



HAL
open science

Étude et conception de convertisseurs réversibles multi sources isolés pour l'interfaçage au réseau de sources d'énergies renouvelables et de moyens de stockage

Damian Sal y Rosas Celi

► **To cite this version:**

Damian Sal y Rosas Celi. Étude et conception de convertisseurs réversibles multi sources isolés pour l'interfaçage au réseau de sources d'énergies renouvelables et de moyens de stockage. Energie électrique. Université Grenoble Alpes, 2017. Français. NNT : 2017GREAT024 . tel-01689973

HAL Id: tel-01689973

<https://theses.hal.science/tel-01689973>

Submitted on 22 Jan 2018

HAL is a multi-disciplinary open access archive for the deposit and dissemination of scientific research documents, whether they are published or not. The documents may come from teaching and research institutions in France or abroad, or from public or private research centers.

L'archive ouverte pluridisciplinaire **HAL**, est destinée au dépôt et à la diffusion de documents scientifiques de niveau recherche, publiés ou non, émanant des établissements d'enseignement et de recherche français ou étrangers, des laboratoires publics ou privés.

THÈSE

Pour obtenir le grade de

DOCTEUR DE LA COMMUNAUTE UNIVERSITE GRENOBLE ALPES

Spécialité : **Génie Electrique**

Arrêté ministériel : 7 août 2006

Présentée par

Damian SAL Y ROSAS

Thèse dirigée par **Jean-Paul FERRIEUX** et
Co-encadrée par **David FREY**

préparée au sein du **Laboratoire de Génie Electrique de
Grenoble (G2Elab)**
dans **l'École Doctorale Electronique, Electrotechnique,
Automatique et Traitement du Signal (EEATS)**

Etude et conception de convertisseurs réversibles multi- sources isolés pour l'interfaçage au réseau de sources d'énergies renouvelables et de moyens de stockage

Thèse soutenue publiquement le **15 juin 2017**
devant le jury composé de :

M. Philippe LADOUX

Professeur à l'INPT – LAPLACE, Toulouse, Rapporteur

M. Philippe LE MOIGNE

Professeur à l'Ecole Centrale de Lille – L2EP, Rapporteur

M. Yves LEMBEYE

Professeur à l'Université Grenoble Alpes – G2Elab, Président

M. Alfred RUFER

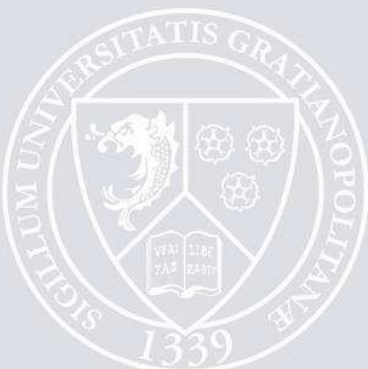
Professeur Emérite EPFL – LEI, Lausanne, Examineur

M. Jean-Paul FERRIEUX

Professeur à l'Université Grenoble Alpes – G2Elab, Directeur de thèse

M. David FREY

Maître de Conférences à l'Université Grenoble Alpes – G2Elab, Co-
Encadrant de thèse



A ma femme, grâce à son soutien, sans lequel je n'aurais jamais fini ce travail

A mes deux jolies filles, qui sont le plus beau cadeau que la vie m'a donné

A mes parents, à qui je dois tout ce que je suis

Chapitre 1

Etat de l'art des convertisseurs réversibles multi-sources isolées

Table de matières

Introduction.....	4
Sujet de Thèse.....	5
Etat de l'art	6
• Le convertisseur DC/DC TAB.....	6
• Le convertisseur DC/DC TAB à résonance série.....	8
• Le convertisseur DC/AC type DAB	11
• Le convertisseur DC/AC type DAB à résonance série.....	13
• Modèle équivalent pour la structure TAB.....	14
• Modèle équivalent du convertisseur TAB à résonance série	15
Conclusion.....	18
Références Bibliographiques	19

Introduction

Le développement des installations électriques du futur seront basées à la fois sur une forte insertion d'énergies renouvelables et sur la mise en œuvre simultanée de dispositifs de stockage. Les objectifs sont multiples et permettent d'optimiser la consommation et la facture énergétique des utilisateurs, d'assurer une autonomie et une sécurité d'alimentation vis-à-vis de réseaux électriques de mauvaise qualité, dans le cadre de solutions de type smartgrid d'offrir des services réseaux supplémentaires au gestionnaire du réseau.

Du fait des caractéristiques des signaux électriques mis en jeu (courant continu pour les sources renouvelables et les batteries, courant alternatif pour le réseau électrique), les structures actuelles reposent sur plusieurs convertisseurs connectés à la suite les uns des autres. Ceci engendre un coût en termes de volume et de pertes.

Les niveaux de tensions variés (tensions du pack batterie, des sources de production renouvelables et du réseau électrique) ainsi que des contraintes en termes de sécurité (raccordements à la terre) nécessitent souvent l'utilisation de transformateurs pour assurer l'isolation galvanique et l'adaptation des tensions.

L'objectif de ce travail est de développer une structure d'électronique de puissance unique, multi-sources, équipée d'un transformateur « Moyenne fréquence » afin de réduire le volume du système, et de proposer les lois de contrôle-commande associées pour assurer les différents échanges de puissance souhaités.

Sujet de Thèse

L'étude se focalise sur la conception d'une structure de type TAB (Triple Active Bridge) DC/AC qui possède la caractéristique d'être multi-entrée. Du fait des caractéristiques des différentes sources (production, réseau électrique et stockage), le convertisseur développé est réversible et isolé. Le composant magnétique, en étant l'élément central du système, permet de lier énergétiquement les différents convertisseurs qui assureront l'interfaçage avec les sources.

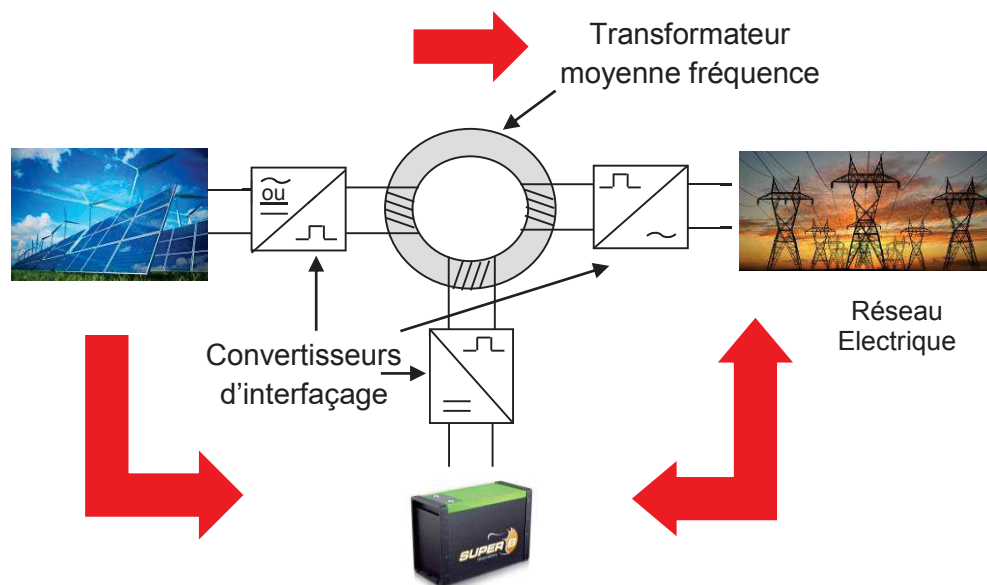


Figure 1.1. Structure générale du convertisseur DC/AC développé

Le sujet de thèse analyse les aspects suivants :

- Etude et conception de structures d'interfaçage permettant de relier des sources AC ou DC au transformateur moyenne fréquence. De plus, on utilise des circuits à résonance série et des semi-conducteurs à grand gap pour améliorer le rendement.
- Analyse de l'apport des filtres actifs pour les échanges de puissance entre sources DC et AC monophasé.
- Modélisation et dimensionnement du convertisseur, notamment le transformateur, sur des critères de rendement et de volume global.
- Développement des lois de contrôle-commande associées pour assurer le fonctionnement optimal du convertisseur et les différents échanges de puissance souhaités.

Etat de l'art

Différentes études sur l'architecture multiport de type Dual Active Bridge (DAB) ont été proposées au niveau de la bibliographie, la majorité étant des convertisseurs existants de type DC/DC. En effet, les convertisseurs multiport de type DAB ont attiré l'attention des chercheurs en raison de ses nombreux avantages comme l'isolation galvanique, la commutation douce (ZVS) dans tous les ponts actifs (permettant de travailler à haute fréquence de commutation) et la possibilité de contrôler aisément l'échange de puissance entre les différentes sources. Le convertisseur à trois ports de type DAB est appelé Triple Active Bridge (TAB). L'élément de stockage de l'énergie pour ces structures peut être une inductance [1] - [4] (ce convertisseur sera appelé par la suite « DAB ») ou un circuit à résonance série [5], [6] (lequel sera appelé par la suite « DAB à résonance série »).

- **Le convertisseur DC/DC TAB**

La structure du convertisseur TAB DC/DC et le modèle équivalent sont représentés sur la figure 1.2.

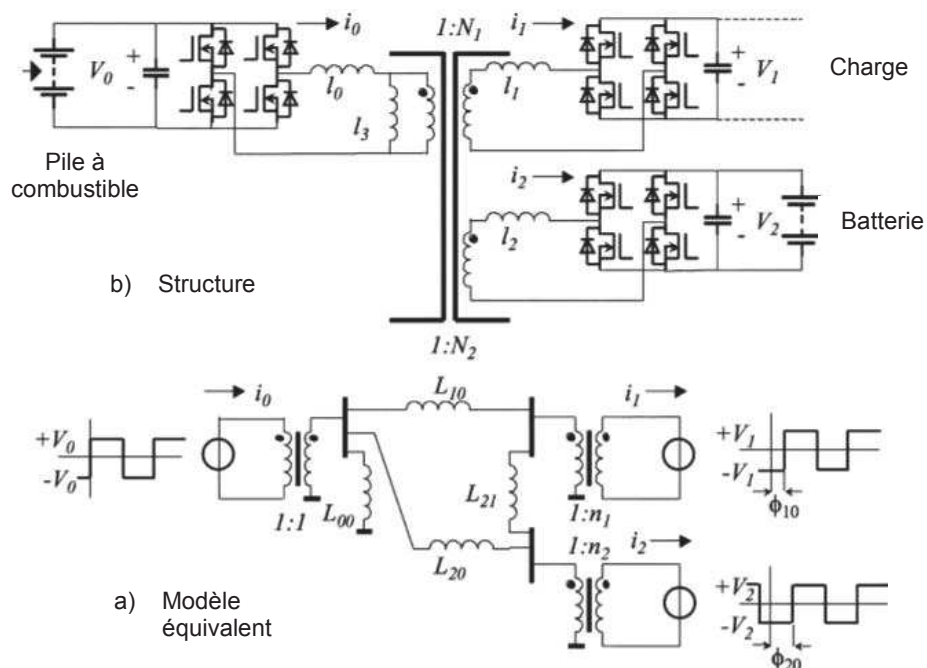


Figure 1.2. Structure du convertisseur TAB DC/DC avec son modèle équivalent [1]

Dans ce convertisseur, la relation entre la phase des ponts actifs et le flux de puissance entre les sources d'énergie peut être déterminée comme :

$$\begin{cases} P_{10} = S_{10} \varphi_{10} \cos\left(1 - \frac{|\varphi_{10}|}{\pi}\right) \\ P_{20} = S_{20} \varphi_{20} \cos\left(1 - \frac{|\varphi_{20}|}{\pi}\right) \\ P_{21} = S_{21} \varphi_{21} \cos\left(1 - \frac{|\varphi_{21}|}{\pi}\right) \end{cases} \quad \dots (1.1)$$

Où :

$$\begin{cases} P_0 = P_{10} + P_{20}, \\ P_1 = P_{10} - P_{21}, \\ P_2 = P_{20} + P_{21}, \end{cases} \quad \text{et} \quad \begin{cases} S_{10} = \frac{V_0(V_1/n_1)}{\omega L_{10}} \\ S_{20} = \frac{V_0(V_2/n_2)}{\omega L_{20}} \\ S_{21} = \frac{(V_1/n_1)(V_2/n_2)}{\omega L_{21}} \end{cases} \quad \dots (1.2)$$

Tel que :

- P_0 : Puissance fournie par la pile à combustible.
- P_1 : Puissance demandée par la charge.
- P_2 : Puissance générée par la batterie.
- φ_{10} : Phase entre la tension modulée de la charge et la tension modulée de la pile à combustible
- φ_{20} : Phase entre la tension modulée de la batterie et la tension modulée de la pile à combustible
- φ_{21} : différence de phase $\varphi_{21} = \varphi_{20} - \varphi_{10}$
- ω : fréquence de découpage.

L'équation (1.1) montre qu'il est possible de contrôler les échanges de puissance entre les différentes sources et la charge DC avec les phases φ_{10} et φ_{20} , lesquelles sont contrôlées par les signaux de commande du convertisseur. De plus, l'équation (1.2) montre que le flux de puissance entre les sources est inversement proportionnel à l'impédance de l'inductance d'entrée du transformateur (l'inductance de fuite plus l'inductance série). Cette condition limite la fréquence de commutation pour des applications à forte puissance. En effet, l'impédance doit être faible pour permettre les échanges de puissance entre les différentes sources (par exemple la limite basse de l'inductance est celle de fuite du transformateur).

• **Le convertisseur DC/DC TAB à résonance série**

La structure du convertisseur TAB à résonance série est représentée sur la figure 1.3. Les caractéristiques de ce convertisseur sont les suivantes :

- a) Le flux de puissance dans tous les ponts sont bidirectionnels, y compris la charge, ce qui peut se produire pour des applications de type moteur avec freinage par régénération.
- b) Contrôle centralisé du flux de la puissance en utilisant le décalage de phase φ_{13} et φ_{12} des signaux carrés de sortie des trois ponts.
- c) Réduction des pertes de commutation due au fonctionnement ZVS dans les trois ponts en utilisant les inductances de fuite du transformateur HF.

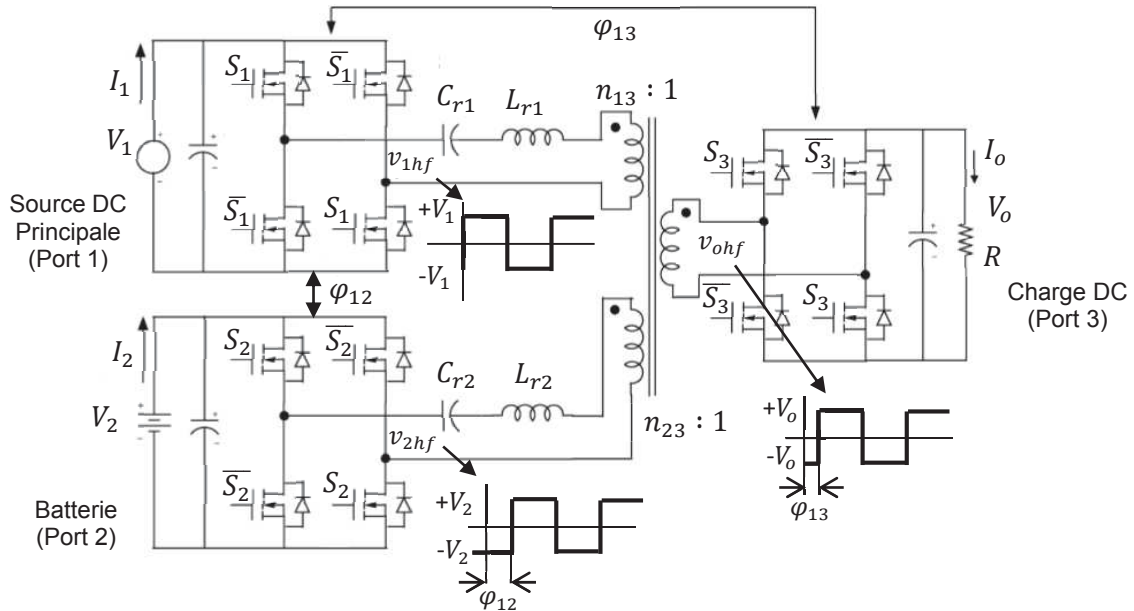


Figure 1.3. Convertisseur DC/DC TAB à résonance série [6]

L'analyse en régime permanent de ce convertisseur est réalisée avec l'hypothèse d'un courant sinusoïdal dans le circuit à résonance série et en faisant l'approximation du premier harmonique ; cela est dû au comportement de filtrage très sélectif du circuit avec un facteur de qualité élevé et une fréquence de découpage proche de la résonance ($f_s = 1.1f_r$), donc :

$$I_o = \frac{8n_{13}}{\pi^2 Z_1 (F_1 - \frac{1}{F_1})} \times V_1 \sin(\varphi_{13}) + \frac{8n_{23}}{\pi^2 Z_2 (F_2 - \frac{1}{F_2})} \times V_2 \sin(\varphi_{13} - \varphi_{12}) \quad \dots (1.3)$$

$$I_1 = \left(\frac{8n_{13}}{\pi^2 Z_1 (F_1 - \frac{1}{F_1})} \times V_o \sin(\varphi_{13}) \right) \quad \dots (1.4)$$

$$I_2 = \left(\frac{8n_{23}}{\pi^2 Z_2 \left(F_2 - \frac{1}{F_2} \right)} \times V_o * \sin(\varphi_{13} - \varphi_{12}) \right) \quad \dots (1.5)$$

Où :

$$Q_i = \frac{Z_i}{\left(\frac{8n_{i3}^2}{\pi^2} R_o \right)} ; R_o = \left(\frac{V_o^2}{P_o} \right) ; Z_i = \sqrt{\frac{L_{ri}}{C_{ri}}} ; F_i = \frac{w_s}{w_{ri}} ; w_{ri} = \frac{1}{\sqrt{L_{ri} C_{ri}}} ; n_{i3} = \frac{V_i}{V_o} ; i = 1,2 \quad \dots (1.6)$$

- I_o, I_1, I_2 sont le courant DC de sortie (Port 3), le courant fourni par source DC principale (Port 1) et le courant DC de la batterie (Port 2) respectivement.
- Q_i : Facteur de qualité du circuit à résonance série i
- w_{ri} : Fréquence de résonance du circuit i
- w_s : Fréquence de découpage
- R_o : Résistance de charge

Les équations (1.3), (1.4) et (1.5) montrent que les échanges de puissance entre les différentes sources et la charge DC dépendent de façon non linéaire des décalages de phases φ_{13} et φ_{12} ($\sin(\varphi_{13})$ et $\sin(\varphi_{13} - \varphi_{12})$). De plus, le dimensionnement des paramètres du circuit à résonance série ne dépend pas seulement de la charge R_o , mais aussi du facteur de qualité Q_i et du rapport des fréquences F_i .

L'analyse de la réponse en régime permanent des structures TAB DC/DC montrée ci-dessus permet d'introduire la structure réalisée dans ce travail de thèse. En effet, l'objectif de cette thèse est la conception d'une structure type TAB DC/AC pour l'interfaçage au réseau des sources d'énergies renouvelables et de moyens de stockage. Aucune structure TAB DC/AC avec ou sans résonance série ne peut être trouvée dans la littérature. Par contre, des structures type DAB DC/AC monophasé sans résonance série ont été discutés en [7] - [10] et avec résonance série en [11]- [13].

La figure 1.4 montre la structure typique d'un convertisseur DAB DC/AC avec et sans résonance série, où la tension du réseau est définie comme :

$$v_i = V_m \sin(\omega_o t) \quad \text{où} \quad \omega_o : \text{fréquence du réseau (rad/s)} \quad \dots (1.7)$$

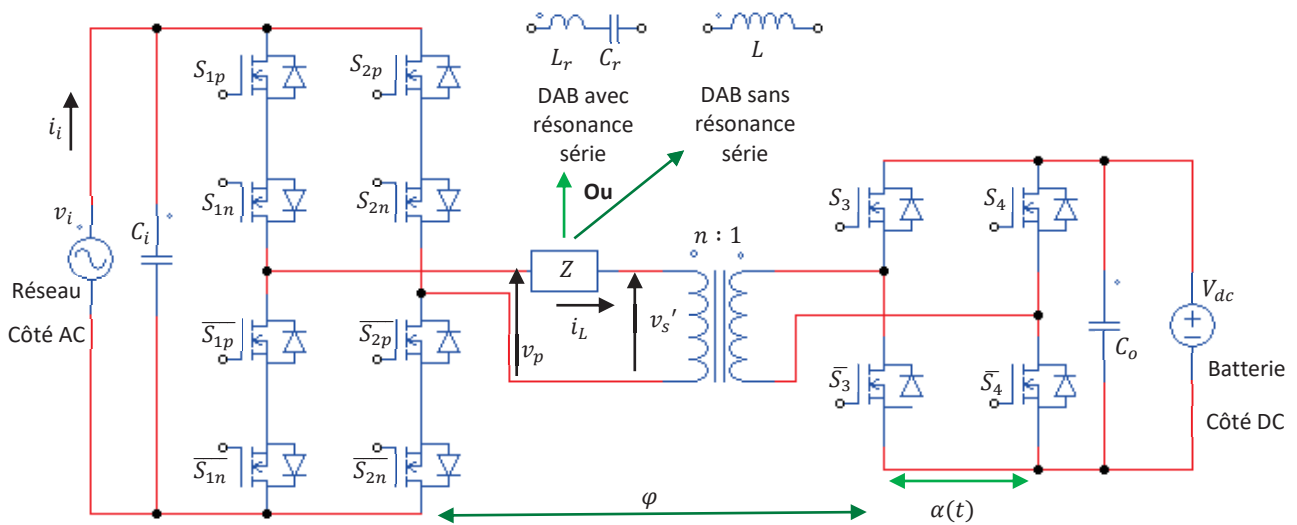


Figure 1.4. Structure du convertisseur typique DAB DC/AC monophasé

On peut observer que la structure du convertisseur est composée de deux onduleurs (appelés par la suite « ponts actifs ») connectés par un transformateur à haute fréquence (HF). Celui-ci permet d'une part d'avoir l'isolation galvanique et d'autre part, d'utiliser le rapport de transformation n afin d'adapter la tension V_{dc} (côté DC) avec la source de tension v_i (côté AC). L'élément de stockage Z permet l'échange de l'énergie entre les deux sources. De plus, on peut aussi observer du côté AC, des transistors à quatre quadrants. Ceux-ci utilisés pour le blocage de la tension et le courant étant donné la bipolarité de la source v_i .

D'autre part, les largeurs de commande pour la modulation des tensions v_p et v_s' (voir fig. 1.4) sont le rapport cyclique symétrique α , le décalage de phase φ et la fréquence de découpage f_s (voir fig. 1.5). Par contre, la commande par variation de fréquence crée des harmoniques non souhaitées difficile à filtrer et plus de pertes dans les éléments inductifs [5]. Ce travail est donc centré sur l'étude d'un convertisseur fonctionnant à fréquence de découpage fixe et utilisant deux types de grandeurs de commande : le rapport cyclique symétrique et le décalage de phase. La fig. 1.5 montre la modulation des tensions v_p et v_s' avec ces deux grandeurs de commande.

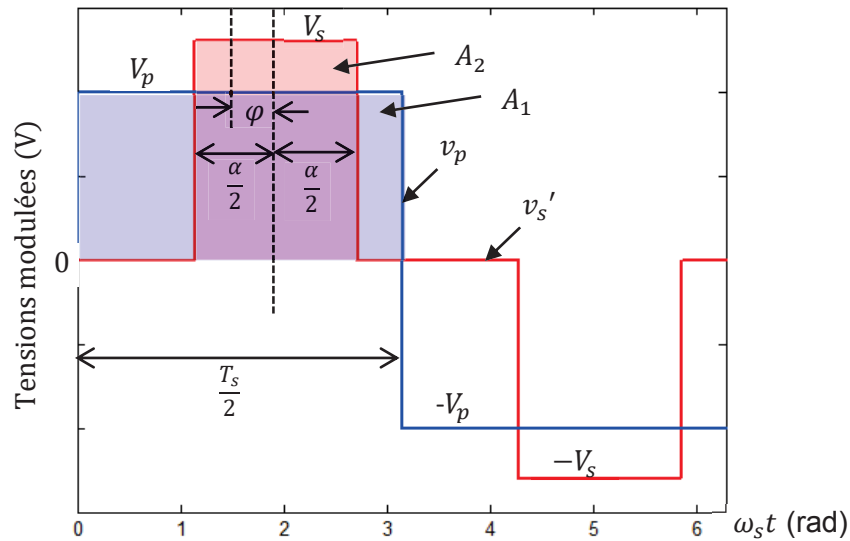


Figure 1.5. Largeurs de commande pour la modulation des tensions dans le convertisseur DAB DC/AC

Comme indiqué ci-dessus, ces structures permettent l'échange de la puissance entre les différentes sources avec un seul étage de conversion. Par contre, le courant moyen $\langle i_i \rangle$ du réseau (voir figure 1.4), pour une période de découpage, est différent selon la structure choisie.

- **Le convertisseur DC/AC type DAB**

Pour le cas du convertisseur DAB DC/AC, il est possible d'avoir deux modes de fonctionnement différents : le «outer mode» et le «inner mode». Dans le dernier cas, il faut que la surface A_2 soit toujours contenue dans la surface A_1 (voir fig. 1.5) ; dans le cas contraire, le mode de fonctionnement sera en «outer mode». D'autre part, la condition de travailler en «inner mode», permet d'avoir une relation linéaire entre le courant moyen $\langle i_i \rangle$ et ses largeurs de commande (rapport cyclique symétrique et décalage de phase). Par contre, cette relation de linéarité n'est pas possible pour le cas de «outer mode» [2]. En exploitant cette particularité de fonctionnement, un contrôle linéaire du courant du réseau a été introduit en [7].

En effet, pour le convertisseur DAB DC/AC (travaillant en «inner mode»), le courant moyen $\langle i_i \rangle$ vers le réseau, dans une période de découpage, en fonction des signaux de commande est donné par :

$$\langle i_i \rangle = \frac{nV_{dc}}{4Lf_s} \times \varphi \times \alpha \quad \dots (1.8)$$

Où :

- V_{dc} : Tension de la source DC,
- n : rapport de conversion du transformateur HF.
- φ : décalage de phase,
- α : rapport cyclique symétrique,
- L : inductance équivalente côté primaire du transformateur,
- ω_s : fréquence de découpage, tel que $\omega_s = 2\pi f_s$.

Avec une analyse de la fig. 1.5, la condition pour assurer le mode de fonctionnement « inner mode » est respectée si :

$$\varphi + \alpha \leq \frac{\pi}{2} \quad \dots (1.9)$$

Il est donc possible d'avoir un courant sinusoïdal en phase avec la tension du réseau si le rapport cyclique symétrique $\alpha(t)$ varie de façon sinusoïdale de la manière suivante :

$$\alpha = K \sin(\omega_o t) \quad (1.10)$$

Où, $K = 0.7$ pour la puissance maximale transférée [7]. Pour ce faire, les paramètres n, L et f_s sont dimensionnés de telle sorte que le décalage de phase φ permette de contrôler le flux de puissance en respectant la condition de « inner mode » indiquée dans l'eq. (1.9). Avec cette modulation, la commutation douce en courant (ZCS) est obtenue sur le pont actif côté AC et en tension (ZVS) sur le pont actif côté DC. Ceci peut être observé ci-dessous.

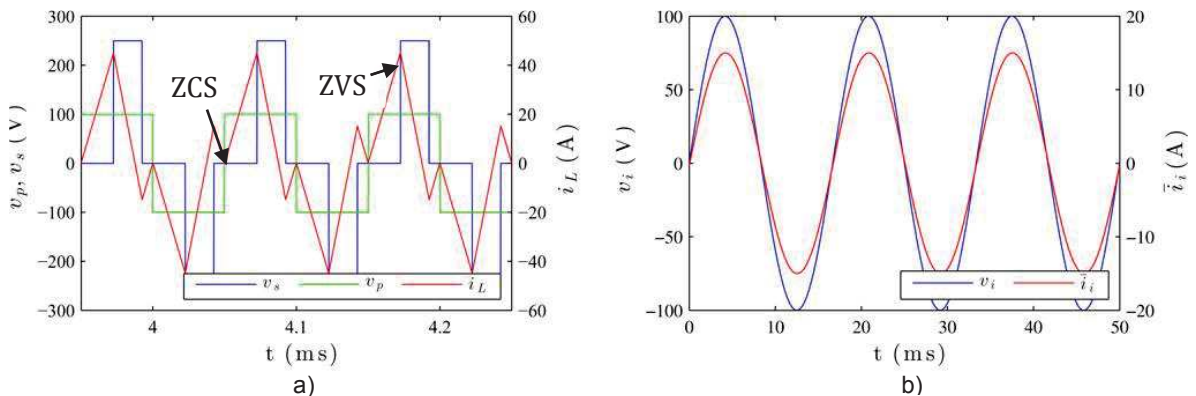


Figure 1.6. (a) Modulation et (b) Courant de sortie du convertisseur DAB avec $\alpha(t) = 0.7\sin(\omega_o t)$ pour assurer « inner mode » [7]

• **Le convertisseur DC/AC type DAB à résonance série**

Pour un convertisseur DAB DC/AC à résonance série, le courant moyen $\langle i_i \rangle$ vers le réseau, dans une période de découpage, est donné par :

$$\langle i_i \rangle = \left[\frac{8n}{\pi^2 Z \left(F - \frac{1}{F} \right)} \times V_{dc} \sin(\varphi) \right] \sin\left(\frac{\alpha}{2}\right) \quad \text{Avec} \quad Z = \sqrt{\frac{L_r}{C_r}} ; F = \frac{\omega_s}{\omega_r} \quad \dots (1.11)$$

Où L_r, C_r et ω_r correspondent à :

- L_r, C_r : l'inductance et le condensateur du circuit à résonance série respectivement.
- ω_r : la fréquence de résonance du circuit $L_r C_r$.

Il est donc possible, pour le cas du convertisseur DAB à résonance série, d'avoir un courant sinusoïdal en phase avec la tension du réseau si la largeur de commande $\frac{\alpha}{2}$ (voir fig. 1.5) varie de façon linéaire à la fréquence du réseau (voir eq.(1.11)), c'est-à-dire :

$$\frac{\alpha}{2} = \omega_o t \quad (1.12)$$

A partir de là, le décalage de phase φ permet contrôler le flux de puissance sachant que les paramètres n, L_r, C_r et ω_s ont des valeurs fixes. Par contre, ce dimensionnement est fait de telle sorte à avoir un facteur de qualité élevé dans le circuit à résonance ($Q \geq 3$) et que la fréquence de découpage ω_s soit sensiblement plus grande par rapport à la fréquence de résonance ω_r ($\omega_s \approx 1.1\omega_r$). Avec cette modulation, le mode de commutation ZVS sur les deux ponts actifs est obtenu comme on peut l'observer ci-dessous.

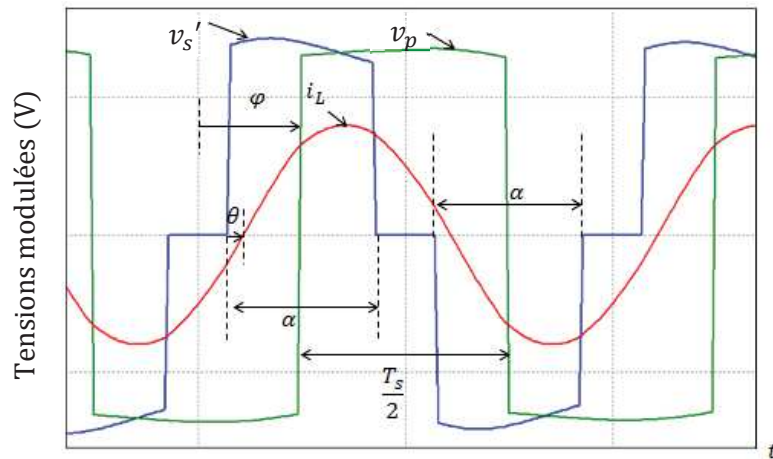


Figure 1.7. Tensions v_{hf} et v_{ohf} ainsi que le courant i_L dans le circuit à résonance série pour un facteur de qualité $Q = 4$ et $f_s = 1.1f_r$ et $\frac{\alpha}{2} = \omega_o t$

Si on fait une comparaison avec le DAB, la réponse en régime permanent du courant moyen $\langle i_i \rangle$ donnée par l'eq. (1.11) est indépendante du mode de fonctionnement (on ne se préoccupe pas du cas du « inner mode ») et on a donc plus de liberté pour le dimensionnement du convertisseur.

L'analyse faite ci-dessus permet envisager une première idée du convertisseur TAB DC/AC sans ou avec résonance série, laquelle est représentée sur la fig. 1.8.

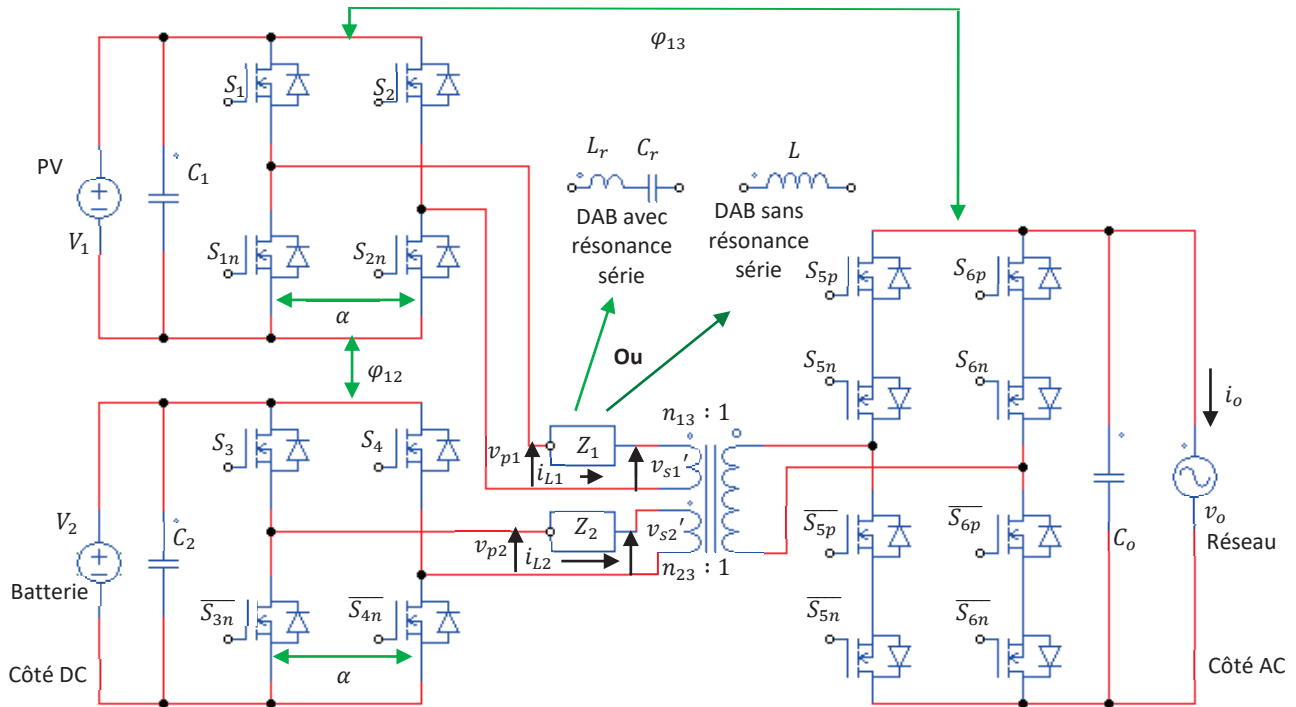


Figure 1.8. Idée générale du convertisseur TAB DC/AC envisagé

Où les impédances Z_1 et Z_2 correspondent à l'impédance d'une inductance (dans le cas du convertisseur TAB) ou à l'impédance d'un circuit à résonance série (dans le cas du convertisseur TAB à résonance série). Pour une meilleure analyse du convertisseur, les modèles équivalents du convertisseur TAB sans et avec résonance série sont discutés ci-dessous.

- **Modèle équivalent pour la structure TAB**

Le modèle équivalent pour la structure TAB est représenté sur la fig. 1.9. Les deux tensions DC modulées ont été mises sur le côté gauche du modèle.

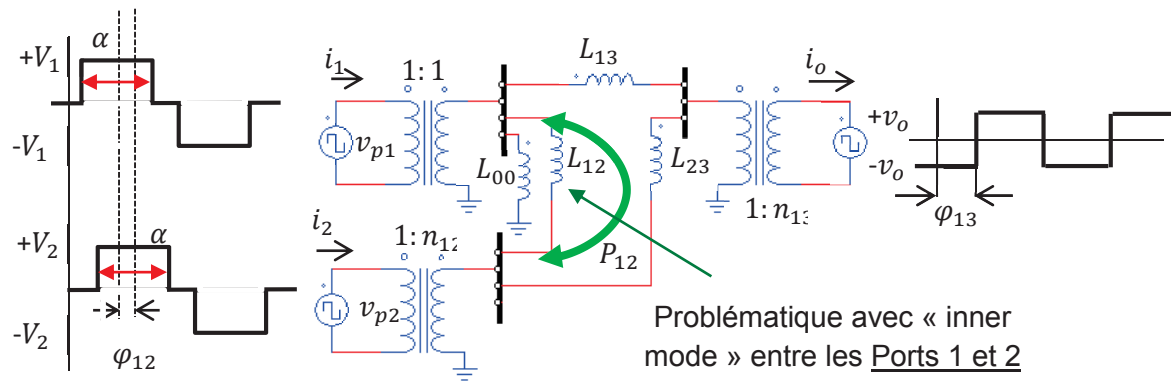


Figure 1.9. Modèle simplifié du convertisseur TAB [1] - [3]

Où : L_{13} , L_{12} et L_{23} correspondent aux inductances équivalentes entre les ports 1-3, 1-2 et 2-3 respectivement, L_{00} à l'inductance de magnétisation et n_{13} et n_{12} aux rapports de transformation entre les ports 1-3 et 1-2 respectivement.

On peut observer sur la figure 1.9 que le modèle équivalent d'un convertisseur TAB correspond à trois convertisseurs DAB [1] - [3]. Afin de conserver la relation donnée par l'éq. (1.8) du courant moyen du réseau, il faudra rester en « inner mode » dans les trois DAB équivalents. Par contre, étant donné que les tensions v_{p1} et v_{p2} sont modulées avec le rapport cyclique sinusoïdal α donné par l'éq. (1.10), on peut clairement voir qu'entre les ports 1-2, ce mode de travail sera perdu pour de valeurs faibles de α . Donc l'éq. (1.8) ne sera plus valable pour ce convertisseur.

- **Modèle équivalent du convertisseur TAB à résonance série**

Pour le cas du convertisseur TAB à résonance série, le modèle équivalent est basé sur deux circuits DAB à résonance série [6] comme on peut l'observer sur la fig. 1.10.

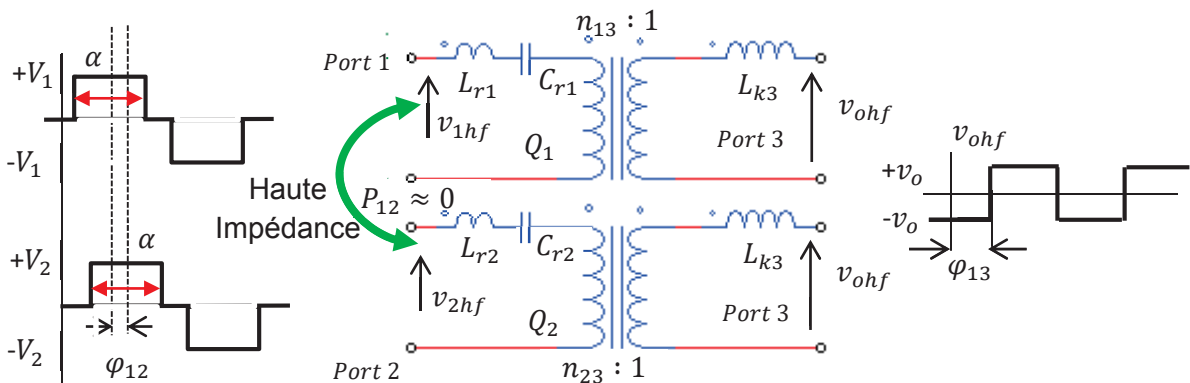


Figure 1.10. Modèle simplifié du convertisseur TAB à résonance série [6]

Où : L_{r1}, C_{r1} et L_{r2}, C_{r2} correspondent aux inductances et condensateurs des circuits à résonance série 1 et 2 respectivement et, n_{13}, n_{12} correspondent aux rapports de transformation entre les ports 1-3 et 1-2 respectivement.

Contrairement au cas précédent, la puissance entre les ports 1-2 P_{12} peut être négligeable grâce à l'impédance élevée produite par les facteurs de qualité élevés $Q_1, Q_2 \geq 4$ dans les circuits à résonance 1 et 2. De plus, l'influence de l'inductance de fuite L_{k3} du port 3 peut aussi être négligée étant donné que $Q_{Lk3} \ll Q_i(F_i - \frac{1}{F_i})$, avec $F_i = 1.1$ et, l'influence de l'inductance de magnétisation peut aussi être négligée étant donné que son impédance est grande par rapport aux circuits à résonance série. Avec ces considérations, le courant moyen $\langle i_o \rangle$ vers le réseau, sur une période de découpage, peut être exprimé sous la forme :

$$\langle i_o \rangle = \left[\frac{8n_{13}}{\pi^2 Z_1 (F_1 - \frac{1}{F_1})} V_1 \sin(\varphi_{13}) + \frac{8n_{23}}{\pi^2 Z_2 (F_2 - \frac{1}{F_2})} V_2 \sin(\varphi_{13} - \varphi_{12}) \right] \sin\left(\frac{\alpha}{2}\right) \quad \dots (1.13)$$

Où :

$$\left\{ \begin{array}{l} Q_i = \frac{Z_i}{\left(\frac{8n_{i3}^2}{\pi^2} R_o\right)} ; R_o = \left(\frac{V_o^2}{P_o}\right) ; Z_i = \sqrt{\frac{L_{ri}}{C_{ri}}} ; F_i = \frac{w_s}{w_{ri}} ; w_{ri} = \frac{1}{\sqrt{L_{ri}C_{ri}}} ; i = 1,2 ; \\ V_1 = n_{13}V_m ; v_o = V_m \sin(\omega_o t) ; V_2 = n_{23}V_m ; \frac{\alpha}{2} = \omega_o t \end{array} \right. \quad \dots (1.14)$$

L'eq. (1.13) indique qu'un courant sinusoïdal peut être obtenu si les paramètres des circuits à résonance série sont choisis de telle sorte que $Q_1, Q_2 \geq 4$ et $F_1 \approx F_2 = 1.1$.

Une approche similaire peut être réalisée pour le convertisseur TAB (représentée sur la fig. 1.9) en dimensionnant l'impédance de l'inductance L_{12} très élevée de telle sorte que $P_{12} \approx 0$. Par contre, pour des puissances élevées, l'impédance entre les ports doit être faible et le dimensionnement de L_{12} affectera le rapport de transformation des autres ports et la fréquence de découpage. Une plus grande marge de liberté peut être réalisée pour la conception du convertisseur TAB à résonance série [6].

Avec cette comparaison faite sur l'état de l'art des convertisseurs DC/AC d'un seul étage de conversion, on peut conclure que le convertisseur TAB à résonance série semble le plus adapté pour une application DC/AC multiport à un seul étage de conversion.

Par contre, le convertisseur DC/AC avec un seul étage de conversion présente la nécessité d'utiliser un condensateur volumineux de technologie électrolytique pour filtrer le courant à basse fréquence sur le côté DC. Pour résoudre cette problématique, une structure DAB à résonance série avec un filtre actif en série sur le côté AC a été proposée en [14]. Le circuit est montré ci-dessous :

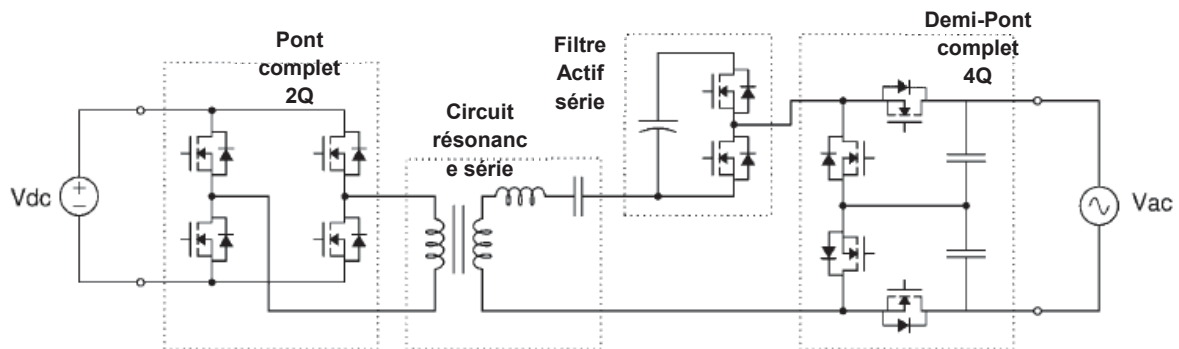


Figure 1.11. Couplage d'une source PV au réseau électrique avec un port série proposé en [14]

Le convertisseur proposé présente la même architecture que celles présentées en [11] et [12]. Néanmoins, un troisième port est ajouté mais en série avec le pont actif de sortie (réseau) pour compenser la variation de la puissance monophasée instantanée. Avec cette configuration on évite un troisième enroulement du transformateur HF et on diminue donc le volume du transformateur. De plus, étant donné la présence du circuit à résonance série, on peut avoir de faibles pertes de commutation grâce aux commutations douces (ZVS) dans tous les semi-conducteurs. Par contre, l'article n'indique pas comment on fait le dimensionnement, ni du circuit à résonance série, ni du transformateur ; la modulation n'est pas très bien décrite, on utilise un point neutre du côté réseau, et on n'indique rien par rapport au contrôle commande en boucle fermée. Il serait donc intéressant, si possible, d'adapter cette structure pour le convertisseur TAB DC/AC de telle sorte qu'on puisse envisager une nouvelle structure permettant d'échanger le flux de puissance entre les deux sources DC (PV et batterie) et le réseau monophasé (voir fig.1.8) et, en même temps, filtrer la puissance monophasée en ajoutant le filtre actif en série sur le côté AC. Cette structure devra avoir toutes ces caractéristiques avec un seul étage de conversion.

Avec ces considérations, l'étude pour la conception du convertisseur TAB DC/AC à résonance série est composée des parties suivantes : dans un premier temps, une étude du convertisseur TAB DC/DC est faite dans le chapitre deux, cette étude permettra de bien comprendre le fonctionnement du convertisseur qui sera validé par simulation et de façon expérimentale. La conception du convertisseur TAB DC/AC est analysée dans le chapitre trois et validée par simulation et de façon expérimentale. Cette étude permettra d'analyser l'influence de la modulation par rapport cyclique dans le fonctionnement du convertisseur. Ensuite, une approche différente est présentée dans le chapitre quatre où l'ajout d'un convertisseur additionnel (parallèle et série) pour le « découplage de la puissance monophasée » sur la structure TAB DC/AC est analysée. Finalement, une structure DC/AC triphasée de type TAB à résonance série est proposée dans le chapitre cinq.

Conclusion

Ce chapitre montre l'état de l'art des différentes structures de type TAB DC/DC et DAB DC/AC pour la connexion de sources DC vers le réseau monophasé existants dans la bibliographie. Cette thèse se focalise sur l'étude d'une structure type TAB DC/AC permettant les échanges de flux de puissance entre une source de production renouvelable, un pack de batteries et le réseau électrique monophasé. Par contre, aucune topologie de ce type n'a été proposée dans la bibliographie.

A partir d'une analyse des structures existantes, il est possible de conclure que pour la conception d'une structure TAB DC/AC, une modification de la structure (ainsi que de sa commande) du convertisseur TAB DC/DC avec trois ponts actifs, deux circuits à résonance série et un transformateur à trois bobinages présenté en [1] est la plus adaptée. Par contre, il faudra faire les modifications suivantes :

- Proposer de nouvelles modulations pour chaque pont actif et changer le pont complet (côté AC) avec un pont actif à quatre quadrants (voir fig. 1.8). Pour cette nouvelle modulation, le convertisseur DAB DC/AC introduit en [11], [12] est le plus favorable, étant donné que l'on peut contrôler l'amplitude avec le décalage de phase entre les deux ponts actifs et la phase instantanée du courant avec la commande par rapport cyclique (voir eq.(1.13) et (1.14)).
- Analyser l'insertion d'un filtre actif dans le convertisseur multiport DC/AC et son influence dans le comportement global du système. L'utilisation de filtres actifs dans les convertisseurs de faible puissance (micro-convertisseurs) est une solution de plus en plus utilisée au niveau industriel parce qu'on évite l'utilisation de condensateurs électrolytiques qui diminuent la durée de vie des convertisseurs. La modulation introduite en [11], [12] est la plus intéressante à mettre en œuvre (voir eq. (1.11)). Par contre, pour un système à trois ports, il faudra ajouter un quatrième enroulement ce qui rend plus complexe la conception du transformateur et la définition des lois de commande. Ainsi, la combinaison du filtre actif série proposé en [14] avec la modulation introduite en [11], [12] semble la meilleure solution pour le filtrage actif de la forte ondulation du courant sur le côté DC.

Références Bibliographiques

- [1] Jorge L. Duarte, Marcel Hendrix, and Marcelo Godoy Simões, "Three-Port Bidirectional Converter for Hybrid Fuel Cell Systems", IEEE TRANS. ON POWER ELECTRONICS, VOL. 22, NO. 2, pp. 480- 487, MARCH 2007
- [2] Haimin Tao, Andrew Kotsopoulos, Jorge L. Duarte and Marcel A. M. Hendrix, "Transformer-Coupled Multiport ZVS Bidirectional DC–DC Converter with Wide Input Range", IEEE TRANS. ON POWER ELECTRONICS, VOL. 23, NO. 2, pp 771-781, MARCH 2008
- [3] Chuanhong Zhao, Simon D. Round and Johann W. Kolar, "An Isolated Three-Port Bidirectional DC-DC Converter With Decoupled Power Flow Management", IEEE TRANS. ON POWER ELECTRONICS, VOL. 23, NO. 5, pp. 2443 – 2454, SEPTEMBER 2008.
- [4] Sixifo Falcones, Rajapandian Ayyanar and Xiaolin Mao, "A DC–DC Multiport-Converter-Based Solid-State Transformer Integrating Distributed Generation and Storage", IEEE TRANS. ON POWER ELECTRONICS, VOL. 28, NO. 5, pp 2192-2003, MAY 2013
- [5] H. Krishnaswami, N. Mohan, "Constant Switching Frequency Series Resonant Three-port Bi-directional DC-DC Converter", Proc. In PESC, Aug. 2008.
- [6] Hariharan Krishnaswami and Ned Mohan, "Three-Port Series-Resonant DC–DC Converter to Interface Renewable Energy Sources With Bidirectional Load and Energy Storage Ports", IEEE TRANSACTIONS ON POWER ELECTRONICS, VOL. 24, NO. 10, pp 2289 -2299, Oct. 2009.
- [7] Nathan D. Weise, Gysler Castelino, Kaushik Basu, and Ned Mohan, "A Single-Stage Dual-Active-Bridge-Based Soft Switched AC–DC Converter With Open-Loop Power Factor Correction and Other Advanced Features", IEEE TRANSACTIONS ON POWER ELECTRONICS, VOL. 29, NO. 8, pp. 4007-4016, AUGUST 2014.
- [8], Jordi Everts, Florian Krismer, Jeroen Van den Keybus, Johan Driesen and Johann W. Kolar, "Optimal ZVS Modulation of Single-Phase Single-Stage Bidirectional DAB AC–DC Converters", IEEE, IEEE TRANSACTIONS ON POWER ELECTRONICS, VOL. 29, NO. 8, pp. 3954- 3970, AUGUST 2014
- [9] Yong-Won Cho, Woo-Jun Cha, Jung-Min Kwon and Bong-Hwan Kwon, "High-Efficiency Bidirectional DAB Inverter Using a Novel Hybrid Modulation for Stand-Alone Power Generating System With Low Input Voltage", IEEE TRANSACTIONS ON POWER ELECTRONICS, VOL. 31, NO. 6, pp. 4138 - 4147, JUNE 2016.
- [10] Felix Jauch and Jürgen Biela, "Combined Phase-Shift and Frequency Modulation of a Dual-Active-Bridge AC–DC Converter with PFC", IEEE TRANSACTIONS ON POWER ELECTRONICS, VOL. 31, NO. 12, pp. 8387-8397, DECEMBER 2016.

[11] Hariharan Krishnaswami, "Photovoltaic Microinverter using Single-stage Isolated High-frequency link Series Resonant Topology", in Proc. of ECCE, pp. 495 -500, April 2011.

[12] Hariharan Krishnaswami and Shesh Narayan Vaishnav, "Single-stage Isolated Bi-directional Converter Topology using High Frequency AC link for Charging and V2G Applications of PHEV" in Proc. of VPPC, pp. 1 - 4, Oct. 2011.

[13] D. R. Nayanisiri, D. M. Vilathgamuwa, D. L. Maskell, "Half-Wave Cycloconverter-Based Photovoltaic Microinverter Topology with Phase-Shift Power Modulation", IEEE TRANSACTIONS ON POWER ELECTRONICS, VOL. 28, NO. 6, pp. 2700 -2710, June 2013.

[14] Brandon J. Pierquet and David J. Perreault, "A Single-Phase Photovoltaic Inverter Topology with a Series-Connected Power Buffer" IEEE TRANSACTIONS ON POWER ELECTRONICS, VOL. 28, NO. 10, pp. 4603-4613. October 2013

Chapitre 2

Analyse des convertisseurs DC/DC TAB à résonance série

Contenu

Introduction.....	23
2.1. Le convertisseur DAB à résonance série DC/DC	24
2.1.1. La modulation.....	24
2.1.2. Analyse en régime permanent.....	26
a) Calcul du courant de sortie	26
b) Calcul du courant d'entrée.....	27
c) Dimensionnement du circuit à résonance série.....	27
2.1.3. Conditions de commutation douce en ZVS du convertisseur DAB à RS	30
2.2. Le convertisseur DC/DC à trois sources de type DAB à résonance série.....	32
2.2.1. La modulation.....	33
2.2.2. Fonctionnement en régime permanent	34
a) Les courants d'entrée et sortie.....	34
b) Les courants dans le circuit à résonance série	35
c) Conditions pour la commutation douce (ZVS) du convertisseur TAB DC/DC à RS	35
2.3. Simulation du convertisseur DC/DC à trois ports avec une topologie DAB à résonance série.....	36
a) Cas d'étude 1 : La source 1 et la source 2 donnent de l'énergie vers le port de sortie (sans rapport cyclique symétrique).....	38
b) Cas d'étude n°2 : La source 1 donne de l'énergie vers le port de sortie et vers le port 2 (sans rapport cyclique symétrique)	40
c) Cas d'étude 3 : La source 1 et le port de sortie fournissent de l'énergie vers le port 2 (sans rapport cyclique symétrique)	42
d) Cas d'étude 4 : La source 1 et la source 2 fournissent de l'énergie vers le port de sortie (avec rapport cyclique symétrique sur le port 2)	44
2.4. Résultats expérimentaux	45
Conclusions.....	49
Références Bibliographiques.....	50

Introduction

Les convertisseurs multiport DC/DC avec un seul étage de conversion ont été largement étudiés dans la littérature, en particulier la structure de type DAB. En effet, les convertisseurs multiport de type DAB ont attiré l'attention des chercheurs en raison de leurs nombreux avantages comme l'isolation galvanique, la commutation douce (ZVS) dans tous les ponts actifs (permettant de travailler à haute fréquence de commutation) et la possibilité de contrôler aisément l'échange de puissance entre les différentes sources. Une structure (à trois ports) appelée TAB (Triple Active Bridge) et ses différentes lois de contrôle-commande ont été introduites en [1] - [4]. Par contre, comme on l'a indiqué dans le chapitre précédent pour le convertisseur DAB, pour les applications de puissances élevées, la fréquence de commutation doit être réduite lorsque la valeur de l'inductance de transfert de puissance nécessaire devient trop faible (par exemple, inférieure à l'inductance de fuites d'un transformateur). Une modification de cette structure qui permet une plus grande liberté pour le choix des inductances en maintenant une fréquence de commutation élevée, mais en utilisant des circuits à résonance série, a été proposée en [5] et [6].

Ce chapitre réalise une analyse complète du convertisseur multiport DC/DC de type TAB à résonance série (RS) et propose une modulation généralisée par rapport cyclique symétrique et par décalage de phases pour tous les ponts actifs du convertisseur. La première partie du chapitre analyse le convertisseur de type DAB à résonance série pour une modulation du rapport cyclique symétrique et un décalage de phase. La réponse en régime permanent est déterminée aussi comme l'influence des largeurs de commande sur le courant dans le transformateur HF et les régions de commutation ZVS. Ensuite, une généralisation est faite pour une structure de type TAB à résonance série. Il est montré que ce convertisseur avec la modulation proposée est un excellent candidat pour la conception d'un convertisseur de deux étages de conversion pour l'interface au réseau des sources d'énergies renouvelables ou de moyens de stockage comme des batteries. Finalement, les résultats de simulation et expérimentaux sont discutés pour valider le fonctionnement de la structure TAB à résonance série.

2.1. Le convertisseur DAB à résonance série DC/DC

Le convertisseur DC/DC de type DAB à résonance série est représenté sur la figure 2.1. On peut observer que la source DC d'entrée V_i ainsi que la sortie V_o sont connectées au convertisseur à travers des filtres passe-bas du deuxième ordre pour réduire les harmoniques de courant HF.

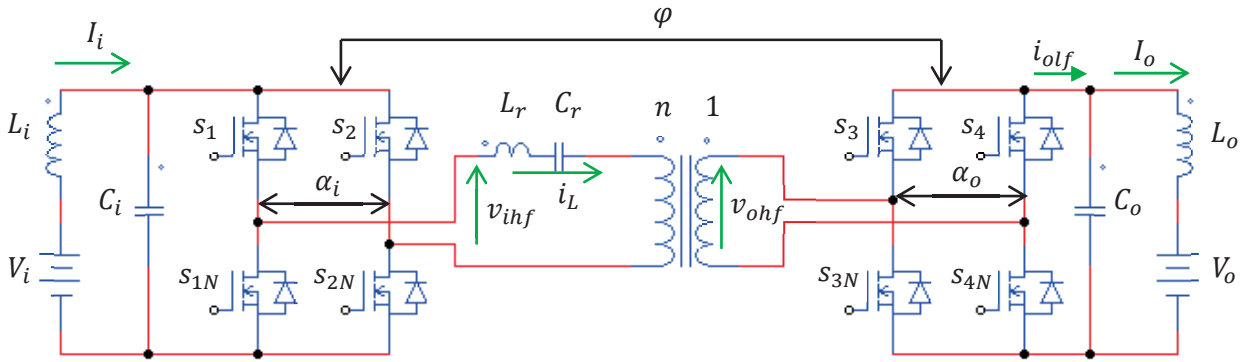


Figure 2.1. Le convertisseur DC/DC à résonance série réversible

La modulation appropriée des tensions v_{inf} et v_{hf} , indiquées sur la figure 2.1 permettra de contrôler le flux de puissance entre les deux sources de tension V_i et V_o . Les largeurs de la commande pour cette structure sont les rapports cycliques symétriques $\frac{\alpha_i}{2}, \frac{\alpha_o}{2}$ et le décalage de phase φ . Ceci sera introduit par la suite.

2.1.1. La modulation

Pour le pont actif d'entrée :

$$\begin{cases} s_1 = \text{sgn}\left(\cos\left(w_s t - \frac{\alpha_i}{2}\right)\right) \\ s_2 = \text{sgn}\left(\cos\left(w_s t + \frac{\alpha_i}{2}\right)\right) \end{cases} \dots (2.1)$$

Pour le pont actif de sortie :

$$\begin{cases} s_3 = \text{sgn}\left(\cos\left(w_s t - \frac{\alpha_o}{2} - \varphi\right)\right) \\ s_4 = \text{sgn}\left(\cos\left(w_s t + \frac{\alpha_o}{2} - \varphi\right)\right) \end{cases} \dots (2.2)$$

Où w_s est la fréquence de découpage et les grandeurs de la commande $\frac{\alpha_i}{2}, \frac{\alpha_o}{2}$ et φ sont :

$\frac{\alpha_i}{2}, \frac{\alpha_o}{2}$: Rapport cyclique symétrique du pont actif d'entrée et de sortie respectivement.

φ : Décalage de phase entre les signaux de commande du pont d'entrée et du pont de sortie.

D'autre part, les signaux de modulation m_1 et m_2 sont définis comme suit :

$$m_1 = s_1 - s_2 \quad \dots (2.3)$$

$$m_2 = s_3 - s_4 \quad \dots (2.4)$$

Donc, les tensions modulées v_{ihf} et v_{ohf} (voir figure 2.1) peuvent être calculées comme :

$$v_{ihf} = V_i \times m_1(t) = V_i \times \sum_{k=1,3,5,\dots}^{\infty} \left[\frac{4}{k\pi} \cos\left(k\left(\frac{\pi}{2} - \frac{\alpha_i}{2}\right)\right) \sin\left(\frac{2\pi k}{T_s}t\right) \right] \quad \dots (2.5)$$

$$v_{ohf} = V_o \times m_2(t) = V_o \times \sum_{k=1,3,5,\dots}^{\infty} \left[\frac{4}{k\pi} \cos\left(k\left(\frac{\pi}{2} - \frac{\alpha_o}{2}\right)\right) \sin\left(\frac{2\pi k}{T_s}t - \varphi\right) \right] \quad \dots (2.6)$$

Lesquelles sont représentées sur la figure 2.2 avec le courant dans le circuit à résonance série (voir fig. 2.1). On peut observer qu'avec cette modulation, il est possible d'avoir la commutation ZVS sur les deux ponts actifs.

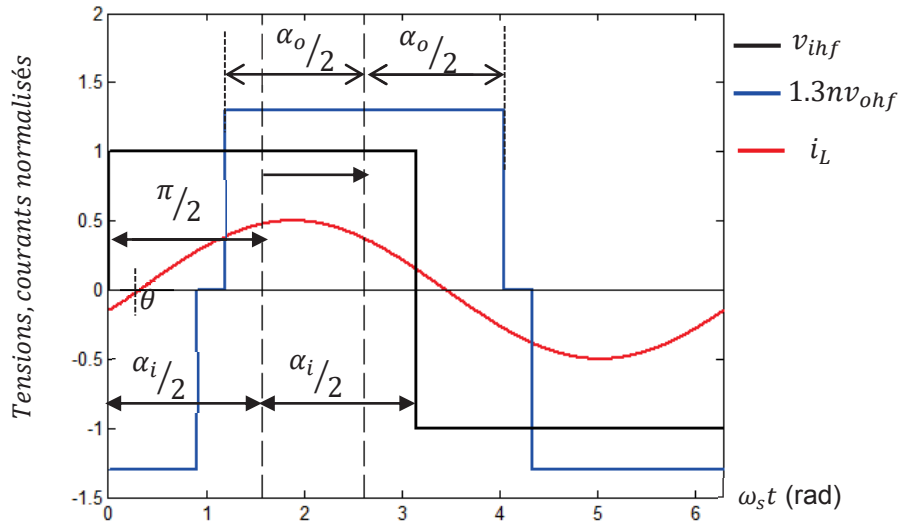


Figure 2.2. Tensions normalisées modulées du convertisseur DAB à résonance série pour

$$V_i = 1, \frac{\alpha_i}{2} = \frac{\pi}{9}, V_o = 1.2, \frac{\alpha_o}{2} = \frac{\pi}{3}, \varphi = \frac{\pi}{9} \text{ et } \theta = \frac{\pi}{9}$$

2.1.2. Analyse en régime permanent

L'analyse en régime permanent a été faite sur la base du circuit équivalent représenté sur la figure 2.3. Pour cette analyse, la fréquence de découpage est choisie supérieure à la fréquence de résonance de telle sorte que le circuit à résonance série ait un comportement inductif.

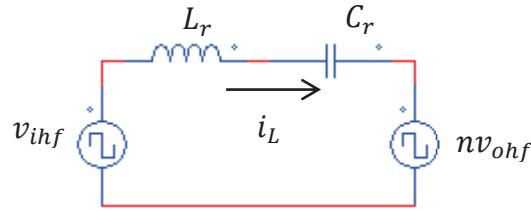


Figure 2.3. Circuit à résonance série équivalent

De plus, dans le but d'avoir une bande passante très sélective à la fréquence de découpage, un facteur de qualité élevé sur le circuit à résonance série est choisi. Par ailleurs, si les variations des rapports cycliques symétriques $\sin\left(\frac{\alpha_i}{2}\right)$, $\sin\left(\frac{\alpha_o}{2}\right)$ sont assez lentes par rapport aux variations de haute fréquence de i_L , on peut supposer un comportement sinusoïdal dans le circuit à résonance série, où les tensions et courants peuvent être estimés par :

$$v_{ihf} = \frac{4V_i}{\pi} \sin\left(\frac{\alpha_i}{2}\right) \sin(\omega_s t) \quad \dots (2.7)$$

$$v_{ohf} = \frac{4V_o}{\pi} \sin\left(\frac{\alpha_o}{2}\right) \sin(\omega_s t - \varphi) \quad \dots (2.8)$$

$$i_L = I_L \sin(\omega_s t - \theta) \quad \dots (2.9)$$

Et le courant i_L dans le circuit à résonance série peut être calculé comme suit :

$$i_L = \frac{\frac{4V_i}{\pi} \sin\left(\frac{\alpha_i}{2}\right) - \frac{4nV_o}{\pi} \sin\left(\frac{\alpha_o}{2}\right) e^{-j\varphi}}{j\omega_s L_r + \frac{1}{j\omega_s C_r}} \quad \dots (2.10)$$

a) Calcul du courant de sortie

Le courant de sortie i_{olf} (voir fig. 2.1) est généré avec la modulation du courant i_L , c'est-à-dire :

$$i_{olf} = n i_L \times m_2 \quad \dots (2.11)$$

Où m_2 est défini par l'eq. (2.4). Donc, le courant de sortie moyen $\langle i_{olf} \rangle$ est donné par :

$$\langle i_{olf} \rangle = \frac{1}{2\pi} \int_0^{2\pi} i_{olf} d(\omega_s t) \quad \dots (2.12)$$

Le calcul de l'équation (2.12) est présenté dans l'annexe 1, dont voici le résultat :

$$\langle i_{olf} \rangle = \frac{8n}{\pi^2 Z \left(F - \frac{1}{F}\right)} \times V_i \sin\left(\frac{\alpha_i}{2}\right) \sin\left(\frac{\alpha_o}{2}\right) \sin(\varphi) \quad \dots (2.13)$$

Où :

$$Q_i = \frac{Z}{\left(\frac{8n^2}{\pi^2} R_o\right)} ; R_o = \left(\frac{V_o^2}{P_o}\right) ; Z = \sqrt{\frac{L_r}{C_r}} ; F = \frac{\omega_s}{\omega_r} ; \omega_r = \frac{1}{\sqrt{L_r C_r}} \quad \dots (2.14)$$

b) Calcul du courant d'entrée

Le courant d'entrée moyen peut être calculé par le principe de conservation de l'énergie, c'est-à-dire :

$$\langle i_{ilf} \rangle V_i = \langle i_{olf} \rangle V_o \quad \dots (2.15)$$

Donc :

$$\langle i_{ilf} \rangle = \frac{8n}{\pi^2 Z \left(F - \frac{1}{F}\right)} \times V_o \sin\left(\frac{\alpha_i}{2}\right) \sin\left(\frac{\alpha_o}{2}\right) \sin(\varphi) \quad \dots (2.16)$$

Les équations (2.13) et (2.16) montrent que les courants d'entrée et de sortie dépendent de façon très non linéaire des grandeurs de commande $\frac{\alpha_i}{2}$, $\frac{\alpha_o}{2}$ et φ ; on doit donc avoir une stratégie de contrôle-commande particulière pour ce type de systèmes. En [2], par exemple, la commande par rapport cyclique symétrique dans un convertisseur DAB est réalisée pour compenser les variations de la tension d'un super-condensateur et le décalage de phase pour contrôler le flux de la puissance entre trois sources DC différentes. Ce travail reprend le même principe de modulation mais en l'adaptant pour le convertisseur DAB à résonance série, lequel sera discuté ci-dessous.

c) Dimensionnement du circuit à résonance série

L'objectif de cette analyse est le dimensionnement du circuit à résonance de telle sorte que le transfert de puissance soit effectif à la fréquence de découpage f_s . Pour cela, deux paramètres sont analysés : le facteur de qualité Q et la relation entre la fréquence de découpage et la fréquence de résonance donnée par $F = \frac{\omega_s}{\omega_r}$. Etant donné que pour être en

mode ZVS il faut que $f_s > f_r$, seul les cas où $F > 1$ sont analysés. D'abord, avec l'équation (2.10), l'amplitude I_L du courant dans le circuit à résonance série peut être exprimée par :

$$I_L = \frac{4}{\pi Z \left(F - \frac{1}{F}\right)} \sqrt{\left(V_i \sin\left(\frac{\alpha_i}{2}\right)\right)^2 + \left(nV_o \sin\left(\frac{\alpha_o}{2}\right)\right)^2 - 2 \left(V_i \sin\left(\frac{\alpha_i}{2}\right)\right) \left(nV_o \sin\left(\frac{\alpha_o}{2}\right)\right) \cos(\varphi)} \quad \dots (2.17)$$

D'autre part, si on considère de rapports cycliques à 50% comme :

$$\frac{\alpha_i}{2} = \frac{\alpha_o}{2} = \frac{\pi}{2} \quad \dots (2.18)$$

Et, de plus, si les tensions V_i et nV_o sont normalisées de la suivante manière :

$$V_i \sin\left(\frac{\alpha_i}{2}\right) = nV_o \sin\left(\frac{\alpha_o}{2}\right) = V_{base} = 1 \quad \dots (2.19)$$

Ainsi, l'eq. (2.13) peut être réécrite sous la forme :

$$\langle i_{olf} \rangle R_o = \frac{V_i/n}{\frac{Z}{\left(\frac{8n^2}{\pi^2} R_o\right) \left(F - \frac{1}{F}\right)}} \times \sin(\varphi) \quad \dots (2.20)$$

Ensuite, en remplaçant (2.14) en (2.20), on obtient :

$$V_o = \frac{V_i/n}{Q \left(F - \frac{1}{F}\right)} \times \sin(\varphi) \quad \dots (2.21)$$

Ainsi, l'eq. (2.21) montre que φ prend de valeurs réelles en prenant en compte des tensions normalisées (voir eq. (2.19)) si :

$$Q \left(F - \frac{1}{F}\right) \leq 1 \quad \text{(Première condition)} \quad \dots (2.22)$$

La même analyse peut être réalisée pour l'eq. (2.17), laquelle peut être réécrite pour tensions normalisées et un décalage de phase maximal ($\varphi = \frac{\pi}{2}$) comme :

$$I_{L1m} = \left(\frac{\pi}{2n^2}\right) \frac{1}{Q \left(F - \frac{1}{F}\right)} \sqrt{2} \quad \dots (2.23)$$

Ensuite, en remplaçant (2.22) dans (2.23), l'amplitude dans le circuit à résonance est limitée à :

$$n^2 I_{L1m} \geq 2.22 \quad \text{(Deuxième condition)} \quad \dots (2.24)$$

D'autre part, le circuit à résonance série est dimensionné de telle sorte que l'amplitude du courant pour le troisième harmonique I_{L3m} soit de 3% par rapport au courant à la fréquence de découpage I_{L1m} . Avec eq. (2.10), I_{L3m} peut être calculée comme :

$$I_{L3m} = \frac{1}{3} \left(\frac{\pi}{2n^2}\right) \frac{1}{Q \left(3F - \frac{1}{3F}\right)} \sqrt{2} = \frac{I_{L1m}}{33.3} \quad \dots (2.25)$$

Finalement, avec (2.23) et (2.25), on obtient :

$$F \leq 1.15 \quad (\text{Troisième condition}) \quad \dots (2.26)$$

Avec ces trois conditions, une analyse de l'amplitude du courant i_L (voir eq. (2.17)) est représentée sur la figure 2.4. L'analyse a été faite pour différentes valeurs de $F = f_s/f_r$ et Q où, l'impédance du circuit à résonance série en fonction Q est calculé avec l'eq. (2.14) pour une charge normalisée.

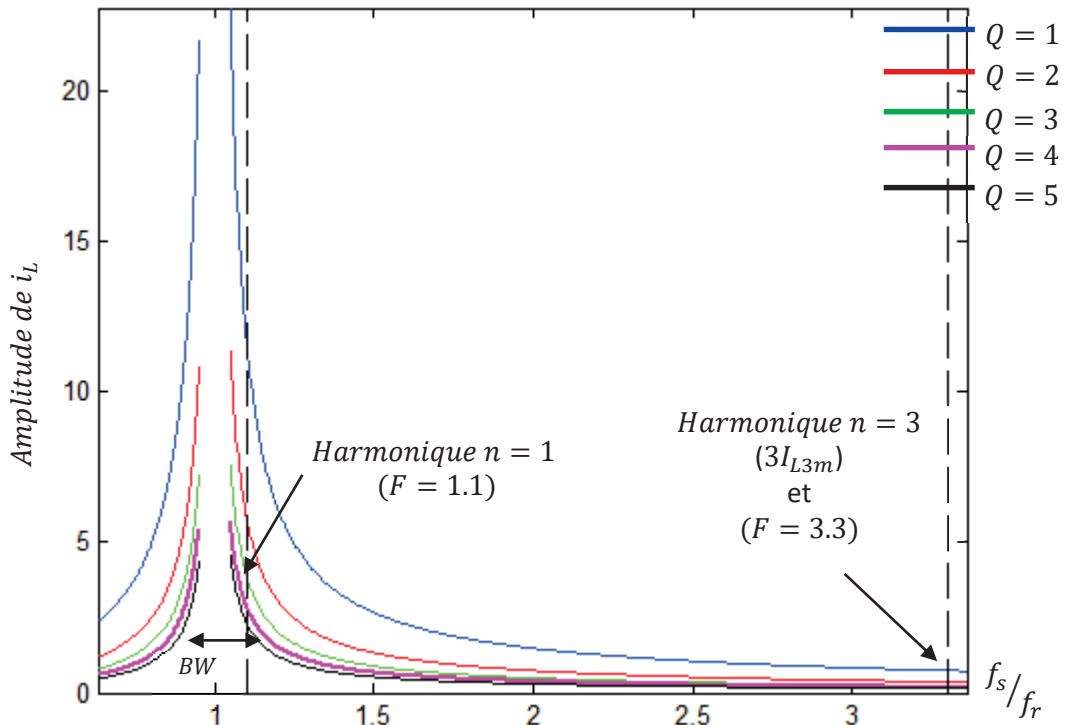


Figure 2.4. Amplitude du courant I_L pour différentes valeurs du facteur de qualité Q et du rapport des fréquences $F = f_s/f_r$ avec $\varphi = \pi/2$ et $n = 1$

On peut observer qu'à partir de $Q \geq 3$ la sélectivité du circuit à résonance devient assez élevée. Par ailleurs, à partir de $F \geq 1.1$ et $Q \geq 4$, les courbes deviennent similaires. De plus, à mesure que $F \rightarrow 1$, l'amplitude de i_L devient infinie (voir eq.(2.17)). Une sélection de $F = 1$ et $Q = 4$ a été utilisée en [6] avec de bons résultats, par contre, aucune analyse pour ce critère de sélection a été montré.

D'autre part, le tableau 2.1 montre une comparaison entre les amplitudes du premier et du troisième harmonique du courant i_L pour : $F = 1.1$, valeurs différentes de Q , tensions normalisées, $\varphi = \pi/2$ et $n = 1$. On peut observer que les trois conditions données par les eq. (2.22), (2.24) et (2.26) sont satisfaites pour des valeurs différentes de Q . Par contre, les valeurs de $Q = 4$ et $Q = 5$ permettent d'avoir un courant i_L d'amplitude beaucoup plus faible. Avec tous ces considérations, ce travail utilise une méthodologie pour le dimensionnement

du circuit à résonance série en prenant des valeurs pour $Q \in [4,5]$ à la puissance nominale et une relation entre la fréquence de découpage et la fréquence de résonance $F = 1.1$.

Facteur de qualité Q dans le circuit à résonance	Harmonique à f_s (I_{Lm1})	Harmonique à $3f_s$ (I_{Lm3})	Relation $\left(\frac{I_{Lm3}}{I_{Lm1}}\right) \%$	Valeur de $Q \left(F - \frac{1}{F}\right)$
$Q = 1$	11.6361	0.2471	2.1234	0.1909
$Q = 2$	5.8181	0.1235	2.1234	0.3818
$Q = 3$	3.8787	0.0824	2.1234	0.5727
$Q = 4$	2.9090	0.0618	2.1234	0.7636
$Q = 5$	2.3272	0.0494	2.1234	0.9545

Tableau 2.1. Comparaison entre les amplitudes du premier et du troisième harmonique

D'un autre côté, si le rapport de transformation n et $\sin\left(\frac{\alpha_i}{2}\right), \sin\left(\frac{\alpha_o}{2}\right)$ sont dimensionnés comme :

$$n = \frac{V_i \sin\left(\frac{\alpha_i}{2}\right)}{V_o \sin\left(\frac{\alpha_o}{2}\right)} \quad \dots (2.27)$$

En remplaçant (2.27) dans (2.17), le courant nul à vide ($\varphi = 0$) est garanti. Donc, pour le dimensionnement du transformateur HF cette condition sera utilisée. Les autres combinaisons de $n, \sin\left(\frac{\alpha_i}{2}\right), \sin\left(\frac{\alpha_o}{2}\right)$ ne garantissent pas de courant nul à vide.

2.1.3. Conditions de commutation douce en ZVS du convertisseur DAB à RS

Le courant i_L représenté sur l'équation (2.10) peut être exprimé en fonction du temps sous la forme :

$$i_L(t) = -\frac{4}{\pi Z \left(F - \frac{1}{F}\right)} \left[V_i \sin\left(\frac{\alpha_i}{2}\right) \cos(\omega_s t) - n V_o \sin\left(\frac{\alpha_o}{2}\right) \cos(\omega_s t - \varphi) \right] \quad \dots (2.28)$$

La figure 2.2 montre les tensions modulées normalisées et le courant i_L dans le circuit à résonance série. L'analyse des conditions ZVS a été faite dans le domaine temporel. Si le flux de puissance va du pont 1 vers le pont 2, pour garantir le mode ZVS dans les deux ponts avec des tensions normalisées (eq. (2.27)), il faudra que :

$$\begin{cases} i_L < 0 \text{ pour } \omega_s t = \left(\frac{\pi}{2} - \frac{\alpha_i}{2}\right) & \text{Port 1} \\ i_L \geq 0 \text{ pour } \omega_s t = \left(\frac{\pi}{2} - \frac{\alpha_o}{2} + \varphi\right) & \text{Port 2} \end{cases} \quad \dots (2.29)$$

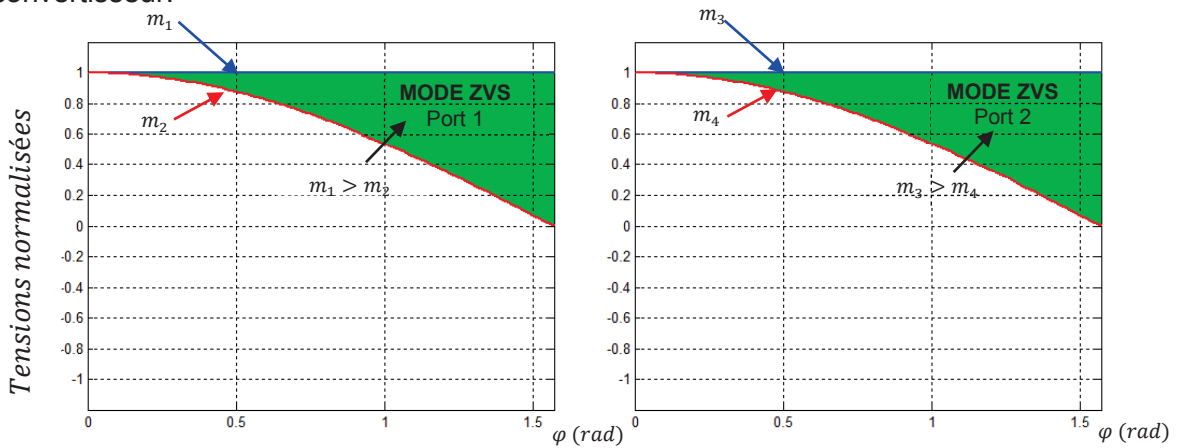
En remplaçant (2.27) et (2.29) dans (2.28), on obtient :

$$\begin{cases} \sin\left(\frac{\alpha_i}{2}\right) = m_1 > \sin\left(\frac{\alpha_i}{2} + \varphi\right) = m_2, & \text{Port 1} \\ \sin\left(\frac{\alpha_o}{2}\right) = m_3 > \sin\left(\frac{\alpha_o}{2} - \varphi\right) = m_4, & \text{Port 2} \end{cases} \quad \dots (2.30)$$

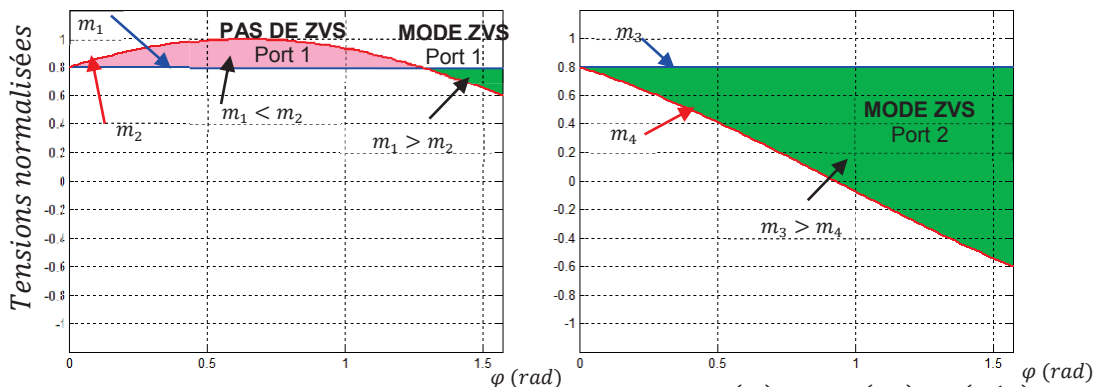
La figure 2.5 montre les régions ZVS des ponts actifs avec $\varphi \in \left[0, \frac{\pi}{2}\right]$ sur trois cas différents de $\frac{\alpha_i}{2}, \frac{\alpha_o}{2}$, lesquels sont :

- a) $\sin\left(\frac{\alpha_i}{2}\right) = \sin\left(\frac{\alpha_o}{2}\right) = 1$
- b) $\sin\left(\frac{\alpha_i}{2}\right) = \sin\left(\frac{\alpha_o}{2}\right) = \left(\frac{1}{1.25}\right)$
- c) $\sin\left(\frac{\alpha_i}{2}\right) = \sin\left(\frac{\alpha_o}{2}\right) = \left(\frac{1}{2}\right)$

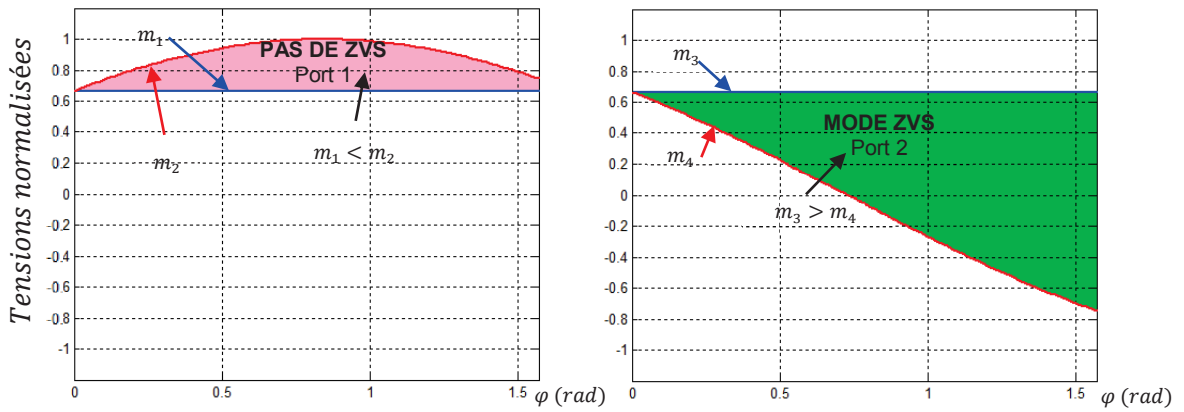
Pour chacun des trois cas, les fonctions définies par l'eq. (2.30) sont analysées. En premier lieu, on peut observer sur la figure 2.5 que le fonctionnement ZVS est obtenu dans le port 2 pour tous les trois cas ($m_3 > m_4$ pour les trois cas). Par contre, on peut aussi observer que la région où le ZVS est assuré sur le port 1 devient plus petite jusqu'à disparaître quand $\sin\left(\frac{\alpha_i}{2}\right) \rightarrow 0$ ($m_1 > m_2$ pour les cas b et c). Donc, pour assurer ZVS sur les deux ponts actifs (lorsque le flux de puissance va du port 1 vers le port 2), il faut assurer $\sin\left(\frac{\alpha_i}{2}\right) = 1$ tandis que les variations de $\sin\left(\frac{\alpha_o}{2}\right)$ sur le port 2 n'affectent pas le mode ZVS dans le convertisseur.



a) Fonctions analysées m_1, m_2, m_3, m_4 , pour $\sin\left(\frac{\alpha_i}{2}\right) = \sin\left(\frac{\alpha_o}{2}\right) = 1$



b) Fonctions analysées $m_{1b}, m_{2b}, m_{3b}, m_{4b}$ pour $\sin\left(\frac{\alpha_i}{2}\right) = \sin\left(\frac{\alpha_o}{2}\right) = \left(\frac{1}{1.25}\right)$



c) Fonctions analysées $m_{1c}, m_{2c}, m_{3c}, m_{4c}$ pour $\sin\left(\frac{\alpha_i}{2}\right) = \sin\left(\frac{\alpha_o}{2}\right) = \left(\frac{1}{2}\right)$

Figure 2.5. Analyse du mode ZVS avec différentes valeurs de $\frac{\alpha_i}{2}, \frac{\alpha_o}{2}$ pour les ports 1 et 2

2.2. Le convertisseur DC/DC à trois sources de type DAB à résonance série

La structure du convertisseur DC/DC à trois ponts avec une topologie DAB à résonance série est représentée sur la figure 2.6.

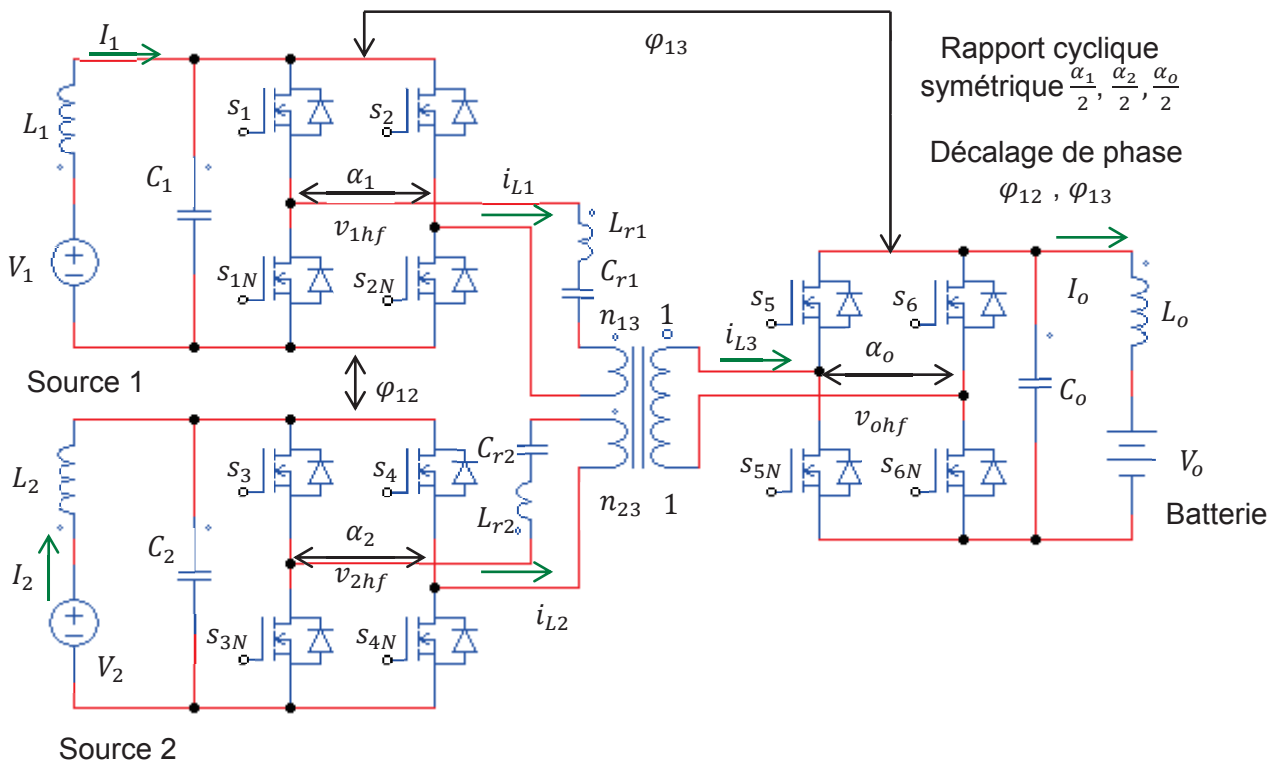


Figure 2.6. Le convertisseur DC/DC à trois sources avec une topologie DAB à résonance série

Ce convertisseur est composé de trois ponts actifs, deux circuits à résonance série et un transformateur HF à trois enroulements. Toutes les sources DC sont connectées vers le convertisseur avec des filtres passe-bas du deuxième ordre.

2.2.1. La modulation

Les signaux de commande des ponts actifs d'entrée et de sortie sont définis ci-après :

Pour la source 1 :

$$\begin{cases} s_1 = \operatorname{sgn}\left(\cos\left(w_s t - \frac{\alpha_1}{2}\right)\right) \\ s_2 = \operatorname{sgn}\left(\cos\left(w_s t + \frac{\alpha_1}{2}\right)\right) \end{cases} \quad \dots (2.31)$$

Pour la source 2 :

$$\begin{cases} s_3 = \operatorname{sgn}\left(\cos\left(w_s t - \frac{\alpha_2}{2} - \varphi_{12}\right)\right) \\ s_4 = \operatorname{sgn}\left(\cos\left(w_s t + \frac{\alpha_2}{2} - \varphi_{12}\right)\right) \end{cases} \quad \dots (2.32)$$

Pour la batterie :

$$\begin{cases} s_5 = \operatorname{sgn}\left(\cos\left(w_s t - \frac{\alpha_o}{2} - \varphi_{13}\right)\right) \\ s_6 = \operatorname{sgn}\left(\cos\left(w_s t + \frac{\alpha_o}{2} - \varphi_{13}\right)\right) \end{cases} \quad \dots (2.33)$$

En ayant les grandeurs de la commande suivantes :

$\frac{\alpha_1}{2}, \frac{\alpha_2}{2}, \text{ et } \frac{\alpha_o}{2}$: Rapports cycliques symétriques des ponts actifs 1, 2 et de sortie respectivement.

$\varphi_{12}, \varphi_{13}$: Décalages de phase entre les signaux de commande des ponts 1-2 et 1-3 (sortie) respectivement. Les signaux de modulation des ponts actifs sont définis par :

$$m_1 = s_1 - s_2 \quad \dots (2.34)$$

$$m_2 = s_3 - s_4 \quad \dots (2.35)$$

$$m_o = s_5 - s_6 \quad \dots (2.36)$$

Les tensions modulées normalisées v_{1hf}, v_{2hf} et v_{ohf} et les grandeurs de commande sont représentées sur la figure 2.7

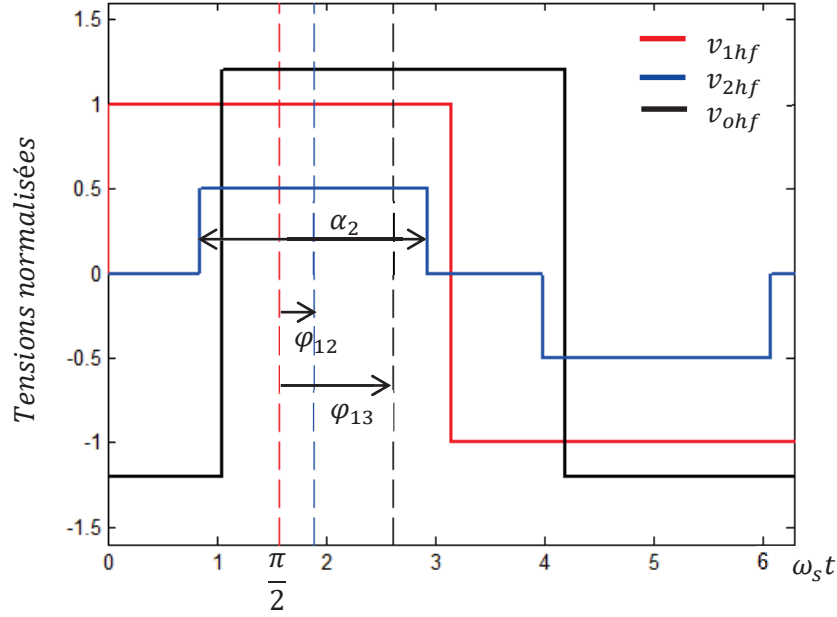


Figure 2.7. Tensions modulées normalisées v_{1hf} , v_{2hf} et v_{ohf} pour $\frac{\alpha_1}{2} = \frac{\alpha_o}{2} = \frac{\pi}{2}$ et $\frac{\alpha_2}{2} = \frac{\pi}{3}$

2.2.2. Fonctionnement en régime permanent

a) Les courants d'entrée et sortie

Les courants de sortie et d'entrée en régime permanent sont donnés par :

Pour la batterie :

$$\bar{I}_o = \left[\frac{8n_{13}}{\pi^2 Z_1 \left(F_1 - \frac{1}{F_1}\right)} \sin\left(\frac{\alpha_1}{2}\right) \sin\left(\frac{\alpha_o}{2}\right) V_1 \right] \sin(\varphi_{13}) + \left[\frac{8n_{23}}{\pi^2 Z_2 \left(F_2 - \frac{1}{F_2}\right)} V_2 \sin\left(\frac{\alpha_2}{2}\right) \sin\left(\frac{\alpha_o}{2}\right) \right] \sin(\varphi_{13} - \varphi_{12}) \quad \dots (2.37)$$

Pour la source 1 :

$$I_1 = \left[\frac{8n_{13}}{\pi^2 Z_1 \left(F_1 - \frac{1}{F_1}\right)} \sin\left(\frac{\alpha_1}{2}\right) \sin\left(\frac{\alpha_o}{2}\right) V_o \right] \sin(\varphi_{13}) \quad \dots (2.38)$$

Pour la source 2 :

$$I_2 = \left[\frac{8n_{23}}{\pi^2 Z_2 \left(F_2 - \frac{1}{F_2}\right)} \sin\left(\frac{\alpha_2}{2}\right) \sin\left(\frac{\alpha_o}{2}\right) V_o \right] \sin(\varphi_{13} - \varphi_{12}) \quad \dots (2.39)$$

Où :

$$\left\{ \begin{array}{l} Q_i = \frac{Z_i}{\left(\frac{8n_{i3}^2}{\pi^2} R_o\right)} ; R_o = \left(\frac{V_o^2}{P_o}\right) ; Z_i = \sqrt{\frac{L_{ri}}{C_{ri}}} ; F_i = \frac{\omega_s}{\omega_{ri}} ; \omega_{ri} = \frac{1}{\sqrt{L_{ri} C_{ri}}} ; i = 1, 2 ; \\ V_1 = n_{13} V_o ; V_2 = n_{23} V_o ; \end{array} \right. \quad \dots (2.40)$$

b) Les courants dans le circuit à résonance série

Soient $i_{L1}(t)$, $i_{L2}(t)$ les courants dans les circuits à résonance série 1, 2 et $i_{L3}(t)$ le courant du sortie du transformateur HF (voir figure 2.6) est défini comme suit :

$$i_{L1}(t) = I_{L1} \sin(\omega_s t - \theta_1) \quad \dots (2.41)$$

$$i_{L2}(t) = I_{L2} \sin(\omega_s t - \theta_2) \quad \dots (2.42)$$

$$i_{L3}(t) = n_{13} i_{L1}(t) + n_{23} i_{L2}(t) = I_{L3} \sin(\omega_s t - \theta_3) \quad \dots (2.43)$$

Où : θ_i , est la phase des courants i_{Li} pour $i = 1, 2, 3$. Il est donc possible de déterminer les amplitudes des courants I_{L1} et I_{L2} avec l'analyse du circuit équivalent à résonance série 1 et 2 (voir figure 2.3 et eq.(2.10)), tel que :

$$I_{L1} = \frac{4}{\pi Z_1 \left(F_1 - \frac{1}{F_1} \right)} \sqrt{\left(V_1 \sin\left(\frac{\alpha_1}{2}\right) \right)^2 + \left(n_{13} V_o \sin\left(\frac{\alpha_o}{2}\right) \right)^2 - 2 \left(V_1 \sin\left(\frac{\alpha_1}{2}\right) \right) \left(n_{13} V_o \sin\left(\frac{\alpha_o}{2}\right) \right) \cos(\varphi_{13})} \quad \dots (2.44)$$

$$I_{L2} = \frac{4}{\pi Z_2 \left(F_2 - \frac{1}{F_2} \right)} \sqrt{\left(V_2 \sin\left(\frac{\alpha_2}{2}\right) \right)^2 + \left(n_{23} V_o \sin\left(\frac{\alpha_o}{2}\right) \right)^2 - 2 \left(V_2 \sin\left(\frac{\alpha_2}{2}\right) \right) \left(n_{23} V_o \sin\left(\frac{\alpha_o}{2}\right) \right) \cos(\varphi_{13} - \varphi_{12})} \quad \dots (2.45)$$

c) Conditions pour la commutation douce (ZVS) du convertisseur TAB DC/DC à RS

L'analyse faite pour le cas à deux ports peut être réalisée si le flux de puissance du port 1 est unidirectionnel ($P_1 > 0$). Dans ce cas, seule la commande par rapport cyclique considérée est appliquée sur le pont 2 ($\frac{\alpha_1}{2} = \frac{\alpha_o}{2} = \frac{\pi}{2}$). Donc, si les tensions sont choisies et normalisées pour garantir un courant nul à vide (voir eq. (2.27)), c'est-à-dire :

$$\begin{cases} V_1 = n_{13} V_o = V_{base1} = 1; \\ V_2 \sin\left(\frac{\alpha_2}{2}\right) = n_{23} V_o = V_{base2} = 1 \end{cases} \quad \dots (2.46)$$

Les conditions ZVS pour chaque port sont :

$$\begin{cases} i_{L1} < 0 \text{ pour } \omega_s t = 0, \text{ Port 1} \\ i_{L2} < 0 \text{ pour } \omega_s t = \left(\frac{\pi}{2} - \frac{\alpha_2}{2} + \varphi_{12} \right), \text{ Port 2} \\ i_{L3} > 0 \text{ pour } \omega_s t = \varphi_{13}, \text{ Port 3} \end{cases} \quad \dots (2.47)$$

En suivant la même procédure que pour le DAB, les conditions du mode ZVS pour le TAB avec des tensions normalisées sont :

$$\begin{cases} 1 > \cos(\varphi_{13}) & \text{Port 1} \\ \sin\left(\frac{\alpha_2}{2}\right) > \sin\left(\frac{\alpha_2}{2} + \varphi_{13} - \varphi_{12}\right) & \text{Port 2} \\ \frac{[1-\cos(\varphi_{13})]}{Q_1(F_1-\frac{1}{F_1})} + \frac{[1-\cos(\varphi_{13}-\varphi_{12})]}{Q_2(F_2-\frac{1}{F_2})} > 0 & \text{Port 3} \end{cases} \dots (2.48)$$

L'équation (2.48) indique que si les tensions sont dimensionnées avec l'éq. (2.46), le port 1 sera toujours en ZVS. De la même manière, la condition de ZVS sur le pont 3 est toujours satisfaite étant donné que les termes entre parenthèses sont toujours positifs. Par contre, le mode ZVS sur le port 2 sera conditionné par $\frac{\alpha_2}{2}$, lequel est garanti lorsque $\frac{\alpha_2}{2} \rightarrow \frac{\pi}{2}$ et perdu quand $\frac{\alpha_2}{2} \rightarrow 0$ (voir fig. 2.5).

2.3. Simulation du convertisseur DC/DC à trois ports avec une topologie DAB à résonance série

Le tableau 2.2 montre les paramètres du convertisseur analysé en boucle ouverte pour une puissance de 1 kW et une fréquence de commutation de 50 kHz. Les paramètres des circuits à résonance série ainsi que les rapports de transformation du transformateur HF sont calculés avec l'éq. (2.40). D'autre part, les filtres DC (de deuxième ordre) sont dimensionnés pour une fréquence de coupure $f_c \approx 3 \text{ kHz}$ de telle sorte d'avoir une atténuation supérieure de 40 dB sur l'harmonique à la fréquence de découpage.

Paramètre	Valeur
Fréquence de découpage f_s	50 kHz
Puissance de sortie	1 kW
Tension de la source 1 V_1	120 V
Tension de la source 2 V_2	$110\sqrt{2}$
Tension de sortie (batterie) V_o	120
Facteur de qualité $Q_1 = Q_2$	4
Fréquence réduite $F = f_s/f_r$	1.1
Rapport de transformation n_{13}	1
Rapport de transformation n_{23}	1.3
Inductance du circuit à résonance série du Port 1 L_{r1}	165 μH
Condensateur du circuit à résonance série du Port 1 C_{r1}	0.076 μF
Inductance du circuit à résonance série du Port 2 L_{r2}	280 μH
Condensateur du circuit à résonance série du Port 2 C_{r2}	0.044 μF
Inductance du filtre d'entrée L_p et L_b	300 μH
Condensateur du filtre d'entrée C_{p1} , C_{p2} et C_b	10 μF

Tableau 2.2. Cahier des charges du convertisseur

Les cas d'études permettront de valider la réversibilité de la puissance du port 2 comme du port de sortie. On partira de l'hypothèse que le flux de puissance de la source principale (port 1) est unidirectionnel (application au photovoltaïque).

Pour l'analyse du ZVS dans les ponts actifs, deux cas seront analysés : le premier avec une commande sans rapports cycliques symétriques $\left(\frac{\alpha_1}{2} = \frac{\alpha_2}{2} = \frac{\alpha_o}{2} = \frac{\pi}{2}\right)$ pour tous les ports et une deuxième, avec un rapport cyclique symétrique $\frac{\alpha_2}{2} = \text{asin}(0.9)$ dans le port 2.

Finalement, pour les décalages de phases, ceux-ci seront calculés hors ligne avec les formules suivantes :

$$\varphi_{13} = \arcsin\left(\frac{I_{1_ref}}{K_1}\right) \quad \dots (2.49)$$

$$\varphi_{12} = \varphi_{13} - \arcsin\left(\frac{I_{2_ref}}{\sin\left(\frac{\alpha_2}{2}\right)K_2}\right) \quad \dots (2.50)$$

Où K_1 et K_2 sont donnés par :

$$K_1 = \left[\frac{8n_{13}}{\pi^2 Z_1 \left(F_1 - \frac{1}{F_1}\right)} V_o \right] \quad \dots (2.51)$$

$$K_2 = \left[\frac{8n_{13}}{\pi^2 Z_1 \left(F_1 - \frac{1}{F_1}\right)} V_o \right] \quad \dots (2.52)$$

Tandis que les courants I_{1_ref}, I_{2_ref} correspondent aux courants des ports 1 et 2 respectivement.

a) Cas d'étude 1 : La source 1 et la source 2 donnent de l'énergie vers le port de sortie (sans rapport cyclique symétrique)

Les paramètres d'entrée du système sont $I_{1_ref} = 4.17 A$ ($P_{1_ref} = 500 W$) et $I_{2_ref} = 3.21 A$ ($P_{2_ref} = 500 W$). Avec les formules (2.49) et (2.50), les décalages de phase sont calculés comme suit : $\varphi_{13} = 25.2591^\circ$ et $\varphi_{12} = 2.8876^\circ$. Le flux de puissance est représenté sur le schéma de la figure 2.8.

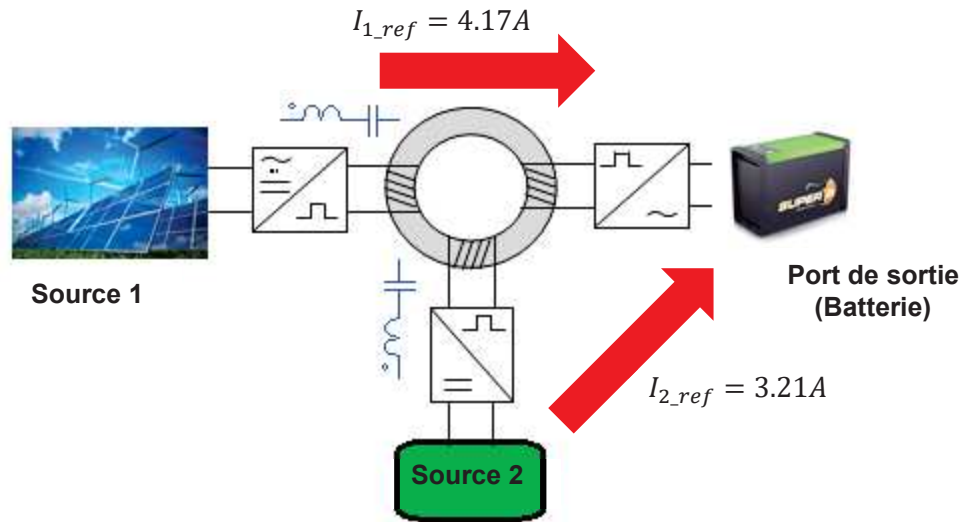


Figure 2.8. Flux de puissances pour l'étude de cas 1.

Une comparaison entre les valeurs théoriques par rapport aux valeurs simulées est montrée sur le tableau 2.3. On peut observer sur le tableau 2.3 que l'erreur la plus importante est par rapport aux courants I_{L1}, I_{L2} . Cela est dû à ce que la sélectivité des deux circuits à résonance n'est pas très importante ($Q_1 = Q_2 = 2$) étant donné que les circuits à résonance série travaillent à la moitié de la puissance nominale (voir l'eq. (2.40)). De plus, les pertes dans le transformateur et dans l'inductance ont été aussi considérées dans la simulation.

Paramètre	Théorique	Simulée	Erreur
Courant DC de source 1 I_1	$\approx 4.17A$	$\approx 4.21A$	0,96%
Courant DC de source 2 I_2	$\approx 3.12A$	$\approx 3.1A$	-0,64%
Courant DC de source 3 I_o	$\approx 8.33A$	$\approx 8.15A$	-2,16%
Amplitude du courant HF de source 1 I_{L1}	$\approx 6.72A$	$\approx 6.4A$	-4,76%
Amplitude du courant HF de source 2 I_{L2}	$\approx 5.13A$	$\approx 4.7A$	-8,38%

Tableau 2.3. Comparaison des valeurs théoriques et simulées de l'étude du cas 1.

Par ailleurs, étant donné que $P_1 > 0$, $P_2 > 0$ et que $P_o > 0$, pour être en mode ZVS dans les ponts 1, 2 et 3, il faut que :

$$\begin{cases} i_{L1} < 0, & \text{pour } \omega_s t = 0 \ (\theta_1 > 0) \\ i_{L2} < 0, & \text{pour } \omega_s t = \varphi_{12} \ (\theta_2 > \varphi_{12}) \\ i_{L3} > 0, & \text{pour } \omega_s t = \varphi_{13} \ (\theta_3 < \varphi_{13}) \end{cases}$$

Les résultats du fonctionnement en mode ZVS dans le cas 1 sont montrés sur les figures 2.9 et 2.10.

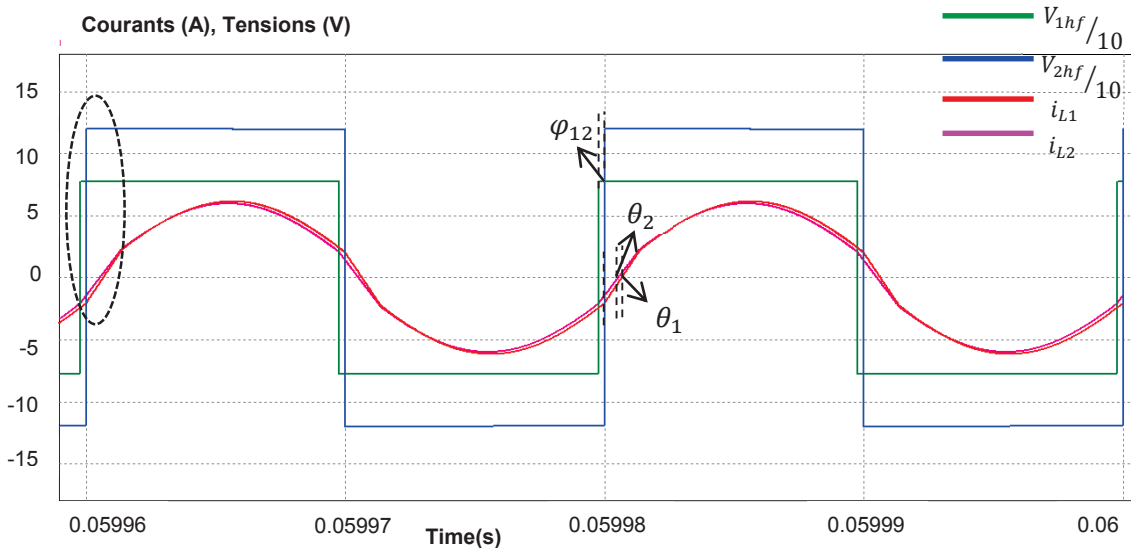


Figure 2.9. Mode ZVS Ports 1 et 2 pour les conditions de l'étude de cas 1

On peut voir sur les figures 2.9 et 2.10 que toutes les conditions pour garantir le mode ZVS sont satisfaites. En effet, sur la figure 2.9, lors des transitions positives de v_{1hf} et v_{2hf} les courants i_{L1} et i_{L2} sont négatifs. De la même manière, sur la figure 2.10, on peut observer que pour la transition positive de v_{ohf} , on a un courant $i_{L3} > 0$, garantissant le mode ZVS dans le port 3.

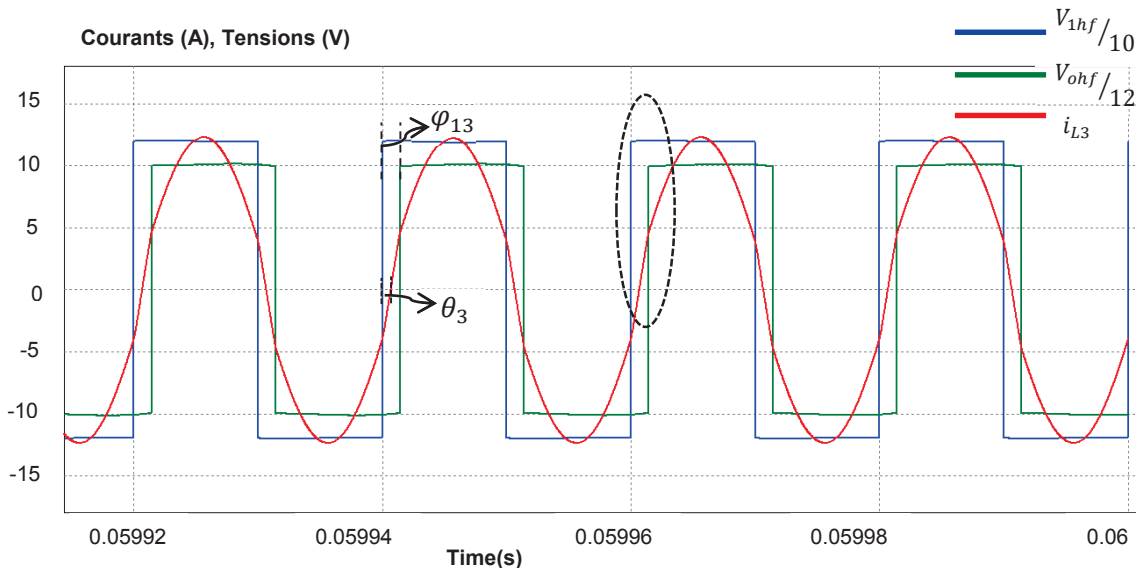


Figure 2.10. Mode ZVS du Port 3 pour les conditions de l'étude de cas 1

b) Cas d'étude n°2 : La source 1 donne de l'énergie vers le port de sortie et vers le port 2 (sans rapport cyclique symétrique)

Les paramètres d'entrée du système sont $I_{1_ref} = 8.33 A$ ($P_{1_ref} = 1000 W$) et $I_{2_ref} = -3.21 A$ ($P_{2_ref} = -500 W$). Avec les formules (2.49) et (2.50), les décalages de phase sont calculés comme suit : $\varphi_{13} = 58.47^\circ$ et $\varphi_{12} = 80.85^\circ$. Le flux de puissance est représenté sur le schéma de la figure 2.11.

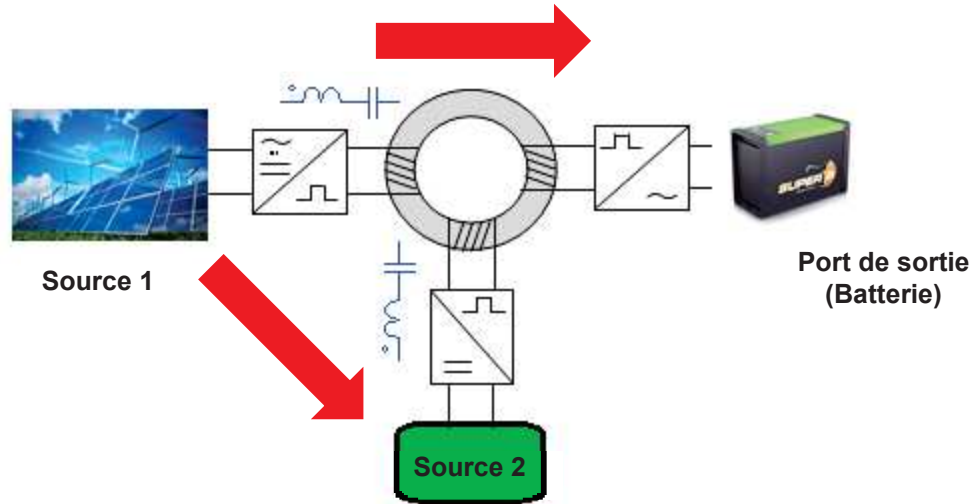


Figure 2.11. Flux de puissances pour l'étude du cas 2.

Une comparaison entre les valeurs théoriques par rapport aux valeurs simulées est montrée sur le tableau 2.4.

Paramètre	Théorique	Simulée	Erreur
Courant DC de source 1 I_1	$\approx 8.33A$	$\approx 8.31A$	-0,24%
Courant DC de source 2 I_2	$\approx -3.12A$	$\approx -3.18A$	1,9%
Courant DC de source 3 I_o	$\approx 4.16A$	$\approx 4.1A$	-1,44%
Amplitude du courant HF de source 1 I_{L1}	$\approx 14.9A$	$\approx 14.5A$	-2,7%
Amplitude du courant HF de source 2 I_{L2}	$\approx 5.13A$	$\approx 4.85A$	-5,46%

Tableau 2.4. Comparaison numérique entre les valeurs théoriques et les valeurs simulées de l'étude de cas 2.

Etant donné que $P_1 > 0$, $P_2 < 0$ et que $P_o > 0$, les conditions pour garantir le mode ZVS dans les ponts 1, 2 et 3 sont :

$$\begin{cases} i_{L1} < 0, & \text{pour } \omega_s t = 0 \ (\theta_1 > 0) \\ i_{L2} > 0, & \text{pour } \omega_s t = \varphi_{12} \ (\theta_2 < \varphi_{12}) \\ i_{L3} > 0, & \text{pour } \omega_s t = \varphi_{13} \ (\theta_3 < \varphi_{13}) \end{cases}$$

Les résultats du mode ZVS de l'étude du cas 2 sont montrés sur les figures 2.12 et 2.13

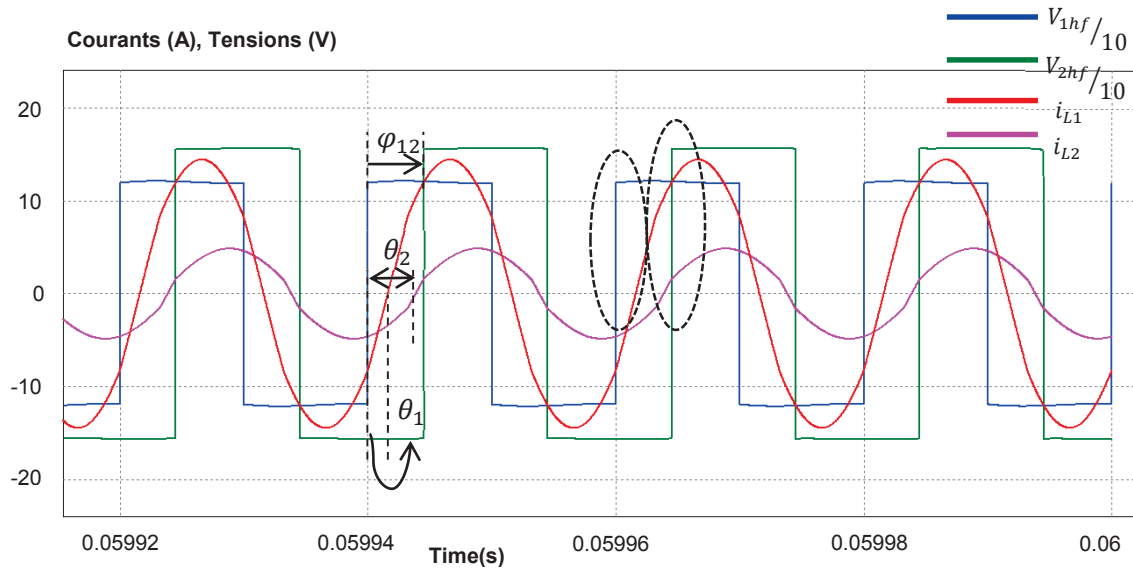


Figure 2.12. Mode ZVS pour les ports 1 et 2 dans les conditions de l'étude du cas 2

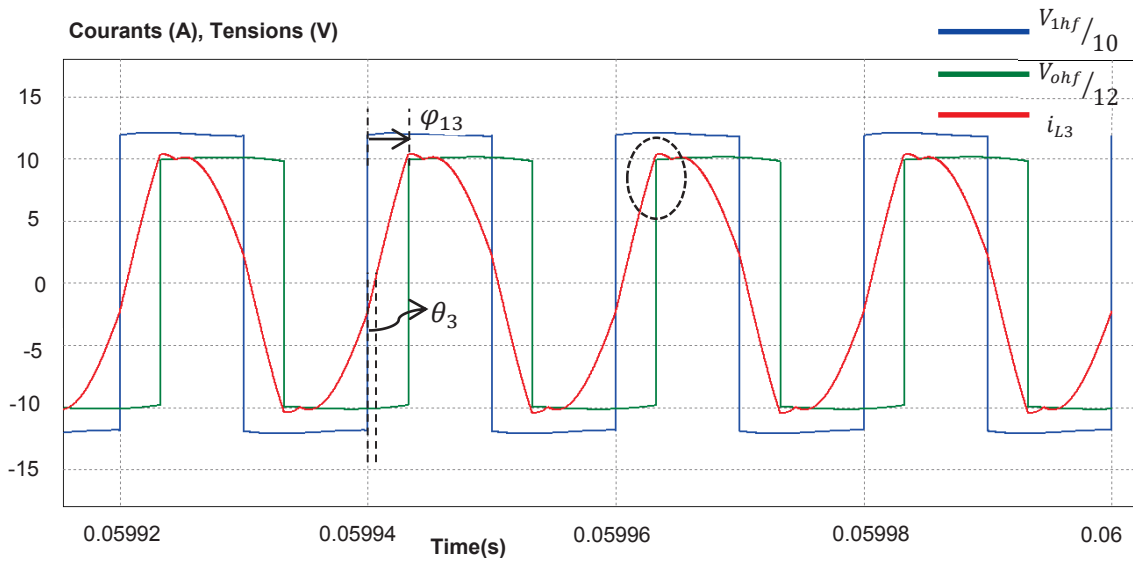


Figure 2.13. ZVS Port 3 pour les conditions de l'étude du cas 2

On peut voir sur les figures 2.12 et 2.13 que toutes les conditions garantissant le mode ZVS sont satisfaites dans les trois ponts actifs. En effet, on constate sur la figure 2.12 que lors de la transition positive de v_{1hf} , le courant $i_{L1} < 0$; par ailleurs, pendant la commutation positive de v_{2hf} , $i_{L2} > 0$. De la même manière, sur la figure 2.13, on peut observer que lors de la transition positive de v_{ohf} , on a le courant $i_{L3} > 0$; le mode ZVS est donc obtenu dans le port 3.

c) Cas d'étude 3 : La source 1 et le port de sortie fournissent de l'énergie vers le port 2 (sans rapport cyclique symétrique)

Les paramètres d'entrée du système sont $I_{1_ref} = 4.17 A$ ($P_{1_ref} = 500 W$) et $I_{2_ref} = -6.42 A$ ($P_{2_ref} = -1000 W$). Avec les formules (2.49) et (2.50), les décalages de phase sont calculés comme suit : $\varphi_{13} = 25.26^\circ$ et $\varphi_{12} = 74.83^\circ$. Le flux de puissance est représenté sur le schéma de la figure 2.14.

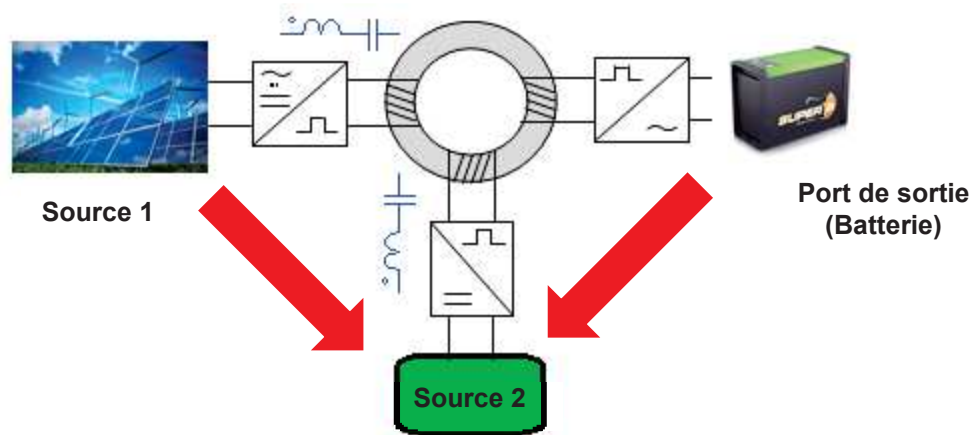


Figure 2.14. Flux de puissances pour l'étude du cas 3.

La comparaison entre les valeurs théoriques par rapport aux valeurs simulées est montrée sur le tableau 2.5.

Paramètre	Théorique	Simulée	Erreur
Courant DC de source 1 I_1	$\approx 4.17A$	$\approx 4.2A$	0,72%
Courant DC de source 2 I_2	$\approx -6.42A$	$\approx -6.12A$	-4,67%
Courant DC de source 3 I_o	$\approx -4.17A$	$\approx -4A$	-4,08%
Amplitude du courant HF de source 1 I_{L1}	$\approx 6.71A$	$\approx 6.4A$	-4,6%
Amplitude du courant HF de source 2 I_{L2}	$\approx 10.9A$	$\approx 10.3A$	-5,5%

Tableau 2.5. Comparaison numérique entre les valeurs théoriques et les valeurs simulées de l'étude du cas 3.

Etant donné que $P_1 > 0$, $P_2 < 0$ et que $P_o < 0$, le mode ZVS pour les ponts 1, 2 et 3 impose :

$$\begin{cases} i_{L1} < 0, & \text{pour } \omega_s t = 0 \ (\theta_1 > 0) \\ i_{L2} > 0, & \text{pour } \omega_s t = \varphi_{12} \ (\theta_2 < \varphi_{12}) \\ i_{L3} < 0, & \text{pour } \omega_s t = \varphi_{13} \ (\theta_3 > \varphi_{13}) \end{cases}$$

Les résultats du mode ZVS du cas n°3 sont montrés sur les figures 2.15 et 2.16

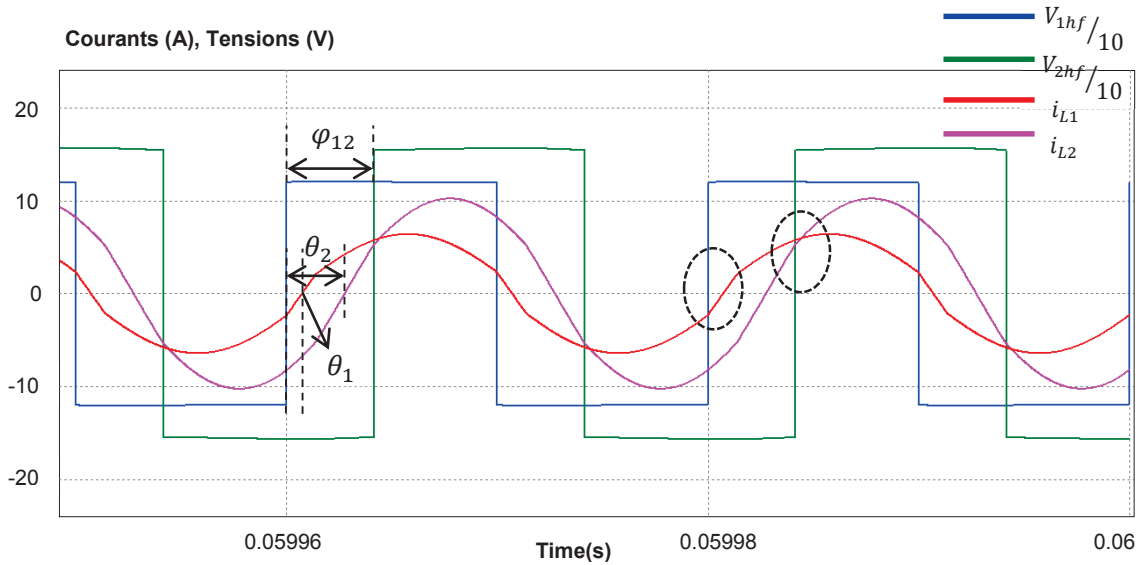


Figure 2.15. ZVS pour les ports 1 et 2 avec les conditions de l'étude de cas 3

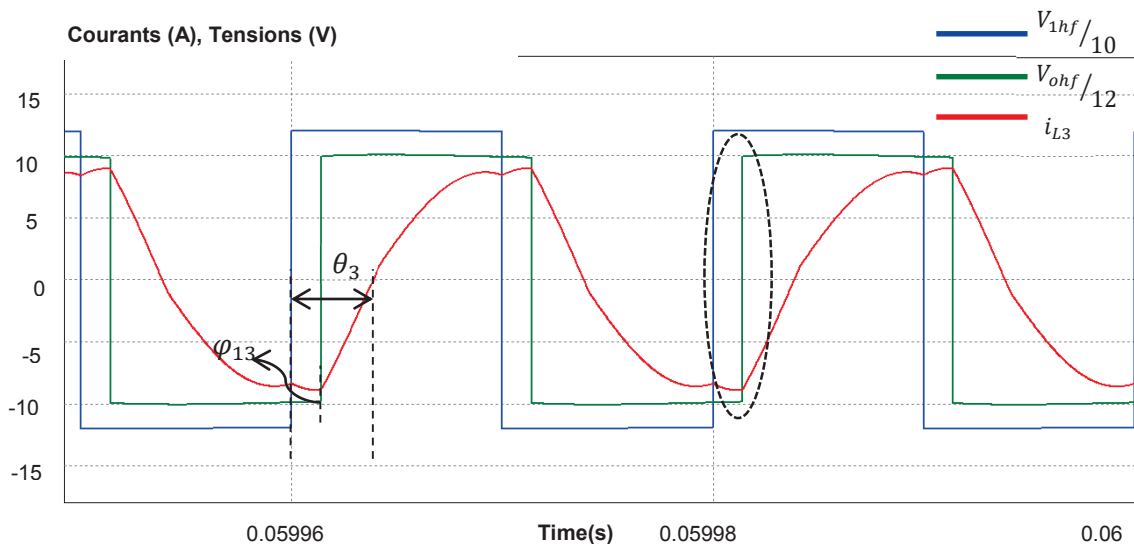


Figure 2.16. Mode ZVS pour le port 3 avec les conditions de l'étude de cas 3

On peut voir sur les figures 2.15 et 2.16 que toutes les conditions pour garantir le mode ZVS sont satisfaites. En effet, sur la figure 2.15, lors de la transition positive de v_{1hf} , le courant $i_{L1} < 0$; par ailleurs, pour la commutation positive de v_{2hf} , $i_{L2} > 0$, le mode ZVS est donc obtenu dans les ports 1 et 2. Finalement, sur la figure 2.16, on peut observer que lors de la transition positive de v_{ohf} , le courant $i_{L3} < 0$, ce qui entraîne le mode ZVS pour le port 3.

d) Cas d'étude 4 : La source 1 et la source 2 fournissent de l'énergie vers le port de sortie (avec rapport cyclique symétrique sur le port 2)

Ce cas d'étude est le même que le cas 1 mais on introduit le commande par rapport cyclique symétrique de $\frac{\alpha_2}{2} = \text{asin}(0.9)$ dans le port 2. Pour garder les mêmes caractéristiques du convertisseur, la tension V_2 est augmentée à $V_2 = \frac{110\sqrt{2}}{0.9} \text{ v}$, et le courant I_{2_ref} est diminué dans la même proportion $I_{1_ref} = 3.21 \times 0.9 \text{ A}$ ($P_{2_ref} = 500 \text{ W}$). Le flux de puissance est représenté sur le schéma de la figure 2.8 et les résultats du mode ZVS sont montrés sur la figure 2.17 et 2.18.

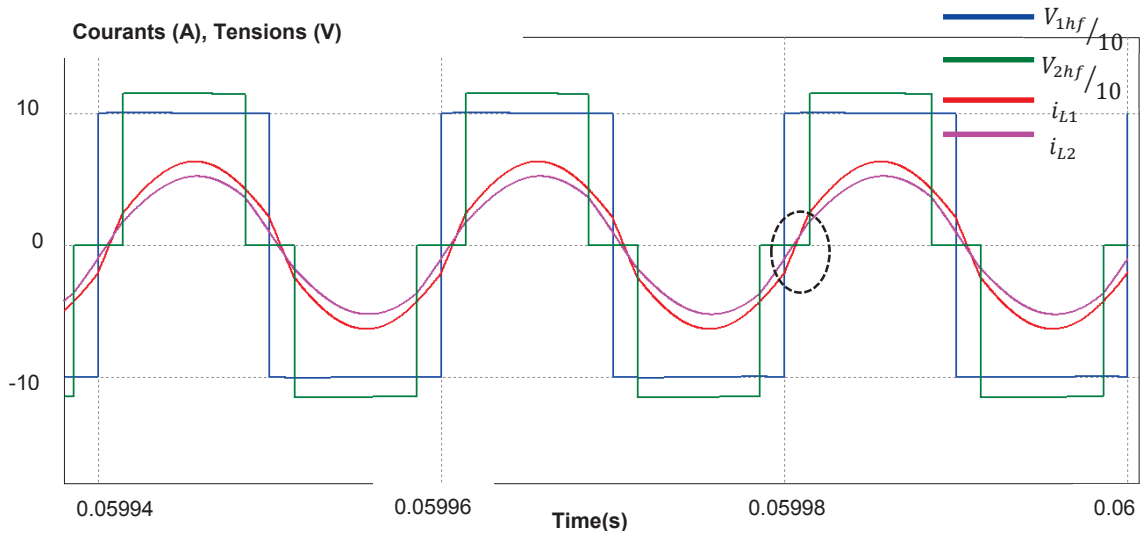


Figure 2.17. Mode ZVS pour les ports 1 et 2 avec les conditions de l'étude de cas 4

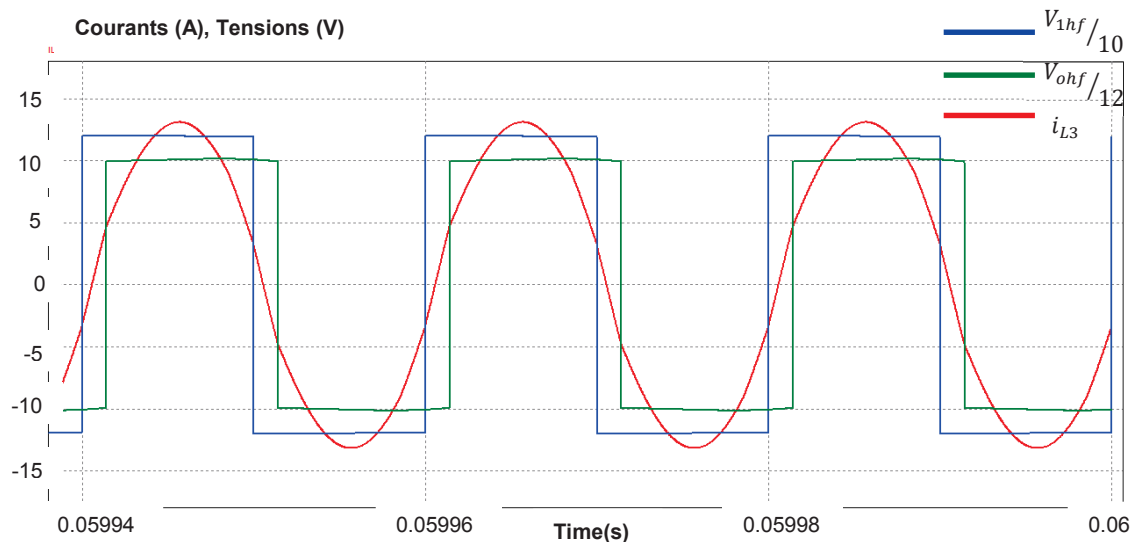


Figure 2.18. Mode ZVS pour le port 3 avec les conditions de l'étude du cas 4

Les conditions du mode ZVS sont les mêmes que celles de l'étude du cas 1. La figure 2.17 montre clairement que ce mode ZVS est perdu seulement dans le port 2 parce que la condition de l'équation (2.46) n'est pas respectée. En effet :

$$V_2 \left[\sin \left(\frac{\alpha_2}{2} \right) \right]^2 = 126$$

Par contre :

$$n_{23} V_o \sin \left(\frac{\alpha_2}{2} + \varphi_{13} - \varphi_{12} \right) = 152.52$$

On peut conclure que $V_2 \left[\sin \left(\frac{\alpha_2}{2} \right) \right]^2 < n_{23} V_o \sin \left(\frac{\alpha_2}{2} + \varphi_{13} - \varphi_{12} \right)$ ce qui a pour conséquence de perdre le mode ZVS dans le port 2 (voir eq. (2.48)). Ce résultat est notable parce que le mode ZVS est perdu bien que le produit volts-secondes soit le même dans les deux ports, à la différence de la modulation par rapport cyclique d'un DAB conventionnel [2].

Etant donné que l'objectif de la thèse est la réalisation d'un convertisseur TAB avec une conversion DC/AC directe, par la suite des résultats expérimentaux seront montrés pour le convertisseur DAB à résonance série pour valider le mode de fonctionnement et les conditions ZVS.

2.4. Résultats expérimentaux

Le tableau 2.6 montre les composants utilisés pour la conception de la maquette du convertisseur DC/DC DAB à résonance série de 1 kW de puissance. Les paramètres utilisés pour choisir les matériaux sont détaillés dans le tableau 2.2.

Composant	Caractéristiques
MOSFET pour l'onduleur Port1 et 2	INFINEON IPP200N25N3G, 250V, 20mΩ
Transformateur HF	Rapport de transformation 1:1.3. Côté primaire 10 spires, 800x0.071 fil Litz. Côté secondaire 13 spires, 28x0.28 fil Litz. Noyau EE55 3C90.
Inductance de résonance L_r	165 μH. 30 spires en fil de Litz 800x0.071. Noyau EE55 3C90.
Condensateur de résonance C_r	76nF. 2x33nF (Code: 940C30S33K-F) +1x10nF (Code: 940C30S1K-F)

Tableau 2.6. Composants pour le convertisseur DC/DC DAB à résonance série

Les figures 2.19 et 2.20 montrent les cartes électroniques de la maquette réalisée. La partie contrôle commande a été faite avec la carte FPGA DE0 Nano de chez Altera. La figure 2.21 montre la plate-forme de test pour la validation de la maquette.

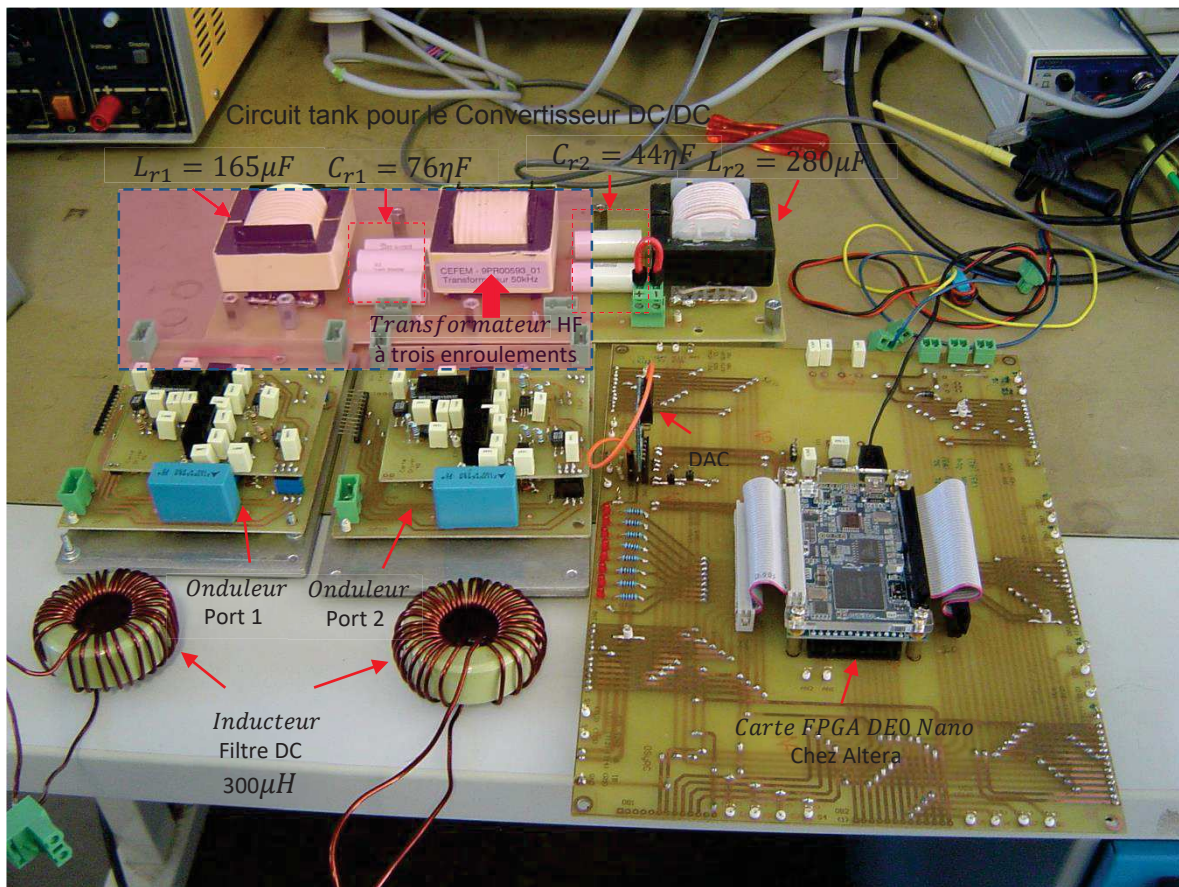


Figure 2.19. Maquette réalisée pour la validation du convertisseur DAB à résonance série

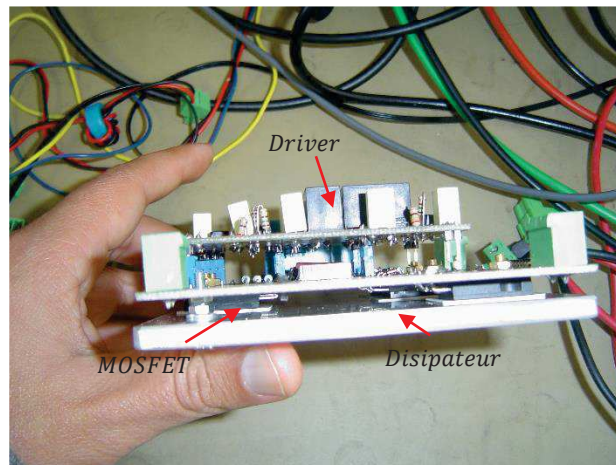


Figure 2.20. Conception de l'onduleur de 120V 1kW

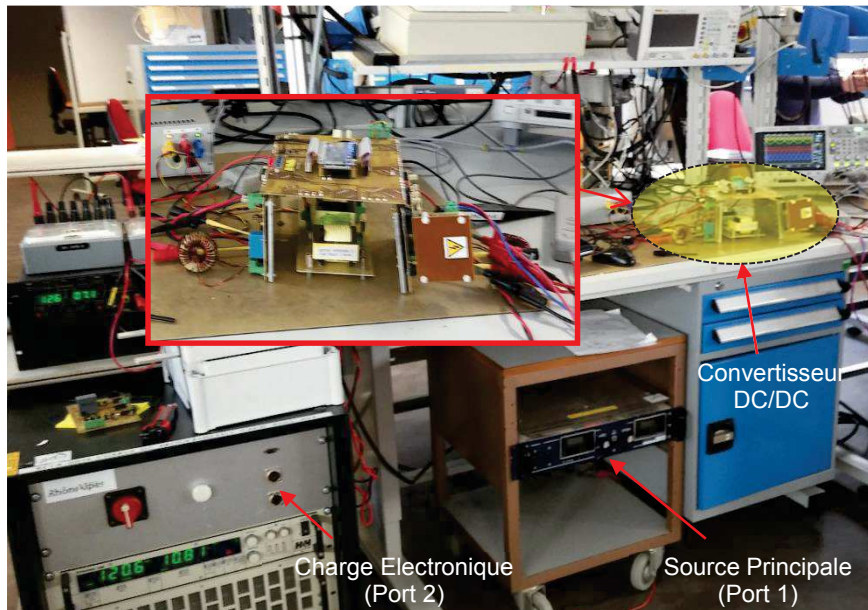


Figure 2.21. Poste de travail pour la validation de la maquette

Par rapport aux résultats expérimentaux, la figure 2.22 montre les tensions v_{ihf} , v_{ohf} et le courant i_L dans le circuit à résonance série (voir fig. 2.1) pour une puissance de 920W. La sonde de courant utilisée pour les mesures de courant a été configurée à 100mV/A (P6021A chez Tektronix).

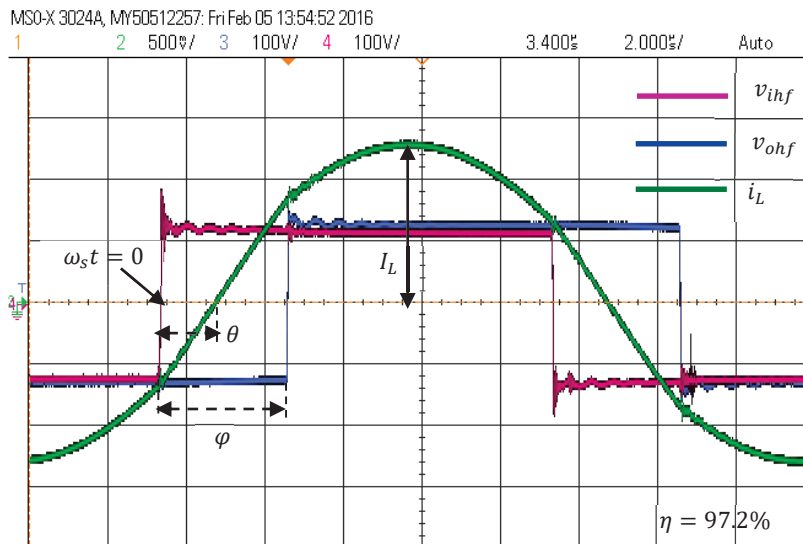


Figure 2.22. Mode de ZVS pour flux de puissances positifs $P_o = 920W$

On peut observer que le courant crête I_L a une valeur de 13A. Par contre, avec l'éq. (2.17), le courant de crête théorique $I_{L,theorique}$ est calculé comme 13.3A. L'écart entre la valeur de mesure et la valeur théorique est dû aux pertes dans le circuit à résonance série comme dans les interrupteurs de puissance. D'un autre côté, le mode ZVS est obtenu dans les deux

ports. En effet, (voir eq. (2.29) pour $\frac{\alpha_i}{2} = \frac{\alpha_o}{2} = \frac{\pi}{2}$) on peut vérifier que $i_L < 0$ pour $\omega_s t = 0$ (mode ZVS pour le port 1) et que $i_L > 0$ pour $\omega_s t = \varphi$ (mode ZVS pour le port 2). En comparant la puissance d'entrée à celle de sortie un rendement de presque 97.2% a été obtenu.

La même analyse a été faite pour une puissance de 260W laquelle est montrée sur la figure 2.23. Le courant mesuré est de presque 3.8A, pour un courant théorique calculé avec l'eq. (2.17) est de 3.44A. L'erreur est due aux pertes dans le convertisseur mais aussi parce que le facteur de qualité est plus faible qu'au cas précédent. Finalement on peut aussi valider que le mode ZVS est obtenu dans les deux ports ce qui permet d'avoir un rendement de 95.6%.

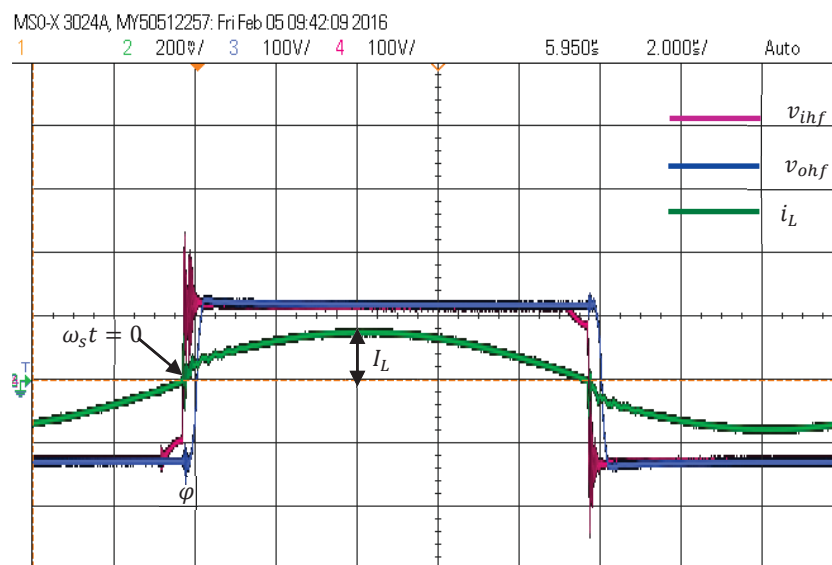


Figure 2.23. Mode de ZVS pour flux de puissances positifs $P_o = 260W$

Conclusions

Ce chapitre a montré qu'avec une topologie de type DAB à résonance série, et avec la modulation proposée, il est possible de contrôler le flux de puissance entre trois sources DC différentes tout en garantissant le mode ZVS dans tous les ports. Une méthodologie pour le dimensionnement du transformateur HF ainsi que pour le circuit à résonance série a été définie et analysée. Le fonctionnement en régime permanent du système a été validé au niveau de la simulation comme au niveau expérimental.

De plus, la nouvelle modulation avec décalage de phase associée au rapport cyclique symétrique a été développée et discutée. On a démontré que le mode ZVS peut être obtenu dans tous les ports. La commande par rapport cyclique symétrique est proposée pour contrôler l'amplitude de la tension équivalente à la fréquence de commutation dans les circuits à résonance série et le flux de puissance est contrôlé avec le décalage de phase. Par contre, le mode ZVS peut être perdu avec la commande par rapport cyclique symétrique. La plage d'angles garantissant ce mode pourrait être augmentée avec un dimensionnement correct du rapport de transformation du transformateur. Cette particularité de la modulation est différente de la modulation par rapport cyclique symétrique d'un DAB conventionnel.

Ces résultats seront utilisés dans le prochain chapitre pour la conception du convertisseur multiport DC/AC avec une topologie DAB à résonance série.

Références Bibliographiques

- [1] Jorge L. Duarte, Marcel Hendrix, and Marcelo Godoy Simões, “Three-Port Bidirectional Converter for Hybrid Fuel Cell Systems”, IEEE TRANS. ON POWER ELECTRONICS, VOL. 22, NO. 2, pp. 480- 487, MARCH 2007
- [2] Haimin Tao, Andrew Kotsopoulos, Jorge L. Duarte and Marcel A. M. Hendrix, “Transformer-Coupled Multiport ZVS Bidirectional DC–DC Converter with Wide Input Range”, IEEE TRANS. ON POWER ELECTRONICS, VOL. 23, NO. 2, pp 771-781, MARCH 2008
- [3] Chuanhong Zhao, Simon D. Round and Johann W. Kolar, “An Isolated Three-Port Bidirectional DC-DC Converter With Decoupled Power Flow Management”, IEEE TRANS. ON POWER ELECTRONICS, VOL. 23, NO. 5, pp. 2443 – 2454, SEPTEMBER 2008.
- [4] Sixifo Falcones, Rajapandian Ayyanar and Xiaolin Mao, “A DC–DC Multiport-Converter-Based Solid-State Transformer Integrating Distributed Generation and Storage”, IEEE TRANS. ON POWER ELECTRONICS, VOL. 28, NO. 5, pp 2192-2003, MAY 2013
- [5] H. Krishnaswami, N. Mohan, “Constant Switching Frequency Series Resonant Three-port Bi-directional DC-DC Converter”, Proc. In PESC, Aug. 2008.
- [6] Hariharan Krishnaswami y Ned Mohan, “Three-Port Series-Resonant DC–DC Converter to Interface Renewable Energy Sources With Bidirectional Load and Energy Storage Ports”, IEEE TRANSACTIONS ON POWER ELECTRONICS, VOL. 24, NO. 10, pp 2289 -2299, Oct. 2009.
- [7] John G. Hayes, Neil Donovan, Michael G. Egan, “The Extended T Model of the Multi-winding Transformer”, Proc. In PESC, June 2004.

Chapitre 3

Analyse du convertisseur DC/AC monophasé TAB à résonance série

Contenu

Introduction.....	53
3.1. Le convertisseur DC/AC monophasé DAB à résonance série.....	55
3.1.1. La modulation.....	55
3.1.2. Analyse en régime permanent.....	56
a) Calcul du courant de sortie et d'entrée.....	57
3.1.3. Analyse des types de modulation du convertisseur DAB DC/AC monophasé.....	59
a) Rapport cyclique symétrique variant dans le temps sur le côté DC.....	59
b) Rapport cyclique symétrique variant dans le temps côté AC.....	60
c) Modulation par décalage de phase variant dans le temps.....	61
d) Modulation par rapport cyclique symétrique fixe côté AC.....	62
3.1.4. Dimensionnement du circuit à RS pour le convertisseur DAB DC/AC.....	63
3.2. Le convertisseur DC/AC monophasé de type DAB à résonance série modifié.....	64
3.2.5. Conditions du mode ZVS.....	65
3.3. Le convertisseur DC/AC monophasé à trois ports de type DAB à résonance série ...	68
3.3.1. La modulation.....	68
3.3.2. Fonctionnement en régime permanent.....	69
a) Les courants d'entrée et sortie.....	69
b) Les courants dans le circuit à résonance série.....	70
c) Conditions pour commutation douce (ZVS).....	70
3.4. Simulation du convertisseur DC/AC TAB à résonance série.....	72
3.4.1. Analyse du convertisseur DC/AC monophasé à deux ports.....	73
a) Etude de cas 1 : Charge de la batterie (avec rapport cyclique symétrique à 50% côté AC).....	73
b) Étude du cas 2 : décharge de la batterie vers le réseau (avec rapport cyclique symétrique fixe dans le côté AC).....	76
c) Étude du cas 3 : Comparaison numérique des modulations par rapport cyclique symétrique sur les ponts actifs côté DC et AC pour charges faibles.....	78
3.4.2. Analyse du convertisseur DC/AC monophasé à trois ports.....	80
3.5. Résultats expérimentaux.....	82
Conclusions.....	90
Références Bibliographiques.....	91

Introduction

L'interfaçage au réseau monophasé des sources des énergies renouvelables et de moyens de stockage a motivé les chercheurs pour le développement de nouvelles structures d'électronique de puissance afin d'optimiser l'efficacité du convertisseur. Une structure typique d'un convertisseur DC/AC monophasé pour l'interfaçage au réseau de panneaux photovoltaïques est représentée sur la figure 3.1. Cette structure est composée de deux étages de conversion : un étage DC/DC et un étage DC/AC (VSI). La liaison entre ces deux étages s'effectue avec une source de tension en utilisant un gros condensateur de type électrolytique (DC Link). Une étude complète de cette structure a été faite en [1] pour l'interface de PV au réseau électrique monophasé.

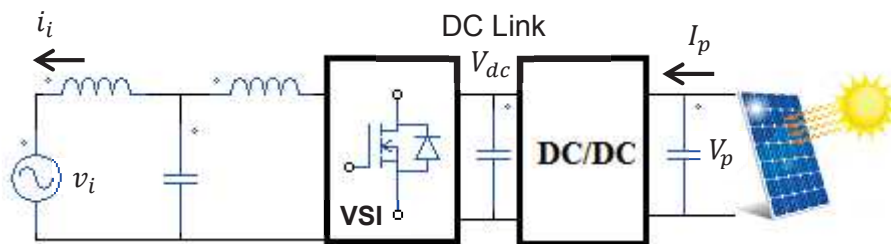


Figure 3.1. Convertisseur DC/AC monophasé typique

Une meilleure structure qui permet la réversibilité du flux de la puissance est représentée sur la figure 3.2. Cette structure utilise un convertisseur DAB (avec ou sans résonance série) dans la partie DC/DC permettant d'avoir isolation galvanique et d'adapter plus facilement des niveaux de tensions différents. De plus, il est bien connu que le convertisseur DAB permet de travailler à haute fréquence avec de faibles pertes de commutation et la partie commande est effectuée par décalage de phase et/ou par rapport cyclique symétrique [2], [3], [4]. Par contre, l'onduleur VSI, présent dans la conversion DC/AC, fonctionne en commutation dure ; par conséquent, la fréquence de commutation doit être diminuée dans cet étage.

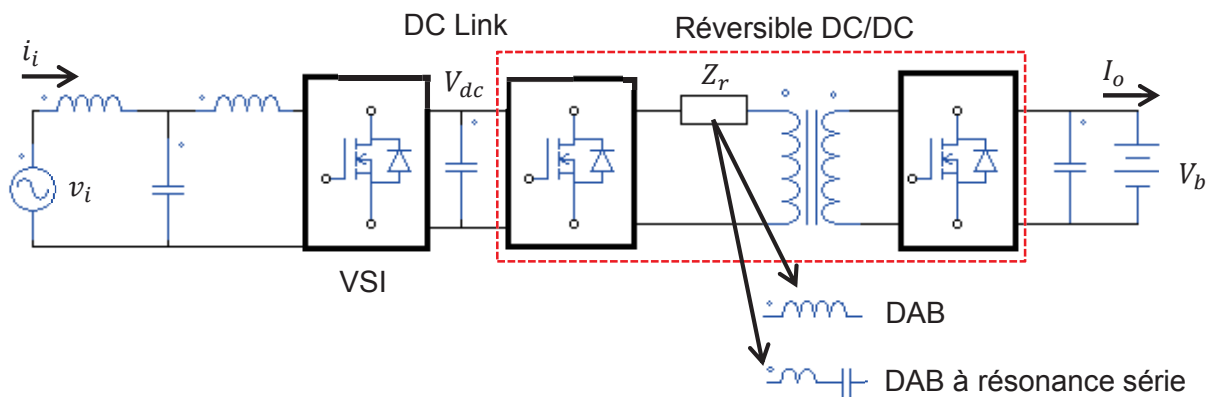


Figure 3.2. Convertisseur typique réversible DC/AC monophasé

De nouvelles structures avec un seul étage de conversion ont été proposées pour augmenter la densité d'énergie. Le schéma général de ces structures est représenté sur la figure 3.3. En [5] par exemple, une structure de type DAB DC/AC a été proposée où l'élément Z_r correspond à une inductance et, pour moduler la tension du réseau, un onduleur à quatre quadrants est utilisé. Une modification de cette structure qui remplace l'onduleur à quatre quadrants avec un pont complet redresseur en cascade avec un pont actif à deux quadrants est proposée en [6]. Une structure similaire de [5] a été proposée en [7], [8] et [9] mais en utilisant un circuit à résonance série.

Le chapitre précédent a montré qu'une structure de type DAB à résonance série telle que celle proposée en [7] et [8] peut être généralisée pour un convertisseur multiport grâce à l'impédance importante du circuit à résonance série, à la différence d'un convertisseur DC/AC type DAB tel que proposé en [5]. Par contre, toutes ces structures de type DC/AC monophasé utilisent un gros condensateur de type électrolytique pour filtrer la composante basse fréquence sur le côté DC et il est avéré que le condensateur électrolytique est la principale cause de pannes dans un convertisseur DC/AC monophasé.

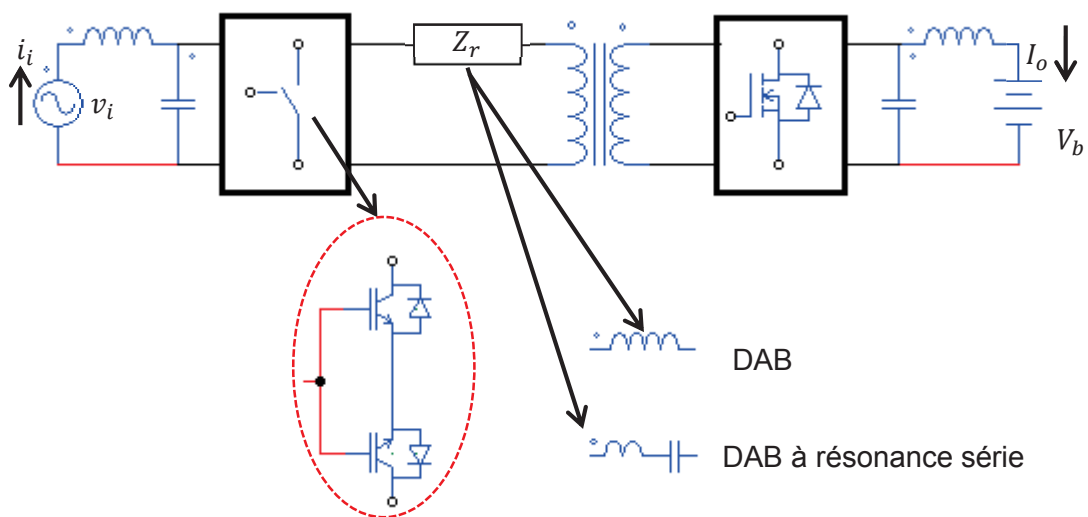


Figure 3.3. Convertisseur réversible DC/AC monophasé type DAB (avec ou sans résonance série)

Ce chapitre réalise une analyse complète du convertisseur DC/AC de type DAB à résonance série et propose une modulation généralisée avec des commandes de type rapport cyclique symétrique et décalage de phase. La première partie du chapitre analyse le convertisseur DC/AC monophasé type DAB à résonance série pour après réaliser une généralisation de cette structure pour un Triple-Active Bridge (TAB) DC/AC monophasé à résonance série. Finalement, les résultats de simulation et expérimentaux sont discutés pour valider le fonctionnement de la structure et de la modulation proposée. Le chapitre suivant analysera la même structure mais avec l'aide d'un filtre actif pour éliminer la composante basse fréquence du côté DC en évitant l'utilisation de condensateurs électrolytiques.

3.1. Le convertisseur DC/AC monophasé DAB à résonance série

Le convertisseur DC/AC monophasé DAB à résonance série est représenté sur la figure 3.4. On peut observer que la source AC v_i ainsi que la source DC V_o sont connectées au convertisseur avec des filtres passe-bas LC du deuxième ordre. La tension du réseau v_i est définie comme :

$$v_i = V_m \sin(\omega_o t) \quad \dots (3.1)$$

Où V_m est l'amplitude et ω_o est la fréquence de la tension du réseau.

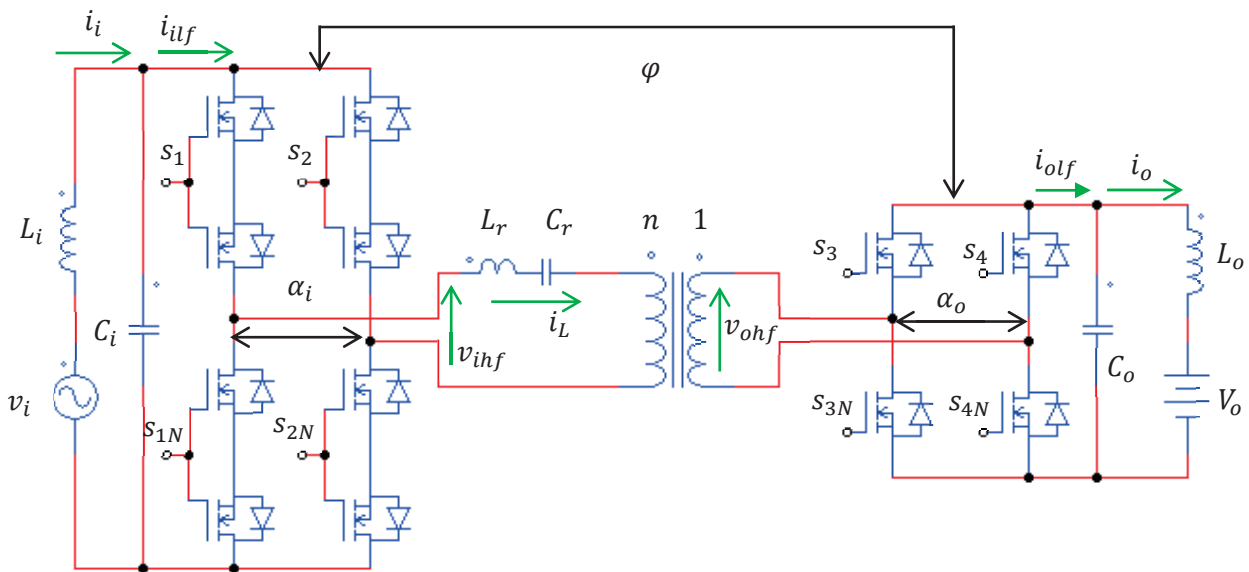


Figure 3.4. Le convertisseur AC/DC à résonance série réversible

La structure de ce convertisseur est similaire au convertisseur DC/DC discutée dans le chapitre précédent (voir fig. 2.1), hormis le pont actif côté AC (un onduleur à quatre quadrants). Les paramètres contrôlés sont le courant d'entrée i_i et le courant moyen de sortie i_o . Les largeurs de la commande sont les rapports cycliques symétriques $\frac{\alpha_i}{2}$, $\frac{\alpha_o}{2}$ ainsi que le décalage de phase φ . La modulation du convertisseur est présentée par la suite.

3.1.1. La modulation

Les signaux de commande du pont actif d'entrée (côté AC) ainsi que ceux de sortie (côté DC) sont définis comme suit :

Pour la source AC (réseau):

$$\begin{cases} s_1 = \operatorname{sgn}\left(\cos\left(w_s t - \frac{\alpha_i}{2}\right)\right) \\ s_2 = \operatorname{sgn}\left(\cos\left(w_s t + \frac{\alpha_i}{2}\right)\right) \end{cases} \quad \dots (3.2)$$

Pour la source DC :

$$\begin{cases} s_3 = \operatorname{sgn}\left(\cos\left(w_s t - \frac{\alpha_o}{2} - \varphi\right)\right) \\ s_4 = \operatorname{sgn}\left(\cos\left(w_s t + \frac{\alpha_o}{2} - \varphi\right)\right) \end{cases} \quad \dots (3.3)$$

Les grandeurs de la commande sont :

$\frac{\alpha_i}{2}, \frac{\alpha_o}{2}$ Rapport cyclique symétrique sur le pont actif AC et DC respectivement.

φ : Décalage de phase entre les signaux de modulation m_1 et m_2

Où, les signaux de modulation m_1 et m_2 sont définis par :

$$m_1 = s_1 - s_2 \quad \dots (3.4)$$

$$m_2 = s_3 - s_4 \quad \dots (3.5)$$

De la même manière que l'analyse effectuée dans le chapitre précédent, les tensions modulées v_{ihf} et v_{ohf} peuvent être calculées comme suit (voir Annexe 1):

$$v_{ihf} = v_i \times \sum_{k=1,3,5,\dots}^{\infty} \left[\frac{4}{k\pi} \cos\left(k\left(\frac{\pi}{2} - \frac{\alpha_i}{2}\right)\right) \sin\left(\frac{2\pi k}{T_s} t\right) \right] \quad \dots (3.6)$$

$$v_{ohf} = V_o \times \sum_{k=1,3,5,\dots}^{\infty} \left[\frac{4}{k\pi} \cos\left(k\left(\frac{\pi}{2} - \frac{\alpha_o}{2}\right)\right) \sin\left(\frac{2\pi k}{T_s} t - \varphi\right) \right] \quad \dots (3.7)$$

3.1.2. Analyse en régime permanent

L'analyse en régime permanent a été faite sur la base du circuit représenté sur la figure 3.5

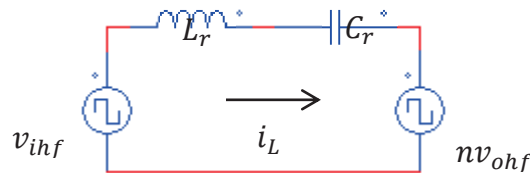


Figure 3.5. Circuit à résonance série équivalent

En suivant la même procédure que celle du chapitre précédent (voir paragraphe «Dimensionnement du circuit à résonance série » du chapitre deux), la fréquence de

découpage f_s est choisie plus grande par rapport à la fréquence de résonance f_r ($f_s = 1.1f_r$) avec un facteur de qualité Q élevé ($Q \in [4,5]$). En partant de l'hypothèse que les variations de v_i , $\sin\left(\frac{\alpha_i}{2}\right)$, $\sin\left(\frac{\alpha_o}{2}\right)$ sont lentes par rapport aux variations à haute fréquence de i_L , on peut supposer un comportement sinusoïdal dans le circuit à résonance série où, les tensions et les courants peuvent être estimés par :

$$v_{ihf} = V_{ihf} \sin(\omega_s t); \quad V_{ihf} = \frac{4v_i}{\pi} \sin\left(\frac{\alpha_i}{2}\right) \quad \dots (3.8)$$

$$v_{ohf} = V_{ohf} \sin(\omega_s t - \varphi); \quad V_{ohf} = \frac{4V_o}{\pi} \sin\left(\frac{\alpha_o}{2}\right) \quad \dots (3.9)$$

$$i_L = I_L \sin(\omega_s t - \theta) \quad \dots (3.10)$$

En utilisant le circuit représenté sur la figure 3.5, i_L peut être calculé par :

$$i_L = \frac{\frac{4v_i}{\pi} \sin\left(\frac{\alpha_i}{2}\right) - \frac{4nV_o}{\pi} \sin\left(\frac{\alpha_o}{2}\right) e^{-j\varphi}}{j\omega_s L_r + \frac{1}{j\omega_s C_r}} \quad \dots (3.11)$$

Les courants moyens d'entrée et de sortie sont calculés par la suite.

a) Calcul du courant de sortie et d'entrée

Le courant de sortie moyen $\langle i_{olf} \rangle$ (voir fig. 3.4) est calculé comme (Annexe 1) :

$$\langle i_{olf} \rangle = \frac{8n}{\pi^2 Z \left(F - \frac{1}{F}\right)} \times v_i \sin\left(\frac{\alpha_i}{2}\right) \sin\left(\frac{\alpha_o}{2}\right) \sin(\varphi) \quad \dots (3.12)$$

$$Z = \sqrt{\frac{L_r}{C_r}}; \quad F = \frac{\omega_s}{\omega_r}; \quad \omega_r = \frac{1}{\sqrt{L_r C_r}} \quad \dots (3.13)$$

De la même manière, le courant moyen d'entrée $\langle i_i \rangle$ peut être calculé comme :

$$\langle i_i \rangle = \frac{8n}{\pi^2 Z \left(F - \frac{1}{F}\right)} \times V_o \sin\left(\frac{\alpha_i}{2}\right) \sin\left(\frac{\alpha_o}{2}\right) \sin(\varphi) \quad \dots (3.14)$$

L'objectif est d'obtenir un courant $i_i(t)$ en phase avec la tension du réseau $v_i(t)$ définie par l'éq. (3.1), étant donné le courant défini par :

$$i_i(t) = I_m \sin(\omega_o t) \quad \dots (3.15)$$

Où I_m est l'amplitude et ω_o est la fréquence du courant de la source AC. L'équation (3.14) montre clairement que le courant souhaité $i_i(t)$ défini par l'équation (3.15), peut être obtenu avec trois modulations différentes (voir fig. 3.4 pour les trois cas) :

- Modulation par rapport cyclique symétrique seulement sur le pont complet côté DC et le décalage de phase φ pour le contrôle du flux de puissance.
- Modulation par rapport cyclique seulement sur le pont complet côté AC et le décalage de phase φ pour le contrôle du flux de puissance.
- Modulation linéaire du décalage de phase $\varphi = \omega_o t$ et l'un des rapports cycliques contrôlera le flux de la puissance.

Par contre, quel que soit le type de modulation utilisé, le courant de sortie $i_o(t)$ sur le côté DC sera toujours :

$$i_o(t) = I_o[1 - \cos(2\omega_o t)] \quad \dots (3.16)$$

Cela impose un condensateur de valeur importante de type électrolytique pour le filtrage de la composante $I_o \cos(2\omega_o t)$. Cette problématique sera bien discutée dans le chapitre suivant. D'autre part, les avantages et les inconvénients des trois modulations peuvent être estimés avec le calcul de l'amplitude I_L défini par l'équation (3.10). Cette amplitude est calculée comme suit :

$$I_L = \frac{1}{z(F-\frac{1}{F})} \sqrt{V_{ihf}^2 + (nV_{ohf})^2 - 2(V_{ihf})(nV_{ohf})\cos(\varphi)} \quad \dots (3.17)$$

Où les amplitudes V_{ihf} et V_{ohf} série sont définies par l'eq. (3.8) et (3.9) respectivement. L'analyse des trois types de modulations énumérées ci-dessus sera effectuée dans le paragraphe suivant.

3.1.3. Analyse des types de modulation du convertisseur DAB DC/AC monophasé

a) Rapport cyclique symétrique variant dans le temps sur le côté DC

Pour cette modulation, le pont complet connecté avec la source DC est modulé par rapport cyclique symétrique qui change pendant le temps, comme cela est représenté sur la figure 3.6. Les largeurs de commande sont choisies comme suit:

$$\text{Côté DC: } \frac{\alpha_o}{2} = \omega_o t \quad \dots (3.18)$$

$$\text{Côté AC: } \frac{\alpha_i}{2} = \frac{\pi}{2} \quad \dots (3.19)$$

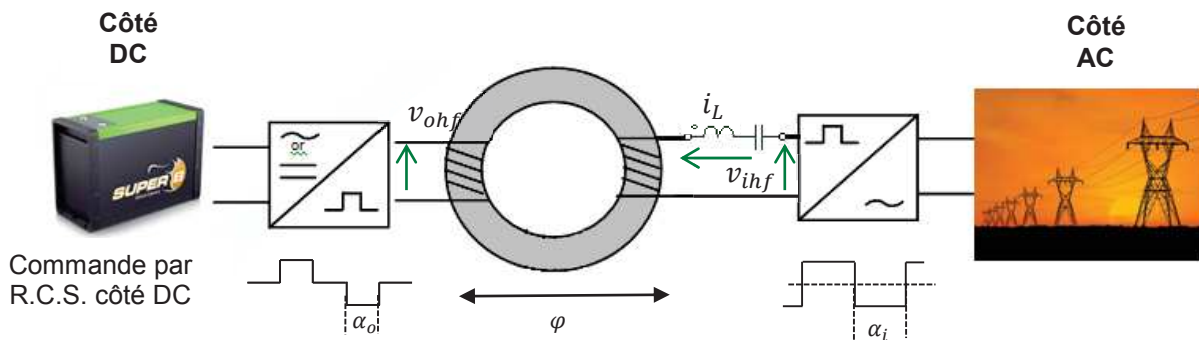


Figure 3.6. Analyse de la commande par rapport cyclique symétrique (RCS) sur le côté DC

En remplaçant (3.18) en (3.14) le courant du réseau peut être exprimé sous la forme :

$$\langle i_i \rangle = \left[\frac{8n}{\pi^2 Z \left(F - \frac{1}{F} \right)} \times V_o \sin(\varphi) \right] \sin\left(\frac{\omega_o t}{2}\right) = I_m \sin(\omega_o t) \quad \dots (3.20)$$

Ainsi, le décalage de phase peut être calculé comme :

$$\varphi = a \sin\left(\frac{I_m}{G}\right); \quad \text{où } G = \frac{8n}{\pi^2 Z \left(F - \frac{1}{F} \right)} \times V_o \quad \dots (3.21)$$

En remplaçant (3.18) et (3.1) dans (3.8) et (3.9), les amplitudes des tensions v_{ihf} et v_{ohf} du circuit à résonance série représenté sur la figure 3.5 sont :

$$V_{ihf} = \frac{4}{\pi} V_m \sin(\omega_o t) \quad \dots (3.22)$$

$$V_{ohf} = \frac{4}{\pi} V_o \sin(\omega_o t) \quad \dots (3.23)$$

Les équations (3.22) et (3.23) indiquent que les amplitudes V_{ihf} et V_{ohf} varient de manière sinusoïdale à la fréquence ω_o . De plus, étant donné que $\omega_s \gg \omega_o$, cette variation peut être considérée très lente pendant la période de commutation. Ainsi, l'amplitude du courant dans

le circuit à résonance est modulée à basse fréquence ω_o et l'amplitude maximale du courant I_L définie par l'eq. (3.17), sera déterminée pour $\omega_o t = \frac{\pi}{2}$, c'est-à-dire :

$$I_L = \frac{4}{\pi Z \left(F - \frac{1}{F} \right)} \left(\sqrt{V_m^2 + (nV_o)^2 - 2(V_m)(nV_o)\cos(\varphi)} \right) \sin(\omega_o t) \quad \dots (3.24)$$

Où, pour une puissance donnée $P_o = \pm \frac{V_m I_m}{2}$, le décalage de phase φ peut être calculé avec l'eq. (3.21). De plus, si le rapport de transformation n est dimensionné tel que $V_m \approx nV_o$, à vide ($\varphi = 0$), $I_{Lm} = 0$.

b) Rapport cyclique symétrique variant dans le temps côté AC

Pour cette modulation, seul le pont complet connecté avec la source AC est modulé par rapport cyclique symétrique comme cela est représenté sur la figure 3.7.

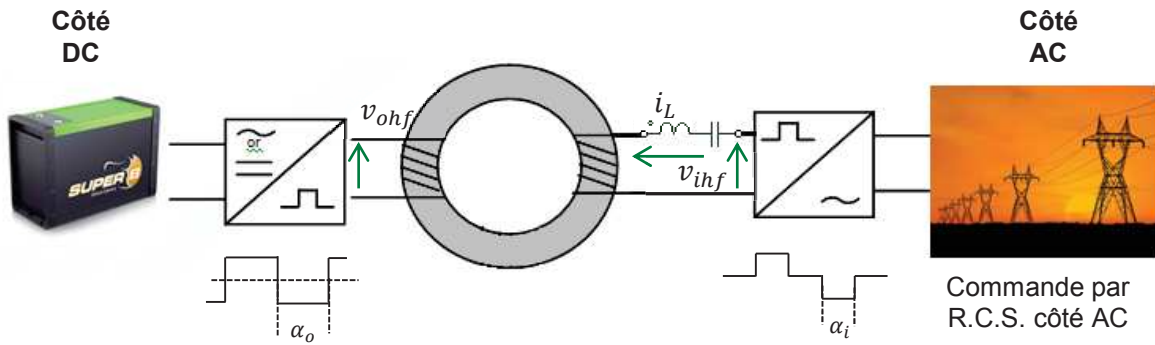


Figure 3.7. Analyse de la commande par rapport cyclique symétrique (RCS) sur le côté AC

Les rapports cycliques sont choisis selon :

$$\frac{\alpha_o}{2} = \frac{\pi}{2}; \quad \frac{\alpha_i}{2} = \omega_o t \quad \dots (3.25)$$

Le décalage de phase est le même par rapport au cas précédent et est défini par l'équation (3.21). En remplaçant (3.25) et (3.1) dans (3.8) et (3.9), les amplitudes des tensions v_{ihf} et v_{ohf} (voir figure 3.5) sont :

$$\begin{cases} V_{ihf} = \frac{4}{\pi} \left[\frac{V_m}{2} - \frac{V_m}{2} \cos(2\omega_o t) \right] \\ V_{ohf} = \frac{4}{\pi} V_o \end{cases} \quad \dots (3.26)$$

L'équation (3.26) indique que seule la tension crête V_{ihf} varie à basse fréquence. Ainsi, l'amplitude maximale I_{Lm} peut être déterminée avec l'eq. (3.17) comme suit :

$$I_{Lm} = \frac{4}{\pi Z \left(F - \frac{1}{F}\right)} \sqrt{\left[\frac{V_m}{2} - \frac{V_m}{2} \cos(2\omega_o t)\right]^2 + (nV_o)^2 - (V_m)(nV_o)[1 - \cos(2\omega_o t)] \cos(\varphi)} \quad \dots (3.27)$$

Cette modulation pose le problème à vide parce que le courant est différent de zéro. En effet, si le rapport de transformation n est dimensionné tel que $V_m \approx nV_o$, le courant à vide I_{L_vide} peut être exprimé par :

$$I_{L_vide} = \frac{4}{\pi Z \left(F - \frac{1}{F}\right)} \left[\frac{V_m}{2} - \frac{V_m}{2} \cos(2\omega_o t) - nV_o\right] \quad \dots (3.28)$$

Ceci représente un inconvénient au niveau des pertes dans le convertisseur. Une comparaison numérique en simulation entre la modulation par rapport cyclique symétrique sur le côté DC et AC est faite à la fin de ce chapitre.

c) Modulation par décalage de phase variant dans le temps

Avec la même méthodologie que le cas précédent, les largeurs de commande sont définies comme suit :

$$\begin{cases} \frac{\alpha_i}{2} = \frac{\pi}{2} \\ \varphi = \omega_o t \end{cases} \quad \dots (3.29)$$

$$\frac{\alpha_o}{2} = a \sin\left(\frac{I_m}{G}\right) \quad \dots (3.30)$$

Avec l'équation (3.17) l'amplitude maximale I_{Lm} peut être exprimée par :

$$I_{Lm} = \frac{4}{\pi Z \left(F - \frac{1}{F}\right)} \sqrt{[V_m \sin(\omega_o t)]^2 + \left(nV_o \sin\left(\frac{\alpha_o}{2}\right)\right)^2 - 2(V_m \sin(\omega_o t))(nV_o \sin\left(\frac{\alpha_o}{2}\right)) \cos(\omega_o t)} \quad \dots (3.31)$$

Et le courant à vide I_{L_vide} maximal peut être calculé en remplaçant $\sin\left(\frac{\alpha_o}{2}\right) = 0$ sur l'équation (3.31), donc :

$$I_{L_vide} = \frac{4}{\pi Z \left(F - \frac{1}{F}\right)} V_m \sin(\omega_o t) \quad \dots (3.32)$$

L'équation (3.32) indique que, de la même manière que le cas précédent, le courant à vide est très important avec cette modulation.

L'analyse réalisée permet de conclure que l'unique modulation qui assure un courant à vide $I_{L_vide} \approx 0$ est un rapport cyclique symétrique sur le côté DC qui varie comme $\frac{\alpha_o}{2} = \omega_o t$, associé à un rapport cyclique fixe sur le côté AC. Par contre, la limitation de cette approche est que le dimensionnement du circuit à résonance et du transformateur HF est conditionné par les caractéristiques particulières de la tension du réseau. En effet, l'amplitude de la tension du réseau est dépendante du pays. En Amérique du Nord par exemple, la tension

crête est de $110\sqrt{2}V$. En Amérique du Sud, la tension crête est de $220\sqrt{2}V$ et, en Europe, la tension crête est de $230\sqrt{2}V$. Pour contourner cette limitation, ce travail de thèse propose une modulation avec un rapport cyclique fixe sur le côté AC de telle sorte que le fonctionnement du convertisseur soit indépendant de la tension du réseau. Cette modulation est discutée ci-dessous.

d) Modulation par rapport cyclique symétrique fixe côté AC

Soient les paramètres :

- V_{imin} l'amplitude minimale de la tension du réseau ($110\sqrt{2}$ V par exemple) utilisée pour le dimensionnement du convertisseur.
- V_m l'amplitude de la tension du réseau ($230\sqrt{2}$ V par exemple) définie par l'eq. (3.1) sur laquelle le convertisseur sera connecté.

Tel que :

$$V_{imin} \leq V_m \quad \dots (3.33)$$

Le rapport cyclique symétrique fixe sur le côté AC permet de contrôler l'amplitude V_{ihf} (harmonique à la fréquence de découpage f_s , de la tension modulée v_{ihf}) de telle sorte que, V_{ihf} soit indépendante de l'amplitude de la tension du réseau. En effet, l'amplitude V_{ihf} définie par l'eq. (3.8) peut être exprimée sous la forme :

$$V_{ihf} = \frac{4v_i}{\pi} \sin\left(\frac{\alpha_i}{2}\right) = \frac{4V_{imin}}{\pi} \sin(\omega_o t) \quad \dots (3.34)$$

Si :

$$\sin\left(\frac{\alpha_i}{2}\right) = \frac{V_{imin}}{V_m} \quad \dots (3.35)$$

En résumé la modulation proposée pour le convertisseur DC/AC DAB à résonance série est la suivante :

- Une commande avec rapport cyclique variant dans le temps sur le côté DC définie par l'eq. (3.18) pour compensation de la variation AC de la tension du réseau.
- Une commande avec rapport cyclique fixe sur le côté AC définie par l'eq. (3.35) pour compensation de l'amplitude de la tension du réseau.
- Une commande par décalage de phase pour le contrôle du flux de puissance définie par l'eq. (3.21).

Avec ces conditions le dimensionnement du circuit à résonance série (RS) et du transformateur HF est discuté ci-dessous.

3.1.4. Dimensionnement du circuit à RS pour le convertisseur DAB DC/AC

Avec la modulation proposée, le courant fourni par le réseau $i_i(t)$ est défini par l'eq. (3.15) avec une tension de réseau $v_i(t)$ définie par l'eq. (3.1). Ainsi, la puissance instantanée du réseau $p_i(t) = v_i(t)i_i(t)$ peut être exprimée sous la forme :

$$p_i(t) = P_i - P_i \cos(2\omega_o t); \quad \text{Où} \quad P_i = \frac{V_m I_m}{2} \quad \dots (3.36)$$

Laquelle est représentée sur la fig. 3.8 pour $\omega_o t \in [0, 2\pi]$

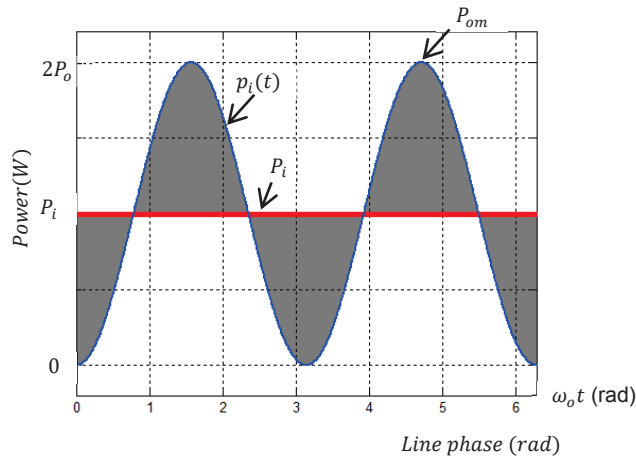


Figure 3.8. Puissance instantanée fournie par le réseau

La fig. 3.8 montre que la valeur maximale absorbée par le circuit à résonance série sera :

$$P_{im} = 2P_i = 2P_o \quad \dots (3.37)$$

D'autre part, l'analyse en régime permanent a été faite avec l'hypothèse que les variations de la tension du réseau v_i sont assez lentes par rapport à la fréquence de découpage w_s ($w_s \gg w_o$). Cette hypothèse permet de dimensionner le circuit à résonance série comme son analogue DC/DC (voir paragraphe « Dimensionnement du circuit à résonance série » du chapitre deux). Par contre, à la différence de son analogue DC/DC, la puissance de dimensionnement est la valeur maximale de la puissance instantanée p_i représentée sur la fig. 3.8, c'est-à-dire pour une puissance $P_{im} = 2P_o$. Donc, le dimensionnement du circuit à résonance série est fait avec les équations suivantes :

$$Q = \frac{Z}{\left(\frac{8n}{\pi^2} R_o\right)}; \quad R_o = \left(\frac{V_o^2}{2P_o}\right); \quad Z = \sqrt{\frac{L_r}{C_r}}; \quad F = \frac{w_s}{w_r}; \quad w_r = \frac{1}{\sqrt{L_r C_r}}; \quad \dots (3.38)$$

D'autre part, le rapport cyclique symétrique sur le côté AC défini par l'eq.(3.35) permet de compenser l'amplitude de la tension du réseau. Ainsi, le dimensionnement du transformateur HF est fait avec les considérations suivantes :

- Une amplitude minimale du réseau V_{imin}
- Un rapport cyclique symétrique à 50%

Finalement, le rapport de transformation du transformateur HF est défini par :

$$n = \frac{V_o}{V_{imin}} \quad \dots (3.39)$$

Où la tension V_{imin} est la tension minimale du réseau (définie pour la conception du convertisseur) et V_o la tension de la batterie.

D'autre part, une modification de cette structure remplaçant l'onduleur à quatre quadrants par deux ponts complets en cascade sera présentée ci-dessous.

3.2. Le convertisseur DC/AC monophasé de type DAB à résonance série modifié

La figure 3.9 montre le convertisseur DC/AC monophasé DAB à résonance série modifié. Cette modification consiste à remplacer l'onduleur à quatre quadrants par deux onduleurs conventionnels de deux quadrants.

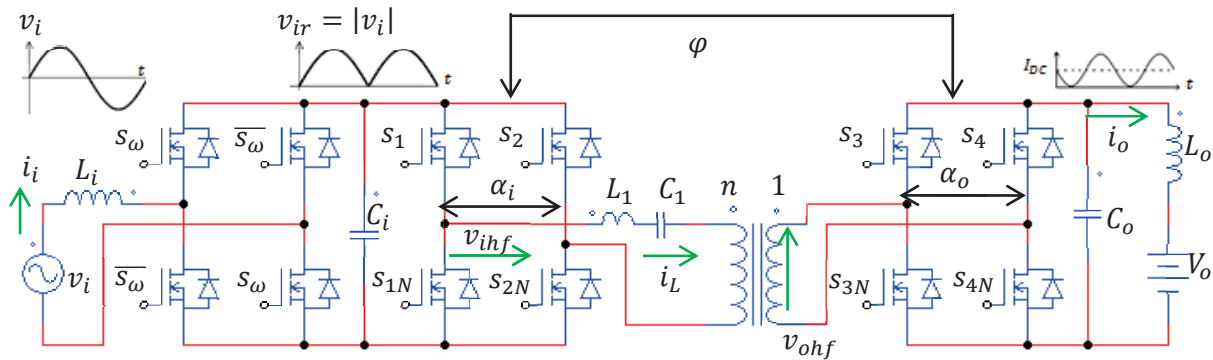


Figure 3.9. Le convertisseur DC/AC DAB à résonance série modifié

La première partie du convertisseur (redresseur) permet de redresser la tension du réseau v_i . La tension redressée $v_{ir} = |v_i|$ est modulée par le pont actif du côté AC en générant la tension modulée $v_{ihf} = |v_i| \times m_1$; où $m_1 = s_1 - s_2$. De la même manière, le pont actif du côté DC génère la tension modulée $v_{ohf} = V_o \times m_2$ avec les signaux de commande s_3 et s_4 ($m_2 = s_3 - s_4$). Les courants i_i et i_o sont contrôlés avec les mêmes largeurs de commande ($\frac{\alpha_i}{2}$, $\frac{\alpha_o}{2}$ et φ) où $\frac{\alpha_o}{2}$ prendra la valeur de la phase instantanée du réseau mais limitée à $[0, \pi]$. Le décalage de phase φ permet de contrôler le flux de puissance envoyé ou reçu du réseau.

Etant donné que le fonctionnement global du convertisseur est, en général, le même par rapport au convertisseur DC/AC discuté ci-dessus (sauf la partie redresseur), les signaux de commande des ponts actifs pour le côté AC (tension redressée) et DC sont définis avec les eq. (3.2) et (3.3) respectivement, où :

$$\frac{\alpha_o}{2} = \omega_o t ; \text{ Tel que } \omega_o t \in [0, \pi] \quad \dots (3.40)$$

Finalement, la commande pour le redresseur :

$$s_\omega = \text{sgn}(\sin(\omega_o t)) \quad \dots (3.41)$$

La particularité de cette structure est que la réponse en régime stable est la même que du convertisseur DC/AC discuté au-dessus. L'avantage de cette structure est le choix des MOSFET du redresseur. En effet, ces MOSFET peuvent être choisis avec des caractéristiques différentes de celles des ponts actifs. Ces transistors peuvent présenter une faible résistance de conduction alors que la vitesse de commutation n'est pas importante.

3.2.5. Conditions du mode ZVS

La figure 3.10 montre les tensions et le courant normalisé dans le circuit à résonance série.

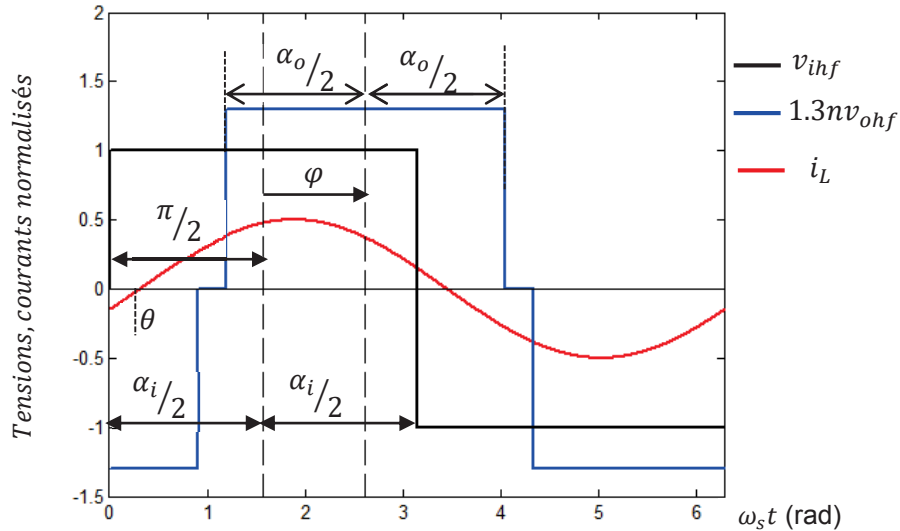


Figure 3.10. Analyse du mode ZVS avec $\frac{\alpha_i}{2} = \frac{\pi}{2}, \frac{\alpha_o}{2} = \frac{\pi}{2.2}$; avec tensions normalisées ($nV_o = V_m = 1$)

Le courant i_L est exprimé en fonction du temps sous la forme :

$$i_L(t) = -\frac{4}{\pi Z(F-\frac{1}{F})} \left[v_i \cos(\omega_s t) - nV_o \sin\left(\frac{\alpha_o}{2}\right) \times \cos(\omega_s t - \phi) \right] \quad \dots (3.42)$$

Où :

$$v_i = V_m \sin(\omega_o t) \quad ; \quad \frac{\alpha_o}{2} = \omega_o t; \quad \text{et} \quad \frac{\alpha_i}{2} = \frac{\pi}{2} \quad \dots (3.43)$$

Si le flux de puissance va du port 1 vers le port 2 et si le rapport de transformation n du transformateur est choisi comme $n \approx \frac{V_m}{V_o}$, les conditions pour garantir le mode ZVS avec

des tensions normalisées (voir paragraphe « 2.1.3. Conditions de commutation douce en ZVS » du chapitre deux) sont :

$$\begin{cases} \sin\left(\frac{\alpha_i}{2}\right) > \sin\left(\frac{\alpha_i}{2} + \varphi\right) & ; \text{ ZVS Port 1} \\ \sin\left(\frac{\alpha_o}{2}\right) > \sin\left(\frac{\alpha_o}{2} - \varphi\right) & ; \text{ ZVS Port 2} \end{cases} \quad \text{Pour } \frac{\alpha_o}{2} = \omega_o t ; \frac{\alpha_i}{2} = \frac{\pi}{2} \quad \dots (3.44)$$

L'analyse de mode ZVS pour le port 1 peut être réalisée aisément en profitant de la périodicité de la fonction sinus. En effet, pour des petites valeurs de $\frac{\alpha_i}{2}$, le mode ZVS sera perdu. Par exemple, si $\frac{\alpha_i}{2} = \frac{\pi}{6}$; la condition du mode ZVS est perdue pour des valeurs de $\varphi \in \left[0, \frac{\pi}{3}\right]$. Par contre, le Port 1 sera toujours en mode ZVS seulement si $\frac{\alpha_i}{2} \approx \frac{\pi}{2}$.

D'autre part, pour le Port 2, les plages de ZVS pour $P_i \geq 0$ et $P_i < 0$ (analysées pour différentes valeurs de φ) peuvent être observées sur les figures 3.11 et 3.12 respectivement.

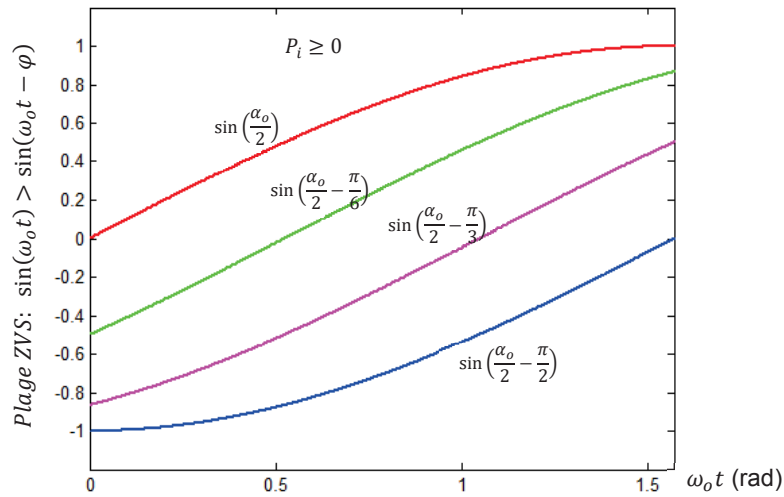


Figure 3.11. Analyse du mode ZVS sur le côté DC pour $P_i > 0$ et $\omega_o t = \left[0, \frac{\pi}{2}\right]$

La figure 3.11 ($P_i \geq 0$) indique que la fonction $\sin\left(\frac{\alpha_o}{2}\right)$ (représentée en couleur rouge) est toujours plus grande que $\sin\left(\frac{\alpha_o}{2} - \varphi\right)$ pour différentes valeurs de φ . C'est-à-dire que quand la puissance est fournie par le réseau vers la batterie, le port 2 sera toujours en mode ZVS. Par contre, cette condition est perdue quand la puissance est fournie par la batterie vers le réseau. En effet, la figure 3.12 ($P_i < 0$) indique que la fonction $\sin\left(\frac{\alpha_o}{2}\right)$ (représentée en couleur rouge) est plus grande que $\sin\left(\frac{\alpha_o}{2} - \varphi\right)$ uniquement pour certains valeurs de $\frac{\alpha_o}{2}$. En effet, pour un décalage de phase donné φ , le mode ZVS est perdu dans le Port 2 pour de petites valeurs de $\frac{\alpha_o}{2}$. En conclusion, le plus haut rendement sera obtenu que pour $P_i \geq 0$ et $\frac{\alpha_i}{2} \approx \frac{\pi}{2}$ étant donné que les deux ports seront en mode ZVS.

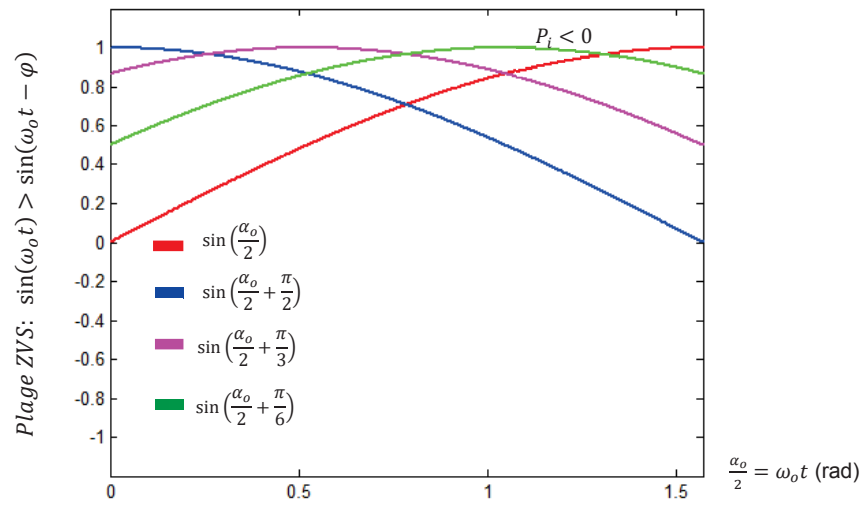


Figure 3.12. Analyse du mode ZVS sur le côté DC pour $P_i < 0$ et $\omega_o t = [0, \frac{\pi}{2}]$

En ayant réalisé une analyse complète du convertisseur DC/AC monophasé DAB à résonance série, nous présenterons et analyserons par la suite une structure TAB à résonance série DC/AC monophasée.

3.3. Le convertisseur DC/AC monophasé à trois ports de type DAB à résonance série

La structure du convertisseur DC/AC à trois ports est représentée sur la figure 3.13. Ce convertisseur est composé de trois ponts actifs, un redresseur réversible, deux circuits à résonance série et un transformateur HF à trois enroulements. Toutes les sources (DC et AC) sont connectées vers le convertisseur avec des filtres passe-bas du deuxième ordre.

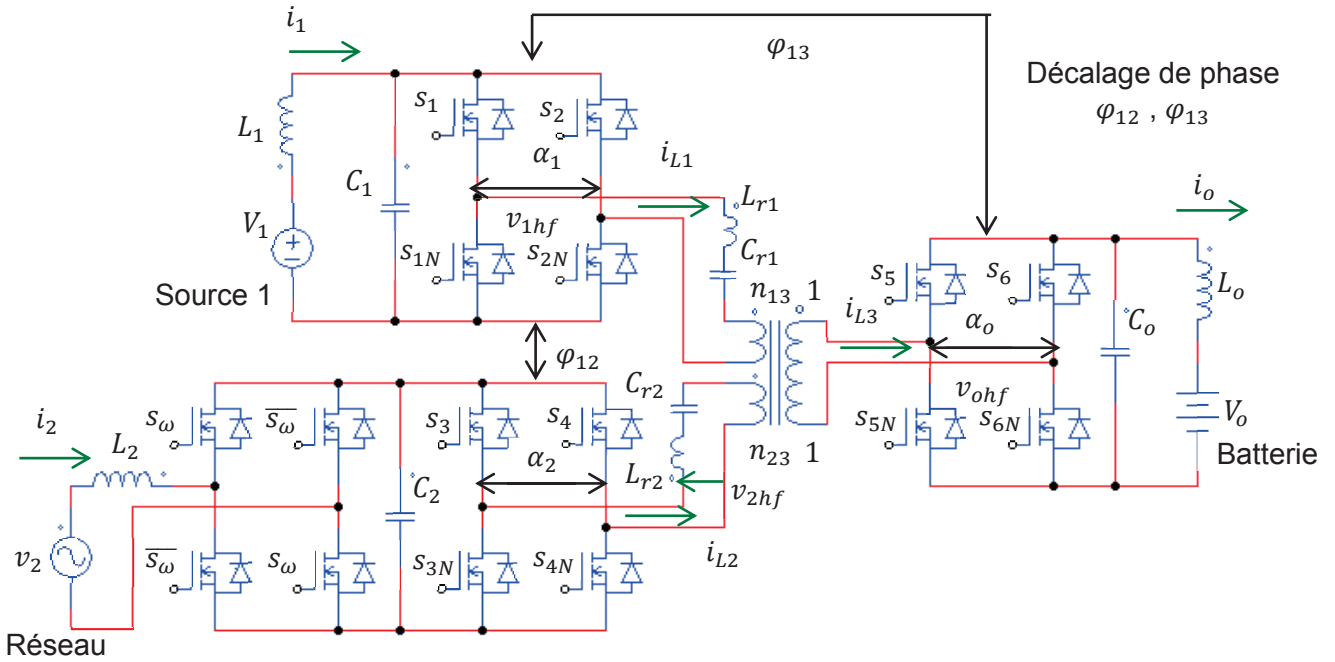


Figure 3.13. Le convertisseur DC/AC à trois ports avec une topologie DAB à résonance série

3.3.1. La modulation

Les signaux de commande des ponts actifs d'entrée, ainsi que ceux de sortie, sont définis ci-après :

Pour la source 1 :

$$\begin{cases} s_1 = \text{sgn}\left(\cos\left(w_s t - \frac{\alpha_1}{2}\right)\right) \\ s_2 = \text{sgn}\left(\cos\left(w_s t + \frac{\alpha_1}{2}\right)\right) \end{cases} \quad \dots (3.45)$$

Pour la source 2 (tension redressée):

$$\begin{cases} s_3 = \text{sgn}\left(\cos\left(w_s t - \frac{\alpha_2}{2} - \varphi_{12}\right)\right) \\ s_4 = \text{sgn}\left(\cos\left(w_s t + \frac{\alpha_2}{2} - \varphi_{12}\right)\right) \end{cases} \quad \dots (3.46)$$

Pour la batterie :

$$\begin{cases} s_5 = \text{sgn}\left(\cos\left(w_s t - \frac{\alpha_o}{2} - \varphi_{13}\right)\right) \\ s_6 = \text{sgn}\left(\cos\left(w_s t + \frac{\alpha_o}{2} - \varphi_{13}\right)\right) \end{cases} \quad \dots (3.47)$$

Où w_s est la fréquence de découpage et les grandeurs de la commande sont :

- $\frac{\alpha_1}{2}, \frac{\alpha_2}{2}, \frac{\alpha_o}{2}$: Rapports cycliques symétriques dans les ponts actifs 1, 2 et 3 (sortie) respectivement.
- $\varphi_{12}, \varphi_{13}$: Décalage de phase entre les ponts 1-2 et 1-3 respectivement.

Les signaux de modulation des ponts actifs sont définis par :

$$m_1 = s_1 - s_2 \quad \dots (3.48)$$

$$m_2 = s_3 - s_4 \quad \dots (3.49)$$

$$m_o = s_5 - s_6 \quad \dots (3.50)$$

3.3.2. Fonctionnement en régime permanent

a) Les courants d'entrée et sortie

Pour la batterie :

$$\bar{I}_o = \left[\frac{8n_{13}}{\pi^2 Z_1 \left(F_1 - \frac{1}{F_1}\right)} \sin\left(\frac{\alpha_1}{2}\right) \sin\left(\frac{\alpha_o}{2}\right) V_1 \right] \sin(\varphi_{13}) + \left[\frac{8n_{23}}{\pi^2 Z_2 \left(F_2 - \frac{1}{F_2}\right)} v_2 \sin\left(\frac{\alpha_2}{2}\right) \sin\left(\frac{\alpha_o}{2}\right) \right] \sin(\varphi_{13} - \varphi_{12}) \quad \dots (3.51)$$

Pour la source 1 :

$$I_1 = \left[\frac{8n_{13}}{\pi^2 Z_1 \left(F_1 - \frac{1}{F_1}\right)} \sin\left(\frac{\alpha_1}{2}\right) \sin\left(\frac{\alpha_o}{2}\right) V_o \right] \sin(\varphi_{13}) \quad \dots (3.52)$$

Pour la source 2 :

$$I_2 = \left[\frac{8n_{23}}{\pi^2 Z_2 \left(F_2 - \frac{1}{F_2}\right)} \sin\left(\frac{\alpha_2}{2}\right) \sin\left(\frac{\alpha_o}{2}\right) V_o \right] \sin(\varphi_{13} - \varphi_{12}) \quad \dots (3.53)$$

Où:

$$\begin{cases} Q_i = \frac{Z_i}{\left(\frac{8n_{i3}^2}{\pi^2} R_o\right)}; R_o = \left(\frac{V_o^2}{2P_o}\right); Z_i = \sqrt{\frac{L_{ri}}{C_{ri}}}; F_i = \frac{w_s}{w_{ri}}; w_{ri} = \frac{1}{\sqrt{L_{ri}C_{ri}}}; i = 1,2; \\ n_{13} = \frac{V_1}{V_o}; v_2 = |V_m \sin(\omega_o t)|; n_{23} = \frac{V_{imin}}{V_o}; \frac{\alpha_1}{2} = \frac{\alpha_o}{2} = \omega_o t \in [0, \pi]; \frac{\alpha_2}{2} = \text{asin}\left(\frac{V_{imin}}{V_m}\right) \end{cases} \quad \dots (3.54)$$

b) Les courants dans le circuit à résonance série

Soient $i_{L1}(t)$, $i_{L2}(t)$ les courants dans les circuits à résonance série 1, 2 et $i_{L3}(t)$ le courant de sortie du transformateur HF (voir figure 3.13) définis comme suit :

$$i_{L1}(t) = I_{L1} \sin(\omega_s t - \theta_1) \quad \dots (3.55)$$

$$i_{L2}(t) = I_{L1} \sin(\omega_s t - \theta_2) \quad \dots (3.56)$$

$$i_{L3}(t) = n_{13} i_{L1}(t) + n_{23} i_{L2}(t) = I_{L3} \sin(\omega_s t - \theta_3) \quad \dots (3.57)$$

Les amplitudes des courants $i_{L1}(t)$ et $i_{L2}(t)$ peuvent être exprimés par :

$$I_{L1} = \frac{4}{\pi Z_1 \left(F_1 - \frac{1}{F_1} \right)} \sqrt{\left(V_1 \sin\left(\frac{\alpha_1}{2}\right) \right)^2 + \left(n_{13} V_o \sin\left(\frac{\alpha_o}{2}\right) \right)^2 - 2 \left(V_1 \sin\left(\frac{\alpha_1}{2}\right) \right) \left(n_{13} V_o \sin\left(\frac{\alpha_o}{2}\right) \right) \cos(\varphi_{13})} \quad \dots (3.58)$$

$$I_{L2} = \frac{4}{\pi Z_2 \left(F_2 - \frac{1}{F_2} \right)} \sqrt{\left(v_2 \sin\left(\frac{\alpha_2}{2}\right) \right)^2 + \left(n_{23} V_o \sin\left(\frac{\alpha_o}{2}\right) \right)^2 - 2 \left(v_2 \sin\left(\frac{\alpha_2}{2}\right) \right) \left(n_{23} V_o \sin\left(\frac{\alpha_o}{2}\right) \right) \cos(\varphi_{13} - \varphi_{12})} \quad \dots (3.59)$$

c) Conditions pour commutation douce (ZVS)

En partant de l'hypothèse que le flux de puissance $P_1 > 0$, $P_2 > 0$ et $P_o > 0$ et si on considère :

$$\begin{cases} \frac{\alpha_2}{2} = \frac{\pi}{2}; \frac{\alpha_1}{2} = \frac{\alpha_o}{2} = \omega_o t \in [0, \pi] \\ V_1 = n_{13} V_o = V_{base} = 1; V_m \sin\left(\frac{\alpha_2}{2}\right) = n_{23} V_o = V_{base} = 1 \end{cases} \quad \dots (3.60)$$

Les conditions pour avoir le mode ZVS dans les ports 1, 2, 3 avec les tensions normalisées (voir paragraphe « Conditions pour la commutation douce (ZVS) du convertisseur TAB DC/DC à RS » du chapitre deux) sont :

$$\begin{cases} \sin(\omega_o t) = m_1 > \sin(\omega_o t + \varphi_{13}) = m_2 & \text{Port1} \\ 1 > \cos(\varphi_{13} - \varphi_{12}) & \text{Port2} \\ \frac{\sin(\omega_o t) - \sin(\omega_o t - \varphi_{13})}{Q_1 \left(F_1 - \frac{1}{F_1} \right)} + \frac{\sin(\omega_o t) - \sin(\omega_o t - (\varphi_{13} - \varphi_{12}))}{Q_2 \left(F_2 - \frac{1}{F_2} \right)} = m_3 > 0 & \text{Port3} \end{cases} \quad \dots (3.61)$$

Avec l'eq.(3.61), on peut observer que le port 2 est toujours en mode ZVS. Par contre, l'analyse du mode ZVS pour les ports 1 et 3 est représentée sur les figures 3.14 et 3.15 pour différentes valeurs de facteur de qualité du circuit à résonance série ($Q_1 = 3$ et $Q_2 = 1$).

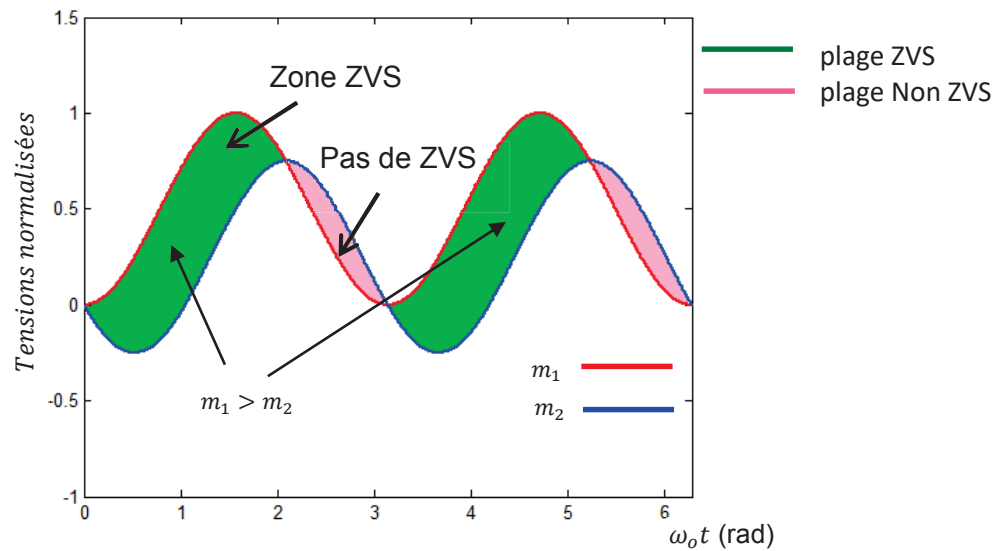


Figure 3.14. Analyse du mode ZVS dans le port 1 (côté DC) pour $\varphi_{13} = \frac{\pi}{2}$

La figure 3.14 montre que le mode ZVS est perdu pour le Port 1 pour certaines valeurs $\omega_o t$. Finalement, la figure 3.15 montre pendant environ la moitié de la période $T_o = \frac{2\pi}{f_o}$ le mode ZVS est perdu sur un bras du pont actif de sortie. Ces résultats seront validés par la suite au niveau de la simulation mais aussi sur le plan expérimental.

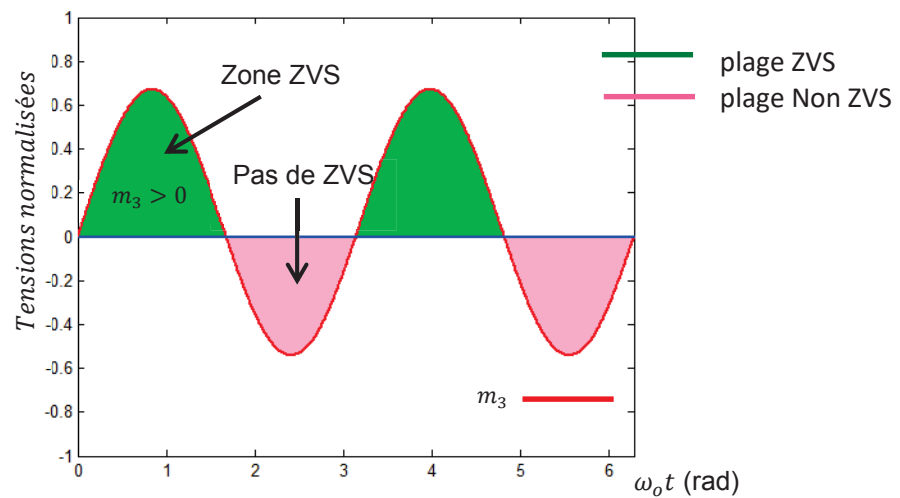


Figure 3.15. Analyse du mode ZVS dans le port 3 (port de sortie) pour $Q_1 = 3$ et $Q_2 = 1$

3.4. Simulation du convertisseur DC/AC TAB à résonance série

Le tableau 3.1 montre les paramètres du convertisseur DC/AC monophasé à trois ports dimensionné et analysé en boucle ouverte pour une puissance de 500W dans chaque port et une fréquence de commutation de 50 kHz. Les paramètres des circuits à résonance série aussi comme les rapports de transformation du transformateur HF sont calculés avec l'éq. (3.54). D'autre part, les filtres DC (du deuxième ordre) sont dimensionnés pour une fréquence de coupure $f_c \approx 3 \text{ kHz}$ de telle sorte d'avoir une atténuation supérieure de 40dB de l'harmonique à la fréquence de découpage.

Paramètre	Valeur
Fréquence de découpage f_s	50 kHz
Puissance de sortie	500 W
Tension de la source 1 V_1	120 V
Tension crête de la source 2 V_2	$120\sqrt{2}$ et $230\sqrt{2}$
Tension de sortie (batterie) V_o	120 V
Facteur de qualité $Q_1 = Q_2$	4
Rapport de fréquences $F = f_s/f_r$	1.1
Rapport de transformation n_{13}	1
Rapport de transformation n_{23}	1.3
Inductance du circuit à résonance série du Port 1 L_{r1}	165 μH
Condensateur du circuit à résonance série du Port 1 C_{r1}	76 nF
Inductance du circuit à résonance série du Port 2 L_{r2}	280 μH
Condensateur du circuit à résonance série du Port 2 C_{r2}	44 nF
Inductance du filtre CC d'entrée L_p et L_b	300 μH
Condensateur du filtre CC d'entrée C_{p1} , C_{p2} et C_b	10 μF
Temps mort	300ns

Tableau 3.1. Cahier des charges du convertisseur

Pour les tests effectués, les décalages de phases sont calculés hors ligne avec les équations suivantes :

$$\varphi_{13} = \arcsin\left(\frac{I_{1.ref}}{\sin\left(\frac{\alpha_2}{2}\right)K_1}\right) \quad \dots (3.62)$$

$$\varphi_{12} = \varphi_{13} - \arcsin\left(\frac{I_{2.ref}}{\sin\left(\frac{\alpha_2}{2}\right)K_2}\right) \quad \dots (3.63)$$

Où K_1 et K_2 sont donnés par :

$$K_1 = \left[\frac{8n_{13}}{\pi^2 Z_1 \left(F_1 - \frac{1}{F_1}\right)} V_o \right] \quad \dots (3.64)$$

$$K_2 = \left[\frac{8n_{23}}{\pi^2 Z_2 \left(F_2 - \frac{1}{F_2} \right)} V_o \right] \quad \dots (3.65)$$

Et I_{1_ref}, I_{2_ref} correspondent aux courants de référence donnés par le port 1 (source DC principale) et le port 2 (source AC) respectivement. De plus, $P_1, P_i = P_2$ et P_o correspondent à la puissance donnée par le port 1, port 2 et de sortie respectivement. Dans la première partie du test, seulement deux ports sont considérés, c'est-à-dire P_1 est considéré nulle ($P_1 = 0$) donc $\varphi_{13} = 0$.

3.4.1. Analyse du convertisseur DC/AC monophasé à deux ports

a) Etude de cas 1 : Charge de la batterie (avec rapport cyclique symétrique à 50% côté AC)

Le flux de puissance est représenté sur la figure 3.16. La puissance donnée par le réseau est de $P_{i_ref} = 500 \text{ W}$ avec une amplitude $V_i = 120\sqrt{2} \text{ V}$ et un courant $I_{i_ref} = 5.59 \text{ A}$. Sur le côté DC, la tension est $V_o = 120 \text{ V}$. Si les pertes dans le convertisseur sont négligées, le courant moyen reçu par la batterie est $I_{o_ref} = 4.17 \text{ A}$. Avec l'équation (3.62) le décalage de phase est calculé comme $\varphi_{12} = -0.5077 \text{ rad}$ avec $\varphi_{13} = 0$ (deux ports). La réponse en régime permanent est représentée sur la figure 3.17.

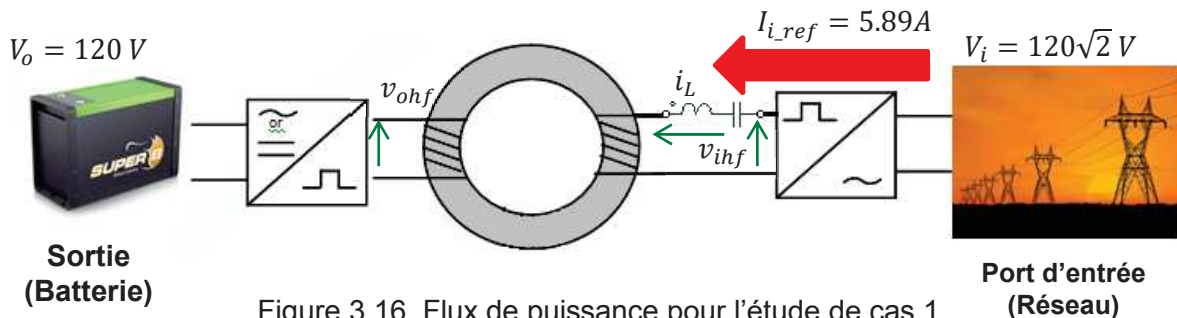


Figure 3.16. Flux de puissance pour l'étude de cas 1.

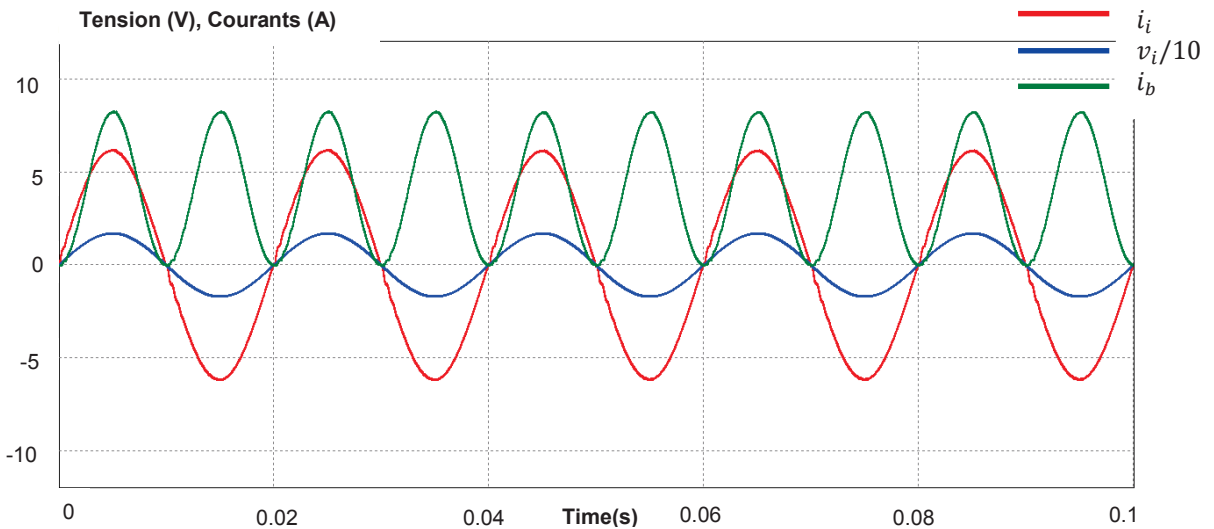


Figure 3.17. Réponse en régime stable des courants i_i , i_b pour le cas 1.

La figure 3.17 montre clairement qu'avec cette modulation, le courant i_i et la tension v_i sont en phase pour un transfert de puissance maximal (avec un facteur de puissance unitaire). De plus, une forte composante AC à 100 Hz est présente dans le courant de sortie I_o , ce qui est à l'origine d'un courant important sur le côté DC, soit $I_{om} = 8.2A$. Par ailleurs, une comparaison des valeurs théoriques par rapport aux valeurs simulées est montrée sur le tableau 3.2. L'écart entre les valeurs théoriques et celles simulées sont dues aux pertes et aux non-linéarités des composants actifs considérés dans la simulation.

Paramètre	Théorique	Simulée	Erreur
Amplitude du courant AC I_i	$\approx 5.8A$	$\approx 6.05A$	4.3%
Courant DC de sortie I_o	$\approx 4.17A$	$\approx 4.1A$	-1.68%
Amplitude du courant AC HF I_L	$\approx 10.3A$	$\approx 10.4A$	0.97%

Tableau 3.2. Comparaison numérique des valeurs théoriques vs simulés pour le cas 1.

La figure 3.18 montre la tension modulée v_{ohf} et le courant i_L du circuit à résonance série (voir figure 3.16). Finalement les conditions du mode ZVS pour un rapport cyclique symétrique sur le côté DC (pour $\frac{\alpha_o}{2} = \omega_o t = \frac{\pi}{2}$ maximal) sont analysées sur la figure 3.19. En effet, étant donné que $P_i > 0$ (réseau), et que $P_o > 0$ (batterie), pour garantir le mode ZVS sur les deux ponts actifs, il faut que :

$$\begin{cases} i_L < 0, & \text{pour } \omega_s t = \varphi_{12} \\ i_L > 0, & \text{pour } \omega_s t = \frac{\pi}{2} - \frac{\alpha_o}{2} \end{cases}$$

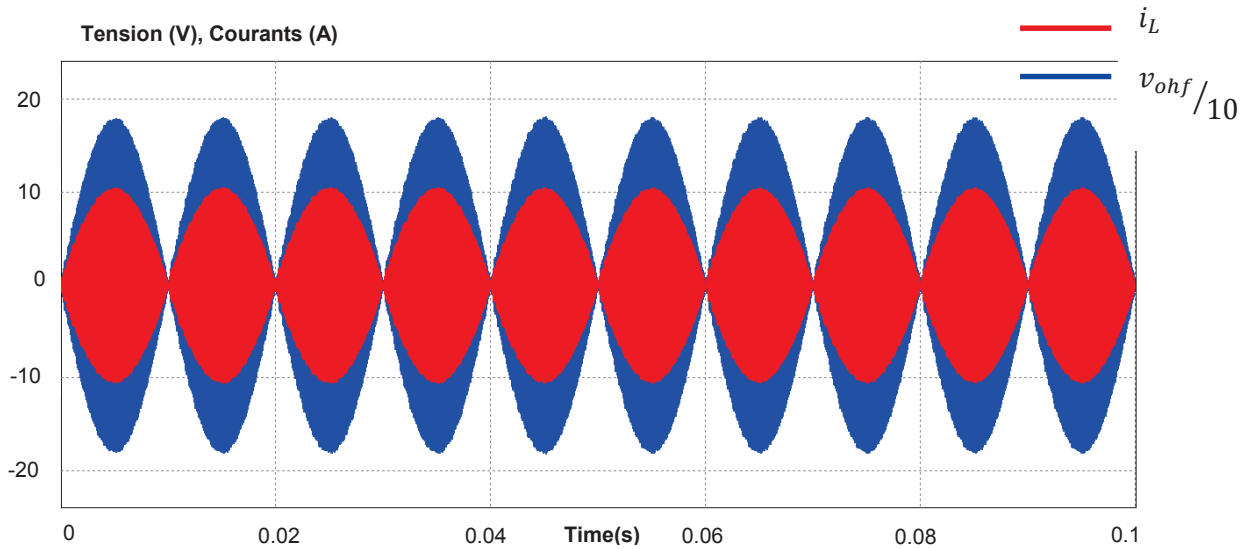


Figure 3.18. Courant i_L et tension v_{ohf} modulés du circuit à résonance série .

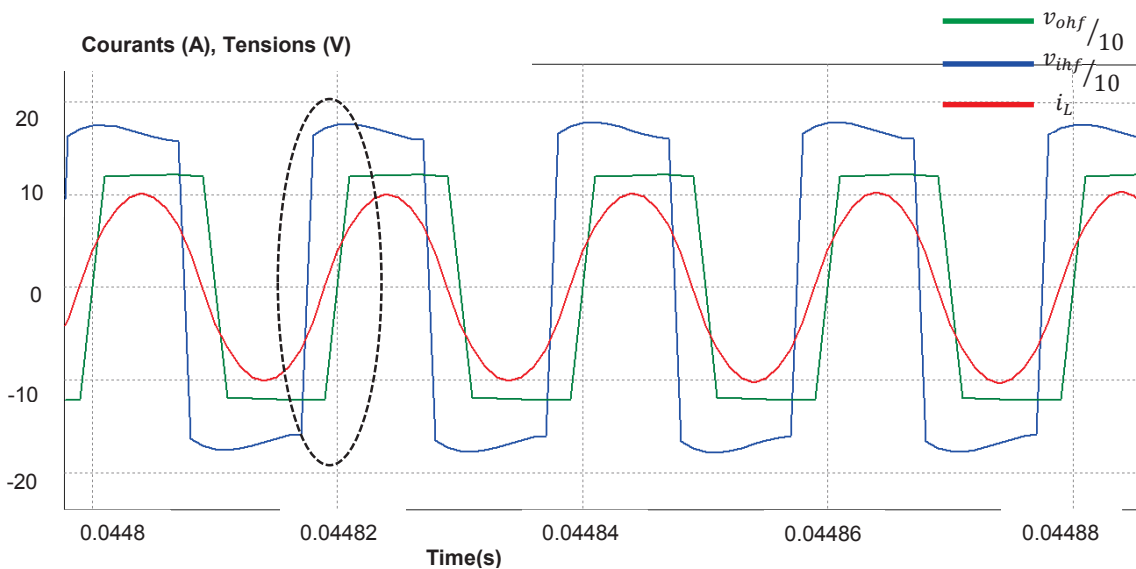


Figure 3.19. Mode ZVS pour les conditions de l'étude de cas 1 ($\frac{\alpha_o}{2} = \omega_o t = \frac{\pi}{2}$)

On peut observer que toutes les conditions du mode ZVS sont satisfaites. En effet, dans la transition positive de la tension v_{ihf} le courant $i_L < 0$. De la même manière, dans la transition positive de v_{ohf} , le courant $i_L > 0$; donc ce mode est obtenu pour les deux ponts actifs.

b) Étude du cas 2 : décharge de la batterie vers le réseau (avec rapport cyclique symétrique fixe dans le côté AC)

Pour ce cas d'étude, le flux de puissance va vers le réseau électrique. La puissance reçue par le réseau est de $P_{i_ref} = -460 \text{ W}$ avec une amplitude $V_i = 230\sqrt{2} \text{ V}$ et $I_{i_ref} = 2.82 \text{ A}$. Etant donné que le convertisseur a été dimensionné pour $V_{i_min} = 156$, un rapport cyclique symétrique fixe est appliqué sur le côté AC, donné par $\frac{\alpha_i}{2} = \frac{V_{i_min}}{V_i} \approx 0.5$. Par ailleurs, la tension DC est $V_o = 120 \text{ V}$. Si les pertes dans le convertisseur sont négligées, le courant de décharge de la batterie est $I_{o_ref} = -3.83 \text{ A}$. Avec l'équation (3.62) le décalage de phase est calculé comme $\varphi_{12} = 0.69 \text{ rad}$ avec $\varphi_{13} = 0$ (deux ports). La réponse en régime stable est représentée sur la figure 3.21. On peut observer qu'avec cette modulation, le courant i_i et la tension v_i du réseau sont déphasés de -180° (facteur de puissance unitaire négatif). Par contre, une forte composante de courant AC à 100 Hz est toujours présente sur le côté DC.

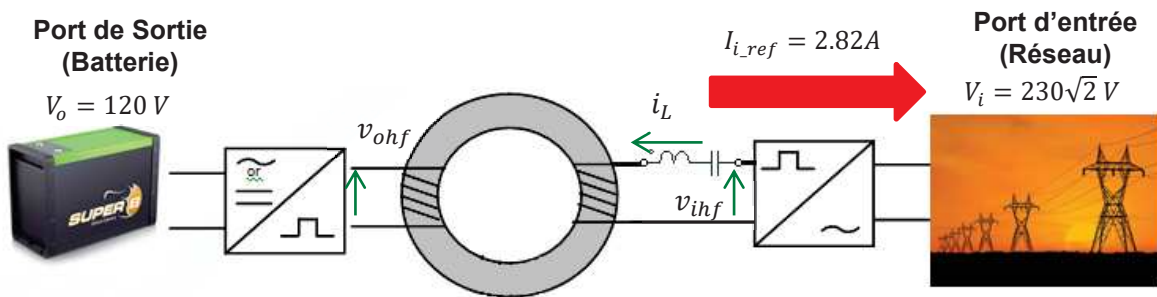


Figure 3.20. Flux de puissance pour l'étude du cas 2.

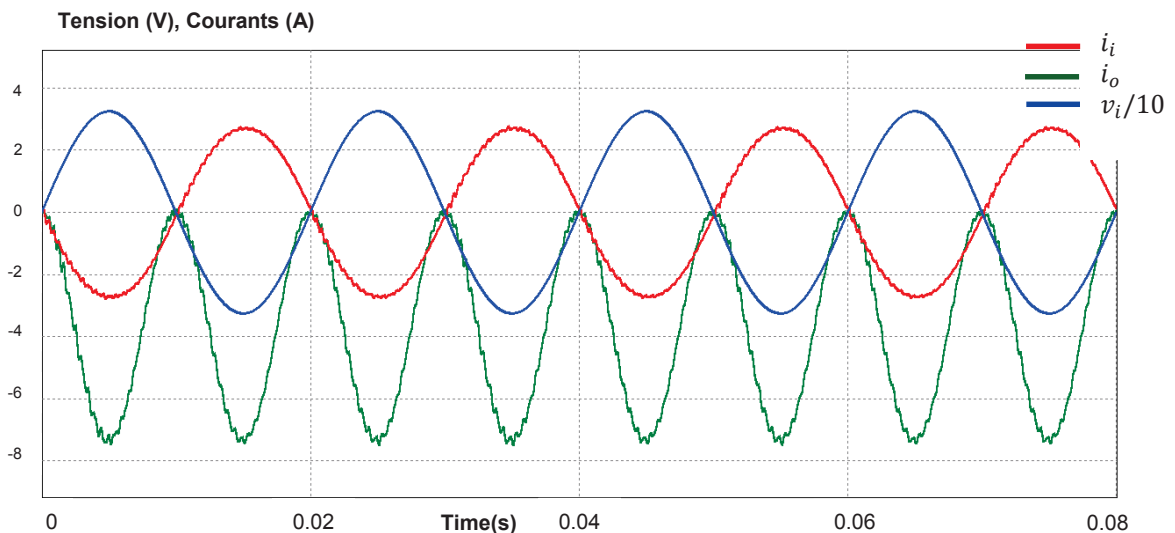


Figure 3.21. Réponse en régime stable des courants i_i , i_b pour le cas 2.

Une comparaison des valeurs théoriques par rapport aux valeurs simulées est montrée sur le tableau 3.3. L'écart entre les valeurs théoriques et les simulées est lié aux pertes et aux non-linéarités des composants actifs considérés dans la simulation.

Paramètre	Théorique	Simulée	Erreur
Courant DC de sortie (batterie) I_o	$\approx -3.83A$	$\approx -3.8A$	-0.78%
Amplitude du courant I_i	$\approx 2.83A$	$\approx 2.7A$	-4.6%
Amplitude du courant HF I_L	$\approx 9.43A$	$\approx 8.9A$	-5.6%

Tableau 3.3. Comparaison numérique des valeurs théoriques vs simulées pour l'étude du cas 2.

La figure 3.22 montre cinq périodes de commutation des tensions modulées v_{ihf} et v_{ohf} . Par convention, étant donné que le réseau reçoit de l'énergie ($P_1 < 0$) et que la batterie fournit de la puissance ($P_o < 0$), le mode ZVS sur les deux ponts actifs impose :

$$\begin{cases} i_L > 0, & \text{pour } \omega_s t = \varphi_{12} & (\text{Port AC}) \\ i_L < 0, & \text{pour } \omega_s t = \frac{\pi}{2} - \frac{\alpha_i}{2} & (\text{Port DC}) \end{cases}$$

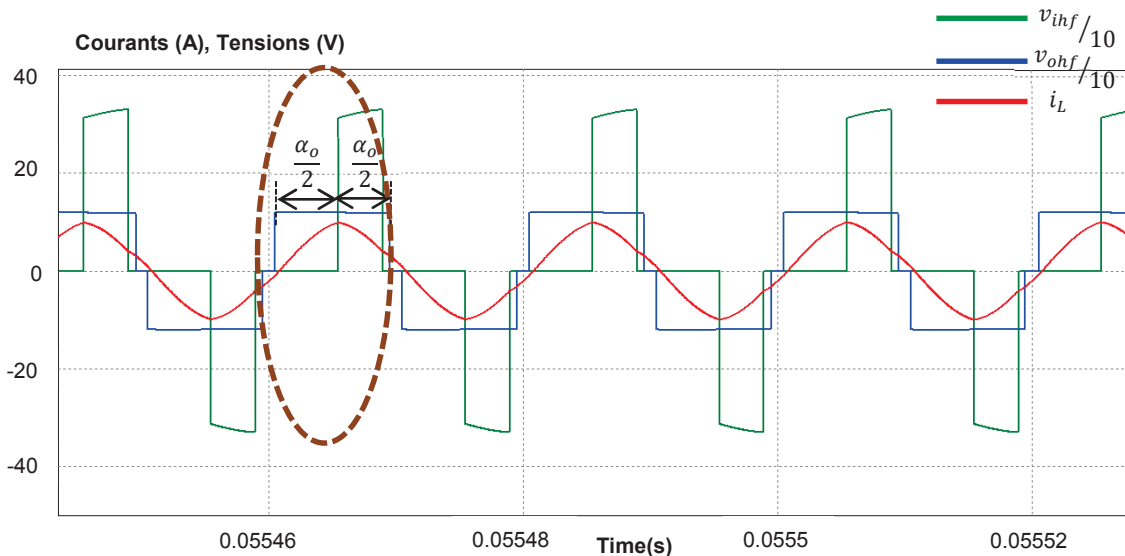


Figure 3.22. Mode ZVS pour les conditions de l'étude de cas 2

On peut observer sur la figure 3.22 que toutes les conditions pour garantir le mode ZVS dans les ponts actifs sont satisfaites pour des valeurs grandes de $\frac{\alpha_o}{2} = \omega_o t \approx \frac{\pi}{2}$. Par contre, ce mode sera perdu sur un bras du pont actif DC pour des valeurs plus faibles de $\frac{\alpha_o}{2}$ (voir eq. (3.44) et la fig.3.11)

c) Étude du cas 3 : Comparaison numérique des modulations par rapport cyclique symétrique sur les ponts actifs côté DC et AC pour charges faibles

Cette analyse réalise une comparaison graphique et numérique de la commande par rapport cyclique symétrique appliquée (RCS) soit sur le pont actif DC (batterie), soit sur le pont actif AC (réseau). La figure 3.23 montre une représentation graphique de la commande appliquée sur les deux ponts actifs. La puissance d'évaluation choisie a été de seulement $P_{i_ref} = 86 W$ avec une tension crête $V_i = 120\sqrt{2} V$ ($I_{i_ref} = 1A$). L'objectif de cette analyse est de montrer que la modulation par une commande de type rapport cyclique symétrique (RCS) sur le pont actif AC, génère des forts courants dans le circuit à résonance même si la puissance de travail est faible et que la commande optimale est d'appliquer une commande RCS sur le côté DC (voir paragraphe 3.1.3 ci-dessus).

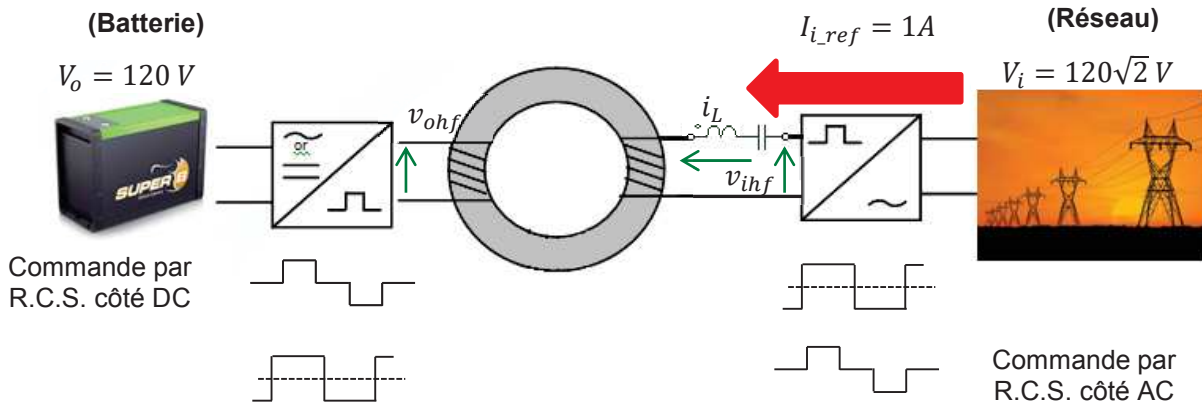


Figure 3.23. Analyse de la commande par rapport cyclique symétrique (R.C.S) sur les côtés DC et AC

Les figures 3.24 et 3.25 montrent les amplitudes I_L du courant i_L du circuit à résonance série pour les deux modulations. Clairement, il peut être conclu que la modulation par rapport cyclique symétrique sur le côté DC produit de meilleurs résultats étant donné que le courant est considérablement plus petit par rapport à la modulation sur le pont actif AC ($I_L \approx 2A$ avec une modulation sur le côté DC à la différence de $I_L \approx 13.6A$ avec une modulation sur le côté AC). Par contre, la modulation par rapport cyclique symétrique sur le côté AC sera particulièrement utile pour la conception d'un convertisseur DC/AC monophasé en série avec un filtre actif, comme on le verra dans le chapitre suivant.

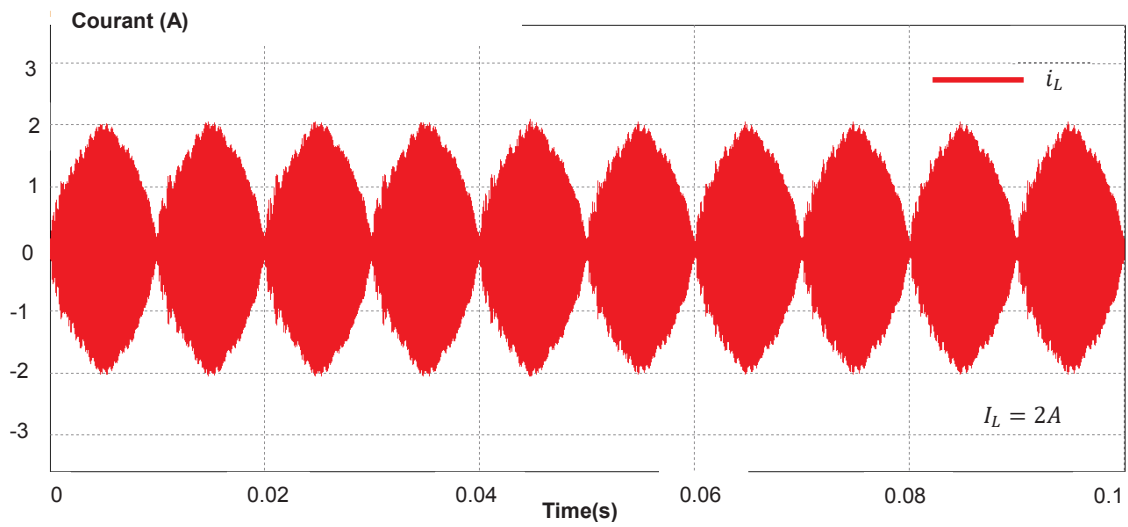


Figure 3.24. Courant i_L avec une commande par rapport cyclique symétrique (R.C.S) sur le côté DC.

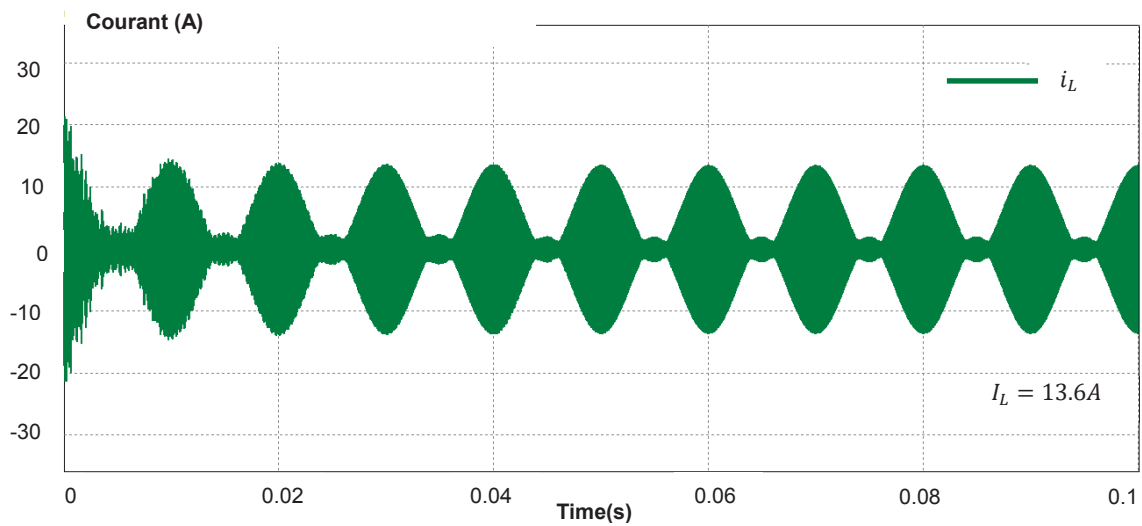


Figure 3.25. Courant i_L avec une commande par rapport cyclique symétrique (R.C.S) sur le côté AC.

3.4.2. Analyse du convertisseur DC/AC monophasé à trois ports

Le schéma général du convertisseur est représenté sur la figure 3.26. La puissance de référence reçue par le réseau est de $P_{i_ref} = -460 W$ avec une tension de crête $V_i = 230\sqrt{2} V$ donc, l'amplitude du courant reçu par le réseau est $I_{i_ref} = 2.82A$. La source 1 doit fournir un courant $I_{1_ref} = 2.2A$. Si les pertes dans le convertisseur sont négligées, le courant de décharge de la batterie est $I_{o_ref} = -1.64A$. Une commande par rapport cyclique symétrique fixe $\frac{\alpha_2}{2} = 0.5$ est appliquée sur le pont actif côté AC pour adapter la tension réseau AC au dimensionnement de l'étage d'entrée. Les rapports cycliques des ports 1 et 3 (sortie) évoluent dans le temps suivant la formule $\frac{\alpha_1}{2} = \frac{\alpha_o}{2} = \omega_o t$. Finalement pour ces puissances, les décalages de phase sont calculés comme $\varphi_{12} = 1.1402 rad$ et $\varphi_{13} = 0.4477 rad$ respectivement. La réponse en régime permanent est représentée sur la figure 3.26.

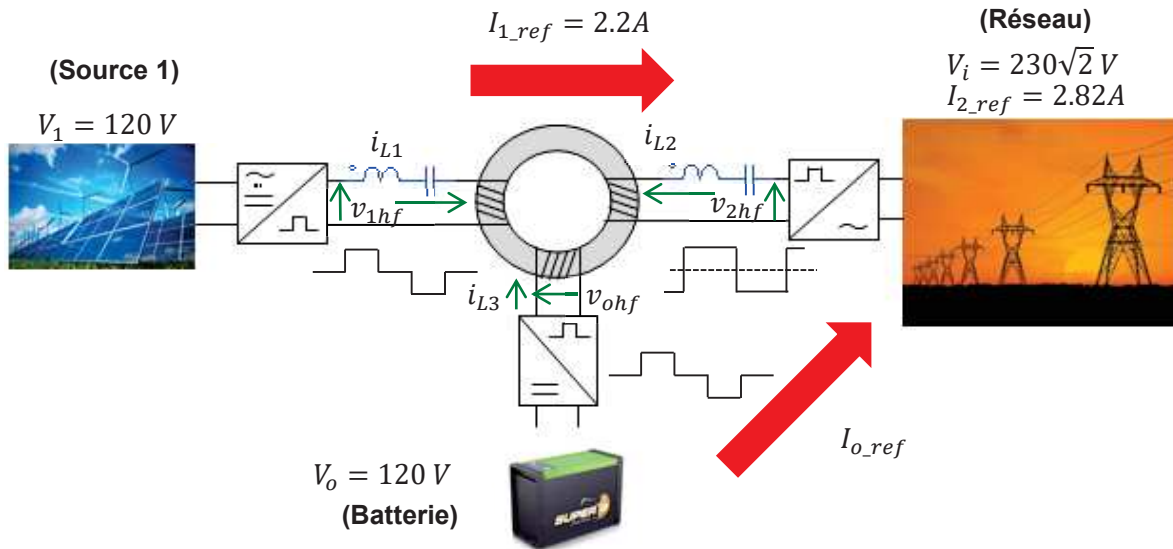


Figure 3.26. Analyse du convertisseur multiport DC/AC monophasé

Le tableau 3.4 montre une comparaison entre les valeurs théoriques et les valeurs simulées. L'écart est dû aux pertes et aux non-linéarités des composants actifs considérés dans la simulation.

Paramètre	Théorique	Simulée	Erreur
Courant DC I_1	$\approx 2.2A$	$\approx 2.3A$	4.54%
Courant DC de sortie I_o	$\approx -1.63A$	$\approx -1.72A$	-6.74%
Amplitude I_2 du courant du réseau	$\approx 2.8A$	$\approx 2.78A$	-0.72%
Amplitude du courant HF I_{L1}	$\approx 6.81A$	$\approx 6.67A$	-2%
Amplitude du courant HF I_{L2}	≈ 9.42	≈ 9.61	2%

Tableau 3.4. Comparaison des valeurs théoriques vs simulées de l'étude du cas 4.

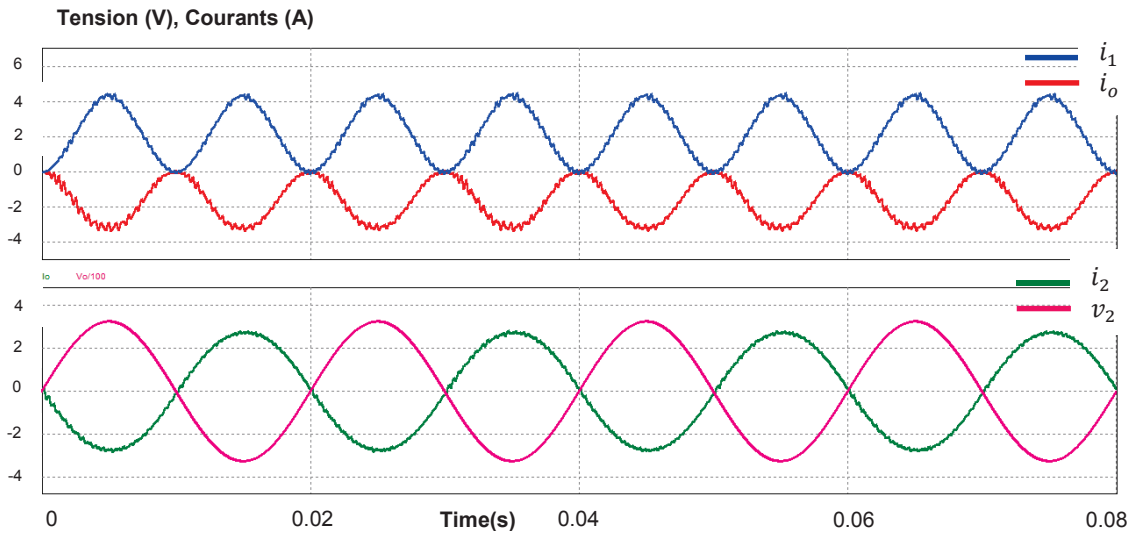


Figure 3.27. Réponse en régime permanent des courants i_1 , i_2 et i_o pour le cas 4.

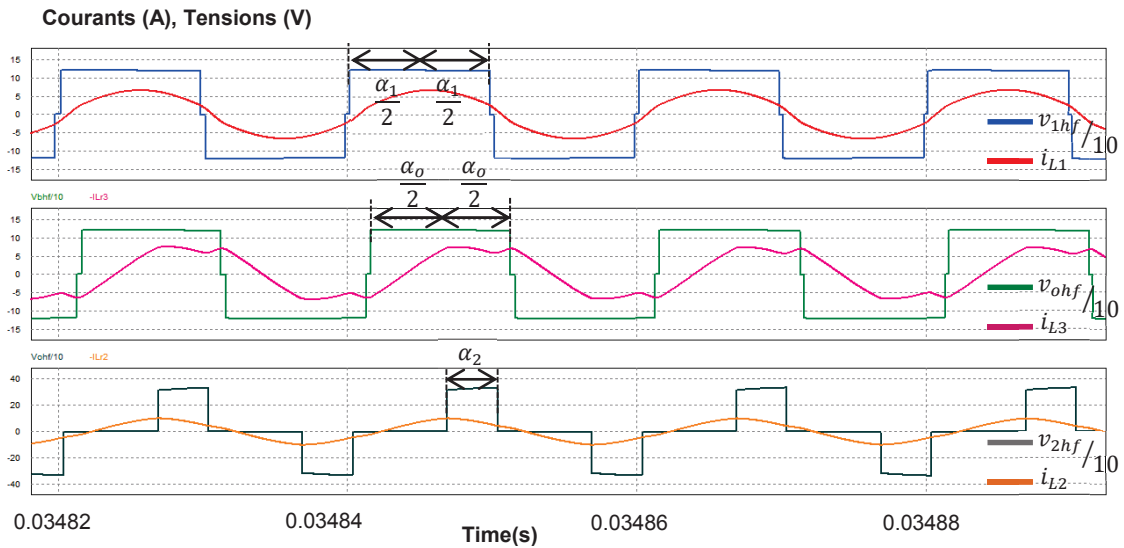


Figure 3.28. Conditions du mode ZVS pour les ponts actifs de l'étude de cas 4.

Le mode ZVS est aussi analysé sur la figure 3.28 pour les trois ports pour $\omega_o t = \frac{\pi}{2}$ (lors de la transition positive de v_{1hf} , le courant $i_{L1} < 0$, pour la commutation positive de v_{ohf} , $i_{L3} < 0$ et pour la commutation positive de v_{2hf} , $i_{L2} > 0$). Il est important de faire la remarque que seule une étude de cas a été réalisée pour le convertisseur à trois ports parce que le comportement du convertisseur sera toujours similaire à deux convertisseurs de type DAB monophasé à résonance série. Les résultats expérimentaux sont présentés ci-après pour valider et les comparer avec les résultats de simulation.

3.5. Résultats expérimentaux

La validation expérimentale du convertisseur a été faite sur la même maquette présentée dans le chapitre précédent mais en ajoutant l'onduleur pour la modulation de la tension du réseau AC. Pour éviter la saturation des composants inductifs, la puissance dans chaque port a été limitée à 500 W. Les caractéristiques des composants ajoutés pour la maquette sont indiquées dans le tableau 3.5

Composant	Caractéristiques
MOSFET pour le redresseur synchrone	INFINEON IPW65R019C7FKSA1, 650v, 19mΩ
AC active bridge MOSFET	SiC MOSFET CREE C2M0080120D, 1200v, 98mΩ
Inductance de résonance L_{r2}	280 μH. 38 spires en fil de Litz 28x0.28. Entrefer 1.8mm. Noyau EE55 3C90.
Condensateur de résonance C_{r2}	44ηF. 2x22ηF (Code: 940C30S22K-F)

Tableau 3.5. Composants pour le convertisseur DC/DC DAB à résonance série

D'autre part, la figure 3.29 montre l'onduleur correspondant au redresseur synchrone en cascade avec le pont actif côté réseau (voir fig.3.9)

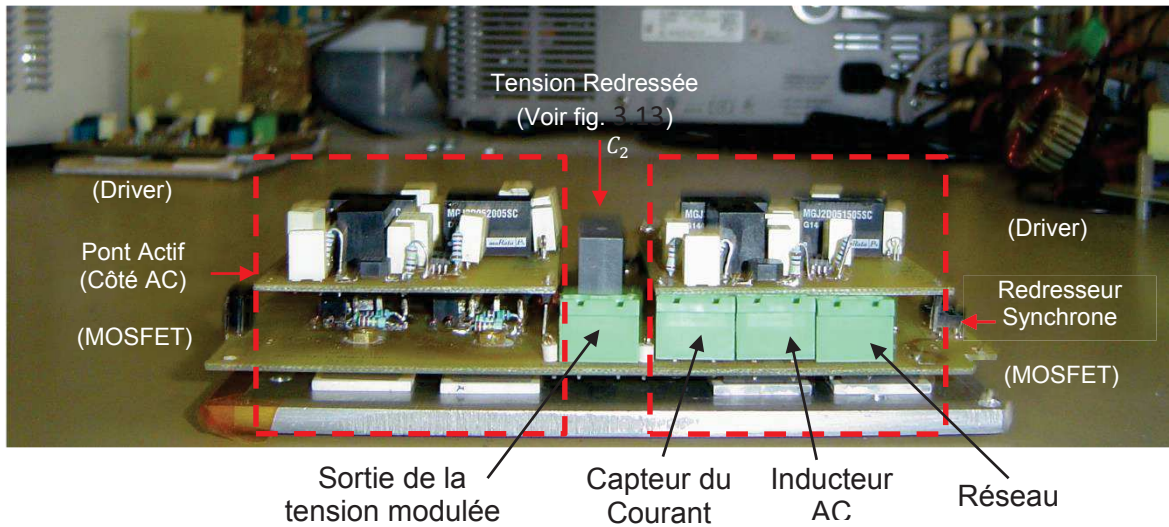


Figure 3.29. Redresseur synchrone en cascade avec le pont actif côté AC

Les cartes électroniques correspondant aux onduleurs côté DC, les deux circuits à résonance série et le transformateur HF à trois enroulements et la carte de commande éloignée qui utilise le cible FPGA sont montrées dans les figures 2.19 et 2.20 du chapitre deux. D'autre part, la figure 3.30 montre le poste de travail pour la validation de la maquette. On peut observer que la batterie (port 3) a été émulée par l'association d'une alimentation et d'une charge électronique en mode limitation de tension à 120V, de cette manière, le flux de puissance du port 3 peut être réversible.

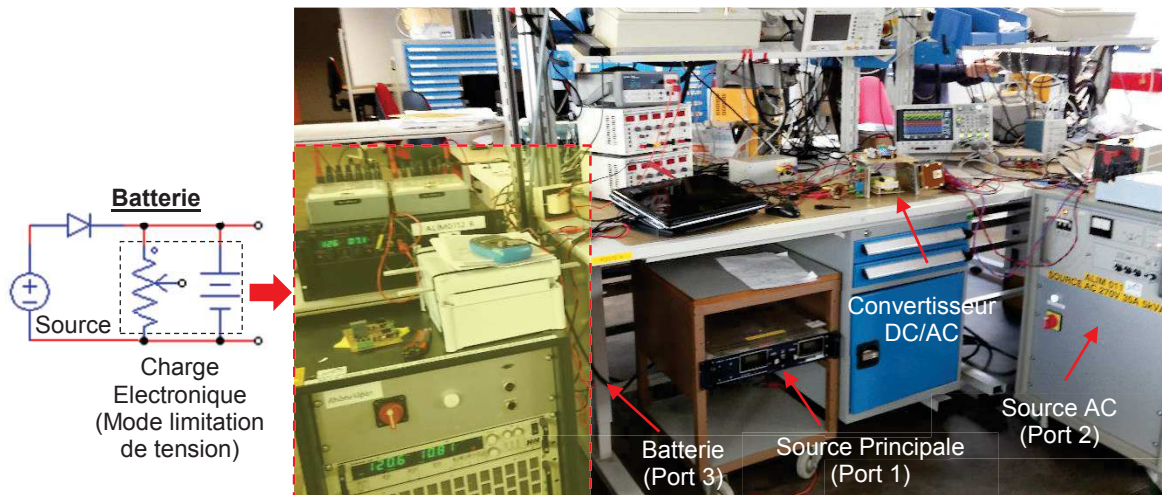


Figure 3.30. Poste de travail pour la validation du convertisseur DC/AC

Dans le cas de la source principale (Port 1), une source de 300V/8A a été utilisée. Pour le cas du réseau électrique (Port 2), une source AC a été utilisée pour valider le fonctionnement du convertisseur pour différentes amplitudes du réseau. Par contre, dans le cas du flux réversible, le convertisseur a été connecté directement sur le réseau électrique de 230V rms.

La figure 3.32 montre le schéma général de la mise en œuvre du convertisseur DC/AC monophasé réversible lors des essais réalisés.

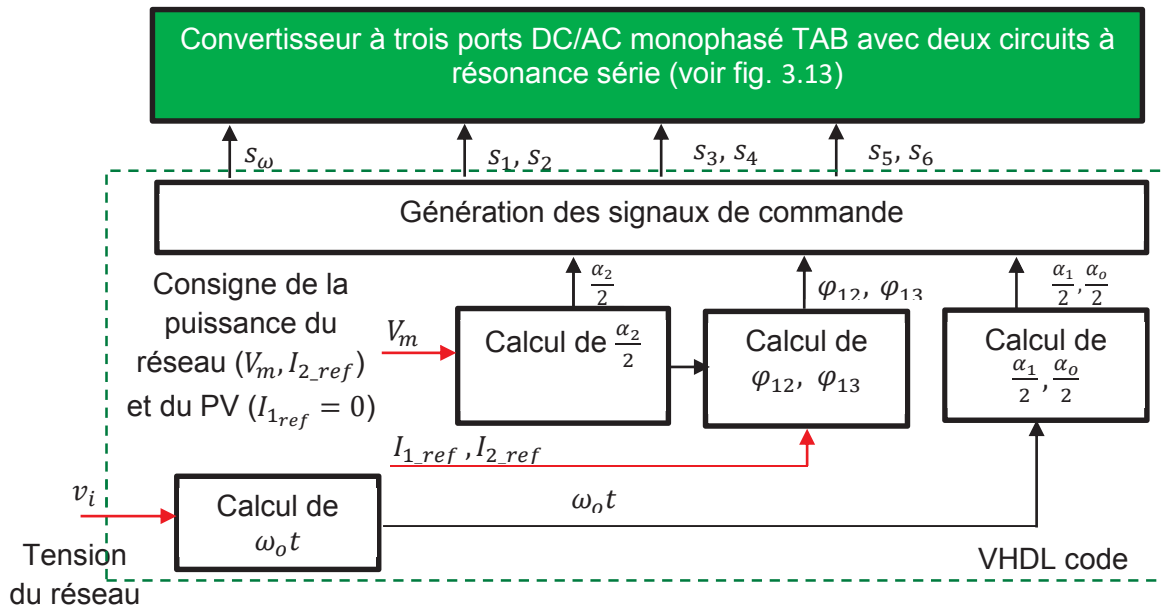


Figure 3.31. Mise en œuvre du convertisseur à trois ports DC/AC monophasé réversible

On peut observer que les consignes d'entrée sont la puissance du réseau avec les paramètres V_m, I_{2_ref} (amplitude de la tension et du courant respectivement) et du PV (avec le courant I_{1_ref}). Avec l'amplitude V_m , le rapport cyclique symétrique fixe $\frac{\alpha_2}{2}$ est calculé avec l'eq.(3.35). Ensuite, à partir de la valeur $\frac{\alpha_2}{2}$ et des courants I_{1_ref} et $I_m = I_{2_ref}$, les phases $\varphi_{13}, \varphi_{12}$ sont calculées avec les eq. (3.62) et (3.63) respectivement. D'autre part, la phase instantanée $\omega_o t$ est calculée en temps réel avec l'algorithme de la PLL présenté en [10], ce qui permet de déterminer les largeurs $\frac{\alpha_1}{2}, \frac{\alpha_o}{2}$ ainsi que la modulation du redresseur synchrone. Avec tous ces paramètres, les signaux de commande sont calculés avec les eq. (3.45) - (3.47) pour les ponts actifs et, pour le redresseur synchrone avec l'eq. (3.41).

La tension redressée v_{ir} à la sortie du redresseur synchrone et la phase instantanée $\omega_o t$ calculée en temps réel sont montrées dans la figure 3.32.

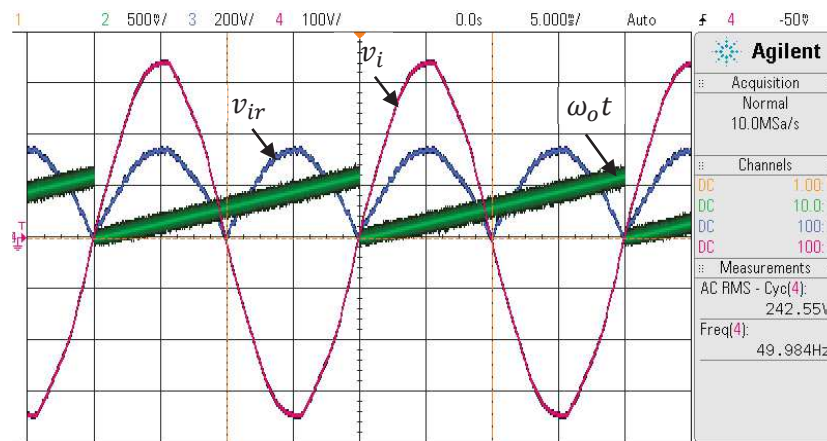
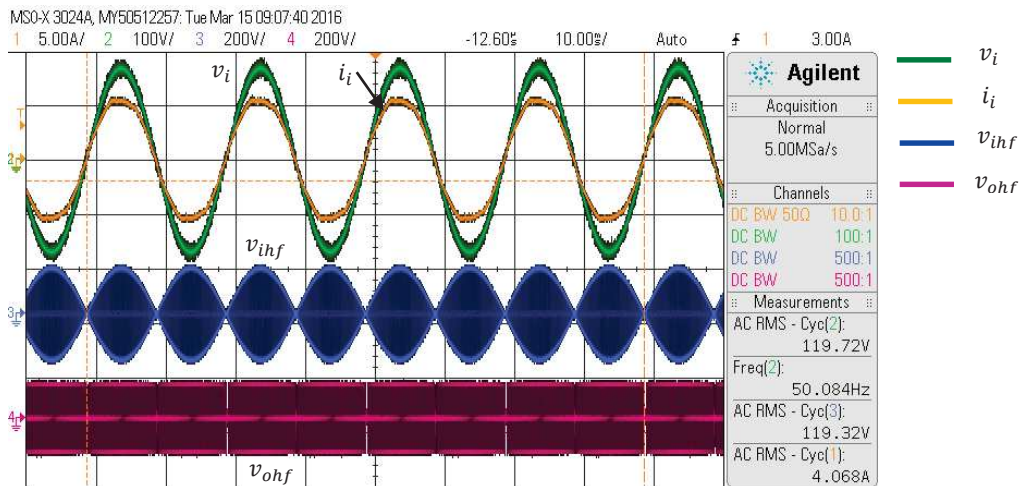


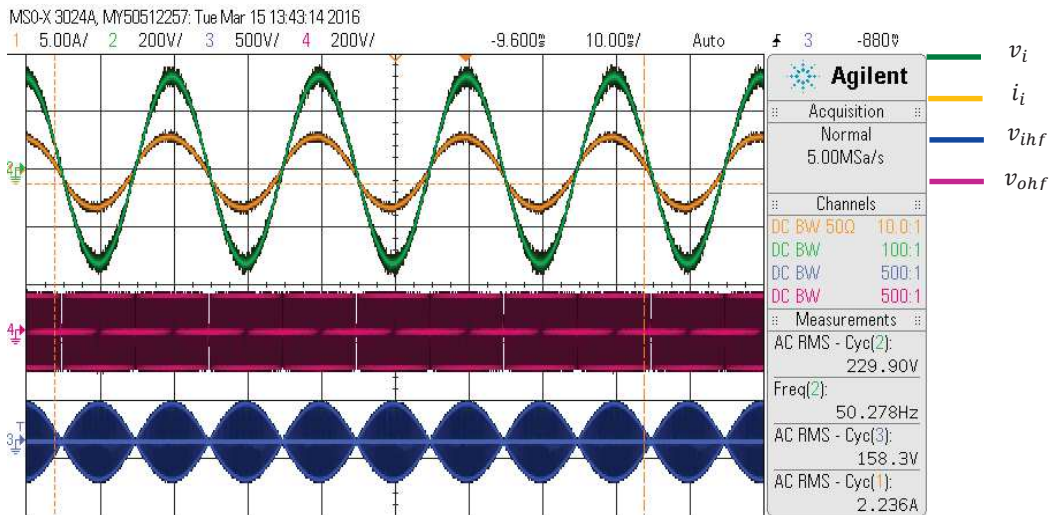
Figure 3.32. Sortie de la tension du redresseur synchrone et de la phase instantanée $\omega_o t$

La valeur numérique de la PLL est montrée dans l'oscilloscope avec l'aide du convertisseur numérique-analogique (DAC) PMOD DA4 chez Digilent (voir fig. 2.19). Pour sécuriser la commutation des MOSFET du pont redresseur, tous les MOSFET sont ouverts quand la tension du réseau est proche du passage par zéro et sont remis en conduction quand la tension a dépassé le passage par zéro (ce qui évite de potentiels court-circuits de bras).

La figure 3.33 montre le courant fourni par le réseau pour $V_m = 120\sqrt{2} V$ et $V_m = 230\sqrt{2} V$ respectivement aussi comme les tensions modulées v_{ihf} et v_{ohf} (voir fig. 2.1). L'objectif de ce premier test est de valider le fonctionnement du convertisseur avec différents rapports cycliques fixes sur le côté AC. En effet, ce travail propose d'utiliser le rapport cyclique symétrique sur le pont actif de la tension redressée pour rendre le convertisseur indépendant du type de tension AC d'alimentation. La puissance analysée pour $V_m = 120\sqrt{2} V$ a été de 480W et pour $V_m = 230\sqrt{2} V$ de 520W respectivement.



(a) Rapport cyclique symétrique $\frac{\alpha_i}{2} = \frac{\pi}{2}$



(b) Rapport cyclique symétrique $\frac{\alpha_i}{2} = \text{asin}\left(\frac{110}{230}\right)$

Figure 3.33. Compensation de l'amplitude de la tension du réseau avec le rapport cyclique a) Amplitude $V_m = 120\sqrt{2} V$ et un rapport cyclique symétrique $\frac{\alpha_i}{2} = \frac{\pi}{2}$ (b) Amplitude $V_m = 230\sqrt{2} V$ et un rapport cyclique symétrique $\frac{\alpha_i}{2} = \text{asin}\left(\frac{110}{230}\right)$

Les deux ponts actifs modulent en HF les tensions v_{ir} (côté AC) et V_o (côté DC), en générant les tensions v_{ihf} et v_{ohf} et le courant i_L dans le circuit à résonance série, lesquels sont montrés dans la fig. 3.34 pour $v_i = 230\sqrt{2} \sin(\omega_o t)$ pour deux périodes du réseau. L'amplitude du courant i_L est calculée avec (3.59) comme $I_{Lm} = 11.4A$ qui est assez proche de la valeur obtenue à l'oscilloscope. Clairement on peut observer sur la figure que le courant i_L est modulé à basse fréquence ω_o et prend sa valeur crête à $\omega_o t = \frac{\pi}{2}$.

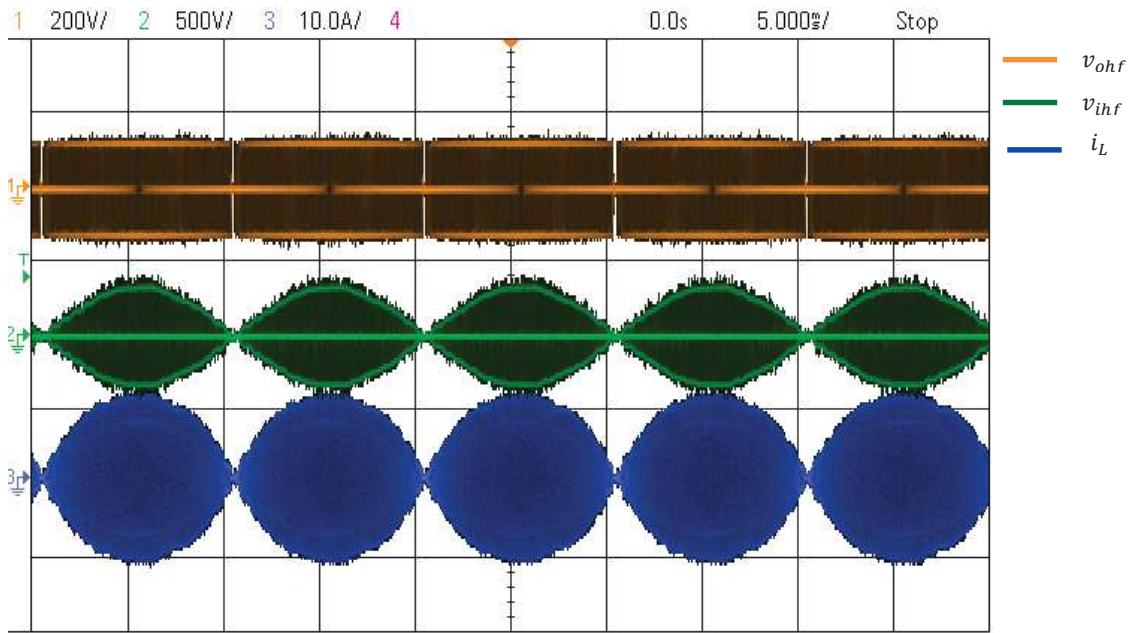


Figure 3.34. Tensions modulées v_{ohf} , v_{ihf} et courant i_L sur le circuit à résonance série.

D'autre part, le mode ZVS est analysé dans la fig. 3.35 pour $v_i = 120\sqrt{2} \sin(\omega_o t)$ et une puissance $P_i = 280W$. Les tensions modulées v_{ihf} , v_{ohf} ainsi que le courant i_L sont montrées pour $\omega_o t = \frac{\pi}{4}$. On peut observer que le mode ZVS est obtenu dans les deux ports actifs. En fait, le rendement du convertisseur a été mesuré à 96% à la puissance nominale.

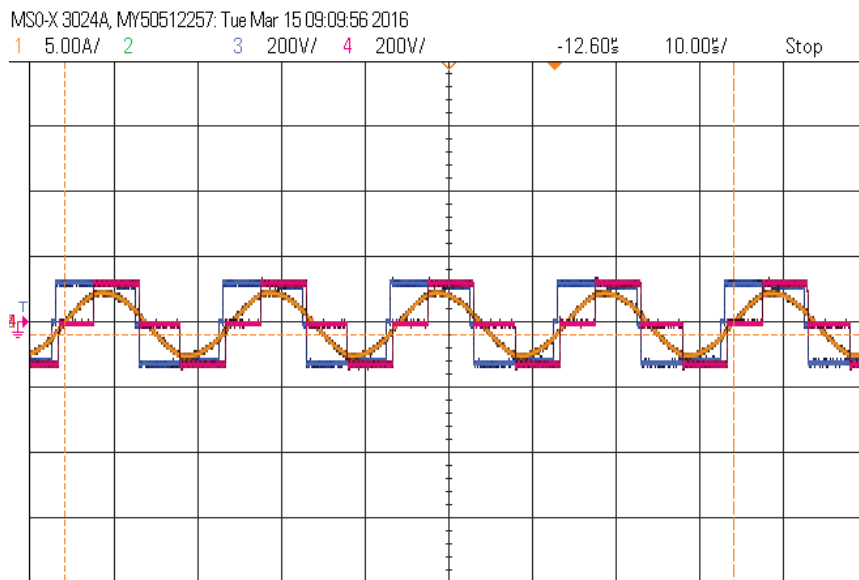


Figure 3.35. Analyse de mode ZVS sur les ponts actifs pour $V_m = 120\sqrt{2}$ et un rapport cyclique symétrique $\frac{\alpha_i}{2} = \frac{\pi}{2}$

Le flux de puissance réversible a été validé avec la connexion directe au réseau électrique. La figure 3.36 montre le courant reçu par le réseau ainsi que les tensions modulées v_{ihf} et v_{ohf} pour une puissance de test de $P_i = -460W$. On peut observer qu'une distorsion harmonique (THD) supérieure à la figure 3.33 a été obtenue (laquelle est dû au THD de la tension du réseau).

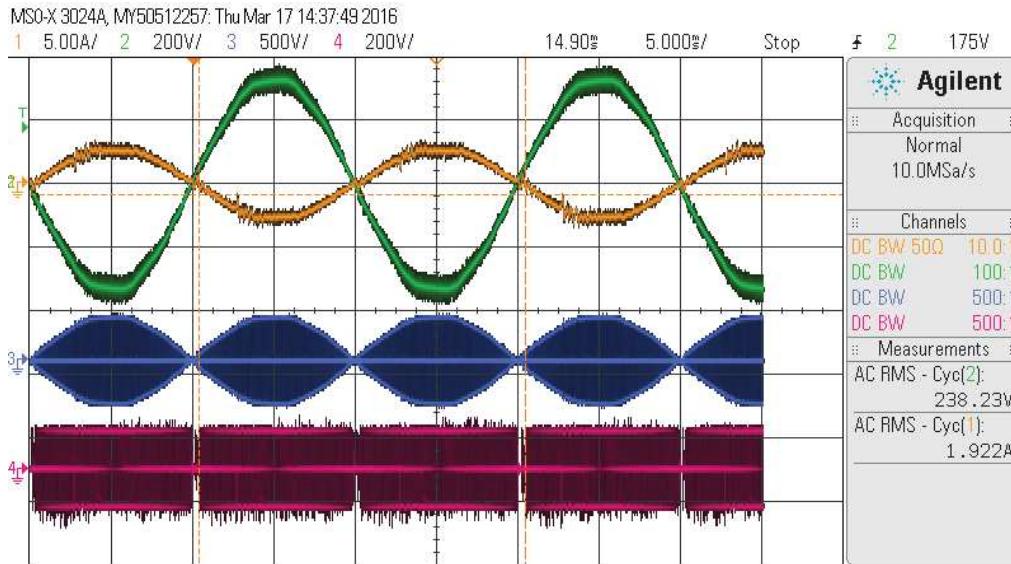


Figure 3.36. Validation du flux de puissance réversible vers le réseau pour $V_m = 230\sqrt{2}$ V, un rapport cyclique symétrique $\frac{\alpha_i}{2} = \text{asin}(0.48)$ et une puissance de $P_i = -460W$

D'autre part, le mode ZVS est analysé dans la fig.3.37 pour $\omega_o t \approx \frac{\pi}{2}$. On peut observer que le mode ZVS est obtenu dans les deux ports actifs. Par contre, comme il a été analysé ci-dessus, le mode ZVS est perdu dans les deux ports pour certains valeurs de $\omega_o t$ (voir eq. (3.44) en considérant le flux de puissance contraire). Le rendement pour ce cas a été mesuré à 95% à la puissance nominale.

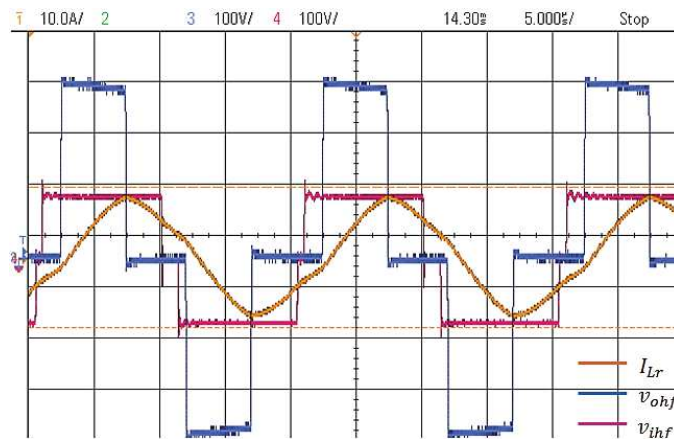


Figure 3.37. Analyse de mode ZVS sur les ponts actifs pour $V_m = 230\sqrt{2}$ et $\frac{\alpha_i}{2} = \text{asin}(0.48)$

Finalement un dernier test a été fait pour le convertisseur DC/AC monophasé à trois ports représenté sur la fig. 3.13. Le premier cas d'étude est de valider le flux de puissance positif du réseau ($I_{2_ref} > 0$) et négatif dans le cas de la batterie (charge). La figure 3.38 montre le flux de puissance quand le PV fournit une puissance $P_1 \approx 132W$ et le réseau $P_i \approx 135W$. Les résultats sont obtenus avec l'équipement de mesure de puissance Norma 5000.

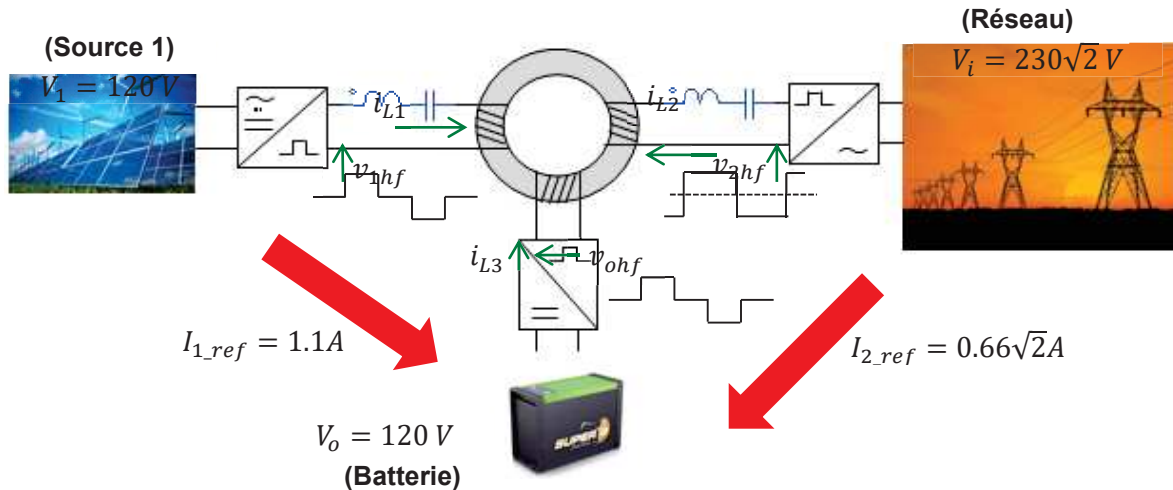


Figure 3.38. Analyse du convertisseur multiport DC/AC monophasé



Figure 3.39. Cas d'étude pour la charge de la batterie : le PV et le réseau fournissent de la puissance vers la batterie

La figure 3.39 montre les résultats du test. La puissance reçue de la batterie est de $P_o \approx 235.2W$ avec un rendement du convertisseur $\eta \approx 89\%$.

Finalement, un dernier test a été fait pour valider la réversibilité du flux de puissance de la batterie et du réseau. Pour ce cas d'étude, le PV et la batterie fournissent de la puissance vers le réseau. La puissance fournie par le PV est $P_1 \approx 204.35W$ et la batterie $P_o \approx 291.24W$. Le schéma du flux de puissances est représenté dans la figure 3.40.

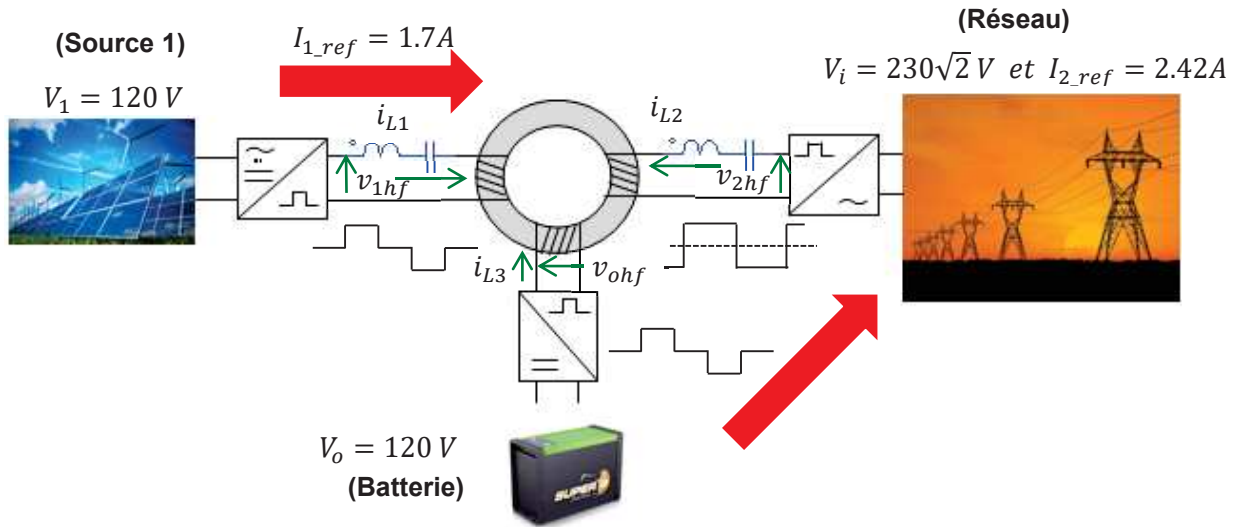


Figure 3.40. Analyse du convertisseur multiport DC/AC monophasé



Figure 3.41. Tensions et courants HF dans le port 1 et 2 respectivement pour le convertisseur DC/AC monophasé à trois ports.

La figure 3.41 montre les résultats du test. La puissance reçue par réseau est de $P_2 \approx 444.1W$ avec un rendement du convertisseur $\eta \approx 89\%$.

L'objectif de ces deux tests a été de valider le fonctionnement du convertisseur TAB. Les pertes dans les deux cas étudiés sont dues aux MOSFET utilisés dans les ponts actifs côté DC. En effet le MOSFET utilisé est C2M0160120D chez Cree (1200 V) lequel a une résistance de conduction de $R_{don} = 160m\Omega$ et une chute de tension dans la diode antiparallèle de presque 1V.

Conclusions

Ce chapitre analyse le fonctionnement du convertisseur DC/AC monophasé type DAB à résonance série et propose une généralisation de cette structure pour un convertisseur de type TAB. Une analyse générale de la commande par rapport cyclique symétrique du convertisseur a été effectuée. Cette analyse a montré qu'il est possible d'obtenir un courant sinusoïdal sur le réseau avec une modulation par rapport cyclique symétrique soit sur le pont actif du côté DC (sur lequel il existe des résultats dans la littérature) ou sur le côté AC. Les résultats montrent que la modulation par rapport cyclique symétrique sur le côté AC présente l'inconvénient d'une forte puissance réactive sur le transformateur HF à faibles charges alors que ce n'est pas le cas pour une modulation par rapport cyclique symétrique sur le côté DC. Ainsi, une nouvelle modulation pour ces structures a été proposée. La modulation proposée utilise trois largeurs de commande : deux rapports cycliques symétriques (côté DC et AC) et un décalage de phase. Le rapport cyclique côté DC varie dans le temps de façon linéaire avec la phase instantanée du réseau, lequel permet contrôler la forme d'onde sinusoïdale du courant du réseau. Le rapport cyclique symétrique côté AC est fixe permettant compenser les amplitudes de la tension du réseau de telle sorte que le convertisseur peut travailler avec différentes tensions de réseau (110 V, 220 V ou 230 V rms) sans aucun changement dans la structure. Finalement la commande par décalage de phase permet contrôler le flux de puissance.

D'autre part, une méthodologie pour le dimensionnement du circuit à résonance série et du transformateur HF a été proposé. Étant donné la particularité d'avoir un seul étage de conversion, le circuit à résonance série et le transformateur HF sont dimensionnés en considérant la puissance fluctuante de la puissance monophasée. La fonctionnalité du convertisseur a été validée en simulation comme au niveau pratique pour une maquette de 500 W pour deux tensions différentes du réseau (120 V et 230 V rms). La bidirectionnalité du flux de puissance commandée par décalage de phase a été validée au niveau expérimental avec le réseau électrique 230 V 50Hz. Les résultats montrent que le mode ZVS peut être obtenu dans tous les ports actifs. Par contre, ce mode est perdu sur les ponts actifs du côté DC pour de petites valeurs de rapport cycliques symétriques.

Finalement, l'analyse réalisée au niveau de la commande sera très utile pour la conception d'une nouvelle modulation d'un convertisseur DC/AC monophasé avec un filtre actif série sur le côté AC ainsi que pour la conception d'une nouvelle structure DC/AC triphasé qui seront discutés dans les prochains chapitres.

Références Bibliographiques

- [1] César Trujillo Rodríguez, David Velasco de la Fuente, Gabriel Garcerá, Emilio Figueres and Javier A. Guacaneme Moreno, "Reconfigurable Control Scheme for a PV Microinverter Working in Both Grid Connected and Island Modes", IEEE TRANS. ON INDUSTRIAL ELECTRONICS, VOL. 60, NO. 4, pp 1582-1592, APRIL 2013.
- [2] Jorge L. Duarte, Marcel Hendrix, and Marcelo Godoy Simões, "Three-Port Bidirectional Converter for Hybrid Fuel Cell Systems", IEEE TRANS. ON POWER ELECTRONICS, VOL. 22, NO. 2, pp. 480- 487, MARCH 2007
- [3] Sixifo Falcones, Rajapandian Ayyanar and Xiaolin Mao, "A DC–DC Multiport-Converter-Based Solid-State Transformer Integrating Distributed Generation and Storage", IEEE TRANS. ON POWER ELECTRONICS, VOL. 28, NO. 5, pp 2192-2003, MAY 2013
- [4] Hariharan Krishnaswami y Ned Mohan, "Three-Port Series-Resonant DC–DC Converter to Interface Renewable Energy Sources With Bidirectional Load and Energy Storage Ports", IEEE TRANSACTIONS ON POWER ELECTRONICS, VOL. 24, NO. 10, pp 2289 -2299, Oct. 2009.
- [5] Nathan D. Weise, Gysler Castelino, Kaushik Basu and Ned Mohan, "A Single-Stage Dual-Active-Bridge-Based Soft Switched AC–DC Converter With Open-Loop Power Factor Correction and Other Advanced Features", IEEE TRANS. ON POWER ELECTRONICS, VOL. 29, NO. 8, pp 4007-4019, AUGUST 2014.
- [6] Jordi Everts, Florian Krismer, Jeroen Van den Keybusy, Johan Driesen and Johann W. Kolarz, "Charge-Based ZVS Soft Switching Analysis of a Single-Stage Dual Active Bridge AC–DC Converter", Proc of ECCE, Oct. 2013.
- [7] Hariharan Krishnaswami, "Photovoltaic Microinverter using Single-stage Isolated High-frequency link Series Resonant Topology", in Proc. of ECCE, pp. 495-500, Sep. 2011.
- [8] Hariharan Krishnaswami and Shesh Narayan Vaishnav, "Single-stage Isolated Bi-directional Converter Topology using High Frequency AC link for Charging and V2G Applications of PHEV" in Proc. of VPPC, pp. 1-4, Sep. 2011.
- [9] D. R. Nayanassiri, D. M. Vilathgamuwa, D. L. Maskell, "Half-Wave Cycloconverter-Based Photovoltaic Microinverter Topology with Phase-Shift Power Modulation", IEEE TRANSACTIONS ON POWER ELECTRONICS, VOL. 28, NO. 6, pp 2700 -2710, Jun. 2013.
- [10] Mihai Ciobotaru, Remus Teodorescu and Frede Blaabjerg, "A New Single-Phase PLL Structure Based on Second Order Generalized Integrator", in Proc. of PESC, pp1-6, 18-22 June 2006.

Chapitre 4

Conception d'un convertisseur multiport DC/AC de type DAB à résonance série « découplé de la puissance » du réseau monophasé

Contenu

Introduction.....	95
4.1. Analyse de la technique de « découplage de puissance » en utilisant un troisième port	97
4.1.1 Généralisation de la technique pour le « découplage » de flux de puissances réversibles.....	98
4.2. Proposition d'une nouvelle structure à trois ports d'un convertisseur DC/AC de type DAB à résonance série avec un port d'ondulation pour le « découplage de puissance ». 99	
4.2.1. Analyse en régime permanent.....	100
4.3. Analyse du convertisseur DAB DC/AC monophasé avec un « filtre actif série » sur le côté AC.....	101
4.4. Changements proposés pour le convertisseur DC/AC type DAB à résonance série avec un filtre actif série	103
4.5.1. La modulation.....	104
4.5.2. Analyse en régime permanent.....	105
4.5.3. Stratégie de commande	106
4.6. Convertisseur DC/AC multiport à trois ports avec une topologie DAB à résonance série et un filtre actif en série	109
4.6.1. Fonctionnement en régime permanent	110
a) Les courants d'entrée et sortie.....	110
b) Les courants dans le circuit à résonance série	111
c) Conditions pour obtenir la commutation douce (ZVS).....	112
4.6.2. Analyse en régime dynamique	112
a) Modèle Réduit du convertisseur.....	113
b) Méthodologie de contrôle.....	114
4.6.3. Cahier de charges du convertisseur	115
4.6.4. Conception des contrôleurs	116
a) Conception du contrôleur pour le courant vers le réseau	116
a) Conception du contrôleur pour le filtre actif.....	117
4.7. Simulation du convertisseur à trois ports avec une topologie DAB à résonance série et un filtre actif en série.....	118
Cas 1 : Le panneau et la batterie fournissent de l'énergie vers le réseau électrique... 118	
Cas 2 : Le panneau et le réseau électrique chargent la batterie	121
Analyse des résultats	124

Chapitre 4. Conception d'un convertisseur multiport DC/AC de type DAB à résonance série
« découplé de la puissance » du réseau monophasé

Conclusions 127
Références Bibliographiques 128

Introduction

Le raccordement des sources d'énergies renouvelables et de moyens de stockage au réseau électrique monophasé a poussé la recherche sur l'étude de nouvelles structures d'électronique de puissance à haute fiabilité. Dans un système photovoltaïque par exemple, la durée de vie du système entier est limitée pour l'onduleur [1], [2]. L'élément le plus critique qui limite la durée de vie de l'onduleur est le condensateur électrolytique utilisé pour le filtrage de puissance entre le panneau et le réseau monophasé [3]. Pour cette raison, il faut développer de nouvelles structures d'électronique de puissance qui ne font pas usage de ce type de condensateurs.

Le filtrage de puissance dans un onduleur monophasé DC/AC, tel que présenté dans le chapitre précédent, est basé sur le principe consistant à filtrer la composante harmonique à $2\omega_o$ sur le courant du côté DC avec un condensateur électrolytique de forte capacité. La problématique peut être déterminée avec le calcul de la puissance instantanée monophasée. En effet, soit la puissance P_{DC} donnée pour une source DC écrit sous la forme :

$$P_{DC} = V_i I_i \quad \dots (4.1)$$

Où V_i est la tension et I_i le courant moyen de la source DC respectivement. Par ailleurs, le courant et la tension du réseau sont définis par :

$$\begin{cases} v_o(t) = V_o \sin(\omega_o t) \\ i_o(t) = I_o \sin(\omega_o t) \end{cases} \quad \dots (4.2)$$

Donc, la puissance instantanée du réseau $p_o(t) = v_o(t)i_o(t)$ peut être exprimée sous la forme :

$$p_o(t) = \frac{V_o I_o}{2} - \frac{V_o I_o \cos(2\omega_o t)}{2} \quad \dots (4.3)$$

L'équation (4.3) montre que la puissance instantanée $p_o(t)$ est composée d'une valeur moyenne $P_o = \frac{V_o I_o}{2}$ (puissance active) et d'une valeur variant dans le temps $P_{2\omega_o} = \frac{V_o I_o \cos(2\omega_o t)}{2}$. Si les pertes dans l'onduleur sont négligées, la puissance donnée pour la source DC sera égale à la valeur moyenne de la puissance AC P_o , ce qui entraîne un déséquilibre de puissance $P_{DC} - p_o(t)$ variant au double de la fréquence du réseau (voir Fig. 4.1). Pour préserver l'équilibre des puissances, un dispositif de stockage d'énergie doit être utilisé. A cet effet, on utilise typiquement un condensateur de type électrolytique [11] lequel est dimensionné par :

$$C_i = \frac{P_o}{2\pi f_o V_{DC}(\Delta V)} \quad \dots (4.4)$$

Où P_o est la puissance moyenne, V_{DC} est la tension DC, ΔV est l'ondulation de tension admise et f_o la fréquence du réseau (Hz).

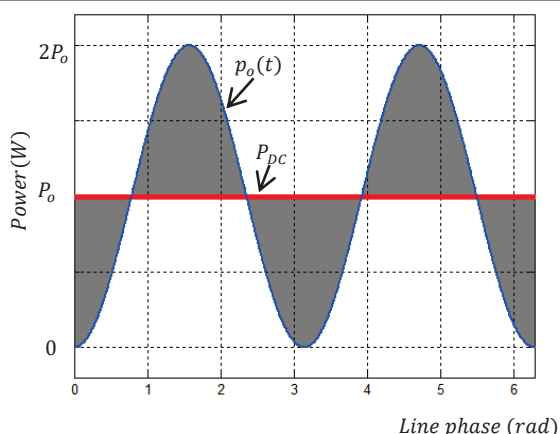


Figure 4.1. Déséquilibre de puissance pour le convertisseur DC/AC monophasé

Différentes solutions non isolées, [4]- [9] ou avec isolation galvanique [10] - [12] peuvent être trouvées dans la littérature. Une structure de type DAB DC/AC avec filtrage sur le côté DC est proposée en [13] ; par contre, ni analyse du mode de commutation, ni résultats expérimentaux ne sont présentés. Une structure similaire en ajoutant un circuit à résonance série est présenté en [14] mais avec des résultats limités. Une approche différente, en ajoutant un filtrage série sur le côté AC, est présentée en [15] ; néanmoins, le dimensionnement des éléments du circuit à résonance série n'est pas détaillé et seuls des essais en boucle ouverte sont indiqués. D'un autre côté, aucune structure DAB multiports DC/AC monophasé avec un seul étage de conversion n'est trouvée dans la littérature.

Ce chapitre présente une nouvelle structure du convertisseur DC/AC monophasé multiport de type DAB à résonance série avec la modulation correspondante, laquelle permet de « découpler » la puissance du réseau électrique monophasée, le tout avec un seul étage de conversion. Dans la première partie, on analyse la technique de filtrage de puissance proposée en [18] puis une généralisation de cette modulation est proposée pour des flux de puissances réversibles. Dans la deuxième section, avec la technique de filtrage développée pour les deux sens de la puissance, une nouvelle modulation est proposée pour le convertisseur DAB DC/AC à résonance série, en ajoutant un troisième port pour le filtrage de puissance. Les avantages et les inconvénients de cette structure sont analysés. Dans la troisième section, le convertisseur DAB DC/AC monophasé à résonance série opérant avec un filtrage série sur le côté AC est analysé pour plus tard, dans la quatrième partie, proposer une modification de sa modulation avec la technique de filtrage développée. Ainsi, on montre qu'avec la nouvelle modulation proposée, une meilleure utilisation du transformateur HF est obtenue, étant donné que le fonctionnement global du convertisseur DC/AC en série avec un filtrage actif de puissance s'apparente, en régime permanent, à un convertisseur DC/DC. De plus, dans la section cinq, une généralisation est faite pour un convertisseur DC/AC multiport (source principale, batterie, filtrage série et réseau électrique monophasé) avec un seul étage de conversion. La modélisation et le contrôle en boucle fermée du convertisseur sont réalisés. Les résultats de simulation sont présentés. Finalement, les conclusions sont présentées à la fin du chapitre.

4.1. Analyse de la technique de « découplage de puissance » en utilisant un troisième port

Cette technique a été introduite en [18] et est basée sur l'ajout d'un port spécifique pour compenser le deuxième harmonique du réseau électrique présent sur le courant DC. Ci-dessous est montrée une représentation graphique de cette technique pour un convertisseur à un seul étage de conversion où la puissance est compensée par une forte ondulation de tension v_c sur le condensateur C de la figure 4.2.

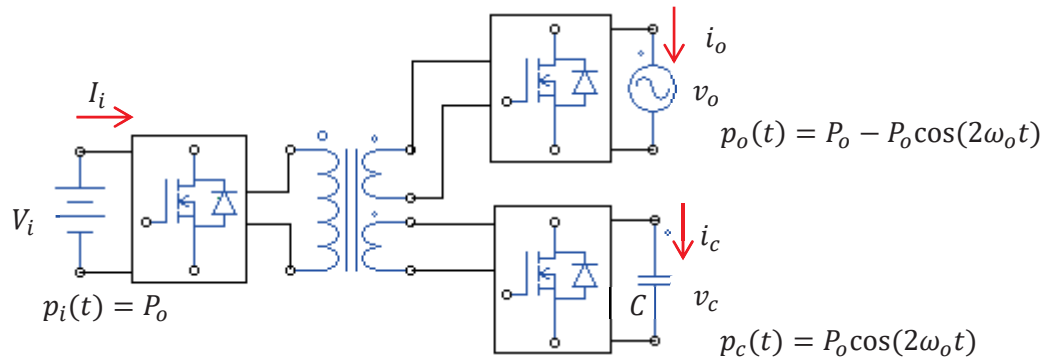


Figure 4.2. Découplage d'une source PV du réseau électrique avec un port auxiliaire

Si la puissance instantanée $p_o(t)$ est définie par l'eq.(4.3), dans le but d'éliminer la variation de la puissance $p_o(t)$, la puissance instantanée $p_c(t)$ sur le port d'ondulation doit être :

$$p_c(t) = i_c(t)v_c(t) = P_o \cos(2\omega_o t) \quad \dots (4.5)$$

En partant de l'hypothèse que la tension $v_c(t)$ sur le condensateur C est donnée par :

$$v_c(t) = V_c \cos\left(\omega_o t - \frac{\pi}{4}\right) \quad \dots (4.6)$$

En remplaçant (4.6) dans (4.5), la puissance instantanée $p_c(t)$ peut-être réécrite comme :

$$p_c(t) = C \frac{dv_c(t)}{dt} v_c(t) = \frac{CV_c^2 \omega_o}{2} \cos(2\omega_o t) \quad \dots (4.7)$$

Par conséquent, le condensateur de découplage de puissance doit être dimensionné comme :

$$C = \frac{2P_o}{V_c^2 \omega_o} \quad \dots (4.8)$$

L'équation (4.8) indique que le dimensionnement du condensateur C est inversement proportionnel au carré de la tension V_c , ce qui représente un avantage notable par rapport au filtrage de puissance passif représenté par l'équation (4.4). Avec cette technique assez simple, la fluctuation de la puissance instantanée sur le courant d'entrée est éliminée et il

n'y a pas nécessité d'utiliser un gros condensateur électrolytique. Par contre, cette technique n'est proposée que pour des applications photovoltaïques et non pour des flux de puissances réversibles. Donc, pour l'interfaçage au réseau de moyens de stockage, il faudra la modifier, ce qui est présenté par la suite.

4.1.1 Généralisation de la technique pour le « découplage » de flux de puissances réversibles.

Soit la puissance instantanée $p_o(t)$ du réseau électrique définie comme :

$$p_o(t) = \pm P_o \mp P_o \cos(2\omega_o t) \quad \dots (4.9)$$

Où, le signe sera positif (+) si le flux de puissance va du réseau vers la batterie et négatif (-) si le flux va de la batterie vers le réseau (Le flux a été pris dans le sens contraire de la fig.4.2). Donc, la variation de la puissance instantanée définie par l'équation (4.9) peut être filtrée avec une tension redressée $v_c(t)$ définie par :

$$v_c(t) = |v_{cref}| \quad \dots (4.10)$$

Où :

$$v_{cref}(t) = V_{cref} \cos(\omega_o t + \beta) ; \quad \beta = \begin{cases} -\pi/4, & \text{si } P_o \geq 0 \\ +\pi/4, & \text{si } P_o < 0 \end{cases} \quad \dots (4.11)$$

Et le courant $i_c(t)$ sur le condensateur C du port d'ondulation est défini comme :

$$i_c(t) = \begin{cases} -[C\omega_o V_{cref}] \times \sin(\omega_o t + \beta), & \text{si } v_{cref} \geq 0 \\ +[C\omega_o V_{cref}] \times \sin(\omega_o t + \beta), & \text{si } v_{cref} < 0 \end{cases} \quad \dots (4.12)$$

Par conséquent, les amplitudes V_{cref} et I_{cref} de la tension et du courant sur le condensateur C sont contrôlées en fonction de la puissance à découpler, de sorte que :

$$V_{cref} = \sqrt{\frac{2P_o}{C\omega_o}} \quad \dots (4.13)$$

$$I_{cref} = \sqrt{2P_o C\omega_o} \quad \dots (4.14)$$

Un convertisseur DC/AC à trois ports « découplé de la puissance monophasé », tel que représenté sur la figure 4.2, basé sur une structure DAB à résonance série est introduit par la suite.

4.2. Proposition d'une nouvelle structure à trois ports d'un convertisseur DC/AC de type DAB à résonance série avec un port d'ondulation pour le « découplage de puissance »

La structure du convertisseur DC/AC monophasé à trois ports avec un port d'ondulation est proposée et représentée sur la figure 4.3.

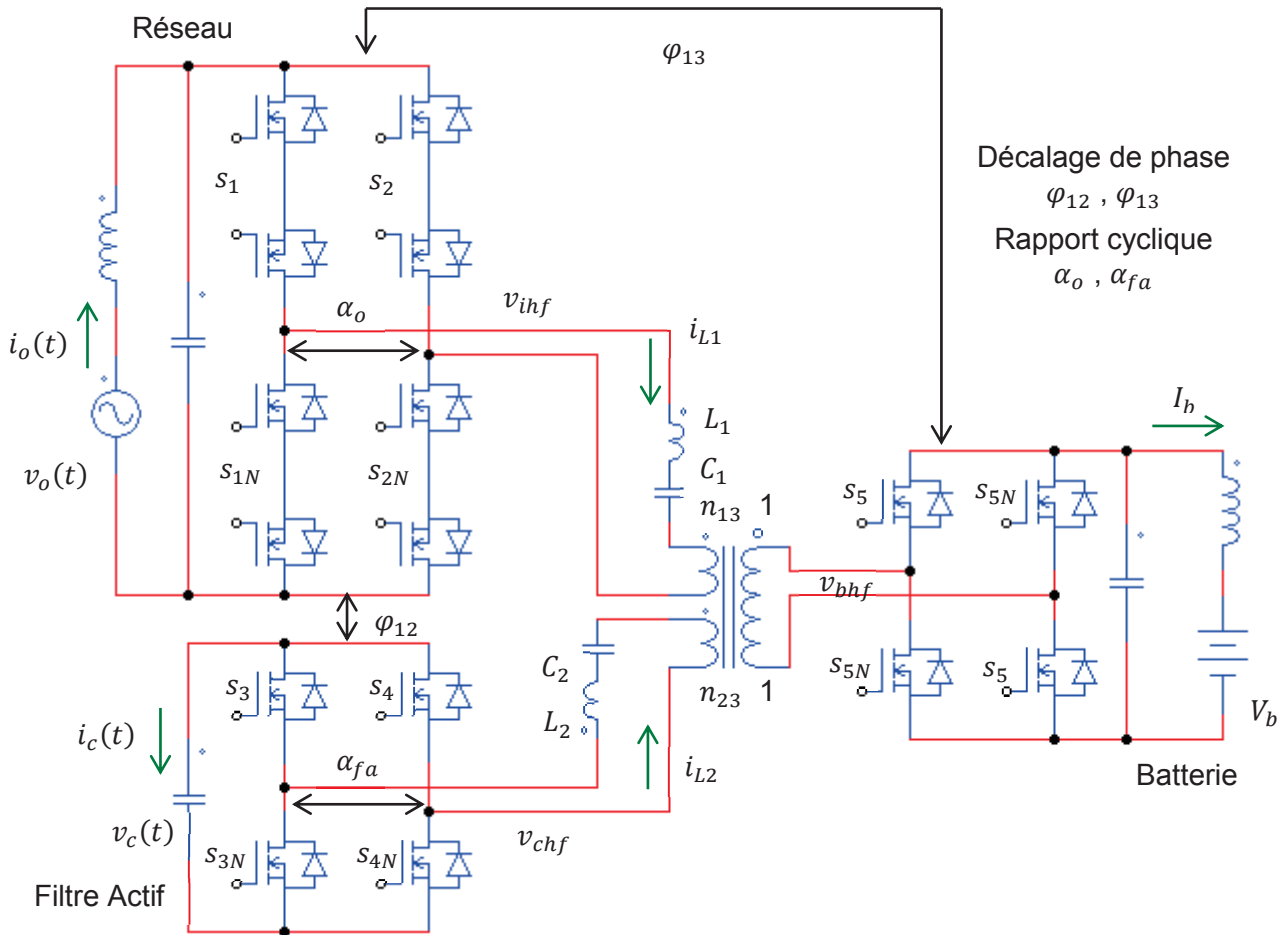


Figure 4.3. Convertisseur DC/AC monophasé à trois ports avec un port d'ondulation

La modulation pour ce convertisseur est choisie comme ci-dessous :

Pour le côté réseau électrique :

$$\begin{cases} s_1 = \text{sgn} \left(\cos \left(\omega_s t - \frac{\alpha_o}{2} \right) \right) \\ s_2 = \text{sgn} \left(\cos \left(\omega_s t + \frac{\alpha_o}{2} \right) \right) \end{cases} \dots (4.15)$$

Pour le filtre actif :

$$\begin{cases} s_3 = \operatorname{sgn}\left(\cos\left(w_s t - \frac{\alpha_{fa}}{2} - \varphi_{12}\right)\right) \\ s_4 = \operatorname{sgn}\left(\cos\left(w_s t + \frac{\alpha_{fa}}{2} - \varphi_{12}\right)\right) \end{cases} \quad \dots (4.16)$$

Pour la source DC :

$$s_5 = \operatorname{sgn}(\sin(w_s t - \varphi_{13})) \quad \dots (4.17)$$

4.2.1. Analyse en régime permanent

Les courants moyens, sur une période de commutation, peuvent être déterminés comme suit :

Le courant vers le réseau :

$$\langle i_{ohf} \rangle = \left[\frac{8n_{13}}{\pi^2 Z_1 \left(F_1 - \frac{1}{F_1}\right)} \times V_b \sin(\varphi_{13}) \right] \sin\left(\frac{\alpha_o}{2}\right) \quad \dots (4.18)$$

Le courant vers le filtre actif :

$$\langle i_{chf} \rangle = \left[\frac{8n_{23}}{\pi^2 Z_2 \left(F_2 - \frac{1}{F_2}\right)} \times V_b \sin(\varphi_{13} - \varphi_{12}) \right] \sin\left(\frac{\alpha_{fa}}{2}\right) \quad \dots (4.19)$$

Où :

$$V_o = n_{13} V_b \quad \text{Et} \quad V_c = n_{23} V_b \quad \dots (4.20)$$

$$Q_i = \frac{Z_i}{\left(\frac{8n_{i3}^2}{\pi^2} R_o\right)}; R_o = \left(\frac{V_b^2}{P_b}\right); Z_i = \sqrt{\frac{L_i}{C_i}}; F_i = \frac{w_s}{w_{ri}}; w_{ri} = \frac{1}{\sqrt{L_i C_i}}; \quad i = 1,2 \quad \dots (4.21)$$

Les équations (4.18) et (4.19) montrent qu'il est possible de contrôler le courant du réseau ainsi que celui du filtre actif, de façon indépendante, avec les quatre signaux de commande, ($\varphi_{13}, \varphi_{12}$ peuvent contrôler les amplitudes et $\frac{\alpha_o}{2}, \frac{\alpha_{fa}}{2}$ les phases instantanées des courants). Par contre, cette commande présente les inconvénients suivants :

- Etant donné que la modulation par rapport cyclique est faite sur les côtés AC et pas sur le côté DC, de forts courants i_{L1} et i_{L2} sur les circuits à résonance série (voir fig.4.3) seront obtenus, même en cas de charge faible où à vide, tel que cela a été discuté dans le chapitre précédent (voir « Modulation par rapport cyclique symétrique côté AC » du chapitre trois).

- Au niveau de la structure, il faut un transformateur HF à trois enroulements pour l'échange de puissance entre une source AC, le filtre actif et la source DC. Cela se traduira par un volume du transformateur important et bien évidemment, par l'augmentation des pertes. Si une deuxième source DC est ajoutée au convertisseur (comme des panneaux photovoltaïques par exemple) un transformateur HF à quatre enroulements devra être utilisé.

En raison de ces limitations, une deuxième solution en utilisant une fonction analogue au port d'ondulation, mais en série sur le pont actif côté réseau, sera analysée par la suite.

4.3. Analyse du convertisseur DAB DC/AC monophasé avec un « filtre actif série » sur le côté AC

La figure 4.4 représente le « filtrage de puissance » série proposé en [15]. On peut observer que la cellule de filtrage actif est en série avec le convertisseur connecté à une phase et partage le même courant du circuit à résonance série i_L . Contrairement à la structure de la figure 4.3, un transformateur HF à deux enroulements suffit.

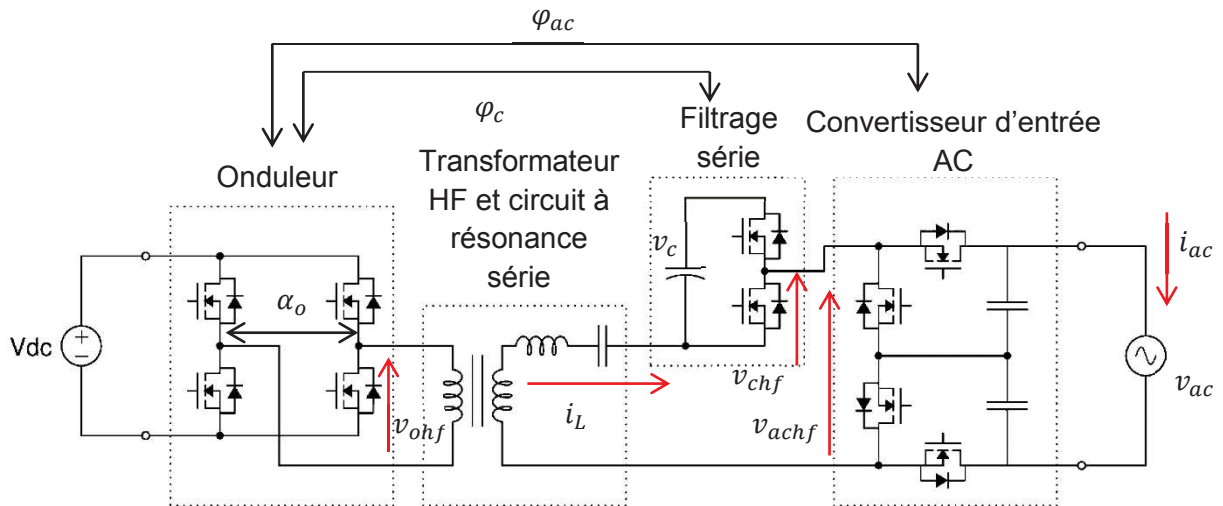


Figure 4.4. Convertisseur DAB DC/AC avec filtrage série sur le côté AC présenté en [15]

Par ailleurs, on peut observer dans la figure 4.5 les tensions et le courant modulés. La tension v_{ohf} (côté DC) est contrôlée par α_o à la différence de v_{chf} et v_{achf} qui ont un rapport symétrique constant et égal à $\frac{\pi}{2}$. De plus, v_{achf} est un signal symétrique bipolaire mais v_{chf} est un signal unipolaire, étant donné que le filtre série n'utilise qu'un bras (voir fig. 4.4). La fréquence de découpage f_s contrôle l'impédance du circuit à résonance série et la puissance envoyée de la source DC vers le réseau. Le convertisseur d'entrée et le filtre série sont modulés seulement par décalage des phases φ_{ac} et φ_c qui varient de manière non linéaire définis comme :

$$\varphi_{ac} = \pm \arccos[\sin(\omega_o t)] \quad \dots (4.22)$$

$$\varphi_c = \pm \arccos[\cos(2\omega_o t)] \quad \dots (4.23)$$

$$V_{ohf} = \frac{2V_{dc}}{\pi} \sin\left(\frac{\alpha_o}{4}\right) \quad \dots (4.24)$$

Néanmoins, l'étude n'indique pas comment avec la modulation indiquée sur les eq. (4.22) - (4.24) il est possible d'obtenir un courant sinusoïdal i_{ac} en phase avec la tension du réseau v_{ac} , ni les critères de sélection de la fréquence de découpage, ni le dimensionnement du circuit à résonance série ou du transformateur HF.

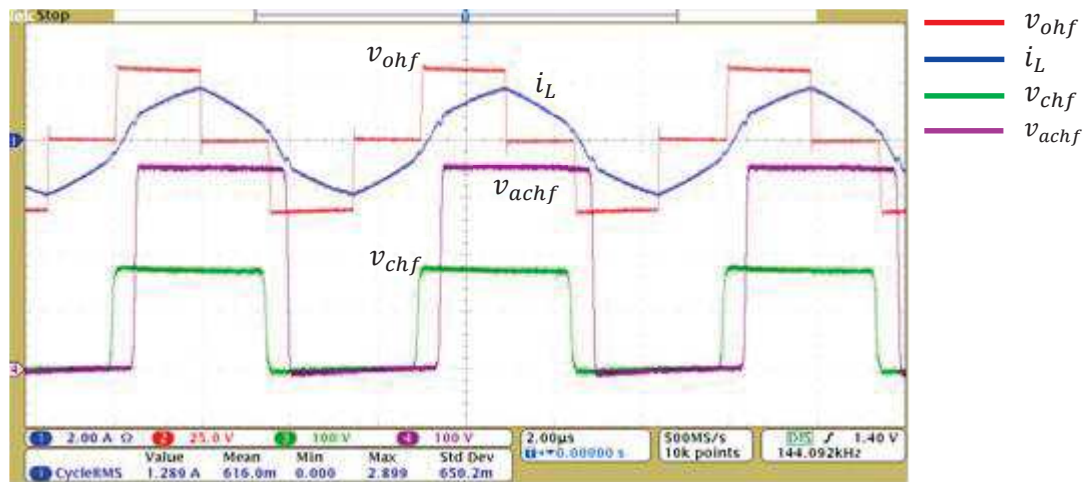


Figure 4.5. Modulation du DAB DC/AC avec un filtre série sur le côté AC présenté en [15] pour $\omega_o t = \frac{\pi}{2}$

Par la suite, des changements sont proposés pour la structure et la modulation du convertisseur DC/AC avec un filtre actif série qui permettent de remédier aux inconvénients présentés ci-dessus.

4.4. Changements proposés pour le convertisseur DC/AC type DAB à résonance série avec un filtre actif série

La nouvelle structure du convertisseur DC/AC DAB à résonance série avec un filtre actif série sur le côté AC est montrée sur la figure 4.6

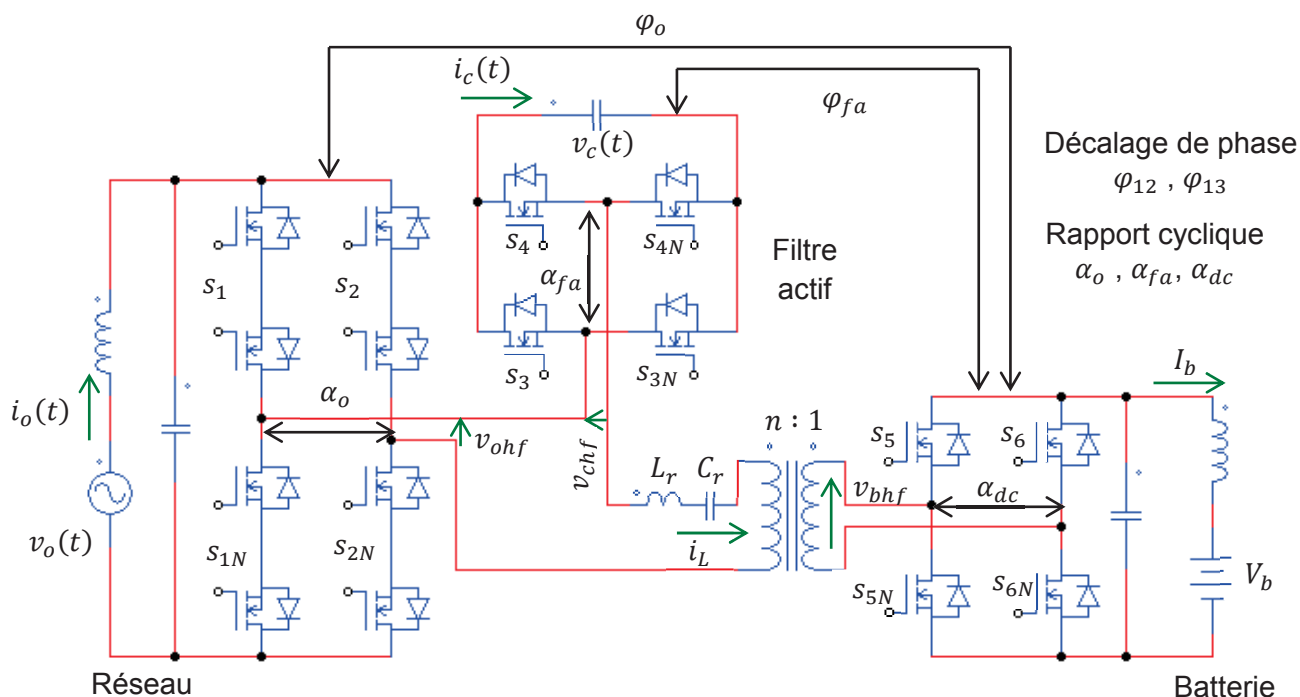


Figure 4.6. Convertisseur DC/AC DAB à résonance série avec un filtre actif série

On peut observer que la structure est similaire à celle de la figure 4.4. Par contre, le convertisseur représenté sur la figure 4.6 diffère au niveau des points suivants :

- Au niveau de la structure, le pont actif du filtre série est remplacé par un onduleur de type pont complet. Ce changement permet de moduler la tension v_c grâce à un rapport cyclique symétrique.
- Au niveau de la commande, une modulation par rapport cyclique symétrique variant dans le temps, à basse fréquence, sera appliquée sur le côté AC (sur le filtre série et sur le convertisseur du pont d'entrée). Le pont actif DC est modulé avec un rapport cyclique symétrique constant égal à $\frac{\pi}{2}$. Le décalage de phase est utilisé pour contrôler le flux de puissance entre les différentes sources.
- Au niveau du dimensionnement, ce convertisseur est dimensionné comme son équivalent DC/DC. Ce sujet sera discuté en profondeur ci-dessous.

Par contre, une modification de cette structure peut être réalisée en utilisant un redresseur synchrone côté réseau, comme représenté sur la figure 4.7. La seule différence est que $\frac{\alpha_o}{2} \in [0, \pi]$ et $s_\omega = \text{sgn}(v_o)$ (voir paragraphe 4.5. « Le convertisseur DC/AC monophasé de type DAB à résonance série modifié » du chapitre trois).

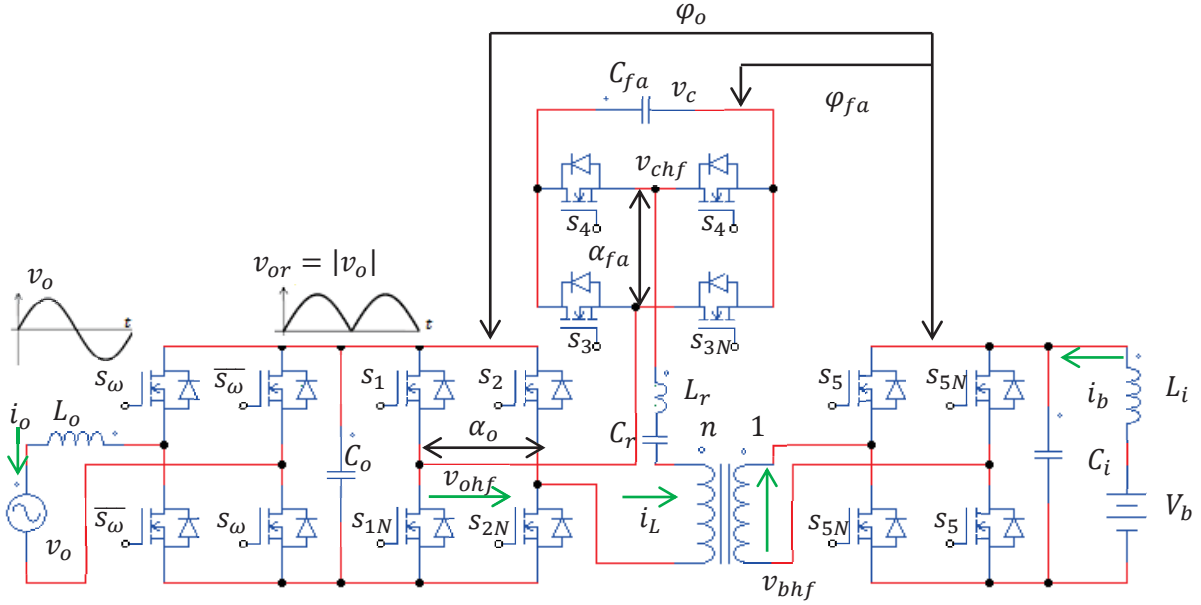


Figure 4.7. Modification du convertisseur DC/AC DAB à résonance série avec un filtre actif série et un pont redresseur.

4.5.1. La modulation

La modulation des ponts actifs est choisie de la manière suivante :

Source DC :

$$\begin{cases} s_5 = \text{sgn}\left(\cos\left(w_s t - \frac{\alpha_{dc}}{2}\right)\right) \\ s_6 = \text{sgn}\left(\cos\left(w_s t + \frac{\alpha_{dc}}{2}\right)\right) \end{cases} \quad \dots (4.25)$$

Pour le filtre actif :

$$\begin{cases} s_3 = \text{sgn}\left(\cos\left(w_s t - \frac{\alpha_{fa}}{2} - \varphi_{fa}\right)\right) \\ s_4 = \text{sgn}\left(\cos\left(w_s t + \frac{\alpha_{fa}}{2} - \varphi_{fa}\right)\right) \end{cases} \quad \dots (4.26)$$

Côté réseau électrique :

$$\begin{cases} s_1 = \text{sgn}\left(\cos\left(w_s t - \frac{\alpha_o}{2} - \varphi_o\right)\right) \\ s_2 = \text{sgn}\left(\cos\left(w_s t + \frac{\alpha_o}{2} - \varphi_o\right)\right) \end{cases} \quad \dots (4.27)$$

4.5.2. Analyse en régime permanent

Les tensions modulées v_{ohf} , v_{chf} et v_{bhf} (voir fig. 4.7) peuvent être réécrites sous la forme :

$$v_{ohf} = v_o \times \sum_{k=1,3,5,\dots}^{\infty} \left[\frac{4}{k\pi} \cos \left(k \left(\frac{\pi}{2} - \frac{\alpha_o}{2} \right) \right) \right] \sin \left(\frac{2\pi k}{T_s} t - \varphi_o \right) \quad \dots (4.28)$$

$$v_{chf} = v_c \times \sum_{k=1,3,5,\dots}^{\infty} \left[\frac{4}{k\pi} \cos \left(k \left(\frac{\pi}{2} - \frac{\alpha_{fa}}{2} \right) \right) \right] \sin \left(\frac{2\pi k}{T_s} t - \varphi_{fa} \right) \quad \dots (4.29)$$

$$v_{bhf} = V_b \times \sum_{k=1,3,5,\dots}^{\infty} \left[\frac{4}{k\pi} \cos \left(k \left(\frac{\pi}{2} - \frac{\alpha_{dc}}{2} \right) \right) \right] \sin \left(\frac{2\pi k}{T_s} t \right) \quad \dots (4.30)$$

L'analyse en régime permanent a été faite sur la base du circuit représenté sur la figure 4.8, avec l'hypothèse de ($f_s \approx 1.1f_r$) et un facteur de qualité élevé ($Q = 4$) (voir les chapitres précédents). Si on considère que les variations des tensions $v_o(t)$, $v_c(t)$, $\sin\left(\frac{\alpha_o}{2}\right)$, $\sin\left(\frac{\alpha_{fa}}{2}\right)$ sont assez lentes par rapport à fréquence de découpage f_s , on peut supposer que pour une période de commutation les grandeurs sont constantes. Ainsi, les tensions et le courant dans le circuit à résonance série peuvent être réécrits sous la forme :

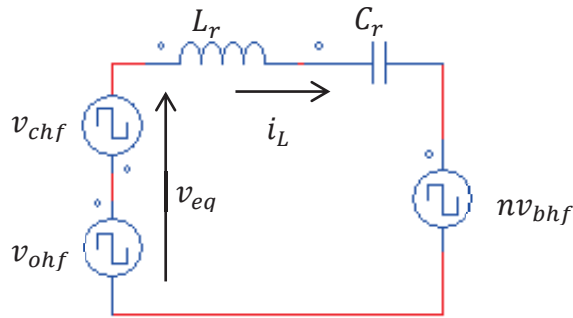


Figure 4.8. Circuit à résonance série équivalent

$$v_{bhf_1} = \frac{4V_b}{\pi} \sin \left(\frac{\alpha_{dc}}{2} \right) \sin(\omega_s t) \quad \dots (4.31)$$

$$v_{chf_1} = \frac{4v_c}{\pi} \sin \left(\frac{\alpha_{fa}}{2} \right) \sin(\omega_s t - \varphi_{fa}) \quad \dots (4.32)$$

$$v_{ohf_1} = \frac{4v_o}{\pi} \sin \left(\frac{\alpha_o}{2} \right) \sin(\omega_s t - \varphi_o) \quad \dots (4.33)$$

$$i_L = \frac{\frac{4v_o}{\pi} \sin\left(\frac{\alpha_o}{2}\right) e^{-j\varphi_o} - \frac{4v_c}{\pi} \sin\left(\frac{\alpha_{fa}}{2}\right) e^{-j\varphi_{fa}} - n \frac{4V_b}{\pi} \sin\left(\frac{\alpha_{dc}}{2}\right)}{j\omega_s L_r + \frac{1}{j\omega_s C_r}} \quad \dots (4.34)$$

Les valeurs moyennes des courants modulées par les ponts actifs du côté réseau et du filtre actif peuvent être calculées comme suit :

$$\langle i_{ohf} \rangle = \frac{1}{2\pi} \int_0^{2\pi} i_{ohf} d(\omega_s t) \quad \dots (4.35)$$

$$\langle i_{chf} \rangle = \frac{1}{2\pi} \int_0^{2\pi} i_{chf} d(\omega_s t) \quad \dots (4.36)$$

Donc, si l'éq. (4.35) est analysée au niveau de Fourier, l'intégrale peut être réduite à : (voir Annexe 2)

$$I = - \int_0^{2\pi} \left\{ n \frac{V_b}{2} \sin\left(\frac{\alpha_o}{2}\right) \sin(\varphi_o) + \frac{v_c}{2} \sin\left(\frac{\alpha_{fa}}{2}\right) \sin\left(\frac{\alpha_o}{2}\right) \sin(\varphi_o - \varphi_{fa}) \right\} d(\omega_s t) \quad \dots (4.37)$$

L'éq. (4.37) indique que la seule façon pour que $\langle i_{ohf} \rangle$ ne dépende pas de $v_c(t)$ est que :

$$\varphi_o = \varphi_{fa} = \varphi \quad \dots (4.38)$$

Ainsi, avec la modulation proposée, les courants $\langle i_{ohf} \rangle$ et $\langle i_{chf} \rangle$ en régime permanent peuvent être réécrits sous la forme :

Le courant vers le réseau :

$$\langle i_{ohf} \rangle = I_\varphi \sin\left(\frac{\alpha_o}{2}\right) \quad \dots (4.39)$$

Le courant vers le filtre actif :

$$\langle i_{chf} \rangle = I_\varphi \sin\left(\frac{\alpha_{fa}}{2}\right) \quad \dots (4.40)$$

Où :

$$I_\varphi = K \times \left[\sin\left(\frac{\alpha_{dc}}{2}\right) \right]^2 \times \sin(\varphi); \quad K = \frac{8n}{\pi^2 Z \left(F - \frac{1}{F}\right)} \times V_b \quad \dots (4.41)$$

$$Z = \sqrt{\frac{L_r}{C_r}}; \quad F = \frac{\omega_s}{\omega_r}; \quad \omega_r = \frac{1}{\sqrt{L_r C_r}} \quad \dots (4.42)$$

Les équations (4.39) et (4.40) indiquent qu'il existe une interdépendance entre le courant du réseau $\langle i_{ohf} \rangle$ et le courant du filtre actif $\langle i_{chf} \rangle$ représentée par le paramètre I_φ de l'équation (4.41). Cette perte d'un degré de liberté est résolue avec la stratégie de commande proposée ci-dessous.

4.5.3. Stratégie de commande

Soient le courant du réseau défini par l'éq. (4.2) et le courant du filtre actif défini par l'éq. (4.12), on peut donc choisir les grandeurs de commande telles que :

- Les rapports cycliques symétriques $\frac{\alpha_o}{2}$, $\frac{\alpha_{fa}}{2}$ et $\frac{\alpha_{dc}}{2}$ contrôlent les amplitudes des tensions $v_{bh_{f_1}}$, $v_{ch_{f_1}}$ et $v_{oh_{f_1}}$ respectivement, d'après les équations (4.31), (4.32), (4.33).
- Le décalage de phase φ est choisi pour contrôler le flux de puissance entre les sources DC et AC.

Ainsi, la modulation dans le convertisseur est définie comme :

Sur le côté réseau :

$$\frac{\alpha_o}{2} = \arcsin(\delta \times \sin(\omega_o t)) \quad \dots (4.43)$$

$$\varphi = \arcsin\left(\frac{I_\varphi}{K[\sin(\frac{\alpha_{dc}}{2})]^2}\right); \quad K = \frac{8n}{\pi^2 Z(F - \frac{1}{F})} \times V_b \quad \dots (4.44)$$

Où :

$$\delta = \begin{cases} 1; & \text{when } I_\varphi \geq I_c \\ \frac{I_\varphi}{I_c}; & \text{when } I_\varphi < I_c \end{cases} \quad \dots (4.45)$$

Sur le côté filtre actif :

$$\frac{\alpha_{fa}}{2} = \arcsin(\beta) \quad \dots (4.46)$$

Où :

$$\beta = \begin{cases} \frac{i_c(t)}{I_\varphi}; & \text{when } I_\varphi \geq I_c \\ \frac{i_c(t)}{I_c}; & \text{when } I_\varphi < I_c \end{cases} \quad \dots (4.47)$$

Sur le côté DC :

$$\frac{\alpha_{dc}}{2} = \begin{cases} \frac{\pi}{2} & ; \text{ when } I_\varphi \geq I_c \\ \arcsin\left(\frac{I_\varphi}{I_c}\right); & \text{ when } I_\varphi < I_c \end{cases} \quad \dots (4.48)$$

D'un autre côté, pour déterminer le rapport de transformation n du transformateur HF, la tension $v_{eq}(t) = v_{oh_{f_1}} - v_{ch_{f_1}}$ (voir figure 4.8) est donnée par :

$$v_{eq}(t) = \frac{4}{\pi} \left[v_o(t) \sin\left(\frac{\alpha_o}{2}\right) - v_c(t) \sin\left(\frac{\alpha_{fa}}{2}\right) \right] e^{-j\varphi} \sin(\omega_s t) \quad \dots (4.49)$$

Si on remplace $\frac{\alpha_o}{2}$ et $\frac{\alpha_{fa}}{2}$ définis par les équations (4.43) et (4.46) respectivement, l'eq. (4.49) est réécrite sous la forme :

$$v_{eq}(t) = \frac{4}{\pi} [V_{eq}] e^{-j\varphi} \sin(\omega_s t); \quad V_{eq} = \delta \frac{V_o}{2} \quad \dots (4.50)$$

Ainsi, la soustraction des tensions modulées v_{ohf_1} et v_{chf_1} , en régime permanent, génère une tension équivalente v_{eq} d'amplitude constante et égale à $\delta \frac{V_o}{2}$, c'est-à-dire qu'avec la modulation proposée et les modifications sur la structure, le comportement en régime permanent du convertisseur DC/AC associé à un filtre actif en série est celui d'un convertisseur DC/DC. Ainsi, le dimensionnement du circuit à résonance série pourra être fait sur la base du convertisseur DC/DC DAB à résonance série équivalent suivant (voir paragraphe «Dimensionnement du circuit à résonance série» du chapitre deux) :

- $V_o/2$: tension équivalente au primaire du transformateur (avec $\delta = 1$)
- V_b : tension au secondaire du transformateur

Les paramètres du circuit à résonance série et le rapport de transformation n du transformateur HF peuvent être déterminés par :

$$n = \frac{(V_o/2)}{V_b}; \quad Q = \frac{Z}{\left(\frac{8n^2 R_o}{\pi^2}\right)}; \quad R_o = \left(\frac{V_b^2}{P_b}\right); \quad Z = \sqrt{\frac{L_r}{C_r}}; \quad F = \frac{w_s}{w_r}; \quad w_r = \frac{1}{\sqrt{L_r C_r}} \quad \dots (4.51)$$

Si ces résultats sont comparés avec le convertisseur DC/AC avec filtre série présenté en [15], qui sera appelé par la suite « convertisseur de base », les différences suivantes peuvent être remarquées :

- Dans le convertisseur de base, il existe une très forte dépendance non linéaire entre le port de filtrage de puissance et le port réseau. Par conséquent, les résultats publiés ont été faits seulement sur certains points de fonctionnement avec un pilotage en boucle ouverte. Par contre, avec les changements sur la structure et la modulation proposée dans cette thèse, les asservissements du port de filtrage de puissance et de la puissance fournie par le réseau peuvent être réalisés chacun indépendamment. En effet, la tension v_c du filtre actif peut-être asservie par i_c qui dépend de $\frac{\alpha_a}{2}$ avec l'eq.(4.39) et le courant vers le réseau i_o peut-être asservi avec $\frac{\alpha_o}{2}$ et φ où, l'amplitude du courant sera asservie par φ et la variation sinusoïdale par $\frac{\alpha_o}{2}$.
- Dans le convertisseur de base, comme dans un convertisseur DC/AC à un seul étage de conversion sans filtre actif (comme cela a été discuté dans le chapitre précédent), le transformateur HF est employé d'une manière non optimale dû au fait que le dimensionnement de celui-ci est fait pour un courant I_{Lm} maximal qui apparaît quand la tension du réseau est maximale. Par contre, avec la technique de filtrage de puissance et la modulation choisie, le comportement en régime permanent du convertisseur DC/AC avec un filtre série est équivalent à celui d'un convertisseur DC/DC, c'est-à-dire que le transformateur HF sera mieux exploité.

De plus, cela permet de dimensionner d'une façon directe, en fonction du facteur de qualité et de la fréquence de découpage (voir eq. (4.51)), les éléments du circuit à résonance série et le rapport de transformation du transformateur HF. Ainsi, on peut réduire la taille des éléments passifs du convertisseur tel que le condensateur de filtrage, le transformateur HF et le circuit à résonance. Ce sujet sera discuté en profondeur ci-dessous.

Ces résultats peuvent aussi être appliqués pour un convertisseur à trois ports DC/AC comme il sera montré ci-dessous.

4.6. Convertisseur DC/AC multiport à trois ports avec une topologie DAB à résonance série et un filtre actif en série

La structure proposée du convertisseur DC/AC DAB à résonance série à trois ports est représentée sur la figure 4.9.

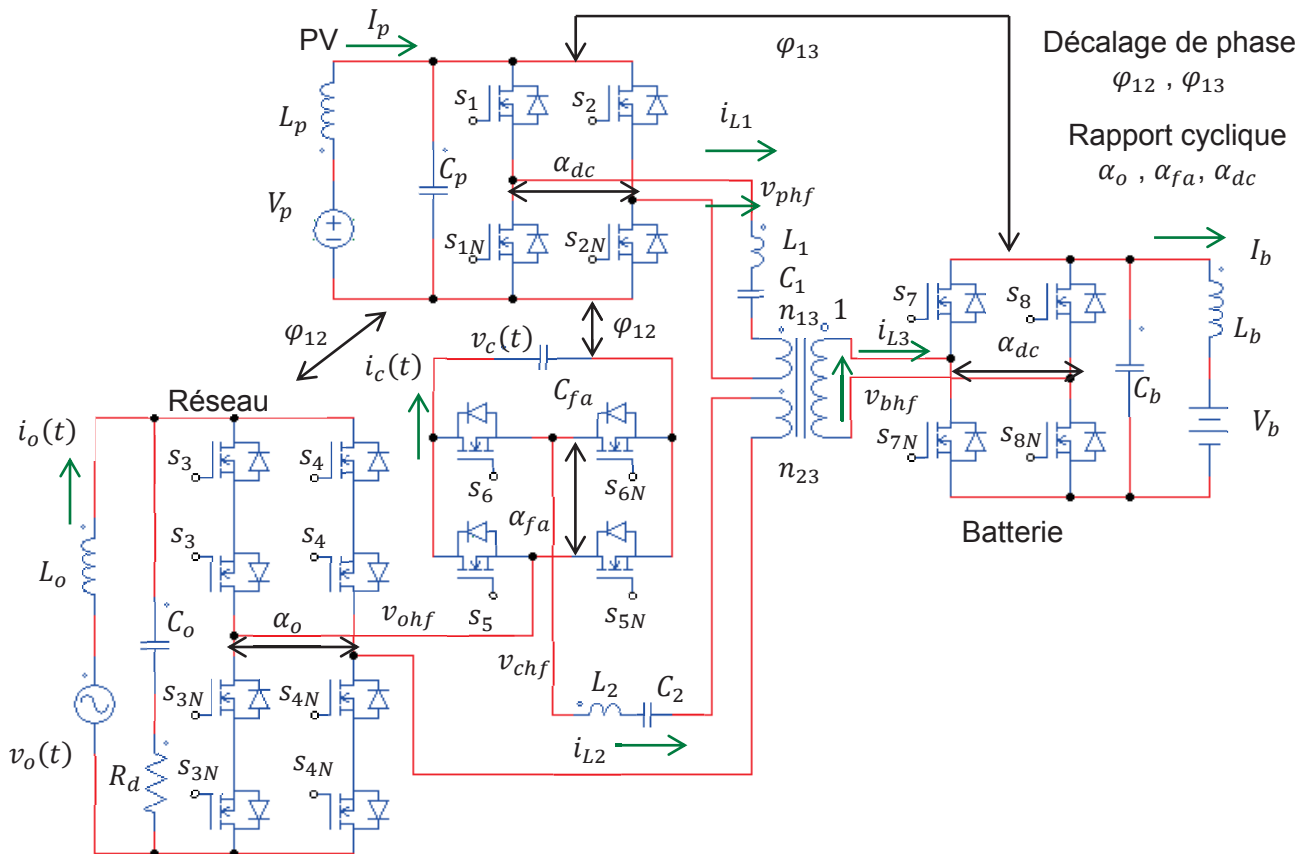


Figure 4.9. Convertisseur DC/AC à trois ports (PV, batterie et réseau + filtre actif)

Les modulations des ponts actifs sont données par :

Pour le panneau :

$$\begin{cases} s_1 = \operatorname{sgn}\left(\cos\left(w_s t - \frac{\alpha_{dc}}{2}\right)\right) \\ s_2 = \operatorname{sgn}\left(\cos\left(w_s t + \frac{\alpha_{dc}}{2}\right)\right) \end{cases} \dots (4.52)$$

Pour le filtre actif :

$$\begin{cases} s_3 = \operatorname{sgn}\left(\cos\left(w_s t - \frac{\alpha_{fa}}{2} - \varphi_{12}\right)\right) \\ s_4 = \operatorname{sgn}\left(\cos\left(w_s t + \frac{\alpha_{fa}}{2} - \varphi_{12}\right)\right) \end{cases} \dots (4.53)$$

Côté réseau électrique :

$$\begin{cases} s_5 = \operatorname{sgn}\left(\cos\left(w_s t - \frac{\alpha_o}{2} - \varphi_{12}\right)\right) \\ s_6 = \operatorname{sgn}\left(\cos\left(w_s t + \frac{\alpha_o}{2} - \varphi_{12}\right)\right) \end{cases} \dots (4.54)$$

Pour la batterie :

$$\begin{cases} s_7 = \operatorname{sgn}\left(\cos\left(w_s t - \frac{\alpha_{dc}}{2} - \varphi_{13}\right)\right) \\ s_8 = \operatorname{sgn}\left(\cos\left(w_s t + \frac{\alpha_{dc}}{2} - \varphi_{13}\right)\right) \end{cases} \dots (4.55)$$

4.6.1. Fonctionnement en régime permanent

a) Les courants d'entrée et sortie

Les courants de sortie et d'entrée en régime permanent sont donnés par :

Pour la batterie :

$$\langle i_{bhf} \rangle = \left[\frac{8n_{13}}{\pi^2 Z_1 \left(F_1 - \frac{1}{F_1}\right)} \sin\left(\frac{\alpha_{dc}}{2}\right) V_p \right] \sin(\varphi_{13}) + \left[\frac{4n_{23}}{\pi^2 Z_2 \left(F_2 - \frac{1}{F_2}\right)} V_o \sin\left(\frac{\alpha_{dc}}{2}\right) \right] \sin(\varphi_{13} - \varphi_{12}) \dots (4.56)$$

Pour le panneau photovoltaïque :

$$I_p = \left[\frac{8n_{13}}{\pi^2 Z_1 \left(F_1 - \frac{1}{F_1}\right)} \left(\sin\left(\frac{\alpha_{dc}}{2}\right)\right)^2 V_b \right] \sin(\varphi_{13}) \dots (4.57)$$

Pour le réseau électrique :

$$\langle i_{ohf} \rangle = I_\varphi \sin\left(\frac{\alpha_o}{2}\right) \quad \dots (4.58)$$

Pour le filtre actif :

$$\langle i_{chf} \rangle = I_\varphi \sin\left(\frac{\alpha_{fa}}{2}\right) \quad \dots (4.59)$$

Où :

$$I_\varphi = \frac{8n_{23}}{\pi^2 Z_2 \left(\frac{1}{F_2} - \frac{1}{F_2}\right)} V_b \left[\sin\left(\frac{\alpha_{dc}}{2}\right) \right]^2 \sin(\varphi_{13} - \varphi_{12}) \quad \dots (4.60)$$

$$\left\{ \begin{array}{l} Q_i = \frac{Z_i}{\left(\frac{8n_{i3}^2}{\pi^2} R_o\right)} ; R_o = \left(\frac{V_b^2}{P_b}\right) ; Z_i = \sqrt{\frac{L_i}{C_i}} ; F_i = \frac{w_s}{w_{ri}} ; w_{ri} = \frac{1}{\sqrt{L_i C_i}} ; i = 1, 2 ; \\ \frac{V_o}{2} = n_{23} V_b ; V_p = n_{13} V_b ; \end{array} \right. \quad \dots (4.61)$$

Et les rapports cycliques $\frac{\alpha_o}{2}$, $\frac{\alpha_{fa}}{2}$ et $\frac{\alpha_{dc}}{2}$ sont définis avec les équations (4.43), (4.45) et (4.48) respectivement. Avec cette modulation, et en considérant $\sin\left(\frac{\alpha_{dc}}{2}\right) = 1$, les amplitudes des courants ainsi que les conditions de ZVS seront analysées ci-dessous.

b) Les courants dans le circuit à résonance série

Les amplitudes crêtes des courants $i_{L1}(t)$, $i_{L2}(t)$ et $i_{L3}(t)$ (voir figure 4.9) peuvent être calculés comme :

$$I_{L1} = \frac{4}{\pi Z_1 \left(\frac{1}{F_1} - \frac{1}{F_1}\right)} \sin\left(\frac{\alpha_{dc}}{2}\right) \sqrt{(V_p)^2 + (n_{13} V_b)^2 - 2 (V_p)(n_{13} V_b) \cos(\varphi_{13})} \quad \dots (4.62)$$

$$I_{L2} = \frac{4}{\pi Z_2 \left(\frac{1}{F_2} - \frac{1}{F_2}\right)} \sin\left(\frac{\alpha_{dc}}{2}\right) \sqrt{\left(\frac{V_o}{2}\right)^2 + (n_{23} V_b)^2 - 2 \left(\frac{V_o}{2}\right) (n_{23} V_b) \cos(\varphi_{13} - \varphi_{12})} \quad \dots (4.63)$$

Où :

$$i_{L3}(t) = n_{13} i_{L1}(t) + n_{23} i_{L2}(t) = I_{L3} \sin(\omega_s t - \theta_3) \quad \dots (4.64)$$

c) Conditions pour obtenir la commutation douce (ZVS)

Les conditions du mode ZVS sont analysées avec les tensions normalisées suivantes :

$$\begin{cases} V_1 = n_{13}V_b = V_{base} = 1 \\ \frac{V_o}{2} = n_{23}V_b = V_{base} = 1 \end{cases} \quad \dots (4.65)$$

Les conditions du mode ZVS sur le port 1 et 3 sont :

$$\begin{cases} 1 > \cos(\varphi_{13}) & \text{Port 1} \\ \frac{[1-\cos(\varphi_{13})]}{Q_1(F_1-\frac{1}{F_1})} + \frac{[1-\cos(\varphi_{13}-\varphi_{12})]}{Q_2(F_2-\frac{1}{F_2})} > 0 & \text{Port 3} \end{cases} \quad \dots (4.66)$$

On peut observer que les conditions de ZVS sont les mêmes que pour un convertisseur DC/DC multiport (voir « eq. 2.41 du paragraphe (a) Conditions pour la commutation douce (ZVS) du chapitre deux»). Les ports 1 et 3 seront toujours en mode ZVS.

Par contre, les conditions du mode ZVS sur les ports du filtre actif et du réseau sont les suivantes ($P_o \geq 0$) :

$$\begin{cases} \sin\left(\frac{\alpha_o}{2}\right) = m_1 < \sin\left(\varphi_{13} - \varphi_{12} + \frac{\alpha_o}{2}\right) = m_2 & \text{côté réseau} \\ \sin\left(\frac{\alpha_{fa}}{2}\right) = m_4 < \sin\left(\varphi_{13} - \varphi_{12} + \frac{\alpha_{fa}}{2}\right) = m_4 & \text{côté filtre actif} \end{cases} \quad \dots (4.67)$$

L'équation (4.67) indique qu'il y aura certaines gammes de $\frac{\alpha_o}{2}$ et $\frac{\alpha_{fa}}{2}$ pour lesquelles la condition du mode ZVS sera perdue. L'analyse graphique de ces conditions a été faite dans la partie « Conditions pour commutation douce (ZVS) » du chapitre trois.

4.6.2. Analyse en régime dynamique

Le comportement dynamique du convertisseur est défini avec l'équation suivante :

$$V_b i_b(t) = V_p i_p(t) + v_o(t) i_o(t) - v_c(t) i_c(t) \quad \dots (4.68)$$

De l'équation (4.68) on peut déduire que pour avoir un comportement en régime permanent comparable à celui d'un convertisseur DC/DC il faudra asservir la puissance donnée pour le réseau électrique $p_o(t) = v_o(t) i_o(t)$ et la puissance du filtre actif $p_c(t) = v_c(t) i_c(t)$. Pour cette raison, nous développons ci-dessous le modèle réduit du convertisseur.

a) Modèle Réduit du convertisseur

Etant donné que la dynamique du circuit à résonance série est beaucoup plus rapide que la dynamique du réseau et du filtre actif, il est possible de modéliser le convertisseur comme deux sources de courant $\langle i_{ohf} \rangle$ et $\langle i_{chf} \rangle$, tel qu'il est représenté sur la figure 4.10.

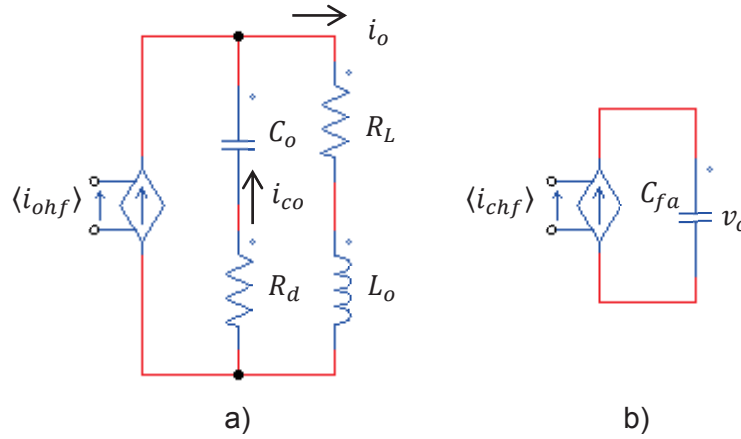


Figure 4.10. Modèle réduit des paramètres à contrôler a) Courant du réseau b) Tension du filtre actif

Sur la figure 4.10 (a), le condensateur C_o et l'inductance L_o correspondent au filtre de sortie (R_L est la résistance de la bobine). La résistance d'amortissement R_d permet de diminuer le gain à la fréquence de résonance $\frac{1}{2\pi\sqrt{L_o C_o}}$ du filtre de sortie. Par ailleurs, sur la figure 4.10 (b), C_{fa} est le condensateur du filtre actif (voir fig. 4.9). Ainsi, le modèle réduit du courant de sortie $i_o(s)$ en fonction de $\langle i_{ohf} \rangle(s)$ peut-être écrit sous la forme :

$$G_{i_o}(s) = \frac{i_o}{\langle i_{ohf} \rangle} = \frac{\omega_c^2 (1+sR_d C_f)}{s^2 + \left(\frac{R_d+R_L}{L_f}\right)s + \omega_c^2} \quad \dots (4.69)$$

De plus, la dynamique du filtre actif est définie par :

$$i_c(t) = C_{fa} \frac{d}{dt}(v_c(t)) \quad \dots (4.70)$$

En prenant en compte le temps de retard T_p pour le traitement du signal numérique, la fonction transfert du filtre actif peut-être écrite comme :

$$G_{v_c i_c}(s) = \frac{v_c}{\langle i_{chf} \rangle} = \frac{1}{s C_{fa}} \frac{1}{1+sT_p} \quad \dots (4.71)$$

Avec ces fonctions de transfert, la méthodologie de contrôle du courant de sortie i_o et de la tension v_c sera discutée ci-dessous.

b) Méthodologie de contrôle

Le contrôleur évalué pour i_o est représenté sur la figure 4.11. Dans cette méthodologie, φ_{12} est fixé en relation avec l'amplitude I_{ohref} et le signal de contrôle sera le rapport cyclique $\frac{\alpha_o}{2}$.

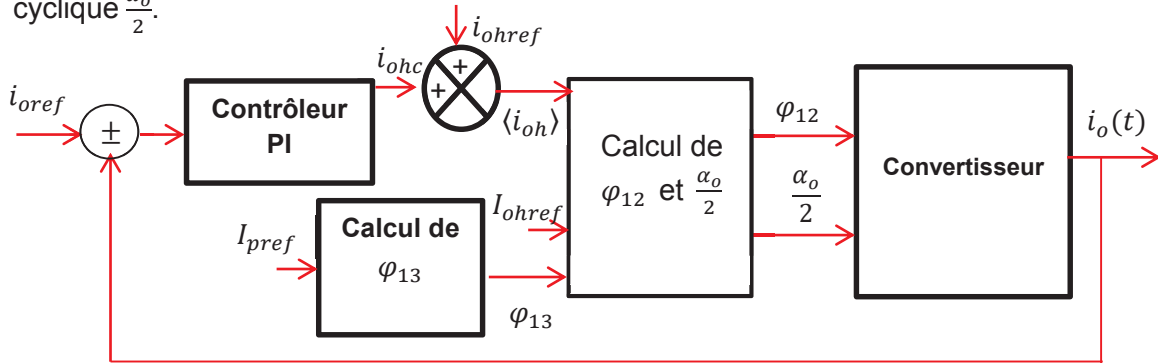


Figure 4.11. Structure du système de contrôle de $i_o(t)$ contrôlé $\frac{\alpha_o}{2}$ avec φ_{12} fixe

Le décalage de phase φ_{13} permet de contrôler en boucle ouverte le flux de puissance donnée par la source principale (Port 1) et il est calculé avec l'éq. (4.57). Pour une meilleure compréhension de la structure de contrôle, $\frac{\alpha_{dc}}{2}$ sera considéré $\frac{\alpha_{dc}}{2} = \frac{\pi}{2}$. D'autre part, la réponse en régime permanent du courant $\langle i_{oh} \rangle$ est définie par les équations (4.58), (4.60). Le décalage de phase φ_{12} est calculé comme :

$$\varphi_{12} = \varphi_{13} - \arcsin\left(\frac{1.25 \times I_{ohref}}{G_{23}}\right) \quad \text{Où} \quad G_{23} = \frac{8n_{23}}{\pi^2 Z_2 \left(F_2 - \frac{1}{F_2}\right)} V_b \quad \dots (4.72)$$

Où I_{ohref} et i_{ohref} sont calculés en prenant en compte le courant fourni par le condensateur du filtre de sortie (voir fig. 4.10) en ayant comme consigne i_{oref} défini par l'éq. (4.2). Le courant de contrôle i_{ohc} est généré par le contrôleur PI. Le gain de 1.25 pour I_{ohref} dans l'éq.(4.72) permet d'avoir une plage de contrôle sur $\frac{\alpha_o}{2}$ qui est calculé comme :

$$\frac{\alpha_o}{2} = \arcsin\left(\frac{\langle i_{oh} \rangle}{1.25 \times I_{ohref}}\right) \quad \dots (4.73)$$

Le courant de contrôle $\langle i_{oh} \rangle$ est limité à $\langle i_{oh} \rangle \leq 1.25 \times I_{ohref}$. Par ailleurs, le contrôle de la tension du filtre actif v_c est représenté sur la figure 4.12 avec la largeur de contrôle $\frac{\alpha_{fa}}{2}$.

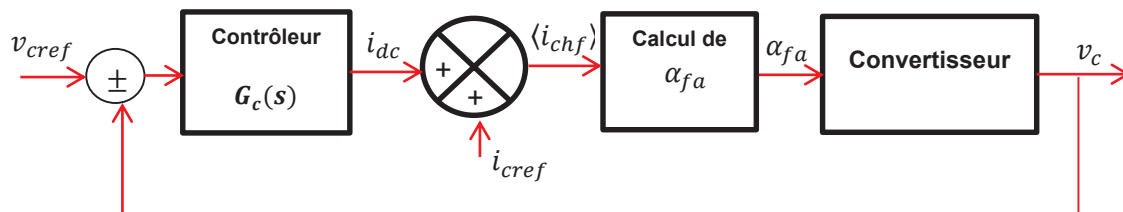


Figure 4.12. Schéma pour le contrôle de la tension du filtre actif

En effet, la tension est contrôlée avec le courant moyen $\langle i_{chf} \rangle$ défini par l'eq. (4.59) lequel, comme indiqué à la fig. 4.12 est donné par :

$$\langle i_{chf} \rangle = i_{cdc} + i_{cref} \quad \dots (4.74)$$

Où, i_{dc} est la sortie du contrôleur PI et i_{cref} est calculé par l'eq.(4.12). Donc, la largeur de contrôle $\frac{\alpha_{fa}}{2}$ peut être calculée avec l'eq. (4.59) par :

$$\frac{\alpha_{fa}}{2} = \arcsin\left(\frac{\langle i_{chf} \rangle}{1.25 \times I_{ohref}}\right) \quad \dots (4.75)$$

Par la suite, la conception d'un prototype de 1 kW est réalisée et validée en simulation et expérimentalement.

4.6.3. Cahier de charges du convertisseur

Le tableau 4.1 montre les paramètres du convertisseur analysé pour une puissance de 1 kW

Paramètre	Valeur
Fréquence de découpage f_s	50 kHz
Puissance de sortie	1 kW
Tension de la source principale V_p	120 V
Tension de la batterie V_b	120 V
Tension crête du réseau électrique V_o	$220\sqrt{2}$, $230\sqrt{2}$
Fréquence du réseau f_o	50 – 60 Hz
Facteur de qualité $Q_1 = Q_2$	4
Fréquence réduite $F = f_s / f_r$	1.1
Rapport de transformation n_{13}	1
Rapport de transformation n_{23}	1.3
Inductance du circuit à résonance série du Port 1 L_{r1}	165 μ H
Condensateur du circuit à résonance série du Port 1 C_{r1}	76 nF
Inductance du circuit à résonance série du Port 2 L_{r2}	280 μ H
Condensateur du circuit à résonance série du Port 2 C_{r2}	44 nF
Inductance du filtre DC d'entrée L_p et L_b	300 μ H
Condensateur du filtre DC d'entrée C_{p1} , C_{p2} et C_b	10 μ F
Inductance du filtre AC de sortie L_o	2 mH
Condensateur du filtre AC de sortie C_o	1 μ F
Résistance d'amortissement r_d	0.47 Ω
Tension crête du filtre actif V_c	600 V
Condensateur du filtre actif C_{fa}	15 μ F
Temps Mort	300ns

Tableau 4.1. Cahier des charges du convertisseur

La conception des contrôleurs est discutée ci-dessous avec le cahier des charges montré dans le tableau 4.1.

4.6.4. Conception des contrôleurs

a) Conception du contrôleur pour le courant vers le réseau

La dynamique du courant réseau est donnée en l'équation (4.69). Un filtre passe-bas de deuxième ordre en cascade avec un contrôleur PI est proposé pour l'asservissement du courant, comme il est indiqué dans l'équation suivante :

$$G_c(s) = 1.04 \frac{\omega_p^2}{s^2 + \omega_p s + \omega_p^2} K_{i_o} \left(\frac{1 + sT_{i_o}}{sT_{i_o}} \right) \quad \dots (4.76)$$

Paramètres	Valeur
Fréquence de coupure du filtre passe-bas ω_p	120 Hz
Fréquence de coupure du PI $f_{pi} = \frac{1}{T_{i_o}}$	120 Hz
Gain du PI K_{i_o}	0.6

Tableau 4.2. Paramètres du contrôleur PI

La réponse en fréquence en boucle ouverte est montrée sur la figure 4.13.

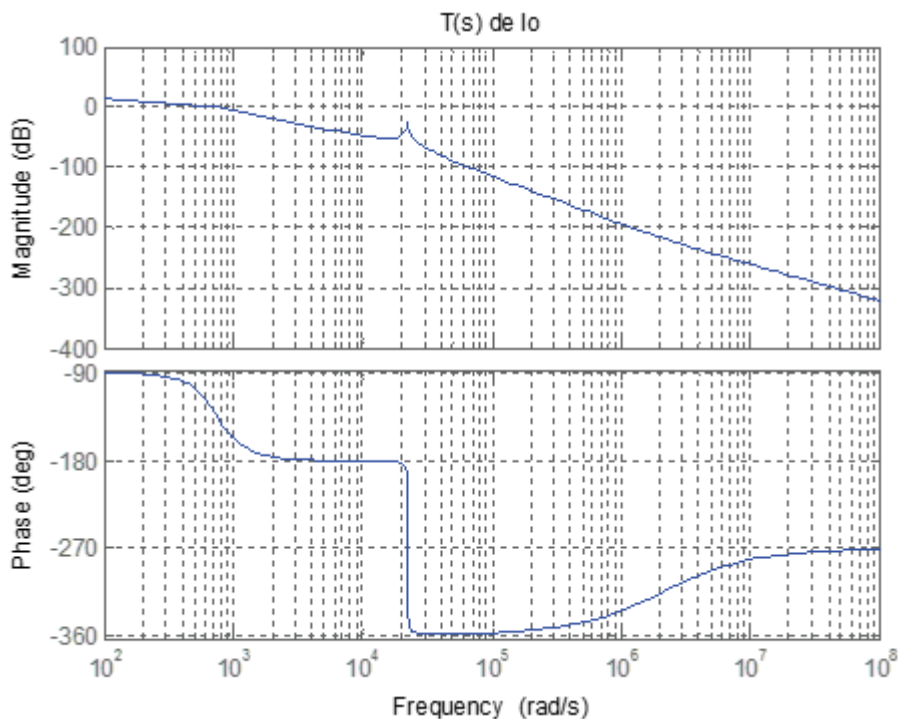


Figure 4.13. Fonction de transfert en boucle ouverte avec correcteur PI pour le contrôle du courant vers le réseau

a) Conception du contrôleur pour le filtre actif

Le contrôleur utilisé pour l'asservissement de la tension v_c est un correcteur proportionnel-Intégral (PI) indiqué dans l'équation suivante :

$$G_c(s) = K_i \left(\frac{1+sT_i}{sT_i} \right) \quad \dots (4.77)$$

Les paramètres du contrôleur PI choisis pour l'asservissement de v_c sont définis sur le tableau 4.3, dont les constantes de l'eq. (4.77) sont $T_i = 0.0014$ et $K_i = 0.0896$.

Paramètres	Valeur
Fréquence de coupure f_c	951 Hz
Fréquence de découpage f_s	50 kHz
Temps de retard $T_r = T_s$	20 μ s

Tableau 4.3. Paramètres pour l'asservissement de la tension v_c du filtre actif

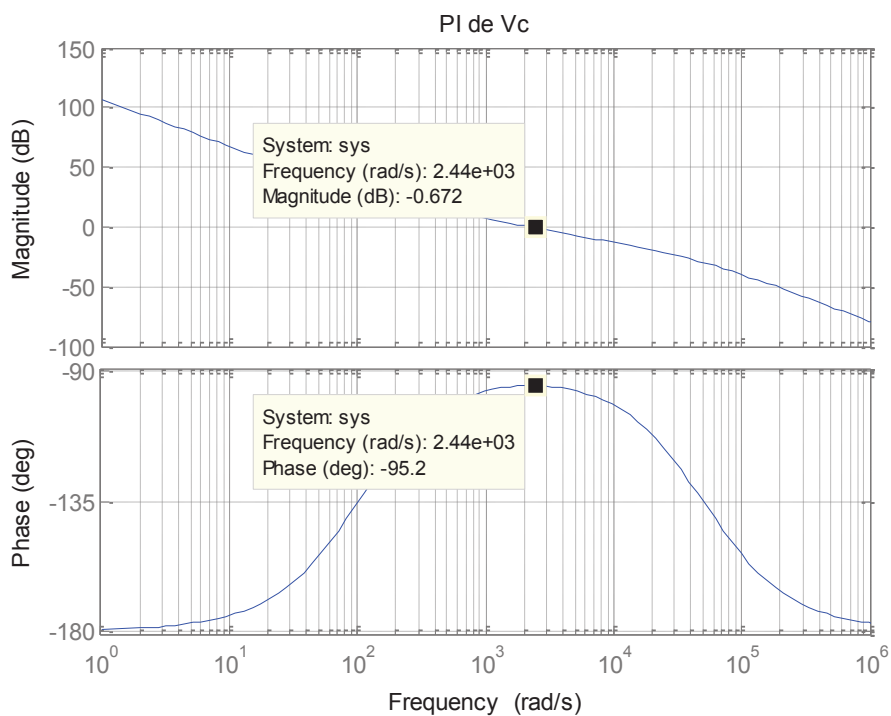


Figure 4.14. Contrôleur PI pour le contrôle de tension du filtre actif

La validation du convertisseur par simulation est discutée ci-dessous.

4.7. Simulation du convertisseur à trois ports avec une topologie DAB à résonance série et un filtre actif en série

Le convertisseur et ses lois de contrôle ont été validés sur le logiciel PSIM v. 9.1. Deux modes de fonctionnement du convertisseur ont été analysés. Les paramètres d'entrée choisis pour le contrôle en boucle fermée de la tension du filtre actif v_c et du courant réseau i_o sont :

- Courant fourni par la source principale (Port 1) : I_p
- Courant crête fourni (positif) ou reçu (négatif) par le réseau : I_o

Avec ces deux paramètres, les largeurs de commande φ_{13} , φ_{12} , $\frac{\alpha_o}{2}$, $\frac{\alpha_{fa}}{2}$ sont calculées avec la stratégie de contrôle définie ci-dessus. Puis, les résultats de la simulation obtenus sont discutés.

Cas 1 : Le panneau et la batterie fournissent de l'énergie vers le réseau électrique

Cette étude de cas montre les résultats d'évaluation pour une puissance fournie pour $P_p = 480W$ ($I_p = 4A$) et une puissance reçue par le réseau de $P_o = -800W$ ($I_o = -4.92A$). Pour cette puissance les consignes à asservir sont $v_{cref} = 582.69\cos(\omega_o t - \frac{\pi}{4})V$ et $i_{oref} \approx -4.95\sin(\omega_o t - 0.0208)A$. Le schéma du flux de puissance est représenté sur la fig. 4.15

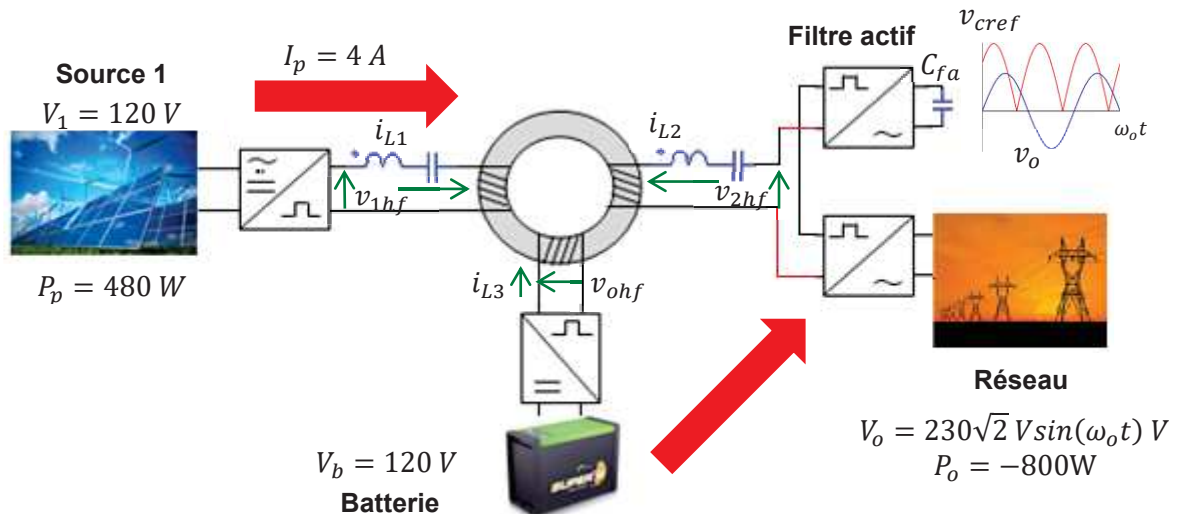


Figure 4.15. Schéma du flux de puissance pour l'étude de cas 1

Les résultats obtenus au niveau des simulations sont montrés dans la fig. 4.16. Les courants dans le côté DC (PV et batterie) et AC (réseau) sont montrés. Les tensions du réseau v_o et dans le filtre actif v_{fa} sont représentées avec une échelle de 1/30.

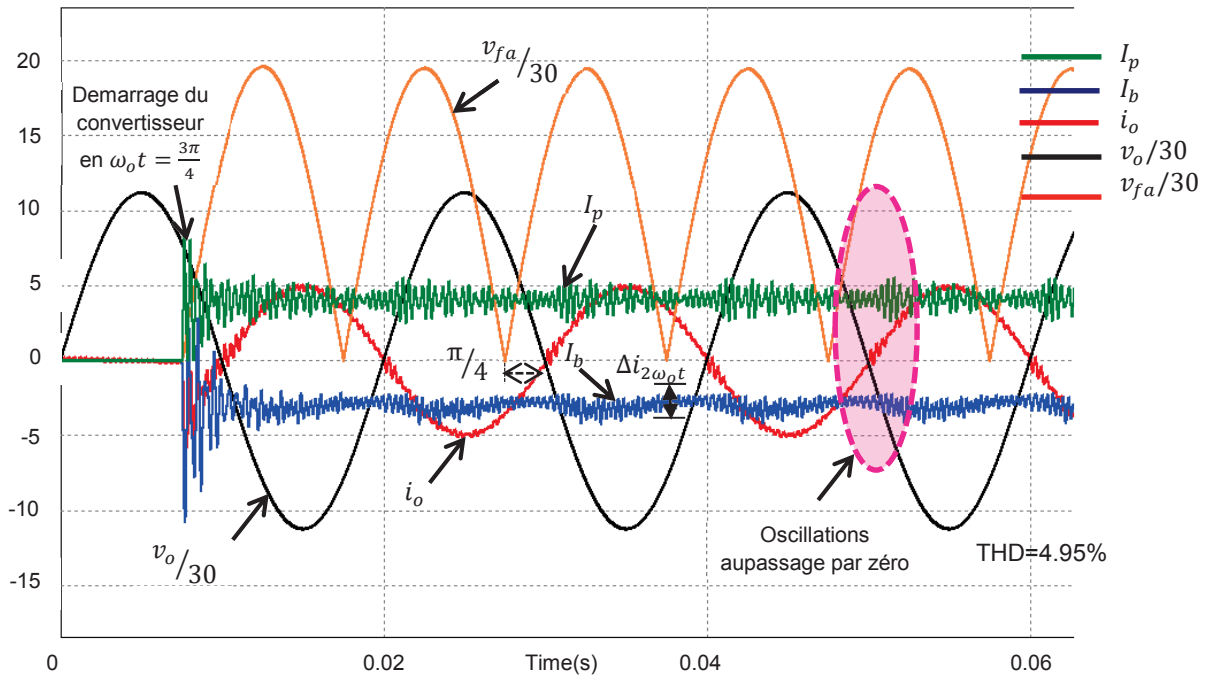


Figure 4.16. PV et la batterie fournissent de l'énergie au réseau électrique

On peut observer que le courant i_b dans la batterie est presque continu (avec une petite ondulation estimée $\Delta i_{2\omega_o t} = 0.2A$ due aux imperfections d'asservissement du courant i_o et de la tension v_c). Les plus fortes oscillations sont produites lors des passages par zéro de v_o et s'amortissent quand le correcteur de i_o suit la consigne (ceci est dû au fait que tous les MOSFET du redresseur sont « ouverts » par sécurité avant et après le passage par zéro). Avec l'asservissement proposé, un THD de 4.95% sur le courant i_o est obtenu. Par contre, étant donné que la puissance fournie par le panneau I_p est commandée en boucle ouverte, il y a une erreur $e_{rr_I_{pv}} \approx 0.1A$. Il est également intéressant de noter la surintensité de presque 100% lors du démarrage du convertisseur (quand $v_c = 0$).

La figure 4.18 montre les tensions modulées v_{phf} , v_{bhf} ainsi que les courants i_{L1} , i_{L3} (voir fig.4.9). On peut observer que les deux ponts actifs (PV et batterie) sont toujours en mode ZVS. Par contre, pour les ponts actifs côté AC, les conditions du mode ZVS (voir eq. (4.67)) sont :

$$\left\{ \begin{array}{l} m_1 > m_2 \quad \text{côté reseau} \\ (m_3 < m_4 \text{ quand } i_c > 1) \text{ et } (m_3 > m_4 \text{ quand } i_c < 1) \quad \text{côté filtre actif} \end{array} \right. \dots (4.78)$$

Ces conditions sont représentées dans la fig. 4.17. On peut observer que le pont complet côté réseau sera toujours en mode ZVS. Par contre, ce mode sera perdu pour le filtre actif pendant la moitié de la période $1/2\omega_o$. Cette analyse montre l'efficacité du convertisseur étant donné que le mode ZVS est obtenu dans tous les ports et qu'il est seulement perdu pour certains angles de $\frac{\alpha_{fa}}{2}$ du filtre actif.

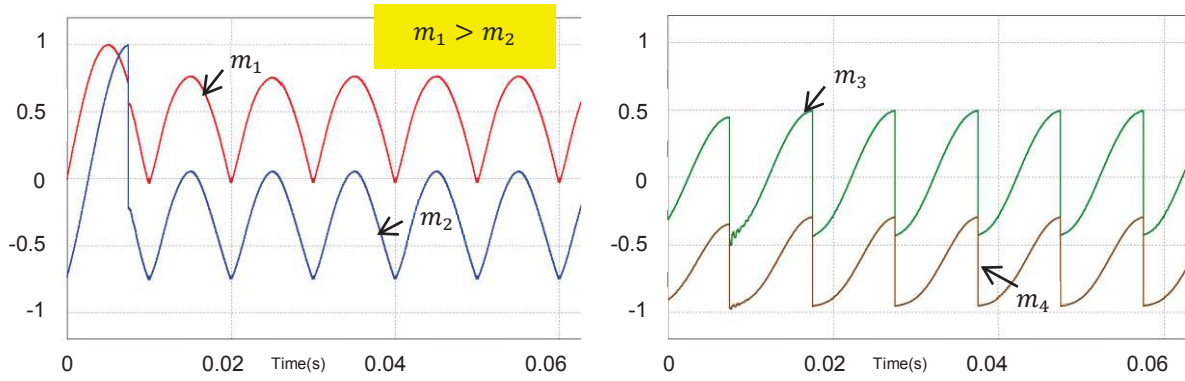


Figure 4.17. ZVS sur le côté AC : Port Réseau (gauche) et Filtre actif (droite)

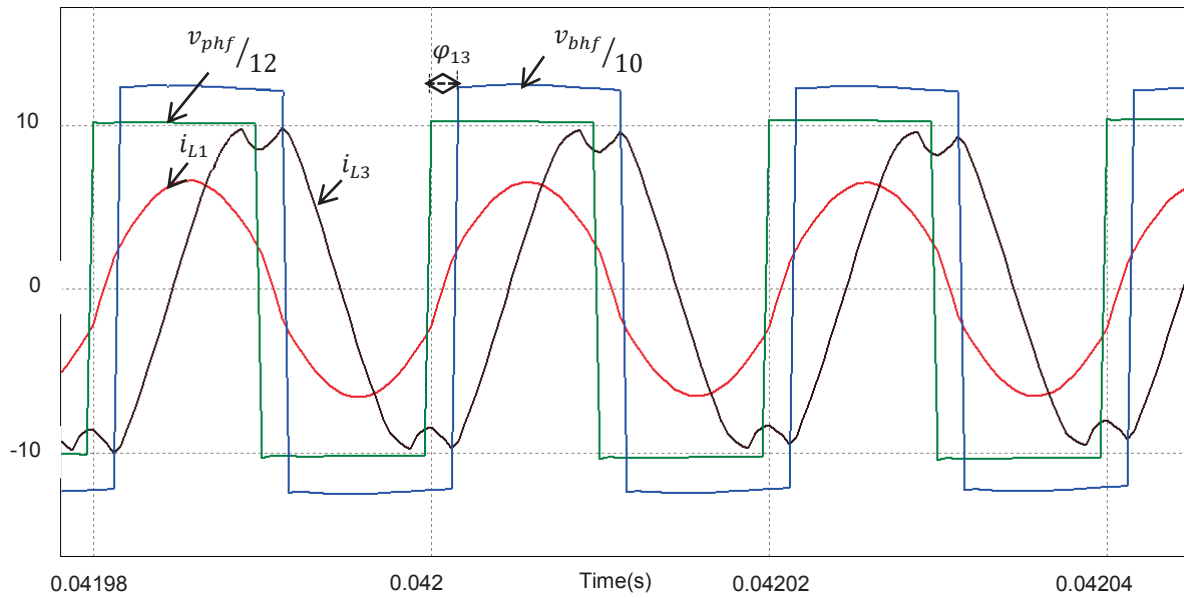


Figure 4.18. ZVS sur le côté DC : Port 1 (PV) et 3 (Batterie) respectivement

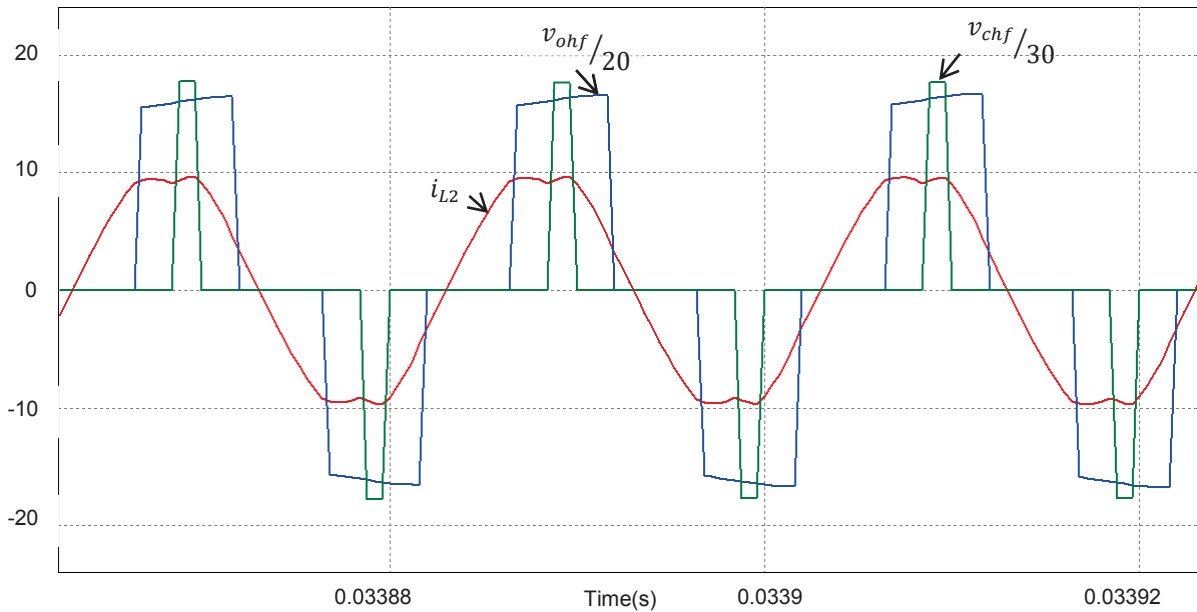


Figure 4.19. ZVS sur le côté AC : Réseau et Filtre actif respectivement

Cas 2 : Le panneau et le réseau électrique chargent la batterie

Cette étude de cas montre les résultats d'évaluation pour les paramètres d'entrée indiqués pour $P_p = 480W$ ($I_p = 4A$) et une puissance reçue par le réseau de $P_o = 500W$ ($I_o = 3.07A$). Pour cette puissance les consignes à asservir sont $v_{cref} = 460.66\cos(\omega_o t + \frac{\pi}{4})V$ et $i_{oref} \approx 3.074\sin(\omega_o t - 0.0332)A$. Le schéma du flux de puissance est représenté sur la fig. 4.20.

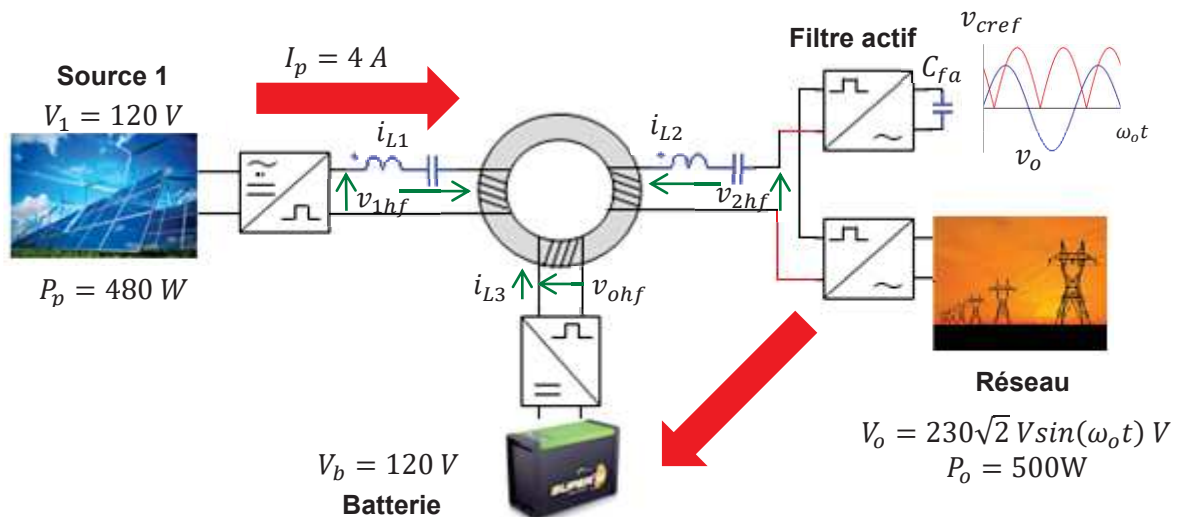


Figure 4.20. Schéma du flux de puissance pour l'étude de cas 2

Les résultats obtenus au niveau de simulation sont montrés dans la fig. 4.21.

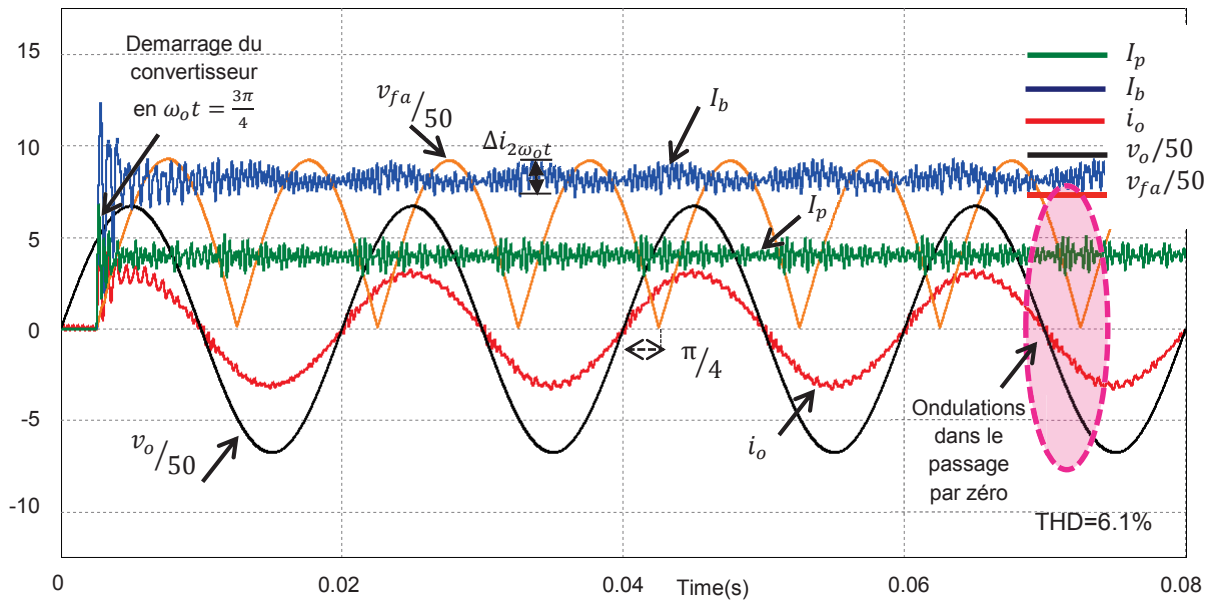


Figure 4.21. Le PV et le réseau électrique chargent la batterie

De même que pour le cas précédent, on peut observer que le courant i_b dans la batterie est presque continu, avec une petite ondulation estimée $\Delta i_{2\omega_o t} = 0.2A$, qui a les plus fortes ondulations aux passages par zéro de v_o . De plus, un THD de 6.1% sur le courant i_o est obtenu. La même erreur de $e_{rr-I_{pv}} \approx 0.1A$ a été obtenue dans le courant I_p dû au contrôle en boucle ouverte sur I_p . De la même manière, une surintensité de presque 13A lors du démarrage du convertisseur est présente et devra être prise en compte pour le dimensionnement des inductances.

Par rapport au mode ZVS du port AC il faut (voir eq. (4.67)) :

$$\left\{ \begin{array}{l} m_1 > m_2 \quad \text{côté réseau} \\ (m_3 > m_4 \text{ quand } i_c > 1) \text{ et } (m_3 < m_4 \text{ quand } i_c < 1) \quad \text{côté filtre actif} \end{array} \right. \dots (4.79)$$

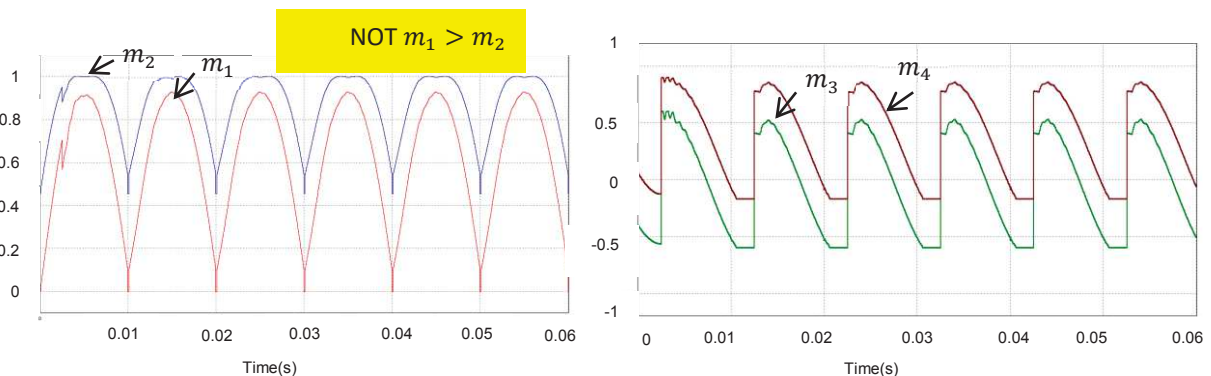


Figure 4.22. Mode ZVS sur le côté AC : Port Réseau (gauche) et Filtre actif (droite)

On peut observer que le mode ZVS sera perdu dans un bras du pont actif côté réseau et, pour le filtre actif, la condition n'est pas satisfaite pour $i_c < 0$ (eq. (4.79)), ce qui engendrera la perte du mode ZVS.

Finalement, la figure 4.23 montre les tensions modulées v_{phf} , v_{bhf} ainsi que les courants i_{L1} , i_{L3} (voir fig.4.9) pour l'analyse de mode ZVS pour les ponts actifs côté DC. On peut observer que les deux conditions du mode ZVS sont remplies.

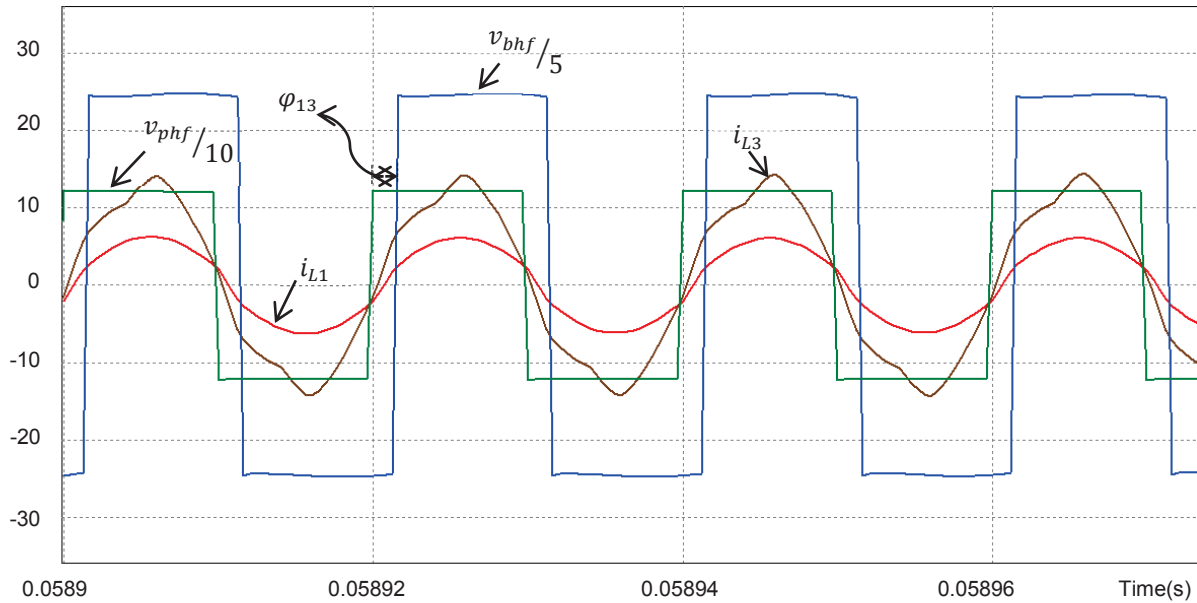


Figure 4.23. Mode ZVS du cas d'étude 2 sur le Port 1 (PV) et 3 (Batterie) respectivement

Analyse des résultats

L'analyse des deux cas d'étude permet de valider le contrôle du flux de puissance bidirectionnel à la fois du côté réseau et du côté batterie. De plus, de très faibles pertes de commutation sont obtenues grâce à la commutation douce (ZVS) sur les ponts actifs. Cette condition est perdue seulement sur un des bras des ponts actifs du réseau et du filtre actif pour certains angles des rapports cycliques symétriques $\frac{\alpha_o}{2}$ et $\frac{\alpha_{fa}}{2}$.

Par ailleurs, il est intéressant de comparer la structure proposée du convertisseur DC/AC avec et sans filtre actif. Du point de vue de l'augmentation de la densité volumique, le condensateur électrolytique pour le filtrage de la composante basse fréquence $2\omega_o$ est remplacé par un condensateur film. De plus, une meilleure utilisation du transformateur est obtenue avec l'aide du filtre actif et de la modulation proposée. Ceci peut être mieux compris si on analyse les courants dans les circuits à résonance série pour le convertisseur DC/AC sans et avec filtre actif. La figure 4.24 montre le courant HF modulé dans le circuit à résonance série côté réseau du convertisseur DC/AC sans et avec filtre actif pour une puissance $P_o = 500W$. On peut observer que dans le cas du convertisseur DC/AC avec filtre actif, il faut un courant d'amplitude deux fois plus petit par rapport au convertisseur sans filtre actif, c'est à dire, avec la modulation proposée pour le filtre actif, on peut diminuer la taille du transformateur HF par rapport au convertisseur sans filtre actif. Cela est dû au comportement DC/DC du convertisseur DC/AC avec filtre actif en régime permanent (les petites variations sur le courant i_{L2} dans la fig. 4.24 (b) sont dues aux erreurs d'asservissement de la tension v_c dans le filtre actif).

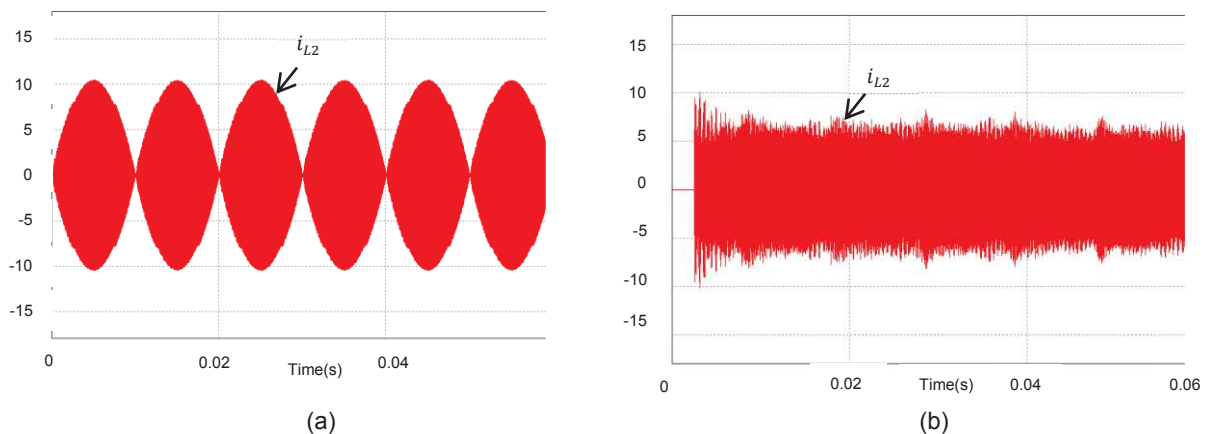


Figure 4.24. Courant dans le circuit à résonance série côté réseau du convertisseur DC/AC sans filtre actif (gauche) et avec filtre actif (droite) pour une puissance $P_o = 500W$

En effet, si le circuit à résonance série équivalent est considéré identique pour le convertisseur avec et sans filtre actif, les valeurs générales des puissances et des courants sont montrées dans le tableau 4.4 (voir annexe 3).

	Puissance	Courant maximal	Courant efficace	Produit des aires $A_e S_b$
Sans filtre actif	$\frac{8nV_b \left(\frac{V_o}{2}\right)}{\pi^2 Z} \sin(\varphi)$	$2I$	I	$k2I^2$
Avec filtre actif	$\frac{8nV_b \left(\frac{V_o}{2}\right)}{\pi^2 Z} \sin(\varphi)$	I	$\frac{I}{\sqrt{2}}$	$k \frac{I^2}{\sqrt{2}}$

Tableau 4.4. Comparaison entre les structures avec et sans filtre

Le tableau 4.4 indique que, avec les modulations proposées, et si le circuit à résonance série est identique pour les deux structures, on peut faire passer la même puissance dans les deux structures. Par contre, pour la structure sans filtre actif, on a un doublement du courant maximal par rapport au cas avec filtre actif. De plus, pour la structure sans filtre actif, il faut un courant efficace $\sqrt{2}$ fois plus important que son analogue avec filtre actif.

D'autre part, le tableau 4.4 montre aussi le produit des aires qui est pris en compte pour le dimensionnement de l'inducteur HF du circuit à résonance série. On peut observer que, pour la structure sans filtre actif, la taille de l'inductance sera $\frac{k2I^2}{k\frac{I^2}{\sqrt{2}}} = 2\sqrt{2}$ fois plus grande que son analogue avec filtre actif. Si la même analyse est réalisée pour le transformateur HF qui dépend de la valeur efficace du courant, pour la structure sans filtre actif il faudra un transformateur $\sqrt{2}$ fois plus important que son analogue avec filtre actif.

En conclusion, ajouter un filtre actif série permet de :

- Réduire considérablement le condensateur de filtrage dans le côté DC, en remplaçant le gros condensateur de technologie électrolytique par un autre de technologie film. Cela permet de diminuer la taille et le volume du condensateur et de plus, d'augmenter le MTBF du convertisseur.
- Réduire l'amplitude et la valeur efficace du courant dans le circuit à résonance série et donc, la taille des éléments passifs peuvent être diminués considérablement, comme cela est montré dans le tableau 4.4.

Par contre, il faut ajouter un onduleur additionnel et, de plus, le contrôle-commande devient assez compliqué en comparaison de son analogue sans filtre actif.

De plus, le convertisseur avec filtre actif présente un inconvénient au démarrage du convertisseur (comme on peut l'observer dans les fig. 4.16 et 4.21). En effet, si pour le convertisseur DC/AC sans filtre actif au démarrage en $\omega_o t = 0$, $v_o = V_o \sin(\omega_o t) = 0$, le courant de démarrage sera $i_L = 0$, comme on peut le voir sur la figure 4.24 (a). Par contre, pour le cas du convertisseur DC/AC avec filtre actif pour $\omega_o t = 0$, $i_L \neq 0$, étant

donné que $v_c = \sqrt{\frac{2P_o}{\omega_o C_{fa}}} \cos(0 \mp \frac{\pi}{4})$; une précaution doit être prise pour le démarrage du convertisseur. Dans les tests réalisés, le démarrage du convertisseur a été fait quand $v_c = 0$, c'est-à-dire, $\omega_o t = \frac{\pi}{4}$ pour $P_o > 0$ et $\omega_o t = \frac{3\pi}{4}$ pour $P_o < 0$, comme on peut être l'observer sur les figure 4.16 et 4.21.

Par ailleurs, comme cela a été exprimé ci-dessus, pour le convertisseur DC/AC avec filtre actif, la modulation par rapport cyclique symétrique est faite du côté AC et non du côté DC comme dans le cas du convertisseur DC/AC sans filtre actif. Le fait que la modulation par rapport cyclique symétrique soit faite sur le côté AC et non sur le côté DC a un impact fort sur la distorsion harmonique (THD) du courant du réseau comme on peut le voir sur la figure 4.25.

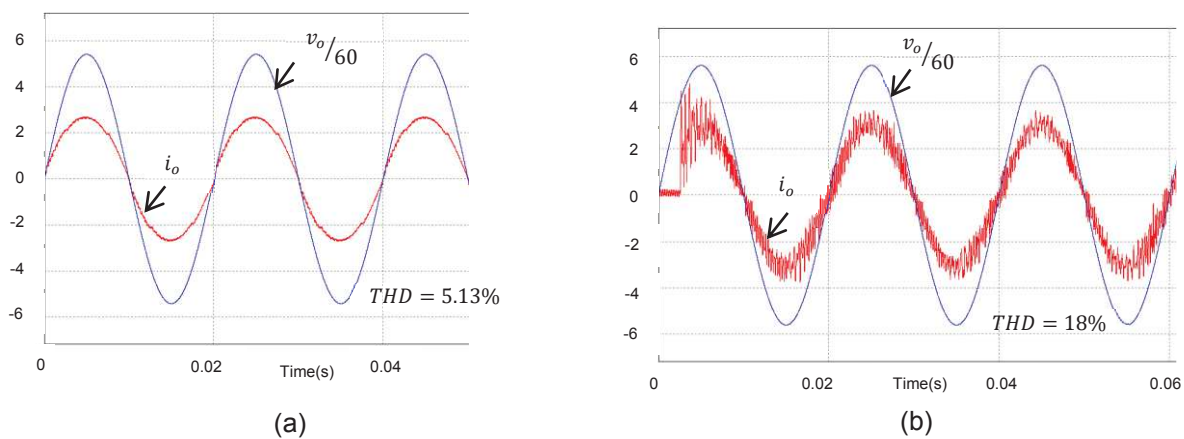


Figure 4.25. Analyse du THD dans le convertisseur DC/AC sans et avec filtre actif pour une puissance $P_o = 500 W$, $V_o = 230\sqrt{2} V$, $L_o = 2 mH$ et $C_o = 1 \mu F$, $R_d = 0$

En effet, dans le cas du convertisseur DC/AC sans filtre actif, le THD est 3.3 fois plus petit par rapport au convertisseur DC/AC avec filtre actif. Ceci est dû au fait que lorsque la modulation par rapport cyclique est faite sur le côté AC, le filtre de sortie L_o , C_o entre en résonance avec le courant du réseau. Pour diminuer l'effet le filtre de sortie, une résistance d'amortissement R_d (voir fig. 4.10) est mise en série de C_o , laquelle permet diminuer le pic de résonance du filtre de sortie. La valeur de R_d est limitée au maximum à 8W de pertes.

Conclusions

Ce travail propose une nouvelle structure, la modulation, le dimensionnement et les lois de contrôle-commande respectives d'un convertisseur multiport DC/AC avec et sans filtrage actif à entrée monophasée, le tout avec un seul étage de conversion. Le convertisseur permet l'échange de puissance entre une source d'énergie renouvelable DC (comme les panneaux photovoltaïques), un moyen de stockage et le réseau électrique monophasé. La bidirectionnalité du flux de puissance des ports correspondant au réseau et à la batterie a été validée. La structure est composée de deux circuits à résonance série, d'un transformateur HF à trois ports, de quatre ponts actifs et d'un onduleur synchrone pour le redressement de la tension du réseau. La structure proposée présente des atouts par rapport aux convertisseurs existants dans la bibliographie : densité d'énergie importante avec des commutations ZVS dans tous les ports) et une durée de vie élevée en raison du fait qu'aucun condensateur électrolytique n'est utilisé grâce au filtrage de puissance actif.

Si ce convertisseur est comparé avec le convertisseur DC/AC sans filtre actif étudié dans le chapitre précédent, deux propriétés intéressantes sont obtenues. La première est une meilleure utilisation du transformateur grâce à l'utilisation du filtre actif et à la modulation proposée. En effet, étant donné que la réponse du convertisseur DC/AC DAB à résonance série associé à un filtre actif série sur le côté AC, en régime permanent, est celle d'un convertisseur DC/DC, il est possible de transmettre le double de puissance (avec le même dimensionnement) que son équivalent DC/AC sans filtre actif série. Ceci est dû au fait que pour transmettre une puissance donnée, l'amplitude du courant dans le circuit à résonance série est constante (comportement d'un convertisseur DC/DC). Dans l'autre cas, l'amplitude du courant est modulée à basse fréquence de façon sinusoïdale (comportement d'un convertisseur DC/AC). Néanmoins, l'inconvénient de ce comportement est le courant de démarrage qui, dans le cas du convertisseur DC/AC associé à un filtre actif série, est plus important (risque de saturation des éléments inductifs).

Le second avantage est propre au filtrage de puissance qui augmente la fiabilité et la durée de vie du convertisseur en remplaçant les condensateurs électrolytiques par des condensateurs films. Ceci est dû au fait d'éliminer la composante harmonique à $2\omega_o$ sur le courant d'entrée avec un asservissement de tension sur le filtre actif (fonction de la puissance à compenser).

Par ailleurs, le convertisseur DC/AC associé à un filtre actif série présente un THD plus important sur le courant du réseau par rapport à son analogue sans filtre actif. Ceci est dû au fait de la modulation proposée qui fait que le filtre de sortie entre en résonance avec les harmoniques du courant du réseau. Pour diminuer ce THD, une résistance d'amortissement est mise dans le filtre de sortie. Finalement, un autre inconvénient est le coût qui est augmenté par rapport au convertisseur DC/AC sans filtre, prix à payer pour bénéficier des atouts de ce convertisseur.

Références Bibliographiques

- [1] Katherine A. Kim, Pradeep S. Shenoy and Philip T. Krein, "Converter Rating Analysis for Photovoltaic Differential Power Processing Systems", IEEE TRANS. ON POWER ELECTRONICS, VOL. 30, NO. 4, pp. 1987-1998, APRIL 2015.
- [2] R. Mirzahosseini, F. Tahami, "A Lifetime Improved Single Phase Grid Connected Photovoltaic Inverter", in Proc. Of PEDSTC, Feb. 2012.
- [3] Cuauhtemoc Rodriguez and Gehan A. J. Amaratunga, "Long-Lifetime Power Inverter for Photovoltaic AC Modules", IEEE TRANS. ON INDUSTRIAL ELECTRONICS, VOL. 55, NO. 7, pp. 2593-2605, JULY 2008.
- [4] Yoshiya Ohnuma and Jun-Ichi Itoh, "A Novel Single-Phase Buck PFC AC-DC Converter With Power Decoupling Capability Using an Active Buffer", IEEE TRANSACTIONS ON INDUSTRY APPLICATIONS, VOL. 50, NO. 3, pp 1905-1915, MAY/JUNE 2014.
- [5] Yi Tang, Frede Blaabjerg, Poh Chiang Loh, Chi Jin and Peng Wang, "Decoupling of Fluctuating Power in Single-Phase Systems Through a Symmetrical Half-Bridge Circuit", IEEE TRANSACTIONS ON POWER ELECTRONICS, VOL. 30, NO. 4, pp 1855-1865, APRIL 2015.
- [6] Hua Han, Yonglu Liu, Yao Sun, Mei Su and Wenjing Xiong, "Single phase current source converter with power decoupling capability using a series-connected active buffer", IET Journal in Power Electronics, Volume: 8, NO 5, pp 700 – 707, April 2015.
- [7] Hao Wu, Siu-Chung Wong, Chi K. Tse and Qianhong Chen, "Control and Modulation of Bidirectional Single-Phase AC-DC Three-Phase-Leg SPWM Converters With Active Power Decoupling and Minimal Storage Capacitance", IEEE TRANSACTIONS ON POWER ELECTRONICS, VOL. 31, NO. 6, pp 4226-4236, JUNE 2016.
- [8] Sinan Li, Wenlong Qi, Siew-Chong Tan, and S. Y. (Ron) Hui, "Integration of an Active Filter and a Single-Phase AC/DC Converter with Reduced Capacitance Requirement and Component Count", IEEE TRANSACTIONS ON POWER ELECTRONICS, VOL. 31, NO. 6, pp. 4121-4131, JUNE 2016.
- [9] Mei Su, Pan Pan, Xi Long, Yao Sun, and Jian Yang, "An Active Power-Decoupling Method for Single-Phase AC-DC Converters", IEEE TRANSACTIONS ON INDUSTRIAL INFORMATICS, VOL. 10, NO. 1, pp 461-471, FEB. 2014
- [10] Haibing Hu, Souhib Harb, Nasser Kutkut, Issa Batarseh and Z. John Shen, "A Review of Power Decoupling Techniques for Microinverters With Three Different Decoupling Capacitor Locations in PV Systems", IEEE TRANS. ON POWER ELECTRONICS, VOL. 28, NO. 6, pp 2711-2811, JUNE 2013
- [11] Haibing Hu, Souhib Harb, Nasser H. Kutkut, Z. John Shen and Issa Batarseh, "A Single-Stage Microinverter Without Using Electrolytic Capacitors", IEEE TRANS. ON POWER ELECTRONICS, VOL. 28, NO. 6, pp-2677-2687, JUNE 2013

[12] Souhib Harb, Mehran Mirjafari and Robert S. Balog, "Ripple-Port Module-Integrated Inverter for Grid-Connected PV Applications", IEEE TRANSACTIONS ON INDUSTRY APPLICATIONS, VOL. 49, NO. 6, pp 2692-2702, NOV. 2013

[13] Arjun Raj Prabu Andhra Sridhar; Nathan Weise, "DC ripple current rejection in a bidirectional SiC single-phase AC-DC converter for V2G application", In Proc. of ITEC, pp 1 - 7, June 2015

[14] Behnam Koushki, Praveen Jain and Alireza Bakhshai, "A Bi-directional AC-DC Converter for Electric Vehicle with No Electrolytic Capacitor", pp 1-8, in Proc of PEDG, June 2016.

[15] Brandon J. Pierquet and David J. Perreault, "A Single-Phase Photovoltaic Inverter Topology with a Series-Connected Power Buffer" IEEE TRANSACTIONS ON POWER ELECTRONICS, VOL. 28, NO. 10, pp 4603-4613. Oct. 2013

[16] Hariharan Krishnaswami and Shesh Narayan Vaishnav, "Single-stage Isolated Bi-directional Converter Topology using High Frequency AC link for Charging and V2G Applications of PHEV" IEEE POWER ELECTRONICS CONFERENCE PAPER, VOL. 6, NO. 2, pp 495 -500, April 2011.

[17] Hariharan Krishnaswami, "Photovoltaic Microinverter using Single-stage Isolated High-frequency link Series Resonant Topology", in Proc. of ECCE, pp. 495-500, Sep. 2011.

[18] Philip T. Krein, Robert S. Balog and Mehran Mirjafari, "Minimum Energy and Capacitance Requirements for Single-Phase Inverters and Rectifiers Using a Ripple Port", IEEE TRANSACTIONS ON POWER ELECTRONICS, VOL. 27, NO. 11, pp 4690-4700, NOV. 2012

[19] D. R. Nayanassiri, D. M. Vilathgamuwa, D. L. Maskell, "Half-Wave Cycloconverter-Based Photovoltaic Microinverter Topology with Phase-Shift Power Modulation", IEEE TRANSACTIONS ON POWER ELECTRONICS, VOL. 28, NO. 6, pp 2700 -2710, Jun. 2013.

[20] Hariharan Krishnaswami y Ned Mohan, "Three-Port Series-Resonant DC-DC Converter to Interface Renewable Energy Sources With Bidirectional Load and Energy Storage Ports", IEEE TRANSACTIONS ON POWER ELECTRONICS, VOL. 24, NO. 10, pp 2289 -2299, Oct. 2009.

[21] Mihai Ciobotaru, Remus Teodorescu and Frede Blaabjerg, "A New Single-Phase PLL Structure Based on Second Order Generalized Integrator", in Proc. of PESC, pp1-6, 18-22 June 2006.

Chapitre 5

Conception d'un convertisseur DC/AC triphasé type TAB à résonance série

Contenu

5.1. Introduction	132
5.2. Le convertisseur DAB à résonance série DC/AC triphasé.....	134
5.2.1. La modulation.....	134
5.2.2. Analyse en régime permanent.....	138
5.3. Convertisseur DC/AC triphasé à trois ports avec une topologie DAB à résonance série	143
5.3.1. Fonctionnement en régime permanent	144
a) Les courants d'entrée et sortie.....	144
b) Les courants dans le circuit à résonance série	145
c) Conditions de commutation douce (ZVS).....	145
5.4. Résultats de simulation	148
Etude de cas 1 : La source principale et le réseau électrique donnent de l'énergie vers la batterie.....	149
Etude du cas 2 : La source principale et la batterie fournissent de l'énergie vers le réseau.	153
Conclusions	157
Références Bibliographiques	158

5.1. Introduction

L'interaction entre les différentes sources d'énergie impose un grand défi pour les réseaux à l'avenir. Ce chapitre se concentre sur les convertisseurs pour l'interfaçage des sources d'énergies renouvelables au réseau triphasé. Le convertisseur typique DC/AC avec un onduleur triphasé est présenté en [1] où un contrôle du bus DC est réalisé dans le cas de chutes de tensions des sources d'énergies renouvelables ou par variations de charge. Par contre, pour certaines applications d'interfaçage au réseau, comme la connexion d'une voiture électrique ou de sources de type PV, l'isolation galvanique est recommandée pour des raisons de sécurité ou de mise à la terre. Pour résoudre cette problématique, différentes solutions ont été proposées sur la base du convertisseur multiport DAB DC/DC en cascade avec un onduleur/redresseur triphasé. Une structure de ce type, avec des MOSFET SiC, pour l'interfaçage de la batterie au réseau triphasé est analysée en [2]. Pour le cas du redresseur DC/AC triphasé, différentes modulations et stratégies de contrôle ont été présentées en [3], [4] et [5] avec un très bon rendement. De la même manière, par rapport à la structure multiport de type DC/DC, différentes modulations et contrôles ont été proposés pour des convertisseurs à trois ports de type TAB (Triple Active Bridge) en [6], [7] et [8], ainsi que pour des convertisseurs à quatre ports type QAB (Quad Active Bridge) [9]. Par contre, pour toutes ces structures, il faut contrôler la tension DC (en ajoutant l'instrumentation nécessaire) sur le condensateur de liaison entre la partie DC/DC et la partie DC/AC. Un convertisseur avec un étage unique de conversion serait une solution pour supprimer le bus DC.

De nouvelles structures de type DAB avec un étage unique de conversion sont présentées en [10] et [11] pour l'interfaçage d'une batterie avec le réseau triphasé. Le pont actif sur le côté AC (réseau électrique triphasé) est un onduleur matriciel. Une structure similaire est présentée en [12]. Par contre, cette solution est basée sur des onduleurs matriciels monophasés pour chaque phase du réseau. Cela implique l'utilisation d'une grande quantité de MOSFET pour le convertisseur (24 sur le côté AC). La figure 5.1 représente le convertisseur DC/AC triphasé de type DAB sans résonance. On peut observer sur la figure le redresseur matriciel sur le côté AC et l'onduleur à quatre quadrants sur le côté DC. Toutes les structures existantes dans la bibliographie utilisent une modulation par rapport cyclique symétrique variable dans le temps sur le pont actif DC (le rapport cyclique symétrique varie de façon sinusoïdale avec la phase instantanée correspondant), tandis que sur le côté AC, les tensions triphasées sont modulées avec un rapport cyclique symétrique fixe de $\frac{\pi}{2}$. De cette façon, la variation en amplitude des tensions sinusoïdales triphasées sur le côté AC sont compensées, sur le côté DC, par la variation sinusoïdale du rapport cyclique symétrique et l'échange de puissance est contrôlé par le décalage de phase. De plus, cette modulation permet d'avoir des commutations en ZVS sur le côté DC et en ZCS sur le côté AC de façon naturelle. Par contre, il est important de remarquer qu'aucune de ces structures ne sont de type multiport. Un convertisseur multiport DC/AC triphasé avec un étage unique de conversion pour des applications de génération autonomes en ajoutant un circuit LC en parallèle des ponts actifs est présenté en [13].

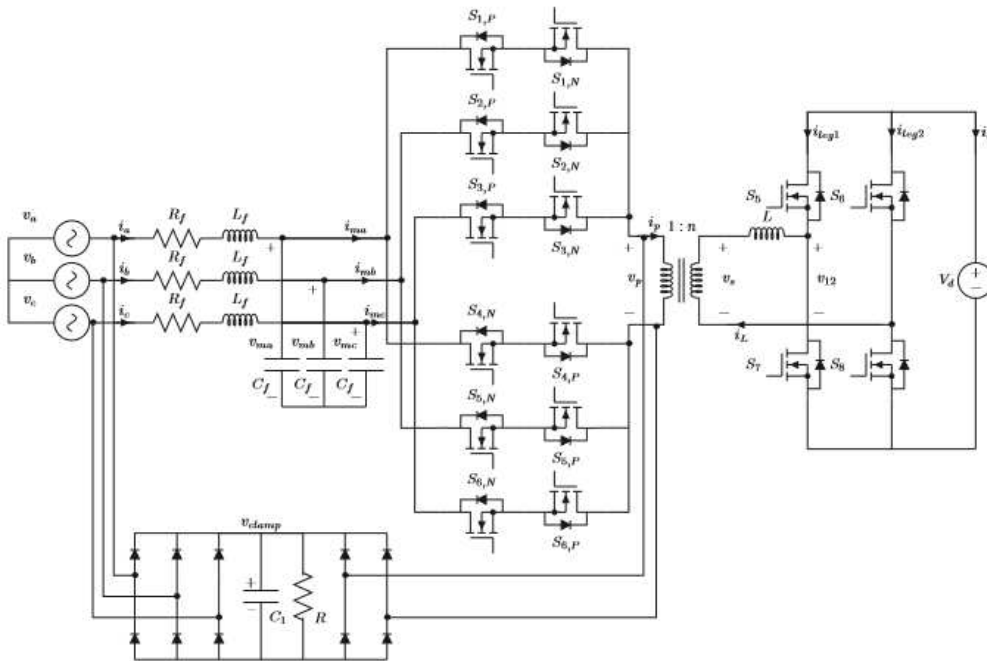


Figure 5.1. Le convertisseur DC/AC triphasé de type DAB sans résonance [10], [11]

Par contre, pour ce convertisseur, à la différence des cas précédents, la commutation en ZVS n'est pas obtenue naturellement. En effet, un capteur de tension sur le circuit LC est nécessaire pour détecter les instants de commutation permettant d'être en ZVS, ce qui provoque une diminution considérable de la fréquence de commutation par rapport à une structure de type DAB. Une autre structure à trois ports type DAB avec de circuits à résonance série, mais seulement basée sur une commande par décalage de phase, est présentée en [14] mais pour un convertisseur DC/DC. Des structures similaires (mais avec une modulation différente) pour l'interface de source DC au réseau monophasé ont été proposées en [15] et [16]. Le chapitre précédent a montré que les convertisseurs DAB avec circuit résonant série sont facilement adaptables pour des applications multiports DC/AC à étage unique de conversion (à la différence des convertisseurs DAB sans résonance). Ceci est dû au fait de la forte impédance entre les ports d'entrée des circuits à résonance série, ce qui permet un bon découplage des tensions modulées.

Ce chapitre propose une nouvelle structure et la modulation correspondante, pour un convertisseur multiport DC/AC triphasé de type DAB mais en ajoutant un circuit résonant série. Par ailleurs, la modulation par rapport cyclique symétrique et le décalage de phase peuvent être utilisés en étant en commutation douce (ZVS) dans tous les ponts actifs. Avec cette nouvelle modulation, la procédure de dimensionnement est faite comme pour un convertisseur de type DC/DC. Finalement, les résultats de simulation sont présentés pour la validation de cette nouvelle structure.

5.2. Le convertisseur DAB à résonance série DC/AC triphasé

La figure 5.2 présente le convertisseur DC/AC triphasé proposé avec une structure de type DAB à résonance série. Le convertisseur se compose de deux ponts actifs : un convertisseur matriciel sur le côté AC et un pont complet sur le côté DC. Les deux ponts sont liés par l'intermédiaire d'un circuit à résonance série et un transformateur HF.

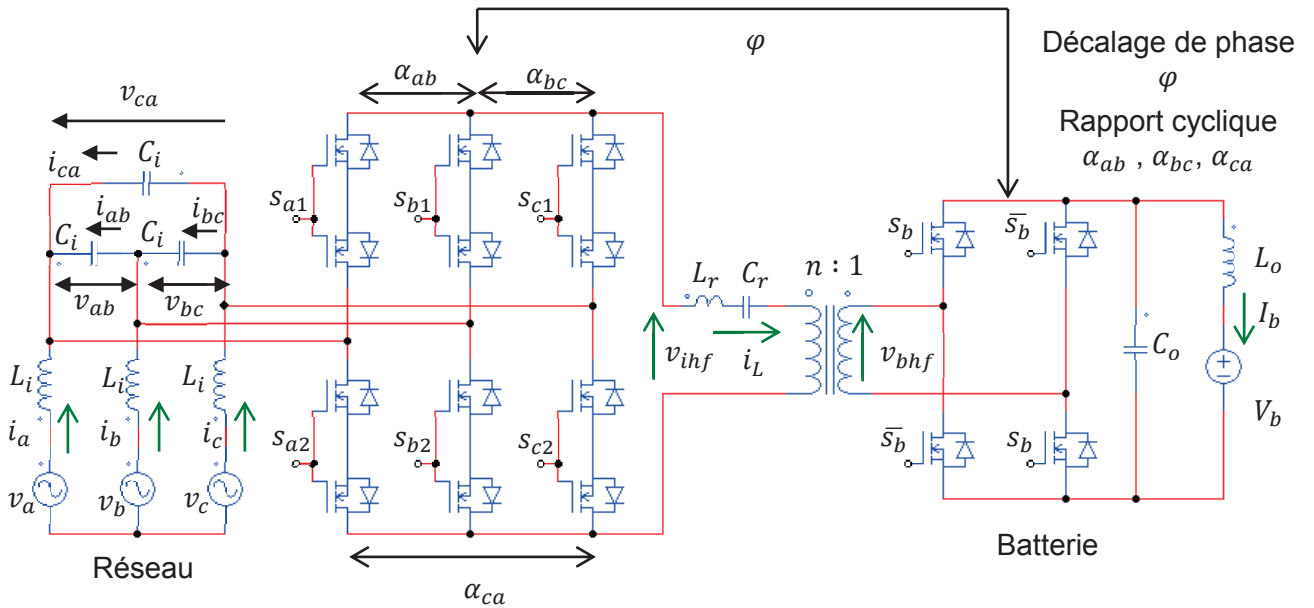


Figure 5.2. Le convertisseur DC/AC triphasé de type DAB à résonance série proposé

Les tensions composées équilibrées v_{ab} , v_{bc} , v_{ca} du réseau sont définies par :

$$\begin{cases} v_{ab} = V_m \sin(\omega_0 t) \\ v_{bc} = V_m \sin\left(\omega_0 t - \frac{2\pi}{3}\right) \\ v_{ca} = V_m \sin\left(\omega_0 t + \frac{2\pi}{3}\right) \end{cases} \quad \dots (5.1)$$

5.2.1. La modulation

La modulation proposée pour le convertisseur DC/AC triphasé de type DAB à résonance série est présentée sur la figure 5.3 pour les tensions AC normalisées. Les tensions v_{ab} , v_{bc} et v_{ca} sont modulées avec le pont actif représenté sur la figure 5.4. Pendant la première période ($0 \leq t < T_s$), la tension v_{ab} est modulée par le rapport cyclique $\frac{\alpha_{ab}}{2}$ et donc les signaux de commande s_{c1} , s_{c2} devront prendre la valeur zéro. De la même manière, pendant la deuxième période ($T_s \leq t < 2T_s$), la tension v_{bc} est modulée avec le rapport cyclique $\frac{\alpha_{bc}}{2}$ et donc les signaux de commande s_{a1} , s_{a2} devront prendre la valeur zéro. Finalement, pendant la troisième période ($2T_s \leq t < 3T_s$), la tension v_{ca} est modulée

par le rapport cyclique $\frac{\alpha_{ca}}{2}$ et donc les signaux de commande s_{b1} , s_{b2} devront prendre la valeur zéro. Ce processus est répété chaque $3T_s$ comme cela est représenté sur la figure 5.3. De cette manière, la tension modulée côté AC v_{ihf} a une période $3T_s$ et la tension modulée côté DC v_{bhf} a une période T_s (voir fig. 5.3).

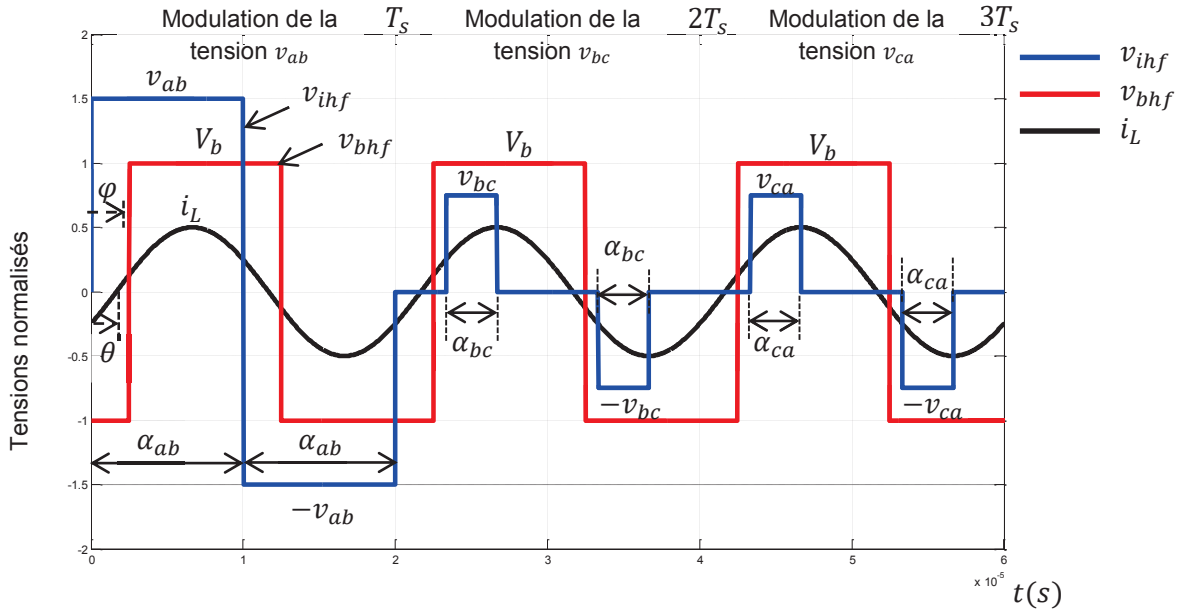


Figure 5.3. Modulation du convertisseur pour trois périodes de commutation en considérant des tensions normalisées et $v_{ab} = 1.5V_b \sin(\omega_0 t)$ pour $\omega_0 t = \frac{\pi}{2}$

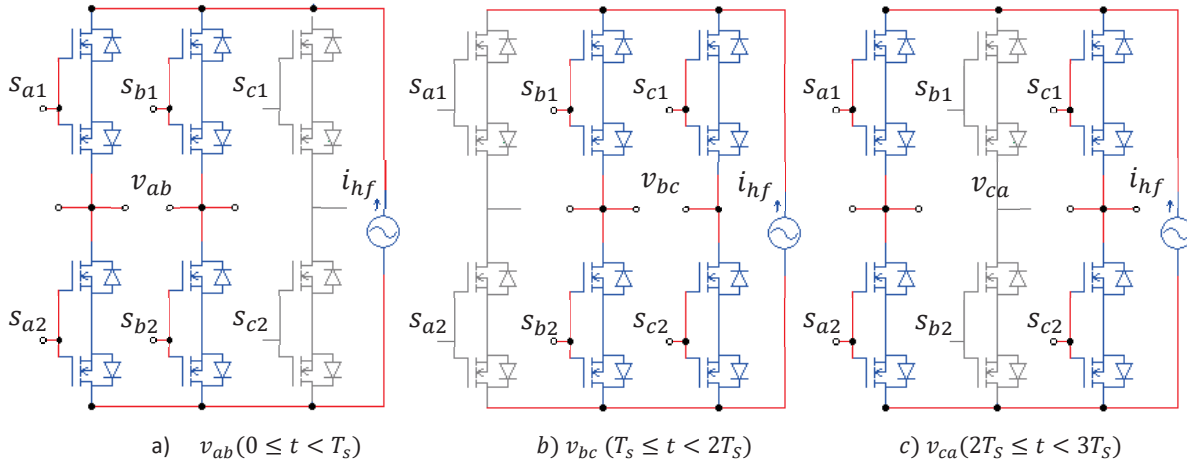


Figure 5.4. Modes de fonctionnement du pont actif AC pour chaque période T_s

Les considérations faites pour la modulation sont les suivantes :

- Les variations AC à basse fréquence f_0 des tensions composées v_{ab} , v_{bc} et v_{ca} sont très lentes par rapport à la fréquence de découpage $f_s = 1/T_s$ ($f_s \gg f_0$). Ainsi,

elles peuvent être considérés constantes pendant une période de découpage (voir fig. 5.3).

- Le contrôle-commande du courant pour chaque tension composée v_{ab} , v_{bc} et v_{ca} est fait de façon indépendante. En effet, l'onduleur matriciel permet de découpler chaque tension composée et d'être modulée individuellement pour chaque période de découpage (voir fig. 5.4). Avec cette stratégie, pour chaque période de découpage T_s , le convertisseur se comporte comme un convertisseur DC/AC monophasé DAB à résonance série (discuté dans le chapitre 3). De cette manière, à chaque tension composée v_{ab} , v_{bc} et v_{ca} leur correspond le rapport cyclique symétrique $\frac{\alpha_{ab}}{2}$, $\frac{\alpha_{bc}}{2}$, $\frac{\alpha_{ca}}{2}$ respectivement.

De plus, pour le cas du convertisseur DC/AC monophasé (voir paragraphe «Calcul du courant de sortie et d'entrée» du chapitre trois) le courant moyen $\langle i_{ac} \rangle$ du réseau est donné par :

$$\langle i_{ac} \rangle = K \sin\left(\frac{\alpha_{ac}}{2}\right) \sin\left(\frac{\alpha_{dc}}{2}\right) \sin(\varphi) ; K = \frac{8n}{\pi^2 Z \left(F - \frac{1}{F}\right)} \times V_o \quad \dots (5.2)$$

Où :

$\frac{\alpha_{ac}}{2}$, $\frac{\alpha_{dc}}{2}$ sont les rapports cycliques symétriques sur le pont actif AC (réseau) et DC (batterie) respectivement.

φ : Décalage de phase entre les signaux de commande.

Ainsi, si la tension du réseau monophasée est définie comme $v_{ac} = V_{ac} \sin(\omega_o t)$, un courant en phase avec cette tension peut être obtenu si les rapports cycliques symétriques côté DC et AC sont choisis comme (voir paragraphe « Rapport cyclique symétrique variant dans le temps côté AC » du chapitre trois) :

$$\frac{\alpha_{ac}}{2} = \omega_o t ; \quad \frac{\alpha_{dc}}{2} = \frac{\pi}{2} \quad \dots (5.3)$$

Avec le même principe de fonctionnement, pour le cas du convertisseur DC/AC triphasé type DAB à résonance série, un courant en phase pour chaque tension composée (définies dans l'éq.(5.1)) sera obtenu si les rapports cycliques $\frac{\alpha_{ab}}{2}$, $\frac{\alpha_{bc}}{2}$, $\frac{\alpha_{ca}}{2}$ sont choisis pour chaque phase instantanée de la tension composée correspondante, c'est-à-dire :

$$\begin{cases} \frac{\alpha_{ab}}{2} = \omega_o t \\ \frac{\alpha_{bc}}{2} = \omega_o t - \frac{2\pi}{3} \\ \frac{\alpha_{ca}}{2} = \omega_o t + \frac{2\pi}{3} \end{cases} \quad \dots (5.4)$$

Où le rapport cyclique côté batterie est toujours à 50%.

Le choix de cette modulation est basée sur la même philosophie que dans le convertisseur DC/AC monophasé avec le filtre actif en série présentée dans le chapitre précédent. En effet, on conserve l'objectif de moduler les tensions triphasées variant dans le temps à basse fréquence de telle sorte que l'amplitude de l'harmonique à la fréquence de découpage f_s la tension modulée v_{ihf} (voir fig.5.2) soit constante. Ceci sera discuté plus en détail ci-dessous.

Les signaux de commande sont définis par :

Côté DC :

$$s_b = \text{sgn}(\sin(\omega_s t - \varphi)) \quad \dots (5.5)$$

Côté AC :

$$s_{a1} = \begin{cases} \text{sgn}\left(\cos\left(\omega_s t - \frac{\alpha_{ab}}{2}\right)\right) & ; 0 \leq t < T_s \\ 0 & ; T_s \leq t < 2T_s \\ \overline{s_{c1}} & ; 2T_s \leq t < 3T_s \end{cases} \quad \dots (5.6)$$

$$s_{a2} = \begin{cases} \text{sgn}\left(\cos\left(\omega_s t + \frac{\alpha_{ab}}{2}\right)\right) & ; 0 \leq t < T_s \\ 0 & ; T_s \leq t < 2T_s \\ \overline{s_{c2}} & ; 2T_s \leq t < 3T_s \end{cases} \quad \dots (5.7)$$

$$s_{b1} = \begin{cases} \overline{s_{a1}} & ; 0 \leq t < T_s \\ \text{sgn}\left(\cos\left(\omega_s t - \frac{\alpha_{bc}}{2}\right)\right) & ; T_s \leq t < 2T_s \\ 0 & ; 2T_s \leq t < 3T_s \end{cases} \quad \dots (5.8)$$

$$s_{b2} = \begin{cases} \overline{s_{a2}} & ; 0 \leq t < T_s \\ \text{sgn}\left(\cos\left(\omega_s t + \frac{\alpha_{bc}}{2}\right)\right) & ; T_s \leq t < 2T_s \\ 0 & ; 2T_s \leq t < 3T_s \end{cases} \quad \dots (5.9)$$

$$s_{c1} = \begin{cases} 0 & ; 0 \leq t < T_s \\ \overline{s_{b1}} & ; T_s \leq t < 2T_s \\ \text{sgn}\left(\cos\left(\omega_s t - \frac{\alpha_{ca}}{2}\right)\right) & ; 2T_s \leq t < 3T_s \end{cases} \quad \dots (5.10)$$

$$s_{c2} = \begin{cases} 0 & ; 0 \leq t < T_s \\ \overline{s_{b2}} & ; T_s \leq t < 2T_s \\ \text{sgn}\left(\cos\left(\omega_s t + \frac{\alpha_{ca}}{2}\right)\right) & ; 2T_s \leq t < 3T_s \end{cases} \quad \dots (5.11)$$

Où la fonction "sgn" est définie comme :

$$\text{sgn}(x) = \begin{cases} 0, & x \leq 0 \\ 1, & x > 0 \end{cases} \quad \dots (5.12)$$

5.2.2. Analyse en régime permanent

L'analyse en régime permanent est faite sur la base du circuit équivalent représenté sur la figure 5.5. On partira de l'hypothèse que les variations $v_{ab}, v_{bc}, v_{ca}, \sin\left(\frac{\alpha_{ab}}{2}\right), \sin\left(\frac{\alpha_{bc}}{2}\right)$ et $\sin\left(\frac{\alpha_{ca}}{2}\right)$ sont très lentes par rapport aux variations haute fréquence ($\omega_s \gg \omega_o$).

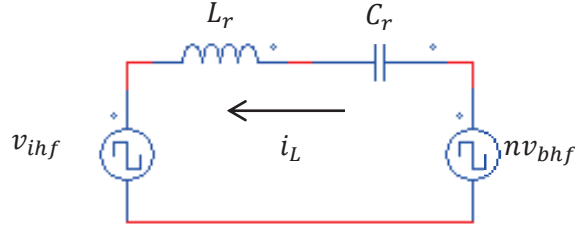


Figure 5.5. Circuit à résonance série du convertisseur DC/AC triphasé équivalent

La décomposition en série de Fourier des tensions modulées v_{bhf} et v_{ihf} (voir fig. 5.2) peut être exprimée sous la forme :

$$v_{bhf} = \sum_{n=1,3,5,\dots}^{\infty} \frac{4}{\pi n} (V_b \sin(n\omega_s t - \varphi)) \quad \dots (5.13)$$

$$v_{ihf} = \sum_{n=1,2,3,\dots}^{\infty} \left\{ a_n \sin\left(\frac{n\omega_s}{3} t\right) + b_n \cos\left(\frac{n\omega_s}{3} t\right) \right\} \quad \dots (5.14)$$

Où :

$$\begin{cases} a_n = \frac{2}{3T_s} \int_0^{3T_s} v_{ihf} \sin\left(\frac{n\omega_s}{3} t\right) dt \\ b_n = \frac{2}{3T_s} \int_0^{3T_s} v_{ihf} \cos\left(\frac{n\omega_s}{3} t\right) dt \end{cases} \quad \dots (5.15)$$

On peut noter sur la figure 5.3 qu'il y a six intervalles d'intégration de la tension v_{ihf} . La solution de l'eq. (5.15) peut être exprimée sous la forme suivante (voir annexe 3) :

$$a_n = \frac{2}{n\pi} \left\{ v_{ab} \sin\left(\frac{n\alpha_{ab}}{6}\right) \left[\sin\left(\frac{n\pi}{6}\right) - \sin\left(\frac{n\pi}{2}\right) \right] + v_{bc} \sin\left(\frac{n\alpha_{bc}}{6}\right) \left[\sin\left(\frac{5n\pi}{6}\right) - \sin\left(\frac{7n\pi}{6}\right) \right] + v_{ca} \sin\left(\frac{n\alpha_{ca}}{6}\right) \left[\sin\left(\frac{9n\pi}{6}\right) - \sin\left(\frac{11n\pi}{6}\right) \right] \right\} \quad \dots (5.16)$$

$$b_n = \frac{2}{n\pi} \left\{ v_{ab} \sin\left(\frac{n\alpha_{ab}}{6}\right) \left[\cos\left(\frac{n\pi}{6}\right) - \cos\left(\frac{n\pi}{2}\right) \right] + v_{bc} \sin\left(\frac{n\alpha_{bc}}{6}\right) \left[\cos\left(\frac{5n\pi}{6}\right) - \cos\left(\frac{7n\pi}{6}\right) \right] + v_{ca} \sin\left(\frac{n\alpha_{ca}}{6}\right) \left[\cos\left(\frac{9n\pi}{6}\right) - \cos\left(\frac{11n\pi}{6}\right) \right] \right\} \quad \dots (5.17)$$

Donc, si le circuit à résonance est dimensionné de manière très sélective à la fréquence de découpage f_s , seul l'harmonique à la fréquence f_s ($n = 3$) de la tension v_{ihf} transmettra de la puissance entre les deux sources. Ainsi, en calculant a_3 et b_3 dans les eq. (5.16), (5.17) on obtient :

$$a_3 = \frac{4}{3\pi} \left\{ v_{ab} \sin\left(\frac{\alpha_{ab}}{2}\right) + v_{bc} \sin\left(\frac{\alpha_{bc}}{2}\right) + v_{ca} \sin\left(\frac{\alpha_{ca}}{2}\right) \right\} \quad \dots (5.18)$$

$$b_3 = 0 \quad \dots (5.19)$$

Et l'harmonique à la fréquence f_s des tensions modulées v_{bhf} ($n = 1$) et v_{ihf} ($n = 3$) définies par les eq.(5.13) et (5.14) respectivement peut être exprimé sous la forme :

$$v_{bhf1} = \frac{4}{\pi} \times V_b \sin(\omega_s t - \varphi) \quad \dots (5.20)$$

$$v_{ihf3} = \frac{4}{3\pi} \left\{ v_{ab} \sin\left(\frac{\alpha_{ab}}{2}\right) + v_{bc} \sin\left(\frac{\alpha_{bc}}{2}\right) + v_{ca} \sin\left(\frac{\alpha_{ca}}{2}\right) \right\} \sin(\omega_s t) \quad \dots (5.21)$$

En remplaçant (5.1) et (5.4) dans (5.21), l'harmonique à la fréquence f_s de v_{ihf} peut donc être exprimé sous la forme :

$$v_{ihf3} = \frac{4}{\pi} \times \frac{V_m}{2} \sin(\omega_s t) \quad \dots (5.22)$$

Les équations (5.20) et (5.22) montrent que l'amplitude des harmoniques côté AC et DC, sont constants à la fréquence fondamentale ω_s . On est dans le même cas de figure qu'un convertisseur DC/DC à résonance série pour une tension d'entrée $V_{in} = \frac{V_m}{2}$ et une tension de sortie $V_o = V_b$. Donc, le circuit à résonance série représenté sur la figure 5.5, peut être dimensionné comme son équivalent DC/DC, pour un facteur de qualité élevé ($Q \geq 4$) et, pour une fréquence de découpage plus grande par rapport à la fréquence de résonance ($f_s = 1.1f_r$), c'est-à-dire :

$$Q = \frac{Z}{\left(\frac{8n^2}{\pi^2} R_o\right)} ; R_o = \left(\frac{V_b^2}{P_b}\right) ; Z = \sqrt{\frac{L_r}{C_r}} ; F = \frac{\omega_s}{\omega_r} ; \omega_r = \frac{1}{\sqrt{L_r C_r}} ; \frac{V_m}{2} = nV_b \quad \dots (5.23)$$

D'autre part, les courants moyens $\langle i_{ab} \rangle$, $\langle i_{bc} \rangle$ et $\langle i_{ca} \rangle$ obtenus correspondent aux tensions composées v_{ab} , v_{bc} et v_{ca} respectivement (voir fig. 5.2). Ces courants sont définis comme :

$$\begin{cases} \langle i_{ab} \rangle = I_m \sin\left(\frac{\alpha_{ab}}{2}\right) \\ \langle i_{bc} \rangle = I_m \sin\left(\frac{\alpha_{bc}}{2}\right) \\ \langle i_{ca} \rangle = I_m \sin\left(\frac{\alpha_{ca}}{2}\right) \end{cases} \quad \dots (5.24)$$

Où, les rapports cycliques $\frac{\alpha_{ab}}{2}$, $\frac{\alpha_{bc}}{2}$, $\frac{\alpha_{ca}}{2}$ sont définis par l'eq. (5.4). Ainsi, à partir du dimensionnement et de la modulation proposée, les courants $\langle i_{ab} \rangle$, $\langle i_{bc} \rangle$ et $\langle i_{ca} \rangle$ seront en phase avec leur tension composée correspondante. Ceci est dû à ce que chaque tension composée est modulée avec la commande du convertisseur DC/AC monophasé DAB à résonance série équivalent correspondant (voir fig. 5.3).

D'autre part, l'amplitude I_m définie par l'eq. (5.24) peut être obtenue avec l'analyse du convertisseur DC/DC à résonance série équivalent. La figure 5.6 montre une analyse vectorielle du circuit à résonance série à la fréquence de découpage f_s .

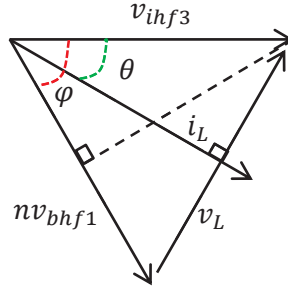


Figure 5.6. Diagramme vectoriel de la puissance dans le circuit à résonance série

La puissance active dans le circuit à résonance série, pour la fréquence de commutation f_s , peut être exprimée sous la forme :

$$P_L = \frac{1}{2} nV_{bhf1} \times I_L \cos(\varphi - \theta) \quad \dots (5.25)$$

Où :

$$V_{bhf1} = \frac{4}{\pi} V_b \quad \dots (5.26)$$

$$I_L = \frac{V_L}{Z(F - \frac{1}{F})} \quad \dots (5.27)$$

En remplaçant (5.26) et (5.27) dans l'équation (5.25), la puissance active dans le circuit à résonance série peut être exprimée sous la forme :

$$P_L = \frac{2}{\pi} nV_b \times \frac{V_L}{Z(F - \frac{1}{F})} \cos(\varphi - \theta) \quad \dots (5.28)$$

En se basant sur la figure 5.6, $V_L \cos(\varphi - \theta)$ peut être calculé par :

$$V_L \cos(\varphi - \theta) = v_{ihf3} \times \sin(\varphi) \quad \dots (5.29)$$

En remplaçant (5.22) et (5.29) en (5.28), P_L peut être exprimée sous la forme :

$$P_L = \frac{4}{\pi^2} nV_b \times \frac{V_m}{Z(F - \frac{1}{F})} \sin(\varphi) \quad \dots (5.30)$$

Par ailleurs, la puissance au réseau est donnée par :

$$P_o = \frac{1}{2} \sqrt{3} V_m \times I_m \quad \dots (5.31)$$

Et, par le principe de la conservation de l'énergie :

$$P_o = P_L \quad \dots (5.32)$$

Finalement, en remplaçant (5.31) en (5.30), l'amplitude I_m est calculée comme :

$$I_m = \left(\frac{8n}{\pi^2 Z \left(F - \frac{1}{F}\right) \sqrt{3}} \times V_b \sin(\varphi) \right) \quad \dots (5.33)$$

Et le courant moyen dans la batterie peut être exprimé sous la forme :

$$I_b = \left(\frac{8n}{\pi^2 Z \left(F - \frac{1}{F}\right)} \times \frac{V_m}{2} \times \sin(\varphi) \right) \quad \dots (5.34)$$

Finalement, les courants moyens pour chaque tension composée : $\langle i_{ab} \rangle$, $\langle i_{bc} \rangle$ et $\langle i_{ca} \rangle$ peuvent être déterminés avec les eq. (5.24) et (5.33).

En conclusion, l'eq. (5.33) indique clairement que le flux de puissance entre les deux sources, peut être contrôlé avec le décalage de phase φ , c'est-à-dire :

$$\varphi = \text{asin} \left(\frac{I_m}{K} \right); \quad \text{Où } K = \left(\frac{8n}{\pi^2 Z \left(F - \frac{1}{F}\right) \sqrt{3}} \times V_b \right) \quad \dots (5.35)$$

Et la forme d'onde sinusoïdale des courants moyens $\langle i_{ab} \rangle$, $\langle i_{bc} \rangle$ et $\langle i_{ca} \rangle$ correspondant aux tensions composées v_{ab} , v_{bc} et v_{ca} respectivement peut être obtenue avec la commande par rapport cyclique $\frac{\alpha_{ab}}{2}$, $\frac{\alpha_{bc}}{2}$, $\frac{\alpha_{ca}}{2}$ définis dans l'eq. (5.4). Avec cette approche, on a démontré, qu'avec la modulation proposée, il est possible d'avoir un transfert de puissance réversible vers le réseau, avec un facteur de puissance unitaire et qu'il est possible de dimensionner le convertisseur DC/AC triphasé comme son équivalent DC/DC, où les tensions et les courants d'entrée et de sortie sont définis comme :

Paramètre d'équivalence DC/DC	Valeur
Tension de sortie DC équivalente	V_b
Courant de sortie DC équivalent	I_b
Tension d'entrée DC équivalente	$V_m/2$
Courant d'entrée DC équivalent	$\sqrt{3} \times I_m$

Tableau 5.1. Relation du convertisseur DC/AC triphasé et son équivalent DC/DC pour le dimensionnement du circuit à résonance série

Par contre, à la différence du convertisseur équivalent DC/DC, la tension modulée v_{ihf} présente des harmoniques avec des amplitudes considérables à $\frac{2w_s}{3}$ ($n = 2$) et $\frac{4w_s}{3}$ ($n = 4$) lesquelles sont difficiles à filtrer par le circuit à résonance série dû à leur proximité à la fréquence de découpage w_s . En effet, la figure 5.7 montre la variation des amplitudes des harmoniques pour $n=1, 2, 3, 4$ de la tension modulée v_{ihf3} (voir eq.(5.16) et (5.17)) en considérant tensions AC normalisées ($V_m = 1$). Le temps d'analyse a été limité à trois périodes de la fréquence de réseau.

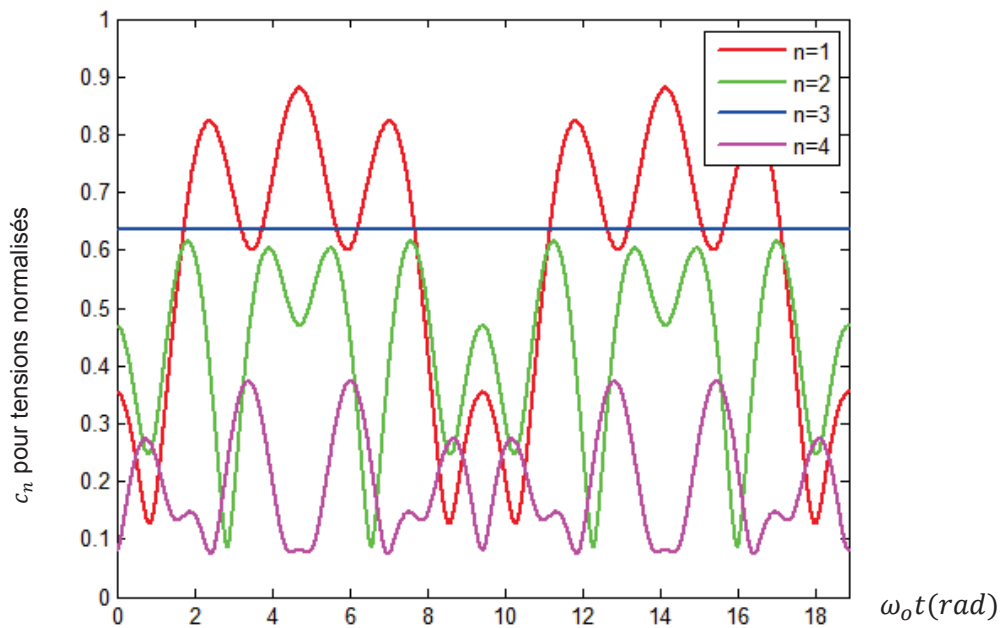


Figure 5.7. Analyse des quatre premiers harmoniques de $c_n = \sqrt{a_n^2 + b_n^2}$

On peut observer que les premier, deuxième et quatrième harmonique ($n=1, 2, 4$) de v_{ihf} ont des valeurs importantes par rapport à l'harmonique à la fréquence de découpage f_s ($n=3$). Ainsi, ils auront une forte influence sur l'amplitude du courant i_L . En effet, pour le cas du convertisseur DC/DC, le circuit à résonance série est dimensionné de telle sorte que l'harmonique à $3f_s$ soit 3% de l'harmonique à la fréquence de découpage f_s (voir paragraphe « Dimensionnement du circuit à résonance série » du chapitre 2). De plus, les tensions modulées du convertisseur DC/DC ne présentent pas d'harmoniques à $\frac{1}{3}f_s, \frac{2}{3}f_s, \frac{4}{3}f_s, \frac{5}{3}f_s$. Par contre, la tension modulée v_{ihf} du convertisseur DC/AC triphasé présente des harmoniques à $\frac{1}{3}f_s, \frac{2}{3}f_s, \frac{4}{3}f_s, \frac{5}{3}f_s$ avec des amplitudes considérables, lesquels ne seront pas correctement filtrés par le circuit à résonance série. Ce comportement particulier du convertisseur DC/AC triphasé DAB à résonance série aura une influence d'environ 20% sur le courant crête I_L . Ceci est à l'origine d'un surdimensionnement de l'inducteur L_r et du condensateur C_r du circuit à résonance série. Des travaux futurs seront réalisés pour diminuer les harmoniques $\frac{2}{3}f_s, \frac{4}{3}f_s$ de la tension modulée v_{ihf} en utilisant une commande par rapport cyclique côté DC.

Avec ces résultats la conception d'un convertisseur multiport DC/AC triphasé type TAB à résonance série est présenté ci-dessous.

5.3. Convertisseur DC/AC triphasé à trois ports avec une topologie DAB à résonance série

La structure du convertisseur à trois ports avec une topologie DAB à résonance série est représentée sur la figure 5.8.

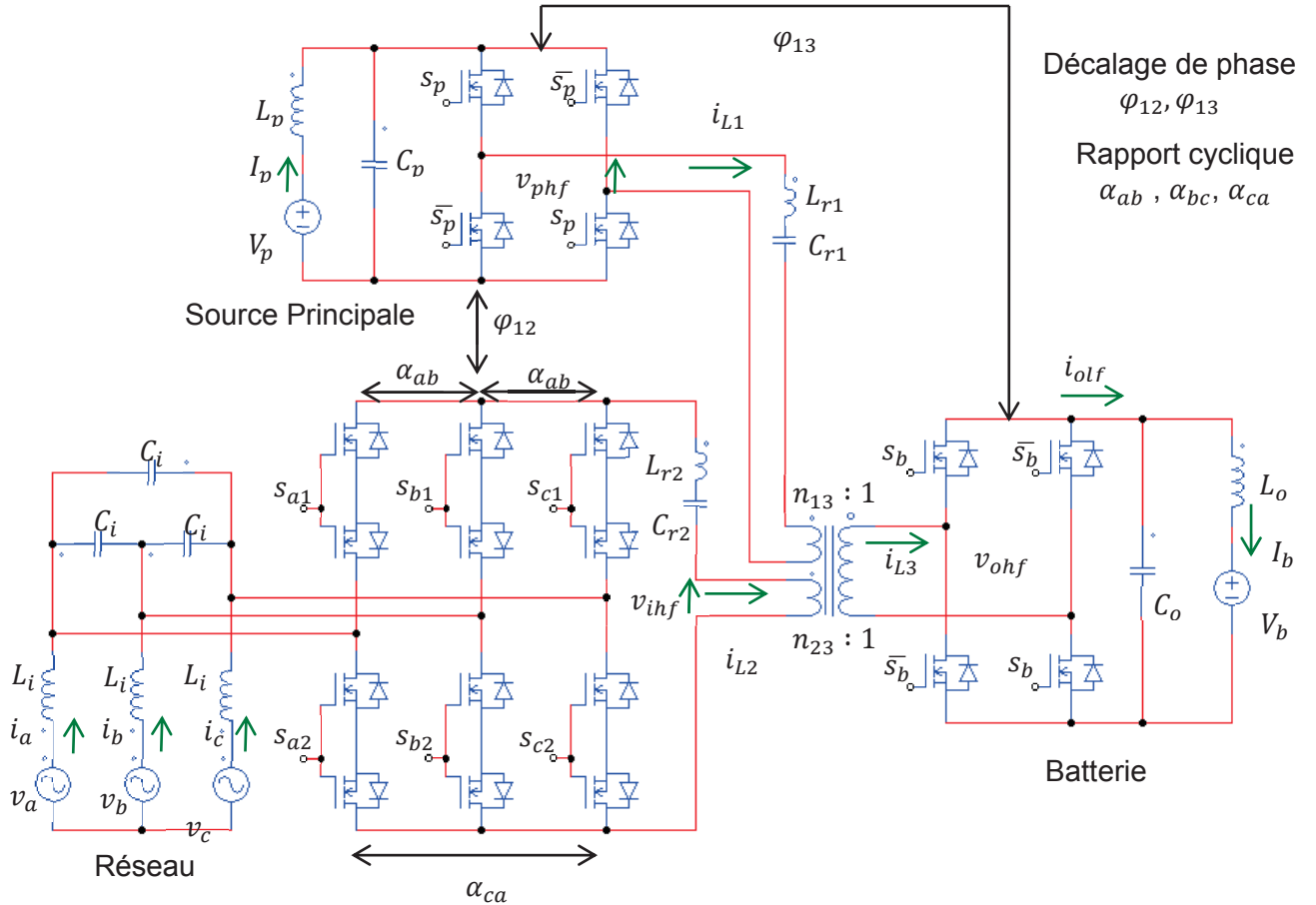


Figure 5.8. Convertisseur Multiport DC/AC triphasé avec une topologie DAB à résonance série

Etant donné qu'avec la modulation proposée, il y a une équivalence entre le convertisseur DC/AC triphasé et le convertisseur DC/DC à trois ports discuté dans le chapitre deux, les signaux de commande sont définis comme :

Côté Source Principale :

$$s_p = \text{sgn}(\sin(\omega_s t)) \quad \dots (5.36)$$

Côté Batterie :

$$s_b = \text{sgn}(\sin(\omega_s t - \varphi_{13})) \quad \dots (5.37)$$

Côté AC :

$$s_{a1} = \begin{cases} \text{sgn} \left(\cos \left(\omega_s t - \frac{\alpha_{ab}}{2} - \varphi_{12} \right) \right) & ; 0 \leq t < T_s \\ 0 & ; T_s \leq t < 2T_s \\ \overline{s_{c1}} & ; 2T_s \leq t < 3T_s \end{cases} \quad \dots (5.38)$$

$$s_{a2} = \begin{cases} \text{sgn} \left(\cos \left(\omega_s t + \frac{\alpha_{ab}}{2} - \varphi_{12} \right) \right) & ; 0 \leq t < T_s \\ 0 & ; T_s \leq t < 2T_s \\ \overline{s_{c2}} & ; 2T_s \leq t < 3T_s \end{cases} \quad \dots (5.39)$$

$$s_{b1} = \begin{cases} \overline{s_{a1}} & ; 0 \leq t < T_s \\ \text{sgn} \left(\cos \left(\omega_s t - \frac{\alpha_{bc}}{2} - \varphi_{12} \right) \right) & ; T_s \leq t < 2T_s \\ 0 & ; 2T_s \leq t < 3T_s \end{cases} \quad \dots (5.40)$$

$$s_{b2} = \begin{cases} \overline{s_{a2}} & ; 0 \leq t < T_s \\ \text{sgn} \left(\cos \left(\omega_s t + \frac{\alpha_{bc}}{2} - \varphi_{12} \right) \right) & ; T_s \leq t < 2T_s \\ 0 & ; 2T_s \leq t < 3T_s \end{cases} \quad \dots (5.41)$$

$$s_{c1} = \begin{cases} 0 & ; 0 \leq t < T_s \\ \overline{s_{b1}} & ; T_s \leq t < 2T_s \\ \text{sgn} \left(\cos \left(\omega_s t - \frac{\alpha_{ca}}{2} - \varphi_{12} \right) \right) & ; 2T_s \leq t < 3T_s \end{cases} \quad \dots (5.42)$$

$$s_{c2} = \begin{cases} 0 & ; 0 \leq t < T_s \\ \overline{s_{b2}} & ; T_s \leq t < 2T_s \\ \text{sgn} \left(\cos \left(\omega_s t + \frac{\alpha_{ca}}{2} - \varphi_{12} \right) \right) & ; 2T_s \leq t < 3T_s \end{cases} \quad \dots (5.43)$$

Et la fonction "sgn" est définie comme dans l'équation (5.12)

5.3.1. Fonctionnement en régime permanent

a) Les courants d'entrée et sortie

Les courants de sortie et d'entrée en régime permanent sont donnés par :

Pour la batterie :

$$\langle i_{bif} \rangle = \left[\frac{8n_{13}}{\pi^2 Z_1 \left(F_1 - \frac{1}{F_1} \right)} V_p \right] \sin(\varphi_{13}) + \left[\frac{4n_{23}}{\pi^2 Z_2 \left(F_2 - \frac{1}{F_2} \right)} V_m \right] \sin(\varphi_{13} - \varphi_{12}) \quad \dots (5.44)$$

Pour le panneau photovoltaïque :

$$I_p = \left[\frac{8n_{13}}{\pi^2 Z_1 \left(F_1 - \frac{1}{F_1} \right)} V_b \right] \sin(\varphi_{13}) \quad \dots (5.45)$$

Pour les courants composés du réseau électrique :

$$\begin{cases} \overline{i_{ab}} = I_\varphi \sin\left(\frac{\alpha_{ab}}{2}\right) \\ \overline{i_{bc}} = I_\varphi \sin\left(\frac{\alpha_{bc}}{2}\right) \\ \overline{i_{ca}} = I_\varphi \sin\left(\frac{\alpha_{ca}}{2}\right) \end{cases} \quad \dots (5.46)$$

Où :

$$I_\varphi = \frac{8n_{23}}{\sqrt{3}\pi^2 Z_2 \left(F_2 - \frac{1}{F_2}\right)} V_b \sin(\varphi_{13} - \varphi_{12}) \quad \dots (5.47)$$

$$\begin{cases} Q_i = \frac{Z_i}{\left(\frac{8n_{i3}^2}{\pi^2} R_o\right)} ; R_o = \left(\frac{V_b^2}{P_b}\right) ; Z_i = \sqrt{\frac{L_i}{C_i}} ; F_i = \frac{w_s}{w_{ri}} ; w_{ri} = \frac{1}{\sqrt{L_i C_i}} ; i = 1,2 ; \\ \frac{V_m}{2} = n_{23} V_b ; V_p = n_{13} V_b ; \end{cases} \quad \dots (5.48)$$

Et les rapports cycliques $\frac{\alpha_{ab}}{2}, \frac{\alpha_{bc}}{2}, \frac{\alpha_{ca}}{2}$ pour avoir un facteur de puissance unitaire sont choisis avec l'équation (5.4).

b) Les courants dans le circuit à résonance série

Les courants $i_{L1}(t), i_{L2}(t)$ et $i_{L3}(t)$, montrés sur la figure 5.8, sont définies comme :

$$i_{L1}(t) = I_{L1} \sin(\omega_s t - \theta_1) \quad \dots (5.49)$$

$$i_{L2}(t) = I_{L1} \sin(\omega_s t - \theta_2) \quad \dots (5.50)$$

$$i_{L3}(t) = n_{13} i_{L1}(t) + n_{23} i_{L2}(t) = I_{L3} \sin(\omega_s t - \theta_3) \quad \dots (5.51)$$

Où les amplitudes crêtes des courants $i_{L1}(t)$ et $i_{L2}(t)$ peuvent être calculées comme :

$$I_{L1} = \frac{4}{\pi Z_1 \left(F_1 - \frac{1}{F_1}\right)} \sqrt{(V_p)^2 + (n_{13} V_b)^2 - 2 (V_p)(n_{13} V_b) \cos(\varphi_{13})} \quad \dots (5.52)$$

$$I_{L2} = \frac{4}{\pi Z_2 \left(F_2 - \frac{1}{F_2}\right)} \sqrt{\left(\frac{V_m}{2}\right)^2 + (n_{23} V_b)^2 - 2 \left(\frac{V_m}{2}\right) (n_{23} V_b) \cos(\varphi_{13} - \varphi_{12})} \quad \dots (5.53)$$

c) Conditions de commutation douce (ZVS)

Etant donné le comportement DC/DC du convertisseur, si les rapports de transformation n_{13}, n_{23} sont dimensionnés comme :

$$\begin{cases} V_p = n_{13}V_b \\ \frac{V_m}{2} = n_{23}V_b \end{cases} \quad \dots (5.54)$$

Le mode ZVS est garanti pour le port 1 et le port 3 respectivement (voir eq. 2.41 du chapitre deux où le mode ZVS du convertisseur DC/DC à trois ports est analysé).

D'autre part, le courant i_{L2} (voir fig.5.8) est calculé comme :

$$i_{L2} = \frac{\frac{4}{\pi} \left[\frac{V_m}{2} e^{-j\varphi_{12}} - n_{23} V_b e^{-j\varphi_{13}} \right] e^{-j\frac{\pi}{2}}}{Z_2 \left(F_2 - \frac{1}{F_2} \right)} \quad \dots (5.55)$$

Donc, les conditions de ZVS dans le port 2 pour la tension composée v_{ab} sont indiquées sur la figure 5.9. On peut observer que pour $\omega_s t = \frac{\pi}{2} - \frac{\alpha_{ab}}{2} + \varphi_{12}$, il faut que $i_{L2}(t) < 0$. Si on fait l'analyse de l'équation (5.55), et en généralisant pour toutes les tensions de ligne, on aura les conditions suivantes pour obtenir un fonctionnement en ZVS :

$$\begin{cases} \frac{V_m}{2} \sin\left(\frac{\alpha_{ab}}{2}\right) < n_{23} V_b \sin\left(\varphi_{13} - \varphi_{12} + \frac{\alpha_{ab}}{2}\right) & \text{pour } v_{ab} \\ \frac{V_m}{2} \sin\left(\frac{\alpha_{bc}}{2}\right) < n_{23} V_b \sin\left(\varphi_{13} - \varphi_{12} + \frac{\alpha_{bc}}{2}\right) & \text{pour } v_{bc} \\ \frac{V_m}{2} \sin\left(\frac{\alpha_{ca}}{2}\right) < n_{23} V_b \sin\left(\varphi_{13} - \varphi_{12} + \frac{\alpha_{ca}}{2}\right) & \text{pour } v_{ca} \end{cases} \quad \dots (5.56)$$

L'équation (5.56) indique qu'il y aura certains triplets de α_{ab} , α_{bc} , α_{ca} pour lesquels la condition de ZVS ne sera pas réalisée. On peut voir sur la figure 5.9 que, pour de petites valeurs de $\frac{\alpha_{ab}}{2}$, la condition de commutation ZVS sera perdue dans le port 2.

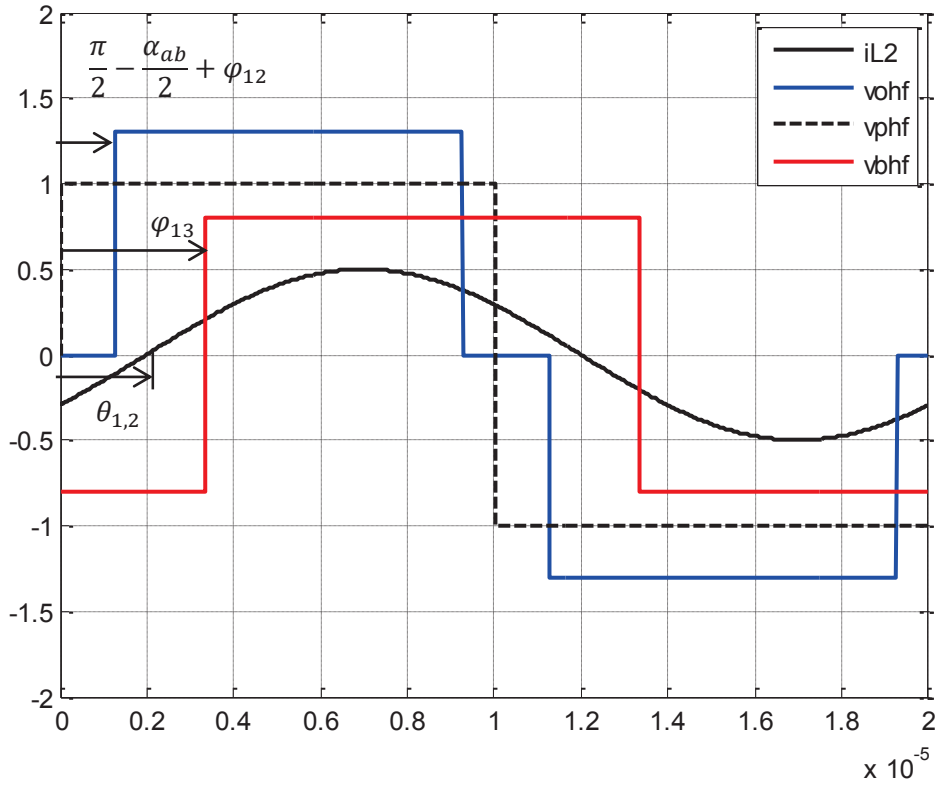


Figure 5.9. Conditions de ZVS dans les ports $P_1 > 0$ et $P_2 > 0$

Tous ces résultats théoriques ont été validés en boucle ouverte par simulation, sur le logiciel PSIM, et seront présentés dans la partie suivante.

5.4. Résultats de simulation

Le tableau 5.2 montre les paramètres du convertisseur analysé en boucle ouverte pour une puissance de 1 kW et une fréquence de commutation de 100 kHz. Les paramètres des circuits à résonance série ainsi que les rapports de transformation du transformateur HF sont calculés avec l'éq. (5.48). D'autre part, les filtres DC (du deuxième ordre) sont dimensionnés pour une fréquence de coupure $f_c \approx 3 \text{ kHz}$ de telle sorte à garantir une atténuation supérieure de 40dB de l'harmonique à la fréquence de découpage.

Paramètre	Valeur
Fréquence de découpage f_s	100kHz
Puissance de sortie $P_o = P_i = P_b$	1kW
Tension de la source principale V_p	120V
Tension de la batterie V_b	120V
Amplitude de la tension composée V_m	$380\sqrt{2}$
Facteur de qualité $Q_1 = Q_2$	4
Rapport des fréquences $F = f_s/f_r$	1.1
Rapport de transformation n_{13}	1
Rapport de transformation n_{23}	2.2
Inductance du circuit à résonance série du Port 1 L_{r1}	84 μ H
Condensateur du circuit à résonance série du Port 1 C_{r1}	37nF
Inductance du circuit à résonance série du Port 2 L_{r2}	396 μ H
Condensateur du circuit à résonance série du Port 2 C_{r2}	7.76nF
Inductance du filtre CC d'entrée L_p et L_b	300 μ H
Condensateur du filtre CC d'entrée C_{p1} , C_{p2} et C_b	20 μ F
Inductance du filtre CA d'entrée L_o	1mH
Condensateur du filtre CA d'entrée C_o	1 μ F
Résistance d'amortissement du filtre CA d'entrée R_d	1 Ω

Tableau 5.2. Cahier des charges du convertisseur

Pour valider le fonctionnement du convertisseur multiport, deux cas ont été analysés :

- La source principale et le réseau électrique fournissent de l'énergie vers la batterie.
- La source principale et la batterie fournissent de l'énergie vers le réseau électrique.

Ces deux études de cas permettront de valider la réversibilité de la puissance vers le réseau électrique et vers la batterie. Par contre, on partira de l'hypothèse que le flux de puissance de la source principale est unidirectionnel.

Etude de cas 1 : La source principale et le réseau électrique donnent de l'énergie vers la batterie.

Le diagramme du flux de la puissance pour l'étude du cas est représenté sur la figure 5.10. Pour ce cas, la batterie demande une puissance totale $P_b = 1000W$. Cette énergie est donnée par la source principale ($P_i = 200W$) et par le réseau électrique ($P_o = 800W$).

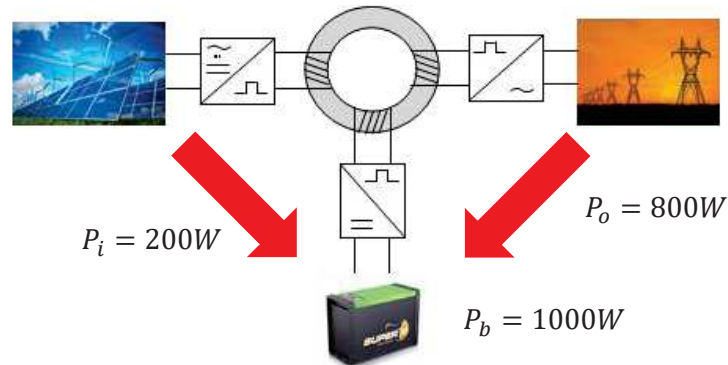


Figure 5.10. Diagramme de flux de la puissance pour le cas d'étude 1

Avec la modulation proposée, la figure 5.11 montre les courants de phase résultants reçus du réseau. On peut observer qu'on obtient un facteur de puissance unitaire avec une très faible distorsion harmonique (THD=2.2).

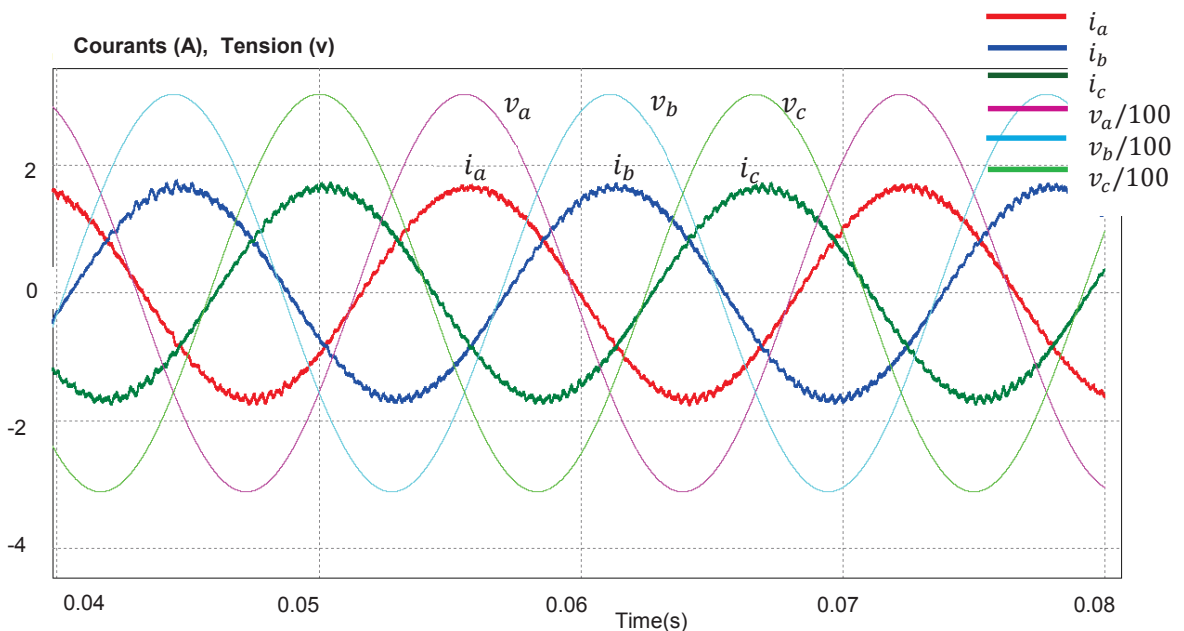


Figure 5.11. Facteur de puissance unitaire pour les courants reçus du réseau

D'autre part, la figure 5.12 montre tous les courants d'entrée et de sortie. Les valeurs des courants obtenues par simulation par rapport aux courants théoriques, sont comparées sur le tableau 5.3. On peut voir que la valeur du courant de la source principale tout comme le courant du réseau obtenu par simulation sont assez proches des valeurs théoriques.

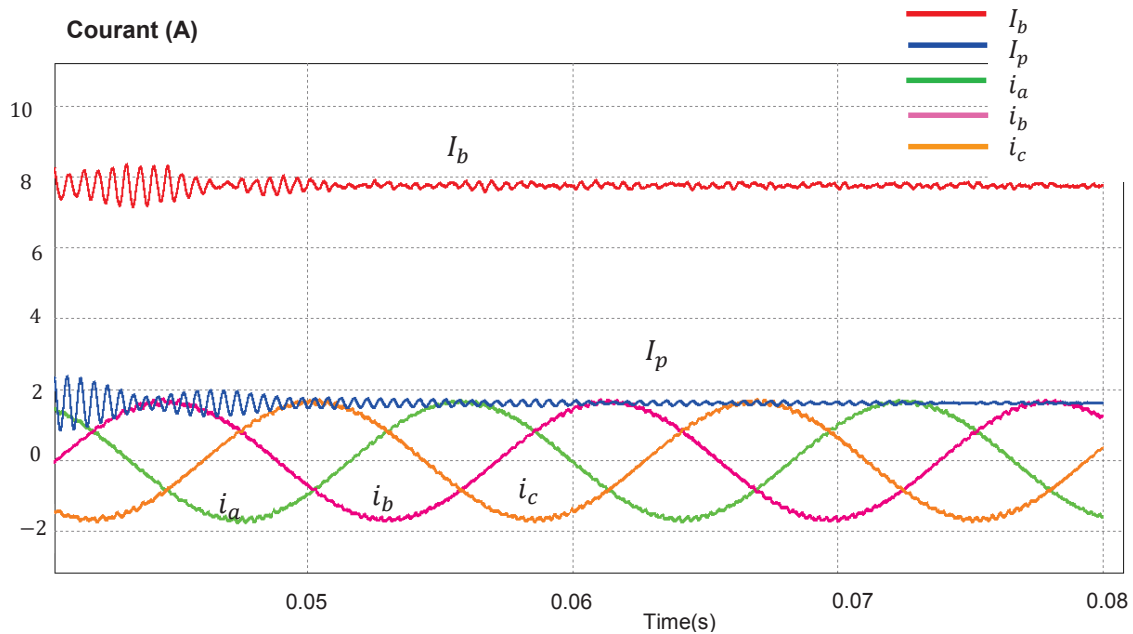


Figure 5.12. Courants d'entrée et sortie du convertisseur (Cas 1)

Paramètre	Valeur Simulée	Valeur théorique	Erreur
Amplitude du courant de phase I_o	$\approx 1.71A$	$\approx 1.73A$	$\approx 2\%$
Courant de la source principale I_p	$\approx 1.58A$	$\approx 1.67A$	$\approx 5\%$
Courant de la batterie I_b	$\approx 7.9A$	$\approx 8.33A$	$\approx 5.5\%$
Amplitude du courant I_{L1}	$\approx 2.24A$	$\approx 2.62A$	$\approx 15\%$
Amplitude du courant I_{L2}	$\approx 8.1A$	$\approx 4.98A$	$\approx 20\%$
Valeur efficace du courant I_{L2}	$\approx 4.53A$	$\approx 4.55A$	$\approx 1\%$

Tableau 5.3. Comparaison des courants simulés et des valeurs théoriques pour le cas 1.

Quant aux courants dans le circuit à résonance série, ils sont représentés sur la figure 5.13. On peut observer que le courant i_{L1} n'est pas purement sinusoïdal dû fait du faible facteur de qualité Q_1 (ce qui provoque une erreur importante dans le calcul de 15%, mais

cette erreur est très faible lorsque le facteur de qualité Q est grand). De plus, i_{L2} et i_{L3} montrent une variation des amplitudes à la période T_s , cela est dû à la modulation proposée et au comportement DC/AC entre le port 2 (réseau) et le port 3 (batterie).

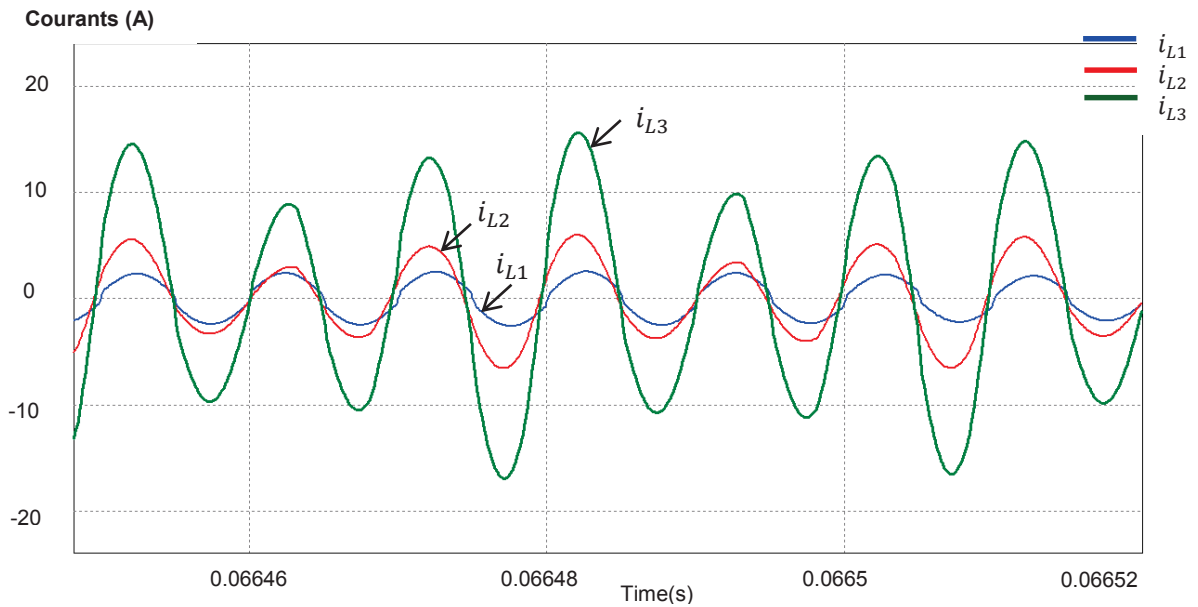


Figure 5.13. Courants dans les circuits à résonance série (Cas 1)

En analysant la figure 5.14, au point A (début de la commutation du pont actif 1), $i_{L1} \approx 0$, donc la commutation ZCS est obtenue dans le port 1. De la même manière, au point B (début de la commutation du pont actif 3), $i_{L3} > 0$ donc, la commutation ZVS est obtenue dans le port 3.

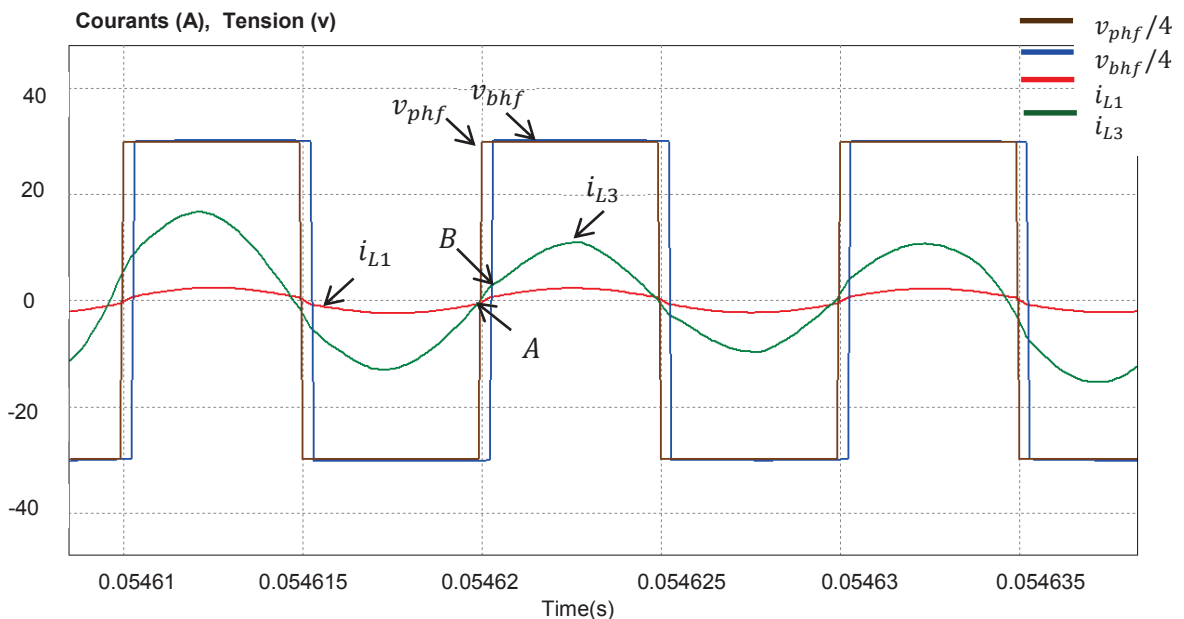


Figure 5.14. ZVS dans les Ports 1 et 3 (Cas 1)

En ce qui concerne la commutation ZVS dans le port 2, la figure 5.15 montre les commutations pour les tensions v_{ab} , v_{bc} , v_{ca} . Etant donné que le flux de puissance est donné par le réseau, i_{L2} doit être positif pour chaque commutation positive de v_{ab} , v_{bc} , v_{ca} . Par contre, la commutation ZVS est uniquement obtenue au point A (pour la tension v_{ab}) quand $\omega_o t = \frac{\pi}{2}$. Les points B et C montrent que le mode ZVS sera perdu dans un bras du pont complet côté AC. Ce résultat sera identique pour v_{bc} quand $\omega_o t = \frac{\pi}{2} - \frac{2\pi}{3}$ et pour v_{ca} quand $\omega_o t = \frac{\pi}{2} + \frac{2\pi}{3}$.

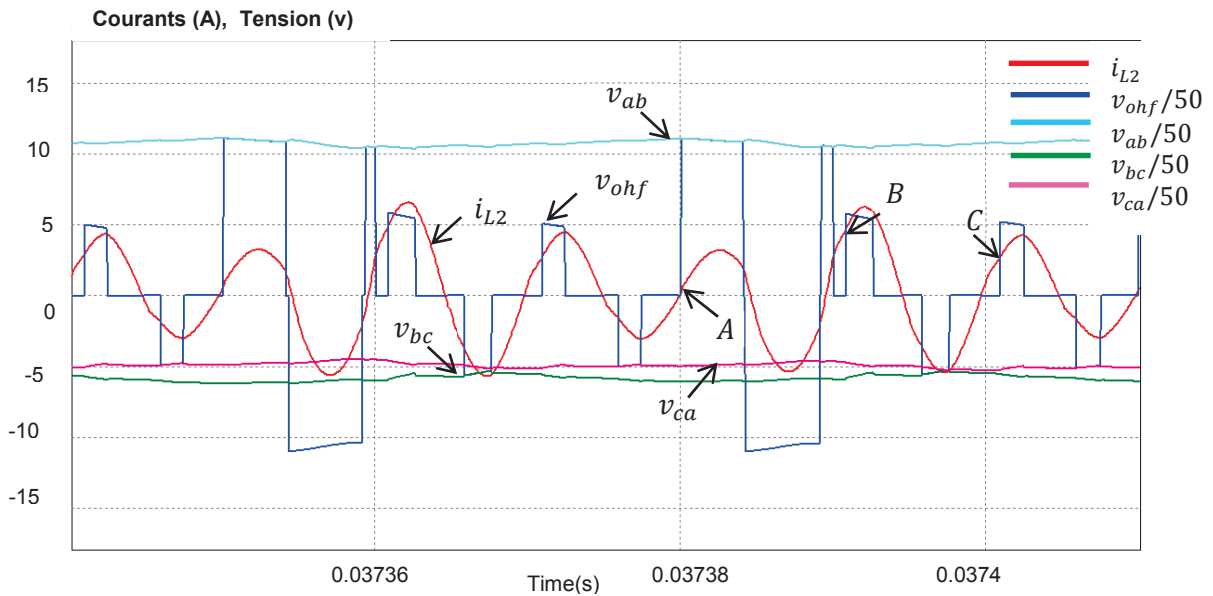


Figure 5.15. Mode ZVS dans le port 2 (Cas 1)

Etude du cas 2 : La source principale et la batterie fournissent de l'énergie vers le réseau.

Le diagramme du flux de puissance pour le cas d'étude 2 est représenté sur la figure 5.16. Dans ce cas, la puissance fournie par la source principale ($P_i = 500W$) et par la batterie ($P_b = -500W$) est envoyée vers le réseau électrique ($P_o = 1000W$).

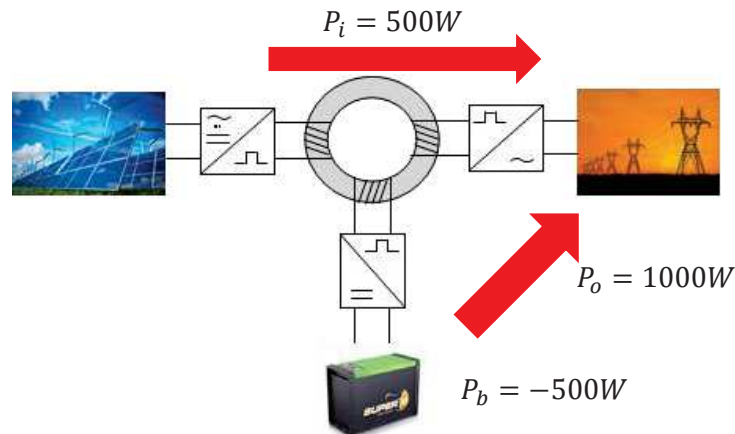


Figure 5.16. Diagramme de flux de la puissance pour le cas d'étude 2

Avec la modulation proposée, la figure 5.17 montre les courants de phase résultants reçus par le réseau. On peut observer qu'on obtient un facteur de puissance unitaire avec une très faible distorsion harmonique (THD=1.8%).

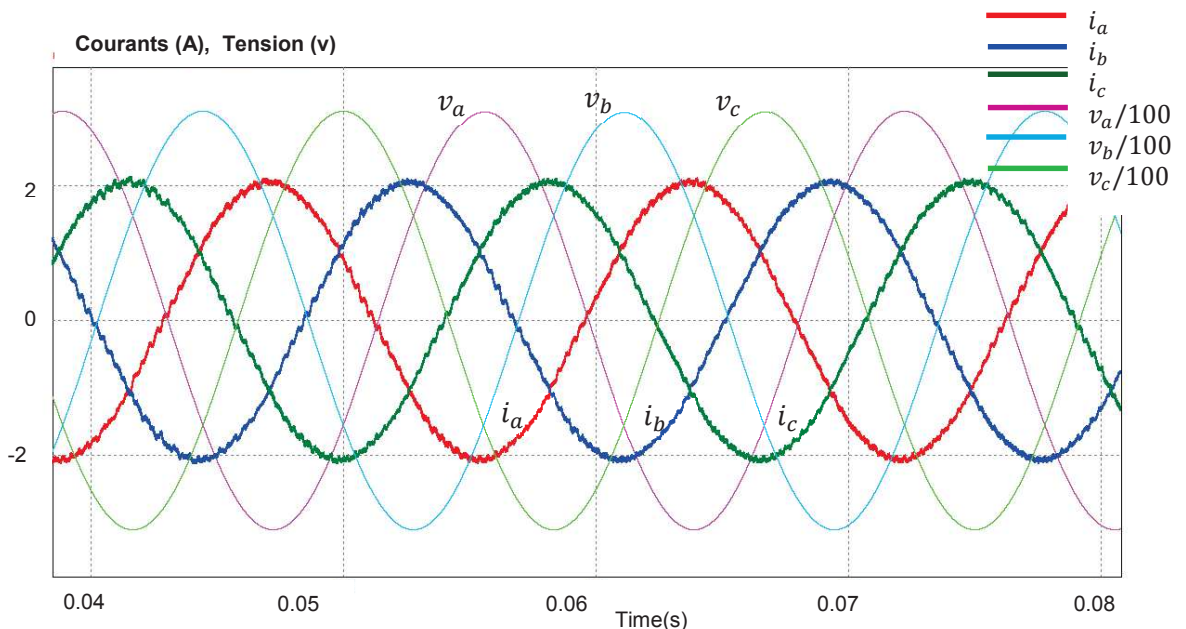


Figure 5.17. Facteur de puissance unitaire pour les courants envoyés vers le réseau

D'autre part, la figure 5.18 montre tous les courants d'entrée et de sortie. Les valeurs des courants obtenues par simulation par rapport aux courants théoriques sont comparées dans le tableau 5.4. On peut voir que la valeur du courant de la source principale ainsi que le courant du réseau obtenu par simulation sont assez proches par rapport aux valeurs théoriques. Par contre, on peut observer une erreur de 20% par rapport au calcul de l'amplitude I_{L2} , comme cela était prévu, à cause de l'influence du 2^{ème} et 4^{ème} harmonique de la tension modulée v_{ihf} .

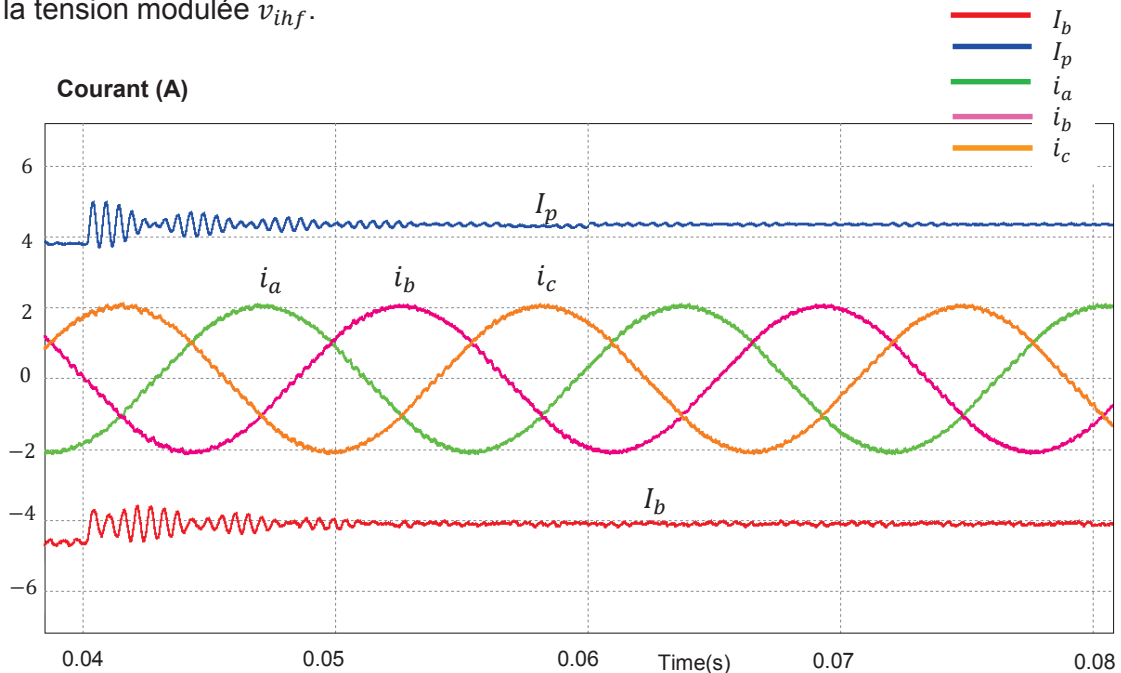


Figure 5.18. Courants d'entrée et sortie du convertisseur (Cas 3)

Paramètre	Valeurs simulées	Valeurs théoriques	Erreur
Amplitude du courant de phase I_o	$\approx -2.08A$	≈ -2.15	$\approx 4\%$
Courant de la source principale I_p	$\approx 4.35A$	$\approx 4.17A$	$\approx 5\%$
Courant de la batterie I_b	$\approx -4.1A$	$\approx -4.17A$	$\approx 2\%$
Amplitude du courant I_{L1}	$\approx 6.8A$	≈ 6.2	$\approx 8\%$
Amplitude maximale du courant I_{L2}	$\approx 8.1A$	$\approx 6.5A$	$\approx 20\%$
Valeur efficace du courant I_{L2}	$\approx 4.548A$	$\approx 4.546A$	$\approx 0.99\%$

Tableau 5.4. Comparaison des courants simulés et des valeurs théoriques pour le cas 2.

Quant aux conditions de ZVS dans les ponts actifs, elles sont représentées sur les figures 5.19 et 5.20. En analysant la figure 5.19 au point A (début de la commutation du pont actif

1), il faut que $i_{L1} < 0$, donc la commutation ZVS est obtenue dans le port 1. De la même manière, au point B (début de la commutation du pont actif 3), il faut que $i_{L3} < 0$; donc, elle est également obtenue dans le port 3 (La batterie fournit de l'énergie).

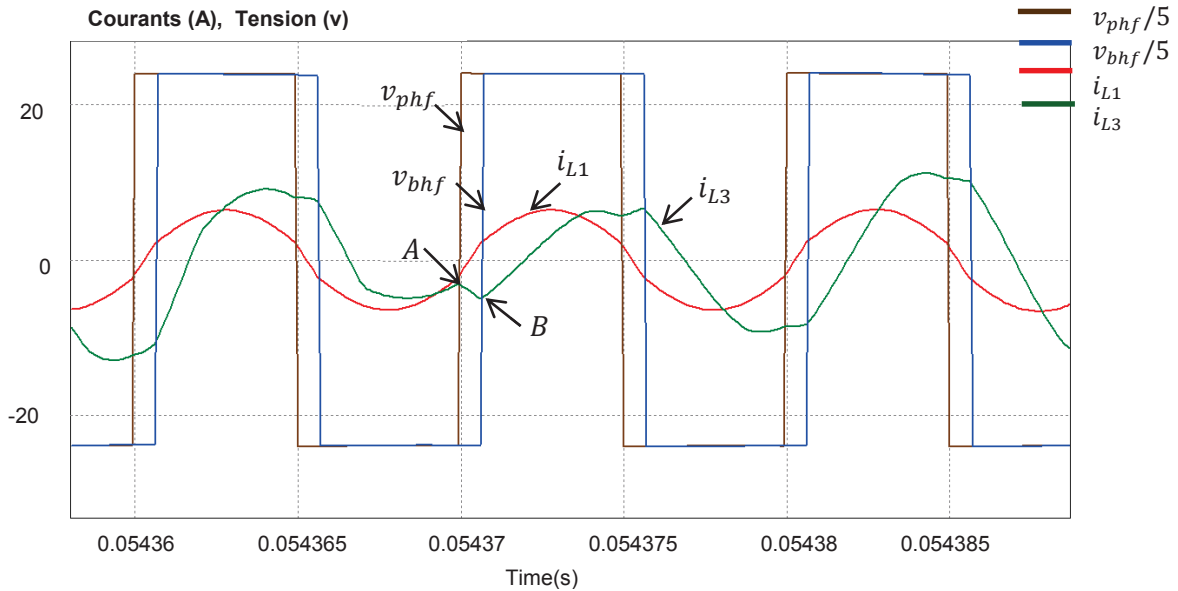


Figure 5.19. ZVS dans les Ports 1 et 3 (Cas 3)

En ce qui concerne la commutation ZVS dans le port 2, la figure 5.20 montre les commutations pour les tensions v_{ab} , v_{bc} , v_{ca} . Etant donné que le flux de puissance va vers le réseau, i_{L2} doit être positif pour chaque commutation positive de v_{ab} , v_{bc} , v_{ca} . On peut voir sur les points A, B et C, que le mode ZVS est obtenu pour toutes les tensions de ligne quand $\omega_0 t = \frac{\pi}{2}$, étant donné que $i_{L2} > 0$. Ce résultat sera répété pour v_{bc} quand $\omega_0 t = \frac{\pi}{2} - \frac{2\pi}{3}$ et v_{ca} quand $\omega_0 t = \frac{\pi}{2} + \frac{2\pi}{3}$.

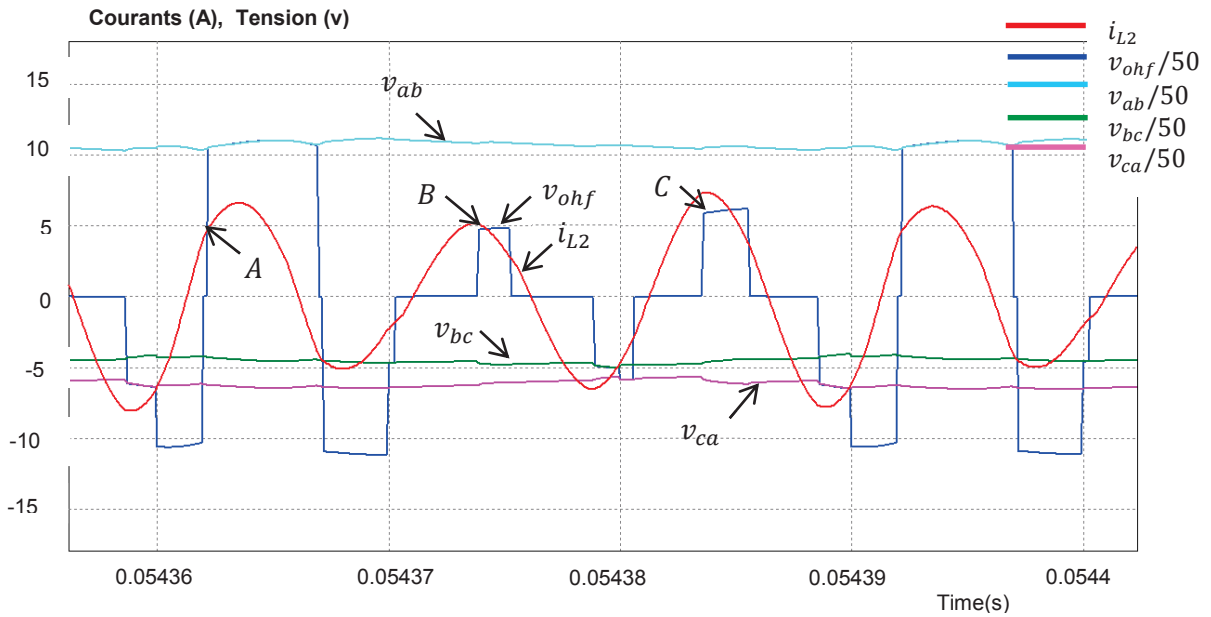


Figure 5.20. ZVS dans le port 2 (Cas 3)

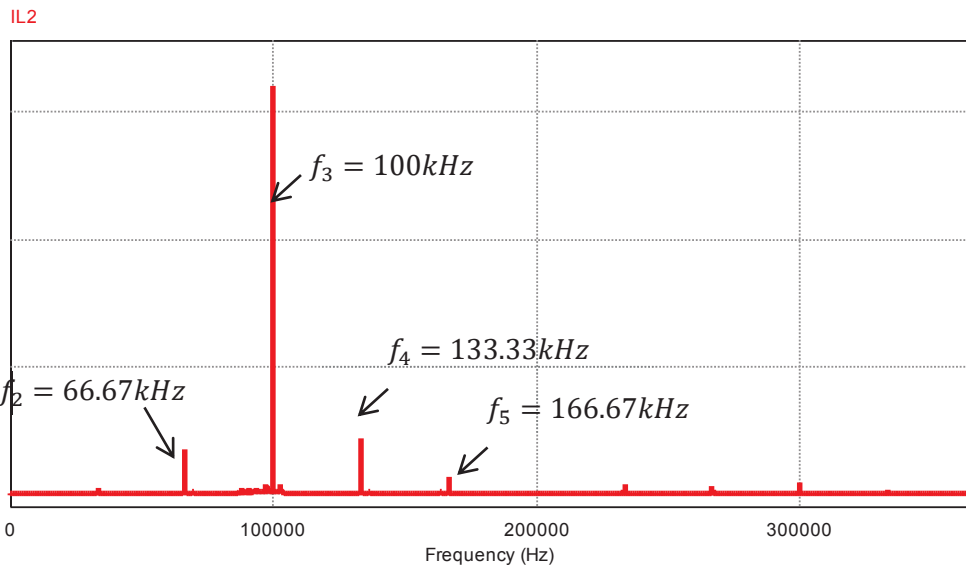


Figure 5.21. FFT du courant i_{L2}

Finalement, la transformée rapide de Fourier (FFT) appliquée sur le courant i_{L2} est montrée dans la figure 5.21. On peut observer clairement la valeur importante des harmoniques pour $n=2, 4, 5$ ce qui provoque une erreur importante pour le calcul du courant maximal dans les tableaux 5.3 et 5.4.

Conclusions

Ce chapitre a présenté une nouvelle structure de convertisseur multiport DC/AC triphasé avec une topologie de type DAB à résonance série. La topologie proposée garde le même principe de fonctionnement que le convertisseur DAB à résonance série, ainsi que ses avantages, comme le pilotage par modulation du rapport cyclique et décalage de phase, tout en permettant un contrôle facile des échanges de puissance entre les différentes sources d'énergie (avec le décalage de phase entre les signaux de commande). Il permet d'avoir des commutations douces (ZVS) dans tous les ponts actifs, de travailler à haute fréquence de commutation, mais surtout avec l'originalité d'avoir un étage unique de conversion DC/AC.

Cet étage unique de conversion est obtenu grâce à la technique de modulation proposée. En effet, grâce à l'onduleur matriciel côté AC, chaque tension composée est modulée de façon indépendante pendant un période de découpage. La tension composée est modulée avec la structure DC/AC monophasé équivalent type DAB à résonance série (étudié largement dans le chapitre trois). Par contre, la commande par rapport cyclique variant dans le temps est faite sur l'onduleur côté AC. Ainsi, trois périodes de découpage sont demandés pour la modulation des trois tensions composées. L'objectif de la modulation des trois tensions de ligne est d'avoir un harmonique équivalent, lié à la fréquence de commutation, qui possède une amplitude invariante dans le temps. C'est-à-dire, qu'avec la modulation proposée (modulation par rapport cyclique du côté AC), il est possible de dimensionner les circuits à résonance série du convertisseur DC/AC comme son équivalent multiport de type DC/DC, largement étudié dans cette thèse. Par contre, cette approche présente des inconvénients liés à la nature des tensions triphasées. En effet, la tension modulée à HF présente des harmoniques assez proches de la fréquence de découpage, lesquels ne sont pas bien filtrés par le circuit à résonance série. Ce comportement particulier du convertisseur DC/AC triphasé type DAB et TAB à résonance est à l'origine d'une influence de presque 20% sur le courant crête I_L ; cependant, il n'affecte pas le courant efficace. Des travaux futurs seront réalisés pour développer une nouvelle modulation en appliquant un rapport cyclique côté DC pour compenser ces harmoniques non souhaités.

Le principe de dimensionnement ainsi que son fonctionnement ont été validés par simulation pour trois sources différentes : une source DC principale (comme des panneaux photovoltaïques, par exemple), des batteries et le réseau électrique triphasé. La réversibilité pour l'échange de puissance a été validée pour la batterie ainsi que pour le réseau électrique triphasé avec un facteur de puissance unitaire. Finalement, la commutation douce a aussi été validée dans tous les ponts actifs.

Références Bibliographiques

- [1] Pourya Shams and Babak Fahimi, "Dynamic Behavior of Multiport Power Electronic Interface Under Source/Load Disturbances", IEEE TRANSACTIONS ON INDUSTRIAL ELECTRONICS, VOL. 60, NO. 10, pp- 4500-45011, OCT. 2013
- [2] Sandra Zeljkovic, Radovan Vuletic, Andreas Miller and Alann Denais, "Three Phase Bidirectional V2G Interface Converter Based on SiC JFETs", in Proc. of EPE'15 ECCE-Europe, pp 1-10, Sep. 2015
- [3] Ahmadreza Amirahmadi, Lin Chen, Utsav Somani, Haibing Hu, Nasser Kutkut, and Issa Bartarseh, "High Efficiency Dual-Mode Current Modulation Method for Low-Power DC/AC Inverters", IEEE TRANS. ON POWER ELECTRONICS, VOL. 29, NO. 6, pp 2638 – 2642, JUNE 2014
- [4] Lin Chen, Changsheng Hu, Qian Zhang, Kun Zhang, and Issa Batarseh "Modeling and Triple-Loop Control of ZVS Grid-Connected DC/AC Converters for Three-Phase Balanced Microinverter Application", IEEE TRANS. ON POWER ELECTRONICS, VOL. 30, NO. 4, pp 2010-2023, APRIL 2015
- [5] Ahmadreza Amirahmadi, Haibing Hu, Anna Grishina, Qian Zhang, Lin Chen, Utsav Somani and Issa Batarseh, "Hybrid ZVS BCM Current Controlled Three-Phase Microinverter", IEEE TRANS. ON POWER ELECTRONICS, VOL. 29, NO. 4, pp 2010 - 2023, APRIL 2014
- [6] Haimin Tao, Andrew Kotsopoulos, Jorge L. Duarte, and Marcel A. M. Hendrix, "Transformer-Coupled Multiport ZVS Bidirectional DC–DC Converter With Wide Input Range", IEEE TRANS. ON POWER ELECTRONICS, VOL. 23, NO. 2, pp 771-781, MARCH 2008
- [7] Chuanhong Zhao, Simon D. Round, and Johann W. Kolar, "An Isolated Three-Port Bidirectional DC-DC Converter With Decoupled Power Flow Management", IEEE TRANS. ON POWER ELECTRONICS, VOL. 23, NO. 5, pp 2443 – 2453, SEPTEMBER 2008
- [8] Jorge L. Duarte, Marcel Hendrix, and Marcelo Godoy Simões, "Three-Port Bidirectional Converter for Hybrid Fuel Cell Systems", IEEE TRANSACTIONS ON POWER ELECTRONICS, VOL. 22, NO. 2, pp 480-487, MARCH 2007
- [9] Sixifo Falcones, Rajapandian Ayyanar and Xiaolin Mao, "A DC–DC Multiport-Converter-Based Solid-State Transformer Integrating Distributed Generation and Storage" IEEE TRANS. ON POWER ELECTRONICS, VOL. 28, NO. 5, pp 2192-2202, MAY 2013
- [10] Nathan D. Weise, Kaushik Basu, Ned Mohan, "Advanced Modulation Strategy for a Three-phase AC-DC Dual Active Bridge For V2G", in Proc. of VPPC, pp 1-6, Sep. 2011.

- [11] Arjun raj Prabu, Andhra Sridhar and Nathan Weise, "Bidirectional SiC Three-Phase AC-DC Converter with DQ current control", in Proc. of ECCE, pp 3474-3474, Sep. 2015.
- [12] Gierri Waltrich, Jorge L. Duarte, Marcel A.M. Hendrix, "Three-phase bidirectional dc/ac converter using a six-leg inverter connected to a direct ac/ac converter", IET Journals of Power Electronics, VOL. 8, pp 2214-2222, 2015.
- [13] Mahshid Amirabadi, Hamid A. Toliyat, and William C. Alexander, "A Multiport AC Link PV Inverter With Reduced Size and Weight for Stand-Alone Application", IEEE TRANS. ON INDUSTRY APPLICATIONS, VOL. 49, NO. 5, pp 2217-2228, OCT. 2013
- [14] Hariharan Krishnaswami y Ned Mohan, "Three-Port Series-Resonant DC–DC Converter to Interface Renewable Energy Sources With Bidirectional Load and Energy Storage Ports", IEEE TRANSACTIONS ON POWER ELECTRONICS, VOL. 24, NO. 10, pp 2289 -2299, Oct. 2009.
- [15] Hariharan Krishnaswami, "Photovoltaic Microinverter using Single-stage Isolated High-frequency link Series Resonant Topology", IEEE POWER ELECTRONICS CONFERENCE PAPER, VOL. 6, NO. 2, pp 495 -500, April 2011.
- [16] Hariharan Krishnaswami and Shesh Narayan Vaishnav, "Single-stage Isolated Bi-directional Converter Topology using High Frequency AC link for Charging and V2G Applications of PHEV" IEEE POWER ELECTRONICS CONFERENCE PAPER, VOL. 6, NO. 2, pp 495 -500, April 2011.

Bilan, Conclusions générales et perspectives

Bilan et conclusions générales

Les accords internationaux pour la réduction des émissions polluantes de l'environnement imposent l'utilisation de plus en plus d'énergies renouvelables sur le réseau électrique. De plus, l'intégration de dispositifs de stockage est envisagée dans les réseaux électriques du futur afin de résoudre le problème de l'intermittence et d'optimiser la consommation énergétique des utilisateurs. Cependant, du fait des caractéristiques différentes des signaux électriques mis en jeu (courant continu pour les sources renouvelables et les batteries, courant alternatif pour le réseau électrique), les structures actuelles reposent sur plusieurs convertisseurs connectés en cascade. Ceci engendre un coût du convertisseur en termes de volume et de pertes. De plus, les divers niveaux de tensions (tensions du pack batterie, des sources de production renouvelables et du réseau électrique) ainsi que les contraintes en termes de sécurité nécessitent souvent l'utilisation de transformateurs pour assurer l'isolation galvanique et l'adaptation des tensions.

Cette thèse s'est focalisée sur la conception d'une structure permettant les échanges de flux de puissances entre une source de production renouvelable, un pack de batteries et le réseau électrique (monophasé ou triphasé) en analysant les aspects suivants :

- La structure possède un seul étage de conversion pour le contrôle du flux de puissance entre les trois sources (la source de production renouvelable, la batterie et le réseau électrique), l'isolation galvanique et un rendement élevé.
- Un filtre actif sur la structure multiport DC/AC monophasé a été intégré de telle sorte que les échanges du flux de puissance et le filtrage de la puissance fluctuante monophasée entre les différentes sources soient faits avec un seul étage de conversion.
- Des lois de contrôle-commande associées ont été développées pour assurer le fonctionnement optimal du convertisseur et les différents échanges de puissance souhaités.
- Une méthodologie a été établie pour la modélisation et dimensionnement du convertisseur.

En définitive, l'objectif principal de cette thèse a été de développer une structure d'électronique de puissance unique, multi-sources, équipée d'un transformateur à haute fréquence (HF) à trois enroulements afin de réduire le volume du système et de proposer des lois de contrôle-commande associées pour assurer les différents échanges de puissance souhaités. La structure choisie à cet effet est la structure type TAB (Triple Active Bridge) avec une fréquence de découpage fixe, en raison de ses nombreux avantages comme l'isolation galvanique, la commutation douce (ZVS) de tous ses ponts actifs (permettant de travailler à fréquence de commutation élevée) et la possibilité de contrôler aisément l'échange de puissance entre les différentes sources.

Dans un premier temps, les structures DAB DC/AC (avec et sans résonance série) existantes dans la littérature ont été analysées de telle sorte qu'elles puissent être modifiées pour le cahier des charges. Les structures modifiées ont été analysées sur la base de leurs modèles équivalents. Il a été démontré que la structure de type TAB DC/AC à résonance série est mieux adaptée à cet effet que le convertisseur TAB sans résonance. En effet, le convertisseur TAB sans résonance a été écarté à cause de la réponse en régime permanent du courant du réseau qui n'est linéaire (en fonction des largeurs de commande) que dans le mode de fonctionnement « inner mode ». Ce mode de fonctionnement est cependant perdu quand les deux ports sur le côté DC sont modulés avec des rapports cycliques variant dans le temps. Ceci n'est pas le cas avec le convertisseur TAB à résonance série où il est possible de contrôler les échanges de puissance entre les trois sources différentes en utilisant deux largeurs de commande : le rapport cyclique symétrique et le décalage de phase.

Une fois que la structure a été définie, la méthodologie pour le dimensionnement du convertisseur et le choix des largeurs de commande ont été analysés. L'analyse a premièrement été effectuée pour la structure type DAB DC/DC. En effet, la modulation choisie pour ce convertisseur a été de moduler les tensions DC en utilisant un rapport cyclique symétrique sur les deux ponts actifs et un décalage de phase entre les signaux de commande. La commande par rapport cyclique symétrique est proposée pour contrôler les amplitudes des tensions équivalentes à la fréquence de commutation dans les circuits à résonance série ainsi que le décalage de phase pour le contrôle du flux de puissance entre les deux sources. D'autre part, le circuit à résonance série est dimensionné afin d'avoir une très bonne sélectivité autour de la fréquence de découpage. Pour cela, un facteur de qualité élevé et une fréquence de découpage légèrement plus élevée que la fréquence de la résonance du circuit LC sont choisis. De plus, le rapport de transformation du transformateur HF est dimensionné de telle sorte que le mode ZVS soit garanti dans les deux ports. Finalement, avec toutes ces considérations, le courant maximal peut être calculé dans le circuit à résonance pour la puissance nominale. Cette même méthodologie a été utilisée pour un convertisseur TAB DC/DC. Le fonctionnement des deux convertisseurs a été validé en simulation. Cette méthodologie de dimensionnement pour un convertisseur DAB à résonance série a aussi été validée expérimentalement pour une maquette de 1 kW avec un rendement de 97%, grâce au mode de commutation ZVS dans les deux ports. Cependant, les résultats de simulation montrent que le mode ZVS sera perdu dans un bras du pont actif pour un faible angle de conduction de la commande par rapport cyclique.

Ces premiers résultats ont permis de passer à la conception d'un convertisseur TAB DC/AC monophasé. L'analyse a débutée par le convertisseur DAB à résonance série DC/AC. La modulation choisie pour ce convertisseur est la même que pour le cas du convertisseur DC/DC. La réponse en régime permanent a été obtenue avec les mêmes considérations que le convertisseur DC/DC. Il a été cette fois-ci considéré que la variation de la tension AC du réseau est plus lente que la fréquence de découpage.

La réponse en régime permanent calculée avec ces considérations indique que le courant moyen vers le réseau dépend des trois largeurs de commande (les deux rapports cycliques et le décalage de phase) ainsi que l'impédance du circuit à résonance série (laquelle a une valeur fixe étant donné la valeur fixe de la fréquence de découpage). Différentes modulations ont été analysées de telle sorte qu'un courant sinusoïdal soit obtenu côté réseau. Néanmoins, les meilleurs résultats en terme de courant crête dans le circuit à résonance série (avec de faibles charges) en garantissant le mode de commutation ZVS sur les deux ports ont été obtenus quand la modulation est effectuée de la manière suivante :

- Une commande par rapport cyclique symétrique variant dans le temps de façon linéaire (à la fréquence du réseau) est effectuée sur le côté DC. Cette commande permet de compenser la variation (à basse fréquence) de la tension AC du réseau.
- Une commande par rapport cyclique fixe est effectuée sur le côté AC. Cette commande compense l'amplitude de la tension AC. Le convertisseur est donc capable de travailler avec différentes amplitudes de tensions du réseau sans aucun changement physique dans la structure.
- Un décalage de phase entre ces deux largeurs de commande permet de contrôler le flux de puissance entre les deux sources.

De cette manière, le transformateur HF est dimensionné afin de garantir le mode ZVS dans les deux ports (pour une tension crête minimale choisie et 50% de rapport cyclique symétrique). Finalement, le circuit à résonance série est dimensionné pour avoir un facteur de qualité élevé à la puissance nominale en considérant la charge à la tension minimale choisie. D'autre part, étant donné que le modèle équivalent du convertisseur TAB à résonance série correspond à deux convertisseurs DAB à résonance série indépendants, cette méthodologie de conception a été de nouveau utilisée pour le convertisseur TAB à résonance série DC/AC monophasé. Le convertisseur a été validé dans un premier temps en simulation pour différentes amplitudes de la tension réseau. Les résultats montrent qu'avec la structure et la modulation proposées, les flux de puissance entre les trois sources peuvent être contrôlés de façon indépendante. Ceci est donc réalisé avec un seul étage de conversion tout en garantissant un bon rendement (grâce au mode de commutation ZVS dans tous les ports). Le fonctionnement du convertisseur a été validé expérimentalement dans le cas du convertisseur DC/AC DAB ainsi que le TAB à résonance série. Le flux de puissance réversible a été validé en connectant directement le réseau électrique. Un rendement aux alentours de 97% a été obtenu de façon expérimentale pour le DAB DC/AC avec différentes amplitudes du réseau ($120\sqrt{2}$ et $230\sqrt{2}$ V). Le flux de puissance réversible sur le réseau et la batterie ont aussi été validés sur la structure TAB. Un rendement plus faible a été obtenu dans cette dernière structure dû à un surdimensionnement des MOSFET côté DC. Cependant, l'inconvénient d'un convertisseur DC/AC avec un seul étage de conversion est la nécessité d'avoir un condensateur électrolytique de filtrage côté DC de capacité élevée (pour le filtrage de la composante basse fréquence du courant DC).

Une approche différente pour la conception des convertisseurs DC/AC DAB et TAB à résonance série a été proposée avec l'ajout d'un filtre actif afin de filtrer la puissance fluctuante monophasée. Cette approche propose de remplacer le condensateur électrolytique de filtrage de capacitance élevée côté DC, par un condensateur film d'une valeur beaucoup plus faible (ce qui permet prolonger la durée de vie du convertisseur), en ajoutant un onduleur additionnel pour le «découplage de la puissance monophasée». Deux structures ont été analysées :

- Ajouter un filtre actif mis en parallèle, ce qui est à l'origine d'ajouter un port additionnel dans la structure DC/AC, c'est-à-dire il faut d'ajouter un enroulement additionnel pour le transformateur HF et le circuit à résonance série correspondant. En plus de l'augmentation du nombre de composants de la structure, une modulation différente doit être implantée de telle sorte que les courants côté réseau et filtre actif peuvent être asservis de façon indépendante. Pour ces raisons, cette structure a été écartée.
- Ajouter un filtre mis en série avec le pont actif côté réseau sans aucun changement additionnel sur la structure DC/AC. Étant donné les changements minimes sur la structure, celle-ci a été retenue ; par contre, il a fallu implanter une modulation différente par rapport à son analogue DC/AC sans filtre.

En effet, ce travail propose que les ponts actifs côté AC soient commandés par rapports cycliques variant dans le temps et, que les ponts actifs côté DC par rapport cycliques de 50%, le décalage de phase étant responsable du contrôle du flux de puissance. La modulation des ponts actifs côté réseau et du filtre actif est effectuée de telle sorte que la tension équivalente résultante de l'addition des deux tensions modulées mises en série soit toujours constante à la fréquence de découpage. Ainsi, avec la modulation et la structure proposées, les suivants résultats obtenus sont :

- La réponse en régime permanent de ce convertisseur DC/AC est équivalente à celle d'un convertisseur DC/DC (la tension équivalente sur le côté AC étant la moitié de la tension crête du réseau). De cette manière, le convertisseur DC/AC associé à un filtre actif mis en série peut être dimensionné aisément.
- Une réduction importante du volume des éléments inductifs du convertisseur. En effet, si une comparaison est faite avec son analogue sans filtre actif, une réduction $\frac{1}{2\sqrt{2}}$ est obtenu sur la taille de l'inductance HF (du circuit à résonance série) et de $\frac{1}{\sqrt{2}}$ sur la taille du transformateur HF.
- Une augmentation de la durée de vie du convertisseur. En effet, l'ajout d'un filtre actif mis en série sur le côté AC évite l'utilisation du gros condensateur électrolytique sur le côté DC (qui est remplacé par un condensateur film).

Par contre, un système complexe de contrôle en boucle fermée doit être impérativement implanté à la différence de son analogue DC/AC sans filtre actif qui fonctionne de façon stable sans contrôle en boucle fermée. Pour cela, la bande passante du contrôleur de la tension du filtre actif a été choisi 12 fois plus rapide (600Hz) que la dynamique du contrôleur du courant du réseau (50 Hz). Les résultats de simulation montrent que la tension du filtre actif ainsi que le courant vers le réseau peuvent être asservis de façon indépendante avec les largeurs de commande.

Finalement, une étude pour la conception d'un convertisseur DC/AC triphasé DAB et TAB a été réalisée. La stratégie de commande choisie a été la suivante :

- Chaque tension composée est modulée sur une période de découpage de façon individuelle. En effet, le convertisseur DC/AC triphasé peut être vu comme l'ensemble de trois convertisseurs DC/AC monophasés où il faut un rapport cyclique symétrique différent pour chaque tension composée. De cette manière, il faut donc trois périodes de découpage pour la modulation des trois tensions composées (la périodicité de cette modulation sera trois périodes de découpage).
- Utiliser un convertisseur matriciel sur le côté AC, lequel permet déconnecter une ligne de la tension triphasée du convertisseur dans chaque période de découpage et de cette manière, moduler chaque tension composée de manière indépendante.
- La modulation est faite par rapport cyclique variant dans le temps sur le côté AC (décalé de $\frac{2\pi}{3}$ pour chaque tension composée), un rapport cyclique fixe à 50% sur le côté DC et un décalage de phase entre les signaux de commande (côté AC et côté DC) pour le contrôle du flux de puissance.

Avec ces considérations, l'analyse en régime permanent a été faite avec l'hypothèse que la variation des tensions modulées, sur trois périodes de découpage, est assez lente par rapport à la fréquence de découpage. Avec cette hypothèse, la série de Fourier des trois tensions modulées (pour une périodicité de trois périodes de découpage) a été établie. Les résultats montrent que l'harmonique des tensions triphasées modulées à la fréquence de découpage a une valeur fixe. Il est donc possible que le circuit à résonance série et le transformateur HF soient dimensionnés comme leur équivalent du convertisseur DC/DC. La tension modulée équivalente (sur le côté AC) a un rapport cyclique de 50% et une amplitude $\frac{V_m}{2}$, V_m étant l'amplitude de la tension composée triphasée. Par contre, cette modulation génère des effets non souhaités sur le courant dans le circuit à résonance série. En effet, l'analyse montre une valeur importante des harmoniques $\frac{2f_s}{3}$ et $\frac{4f_s}{3}$ lesquels ne sont pas bien filtrés dans le circuit à résonance à cause de leur proximité avec la fréquence de résonance. D'autre part, les résultats de simulation montrent que, avec la structure et la modulation proposées, il est possible de contrôler le flux de puissance entre les deux (DAB) ou les trois sources (TAB) de façon indépendante. De plus, le transformateur HF peut être dimensionné comme son équivalent DC/DC ; par contre, l'inductance HF devra être surdimensionnée en prenant un écart de 20% sur l'amplitude du courant calculé, ce qui est un inconvénient.

En conclusion, les résultats obtenus ont permis de valider :

- La méthodologie de dimensionnement et les lois de commande associées pour un convertisseur DC/DC type DAB et TAB à résonance série.
- La méthodologie de dimensionnement et les lois de commande associées pour un convertisseur DC/AC monophasé type DAB et TAB à résonance série.
- La méthodologie de dimensionnement et les lois de commande associées pour un convertisseur DC/AC monophasé type DAB et TAB à résonance série associé à un filtre actif mis en série pour le filtrage de la puissance fluctuante monophasée.
- La méthodologie de dimensionnement et les lois de commande associées pour un convertisseur DC/AC triphasé type DAB et TAB à résonance série associé à un filtre actif mis en série pour le filtrage de la puissance fluctuante monophasée.

Perspectives

Les suites de cette thèse doivent être vues en fonction de la structure analysée :

Pour le cas du convertisseur DC/DC (DAB et TAB) à résonance série, une comparaison avec ses analogues sans résonance série est envisageable pour comparer le rendement, le volume et la complexité des lois de la commande associées pour les deux structures optimisées. De plus, l'analyse d'une structure type QAB (Quad Active Bridge) en prenant en compte les deux structures (avec et sans résonance) est aussi envisagée. Cette dernière structure semble la plus prometteuse (étant donné qu'elle permet de découpler la puissance transmise du réseau électrique vers la charge) pour les systèmes de génération distribuée interfaçant des sources de production renouvelables, de batteries, le réseau et la charge électrique.

Pour le cas de la structure DC/AC (monophasée et triphasée) DAB et TAB à résonance série, une comparaison avec les structures ayant deux étages de conversion (DC/DC en cascade avec un onduleur VSI) permettrait d'évaluer le rendement, le volume et la complexité des lois de la commande associées pour les deux structures mais surtout l'aspect CEM, lequel n'a pas été étudié dans ce travail. D'autre part, l'injection de puissance réactive vers le réseau est aussi une fonctionnalité à analyser dans le futur. Par contre, pour le cas de la structure DC/AC triphasée, une amélioration de la modulation doit être réalisée de telle sorte que les harmoniques proches de la fréquence de découpage soient correctement filtrées. De plus, une validation de la structure par une maquette doit être réalisée.

Finalement, par rapport à la structure DC/AC monophasée type DAB et TAB résonance série avec le filtre actif mis en série sur le côté AC, une validation complète de la structure au niveau expérimental est le travail à court terme. Une modélisation plus précise du convertisseur doit être réalisée ; elle concerne d'une part l'établissement de modèles en vue de la commande et d'autre part une modélisation, en particulier des composants passifs pour l'optimisation de l'ensemble. Une étude complémentaire de la CEM et l'analyse de l'injection de puissance réactive vers le réseau sont également des aspects à traiter à court terme. Par ailleurs, une comparaison avec une structure à deux étages de conversion (DC/DC + DC/AC, avec une forte ondulation sur le bus DC), permettrait de définir ses limitations et ses avantages en termes de volume, de pertes et de complexité des lois de contrôle-commande associés, en particulier pour des charges linéaires. En effet, la structure avec un seul étage de conversion présente la limitation de ne pas pouvoir filtrer la puissance (à la différence du convertisseur à deux étages de conversion dû au découplage capacitif entre l'étage DC/DC et l'étage DC/AC). Afin de surmonter cette limitation, une technique différente pour le filtrage de la puissance doit être analysée dans de futurs travaux.

Annexes

Table des matières

Annexe 1	170
Analyse en régime permanent du circuit à résonance série : Convertisseur DC/DC et DC/AC monophasé.....	170
1.1. Calcul du courant de sortie	171
1.2. Calcul du courant d'entrée	173
Annexe 2	174
Analyse en régime permanent du circuit à résonance série : Convertisseur DC/AC avec un filtre actif série.....	174
2.1. Calcul du courant de sortie vers le réseau	176
2.2. Calcul du courant de sortie du filtre actif	178
2.3. Calcul du courant d'entrée	180
Annexe 3	183
Calcul des puissances, courant maximal et courant efficace pour les structures DC/AC DAB avec circuit résonance série sans filtre actif et avec filtre actif	183

Annexe 1

Analyse en régime permanent du circuit à résonance série : Convertisseur DC/DC et DC/AC monophasé

L'analyse en régime permanent a été faite sur la base du circuit équivalent représenté sur la figure 1.1.

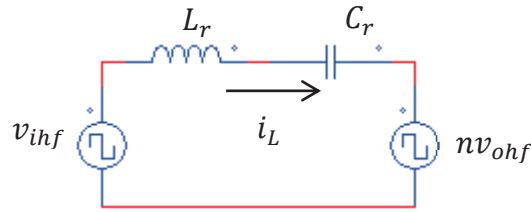


Figure 1.1. Circuit à résonance série équivalent

Cette analyse peut être appliquée pour :

- Le convertisseur DC/DC DAB à résonance série
- Le convertisseur DC/AC DAB à résonance série (étant donné que la fréquence du réseau f_o est très lente par rapport à la fréquence de découpage f_s)

Les signaux modulateurs d'entrée et de sortie sont :

$$m_1(t) = \left[\text{sgn} \left(\cos \left(w_s t - \frac{\alpha_1}{2} \right) - \varphi_1 \right) - \text{sgn} \left(\cos \left(w_s t + \frac{\alpha_1}{2} \right) - \varphi_1 \right) \right] \quad \dots (1.1)$$

$$m_2(t) = \left[\text{sgn} \left(\cos \left(w_s t - \frac{\alpha_2}{2} \right) - \varphi_2 \right) - \text{sgn} \left(\cos \left(w_s t + \frac{\alpha_2}{2} \right) - \varphi_2 \right) \right] \quad \dots (1.2)$$

D'autre part, les tensions modulées par les ponts actifs v_{ihf} et v_{ohf} sont donnés par :

$$v_{ihf} = V_{in} \times \left[\sum_{k=1}^{\infty} \frac{4}{(2k-1)\pi} \cos \left((2k-1) \left(\frac{\pi}{2} - \frac{\alpha_1}{2} \right) \right) \sin \left((2k-1) w_s t - \varphi_1 \right) \right] \quad \dots (1.3)$$

$$v_{ohf} = V_o \times \left[\sum_{k=1}^{\infty} \frac{4}{(2k-1)\pi} \cos \left((2k-1) \left(\frac{\pi}{2} - \frac{\alpha_2}{2} \right) \right) \sin \left((2k-1) (w_s t - \varphi_2) \right) \right] \quad \dots (1.4)$$

Où les paramètres sont :

w_s : La fréquence de découpage.

$\frac{\alpha_1}{2}, \frac{\alpha_2}{2}$: Rapport cyclique symétrique du pont actif d'entrée et de sortie respectivement.

φ_1, φ_2 : Décalage de phase entre les signaux de commande du pont d'entrée et du pont de sortie respectivement pour une référence de zéro.

V_{in} , V_o : Tension d'entrée et de sortie respectivement. Pour le cas de la tension du réseau $v_o(t) = V_m \sin(\omega_o t)$, on peut faire l'hypothèse en haute fréquence que $v_o(t) \approx V_o$ sur une période de découpage ($f_s \gg f_o$).

L'analyse est réalisée avec l'hypothèse d'un courant et une tension sinusoïdale dans le circuit à résonance série, cela est dû au comportement de filtrage très sélectif du circuit pour un facteur de qualité élevé et une fréquence de découpage $f_s = 1.1f_r$. De plus, les variations de $v_o(t)$ et $\sin\left(\frac{\alpha_1}{2}\right)$, $\sin\left(\frac{\alpha_2}{2}\right)$ sont assez lentes par rapport aux variations à haute fréquence.

Ainsi, les tensions à l'entrée et en sortie du circuit à résonance série à la fréquence de découpage sont :

$$v_{ihf} = \frac{4V_{in}}{\pi} \sin\left(\frac{\alpha_1}{2}\right) \sin(\omega_s t - \varphi_1) \quad \dots (1.5)$$

$$nv_{ohf} = \frac{4nV_o}{\pi} \sin\left(\frac{\alpha_2}{2}\right) \sin(\omega_s t - \varphi_2) \quad \dots (1.6)$$

Et le courant $\hat{i}_L(t)$ peut être calculé comme :

$$\hat{i}_L = \frac{\frac{4V_{in}}{\pi} \sin\left(\frac{\alpha_1}{2}\right) e^{-j\varphi_1} - \frac{4nV_o}{\pi} \sin\left(\frac{\alpha_2}{2}\right) e^{-j\varphi_2}}{j\omega_s L + \frac{1}{j\omega_s C}} \quad \dots (1.7)$$

Ce qui donne finalement :

$$\hat{i}_L = -\frac{4}{Z\left(F - \frac{1}{F}\right)} \left(V_{in} \sin\left(\frac{\alpha_1}{2}\right) \cos(\omega_s t - \varphi_1) - nV_o \sin\left(\frac{\alpha_2}{2}\right) \cos(\omega_s t - \varphi_2) \right) \quad \dots (1.8)$$

Où :

$$Z = \sqrt{\frac{L}{C}} ; F = \frac{\omega_s}{\omega_r} ; \omega_r = \frac{1}{\sqrt{LC}} \quad \dots (1.9)$$

1.1. Calcul du courant de sortie

Le courant de sortie i_{olf} (voir fig.2.1 et fig. 3.4) est donné par :

$$i_{olf} = n\hat{i}_L \times m_2(t) \quad \dots (1.10)$$

$$i_{olf} = -\frac{16n}{\pi^2 Z \left(F - \frac{1}{F}\right)} \left[\left(V_{in} \sin\left(\frac{\alpha_1}{2}\right) \cos(\omega_s t - \varphi_1) - nV_o \sin\left(\frac{\alpha_2}{2}\right) \cos(\omega_s t - \varphi_2) \right) \right] \times$$

$$\left[\sum_{i=1}^{\infty} \frac{1}{(2i-1)} \cos\left((2i-1) \left(\frac{\pi}{2} - \frac{\alpha_2}{2} \right) \right) \sin\left((2i-1) (\omega_s t - \varphi_2) \right) \right] \quad \dots (1.11)$$

Et le courant de sortie moyen $\langle i_{olf} \rangle$ est donné par :

Annexes

$$\langle i_{olf} \rangle = \frac{1}{2\pi} \int_0^{2\pi} i_{olf} d(\omega_s t) \quad \dots (1.12)$$

$$\langle i_{olf} \rangle = - \frac{8n}{\pi^3 Z \left(F - \frac{1}{F}\right)} \int_0^{2\pi} \left\{ \left(V_{in} \sin\left(\frac{\alpha_1}{2}\right) \cos(\omega_s t - \varphi_1) - nV_o \sin\left(\frac{\alpha_2}{2}\right) \cos(\omega_s t - \varphi_2) \right) \times \right. \\ \left. \left[\sum_{i=1}^{\infty} \frac{1}{(2i-1)} \cos\left((2i-1) \left(\frac{\pi}{2} - \frac{\alpha_2}{2} \right) \sin((2i-1)(\omega_s t - \varphi_2)) \right) \right] \right\} d(\omega_s t) \quad \dots (1.13)$$

Si l'on considère le premier harmonique de (1.13)

$$I = \int_0^{2\pi} \left\{ \left(V_{in} \sin\left(\frac{\alpha_1}{2}\right) \cos(\omega_s t - \varphi_1) - nV_o \sin\left(\frac{\alpha_2}{2}\right) \cos(\omega_s t - \varphi_2) \right) \times \sin\left(\frac{\alpha_2}{2}\right) \sin(\omega_s t - \varphi_2) \right\} d(\omega_s t) + \\ \int_0^{2\pi} \left\{ \left(V_{in} \sin\left(\frac{\alpha_1}{2}\right) \cos(\omega_s t - \varphi_1) - nV_o \sin\left(\frac{\alpha_2}{2}\right) \cos(\omega_s t - \varphi_2) \right) \times \right. \\ \left. \sum_{i=2}^{\infty} \frac{1}{(2i-1)} \cos\left((2i-1) \left(\frac{\pi}{2} - \frac{\alpha_2}{2} \right) \sin((2i-1)(\omega_s t - \varphi_2)) \right) \right\} d(\omega_s t) \quad \dots (1.14)$$

La deuxième partie de l'intégrale est nulle (propriété de l'orthogonalité des fonctions sinusoïdales de différentes fréquences). De cette façon (1.14) est réduit à :

$$I = \int_0^{2\pi} \left\{ \left(V_{in} \sin\left(\frac{\alpha_1}{2}\right) \cos(\omega_s t - \varphi_1) - nV_o \sin\left(\frac{\alpha_2}{2}\right) \cos(\omega_s t - \varphi_2) \right) \times \sin\left(\frac{\alpha_2}{2}\right) \sin(\omega_s t - \varphi_2) \right\} d(\omega_s t) \quad \dots (1.15)$$

$$I = \int_0^{2\pi} \left\{ \left(\frac{V_{in}}{2} \sin\left(\frac{\alpha_1}{2}\right) \sin\left(\frac{\alpha_2}{2}\right) [\sin(2\omega_s t - (\varphi_1 + \varphi_2)) - \sin(\varphi_2 - \varphi_1)] \right) - \right. \\ \left. \frac{nV_o}{2} \sin^2\left(\frac{\alpha_2}{2}\right) \sin(2\omega_s t - 2\varphi_2) \right\} d(\omega_s t) \quad \dots (1.16)$$

L'intégrale de tous les harmoniques de l'équation (1.16) est nulle, donc il ne reste que la composante continue :

$$I = - \int_0^{2\pi} \left(\frac{V_{in}}{2} \sin\left(\frac{\alpha_1}{2}\right) \sin\left(\frac{\alpha_2}{2}\right) \sin(\varphi_2 - \varphi_1) \right) d(\omega_s t) \quad \dots (1.17)$$

$$I = -\pi V_{in} \sin\left(\frac{\alpha_1}{2}\right) \sin\left(\frac{\alpha_2}{2}\right) \sin(\varphi_2 - \varphi_1) \quad \dots (1.18)$$

Finalement si on remplace (1.18) à (1.13) on obtient :

$$\langle i_{olf} \rangle = \frac{8n}{\pi^2 Z \left(F - \frac{1}{F}\right)} \times V_{in} \sin\left(\frac{\alpha_1}{2}\right) \sin\left(\frac{\alpha_2}{2}\right) \sin(\varphi_2 - \varphi_1) \quad \dots (1.19)$$

1.2. Calcul du courant d'entrée

Le courant d'entrée peut être calculé par le principe de conservation de l'énergie :

$$I_{in}V_{in} = \overline{I_{oif}} V_o \quad \dots (1.20)$$

Donc :

$$I_{in} = \frac{8n}{\pi^2 Z \left(F - \frac{1}{F} \right)} \times V_o \sin\left(\frac{\alpha_1}{2}\right) \sin\left(\frac{\alpha_2}{2}\right) \sin(\varphi_2 - \varphi_1) \quad \dots (1.21)$$

Annexe 2

Analyse en régime permanent du circuit à résonance série : Convertisseur DC/AC avec un filtre actif série

L'analyse du régime transitoire a été faite à la sortie PV (étant donné que l'analyse est identique pour le deuxième port) et avec un filtre actif 4 quadrants, c'est-à-dire avec $v_c(t) = V_c \cos\left(\omega_o t - \frac{\pi}{4}\right)$. Cela est vérifié étant donné qu'un filtre actif à 2 quadrants, c'est à dire, si $v_c(t) = \left|V_c \cos\left(\omega_o t - \frac{\pi}{4}\right)\right|$, ne change pas le fonctionnement du circuit mais seulement la modulation du pont actif correspondant. La figure 2.1 montre le circuit équivalent à résonance série du port PV.

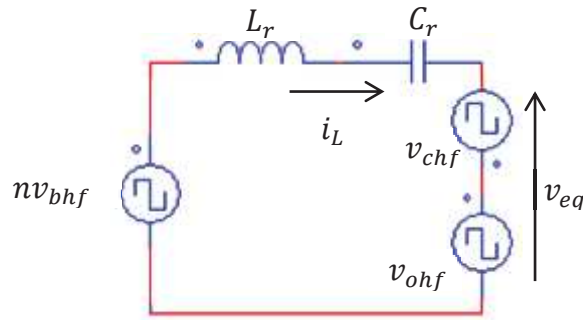


Figure 2.1. Analyse des tensions et courants dans le circuit à résonance série (côté PV)

Où $v_{phf}(t)$, $v_{chf}(t)$ et $v_{ohf}(t)$ sont les tensions modulées du panneau, de la tension du filtre actif et de la tension du réseau respectivement ($v_{chf}(t)$ et $v_{ohf}(t)$ ont été mis au primaire). Les modulations pour les ponts actifs correspondant sont :

Pour le panneau :

$$m_1(t) = \text{sgn}(\sin(w_s t)) \quad \dots (2.1)$$

Pour le filtre actif :

$$m_2(t) = \frac{1}{2} \left[\text{sgn} \left(\cos \left(w_s t - \frac{\alpha_2}{2} - \varphi_{13} \right) \right) - \text{sgn} \left(\cos \left(w_s t + \frac{\alpha_2}{2} - \varphi_{13} \right) \right) \right] \quad \dots (2.2)$$

Côté réseau électrique :

$$m_3(t) = \frac{1}{2} \left[\text{sgn} \left(\cos \left(w_s t - \frac{\alpha_3}{2} - \varphi_{14} \right) \right) - \text{sgn} \left(\cos \left(w_s t + \frac{\alpha_3}{2} - \varphi_{14} \right) \right) \right] \quad \dots (2.3)$$

En sachant que les équations (2.2), (2.3) peuvent être écrites sous la forme :

$$m(t) = \sum_{k=1,2,3,\dots}^{\infty} \left[\frac{4}{(2k-1)\pi} \cos \left((2k-1) \left(\frac{\pi}{2} - \frac{\alpha}{2} \right) \right) \right] \text{sen}((2k-1)\omega_s t) \quad \dots (2.4)$$

Donc, avec (2.4), v_{chf} et v_{ohf} peuvent être réécrites comme :

$$v_{chf} = V_c \times m_2(t) = V_c \times \left[\sum_{k=1}^{\infty} \frac{4}{(2k-1)\pi} \cos\left((2k-1)\left(\frac{\pi}{2} - \frac{\alpha_2}{2}\right)\right) \sin((2k-1)(\omega_s t - \varphi_{13})) \right] \quad (2.5)$$

$$v_{ohf} = V_o \times m_3(t) = V_o \times \left[\sum_{i=1}^{\infty} \frac{4}{(2k-1)\pi} \cos\left((2k-1)\left(\frac{\pi}{2} - \frac{\alpha_3}{2}\right)\right) \sin((2k-1)(\omega_s t - \varphi_{14})) \right] \quad (2.6)$$

Où, les paramètres sont :

ω_s : La fréquence de découpage.

$\frac{\alpha_2}{2}, \frac{\alpha_3}{2}$: Rapports cycliques symétriques du pont actif du côté réseau et du filtre actif respectivement.

$\varphi_{13}, \varphi_{14}$: Décalages de phase du pont actif côté réseau et du filtre actif respectivement par rapport au signal de commande du panneau.

V_c, V_o : Tensions du filtre actif et du réseau respectivement. Pour la tension du réseau $v_o(t) = V_m \sin(\omega_o t)$ et du filtre actif $v_c(t) = \left| V_c \cos\left(\omega_o t - \frac{\pi}{4}\right) \right|$, on peut faire l'hypothèse en haute fréquence que $v_o(t) \approx V_o$ et $v_c(t) \approx V_c$ sur une période de découpage ($f_s \gg f_o$).

L'analyse en régime permanent est réalisée avec l'hypothèse d'un courant et d'une tension sinusoïdale dans le circuit à résonance série, cela est dû au comportement du filtre très sélectif du circuit pour un facteur de qualité élevé et une fréquence de découpage $f_s = 1.1f_r$. De plus, les variations de $v_o(t)$, $v_c(t)$ et $\sin\left(\frac{\alpha_2}{2}\right)$, $\sin\left(\frac{\alpha_3}{2}\right)$ sont assez douces par rapport aux variations haute fréquence, donc on peut faire l'hypothèse en haute fréquence que $v_o(t) \approx V_o$, $v_c(t) \approx V_c$, donc :

$$v_{phf} = \frac{4V_p}{\pi} \sin(\omega_s t) \quad \dots (2.7)$$

$$v_{chf} = \frac{4nV_c}{\pi} \sin\left(\frac{\alpha_2}{2}\right) \sin(\omega_s t - \varphi_{13}) \quad \dots (2.8)$$

$$v_{ohf} = \frac{4nV_o}{\pi} \sin\left(\frac{\alpha_3}{2}\right) \sin(\omega_s t - \varphi_{14}) \quad \dots (2.9)$$

\hat{i}_L peut être calculé comme :

$$\hat{i}_L = \frac{\frac{4V_p}{\pi} e^{j0} - \frac{4nV_c(t)}{\pi} \sin\left(\frac{\alpha_2}{2}\right) e^{-j\varphi_{13}} - \frac{4nV_o(t)}{\pi} \sin\left(\frac{\alpha_3}{2}\right) e^{-j\varphi_{14}}}{j\omega_s L + \frac{1}{j\omega_s C}} \quad \dots (2.10)$$

$$\hat{i}_L = -\frac{\frac{4}{Z\left(F-\frac{1}{F}\right)}}{\pi} \left(V_p \cos(\omega_s t) - nV_c \sin\left(\frac{\alpha_2}{2}\right) \cos(\omega_s t - \varphi_{13}) - nV_o \sin\left(\frac{\alpha_3}{2}\right) \cos(\omega_s t - \varphi_{14}) \right) \quad (2.11)$$

Où :

$$Z = \sqrt{\frac{L}{C}} ; F = \frac{w_s}{w_r} ; w_r = \frac{1}{\sqrt{LC}} \quad \dots (2.12)$$

2.1. Calcul du courant de sortie vers le réseau

Le courant de sortie du pont actif côté AC est donné par :

$$i_{olf} = n\hat{I}_L \times m_3(t) \quad \dots (2.13)$$

$$i_{olf} = -n \left[\frac{\frac{4}{\pi}}{Z \left(F - \frac{1}{F} \right)} (V_p \cos(\omega_s t) - nV_c \sin\left(\frac{\alpha_2}{2}\right) \cos(\omega_s t - \varphi_{13}) - nV_o \sin\left(\frac{\alpha_3}{2}\right) \cos(\omega_s t - \varphi_{14})) \right] \times$$

$$\left[\sum_{i=1}^{\infty} \frac{4}{(2i-1)\pi} \cos\left((2i-1)\left(\frac{\pi}{2} - \frac{\alpha_3}{2}\right)\right) \sin\left((2i-1)(w_s t - \varphi_{14})\right) \right] \quad \dots (2.14)$$

$$i_{olf} = -\frac{16n}{\pi^2 Z \left(F - \frac{1}{F} \right)} \left[(V_p \cos(\omega_s t) - nV_c \sin\left(\frac{\alpha_2}{2}\right) \cos(\omega_s t - \varphi_{13}) - nV_o \sin\left(\frac{\alpha_3}{2}\right) \cos(\omega_s t - \varphi_{14})) \right] \times$$

$$\left[\sum_{i=1}^{\infty} \frac{1}{(2i-1)} \cos\left((2i-1)\left(\frac{\pi}{2} - \frac{\alpha_3}{2}\right)\right) \sin\left((2i-1)(w_s t - \varphi_{14})\right) \right] \quad \dots (2.15)$$

On peut calculer maintenant la valeur moyenne du courant de sortie :

$$\overline{i_{olf}} = \frac{1}{2\pi} \int_0^{2\pi} i_{olf} d(w_s t) \quad \dots (2.16)$$

$$\overline{i_{olf}} = -\frac{8n}{\pi^3 Z \left(F - \frac{1}{F} \right)} \int_0^{2\pi} \left\{ (V_p \cos(\omega_s t) - nV_c \sin\left(\frac{\alpha_2}{2}\right) \cos(\omega_s t - \varphi_{13}) - nV_o \sin\left(\frac{\alpha_3}{2}\right) \cos(\omega_s t - \varphi_{14})) \right.$$

$$\left. \times \left[\sum_{i=1}^{\infty} \frac{1}{(2i-1)} \cos\left((2i-1)\left(\frac{\pi}{2} - \frac{\alpha_3}{2}\right)\right) \sin\left((2i-1)(w_s t - \varphi_{14})\right) \right] \right\} d(w_s t) \quad \dots (2.17)$$

En décomposant le premier harmonique de la somme, on obtient :

$$I = \int_0^{2\pi} \left\{ (V_p \cos(\omega_s t) - nV_c \sin\left(\frac{\alpha_2}{2}\right) \cos(\omega_s t - \varphi_{13}) - nV_o \sin\left(\frac{\alpha_3}{2}\right) \cos(\omega_s t - \varphi_{14})) \times \right.$$

$$\left. \sin\left(\frac{\alpha_3}{2}\right) \sin(w_s t - \varphi_{14}) \right\} d(w_s t) +$$

$$\int_0^{2\pi} \left\{ (V_p \cos(\omega_s t) - nV_c \sin\left(\frac{\alpha_2}{2}\right) \cos(\omega_s t - \varphi_{13}) - nV_o \sin\left(\frac{\alpha_3}{2}\right) \cos(\omega_s t - \varphi_{14})) \times \right.$$

$$\left. \sum_{i=2}^{\infty} \frac{1}{(2i-1)} \cos\left((2i-1)\left(\frac{\pi}{2} - \frac{\alpha_3}{2}\right)\right) \sin((2i-1)(w_s t - \varphi_{14})) \right\} d(w_s t) \quad \dots (2.18)$$

Dû à la propriété d'orthogonalité des fonctions sinusoïdales des différentes fréquences, la deuxième partie de l'intégrale devient nulle, donc :

$$I = \int_0^{2\pi} \left\{ \left(V_p \cos(\omega_s t) - nV_c \sin\left(\frac{\alpha_2}{2}\right) \cos(\omega_s t - \varphi_{13}) - nV_o \sin\left(\frac{\alpha_3}{2}\right) \cos(\omega_s t - \varphi_{14}) \right) \times \right. \\ \left. \sin\left(\frac{\alpha_3}{2}\right) \sin(\omega_s t - \varphi_{14}) \right\} d(\omega_s t) \quad \dots (2.19)$$

En appliquant des identités trigonométriques :

$$I = \int_0^{2\pi} \left\{ \frac{V_p}{2} \sin\left(\frac{\alpha_3}{2}\right) (\sin(2\omega_s t - \varphi_{14}) - \sin(\varphi_{14})) \right\} d(\omega_s t) - \\ \int_0^{2\pi} \left\{ n \frac{V_c}{2} \sin\left(\frac{\alpha_2}{2}\right) \sin\left(\frac{\alpha_3}{2}\right) (\sin(2\omega_s t - \varphi_{14} - \varphi_{13}) - \sin(\varphi_{14} - \varphi_{13})) \right\} d(\omega_s t) - \\ \int_0^{2\pi} \left\{ n \frac{V_o}{2} \sin^2\left(\frac{\alpha_3}{2}\right) (\sin(2\omega_s t - 2\varphi_{14})) \right\} d(\omega_s t) \quad \dots (2.20)$$

L'intégrale des harmoniques $2\omega_s t$ devient nulle, il en résulte que :

$$I = - \int_0^{2\pi} \left\{ \frac{V_p}{2} \sin\left(\frac{\alpha_3}{2}\right) \sin(\varphi_{14}) + n \frac{V_c}{2} \sin\left(\frac{\alpha_2}{2}\right) \sin\left(\frac{\alpha_3}{2}\right) \sin(\varphi_{14} - \varphi_{13}) \right\} d(\omega_s t) \quad \dots (2.21)$$

L'équation (2.21) est assez intéressante étant donné que l'unique façon que l'intégrale ne dépende que de V_{in} , est que :

$$\varphi_{14} = \varphi_{13} \quad \dots (2.22)$$

Finalement l'intégrale devient :

$$I = - \int_0^{2\pi} \left(\frac{V_p}{2} \sin\left(\frac{\alpha_3}{2}\right) \sin(\varphi_{13}) \right) d(\omega_s t) \quad \dots (2.23)$$

Ce qui est exactement le même résultat que l'équation (1.17) pour $\varphi_1 = 0$ du chapitre précédent, donc :

$$I = -\pi V_p \sin\left(\frac{\alpha_3}{2}\right) \sin(\varphi_{13}) \quad \dots (2.24)$$

Et :

$$\overline{i_{olf}}(panneau) = \frac{8n_{13}}{\pi^2 Z_1 \left(F_1 - \frac{1}{F_1} \right)} \times V_p \sin\left(\frac{\alpha_3}{2}\right) \sin(\varphi_{13}) \quad \dots (2.25)$$

Le même résultat peut être appliqué pour la batterie, c'est-à-dire :

$$\overline{i_{olf}}(batterie) = \frac{8n_{23}}{\pi^2 Z_2 \left(F_2 - \frac{1}{F_2} \right)} \times V_b \sin\left(\frac{\alpha_3}{2}\right) \sin(\varphi_{13} - \varphi_{12}) \quad \dots (2.26)$$

Où :

$$Z_i = \sqrt{\frac{L_i}{C_i}} ; F_i = \frac{w_s}{w_{ri}} ; w_{ri} = \frac{1}{\sqrt{L_i C_i}} \quad \dots (2.27)$$

Finalement le courant de sortie est donné pour la somme du courant du panneau et de la batterie, c'est-à-dire :

$$\overline{i_{olf}} = \frac{8n_{13}}{\pi^2 Z_1 \left(F_1 - \frac{1}{F_1}\right)} \times V_p \sin\left(\frac{\alpha_3}{2}\right) \sin(\varphi_{13}) + \frac{8n_{23}}{\pi^2 Z_2 \left(F_2 - \frac{1}{F_2}\right)} \times V_b \sin\left(\frac{\alpha_3}{2}\right) \sin(\varphi_{13} - \varphi_{12}) \quad \dots (2.28)$$

Le résultat obtenu dans l'équation (2.28) démontre que :

- a) Le filtre actif mis en série avec le pont complet côté réseau n'affecte pas la dynamique du courant de sortie $\overline{i_{olf}}$ vers le réseau si :

$$\varphi_{14}(\text{pont filtre actif}) = \varphi_{13}(\text{pont côté réseau})$$

- b) La phase, la fréquence et l'amplitude du courant $\overline{i_{olf}}$ peuvent être contrôlées par rapport aux signaux de la commande $\frac{\alpha_3}{2}$ et φ_{13} .

2.2. Calcul du courant de sortie du filtre actif

La courant de sortie du pont actif est donné par :

$$i_{clf} = n\hat{L} \times m_2(t) \quad \dots (2.29)$$

En tenant compte de l'équation (2.22) :

$$i_{clf} = -n \left[\frac{\frac{4}{\pi}}{Z \left(F - \frac{1}{F}\right)} (V_p \cos(\omega_s t) - nV_c \sin\left(\frac{\alpha_2}{2}\right) \cos(\omega_s t - \varphi_{13}) - nV_o \sin\left(\frac{\alpha_3}{2}\right) \cos(\omega_s t - \varphi_{13})) \right] \times \left[\sum_{i=1}^{\infty} \frac{4}{(2i-1)\pi} \cos\left((2i-1)\left(\frac{\pi}{2} - \frac{\alpha_2}{2}\right)\right) \sin\left((2i-1)(\omega_s t - \varphi_{13})\right) \right] \quad \dots (2.30)$$

$$i_{clf} = -\frac{16n}{\pi^2 Z \left(F - \frac{1}{F}\right)} \left[(V_p \cos(\omega_s t) - nV_c \sin\left(\frac{\alpha_2}{2}\right) \cos(\omega_s t - \varphi_{13}) - nV_o \sin\left(\frac{\alpha_3}{2}\right) \cos(\omega_s t - \varphi_{13})) \right] \times \left[\sum_{i=1}^{\infty} \frac{1}{(2i-1)} \cos\left((2i-1)\left(\frac{\pi}{2} - \frac{\alpha_2}{2}\right)\right) \sin\left((2i-1)(\omega_s t - \varphi_{13})\right) \right] \quad \dots (2.31)$$

On peut calculer maintenant la valeur moyenne du courant de i_{clf} par :

$$\overline{i_{clf}} = \frac{1}{2\pi} \int_0^{2\pi} i_{clf} d(\omega_s t) \quad \dots (2.32)$$

$$\begin{aligned} \overline{i_{clf}} = & - \frac{8n}{\pi^3 Z \left(F - \frac{1}{F}\right)} \int_0^{2\pi} \left\{ \left(V_p \cos(\omega_s t) - nV_c \sin\left(\frac{\alpha_2}{2}\right) \cos(\omega_s t - \varphi_{13}) - nV_o \sin\left(\frac{\alpha_3}{2}\right) \cos(\omega_s t - \varphi_{13}) \right) \right. \\ & \left. \times \left[\sum_{i=1}^{\infty} \frac{1}{(2i-1)} \cos\left((2i-1)\left(\frac{\pi}{2} - \frac{\alpha_2}{2}\right)\right) \sin\left((2i-1)(\omega_s t - \varphi_{13})\right) \right] \right\} d(\omega_s t) \quad \dots (2.33) \end{aligned}$$

En utilisant le même principe que ci-dessus, dû à la propriété d'orthogonalité des fonctions sinus à différentes fréquences, l'intégrale se réduit à :

$$\begin{aligned} I = \int_0^{2\pi} \left\{ \left(V_p \cos(\omega_s t) - nV_c \sin\left(\frac{\alpha_2}{2}\right) \cos(\omega_s t - \varphi_{13}) - nV_o \sin\left(\frac{\alpha_3}{2}\right) \cos(\omega_s t - \varphi_{13}) \right) \times \right. \\ \left. \sin\left(\frac{\alpha_2}{2}\right) \sin(\omega_s t - \varphi_{13}) \right\} d(\omega_s t) \quad \dots (2.34) \end{aligned}$$

En appliquant des identités trigonométriques :

$$\begin{aligned} I = \int_0^{2\pi} \left\{ \frac{V_p}{2} \sin\left(\frac{\alpha_2}{2}\right) (\sin(2\omega_s t - \varphi_{13}) - \sin(\varphi_{13})) \right\} d(\omega_s t) - \\ \int_0^{2\pi} \left\{ n \frac{V_o}{2} \sin\left(\frac{\alpha_2}{2}\right) \sin\left(\frac{\alpha_3}{2}\right) (\sin(2\omega_s t - 2\varphi_{13})) \right\} d(\omega_s t) - \\ \int_0^{2\pi} \left\{ n \frac{V_c}{2} \sin^2\left(\frac{\alpha_2}{2}\right) (\sin(2\omega_s t - 2\varphi_{13})) \right\} d(\omega_s t) \quad \dots (2.35) \end{aligned}$$

L'intégrale des harmoniques $2\omega_s t$ devient nulle, donc l'intégrale résultante est :

$$I = - \int_0^{2\pi} \left(\frac{V_p}{2} \sin\left(\frac{\alpha_2}{2}\right) \sin(\varphi_{13}) \right) d(\omega_s t) \quad \dots (2.36)$$

$$I = -\pi V_p \sin\left(\frac{\alpha_2}{2}\right) \sin(\varphi_{13}) \quad \dots (2.37)$$

Ce qui est le même résultat que l'équation (2.24), donc :

$$\overline{i_{clf}}(\text{panneau}) = \frac{8n}{\pi^2 Z \left(F - \frac{1}{F}\right)} \times V_p \sin\left(\frac{\alpha_2}{2}\right) \sin(\varphi_{13}) \quad \dots (2.38)$$

Le même résultat peut être appliqué pour la batterie, c'est-à-dire :

$$\overline{i_{clf}}(\text{batterie}) = \frac{8n}{\pi^2 Z \left(F - \frac{1}{F}\right)} \times V_b \sin\left(\frac{\alpha_2}{2}\right) \sin(\varphi_{13} - \varphi_{12}) \quad \dots (2.39)$$

Finalement le courant de sortie est donné par la somme du courant du panneau et de la batterie, c'est-à-dire :

$$\overline{i_{clf}} = \frac{8n_{13}}{\pi^2 Z_1 \left(F_1 - \frac{1}{F_1}\right)} \times V_p \sin\left(\frac{\alpha_2}{2}\right) \sin(\varphi_{13}) + \frac{8n_{23}}{\pi^2 Z_2 \left(F_2 - \frac{1}{F_2}\right)} \times V_b \sin\left(\frac{\alpha_2}{2}\right) \sin(\varphi_{13} - \varphi_{12}) \quad \dots (2.40)$$

2.3. Calcul du courant d'entrée

En utilisant le critère de conservation de l'énergie pour le panneau :

$$I_{in}V_{in} = \overline{v_{olf}}(t) \times v_o(t) + \overline{v_{clf}}(t) \times V_c(t) \quad \dots (2.41)$$

En remplaçant (2.38) dans (2.41) et en considérant le régime permanent :

$$V_o = V_c \quad \dots (2.42)$$

$$I_{in}V_{in} = \left[\frac{8n}{\pi^2 Z \left(F - \frac{1}{F}\right)} V_{in} \sin(\varphi_{13}) \right] \sin(\omega_o t) \times V_o \sin(\omega_o t) +$$

$$\left[\frac{8n}{\pi^2 Z \left(F - \frac{1}{F}\right)} V_{in} \sin(\varphi_{13}) \right] \sin\left(\frac{\pi}{4} - \omega_o t\right) \times V_o \cos\left(\omega_o t - \frac{\pi}{4}\right)$$

En appliquant des identités trigonométriques :

$$I_{in}V_{in} = \left[\frac{4n}{\pi^2 Z \left(F - \frac{1}{F}\right)} V_{in} \sin(\varphi_{13}) \right] [V_o(1 - \cos(2\omega_o t)) + V_o \cos(2\omega_o t)] \quad \dots (2.43)$$

Le courant d'entrée pour le panneau est défini comme :

$$I_{in} = \frac{4n}{\pi^2 Z \left(F - \frac{1}{F}\right)} V_o \sin(\varphi_{13}) \quad \dots (2.44)$$

Et pour la batterie :

$$I_{in} = \frac{4n}{\pi^2 Z \left(F - \frac{1}{F}\right)} V_o \sin(\varphi_{13} - \varphi_{12}) \quad \dots (2.45)$$

$$\hat{L} = \frac{\frac{4V_{in}}{\pi} e^{j\varphi} - \frac{4n(V_o)}{\pi} e^{-j\varphi}}{j\omega_s L + \frac{1}{j\omega_s C}} \quad \dots (2.46)$$

C'est-à-dire, qu'en régime permanent, avec la modulation proposée, un convertisseur multiport DC/AC avec filtre actif aura un comportement équivalent à un convertisseur multiport DC/DC de telle sorte que la tension et le courant de sortie soient $\frac{V_o}{2}$ et I_o respectivement, c'est-à-dire :

$$\begin{aligned} \text{Tension de sortie continue : } & V_{o_CC} = \frac{V_o}{2} \\ \text{Courant de sortie continue : } & I_{o_CC} = I_o \end{aligned} \quad \dots (2.47)$$

$$\text{Résistance de sortie : } R_{oCC} = \left(\frac{V_o}{2}\right) \left(\frac{1}{I_o}\right) = \left(\frac{V_o^2}{2}\right) \left(\frac{1}{I_o V_o}\right) = \frac{1}{2} \left(\frac{V_o^2}{2P_o}\right) = \frac{1}{2} R_{LoadAC} \quad \dots (2.48)$$

Selon cette approche, la charge au primaire peut être calculée comme :

Annexes

$$R_{primaire} = \frac{\frac{4}{\pi} n V_{o_cc} e^{-j\varphi}}{\hat{I}_L e^{-j\theta}} \quad \dots (2.49)$$

Mais :

$$i_L(t) = \hat{I}_L \text{sen}(\omega_s t - \theta) \quad \dots (2.50)$$

Tandis que θ est le déphasage du courant dans le circuit à résonance série par rapport à la tension $V_p \text{sin}(\omega_s t)$. Il faut noter que l'on prend en compte l'hypothèse d'un facteur de qualité élevé et une fréquence de découplage $f_s = 1.1f_r$ (charge inductive).

Avec cette approche, le courant au secondaire est donné par :

$$i_{ohf}(t) = n \hat{I}_L \text{sen}(\omega_s t - \theta) \quad \dots (2.51)$$

Et le courant moyen de sortie est donnée par :

$$I_o = \frac{2}{2\pi} \int_{\varphi}^{\pi+\varphi} n \hat{I}_L \text{sen}(\omega_s t - \theta) d(\omega_s t) \quad \dots (2.52)$$

$$I_o = \frac{2n}{\pi} \hat{I}_L \cos(\varphi - \theta) \quad \dots (2.53)$$

En remplaçant (2.53) dans (2.51) on aura :

$$i_L(t) = \left(\frac{\pi I_o}{2n \cos(\varphi - \theta)} \right) \text{sen}(\omega_s t - \theta) \quad \dots (2.54)$$

En remplaçant (2.54) dans (2.49) la charge au primaire peut être calculée par :

$$R_{primaire} = \frac{\frac{4}{\pi} n V_{o_cc} e^{-j\varphi}}{\frac{\pi}{(2n) \cos(\varphi - \theta)} I_o e^{-j\theta}}$$

$$R_{primaire} = \frac{8n^2}{\pi^2} \left(\frac{V_{o_cc}}{I_o} \right) \cos(\varphi - \theta) e^{-j(\varphi - \theta)} \quad \dots (2.55)$$

$$R_{primaire} = \frac{4n^2}{\pi^2} (R_{Load}) \cos(\varphi - \theta) e^{-j(\varphi - \theta)} \quad \dots (2.56)$$

Finalement, on peut déterminer la charge résistive au primaire si $\varphi = \theta$, donc :

$$R_{primaire} = \frac{4n^2}{\pi^2} R_{Load} \quad \dots (2.57)$$

Et le circuit est complètement défini avec :

$$V_{o_cc} = \frac{V_{in}/n}{Q \left(F - \frac{1}{F} \right)} \sin(\varphi) \quad \dots (2.58)$$

Où :

Annexes

$$Q = \frac{Z}{\left(\frac{4n^2 R_{Load}}{\pi^2}\right)}, \quad Z = \sqrt{\frac{L_r}{C_r}}, \quad F = \frac{f_s}{f_r}, \quad f_r = \frac{1}{2\pi} \sqrt{\frac{1}{L_r C_r}} \quad \dots (2.59)$$

$$nV_o = 2V_{in} \quad \dots (2.60)$$

Avec ce critère, on peut calculer \hat{i}_L en remplaçant (2.60) en (2.46), c'est-à-dire :

$$i_L(t) = \frac{2nV_o}{\pi Z \left(F - \frac{1}{F}\right)} \sqrt{2(1 - \cos\varphi)} \sin(\omega_s t - \arctan\left(\frac{\cos\varphi - 1}{\sin\varphi}\right)) \quad \dots (2.61)$$

Où :

$$\varphi = \arcsin\left(\frac{I_o \pi^2 Z \left(F - \frac{1}{F}\right)}{8nV_{in}}\right) \quad \dots (2.62)$$

Annexe 3

Calcul des puissances, courant maximal et courant efficace pour les structures DC/AC DAB avec circuit résonance série sans filtre actif et avec filtre actif

Avec filtre actif :

Les tensions $v_1 = v_{eq}$ et $v_2 = nv_{bhf}$ (voir fig. 4.8 du chapitre quatre) peuvent être exprimées sous la forme :

$$\begin{cases} v_1 = \frac{4\left(\frac{V_o}{2}\right)}{\pi} \sin(\omega_s t) \\ v_2 = n \frac{4V_b}{\pi} \sin(\omega_s t - \varphi) \end{cases} \quad \dots (3.1)$$

La puissance et le courant sont calculés comme :

$$P_{af} = \frac{8nV_b\left(\frac{V_o}{2}\right)}{\pi^2 Z} \sin(\varphi) \quad \dots (3.2)$$

$$i_{Laf} = I_{Laf} \sin(\omega_s t - \theta) \quad \dots (3.3)$$

Sans filtre actif :

Les tensions v_1 et v_2 peuvent être exprimées sous la forme :

$$\begin{cases} v_1 = \frac{4}{\pi} \left(\frac{V_o}{2}\right) [\cos((\omega_s - \omega_o)t) - \cos((\omega_s + \omega_o)t)] \\ v_2 = \frac{4}{\pi} \left(\frac{nV_b}{2}\right) [\cos((\omega_s - \omega_o)t - \varphi) - \cos((\omega_s + \omega_o)t - \varphi)] \end{cases} \quad \dots (3.4)$$

Où ω_o est la fréquence du réseau. Si on considère que la puissance P_{sf} est transmise par les composantes harmoniques $(\omega_s - \omega_o)$ et $(\omega_s + \omega_o)$ et, que l'impédance Z est la même pour les deux harmoniques (étant donné que $\omega_s \gg \omega_o$), donc :

$$P_{sf} = \frac{8n\left(\frac{V_b}{2}\right)\left(\frac{V_o}{2}\right)}{\pi^2 Z} \sin(\varphi) \times 2 \quad \dots (3.5)$$

Et le courant est :

$$i_L = I_1 \cos((\omega_s - \omega_o)t - \theta_1) - I_2 \cos((\omega_s + \omega_o)t - \theta_2) \quad \dots (3.6)$$

Mais comme l'impédance Z est considérée la même pour les deux harmoniques (étant donné que $\omega_s \gg \omega_o$), $I_1 \approx I_2$ et $\theta_1 \approx \theta_2 \approx \theta$

$$i_L = I_1 \cos((\omega_s - \omega_o)t - \theta) - I_1 \cos((\omega_s + \omega_o)t - \theta) \quad \dots (3.7)$$

Donc, le courant i_L peut être exprimé sous la forme :

$$i_L = [2I_1 \sin(\omega_o t)] \sin(\omega_s t - \theta) \quad (3.8)$$

Etant donné le courant maximal I_L donne par :

$$I_L = 2I_1 \quad (3.9)$$

Et le courant efficace $I_{L_efficace}$ est :

$$I_{L_efficace} = \sqrt{\left(\frac{I_1}{\sqrt{2}}\right)^2 + \left(\frac{I_1}{\sqrt{2}}\right)^2} \quad (3.10)$$

$$I_{L_efficace} = I_1 \quad (3.11)$$

D'autre part, les eq. (3.2) et (3.5) indiquent que $P_{af} = P_{sf} = P$. Donc, si le circuit à résonance est identique (la même impédance Z) pour les deux structures (avec et sans filtre actif), avec les modulations proposées, on peut faire passer la même quantité de puissance P . Avec cette considération, le courant efficace et le courant maximal sont analysés ci-dessous. La puissance P peut aussi être exprimée sous la forme :

Avec filtre actif :

$$P = \left(\frac{4nV_b}{\pi\sqrt{2}}\right) \left(\frac{I}{\sqrt{2}}\right) \cos(\beta) \quad \dots (3.12)$$

Et sans filtre actif :

$$P = \left(\frac{4n\left(\frac{V_b}{2}\right)}{\pi\sqrt{2}}\right) \left(\frac{I_1}{\sqrt{2}}\right) \cos(\beta) + \left(\frac{4n\left(\frac{V_b}{2}\right)}{\pi\sqrt{2}}\right) \left(\frac{I_2}{\sqrt{2}}\right) \cos(\beta) \quad \dots (3.13)$$

$$P = \left(\frac{4nV_b}{\pi\sqrt{2}}\right) \cos(\beta) \left(\frac{I_1+I_2}{2}\right) \quad \dots (3.14)$$

Où β est le facteur de puissance. Si une comparaison est faite avec les eq. (3.12) et (3.14), on obtient :

$$I = \left(\frac{I_1+I_2}{2}\right) \quad \dots (3.15)$$

Mais l'impédance Z est considérée la même pour les deux harmoniques (étant donné que $\omega_s \gg \omega_o$), $I_1 = I_2$, donc :

$$I = I_1 = I_2 \quad \dots (3.16)$$

Etude et conception de convertisseurs réversibles multi-sources isolés pour l'interfaçage au réseau de sources d'énergies renouvelables et de moyens de stockage

Résumé

Cette thèse se focalise sur la conception d'une structure innovante à trois ports permettant les échanges de flux de puissances entre une source de production renouvelable, un pack de batteries et le réseau électrique (monophasé ou triphasé) avec un seul étage de conversion. La structure de type TAB (Triple Active Bridge) a été choisie à cet effet en raison de ses nombreux avantages comme l'isolation galvanique, la commutation douce (ZVS) de tous ses ponts actifs (permettant de travailler à haute fréquence de commutation) et la possibilité de contrôler aisément l'échange de puissance entre les différentes sources. L'analyse réalisée se compose d'une méthodologie pour le dimensionnement, d'une structure TAB DC/DC, d'une structure TAB DC/AC monophasée, d'une structure TAB DC/AC monophasée avec un filtre actif mis en série afin de filtrer la puissance fluctuante et, finalement, d'une structure TAB DC/AC triphasée.

Mots-Clés : Electronique de Puissance, conversion DC-DC / DC-AC, Triple-Active-Bridge, convertisseur résonant.

Study and design of multi-sources bidirectional insulated converters for interconnection of renewable energy sources and storage to the grid

Abstract

This thesis focuses on the design of an innovative three-port structure for the bidirectional power flows control between a renewable power source, a battery pack and the power grid (single phase or three-phase) with a single conversion stage. The TAB (Triple Active Bridge) structure has been chosen for this purpose, due to its many advantages such as galvanic isolation, soft switching (ZVS) in all of its active bridges (allowing to work at high switching frequency) and the possibility of an easy power flow control between the different sources. In this way, the analysis has established a methodology for the design of a TAB DC / DC structure, a single-phase TAB DC / AC structure, a single-phase TAB DC / AC structure with a series connected active filter in order to achieve a "single phase power decoupling" and finally, for the design of a three-phase TAB DC / AC structure.

Keywords: Power Electronics, DC-DC and DC-AC conversion, Triple-Active-Bridge, resonant converter.