



HAL
open science

Etude philosophique de la biologie de synthèse : pour une analyse de la complexité des biotechnologies en société

Louis Ujeda

► **To cite this version:**

Louis Ujeda. Etude philosophique de la biologie de synthèse : pour une analyse de la complexité des biotechnologies en société. Philosophie. Université Paris-Est, 2016. Français. NNT : 2016PESC0040 . tel-01738544

HAL Id: tel-01738544

<https://theses.hal.science/tel-01738544v1>

Submitted on 20 Mar 2018

HAL is a multi-disciplinary open access archive for the deposit and dissemination of scientific research documents, whether they are published or not. The documents may come from teaching and research institutions in France or abroad, or from public or private research centers.

L'archive ouverte pluridisciplinaire **HAL**, est destinée au dépôt et à la diffusion de documents scientifiques de niveau recherche, publiés ou non, émanant des établissements d'enseignement et de recherche français ou étrangers, des laboratoires publics ou privés.

UNIVERSITÉ PARIS-EST
ECOLE DOCTORALE CULTURE ET SOCIÉTÉ

Thèse de doctorat
Philosophie des sciences et des techniques

UJÉDA Louis

ETUDE PHILOSOPHIQUE DE LA BIOLOGIE DE SYNTHÈSE :
POUR UNE ANALYSE DE LA COMPLEXITÉ DES BIOTECHNOLOGIES EN SOCIÉTÉ.

*Thèse dirigée par Ali BENMAKHOUF,
Professeur de philosophie à l'Université Paris-Est Créteil*

Soutenue le 9 décembre 2016.

Jury :

Bernadette BENSAUDE VINCENT, Professeur d'épistémologie et d'histoire des sciences et des techniques à l'Université Paris I Panthéon Sorbonne

Xavier GUCHET, Professeur de philosophie et d'éthique des techniques à l'Université de Technologie de Compiègne

Thierry HOQUET, Professeur de philosophie des sciences à l'Université Paris Ouest Nanterre La Défense

Patrick SAVIDAN, Professeur de philosophie à l'Université Paris-Est Créteil

REMERCIEMENTS

Je voudrais tout d'abord remercier M. Ali Benmakhlouf pour m'avoir accompagné dans cette recherche, pour la liberté qu'il m'a laissée, et pour ses conseils précieux.

Je voudrais ensuite remercier le président du Comité Consultatif National d'Éthique, M. Jean-Claude Ameisen, ainsi que Madame le Secrétaire Général du CCNE, Marie-Hélène Mouneyrat, pour m'avoir donné l'opportunité d'effectuer un stage au CCNE. Cette expérience a profondément influencé ma réflexion sur l'éthique des sciences et des techniques.

Je voudrais également remercier Guillaume Mercy et Héroïse Muller, du laboratoire « Régulation Spatiale des Génomes » de l'Institut Pasteur, pour le temps qu'ils m'ont accordé, pour leur aide concernant les aspects scientifiques de la biologie de synthèse, et pour leur accueil chaleureux.

Enfin je remercie ma famille de m'avoir soutenu et encouragé tout au long de cette recherche.

Thèse préparée au sein de l'Equipe d'Accueil Lettres Idées Savoirs (LIS, EA n° 4395)
– Université Paris-Est Créteil Val de Marne – 61, avenue du Général de Gaulle, 94010
Créteil (France)

RÉSUMÉ

La biologie de synthèse (BS) est une discipline scientifique qui se propose d'être à la biologie ce que la chimie synthétique est à la chimie analytique. La BS adopte des approches de l'ingénierie et vise à élaborer des systèmes biologiques fonctionnels réalisant des tâches techniques. Elle peut donc être qualifiée de technoscience, au sens où la technique est pour elle un débouché de ses recherches mais également une condition de ses découvertes.

La BS ne se laisse cependant pas réduire à sa dimension intentionnelle. Elle est une discipline complexe, tant quant à son épistémologie qu'à son ontologie. Son inscription dans la société n'est pas moins complexe : les technosciences mettent toujours en jeu un grand nombre de dimensions de notre existence collective. Les enjeux éthiques de la BS sont donc majeurs, mais les crispations autour des nouvelles technologies rendent les débats difficiles, les positions se radicalisant entre utopies technophiles et dystopies technophobes.

L'objectif de cette étude est de clarifier le contexte éthique, sans le simplifier, et d'apporter des éléments d'analyse des problèmes éthiques de la BS par-delà le simplisme rhétorique et le futurisme, qui minent les débats autour de cette technoscience. Il s'agit donc de se confronter à la complexité de la BS, de sa définition à son épistémologie et son ontologie, en passant par ses dimensions sociales et par le statut des êtres qu'elle produit. Les théories de W.V.O. Quine permettent d'éclairer les aspects épistémologiques et leurs conséquences ontologiques ; la philosophie des processus et des relations de Gilbert Simondon permet quant à elle de décrire la complexité des modes d'existence des êtres biosynthétiques entre contraintes techniques et devenir biologique.

MOTS-CLÉS :

biologie de synthèse / épistémologie / ontologie / éthique / philosophie de la complexité / Simondon, Gilbert

A PHILOSOPHICAL STUDY OF SYNTHETIC BIOLOGY: FOR AN ANALYSIS OF BIOTECHNOLOGIES' COMPLEXITY IN SOCIETY.

Synthetic biology (SB) is a scientific field that aims at being to biology what synthetic chemistry is to analytic chemistry. SB adopts engineering approaches in order to develop functional biological systems carrying out technical tasks. It can thus be described as a technoscience, in the sense that technic is both an outlet for its research and a material condition for its discoveries.

However, SB does not let itself be reduced to that intentional dimension. It is a complex discipline, considering both its epistemology and its ontology. How SB is inscribed in society is not less complex: technosciences always involve several dimensions of our collective existence. SB's ethical issues are thus crucial, but tensions about new technologies make the debates difficult, the positions being often split between technophilic utopias and technophobic dystopias.

The objective of this study is to clarify the ethical context without simplifying it, and to give elements of analysis of the ethical problems in SB beyond the rhetorical simplism and the futurism that undermine the debates about SB. SB's complexity must thus be confronted, from its definition to its epistemology and ontology, and through its social dimensions as well as the status of the beings it produces. The theories of W.V.O. Quine enable the understanding of the epistemological aspects and their ontological consequences; the process and relations philosophy of Gilbert Simondon enables the description of the modes of existence of biosynthetic beings caught between their technical constraints and their biological development.

KEY-WORDS :

synthetic biology / epistemology / ontology / ethics / philosophy of complexity / Simondon, Gilbert

Table des matières

Introduction.....	13
Première partie.....	23
La biologie de synthèse : présentation liminaire.....	23
I.Nommer la biologie de synthèse.....	24
II.L'émergence d'une nouvelle biotechnologie.....	27
III.Une variété de définitions.....	33
IV.Une variété de recherches.....	37
A.L'ingénierie du génome : synthèse et réduction.....	37
B.La recherche d'un Lego du vivant.....	42
C.Le « couteau-suisse » génétique : le complexe CRISPR-Cas9.....	45
D.Exemples d'applications de la BS.....	48
E.La BS, instrument de recherche fondamentale.....	51
F.La synthèse cellulaire.....	55
G.La xénobiologie.....	59
Deuxième partie.....	65
La biologie de synthèse en société.....	65
I.Constituer une discipline.....	66
A.Structurer la BS : distinguer et discipliner.....	67
B.Fédérer ou unifier la diversité ?.....	70
C.Biologie de synthèse et biologie des systèmes.....	74
II.La biologie de synthèse dans la convergence NBIC.....	78
A.La convergence NBIC.....	79
B.L'intégration de la BS par la convergence NBIC.....	81
C.L'ambivalence de la BS envers les NBIC.....	84
III.Le « hype », ou les excès des discours sur les sciences.....	87
A.Publicité, promesses et slogans mobilisateurs.....	88
B.Le hype : hégémonie du simplisme.....	92

C.Utopies et dystopies technoscientifiques.....	97
D.La prudence contre le hype.....	103
IV.OGM et micro-organismes génétiquement modifiés.....	115
A.Avantages et problèmes du statut juridique commun.....	115
B.OGM et BS : une question d'échelles.....	121
C.Les modifications génétiques en débat.....	125
D.La place des Sciences Humaines et Sociales dans la BS.....	129
E.Confusion et ambivalence des finalités de la BS.....	135
V.Les cultures de la BS.....	143
A.La culture « start-up ».....	143
B.La culture « open source ».....	146
C.Une culture de responsabilité.....	149
Troisième partie.....	155
Biologie de synthèse, nature et naturalité.....	155
I.La BS contre la Nature ?.....	156
A.« Jouer aux dieux » : l'hubris contre la nature.....	157
B.« Contre-nature » : synthèse et naturalité.....	162
C.La BS et le « désenchantement » du monde.....	165
D.La poiësis contre la tekhnê : la technique chez Heidegger.....	169
E.Actualité de l'attitude d'humilité envers la nature.....	176
II.Naturel et artificiel, une distinction en mutation.....	179
A.Impasse de la dichotomie naturel/artificiel dans le contexte de la BS : l'exemple de l'éthique de l'environnement.....	180
B.Naturel : un critère difficile à appliquer.....	185
C.Entre naturel et artificiel : une multitude d'hybridités.....	189
III.La nature technique de l'humanité.....	193
A.Nature, technique, culture : composition des héritages grec et romain.....	194
B.L'origine anthropologique de la technique.....	198
C.La technicité, modalité d'existence de l'humanité.....	206
Quatrième partie.....	217

Du mode d'existence des êtres biosynthétiques.....	217
I.Le mode d'existence des objets techniques.....	220
A.L'objet technique et l'individu technique.....	220
B.Vers une normativité technologique.....	227
C.Pour une technicité relationnelle.....	233
II.L'individuation complexe d'un organisme-machine.....	240
A.Retour sur le concept d'individuation.....	241
B.L'individuation vitale et l'individualisation technique.....	248
C.La complexité d'une individuation hybride.....	254
D.La difficile évaluation des hybrides biosynthétiques.....	258
III.La continuité des modes hybrides d'existence.....	264
A.Êtres biosynthétiques et mixité du milieu associé.....	264
B.OGM et contraintes du milieu associé.....	265
C.Domesticité et humanisation du milieu associé.....	266
D.Un continuum d'individuations hybrides.....	268
Cinquième partie.....	275
De l'épistémologie à l'ontologie du vivant.....	275
I.La place épistémologique de la BS dans la biologie.....	276
A.L'influence du systémisme cybernétique.....	277
1 -Rupture et continuité épistémologiques de la BS.....	277
2 -L'analogie de l'information et la métaphore informatique.....	280
3 -Le concept de système et le concept de réseau.....	287
B.Réductionnisme et complexité dans la biologie.....	294
1 -L'approche réductionniste de la BS.....	295
2 -La complexité des interactions à l'échelle microbienne.....	298
3 -Composer avec la complexité : bricolage et approximations.....	301
II.Les conséquences des théories sur les objets.....	304
A.La relativité des ontologies.....	305
B.Le mobilier ontologique de la BS.....	313
C.Le mobilier ontologique de la complexité biologique.....	316

D.Traduire la BS dans une théorie complexe.....	321
Sixième partie.....	331
Ethique pour une biotechnologie complexe.....	331
I.Approches éthiques de la biologie synthétique.....	333
A.Variations éthiques sur le thème de la nature.....	334
B.Méthodes éthiques.....	340
1 -La déontologie.....	340
2 -Le conséquentialisme.....	342
3 -La justice.....	344
C.Les différentes sphères de préoccupation éthique.....	346
II.Vers une éthique complexe.....	351
A.Nécessité d'une approche complexe de l'éthique.....	351
B.Applications éthiques des concepts complexes.....	355
III.Eléments d'éthique complexe dans la philosophie de Simondon.....	359
A.L'éthique : individuation du système des normes et des valeurs.....	359
B.Le problème éthique de la technique dans l'individuation collective.....	361
C.Éléments éthiques de la technicité.....	364
D.Les exigences de l'éthique de l'individuation.....	366
E.Les hybrides dans une éthique des individuations.....	369
IV.Pistes pour un développement éthique de la BS.....	373
A.Lutter contre le simplisme.....	373
B.Favoriser les approches complexes.....	376
C.De l'éthique à la politique : le problème de la décision.....	379
Conclusion.....	385
La BS, entre réductionnisme cybernétique et compréhension de la complexité biologique.....	385
Mixité des milieux, hybridité des individus.....	391
La difficile intégration de la BS dans la société.....	396
Bibliographie.....	411
Ouvrages.....	411

Rapports.....	413
Articles.....	415
Chapitres de livre.....	419
Articles d'encyclopédie, encyclopédies et dictionnaires.....	420
Cours et séminaires.....	420
Textes juridiques.....	420
Sites internet.....	421
Liste des acronymes et abréviations.....	423

INTRODUCTION

Le CRISPR-Cas9, c'est l'iPhone de la biotechnologie.¹

Les déclarations concernant la biologie de synthèse² sont une source infinie de formules percutantes, et l'enthousiasme de la communauté scientifique pour la structure CRISPR-Cas9³ participe largement à cette surenchère discursive. Depuis la découverte de la fonction du complexe CRISPR-Cas9 en 2012 et son utilisation comme outil de modification génétique, cette structure moléculaire au nom étrange est devenu la façade médiatique de la BS. De ce fait, il est effectivement aux biotechnologies ce que l'iPhone est aux technologies micro-informatiques : il est médiatique, il est présenté comme révolutionnaire et il se répand de manière exponentielle (dans les laboratoires de biologie). Plus substantiellement, cette métaphore ironique recouvre une véritable analogie avec le téléphone multimédia d'Apple. Le CRISPR-Cas9 est en effet devenu – grâce à de multiples possibilités de modification de ses éléments génétiques et protéiques – une plate-forme pouvant remplir une variété de fonctions d'édition et de régulation de l'activité génétique. C'est donc un outil multi-usages, facile d'utilisation, accessible (il est moins cher que les techniques alternatives), et ces caractéristiques en font par conséquent la source de nouvelles pratiques de recherche. Mais, de la même manière que l'iPhone, il n'est pas aussi révolutionnaire qu'il peut le paraître. La plupart des fonctions qu'il remplit étaient déjà effectuées par d'autres structures enzymatiques ; cependant, étant plus rapide, moins cher et au moins aussi efficace, le changement d'échelle induit par la généralisation de son utilisation produit de fait une forme de saut technologique que des chercheurs et des journalistes appellent une révolution.

Le CRISPR-Cas9 n'est que la partie émergée de l'iceberg que constitue la BS. L'appellation « biologie de synthèse » recouvre la plupart des recherches fondamentales et appliquées utilisant les modifications génétiques, et plus généralement les possibilités d'intervention technique sur la structure moléculaire des êtres vivants. Marc Fontecave, dans

1 Jean-Stéphane Joly (directeur de recherche à l'Institut des neurosciences Paris-Saclay), cité *in*, Galanopoulo, Léa, « CRISPR-Cas9 : des ciseaux génétiques pour le cerveau », *CNRS Le journal*, 3 mai 2016, <<https://lejournale.cnrs.fr/articles/crispr-cas9-des-ciseaux-genetiques-pour-le-cerveau>>, consulté le 3 septembre 2016.

2 Ou biologie synthétique, par la suite abrégée « BS ».

3 CRISPR-Cas9 (prononcé « crispeur casse neuf ») est un complexe constitué d'une séquence d'ARN (CRISPR) et d'une enzyme (Cas9 est une endonucléase). Nous reviendrons sur ce complexe moléculaire dans la première partie (section IV. C.).

son cours au Collège de France *De la chimie biologique aux biotechnologies : recherche et applications* (2014-2015), définit la BS ainsi :

Conception et construction de nouveaux systèmes biologiques (nouveaux systèmes de contrôle génétique, nouveaux chemins métaboliques, nouveaux chromosomes, nouvelles cellules) qui n'existent pas dans la nature. Cette construction se fait par assemblage de composants biologiques d'origines diverses et de composants chimique de synthèse (y compris ADN et chromosomes).⁴

S'il ne fait aucun doute que la BS s'inscrit dans la continuité du génie génétique (qui a produit les OGM « classiques »), elle constitue néanmoins une démarche nouvelle : la modification ponctuelle d'éléments biologiques existants est désormais marginale ; la BS s'oriente vers des modifications systématiques et vers la synthèse de séquences génétiques et d'autres éléments biochimiques afin d'élaborer de « nouveaux systèmes biologiques ». La notion de « nouveaux systèmes biologiques » mérite d'être analysée. Tout d'abord, de quoi parle-t-on lorsque l'on parle de « système biologique » ? Un système biologique est une entité biologique composée de divers éléments fonctionnant ensemble comme un tout. L'homme, l'animal, la cellule – en somme, tous les organismes – sont des systèmes biologiques. Néanmoins, la BS ne traite actuellement que de systèmes biologiques simples, se concentrant principalement sur les organismes unicellulaires (bactéries, levures, micro-algues) ; son objectif à moyen terme est la maîtrise de l'assemblage de cellules synthétiques. Mais la notion de système permet de s'abstraire du paradigme de l'organisme pour ne considérer que les systèmes de régulation génétique, c'est-à-dire les éléments contrôlant l'activité métabolique. Les molécules d'ADN, d'ARN et les protéines, dont les interactions constituent une part importante du processus métabolique, définissent ainsi un système propre : le système génétique. Pour l'heure, la plupart des « nouveaux systèmes » créés sont donc des systèmes génétiques régulant une voie métabolique, inédite dans la nature, ou étrangère à l'organisme que l'on souhaite modifier. La compréhension de ce que recouvre la notion de système permet de relativiser dès maintenant la notion de nouveauté : la nouveauté, en BS, n'est le plus souvent pas radicale. Il s'agit plutôt d'un réagencement et/ou d'une translation d'éléments et de systèmes existants. Nous verrons qu'il existe néanmoins des exemples de nouveautés radicales (comme la xénobiologie).

Sur la base d'applications finalisées, en développement, ou encore hypothétiques, la BS promet des applications dans des champs aussi divers que la médecine (diagnostique,

⁴ Fontecave, Marc, « De l'ingénierie métabolique à la biologie de synthèse. Cours du 25 mars 2015. », *Collège de France*, 2015, <<http://www.college-de-france.fr/site/marc-fontecave/course-2015-03-25-10h00.htm>>.

médecine personnalisée, thérapies géniques, ou encore neurosciences), la pharmacie (où la BS peut être employée pour développer des substances actives aussi bien que des vecteurs), l'industrie (chimique, mais également industrie des matériaux), l'énergie, ou l'environnement (recyclage, dépollution, bio-remédiation). Certaines applications sont réalistes (étant même parfois déjà commercialisées), d'autres comme la résurrection des espèces disparues (le mammouth est l'exemple fétiche), ou comme le faxe à organisme (version biosynthétique du téléporteur) relèvent – pour le moment – du pur fantasme.

Au regard de la diversité des approches, des applications et des réalisations actuelles de la BS, il apparaît que sa définition – qui est en elle-même un problème que nous aurons à traiter – est plus nuancée (et moins spectaculaire) que ne le suggèrent les annonces de révolution biotechnologique. La BS a pour *objectif* la création de systèmes biologiques nouveaux, mais en pratique, elle n'est encore qu'un génie génétique plus élaboré et performant. La distance qui existe entre la réalité scientifique et la manière dont la BS est présentée dans l'espace public constitue un enjeu scientifique, social, politique, économique et éthique majeur. L'interrelation de plus en plus poussée des recherches technologiques et des recherches scientifiques est la source d'une intégration toujours plus grande de la science dans les sphères sociales, processus qui s'accompagne d'un accroissement de la méfiance réciproque des scientifiques et du grand public. La BS est représentative de cette relation ambivalente entre les sphères scientifiques et non-scientifiques. Ainsi, en parallèle des discours enthousiastes sur les promesses de la BS, se développent des discours alarmistes sur les dangers de cette nouvelle biotechnologie, et sur l'hubris dont elle serait le symptôme. Présenter la BS comme une révolution biotechnologique déjà réalisée sous-entend qu'elle déploie déjà tous ses potentiels et que toutes ses promesses sont en passe d'être réalisées avant même qu'elles aient été discutées collectivement. Cette anticipation exagérée peut avoir deux conséquences graves pour la perception de la science en société : ceux qui sont favorables aux promesses risquent d'être déçus par la réalité des applications à court et moyen terme et ceux qui sont dubitatifs ou même *a priori* hostiles risquent de devenir des opposants farouches et intransigeants s'ils ont l'impression que les applications technologiques de la BS sont développées au mépris de l'avis des populations.

La vitesse de développement et d'échange de la connaissance, et la rapidité des évolutions technologiques qui en découlent rendent difficile l'évaluation sereine des possibilités d'agir que les moyens technologiques de transformation des êtres vivants nous

offrent. Les promesses ou les menaces de transformations radicales, irréversibles et planétaires dramatisent la décision : il est sous-entendu que le futur de l'humanité sur Terre est tout entier dépendant du développement ou non de la BS. S'ajoutent à cela les questions de l'eugénisme et du transhumanisme, que les techniques de modification génétique ne manquent jamais de poser. Enfin, après la longue polémique sur les OGM de première génération et le houleux débat sur les nanotechnologies, scientifiques, investisseurs et pouvoirs publics se méfient de l'opinion publique. La tension et les crispations sont à leur comble – quand la BS n'est pas considérée comme un tabou. Ambivalence entre publicité et secret, ambivalence entre panacée et cataclysme : dans ce contexte la question éthique est posée avec urgence et insistance. La BS est-elle bonne ou mauvaise ? Doit-on l'interdire, ne serait-ce que temporairement ? La question éthique est posée de manière binaire, simpliste. La réponse ne peut être aussi rapide à formuler : répondre hâtivement requiert d'user également de simplifications, quant au problème et quant aux solutions. Une réponse éthique nécessite donc une ré-élaboration de la question, appuyée sur une analyse de la complexité de l'objet et du contexte.

Faire une étude philosophique de la BS répond donc à une injonction : celle de ne pas laisser le simplisme, l'exagération et l'urgence dominer le débat. Rendre aux sujets scientifiques et technologiques leur complexité, leur réalité et leur temporalité est l'un des rôles de la philosophie appliquée aux sciences et aux techniques. Cet effort est d'autant plus nécessaire que le préalable à la possibilité d'une éthique de la BS est l'apaisement et la déflation des discours. Il faut donc mettre en œuvre une forme de thérapie : supprimer l'urgence produite par la simplification et l'inflammation du débat. Pour soulager ces symptômes et éviter leur réapparition, il faut traiter leurs causes profondes. Le rôle de la philosophie est d'établir un diagnostic de celles-ci, qu'elles soient épistémologiques, ontologiques, conceptuelles, culturelles ou sociales. La résolution des problèmes est ensuite à la charge des acteurs concernés, que ce soient ceux qui ont part à la cause du symptôme ou les experts des disciplines impliquées.

Dans cette perspective, il appartient en propre à la philosophie de résoudre les problèmes conceptuels. Il est donc essentiel de porter une attention particulière aux mots employés, précisément pour éviter de tout prendre au mot. Les exagérations et les simplifications, qui ont pour but rhétorique premier de capter l'attention et de persuader, conduisent le plus souvent à des incompréhensions et à la radicalisations des positions des

différentes parties. La critique conceptuelle est donc autant une démarche de clarification qu'une démarche thérapeutique visant à décriper le débat et la réflexion. Ce travail est d'autant plus nécessaire à la BS que cette dernière mobilise des termes aussi chargés de significations que « vie », « machine » et « nature ». Les discours sur la BS doivent donc être étudiés et remis en perspective des faits qu'ils sont censés rapporter ; il convient également de ne pas forcément prendre tous les modes de discours au mot, car dans le cas de la BS, il s'avère souvent que l'exagération la plus outrancière côtoie l'argumentation la plus rigoureuse. Il faut donc non seulement être critique sur les discours, mais encore nuancé, car le champ discursif est lui-même un objet complexe.

Plus généralement, dans l'objectif de clarifier, d'organiser et de favoriser la discussion éthique, la philosophie a ceci pour elle qu'elle n'a pas d'objet privilégié : elle peut s'appliquer à l'intégralité de l'expérience humaine. Elle peut donc mobiliser toutes les disciplines dans sa réflexion. C'est pour cela qu'elle est en capacité d'établir un diagnostic sur les causes de crispation autour d'un sujet technoscientifique. Ce rôle est d'autant plus crucial que la spécialisation toujours plus poussée des experts tend à morceler les approches : les scientifiques se préoccupent d'enjeux scientifiques, les sociologues d'enjeux sociaux, les économistes d'enjeux économiques, etc. Or, pour toutes les personnes qui n'ont pas d'expertise, pour l'ensemble des citoyens que les technosciences préoccupent, se sont tous ces enjeux pris ensemble qui les concernent, et leur posent question. La séparation par spécialité disciplinaire tend également à minimiser les influences réciproques des différentes sphères où les technosciences font sentir leurs effets. Pour prendre un exemple simple, le régime juridique est étroitement corrélé au modèle de développement économique, tous deux étant déterminants pour l'organisation de la recherche fondamentale et appliquée, mais les questions de droit, d'économie et d'organisation de la recherche sont trop souvent dissociées. Il ne faut pas perdre de vue que l'objet sur lequel l'éthique doit se prononcer est le réseau d'interactions que constituent la technoscience et toutes ses ramifications. Établir un socle solide sur lequel élaborer la réflexion éthique, afin – le cas échéant – d'éclairer au mieux les décisions qui devront être prises, nécessite donc un diagnostic préservant le caractère complexe des technosciences, et de la BS dans le cas considéré ici.

L'enjeu de cette étude sera donc de rendre compte de la complexité de la BS dans ses dimensions épistémologiques, sociales et culturelles, en particulier en déconstruisant les simplismes qui sont véhiculés sur cette technoscience. La BS, et les technosciences en général,

ne peuvent être réduites à ce qu'elles disent d'elles-mêmes, ou à ce que d'autres disent d'elles, de même qu'elles ne peuvent être circonscrites à une seule sphère d'activité humaine. En s'inscrivant dans le monde, elles touchent aussi bien ce que l'on nomme la nature que les domaines proprement techniques ; elles ont des conséquences sur la connaissance scientifique du monde, sur nos moyens d'action, mais également sur la culture en général et sur notre perception courante du monde. Il est donc nécessaire de démêler les différentes dimensions de la BS, de distinguer la diversité de ses conséquences, sans jamais les dissocier. Ici réside toute la difficulté d'une démarche complexe : faire œuvre de clarification en limitant au minimum la simplification.

Une analyse complète de la complexité de la BS nécessiterait une collaboration interdisciplinaire poussée afin d'aboutir à une prise en compte suffisante de tous ses aspects et de leurs interactions. Il est par conséquent inévitable que cette étude, entreprise solitaire et selon la seule discipline philosophique, soit incomplète et par suite partiellement insatisfaisante. J'essaierai cependant de donner des éléments de réflexion venant d'autres disciplines, ne serait-ce que sous forme d'esquisses, afin de dessiner ce que serait une étude interdisciplinaire portée à son terme. L'ouverture à d'autres modes d'analyse complémentaires permettra également de se prémunir contre les tentations de la simplification et des explications mono-causales.

Ces limites étant exposées, cette étude philosophique sur la BS se propose de constituer une preuve de concept quant à l'intérêt d'une analyse qui rendrait compte, sans la réduire, de la complexité de l'inscription des biotechnologies (et des technosciences en général) dans l'expérience humaine. Elle vise également à asseoir la philosophie comme un outil central de la réflexion sur les nouvelles technologies, grâce à sa capacité à embrasser les multiples approches possibles et à les organiser dans une réflexion interdisciplinaire. La philosophie pourrait jouer un rôle de coordination des expertises et participer ainsi à intégrer la réflexion éthique à tous les stades de développement des projets technologiques.

Du fait de l'approche panoramique requise par une telle démarche cette étude se compose de six parties, abordant chacune un aspect de la BS. La première partie est consacrée à éclaircir ce qu'est la BS. La question de la définition de cette technoscience n'est pas évidente et nécessite d'être explorée en détail. Sous un nom assez simple, sont subsumées une pluralité d'approches et de pratiques : la complexité se niche au cœur même de l'objet que

nous voulons comprendre. Il est donc essentiel d'exposer avec le maximum de clarté l'hétérogénéité de la BS, mais également de comprendre pourquoi elle constitue une discipline propre : articuler diversité et unité sans réduire l'une à l'autre est une exigence de la méthode complexe.

La deuxième partie se penche sur l'inscription sociale (au sens large) de la BS. Cette partie ne peut être exhaustive du fait qu'elle pourrait constituer en soi l'objet d'un programme de recherche pluridisciplinaire, mais il me semble indispensable de donner des éléments de compréhension des ramifications de la BS, en-dehors du cadre restreint de la science et des techniques, dans des champs qui ne lui sont pas intuitivement adjoints. Une attention particulière est portée dans cette partie à l'organisation sociale de la BS comme discipline scientifique, à son rapport aux autres technologies « émergentes » (les nanotechnologies, les technologies de l'information et les sciences cognitives), mais également à son rapport aux OGM « classiques ». Cette partie est aussi l'occasion d'étudier les modes de discours dans lesquels se déploie la BS, car c'est une discipline où la communication est devenue fondamentale. Enfin la BS est influencée et influence en retour des cultures particulières, c'est-à-dire des ensembles de pratiques et de valeurs partagées par des communautés : la proximité de la BS vis-à-vis des technologies de l'information participe à l'intégrer aux cultures technologiques telles que la culture « open-source » ou la culture du « hacking » par exemple. Aborder toutes ces questions à la suite des enjeux de définition vise à dessiner les contours de la BS dans toute son irréductible complexité : à la fois une et multiple, science, technologie et faits sociaux, car c'est ainsi qu'elle se présente à nous dans la réflexion éthique.

La troisième partie aborde une question soulevée fréquemment à propos de la BS, et des biotechnologies plus généralement : celle de la naturalité. La nature est en effet une idée qui investit la pensée dès qu'il est question d'interventions techniques sur le monde du vivant. La relation dichotomique que la nature entretient avec la technique explique le malaise souvent ressenti lorsque l'on considère les modifications pour nos propres fins des êtres vivants à l'aide d'outils technologiques. Or la nature est une notion fondamentale dans le langage, mais de ce fait, elle possède des sens, des usages et des connotations parfois contradictoires. La riche et problématique polysémie de « nature » et de « naturel » constitue donc la source de ce que Wittgenstein appelle des crampes mentales, car l'indétermination de ces termes peut induire des incompréhensions implicites, voilées par l'apparence de l'évidence. L'importance du terme nature, et de l'adjectif naturel, nous interdit cependant de les écarter purement et

simplement : il appartient à la démarche complexe d'explicitier les divers aspects de ces termes et de leurs usages afin de démontrer l'impossibilité de s'appuyer sur eux dans la discussion éthique. Par ailleurs, effectuer ce travail permet de comprendre les multiples modalités selon lesquelles la nature est mobilisée pour critiquer la BS, et la technique en général. Il est en effet important de distinguer la notion de nature de ses usages, car le risque, en écartant le concept, est de mépriser les critiques qu'il fonde. Or, établir des bases saines pour la discussion éthique implique de ne pas réduire abusivement la diversité des opinions. La critique du concept de nature relève donc d'une attitude de déflation conceptuelle : il s'agit de supprimer le terme et de traduire ses usages afin de les conserver. Ce faisant, certaines positions perdent néanmoins en consistance, car il s'avère qu'elles reposent sur une conception de la nature depuis longtemps remise en cause par les différentes sciences. La biologie, la géologie et l'anthropologie nous obligent en effet à relativiser l'idée d'une naturalité primordiale rompue par l'irruption de la technique humaine, et donc à relativiser la technique comme une manifestation de la nature, introduisant alors l'idée d'un continuum entre le naturel et l'artificiel organisé par l'humanité.

La quatrième partie traite de la technique, face opposée et complémentaire de la nature. La BS a ceci de particulier qu'elle associe de manière toujours plus intime la technique et la vie, cette dernière étant le plus souvent associée à la nature. Or, il est souvent difficile de concilier le réductionnisme associé aux machines avec la complexité supposée du vivant. Cette dichotomie doit être surmontée sans pour autant revenir à une conception machinique du vivant, ni attribuer abusivement aux machines les qualités du vivant : le vivant démontre des qualités complexes comme l'auto-organisation, l'émergence, l'adaptation inventive, etc., qui sont très différentes des qualités des machines. Pour cela, les travaux de Gilbert Simondon, bien connu pour son travail novateur sur la technique⁵, constituent une base précieuse, car son œuvre traite non seulement de la technique mais également des modes d'existence des êtres vivants, et permet donc d'établir un modèle des modes hybrides d'existence, techniques et vitaux, indispensable pour décrire les êtres produits par la BS. Les notions de devenir et de relation (aux autres, et au milieu d'existence) constituent, dans la philosophie de Simondon, des points communs aux objets techniques et aux êtres vivants permettant d'articuler des éléments qui peuvent paraître *a priori* inconciliables. Il devient ainsi clair que les êtres biosynthétiques ne sont pas des êtres aussi exceptionnels et étranges que l'on peut le supposer :

5 Simondon, Gilbert, *Du mode d'existence des objets techniques*, Paris, France, Aubier, 2001 (Aubier philosophie).

ils appartiennent plutôt à une continuité de modes hybrides d'existence, ni complètement naturels, ni complètement technicisés. Aborder la technique dans sa complexité épistémologique, sociale et anthropologique permet également de lui rendre une certaine dignité, souvent minorée par la réflexion éthique habituelle, en particulier lorsque cette dernière fonde ses valeurs dans la « Nature ».

La cinquième partie est consacrée aux questions cruciales de l'épistémologie et de l'ontologie de la BS. Ces deux questions sont traitées ensemble afin de mettre au jour leur relation fondamentale et les enjeux de leur articulation. La science est en effet toujours plus que ses théories rationnelles, approximant la vérité du mieux qu'elles le peuvent : elle est aussi un discours déterminé par une culture et déterminant en retour des modes de compréhension de la réalité. Il n'est nullement besoin d'avoir recours à des théories relativistes de la science pour justifier cet argument, il suffit de considérer la sous-détermination permanente des théories par les faits : les théories scientifiques ne sont jamais pleinement déterminées par les faits qu'elles cherchent à expliquer, ce qui implique que plusieurs théories *scientifiquement* équivalentes peuvent coexister. Nous choisissons donc parmi les théories disponibles celles qui nous conviennent à un moment t . De ce fait, les théories scientifiques ne sont pas complètement indépendantes de leur culture d'origine et elles participent en retour à donner forme à la culture en proposant des modes de compréhension du monde. Dans le cas qui nous intéresse ici, la BS a fait le choix d'interpréter le monde du vivant selon le modèle informationnel et essaie de lui appliquer les méthodes de l'ingénierie. Jusqu'à présent cette position heuristique porte ses fruits, mais n'est pas incontestable pour autant. Il existe en particulier d'autres disciplines biologiques proposant des approches cherchant à rendre compte de la complexité biologique plutôt que de la réduire et qui constituent ainsi des points de comparaison épistémologiques intéressants. La confrontation de ces théories biologiques peut permettre de mieux comprendre d'une part comment le choix d'une théorie scientifique participe à redéfinir le mobilier ontologique d'une discipline et d'autre part de comprendre comment les ontologies scientifiques se composent avec les ontologies non-scientifiques habituelles.

La sixième et dernière partie de cette étude est consacrée à la question de l'éthique elle-même. Il n'est pas question de résoudre les problèmes éthiques que posent la BS : non seulement cette partie ne suffirait probablement pas à tous les formuler, mais surtout l'éthique est une pratique dynamique qui doit aller de la réflexion à l'action et retour. Une étude comme

celle-ci ne pourrait donc pratiquer qu'une éthique mutilée, amputée de la dimension de l'action. De plus, ce ne serait qu'une éthique partielle, manquant tout ce que les autres disciplines doivent apporter. Malgré cela, il est indispensable de décrire le contexte éthique de la BS, de la même manière que son contexte social ou épistémologique. Il est également nécessaire de revenir sur tous les éléments éthiques soulevés, dans les parties précédentes, au cours de l'analyse des différents aspects de la BS. Cette dernière partie est donc l'occasion d'encourager l'émergence d'une éthique de la complexité, en indiquant ce qu'elle serait et en proposant des outils conceptuels et des pistes de réflexion pouvant aider à sa mise en œuvre. Il s'agit de donner matière à penser et envie de participer à la pratique collective et complexe qu'est l'éthique des technologies en société.

PREMIÈRE PARTIE

LA BIOLOGIE DE SYNTHÈSE : PRÉSENTATION LIMINAIRE

Dans le cas d'une discipline jeune comme la BS, il n'y a pas de définition simple parfaitement satisfaisante. La BS est structurée et développée par un grand nombre de personnes, et toutes ne sont pas des scientifiques : chaque acteur, ou type d'acteur, est tenté de proposer sa version de la définition en fonction de son point de vue et de ses intérêts. Une discipline scientifique est une institution diffuse, complexe et dynamique : elle se tient à l'interface d'interactions scientifiques, budgétaires, administratives, politiques, industrielles et juridiques. La BS possède des aspects institutionnels classiques tels que des départements de recherche, des diplômes, des budgets de fonctionnement et de recherche, mais elle possède aussi des aspects performatifs plus diffus comme son esprit de communauté, ou son effet de halo en dehors du cadre universitaire et économique (biohacking, bio-art). Cette diversité rend la définition de la BS difficile : comment ne pas exclure des activités qui s'en revendiquent sans en être une partie intégrante (typiquement le biohacking, qui n'est pas institutionnalisé), et inclure des activités qui ne s'en revendiquent pas mais lui sont indispensables (la modélisation informatique des systèmes biologiques par exemple) ?

Pour tenter de démêler cela, on peut s'appuyer sur l'abondante et diverse bibliographie relative à la BS, où la question de la définition est souvent traitée. Il est essentiel de souligner dès maintenant que les enjeux de définition sont de moins en moins centraux dans la littérature. Les articles scientifiques proposant des définitions de la BS se concentrent entre 2004 et 2008, par la suite ce sont surtout les rapports des institutions politiques qui tentent de synthétiser une définition de la BS (Royaume-Uni 2008, Etats-Unis 2011, Allemagne 2012, France 2012, Pays-Bas 2013, etc.)¹. Ce déplacement de la question de la définition est le symbole de l'instauration de la BS en tant que discipline à part entière. La définition est, dans un premier temps, un enjeu scientifique : il faut dessiner les contours du champ de recherche, établir ses méthodologies, ses acteurs légitimes, ses objectifs. C'est un processus d'identification et de différenciation. Dès lors que ce processus est suffisamment avancé et que la discipline est fermement ancrée dans le paysage de la recherche, ce sont les pouvoirs publics

1 Epstein, Michelle, « Synthetic Biology I - Definition », Commission Européenne - Comités scientifiques (SCENIHR, SCCS, SCHER), 25 septembre 2014. (voir Annexe III, pp. 55-59)

qui cherchent à s'en saisir : une discipline et ses objets, en particulier une science appliquée, sont un enjeu de gouvernance majeur. Les OGM (Organismes Génétiquement Modifiés) agricoles ont été supervisés comme des objets scientifiques normaux, et à la sortie des laboratoires – lors des expérimentations en plein champs ou lors de tentatives de commercialisation – ils ont constitué un problème politique plus important qu'anticipé ; suite aux difficultés rencontrées avec les OGM, les pouvoirs publics ont voulu accompagner les nanotechnologies dès le début de la recherche en laboratoire. Les nanotechnologies ont alors servi de test pour les nouvelles formes de gouvernance des technosciences, avec des résultats mitigés. La BS se place à la suite de cette histoire, et les pouvoirs publics se sont montrés extrêmement réactifs face à son émergence, d'où la multiplication très précoce des rapports (l'Union Européenne commence à publier des avis dès 2005²).

Pour comprendre la complexité des pratiques scientifiques et techniques subsumée sous l'appellation « biologie de synthèse », il faut donc commencer par étudier les dimensions étymologiques et historiques du choix de ce nom. Les conditions techno-scientifiques de l'émergence de la BS constituent un autre aspect essentiel à la compréhension de la manière dont des recherches diverses se structurent en une seule discipline. Ces éléments de contexte expliquent la diversité des définitions qui ont été proposées avant d'aboutir à la définition consensuelle actuelle : la discipline a été baptisée avant d'être définie. De ce fait, seule une description des voies de recherche subsumées sous cette dénomination peut permettre de saisir la réalité derrière les mots.

I. Nommer la biologie de synthèse

Anne Fagot-Largeault, auditionnée par l'OPECST (Office Parlementaire d'Evaluation des Choix Scientifiques et Technologiques), résume parfaitement l'étymologie de la BS :

Selon l'étymologie : « analyser, analyse » (du grec **αναλω**, **αναλυσις** / ana-luo, analisis) signifie « décomposer », « action de résoudre un tout en ses parties » ; « synthétiser, synthèse » (du grec **συν-τιθημι**, **συνθεσις** / sun-tithémi, sunthesis) signifie « composer », « action de mettre ensemble des éléments pour former un tout ». « La synthèse est l'opération inverse de l'analyse. » (Larousse Lexis).

² European Commission et Directorate General for Research, *Synthetic biology: applying engineering to biology: report of a NEST High-Level Expert Group*, Luxembourg, EUR-OP, 2005.

L'analyse procède du tout aux parties, la synthèse procède des parties au tout.³

La biologie de synthèse signifie donc science de la vie par composition, ou encore science du vivant recomposé. La formulation « science de la vie *par* composition » met l'accent sur la synthèse comme méthode scientifique ; la formulation « science du vivant recomposé », quant à elle, met l'accent sur la connaissance des méthodes de composition et de recombinaison des éléments du vivant. Cette dernière acception propose une vision de la biologie de synthèse comme *τέχνη* (*tekhne*), c'est-à-dire comme un savoir-faire, voire comme l'art de « mettre ensemble les éléments du vivant pour former un tout »⁴. Si la construction étymologique fait porter la « science » (le *λόγος* / *logos*) sur la « vie » (le *βίος* / *bios*), il faut garder à l'esprit que la biologie *de synthèse* est aussi une science de la composition.

Anne Fagot-Largeault poursuit :

En montrant que des éléments comme l'eau ou l'air sont des corps composés qu'on peut décomposer en corps simples (oxygène, hydrogène, azote), Lavoisier (1789) faisait une chimie analytique. Un demi-siècle plus tard la chimie a pris le tournant de la synthèse : Marcellin Berthelot (1860) montre qu'en adoptant la synthèse comme méthode de recherche, on peut non seulement tester l'exactitude de l'analyse (ex. reconstituer de l'eau à partir du mélange hydrogène-oxygène), mais aussi construire des corps composés nouveaux, qui n'existaient pas dans la nature. La biologie connaît la même évolution, avec d'abord une étape analytique (*top down*) : de l'organisme à la cellule, et de la cellule au génome, protéome, etc. (c'est la biologie moléculaire) ; puis autour des années 1980 émerge une biologie de synthèse (*bottom up*), qui vise à construire des organismes à partir de leurs éléments constitutifs.

L'enjeu de la synthèse, comme le montre Jean-Marie Lehn (2011), c'est qu'elle permet de tester des hypothèses sur les voies de l'évolution terrestre (de l'inorganique à l'organique, et au cours de l'évolution des vivants).

La BS reprend donc à son compte la dichotomie analyse / synthèse par analogie avec la chimie. Si l'on prend au sérieux cette analogie, la BS apparaît, comme le signale Anne Fagot-Largeault, « autour des années 1980 ». En réalité l'appellation s'impose seulement en 2004, et intègre seulement rétrospectivement ce qui s'est appelé « génie génétique ». Cette intégration lui permet de s'inscrire dans une continuité épistémologique : la continuité courte de la biologie de la fin du XXe siècle, et la continuité longue des sciences modernes par son analogie

3 Anne Fagot-Largeault, in Geneviève Fioraso, Rapport de l'OPECST, Les enjeux de la biologie de synthèse, Paris, France, Assemblée nationale: Sénat, coll. « Office parlementaire d'évaluation des choix scientifiques et technologiques », n° 4354, 2012, p. 13

4 Nous reviendrons plus en détail sur la dimension de *tekhne*, à la fois comme technique et comme art, à propos des pratiques de la BS.

avec le développement de la chimie entre le XIX^e et le XX^e siècle.

Cette inscription dans le temps long passe, entre autre, par une archéologie du syntagme « biologie synthétique »⁵ : sa première occurrence apparaît sous la plume de Stéphane Leduc (1853-1939) qui publie en 1912 un ouvrage intitulé *La Biologie synthétique*⁶. Leduc étudiait surtout la constitution de structures physico-chimiques ressemblant à des structures organiques : ces expériences se basant sur l'apparition spontanée d'une *apparence* de vie, elles ne peuvent pas être vues comme l'origine de la BS actuelle. Luis Campos soutient que la partie théorique et programmatique de l'œuvre de Leduc est malgré tout véritablement significative pour l'histoire de la BS. Il démontre en effet que Leduc voyait dans la synthèse le principal moteur des progrès à venir en biologie⁷. Bernadette Bensaude Vincent considère quant à elle que cette archéologie fait une interprétation rétrospective et donc abusive de la place de Leduc⁸ car, selon Luis Campos lui-même, Leduc était inconnu dans le champ de la BS avant qu'il n'en parle à la conférence *Synthetic Biology 3.0* (SB 3.0) en juin 2007 ; les organisateurs auraient alors dit à L. Campos : « Nous ne savions même pas que notre champ [de recherche] avait une histoire »⁹ !

Bernadette Bensaude Vincent explique en effet que l'antécédence de Leduc n'a eu aucune influence sur le débat et l'adoption officielle de l'appellation « biologie synthétique » lors de la conférence *Synthetic Biology 1.0* (SB 1.0) en juin 2004. La BS entretient néanmoins une ambivalence certaine avec la continuité, ambivalence évidente lorsque l'on étudie comment ce syntagme s'est imposé. Luis Campos explique que « biologie synthétique » était en compétition avec d'autres appellations¹⁰ comme « biologie constructive » et « biologie intentionnelle »¹¹ : la première est inspirée du champ de la robotique et des recherches en intelligence artificielle et la seconde de l'ingénierie¹². Selon Bernadette Bensaude Vincent, l'objectif de ces deux syntagmes était de mettre en valeur des aspects de rupture de la nouvelle discipline qui émergeait : mettre l'accent sur la démarche constructiviste reléguait la biologie

5 Keller, Evelyn Fox, *Making sense of life: explaining biological development with models, metaphors, and machines*, Cambridge, Mass., Harvard Univ. Press, 2003 ; Campos, Luis, « That Was the Synthetic Biology That Was », in Schmidt, Markus *et al.*, dir., *Synthetic Biology*, Springer Netherlands, 2009, pp. 5-21.

6 Leduc, Stéphane, *La Biologie synthétique*, Paris, A. Poinat, 1912.

7 Campos, « That Was the Synthetic Biology That Was », p. 8

8 Bensaude Vincent, Bernadette, « Discipline-building in synthetic biology », *Studies in History and Philosophy of Science Part C: Studies in History and Philosophy of Biological and Biomedical Sciences*, vol. 44, no. 2, juin 2013, pp. 122-129., p. 122

9 « We didn't even know our field had a history », Campos, « That Was the Synthetic Biology That Was », p. 8

10 *Ibid.*

11 Respectivement « *constructive biology* » et « *intentional biology* ».

12 Bensaude Vincent, « Discipline-building in synthetic biology », p. 123

précédente à l'observation, et mettre l'accent sur l'intentionnalité – afin de souligner l'objectif de prédictibilité – reléguait le reste de la biologie au hasard, voire au bazar. C'est en tout cas la connotation que lui ont donnée ses opposants : ainsi malgré le fait que « biologie intentionnelle » était soutenu par la plupart des pères fondateurs de la BS (Robert Carlson, Roger Brent et Drew Endy), c'est finalement « biologie synthétique » – plus consensuel – qui est retenu. Bernadette Bensaude Vincent explique que le parallèle avec la chimie de synthèse a permis de subsumer des démarches de recherches au-delà du petit noyau central de la bio-ingénierie.

L'élaboration symbolique de l'appellation « biologie de synthèse » est donc largement tributaire du parallèle avec la chimie, et même si la référence à Leduc est une fondation rétrospective, ce n'est pas étonnant que cette référence soit devenue malgré tout inévitable : en tant que discipline la BS est prise entre une dynamique d'inscription symbolique dans l'histoire des sciences et un désir de révolution technologique, absent de son nom mais présent dans nombre de ses programmes.

II. L'émergence d'une nouvelle biotechnologie

La tentation de la révolution technologique est visible dans l'histoire de la BS que livrent Cameron et Bashor¹³. Cette histoire écrite par des scientifiques (tous deux sont post-doctorants dans un laboratoire de BS) pour des scientifiques (l'article est publié dans *Nature*) est l'histoire d'une technique plus que l'histoire d'une science, car c'est l'histoire d'une maîtrise et non l'histoire d'une connaissance. Les auteurs proposent un découpage de la chronologie en trois périodes : la fondation, l'expansion disciplinaire et enfin l'accélération des innovations.

La première pierre de la BS est scientifique : en 1961 Jacob et Monod étudient l'opéron lactose (« *lac operon* » en anglais) et formulent l'idée d'une régulation de la transcription génétique. Dès lors, le contrôle progressif de cette régulation est un premier pas vers une manipulation finalisée du métabolisme.

La suite immédiate de l'histoire de la BS est une histoire techno-scientifique. Les années 1970 et 1980 voient le développement de deux techniques majeures : le « clonage

¹³ Cameron, D. Ewen, Bashor, Caleb J. et Collins, James J., « A brief history of synthetic biology », *Nat Rev Micro*, vol. 12, no. 5, mai 2014, pp. 381-390.

moléculaire » (*molecular cloning*), qui utilise les processus de réplication génétique d'une cellule hôte pour multiplier une séquence génétique hétérologue, et l'amplification en chaîne par polymérase (*Polymerase Chain Reaction*, PCR) qui permet une multiplication *in vitro* très importante d'une séquence génétique donnée. La technique de la PCR exploite les propriétés thermiques de l'ADN et celles du complexe enzymatique de l'ADN-polymérase, qui effectue la réplication de l'ADN. Ces deux techniques sont à l'origine du développement du génie génétique et des OGM classiques, car c'est à l'aide de ces techniques que sont obtenus des ADN recombinant – des séquences génétiques associant au moins deux séquences hétérologues – nécessaires à la modification génétique. Ces techniques de manipulation de l'ADN étaient assez sommaires et ne permettaient pas encore d'explorer la complexité de la régulation génétique existant dans les micro-organismes.

C'est une autre technologie qui va permettre le changement d'échelle nécessaire pour se rapprocher de l'ambition synthétique : l'ordinateur. A partir du milieu des années 1990, le rapide développement de l'informatique permet d'accroître la puissance des instruments d'investigation. Le séquençage automatique de l'ADN permet d'obtenir la séquence complète du génome d'un nombre croissant d'organismes ; l'analyse du comportement des différents composants cellulaires gagne en précision. Il est dès lors possible de cataloguer des gènes, des fonctions métaboliques, des interactions entre les différents niveaux de la régulation métabolique, etc. C'est à partir de ces catalogues qu'émerge la possibilité d'une rétro-ingénierie (même partielle) de circuits de régulation cellulaire. L'idée qui guide à la fois l'analyse de la gigantesque compilation de données et les débuts de reconstruction de ces circuits est que, derrière la diversité et la complexité, les réseaux cellulaires seraient organisés en « une hiérarchie de modules fonctionnels clairement discernables »¹⁴. Des modules clairs et distincts : l'interprétation privilégie l'analogie avec l'électronique et un réductionnisme certain. Cette période marque les débuts de la distinction, toujours présente en BS, entre approches descendantes et approches ascendantes : alors que les chercheurs modifient des réseaux de régulation existants et essaient d'en contrôler les résultats (approche descendante ou *top-down*), il est déjà envisagé (mais seulement envisagé) de composer de nouveaux réseaux à partir des modules identifiés (approche ascendante ou *bottom-up*).

Enfin, entre 2000 et 2003, les premiers articles faisant état de la synthèse de circuits génétiques basiques inspirés de l'électronique (interrupteurs, boucle de rétroaction négative,

14 « a hierarchy of clearly discernable functional modules », *Ibid.*, p. 381

oscillateurs) sont publiés. Ces circuits ont été conçus à partir de modèles, selon la démarche propre à l'ingénierie, mais Cameron et Bashor soulignent que les résultats publiés ont été obtenus après réglage, c'est-à-dire après remplacement itératif des parties du circuit. La démarche itérative est une étape essentielle de l'ingénierie moderne : commencer par un sous-optimum fonctionnel et ajuster chaque élément est le meilleur moyen d'aller vers l'optimum. Mais dans ces premiers temps de la BS, parler de « réglage » est un euphémisme qui cache mal la part de bricolage inhérent à la recherche biologique : si une démarche itérative est nécessaire c'est parce que les différentes parties caractérisées et leurs interactions sont mal connues. La variabilité due aux phénomènes d'émergence était et demeure un obstacle pour une véritable conception par modèle.

La conférence *SB 1.0* de juin 2004 au MIT (Massachusetts Institut of Technology) marque le passage de la phase de fondation à la phase d'expansion. Nous l'avons vu, cette conférence est l'acte de naissance de la BS en tant que discipline, et elle enclenche un processus de labellisation, au terme duquel divers programmes de recherche sont renommés et regroupés sous le nom relativement consensuel de biologie de synthèse. S'ouvre ainsi une période d'expansion rapide du champ de la BS. Selon Cameron et Bashor, les trois années qui suivent sont celles de la consolidation de la BS en tant que discipline. L'émergence et la consolidation de la BS se sont donc produites à une vitesse remarquable, symptomatique de l'accélération de la recherche mondiale : il n'aura fallu que sept ans entre les premières réalisations et l'existence d'un nouveau champ de recherche mondial (les conférences *SB 3.0* et *SB 4.0* se tiennent respectivement à Zurich et à Hong Kong). Certes, ce champ n'est pas né de rien et il procède surtout d'une nouvelle labellisation de programmes de recherches en génie génétique, bio-informatique, bio-chimie, bio-physique, etc., et d'un changement d'allocation de leur ressources, mais la large acceptation du redécoupage disciplinaire n'en reste pas moins notable. Deux facteurs principaux permettent d'expliquer cela : la médiatisation et les financements. En effet, une attention très grande est portée à la BS, en particulier à travers la vitrine qu'est l'iGEM, compétition étudiante de BS organisée au MIT. Parallèlement, des financements publics importants sont alloués aux programmes de recherche labellisés « biologie synthétique », en particulier aux Etats-Unis via la US National Science Foundation. Ces deux processus se renforcent mutuellement : l'intérêt scientifique et public pour la BS légitime les financements, et les financements suscitent l'intérêt et l'attente du public vis-à-vis d'un champ de recherche nouveau.

Cameron et Bashor soulignent un paradoxe quant à cette période : l'expansion de la BS entre 2004 et 2007 se produit au moment où elle rencontre des obstacles majeurs. Alors même que l'objectif de long terme de la BS est le design intentionnel de machines vivantes, cette période est caractérisée par un éclatement des méthodes de recherche et d'expérimentation. Chaque laboratoire, chaque équipe, bricole à sa manière, et il est donc quasi-impossible de reproduire les résultats, et *a fortiori* de réutiliser les modules fonctionnels identifiés. En effet, ces modules restent très mal caractérisés, et leurs conditions de fonctionnement mal connues. La systématisation n'est donc encore qu'un projet. Nous verrons que ces obstacles, bien que moins prégnants aujourd'hui, restent cruciaux.

La période de 2008 à 2013 (l'article de Cameron et Bashor date de 2014) est décrite comme celle d'un accroissement du rythme et de l'échelle de la BS. Nombre de résultats majeurs ont été obtenus, et ce dans toutes les branches de la BS. Du côté de la réalisation de circuits analogues à ceux de l'électronique, des équipes ont réussi à créer des circuits génétiques reproduisant toutes les fonctions logiques. Le principe est simple : des séquences promotrices (déclenchant la transcription de l'ADN et initiant ainsi la production de protéines), terminatrices (déclenchant l'arrêt de la transcription), et/ou le gène codant la production de GFP (*Green Fluorescent Protein*, protéine fluorescente verte facilement observable) sont encadrées de séquences cibles pour la recombinaise, une enzyme qui va inverser l'ordre de la séquence génétique. Ainsi en changeant la construction et en utilisant deux recombinaises différentes à la synthèse déclenchée par deux inputs chimiques différents, on obtient des circuits génétiques régulant la production de GFP qui respectent les fonctions logiques (comme ET, OU, NON-OU, etc.).

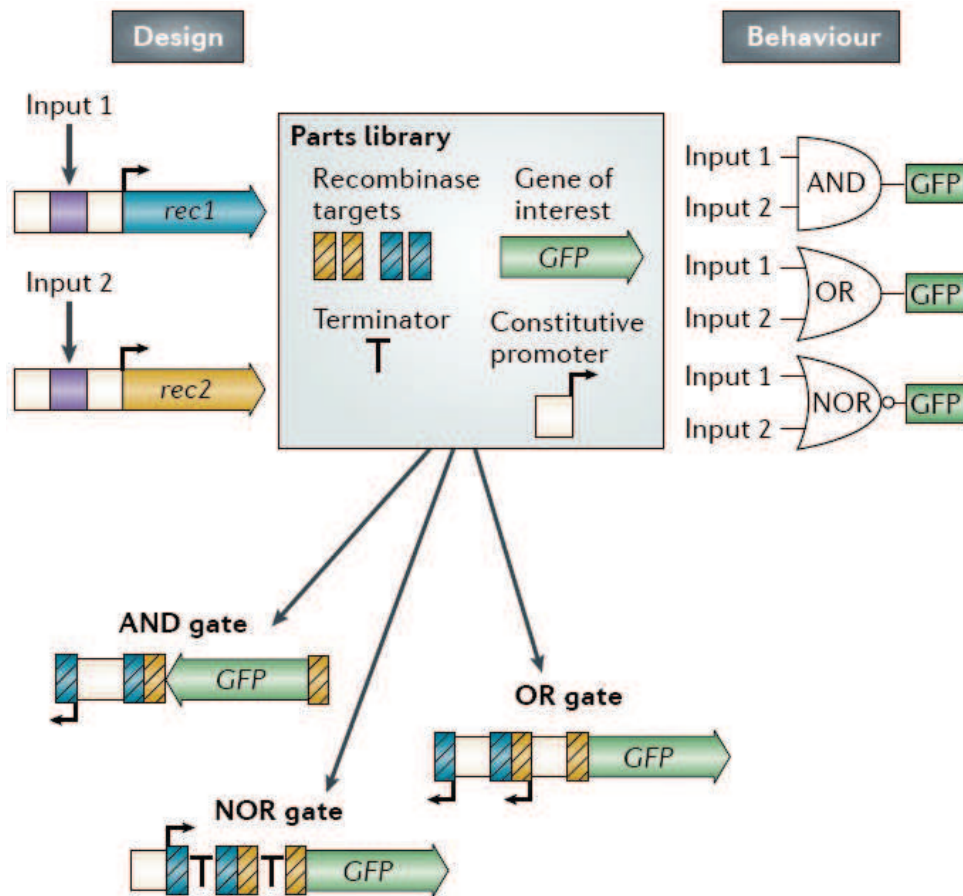


Schéma des circuits génétiques logiques basés sur la recombinase¹⁵

Ces constructions ouvrent la possibilité de conditionner des processus métaboliques à des paramètres environnementaux, ce qui est particulièrement utile dans le cadre de dispositifs de dépollution incluant des micro-organismes génétiquement modifiés. La BS a également prouvé son utilité dans le domaine pharmaceutique. La collaboration d'un laboratoire de BS, Amyris Inc., et de l'entreprise pharmaceutique Sanofi a donné lieu à la création d'un traitement anti-paludique (ASAQ) dont le principe actif – un dérivé de l'artémisinine – est obtenu partiellement par synthèse hétérologue (le précurseur est synthétisé par des levures). Dans son rapport 2015 sur le paludisme, l'OMS (Organisation Mondiale de la Santé) indique que l'ASAQ est utilisé dans 25 pays d'Afrique.

L'une des réalisations les plus médiatisées a été la synthèse contrôlée par ordinateur d'un génome entier par l'équipe de Craig Venter¹⁶. En 2010, Craig Venter présente une bactérie *Mycoplasma mycoides* dont le génome a été entièrement synthétisé (c'est-à-dire obtenu

¹⁵ *Ibid.*, Fig. 4 b), p. 387

¹⁶ Le détail du processus expérimental menant à ce résultat est décrit dans ce livre : Venter, J. Craig, *Life at the speed of light: from the double helix to the dawn of digital life*, New York, New York, Viking, 2013.

base par base par synthèse chimique) ; les fragments d'ADN de plusieurs milliers de bases ainsi obtenus ont ensuite été assemblés par le métabolisme de levures. Une fois ce génome synthétique entièrement reconstitué et isolé, l'équipe de Craig Venter l'a introduit dans une bactérie *Mycoplasma capricolum*, le génome synthétique s'est exprimé, il a transformé *Mycoplasma capricolum* en *Mycoplasma mycoides*, et *Mycoplasma mycoides* s'est répliquée. Craig Venter a présenté cela comme le premier organisme synthétique, mais on le voit, il fallait des levures naturelles pour assembler le génome et une bactérie naturelle pour fournir son métabolisme au génome synthétique.

Enfin deux procédés particulièrement efficaces ont été développés pour modifier facilement et à grande échelle le génome. Le premier, développé par l'équipe de George Church, combine deux stratégies : le protocole MAGE et le protocole CAGE¹⁷. Le protocole MAGE (*Multiplex Automated Genome Engineering*) consiste à remplacer de courtes sections du génome (90 paires de bases) par des séquences synthétiques introduites dans la cellule. L'intérêt de procéder ainsi est de pouvoir effectuer simultanément des substitutions en de multiples endroits du génome, et d'utiliser plusieurs cycles de réplication pour maximiser la probabilité d'insertion correcte. Les cellules présentant les mutations souhaitées sont sélectionnées. Le protocole MAGE permet de circonscrire les modifications dans une région spécifique du génome. Le protocole CAGE (*Conjugative Assembly Genome Engineering*) consiste, lui, à diviser le génome en portions à modifier par MAGE, puis à croiser les souches modifiées pour réunir petit à petit les régions du génome modifiées, jusqu'à obtenir une cellule dont l'intégralité du génome est modifiée. George Church et son équipe ont ainsi pu réaliser le remplacement systématique de tous les codons stop TAG par leur codon synonyme TAA dans une souche d'*Escherichia coli*. Le second procédé, quant à lui, utilise le complexe CRISPR-Cas9, complexe alliant un ARN à une enzyme et qui, après modification, permet de modifier très précisément le génome. Nous reviendrons plus en détail sur le complexe CRISPR-Cas9 dans la dernière section de cette partie, car c'est un outil qui a profondément bouleversé la BS.

Depuis que l'article de Cameron et Bashor sur l'histoire de la BS est paru, la BS se situe toujours dans cette phase d'accélération, continuant de tirer les conséquences de ces techniques remarquables. Mais une nouvelle phase pourrait s'ouvrir dans les années qui viennent, celle de l'automatisation : la plupart des tâches encore récemment dévolues aux biologistes sont déjà en voie de robotisation. Les grands laboratoires sous-traitent nombre de

17 Church, George M. et Regis, Edward, *Regenesis: how synthetic biology will reinvent nature and ourselves*, New York, Basic Books, 2012, chapitre 3, pp. 76-79

leurs constructions, et les entreprises spécialisées s'équipent en plateformes robotisées. Ces robots de laboratoire sont capables d'effectuer des dizaines (voire des centaines) de manipulations en parallèle et de prendre en charge des protocoles de routine en entier, comme une chaîne de montage. La robotisation et l'automatisation, qui offrent un rendement et une précision incomparables, sont donc en passe de remplacer la main humaine.

L'article de Cameron et Bashor permet de se faire une idée de l'évolution technique de la BS au cours de ces dernières années. Par contraste, l'absence de découverte scientifique et de progrès de la connaissance dans le récit qu'ils nous livrent est frappante. Que l'on ne s'y trompe pas, la BS permet aussi un progrès de la connaissance du vivant, mais en général ce n'est pas cela qui est thématiqué. Il est trop tôt pour trancher le statut épistémologique de la BS, mais son histoire est d'ores et déjà celle d'une technique.

III. Une variété de définitions

La question du statut épistémologique de la BS (science, technique, techno-science, science appliquée) est l'une des lignes de fracture qui rend impossible une définition unifiée de cette discipline. Le rapport de l'OPECST montre très bien que la question divise au sein même de la BS. Ainsi, d'un côté, Jay Keasling affirme que la BS est une « science fondamentale centrée sur l'application »¹⁸, définition quasi-antithétique subsumant les aspects technologiques de la BS sous le pan de la recherche fondamentale ; Maureen O'Malley affirme également le statut de science à part entière de la BS, en expliquant que cette dernière applique des méthodes de recherche caractéristiques des sciences contemporaines : « l'exploration, l'itération et le bricolage »¹⁹. A l'opposé, le rapport présente plusieurs arguments contestant que la BS soit une « science nouvelle, à part entière »²⁰ : la BS ne serait pas assez mature pour être déjà *pleinement* une nouvelle science, la BS n'introduirait pas une rupture suffisante pour être une *nouvelle* science, et, plus radicalement, elle serait une *technologie* relevant de la recherche appliquée, ou encore une *technoscience* brouillant « la

18 Audition de Jay Keasling par la Commission de la Chambre des Représentants américaine chargée de l'Energie (28 mai 2010), cité in Fioraso, « Les enjeux de la biologie de synthèse », p. 21

19 O'Malley, Maureen A., « Exploration, iterativity and kludging in synthetic biology », *Comptes Rendus Chimie*, vol. 14, no. 4, avril 2011, pp. 406-412 ; cité in Fioraso, « Les enjeux de la biologie de synthèse », pp. 21-22

20 Fioraso, « Les enjeux de la biologie de synthèse », p. 23

division classique entre science et technologie »²¹ et représentant « une alternative synthétique à la biologie »²². Toutes ces perspectives sur la BS articulent les deux mêmes aspects – les méthodes d'investigation scientifique issues de la biologie fondamentale et la recherche d'applications inspirée des sciences de l'ingénieur – mais privilégient l'un au détriment de l'autre, donnant ainsi lieu à plusieurs caractérisations disciplinaires incompatibles. Or ces deux aspects de la BS sont complémentaires, antagonistes et concurrents²³, et il est vain de vouloir réduire la BS à l'un à l'autre de ces deux aspects. Seule la dénomination de « technoscience » rend partiellement compte de cette complexité. Gilbert Hottois en donne la définition suivante :

Recherche scientifique contemporaine dont la technique (l'espace et le temps technique qui nous environne de toutes parts) constitue “le milieu naturel” de développement et aussi le principe moteur.²⁴

Cette définition est intéressante car elle lie intrinsèquement science et technique sans subordonnée l'une à l'autre, les plaçant au contraire dans une relation écologique horizontale.

Définir la BS est un enjeu particulièrement important pour les pouvoirs publics car la définition est un outil indispensable à la régulation et à la législation. Ainsi, la variabilité existante est apparue à la Commission Européenne comme un problème en soi, et elle a commandité un rapport dont l'un des objectifs explicites est de livrer une définition opérationnelle de la BS. Le rapport référence 35 définitions²⁵. La première définition référencée (et l'une des plus anciennes) est celle du rapport de 2005 de la Commission Européenne :

La biologie synthétique est l'ingénierie de la biologie : la synthèse de systèmes complexes, basés sur (ou inspirés par) le biologique, manifestant des fonctions qui n'existent pas dans la nature. Cette perspective d'ingénierie peut être appliquée à tous les niveaux de la hiérarchie des structures biologiques, depuis les molécules individuelles jusqu'aux cellules entières, tissus et organismes. En substance, la

21 *Ibid.*, p. 24

22 Keller, Evelyn Fox, « What Does Synthetic Biology Have to Do with Biology? », *BioSocieties*, vol. 4, no. 2-no. 3, septembre 2009, pp. 291–302 ; cité in Fioraso, « Les enjeux de la biologie de synthèse », p 24

23 Ces deux aspects de la BS sont donc dans un rapport complexe au sens d'Edgar Morin (cf. Morin, Edgar, *La méthode*, Paris, Éd. du Seuil, 2008, p. 210). L'antagonisme, révélé par la volonté de privilégier l'un ou l'autre aspect, est indéniable, mais on ne peut pas comprendre la BS en tant que domaine de recherche – c'est-à-dire quant aux connaissances produites et quant aux processus de production de ces connaissances – sans articuler pleinement ces aspect dans leur complémentarité et leur concurrence. En ce sens la BS serait une discipline *complexe*, probablement pas la première, mais peut-être la plus rétive à la simplification.

24 Hottois, Gilbert, *Le signe et la technique: la philosophie à l'épreuve de la technique*, Paris, France, Aubier, 1984, pp. 60-61

25 Epstein, « Synthetic Biology I - Definition », Annexe III, pp. 55-59

biologie synthétique permettra la conception de systèmes biologiques d'une manière rationnelle et systématique.²⁶

Cette définition met l'accent sur la démarche d'ingénierie qui préside à la constitution de la BS comme discipline, la plaçant ainsi dans le domaine des technologies. Cette définition souligne deux points intéressants : la dimension multi-scalaire de la BS (ce qui est une manière de prendre acte de la dispersion de ses programmes de recherche), et l'état essentiellement potentiel de la BS qui « *permettra* la conception de systèmes biologiques d'une manière rationnelle et systématique. » La définition de la Commission présidentielle américaine pour l'étude des problèmes bioéthiques est plus ambiguë sur le statut épistémologique de la BS :

« Biologie synthétique » est le nom donné à un champ de recherche émergent qui combine des éléments de biologie, d'ingénierie, de génétique, de chimie et de science informatique. Les tentatives diverses mais liées que recouvre ce terme s'appuient sur la synthèse chimique de l'ADN, ainsi que sur des procédés standardisés et automatisables, pour créer de nouveaux systèmes biochimiques ou des organismes avec des caractéristiques nouvelles ou améliorées.²⁷

En la qualifiant de « champ de recherche », cette définition laisse la question épistémologique indéterminée (ce qui est une bonne solution pour ne s'interdire aucun levier de régulation *a priori*) : l'ingénierie n'est plus que l'une des disciplines participant au « champ de recherche émergent ». Par ailleurs, la BS est à nouveau définie essentiellement par ses objectifs. En ceci la Commission présidentielle américaine valide l'approche proposée par la conférence *SB 3.0* de 2007 :

La biologie de synthèse est nouvelle discipline émergent rapidement qui vise au (re-)design et à la construction de (nouveaux) systèmes biologiques.²⁸

Cette définition fait du but visé le pivot de la définition. Elle introduit aussi la distinction entre le design de nouveaux systèmes biologiques et le redesign de systèmes existants, les deux aspects qui se trouvent articulés dans la plupart des définitions formulées depuis (en particulier au Royaume-Uni). En témoigne la définition proposée en 2009 par l'Académie royale d'ingénierie britannique :

La biologie synthétique vise à concevoir et réaliser des pièces, de nouveaux

26 European Commission et Directorate General for Research, *Synthetic biology.*, p. 5

27 Presidential Commission for the Study of Bioethical Issues, « New Directions: The Ethics of Synthetic Biology and Emerging Technologies », Washington, D.C., PCSBI, décembre 2010, p. 36

28 « Synthetic Biology 3.0 », <http://www.syntheticbiology3.ethz.ch/>, consulté le 18 janvier 2016.

dispositifs et de nouveaux systèmes basés sur le monde biologique, ainsi qu'à redessiner des systèmes biologiques naturels existants.²⁹

Cette définition peut être considérée comme le châssis commun à presque toutes les définitions récentes de la BS : le rapport conjoint du Comité de bioéthique espagnol et du Conseil national d'éthique portugais³⁰ l'adopte même sans modification. On retrouve dans cette définition la place centrale de la finalité (« vise », « *aims* » en anglais) et les deux aspects précédemment mentionnés : la création de nouveauté et la modification de l'existant. Il est assez significatif que la définition consensuelle de la BS soit basée sur la définition d'une académie d'*ingénierie*.

Le rapport commandité par la Commission Européenne, quant à lui, donne la définition suivante :

La biologie synthétique est l'application de la science, de la technologie et de l'ingénierie pour faciliter et accélérer la conception, la manufacture et/ou la modification du matériel génétique dans des organismes vivants.³¹

Cette définition s'éloigne un peu des définitions précédentes : elle est plus ancrée dans le réel, moins tournée vers l'avenir et les promesses technologiques. Le rapport critique la pertinence des autres définitions « ni opérationnelles ni fondamentales », empêchant par conséquent une délimitation de la discipline basée sur des « critères actuellement mesurables ». Or l'objectif fixé par la Commission Européenne aux comités scientifiques en charge du rapport est précisément l'élaboration d'une définition qui permette un travail réglementaire concret quant à la gestion des risques. Si cette définition remplit son objectif, en se focalisant sur la manipulation du matériel génétique, elle exclut cependant de la BS la synthèse ascendante des structures cellulaires. Certes, ces recherches sont marginales comparées aux recherches sur le matériel génétique, mais il est nécessaire de les inclure, ne serait-ce que pour pouvoir tenir compte des évolutions de cette branche de la BS et de ses convergences potentielles avec le reste de la BS.

A ce stade du développement de la BS – et en dehors des enjeux de régulations juridico-politique – il ne semble pas nécessaire de fixer une définition : la variété des

29 Royal Academy of Engineering (Great Britain), *Synthetic biology: scope, applications and implications*, London, Royal Academy of Engineering, 2009.

30 Carvalho, Ana Sofia et Romeo-Casabona, Carlos María, « Synthetic Biology, A joint report by the Spanish Bioethics Committee and the Portuguese National Ethics Council for the Life Sciences », Lisbonne - Barcelone, The Spanish Bioethics Committee and the Portuguese National Ethics Council for the Life Sciences, 24 octobre 2011.

31 Epstein, « Synthetic Biology I - Definition », p. 27

définitions tend à se réduire, le champ disciplinaire s'affirme désormais par ses recherches et ses résultats, mais les marges, les frontières de la BS sont encore en mouvement : nous sommes sortis de la phase de constitution de la discipline, mais pas encore de la phase de stabilisation de la discipline. Il me semble donc important de conserver la part d'indétermination autour de la définition de la BS pour ne pas exclure *a priori* un pan de recherche potentiellement central dans l'avenir.

IV. Une variété de recherches

Plutôt que de proposer une énième définition, il semble plus utile de donner un aperçu des types de recherches qui ont cours. Ce panorama ne peut pas être exhaustif compte tenu de la profusion d'articles publiés sur la BS, de laboratoires labellisés et de start-up créées.

A. L'ingénierie du génome : synthèse et réduction

La synthèse génomique est l'une des voies de recherche les plus médiatisées. Ceci est dû à la puissante communication de J. Craig Venter, représentant omniprésent de cette branche de la BS. Craig Venter a d'abord été largement médiatisé pour sa réalisation du séquençage complet du génome humain en 1999 : en effet, avant d'être un acteur important de la synthèse génomique, c'est un spécialiste du séquençage. Impliqué dès les années 1990 dans le séquençage génomique, en 1995 il réalise avec son équipe le séquençage complet du plus petit génome de micro-organisme connu, celui de *Mycoplasma genitalium*, ainsi que celui de *Haemophilus influenzae*. Dès ce moment, J. C. Venter associe à ces résultats une réflexion sur le génome minimum : il se demande quel est l'ensemble de gènes indispensables à un organisme unicellulaire pour survivre et se multiplier. Dans les années qui suivent, son équipe et lui séquentent plusieurs autres génomes de micro-organismes et, à partir des données recueillies, ils peuvent commencer à faire de la génomique comparative³². L'objectif est de déterminer un noyau de gènes essentiels à la vie qui seraient donc commun à plusieurs (toutes les?) espèces, mais cette recherche n'est pas concluante : les tentatives par méthode descendante, c'est-à-dire

³² Venter, *Life at the speed of light.*, pp. 60-61

par inactivation ciblée des gènes supposés superflus, se heurtent à la complexité holistique de la régulation génétique. Dès la fin des années 1990, J. C. Venter et ses collègues concluent donc qu'à moyen terme, la seule voie de recherche prometteuse sur le génome minimal passe par sa synthèse : l'approche ascendante aurait le mérite de contourner les limitations techniques de l'intervention sur le génome ainsi que les zones d'ombre dans les connaissances génomiques. A ce moment, la synthèse génétique réalise en moyenne des fragments d'ADN de quelques milliers de paires de bases, or un hypothétique génome minimal comporterait environ 600 000 paires de bases.

Le premier génome synthétisé a été celui du virus de l'hépatite C : en 2000, Blight, Rice et leurs collègues font état de cette réalisation en marge d'un article³³. En effet, cette synthèse n'était pour eux qu'un moyen pour expérimenter plus facilement et rapidement sur le génome de ce virus, afin de chercher quels gènes accélèrent mais surtout ralentissent sa multiplication. Le virus de l'hépatite C comporte autour de 9 600 paires de bases.

Le virus phiX174 (5 384 paires de bases) a été synthétisé en 2003 par Hamilton Smith et son équipe³⁴ dans les laboratoires de J. C. Venter. L'objectif de la synthèse de ce petit virus était de tester une nouvelle procédure d'assemblage des fragments d'ADN synthétisés. Le principe de cette méthode est de diviser le génome à synthétiser en petites séquences se recouvrant partiellement, puis de les assembler en tirant profit du réagencement par complémentarité de bases. La synthèse base par base des séquences d'ADN était la source majeure d'erreurs : l'équipe de Smith a donc divisé le génome de phiX174 en 259 morceaux de 42 paires de bases. Pour réduire la marge d'erreur, ils ont ensuite purifié leurs échantillons pour ne garder que les segments présentant la bonne taille. Ensuite les segments ont été assemblés en segments plus long grâce à l'ADN ligase. Enfin ces longs segments d'ADN double brins ont été mis en situation de réplication, c'est-à-dire que les brins se sont dissociés puis ils ont été laissés libres de se réagencer : dans cette situation, les brins d'ADN se lient alors généralement bout à bout. Après quelques itérations, l'équipe de Smith a obtenu le génome complet de phiX174 mais avec des manques dans la double hélice (comme une échelle à laquelle il manquerait un bout du montant droit, puis un bout du montant gauche, etc.), manques qui ont été comblés grâce à l'ADN polymérase, qui a reconstitué les deux brins de l'ADN pour former la double hélice.

L'étape suivante a été la synthèse et l'assemblage du génome d'un organisme

33 Church et Regis, *Regensis.*, pp. 74-75

34 Venter, *Life at the speed of light.*, pp. 72-74

unicellulaire³⁵. J. C. Venter et ses équipes ont arrêté leur choix sur la bactérie *Mycoplasma genitalium* dont ils avaient effectué le séquençage génétique. Malgré le fait que le génome de *M. genitalium* soit le plus petit connu pour un organisme, il est tout de même 100 fois plus grand que celui du virus phiX174. Ainsi, une fois les premières étapes d'assemblage *in vitro* passées, les chercheurs ont utilisé des bactéries *E. coli* pour dupliquer *in vivo* les segments obtenus : une fois les segments introduits dans la bactérie, ils sont dupliqués exactement comme le reste du matériel génétique lors de la division cellulaire. Ces segments pouvaient alors être séquencés pour vérifier leur conformité, et assemblés *in vitro* en segments encore plus longs. Mais parvenus à des segments de 290 000 paires de bases, les bactéries *E. coli* n'étaient plus capables d'intégrer et de dupliquer de telles molécules d'ADN. La solution a donc été d'utiliser la levure *Saccharomyces cerevisiae* (levure alimentaire utilisée depuis l'antiquité). Avec les modifications adéquates, *S. cerevisiae* est capable de répliquer mais également d'assembler les segments d'ADN pour reconstituer le génome entier de *M. genitalium*. Le génome ainsi obtenu a été appelé *M. genitalium* JCVI-1.0., et les résultats de cette expérience ont été publiés dans *Science* le 29 février 2008.

Le problème avec cette expérience a été l'impossibilité de vérifier expérimentalement la viabilité de ce génome : aucune bactérie n'a pu voir son génome complètement remplacé par le génome synthétique. En effet, lors du processus de substitution du génome de *M. genitalium* par une version modifiée ou par la version synthétique, les processus de recombinaison hybrident les génomes et empêchent la substitution complète. Les essais pour substituer le génome de *Mycoplasma pneumonia* par le génome *M. genitalium* JCVI-1.0. sont restés infructueux malgré la réussite des essais avec une version naturelle du génome de *M. genitalium*. De plus *M. genitalium* a un rythme de croissance très lent, par conséquent, après avoir représenté un avantage du fait de son petit génome, *M. genitalium* est devenu un obstacle à la recherche. C'est pourquoi la première bactérie synthétique a été obtenue avec le génome de *Mycoplasma mycoides*, bien que son génome soit deux fois plus grand que celui de *M. genitalium*. Les équipes de Venter maîtrisaient alors suffisamment le protocole pour le synthétiser sans difficulté majeure. Testée au préalable, la substitution du génome de *Mycoplasma capricolum* par celui de *M. mycoides* s'est passée comme prévue avec le génome synthétique. C'est ainsi que Craig Venter a pu, en mai 2010, annoncer en grande pompe l'arrivée de « la première espèce, capable de se reproduire ayant pour parent un ordinateur »³⁶.

35 *Ibid.*, pp. 91-95

36 J. Craig Venter, cité in Bensaude Vincent, Bernadette et Benoit Browaeys, Dorothée, *Fabriquer la vie: Où va*

L'article a été publié en ligne par *Science* le 20 mai 2010. S'en est suivi l'une des premières vastes médiatisations de la BS.

Cette réalisation biotechnologique est *scientifiquement* assez peu significative : elle ne fait qu'agencer des expériences existantes qui se recouvraient déjà partiellement. C'est une confirmation plus qu'une nouveauté. La seule conclusion forte est à l'encontre de ce qui reste du vitalisme : J. C. Venter a démontré avec cette expérience qu'un génome assemblé artificiellement à partir de ses composants chimiques peut remplacer un génome naturel et transformer une bactérie en une autre. Avouons qu'après 40 ans de développement du génie génétique, ce n'est pas la révolution biotechnologique promise. Cependant, l'exploit technologique (car c'en est un), doublé d'une communication axée sur le caractère « révolutionnaire » du résultat de la part des chercheurs eux-mêmes (qui avaient intérêt à la plus large visibilité possible) et des journalistes (friands de moments « historiques »), a constitué un tournant certain pour la BS. En effet, c'est cet événement qui a justifié la saisie par le président américain Barack Obama³⁷ de la Commission présidentielle pour l'étude des problèmes bioéthiques. Ce rapport a largement participé à la prise de conscience des pouvoirs publics à travers le monde et est encore abondamment cité.

Depuis le début, pour J. C. Venter et ses équipes, la synthèse génomique n'est qu'une étape technologique nécessaire vers le génome minimal. Cet avis est partagé par D. Choe et ses collègues³⁸ : dans leur article, ils considèrent que la synthèse de génome reste l'alternative la plus prometteuse à la démarche descendante actuelle qui consiste à réduire par étape le génome d'un organisme donné. Cependant, ils rappellent que malgré une forte réduction des coûts et les progrès réalisés quant à la rapidité et à la fiabilité de la synthèse, elle reste une alternative de moyen terme.

La réduction de génome par démarche descendante a d'abord consisté en une exploration du caractère vital d'un gène par suppression méthodique, un gène à la fois. Cette

la biologie de synthèse?, Paris, Éditions du Seuil, 2011 (Science ouverte), p. 39

37 « As you know, scientists have announced a milestone in the emerging field of cellular and genetic research known as synthetic biology. While scientists have used DNA to develop genetically modified cells for many years, for the first time, all of the natural genetic material in a bacterial cell has been replaced with a synthetic set of genes. This development raises the prospect of important benefits, such as the ability to accelerate vaccine development. At the same time, it raises genuine concerns and so we must consider carefully the implications of this research. », President Barack Obama, *in* Presidential Commission for the Study of Bioethical Issues, « New Directions: The Ethics of Synthetic Biology and Emerging Technologies », p. vi

38 Choe, Donghui *et al.*, « Minimal genome: Worthwhile or worthless efforts toward being smaller? », *Biotechnology Journal*, septembre 2015, version en ligne, p. 10

méthode a pour inconvénient d'être extrêmement longue, et donc coûteuse. Pour ces mêmes raisons, elle n'est pas appropriée pour tester des combinaisons de suppression et/ou les effets d'un changement de milieu de culture. Pour réduire les coûts de l'exploration des gènes « superflus », une technique reposant sur l'insertion massive de transposons à l'échelle du génome, puis la culture des cellules ainsi modifiées permet d'obtenir relativement rapidement des cellules fonctionnant avec un génome « réduit ». L'insertion d'un transposon dans un gène inactive ce dernier : les cellules survivantes sont donc celles chez lesquelles les transposons n'ont inactivé que des gènes inessentiels. Cette méthode, appelée mutagénèse médiée par transposons (*Tn-Mutagenesis* en anglais), manque cependant de précision et de rigueur, du fait de son caractère indiscriminé et aléatoire, et de la tolérance de certains gènes à être allongés ou tronqués. Une approche plus spécifique a donc été développée pour tenter de remédier à ces problèmes. Cette méthode utilise des ARN anti-sens, c'est-à-dire des séquences d'ARN complémentaires des ARN messagers, et qui vont donc, en se liant à ces ARNm, empêcher la traduction en protéine. Ces ARN anti-sens sont faciles à introduire dans la cellule. Grâce à la synthèse d'ARN anti-sens spécifiques à chaque gène, il est facile de tester l'inactivation d'un gène en particulier et ce, dans différents milieux. Il est également possible de tester l'inhibition de l'activité de plusieurs gènes simultanément. Enfin, contrairement aux deux autres méthodes précédemment présentées, cette méthode, privilégiant une approche post-transcriptionnelle, ne modifie pas définitivement le génome. D'autres méthodes d'inactivation existent, en particulier avec le complexe CRISPR-Cas9, fréquemment utilisé depuis sa découverte.

A l'aide de ces différentes méthodes, de nombreuses expériences de réduction ont été menées. Plusieurs hypothèses ont ainsi pu être testées : un génome réduit permettrait aux organismes de croître plus vite, d'avoir une stabilité génomique accrue et d'être plus résilients en cas d'infection par un plasmide toxique, et enfin d'avoir une plus grande productivité de synthèse protéique³⁹. On le voit, ces caractéristiques supposées des génomes réduits visent à rendre le génome plus facile à manipuler et plus prédictible : il s'agit donc de rendre les organismes manipulés plus proches de leurs modèles idéaux. Réduire le génome revient à concrétiser le réductionnisme génomique. Réduire en amont la taille des génomes, c'est aussi réduire le nombre de modifications particulières pour atteindre un objectif. Enfin, des génomes plus petits permettent de réaliser des économies en cas de synthèse et de réduire la marge d'erreur de ces synthèses. Le socle théorique soutenant ces hypothèses a été établi par

39 *Ibid.*, pp. 3-4

observation de certaines bactéries symbiotiques : ces bactéries, et en particulier *Nasuiadelta cephalinicola*, possèdent peu de séquences codantes par comparaison avec les bactéries évoluant en milieu ouvert. Ainsi la réduction du génome serait une réponse de l'évolution à la spécialisation de micro-organismes évoluant dans des milieux extrêmement stables et spécifiques : le génome n'aurait plus besoin de certains gènes contexte-dépendants et les perdraient « pour » optimiser son efficacité métabolique. Cette hypothèse quasi-finaliste fait débat mais l'observation tend à prouver que la réduction du génome de micro-organismes évoluant dans des milieux très stables – ce qui est le cas des milieux contrôlés des laboratoires ou des systèmes de production bio-chimique – n'est tout au moins pas nuisible.

L'article de D. Choe référence plusieurs micro-organismes au génome réduit, parmi lesquels plusieurs souches de *E. coli*. Il est intéressant de constater que ces expériences tendent à valider l'hypothèse de l'accroissement de stabilité et de résilience du métabolisme, ainsi que celle de l'accroissement de sa productivité protéique, mais la vitesse de croissance, elle, ne semble pas varier significativement. Ces expériences présentent néanmoins des résultats ambivalents : la réduction est possible, et est probablement souhaitable dans une perspective d'ingénierie et d'exploitation industrielle, mais les résultats de ces réductions un peu sommaires ne sont pas aussi significatifs qu'envisagés. En réalité, l'un des résultats de ces recherches sur les génomes réduits est la révélation du rôle essentiel des éléments subgénomiques et intergénomiques. Le génome minimal ne peut donc s'établir uniquement sur la base de l'utilité *génétique* (traduction d'un gène en protéine), il doit prendre en compte le reste des mécanismes de régulations et des interactions génétiques et épigénomiques. Ainsi, la réduction génomique demeure une piste de recherche importante pour optimiser les micro-organismes utilisés dans des processus productifs, mais une théorie de la réduction génomique, appuyée sur les acquis de la biologie des systèmes, est encore nécessaire pour obtenir des résultats exploitables industriellement.

B. La recherche d'un Lego du vivant

L'image du jeu de Lego a été largement utilisée pour décrire la BS auprès du grand public. Elle permet de représenter, par une référence évidente, ludique et populaire, la tentative de décomposition / recombinaison du code génétique. Bien sûr elle est trompeuse et partielle : les Biobricks, les briques de la vie, ne sont pas des morceaux de cellule, mais des morceaux

fonctionnels d'ADN. En effet le Lego du vivant est pour le moment surtout le Lego génétique. Pourtant cette métaphore n'est pas qu'une naïve simplification. Elle symbolise au contraire une démarche essentielle de la BS : la recherche de modularité et d'orthogonalité. Jean-Yves Trosset et Pablo Carbonell définissent ces deux notions ainsi :

La modularité impose que les circuits ou les dispositifs soient conçus de manière à permettre à leur fonctionnement de s'effectuer de manière modulaire ou *plug-and-play*, autorisant ainsi la réutilisation de ces modules dans des applications différentes et souvent sans rapport.

[...] la condition d'orthogonalité [impose que] les modules travaillent comme des unités fonctionnelles dont les propriétés sont indépendantes de leur environnement.⁴⁰

Ces deux concepts sont les deux faces d'une même pièce, celle des exigences méthodologiques de l'ingénierie. Il y a une certaine proximité entre ces deux définitions : elles définissent un module par sa fonction et exigent une indépendance certaine vis-à-vis du contexte. Mais la modularité concerne l'indépendance de la fonction : un module est égal à une, et une seule, fonction ; l'orthogonalité concerne l'indépendance du module vis-à-vis des autres modules et vis-à-vis de son contexte d'insertion : il s'agit d'éviter les interactions perturbatrices, empêchant la bonne expression fonctionnelle.

A première vue, la modularité n'est pas le versant le plus problématique : les gènes sont déjà, d'une certaine manière, modulaires. On retrouve par exemple des gènes identiques (structure et fonction) chez des espèces naturelles aux structures génomiques très différentes. La difficulté est donc moins de définir le gène que d'isoler la fonction, car au sein des génomes naturels il y a toujours des interactions complexes pouvant donner lieu à des phénomènes émergents. Une fonction observée ne correspond pas nécessairement à un gène, ni même à une suite simple de gènes. Un module fonctionnel est en réalité composé d'éléments génétiques modulaires ; il existe de nombreux éléments génétiques modulaires en-dehors des gènes eux-mêmes : les séquences promotrices initiant la transcription de l'ADN en ARN, ou le site de fixation du ribosome sur l'ARNm (*ribosome binding site*, aussi appelé séquence Shine-Dalgarno), par exemple. C'est l'agencement de ces différents éléments aux fonctions diverses (régulation pour le promoteur, expression pour le gène) qui crée le circuit constituant le module fonctionnel. Aujourd'hui, ces très nombreuses « bioparts » – les éléments génétiques

40 Trosset, Jean-Yves et Carbonell, Pablo, « Synergistic synthetic biology: units in concert », *Synthetic Biology*, vol. 1, 2013

permettant de constituer des circuits génétiques – sont recensées dans des banques de données, des répertoires indiquant leur fonction et leur(s) organisme(s) d'origine. L'un des répertoires les plus importants est le *Registry of Standard Biological Parts* lié à la compétition iGEM, et donc alimenté chaque année par les étudiants participants. Ce registre, tout comme l'iGEM, a été initié par Drew Endy et ses collègues du MIT.

Comme le souligne Cristina Vilanova, ce « registre des pièces du vivant » est un outil précieux, tant pour son rôle analytique de référencement, que pour ses outils informatiques d'aide au design de circuits biologiques⁴¹. Pourtant, elle rappelle aussi que la plupart de ces modules ne sont pas réutilisés : c'est-à-dire qu'une fois caractérisés et testés dans un projet, ces modules génétiques ne sont plus réemployés dans d'autres contextes. Ainsi, au sein même de ce haut lieu de la modularité qu'est le *Registry of Standard Biological Parts*, la modularité n'est que théorique. Avec ses collègues, elle a donc testé six constructions à partir d'éléments modulaires usuels dans six souches différentes d'*E. coli* et elle a constaté des résultats très variables. La modularité, tant au niveau des éléments qu'au niveau des circuits, n'est donc pas assurée entre des souches différentes d'une même bactérie : cela présage mal de la modularité entre des bactéries différentes. C. Vilanova conclut que, s'il n'est pas impossible de concevoir des circuits génétiques se comportant de manière prévisible dans une souche, il est extrêmement délicat de faire la même chose sur la base de recherches effectuées avec une autre souche. Que reste-t-il de l'ambition de modularité lorsqu'elle ne peut s'appliquer conformément aux prévisions qu'au micro-organisme dans lequel elle a été étudiée ?

On voit avec cet exemple que l'orthogonalité est l'une des conditions de la modularité : accroître l'orthogonalité d'une séquence génétique peut permettre d'en améliorer la modularité. Les recherches portant sur l'orthogonalité ont ainsi pour objectif d'isoler la fonction, au niveau de l'élément modulaire, au niveau du circuit, et au niveau des ressources cellulaires. Au niveau des « bioparts », les interférences se produisent à cause d'interactions mal connues avec les séquences adjacentes. Il apparaît nécessaire de commencer – sur le plan théorique – par étendre la définition de ces modules aux séquences proches les influençant⁴². Ensuite, une solution testée est d'ajouter de courtes séquences d'ADN ayant pour but d'isoler spatialement les différents éléments du circuit, en particulier la séquence promotrice, qui peut interagir intempestivement avec l'amplificateur ou le site de fixation du ribosome⁴³. Au niveau

41 Vilanova, Cristina *et al.*, « Standards not that standard », *Journal of Biological Engineering*, vol. 9, , 2015.

42 Bradley, Robert W., Buck, Martin et Wang, Baojun, « Tools and Principles for Microbial Gene Circuit Engineering », *Journal of Molecular Biology*, <http://dx.doi.org/10.1016/j.jmb.2015.10.004>, p. 13

43 Del Vecchio, Domitilla, « Modularity, context-dependence, and insulation in engineered biological circuits »,

du circuit, et en particulier des systèmes complexes composés de plusieurs modules fonctionnels, l'enjeu est d'éviter (ou au moins de réduire) les effets de rétroaction. L'une des pistes suivies consiste en l'isolement relatif des modules fonctionnels, obtenu en intercalant un module supplémentaire. Ce module supplémentaire doit, idéalement : ne pas rétroagir sur le module amont, produire un *output* indépendant de l'effet de rétroaction du module aval, et produire un *output* (qui est aussi l'*input* du module aval) qui soit proportionnel à son *input* (qui est aussi l'*output* du module amont)⁴⁴. Au-delà de ces conditions nécessaires, l'efficacité d'un tel dispositif repose sur sa capacité à évoluer à une échelle de temps nettement plus courte que le système qu'elle doit réguler. Enfin, l'un des obstacles persistants à l'orthogonalité est le partage des ressources cellulaires entre le système et le métabolisme de la cellule hôte. Cette problématique est encore largement inexplorée : quelques expériences proposent d'employer des ressources (ARN polymérase, ribosomes) spécifiques, afin que le métabolisme de l'hôte ne soit pas en concurrence directe avec l'expression du circuit génétique implanté. Ceci représente un enjeu de productivité majeur : en effet, pour obtenir des rendements suffisants pour une exploitation productive, maximiser le rendement du circuit génétique n'est en aucun cas suffisant, et s'obtient au contraire souvent au détriment du développement de l'organisme hôte. Or, à grande échelle, c'est le nombre et la bonne « santé » des organismes hôtes qui permettent des rendements satisfaisants. L'orthogonalité au niveau métabolique est donc l'un des enjeux majeurs de la potentielle industrialisation de la BS.

La BS modulaire, tant dans son origine que dans ses développements, est profondément influencée par l'électronique et l'informatique. La place paradigmatique de l'isolement fonctionnel, qui traverse les concepts de modularité et d'orthogonalité, en est le signe indubitable. Cette branche de la BS est la plus proche de l'ingénierie (si ce n'est dans ses résultats, du moins dans son esprit), et la plus loin de la biologie fondamentale. La métaphore du Lego de la vie, assumée comme programme réductionniste radical, en est ainsi le symbole parfait.

C. Le « couteau-suisse » génétique : le complexe CRISPR-Cas9

Le complexe CRISPR-Cas9 a révolutionné la BS ; et dans ce cas précis, le terme de révolution n'est pas galvaudé. Découvertes en 2012, ses propriétés d'édition du génome en ont

Trends in Biotechnology, vol. 33, no. 2, février 2015, p. 112
44 *Ibid.*, p. 114

fait l'un des outils majeurs de la BS, mais également de la biologie moléculaire fondamentale. Pour l'année 2012, la base de données bibliographiques PubMed référence trois articles sur CRISPR-Cas9 ; pour l'année 2015, elle en référence 756.

CRISPR (prononcer « crisper ») est l'acronyme anglais de *Clustered Regularly-Interspaced Short Palindromic Repeats*, c'est-à-dire « courtes répétitions en palindrome, regroupées et régulièrement espacées »⁴⁵. Comme leur nom l'indique, ces séquences de nucléotides forment de courts palindromes qui sont répétés régulièrement. Ces séquences d'ADN bactérien à la structure surprenante ont été découvertes en 1987 par Atsuo Nakata et son équipe⁴⁶ de l'université d'Osaka, au Japon, mais, preuve du peu d'intérêt qu'elles suscitent, elles ne seront baptisées qu'en 2002 ! En 2005, des bio-informaticiens lèvent une partie du voile qui couvre ces mystérieuses séquences : les séquences génétiques qui se situent entre les séquences en palindromes sont des séquences d'origine virale. En 2007, des chercheurs observent que des bactéries possédant des séquences CRISPR dans leur génome sont plus résistantes aux infections virales. Ces deux découvertes permettent de formuler l'hypothèse d'un mécanisme immunitaire génétique. Emmanuelle Charpentier et son équipe de l'université d'Umeå en Suède participent à élucider le mécanisme cellulaire qui transforme ces séquences en défense immunitaire. Après transcription de la séquence CRISPR (et donc aussi de l'ADN d'origine virale qu'elle contient), l'ARN possède une séquence complémentaire de l'ADN viral ; or cet ARN n'est pas traduit en protéine mais se lie à une enzyme, Cas9, enzyme qui peut découper l'ADN. Ainsi, lorsque la bactérie est infectée par un virus dont elle possède une portion de séquence d'ADN dans une séquence CRISPR, le complexe formé par l'ARN et l'enzyme Cas9 s'apparie à l'ADN viral, qui est coupé par l'enzyme Cas9 et devient inopérant⁴⁷.

Ce complexe sectionne donc l'ADN avec une très grande précision, due à la forte spécificité de l'appariement génétique. En 2012, l'équipe d'Emmanuelle Charpentier, associée à celle de Jennifer Doudna de l'université de Berkeley aux États-Unis, a réussi à produire une séquence d'ARN CRISPR permettant de cibler un gène déterminé et à l'associer à l'enzyme

45 Braly, Jean-Philippe, « La modification de l'ADN à la portée de tous », *La Recherche*, no. 495, janvier 2015, pp. 60-63.

46 Ishino, Y. *et al.*, « Nucleotide sequence of the iap gene, responsible for alkaline phosphatase isozyme conversion in *Escherichia coli*, and identification of the gene product », *Journal of Bacteriology*, vol. 169, no. 12, décembre 1987, pp. 5429-5433.

47 Pour une présentation simple mais plus détaillée du fonctionnement du complexe CRISPR-Cas9, cf. Tremblay, Jacques P., « CRISPR, un système qui permet de corriger ou de modifier l'expression de gènes responsables de maladies héréditaires », *médecine/sciences*, vol. 31, no. 11, novembre 2015, pp. 1014-1017. <http://dx.doi.org/10.1051/medsci/20153111016>

Cas9 afin d'extraire ce gène du génome, démontrant ainsi le potentiel d'édition génétique du complexe CRISPR-Cas9⁴⁸. Ce résultat a immédiatement eu un grand retentissement : auparavant, les techniques de découpage ciblé du génome nécessitaient la création d'une structure protéique spécifique à la séquence génétique cible, or la complémentarité protéine-ADN est nettement plus complexe, et les protéines sont donc plus difficiles et coûteuses à synthétiser. La simplicité de la synthèse génétique permet donc de réduire la difficulté technique d'édition du génome, avec pour conséquence une réduction des coûts (de l'ordre de 10 fois) et une accélération des expériences. La découverte du complexe CRISPR-Cas9 est donc à l'origine d'un changement d'échelle majeur, encore renforcé par la possibilité – due à la simplicité et à la petite taille de cette structure – de modifier plusieurs gènes à la fois. Expériences plus rapides à mener, moins chères, donc accessibles à plus de laboratoires : le développement exponentiel de cette technique n'a rien de surprenant. De plus, l'efficacité du CRISPR-Cas9 a été démontrée sur les cellules eucaryotes, et en particulier sur les cellules humaines, malgré la ségrégation du matériel génétique dans le noyau cellulaire : le mécanisme moléculaire n'est pas encore parfaitement compris mais son efficacité est indéniable.

Du fait de sa relative simplicité, ce complexe génético-protéique peut être aisément modifié pour accomplir des fonctions diverses⁴⁹. En utilisant une version mutée de la protéine Cas9, dCas9, le complexe ne sectionne plus l'ADN, il ne fait que s'y lier, ce qui permet d'inhiber la transcription de régions très précises du génome. En modifiant un peu la séquence d'ARN, il est même possible d'ajuster la force de cette inhibition. Quelques expériences ont été menées pour, au contraire, activer la transcription à l'aide d'un complexe CRISPR-dCas9 modifié : les résultats montrent que c'est possible, mais il faut encore améliorer le système. Ces exemples illustrent le potentiel immense de ce complexe, dont la versatilité découle de sa simplicité.

Aujourd'hui, les systèmes CRISPR sont une des innovations les plus en vue de la biologie car, en-dehors de leurs applications dans le champ de la biologie de synthèse, ils représentent une piste sérieuse de thérapie génique. Une équipe du MIT a traité des souris adultes atteintes d'une pathologie génétique du foie : 0,5 % des cellules du foie ont incorporé la mutation induite par CRISPR-Cas9 ; après trente jours, 30 % des cellules du foie possédaient le gène non-pathologique, permettant la survie des souris sans traitement⁵⁰. Une

48 Jinek, Martin *et al.*, « A Programmable Dual-RNA-Guided DNA Endonuclease in Adaptive Bacterial Immunity », *Science*, vol. 337, no. 6096, août 2012, pp. 816-821.

49 Bradley, Buck et Wang, « Tools and Principles for Microbial Gene Circuit Engineering », p. 8

50 Yin, Hao *et al.*, « Genome editing with Cas9 in adult mice corrects a disease mutation and phenotype »,

équipe de l'université du Texas a, quant à elle, modifié à l'aide du complexe CRISPR-Cas9 des cellules-œufs de souris possédant une mutation du gène de la dystrophine, mimant ainsi la mutation responsable de la myopathie de Duchenne. L'équipe a démontré que les souris nées de ces embryons qui possèdent 40 % ou plus de cellules correctement modifiées ont des muscles normaux⁵¹. G. Schwanck et ses collègues ont réussi à corriger le gène responsable de la mucoviscidose dans des cellules souches pluripotentes humaines, faisant la preuve que le même type de protocole pourrait s'appliquer à l'homme⁵².

D. Exemples d'applications de la BS

La BS connaît des succès expérimentaux et multiplie les preuves de concept. A l'annonce de ces résultats scientifiques s'ajoutent des promesses d'applications, promesses qui sont d'autant plus grandes que ces applications sont loin d'être concrétisées. Il est donc essentiel d'avoir quelques éléments d'orientation dans le foisonnement bruyant des promesses et dans la réalité beaucoup plus discrète des applications actuelles⁵³.

Commençons par la tête de gondole de la BS : l'acide artémisinique. C'est un précurseur de l'artémisinine, le principe actif de traitements anti-paludiques. La production d'artémisinine semi-synthétique permet de compléter la production d'origine végétale (ce principe actif est issu de l'armoise annuelle, *Artemisia annua*). Une souche de la levure *S. cerevisiae* a été modifiée pour produire l'acide artémisinique. L'acide artémisinique est ensuite transformé en artémisinine par photochimie ; une méthode alternative de transformation utilise l'oxygène singulet (état particulier du dioxygène)⁵⁴. La technique a été développée par Jay Keasling (l'une des principales figures de la BS) et son équipe⁵⁵, et industrialisée par Sanofi ; Jay Keasling et son équipe ont renoncé aux droits financiers liés à la propriété intellectuelle de cette technique, et Sanofi s'est engagée dans modèle de production industrielle « sans perte ni profit ». Tous ces ingrédients donnent l'histoire parfaite d'une

Nature Biotechnology, vol. 32, no. 6, mars 2014, pp. 551-553.

51 Long, Chengzu *et al.*, « Prevention of muscular dystrophy in mice by CRISPR/Cas9-mediated editing of germline DNA », *Science (New York, N.Y.)*, vol. 345, no. 6201, septembre 2014, pp. 1184-1188.

52 Schwank, Gerald *et al.*, « Functional repair of CFTR by CRISPR/Cas9 in intestinal stem cell organoids of cystic fibrosis patients », *Cell Stem Cell*, vol. 13, no. 6, décembre 2013, pp. 653-658.

53 Pour une liste indicative des applications de la BS et leur état d'avancement : cf. « Synthetic Biology Products and Applications Inventory », <<http://www.synbioproject.org/cpi/>>.

54 Vernet, Agnès, « De l'artémisinine de synthèse à l'usine », *Biofutur, le mensuel européen des biotechnologies*, <<http://www.biofutur.com/De-l-artemisinine-de-synthese-a-l-usine>>, consulté le 3 février 2016.

55 Paddon, C. J. *et al.*, « High-level semi-synthetic production of the potent antimalarial artemisinin », *Nature*, vol. 496, no. 7446, avril 2013, pp. 528-532.

réussite technologique vertueuse : c'est pourquoi l'acide artémisinique est l'Application de la BS. Si c'est une réussite indéniable de l'ingénierie métabolique, il faut relativiser l'aspect révolutionnaire de cette application biosynthétique : la levure *S. cerevisiae* a été modifiée et utilisée pour produire de l'insuline humaine dès 1986. L'artémisinine semi-synthétique d'Amyris et Sanofi s'inscrit ainsi dans une continuité. Au mieux, elle représente une étape de transition entre deux moments du génie génétique. En-dehors de ce précurseur, le site du Synthetic Biology Project ne liste, dans les applications médicales arrivées au stade de commercialisation, qu'une méthode biosynthétique de production de la céfalexine, un antibiotique.

L'autre champ d'application de la BS relativement médiatisé est la synthèse de carburants. La BS est vue comme une réponse possible à la fois à la crise des ressources fossiles et à la crise écologique. Il existe de nombreuses pistes de recherche : plusieurs micro-organismes peuvent constituer des « plateformes » adaptées, la nature nous offrant une variété certaine de voies métaboliques produisant des alcools et même des hydrocarbures. Ces approches peuvent être simplifiées en deux grandes stratégies. La première s'appuie sur la transformation de glucides (sucres ou cellulose) ou de lipides : la voie métabolique la plus évidente est la fermentation qui transforme le sucre en éthanol, mais la BS permet d'exploiter des voies métaboliques plus complexes et intéressantes. Par exemple, LS9 – une start-up fondée, entre autres, par G. Church et J. Keasling – a développé une souche d'*E. coli* capable de transformer la cellulose en alcane, c'est-à-dire en hydrocarbure. Le produit de cette transformation est suffisamment proche chimiquement des carburants issus du pétrole pour remplir tous les critères de l'*American Society for Testing and Materials* et recevoir l'autorisation d'être utilisé sur les routes des Etats-Unis. Cet « UltraClean Diesel » a été enregistré par l'*Environment Protection Agency* (EPA) et est commercialisé. Les entreprises impliquées dans cette voie de production soulignent le bon bilan carbone de ces carburants biosynthétiques: LS9 met en avant une réduction de 85 % du bilan carbone de son carburant par rapport à son équivalent dérivé du pétrole, il ne contient pas de benzène et très peu de sulfures⁵⁶. Néanmoins, l'inconvénient majeur de cette stratégie est de reposer sur des ressources agricoles : il peut y avoir concurrence entre alimentation et carburant (comme c'est le cas avec l'utilisation de sucres issus de la canne à sucre ou du maïs), et quand ce n'est pas le cas, il y

56 « LS9's UltraClean Diesel™ Receives EPA Registration » , *Flagship Ventures*, 13 avril 2010, <<http://www.flagshipventures.com/about/news/ls9%E2%80%99s-ultraclean-diesel%E2%84%A2-receives-epa-registration>>, consulté le 4 février 2016.

généralement concurrence pour l'utilisation des terres agricoles. La seule solution durable serait d'utiliser les déchets agricoles, ce qui est théoriquement possible avec la voie métabolique de transformation de la cellulose, mais est-ce industriellement faisable et rentable ? La seconde approche répond à ce problème car elle consiste en l'utilisation d'algues ou de cyanobactéries : adéquatement modifiés, ces micro-organismes utilisent la photosynthèse pour convertir le CO₂ et les micronutriments de leur milieu en hydrocarbures, le tout en utilisant comme milieu de culture de l'eau non traitée. Il n'est donc plus nécessaire de faire croître des plantes *puis* de les transformer en nourriture pour bactérie : la photosynthèse est internalisée au processus productif. L'entreprise Joule Unlimited – cofondée elle-aussi par G. Church⁵⁷ – a reçu de l'EPA l'autorisation de commercialiser l'éthanol biosynthétique⁵⁸ produit par « hélioculture » comme adjuvant dans les mélanges d'essence E10 et E15. L'entreprise a pour objectif de diversifier les produits synthétisables par « hélioculture », et entre autres de produire directement des hydrocarbures. Ce type de production vertueuse (pas d'utilisation de produits agricoles, pas de compétition pour l'utilisation ni des terres cultivables ni de l'eau potable, production confinée utilisant l'énergie solaire) a tout pour être médiatisé : c'est même sûrement l'application la moins polémique de la BS. Néanmoins l'énergie reste moins « sexy » que les promesses concernant notre santé. En-dehors de ces deux exemples, le site du Synthetic Biology Project ne liste que deux applications énergétiques au stade la commercialisation : une méthode employant une levure biosynthétique et une méthode employant un catalyseur microbien modifié.

D'autres champs industriels peuvent se prêter à l'utilisation de la BS, et en premier lieu les branches traditionnelles de la chimie. La BS représente en effet une alternative à la pétrochimie bien au-delà de la production de carburants : la biosynthèse est employée pour obtenir des substances chimiques ou des matériaux ordinairement produits à partir du pétrole. Les applications agricoles, alimentaires et cosmétiques, moins nombreuses, sont aussi nettement moins médiatisées. Les industriels sont prudents : il y a une grande incertitude et une certaine crainte quant à la potentielle réactions des opinions publiques vis-à-vis des applications qui touchent l'être humain de près. La réglementation européenne très restrictive et la défiance – réelle et supposée – envers les « OGM » sont deux facteurs déterminants pour expliquer cette prudence générale. Le site du Synthetic Biology Project référence tout de

57 Sur ces deux stratégies et la fondation des deux start-up, cf. Church et Regis, *Regenesis*, pp. 102-106

58 « Joule Achieves U.S. EPA Registration for CO₂-Recycled Ethanol », *Joule Unlimited*, 30 septembre 2015, <<http://www.jouleunlimited.com/joule-achieves-us-epa-registration-co2-recycled-ethanol>>, consulté le 1^{er} 4 février 2016.

même cinq applications de la BS en cosmétique.

Les applications actuellement sur le marché, ou proche de la commercialisation, ont été développées dans les premiers temps de la BS (il faut plusieurs années entre les premières expériences et une mise sur le marché), par conséquent elles s'inscrivent généralement dans la continuité des champs d'application du génie génétique des années 1990. Avec le développement continu des connaissances et des outils, des applications innovantes ont de bonnes chances d'apparaître dans les années à venir. Des preuves de concept ont été obtenues dans différents champs. Des transformations chimiques de plus en plus complexes sont possibles : cela s'applique en particulier au recyclage (plastiques et métaux) et à la dépollution des eaux et des sols. De nouveaux matériaux, substitués à des matériaux existants ou matériaux biomimétiques, sont développés. La médecine est évidemment un champ de recherche très actif : la BS représente un espoir pour le développement de thérapies géniques, de traitements anti-cancer, de vaccins, de traitements plus spécifiques et personnalisés et de méthodes de diagnostic innovantes. Enfin, parmi les applications surprenantes, la BS pourrait permettre la production de bio-électricité, ainsi que donner lieu à des applications bio-électroniques. Ce dernier champ d'applications demeure, actuellement, uniquement un sujet d'étude et d'expérimentation universitaire, mais donne une idée de la variété des applications potentielles de la BS.

L'obstacle technique majeur à la réalisation de ces promesses et applications potentielles est le *scaling-up*, c'est-à-dire le passage du laboratoire à la production industrielle économiquement rentable. Dans l'état actuel de la BS, le plus difficile n'est plus d'obtenir un micro-organisme au comportement défini : ce n'est souvent qu'une question de temps et de bricolage (les chercheurs disent *tuning*, réglage). Obtenir un micro-organisme avec un rendement métabolique adapté aux exigences économique-industrielles représente une difficulté bien plus grande, en particulier à cause des problèmes de modularité et d'orthogonalité soulignés précédemment. La résolution de l'enjeu du *scaling-up* déterminera la capacité de la BS à atteindre son ambition de constituer une nouvelle révolution industrielle.

E. La BS, instrument de recherche fondamentale

Le tropisme de la BS vers l'application risque de faire oublier son importance pour la biologie fondamentale. Les techniques de BS sont en effet très utiles à la théorie biologique.

Les expériences de génome minimal permettent de comprendre certains phénomènes qui n'existent qu'à l'échelle génomique : les obstacles rencontrés lors de la suppression simultanée de plusieurs gènes inessentiels isolément démontrent qu'il existe des interactions génomiques encore mal connues. La suppression (ou l'inhibition) ciblée d'un gène est depuis longtemps une manière de comprendre sa fonction métabolique : les expériences de génome minimal ne sont qu'une généralisation de ce type de protocoles. Les expériences de G. Church sur la substitution systématique d'un codon rare par un codon synonyme courant permettent quant à elles d'ouvrir la recherche sur les acides aminés : en « libérant » de sa fonction de codage un triplet codant, il est possible de le réattribuer à un acide aminé ordinairement non employé par le vivant. Ces expériences pourront permettre de comprendre un peu mieux les structures universelles du vivant, et leur caractère essentiel ou contingent. Plus généralement, les expériences de BS offrent toutes des éclaircissement ou, au moins, des confirmations sur le fonctionnement métabolique des êtres vivants étudiés.

Cet usage des modifications génétiques en biologie fondamentale est ancien, la BS – ici comme ailleurs – constituant surtout un changement d'échelle. En 1986, Bernard Dujon et son équipe essayaient de comprendre le rôle d'une protéine traduite à partir d'une séquence génétique d'intron de gène mitochondrial de levure⁵⁹. L'analyse génétique de ces séquences mitochondriales permettaient de formuler plusieurs hypothèses, mais la protéine mitochondriale n'était pas détectable et donc impossible à tester directement. Ils décidèrent donc de faire exprimer cette protéine par *E. coli*. Pour cela, ils synthétisèrent la séquence de l'intron par transcription inverse de l'ARNm issu de la souche sauvage de la levure. Comme l'ADN mitochondrial n'utilise pas les mêmes codons qu'*E. Coli*, il leur fallut remplacer les codons non-universels et les codons rares par des codons facilement reconnus par *E. coli*. Sans les techniques actuelles de BS, ils procédèrent par mutagenèse dirigée : cette méthode de mutation base par base des séquences est très longue et fastidieuse. Une fois la séquence synonyme obtenue, elle fut insérée dans une cellule d'*E. coli* grâce à un plasmide. La bactérie d'*E. coli* ainsi modifiée synthétisa alors des protéines similaires aux protéines mitochondriales supposées. Ils purent ainsi vérifier que ces protéines étaient des endonucléases à deux brins dont l'activité consiste à couper l'ADN mitochondrial avec une grande spécificité et d'y insérer une réplique de l'intron. Cette expérience a toutes les caractéristiques d'un protocole de BS : un gène est séquencé, la séquence est interprétée, un intron codant une protéine indétectable

59 Colleaux, L. *et al.*, « Universal code equivalent of a yeast mitochondrial intron reading frame is expressed into *E. coli* as a specific double strand endonuclease », *Cell*, vol. 44, no. 4, février 1986, pp. 521-533.

est identifié. Cette séquence est optimisée pour être compatible avec le métabolisme d'un organisme hôte, puis elle est insérée dans ce métabolisme *via* un plasmide, et exprimée par le métabolisme de la cellule hôte, permettant ainsi la caractérisation de la protéine auparavant indétectable. Il est intéressant de constater par ailleurs que cette découverte a donné lieu à la caractérisation d'une endonucléase à haute spécificité⁶⁰, qui a été employée comme outil de modification génétique, permettant des progrès du génie génétique vers la BS.

Le projet de synthèse du génome complet de *Saccharomyces cerevisiae* (« Sc2.0 »⁶¹) constitue un bon exemple de BS orientée vers la biologie fondamentale. Comme toujours en BS, le projet poursuit plusieurs objectifs : c'est d'abord un tour de force technique car il s'agit de synthétiser le premier génome d'eucaryote. La levure *S. cerevisiae* (souvent appelée levure de boulanger, ou levure de bière) possède dans son noyau 16 chromosomes, représentant un total d'environ 14 millions de paires de bases (soit dix fois plus que le génome synthétique de *M. mycoides* réalisé par les équipes de Craig Venter). La synthèse du génome d'un organisme eucaryote représente donc une nouvelle étape technique du développement de la BS. *S. cerevisiae* étant un organisme modèle très bien connu, la création d'une souche au génome synthétique peut également, à terme, conduire à des utilisations commerciales de cette souche. Néanmoins, ce n'est pas l'objectif principal de cette entreprise expérimentale. L'intérêt de synthétiser entièrement un génome, c'est de pouvoir, au préalable, concevoir autant de modifications génétiques qu'on le souhaite. Un organisme viable au génome entièrement synthétisé représente donc l'opportunité de créer un organisme expérimental par excellence. Dans le cas du projet Sc2.0, l'un des objectifs fondamentaux est la création d'un organisme permettant une étude systématique des effets croisés des suppressions de gènes inessentiels. Comme le rappellent Narayana Annaluru et Héloïse Muller dans leur article⁶² sur la synthèse complète d'un des chromosomes de Sc2.0, un gène inessentiel est défini par sa capacité à être supprimé ou réprimé sans tuer l'organisme. *S. cerevisiae* possède ainsi environ 5000 gènes individuellement inessentiels. Or les choses se compliquent lors d'inhibitions ou de suppressions simultanées : les chercheurs arrivent à établir les interactions létales de deux gènes inessentiels, au-delà, la complexité est trop grande. Le design de Sc2.0 inclut donc une modification systématique qui a pour but de rendre le génome synthétique très souple et

60 Monteilhet, C *et al.*, « Purification and characterization of the in vitro activity of I-Sce I, a novel and highly specific endonuclease encoded by a group I intron. », *Nucleic Acids Research*, vol. 18, no. 6, mars 1990, pp. 1407-1413.

61 « Sc2.0 | Synthetic Yeast 2.0 », <<http://syntheticyeast.org/sc2-0/>>, consulté le 3 mai 2016.

62 Annaluru, Narayana et Muller, Héloïse, « Total Synthesis of a Functional Designer Eukaryotic Chromosome », *Science*, vol. 344, no. 6179, avril 2014, pp. 55-58.

évolutif : ce système, nommé SCRaMbLE⁶³ (acronyme créé pour donner le mot anglais *scramble* signifiant « brouiller »), repose sur l'insertion de site loxPsym en amont et en aval de la séquence des gènes inessentiels. Ces sites favorisent les inversions, délétions, translocations et duplications des gènes inessentiels. Cette mutabilité facilitée permet, par évolution, d'étudier *in vivo* les mutations compatibles et, par contraste, les mutations incompatibles. A l'inverse, d'autres modifications ont été introduites pour accroître la stabilité du génome (délétion d'introns, externalisation des gènes codant les ARNt sur un dix-septième chromosome).

Par ailleurs, d'autres techniques d'investigation biologique peuvent bénéficier de la BS pour accroître leur champ d'action. Une technique très intéressante et en plein développement fournit un bon exemple. La « *chromosome conformation capture* »⁶⁴ (capture de conformation du chromosome, abrégé 3C) permet d'établir des observations statistiques des interactions spatiales au sein du génome. Le procédé peut être résumé ainsi : les éléments moléculaires d'une cellule sont fixés ensemble dans l'état où ils sont, et les séquences d'ADN proches dans l'espace se trouvent liées ensemble ; une enzyme de restriction est ajoutée, et on récupère ainsi des morceaux d'ADN en contact ; après un traitement adéquat, il est possible de séquencer les fragments d'ADN ainsi obtenu et donc d'avoir une vision des séquences qui se retrouvent à proximité les unes des autres. En raison de la grande flexibilité de la molécule d'ADN, et des variations dans le temps, il est nécessaire de multiplier l'expérience pour obtenir des résultats statistiques : ainsi, plus les séquences sont proches dans l'espace (sur un même chromosome en particulier) plus leur interaction sera fréquente. Cette technique s'avère très intéressante pour comprendre la régulation spatiale des génomes, pour affiner nos données sur les génomes complets des êtres vivants (en particulier combler les trous laissés par les techniques actuelles de séquençage), pour préciser nos connaissances des covariances génétiques sur un même chromosome (l'haplotype) chez les organismes diploïdes (ou polyplloïdes)⁶⁵, ou encore pour affiner les données métagénomiques en différenciant les différents génomes séquencés. La 3C bénéficie des techniques de séquençage, mais à part cela, elle n'entretient pas de lien privilégié avec la BS. Néanmoins, la BS peut apporter une amélioration non négligeable à la 3C : en effet, dans le cas des organismes diploïdes, les gènes homozygotes sont impossibles à

63 Dymond, Jessica et Boeke, Jef, « The *Saccharomyces cerevisiae* SCRaMbLE system and genome minimization », *Bioengineered Bugs*, vol. 3, no. 3, mai 2012, pp. 168-171.

64 Flot, Jean-François, Marie-Nelly, Hervé et Koszul, Romain, « Contact genomics: scaffolding and phasing (meta)genomes using chromosome 3D physical signatures », *FEBS Letters*, vol. 589, no. 20PartA, octobre 2015, pp. 2966-2974.

65 *Ibid.*, p. 2969

différencier par 3C (l'appartenance d'une séquence à l'un ou l'autre chromosome est indécidable) et cela se traduit par des points aveugles dans l'analyse spatiale du génome. Pour réaliser des analyses fines de la dynamique spatiale du génome d'un organisme par 3C, il convient donc de marquer chaque chromosome, ou de supprimer toute homozygotie. On constate par cet exemple que les techniques de synthèse et de modification génétique ne sont pas sans intérêt pour surmonter des obstacles qui se présentent lors de l'investigation fondamentale.

Ces quelques exemples permettent de rappeler la proximité qui existe entre technique et recherche fondamentale : la BS n'est pas moins fondamentale que la biologie moléculaire. Mais ces exemples rappellent également la grande complexité des expériences et des méthodes d'investigation de la biologie à l'échelle moléculaire. Une telle complexité est souvent rédhibitoire pour qui veut expliquer l'intérêt de la BS : il est plus simple de parler des applications potentielles que de rentrer dans le détail de la science en train de se faire.

F. La synthèse cellulaire

Les systèmes cellulaires artificiels sont des systèmes minimaux qui imitent certaines propriétés des cellules naturelles, dont les voies de signalisation, les membranes et les voies métaboliques. Ces cellules artificielles (ou protocellules) peuvent être construites, suivant une approche de biologie de synthèse, en assemblant des biomembranes, des circuits génétiques synthétiques et le système extra-cellulaire permettant leur expression.⁶⁶

Cette définition des « systèmes cellulaires artificiels » semble être un écho de la définition du génome minimal. Semble seulement, car la recherche sur le génome minimal est orientée par un esprit d'ingénieur, alors que la recherche sur la cellule minimale est guidée avant tout par la recherche fondamentale sur l'origine de la vie et les protocellules. Protocellule est à entendre ici au sens des premières structures quasi-cellulaires à partir desquelles la vie a pu apparaître sur Terre ; dans la définition ci-dessus, proposée par F. Wu et C. Tan, « protocellule » devient synonyme de cellule artificielle minimale. Ce qui pourrait être pris comme un abus de langage dans une perspective technologique, révèle plutôt l'influence intime de la recherche fondamentale sur cette branche de la BS. Néanmoins, l'ancrage au sein

⁶⁶ Wu, Fan et Tan, Cheemeng, « The engineering of artificial cellular nanosystems using synthetic biology approaches », *Wiley Interdisciplinary Reviews: Nanomedicine and Nanobiotechnology*, vol. 6, no. 4, juillet 2014, p. 369

de la BS a suscité l'ouverture de ces recherches vers l'application : il y a une fécondation de la recherche sur les protocellules par les concepts et les résultats de la BS génétique, et une hybridation des recherches sur les protocellules et des recherches sur la cellule synthétique minimale. Comme l'évoque cette définition, ce sont les circuits génétiques synthétiques qui ont permis de tester le potentiel dynamique, quasi-existential, de ces modèles protocellulaires.

D'abord marginale au sein de la BS, en raison de la différence de développement et d'intérêt financier entre la recherche génétique et la recherche sur les protocellules, la synthèse cellulaire a bénéficié de l'intense développement de la BS, et des articles rendent désormais compte de progrès notables, permettant d'envisager à moyen terme une co-évolution de ces deux pôles de la synthèse biologique. La cellule artificielle est divisée en trois grandes catégories d'éléments à synthétiser : la membrane – qui est le plus important car le plus structural de ces éléments –, la machinerie cellulaire nécessaire au maintien et au développement de la cellule, et l'information génétique.

Le pan de l'information cellulaire est couvert par la majorité des recherches en BS. Cependant, la plupart des circuits génétiques élaborés par la BS n'est pas compatible avec les protocellules artificielles. Les deux jambes de la BS marchent en parallèle mais pas ensemble : d'une part les circuits génétiques restent encore trop souvent dépendants de l'organisme au sein duquel ils ont été élaborés, et ne peuvent donc s'intégrer dans une cellule artificielle rudimentaire, d'autre part les cellules artificielles ne sont pas encore assez sophistiquées et proches de leurs modèles naturels pour pouvoir intégrer des circuits métaboliques complexes. Quelques expériences ont intégré avec succès des circuits consistant en un gène régulé par un promoteur dans des protocellules artificielles ; deux circuits de deux gènes en cascades ont également été testés avec succès⁶⁷. Cependant ces succès appuyés sur la synthèse génétique sont modestes. Des expériences sont également menées avec des ARN catalysant eux-mêmes leur propre réplique⁶⁸, les ribozymes – mot valise constitué à partir d'acide ribonucléique (ARN) et d'enzyme –, qui présentent l'intéressante propriété de pouvoir porter de l'information génétique *et* d'être leur propre répliqueur, se passant ainsi de protéine. Ces expériences permettent à la fois – et c'est toute l'originalité de cette branche de la BS – de tester des protocellules artificielles minimales pouvant servir de plateforme à la BS et d'explorer l'hypothèse du *RNA World*⁶⁹, le moment géologique où la vie commence en

67 *Ibid.*, p. 378

68 *Ibid.*, p. 377

69 Gilbert, Walter, « Origin of life: The RNA world », *Nature*, vol. 319, no. 6055, février 1986, pp. 618-618.

n'utilisant que de l'ARN et des membranes rudimentaires.

La membrane, sa constitution et son évolution fonctionnelle, sont évidemment les enjeux fondamentaux de la synthèse cellulaire, que ce soit pour le versant fondamental de la recherche ou pour son versant appliqué. La membrane fournit en effet à la cellule sa topologie, essentielle dans sa fonction d'isolement vis-à-vis du milieu mais aussi d'interface d'échanges avec ce dernier : la membrane est ce qui isole et garantit le fonctionnement métabolique des aléas environnementaux, mais c'est aussi la surface d'échange qui permet d'évacuer les déchets du métabolisme et d'importer du milieu les éléments indispensables à la cellule. La membrane permet l'homéostasie ; la membrane permet la vie. Plusieurs techniques existent pour assembler des membranes à partir d'éléments chimiques inorganiques. La plus évidente est l'utilisation de molécules amphiphiles qui ont la propriété de s'auto-assembler en solution aqueuse. Ces molécules ont la particularité d'avoir un pôle hydrophile et un pôle hydrophobe : en solution aqueuse, le phénomène est bien connu, les pôles hydrophobes s'attirent et les molécules s'agencent soit en sphère, appelée micelle, dont le centre réunit les pôles hydrophobes, soit en vésicule constituée d'une double couche de molécules. Cette dernière forme est la plus intéressante car elle permet d'encapsuler un volume d'eau. Plusieurs molécules sont utilisées pour réaliser des membranes auto-assemblées : des acides gras, les phospholipides, des protéines ou des peptides, ou encore des polymères modifiés⁷⁰. Les acides gras ont pour intérêt majeur d'être très dynamiques en solution : leurs interactions permettent le développement et la division des vésicules selon différentes modalités et sans perte de matériel encapsulé. Cette caractéristique est essentielle pour permettre la division et la pérennité d'une protocellule. Malgré tout, les membranes constituées d'acides gras ont l'inconvénient d'inhiber l'action d'enzymes métaboliques importantes (en particulier les polymérase), ainsi que d'avoir des conditions de stabilité restreintes. Les phospholipides sont des candidats évidents car ils sont à la base des membranes des cellules naturelles. Les membranes en phospholipides sont faciles à assembler, très stables et bien évidemment biocompatibles. Cependant, et ce sont des inconvénients majeurs, les phospholipides ne sont pas solubles en solution aqueuse et, sous forme de membranes, ils sont hautement imperméables, ce qui les rend impropres à un métabolisme homéostatique. Le premier obstacle a été levé en utilisant des précurseurs solubles en solution aqueuse : ces précurseurs

70 Brea, Roberto J., Hardy, Michael D. et Devaraj, Neal K., « Towards Self-Assembled Hybrid Artificial Cells: Novel Bottom-Up Approaches to Functional Synthetic Membranes », *Chemistry – A European Journal*, vol. 21, no. 36, septembre 2015, pp. 12564-12570.

s'assemblent chimiquement de manière spontanée et les phospholipides ainsi obtenus forment des vésicules⁷¹. Le second obstacle a été levé en ajoutant des protéines qui ont la propriété de former des pores dans les membranes en phospholipides, permettant ainsi des échanges avec le milieu. A partir de vésicules en phospholipides et en lipides non-naturels (synthétisable au sein de la simili-cellule grâce à des petites molécules catalytiques) une équipe de chercheurs a obtenu des vésicules capables de croissance et de division⁷². Des protéines et des peptides, souvent modifiés par BS, sont des candidats prometteurs pour constituer des membranes du fait de leur biocompatibilité et de la stabilité des structures formées. Le fait que leur constituants élémentaires soient modifiables est un atout pour obtenir les propriétés souhaitées, pour se conformer à un cahier des charges industriel par exemple. Ces mêmes qualités sont obtenues avec des polymères modifiés : des équipes ont pu créer des « bioréacteurs » encapsulés dans des membranes constituées avec ces polymères. La prochaine étape de la synthèse des membranes est la complexification des structures et en particulier la compartimentation, qui est l'une des grandes innovations des eucaryotes.

Pour mettre efficacement en lien une membrane et une information génétique, tout un ensemble d'éléments cellulaires est nécessaire. Pour le moment, des machineries cellulaires sont obtenues par destruction de la membrane et du génome d'une bactérie : en somme, on tue une bactérie pour lui voler ses organes. Une seconde méthode consiste à composer un kit standard d'éléments nécessaires à partir d'éléments purifiés. La première méthode a l'avantage de fournir une machinerie complète et donc plus efficace ; la seconde méthode est intéressante car on en maîtrise chaque élément, ce qui permet une marge de manœuvre accrue quant à la conception et au réglage de l'activité métabolique. Cependant cela reste très rudimentaire par rapport aux synthèses génétiques et membranaires. L'une des avancées les plus importantes quant à la machinerie cellulaire est la synthèse *in vitro* de ribosomes : une équipe a réussi, avec un protocole d'une seule étape en conditions physiologiques, à synthétiser des ARN ribosomiaux, à les assembler en ribosomes et à vérifier leur capacité à traduire de l'ARNm en protéine⁷³.

La synthèse cellulaire connaît donc des progrès significatifs qui fournissent déjà des modèles intéressants pour explorer les hypothèses concernant les origines de la vie. A plus long terme, l'encapsulation membranaire pourrait permettre de délivrer des médicaments de

71 *Ibid.*, p. 12566

72 *Ibid.*

73 Wu et Tan, « The engineering of artificial cellular nanosystems using synthetic biology approaches », p. 375

manière ciblée dans le corps humain, voire de produire directement la substance à délivrer à l'aide un bioréacteur encapsulé.

L'un des espoirs de la BS dans son ensemble serait la réunion de ses deux pôles, la synthèse génétique et la synthèse cellulaire. Un « micro-organisme minimal » pourrait éventuellement être alors créé, combinant une « cellule minimale » à un « génome minimal ». De manière plus réaliste, une protocellule synthétique pourrait sûrement participer aux progrès de la prévisibilité et de l'orthogonalité dans le design d'organismes biosynthétiques.

G. La xénobiologie

« Xénobiologie » est construit à l'aide du préfixe xéno-, issu du grec ξένος (*xénos*) signifiant « étranger, hôte ; étrange », et décrit donc l'étude des formes de vie qu'on ne trouve pas naturellement sur Terre. Markus Schmidt en donne la définition suivante : « des formes de vie inhabituelles qui peuvent être trouvées sur Terre ou au-delà, ou être délibérément créées en laboratoire. »⁷⁴ Ainsi la xénobiologie peut être entendue en un sens très large : selon M. Schmidt la xénobiologie constitue l'intersection des champs de la chimie des systèmes, de la proto-biologie (recherches sur l'origine de la vie terrestre), de l'exobiologie (recherches sur la vie extraterrestre), et de la BS. Selon cette définition, la xénobiologie constitue le germe qui permettrait de subsumer sous un seul terme toutes les recherches concernant les formes de vie « alien ». Dans le cadre de l'étude de la BS, la xénobiologie est à entendre au sens plus restreint de « formes de vie inhabituelles créées en laboratoire » : la xénobiologie cherche des structures chimiques alternatives pouvant supporter des fonctions organiques à la place ou en parallèle des structures universelles du vivant terrestre ; actuellement elle se concentre sur les acides nucléiques (ADN, ARN) et sur les protéines, c'est-à-dire sur les acteurs de la régulation cellulaire, du stockage de l'information à sa traduction. Les expériences de xénobiologie sont très récentes : ce champ de recherche s'est véritablement développé dans les années 2000 et ne bénéficie pas de l'antériorité d'un champ de recherche déjà constitué, analogue à ce qu'a été le génie génétique pour la biologie de synthèse. La xénobiologie s'établit ainsi à la croisée de la bio-chimie et de la génétique en utilisant les technologies qui permettent au reste de la BS de se développer.

⁷⁴ Schmidt, Markus, « Xenobiology: A new form of life as the ultimate biosafety tool », *Bioessays*, vol. 32, no. 4, avril 2010, pp. 323

Au sein de la xénobiologie, on peut distinguer deux stratégies différentes : l'une vise à modifier la structure chimique qui supporte l'information génétique (les « montants » de la double hélice), l'autre à modifier l'alphabet de l'information génétique (les « barreaux » de la double hélice).

La modification de la structure chimique de l'acide nucléique consiste à remplacer la structure cyclique du ribose (pour l'ARN) ou du désoxyribose (pour l'ADN) par une structure chimique alternative et fonctionnellement analogue : la structure chimique alternative doit donc être capable de se lier pour former un polymère de plusieurs millions de paires de bases, de supporter une base nucléotidique et d'être ainsi capable de se lier base à base, y compris avec l'ADN ou l'ARN. Une telle substitution produit un acide xénonucléique, abrégé AXN, que l'on trouve le plus souvent sous sa graphie anglaise XNA (*Xeno Nucleic Acide*). La recherche sur les AXN est passée par plusieurs étapes. La synthèse chimique d'AXN à partir de mono-nucléotides ou petits polymères a été testée au début des années 2000, mais cette synthèse chimique n'était pas suffisante ou satisfaisante car la réaction est lente et inefficace. La plupart des AXN connus sont en effet incompatibles avec la polymérase et leur réaction de synthèse ne peut donc pas être catalysée⁷⁵. La stratégie de V. Pinheiro, A. Taylor et leurs collègues a donc été de créer des polymérases capables de synthétiser des AXN à partir d'ADN et de retranscrire l'AXN en ADN, c'est-à-dire de remplir aussi la fonction de transcriptase inverse⁷⁶. Ils sont parvenus à créer des polymérases remplissant ces fonctions pour six AXN : HNA, CeNA, LNA, ANA, FANA et TNA⁷⁷.

Cette expérience n'était que le prérequis pour tester la capacité de ces AXN à conserver et transmettre de l'information, ainsi que leur capacité à connaître une évolution darwinienne. Le potentiel d'hérédité de l'AXN a été avéré par la possibilité de transcrire l'AXN à partir de l'ADN et inversement. Cependant ces transcriptions s'effectuent au prix d'une fidélité moindre par rapport à la transcription ADN/ARN, due à la difficulté de détecter les erreurs d'appariement entre l'ADN et l'AXN. Le potentiel évolutif a été avéré en faisant évoluer et en sélectionnant pendant plusieurs cycles des séquences d'HNA, qui ont ainsi démontré leur capacité à former des structures 3D complexes par repliement, structures spatiales leur

⁷⁵ Les exceptions sont 2'OMe-DNA (acronyme anglais), que l'on trouve naturellement dans des ribosomes de cellules eucaryotes, et qui n'est donc pas véritablement un AXN, et TNA (acronyme anglais). cf. Pinheiro, Vitor B. *et al.*, « Synthetic Genetic Polymers Capable of Heredity and Evolution », *Science*, vol. 336, no. 6079, avril 2012, p. 343

⁷⁶ *Ibid.*, p. 342

⁷⁷ Les acides xénonucléiques seront nommés selon leurs acronymes anglais, car ils apparaissent quasi-exclusivement sous cette forme, la littérature scientifique en langue française sur la xénobiologie étant marginale.

permettant de se lier spécifiquement à des structures chimiques particulières.

Cette capacité à se replier de manière particulière pour former un ligand est une caractéristique fondamentale des acides nucléiques ; lorsqu'ils sont considérés selon cette fonction, les acides nucléiques (ADN, ARN, AXN) sont nommés aptamères. Les aptamères synthétiques présentent le même potentiel de ligand que leurs homologues naturels constitués d'ADN ou d'ARN, mais ils ont pour avantage d'être dégradés moins rapidement par l'organisme que ces derniers, ce qui en fait de bons candidats pour des applications cliniques, aussi bien comme outils diagnostiques que thérapeutiques⁷⁸. Il faut cependant noter que la substitution chimique complète n'est pas toujours la solution optimale : la substitution complète peut réduire la stabilité (c'est-à-dire accroître la vitesse de dégradation de l'AXN dans l'organisme), voire faire perdre la caractéristique essentielle de l'aptamère. Au-delà de leur fonction de ligand, les aptamères peuvent avoir d'importantes fonctions catalytiques. Alexander Taylor souligne que la fonction catalytique des ARN a été cruciale aux premiers stades du développement de la vie, même si les protéines les ont supplantés dans le monde vivant actuel⁷⁹. Ainsi, après avoir démontré les capacités d'hérédité, d'évolution et de ligand des AXN, A. Taylor et ses collègues ont cherché à savoir s'ils étaient aussi capables de catalyser des réactions chimiques. Les premiers tests ont démontré une action catalytique d'AXN, mais seul l'un des AXN testés a une efficacité comparable aux enzymes ADN ou ARN, les autres ayant des capacités catalytiques bien plus faibles. A. Taylor et son équipe ont par ailleurs réussi à développer un système catalytique complètement synthétique, où une enzyme AXN (A. Taylor parle de « XNAzyme ») agit sur un substrat d'AXN et permet donc la synthèse d'enzyme AXN. Ces expériences très récentes font office de preuves de concept, et ne présagent encore en rien des applications futures, mais toutes ces avancées pourraient permettre d'étendre les processus métaboliques synthétiques en-dehors des conditions physiologiques.

La modification de l'alphabet génétique, la seconde grande stratégie de la xénobiologie, est encore plus délicate à réaliser : ce n'est plus « seulement » le support chimique de l'information génétique qui est modifié, mais la langue du message elle-même. Cette augmentation du nombre de bases nucléotidiques disponibles pourrait permettre, à terme, de

78 Taylor, Alexander I, Arangundy-Franklin, Sebastian et Holliger, Philipp, « Towards applications of synthetic genetic polymers in diagnosis and therapy », *Current Opinion in Chemical Biology*, vol. 22, , octobre 2014, pp. 79-84.

79 Taylor, Alexander I. *et al.*, « Catalysts from synthetic genetic polymers », *Nature*, vol. 518, no. 7539, février 2015, pp. 427-430.

coder la traduction de protéines utilisant d'autres acides aminés que les 22 retenus par les formes de vie naturelles. Les premiers pas dans cette direction ont été présentés en 2014, en particulier dans l'article de Denis Malyshev⁸⁰ et de ses collègues du laboratoire de Floyd Romesberg. L'intérêt capital de leur travail est de démontrer la possibilité d'une intégration relativement stable de bases nucléotidiques synthétiques *in vivo*. Une souche d'*E. coli* a été modifiée pour pouvoir importer depuis son milieu les triphosphates non-naturels requis pour la réplication des paires de bases non-naturelles. Un plasmide contenant une paire de bases non-naturelles a ensuite été intégré dans la bactérie. La réplication s'est effectuée normalement – le protocole permettant de vérifier que les bases non-naturelles sont bien synthétisées *de novo* et qu'elles ne sont pas issues du plasmide de départ – avec un taux d'erreur comparable à celui de certaines polymérases avec l'ADN. L'expérience visait aussi à mesurer la résistance de ces bases non-naturelles aux processus de correction de l'ADN. Les bactéries ont donc été mises en culture et privées du précurseur nécessaire à la réplication des bases non-naturelles : leur présence a été avérée significativement jusqu'au sixième jour de culture. Point remarquable des résultats présentés, lorsque les bases non-naturelles sont perdues, elles sont le plus souvent remplacées par la paire A-T, ce qui – considérant la position choisie pour l'insertion de la paire de bases non-naturelle – est cohérent avec le spectre de mutation du gène. Cela signifie que la bactérie retrouve, pour ainsi dire par défaut, une variante naturelle du gène présent sur le plasmide.

Dans sa dimension exploratoire ascendante, la xénobiologie entretient une proximité avec la synthèse cellulaire : il est même envisagé d'utiliser des acides xéno-nucléiques comme supports d'information et comme catalyseurs métaboliques dans des protocellules⁸¹ afin d'observer l'évolution d'une lignée parfaitement inédite du vivant. L'objectif majeur pour le versant fondamental de ces recherches est de savoir si les structures universelles du vivant (ADN, ARN, protéines basées sur 22 acides aminés) ont été sélectionnées par hasard – suggérant éventuellement une origine unique – ou si elles représentent un optimum fonctionnel, même relatif, dans les conditions terrestres. Dans son versant appliqué, la xénobiologie pourrait jouer le même rôle que la synthèse cellulaire, à savoir accroître l'orthogonalité de l'ingénierie métabolique. Elle aurait aussi des propriétés plus spécifiques : elle serait capable de s'émanciper des limites de la biologie terrestre et pourrait, en particulier,

80 Malyshev, Denis A. *et al.*, « A Semi-Synthetic Organism with an Expanded Genetic Alphabet », *Nature*, vol. 509, no. 7500, mai 2014, pp. 385-388.

81 Wu et Tan, « The engineering of artificial cellular nanosystems using synthetic biology approaches », p. 378

incorporer n'importe quel acide aminé parmi la centaine connue et ainsi synthétiser des protéines actuellement non-organiques ; la xénobiologie pourrait enfin constituer un moyen de séparation stricte entre le domaine naturel et le domaine biosynthétique, en rendant les organismes créés dépendants de protéines inexistantes dans la nature.

Ce tour d'horizon des voies de recherches subsumées sous le nom de BS permet de se rendre compte de la grande diversité des recherches – parfois même contradictoires – qui s'effectuent sous ce label, et ainsi de mieux comprendre les difficultés de définition évoquées plus haut. La BS est une discipline complexe, ni technologie, ni science classique ; du fait de la diversité de ses sous-disciplines, elle ne peut être définie ni par son objet ni par sa méthode. La BS traite majoritairement de l'information et de la régulation génétique, mais l'intérêt croissant pour les recherches sur les protéines et plus généralement sur tout les éléments épigénétiques, ainsi que les recherches sur la synthèse de cellules, empêchent de réduire la BS au domaine génétique ; peut-être que « biologie moléculaire » serait la manière la plus adéquate de la caractériser, mais la BS s'est nommée par opposition aux disciplines biologiques existantes. La synthèse pourrait constituer le point commun de toutes les approches – et ce sera peut-être le cas dans l'avenir – mais actuellement, la synthèse des éléments cellulaires (structures des cellules et information génétique) constitue l'un des aspects les moins aboutis de la BS.

Il ne faudrait cependant pas que la difficulté à définir simplement la BS nous fasse douter de la réalité de la BS comme discipline. Certes, le processus de développement de la BS a comporté une phase de labellisation, au cours de laquelle des programmes de recherche existants ont changé d'affiliation disciplinaire sans changer d'objet ni de méthode, se mettant simplement sous l'étiquette de la BS, mais la force centripète de la discipline esquisse désormais des convergences de fond entre ses différentes branches. Il n'est donc plus inenvisageable qu'à terme toutes les facettes de la BS soient intégrées dans une science qui les nécessite toutes. La dénomination « biologie de synthèse » aurait ainsi un pouvoir performatif qui en nommant quelque chose participerait à le faire advenir, en suscitant des échanges d'idées, de méthodes, d'objectifs, de technologies et de personnels entre des disciplines jusqu'ici éloignées.

Le statut épistémologique de la BS est complexe également. Initiée sous l'influence

d'un esprit d'ingénieur, la BS transcende sa dimension de technologie. Le terme de science appliquée, souvent employé, n'est pas pleinement satisfaisant car il définit la BS par son orientation vers le développement d'applications technologiques, or la BS est aussi, et de manière consubstantielle, une science biologique fondamentale. Le problème est que la notion de science fondamentale n'a pas évolué, et ne rend pas compte de l'intégration technoscientifique contemporaine. Le concept de technoscience, tel qu'élaboré par Gilbert Hottois, affirme que les techniques constituent un élément central de la science fondamentale, tant comme instrument que comme débouché. La physique quantique est particulièrement représentative de cet état de fait : la plupart de ses expériences sont technologiquement suscitées et les propriétés quantiques ouvrent de nombreuses possibilités d'applications technologiques⁸², mais on ne parle pas de science appliquée à son propos.

82 Les applications informatiques (transmission et cryptage d'informations) sont peut-être les plus évidentes. L'ordinateur quantique est un horizon des applications computationnelles des états quantiques des particules.

DEUXIÈME PARTIE

LA BIOLOGIE DE SYNTHÈSE EN SOCIÉTÉ

La rapidité avec laquelle émerge la BS, ainsi que son ambition industrielle, suscitent des préoccupations sociétales multiples. L'intrication de la BS avec la sphère sociale n'est cependant pas unidirectionnelle : ce n'est pas uniquement la société qui s'immisce dans la science. La BS, et plus généralement les technosciences¹, sont liées par des relations diverses et complexes à la société. Contrairement à l'idée moderne, encore entretenue (même inconsciemment) par les sciences les plus fondamentales, d'une sphère scientifique ouverte sur la vérité de la Nature et hermétiquement sauvegardée contre l'influence de la société, les sciences dures sont humaines, et la société est aussi – et, sous certains aspects, surtout – scientifique.

La BS ne présente pas de visage homogène vis-à-vis de son rapport à la société : le rapport qu'entretient cette discipline technoscientifique au champ social dépend de facteurs nombreux et divers, tels que la sous-discipline considérée, l'équilibre entre application et recherche fondamentale, le champ et le type d'application, l'attitude des scientifiques eux-mêmes, le pays considéré et sa réglementation, les avis de la population et leurs rapports de force, l'opinion publique supposée, ou encore l'attitude des médias. La BS, dans son rapport global à la société, présente par exemple une ambivalence : on la trouve aussi bien associée aux utopies transhumanistes les plus radicales, qu'aux projets de remédiation écologique visant à réduire au maximum l'influence humaine globale. L'imaginaire technologique le plus débridé côtoie ainsi la prudence déontologique la plus rigoureuse. Ces attitudes radicalement différentes nourrissent des réactions tout aussi contrastées, et, selon le contexte, peuvent avoir des conséquences très différentes. Par exemple, dans le monde anglo-saxon, et aux Etats-Unis en particulier, la BS jouit d'un apriori favorable, alors que sur le continent européen, la BS a pâti des controverses autour des OGM et des nanotechnologies. Les scientifiques tendent donc à adapter leurs discours à la culture à laquelle ils s'adressent, de même que la culture dont ils sont issus influence leur pratique professionnelle ; mais à l'ère de la mondialisation de

1 « Recherche scientifique contemporaine dont la technique (l'espace et le temps technique qui nous environne de toutes parts) constitue "le milieu naturel" de développement et aussi le principe moteur. », Hottois, Gilbert, *Le signe et la technique: la philosophie à l'épreuve de la technique*, Paris, France, Aubier, 1984, pp. 60-61

l'information et de la recherche, ces stratégies sont un pis-aller pouvant, face à l'évidence du double discours, être dommageable pour la recherche en BS, et plus généralement pour la confiance que les individus accordent aux scientifiques. La recherche n'est pas isolée de son contexte, encore moins lorsqu'elle prétend amener la prochaine révolution industrielle, et elle entretient au contraire des relations complexes d'influence mutuelle avec la société. Inscrire la production scientifique dans son contexte est donc essentiel pour comprendre comment un champ de recherche et son espace social s'influencent réciproquement.

Cette partie a pour objectif de présenter les modalités essentielles d'inscription de la BS dans la société. En explorant la constitution du nom et de la définition de la BS, la première partie a déjà esquissé les enjeux extra-scientifiques de la constitution disciplinaire ; cette partie mettra en lumière les enjeux de différenciation et d'identification de la constitution de la BS en discipline, ainsi que les enjeux institutionnels – à la fois disciplinaires et politico-administratifs – qui accompagnent l'émergence de la BS. La BS doit en effet se situer socialement et scientifiquement vis-à-vis des autres technosciences, et en particulier par rapport aux OGM précédents. Les premières applications étant récentes, peu nombreuses et relativement confidentielles, la modalité principale d'implantation de la BS dans la société a jusqu'à présent été discursive, il est donc crucial d'analyser les modes discursifs dans lesquels se déploie la BS. L'attention portée aux mots de la BS doit être complétée par l'attention accordée aux ramifications extra-scientifiques (on pourrait dire culturelles) des pratiques scientifiques de la BS.

Cette partie est donc à la fois la suite de la présentation de la BS, dont il constitue une étape importante, et une introduction contextuelle pour les questions abordées dans les parties suivantes. C'est enfin une propédeutique à la réflexion éthique, dont l'espace est précisément entre le scientifique et l'extra-scientifique, ou, plus exactement, dont les dynamiques traversent et organisent l'interface où le scientifique et le non-scientifique sont en relation intime.

I. Constituer une discipline

La dimension pluridisciplinaire de la BS est un facteur de complexité qui oblige à réfléchir au statut de la BS comme discipline institutionnalisée. Il est nécessaire de

comprendre le processus par lequel la BS se distingue des autres disciplines et impose son identité. La structuration d'une discipline aussi multiple pose la question de l'articulation des différentes composantes de la BS : la multitude des disciplines agrégées parvient-elle à constituer une pratique transdisciplinaire ? Par ailleurs, si la distinction entre BS et biologie se veut claire, les rapports entre BS et biologie des systèmes sont beaucoup plus ambigus et brouillent encore un peu plus les contours de la BS.

A. Structurer la BS : distinguer et discipliner

Comme nous l'avons vu dans la première partie, le choix du nom de la BS a révélé plusieurs visions de la BS et de sa place au sein de la grande famille des disciplines biologiques. Le nom qui est donné à la discipline, et l'histoire qui en est faite, sont des moyens d'établir les contours de la discipline par distinction, mais aussi par continuité, avec les autres disciplines. Ce jeu de distinction-continuité est essentiel : la distinction justifie l'indépendance de la discipline, mais la continuité est souvent importante comme facteur de légitimité. Les enjeux sont alors autant épistémologiques que symboliques et matériels, car la constitution d'une discipline détermine ses objets et ses méthodes, mais également sa place dans la société, c'est-à-dire le crédit qui lui est accordé et les crédits qui lui sont alloués.

Dans l'opposition entre les termes « biologie synthétique », « biologie intentionnelle » et « biologie constructive », plusieurs conceptions de la science, du rapport entre les sciences et les technologies, et de la place de la discipline émergente dans l'histoire sont en jeu. Ces débats dépassaient donc largement le « dur » domaine de la science, quand bien même les participants n'avaient pas forcément, et pas tous, conscience d'opposer des visions du monde (scientifique). Rappelons qu'au départ, l'autonomie de la BS en tant que discipline est proposée par les partisans des noms « biologie intentionnelle » et « biologie constructive », tous deux choisis pour leur contraste avec la biologie. C'est donc – logiquement – une dynamique de distinction qui préside à la structuration institutionnelle de la BS. « Biologie constructive », proposée par des chercheurs s'inspirant de la robotique, et en particulier des travaux d'intelligence artificielle et de robotique inspirée du vivant², accentue la place de l'action créatrice dans la démarche de recherche par opposition à une biologie « traditionnelle » basée sur l'observation et la

² Bensaude Vincent, Bernadette, « Discipline-building in synthetic biology », *Studies in History and Philosophy of Science Part C: Studies in History and Philosophy of Biological and Biomedical Sciences*, vol. 44, no. 2, juin 2013, p. 123

description, et donc supposée passive. « Biologie intentionnelle », proposée entre autre par Drew Endy – dont la formation initiale et l'identité de chercheur est l'ingénierie –, a pour objectif d'ancrer la nouvelle discipline dans l'ingénierie et les sciences appliquées en mettant en avant la prédictibilité permise par la méthode de recherche par modèle, expérience et ajustement. La distinction se fait ici déracinement puisqu'il s'agit de sortir de la science fondamentale et de s'amarrer au monde des technologies. Il n'est pas surprenant que la volonté de rupture avec la biologie et la valorisation de la nouveauté radicale aient été portées par des chercheurs issus de disciplines – la robotique et l'ingénierie – qui mesurent le succès en termes d'innovation et espèrent toujours la révolution (technologique). De plus, les partisans de cette rupture disciplinaire sont issus des centres de recherche anglo-saxons, et plus particulièrement américains : ils exercent donc dans un environnement plus univoquement technophile, et plus favorable à une science entrepreneuriale et économiquement orientée. La dynamique de distinction à l'œuvre dans la naissance de la BS était donc soutenue par des cultures disciplinaires et un contexte spécifiques. Les positions épistémologiques relevaient d'une conviction scientifique, mais leurs possibilités de formulation étaient dépendantes d'une culture locale : l'idée d'une transformation et d'une exploitation technologique du vivant à but économique, en rupture radicale avec la biologie fondamentale, aurait été beaucoup plus délicate à formuler sur le continent européen³. La BS ayant été constituée aux Etats-Unis, la constitution de la discipline dans le contexte européen ne s'est pas posée dans les mêmes termes : l'Europe a suivi le mouvement et la BS était déjà un champ disciplinaire multiple et complexe lorsqu'elle s'est institutionnalisée sur le continent.

Il est indispensable de préciser que l'émergence d'une discipline telle que la BS ne peut être réduite au processus simple esquissé ci-dessus. L'adoption du nom « biologie synthétique » constitue un rappel de cette complexité : ce n'est pas la dynamique de distinction qui l'a emporté, mais la dynamique de continuité. « Biologie synthétique » était la proposition consensuelle, et le consensus procédait de l'inscription dans une dynamique d'évolution de la biologie, elle-même analogue à la dynamique qu'avait connue la chimie. Dans leur article de 2005, S. Benner et M. Sismour⁴ inscrivent la BS dans une évolution de la biologie longue de 20 ans : Benner, chimiste de formation travaillant à la frontière de la biologie et de la chimie,

3 Il suffit de constater la violence des réactions au débat public sur les nanotechnologies en France. Nous reviendrons sur la questions de l'opinion publique et de sa prise en compte par les technosciences dans la quatrième section de cette partie.

4 Benner, Steven A. et Sismour, A. Michael, « Synthetic biology », *Nature Reviews Genetics*, vol. 6, no. 7, juillet 2005, pp. 533-543, cité in Bensaude Vincent, « Discipline-building in synthetic biology », p. 124

était bien placé pour être sensible à l'analogie avec l'histoire de la chimie. Au récit de la révolution née de l'innovation radicale, Benner et Sismour proposent de substituer le récit d'une évolution motivée par un effort de connaissance, dans lequel la synthèse complète l'analyse. Il n'est pas surprenant que cette inscription dans la continuité de la recherche scientifique ait fédéré plus de chercheurs que la rupture radicale : une attitude plus conciliante avec les recherches existantes était nécessaire pour constituer une discipline solide et vivante. Déclenchée par une dynamique de distinction radicale vis-à-vis de la biologie, la consolidation de la BS en discipline s'est donc nouée dans la composition de deux dynamiques contradictoires et concurrentes mais désormais complémentaires et indissociables : la recherche de l'innovation radicale par une ingénierie du vivant et la recherche d'un progrès de la connaissance par une approche synthétique de la biologie. La manière dont la xénobiologie et la synthèse de protocellules s'intègrent dans la BS et bénéficient de son environnement de recherche est symptomatique de la fertilité de ces dynamiques intriquées : la recherche fondamentale bénéficie de l'intérêt que ses résultats ont pour l'ingénierie, et elle bénéficie également de l'expertise des multiples chercheurs regroupés sous le label « biologie synthétique ».

S. Benner et D. Endy, représentants des deux dynamiques de structuration de la BS, avaient l'objectif convergent de discipliner les chercheurs en BS. D. Endy cherchait à imposer la méthodologie de l'ingénierie aux biologistes impliqués dans la BS. Dans un article de 2005⁵, il dégage trois principes majeurs devant guider les pratiques de la nouvelle discipline : la standardisation, le découplage et l'abstraction. La standardisation est le principe qui guide la démarche des Biobricks, et les objectifs de modularité et d'orthogonalité, car il impose la définition d'éléments biologiques bien caractérisés et interopérables, idéalement dans n'importe quel contexte. Le découplage consiste en la division d'un procédé complexe en une série de tâches plus simples pouvant être réalisées indépendamment, et repose donc, pour aboutir à un produit fonctionnel, sur le premier principe. D'une certaine manière, ce deuxième principe justifie le développement séparé du génome minimal et de la cellule minimale. L'abstraction consiste en une réduction de la complexité : chaque niveau de complexité est appréhendé comme un système isolé, sans tenir compte des interactions entre chaque niveau. Des trois principes, c'est ce dernier qui semble le plus difficile à tenir à moyen terme, car les

5 Endy, Drew, « Foundations for engineering biology », *Nature*, vol. 438, no. 7067, novembre 2005, pp. 449-453, cité in Bensaude Vincent, « Discipline-building in synthetic biology », p. 124

interactions entre les niveaux de complexité sont ce qui fait la particularité et l'efficacité du vivant : les difficultés rencontrées dans la recherche d'orthogonalité sont en cela significatives. Ces trois principes méthodologiques sont – dans leur impériosité, et du fait de leur conjonction – assez éloignés de ce qui a cours dans la biologie : il n'est donc pas inapproprié de parler d'une nouvelle *discipline* à laquelle les biologistes de synthèse auraient à se soumettre.

Bernadette Bensaude Vincent explique que pour Benner, l'objectif d'une discipline est d'empêcher les chercheurs de toujours aboutir aux conclusions qu'ils souhaitent atteindre. Une discipline remplirait donc le rôle dévolu aux sociétés savantes du XVIII^e siècle : celui d'espace critique où la recherche présentée est sanctionnée par des pairs. Le modèle contemporain de publication, avec son foisonnement, et l'hyper-spécialisation scientifique participent à rendre la critique difficile faute d'experts suffisants. La discipline imposée aux chercheurs par une discipline permet d'une part de définir un champ d'expertise plus spécifique, et d'autre part d'homogénéiser les méthodologies, ce qui a pour conséquence de faciliter un peu la réfutabilité de conclusions hasardeuses ou malhonnêtes. La création de revues scientifiques dédiées est donc un élément essentiel de la structuration disciplinaire : la revue *Systems and Synthetic Biology*⁶ a été créée en 2007 et, actuellement, au moins huit revues scientifiques mentionnent la BS dans leur titre. L'inscription dans une discipline peut également induire une plus grande responsabilité scientifique et déontologique du fait des échanges au sein de cette discipline. Dans le cas de la BS, sans la constitution en discipline, des recherches qui lui sont aujourd'hui affiliées seraient restées des expériences marginales d'autres disciplines, ne bénéficiant donc pas d'une visibilité incitant à la plus grande rigueur. La marginalité implique également que les recherches ne sont pas essentielles au bon développement de la discipline et de la connaissance : l'erreur est donc plus inconséquente. Constituer une discipline est donc bien, là encore, une manière de discipliner.

B. Fédérer ou unifier la diversité ?

L'impulsion à l'origine de la constitution de la BS en discipline est extérieure à la biologie : ce sont les apports de l'ingénierie, de l'informatique, voire de la robotique biomimétique, qui ont catalysé la différenciation de la BS vis-à-vis de la biologie fondamentale. Ainsi, dès son émergence, la BS fédère une multitude de cultures disciplinaires

6 cf. <http://www.springer.com/biomed/journal/11693>

préexistantes. Cette pluralité est l'atout et la spécificité de la BS, mais elle pose aussi le problème de la possibilité même de la BS en tant que discipline. Autrement dit, est-il possible de définir – au-delà du *champ* de recherche scientifique – une *méthode commune* à la BS ? La question de l'évolution des disciplines scientifiques dépasse largement le cadre de la BS et touche toutes les technosciences : les disciplines scientifiques et les disciplines technologiques agissent de concert dans de nombreux champs de recherche, et tendent donc à redécouper les disciplines, non plus en fonction de leur méthode, mais en fonction de leur domaine. La décohérence entre le domaine de recherche et la méthode de recherche crée un flou majeur qui permet à certains de prophétiser une grande convergence des technosciences : puisque les méthodes d'investigation sont les mêmes, les objets sont voués à fusionner. Cette lecture linéaire ignore cependant que si le paysage disciplinaire est flou, c'est avant tout parce qu'il est actuellement sous-déterminé : les compositions et recompositions, dont la BS fait partie, sont complexes et difficilement interprétables. Assiste-t-on à des redéfinitions disciplinaires ou à des relabellisations de domaines de recherches ?

Les débuts de la BS nourrissent ce doute. Dans son article sur la construction de la BS comme discipline⁷, B. Bensaude Vincent rapporte que S. Benner, qui soutenait un modèle de la BS basé sur l'analogie avec la chimie depuis 2005, n'a été invité comme conférencier (« *keynote speaker* ») à une conférence annuelle de la BS qu'en 2011, à la conférence *SB 5.0*. Cette anecdote est révélatrice des tensions persistantes entre les diverses composantes disciplinaires de la BS. B. Bensaude Vincent demande ainsi :

Y-a-t-il deux biologies synthétiques qui courent en parallèles, ou partagent-elles vraiment des projets communs ? Devrions-nous reconnaître la possibilité de construire une discipline sur la base d'un pluralisme épistémique ?⁸

Toute la première partie de cette recherche, depuis la pluralité définitionnelle jusqu'à la description des multiples voies de recherche, nous pose la même question : une discipline a été nommée, mais a-t-elle été instituée ? En règle générale, les colloques de BS renforcent l'impression de se trouver face à une confédération éclectique. La majeure partie des communications est consacrée à l'ingénierie génétique et métabolique. La chimie protéique et enzymatique est un sujet secondaire. L'informatique (analyse de données, modélisation et outils d'aide à la conception) a une place importante mais peine à s'intégrer : les conférences de bio-informatique représentent un colloque annexe, au public spécifique, bizarrement

⁷ Bensaude Vincent, « Discipline-building in synthetic biology », p. 126

⁸ *Ibid.*

intercalé dans le colloque principal. Les sciences humaines sont présentes mais encore presque exclusivement extérieures aux programmes de recherches ; n'étant pas même un outil indispensable, contrairement à l'informatique, elles peinent à susciter l'intérêt du milieu scientifique. La pluridisciplinarité est donc indéniable, mais l'interdisciplinarité est souvent superficielle, et la transdisciplinarité inexistante. Confirmant cela, Karen Kastenhofer montre que l'identification professionnelle à la BS est encore très incomplète⁹ : les chercheurs rechignent le plus souvent à se qualifier de « biologiste de synthèse » (« *synthetic biologist* »), préférant généralement leur spécialité (biologiste moléculaire, biochimiste, etc.) comme identité professionnelle, précisant alors qu'ils « font » de la BS. La BS serait donc actuellement une pratique scientifique plus qu'une discipline. Ceci se confirme dans la manière dont les résultats scientifiques sont présentés : le plus souvent, ils le sont sous la double casquette de la BS et de leur discipline traditionnelle. La tutelle des disciplines habituelles est d'autant plus forte que l'impératif de publication, le fameux « publish or perish »¹⁰, incite à multiplier les axes d'exploitation d'un même résultat en décentrant le point de vue disciplinaire pour cibler des revues différentes.

Face à cette situation, Bernadette Bensaude Vincent fait état de l'impression que « [des] communautés indépendantes, avec leurs buts, visions et idéaux propres, utilisent le même *label* “biologie synthétique” sans interférer. »¹¹ La BS serait donc une entreprise de labellisation scientifique et pas de construction disciplinaire : à sa naissance, le choix du nom le plus consensuel, « biologie de synthèse », révèle cette logique de fédération lâche, de marketing de programmes de recherche pour attirer les investissements publics et privés. Et cela a fonctionné. Quinze ans après, les grands axes de recherches – ingénierie génomique, modularisation génétique, ingénierie métabolique – semblent suivre des agendas largement autonomes. Pourtant, lorsque nous avons regardé de près les différentes voies de recherche existant en BS, des convergences – encore balbutiantes – se sont fait jour. Evidemment, la découverte du complexe CRISPR-Cas9, et sa transformation en outil roi de la BS, ont fait beaucoup pour fédérer plus étroitement les voies de recherche. Mais il serait réducteur de limiter la BS au CRISPR-Cas9. Des convergences plus profondes et plus significatives apparaissent, en particulier entre les voies de recherche marginales et le centre : les recherches

9 Kastenhofer, Karen, « Two sides of the same coin? The (techno)epistemic cultures of systems and synthetic biology », *Studies in History and Philosophy of Science Part C: Studies in History and Philosophy of Biological and Biomedical Sciences*, vol. 44, no. 2, juin 2013, p. 133

10 « Publie ou péris ».

11 Bensaude Vincent, « Discipline-building in synthetic biology », p. 126

sur les protocellules et les recherches en xénobiologie intègrent et tirent profit des résultats dégagés par les ingénieries génétique et métabolique. Cette dynamique est significative parce que centripète. Que les grandes voies de recherche, bénéficiant et de la visibilité conférée par l'antériorité de leur discipline d'origine et de financements massifs, soient relativement indépendantes les unes des autres est logique : ces voies de recherches ont une grande inertie et leur convergence est lente. Pour des sous-disciplines aussi solidement établies, le changement de discipline n'apparaît en effet que comme un changement de label. Le potentiel performatif du label est surtout sensible à la périphérie ; les marges sont un meilleur indicateur du sens de la dynamique. Non seulement la xénobiologie et la synthèse cellulaire adoptent des méthodes et des outils des sous-disciplines centrales de la BS, mais elles présentent un mélange rare d'investigations fondamentales et pratiques. Le label semble donc posséder une puissance propre de structuration de la discipline : en dirigeant des crédits, en faisant circuler et en regroupant des chercheurs de disciplines différentes, en incitant à la création d'une culture disciplinaire (revues dédiées et événements scientifiques ritualisés), le nom fait advenir la chose. De ce point de vue, l'implication centrale des ingénieurs, et de Drew Endy en particulier, dans la BS les a conduits à importer leur vision de la culture professionnelle. L'iGEM est désormais le dispositif central de leur stratégie de constitution d'une culture spécifique à la BS : quoi de mieux qu'un concours estival étudiant pour transmettre et unifier conceptions et pratiques ? Eduquer et discipliner les étudiants est le plus sûr chemin vers l'établissement d'une discipline.

L'iGEM est la fois une institution centrale du développement de la culture disciplinaire et son symbole : en préférant un concours estival à un réseau de cursus et de diplômes pour ancrer un esprit de communauté chez les étudiants, les promoteurs de la BS ont fait le choix d'un esprit ludique et optimiste. Or cet optimisme est, selon Bernadette Bensaude Vincent, l'un des grands facteurs de cohésion de la discipline¹². Il est alimenté par l'espoir des applications de la BS et les visions du futur utopique qui doit en découler ; pourtant cet optimisme n'est pas une croyance aveugle dans une eschatologie technoscientiste, ou une adhésion naïve à des valeurs épistémologiques. Les chercheurs en BS semblent développer l'optimisme en tant que partie intégrante – et originale – de leur ethos scientifique. Leurs rapports aux promesses utopiques sont donc ambivalents : certains en sont de fervents partisans, d'autres sont très sceptiques, mais l'attitude générale relève plutôt d'une adhésion à

12 Bensaude Vincent, Bernadette, « Between the possible and the actual: Philosophical perspectives on the design of synthetic organisms », *Futures*, vol. 48, , avril 2013, pp. 27-28

un objectif lointain, et peut-être inatteignable, ayant fonction d'idéal régulateur. Ainsi ces promesses ne sont-elles pas prises au pied de la lettre, mais fournissent une série d'objectifs à approcher le plus possible ; ainsi les échecs ne sont-ils pas vus comme des démentis et des falsifications mais comme des défis à relever ; ainsi les résultats négatifs ne jettent-ils pas le discrédit sur les équipes qui les produisent mais servent au contraire de marche-pied pour développer de meilleurs protocoles et de nouvelles stratégies. L'esprit de co-construction communautaire est une caractéristique transcendant et fédérant les différences disciplinaires au sein de la BS. B. Bensaude Vincent résume cet ethos spécifique ainsi : « Les biologistes de synthèse ne sont jamais déçus, jamais profondément perturbés dans leur crédo. Ils sont flexibles ; ils sont versatiles, ouverts à toutes les opportunités. »¹³ De manière paradoxale, leur adhésion infaillible à un idéal régulateur fondé sur une vision du futur, bien loin de les rendre dogmatiques et obstinés, conforte leur curiosité, leur esprit scientifique et leur ingéniosité.

C. Biologie de synthèse et biologie des systèmes

La biologie des systèmes pose un problème à toute tentative d'analyse disciplinaire de la biologie synthétique. La BS et la biologie des systèmes sont en effet des disciplines jumelles, voire siamoises. Apparues simultanément, elles s'appuient sur les mêmes outils technologiques et s'intéressent aux mêmes objets, à savoir (de manière très schématique) les régulations métaboliques dans toutes leurs dimensions, leurs modalités, leurs dynamiques et interactions. Leurs chercheurs sont donc issus des mêmes disciplines « traditionnelles ». Toutes deux sont au départ des labels fédérant des démarches diverses dans une nouvelle approche technoscientifique de la biologie, et plus particulièrement (mais non exclusivement) de la microbiologie. Les revues scientifiques comme les programmes de formation universitaire les associent très fréquemment. Dès lors, pourquoi et comment les distinguer ? La différence se joue dans la *vision épistémologique* qui a présidé à leur définition. Or, comme nous l'avons vu, cette vision épistémologique est ce qui porte la discipline de la BS, mais surtout c'est ce qui guide son processus de structuration. La vision qui préside à la biologie des systèmes est inverse à celle qui préside à la BS : il s'agit, pour la biologie des systèmes, de prendre acte de la complexité intrinsèque du vivant, d'assumer cette complexité et d'en rendre compte à l'aide des outils informatiques à notre disposition. Karen Kastenhofer remarque que, malgré cette

¹³ *Ibid.*, p. 28. Bernadette Bensaude Vincent oppose cette attitude au « scepticisme organisé » qui constitue pour Robert Merton l'un des quatre piliers de l'ethos scientifique traditionnel.

différence de vision explicite et revendiquée, c'est avant tout la proximité des deux disciplines et le flou à leur frontière qui domine la littérature consacrée à leur rapport¹⁴. L'idée que BS et biologie des systèmes sont « les deux faces d'une même pièce » est même devenue une sorte de tic d'analyse.

K. Kastenhofer effectue une analyse comparée de la BS et de la biologie des systèmes selon trois niveaux : le niveau des discours publics et institutionnels, le niveau des communautés de chercheurs, et enfin le niveau de la pratique concrète avec l'exemple de la modélisation. C'est au niveau des discours publics que l'image des deux faces de la même pièce est la plus présente : les deux disciplines sont présentées de manières bien distinctes puis elles sont réunies en une même pièce afin de démontrer leur complémentarité au sein du projet institutionnel commun. Au niveau des communautés de chercheurs, le panorama est plus nuancé. Les visions qui guident les deux disciplines exercent une forte contrainte : l'objectif de connaissance de la complexité ou l'objectif de construction finalisée de systèmes prédictibles (nécessitant une réduction drastique de la complexité) n'ont pas du tout les mêmes effets sur la manière d'aborder la science, sur la manière de concevoir son rôle de chercheur et son travail. Les communautés de chercheurs sont donc assez nettement séparées. Malgré tout, la connaissance circule, et les deux disciplines ne sont pas aveugles l'une à l'autre. La proximité de leurs objets et de leurs outils les pousse au contraire à étudier avec attention les résultats de l'autre discipline. Parallèlement, les chercheurs des deux disciplines partagent l'idée de participer à une aventure scientifique pluridisciplinaire plus grande que leurs disciplines d'origines : ils participent – en tant que spécialistes embarqués¹⁵ – à un champ scientifique spécifique défini par son agenda de recherche. Tout en impliquant des *attitudes épistémologiques* différentes vis-à-vis d'*objets* communs, la BS et la biologie des systèmes placent donc les chercheurs dans des *positions* similaires dans le champ scientifique.

La modélisation, en tant que pratique commune et quotidienne, donne une clé de compréhension sur l'articulation de la « biosynth » et de la « biosys ». K. Kastenhofer souligne que la modélisation n'est pas une pratique épistémologiquement neutre : modéliser oblige à

14 Kastenhofer, « Two sides of the same coin? »

15 La notion d'« *embedded research* », recherche intégrée ou embarquée, sert habituellement à décrire les programmes de recherche en sciences humaines et sociales (anthropologie et sociologie en particulier, parfois philosophie, éthique, etc.) qui prennent comme terrain une équipe ou un laboratoire de sciences. Ce mode de recherche s'inspire de l'anthropologie et de l'ethnologie, et a pour objectif d'être au plus près de la science en train de se faire. La plupart des chercheurs en BS et en biologie des systèmes se retrouve, à un moment ou à un autre, dans une position similaire, isolée dans une équipe constituée de chercheurs extérieurs à sa discipline. C'est particulièrement vrai pour les spécialistes de disciplines non biologiques (chimie, informatique, mathématiques, etc.).

définir quoi et pourquoi modéliser. Construire un modèle d'un système biologique complexe oblige à réduire cette complexité : il faut choisir les paramètres à conserver, et donc définir une ontologie du système à modéliser, et il faut choisir le mode de modélisation, ce qui revient à interpréter les dynamiques du système à modéliser. Ces contraintes générales s'appliquent différemment en fonction de l'objectif de la modélisation. Dans le cas de la biologie des systèmes, qui vise à la compréhension, les modèles privilégient la complexité et le réalisme au détriment de la performance : ce sont des modèles analytiques. Dans le cas de la BS, les modèles privilégient la performance et la prédictibilité au détriment de la complexité (et donc du réalisme) car leur objectif est de prédire le comportement d'un système. Ces modèles doivent pouvoir être calculés rapidement à chaque changement d'une caractéristique du système afin de permettre le processus itératif propre à l'ingénierie. Ce qui apparaît ici comme une divergence insurmontable est en réalité l'un des points probables de convergence de la BS et de la biologie des systèmes. En effet, ni les uns ni les autres ne sont dupes de leurs modèles : la complexité intrinsèque du vivant est un enjeu aussi important pour la BS que pour la biologie des systèmes. Leurs modèles sont en réalité complémentaires car les modèles les plus simples permettent de tester facilement des hypothèses, et les systèmes les plus complexes permettent de rendre compte de phénomènes complexes. Les deux communautés comptent sur une convergence de la modélisation des systèmes biologiques grâce à une augmentation de la puissance de calcul informatique disponible. Cette convergence doit permettre une augmentation des données expérimentales disponibles, une augmentation de la complexité des modèles et un accroissement de leur vitesse d'exécution. Dans ces conditions, la différence d'approche des deux disciplines s'évanouirait. Gabriele Gramelsberger postule ainsi que « la BS et la biologie des systèmes fusionneront, établissant ensemble un cadre avancé d'ingénierie de la biologie. »¹⁶ Mais cette prophétie du « modèle total » est à considérer avec précaution. K. Kastenhofer rapporte deux limites majeures¹⁷ : d'une part il n'est pas du tout sûr qu'une simulation quasi-parfaite soit un jour possible, d'autre part, si c'était possible, on aurait substitué à un objet expérimental extrêmement complexe un modèle presque aussi complexe : notre compréhension et notre capacité à appréhender le système en seraient-elles améliorées ? Il est fort probable que non, ou en tout cas jamais suffisamment. K. Kastenhofer postule donc une incommensurabilité (au moins partielle) des deux disciplines, due à leurs visions

16 Gramelsberger, Gabriele, « The simulation approach in synthetic biology », *Studies in History and Philosophy of Science Part C: Studies in History and Philosophy of Biological and Biomedical Sciences*, vol. 44, no. 2, juin 2013, p. 157

17 Kastenhofer, « Two sides of the same coin? », p. 137

directrices.

Le rapport de la BS et de la biologie des systèmes semble devoir se réduire à une différence incommensurable ou à une irrésistible convergence. Dualité ou unité semble être la seule alternative, or cette alternative aplatit une réalité d'ores et déjà plus riche. Le travail d'analyse multi-scalaire de K. Kastenhofer appelle une élaboration plus poussée des dynamiques qui lient les deux disciplines sœurs. La BS et la biologie des systèmes opposent terme à terme d'une part construction et compréhension (respectivement), d'autre part réductionnisme et complexité (respectivement). Ces deux couples de rapports divergents au vivant résument toute la complexité de la relation entre les deux disciplines. Le second couple, le réductionnisme de la BS et l'étude de la complexité de la biologie des systèmes, est un couple épistémologique antagonique : le réductionnisme s'oppose à l'idée de complexité et inversement. Cet antagonisme explique la différence de vision des communautés de chercheurs, et il justifie l'idée d'incommensurabilité des pratiques. Pourtant, cet antagonisme simplifie déjà la réalité : d'abord parce qu'il n'y a de réductionnisme que vis-à-vis de la complexité, autrement dit, les deux disciplines développent des stratégies différentes pour résoudre le même problème, celui de la complexité des organismes vivants ; ensuite parce que, comme nous l'avons vu, l'ethos des chercheurs en BS n'est pas un dogmatisme borné mais un optimisme scientifique, qui implique à la fois une pleine reconnaissance de la complexité *et* un dévouement infaillible à l'objectif d'ingénierie métabolique. Le réductionnisme est donc méthodologique, et la BS tend à intégrer la complexité par incrémentation, transformant ses théories mais pas le cœur de son crédo. De son côté, la biologie des systèmes ne peut appréhender la pure et complète complexité du monde vivant. Ses modèles complexes sont, pour des raisons techniques et des raisons de connaissance, nécessairement des réductions. Cette ambiguïté, nichée au cœur de l'antagonisme, se résout dans la double dynamique – concurrente et complémentaire – du premier couple, construction et compréhension. Ces deux facettes sont concurrentes car les exigences de la démarche d'ingénierie et de la démarche de recherche fondamentale sont incompatibles. Au sein même de la BS, une expérience tournée vers l'analyse du système ne peut pas être la même qu'une expérience ayant une finalité pratique, même lointaine : dans le premier cas l'organisme est modifié de manière à fournir au chercheur les moyens d'effectuer des tests méthodiques de chaque paramètre pertinent, alors que dans le second cas l'organisme est modifié pour répondre à un objectif et chaque partie est alors ajustée en fonction du comportement global. Il y a donc concurrence, mais aussi

complémentarité car les connaissances progressent grâce aux apports conjoints et croisés des deux approches. Leur antagonisme nourrit leur concurrence, qui nourrit leur complémentarité, qui nourrit en retour leur vision propre et donc leur antagonisme. Ni unité inévitable, ni dualité incommensurable, les deux disciplines se trouvent dans une relation véritablement complexe, étant à la fois antagonistes, concurrentes et complémentaires. K. Kastenhofer formule la conséquence concrète de cette relation complexe : selon lui tous les acteurs de ces deux disciplines « croient avec confiance que de leur poursuite [du “modèle total”] résultera un succès d'une sorte ou d'une autre, qu'il soit épistémique ou technique. »¹⁸ C'est donc la boucle dynamique elle-même, constituée par les relations complexes de la BS et de la biologie des systèmes, qui est le moteur du progrès rapide des connaissances biologiques, à la fois fondamentales et appliquées.

Le caractère interdisciplinaire de la BS et la fertilité de sa relation complexe à la biologie des systèmes questionnent son rapport aux autres technosciences. La BS converge-t-elle vers les technosciences du nano-monde, qui utilisent également la puissance informatique et notre capacité technique à modifier la matière à l'échelle de l'atome ? Les discours technorévolutionnaires de certains grands noms de la BS cherchent à positionner la BS à l'avant-garde de la réalisation des utopies technoscientifiques, et, nous l'avons vu, la BS dans son ensemble entretient une ambivalence certaine, et constitutive, vis-à-vis de ces visions utopiques. Dans un contexte d'indétermination des disciplines, où les labels possèdent un pouvoir performatif non négligeable, il est nécessaire de prendre ces discours au sérieux, sans pour autant succomber à leurs sirènes. La performativité d'un label repose majoritairement sur la croyance des acteurs en sa réalisation ; l'efficacité de l'approche philosophique repose dès lors sur sa capacité à dégonfler les promesses pour revenir à des possibles réalistes.

II. La biologie de synthèse dans la convergence NBIC

Au tournant des années 2000, l'émergence quasi-simultanée des nanotechnologies, des biotechnologies – et de la BS en particulier – et des sciences cognitives, basée sur les progrès

¹⁸ *Ibid.*, p. 139

exponentiels des technologies de l'information, a pu donner à croire qu'une grande convergence technoscientifique était à l'œuvre. Cette vision du progrès des sciences et des technologies a postulé la transdisciplinarité complète à plus ou moins court terme. Cette ambition de transcendance disciplinaire recouvre généralement l'ambition d'une maîtrise complète du monde, caractéristique des utopies technoscientifiques à discours eschatologique. La BS est elle-même souvent associée à des formes d'utopies eschatologiques. Il est donc important d'étudier les liens que la BS entretient avec les disciplines des NBIC et avec l'idée de convergence transdisciplinaire, pour évaluer sa proximité avec ces utopies eschatologiques. Analyser les sources des discours techno-euphoriques et techno-catastrophistes est indispensable pour saper la surenchère eschatologique qui mine les discours sur la science et les techniques.

A. La convergence NBIC

L'idée de convergence technoscientifique a été largement promue par la recherche spatiale et militaire américaine¹⁹ qui, dans la continuité des convergences technoscientifiques autour de l'informatique (internet, le séquençage génétique assisté par ordinateur, etc.), a d'abord soutenu la convergence des nanotechnologies, de la biologie et des technologies de l'information. Par la suite, Roco et Bainbridge²⁰ ont ajouté les sciences cognitives à cette convergence initiale. L'acronyme NBIC subsume donc les Nanotechnologies, les Biotechnologies, les sciences et techniques de l'Information et les sciences Cognitives. Dans le rapport fondateur de l'idée de convergence NBIC, Roco et Bainbridge expliquent que cette dernière est rendue possible par la maîtrise des briques de construction de la matière à l'échelle nanométrique, échelle fondamentale pour toutes ces disciplines²¹. C'est donc *via* une convergence technique que se produirait la convergence scientifique. Mais cette convergence est plus qu'un projet d'unification technique :

La convergence des sciences peut initier une nouvelle renaissance, incarnant une vision holistique de la technologie basée sur des outils transformateurs, sur les

19 van Est, Rinie *et al.*, « From Bio to NBIC convergence - From Medical Practice to Daily Life. Report written for the Council of Europe, Committee on Bioethics. », La Haye, Rathenau Instituut, 2014., p. 12

20 Roco, Mihail C. et Bainbridge, William Sims, dir., *Converging technologies for improving human performance: nanotechnology, biotechnology, information technology and cognitive science*, Dordrecht; Boston, Mass, Kluwer Academic Publishers, 2003.

21 *Ibid.*, p. ix

mathématiques des systèmes complexes, et sur la compréhension unifiée des causes-et-effets du monde physique depuis l'échelle nano-métrique jusqu'à l'échelle planétaire.²²

La convergence technoscientifique doit créer une synergie holistique, nous faisant accéder à une connaissance et à une maîtrise du monde, de ses particules fondamentales à ses systèmes les plus vastes et complexes. Le « modèle total » – déjà douteux à l'échelle d'une cellule vivante – est ici fantasmé comme la nouvelle cosmologie de l'humanité, qui plus est accessible à moyen terme !

La convergence NBIC est donc un projet idéologique explicite : il ne s'agit plus seulement d'une hypothétique « nouvelle révolution industrielle » mais d'une « nouvelle Renaissance », une nouvelle manière d'aborder l'humanité et sa place dans l'univers, basée sur une nouvelle métaphysique issue de cette convergence. Les NBIC ambitionnent d'unir et de recomposer notre connaissance du monde et « pourraient permettre en théorie un contrôle pratiquement total car elles obtiendraient les clés de compréhension du code informationnel de la matière à tous les niveaux grâce à la capacité de manipuler bits, atomes, neurones et gènes »²³. Il s'agit de se rendre tout puissant sur la matière, mais également sur l'homme, aussi bien à l'échelle individuelle qu'à l'échelle de l'espèce. Le projet NBIC se rêve donc héritier de l'Humanisme et des Lumières lorsqu'il promet « l'amélioration des performances humaines » : le Progrès inéluctable et l'idéal de perfectibilité aiguillonnent ses ambitions. Néanmoins, si l'héritage humaniste est revendiqué par les promoteurs de la convergence NBIC, ces derniers s'apparentent plus aux courants transhumanistes ou posthumanistes, qu'à l'humanisme classique. Ils radicalisent en effet l'idée de Progrès comme celle de perfectibilité de l'homme. Même en tenant compte des exagérations rhétoriques inhérentes au « discours hype »²⁴ – forme de communication scientifique hyperbolique abusant des promesses d'applications « révolutionnaires » – le projet NBIC est symptomatique d'une volonté de maîtrise holistique.

Il convient toutefois de relativiser un peu l'importance de cette convergence NBIC :

22 *Ibid.*, p. x

23 Maestrutti, Marina, « Chapitre 3. Humain, transhumain, posthumain. représentations du corps entre incomplétude et amélioration », *Journal International de Bioéthique*, vol. 22, no. 3, 2011, pp. 51-66, cité in Benmakhlof, Ali et Bousser, Marie-Germaine, « Avis 122. Recours aux techniques biomédicales en vue de “neuro-amélioration” chez la personne non malade: enjeux éthiques. », Paris, Comité Consultatif National d'Éthique pour les Sciences de la Vie et de la Santé, décembre 2013, p. 26

24 « Hype » est un mot anglais dérivé de « hyper », dont le sens est « battage, publicitaire ou médiatique ». Le mot apparaît en français au féminin « la hype », dans des acceptions liées aux phénomènes de mode (tendance, avant-gardisme, enthousiasme excessif, etc.). Dans la suite de ce travail j'utiliserai hype au masculin, pour « le discours hype sur la science », afin de distinguer ce mode spécifique de communication scientifique de l'acception précédemment mentionnée.

des rapprochements interdisciplinaires ont effectivement lieu entre ces quatre champs de recherche, mais, ainsi que l'écrit Etienne Klein à propos des nanotechnologies :

Plutôt que de parler de convergence programmée, mieux vaut donc évoquer un processus de reconfiguration de la recherche qui semble aller dans le sens d'un décloisonnement entre secteurs, mais qui n'annule pas l'originalité d'un biologiste par rapport à celle d'un physicien, ni même la division du travail scientifique entre les chercheurs orientés vers l'expérimentation ou l'instrumentation et ceux orientés vers la théorie ou la simulation. Si cette reconfiguration est à la fois si visible et mise en avant avec tant d'emphase, c'est parce qu'elle s'opère dans un contexte historique qui accentue, au moins dans les apparences, la réorientation *technoscientifique* de la recherche.²⁵

Ce constat concorde avec ce qui se passe en BS : comme nous l'avons vu précédemment, la diversité disciplinaire est une caractéristique des technosciences récentes, mais ces disciplines ne sont pas encore à proprement parler *transdisciplinaires*, en particulier parce qu'elles « n'annule[nt] pas l'originalité » des spécialités des chercheurs.

Par ailleurs, depuis 2002 et le rapport de Roco et Bainbridge, la « convergence NBIC » n'a fait que peu d'émules. On ne trouve pas d'autre grand rapport défendant les NBIC, ni de grande avancée se plaçant sous le label de cette convergence. Les programmes de recherche des champs disciplinaires de la convergence suivent leur propre agenda, attendant éventuellement une percée technoscientifique déterminante pour se recomposer. Le label « NBIC » ne connaît pas le succès de « nanotechnologies » ou de « biologie synthétique ». La performativité de son discours ne se suffit donc pas encore à elle-même, et relève pour le moment de l'incantation transhumaniste. Comme le rapport du Rathenau Institut le souligne très bien, la « convergence NBIC » n'est pas un concept neutre, mais une interprétation de la réalité²⁶ : il y a une tendance avérée de recomposition de la recherche, en particulier dans les nouvelles technosciences incluses dans le label NBIC, mais la « convergence NBIC » transforme cette tendance en vision à objectif performatif. Il faut donc se montrer prudent dans le maniement de cette notion.

B. L'intégration de la BS par la convergence NBIC

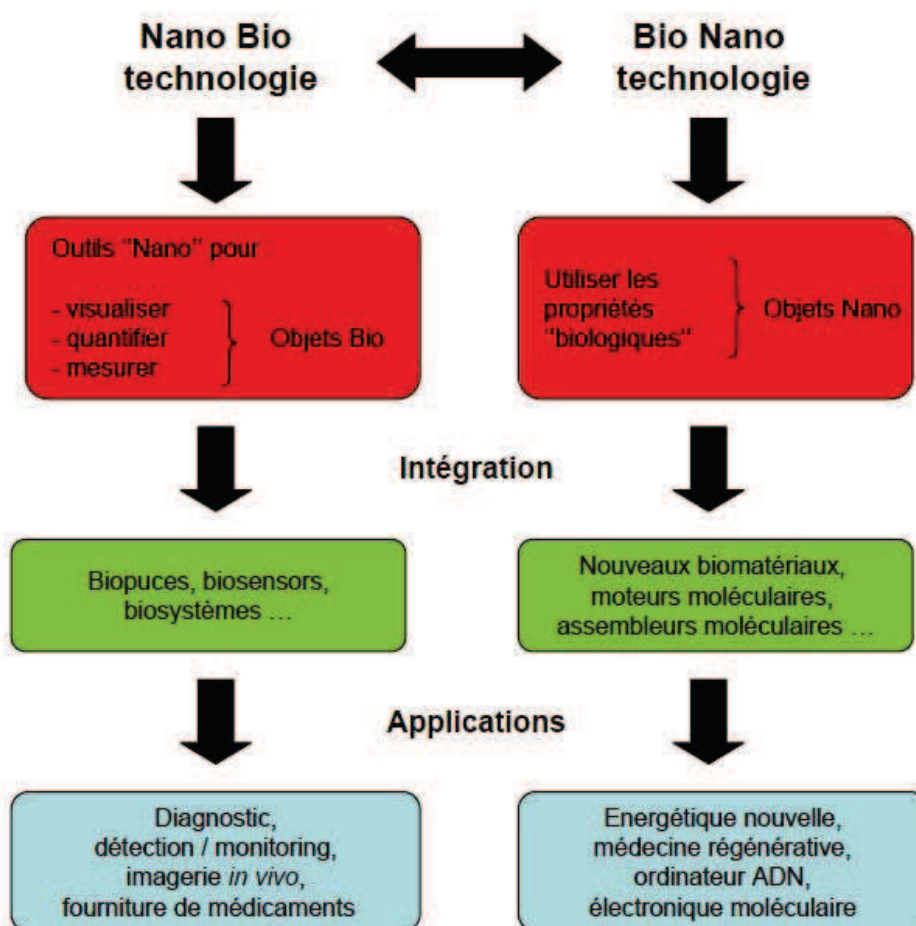
Les biotechnologies sont l'un des quatre piliers de la convergence NBIC. Au sein de

²⁵ Klein, Étienne, *Le small bang des nanotechnologies*, vol. 1, Paris, France, Odile Jacob, 2010, pp. 53-54

²⁶ van Est *et al.*, « From Bio to NBIC convergence », p. 13

cette convergence, l'informatisation tient une place privilégiée car elle constitue la base technologique commune, le trait d'union entre les disciplines. Les biotechnologies, et donc la BS, entretiennent pour leur part une relation privilégiée aux nanotechnologies, mais sont un peu plus distantes des sciences cognitives.

Le tableau ci-après²⁷ décrit les deux branches de cette convergence entre les biotechnologies et les nanotechnologies : à gauche se situent les apports des nanosciences à la biologie, à droite les apports de la biologie aux nanotechnologies. Il est important de noter qu'il est impossible de réduire la biologie synthétique à l'une ou l'autre de ces branches. On trouve par exemple parmi les projets présentés aux compétitions iGEM aussi bien des « bio-nanotechnologies » comme des biomatériaux, ou des « nano biotechnologies » comme des biosenseurs.



La convergence NBIC n'en est qu'à ses débuts, et consiste principalement en un échange d'outils et d'inspirations. Les outils des nanotechnologies peuvent être utiles à la

²⁷ Fioraso, Geneviève, « Les enjeux de la biologie de synthèse », N° 4354 N° 378, Paris, France, Office Parlementaire des Choix Scientifiques et Techniques, 2012., p. 18

biologie synthétique et, « [r]éciproquement, la biologie est parfois utile aux nanotechnologies : les œuvres de Dame Nature inspirent la fabrication de certains nano-objets. »²⁸ La biologie converge donc vers les autres technosciences en ce sens que, d'une part, elle s'approprie de plus en plus la démarche de l'ingénierie – la biologie se « technologise » – et, d'autre part, ses découvertes inspirent les réalisations technologiques par mimétisme.

L'un des vecteurs de la convergence NBIC est la place centrale du concept d'émergence dans ces nouvelles technologies. L'échelle nanométrique (ou quasi-nanométrique) de ces disciplines les place à la frontière de la physique quantique et de la physique traditionnelle, c'est-à-dire dans une zone où les propriétés de la matière sont encore largement mystérieuses. C'est pourquoi on parle de propriétés émergentes à cette échelle.

Il s'agit « de créer de l'imprévisible tout en souhaitant le moment venu, pouvoir le maîtriser » (J.P. Dupuy). Mais comme nous l'avons déjà évoqué, ce problème n'est pas spécifique aux nanosciences et aux nanotechnologies : la biologie synthétique pose les mêmes problèmes.²⁹

Cependant, la biologie synthétique ne présente pas tout à fait le même type d'émergence que les nanotechnologies : il s'agit dans le cas de la BS d'une émergence vitale, due à la complexité du fonctionnement métabolique et de la régulation génétique. De plus les chercheurs en BS n'ont pas une attitude univoque vis-à-vis de l'émergence : pour certains c'est un enjeu de connaissance crucial et une propriété à exploiter, pour d'autres c'est un cauchemar qu'il faut surmonter en priorité. Drew Endy est le parfait exemple de ces derniers lorsqu'il déclare :

Les ingénieurs abominent la complexité. Je déteste les propriétés émergentes. J'aime la simplicité. Je ne veux pas que l'avion que je vais prendre demain révèle des propriétés émergentes durant son vol.³⁰

L'émergence est en effet parfaitement incompatible avec la recherche de la modularité et de l'orthogonalité, centrales dans l'effort pour rendre la biologie objet d'ingénierie prévisible. L'émergence est donc, pour la BS, à la fois intrinsèque à son objet et exclue par sa démarche. De ce point de vue, la BS diverge des NBIC, et ne convergerait avec elles qu'à la condition – fort improbable même dans les décennies à venir – de rendre l'émergence prévisible. Et s'il nous est donné, dans un futur lointain, de pouvoir prévoir avec fiabilité les propriétés

28 Joachim, Christian et Plévert, Laurence, *Nanosciences: la révolution invisible*, Paris, France, Éd. du Seuil, 2008, p. 132

29 Ameisen, Jean-Claude et Burlet, Claude, « Avis 96. Questions éthiques posées par les nanosciences, les nanotechnologies et la santé. », Paris, Comité Consultatif National d'Éthique pour les Sciences de la Vie et de la Santé, 2007, p. 4

30 Fioraso, « Les enjeux de la biologie de synthèse ».

émergentes, d'une certaine manière nous n'aurons que résorbé l'émergence dans le déterminisme.

C. L'ambivalence de la BS envers les NBIC

La biologie synthétique est régulièrement associée à la convergence NBIC, mais le champ de la BS est quant à lui beaucoup plus distant vis-à-vis de cette dernière : la question de l'émergence en est un signe. Tout d'abord, l'adhésion explicite au projet de convergence NBIC est extrêmement rare dans le milieu de la BS, voire inexistant en Europe. J. Craig Venter donne cependant un poids médiatique important à la participation de la BS à la convergence NBIC, mais ni ses opinions, ni même ses méthodes de recherche et développement ne font consensus. Par ailleurs, la BS reste largement une discipline de biologistes. L'interdisciplinarité en BS est due à l'importance de l'outil informatique et des modélisations. Les chimistes jouent également un rôle certain, mais sont largement minoritaires dans la discipline. Les nanotechnologies, les robots, l'intelligence artificielle et les neurosciences sont des champs de recherches encore éloignés de l'agenda propre à la BS³¹. Et même lorsque la BS cherche à réaliser des machines biologiques, celles-ci sont à la frontière nanométrique : en effet, la limite généralement admise est de 100 nanomètres, « car en deçà de cette limite les propriétés de la matière changent »³², or si l'ingénierie génétique en elle-même est bien nanométrique, l'ingénierie cellulaire ne l'est plus car la taille des bactéries est de l'ordre du micron, soit 1000 nanomètres. De manière générale, la BS semble suivre un agenda propre, et ce sont les autres disciplines qui observent ses progrès, souhaitant employer ses outils pour leur propre compte. Dès lors peut-on parler de convergence ?

Lorsque C. Joachim et L. Plévert constatent que « [la] biologie synthétique n'utilise pas les nanotechnologies, mais des techniques de génie génétique », ils pointent l'imperfection actuelle de la convergence NBIC, mais ils se montrent plutôt positifs quant à l'avenir de ce rapprochement. D'autres auteurs, comme Etienne Klein, en tirent argument pour remettre en cause l'idée même de convergence.

31 La convergence bio-neuro existe bien, par exemple dans la recherche sur l'utilisation des cellules souches pour réparer ou améliorer le cerveau, mais la biologie synthétique n'est pas impliquée directement dans ce rapprochement car, pour le moment, il ne s'agit pas d'employer l'ingénierie génétique sur le cerveau : tout au plus s'achemine-t-on vers des moyens biosynthétiques de délivrer des substances neuro-actives dans des zones déterminées du cerveau. L'utilisation du complexe CRISPR-Cas9 en neurologie n'en est quant à elle qu'au stade des preuves de concept.

32 Klein, *Le small bang.*, p. 41

[...] certains font état d'une convergence des nanotechnologies, des biotechnologies, de l'informatique et des sciences cognitives (convergence dite "NBIC"), alors même que cette prétention à former un ensemble cohérent en cours d'homogénéisation demeure discutable, et reste de toute façon à démontrer : la collaboration de plusieurs disciplines scientifiques, si intense soit-elle, n'aboutit pas nécessairement à la fusion incandescente de leurs outils ou de leurs thématiques.³³

Les dynamiques de convergence actuelles ne sont ainsi pas nécessairement dues à une réelle recomposition disciplinaire par fusion et homogénéisation : le caractère de plus en plus technologique de la biologie, par exemple, a sa logique propre, et a pu être attribué à un développement analogue à celui que la chimie a connu au tournant du XXe siècle. L'utilisation des outils des nanotechnologies ne serait qu'une coïncidence agissant comme un catalyseur. De même, l'ingénierie par biomimétisme peut être un trompe l'oeil, un « story-telling » pour reprendre un qualificatif d'Etienne Klein.

Il arrive en effet qu'on se réclame du « biomimétisme » seulement *a posteriori* : on découvre des propriétés d'un matériau nanostructuré sans s'être inspiré de la nature, et on n'opère qu'après coup le rapprochement avec des êtres vivants pour mieux illustrer ou mettre en valeur sa découverte.³⁴

L'effet de label, mis en lumière dans les processus de constitution d'une discipline, agit ici à un autre niveau : dans un contexte de médiatisation, et de communication publicitaire des résultats scientifiques, il faut être attentif non seulement à la manière dont la science est racontée, mais aussi à la manière dont elle est faite. Les récits sont importants mais ne déterminent pas à eux-seuls la réalité du champ scientifique.

Enfin la BS ne s'intègre pas très harmonieusement dans le projet idéologique de la convergence NBIC. Certes, de grands noms de la BS comme Craig Venter et Georges Church tiennent parfois des discours prospectifs utopiques, promettant la dématérialisation du vivant autorisant sa quasi-téléportation³⁵, la fin des infections virales et de la plupart des maladies infectieuses, ou la création d'un monde vivant artificiel isolé par effet miroir du vivant naturel³⁶. Ceux-ci, sans être explicitement de fervents transhumanistes, n'en sont pas moins des têtes de pont pour l'intégration de la BS à l'eschatologie scientiste de la convergence NBIC. Mais à l'échelle mondiale, leur vision n'est pas hégémonique, ni même forcément

33 *Ibid.*, p. 53

34 *Ibid.*, p. 49

35 Venter, J. Craig, *Life at the speed of light: from the double helix to the dawn of digital life*, New York, New York, Viking, 2013.

36 Church, George M. et Regis, Edward, *Regenesis: how synthetic biology will reinvent nature and ourselves*, New York, Basic Books, 2012.

majoritaire parmi les chercheurs. Les applications passées en revue dans la première partie, et le panorama mondial des projets présentés aux compétitions iGEM, permettent de dégager deux tendances de fond : d'une part l'inscription dans des processus industriels traditionnels, et d'autre part l'utilisation écologique de ces nouvelles biotechnologies. En somme, la BS n'apparaît ni révolutionnaire ni transhumaniste. L'analyse de l'ethos des chercheurs en BS – l'optimisme disciplinaire dont ils font preuve – nous rappelle que leur adhésion à une vision grandiose, et probablement exagérée, n'est pas le signe d'un endoctrinement mais plutôt une forme de renouveau du progressisme des Lumières : l'avenir réserve des découvertes et des progrès techniques et scientifiques, et si ce ne sont pas ceux que les chercheurs imaginent actuellement, ce n'est pas grave, car c'est en cherchant qu'ils trouveront. Dès lors, peut-on réellement inclure la BS dans la convergence NBIC ? La BS est une discipline complexe, et des pans de recherche labellisés « biologie synthétique » peuvent participer à la convergence NBIC. Mais la BS ne peut y être associée dans son ensemble sans revoir en profondeur la définition de la convergence NBIC.

L'inadéquation de la convergence NBIC aux objets qu'elle tente de subsumer plaide pour la mise à distance de ce concept. Le brouillage des frontières disciplinaires est un fait, mais la convergence NBIC n'est qu'une des manières de lui donner sens. Cette vision souhaite s'imposer en label performatif. Trop fortement orientée, elle est, en l'état, impropre à décrire adéquatement la réalité d'un champ technoscientifique en cours de recomposition. Loin des pratiques ou des objets, la convergence NBIC construit son projet technoscientifique sur la promesse d'un âge d'or à venir. L'alliance des sciences et des techniques dans un discours millénariste et transhumaniste a de quoi frapper les esprits. Dans les faits, ce type de discours radicalise les opinions et l'opposition entre techno-euphoriques et techno-catastrophistes. La difficulté de mener des débats sociétaux et politiques sur les enjeux des nouvelles technosciences provient en grande partie de cette sur-représentation du registre de la promesse. La « convergence NBIC », en tant qu'avatar du « hype », est donc un obstacle à la bonne intégration de la science en société.

III. Le « hype », ou les excès des discours sur les sciences

Le hype, comme type de discours sur la science et les technologies, n'est pas le propre de la convergence NBIC, ni mêmes des technosciences émergentes : face à l'accroissement des connaissances et à la spécialisation toujours plus poussée des scientifiques, il est tentant de simplifier le discours sur les sciences. Les scientifiques et les journalistes, lorsqu'ils veulent rendre compte de la recherche scientifique auprès du grand public, sont confrontés à une double contrainte : d'une part l'accroissement de la complexité des connaissances, et d'autre part la réduction du temps pour en parler. La multiplication des canaux de diffusion, des supports de réception et de visionnage, l'accélération technique du débit de l'information, et l'accélération rythmique produite par les réseaux sociaux, ont l'effet paradoxal de réduire notre capacité à intégrer l'information, au lieu de l'accroître. La surabondance d'information n'a généralement comme conséquence qu'une réduction de la qualité de l'information *perçue* : au milieu du bruit informationnel, une connaissance de qualité est plus difficile à recevoir, à comprendre et à retenir, sans pour autant que sa qualité intrinsèque soit réduite. De ce fait, le temps médiatique consacré à la science se réduit et s'éparpille pour s'adapter aux pratiques médiatiques du public, pour qui les 140 caractères du message Twitter sont devenus un étalon inconscient³⁷.

A cette difficulté pratique de rendre compte de la complexité de résultats scientifiques dans un temps réduit s'ajoute une injonction de justification. La rentabilité économique s'étant imposée comme valeur cardinale de la vie publique, les programmes scientifiques, qu'ils soient financés sur fonds publics, privés ou mixtes, doivent justifier de leur conformité à ce critère. Dire la science, ses méthodes et ses résultats, se réduit donc trop souvent à prophétiser, à partir d'un résultat de science fondamentale, des applications plus ou moins « révolutionnaires ». Le hype est la forme la plus assumée et la moins nuancée de cette dérive. Modalité de présentation de la science, il initie une dynamique qui aboutit à la radicalisation des opinions sur les nouvelles technologies : le hype fait sortir la science du domaine de la connaissance

³⁷ Bien sûr ce tableau réducteur ne vise qu'à schématiser le cadre médiatique quotidien et trivial dans lequel la science doit trouver sa place. La diversité des modalités d'information donne, bien évidemment, aussi un espace et un temps inédit à l'explication scientifique, mais ce n'est pas dans ces espaces que prolifère le hype, et ce ne sont pas non plus ces espaces qui bénéficient de la plus grande visibilité. Notre milieu informationnel individuel est modelé par nos propres préférences et pratiques, ce qui limite donc généralement l'accès aux espaces de complexité aux seuls usagers déjà informés et curieux. Dans le foisonnement des flux d'information, l'accès à la connaissance est plus que jamais une démarche volontaire.

pour en faire un totem idéologique. Cette section n'a pas pour objectif de nier l'importance des valeurs et des visions d'avenir dans la science (l'analyse du rôle des labels a démontré leur effet), mais de décrypter le mécanisme d'amplification démagogique que le discours hype fait subir à la science, et ainsi de donner des outils pour dégonfler les baudruches techno-euphoriques et techno-catastrophistes.

A. Publicité, promesses et slogans mobilisateurs

Le discours hype a été très mobilisé durant les premières années de la BS ; il a constitué le corollaire de la labellisation. Pour les chercheurs jouant un rôle moteur dans la constitution de la nouvelle discipline, l'enjeu était de proposer un objectif mobilisateur pour fédérer des branches disciplinaires autour d'un projet commun. Dès ce moment, les trois aspects du discours hype sont présents et mobilisés : le rôle publicitaire, les promesses et la formulation d'une vision du monde mobilisatrice.

De manière générale, le hype est une modalité discursive permettant de délivrer des slogans, et de présenter un champ de recherche sous un jour flatteur : le hype est une forme de publicité scientifique. Dans le cas de la constitution de la BS, cette fonction publicitaire était utile à deux niveaux : elle permettait de *décrire* et de *vendre* quelque chose qui n'existait pas encore. En effet, comme la BS est une discipline qui n'est pas constituée sur un objet ou sur une méthode d'investigation mais sur une ambition technoscientifique, elle n'avait pas de projet scientifique clair à soumettre pour attirer des financements. Sa vision a donc été mise en slogans : « Life is what we make it », « Your life is in your hands »³⁸, ou « Creating life from scratch »³⁹. L'objectif est ici exactement celui de la publicité : capter l'attention, susciter curiosité et désir, et enfin motiver un achat. Les consommateurs visés sont d'abord les investisseurs publics et privés susceptibles de financer des programmes de recherche ambitieux, mais aussi, de manière dérivée, les scientifiques pouvant potentiellement adopter le label pour leurs propres recherches – dans ce cas la publicité vend une marque plus qu'un produit – et enfin l'opinion publique, dont on essaie d'acheter la bienveillance. La BS a également cherché à imposer une image (de marque). La métaphore du jeu de Lego, dont l'efficacité est, nous

38 Respectivement : « La vie est ce que nous en faisons » (*Nature*, novembre 2005), et « Votre vie est dans vos mains » (*Nature*, novembre 2008), cité in Bensaude Vincent, « Between the possible and the actual », p. 24

39 « Créer la vie à partir de rien » cité in Marris, Claire et Rose, Nikolas, « Let's get real on synthetic biology », *New Scientist*, vol. 214, no. 2868, 2012, pp. 28–29.

l'avons vu, aussi heuristique, n'est pas neutre : les Lego sont l'un des jeux d'enfant les plus universels et les plus populaires, et ce parmi toutes les générations. La BS a donc voulu s'adjuger par analogie les qualités associées aux Lego : simplicité, imagination, créativité, ludisme. L'analogie avec la micro-électronique (utile d'un point de vue épistémologique) cherchait quant à elle à s'approprier l'image associée à l'innovation informatique, l'image de puissance technologique et de pouvoir de modification de nos modes de vie⁴⁰. Pendant un temps, le hype a été la modalité presque exclusive du discours de la BS : Martin Fussenegger, professeur de biotechnologie et bioingénierie à l'ETH Zurich, a qualifié cette période de « phase hype de la BS »⁴¹, estimant alors qu'il était temps qu'elle laisse la place aux résultats.

Contrairement au souhait de M. Fussenegger, les premiers résultats n'ont pas tari la verve du hype, mais ont participé à enrichir la gamme de ses variations. La première partie a rappelé quelques étapes significatives du progrès technoscientifique de la BS, et nous avons vu que ses résultats sont avant tout des preuves de concept, c'est-à-dire que ce sont des confirmations expérimentales, imparfaites et insatisfaisantes mais significatives, des théories de la BS. Après les promesses tonitruantes de la phase hype, il est très délicat de présenter objectivement des résultats scientifiques dont la subtilité n'a de sens que pour les spécialistes. La présentation de ces résultats est donc généralement accompagnée d'une nouvelle surenchère prospective : avec l'appui de résultats, il est désormais possible d'ajouter des promesses aux slogans. La présentation de la production d'acide artémisinique par une levure semi-synthétique a donné lieu à un cas emblématique de hype⁴². Dès la présentation en 2006 des tous premiers résultats expérimentaux, les chercheurs ont promis des retombées sociales, parlant de « solution biotechnologique au problème global de l'accès à des médicaments anti-paludiques bon marché ». Bien qu'il ait fallu sept ans pour passer de la preuve de concept à la commercialisation, cette promesse a été immédiatement reprise par le champ de la BS pour valoriser son existence et ses programmes de recherche, quand bien même ils n'auraient aucune application supposée en médecine ou en pharmacie. Claire Marris rapporte qu'elle a observé un usage très fréquent de cet exemple dans les communications sur la BS, y compris internes à la discipline, toujours illustré par une image d'enfant africain, par un moustique menaçant et/ou par les chiffres impressionnants de l'OMS. Ces communications prenaient

40 Pour des exemples de mise en scène de ces analogies, cf. les illustrations reproduites in Kwok, Roberta, « Five hard truths for synthetic biology », *Nature News*, vol. 463, no. 7279, janvier 2010, pp. 288-290.

41 Cité in *Ibid.*, p. 290

42 Marris, Claire, « Synthetic biology's malaria promises could backfire », *SciDev.Net*, 29 octobre 2013, <<http://www.scidev.net/index.cfm?originalUrl=global/biotechnology/opinion/synthetic-biology-s-malaria-promises-could-backfire.html>>, consulté le 2 février 2016.

toujours pour acquis que la BS *sauverait*, ou avait même *déjà sauvé*, les centaines de milliers de victimes du paludisme⁴³. Ce n'est qu'un exemple emblématique parmi une multitude : les promesses énergétiques et environnementales ne sont pas moins nombreuses ou extravagantes que les promesses sanitaires.

Face à la diffusion de ces slogans et de ces promesses, il est facile de réduire le hype à sa dimension démagogique, mais Bernadette Bensaude Vincent nous rappelle que la BS entretient un rapport plus ambigu au hype :

Il est tentant d'écarter de telles promesses comme du hype forgé par les médias de masse. Pourtant ce n'est pas limité à la presse populaire puisque c'est utilisé également par les scientifiques et les décideurs publics. Les scientifiques ont leur propre manière de justifier leurs affirmations audacieuses à propos des potentiels de la BS par les pressions appliquées par les agences de financement pour des recherches orientées vers des applications utiles. Le souci des impacts potentiels de la recherche sur l'économie ou la médecine est-il la seule justification des visions utopiques dans la BS d'aujourd'hui ?⁴⁴

En rappelant que le hype n'est plus le seul apanage de la presse populaire, B. Bensaude Vincent questionne l'intérêt que les scientifiques y trouvent. En effet, le hype n'est pas réductible à sa fonction publicitaire : les promesses, portées en étendard à l'intérieur même du champ de la BS, ont une vocation mobilisatrice. Fondée sur une vision formulée en slogans, la BS continue à recourir à une « économie de la promesse » pour soutenir et raviver le futur fantasmé qui lui sert d'idéal régulateur. Dans le cas de la BS, le hype a donc une vertu disciplinaire, ce qui pose un problème majeur lorsque l'on veut remettre la science à la mesure de sa réalité. Comment dissocier science réelle et science-fiction quand rendre la science-fiction réelle est le programme de la science ? De plus, les sections précédentes ont montré qu'il existait, au sein de la BS, une multitude d'attitudes vis-à-vis de ce régime discursif, depuis l'adhésion convaincue jusqu'au scepticisme complet, en passant par une circonspection prudente. Il semble qu'il faille donc intégrer la fonction disciplinaire du hype à la définition de la BS : nous avons déjà intégré l'optimisme scientifique à l'ethos des chercheurs, l'utopisme biosynthétique est son complément nécessaire.

Avant de poursuivre notre investigation sur les conséquences de la généralisation du

43 Plus humblement, l'artémisinine est seulement un composant d'un des traitements antipaludiques, traitement qui n'est lui-même pas un vaccin ou un traitement miracle. L'artémisinine semi-synthétique n'est donc qu'un élément (non-déterminant) de la solution du problème sanitaire qu'est le paludisme, en permettant de diversifier les sources de production de l'artémisinine.

44 Bensaude Vincent, « Between the possible and the actual », p. 24

hype comme modalité de discours sur les sciences, il apparaît nécessaire de définir, sous les couches superposées de promesses et de slogans, la vision du monde au cœur du projet de la BS. A la suite de B. Bensaude Vincent⁴⁵, nous pouvons en dégager quatre caractéristiques. La première caractéristique est aussi – probablement – la plus consensuelle parmi les chercheurs : il s'agit de la formule attribuée de manière posthume à Richard Feynman « What I cannot create, I do not understand »⁴⁶. Cette formule, abondamment citée (en particulier lors des compétitions iGEM), est plus qu'un slogan car elle formule l'idéal de connaissance scientifique par la synthèse qui a motivé la constitution même de la BS comme discipline. La deuxième caractéristique de la vision du monde véhiculée par la BS est inspirée par l'ingénierie, et peut être formulée ainsi : « la vie telle qu'elle est doit céder la place à la vie sur mesure »⁴⁷. Le parti-pris dépasse ici le cadre épistémologique et formule une position normative vis-à-vis du vivant. L'idée, soutenue entre autre par Philippe Marlière⁴⁸, est que la nature n'a testé qu'une infime partie des systèmes vivants possibles, et que ce qu'elle a sélectionné l'a été selon une méthode sous-optimale. Par conséquent, il revient aux biologistes de synthèse de produire des êtres vivants au métabolisme optimisé grâce aux méthodes de l'ingénierie. La troisième caractéristique est peut-être encore plus radicale : la vie est considérée comme un gigantesque réservoir, à la fois théorique et matériel, pour l'ingénierie humaine. L'idée n'est plus ici « seulement » d'optimiser la nature, mais de s'en servir comme source d'inspiration *et* comme instrument pour la prochaine révolution industrielle et technologique. Enfin, englobant toutes les autres, la dernière caractéristique de la vision du monde véhiculée par la BS est que la vie et la nature ne constituent plus un donné immuable contraignant l'action humaine. La BS se propose donc de supprimer le « comme » de la célèbre formule de Descartes « et ainsi nous rendre *comme* maîtres et possesseurs de la nature »⁴⁹ : la prudence cartésienne n'est plus de mise, pas de faux-semblant, la BS nous rendra pleinement maîtres et possesseurs⁵⁰ de la nature. Connaissance, intentionnalité,

45 *Ibid.*

46 « Ce que je ne peux créer, je ne le comprends pas ».

47 « Life-as-it-is should give way to life-by-design ».

48 Marlière, Philippe, « Théorie et pratique de la xénobiologie. Séminaire donné au Collège de France dans le cadre du cours de Marc Fontecave "Chimie des processus biologiques". », *Collège de France*, 11 mars 2015, <<http://www.college-de-france.fr/site/marc-fontecave/seminar-2015-03-11-11h00.htm>>, consulté le 4 mars 2016.

49 Descartes, René, *Œuvres et lettres*, vol. 1, Paris, France, Gallimard, 1966 (Bibliothèque de la Pléiade 40), p. 168

50 La question de la possession de la nature est désormais un problème juridique concret depuis que des éléments génétiques, voire des génomes entiers, sont brevetés. Le débat juridique, économique et politique n'est pas clos, mais au regard de l'actualité, le « comme » cartésien prend toute son importance conceptuelle !

instrumentalisation et souveraineté sont ainsi les quatre piliers du rapport au monde proposé par la BS⁵¹.

B. Le hype : hégémonie du simplisme

La vision du monde portée par la BS contient donc des éléments non consensuels, mais le problème majeur du hype est de placer d'emblée le débat dans l'avenir, et donc de ne mettre en débat que des supputations plus ou moins réalistes. Nous pouvons reprendre les termes de Barbara Adam : la BS nous place face à un *futur comme chance*, et non plus face à un *futur comme destin*⁵². En situant ses discours dans le registre du *futur espéré*, ou dans celui de la révolution accomplie, faisant table rase du passé et ouvrant sur un *futur à conquérir*, la BS s'affranchit de la conception d'un futur donné, ou à tout le moins contraint, par les lois de la nature transcendant la contingence de l'espèce humaine. Les possibilités de modification du vivant que donnerait la BS déplacent le débat des futurs présents aux actuels futurs⁵³, c'est-à-dire qu'il ne s'agit plus de débattre du futur comme d'un présent à venir découlant de notre présent, mais de considérer aujourd'hui les futurs qui s'offrent à nous. Ce basculement subtil tend à détacher les futurs potentiels de leur ancrage dans le présent. La discontinuité introduite permet la généralisation de la spéculation hors sol qui caractérise le hype. En effet, le hype de la BS n'offre au grand public que des éléments possibles, des récits imaginatifs, et trop peu de faits actuels, ou de potentiels justifiés.

Ce qui est plus inquiétant encore est que cette généralisation de la spéculation hors contexte sort de la sphère médiatique et publicitaire pour infiltrer les avis des ONG et autres activistes spécialisés, et même les avis des éthiciens. B. Bensaude Vincent relève que le hype est rarement remis en cause : la tendance consiste plutôt à prendre les discours futuristes de la BS au mot, pour alerter ainsi sur ce qui se prépare⁵⁴. Aux excès du hype scientifique répondent,

51 Cette définition des grands axes de la vision du monde proposée par la BS n'a d'autre vocation que schématique : je l'ai dit, la BS est un champ scientifique divers, et toute réduction est mutilante, pour la discipline comme pour les chercheurs qui mènent des recherches sous son label. Ce noyau n'en est donc un qu'au sens spécifique de « ce qui est sous la surface », et non au sens où tous les chercheurs adhèreraient sans réserve à chacun des quatre piliers.

52 Respectivement « future as fortune » et « future as fate ». Cité in Bensaude Vincent, « Between the possible and the actual », pp. 25-26

53 Bernadette Bensaude Vincent joue sur « futur presents » et « present futurs », mais la grammaire française ne permet pas d'équivalent satisfaisant et sans ambiguïté. *Ibid.*

54 L'ONG canadienne ETC Group est exemplaire à ce titre : leur travail de veille citoyenne très fouillée sur la BS est en permanence emprunt de cette interprétation littérale du hype de la BS. cf. ETC Group, « Extreme Genetic Engineering. An Introduction to Synthetic Biology. », Ottawa, Ontario, janvier 2007,

logiquement, les excès du hype « éthique ». Cet engrenage est inévitable : un discours portant une vision du monde appelle une réponse sur le même mode de la part des acteurs qui y sont opposés. Les ambiguïtés et ambivalences⁵⁵ que nous avons relevées au sein de la BS, et qui étaient surmontées de manière dynamique dans la marche quotidienne de la science, disparaissent dans la simplification médiatique, et le discours mobilisateur de la BS n'est plus nuancé par la pluralité des pratiques. Face à un optimisme technoscientifique apparemment uniforme, il est légitime de proposer en contre-point une vision alarmiste des futurs promis. La prise en compte des effets pervers, des accidents et des malveillances potentielles sous une forme alarmiste tente simplement de réintroduire de la complexité dans un discours univoque. Le problème est que le discours univoque de la BS est, à la base, largement infondé et fantasmé : ses porte-parole eux-mêmes n'y croient pas naïvement. Toute tentative pour le ramener à la réalité en le prenant au mot est donc vaine : le hype des opposants ou des objecteurs à la BS n'est pas plus crédible ni plus utile au débat que le hype scientifique. Toutes ces spéculations en chaîne ne font qu'opposer des fantasmes incommensurables. Le risque d'aboutir à un blocage complet de toute discussion est donc réel. Or, les exemples des OGM et des nanotechnologies ont montré que la conséquence d'un tel blocage est la radicalisation des oppositions, et le passage éventuel à l'activisme violent pour contrer ce qui est vécu comme une violence intolérable exercée par les technologies contre la nature et les hommes.

Cette violence ressentie par les opposants aux nouvelles technologies ne résulte pas uniquement des discours technophiles : pour qu'il y ait violence, il faut une mise en action. Evidemment, la mise en action du hype n'est pas une réalisation de ses promesses, ce qui serait contradictoire avec le concept même de hype ; elle consiste simplement en la validation politique, juridique et économique de la BS, et donc, en creux, de ses promesses. La validation de la BS est un fait : aucun rapport institutionnel ne recommande de moratoire sur les applications techniques, ni même un encadrement spécialement plus rigoureux que celui mis en place pour les OGM. Si cette validation par les pouvoirs publics, c'est-à-dire par nos représentants, est interprétée comme une violence, c'est à cause du double discours, dont le hype est l'une des faces. L'autre mode de présentation de la BS, moins répandu, presque

<www.etcgroup.org>, ; ETC Group, « Synthia est bien vivante et elle est parmi nous: panacée ou boîte de Pandore? », 20 mai 2010 ; ETC Group, « Biomassacre: La biologie synthétique menace la biodiversité et les modes de subsistance. », Montréal, Canada, octobre 2010, <www.etcgroup.org>, .

55 Ambivalences et ambiguïtés quant aux valeurs portées par la BS, entre les promesses et les retombées potentielles réalistes, entre discours mobilisateurs et recherche concrète, entre la connaissance et l'application, entre les différentes voies de recherche, entre les cultures scientifiques locales et/ou de spécialité, etc.

confidentiel, est le discours scientifique traditionnel, c'est-à-dire prudent et expert. Grâce à leurs capacités d'enquête et de recours à des expertises, les pouvoirs publics ont accès à un tableau très différent de l'état de la discipline : l'inévitable influence des discours publicitaires et du lobbying est contrebalancée par une description précise de la réalité de la science en train de se faire, et par un compte-rendu de la pluralité existant dans le champ scientifique et parmi les scientifiques eux-mêmes. De ce fait, deux débats se tiennent en parallèle, d'une part le débat public (au sens où il se structure et se déroule dans des espaces médiatiques à diffusion large) et d'autre part le débat d'experts (au sens où il se structure dans des espaces protégés, entre des acteurs choisis, et où ses résultats font l'objet d'une communication contrôlée). Le problème n'est évidemment pas la dualité elle-même du débat public, mais l'absence – ou, à tout le moins, l'insuffisance – de communication entre ses deux pôles. Le débat sur les technosciences souffre d'une double cécité, due à la distance croissante entre le discours scientifique traditionnel et son versant mobilisateur, qui prend désormais la forme du hype.

Cette cécité réciproque des sphères de débat l'une pour l'autre conduit à des représentations déformées que les acteurs se font les uns des autres. D'un côté, les scientifiques et les décideurs publics ont souvent l'impression que les citoyens (le « grand public ») sont irrationnels et paranoïaques : en oubliant le mode simpliste des discours qui leur est réservé, ils ne comprennent pas les réactions parfois extrêmes⁵⁶, apparemment sans rapport avec la réalité de ce qui se fait. De l'autre côté, les citoyens ont souvent l'impression qu'il existe une connivence plus ou moins assumée entre les « experts » qui, parce qu'ils sont des spécialistes et des décideurs publics, seraient obligatoirement en conflit d'intérêt vis-à-vis des objets sur lesquels ils se prononcent. Cette forme relativement commune de complotisme est confortée par les milieux activistes qui observent de près les rapports publics : l'étude critique de ces rapports peut donner une impression de double jeu, puisque d'un côté les scientifiques livrent sous forme de hype un discours clivant, et de l'autre ils jouent la carte de l'expertise consensuelle vis-à-vis des décideurs publics. En construisant leur propre contre-expertise, les activistes acquièrent donc l'idée que la classe politique est systématiquement et *a priori* pro-technoscience. Cette interprétation, souvent avérée par la culture politique de nos dirigeants, est renforcée par le tropisme juridique et économique des rapports institutionnels. Les enjeux scientifiques, technologiques et juridiques sont traités en détail par les rapports, mais ce sont la sécurité et l'économie qui constituent le centre des préoccupations des experts et des décideurs

56 En France, voir en particulier les écrits et les actions du collectif Pièces et Main d'Oeuvre : <http://www.piecesetmaindoeuvre.com/>

publics. Ces rapports apparaissent donc avant tout comme des évaluations d'opportunité d'investissement, sous-pesant les dangers (économiques et politiques) et les bénéfices (économiques surtout). Dès lors, il n'est pas étonnant que ces rapports donnent l'impression que les technosciences sont administrées par une collusion malhonnête d'experts en conflit d'intérêts⁵⁷.

Alors que le futur est l'unique enjeu du débat « hype », les documents institutionnels évacuent généralement cette question : il n'y a pas de réflexion sur la vision du monde proposée par les chercheurs, et il n'y a pas de formulation du futur vers lequel nous voulons aller, ni comment la BS (et plus généralement toute technoscience) peut y contribuer. Le passage en revue des rapports d'experts et des rapports politiques met en lumière l'absence de l'enjeu des valeurs dans la gestion de la BS : la question de ses objectifs, et de la signification de ses discours futuristes, n'est pas prise en compte. L'aspect *politique*, c'est-à-dire ce qui concerne notre *devenir commun*, notre rapport au vivant et à notre environnement, est passé sous silence ; à peine est-il renvoyé à l'annexe « éthique » ou « acceptabilité sociale ». Il y a une certaine ironie à constater que le politique déserte les instances de discussion politique. Ce qui devrait constituer l'armature de nos options politiques est considéré par nos représentants comme un simple enjeu d'opinion. La vision collective de notre futur est un sujet de débat important, et même premier : définir la destination est une des manières de définir le chemin à suivre. La place du futur dans le débat politique est donc légitime, et, sur d'autres sujets, l'absence de vision à long terme, l'absence d'objectif mobilisateur, est largement déplorée. La science en général, et ses réalisations technologiques en particulier, ne devraient pas faire exception. Une science qui se définit – même partiellement – par sa vision du monde devrait se soumettre à cet examen public, critique et démocratique ; or cet examen ne parvient pas à se faire véritablement. En ignorant la force performative du hype, et en ne discutant donc pas le futurisme de la BS, les discussions institutionnelles discréditent l'objectivité de leur démarche en semblant acquiescer au technicisme débridé prôné par le hype. La défense de la liberté de la recherche – valeur cardinale de nos démocraties – et l'évaluation pragmatiques des pratiques

57 « Simple citoyen de la "démocratie scientifique", retourne jouer aux *videogames*. Tout cela ne te concerne pas. Pas encore. Mais rassure-toi : des gens sérieux, des experts, des "équipes transdisciplinaires", vont réfléchir à la meilleure façon et au calendrier adéquat pour te parler de la BS, de ses formidables applications, de son développement indispensable. », Gaillard, Frédéric, « Innovation scientifreak: la biologie de synthèse. », *Pièces et Main d'Oeuvre*, 11 novembre 2012, <http://www.piecesetmaindoeuvre.com/spip.php?page=resume&id_article=395>, p. 7. Voir aussi sa présentation de l'auteur du rapport de l'OPECST dont il fait le compte-rendu, Geneviève Fioraso : il la décrit comme une activiste, et la surnomme « ministre de la biologie de synthèse ».

actuelles ne sont pas audibles dans un contexte d'hystérie spéculative.

L'impression de mépris pour les valeurs est encore renforcée par la condescendance avec laquelle la place des Sciences Humaines et Sociales est envisagée : tant que l'opposition aux technosciences est interprétée comme une opinion irrationnelle, comme une inculture de l'opinion publique, les SHS sont invoquées de manière incantatoire ou instrumentale. L'éthique et le débat public ne font pas l'objet d'un traitement aussi fouillé que les autres thématiques, et semblent donc être des concessions forcées faites à l'Opinion, mais chargées en réalité d'être la courroie de transmission de l'avis expert autorisé vers l'opinion volatile et influençable du public. Les comités et conseils d'éthique sont les seules instances publiques où a lieu un débat complet et complexe de ces questions : leurs rapports ajoutent ainsi généralement des préoccupations d'ordre collectif et politique aux préoccupations sanitaires, environnementales, juridiques et économiques. Mais ces instances, étant peu et mal médiatisées, parfois instrumentalisées, n'ont pas la légitimité suffisante pour imposer leur mode de débat. Elles apparaissent comme des faire-valoir des pouvoirs publics, quand elles ne sont pas vues comme des instances conservatrices anti-progrès. Leur compétence pluri-disciplinaire, leur pluralisme interne, leur prudence, leur rigueur méthodologique, conduisent en général à des avis équilibrés, et donc souvent insatisfaisants pour chacun des camps.

Face à cela, le hype et son simplisme sont le seul discours de la BS largement accessible : rien d'étonnant donc à ce que J. Craig Venter, avec ses déclarations fracassantes et son talent de communicant, ait pu en devenir le visage. La sphère médiatique bruisse de promesses de lendemains technologiques qui chantent et de révolution technologique permanente. Le futur est le seul argument public de la BS. Ce futur prend la forme d'applications possibles, de potentiels abstraits, et de concrets fantasmés. Le futur vendu par la BS est donc morcelé, à la fois trop péremptoire pour ne pas sembler réaliste, et trop lointain pour être discuté sérieusement dès maintenant. Les discussions dans la sphère publique et médiatique sont donc prisonnières du hype, piégées entre la trivialité des applications et la démesure du futur promis. Ce futur, parce qu'il est exagéré à dessein, et parce que son univocité n'est pas représentative de son champ scientifique, ne peut pas donner lieu à un véritable débat de société. Et les décisions publiques, favorables à la BS (et aux technosciences en général), apparaissent en retour comme des blancs-seings technocratiques délivrés à des disciplines imprévisibles, dangereuses et irresponsables.

C. Utopies et dystopies technoscientifiques

La complexité scientifique et les positions d'experts sont inaudibles⁵⁸, et il n'existe pas de contre-discours politique sur le futur que nous souhaitons construire, ni sur comment les technosciences pourraient (ou non) y participer. Les hypes ont donc toute latitude pour proliférer. La radicalisation des discours futuristes conduit à opposer utopies et dystopies. Le procédé rhétorique est éculé : les introductions et les conclusions sont le lieu de tous les excès. Les arguments sont grossis, et les formules sont peaufinées. Le but des défenseurs de la BS est de faire partager leur rêve mobilisateur, d'enthousiasmer les foules avec des perspectives dignes du millénarisme le plus débridé ; le but des opposants est de faire partager leur terreur, d'effrayer les foules avec des perspectives dignes des films-catastrophe les plus hollywoodiens.

Craig Venter, spécialiste du hype, fournit de bons exemples de cette dérive eschatologique des discours technoscientifiques. Le dernier paragraphe du chapitre introductif de son livre est un cas d'école :

Avec cette compréhension nouvelle de la vie, et les avancées récentes de notre capacité à la manipuler, la porte s'ouvre en grand pour révéler d'excitantes nouvelles possibilités. Alors que l'ère industrielle approche de sa fin, nous sommes les témoins de l'aube d'une ère de design biologique. L'espèce humaine s'apprête à entrer dans une nouvelle phase d'évolution.⁵⁹

En trois courtes phrases, Venter passe de l'enthousiasme scientifique – la porte ouverte sur des nouvelles possibilités excitantes – au hype – l'ère du design biologique – et finit par promettre une nouvelle phase de l'évolution de l'espèce humaine. En faisant de la BS la source d'une transformation de l'*espèce*, il prophétise la fin de l'humanité telle que nous la connaissons et l'incarçons : la BS est la fin de l'Histoire, celle du développement technologique et social d'*Homo sapiens* et nous fait entrer dans une nouvelle ère géologique. Toutefois, il ne nous dit pas laquelle... L'enchaînement péremptoire des phrases cherche à créer l'illusion d'inéluctabilité logique : la BS offrant effectivement de nouvelles possibilités, il est évident

58 Voir par exemple la description que Frédéric Gaillard donne du rapport de l'OPECST : « Sous les dehors rebutants du pensum technocratique – plan fragmenté à l'absurde, profusion de détails masquant les idées, prudence pâteuse du langage de gouvernance – il documente plus sûrement qu'aucune enquête la prochaine séquence de la fuite en avant technologique. [...] Cinquante pages de contorsions, au cours desquelles il est question "d'organismes minimaux" et de "briques du vivant", de bricolage et d'orthogonalité, de protocellules, de démarches *top down* ou *bottom up*. », *Ibid.*

59 Venter, *Life at the speed of light*, p. 7 Remarquons que le titre même de son livre *Life at the speed of light: from the double helix to the dawn of digital life* est un cas flagrant de hype : dans son livre, il n'est jamais question que la vie se déroule à la vitesse de la lumière, mais seulement de l'hypothèse d'une diffusion proche de la vitesse de la lumière des caractéristiques numérisées d'un être vivant.

qu'elle les réalisera toutes et sera la révolution promise, révolution d'une telle ampleur que le monde et la nature humaine en seront bouleversés. Il y a également, de manière sous-jacente, la vision d'une évolution de l'humanité par saut : si l'ère industrielle constitue la conclusion d'une « phase de l'évolution », cela sous-entend que l'humanité stagne au moins depuis le XIXe siècle, moment où elle aurait « achevé » sa maîtrise du monde physique, et ne peut progresser qu'en maîtrisant le monde vivant. Venter lie donc l'instrumentalisation de la nature et la souveraineté de l'humanité sur le monde à notre identité en tant qu'espèce : le futur de l'espèce humaine se trouve ainsi étroitement associé à la vision du monde portée par la BS. Sous la plume de Craig Venter, la BS n'est pas un vulgaire développement culturel contingent, ni même « simplement » un progrès de la connaissance, mais une nécessité biologique darwinienne de l'espèce.⁶⁰

Dans les derniers chapitres de son livre, Craig Venter passe en revue les grands fantasmes permis par la BS : abondance agricole, dépollution, remédiation environnementale et ère d'inconnue fertilité, progrès de la médecine, et, bien entendu, amélioration physique et mentale de l'homme. En bref, Venter reformule la promesse du millénaire d'abondance, de bonheur et de progrès de l'humanité sur Terre. La seule différence est qu'il n'advient pas sous le règne terrestre de Dieu mais sous celui de la Science. La substitution d'une idole à une autre ne rend pas le fanatisme moins dangereux. De manière plus originale, Venter décrit ensuite deux applications qui relèvent davantage d'un hype plus modéré : le fax à organisme, et l'exploration de la vie extraterrestre. Ces deux applications rêvées sont basées sur la capacité potentielle à numériser toutes les informations pertinentes sur un être vivant, puis à transmettre ces informations « à la vitesse de la lumière » grâce à un dispositif comparé à une imprimante 3D du vivant. Le degré de réductionnisme et de simplification que nécessitent ces applications pour être crédibles est époustoufflant. Mais affirmés avec suffisamment d'aplomb, ces fantasmes arrivent à persuader.

De son côté, George Church livre une approche contrastée du futurisme : critique sur les questions de sécurité et de transhumanisme⁶¹, il soutient en même temps des idées radicales, en particulier sur un potentiel « vivant-miroir »⁶², c'est-à-dire un monde vivant dont

60 Une autre interprétation – moins probable – de ce court extrait est possible : Craig Venter dit n'importe quoi, enchaîne les formules grandiloquentes pour faire rêver, mais en réalité il n'a aucune idée de ce que ses propos impliquent, ou il s'en moque : le but c'est la pub. Le hype balance souvent entre prises de position technophiles radicales et logorrhée absurde. Cependant les mots ont un sens, et qu'ils soient employés pertinemment ou non ne change rien au sens véhiculé : tout ce que nous pourrions nuancer, c'est l'intention de l'auteur.

61 Church et Regis, *Regenesis.*, pp. 225-238

62 *Ibid.*, pp. 55-71

toutes les structures moléculaires seraient symétriques aux structures moléculaires utilisées par le vivant naturel, avec pour conséquence une incommunicabilité complète entre les deux formes du vivant : aucune reproduction, aucun échange génétique, aucune utilisation de l'une par l'autre, ni nourriture, ni parasitisme, ni symbiose, ne seraient possibles. Cet Autre absolu dans l'ordre du vivant, il nous faudrait le devenir pour nous protéger de toute contamination virale ou bactérienne, et produire toute la matière organique « miroir » dont nous aurions besoin de manière contrôlée. Rompre avec l'écosystème grâce à la technique est une manière tout aussi radicale de mettre fin à l'Histoire humaine pour entrer dans autre chose. Bien qu'il s'en défende par moment, et qu'il présente une argumentation nuancée, le hype de G. Church flirte subtilement avec l'eschatologie. Chaque chapitre de son livre tire les conséquences radicales d'une innovation actuelle ou potentielle de la BS et peint donc un futur crédible, radicalement différent de ce que nous connaissons et de ce à quoi notre contingence nous soumet. La structure fragmentée de sa vision du futur n'agit pas moins, par effet cumulatif, comme une puissante eschatologie, justifiant pleinement le titre de son livre : *Regenesis: how synthetic biology will reinvent nature and ourselves*⁶³. Si l'on suit le programme dressé par ses chapitres, il nous propose la liaison inorganique/organique, le logiciel vivant, l'accroissement exponentiel de la diversité du vivant, la fin des crises énergétiques, la fin des crises sanitaires, la renaissance des espèces disparues, une nouvelle révolution agricole, une nouvelle révolution industrielle, et des pièces de rechange personnelles pour allonger notre espérance de vie. La référence à la puissance divine, bien qu'implicite, déborde largement le titre et le sous-titre de l'ouvrage : comme chez C. Venter, Dieu est remplacé par la Science, mais son omnipotence est conservée. Nous n'avons vu que deux exemples, mais Craig Venter et George Church, de par leur importance scientifique, industrielle et médiatique, sont représentatifs d'un certain esprit de la BS. De plus, et cela peut sembler difficile à croire, ce ne sont pas des extrémistes : leurs rapports aux courants comme la convergence NBIC, le transhumanisme ou la Singularité⁶⁴, ne sont pas suffisamment étroits pour que l'on puisse considérer qu'ils effectuent du lobbying pour rapprocher la BS de ces courants. Ils ne représentent qu'une version romancée radicale des espoirs de la BS et des objectifs mobilisateurs qui fédèrent nombre de chercheurs.

Une telle radicalisation du hype scientifique ne peut que conduire à une radicalisation

63 « La re-génèse : comment la biologie de synthèse réinventera la nature et nous-mêmes. »

64 La Singularité promet le dépassement de l'esprit individuel et mortel dans un réseau informatique global : la conscience individuelle numérisée pourrait rejoindre ce réseau, et devenir immortelle en se fondant dans l'Intelligence Artificielle.

symétrique des discours critiques. Ainsi, la BS est-elle vu comme un point de non-retour technologique.

C'est le genre de moment charnière qui a toutes les caractéristiques d'une boîte de Pandore, comme la fission de l'atome ou le clonage de la brebis Dolly. Nous allons tous avoir à subir les répercussions de cette expérience alarmante.⁶⁵

L'utilisation de l'image de la boîte de Pandore participe bien à la mise en récit des craintes sous forme de dystopies symétriques au hype de la BS : la tentation technoscientifique va lâcher *tous* les maux sur la terre. La comparaison avec la fission de l'atome suscite la crainte de la destruction extrême, et la comparaison avec le clonage réactive le tabou de la Vie artificialisée. La question du potentiel destructeur intrinsèque de la BS est un motif d'inquiétude parfaitement fondé, mais très fréquemment exagéré à des fins alarmistes.

En dernière instance, la biologie synthétique signifie des outils bon marché et largement accessibles pour construire des armes biologiques, des pathogènes virulents et des organismes artificiels qui pourraient menacer gravement les gens et la planète. Le danger n'est pas simplement la bio-terreur, mais aussi la "bio-erreur".⁶⁶

La BS est vue comme la source d'une catastrophe quasiment inévitable, que ce soit par accident ou par malveillance. L'idée sous-jacente est que les organismes synthétiques seront nécessairement plus pathogènes que les organismes « naturels », or nous le verrons⁶⁷, si c'est une probabilité que l'on ne peut exclure, elle est fort improbable, et nettement moins probable que l'utilisation d'un pathogène naturel.

L'autre ressort fréquent du catastrophisme biosynthétique est la destruction des écosystèmes, et l'épuisement des ressources.

L'alarmante notion de dépassement planétaire, soit le déclin rapide des écosystèmes de la planète et la proche menace de *points de non-retour catastrophiques*, nous met en garde contre le fait que toute tentative de déterminer un niveau acceptable pour l'extraction de la biomasse est aussi inappropriée que de *prélever du sang sur un sujet en pleine hémorragie*.⁶⁸

Ici c'est l'exploitation industrielle du vivant, facilitée et accélérée par la BS, qui est le moteur de la destruction irrémédiable de notre monde. Cet argument est d'autant plus puissant, que

65 ETC Group, « Synthia est bien vivante et elle est parmi nous ».

66 ETC Group, « Extreme Genetic Engineering. An Introduction to Synthetic Biology. », Ottawa, Ontario, janvier 2007, <www.etcgroup.org>, p. 1

67 Cf. section IV de cette partie.

68 ETC Group, « Biomassacre », p.27 (souligné par moi)

l'économie mondiale a régulièrement démontré son intempérance, et sa négligence sécuritaire et sanitaire quand ses profits étaient en jeu. L'histoire des catastrophes humaines et environnementales, justifiées ou excusées par des motifs financiers, entre en résonance avec les discours excessivement prometteurs de la BS.

Avec la même arrogance, certains nous ont dit que l'énergie nucléaire était suffisamment sécuritaire et bon marché pour ne pas avoir besoin d'être surveillée; que l'industrie chimique mettrait un terme à la faim et à la maladie et que la biotechnologie mettrait elle aussi un terme à ces deux fléaux, sans contamination; certains nous ont même dit plus récemment que les changements climatiques étaient le fruit de notre imagination. En d'autres termes, ces gens se moquent du sort de Gaïa, notre planète (et de nos petits-enfants), en jouant avec des formes de vie expérimentales sans avoir testé leurs hypothèses de base.⁶⁹

Le hype, naïf ou cynique, se retourne toujours contre ses auteurs : l'arrogance des « experts », que l'ONG canadienne rapporte ci-dessus, semble caricaturale mais pas impossible. Dans tous les cas, cette accusation n'est crédible que dans la mesure où les discours simplistes du hype et de l'opportunité économique la rendent vraisemblable, et même socialement acceptable. Quoiqu'il en soit, les caricatures s'alimentent les unes les autres. Ainsi parallèlement, pour de nombreux scientifiques, la figure allégorique et cosmologique de Gaïa représente un mysticisme et un obscurantisme. Loin de l'usage conceptuel qui peut en être fait pour nommer la complexité du système Terre, son usage incantatoire et sentimental dans des textes catastrophistes discrédite toute tentative d'en faire un concept éthique.

Cette dynamique de radicalisation des discours sur les technosciences ne doit pas être vue comme marginale : c'est une dynamique de fond, particulièrement dangereuse pour nos sociétés basées sur la connaissance. En effet, *les exemples présentés ci-dessus ne sont pas représentatifs des textes dont ils sont tirés* : autrement dit, ce sont des formules publicitaires qui servent à attirer l'attention. Les livres de Venter et de Church sont en effet des livres de vulgarisation scientifique riches et précis, leurs deux auteurs développant une vision nuancée de leur pratique et de leur discipline. Les rapports de l'ONG ETC Group sont très fouillés, tant scientifiquement, que juridiquement et économiquement. Les formules radicales du hype sont utilisées presque uniquement en introduction et en conclusion, et, si elles remplissent à merveille leur fonction de signal, elles ont des effets pervers absolument contreproductifs :

⁶⁹ *Ibid.*, p. 55

elles voilent tout le reste du travail, elles détruisent toute argumentation nuancée, elles justifient toutes les caricatures, et elles empêchent donc tout débat de fond de s'instaurer. Elles participent à l'indifférenciation des travaux sérieux et documentés et des pamphlets purement idéologiques. Ainsi, à force d'alarmisme, les acteurs critiques vis-à-vis de la BS finissent par justifier la conclusion radicale que, non seulement les applications présentent des risques, mais surtout les « experts » sont sciemment malveillants.

[La fuite en avant technologique] qui, dans la perpétuelle guerre au vivant, découle de toutes les précédentes. [...] Après le risque-zéro-n'existe-pas, voici les « risques attendus ». Pour ne pas dire les risques *programmés*.

[...] Malgré leurs manipulations, les scientifreaks ne produisent pas, et ne produiront jamais du « vivant artificiel » mais bel et bien du mort vivant, de la nécrotechnologie de synthèse. On en a vu, on en verra d'autres, « géo-ingénierie », ravages des abysses et des pôles, neurotechnologies, etc. Dans la situation *in extremis* où nous a plongés leur politique de la terre brûlée en deux siècles de société industrielle, leur extrémisme n'envisage qu'une issue : la fuite en avant macabre. Et c'est nous, le vivant, la nature, les hommes, qu'ils consomment comme énergie et matière de leur machine.⁷⁰

Ce discours, qui fait de la BS une entreprise organisée et délibérée de guerre, tenu dans un billet pamphlétaire, n'est – et c'est tout le problème – pas très loin de celui que tient l'ETC Group dans ses rapports argumentés. L'eschatologie catastrophiste n'est poussée qu'un peu plus loin : on passe de l'arrogance (« il n'y a pas de danger ») à la malveillance (« oui, on sait que c'est dangereux, mais on s'en moque »). La figure mythique du Dr. Frankenstein, invoquée avec la « nécrotechnologie », n'est jamais loin dans le hype critique à l'encontre des technosciences : la couverture du rapport *Biomassacre*⁷¹, de son titre à son illustration, est symptomatique. Sous la massive mention « Biomassacre » (le *massacre* de la vie : la BS serait proche d'une entreprise génocidaire !), une allégorie de la nature (dans le tableau qui a inspiré l'illustration, la jeune femme est l'allégorie de l'automne) enlève un masque neutre de couleur verte pour révéler un visage robotique menaçant, sur fond de fumées industrielles, de déchets et de câbles électroniques. Quel scientifique ou décideur politique pourrait prendre au sérieux un rapport sous une telle couverture ? Et pourtant c'est un rapport très informé et argumenté avec sérieux...

70 Gaillard, « Innovation scientifreak ».

71 ETC Group, « Biomassacre ».

D. La prudence contre le hype

Dans sa recommandation numéro 15, la Commission présidentielle américaine pour l'étude des enjeux bioéthiques identifie – avec raison – le hype comme un obstacle à la compréhension des enjeux scientifiques et éthiques.

Lorsqu'ils débattent de la BS, les individus et les instances de délibération devraient s'efforcer d'employer un langage clair et précis. L'utilisation de mots-chocs sensationnalistes et de phrases comme "créer la vie" ou "jouer à Dieu" peut, dans un premier temps, accroître l'attention portée sur la science sous-jacente et ses implications pour la société, mais au bout du compte, de tels termes entravent la bonne marche de la compréhension des enjeux tant scientifiques qu'éthiques, qui sont au cœur des débats publics sur ces sujets.⁷²

La Commission met bien en lumière l'ambivalence du hype, discours enthousiaste qui cherche à valoriser la science et à mobiliser autour de ses projets, mais qui a pour effet pervers d'inquiéter et de brouiller le message scientifique lui-même. Les enjeux scientifiques et éthiques concrets sont voilés par l'exagération et le futurisme radical. En réponse, la Commission recommande de mettre en place une organisation chargée de vérifier la conformité aux faits des allégations sur la BS (*fact-checking*) : son diagnostic est donc que le hype *ment sur les faits* et qu'il suffirait par conséquent de montrer clairement ce mensonge par exagération pour dégonfler la polémique. Cette solution pragmatique est utile mais largement insuffisante car elle manque le cœur du problème, qui se situe dans l'évolution de l'ethos public du chercheur en BS.

Nous avons parlé de la substitution de l'ethos du scepticisme méthodique classique par un ethos de l'optimisme scientifique, or cet optimisme produit des discours enthousiastes sur le progrès : l'idéal de connaissance s'incarne dans des utopies technologiques. Ce mouvement n'est qu'une nouvelle itération du projet moderne : rationalisation, progrès scientifique et technique, accroissement de notre pouvoir sur le monde, et ainsi Progrès de l'humanité. Vincent Descombes explique que depuis les Lumières, et en particulier depuis la Révolution française, qui a mis en action le programme de la Modernité, la culture occidentale présente des « oscillations cyclothymiques », entre « accès de *spleen* » et « réveils futuristes »⁷³. La BS est indubitablement l'un de ces « réveils futuristes », d'autant plus puissant qu'il répond à un

72 Presidential Commission for the Study of Bioethical Issues, « New Directions: The Ethics of Synthetic Biology and Emerging Technologies », Washington, D.C., PCSBI, décembre 2010, p. 15

73 Descombes, Vincent, *Philosophie par gros temps*, Paris, Editions de Minuit, 1989 (Collection « Critique »), p. 134

spleen profond, dû, entre autres, aux dérèglements climatiques, c'est-à-dire à notre incapacité à habiter harmonieusement notre planète. Il n'y a rien d'intrinsèquement problématique dans ces réactivations énergiques du projet moderne, le problème résulte du fait que ce sont les scientifiques qui la portent seuls : ce rôle normatif des scientifiques entre en contradiction avec la neutralité habituellement attribuée par le projet moderne à la science en société. Le hype met deux dimensions du projet moderne en contradiction : l'impératif de modernisation, porté dans la BS par les scientifiques eux-mêmes, entre en conflit avec l'impératif de neutralité de la science dans le débat public.

Pour décrire la manière, héritée des Lumières, dont nous concevons la discussion publique, Vincent Descombes⁷⁴ nous propose d'imaginer que chaque « catégorie de la culture », représentant chacune une « valeur », est un conseiller spécialisé qui ne défendrait que son point de vue propre : un conseil ainsi constitué débattrait d'un sujet en opposant plusieurs aspects également importants, mais incommensurables. Il revient alors au « dirigeant » (souverain, pouvoir exécutif, décideur public, etc.) de *choisir*, c'est-à-dire de prendre une décision en fonction d'une certaine balance des valeurs qui lui semble la plus favorable. Mais ce qui nous intéresse ici, ce n'est pas tant l'acte de décision par rapport au processus de délibération que la place du conseiller « Science » dans la délibération.

Parmi tous les conseillers, il en est un dont le rôle est particulier : son avis doit être obligatoirement pris en compte, sans restriction ni correction, par tous les membres de chapitre. [...] L'homme de science dit comment l'opération devra se passer en toute hypothèse, si l'on prend la décision de l'exécuter. Que l'œuvre projetée soit bonne ou mauvaise sous tel ou tel rapport, elle aura de toute façon cette identité physique. [...] Mais, du même coup, cet étrange point de vue est « neutre » : il ne nous donne par lui-même aucune raison de conseiller ou de déconseiller la chose. Autrement dit, la science telle que nous voulons la concevoir est universelle (elle donne des *faits*), mais abstraite (elle ne donne pas des *valeurs*).⁷⁵

On voit bien ce que cette idée d'un conseiller « Science » parfaitement objectif a d'idéal et d'irréaliste lorsque l'on sort de la métaphore pour revenir aux pratiques humaines, mais Vincent Descombes nous décrit ici notre *vision* de la science dans le domaine public, et nos *attentes* vis-à-vis d'elle. Or c'est précisément cela que l'ethos particulier à la BS, et le hype qui en est une conséquence⁷⁶, remettent en cause : la science donne désormais des faits *et* des

⁷⁴ *Ibid.*, pp 175-176

⁷⁵ *Ibid.*

⁷⁶ Rappelons, par souci de précision, que l'ethos scientifique spécifique à la BS n'est *qu'une* des causes du hype.

valeurs⁷⁷.

La métaphore de Vincent Descombes vise à démontrer à quel point le modèle kantien de la discussion dans l'espace public⁷⁸ est encore prégnant dans nos sociétés. Ce modèle repose sur la dissociation de la raison privée (ancrée dans la sociabilité quotidienne, l'identité familiale et professionnelle, etc.) et de la raison universelle, publique, qui seule permet l'émancipation. La dissociation est nécessaire pour que le progrès ne se fasse pas au détriment des rapports sociaux : la sphère publique, espace d'émancipation individuelle, est conçue comme une agora abstraite où chacun, désormais citoyen universel, peut échapper à ses allégeances et aliénations privées. Dans le cas qui nous intéresse ici, la Science est convoquée dans la discussion publique et, la Science étant synonyme de Raison, on ne lui suppose pas de versant « privé », c'est-à-dire contraint et intéressé. Pourtant le chercheur en BS a désormais un ethos professionnel porteur de valeurs, c'est-à-dire qu'il n'est plus la voix idéale de la raison scientifique : il porte, en plus, une vision particulière de la science et de la technologie. Convoqué en tant que scientifique, il lui semble légitime de présenter à la fois « l'identité physique » de la situation, et son opinion professionnelle normative. Or, en tant que valeur, cette opinion professionnelle devrait constituer un « conseiller » à part. La discussion publique est donc victime d'une illusion de modernité : la science n'est pas toujours un modèle de Raison.

Décrire le problème ce n'est pas le résoudre. Le mythe de la délibération raisonnable dans l'espace public est mis à mal par une science porteuse de valeurs et pas seulement de connaissance, mais, dans notre cadre démocratique, nous n'avons pas d'alternative. Une alternative « anti-moderne » ou « post-moderne », si elle existait, et quand bien même elle pourrait surmonter cette illusion de la modernité, serait probablement trop complexe à mettre en place étant donné notre système. Il est sûrement plus efficace, pour espérer une délibération efficace sur le sujet de la BS, d'appliquer un principe de parcimonie, et de ne pas vouloir changer tout le système. Nous pouvons ainsi reprendre cette formule de Vincent Descombes : « Le but de la critique n'est donc pas d'abandonner nos idéaux et nos valeurs, mais plutôt de nous mettre en accord avec ces idéaux et ces valeurs. »⁷⁹ Comment, donc, nous mettre en accord avec nos idéaux et nos modèles modernes ?

77 Ce qui n'est une surprise que pour un défenseur naïf, ou par trop idéaliste, de la raison moderne : les études de sciences humaines sur la science ont largement démontré la part d'arbitraire et d'idéologie dans le développement même de la connaissance scientifique. La science n'est pas qu'une connaissance abstraite du monde, c'est aussi, et d'abord, une pratique humaine et donc sociale.

78 Kant, Immanuel, *Qu'est-ce que les Lumières?*, Paris, France, Flammarion, 2006.

79 Descombes, Vincent, « Quand la mauvaise critique chasse la bonne... », *Tracés*, no. #08, décembre 2008, p. 62

Le premier élément de réponse se trouve dans l'attitude des chercheurs eux-mêmes. Il est intéressant de constater que Richard Feynman, qui a fourni à la BS son fameux slogan « What I cannot create, I do not understand », constate dès 1974 une dérive hype. Dans le discours inaugural qu'il prononce à Caltech⁸⁰, il rapporte cette anecdote sur un collègue :

J'ai été un peu surpris alors que le parlais avec un ami qui allait passer à la radio. Il travaille en cosmologie et en astronomie, et il se demandait comment il allait expliquer quelles sont les applications de ses travaux. "Eh bien," ai-je dit, "il n'y en a aucune." Il a dit, "Oui, mais dans ce cas nous n'obtiendrons pas de soutien pour davantage de recherche de ce type." *Je* pense que c'est plutôt malhonnête.⁸¹

Face à l'hypocrisie que constitue le mensonge scientifique à visée publicitaire, Feynman réagit sur le plan moral et convoque l'honnêteté du chercheur. Sa réaction est celle que nous devrions tous avoir si nous voulons être en conformité avec notre idéal moderne de la science et de sa place dans la sphère publique. Le hype est malhonnête, intellectuellement et socialement. La proposition de Feynman – bizarrement moins reprise par la BS que sa formule posthume et lapidaire – concerne l'ethos même des scientifiques.

C'est une sorte d'intégrité scientifique, un principe de pensée scientifique qui correspond à une sorte de pure honnêteté [...].⁸²

Feynman propose tout simplement un retour strict à la déontologie scientifique. Il souligne (en 1974) que les étudiants, et donc les futurs chercheurs, ne sont pas *explicitement* formés à cet aspect particulier de la science qui concerne leurs obligations éthiques, et parfois simplement méthodologiques : le champ scientifique espère simplement que les étudiants apprendront sur le tas, par mimétisme, le bon ethos du chercheur. Selon Feynman, la déontologie du chercheur se joue avant tout dans son rapport à l'information scientifique : comment il la traite et comment il la transmet. Il divise cette déontologie minimale en trois principes.

Le premier principe est de ne pas vous duper vous-même – et vous êtes la personne la plus facile à duper. Donc vous devez être très prudent sur ce point. Après que vous avez évité de vous duper, c'est facile de ne pas duper les autres scientifiques. Il vous suffit d'être honnête d'une manière conventionnelle après ça. Je voudrais ajouter quelque chose qui n'est pas essentiel pour la science, [...] qui est que vous

80 Feynman, Richard, « Cargo Cult Science: Some remarks on science, pseudoscience, and learning how to not fool yourself. (Caltech's 1974 commencement address.) », *Engineering and Science*, vol. 37, no. 7, juin 1974, pp. 10-13.

81 *Ibid.*, p. 12

82 *Ibid.*, p. 11

ne devriez pas duper le profane lorsque vous vous exprimez en tant que scientifique. [...] Je parle d'un type d'intégrité spécifique, supplémentaire, qui est ne pas mentir, mais se mettre en quatre pour montrer en quoi vous avez peut-être tort, que vous devriez appliquer lorsque vous êtes dans le rôle du scientifique. Et ceci est notre responsabilité en tant que scientifique, certainement envers les autres scientifiques, et je pense envers les profanes.⁸³

Ne pas se mentir à soi-même sur les résultats de sa recherche, ne pas mentir à ses pairs, ne pas mentir au public. Ce qui est intéressant dans la position de Feynman, c'est l'attention particulière qu'il donne à la communication au public, et en particulier aux pouvoirs publics : c'est envers la société que le scientifique doit être le plus rigoureux dans la présentation de son travail, et le plus prudent quant à ses résultats. Il est frappant de constater à quel point l'intuition de Feynman s'est avérée : le hype et ses dérives utopiques et dystopiques démontrent à quel point cette exigence déontologique basique d'honnêteté intellectuelle envers le public est essentielle. Mais, malheureusement, l'intuition de Feynman s'est avérée au-delà de ce qu'il pensait : à l'époque où il fait son discours, il considère encore que cette exigence déontologique est « non-essentielle à la science ». Or le hype s'immisce de plus en plus dans les publications scientifiques spécialisées, et les deux premiers principes redeviennent des enjeux cruciaux. Il existe, par exemple, des biais énormes dans la présentation des résultats d'expérience, dus au système de publication et au système d'attribution des crédits de recherche, indexé sur ces publications : il suffit de constater le peu de publication documentant des *échecs*⁸⁴. Il serait donc opportun d'ajouter au slogan de Feynman, son précepte déontologique :

[E]ssayez de donner *toutes* les informations pour aider les autres à juger la valeur de votre contribution ; pas seulement les informations qui conduisent à un jugement dans une direction particulière ou dans une autre.⁸⁵

Le deuxième élément de réponse se trouve dans notre conception de la modernité. Le hype revendique une toute-puissance de la BS sur le vivant, ce qui constitue une réactivation de l'injonction de modernisation totale. Vincent Descombes parle, dans ce cas, de conception

83 *Ibid.*, p. 12

84 Un protocole expérimental qui conduit à un échec, s'il est bien documenté et analysé avec précision, peut pourtant fournir des informations précieuses, parfois bien plus que de maigres résultats positifs enjolivés. Mais tant qu'ils seront *perçus* comme des échecs, ils ne seront pas valorisés épistémologiquement à leur juste valeur. Nous devons constater que, malgré l'optimisme épistémologique affiché dans la BS, les résultats négatifs ne sont pas mieux valorisés que dans les autres disciplines.

85 Feynman, « Cargo Cult Science », p. 11

ambitieuse et prométhéenne des Lumières :

[L]e « calcul humain », par quoi il faut entendre la capacité à traiter n'importe quelle situation comme un problème à analyser en « facteurs » dont les « relations » donnent, selon des « formules » authentifiées par la science, des « solutions » entre lesquelles nous devons choisir, ce calcul humain est tout-puissant. Mais cela veut dire que le calcul humain va réussir là où la magie disait qu'elle le pouvait, mais ne le démontrait pas toujours. [...] Les Lumières sont alors en possession du vrai mythe et de la magie réelle.⁸⁶

Dans cette conception des Lumières, on retrouve l'idéal d'une science neutre donnant des « solutions » permettant ensuite un choix qui, lui, peut introduire des valeurs ; mais cette conception refuse de voir que l'efficacité absolue du « calcul humain » est elle-même une valeur. C'est ce que Vincent Descombes rend évident lorsqu'il compare la fonction de vision du monde du projet scientifique moderne à la fonction des mythes, magies et religions. En revendiquant la toute-puissance avérée, la science concurrence les précédents modes d'action sur le monde, et c'est pourquoi V. Descombes peut la qualifier, par comparaison, de « magie réelle ». L'efficacité se veut *paradigmatique*.

N'étant pas soumise au jeu de la confrontation des valeurs, l'efficacité scientifique transformatrice et modernisatrice peut se faire eschatologique. Contrairement aux mythes traditionnels, fondant par le récit de *l'origine* des communautés forcément particulières, les idéaux universels de la raison modernes se livrent par le récit d'un *futur* qui est aussi une fin et un renouveau⁸⁷ : Emancipation, Révolution, Transhumain, etc. Dans le schéma eschatologique, la fin est la condition nécessaire du renouveau : le renouveau n'est possible que s'il « ne se laiss[e] plus déterminer par le passé, les traditions, les exemples et la fortune ». Les eschatologies du XXe siècle étaient des eschatologies historiques, au sens où il s'agissait de fonder véritablement une société en-dehors des sujétions et des aliénations des sociétés historiques ; les eschatologies technoscientifiques du XXIe siècle appellent la fondation d'une humanité émancipée de la sujétion biologique et de l'aliénation au monde. La notion d'évènement révolutionnaire (naissance de l'Intelligence Artificielle, nouvelle forme de vie entièrement synthétique, etc.), essentielle à tous les récits du hype, démontre la proximité avec les eschatologies précédentes. Le futurisme utopique est donc intrinsèque à la version prométhéenne des Lumières, et le hype n'en est qu'un révélateur.

La mise en récit d'une fin des temps rendue inéluctable grâce au progrès est une

⁸⁶ Descombes, *Philosophie par gros temps*, pp. 144-145

⁸⁷ *Ibid.*, p. 136

puissante injonction à se moderniser. Cette injonction joue sur deux leviers : l'espoir et la peur. D'une part l'eschatologie moderne se présente comme une promesse de félicité absolue : nous avons vu comment la BS réactualise le millénarisme sous une forme scientifique. Mais d'autre part, par contraste, l'inéluctabilité de cette fin des temps menace les formes actuelles d'humanité et du monde : la modernisation est une force irrésistible qui est par conséquent violente à l'égard des dynamiques inverses, conservatrices ou réactionnaires. V. Descombes précise que ce n'est pas tant l'aspect matériel de la modernisation qui est violent, mais plutôt son aspect « moral », psycho-social. L'effort pour moderniser « ses mœurs, ses manières de penser » et même « l'estime de soi », c'est-à-dire l'image que l'on se fait de notre propre modernité, est « éprouvant »⁸⁸.

C'est la modernisation des esprits qui est difficile. Pour pouvoir *accepter* les idées modernes au lieu de les rejeter avec horreur comme inhumaines, impies ou ridicules, il faut un état d'esprit complexe.⁸⁹

Face à la violence de la modernisation imposée par les Lumières « ambitieuses et prométhéennes », il serait donc normal d'être non-moderne. Ce qui est étrange, c'est que nous nous mettions nous-mêmes dans une disposition d'esprit telle que nous sommes réceptif à ces récits eschatologiques, et que nous nous efforcions de correspondre à l'idéal qui nous est présenté. Cet état d'esprit complexe nécessite une certaine insatisfaction de l'état des choses, une attitude critique envers soi-même et sa culture afin d'être séduit par les idées *plus* modernes, mais également une estime suffisante de soi et de sa culture pour souhaiter leur modernisation et leur survie, voire leur domination⁹⁰. Or, nous dit V. Descombes, cet état d'esprit est le propre de l'homme post-moderne : le moderne, lui, n'a pas conscience de la modernisation à laquelle il participe, il lui est immanent, mais celui qui a conscience de l'*effort de modernisation* est pris dans les « oscillations cyclothymiques » créées par le désir de répondre à l'injonction de modernisation et l'impossibilité concrète de correspondre à cet idéal. Le post-moderne se trouve donc dans l'impossibilité d'être anti-moderne (ni conservateur, ni réactionnaire) et dans l'impossibilité d'être moderne.

L'*homme post-moderne* est le même homme moderne chez qui l'esprit critique a surmonté les derniers restes de crédulité : il ne croit plus dans les « grands récits »

88 *Ibid.*, p. 134

89 *Ibid.*, p. 135

90 Vincent Descombes effectue cette analyse dans le cadre des nations concurrentes, montrant en quoi l'injonction de modernisation dépasse largement les aspects techniques, matériels et militaires pour s'imposer aux esprits, aux mœurs, à la Culture. La modernisation est une entreprise *totale*. *Ibid.*

du libéralisme ou du marxisme. Pour l'homme post-moderne, les entreprises modernes se poursuivent désormais *sans nous*, en ce sens qu'elles se passent de toute légitimation par le progrès moral, par l'émancipation du genre humain, par la construction du futur radieux. La science et la technique se « développent », sans autre finalité que d'accroître l'efficacité, la « performativité », l'économie du temps, etc. On retrouve la coïncidence dialectique de la rationalité et de l'absurdité.⁹¹

Cause ou conséquence de son impossibilité à être pleinement moderne, l'homme post-moderne ne croit pas (ne croit plus) aux mythes et récits de la modernité. L'usage individuel de sa raison, de son « esprit critique », le rend conscient de la dimension mythique du Progrès, de la dimension utopique des promesses des Lumières. Le post-moderne est trop moderne pour être moderne. Le constat de la déshumanisation de la modernité causée par l'auto-légitimation absurde des « entreprises modernes » favorise le scepticisme et les « accès de *spleen* », c'est-à-dire une certaine nostalgie pour un monde qui ne serait pas « désenchanté », sans voir qu'en l'occurrence, un monde « réenchanté » ne veut absolument pas dire un monde poético-féérique⁹². L'attitude critique du post-moderne, qui ne peut par définition pas plaider pour un *statu quo* ou un retour en arrière, ne peut conduire qu'à la formulation de contre-eschatologies et de dystopies : contre des eschatologies modernistes dont il ne voit que trop l'aspect utopique et absurde, il est incapable de proposer une alternative, il ne peut que proposer un contre-récit du futur. La fin des temps du post-moderne est apocalyptique : la déshumanisation du projet moderne ne peut conduire qu'à la déshumanisation tout court. Nous l'avons vu, la déshumanisation, et l'aliénation de la vie, sont l'argument central des eschatologies apocalyptiques des opposants à la BS, or en creux, c'est bien un idéal d'émancipation de l'humanité qu'ils défendent, le même idéal moderne que la BS, mais sous une forme différente.

Comment sortir de cette impasse de la modernité contre la post-modernité ? Cela passerait par un abandon de la forme ambitieuse et prométhéenne des Lumières pour sa conception modeste et sage. Cette conception des Lumières pourrait être qualifiée de prudente.

91 *Ibid.*, pp. 136-137

92 Vincent Descombes rappelle que seuls les modernes ou les post-modernes voient dans le monde non démythifié un monde « enchanté », c'est-à-dire un monde peuplé par naïveté d'esprits animistes, de dieux et de créatures fabuleuses. C'est une illusion poétique créée rétrospectivement par les fables et les mythologies abordées sous l'angle littéraire. Pour celui qui adhère au cosmos habité de forces de la nature, d'esprits et de dieux, ce sont avant tout des facteurs de peur et d'incertitude, des causes de malheur et de malchance, des puissances pouvant être invoquées contre lui. Le monde mythifié n'est pas celui des fées et des nymphes, mais celui des esprits et des sorciers. *Ibid.*, pp. 141-142

Elle dit que là où le “calcul” ne peut rien commencent la “fatalité”, le “hasard”, la “fortune”, et qu'il n'y a rien à faire.⁹³

En somme, elle reconnaît les limites de la puissance du projet moderne sans renoncer à ce dernier, ce n'est simplement plus un projet *absolu* : pour V. Descombes, l'exemple le plus frappant de son attitude prudente et sage est que « [c]ette conception ne reconnaît pas de sens au malheur. » Devant le malheur, cette manière d'être moderne ne promet pas, elle tente d'expliquer mais pas de justifier : elle laisse ouverte la possibilité de donner du sens en-dehors d'elle.

De la même manière que les chercheurs doivent exercer une prudence déontologique, il y aurait une manière prudente d'exercer collectivement notre modernité. L'analogie est forte car dans les deux cas il s'agit d'une tentation prométhéenne typiquement moderne qui met en crise le fragile équilibre du projet moderne : les scientifiques hypothèquent leur rôle de « conseiller » spécifique en usant du hype, et la mise en récits eschatologiques de la modernité corrompt la modernisation en la transformant en violence inacceptable. Si du côté de la science, la solution est à chercher dans une déontologie, dans un ethos professionnel, du côté du projet moderne, la solution est à chercher collectivement. Même utopique, l'eschatologie, n'en annonce pas moins la fin de l'humanité telle que nous la connaissons, or une telle déshumanisation est précisément ce qui est perçu, au sein même des esprits modernes, comme une dénaturation du projet d'émancipation de l'*humanité*. Une voie possible serait de suivre Wittgenstein lorsqu'il montre que nos « jeux de langage » ne sont pas déterminés, sans pour autant être arbitraires au sens où ils *pourraient* être fondés et justifiés mais qu'ils ne le sont pas. Une telle position est un exemple de modernité prudente : l'humanité s'autonomise de toute nécessité transcendante (Dieu, la Nature, la Vérité) mais ne s'autonomise pas de toute contingence immanente. Il y a des limites à notre puissance d'institution. Reconnaître ces limites dans l'exercice de nos techniques serait un premier pas, complémentaire de l'effort déontologique des chercheurs.

Dans cette entreprise de déflation du hype, la philosophie peut jouer un rôle spécifique. Dans un entretien accordé à la revue *Esprit*, Vincent Descombes décrit une situation de blocage discursif assez similaire à celle dans laquelle nous place le hype :

J'ai plutôt en vue un genre de situation qui se répète chaque fois que les

93 *Ibid.*, p. 145

représentations communes sont devenues intolérantes et résistent à toute mise en question par l'événement. Nous constatons alors que le discours idéologique familial n'a pas de prise sur la réalité, ou bien ne parvient pas à faire sa place à tout un aspect de notre expérience dont nous savons bien pourtant l'importance. En somme, le discours qui se borne à exploiter les ressources intellectuelles disponibles, celles que nous tenons de notre formation et de nos bonnes intentions, ce discours ne s'applique pas bien aux choses, n'explique rien. Dès lors, que va-t-on faire ? On peut se raidir et réaffirmer plus fortement les principes, comme si l'origine de nos difficultés était qu'on manquait de fermeté dans l'affirmation des principes : attitude typiquement conservatrice. Ou bien nous pouvons nous dire qu'en réalité, ce sont ces fameux grands principes que nous comprenons mal, faute d'être capables de procéder à des distinctions nécessaires.⁹⁴

Dans le cas du hype de la BS, et de l'opposition lui répondant, nous nous trouvons dans une situation où des discours contradictoires sont incapables de rendre compte de la situation *actuelle* et incapables de tenir compte de l'autre sur un mode constructif : les hypes (pour et contre) sont « intolérants », « résistent à toute mise en question » par l'expérience et la réalité actuelle et ne « font pas sa place » à l'autre, qui représente pourtant une partie non négligeable de l'opinion sur le sujet. Le blocage est complet : les chercheurs se raidissent sur le principe de la liberté scientifique et sur les promesses de progrès ; les opposants se raidissent sur le principe de précaution, sur les dangers potentiels de la BS et sur la défense d'une certaine naturalité. La radicalisation des hypes en utopies et en dystopies eschatologiques démontre parfaitement l'absurdité où mène l'affirmation obstinée et réflexe des *principes*. Il semble que la BS nous force, comme le propose V. Descombes, à renouveler notre compréhension de nos « grands principes » en effectuant « des distinctions nécessaires ».

Cette attitude philosophique relève elle aussi d'une forme de prudence, en ce sens qu'elle se veut méthode et non morale. Cette méthode peut être qualifiée de déflationnisme éthique selon deux aspects : conceptuel et pratique. L'aspect conceptuel de cette méthode consiste dans le refus d'ajouter des principes éthiques philosophiquement argumentés aux principes déjà invoqués par les acteurs, et dans l'effort de réduction de ces-derniers. Dans la métaphore du jeu, centrale chez Wittgenstein, nous dirons que les principes sont des règles qui guident et contraignent l'action. Nous avons vu que le hype multiplie et rigidifie ces règles, rendant le jeu presque impossible. Il serait alors contre-productif d'ajouter des règles aux règles, et irréaliste de fonder un système de règles à substituer au système existant : quand bien

⁹⁴ Descombes, Vincent, « De l'intellectuel critique à la critique intellectuelle », *Esprit*, no. 262, mars 2000, pp. 163-172.

même la philosophie pourrait concevoir une telle éthique, elle serait dans l'incapacité de l'instituer.

Le fait que nous soyons empêtrés dans nos règles est ce que nous voulons comprendre, c'est-à-dire ce dont nous voulons avoir une vue synoptique.⁹⁵

Quand nous sommes empêtré dans nos principes, la philosophie joue un rôle « thérapeutique »⁹⁶ en mettant à plat les choses, en les exposant le plus clairement possible. Pour résumer, le versant conceptuel du déflationnisme éthique vise à distinguer les principes invoqués, leurs justifications et leur fondement, et à résoudre les contradictions éventuelles *sur la base des principes existants*. L'aspect pratique du déflationnisme éthique est étroitement lié à l'aspect conceptuel, car il prend acte de l'impossibilité de fonder absolument un système de « règle du jeu » et de le substituer au système existant.⁹⁷ Cela signifie qu'une éthique ne peut pas être théorique mais doit être active ; en d'autres termes l'éthique n'est pas les règles du jeu mais le jeu lui-même, c'est-à-dire la mise en action du système de règles. Ainsi, il ne revient pas au philosophe de proposer une théorie éthique ou morale pour résoudre un conflit de valeur, mais, pour reprendre l'expression de Wittgenstein, simplement de dénouer les « crampes mentales » qui empêchent l'action. Dans une situation de crispation autour des valeurs et des principes – comme c'est le cas avec les hypes de la BS – c'est seulement d'une exposition « synoptique », mettant au jour les contradictions éventuelles, et pouvant donc nécessiter de « nous mettre en accord avec ces idéaux et ces valeurs »⁹⁸, que peut découler une éthique de l'action pour les acteurs.

Cette section s'est efforcée de mettre en œuvre cette méthode, et elle nous a déjà permis de mettre en lumière les contradictions que le hype a fait naître dans le rôle du scientifique, et comment la conception radicale de la modernité, réactivée par ce hype, nous mène à une surenchère d'eschatologies, paralysant la discussion. Par conséquent, en réponse au problème spécifique du hype, les solutions sont à chercher du côté d'une éthique de la

95 Wittgenstein, Ludwig, *Recherches philosophiques*, Paris, Gallimard, 2004 (Bibliothèque de philosophie), § 125, p. 87

96 *Ibid.*, § 133, p. 89

97 Wittgenstein parle du rôle de la philosophie par rapport au langage en général, et, constatant que nous sommes toujours déjà pris dans des jeux de langage, il en conclut que la philosophie ne peut ni bouleverser son usage ni le fonder. « Elle [la philosophie] laisse toutes choses en l'état. » (§ 124) Il étend ensuite son constat aux mathématiques, et nous pouvons faire de même avec les questions éthiques. Par ailleurs, il ne refuse pas toute tentative de réforme : une réforme ponctuelle, visant « des buts pratiques déterminés » comme l'amélioration de l'usage pratique, « est sans doute possible ». (§ 132) Dans le cas de l'éthique, cela signifie qu'il est possible pour la philosophie de proposer des réformes ponctuelles du système de valeurs et de principes, mais pas de construire un système cohérent et complet. *Ibid.*

98 Descombes, « Quand la mauvaise critique chasse la bonne... », p. 62

communication des chercheurs, et d'une attitude collective (politique, économique, médiatique) vis-à-vis de notre conception de la modernité et de notre futur, qui doit se faire prudente plutôt qu'ambitieuse, sage plutôt que prométhéenne.

Malgré la volonté d'éviter les crispations et les blocages rencontrés avec les OGM et les nanotechnologies, la prolifération des hypes, et l'aveuglement face à ce problème spécifique, risquent de conduire à la même impasse. Les tentatives de prise en compte précoce des risques, et d'intégration du débat public en amont des décisions publiques resteront vaines si elles ne permettent pas de surmonter le simplisme dont se voilent les positions des uns et des autres.

Ce mécanisme de vérification des faits publiquement accessible est l'une des plus concrètes manières par lesquelles la perception et l'acceptation publiques des technologies émergentes peuvent être améliorées. L'éducation joue aussi un rôle clé dans la construction d'un soutien de l'opinion publique pour des technologies par ailleurs inhabituelles.⁹⁹

Comme le souligne ici très bien la Commission présidentielle américaine, la concordance entre les mots et les faits est essentielle pour éviter le rejet des nouvelles technologies. Pourtant n'opposer que la pédagogie au hype est insuffisant pour obtenir l'acceptation et le soutien du public : la recommandation de la Commission dénote une certaine condescendance, malheureusement habituelle, vis-à-vis de l'opinion publique, qu'il faudrait éduquer plus qu'informer. La BS reproduit ici les erreurs qui ont été commises avec les OGM : il a souvent été postulé que l'opposition aux OGM était due à une méconnaissance scientifique et à des idées reçues, mais des études poussées ont pu démontrer que les opposants étaient plus informés que supposé, mais surtout qu'ils étaient capables d'élaborer une critique argumentée et solide malgré les connaissances parfois lacunaires dont ils disposaient¹⁰⁰. Il semblerait donc que l'expérience des OGM n'est pas été analysée avec suffisamment d'attention pour tirer pleinement parti de ses leçons. « Faire de la pédagogie » pour surmonter une opposition peut être utile, mais ce n'est pas suffisant, et cela peut être contreproductif : c'est en effet supposer que l'opposition est non informée, dogmatique, peut-être même superstitieuse. C'est infantiliser les avis divergents, et dogmatiser la position technophile. En somme, cela revient à tomber dans le piège tendu par le hype.

99 Presidential Commission for the Study of Bioethical Issues, « New Directions: The Ethics of Synthetic Biology and Emerging Technologies ».

100 Berthier, Sylvie et Péan, Valérie, *Les OGM à l'épreuve des arguments*, Versailles, Éd. Quae, 2011.

IV. OGM et micro-organismes génétiquement modifiés

La comparaison avec les OGM est un passage obligé lorsque l'on aborde la BS. Scientifiquement d'abord, la continuité de la BS avec le génie génétique est difficile à occulter, malgré les efforts fournis par les chercheurs en BS pour se distancier de l'image, pour longtemps ternie, des OGM. Les discours de rupture épistémologique et de révolution technologique peinent à cacher ce fait têtù : il s'agit de modifier génétiquement des organismes, microscopiques certes, mais parfaitement vivants. Le changement d'échelle des organismes modifiés – de l'échelle macroscopique à l'échelle microscopique – mais surtout le changement d'échelle des modifications – de quelques gènes hétérologues à plusieurs milliers, voire millions, de paires de bases – justifient la distinction des OGM et des produits de la BS, mais l'analogie est persistante. Economiquement ensuite, car, nous l'avons vu, les applications actuelles de la BS sont proches des applications des OGM. Politiquement enfin, la référence aux OGM est utilisée aussi bien pour la définition juridique des produits de la BS, que pour leur réglementation. En effet, la régulation des OGM fournit le canevas de la régulation de la BS, et c'est sur la base de l'expérience des OGM que s'établissent les modalités du débat public.

Les OGM fonctionnent comme un prisme socio-politique d'interprétation de la BS : les questions juridiques, économiques, et sociétales sont toutes soulevées en comparaison avec les OGM. L'enjeu de l'opinion publique, en particulier, est thématiqué à partir de l'expérience des OGM. Il apparaît donc nécessaire d'explorer les facettes de l'analogie avec les OGM, à la fois pour rendre compte du fait même que constitue cette analogie, pour saisir les problématiques communes, et pour mettre en lumière les différences qui peuvent exister.

A. Avantages et problèmes du statut juridique commun

Juridiquement, les êtres vivants produits par la BS ne sont pas seulement comparés aux OGM, ils leur sont identifiés. Le droit français définit les êtres vivants modifiés génétiquement de la manière suivante :

1° Organisme : toute entité biologique non cellulaire, cellulaire ou multicellulaire, capable de se reproduire ou de transférer du matériel génétique ; cette définition

englobe les micro-organismes, y compris les virus, les viroïdes et les cultures de cellules végétales et animales ;

2° Organisme génétiquement modifié : organisme dont le matériel génétique a été modifié autrement que par multiplication ou recombinaison naturelles ;¹⁰¹

Cette définition ne différencie donc pas au regard de la loi les organismes macroscopiques (plantes et animaux) et les micro-organismes. La définition d'organisme est ici particulièrement extensive car elle inclut également des entités qui ne sont pas classiquement qualifiées d'organismes, comme les virus, car incapables de se reproduire en dehors de l'utilisation parasitaire du métabolisme de réplication de l'ADN d'une cellule hôte. Toute entité entrant dans cette définition très large dont le matériel génétique a été modifié intentionnellement est donc un OGM. Cette définition, et l'inscription des OGM dans le droit français, datent de juillet 1992¹⁰². Aucune modification substantielle n'a été effectuée : il a simplement été ajouté « les viroïdes et les cultures de cellules végétales et animales » à la liste des entités englobées par la définition d'organisme. Ainsi, 10 ans avant la création de la BS, la France possédait un cadre juridique permettant d'encadrer ses pratiques. De ce point de vue, la France a été en avance sur la réglementation européenne, dont la directive du 12 mars 2001¹⁰³ reprend presque mot pour mot la définition française. Cette avance fait aussi que la France ne reconnaît pas la différence introduite par l'Union Européenne entre OGM et MGM (Micro-organisme Génétiquement Modifié) avec la directive du 6 mai 2009¹⁰⁴. La définition des MGM¹⁰⁵ ne fait que reprendre la seconde partie de la définition française d'organisme. Le cadre européen reprend aussi à la loi française la définition négative de la « modification génétique », qui est opposée à la modification « par multiplication ou recombinaison naturelles ». Notons que « génétiquement modifié » exclut donc toutes les modifications génétiques spontanément occurrence dans la nature : en effet, les modifications du génomes sont normales et tout organisme est naturellement « génétiquement modifié ». La qualification juridique signifie donc « modification humaine intentionnelle du matériel génétique ».

101« Code de l'environnement - Article L531-1 », 21 septembre 2000, modifié en juin 2008.

102« LOI no 92-654 du 13 juillet 1992 relative au contrôle de l'utilisation et de la dissémination des organismes génétiquement modifiés et modifiant la loi no 76-663 du 19 juillet 1976 relative aux installations classées pour la protection de l'environnement », juillet 1992.

103« Directive 2001/18/CE du Parlement européen et du Conseil relative à la dissémination volontaire d'organismes génétiquement modifiés dans l'environnement et abrogeant la directive 90/220/CEE du Conseil - Déclaration de la Commission », 12 mars 2001.

104« Directive 2009/41/CE du Parlement européen et du Conseil relative à l'utilisation confinée de micro-organismes génétiquement modifié », 6 mai 2009.

105« toute entité microbiologique, cellulaire ou non, capable de se reproduire ou de transférer du matériel génétique, y compris les virus, les viroïdes et les cultures de cellules végétales et animales »

La question de la définition juridique de la modification génétique est complexe : il est nécessaire de garder une définition suffisamment vaste pour pouvoir englober des techniques qui n'existent pas encore, sous peine de voir se créer des situations de vide juridique permettant de contourner l'esprit de la loi, mais une définition uniquement négative crée aussi du flou juridique. Le seul point de référence étant les processus naturels, il y a une ambiguïté certaine quant aux organismes obtenus par exploitation systématique et contrôlée de ces processus : un organisme obtenu par stimulation (radiation, etc.) de mutations « naturelles », multiplication et sélection des mutations intéressantes, n'est-il pas un organisme artificiellement modifié génétiquement ? La réponse ne peut pas être univoque : les processus mis en jeu sont « naturels » mais le dispositif est artificiel et la sélection intentionnelle. On objectera que la sélection intentionnelle est aussi ancienne que l'agriculture, et même plus si l'on considère la domestication. Pourtant le changement d'échelle (nombre de mutations par cycle, nombre de cycle, efficacité de la sélection) permis par la technique nous éloigne sensiblement de la sélection des variétés agricoles ou des races domestiques.

On touche ici le point sensible des changements d'échelle et des effets de seuil : à partir de quel moment des modifications incrémentales continues créent-elles une rupture ? Un protocole de BS possible¹⁰⁶ fournit une expérience de pensée qui permet de saisir l'écart existant entre la qualification juridique actuelle et les productions potentielles de la BS. Le protocole consiste en trois étapes :

1°/ Supprimer un gène crucial du génome d'une bactérie. Ce gène, dont on cherche à supprimer toute expression, est vital pour la bactérie. Il faut donc le remplacer par un autre gène – un gène « béquille » – afin de maintenir la bactérie en vie et active.

2°/ Cultiver la bactérie modifiée génétiquement dans un environnement propice à l'apparition de mutations aléatoires. Les souches présentant une mutation intéressante sont sélectionnées et remises en culture. Cette évolution dirigée par mutation/sélection/multiplication, compatible avec les critères de modification génétique « naturelle », a pour but d'obtenir une souche capable d'utiliser une voie métabolique alternative afin de se passer à la fois du gène vital *et* du gène « béquille ».

3°/ Supprimer le gène de substitution et restaurer le gène d'origine dans une bactérie ayant développé avec succès une voie métabolique alternative. Le gène initialement vital n'est plus utile : ou bien il n'est pas exprimé par la bactérie, ou bien il peut être simplement inhibé sans

¹⁰⁶Protocole sérieusement envisagé par une *start-up*, à la demande d'une compagnie agro-alimentaire.

recours à une modification génétique au sens juridique.

Si l'on fait abstraction du processus de développement, la bactérie finale possède un génome « naturel », dont toutes les mutations ont été obtenues par « multiplication ou recombinaison naturelles » dirigées. Nous serions donc devant un organisme qui ne serait pas légalement un OGM, quand bien même il serait plus lourdement modifié que les variétés actuelles d'OGM agricoles. Et par conséquent il serait autorisé dans l'alimentation humaine.

Si la BS, dans ses premières années, semblait pouvoir s'insérer simplement dans les cadres juridiques existants, on constate désormais un débordement potentiel de l'esprit de ces normes. Une faiblesse juridique – la définition uniquement négative de la modification génétique – presque inconséquente pour des organismes macroscopiques aux cycles de développement longs, devient majeure dans le cas d'organismes se divisant, comme *E. coli*, toutes les 20 minutes : une génération ne prend plus plusieurs mois ou années à se renouveler mais seulement plusieurs dizaines de minutes, et une population n'occupe pas plusieurs hectares mais quelques centimètres carrés.

Comme nous l'avons vu, au niveau européen, c'est le cadre réglementaire des OGM qui s'applique aux organismes produits par la BS. Cette réglementation détermine ses objets selon « les outils et les approches » : dans la définition juridique, c'est la méthode de modification qui est déterminante. De même, dans l'évaluation et le contrôle des risques, la méthode de modification détermine en grande partie la classification de l'organisme et les mesures auxquelles il est soumis. Les opinions des comités scientifiques de la Commission Européenne soulignent que ce mode de régulation des OGM sera bientôt dépassé, rendu inopérant par les nouvelles technologies de modification des êtres vivants. En réalité, le phénomène dépasse le cas de la BS : leur rapport rappelle le cas des nouvelles techniques de production des plantes (*New Plant Breeding Techniques, NPBT*), dont le statut est incertain au regard des réglementations actuelles¹⁰⁷. Une des voies d'évolution possibles est l'élaboration d'une régulation basée sur l'évaluation des produits, donc une réglementation plus souple, privilégiant le cas par cas. Cette proposition peut sembler séduisante, mais comme l'expérience de pensée présentée plus haut le souligne, il est nécessaire de rester attentif aux processus de production ; de plus, une évaluation circonstanciée de *chaque* produit biotechnologique semble une entreprise herculéenne : aurons-nous les moyens d'une évaluation poussée et

¹⁰⁷Epstein, Michelle, « Synthetic Biology I - Definition », Commission Européenne - Comités scientifiques (SCENIHR, SCCS, SCHER), 25 septembre 2014, p. 16

indépendante des nouveaux produits biotechnologiques ? Le risque est de se reposer sur les tests internes des entreprises (qui ont intérêt à ne rien trouver de problématique) et les expertises privées. Les précédents, dans la chimie et l'industrie pharmaceutique, nous incitent plutôt à un scepticisme prudent quant à la capacité des acteurs économiques à évaluer la sûreté de leurs propres produits... Dans le cas particulier de l'évaluation des risques et des tests à effectuer pour mesurer la dangerosité des produits de la BS, le rapport des comités scientifiques pointe l'insuffisance des standards appliqués aux OGM : le changement d'échelle (nombre d'organismes modifiés, nombre de modifications) et l'absence d'espèce comparative sont les deux problèmes majeurs posés par la BS¹⁰⁸. Il est donc urgent de mettre en place des protocoles d'évaluation des risques tenant compte des spécificités de la BS par rapport aux OGM.

La réglementation de la BS est généralement, par défaut, celle des OGM : par conséquent, d'un pays à l'autre, les réglementations spécifiques peuvent être très variables. La BS est un révélateur supplémentaire des insuffisances d'une réglementation limitée à l'échelle nationale : le rapport de l'OPECST comme celui de la Commission présidentielle américaine, soulignent l'internationalisation des risques environnementaux et sanitaires, mais aussi des risques pour la sécurité liés aux usages terroristes et militaires de la BS, mais la seule réponse proposée à ce problème est « de continuer et intensifier les efforts de collaboration avec les gouvernements internationaux, l'Organisation Mondiale de la Santé, et les autres parties appropriées »¹⁰⁹. Le rapport de l'OPECST, sur ce chapitre, est un peu plus ambitieux, puisqu'il propose :

- la création d'un cadre international pour l'évaluation et la régulation des risques identifiés, justifié par le caractère transfrontières de la BS et adapté à sa spécificité : domaine émergent, de rupture et très évolutif ;
- la mise en place d'une instance permanente au niveau mondial, dans l'esprit du GIEC, pour réfléchir aux questions de normalisation, biosécurité et bio-sûreté, préalablement à toute mise sur le marché de produits issus de la biologie de synthèse.¹¹⁰

Une internationalisation de la réglementation et la création d'une instance supranationale – même uniquement consultative – seraient des pas significatifs dans la bonne direction.

108Epstein, Michelle, « Synthetic Biology II - Risk assessment methodologies and safety aspects », Commission Européenne - Comités scientifiques (SCENIHR, SCCS, SCHER), mai 2015, p. 45

109Presidential Commission for the Study of Bioethical Issues, « New Directions: The Ethics of Synthetic Biology and Emerging Technologies », p. 10

110Fioraso, « Les enjeux de la biologie de synthèse », p. 194

Malheureusement, rien de concret n'est en passe d'être institué, et, tant que des intérêts économiques stratégiques sont concernés, ces propositions risquent de rester des vœux pieux.

Tous les rapports s'accordent pourtant sur le fait que la BS présente des risques importants. La distinction entre enjeux de sûreté et enjeux de sécurité démontre l'ampleur du sujet¹¹¹ : la BS peut en effet présenter un danger, qu'il soit accidentel ou criminel. Afin de mieux circonscrire ces différents types de danger, il est fréquent de séparer d'un côté les risques sanitaires et environnementaux, liés à de potentiels effets imprévisibles et/ou accidentels, subsumés sous la catégorie de la biosûreté (*biosafety*), et d'un autre côté les risques liés à des usages criminels, terroristes et militaires de la BS, subsumés sous la catégorie de la biosécurité (*biosecurity*). Les risques environnementaux et sanitaires d'une dispersion accidentelle, ou dus à des interactions imprévues ou sous-estimées, sont par définition transnationaux : ce qui était vrai pour les organismes macroscopiques l'est *a fortiori* pour les micro-organismes qui peuvent se répandre dans l'air, l'eau, etc. et sont invisibles. Parallèlement, le terrorisme international, la criminalité organisée, aussi bien que des Etats hostiles, peuvent être tentés d'utiliser les possibilités de la BS pour se doter d'un arsenal d'armes biologiques. Les experts sont encore sceptiques : selon eux, les méthodes traditionnelles sont, à l'heure actuelle, toujours moins chères et plus accessibles, mais il n'est pas dit que les progrès rapides de la BS n'ouvrent pas de dangereuses possibilités dans le futur. Enfin, certaines pratiques émergentes s'intègrent dans les deux catégories : c'est le cas de la « biologie de garage », ou « *biohacking* », qui consiste à appliquer les principes, les valeurs et les méthodes de la contre-culture informatique à la biologie. Dans cette nébuleuse émergente, les négligences, accidents ou mésusages sont de graves problèmes potentiels.

Ces enjeux majeurs devraient motiver une réaction internationale, mais les enjeux économiques agissent en sens inverse. En effet, l'autre grand enjeu juridique de la BS est la propriété intellectuelle, et donc le potentiel industriel et financier de la BS. Or sur cette question, les intérêts sont encore farouchement nationaux, même au sein de l'Union Européenne. De plus, le débat sur cette question est toujours vif : l'Europe est culturellement plutôt opposée au brevetage du vivant, et les États-Unis beaucoup plus ouverts à la question, mais aucune position définitive n'a été déterminée, encore moins une position internationale¹¹². Dans ce contexte, un cadre juridique commun nuirait aux spécificités

111European Commission et European Group on Ethics in Science and New Technologies, dir., *Ethics of synthetic biology. Opinion n°25 (Brussels, 17 November 2009)*, Luxembourg, Office for Official Publications of the European Communities, 2010, pp. 42-44

112La question de la brevetabilité du vivant est une question juridique et éthique complexe qui constitue un sujet

économico-culturelles nationales, et réduirait la capacité concurrentielle des uns sur les autres. L'internationalisation de la réglementation de la BS est donc souhaitable mais relativement utopique, en tout cas sous une forme satisfaisante et efficiente. Même la forme minimale souhaitée par l'OPECSST, et qui pourrait représenter une base intéressante, est assez improbable.

B. OGM et BS : une question d'échelles

La tendance réglementaire à subsumer sous la même catégorie OGM et BS occulte la différence réelle qui existe entre les modifications génétiques des années 1980, 1990, et les modifications génétiques de la BS. Nous avons vu que cela pouvait, à terme, conduire à des failles de régulation, mais cela empêche surtout d'apprécier la spécificité biologique des êtres biosynthétiques par rapport aux OGM. Toute l'ambiguïté réside dans le fait que la BS se trouve dans une continuité technique avec le génie génétique qui produit les OGM, mais que les changements d'échelle, difficiles à conceptualiser, sont tels qu'il y a une sorte de saut, de rupture qui se produit entre les deux technologies.

Les OGM, tels qu'on les entend habituellement, sont des êtres vivants macroscopiques, plantes ou animaux, dont le génome comporte un ou quelques gène(s) hétérologue(s). Il en résulte des organismes proches de l'espèce non modifiée, présentant une ou plusieurs caractéristique(s) spécifique(s). La différence peut être phénotypique (taille, densité, couleur, etc.) et/ou métabolique (production d'une protéine, ou autre substance chimique, modification des seuils de tolérance ou des optimums métaboliques). Cette grande proximité des OGM avec les individus de l'espèce d'origine permet d'effectuer des études comparatives très utiles pour évaluer les conséquences éventuelles des modifications génétiques sur le métabolisme de l'OGM lui-même, mais également les conséquences des OGM sur leur environnement et leurs consommateurs (prédateurs naturels, animaux domestiques nourris avec, consommateurs humains). C'est sur la base de telles études que les réglementations actuelles fondent leurs décisions.

Le premier changement d'échelle significatif qu'effectue la BS concerne l'échelle des organismes modifiés. En passant d'organismes macroscopiques à des organismes microscopiques, on rend plus difficile le contrôle, la manipulation et l'observation des êtres

à part entière. Nous ne l'aborderons pas plus en détail. Un résumé du débat, et une bibliographie indicative, peuvent être trouvés *in Ibid.*, pp. 45-47

modifiés génétiquement : trivialement, il y a plus de risque de perdre¹¹³ une bactérie qu'un cochon. Cette différence, évidente, n'est en réalité qu'assez peu importante en comparaison des autres conséquences des différents changements d'échelle. Une différence cruciale du passage au monde microscopique et microbien, est le développement moins individuel des individus modifiés : les microbes – bactéries et levures – se développent en effet en colonies, colonies qui peuvent démontrer des dynamiques métaboliques collectives. Ceci implique que la modification génétique n'a pas seulement une influence sur l'individu, elle peut influencer sur le comportement collectif des microbes. Ce changement d'échelle introduit donc un niveau de complexité supplémentaire. De plus, colonie signifie nombre important d'individus. Là où les OGM produisaient des centaines ou des milliers d'individus, la BS en produit des millions ou des milliards.

L'échelle microbienne ne change pas seulement les repères spatiaux et numériques, elle est un changement d'échelle de temps. Ce changement, lié à la vitesse de division cellulaire, et donc au rythme de production des générations, peut être plus ou moins important en fonction de la souche considérée : *E. coli* est la bactérie la plus utilisée pour les expériences de BS précisément parce que sa vitesse de division cellulaire est extrêmement élevée. Chaque division cellulaire est équivalente à une reproduction, et donne donc lieu à des événements génétiques (réplication, mutation, répartition, accidents, etc.), qui sont autant de potentielles transformations du génome, modification comprise. Là encore, le niveau de complexité augmente avec le changement d'échelle : il devient plus difficile de stabiliser la modification génétique pour obtenir un phénotype et/ou une voie métabolique donnée.

L'autre changement d'échelle majeur qu'effectue la BS par rapport aux OGM est l'accroissement du nombre et de l'ampleur des modifications elles-mêmes. Nous en avons longuement parlé dans la première partie, la BS cherche à concevoir des *circuits* génétiques, ce qui nécessite d'assembler des gènes hétérologues entre eux et d'implanter ce circuit dans un organisme hôte qui exprimera ce circuit génétique hétérologue au sein de son métabolisme. Il faut ajouter à cet accroissement du nombre des modifications, la simplicité relative des organismes microbiens unicellulaires : cette simplicité relative par rapport aux organismes macroscopiques est indispensable à la BS, car loin de réduire la marge de manœuvre des chercheurs, elle confère aux organismes une plasticité vitale sans laquelle les individus modifiés ne pourraient exprimer de telles modifications génétiques et y survivre. Il découle de cela que

113 Nous reviendrons un peu plus loin sur la réalité du risque, en BS, de « perdre » un individu génétiquement modifié.

les organismes modifiés par la BS peuvent, en fonction de la modification, présenter des caractéristiques très différentes de la souche microbienne d'origine. Il n'est donc plus possible de s'appuyer sur une « variété référente » pour réaliser des études comparatives.

Réduction de la taille des individus, accroissement du nombre des individus, accroissement du rythme de reproduction et de mutation, accroissement du nombre de modification et de l'ampleur de leurs conséquences. Si, pour chaque paramètre, on s'imagine le scénario du pire, le tableau des conséquences des changements d'échelles effectués par la BS pourrait laisser penser que, par rapport aux OGM, les risques s'accroissent exponentiellement. Si l'on ajoute le fait que la BS travaille avec des *microbes* – avec tout ce que cela a de connotations péjoratives : nous savons à quel point les microbes peuvent se transmettre et se développer facilement – nous obtenons les ingrédients parfaits pour un film catastrophe. En réalité, la question des risques est beaucoup plus complexe que cela car ces changements d'échelles n'ont pas nécessairement des effets cumulatifs quant aux risques. Mais avant tout, de quels risques parlons-nous ? Il ne s'agit pas ici de biosécurité, mais plutôt de biosûreté (*biosafety*) c'est-à-dire des risques d'accident liés à l'expérimentation génétique de la BS.

Je voudrais d'abord faire une remarque triviale, mais dont l'explicitation est nécessaire à la clarté de nos représentations : l'échelle microscopique n'est pas une nouveauté de la BS, et n'est pas en soi porteuse d'un danger accru. La biologie est *moléculaire* depuis des dizaines d'années. L'expérimentation OGM ne se fait pas sur des organismes *déjà* macroscopiques mais sur des cellules. Ce dernier point est évident : avant d'obtenir une plante ou un animal OGM, il faut modifier une cellule souche ou une cellule germinale ; la différence avec la BS n'étant alors pas une question d'échelle de la technique, mais d'échelle de l'organisme : la cellule germinale ou la cellule souche n'est pas encore l'organisme « final », en particulier parce qu'elle n'est pas capable de se *reproduire* (c'est-à-dire de donner naissance à un second organisme indépendant, contrairement au microbe). De plus, sa multiplication et le développement de l'organisme nécessitent un milieu favorable très spécifique. Tout cela limite par conséquent la capacité de dissémination de l'OGM.

L'expérimentation sur des microbes, organismes unicellulaires autonomes et capables de se reproduire, accroît le risque de dissémination accidentelle. Mais cette évidence doit être nuancée par les conditions d'expérimentations en laboratoire. L'obstacle le plus important à la dissémination accidentelle de microbes biosynthétiques se trouve en effet dans les conditions

laboratoires elles-mêmes : normes de sécurité et de sûreté indexées sur la dangerosité des souches microbiennes manipulées, normes architecturales et techniques assurant une sûreté maximale, etc. Mais surtout, les expériences sur des microbes nécessitent – et cela peut sembler *a priori* contre-intuitif – un environnement absolument stérile. Il est en effet indispensable que la bactérie ou la levure étudiée ne soit pas mélangée et/ou contaminée par un autre microbe. Ainsi, les nécessités scientifiques constituent la première et peut-être la plus efficace des protections : même dans un laboratoire mal conçu ou mal entretenu, les chercheurs maintiendront obligatoirement, pour le bien même de leurs expériences, un niveau de stérilité important. Cela ne signifie pas que ce soit une garantie suffisante, ou que la vigilance quant à la biosûreté soit superflue, mais il est nécessaire d'avoir en tête le contexte pratique de la BS et ses contraintes, avant de fantasmer l'apocalypse.

Le nombre d'individus et le rythme de reproduction augmentent mathématiquement les chances de mutation. La crainte est alors que les modifications introduites par la BS se répandent de manière exponentielle, au sein de souches bactériennes proches, voire totalement différentes, ou que ces modifications mutent de manière imprévue et dangereuse. Encore une fois, s'il y a toujours un risque incompressible, tout cela relève avant tout du fantasme catastrophiste, car la réalité statistique est exactement inverse : la probabilité est en réalité que le micro-organisme biosynthétique *perde* ou *inactive* ses modifications. Cette probabilité augmente encore dans le cas où le micro-organisme échapperait à son milieu de culture. Les modifications introduites par BS sont en effet presque exclusivement contre-optimales en milieu contrôlé, et donc *a fortiori* en milieu naturel. Les micro-organismes biosynthétiques sont élaborés *pour* remplir des fonctions finalisées par l'homme, ce qui implique que nous détournions leur métabolisme de leur finalité auto-centrée (survie et reproduction). Il faut aussi rappeler que ces micro-organismes sont conçus *dans* et *pour* des milieux aux conditions contrôlées : les expériences de génome minimal sont un bon exemple de cette contrainte, au sens où il s'est avéré qu'il n'y avait pas *un* génome minimal pour un organisme, mais un génome minimal *par condition environnementale*. Pour une bactérie métabolisant le glucose et le fructose, il est impossible de supprimer le gène régulant la métabolisation d'un de ces sucres si le milieu ne contient pas l'autre. Autrement dit, un micro-organisme au génome minimal est *absolument* dépendant du milieu dans lequel il a été développé car il ne possède plus les ressources génétiques lui permettant de s'adapter à un nouvel environnement. Cela s'applique

dans une moindre mesure à toutes les modifications de la BS : le micro-organisme biosynthétique n'est pas complet sans son milieu de vie¹¹⁴.

C'est pour cela que l'orthogonalité est un tel enjeu technique et épistémologique pour la BS : si le micro-organisme développé en laboratoire ne peut pas s'intégrer au milieu qui lui est destiné pour son exploitation (si, par exemple, la bactérie ne « fonctionne » qu'en boîte de Petri mais pas dans une cuve de bio-réacteur), la modification génétique est inutile. La focalisation sur l'individu, cumulée au discours scientifique sur l'*optimisation* du vivant, fait oublier que l'être vivant n'est jamais abstrait d'un milieu d'existence : or il ne s'agit pas pour la BS d'optimiser le vivant dans l'absolu, mais uniquement par rapport à un milieu et une fonction définie. En cas de dissémination accidentelle, il est donc hautement improbable que le micro-organisme biosynthétique survive au brusque changement d'environnement, et encore moins qu'il le fasse tout en conservant ses modifications génétiques. Comme le résume Jean Weissenbach :

plus les objets que nous allons créer s'éloigneront des systèmes naturels, moins il seront capables d'échanger avec ces derniers et plus nous aurons la possibilité de les contrôler.¹¹⁵

La notion de « contrôle » ne doit pas prêter à confusion : il ne s'agit pas d'une prétention à la maîtrise absolue des mécanismes aléatoires de mutation, d'hybridation, etc., mais simplement de l'idée que, soumis à une dépendance vitale vis-à-vis de leur conditions de vie artificielles, et incapables d'entrer dans le cycle des interactions vitales naturelles, les formes de vie biosynthétiques ne pourront pas échapper à notre contrôle. Le contrôle n'est pas ici seulement une programmation, c'est l'inscription d'une dépendance à l'intérieur même de l'être de ces organismes biosynthétiques¹¹⁶.

C. Les modifications génétiques en débat

Eclaircir le rapport entre BS et OGM est essentiel pour comprendre les enjeux et les blocages de la mise en débat des modifications génétiques, des OGM à la BS. Le rôle essentiel

114 Simondon, Gilbert, *L'individuation à la lumière des notions de forme et d'information*, Grenoble, France, Millon, 2005 (Collection Krisis), p. 63. Pour une réflexion sur le statut ontologique des êtres biosynthétiques, voir la quatrième partie de cette étude.

115 Jean Weissenbach, « La biologie synthétique est-elle hors norme? », in CCNE, *Ethique et recherche biomédicale: rapport 2012.*, Paris, La Documentation française, 2013.

116 Pour un développement plus complet de ces idées, voir la troisième partie de cette étude.

de la mise en débat de la BS est de la rendre plus acceptable par le grand public : cela relève de l'entreprise de pédagogie, dont nous avons vu qu'elle était largement prônée par les pouvoirs publics. Ce modèle de communication *vers* le public (et non pas *avec* le public) est hérité de l'expérience de OGM. Comme le souligne Claire Marris¹¹⁷, il est désormais trivial dans le champ de la BS d'invoquer cet exemple pour mettre en garde contre les conséquences d'une opinion publique défavorable, et pour souhaiter la mise en place d'une information efficace des populations afin d'éviter les peurs excessives.

L'invocation de l'exemple des OGM pose plusieurs problèmes. Le premier, et peut-être le plus grave, est qu'aucune leçon ne semble avoir été tirée de l'échec du débat public lui-même dans le cas des OGM : les scientifiques et les décideurs ont, dans l'ensemble, toujours une conception du public comme porteur de peurs irrationnelles, comme une masse à éduquer, et comme un facteur de ralentissement du progrès. Le deuxième problème est qu'il n'y a pas de critique du bilan pratique des OGM, ni des promesses excessives et de l'enthousiasme univoque pour le « progrès » qu'est sensé apporter la BS : cette absence de symétrie dans le traitement des hypes pro- et anti-BS est très dommageable au débat public. Le troisième problème est qu'en identifiant les deux types de modifications génétiques, on tend à occulter les spécificités de chacune, et à débattre d'une technique en soi¹¹⁸ plutôt que de techniques et d'applications.

Les oppositions aux OGM ont donné lieu à une interprétation selon le modèle du déficit de connaissance, et cette interprétation prévaut toujours pour la BS¹¹⁹ : les oppositions et les peurs sont interprétées comme les conséquences d'un manque de connaissance et d'information scientifique, donc comme une incapacité à comprendre. Ce modèle postule implicitement que seule la science est voix de raison. En effet, s'il suffit d'éduquer le grand public à la science pour lui faire accepter les OGM, cela signifie en réalité que les produits d'une science (les OGM) sont porteurs de la même valeur de rationalité que la science qui les produit (la biologie moléculaire), et que leur refus (quelle qu'en soit la raison) est par conséquent irrationnel. Le point de vue scientifique sur la technique se considère lui-même comme point de vue objectif fondé sur la raison et la vérité scientifique, disqualifiant ainsi toute forme alternative de réflexion¹²⁰. C'est la définition même du scientisme. Le modèle du

117Marris, Claire, « The Construction of Imaginaries of the Public as a Threat to Synthetic Biology », *Science as Culture*, vol. 24, no. 1, 2015, p. 85

118Ce qui oblige déjà à considérer que le génie génétique des OGM et la BS constituent une seule technique (cf. point A de cette section), alors même que ces techniques diffèrent de plus en plus.

119Marris, « The Construction of Imaginaries of the Public as a Threat to Synthetic Biology », p. 83

120Formuler cette critique ne nécessite pas de remettre en cause la prédominance de la connaissance scientifique

déficit de connaissance est donc terriblement faussé dès le départ : il fait la confusion entre science et technique, entre connaissance et application, entre raison et valeur, et il occulte le fait que les scientifiques sont tout autant porteurs de valeurs que le grand public, opposants compris.

Abstraction faite de cela, ce modèle repose également sur une fausse représentation du public. Il est vrai que la connaissance scientifique et technique puisse être lacunaire parmi le grand public, et c'est un euphémisme, mais cela ne signifie pas qu'il soit impossible de former un avis informé malgré une connaissance scientifique parcellaire, car il s'agit d'applications, et donc d'applications dans des domaines de la vie quotidienne, domaines dans lesquels, par définition nous sommes tous plus ou moins experts de fait. Le public n'est donc pas monolithique : il y a une diversité d'opinions et de raisons d'être pour ou contre les modifications génétiques, et souvent d'être pour ou contre telle ou telle utilisation spécifique de celles-ci. Reprenons l'exemple des OGM, paradigme de toute ces réflexions sur la perception publique des biotechnologies. On peut s'y opposer en tant que consommateur, sur la base d'un calcul rationnel analogue au pari pascalien¹²¹ : on sait qu'il n'y a pas de bénéfice, donc pourquoi risquer un danger, même hautement improbable ? On peut s'y opposer en tant qu'agriculteur, sur la base d'une crainte d'insécurité juridique : face à l'interdiction industrielle de ressemer les grains, pourquoi prendre le risque d'un procès pour violation de la propriété intellectuelle en cas de dissémination accidentelle, d'hybridation naturelle ou de semis spontané ? On peut s'y opposer sur la base, non d'un refus de la modification génétique, mais d'un refus de ses motivations, par exemple modifier des céréales pour pouvoir utiliser plus de pesticides dessus sans les tuer¹²² : l'opposition à la plante OGM est ici une opposition à l'utilisation excessive de pesticides, et non une opposition à la technique de modification génétique. La simplification excessive de l'opinion publique par le modèle du déficit de connaissance produit l'idée que l'opposition porterait sur la manipulation génétique des êtres vivants par l'homme en tant que telle, or nous constatons qu'il existe de nombreuses raisons de refuser les OGM sans invoquer la technique de manipulation elle-même. Le modèle du déficit de connaissance entretient la confusion entre méconnaissance scientifique et vision mythique

sur les autres formes de connaissance : il suffit de reconnaître la distinction entre la connaissance théorique et l'*usage* de cette connaissance. C'est un effort minime. Par analogie, oublier de faire cette distinction en physique atomique reviendrait à dire « Mais enfin ! Puisque la fusion atomique est la manière la plus efficace de produire une grande quantité d'énergie, il est *irrationnel* de ne pas en faire une bombe ! »

121Berthier et Péan, *Les OGM à l'épreuve des arguments*, pp. 173-174

122Ce ne sont que quelques exemples, sommairement résumés. Pour une présentation plus détaillée et nuancée des formes de justification et de la diversité des rationalités invoquées dans le débat sur les OGM, cf. *Ibid.*

du monde, et donc entre a-scientificité et irrationalité.

La réduction de cette diversité et de cette complexité à l'idée d'une simple méconnaissance scientifique est le signe d'un désintérêt et d'un mépris certains pour les personnes constituant « le grand public ». Cette attitude condescendante expliquerait à elle-seule l'échec des débats sur les OGM, mais elle n'est pas le seul problème. Le hype est le symétrique des peurs excessives et, alors que les perceptions négatives du public sont vues comme un obstacle irrationnel à lever, les promesses irréalistes et infondées des scientifiques ne sont pas remises en cause, ni même véritablement évaluées. Cette différence de traitement des discours est injuste : tout se passe comme si le techno-euphorisme bénéficiait d'une valeur de vérité du simple fait qu'il était prononcé par des scientifiques.

Les biologistes de synthèse et leurs supporteurs se sont jetés sur ce projet [l'artémisinine semi-synthétique] parce qu'ils croient qu'ils ont besoin d'une réussite emblématique pour démontrer les bénéfices sociétaux de la discipline afin de contrer ce qu'ils perçoivent – à tort – comme l'opposition générale du public aux modifications génétiques. Ceci échoue à reconnaître que la controverse actuelle autour des plantations d'OGM s'est développée partiellement en conséquence de promesses similaires, exagérées, faites à la fin des années 1990, à propos de la perspective de “nourrir les pauvres” qui se sont avérées en décalage avec ce qui a été effectivement accompli.¹²³

Claire Marris rappelle ici que le hype est au cœur du problème de l'opinion publique, et que l'incapacité à le voir nous plonge collectivement dans un cercle vicieux : le hype sur les OGM a participé à créer des oppositions, qui ont été interprétées comme une incompréhension des faits scientifiques, opposition à laquelle on a répondu par de la pédagogie superficielle et davantage de hype : et c'est encore avec cette recette que l'on compte prévenir une opposition à la BS. Il ne pourra pas y avoir de débat constructif tant que la dissymétrie de traitement des discours simplistes ayant pour but de persuader (hypes pro- et anti-biotechnologies) persistera.

La modification génétique en général pose le problème des répercussions de telles modifications dans la nature (dissémination des individus, transfert de la modification, modification des écosystèmes, etc.). Cette question est cruciale pour évaluer les risques d'utilisation de tous ces individus génétiquement modifiés, mais ne comprendre l'opposition aux OGM et, par extension, à la BS que sous cet angle exclusif est une erreur. La question des risques est un facteur de mobilisation, mais la raison de l'opposition n'est souvent pas tant

¹²³Marris, « Synthetic biology's malaria promises could backfire ».

ontologique (l'artificialisation de la vie) que socio-économique¹²⁴. Ainsi, les différences entre les OGM et les produits de la BS ne sont pas à négliger car les enjeux peuvent être similaires ou très éloignés, en fonction du type et du domaine d'application. Par exemple, les OGM questionnent nos modèles de production agricole, alors que les applications de la BS seront plutôt chimiques, pharmaceutiques, énergétiques, etc. Ce changement de sphère d'activité peut mener à des attitudes d'opposition ou de soutien très différentes de celles tenues vis-à-vis des OGM, or le modèle de la méconnaissance du public est parfaitement inadapté pour décrire, comprendre et anticiper ces différences.

D. La place des Sciences Humaines et Sociales dans la BS

Vu à travers un tel prisme, il n'est pas surprenant de constater que le public soit considéré comme une masse à informer, au double sens d'éduquer et de mettre en forme. La crainte majeure des partisans de la BS, chercheurs et décideurs publics, est que cette masse se retrouve dominée par la peur irrationnelle des modifications génétiques, et fasse alors bloc contre la recherche et l'innovation (et les applications économiques qui en découleront).

Les perceptions et les peurs du public de la BS peuvent bloquer la recherche dans ce champ, d'une manière similaire aux OGM. Cela a été reconnu par toutes les parties prenantes et des implications du public et des activités de dialogue sont en cours de développement.¹²⁵

Cette citation du Conseil britannique pour la Recherche en Ingénierie et Sciences Physiques est un exemple parfait de la rhétorique institutionnelle : le public est massifié, réduit à des peurs indéterminées, et en définitive perçu uniquement sous l'angle de l'obstacle à la Recherche, sous-entendant que le public est hostile au principe même, et non à certaines applications concrètes. Et c'est uniquement pour résoudre ce problème que l'implication du public et le dialogue avec lui sont souhaités. Autrement dit, on se passerait bien de demander

¹²⁴Je pourrais dire politique, mais ce qualificatif tend à être réduit à l'aspect institutionnel et partisan de la politique, or l'opposition n'est que marginalement politique dans ce sens restreint : les oppositions aux OGM, lorsqu'elles sont organisées, le sont sous des formes associatives (collectifs citoyens, associations de riverains, ONG) et/ou syndicales, les partis politiques principaux n'étant souvent pas très impliqués dans ces combats. Pourtant, les opposants portent des revendications liées à nos modèles de production, à nos choix collectifs de vie, etc., et ils articulent fréquemment ce combat à d'autres, comme la défense de l'environnement ou d'un modèle de production agricole local et familial. En résumé, ces oppositions impliquent des options politiques fortes.

¹²⁵UK Engineering and Physical Sciences Research Council, « EPSRC Landscape Document: Materials Mechanical & Medical Engineering Programme », août 2009, p. 46

aux gens leur avis s'ils ne risquaient pas de nous empêcher de chercher en rond.

C'est donc contraints et forcés que les scientifiques et les pouvoirs publics incluent les sciences humaines et sociales (SHS : en particulier droit, sociologie et philosophie) dans le processus. A. Balmer et ses collègues caractérisent ce mode de participation par l'acronyme ELSI, pour « *Ethical, Legal and Social Implications* »¹²⁶. Le terme d'« implications » est central et résume à lui seul le paradigme qui fonde cette intégration des SHS aux technosciences. « Implications » (éthiques, légales et sociales de la science) signifie que la science est extérieure au monde et à la société, mais que ses recherches ont des *conséquences*, des *ramifications* dans la société. Il y aurait une dichotomie entre la Science et la Société, entre la recherche et les applications, entre les scientifiques et la population. Dans cette répartition, les SHS n'ont pas à se prononcer sur la recherche elle-même mais uniquement sur les conséquences de la recherche, sur ses applications, éventuellement sur les perceptions du « public ». Ce programme répond précisément au problème de l'*acceptabilité* des innovations par le public : le point de crispation diagnostiqué se situerait entre la technologie et la population, et pas ailleurs. Le programme ELSI est donc une tentative de déresponsabilisation des scientifiques et de sur-responsabilisation des SHS : les premiers se trouvent libérés de penser aux conséquences de leurs travaux quand les seconds se retrouvent en charge de toute l'évaluation des applications technologiques. De plus, cette manière de déterminer le rôle et les objets des disciplines de SHS est une violence épistémologique faite aux chercheurs. Il en résulte une position très inconfortable pour les chercheurs en SHS, celle d'experts réactionnaires, en permanence chargés de dire « non », « oui, mais » ou « seulement si ». Juger en aval de la recherche scientifique, constituer une sanction envers la science et un rempart pour la société, renforce l'antagonisme entre les sciences dures et les sciences humaines et fait porter sur ces dernières le ressentiment de certains opposants aux technosciences, qui les considèrent inefficaces dans leur rôle de contre-pouvoir. L'ELSIfication¹²⁷ est donc contre-productive au sens où, au lieu de réaliser la liaison entre la recherche fondamentale, les applications technologiques et la société, elle consacre des disjonctions injustifiées et la rupture entre le scientifique et le social.

Claire Marris relate une anecdote représentative de l'impasse du paradigme ELSI¹²⁸.

126« Implications sociales, légales et éthiques », Balmer, Andrew et Calvert, Jane, « Taking Roles in Interdisciplinary Collaborations: Reflections on Working in Post-ELSI Spaces in the UK Synthetic Biology Community », *Science and Technology Studies*, vol. 28, no. 3, 2015, p. 4

127Ibid.

128Marris, « The Construction of Imaginaries of the Public as a Threat to Synthetic Biology », pp. 93-94

Elle a participé, avec Jane Calvert, à la rédaction de la feuille de route britannique sur la BS (*UK Synthetic Biology Roadmap*) au titre des SHS. Elles devaient initialement rédiger un chapitre intitulé « Acceptabilité ». Contre le simplisme et le réductionnisme de ce titre (typique du programme ELSI), elles réussirent à imposer le titre « Recherche et innovation responsables », qui change nettement l'orientation du point de vue sur le rapport de la science à la société. Dans leurs recommandations, elles soulignèrent que malgré son caractère essentiel, la prévention des risques sécuritaires, sanitaires et environnementaux ne suffirait pas à garantir l'acceptabilité du public, ajoutant qu'il faudrait que les applications démontrent des bénéfices publics clairs, ainsi que des avantages comparatifs par rapports aux alternatives existantes (plus efficaces, plus sûres et/ou moins chères). C. Marris et J. Calvert essayaient une approche plus complète et complexe que le cadre ELSI habituel ne le permettait. Mais le terme « acceptabilité » fut ajouté en sous-titre et, en-dehors du rapport lui-même (c'est-à-dire dans le résumé et dans la version abrégée du rapport) leur « contribution fut pour l'essentiel supprimée »¹²⁹.

Cela permet de mesurer le degré d'instrumentalisation des SHS, et les libertés prises avec les résultats fournis. A. Balmer et ses collègues reconnaissent malgré tout une lente évolution : certains décideurs publics et certains scientifiques s'ouvrent de plus en plus aux idées de collaborations poussées entre scientifiques et chercheurs en SHS. Ils proposent également plusieurs pistes pour approfondir les collaborations, améliorer les relations, enrichir les résultats scientifiques de chacun. L'idée dominante est qu'il importe pour les chercheurs de SHS de faire preuve d'une certaine souplesse quant à leur rôle : il faut être lucide, les rôles instrumentaux sont ceux pour lesquels ils seront appelés, mais il est possible de redéfinir une mission et un rôle de l'intérieur. Pour cela il convient d'accepter ce qui est demandé, mais de ne pas s'y résigner, d'une part parce que ça ne rend pas justice à ce que les SHS peuvent faire, mais également parce que le rôle de juge et/ou de voix de la société risque de placer le chercheur en SHS dans une forme d'antagonisme avec ses collègues de sciences dures. « Jouer le caméléon » est une nouvelle facette de l'ethos du chercheur en études sur les sciences et les techniques¹³⁰ : il faut pouvoir passer d'un rôle à l'autre, en particulier en fonction du contexte, car comme le souligne les auteurs, une équipe d'étudiants participant à l'iGEM, une équipe de chercheurs expérimentés mais non habitués à la collaboration avec les SHS, ou une réunion officielle avec des décideurs publics n'offrent pas les mêmes potentiels d'action et ne posent

¹²⁹*Ibid.*, p. 94

¹³⁰Les Anglo-saxons parlent de *Science and Technology Studies* (STS).

pas les mêmes contraintes.

Survolons les différents rôles décrits par A. Balmer et ses collègues :

- « Le représentant du public »¹³¹ : dans le contexte du programme ELSI et de la supposée dichotomie entre science et société, le chercheur en SHS est supposé être du côté de la société, et être donc le représentant de ses intérêts. C'est le « rôle par défaut » conféré par le paradigme ELSI, celui de spécialiste de l'opinion publique et de courroie de transmission de l'*acceptabilité*.

- « Le devin »¹³² : ce rôle est un effet pervers de l'effort pour échapper à la logique d'ELSIification du rôle précédent. La volonté d'être intégré dès le début aux programmes de recherche crée le risque qu'il soit attendu des chercheurs en SHS qu'ils prédisent (de manière linéaire et monocausale) la direction vers laquelle doit s'orienter la technologie et comment réagira le grand public. Ce rôle enferme à nouveau dans la logique de l'acceptabilité et de la peur de l'opinion.

- « La femme (de son mari) »¹³³ : ce rôle, imposé au chercheur en SHS par l'organisation sexiste de la science, n'est pas explicitement reconnu, mais il subsume plusieurs aspects de l'expérience vécue par certains chercheurs en SHS dans des laboratoires de science. Cela va de la gestion « émotionnelle » de l'équipe, au rôle de trophée pour le laboratoire (par analogie à la « femme-trophée » qui ne sert « que » de marqueur de réussite, le chercheur en SHS ne sert parfois que de caution éthique et sociale au laboratoire), en passant par le confident discret des ragots de l'équipe. Il existe aussi des formes de minimisation du rôle scientifique des chercheurs en SHS au sein de l'équipe, comme s'ils faisaient partie du personnel administratif par exemple. Il est intéressant de constater dans les exemples de l'article, que cette féminisation sexiste du rôle du chercheur en SHS ne dépend pas principalement de son sexe : les effets de genre peuvent renforcer ce biais, mais hommes et femmes y sont potentiellement sujets, ce sont les SHS en tant que telles qui sont « féminines », et les sciences dures (!) « masculines ».

- « Le critique »¹³⁴ : ce rôle recouvre une multiplicité d'attitudes, en particulier en fonction de la discipline à partir de laquelle la critique est élaborée. Les auteurs distinguent trois types majeurs de critique : le jugement négatif, l'évaluation des qualités et des défauts, et le

131 « The representative of the public », Balmer et Calvert, « Taking Roles in Interdisciplinary Collaborations », p. 9

132 « The foreteller », *Ibid.*, p. 10

133 « The wife », *Ibid.*

134 « The critic », *Ibid.*, p. 12

dévoilement des aspects implicites de l'activité scientifique. Cette dernière forme de critique, typique des SHS, peut révéler des intérêts économiques et/ou politique, des biais épistémologiques ou de genre, etc. Les auteurs rappellent qu'il ne faut pas sous-estimer la violence potentielle de ce type de critique pour les scientifiques, qui n'ont pas toujours conscience des dynamiques sociales dans lesquels ils sont pris. Ainsi, cette forme de critique peut conduire à autant de défiance et d'antagonisme que la critique comme jugement négatif, et cela d'autant plus facilement que le chercheur en SHS est souvent supposé être le rabat-joie qui surveille et bride les scientifiques. Le paradigme ELSI suppose en effet que les SHS critiquent comme on oppose un droit de véto. Le rôle de critique est essentiel mais, on le voit, délicat à exercer.

- « Le fou (du roi) »¹³⁵ : ce rôle consiste à déstabiliser les modes de pensée habituels et les acteurs établis en usant de provocation, ironie, parodie, caricature, et autres moyens d'introduire du désordre. Cette méthode vise à remettre profondément en question les processus scientifiques autant que les processus d'évaluation de la science. Une telle démarche peut être très efficace, mais elle peut aussi affaiblir ou rompre les liens de confiance entre chercheurs en SHS et scientifiques : les auteurs questionnent en particulier la compatibilité de ce rôle avec celui de chercheur embarqué dans un laboratoire de science. Les formes inhabituelles et humoristiques de critique peuvent aussi se révéler incapables de toucher profondément leur cible, lorsque cette dernière s'en tient à une lecture superficielle de ces démarches de déstabilisation.

- « L'inducteur de réflexivité »¹³⁶ : ce rôle consiste principalement, comme son nom l'indique, à favoriser la réflexivité des scientifiques sur leurs travaux et leur propre rôle. Prendre conscience des implications ontologiques, éthiques, sociales, et autres, de la science, réfléchir aux présupposés et aux dogmes de leur démarche, élargir leur vision des objectifs de la recherche scientifique, sont autant d'aspect de cette réflexivité. Ce rôle est un bon exemple d'une organisation post-ELSI de la collaboration entre sciences dures et SHS, au sens où les auteurs mettent en avant que la réflexivité ne naît que de la diversité des points de vue, et qu'il faut donc favoriser les collaborations véritablement pluridisciplinaires. Néanmoins, il y a une tentation de rendre ces démarches « utiles », c'est-à-dire orientées vers une amélioration de l'acceptabilité, et le risque de « réELSIfication » est donc toujours présent.

135 "The trickster", *Ibid.*, p. 13

136 "The reflexivity inducer", *Ibid.*, p. 14

- « L'éducateur »¹³⁷ : ce rôle est assez spécifique car les auteurs décrivent surtout leur fonction dans la compétition iGEM, où ils ont l'opportunité de proposer à des étudiants, et donc à de jeunes scientifiques qui ne sont pas encore formatés par la logique ELSI, des démarches innovantes de prise en compte de la société.
- « Le collègue »¹³⁸ : ce rôle est transparent. Il est normal dans le contexte universitaire, et peut être octroyé dans le cadre plus spécifique d'une mission embarquée d'un chercheur de SHS dans un laboratoire de science. Il est probablement le plus satisfaisant humainement, il permet également de tisser des liens de confiance importants, mais il peut aussi rendre le passage à d'autres rôles (opposition critique, provocateur) plus difficile.
- « Le co-producteur de connaissance »¹³⁹ : ce rôle est l'idéal d'une collaboration post-ELSI. Il consiste à dépasser la position forcée d'extériorité pour aller vers une production interdisciplinaire du savoir, permettant la découverte de nouvelles formes de connaissances. Les auteurs font part à la fois de leur déception face à la difficulté pratique d'atteindre ce type de collaboration, mais également d'un certain optimisme dû à plusieurs exemples vécus positifs.

J'ai moi-même pu expérimenter cette position de caméléon lorsque, étudiant en Master 2 d'éthique médicale et bioéthique à l'Université Paris-Descartes, j'ai participé au concours iGEM 2013 dans l'équipe d'Evry, au sein de l'Institute of Systems and Synthetic Biology (iSSB). Mon arrivée dans l'équipe a été typique du modèle ELSI : recruté plusieurs mois après la détermination du projet, je devais m'occuper de la partie *Human practices*. Arriver dans une équipe constituée, au projet déjà déterminé, et devoir réaliser une partie sur l'acceptabilité du projet : tous les ingrédients de l'instrumentalisation étaient réunis. Les membres de l'équipe présentaient des attitudes contrastées : certains étaient très contents que je rejoigne le projet, d'autres étaient très méfiants et me voyaient comme un gêneur et/ou craignaient que je porte des jugements critiques et condescendants. Intuitivement je sentais qu'il me fallait gagner la confiance de chacun et m'émanciper des fonctions imposées par le modèle ELSI. J'ai donc commencé en me donnant un rôle non présenté dans l'article d'Andrew Balmer : celui de l'élève. Je me suis fait expliquer le projet, les principes du design d'un circuit génétique biosynthétique, les outils qu'ils utilisaient et les mécanismes des protocoles expérimentaux. Enfin, ils m'ont initié – au double sens d'apprentissage et de rite de passage – à la modification

137“The educator”, *Ibid.*

138“The colleague”, *Ibid.*, p. 15

139“The co-producer of knowledge”, *Ibid.*, p. 16

génétique par insertion de plasmide modifié dans une bactérie *E. coli*. Il est toujours marquant de constater qu'au sein d'un haut lieu de la Rationalité tel qu'un laboratoire de génie génétique, l'humanité ne se départit pas de ses fonctionnements communautaires ancestraux et recrée en permanence de nouveaux rites de passage et d'intégration. Ainsi, de manière naturelle et inconsciente, j'ai appliqué une démarche d'ethnologue : j'ai appris un langage, des codes, des attitudes, quelques savoir-faire, et j'ai passé un rite d'intégration. C'est suite à cette expérimentation que je me suis senti pleinement intégré par l'équipe : j'avais gagné le respect de mes pairs en leur témoignant le mien, j'avais gagné leur confiance en démontrant mon humilité, j'avais gagné leur intérêt en démontrant ma curiosité. Un concours étudiant présente à la fois plus et moins de possibilités d'expérimenter des collaborations avec les scientifiques. Le cadre relativement informel se prête à l'expérimentation ; la catégorie *human practices* du concours iGEM laisse elle-même de nombreuses possibilités en fixant un cadre très large ; les enjeux, enfin, sont moins cruciaux que dans le cadre d'un programme de recherche normal, et nous savions que nous n'aboutirions pas à une application commercialisable. Toutefois, le temps très court – les trois mois d'été – dans lequel il faut réaliser la majeure partie du projet ne laisse pas le loisir d'élaborer en commun une démarche, et il est également impossible de laisser les choses se construire et évoluer : il faut en permanence planifier, susciter, orienter les discussions et les coopérations. J'ai fait partie de cette équipe pendant six mois environ, ce qui a été assez long pour tisser des liens personnels et professionnels avec mes camarades, mais pas assez pour m'émanciper réellement du carcan des ELSI. Cependant, je pense avoir réussi dans mon rôle « d'éducateur », au sens où j'ai participé, du moins il me semble, à complexifier leur point de vue sur les SHS et à les rendre sensibles à l'intérêt d'une collaboration profonde avec des chercheurs de ces disciplines. L'implication de toute l'équipe dans la section *Human practices* a été saluée par un prix lors de la finale européenne qui s'est tenue à Lyon. Cela ne reste pourtant qu'une expérience marginale, au sens où ce genre même de relation fructueuse et de prise au sérieux des *Human practices* est rare dans l'iGEM, mais elle conforte l'espoir formulé par A. Balmer et ses collègues.

E. Confusion et ambivalence des finalités de la BS

Cet aperçu des conditions du débat public et de la réflexion sur la BS met en lumière un rapport contradictoire à la finalité. D'un côté, en tant qu'enjeu du débat public, elle est

niée : les citoyens sont massifiés et on leur refuse la rationalité, leurs avis sont ignorés, leur opposition est simplifiée et réduite à une opposition au principe de la modification génétique. L'enjeu des finalités de la BS est escamoté. Mais d'un autre côté, à l'intérieur même de la BS, les finalités ont un poids capital : pour cette « science appliquée », les débouchés technologiques sont un objectif de recherche au même titre que la connaissance, et c'est pourquoi les finalités commandent le programme ELSI : tout est orienté et organisé pour sécuriser les applications, tout est fait pour garantir que la BS puisse être finalisée sans entraves. Cette ambivalence révèle une modification du statut épistémologique de l'application, une manière d'intégrer le débouché technologique comme production scientifique à part entière : l'application devient la finalité *logique*, directe ou indirecte, de la recherche en BS, et elle profite par conséquent d'un effet de halo scientifique qui l'extrait des contingences socio-économiques et des débats sociétaux auxquels elle devrait se soumettre. Cet effet de halo est une autre conséquence de la persistance de l'indépendance supposée de la science vis-à-vis de la société.

Les technosciences ne distinguent ni ne hiérarchisent clairement les fins qu'elles se donnent. Qu'entend-t-on par « fin », « finalité » de la BS ? Nous pouvons distinguer trois types de finalités, qui dans le déroulement concret de la recherche se recourent et se recouvrent. La première est la finalité épistémologique, c'est-à-dire l'objectif de connaissance scientifique, de progrès des théories et des modèles constituant nos savoirs. La BS, en effectuant des expériences à partir des éléments fondamentaux du vivant, permet d'améliorer notre compréhension des processus cellulaires : la première partie a démontré que la BS participait par exemple à la complexification des modèles du fonctionnement cellulaire. Cette finalité est la finalité normale de la science, celle qui définit l'activité scientifique même. La deuxième est la finalité technologique¹⁴⁰, c'est-à-dire l'objectif de progrès des savoirs-faire, des instruments et des outils dont nous disposons pour agir sur le monde. Le progrès technologique est au cœur du programme de recherche de la BS : cette dernière vise à accroître notre maîtrise du vivant, à élargir nos possibilités d'utilisation des organismes, en particulier en fournissant des outils et des protocoles toujours plus performants et accessibles. La finalité technologique est une composante intrinsèque de la science, mais elle n'est parfois

140)J'utilise ici technologie/technologique au sens courant d'ensemble de techniques, ou de principe technique indifférencié permettant des applications diverses (« les nouvelles technologies »), et non au sens d'étude de la technique. Le LASER en physique, ou le CRISPR-Cas9 en BS, sont des technologies dans ce sens. Par contraste, la technique sera ici entendue comme une application particulière de la technologie, pouvant alors nécessiter une adaptation de la technologie à l'objectif poursuivi. La distinction technologie/technique a donc avant tout pour but de rendre sensible cette différence de degré quant à la spécificité de l'application.

qu'une finalité indirecte : certaines sciences, ou certains moments scientifiques, peuvent apparaître purement fondamentaux, au sens où ils suivraient exclusivement une finalité épistémologique, mais leurs découvertes autant que les progrès de leurs instruments peuvent avoir des conséquences technologiques dérivées¹⁴¹. La troisième finalité est la finalité technique, autrement dit l'objectif d'application pratique de la technologie. Cette finalité est poursuivie par toutes les entreprises et les laboratoires de BS qui développent des applications industrielles, médicales ou environnementales en appliquant les connaissances et les outils de la BS à des objectifs spécifiques. En résumé, le premier type de finalité est la *connaissance*, le deuxième type de finalité est le *potentiel* d'action, et le troisième type de finalité est l'*action* particulière. Ces finalités forment un continuum à la fois théorique et pratique : lors de l'expérience, où s'arrête l'objectif de connaissance et où commence l'objectif technologique ? lors du développement d'un outil, où s'arrête l'objectif technologique et où commence l'application pratique ? La séparation entre le scientifique et l'ingénieur se fait quelque part sur les versants de la finalité technologique, mais elle n'est pas nette ; et le rapprochement qu'effectue la BS entre biologie et ingénierie reconstitue ce continuum.

Prenons l'exemple du système CRISPR-Cas9, que nous avons présenté dans la première partie. Le système CRISPR-Cas9 est d'abord une découverte de microbiologie, une connaissance fondamentale sur les mécanismes moléculaires permettant aux bactéries de se défendre contre les infections virales. *A priori*, l'immunologie bactérienne n'est pas un domaine « technologique ». Pourtant, Emmanuelle Charpentier envisage immédiatement la transformation de ce complexe en outil d'édition génétique ; son équipe et l'équipe de Jennifer Doudna réalisent donc la simplification par BS du système CRISPR-Cas9, permettant la généralisation de son utilisation à tous les génomes. « CRISPR-Cas9 » renvoie donc aussi bien à un mécanisme immunitaire bactérien naturel, qu'au système ingénieré par BS, et à l'outil de modification génétique, utilisé pour mettre au point des organismes spécifiques. Cet exemple permet de saisir clairement l'organisation du continuum, mais aussi de voir les différentes logiques à l'œuvre lors de ses différentes étapes.

La confusion est la perversion de la continuité : là où nous avons vu un continuum, c'est-à-dire des différences indiscernables de degré, la BS voit une identité. En réalité, la

¹⁴¹La physique quantique et le laser fournissent un exemple désormais canonique : Albert Einstein décrit en 1917, dans le cadre des débuts de la mécanique quantique, le principe de l'émission stimulée de photons par un atome. Ce principe échappe à toute finalité technologique pendant plus de 30 ans. Les premiers tests de ce principe sont réalisés au début des années 1950, et donnent lieu à la technologie laser à partir des années 1960. Le laser trouve alors des applications comme instrument scientifique puis comme outil industriel et enfin comme vecteur d'information.

confusion est double. D'une part il y a l'effet de halo évoqué plus haut. La BS dans son ensemble se posant comme discipline scientifique, la finalité de connaissance est généralisée abusivement à tous ses aspects, et le développement d'un procédé industriel à finalité économique devient, parce qu'il s'intègre à la BS, une recherche scientifique. D'autre part, il y a une confusion des *valeurs* justifiant la poursuite des différentes finalités. Les types de finalités que j'ai proposés nous disent *ce qui est visé*, mais pas *pourquoi*. Évidemment, la connaissance est à la fois ce qui est recherché, et la raison pour laquelle elle est recherchée : la finalité épistémologique est sa propre justification. La finalité technologique peut être justifiée par plusieurs valeurs, comme le progrès, la liberté, le pouvoir, ou la connaissance, en fonction de l'aspect du potentiel d'action sur lequel l'accent est mis : potentiel d'action comme chance d'amélioration, potentiel d'action comme possibilité pure et/ou comme émancipation, potentiel d'action comme puissance, potentiel d'action comme accès à de nouveaux objets et/ou amélioration de nos possibilités d'investigation. La finalité technique, quant à elle, n'est pas justifiée directement par des valeurs, mais par une utilisation, et les valeurs qui motivent cette utilisation. Une fin technique peut donc être justifiée aussi bien par un objectif scientifique (instrumentation, protocole expérimental) que par un objectif économique (nouveau procédé industriel), ou encore un objectif médical (nouvelle thérapie, nouvel outil diagnostique). Cet aspect téléologique de la finalité n'est pas reconnu dans la BS. Outre la répugnance du monde scientifique pour la téléologie, l'effet de halo scientifique participe grandement à voiler cet aspect. La connaissance étant sa propre justification, l'effet de halo tend à accorder, pour ainsi dire par défaut, une justification scientifique aux applications techniques de la BS. Autrement dit, l'effet de halo confère à tous les aspects de la BS une *finalité de connaissance*. Cette confusion participe à faire de la technique sa propre fin.

L'acceptabilité, comme mode privilégié de relation de la sphère technoscientifique avec la société, symbolise cette confusion. Nous comprenons mieux comment l'application hérite de la même rationalité que la découverte scientifique. Le chercheur en SHS est mis dans l'obligation de reconnaître également cette rationalité de l'application, et d'interpréter et combattre les refus de l'opinion publique de la reconnaître à son tour. Lorsque des personnes ou des organisations mobilisent des *valeurs* concurrentes pour s'opposer à des applications ou proposent des moyens alternatifs d'arriver au même résultat, ces propositions sont inaudibles : leurs justifications (« irrationnelles ») ne sont pas suffisantes pour empêcher un progrès de la connaissance. Si pour les uns une application n'est qu'un moyen parmi d'autres, mais que pour

les autres c'est une fin en soi, le dialogue de sourds est inévitable.

En 1979, Günther Anders propose une critique acerbe de ces confusions de finalité.

[O]n considère ce qui est possible comme absolument obligatoire, ce qui peut être fait comme devant absolument être fait. C'est de la technique que viennent les impératifs moraux d'aujourd'hui ; et ceux-ci ridiculisent les postulats moraux de nos aïeux, pas seulement ceux de l'éthique individuelle, mais aussi ceux de l'éthique sociale. Ces nouveaux impératifs sont effectivement suivis à la lettre : l'« avortement » de produits (de ceux qu'on peut, d'un point de vue technologique, considérer comme « en cours » de fabrication) est unanimement réprouvé [...].¹⁴²

En transformant le *possible techniquement* en *concret obligatoire*, la technique – en tant qu'objet produit aussi bien qu'en tant que procédé – devient un impératif paradigmatique : il est impossible de l'évaluer, de la juger ou de la critiquer depuis un extérieur de la technique. La situation décrite par Anders n'est pas un simple gouvernement de la technique, mais une *technocratie*¹⁴³ absolue, la technique étant infaillible et transcendante par rapport à tous les autres aspects de la vie humaine. Il y a quelque chose de totalitaire dans la façon dont la technique s'impose de notre propre gré contre nos valeurs individuelles et collectives. Le parasitisme de la technique n'est pas uniquement éthique, ni même mental, il est biologique : la notion d'avortement n'est pas anodine, elle mobilise l'image de l'humanité génitrice. L'objet technique est élevé à la dignité anthropologique, la technique est la fille biologique de l'humanité, peut-être même son héritière et son avenir (cf. les théorie de la Singularité). La technique, son invention et sa production, sont des traits anthropologiques profonds, mais la nouveauté que souligne Anders consiste dans l'*inversion de sujétion* entre les impératifs biologiques et les impératifs techniques : la technique soumet désormais la vie à ses impératifs et l'instrumentalise pour sa propre production.

Günther Anders présente un second impératif de la technique : « *Ce qui peut être fait doit être fait, mais il ne faut pas non plus s'interdire d'utiliser ce qui doit être fait.* »¹⁴⁴ Cet impératif d'utilisation est thématiqué par Anders à partir des armes, dans le contexte de la course à

142Anders, Günther, *L'obsolescence de l'homme. Tome II.*, Paris, Éd. Fario, 2011, p. 17

143J'utilise « *technocratie* » par opposition à l'usage dominant de « *technocratie* » en tant que mode de gouvernement par le savoir-faire administratif, financier et managérial. Il s'agit de différencier l'acception « *gouvernement des hommes* (et donc de la technique) par la technique et pour la technique » de l'acception courante « *gouvernement des spécialistes des techniques de gouvernement* ».

144Anders, *L'obsolescence de l'homme. Tome II.*, p. 18

l'armement de la guerre froide et des grandes interventions américaines (en particulier la guerre du Vietnam), mais il étend cet impératif aux biens de consommation (y compris alimentaires évidemment) et aussi aux toutes premières biotechnologies. Cet impératif est le corollaire de l'impératif de développement et de production : il ne faut pas laisser un produit inutilisé. Nous pouvons lire la préoccupation de l'acceptabilité comme une nouvelle itération de cet impératif, suite à l'échec relatif des OGM à être utilisés. Les OGM n'ont pas cherché à s'assurer au préalable de leur utilisation : il a été présupposé qu'ils bénéficieraient du même accueil que n'importe quelle innovation technologique agro-industrielle, or ce ne fut pas le cas. Assurer l'acceptabilité de la BS est donc un moyen d'assurer l'utilisabilité, la capacité à être « consommés », des produits de la BS.

Sans souscrire complètement à l'interprétation totalisante d'Anders, les dynamiques décrites et critiquées par ce dernier sont intéressantes pour analyser les dynamiques des technosciences en général, et des biotechnologies en particulier. Les éléments que nous avons étudiés précédemment convergent pour produire la même situation : la confusion entre la science et ses applications conduit à investir les dernières de la force impérative de la première, les simplifications et les radicalisations du débat participent à faire de la technologie un paradigme, c'est-à-dire un complexe théorique irréformable, qui s'impose ou se renverse. Paradigme technologique à obligation morale, l'analyse proposée par Anders s'applique parfaitement à la BS et aux biotechnologies¹⁴⁵. Le problème éthique posé par une technique qui devient sa propre fin est doublé d'un malaise lorsque la technique devient une biotechnique, car la domination qu'elle exerce n'est plus « seulement » extérieure à la vie, c'est une domination du processus vital lui-même, dans ce qu'il a de plus fondamental¹⁴⁶.

La BS constitue bien une continuité de la tentation paradigmatique du *technocratisme* décrit par Anders. Il ne faudrait cependant pas interpréter cela comme de la technophobie, car ni ce constat, ni la critique d'Anders, ne sont des dénonciations univoques de la technologie : il s'agit de mettre en lumière le processus d'*inversion des finalités*. Ce processus, par ses mécanismes et ses conséquences, est le principal facteur de crispation autour de la BS, et des technosciences en général. La technologie, en tant que *potentiel d'action*, est neutre. Les

145 Günther Anders propose cette analyse principalement pour les machines, les objets de consommation, et les armes (en particulier les bombes atomiques, cf. *Ibid.*, pp. 19-20), mais la suite de son texte aborde également les biotechnologies qu'il voit émerger (modification génétique, reproduction *in vitro*, clonage, théories transhumanistes, cf. *Ibid.*, pp. 21-25).

146 Nous reviendrons sur ces questions dans la quatrième partie. Il suffit de dire ici que la situation est plus complexe qu'il n'y paraît : par exemple, certaines dominations « externes » sont plus violentes que des sujétions « internes ». Une analyse éthique au niveau de la technologie elle-même est toujours réductrice et insatisfaisante.

techniques qui en dérivent et les applications particulières ne le sont pas, mais pour autant elles ne sont pas toutes bonnes ou toutes mauvaises. Sur ces questions, il me semble nécessaire de se départir de tout manichéisme et de tout simplisme : la technologie est fondamentalement ambivalente (comme la plupart des potentiels), et les techniques peuvent l'être également. Prenons un exemple bien connu : la fission nucléaire. La fission de l'atome radioactif a donné lieu à de la production d'énergie électrique, et à des armes de destruction de masse : ambivalence donnant naissance à une technique civile et une technique militaire¹⁴⁷. Quant à la technique de production d'énergie électrique, il y a encore une ambivalence : d'une part cette technique rejette très peu de dioxyde de carbone dans l'atmosphère, d'autre part elle produit une grande quantité de déchets dont la radioactivité durera des milliers voire des millions d'années. Nous pouvons ajouter un niveau de complexité supplémentaire en considérant que les techniques de production d'électricité par fission atomiques actuelles ne sont pas les seules possibles : il y a donc une certaine contingence du passage de la technologie à la technique. De manière plus générale, la leçon d'Anders est qu'il ne faut pas sauter inconsciemment (au sens réflexif et éthique) le pas de la technologie à la technique. Cet argument semble extrêmement trivial, et pourtant, au regard du contexte de développement de la BS, il apparaît que nous sommes, collectivement, toujours incapables d'appliquer ce principe simple. Les mécanismes épistémologiques à l'œuvre dans la BS peuvent expliquer notre aveuglement persistant, mais cela ne suffit pas à expliquer pourquoi cet obstacle éthique possède une telle résilience, au point que, malgré les critiques récurrentes, le problème semble se poser toujours plus gravement.

Des éléments de réponse sont à chercher en-dehors du développement technoscientifique en tant que tel. Günther Anders inscrit le processus d'autonomisation de la technique dans le contexte de la production proliférante de produits de consommation¹⁴⁸. Il est

147 Cette question de l'ambivalence de la technologie est souvent traitée sous l'angle de la théorie du « double usage », qui ne traite pas tant de la distinction civile/militaire, mais plutôt de la distinction légitime/illégitime. Cependant, quel que soit le contenu de la dualité, la théorie du « double usage » est une manière d'affirmer une neutralité préalable à l'application, et une nécessité d'évaluation des applications. Pour une discussion de l'application à la BS de la théorie du double usage, cf. Marris, Claire et Jefferson, Catherine, « Negotiating the dynamics of uncomfortable knowledge: The case of dual use and synthetic biology », *BioSocieties*, vol. 9, no. 43, 2014, pp. 393-420.

148 « Le mécanisme de notre monde industriel consiste désormais à produire des produits (réalisés par d'autres produits, eux-mêmes produits d'une production) qui, en tant que moyens de production, sont destinés à leur tour à produire des produits, etc. – jusqu'à ce que, à chaque fois, une ultime machine crache les produits finaux qui, eux, ne sont plus des produits de production mais des produits de consommation, c'est-à-dire des produits qu'on consomme en les utilisant, comme du pain ou des grenades. », Anders, *L'obsolescence de l'homme. Tome II.*, p. 15

possible de développer les applications techniques pour elles-mêmes, de produire les objets techniques en-dehors de tout usage, *du moment que l'on produit également la demande pour ces objets*. Selon Anders, « ce sont les produits qui prient aujourd'hui : *“Donnez-nous aujourd'hui notre mangeur quotidien.”* »¹⁴⁹ Le contexte économique et industriel est donc une partie importante de l'équation. Sous cet angle, le hype de la BS peut être interprété comme l'hybride parfait entre le discours scientifique et les méthodes publicitaires de production de besoins de nouveaux produits.

La difficulté à distinguer les fins, et à discuter des valeurs mobilisées et/ou des moyens alternatifs à la BS, est donc renforcée par les théories économiques dominantes, et en particulier par l'économie de la connaissance.

L'optimisme indéfectible qui cimente la communauté des chercheurs en BS est encouragé par l'économie de la connaissance dominante. Les promesses de la BS reposent sur la supposition que l'investissement dans un domaine spécifique de recherche est bon pour la compétitivité nationale au sein du marché global. Les nouvelles technologies telles que la BS semblent une condition nécessaire – si ce n'est suffisante – pour faire face aux enjeux économiques, sociaux et environnementaux pressants. Le pouvoir de l'équation sous-jacente à tout discours techno-futuriste, innovation technologique = croissance économique, est tellement fort, que des solutions technologiques sont attendues sur tous les sujets.¹⁵⁰

La tentation paradigmatique des technosciences – tout problème possède une solution technologique – se trouve associée à la tentation paradigmatique d'un certain libéralisme économique – tout problème possède une solution dans le marché libre et non-faussé. Dans les deux cas, la tentation paradigmatique signifie qu'alors que ce ne sont que des options socio-politique parmi d'autres (quand bien même elles seraient plus assurées, mieux argumentées, etc.), ces options s'affirment comme vérité exclusive. Il n'est pas question de sous-peser les avantages et inconvénients comparatifs de solutions également possibles, mais uniquement de reconnaître le vrai du faux. Cette attitude est catastrophique pour le débat public, car le dogmatisme a les mêmes conséquences que le hype : il enclenche un cercle vicieux de radicalisation réciproque. Les oppositions aux OGM ont déjà démontré que l'une des raisons de l'opposition n'est pas la modification génétique en tant que telle mais son exploitation capitalo-industrielle avec pour but exclusif le rendement et, par suite, le profit. La conviction exprimée par les opposants est que la manipulation du vivant ne devrait pas être autorisée si

149 *Ibid.*, p. 16

150 Bensaude Vincent, « Between the possible and the actual », p. 28

son seul but est l'argent. Il est problématique que, pour toutes les raisons présentées précédemment, ce simple argument soit inaudible par une partie non-négligeable des acteurs scientifiques et publics, non pas parce qu'ils sont simplement en désaccord, mais parce qu'ils considèrent que ce n'est pas un argument valable mais une attitude irrationnelle.

V. Les cultures de la BS

La section précédente a comparé la BS *en général* aux OGM mais, quand il s'agit de la BS, il n'est jamais satisfaisant de trop généraliser. L'analyse des dynamiques discursives, à force de rendre compte de leur généralisation simpliste, risque de faire oublier la diversité de la BS exposée au cours de la première partie de cette étude. La BS tout entière ne peut être réduite ni au hype, ni à la confusion des finalités. Il convient donc de clore cette partie en nuanciant à nouveau le tableau de la BS par l'exposition des types de culture qui la composent. J'ai déjà détaillé les aspects de la culture épistémologique de la BS (ou plutôt de l'interaction des cultures épistémologiques en BS), cette partie concerne donc les cultures « sociales » de la BS. Je distinguerai trois formes de culture : deux formes, la culture « start-up » et la culture « open-source », sont liées aux cultures des nouvelles technologies qui fleurissent en particulier dans la Silicon Valley. La dernière est assez spécifique à la BS : c'est une forme réaffirmée de culture de la responsabilité, qui n'est cependant pas sans lien avec les cultures informatiques. Ces formes de culture ne sont pas exclusives les unes des autres, elles constituent plutôt des types-idéaux qui peuvent se recouvrir et se composer dans les attitudes individuelles des chercheurs.

A. La culture « start-up »

Une start-up (du verbe anglais « *to start up* », débiter [une activité], monter [une entreprise]) est, par définition, une jeune entreprise. Généralement associée au domaine des nouvelles technologies, la start-up est devenu le symbole du dynamisme économique suscité par l'économie de la connaissance. La culture « start-up » provient de la recherche informatique, où elle existe depuis une trentaine d'années, aussi bien dans son versant matériel

que dans son versant logiciel. Elle s'est développée principalement aux États-Unis, et la Silicon Valley est son paradis. Cette zone géographique regroupe aussi bien des centres de recherche que des industries, mais elle attire aussi tous les particuliers qui souhaitent se lancer dans le développement de technologies de l'information ou de logiciels. La concentration géographique favorise la fluidité des parcours professionnels : de la recherche à l'économie et retour, ou recherche et exploitation économique simultanément. Les inventeurs isolés trouvent un milieu porteur, leur permettant de faire des rencontres et ainsi de faire aboutir leurs projets ; les étudiants bénéficient de nombreux exemples de start-ups florissantes et ils créent souvent la leur avant même la fin de leurs études. Les chercheurs exploitent les résultats scientifiques de leur(s) laboratoire(s) en fondant des start-ups en série, et/ou en déposant de nombreux brevets. La culture « start-up » se distingue d'une culture entrepreneuriale classique précisément du fait de cette continuité et de cette fluidité entre le champ économique et le champ scientifique : le réseau de start-ups fonctionne en symbiose avec les laboratoires de recherche, et représente une sorte d'appendice de la recherche scientifique dans le domaine économique. Les start-ups externalisent le développement d'applications commercialisables, effectuant ainsi une séparation organisationnelle de la recherche scientifique et du développement d'applications. Cependant il n'y a souvent pas de séparation stricte du personnel : les dirigeants sont souvent les chercheurs eux-mêmes, et les employés d'autres chercheurs travaillant également dans des unités de recherche scientifique. La plupart des start-ups ne se développent pas en entreprises productrices, elles sont plutôt rachetées (parfois très cher) par des entreprises « classiques » qui internalisent ainsi l'innovation technique développée par la start-up. En somme, l'exploitation industrielle de la découverte n'est pas l'objectif des fondateurs de start-up, qui ne visent qu'à initier le processus d'exploitation économique et à en maîtriser les premières phases.

La BS présente cette même fluidité des personnes et des idées entre le champ scientifique et le champ économique. Par exemple, Craig Venter et George Church, qui ont été omniprésents dans la partie de présentation scientifique et technique de la BS, le sont également dans le milieu économique des applications de la BS. Il suffit de lire le livre de G. Church¹⁵¹ pour constater que chacune de ses découvertes scientifiques est brevetée, et qu'il crée alors systématiquement une start-up pour l'exploiter économiquement, mais sans jamais troquer son rôle de scientifique contre celui de capitaine d'industrie. La culture « start-up » crée donc un type particulier de scientifique en structurant et en systématisant le rôle de

¹⁵¹Church et Regis, *Regenesis*. Cet ouvrage tend parfois à se transformer en ouvrage sur l'économie de la connaissance.

l'inventeur-entrepreneur. La culture « start-up » repose sur l'idée de la continuité logique de la découverte scientifique et du débouché commercial (bien de consommation, service, procédé industriel, etc.). La culture « start-up » est intrinsèquement liée à divers aspects de la BS : l'optimisme technoscientifique, le hype, la confusion des finalités et le passage obligatoire de la découverte à l'application commerciale. Sous sa forme impérative, la culture « start-up » correspond aux dérives que nous avons critiquées à partir des textes de Günther Anders et de Bernadette Bensaude Vincent. Elle présente donc le risque de devenir un dogme de l'économie de la connaissance, formulable ainsi : « *ce que nous pouvons faire, nous devons le vendre.* » L'impératif de réalisation technique se double d'un impératif de rentabilité économique. Ce renforcement est caractéristique de la domination paradigmatique actuelle de l'économie libérale sur les autres formes de techniques.

J'ai parlé de la *forme impérative* de cette culture, mais il ne faudrait pas la réduire à cet aspect extrême. Il ne s'agit pas ici de fantasmer une séparation stricte de la Science et de l'économie, dans une attitude conservatrice d'une soi-disant pureté de la connaissance. La culture « start-up » est en réalité une conséquence de l'introduction de la culture épistémologique des ingénieurs au sein de la science. L'ingénieur est par définition orienté vers l'application : les chercheurs en BS, qu'ils aient des compétences transdisciplinaires, ou qu'ils travaillent dans une équipe interdisciplinaire, se trouvent directement impliqués dans le processus de développement technique. Ce raccourcissement de la chaîne entre la recherche fondamentale et l'application économique n'est pas un problème en soi, au contraire, cela présente plusieurs avantages, dont la réactivité des deux versants de la recherche, et la complémentarité des expériences fondamentales et appliquées. De plus, il serait absurde de considérer que le passage de la découverte scientifique à l'application économique serait plus éthique s'il n'était pas effectué par la même équipe : les scientifiques ne sont ni plus ni moins irresponsables que les ingénieurs ou que les industriels. Le problème de la forme impérative de la culture « start-up » réside dans la logique même qui préside à rendre le développement d'une technique impératif, pas dans la modalité organisationnelle du développement technologique.

Concrètement, comme nous l'avons vu dans la première partie, les applications commerciales sont encore très peu nombreuses. La BS se trouve globalement dans la phase de la « preuve de concept », c'est-à-dire dans la caractérisation d'applications *possibles*. Les start-ups créées sont le plus souvent des incubateurs pour procédés industriels, des structures

pouvant réaliser des expériences industrielles grandeur-nature, grâce aux investissements financiers de long terme, investissements somme toute très spéculatifs. L'un des aspects de la BS dont les start-ups sont souvent en charge est le « *scaling-up* », c'est-à-dire l'optimisation nécessaire au passage de la preuve de concept expérimentale à une production et/ou une exploitation industrielle. Actuellement, la BS produit donc toujours nettement plus de brevets que d'applications commercialisables.

B. La culture « open source »

« *Open source* » est une expression anglophone qui provient de l'informatique et qui signifie littéralement « source ouverte », c'est-à-dire que le code source du logiciel, son principe de fonctionnement, est accessible, partageable librement, qu'il est modifiable librement, et qu'il peut donc se prêter à des utilisations différentes de celles initialement prévues¹⁵². En un mot, il est ouvert. La culture « open source » provient donc également de la culture informatique. Elle généralise les valeurs promues par le principe de l'*open source*, la liberté, la gratuité, le partage et la collaboration. En effet, derrière le principe de l'*open source*, il y a une conception de la recherche et de la diffusion de ses résultats. En ouvrant le développement informatique de logiciel, l'*open source* favorise une recherche participative et collaborative : l'*open source* constitue un commun du milieu informatique, à la fois comme ressource disponible mais également comme bien commun, permettant de garantir un espace public – non privatisé – dans le monde informatique constitué par le réseau de nos ordinateurs personnels et internet. La recherche est commune et ses résultats sont publics, à la fois quant à leur accessibilité et quant à leur propriété. La culture « open source » induit donc des pratiques collaboratives et communautaires ; elle ouvre aussi la « recherche » aux amateurs ou aux acteurs non institutionnels (comme les hackers).

Au sein de la BS, ce sont donc les ingénieurs et les bio-informaticiens qui sont les principaux porteurs de cette culture « open source ». Bernadette Bensaude Vincent explique que cette culture s'oppose à la culture issue de l'industrie chimique et pharmaceutique, qui dominait jusqu'alors les biotechnologies. Selon cette culture classique, la démarcation est claire : la recherche « fondamentale », académique, est publique, mais la recherche « appliquée »

152« The Open Source Definition | Open Source Initiative », <<https://opensource.org/osd>>, consulté le 15 avril 2016.

est privée¹⁵³. Les chercheurs sont encouragés à breveter leurs résultats à chaque étape du processus¹⁵⁴. Dans ce contexte, la culture « open source » est véritablement une contre-culture.

Le régime d'ouverture renverse les pratiques actuelles consistant à breveter chaque étape, il remet aussi en cause la division entre amateurs et experts, son ambition est de générer un nouvel ordre social.¹⁵⁵

La culture « open source » a pour ambition de reproduire dans le milieu de la BS l'espace informatique collaboratif permis par internet. Le registre des pièces biologiques de l'iGEM et la biologie de garage sont deux manifestations de cette tentative, mais la *matérialité* irréductible de la biologie est un obstacle important : l'espace « open source » de la BS ne peut pas être entièrement dématérialisé. La BS *open source* nécessite malgré tout des laboratoires. Les solutions sont donc la biologie de garage, au sens littéral, ou les lieux collaboratifs, sur le modèle des FabLabs¹⁵⁶.

L'un des arguments majeurs de la culture « open source » est que l'organisation traditionnelle de la recherche, avec sa division entre recherche académique ouverte et la recherche industrielle secrète et verrouillée par les brevets, est inefficente. La « fermeture » de ce modèle constituerait un obstacle majeur à l'innovation. A l'inverse, l'ouverture de la recherche, y compris appliquée, permettrait l'échange et l'incrémentation inventive, accélérant ainsi le développement et la popularité de la BS. Les partisans du modèle classique, fondé sur la protection de la propriété intellectuelle par brevet, considèrent au contraire que la viabilité économique de la BS ne peut passer que par le retour sur investissement garanti par le système du brevet. Il y a donc, derrière cette opposition de cultures, une opposition d'options économiques. Bernadette Bensaude Vincent nous met cependant en garde contre une interprétation politique de cette opposition culturelle : la culture « open source » n'a pas pour ambition de modifier la gouvernance économique ou politique de la BS.

La perspective future de Carlson d'une bio-ingénierie *open source* est inspirée par le rejet des brevets actuels tenus par les grandes compagnies pharmaceutiques, qui freinent l'innovation. Néanmoins, la critique de Carlson du bio-capitalisme ne signifie pas qu'il veuille promouvoir une alternative au capitalisme. Loin d'essayer de s'écarter de l'économie de marché, Carlson milite pour un marché ouvert, libre et

153Bensaude Vincent, « Discipline-building in synthetic biology », p. 127

154« The tradition inherited from chemical and pharmaceutical industries encourages biosynthetic chemists to patent their products at each stage of the process and they are in favour of proprietary databases. », *Ibid.*

155*Ibid.*

156En France, l'exemple le plus connu d'espace de ce type est *La Paillasse*, cf. « La Paillasse », <<https://www.facebook.com/lapaillassehackers>>, consulté le 19 avril 2016.

dérégulé.¹⁵⁷

Avec l'exemple de la position de Rob Carlson, qui peut être à la fois le meilleur soutien de la culture « open source » et le plus fervent partisan de l'économie libérale la plus débridée, Bernadette Bensaude Vincent nous rappelle que le débat ne se pose pas selon les mêmes termes partout dans le monde, et en particulier entre l'Europe et les États-Unis. Le débat présenté précédemment est avant tout formulé dans le contexte américain, et la culture « open source » entretient donc une proximité avec les pensées néo-libérale et libertarienne américaines. Dans ce contexte l'ouverture est une arme contre les tendances monopolistiques et contre la régulation étatique, y compris la régulation de la propriété intellectuelle. A l'inverse, les aspects communautaires et collaboratifs, présents dans le contexte américain, sont les aspects les plus valorisés de la culture « open source » en Europe. Aux États-Unis, cette composante de la culture « open source » est plutôt associée au hacking, c'est-à-dire à des pratiques non économiques et anti-système. Enfin, de manière générale, aucune composante de la culture « open source » n'est préoccupée d'ouverture vers le reste de la société : la culture « open source » ne propose pas de formes d'intégration de la société civile en-dehors de l'ouverture de la pratique de la biologie moléculaire aux amateurs.

Nous constatons donc que la culture « open source » n'est pas une culture qui exclut la culture « start-up ». Ce sont deux facettes culturelles de la BS qui peuvent se composer différemment pour chaque acteur. Pour quelqu'un comme Rob Carlson, la culture « open source » est le complément essentiel d'une culture « start-up » efficace : une économie de start-ups est une économie de l'innovation permanente, or selon lui, l'innovation nécessite un régime d'ouverture intégrale. Mais la culture « open source » constitue également un moyen d'échapper aux logiques de l'économie de marché, en proposant un espace collaboratif : la biologie de garage propose par exemple des tutoriels pour construire son matériel de laboratoire à partir d'éléments peu chers et de pièces de récupération. Le régime d'ouverture de la culture « open source » est également une manière pour la recherche fondamentale de garantir l'accès à tous les travaux, et de n'être donc plus exclue des versants appliqués de la recherche. Selon le modèle d'Edgar Morin, ces deux cultures sont en rapport complexe au sens où elles sont à la fois complémentaires, concurrentes et antagonistes¹⁵⁸.

157Bensaude Vincent, « Discipline-building in synthetic biology », p. 128

158Morin, Edgar, *La méthode*, Paris, Éd. du Seuil, 2008 (Opus), p. 210

C. Une culture de responsabilité

Les enjeux sociétaux sont présents, nous l'avons vu, depuis les premiers développements de la BS. Bernadette Bensaude Vincent rappelle que chaque conférence *SB x.O* a inclus une session consacrée aux enjeux éthiques, légaux et sociaux¹⁵⁹. Cependant, elle remarque que ces réflexions sont systématiquement placées à part : elles font l'objet d'un moment spécifique.

Cette organisation thématique souligne la préoccupation pour les enjeux sociétaux plus larges, et en même temps est une réminiscence de la vieille division entre les humanités et les sciences naturelles.¹⁶⁰

Il y a une préoccupation certaine pour les perceptions que la société se fait de la BS, ainsi qu'un effort pour anticiper les risques de sécurité et de sûreté, mais la BS reste largement prisonnière du modèle ELSI, dont la division persistante entre « les humanités et les sciences naturelles » est un révélateur. Sans prôner une très irréaliste transdisciplinarité des chercheurs, les tentatives d'interdisciplinarité entre les SHS et les scientifiques travaillant sur la BS restent extrêmement marginales et mal valorisées au sein de la BS.

Face aux enjeux éthiques et sociétaux, la BS a préféré se tourner vers une régulation interne. Cet idéal d'auto-régulation remonte à la conférence d'Asilomar de 1975. En juillet 1974, suite aux premières expériences de recombinaison de l'ADN et à la formulation des questions de sécurité et d'éthique que pose cette pratique, Paul Berg, spécialiste de biologie moléculaire et alors président d'un comité de l'Académie des sciences américaine, propose un moratoire volontaire concernant cette technique. Il organise donc une conférence internationale, qui se tient en février 1975, afin de discuter de cette nouvelle technique et de ses risques. Les scientifiques présents laissent de côté les questions éthiques, mais parviennent à un accord sur certaines mesures de sécurité pour garantir, entre autre, que les organismes modifiés ne survivent pas en-dehors des laboratoires. Ces mesures permettent de lever le moratoire et de démontrer aux pouvoirs publics qu'il est inutile de prendre des mesures contraignantes : le milieu scientifique parvient à se réguler de lui-même.

Nous retrouvons aujourd'hui une situation assez similaire : le pouvoir de l'ingénierie génétique s'est accru, de nouvelles techniques très puissantes sont apparues (comme CRISPR-Cas9) et des questions se posent donc. Nous l'avons vu, les régulations existent mais elles sont

159 Bensaude Vincent, Bernadette, « Ethical Perspectives on Synthetic Biology », *Biological Theory*, vol. 8, no. 4, septembre 2013, pp. 368-375.

160 *Ibid.*

minimales, et concernent les applications et non la recherche elle-même (à part les recherches sur des cellules humaines, qui sont plus précisément encadrées). Ainsi, la question de la régulation de la BS se pose à nouveau. La BS a très tôt réactivé l'objectif d'auto-régulation inauguré par la conférence d'Asilomar. La BS a donc cherché à développer une culture de la responsabilité, un ethos capable d'exercer une régulation individuelle et collective.

Les responsables de la BioBricks Foundation et de la compétition iGEM participent à la constitution d'un tel ethos à l'échelle internationale. Toute leur activité est guidée par les idées d'ouverture et de transparence : l'iGEM, et l'ensemble des activités afférentes, promeuvent l'accessibilité de la science, et les valeurs d'enthousiasme et d'inventivité. La contre-partie est l'apprentissage de la responsabilité. La fondation iGEM la décrit comme suit :

Responsabilité : Tous les participants sont responsables de la sûreté de leur travail au laboratoire, et de la conscience de l'impact que leur projet peut avoir sur le monde qui les entoure. Les étudiants doivent s'efforcer d'être des membres consciencieux de la communauté de la BS, parfaitement conscients de leurs actions et de la confiance placée en eux.¹⁶¹

On retrouve l'idée formulée par Feynman de l'acquisition d'un ethos par l'exemple, mais l'iGEM explicite aussi les composantes de cet ethos : la sûreté de la pratique expérimentale et la conscience de l'inscription dans le monde. Cet ethos est déontologique au sens où il consiste en une responsabilité professionnelle de se conformer à des règles de bonne pratique. L'iGEM oblige donc chaque équipe à remplir un document rendant compte du niveau de risque et du niveau de sûreté nécessaire aux expériences menées. De plus, le volet « *Human practices* » vise à sensibiliser à l'inclusion de la BS au sein de la société. Mais c'est aussi une responsabilité au sens étroit : les enjeux éthiques sont absents de la responsabilité elle-même. Il suffit d'avoir conscience qu'ils existent. L'aspect central de l'éthique professionnelle formulée par Feynman – l'honnêteté intégrale et méticuleuse – est également absent. Il faut dire qu'il est parfaitement incompatible avec un concours étudiant, où, par définition, le hype est le mode quasi-exclusif de discours.

La culture de la responsabilité est ici étroitement associée à la culture « open source » : ces deux cultures sont développées simultanément par les fondations BioBricks et iGEM. Leur conviction est qu'une pratique est plus sûre dès lors que plus de gens, et plus d'acteurs différents, y prennent part. Il y a dans cette position une résurgence de l'idée de main

161 « Facets of iGEM », <<http://igem.org/Facets>>, consulté le 19 avril 2016.

invisible : dès lors que le champ est ouvert, il s'auto-régule par le jeu permanent des acteurs. Sans tomber dans l'utopisme néolibéral, il faut reconnaître à cette démarche une vertu : multiplier les acteurs et leurs pratiques permet de former des spécialistes aux intérêts différents, et de permettre ainsi la production d'expertises moins biaisées par les conflits d'intérêts. Cette responsabilité professionnelle critique vis-à-vis des institutions est similaire à celle développée par les « bons » hackers (par opposition aux pirates informatiques), qui utilisent leurs compétences professionnelles non-institutionnelles pour diagnostiquer les faiblesses de sécurité, les failles des réseaux, et éventuellement dénoncer les abus. Cet ethos ancré dans la culture « open source » s'est trouvé impliqué dans la défense de la neutralité d'internet, mais également dans le soutien aux lanceurs d'alerte. Dans le cadre de la BS, une véritable culture de biohacking responsable pourrait constituer un contre-poids aux expertises des firmes biotechnologiques.

Cependant, la culture de la responsabilité est surtout une réponse de la part du champ de la BS aux tentatives de régulations étatiques et aux demandes de débat public.

Sans remettre en question les bonnes intentions des biologistes de synthèse, les stratégies développées pour répondre aux enjeux éthiques suggèrent un fort rejet de l'interférence ou de l'intervention du public dans leur pré carré. De plus, l'attention portée sur les questions de risques encourage la croyance que les problèmes sociétaux et environnementaux sont susceptibles de solutions technologiques.¹⁶²

Comme le dit B. Bensaude Vincent, il n'est pas question de considérer que la culture de responsabilité soit une entreprise de mystification visant à endormir la méfiance de la société et des pouvoirs publics : la culture de la responsabilité est une authentique démarche d'amélioration sociétale des pratiques scientifiques. Les chercheurs en BS sont tous également des citoyens. Le problème est que cette culture de la responsabilité est *aussi* un mécanisme de défense contre ce qui est vécu comme une ingérence illégitime de la société dans la science. Cette attitude de refus systématique de toute remise en question formulée depuis un point de vue externe est révélatrice du malaise réciproque qui existe entre la science et la société, or cette attitude ne fait que renforcer la défiance. L'incapacité à internaliser les véritables enjeux éthiques est l'un des défauts majeurs du modèle ELSI. Le biais technologique (favorisé par l'économie de la connaissance) que souligne Bernadette Bensaude Vincent est lui aussi une conséquence de cet aveuglement sur les rapports entre science et société. Malgré tout, il semble clair que la culture de la responsabilité est perçue par la BS comme suffisante, or elle ne

162 Bensaude Vincent, « Ethical Perspectives on Synthetic Biology ».

l'est pas.

La conscience éthique est le plus souvent limitée aux questions de risques, réduisant donc l'éthique à une forme de prudence. Ainsi la culture de responsabilité développée dans la communauté de la BS est plus ou moins réduite à une simple obligation de rendre des comptes.¹⁶³

La responsabilité scientifique des chercheurs en BS dépasse leur responsabilité déontologique ; cette dernière en est une composante indispensable, première même, mais insuffisante. Que l'on repense à l'exigence formulée par Feynman : il ne suffit pas d'être honnête lorsque l'on s'exprime en tant que scientifique, il faut faire preuve de méticulosité et de scrupules dans cet exercice. La différence entre la responsabilité éthique envers la société et la responsabilité déontologique minimale est du même ordre. Il y a un gouffre entre ne pas être malhonnête ou criminel et être pleinement responsable.

L'inscription de la BS dans la société peut être résumée à trois aspects : son inscription institutionnelle, son inscription discursive et son inscription culturelle. L'inscription institutionnelle recouvre le processus d'institutionnalisation de la discipline, mais également le fait que la BS est devenue un objet de régulation et d'économie. L'enjeu de l'inscription institutionnelle est concentré dans la dualité continuité/rupture. Cette dualité est évidente dans la structuration de la discipline, processus qui s'initie par différenciation et se clôt grâce à la continuité. Les modes de régulation sont plutôt guidés par la continuité, de la continuité juridique entre les OGM et la BS à la volonté continuée d'auto-régulation du champ scientifique ; l'inscription économique cherche à l'inverse à donner une impression de rupture. Le champ de la BS est donc toujours pris dans cette dialectique d'héritage et d'émancipation vis-à-vis de la biologie moléculaire, et il ne faut pas être dupe de son utilisation sélective d'un aspect ou de l'autre afin de se présenter sous le meilleur jour possible. Nous avons vu que le cadre juridique bénéficierait d'une prise en compte des éléments de rupture ; à l'inverse l'inscription économique reproduit, voire accroît, les problèmes posés par l'exploitation économique du génie génétique, et prendre conscience de cette continuité peut être bénéfique tant pour la BS que pour la société.

L'inscription discursive de la BS se fait principalement selon la modalité du hype. Le hype est l'un des obstacles majeurs à l'intégration sereine et réfléchie de la BS dans la société,

¹⁶³*Ibid.*

mais il est généralement mal diagnostiqué par les acteurs, et les réponses à lui apporter souffrent de nombreux biais et présupposés. Au-delà du hype lui-même, c'est toute l'inscription discursive de la science dans la société qui est en crise, depuis la déontologie du discours scientifique jusqu'au discours politique sur l'opinion publique en passant par l'exagération catastrophiste des opposants et l'instrumentalisation de la recherche en SHS. Cette crise est ancienne, les exemples des OGM et des nanotechnologies ont été des symptômes inquiétants mais mal analysés, et la situation semble aujourd'hui toujours plus grave. Cela peut s'expliquer par la grande diversité des processus à l'œuvre : cette partie a essayé de décrypter l'entrelacement complexe des causes de cette incommunicabilité de la science, mais cela pourrait encore constituer un travail de recherche à part entière. La complexité est un obstacle à la compréhension mais également à l'action : il est devenu clair au cours de cette partie qu'aucune catégorie d'acteurs ne peut résoudre cette crise de la communication seule, pourtant il est urgent que des efforts soient faits par les uns et/ou par les autres afin d'initier la désescalade. Cet effort de déflation doit être conjoint : scientifiques, politiques, médias, ONG, chercheurs de SHS travaillant sur les sciences et les techniques, et philosophes, tous ont un rôle à jouer.

L'inscription culturelle de la BS se fait principalement dans le prolongement des cultures informatiques, que ce soit par la culture économique des start-ups qui intègre la continuité entre la recherche fondamentale et les applications commercialisables, ou par la culture sociale de l'*open source* et la contre-culture des hackers qui valorisent le développement de la connaissance affranchi des contraintes institutionnelles, et l'esprit de communauté. Par ailleurs, la communauté de la BS se préoccupe de l'élaboration interne d'une culture de la responsabilité, d'une part parce qu'elle a conscience des risques des technologies qu'elle manipule et développe et d'autre part parce qu'elle veut se prémunir de l'ingérence des éthiciens et des pouvoirs publics en démontrant sa capacité d'auto-régulation.

L'inscription de la BS dans la société se caractérise enfin par la valorisation du développement technique comme une fin en soi. Cette attitude est épistémologique, mais également culturellement performative. Fondée dans l'idée moderne de neutralité du scientifique, elle étend, par confusion et glissements successifs, la finalité de connaissance de la recherche scientifique au développement technologique. Les conséquences de cette attitude participent à la crispation des positions dans le débat sur la BS et se font également sentir dans les positions économiques. L'économie libérale de la connaissance, en particulier, renforce

le paradigme techno-économique qui rend impératif le développement des applications techniques de la science. D'une certaine manière, la confusion des finalités noue les différents aspects de l'inscription sociale de la BS : elle a des conséquences sur les modes discursifs de la BS, sur son développement économique, sur sa régulation juridique et sur ses formes culturelles. Elle nous donne à voir la complexité de l'inscription sociale de la BS car elle montre comment les différents aspects de cette inscription sont à la fois partiellement autonomes et en interrelations étroites, chacun influençant l'autre.

Devant la complexité des modalités d'intégration de la BS dans la société, il serait souhaitable de sortir du mythe moderne de la neutralité des scientifiques, et de trouver des formes de relation entre science et société qui ne se résument pas à une défiance réciproque et à un isolationnisme de la science. L'intégration de la réflexion éthique, et plus généralement l'intégration des SHS, au sein de la recherche scientifique représente de ce point de vue une évolution institutionnelle intéressante pour améliorer l'inscription discursive et pratique de la science dans la société. Malgré son caractère essentiel, cette intégration demeure particulièrement ardue. Elle implique en effet à la fois une modification de l'ethos des chercheurs (en sciences dures comme en SHS) et une modification de la construction des objets de recherche. L'interdisciplinarité est un enjeu majeur de la recherche contemporaine, mais elle revêt un caractère d'urgence dans le cas des technosciences qui lui interdit de se limiter à être une formule creuse ou un vœu pieux.

TROISIÈME PARTIE

BIOLOGIE DE SYNTHÈSE, NATURE ET NATURALITÉ

La BS entretient avec l'idée de nature une relation ambiguë. Dans la diversité des pratiques de BS, la nature est tour à tour complexité à comprendre, imperfection à optimiser, ou limitation à dépasser. Parallèlement, pour la société, la nature reste un étalon d'évaluation des biotechnologies comme en témoigne la littérature philosophique sur la BS, au sein de laquelle la nature est fréquemment un concept central¹. Ces utilisations de l'idée de nature sont problématiques de par leur diversité même : la nature est un concept si fondamental – on pourrait dire primordial – qu'il recouvre une pluralité d'attitudes inconciliables. L'intérêt philosophique qu'il a suscité dans les études sur la BS est proportionnel à cette omniprésence réelle *et supposée* dans les discours. En effet, l'un des enjeux de ces questionnements sur la nature, et sur le rapport qu'elle entretient avec la BS, n'est pas tant la nature, que la naturalité, à travers l'idée présumée répandue du « contre-nature ». Cette utilisation négative de la nature pour parler de la BS est directement tirée du paradigme ELSI et des peurs attribuées au public.

La question de la nature dans le contexte de la BS pose donc un problème épistémologique à la philosophie : comment traiter un concept imposé par une connaissance biaisée de la réalité scientifique et sociale ? Doit-on même tenir compte des usages et des questions définis par la littérature en-dehors d'une constatation empirique fiable ? La question de la nature semble surtout être, dans le contexte de la BS, une élaboration des discours *sur* la BS, et non une question fondamentale posée à la science par la société : nous l'avons vu, la société questionne les biotechnologies en termes sociaux, économiques et politiques, bien plus qu'en termes ontologiques. Et cependant, la philosophie ne doit pas s'interdire de poser des questions que la société ne se pose pas. La question de la naturalité de la BS, et plus généralement la mobilisation de ce concept dans une discussion avec les techniques, doit donc être abordée avec prudence : l'omniprésence de la nature et du naturel dans les discussions sur les techniques indique à la fois une préoccupation certaine, une articulation linguistique et

1 Pour un aperçu de l'importance de la nature dans la discussion philosophique de la BS aux Etats-Unis, cf. Kaebnick, Gregory E. et Murray, Thomas H., dir., *Synthetic biology and morality: artificial life and the bounds of nature*, Cambridge, Massachusetts, The MIT Press, 2013 (Basic bioethics).

culturelle majeure, mais également un flou conceptuel qui peut rapidement nous égarer.

De manière générale, la question de la nature semble souvent sous-jacente dans la BS, mais seulement rarement déterminante. La nature constitue l'arrière-plan sur lequel se formulent les inquiétudes et les doutes. Le thème de la nature dans la littérature sur la BS exprime donc souvent un sentiment plus ou moins diffus de malaise, malaise similaire à celui suscité par les premières modifications génétiques, les premières techniques de reproduction *in vitro*, et les premières expériences de clonage. L'expression d'un tel sentiment doit motiver et aiguiller une investigation philosophique du concept de nature dans le contexte de la BS : pourquoi et comment la nature se trouve-t-elle chargée d'exprimer le malaise ressenti devant l'étrangeté de la BS ? Quelles sont les causes profondes de ce malaise ? Comment se définit-il ? Ce malaise s'apparente en réalité à une crampe mentale, pour reprendre l'expression de Wittgenstein, qui touche aussi bien les individus découvrant les potentiels de la BS que les philosophes qui travaillent sur la BS². Les catégories dont nous disposons pour analyser la BS (nature, technique, vivant, machine, science, culture) sont toutes anciennes et polysémiques, diversement connotées par les expressions dans lesquelles elles sont employées. Leur utilisation courante est trop vague et trop fluctuante pour nous permettre de rendre compte adéquatement de la BS, et la BS (comme les autres biotechnologies) concrétise des découvertes scientifiques qui peinent à trouver leur place dans nos représentations communes. L'accélération technoscientifique est une difficulté, si ce n'est une violence, pour les représentations courantes, et le langage qui les supporte.

L'objectif de cette partie est donc de partir du malaise créé par l'inaptitude de nos catégories habituelles à décrire la BS, de rendre compte de cette inadéquation, et de tenter d'élucider la relation dynamique entre BS et nature.

I. La BS contre la Nature ?

Les invocations de la nature (réelles mais aussi supposées, par exemple dans le

2 Pour des exemples de crampes mentales suscitées par la BS, cf. Holm, Sune, « Health as a Property of Engineered Living Systems », *Bioethics*, vol. 27, no. 8, octobre 2013, pp. 419-425 ; et Basl, John, et Sandler, Ronald, « Three puzzles regarding the moral status of synthetic organisms », in Kaebnick et Murray, dir., *Synthetic biology and morality*.

paradigme ELSI) sont souvent des appels à une stabilité ou à une norme transcendant l'humanité et sa puissance technique. La nature, dans le contexte de la BS, intervient donc comme un concept réactionnaire, au sens littéral où il est une réaction à une peur, généralement laissée non déterminée, de la technologie. Or, pour dénouer la crampe mentale que la nature produit avec la BS, il est essentiel de commencer par déterminer ces peurs, afin de comprendre ce qu'elles nous disent des perceptions de la BS et des acceptions dans lesquelles sont mobilisés les concepts primordiaux « nature » et « technique ». Parmi les grandes formes de la peur de la BS, on peut en distinguer trois : la peur de l'*hubris*, qui peut prendre une forme religieuse ou séculière ; la peur de la transgression ontologique ; et la peur de la démythification du monde. Ces formes ne sont pas mutuellement exclusives et peuvent se composer.

Les peurs suscitées par la BS révèlent la prégnance de la nature comme mode de relation au monde, et ce malgré les évolutions scientifiques et conceptuelles qui conduisent aujourd'hui à privilégier les notions d'environnement ou de biosphère. Décrisper la question de la nature passe donc par l'évolution du concept de nature, qui doit s'ouvrir aux conceptions dynamiques développées au cours du XXe siècle, et réintégrer les concepts alternatifs qu'on a tenté de lui substituer mais qui ne possèdent pas la même force primordiale dans le discours quotidien. Ce mouvement est déjà en cours, il ne s'agit que de l'explicitier pour l'encourager.

A. « Jouer aux dieux » : l'*hubris* contre la nature

« Playing God », littéralement « jouer à Dieu », est une métaphore excessive mais répandue dans le débat américain sur la BS, où la religion a une place importante. Andrew Lustig rappelle que cette expression a pour objectif de sanctuariser certains domaines hors de l'atteinte technique de l'homme. En tant que telle, la métaphore est donc aussi utilisée en-dehors des prises de position strictement religieuses, ou théologiquement motivées³. Par ailleurs, la Commission présidentielle américaine pour l'étude des enjeux bioéthiques signalait cette expression comme un exemple représentatif du hype⁴. Pour qu'une même expression, faisant explicitement référence à « Dieu », soit utilisée aussi bien dans un contexte religieux

3 Lustig, Andrew, « Appeals to nature and the natural in debates about synthetic biology », in Kaebnick et Murray, dir., *Synthetic biology and morality*, p. 24

4 Presidential Commission for the Study of Bioethical Issues, « New Directions: The Ethics of Synthetic Biology and Emerging Technologies », Washington, D.C., PCSBI, décembre 2010., p. 15

que séculier, et aussi bien dans un sens restrictif que transgressif (connoté positivement comme victoire technologique sur la nature), il faut qu'elle signifie quelque chose d'assez général. Andrew Lustig propose trois manières de l'entendre : la première mobilise l'idée de la transgression interdite, la deuxième mobilise l'attitude d'humilité, de respect et d'admiration pour l'œuvre divine, et la troisième postule plutôt l'idée d'une puissance d'agir et de création qui serait équivalente à celle de Dieu. Ces différentes acceptions permettent de catégoriser les divers usages que l'on peut constater, mais ne nous éclairent pas beaucoup sur ce que recouvre cette expression de « jouer à Dieu ».

« Jouer à Dieu » est une métaphore qui dit en peu de mot une certaine intuition du rapport entre la nature et la puissance humaine d'agir. Elle signifie que la nature et l'humanité sont distinctes, et que la nature est un donné préalable. Le type de relation à ce donné induit ensuite les différentes acceptions dans lesquelles est entendue l'expression « jouer à Dieu » : si ce donné est une obligation, la loi « divine » nous interdit de l'altérer, si ce donné est une perfection, il s'agit plutôt de l'admirer et le respecter, voire d'en prendre soin, enfin si ce donné est une contrainte et un obstacle à notre propre nature, il convient de s'en affranchir. Dans les deux premiers cas, on retrouve la soumission à l'ordre divin qui nous fixe une place vis-à-vis de la nature : un rôle extérieur, ou un rôle de « berger » (forme du prendre soin), auquel cas « jouer à Dieu » est à la fois une transgression du rôle naturel de l'humanité et un blasphème. Dans le troisième cas, au contraire, on retrouve l'idée moderne d'une destinée humaine qui serait d'embrasser son potentiel infini, et de s'affranchir des limites naturelles – ce qui était précédemment l'ordre divin – et « jouer à Dieu » signifie alors prendre la place que l'humanité donnait à Dieu, soit celle de créateur de soi et du monde.

Ce rapport ambivalent à la nature est très profondément ancré dans la culture occidentale, et trouve l'une de ses meilleures formulations dans le mythe de Prométhée. Dans la version qu'il en donne dans le dialogue *Protagoras*⁵, Platon rappelle qu'Epiméthée et Prométhée furent chargés par les dieux de doter les êtres vivants de sorte qu'ils survivent sur terre. Epiméthée demanda à s'en charger seul, et lorsque Prométhée revint examiner le résultat, il constata que l'homme seul était resté complètement dépourvu. N'ayant plus aucune qualité à distribuer, et étant pressé par le temps, Prométhée décida, pour rattraper l'oubli d'Epiméthée, d'aller voler les arts aux dieux pour en pourvoir les hommes : il réussit à voler le feu – condition première de tous les arts – à Héphestos et les techniques à Athéna, mais ne

5 Platon, *Protagoras*, Paris, France, Garnier-Flammarion, 1976.

put voler les arts politiques à Zeus. Ainsi dotés, les hommes purent se nourrir et se protéger du climat, mais ils ne pouvaient se protéger des assauts des animaux. Ils tentèrent donc de s'unir pour se défendre mais, dépourvus des arts politiques, ils s'entre-déchiraient. Zeus chargea donc Hermès de leur distribuer *αἰδώς* (*aidôs*, le respect et la pudeur⁶) et *δίκη* (*dikê*, la justice) pour réguler la vie de la cité, et d'édicter la loi stipulant que celui qui serait incapable de ces deux qualités devrait être mis à mort, car il serait un fléau pour la cité.

Ce mythe nous donne à voir une humanité indépendante du monde, jetée dans le monde après sa création. L'humanité est différente des animaux puisque, contrairement à eux, elle n'est pas dotée de qualités lui permettant de s'*intégrer* au monde. L'oubli d'Épiméthée consacre l'étrangeté de l'humanité vis-à-vis du monde, et la solution prométhéenne consacre son rapport de lutte : lutte pour la survie, lutte contre les animaux, lutte contre ses propres violences. Le mythe de Prométhée instaure la nature comme un donné et comme une menace. Parallèlement, elle instaure la technique comme nature humaine, mais la technique est une violence contre le monde⁷. Le thème de la violence constitue la colonne vertébrale du mythe de Prométhée⁸. La violence est originaire de la différence essentielle de la technique vis-à-vis des qualités distribuées par Épiméthée : d'origine divine, elle ne s'intègre pas à la nature, elle va contre le monde. Elle maintient donc l'homme dans une incapacité à entrer dans le cycle écologique. D'un côté l'homme doit forcer le monde pour en tirer protection et subsistance, de l'autre il ne parvient pas à équilibrer son existence et la survie de son espèce vis-à-vis des autres animaux. À cause de son don technique l'humanité est en disharmonie avec le cosmos. La violence s'exerce enfin entre les hommes assemblés. Cette violence, et la disharmonie qui en résulte, mènent l'humanité vers l'extinction⁹. Seuls les dons de Zeus, le respect et la justice, ramènent l'équilibre. Les conséquences politiques de ces dons sont développées dans le dialogue, mais ce qui nous intéresse ici, ce sont les conséquences de ces dons pour le rapport de l'humanité à la technique et à la nature. *Aidôs* et *dikê* apportent balance et mesure entre les hommes, mais elles sont également des devoirs envers les dieux et le cosmos. En tant que tels, elles ont pour opposé *ὑβρις* (*hubris*, l'insolence, la démesure, l'excès, l'outrage) : l'*hubris* n'est donc pas seulement une démesure vis-à-vis d'autrui ou de la nature, c'est directement une

6 Cassin, Barbara, dir., *Vocabulaire européen des philosophies: dictionnaire des intraduisibles*, Paris, Le Robert: Seuil, 2004. Les traductions des termes grecs suivants sont également issues de cet ouvrage.

7 Platon parle de « tirer les aliments du sol » : la métaphore de l'extraction pour parler de l'agriculture est révélatrice de l'idée grecque de la technique comme force exercée contre la nature. Platon, *Protagoras*.

8 Dans le dialogue avec Socrate, Protagoras livre ce mythe comme métaphore de la fondation politique, ce qui explique que la violence – et sa pacification – soient des enjeux majeurs.

9 « Alors Zeus, craignant que notre race ne fût anéantie, envoya Hermès [...] ». Platon, *Protagoras*.

insulte faite aux dieux. La fin du mythe de Prométhée affirme cela avec force lorsque Zeus prononce une sentence de mort à l'encontre de quiconque manquerait d'*aidôs* et de *dikê*, c'est-à-dire ferait preuve d'*hubris*.

Cette introduction de la mesure par le don de Zeus permet de comprendre l'ambivalence de la figure de Prométhée : son acte – le vol des techniques – est sévèrement puni par Zeus, mais il demeure une figure positive¹⁰. Protagoras attribue à son don l'origine de la piété et la naissance du langage ; Socrate affirme vers la fin du dialogue qu'il prend la prévoyance de Prométhée comme modèle. Le respect (d'autrui, des lois et des dieux), le sens de la pudeur, autrement dit une certaine humilité, permettent d'établir une différence entre l'*usage mesuré* des dons prométhéens et l'*ambition* prométhéenne qui a présidé au vol de ces dons. Or l'*hubris* de Prométhée est considérée comme intrinsèque à la technique, et c'est pourquoi elle doit être tenue en échec par le strict respect de l'édit de Zeus. L'*hubris*¹¹, l'usage démesuré des techniques, revient à oublier le don de Zeus, à s'élever contre sa volonté, autrement dit à « jouer aux dieux » en employant leurs dons sans limite.

Ce mythe propose ainsi une vision subtile du rapport technique à la nature. La nature est un donné, mais ce n'est pas un donné parfait, immuable, sacralisé : la nature et les animaux sont un donné dynamique qui tend à l'équilibre. Par ailleurs, l'homme, jeté dans la nature, doit composer avec cette dynamique, employer au mieux ses dons techniques dans un monde malléable ; la nature divine de ses dons empêche toute normativité extrinsèque de la nature sur lui, mais il est par ailleurs soumis à la finalité d'équilibre et de survie des espèces : c'est donc au sein même de sa nature technique, au cœur de sa relation au cosmos que se joue la balance entre les dons de Prométhée et les dons de Zeus, entre le pouvoir et la pudeur¹², et que se situe le risque de la transgression. Le mythe de Prométhée confère ainsi une dimension éthique fondamentale, et intrinsèque au statut de l'humanité dans son rapport à la nature.

Les religions monothéistes ne proposent pas de rapport à la nature fondamentalement différent (à l'exception des interprétations fondamentalistes et littérales de certains courants). L'homme est placé au sommet de la création et, « à l'image de Dieu », est souverain sur le monde. Mais en tant que créature divine, l'homme a un devoir d'humilité devant la création : il

10 On peut remarquer à ce propos que Protagoras ne mentionne pas le châtement auquel Zeus condamne Prométhée : son récit, littéralement, ne condamne pas Prométhée, soulignant en creux sa reconnaissance pour les dons prométhéens à l'humanité.

11 La graphie [hubris] distingue l'usage moderne du mot ; le mot dans son sens grec antique adopte la graphie [*hubris*].

12 Respect de soi, respect dans le regard d'autrui, respect pour les dieux : *aidôs* évoque aussi une forme d'honneur homérique, l'usage noble, digne et mesuré du pouvoir. Cf. art. « Verguënza », in Cassin, dir., *Vocabulaire européen des philosophies.*, p. 1340

en résulte cet interdit, ne pas « jouer à Dieu », mais bien respecter sa volonté et notre place. Dans un article, Patrick Heavey rapporte avec une certaine ironie que ce ne sont pas les représentants des Églises monothéistes, théologiens éminents, qui accusent la BS de « jouer à Dieu »¹³ : ces derniers saisissent en effet très bien la différence qui existe entre réemployer des éléments du vivant pour modifier une cellule déjà vivante et créer la vie à partir du néant. A leurs yeux, la BS fait preuve de davantage d'hubris lorsqu'elle revendique qu'elle « joue à Dieu » que lorsqu'elle modifie effectivement le vivant, car elle rabaisse alors la puissance divine à l'imparfaite technique de la BS. De plus, tant que la BS ne touche pas à l'homme, elle respecte la hiérarchie divine, et ne va donc pas à l'encontre de la volonté de Dieu. Les religions monothéistes, dans leur ensemble, réfutent donc l'argument de l'hubris. Sont-elles plus permissives vis-à-vis de la nature que ne l'aurait été l'éthique grecque ? Il est impossible de trancher une telle question, mais notons que nous retrouvons également dans les religions monothéistes une exigence éthique dans la relation à nature : l'humanité doit composer avec sa liberté, sa puissance et la nature, toutes trois étant déterminées par Dieu.

Nous parvenons donc à la situation paradoxale où les théologiens récusent l'accusation faite à la BS de « jouer à Dieu » et où ce sont les usages séculiers de cette expression qui sont les plus fréquents. « Jouer à Dieu » ne fonctionne donc pas comme une métaphore de l'hubris, comme un « jouer aux dieux », mais comme une métaphore de la sacralité de la nature, sacralité qui implique que toute manipulation génétique soit déjà une transgression, une insulte au cosmos, aux dieux ou à Dieu. Alors que le « jouer aux dieux » des religions tend à placer l'humanité dans une certaine relation éthique à la nature, l'usage dérivé de « jouer à Dieu » abandonne cette conception de balance entre puissance technique et respect du monde pour généraliser à la nature le caractère sacré du divin. L'éthique cède la place à une morale rigide qui place la Nature du côté du sacré et la Technique du côté du profane, voire de la profanation. « Jouer à Dieu » est donc une invocation qui égare : elle nous attire vers des questions théologiques et des questions de sacralité (qui, comme le démontrent et A. Lustig et P. Heavey, ne font pas réellement débat), alors même qu'elle devrait essentiellement nous amener à une réflexion éthique.

13 Heavey, Patrick, « Synthetic Biology Ethics: A Deontological Assessment: Synthetic Biology Ethics », *Bioethics*, vol. 27, no. 8, octobre 2013, pp. 442-452.

B. « Contre-nature » : synthèse et naturalité

Dans son acception sacralisante, « jouer à Dieu » signifie aller contre la nature, être contre-nature. Nous avons constaté cette accusation dans le hype des opposants à la BS. Tout comme l'expression « jouer à Dieu », elle implique et sous-entend un certain rapport à la nature : « contre-nature » explicite, sous une forme apparemment désacralisée, la signification implicitement sacralisante du « jouer à Dieu ». En tant que telle, cette expression est peu employée : on ne trouve pas de dénonciation de la BS sous la forme « c'est contre nature ! », mais on trouve des expressions ou des phrases qui, en substance, disent la même chose. La « guerre au vivant »¹⁴ ou la « mort de la nature »¹⁵ expriment clairement que les biotechnologies peuvent être conçues comme l'impossibilité même de la nature. Ces expressions sont caractéristiques d'un hype opposé à la BS. Bien qu'elles soient issues de discours plus ou moins hyperboliques, il est important de comprendre sur quels ressorts l'idée d'une biotechnologie « contre-nature » repose.

Le nom même de la BS possède une connotation contre-nature. L'adjectif « synthétique » a, au premier abord, une connotation problématique : dans le langage courant, il signifie le plus souvent « non naturel ». Cette acception est liée à l'utilisation par la chimie de cet adjectif pour se différencier de la chimie analytique. La chimie, devenue synthétique, fabrique toute une série de produits de consommation qui sont autant de substituts aux produits dès lors qualifiés de naturels. Au début du XXe siècle, dans une période de progressisme scientifique, les produits synthétiques sont extrêmement valorisés. La nouveauté et la rareté participent à les distinguer des produits « naturels ». La chimie synthétique et la publicité instaurent donc dans le langage courant le couple naturel/synthétique. Avec les progrès techniques, et la production de masse qui se développe après la seconde guerre mondiale, la valorisation du couple commence à s'inverser¹⁶ : les produits synthétiques, fabriqués en masse, ne présentent pas toujours une qualité satisfaisante, et les produits naturels

14 Gaillard, Frédéric, « Innovation scientifreak: la biologie de synthèse. », *Pièces et Main d'Oeuvre*, 11 novembre 2012, <http://www.piecesetmaindoeuvre.com/spip.php?page=resume&id_article=395>, .

15 « La seconde “mort de la nature” réside dans la transgression, par l'humain, des barrières naturelles entre les espèces par la modification intentionnelle du code génétique des organismes vivants à l'aide du génie génétique. », *in* ETC Group, « La rencontre de la biotechnologie extrême et des énergies extrêmes », Ottawa, Ontario, novembre 2015, <www.etcgroup.org>, .

16 L'aluminium est une matière dont l'évolution de statut est représentative de ce phénomène : découvert dans la première moitié du XIXe siècle, il est très difficile à obtenir, et présente des propriétés très intéressantes (léger, inoxydable), il est donc considéré pendant plusieurs années comme un métal précieux, et on en fait des bijoux. Lorsque la méthode de production de l'aluminium par électrolyse est découverte en 1886, il devient plus facile et moins cher à produire, et devient un matériau courant. Il ne viendrait plus aujourd'hui à l'idée d'un orfèvre de privilégier l'aluminium sur l'argent.

retrouvent un attrait. Le développement des dérivés plastiques accélère ce processus. Aujourd'hui, « synthétique » se rencontre fréquemment sous sa forme substantivée (« c'est du synthétique »), pour parler de textiles et de matières non-organiques qui cherchent à imiter les matières naturelles. Sous cette forme, « synthétique » n'est jamais entendu positivement car on suppose toujours une supériorité de la matière naturelle.

Cette connotation, issue de la chimie, voile donc la BS de préjugés : les produits de la BS semblent *a priori* de mauvaises contre-façons chimiques d'organismes naturels. La chimie tente de remplacer des produits organiques (matières animales comme la soie ou le cuir, ou végétales comme le coton ou le caoutchouc), et la BS se proposerait de faire de même avec certains êtres vivants. Ainsi « biologie synthétique » résonne comme un oxymore : les vivants synthétiques seraient non-organiques¹⁷. Que serait un être vivant synthétique, au sens de chimique, non-naturel, non-« organique » ? A cause de l'acception courante de « synthétique », le glissement intuitif du synthétique au contre-nature est rapide dans le cas de la BS, car il est difficile de se représenter un être vivant possédant les caractères des choses synthétiques sans convoquer les figures du golem ou de la créature de Frankenstein. Tout comme le mythe de Prométhée, ces mythes sur des créatures vivantes élaborées par l'homme à base de matière inanimée et de science occulte sont profondément ancrés dans l'imaginaire collectif. Que l'on prenne un moment pour se représenter les images mentales de quelqu'un de parfaitement profane en biologie moléculaire lorsqu'on lui explique que l'on peut couper et coller de l'ADN de différentes espèces pour créer une nouvelle variété d'organisme inconnue dans la nature : l'image d'un organisme couturé semblable à la créature de Frankenstein n'apparaîtra-t-elle pas plus que probablement dans son esprit ?

Ces figures mythiques sont des archétypes du « contre-nature ». L'hubris n'est pas étrangère à ces mythes, mais c'est surtout l'imperfection de l'œuvre d'imitation humaine qui est la source des problèmes. Dans le domaine de la vie, l'œuvre technique n'est pas seulement une imitation imparfaite de la nature, c'est une tentative contre-nature car elle force l'engendrement de la vie à partir de la non-vie (l'inanimé du golem, ou le mort de la créature de Frankenstein). Contrairement à l'acception séculière de « jouer à Dieu » qui cherche à sacraliser la nature, c'est-à-dire à la rendre immuable, le contre-nature ne postule pas la préservation absolue de la nature, mais impose l'idée d'une normativité de la nature. Le fait que seule la vie engendre la vie est une de ces lois de la nature, et l'idée d'un être vivant

¹⁷ La connotation de « synthétique » en français peut expliquer pourquoi « biologie de synthèse » est souvent privilégié au plus direct « biologie synthétique » pour traduire « *synthetic biology* ».

engendré à partir de morceaux d'autres êtres vivants morts ou inanimés transgresse cette norme. Cette conception de la nature et de la vie est issue du vitalisme, courant de pensée aujourd'hui marginal dans les sciences biologiques, déclinant dans la philosophie, mais encore très vivace dans les représentations courantes. La persistance du vitalisme peut conduire à considérer la modification génétique comme une violence à l'encontre de la puissance vitale ; la distance entre les conceptions courantes de la vie et les conceptions scientifiques du vivant est ainsi une des sources de mécompréhension de la BS.

Mais il serait réducteur de limiter « contre-nature » à l'idée que la BS exerce une violence ontologique à l'encontre de la vie. Le vitalisme n'est pas la seule théorie à conférer une valeur normative à la nature, et donc à justifier la critique d'être *contre-nature*. Lorsque l'on regarde les choses de près, il apparaît que la rareté de l'occurrence « contre-nature » dans les discours consacrés à la BS ne signifie pas que l'idée que cette dernière s'oppose aux normes de la nature soit en déclin, mais signale plutôt que le concept de « nature » est supplanté par d'autres termes. Le XXe siècle a en effet profondément modifié notre connaissance et nos représentations de la nature : la cybernétique, en particulier, a essaimé ses concepts de dynamique du système, d'information, mais surtout de régulation et d'homéostasie au sein de la biologie. Les concepts d'environnement, d'écosystème ou de biosphère sont désormais préférés au concept de nature. Ces concepts bénéficient de l'aura de leurs acceptions scientifiques, mais ils tiennent également le même rôle que le concept de nature précédemment : celui de représentation de la norme de cohabitation des êtres vivants au sein de leur milieu commun. La norme elle-même a un peu changé, puisqu'elle est désormais plus flexible, plus dynamique, et qu'elle n'est plus un simple donné idéalement immuable. Il ne suffit donc plus de protéger ponctuellement des espèces : ce sont des relations, des équilibres, des dynamiques qu'il faut préserver, c'est-à-dire souvent des systèmes écologiques complets. L'écosystème est ainsi devenu le concept cardinal de la défense de l'environnement : il est, par excellence, la nature cybernétisée, la nature représentée en systèmes dynamiques.

L'autre modification apportée par ce déplacement conceptuel concerne la place de l'humanité par rapport au reste du vivant. Le concept de nature positionne l'humanité dans un face à face avec le reste du monde : il y a l'homme, et il y a la nature. La nature peut être saisie comme un objet, elle n'implique pas pour l'homme une relation plus fondamentale que n'importe lequel de ses objets artificiels : le monde est rempli de nature comme l'atelier est rempli d'outils. Le glissement vers le concept d'environnement, comme le mot l'indique, place

l'homme au cœur de la nature. Ce n'est plus un face à face mais une domiciliation *dans* : on parle d'habitat naturel pour les espèces vivantes, l'environnement est notre habitat. La relation d'extériorité n'est pas encore supprimée, mais elle est déjà enrichie de la connotation de vie commune, de cohabitation. La biosphère constitue un pas conceptuel supplémentaire dans le sens de l'interdépendance. Biosphère est construit sur le modèle des concepts géologiques (lithosphère, hydrosphère, atmosphère) : la biosphère est donc dans un premier sens une couche géologique, l'un des tissus terrestres, composé de la masse vivante. Mais elle est aussi un concept écologique, au sens où elle caractérise l'ensemble des êtres vivants *et leurs milieux d'existence*. Dans ce sens écologique, elle englobe les parties de la lithosphère et de l'atmosphère, ainsi que l'hydrosphère jusque dans ses zones extrêmes, où vivent surtout des bactéries. La notion de tissu est une assez bonne analogie pour rendre compte de l'importance de l'interrelation dans le concept de biosphère. Bien qu'on distingue parfois l'anthroposphère de la biosphère (réflexe de la dichotomie homme/nature), la biosphère intègre l'humanité comme part intrinsèque d'elle-même. La biosphère ne distingue plus entre les êtres vivants, car tous participent d'un système global. La biosphère généralise l'écosystème à l'échelle de la planète, et empêche l'humanité de s'en extraire.

Il est intéressant de constater que le concept de biosphère retrouve l'idée grecque de cosmos, à savoir la totalité du monde où tous les êtres doivent cohabiter en harmonie. Les normes de la biosphère sont des normes de balance, d'équilibre homéostatique, qui, elles non plus, ne sont pas sans rappeler l'obligation olympienne de respecter le sens de la pudeur (*aidôs*) et la justice (*dikê*). Dans ce nouveau contexte conceptuel, la BS est « contre-nature » à cause de son potentiel de perturbation des écosystèmes existants : l'introduction volontaire ou accidentelle d'êtres vivants artificiellement ingénierés constitue une prise de risque non négligeable du point de vue des interrelations complexes qui constituent la biosphère. Autrement dit, ce n'est plus l'hubris, au sens de volonté immodérée de puissance, qui menace l'équilibre du cosmos, mais l'introduction de nouveaux êtres, artificiellement *jetés au monde*, et non intégrés à la biosphère par les dynamiques mêmes de la biosphère.

C. La BS et le « désenchantement » du monde

Comme toutes les techniques, la BS est susceptible d'être accusée de désenchanter le monde. Cette critique, plus esthétique que morale, n'est néanmoins pas dépourvue de

signification éthique. Nous avons vu que « jouer à Dieu » pouvait signifier outrepasser l'attitude d'humble admiration pour la beauté et la perfection de la création divine : la critique faite à la technique de « désenchanter » le monde suppose un rapport similaire. La nature est alors perçue comme une source d'émerveillement, ou de fascination sublime, qu'il convient de défendre contre les assauts mutilants de la technique. Le rapport à la nature impliqué par cette position n'est pas nécessairement magique, ni mystique, ni religieux : il peut être « simplement » esthétique. Autrement dit, le « désenchantement » dont il est question n'est pas l'abandon anthropologique de la compréhension magique du monde, il n'est pas une volonté de retour à la magie comme paradigme de la relation à la nature. Ainsi, avant d'être « désenchantée », la nature, vidée de ses dynamiques magiques, doit être enchantée par une perception romantique.

Est romantique ce qui est perçu par le sujet comme semblable au roman. Au cœur de la notion figure donc moins une qualité intrinsèque de l'objet qu'une qualité du regard porté sur cet objet. [...] Si *romantic/romantisch* implique un rapport au sujet, il suppose en outre un rapport spécifique à l'art et à la nature, plus exactement, un renversement strict du principe traditionnel de *mimésis*. Dans l'expérience romantique, la nature est perçue à travers le prisme de l'art (littérature ou peinture). Autrement dit, pour le regard romantique, ce n'est plus l'art qui imite la nature, mais la nature qui imite l'art.¹⁸

C'est l'existence du roman, c'est-à-dire d'une forme de représentation littéraire du monde, qui produit le romantisme. Le terme « romantique » apparaît en Angleterre au milieu du XVIIIe siècle, et caractérise le mode esthétique de regarder le monde. Le roman, et plus généralement l'esthétique littéraire, propose une perception du monde poétisée, et le sujet – adoptant ce mode de perception – retrouve, dans le monde, des objets (et en particulier des paysages) qui lui semblent avoir été poétisés pour un roman, ou dans un roman. La transformation de la manière dont le sujet regarde le monde, produite par l'inversion du rapport de l'art à la nature, culmine dans l'art du jardin anglais, dans lequel il faut organiser le jardin comme un paysage de roman. Le roman poétise le regard du sujet sur le monde, et en retour le sujet cherche à « romantiser » le monde en faisant en sorte que la nature imite l'art.

Le romantisme est donc également une attitude esthétique active. A la fin du XVIIIe siècle, le poète allemand Novalis généralise cette action de « romantisation » :

Le monde doit être romantisé. [...] Cette opération est encore totalement inconnue. En conférant aux choses secrètes une haute signification, au quotidien un mystérieux prestige, au connu la dignité de l'inconnu, au fini l'apparence de l'infini,

18 Article « Romantique », in Cassin, dir., *Vocabulaire européen des philosophies.*, p. 1092

je les romantise.¹⁹

Le verbe « romantiser » n'a pas connu une grande postérité, mais l'attitude décrite par Novalis est un excellent exemple d'enchantement du monde. Le désenchantement du monde tel que décrit par Max Weber consiste en l'abandon des croyances magiques et l'élimination des explications magiques : pour Weber c'est un processus corollaire du processus de rationalisation engagé par les religions monothéistes. Le désenchantement du monde est donc ancien, mais il est intéressant de constater que les premiers mouvements du romantisme suivent de près le rationalisme cartésien, comme si le renforcement du désenchantement appelait l'injonction de réenchantement. Réenchanter, comme synonyme de « romantiser », ne signifie pas retrouver le paradigme magique d'existence (même si la nostalgie de ce paradigme peut être une motivation), mais réintroduire du mystère : Novalis fait l'apologie du secret, de l'inconnu et de l'infini. Il fait le constat d'un univers à échelle humaine, où la nature est devenue triviale : Novalis considère que son existence se déroule dans un « quotidien », « connu » et « fini », mais par la puissance de l'esprit et de la volonté, il est possible, et donc obligatoire, de rendre au monde sa grandeur et son mystère. Romantiser, ou réenchanter, est donc une action esthétique subjective de sublimation de la nature, action qui peut rester dans le domaine du fictionnel ou du virtuel. Il ne s'agit pas, contrairement à l'art du jardin anglais, de concrètement rendre le fini infini, et le connu inconnu.

L'attitude de réenchantement du monde, opposée à l'attitude scientifique et technique (attitude moderne et Progressiste), a pu, avec le temps, apparaître à certains comme l'attitude primordiale de l'humanité envers la nature : c'est ironique quand on se rappelle que cette attitude n'est rendue possible que par l'attitude moderne envers le monde, puisqu'elle en constitue un mode réactionnaire²⁰. Il y a, en effet, dans les dynamiques d'idéalisation de la naturalité une part d'illusion, que Vincent Descombes présente bien à propos de l'idée de désenchantement²¹. La démythification du monde par la raison n'a rien d'une perte du merveilleux, et correspond au contraire à un changement de manière de donner sens, au malheur en particulier : là où une vision magique du monde donne du sens au malheur par des forces hostiles (sorcier, malédiction, esprit malin, dieu ou ancêtre courroucé), la vision moderne

19 Novalis, cité *in Ibid.*, p. 1093

20 Au sens littéral : le mode romantique est une *réaction* au roman et au mode moderne (désenchanté) de relation au monde.

21 Descombes, Vincent, *Philosophie par gros temps*, Paris, Editions de Minuit, 1989 (Collection « Critique »), pp. 141-142

ne propose que le hasard et l'arbitraire des causes naturelles²². L'impression de « désenchantement » n'est qu'un effet rétrospectif dans l'esprit moderne : lorsque la vision rationalisée du monde est confrontée à une vision poétique (œuvre littéraire, picturale, musicale ou cinématographique), peut apparaître un sentiment de nostalgie, pouvant fonder la conviction d'une perte irrémédiable de quelque chose de primordial. Mais cette conviction elle-même n'est possible que parce que l'individu qui l'a n'est pas dans un rapport magique au monde.

Par illusion rétrospective, le monde réenchanté par la « romantisation » apparaît comme le monde primordial (il y a escamotage du double processus de désenchantement comme abandon du paradigme magique, et de réenchantement comme introduction d'une esthétique du mystérieux), alors même que les paysages romantiques « primordiaux » sont bien souvent de part en part humanisés. Dans ce contexte, la science et la technique peuvent continuer d'apparaître comme des processus de « désenchantement », non plus au sens où elles suppriment la magie du monde, mais au sens où elles suppriment son mystère, sa poésie. Alors que pour Novalis, le romantisme est une action de repoétisation du monde, la poésie dégagée par (et de) la nature est aujourd'hui parfois perçue comme un bien originel à préserver. L'illusion que l'état enchanté de la nature est primordial conforte en réalité la vision moderne du Progrès irrémédiable. La conviction que la technique détruit, sans retour possible, les mystères de la nature repose sur l'oubli de l'activité artistique d'esthétisation. Tout se passe comme si l'art, à l'inverse de ce qu'avait proposé le romantisme, était redevenu pure imitation de la nature : ce serait la destruction technique du mystère dans le monde qui empêcherait désormais de trouver des objets naturels dignes des œuvres d'art du passé, non pas parce que ces œuvres ont enchanté la nature, mais parce que la nature est irrémédiablement « désenchantée ».

Contrairement aux arguments de l'hubris ou du contre-nature, l'argument romantique n'oppose pas à la technique une norme morale, transcendante – avec le « jouer à Dieu » –, immanente à la nature – avec le contre-nature –, mais une valeur esthétique. Cependant, il serait inconséquent de balayer cette valeur esthétique d'un revers de main. D'une part, dans la perspective d'un débat éthique, les valeurs esthétiques ont de plus en plus de poids, en particulier du fait de la patrimonialisation de la nature (paysages, écosystème, etc.). D'autre part, dans un monde où la nature est de plus en loin du quotidien, l'enchantement de la nature,

²² Cette manière minimale de donner du sens explique, par ailleurs, comment une adhésion aux explications scientifiques peut rester compatible avec une manière magique de donner du sens aux événements de la vie.

et par conséquent la crainte de son « désenchantement », sont toujours plus puissamment évocateurs. La métropolisation des existences renforce l'attachement à la nature par effet de sublimation par éloignement. Les mouvements de protection de la nature sauvage sont renforcés par les crises environnementales globales (réchauffement climatique, pollution océanique, etc.) et locales (déforestation, marée noire, accident industriel, etc.). D'une certaine manière, plus la technologie s'impose dans nos existences et plus elle rencontre de forces adverses motivées par une défense de ce qui nous manque.

Il serait cependant réducteur de n'y voir que cela. La défense d'une naturalité préservée, quelle qu'en soit la motivation, répond également à un besoin de préservation d'un potentiel : la préservation d'une nature « naturelle » vise à assurer la possibilité d'autres modes de vie que le mode de vie citadin technologisé. Cela revient à préserver la possibilité du choix, de ne pas irrémédiablement technologiser²³ l'intégralité du monde. La Nature romantisée est la forme désirable, le moteur libidinal, de cet argument rationnel²⁴.

D. La *poiêsis* contre la *tekhne* : la technique chez Heidegger

La théorie de la technique de Heidegger donne un exemple philosophique de ce type de relation esthétique à la nature. La position heideggerienne n'est pas un naïf appel à la beauté de la nature contre la technique, contrairement à ce qu'une généralisation abusive du fameux exemple du Rhin pourrait laisser croire. Cet exemple, donné par Heidegger dans la conférence *La Question de la technique*²⁵, est le suivant :

La centrale [hydroélectrique] n'est pas construite dans le courant du Rhin comme le vieux pont de bois qui depuis des siècles unit une rive à l'autre. C'est bien plutôt le fleuve qui est muré dans la centrale. Ce qu'il est aujourd'hui comme fleuve, à savoir fournisseur de pression hydraulique, il l'est de par l'essence de la centrale. Afin de voir et de mesurer, ne fût-ce que de loin, l'élément monstrueux qui domine ici, arrêtons-nous un instant sur l'opposition qui apparaît entre les deux intitulés : « Le Rhin », muré dans l'usine d'énergie, et « Le Rhin », titre de cette œuvre d'art qu'est un hymne de Hölderlin. Mais le Rhin, répondra-t-on, demeure de toute façon le fleuve du paysage. Soit, mais comment le demeure-t-il ? Pas autrement que comme un objet pour lequel on passe une commande (*bestellbar*), l'objet d'une visite

23 Certains diraient humaniser, mais cela est évidemment déjà bien trop tard : l'agriculture a déjà modifié nos paysages dans de telles proportions et depuis si longtemps, que ces modifications ont pris à nos yeux l'apparence de la naturalité. Sans compter les modifications globales que notre activité fait subir à la planète.

24 Ou bien cet argument est-il une rationalisation du désir ?

25 Heidegger, Martin, *Essais et conférences*, Paris, France, Gallimard, 1973 (Collection Tel 52), pp. 9-48

organisée par une agence de voyages, laquelle a constitué (*bestellt*) là-bas une industrie des vacances.²⁶

Dès le début de l'exemple, Heidegger compare deux formes d'humanisation du fleuve : le pont de bois qui l'enjambe et la centrale hydroélectrique qui l'enserme. Cette comparaison nous permet de constater que Heidegger n'est pas sujet à l'illusion d'un état naturel primordial. L'exemple ne porte pas sur le Rhin « naturel », éternel, hors de l'humanité, face au Rhin dénaturé par la technique humaine, mais bien sur des modes différents d'humanisation de la nature. Cependant, Heidegger nous dit que la centrale, dans son rapport au fleuve, change l'être du fleuve car elle en fait un « fournisseur de pression hydraulique ». Ce qu'il nous dit en creux est donc que l'humanisation précédente – la construction du pont – maintenait le fleuve dans son être primordial : certes, la nature était humanisée et l'humanisation changeait la relation de l'homme au fleuve (puisque'il n'était plus un obstacle), mais elle ne changeait pas l'« être fleuve » du fleuve. Le caractère primordial de la nature revient ainsi chez Heidegger comme une question ontologique fondamentale.

Pour nous faire saisir la « monstruosité » de l'aliénation de l'être du Rhin, instrumentalisé par la technique contemporaine, Heidegger fait appel à la poésie d'Hölderlin. L'argument esthétique se trouve donc opposé à l'argument technique, et il est chargé de nous faire ressentir un malaise, c'est-à-dire de nous faire saisir, par l'émotion, le caractère contre-nature de l'aliénation ontologique du Rhin par l'humanité. L'allusion à l'œuvre du grand poète magnifie la grandeur sublime du fleuve. Le choix éminemment symbolique du Rhin, quasi-divinité germanique, ne peut manquer d'évoquer le geste prométhéen de domestication de la puissance divine. Cet exemple d'aliénation technique du fleuve mobilise donc les thèmes évoqués plus haut : l'hubris du « jouer aux dieux » et le contre-nature, tous deux révélés par le contraste du regard poétique et du regard technique. La prise en compte explicite de l'objection esthétique par Heidegger – « le Rhin [...] demeure de toute façon le fleuve du paysage » – permet d'une part de confirmer que la perspective romantique n'est pas étrangère à la pensée du philosophe, et d'autre part de constater que même cette caractéristique esthétique peut être aliénée par la technique, lorsqu'elle devient un objet de consommation de l'« industrie des vacances ».

Heidegger propose un mode conservateur d'utilisation de la technique, au sens où la technique devrait demeurer dans les limites de l'artisanat. Les technosciences, qui exploitent

26 *Ibid.*, pp. 21-22

au maximum les potentialités techniques du monde ouvertes par la connaissance scientifique, seraient pour lui la source ultime d'aliénation de la nature. Heidegger est représentatif d'une forme de critique post-moderne de la technique : étranger à toute pensée magique ou mystique du monde, il n'en demeure pas moins nostalgique d'un rapport plus authentique – c'est-à-dire traditionnel, et partiellement fantasmé – à la nature. Son retour radical aux origines grecques de la philosophie occidentale est une manière de répondre à cet appel de l'authenticité primordiale. Néanmoins, Heidegger revendique une attitude critique mais pas hostile à la technique : la nostalgie ne se mue pas en animosité. Il y a dans sa philosophie une ambivalence profonde vis-à-vis de la technique, ambivalence qui s'exprime dans les différents modes de la technique qu'il distingue. Pour comprendre la manière dont l'ambivalence de la technique se déploie dans la pensée de Heidegger, il faut replacer le cadre philosophique dans lequel il l'analyse.

La question heideggerienne par excellence est celle de la vérité de l'Être. Ainsi la question de la technique est-elle pour Heidegger une manière de questionner le rôle de la technique dans notre rapport à l'Être et à sa vérité. La technique vient du grec *τέχνη* (*tekhné*, signifiant à la fois la technique au sens contemporain, mais plus généralement les arts et savoirs-faire humains) qui est intrinsèquement lié à la *ποίησις* (*poiêsis*, la faculté d'œuvrer). Or la *poiêsis* relève du domaine de la *γένεσις*²⁷ (*genesis*, le devenir, l'engendrement), ce qui permet à Heidegger de la lier à la *φύσις* (*phusis*, la nature : le mot grec est fortement connoté des idées de développement, de croissance, de faire naître et faire pousser²⁸ ; *phusis* et *genesis* sont intimement liées). L'analogie entre *phusis* et *poiêsis* est dans le faire advenir, dans l'actualisation d'un potentiel.

La *φύσις* par laquelle la chose s'ouvre d'elle-même, est aussi une pro-duction, est *ποίησις*. La *φύσις* est même *ποίησις* au sens le plus élevé. Car ce qui est présent *φύσει* a en soi (*εν εαυτω*) (cette possibilité de) s'ouvrir (qui est impliquée dans) la pro-duction, par exemple (la possibilité qu'a) la fleur de s'ouvrir dans la floraison.²⁹

La *poiêsis*, comme principe humain de faire advenir quelque chose dans le monde grâce aux arts, apparaît comme une imitation de la *phusis*, à la différence que la *phusis* est son propre principe de faire advenir. Heidegger lie ces deux modes du faire advenir (intrinsèque ou extrinsèque à la nature) comme formes de l'*αλήθεια* (*alêtheia*, la vérité : construit sur *λανθάνω*

27 Article « Praxis », in Cassin, dir., *Vocabulaire européen des philosophies.*, p. 990

28 Article « Nature », in *Ibid.*, p. 854

29 Heidegger, *Essais et conférences.*, p. 17

[lanthanô], « être caché », avec le préfixe privatif *α-*).

Le pro-duire fait passer de l'état caché à l'état non-caché, il présente (*bringt vor*). Pro-duire (*her-vor-bringen*) a lieu seulement pour autant que quelque chose de caché arrive dans le non-caché. Cette arrivée repose, et trouve son élan, dans ce que nous appelons le dévoilement. Les Grecs ont pour ce dernier le nom d'*αλήθεια*, que les Romains ont traduit par *veritas*. Nous autres Allemands disons *Wahrheit* (vérité) et l'entendons habituellement comme l'exactitude de la représentation.³⁰

En imitant le processus naturel, propre à la *phusis*, de « dévoilement » de l'être – c'est-à-dire le processus qui actualise ce qui est encore caché, potentiel – à l'aide de la *tekhne*, la *poiësis* (le pouvoir d'œuvrer) humaine permet également de dévoiler l'être, autrement dit, d'avoir accès à la vérité.

La technique, chez Heidegger, dans son lien étroit avec la *poiësis* et l'*alêtheia*, est donc une voie d'accès potentielle à la vérité. Mais le mode de « dévoilement » de la technique contemporaine, et la connaissance qui en est issue, ne sont pas authentiques. Heidegger reconnaît donc le rôle que la technique joue dans la connaissance scientifique (instrumentation et confirmation expérimentale), mais il renverse le rapport hiérarchique habituel en considérant que les modes de connaissance sont soumis à la technique, et non l'inverse. Comme l'a indiqué l'exemple de la centrale hydroélectrique sur le Rhin, Heidegger estime que la technique agit sur le monde selon le mode de l'instrumentalisation aliénante : ce mode est nommé *Ge-Stell* par Heidegger. Le *Ge-Stell* indique la subsomption (préfixe *Ge-*) de tous les modes de la fabrication, de l'assemblage, de la représentation, de la production. *Ge-Stell* a ainsi pu être traduit par « arraisonnement », pour rendre compte de la manière dont la technique interpelle la nature et lui demande de rendre des comptes à l'humanité, dans une perspective instrumentale ; mais cette traduction n'épuise pas le concept de *Ge-Stell*, car la racine *-Stell*, tirée de *stellen* (poser), est rendue extrêmement polysémique par Heidegger, qui effectue une mise en réseau sémantique très dense. Ce qu'il convient de retenir, ce sont les connotations liées à « disposer », à la fois comme assemblage de dispositif et comme mise à disposition.

Le dévoilement qui régit la technique moderne est une pro-vocation (Herausfordern) par laquelle la nature est mise en demeure de livrer une énergie qui puisse comme telle être extraite (herausgefördert) et accumulée.³¹

La mise à disposition et en dispositif (le *Ge-Stell*) de la nature n'est plus, selon Heidegger, une

30 *Ibid.*

31 *Ibid.*, p. 20

« pro-duction », c'est-à-dire une mise en présence du caché ou du potentiel, mais une « provocation », c'est-à-dire un appel impérieux à se rendre disponible : le *Ge-Stell* dépasse largement le cadre restreint de l'énergie, ou plutôt, il faut entendre ici « énergie » de manière très générale, comme tout ce qui peut être utilisé, employé, consommé. En généralisant de manière excessive la « provocation technique », Heidegger aboutit à une position simpliste, où la technique contemporaine n'a plus qu'un mode de relation au monde et où la connaissance n'est jamais plus qu'un outil de la technique et de son entreprise d'instrumentalisation du monde.

Le dévoilement, la relation à la vérité de la technique est, pour Heidegger, à l'origine ambivalent : c'est à la fois un potentiel accès à la vérité et un potentiel danger d'aliénation de l'Être. En mettant la nature en demeure de lui livrer sa puissance, de se mettre à sa disposition, la raison technique instrumentale met fin à l'ambivalence et fait basculer la relation technique du côté de l'aliénation. Elle impose à la nature une forme qui lui est inessentielle, elle exige de la nature un être artificiel, ou au moins artificialisable.

C'est pourquoi la part « poétique » du *Ge-Stell* renvoie à l'ambivalence de la technique qui dégage l'Être, mais en même temps le voile, puisque la raison ne reçoit en retour que sa propre image, qu'elle se renvoie à elle-même. [...]

La disponibilité technique du monde prend donc l'Être au piège, le traque ; l'étant est ainsi recherché, observé, inventé ; la nature est traquée dans un dispositif de représentation, jusqu'à ce que l'objet (*Gegenstand* : ce qui est [*steht*] en face [*gegen*] du regard) disparaisse comme objet et, devenant inconsistant (*gegenstandslos*), resurgisse comme simple inventaire [...].³²

Le danger de la technique contemporaine n'est pas de gâcher la beauté primordiale de la nature, ni même d'humaniser la nature, il est de masquer l'être de la nature sous le voile de l'instrumentalisation aliénante. L'imposition à la nature d'un schème technique, la *présupposition* du schème technique dans la nature, voilà le danger. Le mode de rapport à la nature défini par le *Ge-Stell* empêche la prise en compte simple et directe du monde : les objets (les « étants ») sont dissous dans la catégorie des matériaux, une masse indéterminée qui n'existe que dans sa relation à un usage potentiel. Le mode de l'« inventaire » rend « inconsistant » le monde en soi : le monde n'existe qu'employé dans un dispositif technique.

Cette idée de mise en inventaire du monde en vue de son exploitation technique fait écho à certains programmes de la BS. Les tentatives de création d'un Lego du vivant

³² Dubost, Jean-Pierre, « Combinatoire et conceptualisation. Une "Métaphysique des particules" en Allemand. », in Cassin, dir., *Vocabulaire européen des philosophies.*, pp. 236-237

s'approchent clairement d'une démarche de mise à disposition des éléments du vivant. On saisit ici en quoi la critique heideggerienne de la technique peut sembler séduisante pour critiquer la BS : elle offre, sous une forme séculière et rationnelle, des arguments qui soutiennent l'intuition que la BS est contre-nature, qu'elle dénature la vie et qu'elle représente une atteinte à une certaine poésie du monde. Autrement dit, le concept heideggerien de *Ge-Stell* exprime une conception de la technique comme instrumentalisation paradigmatique qui non-seulement voile l'être authentique de la nature, mais masque même l'Être de l'homme, tel qu'il se manifeste dans son rapport à la nature. S'il n'y a plus de nature, ou de monde, en-dehors de la technique, il n'y a plus non plus d'humanité en-dehors de la technique. L'aliénation technique de l'homme par lui-même pointe sous l'aliénation technique de la nature.

Mais parce que la technique est intrinsèquement ambivalente, elle est le danger et sa solution. Heidegger voit l'espoir dans la polysémie primordiale de *tekhnè*, et sa proximité avec la *poiësis*.

Autrefois *τέχνη* désignait aussi la production du vrai dans le beau. La *ποίησις* des beaux-arts s'appelait aussi *τέχνη*. [...] Qu'était l'art ? [...] Pourquoi portait-il l'humble nom de *τέχνη* ? Parce qu'il était un dévoilement producteur et qu'ainsi il faisait partie de la *ποίησις*. Le nom de *ποίησις* fut finalement donné, comme son nom propre, à ce dévoilement qui pénètre et régit tout l'art du beau : la poésie, la chose poétique.³³

La technique peut donc se racheter, ou plus exactement contrebalancer le mode aliénant du *Ge-Stell*, par la technique artistique, le rapport esthétique à la nature. Heidegger réactive ici le manifeste romantique de Novalis : en entrant en relation avec la nature sur le mode du beau, en poétisant, en romantisant la nature, il est possible de dévoiler le vrai dans le beau. La production artistique actualise le monde sur le mode subjectif et esthétique, révélant ainsi une relation humaine authentique, bien qu'individuelle, au monde. La présentation – à la fois mise *en présence* et mise *au présent* – d'une relation authentique sous la forme d'une œuvre permet la communication d'une expérience existentielle autrement incommunicable.

Heidegger perçoit donc la technique contemporaine comme un fourvoiement de l'action de l'homme sur la nature. Ce n'est pas explicitement un « désenchantement », elle ne fait pas disparaître une certaine poésie du monde mais empêche le rapport poétique au monde. Elle est une aliénation, une réduction intolérable des modes d'être du monde et de l'homme.

33 Heidegger, *Essais et conférences.*, p. 46

L'appel à l'Être comme élément régulateur de notre rapport à la nature (il faut découvrir l'être *authentique* des choses et lutter contre l'aliénation des modes d'être) effectue un glissement implicite de l'ontologie à la métaphysique : sans jamais dire qu'il existe des valeurs transcendantes, Heidegger, en supposant qu'il y a des modes authentiques et des modes aliénés de rapport au monde, nous impose l'idée qu'il y aurait une vérité de l'Être indépendante de notre expérience du monde (en particulier de notre expérience scientifique et technique). La technique comporterait l'aliénation comme potentialité intrinsèque. Elle serait une tentation de l'instrumentalisation totale, mais le mode artistique, comme pouvoir de romantiser, permet de contrebalancer cette tentation et, à terme, peut-être même d'ouvrir l'humanité à une relation véritablement authentique à la nature et au monde.

Bien que Heidegger se défende d'être contre la technique, il établit une stricte hiérarchie des modes d'actions sur la nature, soumettant éthiquement la technique à l'art, au sens où l'art doit tenir en respect l'instrumentalisation technoscientifique du monde. Sa philosophie de la technique allie les formes de critiques présentées dans les trois sections précédentes : appuyée sur une conception métaphysique de la nature (l'Être), il conçoit la technique comme contre-nature en particulier parce qu'elle aliénerait le mode de relation poétique que l'homme peut avoir avec le monde. La poétisation du monde, en tant qu'activité artistique et technique, constitue alors une rédemption de la technique instrumentale aliénante. La pensée de Heidegger constitue un exemple philosophique de la manière dont le malaise face à la technique se trouve interprété, *via* une conception métaphysique de la nature, comme une violence et comme une aliénation de modes esthétiques de rapport au monde. Les critiques de la BS suivent souvent le même schéma. Bien que superficiellement convaincant, ce schéma d'argumentation repose en réalité sur la présupposition de la prééminence conceptuelle et normative de la nature, sur la simplification abusive de la technique et des modes de relation au monde que la technique nous offre, ainsi que sur des généralisations rhétoriques. Il est indéniable que la technique, et la BS dans le cas qui nous intéresse, peut tendre à l'instrumentalisation du monde, mais ce n'est pas son unique modalité de relation au monde, et ce n'est pas non plus une fatalité, la technique étant prise dans un réseau de modes de relation au monde (relation de connaissance, relation esthétique, relation de protection, relation de partenariat, relation d'instrumentalisation, relation de transformation, etc.). Par ailleurs, nous verrons plus loin qu'il n'est plus possible d'attribuer implicitement à la nature un statut épistémologique et éthique privilégié : la nature est un concept en question, pas un

axiome stable et fiable.

E. Actualité de l'attitude d'humilité envers la nature

En appeler à la nature revient à faire appel à une norme extrinsèque à la technique et à l'humanité. La norme naturelle peut être une norme divine, la nature est alors une création parfaite, ou aussi parfaite qu'elle peut l'être, et toute action technique à son encontre – en l'occurrence la modification génétique d'espèces et/ou l'introduction d'espèces modifiées dans l'environnement – est nécessairement une atteinte à cette perfection. La technique dans le mythe de Prométhée peut être vue à la fois comme ce qui sauve l'humanité mais également comme ce qui a la pouvoir de dégrader le cosmos : le don de l'*aidôs* par Zeus étant ce qui préserve l'équilibre et empêche la dégradation inéluctable.

La norme naturelle peut être une norme intrinsèque à la nature, principe vital interne à chaque être vivant, ou principe dynamique d'équilibre des interrelations. La BS, intrinsèquement ou par ses conséquences, constitue alors un danger pour le processus vital, qu'il soit conçu comme puissance vitale ou comme système physico-chimique d'interdépendances.

Enfin la norme naturelle peut être une norme esthétique, impérieuse non pas pour la nature en elle-même mais pour la nature humaine, qui risque par exemple de se fourvoyer si elle n'entend pas l'appel de sa relation authentique au monde. La BS, abstraction faite des tentatives de « bio-art »³⁴, consisterait ainsi en un arraisonnement extrême de la nature, à la fois au sens du *Ge-Stell* heideggerien qui met au jour l'exploitabilité la plus fondamentale du vivant, et au sens du désenchantement qui fait rendre raison au mystère de la vie.

Toutes ces conceptions de la nature ont donc en commun d'imposer implicitement une loi, loi qui est fondamentale, car inscrite dans l'essence de la nature, et primordiale, car elle s'impose à l'humanité en-dehors de toute découverte explicite de cette loi. Ces conceptions de la nature reconnaissent et justifient l'idée d'une loi naturelle, indépendante de toute forme de positivisme juridique : cette loi, selon la conception de la nature considérée, est divine, vitale, ou existentielle. Quel que soit le type de la loi naturelle, l'enfreindre revient, pour l'humanité, à

³⁴ Le « bio-art » peut consister en expériences de BS dont les finalités sont purement esthétiques (principalement des modifications jouant sur la bioluminescence), ou des démarches artistiques utilisant le moyen de la BS. Dans les deux cas, la valeur artistique est sujet à débat : il semble que le moteur principal de ces tentatives soit plus souvent la nouveauté qu'une recherche esthétique ou artistique à proprement parler.

sortir de sa condition, autrement dit à faire preuve d'hubris. L'objection de l'hubris semble ainsi posséder une portée assez générale pour subsumer les critiques formulées par les différents rapports à la nature. L'ancienneté et la persistance de cette critique à l'encontre des techniques pose question : dit-elle quelque chose de fondamental ? N'est-ce pas plutôt une habitude de pensée, un réflexe conditionné par notre tradition philosophique et morale ? Ou est-ce une manifestation de « crampe mentale » ?

Dans un article, Bernard Baertschi propose de « vaincre l'argument de l'hubris »³⁵. Dans le cas de la BS, il distingue deux facettes à cet argument : la question « est-il possible de créer la vie ? » et la question « est-il moralement permis d'essayer de le faire ? »³⁶. L'argument de l'hubris consiste à répondre non à ces deux questions : non la vie ne peut pas être créée, elle consiste en une qualité ontologique telle qu'elle n'est pas synthétisable en laboratoire ; non la vie ne peut pas être créée, nous outrepassons notre condition en bricolant et créant des vivants artificiels. B. Baertschi oppose à la première réponse la réalité scientifique et technique : les chercheurs en BS ne créent pas la vie, ils modifient des êtres déjà vivants, or l'ADN n'est généralement pas considéré par les défenseurs de l'argument de l'hubris comme suffisant pour caractériser la vie. Malgré tout, imaginons que les programmes de synthèse cellulaire finissent par aboutir, et qu'il soit possible d'assembler, à partir de molécules inanimés, un être vivant au plein sens du terme. L'argument de l'hubris nous interdirait alors de le faire. Mais sur quelle base ? Y-a-t-il une différence de nature significative entre la modification radicale d'une bactérie *E. coli* issue d'une souche de laboratoire, et l'insertion de ce même système génétique au sein d'une cellule minimale artificielle ? Le pas franchit par la technique (à ce jour hypothétique) de la synthèse cellulaire semble plus symbolique (l'assemblage d'atomes en molécules et de molécules en système cellulaire) qu'ontologiquement significatif : la cellule modifiée et la cellule entièrement synthétique auraient des comportements extrêmement similaires. Dans une évolution incrémentale de la manipulation du vivant, la synthèse d'une cellule fonctionnelle à partir de structures chimiques inanimées mais présentant des propriétés émergentes semble une étape minime au regard de l'ensemble. Et si cette étape n'est pas significative, mais qu'au contraire c'est toute la démarche de la BS qu'il faut arrêter au motif que chaque pas est une preuve suffisante d'hubris, alors il n'aurait jamais fallu que l'humanité domestique ni ne cultive d'animal ni de plante.

35 Baertschi, Bernard, « Defeating the Argument from Hubris », *Bioethics*, vol. 27, no. 8, octobre 2013, pp. 435-441.

36 *Ibid.*, p. 439

Finalement, B. Baertschi conclut que l'argument de l'hubris s'annihile lui-même dans une inconsistance logique. Selon lui l'argument de l'hubris suppose nécessairement une conception métaphysique de la vie telle que donnée dans la nature, or selon une telle conception :

vous ne pouvez pas objecter qu'ils [les biologistes de synthèse] veulent créer un être vivant parce qu'ils veulent seulement créer un être avec certaines propriétés qui ne sont pas, selon vous, équivalentes à la vie – vous pouvez néanmoins formuler des objections à l'encontre de leur rhétorique ou de leur conception « réductionniste » de la vie, mais ces éléments ne constituent pas une faute morale.³⁷

B. Baertschi pointe ici une inconsistance logique du vitalisme, qui ne peut pas, d'un côté considérer que la vie est une qualité ontologique inimitable artificiellement et, d'un autre côté condamner pour hubris les expériences de modifications du vivant ou de synthèse d'entités présentant des propriétés analogues au vivant. Les seules objections disponibles sans modifier les prémisses vitalistes sont l'objection déontologique sur la manière dont les scientifiques présentent leur travail, et l'objection épistémologique concernant le réductionnisme de leur approche. Mais ni l'un ni l'autre point de sont des « fautes morales », c'est-à-dire des actes d'hubris.

L'article de B. Baertschi a le mérite de clarifier efficacement la question de l'hubris, mais uniquement pour sa forme métaphysique et vitaliste comprise dans le « jouer à Dieu ». Il réduit en effet l'hubris à cette seule acception, or, l'hubris étant en relation avec l'*aidôs*, elle possède une portée plus grande que « jouer à Dieu ». En d'autres termes, B. Baertschi dénoue parfaitement la crampe mentale constituée par le couple « jouer à Dieu »/hubris, mais il laisse en suspend la signification plus large de l'argument de l'hubris : il ne suffit pas d'écarter la question métaphysique pour supprimer la signification éthique de l'hubris. Plutôt qu'entendre dans « hubris » uniquement « jouer à Dieu », j'ai indiqué qu'il convenait d'entendre « jouer aux dieux », c'est-à-dire qu'il est nécessaire d'effectuer un glissement depuis les paradigmes métaphysiques (théologique ou vitaliste) vers le paradigme mythique. Le mythe n'est pas une métaphysique, c'est une forme symbolique et, dans ce cas ci, le mythe de Prométhée, qui fonde la conception occidentale de l'hubris, est symbolique des systèmes de relations homme-technique-nature divers, mais finalement assez proches, détaillés précédemment. L'hubris, appartenant à un système de pensée fondé dans un mythe, est donc à la fois une habitude de pensée, un réflexe, et une expression de quelque chose de primordial. L'aspect réflexe de

³⁷ *Ibid.*, p. 441

l'hubris se manifeste particulièrement clairement dans son association à l'accusation de « jouer à Dieu ». Sous sa forme réflexe, n'étant pas précautionneusement employée, elle participe à la crampe mentale traitée entre autres par Bernard Baertschi, Andrew Lustig et Patrick Heavey³⁸. Mais la permanence de l'hubris comme catégorie de jugement de l'action technique de l'homme, ainsi que la puissance évocatrice des mythes prométhéens (le mythe de Prométhée lui-même, mais également le mythe du golem, celui de la créature de Frankenstein, et toutes leurs variations, jusqu'aux films catastrophes et aux films de monstre), militent pour une prise en considération sérieuse de la signification éthique de l'hubris.

C'est dans son rapport à l'*aidôs* grec que l'hubris déploie au mieux sa signification éthique. L'*aidôs* est en soi une attitude éthique impliquant à la fois le respect et la pudeur, en somme une forme d'humilité ; mais ce n'est pas une humilité impuissante et honteuse : nous avons vu au contraire que c'est une pudeur quant à sa propre puissance, une attitude de héros homérique qui, conscient de son pouvoir, l'emploie avec mesure et raison. Une formulation contemporaine et populaire de l'*aidôs* serait la devise de Spider-Man : « de grands pouvoirs impliquent de grandes responsabilités ».

II. Naturel et artificiel, une distinction en mutation

Les appels à « la nature » pour critiquer et s'opposer à la BS recouvrent une pluralité d'attitudes différentes aussi bien par rapport à la nature que par rapport à la technique. L'idée de nature n'est pas aussi univoque qu'elle peut le sembler, et donc pas aussi puissante que supposée par ceux qui l'emploient. Les appels à une normativité naturelle pour réguler l'activité humaine se heurtent ainsi à la polysémie du mot nature et à la diversité des normes que ce mot peut justifier. A cette complexité s'ajoute le jeu permanent entre naturel et artificiel, que nous n'avons pas encore explicité. La nature ne définit de la naturalité que parce que l'humanité produit de l'artificialité. Jusqu'à l'époque industrielle, cette distinction duale ne posait pas de grand problème : la nature était le lieu d'épanouissement des animaux et des plantes, ainsi que des structures géologiques spontanées, et les fruits de l'activité humaine, le monde d'objets dont nous nous entourons, étaient le domaine de l'artifice. Mais depuis, un

38 Cf. articles cités.

glissement de sens s'est produit : est devenu naturel ce qui ne semble pas relever d'une industrie, la nature s'oppose à l'urbanisé, au mécanisé, au chimique, et certaines choses « artificielles » se retrouvent naturalisées, en particulier l'agriculture traditionnelle et les paysages. Ce glissement de sens résulte des premières révolutions industrielles, or les biotechnologies tendent à bouleverser à nouveau le couple naturel/artificiel. Les techniques de génie génétique, la BS, et les autres techniques d'évolution dirigée, rendent le monde du vivant de moins en moins « naturel ». Le paradigme technologique et informatique qui domine les discours de la BS permet de déplacer le débat sur le couple machine/être vivant plutôt que sur la distinction artificiel/naturel : la BS n'artificialiserait pas la nature, elle transformerait le vivant en machine. Faire porter le flou sur la frontière vivant/machine suffit-il à sauver le couple conceptuel nature/artifice de l'indétermination ? Cela semble difficile au regard du nombre de situations limites : la polysémie des usages de « nature », « naturel » et « artificiel » indique plutôt une précision depuis longtemps insuffisante au regard de nos connaissances. Il y a donc actuellement un risque de crampe mentale autour de ces concepts : leur caractère primordial dans le langage rend les tentatives philosophiques de les redéfinir et de les repreciser impossibles ou inopérantes. Ce sont des concepts si polysémiques, si présents et si intégrés au réseau du langage courant que toute réforme conceptuelle les concernant consisterait en réalité à réformer tout le langage.

Les catégories du naturel et de l'artificiel, lorsqu'elles sont appliquées à la BS, semblent susciter plus de difficultés qu'elles n'en résolvent. Ces catégories, en plus d'être floues, s'avèrent simplistes quant à leur manière de décrire le monde. Elle s'accordent mal avec l'état de nos connaissances sur l'interaction entre l'humanité et le reste du monde : la complexité du système que l'humanité forme avec son environnement nous donne à voir une multitude de situations hybrides, où les processus de naturalisation et d'artificialisation se composent ou s'opposent. Ce qui est en jeu est donc la pertinence même du concept de nature aujourd'hui.

A. Impasse de la dichotomie naturel/artificiel dans le contexte de la BS : l'exemple de l'éthique de l'environnement

Une série d'articles de l'ouvrage *Synthetic Biology and morality*³⁹ propose une évaluation éthique de la BS dans les termes de l'éthique de l'environnement, pour laquelle le couple

³⁹ Kaebnick et Murray, dir., *Synthetic biology and morality.*, partie II.

conceptuel naturel/artificiel est central. L'éthique de l'environnement, développée aux États-Unis, consiste principalement en une réflexion sur la *valeur* des êtres vivants. L'éthique de l'environnement essaie de proposer une évaluation qui ne soit pas anthropocentrique, et aborde donc les êtres vivants en eux-mêmes pour eux-mêmes.

La valeur propre d'un être vivant doit être déterminée en lui-même ; l'éthique de l'environnement⁴⁰, formulée en anglais, distingue ainsi l'*intrinsic value* et l'*inherent worth*⁴¹. La valeur intrinsèque s'oppose à la valeur instrumentale, qui est la valeur d'un être vivant comme moyen pour autre chose (le fruit est une nourriture pour d'autres êtres vivants, le cheval est un moyen de transport ou d'exploitation agricole, l'enseignant est un moyen d'acquérir de la connaissance) : la valeur intrinsèque est au contraire la valeur de l'être vivant indépendamment de son utilité extrinsèque, de son utilité en-dehors de lui-même, pour un autre être (le fruit est la potentialité d'une nouvelle plante, l'embryon est la potentialité d'un nouvel être vivant, le cheval est un mammifère sensible possédant une individualité, l'enseignant est avant tout un être humain). Le bien propre est un concept développé par Paul Taylor dans les années 1980 pour exprimer le fait que les êtres vivants sont téléologiquement orientés, c'est-à-dire qu'ils poursuivent leur bien propre, et que ce bien propre possède une valeur morale, que l'être vivant soit conscient ou non. Cette manière d'accorder *a priori* une valeur morale à tout être vivant parce qu'il poursuit toujours un bien propre a été nommée biocentrisme : c'est une attitude éthique qui attribue une dignité au processus vital lui-même, abstraction faite de la forme qu'il prend. Bien que différentes, ces deux sortes de « valeurs » relèvent de la même préoccupation générale : trouver des critères d'évaluation éthique et morale qui n'impliquent pas le rapport que l'humanité entretient aux êtres considérés.

Pour les auteurs des articles précédemment mentionnés, la question est donc de savoir si les êtres vivants créés par BS ont une valeur objective en tant qu'ils sont des êtres vivants, et en dehors de tout rapport d'utilité pour les humains, alors même qu'ils sont conçus par des humains selon des principes d'ingénierie.

La biologie synthétique supprime partiellement la clarté qui existe dans la

40 Concernant les aspects généraux de l'éthique de l'environnement, cf. Brennan, Andrew et Lo, Yeuk-Sze, « Environmental Ethics », in Zalta, Edward N., dir., *The Stanford Encyclopedia of Philosophy*, 2015. <http://plato.stanford.edu/entries/ethics-environmental/>

41 Que l'on peut respectivement traduire par « valeur intrinsèque », et « bien propre ». *Value* et *worth* peuvent tous deux se traduire par « valeur », mais le premier connote plutôt l'importance ou l'utilité, le second est employé pour dire la qualité d'une personne ou d'un objet et il est également employé dans l'expression *self-worth*, qui signifie « amour-propre » : *inherent worth* s'inscrit ainsi dans un réseau linguistique de la valeur à la fois comme bien éthique (par opposition au mauvais, au mal), et comme qualité propre.

distinction entre les vivants et les machines [... mais] les organismes synthétiques ne sapent pas nécessairement la distinction, fondamentale en éthique de l'environnement, entre la nature et l'artefact.⁴²

Preston exprime ici une opinion assez consensuelle dans la littérature : les êtres biosynthétiques s'apparentent à des machines biologiques. Dans le cadre de l'éthique de l'environnement, il centre alors le débat sur l'appartenance de ces êtres à l'ordre naturel ou à l'ordre des artefacts : l'artefact étant, par définition, finalisé par l'homme, alors que l'être naturel possède sa propre finalité. La question de la naturalité ou de l'artificialité est donc synonyme de la question de la valeur intrinsèque (incluant le bien propre).

En affirmant que les êtres biosynthétiques sont indissociablement des organismes et des machines, les auteurs pensent évacuer la question ontologique. La question : « qu'est-ce que c'est ? » trouve une réponse pragmatique : ce sont des machines organiques, des cyborgs (littéralement *cybernetic organisms*, des organismes cybernétiques) unicellulaires. Pas de problème, question réglée. Cela ne se fait cependant pas sans difficulté ni conséquence. Les vivants et les machines étant couramment entendus comme des sous-catégories des catégories générales que sont la nature et les artefacts, cela crée un paradoxe au sein de la théorie de l'éthique environnementale : il apparaîtrait que les êtres biosynthétiques, ces cyborgs microscopiques, sont des êtres vivants *et* des machines mais qu'ils ne peuvent pas être naturels *et* artificiels. Ce paradoxe donne lieu à deux stratégies de résolution différentes.

Les articles de Bedau et Larson⁴³ et de Basl et Sandler⁴⁴ proposent des approches assez similaires l'une de l'autre. S'appuyant sur les articles de leurs collègues publiés en première partie de *Synthetic Biology and morality*, ils refusent la nature comme catégorie éthique pertinente pour traiter des êtres biosynthétiques, reprenant, entre autres, des arguments proches de ceux que j'ai développés dans les sections précédentes. Si leur axiomatique refusant la naturalité est parfaitement argumentée et acceptable, elle n'est pas cohérente avec celle de l'éthique environnementale, dont la nature est le fondement principal. Ils tentent de résoudre ce problème en privilégiant la dualité vivant/artefact, plutôt que la dualité nature/artifice. Le résultat de leur démarche est plein d'ambiguïtés : leur réalisme les pousse à rejeter la naturalité, ils affirment donc que les êtres biosynthétiques sont des « organismes synthétiques hautement

42 Preston, Christopher J., « Synthetic Bacteria, Natural Processes, and Intrinsic Value », in Kaebnick et Murray, dir., *Synthetic biology and morality*, p. 111

43 Bedau, Mark A., et Larson, Ben T., « Lessons from Environmental Ethics about the Intrinsic Value of Synthetic Life », in *Ibid.*, pp. 69-87

44 Basl, John, et Sandler, Ronald, « Three Puzzles Regarding the Moral Status of Synthetic Organisms », in *Ibid.*, pp. 89-106

artificiels »⁴⁵, mais l'éthique environnementale fonctionne de manière binaire, ou bien les êtres possèdent (comme dans la nature) une téléologie propre, ou bien ils n'ont qu'une valeur instrumentale (comme les artefacts). Au regard de l'éthique environnementale les êtres vivants ont un statut incompatible avec celui des machines. Les auteurs se trouvent donc contraints d'effectuer une impossible réduction ontologique des êtres biosynthétiques, réalité ontologique complexe, à des catégories éthiques simples : ou bien au statut de vivant ou bien au statut de machine. Basl et Sandler parlent donc de *puzzles*, d'énigmes. Ou bien ces êtres mixtes, ces cyborgs, ont le statut éthique des vivants mais alors comment expliquer leur valeur par rapport aux autres machines suivant des finalités humaines, mais qui ne sont pas vivantes⁴⁶ ? Ou bien ils ont le statut éthique des machines mais alors comment expliquer que la vie se trouve ainsi privée de son privilège éthique ? Est-ce que cela ne risque pas de porter préjudice à toute l'entreprise de l'éthique environnementale ?

Bedau et Larson ne se trouvent pas pris à ce piège car ils tranchent en faveur de la priorité de la vie, aussi bien sur le plan ontologique que sur le plan éthique :

Il suit que les formes de vie synthétiques ont également un bien propre, parce qu'elles sont exactement aussi vivantes que n'importe quelle autre forme de vie et possèdent leurs propres intérêts biologiques, leurs propres besoins, et le reste. Ainsi, l'éthique environnementale fournit un cas plausible d'attribution de bien propre aux formes de vie synthétiques. Cette implication de l'éthique environnementale peut facilement être ignorée, car de nombreux auteurs affirment que la technologie n'est pas naturelle et que les artefacts n'ont pas d'intérêts propres.⁴⁷

Ils prennent acte d'une réalité biologique qui est qu'aucun être vivant ne peut perdurer dans son être s'il ne suit, au moins partiellement, ses propres fins, son propre bien. La BS est confrontée régulièrement à ce problème des modifications génétiques induisant un comportement suicide (surproduction protéique au détriment du processus vital), ou de modifications létales (les programmes de recherche sur le génome minimal essaient précisément de résoudre cette question). En reconnaissant aux êtres biosynthétiques un bien propre, Bedau et Larson font primer cette particularité vitale sur la part humainement déterminée de ces cyborgs unicellulaires ; en somme, les finalités humaines comptent – éthiquement – pour quantité négligeable. Cette conclusion est cohérente avec la lettre de l'éthique environnementale, mais elle est contre-intuitive vis-à-vis de son esprit, dont l'objectif

45 « highly artifactual synthetic organisms », *Ibid.*, p. 90

46 Toutes les machines suivent des finalités humaines, mais on peut aussi leur définir un bien propre lié à une certaine persistance dans leur être, même s'il n'est que relatif par rapport aux êtres vivants.

47 Bedau et Larson, *in* Kaebnick et Murray, dir., *Synthetic biology and morality.*, p. 80

est la défense d'une nature préservée de l'action humaine, ou au moins en-dehors de toute considération humaine. De plus, cette conclusion réduit la portée et la pertinence de leur constat pragmatique initial concernant la complexité ontologique : si la part artificielle de ces êtres compte si peu, pourquoi l'affirmer si fort ?

Face au paradoxe que représente la BS pour l'éthique environnementale, Preston a le mérite de proposer une solution claire, qui de plus possède une forte cohérence logique interne. Pour lui, la nature se définit par l'exclusion de l'intervention humaine, autrement dit, l'artificialité exclut toute naturalité. Comme les êtres biosynthétiques sont des êtres vivants *et* des machines, ils possèdent une part d'artificialité, et ils ne sont donc pas naturels. Par conséquent ils doivent être considérés comme des artefacts organiques et être privés de toute valeur intrinsèque.

Malgré le fait qu'une bactérie synthétique en soit un type très inhabituel, il ne semble y avoir aucune ambiguïté quant au fait qu'elle soit un artefact selon ce critère aristotélicien. Clairement elle en est un.⁴⁸

[U]ne bactérie synthétique reste irréductiblement un artefact, ou un outil fabriqué pour réaliser un objectif particulier, en plus d'être (de manière contingente) un organisme.⁴⁹

Pour Preston, la catégorie de la nature et la catégorie de l'artefact étant parfaitement exclusives l'une de l'autre, un élément naturel dans lequel est introduit par l'action humaine de l'artificialité devient intégralement un artefact. Ainsi une machine, même organique, ne peut-elle qu'appartenir à l'ordre des artefacts. La solution de Preston, en assurant sans ambiguïté la distinction éthique entre les êtres vivants naturels et ceux issus des techniques humaines d'ingénierie génétique, semble donc respecter à la fois la lettre et l'esprit de l'éthique environnementale.

L'application à la BS de la distinction naturel/artificiel par l'éthique environnementale conduit à trois conclusions différentes : une position dubitative quant au statut éthique des êtres biosynthétiques (cf. Basl et Sandler), et deux positions opposées, l'une concluant que les êtres biosynthétiques ont le même statut que les vivants naturels (cf. Bedau et Larson) et l'autre concluant que les êtres biosynthétiques ont le même statut que les outils (cf. Preston). Toutes ces positions sont permises par l'indétermination des catégories employées et par la complexité ontologique fondamentale des êtres produits par la BS.

48 Preston, *in Ibid.*, p.111

49 *Ibid.*, p. 124

Par ailleurs, seule la position de Basl et Sandler tire jusqu'au bout les conséquences de la complexité des cyborgs unicellulaires que cherche à produire la BS. Les deux autres positions reposent sur deux réductionnismes également absurdes. Preston considère que les êtres vivants entrent dans la catégorie des artefacts dès que l'homme y introduit une part d'artificialité, mais cela ne semble pas s'appliquer de la même manière pour les organismes macroscopiques : Preston considère-t-il que les espèces domestiques – en particulier les variétés qui sont loin de leurs homologues sauvages – n'ont pas de valeur sous prétexte que leur existence est due à la sélection humaine ? Cela semble peu probable. L'éthique environnementale, développée en étudiant les êtres macroscopiques, n'est pas adaptée pour traiter des biotechnologies et des êtres microscopiques. Les êtres macroscopiques induisent un biais de naturalité, biais produit par l'apparente intemporalité des espèces domestiques, or cette intemporalité apparente des variétés domestiques est mise à mal par les OGM, et elle vole en éclat avec la BS. Par ailleurs, accorder une valeur intrinsèque aux êtres biosynthétiques individuellement et *uniquement* au motif qu'ils sont vivants n'a pas d'implication éthique pratique : ces êtres demeurent des êtres unicellulaires qui n'ont de valeur hypothétique qu'en tant qu'ensemble. N'oublions pas que nous exterminons des millions d'êtres unicellulaires chaque fois que nous utilisons du savon. La valeur intrinsèque d'un individu unicellulaire est ainsi extrêmement faible pour ne pas dire inexistante, alors que la valeur intellectuelle et/ou pratique d'un individu biosynthétique unicellulaire peut être très importante. Sommes-nous contraints de nous résigner à une énigme éthique comme le suggèrent Basl et Sandler ? Ou ne devons-nous pas plutôt nous départir, au moins philosophiquement et éthiquement, de la dichotomie simpliste naturel/artificiel ? La catégorie de la nature était déjà affaiblie par ses connotations métaphysiques, nous constatons qu'elle l'est également par les faits scientifiques et les connaissances paléo-écologiques. Malgré tout, il est difficile de se départir de catégories aussi profondément ancrées dans le langage courant sans devenir inaudible.

B. Naturel : un critère difficile à appliquer

S'en tenir à la dichotomie naturel/artificiel dans toute sa rigueur, comme le fait Christopher J. Preston, permet de prendre une position claire à l'égard des êtres biosynthétiques, mais cette position théorique devient inconsistante lorsqu'elle est étendue aux êtres macroscopiques comme les animaux domestiques habituels. La domestication, ainsi que

l'agriculture, ont en effet modifié les êtres vivants et les paysages. Des études démontrent de plus en plus clairement les conséquences génétiques de la domestication et de la sélection humaine au sein des espèces domestiquées⁵⁰. Nos animaux domestiques, mais également nos plantes de jardin et nos variétés agricoles, ne sont donc pas « naturels » au sens où ils ne sont pas exempts de conséquences liées à l'activité humaine.

La justification des techniques de modifications génétiques des variétés agricoles s'appuie très fréquemment sur ce point : les OGM ne feraient qu'accélérer la sélection génétique. La sélection est une technique aussi ancienne que la domestication, mais la compréhension fine des causes génétiques date du XXe siècle. La sélection de caractères phénotypiques (taille, musculature, etc.) se faisait en choisissant les individus reproducteurs, afin que la génération suivante bénéficie des caractères les plus intéressants pour l'homme. Par croisements successifs, l'humanité a donc « ingénié » des génotypes, sans avoir conscience des processus moléculaires à l'œuvre. Cette sélection ne consistait pas uniquement en une concentration de caractères choisis, elle exploitait aussi les mutations spontanées et l'apparition de caractères phénotypiques nouveaux. En somme, l'humanité a pratiqué lentement et inconsciemment le génie génétique pendant des milliers d'années. Les OGM, selon ce point de vue, ne constituent pas une révolution, mais uniquement une prise de conscience qui se traduit par le passage de l'artisanat à l'ingénierie : ce qui se faisait par tradition, savoir-faire, intuition, se fait désormais à dessein et par design.

Parallèlement, les partisans du génie génétique cherchent à ancrer les modifications génétiques dans la nature : ce qui apparaît comme un bricolage de la nature doit être replacé dans un contexte naturel où la variabilité génétique est très importante. Les événements génétiques (mutation, délétion, déplacement, duplication, etc.) surviennent au hasard à plus ou moins haute fréquence dans tous les organismes : dans la nature la variabilité génétique est donc la norme et, au regard du nombre d'êtres vivants (notamment bactériens), même les événements les plus improbables se produisent.

Vu le foisonnement naturel de la biosphère, le nombre d'événements hautement improbables ou peu probables qui surviennent est considérable et apparaît de ce fait comme la norme. Les événements les plus connus sont ceux qui se déroulent à l'intérieur d'un génome [...]. A côté de ces événements intragénomiques relativement fréquents, on trouve aussi d'autres événements intergénomiques moins courants : je pense par exemple à l'apparition d'hybrides ou aux phénomènes

⁵⁰ Voir par exemple : Carneiro, Miguel *et al.*, « Rabbit genome analysis reveals a polygenic basis for phenotypic change during domestication », *Science*, vol. 345, no. 6200, août 2014, pp. 1074-1079.

d'échange de matériel génétique entre les espèces, notamment dans le monde bactérien. N'oubliez pas que vous avez chacun dans votre tube digestif environ 10^{14} bactéries, qui vont échanger du matériel génétique. Sont ainsi produits dans votre intestin, à des intervalles plus ou moins réguliers que l'on ne connaît absolument pas, des OGM. Les OGM sont, contrairement à une idée largement répandue, des éléments tout à fait naturels et courants.⁵¹

Jean Weissenbach emploie ici un schéma argumentaire classique : la fréquence statistique des événements génétiques permet d'élever ces événements au rang de norme naturelle. Les événements intragénomiques sont les plus connus car ce sont les plus fréquents, mais également les seuls (ou presque) que connaissent les êtres macroscopiques, et nous en particulier. Le monde microscopique présente des événements génétiques qui nous paraissent beaucoup plus exotiques, et qui sont nettement moins bien connus, que ce soit quant à leur fréquence ou quant à leur ampleur. Pourtant, les études récentes – en particulier sur le microbiote intestinal – permettent de rapprocher cette réalité exotique de nous : nous sommes nous-mêmes porteurs d'un grand nombre d'êtres en interactions génétiques permanentes. Nous sommes chacun une usine à OGM.

L'extension par Jean Weissenbach du concept d'OGM aux organismes résultant d'un événement génétique, même s'ils sont des organismes présentant une modification génétique par rapport à leur souche bactérienne, est abusive, car elle joue sur la sous-détermination de la locution « Organisme Génétiquement Modifié ». Un OGM ne peut pas être simplement tout organisme présentant une modification génétique, car tous les organismes présentent *plusieurs* modifications génétiques survenues par hasard : une telle acception d'OGM rendrait le concept inconsistant car synonyme de « tout être vivant ». La définition conceptuellement rigoureuse de l'OGM est « organisme au génome *directement et intentionnellement modifié par l'homme* ». La naturalité des événements génétiques ne devraient donc pas servir de prétexte pour effectuer des généralisations conceptuelles abusives : les OGM au sens courant ne sont pas des êtres vivants tout à fait comme les autres.

Jean Weissenbach explique encore que la nature produit parfois ce qu'on pourrait appeler des catastrophes génétiques, c'est-à-dire des événements excessivement improbables produisant des « monstres ». Les eucaryotes (groupe auquel appartiennent toutes les espèces animales et végétales) seraient le résultat d'une telle catastrophe : en effet, il semble nécessaire de faire l'hypothèse d'un événement génétique majeur pour expliquer comment les archées, qui

51 Weissenbach, Jean, « La biologie synthétique est-elle hors norme? », in *Ethique et recherche biomédicale: rapport 2012.*, Paris, La Documentation française, 2013.

ne possèdent pas de noyau, ont pu évoluer pour donner naissance au groupe des eucaryotes, dont les cellules possèdent un noyau. Jean Weissenbach pose donc la question suivante :

Puisque la nature fait n'importe quoi, ne pourrions-nous pas nous autoriser à faire de même ?⁵²

C'est une question volontairement polémique qui a le mérite de questionner la normativité que l'on accorde si facilement à la nature : les images d'une nature stable, sage, immuable, sont mises à mal par les connaissances biologiques, mais elles ont la vie dure dans nos imaginaires et nos organisations sociales. La résistance, aux États-Unis, des communautés religieuses aux théories darwiniennes est l'un des signes extrêmes de la permanence de cette idée de la nature, héritée de l'antiquité et consolidée par les religions monothéistes : les créationnistes sont marginaux dans le monde occidental, mais les idées d'une nature régulatrice sont encore fréquentes.

L'objectif des pédagogies scientifiques sur la mutabilité du vivant, comme celle de Jean Weissenbach, est de changer la perception courante (supposée) des modifications génétiques finalisées : le génie génétique ne fait rien que ne fait déjà la nature, le hasard en moins, or le hasard naturel « fait n'importe quoi ». L'intentionnalité du génie génétique devrait donc même être rassurante.

Nous aboutissons donc, d'un côté à l'artificialisation de ce qui nous semblait naturel (les espèces domestiques), et de l'autre à la naturalisation de ce qui nous semblait contre nature (les modifications génétiques). La distinction nature/artifice est en profonde mutation. Devant le brouillage des distinctions habituelles, la proposition de Christopher J. Preston de nous en tenir au critère aristotélécien (si une chose possède son principe de production dans une chose extérieure à elle, alors elle est artificielle⁵³) peut être séduisante.

Avec ce critère, la nature est définie comme tout ce qui ne doit son existence qu'à soi-même, et implique bien que rien de ce qui est modifié par l'action humaine ne peut être naturel. La clarté et la rigueur de cette distinction sont un avantage, et elle semble avoir pour elle la tradition, et donc une certaine efficacité dans le langage courant. Le souci est que, comme nous l'avons vu, l'état des connaissances scientifiques modifie les classifications réalisées à partir de ce critère, en excluant de la nature les plantes, les animaux, les paysages mêmes, qui constituent depuis des milliers d'années notre environnement immédiat. Avec

⁵² *Ibid.*

⁵³ Aristote, *Physique*, Livre II, 1, 192b

cette généralisation de l'artificialité, la nature devient un concept extrêmement spécifique, et par effet de vase communicant, l'artificialité perd toute spécificité, signifiant « tout ce qui est lié à l'humanité ». Il serait désormais impossible de distinguer les modes d'existence du cheval et de la bactérie biosynthétique en terme de naturalité.

Ou bien que nos technosciences les plus performantes deviennent naturelles, ou bien que tout ce qui nous environne devienne artificiel (le climat lui-même est modifié par l'activité humaine), la distinction nature/artifice serait donc condamnée à perdre toute cohérence avec l'expérience commune de la nature.

C. Entre naturel et artificiel : une multitude d'hybridités

Si nous refusons l'une et l'autre manière d'appliquer la dichotomie naturel/artificiel, et que nous ne voulons pas abandonner ces catégories quotidiennes et fondamentales, il faut reconnaître que leur relation n'est pas une dichotomie mais un continuum. La question qui suit est alors : de quoi est composé ce continuum ? Il doit être constitué d'êtres dont le mode d'existence compose naturalité et artificialité selon une infinité d'agencements spécifiques. Le terme hybride/hybridité pourrait servir à caractériser cette composition.

« Hybride » caractérise au départ les situations de composition génétique (par échange ou mélange reproductif) entre des êtres vivants d'espèces différentes : Jean Weissenbach, dans la citation donnée précédemment, parle d'hybride dans les situations d'échanges intergénomiques. L'exemple le plus connu d'hybride est le mulet, engendré par l'accouplement d'un âne et d'une jument. Rappelons que les espèces (animales et végétales) sont définies, entre autres, par leur incompatibilité reproductrice ou, dans les cas où une hybridation est possible, par la stérilité de l'hybride. Par extension, hybride est parfois employé pour parler des individus obtenus par croisement de races au sein d'une même espèce : ce ne sont pas des hybrides au sens strict, mais il y a composition génétique entre deux races aux phénotypes différents⁵⁴.

54 Du fait de cet usage détourné, « hybride » a été appliqué au sein de l'espèce humaine par les théories raciales (« mulâtre » étant dérivé de « mulet »). En anglais, le mot « hybride » conserve parfois la marque négative de cette histoire, par exemple dans les études post-coloniales (cf. Young, Robert J.C., *Colonial Desire: Hybridity in Culture, Theory and Race*, London, Routledge, 1995). Mais « hybride », et plus particulièrement le processus d'hybridation, ont également été employés pour décrire les phénomènes de métissage dans les études transculturelles, détournant alors la connotation négative associée au racisme pour en faire un mot associé à la richesse de la diversité culturelle. De manière générale, le contexte anglophone présente donc une grande variété de connotations du mot « hybride ». Dans le contexte français, « hybride » n'a pas cette connotation raciale, contrairement au mot « race », qui n'est plus employé pour l'espèce humaine. Par

Jean Weissenbach emploie « hybride » pour qualifier des êtres unicellulaires qui réalisent une composition de matériel génétique issu de microbes différents. Cet usage est également un usage détourné car les microbes n'ont pas d'espèces ou de races : on distingue des groupes (les virus – dont le statut d'être vivant est contesté, les bactéries, les archées, les eucaryotes comme les levures), et des souches, mais la variabilité est telle au sein du monde microbien que même la distinction de lignées phylogénétiques est contestable. Les hybrides microbiens ne sont pas non plus des hybrides stériles. Il serait donc plus pertinent de parler de mutants, au sens où ces individus présentent des mutations plus importantes et plus improbables que les variations génétiques intracellulaires, ou intercellulaires habituelles, mais « mutant » possède, dans le langage courant, une connotation négative qui évoque l'anormalité, la monstruosité. L'acception plus générale d'hybride évite ce problème de connotation, et a l'intérêt de ne pas multiplier les concepts tout en gardant une bonne spécificité : l'hybridation peut ainsi recouvrir conceptuellement les situations de composition de génotypes hétérogènes. A partir de cet usage biologique élargi, le terme « hybride » peut-il nous aider à conceptualiser le continuum du naturel à l'artificiel ?

L'activité humaine n'est que rarement purement artificielle : la plupart des techniques sont des interfaces entre l'homme et la nature, c'est-à-dire qu'il se passe toujours une *artificialisation* de la nature par la technique. En tant que processus, l'artificialisation réalise une composition de deux catégories hétérogènes, le naturel et l'artificiel. La machine, de ce point de vue, bien que construite par l'homme, ne peut donc relever complètement de l'artificialité, car elle doit mettre en rapport, dans l'action technique, les finalités humaines et la réalité naturelle. Dans le cas de la BS, les choses sont un peu différentes car les finalités humaines – l'artificialité – sont imposées au cœur même de la réalité naturelle ; il n'y a aucune machine qui fait l'interface entre les finalités humaines et la réalité naturelle. C'est le code génétique (élément naturel) modifié par la technique (élément artificiel) qui réalise cette interface.

La BS présente donc une situation de composition intime de l'artificiel et du naturel : les êtres biosynthétiques peuvent ainsi être qualifiés d'hybrides. Cette forme très particulière d'hybridité est contenue dans le concept de cyborg, mais l'imagerie populaire n'associe au terme cyborg que des hybrides humain/robot (ou éventuellement animal/robot). Cyborg est donc un concept rigoureux pour parler des êtres biosynthétiques mais qui ne peut être étendu

conséquent, en français, hybride est un terme neutre, sans connotation forte.

à d'autres situations de composition du naturel et de l'artificiel. Or il est nécessaire de pouvoir trouver un concept qui subsume les êtres biosynthétiques et les autres formes de composition du naturel et de l'artificiel. En effet, la BS n'est qu'un révélateur de cette composition : la composition du naturel et de l'artificiel est inhérente à l'histoire humaine (« artificiel » étant synonyme de « résultant de l'activité humaine »), mais la BS ne permet plus de cacher cette composition derrière des réductions à des concepts simples. Notre environnement présente de multiples situations de composition, depuis l'organisation topographique de la nature (nivellement des sols, séparations des espèces végétales en espaces de cultures, en forêts, en vergers, en jardins, etc.) jusqu'à la technicisation extrême des grandes villes, qui transforme le sous-sol aussi bien que le ciel (avec les routes aériennes par exemple).

L'utilisation d'« hybridité » au sens très large de « composition de l'hétérogène »⁵⁵, en l'occurrence du naturel et de l'artificiel, permet de réunir tous ces modes d'artificialisation, sans pour autant renoncer à reconnaître la part de nature qui persiste. Il peut être tentant d'employer le concept de « mixte » plutôt que celui d'hybride, mais l'inconvénient de la notion de mixité est qu'elle exprime la mise en commun de l'hétérogène mais pas sa composition intime dans quelque chose qui est différent de la somme de ses parties. Or il est nécessaire de pouvoir exprimer qu'un être est composé de caractères jusqu'à présent séparés entre les catégories du naturel et de l'artificiel sans pour autant être hétérogène.

Une précaution concernant cet usage du concept d'hybridité s'impose néanmoins : l'hybridité entre les catégories du naturel et de l'artificiel est une hybridité sans hybridation. Parler d'hybridité n'est en effet qu'une analogie, un usage conceptuel par généralisation. Les hybrides sont des êtres qui composent des lignées génotypiques hétérogènes, mais ce sont des êtres concrets. L'hybridité naturel/artificiel s'applique à des êtres mais également à des dispositifs et à des systèmes : il n'existe donc pas forcément *un hybride* pour chaque *situation d'hybridité*. Les êtres biosynthétiques, si l'on suit cette distinction, sont donc des hybrides au sens classique, biologique, et des cas d'hybridité naturel/artificiel.

Cette double hybridité est au cœur de la BS et de son rapport à la nature.

Il faut garder à l'esprit le fait que plus les objets que nous allons créer s'éloigneront des systèmes naturels, moins ils seront capables d'échanger avec ces derniers et plus nous auront la possibilité de les contrôler.⁵⁶

L'hybridité naturel/artificiel est perçue comme une sécurité contre l'hybridation entre les

55 Cet usage est attesté chez Victor Hugo (*Notre-Dame de Paris*, Paris, L. Hachette, 1832, p. 218).

56 Weissenbach, « La biologie synthétique est-elle hors norme? »

organismes biosynthétiques et les organismes naturels. Cet argument s'appuie sur le fait que les êtres biosynthétiques sont optimisés pour réaliser des processus métaboliques finalisés par l'homme et que, par conséquent, ils sont optimisés pour des milieux contrôlés et déterminés. L'idéal naturel est l'adaptabilité, l'idéal de la BS est la stabilité et la fiabilité. Les organismes biosynthétiques présenteront donc des métabolismes de plus en plus éloignés et incompatibles avec les microbes naturels. La perspective d'augmenter le nombre de bases de l'ADN au-delà des quatre universellement utilisées, et/ou le nombre d'acides aminés utilisés par les êtres biosynthétiques, va dans ce sens : en s'éloignant des structures universelles du vivant, la BS rendra les hybridations entre ses produits et les organismes naturels de moins en moins probables. C'est dans ce sens qu'il faut comprendre l'espoir de contrôle formulé par J. Weissenbach : il s'agit moins d'un contrôle au sens de programmation et de comportement conforme que d'un contrôle au sens de ségrégation, de limitation de la prolifération et des hybridations spontanées.

Cette ambition de contrôle est malgré tout paradoxale : on ne peut, dans le même mouvement, affirmer que l'exceptionnel est la norme de la nature et de la vie, que les ordres de grandeur nous dépassent, et en même temps garantir que nous serons capables d'isoler le pan du vivant artificialisé par la BS du reste de la biosphère. Il y a un manque de cohérence. Certes, accroître l'hybridité naturel/artificiel, c'est-à-dire accroître l'artificialité des êtres biosynthétiques, est une manière de réduire les chances d'hybridation entre organismes, mais comme le faisait également remarquer Jean Weissenbach, les ordres de grandeur (nombre d'individus, nombre de générations, fréquence inconnue d'événements génétiques) sont tels que même le plus improbable des accidents génétiques devient statistiquement possible. Autrement dit, si les êtres biosynthétiques sont mis en présence d'organismes naturels, ou sont relâchés dans la nature, dans la majorité des cas, ils mourront, ou ils retrouveront un état métabolique et génétique proche de la souche sauvage, bref il n'y aura aucune conséquence ; mais il est statistiquement impossible de garantir qu'un « monstre » ne sera pas produit par hybridation d'un être biosynthétique et d'un autre organisme unicellulaire.

Par ailleurs, l'idée de limiter l'hybridation par accroissement de l'hybridité artificielle ne prend en compte que les interactions génétiques, c'est-à-dire qu'elle repose sur un réductionnisme génétique : les échanges d'information génétique sont loin d'être les interactions les plus fréquentes entre micro-organismes. Les études sur les populations microbiennes, en particulier sur les phénomènes de biofilm, mettent en lumière les processus

d'organisation réciproque, de spécialisation relative des différentes bactéries, etc., or tous ces phénomènes sont dus principalement à des interactions chimiques : ce sont les effets de gradients chimiques dans le milieu, et les échanges d'informations par émission et réception de signaux chimiques entre les organismes qui produisent ces effets d'organisation. Dans ce contexte de grande complexité des interactions, la réduction (même hypothétiquement totale) des possibilités d'hybridation ne répond qu'à une partie des incertitudes et des risques que pose l'introduction de nouveaux organismes biosynthétiques dans un écosystème.

III. La nature technique de l'humanité

Dans les discussions autour de la BS, la nature revêt deux visages incompatibles et pourtant également intrinsèques à l'acception courante du concept de nature. Pour les biologistes et tous les partisans de la BS, la nature est un potentiel : elle est un donné qui ouvre des possibilités. Cette vision de la nature est celle qui transparaît dans les propos de Jean Weissenbach, mais également dans des déclarations comme celle de Philippe Marlière : la nature est inspiratrice et objet de la technique, la technique améliore la nature, mais ce faisant, ne dénature pas la nature. La BS serait alors dans un rapport de continuité avec la nature, une sorte de continuation de la nature par d'autres moyens. L'analogie avec la célèbre formule de Clausewitz (« La guerre est la continuation de la politique par d'autres moyens. ») conserve toute son ambiguïté : on peut y lire aussi bien l'homogénéité des deux termes en relation de continuité (guerre = politique / BS = nature), ou la rupture radicale due à l'introduction de moyens incompatibles avec le premier but poursuivi (la violence physique s'oppose à la politique chez Clausewitz, la modification génétique s'oppose à la nature dans le cas de la BS). La BS serait donc bien, selon cette seconde interprétation, une « guerre » à la nature, la technique employée la dénaturant en la transformant. Cette ambiguïté intrinsèque se concentre dans l'articulation de la nature et de la technique : y-a-t-il opposition ou continuité entre la nature et la technique ? Une voie de réconciliation entre naturalité et artificialité, comme l'idée d'un continuum de composition du naturel et de l'artificiel, ne semble possible qu'à la condition de réintégrer la technique à la nature.

A. Nature, technique, culture : composition des héritages grec et romain

Jusqu'à présent nous avons considéré la nature dans un rapport dual à la technique. En réalité, nature et artifice s'articulent avec un troisième concept qui est celui de culture. La culture, qui intègre le champ de l'artificialité, semble moins étrangère à la nature que la technique. La complexification du réseau de relations par l'introduction de ce troisième terme s'explique par la différence d'origine conceptuelle des mots, et donc par la différence de paradigme qui les sous-tend : la dualité nature/technique est héritée de la culture grecque, dont le rapport *phusis/tekhnè* est exemplifié dans le mythe de Prométhée ; la relation nature/culture est, elle, héritée de la culture romaine.

Le mot « culture » dérive de *colere* – cultiver, demeurer, prendre soin, entretenir, préserver – et renvoie primitivement au commerce de l'homme avec la nature en vue de la rendre propre à l'habitation humaine.⁵⁷

La culture est donc d'abord une entreprise d'humanisation de la nature dans une relation symbiotique : en transformant la nature pour ses propres besoins, l'homme s'occupe et se préoccupe de la nature ; la nature bénéficie des soins de l'homme. La culture est, dans ce sens primordial, l'élaboration d'un écosystème pour l'homme et par l'homme, mais pas contre la nature.

Cette manière de considérer la continuité de l'humanité et de la nature à travers la culture est radicalement différente de la dichotomie grecque.

La raison pour laquelle il n'y a pas d'équivalent grec au concept romain de culture réside dans la prédominance des arts de fabrication dans la civilisation grecque. Tandis que les Romains tendaient à considérer même l'art comme une espèce d'agriculture, de culture de la nature, les Grecs tendaient à considérer même l'agriculture comme un élément de la fabrication, comme appartenant aux artifices techniques ingénieux et adroits par lesquels l'homme, plus effrayant que tout ce qui est, domestique et domine la nature.⁵⁸

Hannah Arendt livre ici une analyse claire et concise des différences de paradigme du rapport à la nature entre les Grecs et les Romains. L'activité humaine paradigmatique pour les Grecs est l'artisanat (les « arts de fabrication »), alors que pour les Romains c'est l'agriculture qui

⁵⁷ Arendt, Hannah, *La crise de la culture: huit exercices de pensée politique*, Paris, France, Gallimard, 1989., p. 271

⁵⁸ *Ibid.*, p. 272

tient cette place. En dérivent deux conceptions incompatibles de l'activité humaine et deux conceptions du rapport à la nature. La culture romaine dérive directement de la culture de la terre, de l'agriculture, et cette origine persiste dans le sens même de culture : toute culture est développement guidé et soigneux de la nature. Cette conception englobe même les sens modernes de culture (lorsqu'on dit d'une personne qu'elle « est cultivée »), et le sens de nature comme ce qui est propre à chacun :

Cicéron [...] dit explicitement que l'esprit est comme un champ qui ne peut produire sans être convenablement cultivé – et déclare alors : *Cultura autem animi philosophia est.*⁵⁹

Ainsi, la philosophie peut, dans ce paradigme, être décrite par Cicéron comme « la culture de l'esprit ». Il y a donc pour les Romains une continuité fluide entre le naturel et l'artificiel, alors que pour les Grecs, toute action humaine est, par définition, contre nature.

La dichotomie grecque entre nature et technique confère à chaque terme plus d'importance, plus de puissance, qu'ils n'en ont dans la conception romaine. La nature revêt les qualités de la pureté divine, du donné primordial dont la perfection ne peut que décliner. Parallèlement, les techniques sont un pouvoir divin aux mains des hommes, dont l'« ingéniosité » et l'« adresse » les rendent « plus effrayant que tout ce qui est » : les techniques donnent aux hommes un potentiel divin, mais ne leur confèrent pas la sagesse cosmologique des dieux. Le mythe de Prométhée indique bien que les techniques sont des armes aux mains des hommes comme les griffes ou les crocs le sont pour les animaux, mais là où Epiméthée effectue une balance dans ses dons, donnant aux prédateurs des armes et aux proies des défenses, Prométhée, en réparant une injustice, en crée une autre : aucun être n'a de défense contre les pouvoirs divins que constituent les techniques. C'est pourquoi Zeus constitue réellement un *deus ex machina* : lui seul peut restaurer un équilibre en donnant aux hommes les moyens d'être leur propre mesure, leur propre contre-pouvoir.

Le rapport romain à la nature est plus apaisé. De même que leur panthéisme est plus quotidien et domestique que celui des Grecs, leur conception de la place cosmologique de l'humanité est moins conflictuelle. Nul besoin du don de l'*aidôs* pour ne pas violenter la nature, la mesure est incluse dans la notion de culture.

En tant que tel, il [le mot « nature »] indique une attitude de tendre souci, et se tient en contraste marqué avec tous les efforts pour soumettre la nature à la

⁵⁹ *Ibid.*, note n°5, p. 374

domination de l'homme.⁶⁰

Le lien symbiotique à la nature qui caractérise le paradigme romain nécessite fondamentalement l'équilibre, qui trouve son expression, non dans la retenue comme dans l'*aidôs* grec, mais dans le soin. Ainsi, là où les Grecs voient le respect de la nature comme une attitude passive, une abstention volontaire, un retrait contemplatif, les Romains le conçoivent comme une activité : la culture est en permanence active, c'est un soin continue qui vise à l'amélioration permanente de la nature comme environnement aussi bien que comme qualité d'être. En tant qu'activité de perfectionnement, elle ne s'oppose pas à la nature, elle l'accompagne, elle la développe. La culture tire ses règles d'action de la nature même.

Le double héritage grec et romain se retrouve aujourd'hui dans les attitudes vis-à-vis de la BS. Bien sûr, les opposants adhèrent plutôt au paradigme grec : les biotechnologies sont toujours suspectées de dérives prométhéennes, car toute technique porte intrinsèquement le sceau de l'hubris. A l'inverse, les défenseurs de la BS tiennent souvent des discours qui font écho au paradigme romain. Mais une telle schématisation est bien trop réductrice. Tout d'abord parce que le hype de la BS repose en grande partie sur la notion de révolution technologique et donc sur l'idée de rupture radicale, incompatible avec la culture au sens d'action favorisant le développement : le hype pro-BS s'inscrit donc souvent dans le paradigme grec, dont il retourne cependant les valeurs, mettant en avant le fabuleux et bénéfique pouvoir prométhéen de l'humanité. Ensuite parce que les préoccupations environnementales trouvent fréquemment, chez les scientifiques, une expression plus romaine que grecque : les sciences et les techniques sont en effet perçues comme des moyens de prendre soin de la nature et de remédier aux maux que nous avons nous-mêmes produits. La BS est donc tour à tour une technologie révolutionnaire qui permettra à l'humanité de contourner toutes les règles de la nature ou une technologie de remédiation biologique compatible avec la nature, une sorte de médecine douce pour les gens et l'environnement. L'attitude de recherche elle-même oscille entre la fascination pour les techniques « ingénieuses et adroites », qui plient la nature à notre volonté, et l'humble culture des bactéries, dont le développement est le signe toujours espéré de l'expérience réussie.

Étant donné l'importance à la fois sémantique et conceptuelle de ces deux traditions dans la culture occidentale contemporaine, il est probablement impossible de privilégier l'une au détriment de l'autre. L'articulation de ces deux traditions serait donc souhaitable, mais elle

60 *Ibid.*, p. 271

reste largement à réaliser. La difficulté réside dans le fait qu'elles ne peuvent faire l'objet d'une articulation simple. Au premier abord elles apparaissent contradictoires, antagonistes : d'un côté, nature et activité humaine sont en rupture, et la seconde est une violence contre la première ; de l'autre, nature et activité humaine sont en continuité, et l'activité humaine est régie par un esprit de « tendre souci ». Il n'est pas évident de concilier rupture et continuité, violence et tendre préoccupation. A cet antagonisme s'ajoute une concurrence : les deux conceptions du rapport de l'homme à la nature ont une ambition paradigmatique. Elles cherchent à rendre compte de la totalité de notre expérience, soit dans les termes de la dichotomie *phusis/tekhnè* soit dans les termes de la relation active nature/culture. Mais elles sont également complémentaires, et cela ne peut être plus clairement démontré que par le fait que ces deux conceptions nous sont également parvenues, et qu'elles organisent conjointement notre rapport au monde. La conception grecque nous instruit de la particularité de l'activité humaine, de son potentiel destructeur, de sa violence contre nature intrinsèque ; la conception romaine nous instruit de la continuité naturelle de l'activité humaine, de son rôle vital, biologique, et de son entrelacement symbiotique avec notre environnement. La distinction grecque ne peut rendre compte de la relation de *collaboration*⁶¹ de l'homme avec la nature ; la culture romaine peine à rendre compte des barbaries techniques. Les conceptions grecques et romaines doivent donc être articulées dans un rapport pleinement complexe afin que les spécificités se composent sans s'annuler.

Dans leurs conséquences éthiques, les attitudes grecque et romaine offrent également des pistes intéressantes. Nous avons déjà évoqué l'*aidôs* grec comme limite à l'hubris. La conception grecque oppose à la tentation prométhéenne une éthique comme gouvernement de soi : c'est soi qu'il faut discipliner contre la tentation, c'est en soi qu'il faut trouver la retenue convenable. La culture romaine est également une culture de soi, mais ses conséquences éthiques se formulent plutôt comme savoir-vivre, c'est-à-dire comme une attitude envers autrui ou le monde : c'est le lien, l'interaction, qui donne son contenu à l'éthique. La culture au sens romain n'est pas orientée pour soi, ni pour autrui ou autre chose, elle est orientée *avec* :

[P]our les Romains – le premier peuple à prendre la culture au sérieux comme nous –, une personne cultivée devait être : quelqu'un qui sait choisir ses compagnons parmi les hommes, les choses, les pensées, dans le présent comme dans

61 Mot lui-même issu du latin *colaborare*, signifiant littéralement « travailler avec ». Ce qui est intéressant c'est la connotation vitale du *laborare* romain par rapport au travail au sens contemporain : *laborare* signifie aussi bien travailler, que peiner ou souffrir. Dans sa connotation latine, collaborer signifie donc peiner ensemble, travailler ensemble à la subsistance commune.

B. L'origine anthropologique de la technique

Les appels à la Nature et à la naturalité pour critiquer la BS et s'y opposer reposent sur le présupposé que les techniques n'ont rien à voir avec la nature : ils nous placent d'emblée dans le paradigme grec, où les techniques sont hors nature et où l'hubris risque à tout moment de les rendre contre nature. La persistance de l'idée que la technique met intrinsèquement l'humanité en rupture vis-à-vis de la nature alimente la théorie que la BS extraierait les êtres qu'elle manipule de la nature à laquelle ils appartiennent et les placerait irrémédiablement et exclusivement dans le domaine technique. Les mythes et les modes de pensée hérités de l'Antiquité sont utiles pour comprendre les manières dont est interprétée la BS aujourd'hui, mais ils ne constituent pas une base solide et scientifiquement adéquate. Il est donc essentiel de comprendre les conditions historiques d'émergence de la technique à partir de la « nature » à l'aide d'études plus récentes sur la place de la technique dans l'histoire de l'humanité.

L'œuvre de l'archéologue et ethnologue André Leroi-Gourhan est l'une des plus importantes sur cette question. Son œuvre majeure, *Le geste et la parole*⁶³, est une étude extrêmement documentée des liens entre la morphologie des hominiens⁶⁴, la technique et le langage : il étudie en particulier les liens évolutifs entre la posture, le volume crânien (et donc la capacité cognitive supposée), la face et la main. Ce travail fait suite à un travail paléoanthropologique et archéologique plus spécifique sur la technique⁶⁵ ; publié au début des années 1960, l'un des objectifs de Leroi-Gourhan était de mettre fin au mythe de l'évolution graduelle de l'homme depuis le singe et d'intégrer l'histoire de la technique à l'histoire de l'humanité.

62 Arendt, *La crise de la culture.*, p. 288. Pour Arendt, cette attitude est révélatrice de l'*humanitas* romaine, au sens d'humanisme. Dans les paragraphes qui précèdent cette citation, Arendt interprète une étrange citation de Cicéron, qui dit : « Je préfère au nom du ciel m'égarer avec Platon que voir juste avec ses adversaires. » Selon Cicéron, en ce qui concerne les liens avec autrui, le goût prime même sur la vérité. Arendt explique que cette affirmation « outrageusement téméraire » se comprend lorsque l'on considère que la liberté est la valeur cardinale qui guide les Romains, et que le goût – en tant que résultat de la culture de l'esprit, c'est-à-dire le goût éclairé –, et donc la liberté de choisir ce qui convient le mieux à chacun, prime aussi bien sur le beau que sur le vrai.

63 Leroi-Gourhan, André, *Le geste et la parole, I. Technique et langage*, Paris, France, Albin Michel, 1964 (Sciences d'aujourd'hui) ; Leroi-Gourhan, André, *Le geste et la parole, II. La mémoire et les rythmes*, Paris, France, Albin Michel, 1965 (Sciences d'aujourd'hui).

64 Leroi-Gourhan emploie le terme anthropien : les deux termes désignent les membres fossiles et actuels du genre *Homo* ainsi que les australopithèques, c'est-à-dire le groupe des hominines, sous-tribu des hominins.

65 Leroi-Gourhan, André, *Évolution et techniques*, vol. 2 / , Paris, France, A. Michel, 1945.

A la période où Leroi-Gourhan écrit son livre, l'idée fausse que l'homme descend du singe par degrés, c'est-à-dire qu'il existe des ancêtres de l'homme qui récapitulent les étapes intermédiaires entre les grands singes actuels et l'homme, est encore très vivace dans les représentations communes : la fameuse image où l'on voit des silhouettes se redresser progressivement depuis le chimpanzé jusqu'à l'homme moderne peine à perdre son statut de vérité. Dans cette théorie, le développement cérébral est premier, et entraîne tout à la fois le changement de posture, le changement de morphologie de la face et de la main. L'ancêtre idéal de l'homme moderne tient le milieu entre les grands singes et *Homo sapiens*, il est encore simiesque mais possède un cerveau proche du notre, et c'est seulement à partir de lui que les caractères simiesques du corps régressent. Le développement préalable de l'intelligence aurait donné accès à la technique, qui aurait permis de sortir de l'animalité. Selon cette geste évolutionniste, l'intelligence précède la technique, l'esprit entraîne le corps⁶⁶. Ce récit cherche à réintégrer l'humanité au règne animal tout en préservant ce qui fait sa spécificité : son intelligence. Les outils assez perfectionnés retrouvés avec des fossiles crâniens simiesques n'ont pas toujours été interprétés comme leur appartenant, et on a fait l'hypothèse d'une espèce, encore inconnue et plus proche de l'homme, qui les aurait fabriqués⁶⁷. L'apparition miraculeuse de l'intelligence, symbolisée par la technique, *doit* sortir l'homme de l'animalité et de la naturalité. Dans cette théorie, la technique persiste à être considérée comme une conséquence directe de l'intelligence : elle est maintenue dans un statut hors nature. Il faut attendre que l'anthropologie commence à s'affirmer comme science pour que, sur la base des résultats des fouilles du XXe siècle, cette représentation se modifie enfin.

Sur cette base théorique et observationnelle nouvelle, Leroi-Gourhan soutient un renversement de perspective : c'est le corps qui détermine l'intelligence et non l'inverse, de même que c'est le corps qui permet l'émergence de la technique et non l'intelligence telle qu'elle est conçue chez *Homo sapiens*.

[Les Australanthropes] marchent debout, ont un bras normal, taillent des outils stéréotypés en quelques coups frappés sur le bout d'un galet. Leur alimentation est partiellement carnivore. Cette image, banalement humaine, est sans rapport avec celle d'aucun singe, mais s'appliquerait aussi bien au Pithécantrophe qu'à l'homme de Néanderthal. La seule différence importante, mais qui est de degré et non de nature, c'est la taille du cerveau, incroyablement petit chez les Australopithèques ;

66 Leroi-Gourhan, *Le geste et la parole, I. Technique et langage.*, p. 19

67 *Ibid.*, p. 22 et p. 28

petit au point de créer une sorte de gêne chez l'anatomiste.⁶⁸

Cette gêne vient de ce que les Australanthropes sont en réalité moins des hommes à face de singe que des hommes à boîte cérébrale défiant l'humanité. *Nous étions préparés à tout admettre sauf d'avoir débuté par les pieds.*⁶⁹

L'image « banalement humaine » des ancêtres les plus anciens de la lignée humaine concerne la physionomie du corps et le comportement (alimentation, outillage rudimentaire). Le visage est bien primitif, simiesque, mais le volume crânien également. Cette désynchronisation du développement cérébral par rapport à la station verticale et à la technicité constitue une surprise, et provoque parfois un sentiment de malaise, car elle va à l'encontre de la geste évolutionnaire de l'humanité, dont le cerveau doit l'avoir sorti de l'animalité. Or les découvertes paléontologiques démontrent que ce sont nos pieds qui nous ont sorti de l'animalité. On comprend que dans les années 1960, et encore dans une certaine mesure aujourd'hui, cette thèse sur l'évolution humaine constitue une humiliation de notre exception au sein du règne animal.

Dans le deuxième chapitre, Leroi-Gourhan fait une analyse des rapports évolutifs de la locomotion, de la préhension (comment est récoltée la nourriture) et des structures crâniennes. Sa thèse est que la locomotion détermine les modes de préhension selon deux grands axes : une préhension exclusivement faciale (typiquement celle des quadrupèdes herbivores), ou une préhension conjointe de la face et des membres antérieures. La préhension exclusivement faciale fait peser d'énormes contraintes mécaniques sur le squelette et le crâne, qui sont résolues par des structures crâniennes très spécifiques et élaborées. À l'inverse, la possibilité d'une préhension aidée des membres antérieurs soulage un peu les contraintes crâniennes, et plus la préhension des membres antérieurs est fine (comme chez les singes) plus le crâne est libéré des contraintes de la préhension. La posture verticale liée à la bipédie permanente est, de ce point de vue, une solution unique dans la nature. Elle permet les libérations conjointes de la main et de la boîte crânienne vis-à-vis des contraintes physiques. La marche bipède permanente, acquise dès les origines de la lignée humaine, et qui sert maintenant à déterminer cette lignée, libère la main des fonctions motrices qu'elle remplit lors de la brachiation (préhension des branches) ou du déplacement quadrumane (comme chez les gorilles et les

68 *Ibid.*, pp. 94-95. Leroi-Gourhan préfère « australanthrope » (étymologiquement « homme du Sud ») à « australopithèque » (étymologiquement « singe du Sud »). Il rattache ainsi l'australopithèque au genre *Homo*. Le lien de l'australopithèque au genre *Homo* (direct ou indirect) est aujourd'hui en débat : plusieurs espèces d'hominines fossiles plus ou moins contemporaines les unes des autres (dont les espèces d'australopithèques) sont en effet de potentiels ancêtres directs du genre *Homo* sans que la question puisse être encore tranchée.

69 *Ibid.*, p. 97 [Souligné par moi.]

chimpanzés). Le bras et la main sont alors en permanence disponibles, en particulier pour un usage technique. La marche bipède permanente a également pour conséquence un positionnement du crâne à la verticale de la colonne vertébrale. Cette position du crâne réduit les contraintes musculaires liées à son maintien : chez les grands singes, le positionnement oblique du crâne sur la colonne oblige encore à compenser le poids du crâne par de puissants muscles cervicaux dont la contrainte s'exerce sur l'arrière du crâne ; à l'inverse la position en équilibre absorbe mécaniquement une partie du poids et l'arrière du crâne s'arrondit : ce phénomène s'accroît pour chaque représentant de la lignée humaine, jusqu'à l'homme de Néanderthal, dont la majeure partie du volume cérébral a été gagnée à l'arrière et sur les côtés du crâne. La libération conjointe de la main et du crâne permet enfin la réduction progressive des structures de préhension faciale : chez les grands singes, la charpente mandibulaire est ancrée dans le massif orbitaire (les muscles s'accrochent à la visière supra-orbitaire massive), ce qui bloque mécaniquement la partie frontale du crâne ; la réduction du massif orbitaire est lente et s'achève seulement avec *Homo sapiens* : la face s'aplatit (réduction du prognathisme) puis la partie sub-orbitaire se réduit, en même temps que le front s'agrandit et que la visière supra-orbitaire s'estompe.

La conséquence cérébrale majeure de la bipédie est le développement du cortex moyen. La libération de l'arrière du crâne vis-à-vis des contraintes mécaniques permet un arrondissement de la boîte crânienne ; à l'intérieur, le cerveau semble s'enrouler, il se coude, et le gain de volume et de surface se fait au profit des zones moyennes (région fronto-temporo-pariétale moyenne). Or, Leroi-Gourhan explique que ces zones sont celles responsables de la représentation du corps et de la motricité fine, ce qui permet d'affirmer que

par opposition aux marcheurs, les préhenseurs possèdent tous, même de très loin du point d'aboutissement humain, les virtualités fondamentales de la technicité.⁷⁰

Les capacités cérébrales liées à l'usage des membres antérieurs sont donc corrélées morphologiquement à la possibilité de cet usage : autrement dit, la libération progressive des membres antérieurs, parce qu'elle a pour conséquence de réduire les contraintes mécaniques et fonctionnelles qui pèsent sur le crâne, libère du même coup les aires corticales qui déterminent les capacités de motricité fine. Tous les préhenseurs se trouvent donc dotés d'une motricité plus ou moins fine des membres antérieurs ; parler de « virtualités fondamentales de la technicité » chez tous les animaux préhenseurs revient à dire qu'ils présentent, sous le rapport

⁷⁰ *Ibid.*, p. 116

de la motricité responsable de la technique, une différence de degré et non de nature avec l'homme. On comprend ainsi que la posture détermine les capacités cérébrales bien plus que le volume cérébral ne le fait. Si la différence entre « marcheurs » et « préhenseurs » est si grande, elle l'est également entre les singes et les autres animaux.

La bipédie constitue un nouveau changement important par rapport à la quadrumanie.

L'intelligence n'est pas liée seulement au volume cérébral mais à l'organisation des parties du cerveau : un très gros cerveau de singe, égal à celui d'un homme, ne fonctionnerait que comme un cerveau de singe, mieux que celui d'un gorille parce qu'il contiendrait plus de cellules nerveuses mais certainement pas comme celui d'un homme. Or l'Australopithèque n'a pas un cerveau de singe, mais, ce qui est plus embarrassant peut-être, un cerveau d'homme répondant à sa face extraordinairement primitive.⁷¹

La bipédie étant la caractéristique de toute la lignée humaine depuis ses origines, il est nécessaire de faire l'hypothèse pour les premiers ancêtres de l'humanité d'un fonctionnement cérébral primitif, certes, mais déjà pleinement humain, correspondant aux différences de forme et de volume du cerveau. Leroi-Gourhan, pris dans l'esprit de son époque, ne peut s'empêcher de prévenir l'embarras que ce changement de perspective peut induire. De fait, cette hypothèse – scientifiquement fondée – relativise la rupture anthropologique de l'intelligence : les origines de l'humanité se caractérisent par une posture (on « commence par les pieds ») et par une différence de degré dans la motricité fine responsable des capacités techniques (on continue par les mains). La technique est ainsi réintégrée fondamentalement à la nature : elle correspond à une possibilité biologique déverrouillée par une évolution morphologique. Elle n'a plus rien d'un éveil à un don divin.

Au point où se trouve le Zinjanthrope, l'outil apparaît comme une véritable conséquence anatomique, seule issue pour un être devenu, dans sa main et sa denture, complètement inerte et dont l'encéphale est organisé pour des opérations manuelles de caractère complexe.⁷²

L'évolution conjointe des organes préhensiles (face et main), liée à la bipédie, fait perdre aux ancêtres de la lignée *Homo* leurs organes d'attaque et de défense (dents, et en particulier les canines, et griffes) : c'est le sens de l'adjectif « inerte ». Le développement, concomitant, des aires cérébrales motrices permet le développement d'une technique

⁷¹ *Ibid.*, p. 109

⁷² *Ibid.*, p. 129. Le Zinjanthrope est aujourd'hui rattaché à l'espèce *Paranthropus boisei*, parfois rattachée au groupe plus général des Australopithèques. Cette espèce est datée entre -2,5 millions et -1 million d'années. Les outils les plus anciens aujourd'hui connus sont datés à -3,3 millions d'années.

rudimentaire et stéréotypée, que Leroi-Gourhan interprète comme un « organe artificiel »⁷³, au sens où il provient de l'extérieur du corps, mais est aussi essentiel que les organes naturels. La maîtrise technique est donc caractéristique de l'humanité dès ses premiers moments. Il faut entendre par maîtrise technique la capacité à reproduire des gestes précis en vue d'obtenir un outil : frapper de manière définie – le hasard est antinomique de la technique – une pierre sélectionnée avec une autre pierre, pour créer un outil tranchant. Cette définition est nécessaire, mais empêche également de remonter aux origines des premiers gestes techniques : « *un geste faisant naître un bord tranchant est vraiment le point en-deçà duquel il n'y a plus d'identification possible* »⁷⁴.

La technicité, dans la théorie de Leroi-Gourhan, revêt un statut ambigu, dû au deux théories auxquelles il s'oppose : d'une part il s'oppose à la déshumanisation de nos ancêtres hominines les plus lointains, et d'autre part il s'oppose à l'association de la technicité à une intelligence similaire à la notre.

La technicité des premiers anthropiens connus est donc excessivement simple et assez conforme au peu qu'on sache de leur cerveau. Elle est pourtant certainement humaine et elle apparaît cohérente avec l'organisme qu'elle complétait. Elle implique un état réel de conscience technique, conscience qu'il faut pourtant se garder de juger à notre mesure car *il est certainement moins périlleux de voir dans la technicité humaine un simple fait zoologique* que d'appliquer au Zinjanthrope un système de pensée créatrice que démentiraient les innombrables millénaires durant lesquels son industrie reste identique à elle-même et comme liée à la forme de son crâne.⁷⁵

La maîtrise technique se retrouve ainsi détachée de l'intelligence au sens actuel : elle est re-biologisée. Pour autant, Leroi-Gourhan ne l'assimile pas au type de technicité spécialisée et quasi-métabolique de certains insectes : la maîtrise technique de la lignée humaine est consciente. Cette ambiguïté se comprend dans la mesure où l'image de l'homme a longtemps associé intelligence et technique, en les opposant à l'animalité. Leroi-Gourhan applique un principe méthodologique de parcimonie : il est superflu d'attribuer une intelligence créatrice à nos plus lointains ancêtres quand leur morphologie corporelle et cérébrale suffit à expliquer leur technicité. De plus ce serait une interprétation rétrospective, projetant sur eux nos propres qualités. Mais la tentation est alors d'animaliser cette technique rudimentaire, afin de préserver la rupture anthropologique qui nous caractériserait. Or l'idée que Leroi-Gourhan essaie

73 *Ibid.*, p. 132

74 *Ibid.*, p. 133

75 *Ibid.*, p. 134. Souligné par moi.

d'imposer est celle de la très longue continuité entre nous et une humanité primitive dont les spécificités découlent sans heurt de « faits zoologiques » banals. La technique primitive n'évolue qu'avec l'accroissement des capacités cérébrales : les techniques de taille d'outils en pierre ou en os s'enrichissent et se complexifient proportionnellement au développement cérébral⁷⁶. L'accélération des ères techniques est corrélée à l'accélération de la succession des différentes espèces humaines primitives. En ce qui concerne les aires cérébrales liées à la technique, Leroi-Gourhan estime qu'elles sont quasiment achevées dès *Homo erectus*. Le perfectionnement continu des techniques s'explique alors selon lui par le « dépassement du cerveau technique »⁷⁷, c'est-à-dire par la spécialisation du corps et du cerveau dans la non-spécialisation : le métabolisme de la lignée humaine n'est pas hautement spécialisé pour quoi que ce soit (la course, la chasse, l'escalade, la nage) mais il est capable de tout (ou presque), et ainsi la lignée humaine peut employer la main « organe invraisemblablement archaïque » pour une variété infinie d'opérations grâce à « un cerveau surspécialisé dans la généralisation ».

La différence introduite par *Homo sapiens* n'est donc pas vraiment liée aux capacités techniques, qui sont pleinement réalisées chez l'homme de Néanderthal. Elle consiste presque exclusivement dans le déverrouillage crânien de la zone supra-orbitale, et donc dans le réagencement du volume cérébral au profit des zones pré-frontales. Les zones pré-frontales, placées devant la zone de la motricité fine liée à la technicité, sont associées à la gestion des émotions, de la personnalité, de la conscience lucide, de la prévision et de la maîtrise des opérations⁷⁸. On comprend ainsi que le développement de l'intelligence et des caractères de la conscience au sens actuel succède au développement de la maîtrise technique, et qu'il est le dernier stade de l'évolution de la lignée humaine, et non le préalable à la définition de l'humanité.

La taille des pierres n'a pas grand-chose à voir avec la BS, et les biotechnologies nécessitent davantage de l'inventivité et des capacités de projection (sans parler des connaissances scientifiques préalables) qu'une maîtrise du geste technique. Pourtant, l'antériorité anthropologique de la technicité sur l'intelligence d'*Homo sapiens* est significative pour la question de la naturalité. La plupart des théories qui font à la BS l'objection de la naturalité se fondent sur une conception de la particularité humaine *basée sur la technicité*

76 *Ibid.*, pp. 135-148

77 *Ibid.*, p. 168

78 *Ibid.*, pp. 185-186

comme rupture avec la nature, or cette rupture n'existe pas. La technicité proprement humaine, différente des formes de technique animales, et dont la BS n'est que l'une des manifestations les plus récentes, est un pur fait de nature, conséquence dérivée de notre bipédie. Bipédie et technicité sont indissociables, et il n'y a pas d'humanité qui les précède : l'humanité n'a jamais connu de stade purement « animal » au sens d'une absence totale de technique, mais elle n'a jamais connu non plus de rupture nette vis-à-vis de l'animalité. L'humanité émerge lentement au fur et à mesure que les hominines voient leur cerveau se développer.

Les connaissances paléanthropologiques s'opposent donc au paradigme du mythe de Prométhée : si le mythe devait refléter l'état des connaissances, la technicité rudimentaire ferait partie des attributs distribués par Epiméthée, c'est-à-dire qu'elle appartiendrait à la catégorie des qualités naturelles au même titre que les griffes ou les cornes. A l'inverse, le paradigme romain de la culture comme action de guidage et d'élaboration de la nature permet de donner une image plus adéquate aux connaissances : la culture, par son aspect de continuité, permet de rendre compte et de l'élaboration symbiotique de la nature, et de l'articulation d'*Homo sapiens* vis-à-vis des autres espèces de la lignée humaine. Cette articulation se fait en effet par un accroissement non pas des capacités techniques, mais par un accroissement des possibilités culturelles, *Homo sapiens* présentant une organisation cérébrale plus propice aux élaborations psycho-sociales longues et complexes.

Enfin, mais c'est plus anecdotique, la théorie existentielle de la technique développée par Heidegger résiste mal au constat dressé par Leroi-Gourhan : si, à l'échelle de l'humanité, la technique précède l'intelligence, alors il faut admettre que la technique – même « authentique », même poétique – n'est jamais un dévoilement, c'est-à-dire qu'elle ne dit rien de la vérité. Ou alors elle donne une vérité fondamentale sur la nature humaine, qui est d'être avant tout une nature technique. Dans les deux cas, il faut admettre que le rapport instrumental au monde précède le rapport de connaissance, que l'utile précède le vrai.

Il ne faudrait pas cependant conclure hâtivement que la précédenche de la technique sur la connaissance suffise à justifier éthiquement toute technique. Le caractère primordial de la technique n'est une objection qu'à l'idée que la technique serait par nature contre nature, qu'elle porterait intrinsèquement le sceau de l'hubris.

C. La technicité, modalité d'existence de l'humanité

Gilbert Simondon, dans *Du mode d'existence des objets techniques*⁷⁹ (*MEOT*), propose une systématisation conceptuelle des rapports entre technique, nature, culture et humanité. La culture, pivot de ce système conceptuel, a une place centrale dans la pensée de Simondon car elle est le champ du devenir en commun⁸⁰. Dans la troisième partie du *MEOT*, Simondon propose une chronologie schématique de l'évolution de la culture, au sein de laquelle technique et spiritualité constituent les deux faces d'une même pièce.

L'humanité, du fait de l'intrication de la technicité et de la spiritualité, n'a jamais été toute puissante dans son rapport instrumental au monde. En effet, avant les religions monothéistes et le déplacement de la puissance transcendante dans l'infini extra-mondain (le désenchantement du monde au sens de Weber), c'était le monde lui-même – comme cosmos – qui était dépositaire des puissances mystiques et sacrées. Dans le *MEOT* Simondon appelle cet état primordial du rapport au monde rapport magique.

L'unité magique primitive est la relation de liaison vitale entre l'homme et le monde, définissant un univers à la fois subjectif et objectif antérieur à toute distinction de l'objet et du sujet, et par conséquent aussi à toute apparition de l'objet séparé.⁸¹

Ce rapport magique au monde est la conséquence directe de la « liaison vitale entre l'homme et le monde », c'est-à-dire du rapport symbiotique de l'homme à la nature, ou plus précisément, de la condition animale de l'homme, dont le devenir est indissolublement lié à son milieu d'existence. Dans ce rapport vital primordial, les catégories de sujet et d'objet n'existent pas en tant que telles car l'individu existe en-dehors de lui dans son milieu et le milieu existe en lui. Simondon nous demande un difficile effort d'imagination pour concevoir un rapport au monde aussi radicalement différent de celui que toute la modernité nous a livré : il faut concevoir un mode d'existence de l'homme où toute action est une entrée en relation. Il n'y a plus de réalité extérieure neutre, disponible, objective, livrée à la possibilité d'une action

79 Simondon, Gilbert, *Du mode d'existence des objets techniques*, vol. 1, Paris, France, Aubier, 2001 (Aubier philosophie).

80 Simondon parle du transindividuel comme milieu psycho-social au sein duquel les individus connaissent une individuation collective. L'individuation collective ne signifie pas que les individus forment une foule homogène, mais plutôt qu'au cours du processus de devenir, au cours de la constitution et de l'évolution du psychisme, des groupes d'individus développent des formes de devenir communes, s'appuyant sur des structures psychiques proches. Le transindividuel est constitué de la culture au sens large, mais également de relations personnelles intenses comme l'amour ou l'amitié, qui lient (au moins pour un temps) des devenirs individuels.

81 Simondon, *MEOT*, p. 163

technique, il n'y a qu'un monde où tout est commerce avec d'autres forces spirituelles.

La caractéristique du rapport magique au monde est ce que Simondon appelle l'adéquation des fonctions de figure et de fond⁸². La fonction de figure peut être résumée comme *le pouvoir d'agir de l'homme* ; la fonction de fond peut être résumée comme *la capacité du monde d'influencer l'homme*. Ceci signifie que l'action magique est une action à la fois sur l'élément et sur l'ensemble, c'est une action à la fois « technique » et « religieuse », même si ces termes ne peuvent s'appliquer à cet état. Par exemple le lac est un lieu à la fois pratique et sacré car c'est son « esprit », sa nature magique, qui donne aux humains eau et nourriture. Ainsi l'acte de pêche ne peut être compris seulement comme une action pratique visant à se nourrir : la pêche, comme la chasse, comme la plupart des activités humaines dans le monde magique est toujours également et en même temps un commerce avec les esprits. Une action technique implique toujours la spiritualité.

Pour Simondon, l'humain est un être vivant comme un autre : le monde est son milieu d'individuation, c'est-à-dire que l'humain évolue dans un environnement qui doit assurer le bon déroulement de son existence ; mais le concept d'individuation tel qu'il est développé par Simondon⁸³ nous empêche de considérer notre environnement d'existence comme une extériorité, comme une bulle nous entourant. Le concept d'individuation⁸⁴ définit l'unité ontologique fondamentale comme pré-individuelle, ce qui peut également être formulé ainsi : l'individu n'est pas à lui seul un être complet (c'est-à-dire une unité ontologique), il doit être saisi *avec son milieu associé*. Cela signifie ici que l'être humain ne peut se définir sans son milieu de vie, et que le milieu, l'environnement, est aussi une dimension de l'existence humaine. Par rapport aux autres êtres vivants, l'humain propose un mode novateur d'individuation en privilégiant la conscience sur les mécanismes psychiques instinctifs. Le rapport magique au monde est la conséquence de cette prédominance de la conscience, car la conscience modifie la perception que l'humain a de son milieu : l'intentionnalité, la prévision et le calcul déterminent

82 Figure et fond sont des concepts provenant de la psychologie de la forme : la figure est ce qui se détache du fond par la perception. Mais Simondon détourne ces concepts en parlant de fonctions de fond et de figure, exprimant ainsi l'interaction avec les deux ordres de grandeurs encadrant l'individu : la figure est le plus petit, la fonction de figure est donc la capacité à dégager du monde des éléments sur lesquels agir ; le fond est le plus grand, la fonction de fond est donc la capacité à unifier le monde en unité(s) agissante(s). L'objectivité domine la fonction de figure, la subjectivité domine la fonction de fond.

83 Simondon, Gilbert, *L'individuation à la lumière des notions de forme et d'information*, Grenoble, France, Millon, 2005 (Collection Krisis).

84 « Individuation » signifie littéralement « processus de devenir individu » (individu-ation) : Simondon propose avec ce concept une ontologie processuelle, dans laquelle l'être est conçu comme l'unité fondamentale que l'individuation fragmente et unit, transformant une unité d'être pré-individuelle en dualité indissoluble constituée de l'individu et de son milieu associé.

les modalités de la fonction de figure ; parallèlement, ce qui contraint l'être humain, ce qui agit sur lui, ce qui est plus grand que lui et qui est hors de portée de son action détermine les modalités de la fonction de fond. L'observation, l'habitude mais surtout la transmission deviennent fondamentaux dans l'individuation humaine, tant pour les actions liées à la fonction de figure (la technicité) que pour les actions liées à la fonction de fond (la spiritualité). L'adéquation magique des fonctions de figure et de fond donne à l'humanité sa place dans son milieu : la magie est la médiatrice entre les éléments et les ensembles. Pour le formuler simplement, l'humanité agit ponctuellement dans un monde qui la dépasse, et l'état magique rend acceptable cette limitation de son pouvoir d'action en donnant sens à ce qui est hors de son pouvoir.

Le schéma chronologique des phases de la culture proposé par Simondon n'a pas de prétention à la véracité historique : c'est un modèle. Cependant nous pouvons voir la pertinence de son hypothèse de départ quant à l'état primordial de l'humanité : l'immédiateté vitale du monde, empêchant toute distinction moderne de l'objet et du sujet malgré une technicité déjà existante correspond assez bien aux hypothèses de Leroi-Gourhan sur les premiers individus de la lignée humaine. Le rapport magique, puisqu'il implique une spiritualité certaine, est impossible à dater : les traces archéologiques de spiritualité avérée sont relativement tardives car elles témoignent de ritualisation déjà avancées (inhumations, peintures, sacrifices, etc.), mais il est probable que des formes de spiritualité n'ayant pas laissé de traces existaient bien avant.

La forme de spiritualité la plus proche du type-idéal de l'état magique est l'animisme : l'animisme considère que chaque partie du monde – animal, arbre, montagne, vent, etc. – possède une âme ou un esprit, esprits qui sont des forces parfaitement réelles et influentes⁸⁵. Les ancêtres totémiques sont un bon exemple de la conception d'un monde où circulent forces et esprits : ils peuvent habiter un corps humain, animal ou végétal, posséder le corps de quelqu'un, passer d'un corps à l'autre selon certaines conditions et influencer sur leur environnement. L'idée du mana implique quant à elle un supplément de force spirituelle lié à une fonction, celle du chef ou du sorcier par excellence, et induisant des rapports modifiés à ces individus⁸⁶. La cosmologie est une forme dérivée et déjà en partie religieuse de l'animisme :

85 Les esprits sont particulièrement à craindre lorsqu'ils sont dérangés, par exemple lorsque, suite à une action humaine, l'esprit et son enveloppe sont dissociés. Le pouvoir de nuisance d'un esprit qui n'est plus en harmonie est craint, et explique la particularité des modes d'action humains dans le rapport magique au monde.

86 Freud, Sigmund, *Totem et tabou*, vol. 1, Paris, France, Payot & Rivages, 2001 (Petite bibliothèque Payot 9).

les esprits se désolidarisent des corps concrets qu'ils habitent pour se faire plus abstraits mais l'idée d'une cohérence magique dans un cosmos fini demeure. Enfin le panthéisme marque le passage d'un milieu magique à un milieu religieux : les esprits sont désormais associés à des forces générales, à des idées, ce sont des dieux élémentaires mais ils ne sont pas liés individuellement à chaque corps. Le glissement est subtil : le panthéisme grec intègre par exemple l'idée des nymphes, et il peuple le monde d'esprits semi-divins associés à des points particuliers, remarquables dans l'environnement, comme les cours d'eau, les fleurs, les arbres, etc. Toutes ces formes de spiritualité ont en commun de soumettre le pouvoir d'action de l'humanité à des puissances supérieures, bien que présentes dans le monde, dont il faut obtenir l'accord, la bienveillance, ou qu'il faut parfois même accueillir dans son propre corps.

Dans l'état primordial défini par Simondon, l'humanité est caractérisée par un rapport unique à son milieu d'individuation : dans ce rapport, l'homme effectue dans son action une médiation entre les éléments (ce qui est plus petit que lui, ce qui est fragmenté) et les ensembles (ce qui est plus grand que lui, les unités). La complexification progressive de l'individuation psychique et de l'individuation collective de l'humanité permet une complexification de sa perception du monde, et un accroissement de ses possibilités d'action. La conception des objets d'action et des procédés de l'action s'affine, et parallèlement, la compréhension des forces qui s'imposent à l'humanité se précise. Ce processus, qui peut être associé au mouvement de sortie de l'animisme, aboutit à la division de l'unité du rapport magique. Deux modalités du rapport au monde se substituent à l'unique modalité magique : le rapport technique et le rapport religieux. Cette division est définie par Simondon comme un déphasage :

[C]e sens du mot phase s'inspire de celui que prend en physique la notion de rapport de phase ; on ne conçoit une phase que par rapport à une autre ou plusieurs autres phases ; il y a dans un système de phases un rapport d'équilibre et de tensions réciproques ; c'est le système actuel de toutes les phases prises ensemble qui est la réalité complète, non chaque phase pour elle-même, une phase n'est phase que par rapport aux autres [...].⁸⁷

L'utilisation spécifique du concept de phase par Simondon pour décrire la relation des modalités religieuse et technique du rapport au monde marque sa volonté de caractériser une relation de dualité complexe, où la dualité n'efface pas l'unité précédente. L'unité du rapport magique au monde survit, au sein de l'état suivant, dans la relation indissoluble des modalités

⁸⁷ Simondon, *MEOT*, p. 159

technique et religieuse. Dans la théorie de Simondon, l'unité du rapport magique est liée à l'unité de l'individuation humaine, or l'individuation ne peut se morceler, au sens où une de ses dimensions ne peut pas cesser indépendamment des autres. L'unité du rapport au monde ne peut donc que se transformer, « se déphaser », mais non se rompre : le concept de phase (technique et religieuse) du rapport au monde implique qu'il est impossible de n'avoir qu'un de ces deux rapports, mais que ses deux rapports ne peuvent plus être véritablement unis et simultanés.

Il est donc nécessaire de garder à l'esprit la complémentarité culturelle de la technicité et de la religion. Le déphasage se produit à partir du pôle technique du rapport magique au monde. Le perfectionnement de l'action sur le monde, et en particulier le perfectionnement des schémas de l'action et de la prévisibilité de l'action, détache l'action de son contexte ritualisé et spiritualisé : l'action, reproductible partout, devient un geste technique. La naissance du schème technique d'action permet la transmission du geste technique en dehors de tout lieu et/ou moment ritualisé. La prise d'indépendance de l'action vis-à-vis de son contexte – et en particulier des forces magiques du monde – modifie par conséquent la spiritualité des hommes : le commerce avec les esprits n'est plus permanent, intrinsèque à chaque action, il s'abstrait lui aussi et se ritualise dans une conjonction de moments, de lieux et de gestes spécifiques. Les esprits ne perdent pas de leur puissance, mais une meilleure perception du monde, une meilleure prévision des phénomènes naturels, permettent la naissance d'un schème religieux, de manière analogue au schème technique, qui organise et abstrait le commerce avec les esprits : le schème religieux produit les cultes, ritualisant la relation aux puissances spirituelles dans un lieu, un moment et une liturgie. Cet état, qui suit le déphasage de l'unité magique initiale, est à rapprocher des cultures cosmologiques et panthéistes.

L'abstraction du geste technique aboutit à un second déphasage, cette fois au sein de la modalité technique, entre la théorie et la pratique : il y a une théorie de la technique et une pratique de la technique selon que l'action est envisagée dans son résultat potentiel ou dans son résultat actuel, dans l'idéal ou dans le réel. En effet l'action sur le monde, organisée en schémas techniques, peut désormais être un objet de connaissance, en plus d'être un objet de pratiques ; un déphasage proche se retrouve aussi dans la modalité religieuse. Le rapport au monde se complexifie donc à chaque déphasage : d'un rapport unitaire, Simondon explique que l'humanité passe à un système de relation au monde à quatre phases, qui sont la pratique

et la théorie technique, et la pratique et la théorie religieuse⁸⁸. Avec le déphasage en théorie et en pratique, la connaissance technique acquise par incorporation, lors de la transmission du maître à l'apprenti, perd son statut hégémonique : la structure du compagnonnage dans les corps de métier tend à s'effacer lorsque la connaissance abstraite de la technique se développe, permettant à l'autodidacte d'accéder lui aussi à la pratique⁸⁹. La modalité théorique du rapport au monde aboutit à l'établissement de la connaissance scientifique.

Suite à ces déphasages en série, l'homme ne vit plus le monde comme son milieu. Le déphasage de la modalité technique du rapport au monde en théorie et en pratique renforce l'atomisation des éléments sur lesquels porte l'action. Le monde s'objectivise, voire s'instrumentalise. Le déphasage religieux entre le dogme religieux (forme théorique qui organise la multiplicité du réel sous le principe de l'Un) et l'éthique religieuse (forme pratique qui applique le principe de l'Un dans le réel toujours différent) tend à placer les forces spirituelles (dieux ou Dieu) hors du monde. Le monde se désenchante, au sens weberien, c'est-à-dire que les religions – monothéistes en particulier – se substituent à la magie comme manière de donner du sens à ce qui dépasse l'humanité. Ce double processus fait passer le monde du statut de cosmos au statut de domaine : de milieu d'existence ayant ses forces et dynamiques propres, il devient jardin à cultiver et à aménager. La citation de Descartes, « nous rendre comme maîtres et possesseurs de la nature », caractérise cet état culturel : l'humanité reste soumise à la puissance divine, désormais extra-mondaine, mais soumet, dans le rapport technique, le monde à sa volonté. Le monde, milieu de l'individuation humaine, perd donc sa cohérence, divisé entre l'instrumentalisme technique et l'extra-mondanité transcendante.

Récapitulons ce que nous dit Simondon des relations entre nature, technique, humanité et culture. La théorie de l'individuation place l'homme dans un rapport indissoluble avec son milieu, autrement dit, l'idée même d'individu humain devrait toujours inclure également l'idée de son milieu d'existence, de sa sphère de relations symbiotiques ; à l'échelle de l'humanité, l'individuation inclut donc la nature comme élément essentiel de l'existence. Mais

88 *Ibid.*, pp. 201-210. Je n'entre pas ici dans les raffinements de ce schématisme : il suffit de préciser que le déphasage entre pratique et théorie est un déphasage à part entière, qui s'applique au sein des modalités du rapport au monde issues du déphasage précédent. On peut donc parler d'une phase pratique et d'une phase théorique (réunissant des aspects techniques et religieux). Toutes ces phases sont solidaires car elles ne constituent que des moments, des modalités, de l'individuation humaine. De manière générale, « technique » et « religion » sont employés par Simondon – dans cette partie de son œuvre – comme des termes génériques pour qualifier respectivement la modalité instrumentale et la modalité spirituelle du rapport au monde.

89 Ce processus d'abstraction du schème technique est idéalement symbolisé dans l'encyclopédisme, qui inclut la technique dans les connaissances universellement transmissibles.

l'individuation est un processus de devenir complexe, et l'individuation humaine implique un rapport au monde conscient : l'analogie de la relation symbiotique est donc insuffisante, elle n'épuise pas la relation entre l'humanité et le monde. La conscience introduit vis-à-vis de la nature une attitude qui est plus que purement vitale : cette relation proprement humaine est culturelle (au sens le plus large qui soit). La culture est donc le mode de relation conscient au monde ; la culture est complémentaire du rapport vital, que l'on peut qualifier de symbiotique, au monde, mais elle n'en est pas moins indispensable : processus vital (psycho-somatique) et processus culturel (psycho-social) sont deux modalités irréductibles de l'individuation humaine. Au sein de la modalité culturelle, la technique constitue une « phase » du rapport au monde, complémentaire de la « phase » spirituelle.

Le déphasage de la culture rompt le rapport unitaire que l'humanité entretenait avec le monde, et induit un morcellement dans la manière d'entrer en rapport avec lui. Or, avec ce morcellement, l'homme perd l'intuition de son individuation : son devenir dans le monde n'est plus en cohérence avec l'expérience qu'il fait du monde. L'individuation ne reconnaît qu'un milieu associé, dans lequel les éléments objets d'action et les ensembles influençant l'individuation sont confondus, mais le déphasage de la culture met l'homme dans l'incapacité de percevoir la médiation qu'il effectue entre ces éléments et ces ensembles. L'homme ne perçoit plus son action dans sa continuité vitale et existentielle, il ne voit plus qu'elle rend compatible les deux échelles du milieu associé, les objets avec lesquels l'homme entre en relation, et les ensembles dans lesquels son existence s'inscrit : les éléments sont instrumentalisés, et les ensembles sont extériorisés (divinité extra-mondaine, antagonisme homme/nature). Simondon définit cette situation comme une aliénation. Il y a, selon lui, aliénation car la fragmentation des modalités du rapport à la nature empêche toute mise en cohérence du milieu d'individuation par et dans l'action : l'humanité est condamnée à agir d'un côté sur des éléments atomisés et de l'autre sur des ensembles plus ou moins métaphysiques, perdant ainsi son rapport d'intimité à son milieu associé. L'efficacité instrumentale qui a présidé au déphasage entre technique et religion, puis entre pratique et théorie, aboutit à rendre l'homme étranger à sa propre individuation, autrement dit à son devenir dans son unité existentielle. L'individuation ne cesse pas, mais elle est subie faute de pouvoir être comprise et accompagnée.

La conclusion rapide serait que Simondon regrette un âge d'or pré-culturel d'une humanité en harmonie avec la nature. Son ontologie processuelle, où le devenir est central,

semble mener à un existentialisme quasi-heideggerien, où la conscience de son Être propre, seulement possible dans l'harmonie avec la nature, est le but ultime. Selon cette interprétation, la technique serait comme le péché originel qui aliène l'homme en rompant l'unité magique de son rapport au monde. Cette interprétation est bien sûr absurde étant donné le goût de Simondon pour la technologie et son respect de l'objet technique. La vision romantique de l'humanité primordiale s'individuant harmonieusement dans le monde n'est pas satisfaisante : l'idée que Simondon proposerait, en parlant d'aliénation de l'humanité par son développement culturel, une normativité naturelle pré-technique est erronée. En effet, ce n'est pas tant la culture primordiale qui donne la norme pour juger le rapport humain au monde que l'existence, dans cette culture primordiale, d'une *unité culturelle* de rapport au monde, unité qui est aujourd'hui absente. La culture n'est donc aucunement une perversion de la nature humaine : c'est un changement et un changement nécessaire. La sortie de l'état magique n'est pas une déchéance, mais plutôt une maturation tâtonnante, un moment de recomposition où les éléments mis en tension n'ont pas retrouvé d'organisation stable. Simondon n'est pas un philosophe de la nostalgie : l'objectif de son schéma chronologique est de faire prendre conscience de cet état d'aliénation involontaire, d'explicitier ses causes, et de donner des pistes pour en sortir.

La technique est donc une partie intégrante de la relation humaine à la nature (c'est une phase de l'individuation), et une part essentielle de la culture. Mais elle n'est pas suffisante, ou plus exactement la technique considérée isolément est à la fois incomplète et mutilante. En liant aussi intimement devenir, milieu (incluant l'environnement naturel, mais aussi l'environnement artificiel et l'environnement social), et technique (à la fois comme pratique et comme attitude théorique, c'est-à-dire les sciences) dans une unité vitale, psychique et sociale, Simondon actualise le sens romain de « culture » dans une théorie de la complexité humaine. La technique n'est pas idéalisée, elle est même relativisée comme modalité du rapport fragmenté au monde, mais elle n'est pas diabolisée non plus : comme chez Leroi-Gourhan, mais sous une formulation philosophique, la technique est intégrée à la définition de l'homme ; le problème de l'aliénation technique de la relation de l'humanité à la nature, dont certains accents rappellent la critique heideggerienne, trouve ici une cause et une solution toutes différentes. L'aliénation n'est plus une conséquence du vice intrinsèque de la technique, mais une conséquence inévitable de la complexification du rapport au monde : le mode unitaire du rapport magique ne peut se conserver facilement lors du développement de

l'efficacité de l'agir humain. La technique n'est donc qu'un versant de l'aliénation : en réalité c'est la fragmentation elle-même qui crée l'aliénation, et cette fragmentation est un passage obligé de la recombinaison du rapport au monde, qui doit intégrer toutes les modalités de la pratique et de la théorie dans une nouvelle unité.

La BS, en modifiant le vivant dans des proportions inconnues jusqu'à présent, crée un malaise, parfois formulé à l'aide du concept normatif de nature. Ce concept est problématique à cause de sa polysémie, qui implique qu'il n'y a pas *une* normativité naturelle, mais une pluralité. Certaines de ces normativités peuvent être aisément discréditées (« jouer à Dieu », par exemple, qui est plus une incantation réflexe qu'un argument solide), d'autres sont plus délicates à écarter. L'accusation de contre-nature, lorsqu'elle s'appuie sur une conception homéostatique de la biosphère par exemple, nous met face aux limites de nos connaissances et à l'incertitude de nos actions techniques : la BS a-t-elle effectivement le pouvoir de déstabiliser les équilibres naturels ? La normativité esthétique de la nature est plus difficile à faire dialoguer avec les arguments scientifiques : les arguments scientifiques sont techniques, ils balancent efficacité et risque, quand les arguments esthétiques mettent en avant un choix existentiel et social sur ce que doit être la nature.

Les appels à la nature s'opposent presque toujours à une forme d'hubris de la technique. L'hubris n'est pas uniquement un avatar de « jouer à Dieu ». Dans son réseau conceptuel grec, elle signifie un excès, une démonstration inconvenante d'ambition ou de puissance, et plus généralement une incapacité à tenir sa place. Dans la conception grecque, l'hubris, symbolisée dans le mythe de Prométhée, est bien une manière de jouer aux dieux, mais l'hubris peut être utilisée en-dehors de ce contexte. Par exemple, la conception romaine du rapport au monde, qui *a priori* n'inclut pas l'hubris, place l'homme dans un rapport de co-développement avec la nature sur le modèle de la culture, entendue primitivement comme culture de la terre et des plantes puis étendue à tous les aspects de la vie, or ce paradigme culturel détermine une certaine place à l'humanité, une certaine éthique du rapport à la nature, où la violence aussi bien que la négligence sont des tares. L'hubris peut alors caractériser ce manque de soin et d'application, ce mépris pour la collaboration des humains et de la nature.

Le problème de l'hubris est qu'elle nécessite toujours une articulation nette de l'homme et de la nature, or la relation de l'homme et de la nature ne cesse de se diluer au fur et à mesure

qu'on cherche à la préciser. Les études génétiques démontrent l'artificialisation des espèces animales et végétales domestiques, l'archéologie démontre l'ancienneté de la transformation des paysages (et donc l'artificialité de nos paysages naturels), la paléoanthropologie ancre la technique dans la nature. A ce stade, qu'est-ce qui est encore naturel ?

Bien que problématique, le concept de nature est trop fondamental et trop courant pour être écarté. La place de la question de la nature dans les débats sur la BS n'indique en réalité pas autre chose : la nature est mobilisée parce qu'elle dit quelque chose de notre rapport au monde, mais le concept se perd ou dans trop de généralité ou dans trop de spécificité. La nature est un concept essentiel, et la question sous-jacente que doit expliciter la philosophie est : quelle est la place de la nature dans la culture contemporaine ? Car la nature n'est pas une entité en soi, c'est un concept articulé dans un paradigme culturel, or nous n'avons pas de paradigme culturel stabilisé concernant l'articulation de la nature à la technique. Répondre à la question peut consister à décrire l'agencement imparfait des deux traditions antiques de conception de la nature ; cela peut également consister à tenter de réduire l'une à l'autre. L'approche philosophique de Simondon paraît plus prometteuse pour intégrer la polysémie du terme de nature dans une théorie de la complexité du rapport de l'homme au monde. Sa chronologie schématique fournit une théorie généalogique de l'interaction de l'homme et du monde. Cette théorie n'est pas très intuitive, mais elle a le mérite d'articuler dynamique vitale et activité technique, technique et culture, et de permettre de rendre compte des différentes manières de concevoir le monde en fonction du stade culturel de l'humanité. Elle a aussi l'intérêt d'extraire la question éthique du seul domaine technique pour la placer au sein d'une problématique générale sur l'organisation de la culture en tant qu'organisation collective de notre rapport au monde. Cela signifie que la BS n'est pas exclusivement une question scientifique et technique, c'est une question culturelle au sens large : quelle attitude culturelle vis-à-vis du monde la BS, en tant que technique appliquée au vivant, implique-t-elle ?

QUATRIÈME PARTIE

DU MODE D'EXISTENCE DES ÊTRES BIOSYNTHÉTIQUES

La BS se présente le plus souvent comme une science : science appliquée, ou « science fondamentale centrée sur l'application »¹. Sa dimension technologique et technique, bien que présente, est masquée par sa dimension scientifique. Pourtant, en tant que technoscience, la BS allie science et technique dans une relation constructive, l'une et l'autre s'enrichissant mutuellement ; mais la dimension scientifique des recherches biotechnologiques est actuellement plus facile à valoriser socialement. La dimension technique des êtres biosynthétiques pose également problème. Ni les catégories de la technique et de la nature, ni les catégories de l'être vivant et de la machine ne permettent de saisir pleinement la complexité de l'être technique de ces organismes modifiés. De ce fait, soit les organismes biosynthétiques se trouvent réduits à leur statut de machine, soit leur dimension technique est ignorée. De manière générale, la technicité propre de la BS peine à être reconnue, y compris au sein de la BS, où les concepts issus de l'ingénierie mécanique et de l'informatique dominent les théories technologiques. Le fait d'artificialiser le vivant n'est pas propre à la BS (les OGM sont un précédent, la domestication et l'agriculture aussi dans une moindre mesure), mais par rapport aux techniques biologiques précédentes, elle accroît radicalement le caractère technique des êtres vivants qu'elle modifie, de même qu'elle accroît la complexité de la technicité mise en œuvre. Une théorie de la technique est donc essentielle à la compréhension de la BS, tant concernant la technicité propre à cette technoscience biologique que concernant le statut technique particulier des êtres biosynthétiques.

La technique est victime d'un manque de réflexion qui lui est bien plus dommageable que les illusions de naturalité ne le sont au concept de nature. La nature, comme concept courant, souffre en effet d'une sous-détermination : tout ce qui n'est pas technique est naturel. Les habitudes de pensées et la multiplicité des usages courants ajoutent au flou. Néanmoins, la nature est aussi objet de science, et elle est ainsi réélaborée en d'autres concepts (biosphère, bio-diversité, environnement, climat, etc.). Ces concepts spécifiques décrivent des facettes de la nature, et permettent en retour de préciser le concept de nature : des phénomènes sont exclus

1 Jay Keasling, cf. Première partie, section III.

de la nature, d'autres lui sont intégrés, et il est possible de proposer une théorie nuancée et complexe de la nature dans son rapport avec l'humanité. La technique, qui semble *a priori* être un concept évident, est une production de la science mais pas un objet de science : c'est un objet de technologie, d'ingénierie, de science appliquée. Autrement dit, la science crée des techniques mais ne nous aide pas à réfléchir à ce qu'est la technique.

La technique, contrairement à la nature, n'a donc pas donné lieu à des élaborations conceptuelles plus spécifiques qui permettraient d'en construire une vision plus complexe. D'un point de vue éthique, la technique se situe dans une neutralité instrumentale² : sa valeur ne dépend pas de ce qui lui est propre, mais du rapport de l'homme et de la nature. Ou bien la nature doit imposer sa normativité à l'homme, et la technique est alors *a priori* suspecte, ou bien l'homme doit imposer sa normativité à la nature, et la technique est alors *a priori* bénéfique. La technique semble vide de toute portée culturelle et/ou éthique : la focalisation sur l'intentionnalité réduit la technique à l'instrumentalité, à être un pur moyen sans autre valeur que son efficacité. C'est au motif de ce vide que Preston peut dénier toute valeur aux artefacts, organiques ou non ; c'est parce que la technique est perçue comme vide qu'elle peut être remplie de caractères qui ne lui appartiennent pas, qu'elle peut être fétichisée comme symbole d'autre chose : la technophobie n'est jamais contre la technique (personne ne milite pour un retour à un état primordial sans technique), elle est contre la technique *comme violence*, mais la violence est celle de l'homme contre la nature ; la techno-euphorie n'est jamais pour la technique, elle est pour la technique *comme progrès* ou *comme source de richesse*, mais le progrès ou la richesse sont ceux de l'homme. Le manque de réflexion sur la technique masque ce qu'elle a de propre sous une apparence de neutralité, et conduit à fétichiser en elle ce que nous projetons de nous. Parce que nous ignorons la fonction propre de la technique dans la culture et sa fonction d'interface entre la nature et nous, elle devient un totem, symbole de notre ingéniosité comme de notre hubris.

Comme le titre de cette partie l'indique, ma réflexion poursuit celle ouverte par Gilbert Simondon sur les objets techniques.

Cette étude est animée par l'intention de susciter une prise de conscience du sens des objets techniques. [...] Nous voudrions montrer que la culture ignore dans la réalité technique une réalité humaine, et que, pour jouer son rôle complet, la culture

2 La neutralité instrumentale permet, entre autre, l'éthique conséquentialiste. La technique peut être visualisée comme une boîte noire, et seuls les rapports entre les *inputs* (les intentions d'utilisation) et les *outputs* (les résultats et conséquences d'utilisation) sont évalués, en privilégiant les *outputs*. La signification de la technique elle-même est inexistante.

doit incorporer les êtres techniques sous forme de connaissance et de sens des valeurs.³

Le projet de Simondon est de prendre au sérieux l'objet technique et son étude, et d'en proposer une étude généalogique, épistémologique et ontologique. Cette citation de l'introduction du *MEOT* nous met face à un paradoxe : nous avons vu au cours de la partie précédente que la technique, dans sa définition relative à la nature, devenait synonyme de tout ce qui est lié à l'activité humaine, or Simondon dit ici que la culture ignore la part humaine dans la technique ; selon le point de vue que l'on adopte, la technique est donc tour à tour humaine ou inhumaine, humanisation de la nature ou déshumanisation de l'homme. Ce paradoxe signale en réalité la double exclusion qui frappe la technique : elle est hors de la nature, mais elle est également hors de la culture, comprise au sens de ce qui rend cultivé, de ce qui fait la richesse du patrimoine spirituel de l'humanité. Ce paradoxe est une autre conséquence de l'instrumentalisme qui caractérise notre rapport à la technique. Comprendre le propre des objets techniques vise donc à les sortir du néant culturel, de l'absence de valeur et de l'instrumentalisme pur. Cela semblait une urgence éthique à Simondon.

La plus forte cause d'aliénation dans le monde contemporain réside dans cette méconnaissance de la machine, qui n'est pas une aliénation causée par la machine, mais par la non-connaissance de sa nature et de son essence, par son absence du monde des significations, et par son omission dans la table des valeurs et des concepts faisant partie de la culture.⁴

Simondon parlait d'aliénation concernant notre ignorance de l'essence des machines, et en particulier de la part proprement humaine contenue dans les objets techniques. Si notre méconnaissance de l'essence des objets techniques mécaniques demeure un problème éthique majeur, notre méconnaissance des objets techniques biosynthétiques constitue un problème éthique plus grand encore.

Le modèle simondonien de l'objet technique, et la conception simondonienne de la technique comme phase de la culture, constituent une manière de clore le système nature-technique-culture. La théorie des modes d'existence des objets techniques, complétée par la théorie de l'individuation des êtres vivants, servira de base pour établir le mode d'individuation complexe d'un organisme-machine tel que ceux que la BS cherche à produire. L'objectif est de comprendre les spécificités des organismes hybrides (à la fois vivants et machines) que sont les

3 Simondon, Gilbert, *Du mode d'existence des objets techniques*, Paris, France, Aubier, 2001 (Aubier philosophie), p. 9

4 *Ibid.*, pp. 9-10

êtres biosynthétiques. Nous pourrions alors resituer les êtres biosynthétiques dans le continuum des individuations hybrides, à la fois naturelles et techniques.

I. Le mode d'existence des objets techniques

Avant d'analyser la technicité propre aux êtres biosynthétiques, il est nécessaire d'exposer les éléments essentiels des apports de Simondon à la question de la technique. Cela comprend les concepts permettant d'analyser un objet technique, essentiels à la construction d'une théorie complexe de l'être biosynthétique, ainsi que les types de normativité attribués par Simondon à la technicité. Il est également indispensable de resituer la philosophie de la technique de Simondon dans son projet plus général de philosophie de la relation.

A. L'objet technique et l'individu technique

Qu'est-ce qu'un objet technique ? Cette appellation, dans un premier temps, caractérise tous les objets produits par la (une) technique. Autrement dit, « objet technique » est à entendre au sens courant : un ustensile, un outil, une machine, sont des objets techniques. Sont néanmoins privilégiés les objets techniques qui prennent part à des procédés techniques, c'est-à-dire qui sont produits *par et pour* la technique (par exemple, les vêtements peuvent être considérés comme des produits de la technique sans être pleinement des objets techniques). On est alors en droit de se demander en quoi la théorie simondonienne diffère du sens courant.

La différence ne porte pas sur la catégorie générale de l'objet technique mais sur la manière dont le langage courant classe les objets techniques.

L'usage réunit des structures et des fonctionnements hétérogènes sous des genres et des espèces qui tirent leur signification du rapport entre ce fonctionnement et un autre fonctionnement, celui de l'être humain dans l'action. Donc, ce à quoi on donne un nom unique, comme, par exemple, celui de moteur, peut être multiple dans l'instant et peut varier dans le temps en changeant d'individualité.⁵

⁵ *Ibid.*, p. 19

La classification courante des objets techniques, et donc la compréhension qui préside à cette classification, repose sur l'analogie fonctionnelle avec le travail du corps humain, avec les types d'actions humaines. En somme, la théorie technologique commune se résume à une identification des objets techniques à des actions physiques ou métaboliques simples. Analyse technologique plutôt rudimentaire. Derrière l'individualité d'un mot comme « moteur », se cache donc une pluralité d'individualités techniques réelles : ce sont ces individualités technologiques que reconnaît la connaissance du technicien ou de l'ingénieur. Ils distinguent les différences de structures et de fonctionnement permettant d'obtenir le même effet. Le sens commun ne voit dans l'objet technique qu'une boîte noire, et classe ensemble des objets techniques lorsque les *inputs* et *outputs* sont analogues, peu importe comment les premiers produisent les seconds. Au contraire, Simondon se propose d'ouvrir les boîtes noires et de ne pas se contenter de l'apparence de similarité, c'est-à-dire ne pas s'en tenir à la fonction remplie par l'objet technique.

[I]l est possible de chercher à définir l'objet technique en lui-même, par le processus de concrétisation et de surdétermination fonctionnelle qui lui donne sa consistance au terme d'une évolution, prouvant qu'il ne saurait être considéré comme pur ustensile.⁶

Le point central de l'analyse simondonienne de l'objet technique est la genèse : la philosophie de Simondon, dans cet ouvrage comme *L'individuation à la lumière des notions de forme et d'information*, est avant tout génétique. Simondon définit la genèse de l'objet technique comme un processus : celui de concrétisation, qui produit une surdétermination fonctionnelle (une structure condense plusieurs fonctions). Le « pur ustensile », c'est-à-dire l'objet utilitaire le plus basique, est présenté comme n'étant pas un objet technique, car il lui manquerait le processus de concrétisation. Cependant même les outils les plus simples sont le résultat d'un développement technique long et complexe⁷ : le « pur ustensile » doit donc être compris comme renvoyant à la conception courante de l'objet utilitaire négligeable, l'ustensile réduit au rang de bien de consommation. Cette image du « pur ustensile », par rapport à l'objet technique, permet de comprendre en quoi l'introduction d'une généalogie technique fonctionne comme une prise de conscience : la compréhension de la technicité fait entrer dans un monde de culture technique.

6 *Ibid.*, p. 15

7 Pour une présentation de l'évolution technique d'ustensiles aussi simples que le couteau ou la hache, cf. Leroi-Gourhan, André, *Le geste et la parole, II. La mémoire et les rythmes*, Paris, Albin Michel, 1965 (Sciences d'aujourd'hui), pp. 125-135 (parties « La fonction et la forme. » et « La forme et la matière. »)

La concrétisation, comme processus génétique de la technicité, est un concept majeur de la théorie simondonienne de la technique. Il est donc important de bien la saisir. Ronan Le Roux en propose une définition claire :

Quels sont les termes par lesquels Simondon veut rendre commensurables tous les objets techniques ? Ce sont des termes somme toute classiques : structure et fonction. Le processus de concrétisation, c'est la condensation des fonctions sur un nombre décroissant d'éléments de structure ; ce processus alterne avec celui de différenciation, qui est la réintroduction de nouveaux éléments de structure pour corriger les effets secondaires indésirables.⁸

La concrétisation est donc assez simplement le processus par lequel, au sein d'un assemblage technique, les fonctions (la lubrification, le refroidissement, l'isolation, etc.) se trouvent assurées par de moins en moins d'éléments différents. Dans un premier temps, chaque fonction nécessaire au bon fonctionnement de l'ensemble est généralement assurée par un élément structurel spécifique, mais l'évolution technique d'une individualité technique consiste précisément à optimiser le fonctionnement global en transformant les éléments de structure afin qu'ils assurent plusieurs fonctions simultanément (par exemple la lubrification et le refroidissement, grâce au refroidissement par huile). Comme le rappelle Ronan Le Roux, il existe un processus concurrent et complémentaire à la concrétisation, qui est la différenciation : la genèse d'un objet technique est donc la composition complexe de ces deux processus, la synthèse de fonctions par optimisation des structures et la correction des effets indésirables par ajout de nouvelles structures.

Le processus de *concrétisation* est ainsi nommé par Simondon car il s'oppose à l'*abstraction technique*. L'abstraction technique consiste en une élaboration technique théorique et mal adaptée au fonctionnement réel, c'est-à-dire au fonctionnement dans le milieu associé : schématiquement, l'objet technique abstrait est celui qui est représenté dans l'espace géométrique avec une structure pour chaque fonction, comme si les fonctions étaient toutes indépendantes. Le processus de différenciation, lorsqu'il ajoute des structures pour ajouter des fonctions, va dans le sens de l'abstraction : on pourrait même dire qu'il introduit des solutions *artificielles*. À l'inverse la concrétisation consiste en une intégration plus *naturelle* des fonctions techniques par des éléments de structure plus polyvalents et dont le fonctionnement est plus cohérent : la concrétisation transforme les *structures fonctionnelles* en *structures synergiques*

8 Le Roux, Ronan, « Simondon technologue, une individuation inachevée. Dialogues (et silences) avec les théories des machines dans la France d'après-Guerre. », in *Cahiers Simondon*, vol. 3, Paris, Harmattan, 2011, pp. 93-108.

(plusieurs structures assurent en commun une ou plusieurs fonctions). Si le processus de différenciation intègre une nouvelle structure dans une synergie fonctionnelle de l'ensemble, alors il n'accroît pas l'abstraction : il peut au contraire intégrer un effet indésirable dans une boucle de causalité réciproque favorable au fonctionnement d'ensemble⁹. Simondon appuie ses concepts technologiques sur l'analogie biologique¹⁰ : la concrétisation rapproche l'objet technique de la nature, l'individu technique de l'organisme, l'élément technique de l'organe.

Les modalités de cette genèse permettent de saisir les trois niveaux de l'objet technique, et leur coordination temporelle non dialectique : l'élément, l'individu, l'ensemble.¹¹

L'individu technique est le niveau principal de l'objet technique : c'est lui qui connaît une véritable genèse technique. La genèse technique (le processus de concrétisation complété par celui de différenciation) consiste en une optimisation fonctionnelle de l'objet technique obtenue par condensation structurelle : la définition même de la concrétisation implique qu'il y a un niveau technique inférieur à l'individu technique, des éléments techniques pouvant subir des modifications, et un niveau supérieur à l'individu, englobant l'individu et le milieu dans lequel il produit ses effets. On ne peut en effet pas parler d'optimisation fonctionnelle abstraitement, l'optimisation est toujours relative à un milieu de fonctionnement.

La notion de milieu est aussi fondamentale dans la pensée de Gilbert Simondon que la notion de genèse. Le milieu, pour Simondon, dépasse largement la simple notion d'environnement : il est une phase de l'être¹², complémentaire et indissociable de l'individu. L'individu technique n'échappe pas à cette règle, et le milieu technique est précisément le critère choisi par Simondon pour organiser les objets et dispositifs techniques en niveaux.

Nous dirons qu'il y a individu technique lorsque le milieu associé existe comme condition *sine qua non* de fonctionnement.¹³

Qu'est-ce que le milieu associé d'un individu technique ? Pourquoi doit-il être une condition nécessaire de fonctionnement ? Ces questions sont importantes car elles auront des conséquences sur notre compréhension des êtres biosynthétiques. Reprenons donc

9 Simondon, *MEOT*, pp. 33-34

10 *Ibid.*, p. 56

11 *Ibid.*, p. 15

12 Il est une phase de l'être de la même manière que technique et religion sont des phases de la culture (cf. Troisième partie, section III.C.). Cela signifie que l'individu et le milieu associé à cet individu sont des parties différenciées mais indissociables d'une réalité plus primitive, et qu'ils n'existent que l'un *par rapport* à l'autre.

13 Simondon, *MEOT*, p. 61

l'argumentation de Simondon. La technique est selon lui autant une « humanisation de la nature » qu'une « naturalisation de l'homme »¹⁴, au sens où elle produit une interface entre les formes de vie humaines et la nature. La technique intègre en effet aussi bien les exigences humaines (la technique répond à une intentionnalité humaine) que les exigences naturelles, sous la forme des « lois de la nature », c'est-à-dire des connaissances scientifiques. Simondon propose ainsi une réciprocité d'influence de l'être humain et de la nature sur la technique : la technique acquière donc chez Simondon un statut complexe, articulant deux processus *a priori* contradictoires mais complémentaires. Simondon, pour rendre compte de la manière spécifique dont la technique produit une interface entre la nature et l'humanité, préfère parler de création d'un « milieu techno-géographique » ; autrement dit le milieu associé de la technique n'est pas un milieu purement technique mais un milieu mixte, naturel et artificiel. Nos réseaux de communications fournissent une représentation simple de ce milieu mixte : chaque réseau (route, rail, voie aérienne, réseau hertzien terrestre ou satellitaire) est une interface entre la nature (géographique pour les transports, physique et géographique pour l'information) et les formes de vie humaines (déplacement individuel ou collectif, diffusion et réception d'information), chaque fois spécifique à l'objet technique utilisé (voiture, train, avion, téléphone, ordinateur).

La technique a ceci de spécifique qu'elle crée le milieu mixte en même temps que l'individu technique : l'individu technique n'est pas inventé en faisant abstraction de son milieu de fonctionnement, il est inventé avec et dans un milieu de fonctionnement, et il ne peut être mis en fonctionnement que dans ce milieu. Ceci est une description idéale : l'éloignement par rapport à cet idéal est une manière de mesurer le degré de concrétisation ou d'abstraction de l'objet technique¹⁵. Si l'objet technique peut être optimisé abstraction faite de tout milieu, alors il appartient au niveau des éléments techniques : il est intégrable dans un individu¹⁶. Les composants électroniques (en particulier les microprocesseurs) sont des bons exemples d'éléments techniques courants : régulièrement améliorés (augmentation de la

14 *Ibid.*, p. 56

15 L'évolution de l'informatique témoigne d'un tel processus de concrétisation : les premiers ordinateurs s'intègrent dans un milieu simple, ne nécessitant qu'un espace protégé et une alimentation électrique, mais tous les programmes sont externes. Il est nécessaire d'entrer manuellement le programme dans ce qui n'est encore qu'un calculateur. Par la suite une partie des programmes centraux (le « système d'exploitation ») est internalisée, mais les programmes nécessitent toujours un support matériel (disquette, CD-ROM). Internet constitue un milieu permettant d'atteindre un plus haut niveau de concrétisation : la plupart des programmes sont désormais internes, soit à l'ordinateur, soit au réseau. De nombreux appareils électroniques sont même désormais presque inutilisables sans connexion au réseau, au point que l'individualité technique quitte l'appareil pour s'étendre au système appareil-réseau.

16 Simondon, *MEOT.*, p. 65

puissance de calcul et réduction de la taille), ils sont intégrés dans les ordinateurs, les téléphones, etc. A l'opposé, si un dispositif technique est constitué de plusieurs individus techniques, c'est-à-dire de plusieurs sous-dispositifs possédant chacun un milieu de fonctionnement propre, alors il s'agit d'un ensemble technique¹⁷ : une usine est un ensemble technique, au sens où les machines qui y fonctionnent, même lorsqu'elles sont synchronisées, fonctionnent en autonomie relative, et le bon fonctionnement de la chaîne de production passe par l'orthogonalité des machines (personne ne veut devoir changer toute l'usine si une machine casse ou devient obsolète). Seul l'individu technique connaît donc une véritable genèse, mais ce sont les éléments techniques qui sont modifiés au cours de la genèse inventive. Ce sont donc les éléments techniques qui sont les porteurs des innovations, et qui permettent la transmission des avancées techniques¹⁸.

Les êtres biosynthétiques sont le résultat d'un processus inventif et ils sont souvent prévus pour intégrer des dispositifs techniques. Malgré leur qualité d'êtres vivants, ce sont donc bien des objets techniques. Quelle description la théorie simondonienne permet-elle d'en faire ?

Les êtres biosynthétiques actuellement produits ou testés sont des individus techniques, c'est-à-dire qu'ils sont l'échelle à laquelle a lieu l'invention, et qu'ils sont inventés conjointement avec leur milieu associé. Les exemples de micro-organismes producteurs de biocarburant sont clairs en cela : en fonction de l'organisme, et de la voie métabolique choisie, il faut également inventer un milieu (bassin, cuve, etc.) dans lequel les micro-organismes se développeront, et prévoir les mécanismes de récupération des produits d'intérêt et le renouvellement du milieu vital (eau, nutriments, etc.). Il est tentant de penser que les organismes biosynthétiques sont des *individus* techniques parce que ce sont des individus vivants, et que le milieu associé technique et le milieu associé vital se superposent, pourtant il est parfaitement envisageable de dissocier individualité vitale et individualité technique. Il est probable que les systèmes de production par permis par la BS se complexifient à l'avenir et utilisent, pour une même synthèse biochimique, plusieurs organismes agissant dans le même milieu. L'unité de milieu technique transforme chaque organisme biosynthétique (qui effectue une partie de la synthèse) en élément d'un individu technique pluricellulaire. La voie métabolique est partagée, mais les micro-organismes ne dépendent pas des autres pour

17 *Ibid.*, p. 64

18 *Ibid.*, p. 73

survivre, seulement pour produire la molécule désirée.

Si, la plupart du temps, l'organisme biosynthétique est l'individu technique, cela pose la question de ce que sont, en BS, les éléments et les ensembles techniques. Les ensembles techniques sont aussi bien les laboratoires – qui permettent l'élaboration et la production des êtres biosynthétiques – que les usines biochimiques, ou autres dispositifs (dispositifs de ségrégation pour un usage en milieu naturel par exemple), qui permettent aux micro-organismes biosynthétiques de s'intégrer au milieu naturel ou au réseau industriel humain dans lequel leur action est souhaitée. En BS, l'objectif de l'ensemble technique est de permettre un développement et un usage de la BS isolé du reste du monde du vivant. L'ensemble technique effectue une isolation des organismes biosynthétiques pour leur permettre de fonctionner en parallèle des organismes non-synthétiques.

L'élément technique est, par définition, ce qui est porteur de l'innovation. En BS, c'est donc l'ADN qui joue la plupart du temps ce rôle. Cependant tout l'ADN ne peut être qualifié d'élément technique de manière indifférenciée : l'élément technique est modifié lors du processus inventif de la genèse technique, il doit donc porter une marque de technicité. Cette exigence milite donc contre la brevetabilité de gènes naturels non-modifiés : il ne s'agit pas seulement de découvrir une structure génétique utilisable, il faut en faire un élément technique. Breveter des structures génétiques naturelles reviendrait, par analogie, à breveter le pétrole, ou l'uranium, parce qu'on peut faire de l'essence avec le premier, et produire de l'énergie nucléaire avec le second. Ce sont donc les systèmes génétiques, les voies métaboliques artificielles et autres outils génétiques (CRISPR-Cas9) qui possèdent le statut d'élément technique¹⁹.

La répartition actuelle des niveaux de technicité résulte directement de l'application à la biologie des méthodes d'ingénierie. L'organisme, réduit à son statut de système cybernétique, est perçu comme une unité de production, c'est-à-dire une machine devant produire un *output* donné en fonction d'un *input* défini. C'est donc bien le statut d'individu organique qui, au départ, place le micro-organisme au niveau de l'individu technique : il est une machine vivante. La métaphore informatique (le « programme » génétique) tend à transformer la cellule en boîte noire, mais en réalité l'ingénierie génétique travaille bien sur des

¹⁹ Il y a cependant une limite à cette analogie : dans l'état actuel de la BS, les circuits génétiques ne sont souvent pas transposables d'un type d'organisme à l'autre. Le manque de modularité implique une dépendance au milieu et donc un statut proche de l'individualité technique. Le fait que les circuits génétiques soient composés de gènes provenant d'autres organismes invalide partiellement cette dépendance au contexte. L'imperfection technique de la BS et la particularité du vivant peuvent expliquer les défauts de l'analogie concernant les éléments techniques, mais il convient de rester prudent dans son emploi.

parties de machines : les systèmes de régulation génétique et les voies métaboliques traitent et transforment des molécules, elles n'effectuent pas des calculs. C'est en particulier pour cela que l'orthogonalité constitue une telle difficulté : les ingénieurs rencontrent des problèmes de concurrence énergétique, d'usure, de sous- ou de sur-régime, bien plus que des *bugs* informatiques.

La lecture de la BS par le prisme de la technologie de Simondon permet de se rendre compte de l'immaturité technologique de la BS. La plupart des expériences de BS consistent à ajouter des modules pour produire des effets, et plus de modules pour contrebalancer les effets indésirables. En d'autres termes, les éléments techniques de la BS sont le plus souvent porteurs d'une fonction unique. La BS ne pratique que la différenciation : une fonction = une structure. Or, c'est le processus de concrétisation qui constitue le propre de la genèse technique. La BS produit donc des machines organiques encore très abstraites. Une des voies possibles de concrétisation est ainsi de trouver des systèmes génétiques supportant plusieurs fonctions (en réalité exactement comme le font les gènes dans les génomes naturels²⁰) ; une autre possibilité consisterait à se détacher du paradigme de l'individu biologique pour inventer un individu technique composé de plusieurs organismes : mais cela augmente considérablement le degré de complexité et oblige à une réflexion plus importante sur l'écosystème (le milieu technique associé) à mettre en place.

B. Vers une normativité technologique

La conséquence d'une conception généalogique et processuelle des objets techniques est que les objets techniques ont un devenir propre ; évidemment chaque objet particulier (chacune des télévisions identiques qui sortent de l'usine) n'est pas en tant que tel « individué », il ne connaît qu'une production, mais l'objet technique modèle pour la production sérielle, le prototype sur lequel porte l'invention, devient. Les objets techniques deviennent, ils ne sont pas seulement produits, car les conditions de l'innovation qui les crée sont pour partie hétéronomes, mais également pour partie autonomes.

L'hétéronomie de l'objet technique est connue, elle est intuitivement constatée : comme l'objet technique n'est ni vivant, ni présent tel quel dans la nature, il est produit pour

²⁰ L'épissage, qui est le processus de recombinaison de la séquence génétique codante à partir de la transcription de plusieurs séquences séparées sur le génome, permet ainsi d'employer la même séquence du génome pour plusieurs gènes ou plusieurs gènes pour constituer une séquence codante.

répondre à un besoin humain. L'objet technique trouve donc sa finalité par l'homme : il est inventé et produit pour répondre à un but, pour accomplir une fonction. L'homme est le principe hétérogène du devenir de l'objet technique. Mais, si seul l'homme présidait au devenir technique, il n'y aurait pas de « devenir », seulement des apparitions et des disparitions d'objets techniques discontinus. Or Simondon écrit :

La genèse de l'objet technique fait partie de son être. L'objet technique est ce qui n'est pas antérieur à son devenir, mais présent à chaque étape de ce devenir ; l'objet technique un est unité en devenir.²¹

Simondon intègre ainsi l'objet technique à son ontologie généalogique : l'objet technique est une réalité dont il y a genèse, c'est-à-dire que l'on peut reconnaître en lui des conditions d'émergence et de développement. L'affirmation que l'être « objet technique » et son devenir sont absolument contemporains exclut la possibilité de considérer l'individu technique extrinsèquement à ce devenir. Autrement dit l'individu technique n'est, ontologiquement, pas entièrement présent dans l'esprit humain ou l'acte d'invention : sa réalité se déploie lors de son devenir ; il n'est pas non plus réductible à ses éléments constitutifs, qui précéderaient l'assemblage. L'actualisation de l'invention dans un individu technique concret réalise la mise au monde d'une nouvelle réalité qui n'est pas purement artificielle, car elle réalise une mise en relation de la sphère humaine et de la sphère naturelle. En tant que nouvelle relation de l'humanité à la nature actualisée dans une invention, l'individu technique est également porteur de sens, et ne peut être réduit à son caractère instrumental. L'ontologie généalogique de Simondon, en parlant d'unité en devenir, pour l'objet technique également, s'oppose à une conception atomiste et réductionniste de la technique.

Cette conception généalogique nécessite de considérer l'objet technique comme point singulier d'une lignée technique : en tant que point actuel d'une lignée technique, l'objet technique s'inscrit dans un devenir qui le dépasse. L'objet technique est le produit de l'évolution des objets techniques antérieurs de sa lignée, et il porte à l'état de potentiels les objets futurs de cette lignée. Simondon donne ainsi l'exemple suivant :

Le moteur à essence n'est pas tel ou tel moteur donné dans le temps et dans

²¹ Simondon, *MEOT*, p. 20. Dans ce passage, Simondon parle d'« objet technique » en général, mais il faut noter qu'il n'a pas encore défini à ce stade l'individu technique. Ainsi, si l'idée de genèse est, dans une certaine mesure, généralisable à tous les niveaux de l'objet technique (élément, individu, ensemble), l'idée d'« unité en devenir » semble s'appliquer uniquement à l'individu technique. En effet, la genèse est un concept assez vaste, mais, chez Simondon, « unité en devenir » implique le rapport de l'individu à son milieu associé et devient contradictoire avec les définitions d'élément technique et d'ensemble technique qu'il donne par la suite.

l'espace, mais le fait qu'il y a une suite, une continuité qui va des premiers moteurs à ceux que nous connaissons et qui sont encore en évolution.²²

C'est donc le principe de fonctionnement, la loi de la nature employée, qui définit une lignée technique, et non des éléments ou même un type d'assemblage, et pas non plus l'effet produit : la technologie simondonienne n'est de ce fait ni atomiste ni véritablement holiste. Le fonctionnalisme généalogique propose une technologie de la complexité, qui se fonde sur la mise en relation des structures et des fonctions en conjonction avec l'inscription concrète dans le monde. En effet, c'est à partir du principe de fonctionnement, défini par la connaissance scientifique, qu'un assemblage technique est réalisé. Il évolue ensuite par transformation de ses éléments lors du processus de concrétisation. De nouvelles fonctions peuvent être ajoutées par différenciation, ou émerger du fait du perfectionnement des éléments techniques. La lignée technique est donc analogue aux lignées phylogénétiques des êtres vivants, à ceci près que l'intentionnalité humaine, *via* l'invention, y joue une part. De ce point de vue, l'individu technique est beaucoup plus proche de l'animal domestique que de tout autre être (y compris que de l'outil ou de l'ustensile).

Le processus de concrétisation implique donc une certaine téléologie du devenir technique, indépendante de l'intentionnalité humaine, et constituant la part d'autonomie du devenir technologique. L'objet technique est le point actuel d'une lignée technique, il représente un certain degré de concrétisation, supérieur à celui de ses « ancêtres », mais encore perfectible. Simondon décrit cette dynamique de perfectionnement autonome ainsi :

L'être technique évolue par convergence et par adaptation à soi ; il s'unifie intérieurement selon un principe de résonance interne.²³

Une fois constitué, l'individu technique – un peu comme l'être vivant – détermine un bien propre : c'est le sens de l'« adaptation à soi ». « Convergence » et « résonance interne » expriment également la même idée : les multiples éléments qui composent l'individu technique optimisent réciproquement leurs formes pour atteindre un plus haut degré d'efficacité du fonctionnement global. Des réorganisations structurelles et fonctionnelles peuvent se produire, mais toujours dans le sens d'une meilleure adaptation à soi. Simondon explique donc que les objets techniques guident les innovations humaines par leur cohérence interne.

Il faut préciser que la forme de subjectivation de l'objet technique (sujet de devenir,

²² *Ibid.*

²³ *Ibid.*

d'évolution, voire acteur autonome de son perfectionnement) induite par l'ontologie généalogique de Simondon n'est pas à prendre littéralement : c'est bien toujours dans l'action humaine (invention, innovation, optimisation, construction, bricolage) qu'advient le devenir de l'objet technique. Les formules subjectivant l'objet technique ne servent qu'à faire entendre la part d'autonomie de ce devenir. La question est donc : comment peut-il y avoir autonomie du devenir technique au sein de l'hétéronomie de l'intentionnalité technique humaine ?

L'autonomie du devenir technique dérive des « exigences proprement techniques : l'objet ne doit pas être auto-destructif, il doit se maintenir en fonctionnement le plus longtemps possible. »²⁴ L'objet technique est donc soumis à l'impératif de conservation de soi. Cette « exigence proprement technique » est une transposition technique de l'exigence vitale : ici encore l'analogie avec le vivant apparaît comme une source majeure de la théorie technologique de Simondon. Cette exigence, en tant qu'elle est technique, dérive des intérêts humains : il est dans notre intérêt que nos objets techniques soient efficaces et durables, et puissent ainsi assurer leur fonction avec le maximum de fiabilité. Mais si l'exigence est d'origine humaine, les normes impliquées par cette exigence sont, elles, d'origine naturelle (physique, chimique, voire biologique dans le cas de la BS).

[L]'objet technique concret est celui qui n'est plus en lutte avec lui-même, celui dans lequel aucun effet secondaire ne nuit au fonctionnement de l'ensemble ou n'est laissé en dehors de ce fonctionnement.²⁵

Ainsi, l'exigence de persévérance dans l'être de l'objet technique se traduit par la résolution des effets de fonctionnement adverses, par leur suppression ou leur intégration comme élément nécessaire du fonctionnement global (par exemple transformer l'évacuation de la chaleur en source de mouvement mécanique ou en conduction électrique). L'objet technique est pris dans un faisceau de contraintes tant humaines (coûts, usages, exigences d'efficacité, de fiabilité, de durabilité, etc.) que naturelles (matériaux, contexte de fonctionnement, contraintes physiques et thermiques, etc.). Le concept d'être technique, qui englobe chez Simondon l'individu technique et son milieu, intègre de manière intrinsèque la complexité de ce faisceau de détermination : l'être technique est un être actuel, complexe, déterminé par sa position d'interface entre l'homme et le monde. Entendu dans ce sens, le concept d'être technique permet de s'abstraire des contingences superficielles de la technique (esthétique, mode, nouveauté commerciale) pour saisir les déterminations essentielles qui président à son devenir.

²⁴ *Ibid.*, p. 26

²⁵ *Ibid.*, p. 34

La concrétisation donne à l'objet technique une place intermédiaire entre l'objet naturel et la représentation scientifique. L'objet technique abstrait [...] est la traduction en matière d'un ensemble de notions et de principes scientifiques séparés les uns des autres en profondeur [...]; il est la traduction physique d'un système intellectuel. [...]

Au contraire, l'objet technique concret [...] se rapproche du mode d'existence des objets naturels, il tend vers la cohérence interne, vers la fermeture du système des causes et des effets qui s'exercent circulairement à l'intérieur de son enceinte, et de plus il incorpore une partie du monde naturel qui intervient comme condition de fonctionnement, et fait ainsi partie du système des causes et des effets.²⁶

Dans ce passage, Simondon articule clairement invention humaine, connaissance scientifique et autonomie du devenir technique. L'invention technique initiale est décrite comme l'actualisation dans le réel d'un schématisme scientifique : c'est l'abstraction technique. Mais la connaissance scientifique n'est pas uniquement vectrice d'abstraction : elle participe aussi à la connaissance du fonctionnement du système et donne des outils pour concevoir les améliorations allant dans le sens de la « cohérence interne ». Et, comme pour les systèmes naturels (les êtres vivants en particulier), la fermeture du système n'est possible que par la relation dynamique entretenue avec le milieu de fonctionnement : la fermeture ne se fait pas sans ouverture²⁷. L'autonomie de l'être technique se manifeste dans sa capacité à induire, par sa réalité propre, une normativité. L'optimisation des structures (éléments et sous-ensembles fonctionnels) de l'individu technique, indépendante des volontés humaines, est contrainte par cette normativité, elle-même déterminée par la position d'interface entre la réalité humaine et la réalité naturelle que joue l'objet technique. Normativité naturelle et normativité technique (incluant, rappelons-le, une dimension intentionnelle) s'entrelacent donc dans cette autonomie spécifique (et relative) de l'objet technique.

L'artificialité n'est pas une caractéristique dénotant l'origine fabriquée de l'objet par opposition à la spontanéité productrice de la nature : l'artificialité est ce qui est intérieur à l'action artificialisante de l'homme, que cette action intervienne sur un objet naturel ou sur un objet entièrement fabriqué [...]. L'artificialisation d'un objet naturel donne des résultats opposés à ceux de la concrétisation technique : la plante

²⁶ *Ibid.*, p. 46. La description de l'objet technique concrétisé comme « système clos possédant une causalité circulaire interne » souligne la forte influence de la cybernétique sur Simondon, mais son attention à la place de l'environnement non-technique comme partie intégrante des conditions de fonctionnement, et finalement presque comme un élément technique en soi, est caractéristique de son ambition de dépasser et de complexifier l'approche cybernétique.

²⁷ Morin, Edgar, *La méthode*, Paris, Éd. du Seuil, 2008 (Opus). pp. 291-292

artificialisée ne peut exister que dans ce laboratoire pour végétaux qu'est une serre, avec son système complexe de régulations thermiques et hydrauliques.²⁸

La normativité technique dégagée par Simondon transforme la relation naturel-artificiel : ces adjectifs ne caractérisent plus (seulement) une qualité ontique, un constat descriptif sur l'origine humaine ou naturelle des êtres considérés, ils caractérisent désormais une qualité ontologique, un potentiel de persistance dans l'être et d'autonomie. Le couple de concept artificiel/naturel est doublé du couple de concept abstrait/concret. En fondant les qualités du concret sur l'analogie avec les systèmes naturels (régulation cybernétique, échange homéostatique avec le milieu, autonomie), et en associant corrélativement abstraction et artificialité, il permet une typologie complètement différente du monde qui nous entoure (des objets techniques très aboutis peuvent être quasiment naturels, et des êtres vivants complètement artificiels), et ouvre ainsi la possibilité d'une description du continuum du naturel et de l'artificiel.

L'exemple de la plante donné ci-dessus permet une application évidente de ses conclusions au cas de la BS. Comme nous l'avons vu à la fin de la section précédente, la technologie de la BS est encore largement immature : ce qui n'était alors qu'un constat technologique prend une dimension éthique. L'abstraction introduite par la BS dans les êtres biosynthétiques est forte : elle réalise une puissante artificialisation, désadaptant les êtres modifiés. Cette abstraction est partiellement recherchée comme source de sécurisation : nous avons vu qu'accroître l'hybridité naturel-artificiel devait permettre (avec toutes les limites et imprécisions que la microbiologie implique) de limiter drastiquement les possibilités d'hybridation. Mais la théorie de Simondon nous indique également que le devenir normal d'un objet technique est de tendre vers la concrétisation, et les recherches en BS tentent effectivement de réaliser une meilleure intégration des circuits génétiques synthétiques au sein des organismes. La séparation des vivants naturels et des vivants artificialisés devrait alors être moins stricte, du moins fonctionnellement, et ce même si l'impossibilité d'hybridation persiste. En résumé, la normativité technique, dans le cas de la BS, s'oppose (au moins partiellement) aux exigences de sécurité, ce qui est un motif légitime de préoccupation et devrait nécessiter une attention particulière.

Par ailleurs, la normativité technique et ses deux pôles (la concrétisation et l'abstraction, autrement dit la naturalité et l'artificialité) permettent une première alternative à l'éthique de

²⁸ Simondon, *MEOT.*, p. 47

l'environnement, dont nous avons vu qu'appliquée à la BS elle aboutissait à une impasse. Les êtres vivants naturels représentent le pôle idéal de l'être autonome en relation dynamique avec son milieu, à l'opposé, les êtres techniques les plus abstraits (que Simondon qualifie de « primitifs ») représentent l'état de dépendance et d'hétéronomie le plus important. On comprend ainsi que l'artificialisation porte atteinte à l'autonomie (on ne peut pas, à ce stade, parler d'aliénation, car ce terme revêt un sens spécifique chez Simondon). Si, d'un point de vue éthique, cela ne semble pas très original, il faut noter que l'extension de ce cadre habituellement réservé à l'homme aussi bien aux êtres vivants qu'aux êtres techniques constitue un geste radical. Certes, la normativité technique ne fait pas entièrement abstraction de l'intérêt humain, mais elle n'est pas une éthique instrumentale pour autant : l'autonomie possède une place centrale dans ce modèle, et nous verrons dans la section suivante qu'il permet également de prendre en compte le potentiel de connaissance contenu dans l'être technique. De plus, en faisant de la persistance dans l'existence le critère central de la normativité, Simondon généralise d'une certaine manière, par anticipation, la notion de bien propre, telle qu'employée dans l'éthique de l'environnement. La notion de valeur intrinsèque est, elle, plus difficile à intégrer à ce modèle, mais nous verrons dans la section suivante que l'objet technique n'est pas dénué de toute valeur propre, indépendamment de son utilité instrumentale pour l'homme.

C. Pour une technicité relationnelle

La philosophie de la technique de Simondon bouscule les habitudes de pensée : elle remet en question les catégories langagières avec lesquelles nous classons les objets techniques en abordant l'objet technique selon son devenir et sa place dans le milieu technique (élément, individu, ensemble) ; elle remet en cause l'atomisme technique en liant individu technique et milieu technique ; elle introduit une continuité entre la nature et le monde des artifices avec les processus opposés que sont l'artificialisation et la concrétisation. Cette philosophie à la fois généalogique et processuelle introduit une normativité propre à la technique, analogue à celle que l'on peut constater dans le vivant (persistance dans l'existence, conservation de soi, adaptation fonctionnelle au milieu, évolution par cohérence interne).

L'ambition de Simondon n'est pas seulement ontologique : elle est fondamentalement éthique. Par delà le processus de devenir technique, Simondon propose une théorie

relationnelle de la technique. Le caractère relationnel de la technique apparaît d'abord dans la liaison au monde de l'objet technique. La description de la technique comme interface entre l'homme et le monde transforme la traditionnelle conception instrumentale – la technique est un *moyen* d'action de l'homme *sur* la nature – au profit d'une conception de relation réciproque. En effet, la technique ne doit plus être considérée comme médiatrice d'un rapport unidirectionnel de l'homme sur la nature, mais comme une interface d'action réciproque de l'homme sur la nature et de la nature sur l'homme.

[L]'opération technique n'est pas arbitraire, ployée en tous sens au gré du sujet selon le hasard de l'utilité immédiate ; l'opération technique est une opération pure qui met en jeu les lois véritables de la réalité naturelle ; *l'artificiel est du naturel suscité*, non du faux ou de l'humain pris pour du naturel.²⁹

Simondon s'oppose ici à la perception instrumentale de la technique, qui comporte toujours un fond d'arbitraire, c'est-à-dire une forme de hasard dans la manière dont l'homme exerce l'action technique sur le monde, or la technique n'est pas une puissance pure, conférant une omnipotence dans le temps et l'espace. L'action technique intègre au contraire la nature dans ses schèmes de fonctionnement : l'individu technique effectue une médiation, et l'ensemble technique s'organise et s'articule sur le milieu naturel (utilisation des cours d'eau pour l'énergie ou le refroidissement, des sommets pour la transmission d'information, etc.). Lorsque l'homme agit techniquement sur la nature, il agit en réalité avec la nature, car la nature agit simultanément sur l'organisation technique humaine. C'est pourquoi, selon Simondon, l'artificiel n'est jamais que du « naturel suscité » par l'homme : la continuité entre la nature et la naturalité de l'homme, y compris dans sa dimension technique, est telle qu'il ne peut y avoir autre chose que du naturel. Artificiel n'est donc pas synonyme de faux, dans le sens où seule la nature serait vraie ; ce n'est pas non plus de la pure humanité mise en objet, externalisée jusqu'à ce qu'elle ait l'apparence de la naturalité : l'artificiel procède d'une composition réciproque de l'humain et de la nature. L'artificiel n'est qu'une modalité du naturel, modalité qui émerge par l'activité humaine.

L'objet technique, pensé et construit par l'homme, ne se borne pas seulement à créer une médiation entre homme et nature ; il est un mixte stable d'humain et de naturel, il contient de l'humain et du naturel ; il donne à son contenu humain une structure semblable à celle des objets naturels, et permet l'insertion dans le monde des causes et des effets naturels de cette réalité humaine. [...] L'activité technique,

²⁹ *Ibid.*, pp. 255-256. Souligné par moi.

en édifiant le monde des objets techniques et en généralisant la médiation objective entre homme et nature, rattache l'homme à la nature selon un lien beaucoup plus riche [...].³⁰

L'objet technique, dans sa position spécifique d'interface, médiatise la sphère humaine et la sphère naturelle, mais l'objet technique n'est pas un processus éphémère, c'est une réalité matérielle relativement durable. Il est donc « un mixte stable d'humain et de naturel » uni en un objet homogène, autrement dit un hybride. Qu'il soit mécanique ou biotechnologique, l'objet technique s'intègre aux dynamiques du monde naturel, ou comme objet physique ou comme être vivant³¹ ; parallèlement l'objet technique appartient à un réseau technique qui fait partie du milieu humain. Simondon démontre ainsi que, de manière contre-intuitive, le monde des objets, notre univers d'artefacts, nous enchaîne toujours plus étroitement au monde naturel.

La position radicale de Simondon a des conséquences épistémologiques, qui sont sous-entendues dans son usage d'« opération technique ». L'opération technique est une mise en relation concrète de nos connaissances des « lois véritables de la réalité naturelle » et de cette réalité : par une série d'actions déterminées et finalisées, nous entrons en rapport avec la nature, et la fiabilité et l'efficacité de l'opération technique renseignent sur l'adéquation de notre connaissance à la réalité. Mais ce que souligne également Simondon, c'est que cette relation n'est pas unidirectionnelle : l'action technique pratique va de la connaissance au monde dans une volonté d'efficacité, cependant « opératoire n'est pas synonyme de pratique »³², autrement dit, la relation technique peut aussi aller du monde à la connaissance. Tous les « problèmes » et les imprévus, en particulier, renseignent sur le monde et sur les imperfections de notre connaissance (scientifique comme technique). La technique n'est donc pas seulement, pour Simondon, une application pratique de la science, elle constitue une dimension de la science à part entière. La place de la technique dépasse largement celle que lui confèrent les sciences appliquées : « science appliquée » signifie que la séparation entre recherche fondamentale (finalité de connaissance) et ingénierie (finalité pratique) est floue – et de plus en plus souvent, dans les sciences contemporaines, elle l'est –, mais cette catégorisation des disciplines scientifiques et techniques perpétue la division entre la connaissance et

30 *Ibid.*, p. 245

31 Cette insertion dans la nature d'un « contenu humain » comme un objet naturel (la nature soumet tous les objets aux mêmes lois) est la source des problèmes de sûreté (*biosaféty*) et d'un certain nombre de questions éthiques.

32 Simondon, *MEOT.*, p. 255

l'application, entre la poursuite de la vérité et la pratique. A l'inverse, le rôle que Simondon confère à la technique dans la connaissance fait de celle-ci une dimension essentielle de la science, dont elle intègre toute la dimension expérimentale. En effet, qu'est-ce qu'une expérience scientifique si ce n'est une opération technique plus ou moins complexe visant à vérifier que la nature se comporte comme on le suppose ? Les laboratoires de physique sont actuellement les ensembles techniques les plus sophistiqués et les plus complexes que l'humanité ait élaborés : les accélérateurs de particules couplent des structures émettant et accélérant des particules élémentaires et des instruments de mesure extrêmement performants, les dispositifs de mesure des ondes gravitationnelles isolent un dispositif laser permettant de mesurer des distorsions d'espace-temps³³.

La BS peut, elle aussi, être interprétée comme de l'artificiel suscité : de nombreux biologistes ont employé des formules analogues. Par exemple, dire que la nature produit des OGM constamment est une manière de dire que la science ne fait que diriger un processus naturel : en somme, les OGM ou les micro-organismes biosynthétiques ne sont que des probabilités naturelles actualisées par la science. Mais ceci est une version simpliste de la position simondonienne, qui dit surtout comment les biotechnologies se sont « naturalisées » en passant d'une action au niveau individuel (organisme) à une action au niveau des éléments (génétique et biochimique). Ces formules sur la naturalité de la BS ne présentent donc qu'une partie du processus relationnel, laissant dans l'ombre la part d'artificialisation à l'œuvre. La BS réalise une interface (encore très imparfaite car trop abstraite) entre la technique et le vivant, avec, à terme, pour objectif la mise en relation de l'action technique et des processus vitaux (continuité bio-informatique, continuité bio-énergétique). Actuellement, cependant, la BS est très loin de ces objectifs ambitieux : l'humanisation des organismes se fait avec des circuits génétiques encore assez rudimentaires et pas toujours harmonisés avec le métabolisme de la cellule, ou par des modifications systématiques fonctionnant plus comme des preuves de principe. En somme, la technique de la BS est encore plutôt dans une phase exploratoire que dans une phase pratique. L'idée que les êtres biosynthétiques seraient du « naturel suscité » décrit cependant pertinemment la manière dont la BS sert la recherche fondamentale. L'exemple du CRISPR-Cas9 est parfait pour saisir cela : CRISPR-Cas9 est un complexe

³³ Dans les deux cas, l'homme exploite les propriétés connues des particules élémentaires pour découvrir des propriétés inconnues (ou confirmer les hypothèses et théories existantes) de la matière et de l'univers. Mais cette mesure n'est pas une observation passive, neutre, extérieure à la réalité : les mesures, en particulier en physique quantique, consistent en des interactions planifiées et quantifiées, elles sont des mises en action techniques du monde, dont le processus et le résultat sont analysés et comparés aux modèles que nous possédons.

génético-enzymatique naturel (présent chez les bactéries), dont la compréhension (scientifique) puis la modification (technique) ont permis d'induire dans d'autres organismes des modifications génétiques plus ou moins probables (susciter artificiellement du naturel), de tester des hypothèses (opération technique à but de connaissance), et finalement de faire progresser tant la connaissance que les applications.

Simondon explique que la technique porte un autre potentiel relationnel, cette fois non pas entre l'homme et la nature, mais entre les hommes. L'objet technique serait en effet le dépositaire de l'intention et du geste technologique de son concepteur, et cette qualité humaine déposée en lui serait retrouvable par celui qui ferait l'effort de comprendre l'être technique de l'objet. Autrement dit, l'objet technique aurait le potentiel d'être un vecteur d'état mental entre deux individus humains séparés dans l'espace mais aussi dans le temps.

L'acte d'invention technique apparaît alors en effet comme « support et symbole » de transindividualité³⁴, symbole dans la mesure où l'acte d'invention présent renvoie à celui du passé, support dans la mesure où l'objet technique, connu selon ses schèmes de fonctionnement, rend précisément possible cette communication de « tous les présents dans le nôtre ».³⁵

Xavier Guchet explicite ici la manière dont l'objet technique peut établir une actualisation de la réalité humaine qu'il contient chez un individu humain : la compréhension technologique profonde (et éventuellement l'activité technologique de réparation, bricolage, amélioration, innovation, ou simplement l'utilisation consciente et informée) permet de retrouver l'acte d'invention qui a créé l'objet technique, acte incorporé dans l'être technique, et d'entrer en « communication » avec cet acte, c'est-à-dire de l'actualiser dans son propre rapport technique, d'en saisir les pré-requis et éventuellement de l'emmener plus loin en actualisant dans sa propre activité technique ce qui était resté à l'état de potentiel dans l'objet après son invention.

La mise en relation de réalités humaines hétérogènes peut donc être effectuée par l'intermédiaire des objets et du processus d'invention. Ce potentiel de l'objet technique est dû à sa genèse, au fait qu'il soit issu d'un devenir technique : le devenir technique prend sa source dans la culture humaine, car il repose sur la capacité d'invention de l'humanité, mais il possède

34 « Transindividualité » renvoie chez Simondon à un mode du devenir humain plus profond que la relation interindividuelle : le devenir transindividuel est un devenir en commun, au sens fort, c'est-à-dire que les individus concernés sont engagés dans un processus de devenir commun, leurs modes d'être évoluant ainsi selon la même direction.

35 Guchet, Xavier, *Pour un humanisme technologique: culture, technique et société dans la philosophie de Gilbert Simondon*, vol. 1, Paris, France, Presses universitaires de France, 2010 (Pratiques théoriques), p. 248

également des lois propres, des nécessités internes. Le devenir technique se présente comme un système chargé de potentiels, dont l'actualisation doit rendre compatibles les réalités humaine et naturelle. L'invention est l'élément déclencheur de cette actualisation (elle invente une mise en relation en inventant un objet technique et son milieu, ses conditions de fonctionnement), et l'être technique, qui réunit l'objet technique et son milieu associé, garde la trace des conditions de l'actualisation, c'est-à-dire de l'invention. Les signes des conditions de l'invention (système de potentiels) ne sont pas forcément lisibles facilement, mais l'objectif de la prise de conscience technologique souhaitée par Simondon est précisément de permettre l'accès à cette réalité : connaître et respecter l'objet technique, c'est découvrir la réalité humaine qu'il véhicule, c'est retrouver les potentiels qu'il a actualisés, c'est participer par la technique à un devenir humain.

Cette relation fondamentale et proprement humaine dont la technique est porteuse, Simondon nous dit qu'elle est généralement voilée et ignorée par une série d'illusions, de mécompréhensions et d'ignorances qu'il tente de lever tout au long de son ouvrage. Toute la dimension éthique de son étude de la technique se noue dans cette problématique de la réalité humaine ignorée dans l'objet technique. La thèse de Leroi-Gourhan place la technique dans l'homme ; la thèse de Simondon place de l'humain dans la technique.

De même la machine est l'étrangère ; c'est l'étrangère en laquelle est enfermé de l'humain, méconnu, matérialisé, asservi, mais restant pourtant de l'humain.³⁶

L'objet technique est porteur d'une part d'humanité, part cachée et oubliée qu'il convient pour Simondon de libérer. L'humanité contenue dans l'objet technique provient de sa genèse, mais le rapport instrumental et consumériste aliène la dimension relationnelle de l'objet technique et masque la réalité humaine qu'il contient : il est complètement matérialisé, réduit au rang d'ustensile. L'être humain ne peut dès lors plus reconnaître de réalité humaine dans l'objet technique et la machine devient l'étrangère. La réalité technique dans sa diversité est massifiée sous la catégorie de l'artefact.

Cette situation est illustrée par les catégories conceptuelles de l'éthique de l'environnement. Cette forme d'éthique s'est constituée (entre autres raisons) car le monde de la technique ne proposait d'évaluation qu'en fonction de la valeur instrumentale des choses : quelle est l'utilité pour l'homme de tel objet ? et par extension, quelle est l'utilité pour l'homme de tel être ? Pour sortir de cette manière étriquée de percevoir la valeur des choses qui nous

³⁶ Simondon, *MEOT*, p. 9

entourent, l'éthique de l'environnement propose un décentrement radical : elle oppose la valeur intrinsèque et le bien propre à la valeur instrumentale. Mais nous avons vu que la BS mettait en crise cette alternative. L'impasse majeure de ce cadre d'évaluation éthique n'est pas d'avoir voulu sortir de l'anthropocentrisme, c'est d'avoir voulu exclure l'homme faute de posséder les outils conceptuels permettant de penser l'être humain en relation avec le monde, monde des objets ou monde des êtres vivants. La philosophie de la technique de Simondon donne à voir l'extraordinaire complexité du rapport de l'homme à la nature par la technique, et l'irréductible diversité des modes d'existence des objets techniques qui en résulte. Il ne faudrait donc pas comprendre l'objection formulée contre l'éthique de l'environnement comme une alternative du vrai et du faux : il est nécessaire de mettre en place une éthique à la hauteur de la complexité des objets traités. Dans cette perspective l'éthique de l'environnement est utile mais parfaitement insuffisante. Or, son paradigme même la rend difficile à articuler avec des formes d'évaluation des valeurs qui prennent en compte la réalité humaine : il serait donc nécessaire de trouver un moyen de dépasser ces incompatibilités.

Dans la perspective d'une prise de conscience de la réalité technique de la BS, et en particulier de la réalité humaine contenue aussi bien dans la technologie que dans les êtres biosynthétiques (liée à leur invention), les initiatives telles que l'iGEM ou les structures associatives de biologie de garage, sortes de FabLabs de biologie, constituent des pistes intéressantes de développement d'une culture technologique de première main. Cette culture est d'autant plus importante à entretenir que la BS est en passe de sortir définitivement de sa phase artisanale. Les coûts de séquençage et de synthèse des séquences génétiques chutent à toute vitesse ; l'automatisation et la robotisation progressent également très rapidement : les scientifiques, qui il y a quelques années faisaient encore la plupart de leurs manipulations, sous-traitent désormais la plupart des opérations fastidieuses pour se concentrer sur l'élaboration des expériences et sur l'analyse et l'interprétation des résultats ; les laboratoires et les entreprises de BS sont également fortement incités par la pression concurrentielle à investir dans de coûteuses plate-formes robotiques afin d'accroître leur rendement. Ce processus, se répétant dans toutes les disciplines technologiques, éloigne les procédés techniques des acteurs et participe à faire des êtres techniques des étrangers pouvant être asservis. Les initiatives pédagogiques, ludiques, et/ou de proximité concernant la technologie, et dans notre cas, la BS, sont donc à encourager, afin que ceux qui le souhaitent puissent acquérir une connaissance profonde de ces êtres techniques et puissent rendre compte de leur complexité. Il ne faut

néanmoins pas être naïf : l'approche ludique (telle qu'elle est valorisée dans l'iGEM) ne suffit pas à acquérir une connaissance de la complexité du devenir technique, qui plus est pour des êtres qui sont à la fois techniques et vivants. Cette hybridité supplémentaire ajoute un nouveau degré de complexité par rapport aux objets techniques classiques.

II. L'individuation complexe d'un organisme-machine

Le modèle de l'individu technique proposé par Simondon est précieux pour aborder la BS dans sa complexité : il nous propose un cadre pour penser les multiples articulations de l'homme et de la nature *via* la culture, à laquelle la technique est rattachée. Il ne faudrait cependant pas réduire les êtres biosynthétiques à leur statut technique. Qu'il soit vitaliste ou techniciste, le réductionnisme est l'écueil principal à éviter pour comprendre la spécificité des êtres biosynthétiques. L'individu technique est, dans la philosophie de Simondon, partiellement inspiré de l'individu vivant, mais il s'agit plus d'une métaphore que d'une analogie véritable. Des analogies, qui sont dues à l'ontologie générale développée par Simondon dans l'*ILFP*³⁷, existent entre les deux types d'individus, mais l'objet technique n'est jamais réduit à un être vivant artificiel et imparfait. Il possède un mode de devenir et des modes d'existence propres, précisément parce qu'il évolue dans l'hétéronomie de l'activité humaine. L'autonomie du devenir technique est une autonomie relative due à la logique interne du développement technologique, qui échappe à l'arbitraire de la volonté humaine du fait de son lien étroit avec la nature et ses lois. Dans le cas des êtres biosynthétiques, il faut prendre en compte une autre autonomie, l'autonomie vitale, qui n'est plus seulement une contrainte naturelle des possibles, mais une autonomie vitale identique à celle de tous les autres êtres vivants.

Le modèle de l'individu technique ne permet pas de prendre en compte ce devenir permanent du processus vital. La philosophie de Simondon permet de faire la distinction entre le devenir technique et les formes naturelles du devenir, en distinguant l'individualisation technique de l'individuation. Le concept d'individuation est le concept majeur de la

³⁷ Simondon, Gilbert, *L'individuation à la lumière des notions de forme et d'information*, Grenoble, France, Millon, 2005 (Collection Krisis).

philosophie simondonienne. Ce concept, au cœur de sa thèse principale de doctorat d'État (*L'individuation à la lumière des notions de forme et d'information*), est le fondement de son ontologie généalogique et processuelle. Il convient donc de commencer par revenir plus en détail sur ce concept, et plus généralement sur l'ontologie processuelle de Simondon appliquée au vivant. La théorie simondonienne de l'individu vivant est utile en ce qu'elle rend compte de la complexité des modes d'existence vitaux, et grâce à elle il est possible de confronter et d'articuler les deux types de devenir, vital et technique, que connaît l'être biosynthétique.

A. Retour sur le concept d'individuation

Le concept d'individuation, dans la démarche de Simondon, participe à la « subversion des alternatives classiques »³⁸ qu'il poursuit. L'*individuation* cherche à subvertir les concepts classiques d'individu : Simondon refuse et l'hylémorphisme et le substantialisme atomiste.

[I]l y a quelque chose de commun en ces deux manières d'aborder la réalité de l'individu : toutes deux supposent qu'il existe un principe d'individuation antérieur à l'individuation elle-même, susceptible de l'expliquer, de la produire, de la conduire. A partir de l'individu constitué et donné, on s'efforce de remonter aux conditions de son existence.³⁹

Pour Simondon, l'erreur fondamentale et trop souvent reproduite en philosophie est de considérer l'individu comme l'échelle de référence à partir de laquelle expliquer le reste de la réalité. L'individu tient un rôle épistémologique paradigmatique : le substantialisme atomiste explique la réalité à partir de l'atome, individu axiomatique ; l'hylémorphisme postule que l'individu est la rencontre d'une matière et d'une forme, mais Simondon affirme que l'hylémorphisme accorde toujours une primauté ontologique à l'une ou à l'autre. Les théories matérialistes considéreraient que la matière informe est déjà une individualité attendant simplement une prise de forme, la forme étant inessentielle voire arbitraire ; les théories idéalistes considéreraient que la forme est l'individualité idéale s'actualisant en s'appliquant à une matière quelconque. Pour Simondon, le dualisme matière-forme est à l'origine du dualisme du corps et de l'esprit, dualisme qu'il conteste également.

La primauté épistémologique de l'individu est due, selon Simondon, à la focalisation

38 Barthélémy, Jean-Hugues, *Penser l'individuation: Simondon et la philosophie de la nature*, Paris, L'Harmattan, 2005 (esthétiques), p. 18

39 Simondon, *ILFI*, p. 23

excessive sur l'individu comme réalité complète. Parce qu'on voit l'individu comme seul produit de l'individuation, on suppose un principe d'individuation sur le modèle de l'individu, capable de produire seulement de l'individu. C'est un cercle vicieux. Simondon propose donc un geste philosophique radical :

Nous voudrions montrer qu'il faut opérer un retournement dans la recherche du principe d'individuation, en considérant comme primordiale l'opération d'individuation à partir de laquelle l'individu vient à exister et dont il reflète le déroulement, le régime, et enfin les modalités, dans ses caractères. L'individu serait alors saisi comme une réalité relative, une certaine phase de l'être qui suppose avant elle une réalité préindividuelle, et qui, même après l'individuation, n'existe pas toute seule, car l'individuation n'épuise pas d'un seul coup les potentiels de la réalité préindividuelle, et d'autre part, ce que l'individuation fait apparaître n'est pas seulement l'individu mais le couple individu-milieu.⁴⁰

La théorie de l'individuation part du principe que ce qui précède l'individu ne peut pas être déduit de l'individu, mais qu'au contraire il faut connaître le processus d'individuation de l'individu pour connaître l'individu. Simondon ne nie pas la réalité de l'individu, mais il explique que ce dernier n'est qu'une « réalité relative », une « phase de l'être », dans le sens que nous avons déjà rencontré avec la technique, qui est une « phase de la culture » : l'individu n'est qu'une fraction incomplète de la réalité. A partir du moment où l'individu n'a plus de position axiomatique, il ne peut plus constituer la priorité épistémologique : il faut « connaître l'individu à travers l'individuation plutôt que l'individuation à partir de l'individu »⁴¹. L'individu est donc replacé dans le processus du devenir du préindividuel. Le « préindividuel » caractérise l'état de l'être antérieur à l'individuation ; c'est un terme insatisfaisant car il est construit à partir de l'individu, alors qu'il cherche à exprimer une réalité non individuelle, mais, dans nos langues gréco-latines, le préindividuel est indicible. Il faut donc faire l'effort de « désubstantialiser » l'individu, d'imaginer une réalité complexe, non homogène mais encore sans individualité, évoluant en un système où l'individu est en relation inaliénable avec son milieu. Comme le souligne très bien Jean-Hugues Barthélémy « désubstantialiser l'individu *ne* revient *pas* à le déréaliser »⁴² : en effet, Simondon découple substance et réalité au profit d'un « réalisme des relations », qui constitue le « noyau épistémologique »⁴³ de sa philosophie. L'individu n'est donc pas la rencontre d'une forme et d'une matière préexistantes, non plus

40 *Ibid.*, pp. 24-25

41 *Ibid.*, p. 24

42 Barthélémy, *Penser l'individuation.*, p. 100

43 *Ibid.*, p. 99

qu'une unité ontologique, il n'est qu'un terme d'une relation. Il relève d'une contingence du devenir d'un système plus vaste que lui. La genèse de l'individu appartient donc au processus évolutif d'un système préindividuel, qui ne produit pas seulement un individu mais également un milieu qui lui est associé. Autrement dit, l'individuation établit un système relationnel entre l'individu et son milieu associé.

L'individu est ainsi relatif en deux sens : parce qu'il n'est pas tout l'être, et parce qu'il résulte d'un état de l'être en lequel il n'existait ni comme individu ni comme principe d'individuation. L'individuation est ainsi considérée comme seule ontogénétique, en tant qu'opération de l'être complet. L'individuation doit alors être considérée comme résolution partielle et relative qui se manifeste dans un système recelant des potentiels et renfermant une certaine incompatibilité par rapport à lui-même, incompatibilité faite de forces de tension aussi bien que d'impossibilité d'une interaction entre termes extrêmes des dimensions.⁴⁴

La réalité primordiale de l'être est préindividuelle, mais cette réalité préindividuelle comporte des tensions entre ses dimensions qui rendent précaire son équilibre. Cette situation est appelée métastable par Simondon. Métastable signifie que le système est dans un état d'équilibre (absence d'évolution, ou évolution très lente ayant l'apparence de la stabilité), mais qu'il n'a pas épuisé tout son potentiel réactif. La métastabilité est donc un équilibre plus ou moins précaire, et appelle un nouvel état d'équilibre du système possédant une stabilité plus grande. Le potentiel d'évolution est constitué des problèmes et des tensions non résolues à l'intérieur du système en équilibre métastable. L'individuation est donc conçue comme le processus de résolution des tensions du système préindividuel ; l'individuation actualise des potentiels contenus dans le système métastable et déphase la réalité préindividuelle en individu et milieu. Simondon utilise comme paradigme l'exemple de la solution cristalline sursaturée⁴⁵ : un élément chimique est dissout en trop grande quantité dans un solvant, mais reste pourtant dissout en conséquence de conditions spécifiques de température et de pression. La solution, en équilibre homogène est très instable, car la moindre modification de l'état du système (changement des conditions physiques, introduction d'un germe) conduit à la genèse d'un cristal par déphasage avec le solvant : le type de cristal dépend de la composition chimique de la solution, mais la forme du cristal est une contingence résultant des potentiels de l'état métastable. Dans cet exemple la solution sursaturée est un être préindividuel en équilibre métastable : la concentration chimique est facteur de tension au sein du système.

44 Simondon, *ILFI*. p. 25

45 *Ibid.*, pp. 72-92

L'individuation se produit par la découverte d'une solution, la cristallisation. La réorganisation des éléments chimiques en cristal d'un côté et milieu de l'autre permet au système d'atteindre un équilibre beaucoup plus stable : il résiste par exemple à des amplitudes de température et de pression bien plus grandes. Cet exemple montre bien que l'individuation ne produit pas qu'un individu (le cristal) mais également un milieu (la solution environnant le cristal, composée des substances chimiques restantes). Dans l'exemple du cristal, la relation entre le cristal et le milieu associé est minimale dès que le processus de cristallisation est terminé, mais cette relation a une importance majeure dans toutes les individuations vitales. La théorie de l'individuation propose donc une ontologie complexe et dynamique de l'individu.

Le suffixe *-ation* ajouté à *individu* sert à marquer l'action de devenir individu. Dans le cas d'une individuation physique comme celle du cristal, la dimension processuelle du devenir individu n'est pas cruciale : Simondon guide plutôt notre attention sur les caractéristiques du système préindividuel, et sur le système individu-milieu dans lequel le système préindividuel se survit. Mais le caractère processuel de l'individuation prend toute son importance dans l'individuation vitale.

Le lien entre l'individuation des êtres physiques et l'individuation du vivant n'est pas évident. Pour l'établir, Simondon se rapporte aux formes de vie les plus simples.

Selon cette manière de voir, l'individuation vitale viendrait s'insérer dans l'individuation physique en en suspendant le cours, en la ralentissant, en la rendant capable de propagation à l'état inchoatif⁴⁶. L'individu vivant serait en quelque manière, à ses niveaux les plus primitifs, un cristal à l'état naissant s'amplifiant sans se stabiliser.⁴⁷

Une fois de plus, Simondon nous oblige à une prise de conscience contre-intuitive : l'individu physique comme le cristal est plus abouti que l'individu vivant. Mais cela signifie en retour que l'individu vivant est plus dynamique, plus relié à son environnement que l'individu physique. Le système relationnel formé par l'individu et son milieu associé prend toute son importance et son ampleur. Le corps biologique prolonge, ou plutôt dilate, le processus d'individuation lui-même, sans atteindre l'état d'individu. La stabilisation de la relation vivant-milieu n'est jamais finie, le système préindividuel n'atteint pas d'équilibre stable, il n'épuise pas les potentiels qu'il

46 « Inchoatif » signifie proche du commencement, immédiatement postérieur au déclenchement. L'état inchoatif est donc l'état du système au tout début de l'individuation, au moment où ses potentiels sont les plus forts.

47 Simondon, *ILFI*, p. 152

contient. Plus précisément, l'individu vivant et son milieu associé se trouvent dans une relation dynamique complexe de bouclage et d'ouverture⁴⁸ : l'individu vivant constitue un système relativement clos et stable, mais dans le même temps intrinsèquement ouvert sur son milieu, et cette relation d'ouverture-fermeture actualise en permanence des potentiels et en crée de nouveaux. Le vivant en individuation fait donc lui-même partie d'un système métastable. A travers cette idée de la stabilisation topologique⁴⁹ d'un équilibre métastable, l'hypothèse simondonienne de l'émergence de l'individuation vitale comme pérennisation de la dynamique d'individuation physique rejoint des hypothèses plus récentes sur l'émergence de la vie par auto-organisation physico-chimique⁵⁰.

L'individuation physique transforme un système préindividuel indifférencié en un système différencié entre individu et milieu associé ; l'individuation vitale, en perpétuant le processus d'individuation, transforme un état relationnel entre l'individu et son milieu associé en un autre état relationnel, voire transforme les structures de l'individu et/ou de son milieu. Le vivant inaugure donc une nouvelle échelle d'individuation : l'individuation initiale qui différencie l'individu et le milieu demeure, mais l'individuation ne s'épuise pas dans ce processus ; l'individu vivant entretient le processus d'individuation jusqu'à sa mort. L'individu vivant utilise d'autres individus tirés du milieu, individus physico-chimiques, individus végétaux, etc. ; ces individus sont utilisés dans les processus biologiques qui stabilisent le rapport au milieu. Cette stabilisation consiste à assurer les conditions – restreintes – dans lesquelles se maintient le système vivant : la digestion, la défense immunitaire, ou la thermorégulation en sont des exemples. Le corps individuel est donc non seulement un corps individué mais un corps s'individuant : en tant que corps individué il est constitué par dissociation d'un milieu – le milieu est une extériorité – mais en tant que corps s'individuant encore, le vivant est en relation dynamique avec le milieu – le milieu garde une dimension d'intériorité pour l'individu vivant ; c'est le sens du bouclage-ouverture : l'extériorité n'existe pour le vivant que tant que le vivant l'intègre comme intériorité. Lorsque le vivant cesse

48 Pour plus de précision sur la relation complexe de la boucle et de l'ouverture, cf. Morin, *La méthode.*, Tome 1, Deuxième partie, Chapitre 2 « La production-de-soi (la boucle et l'ouverture) », pp. 254-291

49 L'individu vivant constitue au sein d'un milieu une unité géométrique particulière, et établit une nouvelle organisation des relations et des potentiels contenus dans le système. Le bouclage de l'individu établit une ségrégation topologique entre un milieu intérieur au vivant et le milieu extérieur, qui est le milieu associé. L'ouverture de l'individu établit une communication, des échanges physico-chimiques entre l'intérieur et l'extérieur *via* l'interface que constitue la membrane cellulaire. L'individuation vitale réalise donc une polarisation multiscalaire du milieu.

50 Voir, par exemple, Atlan, Henri, *Le vivant post-génomique, ou, Qu'est-ce que l'auto-organisation?*, Paris, Odile Jacob, 2011 (Sciences).

d'intérioriser son milieu, cela ne signifie que la mort et la fin de l'intériorité vitale. Lorsque la boucle cesse d'être ouverte, elle cesse d'être une boucle. Cela signifie que l'on ne peut considérer le corps sans son milieu.

La notion de *métastabilité* – métastabilité du système individu-milieu et métastabilité de l'individu vivant comme système organique – semble placer la stabilité au centre du processus d'individuation : l'individuation ne semble avoir d'autre objectif que le maintien de la stabilité. Mais il ne faut pas oublier que *métastabilité* signifie état d'*équilibre non stable* ; équilibre ne signifie pas stabilité : un équilibre, lorsqu'il recèle des tensions, des potentiels (de transformation), n'est pas un état stable, quand bien même il serait figé momentanément dans cet état. L'individuation vitale perpétuant la métastabilité du système n'est donc pas qu'une situation de stabilité dynamique, elle entretient le processus du devenir. L'individuation vitale n'est pas réductible à la simple régulation homéostatique. Le maintien de l'équilibre actuel (stabilité dynamique) de l'individu, ou de ses organes, est une dimension importante du vivant, mais le vivant n'est pas réductible à cette continuité homéostatique : le vivant intègre aussi une « action discontinue à caractère quantique »⁵¹, ce que Simondon nomme capacité de « transduction »⁵².

C'est ce qui manque à l'automate pour être un être vivant ; un automate ne peut que s'adapter d'une manière convergente à un ensemble de conditions en réduisant de plus en plus l'écart qui existe entre son action et le but prédéterminé ; mais il n'invente pas et ne découvre pas des buts au cours de son action, car il ne réalise aucune véritable transduction, la transduction étant l'élargissement d'un domaine initialement très restreint qui prend de plus en plus de structure et d'étendue ; les espèces biologiques sont douées de cette capacité de transduction, grâce à laquelle elles peuvent s'étendre indéfiniment.⁵³

51 Simondon, *ILFI*, p.161

52 Définition de « Transduction », in Barthélémy, Jean-Hugues, *Simondon*, Paris, Les Belles Lettres, 2014 (Figures du savoir), pp. 226-227 : « Comme l'avait fait Jean Piaget, Simondon utilise lui aussi cette notion à la fois technologique et neurobiologique pour lui donner un sens nouveau, qui deviendra absolument central dans la pensée de l'individuation. Chez Piaget elle désignait une opération mentale distincte à la fois de la déduction et de l'induction. Chez Simondon également, mais comme la notion d'ontogénèse, celle de transduction désigne d'abord le processus d'individuation du réel lui-même. C'est pourquoi la transduction se définit comme "une opération physique, biologique, mentale, sociale, par laquelle une activité se propage de proche en proche à l'intérieur d'un domaine, en fondant cette propagation sur une structuration du domaine opérée de place en place" (*ILFI*, p.32). Le paradigme ou cas exemplaire de la transduction est alors la cristallisation, en tant qu'"image la plus simple de l'opération transductive" (*ibid.*, p.33). Il est sous-entendu ici que la notion de transduction est susceptible d'autocomplexification, afin de pouvoir s'appliquer aux différents régimes d'individuation. C'est pourquoi la "transposition" des schèmes physiques utilisés par Simondon est en même temps une "composition" (*ibid.*, p.319) qui permet d'éviter le réductionnisme. La notion de transduction permet également de fonder une nouvelle pensée de l'analogie. »

53 Simondon, *ILFI*.

La comparaison de l'homéostasie de l'automate et de l'individuation de l'être vivant permet à Simondon d'une part de caractériser la spécificité du concept d'individuation vitale, et d'autre part de critiquer la théorie cybernétique qui réduirait les processus vitaux à une situation de régulation homéostatique parfaite, réduisant donc l'être vivant à l'automate parfait. Simondon rappelle que l'homéostasie consiste en une adaptation du système, et en particulier de ses *outputs*, en fonction des *inputs* reçus, selon une boucle de rétroaction (*feedback loop*) : une telle régulation permet la réduction de l'écart entre l'action (*output*) et l'objectif de l'action, en analysant le résultat, c'est-à-dire l'état du milieu après l'action, perçu comme *input*. Cet enjeu technique spécifique a constitué le cœur de la première cybernétique. Mais, si Simondon est fortement influencé par la cybernétique, il refuse le caractère paradigmatique de l'automate cybernétique : le vivant est plus complexe que cela. Il est complexe car, à la continuité de la régulation homéostatique, il ajoute la discontinuité du devenir inventif. Cette discontinuité prolonge et transcende la continuité de l'équilibre homéostatique : l'être vivant a la capacité d'accumuler l'information fournie par les *inputs* et de découvrir, grâce à elle, une nouvelle organisation⁵⁴, c'est-à-dire une nouvelle *relation* entre *input* et *output*, afin d'étendre son domaine d'existence (domaines de perception, d'action, de vie, etc.). Le concept de transduction est employé par Simondon pour signifier ce processus de structuration normative : le vivant découvre une nouvelle modalité d'existence, suite à la confrontation avec un problème (tension entre l'individu et son milieu) et à sa résolution, qui lui permet d'imposer un nouveau mode relationnel à son milieu. L'individuation est donc transductive au premier sens où elle étend une modalité relationnelle d'abord ponctuelle à l'ensemble du milieu. Mais dans de nombreuses situations, l'individuation est transductive également au sens où elle est transmissible (échange génétique ou épigénétique entre micro-organismes ; communication chimique entre organismes ; transmission psycho-sociale chez les animaux sociaux) et s'impose ainsi de proche en proche. Le processus caractéristique de l'individuation réside donc dans la dimension discontinue du devenir : un système, qui ne serait que dynamique, devient à partir du moment où il y a une évolution des modes de relations qui lient ses éléments.

Le caractère intrinsèquement relationnel de l'individuation est le corollaire nécessaire

⁵⁴ La découverte d'une nouvelle organisation constitue une rupture brusque, produite à partir d'une accumulation continue d'informations. Ce rapport spécifique entre le continu et le discontinu justifie le caractère *quantique* du processus d'individuation.

de l'approche processuelle de la philosophie de Simondon. L'importance de la relation est très claire dans la différence que Simondon fait entre l'individuation et l'individualisation. Il est en effet tentant de réduire l'individuation vitale au processus d'individualisation : une fois différencié du milieu associé, l'individu ne fait que se particulariser, il s'individualise, mais sa genèse en tant qu'individu est terminée (il est une entité ontologique et cela ne change plus jusqu'à la mort). Or Simondon distingue individuation et individualisation ainsi : il y a individuation tant que la relation individu-milieu se modifie par invention de nouvelles modalités surmontant les problèmes rencontrés ; l'individualisation ne concerne que les évolutions de l'individu n'ayant pas de conséquences pour sa relation au milieu. La relation devient donc l'élément central permettant de définir l'état d'un individu, ce qui est cohérent avec l'ambition épistémologique de Simondon d'établir un « réalisme des relations ».

Prenons l'exemple d'une bactérie. Une mutation spontanée d'une base de son génome dans une région non-codante, et qui serait donc sans conséquence, relève de l'individualisation. Cette mutation la particularise, la distingue de sa bactérie mère. Mais si la même bactérie développe une variation épigénétique (pas de modification du génome) afin de répondre à une condition environnementale particulière, alors il y a individuation, quand bien même la modification épigénétique nous semblerait plus superficielle que la modification génétique, car cette modification de l'individu modifie sa *relation* au milieu. Cette distinction est applicable aux modifications introduites par BS également : les séquences non-codantes introduites dans la bactérie *M. mycoides JCVI-1.0* par les équipes de Craig Venter (séquences codant des mots, et non de l'information génétique) sont de l'ordre de l'individualisation, leur objectif (outre l'aspect ludique d'inscrire du langage humain codé dans le génome d'une bactérie) étant précisément de distinguer leur bactérie des autres souches naturelles ou synthétiques ; à l'inverse les modifications ayant des conséquences métaboliques, comme c'est le cas le plus souvent, sont de l'ordre de l'individuation.

B. L'individuation vitale et l'individualisation technique

Nous pouvons désormais analyser, dans les êtres biosynthétiques, l'interaction de l'individuation vitale et de l'individualisation technique. Ces deux formes de devenir impliquent des processus mais également des normes différents. Jusqu'à présent, nous avons rencontré à plusieurs reprises les notions de norme et de normativité (quant à l'autonomie de

la concrétisation technique et quant à l'individuation comme transduction), mais nous n'avons pas thématiqué ces concepts. Il est nécessaire de le faire maintenant car les différences de normativité sont la principale source de tension entre l'individuation vitale et l'individualisation technique. L'individuation vitale et l'individualisation technique constituent des formes du devenir et, en tant que telles, sont toutes deux processuelles et relationnelles, elles ne sont donc pas ontologiquement incompatibles. Néanmoins, elles mettent en œuvre des relations au milieu qui, elles, peuvent relever de normativités contradictoires⁵⁵. Il nous faut donc revenir sur le concept de normativité, et son application dans le cadre de la théorie de l'individuation et dans celui des modes d'existence techniques.

La normativité du devenir peut être abordée à deux niveaux : la normativité propre au type de devenir (physique, vital, collectif, technique), que l'on peut nommer normativité ontologique, et la normativité propre aux individus, qui se définit dans la relation spécifique de chaque individu à son milieu associé, et que l'on peut donc nommer normativité individuelle. La normativité ontologique est normative au sens où elle établit les principes, les valeurs, qui régissent les différents types de devenir. La normativité ontologique caractérise donc les différents processus d'individuation, en exprimant selon quelles règles se fait l'actualisation des potentiels du système préindividuel, et selon quelles valeurs se perpétue l'individuation du système individu-milieu. L'individuation physique est, par exemple, fortement déterminée par la norme de stabilité : un système physique évolue vers l'équilibre le plus stable possible ; l'individuation collective connaît, elle, très peu de règles (en particulier dans l'espèce humaine), mais elle porte la valeur d'accroissement des possibles⁵⁶.

Les normativité ontologiques qui nous intéressent dans le cadre du devenir des êtres biosynthétiques sont la normativité de l'individuation vitale et la normativité de l'individualisation technique⁵⁷. L'individuation vitale est orientée par la survie : l'adaptabilité

55 Dans les termes de Simondon, on pourrait parler de transductivités incompatibles, lorsqu'il est impossible de généraliser simultanément les deux modalités relationnelles (vitale et technique) de l'individu à son milieu.

56 Simondon, *ILFI*, pp. 334-335. Simondon explique que l'individuation collective constitue, généralement, un processus néguentropique, signifiant qu'elle s'oppose à l'entropie, c'est-à-dire au principe d'accroissement du désordre et de la dispersion, et à la diminution des potentiels. L'individuation collective va donc dans le sens du devenir en tant que tel, en entretenant des dynamiques de potentialisation et d'organisation. Ainsi, bien que largement indéterminée quant à ses possibles (c'est-à-dire qu'elle peut aller dans le sens de l'entropie, c'est-à-dire de la dispersion des énergies et de la désorganisation, aussi bien que dans le sens inverse), l'individuation collective engage à une responsabilité éthique d'accroissement des potentiels.

57 Rappelons que Simondon n'utilise pas « individuation technique » car l'individuation est un processus *interne* de devenir d'un système, une actualisation spontanée de potentiels. Le devenir d'un objet technique est toujours produit par l'action humaine, il n'est donc ni interne ni spontané, ce qui explique l'usage du terme « individualisation ». L'individuation technique ne peut s'employer adéquatement que dans le cas particulier du devenir humain en milieu technique. L'individualisation technique constitue néanmoins le devenir d'un système par transformation de la relation individu-milieu, et il est donc tout à fait possible (dans les limites de

est donc une de ses valeurs cardinales, et l'adaptation fine (mais rarement exclusive⁵⁸) de l'individu à son milieu est sa règle. L'individualisation technique est orientée par l'efficacité : efficacité, prévisibilité, fiabilité et durabilité constituent les valeurs de la normativité technique, l'adaptation fine au milieu techno-géographique (moins le milieu technique est naturel, plus l'adaptation devient exclusive) et la convergence fonctionnelle – autrement dit la concrétisation – sont ses règles. Individuation vitale et individualisation technique partagent la même règle d'adaptation au milieu, mais les valeurs qui orientent cette adaptation sont différentes, pouvant donc induire dans les organismes biosynthétiques des injonctions d'adaptation contradictoires. La rigidité de l'individualisation technique, qui nécessite une intervention humaine, s'oppose également fortement à la spontanéité des individuations vitales. De plus, l'individualisation technique se produit dans une lignée technique, c'est-à-dire sur une série d'individus successifs, alors que l'individuation vitale est l'évolution d'un seul individu au cours du temps. Il ne peut donc y avoir individualisation technique d'*un* individu biosynthétique au même sens qu'il y a individuation vitale de ce même individu : l'individualisation technique des organismes biosynthétiques implique que leur structure modifiée est transformée d'une génération expérimentale à l'autre (et non d'une génération biologique à l'autre). L'individu biosynthétique se trouve donc comme prisonnier de son individualité technique, alors qu'il possède toujours son potentiel d'individuation vitale. Cette perte de variabilité spontanée induite par la rigidité de l'individualité technique est le symptôme principal de l'abstraction intrinsèque et inévitable introduite par l'intervention technique de l'homme sur les êtres vivants.

La normativité individuelle se fonde dans le fait que le milieu du devenir est polarisé pour et par l'individu. L'individuation vitale, comme l'individualisation technique, se font dans un milieu associé, et ce milieu associé contraint le devenir de l'individu, qui fait système avec son milieu. Dans le cas de l'individuation vitale, le milieu associé est une condition de possibilité de l'individuation, au sens où il doit posséder des caractéristiques minimales et maximales pour que l'individuation puisse se perpétuer, autrement dit pour que la vie soit

la distinction rappelée ici) de comparer individuation vitale et individualisation technique.

58 La suradaptation, c'est-à-dire l'adaptation telle que l'être vivant ne peut supporter de changement dans son milieu, est rare. Les cas de symbiose en constituent des exemples. Ces situations, où deux individus deviennent le milieu associé l'un de l'autre (ou un individu devient le milieu de l'autre), constituent des situations limites, qui peuvent le plus souvent être réduites à la constitution d'un nouveau système individu-milieu, où l'individu est constitué de deux individus antérieurement indépendants, mais dont l'association intime définit un unique mode de relation au milieu, différent de leurs modes propres.

possible. En somme, l'individuation vitale n'est possible qu'entre certaines valeurs limites du milieu. L'individu lui-même perçoit son environnement et cherche à optimiser les conditions de son milieu associé à l'aide de plusieurs types de stratégies-développement dans une direction favorable, déplacements et migrations, apprentissages de comportements stéréotypés, élaboration d'un lieu de vie (nid, terrier, maison), etc.

Dans le cas de l'individualisation technique, le milieu est d'abord une contrainte de fonctionnement : les valeurs minimales et maximales du milieu donnent l'amplitude dans laquelle l'objet technique doit être performant ; mais suite à la concrétisation, le milieu peut devenir condition intrinsèque de fonctionnement. Cette mise en relation existentielle entre l'objet technique et son milieu de fonctionnement est analogue à la situation dans laquelle se trouve le vivant⁵⁹. Mais contrairement à l'individu vivant, l'individu technique ne connaît de lui-même que des individualisations, c'est-à-dire que face à un problème posé par son environnement à son fonctionnement, il ne peut pas découvrir *de lui-même* de solution : l'invention individuante est réalisée par l'homme, et pour ainsi dire dans l'homme, car la nouvelle relation entre l'individu technique et le milieu est découverte par et dans l'esprit de l'inventeur, avant d'être actualisée dans l'objet technique.

L'existence de l'individu, vivant et/ou technique, au sein d'un milieu polarisé implique que l'individu soit *normé*. Cela signifie que le milieu ainsi polarisé est normal pour l'individu ; on peut renverser la proposition et dire que l'individu est normal quand il se maintient dans l'intervalle déterminé par les pôles de valeurs de son milieu.

Le vivant et le milieu ne sont pas normaux pris séparément, mais c'est leur relation qui les rend tels l'un et l'autre. [...] Un vivant est normal dans un milieu donné pour autant qu'il est la solution morphologique et fonctionnelle trouvée par la vie pour répondre à toutes les exigences du milieu.⁶⁰

Canguilhem développe ici une définition du normal qui permet de comprendre les inspirations de Simondon⁶¹ : le normal est le statut *relationnel* d'un individu vivant et de son milieu associé lorsqu'ils sont en situation d'équilibre dynamique. Il est parfaitement possible de remplacer dans la citation ci-dessus «vivant» par «individu technique», «morphologique»

59 Cette analogie justifie chez Simondon l'emploi du concept d'*individu* technique : l'individu technique forme un complexe indissoluble avec son milieu de fonctionnement. La concrétisation exprime dans la succession des individus d'une lignée technique ce que l'individuation est à la fois dans l'individu vivant particulier, et dans la succession des générations biologiques.

60 Canguilhem, Georges, *Le normal et le pathologique*, vol. 1, Paris, France, PUF, 2011 (Quadrige)., pp. 90-91

61 Canguilhem a dirigé les travaux de Simondon pour son doctorat d'État et a donc eu une influence sur les idées développées dans *ILFI* et le *MEOT*.

par «technologique», et «vie» par «homme», pour retrouver la définition de la relation concrète (ou autant qu'elle peut l'être) entre l'individu technique et son milieu. Cela confirme la pertinence de l'analogie entre vie et technique développée par Simondon. Mais Canguilhem précise que :

Le milieu est normal pour une forme vivante donnée dans la mesure où il lui permet une telle fécondité, et corrélativement une telle variété de formes, que, le cas échéant de modifications du milieu, la vie puisse trouver dans l'une de ces formes la solution au problème d'adaptation qu'elle est brutalement sommée de résoudre.⁶²

Canguilhem introduit l'idée d'adaptation du vivant comme solution à un problème existentiel posé par les changements de conditions du milieu : le milieu demeure normal, malgré la brutalité potentielle de son changement, tant que l'individu vivant peut surmonter ce changement. Dans ce contexte, « normal » est sous-déterminé car il devient en réalité synonyme de l'état même du vivant : le milieu est normal si et seulement si l'individu peut y survivre, mais si l'individu ne peut plus y survivre, alors il n'y a plus d'individu et le *milieu* n'en est plus un. Cette objection mise à part, cette citation exprime clairement que la vie n'est pas seulement normée par sa relation au milieu, elle est également *normative* pour cette relation, car l'individu vivant peut, par adaptation, établir une *nouvelle situation de normalité* avec son milieu lorsque les conditions de celui-ci changent. L'aspect normé de l'individu vivant a été précédemment caractérisé comme l'aspect de continuité de l'existence individuelle (équilibre dynamique) ; l'aspect normatif correspond, lui, à l'aspect de discontinuité de l'individuation. L'association de la notion de transductivité à cet aspect de l'individuation vitale exprime bien l'idée de normativité : une solution ponctuelle à une situation de crise est capable, par généralisation, de devenir le nouvel état normal, c'est-à-dire que l'individu vivant, par son individuation, peut définir une nouvelle norme relationnelle à son milieu. Nous constatons également qu'il est impossible, dans cette citation, d'effectuer une substitution analogique des termes «forme vivante» et «individu technique», l'individu technique étant incapable de normativité, au sens où il ne peut, de manière autonome et spontanée (en tout cas dans l'état actuel de la technologie), définir une nouvelle norme de fonctionnement vis-à-vis de son milieu.

La capacité à être normatif constitue pour Canguilhem la normalité des êtres vivants, y compris lorsqu'un être vivant s'écarte par mutation de la forme initiale de son espèce :

⁶² Canguilhem, *Le normal et le pathologique*.

Relativement à toute autre forme dont il s'écarte, ce vivant est normal, même s'il est relativement rare, du fait qu'il est, par rapport à elle *normatif*, c'est-à-dire qu'il la dévalorise avant de l'éliminer.⁶³

Un être vivant qui démontre, suite à une mutation génétique, ou à une innovation comportementale, une adaptation plus fine à son milieu que les autres individus de son groupe, ou une capacité d'adaptation à un milieu plus vaste, s'écarte de la norme vitale précédente, et définit une nouvelle norme relationnelle vis-à-vis du milieu, meilleure que la précédente. Du point de vue de la forme vitale précédente, il est anormal, ou « méta-normal » ; mais de son point de vue propre il est normal, et il est normatif car il définit une nouvelle norme en-dessous de laquelle se trouvent la forme de vie précédente, désormais qualifiée d'anormale, d'handicapée. Canguilhem suppose ici une *amélioration* de l'adaptation de l'être vivant à son milieu, mais n'importe quel changement peut être analysé dans les mêmes termes, comme en atteste son analyse de la maladie et de la pathologie⁶⁴ : une maladie ou une pathologie modifie la relation de l'individu à son milieu en réduisant sa capacité d'adaptation et, si cet état est chronique, la nouvelle relation devient l'état normal de l'individu, sous-optimal par rapport à la santé, mais néanmoins normal. Dans le vivant, un changement de relation au milieu est donc toujours normatif, car il définit toujours un nouvel état normal de l'individu dans son milieu.

Le potentiel de normativité est, pour le vivant, le potentiel de fixer ses normes d'existence. Cela implique que les normes d'existences du vivant ne soient pas absolument déterminées. Ces normes n'ont néanmoins pas une plasticité infinie car elles définissent les conditions optimales d'être dans son milieu, or chaque être, et par conséquent ses normes, sont bornées par des conditions physico-chimiques impératives. Autrement dit, l'individu vivant possède une marge d'adaptation – autre manière de dire qu'il est capable d'individuation – mais ses possibilités d'adaptation ne sont ni infinies ni arbitraires, il demeure soumis à ses exigences organiques, c'est-à-dire *in fine* à ses conditions physico-chimiques de possibilité. Un être vivant est donc normatif si et seulement si son changement de norme d'existence ne remet pas en cause son existence.

Le concept de normal n'est pas éthiquement normatif : il ne discrimine qu'entre le possible et l'impossible ; le bon et le mauvais sont relativisés à chaque situation individuelle. Pourtant les notions de bon et de mauvais ne sont pas étrangères à l'existence vitale et à son devenir ; elles sont mêmes intrinsèques au mode de polarisation du milieu associé de

⁶³ *Ibid.*

⁶⁴ *Ibid.*, Deuxième partie, Chapitres IV et V.

l'individu. La polarisation peut être perçue de deux manières : ou bien les pôles représentent les limites des possibilités d'existence de l'être vivant – une température minimum et une température maximum par exemple –, ce qui correspond à l'aspect normé de l'individuation, et l'individu apparaît polarisé négativement, prévu pour se tenir à l'écart des pôles ; ou bien les pôles représentent le bon et le mauvais pour l'individu, l'individu est alors orienté positivement vers le pôle (positif) constituant son optimum vital, et négativement vers le pôle (négatif) constituant ses limites d'existence. Cette seconde conception de la polarisation permet de rendre compte non plus seulement de l'aspect normé (qui est ici représenté par le pôle négatif), mais aussi de l'aspect normatif, car l'individu peut changer de système de polarisation en déplaçant le pôle positif et/ou le pôle négatif. Cette manière de concevoir la polarisation du milieu associé de l'individu entre un pôle positif désirable et un pôle négatif dangereux correspond bien aux modèles psycho-somatiques d'orientation dans le monde.

C. La complexité d'une individuation hybride

La présentation schématique d'une individuation biosynthétique dans ses deux dimensions (vitale et technique) aidera à se représenter le devenir hybride en BS dans sa complexité.

1°/ Le devenir en BS commence par une élaboration théorique (protocole de recherche, invention, etc.), qui détermine le cahier des charges que l'organisme devra remplir. Les valeurs techniques sont donc les premières à déterminer les normes d'individuation de l'organisme biosynthétique. Cependant, considérer cette élaboration théorique comme totalement libre et discrétionnaire ferait abstraction de la complexité du processus intellectuel à l'œuvre : la représentation intellectuelle de l'individu final s'élabore dans un jeu de va-et-vient entre les objectifs scientifiques et/ou techniques et les contraintes de la réalité (limites matérielles et budgétaires, types d'organismes à disposition, contraintes temporelles, culture et habitudes du laboratoire et des individus, etc.). Dès cette étape il y a une conciliation entre les valeurs techniques, les contraintes pratiques et les normes vitales imposées par les organismes à modifier.

2°/ La première étape de la mise en œuvre est la sélection d'un organisme qui servira de plateforme expérimentale. Bactéries ou levures n'impliquent pas les mêmes contraintes techniques (l'ADN d'une levure est contenu dans le noyau, ce qui complique un peu les modifications).

Par ailleurs, les organismes modèles (micro-organismes cultivés par l'homme depuis longtemps à des fins scientifiques) sont beaucoup mieux connus que des organismes plus rares, voire sauvages ; il ne s'agit pas seulement d'une connaissance théorique, il s'agit aussi d'une familiarité expérimentale : les scientifiques développent des tropismes professionnels quant aux organismes sur lesquels ils travaillent. Le choix de l'organisme impose des normes vitales au milieu technique expérimental, et au milieu final envisagé. Par exemple les bactéries peuvent se développer dans le noir alors que les cyanobactéries (qui utilisent la photosynthèse) ont besoin de lumière. Ces normes vitales peuvent être utilisées positivement (telle application requiert l'absence de lumière ou d'oxygène, et l'organisme est choisi en conséquence), ou subies (mise en place de lampes à UV ou de pompes à oxygène pour que l'organisme choisi puisse se développer). Dans le premier cas, le choix va dans le sens de la concrétisation, dans le second dans celui de l'abstraction. Généralement, l'organisme choisi est l'organisme devant réaliser la fonction métabolique dans le système final, mais il arrive qu'un organisme modèle soit choisi comme étape intermédiaire, en particulier si l'organisme cible a un rythme de division lent. Les phases d'expérimentation ajoutent en effet une contrainte supplémentaire qui est la contrainte temporelle : il est essentiel pour les chercheurs de pouvoir tester leurs hypothèses le plus vite possible. Le temps de développement d'une cellule en colonie de cellules conditionne le rythme du processus itératif de perfectionnement de l'organisme biosynthétique, et, entre une bactérie comme *E. coli* qui produit une colonie en 24 heures ou des cellules qui prennent plus d'une semaine pour le faire, il y a une grande différence.

L'histoire de *M. Mycoides JCVI-1.0*⁶⁵ est exemplaire de cet enjeu temporel, ainsi que de l'articulation de ces deux premières étapes : les équipes de Craig Venter avaient sélectionné initialement *M. genitalium*, pour des raisons théoriques (bonne connaissance de l'organisme et de son génome, plus petit génome bactérien) censées faciliter l'élaboration pratique. Mais le temps de développement de cette bactérie est assez long, et cela a représenté un obstacle majeur pour les scientifiques. Suite à l'échec de l'introduction du génome synthétique de *M. genitalium* dans la cellule d'autres souches *Mycoplasma*, ils ont donc choisi de travailler sur *M. mycoides* dont le rythme de développement est bien plus élevé. L'antériorité des valeurs techniques dans le processus d'élaboration de l'individu biosynthétique n'est donc pas une garantie de leur primauté.

3°/ Selon le type d'approche biosynthétique (génome minimal, schématisation orthogonal

65 Venter, J. Craig, *Life at the speed of light: from the double helix to the dawn of digital life*, New York, New York, Viking, 2013.

suivant l'analogie des Lego, conception de voies métaboliques finalisées, xénobiologie), les finalités de l'organisme créé ne sont pas les mêmes. La synthèse de génomes minimaux et la xénobiologie remplissent actuellement des objectifs exclusivement scientifiques (recherche fondamentale, développement d'organismes et/ou de structures modèles pour la recherche). Le modèle « Lego » et la conception plus traditionnelle de voies métaboliques (à partir de la modification itérative de voies existantes) peuvent être employées pour développer des applications pratiques (industrielles par exemple). Un objectif de connaissance et un objectif technique n'impliquent pas les mêmes normes techniques. Toutes ces approches ont néanmoins en commun une focalisation sur les processus génétiques et protéiques de la cellule⁶⁶. Le paradigme informationnel est donc particulièrement déterminant pour les normes et les valeurs appliquées à l'organisme biosynthétique.

4°/ L'élaboration des structures génétiques de l'organisme biosynthétique requiert l'élaboration simultanée d'un milieu associé où les modifications peuvent se maintenir. Cette étape est souvent peu théorisée : dans l'esprit de la BS, elle relève davantage du bricolage biologique que de l'ingénierie. La dimension *wet*⁶⁷ de la BS – « humide », évoquant les solutions aqueuses où se développent les micro-organismes – est encore mal intégrée au paradigme techniciste de l'ingénierie, issu d'une culture de *dry lab* et de modélisation *in silico*, c'est-à-dire dans l'environnement aseptisé des programmes informatiques. Contrairement à ce que Simondon explique pour l'individu technique, le milieu techno-vital n'est généralement pas un enjeu prioritaire de l'ingénierie de la BS. Pourtant les organismes biosynthétiques nécessitent généralement des milieux finement conditionnés : les substances chimiques qui entrent dans leur métabolisme « naturel » (fonctions vitales) et leur métabolisme modifié (fonctions techniques) doivent être présentes dans les bonnes quantités ; des antibiotiques sont également souvent nécessaires au maintien d'une pression sélective afin que les bactéries modifiées gardent leur modification, et afin que les colonies restent pures de micro-organismes qui parasiteraient l'expérience. Il semblerait que les normes vitales, qui déterminent fortement le milieu associé, empêchent l'élaboration d'une technicité propre à la relation entre l'individu

66 La synthèse cellulaire est encore trop rudimentaire pour être prise en compte ici : la synthèse cellulaire, malgré ses progrès, ne parvient pas encore à synthétiser des structures cellulaires capables de porter une individualité vitale.

67 *Wet lab* (labo humide) s'oppose à *dry lab* (labo sec), et symbolise, dans le jargon scientifique, l'opposition entre les sciences biologiques et biochimiques (qui nécessitent de travailler avec des solutions aqueuses) et les sciences physiques et mécaniques. Par extension, le *wet lab* représente les aspects les moins prévisibles des sciences dures, car la vie nécessite une part de bricolage afin de faire face à l'imprévisibilité due à sa complexité. Les disciplines « sèches », dont l'ingénierie fait partie, sont étrangères à cette spécificité des disciplines biologiques : l'imprévisibilité de l'émergence est très souvent antinomique avec leur démarche.

biosynthétique et son milieu. Cette technicité existe, mais elle est implicite, et donc souvent abstraite et primaire. Les individus biosynthétiques sont inventés le plus souvent hors milieu, d'où l'abstraction persistante dans la technicité de la BS.

Quel est le mode d'existence d'un micro-organisme biosynthétique type à l'issu de toutes ces étapes ? Le paradigme biosynthétique envisage l'individu biosynthétique idéal comme réalisant d'une part ses fonctions métaboliques de manière optimale, et réalisant d'autre part ses fonctions techniques (métabolisation spécifique) de manière optimale également. Il y a dissociation des deux dynamiques métaboliques et aucune prise en compte explicite du milieu. En réalité, les processus vitaux et techniques se contraignent mutuellement dans une relation récursive avec le milieu. Le métabolisme primaire de l'organisme est alourdi d'un métabolisme secondaire imposé par la technique, réduisant son efficacité métabolique globale ; par ailleurs le milieu constitue une part importante du problème car il évolue conjointement avec la population biosynthétique : les concentrations en substances chimiques entrantes et sortantes sont significatives pour les individus, dont le métabolisme connaît une régulation par le milieu. On retrouve dans ce schéma les problèmes auxquels est confronté l'idéal d'orthogonalité : la BS postule l'isolement des systèmes métaboliques et du milieu, dans une attitude d'abstraction technique, et cette abstraction se retrouve dans l'existence des individus sous la forme d'une adaptation rigide et fragile à leur milieu⁶⁸. La concrétisation technique des individus biosynthétiques nécessiterait par conséquent que le métabolisme secondaire, conçu par la BS, soit intégré au métabolisme primaire de l'organisme, plutôt que lié orthogonalement à lui : la convergence synergique des métabolismes consisterait en une intégration de la voie métabolique secondaire comme voie métabolique vitale essentielle. Ainsi l'individu biosynthétique ne réaliserait pas une opération technique en plus de sa vie, il vivrait tout simplement, mais dans un système technique où sa vie prendrait alors le sens d'un processus technique. Paradoxalement, un plus haut degré de technicité correspondrait alors à une meilleure situation vitale également. La notion de naturalisation de l'humain dans la technique se trouve ici très bien illustrée : la technicité fait converger fonctions définies par l'homme et fonctions naturelles.

⁶⁸ Cela concerne également leur milieu intérieur, qui est le lieu de synthèse initial des produits visés par la BS, or si cette synthèse métabolique n'est pas compensée correctement par une évacuation de ces produits, la cellule peut mourir.

D. La difficile évaluation des hybrides biosynthétiques

Bernadette Bensaude Vincent, dans l'article « Ethical perspectives on Synthetic Biology »⁶⁹, utilise la technicité au sens simondonien dans une approche éthique. Dans cet article, elle applique à la BS une démarche inspirée de la théorie éthique de John Dewey⁷⁰ : elle reprend la distinction faite par Dewey entre *valuation* et *evaluation*, c'est-à-dire entre la valeur accordée à quelque chose de manière subjective et l'évaluation, cette fois au sens d'une comparaison qui peut être éthique ou morale. Dans ce cadre, B. Bensaude Vincent observe si une valeur est accordée (*valuation*) à la technicité dans la BS, et démontre clairement que ce n'est pas le cas. Elle relève que dans le cas emblématique de l'annonce de *M. mycoides* JCVI-1.0 par Craig Venter, les efforts scientifiques et techniques ont été passés sous silence au profit d'une valorisation de l'informatisation : la BS accorderait plus de valeur au paradigme cybernétique et à l'analogie avec l'informatique qu'à la technicité concrète. Même des approches comme le programme BioBricks ou les autres avatars de l'idéal d'une BS comme Lego, pourtant largement inspirée de l'ingénierie traditionnelle, ne semblent pas valoriser la technicité, du moins au sens simondonien, car l'approche employée dans cette branche de la BS est très abstraite (modularité et orthogonalité sont les maîtres-mots), or sans concrétisation, il n'y a pas de réelle technicité. Dans le cas de la xénobiologie, B. Bensaude Vincent considère que la BS fait preuve d'encore plus d'abstraction en cherchant à isoler les vivants biosynthétiques du reste du vivant : la xénobiologie romprait le lien au milieu et, par conséquent, le lien spatial et temporel au reste du vivant⁷¹. Les êtres biosynthétiques xénobiologiques ne seraient ni concrets comme les êtres vivants, ni concrets comme les objets techniques, n'ayant aucune lignée d'appartenance, ni vitale, ni technique. Lorsqu'elle aborde la question des organismes modifiés pour servir d'unités de production, elle reconnaît leur appartenance au lignage des autres micro-organismes utilisés depuis longtemps dans les processus de fermentation (vin, yaourt), et plus particulièrement à celui des levures de bière et de boulangerie (*S. cerevisiae*). Cependant, elle dit qu'« ils n'existent que comme instrument de production », qu'« ils sont des outils de production confinés » : selon elle ils ne seraient donc pas des individus techniques, mais au mieux des outils perfectionnés, et au pire de simples

69 Bensaude Vincent, Bernadette, « Ethical Perspectives on Synthetic Biology », *Biological Theory*, vol. 8, no. 4, septembre 2013, pp. 368-375.

70 Dewey, John, « Theory of valuation », *International Encyclopedia of Unified Science*, vol. 2, no. 4, 1939, pp. 1-67.

71 « They are from nowhere, from no time. », in Bensaude Vincent, « Ethical Perspectives on Synthetic Biology ».

ustensiles, mais elle ne dit rien de leur technicité réelle ou perçue. L'approche de B. Bensaude Vincent est très intéressante et souligne pertinemment le déficit de culture technique et de valorisation de la technique dans le champ même de la BS.

Certains points de l'analyse proposée par B. Bensaude Vincent pour démontrer l'intérêt de la méthode d'évaluation éthique de Dewey posent néanmoins problème. Par exemple, B. Bensaude Vincent abandonne le critère de technicité pour évaluer les applications de la BS dans les systèmes de production, alors que c'est probablement le domaine de la BS où les êtres biosynthétiques sont les plus proches du statut d'individu technique. Elle préfère mobiliser à leur sujet des concepts issus de l'éthique de l'environnement (en particulier la valeur intrinsèque). Ce glissement d'une recherche de la valeur accordée à la technicité à une recherche de la valeur accordée à la vie est caractéristique des obstacles que l'hybridité des êtres biosynthétiques dresse contre la pensée. L'insuffisance d'une analyse rapide des modes d'existence des êtres biosynthétiques est particulièrement visible lorsqu'il s'agit de la xénobiologie. Bernadette Bensaude Vincent écrit :

La plupart d'entre eux [les êtres produits par la xénobiologie] sont des objets abstraits – au sens de Simondon – parce qu'ils sont conçus pour éviter les interactions avec l'ADN naturel afin de réduire les risques (Marlière 2009). Comme les cultures hors-sol ils sont conçus pour opérer en-dehors du monde, indépendamment de l'environnement naturel de la cellule. Ils sont privés d'autonomie, et de la mobilité et capacité de s'engager dans de nouvelles associations avec leur "milieu".⁷²

Cette citation est très dense et il faut prendre les éléments un par un.

L'abstraction technique caractérise l'état d'un individu technique dont les éléments sont séparés les uns des autres selon une logique schématique (une fonction = un élément), et sans intégration fonctionnelle globale : est-ce que cette définition s'applique à l'objectif d'isolement de l'ADN et de l'AXN ? Rappelons d'abord que l'AXN est obtenu par modification ou adjonction d'une paire de base non naturelles à l'ADN d'un organisme existant, ou par la modification chimique de la colonne vertébrale de l'ADN. L'AXN – en particulier les bases xénogénétiques (différentes des bases ATCG) – peut sembler une modification abstraite du matériel génétique de la cellule, mais l'AXN est en réalité conçu pour être structurellement et fonctionnellement analogue à l'ADN. Cela signifie que sa structure ne remplit pas de nouvelle fonction : il ne modifie en rien le fonctionnement

⁷² *Ibid.*

cellulaire, et n'est donc pas moins concret (techniquement parlant) que l'ADN d'origine. L'information génétique peut être conservée dans son intégralité, ce n'est que la structure de son support qui change ; l'organisme conserve donc toutes ses capacités métaboliques. L'AXN n'est donc pas à proprement parler une abstraction technique.

Cependant, B. Bensaude Vincent fait porter le caractère d'abstraction technique sur la *relation* de l'ADN et de l'AXN. Une autre manière de comprendre l'abstraction chez Simondon est en effet de l'analyser comme une intégration très imparfaite dans le milieu, et c'est dans ce sens que l'emploie B. Bensaude Vincent. Or l'ADN n'est pas un élément du milieu, une ressource libre comme le sucre : il s'agit d'une structure porteuse d'information qui n'est intégrée depuis le milieu par les micro-organismes que sous des formes spécifiques (comme les plasmides). De ce point de vue, les cellules xénobiologiques actuelles sont toujours capables d'intégrer des plasmides et d'interpréter le code génétique naturel car elles utilisent toujours les quatre bases naturelles. L'isolement se fait donc uniquement dans un sens : ce sont les organismes naturels qui se trouvent incapables de traduire des éléments génétiques xénobiologiques intégrés depuis le milieu. De ce point de vue, l'abstraction technique induite par la xénobiologie existe mais n'est pas très importante.

Supposons maintenant que les futures cellules xénobiologiques n'utilisent plus du tout le code naturel : il est possible qu'à l'avenir, les avancées xénobiologiques permettent l'élaboration de formes de vies n'employant plus ni ADN, ni ARN. Ces formes de vie sont isolées des éléments génétiques libres dans le milieu, mais ce n'est toujours pas synonyme d'un isolement de « l'environnement naturel de la cellule ». L'environnement « naturel » de la cellule dépasse largement les fragments de codes génétiques libres. Les conditions physiologiques de l'organisme ne sont pas modifiées par la structure chimique du support de son information génétique ; de plus, les échanges chimiques (*inputs* et *outputs* des cellules) demeurent fondamentaux et universels. Le caractère d'abstraction technique est plus important, mais la rupture avec le milieu est loin d'être totale. De plus, les êtres macroscopiques sont également largement isolés des échanges génétiques avec le milieu. La structure cellulaire des eucaryotes isole les gènes dans le noyau, et cet isolement est renforcé par la reproduction sexuée des organismes pluricellulaires : les phénomènes d'hybridation génétique sont limités à la fécondation des gamètes. Pourtant, cette forme d'isolement génétique n'est pas considérée comme une « abstraction ».

Enfin, la critique formulée par B. Bensaude Vincent au sujet de la privation

d'autonomie et d'adaptabilité est justifiée. Cette critique souligne la conflictualité entre l'individualisation technique (hétéronome et contraignante pour l'individu) et l'individuation vitale (autonome et permanente), mais elle est générale à la BS, et s'applique paradoxalement moins à la xénobiologie qu'aux autres disciplines de la BS. En effet, la xénobiologie vise à substituer des structures artificielles aux structures naturelles, mais elle recherche l'analogie parfaite. Autrement dit, toute perte d'autonomie et d'adaptabilité due à la structure elle-même serait un échec relatif de la xénobiologie. Les valeurs de la xénobiologie sont globalement moins contradictoires avec les valeurs biologiques naturelles que les valeurs du programme BioBricks par exemple. Les voies métaboliques finalisées sont bien plus contraignantes pour l'individuation vitale que les changements de structure des molécules porteuses de l'information génétique. Les organismes xénobiologiques sont, malgré tout, *absolument dépendants* d'éléments chimiques introduits dans le milieu par l'homme ; ils sont dépendants d'un milieu humanisé car ils ont besoin d'éléments non naturels pour synthétiser leur AXN. En ce sens, ils sont abstraits ; mais sont-ils aussi abstraits que B. Bensaude Vincent le dit ? Simondon démontre que le caractère plus ou moins concret de l'individu technique ne dépend pas tant de la naturalité ou de l'artificialité du milieu associé à celui-ci que de la synergie fonctionnelle entre les éléments de l'individu, considérés dans leur relation au milieu⁷³. Dans le cas de la xénobiologie, cette relation (tant que les éléments chimiques nécessaires sont présents) est aussi efficiente (ou presque, selon les propriétés de l'AXN utilisé) que pour n'importe quel organisme naturel.

B. Bensaude Vincent poursuit :

Ils ignorent l'interdépendance des individus avec leur environnement aussi bien que l'interdépendance avec le présent, le passé et l'avenir, qui caractérisent le mode d'existence des objets naturels et techniques. [...] Par conséquent, de tels objets biosynthétiques ne partagent aucune communauté d'intérêts avec les êtres vivants. Il n'y a aucune possibilité pour eux de participer à un monde commun. Ils ne sont de nul endroit, ni de nul temps. Ils appartiennent au royaume de l'utopie et de l'uchronie mais ils n'acquièrent aucune dignité de l'objet technique.⁷⁴

La critique est très dure, mais elle s'appuie sur une forme d'éthique de l'environnement, et non plus sur un cadre d'analyse simondonien. La complexité de l'hybridité des êtres

⁷³ L'intervention de l'homme pour maintenir un être dans l'existence, ne serait-ce que sur son milieu, est, nous l'avons vu, un signe d'abstraction, mais il est inhérent à toute intervention technicisante : dans le cadre de la BS, ce critère ne peut donc être pertinent en soi, il doit être utilisé dans une comparaison d'au moins deux systèmes de relations individu-milieu.

⁷⁴ *Ibid.*

xénobiologiques, et la confusion entre les normes vitales et les normes techniques, produisent une crampe mentale dans l'évaluation des êtres xénobiologiques. Les êtres xénobiologiques, qui sont, de toute évidence, à la fois des êtres *vivants* et des produits de la technicité humaine, se voient aliénés de ces deux qualités. Les êtres xénobiologiques se trouvent ici enfermés dans la position dénoncée avec force par Simondon, ils sont « l'étrang[er] en [lequel] est enfermé de l'humain, méconnu, matérialisé, asservi, mais restant pourtant de l'humain »⁷⁵, on pourrait même dire de l'humain *et de la vie*. Le commentaire du premier extrait a démontré que la relation, à la fois vitale et technique, au milieu est inaliénable : les êtres xénobiologiques se trouvent nécessairement en interdépendance avec leur milieu, ce n'est que le mode de cette relation qui peut être inédit. Nier leur interdépendance à la temporalité est également une aliénation : la xénobiologie modifie des êtres vivants existants, par conséquent héritiers d'une histoire évolutionnaire, et les modifications, en tant qu'invention et opération technique, sont, elles, inscrites dans une histoire technoscientifique. Il ne faut pas négliger le caractère inédit de la xénobiologie (et de la BS en général) pour autant. La technique xénobiologique, si elle ne crée pas le vivant de zéro, constitue néanmoins un point de départ radical. Les êtres biosynthétiques sont tributaires de l'histoire évolutionnaire de leur souche d'origine mais, à partir de leur genèse technique, ils constituent le début d'une lignée techno-vitale hybride ; ils constituent donc une nouvelle forme de bifurcation évolutive, en initiant une branche technobiologique dont l'origine de divergence est l'invention humaine d'une structure génétique nécessitant un milieu mixte d'individuation. Ces êtres biosynthétiques sont différents des autres êtres biosynthétiques finalisés pour la production ou la recherche car, malgré leur modification technique, et leur dépendance corrélative à un milieu largement technicisé (adjonction indispensable des nutriments artificiels), leur structure technique (l'AXN) possède le potentiel évolutif et le potentiel d'individuation de l'ADN. La xénobiologie correspond donc en réalité à un idéal de concrétisation technique : la technicisation des êtres xénobiologiques n'introduit pas de rigidité dans l'individuation (en dehors d'une dépendance à un milieu paramétré par l'homme). Les valeurs vitales sont par conséquent respectées par la xénobiologie, contrairement à ce qui se passe dans les autres branches de la BS : certes, les êtres xénobiologiques sont dépendants d'un milieu humanisé (mais les autres êtres biosynthétiques aussi), mais ils conservent leur normativité vitale propre, leur « bien propre »⁷⁶ pour reprendre un concept de l'éthique environnementale.

⁷⁵ Simondon, *MEOT.*, p. 9

⁷⁶ Survie, activité métabolique optimale, développement, reproduction et même capacité d'adaptation

L'exemple des êtres xénobiologiques pose au fond la question de la vie extra-terrestre : quel rapport pouvons-nous entretenir avec des formes de vie qui nous sont parfaitement étrangères, tant par leur structure que par leur milieu ? Comme le souligne Bernadette Bensaude Vincent, qu'on le veuille ou non, si des êtres biosynthétiques sont créés et perdurent dans l'existence, « ils vont évoluer, commencer une histoire, faire monde. »⁷⁷ Elle pose ensuite la véritable question éthique au sujet des êtres biosynthétiques :

Peut-on envisager de faire monde avec eux, de développer une communauté d'intérêts pour former un monde habitable et durable ?⁷⁸

A la lumière de cette question, les doutes de B. Bensaude Vincent quant aux êtres xénobiologiques deviennent plus clairs : comment, en effet, créer une relation avec des êtres qui sont aussi fondamentalement étrangers à la communauté biologique terrestre ? La seule réponse acceptable à cette question est de renoncer à une relation d'individuation vitale avec ces êtres et d'assumer notre relation technique à eux. Toujours dans l'hypothèse où de tels êtres existeraient de manière pérenne, cela ne devrait pas nous empêcher de valoriser leur propre processus vital⁷⁹, mais il s'agirait surtout de considérer l'extraordinaire technicité dont ils sont les représentants, et de valoriser le fait qu'ils représenteraient une vie technique autonome. A défaut de réaliser une finalité pratique (industrielle, productive), ces êtres réalisent déjà une finalité de connaissance : ils nous enseignent que les lois physiques de l'univers permettent des formes de vie basées sur des structures analogues mais différentes de celles connues sur Terre, et ils constituent une expérience inédite sur l'évolution des espèces. Intégrer les êtres biosynthétiques à notre milieu technique quand ils ne peuvent entrer dans notre milieu vital n'en demeure pas moins « faire monde avec eux ». En tant qu'êtres hybrides, à la fois organismes vivants et individus techniques, ils nous permettent d'entrer en relation avec eux selon diverses modalités, en particulier si nous reconnaissons la possibilité de la relation éthique aux objets techniques proposée par Simondon. La possibilité de faire monde avec les êtres biosynthétiques (y compris xénobiologiques) existe donc, reste à savoir si nous voulons l'actualiser, et si nous sommes prêts à le faire avec éthique.

77 Bensaude Vincent, Bernadette, « Perspectives éthiques sur la biologie de synthèse », Magnin, Thierry et Monsan, Pierre, dir., *Actes du colloque: éthique des technologies du vivant*, Paris; Lyon, Librairie philosophique J. Vrin; Institut interdisciplinaire d'études épistémologiques, 2014, p. 41

78 *Ibid.*

79 Même sans relation à eux dans un milieu vital commun, nous devrions être capable de reconnaître en eux le processus vital, et le valoriser au motif d'une certaine fraternité vitale : ils posséderaient un bien propre et une valeur intrinsèque en tant que groupe vivant (n'oublions pas que les organismes unicellulaires n'ont pas de valeur individuellement pour nous).

III. La continuité des modes hybrides d'existence

Nous avons vu dans la troisième partie que l'hybridité naturel-artificiel était un continuum ; ce continuum inclut par conséquent tous les êtres vivants modifiés d'une manière ou d'une autre par l'homme. L'objectif de cette dernière section est donc de proposer une généralisation du modèle du devenir, technique et vital, des êtres biosynthétiques aux êtres vivants présentant divers degrés d'artificialité. Cela servira à la fois à récapituler le modèle complexe que nous avons établi, et à tester sa validité en dehors du cadre restreint de la BS. Il est en effet important que ce modèle soit capable de rendre compte de la complexité de notre rapport à la nature dans son ensemble, et pas seulement dans le cas particulier de la BS, s'il veut prétendre rendre compte de la réalité plus adéquatement que le cadre classique de la nature opposée à la technique.

A. Êtres biosynthétiques et mixité du milieu associé

Le processus de modification d'un micro-organisme a des conséquences structurelles et des conséquences métaboliques qui l'affaiblissent. Par exemple, dans le cas de la modification d'une bactérie par insertion de plasmide (un plasmide étant une petite boucle d'ADN dont les gènes régulent une fonction métabolique), la bactérie sur laquelle on pratique la modification doit tout d'abord présenter une perméabilité membranaire supérieure à la normale, ensuite elle est mise en état de choc par modification brutale de son environnement : il en résulte donc un spécimen très fragilisé. On pourrait supposer que les générations successives de cette bactérie modifiée soient plus résistantes, mais en règle générale la modification d'intérêt alourdit le fonctionnement métabolique, parfois jusqu'au comportement suicide.

Dans ces conditions, les bactéries modifiées ne survivent et ne conservent leurs modifications qu'à la condition expresse d'être cultivées dans un milieu lui-même modifié. Ainsi, tout en conservant son caractère entièrement vivant, le micro-organisme modifié devient dépendant d'un milieu artificiellement contrôlé. Les micro-organismes génétiquement modifiés s'insèrent donc dans un milieu mixte, composé d'éléments naturels et artificiels. Ce type de milieu associé où les éléments artificiels sont nécessaires au maintien de l'individu est le propre des individus techniques :

Nous dirons qu'il y a individu technique lorsque le milieu [technique] associé existe comme condition *sine qua non* de fonctionnement.⁸⁰

Comme nous l'avons vu, il est justifié de qualifier les micro-organismes génétiquement modifiés d'individus techniques au sens où ils sont le fruit de l'ingénierie génétique, et donc qu'ils résultent d'un processus inventif qui planifie des processus génétiques qui n'existent pas encore, et les régulations réciproques du métabolisme modifié et de son milieu associé. Il ne faut pas oublier que la plupart des micro-organismes ainsi modifiés ont pour objet – à terme – d'être intégrés, par exemple, à des unités de production (de médicaments, de produits chimiques, d'énergie, etc.) ou à des dispositifs de dépollution.

Simondon nous rappelle qu'un individu technique, aussi perfectionné soit-il, diffère d'un être vivant car il ne peut que tendre à la concrétisation quand un être vivant est absolument concret. Cette différence entre l'individu technique et l'être vivant se constate en observant les milieux associés : un individu technique conserve une part d'abstraction résiduelle visible dans le statut mixte, naturel et artificiel, de son milieu associé⁸¹. Cela revient à dire que l'ingénierie génétique introduit une part d'abstraction dans des êtres au préalable absolument concrets, en les modifiant eux et leur milieu.

B. OGM et contraintes du milieu associé

Il semble qu'en ceci, les micro-organismes modifiés diffèrent clairement des OGM habituels, obtenus par modification d'une plante ou d'un animal domestique donné. Dans certains cas, la modification (ou les modifications) ne modifie pas la relation de l'OGM à son milieu associé : c'est le cas par exemple du « riz doré », modifié génétiquement afin de produire du bêta-carotène, et dont le milieu associé ne nécessite aucune différence par rapport à la variété non-modifiée. Cependant, la plupart des OGM ont une relation à leur milieu associé différente de leur variété non-modifiée, certains étant même conçus pour supporter un milieu associé défini. Dans ce dernier cas, on modifie le code génétique de l'organisme afin de stabiliser le système individu-milieu : dans le cas d'un milieu normalement trop aride pour l'organisme, il faut rendre ce dernier moins gourmand en eau, ou, dans le cas d'un milieu chargé en pesticides, il faut lui adjoindre des gènes de résistance à la toxicité de ces produits.

La question est alors de savoir si les OGM sont plus abstraits que leur variété non-

80 *Ibid.*, p. 61

81 *Ibid.*, p. 49

modifiée : les OGM sont-ils des individus techniques, même dans une mesure moindre que les êtres unicellulaires biosynthétiques ? Il est difficile de trancher définitivement et théoriquement la question de l'abstraction qu'introduirait la modification génétique dans ces êtres. En effet, l'élaboration des OGM en laboratoire introduit obligatoirement une abstraction, même minime, au moment de leur genèse : les OGM sont inventés. Par ailleurs, les variétés génétiquement modifiées ne *nécessitent* théoriquement pas de milieu associé différent de leurs homologues non-modifiés, et les exemples de disséminations accidentelles tendent à valider cette hypothèse : en se développant hors des aires agricoles prévues, des plantes génétiquement modifiées prouvent qu'elles sont au moins aussi viables que les autres. Dans ces situations, qu'advient-il de leur caractère d'abstraction ? Il y a deux possibilités : ou la modification génétique est inutile, et par conséquent la variété modifiée devrait, à terme, la perdre, ou la modification génétique lui donne un avantage et la variété modifiée perdure comme variété à part entière. Dans le premier cas la modification est indubitablement une abstraction introduite dans l'organisme, et sa perte constitue un retour de celui-ci à son stade le plus concret ; dans le second cas, la modification permet à l'organisme une adéquation au milieu associé au moins aussi bonne que celle de l'organisme non-modifié : la modification génétique ne peut être considérée comme une abstraction, et renverse paradoxalement le jugement en faisant d'un être partiellement technique un être absolument concret, et même potentiellement normatif vis-à-vis de la variété naturelle.

Néanmoins, une troisième hypothèse doit être envisagée : quelques OGM très spécifiques peuvent atteindre un stade de modification tel qu'ils ne peuvent survivre très longtemps dans le même milieu que la variété non modifiée. Leur individuation étant profondément modifiée, ils requièrent un milieu adapté, mixte, confirmant leur caractère abstrait, et par conséquent leur statut technique. Dans le domaine des biotechnologies les frontières ne sont ni absolues ni étanches.

C. Domesticité et humanisation du milieu associé

Les espèces domestiques traditionnelles semblent, elles, êtres absolument concrètes. Pourtant cette différence s'atténue lorsqu'on y regarde de près. Par exemple, la réintroduction conflictuelle du loup en France révèle l'humanisation implicite du milieu naturel. En effet, les troupeaux qui semblaient capables de survivre dans leur milieu naturel – manifestant ainsi leur

statut d'êtres concrets – se trouvent décimés par quelques prédateurs. Cela signifie-t-il que les moutons domestiques soient moins concrets que les moutons sauvages ? En réalité cela à plus à voir avec le double phénomène de l'éradication du prédateur principal des moutons et de la modification géographique du milieu associé des moutons domestiques : l'édification de barrières pour limiter l'espace du troupeau, ainsi que la mise en place d'un refuge, d'un abreuvoir, etc. qui sédentarisent le troupeau. Cette humanisation ayant pour but de protéger les troupeaux des aléas météorologiques favorise en contre-partie la prédation. Or tant qu'il n'y a pas de prédateur, ce changement du milieu associé n'apparaît pas à notre attention et conserve l'apparence du naturel. Et lorsque le prédateur est réintroduit, l'humanisation du milieu associé se manifeste par ses conséquences.

Même lorsque le degré de concrétisation des espèces domestiques n'est pas différent de celui des espèces sauvages, parce que l'intervention humaine ne leur est pas indispensable, leur milieu associé est clairement mixte. Simondon parle même de « microcosme technique » :

[...] grâce au travail humain continu remplaçant les interventions espacées en milieu ouvert, le milieu fermé fournit de manière régulière aux espèces domestiques la nourriture, la boisson, l'irrigation, la protection contre les vents et les gelées : le microcosme technique présente moins d'aléatoire que le monde ouvert ; les irrégularités des saisons, du temps, des pluies, des crues sont compensées par des réserves et des protections ; l'homme joue un rôle homéostatique pour les espèces qu'il domestique et cultive.⁸²

Dès lors on peut se poser la question des capacités de survie des espèces domestiques dans un milieu entièrement naturel : le chihuahua, par exemple, est-il encore capable de se nourrir par lui-même en milieu sauvage ? En somme, la domesticité pose les mêmes problèmes que les OGM. Simondon affirme que « l'artificialité essentielle d'un objet réside dans le fait que l'homme doit intervenir pour maintenir cet objet dans l'existence en le protégeant contre le monde naturel, en lui donnant un statut à part d'existence »⁸³, et force est de constater que cette définition est aussi valable pour les êtres vivants, et pas uniquement pour les objets. En effet une espèce domestique incapable de survivre en dehors d'un milieu associé mixte, autrement dit sans l'aide de l'homme, serait effectivement artificialisée car elle comporterait une part d'abstraction introduite par la sélection humaine. Des études commencent à mettre en lumière ce phénomène : la domestication du lapin a induit une

82 Simondon, Gilbert, « Naissance de la technologie, Cours de 1970 », *Sur la technique (1953-1983)*, Paris, Presses universitaires de France, 2014, p. 169

83 Simondon, *MEOT.*, pp. 46-47

multitude de polymorphismes dans tout le génome, et malgré leur effet négligeable lorsqu'ils sont considérés individuellement, leurs effets cumulés sont nets, réduisant en particulier la capacité des lapins à prendre la fuite⁸⁴. Encore une fois, aucune frontière ne peut être définitivement marquée entre les espèces domestiques et les OGM.

D. Un continuum d'individuations hybrides

Jusqu'à présent nous avons observé une série d'individuations allant de l'indépendance complète vis-à-vis de l'homme à l'insertion nécessaire dans un dispositif technique complexe, où l'intervention de l'homme se fait à chaque étape du processus. La séparation stricte de ces individuations est apparue difficile à effectuer et elle n'est pas souhaitable : il est préférable d'aborder ces individuations comme des éléments d'un spectre continu. Tentons cependant de typographier quelques zones remarquables au sein de ce spectre, à la manière dont l'arc-en-ciel typographie le spectre de la lumière visible. Le tableau ci-après vise à rendre compte de l'articulation entre l'individu et son milieu associé, en fonction du degré d'artificialité de l'individu et/ou de son milieu.

	Milieu associé « naturel »	Milieu mixte		Milieu mixte contrôlé	
			Inséré dans un ensemble technique		Inséré dans un ensemble technique
Individu	Hybridité 0	Hybridité 1	Hybridité 3	Hybridité 1	Hybridité 3
Individu génétiquement modifié	Hybridité 2		Hybridité 3	Hybridité 4	Hybridité 5

Degrés d'hybridité des êtres vivants en fonction de leur individuation

Le spectre des individuations hybrides s'étend de l'individuation vitale la plus concrète à l'individuation vitale la plus technicisée. L'hybridité 0 est celle d'un système composé de l'individu et de son milieu associé, tout deux dans leur état naturel, ou sauvage. Cette absence

⁸⁴ Carneiro, Miguel *et al.*, « Rabbit genome analysis reveals a polygenic basis for phenotypic change during domestication », *Science*, vol. 345, no. 6200, août 2014, pp. 1074-1079.

d'hybridité suppose un rapport pré-agricole aux espèces considérées : la cueillette de champignons est un exemple d'intrusion humaine dans ce degré primordial d'individuation. Dès qu'un rapport agricole apparaît, fut-il minime, on entre dans le degré 1 de l'hybridité : la cueillette du champignon de Paris n'est pas équivalente à celle de la girole ; l'élevage – aussi extensif soit-il – ne peut être assimilé à la chasse d'animaux sauvages. Les hommes organisent le système individu-milieu afin de se faciliter la tâche. Par exemple, ils plantent les arbres en lignes, et ce changement minime transforme l'individuation de la forêt : les arbres poussent tous de la même manière, une tempête les déracine aisément, le terrain est moins bien stabilisé, mais on obtient rapidement de belles planches de sapin bien droites. Ce premier degré d'hybridité de l'individuation n'apparaît pas tout de suite à la pensée car le regard est obnubilé par l'individu, or les plantes et les animaux n'apparaissent pas transformés par l'humanisation du milieu. Et c'est ainsi que, se déployant sur des millénaires, la technicisation de la nature prend l'apparence de la nature. La tradition est l'illusion de la permanence projetée par la finitude humaine.

Les degrés 2 et 3 d'hybridité sont issus de l'industrialisation de l'agriculture. L'hybridité 2 est réalisée dans les OGM par l'intervention technique sur l'individu afin de le rendre capable d'individuation dans un milieu associé contraint. La modification génétique ne produit pas nécessairement des êtres moins concrets, et la manière dont les OGM réels se répartissent autour de ce type-idéal a déjà été évoquée précédemment. L'hybridité 3 ne nécessite pas de biotechnologie complexe, et est donc un peu plus ancienne que l'hybridité 2, car elle consiste en l'insertion du système individu-milieu au sein d'un ensemble technique qui devient donc le méta-milieu contraignant l'individuation elle-même. L'élevage intensif hors-sol fournit un exemple paradigmatique, et souligne la nette différence entre humanisation du milieu associé dans l'exploitation extensive du vivant et insertion du système d'individuation vitale dans un ensemble technique pour l'exploitation intensive du vivant : les animaux possèdent toujours un milieu associé – espace indispensable, eau et nourriture – mais le système individu-milieu vital est contraint par les exigences du milieu technique, c'est-à-dire par la structure d'élevage s'apparentant à une usine. Il en résulte une individuation modifiée dont la mauvaise santé des animaux est le marqueur principal.

Le degré 4 d'hybridité a pour point commun avec le degré 2 la modification génétique de l'individu, mais approfondit la technicisation en imposant un paramétrage humain du

milieu associé : substances chimiques, hydrométrie spécifique, culture en serre⁸⁵, etc. L'individu modifié lui-même peut être quasi-identique (visuellement) à un individu modifié présentant une hybridité de degré 2 (OGM cultivé en plein champ), mais – et c'est pourquoi l'individuation est un cadre d'analyse pertinent – si le milieu associé de cet individu modifié nécessite absolument une action humaine, alors cet individu modifié est plus abstrait que les individus modifiés présentant une hybridité de degré 2, et par conséquent toute son individuation est technique, et plus uniquement vitale.

Le degré 5 d'hybridité est le plus haut degré atteint actuellement. Il est réalisé lorsqu'un système d'individuation hybride de degré 4 est inséré dans un ensemble technique. Le développement de la biologie synthétique présente des situations nouvelles d'usines biologiques. En effet, l'une des possibilités souvent envisagées est la production de biocarburant par des êtres unicellulaires modifiés (souvent des algues, mais aussi des bactéries ou des levures) : les individus modifiés sont stockés en cuves ou en bassins, au sein d'un milieu spécifique, souvent avec des antibiotiques afin d'éviter la prolifération de bactéries indésirables, ces cuves et bassins étant eux-mêmes parties intégrantes d'une usine de production.

Certaines cases du tableau peuvent paraître paradoxales au premier abord : pourquoi n'y-a-t-il par exemple pas de différence entre le milieu mixte « simple » et milieu mixte contrôlé dans le cas des individus non-modifiés génétiquement ? La réponse est très simple : dans le cas d'un individu domestique ou d'une variété agricole classique, l'individuation en elle-même n'est pas plus artificielle selon que le milieu est seulement humanisé, ou qu'il est finement paramétré, car l'action humaine n'est pas indispensable à la survie de l'individu, la finesse de régulation amenée par l'homme ne se manifestant du point de vue de l'individu que comme la pérennisation d'un environnement optimal. Le plus grand changement sera ainsi celui du rythme de croissance, de maturation, le nombre de récoltes possible, etc. Et pourquoi n'y-a-t-il pas de différence entre les individus génétiquement modifiés et les autres lorsqu'ils sont insérés – avec leur milieu associé mixte – dans un ensemble technique ? Cela s'explique par l'importance relativement plus faible de la modification génétique par rapport à la structure générale d'élevage ou de production : il y a bien une différence de degré entre un poulet génétiquement modifié et un poulet non-modifié, mais au sein d'un élevage en batterie

85 La serre est ici considérée comme un paramétrage du milieu naturel lorsqu'elle consiste en une serre simple : recouvrement par une structure en verre ou en plastique d'une surface cultivable. La serre sort de ce statut pour devenir un milieu technique à part entière lorsqu'elle se sépare plus radicalement du milieu naturel, avec des fonctions comme le contrôle automatique de l'hydrométrie, de la température et de la luminosité. Ces serres perfectionnées sont des exemples d'ensembles techniques entrant dans les dispositifs des hybridités 3 et 5.

complètement mécanisé où l'animal ne peut pas bouger, c'est ce méta-milieu technique qui est décisif pour l'individuation.

Enfin, il est capital de préciser que cette typologie des degrés d'hybridité des êtres vivants *n'est pas une échelle éthique*. En aucun cas le degré 0 ne prime éthiquement sur le degré 5 ou inversement. Hybrides ou non, les êtres vivants sont en individuation, et ce sont uniquement ces processus d'individuations qui peuvent faire l'objet d'une évaluation éthique comparative. Par ailleurs, une telle évaluation éthique des processus d'individuation ne saurait être suffisante. L'inscription d'un être biosynthétique dans le monde est complexe, et l'évaluation des individuations ne constitue qu'un pan de l'analyse éthique générale nécessaire pour traiter cette complexité.

L'étrangeté de la BS – étrangeté de son échelle, étrangeté des êtres microbiens, étrangeté de ses innovations biotechnologiques – nous force à une rigueur extrême, tant conceptuelle qu'analytique. La nécessité d'une théorie complexe de l'hybridité apparaît désormais clairement : face à la BS, les errements et les confusions sont un risque permanent pour qui veut éviter le simplisme. A la difficulté d'élaborer un modèle du devenir complexe qui ne soit ni obscur ni inapplicable, s'ajoute la difficulté de concilier deux champs – la technique et la vie – que la tradition oppose le plus souvent. Les êtres biosynthétiques connaissent un développement vital et une invention technique et se trouvent ainsi soumis à la fois aux normes vitales et techniques. Le processus de conception des êtres biosynthétiques lui-même est complexe, car les exigences techniques et les contraintes vitales ne s'articulent pas linéairement mais récursivement. Pour comprendre les êtres biosynthétiques, il faut donc connaître aussi bien le processus d'individualisation technique que le processus d'individuation vitale, analyser leur part respective dans la genèse de l'individu, ainsi que leur articulation dynamique dans le devenir de l'organisme. L'oubli, même momentané, de cette hybridité nous fait retomber dans le réductionnisme, ce qui peut avoir des conséquences éthiques majeures.

Les êtres biosynthétiques sont des êtres hybrides, présentant au sein d'un même individu des caractères vitaux « naturels », et des caractéristiques techniques. Cette hybridité est révélée par la nécessité pour ces êtres d'exister avec un milieu associé mixte, où des éléments artificiels sont introduits dans un milieu aux paramètres contrôlés. Il est important de remarquer que cet aspect de la BS constitue une différence de degré et non une différence de

nature vis-à-vis des animaux domestiques et des variétés agricoles : tous les êtres vivants exploités par l'homme présentent une hybridation technique de leur individuation, ne serait-ce que par l'humanisation de leur milieu associé. L'une des particularités des êtres biosynthétiques est que cette hybridation intervient dès leur genèse. Les exigences techniques conditionnent le choix de l'organisme vivant autant que l'organisme conditionne les choix techniques (type de stratégie de modification, gènes privilégiés, milieu de culture, etc.). L'autre particularité des êtres biosynthétiques est leur insertion systématique dans un ensemble technique, scientifique ou industriel⁸⁶. De ce fait, les êtres biosynthétiques se trouvent extrêmement technicisés.

Technicisé ne signifie pour autant pas nécessairement abstrait ou artificiel. Tout l'intérêt de la philosophie technologique de Simondon est de permettre la distinction entre le caractère technique et le caractère artificiel (ou abstrait) des êtres. Dans le cas de la BS, cette distinction donne lieu à des constats contre-intuitifs : par exemple, une bactérie dont tout le matériel génétique aurait été remplacé par des AXN serait plus technicisée mais également moins abstraite, c'est-à-dire moins artificielle, qu'une bactérie modifiée pour produire une molécule de telle sorte que la voie métabolique modifiée soit concurrente de son métabolisme principal. Le caractère concret ou abstrait d'un individu technique est un critère d'évaluation technologique mais il est également susceptible de servir de critère d'évaluation éthique. Dans le cas des organismes biosynthétiques, le caractère technologiquement concret d'un individu mesure en effet l'efficacité de la modification technique par rapport au fonctionnement métabolique global de l'être en question. Il est particulièrement intéressant de posséder des critères de ce genre, jetant des ponts entre les disciplines et ainsi capables de servir de terrain commun pour la discussion éthique.

Plus généralement, l'analyse technologique promue par Simondon permet de rendre compte des valeurs propres à la technique, comme la concrétisation technique ou la part d'ingéniosité humaine contenue dans l'objet technique et actualisée par lui, en-dehors du pur rapport instrumental. La relation opérationnelle entre l'homme et le monde « naturel » réalisée par l'objet technique constitue un élément valorisable en soi au motif de la finalité de connaissance : l'objet technique, dans la réalisation de sa fonction, témoigne de la capacité de l'humanité à naturaliser son action, et de la capacité de la technique à humaniser le monde.

⁸⁶ Il est possible que des êtres biosynthétiques soient un jour déployés dans la nature sans dispositif technique particulier, mais actuellement leur usage est strictement soumis à la condition de confinement, impliquant donc un ensemble technique.

Autrement dit, l'objet technique représente la relation symbiotique propre à l'humanité, relation qui transcende l'interdépendance vitale pour atteindre une interrelation d'ordre culturel. Le problème éthique propre à cette conception est l'aliénation de cette dimension de la technique due à la difficulté de dépasser le rapport purement instrumental à celle-ci pour prendre conscience de sa signification anthropologique et culturelle.

CINQUIÈME PARTIE

DE L'ÉPISTÉMOLOGIE À L'ONTOLOGIE DU VIVANT

Les êtres biosynthétiques sont hybrides, à la fois êtres vivants et machines, composés intrinsèquement d'éléments naturels et d'éléments techniques. Cette complexité est difficile à exprimer car elle perturbe les catégories ontologiques à notre disposition. Mais la dichotomie entre le domaine de la nature et le domaine des artefacts n'est pas la seule raison de cette difficulté. En réalité, comme nous l'avons vu à propos des valeurs techniques, la BS elle-même fait preuve de simplisme quant à la description ontologique des êtres qu'elle produit, or ce simplisme trouve son origine dans le réductionnisme méthodologique propre à la BS et à son ambition d'ingénierie biologique. Le simplisme, que nous avons rencontré comme un obstacle au cours de cette étude, trouve ici son aspect le plus fondamental : conséquence nécessaire de l'épistémologie de la BS, la simplification – dérivant parfois en simplisme – est intrinsèque à la BS. Cette dernière s'oppose à la biologie des systèmes précisément sur cet aspect. Comme nous l'avons vu dans la deuxième partie, les divergences épistémologiques ne rendent pas ces deux disciplines obligatoirement inconciliables, et leurs approches peuvent même être complémentaires. Cela implique qu'il existe plusieurs manières de parler du même objet. Autrement dit, les ontologies dépendent de l'épistémologie adoptée. L'ontologie simpliste de la BS n'est donc pas une fatalité et il doit exister d'autres manières de décrire les organismes biosynthétiques dans le cadre même de la biologie, c'est-à-dire sans avoir recours à des concepts philosophiques comme ceux de Simondon.

Décrire la complexité est un enjeu ontologique, mais c'est aussi un enjeu éthique au sens où il est nécessaire de trouver des manières communes, ou au moins compatibles, d'exprimer ce que sont les êtres biosynthétiques, si nous voulons pouvoir en débattre sans sombrer dans le simplisme et les attitudes binaires. Comprendre le cadre épistémologique de la BS, l'origine de ses concepts et de son ontologie permet de la comparer à d'autres disciplines biologiques possédant leurs propres épistémologies et les ontologies qui en découlent. L'objectif de la comparaison est de dégager des pistes de traduction de l'ontologie simplifiée de la BS vers une ontologie plus complexe, sans sortir du cadre discursif de la discipline biologique.

Il est donc nécessaire de déterminer d'abord la place épistémologique de la BS dans la biologie contemporaine, et en particulier le rapport qu'elle entretient avec les autres disciplines microbiologiques. Cela permettra de mieux comprendre comment les hypothèses et les choix théoriques déterminent le cadre conceptuel dans lequel se formule la BS, et en quoi ce cadre se distingue au sein de la biologie. Le réseau conceptuel de la BS pourra être mis en regard de la pratique, et donc de ses points aveugles éventuels, et il pourra également être comparé aux autres réseaux conceptuels s'appliquant aux mêmes objets biologiques. Le réseau conceptuel, en déterminant le champ sémantique dans lequel la réalité est décrite, détermine une ontologie propre à une discipline. Or, cette ontologie participe à l'élaboration de l'ontologie générale du vivant. Notre ontologie de la vie est donc influencée par les théories scientifiques du vivant. La relativité de l'ontologie à l'épistémologie a été démontrée par Willard Van Orman Quine ; il convient donc de présenter les grandes lignes de sa théorie concernant l'épistémologie et l'ontologie afin de fonder solidement l'analyse des conséquences ontologiques des différentes épistémologies biologiques. La clarification des différentes descriptions ontologiques de la réalité est en effet le prérequis d'une analyse de la situation éthique de la BS, car elle permet de résoudre des crampes mentales ; la possibilité d'exprimer la complexité dans des langages traduisibles est quant à elle un prérequis au débat éthique.

I. La place épistémologique de la BS dans la biologie

Nous avons présenté dans la deuxième partie les dynamiques de rupture et de continuité de la BS vis-à-vis de la biologie moléculaire. La BS peut se présenter comme une rupture par rapport à la biologie moléculaire parce qu'elle systématise l'approche constructiviste, mais elle s'appuie toujours sur le modèle théorique de la biologie moléculaire inspiré de la cybernétique. La théorie de l'information est donc centrale dans le modèle de la BS, mais la méthodologie de l'ingénierie – également déterminante – modifie l'application des concepts cybernétiques au monde du vivant. L'un des objectifs de cette partie sera donc de revenir plus en détail sur l'influence épistémologique de la cybernétique et des théories de l'information sur la BS, et de voir comment cette dernière concilie les exigences de la biologie d'un côté et de l'ingénierie de l'autre. Il faudra cependant confronter les positions

épistémologiques programmatiques de la BS à la réalité de sa pratique si nous ne voulons pas succomber à l'illusion informationnelle véhiculée dans les discours simplificateurs.

L'épistémologie de la BS sera finalement comparée à l'épistémologie d'autres disciplines microbiologiques, comme la métagénomique, l'épigénomique ou encore la biologie des systèmes. Ces disciplines sont fondées sur une approche complexe du vivant (ou, *a minima*, prennent mieux en compte la complexité que la BS) ; la BS au contraire poursuit le programme du réductionnisme de la fin du XXe siècle. L'enjeu est alors de comprendre la relation de ces différentes théories biologiques lorsqu'elles s'appliquent aux mêmes objets (les organismes unicellulaires), et en particulier de savoir s'il est possible de les articuler, et comment.

A. L'influence du systémisme cybernétique

La BS est structurée par son rapport ambivalent aux autres disciplines biologiques. Le rapport de rupture ou de continuité à ces disciplines s'est joué en grande partie sur des enjeux épistémologiques, au cœur desquels se trouvait le « dogme » informationnel de la biologie moléculaire. Ce paradigme informationnel garde une place fondamentale dans l'identité disciplinaire de la BS ; or, *via* la théorie cybernétique, il prend tour à tour la forme d'une théorie de l'information, d'une théorie de l'informatique, d'une théorie des systèmes, voire d'une théorie des réseaux. Il est nécessaire de revenir en détail sur ces nuances afin de comprendre comme les différentes facettes du paradigme cybernétique participent à l'épistémologie de la BS, largement influencée par la culture des ingénieurs, et des ingénieurs en informatique en particulier.

1 - Rupture et continuité épistémologiques de la BS

La BS suscite des discours de rupture mobilisant les thèmes de l'innovation et de la révolution technologique. Ces discours ne sont pas que sociétaux, ils sont aussi épistémologiques. Les débats sur le nom de la BS ont illustré cet enjeu scientifique, autant qu'ils ont illustré l'enjeu de positionnement disciplinaire. Les partisans des noms inspirés de l'informatique ou de l'ingénierie souhaitaient signifier la rupture constructive et intentionnelle vis-à-vis de la biologie analytique. L'enjeu est épistémologique autant que symbolique : au-

delà de l'affirmation d'une discipline nouvelle, il s'agit, pour ceux qui prônent la rupture, de montrer que la BS n'est pas la même science que la biologie du XXe siècle. Ainsi, même si la biologie moléculaire pratique la modification génétique et utilise des approches synthétiques depuis un demi-siècle – et a même donné lieu à des applications agricoles et industrielles (les OGM de première génération) –, la biologie dans son ensemble reste perçue comme une science analytique. L'approche analytique, qui consiste schématiquement à partir de la nature pour la comprendre, semble soumise à la complexité naturelle ; l'approche synthétique se présente alors comme une émancipation, une prise de contrôle sur la nature, non pas au sens instrumental mais au sens épistémologique : la synthèse est le moyen de créer les conditions de la connaissance, sans les attendre du chaos naturel. Cependant, la complexité du vivant est un obstacle à une science synthétique et prévisible. La mathématisation de la biologie progresse, mais les modèles mathématiques actuels présentent des degrés d'approximation trop élevés pour établir des prévisions : les modèles mathématiques sont des outils pratiques de représentation des processus ou des patterns biologiques, mais la mathématisation n'a pas atteint en biologie le degré d'unité, ou d'adéquation à la réalité, qu'elle a atteint en physique¹. Au début des années 2000, avec le progrès des connaissances génétiques et génomiques ainsi que l'augmentation rapide des possibilités techniques de séquençage et de synthèse, cette complexité paraît enfin accessible à une approche constructive. Sur la base d'une convergence des expériences biomimétiques en robotique et en intelligence artificielle et des modèles informatiques de la biologie, des scientifiques proposent une convergence méthodologique : simuler des systèmes présentant des propriétés ressemblant à la vie afin de comprendre (par approximation contrôlée) les mécanismes du vivant. Cette convergence vise des résultats aussi bien en ingénierie biomimétique qu'en modélisation biologique². L'introduction de l'intentionnalité en biologie, inspirée par le champ de l'ingénierie, oriente parallèlement la BS vers des modélisations permettant la conception de systèmes biologiques prévisibles. En somme, ces deux voies de transformation de la BS proposent la même chose : l'établissement d'un système de modélisation de la biologie moléculaire dont la fiabilité permettrait de sortir de l'observation pour entrer dans la prévision et la construction. D'un point de vue épistémologique, il s'agit donc de passer d'une approche par l'observation à une approche par

1 Huineman, Philippe et Dutreuil, Sébastien, « La modélisation mathématique en biologie », in Hoquet, Thierry et Merlin, Francesca, *Précis de philosophie de la biologie*, Paris, Vuibert, 2014., pp. 51-70

2 Bensaude Vincent, Bernadette, « Discipline-building in synthetic biology », *Studies in History and Philosophy of Science Part C: Studies in History and Philosophy of Biological and Biomedical Sciences*, vol. 44, no. 2, juin 2013, p. 123

la construction, symbolisée par la citation abondamment reprise de Feynman : « Ce que je ne peux pas créer, je ne le comprends pas. »

Les partisans d'une nouvelle discipline biologique semblaient reprocher à la biologie sa passivité observationnelle. Cette critique relève de la mauvaise foi : la biologie moléculaire a très vite utilisé les techniques de modification génétique pour construire des systèmes expérimentaux afin de tester des hypothèses et des théories³. Mais aussi superficielle soit-elle, cette critique dénote une profonde ambition de rupture épistémologique : les partisans d'une nouvelle discipline biologique ne veulent pas simplement utiliser les outils fournis par la synthèse génétique à des fins de connaissance, ils veulent faire sortir la biologie de sa passivité face aux faits, ils veulent triompher de la complexité et produire enfin une théorie biologique mathématisée permettant de modéliser et de prévoir la vie. La BS cherche donc à incarner un changement de paradigme vis-à-vis du monde du vivant. Nous avons vu dans la première partie que la BS était, en réalité, une discipline fragmentée, et sa multiplicité se retrouve aussi dans les attitudes envers cette ambition fondatrice. Les branches les plus influencées par l'ingénierie (le design et la synthèse de circuits génétiques, la recherche de la modularité et de l'orthogonalité des éléments génétiques et cellulaires, et plus généralement les recherches qui se rapprochent du modèle du Lego) réalisent une partie de ce programme épistémologique, mais d'autres voies de recherches subsumées sous l'appellation « biologie synthétique » – en particulier les études des génomes par synthèse (type génome minimal) et les recherches fondamentales utilisant la BS – s'inscrivent au contraire dans une continuité épistémologique complète vis-à-vis de la biologie moléculaire. Il ne faut pas oublier que la BS fonctionne également comme un label, et il ne faut pas confondre changement de nom et changement d'attitude scientifique.

Il est essentiel de noter que sous la diversité des attitudes épistémologiques, et sous les discours de rupture, la BS n'introduit pas de rupture théorique. Le cadre conceptuel général qu'elle emploie s'inscrit dans la continuité de la biologie moléculaire, et ce quelle que soit la sous-discipline considérée. Le renversement épistémologique souhaité (le passage d'une attitude de connaissance exploratoire, passive en un sens, à une attitude de construction intentionnelle) fonde en effet sa possibilité dans la croyance selon laquelle l'ADN est un programme, dont la connaissance nous permet de prévoir le comportement de l'organisme, et de programmer nous-mêmes des organismes ; en somme, la BS postule que le programme

3 Cf. Première partie, section IV. E.

génétique est soluble dans le programme informatique.

2 - *L'analogie de l'information et la métaphore informatique*

Comme l'a souligné Henri Atlan⁴, la cybernétique a fourni à la biologie moléculaire son cadre conceptuel : dès leur découverte, l'ADN, sa structure, et les processus moléculaires qui le lient aux protéines, ont été formulés dans le vocabulaire de la théorie de l'information. L'emprunt de ce vocabulaire, facilité par la grande généralité des principes de la cybernétique, s'est fait sur la base d'une analogie. La structure universelle de l'ADN, avec ses quatre bases azotées, est analogue à un langage écrit ; l'enchaînement spécifique des bases est reconnu et copié par complémentarité par l'ARN (transcription) et ce nouveau fragment est reconnu et utilisé pour définir l'ordre d'assemblage des acides aminés composant les protéines. Le processus de synthèse protéique dans les cellules met donc en rapport trois séquences de signes différentes : la séquence d'ADN, la séquence d'ARN, et la séquence d'acides aminés. Or le passage de l'une à l'autre est analogue aux opérations effectuées sur un message à transmettre, c'est-à-dire aux opérations de codage et décodage. Le gène a ainsi pu être décrit adéquatement comme une information (au sens où il détermine l'ordre des opérations de synthèse protéique), les bases de l'ADN comme un code pouvant être transcrit et traduit en un autre code, celui des acides aminés (il faut trois bases pour coder un acide aminé).

L'information, et l'ensemble de son champ sémantique, constituent donc une base théorique cruciale pour la biologie en général et la BS en particulier. L'information est un concept flou, dont la variété des acceptions courantes est révélatrice, et il faut donc le définir le plus précisément possible. « Information » signifie initialement, dans la philosophie classique, prise de forme, d'où le radical « forme » précédé du préfixe « in- » à valeur de mouvement vers, et suivi du suffixe « -ation » à valeur de processus. Ce sens historique est réactivé et actualisé par Simondon dans son concept d'information comme élément déclencheur d'une individuation. L'information porte donc dans sa racine une proximité avec les processus génésiques. Cependant, ce sens a décliné de la fin du Moyen-Âge au XIXe siècle, alors que les acceptions générales en usage aujourd'hui (une actualité ou l'actualité en général, une connaissance ou la connaissance en général, ou encore le flux de ces éléments – les réseaux

⁴ Atlan, Henri, *Le vivant post-génomique, ou, Qu'est-ce que l'auto-organisation?*, Paris, Odile Jacob, 2011 (Sciences).

d'information, la société d'information) se diffusaient dans le langage courant⁵.

L'information, à partir de ce nouveau faisceau de significations, connaît un regain d'intérêt au XXe siècle et est l'objet d'une nouvelle conceptualisation. L'information, au sens le plus général, est quelque chose de transmissible : elle peut être matérialisée sous forme de signal (électrique comme dans le télégraphe ou le téléphone, électromagnétique comme pour la radio), de message, de données, etc. L'information peut donc être définie comme une quantité de quelque chose : elle se détache des notions de signification, de vrai ou de faux, l'information s'abstrait du message quelle véhicule. Ce concept quantifiable d'information, on le comprend, est issu des exigences technologiques. Il est en effet essentiel pour les technologies de la communication de posséder un concept permettant de caractériser la chose spécifique dont elles s'occupent, or elles ne se préoccupent pas du fond de ce qui est transmis : on ne demande pas au téléphone de ne transmettre que les vraies informations ou seulement les informations inconnues du destinataire. Une information, pour le moyen de communication, est neutre.

La théorie de l'information de Shannon, développée entre 1948 et 1949⁶, constitue le fondement des études sur l'information, et de la cybernétique. Shannon définit l'information comme une probabilité. Soit un message composé d'une série de signes, l'information est fonction de la probabilité d'obtenir cette séquence par hasard : plus la probabilité est forte (tendant vers 1), moins la séquence est porteuse d'information (parce qu'on est presque sûr de l'observer), plus la probabilité est faible (tendant vers 0), plus la séquence est porteuse d'information (parce qu'elle est inattendue). Cette probabilité est déterminée par les probabilités de trouver certains éléments associés entre eux, probabilités dépendant de l'alphabet (ou du code) utilisé. C'est donc une théorie extrêmement formelle de l'information. Les phrases « Le ciel est bleu. » et « Le ciel est vert. » sont formellement presque aussi probables au regard de la théorie de Shannon (enchaînements de lettres typiques du français, même nombre d'éléments, enchaînement syntaxique classique), bien que du point de vue de leur sens ce ne soit pas le cas ; la phrase « Friuh hdojznuuy xuknbud bevctaytz. » est, elle, une phrase riche en information car elle est un enchaînement aléatoire de lettres, mais elle est dénuée de sens. Le concept d'information dans la théorie de Shannon est par conséquent étranger au concept courant d'information, qui repose principalement sur une perception et une interprétation langagières du message, c'est-à-dire que le message n'est perçu que selon sa

5 Adriaans, Pieter, « Information », in Zalta, Edward N., dir., *The Stanford Encyclopedia of Philosophy*, 2013.

6 *Ibid.* ; Atlan, *Le vivant post-génomique.*, pp. 44-45

signification. Cependant, cette théorie formelle peut être appliquée très exactement à la biologie moléculaire : le gène est une suite plus ou moins probable de bases, comme les 4 lettres d'un alphabet, et la théorie de l'information de Shannon permet de rendre compte de la transmission de ce message (c'est-à-dire le passage d'un support matériel à un autre, et d'un code à un autre) sans perte d'information. Autrement dit, la capacité de l'ADN à porter une suite déterminée de lettres, la capacité de l'ARN à transcrire fidèlement cette suite, et la capacité des ribosomes à traduire précisément cette suite en une suite d'acides aminés, qualifient le processus cellulaire de synthèse protéique à partir de l'ADN comme un processus informationnel au sens de Shannon.

La cybernétique, développée sous l'impulsion de Norbert Wiener⁷, est contemporaine de la formalisation mathématique du concept d'information par Shannon. La cybernétique est le nom donné par Wiener à la discipline qui étudie les processus de communication et de contrôle d'un système. La cybernétique entretient des liens particulièrement étroits avec l'informatique, car elle s'est développée avec les premiers ordinateurs, et en particulier avec la machine de Turing. Information, système informatique et programme se trouvent donc liés dans un même cadre théorique. La notion de programme enrichit le concept d'information de Shannon. Le programme est la suite d'instructions qui opère sur un ensemble de données, produisant un certain résultat. Le programme est différent des données : un programme opère toujours de la même manière, alors que les données sont variables. Cependant, dans le cas de la machine de Turing, qui est à la base des théories de l'information, une séquence binaire (constitué de 0 et de 1) – qui entre par conséquent dans la définition de l'information de Shannon – peut être traitée par la machine indifféremment comme un programme ou comme des données. Cette indétermination de la séquence informationnelle permet de traduire une séquence binaire en une autre séquence binaire constituée d'une partie « programme » et d'une partie « données », et de substituer cette séquence à la séquence initiale : la nouvelle séquence binaire est traitée par la machine qui retrouve alors la séquence initiale, qui peut ensuite être traitée à son tour. Pour les séquences informationnelles traitées par les appareils fonctionnant comme des machines de Turing, le *programme* exprime donc l'opération à laquelle il faut soumettre les *données* pour retrouver la séquence binaire d'origine. La possibilité de décrire la structure de la séquence binaire en termes de programme et de données – appelée description algorithmique – est intéressante pour réduire la complexité des séquences.

⁷ Wiener, Norbert, *Cybernetics: or control and communication in the animal and the machine*, Cambridge, Massachusetts, MIT Press, 2007.

La description algorithmique correspond donc à une compression plus ou moins importante de la séquence binaire. Une séquence incompressible est une séquence qualifiée d'aléatoire, et possède donc une complexité algorithmique maximale, autrement dit, la manière la plus courte d'obtenir la séquence est de la recopier terme à terme ; à l'inverse, de très longues séquences peuvent être réduites à une expression beaucoup plus courte et donc plus simple. Cette théorie de l'information algorithmique (Algorithmic Information Theory, AIT) est aussi appelée complexité de Kolmogorov (du nom de l'un des concepteurs de cette théorie) car elle formule l'information en termes de complexité algorithmique⁸. Cette théorie permet, entre autres choses, d'évaluer un algorithme, voire une théorie, en fonction de sa capacité à rendre compte de données de la manière la plus courte possible, et de limiter au maximum la distribution aléatoire de ces dernières⁹.

Cette mesure de la complexité est suffisante lorsque l'on aborde des objets dont on connaît par ailleurs la signification : typiquement, pour un programme d'ordinateur ou un algorithme quelconque, qui a été conçu dans un but spécifique. Mais lorsque l'on traite d'un objet naturel comme l'ADN, cette mesure de la complexité pure – sans prise en compte de la signification – s'avère insuffisante. Prenons un gène, c'est-à-dire une séquence de nucléotides : on pourrait supposer qu'en connaissant la protéine codée par ce gène, c'est-à-dire en connaissant la série d'acides aminés, il serait possible de retrouver les triplets de nucléotides du gène ; la suite d'acides aminés serait donc une version compressée du programme du gène, trois fois plus courte que la séquence de ce-dernier. Or cette compression n'est pas possible. La redondance du code génétique vis-à-vis des acides aminés (plusieurs triplets codent le même acide aminé), et l'affinité cellulaire spécifique des triplets utilisés, empêchent toute compression simple de la séquence de nucléotides. En somme, les séquences génétiques apparaissent comme des séquences quasi-aléatoires, à la complexité par conséquent très élevée, mais nous n'avons pas d'autre information.

Avant de voir comment il est possible de compléter la complexité de Kolmogorov pour mieux rendre compte de l'information génétique, il convient de questionner le couple information-programme appliqué à la biologie. Nous avons vu que les séquences nucléotidiques et les séquences d'acides aminés correspondent à la définition de l'information selon Shannon, et que l'analogie informationnelle est donc pertinente. Il n'en va pas de même

8 Adriaans, « Information ».

9 La théorie de l'information algorithmique traite donc à la fois de la compression de données diverses, et de l'efficacité d'une théorie à rendre compte des données auxquelles elle s'applique. De ce fait, cette théorie a pu être utilisée pour formuler une théorie de l'induction. (Cf. *Ibid.*)

avec la métaphore du programme génétique. La métaphore du programme génétique se fonde sur l'idée que l'ensemble des gènes constitue un programme pour le développement de l'organisme, son développement métabolique voire son ontogenèse ; les gènes, qui codent pour les protéines, apparaissent comme la suite d'instructions permettant le processus vital. Le programme génétique retrouve le sens originel de génétique : producteur de genèse. Or, comme le rappelle avec pertinence Henri Atlan « le “génétique” n'est pas dans le “gène” »¹⁰.

Si l'on entend par « gène » une simple séquence statique d'ADN sans élément dynamique de régulation, comme c'est aujourd'hui le cas le plus souvent, on ne retrouve pas en effet ce sens originel de genèse de structures et de fonctions. [...] Pour de Vries, par exemple, il était inimaginable que ses « pangènes », ancêtres immédiats des gènes, fussent réduits à des molécules, même les plus complexes comme des protéines, personne alors ne pensant aux acides nucléiques beaucoup plus simples et aux propriétés apparemment beaucoup plus triviales. Il ne pouvait s'agir que d'unités de protoplasme beaucoup plus grosses, devant être comparées « aux organismes connus les plus petits ».¹¹

Le concept originel de « gène », sur le modèle des « pangènes » de de Vries, englobe tout ce qui est nécessaire à la genèse : on dirait aujourd'hui l'information, les circuits de régulation et la machinerie cellulaire. C'est pourquoi les « pangènes » ne sont pas réductibles à des molécules. Cette vision holiste est très éloignée de la vision développée par la BS. Cependant, même en retranchant la dimension de la machinerie cellulaire de ce concept holiste du gène, pour ne conserver que ce que nous appelons aujourd'hui l'information génétique, il ne correspond toujours pas à la notion contemporaine de programme génétique : les séquences codant les protéines ne suffisent pas au programme du développement cellulaire dans son ensemble, et même en associant aux gènes les séquences génétiques régulatrices présentes dans l'ADN, le génome dans son ensemble ne constitue pas un programme génésique. Henri Atlan démontre donc que le génome ne peut pas être assimilé à un programme. Le gène (dans sa conception informationnelle) n'est pas une instruction de processus, seulement le code pour une séquence d'acides aminés.

Le pas de côté proposé par H. Atlan en revenant à l'origine du sens de « génétique » est en réalité plus radical encore : il implique de sortir du paradigme informationnel étroitement appliqué à la génétique, et de considérer les conséquences de l'analogie informationnelle dans l'organisme complet. Le programme est l'ensemble des instructions mises en œuvre par la

10 Atlan, *Le vivant post-génomique*, p. 55

11 *Ibid.*, pp. 55-56

machinerie cellulaire pour son activité métabolique et reproductrice, or ces instructions proviennent bien plutôt des *interactions* physico-chimiques entre les molécules au sein de la cellule¹², impliquant donc des déterminations aussi bien génétiques qu'épigénétiques et environnementales. Les gènes codant pour des séquences d'acides aminés sont donc à considérer comme des données bien plus que comme un programme. Selon cette hypothèse, l'algorithme du vivant est donc composé d'une partie programme, distribuée dans la cellule, et d'une partie données, stockée dans l'ADN.

Si les ADN sont des données, la machinerie cellulaire joue le rôle de programme traitant ces données, à la façon non d'un programme linéaire classique écrit comme une suite d'instructions, mais d'un programme distribué sur un réseau d'unités – ici le réseau biochimique intracellulaire – fonctionnant en parallèle.¹³

Cela signifie que la machinerie cellulaire doit être perçue comme des unités fonctionnant en réseau, où chaque unité est à la fois porteuse d'une part du programme, et effectrice de cette partie du programme distribué¹⁴. L'application de la complexité de Kolmogorov à ce type d'algorithme est problématique car on trouve une partie « données » définie (ce sont les gènes) et une partie « programme » indéfinie, alors même que le degré maximal de complexité est censé être atteint uniquement par une partie « données » incompressible. Pour surmonter cet obstacle, H. Atlan propose un raffinement de la complexité de Kolmogorov en introduisant une distinction entre *complexité* et *sophistication*¹⁵. La complexité demeure la mesure de la compressibilité des données ; la sophistication caractérise pour sa part la complexité de la partie « programme ». Or là où la complexité est un caractère négatif, la sophistication est un caractère positif. Pour comprendre cela, il faut se souvenir que la complexité de l'information algorithmique ignore la signification : la réduction est donc souhaitable ; à l'inverse la sophistication a pour but d'exprimer la signification d'un message informationnel.

C'est la partie programme qui explicite une source de significations. C'est elle qui définit une classe d'objets partageant une même structure. Au contraire, les données spécifient un objet particulier dans cette classe.¹⁶

La sophistication d'un programme, dans ce sens, exprime donc la richesse des opérations

12 *Ibid.*, p. 58

13 *Ibid.*, pp. 63-64

14 L'un des intérêts de cette interprétation informationnelle de la cellule est de construire un pont théorique entre la biologie et les expériences d'intelligence artificielle, où des programmes distribués en réseau démontrent des capacités d'auto-organisation, d'adaptation et d'apprentissage.

15 Atlan, *Le vivant post-génomique*, pp. 61-63

16 *Ibid.*, p. 62

auxquelles une série de données peut être soumise. On comprend ainsi que la différence majeure entre un ordinateur et une cellule n'est pas dans la complexité de leurs algorithmes, mais dans leur sophistication. La sophistication du programme distribué d'une cellule est très grande, en particulier parce que la cellule s'adapte, et change donc son programme en fonction de son environnement et/ou de ses cycles de développement.

Il apparaît donc que le paradigme informationnel tel qu'il est appliqué en biologie, et en particulier en BS, est daté (il est basé sur la première cybernétique) et que, si l'analogie de l'information est pertinente, la métaphore du programme génétique est une fausse analogie. Pourtant, ce modèle informationnel a permis la rapide théorisation de la biologie moléculaire, ainsi que ses progrès fondamentaux et appliqués. Son efficacité a assis sa pertinence et a contribué à la constitution du « dogme central de la biologie moléculaire » qui exprime qu'un gène code pour une protéine, qui est responsable d'un caractère. Par extension, ce dogme a donné lieu à des théories sur la détermination (exclusivement) génétique du développement embryonnaire, qui généralisaient la notion de programme génétique à l'ontogenèse. La version initiale du dogme génétique (qui peut sembler aujourd'hui excessivement simpliste) a été affinée, mais il faut se souvenir que la complexification du modèle génétique ne s'est répandue que récemment, avec la multiplication des séquençages de génomes complets.

Le concept d'ADN poubelle (*junk DNA*) fournit un symbole de ce changement de point de vue sur le dogme génétique. Dans le modèle initial de la biologie moléculaire, seul le gène est signifiant car seul le gène est de l'ADN *codant* quelque chose (une protéine) ; le reste de l'ADN, proportionnellement non négligeable, ne code pas de protéine, et est donc jugé insignifiant et baptisé *junk DNA*, qui pourrait être traduit par rebut d'ADN ou bric-à-brac génétique. Pourtant cet ADN est transmis de génération en génération, et parfois avec très peu de variations ; or s'il ne sert à rien, pourquoi les êtres vivants s'en encombrant-ils ? Il y avait donc un mystère. Le séquençage génétique à grande échelle, associé au traitement informatique des données et à d'autres formes d'expérimentation biologique, a permis de lever une partie du voile. Les scientifiques ont en effet constaté des similarités, des motifs structurels, qui les ont conduit à mettre au jour un certain nombre de mécanismes de régulation insoupçonnés. Les études de l'évolution génétique sur des populations microbiennes ont permis de compléter ces découvertes en mettant au jour le rôle de réserve de variabilité et donc d'adaptabilité que constitue cet ADN non-codant. L'ADN non-codant assume enfin une fonction structurelle importante pour le génome : l'ADN n'est en effet pas

uniquement une séquence informationnelle, mais une grande molécule ayant une structure en trois dimensions, capable de se plier sur elle-même, et les séquences « inutiles » peuvent jouer un rôle crucial dans cette organisation dimensionnelle¹⁷. Parallèlement, d'autres processus génétiques, comme l'épissage, ont également apporté de la complexité au dogme informationnel. L'exemple de l'ADN « poubelle », depuis sa qualification péjorative jusqu'à sa lente réhabilitation, est donc symbolique à la fois du dogme réductionniste qu'a constitué le modèle génétique cybernétique, et de son évolution vers une intégration de phénomènes moins analogues au processus informationnel. Pourtant, cette complexification n'a pas donné lieu à une réforme du modèle cybernétique, mais seulement à une plus grande imprécision de ses concepts dans le cadre biologique : information génétique et programme génétique ont aujourd'hui une acception biologique presque aussi vague qu'information et programme dans le langage courant.

L'évolution de la biologie moléculaire vers l'ingénierie génétique, et jusqu'à la BS, témoigne de la puissance heuristique du modèle informationnel. Le dogme génétique relève de la première cybernétique, celle de la théorie de l'information de Shannon, des boîtes noires et des boucles de rétroaction de Wiener ; la seconde cybernétique¹⁸ a apporté une complexification des processus de régulation, d'organisation et d'interaction dans les systèmes cybernétiques, et la biologie moléculaire a intégré cette évolution scientifiquement, mais conceptuellement, un grand travail reste à effectuer.

3 - Le concept de système et le concept de réseau

L'une des voies de réforme de la théorie cybernétique appliquée à la biologie est centrée autour du concept de système. La notion de système permet en effet de réintégrer l'*information* dans le cadre plus général de la cellule. L'information n'est plus uniquement l'information génétique, isolée et suffisante. Le système cellulaire met en rapport plusieurs régimes d'information : l'information chimique, l'information physique, l'information génétique, l'information intérieure et l'information environnementale. La notion de système se trouve donc au cœur du paradigme cybernétique actuel de la biologie.

La BS est l'ingénierie de composants et systèmes biologiques qui n'existent pas dans

¹⁷ La structure spatiale du génome et les dynamiques chimiques de l'ADN dans l'espace commencent aujourd'hui à faire l'objet d'études spécifiques, mais c'est une discipline encore balbutiante.

¹⁸ Atlan, *Le vivant post-génomique.*, p. 28

la nature et la réingénierie d'éléments existants ; elle porte sur le design intentionnel de systèmes biologiques artificiels, plutôt que sur la compréhension de la biologie naturelle.¹⁹

Dans cette définition, le concept de « système biologique » est repris au profit de la BS. Il est à noter que la définition ne mentionne jamais des *organismes*, ni des *êtres* ou des *individus* vivants, mais seulement des « composants » et des « systèmes biologiques » : le concept de système supprime les notions traditionnelles de la biologie et des descriptions de la vie. Le réductionnisme cybernétique ne propose donc pas simplement un cadre théorique, il s'oppose au vitalisme implicite des concepts habituels de la vie. Il est donc essentiel d'éclaircir l'acception biologique du concept de système, en particulier dans son rapport aux concepts de structure, de machine et de réseau.

La relation exacte entre structure et système est problématique, comme le souligne l'article « Structure » du *Vocabulaire européen des philosophies*²⁰. Le système est « un composé de parties coordonnées entre elles », et « la structure d'un corps vivant, animal ou végétal, [est] l'arrangement des diverses parties de ce corps »²¹. La définition de système s'applique à la composition de parties en relation, la définition de structure (d'un corps vivant) s'applique à l'arrangement de parties les unes par rapport aux autres. La différence entre ces deux définitions semble minime mais en réalité elle est lourde d'implications : le système considère les relations dynamiques des parties, la structure considère leurs relations topographiques. La focalisation topographique de la structure valorise les agencements stables, souvent sous-jacents, mais laisse hors de son analyse les fluctuations superficielles. Ainsi une approche structurale de l'organisme ignore la zone d'interface avec l'environnement, zone par définition fluctuante²².

Le concept de structure tire sa puissance de la généralisation de son usage dans les sciences.

19 Définition donnée par le consortium européen de recherche Synbiology, in Fioraso, Geneviève, « Les enjeux de la biologie de synthèse », N° 4354 N° 378, Paris, France, Office Parlementaire des Choix Scientifiques et Techniques, 2012, p. 20

20 Cassin, Barbara, dir., *Vocabulaire européen des philosophies: dictionnaire des intraduisibles*, Paris, Le Robert: Seuil, 2004, pp. 1223-1226

21 Articles « Structure » et « Système », in Littré, Emile et Beaujean, A, *Dictionnaire de la langue française: abrégé du Dictionnaire de Littré*, Paris, Librairie générale française, 2003.

22 On ne parle pas ici simplement de la membrane des cellules, ou de la peau des animaux, mais plutôt de l'espace d'interactions spécifiques que ces délimitations abritent. Ces frontières, comme toute frontière, sont moins des limites que des espaces de transit et de relations : pensons par exemple aux écosystèmes bactériens qui nichent sur les interfaces entre les organismes macroscopiques et le monde (la peau, la bouche, le système digestif, les racines des plantes, etc.).

Aujourd'hui, certains biologistes jouent sur les deux termes de *structure* et *pattern*, par lesquels ils tendent à désigner respectivement un cadre déterminé par les lois intangibles de la physique et de la chimie, et l'apparente et chatoyante variété que prennent les formes dans le monde du vivant (par ex. les *Turing patterns*, taches du léopard ou ailes du papillon, dont le dessin (*design*) est expliqué par la théorie du mathématicien Alan Turing). La part du chaos est ici sensiblement réduite, et l'on revient, dans le domaine de la biologie, à une conception proche de celle de Lévi-Strauss dans les sciences humaines, avec l'invariant de la structure qu'on devine ou qu'on dévoile derrière l'apparence du changement du kaléidoscope ou du pattern.²³

La distinction structure/pattern a été développée en observant les espèces vivantes : des individus apparemment dissemblables (comme des chiens issus de races différentes) peuvent se reproduire, alors que des individus plus semblables (comme les chevaux et les ânes) ne le peuvent pas, ou produisent des individus stériles : la structure explique alors cette compatibilité reproductive, les patterns expliquent les variations de formes. Mais les micro-organismes unicellulaires ne sont pas soumis aux lois de l'espèce car ils se reproduisent par division cellulaire. Il n'y a donc pas d'espèce (au sens défini par les compatibilités reproductives) chez les bactéries ou les levures. Les seules structures que l'on peut dégager sont les structures biochimiques, cellulaires et métaboliques. Mais les structures métaboliques, si elles sont différentes selon les souches d'un même micro-organisme, et plus encore selon les types de micro-organismes, ne sont pas toujours suffisamment stables dans l'espace et le temps pour fournir un critère d'identification infaillible ; à l'inverse, les structures cellulaires générales présentent des variations faibles quelle que soit la cellule considérée (membrane, cytoplasme, ribozomes, matériel génétique, etc.), la plus grande différence étant entre les cellules eucaryotes et les cellules procaryotes (présence ou non d'un noyau cellulaire). Les marqueurs biochimiques sont peut-être les plus fiables pour distinguer les micro-organismes proches. Le monde microscopique n'est donc pas aisément exprimable en termes de structure, sans perte de spécificité.

Dans l'approche structuraliste du vivant, ce qui importe c'est la structure, les patterns n'étant qu'un bruit parasite voilant une vérité plus profonde ; les structures biologiques sont les réels éléments de stabilité qui transcendent la multiplicité des patterns. Or, la BS se pense comme une ingénierie totale du vivant. Elle veut maîtriser structures et patterns. Mais dans une démarche d'ingénierie, et en particulier avec des êtres unicellulaires, les patterns peuvent prendre une grande importance, en produisant par exemple l'émergence de propriétés

23 Article « Structure, IV », Cassin, dir., *Vocabulaire européen des philosophies.*, p. 1226

imprévues. Comme le dit Drew Endy :

Les ingénieurs abominent la complexité. Je déteste les propriétés émergentes. J'aime la simplicité. Je ne veux pas que l'avion que je vais prendre demain révèle des propriétés émergentes durant son vol.²⁴

Le concept de système, en prenant en compte les relations des parties, permet de conceptualiser l'émergence de patterns à partir des structures, c'est pourquoi la BS favorise les approches systémiques par rapport aux approches structuralistes. Le système, cependant, est défini comme une *unité* de relations, ce qui implique que les relations entre le système (ou ses éléments) et l'extérieur du système ne sont pas incluses en tant que telles. Un système est holiste par définition, et une approche systémique de l'organisme tend donc à négliger l'existence d'une interface externe.

On trouve la définition suivante de « système » : « Appareillage, dispositif, ensemble d'éléments assurant une fonction déterminée. »²⁵ Cette définition est cohérente avec le projet exprimé dans la définition de la BS rappelée précédemment, mais elle est très proche de la définition de la machine : « Objet fabriqué complexe capable de transformer une forme d'énergie en une autre et/ou d'utiliser cette transformation pour produire un effet donné, pour agir directement sur l'objet de travail afin de le modifier selon un but fixé. »²⁶ Selon ces définitions, la machine n'est qu'un système spécifique, or les chercheurs en BS (à quelques exceptions près, dont l'iGEM) n'ont pas choisi de parler de machines biologiques, mais de systèmes biologiques. Est-ce parce que la machine se doit d'être un objet, et qu'un être vivant, même une bactérie biosynthétique, ne peut être qualifié de machine ? Vivants et artefacts appartiennent-ils à des catégories parfaitement exclusives ? Nous avons vu qu'il était possible de réunir les objets techniques et les êtres vivants modifiés par l'homme au sein du même continuum. Les êtres biosynthétiques sont des êtres vivants d'une grande complexité fabriqués pour accomplir des fonctions déterminées : ils sont donc bien des machines organiques. Alors pourquoi choisir de parler de système ?

Dans le champ de la BS, il est d'usage de distinguer dans l'être biosynthétique la structure organique (généralement unicellulaire), appelée « châssis », et le code génétique, qui est le « programme » du système. Il y a dans l'approche de la BS une indéniable parenté avec l'informatique : les systèmes biologiques sont conçus comme l'association d'un *hardware*,

24 Endy, Drew, cité in Fioraso, « Les enjeux de la biologie de synthèse », p. 74

25 Définition de « Système », *Trésor de la Langue Française informatisé* (TLFi), www.cnrtl.fr/definition/systeme

26 Définition de « Machine », *Ibid.*, www.cnrtl.fr/definition/machine

support matériel des fonctions, et d'un *software*, support informationnel du programme. Qualifier le programme génétique de *software* est au départ une métaphore, mais cette métaphore a acquis une portée performative : rendre l'ADN aussi simple à coder que les programmes informatiques est devenu l'un des objectifs de la BS. Ces choix terminologiques expriment clairement la manière dont le paradigme informatique structure le modèle épistémologique de la BS, et influence ses méthodes de recherche²⁷.

Le choix de l'expression « système biologique » plutôt que de celle de « machine biologique » n'est donc pas dû à une hypothétique frontière hermétique entre les machines et les vivants, mais à cette analogie avec les systèmes d'information. En effet, le paradigme informatique a enrichi notre vision de l'individu technique : la « machine » garde la connotation de l'automate, quand le « système » est une machine ouverte à l'information.

Une machine purement automatique, complètement fermée sur elle-même dans un fonctionnement prédéterminé, ne pourrait donner que des résultats sommaires. La machine qui est douée d'une haute technicité est une machine ouverte, et l'ensemble des machines ouvertes suppose l'homme comme organisateur permanent, comme interprète vivant des machines les unes par rapport aux autres.²⁸

Simondon exprime clairement dans cette citation qu'il n'y a pas d'une part les « machines » et d'autre part les « systèmes », mais une différence dans le degré de réceptivité et de réaction à l'information. Selon Simondon, ce n'est pas tant la machine qui est un système technique particulier, mais le système technique qui est une machine d'un degré de technicité supérieur. Comme pour l'être vivant, c'est l'ouverture à l'information extérieure et à l'adaptation qui boucle véritablement l'unité de l'individu technique, bouclage qui se réalise avec l'homme, dont l'intention pratique et le soin technicien maintiennent les individus techniques en relation réciproque avec leur milieu (dont l'homme fait partie) : l'ensemble technique est un tel dispositif, où l'homme met en relation des individus techniques hétérogènes. Comme les machines automatiques ont constitué le premier idéal technicien, les systèmes d'information trouvent leur origine dans celles-ci : ils apparaissent comme des machines automatiques autonomes, c'est-à-dire capables de changer d'automatisme selon une volonté interne. Cette volonté interne n'est pas une volonté propre pour autant, mais elle ressemble à une intention

27 A la suite de Simondon, on pourrait dire que l'informatique *informe* la BS, au double sens d'une transmission d'information et de prise de forme : la théorie informatique (et son fond cybernétique) est transductive pour la théorie de la BS, au sens où l'analogie conceptuelle initiale se poursuit et s'approfondit dans la recherche d'une analogie fonctionnelle entre les systèmes biosynthétiques et les systèmes informatiques.

28 Simondon, Gilbert, *Du mode d'existence des objets techniques*, Paris, France, Aubier, 2001 (Aubier philosophie), p. 11

distincte de la structure machinique effectuant les automatisme. On aboutit alors à une sorte de dualisme technologique entre le *hardware* – le corps de la machine – et le *software* – le programme, l'esprit de la machine. Ainsi, parler de système biologique, c'est toujours sous-entendre « machine d'un haut degré de technicité constituée d'éléments biologiques ». Notons ici que le concept de « système », qui émerge des technologies de l'information, s'affranchit du holisme originel contenu dans la définition du système : le système d'information est ouvert aux flux d'informations entrants et sortants. Ce concept de système implique donc la notion de réseau.

Le réseau désigne le métasystème qui lie les systèmes. Avec le développement des réseaux de communication (radio, télévision, téléphonie mobile, et internet), le système perd sa primauté conceptuelle. L'analogie entre BS et système cybernétique peut-elle intégrer la notion de réseau ? Henri Atlan répond partiellement à cette question en proposant un modèle de la cellule comme réseau distribué. Mais, si la cellule est un système, la question est celle-ci : les systèmes biologiques que se propose de produire la BS peuvent-ils être mis en réseau ? Si un micro-organisme biosynthétique est un système, le réseau doit être la colonie, c'est-à-dire l'ensemble des systèmes en interaction. Si l'on suit cette hypothèse, quelle est l'information échangée dans ce réseau ? Les micro-organismes métabolisent un ensemble de substances chimiques qu'ils relâchent dans leur milieu, mais ils ne transmettent le plus souvent pas de signaux chimiques ou électriques directs – contrairement à ce qui se passe entre les neurones, par exemple. Dans une colonie microbienne les substances chimiques ne sont en général pas de l'information directe mais, au mieux, une information indirecte. Ce n'est en effet que dans la mesure où un micro-organisme modifie le milieu commun que l'on peut dire qu'il y a information mais, en réalité, la provenance de la modification du milieu (un autre microbe, un accident, une manipulation humaine, etc.) n'est pas interprétable par la bactérie qui « reçoit » l'information. Le milieu est le médiateur de l'information : il y a information des micro-organismes les uns par les autres, mais pas de communication.

Une autre sorte d'information, beaucoup plus pertinente pour l'hypothèse du réseau, est l'information génétique qui peut circuler entre les micro-organismes. Comme il n'y a pas de reproduction sexuée parmi les microbes, il n'y a pas de brassage génétique générationnel, mais il existe d'autres processus assurant la variabilité et la diversité génétique : par exemple, lors de la division cellulaire, des séquences génétiques plasmidiques peuvent être perdues, et les séquences génétiques libres peuvent ensuite être intégrées par d'autres micro-organismes. Ces

plasmides ont un fort potentiel informant car leur perte ou leur gain implique une modification du métabolisme. On retrouve à travers cette forme de communication génétique entre organismes l'idée de l'ADN données, traité de manière distribuée, à la différence que dans ce cas, ce sont les organismes qui sont les éléments d'un réseau distribué. Cette interprétation permet de rendre compte de la grande variabilité des micro-organismes dans les environnements naturels. Mais la BS ne recherche pas la variabilité, elle recherche la stabilité du métabolisme des organismes biosynthétiques, stabilité nécessaire à la prévisibilité et donc à la réalisation de l'objectif productif. C'est pourquoi le concept de réseau n'est pas intéressant pour la BS : la mise en réseau des micro-organismes s'oppose à cet objectif de la BS.

Que la colonie bactérienne soit un réseau n'est pas établi, mais cette expérience de pensée met en lumière le holisme intrinsèque au systémisme cybernétique de la BS : l'organisme biosynthétique est un système fermé devant fonctionner sans interaction (autre que les nécessaires échanges avec le milieu), en parallèle de millions, voire de milliards, de systèmes identiques. Chaque organisme biosynthétique est une unité de production particulière, un individu technique fermé sur lui-même, une machinerie devant opérer un programme linéaire. Ce retour à la machine automate industrielle est une aporie conceptuelle de la BS. Il est plus réaliste et plus prometteur de suivre jusqu'à leur terme les implications des notions actuelles de système, de programme et de données, et de réseau (à la fois réseau distribué et mise en réseau de systèmes), mais cela implique de se confronter à la complexité majeure de l'extension de cette approche au vivant.

A travers l'exploration de la notion de système, il apparaît clairement que la BS est confrontée à un dilemme : poursuivre l'approche réductionniste issue du dogme génétique (inspiré des premières théories cybernétiques), ou tirer les conséquences de l'analogie établie entre la BS et les systèmes informatiques. Les technologies actuelles (appareils et réseaux d'information) sont des machines de plus en plus complexes, et l'application analogique de leurs principes au vivant rend cette complexité presque insurmontable. Mais la réduction de la complexité utilisant des concepts technologiques antérieurs ne peut conduire qu'à l'aporie, étant donné que le vivant est plus complexe que nos artefacts ; les systèmes vivants sont même les inspireurs des systèmes informationnels les plus complexes. Dès lors, l'enjeu est de rendre notre pensée technologique à la hauteur de la complexité du vivant, plutôt que de réduire la complexité du vivant à la hauteur de notre pensée technologique.

B. Réductionnisme et complexité dans la biologie

Le socle épistémologique de la BS est constitué par un systémisme cybernétique – l'organisme biosynthétique est conçu comme un système, caractérisé par ses échanges d'information et ses processus de régulation – et l'épistémologie de l'ingénierie accentue ses dimensions réductionnistes. Le systémisme cybernétique n'est pas intrinsèquement réductionniste, comme en attestent les développements des théories de l'auto-organisation à partir de la seconde cybernétique. Néanmoins, les exigences de l'ingénierie, exposées par Drew Endy²⁹, ne sont pas compatibles avec les idées d'auto-organisation et de fonctions émergentes. Le cadre théorique de la BS n'est pas propice à une prise en compte de la complexité du vivant. La standardisation impose une description et une caractérisation des éléments biologiques (gènes, séquences régulatrices, éléments cellulaires, etc.) : cette caractérisation est un premier obstacle à une description du vivant dans sa complexité, car si elle tenait compte de la complexité des interactions biologiques, alors une telle caractérisation complexe serait longue à établir, et peu pratique à utiliser pour la conception de systèmes biosynthétiques. La standardisation effectue donc, pour des raisons pratiques, une première réduction : les éléments biologiques sont réduits à leur(s) fonction(s) principale(s) et leur interaction avec la diversité des autres éléments biologiques est négligée (un gène n'est par exemple pas caractérisé systématiquement pour chaque organisme dans lequel il pourrait être employé). Le découplage et l'abstraction, qui consistent respectivement en la division d'une opération en sous-opérations plus simples et en la résolution de chacune de ces étapes séparément, sont par définition réductionnistes. Leur objectif est de réduire la complexité en divisant un phénomène et/ou un objectif complexe en fractions plus simples. Cette démarche constitue souvent le premier pas de la recherche fondamentale ou appliquée ; mais ce n'est pas une étape suffisante au sens où il est par la suite indispensable de rétablir la complexité, éclairée par les découvertes permises par le réductionnisme. Cependant, les bons résultats expérimentaux obtenus par cette démarche tendent à accréditer la valeur de vérité du modèle réductionniste : puisqu'il est possible de créer des circuits de régulation génétique qui répondent aux exigences informationnelles en utilisant le cadre épistémologique de l'ingénierie, il n'y a pas de raison de remettre en cause ce cadre. Ainsi, la BS, héritière du dogme central de la biologie moléculaire et fondée sur le systémisme cybernétique, ne voit pas encore de limite au cadre

²⁹ Endy, Drew, « Foundations for engineering biology », *Nature*, vol. 438, no. 7067, novembre 2005, pp. 449-453, cité in Bensaude Vincent, « Discipline-building in synthetic biology », p. 124

épistémologique qui la fonde, qu'elle met en œuvre et qui fournit de bons résultats. L'efficacité heuristique apparaît comme la meilleure confirmation de la validité de la théorie.

1 - L'approche réductionniste de la BS

Tout l'objectif de la BS se trouve dans son nom : la synthèse. La synthèse est une méthode aussi bien qu'un but : créer des systèmes artificiels permet de tester les théories et les hypothèses biologiques – en l'occurrence le réductionnisme informationnel – en les confrontant à l'expérience. Le systémisme cybernétique de la biologie moléculaire a permis de nombreuses découvertes dans la seconde moitié du XXe siècle ; la nouvelle étape, incarnée par la BS, est d'asseoir la validité théorique de ce systémisme. La synthèse doit déterminer, par sa possibilité et ses réussites, que le paradigme biologique sur lequel est fondée la BS est plus qu'une hypothèse heuristique pratique et efficace, qu'il est une description adéquate de la réalité. Craig Venter est l'un des plus ardents défenseurs de cette position dans la BS.

En commençant avec l'ADN des cellules, nous avons appris comment lire la séquence d'ADN avec précision. Nous avons digitalisé la biologie avec succès en convertissant le code chimique analogue de quatre lettres (A, T, C, G) en code digital d'ordinateur (1 et 0). [...] Maintenant nous avons fermé la boucle en commençant avec l'information digitale dans un ordinateur et, en utilisant uniquement cette information, avons synthétisé chimiquement et assemblé un génome bactérien complet, qui a été transplanté dans une cellule receveuse, résultant en une nouvelle cellule contrôlée exclusivement par le génome synthétique.³⁰

Dans ce passage, Craig Venter expose l'efficacité de l'analogie informationnelle : il est possible de lire l'ADN comme un message, et de le transcoder dans un autre code, en l'occurrence le code informatique binaire composé de 1 et de 0. Le codage étant réversible, il est possible de recoder l'ADN à partir de la séquence binaire : pouvoir commander la synthèse chimique de l'ADN à partir d'une séquence digitalisée est une des grandes réussites techniques de la BS. Mais Craig Venter, s'appuyant sur la confirmation expérimentale de l'analogie, généralise les conclusions épistémologiques : en digitalisant l'information génétique contenue dans l'ADN, c'est la biologie toute entière qui est « digitalisée avec succès ». Dans le processus complémentaire – la synthèse et la transplantation génomique – toute l'attention porte sur le

³⁰ Venter, J. Craig, *Life at the speed of light: from the double helix to the dawn of digital life*, New York, Viking, 2013., pp. 125-126

génomique : la cellule receveuse est perçue comme négligeable, et seul le génome synthétique est source de contrôle. Sans utiliser le concept de programme, Craig Venter affirme malgré tout que l'information contenue dans l'ADN constitue *tout* le programme d'une cellule, et que la cellule elle-même n'est par conséquent qu'une effectrice neutre, passive, une simple machinerie sans part au programme qui la met en activité. Il y a une certaine ironie à constater un tel réductionnisme génétique chez C. Venter lorsque l'on connaît les difficultés rencontrées par ses équipes lors des expériences de transplantation génomiques : la transplantation du génome synthétique de *M. genitalium* n'a jamais réussi, et la transplantation du génome de *M. mycoides* a été réalisée dans une bactérie proche, *M. capricolum*. La cellule receveuse semble donc beaucoup moins insignifiante et passive que ne le laisse entendre Craig Venter. Pourtant son réductionnisme informationnel sort renforcé de la réussite expérimentale de la synthèse de *M. mycoides* et de sa transplantation réussie dans une cellule de *M. capricolum*, résultant en la transformation de cette dernière en spécimen de la souche *mycoides*.

Les prises de positions épistémologiques comme celles de Craig Venter ne sont pas courantes. La plupart du temps, ces positions restent largement implicites, devant être lues entre les lignes des pratiques et des concepts utilisés au quotidien. Les articles théoriques et épistémologiques qui ont accompagné la fondation de la BS concernaient l'introduction des méthodes de l'ingénierie en biologie³¹ plutôt que le réductionnisme inhérent à une application radicale du systémisme cybernétique.

L'épistémologie de l'ingénierie constitue donc l'autre spécificité de la BS, et peut être sa plus grande nouveauté. En effet, le systémisme cybernétique est hérité de la biologie moléculaire, mais les concepts de l'ingénierie constituent un ajout original de la BS au cadre épistémologique du vivant. La standardisation, le découplage et l'abstraction valorisés par Drew Endy sont complétés par la modularité et l'orthogonalité ; ou plus exactement, la standardisation, le découplage et l'abstraction supposent et recherchent la modularité et l'orthogonalité. En effet, ces méthodes supposent qu'il est possible d'aborder les éléments du vivant indépendamment de leurs interactions, autrement dit qu'il est possible d'isoler des éléments fonctionnels, en supposant donc que les éléments sont porteurs d'une seule fonction, et que leur fonctionnement est indépendant des autres éléments. En retour, l'objectif d'une approche comme celle défendue par D. Endy est de faciliter la conception de systèmes biosynthétiques selon le processus itératif design-modélisation-optimisation, nécessitant une

31 Andrianantoandro, Ernesto *et al.*, « Synthetic biology: new engineering rules for an emerging discipline », *Molecular Systems Biology*, vol. 2, , mai 2006 ; Endy, « Foundations for engineering biology ».

caractérisation modulaire et un fonctionnement orthogonal des pièces biosynthétiques à disposition des ingénieurs. On constate que l'épistémologie de l'ingénierie introduit dans la biologie une récursion réductionniste : l'approche réductionniste fournit les outils nécessaires à l'élaboration de systèmes vivants réductionnistes, qui valident en retour les axiomes méthodologiques du réductionnisme. L'absence d'un retour à la complexité du système vivant constitue une différence majeure vis-à-vis des autres disciplines biologiques, et même de certaines branches de la BS.

L'orthogonalité est un concept qui, d'une certaine manière, est intrinsèquement étranger à de nombreuses notions actuelles de la biologie. En particulier les diverses disciplines “-omiques” renvoient l'image que la biologie se préoccupe avant tout d'interactions complexes, qui peuvent même être trop complexes pour être jamais comprises complètement, et à plus forte raison être maîtrisées suffisamment pour être technologiquement pertinentes. Alors que la complexité des cellules vivantes, par exemple, est sûrement un obstacle intimidant sur le chemin de la mise en œuvre de la BS, nombre d'expériences ont montré que l'orthogonalité peut être “ingénierée” dans une cellule à condition qu'une stratégie expérimentale appropriée soit choisie.³²

Dans son rapport à l'Académie suisse des sciences techniques, Sven Panke souligne ce paradoxe épistémologique : l'orthogonalité est à la fois étrangère aux théories biologiques contemporaines, et expérimentalement efficace. Il y a une contradiction entre la focalisation épistémologique des disciplines biologiques comme l'épigénomique ou la métagénomique sur la complexité du vivant et la démonstration expérimentale de la possibilité de réaliser des systèmes orthogonaux au sein d'une cellule, c'est-à-dire la démonstration qu'une cellule peut être soumise à une injonction technologique de simplicité et de prévisibilité. Il est en effet incontestable que la biologie contemporaine est soumise à deux dynamiques contradictoires, la BS soumettant le vivant à une approche réductionniste radicale et à l'épreuve de la synthèse, et les disciplines récentes telles que la métagénomique, l'épigénomique, ou encore la biologie des systèmes proposant des analyses de la complexité du vivant et révélant des processus de régulation et d'interaction insoupçonnés.

32 Panke, Sven, « Synthetic Biology – Engineering in Biotechnology », Zürich, Schweizerische Akademie der Technischen Wissenschaften (SATW), 2008, p. 11

2 - La complexité des interactions à l'échelle microbienne

L'organisme modèle de la BS est un micro-organisme isolé au génome stable et métabolisant de manière continue la ou les protéines d'intérêt pour laquelle (lesquelles) une voie métabolique a été ingénierée. L'épistémologie qui fonde ce modèle conçoit l'organisme comme une monade, et l'ADN comme un programme simple (linéaire, déterminé, stable). En somme, pour un organisme donné, il n'y a pas d'évolution de son individualité dans le temps ou d'indétermination de son individualité dans l'espace. Dans une série d'articles³³, John Dupré critique cette position épistémologique³⁴. Il appuie son argumentation sur les découvertes récentes de la biologie (et plus particulièrement de la microbiologie) concernant les relations de dépendance et de coopération entre les organismes, ainsi que celles nuançant le modèle informationnel réductionniste de la régulation génétique.

Le monadisme de l'organisme est remis en cause par le grand nombre de modes de coopération découverts entre les organismes. La symbiose, c'est-à-dire l'association vitale dans une interdépendance indissoluble de deux organismes (ou plus), était un phénomène bien connu, mais il était considéré comme un cas limite, une exception à l'indépendance de l'individu. L'étude des écosystèmes microbiens a participé à généraliser cette idée de symbiose, en particulier en démontrant l'étroite interdépendance entre les êtres macroscopiques et les microbes. Deux exemples sont particulièrement parlants : le premier est celui du microbiote intestinal, le second est celui de l'environnement microbien des racines de plantes. Le microbiote intestinal définit l'ensemble des microbes qui peuplent le système digestif. L'étude du microbiote humain, en pleine expansion, a déjà livré quelques découvertes, en particulier quant à son influence sur notre santé (risque d'obésité, diabète, anorexie, etc.). Il est de plus en plus évident que les microbes sont absolument nécessaires au bon fonctionnement de l'organisme, et le microbiote intestinal peut être vu comme un organe à part entière. En effet, ce ne sont pas nos intestins, c'est-à-dire les cellules constituant les parois de notre système digestif, qui nous permettent de décomposer la nourriture, mais le microbiote. Le tube digestif constitue une interface d'échange permettant l'assimilation des nutriments, il constitue également un environnement favorable pour les nombreuses espèces bactériennes qui y prolifèrent, et à qui nous devons de pouvoir assimiler la nourriture que nous ingurgitons. Notre

33 Réunis in, Dupré, John, *Processes of life: essays in the philosophy of biology*, Oxford; New York, Oxford University Press, 2014.

34 Il ne critique pas directement, ni exclusivement, la BS. Sa critique porte sur le réductionnisme appliqué à la biologie en général.

survie dépend donc intégralement de ces microbes. J. Dupré explique qu'un phénomène similaire a lieu autour des racines des plantes³⁵ : le microbiote des plantes n'est pas intégralement intérieur à l'organisme, mais les racines et l'ensemble des bactéries et des mycètes (les champignons) forment un réseau complexe qui relie l'intérieur et l'extérieur de la plante. Des bactéries et des mycètes se développent à l'intérieur des racines, mais ne sont pas pour autant des parasites : par exemple, les mycètes déploient des filaments à travers la racine pour aller chercher des nutriments dans le sol, complétant ainsi l'interface racine-sol. Si ces études ne remettent pas en cause toute autonomie de l'organisme, elles démontrent que l'indépendance organique est une exception plutôt que la règle : seuls les microbes (bactéries ou levures), dans des conditions spécifiques (isolement dans un milieu dynamique où il est impossible de constituer une colonie), sont véritablement indépendants. Mais la plupart des organismes, y compris unicellulaires, vivent le plus souvent dans une communauté pluricellulaire, où il existe une coopération et une organisation réciproque : l'exemple des biofilms, c'est-à-dire des colonies bactériennes constituées de plusieurs types de bactéries solidaires et organisés, remet en cause l'image du microbe flottant seul et égoïste dans un milieu aqueux.

La diversité de ces écosystèmes microbiens est mesurée par la métagénomique, discipline qui collecte et analyse les gènes de tous les organismes présents dans un environnement donné. La métagénomique a ainsi permis de prendre conscience de l'extraordinaire complexité des communautés microbiennes qui peuplent le monde, et en particulier notre environnement le plus proche : le sol autour des plantes, notre peau, notre système digestif, etc. Son application au microbiote humain fournit des ordres de grandeurs qui bouleversent la conception habituelle, fondée sur le réductionnisme génétique, de notre organisme. Il y a dans notre corps 10 fois plus de cellules bactériennes que de nos propres cellules somatiques et germinales ; l'ordre de grandeur de la diversité génétique est plus important encore : notre microbiote possède 100 fois plus de gènes que notre ADN³⁶. En considérant ces nombres, nous pouvons avoir l'impression d'être minoritaire dans notre propre corps. Cette impression est due à l'habitude que nous avons de mesurer notre individualité à la lumière de nos cellules propres, définies en dernière instance par l'unité de notre génome.

Parallèlement, le réductionnisme informationnel, qui affirme schématiquement que l'organisme est déterminé et défini par son génome, est remis en cause de plusieurs manières

35 Dupré, *Processes of life.*, p. 87

36 *Ibid.*, p. 165

complémentaires. Tout d'abord, la notion de génome – c'est-à-dire l'ensemble des gènes hérités des parents et contrôlant l'activité métabolique d'un individu – n'est pas aussi claire dans le monde microbien que dans le monde animal ou végétal. Les microbes n'ont pas de reproduction sexuée, mais ils ne se contentent pas de transmettre par duplication les mêmes gènes de la cellule mère à la cellule fille : le brassage génétique s'effectue selon d'autres modalités. Les microbes possèdent de nombreux mécanismes d'échange de matériel génétique qu'ils utilisent fréquemment³⁷ : la conjugaison permet à deux bactéries de s'échanger des gènes sous forme de plasmides, et s'apparente à une forme d'échange génétique sexué ; la transduction consiste en un transfert de gène depuis une bactérie vers une autre par l'intermédiaire d'un virus ; enfin, et c'est le principe utilisé pour modifier simplement une bactérie en BS, les microbes sont capables de capter et d'intégrer de l'ADN libre dans leur environnement. On comprend donc que l'identité génétique d'un microbe dans la nature est fluctuante, difficile à définir. Le réductionnisme observe un micro-organisme à un instant t et généralise cet état pour définir cet organisme dans l'absolu, or les micro-organismes sont pris dans de multiples dynamiques de modification, et même leur génome n'est pas stable. Une définition statique de leur identité génétique ne peut donc pas être durable³⁸. Par ailleurs, les études épigénétiques démontrent comment l'environnement peut non seulement influencer l'expression génétique, mais encore comment cette influence peut être transmise aux descendants, constituant un caractère « génétique » acquis. Enfin, les études sur le fonctionnement cellulaire expliquent de mieux en mieux l'importance des éléments cellulaires comme les mitochondries (qui possèdent leur propre ADN) ou les ribosomes, qui sont transmis par la cellule mère (gamète femelle dans la reproduction sexuée) : une cellule n'est jamais uniquement déterminée par son ADN génomique. L'analogie informationnelle se trouve par conséquent relativisée et complexifiée, mais elle est cependant préservée. Les concepts issus des théories de l'information demeurent les seuls dont nous disposons pour décrire les phénomènes génétiques et cellulaires. On parle, par exemple, d'information épigénétique comme on parle d'information génétique, alors que la régulation épigénétique se fait généralement par une modification de structure chimique (comme la méthylation) et jamais par une séquence codante qui ne serait ni de l'ADN ni de l'ARN : ce n'est donc pas une information au même sens que la séquence de nucléotide.

37 *Ibid.*, p. 76

38 *Ibid.*, pp. 73, 85

3 - Composer avec la complexité : bricolage et approximations

L'opposition entre le réductionnisme de la BS et la complexité développée par d'autres disciplines biologiques doit être nuancée et relativisée. Les approches de la complexité mettent en lumière les limites théoriques du réductionnisme informationnel ; mais le réductionnisme radical inspiré par l'ingénierie n'est en réalité pas entièrement représentatif des pratiques de la BS. La théorie informationnelle joue un rôle heuristique indéniable, mais elle est également un objectif épistémologique mobilisateur, or, en tant que tel, elle masque sous un discours de prévision et d'intentionnalité des pratiques qui sont loin de cet idéal valorisé par l'ingénierie. Maureen O'Malley a travaillé à démontrer que le bricolage³⁹ constitue une dimension essentielle de la BS⁴⁰, ainsi que de nombreuses disciplines d'ingénierie. En effet, le bricolage est souvent une étape nécessaire, complémentaire du design rationnel. Cette étape, incluse dans le processus itératif de perfectionnement du système, peut être appelée « débogage », « mise au point » ou « processus d'ajustement des paramètres », mais ce qui se passe réellement c'est un bricolage du système initial pour obtenir par tous les moyens disponibles un fonctionnement plus efficace. Les patches de logiciels informatiques ne sont pas autre chose que des rustines chargées de remédier à des défauts du programme ; cela n'est pas équivalent à une refonte du logiciel, ni à une résolution structurelle des erreurs. M. O'Malley distingue trois particularités de la BS qui rendent cette étape de bricolage inévitable⁴¹. La première est la difficulté de la standardisation : une « pièce » biologique adaptée à un organisme ne pourra souvent pas être reprise sans ajustement pour un autre organisme. La deuxième est le caractère sub-optimal et complexe des organismes à modifier : les êtres vivants sont issus du processus d'évolution qui repose sur le hasard et la contingence autant que sur l'adaptation, et leur organisme n'est pas modulaire ou orthogonal, mais complètement intégré. L'intégration d'un circuit métabolique conçu par l'homme nécessite donc généralement d'être adaptée à la réalité spécifique de l'être modifié. La troisième est le caractère stochastique et hétérogène de l'activité cellulaire, qui rend difficilement prévisible (autrement que statistiquement) le comportement d'un circuit métabolique ajouté. Ce problème recoupe celui de l'orthogonalité :

39 Maureen O'Malley utilise le concept de « *kludge* » (aussi sous la forme verbale *to kludge*) signifiant une méthode inélégante et inefficace, mais efficace, d'atteindre un résultat. *Kludge* est parfois donné comme étant l'acronyme de *Klumsy* (normalement orthographié *clumsy*), *Lame*, *Ugly*, *Dumb*, *but Good Enough* (respectivement « maladroit », « boiteux » ou « nul », « laid », « bête » voire « stupide », « mais suffisant »).

40 O'Malley, Maureen A., « Making Knowledge in Synthetic Biology: Design Meets Kludge », *Biological Theory*, vol. 4, no. 4, septembre 2009, pp. 382-383 ; O'Malley, Maureen A., « Exploration, iterativity and kludging in synthetic biology », *Comptes Rendus Chimie*, vol. 14, no. 4, avril 2011, pp. 409-410.

41 O'Malley, « Exploration, iterativity and kludging in synthetic biology », p. 409

supprimer la compétition pour les ressources cellulaires entre le système natif et le système synthétique est un moyen de réduire l'incertitude quant à l'allocation aléatoire des ressources. Cependant, l'orthogonalité faisant encore défaut à la BS, le bricolage des paramètres reste la solution la plus efficace, bien qu'elle ne soit pas la plus élégante.

Le bricolage, défini par le concept de *kludge*, est général dans la BS et participe à créer une spécificité de l'ingénierie en *wet lab* ; mais il constitue aussi l'un des obstacles majeurs à la réussite des objectifs épistémologiques de la BS : le bricolage permet des réussites expérimentales, mais il est très compliqué de rendre exactement compte du processus expérimental qui est mis en œuvre. L'intuition, l'habitude, l'habileté des scientifiques sont autant de biais difficiles à objectiver. De ce fait, toutes ces spécificités – que l'on peut réunir sous l'idée de culture de laboratoire, au sens général des pratiques individuelles et partagées dans un même laboratoire – sont des obstacles à l'accomplissement de la standardisation et de la caractérisation des modules du vivant. Il est fréquemment relevé dans la littérature que le répertoire de BioBricks de l'iGEM est en grande partie inutilisable car les « pièces » biologique, même lorsqu'elles sont bien caractérisées pour l'organisme dans lequel elles ont été initialement employées, sont intransférables à d'autres organismes, et nécessitent souvent des ajustements lorsque l'on change leur contexte d'utilisation. Bien que l'ingénierie intègre à sa méthode le processus itératif d'optimisation, ainsi que des formes de bricolage (comme le débogage), cet aspect est peu et mal intégré à son épistémologie. Il s'agit d'une pratique (plus ou moins avouable) plutôt que d'un principe méthodologique, en particulier dans la BS, où l'ingénierie par design d'entités biologiques est un objectif disciplinaire, et où le bricolage rappelle trop les pratiques habituelles de la biologie. Cependant, l'étape du bricolage permet de mettre en cohérence la méthodologie réductionniste et la réalité expérimentale complexe.

Dans la deuxième partie, nous avons vu que la BS et la biologie des systèmes étaient parfois décrites comme « les deux faces d'une même pièce ». Nous avons souligné l'importance de la différence épistémologique entre les deux disciplines mais également le fait qu'elles se trouvaient dans une relation complexe, où elles se nourrissaient mutuellement et progressaient de concert. Cette relation complexe nous encourage à ne pas percevoir la BS comme une discipline figée, définitivement définie dès sa constitution : le réductionnisme informationnel constitue son hypothèse épistémologique fondamentale, mais elle évolue vers une certaine intégration de la complexité. La première partie a rappelé, par exemple, que l'ingénierie génétique s'intéressait de plus en plus aux régulations par les ARN et même par les

protéines : la prédominance du gène diminue rapidement. Le concept de synergie, tel qu'il est introduit par Jean-Yves Trosset et Pablo Carbonell⁴², participe aussi à cette complexification de la BS. La synergie définit en effet l'action *combinée* de différents éléments d'un circuit ou d'un système (ici biologique). La synergie est donc l'inverse de l'orthogonalité, qui cherche à isoler les effets des différents modules : il s'agit avec la synergie de rechercher l'interaction, de susciter l'adéquation fonctionnelle, mais cela implique d'intégrer un niveau de complexité supplémentaire. Dans le même sens, mais concernant la conception de génomes minimaux, la recherche commence à intégrer la nécessité de sortir de l'idée du noyau de « gènes essentiels »⁴³ : des éléments intergéniques (séquences non-codantes, régulatrices et/ou structurelles), et épigéniques (ARN, protéines, ou autre) peuvent être aussi essentiels que des gènes.

Enfin, en ingénierie, la complexité est souvent une question de capacité de modélisation. En d'autres termes, le réductionnisme est une méthode permettant de définir une balance optimale entre la complexité de la réalité et nos capacités de modélisation, ce qui revient à dire que la complexité est, en dernière instance, une question de puissance informatique. Plus la puissance de calcul des ordinateurs augmente plus on peut prendre en compte de paramètres, plus le niveau de complexité s'élève. Être capable de modéliser un système plus complexe signifie être capable de mieux prévoir le système réel, ce qui est un avantage indéniable pour la conception. L'ingénierie met donc en œuvre une épistémologie réductionniste, mais recherche des modèles les plus complexes possibles.

Nous voyons apparaître ici la différence entre une épistémologie réductionniste et une épistémologie de la complexité. Toutes deux composent avec la complexité irréductible du réel, toutes deux effectuent des réductions afin de rendre compte de la réalité à un niveau compatible avec nos capacités cognitives. Mais l'épistémologie réductionniste le fait en s'appuyant sur un fractionnement de la complexité, et l'épistémologie complexe le fait en cherchant à exprimer la complexité. La BS, épistémologiquement, intègre donc la complexité comme une limite, comme quelque chose qui peut être approximé par fractionnement en éléments plus simples, et finalement soumis au test de la synthèse. Dès lors, même si la complexité du vivant revient sous la forme de modélisations informatiques toujours plus

42 Trosset, Jean-Yves et Carbonell, Pablo, « Synergistic synthetic biology: units in concert », *Synthetic Biology*, vol. 1, , 2013.

43 Choe, Donghui *et al.*, « Minimal genome: Worthwhile or worthless efforts toward being smaller? », *Biotechnology Journal*, septembre 2015.

complètes, ou s'impose dans les pratiques laboratoires, elle n'est pas abordée en elle-même et traitée pour elle-même. A l'inverse, une approche complexe de la biologie, comme celle que John Dupré essaie de dégager à partir de la microbiologie et de la métagénomique, cherche à conceptualiser la complexité vitale elle-même. Son idée est que la complexité est irréductible et que nous devons donc en rendre compte le mieux possible ; une conceptualisation de la complexité est forcément une simplification (c'est le propre de la complexité de ne pas se laisser comprendre intégralement), mais on peut exprimer la complexité, par exemple grâce à une théorie des dynamiques et des processus.

II. Les conséquences des théories sur les objets

Entre la BS et les disciplines microbiologiques comme la métagénomique, les microbes sont désormais au cœur des débats épistémologiques en biologie. L'exploration des deux grandes options épistémologiques actuelles – le réductionnisme synthétique et l'analyse de la complexité – a montré qu'il pouvait exister des approches radicalement différentes des mêmes objets. Cette divergence épistémologique induit une divergence des descriptions ontologiques faites des microbes. Cette contradiction apparente entre la BS et les disciplines biologiques tournées vers la complexité n'est cependant pas insurmontable. Tout d'abord, malgré le fait qu'un micro-organisme synthétique (partiellement synthétique pour le moment) soit une preuve de concept importante concernant la validité de la théorie de la BS, ce micro-organisme n'est pas représentatif de tous les micro-organismes : les bactéries et levures de laboratoires sont des êtres sélectionnés pour, et déterminés par, des conditions d'existence très spécifiques et très différentes des conditions naturelles, et ce depuis des décennies (c'est-à-dire des milliards de générations bactériennes). Il faut donc se méfier d'une généralisation trop rapide des conclusions épistémologiques et ontologiques de la BS. Ensuite, quand bien même les deux approches épistémologiques s'appliqueraient à des micro-organismes suffisamment analogues pour que la comparaison soit significative, il est parfaitement possible qu'elles rendent compte tout aussi adéquatement de la réalité, malgré leurs incompatibilités. Cette remarque introduit une question épistémologique plus générale, celle de la sous-détermination des théories par l'expérience. En résumé, cela signifie que plusieurs théories différentes

peuvent rendre compte tout aussi adéquatement de la même série de données, les données actuellement disponibles ne pouvant suffire à départager les théories. Ce point a été particulièrement bien mis en lumière par Willard Van Orman Quine, qui a également théorisé la relation qui lie l'ontologie à l'épistémologie. A l'aide de la théorie de Quine, il est donc possible d'exposer les conséquences ontologiques de la divergence épistémologique que connaît la biologie.

A. La relativité des ontologies

La sous-détermination de la théorie par l'expérience, dans la théorie quinienne, dérive de l'indétermination de la référence et de la relativité de l'ontologie. Il est donc important de comprendre comment ces importantes notions de sa philosophie permettent d'éclairer sa thèse épistémologique.

Quine est un philosophe appartenant à l'école de la philosophie analytique, mais il tient une position particulière dans l'histoire de cette école, car sa démarche critique aboutit à relativiser la plupart des positions analytiques⁴⁴. Conformément à la tradition analytique, le langage constitue son objet privilégié, et la logique constitue un outil fondamental de sa réflexion. La question qui traverse son œuvre est le rapport entre le langage et le monde, et donc les conditions d'établissement et de formulation de la connaissance. Quine développe ainsi une philosophie dont les deux piliers sont l'empirisme et le réalisme⁴⁵. Quine explique que le monde se présente à nous sous forme de stimuli sensoriels, et que c'est tout ce que nous avons pour le saisir.

La stimulation de ses récepteurs sensoriels est la seule preuve sur laquelle se fonder que quiconque a eu, au bout du compte, pour parvenir à sa représentation du monde.⁴⁶

Quine prend donc une position forte concernant le réalisme et l'empirisme : le monde existe en dehors de notre pensée, et nous pouvons le penser précisément parce qu'il nous parvient de l'extérieur sous forme de perceptions sensorielles, et uniquement sous cette forme. Nous verrons par la suite que cette position ne l'empêche pas d'être très critique vis-à-vis de la

44 Olivier, Michel, *Quine*, Paris, Les Belles lettres, 2015 (Figures du savoir 59), pp. 27-33

45 *Ibid.*, pp. 19-22

46 Quine, W. V., « Epistemology naturalized », in *Ontological relativity and other essays*, New York, Columbia University Press, 1969, p. 75

tradition empirique, et de se trouver dans la position d'amender l'empirisme classique et l'empirisme logique de la philosophie analytique.

Les deux piliers de la philosophie de Quine sont articulés dans sa théorie du langage, et en particulier dans le processus d'acquisition de celui-ci⁴⁷. Quine utilise deux grandes expériences de pensée pour réfléchir à l'apprentissage langagier : l'apprentissage enfantin⁴⁸ et l'apprentissage du linguiste confronté à une langue totalement inconnue⁴⁹. Dans les deux cas, la partie phonétique et la partie sémantique nécessitent un apprentissage mimétique : le linguiste, comme l'enfant, doit mettre en rapport un stimulus auditif produit par un autre individu avec une stimulation sensorielle (le plus souvent visuelle). Le mot, ou l'énoncé, est maîtrisé lorsque l'enfant et le linguiste sont capables de reproduire le bon son en présence du bon stimulus. Le processus d'apprentissage lui-même est sanctionné par un individu maîtrisant déjà le langage, qui acquiesce ou non en réponse à cet énoncé. L'apprentissage du langage est donc pour Quine un processus intersubjectif itératif. Plus le mot recouvre quelque chose qui est loin de l'observation directe, plus il nécessite un appareillage linguistique complexe, et en particulier un système linguistique d'individuation des objets (vocabulaire de l'identité, de la différence, du dénombrement, de la distinction, de la nuance). La théorie du langage de Quine est donc bien empiriste. Quine refuse le mentalisme au profit d'une approche comportementale : fidèle à l'idée que nous n'avons à notre disposition que nos stimuli sensoriels, il considère qu'il est impossible de postuler ce qui se passe dans l'esprit d'autrui, nous devons donc nous contenter de ses actes et de son comportement. Sa position empiriste est ici renforcée par son réalisme : il n'existe pas une Idée de l'objet en dehors des occurrences langagières dans lequel le mot qui y réfère est utilisé.

On touche ici à l'une des grandes thèses de Quine : l'inscrutabilité de la référence. Cette thèse exprime le fait qu'il est impossible de déterminer précisément et définitivement à quoi réfère un mot. Cette thèse est illustrée par l'exemple de la phrase « Gavagai ! » prononcée (dans un dialecte imaginaire) à l'apparition d'un lapin. Le linguiste hypothétique qui est témoin de la scène conclut intuitivement que le mot « gavagai » signifie « lapin », mais Quine explique qu'il ne fait alors que transposer ses propres schèmes mentaux sur ceux de son

47 Quine propose un exposé condensé de sa réflexion sur le processus d'apprentissage du langage et la manière dont il détermine notre manière de parler du monde dans « Speaking of objects », *Ibid.*, pp. 1-25

48 Voir par exemple, Quine, Willard Van, « Things and their place in theories », in *Theories and things*, Cambridge, Mass., The Belknap Press of Harvard Univ. Press, 1999, § I

49 C'est la célèbre expérience de pensée du « Gavagai. » proposée dans *Word and Object*, et rappelé in, Quine, « Ontological relativity », in *Ontological relativity and other essays*, pp. 31-35

interlocuteur. En réalité, il est impossible de déterminer si « gavagai » réfère à l'individu lapin, ou aux parties du lapin solidaires entre elles, ou encore aux phases temporelles du lapin. Quine peut ensuite étendre la validité de la thèse de l'indétermination de la référence au-delà de cet exemple pervers (selon ses propres termes), jusque dans le propre langage de chacun. Cela implique non seulement que l'objet auquel réfère un mot reste toujours incertain, mais également qu'un même mot peut être vrai de plusieurs objets différents⁵⁰. Cette thèse de l'inscrutabilité de la référence est donc une limitation très stricte de l'ambition empiriste, car elle oblige à renoncer à toute certitude quant au rapport entre le langage et le monde, et donc à toute certitude définitive quant à notre connaissance du monde. Nous aurions cependant tort de désespérer de la capacité du langage à dire vrai.

On ne sait pas si ce mot prononcé par l'indigène au passage d'un lapin, réfère à un objet-lapin, une classe-lapin ou un moment du temps, en revanche on sait que l'indigène dit vrai ; « la référence présuppose plus que la seule faculté de reconnaître une présence » [Quine, *The Roots of Reference*, Open Court, 1974, p. 83]. On croit tenir la vérité par la référence et on appuie sur du faux. La valeur de vérité n'est pas affectée par les multiples façons d'interpréter le comportement verbal ; elle reste invariable par changement de référence.⁵¹

Ali Benmakhlouf exprime clairement que le langage n'égare que si l'on tient la vérité pour dépendante de la référence, or la thèse de l'indétermination de la référence permet de distinguer référence et vérité, la vérité résidant dans la situation langagière, dans le jeu de langage, qui implique (au moins) deux locuteurs pouvant donner leur assentiment ou leur dissentiment à une phrase en lien avec une situation.

L'indétermination de la référence implique directement l'indétermination de la traduction, autre thèse cruciale de Quine. L'exemple de la traduction de « gavagai » permet d'illustrer l'indétermination de la référence mais également de se rendre compte que cette indétermination n'a pas de conséquences majeures sur le jeu de langage lui-même :

[J]e suggère que nous pouvons traduire « gavagai » par « lapin » ou « partie solidaire de lapin » ou « phase de lapin », grâce à des ajustements compensatoires dans la traduction des locutions indigènes qui l'accompagnent. [...] Je trouve cela plausible du fait du caractère généralement structurel et contextuel de toutes les considérations qui peuvent nous guider pour traduire les groupes de dispositifs

50 « Ontological relativity », *Ibid.*, p. 35

51 Benmakhlouf, Ali, « Quine, traduire pour comprendre », in Benmakhlouf, Ali et Poinat, Sébastien, dir., *Quine, Whitehead, et leurs contemporains*, Nice, Centre de recherche d'histoire des idées, 2008, p. 84

d'individuation interdépendants, de l'anglais vers la langue indigène.⁵²

En s'appuyant sur le caractère holiste du langage – où la phrase est la plus petite unité de sens, mais où, en définitive, le sens n'existe qu'en rapport à un système langagier complet – Quine explique que l'indétermination de la référence s'amortit dans le langage dans son ensemble, du fait de la possibilité d'ajustements compensatoires conférée par le riche dispositif langagier d'individuation des objets. Un exemple simple d'un tel ajustement est la traduction en anglais de la négation française « ne... rien »⁵³, qui peut se traduire indifféremment par « nothing » ou « anything », à condition d'ajuster la phrase avec « anything » grâce à la négation « not ».

Au sein d'un même langage, l'indétermination de la référence existe, mais le système des dispositifs d'individuation est fixe et considéré comme commun à tous les locuteurs : c'est ce qui permet le « principe de charité »⁵⁴, qui fait que nous ajustons automatiquement les différences d'usage qu'un locuteur de notre langue peut faire. Mais entre deux langues étrangères, l'indétermination de la référence touche également les dispositifs langagiers d'individuation, c'est pourquoi Quine parle d'indétermination de la traduction, et pas uniquement d'indétermination de la référence. Cependant, l'indétermination de la traduction ne mine pas plus la valeur de vérité que ne le fait l'indétermination de la référence : il est toujours possible de dire vrai dans des langues différentes. La situation du jeu de langage permet toujours d'acquiescer à un énoncé ou de le nier. Cela oblige néanmoins à aborder le langage comme un tout : dans le cas de la traduction radicale, il n'y a plus de domaine du langage qui peut être considéré comme fixe et commun ; une langue ne correspond à une autre que selon un même système de traduction, ou comme le présente Quine, selon le dictionnaire de traduction choisi.

Le holisme langagier mis en lumière par la thèse de l'indétermination de la traduction est central pour comprendre la thèse de la relativité ontologique. Le langage, fonctionnant comme un tout, sert de cadre de référence ou de système de coordonnées⁵⁵, c'est-à-dire qu'il est possible de faire sens des mots que nous utilisons *relativement* à ce cadre de référence : au sein de ce cadre, il est possible de distinguer entre le lapin, les parties du lapin et les moments du lapin. Plus généralement, les mots dénotant un objet du monde n'ont donc de sens que par rapport à un cadre langagier qui détermine le rapport entre le terme et sa référence. Ce

52 Quine, « Ontological relativity », *Ontological relativity and other essays.*, p. 34

53 *Ibid.*, p. 30

54 *Ibid.*, p. 46

55 *Ibid.*, p. 48

dispositif langagier peut être plus ou moins spécifique : Quine appelle ces dispositifs langagiers des théories. Les théories sont donc des sous-systèmes langagiers possédant une cohérence interne, la langue (maternelle) constituant en pratique le fond sur lequel se développent ces langages plus spécifiques. En résumé, la thèse de la relativité ontologique dit donc que les objets sont relatifs à la théorie dans laquelle ils sont formulés.

La notion de relativité est ici à comprendre par analogie avec la théorie de la relativité restreinte d'Einstein, qui se distingue de la théorie classique de l'espace. La physique newtonienne postule un espace absolu, ce qui veut dire qu'il est possible d'avoir un point de vue absolu sur les corps dans l'espace : l'espace est un référentiel galiléen. La relativité galiléenne explique que dans un référentiel galiléen (typiquement un avion en vol rectiligne à vitesse constante, ou la planète Terre), il est impossible de distinguer si le système est en mouvement ou au repos. Cette propriété a été nommée relativité car pour le passager de l'avion (Galilée parle de bateau), tout se passe comme s'il était au sol. Ce cadre de la physique classique, appliqué par analogie à la théorie du langage, fournit une image de l'indétermination de la référence (le système en mouvement) et de l'équivalence des références par ajustements compensatoires (principe de relativité) : au sein du dispositif langagier d'individuation adéquat, tout se passe comme si les interlocuteurs parlaient de la même référence. Quine, filant l'analogie, explique que lorsqu'on compare deux systèmes physiques, ou lorsque l'on demande dans quel sens on entend un terme, on doit régresser à un référentiel ou à un système langagier qui englobe les objets à traiter, et en dernier recours, il est possible de régresser le référentiel jusqu'à « pointer » une origine de repère tri-dimensionnel, et, concernant le langage, de régresser jusqu'à la langue maternelle⁵⁶. Mais cette analogie affirme la possibilité de régresser jusqu'à un système référentiel absolu, or Quine tient compte des apports conceptuels de la théorie de la relativité restreinte d'Einstein – qui renonce à l'idée d'espace absolu, et implique donc l'équivalence de tous les référentiels galiléens, et donc leur relativité réciproque – et refuse l'idée de système référentiel absolu.

[...] il n'y a pas de position ou de vitesse absolue ; il n'y a que des relations de systèmes de coordonnées les uns par rapport aux autres, et finalement que des relations de choses les unes par rapport aux autres. Et je pense que la question parallèle concernant la dénotation appelle une réponse parallèle, une théorie relationnelle de ce que les objets des théories sont.

[...] La thèse relativiste à laquelle nous sommes arrivés est celle-ci, pour le répéter :

56 *Ibid.*, p. 49

dire ce que les objets d'une théorie sont n'a aucun sens, au-delà de dire comment interpréter ou réinterpréter cette théorie dans une autre.⁵⁷

La relativité de l'ontologie ne dit donc pas uniquement que les objets sont relatifs à leur théorie, où qu'ils peuvent être réinterprétés dans une théorie d'arrière-plan, qui servirait de fondement absolu, la relativité de l'ontologie implique qu'il n'y a pas de théorie fournissant un fond absolu, et que les objets sont par conséquent toujours relatifs, et toujours réinterprétables (traduisibles) dans une autre théorie.

Ces trois thèses de Quine – l'indétermination de la référence, l'indétermination de la traduction et la relativité de l'ontologie – impliquent la sous-détermination des théories par l'expérience. Nous avons vu que la thèse de l'indétermination de la référence conduit à une approche relativiste des objets du monde : il est impossible de connaître précisément la référence d'un terme. Par ailleurs, la thèse de l'indétermination de la traduction conduit à une conception holistique du langage ; le langage décrit le monde et dénote ses objets de manière globale. Seules les phrases observationnelles ancrent le langage dans le monde. Les élaborations langagières plus complexes et abstraites sont construites à partir de cette couche de phrases observationnelles, mais constituent un système culturel dont le sens repose sur la cohérence holistique du langage, et non sur un lien sûr au monde. Le socle même de l'édifice langagier est plus étroit qu'on ne le soupçonne, les phrases observationnelles directes n'étant pas si nombreuses ; le plus souvent, les phrases observationnelles indirectes (observation *via* des instruments et des dispositifs techniques) nécessitent déjà, pour être recevables comme observation, un cadre théorique. On comprend ainsi que plusieurs constructions langagières différentes peuvent s'élever du même socle de phrases observationnelles, et que les phrases observationnelles indirectes (les expériences scientifiques entrent dans cette catégorie) ne sont que des confirmations partielles de l'adéquation du cadre théorique à la réalité, du fait même qu'elles nécessitent le cadre théorique qu'elles doivent confirmer ou invalider, et que ce cadre n'est, selon Quine, pas scindable. Pour illustrer cela, Michel Olivier reprend un exemple donné par Quine dans *Word and Object*, celui de l'arbuste taillé⁵⁸ (dont il étend la validité) : le langage est comme des arbustes taillés en forme d'éléphant, les phrases observationnelles sont la forme extérieure de l'arbuste, identique d'un arbuste à l'autre, mais la structure arborescente sous cette forme extérieure – l'édifice théorique – est différente pour chaque buisson. Cet exemple

⁵⁷ *Ibid.*, p. 50

⁵⁸ Olivier, *Quine.*, pp. 138-139

est un peu insatisfaisant car la surface de l'arbuste (qui apparaît identique) croit à partir d'une structure toujours singulière, alors que le langage se construit à partir des phrases observationnelles. L'exemple d'une ombre projetée, que l'on souhaiterait reproduire à l'identique sans connaître l'objet qui la produit, fournit une meilleure analogie : plusieurs constructions en trois dimensions peuvent produire la même ombre en deux dimensions, autrement dit l'objet en trois dimensions est sous-déterminé par sa projection en deux dimensions, et la meilleure construction demeure indécidable tant que la source lumineuse reste immobile. Il faudrait une projection différente (une nouvelle observation complétant les observations disponibles) pour discriminer certaines des constructions inadaptées. En résumé, l'expérience ne suffit jamais à justifier une théorie, et le même ensemble de phrases observationnelles peut donner lieu à des théories incompatibles mais néanmoins équivalentes. Les théories sont sous-déterminées par l'expérience.

La thèse du holisme se traduirait, dans l'exemple précédent, par l'obligation d'unité de la construction : il est impossible de simplement enlever la partie qui gêne ou d'ajouter celle qui manque. En pratique, la science et le langage ne sont pas réformés en entier en une fois. Quine, pour exprimer le caractère intrinsèquement holiste du langage (et donc de notre théorie du monde) et l'impossibilité dans laquelle nous nous trouvons de créer de toutes pièces un nouveau langage quand une partie de celui-ci n'est plus en cohérence avec nos observations du monde, utilise souvent la métaphore du bateau de Neurath. Cette métaphore compare notre langage à un bateau en pleine mer, nous sommes des marins embarqués dessus ; lorsqu'il y a une avarie, il est impossible pour les marins de changer tout le bateau, il faut réparer le bateau petit à petit pour ne pas couler. Les réparations transforment progressivement tout le bateau, en obligeant à modifier des éléments adjacents afin que les éléments du bateau restent solidaires. De la même manière, les évolutions théoriques et langagières entraînent des modifications à l'échelle du langage dans son ensemble, par capillarité.

La conjonction de ces thèses permet de ne pas sombrer dans un relativisme absolu, ou un nihilisme épistémologique, en sauvegardant la valeur de vérité. Certes, la thèse de la sous-détermination de la théorie par l'expérience implique qu'il existe plusieurs manières également adéquates de dire ce qui est, mais il est toujours possible de régresser vers une théorie plus générale ou de traduire une théorie dans une autre. La théorie de Quine n'est pas nihiliste car il n'affirme pas l'indifférence des théories vis-à-vis de l'expérience, mais l'équivalence de celles qui rendent compte de manière aussi satisfaisante de l'ensemble des observations, et la

possibilité de traduire, c'est-à-dire de mettre en correspondance des théories, en déplaçant notre focalisation de l'objet (l'ontologie) vers le système de relations (le cadre théorique). Il n'y a donc pas de théorie privilégiée, et pas de dogmatisme possible. Par ailleurs, un langage ou une théorie confronte le monde comme un tout et constitue un système au sein duquel les objets ont un sens les uns par rapport aux autres. Dès lors, il est possible de dire vrai, c'est-à-dire de s'accorder sur une proposition, mais également de faire sens au sein d'un langage commun, car le rapport au monde reste juge du degré de vérité de nos théories.

La relativité de l'ontologie semble proposer un modèle de causalité linéaire, le cadre théorique déterminant le mobilier ontologique ; mais le holisme du langage, et la situation pratique dans laquelle nous nous trouvons (symbolisée par le bateau de Neurath), permettent de nuancer cette relation unidirectionnelle. La relativité des théories entre elles, et leur inclusion dans des dispositifs langagiers plus vastes jusqu'au langage dans son ensemble, impliquent des effets de circularité. Les modifications du langage par capillarité supposent qu'elles ne se produisent pas toujours depuis la théorie vers les objets, mais également depuis les objets vers la théorie. En effet, le mobilier ontologique d'une théorie peut déterminer le cadre théorique d'une autre, que cette dernière soit traduite dans les termes de la première ou qu'elle constitue une théorie incluse dans la première, plus générale. L'application de la théorie cybernétique à la biologie moléculaire illustre bien cela : la traduction des éléments du vivant dans les termes de la théorie de l'information fonctionne initialement comme une analogie fonctionnelle (la séquence de nucléotides est de l'information ; la relation ADN-ARN-acides aminés est un code), mais par la suite, la traduction devient plus métaphorique (pour le programme en particulier), au sens où c'est désormais le vocabulaire – le mobilier ontologique – de la théorie de l'information qui détermine la théorie de la biologie moléculaire. Un autre exemple peut être trouvé dans la manière dont la théorie biologique centrée sur l'organisme macroscopique (animal ou végétal) a déterminé la manière de concevoir les micro-organismes⁵⁹ : le paradigme individuel a été appliqué sans nuance aux micro-organismes, alors qu'ils ne fonctionnent comme des organismes animaux ou végétaux ni au niveau métabolique ni au niveau de leur évolution. Dans sa théorie de la relativité de l'ontologie, Quine envisage surtout les situations de traduction d'une théorie dans une autre, avec équivalence relationnelle des termes : pour qu'une théorie soit adéquatement traduisible dans une autre, il faut que les relations qui articulent les termes les uns aux autres soient identiques d'une théorie à l'autre⁶⁰.

59 Dupré, *Processes of life.*, en particulier les chapitres 5, 10 et 11.

60 Quine, « Ontological relativity », *Ontological relativity and other essays.*, pp. 55-60

Autrement dit, la traduction doit conserver le système de relation. On retrouve ici l'idée de l'analogie au sens fort, telle qu'elle est développée, par exemple, par Simondon dans son épistémologie de la relation. A l'inverse, les exemples ci-dessus montrent des situations de traduction de termes sans conservation de la relation, impliquant donc une causalité de l'ontologie sur l'épistémologie. Au regard de la théorie logique de Quine, comme de l'épistémologie de la relation de Simondon, cette relation est problématique ; néanmoins nous avons vu que dans le cas de la BS, cela avait eu un rôle heuristique important.

B. Le mobilier ontologique de la BS

Le mobilier ontologique de la BS est aussi varié que les sous-disciplines qui la constituent. Chaque approche a en effet ses objets, qui peuvent être différents de l'une à l'autre. Les recherches sur les génomes minimaux sont surtout concernées par les éléments génétiques, alors que les recherches sur les cellules minimales traitent surtout d'éléments de structure cellulaire émergents. Le réductionnisme de la BS a cependant des conséquences ontologiques générales, comme le substantialisme génétique.

La théorie de l'information constituant la structure épistémologique de la BS, et l'ADN tenant dans la théorie biologique le rôle de l'information, l'information génétique et son support sont par conséquent les objets privilégiés de la théorie biologique inspirée de la cybernétique. Nous avons vu à plusieurs reprises que la BS réduit l'organisme vivant à son « programme » génétique. En d'autres termes, elle réduit l'individualité de l'organisme à l'individualité génétique. Pour permettre un usage (en particulier industriel) des produits de la BS, il est actuellement indispensable que l'ensemble du « programme » génétique voulu soit contenu dans un unique organisme unicellulaire, capable de l'exprimer seul, en parallèle de milliards d'autres unités identiques. La BS – pour le moment – reste donc ancrée dans une ontologie des monades génétiques : un génome pour un organisme. Les complexes génétiques formés par les ensembles microbiens, que la métagénomique met en lumière, sont adaptés en circuits génétiques internes à un organisme, les résultats des études épigénétiques ne sont pas interprétés comme un signe de connexion intime au milieu, mais comme une opportunité de découvrir de nouveaux outils de régulation métabolique. L'idée de coopération, de collaboration ou de coexistence des micro-organismes est étrangère à la théorie réductionniste de la BS. La notion de synergie peine déjà à s'imposer dans l'ingénierie des circuits génétiques,

la BS risque de mettre longtemps à penser la synergie entre les organismes.

La vision atomiste de l'organisme unicellulaire renforce le substantialisme génétique. Le dogme biologique du XXe siècle « un gène code la synthèse d'une protéine responsable de l'expression d'un caractère » implique, malgré ses raffinements successifs, une réduction de l'organisme vivant à son génome. Dans cette théorie, l'organisme est une monade génétique ; le programme génétique fonde l'unité inaltérable de l'organisme, unicellulaire comme macroscopique, au sens où le « programme » génétique est la raison causale de l'organisme. Par conséquent, le génome devient la carte d'identité de l'individu et, dans le cas d'un organisme multicellulaire (plante, animal ou homme le plus souvent), il sert à discriminer l'individu de ce qui lui est étranger, de l'« extérieur ». La primauté ontologique du génome introduit une sorte de dualisme au sein de la biologie, dualisme qui est désormais exprimé dans les termes de l'informatique : le génome (« programme » génétique) est appelé *software* – logiciel – et le reste de la cellule (« machinerie » cellulaire) est appelée *hardware* – que l'on peut traduire par matériel, mais qui recouvre l'idée de dispositif physique non entièrement finalisé et pouvant effectuer différentes actions spécifiées par un programme. Le matériel cellulaire est réduit au rang de support quasiment interchangeable pour un programme qui est le véritable porteur de l'identité organique. Le concept de châssis, utilisé pour parler du type de cellule choisi pour servir de support au circuit génétique conçu par BS, est extrêmement fort : il est symbolique à la fois de la culture de l'ingénierie qui structure certains pans de la BS, et de la relégation ontologique que subit la cellule. Dans l'épistémologie de la théorie de l'information, l'information est tout, le système porteur et effecteur de l'information n'est rien (c'est le principe de la boîte noire). On retrouve dans la hiérarchie entre le *software* et le *hardware* une image de la hiérarchie qui a longtemps existé entre l'âme et le corps.

Il est intéressant de constater que les différences épistémologiques que la BS peut présenter vis-à-vis d'autres disciplines biologiques ne constituent pas pour elle une remise en cause de sa théorie. La BS n'est ainsi pas (ou plus) en position de concurrence théorique avec la biologie « fondamentale ». Cette situation nouvelle a à voir avec la particularité de l'épistémologie de la BS qui n'est pas seulement une méthode et un cadre théorique, mais également un objectif : il ne s'agit pas seulement de comprendre le vivant par la synthèse, mais de rendre le vivant susceptible d'ingénierie. La BS s'autonomise donc comme discipline car elle considère qu'elle n'a pas à adapter son axiomatic aux nouvelles observations et théories de la biologie fondamentale. Le fonctionnement normal des micro-organismes qu'elle utilise

(c'est-à-dire l'activité métabolique coopérative des ensembles de microbes variés) a cessé d'être normatif, et la BS considère au contraire qu'elle peut adapter les micro-organismes à un fonctionnement métabolique défini préalablement et conformément à un cahier des charges. La BS semble chercher à réaliser la vieille analogie de l'animal-machine : les micro-organismes biosynthétiques doivent être identiques, stables, fiables et fonctionner en parallèle. Chaque micro-organisme est une unité de production en soi. Des collaborations de plusieurs organismes sont parfois utilisées, mais elles procèdent en série, agissant le long de la chaîne des transformations chimiques. La BS revendique ainsi une vision mécaniste du vivant, conforme au réductionnisme physique qui fonde les disciplines d'ingénierie.

Ce mécanisme se traduit par une ontologie fragmentée : le mobilier ontologique de la BS est constitué de tous les éléments qui constituent la cellule, pris indépendamment les uns des autres. La première ligne de fracture passe entre le génome et le reste de la cellule. Au sein du génome, la BS distingue des modules comme les gènes, les séquences régulatrices, les séquences isolantes, etc. Au sein de la cellule, tous les éléments (ARN, protéines, ribosomes, mitochondries, paroi, etc.) sont considérés séparément. Cette fragmentation est à la fois la condition de possibilité et la conséquence des recherches sur le génome minimal, la cellule minimale, et la modularité. La cellule a cessé de constituer la plus petite unité du vivant. La BS ne prend pas le système cellulaire complet, tel qu'il a été produit par l'évolution biologique, comme un donné : elle questionne la nécessité de ses éléments, son optimisation, et explore les voies de réduction et d'amélioration possibles de ce système. La fragmentation ontologique de la BS n'est pas uniquement due à une description analytique des éléments : elle correspond à la recherche d'une modularité et d'une orthogonalité des éléments du vivant. A propos de la modularité, Domitilla Del Vecchio écrit qu'elle « épargne la nécessité de co-optimiser ou même de refaire le design des blocs de construction [du circuit génétique] dès lors qu'ils interagissent les uns avec les autres »⁶¹. La fragmentation ontologique se fait donc au détriment d'une ontologie relationnelle et/ou processuelle des éléments fondamentaux du vivant. La BS étant une science relativement jeune, elle emploie un réductionnisme ontologique très fort afin de tenter d'expliquer et de maîtriser les phénomènes métaboliques ; mais ce réductionnisme est tel qu'il l'éloigne même d'une ontologie plus relationnelle, propre à l'ingénierie, qui pense l'élément dans son rapport *dynamique* au système, c'est-à-dire qui pense la synergie relationnelle.

61 Del Vecchio, Domitilla, « Modularity, context-dependence, and insulation in engineered biological circuits », *Trends in Biotechnology*, vol. 33, no. 2, février 2015, p. 111

Alors même que d'autres disciplines biologiques de ce début de XXI^e siècle s'éloignent épistémologiquement des dogmes cybernétiques qui ont fondé la BS, cette dernière a plus que jamais pour programme de rendre effectif la théorie cybernétique du vivant. Il ne faut pas caricaturer cette persistance : il ne s'agit pas d'un simple aveuglement scientifique, mais d'une divergence des agendas de la recherche fondamentale et de la recherche appliquée. La BS s'enrichit des apports théoriques de la méta-génomique et de l'épigénétique. Ces disciplines lui fournissent de nouveaux gènes d'intérêt, que ce soit pour synthétiser une nouvelle protéine, pour catalyser une réaction ou pour réguler le métabolisme, et elles enrichissent aussi sa théorie des niveaux de régulation ; mais ces apports ne modifient pas son cadre théorique, la BS ne faisant que traduire les découvertes des autres disciplines dans son propre langage informationnel. Ce qui, dans les études sur la diversité et la complexité des écosystèmes microbiens, apparaît comme une difficulté croissante pour déterminer le niveau de l'individualité de l'organisme ne semble pas bouleverser la BS : le substantialisme génétique permet de maintenir l'indépendance de l'objet « organisme unicellulaire ». La complexité des processus métaboliques qui apparaît de plus en plus clairement ne remet pas en cause le modèle théorique de la BS, et ne semble poser de problème qu'à la puissance de calcul des ordinateurs utilisés pour traiter et modéliser les données. Cependant, le type d'organisme que se propose de créer la BS apparaît très différent des organismes que l'on rencontre dans la nature, et même relativement différent des organismes unicellulaires « domestiques » : la standardisation des éléments du vivant, leur interopérabilité, la stabilité recherchée des individus dépeignent un être vivant très éloigné de l'image qu'en donne le reste de la biologie. On serait tenté de considérer que cette divergence ontologique n'est que l'effet de la divergence épistémologique, mais la circularité introduite dans la BS par la démarche synthétique remet en question cette interprétation : certes, la divergence ontologique dérive de la divergence épistémologique au sein des disciplines biologiques, mais l'objectif de la BS n'est pas analytique, il est synthétique. Et cette synthèse n'a pas pour objectif d'être une copie de la nature, mais vise au contraire à expérimenter des voies alternatives aux voies naturelles.

C. Le mobilier ontologique de la complexité biologique

L'ontologie de la BS découle directement de la théorie cybernétique qui a dominé la biologie moléculaire depuis un demi-siècle. Cette théorie met en continuité le substantialisme

génétique et une vision mécaniste de la biologie, établissant une ontologie « cybernétique » qui possède plusieurs biais. Le premier est le monadisme, qui généralise aux micro-organismes l'apparente unicité génétique des individus macroscopiques. Le deuxième est l'immuabilité, qui, en figeant un état transitoire d'un processus, donne aux micro-organismes l'apparence d'une identité génétique persistante dans le temps. Le troisième, qui prend appui sur les deux autres, est le mécanisme, qui cherche l'analogie parfaite entre organisme et unité de production.

Dans *Processes of life*, John Dupré explique que ce réductionnisme mécaniste est à l'origine des obstacles à la compréhension du vivant.

Les modèles mécaniques, supposant des ontologies fixes similaires aux machines, sont, au mieux, une abstraction de la nature constamment dynamique des processus biologiques. Et c'est ce fait général concernant la science biologique qui est central pour expliquer les difficultés qu'a la philosophie à caractériser les constituants de la vie dont les biologistes font l'hypothèse.⁶²

Pour comprendre et rendre compte du vivant, la philosophie n'a à sa disposition que les objets préalablement caractérisés par les biologistes. Ces objets sont exprimés dans un langage à l'ontologie calquée, nous dit J. Dupré, sur les machines, or ce que l'on observe c'est que les éléments du vivant ne se comportent pas comme des machines. Il y a donc une difficulté. Précisons que cette difficulté n'émerge que parce qu'il y a désormais des pans de la théorie biologique qui ne sont plus réductibles à cette ontologie « mécaniste ». Toute l'entreprise philosophique de John Dupré dans *Processes of life* est de mettre en lumière les découvertes de cette partie de biologie qui cherche à rendre compte de la complexité du vivant, et l'évolution théorique qu'elles produisent.

La première grande catégorie ontologique remise en cause est celle de lignée phylogénétique. La comparaison génomique des micro-organismes – qui devait permettre de comprendre l'histoire évolutive des souches de bactéries et d'archées, et de les organiser en arbre phylogénétique – démontre l'impossibilité de déterminer des lignées phylogénétiques claires⁶³ : en effet, un nombre important de gènes et d'autres formes d'information génétique sont transmis horizontalement et pas uniquement verticalement. Les échanges génétiques horizontaux transfèrent aussi du matériel génétique d'origine virale, ainsi que de l'ADN ribosomal, etc. Le modèle arborescent de classification phylogénétique des micro-organismes,

⁶² Dupré, *Processes of life*, p. 71

⁶³ *Ibid.*, pp. 75-77, 180-182

calqué sur celui des macro-organismes, n'est donc pas pertinent : les relations entre familles de micro-organismes constituent un réseau peu polarisé, un rhizome plus qu'un arbre généalogique. Le corollaire de la transmission horizontale de l'information génétique entre micro-organismes est la plasticité métabolique des micro-organismes évoluant au sein d'une communauté microbienne. En effet, le nombre important de gènes disponibles dans leur milieu permet aux micro-organismes de répondre efficacement à une modification du milieu, à un stress, etc. L'analyse génétique d'une bactérie n'est donc qu'un instantané, et au cours du temps un même micro-organisme peut présenter des fonctionnements métaboliques variés. Il faut ajouter à cela la découverte de nouveaux mécanismes de régulation cellulaire en-dehors de l'ADN lui-même, comme par exemple les régulations dues aux différents ARN (micro-ARN, épissage de l'ARNm), mais aussi la régulation par les protéines (en particulier le mécanisme de la méthylation) étudiée par l'épigénétique ; nous constatons alors à quel point l'évolution des micro-organismes est éloignée du modèle hiérarchique et orienté dans le temps représenté par l'image de l'arbre.

La seconde catégorie ontologique remise en cause est celle de l'entité vivante. Il est généralement admis que la frontière du vivant et du non-vivant passe quelque part entre les virus et les bactéries, les virus⁶⁴ étant parfois inclus parfois exclus du domaine du vivant. Cependant, au regard de la diversité des éléments impliqués dans les processus vitaux, cette frontière est encore bien plus floue⁶⁵. En dehors des acides nucléiques, ADN ou ARN, d'autres structures protéiques présentent une stabilité et une capacité informationnelle. Les prions, par exemple, possèdent une capacité auto-catalytique (ils favorisent la production de protéines identiques) et peuvent être un facteur d'adaptation, entre autres pour les levures, en constituant une source de diversité protéique. Nous avons déjà parlé des plasmides, abondamment exploités par la BS, et qui sont un élément majeur de la transmission génétique horizontale entre micro-organismes. A l'intérieur des cellules, on trouve les organites – éléments différenciés de la cellule remplissant des fonctions spécifiques – dont les mitochondries et les ribosomes sont les plus connus. Les organites sont relativement indépendants, au sens où leurs stratégies de transmission héréditaire sont semi-autonomes ; les mitochondries et les plastes (par exemple, les chloroplastes qui réalisent la photosynthèse) possèdent leur propre ADN : ces organites seraient un état vestigial de bactéries symbiotiques. Tous ces éléments participent

64 Rappelons que les virus sont sujets à l'évolution et à la sélection, mais qu'ils ne peuvent se répliquer seuls : pour se répliquer, il doivent infecter une cellule et parasiter son système de réplication génétique.

65 Dupré, *Processes of life.*, voir le chapitre 12, « Varieties of living things », pp. 206-229

à des processus métaboliques qui ne dépendent pas directement du « programme » génétique, et ne répondent pas à la même logique d'hérédité ; la complexité du devenir cellulaire croit donc de manière importante lorsque l'on considère la pluralité de ces processus parallèles. Ces processus représentent la frontière bio-chimique du vivant : en-dehors de la cellule, ce sont des structures chimiques peu réactives, mais à l'intérieur de la cellule elles manifestent des dynamiques « vivantes ». Les virus sont le symbole par excellence de cette vie par intermittence : en-dehors d'une cellule, ils sont inertes, comme cristallisés⁶⁶, mais dans une cellule, ce sont des parasites possédant une stratégie dynamique d'adaptation et de reproduction. On le voit, une description des éléments du vivant en termes de phase ou de processus modifie en profondeur l'approche ontologique de l'organisme.

Les deux points précédents soulignent l'importance cruciale de la coopération – on pourrait même dire de l'interdépendance – dans le monde du vivant. Comme le dit John Dupré :

[B]ien qu'il y ait peu de doute que la compétition et la sélection ont été essentielles au processus de l'évolution, il est possible que l'aspect principal de la compétition qui a vu s'affronter les organismes (ou les cellules) a été leur capacité à coopérer au sein de communautés complexes constituées d'une ou de plusieurs espèces.⁶⁷

Les dynamiques biologiques se complexifient au fur et à mesure que nos connaissances augmentent. L'évolution, depuis Darwin, était une compétition pour l'adaptation et la survie ; elle semblait imposer un comportement égoïste. Cet égoïsme semblait se retrouver au niveau des individus, en compétition pour le territoire, pour la nourriture, pour la reproduction. Mais les études d'écosystèmes, de situations symbiotiques ou quasiment symbiotiques (comme celle du crocodile du Nil et du pluvien d'Égypte, le second nettoyant les dents du premier, et le premier protégeant la niche du second), et récemment les études métagénomiques, démontrent que la coopération est un phénomène au moins aussi important que la compétition. L'introduction du concept de microbiote (l'ensemble des microbes symbiotiques d'un organisme macroscopique) est symbolique de cette attention croissante aux situations de coopération entre êtres vivants. Tout cela a pour conséquence de rendre la notion d'autonomie métabolique de l'organisme plus incertaine : où fixer, par exemple, la frontière métabolique de l'arbre, ou même de l'être humain ? Sur quels critères ? Comment exclure les microbes qui participent à l'assimilation des nutriments, ou comment les inclure dans la définition de

66 *Ibid.*, p. 216

67 *Ibid.*, p. 201

l'organisme ?

Toutes ces découvertes mettent en lumière des phénomènes génétiques d'adaptabilité et de versatilité d'un même organisme, ainsi que (et peut-être surtout) des phénomènes de coopération et de régulation réciproques entre les organismes unicellulaires, processus proches de ceux existant entre les cellules d'un organisme multicellulaire. Ces observations remettent en question le concept d'organisme : jusqu'alors l'organisme avait un métabolisme autonome régulé par un génome unique. L'observation des milieux microbiens, ainsi que l'étude des interactions entre les organismes macroscopiques et leurs microbes (le microbiote), remettent en cause ce schéma, à la fois quant à l'autonomie supposée de l'organisme et quant à l'unicité de son génome⁶⁸. Si l'on maintient que l'individu est l'échelle ontologique pertinente pour définir l'organisme, il faut alors reconnaître que son génome est susceptible de variations : l'organisme doit alors être compris comme une *unité topologique* sans caractéristique stable au cours du temps (en dehors de sa capacité à établir une différence entre un milieu intérieur et un milieu extérieur), et en particulier sans identité génomique déterminée. Mais il est fréquent de trouver une autre hypothèse tentant, elle, de sauver l'*unité génomique* au détriment de l'individu. Puisque les êtres unicellulaires dépendent de l'information génétique des uns et des autres, cette hypothèse dit que l'échelle de l'autonomie métabolique n'est plus le génome individuel mais l'ensemble des génomes individuels impliqués dans le système métabolique : il s'agit d'élargir la définition de l'organisme à l'échelle du méta-génome, et donc de rompre le lien entre organisme et individu unicellulaire. Les individus unicellulaires seraient ainsi les organes du complexe microbien, qui serait lui le véritable organisme en tant qu'il englobe le méta-génome. Les organismes unicellulaires véritables seraient donc l'exception et non la règle : seules les variétés domestiquées d'organismes unicellulaires (levures alimentaires, bactéries de laboratoire, etc.) peuvent correspondre à la définition de l'organisme unicellulaire, et uniquement à la condition d'ignorer les régulations ayant lieu à l'échelle des colonies. Si l'on accrédite la définition de l'organisme par son méta-génome, outre la difficulté de le déterminer spatialement⁶⁹, cela ne supprime pas complètement l'évidente indétermination génomique : les complexes microbiens n'étant pas fermés, adopter la perspective méta-génomique n'est qu'une

68 *Ibid.*, voir le chapitre 11, « Metagenomics and biological ontology », pp. 188-205

69 Un tel organisme ne constitue en effet plus obligatoirement un individu, un « tout reconnaissable » : les biofilms forment une sorte de tissu relativement solidaire, mais les communautés microbiennes en milieu aqueux sont généralement lâches et donc non différenciables en tant que tout. Un tel organisme peut également être divisé sans être détruit : sa plasticité est très importante. De manière générale, il ne correspond plus aux éléments de définition d'« individu » (cf. Définition « Individu », dictionnaire TLFi, <http://www.cnrtl.fr/definition/individu>)

manière de réduire statistiquement la part variable du génome. De plus, accréditer cette hypothèse a aussi des conséquences pour les organismes macroscopiques. En effet, l'ensemble des microbes symbiotiques des êtres macroscopiques leur confère un méta-génome propre : il faudrait donc renoncer à la définition génomique des individus macroscopiques. De plus le microbiote possède également une certaine variabilité génomique : est-ce à dire que les organismes macroscopiques sont ontologiquement indéterminés, à cause de la variabilité intrinsèque de leur microbiote ? Cette question est un peu spéculative, mais elle montre les limites de la définition génomique de l'organisme.

Il n'y a pas de solution complètement satisfaisante à l'heure actuelle. Notre ontologie de la biologie est mise en difficulté par les apports théoriques de nouvelles recherches : les ontologies processuelles ou complexes sont mal définies et, comme le montre la notion d'organisme méta-génomique, souvent très éloignées de l'acception courante des termes. La piste de la définition topologique de l'organisme me semble néanmoins la plus prometteuse, car elle préserve les caractères courants de l'individualité (spatialement reconnaissable, généralement indivisible, etc.), et elle est compatible avec une ontologie des processus et des dynamiques, comme le démontre la théorie de l'individuation de Simondon. L'individu simondonien est en effet défini par sa topologie, c'est-à-dire sa manière d'organiser autour d'une interface un milieu intérieur et un milieu extérieur ; en-dehors de cela, l'individu vivant est avant tout un processus d'individuation, c'est-à-dire une unité dynamique. Dans cette perspective, l'information génétique n'est qu'un élément supplémentaire soumis à l'individuation, c'est-à-dire à la possibilité d'évolution induite par le milieu.

D. Traduire la BS dans une théorie complexe

La divergence épistémologique de la BS et des disciplines biologiques orientées vers la complexité a pour effet de faire coexister des théories différentes des mêmes objets, qui ne sont donc plus décrits uniformément au sein de la biologie. La divergence épistémologique produit une divergence ontologique. Cependant, il est difficile d'accepter qu'un seul objet, comme une bactérie, soit décrit simultanément comme une unité fonctionnelle stable déterminée par un programme, et comme un être évolutif, ouvert sur le monde, en interdépendance métabolique avec d'autres micro-organismes. Y-a-t-il une théorie vraie et l'autre fautive ? La contradiction peut-elle être résolue par une synthèse quelconque des deux théories ? La relativité de

l'ontologie n'est pas un relativisme épistémologique, mais la contradiction des ontologies questionne néanmoins nos approximations de la vérité biologique : comment traiter la relativité des ontologies biologiques dans le cadre d'une approximation unique de la vérité ?

Nous avons vu à plusieurs reprises que la divergence épistémologique et ontologique des disciplines biologiques n'est pas un problème majeur pour la biologie en tant que telle : la circulation des expériences, des découvertes et des théories n'est pas interrompue. Tant que la divergence épistémologique et ontologique n'est pas une rupture, le dialogue entre les deux approches est possible, assurant la possibilité d'une traduction d'une théorie dans l'autre. Dans ce cadre, la divergence épistémologique constitue même une chance heuristique car elle évite le dogmatisme, que ce soit de la part du réductionnisme ou de celle des théories de la complexité. A l'image de la fructueuse discussion qui existe entre BS et biologie des systèmes, la biologie dans son ensemble bénéficie de ce débat et des résultats respectifs des différentes approches. Par ailleurs, les théories biologiques de la complexité sont exclusivement (ou presque) analytiques : elles sont focalisées sur la description du monde vivant. A l'inverse, l'ontologie qui découle des théories de la BS est moins descriptive qu'opérationnelle : elle vise à permettre l'ingénierie et la synthèse du vivant. Là où il faut être méticuleux, c'est quant à la qualification des êtres produits par la BS, car s'ils sont des vivants à part entière, ils sont également très différents de leurs homologues naturels ou domestiques. Cependant, cette différence a trop souvent été formulée dans les termes de l'ontologie classique de la biologie. Certains ont situé la différence dans leur genèse technique, les qualifiant donc d'artefacts ; d'autres ont situé la différence dans leur absence supposée d'histoire évolutive, les qualifiant de chimères sans passé et sans avenir. Ces deux approches manquent ce qui est désormais évident : la différence n'est pas une différence de qualité d'*être*, mais une différence de qualité de *relation*.

Cela apparaît clairement lorsque l'on réfère les ontologies à leur cadre théorique : la BS ne reconnaît pas la relation, principalement du fait de son monadisme. Au regard des mésinterprétations qui touchent les êtres biosynthétiques, il semble souhaitable de proposer une traduction de la BS et des théories biologiques de la complexité dans une théorie commune. Il n'est pas nécessaire de rapporter les deux théories à une théorie de fond : la BS se fondant sur une théorie réductionniste, elle constitue une simplification des théories biologiques, et ses objets peuvent donc être traduits sans obstacle dans les termes d'autres théories biologiques. Pourquoi choisir cette traduction plutôt qu'une autre ? Pourquoi ne pas

tenter de traduire les relations et processus décrits par les théories de la complexité dans les termes cybernétiques de la BS ? Tout d'abord parce que, comme je l'ai dit, les théories de la complexité représentent un cadre plus général du langage de la biologie que le réductionnisme cybernétique : il est donc plus simple de traduire dans ce sens que dans le sens inverse. Ensuite, les théories de la complexité tentent de rendre compte de notre expérience du vivant en général, alors que la BS ne rend adéquatement compte que de ses propres objets. Nous sommes donc concernés plus directement par le langage de la biologie analytique que par le langage de la BS. Par ailleurs, la théorie réductionniste correspond davantage à une phase heuristique, c'est-à-dire à une théorie outil, orientée vers des objectifs expérimentaux, qu'à une phase proprement théorique, visant à organiser les résultats de ces expériences au sein d'une théorie cohérente (en témoigne la dynamique de complexification des systèmes de régulation au sein de la BS, motivée uniquement par des objectifs pratiques, et s'orientant lentement vers une prise en compte des synergies). Enfin, la traduction de la BS dans les termes de la complexité biologique est éthiquement plus prometteuse. Nous avons vu que le simplisme, en particulier dans le champ discursif, constitue un risque majeur ; le simplisme ontologique constitue également un risque : pour s'en convaincre, il suffit de considérer ce qui se passe quand un être biosynthétique sort du laboratoire, son milieu d'origine contrôlé. Dans le laboratoire, dans son milieu contrôlé et protégé de la contamination des autres microbes, l'être biosynthétique correspond à sa description d'individu indépendant et stable ; mais une fois remis dans le monde, avec sa multitude d'organismes et de champs potentiels de relations, l'être biosynthétique tisse des relations dynamiques trop complexes pour être correctement prévues. La complexité intrinsèque du vivant s'impose à nous comme une réalité irréductible. Il est donc souhaitable d'anticiper cela, au moins au niveau de la réflexion éthique, en travaillant sur un modèle complexe plutôt que réductionniste.

Le premier objet ontologique à traduire est l'organisme. Pour la BS, l'organisme est une unité topologique *et* génomique. Dans le cadre d'une théorie de la biologie qui met l'accent sur les processus, les dynamiques collectives d'adaptation et la variabilité, il semble désormais difficile d'unifier individualité spatiale et individualité génétique de l'organisme. Nous avons vu précédemment qu'il y avait deux possibilités pour traduire le concept d'organisme dans un cadre complexe ; elles peuvent être résumées comme suit : ou bien l'individualité de l'organisme est spatiale (c'est-à-dire topologique), et il faut renoncer à l'identité génomique, l'information génétique étant dispersée et partagée, ou bien l'individualité de l'organisme est

génétique, et il faut substituer à l'image traditionnelle de l'organisme une image de l'organisme comme ensemble du système méta-génomique. La difficulté à définir les limites d'un tel système méta-génomique mène à une grande indétermination des organismes concrets : ce phénomène de flou ontologique apparaît comme l'inconvénient majeur de la seconde voie de traduction ontologique. Ce défaut invite donc à privilégier l'autre traduction, celle de l'individualité topologique de l'organisme. Cette dernière, plus cohérente avec le sens courant d'organisme, synonyme d'individu, peut sembler moins évidente pour des esprits formatés par la primauté épistémologique et ontologique du génome. En effet, par rapport à la théorie biologique inspirée de la cybernétique, la marginalisation de l'information génétique, qui n'est plus le caractère déterminant de l'organisme, constitue un changement de paradigme. Ce qui est central dans la théorie de la BS est remis, dans une approche de la complexité, sur un pied d'égalité avec les autres processus du vivant.

La traduction du concept d'organisme n'épuise pas la différence ontologique qui sépare les deux approches théoriques de la biologie. Les idées de modularité, d'orthogonalité et de programme génétique au sens fort restent à expliciter dans le langage de la complexité biologique. Les théories biologiques de la complexité s'éloignent du modèle cybernétique précisément pour éviter ces aspects mécanistes, ainsi que les biais du monadisme et de l'immuabilité que l'on retrouve entre autres dans le modèle de l'unité de production. Ces théories ne présentent cependant pas encore d'ontologie unifiée qui pourrait constituer une alternative à l'ontologie inspirée de la cybernétique, bien établie par un demi-siècle de développement. C'est pourquoi John Dupré appelle à la constitution d'une ontologie processuelle et dynamique : il ne peut pas simplement la décrire ou la systématiser car elle n'existe pas encore vraiment. La traduction seule est donc impossible du fait de l'imperfection de l'ontologie complexe de la biologie ; il faut élaborer, au sein des théories de la complexité biologique, un modèle d'ontologie complexe dans lequel pourra ensuite être traduit l'ontologie de la BS.

Le modèle de l'individualité topologique de l'organisme peut constituer la base d'une telle ontologie. Il correspond en effet très bien au modèle de l'individuation, dont l'ontologie associe toujours l'individu et son milieu en un système unique de devenir. Dans ce modèle, le fait que la régulation génétique ne soit pas entièrement inhérente à l'organisme n'est pas un problème, et cela renforce au contraire la pertinence théorique du processus d'individuation

comme relation informante⁷⁰ réciproque de l'individu et de son milieu. L'individuation simondonienne est un cadre intéressant car elle s'inspire également de la cybernétique, ce qui implique une proximité conceptuelle potentielle avec la théorie de la BS, mais elle refuse – dans son application au monde du vivant – le mécanisme issu du paradigme de l'automate. Simondon propose en somme une première traduction complexe de la cybernétique. Dans son modèle, l'individu vivant n'est jamais une machine, l'information génétique n'est jamais un programme déterministe ; il ne reconnaît que des modes de relation, l'individuation étant le processus par lequel un organisme modifie son (ou ses) mode(s) de relation à son milieu, généralement en réponse à une information de la part de celui-ci. Le modèle de l'individuation emploie les termes d'information, de système, de régulation, mais ne les articule pas selon un schéma mécaniste ; l'individuation privilégie une approche dynamique des processus d'information, et des évolutions qui en découlent. En effet, l'individuation fait la synthèse de l'information au sens contemporain (le flux de données) et de l'information au sens de la philosophie classique (le processus de prise de forme, in-form-ation). Cela a pour conséquence de sortir l'information de son acception réifiée : dans le flux de données, ce ne sont plus les données qui dominent mais le flux.

Le modèle de l'individualité topologique de l'organisme pose, par définition, le problème de son champ d'application : de quel espace parle-t-on pour définir l'organisme ? Quelle est l'échelle la plus appropriée à la définition topologique de l'individualité ? Dans le cadre de la BS, la réponse est évidente, il s'agit de l'échelle cellulaire, les êtres biosynthétiques étant généralement unicellulaires. Mais ce n'est pas dans le cadre de la BS que le concept d'organisme biologique pose problème. Le cas des êtres macroscopiques et de leur symbiotes microbiens est l'une des situations les plus problématiques : qu'est-ce que l'organisme ? Inclut-il ses symbiotes unicellulaires ? Ces derniers sont-ils à proprement parler unicellulaires ? Ne demeurent-ils pas tout de même des organismes à part entière ? La réponse que l'on peut tirer de la philosophie de Simondon est simple et pragmatique : il n'y a pas d'échelle privilégiée pour définir l'individu ; autrement dit, la notion d'individualité est relative à l'échelle choisie. Cette relativité de l'individualité correspond à ce que nous constatons dans notre usage courant du terme individu : selon ce que nous observons, nous distinguons toujours intuitivement des individus. Philosophiquement, la relativité de l'individualité résulte de

70 Au sens que ce terme a dans la philosophie de Simondon : à la fois transmission d'information et prise de forme en réponse à la stimulation informationnelle.

l'indissociabilité de l'individu et de son milieu, associés dans le processus d'individuation⁷¹. Ainsi, dès qu'une unité topologique est en interdépendance avec un milieu, il est possible de parler d'individu : il n'y a pas de contradiction dans le fait qu'un individu soit constitué d'autres individus, et qu'en retour cet individu constitue le milieu associé des individus qu'il englobe. La théorie de l'individuation fait donc porter la charge de la définition de l'individualité sur la possibilité de distinguer un milieu associé : il y a individu si et seulement si il y a un milieu associé.

Cette manière de procéder permet, dans le cadre du vivant, de dissocier individu et organisme. L'organisme caractérise le système pouvant avoir une existence autonome ; l'individu vivant, détaché de cette idée d'autonomie existentielle, définit toute unité topologique possédant un milieu extérieur au sein duquel elle poursuit son individuation. Tout organisme est un individu vivant mais tout individu vivant n'est pas un organisme. Prenons le cas d'un être humain : nous nous demandons si cet organisme macroscopique devait être défini en incluant ou en excluant son microbiote, c'est-à-dire s'il devait être défini comme un être respectivement méta-génomique ou mono-génomique. La théorie de l'individuation permet un certain apaisement ontologique : l'organisme peut continuer à être défini comme une unité métabolique autonome, sans que nous soyons pour autant obligés de renoncer à la distinction entre l'individu humain et les individus microscopiques qui constituent son microbiote, l'organisme étant alors un système écologique d'individus en interrelation. La distinction entre l'organisme et l'individu permet également de nuancer la cohérence organique et de sortir d'une ontologie dichotomique ne reconnaissant que l'organisme autonome. La symbiose, par exemple, caractérise la situation où deux organismes n'en forment qu'un, sans que l'un ou l'autre ne perde sa cohérence organique : cela s'explique par le fait qu'ils ne deviennent pas un organe de l'autre mais leur milieu réciproque. Un biofilm (ensemble organisé de microbes en interrelation) peut être caractérisé comme un organisme, sans pour autant que les microbes qui le constituent perdent leur individualité et leur part d'autonomie. Les individus vivants peuvent ainsi être plus ou moins autonomes vis-à-vis de leur milieu, et donc plus ou moins proches du modèle de l'organisme. De plus, cela n'est généralement pas fixe : une bactérie peut quitter la structure du biofilm sans mourir pour autant, et une bactérie indépendante peut intégrer le système pluricellulaire et en devenir une partie intégrante. La symbiose qui semblait être une exception au modèle de l'organisme

⁷¹ Nous ne considérons pas ici la question spécifique des individus physiques : seuls les êtres vivants se trouvent dans une situation d'interdépendance à leur milieu du fait de leur processus continu d'individuation.

monade serait en réalité un cas limite d'un spectre large de situations de coopération organique d'individus plus ou moins proches du modèle de l'organisme autonome ; il n'est pas nécessaire d'étendre la définition d'organisme pour décrire ce spectre, le concept d'individu remplit sa fonction dans toutes les situations intermédiaires. Le concept d'individu tel qu'il apparaît dans la théorie de l'individuation permet en somme une déflation ontologique en supprimant la nécessité du concept d'organisme, l'organisme n'étant qu'un cas très particulier d'individu vivant.

Qu'en est-il maintenant de l'être biosynthétique type ? Il s'agit d'un organisme unicellulaire modifié génétiquement pour accomplir une fonction métabolique, orientée vers un objectif technique (production industrielle, remédiation environnementale, diagnostique chimique, etc.). C'est un être vivant en même temps qu'une machine, évoluant dans un milieu mixte, c'est-à-dire technicisé, et devant fonctionner de manière isolée ; les exigences techniques contraignent ses possibilités d'adaptation, et plus généralement son rapport au milieu. Cette description correspond à l'idéal de prévisibilité et d'efficacité du monde technique. Comment cette description se traduit-elle dans un langage de la complexité biologique ? Malgré le statut d'être vivant, il est impossible d'appliquer le modèle de l'individuation vitale tel que nous venons de le résumer : les aspects techniques de cet être hybride modifient la description ontologique que l'on peut en faire. De manière générale, les exigences techniques que l'ingénierie fait porter sur l'être biosynthétique se traduisent par une perte drastique de potentiel d'évolution individuelle. Les processus métaboliques sont conservés, mais ils sont contraints à ne produire que de l'identique : chez les autres micro-organismes naturels ou domestiques, la variabilité individuelle permet des modifications du métabolisme et par conséquent des adaptations aux variations du milieu, mais les êtres biosynthétiques sont prévus pour être invariables dans le temps ; ni modification spontanée ni modification génétique lors de la reproduction cellulaire ne sont tolérées. Cette recherche de stabilité explique en grande partie le statut mixte du milieu d'existence des êtres biosynthétiques : la variabilité est la condition de survie à un milieu changeant, comme c'est le cas dans la nature, il faut donc rendre le milieu invariable pour favoriser l'invariabilité métabolique. La technique vient donc harmoniser les conditions du milieu. Cet aspect est peut-être le plus symbolique de la théorie cybernétique : il s'agit de rendre le milieu parfaitement homéostatique à l'aide d'un dispositif technique complexe. Mais le milieu est aussi le lieu de la discrimination des individus qui ne sont plus conformes aux exigences

techniques de ceux qui le sont toujours : l'adjonction d'antibiotiques, ou la régulation des éléments chimiques nécessaires au métabolisme des organismes biosynthétiques sont des moyens de contrôler la population microbienne afin que les organismes non conformes ne nuisent pas aux exigences de production. L'être biosynthétique est (généralement) soumis au paradigme de l'individu comme organisme mono-génomique. Il est en effet plus simple de contrôler une population microbienne constituée d'un seul type d'organismes, et où chacun effectue l'intégralité de la fonction technique. Ainsi, la population microbienne répond aux lois des grands nombres : les variations individuelles sont gommées derrière le résultat agrégé. Il n'y a donc que peu de synergie métabolique entre les fonctions métaboliques vitales et les fonctions métaboliques techniques, et généralement aucune synergie de colonie, ou de synergie environnementale. Une application aussi dogmatique de l'orthogonalité paraît simpliste, même dans une pensée purement technologique.

On le voit, la traduction de l'être biosynthétique dans les termes d'une théorie de la complexité est majoritairement négative, ou privative. Cela s'explique simplement par le fait que les exigences techniques sont contradictoires avec le dynamisme intrinsèque de la vie. Le processus d'individuation est réduit par la technique aux processus du métabolisme et du développement ; le devenir vital, inventif et évolutif, de l'être biosynthétique est inhibé par le devenir technique, processus qui se passe en-dehors de l'existence concrète des individus. Le devenir technique des êtres biosynthétiques existe mais il n'est pas un devenir des individus, il est un devenir des objets techniques, c'est-à-dire que ce processus se déploie sur les générations de prototypes, qui forment une lignée technique. La lignée technique se substitue, dans la BS, à la lignée phylogénétique. De ce point de vue, nous pouvons affirmer que la BS aliène les microbes qu'elle modifie, en les privant de leur devenir biologique. Mais ce qui est une aliénation d'un côté est une valorisation de l'autre : les êtres biosynthétiques, en sortant de l'histoire naturelle, entrent dans l'histoire humaine, dans la culture scientifique et technique ; ils deviennent porteurs d'une valeur humaine, résidant dans la somme de connaissances et d'imagination qu'ils représentent en tant qu'hybrides vivants et techniques. Il est très important de rappeler ici que la vie ne cesse pas dans l'être technique, elle suit une voie *médiatisée* par l'élaboration technique.

La BS radicalise le réductionnisme du modèle cybernétique de la biologie, en lui

ajoutant des contraintes issues de l'ingénierie. La théorie de la BS n'est pas une théorie explicative de la biologie, mais une théorie opératoire, orientée par l'objectif de la synthèse. De ce fait, la théorie de la BS n'est pas adaptée à rendre compte de la complexité des modes d'existence des microbes et des êtres vivants en général. Pour autant, les théories analytiques rendant compte de cette complexité ne sont pas ignorées par la BS, de même que celles-ci intègrent les résultats de la BS dans leur compréhension de la biologie moléculaire. La BS ne doit donc pas être perçue comme un fourvoiement de la biologie dans une impasse réductionniste : la BS emprunte une voie qui lui est propre. Il est malgré tout possible de lui reprocher d'opposer une certaine résistance aux idées technologiques d'intégration fonctionnelle et de synergie, pourtant compatibles avec son cadre théorique cybernétique. Cette limite est probablement à mettre sur le compte de l'immaturation technologique de la BS. Les défis concernant la synthèse biologique sont tels que la phase heuristique réductionniste est obligatoirement longue.

Ce n'est pour autant pas une raison pour accepter sans discuter l'ontologie proposée par la BS. Les ontologies dépendant du cadre épistémologique, il est intéressant – pour la discussion épistémologique aussi bien que pour le débat éthique – de chercher à traduire le mobilier ontologique de la BS dans les termes des théories biologiques orientées vers la complexité. Cette traduction poursuit plusieurs objectifs. Le premier est de ne pas subir les métaphores cybernétiques et informatiques les moins pertinentes scientifiquement : les métaphores basées sur des analogies réelles sont très utiles, mais celles qui sont de simples images sans fondement nous font courir le risque de l'erreur d'interprétation et de la crampe mentale. Le deuxième est de sortir du paradigme du tout génétique. Certes, la génétique est au cœur des pratiques de la BS, mais les êtres biosynthétiques sont des êtres vivants en rien réductibles à leur génome. Les interactions dans le monde du vivant, en particulier à l'échelle microbienne, sont (proportionnellement) très peu génétiques. Par ailleurs, le monadisme génétique est également réducteur : dans le monde microbien, l'information génétique ne répond pas au modèle du système, mais plutôt au modèle du réseau, au sens où elle s'échange et se partage beaucoup plus qu'à l'échelle des plantes ou des animaux. Ainsi, même si la BS poursuit l'objectif de créer des êtres unicellulaires génétiquement indépendants, isolés et stables, les êtres biosynthétiques n'en conserveront pas moins leur potentiel d'évolution et de transformation, ainsi que leur capacité intrinsèque à échanger information chimique et information génétique avec leur milieu et les organismes qui y évoluent. C'est pourquoi le

troisième objectif est de réintroduire une pensée des processus et des dynamiques, afin que nous puissions prendre en compte les facteurs d'évolution sous une forme positive et pas uniquement comme quelque chose à éviter.

Certains objectifs de la traduction des concepts de la BS dans une théorie de la complexité biologique ont des aspects technologiques, d'autres sont purement ontologiques. Les questions des synergies et de la possibilité de mettre les individus biosynthétiques en réseau, voire d'élaborer des organismes biosynthétiques composés de plusieurs microbes modifiés, pourraient avoir des répercussions sur l'ingénierie des êtres biosynthétiques en complexifiant les modèles et les stratégies de la BS. Les questions de l'échelle de définition de l'individu (son génome ou sa topologie) ou de sa variabilité temporelle sont, elles, surtout pertinentes pour la correspondance entre la description scientifique des êtres vivants et leur description courante. Ces deux modes de description sont essentiels à la discussion éthique, car si le discours scientifique décrit ce qui est accepté comme la meilleure approximation de la vérité, le discours courant est lui porteur de sens. Et s'il ne s'agit pas de trouver un compromis ou de formuler une synthèse, il est tout de même important de réfléchir à quelle description du vivant, parmi celles proposées par les différentes disciplines biologiques, est la plus pertinente pour traduire les autres et faire sens par rapport au langage courant.

Privilégier un mobilier ontologique exprimant la complexité dynamique du vivant permet à la fois une attitude critique vis-à-vis des concepts de la BS, et une prise en compte plus complète de l'inscription dynamique des êtres biosynthétiques dans le monde. La réalité des modes d'existence des êtres biosynthétiques déborde en effet largement le cadre expérimental restreint des laboratoires de BS : il faut pouvoir envisager le devenir des individus biosynthétiques au fur et à mesure de leur existence en laboratoire ou en unité de production (ou dans tout autre dispositif technique), il faut pouvoir tenir compte de leur devenir technique au sein de lignées techniques indépendantes des lignes phylogénétiques concrètes, et enfin il faut pouvoir anticiper leurs relations potentielles à d'autres organismes (biosynthétiques, domestiques, sauvages, unicellulaires ou macroscopiques). Tout cela est indispensable pour comprendre ce qu'est concrètement la BS et quels types d'êtres elle produit, mais également pour pouvoir discuter de si nous sommes prêts à accepter une telle technique, et si oui dans quelle mesure.

SIXIÈME PARTIE

ETHIQUE POUR UNE BIOTECHNOLOGIE COMPLEXE

La biologie synthétique nous questionne. Elle questionne notre épistémologie, notre ontologie, et elle pose des questions éthiques. Les questions éthiques les plus fréquentes sont celles relatives à la sûreté (*biosafety*) de cette science, et celles relatives aux usages criminels ou terroristes qui peuvent en être fait (*biosecurity*). Ce sont des préoccupations courantes à propos des applications technologiques des découvertes scientifiques, mais elles ne couvrent pas toutes les préoccupations éthiques. En d'autres termes, les questions de sécurité et de sûreté tendent à masquer les questions tout aussi fondamentales sur le sens, la justice, la légitimité de la technique. Dans le cas de la BS, poser les questions de sécurité et de sûreté est aussi un moyen de « faire de l'éthique » sans poser des questions trop polémiques.

Bernadette Bensaude Vincent explique cela en rappelant deux faits : d'une part ce sont les parties prenantes de la BS (scientifiques, décideurs politiques, investisseurs économiques) qui définissent le plus souvent l'agenda éthique ; d'autre part le grand public est encore largement ignorant de l'existence même de la BS¹. Il en résulte cette situation particulière où l'éthique est conçue comme la démarche à suivre pour rendre acceptable des applications déjà finalisées ou en cours d'élaboration. Le bien-fondé de la discipline et de son exploitation industrielle et commerciale est pris pour acquis : il s'agit uniquement de faire en sorte que le public ne s'y oppose pas, et, idéalement, adhère lui aussi à la certitude que la BS est bénéfique. Or, dans les situations où le public est informé sur ce qu'est cette technologie, et où on lui donne l'opportunité de questionner ceux qui la mettent en œuvre, il apparaît que les questions soulevées concernent moins les aspects de biosûreté et de biosécurité que les aspects plus généraux, et aussi plus fondamentaux, tels que : « quel est votre but ? ; pour quoi faire ? ; qu'est-ce qu'on y gagne ? ; qu'est-ce que ça fera d'autre ? ; comment savez-vous que vous avez raison ? »²

Il faut cependant résister à l'idée que les parties prenantes ne posent pas les bonnes

1 Bensaude Vincent, Bernadette, « Perspectives éthiques sur la biologie de synthèse », in Magnin, Thierry et Monsan, Pierre, dir., *Actes du colloque: éthique des technologies du vivant*, Paris; Lyon, Librairie philosophique J. Vrin; Institut interdisciplinaire d'études épistémologiques, 2014, pp. 27-42

2 *Ibid.*, p. 35

questions éthiques, ou pas les questions importantes ; le décalage qui existe entre les préoccupations éthiques du grand public et celles des scientifiques (par exemple) indique plutôt une diversité des éthiques mobilisées autour de la BS. Et, en définitive, il n'y a rien là que de très logique : la BS est une technoscience diverse et complexe, qui s'insère dans le monde selon une pluralité de modalités. Dès lors, aucune éthique simple n'est suffisante, aucune approche unique ne peut épuiser les questions soulevées par la discipline. Ceux qui font la BS questionnent les conséquences que peuvent avoir les applications concrètes de leurs recherches ; ceux qui investissent dans la BS se préoccupent des obstacles pouvant empêcher un retour sur investissement ; le public se questionne sur l'utilité d'une telle technologie, et sur les intérêts et la probité des scientifiques qui la font ; les philosophes se questionnent sur le sens ontologique et épistémologique de la synthèse de « machines vivantes ».

Nous avons rencontré l'éthique à de nombreuses étapes de cette étude. La première partie a présenté la diversité disciplinaire, ainsi que les grands principes épistémologiques qui guident la BS, et a donc posé les bases de la complexité nécessaire pour aborder la BS. Elle a également commencé à répondre aux questions « quel est votre but ? » et « pour quoi faire ? », posées par le panel de citoyens britanniques cité par Bernadette Bensaude Vincent. La deuxième partie a souligné l'importance de la déontologie scientifique, en particulier pour lutter contre l'exagération et le simplisme ; le simplisme est apparu comme un obstacle majeur à la discussion éthique : lutter contre le simplisme devrait ainsi être le premier impératif de tous ceux qui parlent de BS.

La troisième partie a mis en question le concept de nature, et a critiqué la pertinence de la naturalité en tant que critère éthique. La quatrième partie a essayé de revaloriser la technicité, à la fois comme valeur propre, et comme potentiel de relation entre l'humanité et le monde. L'objectif de ces deux parties était de donner consistance à une conception plus complète et plus complexe de notre interaction avec le monde, et pour cela il nous a fallu démythifier la nature et la technique, puis les ré-articuler dans une théorie de la complexité, où chacune a pu prendre sa place dans la culture humaine. En schématisant notre démarche, on pourrait dire que nous avons essayé d'actualiser le paradigme de la culture romaine, où la technique est toujours une culture de la nature ; mais le paradigme de la « culture de la nature » est unidirectionnel, il ne rend compte que de l'artificialisation de la nature, quand bien même il permet de penser une forme d'hybridité du naturel et de l'artificiel. Il lui manque le processus complémentaire et contradictoire de naturalisation de l'homme et de la technique.

La cinquième partie est, à première vue, moins chargée d'implications éthiques, mais elle a confirmé, dans la comparaison de la BS et des disciplines biologiques ouvertes à la complexité, l'importance de la relation, du dynamisme des processus, et des approches holistiques du vivant. Ce n'est en effet qu'en thématissant les interactions complexes et changeantes des êtres vivants dans leur milieu qu'il est possible de formuler des réflexions éthiques qui ne soient pas vouées à l'échec du fait de leur simplisme, et donc de leur insuffisance à tenir compte de la réalité.

Je ne crois pas à une éthique unifiée de la BS : même une éthique intégrant la complexité de la BS de la manière la plus précise et la plus riche qui soit, ne permettrait pas d'embrasser d'un seul regard tous les aspects des problèmes que nous pose la BS. Les dimensions scientifiques, sociales et philosophiques de la BS soulèvent des questionnements, des conflits de valeurs, et des intérêts trop différents pour être réunis dans un même cadre d'analyse du problème éthique. Pourtant ces trois dimensions sont indissociables, elles sont toutes trois engagées à chaque étape de la BS, et si l'une de ces dimensions est ignorée ou traitée superficiellement, la réflexion éthique est minée dans son ensemble.

L'éthique est toujours une réflexion en cours. Qu'elle soit une analyse générale des normes et des valeurs ou la réaction à une inquiétude suscitée par une contradiction insoluble de celles-ci, l'éthique est une recherche en permanence recommencée. Cette partie ne peut donc livrer de *réponses* éthiques. Elle se limitera à rappeler les avantages et les insuffisances des approches éthiques de la BS les plus courantes, avant d'aborder ce que serait une éthique complexe et en quoi elle serait plus adaptée à la BS. Enfin, elle proposera des pistes concrètes, méthodologiques plutôt que normatives, pouvant aider à un développement éthique de la BS en société.

I. Approches éthiques de la biologie synthétique

Dès les débuts de son développement, la BS a donné lieu à des analyses éthiques nombreuses et variées³. Le contexte des années 2000 a sans doute contribué à cette

3 Voir par exemple, Kaebnick, Gregory E. et Murray, Thomas H., dir., *Synthetic biology and morality: artificial life and the bounds of nature*, Cambridge, Massachusetts, The MIT Press, 2013 (Basic bioethics) ; et le numéro spécial « Synthetic Biology for Human Health: Ethical and Policy Issues » de la revue *Bioethics*, vol. 27, no. 8,

effervescence : les difficultés éthiques et les oppositions politiques rencontrées avec les OGM, la progression des idées transhumanistes aux États-Unis, et l'échec du débat public sur les nanotechnologies en France établissent un climat de suspicion envers les technosciences, et l'éthique apparaît comme la solution pour apaiser les tensions. Les programmes ELSI⁴, promus et financés par les pouvoirs publics et certains laboratoires privés, sont représentatifs de ces préoccupations.

Il me semble donc important de rappeler ici un certain nombre d'éléments du paysage éthique de la BS. La plupart ont déjà été abordés au cours des parties précédentes, mais il est bon de récapituler ce que nous avons déjà à notre disposition pour construire une éthique de la BS. Ce panorama n'ambitionne pas l'exhaustivité, mais une certaine représentativité des propositions les plus fréquentes. Nous commencerons donc par revenir sur la question de la nature, critère d'évaluation récurrent, en particulier dans la littérature anglophone. Nous verrons ensuite quelques méthodes d'évaluation éthique utilisées pour la BS. Comme les questions éthiques ne sont pas toujours formulées dans des articles d'éthique des sciences et des techniques – les préoccupations éthiques débordent le champ relativement restreint de l'éthique comme discipline universitaire – il peut être intéressant de regrouper les questions et réflexions ayant trait à l'éthique, mais n'étant pas thématiques en tant que telles, en sphères de préoccupation⁵.

A. Variations éthiques sur le thème de la nature

La nature et le naturel constituent un cadre d'évaluation intuitif des biotechnologies : les biotechnologies sont des interventions techniques de l'homme sur (ou dans) le monde, il semble donc logique de comparer le résultat de ces interventions à la situation où l'intervention n'a pas lieu, c'est-à-dire où la nature est laissée à elle-même. Cependant, au cours de la troisième partie, nous avons vu que la nature était un concept difficile à employer, car trop vague, chargé de connotations parfois contradictoires, et recouvrant souvent une réalité finalement peu « naturelle ». La définition aristotélicienne (la nature est tout ce qui est

octobre 2013.

4 « Ethical, Legal and Societal Issues », cf. deuxième partie, section IV. D.

5 Je ne précise pas « préoccupations *éthiques* » car elles ne sont pas forcément perçues comme « éthiques » par leurs auteurs. Il me paraît important de ne pas limiter l'éthique à ce qui est qualifié comme tel, et donc de comprendre que des préoccupations propres, des questionnements et des réflexions thématiques peuvent être significatifs en éthique ; mais c'est par la démarche éthique qu'ils intègrent la réflexion éthique.

étranger à l'homme et à son activité technique) semble solide, et correspond assez bien à la conception courante que nous avons de la nature, mais appliquée de façon rigoureuse, elle ne définit qu'un ensemble vide, car toute la planète subit désormais l'influence de l'activité technique de l'humanité, et malgré tout, de nombreux éléments du monde nous apparaissent toujours « naturels ».

Le fait que la nature ne soit, le plus souvent, pas complètement naturelle n'est pas un obstacle à son utilisation comme objection éthique. Bien au contraire, la réduction rapide des espaces véritablement naturels constitue un signal d'alarme nous avertissant de la violence que nos techniques exercent sur le monde. La disparition des poches de nature primordiale, dans les jungles ou les océans, met en lumière la gravité de la situation de la planète. La nature, état primordial, fonctionne ainsi comme un point d'origine pour mesurer l'éloignement produit par les techniques. Cet éloignement est perçu comme dommageable et dangereux, et les appels à la nature sont généralement des formes de réaction conservatrice. En appeler à la nature, sans plus de précision, et sans distinction, consiste par conséquent à demander au moins le *statu quo* et au plus un retour en arrière de notre rapport au monde. Il est presque impossible de construire un usage éthique positif et constructif du concept de nature, du fait de sa définition négative (ce qui n'est pas technique). Dans le cas de la BS, les appels à la nature se font généralement sous la forme de la dénonciation d'une technologie « contre-nature », sans inscription spatiale ni temporelle. Les micro-organismes modifiés sont conçus – par facilité technique et par précaution – en-dehors de toute interaction avec les autres micro-organismes ; ils sont de ce fait perçus comme ne pouvant entrer en relation avec ces derniers sans les mettre en danger. Or, nous l'avons vu, ils ne représentent pas *a priori* un danger pour les micro-organismes « naturels », car ils sont bien moins adaptés et résistants à une existence hors des dispositifs techniques que les micro-organismes non-modifiés : c'est la crainte de l'événement improbable, de l'accident catastrophique, qui incite tous les acteurs de la BS à maintenir un haut niveau de précaution.

Exposer les insuffisances du concept de nature ne suffit pas à discréditer son usage et sa force de persuasion. « Nature » et « naturel » sont des termes fondamentaux de notre langage, et de ce fait incontournable. Il est par conséquent nécessaire d'entendre ce que son usage dit du rapport aux biotechnologies. Même si nous refusons la pertinence éthique du naturel et de la nature, ceux-ci expriment généralement une préoccupation profonde quant aux

conséquences de la technologie sur le monde et sur nos modes de vie. Dans la troisième partie nous avons distingué différents usages de l'idée de nature, dans son rapport aux techniques : la nature comme limites des ambitions techniques (hubris), la nature comme norme ontologique, la nature comme norme esthétique, et enfin la nature comme norme existentielle. Dans tous ces usages, la nature joue le rôle de référence pour une critique radicale de la technique : les valeurs et les normes sont données par la nature, elles proviennent de l'extérieur et obligent la technique à s'y conformer. La nature constitue donc la source de diverses réflexions éthiques, parfois profondément ancrées dans l'histoire de la philosophie, mais la pertinence de leurs arguments vacille avec l'idée de nature qui les fonde. Lorsque l'on considère les acquis de la biologie, de l'anthropologie, de la géographie et de la géophysique, force est de constater que la nature et l'humanité ne sont pas séparables, que la technique plonge ses racines dans la nature biologique de l'homme, et que la nature ne fournit pas de normes claires.

La nature et le naturel sont à la source de nombreux problèmes éthiques, car les biotechnologies – et la BS en particulier – entrent en contradiction avec les dimensions normatives de ces concepts ; mais la nature ne peut constituer elle-même un critère de résolution de la question éthique qui est posée à travers elle. Face à cette forme de crampe mentale, il peut être tentant de renoncer purement et simplement au concept de nature dans le questionnement éthique : les scientifiques, et les philosophes suivant leur exemple, préfèrent employer des concepts plus spécifiques et mieux définis, comme écosystème, biosphère, biotope, etc. Ils essaient de substituer au discours courant employant les termes « nature » et « naturel », un discours scientifiquement informé employant des termes moins habituels. Le problème est que ces deux formes de discours n'étant pas équivalentes, l'acceptation de la forme scientifiquement informée demande d'une part un effort de compréhension et de transformation de notre point de vue, et d'autre part une confiance dans la légitimité et l'expertise de ceux qui l'émettent ou la relaient. La pédagogie scientifique ne suffit donc pas toujours à éroder l'idée de nature : expliquer que peu d'aspects de la planète sont parfaitement « naturels », ou que nos biotechnologies sont à la fois hautement techniques et largement calquées sur les phénomènes naturels, ne suffit pas à remettre en cause le terme de nature dans le langage courant et les habitudes de pensée. La permanence des appels à la nature, le sentiment diffus de perte du patrimoine naturel, la portée de l'accusation « contre-nature » sont autant de signes d'une préoccupation d'ordre anthropologique quant à la manière dont nous habitons le monde, et il est nécessaire de prendre au sérieux ces interrogations, sans se

laisser déborder par l'omniprésence de la référence à la nature. Il faut donc en permanence se maintenir sur le fil, entre prendre en compte la puissance évocatrice et normative de la nature et relativiser ce concept flou et inadapté à nos connaissances actuelles.

Substituer la notion d'environnement à celle de nature est une manière de contourner une partie des problèmes posés par cette dernière. L'environnement, pour commencer, n'exclut pas les formes humanisées et technicisées de la nature, mais conserve tout de même – implicitement – la valorisation des formes sauvages, « naturelles ». Cela est principalement dû au fait que la « défense de l'environnement » a remplacé partout la « défense de la nature », souvent sans modifier le fond de la démarche, c'est-à-dire en maintenant une dévalorisation systématique des formes humanisées et technicisées du monde. La notion d'environnement permet malgré tout une discussion éthique plus riche et plus fructueuse, car elle est plus perméable aux arguments scientifiques, tout en donnant corps aux valeurs de préservation du monde non-humain ou péri-humain.

L'éthique de l'environnement, au sens de la théorie biocentrée des valeurs, constitue une formulation cohérente et rigoureuse de la valeur des êtres vivants abstraction faite de leur intérêt pour l'homme⁶. L'inconvénient majeur de cette éthique (outre le fait qu'elle constitue une approche très restreinte de l'éthique) est qu'elle ne peut pas envisager une double finalité des êtres vivants : la valeur intrinsèque, comme le bien propre, se définissent sur la base de la finalité interne de l'organisme, qui vise à assurer sa survie et son développement, et s'opposent à une finalité instrumentale définie par les intérêts humains. Ce cadre, parfaitement cohérent avec le statut des espèces sauvages, permet une approche critique de l'instrumentalisation du vivant par l'homme, mais, comme nous l'avons vu avec le cas de la BS, elle n'est pas adaptée à une approche critique des êtres vivants drastiquement sélectionnés et/ou génétiquement modifiés. Alors que les espèces domestiques semblent *a priori* pouvoir être classées avec les espèces sauvages car elles possèdent un bien propre, et une valeur intrinsèque, certains cas particuliers obligent à relativiser cette identité : on peut penser aux moutons mérinos, sélectionnés pour leur laine, et qui semblent pouvoir avoir une existence totalement indépendante de l'homme, or dans les cas où l'un de ces moutons retourne à l'état sauvage, sa laine croit, et sans tonte, le mouton finit parfois par mourir entravé par sa propre toison. Cet exemple est un cas évident d'organisme sélectionné par l'homme et dont le métabolisme, hors

6 Cf. troisième partie, section II. A.

d'un milieu humanisé, est délétère ; autrement dit, le métabolisme du mouton ne poursuit plus uniquement le bien propre de celui-ci, mais également l'intérêt des producteurs de laine. On retrouve le paradoxe soulevé dans la troisième partie : peut-on pour autant considérer que la variété de mouton mérinos est sans valeur propre, et ne mérite pas d'être protégée comme les autres ?

Une autre alternative à la nature est d'aborder l'éthique des biotechnologies sous l'angle de la biodiversité. Cette approche s'inscrit dans le contexte de la biosphère et de ses interactions complexes. L'accent est généralement mis sur la préservation de la biodiversité afin de conserver l'équilibre homéostatique des écosystèmes. Proche d'une éthique de la nature par son aspect conservateur, cette forme de l'éthique de la biodiversité se fonde plutôt sur une théorie de la complexité, et sur le constat qu'en système complexe, la moindre perturbation peut avoir des conséquences imprévisibles et potentiellement catastrophiques. La préférence est donc donnée à la préservation de l'état actuel. Selon cette perspective la BS apparaît souvent comme une menace pour les équilibres écologiques actuels, et par conséquent pour la biodiversité : si des bactéries modifiées se retrouvent dans la nature, il y a un risque (même infime) qu'elles prolifèrent et qu'elles avantagent ou désavantagent des espèces microbiennes, animales et/ou végétales par rapport à d'autres.

La biodiversité peut également être prise comme une valeur en soi, et la BS représente alors une possibilité inédite d'accroître la biodiversité. Joachim Boldt envisage cette hypothèse éthique⁷ : la BS peut permettre de recréer des espèces disparues, ou de créer de nouvelles espèces. On constate par exemple de plus en plus clairement que la réintroduction d'espèces animales ou végétales disparues dans un milieu particulier peut suffire à restaurer un écosystème dégradé, et à retrouver un état antérieur plus satisfaisant⁸. La possibilité de recréer des espèces disparues par BS représenterait de ce point de vue une chance considérable de bio-rémediation, en particulier lorsque l'on considère le rythme effrayant auquel les espèces disparaissent actuellement. Pourtant cette application potentielle de la BS présente deux inconvénients : d'une part les espèces recrées pourraient potentiellement entrer en compétition avec des espèces menacées, ou perturber de fragiles équilibres (que produirait la réintroduction du mammouth dans la toundra contemporaine ?), et d'autre part cela pourrait représenter un blanc-seing donné à la destruction écologique (s'il est possible de tout

7 Boldt, Joachim, « Do We Have A Moral Obligation to Synthesize Organisms to Increase Biodiversity? On Kinship, Awe, and the Value of Life's Diversity », *Bioethics*, vol. 27, no. 8, octobre 2013, pp. 411-418.

8 Voir par exemple les effets sur l'écosystème et la topographie de la réintroduction du loup dans le parc de Yellowstone aux Etats-Unis.

reconstituer demain, pourquoi faire attention aujourd'hui ?). Les êtres nouvellement créés par BS n'ont pas ces inconvénients. Puisqu'ils sont très différents des micro-organismes naturels, ils n'entreraient théoriquement pas en compétition avec des organismes existants (ce serait le cas des êtres xénobiologiques en particulier). Leur nouveauté ne menacerait pas la biodiversité existante (ce qui est douteux⁹), et les êtres biosynthétiques constitueraient donc un gain net de biodiversité.

Y-a-t-il pour autant une incitation ou une obligation éthique à la création d'êtres nouveaux par BS, liées à la valeur de biodiversité ? Joachim Boldt spécifie d'abord que cette valeur ne peut être anthropocentrée. Si la biodiversité est vue uniquement comme un moyen pour l'humanité de trouver dans la diversité naturelle des réponses aux problèmes qui se poseront à elle, cela sape en retour la valeur même de la biodiversité si elle s'avère inutile : la valeur éthique de la biodiversité n'aurait alors pas un fondement suffisamment stable. La valeur de la biodiversité doit donc être biocentrée. La voie la plus prometteuse pour cela selon J. Boldt est d'adopter la « position de parenté »¹⁰, qui est assez proche de la position de l'éthique de l'environnement. La position de parenté consiste à considérer que les êtres humains sont rattachés intrinsèquement au reste du vivant par l'universalité de la recherche de son bien propre. Selon la position de parenté, la biodiversité constitue ainsi une source infinie de rencontres existentielles, dans lesquelles l'être humain peut découvrir un mode d'existence orienté par la recherche d'un bien différent au sien, et être potentiellement influencé par cette rencontre. Ces rencontres ont un fort potentiel éthique car elles impliquent la rencontre, la compréhension, voire la communication et la coopération de l'être humain et de l'être vivant, jusqu'à leur éventuelle transformation réciproque. La position de parenté semble donc inciter fortement au développement de la biodiversité.

Appliquée à la BS, cette position éthique n'est cependant pas aussi univoque : lorsqu'il s'agit d'êtres unicellulaires (qui n'ont pas de système nerveux), la rencontre éthique est beaucoup plus difficile qu'avec des animaux. De plus, la relation instrumentale qui préside à la conception et à la réalisation des êtres biosynthétiques s'oppose à cette rencontre éthique fondée sur la parenté. Ainsi, un être biosynthétique créé pour des raisons non-éthiques (quelle que soit la manière dont celles-ci sont définies) ne peut entrer dans une relation de rencontre

9 Considérant la complexité des relations écologiques, on peut douter que les êtres biosynthétiques ne possédant pas de caractère xénobiologique soient sans conséquence sur leur environnement (sauf s'ils meurent). Même les êtres xénobiologiques peuvent développer des modes de relations que nous ne sommes pas capables de prévoir.

10 Boldt, « Do We Have A Moral Obligation to Synthesize Organisms to Increase Biodiversity? », p. 417

éthique. Le statut éthique de l'être biosynthétique dépend donc de sa genèse, et ni la position de parenté ni l'éthique de la biodiversité ne permettent donc pas de trancher, même partiellement, la question de l'éthique de la BS. De ce fait, et parce que la position de parenté est particulièrement subjective et abstraite dans le cadre de la BS, il ne me semble pas pertinent d'en tenir compte dans une démarche d'évaluation. La position de parenté présente néanmoins l'avantage de proposer une relation compréhensive aux êtres biosynthétiques de manière identique aux autres êtres vivants, constituant ainsi une exigence, ou un idéal éthique qui peut être poursuivi.

Après cet aperçu de quelques approches éthiques centrées sur la nature ou la valeur de la vie, il apparaît que nous ne sommes guère plus avancés sur la voie d'une éthique de la BS. Le rapport de la BS à la biosphère (qu'elle soit nommée nature, environnement, milieu, biodiversité, ou autre) demeure une question éthique, mais n'apporte pas de réponse claire ou d'argument éthique décisif. La BS questionne notre rapport au vivant, mais il n'y a pas dans le monde, ou dans notre relation au monde, de norme ou de valeur permettant de régler notre usage de la BS.

B. Méthodes éthiques

A défaut d'une règle claire issue de notre relation vitale à la biosphère et à la planète dans son ensemble, il existe diverses méthodes éthiques pour formuler et résoudre les problèmes éthiques.

1 - La déontologie

L'approche déontologique constitue une méthode éthique formelle, focalisée sur les règles de bonne pratique. La déontologie de la BS possède plusieurs niveaux d'approche : l'approche la plus générale demande si la BS elle-même, en tant que technique d'ingénierie du vivant microscopique, est une bonne ou une mauvaise pratique¹¹. Un autre niveau d'approche, plus spécifique mais néanmoins central, est la déontologie scientifique, qui définit les bonnes

¹¹ Heavey, Patrick, « Synthetic Biology Ethics: A Deontological Assessment: Synthetic Biology Ethics », *Bioethics*, vol. 27, no. 8, octobre 2013, pp. 442-452.

pratiques de recherche et d'expérimentation. D'autres dimensions de la déontologie se trouvent également impliquées, comme la déontologie de la communication, ou la déontologie économique.

Questionner la déontologie de la BS en général n'a pas beaucoup de sens, car comme nous l'avons dit, il n'y a pas une pratique véritablement unifiée de la BS. De plus, ce niveau d'approche déontologique n'est pas déterminant dans le cas de la BS : la pratique des modifications génétiques n'est ni nouvelle, ni propre à la BS, et elle semble acceptée, ou au moins tolérée, en tant que pratique scientifique.

La déontologie scientifique est nettement plus importante dans le contexte de la BS car elle détermine les règles formelles de sécurité et de sûreté des expérimentations biologiques. La majeure partie des décisions éthiques prises dans le champ de la BS relèvent de la déontologie scientifique. Les démarches d'auto-régulation par le champ scientifique ne concernent presque que la déontologie. Les règles promues par les pouvoirs publics pour assurer la sécurité et la sûreté sont aussi d'ordre déontologique (classification de la dangerosité, confinement, règles à respecter par les laboratoires, etc.).

La biologie de garage, ou le *biohacking*, constituent quant à eux des enjeux nouveaux pour la déontologie scientifique. L'absence de déontologie claire, et propre à la biologie de garage, constitue une inquiétude majeure, tant en termes d'éthique que de sécurité ou de sûreté. Il est en effet très difficile de surveiller et de réguler ces pratiques non-institutionnelles. L'ambivalence déontologique est intrinsèque à la structure non centralisée de la biologie de garage, où l'on trouve des passionnés responsables (parfois plus que les scientifiques professionnels) et des amateurs imprudents, négligents, voire complètement inconscients. La communauté de ceux qui pratiquent cette biologie bricolée essaie malgré tout de se doter d'une culture de responsabilité, et s'appuie sur les habitudes de bonne pratique acquises lors des études dans le cadre universitaire classique. La déontologie scientifique acquise et développée dans les cadres institutionnels est donc cruciale, car elle constitue la base et la référence des bonnes pratiques scientifiques y compris des pratiques non-institutionnelles.

La déontologie de la communication a été évoquée dans la deuxième partie¹². Nous avons vu alors qu'elle manquait cruellement à la BS : les exagérations et le simplisme nuisent à la compréhension de la BS, nourrissent les fantasmes technophiles et technophobes, et finalement rendent la discussion éthique difficile, voire impossible. Le fait que l'obstacle

12 Cf. deuxième partie, section III.

déontologique majeur à l'éthique des biotechnologies soit désormais les modes de discours et de communication est révélateur de la structure de nos sociétés : il est plus facile de bien faire de la science que de bien en parler.

Enfin, la dimension économique de la déontologie est balbutiante. Certaines entreprises de génie génétique séquençant et/ou synthétisant de l'ADN ont accepté de soumettre les séquences génétiques qu'elles reçoivent à des tests de reconnaissance, afin de déterminer si elles peuvent entrer dans des génomes de virus ou de bactéries mortels, pouvant servir d'arme bactériologique. Cette pratique, pourtant minimale, n'est pas encore systématiquement adoptée et mise en œuvre. Sans aller jusqu'à ces hypothèses mortifères, nous avons vu que la loi encadrerait désormais assez mal les applications agro-alimentaires de la BS ; il n'y a donc que peu de contraintes légales et nombre d'entreprises n'hésiteront pas à exploiter tous les moyens techniques à leur disposition pour respecter la lettre de la loi tout en violant son esprit. C'est ici qu'une pratique économique déontologique serait un atout pour le débat éthique dans son ensemble, car elle permettrait d'assurer un minimum de confiance entre les citoyens-consommateurs et les acteurs économiques.

Patrick Heavey souligne pertinemment que la déontologie, dans le cadre de la BS, ne peut être une approche suffisante. En effet, la déontologie suppose que le respect scrupuleux des règles établies suffit à assurer le caractère éthique de la pratique. Or la BS est une technoscience dont les résultats sont hautement complexes, et par conséquent potentiellement imprévisibles, voire dangereux. Ainsi une bonne intention, accompagnée d'une pratique exemplaire ne garantit en rien un résultat bénéfique. C'est pourquoi, P. Heavey explique qu'en BS l'approche déontologique doit être croisée avec l'approche conséquentialiste.

2 - Le conséquentialisme

Le conséquentialisme constitue une approche inverse à la déontologie car, comme son nom l'indique, le critère éthique dominant n'est pas la règle suivie par l'action mais les conséquences de cette dernière. Le conséquentialisme est donc une approche prospective de l'éthique : il étudie les situations futures, les résultats potentiels d'une action ou d'une technique, et évalue si ce résultat est souhaitable ou non. Une telle évaluation n'étant utile qu'en situation de doute, c'est-à-dire d'ambivalence de l'action ou de la technique, cela signifie que les conséquences seront probablement et bonnes et mauvaises. Le conséquentialisme

entretient donc une proximité avec les approches utilitaristes¹³, au sens où une balance est effectuée entre les aspects positifs et négatifs des résultats de l'action ou de la technique, et si elle est globalement positive, alors elle est souhaitable, et inversement elle n'est pas souhaitable si elle est jugée globalement négative.

La focalisation sur les conséquences bonnes et mauvaises ne signifie pas que les pratiques soient ignorées : elles peuvent être évaluées en fonction de leurs conséquences aussi bien que de manière formelle par leur conformité aux règles établies, en particulier parce que les règles de bonne pratique sont souvent établies pour éviter les conséquences négatives. Cependant le conséquentialisme considère que même des pratiques formellement « bonnes » peuvent avoir des conséquences désastreuses, et constitue de ce point de vue une méthode éthique plus complexe et plus réaliste.

Il est très difficile d'appliquer le conséquentialisme à la BS dans son ensemble, du fait de la diversité de ses pratiques et applications et donc de l'imprévisibilité de ses conséquences, positives comme négatives. Il peut sembler plus simple de l'appliquer au cas par cas, à des applications spécifiques et définies, mais ici encore la complexité est en réalité souvent trop grande, car l'ensemble des interactions d'un micro-organisme avec son environnement est trop complexe pour être complètement prévisible, et les conséquences sont donc également largement imprévisibles. En situation d'incertitude, le conséquentialisme ne fournit au mieux qu'un panorama des conséquences probables, éventuelles, et improbables. Dresser un tel panorama n'est pas inutile, car il oblige à envisager les conséquences les moins probables et à ne pas se contenter des conséquences attendues, c'est à dire les conséquences recherchées et les éventuels effets indésirables prévisibles. Prendre en compte les situations hors norme est un bon moyen de se préparer à réagir, mais cela sort aussi largement du cadre de l'approche conséquentialiste : on se rapproche alors plus d'une éthique du principe de précaution, stipulant qu'une technologie ne peut être employée que dans la mesure où toutes les précautions sont prises pour limiter et réparer ses conséquences négatives, même les moins probables¹⁴.

La balance conséquentialiste classique n'est donc pas satisfaisante pour une technologie

13 Smith, Kevin, « Synthetic Biology: A Utilitarian Perspective », *Bioethics*, vol. 27, no. 8, octobre 2013, pp. 453-463.

14 « Lorsque la réalisation d'un dommage, bien qu'incertaine en l'état des connaissances scientifiques, pourrait affecter de manière grave et irréversible l'environnement, les autorités publiques veillent, par application du principe de précaution et dans leurs domaines d'attributions, à la mise en œuvre de procédures d'évaluation des risques et à l'adoption de mesures provisoires et proportionnées afin de parer à la réalisation du dommage. », Article 5 de la « Charte de l'environnement de 2004 », 1 mars 2005.

aux implications aussi complexes que la BS. Même couplée à l'approche déontologique, les incertitudes demeurent un obstacle à une évaluation éthique claire : la complexité est l'aspect le plus problématique de l'évaluation éthique de la BS. Il pourrait être très intéressant de compléter ces deux approches par une application rigoureuse du principe de précaution tel qu'il a été défini dans la Charte de l'environnement, non pas en interdisant les applications technologiques mais en se donnant les moyens d'étudier, de combattre, et idéalement de prévenir leurs effets délétères¹⁵. Malheureusement, nous sommes collectivement rarement prêts à faire de tels investissements en recherche, en matériel et en ressources, tant que les risques ne sont qu'hypothétiques.

3 - La justice

L'évaluation éthique d'une technologie selon le critère de justice tient compte spécifiquement de ses effets économiques et sociaux. Il permet d'envisager la répartition des richesses créées, les flux de ressources impliqués, les inégalités d'accès, les effets de renforcement des positions de domination (économiques autant que sociales), etc. Une technologie est ainsi évaluée en fonction de sa capacité à améliorer la situation du plus grand nombre, ou au moins à ne pas détériorer davantage cette situation. Le critère de justice est ainsi souvent soulevé dans le cas des OGM, car le système des brevets et/ou l'induction, par les producteurs d'OGM, de la stérilité des récoltes empêchent les exploitants de ressemer une partie de leur production, accroissant leur dépendance aux entreprises agro-chimiques. Le critère de justice mesure ainsi le déséquilibre du rapport de force, et engage à trouver des solutions de rééquilibrage. Mais le critère de justice permet parallèlement de défendre la propriété intellectuelle des producteurs des OGM, qui sont des produits technologiques issus de l'ingénierie, et ayant nécessité des investissements conséquents. Comme toujours en éthique, les critères d'évaluation ne permettent pas de supprimer toute ambivalence.

¹⁵ Nous sommes très loin d'un tel idéal : moins de 5 % des budgets de recherche sont alloués à l'évaluation et à la prévention des risques sanitaires. La source des financements est aussi problématique, car ce sont les entreprises commercialisant les produits technologiques qui paient les études d'impact. Si, en principe, c'est une bonne solution de demander à ceux qui en tireront les bénéfices économiques de payer pour assurer la sécurité des consommateurs, et garantir la sécurité sanitaire et environnementale de leur produits, il a été établi que l'origine du financement induit des biais dans les résultats, au profit du financeur : il y a donc de grands risques de conflits d'intérêts. Pour plus d'informations sur ces points, cf. Maxim, Laura, « Quelles politiques pour mieux évaluer les risques liés à l'innovation? », *CNRS Le journal*, 26 janvier 2014, <<https://lejournal.cnrs.fr/billets/quelles-politiques-pour-mieux-evaluer-les-risques-lies-a-linnovation>>, consulté le 3 septembre 2016.

Les approches déontologiques et conséquentialistes peuvent tenir compte de ces aspects également mais, appliquées aux nouvelles technologies, ces approches se préoccupent généralement surtout des aspects de sûreté et de sécurité. La justice constitue donc une approche séparée et complémentaire des approches présentées jusqu'ici. Parce qu'elle ne traite pas directement des aspects scientifiques (pratiques ou conséquences) des technologies, la justice est un critère éthique étranger aux champs scientifique et technique. C'est aussi un critère parfois difficile à imposer dans le débat éthique. En effet, la justice valorise les valeurs d'équité et d'égalité, or ces valeurs sont fréquemment en contradiction avec le principe de liberté. Toujours à propos des brevets, le débat autour de la propriété intellectuelle, qui oppose les partisans du modèle des brevets et les partisans d'un modèle analogue à l'*open-source*, confronte conceptions de la liberté et conceptions de l'équité : les brevets protégeraient les investissements faits pour une technologie et empêcheraient le vol industriel, défendant ainsi l'équité économique, favorisant par conséquent la liberté d'entreprendre ; le modèle *open-source* favoriserait quant à lui la liberté d'innovation, et soutiendrait ainsi l'égalité des chances économiques entre grosses entreprises et petites start-ups.

L'une des objections récurrentes formulée par le critère de justice à l'encontre des nouvelles technologies est l'inégalité d'accès aux technologies des populations défavorisées. Les pays du Sud en particulier, se trouvent défavorisés dans leur accès aux nouvelles technologies, car ces dernières sont développées presque exclusivement par les pays du Nord. Cette question vaut également pour la BS, dont la technologie est principalement américaine, mais aussi européenne, japonaise et chinoise. Cependant, la BS induit un déséquilibre potentiellement moins important entre le Nord et le Sud que d'autres technologies, car les effets du développement technologique et de la propriété intellectuelle ne sont pas renforcés par l'extraction des matières premières dans les pays du Sud au profit du développement des pays du Nord. Les ressources (bactéries, levures, algues, ainsi que tous les produits nécessaires à leur culture) sont en effet disponibles aisément et la BS ne produit de ce fait pas de flux économiques fortement dissymétriques ; néanmoins, la BS n'alimente actuellement presque aucun flux d'échange entre le Nord et le Sud, ne favorisant donc pas l'équilibre technologique entre ces deux pôles¹⁶. Par ailleurs, les applications de la BS sont pour le moment très

¹⁶ La baisse spectaculaire des coûts de la BS permet à l'inverse d'envisager, à moyen terme, une accessibilité très large de la BS. La biologie de garage, qui reproduit le matériel de laboratoire grâce à du matériel de récupération, favorise également cette potentielle démocratisation de la BS. La BS pourrait donc ne pas rester une technologie de pays riche, un peu comme l'accès à internet s'est démocratisé sur le continent africain grâce au téléphone portable, moins cher et moins contraignant qu'un ordinateur.

classiques (chimie médicale, pétrochimie, agro-alimentaire) et ne perturbent donc pas spécialement les équilibres économiques et sociaux existants. Des craintes sont tout de même formulées quant à la possibilité que les grandes entreprises de ces secteurs accroissent encore leur position dominante en obtenant – grâce à l'abondance de leur trésorerie, qui leur permet d'investir massivement et de racheter les start-ups prometteuses – le monopole de la BS.

Il est donc nécessaire de rester vigilant à la question de la justice lorsque l'on évalue la BS : des enjeux majeurs peuvent émerger autour des questions de propriété intellectuelle, de rapports de forces économiques et, dans l'avenir, d'amélioration de l'homme¹⁷.

C. Les différentes sphères de préoccupation éthique

Les approches éthiques présentées jusqu'ici sont plutôt des approches de spécialistes, de philosophes principalement, ce qui pourrait laisser penser que poser les questions éthiques et y répondre serait la tâche propre d'une catégorie particulière d'acteurs des technosciences : les « éthiciens ». Cette vision de l'éthique comme quelque chose de postérieur à la recherche scientifique et aux développements techniques est partagée par de nombreux scientifiques et ingénieurs, mais également par une partie des pouvoirs publics. L'approche ELSI est la conséquence de cette perspective, et elle enferme la pratique de l'éthique dans ce rôle. Pourtant il est absurde de réduire l'éthique à ces « implications » étroitement définies. L'éthique n'est pas uniquement l'affaire des « éthiciens » car l'éthique n'est pas à proprement parler une discipline. L'éthique est avant tout le problème éthique, ou la question éthique. La solution, ou plus précisément la décision éthique est un acte, pas une théorie, et il n'y a pas de jurisprudence éthique. Autrement dit, l'éthique est une perplexité sans cesse renouvelée. La réflexion éthique peut être nécessaire pour révéler cette perplexité, le problème éthique pouvant être occulté par nos certitudes, nos habitudes, ou notre étroitesse de vue ; mais s'il n'y a pas de sentiment de contradiction insoluble, s'il n'y a pas de situation cornélienne, alors l'éthique n'est pas requise.

L'éthique, entendue ainsi, peut donc émerger de tous les champs ; chaque acteur peut être amené à formuler un doute, une question ou un problème d'ordre éthique. Cette diversité des sources de formulation de l'éthique explique qu'il y ait une fragmentation des facettes de

¹⁷ La question de l'amélioration de l'homme et du transhumanisme est toujours présente à l'horizon de la BS, au moins comme promesse ou comme peur. Aucune application à court ou moyen terme ne va néanmoins dans ce sens. Il convient donc d'adopter sur la question une vigilance circonspecte.

l'éthique en un certain nombre de sphères de préoccupation. Ces préoccupations ne semblent pas toujours clairement appartenir au champ de la réflexion éthique pour ceux qui les expriment, car elles ne prennent leur signification éthique qu'articulées aux autres facettes au sein de la discussion éthique globale. On peut ainsi distinguer trois sphères de préoccupation : les préoccupations des conséquences, les préoccupations des justifications, et les préoccupations des significations.

Les conséquences sont la préoccupation principale des parties prenantes de la BS : scientifiques, ingénieurs, investisseurs et pouvoirs publics sont généralement orientés vers les bénéfices et les risques qui découlent de ses applications actuelles ou potentielles. La gestion des risques d'accident et d'effets indésirables (sûreté) est intégrée aux pratiques professionnelles et au design des organismes biosynthétiques ; la vigilance envers les usages mal intentionnés de la BS (sécurité) fait également généralement partie de la déontologie professionnelle, et même de la culture du *biohacking*. La sécurisation de la BS peut sembler la condition nécessaire à son développement, et donc une préoccupation qui précède l'éthique, mais la question des risques est bien évidemment au cœur des débats éthiques sur la BS. Elle n'est cependant pas suffisante.

Au-delà des questions de sécurité et de sûreté, se préoccuper des conséquences de la BS peut se faire sous la forme d'un calcul entre les bénéfices attendus et les risques possibles. Cette forme de conséquentialisme est transversale parmi les acteurs concernés par la BS : les pouvoirs publics sont dans l'expectative, les scientifiques et les investisseurs supposent la question tranchée en faveur des bénéfices, le public (lorsqu'il a entendu parlé de la BS) s'interroge, et des philosophes appliquent le conséquentialisme comme une méthode. Le conséquentialisme n'apparaît donc pas à tout le monde comme une méthode éthique : pour nombre d'acteurs, c'est un mode de réflexion intuitif, utilisé pour prendre une décision en situation d'incertitude. Le fait que ces approches conséquentialistes ou utilitaristes ne soient pas mises en lien avec une réflexion éthique plus globale induit, du point de vue de l'éthique, un biais très dommageable : les questions de balance bénéfices-risques se solutionnent uniquement comme des problèmes techniques. Cela signifie qu'une balance défavorable ne conduit que très rarement à l'abandon d'un projet, ou à sa remise en cause radicale : le projet est supposé bénéfique, et il s'agit simplement d'obtenir une balance bénéfices-risques satisfaisante en modifiant et en ajustant le produit. La difficulté à établir une discussion

éthique ne provient donc pas du fait que les acteurs scientifiques et les acteurs économiques auraient des approches intrinsèquement étrangères à la réflexion éthique, et qu'il faudrait donc l'imposer de l'extérieur ; elle provient plutôt de l'ignorance que ces préoccupations participent d'une réflexion plus vaste.

Les études sur les débats publics menés autour des OGM et des nanotechnologies révèlent un autre type de préoccupations : les préoccupations des justifications données aux nouvelles technosciences. Les individus de la société civile interrogés, souvent après une période d'information où ils ont eu l'occasion d'entendre divers acteurs du débat, expriment, à côté des préoccupations sur les conséquences, des interrogations sur les motivations, les buts et les intérêts des parties prenantes.

Ces préoccupations se formulent souvent de manière intuitive et relèvent du bon sens : il s'agit de demander *pourquoi*. Pourquoi modifier génétiquement des microbes ? Pour la connaissance, la médecine, l'environnement, l'autonomie énergétique, le profit économique ? Pourquoi utiliser une solution technologique (la BS) plutôt qu'une autre (la chimie traditionnelle par exemple) ? Pourquoi développer une technologie, et investir dans celle-ci, si elle est potentiellement dangereuse ?

Ces questions sont tout sauf naïves. Si on explicite leurs enjeux, on trouve la question des fins, et la question de la proportionnalité des moyens pour atteindre un objectif, qui sont deux questions importantes et difficiles. Les technosciences – et la BS ne fait pas exception – tendent à se développer selon une dynamique propre : les moyens technologiques et les interrogations scientifiques s'alimentent mutuellement dans une fuite en avant presque incontrôlable. Les logiques institutionnelles enferment les chercheurs dans des tâches fragmentées, ce qui fait qu'ils oublient dans le quotidien de la recherche la dimension globale de la technoscience à laquelle ils participent. Poser la question des fins poursuivies et de la proportionnalité des moyens employés est alors une manière de ralentir ce processus et de l'évaluer ; et cette mise en question ne peut provenir que de l'extérieur.

La question des intérêts est également récurrente, et en particulier la question des intérêts financiers. Pour des raisons évidentes, les conflits d'intérêts potentiels sont rarement soulevés par les parties prenantes : chercheurs, investisseurs et pouvoirs publics soutenant la recherche croient dans les bénéfices sociaux de la BS, mais ils comptent aussi sur ses bénéfices économiques – les premiers sous forme de crédits de recherche, et éventuellement

d'opportunité de brevets et de création de start-up, les deuxièmes sous forme de retour sur investissement, les troisièmes sous forme de dynamisme économique et de croissance. Or, les intérêts économiques peuvent fausser leur évaluation de la balance bénéfices-risques en les incitant à minimiser les risques et à surévaluer les bénéfices, ou encore en privilégiant l'approche par BS au détriment d'approches alternatives éventuellement plus efficaces, moins coûteuses, moins délétères pour l'environnement, etc. Se préoccuper des justifications est donc fondamental pour le questionnement éthique : cela permet de rester inquiet. Mais le risque est de devenir excessivement suspicieux. Il est donc nécessaire de faire preuve de mesure dans le doute.

Le fait de se demander quel est le sens d'une pratique technoscientifique, dans ses dimensions épistémologique, ontologique, anthropologique, sociale, est souvent immédiatement associé à l'éthique « des éthiciens ». Par bien des aspects, toute cette étude est représentative de ces préoccupations des significations. Mais pour les chercheurs en sciences humaines, leurs recherches ne s'inscrivent pas forcément dans le champ de l'éthique avec plus d'évidence que pour leurs collègues de sciences dures. Les réflexions épistémologiques sur la BS ne sont pas directement éthiques ; et pourtant, elles permettent de mettre à jour l'importance de l'ingénierie (et donc des objectifs industriels et économiques) dans la constitution de sa théorie et de ses objets. L'importance éthique de l'épistémologie apparaît alors dans la confrontation entre les valeurs et intérêts propres à la science et à la connaissance d'un côté (connaissance, vérité, transparence, accessibilité), et les valeurs et intérêts propres à l'exploitation économique de l'autre (nouveau, rentabilité, propriété intellectuelle, secret industriel, acceptabilité) : il y a des conflits entre ces valeurs et ces intérêts, conflits qui sont précisément l'objet de l'éthique. Les questions épistémologiques, ontologiques, anthropologiques ou sociales ne sont donc pas intrinsèquement plus « éthiques » que les questions scientifiques ou économiques et, au même titre que ces dernières, elles peuvent contribuer de manière cruciale au débat éthique.

Les recherches épistémologiques permettent de comprendre le rapport que les technosciences considérées entretiennent avec la valeur de connaissance, de les remettre dans le contexte d'une histoire et d'une évolution, de comprendre ses concepts et d'analyser leurs métaphores et leurs analogies. Ces travaux éclairent la réflexion éthique sur les pratiques concrètes, les exagérations discursives éventuelles, et l'inscription institutionnelle et sociale de

la technique dans le champ technoscientifique. En somme, l'étude épistémologique permet de doter le débat éthique d'un appareil critique pour discuter de son objet. Dans le cas de la BS, nous avons par exemple pu constater la prégnance de la métaphore informatique, qui n'est pas seulement une métaphore pratique, mais également une analogie qui sert d'objectif idéal pour orienter les recherches. Autre exemple : nous avons constaté que la BS était un nom générique recouvrant une pluralité de pratiques scientifiques et techniques difficilement subsumables, et que « biologie synthétique » était donc aussi un label ayant une fonction institutionnelle et sociale.

Les préoccupations ontologiques ne sont pas toujours aussi importantes que dans le cas de la BS. La BS a en effet ceci de particulier qu'elle brouille les catégories du vivant et de la machine, longtemps parfaitement exclusives l'une de l'autre¹⁸. Or, comme nous donnons des statuts éthiques différents aux machines et aux êtres vivants, la BS pose un problème profond à nos cadres de réflexion établis. Le fait que les êtres vivants en question soient des êtres unicellulaires complexifie encore la situation. Une analyse ontologique rigoureuse permet au moins de mettre de l'ordre dans des catégories d'autant plus confuses qu'elles interagissent de manière apparemment nouvelle, et au moins de manière plus intime que précédemment.

Les préoccupations anthropologiques participent à cette même démarche de mise en question de nos intuitions et de nos catégories habituelles. Ainsi, les catégories telles que la nature, la technique, la culture, la nature humaine, etc. sont critiquées, et remises en perspective avec leur contexte d'élaboration et leurs glissements d'usage. Ce travail critique sur nos mots fondamentaux et nos catégories intuitives est essentiel pour dénouer les crampes mentales qui peuvent crispier le débat éthique autour de quelques notions fondamentales mais sujettes à trop de connotations et d'interprétations pour pouvoir être utilisées sans précaution.

Les sphères de préoccupation sont donc proches de l'éthique, elles la nourrissent, mais elles sont avant tout des questions propres à différents champs d'activité ou spécifiques à certaines disciplines. Rares sont les personnes capables de préoccupations encyclopédiques, nous avons généralement des préoccupations sélectives, liées à nos intérêts, nos sensibilités, nos activités professionnelles, etc. L'éthique, qui est par définition transversale, englobe les sphères de préoccupation spécifiques. Ainsi, méthodes éthiques et sphères de préoccupation peuvent

¹⁸ L'analogie de l'animal et de la machine n'est évidemment pas née avec la BS : de ce point de vue, cette dernière n'est que l'avatar le plus récent d'une longue tradition de pensée, dont Descartes est l'un des représentants les plus cités. Cependant, l'ambition de fabriquer des vivants comme des machines est nouvelle, et nécessitait les connaissances et les technologies du génie génétique et de la biologie moléculaire.

être croisées pour évaluer un aspect éthique particulier. Mais la discussion éthique requiert de croiser toutes ces approches sectorielles et méthodologiques.

L'éthique n'est donc liée ni à une attitude vis-à-vis du monde, ni à une méthode spécifique, ni à une discipline particulière ou à une expertise. Au contraire, elle nécessite une prise de distance vis-à-vis des préoccupations particulières ; elle naît d'une attitude d'inquiétude prudente (ou de prudence inquiète), mais nous interdit l'indécision et la précipitation. En somme, l'éthique est une attitude complexe, qui naît d'une situation ou des valeurs également défendables s'opposent, qui impose de ne jamais être certain, mais engage à la décision et à l'action.

II. Vers une éthique complexe

La complexité s'impose à nous dans la démarche éthique. C'est parce que nos actions et nos techniques s'intègrent dans un réseau complexe d'interactions et de valeurs qu'il est difficile de définir lesquelles sont bonnes et lesquelles sont mauvaises. La complexité rend la recherche de l'action bonne incertaine ; la démarche éthique est dès lors une nécessité pour décider et agir en situation complexe. Or, la complexité ne se borne pas au fractionnement des préoccupations ou à la diversité des méthodes éthiques, de même qu'une éthique complexe ne peut se résumer à la composition de ses méthodes et au recoupement des sphères de préoccupation.

Il est donc important d'éclaircir ce que signifie une situation complexe requérant une démarche éthique, et ce que signifie une démarche éthique complexe. Nous verrons également ce que les concepts exprimant la complexité peuvent apporter à la réflexion éthique.

A. Nécessité d'une approche complexe de l'éthique

Dans le tome de la *Méthode* qu'Edgar Morin consacre à l'éthique, il exprime clairement pourquoi la complexité de l'action humaine, dans ses conséquences comme dans ses dimensions sociales et symboliques, requiert une éthique complexe¹⁹.

¹⁹ Morin, Edgar, *La méthode*, Paris, Éd. du Seuil, 2008 (Opus), « L'incertitude éthique », pp. 2243-2265

Là où il s'agit d'obéir à un devoir simple et évident, le problème n'est pas éthique, il est d'avoir le courage, la force, la volonté d'accomplir son devoir. Le problème éthique surgit lorsque deux devoirs antagonistes s'imposent.²⁰

L'éthique est souvent envisagée comme la détermination d'une méthode pour bien agir, or nous sommes soumis à de nombreux impératifs : loi, devoir, croyance, idéologie, déontologie, principes, etc. Les situations où ces injonctions entrent en contradiction sont plus nombreuses que nous le supposons. La plupart du temps chacun d'entre nous trouve des arrangements, parfois sans y réfléchir vraiment, mais il arrive que le conflit soit particulièrement délicat à trancher, et le choix plus crucial. Edgar Morin présente plusieurs exemples de dilemmes de ce type²¹. Il rappelle que Max Weber parlait déjà de « polythéisme des valeurs », et notre panthéon est au moins aussi agité que l'Olympe. Weber distingue deux grandes approches éthiques : l'éthique de conviction et l'éthique de responsabilité, or ces deux éthiques sont en opposition²². L'éthique de responsabilité permet l'élaboration de compromis quand l'éthique de conviction interdit de transiger ; ces deux éthiques ne sont pas compatibles ou synthétisables, et il est impossible de déterminer selon laquelle de ces éthiques quelqu'un doit agir, ou à quel moment privilégier telle ou telle. La contradiction qui fait naître le problème éthique révèle l'incommensurabilité de nos valeurs.

Par ailleurs, E. Morin soulève une autre source de contradiction : la tripartition de nos intérêts anthropologiques. Selon E. Morin :

la réalité humaine comporte trois instances : individu, société, espèce, et [...] la finalité éthique est dès lors elle-même trinitaire.²³

Chaque individu compose ainsi en lui trois finalités, trois « biens propres » : le sien propre, sous la forme d'un « devoir égocentrique » de survie, de développement, de bonheur ; le bien de l'espèce, sous la forme d'un « devoir génocentrique », qui prend la forme d'une préférence et d'une défense de la famille et des proches (la cellule « clanique », pour ainsi dire) ; et le bien de la société, sous la forme d'un « devoir sociocentrique » imposé par les valeurs et les références de notre société d'appartenance qui constituent ainsi un pôle de préférence. Edgar Morin ajoute une éthique « fragile et tardive », l'éthique anthropocentrique, universaliste et humaniste, qui impose de considérer autrui comme un autre soi-même. Les trois premières finalités sont profondément ancrées en nous, car elles résultent d'impératifs biologiques : les

20 *Ibid.*, p. 2250

21 *Ibid.*, pp. 2251-2252

22 Weber, Max, *Le Savant et le politique*, Paris, 10-18, 1963, pp. 175-182

23 Morin, *La méthode*, p. 2253

dilemmes entre soi, la famille et la société sont véritablement, et au premier sens du terme, cornéliens. L'éthique anthropocentrique, bien que proche dans sa logique des trois autres, est beaucoup plus abstraite car elle n'est pas (encore) ancrée dans une réalité psycho-somatique. Cependant, avec la multiplication et l'accélération des communications, et les interdépendances qui se resserrent à l'échelle de la planète, la solidarité de l'humanité entière pourrait, à terme, ancrer profondément en chacun l'éthique anthropocentrique.

Outre la contradiction entre valeurs qui fait naître le problème éthique, Edgar Morin décrit le « principe d'incertitude dans la relation intention-action »²⁴, qui empêche toute certitude quant à la réussite d'une action effectuée dans une bonne intention. C'est-à-dire que même s'il n'y a pas de doute quant à la valeur qui doit guider l'action, même si l'intention répond à un bien univoque, l'action et ses résultats peuvent avoir des conséquences indésirables, voire inverses au but poursuivi. L'incertitude qui règne dans la relation entre l'intention et l'action est due à la complexité du réseau d'actions et de relations dans lequel elles s'insèrent. Au sein d'un milieu complexe, il est tout d'abord impossible d'établir une prévision fiable des conséquences d'une action. L'imprévisibilité est une des définitions de la complexité et, au mieux, nous ne pouvons obtenir qu'une approximation de prévision, insatisfaisante au regard des conséquences potentielles. Par ailleurs, E. Morin souligne qu'une action ou une attitude éthique prise à un moment donné, et conservée par principe, peut subir une inversion de signification et de valeur, du fait de l'évolution du contexte : l'exemple donné par E. Morin est celui du pacifisme à la fin des années 1930, qui, appliqué dogmatiquement, a mené certains à soutenir l'Allemagne nazie, et en définitive le fascisme et la guerre. Enfin, une approche trop restreinte, trop segmentaire, de l'action peut conduire à ignorer ou à négliger les effets secondaires pervers et néfastes d'une action jugée bonne ; de même, une telle approche peut conduire à privilégier des objectifs à court terme au détriment du long terme ou inversement : le bien immédiat et le bien futur ne sont pas obligatoirement identiques.

En de multiples domaines et de multiples cas, on ne peut surmonter l'aporie éthique ; il faut vivre avec elle et savoir soit faire des compromis d'attente, soit décider, c'est-à-dire parier.²⁵

L'incertitude étant constitutive du problème éthique, et intrinsèque à l'action, il apparaît que le problème éthique est souvent une aporie. Et dans les cas où il n'y aurait pas

²⁴ *Ibid.*, pp. 2243-2250

²⁵ *Ibid.*, p. 2258

d'aporie, ou lorsque cette dernière est surmontable, cela ne signifie pas que la solution éthique soit définitive, car le contexte ne cesse d'évoluer. L'action éthique doit donc préserver le questionnement éthique, car malgré l'existence d'une solution plus ou moins durable, le problème éthique n'est pas supprimé. La première manière de procéder est de trouver une solution provisoire, un compromis insatisfaisant mais garantissant par exemple le moindre mal. De tels « compromis d'attente » permettent de ne pas nous trouver paralysés par l'aporie éthique, incapables d'agir par peur d'enfreindre une injonction éthique ou par crainte des conséquences imprévues de notre action. La seconde est de faire un choix tranché. Décider ainsi face à un problème éthique requiert deux qualités contradictoires : la capacité à prendre des risques, et la précaution. « Parier » signifie donc en contexte éthique « prendre, en toute connaissance de cause, un risque mesuré ». On retrouve dans la composition de ces contraires l'exigence de complexité de la démarche éthique.

Agir sans supprimer le problème éthique nécessite de comprendre l'écologie de l'action. L'écologie de l'action dit, en résumé, que « toute action échappe de plus en plus à la volonté de son auteur à mesure qu'elle entre dans le jeu des inter-rétro-actions du milieu où elle intervient. »²⁶ Autrement dit, l'action en milieu complexe ne doit pas être comprise comme un acte ponctuel, mais comme la diffusion d'une onde : son origine est ponctuelle, mais ses effets se propagent. Et de ce fait, plus ils se propagent et plus ils ont de chance de ne plus correspondre à l'intention de l'action initiale. En effet, d'autres actions vont prolonger, compléter, réagir et répondre à l'action et à ses effets, produisant des réactions en chaîne. Le résultat global, imputable à l'action initiale ayant mis en branle le processus, peut alors représenter un échec de l'action, ou constituer un détournement ou une perversion de l'intention qui a présidé à l'action. Plus une action est importante, plus son écologie est complexe, et plus ses résultats sont imprévisibles. Le corollaire de ce principe est que plus on s'éloigne dans le temps de l'origine de l'action, plus l'action échappe à l'intention de son auteur. Et une action majeure a souvent des conséquences à très long terme, conséquences parfaitement imprévisibles. L'écologie de l'action incite donc à considérer l'action éthique comme une activité à entretenir : si l'action peut dériver jusqu'à produire le résultat inverse à son intention d'origine, il faut l'accompagner, l'entretenir et la cultiver. Il faut également être prêt à la transformer ou l'abandonner : continuer une action sans la réévaluer, ni réévaluer l'intention qui la guide et les objectifs poursuivis, risque de faire échouer son but éthique plus

26 *Ibid.*, pp. 2244-2245

sûrement que de la laisser suivre son cours.

B. Applications éthiques des concepts complexes

L'éthique complexe a besoin, pour tenir compte des contradictions et de l'incertitude qui lui sont intrinsèques, de concepts capables d'exprimer la complexité. Les notions exprimant le possible contenu dans une action ou une situation, les notions exprimant les forces d'évolution et de transformation, ainsi que les notions exprimant la structure complexe des réseaux sont autant d'outils utiles. Bien entendu ces concepts ne sont pas suffisants en eux-mêmes pour rendre compte de la complexité du milieu de l'action éthique, mais ils constituent une aide à la réflexion éthique complexe.

Les réflexions sur la BS en général, et les réflexions éthiques en particulier, se heurtent à une incertitude fondamentale : la nouveauté des êtres créés par la BS, et la grande variabilité du vivant, ainsi que sa capacité à créer des relations variées, induisent une grande incertitude quant aux devenir possibles des êtres biosynthétiques. Resteront-ils isolés du reste du vivant ? Exécuteront-ils leur fonction comme prévu ? Mourront-ils s'ils se retrouvent dans la nature ou deviendront-ils une variété dominante ? Constitueront-ils simplement une nouvelle variété comme il en apparaît régulièrement de manière naturelle ? Il y a une infinité de questions sans réponse. Nous sommes en pleine situation complexe, car aucune réponse, aucune situation n'est absolument impossible : tout est question de probabilité. Les êtres biosynthétiques sont riches d'un potentiel irréductible, malgré toutes les tentatives de contrôle métabolique, chimique et/ou physique, et il est nécessaire de pouvoir exprimer cette potentialité. Parallèlement, la nature et l'homme, qui sont les entités éthiques les plus fréquemment mobilisées dans l'évaluation éthique de la BS, sont également mieux décrits en termes de potentiel qu'en termes de nature. De manière générale, la BS remet en cause le fait qu'il y ait une « nature des choses » : elle nous confronte à la possibilité de compositions inédites et de relations nouvelles. Avec la BS, les machines composent des vivants qui à leur tour composent des machines ; des êtres produits par la technique à partir d'êtres « naturels » peuvent se trouver en situation de se composer avec d'autres organismes naturels, domestiques ou synthétiques. L'humanité réinvente partiellement son rapport au monde du vivant. Enfin, la BS n'en est encore qu'à ses débuts et, aussi bien en tant que science qu'en tant que technique, elle est encore largement à l'état de potentiel.

Le concept de potentiel, n'est pas le seul à pouvoir exprimer l'indétermination et les possibilités de devenir, mais il intègre très bien la plupart des aspects de l'incertitude. Il empêche également de réduire la BS à l'une de ses dimensions. Le risque est néanmoins de glisser du registre discursif de la prudence vers celui de la promesse : si le bien et le mieux sont toujours des potentialités, il est tentant de ne voir que cela et d'oublier les dangers, les dérives et les excès possibles, ou inversement, de ne voir que les catastrophes potentielles.

Les principes de l'écologie de l'action mettent en garde contre les prévisions et les certitudes. Une action, en particulier la création d'un être vivant plus ou moins inédit, ne s'arrête pas à ses conséquences immédiates. Elle enclenche une série de dynamiques et de processus, qui continueront par-delà le contrôle de l'acteur, et souvent au-delà même de sa perception et de sa connaissance. Concevoir l'action comme quelque chose de dynamique, comme un processus qui se propage, est un moyen d'exprimer l'écologie de l'action et d'intégrer ses principes au sein même de l'action envisagée. Le caractère éthique d'une action ne peut donc plus être évalué ponctuellement, l'évaluation doit tenir compte des modalités de diffusion de l'action. Évaluer une action en tant qu'elle est également la source d'un processus n'équivaut pas à une forme de conséquentialisme car ce ne sont pas uniquement les conséquences qui sont évaluées, mais également les potentiels qui sont encore portés par le processus découlant de l'action, et la forme déontologique que prend sa diffusion. Décrire le devenir d'une action en termes de dynamiques est complémentaire à la description processuelle, car contrairement au processus qui présente une forme de linéarité, les dynamiques peuvent être contradictoires entre elles. Les dynamiques indiquent des directions de diffusion de l'action, des espaces et des temps où quelque chose se passe, ou peut se passer. Il n'y a donc pas d'obligation qu'elles soient cohérentes entre elles, ni même liées : les dynamiques décrivent ce qui, dans le milieu défini par l'écologie de l'action, est mis en branle par l'action. Les dynamiques peuvent également avorter, stagner ou s'amplifier de manière imprévue. En somme, les dynamiques produites par l'action sont des actualisations de potentiels, mais elles demeurent fortement chargées en potentiels.

Les notions de processus et de dynamique servent aussi à décrire la variabilité des êtres vivants au cours du temps. Nous avons vu que la BS appuyait généralement sa conception de l'être biosynthétique sur un essentialisme génétique : l'organisme biosynthétique se définit presque exclusivement par son génome et les fonctions métaboliques qui en découlent, et le

génomique est vu comme invariant dans le temps. Quand bien même cette simplification ne serait qu'un modèle opératoire, une approximation heuristique, il n'en demeure pas moins que cette description est éthiquement significative, car elle détermine le degré de potentiel de devenir dont l'organisme biosynthétique jouit : en l'occurrence, aucun. Or, il est risqué de sous-estimer les capacités de devenir du vivant. John Dupré justifie son appel à une biologie des processus par la capacité des organismes unicellulaires à se métamorphoser au cours du temps, en modifiant leur génome et en entrant en relation de coopération avec d'autres micro-organismes. Cette qualité n'est pas supprimée dans les organismes biosynthétiques, et il est nécessaire, autant d'un point de vue épistémologique que d'un point de vue éthique, d'entendre l'appel de J. Dupré.

Décrire les êtres biosynthétiques par leurs processus et/ou leurs dynamiques permettrait ainsi de mieux apprécier leur hybridité propre : alors que leur unité ontologique est difficile à définir dans nos catégories habituelles, leurs processus métaboliques sont pleinement vitaux mais constituent également une pièce de l'ensemble technique. Par ailleurs, leurs dynamiques sont définies par leur biochimie propre, dépendant largement des conditions physico-chimiques dans lesquelles les êtres biosynthétiques se trouvent, conditions qui sont précisément celles gérées par l'ensemble technique. La jonction de l'univers biologique et de l'univers mécanique se fait plus aisément dans les termes processuels qu'avec les catégories de l'être vivant et de la machine.

Les concepts exprimant les interrelations, les interdépendances et les complexités écologiques constituent une autre catégorie de notions complexes utiles à une réflexion éthique riche. Ces concepts holistiques sont d'autant plus importants pour une éthique de la BS que cette dernière est focalisée sur l'échelle de l'individu, et qu'elle applique les modèles réductionnistes de l'ingénierie. L'être biosynthétique est conçu comme une machine isolée et autonome ; il est donc abstrait de son milieu, à la fois milieu physico-chimique et milieu biologique d'échange, de coopération et de compétition. Il ne s'agit pour autant pas de substituer artificiellement un holisme issu de l'écologie au réductionnisme de la BS : la démarche réductionniste de la BS n'est pas uniquement théorique mais appliquée, le réductionnisme est ainsi constitutif de la BS et de ses produits. Les concepts d'interrelation, de milieu, d'écosystème, etc. ne peuvent donc pas se contenter d'être contradictoires avec le cadre épistémologique de la BS, il doivent également le compléter afin d'éclairer les angles-morts de

la BS.

Les questions éthiques posées par la BS sont majoritairement liées aux enjeux de mise en relation des êtres biosynthétiques avec le reste du domaine du vivant. Que ce soit les questions de sûreté et de sécurité qui envisagent les cas de dispersion accidentelle ou volontaire d'êtres biosynthétiques dans l'environnement, les questions sanitaires, ou les questions ontologiques sur le rapport des êtres biosynthétiques au reste du vivant, elles interrogent toutes la manière dont les organismes biosynthétiques entrent en relation avec les êtres vivants habituels, « naturels ». Or, ces questions ne peuvent pas être traitées dans le cadre théorique du machinisme : l'ingénierie requiert le machinisme pour concevoir et intégrer des êtres vivants au système de production, mais lorsque le milieu des organismes biosynthétiques n'est plus artificiel, lorsqu'il n'est plus contrôlé par l'homme, les organismes biosynthétiques redeviennent soumis aux processus naturels de survie, d'évolution, de sélection, etc. Ils entrent en relation avec d'autres organismes avec lesquels ils peuvent se composer ; ils pénètrent un écosystème et risquent d'en perturber l'équilibre. Mais il est également possible de considérer l'équilibre des écosystèmes comme un élément dynamique, auquel cas l'introduction d'une nouvelle variété d'organisme n'est pas obligatoirement négative : nous retrouvons l'incertitude fondamentale de la complexité, il est alors nécessaire de considérer le potentiel porté par l'organisme considéré, et de faire preuve de prudence. Les approches holistiques apportent la possibilité de prendre en compte la pluralité des relations et donc des rétro-actions potentielles. On a tendance à considérer les milieux naturels comme des données fixes, et donc à considérer les éléments biotechnologiques comme des perturbations : l'organisme biosynthétique serait l'origine d'une perturbation, la force agissante sur l'écosystème, mais l'écosystème rétro-agit également sur l'organisme. Cela ne signifie pas pour autant que cette rétro-action soit toujours homéostatique, inhibant l'organisme étranger pour retrouver l'équilibre initial. Il peut y avoir des effets délétères induits initialement par l'environnement sur l'organisme biosynthétique, puis diffusés dans l'environnement par son intermédiaire. La causalité n'est donc pas unilatérale.

III. Eléments d'éthique complexe dans la philosophie de Simondon

Au cours de la quatrième partie, nous avons montré ce que la philosophie de Simondon apporte à la compréhension des modes d'existence des êtres biosynthétiques, et à celle des modes d'hybridité entre nature et technique en général. Le processus d'individuation, l'invention technique et le processus de concrétisation, la relation au milieu des êtres vivants et des machines, et la place de l'homme dans l'organisation de ces relations sont autant d'éléments constituant une théorie de la complexité des modes d'existence. Simondon propose des pistes éthiques fondées sur cette théorie complexe. Il est donc intéressant de voir ce que la théorie éthique de Simondon peut apporter au projet d'éthique complexe nécessaire à la réflexion sur la BS.

A. L'éthique : individuation du système des normes et des valeurs

[O]n ne peut admettre ni une éthique de l'éternité de l'être [...] ni une perpétuelle évolution de l'être toujours en mouvement [...].²⁷

Simondon réfute d'emblée l'idée que l'éthique serait une morale transcendante, fondée par une métaphysique. Pour Simondon, l'éternité de l'être est une abstraction : toute sa théorie de l'individuation cherche à démontrer que l'identité perpétuelle de l'individu à lui-même est impossible. Rechercher des normes dans l'éternité de l'être pour baser une éthique est donc voué à l'échec car cela ne peut aboutir qu'à une éthique idéale et dogmatique. Une telle éthique, hypothétiquement fondée sur l'éternelle stabilité des normes morales, nie le processus même de l'individuation. En effet, pour Simondon, le système de normes est toujours relatif à un état constitué, individué, bien que transitoire au sein d'un système en individuation. Pour autant, comme il le précise aussitôt, il ne considère pas qu'une éthique puisse être tirée du flot infini du devenir : le relativisme absolu ne peut être une option. Simondon place donc

²⁷ Simondon, Gilbert, *L'individuation à la lumière des notions de forme et d'information*, Grenoble, France, Millon, 2005 (Collection Krisis), p. 331

immédiatement son entreprise éthique sous le signe de la complexité, en insistant sur la composition des contraires que sont la stabilité et le mouvement.

Simondon définit l'éthique comme suit :

L'éthique est l'exigence selon laquelle il y a corrélation significative des normes et des valeurs.²⁸

Cette définition n'est pas intuitive. Le fait que l'éthique soit une « exigence » se comprend aisément : nous avons bien vu que l'éthique était contingente, qu'elle n'était en aucun cas quelque chose qui s'impose de soi-même, mais qu'elle était parallèlement un besoin et une nécessité, au sens où elle est un impératif de décision, et dans la mesure du possible de bonne décision, en situation d'incertitude fondamentale. Mais pour Simondon, ce n'est pas une exigence sans contenu : c'est une exigence de rapport de sens entre « normes » et « valeurs ».

Dans la définition qu'il donne, on peut entendre normes et valeurs au sens courant : l'éthique est bien l'exigence d'une adéquation de sens entre nos normes collectives – droit, coutumes, règles, mœurs, etc. – et les valeurs qui sous-tendent nos actions. C'est pourquoi l'éthique incite parfois à modifier les normes, alors que d'autres fois elle incite à interdire une action ou une technologie dont les valeurs, explicites ou implicites, sont inacceptables pour l'état actuel de notre système de normes. Cependant, Simondon donne un sens particulier à « norme » et à « valeur » qui dépasse ce sens courant.

Les normes sont les lignes de cohérence interne de chacun des équilibres, et les valeurs, les lignes selon lesquelles les structures d'un système se traduisent en structures du système qui le remplace.²⁹

Simondon exprime ici les concepts de norme et de valeur dans le système théorique de l'individuation. L'individuation transforme le système formé par l'individu et son milieu, généralement par modification de l'individu, et définit ainsi des états successifs d'actualisation de potentiels. Simondon associe les normes et les valeurs à deux aspects du processus d'individuation : les normes représentent l'état actuel du système, la structure trouvée par l'état d'équilibre actuel ; les valeurs représentent quant à elles les potentiels toujours présents dans l'équilibre métastable, c'est-à-dire l'énergie potentielle, la force de réorganisation disponible dans l'état d'équilibre. Dans ce contexte, les valeurs sont nécessairement relatives à un état donné du système, et donc à un système de normes. Les valeurs sont le complément du

²⁸ *Ibid.*, p. 333

²⁹ *Ibid.*, p. 331

système de normes, la possibilité d'évolution de ce système. Dans le vocabulaire de Deleuze et Guattari les normes seraient les strates et les valeurs en seraient les lignes de fuite³⁰. L'éthique doit composer et mettre en cohérence les significations des unes et des autres.

On retrouve donc, dans la définition que Simondon donne de l'éthique, l'idée de contradiction entre plusieurs de nos impératifs moraux (ici les normes et les valeurs), et le fait que ce problème appelle une résolution qui soit plus qu'un compromis. En effet, en associant les normes et les valeurs à deux aspects du processus d'individuation, Simondon fait de l'éthique un cas particulier de résolution d'un problème d'individuation. L'état d'équilibre provisoire du système individué est déterminé par son système de normes, et les potentiels – toujours présents dans le système – sont orientés par des valeurs. L'accroissement de la divergence entre les normes et les valeurs fait naître le problème éthique et appelle une résolution qui ne peut être qu'une nouvelle individuation, c'est-à-dire la découverte d'une nouvelle organisation du système de normes et de valeurs. A la différence des autres types d'individuation, cette résolution individuante est le fruit d'une action : l'individuation est suscitée volontairement. L'individuation est donc conduite selon une direction préalablement définie à partir des valeurs disponibles. En tant que telle, la décision éthique participe à transformer le système de normes et de valeurs dans lequel elle s'inscrit. L'action éthique définit les valeurs selon lesquelles l'individuation se fait, or ces valeurs détermineront les normes de l'état suivant. Autrement dit, dans une situation de tension entre des normes instituées et des valeurs revendiquées, l'action éthique détermine comment certaines valeurs intégreront le système de normes, à l'intérieur d'un nouveau système de relations entre normes et valeurs.

B. Le problème éthique de la technique dans l'individuation collective

Contrairement aux individuations physiques ou vitales qui sont des processus de transformation physiques, chimiques et biologiques, l'éthique est à la fois une individuation et

30 Deleuze, Gilles et Guattari, Félix, *Mille plateaux*, Paris, France, les Éd. de Minuit, 2009, pp. 627-632 ; voir aussi, Deleuze, Gilles, *Foucault*, Paris, France, les Éd. de Minuit, 2004, pp. 127-130. La relation entre les strates et les lignes de fuite – appliquée par Deleuze et Guattari aux phénomènes sociaux – est une analogie exacte de la relation que décrit Simondon entre les normes et les valeurs. Cette analogie peut donc s'avérer un outil de compréhension précieux, et constituer une ouverture vers l'application de cette relation à d'autres champs que l'éthique.

une action. Par définition, l'éthique de l'individuation n'est donc possible que dans le cadre de l'individuation collective, car ce n'est qu'à cet échelon que l'individuation peut être réflexivement orientée.

Dans la pensée de Simondon, le champ technique appartient à la culture, et l'éthique des sciences et des technologies n'est donc qu'un cas particulier et emblématique de l'éthique de l'individuation collective. Cependant, le problème éthique posé par la technique est dû selon lui à l'opposition de deux modes d'existence de l'homme.

Le problème apparaît lorsque surgit, à la place de cette alternance entre vie organique et vie technique, la nécessité d'un mode de comptabilité entre les deux vies, au sein d'une vie qui les intègre simultanément, et qui est l'existence humaine.³¹

Nous avons trop souvent l'habitude de séparer l'humain-organisme et l'humain-technicien, or l'existence humaine concrète est une superposition permanente de ces deux modes d'existence. Le problème éthique naît de cette séparation artificielle : la vie et la technique possèdent chacune un système de normes et de valeurs propres qui peuvent être contradictoires. L'éthique doit donc répondre à cette conflictualité par « un mode de compatibilité » des deux systèmes. Simondon, qui envisage ici cette conflictualité des normativités dans le cadre de l'activité technique « classique », ne perçoit le problème éthique que dans le cadre de l'existence humaine face aux *objets* techniques, et il trouve la solution à ce problème dans le dépassement transindividuel de l'existence humaine, c'est-à-dire dans *l'expérience collective et éthique de la technicité* comme forme de notre relation à la nature³².

Mais depuis un demi-siècle, les biotechnologies ont ouvert le monde du vivant à l'action technique et à son mode d'individuation spécifique. En pouvant agir techniquement au cœur même de l'individuation vitale, nous avons acquis la charge éthique de cette possibilité. Or la bioéthique, qui assume cette charge, applique au vivant une éthique « collective » au sens de Simondon, pas une éthique « vitale », c'est-à-dire qu'elle repose sur le système de normes et de valeurs de la société, et non sur le système des normes et des valeurs des organismes biologiques. Ainsi, la rencontre souvent conflictuelle des normativités vitale et collective, due à l'intervention de l'homme dans l'individuation d'autres êtres à l'échelle de leur métabolisme, est restée assez largement dans l'obscurité³³.

31 Simondon, *ILFI*, p. 505

32 Voir le développement sur l'humanisation de la nature et la naturalisation de l'homme par la technique, quatrième partie, section I. C.

33 Le rapport entre les normativités vitale et technique est traité dans la section E.

L'ignorance de la relation conflictuelle du champ technique et du champ collectif est, quant à elle, renforcée par le biais de perspective induit par la dissociation entre la technique et le reste de la culture. Simondon explique que ce grand déphasage de la culture³⁴ mène à deux regards éthiques divergents : la technique morcelle le monde et considère que chaque partie doit être évaluée et traitée (remplacée ou réparée), lorsque le reste de la culture privilégie une approche holiste qui attribue la qualité morale en une fois³⁵. Le manichéisme emprunt de sacralité de l'approche holiste s'accompagne d'actions radicales telles que le sacrifice expiatoire³⁶. L'atomisme technique à l'inverse est présenté comme réparateur et optimisant³⁷. Cette présentation des conséquences de la division entre technique et « Culture » sur le champ de l'éthique est schématique et simpliste, mais elle apporte quelques éléments intéressants, en particulier quant à la forme de spécialisation des éthiques sectorielles. On retrouve, par exemple, dans le champ de la bioéthique l'approche centrée sur les normes humaines, prenant le vivant en bloc (comme la dichotomie du naturel et de l'artificiel), et l'approche centrée sur les normes techniques, ignorant largement les aspects symboliques et sociaux pour privilégier un utilitarisme conséquentialiste. Si Simondon semble préférer l'approche technique, et être peu bienveillant envers l'approche holiste, il ne laisse pourtant pas entendre que l'une ou l'autre serait suffisante : dans le cadre de l'individuation collective aucune des deux approches n'est pleinement satisfaisante. Prenons l'exemple des améliorations biotechnologiques de l'homme : l'approche holiste, focalisée sur le sens, tend à refuser l'amélioration au nom de l'humanisme, de l'égalité anthropologique, voire au nom de la « nature humaine », quand l'approche de l'atomisme technique tend à oublier le sens social et culturel de telles modifications pour ne voir que les gains potentiels de capacité et l'optimisation du métabolisme humain (optimisation qui se fait principalement selon des critères mécanistes). L'approche éthique actuelle essaie précisément de trouver l'équilibre entre ces deux approches en acceptant généralement la réparation mais pas l'amélioration de l'individu : la technique est limitée à son potentiel réparateur, l'optimisation n'étant pas (encore) une valeur capable de justifier une rupture d'égalité entre les hommes.

34 Simondon, Gilbert, *Du mode d'existence des objets techniques*, Troisième partie, Paris, France, Aubier, 2001 (Aubier philosophie), pp. 159-240

35 Simondon, Gilbert, *Sur la technique (1953-1983)*, Paris, Presses universitaires de France, 2014, p. 128

36 *Ibid.*

37 *Ibid.*, p. 127

C. Éléments éthiques de la technicité

La proposition de Simondon pour sortir du déphasage des éthiques issu du déphasage des cultures est surprenante. Il ne reprend en effet pas son idée d'une éthique de l'individuation pour proposer une mise en compatibilité des champs normatifs divergents au sein d'une individuation collective réconciliant technicité et existence vitale, mais propose la médiation d'une esthétique négative de la monstruosité.

Une étude de la tératologie implicite des êtres réunit l'intuition de la sacralité et la normativité opératoire des techniques. Elle dépasse les éthiques, relatives à un mode psychosocial d'existence déjà donné, et localisé, donc adiabatique³⁸.

[...] Cette notion de monstruosité, fondement d'une esthétique négative qui dépasse l'éthique parce qu'elle n'est pas adiabatique, mais au contraire transductive, est un facteur commun aux jugements portés par les représentants de la sacralité et à ceux qui émanent de la technicité.³⁹

Simondon justifie sa proposition par le fait que la monstruosité est potentiellement universelle et, au minimum, transcende le déphasage sus-mentionné. Le monstre est en effet une figure négative évidente dans la culture, sacrée ou profane, mais Simondon soutient qu'il existe aussi des monstres techniques, objets techniques partiellement irrationnels, au fonctionnement éloigné de l'optimum fonctionnel, voire auto-destructeur. Simondon propose donc d'utiliser le sentiment péjoratif de la monstruosité afin de jeter un pont entre les éthiques sectorielles. Cette piste de l'esthétique négative est prometteuse pour la discussion éthique de la BS, où la question de l'optimisation métabolique est très présente, et où il est parfois difficile de trouver des critères d'évaluation communs aux différentes parties prenantes, en particulier entre les défenseurs de la vie et les défenseurs de la technique.

Mais comment cette esthétique négative s'intègre-t-elle au schéma de l'éthique de l'individuation présenté précédemment ? Doit-on suivre Simondon lorsqu'il propose de « dépasser les éthiques » ? Je pense qu'il faut comprendre cette proposition dans le cadre restreint de la critique simondonienne des éthiques sectorielles, focalisées sur un aspect de la réalité, biaisées par leur appartenance à une phase lacunaire de la culture, et s'opposant

38 « Adiabatique » est un adjectif issu de la thermodynamique, et qui signifie dans ce cadre « Qui se produit sans qu'il y ait échange de chaleur avec l'extérieur. » (<http://www.cnrtl.fr/definition/adiabatique>) Simondon détourne l'adjectif de son sens initial pour lui faire signifier « isolé », « fermé sur soi », « incapable d'échange ». Il est significatif qu'il l'oppose à « transductif », adjectif important dans sa philosophie, et qui exprime au contraire la capacité à influencer, à être ouvert sur l'extérieur, à pouvoir entrer en résonance avec d'autres entités et capable de susciter des transformations.

39 Simondon, *Sur la technique (1953-1983)*, pp. 122-123

finalement sans communication possible. L'esthétique négative porte uniquement sur le fonctionnement des individus considérés : c'est-à-dire qu'elle n'évalue que les normes de ces individus. L'esthétique négative mesure l'éloignement du système de normes d'un individu donné par rapport aux valeurs de cet individu, valeurs qui l'orientent vers une meilleure individuation. Dans le cadre d'un individu technique, ces valeurs sont la durabilité, l'optimisation fonctionnelle et la concrétisation : toutes trois orientent vers une adéquation toujours plus grande des parties, afin de permettre le meilleur fonctionnement pour la plus faible usure. Pour un micro-organisme ce sont une activité métabolique et une croissance (y compris la reproduction) optimales. L'esthétique négative de la monstruosité n'est donc qu'un critère de jugement hautement subjectif et partiel du problème éthique général de l'individuation. Et si elle peut être utile et efficace, elle ne peut en aucun cas « dépasser l'éthique ».

La monstruosité n'est pas le seul critère éthique proposé par Simondon pour évaluer la technicité. Nous avons déjà exposé le critère de concrétisation⁴⁰, qui exige que les éléments techniques connaissent une intégration fonctionnelle la plus poussée possible. Il est intéressant de noter ici que la concrétisation est fondée sur l'idéal du métabolisme des organismes naturels, chez qui les « éléments » fonctionnent comme un tout, dépendent les uns des autres, et assurent souvent plusieurs fonctions métaboliques simultanément. La monstruosité peut ainsi concerner les systèmes de normes et de valeurs vitaux comme techniques. Mais la concrétisation ne concerne pas uniquement le rapport des éléments techniques entre eux à l'intérieur de l'individu technique, elle concerne également le rapport de l'individu technique vis-à-vis de son milieu de fonctionnement. La concrétisation implique donc également que l'individu technique soit plus finement adapté à son milieu de fonctionnement, milieu mixte, à la fois naturel et technique. Cette notion d'adaptation est cependant ambiguë chez Simondon car l'individu technique doit également conserver une marge d'indétermination, un degré de liberté qui lui permet de s'adapter aux fluctuations. Or une adaptation trop stricte est contraire à ce potentiel d'adaptation. L'ambiguïté réside en réalité dans notre habitude de penser des conditions de fonctionnement immuables, quand toute la philosophie de Simondon tente au contraire de prendre en compte les transformations permanentes du monde et des êtres. Ainsi, il ne saurait être question pour lui d'une adaptation fine sans conservation d'une marge

40 Cf. quatrième partie, section I. A.

d'indétermination, c'est-à-dire sans conservation d'un potentiel d'individuation ou de concrétisation.

Le grand enjeu éthique de l'ouvrage *Du mode d'existence des objets techniques* est l'émancipation des objets techniques. En résumé, l'aliénation des objets techniques, qui se manifeste par leur instrumentalisation et le mépris que nous témoignons dans notre rapport à eux, est due à une méconnaissance fondamentale de leur réalité (autrement dit, de leurs modes d'existence) dont les racines se trouvent dans le déphasage des cultures et l'exclusion de la technique du champ de la Culture. Il n'est pas essentiel ici d'entrer plus en détail dans cet aspect de sa pensée, mais il faut comprendre ce que cela implique pour l'attitude éthique que Simondon appelle vis-à-vis de l'objet technique. Il considère en effet que nous ne retrouverons un rapport éthique à l'objet technique que lorsque nous comprendrons sa réalité propre, et en particulier la part d'humain qu'il contient, sous forme d'intelligence actualisée dans une invention qui met en rapport la réalité humaine et le monde par l'intermédiaire de la connaissance. Ainsi, la connaissance de la technologie, et même une certaine familiarité avec les objets techniques, est nécessaire. L'éthique de la technicité doit donc inclure, pour réformer notre attitude collective vis-à-vis des objets techniques, une pédagogie de la technicité, à la fois réflexive et affective. Simondon ne met pas en contradiction la réflexion et les sentiments, il considère au contraire que la rencontre et la compréhension de l'objet technique doit comporter ces deux dimensions. On retrouve ici aussi un souci de ne pas céder au simplisme, et d'assumer la complexité de la dimension technique au sein de la réalité humaine.

D. Les exigences de l'éthique de l'individuation

Malgré des éléments spécifiques à l'éthique de la technicité, le cadre éthique général de Simondon demeure l'éthique de l'individuation. Il nous faut donc revenir sur celle-ci, et préciser qu'elle n'est pas une méthodologie d'évaluation neutre : l'éthique de l'individuation impose sa valeur propre.

L'éthique est l'exigence selon laquelle il y a corrélation significative des normes et des valeurs. Saisir l'éthique en son unité exige que l'on accompagne l'ontogénèse : l'éthique est le sens de l'individuation, le sens de la synergie des individuations successives. C'est le sens de la transductivité du devenir, sens selon lequel en chaque acte réside à la fois le mouvement pour aller plus loin et le schème qui s'intégrera à d'autres schèmes ; c'est le sens selon lequel l'intériorité d'un acte a un sens dans

l'extériorité. [...] Il y a éthique dans la mesure où il y a information, c'est-à-dire signification surmontant une disparation d'éléments d'êtres, et faisant ainsi que ce qui est intérieur soit aussi extérieur. La valeur d'un acte n'est pas son caractère universalisable selon la norme qu'il implique, mais l'effective réalité de son intégration dans un réseau d'actes qui est le devenir.⁴¹

L'éthique de l'individuation s'appuie sur des normes existantes et, suivant des valeurs spécifiques au système en individuation, elle crée un nouvel équilibre pour l'individu. Ainsi, l'éthique de l'individuation n'est pas uniquement une résolution abstraite d'un problème moral : elle est elle-même une individuation. L'individuation n'est alors plus seulement une notion ontologique décrivant un processus du devenir, elle devient une notion éthique car elle est à la fois le résultat de l'action éthique et un critère éthique en soi : « le sens de la synergie des individuations successives ». L'éthique de l'individuation exige non seulement de proposer de nouvelles normes à partir des valeurs disponibles, mais encore de faire en sorte que ces normes maintiennent le nouveau système dans le réseau dynamique des individuations. L'éthique de l'individuation ne se préoccupe donc pas tant des normes ou des valeurs elles-mêmes, que de « l'effective réalité de l'intégration dans un réseau d'actes ». De ce fait, l'éthique de l'individuation n'est pas une déontologie et elle n'est pas non plus un utilitarisme ou un conséquentialisme. Elle a l'ambition d'être une éthique complexe faisant en sorte que le système de normes et de valeurs qu'elle institue à chaque fois soit compatible avec le devenir. Autrement dit, *une individuation éthique doit laisser le système en individuation*, c'est-à-dire ouvert sur son environnement et ouvert à de nouvelles individuations.

L'éthique exprime le sens de l'individuation perpétuée, la stabilité du devenir qui est celui de l'être comme préindividué, s'individuant, et tendant vers le continu qui reconstruit sous une forme de communication organisée une réalité aussi vaste que le système préindividuel.⁴²

Cette préoccupation de la conservation des potentiels depuis le système préindividuel et à travers les individuations successives provient de la théorie thermodynamique, qui influence beaucoup Simondon. Le principe entropique de la thermodynamique exprime que tout système voit son entropie s'accroître, c'est-à-dire qu'un système tend inéluctablement vers le désordre et l'épuisement de ses potentiels ; or certains phénomènes agissent ponctuellement comme des principes organisateurs (des principes néguentropiques), et favorisent ainsi la création de potentiels. Il y a donc une double analogie entre l'organisation, les potentiels et la

41 Simondon, *ILFI*, p. 333

42 *Ibid.*, p. 335

vie d'un côté, et entre l'entropie, l'absence de potentiel et la mort de l'autre. L'exigence éthique de « reconstruction sous une forme de communication organisée d'une réalité aussi vaste que le système préindividuel » signifie qu'est éthique ce qui retrouve sous une nouvelle forme l'état « préindividuel », c'est-à-dire l'état où les potentiels sont à leur maximum. La recherche du maximum de potentiels, en suivant l'analogie qui relie organisation, potentiel et vie, implique que l'éthique travaille en réalité dans le sens de la vie. Il y a de ce point de vue une grande proximité entre la position de Simondon et celle d'Edgar Morin, pour qui le principe entropique est également une dynamique négative avec laquelle l'organisation (le principe néguentropique) se compose de manière complexe, favorisant alors les systèmes émergents et finalement les dynamiques vitales⁴³.

L'éthique de l'individuation engage à privilégier les valeurs allant non seulement dans le sens de la perpétuation de l'individuation, mais encore dans le sens d'un accroissement des potentiels d'individuation de l'individu considéré. Cette idée d'une éthique pérennisant et développant l'existence de potentiels correspond assez bien à l'exigence complexe de conservation du problème éthique au sein même de sa résolution : une résolution qui supprimerait le problème éthique supprimerait par la même occasion la possibilité de changer sa résolution, et aboutirait par conséquent à une réduction de potentiel.

Il y a également dans cette primauté éthique de l'accroissement des potentiels une proximité avec l'éthique pragmatique de John Dewey : dans son ouvrage *Reconstruction in philosophy* ce dernier propose en effet une éthique reposant sur l'évaluation des valeurs contradictoires, mais avec un objectif explicite : l'accroissement.

La fin n'est plus un aboutissement ou une limite à atteindre. Elle est le processus actif de transformation d'une situation existante. C'est non la perfection comme objectif final, mais le processus toujours perpétué de perfectionnement, maturation, raffinement qui est le but de la vie. [...] L'accroissement lui-même est la seule « fin » morale.⁴⁴

Chez Dewey également, c'est l'analogie avec la vie qui justifie que l'accroissement soit le seul objectif éthique. Cependant, s'il l'on s'en tient à ce simple critère il est possible que l'accroissement dégénère et se pervertisse en prolifération anarchique, comme le cancer. C'est pourquoi la condition simondonienne complexe qui exige que cet accroissement s'intègre au

43 Sur ce point, cf. Morin, *La méthode*, tome 1, *La nature de la nature*.

44 Dewey, John, *Reconstruction in philosophy*, New York, Etats-Unis d'Amérique, Henry Holt and Company, 1920, p. 177

réseau d'actes qui constitue le devenir est indispensable à une éthique qui ne se pervertit pas dans la prolifération dégénérante : ce qui limite ou supprime le devenir n'est pas éthique.

E. Les hybrides dans une éthique des individuations

L'application pratique de l'éthique de l'individuation est difficile car une telle éthique est une éthique des systèmes complexes. En effet, il ne suffit pas d'évaluer les problèmes de manière segmentaire (vivant, technique, collectif), ni même uniquement d'articuler ces évaluations. Dans le cadre de la BS, les individuations, et donc les problèmes éthiques, sont enchâssés. Le micro-organisme biosynthétique peut présenter un problème éthique au sein de son individuation vitale, considérée en elle-même ou dans son rapport au milieu, dû à l'intervention technique sur son métabolisme (à ce stade, la technique de bio-ingénierie ne participe que comme outil). Ensuite, ce micro-organisme peut servir d'élément au sein d'un individu technique. Dès lors le système vital en individuation peut être en conflit avec les normes et les valeurs techniques, ce qui peut donc conduire à un autre type de problème éthique. Enfin cet individu technique s'intègre au monde et donc au milieu humain où le système technique en individuation peut entrer en conflit avec les normes et les valeurs humaines, ce qui peut alors conduire à un troisième type de problème éthique. Une éthique complexe permettrait de remettre au centre de la réflexion la multiplicité des dimensions éthiques, le problème éthique n'étant réductible à aucune de ces dimensions en particulier.

Par rapport aux problèmes éthiques posés par les êtres techniques « mécaniques », qui sont résolus au sein de l'individuation collective des êtres humains en relation avec ces objets techniques, les problèmes posés par les êtres biosynthétiques atteignent un degré beaucoup plus fondamental, car les micro-organismes ne peuvent pas résoudre les problèmes éthiques *par eux-mêmes* dans leur propre individuation. Ne pouvant être sujets de l'action éthique, ils doivent en être l'objet. Il est donc nécessaire d'intégrer leur propre système de normes et de valeurs au sein de l'éthique de l'individuation, qui se limite au départ au système de normes et de valeurs des sociétés humaines. Cela signifie qu'il faut composer, dans la démarche éthique, les individuations vitales et collectives humaines, l'individuation vitale des êtres biosynthétiques, et leur individualisation technique. Tous ces devenirs doivent s'agencer et s'intégrer au système du devenir, afin de préserver et de développer les potentiels. L'éthique de l'individuation, qui est déjà une éthique de la complexité, s'avère insuffisante et la BS semble

nécessiter une éthique *des individualisations*.

Il est utile de récapituler ici les types de conflits éthiques propres à chaque niveau d'individualisation. Pour un organisme biosynthétique type, nous avons dit que le premier niveau à considérer était l'individualisation vitale. A ce niveau peuvent apparaître des conflits entre le système vital de normes et de valeurs et le système technique. Les finalités techniques imposées par l'intervention humaine introduisent des finalités extrinsèques à l'organisme ; ces finalités se manifestent sous la forme d'un circuit métabolique plus ou moins bien intégré au métabolisme propre de l'organisme. Le conflit entre le métabolisme initial et la voie ajoutée pourrait n'être qu'une situation réclamant une individualisation vitale, mais nous nous trouvons dans un contexte technique où l'élaboration technique contraint l'individualisation vitale, au sens où les concepteurs et utilisateurs humains préfèrent la mort de l'organisme à la suppression de la voie métabolique ajoutée. Le conflit est donc bien un conflit éthique : l'organisme biosynthétique ne peut le résoudre par une individualisation vitale, il faut l'intervention biotechnologique de l'homme pour trouver une solution, ou décider que le conflit métabolique peut demeurer car il est contrebalancé par d'autres arguments éthiques. Au niveau de l'individualisation vitale, la technique n'intervient que comme un perturbateur, mais ce sont les normes et les valeurs vitales qui définissent le champ du problème éthique.

Le deuxième niveau est celui de l'individualisation technique. C'est à ce niveau que les normes et les valeurs techniques s'expriment et déterminent le champ du problème éthique. Les problèmes que nous pouvons rencontrer avec les êtres biosynthétiques sont similaires à ceux soulevés par Simondon à propos des objets techniques traditionnels : la méconnaissance du schème technique et l'instrumentalisation conduisent à l'aliénation de l'être biosynthétique et à la négation de la part d'ingéniosité humaine qu'il contient. Les initiatives comme l'iGEM et son registre de « Bioparts » pourraient constituer une bonne manière de lutter contre cet aspect en développant une véritable culture technologique en BS ; malheureusement, la réalité technique morcelle les pratiques⁴⁵ et empêche la circulation des éléments biosynthétiques de manière aussi fluide et créative que pour les éléments techniques habituels. La forte influence du réductionnisme – au détriment des recherches sur la synergie et l'intégration fonctionnelle, plus en adéquation avec le processus de concrétisation – empêche également une relation technologique pleinement éthique aux êtres biosynthétiques au sein même de la BS. Il existe néanmoins des contre-exemples : CRISPR-Cas9 et son développement exponentiel, avec la

45 Comme les effets de culture de laboratoire par exemple.

multiplication de ses usages et de ses variantes obtenues par modifications génétiques et protéiques, démontre qu'un élément biotechnologique peut être employé avec une forme de respect et de connaissance culturels, même si ce n'est qu'un outil et pas encore un individu biotechnologique. La relative immaturité technologique de la discipline peut suffire à expliquer les obstacles rencontrés par l'éthique technologique, mais il convient de surveiller de près les évolutions théoriques de l'ingénierie du vivant pour savoir si elles vont dans le bon sens.

Le troisième degré est celui de l'intégration au monde (au « réseau d'actes qui constitue le devenir » dans les termes de Simondon) et donc de l'individuation collective. Je ne détaillerai pas ce niveau car il correspond en réalité au niveau habituel de l'éthique, et recouvre donc tout ce que nous avons déjà vu précédemment. L'éthique de l'individuation n'ajoute qu'un élément, cependant important : le critère de pérennisation et d'accroissement des potentiels. Cela peut signifier concrètement qu'un être biosynthétique qui participerait par exemple à la réduction de la diversité biologique ne serait pas éthique car il réduirait le potentiel de devenir du monde du vivant ; autre exemple, un brevet qui réduirait la possibilité de faire des recherches sur ou avec un gène naturel porterait atteinte aux potentiels de découvertes scientifiques et techniques, et ne serait ainsi pas éthique.

Afin de donner plus de consistance à une telle éthique des individuation, je propose d'étudier un exemple précis, et pour cela de reprendre le cas de l'expérience présentée dans la deuxième partie⁴⁶. Je rappelle le protocole expérimental envisagé par une start-up de BS :

1°/ Supprimer un gène crucial du génome d'une bactérie. Ce gène, dont on cherche à supprimer toute expression, est vital pour la bactérie. Il faut donc le remplacer par un autre gène – un gène « béquille » – afin de maintenir la bactérie en vie et active.

2°/ Cultiver la bactérie modifiée génétiquement dans un environnement propice à l'apparition de mutations aléatoires. Les souches présentant une mutation intéressante sont sélectionnées et remises en culture. Cette évolution dirigée par mutation/sélection/multiplication, compatible avec les critères de modification génétique « naturelle », a pour but d'obtenir une souche capable d'utiliser une voie métabolique alternative afin de se passer à la fois du gène vital *et* du gène « béquille ».

3°/ Supprimer le gène de substitution et restaurer le gène d'origine dans une bactérie ayant

⁴⁶ Cf. deuxième partie, section IV. A.

développé avec succès une voie métabolique alternative. Le gène initialement vital n'est plus utile : ou bien il n'est pas exprimé par la bactérie, ou bien il peut être simplement inhibé sans recours à une modification génétique au sens juridique.

Que nous dit son évaluation par l'éthique des individuations ? Au niveau de son individuation vitale, il y a un problème éthique : on recherche un sous-optimum métabolique. Selon les critères d'évaluation proposés par Simondon, nous sommes même face à un monstre : le malaise ressenti devant l'hypothèse de la création d'une telle bactérie serait ainsi le symptôme de l'esthétique négative de la monstruosité. Est-ce que le problème éthique est résolu par la suite ? Nous ne connaissons rien de l'insertion dans un système de production, l'individualisation technique n'apporte donc pas de réponse claire : la bactérie sera probablement intégrée à un système agro-industriel de production et/ou de transformation alimentaire. Son milieu immédiat devrait être « naturel » (produit laitier, cuve de fermentation, etc.), et la contrainte technique assez lâche. Cependant, la recherche d'un sous-optimum biologique aboutit également à un sous-optimum technique en termes de concrétisation. Le problème éthique premier demeure donc, et se trouve renforcé par l'analyse technologique. L'individuation sous-optimale de la bactérie biosynthétique peut-elle être justifiable au regard des valeurs collectives ? Sachant que l'usage envisagé de cette bactérie est *a priori* l'alimentation, deux valeurs se trouvent hypothétiquement impliquées⁴⁷ : l'amélioration de la santé (des consommateurs) et l'accroissement de la richesse (de l'entreprise agro-alimentaire). Or si la santé humaine est une valeur qui rend généralement acceptable cet état de normes, l'accroissement des bénéfices d'une entreprise semble une valeur moins déterminante et plus polémique. Cependant, ce ne sont que des bactéries, et le problème éthique soulevé peut être minoré par l'absence d'empathie envers ces êtres microscopiques. En conclusion, le statut éthique de cette hypothétique bactérie modifiée dépend beaucoup de la valorisation que sa finalité lui confère ; l'éthique des individuations révèle un problème éthique au niveau de l'individuation vitale et technique mais, parce qu'il s'agit d'êtres unicellulaires à la valeur extrêmement restreinte, la finalité de son élaboration est déterminante.

L'éthique de l'individuation, complétée des éléments d'éthique de la technicité, permet de diagnostiquer et éventuellement de résoudre des problèmes éthiques propres aux modes d'existence des êtres biosynthétiques. Pour autant cette éthique n'apporte pas de réponse aux

⁴⁷ L'évaluation des risques est un aspect essentiel mais annexe. Dans ce cas particulier, il faudrait absolument considérer le problème très complexe de l'individuation d'une bactérie modifiée dans le corps humain (dans l'hypothèse d'une ingestion). Je ne suis pas compétent pour le faire, je me contenterai donc d'observer les valeurs collectives pouvant justifier son emploi.

autres questions éthiques qui se posent : elle n'est qu'un outil, une composante d'une approche éthique plus vaste devant prendre en compte une complexité immense. Ce détour par la théorie éthique de Simondon nous confirme qu'aucune approche éthique ne peut suffire à elle seule : la complexité exige de croiser les approches éthiques, de confronter les opinions et de collaborer pour apporter des réponses.

IV. Pistes pour un développement éthique de la BS

L'exigence de complexité, appliquée à l'éthique, est aussi une exigence d'humilité : la philosophie n'est pas en mesure de livrer une méthode ou des méthodes suffisante(s). Il n'y a pas non plus de liste de critères d'évaluation qui, une fois établie, permettrait de poser clairement les problèmes et de les résoudre définitivement. De la même manière, les éléments proposés jusqu'ici doivent être complétés d'autres démarches et d'autres expertises.

Cette dernière section a donc pour but d'ouvrir sur d'autres aspects de la démarche éthique, également nécessaires à la réflexion sur la BS. La présentation n'est pas exhaustive mais vise à donner corps à la pluralité des approches éthiques, à la diversité des sphères de préoccupation, à la permanence du questionnement éthique. Elle a également pour objectif de mettre en lumière l'ancrage de la démarche éthique dans le réseau des actes sociaux, y compris ceux qui ne semblent *a priori* pas des actes explicitement éthiques.

A. Lutter contre le simplisme

Le meilleur exemple de ces actes quotidiens, qui concernent directement l'éthique de la BS sans qu'ils soient considérés comme des actes évidemment éthiques, est donné par les actes discursifs : prises de parole, articles, livres, déclarations, etc.

La deuxième partie de cette étude a abondamment démontré la manière dont les exagérations et les simplifications contribuent à la radicalisation des opinions, à la rupture du dialogue et à la crispation du débat. Il faut cependant distinguer les simplifications qui ont pour objectif de persuader les auditeurs ou les lecteurs, en jouant en particulier sur le registre

de la promesse (santé et abondance, ou catastrophe écologique et économique), ou sur celui de la révolution technologique (le Progrès en marche), et les simplifications à objectif pédagogique et informatif. On peut qualifier les premières de simplistes, au sens où le discours ne dépasse jamais la simplification, car son objectif n'est pas de donner à comprendre mais de donner à croire. Le simplisme sous toutes ses formes sape ainsi les fondations de tout débat éthique.

Lutter contre le simplisme constitue donc le préalable à toute démarche éthique. Or, nous sommes immédiatement confrontés à un obstacle de taille, car comme nous l'avons vu, le simplisme se loge partout, et se mêle même aux discours informés et rigoureux. Le simplisme est insidieux car, souvent, il est d'abord rhétorique, visant à capter l'attention du public, mais il finit par être la seule chose qui émerge de la masse d'informations. De plus, la lutte contre le simplisme n'est généralement pas une préoccupation des acteurs : les scientifiques connaissent la réalité des faits, et ne sont (trop souvent) pas vraiment intéressés par la manière dont la science est communiquée au grand public ; les chercheurs en sciences humaines se reposent sur les déclarations des scientifiques, ou ont accès à l'expertise scientifique, mais ne cherchent pas spécifiquement à déconstruire les déformations discursives⁴⁸ ; les investisseurs et les décideurs politiques s'appuient sur le régime discursif de la promesse pour justifier leurs décisions ; enfin, les médias – qui pourraient tenir le rôle de décrypteurs et d'acteurs critiques – favorisent le plus souvent le sensationnalisme au détriment de la précision. En somme, le simplisme n'est un enjeu de réflexion crucial pour personne ou presque.

Pourtant, à y regarder de près, la lutte contre le simplisme n'implique que peu d'efforts. Pour la plupart des acteurs concernés, éviter les simplifications excessives, les exagérations et les fausses promesses relève de l'éthique personnelle et de la conscience professionnelle. De la part des scientifiques, ne pas mentir – ni par omission ni par exagération – devrait (comme l'a formulé Richard Feynman) être l'une de leurs premières obligations : ils l'appliquent plus ou moins à leurs travaux scientifiques, et devraient au moins faire de même lorsqu'ils communiquent auprès du grand public. De la part des opposants et des personnes critiques vis-à-vis des nouvelles technologies, la même obligation doit s'appliquer : leur conviction intime ne doit pas se muer en arguments simplistes, car non seulement ils risquent de nuire au débat éthique en général, mais ils risquent aussi de décrédibiliser leurs arguments rigoureux.

48 A l'exception de quelques sociologues, anthropologues ou philosophes des sciences et des techniques, qui prennent ce thème comme objet de recherche. Sur la BS, on peut se référer aux articles de Bernadette Bensaude Vincent, Claire Marris et Maureen O'Malley.

De la part des médias enfin, il est nécessaire de faire le travail de vérification des informations scientifiques comme pour n'importe quelle information. Les déclarations fracassantes peuvent être citées (les gros titres font partie du jeu) mais il convient de les mettre explicitement en regard avec l'état de la science. Les médias ont donc aussi un devoir de pédagogie scientifique, qui est de plus en plus difficile à remplir à mesure que la science devient plus complexe et le temps médiatique pour en parler plus restreint.

C'est donc peut-être sur cette question que l'approche déontologique est la plus cruciale. Le simplisme s'impose parce que les objectifs de publicité, d'audience, de séduction, et de recherche d'investisseurs justifient tous les moyens de communication, y compris la déformation de la vérité et les promesses exagérées. Pour contrebalancer ces motivations à user du simplisme, il serait nécessaire de revenir à une application rigoureuse des règles déontologiques : le champ discursif considéré ici ne relève *a priori* que des règles de bonne pratique. Cela passe par la conscience d'avoir, en tant que scientifique, en tant que journaliste, en tant qu'expert, une responsabilité sociale qui impose une réserve quant à ses opinions. L'exposition des opinions doit elle-même pouvoir être soumise à cette rigueur déontologique, et les ONG comme ETC Group l'appliquent le plus souvent, bien qu'elles usent parfois aussi d'exagérations.

L'objectif principal de cette démarche est de pouvoir facilement faire la part des choses entre l'argumentation et la propagande, ou le pamphlet. Le mélange des genres, que nous avons constaté dans la BS, fait peser un soupçon de conflit d'intérêt sur presque tous les acteurs, et ce de manière permanente ; or la confiance est la condition initiale impérative pour un débat éthique fructueux. Le problème est que les incitations aux bonnes pratiques sont plus faibles que les incitations au simplisme. Les enjeux financiers se trouvent au cœur du dilemme : les modes de financement de la recherche comme les modes de financement des médias favorisent le spectaculaire au détriment de la rigueur et de la prudence. Le débat éthique hérite donc d'un contexte discursif perverti par les effets d'annonce, les raccourcis, et les prédictions de miracles technologiques et de catastrophes planétaires.

Faute de pouvoir compter sur une culture déontologique forte à court terme, la meilleure chose à faire pour favoriser le débat éthique est d'appliquer au sujet une attitude déflationniste. Les experts de toutes les disciplines peuvent participer à cet effort qui consiste principalement à dégonfler les baudruches discursives en déconstruisant les discours et en les confrontant aux faits. Dans cette démarche, la philosophie a un rôle spécifique : elle peut d'une

part organiser et articuler cet effort déflationniste du fait de sa capacité à envisager un sujet en croisant les apports de toutes les disciplines ; elle doit d'autre part effectuer un travail déflationniste sur le langage et en particulier sur les concepts employés. Ce travail est proprement philosophique : il s'agit, à la suite de Wittgenstein de « dénouer les crampes mentales » et, comme le propose Vincent Descombes, de mieux comprendre nos « grands principes » en procédant à « des distinctions nécessaires »⁴⁹. En somme, il s'agit de prendre à bras le corps la question du simplisme et des approximations et de la mettre au centre de nos préoccupations. La complexité est alors à la fois ce qu'il nous faut retrouver et expliquer, et l'idée qui nous sert de guide et de vaccin contre le simplisme.

B. Favoriser les approches complexes

La complexité s'avère ainsi plus qu'une méthode philosophique : il s'agit d'une exigence éthique qu'il faut organiser et entretenir. Nous avons vu précédemment dans quelle mesure la complexité, comme méthode et comme théorie, était indispensable à l'éthique. Nous avons aussi expliqué l'utilité des concepts complexes dans la réflexion éthique : alors que pour la recherche scientifique et technologique le réductionnisme a prouvé son efficacité, lorsque l'on considère l'ensemble des implications techniques, économiques, sociales, environnementales et culturelles de la BS, les modèles réductionnistes sont insuffisants. Il faut en effet un modèle complexe pour rendre compte de la pluralité de ces dimensions. Tout au long de cette étude nous avons essayé de montrer la complexité de l'inscription de la BS dans le monde.

Les approches éthiques isolées et ponctuelles sont par conséquent vouées à échouer : elles peuvent éclairer des problèmes éthiques importants et/ou proposer des évaluations et des méthodes éthiques utiles, voire indispensables, mais elles ne suffiront jamais. C'est le propre de la complexité éthique que d'être irréductible. Traiter la complexité éthique d'un sujet requiert donc de croiser des expertises, des méthodes, des réflexions, et de les articuler dans une décision argumentée.

D'un point de vue organisationnel, cela demande la mise en place d'une véritable interdisciplinarité. Les institutions éthiques telles que les comités et commissions éthiques nationaux et internationaux constituent de tels espaces. Leurs rapports offrent le plus souvent les approches les plus complètes sur les sujets médicaux, biotechnologiques et technologiques.

49 Cf. deuxième partie, section III-D

Cependant, ces structures présentent plusieurs inconvénients. Le premier est leur manque de légitimité à prendre des décisions : certes leurs avis sont presque toujours uniquement consultatifs, mais dans nos régimes démocratiques, où le technocratie et la représentativité sont devenus des enjeux majeurs, les comités d'experts (les plus critiques envers ces institutions aiment parler ironiquement des « sages ») peuvent être assez mal perçus. Le deuxième inconvénient est leur faible visibilité, et donc leur faible audience auprès du grand public, réduisant largement leur influence sur le débat éthique en général. Il existe certainement une marge de manœuvre pour améliorer la place et l'importance de ces institutions dans le paysage socio-politique : il est dommage que tant d'efforts pour nourrir le débat éthique avec rigueur et exhaustivité soient si peu valorisés. Le résultat de cette relative marginalité institutionnelle est l'instrumentalisation dont ils font l'objet de la part des pouvoirs politiques : face à des sujets délicats, où l'opinion publique est à la fois partagée, incertaine et crispée, il est tentant pour les décideurs politiques de botter en touche en s'en remettant à l'avis des experts. Mais le débat est alors faussé : en refusant la responsabilité de la décision, le pouvoir politique place les institutions éthiques dans la position inconfortable de délivrer une sanction, de répondre selon la logique binaire du oui ou non. L'instrumentalisation politique supprime par conséquent ce qui fait la particularité de ces institutions : leur capacité à comprendre et à rendre compte de la complexité des sujets éthiques.

L'interdisciplinarité devrait être favorisée bien au-delà de ces cadres institutionnels restreints. On a pu croire que l'intégration de chercheurs en sciences humaines et sociales dans des équipes de BS allait dans ce sens, mais l'approche des ELSI les mettait dans la même situation d'instrumentalisation que les institutions éthiques. Pour que l'interdisciplinarité puisse conduire à un débat éthique véritable, il est nécessaire que les scientifiques, les ingénieurs et les investisseurs comprennent qu'ils ne peuvent pas partir du présupposé que leur projet est bon. Les questions éthiques doivent être intégrées dès l'élaboration du projet et être poursuivies jusqu'à son aboutissement, et même au-delà. Il est rare qu'un projet (surtout en BS) arrête de poser question, ne serait-ce que parce que son intégration au monde, selon le principe de l'écologie de l'action, ne produit tous ses effets que bien après sa mise en application. Le travail de veille éthique est également interdisciplinaire car il est autant scientifique que sociologique, économique et philosophique. A l'heure actuelle nous ne manquons donc pas tant d'« éthiciens » que de spécialistes sensibilisés à l'éthique, prêts à y consacrer une partie de leur temps professionnel et capables de travailler en coopération

interdisciplinaire. Corollairement, il est nécessaire de valoriser ce type de recherches à la fois professionnellement et financièrement.

De même qu'elle engage à l'interdisciplinarité, la complexité pousse à associer le plus tôt possible les parties prenantes au projet et à la réflexion, que ce soient les utilisateurs, les riverains, les patients, etc. Impliquer les parties concernées du grand public n'est évidemment pas sans difficulté. Sans parler des difficultés organisationnelles, leur implication exige de la part des acteurs une rigueur plus grande encore, car la moindre exagération, la moindre promesse excessive peut créer des espoirs impossibles à réaliser ou des craintes impossibles à résorber. Or, le rapport de confiance entre les citoyens et les scientifiques, nécessaire à des applications éthiques des technosciences, dépend largement de la correspondance entre les promesses et les réalisations. Bien qu'il soit tentant de promettre plus que de raison afin de s'assurer du soutien indéfectible d'une partie des personnes concernées par l'application développée, une confiance trahie est plus longue à rattraper qu'un projet abandonné et a beaucoup plus de répercussions. Les scandales sanitaires à répétition de ces dernières années participent par exemple à ancrer l'idée que les scientifiques sont plus préoccupés par les profits des entreprises pour lesquelles ils travaillent que par la sécurité et le bien-être des gens pour qui ils élaborent les produits pharmaceutiques ou les applications technologiques. L'idée que désormais le profit est l'objectif principal, et même exclusif, des nouvelles technosciences est aussi délétère pour le débat éthique que le simplisme généralisé.

Le profit n'est évidemment pas la motivation unique, et parfois ce n'est pas la motivation principale de ceux qui développent de nouvelles technologies, mais il constitue une perspective de court-terme quantifiable et par conséquent désirable. C'est la poursuite d'objectifs de court-terme, plus que le profit lui-même, qui motive la hâte avec laquelle certains tests de sécurité sanitaire sont conduits : le temps, dans le champ des technosciences, est précieux à la fois parce qu'il coûte cher aux entreprises qui emploient des chercheurs et des ingénieurs et parce qu'un délai peut coûter une opportunité commerciale. L'écologie de l'action nous incite à nous méfier du court-termisme, qui constitue une modalité du simplisme. La focalisation sur le court-terme empêche de tenir compte de la ramification des conséquences prévisibles et imprévisibles, et réduit donc la complexité aux prévisions de l'avenir proche. Et même lorsque le long-terme est envisagé, force est de constater qu'il se trouve inféodé au court-terme : il semble que nous soyons collectivement peu enclins à sacrifier notre avenir proche au profit de notre avenir lointain, voire au profit des générations

futures. L'intérêt égocentrique semble dominer largement les intérêts communautaire, sociétal et anthropocentrique. De ce fait, les perspectives de long-terme se trouvent instrumentalisées dans des visions fantasmées de millénarisme ou de catastrophisme technologiques, qui n'ont d'autre objectif que de justifier une prise de position sur l'avenir immédiat.

Il apparaît donc essentiel de favoriser également les approches complexes de la temporalité, au sens où il est important de relativiser les perspectives de court et de moyen-terme, et de se réappropriier les perspectives de long-terme. La BS est emblématique du besoin de rééquilibrage : ce sont les perspectives industrielles de court-terme qui motivent chercheurs et investisseurs à promettre la panacée biosynthétique, mais les utopies qu'ils décrivent pour nous persuader de l'intérêt de cette technologie sont souvent effrayantes, et loin d'être consensuelles. Les implications collectives, planétaires, sont d'ailleurs souvent ignorées : lorsque certains nous promettent une vie presque éternelle grâce à la BS, ils ne se soucient pas de qui y aura accès, pourquoi, ni de ce qui se passera si plus personne ne meurt mais que des millions d'humains continuent à naître... Une approche éthique complexe ne peut donc se contenter de déconstruire les fausses promesses, il faut également qu'elle se saisisse de la question du long-terme et de ce que nous souhaitons pour l'avenir.

C. De l'éthique à la politique : le problème de la décision

L'éthique pose la question de la décision collective. Nous avons parlé ici essentiellement de questions et de problèmes éthique, de débat éthique et de réflexion éthique, mais ce ne sont que les étapes préliminaires à la décision et à l'action éthique. La question est donc : comment décider, et comment agir ? Devant des situations d'incertitude éthique, il est fréquemment réclamé que le pouvoir politique tranche, et qu'une loi entérine la décision afin que la stabilité juridique se substitue à l'incertitude éthique. Néanmoins, nous avons expliqué que l'une des exigences d'une approche complexe de l'éthique était que le problème – ou au moins le questionnement – éthique demeure après la décision, car malgré l'existence d'une solution plus ou moins durable, le problème éthique n'est pas supprimé. C'est pourquoi répondre au problème éthique par la loi n'est pas adapté et ne fait que déplacer ou reporter le problème éthique. De plus, la loi s'imposant pour tous de la même manière, la solution législative empêche de pratiquer l'éthique au cas par cas. Ce que l'on gagne en certitude et en sécurité avec la loi, on le perd en complexité et en précision éthique.

Parmi les solutions institutionnelles au problème de la décision éthique, la justice est théoriquement mieux placée que le législateur pour traiter les problèmes éthiques, car ses décisions sont limitées au cas jugé, la jurisprudence constituant une sorte de code précaire, conférant aux décisions particulières une influence et une persistance plus ou moins fortes, mais pas la force impérative de la loi. Cependant, la justice telle qu'elle est conçue et pratiquée en France n'est que faiblement jurisprudentielle, au sens où la règle de droit est généralement appliquée directement et où les situations de flou ou de vide juridique sont fréquemment réglées par la loi plutôt que par la jurisprudence. De plus, la justice est perçue comme une institution répressive plutôt qu'arbitrale : aller devant la justice pour une action éthiquement ambivalente est donc vécu comme une violence. Les médecins sont particulièrement concernés par cette situation car les cas où les décisions qu'ils doivent prendre sont vitales pour le patient et éthiquement incertaines sont fréquents. Or, l'évaluation éthique de leur décision, si cette dernière est contestée, est faite au tribunal, et le médecin est alors « mis en accusation », les chefs d'accusation pouvant aller de « non-assistance à personne en danger » jusqu'à « homicide volontaire avec préméditation » en cas d'euthanasie active. On comprend que même si la justice fait preuve de clairvoyance et tient compte des conditions d'exercice du médecin et du contexte de la décision, la suspicion de faute « criminelle » est particulièrement difficile à vivre. Plus généralement, la justice n'est, en pratique, pas la solution institutionnelle la plus adaptée à trancher les questions éthiques : les tribunaux jugent les affaires civiles, administratives et criminelles, il n'y a pas de cour chargée des affaires éthiques ; les juges doivent juger en droit, et non en éthique ; enfin, le personnel judiciaire n'est pas formé à évaluer la complexité des problèmes éthiques. Par ailleurs, le pouvoir judiciaire est réticent à prendre des décisions de nature sociétale, c'est-à-dire des décisions déterminant des normes et des valeurs collectives, qui devraient être tranchées par le corps des citoyens.

On touche ici à une aporie fondamentale de la décision éthique : puisqu'en dernière instance, les critères de décision en éthique sont nos normes et nos valeurs collectives et qu'ils sont donc de nature politique, qui d'autre que les citoyens et/ou leurs représentants peuvent décider ? Or, nous avons démontré que les moyens à disposition du pouvoir législatif n'étaient pas adaptés à la décision éthique ; il ne fait théoriquement pas partie des attributs du pouvoir exécutif de trancher de telles questions ; le pouvoir judiciaire, dont le mode de jugement serait compatible avec la décision éthique, n'est pas adapté non plus à l'éthique. L'éthique, sujet intrinsèquement politique, se trouve exclue du champ politique. Mais la constitution d'un

champ éthique annexe au champ politique n'est pas une solution viable non plus : les organes d'experts n'ont pas une légitimité suffisante pour se substituer à la décision démocratique. Cela aboutirait également à une vaste suppression des questions de normes et de valeurs du champ du débat politique.

Peut-être sommes nous au début d'un nouveau « déphasage culturel », similaire à ceux décrit par Simondon à la fin du *MEOT*, et qui séparerait le champ politique en deux champs distincts, l'un s'occupant des valeurs et l'autre s'occupant de la gestion matérielle de la société (économie, police, services publics). Peut-être est-il nécessaire de spécialiser ainsi le champ politique en deux champs distincts, mais il est dangereux de confier l'un des deux à des experts ; de plus, un tel déphasage crée un risque de déconnexion des deux champs, or la complexité des questions éthiques lie intrinsèquement normes, valeurs et conditions économiques et juridiques. Parallèlement, l'atomisation des questions politiques renforcerait le tropisme économique et managérial que l'on constate dans la classe politique. En résumé, un tel déphasage ne ferait que favoriser le simplisme, alors même que nous avons besoin d'approches complexes.

Une solution pourrait émerger des comités éthiques intermédiaires, tels que les comités réunissant médecins, patients et personnel administratif des hôpitaux. Pourrait ainsi se constituer une éthique démocratique participative, où les décisions seraient discutées de manière pluridisciplinaire directement avec les représentants des citoyens et des parties prenantes et adoptées ensuite collégialement. Mais nous sommes très loin de cette organisation utopique : les espoirs sont même assez minces lorsque l'on constate la persistance du modèle ELSI dans la BS et les réticences des scientifiques comme des industriels sur l'intégration de la réflexion éthique au cycle de développement des technologies.

L'éthique nous pose donc une question politique fondamentale : comment articuler nos normes et nos valeurs en situation complexe ? Devant l'impasse du simplisme et du court-termisme, il apparaît nécessaire d'inventer de nouvelles formes de délibération et de décision collectives. Nous constatons directement le risque que nous prenons si nous ne répondons pas à cette question : le champ de notre devenir commun est investi par les fantasmes technophobes et technophiles, et se trouve peuplé d'utopies et de dystopies technologiques où l'être humain est toujours aliéné par ses pouvoirs techniques, qu'il soit soumis à la normativité du machinisme (incitation à s'octroyer la puissance physique des machines, la puissance intellectuelle des ordinateurs, la durabilité de l'inorganique, etc.) ou détruit par son hubris

technologique. La possibilité d'appropriation de la technique, dans toute sa complexité et en accord avec la complexité du monde non-humain (toutes les sphères de la planète Terre) reste à formuler et à soumettre au débat.

La BS révèle les insuffisances multiples de notre organisation éthique. L'éthique apparaît fragmentée alors qu'elle devrait être unie ; l'éthique apparaît sectorielle alors qu'elle devrait être globale ; l'éthique apparaît experte et assez largement illégitime alors qu'elle devrait être démocratique. Assumer la complexité de l'éthique n'est pas une formule pour se contenter d'une approche superficielle, il s'agit d'une exigence difficile à atteindre et nécessitant un changement de paradigme. Il paraît absurde de faire de l'éthique une discipline car l'éthique est à la fois l'affaire de chaque discipline et d'aucune en particulier, car l'éthique est une préoccupation commune et collective.

Plusieurs aspects d'une telle approche complexe de l'éthique peuvent être mis en œuvre sans trop d'efforts. Prendre conscience de ce qu'implique le constat de complexité éthique (incertitude, contradiction, imprévisibilité des conséquences dans l'espace et dans le temps, interrelation de tous les aspects particuliers) est un bon début. Lutter contre les simplifications abusives, les exagérations mensongères et/ou fantasmagiques et les déformations de la vérité est un autre impératif. Privilégier l'expression des faits dans des concepts complexes peut également aider à organiser en réseau complexe d'interactions réciproques ce qui est habituellement séparé. Croiser les méthodes d'évaluation éthique est évidemment indispensable, tout comme il est indispensable de croiser les expertises.

Cependant, tout cela restera insuffisant si la question de la décision éthique n'est pas résolue : débattre et réfléchir est vain si nous ne pouvons trancher légitimement. La décision éthique peut être individuelle ou reposer sur un petit groupe de personnes, comme c'est généralement le cas pour les décisions médicales éthiquement ambivalentes ; mais, comme les débats de société nous le démontrent régulièrement, l'éthique est éminemment politique. Or nous manquons cruellement de manières d'organiser l'éthique dans le champ politique. L'éthique pensée et exprimée comme une discipline est une impasse qui occulte son caractère commun, intrinsèquement politique. Il est vrai que la pratique politique quotidienne, de son côté, s'éloigne également des questions de visions d'avenir et de valeurs à privilégier pour se concentrer sur les modalités de bonne gouvernance.

La politique n'est cependant pas le seul champ touché par l'exigence de prise en compte de la complexité : la BS, et plus généralement toutes les technosciences, ne peuvent pas être circonscrites à une unique sphère d'activité. Mettre en œuvre une éthique de la complexité exige donc d'inventer également des formes complexes de recherche scientifique, de développement technologique, d'investissement économique, d'organisation industrielle, de discussion collective, et de décision politique.

CONCLUSION

La BS, entre réductionnisme cybernétique et compréhension de la complexité biologique

Comment pouvons-nous définir la BS à l'issue de l'étude de sa complexité ? D'abord comme un processus de constitution disciplinaire. La BS, au moment de sa prise d'indépendance vis-à-vis de ses disciplines biologiques d'origine, s'institue comme une discipline synthétique et non plus analytique. Ce geste de rupture avec le reste de la biologie masque la profonde continuité que la BS entretient avec la biologie moléculaire, et avec le génie génétique en particulier. Cette continuité repose sur la conservation des mêmes objets d'étude : les gènes et leurs mécanismes de régulation, les protéines et leurs rôles métaboliques, et plus généralement les dynamiques moléculaires des cellules. Elle tient également à la continuité des outils : les outils de séquençage des gènes, de modification génétique, et même les organismes modèles demeurent les mêmes, si ce n'est que le perfectionnement technologique se poursuit. Les exemples d'approches constructives dans la biologie moléculaire analytique¹ soulignent que les méthodes expérimentales de la BS ne sont pas inédites non plus. La BS, ne s'instituant pas autour d'un objet ou de méthodes expérimentales inédites, se fonde sur un projet : faire du vivant un objet de construction intentionnelle. En 2004, au moment où la conférence *SB 1.0* fonde la BS, cet objectif est un idéal et aujourd'hui encore les obstacles à surmonter sont nombreux. La BS est une discipline qui se construit autour d'un projet, ce qui explique qu'elle ne soit pas une discipline au sens traditionnel, définie par ses objets et/ou ses méthodes d'investigation, mais une mosaïque de démarches unies par leur ambition de synthèse biologique. Dans un premier temps, le nom « biologie de synthèse » fonctionne comme un label qui remplace ou complète les qualificatifs existants (biologie moléculaire, génie génétique, bio-informatique, chimie métabolique, etc.). Les revues de BS et les conférences internationales réunissant les chercheurs qui ont adopté le label participent à faire exister la discipline en alimentant les dynamiques centripètes : nommer la discipline a un effet performatif. Tout cela participe à faire de la BS un processus de

1 Cf. le travail de Bernard Dujon et son équipe sur un gène mitochondrial de levure (Première partie, section IV.E.).

constitution disciplinaire plutôt qu'une discipline au sens habituel.

Dans le détail de ses démarches de recherche et de son développement technologique, la BS apparaît très fragmentée. La majorité des recherches concerne les gènes et les génomes, mais la BS englobe aussi des voies de recherches sur les structures cellulaires, les protéines, ou encore nombre de recherches informatiques concernant la modélisation et les aides à la synthèse d'éléments biologiques hétérologues. Autre facteur de fractionnement, toutes les recherches en BS ne se préoccupent pas de synthèse biologique à proprement parler. Trois voies de recherche participent à l'objectif de synthèse d'une cellule vivante complète à partir d'éléments chimiques inanimés : les recherches sur les « proto-cellules » explorent les propriétés émergentes des structures chimiques complexes aux frontières des structures cellulaires ; les recherches sur les génomes minimaux ont pour objectif de dégager un génome fondamental qui pourrait constituer un modèle de génome primordial ; les recherches les plus intéressantes quant à la synthèse d'un génome sont celles concernant la xénobiologie, c'est-à-dire les structures génétiques inconnues dans la nature. En croisant c'est trois voies de recherches, il est possible qu'un jour nous soyons capable d'assembler à partir d'éléments chimiques une cellule complète et inédite, mais ce n'est pour l'instant que de l'anticipation. Les recherches les plus nombreuses et les plus dynamiques de la BS s'intéressent quant à elles à une synthèse moins fondamentale : celle d'organismes modifiés à des fins pratiques (industrielles le plus souvent). Cette voie de recherche de la BS est très proche du génie génétique au sens où elle ambitionne de constituer une ingénierie de la biologie aussi efficace et prévisible que l'ingénierie mécanique ou chimique. Ces recherches appliquées de la BS fournissent de nombreux résultats prometteurs, y compris des preuves de principe qui valident l'ambition initiale de la BS.

La BS ne se laisse pas réduire à une démarche, à un objet (la génétique, le métabolisme, la cellule), à un objectif (fondamental ou appliqué), ni même au terme de « synthèse », qui recouvre en fait plusieurs types de synthèses différents. Cette complexité intrinsèque est à la fois la raison du choix du nom « biologie de synthèse » et, de manière récursive, la conséquence de ce choix. « Biologie de synthèse » a en effet été choisi par analogie avec la chimie de synthèse, et ce choix consensuel a permis à la fois de ne pas exclure certaines démarches et certains chercheurs mal à l'aise avec les notions de biologie intentionnelle ou constructive, et de fédérer la diversité des démarches scientifiques autour d'un nom qui inscrit la BS dans une continuité historique de la biologie et des sciences naturelles.

L'une des caractéristiques les plus saillantes de la BS est la prégnance de la théorie cybernétique, en particulier de la théorie de l'information, dans ses théories biologiques. Décrire les processus génétiques dans les termes cybernétiques tels qu'information, message, programme, régulation, rétro-action, système et réseau relève de la métaphore, mais ces métaphores ne sont pas toutes pertinentes. La métaphore de l'*information* génétique est par exemple fondée sur une analogie rigoureuse entre l'information telle qu'elle est décrite dans la théorie de Shannon et les structures et relations de l'ADN, de l'ARN et des protéines. En effet, les structures moléculaires des acides nucléiques et des protéines peuvent être réduites à des suites de modules codés par un symbole (ATCG pour l'ADN, AUCG pour l'ARN, et des séries de 3 lettres pour les acides aminés), et peuvent ainsi être exprimées comme des suites linéaires de symboles. Il y a une correspondance très précise entre ces séries de symboles : il est ainsi possible d'interpréter la synthèse d'une séquence d'ARN à partir de la séquence complémentaire d'ADN comme une *transcription*, et la synthèse protéique (c'est-à-dire l'assemblage de la série d'acides aminés) à partir de l'ARN comme une *traduction*. En somme, les processus basiques qui lient l'ADN aux protéines peuvent être interprétés comme des processus de transformation d'une information : une séquence de symboles est transformée (transcrite, codée et décodée) mais l'information contenue dans la séquence, elle, est conservée².

La cohérence de cette analogie explique le succès sémantique et heuristique de la métaphore de l'information génétique. Il n'est pas surprenant que les processus de contrôle du fonctionnement génétique soient formulés – dans le prolongement de l'analogie de l'information – comme des « régulations de l'expression génétique », au sens que régulation peut avoir en mécanique, et plus généralement en technologie, et non au sens de rendre quelque chose régulier, contrairement à l'usage biologique précédent. Ces métaphores sont déjà moins rigoureuses du fait de l'activité stochastique des molécules dans la cellule : le hasard joue un rôle important et la régulation de l'expression génétique n'est donc pas aussi linéaire et fiable que peut l'être la régulation au sens technologique.

La métaphore la moins adaptée est peut-être celle de programme génétique, car elle sous-entend que le génome, support de l'information génétique, fonctionne comme une série exhaustive d'instructions pour le fonctionnement cellulaire, voire pour toutes les cellules de

2 Il est possible de retrouver facilement la séquence d'ADN à partir de l'ARN, et même à partir d'une protéine (moyennant un certain nombre d'incertitudes dues aux triplets synonymes).

l'organisme pluricellulaire. Selon ce modèle inspiré de l'informatique, c'est-à-dire de la cybernétique propre aux systèmes de calcul et d'information (au départ la machine de Turing puis tous les ordinateurs), le programme est ce qui contrôle la machine ; le programme contient l'intégralité des instructions de fonctionnement. Or, comme le souligne Henri Atlan³, de nombreux aspects du fonctionnement cellulaires sont déterminés et régulés sans recours aux gènes, ou uniquement partiellement par les gènes. H. Atlan soutient que la métaphore de l'ensemble de l'information génétique la plus adéquate est celle des données – autre concept cybernétique – et non celle du programme, car l'information génétique est mobilisée et traitée de manière sélective par les différents éléments fonctionnels de la cellule. La cellule dans son ensemble, si elle est interprétée comme un système d'information, est un système ouvert dont le programme est distribué entre ses différents éléments (ribosomes, mitochondries, enzymes, etc.) et l'ADN est la structure qui stocke les données traitées par les différents programmes. Cette analogie permet par exemple d'expliquer comment une même séquence génétique peut être employée de manières différentes dans la cellules, ou pourquoi certains gènes ne sont activés que dans certaines circonstances.

Le cadre théorique cybernétique de la BS a trois implications principales. La première implication est épistémologique. La théorie cybernétique – à plus forte raison couplée à l'épistémologie de l'ingénierie importée dans la BS – est réductionniste. Cela signifie qu'elle fragmente et simplifie les phénomènes cellulaires complexes pour pouvoir les appréhender, les modéliser, et enfin les maîtriser et les intégrer dans une démarche constructive. Le réductionnisme, lié à la théorie de l'information appliquée à la biologie, est à l'origine des progrès rapides et importants de la biologie depuis le milieu du XXe siècle, à la fois d'un point de vue analytique et appliqué. Les connaissances biologiques actuelles, et en particulier les connaissances génétiques, sont le fait de ce réductionnisme. Il constitue donc un levier heuristique incomparable. Néanmoins, des voies de recherche biologique pointent de plus en plus les insuffisances du réductionnisme actuel. Leurs arguments reposent principalement sur le constat du dynamisme des individus vivants, en particulier dans les ensembles microbiens, et de l'interdépendance générale des êtres vivants les uns vis-à-vis des autres. Le modèle d'un organisme autonome défini par la stabilité de son génome propre cède progressivement la place au modèle d'un individu défini (y compris quant à son génome) par ses échanges et

3 Cf. cinquième partie, section I. A. 2.

relations à son milieu et aux autres êtres vivants.

La deuxième implication est ontologique. Comme l'a démontré Quine avec sa thèse de la relativité de l'ontologie, l'ontologie est relative à un cadre théorique. Dans le cas de la BS, cela signifie que la théorie cybernétique définit les objets dont traite la BS, ou encore que le mobilier ontologique de la BS est construit à partir des théories cybernétiques. On le constate à travers les deux types de modèles ontologiques du micro-organismes évoqués ci-dessus : le modèle réductionniste ne décrit pas le même individu vivant que les modèles plus complexes. En pratique, dans la BS, cela se traduit surtout par une conception des êtres biosynthétiques comme des systèmes indépendants, comme des machines auto-régulées, constituées d'un programme et d'un châssis, sur le modèle du *software* et du *hardware* de l'informatique.

La troisième implication est technologique. Comme la cellule est conçue comme un système dual, composé d'un côté d'un *software* et de l'autre d'un *hardware*, l'ingénierie de la BS tend à ignorer les interrelations entre les caractéristiques métaboliques et le matériel génétique. Plus précisément, les éléments génétiques sont conçus comme étant idéalement indépendants de la cellule dans laquelle ils sont employés, exactement comme un programme informatique s'exécute de la même manière quel que soit l'ordinateur⁴. Cet idéal de modularité du « programme » génétique s'étend aux éléments génétiques (gènes, séquences régulatrices, etc.) : la BS cherche à rendre les éléments génétiques modulaires et interopérables. Cet objectif se couple à l'objectif d'orthogonalité, qui spécifie que les circuits génétiques ne doivent pas interagir, garantissant ainsi leur fiabilité et leur efficacité. De manière générale, la BS fait preuve d'une immaturité technologique importante au sens où elle peine à appliquer à la complexité du vivant les principes de base de l'ingénierie mécanique. De ce fait, elle ne parvient pas encore à intégrer dans ses modèles les principes de synergie ou d'intégration fonctionnelle, exprimant respectivement la convergence des dynamiques de fonctionnement et la convergence de plusieurs fonctions sur un nombre réduit de structures. Ces principes technologiques seraient pourtant beaucoup plus adaptés à la complexité du fonctionnement cellulaire que les principes de modularité et d'orthogonalité.

Le réductionnisme épistémologique de la BS, et son ambition constructive et intentionnelle, donnent à croire que la BS participe au rapprochement des disciplines qui étudient et manipulent le monde à l'échelle nanométrique, incluant en particulier les

4 A condition, bien sûr, que le système d'exploitation soit identique.

nanotechnologies, les sciences de l'information et les neurosciences. Ce rapprochement a été théorisé par M.C. Roco et W.S. Bainbridge sous le nom de convergence NBIC, les deux auteurs postulent une fusion disciplinaire à plus ou moins court terme résultant du rapprochement des objets (les particules physiques, de l'atome aux molécules du vivant) et des méthodes (la manipulation du monde microphysique). Cette convergence NBIC est en grande partie une théorie épistémologique soutenant les idées de la Singularité (la fusion de l'esprit humain et de l'intelligence artificielle) et du transhumanisme ; elle est néanmoins fondée sur une transversalité réelle des technologies de manipulation microphysique et sur la généralisation de l'utilisation de l'outil informatique pour la modélisation et le design. Les rapprochements technologiques ne suffisent cependant pas à justifier une convergence épistémologique préfigurant une fusion des disciplines. La diversité des approches de la BS démontre qu'il est déjà difficile de faire converger des démarches de synthèse biologique, et plus encore de faire converger des disciplines biologiques.

La seule convergence à laquelle participe explicitement la BS est la convergence avec les sciences de l'ingénieur, au sens où une partie importante de la BS s'inspire des théories et des méthodes de l'ingénierie. La BS entretient donc une certaine proximité avec la chimie industrielle. La place de l'informatique dans la BS est également indéniable, la modélisation des phénomènes biologiques ayant une grande importance, à la fois analytique et constructive, pour la BS. Pour autant, les particularités de l'expérimentation sur le vivant sont – jusqu'à preuve du contraire – irréductibles : la complexité et l'émergence définissent le travail en *wet lab* par contraste avec le travail en *dry lab* ou *in silico*. De plus, la BS conserve une importante dimension analytique, une dimension de science fondamentale, qui la distingue de l'ingénierie pure.

La proximité de la BS avec les sciences de l'ingénieur a pour effet d'éloigner la BS des disciplines biologiques analytiques : les cadres théoriques de la BS et des disciplines comme la biologie des systèmes, la métagénomique, l'épigénomique, etc. définissent des ontologies très différentes. Or cette divergence ontologique au sein de la biologie ne peut être interprétée comme un simple fourvoiement de l'une ou l'autre branche. La dimension synthétique de la BS implique que cette dernière cherche à concrétiser l'ontologie qu'elle utilise. Autrement dit, l'ontologie de la BS est performative au sens où la description des êtres qu'elle étudie est également une description des êtres qu'elle cherche à produire. Si elle y parvient, les êtres biosynthétiques ne seront pas plus vrais ou plus faux que les microbes naturels, ils seront

différents. Ils pourront néanmoins être interprétés comme des microbes au mode d'existence particulier, c'est-à-dire que leurs modalités relationnelles seront malgré tout commensurables à celles des microbes naturels.

Finalement, la BS ne constitue pas une nouvelle discipline d'ingénierie, et elle ne demeure pas non plus une discipline biologique traditionnelle. La BS trace une voie inédite, prolongeant des pistes de recherche de la biologie moléculaire mais renouvelant les méthodes et les objectifs dont elle a hérité à l'aide de méthodes inspirées de l'ingénierie et de nouvelles techniques permises par les progrès de l'informatique ou développées par la BS elle-même (comme le complexe CRISPR-Cas9).

Mixité des milieux, hybridité des individus

La BS produit principalement des micro-organismes génétiquement modifiés. Les protocellules sont encore peu développées et ne constituent pas des êtres vivants à proprement parler. Les êtres biosynthétiques actuels sont donc des bactéries, des levures et d'autres organismes unicellulaires ayant subi des transformations d'ordre génétique. Ces modifications peuvent être minimes (modification de quelques bases génétiques, insertion de quelques bases xénonucléiques) ou majeures (modification systématique à l'échelle du génome, suppression de nombreux gènes, insertion d'une voie métabolique dans le génome ou *via* un plasmide, etc.).

A quelques exceptions près, les modifications génétiques des êtres biosynthétiques modifient la relation qu'ils entretiennent à leur milieu d'existence. En introduisant une modification technique de l'être vivant, la BS modifie également le milieu associé de l'être biosynthétique, qui se trouve dépendant de certaines conditions physico-chimiques spécifiées par sa modification génétique. Ces conditions particulières se manifestent le plus souvent par une dépendance à des éléments chimiques spécifiques (qui n'existent pas, ou pas en quantité suffisante, dans un milieu naturel), mais la fragilité induite par les modifications génétiques peut également induire une tolérance réduite aux variations des conditions d'existence : dans ce cas, un milieu naturel d'existence est envisageable, mais l'organisme biosynthétique ne se développe de manière optimale que dans un milieu finement régulé par l'homme.

Le milieu des êtres biosynthétiques est un mixte de naturel et d'artificiel. Ce mixte peut être constitué d'éléments artificiels comme des molécules artificielles nécessaires au métabolisme des organismes modifiés, mais il peut également consister en un environnement

technique réalisant une régulation d'un milieu par ailleurs qualifiable de naturel. La mixité du milieu associé des êtres biosynthétiques les définit, dans la théorie de Simondon, comme des individus techniques. Le concept d'individu technique appliqué à des êtres vivants, dans l'œuvre de Simondon, est problématique car si ce dernier aborde la question de la mixité du milieu associé des animaux domestique et des plantes agricoles, le concept d'individu technique concerne exclusivement les machines. Il est néanmoins possible d'appliquer aux êtres biosynthétiques le concept d'individu technique à la condition de ne pas les réduire à ce statut. Cette interprétation des êtres biosynthétiques comme des individus techniques permet de conceptualiser le rapport spécifique qu'ils entretiennent au milieu mixte. L'individu technique est, selon Simondon, un être technique dont le fonctionnement est dépendant d'un milieu lui-même technique, incluant les milieux mixtes artificiels et naturels. De fait, la plupart des milieux techniques sont des milieux mixtes, car l'objectif de l'objet technique est de réaliser une médiation entre l'homme et le monde, c'est-à-dire entre un environnement technique et un environnement naturel. Il peut arriver que cette médiation ne soit pas directe, que le milieu de l'individu technique soit exclusivement technique, mais la mixité est fréquente⁵. Le corollaire de cette dépendance au milieu est que l'individu technique est *inventé* en même temps que son milieu de fonctionnement et d'existence. En somme, l'invention n'est pas tant l'invention d'un objet que l'invention d'une relation entre un objet technique et un milieu. Cette caractéristique différencie l'individu technique de l'ensemble technique et de l'élément technique. L'élément technique ne dépend pas d'un milieu et peut être employé dans divers dispositifs. Il est intrinsèquement modulaire. L'ensemble technique consiste, lui, en une mise en relation de divers individus techniques auxquels il offre des milieux adaptés indépendants les uns des autres. L'objectif de l'ensemble technique est de permettre le bon fonctionnement des individus techniques, mais il ne constitue pas directement une interface active entre la technique et le monde.

Selon ce modèle, les êtres biosynthétiques sont le plus souvent des individus techniques, effectuant directement une médiation entre le monde et le domaine technique, par exemple par leur fonctionnement métabolique. Cependant, le concept d'individu technique

5 Pour saisir la différence entre ces deux types de milieu technique, il suffit de considérer d'une part l'unité de production fonctionnant dans une usine et d'autre part un moyen de transport (voiture, avion, bateau, train). Dans le premier cas, l'unité de production est dépendante du milieu que constitue l'usine (approvisionnement en énergie et en matériaux, évacuation des produits, etc.) mais le milieu naturel est inexistant (en-dehors de l'aspect irréductible de l'espace requis) ; dans le second cas, le moyen de transport dépend d'un milieu mixte, composé de la géographie naturelle et du réseau technique (voies de circulation construites et/ou régulées, système d'approvisionnement en énergie, etc.).

appliqué aux êtres biosynthétiques a également une portée critique. Tout d'abord, la BS apparaît excessivement monadique, au sens où l'invention ne concerne jamais explicitement une relation entre un individu technique et un milieu, mais porte sur une machine devant effectuer une fonction. Or, la nature même des êtres vivants rend la dépendance des êtres biosynthétiques à leur milieu beaucoup plus grande que celle des machines : les conditions du milieu ne sont pas uniquement une contingence technique comme peut l'être pour une machine le voltage utilisé dans une usine. Le milieu est déterminant pour la survie et le développement de l'être vivant. La BS gagnerait donc à intégrer le milieu plus en amont de sa méthode d'ingénierie. Actuellement, le milieu relève de l'étape du *scaling-up*, c'est-à-dire de l'étape d'optimisation de l'être biosynthétique en vue de son exploitation hors du laboratoire (en particulier l'exploitation économique qui fait peser des contraintes de rendement sur l'organisme biosynthétique). Dans l'ingénierie mécanique, l'invention porte sur le mode de relation lui-même, la relation n'est pas intégrée après-coup⁶. Ensuite, la distinction entre l'élément technique et l'individu technique souligne le caractère technologiquement imparfait de la BS, au sens où les éléments techniques de la BS (les éléments génétiques modifiés, éventuellement les protéines artificielles) sont également largement dépendant de la cellule dans laquelle ils opèrent. Ils dépendent de leur milieu de fonctionnement sans pour autant être des individus techniques car ils ne mettent pas en œuvre le procédé technique de manière autonome. Enfin, en recoupant les deux critiques précédentes, il est possible de questionner la prémisse de la BS selon laquelle la cellule est le niveau de l'individualité technique. En réalité, l'invention d'une relation technique entre un dispositif technique et un milieu mixte pourrait tout aussi bien mener à l'élaboration d'une synergie de plusieurs micro-organismes en interdépendance. Le problème de l'orthogonalité et de la modularité des éléments cellulaires tels que les briques génétiques serait en grande partie réglé puisque l'élément technique serait la cellule et non l'élément cellulaire. L'ingénierie en BS consisterait alors à inventer un système de relations entre organismes modifiés au sein d'un environnement commun. Cette perspective technologique est également plus cohérente avec le fonctionnement naturel des micro-organismes, qui existent généralement en écosystèmes complexes.

Les êtres biosynthétiques sont des individus techniques et des êtres vivants. Ils sont

6 Il est bien sûr possible d'imaginer des situations d'invention mécanique analogues à ce qui se passe dans la BS actuellement, mais de tels exemples ne feraient que souligner le caractère imparfait de l'objet technique initial, et donc le faible degré de technicité de l'invention.

donc des hybrides de naturel et d'artificiel. Cela se constate à la mixité de leur milieu associé, mais plus fondamentalement cela se traduit dans leur mode d'existence même : les êtres biosynthétiques associent une individuation vitale et une individualisation technique. La philosophie de Simondon nous permet d'analyser avec précision les êtres biosynthétiques en distinguant les modalités biologiques et techniques d'existence dans un modèle commun. L'individuation vitale est synonyme du devenir de l'être vivant en interrelation avec son milieu. L'individuation est un processus permanent qui maintient l'être vivant dans l'existence, mais elle ne se réduit pas à cet aspect homéostatique puisqu'elle inclut également une dimension inventive, ou normative dans les termes de Canguilhem, qui permet la découverte de nouvelles relations au milieu. L'individuation intègre donc les possibilités d'adaptation au milieu, aussi bien au niveau de l'espèce qu'au niveau de l'individu : l'individuation caractérise en effet la formation de l'individu à partir de ses déterminations phylogénétiques, incluant donc les mutations génétiques spécifiques héritées des gamètes, aussi bien que le développement de l'individu dans son milieu, ce qui inclut les modifications épigénétiques, les interactions spécifiques de son génome et de son environnement, ou encore les innovations comportementales potentielles. Dans le cas des micro-organismes utilisés par la BS, l'individuation vitale consiste donc en modifications relationnelles vis-à-vis de leur environnement, incluant toutes les variabilités génétiques et épigénétiques que peut connaître un microbe, et les différents fonctionnements métaboliques que peuvent induire les variations des conditions du milieu. Il est intéressant de noter que la modification génétique par insertion de plasmide dans un micro-organisme tire partie de la malléabilité génétique de l'individuation des micro-organismes : en effet, la manipulation consiste à mettre les organismes à modifier en état de choc par modification brutale du milieu afin qu'ils cherchent à s'adapter par intégration de plasmides depuis le milieu. En ne mettant dans le milieu que des plasmides synthétisés selon un design défini, il est possible d'induire très simplement une individualisation technique grâce à un processus d'individuation vitale.

Le plasmide artificiel n'étant pas nécessaire au métabolisme de l'organisme modifié, il risque à chaque division cellulaire d'être perdu par les cellules. Afin que la modification technique se maintienne, et donc que les organismes effectuent la fonction technique spécifiée par la voie métabolique ingénierée, une pression sélective (souvent un antibiotique dont le gène de résistance est intégré au plasmide artificiel) est maintenue sur les individus biosynthétiques. Cet exemple donne à voir la différence entre les exigences vitales et les exigences techniques

qui s'imposent aux individus biosynthétiques. Contrairement à l'individuation vitale, qui est propre à chaque organisme, l'individualisation technique concerne une série technique ; autrement dit, l'individu technique n'est pas à proprement parler un individu, il est plutôt un modèle, ou un prototype représentant une invention technique, actualisée dans un nombre indéfini d'exemplaires. Les exemplaires peuvent ensuite éventuellement servir de base à une nouvelle individualisation technique (c'est-à-dire servir à une nouvelle invention) et constituer alors un nouvel individu au sein de la lignée technique représentant l'évolution d'une certaine modalité de relation entre l'objet technique et le monde. Les lignées techniques sont donc des lignées plus théoriques que matérielles et les individus techniques de cette lignée sont des exemplaires sériels actualisant un état de l'évolution technique. Par ailleurs, si Simondon parle d'individualisation technique, et non d'*individuation* technique, c'est parce que les objets techniques n'évoluent pas de manière autonome, mais uniquement par invention successive. Malgré une certaine autonomie des normes techniques, qui se manifeste sous forme de tendances techniques impératives (principalement la convergence fonctionnelle des éléments et l'adaptation au milieu), l'évolution technique est avant tout une évolution culturelle humaine : l'humanité découvre avec chaque invention de nouvelles manières d'organiser la médiation technique de son rapport au monde.

L'individualisation technique suscitée des êtres biosynthétiques induit chez ceux-ci une perte de potentiel d'individuation. En effet, les normes techniques s'opposent aux normes vitales, par exemple en contraignant les êtres biosynthétiques à exprimer des voies métaboliques qui ne leur sont pas utiles, et donc à être dans un état métabolique suboptimal. Par ailleurs, les contraintes techniques s'opposent à la variabilité propre au vivant : les êtres biosynthétiques se doivent d'être prévisibles, fiables, et d'avoir un fonctionnement technique continu et régulier. L'individuation et ses transformations inventives de la relation entre l'individu et son milieu sont incompatibles avec ces exigences. Or, une exploitation technique des micro-organismes ne peut s'envisager que si leur fonctionnement technique se rapproche des standards mécaniques. Cette convergence du fonctionnement métabolique des êtres biosynthétiques vers les normes techniques est requise par les contraintes des ensembles techniques qui accueillent les êtres biosynthétiques et les mettent en relation avec les milieux techniques mécaniques et/ou chimiques. C'est pourquoi l'individualisation technique s'oppose généralement à la dimension inventive de l'individuation vitale. Un progrès de la technicité propre à la BS pourrait être la réconciliation de normes techniques et vitales dans l'invention

de relations techniques qui soient aussi des relations vitales au milieu, et non des relations annexes au métabolisme principal. D'une certaine manière, cette technicité idéale de la BS est l'exact inverse de l'orthogonalité.

L'artificialisation des êtres vivants, les rendant dépendant d'un milieu mixte régulé par l'homme, n'est pas le propre de la BS. Des animaux domestiques à la BS en passant par les OGM de première génération, l'artificialisation des êtres vivants présente une grande diversité de situations, où l'intervention de l'homme est plus ou moins nécessaire à la survie des êtres considérés. Dans tous les cas, l'intervention de l'homme modifie la relation qu'entretient l'être vivant à son milieu. Il est donc possible d'inscrire les êtres biosynthétique dans un continuum d'êtres vivants hybrides, artificialisés. La plupart des êtres biosynthétiques actuels se situe au bout du spectre, car l'intervention humaine continue sur leur milieu est une condition *sine qua non* de survie. De plus, ces êtres étant créés pour être exploités dans des structures de production, leur existence est contrainte par ce cadre technique général, avec les conséquences que nous avons vu sur leur individuation. En cela, ils se distinguent radicalement des OGM précédents, qui peuvent survivre en-dehors de milieux régulés par l'homme, comme en attestent les cas de dissémination accidentelle des plantes OGM. Cependant, le mode d'existence des êtres biosynthétiques n'est pas très différent du mode d'existence des animaux élevés en batterie, dont toute l'existence est contrainte par les exigences techniques de la chaîne de production. L'absence de système nerveux des êtres biosynthétiques rend néanmoins cette exploitation plus acceptable, et la question éthique de l'utilisation technique des micro-organismes ne se pose donc pas de la même manière.

La difficile intégration de la BS dans la société

Les ramifications de la BS dans la société sont nombreuses. Les plus évidentes sont ses conséquences industrielles et ses conséquences scientifiques, qui découlent directement de sa capacité à produire des micro-organismes modifiés à des fins pratiques ou expérimentales. Mais la BS modifie aussi l'organisation sociale de la recherche, en particulier dans le rapport de la biologie à l'industrie. Dans le champ scientifique plus spécifiquement, elle modifie les liens de la biologie à diverses autres disciplines, et elle transforme la biologie elle-même. La BS a également des conséquences juridiques, politiques, sécuritaires, et bien évidemment économiques et financières.

La structuration de la discipline a été rapide : six ans séparent la conférence *SB 1.0* (2004) de l'annonce de J. Craig Venter de la première bactérie au génome entièrement synthétisé à l'aide d'un ordinateur (2010). Deux ans plus tard, le complexe CRISPR-Cas9 est caractérisé et modifié pour un usage biotechnologique. Moins de dix ans séparent donc l'acte de naissance de la BS et ses deux réalisations les plus emblématiques. Le succès de la compétition étudiante iGEM est un autre signe du développement rapide de la discipline : créé en 2004, il oppose alors cinq équipes, contre 300 (issues d'une quarantaine de pays) en 2016. Le développement technoscientifique général est à la hauteur de ces chiffres, et des progrès notables ont été obtenus dans toutes les branches de la BS. La discipline bénéficie globalement d'une conjoncture favorable, entre financements abondants et contraintes juridiques suffisamment souples. Ses applications commercialisables (dans les domaines de l'énergie et de la chimie) obtiennent des autorisations de mise sur le marché sans plus de difficultés que celles des autres nouvelles technologies.

L'intégration de la BS à la société ne semble donc pas problématique, et en effet, il n'est pas difficile de *faire* de la BS. L'intégration est plus délicate quand il s'agit de parler de la BS, ou d'y réfléchir. Le premier obstacle à une bonne intégration de la BS à la société est le simplisme. Le simplisme se manifeste dans plusieurs dimensions de la BS. D'un point de vue épistémologique et ontologique, le réductionnisme méthodologique nécessaire à une biologie constructive peut conduire à une simplification excessive des théories du vivant, et par suite à une description simpliste des êtres biosynthétiques : la description comme simple machine, ou la comparaison avec les systèmes informatiques (modèle du programme et du châssis), sont problématiques pour la compréhension de la réalité de la BS mais aussi pour la théorie technologique propre à l'ingénierie de la BS.

Le simplisme touche également la conception du mode d'intégration de la BS dans la société : la BS est considérée par un certain nombre de chercheurs, d'investisseurs et de responsables politiques comme une chance technologique à saisir. Cette adhésion univoque à la BS repose sur une simplification. La BS n'est perçue que comme une technique « neutre », sans signification ni valeur symbolique propre, et les risques de son développement ne sont considérés que sous l'angle de la sécurité. Ses perspectives d'opportunités économiques et d'applications bénéfiques ne sont contrebalancées par aucune incertitude autre que « les risques », dont il est supposé qu'ils trouveront une réponse technique, permettant un développement sûr de la BS. Enfin, le simplisme touche surtout les discours sur la BS, dans

lesquels les effets rhétoriques, les exagérations et les raccourcis servent à attirer l'attention et à susciter chez le public l'émotion désirée.

Le simplisme aboutit à piéger la BS entre des convictions technophiles et des convictions technophobes. Le débat sur la BS est pollué par des termes excessifs, ainsi que par de fausses promesses de félicité biotechnologique ou d'apocalypse environnementale. Dans l'espace médiatique, le débat ne se rapporte qu'exceptionnellement à la réalité actuelle de la BS⁷. Néanmoins, les discours tenus sur la BS ne sont que rarement intégralement simplistes et excessifs. La plupart du temps le hype ne vient qu'introduire et/ou conclure les discours afin d'attirer l'attention du public et de marquer les esprits. Le problème est que la récurrence de cette démarche entre en résonance avec le clivage entre les pro- et les anti-BS et participe à radicaliser les positions de chaque camp. Le simplisme conduit ainsi les uns et les autres à décrire des futurs utopiques ou dystopiques, promettant la fin des maux de l'humanité, ou la fin de la planète telle qu'on la connaît. Cette escalade rhétorique couvre la BS d'un voile de fantasmes futuristes obstruant la réflexion sur la réalité présente de la technoscience et sur ses futurs effectivement possibles. Le simplisme constitue donc un obstacle majeur à un débat éthique sur la BS.

L'intégration sociale de la BS a des conséquences d'ordre culturel, en particulier dans l'ambition de la discipline de constituer une culture de la biologie constructive. L'affirmation d'une culture disciplinaire propre à la BS participe à la constitution de la BS en discipline autonome. La diffusion d'une culture disciplinaire requiert des relais, comme les conférences scientifiques et les revues. Plusieurs revues scientifiques sont ainsi consacrées à la BS, et les conférences *SB x.O* constituent les rencontres les plus emblématiques sur la BS. Mais une culture disciplinaire se construit et se diffuse surtout dans la transmission des pratiques scientifiques, et donc grâce à des programmes de formation. En-dehors des multiples cursus universitaires consacrés à la BS (parfois associée à la biologie des systèmes), le vecteur le plus puissant d'une culture propre à la BS est l'iGEM. Cette compétition est très attractive pour les étudiants et pour les établissements d'enseignement et de recherche car c'est l'un des événements les plus médiatiques du champ de la BS. Elle donne l'opportunité aux étudiants de démontrer leurs qualités dans un cadre ludique mais rigoureux et elle est également l'occasion pour les établissements de mettre en valeur l'excellence de la formation qu'ils

⁷ Les discussions d'experts sont en cela très différentes : les exagérations et le simplisme ne sont pas absents, mais les faits sont examinés avec beaucoup plus d'attention et de précision.

dispensent. De plus, la compétition est l'occasion de faire se rencontrer des chercheurs et des futurs chercheurs en BS du monde entier dans une ambiance assez festive. L'iGEM vise à créer un sentiment de communauté entre les participants au concours et à leur faire ainsi prendre conscience de la culture commune qu'ils acquièrent dans leur pratique de la BS.

En-dehors de sa culture disciplinaire propre, la BS participe à diverses cultures technoscientifiques existantes. Ses pratiques étant très diverses, la BS s'intègre aussi bien dans la culture de start-up qui caractérise les pratiques technoscientifiques des technologies de l'information, en particulier dans leur organisation américaine dans la Silicon Valley, que dans la culture open-source et dans la culture du hacking. La culture start-up est caractérisée par une porosité importante et encouragée entre la recherche scientifique et le développement d'applications technologiques commerciales. En pratique, la culture start-up valorise les scientifiques-entrepreneurs, c'est-à-dire les chercheurs qui, en parallèle de leurs recherches que l'on peut qualifier d'académiques, développent des applications technologiques de leurs recherches, déposent des brevets et initient leur exploitation économique en créant une *start-up*. La culture start-up est donc une culture de l'entrepreneuriat et de l'innovation, mais également une culture qui s'oppose à la distinction habituelle entre chercheur (qui s'intéresse aux questions fondamentales) et ingénieur (qui applique la science).

La culture open-source, de son côté, est une culture libérale qui postule que l'accessibilité, le partage et la coopération communautaire sont les meilleures bases du développement technologique. L'*open-source* provient de l'informatique, par réaction aux logiciels protégés par le droit de la propriété intellectuelle : des développeurs ont créé leurs propres programmes et les ont laissés libres d'accès, autorisant ainsi leur modification. Des communautés d'utilisateurs et de développeurs ont ainsi émergé autour de ces logiciels *open-source*, constituant une forme de culture interne à la culture informatique. De la même manière, l'approche *open-source* de la BS privilégie le partage d'information et les licences libres plutôt que le système des brevets. L'idée est que la BS progressera plus vite si les innovations sont publiques et non protégées par le droit de la propriété intellectuelle, de même que les objectifs de modularité et de constitution d'un répertoire d'éléments biologiques fondamentaux prêts à être assemblés seront plus vite et plus sûrement atteints par une communauté travaillant en *open-source* et donc partageant les mêmes outils et se confrontant aux mêmes problèmes.

La culture open-source s'oriente dans deux grandes directions : une forme de

libéralisme culturel et économique intégral et une forme de contre-culture communautaire plus solidaire. Ces deux dimensions ne sont pas totalement antinomiques, mais elles se différencient par la valeur cardinale qui les oriente. La première voie est guidée par une idée de la liberté comme liberté de créer et d'entreprendre, avec comme objectif le progrès ; la seconde voie est tracée par une idée de la liberté comme indépendance vis-à-vis des pouvoirs politiques et économiques, la solidarité communautaire fonctionnant comme un contre-pouvoir.

Cette dernière dimension de la culture open-source est très proche de la culture du hacking. Ce terme est souvent traduit par piratage, mais cette traduction est réductrice car les hackers essaient de faire valoir leur différence vis-à-vis des pirates : les pirates seraient ceux qui utilisent leurs compétences de piratage à des fins criminelles, alors que les hackers sont des expérimentateurs et des bricoleurs de systèmes informatiques et de logiciels non-institutionnels qui utilisent leurs compétences pour le bien commun. La distinction entre ces deux types de « pirates » n'est pas toujours claire, mais il est avéré que les compétences propres des hackers sont utiles aux entreprises et aux Etats dans leur lutte contre les pirates informatiques, car hackers et pirates partagent une culture, des compétences et des réseaux similaires, mais ne les emploient pas de la même manière. Une différence éthique séparerait donc les hackers, qui revendiquent une utilité publique, des pirates. Malgré l'ambiguïté inhérente aux contre-cultures, il semble que les hackers constituent bien un groupe à la culture de plus en plus distincte de celle des pirates. Le biohacking, nommé en référence à cette contre-culture informatique, participe également de la dimension communautaire et non-institutionnelle de la culture open-source. Les biohackers pratiquent généralement la biologie avec très peu de moyens, bricolant du matériel de laboratoire avec des pièces de récupération. Le biohacking constitue le plus souvent une pratique professionnelle ou semi-professionnelle, car il faut des compétences expérimentales poussées, mais les expériences pratiquées n'ont souvent pas d'objectif commercial. Il est difficile de savoir exactement ce que la jeune communauté du biohacking apportera à la biologie, à la BS, et au hacking en général, car nous manquons d'information et de recul sur la biologie de garage et le biohacking. Ces formes non-institutionnelles de bricolage biologique sont une source importante de crainte, tant en termes de sûreté que de sécurité. Cependant, il peut s'avérer un jour crucial qu'il existe des gens sans affiliation institutionnelle avec une grande compétence en BS pour effectuer un travail de veille et d'expertise indépendante et citoyenne.

Enfin, de la BS institutionnelle au biohacking se manifeste une volonté d'instituer une

culture de la responsabilité. Cette volonté est à saluer : l'idée que les scientifiques, les chercheurs, les ingénieurs et les bricoleurs sont responsables de leurs créations, et qu'il leur faut donc adopter une déontologie adaptée et être vigilants à ne pas produire de conséquences indésirables graves, est très importante. Cela constitue une bonne base pour établir une discussion éthique. L'inconvénient est que cette culture de la responsabilité n'est pas développée dans une attitude d'ouverture et de questionnement commun, mais comme une réaction protectionniste contre les incursions éthiques et politiques dans la science. Ainsi, même si la prise de conscience des risques de la science est réelle, et l'intention de responsabilisation sincère, la culture de responsabilité se présente comme une alternative à la régulation extérieure de la discipline. La discussion éthique et les régulations qui peuvent en émerger sont toujours vues comme des atteintes intolérables à la liberté de la recherche, voire comme une violence contre l'intégrité des chercheurs. Il est ainsi dommage que cette initiative ne soit pas une main tendue à la société, afin de réguler conjointement cette nouvelle biotechnologie et ses applications.

L'isolement de la BS autour de sa culture de responsabilité est représentatif de la faible diffusion culturelle de la BS en dehors du milieu restreint de la biologie et des nouvelles technologies. De même que la culture de responsabilité ne s'ouvre pas aux responsables politiques ou aux chercheurs de sciences humaines, le biohacking ou la culture open-source ne sont pas réellement ouverts sur la société et les amateurs. La BS est une discipline jeune, sa constitution nécessitait une phase de consolidation centrée sur elle-même et peut-être qu'à l'avenir elle diffusera certains aspects de sa culture plus largement dans la société, mais ce n'est pas une dynamique sensible actuellement. Ainsi, comme pour la plupart des technologies, le reste de la société n'a accès qu'à des bribes de vulgarisation et à un certain nombre d'exagérations et de simplismes. La technologie peine à intégrer la culture au sens large. Or, comme le souligne Simondon, cette absence de dignité culturelle de la technique conduit à des attitudes de mécompréhension et d'aliénation des êtres techniques.

Dans le cas de la BS, le symptôme le plus flagrant de la méconnaissance scientifique et technique de la BS est l'interprétation de cette dernière dans le cadre conceptuel de la naturalité. Pour traiter d'une technologie de modification du vivant, le critère du naturel s'impose intuitivement car il permet de comparer les effets de la technique à un état supposé non seulement antérieur mais primordial. Cette approche s'appuie sur la définition classique

(que l'on trouve chez Aristote par exemple) de la nature comme ce qui n'est pas modifié ou transformé par l'activité humaine. Or ce critère a perdu la plus grande part de sa pertinence et de sa précision : les études génomiques démontrent que les animaux domestiques et les plantes agricoles ont été largement modifiés par la sélection et l'exploitation par l'homme (au point que certains animaux ne peuvent survivre dans de bonnes conditions sans l'intervention et la protection humaine) et la planète dans son ensemble (depuis les couches atmosphériques jusqu'au fond des océans) est transformée par les conséquences de l'activité humaine (modification des équilibres chimiques, pollution, réchauffement climatique, etc.). Par ailleurs, la définition de la nature par exclusion de la technique est également absurde car les études d'anthropologie paléontologique démontrent que la technique est aussi fondamentale à l'humanité que la bipédie, mais qu'elle précède de très loin l'intelligence et la culture telles qu'elles s'expriment dans notre espèce *Homo sapiens*. De ce fait, Leroi-Gourhan interprète l'apparition de la technique sous la forme rudimentaire de l'outil comme une innovation anatomique naturelle, et non comme un fait de culture. Leroi-Gourhan peut ainsi retrouver dans l'arbre du vivant les structures physiologiques nécessaires à la technicité sous une forme plus ou moins embryonnaire, indiquant que l'humanité, en développant la technique, n'a fait qu'actualiser un potentiel naturel présent chez nombre d'espèces. La technique se trouve donc « renaturalisée ». Le critère de la naturalité perd par conséquent en spécificité et en clarté : peu d'éléments du monde sont strictement naturels et parallèlement la technique elle-même appartient à la nature.

Lorsque le critère de la naturalité est employé pour comprendre et/ou évaluer la BS, ou d'autres technologies, les connaissances contemporaines du monde et de l'histoire humaine entrent en conflit avec les usages habituels des termes « nature » et « naturel ». Les contradictions, approximations et inadéquations sont une source permanente de crampes mentales, qui peuvent participer à la crispation des positions dans le débat. L'idée que les chercheurs en BS « jouent à Dieu » est exactement de cet ordre. « Jouer à Dieu » est une formule employée aussi bien par les partisans que par les détracteurs de la BS, et exprime le fait que la puissance d'agir humaine conférée par la BS s'apparente désormais au pouvoir divin de création. Cette formule ne nécessite pas nécessairement un contexte théologique, c'est-à-dire une puissance divine transcendante, car elle peut être employée comme métaphore référant à l'ambition prométhéenne de l'humanité. Dans un cas comme dans l'autre « jouer à Dieu » implique une transgression des limites fixées par notre condition. L'idée que la BS

serait « contre nature » repose sur le même mécanisme, sauf que dans ce cas la norme transcendante est la nature. Quelle que soit la norme transgressée, ces manières de voir la BS alimentent les positions technophile, qui se réjouissent de l'émancipation du pouvoir technique et de la créativité humaine des contraintes ancestrales (Dieu ou la Nature), et les positions technophobes, qui déplorent l'hubris et la folie des hommes qui bouleversent les équilibres éternels.

La nature, dans ces usages, est primordiale et immuable. Elle est censée représenter l'état d'équilibre idéal de la vie sauvage si l'humanité en était exclue. La nature est donc fortement normative. Cette normativité peut prendre d'autres aspects, en particulier esthétiques et existentiels. Les rapports esthétique et existentiel à la nature proposent d'autres modes d'accès à la vérité du monde que la connaissance. Les objections que ces approches formulent à l'égard de la BS et de la technique en général sont intéressantes au regard de ce que doit couvrir une discussion éthique globale. Selon ces rapports à la nature, la technique désenchanterait le monde ou aliénerait notre relation authentique à celui-ci, sous-entendant donc une sorte d'état de nature où l'humanité est en relation primordiale et vraie à la nature, relation que l'on perd avec l'entrée dans le rapport technique. La théorie de Leroi-Gourhan est une objection très puissante à cette idée, mais le sentiment qui motive ces approches, lui, demeure. La nostalgie, l'impression de perte devant la modification de la nature à des fins techniques, sont réelles et peuvent être des motivations puissantes à s'opposer à des technologies comme la BS. Il faut donc être capable de traduire ce qui s'exprime dans ces objections sans pour autant conserver le concept de nature.

A mesure que nous découvrons la profondeur et l'ancienneté des conséquences de notre activité, la nature perd de sa naturalité. Tous les arguments reposant sur la dichotomie entre la nature et la technique perdent alors en force, parfois jusqu'à l'insignifiance, mais il est dommageable pour le débat éthique de négliger des modes d'expression d'un malaise devant une nouvelle technologie. Les concepts d'environnement, de milieu ou encore de biosphère sont autant de formulations plus spécifiques qui reprennent les grandes lignes du concept de nature. Chacun à ses avantages et ses inconvénients, mais tous peinent à conserver le sens des objections esthétiques et existentielles, qui relèvent d'une relation subjective au monde plutôt que d'un mode d'agir sur le monde. Il est difficile de traduire les connotations subjectives du terme « nature » car, précisément, elles sont attachées au mot lui-même. La notion de patrimoine peut être une solution pour rendre compte de l'importance de préserver la

possibilité de ces modes de relation : la conservation du patrimoine ne se préoccupe pas de déséquilibres environnementaux ou écosystémiques, elle a pour objectif la préservation de possibilités de relations subjectives, culturelles et/ou émotionnelles.

Tous ces appels à la nature expriment un questionnement sur notre puissance d'agir et les limites que la nature lui poserait. Les thèmes de la transgression⁸ et de la perte (le monde dénaturé par la technique) réactivent la notion d'hubris, de démesure de l'orgueil humain qui pousse les hommes à employer la technique pour sortir de leur condition. Exprimée ainsi, l'objection de l'hubris est difficile à intégrer de manière constructive dans la discussion éthique car la nature se présente comme une norme transcendante impossible à questionner, et l'hubris – intrinsèque à toute technique – comme une tare appelant une punition (divine ou naturelle). Mais le mythe de Prométhée (qui illustre de manière paradigmatique l'hubris) tel qu'il est présenté par Platon livre une piste pour sortir de cette impasse. En effet, Platon introduit l'*aidos* comme mesure à l'*hubris*. L'*aidos* est une notion polysémique qui recouvre les idées de pudeur, de retenue, de mesure, mais également de pouvoir d'action utilisé avec raison et responsabilité. L'*aidos* offre donc une sortie à l'impasse de l'hubris et de la transgression des normes transcendantes de la Nature. Il faut noter qu'il y a une proximité entre l'attitude technique impliquée par l'*aidos* et l'attitude que Vincent Descombes prône en réponse à l'attitude « conquérante » de la conception prométhéenne de la modernité, à savoir une modernité prudente et sage. La sagesse et la prudence semblent être la réponse indépassable à l'hubris manifestée dans l'usage démesuré de la technique.

L'usage sage et prudent de la technique nous rapproche d'une conception romaine de l'action humaine sur le monde, où la technique cultive (de l'agriculture à la culture intellectuelle) les potentiels offerts par la nature. Le rapport technique au monde, dans le paradigme de la culture romaine, est un soin, une interrelation vitale, une collaboration. La sagesse et la prudence dérivées de l'*aidos* grec, en tant qu'elles décrivent une attitude bonne, appartiennent au champ de la déontologie. Ces valeurs visent à donner un code de bonne conduite et de maîtrise du pouvoir conféré par la technique, et peuvent servir de guide pour un bon usage de la BS. Elles renforceraient ainsi les règles de bonne pratique scientifique et technique en proposant une déontologie plus générale, appliquée à notre pouvoir d'action sur

8 Le thème de la transgression peut être employé de manière positive, comme la preuve de l'émancipation de l'humanité des contraintes de la nature grâce à la science et à la technique, mais à propos de la BS, il est le plus souvent mobilisé pour exprimer des doutes ou même une opposition résolue à la modification technologique de la vie.

le monde. L'idée est qu'il n'est pas suffisant de déterminer des règles de déontologie scientifique et technique, il faut également une déontologie de l'usage des biotechnologies sur le monde.

Les valeurs de sagesse et de prudence peuvent aussi orienter l'attitude discursive, autre grand enjeu déontologique de la BS, en responsabilisant davantage les prises de parole. Le statut de scientifique ou d'expert donne en effet un poids important aux déclarations faites sous ce statut, or scientifiques et experts tendent à mélanger faits scientifiques, résultats probables, espoirs et promesses utopiques (ou dystopiques). Les simplifications et les exagérations bénéficient alors d'une valeur de vérité par effet de halo. La prudence et la responsabilité engagent au contraire les experts de toute sorte à une extrême rigueur discursive. Cependant, malgré le caractère séduisant de cette éthique de la mesure et de la pudeur, la sagesse et la prudence ne peuvent suffire à une éthique d'une technoscience complexe comme la BS. Dans le cadre d'une éthique spécifique à une technoscience, il faut donner aux valeurs de sagesse et de prudence un contenu normatif pour orienter efficacement l'action⁹, faute de quoi elles demeureront des injonctions creuses. Par ailleurs, la déontologie ne constitue qu'une part, nécessaire mais non suffisante, de l'éthique.

La complexité des problèmes éthiques posés par les biotechnologies requiert de compléter les approches déontologiques par des approches conséquentialistes et par des éthiques de la justice. Les approches conséquentialistes apportent une prise en compte des conséquences concrètes qu'ont ou peuvent avoir les applications de la BS. En effet, une expérience pratiquée dans les règles de l'art, ou une application développée en respectant scrupuleusement toutes les précautions et règles de bonne pratique peuvent toujours avoir des effets délétères, excédant même les objectifs bénéfiques attendus. Le conséquentialisme se présente généralement sous la forme d'une balance utilitariste entre les avantages et les inconvénients, les bénéfices attendus et les risques potentiels. Ces approches sont bien adaptées à l'évaluation d'applications technologiques existantes et pouvant être testées de manière réaliste, mais dans le cadre de la BS, où les expérimentations en contexte réel (et en particulier hors d'un milieu confiné) peuvent être très risquées, le conséquentialisme est régulièrement appliqué de manière prospective, or cet exercice de prévision est extrêmement insatisfaisant. Les interactions à prendre en compte sont moléculaires, génétiques, interindividuelles et environnementales, et face à une telle complexité ces prévisions ne

⁹ La rigueur discursive, comprenant la précision, la clarté, la sincérité, et excluant le simplisme, l'exagération, l'omission, est un exemple de traduction des valeurs de sagesse et de prudence en normes d'action.

peuvent prétendre à des approximations suffisamment fines pour fonder des décisions informées. Elles peuvent, au mieux, servir à cartographier les champs de conséquences à prendre en compte, les tests préalables à effectuer et les précautions à prendre. La possibilité de prendre les précautions nécessaires à un usage spécifique de la BS est peut-être l'aspect le plus intéressant du conséquentialisme, à condition de le coupler au principe de précaution stipulant que les risques doivent être évalués et que des mesures de prévention doivent être mise en œuvre et/ou, selon les cas, que des mesures de protection et de remédiation doivent être prêtes à être appliquées. C'est un moyen de ne pas empêcher l'utilisation d'une technologie sans minimiser ses dangers et risquer qu'ils nous dépassent et produisent des dommages irréversibles. L'irréversibilité est un problème éthique majeur des technologies, non seulement dans le champs des risques, mais aussi dans le champ des modes de vie et de relation au monde. C'est pourquoi le principe de précaution est une solution intéressante. L'inconvénient de cette solution, et la cause de sa rare et insatisfaisante application, est qu'elle est extrêmement coûteuse en temps, en ressources et en personnel. L'éthique de la justice complète le panorama des enjeux éthiques en prenant en compte spécifiquement les questions d'allocation des ressources, de répartition des préjudices et des bénéfices (financiers, sanitaires, environnementaux, etc.), et plus généralement des conséquences sociales. L'éthique de la justice, fondée sur les valeurs d'égalité et d'équité, peut être contestée au nom d'autres valeurs, mais son principal mérite est de susciter un débat éthique sur des enjeux parfois ignorés des technosciences.

L'éthique, qui est nécessaire lorsqu'aucune réponse n'est évidente, traite spécifiquement de situations complexes. Mais il existe des degrés de complexité : un dilemme est complexe parce qu'aucune solution n'est satisfaisante et qu'il faut choisir entre plusieurs maux ou inconvénients, ou choisir de trahir telle ou telle valeur, mais sa formulation peut être simple et la décision ne concerner qu'un champ restreint de notre expérience. Dans le cas des technologies comme la BS, l'objet sur lequel porte l'éthique est lui-même d'une extrême complexité. La BS pose des questions sur notre pouvoir et notre légitimité à agir sur le vivant, sur le statut des êtres créés, sur les conséquences qu'elle a et aura sur le monde, sur la manière dont elle modifie notre relation au monde, sur la possibilité et les conditions de son application à l'être humain, sur ses conséquences économiques, industrielles et sociales, etc. L'impossibilité de dresser une liste exhaustive des enjeux qu'une éthique de la BS doit traiter est en soi un signe de complexité. De plus, toutes ces questions sont liées de manière plus ou

moins étroite. Accepter et comprendre la complexité est le premier pas vers une prise en compte non réductrice de la BS. En effet, simplifier la complexité peut constituer une faute éthique : réduire la complexité pour la rendre abordable revient à prendre le risque de supprimer un pan essentiel du problème, et donc d'ignorer toute une partie des conséquences que la décision pourrait avoir. Exposer la complexité du problème éthique, réfléchir à toutes ses dimensions et enfin décider sans jamais écraser la complexité sous des catégories simples est la difficile tâche qu'il faut entreprendre. Pour cela, les méthodes d'analyse de la complexité, et les multiples concepts qui se proposent de rendre compte de cette dernière, sont des outils précieux mais non suffisants. La véritable condition de réussite d'une telle entreprise est la coopération interdisciplinaire approfondie, qui seule permettrait de croiser les expertises sans oublier un aspect essentiel. Or cette coopération fait défaut, du fait des obstacles institutionnels, du manque de temps des experts volontaires, et d'une certaine réticence à s'engager dans une démarche de réflexion éthique interdisciplinaire de la part du champ scientifique et technique. Si l'on ajoute à cela le fait qu'il est préférable de ne pas trop professionnaliser l'éthique, afin qu'il n'y ait pas d'un côté les chercheurs et de l'autre les « éthiciens », on aboutit à une solution utopique dans le contexte actuel. Des tentatives, comme les programmes d'intégration de l'éthique aux programmes de recherche, ou des institutions, comme les commissions et comités d'éthique nationaux et internationaux, représentent néanmoins un espoir.

L'éthique est donc à la fois une exigence et une méthode, mais elle requiert avant tout une attitude. L'attitude de préoccupation éthique est constituée de prudence, de vigilance et d'inquiétude. L'inquiétude suscite le questionnement et la réflexion, et empêche de se satisfaire des réponses simples. Elle encourage également à ne pas prendre l'état des choses pour acquis et à remettre en permanence l'ouvrage éthique sur le métier. La vigilance est attention portée aux détails et à l'ensemble de la situation, aussi complexe soit-elle. Si l'inquiétude découle du doute éthique, la vigilance est une attitude active tournée vers la prise en compte de la multiplicité des éléments entrant dans l'équation du problème. La prudence, enfin, est à la fois prudence nécessaire à l'usage de notre pouvoir technique et prudence dans la réflexion et la décision éthique. Prendre le temps est indispensable, même quand il est limité et que la décision est urgente. Agir sans avoir mûrement soupesé les alternatives revient à accroître les risques plutôt qu'à les résorber, car si la décision éthique est un pari, toutes les hypothèses ne

sont pas équivalentes.

Inquiétude, vigilance et prudence semblent s'opposer à la capacité de décider et d'agir. Là se situe toute la complexité de la démarche éthique elle-même : concilier la précaution nécessaire à la meilleure décision (ou à la moins mauvaise) et la nécessité de trancher. Agir sans prudence fait peser le risque d'une décision regrettable, mais l'excès de prudence fait peser le risque de l'indécision. Contrairement au contexte médical où la décision éthique, avec potentiellement des conséquences vitales, doit souvent être prise dans un temps très court, l'indécision en BS ne représente pas un danger immédiat, et les temps de décision peuvent être longs. Néanmoins, il n'est pas souhaitable que les problèmes éthiques empêchent *systématiquement* l'action – en l'occurrence la recherche scientifique et le développement technologique.

La difficulté du passage de la réflexion éthique à la décision se pose de manière spécifique avec les technosciences, car celles-ci émergent et se développent selon une logique propre, dans une dynamique itérative de découvertes scientifiques et d'application de ces découvertes. L'absence de décision constitue donc bien souvent un laisser-faire risqué. La réaction inverse – l'interdiction généralisée – ne peut être une position viable, d'une part car nos sociétés reposent sur le développement scientifique et technologique, et d'autre part car cette décision ne respecte pas la complexité de l'objet auquel elle s'applique : tous les aspects de la BS ne nécessitent pas une interdiction par précaution. La seule voie restante est l'évaluation au cas par cas. Mais cette voie est rendue ardue par la logique interne au développement technologique, qui bénéficie d'un côté de l'aura de progrès de la connaissance et de l'autre de la pression pour l'exploitation économique des possibilités techniques. Les enjeux économiques et financiers sont présents à chaque niveau de la BS, de la recherche scientifique fondamentale à l'exploitation industrielle, et il est souvent difficile de dire non à l'argent, ne serait-ce que parce que l'exploitation d'une application risquée est souvent la condition de financement de recherches plus longues et incertaines sur des questions scientifiques fondamentales ou sur des applications moins rentables mais plus bénéfiques.

Plus généralement, la décision éthique à propos des technosciences consiste à trancher entre des valeurs, entre des visions du monde et entre des modèles de développement qui conditionnent notre avenir commun sur Terre. Ce sont des questions essentielles, longtemps attribuées au champ politique. Aujourd'hui la vie démocratique quotidienne peine à prendre en charge ces questions. Leur complexité n'est pas étrangère au peu d'attrait qu'elles ont pour

les responsables politiques, mais le tropisme économique, administratif et juridique de ces derniers explique également que ce ne soit ni leur spécialité ni leur priorité. De plus, du fait de la forte charge politique et affective des valeurs impliquées dans le problème éthique, et de l'incertitude quant à la décision forcément imparfaite qu'il faut prendre, le risque politique est immense pour un gain très faible. La politique délaisse donc les questions de choix éthique à propos des technologies. L'éthique est alors censée se substituer à la décision démocratique, mais il s'agit toujours de prendre de difficiles décisions concernant nos valeurs, les normes à mettre en œuvre, ou encore notre avenir commun. Qui d'autre que le corps des citoyens ou de leurs représentants peut prendre ce type de décisions ? Cette question ajoute un degré de complexité supplémentaire au problème éthique, car ni l'ensemble des citoyens ni leurs représentants n'ont le temps et les compétences de se plonger dans les méandres complexes des questions éthiques posées par les technosciences. Les organes spécialisés en charge de ces questions sont compétents, mais ils n'ont qu'exceptionnellement un pouvoir de décision, et ils ne sont souvent pas légitimes pour prendre une décision qui concerne des sujets aussi politiques. Nous sommes actuellement face à une impasse de la prise de décision éthique, d'autant plus insoluble que les technosciences comme la BS posent des problèmes qui ne peuvent être gérés à l'échelle des nations, et seulement imparfaitement à l'échelle des continents. Que l'on se figure les conséquences d'une dissémination accidentelle d'un micro-organisme biosynthétique qui serait adapté à la survie hors d'un milieu contrôlé par l'homme et aurait les conséquences d'une grave infection bactérienne : est-ce que cet organisme resterait poliment à l'intérieur des frontières de son pays d'origine ?

La BS nous confronte donc en dernière instance à l'impasse politique de l'État nation dans un contexte où la connaissance, l'information, l'économie et les échanges sont mondiaux. La décision collective et démocratique, pour être effective, ne peut être nationale. Par ailleurs, le domaine politique – à l'instar du domaine culturel – est mis en demeure par les technosciences d'intégrer à ses préoccupations les sciences et les techniques, ainsi que leurs valeurs et leurs conséquences, au risque de devoir renoncer à l'idéal d'émancipation porté par la démocratie. L'aliénation de l'objet technique, de l'être biosynthétique et de l'être humain sont une seule et même chose : l'aliénation, par méconnaissance, mépris et instrumentalisation, de la relation entre l'humanité et son milieu d'existence, le monde.

BIBLIOGRAPHIE

Ouvrages

- Anders, Günther, *L'obsolescence de l'homme. Tome II.*, Paris, Éd. Fario, 2011.
- Arendt, Hannah, *La crise de la culture: huit exercices de pensée politique*, Paris, France, Gallimard, 1989.
- Atlan, Henri, *Le vivant post-génomique, ou, Qu'est-ce que l'auto-organisation?*, Paris, Odile Jacob, 2011 (Sciences).
- Barthélémy, Jean-Hugues, *Simondon*, Paris, Les Belles Lettres, 2014 (Figures du savoir).
- Barthélémy, Jean-Hugues, *Penser l'individuation: Simondon et la philosophie de la nature*, Paris, L'Harmattan, 2005 (esthétiques).
- Bensaude Vincent, Bernadette et Benoit Browaeys, Dorothee, *Fabriquer la vie: Où va la biologie de synthèse?*, Paris, Éditions du Seuil, 2011 (Science ouverte).
- Berthier, Sylvie et Péan, Valérie, *Les OGM à l'épreuve des arguments*, Versailles, Éd. Quae, 2011.
- Canguilhem, Georges, *Le normal et le pathologique*, Paris, France, PUF, 2011 (Quadrige).
- Church, George M. et Regis, Edward, *Regenesis: how synthetic biology will reinvent nature and ourselves*, New York, Basic Books, 2012.
- Deleuze, Gilles, *Foucault*, Paris, France, les Éd. de Minuit, 2004.
- Deleuze, Gilles et Guattari, Félix, *Mille plateaux*, Paris, France, les Éd. de Minuit, 2009.
- Descartes, René, *Œuvres et lettres*, Paris, France, Gallimard, 1966 (Bibliothèque de la Pléiade 40).
- Descombes, Vincent, *Philosophie par gros temps*, Paris, Editions de Minuit, 1989 (Collection « Critique »).
- Dewey, John, *Reconstruction in philosophy*, New York, États-Unis d'Amérique, Henry Holt and Company, 1920.
- Dupré, John, *Processes of life: essays in the philosophy of biology*, Oxford; New York, Oxford University Press, 2014.
- Freud, Sigmund, *Totem et tabou*, Paris, France, Payot & Rivages, 2001 (Petite bibliothèque

Payot 9).

Guchet, Xavier, *Pour un humanisme technologique: culture, technique et société dans la philosophie de Gilbert Simondon*, Paris, France, Presses universitaires de France, 2010 (Pratiques théoriques).

Heidegger, Martin, *Essais et conférences*, Paris, France, Gallimard, 1973 (Collection Tel 52).

Hoquet, Thierry et Merlin, Francesca, *Précis de philosophie de la biologie*, Paris, Vuibert, 2014.

Hottois, Gilbert, *Le signe et la technique: la philosophie à l'épreuve de la technique*, Paris, France, Aubier, 1984.

Joachim, Christian et Plévert, Laurence, *Nanosciences: la révolution invisible*, Paris, France, Éd. du Seuil, 2008.

Kaebnick, Gregory E. et Murray, Thomas H., dir., *Synthetic biology and morality: artificial life and the bounds of nature*, Cambridge, Massachusetts, The MIT Press, 2013 (Basic bioethics).

Kant, Immanuel, *Qu'est-ce que les Lumières?*, Paris, France, Flammarion, 2006.

Keller, Evelyn Fox, *Making sense of life: explaining biological development with models, metaphors, and machines*, Cambridge, Mass., Harvard Univ. Press, 2003.

Klein, Étienne, *Le small bang des nanotechnologies*, Paris, France, Odile Jacob, 2010 (Penser la société).

Leduc, Stéphane, *La Biologie synthétique*, Paris, A. Poinat, 1912.

Leroi-Gourhan, André, *Le geste et la parole, II. La mémoire et les rythmes*, Paris, Albin Michel, 1965 (Sciences d'aujourd'hui).

Leroi-Gourhan, André, *Le geste et la parole, I. Technique et langage*, Paris, Albin Michel, 1964 (Sciences d'aujourd'hui).

Leroi-Gourhan, André, *Évolution et techniques*, Paris, Albin Michel, 1945.

Magnin, Thierry et Monsan, Pierre, dir., *Actes du colloque: éthique des technologies du vivant*, Paris; Lyon, Librairie philosophique J. Vrin; Institut interdisciplinaire d'études épistémologiques, 2014.

Morin, Edgar, *La méthode*, Paris, Éd. du Seuil, 2008 (Opus).

Olivier, Michel, *Quine*, Paris, Les Belles lettres, 2015 (Figures du savoir 59).

Platon, *Protagoras*, Paris, France, Garnier-Flammarion, 1976.

Quine, Willard Van, *Theories and things*, Cambridge, Mass., The Belknap Press of Harvard

Univ. Press, 1999.

Quine, W. V., *Ontological relativity and other essays*, New York, Columbia University Press, 1969.

Simondon, Gilbert, *Sur la technique (1953-1983)*, Paris, Presses universitaires de France, 2014.

Simondon, Gilbert, *L'individuation à la lumière des notions de forme et d'information*, Grenoble, France, Millon, 2005 (Collection Krisis).

Simondon, Gilbert, *Du mode d'existence des objets techniques*, Paris, France, Aubier, 2001 (Aubier philosophie).

Venter, J. Craig, *Life at the speed of light: from the double helix to the dawn of digital life*, New York, Viking, 2013.

Weber, Max, *Le Savant et le politique*, Paris, 10-18, 1963.

Wiener, Norbert, *Cybernetics: or control and communication in the animal and the machine*, Cambridge, Massachusetts, MIT Press, 2007.

Wittgenstein, Ludwig, *Recherches philosophiques*, Paris, Gallimard, 2004 (Bibliothèque de philosophie).

Rapports

Ameisen, Jean-Claude et Burlet, Claude, « Avis 96. Questions éthiques posées par les nanosciences, les nanotechnologies et la santé. », Paris, Comité Consultatif National d'Éthique pour les Sciences de la Vie et de la Santé, 2007.

Benmakhlouf, Ali et Bousser, Marie-Germaine, « Avis 122. Recours aux techniques biomédicales en vue de "neuro-amélioration" chez la personne non malade: enjeux éthiques. », Paris, Comité Consultatif National d'Éthique pour les Sciences de la Vie et de la Santé, décembre 2013.

Carvalho, Ana Sofia et Romeo-Casabona, Carlos María, « Synthetic Biology, A joint report by the Spanish Bioethics Committee and the Portuguese National Ethics Council for the Life Sciences », Lisbonne - Barcelone, The Spanish Bioethics Committee and the Portuguese National Ethics Council for the Life Sciences, 24 octobre 2011.

Epstein, Michelle, « Synthetic Biology II - Risk assessment methodologies and safety aspects », Commission Européenne - Comités scientifiques (SCENIHR, SCCS, SCHER), mai 2015.

Epstein, Michelle, « Synthetic Biology I - Definition », Commission Européenne - Comités scientifiques (SCENIHR, SCCS, SCHER), 25 septembre 2014.

ETC Group, « La rencontre de la biotechnologie extrême et des énergies extrêmes », Ottawa, Ontario, novembre 2015, <www.etcgroup.org>.

ETC Group, « Biomassacre: La biologie synthétique menace la biodiversité et les modes de subsistance. », Montréal, Canada, octobre 2010, <www.etcgroup.org>.

ETC Group, « Extreme Genetic Engineering. An Introduction to Synthetic Biology. », Ottawa, Ontario, janvier 2007, <www.etcgroup.org>.

European Commission et Directorate General for Research, *Synthetic biology: applying engineering to biology: report of a NEST High-Level Expert Group*, Luxembourg, EUR-OP, 2005.

European Commission et European Group on Ethics in Science and New Technologies, dir., *Ethics of synthetic biology. Opinion n°25 (Brussels, 17 November 2009).*, Luxembourg, Office for Official Publications of the European Communities, 2010.

Fioraso, Geneviève, « Les enjeux de la biologie de synthèse », N° 4354 N° 378, Paris, France, Office Parlementaire des Choix Scientifiques et Techniques, 2012.

Panke, Sven, « Synthetic Biology – Engineering in Biotechnology », Zürich, Schweizerische Akademie der Technischen Wissenschaften (SATW), 2008.

Presidential Commission for the Study of Bioethical Issues, « New Directions: The Ethics of Synthetic Biology and Emerging Technologies », Washington, D.C., PCSBI, décembre 2010.

Roco, Mihail C. et Bainbridge, William Sims, dir., *Converging technologies for improving human performance: nanotechnology, biotechnology, information technology and cognitive science*, Dordrecht; Boston, Mass, Kluwer Academic Publishers, 2003.

Royal Academy of Engineering (Great Britain), *Synthetic biology: scope, applications and implications*, London, Royal Academy of Engineering, 2009.

UK Engineering and Physical Sciences Research Council, « EPSRC Landscape Document: Materials Mechanical & Medical Engineering Programme », août 2009.

van Est, Rinie *et al.*, « From Bio to NBIC convergence - From Medical Practice to Daily Life. Report written for the Council of Europe, Committee on Bioethics. », La Haye, Rathenau Instituut, 2014.

Articles

Andrianantoandro, Ernesto *et al.*, « Synthetic biology: new engineering rules for an emerging discipline », *Molecular Systems Biology*, vol. 2, mai 2006.

Annaluru, Narayana et Muller, Héloïse, « Total Synthesis of a Functional Designer Eukaryotic Chromosome », *Science*, vol. 344, no. 6179, avril 2014, pp. 55-58.

Baertschi, Bernard, « Defeating the Argument from Hubris », *Bioethics*, vol. 27, no. 8, octobre 2013, pp. 435-441.

Balmer, Andrew et Calvert, Jane, « Taking Roles in Interdisciplinary Collaborations: Reflections on Working in Post-ELSI Spaces in the UK Synthetic Biology Community », *Science and Technology Studies*, vol. 28, no. 3, 2015, pp. 3-25.

Benner, Steven A. et Sismour, A. Michael, « Synthetic biology », *Nature Reviews Genetics*, vol. 6, no. 7, juillet 2005, pp. 533-543.

Bensaude Vincent, Bernadette, « Ethical Perspectives on Synthetic Biology », *Biological Theory*, vol. 8, no. 4, septembre 2013, pp. 368-375.

Bensaude Vincent, Bernadette, « Between the possible and the actual: Philosophical perspectives on the design of synthetic organisms », *Futures*, vol. 48, avril 2013, pp. 23-31.

Bensaude Vincent, Bernadette, « Discipline-building in synthetic biology », *Studies in History and Philosophy of Science Part C: Studies in History and Philosophy of Biological and Biomedical Sciences*, vol. 44, no. 2, juin 2013, pp. 122-129.

Boldt, Joachim, « Do We Have A Moral Obligation to Synthesize Organisms to Increase Biodiversity? On Kinship, Awe, and the Value of Life's Diversity », *Bioethics*, vol. 27, no. 8, octobre 2013, pp. 411-418.

Bradley, Robert W., Buck, Martin et Wang, Baojun, « Tools and Principles for Microbial Gene Circuit Engineering », *Journal of Molecular Biology*, février 2016.

Braly, Jean-Philippe, « La modification de l'ADN à la portée de tous », *La Recherche*, no. 495, janvier 2015, pp. 60-63.

Brea, Roberto J., Hardy, Michael D. et Devaraj, Neal K., « Towards Self-Assembled Hybrid Artificial Cells: Novel Bottom-Up Approaches to Functional Synthetic Membranes », *Chemistry – A European Journal*, vol. 21, no. 36, septembre 2015, pp. 12564-12570.

Cameron, D. Ewen, Bashor, Caleb J. et Collins, James J., « A brief history of synthetic biology », *Nat Rev Micro*, vol. 12, no. 5, mai 2014, pp. 381-390.

Carneiro, Miguel *et al.*, « Rabbit genome analysis reveals a polygenic basis for phenotypic change during domestication », *Science*, vol. 345, no. 6200, août 2014, pp. 1074-1079.

Choe, Donghui *et al.*, « Minimal genome: Worthwhile or worthless efforts toward being smaller? », *Biotechnology Journal*, septembre 2015.

Colleaux, L. *et al.*, « Universal code equivalent of a yeast mitochondrial intron reading frame is expressed into E. coli as a specific double strand endonuclease », *Cell*, vol. 44, no. 4, février 1986, pp. 521-533.

Del Vecchio, Domitilla, « Modularity, context-dependence, and insulation in engineered biological circuits », *Trends in Biotechnology*, vol. 33, no. 2, février 2015, pp. 111-119.

Descombes, Vincent, « Quand la mauvaise critique chasse la bonne... », *Tracés*, no. 08, décembre 2008, pp. 45-69.

Descombes, Vincent, « De l'intellectuel critique à la critique intellectuelle », *Esprit*, no. 262, mars 2000, pp. 163-172.

Dewey, John, « Theory of valuation », *International Encyclopedia of Unified Science*, vol. 2, no. 4, 1939, pp. 1-67.

Dymond, Jessica et Boeke, Jef, « The *Saccharomyces cerevisiae* SCRaMbLE system and genome minimization », *Bioengineered Bugs*, vol. 3, no. 3, mai 2012, pp. 168-171.

Endy, Drew, « Foundations for engineering biology », *Nature*, vol. 438, no. 7067, novembre 2005, pp. 449-453.

ETC Group, « Synthia est bien vivante et elle est parmi nous: panacée ou boîte de Pandore? », 20 mai 2010.

Feynman, Richard, « Cargo Cult Science: Some remarks on science, pseudoscience, and learning how to not fool yourself. (Caltech's 1974 commencement address.) », *Engineering and Science*, vol. 37, no. 7, juin 1974, pp. 10-13.

Flot, Jean-François, Marie-Nelly, Hervé et Koszul, Romain, « Contact genomics: scaffolding and phasing (meta)genomes using chromosome 3D physical signatures », *FEBS Letters*, vol. 589, no. 20 Part A, octobre 2015, pp. 2966-2974.

Gaillard, Frédéric, « Innovation scientifreak: la biologie de synthèse. », *Pièces et Main d'Oeuvre*, 11 novembre 2012, <http://www.piecesetmaindoeuvre.com/spip.php?page=resume&id_article=395>.

Galanopoulo, Léa, « CRISPR-Cas9: des ciseaux génétiques pour le cerveau », *CNRS Le journal*, 3 mai 2016, <<https://lejournal.cnrs.fr/articles/crispr-cas9-des-ciseaux-genetiques->

[pour-le-cerveau](#)>.

Gilbert, Walter, « Origin of life: The RNA world », *Nature*, vol. 319, no. 6055, février 1986, pp. 618-618.

Gramelsberger, Gabriele, « The simulation approach in synthetic biology », *Studies in History and Philosophy of Science Part C: Studies in History and Philosophy of Biological and Biomedical Sciences*, vol. 44, no. 2, juin 2013, pp. 150-157.

Heavey, Patrick, « Synthetic Biology Ethics: A Deontological Assessment: Synthetic Biology Ethics », *Bioethics*, vol. 27, no. 8, octobre 2013, pp. 442-452.

Holm, Sune, « Health as a Property of Engineered Living Systems », *Bioethics*, vol. 27, no. 8, octobre 2013, pp. 419-425.

Ishino, Y. *et al.*, « Nucleotide sequence of the iap gene, responsible for alkaline phosphatase isozyme conversion in Escherichia coli, and identification of the gene product », *Journal of Bacteriology*, vol. 169, no. 12, décembre 1987, pp. 5429-5433.

Jinek, Martin *et al.*, « A Programmable Dual-RNA-Guided DNA Endonuclease in Adaptive Bacterial Immunity », *Science*, vol. 337, no. 6096, août 2012, pp. 816-821.

Kastenhofer, Karen, « Two sides of the same coin? The (techno)epistemic cultures of systems and synthetic biology », *Studies in History and Philosophy of Science Part C: Studies in History and Philosophy of Biological and Biomedical Sciences*, vol. 44, no. 2, juin 2013, pp. 130-140.

Keller, Evelyn Fox, « What Does Synthetic Biology Have to Do with Biology? », *BioSocieties*, vol. 4, no. 2-no. 3, septembre 2009, pp. 291-302.

Kwok, Roberta, « Five hard truths for synthetic biology », *Nature News*, vol. 463, no. 7279, janvier 2010, pp. 288-290.

Long, Chengzu *et al.*, « Prevention of muscular dystrophy in mice by CRISPR/Cas9-mediated editing of germline DNA », *Science (New York, N.Y.)*, vol. 345, no. 6201, septembre 2014, pp. 1184-1188.

Maestrutti, Marina, « Chapitre 3. Humain, transhumain, posthumain. représentations du corps entre incomplétude et amélioration », *Journal International de Bioéthique*, vol. 22, no. 3, 2011, pp. 51-66.

Malyshev, Denis A. *et al.*, « A Semi-Synthetic Organism with an Expanded Genetic Alphabet », *Nature*, vol. 509, no. 7500, mai 2014, pp. 385-388.

Marris, Claire, « The Construction of Imaginaries of the Public as a Threat to Synthetic Biology », *Science as Culture*, vol. 24, no. 1, 2015, pp. 83-98.

Marris, Claire, « Synthetic biology's malaria promises could backfire », *SciDev.Net*, 29 octobre 2013, <<http://www.scidev.net/index.cfm?originalUrl=global/biotechnology/opinion/synthetic-biology-s-malaria-promises-could-backfire.html>>.

Marris, Claire et Jefferson, Catherine, « Negotiating the dynamics of uncomfortable knowledge: The case of dual use and synthetic biology », *BioSocieties*, vol. 9, no. 43, 2014, pp. 393-420.

Marris, Claire et Rose, Nikolas, « Let's get real on synthetic biology », *New Scientist*, vol. 214, no. 2868, 2012, pp. 28-29.

Maxim, Laura, « Quelles politiques pour mieux évaluer les risques liés à l'innovation? », *CNRS Le journal*, 26 janvier 2014, <<https://lejournel.cnrs.fr/billets/quelles-politiques-pour-mieux-evaluer-les-risques-lies-a-linnovation>>.

Monteilhet, C *et al.*, « Purification and characterization of the in vitro activity of I-Sce I, a novel and highly specific endonuclease encoded by a group I intron. », *Nucleic Acids Research*, vol. 18, no. 6, mars 1990, pp. 1407-1413.

O'Malley, Maureen A., « Exploration, iterativity and kludging in synthetic biology », *Comptes Rendus Chimie*, vol. 14, no. 4, avril 2011, pp. 406-412.

O'Malley, Maureen A., « Making Knowledge in Synthetic Biology: Design Meets Kludge », *Biological Theory*, vol. 4, no. 4, septembre 2009, pp. 378-389.

Paddon, C. J. *et al.*, « High-level semi-synthetic production of the potent antimalarial artemisinin », *Nature*, vol. 496, no. 7446, avril 2013, pp. 528-532.

Pinheiro, Vitor B. *et al.*, « Synthetic Genetic Polymers Capable of Heredity and Evolution », *Science*, vol. 336, no. 6079, avril 2012, pp. 341-344.

Schmidt, Markus, « Xenobiology: A new form of life as the ultimate biosafety tool », *Bioessays*, vol. 32, no. 4, avril 2010, pp. 322-331.

Schwank, Gerald *et al.*, « Functional repair of CFTR by CRISPR/Cas9 in intestinal stem cell organoids of cystic fibrosis patients », *Cell Stem Cell*, vol. 13, no. 6, décembre 2013, pp. 653-658.

Smith, Kevin, « Synthetic Biology: A Utilitarian Perspective », *Bioethics*, vol. 27, no. 8, octobre 2013, pp. 453-463.

Taylor, Alexander I, Arangundy-Franklin, Sebastian et Holliger, Philipp, « Towards applications of synthetic genetic polymers in diagnosis and therapy », *Current Opinion in Chemical Biology*, vol. 22, , octobre 2014, pp. 79-84.

Taylor, Alexander I. *et al.*, « Catalysts from synthetic genetic polymers », *Nature*, vol. 518, no. 7539, février 2015, pp. 427-430.

Tremblay, Jacques P., « CRISPR, un système qui permet de corriger ou de modifier l'expression de gènes responsables de maladies héréditaires », *médecine/sciences*, vol. 31, no. 11, novembre 2015, pp. 1014-1022.

Trosset, Jean-Yves et Carbonell, Pablo, « Synergistic synthetic biology: units in concert », *Synthetic Biology*, vol. 1, 2013.

Vernet, Agnès, « De l'artémisinine de synthèse à l'usine », *Biofutur, le mensuel européen des biotechnologies*, <<http://www.biofutur.com/De-l-artemisinine-de-synthese-a-l-usine>>, consulté le 3 février 2016.

Vilanova, Cristina *et al.*, « Standards not that standard », *Journal of Biological Engineering*, vol. 9, 2015, p. 17.

Wu, Fan et Tan, Cheemeng, « The engineering of artificial cellular nanosystems using synthetic biology approaches », *Wiley Interdisciplinary Reviews: Nanomedicine and Nanobiotechnology*, vol. 6, no. 4, juillet 2014, pp. 369-383.

Yin, Hao *et al.*, « Genome editing with Cas9 in adult mice corrects a disease mutation and phenotype », *Nature Biotechnology*, vol. 32, no. 6, mars 2014, pp. 551-553.

Chapitres de livre

Benmakhlouf, Ali, « Quine, traduire pour comprendre », in Benmakhlouf, Ali et Poinat, Sébastien, dir., *Quine, Whitehead, et leurs contemporains*, Nice, Centre de recherche d'histoire des idées, 2008, pp. 81-99.

Campos, Luis, « That Was the Synthetic Biology That Was », in Schmidt, Markus *et al.*, dir., *Synthetic Biology*, Springer Netherlands, 2009, pp. 5-21.

Le Roux, Ronan, « Simondon technologue, une individuation inachevée. Dialogues (et silences) avec les théories des machines dans la France d'après-Guerre. », in *Cahiers Simondon*, vol. 3, Paris, Harmattan, 2011, pp. 93-108.

Weissenbach, Jean, « La biologie synthétique est-elle hors norme? », in *Ethique et recherche biomédicale: rapport 2012.*, Paris, La Documentation française, 2013.

Articles d'encyclopédie, encyclopédies et dictionnaires

Adriaans, Pieter, « Information », in Zalta, Edward N., dir., *The Stanford Encyclopedia of Philosophy*, 2013, <<http://plato.stanford.edu/entries/information/>>.

Brennan, Andrew et Lo, Yeuk-Sze, « Environmental Ethics », in Zalta, Edward N., dir., *The Stanford Encyclopedia of Philosophy*, 2015, <<http://plato.stanford.edu/entries/ethics-environmental/>>.

Cassin, Barbara, dir., *Vocabulaire européen des philosophies: dictionnaire des intraduisibles*, Paris, Le Robert: Seuil, 2004.

Littre, Emile et Beaujean, A, *Dictionnaire de la langue française: abrégé du Dictionnaire de Littre.*, Paris, Librairie générale française, 2003.

Cours et séminaires

Fontecave, Marc, « De l'ingénierie métabolique à la biologie de synthèse. Cours du 25 mars 2015. », *Collège de France*, 2015, <<http://www.college-de-france.fr/site/marc-fontecave/course-2015-03-25-10h00.htm>>.

Marlière, Philippe, « Théorie et pratique de la xénobiologie. Séminaire donné au Collège de France dans le cadre du cours de Marc Fontecave “De la chimie biologique aux biotechnologies: recherche et applications”. », *Collège de France*, 11 mars 2015, <<http://www.college-de-france.fr/site/marc-fontecave/seminar-2015-03-11-11h00.htm>>.

Textes juridiques

« Directive 2009/41/CE du Parlement européen et du Conseil relative à l'utilisation confinée de micro-organismes génétiquement modifié », 6 mai 2009.

« Charte de l'environnement de 2004 », 1 mars 2005.

« Directive 2001/18/CE du Parlement européen et du Conseil relative à la dissémination volontaire d'organismes génétiquement modifiés dans l'environnement et abrogeant la directive 90/220/CEE du Conseil - Déclaration de la Commission », 12 mars 2001.

« Code de l'environnement - Article L531-1 », 21 septembre 2000.

« Loi n° 92-654 du 13 juillet 1992 relative au contrôle de l'utilisation et de la dissémination

des organismes génétiquement modifiés et modifiant la loi n° 76-663 du 19 juillet 1976 relative aux installations classées pour la protection de l'environnement », juillet 1992.

Sites internet

« Joule Achieves U.S. EPA Registration for CO₂-Recycled Ethanol », *Joule Unlimited*, 30 septembre 2015, <<http://www.jouleunlimited.com/joule-achieves-us-epa-registration-co2-recycled-ethanol>>, consulté le 4 février 2016.

« LS9's UltraClean Diesel™ Receives EPA Registration », *Flagship Ventures*, 13 avril 2010, <<http://www.flagshipventures.com/about/news/ls9%E2%80%99s-ultraclean-diesel%E2%84%A2-receives-epa-registration>>, consulté le 4 février 2016.

« Facets of iGEM », <<http://igem.org/Facets>>, consulté le 19 avril 2016.

« La Paillasse », <<https://www.facebook.com/lapaillassehackers>>, consulté le 19 avril 2016.

« Sc2.0 | Synthetic Yeast 2.0 », <<http://syntheticyeast.org/sc2-0/>>, consulté le 3 mai 2016.

« Synthetic Biology 3.0 », <<http://www.syntheticbiology3.ethz.ch/>>, consulté le 18 janvier 2016.

« Synthetic Biology Products and Applications Inventory », <<http://www.synbioproject.org/cpi/>>, consulté le 3 février 2016.

« The Open Source Definition | Open Source Initiative », <<https://opensource.org/osd>>, consulté le 15 avril 2016.

Liste des acronymes et abréviations

ADN : acide désoxyribonucléique

AIT : *algorithmic information theory* (théorie de l'information algorithmique)

ARN : acide ribonucléique

ASAQ : artésunate (AS) - amodiaquine (AQ)

AXN : acide xénonucléique

BS : biologie synthétique, biologie de synthèse

CRISPR : *clustered regularly interspaced short palindromic repeats* (courtes répétitions palindromiques groupées et régulièrement espacées)

ELSI : *ethical, legal and social issues* (enjeux sociaux, légaux et éthiques)

EPA : [US] *Environmental Protection Agency* (agence de protection environnementale des Etats-Unis)

iGEM : *international genetically engineered machine [competition]* (compétition internationale de machine ingénierée génétiquement)

ILFI : *L'individuation à la lumière des notions de forme et d'information* de Gilbert Simondon

MEOT : *Du mode d'existence des objets techniques* de Gilbert Simondon

MGM : micro-organisme génétiquement modifié

MIT : *Massachusetts Institute of Technology* (institut de technologie du Massachusetts)

OGM : organisme génétiquement modifié

OMS : Organisation mondiale de la santé

ONG : organisation non gouvernementale

OPECST : Office parlementaire d'évaluation des choix scientifiques et technologiques

PCR : *Polymerase Chain Reaction* (réaction en chaîne par polymérase)

SB : *synthetic biology*. « SB x.0 » signifie « x^{ème} rencontre internationale sur la biologie de synthèse ».

SHS : sciences humaines et sociales

STS : science and technology studies (études des sciences et des technologies)

3C : chromosome conformation capture (capture de conformation des chromosomes)