



HAL
open science

Etude des performances en bruit de capteurs magneto(élasto)électriques en mode non-linéaire

May Tia Yang

► **To cite this version:**

May Tia Yang. Etude des performances en bruit de capteurs magneto(élasto)électriques en mode non-linéaire. Electronique. Normandie Université, 2017. Français. NNT : 2017NORMC266 . tel-01768607

HAL Id: tel-01768607

<https://theses.hal.science/tel-01768607>

Submitted on 17 Apr 2018

HAL is a multi-disciplinary open access archive for the deposit and dissemination of scientific research documents, whether they are published or not. The documents may come from teaching and research institutions in France or abroad, or from public or private research centers.

L'archive ouverte pluridisciplinaire **HAL**, est destinée au dépôt et à la diffusion de documents scientifiques de niveau recherche, publiés ou non, émanant des établissements d'enseignement et de recherche français ou étrangers, des laboratoires publics ou privés.



Normandie Université

THESE

Pour obtenir le diplôme de doctorat

Spécialité Electronique, Microélectronique, Optique et Lasers, Optoélectronique Microondes

Préparée au sein de l'Université de Caen Normandie

Etude des performances en bruit des capteurs Magnéto(Elasto)Electriques en mode non linéaire

**Présentée et soutenue par
May-Tia YANG**

**Thèse soutenue publiquement le 14/12/2017
devant le jury composé de**

Pierre Yves JOUBERT	Professeur des universités Université Paris Sud	Rapporteur
Jacek GIERALTOWSKI	Professeur des universités Emérité Université de Brest	Rapporteur
Jean-Paul YONNET	Directeur de Recherche CNRS Emérité Université de Grenoble	Examineur
Christophe DOLABDJIAN	Professeur des universités Université de Caen Normandie	Directeur de thèse
Marc LAM CHOK SING	Maitre de conférences ENSICAEN	Examineur

Thèse dirigée par Christophe Dolabdjian, laboratoire GREYC (Groupe de Recherche en Informatique, Image et Instrumentation de Caen), Equipe électronique





Normandie Université

THESE

Pour obtenir le diplôme de doctorat

Spécialité Electronique, Microélectronique, Optique et Lasers, Optoélectronique Microondes

Préparée au sein de l'Université de Caen Normandie

Etude des performances en bruit des capteurs Magnéto(Elasto)Electriques en mode non linéaire

**Présentée et soutenue par
May-Tia YANG**

**Thèse soutenue publiquement le 14/12/2017
devant le jury composé de**

Pierre Yves JOUBERT	Professeur des universités Université Paris Sud	Rapporteur
Jacek GIERALTOWSKI	Professeur des universités Emérité Université de Brest	Rapporteur
Jean-Paul YONNET	Directeur de Recherche CNRS Emérité Université de Grenoble	Examineur
Christophe DOLABDJIAN	Professeur des universités Université de Caen Normandie	Directeur de thèse
Marc LAM CHOK SING	Maitre de conférences ENSICAEN	Examineur

Thèse dirigée par Christophe Dolabdjian, laboratoire GREYC (Groupe de Recherche en Informatique, Image et Instrumentation de Caen), Equipe électronique



Remerciements

Je tiens tout d'abord à remercier Christophe Dolabdjian, mon directeur de thèse, pour son encadrement rigoureux et sa disponibilité malgré son emploi du temps chargé. Je remercie aussi Marc Lam Chok Sing, mon co-encadrant pour ses conseils et ses corrections. Je souligne également leur aide précieuse pour la rédaction de ma thèse.

Je tiens également à remercier l'Office of Naval Research et la région de Normandie pour le financement de ma thèse.

Je remercie Xin Zhuang, qui a effectué sa thèse et son postdoctorat au sein du GREYC sur les capteurs Magnéto(Elasto)Electriques. Lors de ma première année, il m'a aidé à effectuer mes premières mesures expérimentales et à comprendre la physique des capteurs Magnéto(Elasto)Electriques.

Je remercie toute l'équipe électronique du GREYC pour leur accueil chaleureux et la bonne ambiance. En particulier, Elodie Portalier, Alexandre Esper, Sandeep Kumar Chaluvadi Radu Constantin, Corentin Jorel ainsi que de Julien Gasnier dont l'aide m'a été précieuse dans le développement des cartes électroniques lors de ma thèse.

Je remercie également les collègues du département des Matériaux et de l'Ingénierie de Virginia Tech à Blacksburg (USA) ainsi que du Research Naval Laboratory de Washington dc pour la réalisation et la fourniture de capteurs.

SOMMAIRE

_Toc503515105

Introduction générale.....	8
Chapitre I : Etat de l'art.....	10
I. L'effet ME.....	11
II. Les matériaux à effets magnétoélectrique.....	12
1) Les matériaux multiferroïques.....	12
2) Les composés en couches épaisses.....	13
3) Les composites lamellaires.....	13
III. Méthode de mise en œuvre.....	16
1) Méthodes statiques.....	16
2) Méthode quasi-statique.....	17
3) Méthodes dynamiques.....	18
IV. Travaux actuels.....	19
1) Détection en mode passif.....	20
2) Détection en mode actif.....	21
3) Etat de l'art en mode actif.....	24
V. Conclusion.....	29
Chapitre II : Modèle équivalent du capteur dans différents modes de fonctionnements.....	30
I. Modèle de Mason.....	31
II. Modulation d'amplitude.....	34
1) Mode E/E -AM.....	36
2) Mode M/E -AM.....	38
3) Les sources de bruit associées aux capteurs ME en mode AM.....	39
4) Détermination du bruit équivalent en champ en mode AM.....	41
III. Modulation de phase.....	43
1) Mode E/E -PM.....	44
2) Mode M/E -PM.....	46
3) Les sources de bruits associés au capteur en mode PM.....	49
4) Détermination du bruit équivalent en champ en mode PM.....	52
IV. Conclusion.....	54

Chapitre III : Résultats expérimentaux.....	56
I. Dispositifs de mesures.....	57
II. Modulation d'amplitude.....	58
1) Le mode <i>E/E</i> -AM.....	58
2) Le mode <i>M/E</i> -AM.....	63
III. Modulation de phase.....	67
1) Le mode <i>E/E</i> -PM.....	67
2) Le mode <i>M/E</i> -PM.....	72
IV. Etude de la cohérence des résultats obtenus.....	77
1) Evaluation contradictoire de la sensibilité et du bruit équivalent en champ en mode <i>E/E</i> -PM.....	77
2) Evaluation contradictoire de la sensibilité et du bruit équivalent en champ en mode <i>M/E</i> -PM.....	83
V. Conclusion.....	89
Conclusion générale.....	90
Grandeurs utilisées.....	92
Liste des symboles utilisés.....	94
Références.....	102
Liste des publications.....	112
ANNEXE 1 : Calcul de la sensibilité en mode <i>M/E</i> -PM.....	114
ANNEXE 2 : Détermination des paramètres utiles.....	120

Introduction générale

Ce travail de thèse s'est déroulé au sein du Groupe de Recherche En Image, Informatique et Instrumentation (GREYC) de CAEN en collaboration avec les laboratoires du département des Sciences des Matériaux et d'Ingénierie de Virginia Tech et du Naval Research Laboratory. Il avait pour but d'étudier les performances en mode non linéaire des capteurs Magnéto(Elasto)Electriques (ME). Deux grandeurs caractérisent principalement les performances d'un capteur magnétique : sa sensibilité et son bruit équivalent en champ. Mes travaux de recherches se sont portés plus particulièrement sur l'étude de ces performances aux basses fréquences.

Pour améliorer les performances des capteurs magnétiques, il est nécessaire de travailler sur les propriétés des matériaux mis en œuvre et le design des dispositifs. Cependant, la chaîne électronique de conditionnement du capteur ne peut pas être, ici, négligée. Des travaux précédents au laboratoire (thèse de X. Zhuang) ont permis d'étudier le comportement de capteur ME en mode linéaire. Dans ce mode, un amplificateur de charge convertit en tension toute variation de charges du capteur soumis à un champ magnétique ou électrique externe. L'optimisation de ces dispositifs a permis de montrer que le bruit à basse fréquence était limité par le rapport entre le bruit lié aux pertes diélectriques de la couche piézoélectrique et la sensibilité en champ magnétique du capteur. A la suite et dans le cadre de son travail de postdoctorat au GREYC, X. Zhuang a amorcé l'étude des performances de capteurs ME en mode non linéaire. Ce mode met en œuvre un champ électrique ou magnétique d'excitation permettant un transfert spectral du champ à détecter autour d'une fréquence porteuse. Ce type de technique permet notamment la mesure du champ magnétique statique, jusqu'alors impossible en mode passif.

Ma thèse s'inscrit ainsi dans la continuité de ces travaux et porte sur l'étude des performances de ces capteurs en mode non linéaire tout en ne négligeant pas leur implémentation. Comme mentionné précédemment, un champ électrique ou magnétique est utilisé pour exciter le capteur. Le champ magnétique à détecter module alors en amplitude ou en phase le signal de la porteuse. La fréquence de cette dernière est, de façon optimale, égale à la fréquence de résonance électromécanique du capteur Magnéto(Elasto)Electrique (ME) étudié.

Ce manuscrit est composé de 3 chapitres.

Le premier chapitre présente l'état de l'art des différents dispositifs électroniques permettant d'implémenter les capteurs ME. Une synthèse permettra de comparer les performances actuelles de ces dispositifs.

Le second chapitre porte sur la modélisation du capteur afin d'en évaluer la sensibilité et le niveau de bruit dans le cadre de modulations d'amplitude et de phase. Ces descriptions permettront de comprendre les phénomènes mis en jeux, d'analyser les principales contributions en termes de sources de bruit et d'amorcer la problématique du conditionnement.

Le dernier chapitre présente, d'une part, les résultats expérimentaux obtenus pour les quatre modes étudiés et d'autre part, une comparaison de ces résultats aux attentes théoriques. Cette analyse essayera de s'appuyer sur un complément de mesures permettant, d'une certaine façon, d'évaluer la cohérence des modèles et des résultats obtenus.

Chapitre I : Etat de l'art

Le champ magnétique apparait dans les aimants, autour de la Terre, est induit par le fonctionnement du cerveau, du cœur, etc... Dans un matériau donné, le mouvement de rotation des électrons autour du noyau atomique est à l'origine d'un champ magnétique donnant l'apparition de comportements de type dia-, para- ou ferro-magnétique, par exemple. Ce dernier est donc partout autour de nous, n'est pas visible et requiert pour le détecter un transducteur qui peut être aussi rudimentaire que de la limaille de fer. Cependant, pour le mesurer de façon précise, l'utilisation de magnétomètres est requise. Ces derniers sont réalisés à l'aide de capteurs de champ magnétique tels que les sondes de Hall, les Magnéto-Résistances ou encore les SQUIDS. Le choix de ce capteur découle de l'application visée. Dans ce cadre, les recherches effectuées par l'équipe électronique du GREYC portent sur l'étude des capteurs magnétiques à très haute sensibilité. Durant mes travaux de thèse, nous nous sommes intéressés aux capteurs Magnéto(Elasto)Electriques (MEs).

Deux principales grandeurs caractérisent les performances d'un capteur de champ magnétique à haute sensibilité : la sensibilité et le niveau de bruit équivalent en champ magnétique. Pour améliorer les performances en sensibilité et en bruit de ces dispositifs, il faut s'intéresser d'une part, aux aspects de fabrication (matériau, dimensionnement...) et d'autre part aux circuits de conditionnement de l'élément sensible. Dans le cadre de ce travail de thèse, je me suis intéressée aux performances de ces capteurs dans des modes de fonctionnement non linéaires et aux méthodes originales de conditionnement associées.

Ce chapitre présente un bref historique de l'évolution des dispositifs ME depuis leur découverte jusqu'à nos jours, l'état de l'art des circuits de conditionnement et les principes de mise en œuvre. En conclusion, un aperçu des principales performances en termes de sensibilité et bruit équivalent en champ magnétique de ces dispositifs sera donné pour les régimes de fonctionnement en mode passif et actif.

I. L'effet ME

En 1888, W. Röntgen présente, pour la première fois, la magnétisation d'un élément diélectrique lorsque ce dernier se déplace dans un champ électrique [1]. L'effet réciproque, la polarisation d'un élément diélectrique lorsqu'il se déplace dans un champ magnétique, est présenté par H. A. Wilson en 1905 [2]. P. Debye nomme cet effet « magnéto-électrique » (ME) [3]. Astrov *et al.* découvrent l'effet ME dans un matériau dit multiferroïques (composé à base de Cr_2O_3) en 1961 [4]. Ces matériaux présentent conjointement des phénomènes de ferroélectricité et de ferromagnétisme. Cependant, ce type de matériau reste rare et de plus, l'effet associé et observé est relativement faible.

Dans la continuité de ces premiers travaux, des chercheurs se sont intéressés à des structures composites. Elles sont formées à partir de l'empilement de phases magnétostrictives et piézoélectriques. Les propriétés mécaniques, notamment élastiques, de ces composites sont utilisées pour produire l'effet ME. Le premier capteur de ce type a été conçu par une méthode eutectique par J. Van Suchtelen en 1972 [5], les matériaux piézoélectriques et magnétostrictifs étant fondus simultanément. Ils se solidifient alors de manière uniforme à une température constante. En 1990, G. Harshe *et al.* utilisent un processus de frittage, pour agglomérer des grains ferromagnétiques et ferroélectriques. Cependant, dans ces deux cas, les effets ME mesurés restent très faibles. Dans ce même article, G. Harshe publie des calculs qui démontrent un fort effet ME dans les matériaux de types lamellaires [6].

L'année 2001 marque l'évolution des performances des capteurs MagnétoElectrique, J. Ryu utilise de la colle d'époxy pour assembler des lamelles piézoélectriques et magnétostrictives [7]. Cette méthode permet de surmonter les difficultés rencontrées avec les autres méthodes de fabrication (courants de fuite, faible couplage des matériaux) [8]. Les capteurs étudiés dans cette thèse sont des dispositifs de ce type dits multi-push-pull. Ils sont formés à partir d'une structure composite constituée d'une couche piézoélectrique, réalisée à partir de fibres, sandwichée entre deux couches de matériau magnétostrictif. Des films de Kapton et des électrodes interdigitées séparent chacune des couches. À ce jour, ces capteurs présentent les meilleures performances en mode passif [9]. Ils sont présentés en figure 1.

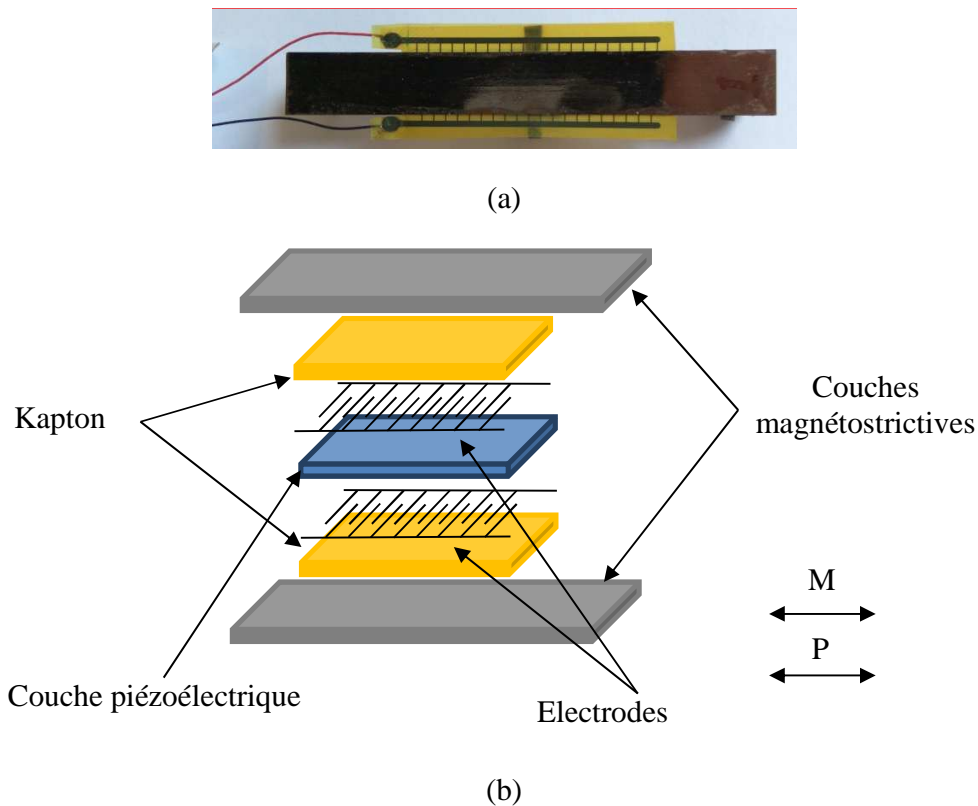


Figure 1 : (a) Photographie d'un capteur multi-push-pull étudié et (b) synoptique de sa structure.

II. Les matériaux à effets magnétoélectrique

M. Fiebig [10] et C. W. Nan *et al.* [11] détaillent dans leurs publications, les différents types de matériaux à effets ME. Ils sont présentés ci-après.

1) Les matériaux multiferroïques

La première observation de l'effet magnéto électrique a été effectuée sur l'oxyde de chrome Cr_2O_3 par Astrov *et al.* [4]. C'est un matériau appelé multiferroïque monophasé, car, il possède à la fois des propriétés ferromagnétiques et des propriétés ferroélectriques. Depuis, plus de quatre-vingts composants multiferroïques monophasés ont été trouvés [10] dont le LiCoPO_4 et le TbPO_4 , qui présentent les coefficients ME des plus élevés, respectivement $30,6 \text{ ps.m}^{-1}$ et $36,7 \text{ ps.m}^{-1}$. Ici, l'unité du coefficient ME est donnée en $[\text{s.m}^{-1}]$. J. P. Rivera explique que l'unité du coefficient ME est donnée, dans la plupart des articles, en $[\text{V/cm/Oe}]$. Or, cette unité n'est pas une unité S.I. La plupart des auteurs utilisent alors une unité en $[(\text{V/m})/(\text{A/m})]$ (qui est homogène à des Ohms, c'est-à-dire à une impédance) ou alors une unité en $[\text{s.m}^{-1}]$. Pour obtenir le facteur de conversion du coefficient ME en unité S.I (s.m^{-1}), il faut multiplier le coefficient ME (exprimé en

[V/cm/Oe]) par la permittivité relative du matériau ferroélectrique [12]. Il est à noter que ces coefficients sont limités par la loi $\alpha_{ME}^2 < \chi_{ij}^E \chi_{ij}^M$ où χ_{ij}^E et χ_{ij}^M représentent les susceptibilités électriques et magnétiques [13, 14] (les indices i et j valant 1, 2 ou 3 varient selon les directions de polarisation et d'aimantation des éléments ferromagnétiques et ferroélectriques). Par ailleurs, les matériaux multiferroïques monophasés sont rares. Pour que le phénomène de ferroélectricité apparaisse dans un matériau, celui-ci doit comporter des orbitales atomiques d vides. Cependant, il faut que ces orbitales soient partiellement remplies pour que le phénomène ferromagnétique puisse exister [15, 16]. Ces deux propriétés sont intrinsèquement antinomiques. C'est ainsi qu'à partir de 1972, les recherches se sont axées sur de nouveaux types de matériaux composites à effet ME, utilisant des matériaux non multiferroïques. Ils sont présentés par la suite.

2) Les composés en couches épaisses

En 1972, J. Van Suchtelen fabriqua le premier matériau composite magnétoélectrique par une méthode eutectique [5]. Malheureusement, ce processus est difficile à mettre en œuvre, car le temps de chauffe pour amener les éléments ferroélectriques et ferromagnétiques à la température de fusion ainsi que le temps de refroidissement ont besoin d'être contrôlés [10]. Cependant, ce type de fabrication possède plusieurs désavantages tels que [10] :

- a) Une réaction chimique peut se produire entre les éléments ferromagnétiques et ferroélectriques lors de la fabrication.
- b) Des courants de Foucault (courants électriques créés par les éléments ferroélectriques) peuvent être induits lors de l'application d'un champ magnétique.
- c) A cause de la faible résistivité des éléments, une polarisation électrique des éléments ferroélectriques peut apparaître.
- d) Il est difficile d'obtenir une réponse électrique importante à cause de l'alignement imparfait des éléments ferroélectriques lors de la polarisation de la couche ferroélectrique.

Par conséquent, les coefficients ME obtenus dans ces composites sont généralement d'un ordre de grandeur plus faibles que ceux attendus.

3) Les composites lamellaires

Ce type de composites est en fait un assemblage d'une ou plusieurs couches piézoélectriques à une ou plusieurs couches magnétostrictives. Le premier composite de type lamellaire a été conçu par J. Ryu. Pour cela, il a fabriqué puis assemblé par collage, à l'aide d'une colle Epoxy, des couches de PZT et de Terferrol-D [7]. Cette méthode permet de s'affranchir des problèmes liés aux réactions chimiques entre les différentes couches, aux courants de Foucault, aux défauts de couplages et aux problèmes d'alignement des dipôles électriques par pré-polarisation.

Pour ces dispositifs, des améliorations sont envisageables. La première option est de choisir des matériaux à forts coefficients magnétostrictif et piézoélectrique. La seconde est d'optimiser le collage des couches magnétostrictives et piézoélectrique en utilisant un meilleur

matériau afin d'accroître le couplage mécanique. La troisième option est d'augmenter le rapport entre t_m , l'épaisseur de la couche magnétostrictive et t_p , l'épaisseur de la couche piézoélectrique. En effet, plus la couche piézoélectrique est mince, plus elle sera sensible aux déformations induites donc au champ magnétique à mesurer. Cependant, cette option est difficilement envisageable, car la réponse du capteur diminue lorsque le ratio t_m/t_p augmente [10]. La dernière option concerne l'orientation relative des couches magnétostrictives et piézoélectrique. Ces orientations s'appellent respectivement T-T, L-T, T-L et L-L. La première lettre indique le sens d'aimantation de la couche magnétostrictive (T : Transversal, L : Longitudinal) et la seconde lettre indique le sens de polarisation de la couche piézoélectrique (T : Transversal, L : Longitudinal) [10, 11].

Ci-après, les principales structures lamellaires sont présentées.

a) Les composites à structure lamellaire collée en forme de disque (mode T-T)

En 2001, J. Ryu caractérise l'effet ME pour un composite lamellaire. Il est constitué d'un empilement de disques de Terfenol-D et de PZT. La sensibilité obtenue est de 4,68V/cm.Oe pour un champ magnétique statique de polarisation supérieur à 4000 Oe [7]. L'utilisation d'un fort champ magnétique est requise pour atteindre la valeur maximale du coefficient ME. En effet, le facteur de démagnétisation transversal, du Terfenol-D, est ici très important [10]. Ce problème est le même pour les dispositifs composites ayant une structure lamellaire collée et de forme rectangulaire [17].

b) Les composites à structure lamellaire collée et de forme rectangulaire

- Le composite à structure lamellaire collée rectangulaire en mode L-T :

Pour réduire le facteur de démagnétisation et donc, réduire la valeur du champ magnétique de polarisation, un capteur « long » en mode L-T est utilisé par S. Dong *et al.* Le coefficient ME ici, est plus élevé que pour les composites en forme de disque ou de forme rectangulaire en mode T-T. Les coefficients ME obtenus pour le Terfenol-D/PZT étaient de 1.7 V/cm/Oe en mode L-T et 0.3 V/cm/Oe en T-T pour une polarisation en champ magnétique de 500 Oe [10, 18-20].

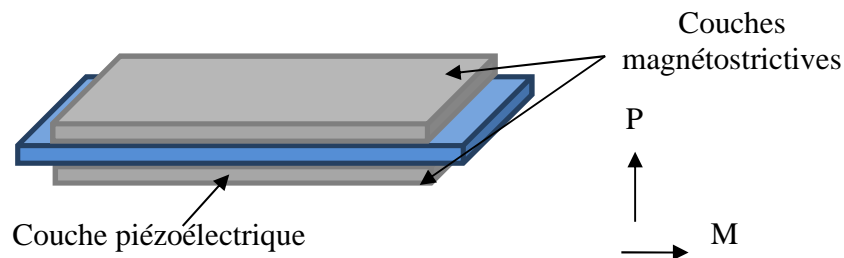


Figure 2 : Représentation du capteur lamellaire long en mode L-T. P et M représentent, respectivement, les vecteurs de polarisation et magnétisation.

- Les composites à structure lamellaire collée rectangulaire en mode L-L :
Pour obtenir une forte tension de sortie du capteur ME, S. Dong *et al.* utilisent une configuration L-L pour un capteur rectangulaire. L'avantage de cette configuration est que le déplacement diélectrique est plus fort dans l'axe de la longueur du composite. De plus, les coefficients de couplages mécaniques sont plus élevés qu'en mode transversal (L-T). Les résultats obtenus étaient de 2,4 V/cm/Oe à 1 kHz [20].

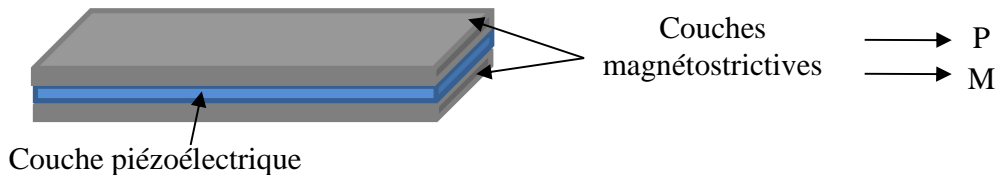


Figure 3 : Configuration du capteur lamellaire rectangulaire en mode L-L. P et M représentent, respectivement, les vecteurs de polarisation et magnétisation [63].

- Le capteur lamellaire de forme rectangulaire (mode L-L push-pull)
Pour ce type de dispositifs, il existe le capteur push-pull [21] et le capteur multi-push-pull (*cf.* Fig. 1 (b)) [8]. Dans les deux cas, une couche piézoélectrique est sandwichée entre deux couches magnétostrictives. Ces dispositifs ont l'avantage d'avoir un fort coefficient ME ou une forte tension induite [10, 21].
- Les composites à structures lamellaires collées dit bending mode (mode L-T)
Ici, le type de capteur est composé de deux couches, l'une magnétostrictive et l'autre piézoélectrique. La déformation de la couche piézoélectrique est provoquée par la couche magnétostrictive lors de l'application d'un champ magnétique. Cependant, la réponse est asymétrique. Les déformations du capteur sont donc liées à des mouvements de flexion et non pas à une déformation longitudinale. Il est à noter que ce capteur dit « bending mode » a une meilleure réponse ME aux basses fréquences que les capteurs en mode L-T et L-L, même si son coefficient ME est plus faible. Par exemple, le coefficient ME obtenu par S. Dong *et al.* était de 3 V/cm/Oe [23].

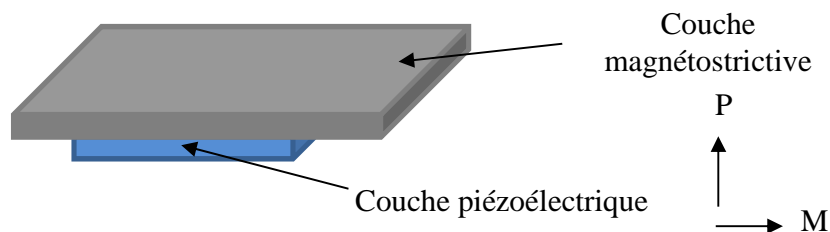


Figure 4 : Représentation d'un capteur lamellaire de type « bending mode » en mode L-T. P et M représentent, respectivement, les vecteurs de polarisation et magnétisation.

III. Méthode de mise en œuvre

Dans le cadre de ses travaux de thèse, X. Zhuang [24] a présenté l'évolution des procédés de fabrication des capteurs ME et des combinaisons de matériaux piézoélectriques et magnétostrictifs permettant d'augmenter, en théorie, la sensibilité du capteur. Néanmoins, le conditionnement électronique des dispositifs permettant de mesurer l'effet ME est également un point clef dans la mise en œuvre de ces systèmes. Pour compléter cette analyse, je vais m'attacher à présenter les différents circuits de mesures et dans la mesure du possible, leurs limites.

Lorsqu'un capteur ME est soumis à un champ magnétique, la/les couche(s) magnétostrictive(s) se déforme(nt) conjointement au/aux couche(s) piézoélectrique(s), cette/ces dernière(s) générant alors des charges électriques qui sont collectées au niveau de leurs électrodes. Pour amplifier au mieux ces charges, le dispositif de mesure doit respecter certaines contraintes telles qu'être adapté en termes d'impédance, amplifier suffisamment le signal, avoir la bande passante requise et un niveau de bruit compatible avec celui du capteur. Ces différentes méthodes de conditionnement peuvent se résumer en 3 groupes : les méthodes statiques, quasi-statiques et dynamiques.

1) Méthodes statiques

En 1994, pour mesurer l'effet ME, Hanumaiah *et al.* [25], Singh *et al.* [26], Suryanarayana *et al.* [27] et James *et al.* [28], investissent, simultanément, une méthode statique. Elle met en œuvre un électromètre à haute impédance (Keithley 610 C), ce dernier permet la mesure du signal induit par le capteur en fonction du champ magnétique appliqué, B_{DC} . Cependant, cette méthode présente un risque potentiel d'accumulation de charges au niveau des joints de grains lors de la polarisation du capteur réalisé à l'aide de matériaux polycristallins, pouvant alors fausser les résultats observés. Ce phénomène a été montré par Suryanarayana *et al.* [27]. Ces derniers ont observé que la polarisation électrique du capteur ne baissait pas après une réduction du champ magnétique appliqué. Il faut alors chauffer l'échantillon pour ramener sa polarisation à zéro.

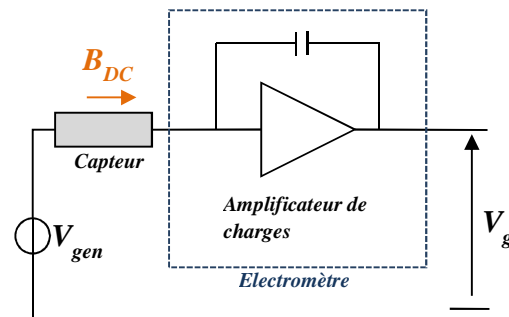


Figure 5 : Schéma simplifié de la méthode statique.

2) Méthode quasi-statique

En 1994, Rivera [29] développe une méthode quasi-statique. Les résultats obtenus sont plus précis. Le principe de cette méthode est d'associer à la méthode statique, un champ magnétique alternatif, B_{AC} . Cependant, il existe encore un risque d'accumulation de charges pour les matériaux polycristallins, ce qui rend cette méthode inadaptée à la caractérisation de ces matériaux.

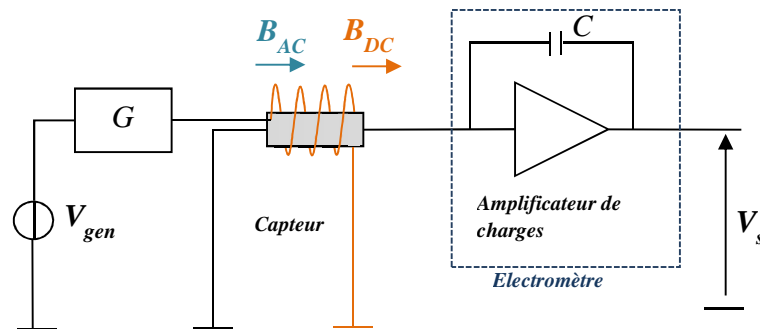


Figure 6 : Schéma simplifié de la méthode quasi-statique.

En 2008, Zing *et al.* font l'état de trois types de mesures quasi-statiques [30]. Soit par :

- 1) une méthode de mesure directe où la sortie du capteur est directement reliée à un oscilloscope ou à un autre appareil de mesure.
- 2) l'utilisation d'un amplificateur différentiel (ou amplificateur d'instrumentation). Ici, l'amplificateur est placé en série du capteur (*cf.* figure 7). Le désavantage de cette méthode provient du courant i_b , le courant de bias de l'amplificateur. Pour éviter toute saturation en sortie de l'amplificateur, le courant i_b doit être très inférieur à $G \frac{V_{sat}}{R}$ où G est le gain de l'amplificateur,

V_{sat} la tension de saturation à la sortie de l'amplificateur et R la résistance du capteur. Pour éviter d'avoir à rechercher un amplificateur ayant un courant i_b trop faible, une résistance doit être mise en parallèle au dipôle constituant le capteur. Cependant, une résistance trop grande risque de dégrader le bruit équivalent en champ magnétique mesuré à la sortie de la chaîne d'amplification.

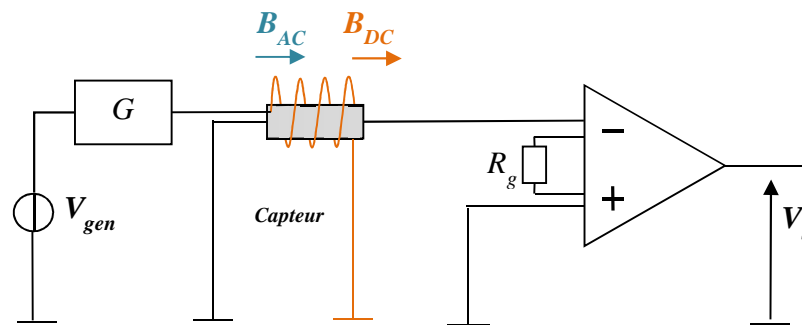


Figure 7 : Présentation du capteur associé à un amplificateur différentiel de tension

- 3) l'utilisation d'un amplificateur de charge. Cette méthode associe un amplificateur de charge en série avec le capteur. Contrairement à l'utilisation d'un amplificateur différentiel, une résistance associée à la capacité de contre-réaction de l'amplificateur évite la saturation l'étage de sortie. I_b vérifie la relation $i_b \ll \frac{V_{sat}}{R_1}$. Cette méthode est considérée comme la plus adaptée pour la mesure de l'effet ME (cf. figure 9) [31].

3) Méthodes dynamiques

Il est possible de déterminer la réponse du capteur par rapport à un champ électrique ou magnétique en utilisant une modulation en fréquence ou en amplitude comme nous allons le voir par la suite. Dans ce mode, il est indispensable de polariser le capteur électriquement ou magnétiquement afin d'assurer la réorientation des dipôles des couches sensibles du « capteur » [32]. Le capteur est généralement soumis à deux champs magnétiques d'excitation, respectivement, de type DC et AC dont la fréquence est celle de sa résonance mécanique [33]. Une détection synchrone est à la suite utilisée pour récupérer le signal utile [32]. Elle a été utilisée pour la première fois par J. Van Suchtelen, puis par M. Mahesh Kumar et *al.* Ils ont étudié les principaux avantages de cette méthode : la mesure du déplacement en phase du capteur, la réduction du niveau de bruit par l'utilisation d'une détection synchrone et l'absence d'accumulation de charges. Cependant, cette méthode donne des valeurs plus faibles du coefficient ME comparativement aux méthodes statiques et semi-statiques [13, 34, 35].

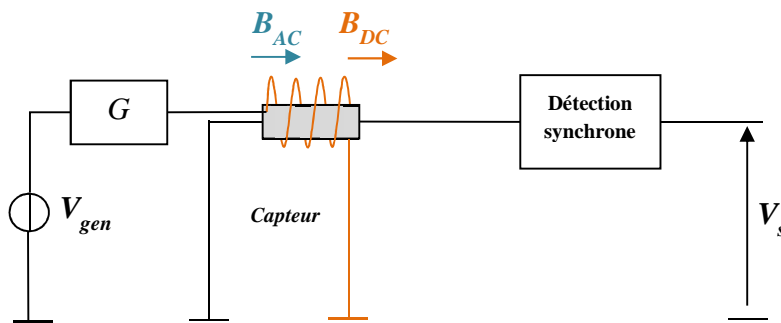


Figure 8 : Schéma simplifié de la méthode dynamique utilisée par J. Van Suchtelen. G est un amplificateur de courant permettant à la bobine de générer B_{DC} .

Analogue à la méthode directe, il existe aussi la méthode appelée aussi « mode de détection inverse » [36, 37]. Cette méthode se base sur le principe de l'effet ME inverse : lorsque le capteur est soumis à un champ électrique, la/les couche(s) magnétostrictive(s) se magnétisent. Pour mesurer l'effet ME inverse, le capteur est soumis à un champ magnétique de basse fréquence. Une tension électrique sinusoïdale est appliquée au capteur et les couches magnétostrictives se magnétisent alors. Une f.e.m. induite est créée, mesurée à l'aide d'un amplificateur de tension aux bornes de la bobine de détection.

En 2011, Petrie *et al.* [38] montrent qu'une méthode de modulation n'utilisant pas de champ de polarisation a une sensibilité notablement accrue (d'un facteur 100) par rapport aux méthodes classiques. Ils observent une moindre susceptibilité du capteur au bruit environnemental provenant de bruits induits par le réseau de distribution (60 Hz ou 50 Hz en Europe) [39]. Dans ce mode de fonctionnement, le capteur est entouré d'une bobine qui produit un champ magnétique AC. La fréquence de ce dernier est égale à la fréquence de résonance électromécanique du D.U.T. Ce signal AC est modulé par le champ magnétique de basse fréquence appliqué au capteur. Par la suite, cette méthode sera appelée *M/E* (excitation Magnétique, détection Electrique) [40, 41].

IV. Travaux actuels

Les meilleures performances, des capteurs Magneto(Elasto)Electriques, en termes de densité spectrale de bruit équivalent en champ sont, à ce jour, de 4 à 5 pT/ $\sqrt{\text{Hz}}$ à 1 Hz et de 1 pT/ $\sqrt{\text{Hz}}$ en zone de bruit blanc en mode passif et de quelques dizaines de fT/ $\sqrt{\text{Hz}}$ à la résonance [44]. Ce niveau de bruit a été mesuré pour des capteurs de type multi-push-pull (Metglas/PMN-PT) et de taille centimétrique. Dans le cadre de ces caractérisations, le capteur est soumis à deux champs magnétiques : un champ DC de bias ou de polarisation (créé par un aimant) et un champ AC (induit par une paire de bobines de Helmholtz), ce dernier étant le champ à détecter.

Les précédents travaux de X. Zhuang *et al.* réalisés au laboratoire [40, 42-47] portaient sur l'optimisation des performances en bruit de capteurs magnétiques réalisés à l'aide de matériaux composites. Durant sa thèse, il a principalement étudié le bruit du capteur en mode passif et les chaînes d'instrumentations associées, le capteur ME étant classiquement implémenté à l'aide d'un amplificateur de charge ou de tension [48, 49]. Dans le cadre de son travail de postdoctorat, cette étude a été étendue à la réponse du capteur à un champ électrique ou magnétique de forte amplitude et ouvrant la voie à mes travaux de thèses. Ces structures sont présentées, ci-après, dans le cadre d'une détection d'un champ électrique et magnétique.

1) Détection en mode passif

En mode passif, deux types de circuits permettent d'évaluer la réponse du capteur. Ils permettent, respectivement, d'évaluer sa sensibilité en champ électrique et en champ magnétique. Ils sont présentés ci-après.

1.a) Détection d'un champ électrique

Le schéma de la figure 9 présente le schéma de conditionnement d'un capteur ME permettant d'évaluer sa sensibilité en champ électrique. Ici, la capacité du capteur varie en fonction du champ électrique appliqué, E_{exc} qui est induite par la tension, V_{exc} . L'amplificateur utilisé permet alors d'évaluer cette sensibilité.

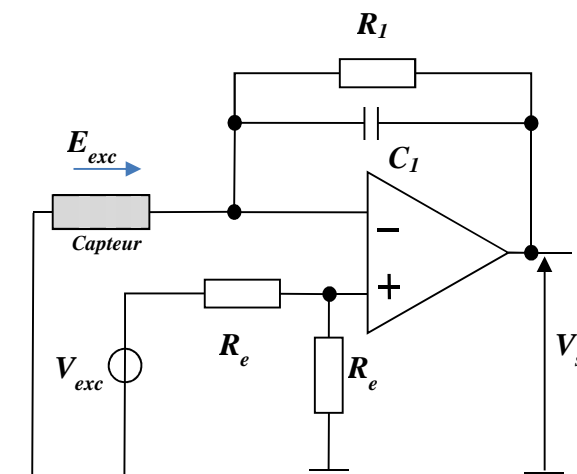


Figure 9 : Schéma de conditionnement permettant d'évaluer la sensibilité en champ électrique du capteur ME. E_{exc} est le champ électrique appliqué au capteur. R_I et C_I sont la résistance et la capacité de contre-réaction de l'amplificateur opérationnel constituant l'amplificateur de charges. R_e sont les résistances du pont diviseur.

1.b) La détection passive en champ magnétique

De façon analogue, le schéma de la figure 10 présente le schéma de conditionnement d'un capteur dans le cadre d'une détection d'un champ magnétique. Les performances de cette structure ont été largement étudiées [42, 50].

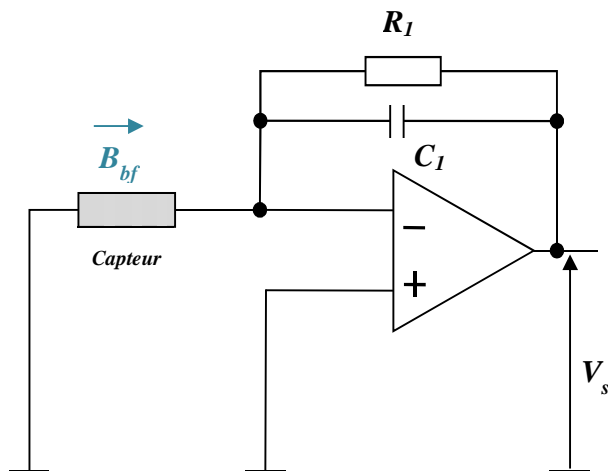


Figure 10 : Schéma de conditionnement permettant d'évaluer la sensibilité en champ magnétique d'un capteur ME. R_I et C_I sont la résistance et la capacité de contre-réaction de l'amplificateur opérationnel.

2) Détection en mode actif

Comme tout système électromécanique, les capteurs ME ont une fréquence de résonance. Elles ont été observées dès 1982 par Tilley [51]. À cette fréquence spécifique, la sensibilité du capteur augmente notablement, réduisant d'autant son niveau de bruit équivalent en champ magnétique. Des techniques de modulation peuvent alors permettre d'extraire le signal utile à détecter. Elles s'appuient sur la réponse non linéaire du capteur en régime d'excitation sinusoïdale forcée [40] et en régime linéaire/non linéaire lors d'un verrouillage à la fréquence de résonance [47, 48]. La réponse du capteur soumis à un signal électrique ou magnétique de forte amplitude, est modulée en amplitude ou en fréquence par le signal magnétique de basse fréquence à détecter. Quatre modes de détection sont possibles, respectivement, en modulation d'amplitude (AM) et en modulation de phase (PM). Ils sont mis en œuvre sur la base des conditionnements présentés ci-après [44] et découlent des modes passifs présentés précédemment.

2.a) Le mode dit E/E

Ici, le capteur est soumis à un champ magnétique DC de polarisation permettant de fixer son point de fonctionnement et est excité par un signal de champ électrique sinusoïdal. Un champ magnétique de référence (représentant le signal à détecter) et de basse fréquence est également appliqué (*cf.* figure 11). Dans ce mode de fonctionnement, la couche piézoélectrique est alors sensible au champ magnétique à détecter à travers un couplage magnétoélastique de la structure [40, 54].

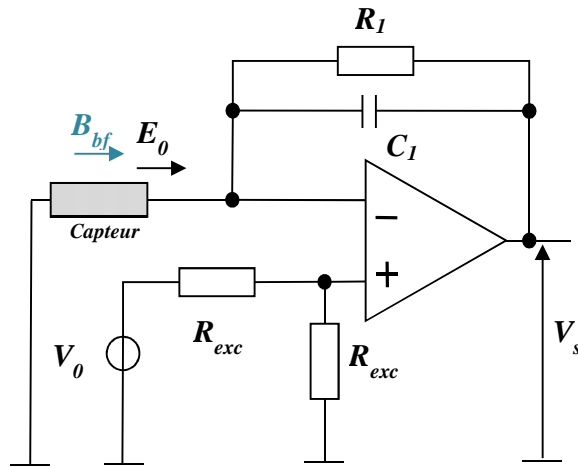


Figure 11 : Principe de mise en œuvre du mode E/E (excitation *Electrique*/détection des charges *Electriques* générées). V_s est le signal utile. R_f et C_f sont la résistance et la capacité de contre réaction de l'amplificateur de charges. V_0 est la tension du générateur d'excitation, qui génère le champ électrique E_0 .

2.b) Le mode dit M/E

Dans le cas du mode M/E , le capteur est excité par un champ magnétique B_0 . Un champ magnétique de référence de basse fréquence, B_{bf} , est également appliqué comme le montre la figure 12. Le coefficient de magnétostriction est le principal paramètre sensible au champ magnétique [40, 41, 43-45]. Dans ce mode de fonctionnement, l'aimantation des couches magnétostrictives induit une force qui est appliquée à la couche piézoélectrique et générant alors des charges électriques.

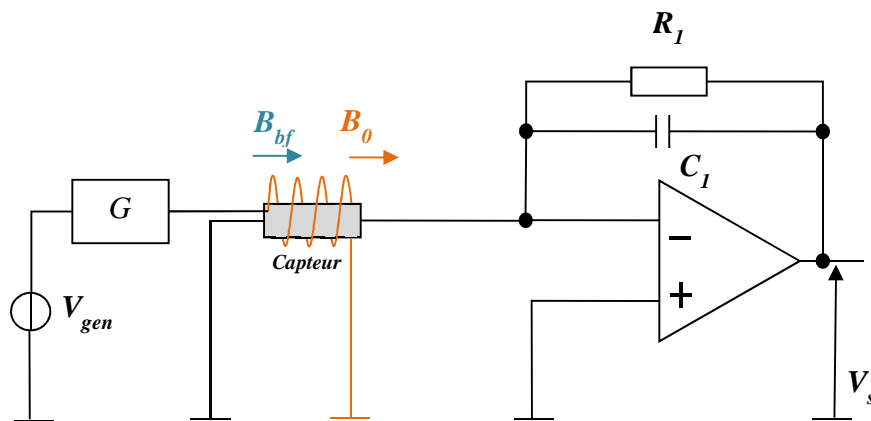


Figure 12 : Principe de mise en œuvre du mode M/E (Excitation *Magnétique*/Détection des charges *Electriques* générées). V_{gen} est le générateur de tension qui pilote l'amplificateur de courant, G , permettant à la bobine de générer B_0 .

2.c) Le mode dit M/M

En mode dit *M/M*, le capteur est excité par un champ magnétique, B_0 , comme précédemment (cf. III.2.b). Un champ magnétique de référence de basse fréquence, B_{bf} , est également appliqué au capteur. Ils produisent conjointement une magnétisation des couches magnétostrictives. Une bobine de détection est placée autour du capteur. Elle permet de détecter les variations de l'aimantation de la couche magnétostrictive [40]. La f.e.m. ainsi induite aux bornes de la bobine de détection est amplifiée par un amplificateur de tension (cf. figure 13).

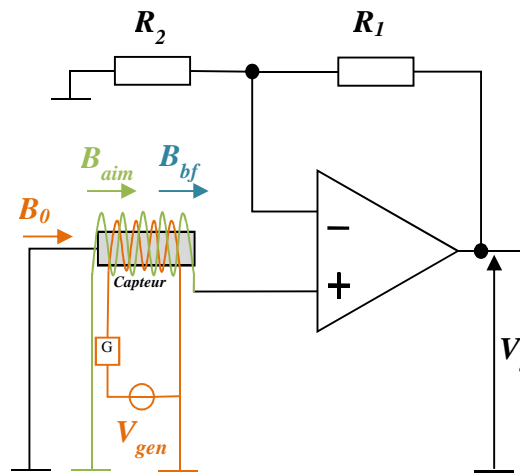


Figure 13 : Principe de mise en œuvre du mode *M/M* (excitation magnétique/détection magnétique). B_{aim} est le champ magnétique induit par les couches ferromagnétiques. La variation de champ est détectée par une bobine dédiée. R_1 et R_2 sont les résistances de gains de l'amplificateur de tension. V_{gen} est le générateur de tension qui pilote l'amplificateur de courant, G , permettant à la bobine de générer B_0 .

2.d) Le mode dit E/M

Dans le cas du mode *E/M*, le capteur est excité par un champ électrique (cf. figure 14). Un champ magnétique de référence de basse fréquence, B_{bf} , est appliqué au capteur. Le champ électrique provoque une déformation de la couche piézoélectrique qui est, elle-même, transférée aux couches magnétostrictives, provoquant alors une magnétisation des couches magnétostrictives et induisant via cette magnétisation une f.e.m. aux bornes de la bobine de détection. Un amplificateur de tension amplifie ce signal [40, 41].

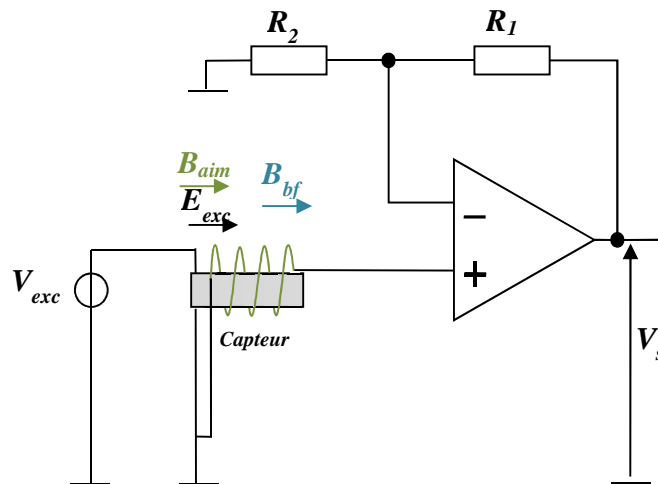


Figure 14 : Principe de mise en œuvre du mode E/M (excitation électrique/détection magnétique). V_{exc} est la tension du générateur induisant le champ électrique d'excitation E_{exc} . B_{aim} est le champ magnétique induit par les couches ferromagnétiques. La variation de champ est détectée par une bobine dédiée. R_1 et R_2 sont les résistances de gain de l'amplificateur de tension.

3) Etat de l'art en mode actif

Mes travaux s'intéressent à la détection d'un champ magnétique de référence de faible amplitude et de basse fréquence apparaissant, par transfert spectral, autour de la fréquence de résonance électromécanique des capteurs mis en œuvre.

Plusieurs groupes de chercheurs se sont intéressés à ce phénomène. Or, très peu l'ont exploité pour la détection de champs magnétiques. Les premières observations de la variation de la fréquence de résonance du capteur sont décrites par Y. K. Fetisov *et al.* en 2005 [55] et par A. S. Tatarenko *et al.* en 2006 [56]. Ils avaient construit un déphaseur à micro-ondes à partir d'une bicouche de YIG (Grenat de fer d'Yttrium) et de PZT (Titanate-Zirconate de Plomb), et ont pu observer les variations de la fréquence de résonance de la bicouche lorsqu'un champ électrique lui est appliqué. Ce phénomène est aussi observé, par S. Dong *et al.* en 2006. En effet, lors de leurs travaux sur l'étude de la réponse du capteur ME, ils remarquent une variation de la fréquence de résonance lors de l'application d'un champ magnétique DC [57]. En 2007, P. Record *et al.* observent aussi une variation de la valeur de la capacité électrique pour les modes directe et inverse de détection, qui s'accompagnent d'une variation de la fréquence de résonance qu'ils attribuent à la déformation du capteur [58]. Dans la même année, Z. Shi *et al.* démontrent expérimentalement qu'il existe aussi une variation de la fréquence de résonance pour les capteurs à bicouches [59].

Lors de la caractérisation d'un capteur ME (PZT/Tefernol-D) en mode de détection inverse, X. W. Dong *et al.* remarquent un déplacement de la fréquence de résonance. Ils expliquent que la variation de la fréquence de résonance est causée par la propriété

magnétoélastique du Terfenol-D et du signal électrique appliqué à la couche piézoélectrique. Soit l'effet nommé $\Delta E \left(= \frac{E_{H_{bias}} - E_0}{E_0} \right)$ négatif du Terfenol-D (*pour ΔE effect*) où $E_{H_{bias}}$ et E_0 sont les

modules de Young, respectivement, quand $H = H_{bias}$ et $H_{dc} = 0$. Ici, le terme de souplesse, s_m^H , du Terfenol-D varie avec le champ continu, H_{DC} , appliqué au capteur. La souplesse totale du capteur (qui est calculée à partir de la souplesse de la couche piézoélectrique et celle de la couche magnétostrictive) varie également lorsque le champ H varie de 0 à H_{bias} . Les mouvements de parois de domaines (hors 180°) favorisent l'extension des domaines. Le module de Young, E_H , du Terfenol-D décroît alors. Lorsque le champ H atteint H_{bias} , les mouvements de parois de domaines non-180° sont de taille maximale et E_H atteint sa valeur minimale. La fréquence de résonance varie alors selon la relation $f_{resVar} = \frac{1}{2l} \frac{1}{\sqrt{\rho_{tot} s}}$ où l est la longueur du capteur, ρ_{tot} la

densité volumique totale du capteur. Soit $s = \frac{\left(1 - \frac{s_m^H - s_m^{H=0}}{s_m^{H=0}} \right) s_m^H s_p^E}{V_m s_p^E + V_p \left(1 - \frac{s_m^H - s_m^{H=0}}{s_m^{H=0}} \right) s_m^H}$ la souplesse du

capteur où, s_p^E est la rigidité pour la couche piézoélectrique, $s_m^{H=0}$ est la rigidité de la couche ferromagnétique pour un champ $H = 0$, V_p et V_m sont les volumes des couches de PZT et de Terfenol-D. Ils observent aussi que la rigidité du capteur augmente lorsque signal électrique appliqué augmente.

En 2014, Kiser *et al.* étudient un capteur de type pont suspendu à fine couche de CoFe (*cf.* figure 15). Ils observent une variation de la fréquence de résonance sous un champ magnétique. Dans le cadre de leurs travaux, ils ont appliqué un champ électrique au capteur. Une force est alors induite sur la couche piézoélectrique qui se déforme et provoque la magnétisation de la couche magnétostrictive [60]. L'axe de magnétisation de la couche magnétostrictive est parallèle à longueur du capteur. Pour tester le comportement du capteur, ils ont, en premier lieu, appliqué un champ magnétique dont la direction est parallèle à sa longueur. Ils observent que les domaines magnétiques du pont augmentent en taille. Cependant, ils n'observent pas de variation de la fréquence de résonance. Lorsque le champ magnétique est appliqué orthogonalement au capteur, les domaines se réduisent. Par ailleurs, ils expliquent que ce type de capteur ne peut pas s'allonger à cause des conditions aux limites (extrémités fixes). Alors, la contrainte interne du pont (provoquée par le champ magnétique appliqué) augmente, induisant alors une augmentation de la fréquence de résonance [60].

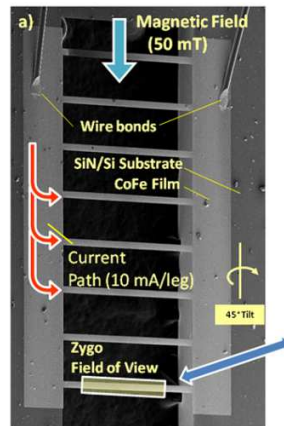


Figure 15 : Photo du capteur de taille microscopique [60] de dimensions $500, 750$ et $1000 \mu\text{m} \times 40 \mu\text{m} \times 500 \text{nm}$

En 2015, M. Staruch *et al.* étudient le comportement d'un capteur bicouches, fixé aux extrémités, sous l'influence d'un champ magnétique et sous l'influence de la pression. Dans un premier temps, le capteur est soumis à un champ parallèle à son axe de magnétisation (ici longitudinal). Ils n'observent pas de changement de la valeur de la fréquence de résonance. Dans un second temps, ils appliquent un champ magnétique perpendiculairement à l'axe de magnétisation du capteur. Ils observent alors une variation de la fréquence de résonance (elle est induite par l'effet nommé « ΔE effect »). Cette modification du champ rémanent induit alors un changement de la fréquence de résonance en fonction du champ magnétique appliqué. En effet, la magnétostriction de CoFe est positive. Le pont subit une légère déformation, l'axe d'aimantation étant colinéaire à l'axe de la poutre. Lorsque le champ magnétique appliqué est nul, les domaines magnétiques de la poutre sont principalement orientés selon son axe longitudinal. Si le champ est dirigé parallèlement à cet axe longitudinal, les domaines changent de taille, mais il n'y aura pas de déformation. Cependant, si le champ est normal à la poutre, les domaines vont être mis en rotation. Contrairement aux autres types de capteurs ME, la longueur ne change pas puisque les extrémités du capteur sont fixes. Comme précédemment, la contrainte interne du pont constituant le capteur augmente et induit alors un accroissement de la fréquence de résonance comme le montrent les résultats d'observations (*cf.* figure 16) [31].

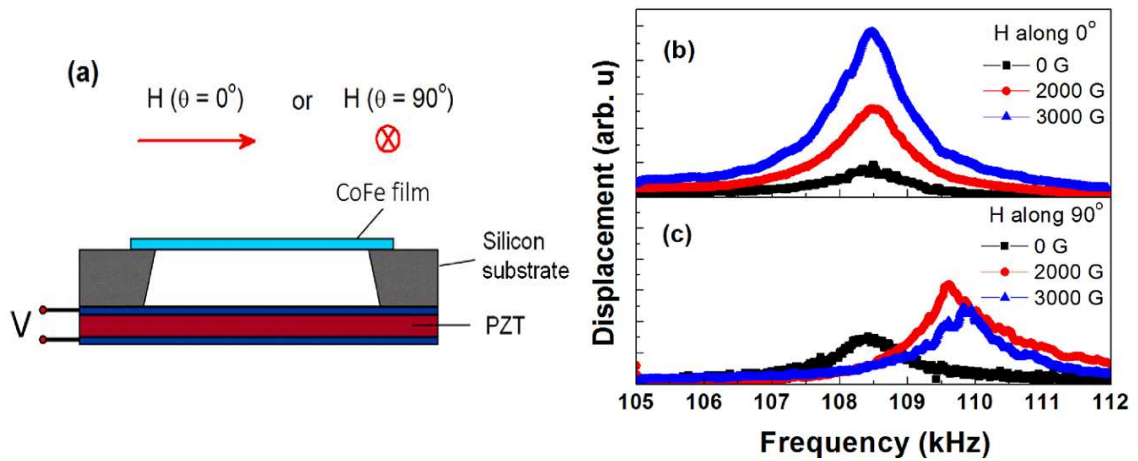


Figure 16 : (a) Principe de la mesure du déplacement en fréquence du pic de résonance, lorsque H est appliqué, respectivement, (b) longitudinalement et (c) orthogonalement à l'axe de l'élément sensible [31].

En 2017, M. Zhang *et al.* ont développé un magnétomètre permettant de détecter les champs statiques [62]. Son principe de fonctionnement est basé sur la mesure de la différence de phase entre le courant d'alimentation de la bobine générant un champ magnétique de polarisation et la tension de sortie du capteur. Lorsque le champ magnétique DC externe appliqué au capteur varie, la phase entre la tension et le courant varie. Ce déphasage se traduit par une variation de la fréquence de résonance.

Tableau 1 : Etat de l'art des performances mesurées pour différents types de dispositifs en mode passif et actif

	Sensibilité (V/(cm.T))	Bruit magnétique équivalent @ 1 Hz (pT/√Hz)	Fréquence d'excitation (kHz)	Bruit magnétique équivalent à la résonance (pT/√Hz)	Bruit magnétique équivalent en zone de bruit blanc (pT/√Hz)	Dimension totale du capteur		
						Longueur (mm)	Largeur (mm)	Epaisseur (mm)
Mode passif (champ magnétique) [42]	560×10^9	40	*	0,05	0,1	-	-	-
Méthode statique [27]	170	-	*	-	-	-	-	-
Méthode semi- dynamique [29]	22	-	-	-	-	-	-	-
Mode dynamique : AC + DC [8]	520×10^3	5	1	-	0,3	80	10	0,25
<i>E/E</i> [44]	88	600	25,5	450	80	80	10	0,35
<i>M/E</i> [40]	600×10^3	400×10^3	-	-	10×10^3	80	10	0,125
<i>E/M</i> [40]	48×10^6	200×10^3	-	-	10×10^3	80	10	0,125
<i>M/M</i> [40]	$2,4 \times 10^3$	20×10^3	-	-	20×10^3	80	10	0,125

*Il n'y a pas de fréquence d'excitation

V. Conclusion

Dans ce chapitre, nous nous sommes intéressés à l'évolution des dispositifs ME depuis leur découverte jusqu'à nos jours. Plusieurs types de capteurs ME ont été présentés tel le capteur ME multi-push-pull qui est étudié plus précisément par la suite.

Nous nous sommes également intéressés à l'état de l'art des circuits de conditionnement des capteurs ME. Les principaux circuits de mise en œuvre et de conditionnement en mode passif et actif ont été présentés. Deux types de mise en œuvre/mode de fonctionnement appelés, respectivement, E/E et M/E , seront utilisés par la suite dans nos travaux. Elles seront plus particulièrement détaillées dans le second chapitre.

La dernière partie de ce chapitre présente le contexte de mes travaux de thèses, la détection de champs magnétiques de faible amplitude et de basse fréquence par transfert spectral, autour de la fréquence de résonance électromécanique des capteurs implémentés. Ce principe de mise en œuvre est rendu possible par la mesure de la variation de la fréquence de résonance par rapport au champ magnétique appliqué et à détecter.

Chapitre II : Modèle équivalent du capteur dans différents modes de fonctionnements

Dans le chapitre précédent, nous avons présenté différents types de dispositifs Magnéto(Elasto)Electriques (ME) passifs offrant la possibilité de détecter un signal magnétique de basse fréquence. Ici, nous allons nous intéresser à **deux méthodes** originales de détections. Elles utilisent les réponses non linéaires piézoélectrique, magnétique et mécanique de la structure. Elles permettent de moduler judicieusement le signal d'une porteuse, appliquée à l'aide d'un champ électrique ou d'un champ magnétique, par le signal magnétique à détecter. Elles offrent notamment la possibilité de mesurer des variations continues de ce champ contrairement à une mise en œuvre en mode passif.

Ces méthodes sont, respectivement, appelées « *M/E* » (*excitation Magnétique / détection Electrique*) et « *E/E* » (*excitation Electrique / détection Electrique*) [63-65]. La première méthode (*M/E*) permet de s'affranchir des aimants qui servent à fixer le point de fonctionnement en champ magnétique du capteur. Ces aimants sont usuellement placés aux extrémités du capteur. Il est à noter qu'en mode *M/E*, l'excitation en champ accroît la consommation d'énergie du dispositif [66, 67]. L'avantage de la seconde méthode dite *E/E* est d'amener le capteur dans un régime de fonctionnement non linéaire tout en ne consommant que très peu d'énergie [64]. Pour ces deux méthodes d'excitation *E/E* et *M/E*, les réponses en termes de modulation d'amplitude (AM) et de modulation de phase/fréquence (PM/FM) ont été étudiées.

Pour ces divers modes de fonctionnement, les calculs théoriques de la sensibilité en champ magnétique et du bruit équivalent en champ magnétique, décrits à partir du modèle de Mason et des principales propriétés des matériaux mis en œuvre en régime non linéaire, seront présentés.

Ce chapitre est composé de trois parties. La première rappelle le fonctionnement du capteur et présente son modèle électrique équivalent. Ce dernier traduit, de la façon la plus simple, le modèle de Mason [68]. Dans la seconde, puis, la dernière partie, les calculs de sensibilité et de bruit sont présentés pour les deux modes d'excitation, *E/E* et *M/E*, étudiés dans le cadre d'une modulation d'amplitude ou d'une modulation de phase.

I. Modèle de Mason

Le modèle de Mason [68] permet usuellement de décrire le comportement d'un matériau piézoélectrique et d'en donner un schéma équivalent. En utilisant les équations unidimensionnelles classiques [68-70], un schéma électrique équivalent des capteurs étudiés (cf. figure 1) peut être ainsi déterminé [71].

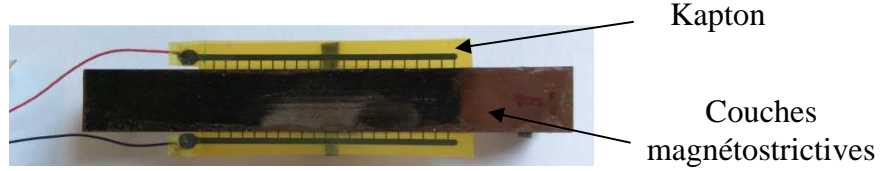


Figure 1 : Photographie du capteur étudié. La couche de couleur métallique est la couche magnétostrictive, la couche jaune supportant les électrodes est l'isolant (Kapton).

Le modèle de Mason permet de modéliser le capteur par un quadripôle. Ici, ce modèle est appliqué au capteur ME dont la structure est représentée en figure 2.

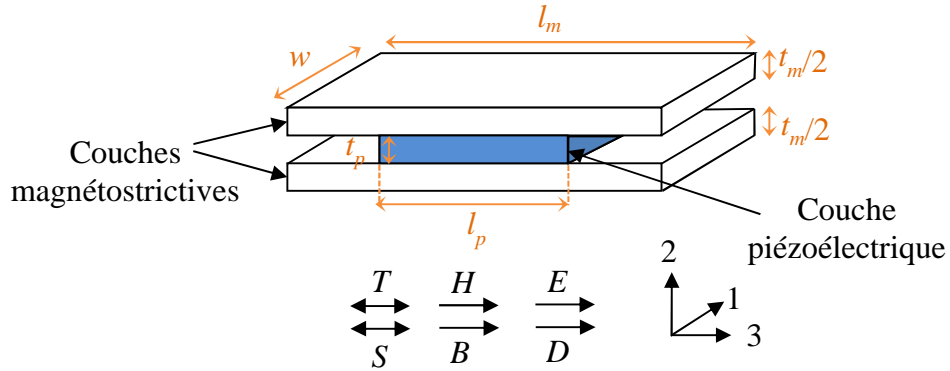


Figure 2 : Vue simplifiée des dispositifs étudiés. Ils sont composés de trois couches (deux couches magnétostrictives, séparées par une couche piézoélectrique). T et S sont, respectivement, la contrainte et la déformation du capteur. H et $B (= \mu_0 H)$ sont, respectivement, le champ et l'induction magnétique appliqués au dispositif. E et D représentent le champ et l'induction électrique. La direction de chacun des 6 vecteurs de ces composantes est orientée selon l'axe sensible ou l'axe de déformation au regard des champs appliqués. Ici, le capteur est dit de type L-L. En effet, lorsque le capteur est soumis à un champ magnétique, les couches magnétostrictives et piézoélectrique se déforment longitudinalement [72]. w , t_p , l_p , t_m et l_m sont, respectivement, la largeur du capteur, l'épaisseur et la longueur de la couche piézoélectrique, l'épaisseur et la longueur de la couche magnétostrictive.

Comme présenté en figure 2, l'axe de référence de la déformation du capteur (axe longitudinal) est porté par la direction/axe 3. Pour cette géométrie, les équations constitutives des couches magnétostrictives et de la couche piézoélectrique sont données, respectivement, par [72, 73] :

$$\begin{cases} S_{3,m} = s_{33,m}^H T_{3,m} + d_{33,m} H_3 \\ B_3 = d_{33,m} T_{3,m} + \mu_{33}^T H_3 \end{cases} \quad (1)$$

et

$$\begin{cases} S_{3,p} = s_{33,p}^E T_{3,p} + d_{33,p} E_3 \\ D_3 = d_{33,p} T_{3,p} + \epsilon_{33}^T E_3 \end{cases} \quad (2)$$

où $(S_{3,m}$ et $S_{3,p})$ représentent, respectivement, les déformations des couches magnétostrictives et piézoélectriques avec $S_3 = S_{3,m} = S_{3,p}$ (la déformation est considérée semblable pour les couches magnétostrictives et piézoélectrique) et $(T_{3,m}$ et $T_{3,p})$ les contraintes des couches magnétostrictives et piézoélectriques. $s_{33,m}^H$ est le coefficient de souplesse ferromagnétique pour un champ magnétique H constant, $d_{33,m}$ le coefficient piézomagnétique et μ_{33}^T la perméabilité magnétique pour une contrainte T_3 constante. $d_{33,p}$ est le coefficient piézoélectrique, $s_{33,p}^E$ la souplesse piézoélectrique pour un champ électrique E constant et ϵ_{33}^T la permittivité électrique pour une contrainte T constante. Le terme de souplesse totale du capteur est donné par $s_{33} = \left(\frac{n}{s_{33,m}^H} + \frac{1-n}{s_{33,p}^E} \right)^{-1}$ avec $n = \left(\frac{t_m}{t_m + t_p} \right)$, le rapport entre l'épaisseur des couches magnétostrictives et l'épaisseur totale du dispositif.

Après simplification des équations précédentes [47], l'expression des forces appliquées aux extrémités à gauche et à droite du capteur, F_{3l} et F_{3r} , et le courant circulant dans la couche piézoélectrique sont données par :

$$\begin{aligned} F_{3r} &= Z_m^E (v_{3l} + v_{3r}) + \varphi_p V_3 + \varphi_m H_3 \\ F_{3l} &= Z_m^E (v_{3l} + v_{3r}) + \varphi_p V_3 + \varphi_m H_3 \\ I_3 &= \varphi_p (v_{3l} + v_{3r}) + j\omega C_0 V_3 \end{aligned} \quad (3)$$

où $\varphi_p \left(= \frac{d_{33,p} A_p}{s_{33}^E} \right)$ et $\varphi_m \left(= \frac{d_{33,m} A_m}{s_{33}^H} \right)$ sont, respectivement, les termes de couplage piézoélectrique et de couplage magnétoélastique. $A_p (= t_p w)$ et $A_m (= t_m w)$ sont les sections aux extrémités.

$C_0 \left(= \frac{t_p w \epsilon_{33}^S}{l_p} \right)$ est la capacité électrique du capteur. l_p , t_p et w sont, respectivement, la longueur, l'épaisseur et la largeur de la couche piézoélectrique. ϵ_{33}^S est la permittivité pour une déformation S constante. Les termes de permittivité ϵ_{33}^S (pour une déformation S constante) et ϵ_{33}^T (pour une contrainte constante), sont liés par : $\epsilon_{33}^S = (1 - k_{33,p}^2) \epsilon_{33}^T$ où $k_{33,p}$ est le facteur de couplage électrique. I_3 et $V_3 (= E_3/l_p)$ sont, respectivement, le courant circulant dans la couche piézoélectrique et la

tension apparaissant à ses bornes. v_{3l} et v_{3r} sont les vitesses de vibrations des extrémités gauche et droite.

$$Z_m^E \left(= R_m^E + j\omega L_m + \frac{1}{j\omega C_m} = Z_1 + \frac{Z_2}{2} \text{ avec } Z_1 = j \frac{A}{s_{33}} k_3 \frac{1}{\sin(k_3 l_m)} \text{ et } Z_2 = j \frac{A}{s_{33}} k_3 \tan\left(\frac{k_3 l_m}{2}\right) \right) \text{ est}$$

l'impédance mécanique sous une induction électrique constante (R_m^E , L_m et C_m représentent, respectivement, la résistance mécanique sous une induction électrique constante (elle traduit les pertes mécaniques) [74], l'inductance mécanique (elle représente la masse dynamique du capteur) et la capacité mécanique (elle indique la souplesse du capteur [75]). Z_1 et Z_2 sont des impédances mécaniques [76]. Ces équations peuvent se résumer par le schéma électrique présenté en figure 3.

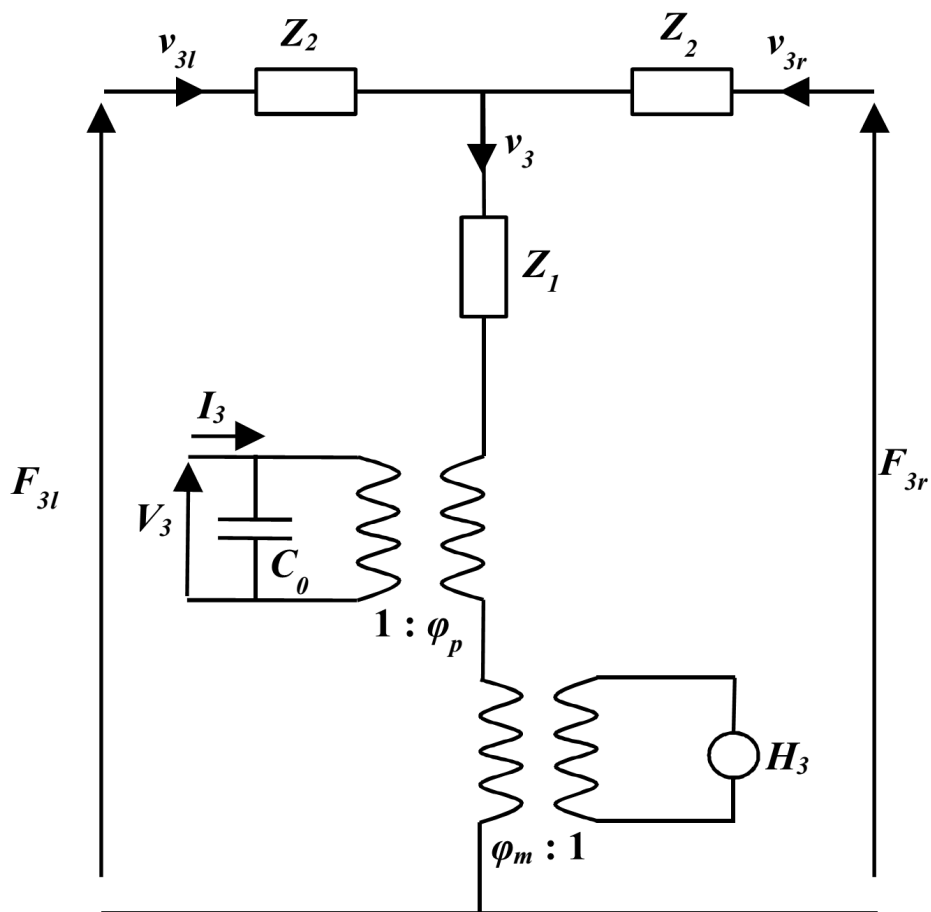


Figure 3 : Schéma électrique équivalent du capteur ME étudié.

Ce modèle peut être simplifié au regard des conditions expérimentales. En effet, dans le cadre de nos études, le capteur est libre à ses extrémités. Les forces appliquées aux extrémités sont donc nulles ($F_{3l} = F_{3r} = F_3 = 0$). Les équations du modèle se réduisent alors à :

$$\begin{aligned}
F_{3r} = F_3 &= Z_m^E v_3 + \varphi_p V_3 + \varphi_m H_3 = 0 \\
F_{3l} = F_3 &= Z_m^E v_3 + \varphi_p V_3 + \varphi_m H_3 = 0 . \\
I_3 &= \varphi_p v_3 + j\omega C_0 V_3
\end{aligned} \tag{4}$$

où $v_3 = (v_{3l} + v_{3r})$ est égale à la somme des vitesses des extrémités libres. L'équation (4) se réduit alors à :

$$\begin{aligned}
F_3 &= Z_m^E v_3 + \varphi_p V_3 + \varphi_m H_3 = 0 \\
I_3 &= \varphi_p v_3 + j\omega C_0 V_3
\end{aligned} \tag{5}$$

Le schéma électrique simplifié qui en découle est présenté en figure 4.

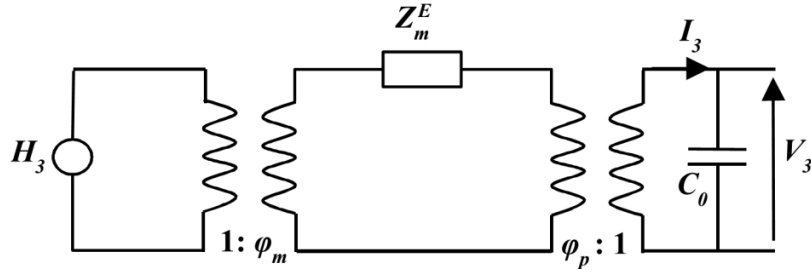


Figure 4 : Schéma équivalent d'un capteur ME ayant ses extrémités libres.

Ainsi, à partir de ces équations associées au modèle électrique, la sensibilité et le bruit équivalent en champ magnétique des dispositifs étudiés peuvent être déduits en tenant compte de descriptions complémentaires [77]. Nous allons les détailler plus loin.

II. Modulation d'amplitude

Lorsqu'un champ magnétique ou électrique d'excitation est appliqué au capteur, celui-ci engendre une déformation des matériaux ferromagnétiques ou piézoélectrique. Cette déformation est principalement induite par le mouvement des parois de domaines (magnétiques et électriques dits à 90°) [40]. Dans certains régimes de fonctionnement (liés aux réponses magnétique, piézoélectrique et mécanique), cette déformation n'est plus linéaire [40]. Il est alors nécessaire d'en tenir compte, comme nous allons le voir par la suite.

En régime non linéaire, les équations (5) peuvent se réécrire sous la forme :

$$\begin{aligned}
F_3 &= \tilde{Z}_m^E v_3 + \tilde{\varphi}_p V_3 + \tilde{\varphi}_m H_3 = 0 \\
I_3 &= \tilde{\varphi}_p v_3 + j\omega C_0 V_3
\end{aligned} \tag{6}$$

où \tilde{Z}_m^E , $\tilde{\varphi}_p$ et $\tilde{\varphi}_m$ traduisent le comportement non linéaire du capteur. Nous les développerons à l'aide d'un polynôme de Taylor par la suite. Aux basses fréquences, l'impédance mécanique est donnée par : $\tilde{Z}_m^E = \tilde{R}_m^E + j\omega\tilde{L}_m + \frac{1}{j\omega\tilde{C}_m}$. Elle se réduit à $\tilde{Z}_m^E = \frac{1}{\omega\tilde{C}_m}$ où $\tilde{C}_m = \frac{\tilde{s}_{33}l}{A}$ et $A = A_p + A_m$. Soit, après simplification, $\tilde{Z}_m^E = \frac{A}{\omega\tilde{s}_{33}l}$ où \tilde{s}_{33} est le coefficient de souplesse du capteur [43]. Le développement polynomial de \tilde{s}_{33} est donnée par :

$$\tilde{s}_{33} = s_{33} \left(1 + \kappa_1 F_3 + \frac{\kappa_2}{2} F_3^2 + \dots \right) [\text{m}^2.\text{N}^{-1}], \quad (7)$$

où κ_1 et κ_2 sont, respectivement, les coefficients mécaniques non linéaires du premier ordre et du second ordre. De même, le terme $\tilde{\varphi}_p = \frac{\tilde{d}_{33,p}A_p}{s_{33}^E}$ peut être développé sous la forme :

$$\tilde{\varphi}_p = \varphi_p \left(1 + \gamma_1 V_3 + \frac{\gamma_2}{2} V_3^2 + \dots \right) [\text{N}.\text{V}^{-1}], \quad (8)$$

où γ_1 , et γ_2 sont, respectivement, les coefficients piézoélectriques non linéaires du premier ordre et du second ordre.

Pour $\tilde{\varphi}_m = \frac{\tilde{d}_{33,m}A_m}{s_{33}^H}$, cela conduit à :

$$\tilde{\varphi}_m = \varphi_m \left(1 + \eta_1 H_3 + \frac{\eta_2}{2} H_3^2 + \dots \right) [\text{N}.\text{m}.\text{A}^{-1}], \quad (9)$$

où η_1 et η_2 sont, respectivement, les coefficients magnétiques non linéaires du premier ordre et du second ordre.

En injectant ces coefficients non linéaires du premier ordre donnés par (7), (8) et (9) dans (6), il est alors possible d'en déduire, dans une certaine mesure, le comportement du capteur en régime non linéaire. Soit :

$$\begin{aligned}
F_3 + \kappa_1 F_3 + \varphi_p (1 + \gamma_1 V_3) V_3 + \varphi_m (1 + \eta_1 H_3) H_3 &= 0 \\
I_3 + \varphi_p \frac{F_3 + \kappa_1 F_3}{Z_m^E} + j\omega C_0 V_3 &= 0
\end{aligned} \tag{10}$$

Par la suite, ces équations seront utilisées pour déterminer les coefficients magnétoélectriques (réponse du capteur au champ magnétique) dans chacun des modes de détection mis en œuvre. En effet, le couplage au travers de ces équations du champ magnétique à détecter et du champ d'excitation (électrique ou magnétique) conduit à des modulations d'amplitude ou de phase de la porteuse par le signal utile, comme nous allons le voir par la suite.

1) Mode *E/E*-AM

1.a) Principe de fonctionnement

En mode dit *E/E*-AM, le capteur est soumis à un champ magnétique de basse fréquence noté, H_{bf} . Le signal d'excitation en champ électrique, E_0 , est appliqué au dispositif via la structure d'excitation et de détection présentée en figure 5. Le capteur est représenté par une résistance, R , en parallèle à une capacité $C (= C_0 + C_{PE})$ et un générateur de charges $Q(t)$. Ce dernier est commandé par le champ magnétique appliqué, H_{bf} . Les charges induites $Q(t)$ et issues du capteur sont alors modulées en amplitude par le signal de champ magnétique à détecter, H_{bf} . Le champ électrique d'excitation est obtenu par un générateur de tension, V_0 connecté à l'entrée « + » de l'amplificateur linéaire intégré. Le champ magnétique appliqué induit une variation de la capacité mécanique du capteur par la déformation de la couche piézoélectrique [40, 64]. L'amplificateur de charge traduit alors cette variation en tension, V_s [53, 78-82].

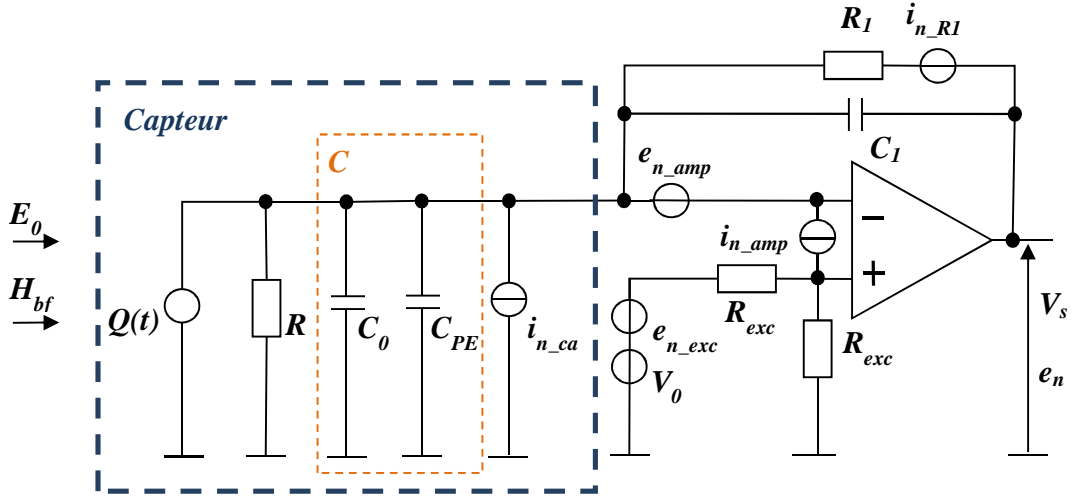


Figure 5 : Schéma de mise en œuvre du mode E/E -AM. V_s est le signal utile. e_n est le bruit équivalent en tension apparaissant en sortie de l'amplificateur. Ici, le capteur est modélisé par un générateur de charge, $Q(t)$, commandé par le champ magnétique. R , $C (= C_0 + C_{PE})$ et i_{n_ca} sont, respectivement, la résistance, la capacité et la source de bruit intrinsèque du capteur. C_0 et C_{PE} sont, respectivement, les capacités électriques fixe et variable en fonction de la fréquence, du capteur. e_{n_amp} et i_{n_amp} sont les sources de bruit en tension et courant de l'amplificateur linéaire intégré (ALI). i_{n_RI} et e_{n_exc} sont, respectivement, les bruits en courant de la résistance R_I et en tension du générateur de tension d'excitation, V_0 . Les résistances R_{exc} permettent d'appliquer via le pont diviseur une tension à l'entrée (+) de l'ALI.

1.b) Détermination de la sensibilité

À partir des équations (10), le coefficient ME de charge, $\alpha_{ME_EE}^{NL}$, peut être évalué. Il traduit la sensibilité du capteur par rapport au champ magnétique appliqué. Il est calculé à partir de la double dérivation de $Q(f) (= I_3(f)/(2\pi f))$ par rapport au champ magnétique et à la tension d'excitation appliquée, V_3 [44]. Soit

$$\alpha_{ME_EE}^{NL} = \left| \frac{\partial^2 |Q_3|}{\partial V_3 \partial H_3} \right| = \frac{1}{2\pi f} \left| \frac{\partial^2 |I_3|}{\partial V_3 \partial H_3} \right| \approx \gamma_1 \varphi_p \varphi_m C_m [C/((A/m).V)], \quad (11)$$

la réponse en mode non linéaire du capteur en mode E/E -AM. Cette expression permet d'évaluer la sensibilité en sortie du circuit de démodulation. La tension, V_3 , traduit le signal de l'excitation en champ électrique. Soit usuellement un signal sinusoïdal dont l'amplitude et la fréquence sont notées ici, respectivement, V_0 et f_0 . La sensibilité du capteur après démodulation par un signal sinusoïdal d'amplitude 2, afin de simplifier les expressions, est alors donnée en mode E/E -AM par :

$$T_{r_ME_EE}^{AM-theo}(f) \approx \frac{\alpha_{ME_EE}^{NL}}{\mu_0 C_1} V_0 \approx \frac{\gamma_1 \varphi_p \varphi_m C_m}{\mu_0 C_1} V_0 [V/T] \quad (12)$$

où μ_0 est la perméabilité du vide.

2) Mode M/E-AM

2.a) Principe de fonctionnement

En mode M/E-AM, une bobine, permettant d'appliquer un signal d'excitation en champ magnétique longitudinal, est couplée au capteur. Les couches magnétostrictives se déforment et engendrent alors une contrainte sur la couche piézoélectrique. Cette dernière génère ainsi des charges électriques qui sont converties en tension par l'amplificateur de charge. La forte amplitude du champ d'excitation, H_0 , induit un régime de fonctionnement non linéaire, ce qui permet de moduler en amplitude la réponse à l'excitation par le champ magnétique de basse fréquence, H_{bf} , appliqué [46, 80-82].

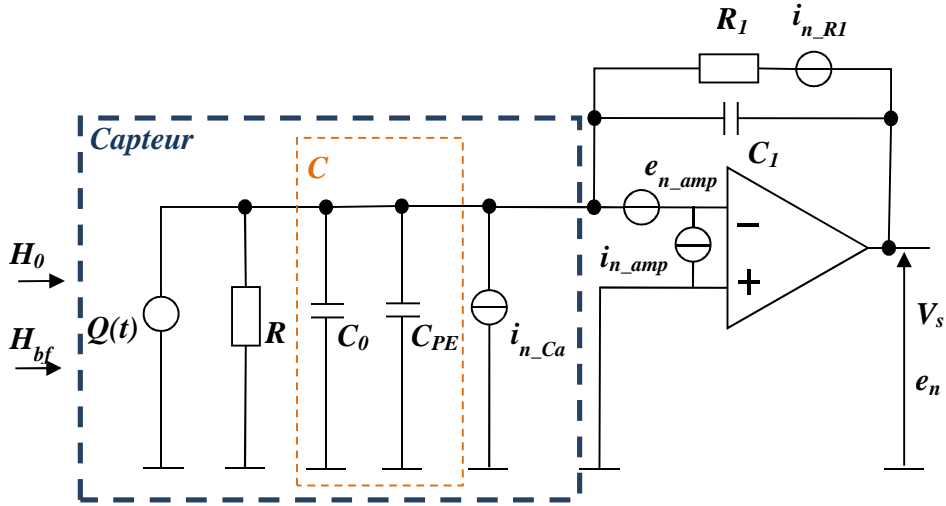


Figure 6 : Schéma de principe du fonctionnement en mode M/E-AM. V_s est le signal utile. e_n est le bruit équivalent en tension apparaissant en sortie de l'amplificateur. Ici, le capteur est modélisé par un générateur de charge, $Q(t)$, commandé par le champ magnétique. R , $C (= C_0 + C_{PE})$ et i_{n_ca} sont, respectivement, la résistance, la capacité et la source de bruit intrinsèque du capteur. C_0 et C_{PE} sont, respectivement, les capacités électriques fixe et variable en fonction de la fréquence, du capteur. e_{n_amp} et i_{n_amp} sont les sources de bruit en tension et en courant de l'amplificateur linéaire intégré (ALI) utilisé. i_{n_RI} est le bruit en courant de la résistance R_I .

2.b) Détermination de la sensibilité

À partir des équations (10), le coefficient magnétoélectrique en charge peut être évalué. Ici, la tension V_3 est nulle (cf. schéma de la figure 6). Ces équations (10) se réduisent à :

$$\begin{aligned} F_3 + \kappa_1 F_3 + \varphi_m (1 + \eta_1 H_3) H_3 &= 0 \\ I_3 + \varphi_p \frac{F_3 + \kappa_1 F_3}{Z_m^E} &= 0 \end{aligned} \quad (13)$$

Le coefficient magnétoélectrique de charge peut être déduit de (13). Il traduit la sensibilité du capteur par rapport à un champ magnétique lorsque le capteur est excité magnétiquement. Il est déterminé par la dérivée des variations de charges par rapport au champ magnétique d'excitation et au champ magnétique à détecter, ce qui conduit à :

$$\alpha_{ME_ME}^Q \approx \left| \frac{\partial^2 Q_3}{\partial H_3 \partial H_3} \right| \approx \frac{1}{2\pi f} \left| \frac{\partial I_3}{\partial H_3 \partial H_3} \right| \approx 2\eta_1 \varphi_m \varphi_p C_m \text{ [C/(A/m)}^2\text{)],} \quad (14)$$

la réponse non linéaire du coefficient ME de charge en mode M/E -AM. Comme précédemment, celle-ci permet d'exprimer la sensibilité en sortie du circuit de démodulation. Le signal de champ magnétique, H_3 , d'excitation, est remplacé par un signal sinusoïdal dont l'amplitude à la fréquence d'excitation, f_0 , est notée H_0 . La sensibilité du capteur après démodulation par un signal sinusoïdal de fréquence f_0 et d'amplitude 2 en mode M/E -AM est alors donnée par :

$$T_{r_ME_ME}^{AM_theo}(f) \approx \frac{\alpha_{ME_ME}^{NL}}{\mu_0 C_1} H_0 \approx \frac{2\eta_1 \varphi_m \varphi_p C_m}{\mu_0 C_1} H_0 \text{ [V/T]}. \quad (15)$$

3) Les sources de bruit associées aux capteurs ME en mode AM

Dans un capteur ME, plusieurs types de sources de bruit peuvent apparaître [83]. Soit les sources de bruit :

- a) liées aux pertes électriques [84]
 - Elles s'évaluent à l'aide du bruit de Johnson-Nyquist. Elles sont induites par les fluctuations moyennes de la vitesse des charges électriques dans le conducteur et dépendent de la résistance électrique, R , du matériau considéré [45, 81]. Le bruit de courant associé est donné par :

$$i_{n_R}(f) = \sqrt{\frac{4k_b T}{R}} \text{ [A}/\sqrt{\text{Hz}}\text{]} \quad (16)$$

où T et k_b sont la température et la constante de Boltzmann.

- b) liées aux pertes diélectriques [34, 84].
 - Elles sont induites par une dissipation liée aux mouvements aléatoires des parois de domaines de la couche piézoélectrique et sont évaluées à partir du facteur de perte :

$$\tan(\delta_{elec}) = \frac{\varepsilon''}{\varepsilon'}. \quad \varepsilon' \text{ et } \varepsilon'' \text{ sont, respectivement, les parties réelle et imaginaire de la}$$

permittivité relative ε avec $\varepsilon_{33}^s = \varepsilon_0 \varepsilon$ et $C_0 \left(= \frac{t_p w \varepsilon_{33}^s}{l_p} \right)$ [83]. Le bruit de courant

associé est donné par :

$$i_{n_{c_0}}(f) = \sqrt{4k_b T 2\pi f C_0 \tan(\delta_{elec})} [A/\sqrt{Hz}]. \quad (17)$$

c) liées aux pertes thermomécaniques

Elles sont dues à la dissipation mécanique des couches piézoélectrique et magnétostrictives [42].

Deux types de sources de bruit dominant :

- d'une part, celles qui sont induites par la viscosité du milieu qui est liée au mouvement de la masse dynamique du capteur, elle-même liée à la résistance mécanique R_m^E [47]. Le bruit de force associé est donné par:

$$f_{n_{R_m}}(f) = \sqrt{4k_b T R_m^E} [N/\sqrt{Hz}], \quad (18)$$

- d'autre part, celles induites par des phénomènes de friction entre les parois de domaines dans les couches magnétostrictive et piézoélectrique. Elles sont liées à la capacité mécanique $C_m \left(= \frac{s_{33}^* l}{wt} \right)$ dont le coefficient élastique est donné par $s_{33}^* = s_{33}' + j s_{33}'' = s_{33}' (1 + j \tan(\delta_m))$ [47, 84, 87]. Le bruit de force associé est :

$$f_{n_{C_m}}(f) = \sqrt{4k_b T \frac{\tan(\delta_m)}{2\pi f C_m}} [N/\sqrt{Hz}]. \quad (19)$$

Le bruit de force total est donné par la somme quadratique des sources présentées. Soit :

$$f_n(f) = \sqrt{4k_b T \left(\frac{\tan(\delta_m)}{2\pi f C_m} + R_m^E \right)} [N/\sqrt{Hz}]. \quad (20)$$

d) liées aux bruits magnétiques,

- Les sources de bruits magnétiques intrinsèques des couches magnétostrictives sont dues aux fluctuations de l'aimantation dans le matériau. Elles sont liées aux mouvements aléatoires des parois de domaines, principalement celles dites à non 180° [40]. Elles dépendent de la température. Ces sources de bruit seront négligées.

Par la suite, seules, les principales sources de bruits seront prises en compte pour déterminer le bruit équivalent en champ magnétique attendu dans les différents régimes de modulation mis en œuvre. Soit les 2 sources de bruit thermomécaniques.

4) Détermination du bruit équivalent en champ en mode AM

Il a été précédemment montré que les sources de bruits thermomécaniques sont prédominantes [83]. Cette hypothèse sera conservée, par la suite, dans l'évaluation des niveaux de bruit pour les modes AM et PM.

4.a) Bruit équivalent en champ en mode E/E-AM

La détermination du bruit équivalent en champ dans le mode E/E-AM s'établit à partir de l'expression qui lie le courant I_3 et la force F_3 (cf. (10)). Soit :

$$I_3 = -j2\pi f C_0 V_3 - \varphi_p \frac{F_3 + \kappa_1 F_3^2}{Z_m^E} \quad [\text{A}]. \quad (21)$$

En dérivant le courant par rapport à la force, l'équation précédente se réduit à :

$$\left| \frac{\partial I_3}{\partial F_3} \right| = \frac{\varphi_p}{|Z_m^E|} + \frac{2\kappa_1 \varphi_p F_3}{|Z_m^E|} \quad [\text{A/N}]. \quad (22)$$

Ici, $F_3 = \varphi_p V_3$. L'expression de la densité spectrale de bruit en courant est donnée par,

$$i_{n_ca}(f) = \frac{\varphi_p}{|Z_m^E|} f_n + \frac{2\kappa_1 \varphi_p^2 V_3}{|Z_m^E|} f_n \quad [\text{A}/\sqrt{\text{Hz}}] \quad (23)$$

où les termes $\frac{\varphi_p}{|Z_m^E|} f_n$ et $2 \frac{\kappa_1 \varphi_p^2 V_3}{|Z_m^E|} f_n$ représentent, respectivement, les contributions du bruit de courant en mode passif et en régime d'excitation en champ électrique. Le bruit en courant du capteur peut être ramené en un bruit en tension [44]. Soit :

$$e_{n_ca}(f) = \frac{1}{2\pi f C_1} i_{n_ca}(f) \quad [\text{V}/\sqrt{\text{Hz}}]. \quad (24)$$

Nous rappellerons qu'aux basses fréquences, $|Z_m^E|$ est donné par $(1/2\pi f C_m)$ (cf. II du Chapitre II).

Le bruit autour de la porteuse s'exprime par,

$$e_{n_ca_EE_mod}(f) = \frac{1}{C_1} (2\kappa_1 \varphi_p^2 V_3 C_m f_n(f)) * \left(\frac{1}{2} \delta(f - f_0) + \frac{1}{2} \delta(f - f_0) \right) \quad [\text{V}/\sqrt{\text{Hz}}]. \quad (25)$$

La tension, V_3 , traduit l'excitation en champ électrique. Elle est usuellement un signal sinusoïdal dont l'amplitude et la fréquence sont notées, respectivement, V_0 et f_0 . Après démodulation par un signal $2 \cos(2\pi f_0)$, le niveau de bruit en sortie de l'amplificateur de charge est donné par :

$$e_{n_{ME-EE}}^{AM-theo}(f) = \sqrt{2} \frac{1}{C_1} (2\kappa_1 \varphi_p^2 V_0 C_m) \sqrt{4k_b T \left(\frac{\tan(\delta_m)}{2\pi f_0 C_m} + R_m^E \right)} \quad [V/\sqrt{\text{Hz}}]. \quad (26)$$

Le bruit équivalent en champ magnétique se déduit, alors, à partir du rapport entre le bruit en tension (26) et la sensibilité en champ (12). Soit :

$$b_{n_{ME-EE}}^{AM-theo}(f) = \sqrt{2} \left(\frac{2\mu_0 \kappa_1 \varphi_p}{\gamma_1 \varphi_m} \right) \sqrt{4k_b T \frac{\tan(\delta_m)}{2\pi f_0 C_m} + 4k_b T R_m^E} \quad [T/\sqrt{\text{Hz}}]. \quad (27)$$

4.b) Bruit équivalent en champ attendu en mode M/E-AM

La détermination du bruit équivalent en champ dans le mode M/E-AM suit la même méthodologie que précédemment. Ici, la tension V_3 est nulle, l'équation qui lie le courant et la force, est alors donnée par :

$$I_3 = -\varphi_p \frac{F_3 + \kappa_1 F_3^2}{Z_m^E} \quad [\text{A}]. \quad (28)$$

En dérivant le courant par rapport à la force, il vient :

$$\left| \frac{\partial I_3}{\partial F_3} \right| = \frac{\varphi_p}{|Z_m^E|} + \frac{2\kappa_1 \varphi_p F_3}{|Z_m^E|} \quad [\text{A/N}]. \quad (29)$$

Ici, $F_3 = \varphi_m H_3$. L'expression de la densité spectrale de bruit en courant donnée par :

$$i_{n-ca}(f) = \frac{\varphi_p}{|Z_m^E|} f_n + \frac{2\kappa_1 \varphi_p \varphi_m H_3}{|Z_m^E|} f_n \quad [\text{A}/\sqrt{\text{Hz}}]. \quad (30)$$

où les termes $\frac{\varphi_p}{|Z_m^E|} f_n$ et $\frac{2\kappa_1 \varphi_p \varphi_m H_3}{|Z_m^E|} f_n$ sont, respectivement, les contributions de bruit en courant en mode passif et en mode non linéaire. Ils induisent un bruit en tension en sortie de chaîne [83] :

$$e_{n_ca}(f) = \frac{1}{2\pi f C_1} i_{n_ca}(f). \quad (31)$$

Nous rappellerons qu'aux basses fréquences, $|Z_m^E|$ est donné par $(1/2\pi f C_m)$ (cf. II du Chapitre II). Le bruit autour de la porteuse s'exprime alors par :

$$e_{n_ca_ME_mod}(f) = \frac{1}{C_1} (2\kappa_1 \varphi_p \varphi_m C_m H_3 f_n) * \left(\frac{1}{2} \delta(f - f_0) + \frac{1}{2} \delta(f + f_0) \right) \text{ [V}/\sqrt{\text{Hz}}]. \quad (32)$$

Le champ magnétique, H_3 , traduit l'excitation en champ magnétique. Il est appliqué via un signal sinusoïdal dont l'amplitude et la fréquence sont notées, respectivement, H_0 et f_0 . Après démodulation par un signal $2 \cos(2\pi f_0)$, il vient :

$$e_{n_ME_ME}^{AM-theo}(f) = \sqrt{2} \left(\frac{1}{C_1} 2\kappa_1 \varphi_p \varphi_m C_m H_0 \right) \sqrt{4k_b T \frac{\tan(\delta_m)}{2\pi f_0 C_m} + 4k_b T R_m^E} \text{ [V}/\sqrt{\text{Hz}}]. \quad (33)$$

Le bruit équivalent en champ magnétique se déduit alors à partir du rapport entre le bruit en tension (33) et la en champ (15). Soit :

$$b_{ME_ME}^{AM-theo}(f) = \frac{e_{n_ME_ME}^{AM-theo}(f)}{T_{ME_ME}^{AM-theo}} = \sqrt{2} \frac{\mu_0 \kappa_1}{\eta_1} \sqrt{4k_b T \frac{\tan(\delta_m)}{2\pi f_0 C_m} + 4k_b T R_m^E} \text{ [T}/\sqrt{\text{Hz}}]. \quad (34)$$

III. Modulation de phase

Au cours de la thèse, le mode de modulation de phase/fréquence a été également étudié et implémenté pour les deux modes d'excitation dits E/E et M/E déjà présentés. Ici, la variation de la fréquence de résonance du capteur est induite par la variation, en mode E/E , de l'impédance électromécanique (via C_m - (cf. équation 5)) du capteur [52] et par la variation, en mode M/E , du coefficient piézomagnétique, $d_{33,m}$, sous l'effet d'un champ magnétique [40]. Cette mesure est implémentée à l'aide d'une boucle à verrouillage de phase qui permet d'asservir le système à ladite fréquence de résonance. Il est à noter que pour la modulation de phase, les coefficients non linéaires ne seront pas pris en compte au regard de leur faible impact, dans ce mode, par rapport à la variation de C_m et de $d_{33,m}$.

1) Mode E/E-PM

a) Principe de fonctionnement

Lorsque le capteur est soumis à l'action d'un champ magnétique, sa fréquence de résonance électromécanique (et sa phase associée) varie en fonction du champ magnétique appliqué. Cette variation est principalement liée à la variation de sa capacité mécanique. Comme en mode E/E-AM, le capteur est excité à la résonance électromécanique par un signal électrique (cf. figure 5) [44, 53].

b) Détermination de la sensibilité

Pour évaluer la sensibilité du capteur en modulation de phase, il est nécessaire de déterminer, à partir des équations de base (cf. (10)), la capacité du dispositif. En mode de détection passive le champ électrique, H_3 , est nul. En reprenant ces équations, soit :

$$\begin{aligned} F_3 &= Z_m^E v_3 + \varphi_p V_3 \\ I_3 &= \varphi_p v_3 + j\omega C_0 V_3 \end{aligned} \quad (35)$$

il est possible d'en déduire l'équation du courant (pour rappel F_3 est nul) :

$$I_3 = -\frac{\varphi_p^2}{Z_m^E} V_3 + j\omega C_0 V_3 \quad [\text{A}]. \quad (36)$$

De cette équation, nous en déduisons la capacité du capteur. Soit :

$$C = C_0 + \left| \frac{\varphi_p^2}{j2\pi f Z_m^E} \right| \quad [\text{F}], \quad (37)$$

Le gain de la chaîne de détection en sortie de l'amplificateur de charge en fonction de la tension d'excitation, V_3 , est donné par :

$$T_{r_{EE}}(f) = \frac{C_1 + C}{C_1} = 1 + \frac{C_0}{C_1} + \left| \frac{\varphi_p^2}{j2\pi f C_1 Z_m^E} \right| \quad [\text{V/V}], \quad (38)$$

En séparant les parties réelle et imaginaire de l'expression de ce gain, les sensibilités en amplitude et en phase sont obtenues, respectivement, à partir de la dérivée du module et de l'argument de la sensibilité, $T_{r_{EE}}$, par rapport à de l'induction magnétique, $B_3 (= \mu_0 H_3)$ [52]. Ici, les parties réelles et imaginaires sont dérivées par rapport à C_m , car seul ce dernier est considéré varier en fonction du champ magnétique (cf. l'introduction de ce paragraphe). Soit :

$$\begin{cases} \frac{\partial |T_{r_EE}|}{\partial B_3} = \frac{1}{|T_{r_EE}|} \left(\operatorname{Re}(T_{r_EE}) \frac{\partial \operatorname{Re}(T_{r_EE})}{\partial C_m} + \operatorname{Im}(T_{r_EE}) \frac{\partial \operatorname{Im}(T_{r_EE})}{\partial C_m} \right) \frac{\partial C_m}{\partial B_3} \\ \frac{\partial \operatorname{Arg}(T_{r_EE})}{\partial B_3} = \frac{1}{|T_{r_EE}|^2} \left(\operatorname{Im}(T_{r_EE}) \frac{\partial \operatorname{Re}(T_{r_EE})}{\partial C_m} - \operatorname{Re}(T_{r_EE}) \frac{\partial \operatorname{Im}(T_{r_EE})}{\partial C_m} \right) \frac{\partial C_m}{\partial B_3} \end{cases} \quad (39)$$

Les parties réelle et imaginaire de T_{r_EE} se réduisent alors à

$$\begin{cases} \operatorname{Re}(T_{r_EE}) = 1 + \frac{C_0}{C_1} + \frac{\varphi_p^2}{2\pi f C_1 |Z_m^E|^2} \left(-2\pi f L_m + \frac{1}{2\pi f C_m} \right) \\ \operatorname{Im}(T_{r_EE}) = -\frac{\varphi_p^2}{2\pi f C_1 |Z_m^E|^2} R_m^E \end{cases} \quad (40)$$

Les dérivées de ces parties réelle et imaginaire par rapport à la capacité mécanique, C_m , sont alors données par :

$$\begin{cases} \frac{\partial \operatorname{Re}(T_{r_EE})}{\partial d_{33,m}} = -\frac{\varphi_p^2}{(2\pi f)^2 C_1 C_m^2 |Z_m^E|^2} \left(1 - \frac{2 \left(-2\pi f L_m + \frac{1}{2\pi f C_m} \right)^2}{|Z_m^E|^2} \right) \\ \frac{\partial \operatorname{Im}(T_{r_EE})}{\partial d_{33,m}} = \frac{2X\varphi_p^2}{2\pi f C_1 C_m^2 |Z_m^E|^4} R_m^E \end{cases} \quad (41)$$

où le terme $\left(-2\pi f L_m + \frac{1}{2\pi f C_m} \right)$ est nul à la fréquence de résonance, f_0 , du capteur. Les équations

(41) et (42) permettent de déduire les sensibilités en amplitude et en phase attendues. La dérivée de la sensibilité en mode passif et de la phase par rapport à l'induction magnétique est alors donnée par :

$$\begin{cases} \frac{\partial |T_{r_EE}(f_0)|}{\partial B_3} = \frac{-1}{|T_{r_EE}(f_0)|} \left(1 + \frac{C_0}{C_1} \right) \left(\frac{\varphi_p^2}{(2\pi f)^2 C_1 C_m^2 R_m^E} \right) \frac{\partial C_m}{\partial B_3} \\ \frac{\partial \operatorname{Arg}(T_{r_EE})}{\partial B_3} = \frac{1}{|T_{r_EE}(f_0)|} \left(\frac{\varphi_p^2}{2\pi f C_1 R_m^E} \right) \left(\frac{\varphi_p^2}{(2\pi f)^2 C_1 C_m^2 R_m^E} \right) \frac{\partial C_m}{\partial B_3} \end{cases} \quad (42)$$

En multipliant la dérivée du module de T_{r_EE} , par l'amplitude du signal d'excitation sinusoïdal, V_0 , la sensibilité en modulation d'amplitude est donnée par :

$$\begin{aligned} T_{r_ME_EE}^{AM-theo}(f_0) &= \frac{\partial |T_{r_EE}(f)|}{\partial B_3} V_0 \\ &= \frac{-1}{|T_{r_EE}(f_0)|} \left(1 + \frac{C_0}{C_1} \right) \frac{S_{\max_EE} Q_m}{C_m} \frac{\partial C_m}{\partial B_3} V_0 \quad [\text{V/T}]. \end{aligned} \quad (43)$$

où $S_{\max_EE} \left(= \frac{\varphi_p^2}{(2\pi f_0) C_1 R_m^E} \right)$ est la valeur maximale absolue de la partie imaginaire et $Q_m \left(= \frac{1}{(2\pi f_0) C_m R_m^E} \right)$ est le facteur de qualité mécanique. Cette équation peut être rapprochée de l'équation (12). De même, la sensibilité en modulation de phase est donnée par :

$$T_{r_ME_EE}^{PM-theo}(f_0) = \frac{\partial |Arg(T_{r_EE})|}{\partial B_3} = \frac{1}{|T_{r_EE}(f_0)|^2} \left(1 + \frac{C_0}{C_1} \right) \frac{S_{\max_EE}^2 Q_m}{C_m} \frac{\partial C_m}{\partial B_3} \quad [\text{rad/T}]. \quad (44)$$

Il est à noter que la relation, qui lie $T_{r_ME_EE}^{PM-theo}$ et $T_{r_ME_EE}^{AM-theo}$, est donnée par :

$$T_{r_ME_EE}^{PM}(f) = \frac{S_{\max_EE}}{|T_{r_EE} \left(1 + \frac{C_0}{C_1} \right) V_{exc}} T_{r_ME_EE}^{AM}(f) \quad [\text{rad/T}]. \quad (45)$$

Ces relations seront utilisées dans le chapitre 3 afin de vérifier la cohérence de ces évaluations avec les résultats expérimentaux.

2) Mode M/E-PM

2.a) Principe de fonctionnement

De façon analogue au mode M/E-AM, un signal de champ magnétique, H_0 , de fréquence f_0 excite le capteur à l'aide d'une bobine. Les charges détectées sont modulées en phase ou en fréquence par le champ magnétique de basse fréquence à détecter, H_{bf} . Comme précédemment, ces charges sont collectées par un amplificateur de charge. La mesure de ces charges permet, par démodulation, de reconstruire le signal magnétique à détecter (*cf.* figure 6).

2.b) Détermination de la sensibilité

Pour déterminer la sensibilité du capteur en mode PM, il est nécessaire comme précédemment d'évaluer la réponse du capteur en mode passif. À partir des équations linéaires du modèle de Mason (5), il est possible d'exprimer cette sensibilité. Comme précédemment au paragraphe II.2.b, la tension, V_3 , est nulle. Soit :

$$\begin{aligned} F_3 &= Z_m^E v_3 + \varphi_m H_3, \\ I_3 &= \varphi_p v_3 \end{aligned} \quad (46)$$

Nous en déduisons la valeur du courant de la couche piézoélectrique ($F_3 = 0$). Soit :

$$I_3 = -\frac{\varphi_p \varphi_m}{Z_m^E} H_3 \text{ [A]}. \quad (47)$$

Le coefficient ME de charge en mode passif pour un champ magnétique appliqué au capteur, s'exprime par la dérivée de la variation de la charge par rapport au champ magnétique [47]. Soit

$$\alpha_{ME_ME}^Q = \left| \frac{\partial Q_3}{\partial H_3} \right| = \frac{1}{2\pi f} \left| \frac{\partial I_3}{\partial H_3} \right| = \frac{\varphi_p \varphi_m}{2\pi f |Z_m^E|} \text{ [C/(A/m)]}. \quad (48)$$

À partir de ce coefficient, la sensibilité en tension en mode passif et en sortie de chaîne peut être déduite. Elle s'exprime par :

$$T_{r_ME}(f) = \frac{\alpha_{ME_ME}^Q}{\mu_0 C_1} = \frac{\varphi_p \varphi_m}{\mu_0 2\pi f C_1 |Z_m^E|} \text{ [V/T]}. \quad (49)$$

Afin de déterminer la sensibilité du capteur en modulation de phase, il est nécessaire de dériver le module de T_{r_ME} et son argument par rapport au coefficient piézomagnétique, $d_{33,m}$, ce dernier variant en fonction du champ magnétique à détecter (cf. (39)) [40]. Les termes de sensibilité, en fonction du champ, sont alors donnés par :

$$\begin{aligned} \left\{ \begin{aligned} \frac{\partial |T_{r_ME}|}{\partial B_3} &= \frac{1}{|T_{r_ME}(f)|} \left(\operatorname{Re}(T_{r_ME}) \frac{\partial \operatorname{Re}(T_{r_ME})}{\partial d_{33,m}} + \operatorname{Im}(T_{r_ME}) \frac{\partial \operatorname{Im}(T_{r_ME})}{\partial d_{33,m}} \right) \frac{\partial d_{33,m}}{B_3} \\ \frac{\partial \operatorname{Arg}(T_{r_ME})}{\partial B_3} &= \frac{1}{|T_{r_ME}(f)|^2} \left(\operatorname{Im}(T_{r_ME}) \frac{\partial \operatorname{Re}(T_{r_ME})}{\partial d_{33,m}} - \operatorname{Re}(T_{r_ME}) \frac{\partial \operatorname{Im}(T_{r_ME})}{\partial d_{33,m}} \right) \frac{\partial d_{33,m}}{B_3} \end{aligned} \right\}. \quad (50)$$

Les parties réelle et imaginaire de sensibilité (49) s'expriment par :

$$\begin{cases} \operatorname{Re}(T_{r_ME}) = \frac{\varphi_p \varphi_m}{\mu_0 2\pi f C_1 |Z_m^E|^2} \left(-2\pi f L_m + \frac{1}{2\pi f C_m} \right) \\ \operatorname{Im}(T_{r_ME}) = -\frac{\varphi_p \varphi_m}{\mu_0 \omega C_1 |Z_m^E|^2} R_m^E \end{cases}, \quad (51)$$

Les dérivées respectives de ces expressions par rapport à l'induction magnétique sont données par :

$$\begin{cases} \frac{\partial \operatorname{Re}(T_{r_ME})}{\partial B_3} = \frac{\varphi_m \varphi_p}{\mu_0 2\pi f C_1 |Z_m^E|^4} \left(\frac{1}{d_{33,m}} X |Z_m^E|^2 + \left(\frac{\partial X}{\partial d_{33,m}} \right) |Z_m^E|^2 - X \frac{\partial |Z_m^E|^2}{\partial d_{33,m}} \right) \frac{\partial d_{33,m}}{\partial B_3} \\ \frac{\partial \operatorname{Im}(T_{r_ME})}{\partial B_3} = -\frac{\varphi_m \varphi_p}{\mu_0 2\pi f C_1 |Z_m^E|^4} R_m^E \left(\frac{|Z_m^E|^2}{d_{33,m}} - \frac{\partial |Z_m^E|^2}{\partial d_{33,m}} \right) \frac{\partial d_{33,m}}{\partial B_3} \end{cases} \quad (52)$$

où le terme $X \left(= -2\pi f L_m + \frac{1}{2\pi f C_m} \right)$ est nul à la fréquence de résonance, f_0 , du capteur. Les détails du calcul sont donnés en annexe. A l'aide de (51) et (52), les termes de (50) peuvent se mettre sous la forme :

$$\begin{cases} \frac{\partial |T_{r_ME}(f_0)|}{\partial B_3} = \frac{1}{|T_{r_ME}(f_0)|} \left(-\frac{\varphi_m \varphi_p}{\mu_0 2\pi f C_1 |Z_m^E|^2} R_m^E \right) \left(-\frac{\varphi_m \varphi_p}{\mu_0 2\pi f C_1 |Z_m^E|^4} \left(\frac{1}{d_{33,m}} R_m^E |Z_m^E|^2 - (R_m^E) \frac{\partial |Z_m^E|^2}{\partial d_{33,m}} \right) \right) \frac{\partial d_{33,m}}{\partial B_3} B_0 \\ \frac{\partial \operatorname{Arg}(T_{r_ME})}{\partial B_3} = \frac{-1}{|T_{r_ME}(f_0)|^2} \left(-\frac{\varphi_m \varphi_p}{\mu_0 2\pi f C_1 |Z_m^E|^2} R_m^E \right) \left(\frac{\varphi_m \varphi_p}{\mu_0 2\pi f C_1 |Z_m^E|^4} \left(\frac{\partial X}{\partial d_{33,m}} |Z_m^E|^2 \right) \right) \frac{\partial d_{33,m}}{\partial B_3} \end{cases} \quad (53)$$

Après simplification (cf. Annexe 2), il est aussi possible d'exprimer la sensibilité en M/E -AM à la fréquence de résonance du capteur. Soit

$$\begin{cases} \frac{\partial \operatorname{Re}(T_{r_ME})}{\partial B_3} = \frac{\varphi_m \varphi_p}{\mu_0 2\pi f_0 C_1 R_m^E} \left(\frac{\partial X}{\partial d_{33,m}} \right) \frac{\partial d_{33,m}}{\partial B_3} \\ \frac{\partial \operatorname{Im}(T_{r_ME})}{\partial B_3} = -\frac{\varphi_m \varphi_p}{\mu_0 2\pi f_0 C_1 R_m^E} \left(\frac{R_m^E}{d_{33,m}} - \frac{\partial |Z_m^E|^2}{\partial d_{33,m}} \right) \frac{\partial d_{33,m}}{\partial B_3} \end{cases} \quad (54)$$

La sensibilité en modulation de phase est donnée par :

$$\begin{aligned} T_{r_ME_ME}^{PM-theo}(f) &= \frac{\partial |Arg(T_{r_ME})|}{\partial B_3} \quad [\text{rad/T}]. \\ &= \frac{1}{R_m^E} \left(\frac{\partial X}{\partial d_{33,m}} \right) \frac{\partial d_{33,m}}{\partial B_3} \end{aligned} \quad (55)$$

Il est à noter que la relation, qui lie $T_{r_ME_ME}^{AM-theo}$ et $T_{r_ME_ME}^{PM-theo}$, est donnée par :

$$T_{r_ME_ME}^{PM-theo}(f) = \frac{\partial X}{\partial d_{33,m}} \frac{1}{|T_{r_ME}(f_0)| \left(\frac{R_m^E}{d_{33,m}} - \frac{\partial |Z_m^E|^2}{\partial d_{33,m}} \right) B_0} \quad [\text{rad/T}]. \quad (56)$$

Ces équations seront utilisées par la suite pour déterminer les valeurs théoriques attendues.

3) Les sources de bruits associés au capteur en mode PM

3.a) Les sources de bruits en mode E/E-PM

Le bruit intrinsèque du capteur est principalement dominé par le bruit de force, f_n . Il induit une fluctuation passive résiduelle. Cette fluctuation est calculée à partir de la variation de charges en fonction de la variation de la force [52]. Soit :

$$T_{r_Q/F}(f) = \frac{\Delta Q}{\Delta F_3} = \left| \frac{\varphi_p}{2\pi f Z_m^E} \right| \quad [\text{C/N}]. \quad (57)$$

La densité spectrale de bruit en courant résiduel est alors donnée par :

$$i_{n_m}(f) = \left| \frac{\varphi_p}{Z_m^E} \right| \frac{\partial C_m}{\partial F_3} f_n \quad [\text{A}/\sqrt{\text{Hz}}]. \quad (58)$$

Le bruit de force, f_n , induit aussi un bruit autour de la fréquence de la porteuse [52] et se traduit par une fluctuation d'amplitude et de phase (ou de fréquence) en fonction du mode d'excitation et de détection. Ces fluctuations se calculent à partir de l'expression de la pulsation de résonance ($\omega_0 = 1/\sqrt{L_m C_m}$). Elles s'évaluent à partir de la dérivée de cette expression par rapport à la force F_3 . Soit :

$$\frac{\partial \omega_0}{\partial F_3} = \frac{\partial \omega_0}{\partial C_m} \frac{\partial C_m}{\partial F_3} = \frac{(L_m C_m)^{-1/2}}{2C_m} \frac{\partial C_m}{\partial F_3}. \quad (59)$$

Les fluctuations de la pulsation de résonance sont alors données par :

$$\omega_{0_n} = \frac{\omega_0}{2C_m} \frac{\partial C_m}{\partial F_3} f_n \text{ [rad.s}^{-1}/\sqrt{\text{Hz}}]. \quad (60)$$

La force mécanique entraîne aussi une fluctuation de la valeur maximale de la partie imaginaire de la sensibilité, S_{\max_EE} . La relation de cette expression avec la force est donnée par :

$$\frac{\partial S_{\max_EE}}{\partial F_3} = \frac{\partial S_{\max_EE}}{\partial C_m} \frac{\partial C_m}{\partial F_3}. \quad (61)$$

En évaluant $\frac{\partial S_{\max_EE}}{\partial C_m}$ à l'aide de (42) et (61), les fluctuations de la partie imaginaire de (T_{r_EE}) sont alors données par [47] :

$$S_{\max_n_EE} = \left| -\frac{S_{\max_EE}}{2C_m} \frac{\partial C_m}{\partial F_3} \right| f_n \text{ [(V/V)/}\sqrt{\text{Hz}}]. \quad (62)$$

La sensibilité varie également en fonction de C_m , induisant des fluctuations autour de la fréquence de la porteuse. La relation de cette expression avec la force est donnée par :

$$\frac{\partial T_{r_EE}(f_0)}{\partial F_3} = \frac{\partial |T_{r_EE}(f_0)|}{\partial C_m} \frac{\partial C_m}{\partial F_3}. \quad (63)$$

Elle conduit à exprimer un bruit équivalent en courant [52]. Soit :

$$i_{n_zm_mod_EE}(f_0) = 2\pi f_0 \frac{\partial |T_{r_EE}|}{\partial C_m} \frac{\partial C_m}{\partial F_3} f_n \text{ [A}/\sqrt{\text{Hz}}]. \quad (64)$$

Les fluctuations de la fréquence de résonance, ω_{0_n} , et de la partie imaginaire de (T_{r_EE}), $S_{\max_n_EE}$, sont considérées négligeables par rapport aux autres fluctuations (dissipations mécaniques, pertes diélectriques (17) [52]). Le bruit total en sortie de la chaîne en modulation de phase s'écrit alors :

$$\begin{aligned}
i_{n_EE_PM}(f) &= \sqrt{i_{n_zm_mod}^2 + i_{n_Zm}^2 + i_{n_C0}^2} \\
&= \sqrt{\left(2\pi f_0 \frac{\partial |T_{r_EE}|}{\partial C_m} \frac{\partial C_m}{\partial F_3} f_n\right)^2 + \left(\frac{\varphi_p}{|Z_m^E|} f_n\right)^2 + 4k_b TC_0 \tan(\delta_{elec})} \quad [\text{A}/\sqrt{\text{Hz}}]. \quad (65)
\end{aligned}$$

3.b) Les sources de bruits en mode M/E-PM

Comme pour le mode E/E-PM, il existe des fluctuations dues au bruit de force. Il induit une fluctuation passive résiduelle (58). Comme précédemment, le bruit de force induit aussi des fluctuations de la fréquence de résonance (60). En reprenant (58), l'expression de la valeur maximale absolue est donnée par $S_{\max_ME} = \frac{\varphi_m \varphi_p}{\mu_0 \omega_0 C_1 R_m^E}$. La fluctuation de la partie imaginaire maximale absolue de T_{r_ME} est alors donnée par :

$$\frac{\partial S_{\max_ME}}{\partial F_3} = \frac{\partial S_{\max_ME}}{\partial d_{33,m}} \frac{\partial d_{33,m}}{\partial F_3}. \quad (66)$$

Les fluctuations de la partie imaginaire sont alors données par :

$$S_{\max_n_ME} = \frac{\partial S_{\max_ME}}{\partial d_{33,m}} \frac{\partial d_{33,m}}{\partial F_3} f_n [(V/T)/\sqrt{\text{Hz}}]. \quad (67)$$

Les fluctuations mécaniques, autour de la porteuse, sont calculées à partir de l'expression de la dérivée par la force mécanique F_3 . Soit :

$$\frac{\partial T_{r_ME}(f_0)}{\partial F_3} = \left| \frac{T_{r_ME}(f_0)}{\partial d_{33,m}} \right| \frac{\partial d_{33,m}}{\partial F_3}. \quad (68)$$

La densité spectrale de bruit équivalent en courant est :

$$i_{n_zm_mod_ME}(f_0) = \left| \frac{2\pi f_0 T_{r_ME}}{\partial d_{33,m}} \right| f_n [\text{A}/\sqrt{\text{Hz}}]. \quad (69)$$

Comme dans le mode E/E-PM, seules les sources de bruit induit, autour de la porteuse, par les fluctuations mécaniques et les pertes diélectriques (17), sont considérées dominantes [52]. Soit :

$$\begin{aligned}
i_{n_EE_PM}(f) &= \sqrt{i_{n_zm_mod}^2(f_0) + i_{n_Zm}^2(f_0) + i_{n_C0}^2(f_0)} \\
&= \sqrt{\left(\frac{2\pi f_0 T_{r_ME}}{d_{33,m}} \left| \frac{\partial d_{33,m}}{\partial F_3} f_n \right. \right)^2 + \left(\frac{\varphi_p}{|Z_m^E|} f_n \right)^2 + 4k_b T C_0 \tan(\delta_{elec})} \quad [\text{A}/\sqrt{\text{Hz}}]. \quad (70)
\end{aligned}$$

4) Détermination du bruit équivalent en champ en mode PM

4.a) Bruit équivalent en champ en mode E/E-PM

La densité spectrale de bruit en tension ramené en sortie est donnée par :

$$\begin{aligned}
e_{n_EE_PM}(f) &= \frac{1}{2\pi f_0 C_1} i_{n_EE_PM}(f) \\
&= \frac{1}{C_1} \sqrt{\left(\frac{T_{r_EE}}{\partial C_m} \left| \frac{\partial C_m}{\partial F_3} f_n \right. \right)^2 + \left(\frac{\varphi_p}{2\pi f_0 |Z_m^E|} f_n \right)^2 + \frac{4k_b T C_0 \tan(\delta_{elec})}{2\pi f_0}} \quad [\text{V}/\sqrt{\text{Hz}}]. \quad (71)
\end{aligned}$$

Le bruit équivalent en champ magnétique attendu est donné par :

$$\begin{aligned}
b_{n_ME_PM}(f) &= \frac{e_{n_EE_PM}}{G_{PLL} T_{r_ME_EE}} = \\
&= \frac{1}{C_1} \sqrt{\left(\frac{T_{r_EE}}{\partial C_m} \left| \frac{\partial C_m}{\partial F_3} f_n \right. \right)^2 + \left(\frac{\varphi_p}{2\pi f_0 |Z_m^E|} f_n \right)^2 + \frac{4k_b T C_0 \tan(\delta_{elec})}{2\pi f_0}} \quad [\text{T}/\sqrt{\text{Hz}}] \quad (72) \\
&= G_{PLL} \frac{1}{|T_{r_EE}(f_0)|^2} \left(1 + \frac{C_0}{C_1} \right) \frac{S_{\max_EE}^2 Q_m}{C_m} \frac{\partial C_m}{\partial B_3}
\end{aligned}$$

où G_{PLL} est un gain en (V/Rad) qui homogénéise la sensibilité. Il dépend de la PLL mise en œuvre (cf. Chapitre III). En considérant que les sources de bruit prédominantes sont les mêmes qu'en mode AM, le terme $\frac{\partial C_m}{\partial F_3}$ et les pertes diélectriques sont considérés négligeables. Le bruit équivalent en champ attendu est alors donné par :

$$b_{n_ME_EE}^{PM-theo}(f) = \frac{\frac{1}{C_1} \frac{\varphi_p}{2\pi f_0 |Z_m^E|} f_n}{G_{PLL} \frac{1}{|T_{r_EE}(f_0)|^2} \left(1 + \frac{C_0}{C_1}\right) \frac{S_{\max_EE}^2 Q_m}{C_m} \frac{\partial C_m}{\partial B_3}} [T/\sqrt{\text{Hz}}]. \quad (73)$$

4.b) Bruit équivalent en champ en mode M/E-PM

Le bruit exprimé en tension et ramené en sortie est donné par :

$$\begin{aligned} e_{n_ME_PM}(f) &= \frac{1}{2\pi f_0 C_1} i_{n_ME_PM}(f) \\ &= \frac{1}{C_1} \sqrt{\left(\left|\frac{T_{r_ME}}{d_{33,m}}\right| \frac{\partial d_{33,m}}{\partial F_3} f_n\right)^2 + \left(\frac{\varphi_p}{2\pi f_0 |Z_m^E|} f_n\right)^2 + \frac{4k_b T C_0 \tan(\delta_{elec})}{2\pi f_0}} [V/\sqrt{\text{Hz}}]. \quad (74) \end{aligned}$$

De façon analogue au précédent calcul, le bruit équivalent en champ magnétique attendu est donné par :

$$\begin{aligned} b_{n_ME_PM}(f) &= \frac{e_{n_ME_PM}}{G_{PLL} T_{r_ME_ME}^{PM-theo}} \\ &= \frac{\frac{1}{C_1} \sqrt{\left(\left|\frac{T_{r_ME}}{d_{33,m}}\right| \frac{\partial d_{33,m}}{\partial F_3} f_n\right)^2 + \left(\frac{\varphi_p}{2\pi f_0 |Z_m^E|} f_n\right)^2 + \frac{4k_b T C_0 \tan(\delta_{elec})}{2\pi f_0}}}{G_{PLL} \frac{R_m^E}{|Z_m^E|^2} \left(\frac{\partial X}{\partial d_{33,m}}\right) \frac{\partial d_{33,m}}{\partial B_3}} [T/\sqrt{\text{Hz}}]. \quad (75) \end{aligned}$$

En considérant que les sources de bruit prédominantes sont les mêmes qu'en mode AM, le terme

$\frac{\partial d_{33,m}}{\partial F_3}$ et les pertes diélectriques sont considérés négligeables. Soit :

$$b_{n_ME_ME}^{PM-theo}(f) = \frac{\frac{1}{C_1} \left(\frac{\varphi_p}{2\pi f_0 |Z_m^E|} f_n\right)}{G_{PLL} \frac{R_m^E}{|Z_m^E|^2} \left(\frac{\partial X}{\partial d_{33,m}}\right) \frac{\partial d_{33,m}}{\partial B_3}} [T/\sqrt{\text{Hz}}]. \quad (76)$$

IV. Conclusion

Deux modes d'excitation ont été étudiés et appliqués à des modulations d'amplitude (AM) et de phase (PM). Le premier mode, dit E/E , utilise un champ électrique d'excitation. Le second mode, dit M/E , utilise un champ magnétique d'excitation. Pour les quatre cas mis en œuvre et présentés, l'amplitude des charges générées par le capteur est modulée en amplitude ou en phase par le champ magnétique de basse fréquence à détecter. Les niveaux de bruit équivalent en champ magnétique ont été évalués, dans une certaine mesure, pour les quatre modes présentés (*cf.* tableau 1 de synthèse). Ces résultats seront comparés dans le chapitre suivant aux mesures expérimentales.

Tableau 1 : Expressions des sensibilités attendues en sortie de l'amplificateur de charge et des bruits magnétiques équivalents en champ pour les 4 modes étudiés

	Sensibilité (V/T)	Bruit équivalent en champ (T/√Hz)	Source de bruit dominante		
			Electrique	Magnétique	Mécanique
E/E-AM	$\frac{\gamma_1 \varphi_p \varphi_m}{\mu_0 C_1} C_m V_0$	$\sqrt{2} \frac{\mu_0 \kappa_1 \varphi_p}{\gamma_1 \varphi_m} \sqrt{4k_b T \left(\frac{\tan(\delta_m)}{2\pi f_0 C_m} + R_m^E \right)}$			x
E/E-PM	$G_{PLL} \frac{1}{ T_{r_EE}(f_0) ^2} \left(1 + \frac{C_0}{C_1} \right) \frac{S_{\max_EE}^2 Q_m}{C_m} \frac{\partial C_m}{\partial B_3}$	$\frac{\frac{1}{C_1} \frac{\varphi_p}{2\pi f_0 R_m^E} \sqrt{4k_b T \left(\frac{\tan(\delta_m)}{2\pi f_0 C_m} + R_m^E \right)}}{G_{PLL} \frac{1}{ T_{r_EE}(f_0) ^2} \left(1 + \frac{C_0}{C_1} \right) \frac{S_{\max_EE}^2 Q_m}{C_m} \frac{\partial C_m}{\partial B_3}}$	x		
M/E-AM	$\frac{2\eta_1 \varphi_m \varphi_p}{\mu_0 C_1} C_m H_0$	$\sqrt{2} \frac{\mu_0 \kappa_1}{\eta_1} \sqrt{4k_b T \left(\frac{\tan(\delta_m)}{2\pi f_0 C_m} + R_m^E \right)}$			x
M/E-PM	$G_{PLL} \frac{1}{R_m^E} \frac{\partial \left(-2\pi f_0 L_m + \frac{1}{2\pi f_0 C_m} \right)}{\partial d_{33,m}} \frac{\partial d_{33,m}}{\partial B_3}$	$\frac{\frac{1}{C_1} \frac{\varphi_p}{2\pi f_0} \sqrt{4k_b T \left(\frac{\tan(\delta_m)}{2\pi f_0 C_m} + R_m^E \right)}}{G_{PLL} \left(\frac{\partial \left(-2\pi f_0 L_m + \frac{1}{2\pi f_0 C_m} \right)}{\partial d_{33,m}} \right) \frac{\partial d_{33,m}}{\partial B_3}}$	x		

Chapitre III : Résultats expérimentaux

Le niveau de bruit intrinsèque et la sensibilité sont deux paramètres importants qui caractérisent les performances des capteurs magnétiques à haute sensibilité tels que le capteur ME. Dans le chapitre précédent, les méthodes de modulation mises en œuvre ont été présentées et décrites en termes de performances, le capteur étant excité par un champ magnétique ou électrique. Ces méthodes permettent en théorie d'accroître les performances de ces dispositifs notamment aux basses fréquences en s'appuyant sur l'une ou l'autre des réponses non linéaires des matériaux utilisés afin que le signal détecté soit modulé en amplitude ou en phase par le signal magnétique de basse fréquence à mesurer.

Ce chapitre présente d'une part, les circuits électroniques qui permettent de mettre en œuvre les deux types de modulation étudiée et d'autre part les principales performances obtenues. Les deux modes étudiés (modulation d'amplitude – modulation de phase (ou fréquence)) utilisent, respectivement, un circuit comportant une détection synchrone et une boucle à verrouillage de phase afin de démoduler au mieux le signal utile de basse fréquence.

Afin d'évaluer les performances de chacune de ces techniques de modulation, le bruit et la sensibilité du circuit implémenté doivent être, dans la mesure du possible, déterminés. Pour cela, le bruit et le gain de la chaîne de mesure et les mesures expérimentales des niveaux de performances des capteurs étudiés seront présentés. Un tableau de synthèse permettra de comparer les niveaux de bruit obtenus pour les 4 circuits de détection présentés à ceux attendus au regard de l'analyse théorique présentée dans le chapitre II.

I. Dispositifs de mesures

L'ensemble des mesures de bruit ont été effectuées dans la chambre amagnétique du laboratoire (*cf.* figure 1). Cette dernière permet d'atténuer les champs magnétiques externes afin d'assurer un niveau minimal de perturbations, en termes de bruit magnétique, au sein de la chambre. Il avoisine les quelques dizaines de fT/Hz en zone de bruit blanc [85].



Figure 1 : Photographie de la chambre blindée

L'évaluation du niveau de bruit équivalent en champ et de la sensibilité des dispositifs étudiés a été effectuée principalement à l'aide de circuits à faible niveau de bruit et réalisés au laboratoire et d'un analyseur de spectre (HP3562A). La mise au point de ces cartes a demandé un important travail d'optimisation, notamment pour le mode PM.

Afin de comparer les performances des dispositifs étudiés, des mesures ont été effectuées à l'aide de modulations d'amplitude (AM) et de phase (PM) dans les 2 modes d'excitation présentées, dits *E/E* et *M/E*. Pour chacun de ces modes, le bruit équivalent en tension et la sensibilité, en sortie de chaîne, ont été mesurés. Le bruit équivalent en champ des dispositifs sous test, b_n , est alors déduit à partir du rapport entre le niveau de bruit en tension et la sensibilité en champ

mesuré en (V/T). Afin de s'assurer du bon fonctionnement de la chaîne, un champ magnétique de référence et de basse fréquence est continuellement appliqué à l'élément sensible. Il apparaît généralement à une fréquence de 2 Hz (cf. figures présentant les résultats expérimentaux). Le schéma de principe de la mesure est présenté en figure 2.

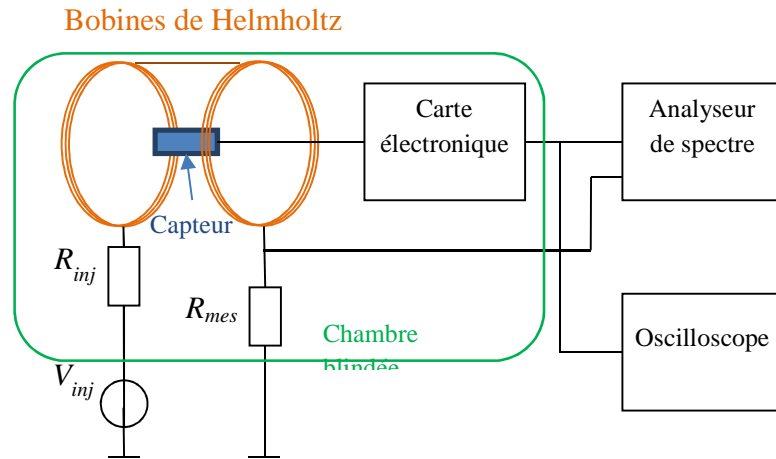


Figure 2 : Schéma de principe de la mesure permettant la caractérisation des capteurs. V_{inj} est le générateur qui alimente la paire de bobines de Helmholtz via la résistance R_{inj} et une résistance de mesure R_{mes} .

Les mesures présentées dans ce document ont été effectuées avec 4 principaux capteurs. Ils sont de types L-L (cf. Chapitre II, figure 2). Les échantillons étudiés seront appelés par la suite : F21 (PMN/PT160-95/Metglas), F22 (PMN/29PT/Metglas), F31 (PMN/PT/Metglas) et F32 (PMN/PT/Metglas). Ils ont été fabriqués et fournis par l'équipe de D. Viehland (Department of Materials Science and Engineering) de Virginia Tech.

II. Modulation d'amplitude

1) Le mode E/E -AM

En mode E/E , l'application du champ électrique de modulation s'effectue à l'aide de la structure rappelée en figure 3 (cf. figure 5 du Chapitre II). Cette structure permet d'appliquer un champ électrique et de détecter simultanément les charges générées par le capteur. Comme nous l'avons vu précédemment, le signal d'excitation est appliqué à la fréquence de résonance du dispositif sous test. Ici, des aimants placés aux extrémités du capteur permettent d'optimiser, d'une part, le point de fonctionnement en champ et d'autre part, la réponse non linéaire en champ du capteur afin d'accroître la sensibilité du dispositif. Un filtre passe-haut rejette les variations aux basses fréquences et continues du signal de sortie de l'amplificateur de charge. Un amplificateur différentiel est mis en œuvre, il permet de réduire, par soustraction, le signal de la porteuse afin de garantir la plus grande dynamique de détection. Enfin, une détection synchrone,

réalisée à l'aide d'un circuit multiplieur et un filtre passe-bas, permet de démoduler le signal utile [40, 44]. Le synoptique de cette structure est donné en figure 3.

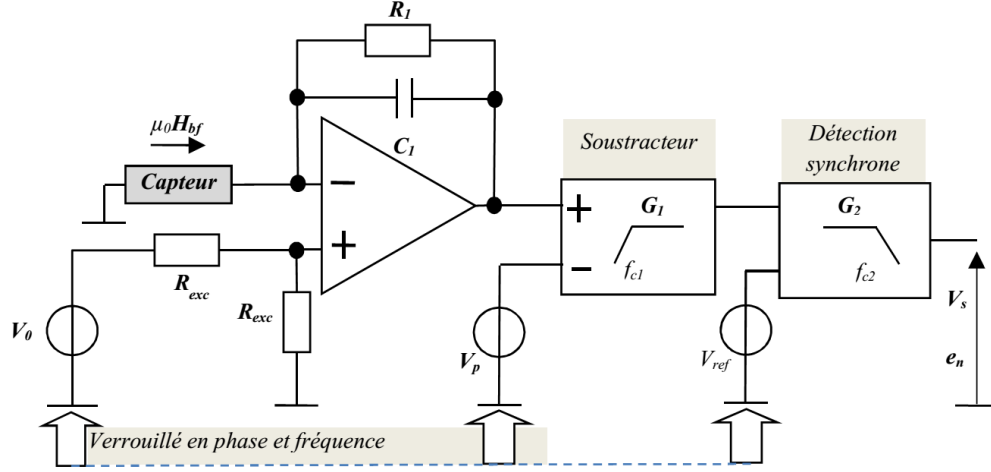


Figure 3 : Schéma de principe d'une mise en œuvre d'une modulation d'amplitude en mode E/E-AM

La sensibilité et le bruit en tension théorique et attendus pour le mode E/E-AM ont été déterminés dans le précédent chapitre (cf.(12) et (27) du Chapitre II). En tenant compte de la sensibilité du capteur et de la chaîne de conditionnement, cette sensibilité après démodulation est alors donnée par :

$$T_{r_ME_EE_tot}^{AM}(f) = \frac{V_s}{B_{bf}} = T_{r_ME_EE}^{AM-theo}(f) T_{r_sous}(f) T_{r_dét}(f) \text{ [V/T]}, \quad (1)$$

où $T_{r_sous}(f) = G_1 \frac{\frac{2\pi f}{2\pi f_1}}{1 + \frac{2\pi f}{2\pi f_1}}$ et $T_{r_dét}(f) = G_2 \frac{1}{1 + \frac{2\pi f}{2\pi f_2}}$ sont, respectivement, les fonctions de

transfert du soustracteur et de la détection synchrone. G_1 , G_2 , f_1 et f_2 sont les gains dans la bande passante (en tenant compte de l'étage de démodulation) et les fréquences de coupures des deux étages considérés. La sensibilité à la sortie de chaîne s'exprime alors par:

$$T_{r_ME_EE_tot}^{AM}(f) = \frac{\alpha_{ME_EE}^{NL}}{\mu_0 C_1} \left(\frac{G_1 \frac{2\pi f}{2\pi f_1}}{1 + \frac{2\pi f}{2\pi f_1}} \right) \left(\frac{G_2}{1 + \frac{2\pi f}{2\pi f_2}} \right) \text{ [V/T]}. \quad (2)$$

Par la suite et pour simplifier les expressions, nous ne tiendrons compte que des gains dans la bande passante des deux étages considérés et poserons :

$$T_{r_ME_EE_tot}^{AM}(f) = \frac{\alpha_{ME_EE}^{NL}}{\mu_0 C_1} G_1 G_2 = \frac{\gamma_1 \varphi_m \varphi_p}{\mu_0 C_1} C_m V_0 G_1 G_2 \text{ [V/T]}. \quad (3)$$

Le bruit équivalent en tension induit par le capteur est alors donné par (cf. (26) du chapitre II):

$$e_{n_ME_ME_blanc}^{AM}(f) = \sqrt{2} \frac{1}{C_1} (2\kappa_1 \varphi_p^2 V_3 C_m) \sqrt{4k_b T \left(\frac{\tan(\delta_m)}{2\pi f C_m} + R_m^E \right)} \text{ [V/\sqrt{Hz}]}. \quad (4)$$

Le bruit équivalent (cf. (27) du chapitre II) en champ attendu en sortie de la détection synchrone et induit par le capteur est déterminé par le rapport entre le bruit en tension, $e_{n_ME_ME_blanc}^{AM}(f)$, et la sensibilité, $T_{r_ME_EE_tot}^{AM}(f)$. Soit :

$$b_{n_ME_EE_blanc}^{AM}(f) = \sqrt{2} \left(\frac{2\mu_0 \kappa_1 \varphi_p}{\gamma_1 \varphi_m} \right) \sqrt{4k_b T \frac{\tan(\delta_m)}{2\pi f C_m} + 4k_b T R_m^E} \text{ [T/\sqrt{Hz}]}. \quad (5)$$

Il est à noter que la contribution de bruit équivalent en tension de la chaîne d'amplification ne peut être négligée [46, 47]. En tenant compte des principales sources de bruits associées à l'électronique de conditionnement, il est possible d'en déduire le niveau de bruit équivalent en tension induit par ces sources et par le capteur, soit :

$$e_{n_ME_EE_tot}^{AM}(f) = G_1 G_2 \frac{1}{C_1} \sqrt{\frac{i_{n_amp}^2(f)}{(2\pi f)^2} + \frac{i_{n_R_1}^2(f)}{(2\pi f)^2} + \frac{e_{n_ME_EE_capt}^{AM}(f) C_1^2 + (C_1 + C_0)^2 e_{n_amp}^2(f) + (C_1 + C_0)^2 e_{n_exc}^2(f)}{G_1^2 G_2^2}} \text{ [V/\sqrt{Hz}]}. \quad (6)$$

où $i_{n_amp}(f)$ et $e_{n_amp}(f)$ sont les bruits en courant et en tension de l'amplificateur de charge. $i_{n_R_1}(f)$ et $i_{n_ca}(f)$ sont les bruits en courant de la résistance de contre-réaction de l'amplificateur de charge et du capteur (cf. Figure 5 du Chapitre II).

Le bruit magnétique équivalent en champ est alors donné le rapport entre le bruit en tension totale, $e_{n_ME_EE_tot}^{AM}(f)$ et la sensibilité, $T_{r_ME_EE_tot}^{AM}(f)$,

$$b_{n_ME_EE_tot}^{AM}(f) = \frac{\mu_0}{\gamma_1 \varphi_m \varphi_p C_m V_0} \times \sqrt{\frac{i_{n_amp}^2(f)}{(2\pi f)^2} + \frac{i_{n_R_1}^2(f)}{(2\pi f)^2} + \frac{e_{n_ME_ME_capt}^{AM}(f) C_1^2}{G_1^2 G_2^2} + (C_1 + C_0)^2 e_{n_amp}^2(f) + (C_1 + C_0)^2 e_{n_exc}^2(f)} \quad [T/\sqrt{Hz}]. \quad (7)$$

L'étude de ces divers niveaux de bruits équivalents en tension et en courant permet de déterminer les principales contributions. La précédente équation peut alors être simplifiée par :

$$e_{n_ME_EE_fin}^{AM-theo}(f) = \left(\frac{C_1 + C_0}{C_1} \right) e_{n_exc}(f) G_1 G_2 \quad [V/\sqrt{Hz}]. \quad (8)$$

Il en découle l'évaluation du bruit magnétique équivalent induit par la chaîne de détection, le rapport entre le niveau de bruit équivalent en tension simplifié (8) et la sensibilité (3). Soit :

$$b_{n_ME_EE_fin}^{AM-theo}(f) \approx \sqrt{2} \left(\frac{2\mu_0 \kappa_1 \varphi_p}{\gamma_1 \varphi_m} \right) \left(\frac{C_1 + C_0}{C_1} \right) e_{n_exc}(f) \quad [T/\sqrt{Hz}]. \quad (9)$$

Par la suite, les bruits en tension, les bruits équivalents en champs et les sensibilités mesurées seront appelés, respectivement, $e_{n_ME_EE}^{AM-mes}$, $b_{n_ME_EE}^{AM-mes}$ et T_r^{AM-mes} . Les résultats expérimentaux sont présentés en figure 4 et dans le tableau 1. Ce dernier présente une synthèse des performances en mode E/E -AM. Seules, les valeurs théoriques des performances attendues pour le capteur F21 ont été évaluées. Nous remarquons que le bruit magnétique équivalent mesuré est supérieur au bruit attendu. L'analyse de ces résultats montre, distinctement, que, dans ce mode et pour la sensibilité obtenue, le bruit de l'électronique de conditionnement domine.

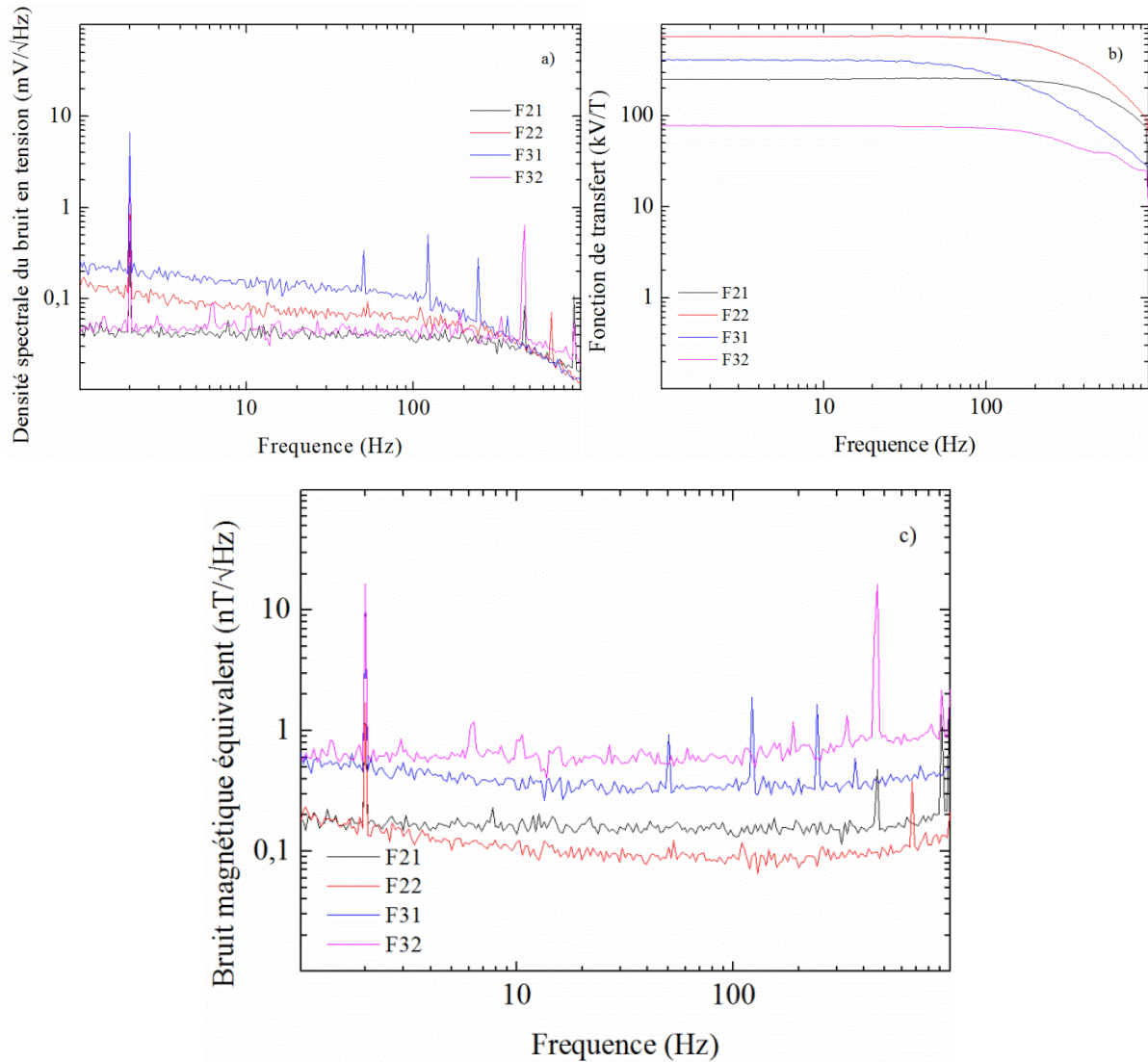


Figure 4 : Comparaison (a) des densités spectrales de bruit équivalent en tension, $e_{n_{ME_{EE}}}^{AM-mes}$, (b) de la sensibilité $T_{r_{ME_{EE}}}^{AM-mes}$ et (c) du bruit magnétique équivalent en champ, $b_{n_{ME_{EE}}}^{AM-mes}$, pour les différents capteurs étudiés en mode E/E-AM.

Tableau 1: Synthèse des performances en mode E/E-AM pour les 4 capteurs étudiés.

	Mesure			Attendu		
	$T_{r_{ME_{EE}}}^{AM-mes}$ (1 Hz)	$b_{n_{ME_{EE}}}^{AM-mes}$ (1 Hz)	$b_{n_{ME_{EE}_{blanc}}}^{AM-mes}$	$T_{r_{ME_{EE}_{tot}}^{AM}}(f_0)$	$b_{n_{ME_{EE}_{blanc}}^{AM}}$	$b_{n_{ME_{EE}_{fin}}^{AM}}$
F21	250 kV/T	180 pT/√Hz	150 pT/√Hz	250 kV/T	13pT/√Hz	180 pT/√Hz
F22	740 kV/T	200 pT/√Hz	80 pT/√Hz	-	-	-
F31	440 kV/T	600 pT/√Hz	400 pT/√Hz	-	-	-
F32	77 kV/T	600 pT/√Hz	600 pT/√Hz	-	-	-

2) Le mode M/E-AM

Le circuit de modulation en mode M/E est présenté en figure 5. Ici, le capteur est excité par un champ magnétique. Ce dernier est généré par une bobine externe alimentée par un générateur, V_{gen} (cf. figure 5). Elle induit alors une induction magnétique d'excitation dans l'espace libre notée $B_0(=\mu_0H_0)$. La somme de cette induction et de l'induction magnétique à détecter et de basse fréquence, $B_{bf}(=\mu_0H_{bf})$, est alors appliquée au capteur. Les couches magnétostrictives se déforment par l'application de ces inductions, ces derniers induisant alors une contrainte sur la couche piézoélectrique. La réponse non linéaire du matériau génère alors des charges dont le nombre est modulé en amplitude par l'induction magnétique de basse fréquence à détecter. Elles sont collectées au niveau des électrodes. Par la suite, elles sont converties en tension par un amplificateur de charges. Il est à noter que dans ce mode, l'utilisation d'aimants de polarisation en champ n'est pas requise. Comme précédemment, un étage soustracteur permet de réduire l'amplitude de la porteuse afin d'optimiser le rapport signal à bruit après détection. Une détection synchrone permet de démoduler le signal utile [40, 45-47, 86].

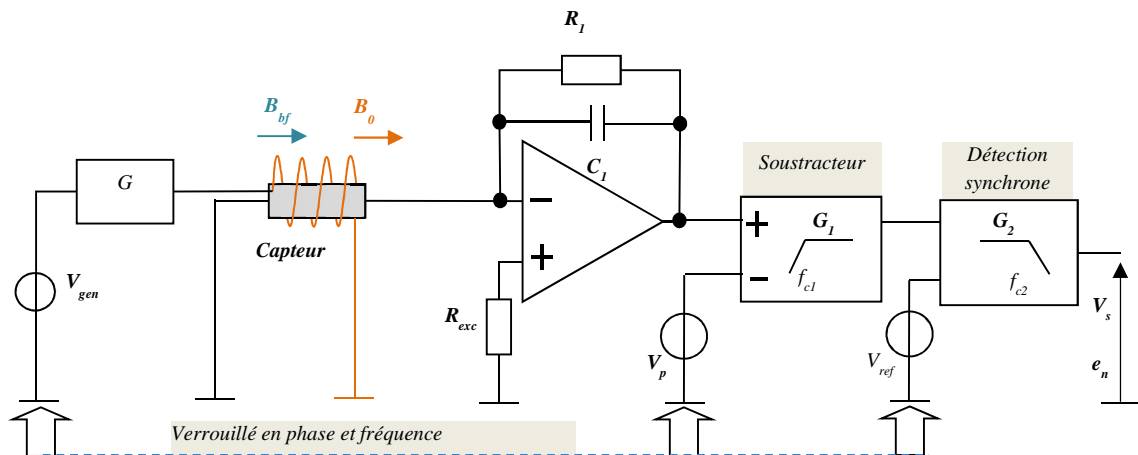


Figure 5 : Schéma de principe d'une mise en œuvre d'une modulation d'amplitude en mode M/E-AM.

Comme pour le mode E/E-AM, la sensibilité du capteur et le bruit équivalent en tension théoriques et attendus ont été déterminés au chapitre II. La sensibilité est donnée par :

$$T_{r_ME_ME_tot}^{AM}(f) = T_{r_ME_ME}^{AM}(f) T_{r_sous}(f) T_{r_dét}(f) \text{ [V/T]}. \quad (10)$$

où $T_{r_sous}(f) = G_1 \frac{\frac{2\pi f}{2\pi f_1}}{1 + \frac{2\pi f}{2\pi f_1}}$ et $T_{r_dét}(f) = G_2 \frac{1}{1 + \frac{2\pi f}{2\pi f_2}}$ sont, respectivement, les fonctions de

transfert du soustracteur et de la détection synchrone. G_1 , G_2 , f_1 et f_2 sont les gains dans la bande passante (en tenant compte de l'étage de démodulation) et les fréquences de coupures des deux étages considérés. La sensibilité en sortie de chaîne s'exprime alors par :

$$T_{r_ME_ME_tot}^{AM}(f) = \frac{\alpha_{ME_ME}^{NL}}{\mu_0 C_1} \left(\frac{G_1 \frac{2\pi f}{2\pi f_1}}{1 + \frac{2\pi f}{2\pi f_1}} \right) \left(\frac{G_2}{1 + \frac{2\pi f}{2\pi f_2}} \right) [\text{V/T}]. \quad (11)$$

Par la suite et pour simplifier les expressions, nous ne tiendrons compte que des gains dans la bande passante des deux étages considérés et poserons :

$$T_{r_ME_ME_tot}^{AM}(f) = \frac{\alpha_{ME_ME}^{NL}}{\mu_0 C_1} G_1 G_2 = \frac{2\eta_1 \varphi_m \varphi_p C_m}{\mu_0 C_1} H_0 G_1 G_2 [\text{V/T}] \quad (12)$$

Le bruit équivalent en tension induit par le capteur est alors donné par (cf. (33) du chapitre II):

$$e_{n_ME_ME_blanc}^{AM}(f) = \sqrt{2} \left(\frac{1}{C_1} 2\kappa_1 \varphi_m \varphi_p C_m H_0 \right) \sqrt{4k_b T \frac{\tan(\delta_m)}{2\pi f C_m} + 4k_b T R_m^E} [\text{V}/\sqrt{\text{Hz}}]. \quad (13)$$

Le bruit équivalent en champ attendu en sortie de la détection synchrone et induit par le capteur est alors déterminé par le rapport entre le bruit en tension, $e_{n_ME_ME_blanc}^{AM}(f)$ et la sensibilité,

$T_{r_ME_ME_tot}^{AM}(f)$. Soit :

$$b_{n_ME_ME_blanc}^{PM}(f) = \sqrt{2} \frac{\mu_0 \kappa_1}{\eta_1} \sqrt{4k_b T \left(\frac{\tan(\delta_m)}{2\pi f C_m} + R_m^E \right)} [\text{T}/\sqrt{\text{Hz}}]. \quad (14)$$

Il est à noter que la contribution de bruit équivalent en tension de la chaîne d'amplification ne peut être négligée [46, 47]. En tenant compte des principales sources de bruits associées à l'électronique de conditionnement, il est possible d'en déduire le niveau en tension induit par ces sources. Soit :

$$e_{n_ME_ME_tot}^{AM}(f) = G_1 G_2 \frac{1}{C_1} \times \sqrt{\frac{i_{n_amp}^2(f)}{(2\pi f)^2} + \frac{i_{n_R_1}^2(f)}{(2\pi f)^2} + \frac{e_{n_ME_ME_capt}^{AM}(f)}{G_1^2 G_2^2} C_1^2 + (C_1 + C_0)^2 e_{n_amp}^2(f) + (C_1 + C_0)^2 e_{n_exc}^2(f)} \quad [\text{V}/\sqrt{\text{Hz}}] \quad (15)$$

avec $i_{n_amp}(f)$ et $e_{n_amp}(f)$, les bruits équivalents en courant et tension de l'amplificateur de charge, $i_{n_R_1}(f)$ le bruit équivalent en courant de la résistance de contre-réaction de l'amplificateur de charge et $i_{n_ca}(f)$ le bruit équivalent en courant du capteur. Le bruit équivalent en champ est alors donné par le rapport entre $e_{n_ME_ME_tot}^{AM}(f)$ et la sensibilité $T_{r_ME_ME_tot}^{AM}(f)$. Soit :

$$b_{n_ME_ME_tot}^{AM}(f) = \frac{\mu_0}{2\eta_1 \varphi_m \varphi_p C_m H_0} \times \sqrt{\frac{i_{n_amp}^2(f)}{(2\pi f)^2} + \frac{i_{n_R_1}^2(f)}{(2\pi f)^2} + \frac{e_{n_ME_ME_capt}^{AM}(f)}{G_1^2 G_2^2} C_1^2 + (C_1 + C_0)^2 e_{n_amp}^2(f) + (C_1 + C_0)^2 e_{n_exc}^2(f)} \quad [\text{T}/\sqrt{\text{Hz}}]. \quad (16)$$

Cette étude permet d'évaluer les principales contributions en bruit. L'équation précédente peut être simplifiée par :

$$e_{n_ME_ME_fin}^{AM}(f) = G_1 G_2 \left(\frac{C_1 + C_0}{C_1} \right) e_{n_exc}(f) \quad [\text{V}/\sqrt{\text{Hz}}]. \quad (17)$$

Il en découle l'évaluation du bruit équivalent en champ induit par la chaîne de détection, rapport entre le niveau de bruit équivalent en tension simplifié (17) et la sensibilité (12). Soit :

$$b_{n_ME_ME_fin}^{AM}(f) \approx \left(\frac{\mu_0 K_1}{\eta_1} \right) \left(\frac{C_1 + C_0}{C_1} \right) e_{n_exc}(f) \quad [\text{T}/\sqrt{\text{Hz}}]. \quad (18)$$

Par la suite, les bruits en tension, les bruits équivalents en champs et les sensibilités mesurées seront appelés, respectivement, $e_{n_ME_ME}^{AM-mes}$, $b_{n_ME_ME}^{AM-mes}$ et $T_{r_ME_ME}^{AM-mes}$.

Les résultats expérimentaux sont présentés en figure 6 et dans le tableau 2. Ce dernier présente une synthèse des performances en mode $M/E-AM$. Seules, les valeurs théoriques des performances attendues pour le capteur F21 ont été évaluées. Nous remarquons que le bruit magnétique équivalent mesuré est supérieur au bruit attendu. Comme précédemment et pour la sensibilité obtenue, l'analyse de ces résultats montre, distinctement, que dans ce mode, le bruit de l'électronique de conditionnement domine.

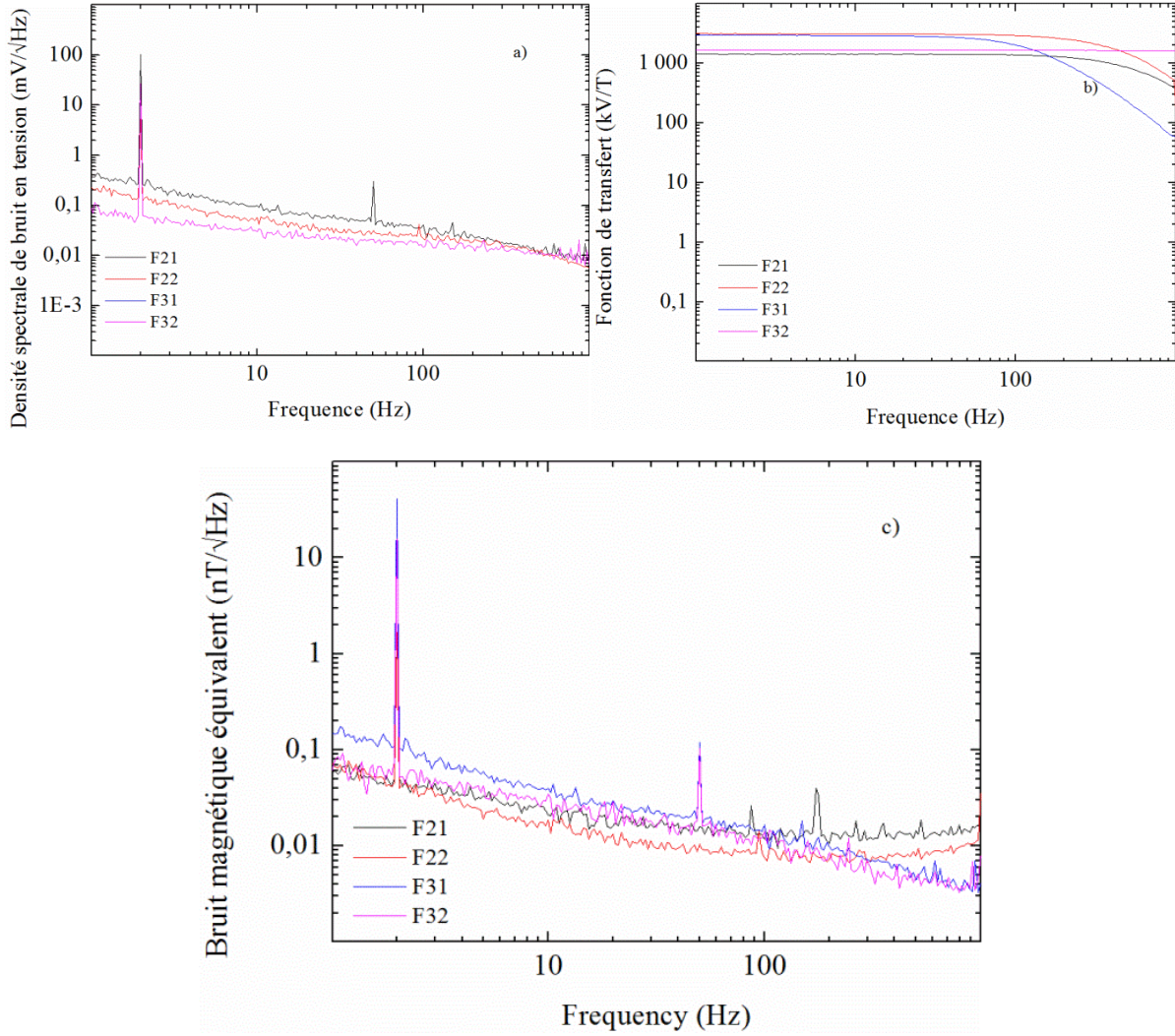


Figure 6 : Comparaison (a) des densités spectrales de bruit équivalent en tension, $e_{n_ME_ME}^{AM-mes}$, (b) de la sensibilité $T_{r_ME_ME}^{AM-mes}$, et (c) du bruit équivalent en champ, $b_{n_ME_ME}^{AM-mes}$ pour les différents capteurs étudiés en mode M/E-AM.

Tableau 2: Synthèse des performances en mode M/E-AM pour les 4 capteurs étudiés.

	Mesure			Attendu		
	$T_{r_ME_ME}^{AM-mes}$ (1 Hz)	$b_{n_ME_ME}^{AM-mes}$ (1 Hz)	$b_{n_ME_ME_blanc}^{AM-mes}$	$T_{r_ME_ME_tot}^{AM}(f_0)$	$b_{n_ME_ME_blanc}^{AM}$	$b_{n_ME_ME_fin}^{AM}$
F21	1,4 MV/T	56 pT/√Hz	10 pT/√Hz	1,4 MV/T	<< pT/√Hz	30 pT/√Hz
F22	3,1 MV/T	70 pT/√Hz	7 pT/√Hz	-	-	-
F31	2,9 MV/T	60 pT/√Hz	3 pT/√Hz	-	-	-
F32	1,6 MV/T	40 pT/√Hz	6 pT/√Hz	-	-	-

III. Modulation de phase

1) Le mode E/E-PM

En modulation E/E-PM, le capteur est implémenté à l'aide d'une boucle à verrouillage de phase. Comme précédemment, un amplificateur dédié convertit les charges collectées en tension. Cette dernière est filtrée (filtre de type passe-haut) afin d'éliminer sa composante continue. Puis, elle est convertie en un signal carré à l'aide d'un comparateur de tension. Ce signal est appliqué directement à l'entrée du comparateur de phase de la PLL. Cette dernière évalue l'erreur de phase entre la sortie du comparateur et la sortie de son oscillateur contrôlé en tension (VCO). Ce signal d'erreur est filtré et converti en une tension qui permet alors de piloter le VCO. A la suite, la sortie en tension du VCO est convertie en signal sinusoïdal, V_0 , à travers un filtre passe-bande. Cette tension est alors appliquée au capteur comme champ électrique d'excitation. De façon optionnelle, un déphaseur est utilisé, il permet de modifier la phase entre le signal d'excitation et le signal du VCO afin d'améliorer les performances et le verrouillage de boucle.

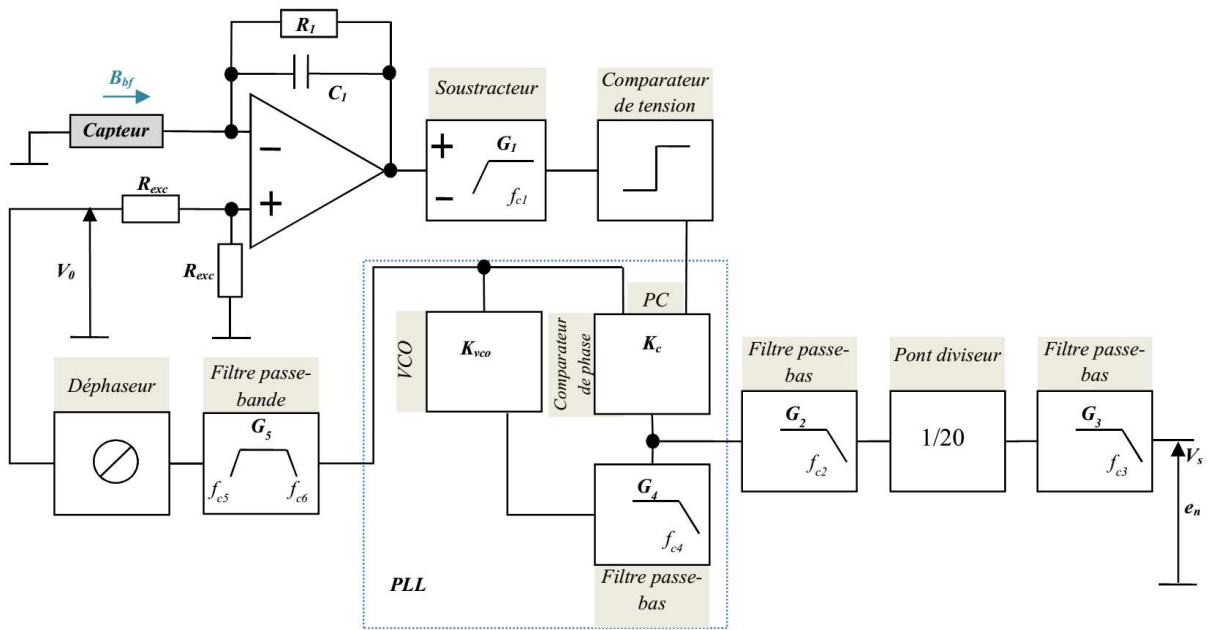


Figure 7 : Schéma de principe d'une mise en œuvre d'une modulation de phase (fréquence) en mode E/E-PM

La sensibilité et le bruit équivalent en tension théoriques et attendus pour le mode E/E-PM ont été déterminés dans le précédent chapitre (cf. (44) et (71) du chapitre II). En tenant compte de la sensibilité du capteur et de la chaîne de conditionnement, cette sensibilité après démodulation est alors donnée par :

$$T_{r_ME_EE_tot}^{PM}(f) = T_{r_ME_EE}^{PM-theo}(f) T_{r_hp}(f) \frac{T_{r_PC}}{1 + (K_c T_{r_lp4}(f) K_{vco} + f_{cen}) \frac{1}{f_0}} T_{r_lp2}(f) T_{r_lp3}(f) \quad [\text{V/T}], \quad (19)$$

où $K_c \left(= \frac{V_{cc}}{\pi} \right)$ ou $\left(= \frac{V_{cc}}{2\pi} \right)$ est le gain du comparateur de phase relatif à la sortie PC1 ou PC2.

$$T_{r_hp}(f) = \frac{G_1 \frac{2\pi f}{2\pi f_{c1}}}{1 + \frac{2\pi f}{2\pi f_{c1}}} \text{ et } T_{r_lp4}(f) = \frac{G_4}{1 + \frac{2\pi f}{2\pi f_{c4}}} \text{ sont respectivement les fonctions de transfert du}$$

filtre passe-haut et du filtre passe-bas en sortie du comparateur G_1, G_4 et f_{c1}, f_{c4} sont les gains et les fréquences de coupures. K_{vco} et f sont, respectivement, le facteur de conversion et f la

$$\text{fréquence du signal appliqué à l'entrée du VCO. } T_{r_lp2}(f) = \frac{G_2}{1 + \frac{2\pi f}{2\pi f_{c2}}} \text{ et } T_{r_lp3}(f) = \frac{G_3}{1 + \frac{2\pi f}{2\pi f_{c3}}}$$

sont les fonctions de transfert des filtres passe-bas en sortie de la PLL. G_2, G_3 et f_{c2}, f_{c3} sont, respectivement, les gains et les fréquences de coupures des filtres mis en œuvre. La sensibilité s'exprime alors par :

$$T_{r_ME_EE_tot}^{PM}(f) = \frac{1}{|T_{r_EE}(f_0)|^2} \left(1 + \frac{C_0}{C_1} \right) \frac{S_{\max_EE}^2 Q_m}{C_m} \frac{\partial C_m}{\partial B_3} \times \left(\frac{G_1 \frac{2\pi f}{2\pi f_{c1}}}{1 + \frac{2\pi f}{2\pi f_{c1}}} \right) \frac{K_c}{1 + \left(K_c \left(\frac{G_4}{1 + \frac{2\pi f}{2\pi f_{c4}}} \right) K_{vco} + f_{cen} \right) \frac{1}{f_0}} \left(\frac{G_2}{1 + \frac{2\pi f}{2\pi f_{c2}}} \right) \left(\frac{G_3}{1 + j \frac{2\pi f}{2\pi f_{c3}}} \right) [\text{V/T}], \quad (20)$$

où f_{cen} est la fréquence centrale du VCO. Par la suite et pour simplifier les expressions, nous ne tiendrons compte, comme précédemment, que des gains dans la bande passante des deux étages considérés et $G_1 = G_4 = 1$. Ces simplifications conduisent à l'expression simplifiée de la sensibilité :

$$T_{r_ME_EE_tot}^{PM}(f) = \frac{1}{|T_{r_EE}(f_0)|^2} \left(1 + \frac{C_0}{C_1} \right) \frac{S_{\max_EE}^2 Q_m}{C_m} \frac{\partial C_m}{\partial B_3} \frac{K_c}{1 + (K_c K_{vco} + f_{cen}) \frac{1}{f_0}} G_2 G_3 [\text{V/T}], \quad (21)$$

où $\frac{K_c}{1 + (K_c K_{vco} + f_{cen}) \frac{1}{f_0}}$ est le gain G_{PLL} du chapitre II. Le bruit équivalent en tension induit par le

capteur est donné par (cf. (69) du Chapitre II) :

$$e_{n_ME_EE_blanc}^{PM}(f) = \frac{1}{C_1} \frac{\varphi_p}{2\pi f_0 |Z_m^E|} \sqrt{4k_b T \left(\frac{\tan(\delta_m)}{2\pi f_0 C_m} + R_m^E \right)} G_2 G_3 \text{ [V}/\sqrt{\text{Hz}}]. \quad (22)$$

Le bruit équivalent en champ attendu (cf. (71) du Chapitre II) en sortie de la détection synchrone et induit par le capteur est déterminé par le rapport entre le bruit équivalent en tension, $e_{n_ME_EE_blanc}^{PM}(f)$, et la sensibilité, $T_{r_ME_EE_tot}^{PM}$ (cf. (21) et (22)). Soit :

$$b_{n_ME_EE_blanc}^{PM}(f) = \frac{\frac{\varphi_p}{2\pi f_0 |Z_m^E|} \sqrt{4k_b T \left(\frac{\tan(\delta_m)}{2\pi f_0 C_m} + R_m^E \right)}}{\frac{C_1}{|T_{r_EE}(f_0)|^2} \left(1 + \frac{C_0}{C_1} \right) \frac{S_{\max_EE}^2 Q_m}{C_m} \frac{\partial C_m}{\partial B_3}} \frac{1}{K_c} \frac{1}{1 + (K_c K_{VCO} + f_{cen}) \frac{1}{f_0}} \text{ [T}/\sqrt{\text{Hz}}]. \quad (23)$$

Comme pour les modes E/E et M/E en AM, il est à noter que la contribution de bruit en tension de la chaîne d'amplification ne peut pas être négligée. Cependant, il est plus difficile d'en évaluer correctement les contributions par un manque de données du constructeur, notamment pour la PLL ! Par la suite, les bruits en tension, les bruits équivalents en champ et les sensibilités mesurées seront appelés, respectivement, $e_{n_ME_EE}^{PM-mes}$, $b_{n_ME_EE}^{PM-mes}$ et $T_{r_ME_EE}^{PM-mes}$.

Les mesures expérimentales ont été effectuées à l'aide de deux types de composants PLL comportant un comparateur de phase et un VCO. Soit le circuit classique CD74HC4046 et sa version récente, le CD74HCT9046. Ces deux circuits comportent quelques différences (cf. datasheet du composant CD74HCT9046) [88, 89], notamment en termes de performances. Ainsi, le circuit le plus récent (CD74HCT9046) offre :

- Un faible taux de variations de la fréquence centrale du VCO. Elle n'est plus que de +/- 10%.
- une plus faible dérive en fréquence. En effet, la fréquence d'offset est pilotée par une référence interne de tension de 2.5 V et non plus par la tension d'alimentation, limitant ainsi sa dérive.
- une pompe de charge à commutateur de courant. Elle permet d'améliorer les performances du comparateur PC2. Le gain de ce dernier étant indépendant de la tension d'alimentation. Il n'y a plus d'influence de la capacité parasite de l'étage de sortie du comparateur PC2 sur le niveau du signal de sortie.
- une plus large plage de démodulation en fréquence (> 10 MHz)
-

Les résultats expérimentaux sont donnés aux figures 8 et 9. Le tableau 3 regroupe les valeurs des sensibilités et de bruits magnétiques équivalents mesurés et attendus. Les résultats obtenus avec

ces deux circuits restent comparables. Nous remarquons que le bruit magnétique équivalent mesuré est supérieur au bruit attendu. Comme précédemment et pour la sensibilité obtenue, l'analyse de ces résultats montre, distinctement, que dans ce mode, le bruit de l'électronique de conditionnement domine.

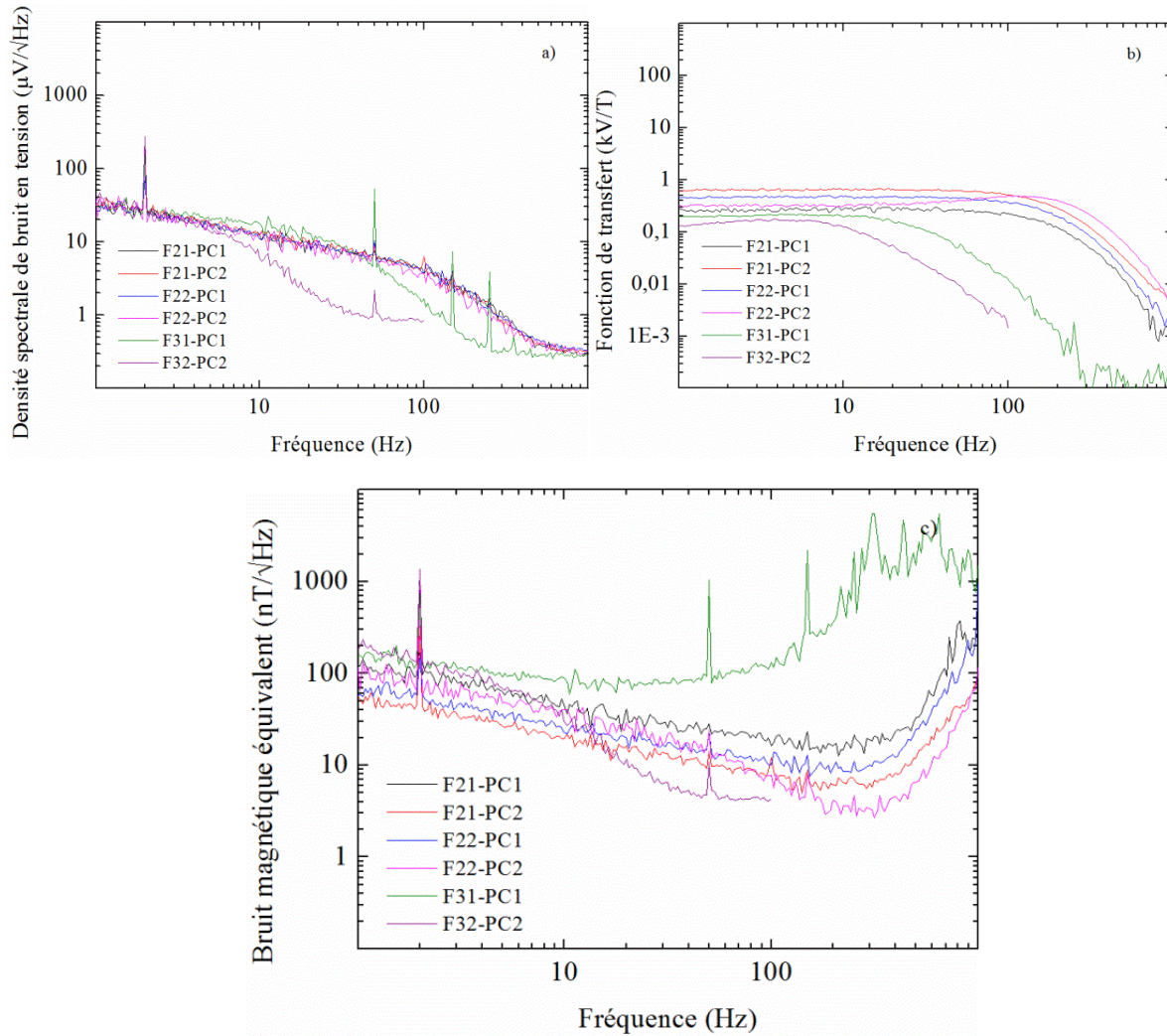


Figure 8 : Comparaison (a) des densités spectrales de bruit en tension $e_{n_{ME_{EE}}}^{PM-mes}$, (b) de la sensibilité $T_{r_{ME_{EE}}}^{PM-mes}$ et (c) bruits équivalents en champ, $b_{n_{ME_{EE}}}^{PM-mes}$, pour les différents capteurs étudiés dans le mode E/E-PM avec le circuit CD74HC4046.

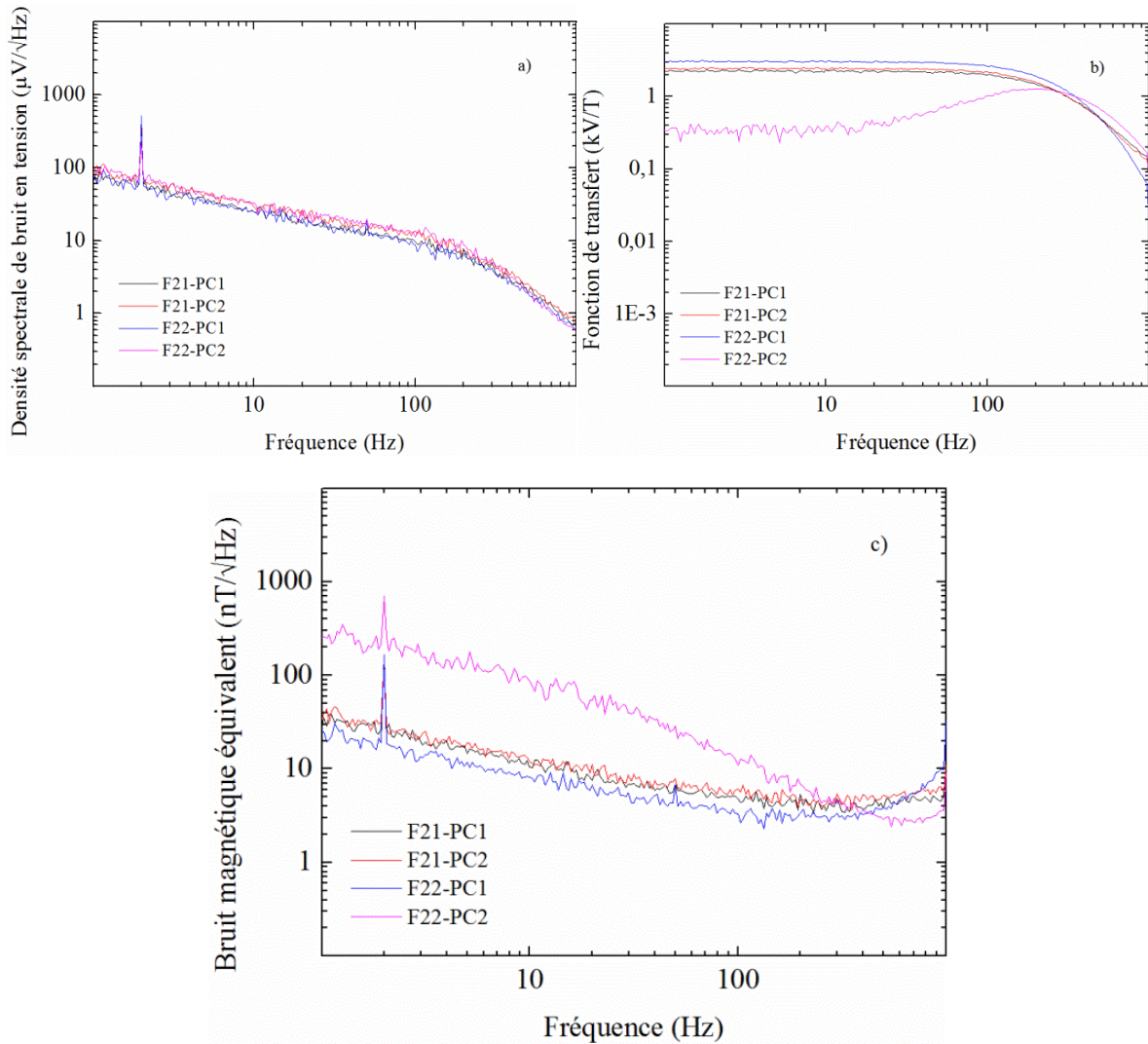


Figure 9 : Comparaison (a) des (a) densités spectrales de bruit équivalent en tension $e_{n_ME_EE}^{PM-mes}$ (b) de la sensibilité $T_{r_ME_EE}^{PM-mes}$ et (c) des bruits équivalents en champ $b_{n_ME_EE}^{PM-mes}$ pour les différents capteurs étudiés dans le mode E/E-PM avec le circuit CD74HCT9046

Tableau 3 : Synthèse des performances en mode E/E-PM pour les 4 capteurs étudiés.

			Mesure			Attendu	
			$T_{r_ME_EE}^{PM}$ (1 Hz)	$b_{n_ME_EE}^{PM}$ (1 Hz)	$b_{n_ME_EE_blanc}^{PMs}$	$T_{r_ME_EE_tot}^{PM}$ (1 Hz)	$b_{n_ME_EE_blanc}^{PM}$
PLL 4046	F21	PC1	250 V/T	120 nT/ $\sqrt{\text{Hz}}$	20 nT/ $\sqrt{\text{Hz}}$	250 V/T	1,5 nT/ $\sqrt{\text{Hz}}$
		PC2	640 V/T	55 nT/ $\sqrt{\text{Hz}}$	6 nT/ $\sqrt{\text{Hz}}$	80 V/T	5 nT/ $\sqrt{\text{Hz}}$
	F22	PC1	470 V/T	65 nT/ $\sqrt{\text{Hz}}$	10 nT/ $\sqrt{\text{Hz}}$	-	-
		PC2	320 V/T	100 nT/ $\sqrt{\text{Hz}}$	3,2 nT/ $\sqrt{\text{Hz}}$	-	-

2) Le mode M/E-PM

En mode M/E-PM, le capteur est également implémenté à l'aide d'une PLL. Le schéma diffère du précédent par l'application d'un champ magnétique comme signal d'excitation. Il est contrôlé par la tension, V_0 . Le champ magnétique de basse fréquence de référence appliqué au capteur module alors en amplitude le signal porté par les charges collectées. Ici, le coefficient piézomagnétique, $d_{33,m}$, est dépendant du champ magnétique appliqué [40]. Comme précédemment, un filtre passe-haut et un comparateur de tension permettent d'appliquer directement le signal utile à l'entrée de la PLL. La sortie du VCO, filtré par le filtre passe-bande, est appliquée sur la bobine d'excitation permettant ainsi de verrouiller le système.

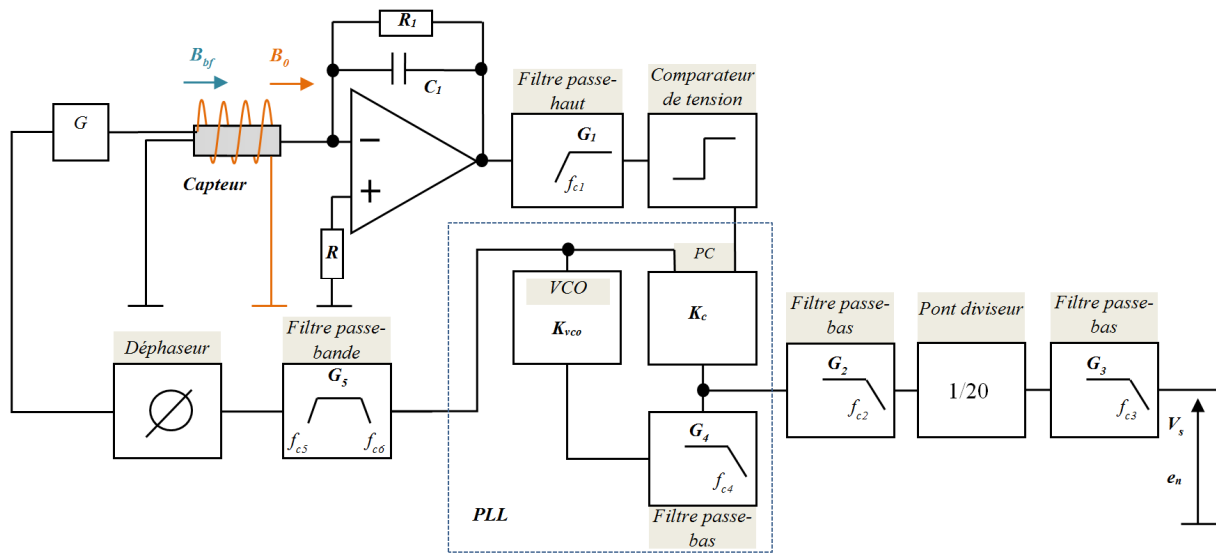


Figure 10 : Schéma de principe d'une mise en œuvre d'une modulation de phase (ou de fréquence) en mode M/E-PM

La sensibilité et le bruit équivalent en tension théoriques et attendus pour le mode M/E-PM ont été déterminés dans le précédent chapitre (cf. (56) et (76) du Chapitre II). En tenant compte de la du capteur et de la chaîne de conditionnement, cette sensibilité après démodulation est alors donnée par :

$$T_{r_ME_ME_tot}^{PM}(f) = T_{r_ME_ME}^{PM-theo}(f) T_{r_hp}(f) \frac{T_{r_PC}}{1 + (K_c T_{r_lp4}(f) K_{vco} + f_{cen}) \frac{1}{f_0}} T_{r_lp2}(f) T_{r_lp3}(f) \text{ [V/T]}, \quad (24)$$

En reprenant les termes associés à la PLL et vus précédemment (cf. III.1), la sensibilité s'exprime alors par :

$$T_{r_ME_ME_tot}^{PM}(f) = \frac{R_m^E}{|Z_m^E|^2} \left(\frac{\partial X}{\partial d_{33,m}} \right) \frac{\partial d_{33,m}}{\partial B_3} \frac{K_c}{1 + \left(K_c \left(\frac{G_4}{1 + \frac{2\pi f}{2\pi f_{c4}}} \right) K_{vco} + f_{cen} \right) \frac{1}{f_0}} \left(\frac{G_2}{1 + \frac{2\pi f}{2\pi f_{c2}}} \right) \left(\frac{G_3}{1 + j \frac{2\pi f}{2\pi f_{c3}}} \right) \text{ [V/T]} \quad (25)$$

avec $G_1 = G_4 = 1$.

Par la suite et pour simplifier les expressions, nous ne tiendrons compte que des gains dans la bande passante des deux étages considérés. Soit :

$$T_{r_ME_ME_tot}^{PM}(f) = \frac{R_m^E}{|Z_m^E|^2} \left(\frac{\partial X}{\partial d_{33,m}} \right) \frac{\partial d_{33,m}}{\partial B_3} \frac{K_c}{1 + \left(K_c \left(\frac{G_4}{1 + \frac{2\pi f}{2\pi f_{c4}}} \right) K_{vco} + f_{cen} \right) \frac{1}{f_0}} G_2 G_3 \text{ [V/T]}. \quad (26)$$

Le bruit équivalent en tension induit par le capteur est alors donné par (cf. (74) du chapitre II) :

$$e_{n_ME_ME_blanc}^{PM}(f) = \frac{1}{C_1} \sqrt{\left(\frac{\varphi_p}{2\pi f |Z_m^E|} f_n \right)^2 + \frac{4k_b TC_0 \tan(\delta_{elec})}{2\pi f_0} G_2 G_3} \text{ [V/\sqrt{Hz}]}. \quad (27)$$

Le bruit équivalent en champ attendu en sortie de la détection synchrone et induit par le capteur est alors déterminé par le rapport entre le bruit en tension, $e_{n_ME_ME_blanc}^{PM}(f)$ et la sensibilité,

$T_{r_ME_ME_capt}^{PM}(f)$. Soit :

$$b_{n_ME_ME_blanc}^{PM}(f) = \frac{\frac{1}{C_1} \sqrt{\left(\frac{\varphi_p}{2\pi f |Z_m^E|} f_n\right)^2 + \frac{4k_b TC_0 \tan(\delta_{elec})}{2\pi f_0}}}{\frac{R_m^E}{|Z_m^E|^2} \left(\frac{\partial X}{\partial d_{33,m}}\right) \frac{\partial d_{33,m}}{\partial B_3} \frac{K_c}{1 + \left(K_c \left(\frac{G_4}{1 + \frac{2\pi f}{2\pi f_{c4}}} \right) K_{VCO} + f_{cen} \right) \frac{1}{f_0}}} } [T/\sqrt{Hz}]. \quad (28)$$

Par la suite, les bruits en tension, les bruits équivalents en champs et les sensibilités mesurées seront appelés, respectivement, $e_{n_ME_ME}^{PM-mes}$, $b_{n_ME_EE}^{PM-mes}$ et $T_{r_ME_ME}^{PM-mes}$.

Comme pour les modes E/E et M/E en AM, il est à noter que la contribution de bruit en tension de la chaîne d'amplification ne peut pas être négligée. Cependant, cette évaluation n'a pu être faite correctement, par l'absence de certaines données du constructeur. Nous remarquons que le bruit magnétique équivalent mesuré est supérieur au bruit attendu. Comme précédemment et pour la sensibilité obtenue, l'analyse de ces résultats montre, distinctement, que dans ce mode, le bruit de l'électronique de conditionnement domine.

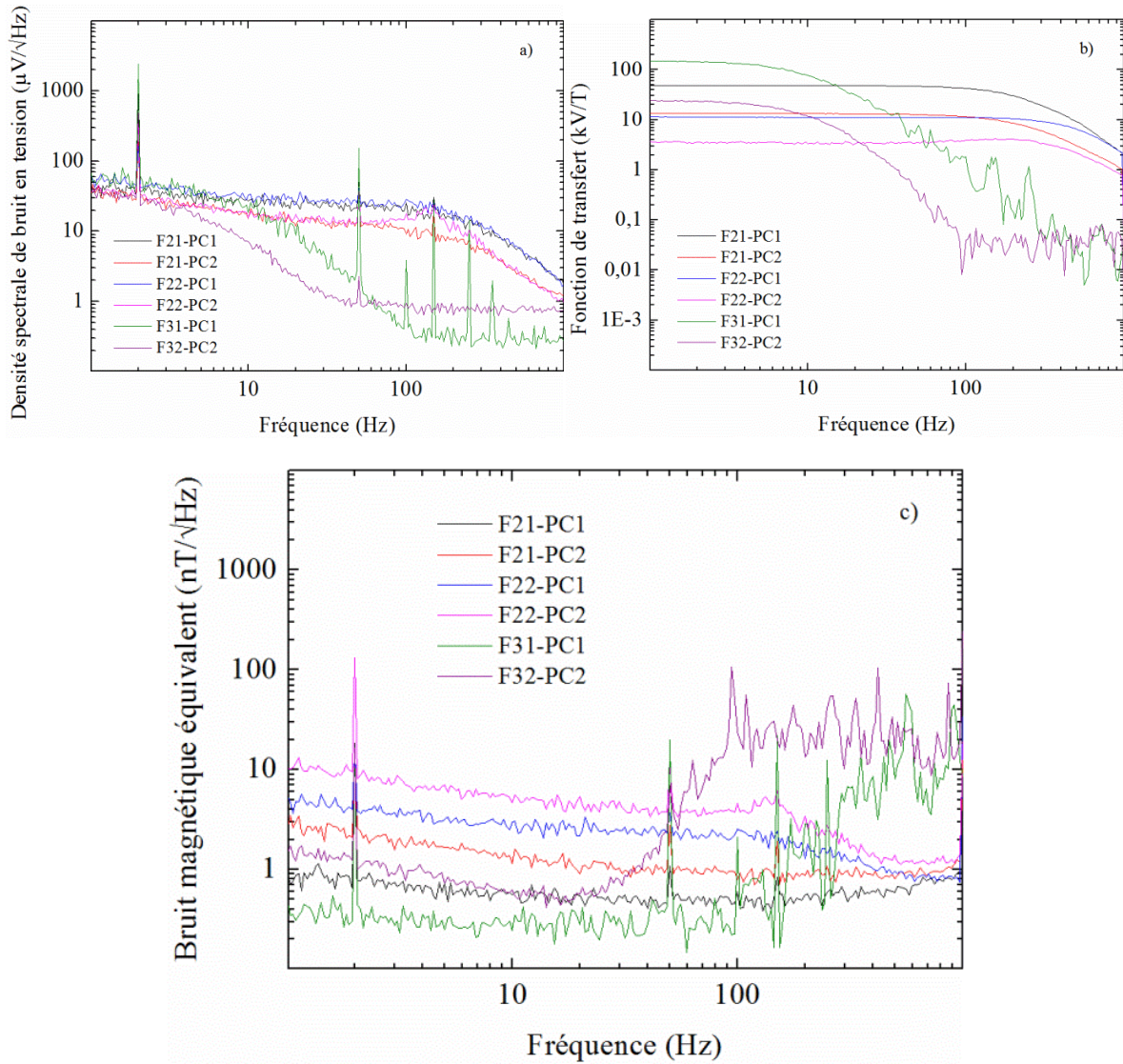


Figure 11 : Comparaison (a) des densités spectrales de bruit équivalent en tension $e_{n_ME_ME}^{PM-mes}$, (b) des sensibilités $T_{r_ME_ME}^{PM-mes}$ et (c) du bruit équivalent en champ, $b_{n_ME_EE}^{PM-mes}$, pour les différents capteurs étudiés dans le mode M/E -PM avec le CI CD74HC4046.

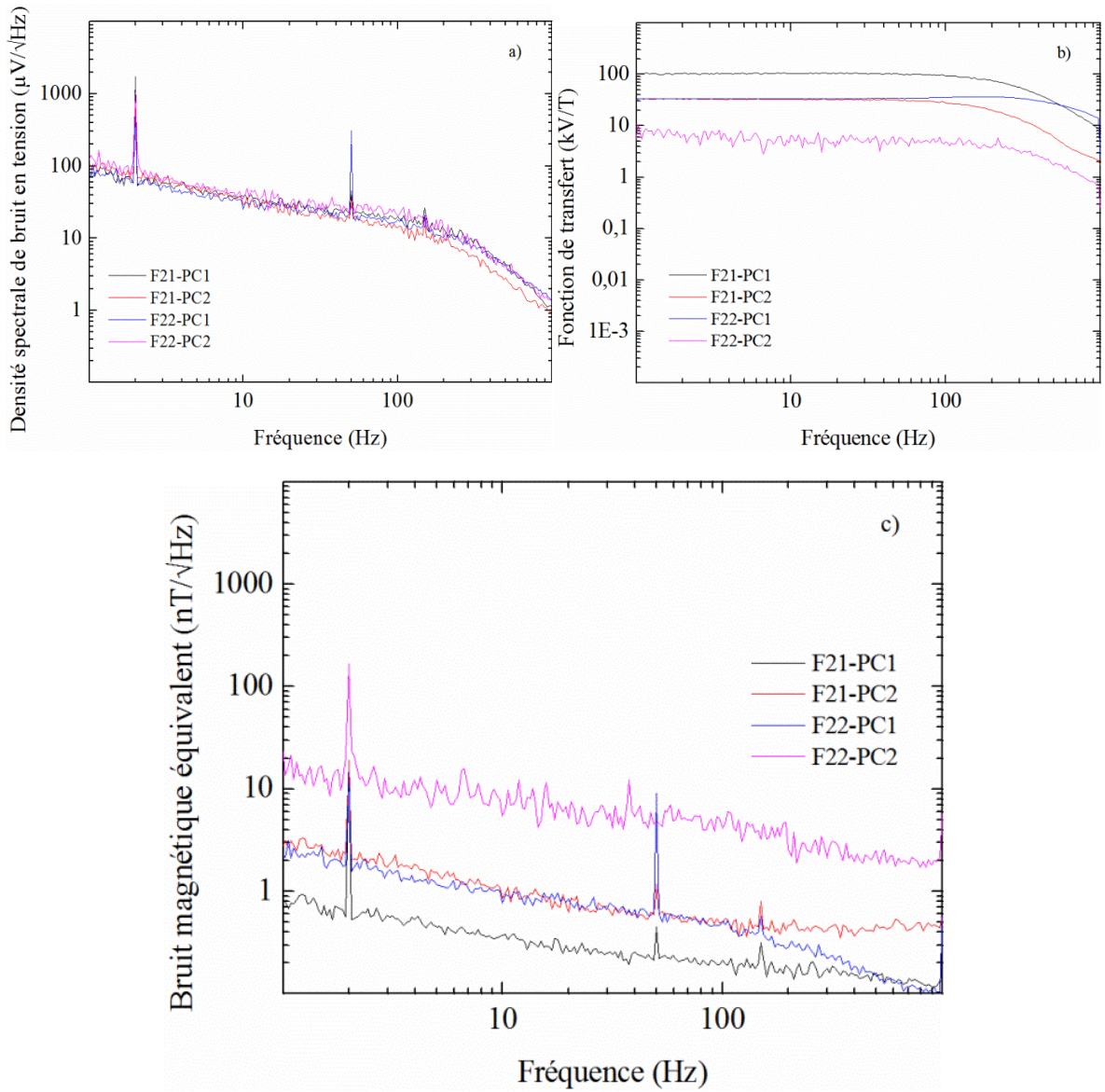


Figure 12 : Comparaison (a) des densités spectrales de bruit équivalent en tension, $e_{n_ME_ME}^{PM-mes}$, (b) des sensibilités $T_{r_ME_ME}^{PM-mes}$, et (c) du bruit équivalent en champ, $b_{n_ME_EE}^{PM-mes}$, pour les différents capteurs étudiés dans le mode M/E -PM avec le CICD74HCT904

Tableau 4 : Synthèse des performances en mode M/E-PM pour les 4 capteurs étudiés

			Mesure			Attendu	
			$T_{r_ME_ME}^{PM-mes} (1 \text{ Hz})$	$b_{n_ME_EE}^{PM-mes} (1 \text{ Hz})$	$b_{n_ME_ME_blanc}^{PM-mes}$	$T_{r_ME_ME_tot}^{PM} (f_0)$	$b_{n_ME_ME_blanc}^{PM}$
PLL 4046	F21	PC1	48,5 kV/T	800 pT/√Hz	515 pT/√Hz	48,5 kV/T	8 pT/√Hz
		PC2	13,3 kV/T	2,6 nT/√Hz	1,2 nT/√Hz	13 kV/T	24 pT/√Hz
	F22	PC1	11,3 kV/T	5 nT/√Hz	845 pT/√Hz	-	-
		PC2	3,6 kV/T	11 nT/√Hz	1,4 nT/√Hz	-	-
	F31	PC1	149 kV/T	350 pT/√Hz	230 pT/√Hz	-	-
	F32	PC2	23,9 kV/T	1,6 nT/√Hz	545 pT/√Hz	-	-
PLL 9046	F21	PC1	103 kV/T	830 pT/√Hz	120 pT/√Hz	48,5 kV/T	8 pT/√Hz
		PC2	33,6kV/T	2,6 nT/√Hz	450 pT/√Hz	13 kV/T	24 pT/√Hz
	F22	PC1	33,6kV/T	2 nT/√Hz	445 pT/√Hz	-	-
		PC2	7,9 kV/T	17 nT/√Hz	2 nT/√Hz	-	-

IV. Etude de la cohérence des résultats obtenus

1) Evaluation contradictoire de la sensibilité et du bruit équivalent en champ en mode E/E-PM

1.a) Evaluation de la sensibilité (méthode A)

Afin de comparer les modes AM et PM, nous avons cherché à vérifier la cohérence des résultats obtenus. En effet, dans le chapitre précédent, nous avons montré que la sensibilité en modulation de phase peut être évaluée à partir des sensibilités obtenues en modulation d'amplitude et de la réponse en mode passif du capteur. Soit (cf. (45) du chapitre II) :

$$T_{r_ME_EE}^{PM}(f_0) = \frac{S_{max}}{|T_{r_EE}(f_0)| \left(1 + \frac{C_0}{C_1}\right) V_{exc}} T_{r_ME_EE}^{AM}(f_0) [\text{rad/T}]. \quad (29)$$

où S_{max} est, à la fréquence de résonance mécanique du capteur, la valeur maximale de la partie imaginaire de la sensibilité $T_{r_EE}(f)$. Ces deux grandeurs sont déterminées à partir des éléments présentés en figure 13.

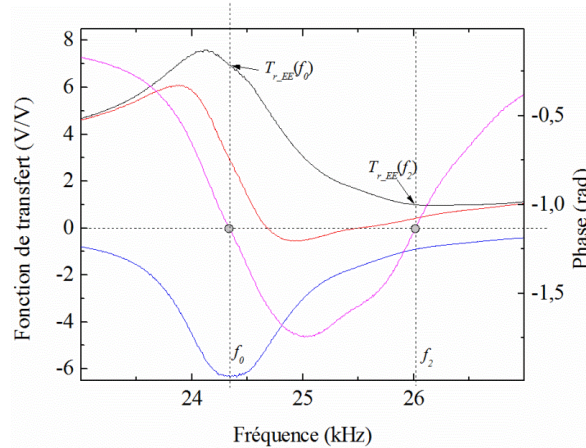


Figure 13 : Courbes associées à la sensibilité $T_{r_EE}(f)$, du capteur en mode passif, soumis à un champ électrique (module, parties réelle, imaginaire et phase, respectivement, courbes noire, rouge, bleue et magenta). f_0 est et f_2 sont la fréquence de résonance et la fréquence à laquelle la phase est nulle.

1.b) Evaluation de la sensibilité (méthode B)

La sensibilité en E/E -PM peut aussi être déterminée à partir du diagramme de Nyquist de $T_{r_EE}(f)$. Pour déterminer la variation de phase, $T_{r_EE}(f)$ a été tracé pour un champ appliqué nul et un champ de $27 \mu\text{T}$ à la fréquence de résonance, f_0 . Les courbes de Nyquist, pour des champs appliqués nul et de $27 \mu\text{T}$ sont données en figure 14 Pour en déduire la sensibilité en mode E/E -PM, il suffit d'utiliser la relation :

$$T_{r_ME_EE}^{PM} = \frac{\partial \varphi}{\partial B_{bf}} = \frac{\partial(\varphi_1 - \varphi_2)}{\partial(B_1 - B_2)} \text{ [rad/T]}. \quad (30)$$

Il est possible d'utiliser (30) en considérant que la variation de phase est très petite.

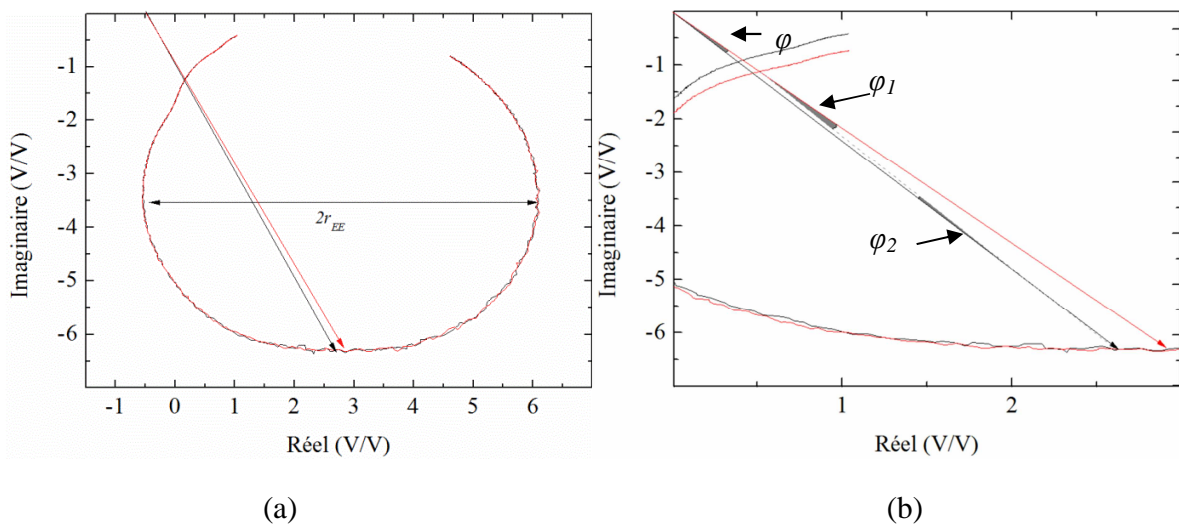


Figure 14 : (a) Tracé du lieu de Nyquist de $T_{r_EE}(f)$ et (b) zoom sur la zone utile.

1.c) Evaluation de la sensibilité (méthode C)

Les courbes de la figure 14 présentent des mesures de la variation de la fréquence de résonance du capteur en fonction du champ magnétique appliqué. A partir de l'analyse de ces courbes, il est possible d'en déduire la sensibilité en fréquence, $\frac{\partial f_{vco}}{\partial B_{bf}}$ et en tension, $\frac{\partial V_c}{\partial B_{bf}}$, à la sortie du comparateur de phase en fonction du champ magnétique appliqué. Le schéma de la PLL est donné à la figure 15.

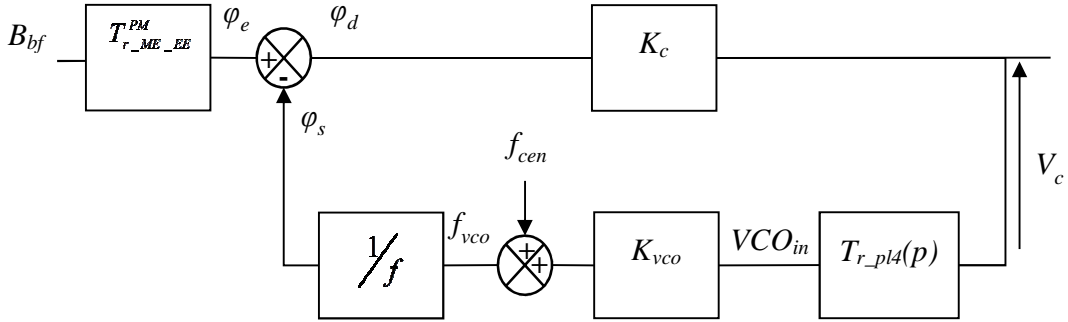


Figure 15 : Schéma simplifié de la structure d'asservissement en phase en mode E/E-PM.

La sensibilité est alors donnée par :

$$T_{r_ME_EE2}^{PM} = \frac{V_c}{B_{bf}} = T_{r_ME_EE}^{PM} \frac{K_c}{1 + (K_c F(f) K_{vco} + f_{cen}) \frac{1}{f_0}} \quad [\text{V/T}], \quad (31)$$

où K_{vco} est le gain du VCO, V_c est la tension de sortie du comparateur de phase et $T_{r_pl4}(p)$ est la sensibilité du filtre associé. Il est possible d'en déduire la relation qui lie la sortie du comparateur, V_c , à la fréquence de sortie du VCO, f_{vco} . Cette dernière est donnée par,

$$f_{vco} = K_{vco} V_c + f_{cen} \quad [\text{Hz}]. \quad (32)$$

La sensibilité attendue en sortie du comparateur de phase, en V/T et après filtrage est alors donnée par :

$$\frac{\partial V_c}{\partial B_{bf}} = \frac{1}{K_{vco}} \left(\frac{\partial f_{vco}}{\partial B_{bf}} - f_{cen} \right) \quad [\text{V/T}]. \quad (33)$$

La figure 16 présente l'observation de ces réponses pour les deux CI PLL 4046 et 9046 mis en œuvre. Nous noterons qu'un phénomène d'hystérésis ou mémoire est observable dans la réponse du capteur. Les sensibilités observées sont de l'ordre de 400 à 1000 Hz/T.

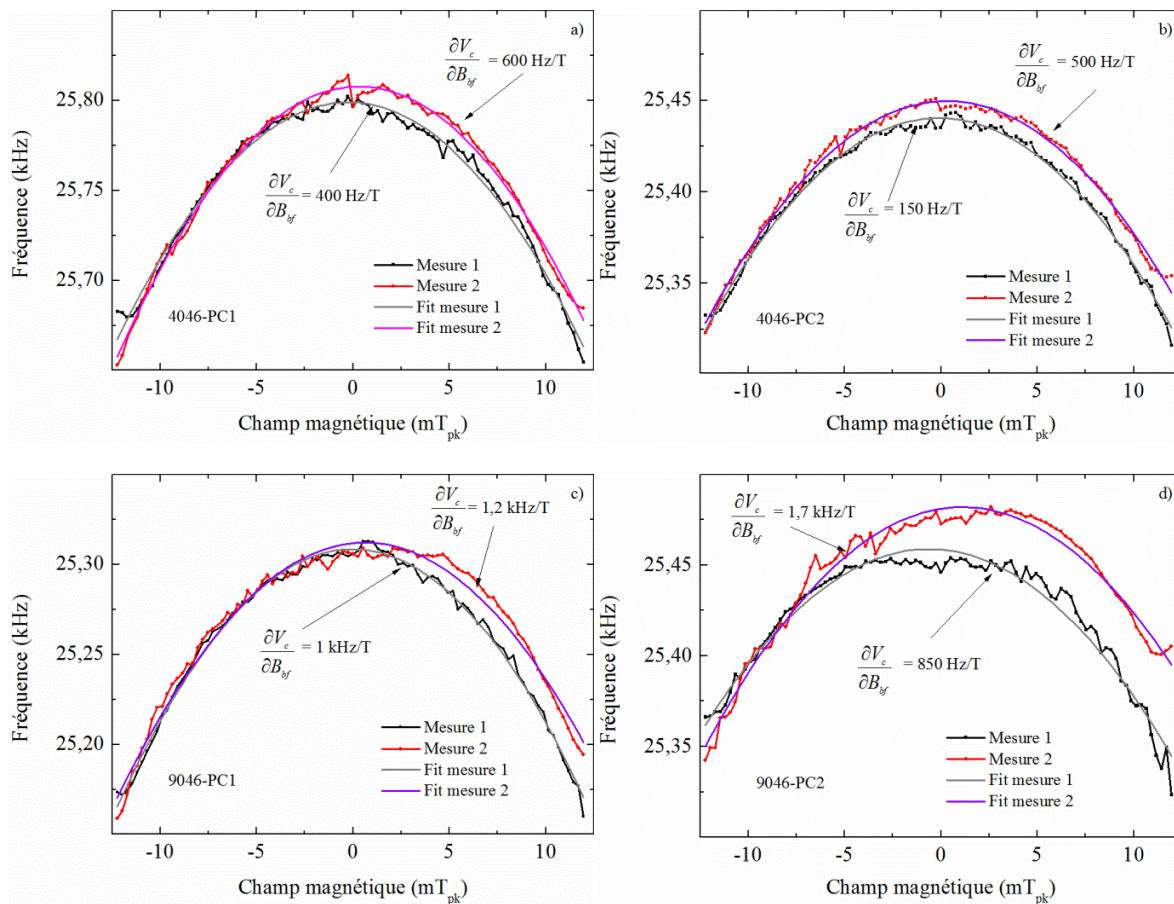


Figure 16 : Mesure de la variation de la fréquence de résonance du capteur (F21) en fonction du champ magnétique appliqué. (mesure 1 : balayage de -12.5 mT_{pk} à +12.5 mT_{pk} - mesure 2 : balayage de +12.5 mT_{pk} à -12.5 mT_{pk}).

Tableau 6 : Meilleures sensibilités obtenues en mode M/E-PM pour les 4 circuits étudiés.

Mesure 1					
	$\frac{\partial f_{vco}}{\partial B}$ (kHz/T)	Equation du fit*	K_{vco} (kHz/V)	f_{res} (kHz)	$\frac{\partial V_c}{\partial B}$ (V/T) (valeur attendue à partir de la mesure 1)
4046-PC1	0,40	$27,800 - 0,400 x - 915,000 x^2$	11,7	25,360	2
4046-PC2	0,15	$27,440 - 0,143 x - 787,000 x^2$	11,7	25,580	2,11
9046-PC1	1	$25,310 - 0,028 x - 960,000 x^2$	11,7	25,000	2,05
9046-PC2	0,88	$25,460 - 0,883 x - 720,000 x^2$	11,7	25,000	2,06
Mesure 2					
4046-PC1	0,60	$25,807 + 0,606 x - 956,000 x^2$	11,7	25,360	2,08
4046-PC2	0,50	$25,440 - 0,493 x - 772,000 x^2$	11,7	25,580	2,09
9046-PC1	1,20	$25,312 - 1,060 x - 861,000 x^2$	11,7	25,000	2,03
9046-PC2	1,70	$25,480 - 1,666 x - 741,000 x^2$	11,7	25,000	2

*avec $x = \frac{\partial f_{vco}}{\partial B}$

1.d) Evaluation de la sensibilité (méthode D)

Les valeurs de phase correspondantes aux fréquences, f_0 et f_2 , sont données, respectivement, par φ_1 et φ_2 (cf. fig. 13 et 14). La phase φ est déterminée en fonction de φ_1 et φ_2 .

La relation les liant est donnée par : $\varphi = \varphi_1 - \varphi_2$ où $\varphi_1 = \frac{T_{r_ME_EE}^{AM}}{2r_{EE} V_0} B_{bf}$ [52]. Le rapport entre φ_2 et φ_1 est donné par :

$$\frac{\varphi_2}{\varphi_1} = \frac{|T_{r_EE}(f_2)|}{|T_{r_EE}(f_0)|}. \quad (34)$$

Il est alors possible d'en déduire la variation de phase :

$$\varphi = \varphi_1 - \varphi_2 = \varphi_1 - \frac{|T_{r_EE}(f_2)|}{|T_{r_EE}(f_0)|} \varphi_1 = \left(1 - \frac{|T_{r_EE}(f_2)|}{|T_{r_EE}(f_0)|}\right) \varphi_1. \quad (35)$$

La sensibilité associée est :

$$T_{r_ME_EE_att}^{PM}(f) = \frac{\partial \varphi}{\partial B_{bf}} = \left(1 - \frac{|T_{r_EE}(f_2)|}{|T_{r_EE}(f_0)|}\right) \frac{\varphi_1}{B_{bf}} = \left(1 - \frac{|T_{r_EE}(f_2)|}{|T_{r_EE}(f_0)|}\right) \frac{T_{r_ME_EE}^{AM}}{2r_{EE} V_0} [\text{rad/T}]. \quad (36)$$

1.e) Evaluation du bruit magnétique équivalent

Le bruit équivalent en phase peut également être déduit à partir de (35). Soit :

$$\varphi_n = \left(1 - \frac{|T_{r_EE}(f_2)|}{|T_{r_EE}(f_0)|}\right) \varphi_{1_n} [\text{rad}/\sqrt{\text{Hz}}], \quad (37)$$

où $\varphi_{1_n} = \left(\frac{e_{n_ME_EE_cap}^{PM}(f)}{2r_{EE}} \frac{1}{G_1 G_2}\right)$ est le bruit équivalent en phase de l'angle φ_1 . Le bruit de tension

apparaissant en sortie de l'amplificateur de charge, $e_n(f)$, est donné par $\left(\frac{\varphi_p}{2\pi f Z_m^E C_1} f_{nRm}\right)$ si le

bruit de l'impédance mécanique domine [52], (cf. (74) du Chapitre II), avec $f_{nRm} = \sqrt{4k_b TR_m^E}$. A partir de ces expressions [45], il est alors possible d'en déduire un bruit équivalent en champ. Soit :

$$b_{n_ME_EE}^{PM-att}(f) = \frac{\varphi_{1_n}(f)}{T_{r_ME_EE_att}^{PM}(\text{rad/T})} = \frac{\frac{\varphi_p}{2\pi f_0} |Z_m^E| C_1 f_{nRm} \frac{1}{2r_{EE}}}{T_{r_ME_EE}^{AM-theo}(f)} [\text{T}/\sqrt{\text{Hz}}]. \quad (38)$$

1.f) Résultats attendus

A partir des méthodes d'analyse présentées précédemment, il est possible d'évaluer la meilleure sensibilité en phase des capteurs conditionnés en mode *E/E-PM* et le bruit équivalent en champ. Ces résultats sont présentés dans le tableau 7.

Tableau 7 : Sensibilité en phase et bruit équivalent en champ attendu déduits des modes (A, B, C, D) et de l'équation 38.

$T_{r_ME_EE_att}^{PM}$ (méthode A)	11,4 krad/T
$T_{r_ME_EE_att}^{PM}$ (méthode B)	5,2 krad/T
$T_{r_ME_EE_att}^{PM}$ (méthode C)	24,5 rad/T
$T_{r_ME_EE_att}^{PM}$ (méthode D)	10,5 krad/T
$b_{n_ME_EE}^{PM-att}$	140 nT/ $\sqrt{\text{Hz}}$

La valeur du bruit équivalent en champ attendu est de 140 nT/ $\sqrt{\text{Hz}}$ pour le capteur F21. Ce niveau est supérieur à celui mesuré 120 nT/ $\sqrt{\text{Hz}}$ (PC1) et 55 nT/ $\sqrt{\text{Hz}}$ (PC2). Nous attribuons cette différence aux sources de bruit de l'électronique.

2) Evaluation contradictoire de la sensibilité et du bruit équivalent en champ en mode *M/E-PM*

2.a) Evaluation de la sensibilité (méthode A)

Comme dans le mode *E/E-PM*, nous avons cherché à vérifier la cohérence des résultats expérimentaux, la sensibilité en modulation de phase pouvant être évaluée à partir des sensibilités obtenues en modulation d'amplitude et de la réponse en mode passif du capteur. Il est alors possible d'exprimer cette sensibilité (cf. (56) du chapitre II) par :

$$T_{r_ME_ME}^{PM-theo}(f) = \left(\frac{\partial X}{\partial d_{33,m}} \right) \frac{1}{|T_{r_ME}| \left(\frac{1}{d_{33,m}} |Z_m^E|^2 - \frac{\partial |Z_m^E|^2}{\partial d_{33,m}} \right) B_{exc}} T_{r_ME_ME}^{AM-theo}(f) [\text{rad/T}]. \quad (39)$$

avec $B_3 = B_{bf}$. La sensibilité passive pour la détection du champ magnétique permet de déduire les différentes valeurs des coefficients.

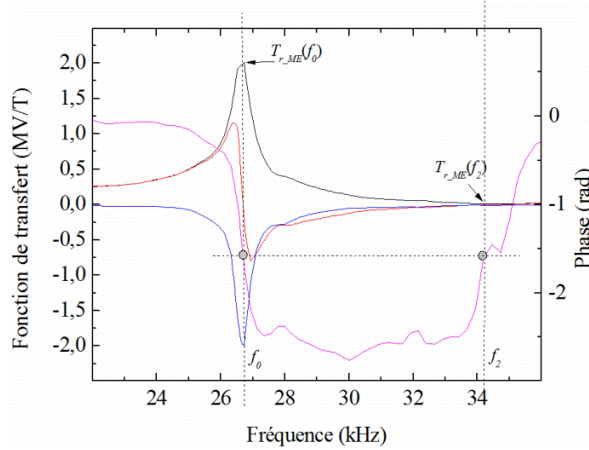


Figure 17 : Présentation des courbes associées à la sensibilité, $T_{r,ME}(f)$, du capteur en mode passif et soumis à un champ magnétique (module, parties réelle et imaginaire et phase, respectivement, courbes noire, rouge, bleue et magenta).

Il est à noter que ces coefficients sont majoritairement évalués à partir des fonctions de transfert en mode passif (cf. ANNEXE 2).

2.b) Evaluation de la sensibilité (méthode B)

La sensibilité en M/E -PM peut être déterminée à partir du diagramme de Nyquist de $T_{r,ME}(f)$. L'évaluation des termes caractéristiques suit la même procédure que celle présentée au paragraphe IV.1 b). Pour en évaluer la sensibilité en phase, il suffit d'utiliser la relation (40). De même, le bruit équivalent en champ attendu est calculé à partir de la courbe de Nyquist de $T_{r,ME}(f)$. Les valeurs de phases correspondantes aux fréquences caractéristiques, f_0 et f_2 , sont données, respectivement par, φ_1 et φ_2 .

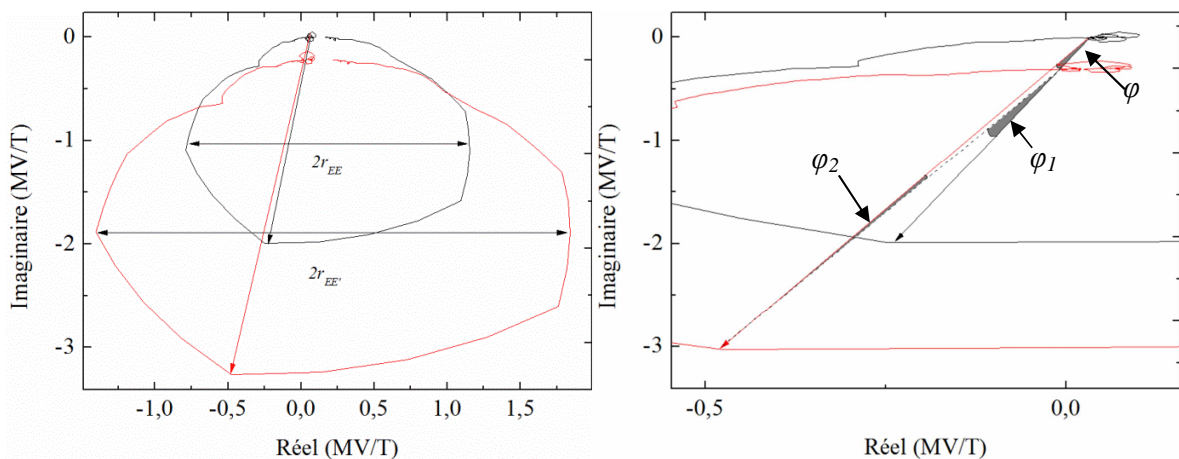


Figure 18 : (a) Tracé du lieu de Nyquist de $T_{r,ME}(f)$ et (b) zoom sur la zone utile

Comme précédemment, les valeurs de phase correspondantes aux fréquences, f_0 et f_2 , sont données, respectivement, φ_1 et φ_2 (cf. fig. 17 et 18). La phase φ est déterminée en fonction de φ_1 et φ_2 . La relation les liant est donnée par : $\varphi = \varphi_1 - \varphi_2$ où $\varphi_1 = \frac{T_{r_ME_ME}^{AM}}{2r_{EE} B_{exc}} B_{bf}$. Le rapport entre φ_2 et φ_1 est donné par :

$$\frac{\varphi_2}{\varphi_1} = \frac{|T_{r_ME}(f_2)|}{|T_{r_ME}(f_{res})|}. \quad (40)$$

Il est alors possible d'en déduire la relation de la variation de phase. Soit :

$$\varphi = \varphi_1 - \varphi_2 = \varphi_1 - \frac{|T_{r_ME}(f_2)|}{|T_{r_ME}(f_0)|} \varphi_1 = \left(1 - \frac{|T_{r_ME}(f_2)|}{|T_{r_ME}(f_0)|}\right) \varphi_1 \text{ [rad]}. \quad (41)$$

La sensibilité attendue en (rad/T) est alors de :

$$T_{r_ME_EE_att}^{PM}(f) = \frac{\partial \varphi}{\partial B_{bf}} = \left(1 - \frac{|T_{r_ME}(f_2)|}{|T_{r_ME}(f_0)|}\right) \frac{\varphi_1}{B_{bf}} = \left(1 - \frac{|T_{r_ME}(f_2)|}{|T_{r_ME}(f_0)|}\right) \frac{T_{r_ME_ME}^{AM}}{2r_{EE} B_{exc}} \text{ [rad/T]}. \quad (42)$$

2.c) Evaluation du bruit magnétique équivalent

Le bruit équivalent en phase peut également être déduit à partir de calculs précédents. Soit :

$$\varphi_n(f) = \left(1 - \frac{|T_{r_ME}(f_2)|}{|T_{r_ME}(f_0)|}\right) \varphi_{1_n} \text{ [rad}/\sqrt{\text{Hz}}], \quad (43)$$

où $\varphi_{1_n}(f) = \left(\frac{e_n(f)}{2r_{EE}}\right)$ est le bruit équivalent en phase de l'angle φ_1 . Le bruit de tension apparaissant en sortie de l'amplificateur de charge, $e_n(f)$, est donné par l'expression $\left(\frac{\varphi_p}{C_1} C_m f_{nRm}\right)$ si le bruit de l'impédance mécanique domine [47], (cf. (76) du Chapitre II). A partir de ces expressions [95], il est possible d'en déduire un bruit équivalent en champ. Soit :

$$b_{n_ME_ME}^{PM-att}(f) = \frac{\varphi_n(f)}{T_{r_ME_ME}^{PM}(\text{rad/T})} = \frac{e_n(f)}{T_{r_ME_ME}^{AM}(f)} B_{exc} = \frac{1}{2\eta_1 \varphi_m} f_{nRm} \text{ [T}/\sqrt{\text{Hz}}]. \quad (44)$$

2.d) Résultats attendus

A partir des méthodes d'analyse présentées précédemment, il est possible d'évaluer la meilleure sensibilité en phase des capteurs conditionnés en mode M/E-PM et le bruit équivalent en champ. Ces résultats sont présentés dans le tableau 8.

Tableau 8 : sensibilité en phase et bruit équivalent en champ déduits des modes (A, B) et de l'équation (44)

$T_{r_ME_ME_att}^{PM}$ (méthode A)	48,5 kV/T
$T_{r_ME_ME_att}^{PM}$ (méthode B)	147 MV/T
$b_{n_ME_ME}^{PM-att}$	28 pT/ $\sqrt{\text{Hz}}$

Les tableaux 9 et 10, présentés par la suite, synthétisent et permettent de comparer les performances théoriques attendues au regard des caractéristiques du capteur étudié et celles mesurées. Il est à noter que les niveaux de bruit magnétique équivalent en champ mesurés sont dominés par le bruit de l'électronique de conditionnement.

Tableau 9 : Synthèse des niveaux de sensibilité en sortie de l'amplificateur de charge et des bruits équivalents en champ mesurés et attendus en mode *E/E*

		<i>E/E-AM</i>	<i>E/E-PM</i>				
				4046-PC1	4046-PC2	9046-PC1	9046-PC2
Valeurs théoriques	$T_{r_ME_EE_tot}$	2,5 kV/T		250 V/T	260 V/T	250 V/T	80 V/T
	$b_{n_ME_EE_blanc}$	13 pT/√Hz		1,5 nT/√Hz	5 nT/√Hz	1,5 nT/√Hz	5 nT/√Hz
	$b_{n_ME_EE_prin}^{AM}$	180 pT/√Hz		-	-	-	-
<hr/>							
Valeurs mesurées	$T_{r_ME_EE}$	2,5 kV/T		100 V/T	260 V/T	920 V/T	960 V/T
	$b_{n_ME_EE}$ (1 Hz)	180 pT/√Hz		120 nT/√Hz	55 nT/√Hz	40 nT/√Hz	40 nT/√Hz
	$b_{n_ME_EE_blanc}$	150 pT/√Hz		20 nT/√Hz	6 nT/√Hz	4 nT/√Hz	4 nT/√Hz
<hr/>							
Evaluation contradictoire	$T_{r_ME_EE_att}^{PM}$		(Méthode A)	16,5 kV/T	7,6 kV/T	16,5 kV/T	7,6 kV/T
			(Méthode B)	7,5 kV/T	2,4 kV/T	7,5 kV/T	2,4 kV/T
			(Méthode C)	2 V/T	2 V/T	2 V/T	2 V/T
			(Méthode D)*	15 kV/T			
	$b_{n_ME_EE_att}^{PM}$ *			4 nT/√Hz			

*Cette évaluation est indépendante du circuit ou comparateur de phase utilisé

Tableau 10 : Synthèse des niveaux de sensibilité en sortie de l'amplificateur de charges et des bruits équivalents en champ mesurés et attendus en mode *M/E*

		<i>M/E-AM</i>	<i>M/E-PM</i>				
				4046-PC1	4046-PC2	9046-PC1	9046-PC2
Valeurs théoriques	$T_{r_ME_ME_tot}(f_0)$	14 kV/T		19,4 kV/T	7,3 kV/T	19,4 kV/T	7,3 kV/T
	$b_{n_ME_ME_blanc}$	<< pT/√Hz **		150 pT/√Hz	480 pT/√Hz	150 pT/√Hz	480 pT/√Hz
	$b_{n_ME_ME_fin}^{AM}$	56 pT/√Hz		-	-	-	-
Valeurs mesurées	$T_{r_ME_ME}^{mes}$	14 kV/T		19,4 kV/T	4,5 kV/T	41 kV/T	13,4 kV/T
	$b_{n_ME_ME}^{mes}(1\text{ Hz})$	56 pT/√Hz		800 pT/√Hz	2.6 nT/√Hz	830 pT/√Hz	2,6 nT/√Hz
	$b_{n_ME_ME_blanc}^{mes}$	10 pT/√Hz		515 pT/√Hz	1.2 nT/√Hz	120 pT/√Hz	450 pT/√Hz
Evaluation contradictoire	$T_{r_ME_EE_att}^{PM}$		(Méthode A)	48,5 kV/T	11,3 kV/T	48,5 kV/T	11,3 kV/T
			(Méthode B)	147 MV/T*			
	$b_{n_ME_EE_att}^{PM}$			28 pT/√Hz			

*Cette évaluation est indépendante du circuit ou comparateur de phase utilisé

**Le bruit en champ calculé est très inférieur au pT/√Hz et pas atteignable.

V. Conclusion

Quatre types de circuits électroniques ont été implémentés permettant d'évaluer les performances de capteurs ME dans les modes non linéaires nommés, respectivement, E/E -AM, M/E -AM, E/E -PM et M/E -PM. Ils utilisent un champ magnétique ou un champ électrique comme signal d'excitation. Le nombre de charges générées par le capteur et collectées est alors modulé en amplitude ou en phase par le signal de champ magnétique de basse fréquence à détecter. Ces travaux ont permis de mettre en évidence ces 4 régimes de fonctionnement, d'en évaluer les performances, notamment en termes de bruit équivalent en champ. Il est à noter que les performances obtenues en modulation d'amplitude et de phase ont été confrontées aux attentes théoriques.

Les performances obtenues sont prometteuses. En observant les tableaux 9 et 10, il est à noter qu'en mode PM, les valeurs mesurées ne sont que 2 à 25 fois supérieures au niveau de bruit attendu. Les calculs théoriques montrent qu'en mode M/E -PM, les meilleures performances peuvent atteindre jusqu'à $60 \text{ pT}/\sqrt{\text{Hz}}$ pour le capteur F21. Il est raisonnable d'envisager de plus faibles niveaux de bruit équivalent en champ pour les différents modes présentés avec des capteurs ayant une plus forte sensibilité et un même niveau de bruit de l'électronique de conditionnement.

Conclusion générale

L'objectif de cette thèse était d'étudier le comportement en régime non linéaire, d'évaluer et de mesurer les performances de capteurs ME à structures lamellaires collées en mode multi-push-pull. Pour cela, j'ai étudié, évalué et mesuré la variation de la fréquence de résonance électromécanique de divers dispositifs en fonction du champ magnétique à détecter. Cette mise en œuvre a été réalisée à l'aide d'une PLL, le signal à détecter, induit par une excitation électrique ou magnétique de forte amplitude, étant modulé en phase par le champ magnétique de faible amplitude et de basse fréquence à détecter.

Dans le premier chapitre nous nous sommes intéressés à l'état de l'art des capteurs ME et de l'électronique de conditionnement. Les différents types de circuits étudiés précédemment au laboratoire ont été décrits. La dernière partie de ce chapitre I présente l'origine et des exemples de mesure, de la variation de la fréquence de résonance électromécanique du capteur sous l'effet d'un champ magnétique externe.

Au chapitre II, nous avons étudié les performances de ces dispositifs mis en œuvre à l'aide de deux types de modulation dits en « mode actif ». Elles sont appelées, respectivement, *E/E-AM* et *M/E-AM*. Le premier mode utilise un champ électrique d'excitation tandis que le second mode utilise un champ magnétique d'excitation. Ces deux modes s'appuient sur les non-linéarités piézoélectrique et magnétique ou la réponse simple du capteur pour induire, respectivement, une modulation en amplitude et en phase du signal détecté par le signal magnétique à détecter. Parallèlement, une étude de la sensibilité et du bruit équivalent en champ magnétique en mode *E/E-PM* et *M/E-PM* a été présentée.

Le chapitre III présente les résultats expérimentaux des modes *E/E-AM*, *M/E-AM*, *E/E-PM* et *M/E-PM*. Nous pouvons noter que les résultats expérimentaux diffèrent d'un facteur de 1 à 15 de ceux attendus pour les niveaux de bruit équivalents en champ en zone de bruit blanc et évalués à partir de la caractérisation des matériaux mis en œuvre (*cf.* annexes 1 et 2). Cependant, aux basses fréquences, les sources de bruit de l'électronique de conditionnement restent dominantes.

Grandeurs utilisées

(cf. calcul du chapitre III)

$$A = 4,8 \times 10^{-6} \text{ m}^2$$

$$A_m = 1,5 \times 10^{-6} \text{ m}^2$$

$$A_p = 1,8 \times 10^{-6} \text{ m}^2$$

$$B_0 (M/E\text{-AM}) = 5.5 \mu\text{T}_{\text{pk}}$$

$$B_0 (M/E\text{-PM}) = 25 \mu\text{T}_{\text{pk}}$$

$$C_0 = 180 \text{ pF}$$

$$C_1 = 100 \text{ pF}$$

$$C_m = 2 \times 10^{-8} \text{ m/N}$$

$$d_{33,m} = 2 \times 10^{-9} \text{ T.m}^2/\text{N}$$

$$f_0 = 25 \times 10^3 \text{ kHz}$$

$$f_{nCm} = 1,510^{-7} \text{ N}/\sqrt{\text{Hz}}$$

$$f_n = 9 \times 10^{-7} \text{ N}/\sqrt{\text{Hz}}$$

$$L_m = 0,002 \text{ kg}$$

$$l_m = 0,08 \text{ m}$$

$$k_b = 1,38 \times 10^{-23} \text{ J/K}$$

$$n = 0,45$$

$$Q_m = 3$$

$$R_m = 47 \text{ kg/s}$$

$$s_{33} = 1,2 \times 10^{-12} \text{ m}^2/\text{N}$$

$$T = 300 \text{ K}$$

$$\tan(\delta_m) = 0,333$$

$$t_m = 150 \mu\text{m}$$

$$t_p = 180 \mu\text{m}$$

$$V_0 (E/E\text{-AM}) = 0,1 \text{ V}_{\text{pk}}$$

$$V_0 (E/E\text{-PM}) = 4 \text{ V}_{\text{pk}}$$

$$w = 0,01 \text{ m}$$

$$Z_{mRes} = 47 \text{ kg/s}$$

$$Z_{m1Hz} = 8,3 \times 10^6 \text{ kg/s}$$

$$\mu_{33}^T = 2 \times 10^{-3} \text{ H/m}$$

$$\mu_0 = 4\pi 10^{-7} \text{ H/m}$$

$$\delta_I = 4 \times 10^{-6} \text{ V}^{-1}$$

$$\eta_I = 0,22 \text{ m/A}$$

$$\kappa_I = 13 \times 10^{-6}$$

$$\varphi_p = 0,068 \text{ N/V}$$

$$\varphi_m = 0,022 \text{ N/V}$$

$$\omega_0 = 2\pi 25 \times 10^3 \text{ rad.s}^{-1}$$

$$\frac{\partial d_{33,m}}{\partial B_3} = 0,46 \times 10^{-6} \text{ m}^2 \cdot \text{N}^{-1}$$

$$\frac{\partial d_{33,m}}{\partial B_3} = 2 \times 10^{-18} \text{ m}^2 \cdot \text{N}^{-1}$$

$$\frac{\partial C_m}{\partial B_3} = 2,5 \times 10^{-5} \text{ m} \cdot \text{N}^{-1} \cdot \text{T}^{-1}$$

$$\frac{\partial C_m}{\partial B_3} = 3 \times 10^{-3} \text{ m} \cdot \text{N}^{-1} \cdot \text{T}^{-1}$$

Liste des symboles utilisés

A	Surface totale des extrémités	[m ²]
A_m	Surface des extrémités de la couche magnétostrictive	[m ²]
A_p	Surface des extrémités de la couche piézoélectrique	[m ²]
B	Induction magnétique	[T]
b_n	Bruit magnétique équivalent en champ	[T/√Hz]
B_0	Induction magnétique d'excitation	[T]
B_{bf}	Induction magnétique de référence	[T _{pk}]
C	Capacité intrinsèque du capteur	[F]
C_0	Capacité électrique du capteur	[F]
C_l	Capacité de contre-réaction de l'amplificateur de charge	[F]
C_m	Capacité mécanique du capteur	[m.N ⁻¹]
D	Induction électrique	[C.m ⁻²]
$d_{33,m}$	Coefficient magnétostrictif	[T.m ² .N ⁻¹]
$d_{33,p}$	Coefficient piézoélectrique	[C/N]
E	Champ électrique	[V/m]
E/E	Excitation Electrique/Détection Electrique	
E_0	Champ électrique d'excitation	[V/m]

e_{n_amp}	Densité spectrale de bruit en tension de l'amplificateur de charge	[V/√Hz]
e_{n_ca}	Densité spectrale de bruit en tension du capteur avant la modulation d'amplitude	[V/√Hz]
e_{n_exc}	Densité spectrale de bruit en tension du générateur de tension V_0	[V/√Hz]
$e_{n_ca_EE_mod}$	Densité spectrale de bruit en tension du capteur en E/E -AM après modulation	[V/√Hz]
$e_{n_ca_ME_mod}$	Densité spectrale de bruit en tension du capteur en M/E -AM après modulation	[V/√Hz]
$e_{n_ME_EE}^{AM-theo}$	Densité spectrale de bruit en tension en E/E -AM du capteur après démodulation	[V/√Hz]
$e_{n_ME_ME}^{AM-theo}$	Densité spectrale de bruit en tension en M/E -AM du capteur après démodulation	[V/√Hz]
F_3	Force mécanique aux extrémités du capteur	[N]
f_n	Densité spectrale de bruit mécanique en force	[N/√Hz]
$f_{n_C_m}$	Densité spectrale de bruit mécanique en force de la capacité mécanique	[N/√Hz]
$f_{n_R_m}$	Densité spectrale de bruit mécanique en force de la résistance mécanique	[N/√Hz]
G_{PLL}	Gain	[rad/V]
H	Champ magnétique	[A/m]
H_0	Champ magnétique d'excitation	[A/m]
I	Courant électrique	[A]

i_{n_amp}	Densité spectrale de bruit en courant de l'amplificateur de charge	[A/√Hz]
$i_{n_C_0}$	Densité spectrale de bruit en courant des pertes diélectriques	[A/√Hz]
i_{n_ca}	Densité spectrale de bruit en courant du capteur	[A/√Hz]
$i_{n_EE_PM}$	Densité spectrale de bruit en courant du capteur en <i>E/E</i> -PM	[A/√Hz]
$i_{n_ME_PM}$	Densité spectrale de bruit en courant du capteur en <i>M/E</i> -PM	[A/√Hz]
i_{n_RI}	Densité spectrale de bruit en courant induit par R_I	[A/√Hz]
i_{n_Zm}	<i>Densité spectrale de bruit passif résiduel</i>	[A/√Hz]
$i_{n_Zm_mod_EE}$	Densité spectrale de bruit en courant de la fluctuation autour de la porteuse en <i>E/E</i> -PM	[A/√Hz]
$i_{n_Zm_mod_ME}$	Densité spectrale de bruit en courant de la fluctuation autour de la porteuse en <i>M/E</i> -PM	[A/√Hz]
$k_{33,p}$	Couplage électromécanique du piézoélectrique	
k_b	Constante de Boltzmann	[J.K ⁻¹]
L_m	Inductance mécanique	[kg]
l_m	Longueur de la couche magnétostrictive	[m]
l_p	Longueur de la couche piézoélectrique	[m]
<i>M/E</i>	Excitation Magnétique/Détection Electrique	
Q_m	Facteur de qualité mécanique	
Q	Variations de charges	[C]

R	Résistance intrinsèque du capteur	$[\Omega]$
R_I	Résistance de contre-réaction de l'amplificateur de charge	$[\Omega]$
R_m^E	Résistance mécanique	$[\text{kg}\cdot\text{s}^{-1}]$
r_{EE}	Rayon du cercle de Nyquist de la $T_{r_{EE}}$	$[\text{V}/\text{V}]$
r_{ME}	Rayon du cercle de Nyquist de la $T_{r_{ME}}$	$[\text{V}/\text{T}]$
S	Déformation	
S_m	Déformation de la couche magnétostrictive	
S_p	Déformation de la couche piézoélectrique	
s_{33}	Souplesse totale	$[\text{m}^2\cdot\text{N}^{-1}]$
s'	Partie réelle de la souplesse totale	$[\text{m}^2\cdot\text{N}^{-1}]$
s''	Partie imaginaire de la souplesse totale	$[\text{m}^2\cdot\text{N}^{-1}]$
$s_{33,p}^E$	Souplesse à un champ électrique nul ou constant	$[\text{m}^2\cdot\text{N}^{-1}]$
$s_{33,m}^H$	Souplesse à une induction nulle ou constante	$[\text{m}^2\cdot\text{N}^{-1}]$
$S_{\max_{EE}}$	Maximum absolu de la partie imaginaire de la fonction de transfert en mode passif en détection d'un champ électrique	$[\text{V}/\text{V}]$
$S_{\max_{ME}}$	Maximum absolu de la partie imaginaire de la fonction de transfert en mode passif en détection d'un champ magnétique	$[\text{V}/\text{T}]$
$S_{\max_{n_{EE}}}$	Densité spectrale de bruit mécanique du maximum absolu de la partie imaginaire de la fonction de transfert en mode passif en détection d'un champ électrique	$\text{N}/\sqrt{\text{Hz}}$
$S_{\max_{n_{ME}}}$	Densité spectrale de bruit mécanique du maximum absolu de la partie imaginaire de la fonction de transfert en mode passif en détection d'un champ magnétique	$\text{N}/\sqrt{\text{Hz}}$

T	Contrainte	$[\text{N.m}^{-2}]$
T	Température	$[\text{K}]$
T_m	Contrainte de la couche magnétostrictive	$[\text{N.m}^{-2}]$
T_p	Contrainte de la couche piézoélectrique	$[\text{N.m}^{-2}]$
t_m	Épaisseur de la couche magnétostrictive	$[\text{m}]$
t_p	Épaisseur de la couche piézoélectrique	$[\text{m}]$
T_{r_EE}	Sensibilité en détection passive en champ électrique	$[\text{V/V}]$
$T_{r_Q/F}$	Sensibilité entre la variation de charges et la force	$[\text{C/N}]$
T_{r_ME}	Sensibilité en détection passive en champ magnétique	$[\text{V/T}]$
$T_{r_ME_EE}^{AM}$	Sensibilité en E/E -AM	$[\text{V/T}]$
$T_{r_ME_EE}^{PM}$	Sensibilité en E/E -PM	$[\text{V/T}]$
$T_{r_ME_ME}^{AM}$	Sensibilité en M/E -AM	$[\text{V/T}]$
$T_{r_ME_ME}^{PM}$	Sensibilité en M/E -PM	$[\text{V/T}]$
T_{r_sous}	Sensibilité du soustracteur	$[\text{V/V}]$
$T_{r_dét}$	Sensibilité de la détection synchrone	$[\text{V/V}]$
v	Vitesse de vibration aux extrémités du capteur	$[\text{m/s}]$
V	Tension électrique	$[\text{V}_{pk}]$
V_0	Tension électrique d'excitation	$[\text{V}_{pk}]$
w	Largeur du capteur	$[\text{m}]$

Z_1	Impédance mécanique	[kg/s]
Z_2	Impédance mécanique	[kg/s]
Z_m^E	Impédance mécanique à un champ électrique constant ou nul	[kg/s]
$\alpha_{ME_ME}^O$	Coefficient magnétoélectrique linéaire en détection passive d'un champ magnétique	[C.A ⁻¹ .m ⁻¹]
$\alpha_{ME_EE}^{NL}$	Coefficient magnétoélectrique non linéaire en charge en mode E/E	[C.A ⁻¹ .m ⁻¹ .V ⁻¹]
$\alpha_{ME_ME}^{NL}$	Coefficient magnétoélectrique non linéaire en charge en mode M/E	[C.A ⁻² .m ⁻²]
γ_1	Coefficient non linéaire piézoélectrique	[V ⁻¹]
μ_0	Perméabilité du vide	[T.m.A ⁻¹]
μ^T	Perméabilité pour une contrainte constante ou nulle	[T.m.A ⁻¹]
η_1	Coefficient non linéaire magnétostrictif	[m.A ⁻¹]
κ_1	Coefficient non linéaire mécanique	
ϵ	Permittivité relative	
ϵ_0	Permittivité électrique du vide	[F.m ⁻¹]
ϵ^T	Permittivité électrique sous une contrainte constante ou nulle	[F.m ⁻¹]
ϵ_{33}^S	Permittivité électrique sous une déformation constante ou	[F.m ⁻¹]

nulle

φ_m	Coefficient de couplage magnéto-élastique	[N.m.A ⁻¹]
φ_p	Coefficient de couplage élasto-électrique	[N.V ⁻¹]
ω	Pulsation	[s ⁻¹]
ω_0	Pulsation à la résonance	[s ⁻¹]
$\omega_{0_n_EE}$	Densité spectrale de bruit en force mécanique de la pulsation en mode passif en détection d'un champ électrique	N/√Hz
$\omega_{0_n_ME}$	Densité spectrale de bruit en force mécanique de la pulsation en mode passif en détection d'un champ magnétique	N/√Hz
δ_{elec}	Coefficient de pertes diélectriques	
δ_m	Coefficient de pertes mécaniques	

Références :

- [1] W. C. Röntgen, “über die durch bewegung eines im homogenen elektrischen felde bendlichen dielektrikums hervorgerufene elektrodynamische kraft”, *Annals of Physics*, Vol. 35, p. 264, 1888
- [2] H. Wilson, “On the electric effect of rotating a dielectric in a magnetic field”, *Philosophical Transactions of the Royal Society of London*, Vol. 204, pp. 121-137, 1905
- [3] P. Debye, “Bemerkung zu einigen neuen Versuchen über einen magneto-electrischen richteffekt”, *Zeitschrift für Physik*, Vol. 36, pp. 300, 1926
- [4] D. N. Astrov, “Magnetolectric effect in antiferromagnetic Cr_2O_3 ”, *Sov. Phys. JETP*, Vol. 13, p. 729, 1961.
- [5] J. Van. Suchtelen, “Product properties: a new application of composite materials”, *Philips Research Reports*, Vol. 27, pp. 28-37, 1972
- [6] G. Harsche, J. P. Dougherty and R.E. Newnham, « Theoretical modeling of 3-0/0-3 magnetolectric composites », *International Journal of Applied Electromagnetic Materials*, Vol.4, p. 161, 1993
- [7] J. Ryu, A. V. Carazo, K. Uchino and H.-E. Kim, «Magnetolectric properties in piezoelectric and magnetostrictive laminate composites», *Japanese Journal of Applied Physics*, Vol. 40, pp. 4948-4951, 2001
- [8] Z. Shi, C. W. Nan, J. Zhang, N. Cai and J.-F. Li, “Magnetolectric effect of Pb (Zr,Ti) O_3 rod arrays in a (Tb,Dy) Fe_2 /epoxy medium”, *Applied Physics Letters*, Vol. 81, pp. 012503, 2005
- [9] Y. Wang, D. Gray, D. Berry, J. Gao, M. Li, J. Li and D. Viehland, “An extremely low equivalent magnetic noise Magnetolectric Sensor”, *Advanced Materials*, Vol. 23, pp. 4111-4114, 2011
- [10] M. Fiebig, “Revival of the magnetolectric effect”, *Journal of Physics D: Applied Physics*, Vol. 38, pp. R131-R152, 2005
- [11] C.-W. Nan, M. I. Bichurin, S. Dong, D. Viehland and G. Srinivasan, “Multiferroic magnetolectric composites: Historical perspective, status, and future directions”, *Journal of Applied Physics*, Vol. 103, pp. 031101, 2008

- [12] J. P. Rivera, “On definitions, units, measurements, tensor forms of the linear magnetoelectric effect and on a new dynamic method applied to Cr-Cl boracite”, *Ferroelectrics*, Vol. 161, pp. 165-180, 1994
- [13] T. H. O’Dell, *The Electrodynamics of Magneto-Electric Media* (North-Holland, Amsterdam, 1970), p. 306
- [14] W. F. Brown, Jr. “Upper bound on the Magnetoelectric Susceptibility”, *Physical Review*, Vol. 168, number 2, 1968
- [15] N. A. Hill, «Why Are There so Few Magnetic Ferroelectrics? », *J. Phys. Chem. B*, Vol. 104, pp. 6694-6709, 2000
- [16] J. Kreisel, W. Kleemann and R. Haumont, « Les matériaux multiferroïques – I. Le défi du couplage entre magnétisme et ferroélectricité », *Reflète de la Physique*, numéro 8, 2008
- [17] S. X. Dong, J. F. Li and D. Viehland, “Longitudinal and transverse magnetoelectric voltage coefficients of magnetostrictive/piezoelectric laminate composite: theory”, *IEEE Transactions on Ultrasonics, Ferroelectrics and Frequency Control*, Vol. 50, pp. 1253, 2003
- [18] S. X. Dong, J. F. Li and D. Viehland, “Enhanced magnetoelectric effects in laminate composites of Terfenol-D/Pb(Zr,Ti)O₃ under resonant drive”, *Applied Physics Letters*, Vol. 83, pp. 2265, 2003
- [19] S. X. Dong, J. F. Li and D. Viehland, “Giant magnetoelectric effect in composites”, *IEEE Transactions on Ultrasonics, Ferroelectrics and Frequency Control*, Vol. 50, pp. 1236, 2003
- [20] S. X. Dong, J. F. Li and D. Viehland, “Characterization of magnetoelectric laminate composites operated in longitudinal-transverse and transverse-transverse modes”, *Journal of Applied Physics*, Vol. 95, pp. 2625, 2004
- [21] S. X. Dong, J. Y. Zhai, F. Bai, J. F. Li and D. Viehland, “Push-pull mode magnetostrictive/piezoelectric laminate composite with an enhanced magnetoelectric voltage coefficient”, *Applied Physics Letters*, Vol. 87, pp. 062502, 2005
- [22] S. X. Dong, J. Y. Zhai, J. F. Li and D. Viehland, “Enhanced magnetoelectric effect in three-phase MnZnFe₂O₄/Tb_{1-x}Dy_{2-y}/Pb(Zr,Ti)O₃ composites”, *Applied Physics Letters*, Vol. 100, pp. 124108, 2006

- [23] L. Yang, J. Tang, W. wang, X. Luo and N. Zhang, “The effect of Magnetic field-tuned resonance on the capacitance of laminate composites”, *Journal of Sensor Technology*, Vol. 1, pp. 81-85, 2011
- [24] Thèse Xin Zhuang, “ Etude et mise en œuvre de capteurs magnétiques à très haute à base d’hétérostructure Magnéto(Elasto)Electrique”, 2013
- [25] A. Hanumiah, T. Bhimansankaram, S. V. Suryanarayana and G. S. Kumar, “Dielectric behavior and magnetoelectric effect in cobalt ferrite-barium titanate composites”, *Bulletin of Materials Science*, Vol. 17, number 4, pp. 405-409, 1994
- [26] R. S. Singh, T. Bhimasankaram, G. S. Kumar and S. V. Suryanarayana, “Dielectric and magnetoelectric properties of $\text{Bi}_5\text{FeTi}_3\text{O}_{15}$ ”, *Solid State Communications*, Vol. 91, number 7, pp. 567-569, 1994
- [27] S.V. Suryanarayana, “Magnetoelectric interaction phenomena in materials”, *Bulletin of Materials Science*, Vol. 17, pp.1259-1270, 1994
- [28] A. R. James, G. S. Kumar, K. Mahendra, S. V. Suryanarayana and T. Bhimasankaram, “Magnetic and Magnetoelectric studies in polycrystalline $\text{LaBi}_4\text{FeTi}_3\text{O}_{15}$ ”, *Modern Physics Letters B*, Vol. B11, pp. 633
- [29] J.-P. Rivera and H. Schmid, “Search for the piezomagnetoelectric effect in LiCoPO_4 ”, *Ferroelectrics*, Vol. 161, pp.91-97, 1994
- [30] Z. Xing, J. Y. Zhai, S. X. Dong, J. F. Li, D. Viehland and W. G. Odeedaal, “Modeling and detection of quasi static nanotesla magnetic field variations using magnetoelectric laminate sensors”, *Measurement Science and Technology*, Vol. 19, pp. 015206, 2008
- [31] Z. P. Zing, J. Y. Zhai, S. X. Dong, J. F. Li, D. Viehland and W. G. Odendaal, “Modeling and detection of quasi-static nanotesla magnetic field variations using magnetoelectric laminate sensors”, *Measurement Science and Technology*, Vol. 19, pp.015206, 2008
- [32] M. Mahesh Kumar, A. Srinivas, S. V. Suryanarayana, G. S. Kumar and T. Bhimasankaram, “An experimental setup for dynamic measurement of magnetoelectric effect”, *Bulletin of Materials Science*, Vol.21, pp. 251-255, 1998
- [33] A. M. J. G. Van Run, D. R. Terrell and J. H. Scholing, “An *in situ* grown eutectic magnetoelectric composite material Part 2 *Physical properties*”, *Journal of Materials Science*, Vol.9, pp.1710-1714, 1974
- [34] Giap V. Duong, R. Groessinger, M. Schoenhardt and D. Bueno-Basques, “The lock-in technique for studying magnetoelectric effect”, *Journal of Magnetism and Magnetic Materials*, Vol. 316, pp.390–393, 2007

- [35] E. Jartych, T. Pikula, K. Kowal, J. Dzik, P. Guzdek, and D. Czekaj, "Magnetolectric Effect in Ceramics Based on Bismuth Ferrite", *Nanoscale Research Letters*, Vol. 11, pp. 234, 2016
- [36] Y. Jia, S. W. Or, H. Lai Wa Chan, Xi. Zhao, and H. Luo, "Converse magnetolectric effect in laminated composites of PMN-PT single crystal and Terfenol-D alloy", *Applied Physics Letters*, Vol. 88, pp. 242902, 2006
- [37] S. C. Yang, K.-H. Cho, C.-S. Park and S. Priya, "Self-biased converse magnetolectric effect" *Applied Physics Letters*, Vol. 99, pp. 202904, 2011
- [38] J. R. Petrie, J. Fine, S. Mandal, G. Sreenivalusu, G. Srinivasan and A. S. Edelstein, "Enhanced sensitivity of magnetolectric sensors by tuning the resonant frequency", *Applied Physics Letters*, Vol. 99, pp. 043504, 2011
- [39] S. M. Gillette, A. L. Geiler, D. Gray, D. Viehland, C. Vittoria and V. G. Harris, "Improved Sensitivity and Noise in Magneto Electric Magnetic field Sensors by use of modulated AC magnetostriction", *IEEE Magnetic Letters*, Vol. 2, pp. 500104, 2011
- [40] X. Zhuang, M. Lam Chok Sing, C. Dolabdjian, Y. Wang, P. Finkel, J. Li and D. Viehland, "Mechanical noise limit of a strain-coupled magneto(elasto)electric sensor operating under magnetic or an electric field modulation", *IEEE Sensors Journal*, Vol. 15, pp. 1575-1587, 2015
- [41] X. Zhuang, M. Lam Chok Sing, C. Dolabdjian, Y. Wang, P. Finkel, J. Li and D. Viehland, "Dynamic Sensitivity and noise floor of a bonded Magneto(Elasto)Electric laminate for low frequency magnetic field sensing under strain modulations", *Key Engineering materials*, Vol. 644, pp. 236-239, 2015
- [42] X. Zhuang, S. Saez, M. Lam Chok Sing, C. Cordier, C. Dolabdjian, J. Li, K. McLaughlin and D. Viehland, "Expected Equivalent Magnetic Noise Spectral Density of MagnetoElectric Composites as Magnetic Sensors: From Theory to Experiments", *MRS Proceedings*, Vol. 1398, 12 pp. mrsf11-1398-q01-02, 2012
- [43] Z. Zhuang, M. Lam Chok Sing, C. Dolabdjian, "Investigation of the near-carrier noise for strain-driven laminates by using cross-correlation techniques", *IEEE Transactions on Magnetics*, Vol., pp. 120-123, 2012
- [44] X. Zhuang, M. Lam Chok Sing, C. Dolabdjian, Y. Wang, P. Finkel, J. Li and D. Viehland, "Sensitivity and Noise evaluation of a bonded Magneto(Elasto)Electric laminated Sensor based on in-plane magneto-capacitance effect for quasi-static magnetic field sensing", *IEEE Transactions on Magnetics*, Vol. 51, issue 1, 2015

- [45] X. Zhuang , M. Lam Chok Sing, C. Cordier, S. Saez, C. Dolabdjian, J. Das J. Gao, J. Li and D. Viehland, “Analysis of the noise in magnetoelectric thin-layer composites used as magnetic sensors”, *IEEE Sensors Journal*, Vol.11, pp.2183-2188, 2011
- [46] X. Zhuang , M. Lam Chok Sing, C. Cordier, S. Saez, C. Dolabdjian, L. Shen, J. Li, M. Li and D. Viehland, “Evaluation of Applied Axial Field Modulation technique on ME sensor Input equivalent magnetic noise rejection”, *IEEE Sensors Journal*, Vol.11, pp. 2266-2272, 2011
- [47] X. Zhuang , C. Cordier, S. Saez, M. Lam Chok Sing, , C. Dolabdjian, P. Finkel, J.Li and D. Viehland, “Theoretical analysis of the intrinsic magnetic noise spectral density of magnetostrictive-piezoelectric laminated composites”, *Journal of Applied physics*, Vol. 109, pp. 124512, 2011
- [48] W. Wei X. XiaoXiao, Z. LiSheng, L. X. Bin and Z. Ning, “Tuning electromechanical resonances in strip-ring magnetoelectric composites structure with a dc magnetic field”, *Journal of Applied Physics*, vol. 114, pp. 064101, 2013
- [49] Z. P. Ping, J. Y. Zhai, S. X. Dong, J. F. Li, D. Viehland and W. G. Odendaal, “Modeling and detection of quasi-static nanotesla magnetic field variations using magnetoelectric laminate sensors”, *Measurement Science and Technology*, vol. 19, pp. 015209, 2008
- [20] Z. Xing, J. Y. Zhai, S. X. Dong, J.F. Li, D. Viehland and W. G. Odeedaal, “Modeling and detection of quasi static nanotesla magnetic field variations using magnetoelectric laminate sensors”, *Measurement Science and Technology*, Vol. 19, pp. 015206, 2008
- [51] D. R. Tilley, J. F. Scott, “Frequency dependence of Magnetoelectric phenomena in BaMnF₄”, *Physical Reviews B*, Vol. 25, pp. 3251-3260, 1982
- [52] X. Zhuang, M.-T. Yang, M. Lam Chok Sing, C. Dolabdjian, P. Finkel, J.Li and D. Viehland, “Tunable magnetoelectric bending resonance sensing for static magnetic field”, *IEEE Sensors Journal*, Vol. 16, pp. 662-669, 2016
- [53] M.-T. Yang, X. Zhuang, M. Lam Chok Sing, C. Dolabdjian, S. Goldstein, P. Finkel, J. Li and D. Viehland, “Investigation of a bending-mode Magneto(Elasto)Electric sensor using a phase modulation with a PLL”, *IEEE Sensors Journal*, Vol. 16, pp. 5557-5562, 2016
- [54] R. Grossinger, V. G. Duong, R. Sato-Turtelli, “The physics of magnetoelectric composites”, *Journal of Magnetism and Magnetic Material*, Vol. 320, pp. 1972-1977, 2008

- [55] Y. K. Fetisov and G. Srinivasan, "Ferrite/Piezoelectric microwave phase shifter: studies on electric field tunability", *Electronics Letters*, Vol. 41, pp. 1066-1067, 2005
- [56] A. S. Tatarenko, G. Srinivasan and M. I. Bichurin, "Magnetolectric microwave phase shifter", *Applied Physics Letters*, Vol. 88, pp. 183507, 2006
- [57] S. Dong, J. Zhai, J. Li and D. Viehland, "Small DC magnetic field response of ME laminate composites", *Applied Physics Letters*, Vol. 88, pp. 082907, 2006
- [58] P. Record, C. Popov, J. Fletcher, E. Abraham, Z. Huang, H. Chang and R. W. Whatmore, "Direct and converse Magnetolectric Effect in Laminate Bonded Terfenol-D-PZT Composites", *Sensors and Actuators B: Chemical*, Vol. 126, Issue 1, pp.344-349, 2007
- [59] Z. Shi, J. Ma, Y. Lin and C.-W. Nan, "Magnetolectric resonant behavior of simple bilayered $\text{Pb}(\text{Zr}, \text{Ti})\text{O}_3$ -(T_d,D_y) Fe₂ epoxy composites", *Journal of Applied Physics*, Vol. 101, pp. 043902, 2007
- [60] J. Kiser, R. Lacombe, K. Bussmann, C. J. Hawley, J. E. Spanier, X. Zhuang, C. Dolabdjian, S. Lofland and P. Finkel, "Magnetostrictive stress reconfigurable thick film resonators for near direct current magnetolectric sensors", *Applied Physics Letters*, vol. 104, pp. 072408, 2014
- [61] M. Staruch, C. Kassner, S. Fackler, I. Takeuchi, K. Bussmann, S.E. Lofland Jr., C. Dolabdjian, R. Lacombe and P. Finkel, "Effects of magnetic field and pressure in magnetoelastic stress reconfigurable thin film resonators", *Applied Physics Letters*, Vol. 107, pp. 032909, 2015
- [62] M. Zhang and S. W. Or, "Phase sensitive DC magnetometer based on magnetic-electromagnetic-magnetostrictive-piezomagnetic hétérostructure", *American Institute of Physics*, Vol. 7, pp. 056642, 2017
- [63] J. L. Prieto, C. Aroca, P. Sanchez, E. Lopez, and M. C. Sanchez, "Current effects in magnetostrictive piezoelectric sensor," *Journal of Magnetism and Magnetic Materials*, Vol. 174, pp. 289-294, 1997
- [64] L. Wang, D. Wang, Q. Cao, Y. Zheng, H. Xuan, J. Gao and Y. Du, "Electric control of magnetism at room temperature", *Scientific Reports 2*, Article number: 223, 2012
- [65] J. Zhai, S. Dong, Z. Xing, J. Gao, J. Li, and D. Viehland, "Tunable magnetolectric resonance devices," *Journal of Physics D: Applied Physics*, Vol. 42, p. 122001, 2009

- [66] Y. Zhao and C. Lu, “Self-biased magnetic field sensor using end-bonding magnetoelectric heterostructure”, *Review of Scientific instruments*, Vol. 86, pp. 036101, 2015
- [67] Y. Chen, Scott. M. Gillette, T. Fitchorov, L. Jiang, H. Hao, J. Li, X. Gao, A. Geiler, C. Vittoria and V. G. Harris, “Quasi-one-dimensional miniature multiferroic magnetic field sensor with high sensitivity at zero bias field”, *Applied Physics Letters*, Vol. 99, pp. 042505, 2011
- [68] W. P. Mason, “Electromechanical transducer and wave filters”, *Van Nostrand*, 1948
- [69] M. Brissaud, “Matériaux piézoélectriques, caractérisation, modélisation et vibration”, *Presses polytechniques et universitaires romandes*, p. 221, 2007
- [70] S. Dong and J. Zhai, “Equivalent circuit method for static and dynamic analysis of magnetoelectric laminated composites”, *Chinese Science Bulletin*, pp. 2113-2123, 2008
- [71] M. I. Bichurin, V. M. Petrov and G. Srinivasan, “Theory of low-frequency magnetoelectric coupling in magnetostrictive-piezoelectric bilayers”, *Physical Review B*, Vol. 68, pp. 054402, 2003
- [72] M. I. Bichurin and V. Petrov, “Theory of low-frequency magnetoelectric coupling in magnetostrictive-piezoelectric laminate composites”, *Journal of materials science*, Vol. 41, pp. 97-106, 2006
- [73] S. Dong, J. Li and D. Viehland, “MagnetoElectric coupling, efficiency and voltage gain effect in Piezoelectric-Piezomagnetic laminate composites”, *IEEE Sensors Journal*, Vol. 15, pp. 1575-1587, 2015
- [74] M. I. Bichurin and D. Viehland, “Magnetolectricity in composites”, *CRC Press*, p. 270, 2011
- [75] M. Brissaud, “Matériaux piézoélectriques, caractérisation, modélisation et vibration”, *Presses polytechniques et universitaires romandes*, p. 257, 2007
- [76] M. Brissaud, “Matériaux piézoélectriques, caractérisation, modélisation et vibration”, *Presses polytechniques et universitaires romandes*, p. 46, 2007
- [77] S. Dong, J. Li and D. Viehland, “A longitudinal-longitudinal mode TERFENOL-D/Pb (Mg_{1/3}Nb_{2/3})O₃ PbTiO₃ laminate composites”, *Applied Physics Letters*, Vol. 85, pp. 5305-5306, 2004

- [78] C. Israel, V. Petrov, G. Srinivasan, N. D. Mathur, “Mechanically tuned mechanical sensors resonances in MagnetoElectric multilayers capacitors”, *Applied Physics Letters*, Vol. 95, pp. 072505-072505.3, 2009
- [79] C. Wang, C. Axline, Y. Y. Gao, T. Brecht, L. Frunzio, M. H. Devoret and R. J. Schoelkopf, “Surface participation and dielectric loss in superconducting qubits”, *Applied Physics Letters*, Vol. 107, pp. 162 601, 2015
- [80] K.P. Poo, A. Dandridge, A.B. Tveten, G.H. Sigel, “A fiber optic DC magnetometer with DC bias field stabilization”, *Lightwave Technology*, Vol. LT-1, pp. 524-525, 1983
- [81] Q. Liu, X. Bian, J. Zhou, and P. Liu, “Colossal magnetodielectric effect caused by magnetoelectric effect under low magnetic field,” *Bulletin of Materials Science*, Vol. 34, pp. 283-286, 2011
- [82] M. Mermelstein and A. Dandridge, “Nonlinear magnetization in magnetostrictive amorphous metal ribbons”, *Journal of Applied Physics*, Vol.63, pp. 3915-3917, 1988
- [83] X. Zhuang, M. Lam Chok Sing, C. Dolabdjian, Y. Wang, P. Finkel, J. Li and D. Viehland, “Theoretical intrinsic equivalent magnetic noise evaluation for Magneto(Elasto)Electric sensors using Modulation Techniques”, *IEEE Sensors Journal*, Vol. 14, pp.150-158, 2014
- [84] Y. Zhuang, S.O. Ural, A. Rajapurkar, S. Turcdemir, A. Amin and K. Uchino, “Derivation of Piezoelectric losses from admittance spectra”, *Japanese Journal of Applied Physics*, Vol. 48, pp. 041401, 2009
- [85] Rapport interne GREYC “Caractérisation en champ et bruit magnétique de la chambre blindée ”, avril 2003
- [86] X. Zhuang, M. Lam Chok Sing, C. Dolabdjian, Y. Wang, P. Finkel, J. Li, M. Li, and D. Viehland, “Dynamic sensitivity and noise floor of a bonded Magneto(Elasto)Electric laminate for low frequency magnetic field sensing under strain modulations”, *Key Engineering Materials*, Vol. 644, pp. 236-239, 2015
- [87] Z. Wang, R. Zhuang, E. Sun and W. Cao, “Contributions of domain wall motion to complex electromechanical coefficients of 0.62Pb(Mg_{1/3}Nb_{2/3})O₃-0.38PbTiO₃ crystals”, *Journal of Applied Physics*, Vol.107, 014110, 2010
- [88] W. M. Austin, CMOS Phase-Locked-Loop Applications Using the CD54/74HC/HCT4046A and CD54/74HC/HCT7046A, Standard Linear & Logic, Texas Instruments, 2012: <http://www.ti.com/lit/an/scha003b/scha003b.pdf>

- [89] Nexperia,74HCT9046A, PLL with band gap controlled VCO, Rev. 7, 2016:
<https://assets.nexperia.com/documents/data-sheet/74HCT9046A.pdf>

Liste des publications

Articles de revue

[1] X. Zhuang, **M.-T. Yang**, M. Lam Chok Sing, C. Dolabdjian, P. Finkel, J. Li and D. Viehland, “tunable magnetoelectric bending resonance for sensing static magnetic fields”, *IEEE Sens. J.*, Vol. 16, pp. 662-669, 2016

[2] **M.-T. Yang**, X. Zhuang, M. Lam Chok Sing, C. Dolabdjian, D. Goldstein, P. Finkel, J. Li, D. Viehland, “Investigation of a bending mode Magneto(Elasto)Electric sensor using a Phase Modulation with a PLL”, *IEEE Sens. J.*, Vol. 16, pp. 5577-5562, 2016

[3] M. Staruch, **M.-T. Yang**, J.F. Li, C. Dolabdjian, D. Viehland and P. Finkel, “Frequency reconfigurable phase modulated magnetoelectric sensors using ΔE effect”, *Appl. Phys. Lett.*, Vol. 111, pp. 032905, 2017

Article de conference

[4] **M.-T. Yang**, X. Zhuang, M. Lam Chok Sing, C. Dolabdjian, P. Finkel, J. Li and D. Viehland, “Electric field feedback for Magneto(Elasto)Electric magnetometer development”, *IOP Publishing*, IOP Conf. Series: Journal of Physics: Conf. Series 939, pp. 012034, 2017 (Conférence ICMAS, 27-30 septembre 2016)

ANNEXE 1 : Calcul de la sensibilité en mode M/E -PM

La sensibilité du capteur en champ magnétique et en mode passif est donnée par :

$$T_{r_ME}(\omega) = \frac{\varphi_m \varphi_p}{|j\omega C_1 Z_m^E|}. \quad (\text{A.1.1})$$

En séparant la partie imaginaire et la partie réelle de ce terme, T_{r_ME} se réécrit,

$$\begin{aligned} T_{r_ME}(\omega) &= \frac{\varphi_m \varphi_p}{j\mu_0 C_1 \left| R_m^E + jL_m \omega + \frac{1}{jC_m \omega} \right|} \\ &= \frac{\varphi_m \varphi_p}{\mu_0 \omega C_1 \left| jR_m^E - L_m \omega + \frac{1}{C_m \omega} \right|^2} \left(-L_m \omega + \frac{1}{C_m \omega} \right) - j \frac{\varphi_m \varphi_p}{\omega C_1 \left| jR_m^E - L_m \omega + \frac{1}{C_m \omega} \right|^2} R_m^E \end{aligned} \quad (\text{A.1.2})$$

Les parties réelles et imaginaires sont, respectivement, données par :

$$\begin{cases} \text{Re}(T_{r_ME}) = \frac{\varphi_m \varphi_p}{\mu_0 \omega C_1 |Z_m^E|^2} \left(-L_m \omega + \frac{1}{C_m \omega} \right) \\ \text{Im}(T_{r_ME}) = -\frac{\varphi_m \varphi_p}{\mu_0 \omega C_1 |Z_m^E|^2} R_m^E \end{cases} \quad (\text{A.1.2})$$

Pour déterminer la sensibilité en M/E -PM, il est requis de dériver la partie réelle et la partie imaginaire par rapport à l'induction magnétique, B_3 . Pour cela, nous dériverons tout d'abord les parties réelles et imaginaires par rapport à $d_{33,m}$ (coefficient sensible au champ magnétique) puis

ce dernier par rapport à B_3 . Les termes à prendre en compte sont donc : $\varphi_m \left(= \frac{d_{33,m} A_m}{s_{33,m}^H} \right)$ et

$$Z_m^E \left(= R_m^E + jL_m \omega + \frac{1}{jC_m \omega} \right) \text{ et } \left(-L_m \omega + \frac{1}{C_m \omega} \right) \text{ avec } C_m \left(= s_{33}^* \frac{l_m}{A} \right) \text{ et } s_{33}^* \left(= s_{33} + \frac{\partial d_{33,m}}{\partial T_3} \frac{B_3}{\mu_0} \right).$$

- **Dérivation de φ_m :**

La dérivée de $\varphi_m \left(= \frac{d_{33,m} A_m}{s_{33,m}^H} \right)$ par rapport à $d_{33,m}$ peut d'écrire

$$\frac{\partial \varphi_m}{\partial d_{33,m}} = \frac{A_m}{s_{33,m}^H} = \frac{\varphi_m}{d_{33,m}}. \quad (\text{A.1.3})$$

Nous pouvons en déduire que

$$\frac{\partial \varphi_m}{\partial B_3} = \frac{\varphi_m}{d_{33,m}} \frac{\partial d_{33,m}}{\partial B_3}. \quad (\text{A.1.4})$$

- **Dérivation de s_{33}^* :**

s_{33}^* est la souplesse totale du capteur, elle s'écrit :

$$s_{33}^* = s_{33} + \frac{\partial d_{33,m}}{\partial T_3} \frac{B_0}{\mu_0}. \quad (\text{A.1.5})$$

La dérivée de s_{33}^* par $d_{33,m}$ est donnée par :

$$\frac{\partial s_{33}^*}{\partial d_{33,m}} = \frac{\partial}{\partial d_{33,m}} \left(s_{33} + \frac{\partial d_{33,m}}{\partial T_3} \frac{B_0}{\mu_0} \right). \quad (\text{A.1.6})$$

Pour calculer le terme $\frac{\partial s_{33}^*}{\partial d_{33,m}}$, il est nécessaire de définir la relation entre $d_{33,m}$ et de B_3 . Soit,

$$d_{33,m} = \frac{B_3 - \mu_{33}^T H_0}{T_{3,m}}. \quad (\text{A.1.7})$$

$AT_3 = A_m T_{3,m} + A_p T_{3,p}$ avec $A_m T_{3,m} = \varphi_m H_3$ et $A_p T_{3,p} = \varphi_p V_3$. En mode M/E , $T_{3,p}$ est considéré nul, alors, $AT_3 = A_m T_{3,m}$. La dérivée de $d_{33,m}$ par rapport à T_3 est alors donnée par :

$$\frac{\partial d_{33,m}}{\partial T_3} = \frac{A_m}{A} \frac{B_3 - \mu_{33}^T H_3}{T_3^2}. \quad (\text{A.1.8})$$

En utilisant (A.1.8) et (A.1.9) dans (A.1.7), la dérivée de $\frac{\partial s_{33}^*}{\partial d_{33,m}}$ se réduit alors à :

$$\frac{\partial s_{33}^*}{\partial d_{33,m}} = \frac{\partial}{\partial d_{33,m}} \left(\frac{\partial d_{33,m}}{\partial T_3} \right) = \frac{B_0}{\mu_0} \frac{\partial^2 d_{33,m}}{\partial d_{33,m} \partial T_3} \frac{B_0}{\mu_0} \quad (\text{A.1.9})$$

- **Dérivation de C_m^{-1} , C_m^{-2} et X :**

A partir des développements précédents la dérivée, la dérivée de C_m par rapport à B_3 peut être évaluée à l'aide de la dérivée par rapport à $d_{33,m}$. Soit

$$\frac{\partial C_m}{\partial d_{33,m}} = \frac{\partial s_{33}^*}{\partial d_{33,m}} \frac{l_m}{A}. \quad (\text{A.1.10})$$

ainsi que celle de C_m^{-1}

$$\frac{\partial C_m^{-1}}{\partial d_{33,m}} = -\frac{1}{C_m^2} \frac{\partial s_{33}^*}{\partial d_{33,m}} \frac{l_m}{A}. \quad (\text{A.1.11})$$

et de C_m^{-2} :

$$\frac{\partial C_m^{-2}}{\partial d_{33,m}} = -2 \frac{1}{C_m^3} \frac{\partial s_{33}^*}{\partial d_{33,m}} \frac{l_m}{A}. \quad (\text{A.1.12})$$

La dérivée de $\frac{\partial}{\partial d_{33,m}} \left(-L_m \omega + \frac{1}{C_m} \omega \right)$ est donnée par,

$$\frac{\partial}{\partial d_{33,m}} \left(-L_m \omega + \frac{1}{C_m} \omega \right) = -\frac{1}{C_m^2} \frac{\partial s_{33}^*}{\partial d_{33,m}} \frac{l_m}{A} \omega. \quad (\text{A.1.13})$$

- **Dérivation de $|Z_m^E|^2$:**

Le module de Z_m^E s'écrit $|Z_m^E| = \sqrt{R_m^E{}^2 + \left(-L_m \omega + \frac{1}{C_m} \omega \right)^2}$. La dérivée de $\frac{\partial |Z_m^E|^2}{\partial d_{33,m}}$ est similaire à

$((u^2)' = 2uu')$ avec $u = |Z_m^E|$. Soit,

$$\frac{\partial |Z_m^E|^2}{\partial d_{33,m}} = 2|Z_m^E| \frac{\partial |Z_m^E|}{\partial d_{33,m}} = 2|Z_m^E| \frac{\partial}{\partial d_{33,m}} \sqrt{R_m^E{}^2 + \left(-L_m \omega + \frac{1}{C_m} \omega \right)^2}. \quad (\text{A.1.14})$$

L'équation (A.1.15) est simplifiée par :

$$\frac{\partial |Z_m^E|^2}{\partial d_{33,m}} = 2 \left(-L_m \omega + \frac{1}{C_m \omega} \right) \left(\frac{1}{C_m^2} \frac{\partial s_{33}}{\partial B_3} \frac{l_m}{A \omega} \right). \quad (\text{A.1.16})$$

- **Dérivation de** $\frac{\partial \text{Re}(T_{r_ME})}{\partial d_{33,m}}$:

L'expression de la dérivée de la partie réelle par rapport à B_3 s'écrit alors,

$$\left\{ \begin{array}{l} \frac{\partial \text{Re}(T_{r_ME})}{\partial d_{33,m}} = \frac{\left[\left(\frac{\partial \varphi_m}{\partial d_{33,m}} \frac{\partial d_{33,m}}{\partial d_{33,m}} \varphi_p \right) (X) + \varphi_m \varphi_p \left(\frac{\partial X}{\partial d_{33,m}} \right) \right] |Z_m^E|^2 - (\varphi_m \varphi_p X) \frac{\partial |Z_m^E|^2}{\partial d_{33,m}}}{\mu_0 \omega C_1 |Z_m^E|^4} \\ \frac{\partial \text{Im}(T_{r_ME})}{\partial d_{33,m}} = - \frac{\left(\frac{\partial \varphi_m}{\partial d_{33,m}} \frac{\partial d_{33,m}}{\partial d_{33,m}} \varphi_p R_m^E \right) |Z_m^E|^2 - (\varphi_m \varphi_p R_m^E) \frac{\partial |Z_m^E|^2}{\partial d_{33,m}}}{\mu_0 \omega C_1 |Z_m^E|^4} \end{array} \right. \quad (\text{A.1.17})$$

A la fréquence de résonance, la somme de $\left(-L_m \omega + \frac{1}{C_m \omega} \right)$ est nulle. (A.1.17) se simplifie et devient :

$$\left\{ \begin{array}{l} \frac{\partial \text{Re}(T_{r_ME})}{\partial d_{33,m}} = \frac{\varphi_m \varphi_p}{\mu_0 \omega_0 C_1 R_m^{E^2}} \frac{\partial}{\partial d_{33,m}} \left(-L_m \omega + \frac{1}{C_m \omega} \right) \\ \frac{\partial \text{Im}(T_{r_ME})}{\partial d_{33,m}} = - \frac{\varphi_m \varphi_p}{\mu_0 \omega_0 C_1 R_m^{E^2}} R_m^E \frac{1}{d_{33,m}} \end{array} \right. \quad (\text{A.1.18})$$

En utilisant (A.1.14), l'équation (A.1.18) devient,

$$\left\{ \begin{array}{l} \frac{\partial \text{Re}(T_{r_ME})}{\partial d_{33,m}} = - \frac{\varphi_m \varphi_p}{\mu_0 \omega_0^2 C_1 R_m^{E^2}} \frac{1}{C_m^2} \frac{\partial d_{33,m}}{\partial T_3} \frac{B_0}{\mu_0} \frac{l_m}{A \omega} \\ \frac{\partial \text{Im}(T_{r_ME})}{\partial d_{33,m}} = - \frac{\varphi_m \varphi_p}{\mu_0 \omega_0 C_1 R_m^E} \frac{1}{d_{33,m}} \end{array} \right. \quad (\text{A.1.19})$$

Les expressions des parties réelle et imaginaire en (A.1.3) sont ici données à la pulsation de résonance du capteur. Soit,

$$\begin{cases} \operatorname{Re}(T_{r_ME}) = 0 \\ \operatorname{Im}(T_{r_ME}) = -\frac{\varphi_m \varphi_p}{\mu_0 \omega_0 C_1 R_m^E} \end{cases} \quad (\text{A.1.20})$$

Au Chapitre II, les sensibilités en mode AM et en mode PM sont données, respectivement, par :

$$\begin{cases} \frac{\partial |T_{r_ME}|}{\partial B_3} = \frac{1}{|T_{r_ME}|} \left(\operatorname{Re}(T_{r_ME}) \frac{\partial \operatorname{Re}(T_{r_ME})}{\partial d_{33,m}} + \operatorname{Im}(T_{r_ME}) \frac{\partial \operatorname{Im}(T_{r_ME})}{\partial d_{33,m}} \right) \frac{\partial d_{33,m}}{\partial B_3} \\ \frac{\partial \operatorname{Arg}(T_{r_ME})}{\partial B_3} = \frac{1}{|T_{r_ME}|^2} \left(\operatorname{Im}(T_{r_ME}) \frac{\partial \operatorname{Re}(T_{r_ME})}{\partial d_{33,m}} - \operatorname{Re}(T_{r_ME}) \frac{\partial \operatorname{Im}(T_{r_ME})}{\partial d_{33,m}} \right) \frac{\partial d_{33,m}}{\partial B_3} \end{cases} \quad (\text{A.1.15})$$

Le terme de sensibilité en mode M/E -AM est alors donné par :

$$T_{r_ME_ME}^{AM-theo}(\omega_0) = \frac{\partial |T_{r_ME}(\omega_0)|}{\partial B_3} B_0 = \frac{1}{|T_{r_ME}(\omega_0)|} \left[\left(-\frac{\varphi_m \varphi_p}{\mu_0 \omega C_1 R_m^E} \right) \left(-\frac{\varphi_m \varphi_p}{\mu_0 \omega_0 C_1 R_m^E} \frac{1}{d_{33,m}} \frac{\partial d_{33,m}}{\partial B_3} \right) \right] B_0 \quad (\text{A.1.16})$$

Et (A.1.18) peut se simplifier par :

$$T_{r_ME_ME}^{AM-theo}(\omega_0) = |T_{r_ME}(\omega_0)| \frac{1}{d_{33,m}} \frac{\partial d_{33,m}}{\partial B_3} B_0 \quad (\text{A.1.17})$$

Le terme de sensibilité en mode M/E -PM est donné par :

$$T_{r_ME_ME}^{PM-theo}(\omega_0) = \frac{\partial \operatorname{Arg}(T_{r_ME})}{\partial B_3} = \frac{-1}{|T_{r_ME}(\omega_0)|^2} \left(-\frac{\varphi_m \varphi_p}{\mu_0 \omega_0 C_1 R_m^E} \right) \left(-\frac{\varphi_m \varphi_p}{\mu_0 \omega_0^2 C_1 R_m^{E^2}} \frac{1}{C_m^2} \frac{\partial d_{33,m}}{\partial T_3} \frac{B_0}{\mu_0} \frac{l_m}{A \omega} \frac{\partial d_{33,m}}{\partial B_3} \right) \quad (\text{A.1.18})$$

Il se simplifie par

$$T_{r_ME_ME}^{PM-theo}(\omega_0) = \left| -\frac{1}{\omega_0 R_m^E C_m^2} \frac{\partial d_{33,m}}{\partial T_3} \frac{B_0}{\mu_0} \frac{l_m}{A \omega_0} \frac{\partial d_{33,m}}{\partial B_3} \right| \quad (\text{A.1.19})$$

Dans les expressions de $T_{r_ME_ME}^{AM-theo}$ et $T_{r_ME_ME}^{PM-theo}$, le terme $\frac{\partial d_{33,m}}{\partial B_3}$ peut être évalué à partir de (A.1.8)

avec :

$$\frac{\partial d_{33,m}}{\partial B_3} = \frac{1}{T_{3,m}} \quad (\text{A.1. 20})$$

Soit $\frac{\partial d_{33,m}}{\partial B_3} = 0,46 \times 10^{-6} \text{ m}^2 \cdot \text{N}^{-1}$

Le terme $\frac{\partial d_{33,m}}{\partial B_3}$ peut aussi être déterminé à partir des mesures. Soit, en utilisant (A.1. 21), $\frac{\partial d_{33,m}}{\partial B_3}$ s'exprime par :

$$\frac{\partial d_{33,m}}{\partial B_3} = \frac{T_{r_ME_ME}^{PM-mes}(\omega_0)}{\left| -\frac{1}{\omega_0 R_m^E C_m^2} \frac{\partial d_{33,m}}{\partial T_3} \frac{B_0}{\mu_0} \frac{l_m}{A \omega_0} \frac{\partial d_{33,m}}{\partial B_3} \right|} \quad (\text{A.1. 21})$$

Soit $\frac{\partial d_{33,m}}{\partial B_3} = 2 \times 10^{-18} \text{ m}^2 \cdot \text{N}^{-1}$

ANNEXE 2 : Détermination des paramètres utiles

Pour déterminer la valeur de certains paramètres utiles dans l'évaluation de la densité spectrale de bruit équivalent en champ, il est nécessaire de s'appuyer sur des résultats expérimentaux, telle la mesure de la sensibilité du capteur en mode passif. Cette dernière est donnée par :

$$T_{r_EE}(f) = \frac{\alpha_{ME_EE}}{\mu_0 C_1} = 1 + \frac{C_0}{C_1} + \frac{\varphi_p^2}{|j2\pi f Z_m^E C_1|} \quad (\text{A.2.22})$$

où $Z_m^E = R_m^E + jL_m \omega + \frac{1}{jC_m \omega}$. Soit :

$$T_{r_EE}(f) = 1 + \frac{C_0}{C_1} + \frac{\varphi_p^2}{\left| j2\pi f \left(R_m^E + jL_m 2\pi f + \frac{1}{jC_m 2\pi f} \right) C_1 \right|} \quad (\text{A.2.23})$$

Les paramètres connus (ou déduit des courbes de la figure 13 du Chapitre III), du capteur caractérisé sont :

$l_m = 0,08$ m, $l_p = 0,04$ m, $w = 0,01$ m, $A_m = l_m w = 1,5 \times 10^{-6}$ m², $A_p = l_p w = 1,8 \times 10^{-6}$ m², $t_p = 180$ μm, $t_m = 150$ μm, $L_m = 0,002$ kg (masse du capteur) ($f_0 = 25.5$ kHz, $\omega_0 = 2\pi f_0$, $Q_m = 3$)

1) Détermination de la capacité électrique fixe du capteur C_0

A la fréquence de résonance, les parties réelles et imaginaires de la sensibilité sont données par :

$$\begin{cases} \text{Re}(T_{r_EE}(f_0)) = 1 + \frac{C_0}{C_1} \\ \text{Im}(T_{r_EE}(f_0)) = -\frac{\varphi_p^2}{2\pi f_0 C_1 R_m^E} \end{cases} \quad (\text{A.2.24})$$

A partir de cette partie réelle, il est possible d'en déduire la valeur de la capacité électrique du capteur. Soit

$$C_0 = (\operatorname{Re}(T_{r_EE}(f_0)) - 1)C_1 \quad (\text{A.2.25})$$

$$C_0 = 180 \text{ pF}$$

2) Détermination de la résistance mécanique R_m^E

La valeur de la résistance mécanique, R_m^E , est donnée par :

$$R_m^E = \frac{L_m \omega}{Q_m} \quad (\text{A.2.26})$$

$$R_m^E = 47 \text{ kg/s}$$

3) Détermination de la capacité mécanique C_m

De même, C_m est donnée par :

$$C_m = \frac{1}{L_m (2\pi f_0)^2} \quad (\text{A.2.27})$$

$$C_m = 2 \times 10^{-8} \text{ m.N}^{-1}$$

4) Détermination du couplage piézoélectrique, φ_p

A partir la partie imaginaire de la sensibilité et des termes précédemment évalués, φ_p peut-être déduit. Soit

$$\varphi_p^2 = \operatorname{Im}(T_{r_EE}(f_0)) 2\pi f_0 C_1 R_m^E \quad (\text{A.2.7})$$

$$\varphi_p = 0,068 \text{ N/V}$$

5) Détermination du couplage piézomagnétique, φ_m

La sensibilité en mode passif et à la fréquence de résonance est donnée par :

$$T_{r_ME}(f) = \frac{\varphi_p \varphi_m}{\mu_0 2\pi f |Z_m^E| C_1} \quad (\text{A.2.8})$$

Le coefficient de couplage magnétoélectrique est alors donné par la relation :

$$\varphi_m = T_{r_ME}(1 \text{ Hz}) \frac{\mu_0 2\pi |Z_{m1Hz}^E| C_1}{\varphi_p} \quad (\text{A.2.9})$$

$$\varphi_m = 0,022 \text{ N.A}^{-1}.\text{m}$$

6) Détermination du coefficient non linéaire, γ_1

Le coefficient non linéaire, γ_1 , peut être déterminé à partir de la sensibilité mesurée en mode E/E -AM. Soit $T_{r_ME_EE}^{AM} = 2,5 \text{ kV/T}$ à 1 Hz. Sachant que $T_{r_ME_EE}^{AM}$ est défini par :

$$T_{r_ME_EE}^{AM}(f) = \frac{2\gamma_1 \varphi_p \varphi_m}{\mu_0 C_1} C_m V_0. \quad (\text{A.2.10})$$

Le coefficient non linéaire électrique est alors égal à :

$$\gamma_1 = T_{r_ME_EE}^{AM} \frac{\mu_0 C_1}{2\varphi_p \varphi_m C_m V_{exc}} \quad (\text{A.2.11})$$

$$\gamma_1 = 4 \times 10^{-6} \text{ V}^{-1}$$

7) Détermination du coefficient non linéaire, η_1

La sensibilité en mode M/E -AM est donnée par, $T_{r_ME_EE}^{AM} = \frac{\eta_1 \varphi_p \varphi_m}{\mu_0 C_1} C_m H_0$, ici, $T_{r_ME_EE}^{AM}(1 \text{ Hz}) = 15 \text{ kV/T}$. Pour calculer le coefficient de non linéaire, il faut isoler η_1 de l'expression de $T_{r_ME_EE}^{AM}$. Soit :

$$T_{r_ME_ME}^{AM}(f) = \frac{\eta_1 \varphi_p \varphi_m}{\mu_0 C_1} C_m H_0 \quad (\text{A.2.12})$$

Le coefficient non linéaire magnétique est alors donné par,

$$\eta_1 = T_{r_ME_ME}^{AM}(f) \frac{\mu_0 C_1}{\varphi_p \varphi_m C_m B_0} \quad (\text{A.2.13})$$

$$\eta_1 = 0,22 \text{ T}^{-1}$$

8) Détermination de la force F_3

En mode linéaire, la force est donnée par,

$$F_3 = \varphi_p V_3 + \varphi_m H_3 \quad (\text{A.2.14})$$

$$F_3 = 7 \times 10^{-3} \text{ N}$$

9) Détermination du coefficient de non linéaire, κ_1

Il a été montré que :

$$F_3 + \kappa_1 F_3 + \varphi_p (1 + \gamma_1 V_3) V_3 + \varphi_m (1 + \eta_1 H_3) H_3 = 0 \quad (\text{A.2.15})$$

Il est alors possible d'en déduire κ_1 . Soit :

$$\kappa_1 = \frac{\varphi_p (1 + \gamma_1 V_3) V_3 + \varphi_m (1 + \eta_1 H_3) H_3 - F_3}{F_3} \quad (\text{A.2.16})$$

$$\kappa_1 = 13 \times 10^{-6}$$

10) Détermination du coefficient de perte mécanique

Il est donné par :

$$\tan(\delta_m) = \frac{1}{Q_m} \quad (\text{A.2.17})$$

$$\tan(\delta_m) = 0,333$$

11) Détermination de la densité spectrale de bruit de force mécanique

Elle est donnée par la relation,

$$f_n = \sqrt{4k_b TR_m^E + 4k_b T \frac{\tan(\delta_m)}{2\pi f C_m}} \quad (\text{A.2.18})$$

Pour $f = 1 \text{ Hz}$, $f_n = 200 \times 10^{-9} \text{ N}/\sqrt{\text{Hz}}$

12) Détermination de la dérivée de C_m par rapport à l'induction magnétique, B_3

Pour rappel, C_m est donné par la relation :

$$C_m = \left(s_{33} + \frac{\partial d_{33,m}}{\partial T_3} \frac{B_0}{\mu_0} \right) \frac{l_m}{A} \quad (\text{A.2.19})$$

Sa dérivée par rapport à B_3 est donnée par :

$$\frac{\partial C_m}{\partial B_3} = \frac{\partial}{\partial B_3} \left(\frac{\partial d_{33,m}}{\partial T_3} \right) \frac{l_m}{A} \frac{B_0}{\mu_0} \quad (\text{A.2.20})$$

où

$$\begin{cases} AT_3 = 2A_m T_{3,m} + A_p T_{3,p} \\ 2A_m T_{3,m} = AT_3 - A_p T_{3,p} = 2A_m \frac{(B_3 - \mu_{33}^T H_3)}{d_{33,m}} \end{cases} \quad (\text{A.2.21})$$

En mode E/E , $d_{33,m}$ est donné par :

$$d_{33,m} = 2A_m \frac{B_3 - \mu_{33}^T H_3}{AT_3 - A_p T_{3,p}} \quad (\text{A.2.22})$$

et la dérivée de $d_{33,m}$ par rapport à T_3 est :

$$\left| \frac{\partial d_{33,m}}{\partial T_3} \right| = 2A_m A \frac{B_3 - \mu_{33}^T H_3}{(AT_3 - A_p T_{3,p})^2} = A \frac{B_3 - \mu_{33}^T H_3}{2A_m (T_{3,m})^2} \quad (\text{A.2.23})$$

La dérivée de $\frac{\partial d_{33,m}}{\partial T_3}$ par rapport B_3 s'écrit alors :

$$\frac{\partial}{\partial B_3} \left(\frac{\partial d_{33,m}}{\partial T_3} \right) = \frac{A}{2A_m (T_{3,m})^2} \quad (\text{A.2.24})$$

L'expression de $\frac{\partial C_m}{\partial B_3}$ (cf. (A.2. 20)) est alors :

$$\frac{\partial C_m}{\partial B_3} = \frac{1}{2A_m (T_{3,m})^2} I_m \frac{B_0}{\mu_0} \quad (\text{A.2.25})$$

Soit $\frac{\partial C_m}{\partial B_3} = 2,5 \times 10^{-5} \text{ m.N}^{-1} . \text{T}^{-1}$

$\frac{\partial C_m}{\partial B_3}$ peut être déterminé à partir des mesures. Soit :

$$\begin{aligned} T_{r_ME_EE}^{AM-theo}(f_0) &= \frac{\partial |T_{r_EE}(f)|}{\partial B_3} V_0 \\ &= \frac{-1}{|T_{r_EE}(f_0)|} \left(1 + \frac{C_0}{C_1} \right) \frac{S_{\max_EE} Q_m}{C_m} \frac{\partial C_m}{\partial B_3} V_0 \end{aligned} \quad (\text{A.2.26})$$

$\frac{\partial C_m}{\partial B_3}$ est alors donné par,

$$\frac{\partial C_m}{\partial B_3} = \frac{T_{r_ME_EE}^{AM-theo}(f_0)}{\frac{-1}{|T_{r_EE}(f_0)|} \left(1 + \frac{C_0}{C_1} \right) \frac{S_{\max_EE} Q_m}{C_m} \frac{\partial C_m}{\partial B_3} V_0} \quad (\text{A.2.27})$$

$\frac{\partial C_m}{\partial B_3} = 3 \times 10^{-3} \text{ m.N}^{-1} . \text{T}^{-1}$

Etudes des performances en bruit des capteurs Magnéto(Elasto)Electriques en mode non linéaire

L'effet MagnétoElectrique (ME) traduit la polarisation d'un élément diélectrique et l'aimantation d'un diélectrique lorsqu'il est soumis, respectivement, à un champ magnétique et à un champ électrique. Cette propriété a permis de mettre en œuvre des capteurs Magnéto(Elasto)Electrique pour la mesure du champ magnétique ou électrique. De nombreuses études sur les couplages de matériaux (forme, taille, dimension...) ont été effectuées afin d'améliorer les performances en sensibilité en bruit de ces capteurs. Les meilleurs niveaux de bruit (en termes de densité spectrale) mesurés pour ce type de dispositif en mode passif sont, respectivement, de 5 pT/ $\sqrt{\text{Hz}}$, 0,2 pT/ $\sqrt{\text{Hz}}$ et environ une cinquantaine de 50 fT/ $\sqrt{\text{Hz}}$, respectivement à 1 Hz, en zone de bruit blanc et à la résonance.

Certains laboratoires, dont le GREYC, s'intéressent plus particulièrement à l'étude des performances ultimes de capteurs magnétiques en optimisant, notamment, l'électronique de conditionnements et en utilisant leurs propriétés non linéaires. Cette thèse s'inscrit dans ce cadre. Elle avait pour objectif l'étude des performances de capteur Magnéto(Elasto)Electrique en mode non linéaire et aux basses fréquences. Pour cela, des structures originales de conditionnement ont été développées en termes de polarisation, d'excitation et d'asservissement. L'étude théorique des performances montre que le bruit du capteur peut atteindre des niveaux bien inférieurs au pT/ $\sqrt{\text{Hz}}$ à 1 Hz pour les capteurs étudiés, si les performances obtenues ne sont pas limitées par le bruit de l'électronique de conditionnement et leur sensibilité. Cette étude a été l'objet de ce travail de thèse.

Mots clés : Magnéto(Elasto)Electrique, bruit magnétique équivalent, champ magnétique

Studies of noise performances of Magneto(Elasto)Electric sensors in nonlinear regime

The MagnetoElectric effect traduces the polarization of a dielectric element and the magnetization of a dielectric under respectively a magnetic field and an electric field. This property allows the development of Magneto(Elasto)Electric sensors for measuring a magnetic or an electric field. Several analyses regarding the material coupling (shape, size, dimensions...) have been made in order to increase the performances in terms of sensibility and in terms of noise of these sensors. The best noise levels (in terms of spectral density) measured for these types of sensors are respectively 5 pT/ $\sqrt{\text{Hz}}$, 0.2 pT/ $\sqrt{\text{Hz}}$ and around 50 fT/ $\sqrt{\text{Hz}}$ at 1 Hz, in white noise zone and at resonant frequency.

Several laboratories, including the GREYC, are interested more specifically on the studies of the ultimate performances of magnetic sensors by optimizing the conditioning electronics and by using their nonlinear properties. This thesis lies in this framework. It had for objective, to study the performances of the Magneto(Elasto)Electric sensor in nonlinear mode and at low frequencies. For this purpose, some original conditioning structures have been developed in terms of polarization, excitation and servo system. The theoretical study of these performances show that the sensor intrinsic noise can be lower than the pT/ $\sqrt{\text{Hz}}$ at 1 Hz for the studied sensor if the obtained performances are not limited by the conditioning electronics and their sensitivity. This study has been the object of this thesis work.

Key words: Magneto(Elasto)Elastic, equivalent magnetic noise, magnetic field