



## AVERTISSEMENT

Ce document est le fruit d'un long travail approuvé par le jury de soutenance et mis à disposition de l'ensemble de la communauté universitaire élargie.

Il est soumis à la propriété intellectuelle de l'auteur. Ceci implique une obligation de citation et de référencement lors de l'utilisation de ce document.

D'autre part, toute contrefaçon, plagiat, reproduction illicite encourt une poursuite pénale.

Contact : [ddoc-theses-contact@univ-lorraine.fr](mailto:ddoc-theses-contact@univ-lorraine.fr)

## LIENS

Code de la Propriété Intellectuelle. articles L 122. 4

Code de la Propriété Intellectuelle. articles L 335.2- L 335.10

[http://www.cfcopies.com/V2/leg/leg\\_droi.php](http://www.cfcopies.com/V2/leg/leg_droi.php)

<http://www.culture.gouv.fr/culture/infos-pratiques/droits/protection.htm>

UNIVERSITE DE LORRAINE  
Ecole Doctorale IAEM Lorraine  
Mention Systèmes Electroniques, Génie Electrique

---

# THESE

*présentée à*

**L'Université de Lorraine**

En vue de l'obtention du grade de

**Docteur de l'Université de Lorraine**

**Spécialité: Génie Electrique**

Soutenue par

**Jérémy CUENOT**

*Ingénieur diplômé de l'Ecole Nationale Supérieure d'Electricité et de Mécanique*

---

## Architectures d'Alimentation et de Commande des Actionneurs Haute-Vitesse Connectés aux Réseaux Avioniques à Tension Variable

---

Soutenue publiquement le 25 Octobre 2017 devant le jury composé de:

<b>Président :</b>	Dr. Xavier ROBOAM	INP Toulouse, LAPLACE
<b>Rapporteurs:</b>	Prof. Delphine RIU Prof. Mohamed MACHMOUM	Grenoble INP, G2Elab Univ. de Nantes, IREENA
<b>Examineurs:</b>	Prof. Xuefang LIN-SHI Prof. Farid MEIBODY-TABAR (Directeur) Prof. Eric MONMASSON (Co-Directeur)	INSA Lyon, AMPERE Univ. de Lorraine, GREEN Univ. de Cergy-Pontoise, SATIE
<b>Invités:</b>	Dr-Ing. Sami ZAÏM Dr. Cyrille GAUTIER	Safran Electrical & Power Safran SA

---

Thèse préparée au Groupe de Recherche en Electrotechnique et Electronique de Nancy

Site de l'ENSEM - EA N° 4366

En collaboration CIFRE avec le Groupe SAFRAN et le Laboratoire des Systèmes et Applications des Technologies  
de l'Information et de l'Energie (SATIE)

---



# Remerciements

Les travaux présentés dans ce manuscrit ont été réalisés au laboratoire GREEN (site de l'École Nationale Supérieure d'Électricité et de Mécanique) de l'Université de Lorraine ainsi qu'au laboratoire SATIE de l'Université de Cergy-Pontoise. Ils ont également bénéficié d'une collaboration CIFRE avec la société SAFRAN ELECTRICAL & POWER de Moissy-Cramayel et la société SAFRAN S.A (Safran Tech) de Magny-les-Hameaux.

Ce travail de thèse s'est effectué sous la direction de M. Farid MEIBODY-TABAR, Professeur des Universités à l'ENSEM et de M. Eric MONMASSON, Professeur des Universités à l'Université de Cergy-Pontoise.

J'adresse mes remerciements les plus respectueux au directeur du laboratoire GREEN, le Professeur Bernard DAVAT pour son accueil.

Je tiens à remercier très chaleureusement mes encadrants de thèse, les Professeurs Farid MEIBODY-TABAR et Eric MONMASSON, tout d'abord pour avoir accepté de diriger ces travaux mais aussi pour leur encadrement, leur disponibilité et les moyens mis à ma disposition pour effectuer ce travail. J'ai beaucoup apprécié les nombreuses discussions que nous avons pu avoir et qui m'ont fait progresser et apprendre grâce notamment à leur grande expertise, j'en suis très reconnaissant.

Je remercie également mes encadrants industriels, M. Régis MEURET, expert émérite chez SAFRAN ELECTRICAL & POWER, M. Sami ZAÏM, Docteur-Ingénieur chez SAFRAN ELECTRICAL & POWER et M. Cyrille GAUTIER, Docteur chez SAFRAN TECH qui ont su m'apporter des conseils compte-tenu de leur expertise scientifique et industrielle.

Ce travail a également été réalisé grâce à la compétence et la sympathie des enseignants-chercheurs du laboratoire GREEN, M. Babak NAHID-MOBARAKEH, M. Serge PIERFEDERICI, M. Jean-Philippe MARTIN, M. Thierry BOILEAU pour leurs précieux conseils aussi bien théoriques que pratiques notamment lors de la phase de mise en œuvre expérimentale.

J'adresse mes remerciements à M. Xavier ROBOAM, directeur de recherche au laboratoire LAPLACE de l'INP de Toulouse, d'avoir accepté de présider mon jury de thèse. Je remercie également Mme Delphine RIU du laboratoire G2Elab, Professeure à Grenoble INP pour avoir acceptée de rapporter sur ce travail. Je la remercie aussi pour le dialogue que nous avons entretenu lors de la soutenance et pour ses nombreuses questions toutes très pertinentes. Je remercie aussi M. Mohamed MACHMOUM du laboratoire IREENA, Professeur à l'Université de Nantes, pour avoir accepté également de rapporter sur ce travail de thèse et dont l'échanger lors de la soutenance fut enrichissant. Je souhaite enfin remercier vivement Mme Xuefang LIN-SHI du laboratoire AMPERE, Professeure à l'INSA Lyon, pour avoir accepté de siéger à ce jury de thèse mais aussi pour son expertise et sa gentillesse.

Je tiens également à remercier l'ensemble des experts, ingénieurs, techniciens du groupe SAFRAN qui ont à un moment donné contribué à ces travaux de recherches par leurs conseils, discussions, accompagnement et qui ont donné un côté industriel à cette collaboration CIFRE.

Viens à présent le moment de remercier l'ensemble du personnel GREEN qui a su créer une ambiance de travail agréable. Je pense particulièrement aux secrétaires du laboratoire Mesdames Sylvie COLINET et Latifa ZOUA. Je pense aussi aux techniciens et assistants ingénieurs, Mesdames Sophie GUICHARD et Isabelle SCHWENKER ainsi que Messieurs Fadi SHARIF et Fabrice TESSON pour leur aide très précieuse dans l'élaboration des plateformes expérimentales. Enfin je pense à mes collègues doctorants, Hugues RENAUDINEAU, Alexandre BATTISTON, Diane LEBLANC, Louis-Marie SAUBLET, Blaise LAPOTRE, Sara BAZHAR, Thibault PLAZENET, Baptiste RISTAGNO, mes collègues de bureau Najla HAJE-OBEID, Hassan MOUSSA (« Latouche ») qui m'ont fait découvrir un peu du Liban et enfin mes collègues de « réunion » Ivano FORRISI, Adrien CORNE, Geoffrey DEVORNIQUE, Marc BUFFO, Davide DELL'ISOLA (qui a toujours un plan tranquille à proposer et beaucoup d'expérience) sans oublier Cyril car c'est toujours un bon copain.

Que ceux qui se sentent oubliés trouvent dans cette phrase l'expression de mes remerciements pour leur soutien durant ces trois années de thèse.

Enfin, s'il m'est permis de remercier ma famille, mes parents qui m'ont soutenu et encouragé tout au long de mes études ainsi que ma compagne pour son soutien morale durant ces dernières années études dont cette thèse est l'aboutissement.





# Table des matières

Introduction Générale.....	1
1. CHAPITRE I : L'AVION PLUS ELECTRIQUE ET LA CONTRIBUTION DES MACHINES A HAUTE VITESSE.....	5
1.1 Introduction.....	5
1.2 Vers l'avion plus électrique.....	5
1.2.1 Accroissement du besoin énergétique dans les avions.....	5
1.2.2 Architecture énergétique type d'un avion de ligne standard.....	7
1.2.3 Architecture énergétique d'un avion de ligne plus électrique.....	8
1.3 Normes et standards (CEM conduites).....	11
1.3.1 Objectif d'une norme CEM.....	11
1.3.2 Normes CEM aéronautiques et militaires.....	11
1.4 Architecture d'alimentation et de contrôle d'un actionneur haute vitesse dans le cadre de l'avion plus électrique.....	14
1.4.1 Architectures d'alimentation et de contrôle classiques d'une MSAP haute-vitesse.....	14
1.4.2 Architectures d'alimentation de MSAP intégrant un convertisseur DC/DC.....	18
1.5 Analyse des applications visées et choix des architectures d'alimentation adaptées.....	34
1.5.1 Application de démarrage électrique de turbomachines pour la micro-hybridation des hélicoptères.....	34
1.5.2 Application de ventilation et conditionnement d'air.....	36
1.5.3 Synthèse et conclusion sur le choix des architectures d'alimentation des applications visées.....	38
1.6 Modélisation des architectures d'alimentation des actionneurs haute vitesse avioniques en vue de leur optimisation.....	38
1.6.1 Modélisation des pertes dans la machine synchrone à aimants permanents.....	38
1.6.2 Modélisation des pertes dans les semi-conducteurs de puissance.....	39
1.6.3 Modélisation des pertes dans les éléments passifs.....	44
1.6.4 Evaluation du volume des éléments passifs.....	45
1.6.5 Algorithmes d'optimisation multi-objectifs.....	48
1.7 Conclusion.....	50
2 CHAPITRE II: ETUDE DES ARCHITECTURES D'ALIMENTATION D'UNE MACHINE SYNCHRONE A AIMANTS PERMANENTS HAUTE-VITESSE POUR DES APPLICATIONS AVIONIQUES.....	53
2.1 Introduction.....	53
2.2 Evaluation d'un convertisseur à source impédante pour un actionneur haute-vitesse dans le cas d'une application de micro-hybridation de turbomachine.....	54
2.2.1 Modélisation analytique de l'onduleur à Quasi Z-source.....	55
2.2.2 Insertion des courts-circuits de bras d'onduleur.....	57
2.2.3 Mise à profit de l'onduleur à QZS pour annuler les ondulations hautes-fréquences du courant d'entrée.....	62
2.2.4 Optimisation de l'ensemble filtre d'entrée-hacheur élévateur-onduleur pour une application de type starter.....	67
2.3 Evaluation de la solution basée sur l'alimentation d'une MSAP haute-vitesse par un convertisseur DC/DC élévateur associé à un onduleur commandé en PAM dans le cadre d'une application de type ventilateur.....	72
2.3.1 Méthode de pilotage MLI de l'onduleur à basse fréquence (arrêt - basse vitesse).....	73
2.3.2 Modélisation de la structure de puissance pour une commande PAM dans le cas d'un hacheur élévateur.....	73
2.3.3 Optimisation de l'ensemble filtre d'entrée-hacheur élévateur-onduleur.....	79
2.4 Convertisseur Quasi Z-source-Buck pour l'alimentation d'un actionneur présentant une phase haute-vitesse de faible durée.....	85
2.4.1 Introduction.....	85

2.4.2	Proposition d'une topologie de convertisseur DC/DC à fonction abaisseur/élevateur (fonction Buck-Boost) .....	87
2.4.3	Analyse des pertes dans le convertisseur QZS -Buck DC/DC proposé .....	92
2.4.4	Comparaison du convertisseur QZS Buck proposé avec le convertisseur Cuk .....	94
2.5	Conclusion .....	98
3	CHAPITRE III: ETUDE DES ARCHITECTURES DE CONTROLE D'UNE MACHINE SYNCHRONE A AIMANTS PERMANENTS HAUTE-VITESSE .....	101
3.1	Impacts de la haute-vitesse sur la commande.....	103
3.2	Commande classique appliquée à un actionneur haute-vitesse avec ou sans convertisseur DC/DC .....	106
3.2.1	Compensation de la position mécanique.....	107
3.2.2	Fréquence d'échantillonnage ralentie .....	108
3.2.3	Résultats de simulation .....	110
3.2.4	Conclusions sur la commande classique d'un actionneur haute-vitesse.....	111
3.3	Commande par platitude différentielle d'un actionneur haute-vitesse—motorisé par une MSAP .....	112
3.3.1	Planification des trajectoires et paramètres de régulation.....	112
3.3.2	Réduction du nombre d'opérations élémentaires.....	113
3.3.3	Résultats de simulation .....	114
3.3.4	Commande non linéaire basée sur la platitude du système dans le cas d'une MSAP haute-vitesse saturable.....	117
3.3.5	Conclusions sur la commande plate d'une MSAP .....	125
3.4	Commande des convertisseurs DC/DC par des contrôles énergétiques non linéaires pour différentes stratégies de pilotage de la machine .....	126
3.4.1	Cas d'une stratégie de pilotage par Pulse Amplitude Modulation avec un convertisseur DC/DC élévateur .....	126
3.4.2	Cas d'une stratégie MLI avec adaptation de la tension par un onduleur à Quasi Z-source .....	149
3.5	Conclusion .....	152
4	CHAPITRE IV: VALIDATIONS EXPERIMENTALES; MISE EN ŒUVRE D'UN BANC D'ESSAIS PRATIQUE D'UNE CHAINE DE CONVERSION DE L'ENERGIE ELECTRIQUE ET DE SON CONTROLE .....	153
4.1	Mise en œuvre expérimentale d'un banc de test d'une chaîne de conversion de l'énergie : filtre d'entrée-convertisseur DC/DC-onduleur-machine pour une d'application de type démarrage .....	154
4.2	Validation expérimentale de la faisabilité des constituants de la chaîne de conversion et des différents modèles .....	156
4.2.1	Cas de l'onduleur à Quasi Z-source sur charge RL triphasée .....	157
4.2.2	Etude expérimentale du convertisseur Quasi Z-source DC/DC en cascade avec un onduleur de tension triphasé sur charge RL.....	166
4.2.3	Etude expérimentale du convertisseur Quasi Z-source - Buck DC/DC .....	170
4.2.4	Validation fréquentielle du couplage des inductances en vue de réduire les perturbations de mode différentiel sur le courant d'entrée DC .....	173
4.3	Validation expérimentale de la commande de la chaîne complète de conversion avec adaptation de la tension suivant la vitesse mécanique pour une application starter .....	178
4.3.1	Commande classique basée sur des régulateurs linéaires de la MSAP alimentée par un onduleur à quasi Z-source ... ..	178
4.3.2	Commande linéaire d'une MSAP seule .....	180
4.3.3	Commande de la MSAP par un contrôle basé sur la propriété de platitude du système .....	183
4.4	Conclusion .....	186
	Conclusion Générale .....	189
	Bibliographie .....	193
	Productions scientifiques .....	201
	Résumé.....	204





# Introduction Générale

La révolution technologique majeure des nouveaux avions repose sur une électrification intensive de nombreux constituants de l'appareil, ce qui augmente significativement la puissance électrique embarquée, ce qui leur vaut d'être qualifiés d'"*avion plus électrique*" (ou *More Electric Aircraft (MEA)* en anglais). Cette électrification importante a pour but de remplacer les actionneurs hydrauliques ou pneumatiques par des actionneurs électriques de sorte à réaliser un gain de volume et de masse des équipements par la suppression d'un circuit de distribution hydraulique. Les avions standards possèdent 3 circuits hydrauliques indépendants et un circuit électrique ce qui est appelé architecture de distribution "3H" alors que les nouveaux appareils, "plus électrique" ne possèdent plus que deux circuits hydrauliques mais un circuit électrique supplémentaire ce qui fait un total de deux, cette architecture de distribution est "2E+2H". Pour compenser la diminution de fiabilité liée au remplacement des actionneurs hydrauliques par ceux électriques, ces derniers lorsqu'ils remplissent une fonction vitale sont redondés pour assurer la disponibilité de ces fonctions. Malgré cette approche basée sur la redondance de certains actionneurs, la réduction du poids liée à la suppression d'un circuit hydraulique est plus importante dans le cas des avions plus électriques.

Cette augmentation de la part des actionneurs électriques dans les avions modernes permet aussi une meilleure efficacité passant par une meilleure gestion de la puissance électrique instantanée consommée. En effet, instantanément, seule la puissance nécessaire au fonctionnement du système est produite contrairement aux actionneurs pneumatiques ou hydrauliques, pour lesquels, il est indispensable de garder le circuit pneumatique ou hydraulique sous pression en permanence même si l'actionneur n'est pas utilisé. L'utilisation d'actionneurs électriques, comparés aux actionneurs classiques, laisse entrevoir des possibilités de Health monitoring supérieures, du fait de l'utilisation de signaux électriques qu'il est possible d'interpréter pour évaluer la santé ou l'état de vieillissement de l'actionneur pour *in fine* établir une maintenance programmée des systèmes permettant de réduire les coûts d'utilisation de l'appareil pour la compagnie aérienne.

Une autre rupture technologique conjointement à cette augmentation de la part d'électrique, réside dans la manière dont cette énergie est générée. En effet, par l'utilisation du *VSG (Variable Speed Generator)* la vitesse des génératrices électriques n'est plus fixe mais variable, ce qui permet de supprimer les organes de transformations mécaniques comme les boîtes à vitesses (*CSD - Constant Speed Drive*) et d'accroître la fiabilité tout en diminuant le coût de maintenance. Cette nouvelle manière de générer la puissance électrique par des alternateurs à vitesse variable va engendrer des variations de tension et de fréquence sur les réseaux AC de l'avion puis des variations de tension sur les réseaux DC qui en résultent par redressement non commandé à l'aide d'associations transformateurs-ponts de diodes (TRU pour *Transformer Rectifier Unit*) ou autotransformateurs-ponts de diodes (ATRU pour *Auto-transformer Rectifier Unit*). Il est donc nécessaire de prendre en compte ces variations de tension DC dans le dimensionnement de l'alimentation électronique des actionneurs électriques de l'avion.

De plus, pour découpler les différentes charges non linéaires connectées aux réseaux DC locaux et aussi pour faire respecter les normes aéronautiques concernant les perturbations électromagnétiques (CEM) conduites, les différents actionneurs (ou charges non linéaires) sont connectés à ces réseaux DC au travers d'un filtre passif LC. L'architecture classique d'un actionneur connecté à un bus DC créé par un TRU ou ATRU se compose donc d'un filtre d'entrée LC et l'actionneur (composé d'un onduleur de tension et d'un convertisseur électromécanique). Pour des raisons de compacité, de rendement et de coût, la plupart des convertisseurs électromécaniques alimentés par le réseau DC via l'ensemble filtre d'entrée-onduleur dans les applications avioniques sont des machines synchrones à aimants permanents (MSAP) surfaciques. De plus, pour accroître la compacité de ces machines à puissance donnée, on augmente autant que possible leur vitesse d'entraînement, en les associant pour certaines applications à des réducteurs mécaniques.

La variation du niveau de tension du bus DC alimentant une MSAP haute vitesse via le filtre d'entrée et l'onduleur implique l'adaptation du nombre de spires par phase de son bobinage statorique, ceci afin d'assurer la contrôlabilité des courants statoriques sur toute la plage de vitesse et notamment à vitesse maximale de fonctionnement avec le niveau minimal de la tension de bus DC. Comme la tension du réseau varie et peut atteindre des valeurs de tension jusqu'à 150% de son niveau minimal, le point de fonctionnement dimensionnant pour l'onduleur associé à son dissipateur thermique correspond au cas où le couple développé par la MSAP et la tension du bus DC sont simultanément à leurs valeurs maximales.

Afin de réduire cette contrainte de dimensionnement de l'onduleur liée à la variation de tension du bus DC, une solution consiste à modifier la structure d'alimentation classique d'une MSAP en intercalant un convertisseur DC/DC entre le filtre d'entrée et l'onduleur de tension. Cette solution permet de maintenir la tension DC en entrée de l'onduleur à une valeur adaptée au fonctionnement de l'actionneur. Par ailleurs, ce degré de liberté supplémentaire permet de mieux accorder la tension d'entrée de l'onduleur au nombre de spires de la MSAP haute vitesse dans l'objectif de réduire les pertes de l'onduleur au point de fonctionnement le plus contraignant, en d'autres termes lorsque le couple développé par le moteur est maximal. Même si l'ajout d'un convertisseur DC/DC offre une solution pour mieux optimiser un actionneur en termes de masse, de volume et de rendement, il augmente l'ordre du système, ce qui accroît la complexité de son contrôle, accentuée par les contraintes liées à la nature haute-fréquence des MSAP considérées (retard dû à l'échantillonnage, fréquence électrique importante, ...).

Étant donné qu'il existe plusieurs structures de convertisseurs DC/DC, le choix d'une topologie pour ce convertisseur doit se faire suivant plusieurs critères: sa fiabilité, son impact sur la taille du filtre d'entrée, le profil de mission de l'application visée et le niveau de complexité de la commande globale de l'actionneur. Quand bien même qu'il existe une ou plusieurs topologies qui satisfont ces critères, la nouvelle structure de l'alimentation intégrant le convertisseur DC/DC ne peut être préférée à la structure classique que si un gain de masse et de volume à rendement donné est avéré. Pour chaque convertisseur DC/DC retenu, il est donc nécessaire de mener une optimisation globale de la chaîne de conversion en termes de masse, de volume et de rendement afin de pouvoir conclure au gain effectif de cette nouvelle architecture d'alimentation d'une MSAP haute-vitesse par rapport à la structure classique. Pour effectuer cette optimisation, il est donc nécessaire de pouvoir évaluer le volume, la masse et les pertes des différents constituants du système. Comme chaque constituant de la chaîne de conversion (filtre d'entrée, convertisseur DC/DC, onduleur) comporte à son tour plusieurs éléments, pour une structure donnée d'alimentation de l'actionneur le nombre de configuration à évaluer en termes de volume, de masse et de rendement est relativement élevé. De ce fait, il est nécessaire de disposer des modèles analytiques de pertes des différents constituants de la chaîne de conversion, ainsi que des lois analytiques de variations permettant d'estimer objectivement le volume de ces éléments constitutifs tout en tenant compte des contraintes liées à leur réalisation pratique. Pour se fier aux résultats de cette optimisation, il est également nécessaire que les modèles et les lois analytiques utilisés soient validés soit par nos soins soit en se basant sur les études déjà menées dans la littérature.

Pour une structure d'alimentation optimisée par rapport à une application donnée, il faut évaluer l'impact de l'augmentation d'ordre du système sur le comportement dynamique de l'actionneur intégrant le convertisseur DC/DC retenu. De ce fait, pour un actionneur contrôlé en vitesse associé à un convertisseur DC/DC contrôlé en tension, les variables d'état à contrôler sont au moins au nombre de cinq : le courant d'élément de stockage inductif et la tension de sortie du convertisseur DC/DC, les composantes directe et en quadrature du courant de la MSAP et sa vitesse de rotation. Lorsque la commande est effectuée à l'aide de stratégies classiques utilisant les régulateurs linéaires de type proportionnel-intégral (PI), on doit envisager jusqu'à quatre boucles de régulation imbriquées, ce qui pose des problèmes de réglage des différentes dynamiques et de placement des différentes fréquences de coupure, pouvant entraîner une dégradation de la réponse dynamique du système vis-à-vis de certaines perturbations extérieures. Cet inconvénient peut aussi contraindre à adopter un dimensionnement plus conservatif des éléments de stockage capacitif. Pour remédier à ces inconvénients des stratégies de commande linéaire, une solution consiste à utiliser des méthodes de commande globale non linéaire telles que les méthodes de commande basées sur les propriétés de platitude ou de passivité du système. Pour ces méthodes de commande non-linéaires il faut évaluer leur potentiel à contrôler les variables d'état du système efficacement et sûrement avec un nombre réduit de boucles de régulation imbriquées. Cette évaluation doit d'abord être faite de manière théorique par simulation numérique en se basant sur les modèles établis des constituants du système étudié. Cependant, il est nécessaire de réaliser une validation expérimentale pour à la fois montrer la validité des modèles, la faisabilité des architectures d'alimentation des actionneurs intégrant un convertisseur DC/DC adapté, et l'apport des commandes non-linéaires dans l'amélioration des dynamiques de régulation des variables d'état contrôlées ainsi que leurs comportements vis-à-vis des perturbations extérieures.

Les travaux menés dans cette thèse concernent l'étude, l'optimisation et le contrôle des structures d'alimentation des actionneurs haute-vitesse connectés aux réseaux DC avioniques à tension variable. Ils ont été réalisés dans le cadre d'une collaboration au travers d'un contrat CIFRE entre le Groupe SAFRAN (Safran Electrical & Power et Safran SA) et les laboratoires GREEN de l'Université de Lorraine et SATIE de l'Université de Cergy-Pontoise. Les travaux de recherche présentés dans ce manuscrit sont organisés en quatre chapitres dont le contenu est détaillé ci-après.

Le chapitre I rappelle l'objectif et le contexte de l'étude. Il permet notamment de présenter la mutation des réseaux de bord des avions partant d'un réseau classique de type "3H" vers un réseau de bord "plus électrique" de type "2H+2E" ainsi que le principe de fonctionnement d'un générateur VSG par rapport à un IDG (Integrated Drive Generator). C'est dans ce chapitre également que les différentes normes CEM pour l'aéronautique sont présentées et commentées afin d'indiquer le gabarit qui sera retenu pour l'ensemble des travaux. Puis dans l'objectif d'introduire l'optimisation globale de l'architecture d'alimentation, les deux applications considérées dans cette thèse; le démarrage de turbomachines et le conditionnement d'air seront présentés ainsi que leur cycle de mission respectif. Ce n'est qu'après que deux familles de convertisseurs DC/DC élévateurs seront introduites; les convertisseurs de type Boost (Boost simple et Boost entrelacés) et les convertisseurs à source impédante (onduleur à Quasi Z-source et convertisseur à Quasi Z-source DC/DC). Il sera montré que l'onduleur à Quasi Z-source pourra être préféré pour l'application de démarrage alors que les convertisseurs DC/DC seront appliqués pour l'application de ventilation. De par son cycle de mission, la ventilation se prête bien à la stratégie de commande Pulse Amplitude Modulation (PAM) qui sera introduite dans ce chapitre I. Enfin, la fin de chapitre s'attache à présenter différentes commandes non linéaires et les méthodes qui seront utilisées pour étudier la dynamique et la stabilité de la mise en cascade de deux convertisseurs statiques. Avant de refermer ce chapitre introductif, des modèles analytiques de pertes et d'évaluation des volumes des éléments passifs seront établis et des algorithmes d'optimisation seront présentés dans l'objectif de mener une optimisation des structures identifiées.

Le chapitre II est divisé en 3 parties; la première partie s'intéresse à l'onduleur à quasi Z-source avec couplage magnétique des inductances. Le modèle analytique du convertisseur est établi ainsi que les modélisations mathématique et magnétique du couplage des inductances en vue d'annuler l'ondulation de courant en entrée de l'onduleur à quasi Z-source. Cette première partie se clôt par l'optimisation de l'ensemble "filtre d'entrée-onduleur à quasi Z-source-machine" pour une application starter. La seconde partie va quant à elle se pencher sur l'association convertisseur DC/DC+onduleur avec une stratégie PAM pour une application ventilateur. Après avoir modélisé analytiquement les convertisseurs considérés, une optimisation globale est menée. Enfin la troisième partie propose une nouvelle topologie de convertisseur de type Buck-Boost se basant sur une base de

convertisseur à quasi Z-source permettant de concilier les avantages du couplage magnétique des inductances et la stratégie de contrôle PAM dans une application de type starter.

Le chapitre III étudie l'architecture de contrôle de ces structures alternatives en proposant tout d'abord des corrections à la solution conventionnelle (transformation dq et régulateurs linéaires) pour l'adapter au pilotage d'actionneurs haute-vitesse (et donc haute-fréquence). Ensuite, nous verrons l'intérêt de la commande basée sur la platitude pour réduire la charge de calculs dans l'algorithme et comment cette commande reste valide d'un point de vue mathématique lorsque la machine est saturable ce qui peut être le cas d'une machine rapide qui est généralement compacte. La dernière partie étudie la mise en cascade des convertisseurs dans le cas d'une commande PAM avec une stratégie de commande par platitude ou une commande par passivité. Cette partie proposera aussi une stratégie de passage continu d'une commande MLI à une commande PAM en réduisant progressivement le nombre de découpage sans utiliser de commutation d'algorithme.

Le chapitre IV, dernier chapitre de ce manuscrit est consacré à la validation expérimentale des différents modèles de pertes établis, mais aussi des modèles analytiques des convertisseurs étudiés. Le comportement du couplage magnétiquement dans le domaine fréquentiel est étudié pour valider les observations temporelles et la conformité vis à vis des normes CEM. Enfin, la seconde partie du quatrième chapitre valide les algorithmes de contrôle classique, par platitude et par passivité proposés dans le chapitre III pour les structures d'alimentation du chapitre II dans le cadre d'une application starter.





# CHAPITRE I :

## L'AVION PLUS ELECTRIQUE ET LA CONTRIBUTION DES MACHINES A HAUTE VITESSE

### 1.1 Introduction

L'objectif de ce premier chapitre est de mettre en évidence la problématique des réseaux DC à tension variable dans le cadre des avions "plus électriques" du fait de la génération de puissance électrique par un VSG (Variable Speed Generator). L'alimentation des actionneurs électriques haute-vitesse, connectés à ces réseaux DC à tension variable, utilisant une architecture classique (filtre d'entrée LC - onduleur) apporte un certain nombre de contraintes sur le dimensionnement du convertisseur DC/AC. En tenant compte des normes CEM aéronautiques et des applications considérées, il existe un certain nombre de solutions alternatives pour remédier à cet inconvénient, en particulier, celle d'intercaler un convertisseur DC/DC entre le filtre d'entrée et l'onduleur. Bien que cette solution relâche les contraintes sur l'onduleur, elle apporte d'autres problématiques, notamment au niveau du contrôle, ce qui demande d'utiliser des commandes non linéaires, de sorte à assurer la stabilité et la dynamique de régulation suffisante pour les différentes variables d'état du système.

Dans ce chapitre, la première section introduit le contexte de l'étude avec l'électrification dans les avions en présentant les architectures énergétiques d'un appareil dit conventionnel puis d'un avion plus électrique avec l'exemple de l'Airbus A380. Cette section présente aussi le principe de la génération électrique à tension et fréquence variables par le VSG ainsi que son impact sur les réseaux de bord DC. La section suivante expose les différentes normes aéronautiques et leurs attentes avant de conclure sur le choix de respecter la norme DO160 dans le cadre de ces travaux. Une fois l'environnement et le contexte des travaux ainsi que les contraintes afférentes sont introduits, la structure d'alimentation classique d'une MSAP haute-vitesse et son contrôle sont étudiés pour mieux mettre en évidence les contraintes autour du dimensionnement de l'onduleur et l'intérêt d'utiliser une structure d'alimentation alternative utilisant un convertisseur DC/DC supplémentaire. En se basant sur la littérature existante, un aperçu des solutions utilisant une association convertisseur DC/DC - onduleur est dressé tout en tenant compte des contraintes de tension d'entrée DC variable, fréquence d'alimentation élevée de la MSAP, respect des normes CEM et compacité. Ensuite des éléments sur le contrôle de cette structure alternative sont donnés pour montrer les contraintes et la difficulté de réaliser son contrôle avec les commandes habituelles à base de régulateurs linéaires. C'est donc naturellement, qu'après avoir justifié le besoin d'introduire un contrôle global non linéaire du système, un aperçu des commandes existantes est établi pour ne retenir que deux architectures de contrôle pouvant répondre à nos besoins. Pour ces travaux, deux applications industrielles ont été retenues; une application de démarrage de turbomachines et une application de conditionnement de l'air. Le choix de ces applications s'est fait pour être en adéquation avec les attentes de la société Safran Electrical & Power dans le cadre de cette thèse CIFRE. Chacun des deux cas de figure est détaillé pour mettre en exergue les points délicats et les caractéristiques qui permettent d'orienter le choix d'une structure alternative plutôt qu'une autre. Enfin, ce chapitre présente une dernière section qui modélise la structure d'alimentation classique du point de vue des pertes (MSAP et onduleur) de sorte à préparer l'optimisation de la structure alternative par rapport à cette architecture classique. Cette optimisation sera menée dans le chapitre II.

### 1.2 Vers l'avion plus électrique

#### 1.2.1 Accroissement du besoin énergétique dans les avions

L'énergie principale d'un avion assure la propulsion de celui-ci, elle est fournie par les différents réacteurs dont le nombre peut aller jusqu'à 4. Conjointement à cette source d'énergie, l'appareil nécessite d'autres sources d'énergie dites "énergies secondaires" dont le rôle est d'assurer le fonctionnement des systèmes auxiliaires (commandes de vol, freinage, sortie du train d'atterrissage, ...) ainsi que l'alimentation des différents instruments électroniques et de contrôle. Ces sources d'énergie secondaires créées à partir de la source principale peuvent être hydrauliques, pneumatiques ou électriques.

L'avènement de l'aviation commerciale et du transport de passagers a encouragé l'augmentation du confort dans les avions; éclairage, divertissement, ...

Ce qui a fortement accru la demande en énergie électrique comme l'illustre le Tableau 1-1 ou bien encore la Figure 1-1. A l'origine de l'aviation moderne, l'énergie électrique était limitée à l'allumage des moteurs thermiques or elle constitue désormais une des premières sources d'énergie embarquées à bord des aéronefs.

Type d'appareil	Année (premier vol)	Nombres de passagers	Puissance électrique installée (kVA)	Puissance massique des générateurs (W.kg <sup>-1</sup> )
Super Caravelle	1965	100	2x40	670
A300	1972	250	2x90	1500
A320	1987	150	2x90	1500
A330-300	1992	295	2x115	1540
A340-600	2001	380	4x90	1500
A380	2005	555	4x150	2310

Tableau 1-1 - Augmentation de la puissance électrique dans les avions [1]

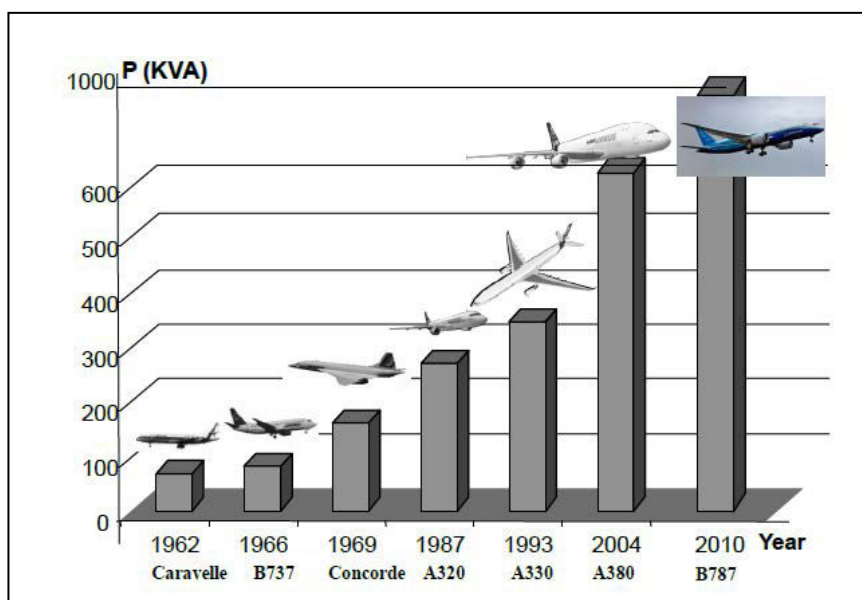


Figure 1-1 Evolution de la puissance installée dans les avions [2]-[4]

Les trois sources d'énergie auxiliaires sont produites à partir des réacteurs de l'avion (Figure 1-2) à l'aide d'un boîtier accessoires comme sur la Figure 1-3.

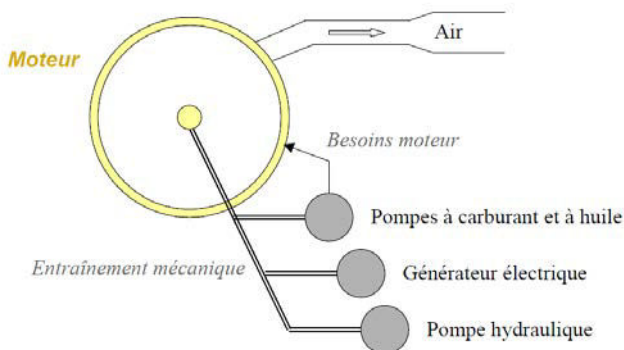


Figure 1-2 Production des sources d'énergie dans un aéronef [5]

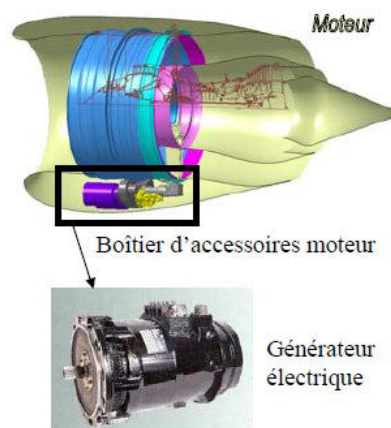


Figure 1-3 Réacteur et son générateur électrique [5]

L'énergie pneumatique est fournie par un prélèvement d'air sur les étages basse pression et haute pression du réacteur. Cet air sert à pressuriser et climatiser le cockpit et la cabine.

Pour ce qui est de l'énergie hydraulique, elle est issue d'une pompe hydraulique entraînée par le moteur thermique. Cette énergie permet principalement d'actionner les commandes de vol, le train d'atterrissage et le freinage.

Quant à l'énergie électrique, elle est principalement utilisée pour alimenter les calculateurs, les instruments de navigation, l'éclairage, la commande d'actionneurs. Cependant, le champ d'utilisation de l'énergie électrique ne fait que grandir car dans les nouveaux avions, les commandes de vol sont électriques de même que la ventilation, le freinage, la sortie du train d'atterrissage,... [3]

1.2.2 Architecture énergétique type d'un avion de ligne standard

Il y a une répartition de ces 3 sources d'énergie secondaires au sein des avions afin d'alimenter chaque actionneur pour réaliser la fonction qui lui est confiée. Cette distribution peut varier d'un appareil à l'autre, c'est pourquoi nous prendrons comme exemple ici, l'Airbus A330 (Figure 1-4).

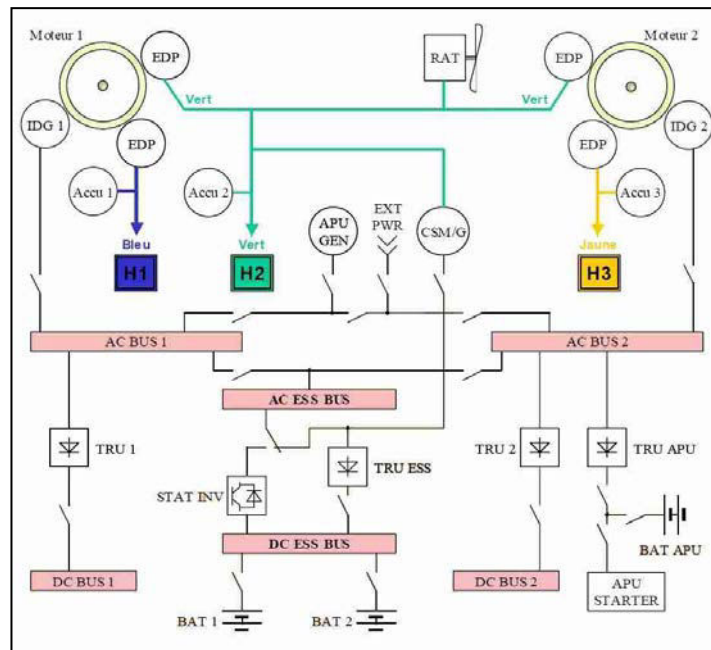


Figure 1-4 Architecture des réseaux électrique et hydraulique pour un biréacteur conventionnel de type 3H - cas d'un avion conventionnel (Airbus A330) [1], [5]

1.2.2.1 Circuits hydrauliques

Bien qu'appliqué à un aéronef précis, le schéma de la Figure 1-4 n'est néanmoins pas un cas particulier car la majorité des avions de lignes possèdent 3 circuits hydrauliques indépendants d'où le nom d'architecture 3H. Ce nombre de circuits hydrauliques peut même monter à 4 pour le Boeing 747. Le fait d'avoir plusieurs circuits indépendants permet une redondance qui assure une grande sûreté de fonctionnement. En effet, dans le cas d'un avion conventionnel, les commandes de vol sont réparties sur l'ensemble des circuits hydrauliques, ce qui permet de garder le contrôle de l'avion même si 2/3 des circuits hydrauliques sont défectueux (ou 3 sur 4 pour le Boeing 747). La puissance hydraulique est générée à partir de deux pompes hydrauliques (EDP) sur chaque réacteur au niveau du compresseur haute-pression. En complément de cette redondance, un circuit supplémentaire de secours est également présent, généré par une éolienne de secours, la *RAT* (*Ram Air Turbine*), il permet d'assurer les fonctions vitales de l'appareil. Afin de limiter les variations de pression dans les circuits, des accumulateurs hydrauliques (Accu) sont présents. Le système de freinage possède son propre accumulateur hydraulique pour garantir le freinage en cas de perte des circuits hydrauliques.

1.2.2.2 Circuits électriques

Dans un avion de ligne standard de type moyen et long courrier, le réseau électrique se divise en un réseau primaire alternatif triphasé (115V/200V - 400Hz) et en un réseau secondaire continu (28V) obtenu à partir du premier en utilisant des transformateurs redresseurs (TR). Le réseau primaire est utilisé pour alimenter les gros consommateurs. La puissance électrique d'un gros porteur comme l'Airbus A330 est de l'ordre de 330 kVA. Pour les bimoteurs, deux réseaux électriques alternatifs indépendants sont produits à l'aide de deux IDG (Integrated Drive Generator), chacun alimentant un réseau. Cependant il existe des moyens

d'interconnecter ces deux réseaux pour pallier l'éventuelle défaillance d'un générateur. C'est le compresseur haute pression du moteur (propulsion) qui entraîne ces IDG comme pour la pompe hydraulique.

Ces deux IDG ne représentent pas les seules sources d'énergie, il existe aussi des sources auxiliaires qui peuvent être soit des sources de secours, soit des sources utilisées pendant les phases au sol de l'avion.

Lors de sa phase au sol, l'avion produit son énergie électrique à partir de l'APU (Auxiliary Power Unit), il s'agit d'une turbine fonctionnant au kérosène qui entraîne un alternateur d'une puissance équivalente à un IDG. Cet APU permet de démarrer les moteurs principaux de manière autonome mais aussi d'assurer le conditionnement de la cabine.

Parmi les sources électriques de secours, il y a des batteries qui peuvent assurer la continuité du réseau pendant une dizaine de minutes en maintenant un niveau de tension acceptable. Mais il y a aussi un générateur de secours (CSM/G -Constant Speed Motor/Generator) qui permet de fournir un réseau alternatif de faible puissance (1-10kVA) à partir d'un circuit hydraulique. Compte tenu de sa puissance réduite, seules les fonctions vitales à la survie de l'appareil sont assurées. Suivant le type d'avion ou de panne, la source hydraulique peut provenir d'un moteur ou d'une éolienne: la RAT (Ram Air Turbine).

### 1.2.3 Architecture énergétique d'un avion de ligne plus électrique

#### 1.2.3.1 Historique

La première étape majeure dans l'électrification des aéronefs s'est jouée dans les années 50 avec le passage du 28V continu au 115V alternatif, du fait de l'augmentation de la puissance électrique consommée à bord. C'est ensuite dans les années 70 que la seconde étape a eu lieu avec la réalisation des commandes de vol électriques dans le domaine du transport commercial avec l'appareil supersonique franco-britannique, le Concorde. Puis dans les années 80, l'Airbus A320 devient le premier avion commercial dont les commandes sont entièrement contrôlées par un ordinateur. Cela a permis de confirmer la direction prise vers une électrification plus grande des avions.

Il faut cependant attendre la décennie suivante et les années 1990 pour voir apparaître dans des programmes militaires ambitieux, le terme de "plus électrique" mais aussi le lancement de deux projets phares qui donneraient naissance à l'Airbus A380 et au Boeing 787, suivis par l'Airbus A350.

Ce sont les contraintes économiques de réduction de coûts, de réduction des masses et des volumes embarqués, sans oublier la souplesse d'utilisation et le renforcement de la fiabilité qui ont conduit à ces projets afin de remplacer progressivement les équipements hydrauliques, pneumatiques et mécaniques par des équipements électriques pour assurer les mêmes fonctionnalités.

#### 1.2.3.2 Exemple d'avion plus électrique: l'A380

L'exemple le plus probant d'avion plus électrique est sans doute le réseau électrique de l'Airbus A380. Sur cet appareil, l'énergie électrique joue un rôle important notamment dans les commandes de vol et les équipements de secours.

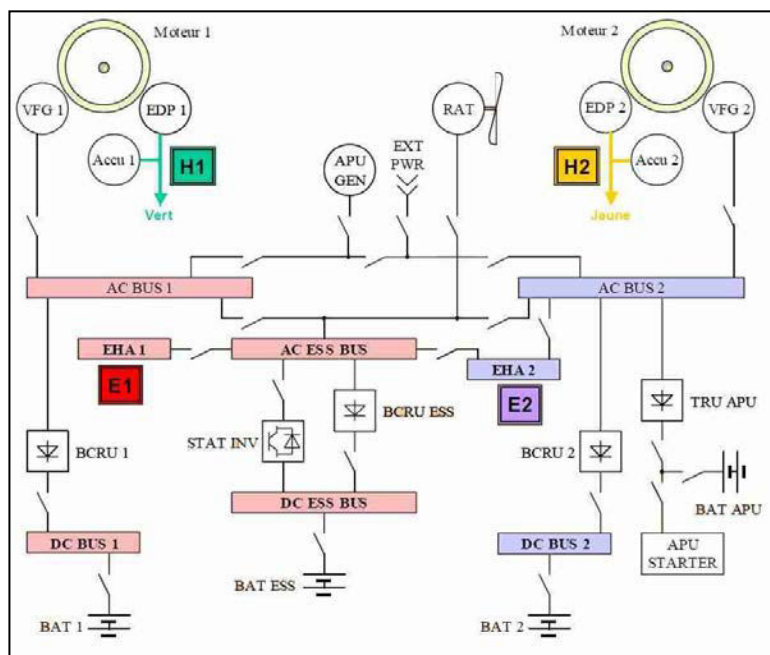


Figure 1-5 Architecture des réseaux électrique et hydraulique pour un bimoteur plus électrique de type 2H+2E [1], [5]

Le terme plus électrique vient du fait qu'un circuit hydraulique a été supprimé pour être remplacé par un circuit électrique. Ainsi la structure réseau de l'avion passe de "3H" (3 circuits hydrauliques indépendants) à un réseau "2H+2E", soit deux circuits hydrauliques et deux circuits électriques indépendants (Figure 1-5). Quant à la RAT, générant le réseau de secours, dans un avion conventionnel, elle entraînait une pompe hydraulique alors que dans un avion plus électrique, elle est directement générateur électrique connecté au bus alternatif pour fournir l'énergie nécessaire à l'alimentation des commandes de vol [6] [7] .

La suppression de ce circuit hydraulique permet de réaliser un gain de masse. Cependant, pour compenser la diminution de fiabilité liée au remplacement d'une technologie mature (les actionneurs hydrauliques) par des actionneurs électriques, ces derniers sont doublés pour assurer la disponibilité des fonctions vitales. Ainsi, il existe des actionneurs électro-hydrostatiques; EHA - Electro-Hydrostatic Actuator (Figure 1-6) ou des actionneurs électromécaniques, EMA -Electro-Mechanical Actuator mais également, d'autres actionneurs utilisant l'énergie hydraulique en fonctionnement normal et utilisant l'énergie électrique en secours, ce sont les EBHA - Electro Back-up Hydraulic Actuator (Figure 1-7).

Dans ce type d'avions, un tiers des actionneurs sont à puissance électrique. La répartition entre électrique et hydraulique se fait de manière à garder le contrôle de l'appareil suivant les scénarii d'urgence imaginés.

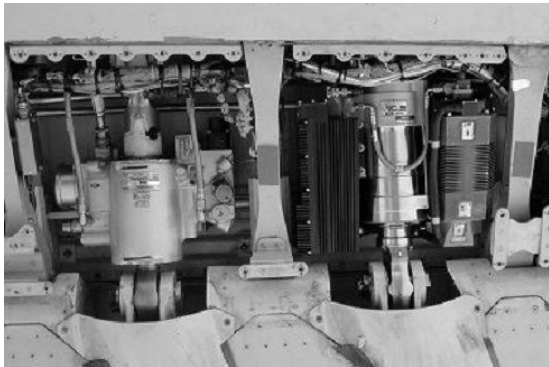


Figure 1-6 Evolution des actionneurs de commandes de vol: une servocommande hydraulique (à gauche) et un EHA (à droite) [8]

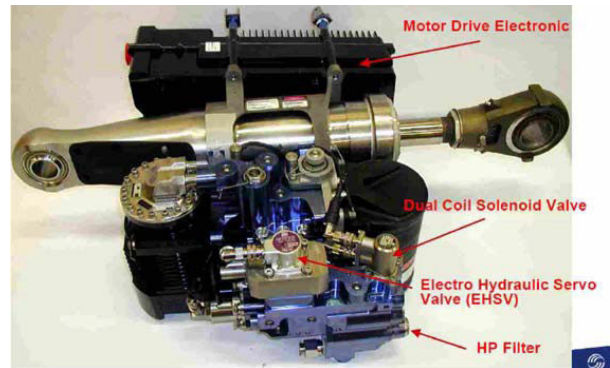


Figure 1-7 Actionneur EBHA (15kW) de gouverne de direction AIRBUS A380 © France [9], [10]

Une autre modification majeure dans les aéronefs plus électriques est la suppression de l'étage mécanique servant à réguler la vitesse du générateur (CSD Constant Speed Drive) dans le but de réaliser une réduction considérable de masse et d'augmenter la fiabilité du système. Le réseau électrique est désormais variable en fréquence entre 360 et 800 Hz. Le générateur, appelé VFG pour Variable Frequency Generator (Figure 1-8), est directement accouplé à l'étage haute pression du réacteur [11].

Dans le but de supprimer le système balais-collecteur, la conversion d'énergie se fait en trois étages, ce qui permet de régler l'excitation directement au stator comme le montre le schéma de la Figure 1-9.

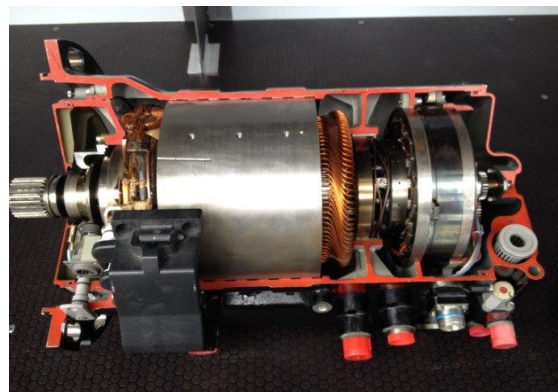


Figure 1-8 Illustration d'un Variable Frequency Generator [12]

Une machine à aimants permanents (PMG) assure l'alimentation d'une excitatrice par le biais d'un ensemble redresseur plus convertisseur DC-DC (1er étage). Cette dernière est un alternateur inversé pour lequel l'induit est connecté à un pont de diodes tournantes qui permet d'exciter l'alternateur principal (2eme étage). La régulation de tension est assurée en jouant sur l'excitation de l'alternateur principal. L'intérêt d'une telle structure est sa fiabilité et son faible coût de maintenance puisque le système est sans balais et autonome.



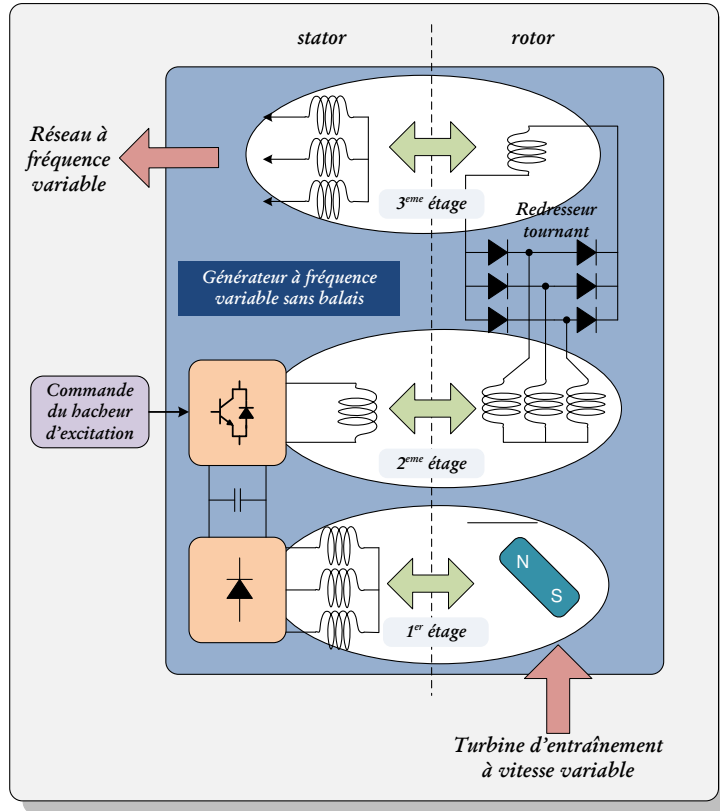


Figure 1-9 Variable Speed Generator ou Génératrice synchrone à 3 étages sans balais

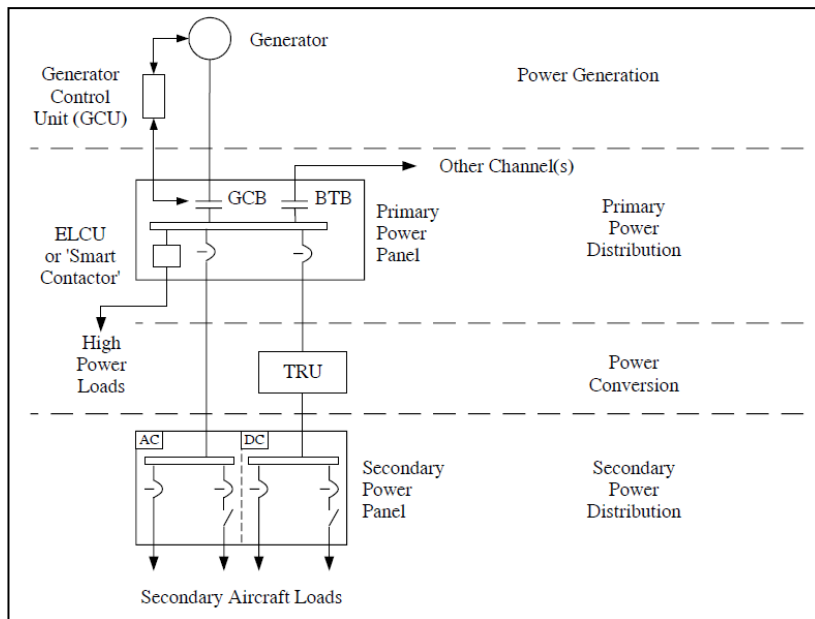


Figure 1-10 Génération du réseau DC dans un avion plus électrique [13]

Le VSG (Variable Speed Generator) permet de créer un réseau AC à fréquence et tension variables qui va alimenter les plus gros consommateurs électriques de l'avion (Primary Power Distribution). Pour ce qui est des autres consommateurs électriques comme la ventilation, ils sont alimentés via un réseau DC local (Secondary Power Distribution), obtenu à partir du réseau AC à fréquence et tension variables par redressement non commandé en utilisant des TRU (ou ATRU). Le redressement non commandé (par TRU ou ATRU) d'un réseau alternatif à tension et fréquence variables va donc créer un réseau DC local dont la tension est également variable. Pour un réseau DC de tension nominale de 270VDC, elle peut varier de 230V à 335V.

Ce réseau DC local à tension variable alimente plusieurs charges électriques, ainsi pour les découpler entre elles, elles sont connectées à ce bus DC au travers d'un filtre d'entrée. Ce filtre d'entrée n'a pas pour seule vocation le découplage des charges mais

aussi le respect des normes CEM aéronautiques pour les perturbations conduites, pouvant apparaître sur ce bus DC à tension variable [14], [15].

### 1.3 Normes et standards (CEM conduites)

Cette électrification intensive des aéronefs fait sensiblement augmenter le nombre de convertisseurs statiques qui sont autant de sources de perturbations. Il est donc important d'instaurer des règles, des normes pour que chaque fonction de l'avion soit réalisée dans les meilleures conditions sans perturber les autres actionneurs. En effet, sur un réseau DC local (bus DC) plusieurs actionneurs électriques peuvent être connectés, c'est pourquoi un filtre LC est ajouté entre le bus DC et le convertisseur statique, de sorte à découpler les actionneurs entre eux et respecter les normes aéronautiques [16], [17].

#### 1.3.1 Objectif d'une norme CEM

Les objectifs d'une norme CEM sont multiples, tout d'abord elle permet de définir des limites maximales de perturbations rayonnées et conduites mais aussi de prévoir les niveaux d'immunités des équipements. Enfin son dernier objectif est de donner une méthodologie et un cadre précis pour mesurer les perturbations afin de les comparer avec les limites fixées.

Les limites maximales de perturbations sont généralement données en  $dB\mu V$  ou en  $dB\mu A$ , ce qui revient à considérer le courant et la tension en  $\mu A$  ou  $\mu V$  lors du calcul du gain en dB, soit  $dB\mu A = 20 \log_{10}(10^{-6}A)$ .

Suivant la norme, la limite maximale est exprimée en  $\mu A$  ou  $\mu V$  mais il existe un moyen de passer d'une unité à l'autre. En effet, pour la majeure partie des normes CEM, exceptée la DO160, la mesure des perturbations se fait en utilisant un Réseau de Stabilisation d'Impédance de Ligne (RSIL) qui présente une impédance normalisée de  $50\Omega$ , ainsi pour passer de  $dB\mu V$  en  $dB\mu A$ , il faut retrancher 34dB ( $20\log(50) \approx 33,97$  dB).

#### 1.3.2 Normes CEM aéronautiques et militaires

Il existe plusieurs types de normes CEM. Cependant ici, seules les normes aéronautiques et militaires seront retenues et présentées car ce sont elles qui sont importantes et utilisées dans le cadre de ces travaux.

##### 1.3.2.1 La norme ED14-E DO 160

Cette norme aéronautique date de 1945 pour sa première édition, elle est depuis une référence. Elle regroupe toutes les spécifications sur les phénomènes présents en aéronautique; vibrations, altitude, humidité, givrage, ... afin de définir ce que doivent respecter les équipements à bord [16], [18]

Pour la part électrique qui nous intéresse ici, cette norme donne des gabarits à tenir pour les perturbations pouvant intervenir sur les réseaux embarqués et notamment les émissions/immunités des appareils vis à vis des perturbations conduites. Elle définit aussi les méthodes et matériels à utiliser pour reproduire les mesures.

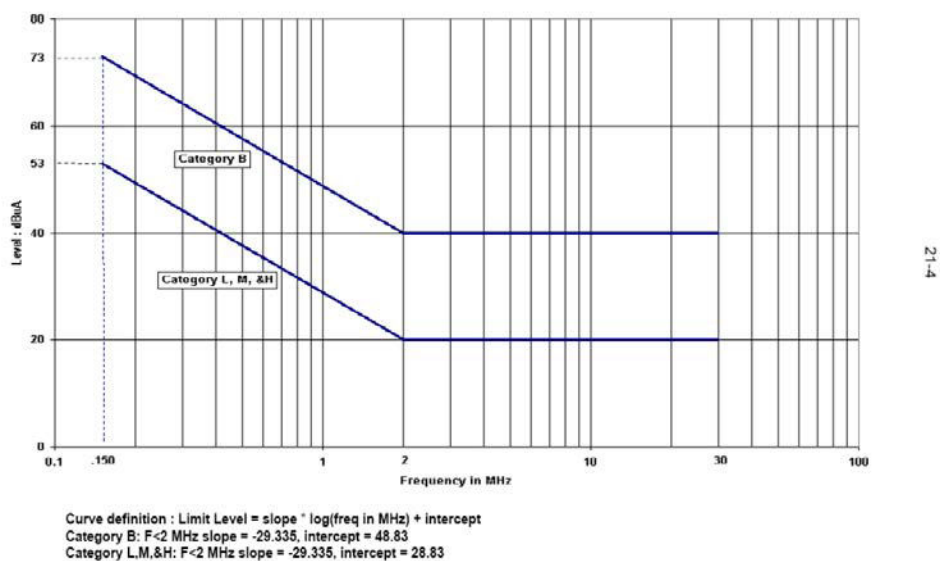


Figure 1-11 Gabarit pour les perturbations conduites de la norme DO160 [18]



Les deux courbes de la Figure 1-11, fixent les gabarits d'émission maximale pour plusieurs cas de figure, suivant la zone d'opération de l'équipement. En effet, les catégories L, M et H (voir Figure 1-11) correspondent à des zones où les perturbations CEM importantes ne sont pas tolérées: près des antennes radio par exemple. Alors que la catégorie B est moins contraignante mais tout de même très restrictive (voir Figure 1-11).

**1.3.2.2 La norme MIL-STD 461E**

La MIL-STD est une norme militaire américaine donnant des gabarits pour les perturbations électriques dans les applications aéronautique, terrestre ou navale. Le spectre "basse fréquence" couvert par cette norme est plus large que celui de la DO160 car les gabarits vont de quelques kilohertz à 10MHz (contre 150kHz à 30MHz pour la DO160) [16]

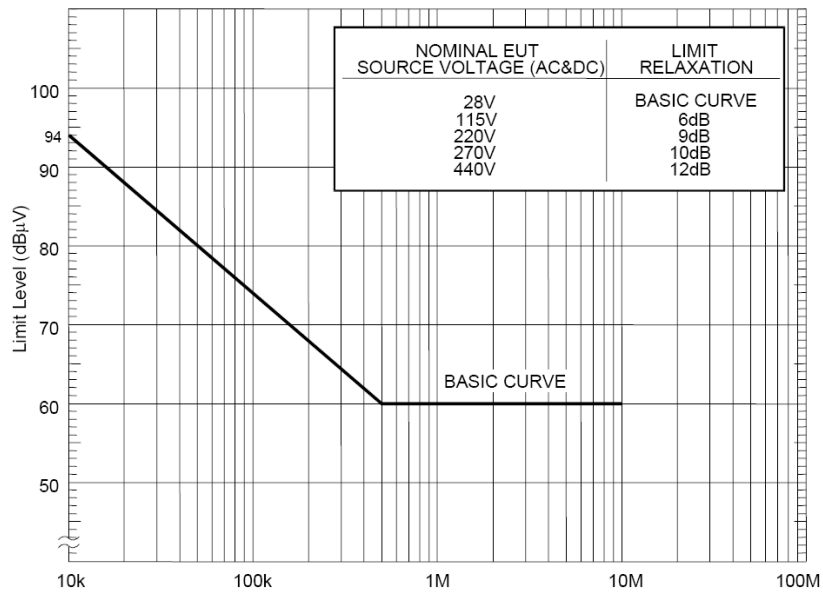


Figure 1-12 Gabarit pour les perturbations conduites de la norme MIL-STD 461E [19]

Le niveau maximal de perturbations est donné par la Figure 1-12. La différence est que cette norme autorise un relâchement de 6dBµV lorsque le niveau de tension AC est de 115V et 10dBµV lorsque le niveau de tension DC est de 270V.

**1.3.2.3 La norme GAM-T-13**

Il s'agit d'une norme militaire française éditée par CEDOCAR (Centre Documentaire de l'ARmement) et faisant partie d'un ensemble de normes Guerre Air Mer (GAM), comme la MIL-STD pour les Etats-Unis.

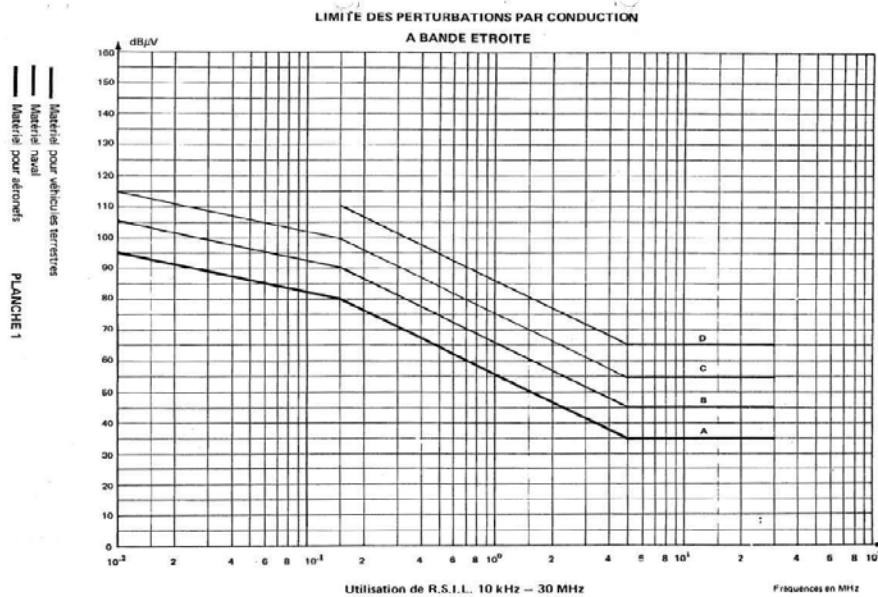


Figure 1-13 Gabarit pour les perturbations conduites de la norme GAM-T-13 [19]

Elle définit des standards pour les perturbations conduites comme le montre la Figure 1-13. Les différentes courbes correspondent au domaine d'application. C'est la courbe D sur la Figure 1-13 qui se concentre sur l'aéronautique qui présente des valeurs très proches des normes précédentes.

**1.3.2.4 La norme DEF-STAN 59-41 Part 3**

La def-Stan 59-41 est toujours une norme militaire mais anglaise cette fois [16], [20]. Elle est en vigueur pour les domaines terrestre, naval et aéronautique.

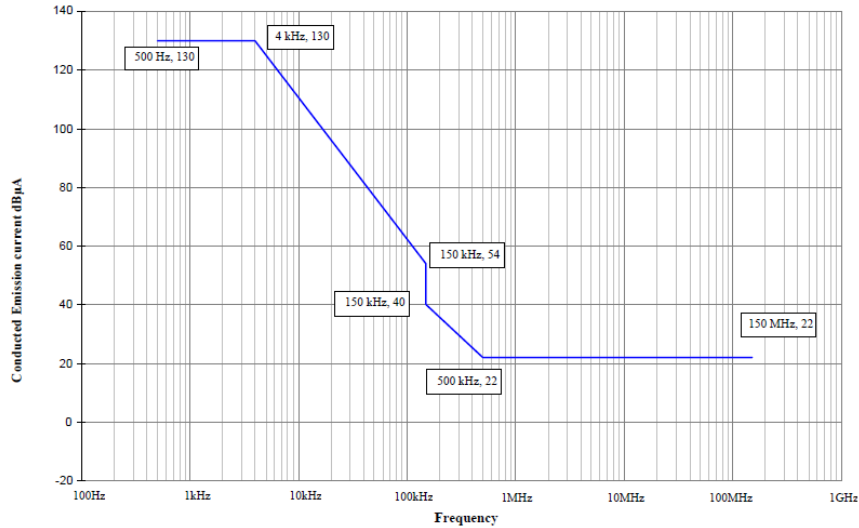


Figure 1-14 Gabarit pour les perturbations conduites de la norme DEF-STAN 59-41 [20]

Cette norme donne un gabarit (Figure 1-14) comme les précédentes sauf qu'ici tout le spectre des perturbations est couvert avec une partition en gamme de fréquence d'action des différentes perturbations.

Ce gabarit est donné en dBµA comme pour la DO160 alors les autres étaient donnés en dBµV.

**1.3.2.5 Comparaison des normes considérées**

Chacune des normes est mise dans la même unité, en dBµA. Pour passer de dBµV en dBµA, 34dB ont été retranchés ce qui correspond à l'impédance normalisée de 50Ω utilisée pour faire les mesures CEM à l'aide d'un Réseau de Stabilisation d'Impédance de Ligne (RSIL). Les normes ont été exprimées en dBµA car la mesure des perturbations préconisée dans la DO160 n'utilise pas de RSIL mais une mesure avec deux pinces de courant, il a donc été fait le choix de prendre le gabarit tel que la norme le donne sans appliquer de modification.

Sur la plage 50kHz-30MHz, les gabarits vus précédemment ont été reportés sur la même courbe (Figure 1-15)

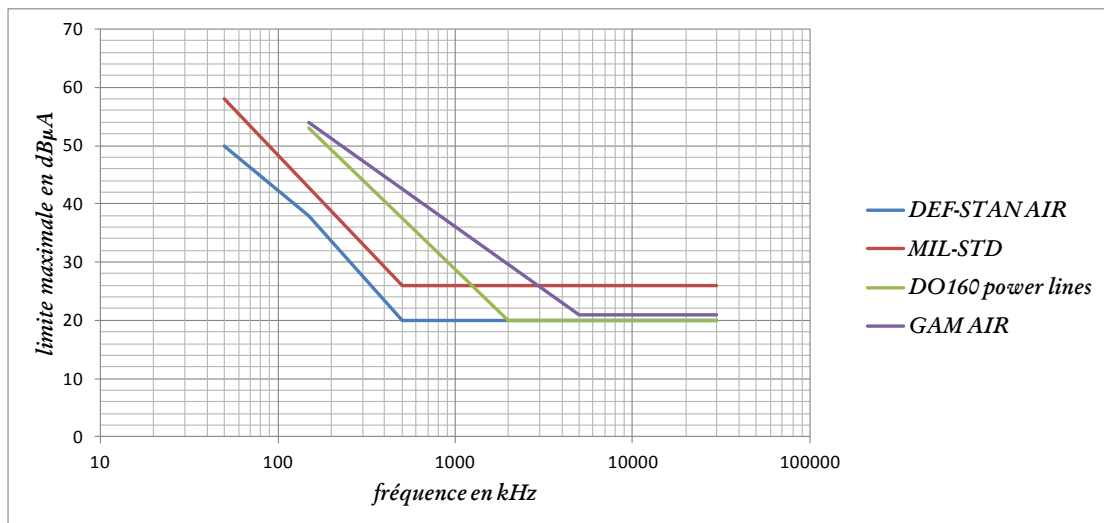


Figure 1-15 Gabarits des normes présentées, exprimées en en dBµA.

Il est possible de voir que les normes sont assez proches et leurs gabarits s'accordent sur un niveau de perturbations comparable. Dans le cadre de ce manuscrit, pour le dimensionnement théorique des filtres d'entrée et les mesures expérimentales menées, la norme DO160 sera choisie car il s'agit d'une norme très importante et très utilisée en aéronautique mais aussi car elle pourrait être définie comme une médiane, ce n'est pas la plus contraignante sans pour autant être la plus relâchée.

### 1.4 Architecture d'alimentation et de contrôle d'un actionneur haute vitesse dans le cadre de l'avion plus électrique

Le choix de la structure d'alimentation et de commande de la MSAP haute-vitesse connectée à un réseau DC local à tension variable est une étape importante car un certain nombre de contraintes se posent : tension variable du réseau DC, fréquence d'alimentation élevée de la MSAP, respect des normes CEM, compacité... Nous présentons d'abord la structure d'alimentation classique en soulignant ses avantages et inconvénients en termes de fiabilité, de compacité, de contraintes sur l'onduleur et de complexité de contrôle. Nous étudions ensuite une structure d'alimentation de la MSAP haute-vitesse intégrant un convertisseur DC/DC. Il est possible d'envisager plusieurs topologies pour ce convertisseur selon l'application visée. De ce fait, certaines topologies de convertisseur DC/DC sont analysées afin de les évaluer, de vérifier l'impact de leur intégration sur les contraintes précédemment citées et de montrer les contraintes propres de chaque topologie notamment sur la complexité de la commande globale de l'actionneur.

#### 1.4.1 Architectures d'alimentation et de contrôle classiques d'une MSAP haute-vitesse

##### 1.4.1.1 Architecture d'alimentation classique

L'architecture d'alimentation classique d'une MSAP sur un bus de tension DC variable en avionique se compose d'un onduleur de tension deux niveaux et d'un filtre d'entrée de type LC afin de ne pas perturber le réseau DC local de sorte que les normes CEM aéronautiques comme la DO160 soient respectées. Cette architecture représentée sur la Figure 1-16 est la structure d'alimentation la plus simple d'une MSAP, elle utilise le nombre minimal de composants actifs (six interrupteurs pour l'onduleur) et d'éléments passifs (une inductance et une capacité), ce qui en fait un candidat fiable et bien connu dans les applications industrielles.

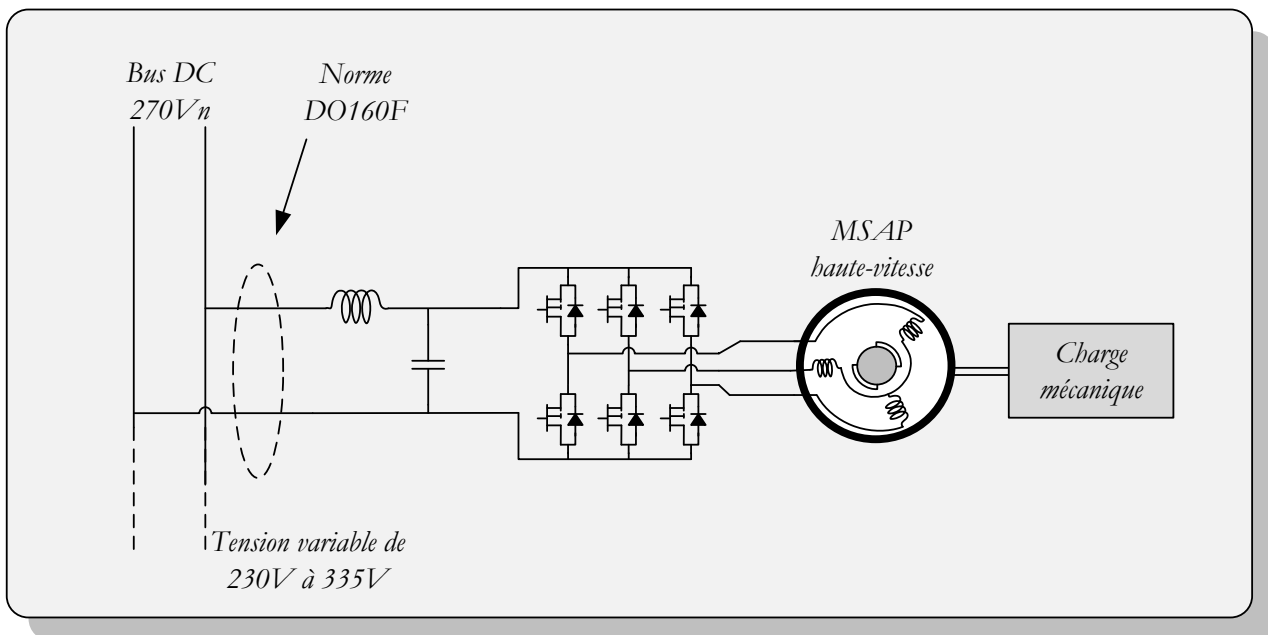


Figure 1-16 Architecture d'alimentation classique d'une MSAP haute-vitesse

Cependant, l'inconvénient majeur de cette structure classique d'alimentation, connectée à un réseau local DC à tension variable, réside dans le fait que le nombre de spires des bobines statoriques de la machine devrait être choisi en fonction de la tension la plus basse du réseau pour que la contrôlabilité des courants statoriques du moteur soit assurée sur toute la plage de vitesse, notamment à vitesse maximale. L'alimentation d'une MSAP par un réseau DC à tension variable (230V à 335 V) au lieu d'un réseau à tension fixe (270V) conduit alors à la réduction de son nombre de spires par phase et à accroître donc l'amplitude de ses courants à couple donné. L'onduleur via lequel est alimentée la MSAP doit alors supporter simultanément le courant maximum demandé par la machine pour développer son couple maximum et la tension la plus élevée du réseau DC (335V). A ce point de fonctionnement les pertes de l'onduleur deviennent maximales, son dissipateur thermique doit être dimensionné pour ce point qui est le pire cas de fonctionnement. L'onduleur dimensionné ainsi, comparé à un onduleur connecté à un réseau DC local à tension

fixe, voit ses pertes augmenter de manière non négligeable, ce qui augmente significativement la masse et le volume de son dissipateur thermique.

### 1.4.1.2 Architecture de contrôle d'une structure d'alimentation classique d'une MSAP

Malgré les contraintes fortes sur l'onduleur associées à l'architecture d'alimentation classique d'une MSAP connecté à un réseau DC à tension variable, le contrôle des variables électriques et mécaniques de l'actionneur est maîtrisé compte tenu que l'ordre du système n'est pas élevé et que les modèles mathématiques de ses constituants sont bien connus.

L'approche de contrôle généralement utilisée pour un actionneur équipé d'une MSAP à structure d'alimentation classique se base sur l'utilisation des régulateurs linéaires de type proportionnel-intégral (PI) dont le dimensionnement nécessite la connaissance du modèle de la machine. Nous présentons d'abord le modèle  $dq$  de la MSAP ainsi que les hypothèses généralement admises pour son établissement et nous rappelons brièvement ensuite le contrôle classique à base de régulateurs PI d'un actionneur haute vitesse à structure d'alimentation classique.

#### 1.4.1.2.1 Modèle analytique de la MSAP en vue de sa commande

Pour la modélisation des MSAP triphasée (à rotor lisse ou saillant), on admet généralement les hypothèses suivantes :

- La répartition des forces magnétomotrices (ou la répartition des courant totaux dans les encoches statoriques) est sinusoïdale.
- L'effet d'amortissement au rotor est négligé.
- Les irrégularités de l'entrefer dues aux encoches statoriques sont ignorées.
- Les phénomènes d'hystérésis et de courants de Foucault sont négligés.
- Les couplages capacitifs entre les enroulements sont négligés.
- Le circuit magnétique de la machine n'est pas saturé

La dernière hypothèse ne restera valable que dans cette première partie. Dans les chapitres suivants, nous verrons qu'il sera nécessaire de prendre en compte la saturation magnétique dans le modèle des MSAP compactes, motorisant les actionneurs avioniques.

En admettant les hypothèses mentionnées, on aboutit à un modèle relativement simple des MSAP triphasées en partant de ses équations de tension dans un repère fixe lié au stator :

$$\begin{bmatrix} v_a \\ v_b \\ v_c \end{bmatrix} = R_s \begin{bmatrix} i_a \\ i_b \\ i_c \end{bmatrix} + \frac{d}{dt} \begin{bmatrix} \Psi_a \\ \Psi_b \\ \Psi_c \end{bmatrix} \quad (1.1)$$

où  $R_s$  est la résistance des phases statoriques.  $[v_c \ v_b \ v_c]^t$  et  $[i_c \ i_b \ i_c]^t$  sont respectivement sont les vecteurs tension et courant dont les éléments sont respectivement les tensions et les courants des phases statoriques.  $[\Psi_c \ \Psi_b \ \Psi_c]^t$  est le vecteur flux dont les éléments correspondent aux flux totaux à travers les phases statoriques. Comme la machine est alimentée par un onduleur de tension à trois bras, la somme instantanée des courants statoriques est nulle, ce qui n'est pas forcément assurée par les équations de tension (Equation (1.1)). Afin d'imposer la condition de la somme nulle des courants statoriques, il faut exprimer les variables statoriques (courant, tension et flux total) dans un référentiel  $h\alpha\beta$ . Dans ce référentiel, le vecteur courant se trouve dans le plan  $\alpha\beta$ , la composante homopolaire du courant, qui est proportionnelle à la somme des courants des phases, est nulle. De ce fait les composantes homopolaires de la tension et du flux total, même si elles existent, n'interviennent pas dans la conversion électromécanique d'énergie et notamment dans l'expression du couple électromagnétique [21]. Le comportement de la machine peut donc être représenté par les composantes  $\alpha\beta$  des variables statoriques qui s'obtiennent en appliquant la matrice de transformation restreinte de Concordia  $T_{32}$ . Les composantes  $\alpha\beta$  de la tension statorique s'expriment alors par :

$$\begin{bmatrix} v_\alpha \\ v_\beta \end{bmatrix} = R_s \begin{bmatrix} i_\alpha \\ i_\beta \end{bmatrix} + \frac{d}{dt} \begin{bmatrix} \Psi_\alpha \\ \Psi_\beta \end{bmatrix} \quad (1.2)$$

où:

$$\begin{bmatrix} x_\alpha \\ x_\beta \end{bmatrix} = T_{32}^t \begin{bmatrix} x_a \\ x_b \\ x_c \end{bmatrix} \quad \text{avec} \quad T_{32} = \sqrt{\frac{2}{3}} \begin{bmatrix} 1 & 0 \\ -\frac{1}{2} & \frac{\sqrt{3}}{2} \\ -\frac{1}{2} & -\frac{\sqrt{3}}{2} \end{bmatrix} \quad (1.3)$$

Nous avons à présent un système à deux équations dont les variables sont des grandeurs alternatives (AC). De plus, les composantes  $\alpha\beta$  du flux total dépendent des composantes  $\alpha\beta$  du courant et de l'angle électrique  $\theta$ , désignant la position du rotor par rapport à l'axe de symétrie de la première phase statorique (phase  $a$ ). Pour que les composantes des différentes variables deviennent des grandeurs continues (DC) et donc indépendantes de la position du rotor, il faut exprimer les différentes variables par leurs composantes dans un référentiel tournant  $dq$  lié au rotor (l'axe  $d$  coïncide avec un axe de l'excitation des aimants). Pour

cela, il suffit d'appliquer une matrice de rotation  $P(-\theta)$  (définie par l'équation (1.5)) aux composantes  $\alpha\beta$  des variables utilisées dans l'équation (1.2). Les expressions des composantes  $dq$  de la tension statorique deviennent :

$$\begin{bmatrix} v_d \\ v_q \end{bmatrix} = R_s \begin{bmatrix} i_d \\ i_q \end{bmatrix} + \frac{d}{dt} \begin{bmatrix} \Psi_d \\ \Psi_q \end{bmatrix} + \dot{\theta} P\left(\frac{\pi}{2}\right) \begin{bmatrix} \Psi_d \\ \Psi_q \end{bmatrix} \quad (1.4)$$

où :

$$\begin{bmatrix} x_d \\ x_q \end{bmatrix} = P(-\theta) \begin{bmatrix} x_\alpha \\ x_\beta \end{bmatrix} \quad \text{avec} \quad P(\theta) = \begin{bmatrix} \cos\theta & -\sin\theta \\ \sin\theta & \cos\theta \end{bmatrix} \quad (1.5)$$

$v_d, v_q, i_d$  et  $i_q$  sont les composantes directe et en quadrature ( $dq$ ) de la tension et du courant.  $\Psi_d$  et  $\Psi_q$  sont les composantes  $dq$  du flux dans ce même repère et sont définies par :

$$\begin{cases} \Psi_d = L_d i_d + \Psi_f \\ \Psi_q = L_q i_q \end{cases} \quad (1.6)$$

Pour les MSAP à rotor lisse ou saillant, si les hypothèses de modélisation sont validées (répartition sinusoïdale des courants totaux dans les encoches et machine non-saturée),  $L_d$  et  $L_q$  deviennent des constantes (indépendantes de la position  $\theta$  du rotor) et sont appelées les inductances statoriques directe et en quadrature. Dans ces conditions,  $\Psi_f$  qui est le flux des aimants à travers les bobines statoriques devient une constante. En remplaçant l'équation (1.6) dans l'équation (1.4), nous obtenons :

$$\begin{bmatrix} v_d \\ v_q \end{bmatrix} = R_s \begin{bmatrix} i_d \\ i_q \end{bmatrix} + \begin{bmatrix} L_d & 0 \\ 0 & L_q \end{bmatrix} \frac{d}{dt} \begin{bmatrix} i_d \\ i_q \end{bmatrix} + \omega P\left(\frac{\pi}{2}\right) \begin{bmatrix} L_d & 0 \\ 0 & L_q \end{bmatrix} \begin{bmatrix} i_d \\ i_q \end{bmatrix} + \begin{bmatrix} e_d \\ e_q \end{bmatrix} \quad (1.7)$$

avec  $\omega = \dot{\theta} = p\Omega$  où  $p$  est le nombre de paires de pôles et  $\Omega$  la vitesse mécanique du rotor.  $e_d$  et  $e_q$  sont les composantes directe et quadrature de la f.é.m. (force électromotrice) définies par (1.8) :

$$\begin{cases} e_d = 0 \\ e_q = p\Psi_f\Omega \end{cases} \quad (1.8)$$

Les différentes expressions du couple électromagnétique développé par une MSAP "sinusoïdale" non saturée sont données par les relations suivantes (1.9):

$$\begin{cases} \Gamma_m = p(\Psi_\alpha i_\beta - \Psi_\beta i_\alpha) \\ \Gamma_m = p(\Psi_d i_q - \Psi_q i_d) \\ \Gamma_m = p(\Psi_f + (L_d - L_q)i_d)i_q \end{cases} \quad (1.9)$$

L'équation mécanique des MSAP est similaire à celle des autres machines (1.10):

$$J \frac{d\Omega}{dt} = \Gamma_m - \Gamma_{ch} \quad (1.10)$$

où  $J$  est le moment d'inertie de l'ensemble des parties tournantes et  $\Gamma_{ch}$  est le couple de charge incluant le couple lié aux pertes mécaniques. La position électrique  $\theta$  quant à elle suit l'équation (1.11):

$$\frac{d\theta}{dt} = p\Omega \quad (1.11)$$

Les équations de tension (1.7), l'expression de couple (1.9) et les équations mécaniques (Équations (1.10) et (1.11)) constituent le modèle électromécanique des MSAP "sinusoïdales" non saturées dont les paramètres principaux ( $L_d, L_q$  et  $\Psi_f$ ) sont constants (indépendants de la position du rotor).

**Remarque :** Il est à noter que pour les MSAP non-saturées à rotor lisse (à aimants surfaciques),  $L_d = L_q = L$  est une constante même si la répartition des courants totaux dans les encoches n'est pas sinusoïdale ;  $L$  est appelée l'inductance cyclique des bobines statoriques. Dans ce cas, il suffit que les fém induites dans les phases statoriques ne comportent pas d'harmoniques de rangs  $(6k \pm 1)$  pour que  $\Psi_f$  soit une constante. Cette condition, qui est beaucoup moins contraignante que la condition d'avoir une répartition sinusoïdale des courants totaux dans les encoches statoriques, permet d'utiliser le modèle  $dq$  précédemment présenté pour les MSAP à rotor lisse à bobinage dentaire à fém sinusoïdales.

### 1.4.1.2.2 Contrôle classique d'un actionneur haute-vitesse par les régulateurs linéaires

Le contrôle classique du couple d'une MSAP est basé sur le contrôle des composantes  $dq$  du courant statorique en utilisant les mesures des courants des phases et l'information sur la position du rotor pour assurer l'autopilotage de la machine (la pulsation d'alimentation électrique est à chaque instant égale à  $p\Omega$ ).

Si la MSAP est à pôles lisses ( $L_d = L_q$ ), le couple électromagnétique est indépendant de la composante directe du courant ( $i_d$ ) et devient proportionnel à la composante en quadrature du courant ( $i_q$ ). De sorte, à minimiser les pertes Joule, la composante  $i_d$  est forcée à zéro par la commande. Dans le cas où la machine est à pôles saillants ( $L_d \neq L_q$ ), alors il existe une valeur optimale de  $i_d$  permettant de maximiser le couple électromagnétique pour une valeur du module du courant statorique donnée ( $I = \sqrt{i_d^2 + i_q^2}$ ). Pour les MSAP à rotor saillant, compte tenu du fait que généralement  $L_d < L_q$ , pour maximiser le couple à pertes Joule données ( $I$  fixé), la composante directe du courant doit être négative et égale à  $i_d^{opt}$  [21]:

$$i_d^{opt} = \frac{\Psi_f - \sqrt{\Psi_f^2 + 8(L_q - L_d)^2 I^2}}{2(L_q - L_d)I} < 0 \quad (1.12)$$

La composante en quadrature du courant à  $I$  fixé est alors déduite ( $i_q^{opt} = \pm \sqrt{I^2 - i_d^{opt2}}$ ); en fonctionnement moteur, le signe de  $i_q^{opt}$  est positif et en fonctionnement générateur son signe est négatif. En reportant les expressions de  $i_d^{opt}$  et  $i_q^{opt}$  en fonction de  $I$  dans l'expression du couple (1.9), on peut établir la relation du couple et du module du courant statorique ( $I$ ), ce qui permet d'obtenir pour un couple de référence donné les valeurs optimales des références des composantes directe et en quadrature du courant statorique ( $i_{d\ ref}$  et  $i_{q\ ref}$ ). La Figure 1-17 représente le schéma du contrôle du couple d'une MSAP alimentée par un onduleur de tension commandé en MLI (Modulation de Largeur d'Impulsion), en contrôlant les composantes directe et en quadrature à leurs références respectives ( $i_{d\ ref}$  et  $i_{q\ ref}$ ).

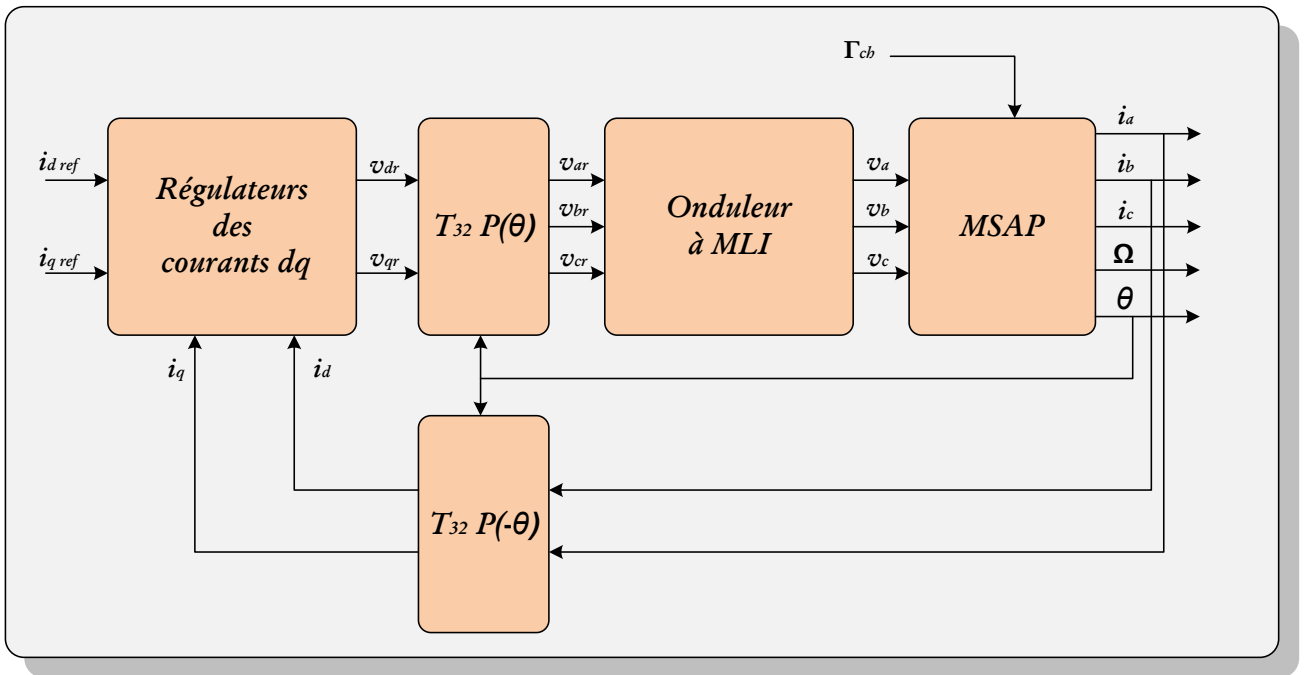


Figure 1-17 Schéma d'une commande vectorielle de MSAP

En admettant que les dynamiques des variables électriques ( $i_d$  et  $i_q$ ) sont raisonnablement bien plus rapides que celles des variables mécaniques ( $\Omega$  et  $\theta$ ), on peut scinder le système électromécanique constitué d'une MSAP et de sa charge mécanique en deux sous-systèmes électrique et mécanique. Pour le sous-système électrique, modélisé par l'Equation (1.7), la vitesse  $\Omega$  et donc  $\omega = p\Omega$  peuvent être supposées constantes et pour le sous-système mécanique, modélisé par l'Equation (1.9), les composantes  $dq$  du courant (et donc le couple développé par la MSAP) sont confondues avec leurs références. De plus, l'onduleur de tension commandé en MLI est classiquement modélisé au sens des valeurs moyennes par un gain  $G_{ond} = \frac{V_{ond}}{2p_m}$  où  $V_{ond}$  est la tension de l'étage continu de l'onduleur et  $p_m$  l'amplitude de la porteuse associée à la commande MLI. Compte tenu du fait que le modèle de

l'ensemble convertisseur et sous-système électrique ainsi que le modèle de sous-système mécanique deviennent ainsi linéaires, le contrôle des variables électriques et mécaniques d'une MSAP alimentées par un onduleur de tension est assuré par des régulateurs linéaires classiques de type PI (Proportionnel-Intégral). La Figure 1-18 représente l'architecture classique de la commande d'un actionneur contrôlé en vitesse et en courant. Ainsi, une boucle externe lente assure le contrôle de la vitesse (la boucle de vitesse) et deux boucles internes imbriquées beaucoup plus rapides assurent le contrôle des composantes  $dq$  du courant et donc du couple. En réglant la dynamique des deux correcteurs avec un écart suffisant, il est possible de contrôler séparément les courants (et donc le couple) et la vitesse.

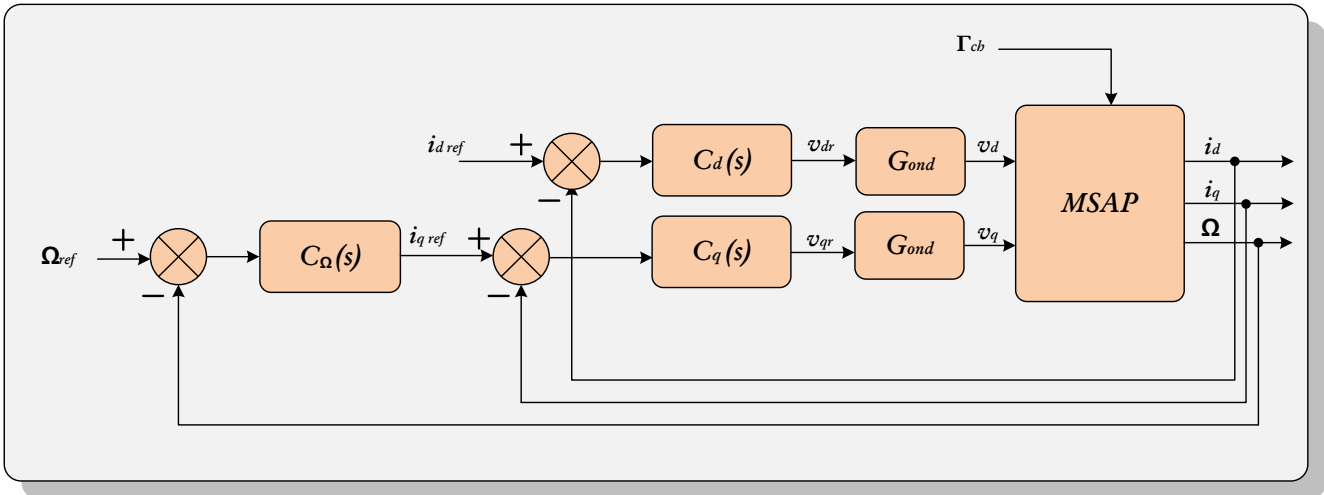


Figure 1-18 Régulation des courants et de la vitesse d'une MSAP

#### 1.4.2 Architectures d'alimentation de MSAP intégrant un convertisseur DC/DC

Comme il a été montré au paragraphe précédent l'architecture d'alimentation classique d'une MSAP présente l'avantage d'avoir une architecture de contrôle simple à base de régulateurs linéaires. En revanche, son inconvénient est que lorsqu'elle est connectée à un bus DC de tension variable, le volume et la masse de l'onduleur et de son dissipateur sont fortement augmentés.

Afin de réduire les contraintes sur l'onduleur, une solution consiste à intercaler un convertisseur DC/DC supplémentaire entre le filtre d'entrée et l'onduleur de tension (Figure 1-19), ce qui apporte plusieurs avantages au système.

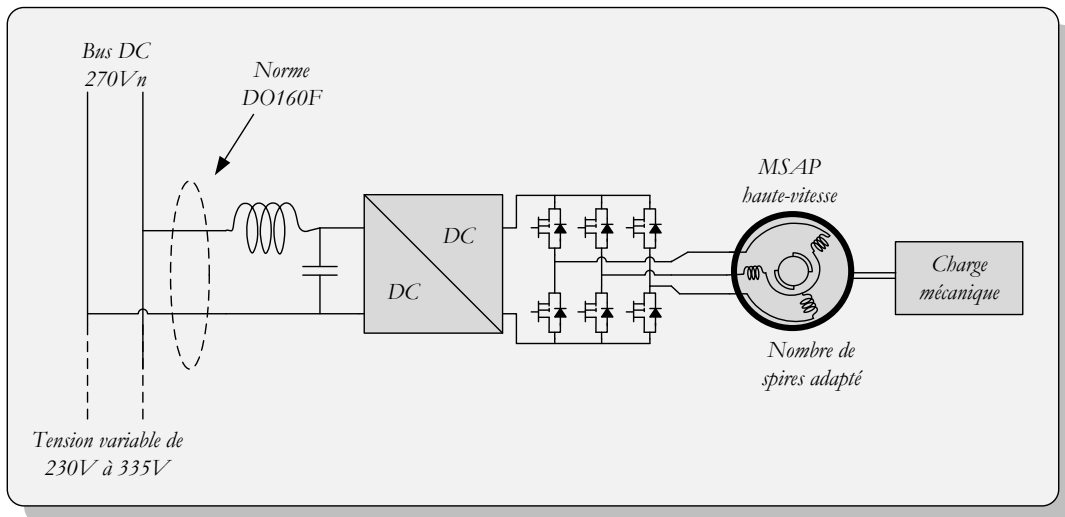


Figure 1-19 Architecture d'alimentation alternative d'une MSAP haute-vitesse

Tout d'abord, lorsque la tension du bus DC est variable, cette solution permet de maintenir la tension DC d'entrée de l'onduleur à une valeur adaptée au fonctionnement de l'actionneur. Ce degré de liberté supplémentaire, permet de mieux accorder la tension d'entrée de l'onduleur au nombre de spires de la MSAP haute vitesse dans l'objectif de réduire au plus les pertes de l'onduleur au point de fonctionnement le plus contraignant, en d'autres termes lorsque le couple développé par le moteur est maximal. En effet, la modification du nombre de spires d'une MSAP déjà optimisée pour une application spécifique (forme et dimensions du circuit magnétique au stator et au rotor, nombre de paires de pôles, natures des matériaux utilisés et structure du bobinage étant fixés), ne conduit qu'à modifier les valeurs de ses variables électriques externes (la tension et le courant par phase) à chaque point de

fonctionnement sans modifier pratiquement ses variables internes (induction et densité de courant locales) et donc ses différentes pertes :

- Les pertes fer à vitesse donnée ne sont pas modifiées car l'augmentation de la tension par phase, liée à l'augmentation du nombre de spires, ne modifie pratiquement pas le flux à travers chaque spire et donc l'évolution de l'induction dans le temps à chaque point du circuit magnétique lorsque la structure du bobinage statorique est figée.
- Les pertes Joule ne changent pratiquement pas car la modification du nombre de spires est effectuée à densité de courant fixée dans les encoches statoriques. En effet dans ce cas, augmenter le nombre de spires revient à diminuer dans la même proportion la section des conducteurs et donc les courants des phases à chaque point de fonctionnement.
- Les pertes dans les aimants ne changent pratiquement pas avec la modification du nombre de spires à densité de courant fixée dans les encoches statoriques car dans ce cas l'évolution dans le temps de la répartition des courants totaux dans ces encoches à vitesse donnée n'est pratiquement pas modifiée.
- Les pertes mécaniques à chaque point de fonctionnement sont indépendantes du nombre de spires.

*De ce fait, ajuster le nombre de spires du bobinage d'une MSAP ne présente pas un impact considérable sur son volume et sa masse. Ce degré de liberté supplémentaire, ajouté aux degrés de liberté liés au choix de la nature du convertisseur DC-DC et le choix de la stratégie de commande du système ainsi obtenu, permet de réaliser un meilleur compromis entre le volume, la masse et les pertes de l'ensemble filtre d'entrée / convertisseur DC-DC / onduleur / machine qui constituent l'actionneur.*

Conjointement à cet avantage d'avoir un degré de liberté supplémentaire pour le choix du nombre de spires de la machine, l'association convertisseur DC/DC-onduleur offre également une liberté dans le choix de la commande. En effet, il est possible d'imaginer une commande globale des deux convertisseurs en utilisant une stratégie Pulse Amplitude Modulation (PAM) pour piloter la machine électrique [22]–[25]. En comparaison à des stratégies de commande des onduleurs basées sur la Modulation de la Largeur d'Impulsion (MLI), la PAM propose de segmenter les fonctions « adaptation de la tension » et « aiguillage du courant » : la première est réalisée par le convertisseur DC/DC quant à la seconde, elle est à la charge de l'onduleur qui est piloté en pleine onde (ou 180°). La PAM présente le bénéfice de réduire le nombre de commutation sur l'onduleur et ainsi en réduire les pertes mais aussi de mieux optimiser l'architecture d'alimentation en fonction de l'application visée par le choix d'une topologie adaptée de convertisseur DC/DC.

La topologie du convertisseur DC/DC peut être de différentes natures, soit un convertisseur abaisseur comme le convertisseur Buck, soit un convertisseur élévateur avec par exemple, le Boost classique ou bien un convertisseur Boost avec plusieurs bras en parallèles, soit des convertisseurs à source impédante comme l'onduleur à Z ou quasi Z-source ou bien le convertisseur quasi Z-source DC/DC. Étant donné qu'il existe plusieurs structures de convertisseurs DC/DC, le choix d'une topologie pour ce convertisseur doit se faire suivant plusieurs critères : sa fiabilité, son impact sur la taille du filtre d'entrée, le profil de mission de l'application visée et le niveau de complexité de la commande globale de l'actionneur.

Malgré l'avantage que peut apporter l'ajout d'un convertisseur DC/DC supplémentaire, du point de vue de l'optimisation de la chaîne, il advient des contraintes, sur le contrôle et la stabilité de l'ensemble, inhérentes à l'augmentation de l'ordre du système. En effet, quand bien même pris séparément les deux convertisseurs en cascade seraient stables, il n'est pas évident que l'ensemble le reste et cela indépendamment de la topologie des convertisseurs, il peut y avoir des interactions entre les commandes des deux sous-ensembles entraînant la divergence du système global ou bien la dégradation des dynamiques de régulation des variables d'état. C'est pourquoi, il est nécessaire de disposer d'outils permettant de s'assurer de la stabilité de l'ensemble et permettant de proposer des alternatives du point de vue commande pour pallier ces désavantages de l'association convertisseur DC/DC-onduleur pour l'alimentation d'une machine rapide dans une application avionique et profiter pleinement de son potentiel pour réduire le volume de la chaîne de conversion à iso-rendement.

Dans ce qui suit, différentes topologies des convertisseurs DC/DC sont analysées pour évaluer leurs adéquations à être intégrées dans la structure d'alimentation de MSAP haute vitesse, équipant les actionneurs avioniques pour différentes applications ayant des profils de mission distincts. Pour les architectures d'alimentation d'actionneur intégrant un convertisseur DC/DC, la tension d'entrée de l'onduleur peut également être contrôlée en fonction de la vitesse de sorte que l'on puisse commander l'onduleur à fréquence de découpage réduite ou en pleine onde ou sans que le taux d'ondulation de courant au-delà d'une certaine vitesse ne devienne trop important. Comme nous l'avons mentionné plus haut, cette stratégie de commande d'un onduleur dont la tension d'entrée est contrôlable avec un convertisseur DC/DC est appelée "Pulse Amplitude Modulation" (PAM, voir les références [22]–[25]). Le principe de la stratégie de commande PAM est brièvement rappelé en section 1.4.2.3 selon le type du convertisseur DC/DC en amont de l'onduleur alimentant les MSAP haute vitesse. Puis à la suite de ce tour d'horizon des convertisseurs DC/DC les plus représentés dans la littérature, le dernier sous-paragraphe s'intéressera à la problématique de la stabilité du système dans le cas de l'interconnexion de deux sous-ensembles. Ce dernier sous-paragraphe permettra de mettre en évidence les causes et les



conséquences de ces phénomènes qui seront ensuite traitées par l'introduction de nouvelles stratégies de contrôles énergétiques globaux comme les commandes basées sur la platitude ou la passivité, en lieu et place des stratégies linéaires (PI) présentées avant dans le cas d'une architecture d'alimentation classique (onduleur seul).

1.4.2.1 Convertisseurs DC/DC classiques (Buck et Boost)

Parmi les convertisseurs DC/DC présents dans la littérature, il est important de commencer par les deux convertisseurs les plus répandus; le convertisseur Boost et le convertisseur Buck.

Le convertisseur Buck, représenté sur la Figure 1-20 est un convertisseur abaisseur présentant deux interrupteurs, une inductance et une capacité. Il est possible de trouver des architectures d'alimentation associant ce convertisseur abaisseur avec un onduleur comme dans [26],[27].

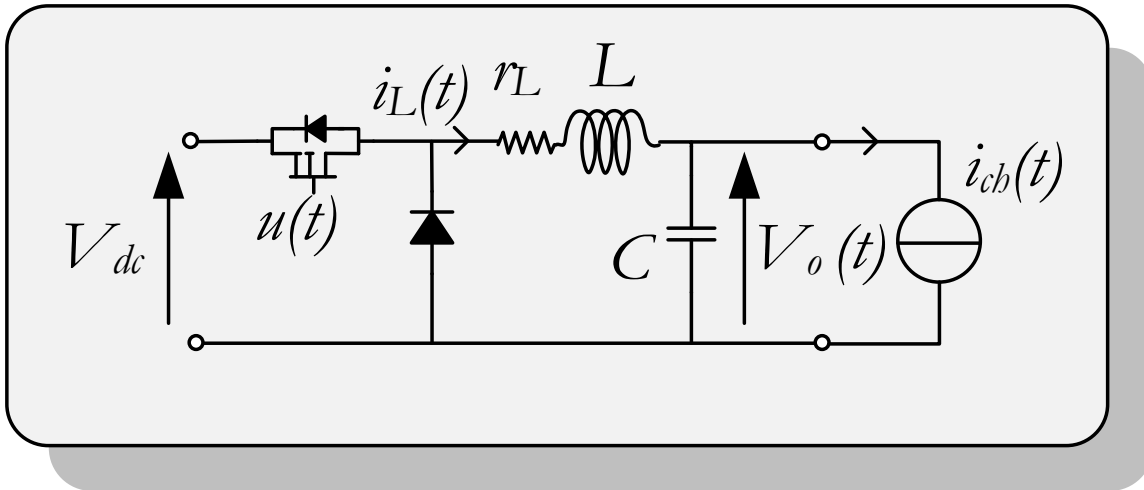


Figure 1-20 Topologie convertisseur DC/DC Buck

Ce convertisseur possède une topologie simple et permet d'adapter la tension en entrée d'onduleur pour ajuster le nombre de spires de la machine avec une tension inférieure à la valeur minimale que peut prendre le bus DC de sorte à s'affranchir des variations de tension sur le bus DC. Cependant, le courant en entrée de ce convertisseur est celui d'un interrupteur, ce qui signifie qu'il subit des variations brusques (courant discontinu) qu'il est nécessaire de filtrer pour être en accord avec les normes aéronautiques, ce qui va nécessiter un filtre d'entrée très volumineux.

Un autre convertisseur DC/DC classique est le convertisseur Boost (Figure 1-21), il est le dual du convertisseur Buck car sa fonction est d'élever la tension en sortie. De même que le convertisseur Buck, sa topologie est composée de deux interrupteurs, d'une inductance et d'une capacité, ce qui fait de ce convertisseur un bon candidat en termes de fiabilité. De plus, le courant en entrée de ce convertisseur est celui d'une inductance, ce qui permet de réduire la taille du filtre comparé au cas où l'onduleur serait seul. De nombreuses applications utilisent la structure Boost-Onduleur comme [28], [29]. Un avantage de cette structure est la possibilité de survolter la tension en entrée de l'onduleur au-delà de la tension maximale que peut prendre le bus DC, ce qui permet de remplacer la MSAP initiale par une autre à nombre de spires plus élevé afin de réduire son courant de phase à couple donné et diminuer ainsi les pertes de l'onduleur.

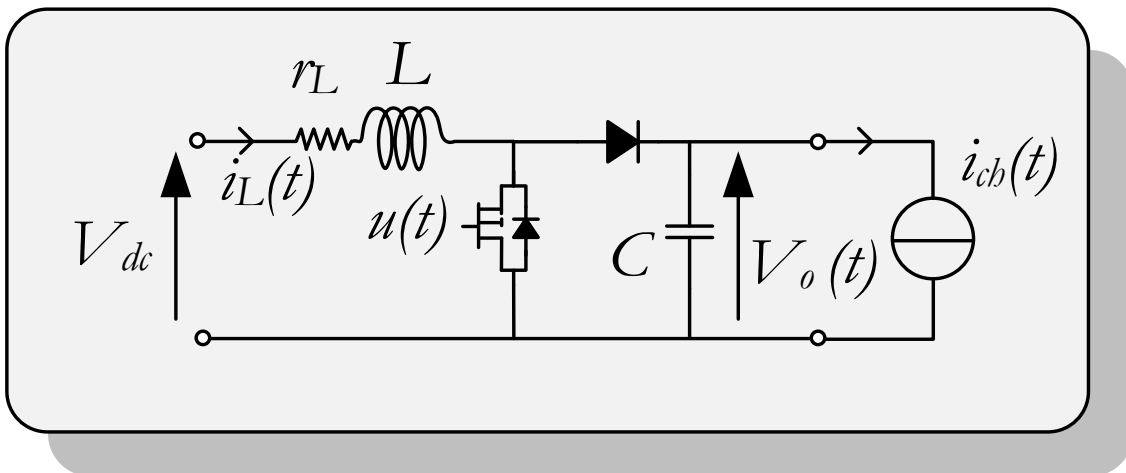


Figure 1-21 Topologie convertisseur DC/DC Boost

Il existe des variantes de ce convertisseur avec plusieurs bras en parallèle [30]–[33], ce qui permet, avec une commande adaptée, de réduire l'ondulation de courant en entrée du convertisseur et donc de réduire en plus le volume et la masse du filtre LC d'entrée de l'actionneur (Figure I-19).

### 1.4.2.2 Convertisseur à source impédante avec couplage magnétique

La structure d'alimentation basée sur l'association d'un convertisseur DC/DC et d'un onduleur (convertisseur DC/AC) peut réaliser une fonction globale DC/AC, c'est pourquoi, il est intéressant de considérer également les convertisseurs DC/AC à source impédante car ils combinent les fonctions d'un convertisseur DC/DC en cascade avec un convertisseur DC/AC. Les convertisseurs DC/AC de type "onduleur à source impédante" sont un ensemble de convertisseur plus récemment apparu dans la littérature scientifique avec en premier lieu les travaux du Professeur Fang Zheng Peng dans son article [34] puis [35] en 2002 et 2003. Le premier convertisseur présenté est l'onduleur à Z-source représenté sur la Figure 1-22. Ce type de convertisseur s'apparente dans sa fonctionnalité à l'association d'un *hacheur Boost-onduleur* mais sa particularité réside dans sa capacité à pouvoir utiliser les interrupteurs de l'onduleur afin d'élever de manière contrôlée la tension d'entrée de l'onduleur. De par sa construction, le convertisseur possède un réseau impédant LC disposé en X, ce qui rend possible la fermeture simultanée des deux interrupteurs d'un même bras de l'onduleur, sans mettre la source en court-circuit. Ces états particuliers de l'onduleur sont appelés *courts-circuits de bras d'onduleur*.

Durant chaque période de découpage de l'onduleur et lorsque la tension appliquée à la MSAP est non-nulle, les commandes des bras de l'onduleur sont configurées normalement et aucun bras n'est mis en court-circuit par la commande (un seul composant de chaque bras de l'onduleur conduit). Dans ce cas, la diode D ou l'interrupteur K sur la Figure 1-22 conduit, les courants  $i_{L1}$  et  $i_{L2}$  diminuent, les tensions  $v_{C1}$  et  $v_{C2}$  augmentent et la tension d'entrée de l'onduleur devient égale à  $(v_{C1} + v_{C2} - V_{DC}) > 0$ .

Durant les intervalles que la commande de l'onduleur devrait imposer une tension nulle à la MSAP (les interrupteurs du haut ou du bas de l'onduleur sont simultanément fermés), le court-circuit d'un ou plus d'un bras de l'onduleur entraîne le blocage spontané de la diode D ou le blocage commandé de l'interrupteur K (dans le cas d'un fonctionnement réversible). Les courants  $i_{L1}$  et  $i_{L2}$  augmentent, les tensions  $v_{C1}$  et  $v_{C2}$  diminuent et la tension d'entrée de l'onduleur devient égale à zéro. Cette annulation de la tension d'entrée de l'onduleur n'impacte pas la commande de la MSAP car la tension requise pour la machine durant ces intervalles est nulle. L'inconvénient majeur de l'onduleur à Z-source (Figure 1-22) est que le courant en son entrée est celui d'un interrupteur, comme dans le cas du convertisseur DC/DC Buck (Figure 1-20), ce qui signifie qu'il subit des variations brusques (courant discontinu)

Il existe aussi l'onduleur à Quasi Z-source illustré par la Figure 1-23 dont le fonctionnement diffère très peu de celui de l'onduleur à Z-source mais son apparition est un peu plus récente, car il faut attendre 2008 pour voir la publication des articles [36]–[39]. L'onduleur à Quasi Z-source présente de nombreux points positifs mais le principal avantage en comparaison avec l'onduleur à Z-source est l'existence d'une inductance en son entrée dont le courant ( $i_{L1}$  sur la Figure 1-23) n'est pas discontinu. De plus, il est possible de coupler magnétiquement ses deux inductances  $L_1$  et  $L_2$  [39]–[42] de sorte à obtenir un courant d'entrée ( $i_{L1}$ ) pratiquement démunie d'ondulation, rendant possible de réduire significativement la taille du filtre d'entrée.

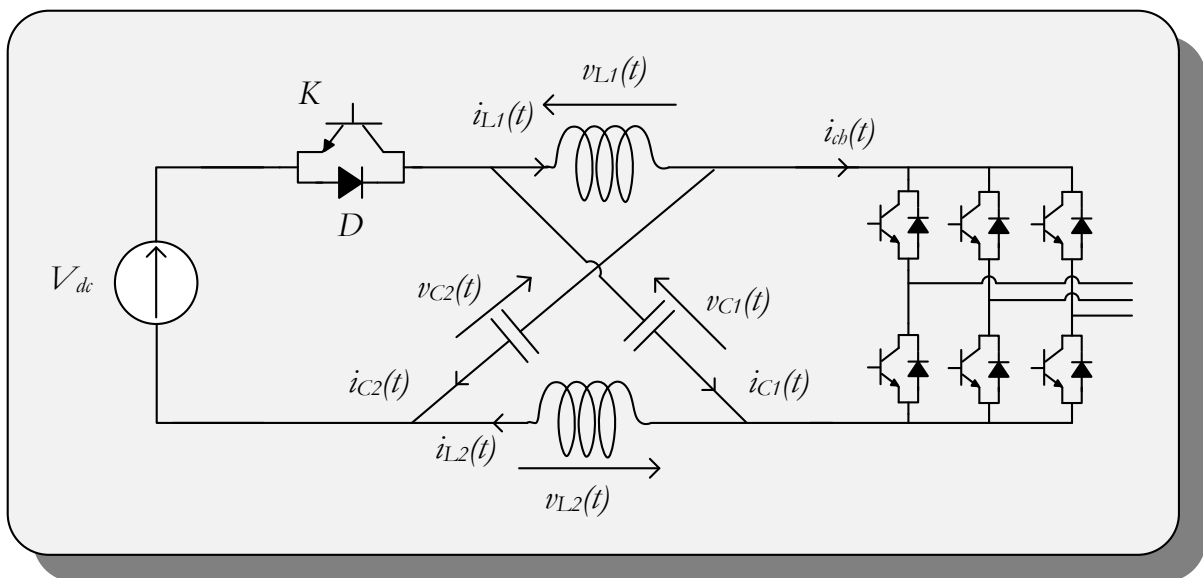


Figure 1-22 - Architecture de l'onduleur à Z-source

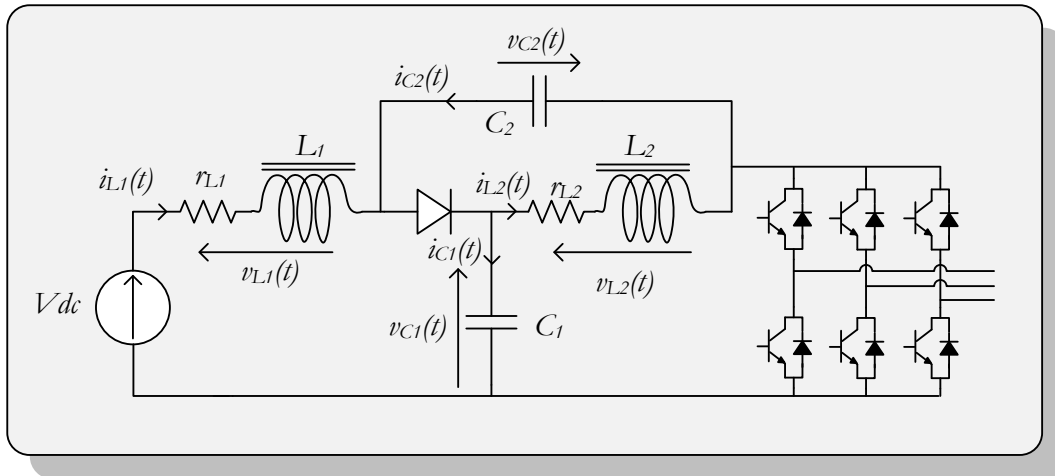


Figure 1-23 - Architecture de l'onduleur à Quasi Z-source

Il existe de nombreuses variantes comme l'onduleur trois niveaux à Z-source dual [43],[44] qui utilise deux onduleurs connectés à une même source continue ou bien à deux sources continues isolées. Il est possible de citer aussi, l'onduleur à Trans-Z-source ou Trans-Quasi-Z-source qui sont des versions des onduleurs à source impédante pour lesquelles les inductances ont été couplées et seul un condensateur est utilisé [42], [45], [46]. Cependant, cette topologie souffre du fait que le courant en entrée du convertisseur est discontinu. Ces topologies existent également en versions isolées comme détaillé en [47]–[49] ou multi niveaux [50], [51].

A côté des onduleurs à source impédante, il existe des variantes de convertisseurs DC/DC se basant sur cette topologie de source impédante comme le convertisseur DC/DC à Quasi Z-source [47], [52]–[55]. Il est possible de trouver des hacheurs élévateurs reprenant pour base la structure en "X". Dans le cadre de ces travaux, pour la variante DC/DC des convertisseurs à source impédante, seul le convertisseur Quasi Z-source DC/DC donné sur la Figure 1-24, en version élévateur de tension sera étudié. Ce type de convertisseurs autorise le couplage magnétique de ses inductances  $L_1$  et  $L_2$  [39]–[42] de sorte à obtenir un courant d'entrée ( $i_{L1}$  sur la Figure 1-24) pratiquement dépourvu d'ondulation, rendant possible de réduire significativement la taille du filtre d'entrée.

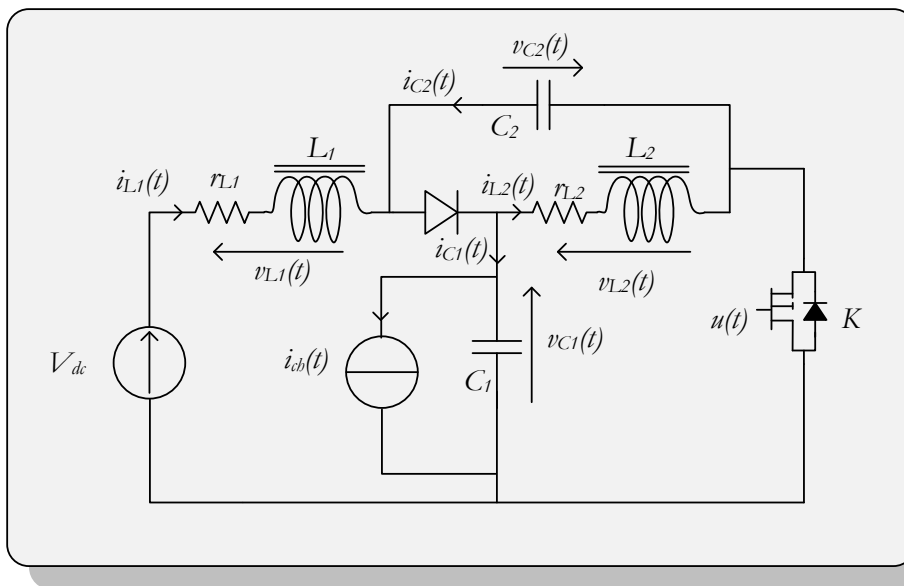


Figure 1-24 Convertisseur Quasi Z-source DC/DC élévateur

### 1.4.2.3 Stratégie de pilotage Pulse Amplitude Modulation

Cette architecture de contrôle alternative permet aussi d'appliquer une stratégie de contrôle particulièrement adaptée à la haute-fréquence et la réduction des pertes sur la chaîne de conversion, il s'agit de la **Pulse Amplitude Modulation (PAM)**. La PAM est un type de modulation différent de la **Modulation sur Largeur d'Impulsion (MLI)**. Avec la PAM, la durée de l'impulsion est constante, par rapport à l'onde fondamentale, mais c'est l'amplitude qui varie contrairement à la MLI où l'amplitude est constante (égale à la tension en entrée d'onduleur) mais c'est la durée (largeur) de l'impulsion qui varie. La figure ci-dessous résume le principe de la PAM par rapport à la MLI pour une période électrique  $T$  du signal de sortie [22], [26]–[29], [56].

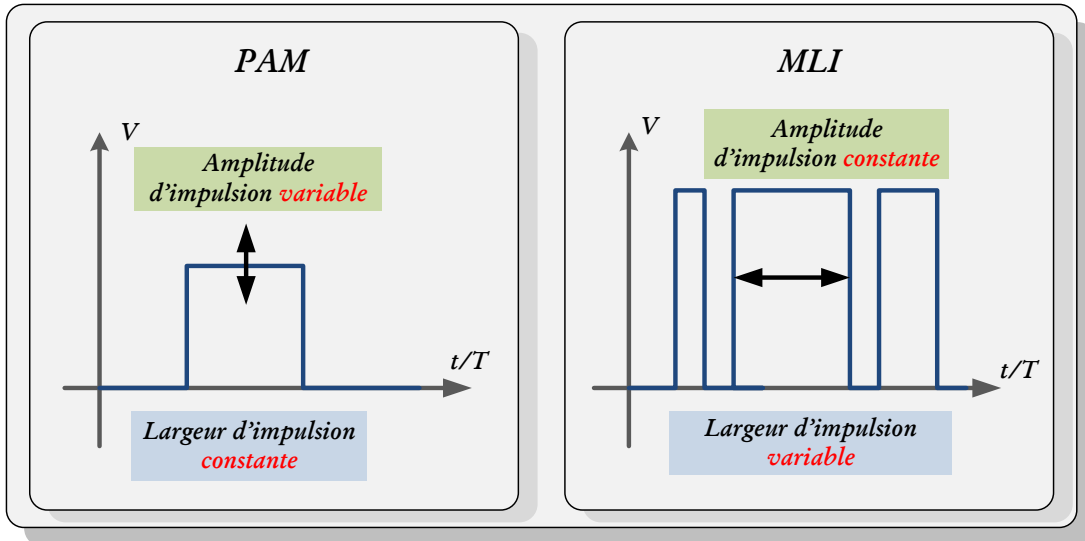


Figure 1-25 - Principe de Pulse Amplitude Modulation (PAM) comparé au principe de Modulation de la Largeur de l'Impulsion (MLI)

Lors de la montée en vitesse de la machine, l'amplitude de l'impulsion va s'adapter, la tension en entrée d'onduleur va augmenter et le nombre d'impulsion reste le même sur une période de l'onde fondamentale créée en sortie de l'onduleur comme le montre la figure ci-dessous.

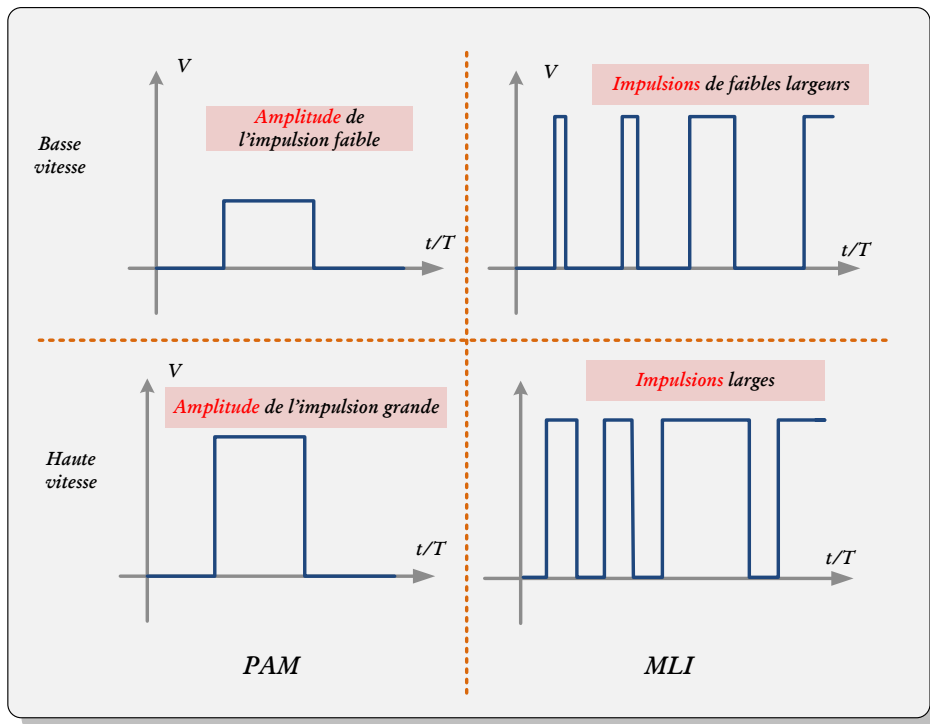


Figure 1-26 - Evolution de la commande PAM et MLI lors de la montée en fréquence électrique du fondamental de l'onde de tension en sortie d'onduleur

Dans le cas d'un entraînement haute-vitesse, cette approche possède l'avantage principal de limiter la fréquence de découpage de l'étage DC/AC. Ainsi cette propriété de la PAM permet de réduire le contenu haute-fréquence de la tension de sortie de l'onduleur appliquée à la machine, réduisant ainsi le risque d'excitation de certaines fréquences de résonance du bobinage statorique, pouvant endommager ses isolants entre spires.

Ce nombre de commutation est réduit par le fait que l'onduleur est piloté en pleine onde ( $180^\circ$  ou  $120^\circ$ ), il n'a plus qu'une fonction "d'aiguilleur" de courant, il n'a plus la fonction de modulation, comme il a dans le cas du pilotage d'un onduleur par MLI classique. Cette fonction de modulation doit être assurée par un convertisseur DC/DC placé en amont de l'onduleur. Il aura alors la fonction de modulateur en adaptant la tension en entrée du DC/AC. Quant à ce dernier, il mettra l'onde en forme comme le montre la figure ci-dessous.

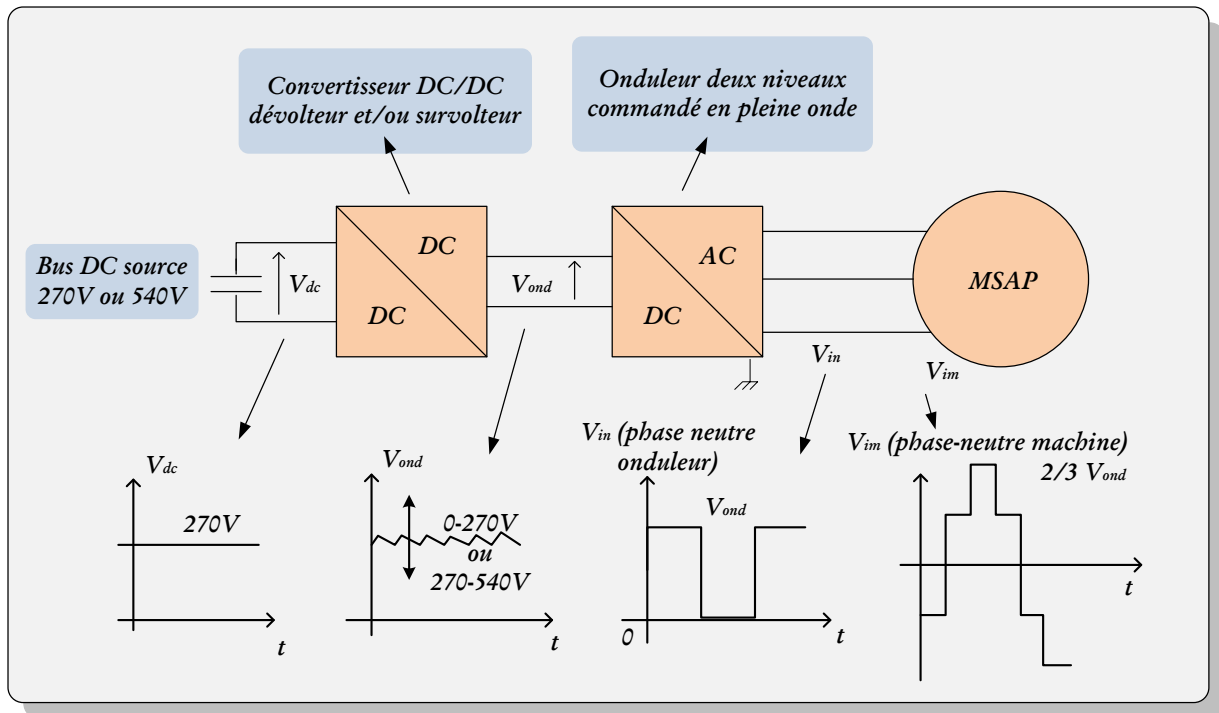


Figure 1-27 - Architecture d'alimentation permettant de réaliser une commande de type Pulse Amplitude Modulation (PAM)

L'ajout d'un convertisseur supplémentaire permet de dissocier les fonctions de mise en forme (DC/AC) et de modulation, et ainsi mieux les optimiser. En effet, la fréquence de découpage du hacheur peut être choisie indépendamment de la vitesse maximale de la machine, ce qui n'est pas le cas lorsque l'onduleur est seul.

La nature du hacheur est à définir, qu'il soit abaisseur ou élévateur, il apporte un gain certain. Avec un hacheur abaisseur, il réduit les contraintes sur l'onduleur alors qu'un hacheur élévateur permet d'élever la tension aux bornes de la machine ce qui peut donc soit éviter le défluxage, soit permettre de choisir un nombre de spires élevé, d'augmenter l'inductance cyclique de la machine et avoir un meilleur filtrage à basse vitesse.

Convertisseur DC/DC élévateur et/ou convertisseur DC/DC abaisseur ?

La PAM avec *hacheur abaisseur* présente l'avantage par rapport aux autres structures (onduleur classique branché directement sur le bus DC source) de bénéficier d'une réduction des contraintes en tension sur les interrupteurs de l'onduleur en plus d'avoir un nombre limité de commutations par période électrique (2 commutations par période du signal d'alimentation par interrupteur), ce qui permet d'avoir une efficacité optimale de l'onduleur. Cependant dans la majeure partie des nouveaux aéronefs, comme il a été vu, la génération d'énergie électrique se fait via un VSG, ce qui implique que le niveau de tension DC varie entre 230V et 335V pour une tension nominale de 270V [57]. Cette variation de tension disponible sur le bus DC impacte fortement le dimensionnement de l'actionneur électromécanique car les courants de phase doivent être contrôlables sur toute la plage de fonctionnement avec la tension minimale disponible dans le cas d'un hacheur abaisseur. Cela implique alors de diminuer le nombre de spires des bobines statoriques, de sortes à limiter le coefficient de couplage rotor-stator pour éviter que la fém prenne une valeur trop grande à très haute vitesse, ce qui rendrait les courants de phases incontrôlables. Or une faible valeur du coefficient de couple (ou de couplage rotor-stator) nécessite des courants de phase importants pour créer le couple moteur, ce qui va contraindre de dimensionner l'électronique de puissance de l'alimentation en conséquence. Elle sera alors volumineuse et très massique.

L'utilisation d'un hacheur élévateur de type Boost (Figure 1-21) ou bien Quasi Z-source DC/DC (Figure 1-24), permet d'élever la tension en entrée d'onduleur donc autorise d'augmenter le nombre de spires de la machine et ainsi de réduire les courants de phases transitant dans l'onduleur le rendant plus compact par rapport au cas où l'onduleur serait directement branché sur le bus DC. L'autre avantage d'utiliser un hacheur élévateur est que si la tension est survoltée juste au-dessus de la valeur maximale que peut prendre la tension de bus, par exemple 350V pour un bus 270V nominal, alors l'actionneur ne perçoit plus les variations de tension du bus DC. Survolter la tension de bus de manière à avoir une valeur légèrement supérieure à la valeur maximale de bus DC permet de fixer la tension sans avoir un ratio d'élévation important sur le convertisseur DC/DC, dans le cas de l'exemple, le pire cas est  $\frac{V_{ond}}{V_{dc_{mini}}} = \frac{350V}{230V} \approx 1,5$ . Le ratio d'élévation n'excède pas 2, ce qui permet de garder un rendement acceptable pour le hacheur [58], [59]. De plus, le pilotage pleine onde de l'onduleur permet de profiter pleinement de la tension de bus car le fondamental qu'il est possible d'appliquer à la machine est de  $2V_{dc}/\pi = 0,63 V_{dc}$  contrairement à une MLI vectorielle où le fondamental maximal est seulement de  $V_{dc}/\sqrt{3} = 0,577 V_{dc}$  [60].

Ainsi en augmentant la tension de bus de seulement **1,5 fois**, la tension maximale aux bornes de la machine pour la tension de bus nominale passe de 133V (dans le cas où l'onduleur est seul et piloté en MLI naturelle) à environ 223V avec un hacheur élévateur et une commande PAM soit presque **1,7 fois supérieure**.

**1.4.2.4 Contrôle et stabilité d'une architecture d'alimentation intégrant un convertisseur DC/DC en cascade avec un onduleur de tension**

La mise en cascade de deux convertisseurs pose un certain nombre de problèmes rendant la synthèse de leurs contrôles plus complexe.

Le premier problème posé par cette mise en cascade réside dans la possible interaction des commandes des deux convertisseurs notamment lorsque les dispositifs utilisés fonctionnent à puissance quasi constante. Cela peut conduire à des problèmes d'instabilité même si pris séparément les deux convertisseurs sont stables dans le cadre de fonctionnement respectif [1,2] [3,4][61]–[65].

Le second problème est lié au fait que l'ajout d'un convertisseur DC/DC entre le filtre d'entrée et l'onduleur augmente l'ordre du système, ce qui peut conduire à une réduction de la dynamique des variables contrôlées ou à une augmentation du risque d'instabilité de la chaîne de conversion. Ce problème est accentué lorsque l'on applique une stratégie de commande de type PAM pour réduire les pertes de l'onduleur en ajustant sa tension d'entrée en fonction de la vitesse de la MSAP à l'aide du convertisseur DC/DC. Dans ce cas, si l'on utilise des régulateurs linéaires pour contrôler les variables d'état du système, il est nécessaire d'utiliser, comme nous le verrons plus loin, jusqu'à 4 boucles de régulation en cascade dans le cas d'une commande en vitesse de la machine, ce qui rend relativement complexe le réglage des dynamiques des différentes boucles imbriquées qui doit prendre également en compte le retard à l'échantillonnage des différentes boucles de régulation. Pour atténuer le problème de la diminution des dynamiques de réponse des variables d'état des systèmes d'ordre élevé, une solution consiste à appliquer des stratégies de commande non-linéaire dont nous devons évaluer les avantages et inconvénients.

Dans la suite de cette section, en premier lieu nous présentons les méthodes d'analyse de la stabilité des convertisseurs en cascade en se basant sur les références bibliographiques et nous retenons celle qui sera appliquée pour étudier la stabilité des systèmes d'alimentation de MSAP haute vitesse étudiés. Nous analysons ensuite différentes stratégies de commande non-linéaires et nous retenons celles qui en fonction des systèmes considérés dans ce manuscrit permettent de contrôler leurs variables avec des dynamiques relativement plus rapide.

**1.4.2.4.1 Méthodes d'analyse de la stabilité des convertisseurs en cascade**

Nous mettons d'abord en évidence le problème de stabilité posé par la mise en cascade de deux convertisseurs en s'appuyant sur l'exemple de la mise en cascade de deux hacheurs élévateurs (Figure 1-28), traité dans [67]. Ces deux hacheurs élévateurs sont contrôlés en courant et fonctionnent en mode de conduction continue, d'une puissance de 1kW chacun, sous des tensions d'entrée respectives de 50V (hacheur 1) et 100V (hacheur 2) pour des tensions de sortie asservies respectivement à 100V et à 200V. La fréquence de découpage est de 20kHz. Les pulsations des boucles de régulation ainsi que les marges de gain et de phase sont consignées dans le Tableau 1-2. Les marges de robustesse usuelles (marge de gain supérieure à 5dB et marge de phase supérieure à 45°) sont respectées. La Figure 1-29 montre que chaque hacheur alimenté par une source de tension idéale et fournissant une puissance de 1kW sur charge résistive est stable.

La mise en cascade de ces deux convertisseurs provoque l'apparition d'un cycle limite qui se traduit par des ondulations de tension et de courant dans le système comme le montrent les résultats de simulation de la Figure 1-30.

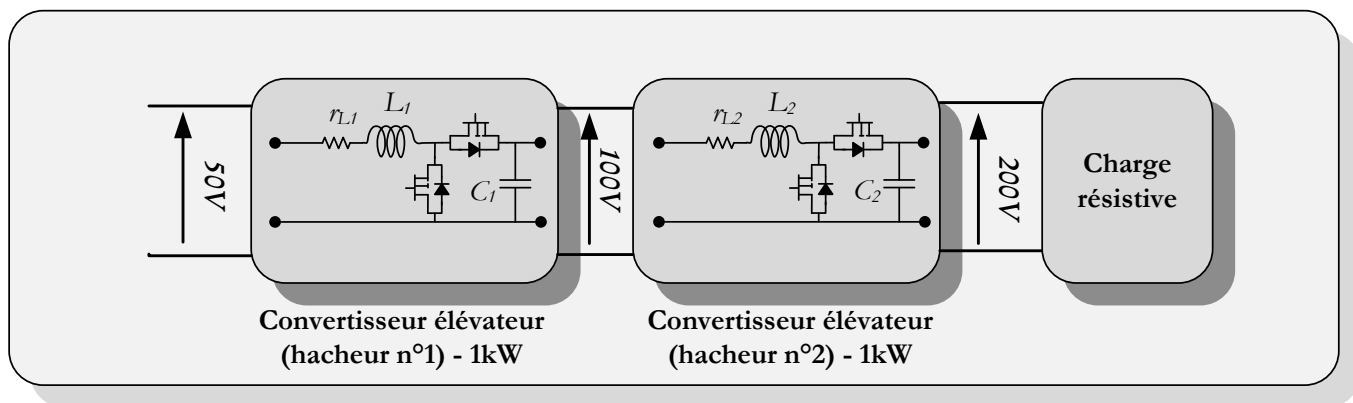


Figure 1-28 mise en cascade de deux convertisseurs DC/DC élévateurs

	<i>Pulsation de coupure des asservissements</i>	<i>Marges de phase</i>	<i>Marges de gain</i>
<i>Hacheur n°1</i>	<i>Courant: <math>2.10^5 \text{ rad/s}</math></i>	46°	$\infty$
	<i>Tension: 848 rad/s</i>		
<i>Hacheur n°2</i>	<i>Courant: <math>2.10^5 \text{ rad/s}</math></i>	78°	61dB
	<i>Tension: 848 rad/s</i>		

Tableau 1-2 Données de réglage des boucles de régulation

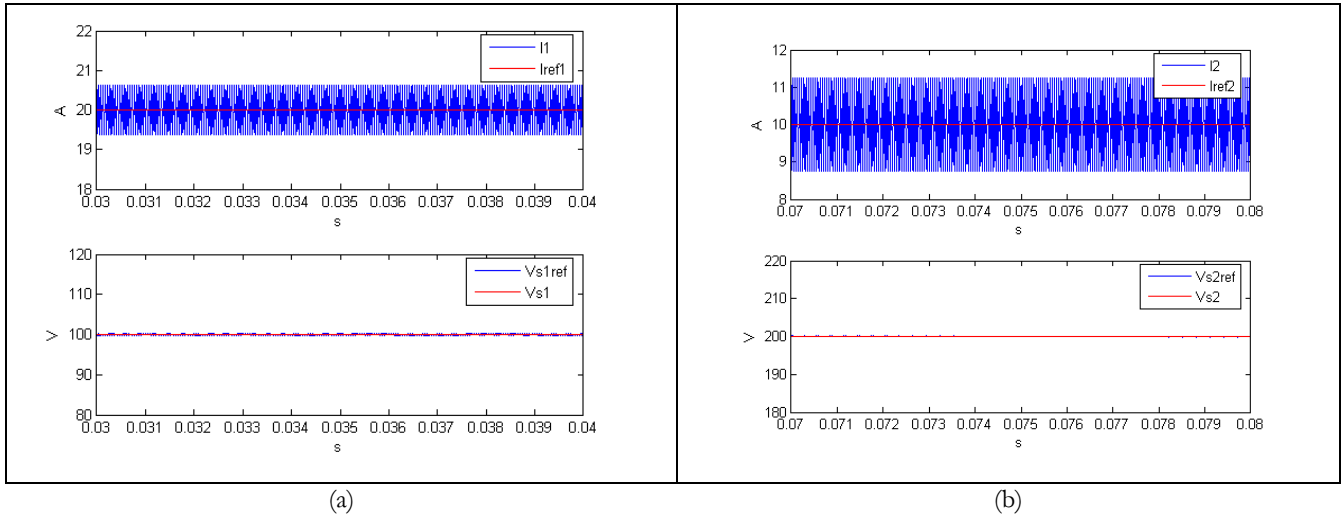


Figure 1-29 Courants circulant à travers l'inductance et tensions aux bornes de la capacité des hacheurs n°1 et 2 en régime permanent lorsqu'ils sont alimentés par une source de tension parfaite ( $L1=1\text{mH}$ ,  $C1=470\mu\text{F}$ ,  $rL1=rL2=0$ ,  $L2=1\text{mH}$ ,  $C2=470\mu\text{F}$ ) [67]

- (a): hacheur n°1 alimenté par une source de tension idéale de 50V et régulé à 100V
- (b): hacheur n°2 alimenté par une source de tension idéale de 100V et régulé à 200V

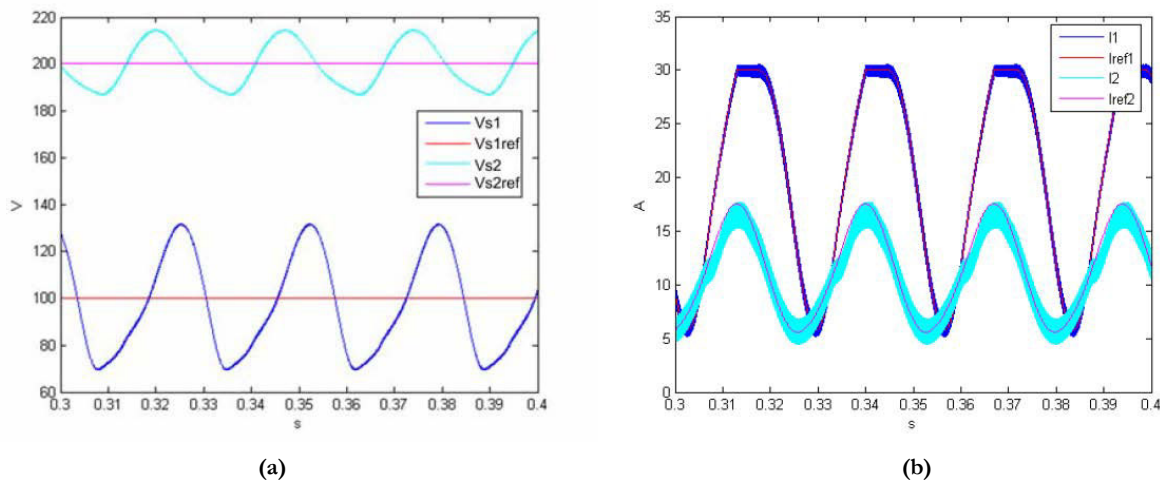


Figure 1-30 Formes d'onde obtenues après une mise en cascade des hacheurs n°1 et 2 en régime permanent, le hacheur n°1 étant alimenté par une source de tension parfaite de 50V, ( $L1=1\text{mH}$ ,  $C1=470\mu\text{F}$ ,  $rL1=rL2=0$ ,  $L2=1\text{mH}$ ,  $C2=470\mu\text{F}$ ) [67]

- (a): Tensions à la sortie des hacheurs n°1 et 2 et leur référence
- (b): Courants dans les inductances des hacheurs 1 et 2 et leur référence

Afin d'étudier la stabilité de ces systèmes, il est nécessaire de définir un critère simple basé sur la détermination des impédances de sortie et d'entrée des convertisseurs en cascade. Les méthodes destinées à cette étude sont basées sur une approche "petit signal" introduite par Middlebrook [62], [65], [68], [69].

Dans l'approche par spectroscopie d'impédance, chaque sous-système électrique est supposé stable lorsqu'il évolue seul. En adoptant une notation quadripôle (Figure 1-31) pour les deux dispositifs en cascade, les variations des différentes grandeurs d'entrée et de sortie de chaque quadripôle, après linéarisation et l'application de la transformée de Laplace peuvent être exprimées par :

$$\begin{aligned} \begin{bmatrix} \tilde{v}_{o1}(s) \\ \tilde{i}_e(s) \end{bmatrix} &= \begin{bmatrix} T_{v1}(s) & Z_o(s) \\ 1/Z_{e1}(s) & -T_{c1}(s) \end{bmatrix} \begin{bmatrix} \tilde{v}_e(s) \\ -\tilde{i}(s) \end{bmatrix} \\ \text{et } \begin{bmatrix} \tilde{v}_{o2}(s) \\ \tilde{i}(s) \end{bmatrix} &= \begin{bmatrix} T_{v2}(s) & Z_{s2}(s) \\ 1/Z_{in}(s) & -T_{c2}(s) \end{bmatrix} \begin{bmatrix} \tilde{v}_{i2}(s) \\ -\tilde{i}_s(s) \end{bmatrix} \end{aligned} \quad (1.13)$$

Avec :

$Z_{in}(s)$ , l'impédance d'entrée du dispositif de charge	$Z_{in}(s) = \left. \frac{\tilde{v}_{i2}(s)}{\tilde{i}(s)} \right _{\tilde{i}_s(s)=0}$
$Z_o(s)$ , l'impédance de sortie du dispositif de source	$Z_o(s) = \left. \frac{\tilde{v}_{o1}(s)}{-\tilde{i}_s(s)} \right _{\tilde{v}_e(s)=0}$
$T_{v1}(s)$ et $T_{v2}(s)$ , les fonctions de transfert en tension	$T_{v1}(s) = \left. \frac{\tilde{v}_{o1}(s)}{\tilde{v}_e(s)} \right _{\tilde{i}(s)=0}$ et $T_{v2}(s) = \left. \frac{\tilde{v}_{o2}(s)}{\tilde{v}_{i2}(s)} \right _{\tilde{i}_s(s)=0}$
$T_{c1}(s)$ et $T_{c2}(s)$ , les fonctions de transfert en courant	$T_{c1}(s) = \left. \frac{\tilde{i}_e(s)}{\tilde{i}_s(s)} \right _{\tilde{v}_e(s)=0}$ et $T_{c2}(s) = \left. \frac{\tilde{i}(s)}{\tilde{i}_s(s)} \right _{\tilde{v}_{i2}(s)=0}$
$Z_{e1}(s)$ l'impédance d'entrée du dispositif source, $Z_{s2}(s)$ , l'impédance de sortie du dispositif charge	$Z_{e1}(s) = \left. \frac{\tilde{v}_e(s)}{\tilde{i}_e(s)} \right _{\tilde{i}(s)=0}$ et $Z_{s2}(s) = \left. \frac{\tilde{v}_{o2}(s)}{-\tilde{i}_s(s)} \right _{\tilde{v}_{i2}(s)=0}$

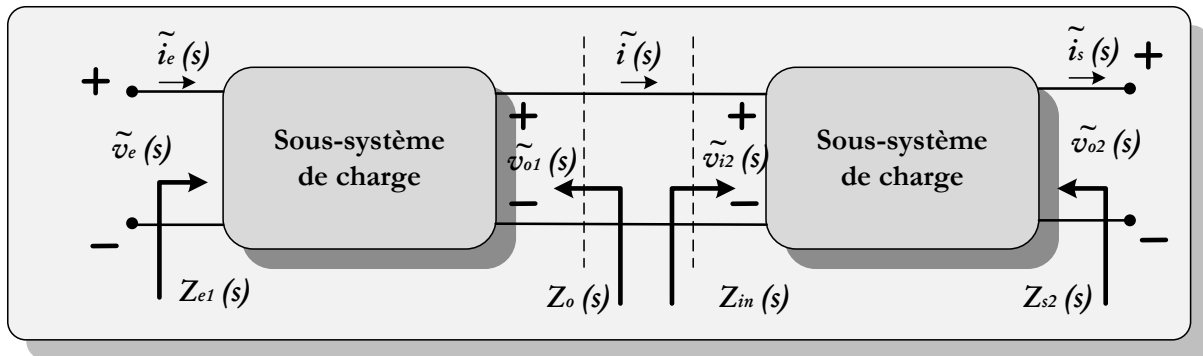


Figure 1-31 Mise en cascade de deux sous-systèmes modélisés par leurs matrices de transfert

Chaque sous-système étant supposé individuellement stable, les 4 fonctions de transfert en courant et en tension ( $T_{c1}$ ,  $T_{c2}$ ,  $T_{v1}$  et  $T_{v2}$ ) ont toutes des pôles à parties réelles négatives [65], [70]. La fonction de transfert liant la variation de tension de sortie en fonction de celle d'entrée devient (voir Figure 1-32) :

$$\frac{\tilde{v}_{o2}(s)}{\tilde{v}_e(s)} = \frac{T_{v1}(s) \cdot T_{v2}(s)}{1 + Z_m(s)} \quad (1.14)$$

$$\text{Avec : } Z_m(s) = \frac{Z_o(s)}{Z_{in}(s)}$$

Ainsi, la mise en cascade de deux convertisseurs est stable si les zéros de  $1 + Z_m(s)$  sont tous à partie réelle négative. Cette condition est suffisante pour assurer que le quadripôle issu de la mise en cascade de deux quadripôles supposés stables est effectivement stable. Pour vérifier la satisfaction de cette condition, plusieurs méthodes sont proposées dans la littérature comme celle de Middlebrook, celle de Marge de Gain - Marge de Phase (MGMP) ou bien encore celle d'ESAC (Energy Systems Analysis Consortium) [68], [69].

Afin d'avoir un critère moins conservateur que celui de Middlebrook, il est proposé d'utiliser ici le critère de MGMP [65], [70]. Pour considérer qu'un système est stable, il faut que  $|Z_m(j\omega)| < 1/MG_{minimale}$  selon Middlebrook alors que selon le critère de MGMP le système est stable si :



$$|Z_m(j\omega)| < 1/MG_{minimale} \tag{1.15}$$

ou :

$$|Z_m(j\omega)| > 1/MG_{minimale} \quad \text{avec} \quad MP > MP_{minimale}$$

La méthode de MGMP permet de définir des conditions sur l'impédance d'entrée du sous-système charge (ensemble onduleur machine et sa commande) tout en autorisant des dépassements à l'interface. En effet, en fixant une marge de gain de 6dB et une marge de phase de +/- 60°, il est possible de définir une zone interdite comme sur la Figure 1-32. Dans le cas où l'impédance de sortie du dispositif de source  $Z_o(s)$  est connue, la définition de la région interdite peut être exprimée par deux conditions sur l'impédance d'entrée du sous-système charge :

$$|Z_{in}(s)|_{dB} - |Z_o(s)|_{dB} > MG_{dB} \tag{1.16}$$

$$-180^\circ + MP < \angle Z_o(s) - \angle Z_{in}(s) < 180^\circ - MP \tag{1.17}$$

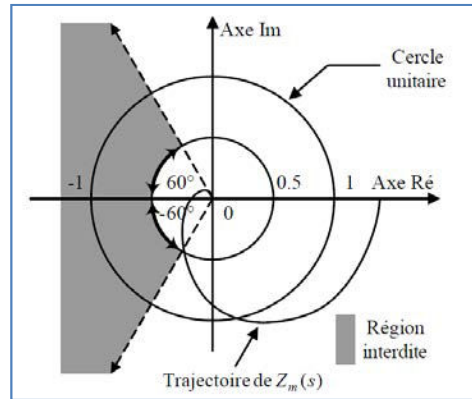


Figure 1-32 Région interdite selon la méthode MGMP [66]

De là, il est possible de définir une bande de phase inacceptable (Figure 1-33), dans laquelle la courbe de phase de  $Z_{in}(s)$  ne doit pas pénétrer lorsque son module est inférieur à celui de  $Z_o(s)$  afin de préserver la marge de phase désirée. C'est ce critère de MGMP qui sera appliqué pour étudier la stabilité de la mise en cascade de sous-systèmes dans ce manuscrit.

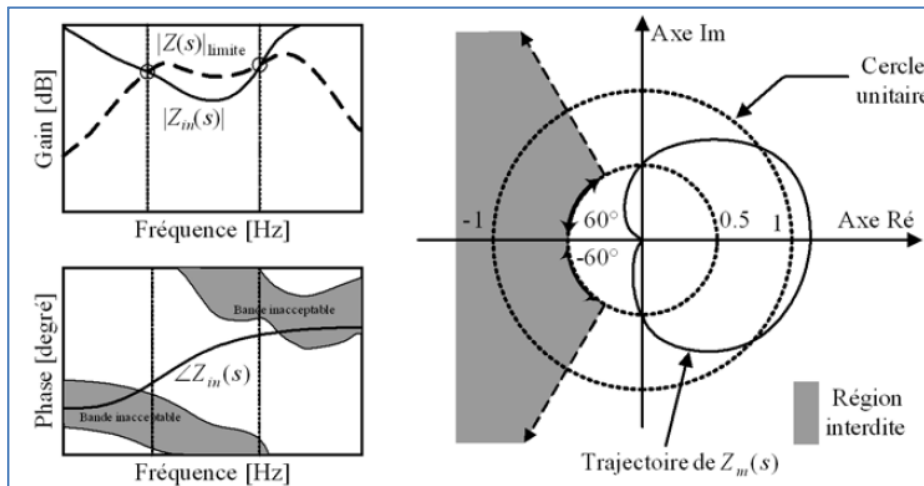


Figure 1-33 Bande inacceptable [66]

#### 1.4.2.4.2 Stratégies de contrôle des variables d'un actionneur haute-vitesse – évaluation des stratégies de contrôle non-linéaire

Comme nous l'avons mentionné, quel que soit la nature du convertisseur DC/DC, l'ajout d'un convertisseur DC/DC, entre le filtre d'entrée et l'onduleur, augmente l'ordre du système, ce qui peut conduire à une réduction de la dynamique des variables contrôlées ou à une augmentation du risque d'instabilité de la chaîne de conversion. De plus, l'ajout d'un convertisseur DC/DC avec une stratégie de commande de type PAM génère également d'autres contraintes lorsqu'on utilise des régulateurs linéaires en cascade pour contrôler les variables d'état du système. En effet dans ce cas, pour assurer la causalité de l'architecture de commande du système, la référence de tension de sortie du convertisseur DC/DC (tension d'entrée de l'onduleur) est déduite de la valeur des tensions de commande de l'onduleur qui sont la sortie des régulateurs de courant de la machine. Si nous considérons la chaîne de

conversion de la Figure 1-34, il y a donc jusqu'à 4 boucles de régulation en cascade dans le cas d'une commande en vitesse de la machine par des régulateurs linéaires (voir Figure 1-35), ce qui rend relativement complexe le réglage des dynamiques des différentes boucles imbriquées.

Conjointement à cela, il faut prendre en compte le retard dû à l'échantillonnage des boucles de régulation qui nécessite de limiter leurs dynamiques afin d'assurer la stabilité du système. Par ailleurs, le retard d'échantillonnage introduit aussi une erreur sur la mesure de la position mécanique et une erreur sur la mesure des courants qui créent un décalage entre l'instant de mesure (qui est utilisé pour le calcul des boucles de régulation) et l'instant d'application de la commande au système qui se fait usuellement à la période d'échantillonnage suivante.

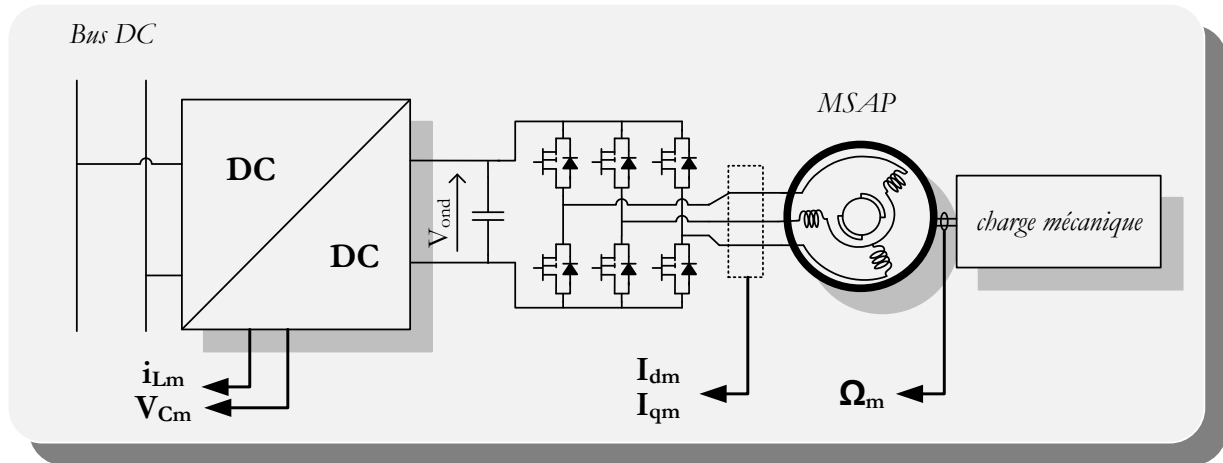


Figure 1-34 Architecture d'alimentation d'une MSAP intégrant un convertisseur DC/DC en cascade avec un onduleur de tension.

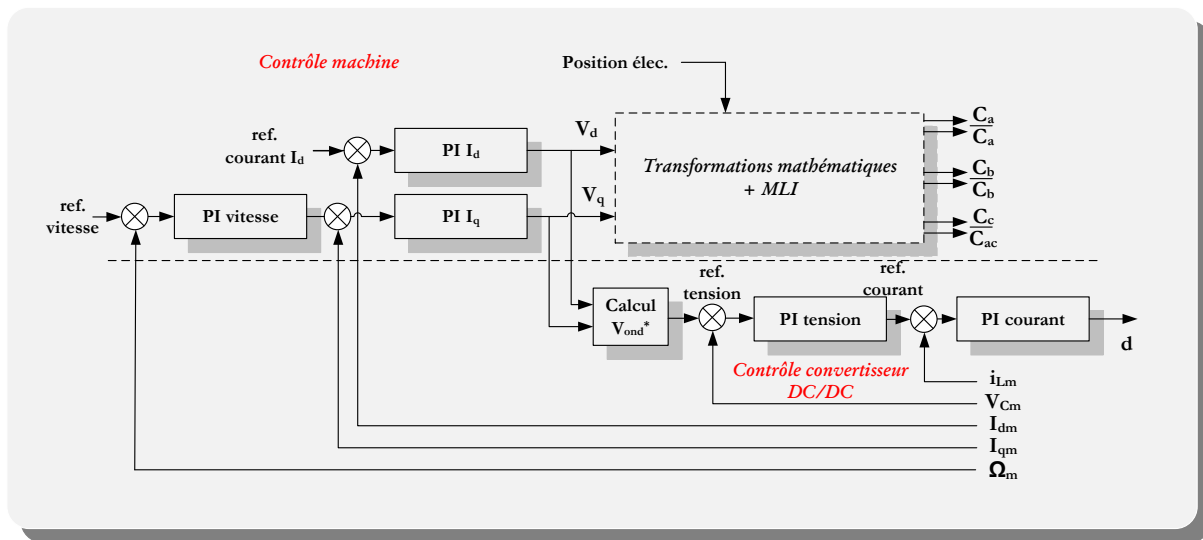


Figure 1-35 - Schéma de contrôle classique d'un convertisseur DC/DC en cascade avec un onduleur de tension

Pour pallier les problèmes cités avant, il est possible d'appliquer différents types de corrections. Tout d'abord, le retard d'échantillonnage sera compensé par des méthodes classiques d'estimation de la valeur de la position mécanique et des courants au moment de l'application de la commande en se basant sur les mesures aux instants d'échantillonnages précédents.

Pour ce qui est du problème du réglage de la dynamique des boucles de régulation, il est proposé d'évaluer l'intérêt d'utilisation des stratégies de commande non linéaire comme par exemple la commande se basant sur la propriété de platitude d'un système ou encore la commande exploitant le caractère passif du système. Ces stratégies de commande ont l'avantage de réaliser le contrôle du système à l'aide d'une seule boucle, il n'y a plus de boucles imbriquées comme pour le cas de commandes linéaires. Cela a le bénéfice non négligeable de permettre d'augmenter la dynamique du système tout en assurant sa stabilité globale.

Parmi les applications nécessitant des commandes performantes, il est possible de donner en exemple, les actionneurs haute fréquence, la mise en cascade des convertisseurs le filtrage actif ou encore la compensation d'énergie. Ici, c'est le cas du pilotage d'une machine haute fréquence avec la potentielle mise en cascade de convertisseurs qui sera traité. Le but recherché est une dynamique de poursuite de référence performante et la stabilité du système d'ordre élevé.

Les problèmes dans la commande surviennent lorsque la rapidité de réponse est un critère prépondérant, ce qui demande de rechercher des lois de commande plus rapides. C'est pourquoi, les lois de commande standards, basées sur l'utilisation des

régulateurs linéaires, ne permettent d'assurer la stabilité qu'en adoptant un comportement conservatif, en choisissant un compromis entre rapidité et robustesse. Les causes résident dans les incertitudes de modélisation et les erreurs paramétriques du fait de la traduction du caractère non linéaire du convertisseur. Ces problématiques peuvent certes être traitées par une commande linéaire mais cela va demander d'utiliser des dispositifs d'asservissement faisant appel à des correcteurs complexes d'ordre élevé.

De ce constat, il ressort un intérêt à rechercher des solutions basées sur l'emploi des stratégies de commande non linéaire. De plus, par l'évolution de l'électronique de commande, la mise en œuvre de ce type de commande se révèle relativement aisée. La suite du paragraphe va se poursuivre par une présentation non exhaustive et l'analyse de quelques stratégies de commande non linéaire pouvant être mise en œuvre dans le cas de figure de ces travaux.

#### 1.4.2.4.2.1 Commande linéarisante

La commande linéarisante ou linéarisation entrée/sortie d'un système d'ordre  $n$  consiste à transformer le système originel en un intégrateur d'ordre  $r$ , où  $r$  est l'ordre de la dérivée de la sortie qui fait apparaître les variables de commande [71]. Le système se décompose alors en un intégrateur d'ordre  $r$  et en une dynamique dite des zéros, d'ordre  $n-r$ . Cependant, cette technique génère les deux points négatifs suivant:

- l'existence de cette commande est soumise à certaines conditions, ce qui ne permet pas d'assurer la faisabilité.
- La stabilité de la dynamique des zéros n'est pas toujours assurée.

Le développement formel a été mené par Isidori [72] et plusieurs applications en électronique se trouvent dans la littérature comme [73], [74] ou [75]. Les incertitudes sur l'existence et la stabilité de cette commande ne permettent pas de la considérer comme candidate dans nos travaux.

#### 1.4.2.4.2.2 Approche de commande à structure variable

Cette théorie vient de l'école de mathématique Soviétique, elle date des années 70. Le premier à publier sur le sujet est [73], [75] en prenant comme base, les travaux de Phillipov [76] sur les systèmes d'équations différentielles à entrée discontinue. C'est Utkin qui a largement contribué à la diffusion de la commande par mode glissant telle qu'elle est actuellement en introduisant la notion de commande équivalente. Cette commande équivalente permet de définir le comportement du système une fois la consigne (surface glissante) atteinte. La condition d'existence et d'unicité de cette commande est qu'elle soit comprise entre les valeurs extrêmes de la commande instantanée. Cette commande par mode glissant se prête donc bien aux convertisseurs de par leur structure variable du fait de la présence d'interrupteurs.

Ce contrôle robuste suppose une fréquence de découpage élevée, elle s'apparente à une commande par hystérésis. Ce qui crée un inconvénient majeur car le spectre des tensions est non confiné. Il existe cependant des moyens de fixer cette fréquence mais cela l'éloigne de la commande glissante idéale. De même que pour la commande linéarisante, la commande par approche variable ne sera pas considérée dans ce manuscrit pour la principale raison de non confinement du spectre qui pourrait apporter des problèmes d'interaction dans les commandes ou bien des fréquences élevées pourraient venir exciter des modes résonnants du système complet qui est d'ordre élevé.

#### 1.4.2.4.2.3 Commande basée sur la passivité

Le principe de la commande passive est basé sur l'idée de la formation d'énergie des systèmes, qui a été inspirée des travaux de Takegaki et Arimoto [77] dans la commande de manipulateur de robot.

La commande basée sur la passivité (CBP) est une commande non linéaire, développée dans les travaux d'Ortega [78]–[81]. C'est une méthode de conception qui, à partir des propriétés de passivité du système, propose un contrôleur qui transforme le système en un autre système passif ayant une fonction d'énergie différente (façonnée). Afin de stabiliser un point d'équilibre, on choisit une énergie positive définie pour qu'elle agisse comme une fonction de Lyapunov. Dans une deuxième étape, on peut ajouter un amortissement au système pour atteindre la stabilité asymptotique. Cette procédure est connue sous le nom de "façonnement de l'énergie" ("energy shaping") et "d'injection d'amortissement" ("damping injection"). La CBP intègre l'étape de modélisation dans la synthèse de la loi de commande.

Avant d'arriver à la définition mathématique de la passivité, il est nécessaire de définir les concepts de *fonction de stockage* et de *fonction de dissipation*.

#### **Définition d'une fonction de stockage [82]:**

Une fonction  $H(x): X \rightarrow \mathbb{R}^+$  est dite de stockage si l'intégrale suivante est satisfaite ( $\forall t > t_0$ ):

$$H(x(t)) - H(x(t_0)) \leq \frac{1}{2} \int_{t_0}^t (\alpha \|u\|^2 - \beta \|y\|^2) d\tau$$

avec  $H(0) = 0$ ,  $u \in \mathcal{L}_2[t_0, t]$  et  $x(t_0)$  comme condition initiale avec  $t_0$  fixe

où  $\frac{1}{2}(\alpha \|u\|^2 - \beta \|y\|^2)$  est le taux d'approvisionnement du système défini par  $u$ ,  $y$  comme entrée et sortie et  $\alpha$ ,  $\beta$  paramètres du système.

**Définition d'un système dissipatif [82]:**

Un système est dit dissipatif, avec un taux d'approvisionnement  $\frac{1}{2}(\alpha\|u\|^2 - \beta\|y\|^2)$ , s'il existe une fonction de stockage.

Nous pouvons maintenant énoncer la définition de base et générale de la passivité.

**Définition de la passivité [82]:**

Un système  $\dot{x} = f(x, u)$ ,  $y = h(x, u)$ , où  $x \in X$  et  $u, y \in \mathbb{R}^m$ , est dit passif s'il existe une fonction de stockage  $S: X \rightarrow \mathbb{R}$  avec  $S(x) \geq 0, x \in X$ , satisfaisant l'inégalité de dissipation

$$\frac{d}{dt} S(x(t)) \leq u^T(t)y(t)$$

Dans l'inégalité précédente, il est possible d'interpréter physiquement le terme de droite  $u^T(t)y(t)$ , comme la puissance fournie au système et  $S(x)$  comme l'énergie stockée par le système lorsqu'il est dans l'état  $x$ . Ainsi, un système passif ne peut pas stocker plus d'énergie que celle qui lui est fournie.

La notion de passivité est intimement liée à la notion de stabilité et notamment *stabilité au sens de Lyapunov*. Ainsi, ce résultat sur la passivité nous permet de montrer la stabilité au sens de Lyapunov d'un système passif. Mais pour cela, il est nécessaire d'introduire quelques prérequis sur la définition d'une fonction de Lyapunov et la stabilité.

**Définition d'une fonction de Lyapunov :**

Soit  $U$  un voisinage ouvert de  $x^*$  et  $V: U \rightarrow \mathbb{R}$  une fonction lisse. Pour une trajectoire  $t \rightarrow x(t)$  on note

$$\dot{V}(x(t)) = \frac{\partial V}{\partial x}(x(t))^T f(x(t))$$

On dit que  $V$  est une fonction de Lyapunov si

- (i)  $V(x^*) = 0$  et  $V(x) > 0$  pour  $x \in U \setminus \{x^*\}$
- (ii)  $\dot{V} \leq 0$  dans  $U \setminus \{x^*\}$

De plus, si  $\dot{V} < 0$  dans  $U \setminus \{x^*\}$ , on dit que  $V$  est une Lyapunov stricte

**Définition de la stabilité au sens de Lyapunov :**

On dit que  $x^*$  est un état d'équilibre si  $f(x^*) = 0$ . On dit qu'un état d'équilibre est stable au sens de Lyapunov si

$$\forall \epsilon > 0 \exists \eta > 0, |x_0 - x^*| \leq \eta \Rightarrow |x(t, x_0) - x^*| \leq \epsilon, \forall t > 0$$

S'il existe une fonction de Lyapunov, alors l'état d'équilibre est stable. Et si la fonction de Lyapunov est stricte, alors l'équilibre est asymptotiquement stable.

En reprenant à partir de l'inégalité de dissipation, en effet, si  $S$  a un minimum strict pour l'état du système  $x^*$  alors il vient que pour  $u = 0$ , l'état  $x^*$  est un état d'équilibre naturel  $\dot{x} = f(x, 0)$  avec  $S(x)$  fonction de Lyapunov; ce qui implique la stabilité de l'état d'équilibre  $x^*$ .

La passivité est une propriété directe pour les systèmes Hamiltonien à ports (*port-Hamiltonian*) compte tenu de leur balance énergétique. Pour vérifier cette propriété, nous donnons la définition d'un système Hamiltonien.

**Définition d'un système hamiltonien :**

Un système hamiltonien (SH) est défini par un quadruplet  $(J, R, H, g)$  et les équations

$$\begin{cases} \dot{x} &= [J(x) - R(x)] \frac{\partial H}{\partial x}(x) + g(x)u \\ \dot{y} &= g(x)^T \frac{\partial H}{\partial x}(x) \end{cases}$$

Où  $J(x) + J(x)^T = 0$  se nomme matrice de structure,  $R(x) = R(x)^T \geq 0$  est la matrice de dissipation,  $H: \mathbb{R}^n \rightarrow \mathbb{R}_+$  la fonction hamiltonienne et  $g(x) \in \mathbb{R}^{n \times m}$  la matrice d'entrée.

Si nous tentons d'exprimer l'inégalité de dissipation à partir de la définition d'une fonction Hamiltonienne, il vient :

$$\begin{aligned}
 \frac{dH}{dt} &= \frac{\partial^T H}{\partial x} \cdot \dot{x} = \frac{\partial^T H}{\partial x} \left[ (J - R) \frac{\partial H}{\partial x} + g(x) \cdot u \right] \\
 &= \frac{\partial^T H}{\partial x} J \frac{\partial H}{\partial x} - \frac{\partial^T H}{\partial x} R \frac{\partial H}{\partial x} + \frac{\partial^T H}{\partial x} g(x) \cdot u \\
 &= -\frac{\partial^T H}{\partial x} R \frac{\partial H}{\partial x} + y^T u
 \end{aligned} \tag{1.18}$$

Comme  $R$  est semi définie positive alors il vient l'inégalité ci-dessous:

$$\frac{dH}{dt} \leq y^T u \tag{1.19}$$

En prenant en compte le fait que  $H$  est supérieure ou égale à zéro, il s'agit de l'inégalité de dissipation avec  $H$  comme fonction de stockage.

**Il est alors possible de conclure qu'un système hamiltonien à port est passif et la fonction hamiltonienne  $H$  est la fonction de stockage du système**<sup>1</sup> [82].

La commande basée sur le contrôle de la convergence de l'énergie de l'erreur vers zéro est robuste, notamment pour des systèmes mécanique [77], [81]. Cette technique sera développée dans ce manuscrit car elle est applicable aux systèmes d'électronique de puissance et permet d'augmenter la dynamique de régulation du système tout en réduisant le nombre de boucles d'asservissement.

#### 1.4.2.4.2.4 Commande basée sur la platitude

La propriété de platitude d'un système est un concept relativement récent car elle a été proposée en 1992 par M. Fliess, J. Lévine, P. Martin et P. Rouchon [83], [84]. Cette technique permettant de paramétrer de façon simple, le comportement dynamique d'un système se base sur l'utilisation de variables fondamentales du système; ses sorties plates. Cette commande possède de nombreux avantages, tout d'abord, cela permet de mettre le contrôle au centre d'un processus de trajectoire que le système doit exécuter. En d'autres termes, cela permet que le mouvement demandé au système soit réalisable par le système en question. Ceci est important du point de vue de la stabilité des systèmes car il est possible d'extraire la dynamique maximale du système assurant la stabilité. C'est ainsi que la première étape, dans l'élaboration de la commande, est la planification de trajectoires désirées adéquates tenant compte du modèle.

Cette commande utilise un bouclage sur les bases de la rétroaction, à savoir corriger les erreurs de modélisation pour assurer la trajectoire. De plus, il sera montré plus loin qu'en utilisant un modèle non linéaire du système, ce bouclage élaboré dans l'optique d'une poursuite asymptotique de la trajectoire à réaliser, est conçu d'un point de vue linéaire. Ainsi, le modèle non linéaire peut être utilisé directement sans faire appel à des outils complexes d'étude des systèmes non linéaires [83], [84].

Avant de se lancer dans un contrôle par platitude d'un système donné, une analyse mathématique préalable est nécessaire pour prouver que ce système est dit "plat". Au sens mathématique, la **définition de la platitude différentielle** est la suivante.

Un système d'état  $x$  et de commande  $u$  défini par :

$$\dot{x} = f(x, u) \quad x \in R^n, u \in R^m$$

est dit **plat** s'il existe une fonction  $y \in R^m$ , appelée **sortie plate**, de la forme :

$$y = h_y(x, u, \dot{u}, \dots, u^{(q)})$$

telle que

$$\begin{aligned}
 x &= h_x(y, \dot{y}, \dots, y^{(r)}) \\
 u &= h_u(y, \dot{y}, \dots, y^{(r+1)})
 \end{aligned}$$

où les fonctions  $h_y: R^n \times (R^m)^{q+1} \rightarrow R^m$ ,  $h_x: (R^m)^{r+1} \rightarrow R^n$  et  $h_u: (R^m)^{r+2} \rightarrow R^m$  sont régulières. Elles sont ainsi dérivables et leurs dérivées successives sont continues

Après avoir prouvé qu'un système est plat, il serait possible d'imaginer une commande par platitude en boucle ouverte si le modèle du système et ses paramètres sont parfaitement connus. L'intérêt de cette approche de commande réside alors dans la possibilité de la planification des trajectoires pour ces sorties plates car il est possible de définir précisément comment le système va passer d'un état  $A$  à un état  $B$  et ainsi connaître à chaque instant les variables d'état et les variables de commande. Avec cette approche de commande, on doit choisir les trajectoires des variables de sortie de sorte que les variables de commande soient physiquement réalisables et puissent être pratiquement imposées au système. Ainsi, aucune variable d'état ne prendra de valeur non autorisée afin que les différentes contraintes soient respectées même en régime transitoire. Etant donné qu'en pratique, il y a des incertitudes sur

<sup>1</sup> Rq: un système Hamiltonien à port est passif mais la réciproque n'est pas nécessairement vrai.

le modèle et sur ses paramètres, le contrôle en boucle ouverte du système peut conduire au fait que certaines variables dévient plus ou moins de leurs trajectoires planifiées. Pour résoudre ce problème, il est possible de contrôler les variables de sortie du système plat en boucle fermée sans que toutes les variables d'état ne soient contrôlées en boucle fermée. On peut ainsi réduire le nombre de boucles imbriquées comparé au nombre de boucles imbriquées utilisées avec les stratégies de commande classique, ce qui permet d'accroître les dynamiques de réponse des différentes variables et de simplifier la réalisation pratique de la commande.

A titre d'exemple, dans ce qui suit nous montrons que la MSAP peut être considérée comme un système plat et que l'on peut contrôler ses variables de sortie par une commande plate. En s'appuyant sur le modèle électromécanique de la MSAP (les équations (1.4) à (1.11)), nous choisissons pour les **éventuelles sorties plates** la composante directe du flux ( $\Psi_d$ ) et la vitesse ( $\Omega$ ) comme l'indique l'équation (1.20) [85]–[87]:

$$\begin{cases} y_d = \Psi_d = L_d I_d + \Psi_f \\ y_\Omega = \Omega \end{cases} \tag{1.20}$$

Afin de montrer que le système est plat, il est possible d'exprimer les variables d'état de la machine ( $i_d$  et  $i_q$  qui sont les composantes directe et en quadrature du courant) en fonction des sorties plates et de leurs dérivées (1.21).

$$\begin{cases} i_d = \frac{y_d - \psi_f}{L_d - L_d} = h_{i_d}(y_d) \\ i_q = \frac{1}{p(\psi_f + (L_d - L_q)h_{i_d}(y_d))} (J_m \dot{y}_\Omega - \Gamma_{ch} - f y_\Omega) = h_{i_q}(y_d, \dot{y}_\Omega, y_\Omega) \end{cases} \tag{1.21}$$

En s'appuyant sur les équations (1.4) à (1.11) ainsi que les équations (1.20) et (1.21), il est possible aussi d'exprimer les variables de commande ( $V_d$  et  $V_q$  qui sont les composantes directe et en quadrature de la tension) en fonction des sorties plates (1.22) :

$$\begin{cases} V_d = y_d + R_s h_{i_d}(y_d) - p y_\Omega L_q h_{i_q}(y_d, \dot{y}_\Omega, y_\Omega) \\ V_q = L_q \frac{dh_{i_q}}{dt}(y_d, \dot{y}_\Omega, y_\Omega) + R_s h_{i_q}(y_d, \dot{y}_\Omega, y_\Omega) + p y_\Omega (L_d h_{i_d}(y_d) + \psi_f) \end{cases} \tag{1.22}$$

Les variables de commande ( $V_d$  et  $V_q$ ) et les variables d'état ( $i_d$  et  $i_q$ ) s'expriment bien en fonction des sorties plates. Conformément à la définition mathématique, la MSAP peut être considérée comme un système plat. On peut alors appliquer une commande plate pour contrôler les variables de sortie ( $y_d = \Psi_d$  et  $y_\Omega = \Omega$ ). Ainsi, la commande par platitude différentielle qui est une commande non linéaire comporte une architecture de contrôle différente (Figure 1-36) de ce qui est mis en place habituellement permettant de s'affranchir de la boucle de régulation de  $i_q$ . En effet dans ce cas, l'existence de la boucle de vitesse ( $y_\Omega = \Omega$ ) permet la poursuite de la trajectoire de  $i_q$  ( $h_{i_q}(y_d, \dot{y}_\Omega, y_\Omega)$ ) en compensant les éventuelles erreurs de modélisation. L'autre avantage lié à la suppression de la boucle de contrôle de  $i_q$  est la réduction du nombre d'opérations élémentaires dans l'algorithme de commande plate par rapport à l'algorithme de contrôle d'une commande classique.

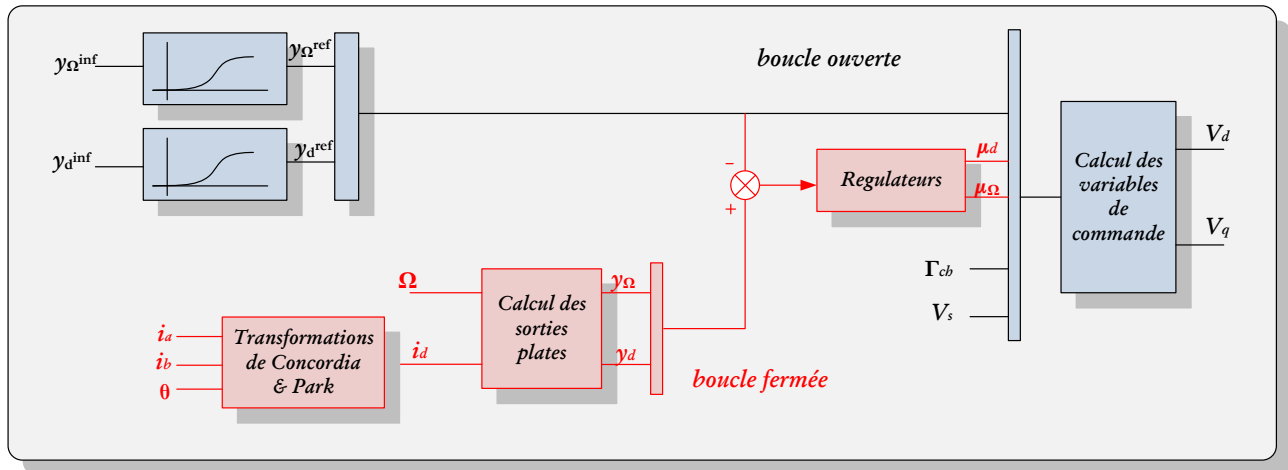


Figure 1-36 Architecture de contrôle par platitude différentielle de la MSAP

La question qui peut se poser est de savoir si la propriété de platitude reste valable dans le cas d'une MSAP saturable car dans ce cas, les variables  $L_d$ ,  $L_q$  et  $\psi_f$  sont des fonctions de  $i_d$  et de  $i_q$ . Cette question est tout à fait fondée dans le cas d'une machine haute vitesse qui sera compacte, donc qui va saturer plus facilement. Il sera montré dans ce manuscrit que **la propriété de platitude reste valable avec une MSAP saturable**.

La commande basée sur la propriété de platitude des systèmes peut aussi s'appliquer à un convertisseur DC/DC Boost comme nous le montrerons dans le chapitre III.

La commande par platitude sera retenue dans les travaux de recherches présentés ici pour son potentiel en termes de système saturable et sa large plage de validité mais aussi de par sa possibilité de réduire la quantité de calculs de l'algorithme de commande facilitant son intégration sur cible FPGA ou DSP comme il sera montré dans le chapitre III.

#### 1.4.2.4.2.5 Conclusion sur les stratégies de commande non-linéaire

Les commandes présentées ci-dessus ne constituent pas une liste exhaustive des contrôles non linéaires existants. De plus, il existe un certain nombre de combinaisons de ces contrôles comme dans [88], [89] où il est établi une commande glissante avec une surface basée sur une fonction de Lyapunov. Ou encore Sira-Ramirez [75] qui propose une surface générée à l'aide d'une linéarisation entrée/sortie.

Pour ce manuscrit, les commandes non linéaires retenues sont la commande par passivité et par platitude car elles présentent des intérêts certains pour l'application visée et la recherche d'une dynamique importante tout en assurant la stabilité du système.

## 1.5 Analyse des applications visées et choix des architectures d'alimentation adaptées

Comme il a été indiqué dans l'introduction de ce chapitre, ces travaux se sont déroulés dans le cadre d'une collaboration CIFRE avec la société SAFRAN ELECTRICAL & POWER, il a donc été choisi deux applications aéronautiques en adéquation avec le cœur de métier de l'industriel et propices à la montée en vitesse mécanique. Ces deux applications sont la ventilation qui est maîtrisée par la division SAFRAN VENTILATION SYSTEMS de la société SAFRAN ELECTRICAL & POWER et la micro hybridation des hélicoptères supportée par SAFRAN HELICOPTER ENGINES. Ces deux applications sont présentées et analysées de manière à en extraire les points importants pour notre cadre d'étude.

### 1.5.1 Application de démarrage électrique de turbomachines pour la micro-hybridation des hélicoptères

Le terme d'avion plus électrique ne s'applique pas seulement aux avions, il serait sans doute plus juste d'employer l'expression « aéronef plus électrique ». En effet, au niveau des hélicoptères, une révolution autour de l'énergie électrique s'opère également. Le démarrage des turbomachines de manière électrique n'est pas la plus grande nouveauté, il s'agit plutôt de l'hybridation avec la possibilité de mettre en veille une turbine lors de la phase de croisière avec une assistance électrique à l'image du "Stop & Start" dans l'automobile. De plus, dans le but de minimiser l'impact de ce moteur électrique de forte puissance, sa vitesse de rotation mécanique est relativement rapide.

#### 1.5.1.1 Description et fonctionnement du starter

La fonction première d'un starter est d'entraîner la turbine lors de son démarrage et de l'accompagner dans sa montée en vitesse avant que cette dernière puisse fonctionner par ses propres moyens de combustion. Ici le cas de figure considéré est un starter de turbomachines ayant une fonctionnalité supplémentaire en plus de celle de démarrage. En effet, la machine électrique est utilisée pour entraîner la turbine à basse vitesse lorsque celle-ci est en mode veille.

Les hélicoptères destinés à transporter des charges lourdes possèdent deux moteurs. Ce type d'appareil nécessite l'utilisation de ses deux moteurs à pleine puissance pour le décollage et arracher sa masse du sol. Or lors de sa croisière (cruise), un fonctionnement classique consiste à utiliser ses deux moteurs mais à une puissance réduite. Ce mode n'est pas optimal d'un point de vue de consommation d'énergie, c'est pourquoi, il est proposé un mode "efficient cruise mode" qui n'utilise qu'un seul moteur pour la propulsion, le second est en mode vieille entraîné par le moteur électrique à faible vitesse. Les deux turbines peuvent être réutilisées à pleine puissance pour une manœuvre de trajectoire ou bien l'atterrissage (Figure 1-37).

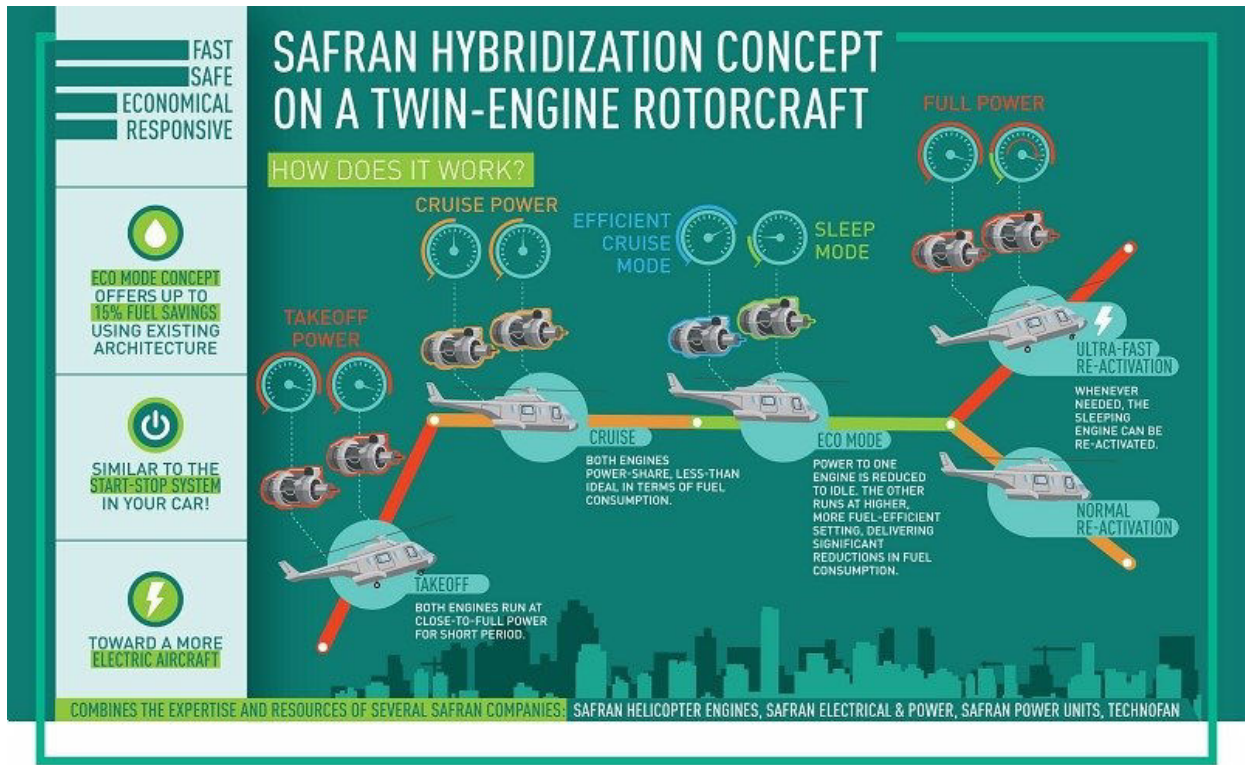


Figure 1-37 Concept de l'hybridation pour les hélicoptères - [90]

Le moteur électrique haute vitesse aidant à la réalisation de cette hybridation a donc un fonctionnement à haute-vitesse lors du démarrage ou redémarrage de turbine qui est temporaire et une phase de mode veille à basse vitesse et puissance réduite qui va durer la majeure partie du vol de l'hélicoptère comme le montre la Figure 1-38.

1.5.1.2 Profil de mission et caractéristique couple/vitesse

La description de la mission de vol d'un hélicoptère hybride avec la mise en veille d'une des deux turbomachines se traduit au niveau de la machine électrique haute-vitesse par le profil de couple-vitesse et le cycle de mission de la Figure 1-38. Figure 1-38

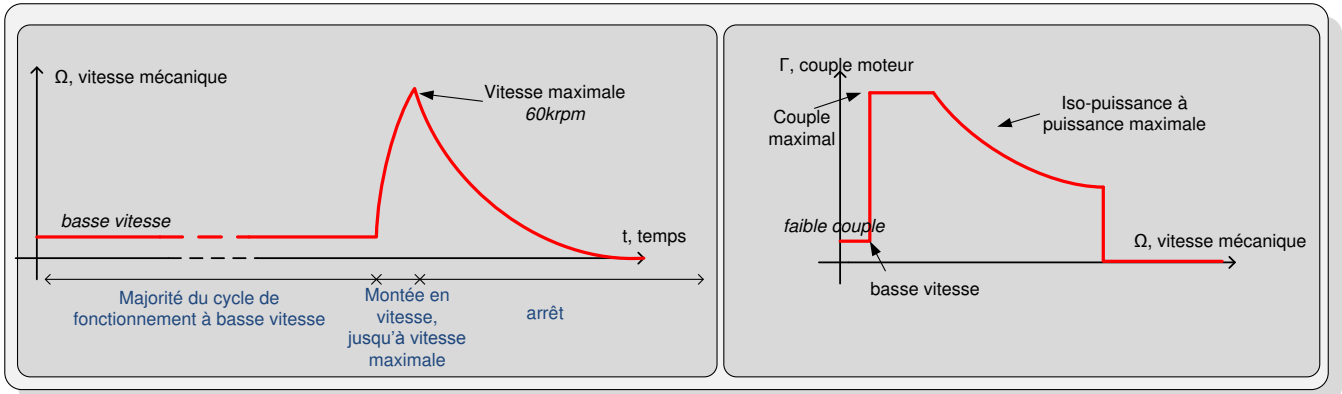


Figure 1-38 Profil de couple/vitesse (à droite) et cycle de mission (à gauche) pour l'application starter

L'étude de ce cycle de mission permet de distinguer deux phases de fonctionnement très différentes en tous points. En effet, il est possible d'identifier une phase haute-vitesse de durée très réduite, c'est-à-dire quelques dizaines de secondes et une phase à faible vitesse (environ 10% de la vitesse maximale) avec une faible puissance (moins de 20% de la puissance maximale) mais dont la durée est relativement très longue.

La phase basse vitesse correspond au moment où la turbomachine est en mode veille, soit durant la phase de croisière de l'hélicoptère qui dure quasiment tout le cycle mission soit plusieurs heures. D'emblée, il est possible de dire que le rendement de cette phase doit être l'objet d'une attention particulière pour le maximiser afin d'assurer la tenue thermique du moteur.



A l'inverse, la phase haute-vitesse est transitoire, le rendement n'est donc pas primordial sur cette partie du cycle (il faut tout de même s'assurer que le pic de puissance dans cette phase soit encaissable thermiquement par la machine et l'électronique de puissance). En revanche, la machine électrique est une Machine Synchronique à Aimants Permanent (MSAP), il est donc important de s'assurer que les courants de phases sont bien contrôlés, même à haute-vitesse où la force électromotrice (fém) est maximale.

Compte tenu de la nécessité de l'actionneur à fonctionner à haute-vitesse, le coefficient de couple (aussi le coefficient de la fém) doit avoir une valeur suffisamment faible pour assurer le contrôle des courants de phase avec la tension disponible même dans le cas où le bus DC prend sa valeur minimale. En limitant ce coefficient, il faut un courant de phase plus grand pour le même couple moteur, ce qui fait augmenter les pertes et le volume de l'alimentation dans le cas où celle-ci se compose uniquement d'un onduleur de tension directement connecté au travers d'un filtre au bus de tension DC. En effet, pour une application dont la vitesse de rotation est faible la majeure partie de son cycle de fonctionnement et la vitesse augmente jusqu'à sa valeur maximale sur une période transitoire courte de la mission comme c'est le cas de l'application starter dont le profil de couple et de mission sont donnés sur la Figure 1-38, il est important d'optimiser énergétiquement le point de fonctionnement basse vitesse tout en assurant le contrôle du moteur à haute-vitesse. C'est pourquoi, une étude détaillée au chapitre II justifiera le fait qu'un onduleur à Quasi Z-source (Figure 1-23) sera préféré dans ce cas car il va permettre d'obtenir la fonction Boost avec un minimum de composants actifs car l'élévation de la tension se fait par des courts-circuits de bras d'onduleur. Ainsi lors de la phase basse vitesse (majoritaire dans le cycle), l'alimentation va s'apparenter à l'association d'un filtre d'entrée suivi d'un onduleur de tension, proche à une alimentation classique. Et dans la phase de démarrage, la tension de bus sera survoltée pour s'adapter à la vitesse de rotation du moteur et garder le contrôle des courants de phase. De plus l'onduleur à quasi Z-source autorise le couplage de ses inductances de manière à rendre le courant d'entrée plat ce qui permet de réduire significativement le filtre de mode différentiel.

### 1.5.2 Application de ventilation et conditionnement d'air

Le conditionnement de l'air par l'énergie électrique et non plus *via* le réseau pneumatique (par exemple le Boeing 787 qui ne possède plus de réseau pneumatique - avion "Bleedless") est une fonction importante de l'avion plus électrique, cela représente une part non négligeable de la consommation électrique totale [91]. C'est pourquoi le conditionnement d'air sera la seconde application traitée dans ce travail de thèse. De plus, il s'agit d'une fonctionnalité se prêtant bien à la montée en vitesse pour réduire le volume de l'actionneur car à débit d'air égal, une vitesse de rotation plus élevée va permettre de diminuer le rayon des pales.

#### 1.5.2.1 Description et fonctionnement d'un ventilateur

La spécificité des motoventilateurs (Figure 1-39) est d'évacuer les calories au sein d'un système par la génération d'un débit d'air. Le ventilateur est principalement dimensionné par son débit d'air massique nécessaire au refroidissement.

Il existe trois grands types de ventilateur; le ventilateur axial, le ventilateur centrifuge et le ventilateur mixte (Figure 1-40). Chacun possède un champ d'application qui lui est dédié [91].

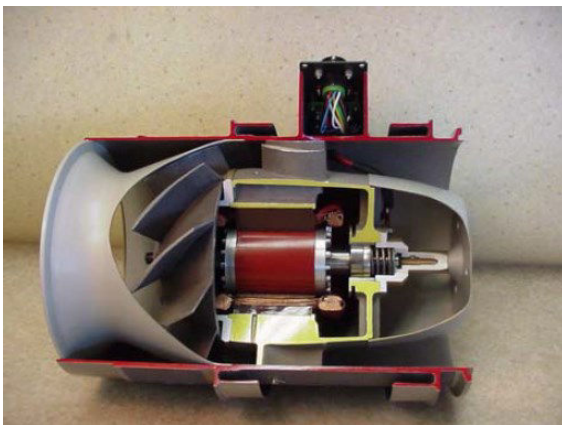


Figure 1-39 Coupe d'un ventilateur [91]

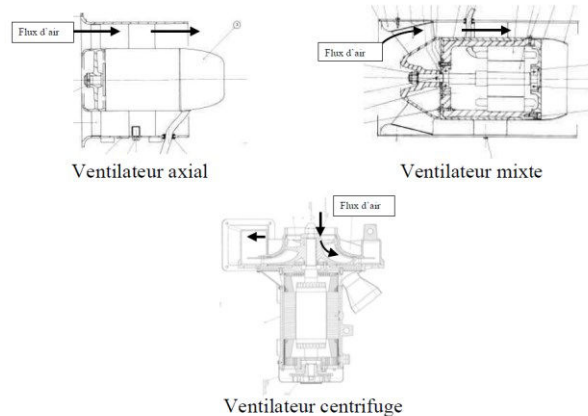


Figure 1-40 Les principaux types de ventilateur [91]

Dans les avions plus électriques comme l'AIRBUS A380, la ventilation est utilisée à plusieurs niveaux ( Figure 1-41), ce qui fait de cette fonction une grande consommatrice d'énergie.

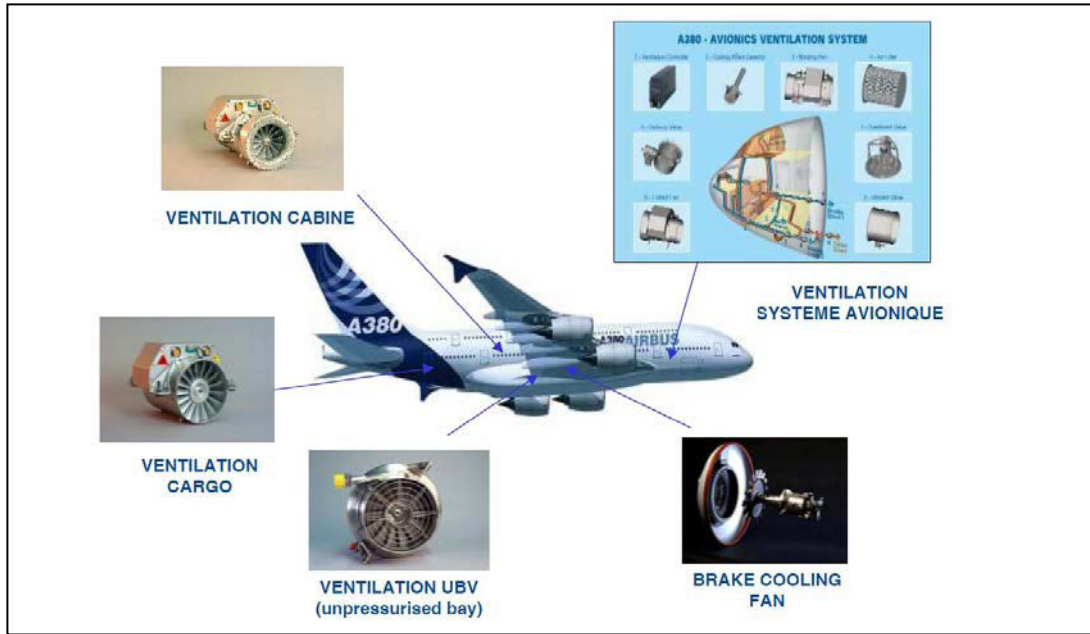


Figure 1-41 Les différentes ventilations de l'AIBUS A380 [91]

1.5.2.2 Profil de mission et caractéristique couple/vitesse

Le profil couple/vitesse et le cycle de mission d'un ventilateur (Figure 1-42) sont relativement simples comparés au cas d'un starter. En effet, le cycle de mission d'un ventilateur présente une phase transitoire rapide de montée en vitesse, pour atteindre son point de fonctionnement nominal. Pour ce qui est du couple de charge, il est classiquement de type polynomial d'ordre 2 par rapport à la vitesse de rotation.

Dans ce cas d'application, dans la majeure partie du cycle de mission, la machine opère à haute-vitesse avec un couple moteur maximal. Le moteur de type MSAP fonctionne donc en permanence en limite de tension.

Dans le cas d'une alimentation classique se réduisant à un onduleur de tension connecté directement sur le bus DC, comme pour le cas du starter, le coefficient de couple  $k_t$  doit être limité afin de contrôler le courant sur toute la plage de fonctionnement du moteur même avec la tension de bus DC minimale. Cette limitation du coefficient de couple engendre alors de forts courants pour fournir le couple maximal et donc des pertes élevées dans l'onduleur. De plus, le fonctionnement permanent à haute-vitesse (fréquence électrique maximale) demande alors un pilotage rapide de l'onduleur devant cette fréquence importante, pouvant avoisiner 2000Hz.

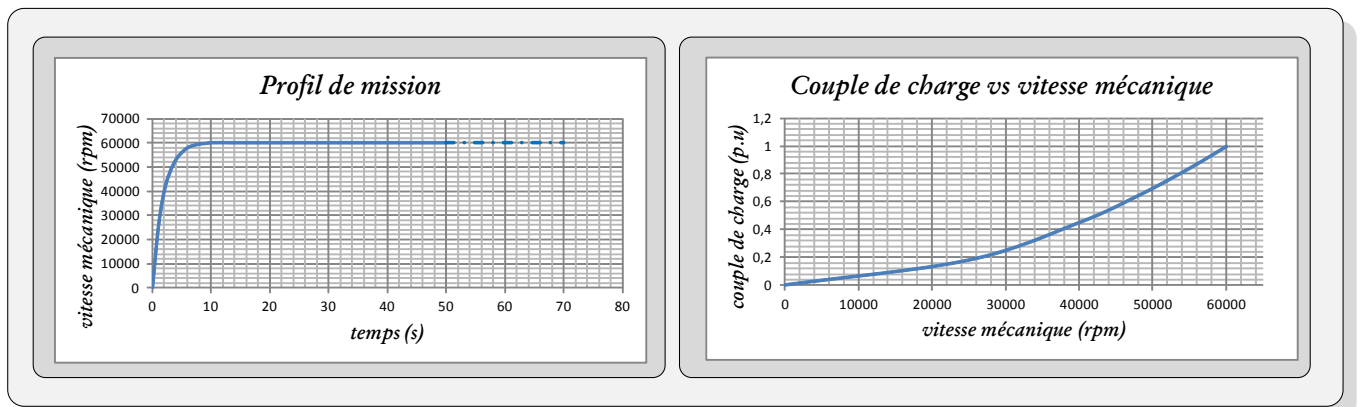


Figure 1-42 Cycle de mission (à gauche) et Profil de couple de charge/vitesse (à droite) pour l'application ventilateur

### 1.5.2.3 Perspectives d'évolutions pour l'application ventilateur

En reprenant la Figure 1-41 présentant les différents types de ventilation de l'AIRBUS A380, il est possible de détailler les quatre niveaux en précisant pour chacun, la puissance et la masse en jeu afin de prendre conscience des enjeux de la réduction de masse sur chaque actionneur [91].

Ventilation cabine et cargo (17 fans):

- ✓ puissance apparente: 100kVA
- ✓ poids: 165kg

Ventilation avionique (3 fans):

- ✓ puissance apparente: 15kVA
- ✓ poids: 45kg

Ventilation "unpressurized bay" (2 fans):

- ✓ puissance apparente: 8kVA
- ✓ poids: 15kg

Ventilation des freins (16 fans):

- ✓ puissance apparente: 12,5kVA
- ✓ poids: 42kg

La puissance électrique totale consommée est de l'ordre de 128kVA dans le cas où tous les équipements fonctionnent à leur régime maximal en même temps. Cette puissance représente environ 21% de la puissance totale des générateurs (4 VSGs soit 4x150kVA pour l'A380) et une masse de 267kg soit environ 0,05% de la masse de l'appareil.

Un axe d'amélioration de cette fonction majeure des avions est la montée en vitesse ce qui permet d'optimiser la masse et le rendement.

Dans le cas d'une application de ventilation (Figure 1-42), le moteur fonctionne principale à haute-vitesse, il est important d'optimiser ce point de fonctionnement. Dans ce but, il est possible d'imaginer une stratégie de contrôle **P**ulse **A**mplitude **M**odulation [22], [26], [29], qui permet de séparer les fonctions "adaptation de la tension" et "aiguillage du courant de phase" tout en augmentant le couplage rotor-stator pour diminuer le courant de phase pour une meilleure optimisation de la chaîne électrique.

### 1.5.3 Synthèse et conclusion sur le choix des architectures d'alimentation des applications visées

Au vue des observations faites précédemment, il semble que l'ajout d'un convertisseur DC/DC supplémentaire soit une alternative intéressante pour alimenter une MSAP haute-vitesse par rapport à une structure d'alimentation classique. **Cependant, l'ajout d'un convertisseur DC/DC supplémentaire ne pourra être accepté seulement si le volume et la masse globale de l'architecture d'alimentation sont réduits en conservant le même niveau de pertes qu'une architecture classique.**

Dans la suite des travaux (chapitre II), un convertisseur à Quasi Z-source sera utilisé pour alimenter la MSAP haute-vitesse dans le cas de l'application starter alors que pour l'application ventilateur, l'association d'un convertisseur DC/DC (Boost simple, Boost entrelacé et QZS DC/DC) et d'un onduleur de tension avec une stratégie de contrôle PAM sera mise en place. Pour les deux applications, les architectures d'alimentation seront optimisées en termes de masse, volume, rendement et les résultats seront comparés au cas de la structure classique pour quantifier les gains.

## 1.6 Modélisation des architectures d'alimentation des actionneurs haute vitesse avioniques en vue de leur optimisation

Dans l'objectif d'optimiser les architectures d'alimentation vues précédemment en termes de volume et de rendement, il est nécessaire de disposer de modèles de pertes et d'évaluation du volumes des différents constituants de la chaîne de conversion électrique. Ces modèles pourront alors être utilisés dans un algorithme d'optimisation pour trouver l'optimum au vue des objectifs de volume et rendement. Cette partie présentera d'abord les pertes dans la machine puis dans les éléments actifs (interrupteurs) et enfin dans les éléments passifs avant de proposer des modèles d'évaluation du volume de capacités et d'inductances et enfin, nous terminerons par un aperçu non exhaustif d'algorithmes d'optimisation multi-objectif afin de déterminer le plus à même de répondre à notre entreprise.

### 1.6.1 Modélisation des pertes dans la machine synchrone à aimants permanents

Les pertes considérées dans la machine sont les pertes Joule et les pertes fer statoriques. Les pertes mécaniques ne sont pas considérées car elles dépendent du design du moteur et de sa vitesse de fonctionnement.

**Pertes Joule**

Les pertes Joule dans les enroulements statoriques décrites par l'Equation (1.23) sont exprimées comme le produit de la résistance statorique  $R_s$  par la valeur efficace du courant de phase au carré,  $I_{eff}^2$

$$P_{joule}^{stator-MSAP} = 3R_s i_{eff}^2 = R_s (i_d^2 + i_q^2) \tag{1.23}$$

**Pertes fer**

L'expression des pertes fer statoriques prend en compte l'effet du découpage sur le cycle d'hystérésis en considérant la valeur efficace de la tension de sortie de l'onduleur. Les harmoniques, dues au découpage de l'onduleur, créent des cycles mineurs qui viennent s'ajouter au cycle d'hystérésis principal, augmentant les pertes fer statoriques [26], [56], [92], [93] [8]-[11]. D'après Bertotti [94], il est possible de séparer les pertes fer en *pertes classiques* (dues à la présence de courant de Foucault) et *pertes par hystérésis* comme le montre l'Equation (1.24) [95]:

$$P_{fer} = P_{hysteresis} + P_{Foucault} = a f B_p^2 + b f^2 B_p^x \tag{1.24}$$

$f$  est la fréquence du champs magnétique,  $B_p$  la valeur pic de l'induction et  $a, b, x$  des constantes propres au matériau.

En admettant que la tension est proportionnelle à la variation de la densité de flux, il est possible d'exprimer les pertes par courants de Foucault avec la valeur efficace de la tension d'alimentation comme indiqué dans [96]. En remplaçant cela dans l'Equation (1.24), les pertes fer statoriques totales peuvent être calculées par l'Equation (1.25) [58].

$$P_{fer} = a f B_p^x + k_2 V_{rms}^2 \tag{1.25}$$

Les coefficients  $a, x$  et  $k_2$  sont représentatifs du moteur et déterminés par une caractérisation physique ou bien par éléments finis.

**1.6.2 Modélisation des pertes dans les semi-conducteurs de puissance**

**1.6.2.1 Pertes dans un interrupteur commandable de type IGBT ou MOSFET**

Les pertes dans un interrupteur commandable se divisent en deux types: les pertes par commutation et les pertes par conduction.

Pour le calcul des pertes par conduction, des modèles équivalents des interrupteurs en conduction sont utilisés comme le montre le Tableau 1-3.

Modèle équivalent d'un IGBT en conduction	
Modèle équivalent d'un MOSFET en conduction	

**Tableau 1-3 Modèles équivalents en conduction**

Ce qui nous amène aux formules de pertes par conduction pour ces deux types d'interrupteurs données dans le Tableau 1-4.

Pertes par conduction dans un IGBT	$P_{conduction}^{IGBT} = R_{dson,IGBT} I_{eff,IGBT}^2 + V_{ce0} I_{moy,IGBT} \tag{1.26}$
Pertes par conduction dans un MOSFET	$P_{conduction}^{MOSFET} = R_{dson,MOSFET} I_{eff,MOSFET}^2 \tag{1.27}$

**Tableau 1-4 Formules des pertes par conduction dans les interrupteurs**

Les pertes par commutation quant à elles correspondent à l'énergie dissipée lors de chaque blocage et chaque amorçage de l'interrupteur. En admettant que cette énergie évolue linéairement avec les niveaux de courants et de tensions aux instants de commutation, il est possible d'évaluer les pertes par commutation dans les interrupteurs de type MOSFET et IGBT avec le Tableau 1-5 sans distinction.

Pertes par commutation dans un IGBT ou dans un MOSFET	$P_{commutation}^{IGBT} = f_{dec} \frac{1}{V_{ref}^{IGBT} I_{ref}^{IGBT}} [V_{ON,IGBT} I_{ON,IGBT} E_{ON,IGBT} + V_{OFF,IGBT} I_{OFF,IGBT} E_{OFF,IGBT}] \quad (1.28)$
	$P_{commutation}^{MOSFET} = f_{dec} \frac{1}{V_{ref}^{MOSFET} I_{ref}^{MOSFET}} [V_{ON,MOSFET} I_{ON,MOSFET} E_{ON,MOSFET} + V_{OFF,MOSFET} I_{OFF,MOSFET} E_{OFF,MOSFET}] \quad (1.29)$

Tableau 1-5 Modélisation des pertes par commutation dans un IGBT ou un MOSFET

Avec

- $V_{ON,IGBT}, V_{OFF,IGBT}$  : tensions aux bornes de l'interrupteur IGBT respectivement à l'amorçage et au blocage
- $V_{ON,MOSFET}, V_{OFF,MOSFET}$  : tensions aux bornes de l'interrupteur MOSFET respectivement à l'amorçage et au blocage
- $I_{ON,IGBT}, I_{OFF,IGBT}$  : courants dans l'interrupteur IGBT respectivement au moment de l'amorçage et du blocage
- $I_{ON,MOSFET}, I_{OFF,MOSFET}$  : courants dans l'interrupteur MOSFET respectivement au moment de l'amorçage et du blocage
- $E_{ON,IGBT}, E_{OFF,IGBT}$  : énergie dissipée dans l'IGBT à la commutation sous les conditions  $V_{ref}^{IGBT}, I_{ref}^{IGBT}$ , respectivement  $V_{ref}^{MOSFET}, I_{ref}^{MOSFET}$
- $E_{ON,MOSFET}, E_{OFF,MOSFET}$  : énergie dissipée dans le MOSFET à la commutation sous les conditions  $V_{ref}^{MOSFET}, I_{ref}^{MOSFET}$
- $V_{ref}^{IGBT}, I_{ref}^{IGBT}, V_{ref}^{MOSFET}, I_{ref}^{MOSFET}$  : tension et courant au blocage et à l'amorçage de l'interrupteur pris comme référence par le constructeur.
- $I_{eff,IGBT}, I_{moy,IGBT}$  : respectivement le courant efficace et le courant moyen traversant l'IGBT lors de la phase de conduction
- $I_{eff,MOSFET}, I_{moy,MOSFET}$  : respectivement le courant efficace et le courant moyen traversant le MOSFET lors de la phase de conduction
- $R_{dson,IGBT}, R_{dson,MOSFET}$  : résistances dynamiques en conduction de, respectivement, l'IGBT et du MOSFET
- $V_{ce0}$  : tension collecteur-émetteur en conduction de l'IGBT
- $f_{dec}$  : fréquence de commutation

1.6.2.2 Pertes dans les diodes

Comme pour le cas d'un interrupteur commandable, les pertes dans la diode se divisent en pertes par conduction calculées par le modèle en conduction du Tableau 1-6 et en pertes par commutation.

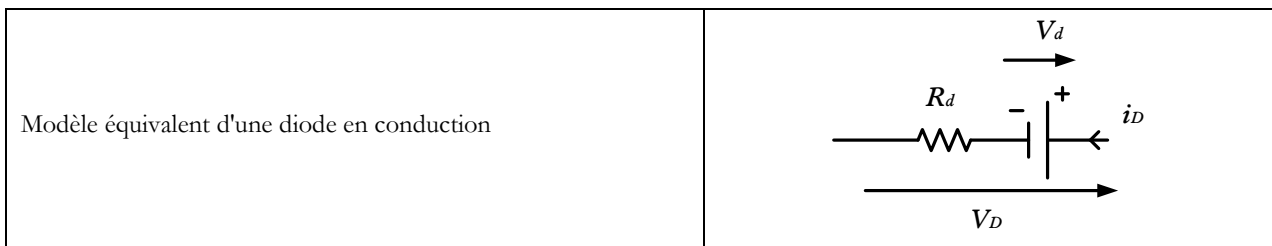


Tableau 1-6 Modèle équivalent d'une diode en conduction

Les pertes par conduction dans la diode sont données par l'Equation (1.30) et les pertes par commutation par l'Equation (1.31).

$$\begin{array}{l} \text{Pertes par conduction dans} \\ \text{la diode} \end{array} \quad P_{conduction}^{diode} = R_d I_{eff,diode}^2 + V_d I_{moy,diode} \quad (1.30)$$

$$\begin{array}{l} \text{Pertes par commutation} \\ \text{dans la diode} \end{array} \quad P_{commutation}^{diode} = f_{dec} \frac{V_{diode,OFF}}{V_{ref}^{diode}} \frac{I_{diode,OFF}}{I_{ref}^{diode}} E_{recouv} \quad (1.31)$$

Avec

- $V_{diode,OFF}$  : tension aux bornes de l'interrupteur lors du blocage
- $I_{diode,OFF}$  : courant moyen dans l'interrupteur au moment de la commutation
- $E_{recouv}$  : énergie dissipée au blocage de la diode sous les conditions  $V_{ref}^{diode}, I_{ref}^{diode}$
- $V_{ref}^{diode}, I_{ref}^{diode}$  : conditions de tension et de courant au blocage de la diode correspondant à l'énergie de recouvrement donnée par le constructeur
- $I_{eff,diode}, I_{moy,diode}$  : respectivement le courant efficace et le courant moyen traversant la diode
- $R_d$  : résistances dynamiques en conduction de la diode
- $V_d$  : tension de seuil de la diode
- $f_{dec}$  : fréquence de commutation

### 1.6.2.3 Cas de l'onduleur de tension contrôlé en MLI

Dans le cas d'un onduleur de tension classique à deux niveaux contrôlé en MLI, les formules données précédemment restent vraies au détail près que le courant traversant l'interrupteur va dépendre de la profondeur de modulation mais aussi de l'angle de commutation du fondamental du signal de sortie, ce qui implique la modification dans les formules de calcul des pertes d'un interrupteur (MOSFET ou IGBT avec sa diode antiparallèle).

$$\begin{array}{l} P_{commutation}^{IGBT \text{ ou } MOSFET} \\ P_{commutation}^{diode} \end{array} = f_{dec} \frac{V_{ond}}{V_{ref}^{IGBT}} \frac{i_{moy,IGBT}(\theta)}{I_{ref}^{IGBT}} [E_{ON} + E_{OFF}] \quad (1.32)$$

$$= f_{dec} \frac{V_{ond}}{V_{ref}^{diode}} \frac{i_{moy,diode}}{I_{ref}^{diode}} E_{recouv}$$

$$\begin{array}{l} P_{conduction}^{IGBT} \\ P_{conduction}^{MOSFET} \\ P_{conduction}^{diode} \end{array} = \begin{array}{l} R_{dson} i_{eff,IGBT}^2(\theta) + V_{ce0} i_{moy,IGBT}(\theta) \\ R_{dson} i_{eff,MOSFET}^2(\theta) \\ R_d i_{eff,diode}^2(\theta) + V_d i_{moy,diode}(\theta) \end{array} \quad (1.33)$$

Avec:

- $V_{ond}$  : tension aux bornes de l'interrupteur
- $I_{moy}$  : courant moyen dans l'interrupteur au moment de la commutation sur une période de découpage
- $E_{ON}, E_{OFF}$  : énergie dissipée dans l'IGBT à la commutation sous les conditions  $V_{ref}^{IGBT}, I_{ref}^{IGBT}$
- $E_{recouv}$  : énergie dissipée au blocage de la diode sous les conditions  $V_{ref}^{diode}, I_{ref}^{diode}$
- $I_{eff,IGBT}, I_{moy,IGBT}$  : respectivement le courant efficace et le courant moyen traversant l'IGBT sur une période de découpage
- $I_{eff,diode}, I_{moy,diode}$  : respectivement le courant efficace et le courant moyen traversant la diode sur une période de découpage
- $R_{dson}, R_d$  : résistances dynamiques en conduction de, respectivement, l'IGBT et la diode
- $V_{ce0}$  : tension collecteur-émetteur en conduction de l'IGBT
- $V_d$  : tension de seuil de la diode
- $f_{dec}$  : fréquence de commutation
- $\theta$  : Angle de commutation par rapport au signal de sortie de l'onduleur

En admettant que les courants de sortie de l'onduleur sont parfaitement sinusoïdaux, il est possible d'écrire:

$$\begin{aligned} i_a(\theta) &= I_{max} \cos(\theta - \varphi) \\ i_b(\theta) &= I_{max} \cos(\theta - \frac{2\pi}{3} - \varphi) \\ i_c(\theta) &= I_{max} \cos(\theta + \frac{2\pi}{3} - \varphi) \end{aligned} \quad (1.34)$$

De plus, suivant le secteur il est possible de définir la durée de conduction de chaque interrupteur et ainsi de mener le calcul de l'Equation (1.36) afin de calculer le courant moyen et efficace traversant l'interrupteur commandable et la diode antiparallèle sur une période du signal de sortie.

$$\begin{aligned} i_{moy}^{IGBT} &= \frac{1}{2\pi} \int_0^{2\pi} i_{IGBT}(\theta) d\theta \\ i_{moy}^{diode} &= \frac{1}{2\pi} \int_0^{2\pi} i_{diode}(\theta) d\theta \end{aligned} \quad (1.35)$$

$$\begin{aligned} i_{eff}^{IGBT^2} &= \frac{1}{2\pi} \int_0^{2\pi} i_{IGBT}^2(\theta) d\theta \\ i_{eff}^{diode^2} &= \frac{1}{2\pi} \int_0^{2\pi} i_{diode}^2(\theta) d\theta \end{aligned} \quad (1.36)$$

Où  $i_{moy,IGBT}(\theta)$  est une fonction qui dépend des courants  $i_a, i_b$  et  $i_c$  pour un interrupteur donné de l'onduleur. Idem pour  $i_{moy,diode}(\theta), i_{moy,IGBT}^2(\theta)$  et  $i_{moy,diode}^2(\theta)$

De nombreux auteurs ont déjà menés [97] ces calculs pour établir le courant moyen et efficace dans un interrupteur d'un onduleur de tension commandé en MLI, c'est pourquoi, il ne sera donc pas retranscrit dans ce manuscrit, seul le résultat est donné par les Equations (1.37) et (1.38) [97].

$$\begin{aligned} i_{moy}^{IGBT} &= \frac{I_{max}}{2\pi} \left( 1 + \frac{m\pi}{2\sqrt{3}} \cos(\varphi) \right) \\ i_{moy}^{diode} &= \frac{I_{max}}{2\pi} \left( 1 - \frac{m\pi}{2\sqrt{3}} \cos(\varphi) \right) \end{aligned} \quad (1.37)$$

$$\begin{aligned} i_{eff}^{IGBT^2} &= \frac{I_{max}^2}{2\pi} \left( \frac{2\sqrt{3}m}{3} \cos(\varphi) - \frac{m}{6} \cos(2\varphi) + \frac{\pi - m}{4} \right) \\ i_{eff}^{diode^2} &= \frac{I_{max}^2}{2\pi} \left( -\frac{2\sqrt{3}m}{3} \cos(\varphi) + \frac{m}{6} \cos(2\varphi) + \frac{\pi + m}{4} \right) \end{aligned} \quad (1.38)$$

Avec  $m$  la profondeur de modulation soit  $m = \frac{\text{tension de référence}}{\text{amplitude de la porteuse MLI}}$ .

Les précédentes expressions des courants efficace et moyen dans un interrupteur sur une période du signal de sortie peuvent être remplacées dans les Equations (1.32) et (1.33) afin d'obtenir des expressions pour les pertes, ne dépendant pas de l'angle de commutation par rapport à la tension de sortie.

**Remarque :** Ce modèle de pertes en commutation émet plusieurs hypothèses, à savoir que le courant dans l'IGBT ou le MOSFET au moment du blocage et au moment de l'enclenchement sont relativement comparables mais aussi que les énergies dissipées aux commutations évoluent proportionnellement avec le produit de la tension par le courant, ce qui est correct en première approximation.

## 1.6.2.4 Cas de l'onduleur de tension contrôlé en pleine onde (ou commande 180°)

Dans le cas d'un pilotage pleine onde de l'onduleur, les formules de pertes dans les interrupteurs établies au départ (Equations (1.32) et (1.33)) sont toujours valides, c'est seulement les calculs des courants moyens et efficaces dans les interrupteurs qu'il faut recalculer.

L'enchaînement des commandes pour une commande pleine onde de l'onduleur est donné par la Figure 1-43

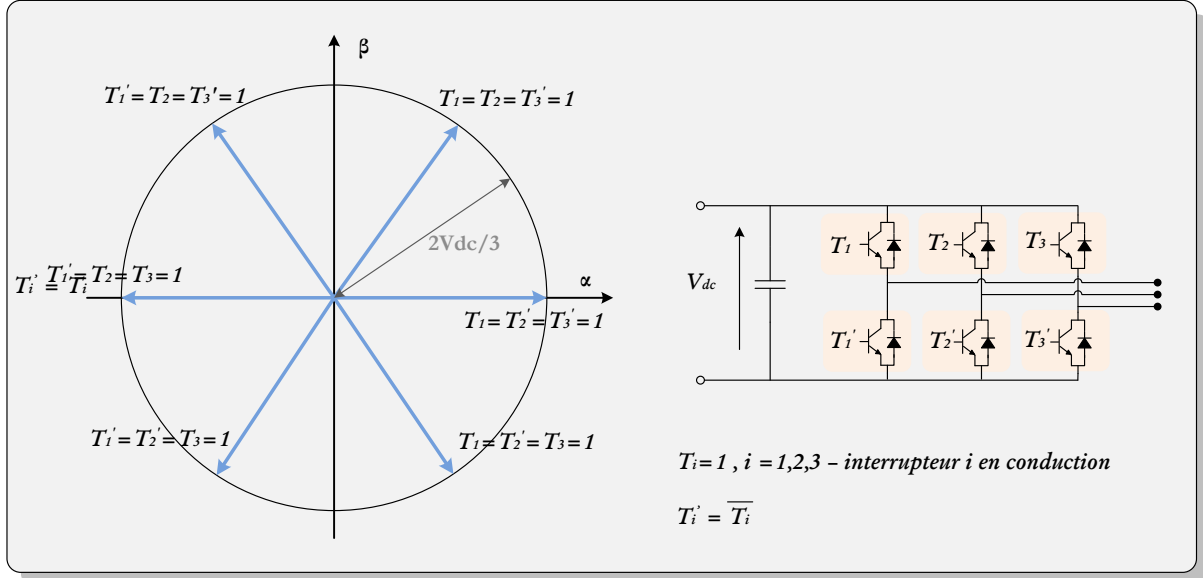


Figure 1-43 Enchaînement des commandes des interrupteurs pour une commande pleine onde

A partir de cette figure, en fonction de la position du rotor, nous pouvons connaître la commande à appliquer aux interrupteurs de l'onduleur et ainsi il est possible de définir le courant moyen et efficace dans chaque interrupteur. Le calcul est mené sur l'interrupteur commandable et la diode du haut du premier bras mais le principe de calcul reste le même pour les autres interrupteurs.

En supposant les inductances de phase de la machine sont suffisamment élevées pour considérer les courants statoriques sinusoïdaux, nous pouvons donc en l'expression des courants donnée par l'équation (1.34), les formulations suivantes des courants moyen et efficace au carré pour un interrupteur donné.

$$i_{moy}^{IGBT} = \frac{1}{2\pi} \int_0^{2\pi} i_{IGBT}(\theta) d\theta \quad (1.39)$$

$$i_{moy}^{diode} = \frac{1}{2\pi} \int_0^{2\pi} i_{diode}(\theta) d\theta$$

$$i_{eff}^{IGBT^2} = \frac{1}{2\pi} \int_0^{2\pi} i_{IGBT}^2(\theta) d\theta \quad (1.40)$$

$$i_{eff}^{diode^2} = \frac{1}{2\pi} \int_0^{2\pi} i_{diode}^2(\theta) d\theta$$

En connaissant l'enchaînement des vecteurs de commande pour une commande pleine onde, il est possible de définir en fonction des courants de phase, les courants instantanés traversant les différents composants de l'onduleur, afin de calculer l'Equation (1.39) et l'Equation (1.40). Seuls les résultats sont donnés ici (Equations (1.41) et (1.42)) [22], [26], [98], [99].

$$i_{moy}^{IGBT} = \frac{I_{max}}{2\pi} \left( \sin\left(\frac{2\pi}{3} - \varphi\right) + \frac{\sqrt{3}}{2} \right) \quad (1.41)$$

$$i_{moy}^{diode} = \frac{I_{max}}{2\pi} \left( \frac{\sqrt{3}}{2} - \sin\left(\frac{2\pi}{3} + \varphi\right) \right)$$



$$\begin{aligned}
 i_{eff}^{IGBT^2} &= \frac{I_{max}^2}{8} \left( 2\pi - 2\varphi + \frac{\sqrt{3}}{2} + \sin\left(\frac{4\pi}{3} - 2\varphi\right) \right) \\
 i_{eff}^{diode^2} &= \frac{I_{max}^2}{2\pi} \left( \frac{\sqrt{3}}{8} - \frac{\varphi}{2} - \frac{\sin\left(\frac{2\pi}{3} + 2\varphi\right)}{4} \right)
 \end{aligned} \tag{1.42}$$

Comme dans le cas de la commande par MLI de l'onduleur, les précédentes expressions des courants efficace et moyen dans un interrupteur sur une période du signal de sortie peuvent être remplacées dans les Equations (1.32) et (1.33) afin d'obtenir des expressions pour les pertes, ne dépendant pas de l'angle de commutation par rapport à la tension de sortie dans le cas d'un pilotage pleine onde de l'onduleur.

### 1.6.3 Modélisation des pertes dans les éléments passifs

Les modèles de pertes dans les éléments passifs ont déjà été traités par d'autres auteurs, c'est pourquoi nous rappelons simplement les résultats et invitons le lecteur à se reporter aux références mentionnées.

#### 1.6.3.1 Pertes dans les inductances

Dans les inductances, il est possible de distinguer deux types de pertes: les pertes Joule dans les enroulements de l'inductance et les pertes fer dans le noyau magnétique.

Les pertes Joule sont directement liées au carré de la valeur efficace du courant traversant les enroulements, ce qui donne naturellement la formule ci-dessous (Equation (1.43))

$$P_{Joule}^{inductance} = R_L i_{L,eff}^2 \tag{1.43}$$

Avec

$R_L$  : résistance série des enroulements de l'inductance

$i_{L,eff}^2$  : carré de la valeur efficace du courant traversant l'inductance

Les pertes fer dans les inductances peuvent être divisées comme précédemment en pertes par hystérésis et pertes par courant de Foucault. L'ensemble des pertes est évalué ici de manière globale à partir de la loi empirique de Steinmetz donnée par l'équation (1.44) [100].

$$P_{iron}^{Boost\ inductors} = C_m Vol f^x \hat{B}^y \tag{1.44}$$

avec

$C_m$  : la constante de Steinmetz

Vol : le volume de fer

$f$ : la fréquence électrique

$x, y$  : les paramètres de Steinmetz qui dépendent des matériaux utilisés

$\hat{B}$  : la valeur crête de l'induction dans le fer

#### 1.6.3.2 Pertes dans les condensateurs

Les pertes considérées dans les condensateurs sont les pertes liées à la résistance série équivalente du condensateur  $ESR_{C_i}$  et au carré du courant efficace traversant l'élément capacitif ( $i_{C_i}^{eff^2}$ ) comme le montre la formulation de l'Equation (1.45)

$$P_{C_i} = ESR_{C_i} i_{C_i}^{eff^2} \tag{1.45}$$

1.6.4 Evaluation du volume des éléments passifs

1.6.4.1 Cas d'un condensateur

A partir d'un travail de "benchmarking" sur les condensateurs de technologie film, privilégiés dans le domaine aéronautique pour leur fiabilité, il est possible de compiler plusieurs "datasheets" de condensateurs disponibles actuellement sur le marché (1<sup>er</sup> semestre 2016), ayant les mêmes caractéristiques en termes de tenue en tension et valeur efficace de courant, il est possible de tracer les courbes de la Figure 1-46 présentant respectivement le volume en fonction de la valeur de condensateur en  $\mu F$  pour une capacité film.

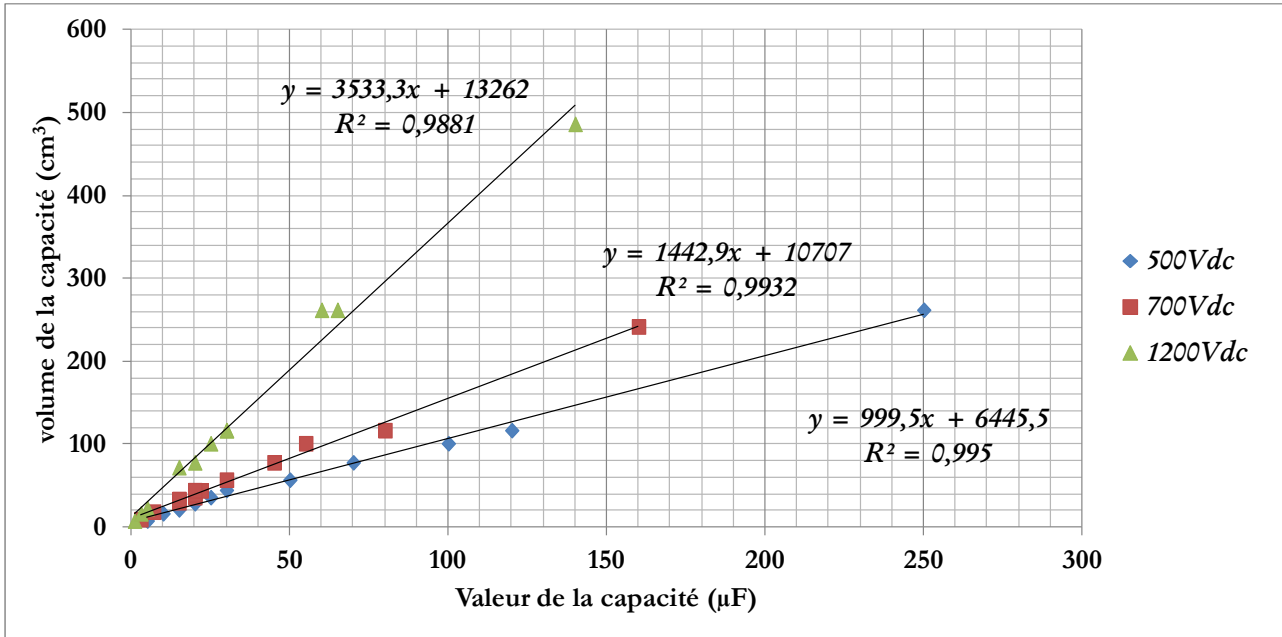


Figure 1-44 - Evolution du volume d'un condensateur de technologie film suivant sa valeur et pour une tenue en tension donnée

Cette courbe confirme la tendance que Lazaro avait déjà montré dans [101], à savoir que pour un calibre de tension donné, le volume d'un condensateur évolue linéairement avec la valeur de sa capacité. La Figure 1-44 montre l'exemple de condensateur pour les calibres de tensions 500Vdc, 700Vdc et 1200Vdc.

De manière pratique, si l'on prend des capacités de valeurs différentes comme il est exposé sur la photo ci-dessous, l'évolution linéaire de la loi semble plutôt respectée.

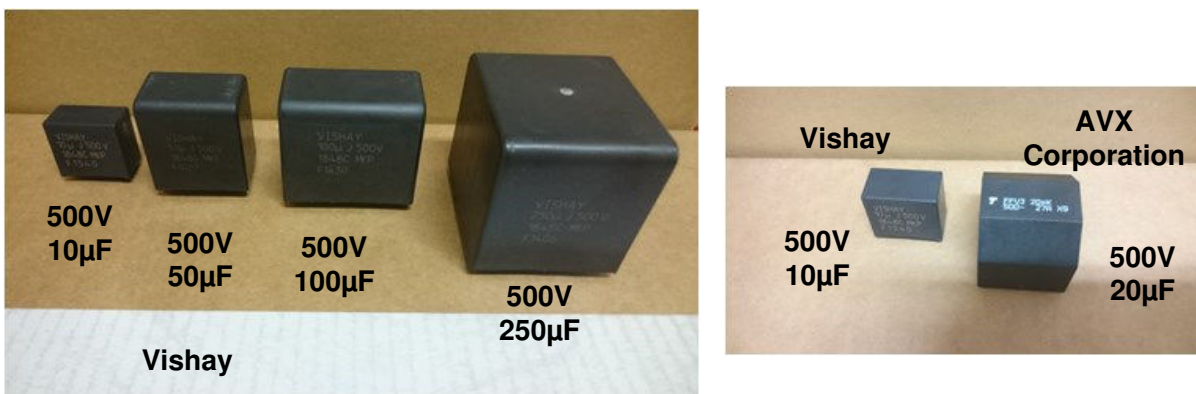


Figure 1-45 - Photographie des condensateurs film de même calibre de tension (500V) de la marque Vishay et AVX Corporation ayant plusieurs valeurs différentes

Il est possible d'établir le même type de relation entre la masse d'une capacité est sa valeur comme le montre la Figure 1-46 pour une capacité de 450Vdc.

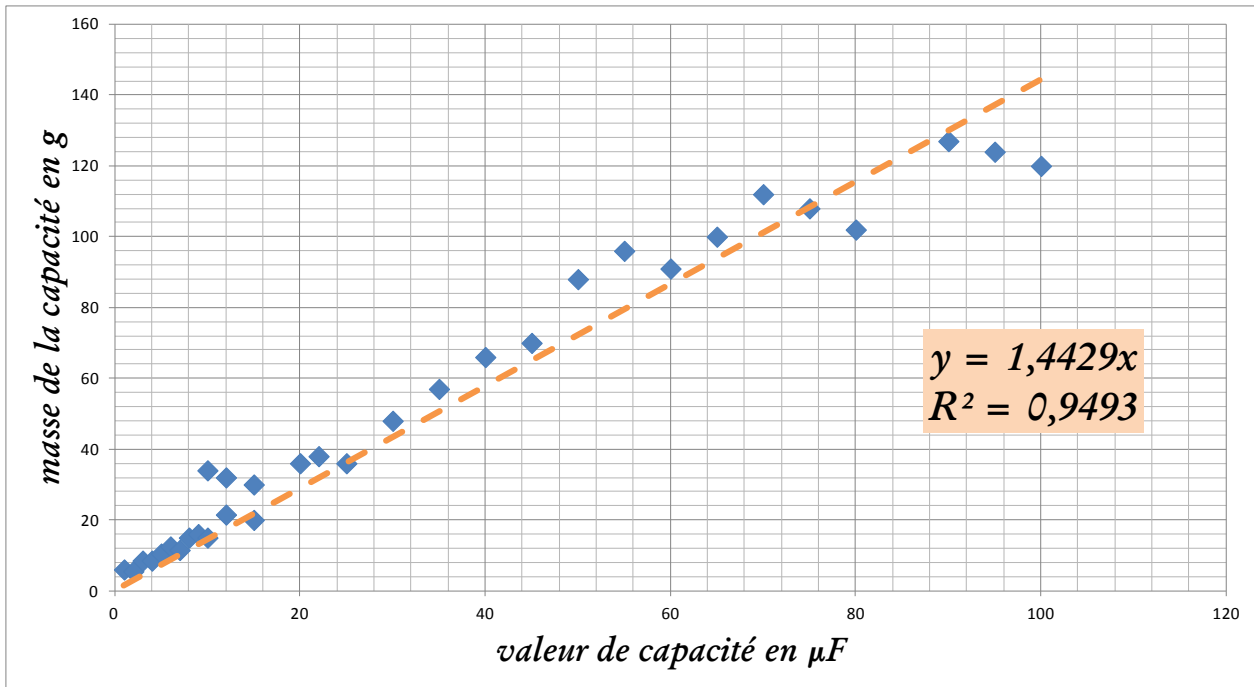


Figure 1-46 - Evolution de la masse d'un condensateur film 450Vdc suivant sa capacité

Ces courbes montrent bien que le volume et la masse d'un condensateur pour une tenue en tension donnée évolue linéairement avec la valeur de capacité comme l'illustre l'équation (1.46)

$$\begin{aligned}
 \text{Volume condensateur} &= A(\text{tenue en tension}) \times C + B(\text{tenue en tension}) \\
 \text{Masse condensateur} &= D(\text{tenue en tension}) \times C + E(\text{tenue en tension})
 \end{aligned}
 \tag{1.46}$$

avec les coefficients A, B, D et E déterminés à partir des courbes précédentes (Figure 1-44 et Figure 1-46) pour une tenue en tension donnée.

Dans le chapitre suivant, lors de la phase d'optimisation, ces modèles analytiques d'évaluation du volume et de la masse du condensateur en fonction de sa capacité pour une tenue en tension fixée seront utilisés pour déterminer la taille (masse et volume) des condensateurs choisis dans le design.

### 1.6.4.2 Cas de l'inductance

Le volume de l'inductance est quantifié à partir du produit de l'inductance  $L$  par le carré du courant  $i^2$  comme le préconise le fabricant Magnetics dans ses documents techniques [102].

En effet, à partir de courbes (Figure 1-47), il est possible de déterminer pour un matériau donné, la référence dans cette gamme, assurant la valeur d'inductance désirée avec un noyau magnétique de taille minimale. Cette courbe donne également la valeur maximale de l'inductance spécifique  $A_L$  atteignable sans que le matériau magnétique sature. Il est à noter aussi qu'il est important de tenir compte de la longueur de l'entrefer qui impacte cette valeur  $A_L$ .

Ainsi pour un type de matériau magnétique donné, la connaissance produit  $Li^2$  permet d'identifier les noyaux compatibles et susceptibles de répondre aux attentes en commençant par le noyau de plus petite taille.

Dans la suite des travaux, la valeur d'inductance sera déterminée par les contraintes électriques du convertisseur (ondulation maximale de courant...), ce qui permettra à partir de  $Li^2$  de choisir un noyau magnétique adéquate et de taille minimale mais nous prendrons également en compte le nombre de spires afin d'introduire un degré de liberté supplémentaire pour optimiser l'inductance.

Puis en connaissant le noyau magnétique donc ses dimensions géométriques, le courant traversant les enroulements (en se fixant une densité de courant) ainsi que le nombre de spires, il est possible de déterminer l'encombrement et la masse globales de l'inductance complète (noyau magnétique + enroulements).

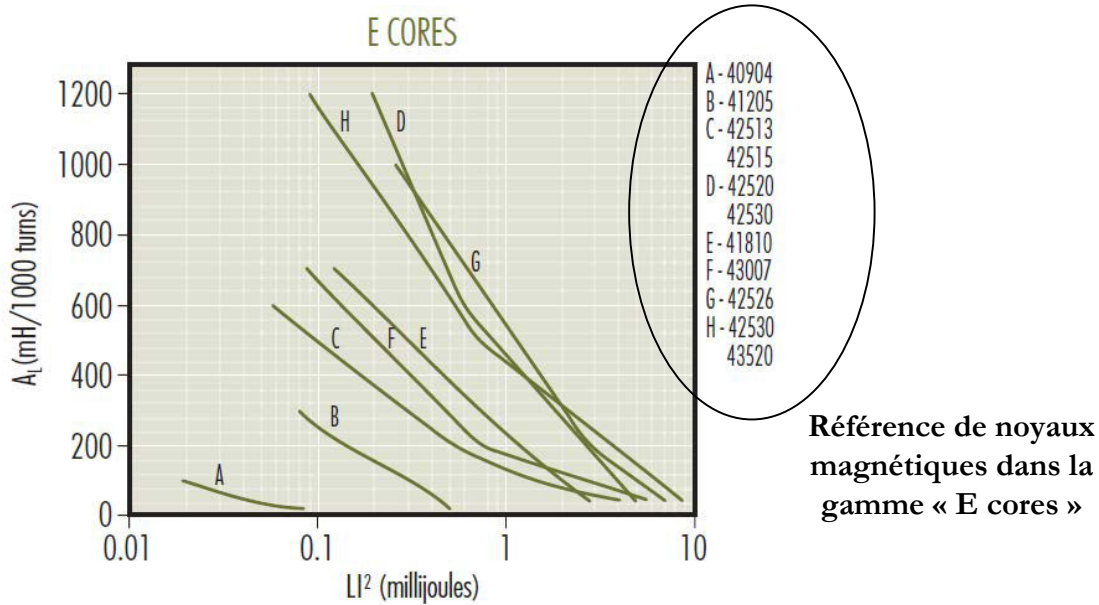


Figure 1-47 Courbes d'aide au choix d'un matériau magnétique dans une gamme donnée, ici le "E cores" [102]

1.6.4.3 Volume/masse du dissipateur

La conception du dissipateur est un élément complexe de la chaîne de conversion faisant intervenir de nombreux paramètres aussi bien géométriques qu'environnementaux. C'est pourquoi il a été fait le choix de partir d'une géométrie existante et de n'agir que sur une seule variable. La forme de base du dissipateur est celle donnée sur la Figure 1-48.

L'application de conditionnement de l'air (ventilateur) est destinée à être implantée au sein même du conduit de ventilation. Ainsi, la présence d'ailettes trop longue selon l'axe z sur le dissipateur perturbe l'écoulement du flux d'air, ce qui le rend turbulent et engendre des pertes de charge supplémentaires. Il serait alors souhaitable de jouer sur cette longueur qui est problématique et ce sera le seul paramètre variable de notre dissipateur tant la modification d'un autre paramètre demanderait des considérations importantes sur le système tout entier.

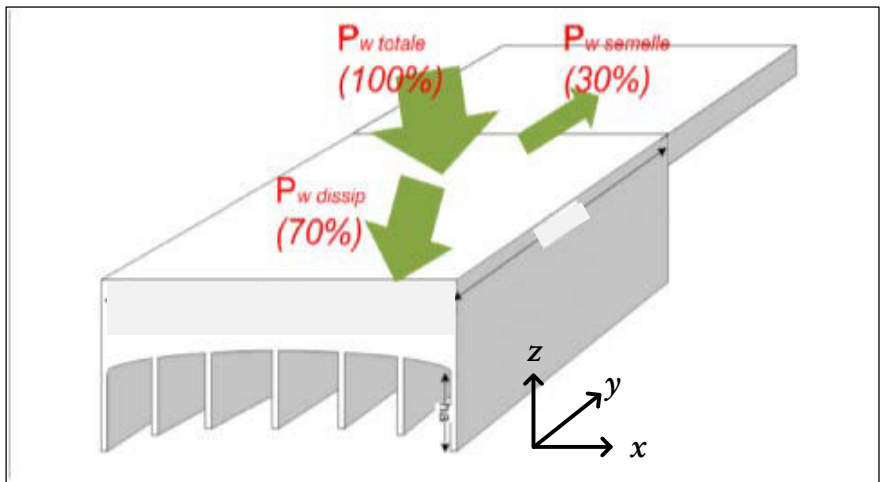


Figure 1-48 - Géométrie de base choisie pour le dissipateur thermique du système

De par sa géométrie particulière et la présence d'une semelle, seulement 70% des pertes sont évacuées vers les ailettes ce que traduit la relation ci-dessous.

$$P_{W-dissip.} = 70\% P_{W-total} \tag{1.47}$$

De plus, un coefficient correctif  $\epsilon$  est utilisé pour quantifier le fait que toute l'ailette n'est pas utilisée à 100% de ses capacités du fait des phénomènes de conduction au sein du dissipateur, il s'agit de l'efficacité de l'ailette. Elle est fixée à 80% en se basant sur un retour d'expérience.

$$S_{réelle} = S_{idéale} \epsilon \tag{1.48}$$

avec  $S_{réelle}$  la surface utile à la dissipation et  $S_{idéale}$  la surface physique du dissipateur.

Enfin en appliquant les lois de la thermique, il est possible de déterminer une relation liant la puissance totale à dissiper (les pertes totales) et la longueur d'ailette.

$$P_{W-dissip.} = h S_{idéale} \Delta T = \frac{h S_{réelle}}{\varepsilon} (T_{semelle} - T_{ambiante}) = 0,7 P_{W-total} \quad (1.49)$$

La température de la semelle est choisie égale à 100°C et la température ambiante de 70°C. La température de semelle de 100°C permet d'avoir une température de jonction du composant de puissance satisfaisante et inférieure à la valeur limite qui souvent de 150°C ou 175°C. Quant au coefficient d'échange par convection h, il est fixé à 150W/m²/K. Les valeurs utilisées proviennent du retour d'expérience de la société SAFRAN ELECTRICAL & POWER sur ce type de refroidissement.

Enfin avec la relation (1.49), il est possible de déterminer la surface du dissipateur et par conséquent la hauteur d'ailette en fonction des pertes à dissiper comme la topologie du radiateur est figée. Ces données permettent de connaître le volume et la masse du dissipateur suivant le niveau de pertes à dissiper qui sera utilisé lors de l'optimisation au chapitre II.

### 1.6.5 Algorithmes d'optimisation multi-objectifs

Pour mener l'optimisation des structures préalablement sélectionnées en termes de volume et rendement, il est nécessaire d'établir les modèles de pertes et volumes des différents composants, ce qui a été fait ici mais ensuite, la seconde étape est donc le choix d'un algorithme d'optimisation. Dans ces travaux, l'algorithme d'optimisation n'est qu'un outil pour mener nos travaux de recherches et ne constitue pas le principal objectif de ce manuscrit. Nous attendons de l'algorithme d'optimisation, d'une part, qu'il puisse nous permettre de comparer objectivement les différentes structures identifiées sur les critères de masse, volume et rendement et d'autre part, le résultat obtenu doit avoir une réalité physique, il doit nous permettre une mise en œuvre du convertisseur à partir des paramètres dimensionnants identifiés. Le point important auquel doit répondre notre algorithme d'optimisation est l'efficacité des solutions optimales trouvées plutôt que l'efficacité de résolution, compte tenu des nombreuses contraintes physiques (réalisation possible), environnementales (choix restreints de matériaux dans l'environnement aéronautique), et système (contrôlabilité, stabilité, ...), le nombre de combinaisons qu'il est possible de réellement mettre en œuvre est en réalité relativement restreint comparé à d'autres systèmes dans d'autres domaines (automobile, industrie lourde, ...). L'accent est mis sur la globalité de l'optimisation en passant par des "pseudo optimisations locales" qu'un observateur supérieur scrute et dont l'objectif est la recherche de l'optimum global qui ne correspond pas nécessairement par une somme d'optimums locaux, ce point sera plus longuement détaillé dans le second chapitre.

L'optimisation de la chaîne de conversion cherche à minimiser, le volume global, la masse globale et les pertes globales sur la chaîne de conversion, il s'agit donc d'une optimisation multi-objective globale. L'optimisation multi-objective permet de rechercher les valeurs des variables d'un problème qui maximisent ou minimisent une ou plusieurs fonctions objectif. Il peut s'agir par exemple de minimiser un coût de production, de rationaliser l'utilisation de ressources, d'améliorer les performances énergétiques d'un procédé industriel, etc. Elle procède donc par la définition au préalable des critères de qualité de la solution du problème, puis l'algorithme d'optimisation va résoudre le problème en cherchant les meilleures solutions en fonction de ces critères. Ainsi, la formulation du problème d'optimisation comporte les étapes suivantes [103], [104]:

- Exprimer les critères (ou fonctions) objectifs d'optimalité
- Choisir les paramètres (ou variables) d'optimisation
- Définir un espace admissible pour les variables d'optimisation
- Définir les contraintes associées (impératives ou indicatives)

Un problème d'optimisation multi-objectif peut être formulé, d'une façon générale, selon les équations suivantes :

$$\text{Minimiser (ou maximiser) } f_i(X) \quad i = 1, 2, \dots, m$$

Soumis aux contraintes

$$g_j(X) \geq 0 \quad j = 1, 2, \dots, q$$

$$h_k(X) = 0 \quad k = 1, 2, \dots, p$$

où m est le nombre de fonctions objectif,  $X = [x_1, x_2, \dots, x_n]$  est un vecteur de n variables de décision dont chaque variable x est définie dans les limites supérieure  $x_i^U$  et inférieure  $x_i^L$ . Les expressions  $g_j(X)$  et  $h_k(X)$  sont respectivement des contraintes d'inégalités et d'égalités.

Les fonctions objectif du problème d'optimisation forment un espace multidimensionnel appelé espace des fonctions objectif, en plus du traditionnel espace des variables de décision.

Le schéma de la Figure 1-49 illustre les deux espaces où, pour chaque solution  $X = (x_1, \dots, x_n)$  dans l'espace des variables de décision, il existe un point dans l'espace des fonctions objectif tel que  $F(X) = (f_1(X), f_2(X), \dots, f_m(X))$ .

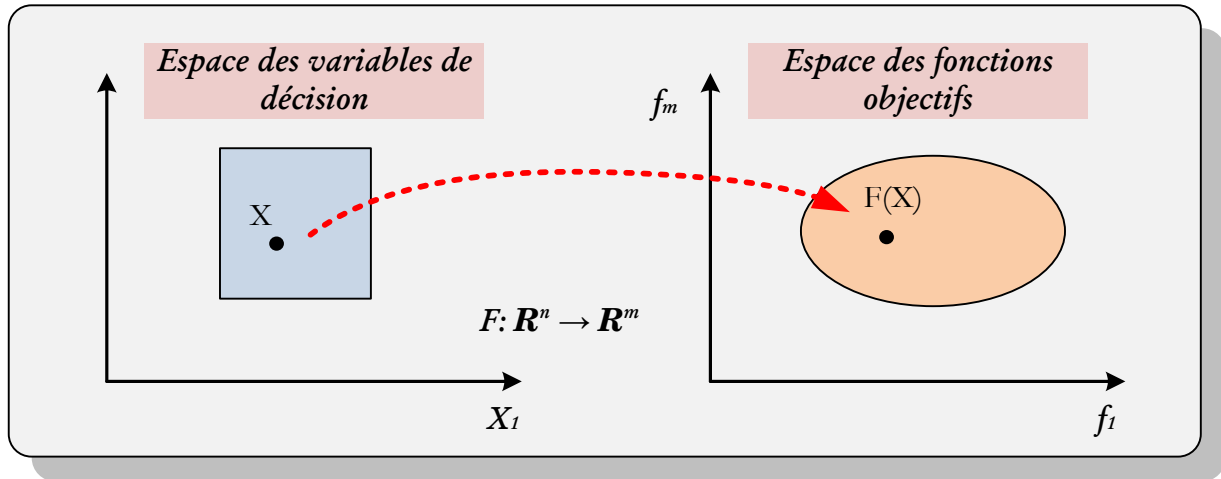


Figure 1-49 Représentation d'un problème multi-objectif

La recherche de la solution optimale pour un problème d'optimisation multi-objectif soulève quelques réflexions par rapport à la notion même de l'*optimalité*. En effet, il est impossible de trouver une solution optimale unique pour un problème multi-objectif, car il n'y a aucune combinaison des variables de décision qui minimise (ou maximise) toutes les composantes du vecteur  $F$  simultanément. Les problèmes multi-objectifs ont en général un ensemble de solutions optimales dont les valeurs des fonctions sont en fait les meilleurs compromis possibles dans l'espace des fonctions objectif. Il faut donc utiliser une autre définition de la "*meilleure solution*", afin de déterminer exactement quelle solution peut être considérée meilleure par rapport à une autre. Le concept de "*l'optimalité de Pareto*" [104], [105] est ainsi utilisé pour établir une hiérarchie entre les solutions d'un problème multi-objectif en vue de déterminer si une solution appartient réellement à l'ensemble des meilleurs compromis.

Pour mieux présenter le concept de l'optimalité de Pareto, introduisons d'abord la notion de "*dominance de Pareto*" [105]. Soient deux vecteurs  $U$  et  $V$  dans l'espace des fonctions objectif où un problème de minimisation est considéré. On dit que le vecteur  $U = (u_1, u_2, \dots, u_m)$  domine le vecteur  $V = (v_1, v_2, \dots, v_m)$ , si et seulement si toutes les composantes de  $U$  sont inférieures ou égales à celles correspondantes dans  $V$ , et au moins une composante de  $U$  est strictement inférieure à celle correspondante dans  $V$ . Le principe de la dominance de Pareto est illustré à la Figure 1-50. Une solution  $X = (x_1, \dots, x_n)$  d'un problème multi-objectif est dite "*Pareto optimal*" par rapport à l'espace entier des variables de décision si et seulement s'il n'existe aucune autre solution  $X' = (x'_1, \dots, x'_n)$  telle que la fonction  $F(X') = (f_1(X'), f_2(X'), \dots, f_m(X'))$  domine  $F(X) = (f_1(X), f_2(X), \dots, f_m(X))$ . L'ensemble des solutions optimales est appelé "*ensemble Pareto optimal*", et l'ensemble des valeurs des fonctions objectif correspondantes dans l'espace des fonctions objectif est appelé "*front de Pareto*". Selon les problèmes à traiter, le front de Pareto peut avoir une configuration très complexe (e.g., continuité, discontinuité, convexité, disjonction etc.).

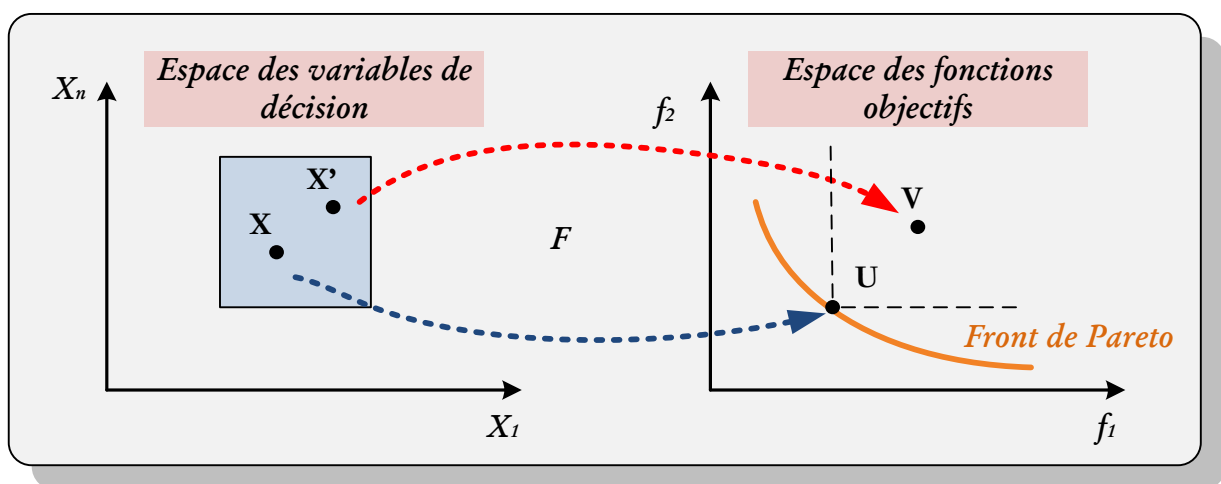


Figure 1-50 Dominance de Pareto et optimalité de Pareto

Dans le contexte de l'optimisation multi-objectif, on vise en général :

- (a) à trouver l'ensemble des solutions Pareto optimales, c'est-à-dire celles qui couvrent tout le front de Pareto.
- (b) à s'assurer que les solutions soient suffisamment différentes les unes des autres et qu'elles ne soient pas biaisées en favorisant un objectif particulier.

La solution d'un problème multi-objectif est un ensemble de solutions. Cependant, pour un problème réel, une seule solution pourra être déployée. Un choix par un décideur doit donc être effectué ; le décideur peut intervenir en amont de la résolution, après celle-ci, ou de manière interactive [103], [104] :

- Les méthodes à préférence *a priori* : Dans ces méthodes, l'utilisateur définit le compromis qu'il désire réaliser (il fait part de ses préférences) avant de lancer la méthode d'optimisation. On retrouve dans cette famille la plupart des méthodes par agrégation (où les fonctions objectif sont fusionnées en une seule).
- Les méthodes à préférence progressive : Dans ces méthodes, l'utilisateur affine son choix de compromis au fur et à mesure du déroulement de l'optimisation. On retrouve dans cette famille les méthodes interactives.
- Les méthodes à préférence *a posteriori* : Dans ces méthodes, l'utilisateur choisit une solution de compromis en examinant toutes les solutions extraites par la méthode d'optimisation. Les méthodes de cette famille fournissent, à la fin de l'optimisation, une surface de compromis (ou front de Pareto).

Les méthodes faisant intervenir le décideur en amont de la résolution (préférence *a priori*) suppose une connaissance *a priori* du problème pour affecter des poids aux différents objectifs et ainsi se ramener à un problème mono-objectif, comme le propose la méthode des sommes pondérées, ou bien une connaissance approximative du but à atteindre, c'est le cas des méthodes de Goal programming [106] ou Goal attainment [107], de Min-Max ou de e-contrainte [108], [109]. Nous ne voulons pas faire de choix *a priori* car la connaissance du problème et de l'objectif à atteindre n'est pas clairement identifié et utiliser ce type de méthode en privilégiant un objectif par rapport à un autre pourrait nous faire manquer une configuration du système intéressante. La philosophie adoptée ici est la recherche et nous ne voulons pas nous interdire de solutions *a priori*, c'est pourquoi les stratégies d'optimisation à préférence *a priori* ne seront pas retenues.

Quant aux méthodes à préférence progressives, le choix du décideur se fait tout au long du processus d'optimisation ce qui est préférable par rapport aux méthodes à préférence *a priori* car il est possible de penser que plus l'optimisation est avancée plus le choix du décideur est éclairé. Cependant, cela suppose tout de même de connaître le problème et ne permet pas d'avoir une vue complète de l'ensemble des solutions optimales car ces méthodes mènent à une et une seule solution. Ces méthodes comme la méthode de Fandel [110] dont le but est d'aider l'utilisateur dans le choix de ses coefficients de pondération ou encore la méthode STEP [110] qui est similaire à la méthode de Fandel à la différence qu'ici, les informations sur la préférence de l'utilisateur permettent de restreindre l'espace de recherche étape par étape, sont un intermédiaire entre les méthodes à préférence *a priori* et les méthodes à préférence *a posteriori* [110].

Compte tenu de ce qui vient d'être exposé ci-dessus, le choix de l'optimisation se penche vers des méthodes à préférences *a posteriori* permettant au décideur d'attendre de voir l'ensemble des solutions et notamment du front de Pareto pour faire son choix. Ici, il n'est plus nécessaire de modéliser les préférences du décideur, nous nous contentons de produire un ensemble de solutions qui sera soumis à l'étude du décideur pour retenir une ou plusieurs solutions optimales. Il y a donc un gain de temps non négligeable vis-à-vis de la phase de modélisation des préférences de la famille des méthodes *a priori* mais aussi cela évite de faire des choix *a priori* qui conditionneraient le résultat final.

L'inconvénient qu'il nous faut souligner est que, maintenant, il faut générer un ensemble de solutions bien réparties. Cette tâche est non seulement difficile, mais en plus, peut requérir un temps d'exécution prohibitif. Cependant comme nous l'avons déjà évoqué précédemment, l'ensemble des combinaisons réalisables dans nos cas d'applications est relativement raisonnable et l'imbrication des différents paramètres en limite encore l'étendue. De plus, l'idée ici est d'être certain de trouver l'optimum, c'est pourquoi il est possible d'imaginer de tester tous les cas réalisables à partir des données d'entrées fixées.

La méthode de recherche exhaustive consiste à partir d'un espace des variables de décision et de tester toutes les configurations possibles. Cette méthode permet d'atteindre l'optimum à coup sûr certes mais au prix d'une quantité de calculs importante. Cette approche permet aussi de bien contrôler les variables d'entrée et de s'assurer qu'elles sont réalisables, par exemple dans le cas du choix d'un matériau, être certain qu'il est disponible chez un fournisseur et donc que le résultat optimum est physiquement réalisable.

Pour rappel, la philosophie de nos travaux est d'évaluer le potentiel de chaque structure avec un regard critique sur le résultat. La performance temporelle n'est pas une donnée primordiale dans notre développement car chaque cas testé s'apparente à un pré-dimensionnement calculé à l'aide de formulations analytiques. C'est donc assez naturellement qu'il sera choisi d'utiliser un algorithme d'optimisation basique, à savoir de recherche exhaustive ou algorithme de Brute Force [111] afin d'axer plutôt les travaux sur l'optimisation globale comme il sera présenté au cas par cas dans le chapitre II.

## 1.7 Conclusion

Dans ce premier chapitre, nous avons mis en évidence la problématique des réseaux DC à tension variable dans le cadre des avions "plus électriques" du fait de la génération de puissance électrique par des générateurs à vitesse variable (VSG), et plus particulièrement la prise en compte des contraintes qu'imposent cette variation de tension sur l'alimentation électronique des actionneurs électriques haute-vitesse.

La première section de ce chapitre a recentré la problématique dans son contexte en retraçant partiellement l'évolution de la puissance électrique et son utilisation dans les différents avions. Cela a aussi été l'occasion d'introduire les réseaux de bord plus



électriques de type "2E+2H" qui suppriment un circuit hydraulique pour le remplacer un circuit électrique avec l'exemple de l'AIRBUS A380. La section suivante a exposé les différentes normes aéronautiques et leurs attentes avant de conclure sur le choix de respecter la norme DO160 dans le cadre de ces travaux. Une fois l'environnement et le contexte des travaux ainsi que les contraintes qui y affèrent ont été introduits, la structure d'alimentation classique d'une MSAP haute-vitesse et son contrôle ont été étudiés pour mieux mettre en évidence les contraintes autour du dimensionnement de l'onduleur et l'intérêt d'utiliser une structure d'alimentation alternative utilisant un convertisseur DC/DC supplémentaire. En effet, nous avons montré que malgré la simplicité de son contrôle, la structure d'alimentation classique d'un MSAP haute-vitesse, comprenant un onduleur seul, présente le désavantage majeur d'avoir des contraintes importantes en courant et tension impliquant un surdimensionnement de l'onduleur et de son dissipateur, pénalisant la masse et le volume global de la chaîne de conversion. C'est pour ces raisons qu'il a été dressé un aperçu des solutions utilisant une association convertisseur DC/DC - onduleur tout en tenant compte des contraintes de tension variable du bus DC, fréquence d'alimentation élevée de la MSAP, respect des normes CEM et compacité. Il a aussi été vu que l'ajout de ce convertisseur DC/DC supplémentaire, en plus de pallier les contraintes sur l'onduleur observées dans le cas de la structure classique, permet également de réaliser une stratégie de commande PAM réduisant *a priori* davantage les pertes de l'onduleur. Cependant, nous avons montré qu'ajouter un convertisseur dans la chaîne de conversion augmente significativement l'ordre du système, pouvant entraîner des instabilités même si chacun des convertisseurs est séparément stable. Des éléments sur le contrôle de cette structure alternative ont été donnés pour montrer les contraintes et la difficulté de réaliser leur contrôle avec les commandes à base de régulateurs linéaires, nécessitant plusieurs boucles imbriquées. En effet dans ce cas, le réglage des dynamiques des différentes boucles imbriquées est assez complexe et la réponse dynamique de certaines variables devient relativement lente. C'est donc naturellement, qu'après avoir justifié le besoin d'introduire un contrôle global non linéaire du système, qu'un aperçu des commandes existantes est établi pour ne retenir que deux architectures de contrôle pouvant répondre à nos besoins : la commande par passivité et la commande basée sur la platitude.

Afin d'évaluer les architectures d'alimentation intégrant un convertisseur DC/DC associées à leurs commande, nous avons retenu deux applications industrielles ; une application de démarrage de turbomachines et une application de conditionnement de l'air. Après avoir présenté les caractéristiques de chacune des applications, en termes de profil de couple/vitesse et profil de mission, il a été possible de faire le lien avec les structures d'alimentation présentées avant et en déduire *a priori* celles plus adaptées pour atteindre l'objectif de réduction de la masse, du volume à iso-pertes. Ainsi nous avons proposé de choisir l'onduleur à quasi z-source avec couplage magnétique des inductances pour l'application starter et une structure alliant un convertisseur DC/DC élévateur en cascade avec un onduleur et appliquant une stratégie de contrôle PAM pour l'application ventilateur.

Ces propositions de structures d'alimentation alternatives à la structure classique ne peuvent être validées que si la réduction de masse et volume à iso-rendement est effective, ce qui nécessite donc de mener une optimisation globale se basant sur des modèles analytiques de pertes et d'évaluation du volume et de la masse des différents éléments de la chaîne de conversion. C'est alors que l'avant dernière section de ce chapitre introductif a établi un certain nombre de modèles analytiques permettant d'évaluer les pertes et le volume des différents constituants des actionneurs à structures d'alimentation retenues. Le chapitre se clôt sur un aperçu des différents algorithmes d'optimisation afin de déterminer le plus adapté à la comparaison des structures d'alimentation proposées par rapport à la structure classique et c'est l'algorithme de recherche exhaustive qui est retenu et sera utilisé au chapitre II.

Le cœur de ces travaux de recherches traite de l'alimentation et de la commande d'une Machine Synchrone à Aimants Permanents haute-vitesse connectée à un réseau DC à tension variable généré à partir d'un VSG et ce pour les deux applications présentées précédemment: le démarrage de turbomachines et la ventilation comme l'illustre la Figure 1-51.

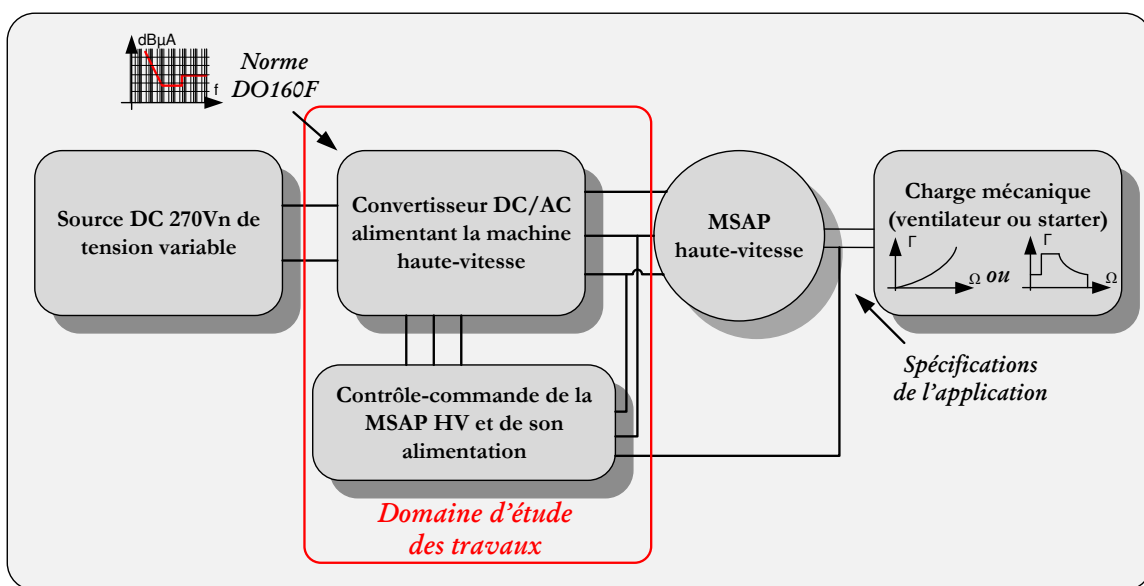


Figure 1-51 Placement de l'apport des travaux présentés





# CHAPITRE II:

## ETUDE DES ARCHITECTURES D'ALIMENTATION D'UNE MACHINE SYNCHRONNE A AIMANTS PERMANENTS HAUTE-VITESSE POUR DES APPLICATIONS AVIONIQUES

### 2.1 Introduction

Comme il a été rappelé au chapitre I, la production de l'énergie électrique dans le cadre de l'avion plus électrique, est assurée par des Générateurs à Vitesse Variable dans le but de supprimer les boîtes à vitesse pour réaliser une réduction de masse considérable. En revanche, le principal inconvénient de cette approche est que l'amplitude de tension et la fréquence du réseau triphasé de distribution deviennent variables. De ce fait, la tension d'un bus DC issu de ce réseau par un redresseur non commandé à diode (TRU ou ATRU) est variable ; de 230V à 335V pour une tension nominale de 270V (lorsque la valeur efficace de la tension du réseau AC est fixée à 115V).

Ainsi dans le cas d'une structure d'alimentation classique d'un actionneur (Figure 2-1), la machine est connectée directement sur ce bus DC à tension variable au travers d'un onduleur de tension et d'un filtre d'entrée connecté électriquement en amont de l'onduleur de sorte à respecter les normes aéronautiques vu précédemment.

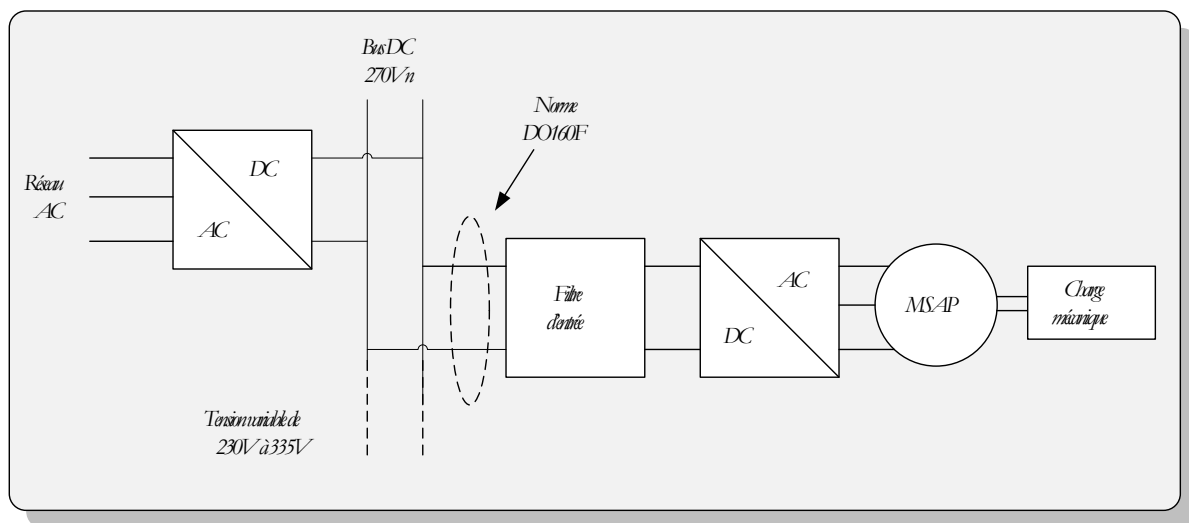


Figure 2-1 - Architecture d'alimentation classique d'une Machine Synchrone à Aimants Permanents

Il a été montré dans le chapitre I que l'inconvénient majeur de cette structure classique d'alimentation réside dans le fait qu'elle apporte un certain nombre de contraintes sur le dimensionnement du convertisseur DC/AC. C'est ainsi qu'une solution alternative (Figure 2-2) consistant à intercaler un convertisseur DC/DC entre le filtre d'entrée et l'onduleur a été introduite dans l'objectif de réduire les contraintes sur le dimensionnement de la chaîne de conversion d'énergie électromécanique.

La nature du convertisseur DC/DC supplémentaire va dépendre de l'application considérée, c'est donc naturellement que les deux applications, traitées dans ces travaux, ont été présentées: une application de conditionnement de l'air (ventilateur) et une application de micro hybridation des turbomachines. L'identification de ces deux cas applicatifs et leurs caractéristiques (profil couple/vitesse et cycle de mission) a permis de conclure partiellement à l'intérêt d'utiliser un onduleur à Quasi Z-Source (QZS) avec un couplage magnétique de ses inductances pour l'application d'hybridation et un convertisseur DC/DC élévateur assorti d'un pilotage PAM de la chaîne pour l'application de ventilation (voir les sections 1.4.2.2 et 1.4.2.3). Cependant, il ne peut être conclu directement de l'avantage de ces nouvelles structures par rapport à la solution classique (Figure 2-1) par une étude plus approfondie. De ce fait, nous allons nous attacher à optimiser en termes de masse, volume et rendement ces nouvelles architectures d'alimentation d'une MSAP haute-vitesse pour les deux applications déjà citées et arriver au final à les confronter à l'architecture d'alimentation classique actuelle pour juger de leur intérêt.

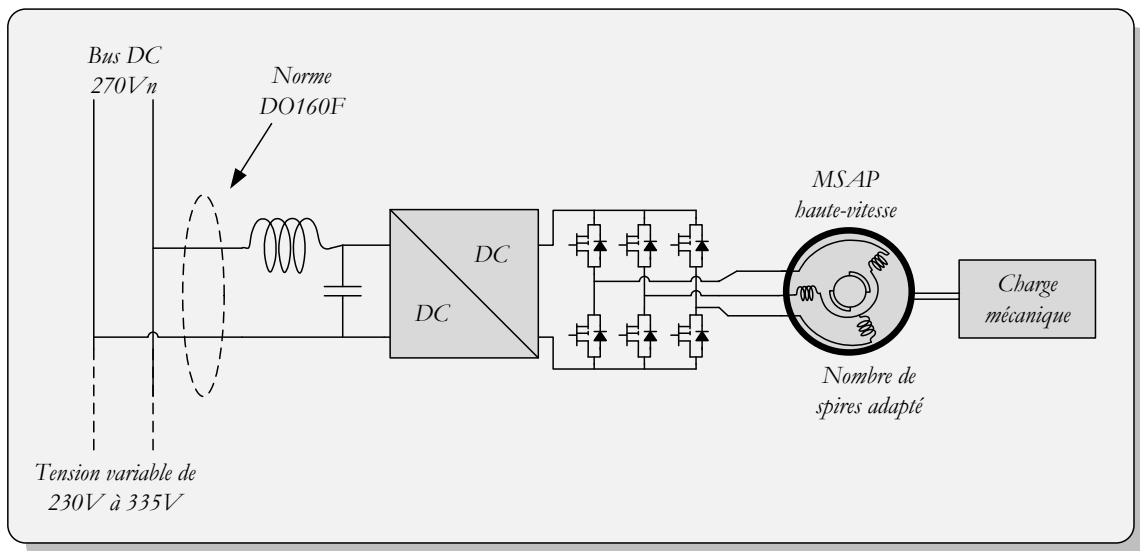


Figure 2-2 Architecture d'alimentation d'une MSAP haute-vitesse intégrant un convertisseur DC/DC

Dans une première partie, l'onduleur à Z-source et l'onduleur à Quasi Z-source sont étudiés dans le but d'alimenter un actionneur haute-vitesse dans le cadre d'une application starter pour le démarrage de turbomachines. Après avoir proposé une modélisation analytique du convertisseur et expliqué son principe de fonctionnement avec notamment la méthode d'insertion des courts-circuits de bras dans le motif MLI pour le pilotage de l'onduleur, il est montré qu'il est possible de coupler les inductances de ces convertisseurs afin de supprimer les perturbations de mode différentiel en entrée du convertisseur, côté DC. Cette première partie s'achève sur une optimisation globale de l'ensemble filtre d'entrée-onduleur à QZS-machine pour une application starter, ce qui permettra de voir que cette proposition de structure d'alimentation peut convenir pour remplacer la structure classique filtre d'entrée-onduleur-machine car elle permet de réduire le volume de l'alimentation sans dégrader le rendement global.

La seconde partie de ce chapitre est dédiée à l'étude de la structure filtre d'entrée-convertisseur DC/DC-onduleur-machine avec une stratégie de commande Pulse Amplitude Modulation pour une application de ventilation. Il est d'abord présenté le principe de la PAM et l'impact de cette structure sur la machine ce qui nous amène à proposer des solutions afin de limiter les harmoniques basses fréquences générées par le pilotage pleine onde de l'onduleur. Puis des modélisations analytiques des convertisseurs Boost simple, convertisseurs Boost entrelacés et convertisseurs QZS DC/DC sont proposées en vue de l'optimisation globale en termes de masse/volume de la chaîne de conversion d'énergie constituée de filtre d'entrée-convertisseur DC/DC-onduleur-machine.

De plus, comme nous l'avons indiqué en fin du chapitre I, le dernier paragraphe propose une nouvelle topologie de convertisseur dans le but d'associer les avantages procurés par la topologie Quasi Z-source avec le couplage magnétique de ses inductances aux avantages d'une stratégie de pilotage PAM sur toute la plage de fonctionnement pour une application dont le besoin serait un fonctionnement majoritaire à basse vitesse (tension d'alimentation réduite) mais qui nécessiterait néanmoins un passage transitoire à haute-vitesse (tension d'alimentation élevée). Cette topologie s'apparente à l'association d'un convertisseur QZS et d'un convertisseur DC/DC Buck pour proposer une fonction buck-boost. Un modèle analytique de la structure est développé suivi d'une analyse des pertes suivant la stratégie de pilotage. Enfin cette nouvelle structure est comparée à d'autres convertisseurs DC/DC ayant une fonction buck-boost et existant déjà, comme le convertisseur Cuk. Cette comparaison montre que la topologie proposée permet de réduire l'énergie stockée dans les éléments passifs pour certaines applications dont la partie élévation de tension n'excède pas 30% du cycle de fonctionnement.

## 2.2 Evaluation d'un convertisseur à source impédante pour un actionneur haute-vitesse dans le cas d'une application de micro-hybridation de turbomachine

Cette partie va se concentrer sur l'architecture d'alimentation utilisant un onduleur à Quasi Z-source avec couplage magnétique des inductances pour une MSAP haute-vitesse dans le cadre de l'application d'hybridation de turbomachines. L'objectif est de mener l'optimisation de cette topologie de conversion afin de la comparer à la topologie actuelle (onduleur 2 niveaux classique) pour conclure in fine à l'intérêt que peut présenter l'utilisation d'un onduleur Quasi Z-source en lieu et place d'un onduleur pour cette application. Pour arriver au résultat final de l'optimisation, cela passe par une modélisation analytique de l'onduleur à Quasi Z-source, par une modélisation

mathématique puis magnétique du couplage magnétique des inductances de ce convertisseur, avant de se lancer proprement parler dans l'optimisation à l'aide des modèles analytiques et comportementaux présentés dans le précédent chapitre.

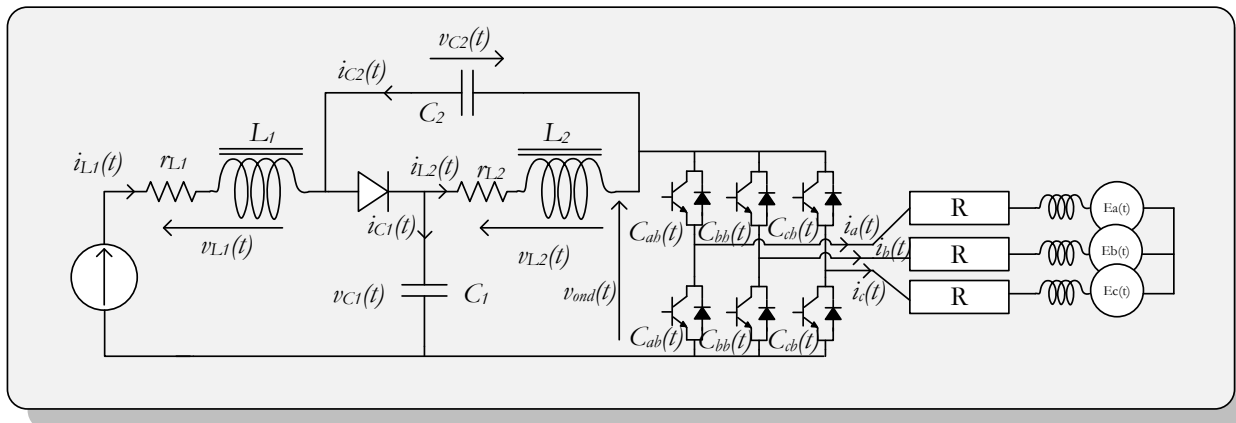


Figure 2-3 - Onduleur à Quasi Z-source alimentant une MSAP

### 2.2.1 Modélisation analytique de l'onduleur à Quasi Z-source

Pour établir le modèle analytique de l'onduleur à Quasi Z-source, le schéma de la Figure 2-4 sera préféré, avec l'introduction d'une variable logique  $u(t)$  correspondant au court-circuit de bras d'onduleur ou non.  $u(t) = 1$ , signifie que l'onduleur est en état de court-circuit, c'est-à-dire qu'au moins deux interrupteurs d'un même bras sont en état de conduction alors que  $u(t) = 0$  signifie que l'onduleur à Quasi Z-source évolue hors de l'état de court-circuit (aucun bras n'est court-circuité). Dans cette première étape, les inductances sont considérées magnétiquement découplées.

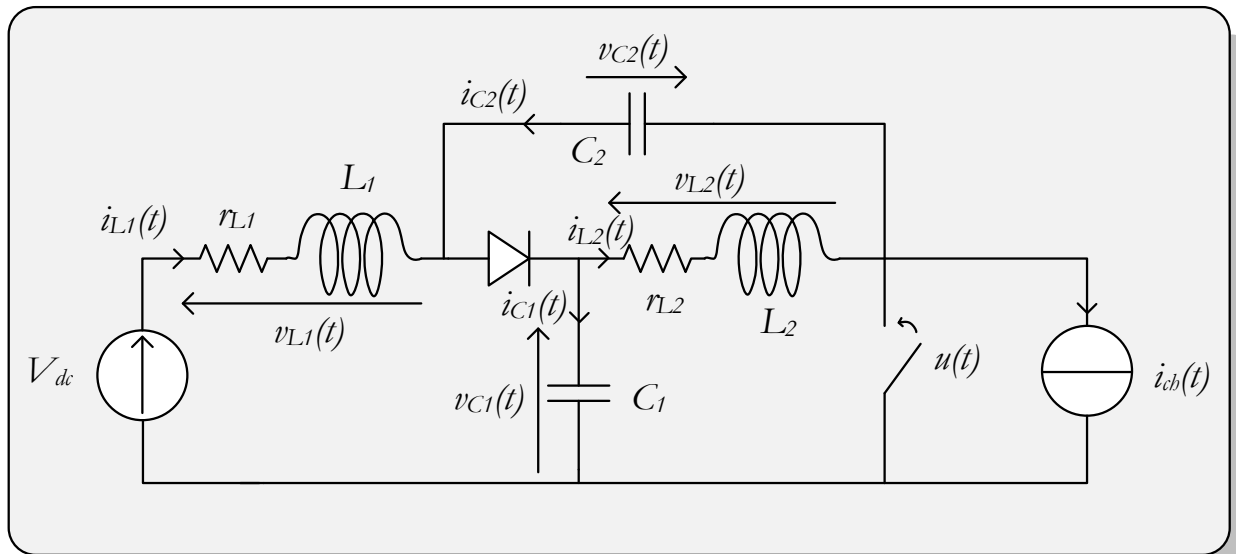


Figure 2-4 - Schéma de l'onduleur à Quasi Z-source pour l'établissement du modèle analytique

#### 2.2.1.1 Phase de conduction (pas de court-circuit de bras d'onduleur)

L'état de conduction de l'onduleur Quasi Z-source ( $u(t) = 0$ ) est représenté sur la Figure 2-5. Cette première séquence de fonctionnement correspond au cas où l'onduleur fonctionne de manière classique avec des commandes complémentaires des interrupteurs des bras. Le courant absorbé par l'onduleur  $i_{ch}(t)$  correspond au produit du courant de chaque phase par la commande d'interrupteur correspondant;  $C_{ah}(t)i_a(t) + C_{bh}(t)i_b(t) + C_{ch}(t)i_c(t)$ , avec  $C_{ah}(t)$ ,  $C_{bh}(t)$ ,  $C_{ch}(t)$  les commandes des interrupteurs du haut de l'onduleur et  $i_a(t)$ ,  $i_b(t)$ ,  $i_c(t)$  les courants absorbés par les phases de la machine (voir Figure 2-3). Dans cette séquence de fonctionnement, la diode D est passante car la tension à ses bornes est positive et les condensateurs se chargent. Le système d'état est donné par l'équation (2-1).

$$\begin{cases} L_1 \frac{di_{L1}}{dt} = -r_{L1}i_{L1}(t) + V_{dc} - V_{c1}(t) \\ L_2 \frac{di_{L2}}{dt} = -r_{L2}i_{L2}(t) - V_{c2}(t) \\ C_1 \frac{dV_{c1}}{dt} = i_{L1}(t) - i_{ch}(t) \\ C_2 \frac{dV_{c2}}{dt} = i_{L2}(t) - i_{ch}(t) \end{cases} \quad (2-1)$$

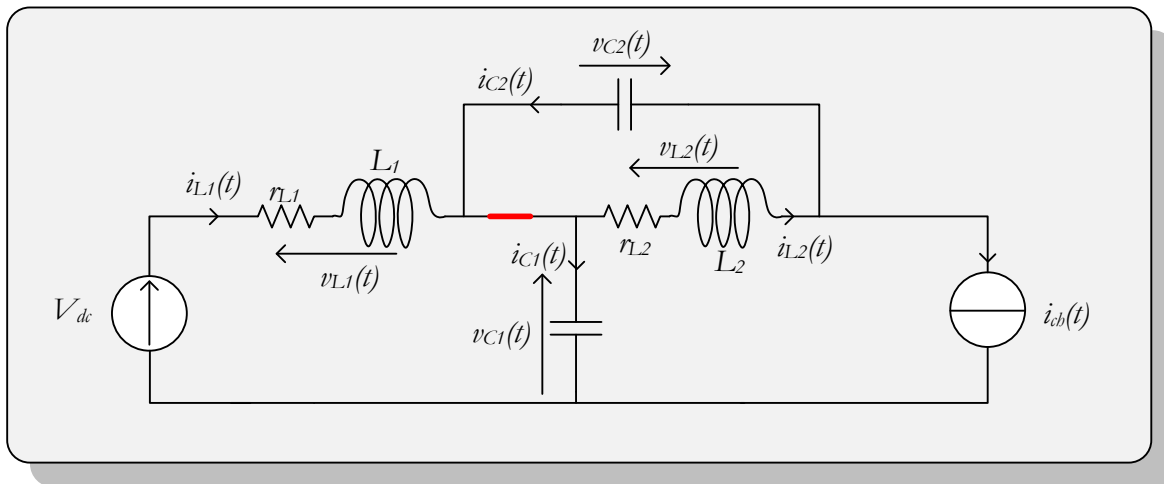


Figure 2-5 - Schéma électrique de l'onduleur à Quasi Z-source en état de conduction ( $u(t) = 0$ ).

2.2.1.2 Phase de court-circuit de bras d'onduleur

La séquence de court-circuit d'au moins un bras de l'onduleur ( $u(t) = 1$ ) est illustrée par la Figure 2-6. Dans cette configuration, la tension aux bornes de la diode est égale à  $-V_{c1}(t) - V_{c2}(t)$ , elle est donc négative, ce qui permet la décharge des condensateurs au travers des inductances.

Le système d'état est donné par l'équation (2-2).

$$\begin{cases} L_1 \frac{di_{L1}}{dt} = -r_{L1}i_{L1}(t) + V_{dc} + V_{c2}(t) \\ L_2 \frac{di_{L2}}{dt} = -r_{L2}i_{L2}(t) + V_{c1}(t) \\ C_1 \frac{dV_{c1}}{dt} = -i_{L2}(t) \\ C_2 \frac{dV_{c2}}{dt} = -i_{L1}(t) \end{cases} \quad (2-2)$$

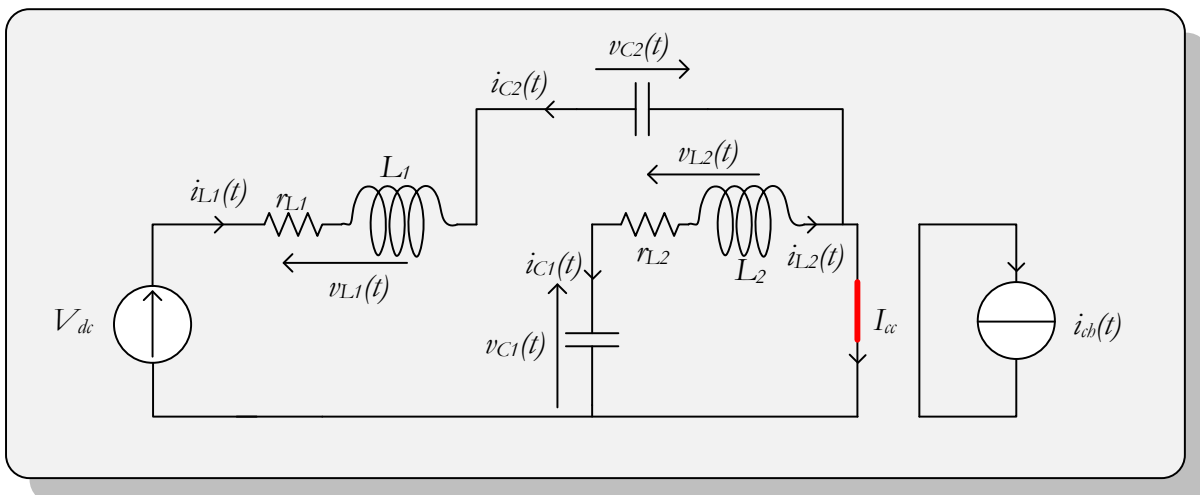


Figure 2-6 - Schéma électrique de l'onduleur à Quasi Z-source en état de court-circuit ( $u(t) = 1$ ).

### 2.2.1.3 Système d'état de l'onduleur à Quasi Z-source et caractéristique statique

A partir des deux paragraphes précédents, il est possible de combiner les équations (2-1) et (2-2) pour obtenir le système d'état global du convertisseur en fonction de la variable de commande logique  $u(t)$

$$\begin{cases} L_1 \frac{di_{L1}}{dt} = -r_{L1}i_{L1}(t) + V_{dc} + V_{c2}(t)u(t) - V_{c1}(t)(1 - u(t)) \\ L_2 \frac{di_{L2}}{dt} = -r_{L2}i_{L2}(t) + V_{c1}(t)u(t) - V_{c2}(t)(1 - u(t)) \\ C_1 \frac{dV_{C1}}{dt} = -i_{L2}(t)u(t) + (i_{L1}(t) - i_{ch}(t))(1 - u(t)) \\ C_2 \frac{dV_{C2}}{dt} = -i_{L1}(t)u(t) + (i_{L2}(t) - i_{ch}(t))(1 - u(t)) \end{cases} \quad (2-3)$$

Le modèle pseudo-moyen est établi en identifiant les variables d'état à leurs valeurs moyennes, c'est-à-dire en ne faisant pas apparaître la dépendance avec le découpage (haute-fréquence) ainsi la variable de commande logique  $u(t)$  est remplacée par sa valeur moyenne  $d$  (rapport cyclique). Afin d'alléger les écritures, la variable temporelle  $t$  n'est pas répétée dans les équations mais les valeurs moyennes des variables d'état dépendent toujours du temps. Ce modèle pseudo-moyen est donné par le système d'équation (2-4).

$$\begin{cases} L_1 \frac{di_{L1}}{dt} = -r_{L1}i_{L1} + V_{dc} + V_{c2}d - V_{c1}(1 - d) \\ L_2 \frac{di_{L2}}{dt} = -r_{L2}i_{L2} + V_{c1}d - V_{c2}(1 - d) \\ C_1 \frac{dV_{C1}}{dt} = -i_{L2}d + (i_{L1} - i_{ch})(1 - d) \\ C_2 \frac{dV_{C2}}{dt} = -i_{L1}d + (i_{L2} - i_{ch})(1 - d) \end{cases} \quad (2-4)$$

A partir de ce modèle, il est possible d'exprimer la caractéristique statique de l'onduleur à Quasi Z-source,  $\frac{V_{ond}}{V_{dc}}$ . La tension d'entrée de l'onduleur  $V_{ond}$  (voir Figure 2-3) prend deux valeurs distinctes, soit 0 dans le cas d'un court-circuit d'au moins un bras de l'onduleur ( $u(t) = 1$ ), soit  $V_{c1} + V_{c2}$ , lorsque l'onduleur est commandé normalement et aucun bras de ses bras n'est court-circuité ( $u(t) = 0$ ). Comme il sera montré plus tard, lors de l'insertion des courts-circuits, le vecteur tension appliqué à la charge (la machine) est nul et la sortie de l'onduleur n'est pas connectée à son entrée, la charge ne voit pas que la tension d'entrée de l'onduleur devienne nulle. Pour la charge (la machine), connectée à la sortie de l'onduleur, la tension d'entrée de l'onduleur peut donc être considérée égale à  $V_{c1} + V_{c2}$ . Ainsi la caractéristique statique (régime établi) du convertisseur est obtenue par la somme des tensions moyennes entre  $V_{c1}$  et  $V_{c2}$ . En se basant sur l'équation (2-4) en régime établi ( $\frac{di_{L1}}{dt} = \frac{di_{L2}}{dt} = 0$ ) et en négligeant les pertes résistives dans les éléments passifs, nous obtenons l'expression (2-5) :

$$\widehat{V_{ond}} = \widehat{V_{C1}} + \widehat{V_{C2}} = \frac{(1-d)V_{dc}}{1-2d} + \frac{d.V_{dc}}{1-2d} = \frac{V_{dc}}{1-2d} \quad (2-5)$$

Où  $\widehat{V_{C1}}$  et  $\widehat{V_{C2}}$  représentent respectivement, la tension moyenne aux bornes de la capacité  $C_1$  et aux bornes de la capacité  $C_2$ , quant à  $\widehat{V_{ond}}$ , c'est la tension moyenne non nulle en entrée de l'onduleur (la tension moyenne en entrée de l'onduleur durant la phase de conduction ( $u(t) = 0$ )). Compte tenu de la relation (2-5) le rapport cyclique  $d$  doit rester inférieur à 0,5. De plus, cette caractéristique statique est idéale car elle ne tient pas compte des pertes dans les semi-conducteurs ainsi que des pertes résistives dans les éléments passifs.

### 2.2.2 Insertion des courts-circuits de bras d'onduleur

Précédemment, il a été évoqué à plusieurs reprises l'importance de l'instant d'insertion des courts-circuits de bras d'onduleur afin de pouvoir élever la tension en entrée d'onduleur sans pour autant perturber le fonctionnement de la charge en sortie d'onduleur. L'objectif de ce paragraphe est de présenter la manière d'insérer les courts-circuits dans la stratégie MLI de contrôle de l'onduleur alimentant une machine synchrone à aimants permanents.

Afin de ne pas perturber la charge, ces courts-circuits sont introduits dans *les états zéros* de l'onduleur [35], [97], c'est-à-dire lorsque les trois interrupteurs supérieurs ou bien inférieurs sont fermés. Dans cette configuration, la charge est en *roue libre* en ce sens qu'elle est déconnectée de la source, les enroulements statoriques de la machine sont court-

circuits ainsi toute modification de la structure côté continu n'est pas perçue en aval de l'onduleur (aucun transfert de puissance n'est opéré pendant les états zéros de l'onduleur).

### 2.2.2.1 Insertion des courts-circuits de bras d'onduleur QZS commandé en MLI symétrique échantillonnée

Dans la littérature plusieurs auteurs présentent des méthodes d'insertion des courts-circuits en modifiant le motif du signal de commande de la MLI échantillonnée symétrique [34], [59], [86], [97]. Pour ce type de commande, un signal de référence, *la modulante*, est comparé à un signal haute-fréquence, *la porteuse*, afin de générer les signaux de commande de l'onduleur comme l'illustre la Figure 2-7 en repérant les états zéros de l'onduleur.

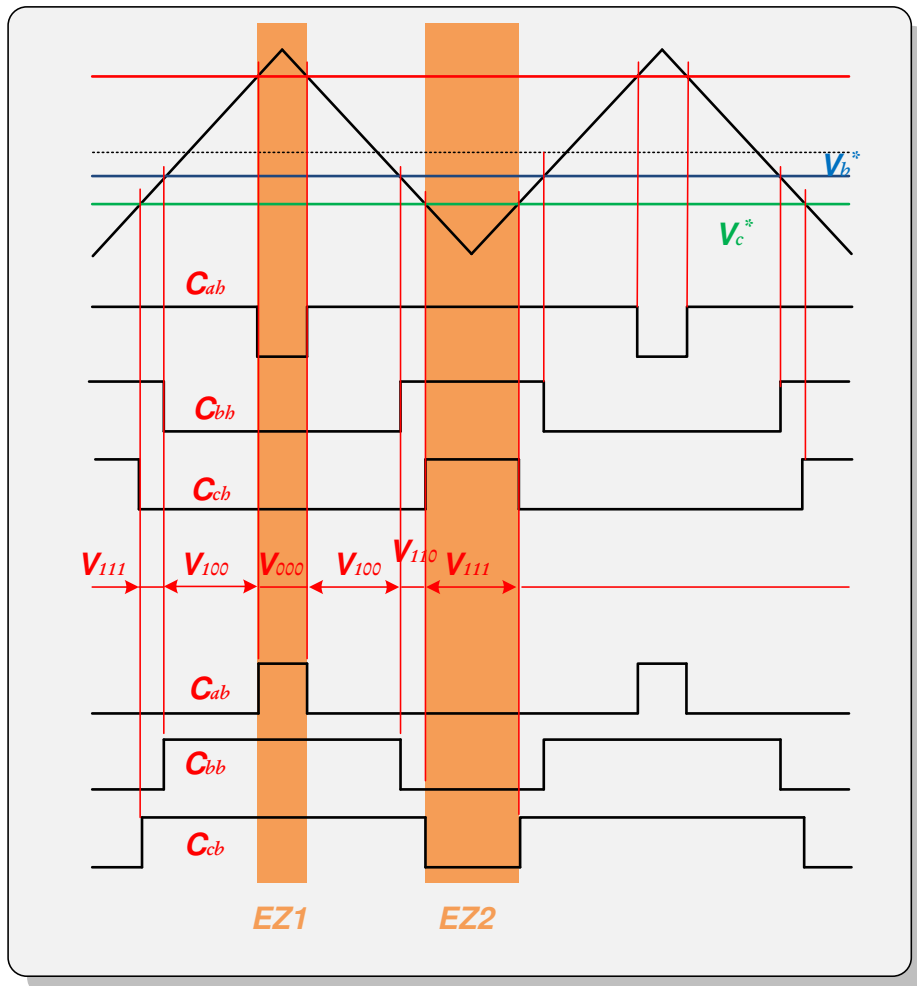


Figure 2-7 - Schéma classique de la commande MLI :  $C_{ah}$ ,  $C_{bh}$  et  $C_{ch}$  sont les commandes des interrupteurs du haut de l'onduleur et  $C_{ab}$ ,  $C_{bb}$  et  $C_{cb}$  sont les commandes de ses interrupteurs du bas.

Dans l'exemple de la Figure 2-7, les modulantes sont dans l'ordre suivant  $v_a^* > v_b^* > v_c^*$ , ce qui correspond à un vecteur de tension dont la projection sur le plan  $\alpha\beta$  fait un angle  $\theta_1$  avec l'axe  $\alpha$  appartenant à l'intervalle  $[0, \pi/3]$ . Pour la suite, les tensions de référence triphasées équilibrées considérées seront les suivantes:

$$\begin{cases} v_a^* = V_{max} \cos(\theta_1) \\ v_b^* = V_{max} \cos(\theta_1 - \frac{2\pi}{3}) \\ v_c^* = V_{max} \cos(\theta_1 + \frac{2\pi}{3}) \end{cases} \quad (2-6)$$

Dans le cas d'un onduleur classique (non impédant) les commandes des interrupteurs du haut et celles du bas sont complémentaires avec l'ajout de temps mort pour ne pas court-circuiter la source. Or ici avec un onduleur à source impédante, le temps mort n'est plus nécessaire, ce qui est intéressant pour la commande d'un actionneur haute-vitesse

avec potentiellement une fréquence de découpage importante sur l'onduleur. Par la structure physique du convertisseur le courant de court-circuit est limité à la somme des courants traversant les inductances  $L_1$  et  $L_2$  (Figure 2-3), il n'est plus nécessaire de protéger le convertisseur contre les courts-circuits de bras d'onduleur.

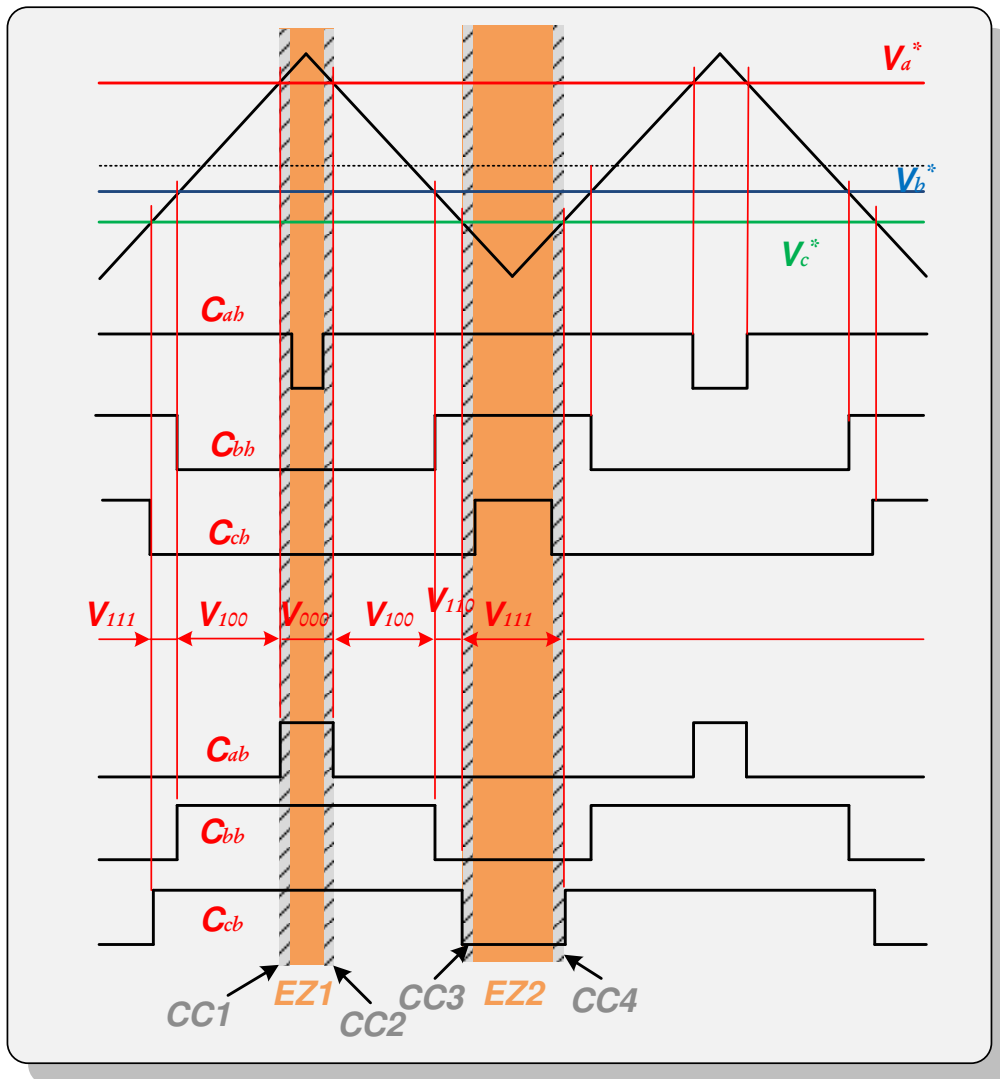


Figure 2-8 - Insertion des courts-circuits de bras d'onduleur dans la MLI

- **Génération des courts-circuits**

Parmi les nombreuses méthodes d'insertion de courts-circuits par la modification du motif de la MLI [34], [59], [86], [97], ici seule la méthode la plus classique est présentée. Cette technique consiste à repérer, en fonction du secteur de l'angle électrique  $\theta_1$ , les tensions de référence maximales et minimales car ce sont elles qui vont subir des modifications de sorte à créer des courts-circuits de bras d'onduleur. Dans le cas illustré sur la Figure 2-8, l'angle électrique évolue entre  $0$  et  $\pi/3$ , ce qui sera par la suite appelé *secteur 1* ou  $S1$ .

L'idée de cette méthode repose sur la prolongation de la durée de conduction de l'interrupteur haut associé à la tension de référence au plus haut potentiel, ici dans l'exemple (Figure 2-8), c'est  $v_a^*$  le plus haut potentiel donc la conduction de l'interrupteur du haut du bras  $a$  sera prolongée, ce qui provoque deux courts-circuits sur le bras  $a$  lors des états zéros EZ1 de la Figure 2-8.

De même, en augmentant la durée de conduction de l'interrupteur bas du bras associé à la tension de référence de plus bas potentiel, il est possible d'insérer deux courts-circuits supplémentaires dans les états zéros EZ2 de la Figure 2-8.

La méthode propose d'insérer 4 courts-circuits de bras d'onduleur d'une durée de  $dT/4$  chacun sur une période de découpage  $T$ .

Cette insertion de court-circuit ne modifie en rien les états actifs de l'onduleur, le comportement de la charge n'a ainsi pas été perturbé.



### 2.2.2.2 Implémentation des courts-circuits dans la commande

Dans le paragraphe précédent, il a été montré qu'il est possible d'ajouter 4 courts-circuits de bras par période de découpage lors des états zéros de l'onduleur. Or du point de vue de l'implémentation, chaque interrupteurs haut et bas d'un même bras possède son propre signal de commande (ils ne sont plus complémentaires comme dans le cas d'un onduleur classique), il est donc nécessaire de générer 6 fonctions de commande logique;  $C_a^h, C_a^b, C_b^h, C_b^b, C_c^h$  et  $C_c^b$ . Ces signaux de commande sont générés à partir des tensions de référence  $v_a^*, v_b^*$  et  $v_c^*$ , il est nécessaire ici de créer 6 tensions de référence de manière à insérer les courts-circuits (les signaux de commande ne sont plus complémentés) comme le montre la Figure 2-9.

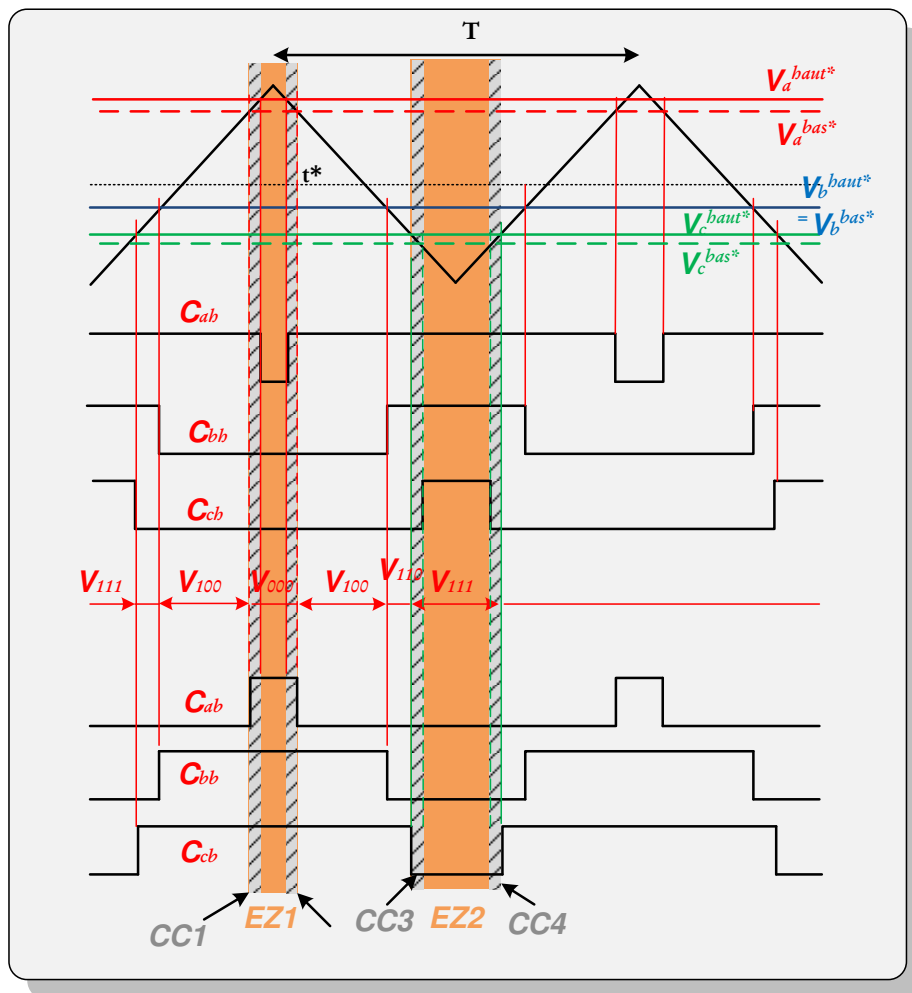


Figure 2-9- Schéma d'implémentation des courts-circuits

Sur  $[0, T/2]$ , l'équation de la porteuse est:

$$p(t) = -\frac{2p_{max}}{T}t + p_{max} \quad (2-7)$$

La tension de référence  $v_a^{bas*}$  reste inchangée car elle correspond à la tension de référence de l'interrupteur bas du bras de plus haut potentiel ainsi la commande  $C_{ab}$  n'est pas modifiée. Quant à la fonction  $v_a^{haut*}$ , elle doit être modifiée. Pour ce faire, l'instant  $t^*$  est repéré, il s'agit du moment d'intersection de la fonction  $v_a^{bas*} = v_a^*$  avec la porteuse. Il est ainsi possible de déduire l'expression de  $t^*$ :

$$t^* = \frac{T}{4p_{max}}(p_{max} - v_a^*) \quad (2-8)$$

La durée de chacun des courts-circuits est choisie égale à  $\frac{dT}{4}$ , le décalage entre les deux tensions de référence pour les interrupteurs haut et bas est:

$$v_a^{haut*} - v_a^{bas*} = p\left(t^* - \frac{dT}{4}\right) - v_a^{bas*} = p\left(t^* - \frac{dT}{4}\right) - v_a^* \quad (2-9)$$

De l'expression précédente, la tension de référence pour l'interrupteur haut du bras est déduite et est donnée ci-dessous:

$$v_a^{haut*} = v_a^* + d p_{max} \quad (2-10)$$

Par cette modification, un court-circuit sur le bras a été introduit, en procédant de la même manière, sur le bras de plus bas potentiel, il est possible d'ajouter un autre court-circuit. Il est donc simple d'ajouter des courts-circuits de bras d'onduleur lors des états zéros de l'onduleur.

La première étape est de repérer le secteur d'évolution de l'angle électrique  $\theta$  qui nous donne l'ordre des tensions et permet ainsi d'extraire les tensions maximale et minimale pour leur apporter ces modifications et ainsi créer les six tensions de référence permettant de générer les six ordres de commande de l'onduleur :

$$\begin{aligned} v_{max}^{bas*} &= v_{max}^* \\ v_{max}^{haut*} &= v_{max}^* + d p_{max} \\ v_{int}^{bas*} &= v_{int}^* \\ v_{int}^{haut*} &= v_{int}^* \\ v_{min}^{bas*} &= v_{min}^* - d p_{max} \\ v_{min}^{haut*} &= v_{min}^* \end{aligned} \quad (2-11)$$

### 2.2.2.3 Calcul de la durée maximale du court-circuit dans les états zéros de l'onduleur

Jusqu'à présent, il a été fait la supposition que la durée de chacun des états zéros de l'onduleur était supérieure à la durée  $dT/4$  de court-circuit, c'est pourquoi ce paragraphe se propose de calculer le rapport cyclique d'élévation maximal suivant les états zéros existants.

Connaissant l'expression de la porteuse  $p(t)$  et les expressions des tensions de référence  $v_a^*$ ,  $v_b^*$  et  $v_c^*$ , il est possible de calculer la durée des états zéros de l'onduleur. Lorsque l'angle électrique est compris entre 0 et  $\frac{\pi}{3}$ , d'après la Figure 2-7, les états zéros correspondent aux instants où la tension  $v_a^*$  est inférieure à la porteuse et où la tension  $v_c^*$  est supérieure à la porteuse soit :

$$T_{EZ}(\theta) = T_{EZ1}(\theta) + T_{EZ2}(\theta) = \left[ \frac{-V_{max} \cos(\theta)}{2p_{max}} + \frac{1}{2} \right] T + \left[ \frac{V_{max} \cos\left(\theta + \frac{2\pi}{3}\right)}{2p_{max}} + \frac{1}{2} \right] T \quad (2-12)$$

Soit:

$$\frac{T_{EZ}(\theta)}{T} = 1 - \frac{V_{max}\sqrt{3}}{2p_{max}} \sin\left(\theta + \frac{\pi}{3}\right) \quad (2-13)$$

Il est usuel de choisir l'amplitude de la porteuse  $p_{max}$  égale à la tension d'entrée d'onduleur  $\widehat{V_{ond}}$  sur 2. Cette valeur correspond à l'amplitude maximale du fondamental de tension en MLI symétrique pour rester en zone linéaire sans mouvement de neutre [60], ce qui donne :

$$\frac{T_{EZ}(\theta)}{T} = 1 - \frac{V_{max}\sqrt{3}}{\widehat{V_{ond}}} \sin\left(\theta + \frac{\pi}{3}\right) \quad (2-14)$$

Cette équation permet de poser une relation entre la valeur du rapport cyclique  $d$  et la tension en entrée d'onduleur qui correspond à la tension survoltée par la Quasi Z-source, de sorte à n'insérer des courts-circuits que dans les états zéros.

$$d \leq \frac{T_{EZ}(\theta)}{T} = 1 - \frac{V_{max}\sqrt{3}}{\widehat{V_{ond}}} \sin\left(\theta + \frac{\pi}{3}\right) \quad (2-15)$$

Pour élever la tension d'entrée d'onduleur sans perturber la charge, il faut que les états zéros puissent accueillir les courts-circuits. Ainsi en calculant le minimum du ratio  $\frac{T_{EZ}(\theta)}{T}$ , il est possible de déduire la valeur maximale du rapport cyclique d'élévation  $d_{max}$  suivant l'amplitude de la tension de référence  $V_{max}$ .

$$d_{max} = \min\left(\frac{T_{EZ}(\theta)}{T}\right) = 1 - \frac{V_{max}\sqrt{3}}{V_{ond}} \quad (2-16)$$

La connaissance de la valeur maximale de  $d$  et de la valeur minimale de  $\frac{T_{EZ}(\theta)}{T}$  permet de survolter légèrement plus que nécessaire de manière à garder un peu de marge sur les états zéros et ainsi éviter d'avoir un court-circuit lors des phases actives de l'onduleur.

Il existe d'autres méthodes d'insertion de courts-circuits comme le *Maximum Boost Control* [97] qui permettent d'optimiser la fonction court-circuit en diminuant les pertes par commutation mais l'objectif de cette section était de présenter le principe de fonctionnement global des onduleurs QZS à source impédante.

### 2.2.2.4 Formes d'ondes des variables d'état de l'onduleur à QZS

Deux séquences apparaissent dans le fonctionnement de la partie élévatrice des onduleurs à source impédante, le cas où il y a un court-circuit de bras sur l'onduleur et le cas où il n'y en a pas. Lorsque les deux interrupteurs d'un même bras sont fermés simultanément, la tension en entrée d'onduleur est nulle. Dans ce cas, la diode se bloque et les capacités se déchargent (leurs tensions chutent) dans les inductances faisant augmenter les courants dans celles-ci, il s'agit de la séquence 1 de la Figure 2-10. Puis ensuite à l'ouverture des interrupteurs court-circuitant les bras de l'onduleur, la diode s'amorce, les courants dans les inductances chargent les capacités et par effet Boost font croître leurs tensions. La tension en entrée de l'onduleur ( $V_{C1} + V_{C2}$ ) est donc survoltée (séquence 2 de la Figure 2-10), vient ensuite un nouveau court-circuit et ainsi de suite.

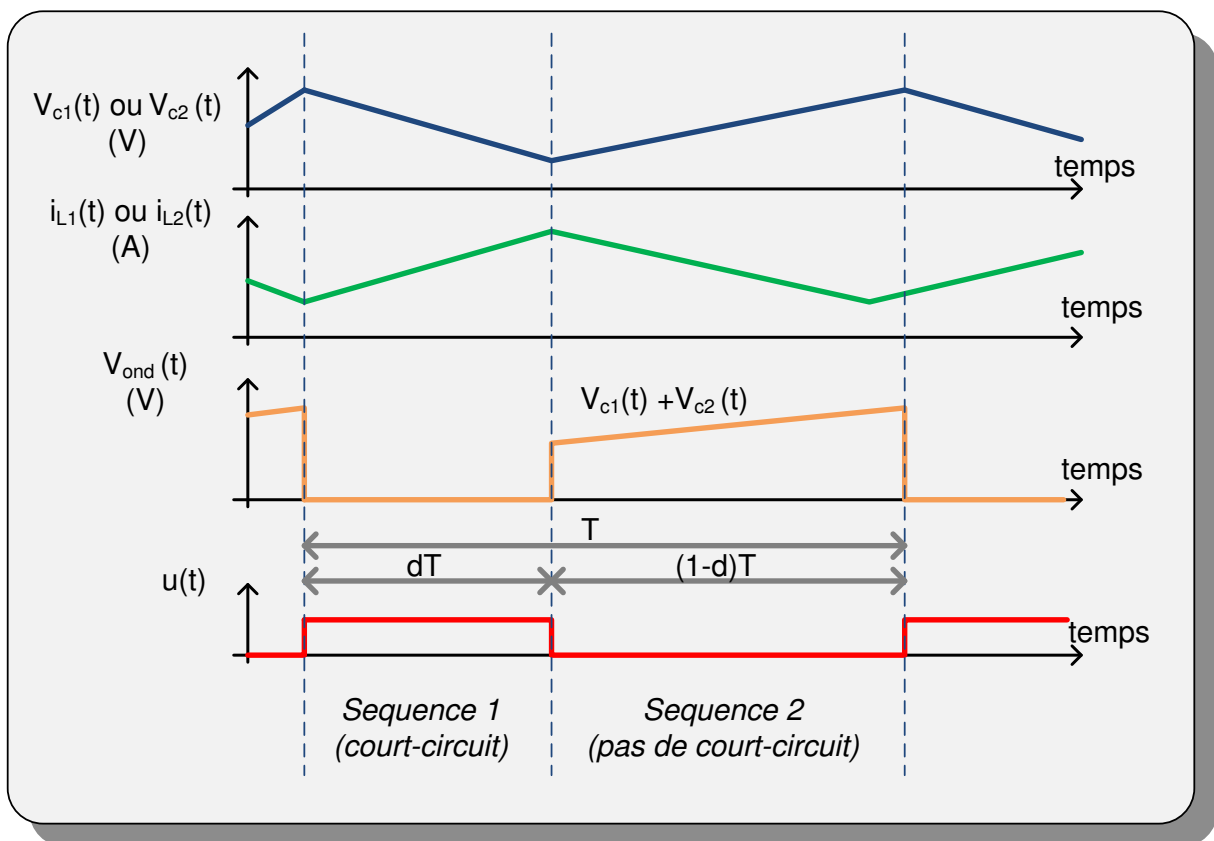


Figure 2-10 Formes d'ondes du convertisseur à Quasi Z-source

### 2.2.3 Mise à profit de l'onduleur à QZS pour annuler les ondulations hautes-fréquences du courant d'entrée

Lors du premier chapitre, les différentes normes aéronautiques en vigueur ont été présentées, il a été montré que le courant d'entrée côté DC doit présenter des caractéristiques particulières en termes de qualité du signal. Par exemple, la norme DO160F, dont le gabarit est rappelé sur la Figure 2-11, demande à ce courant de ne pas excéder quelques dizaines de décibels en micro ampères ( $dB\mu A$ ) pour les hautes-fréquences, au-delà de  $150kHz$ .

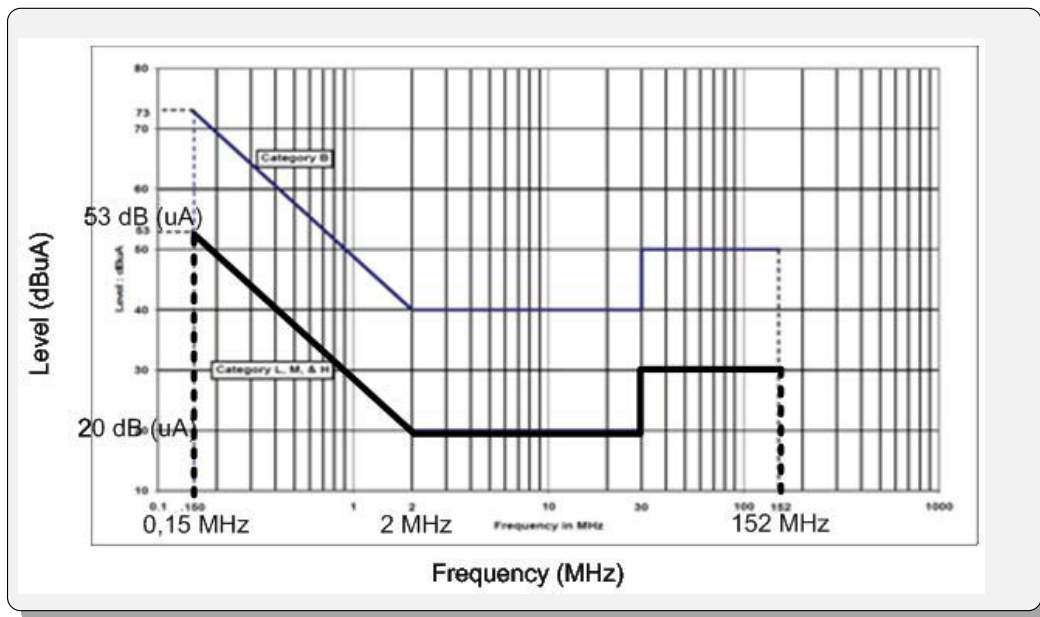


Figure 2-11 - Gabarit spectral pour le courant d'entrée donnée par la norme DO160F

Dans un souci de réduction du volume et de la masse de la structure d'alimentation, il peut être tentant d'augmenter la fréquence de découpage de sorte à réduire la taille des éléments passifs. Cependant, en augmentant la fréquence de découpage, les harmoniques générés par le découpage vont être décalés dans le spectre des hautes fréquences et peuvent compromettre le respect du gabarit ou bien nécessiter une augmentation de la taille du filtre venant anéantir le gain de *volume/masse* réalisé sur le convertisseur.

C'est pourquoi la structure de base du convertisseur à Quasi Z-source (dans sa version onduleur et dans sa version DC/DC), présentant deux inductances, autorise le couplage des deux éléments inductifs afin de **rendre plat le courant d'entrée en supprimant structurellement les ondulations de courant**, ce qui permet de réduire considérablement le filtre de mode différentiel, voire de le supprimer [39]–[42], [88].

Le travail est mené sur la structure onduleur à Quasi Z-source mais le résultat est similaire avec le convertisseur à Quasi Z-source DC/DC.

Lorsque les inductances sont couplées, la structure *onduleur à Quasi Z-source* est décrite par la Figure 2-12.

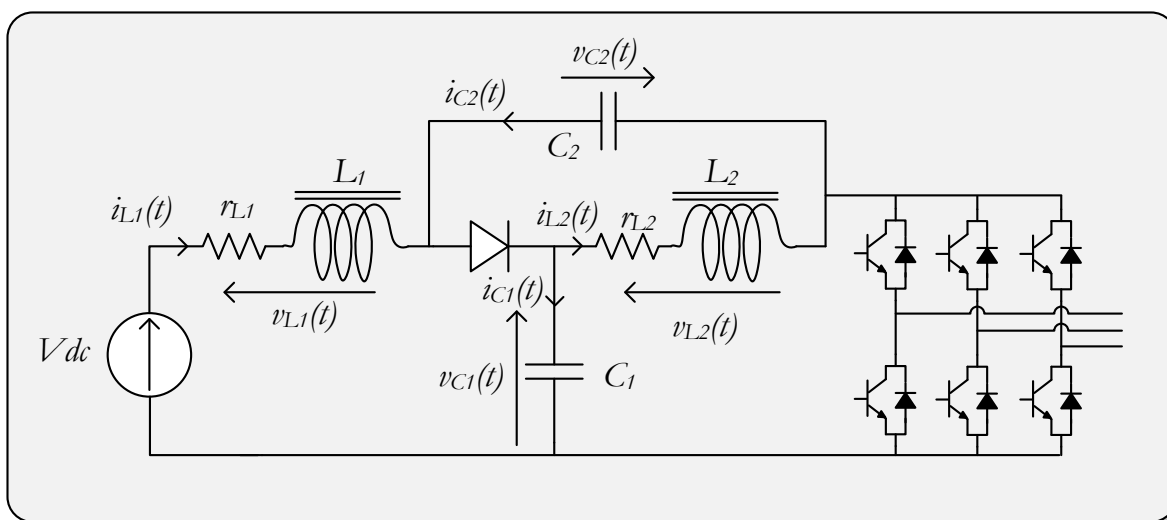


Figure 2-12 - Onduleur à Quasi Z-source avec couplage des inductances

En considérant l'inductance mutuelle  $M$  entre les deux bobines couplées d'inductances  $L_1$  et  $L_2$ , les équations d'états du système précédemment établies deviennent :

$$\begin{cases}
 L_1 \frac{di_{L1}}{dt}(t) + M \frac{di_{L2}}{dt}(t) = -r_{L1}i_{L1}(t) + V_{dc} + V_{C2}(t) \cdot u(t) - V_{C1}(t) \cdot (1 - u(t)) \\
 L_2 \frac{di_{L2}}{dt}(t) + M \frac{di_{L1}}{dt}(t) = -r_{L2}i_{L2}(t) + V_{C1}(t)u(t) - V_{C2}(t)(1 - u(t)) \\
 C_1 \frac{dV_{C1}}{dt}(t) = -i_{L2}(t)u(t) + (i_{L1}(t) - i_{ch}(t))(1 - u(t)) \\
 C_2 \frac{dV_{C2}}{dt}(t) = -i_{L1}(t)u(t) + (i_{L2}(t) - i_{ch}(t))(1 - u(t))
 \end{cases} \quad (2-17)$$

### 2.2.3.1 Condition mathématique d'annulation des ondulations de courant $i_{L1}$

Il est nécessaire d'établir une condition entre  $L_1$ ,  $L_2$  et  $M$  pour annuler les ondulations du courant d'entrée  $i_{L1}$ .

Dans un premier temps, les résistances séries,  $r_1$  et  $r_2$ , des inductances  $L_1$ ,  $L_2$  sont négligées et il est fait l'hypothèse que les capacités  $C_1$  et  $C_2$  ont de valeurs suffisamment grandes pour considérer que les tensions instantanées et les tensions moyennes aux bornes des condensateurs sont à peu près les mêmes. Ainsi, en moyennant les équations (2-17) et en faisant apparaître le rapport cyclique de court-circuit  $d$ , il est possible d'écrire l'équation ci-dessous.

$$\begin{cases}
 V_{C1}(t) \approx \overline{V_{C1}} = \frac{1-d}{1-2d} V_{dc} \\
 V_{C2}(t) \approx \overline{V_{C2}} = \frac{d}{1-2d} V_{dc}
 \end{cases} \quad (2-18)$$

Suivant la séquence de fonctionnement; court-circuit  $u(t) = 1$  ou conduction  $u(t) = 0$ , les tensions  $v_{L1}(t)$  et  $v_{L2}(t)$ , tensions instantanées aux bornes des inductances, respectivement de  $L_1$  et  $L_2$  ont les expressions données ci-dessous;

Lorsque $u(t) = 1$	$  \begin{aligned}  v_{L1}(t) &= v_{dc} + v_{C2}(t) = \frac{1-d}{1-2d} v_{dc} = v_{C1}(t) \\  v_{L2}(t) &= v_{C1}(t)  \end{aligned}  $
Lorsque $u(t) = 0$	$  \begin{aligned}  v_{L1}(t) &= v_{dc} - v_{C1}(t) = \frac{-d}{1-2d} v_{dc} = -v_{C2}(t) \\  v_{L2}(t) &= -v_{C2}(t)  \end{aligned}  $

Il en ressort donc qu'en regardant séparément chacune des séquences, les tensions aux bornes des inductances sont égales ce qui nous permet de considérer que ces tensions sont quasi-égales au cours du temps,  $v_{L1}(t) \approx v_{L2}(t)$ . Il vient:

$$L_1 \frac{\Delta i_{L1}}{\Delta T} + M \frac{\Delta i_{L2}}{\Delta T} = L_2 \frac{\Delta i_{L2}}{\Delta T} + M \frac{\Delta i_{L1}}{\Delta T} \quad (2-19)$$

$\Delta T$  correspond à la durée de la séquence considérée, ce qui donne pour l'expression des ondulations dans l'inductance d'entrée  $\Delta i_{L1}$ :

$$\Delta i_{L1} = \frac{L_2 - M}{L_1 - M} \Delta i_{L2} \quad (2-20)$$

La condition mathématique permettant d'annuler les ondulations du courant  $i_{L1}$  est simplement :

$$L_2 = M \quad (2-21)$$

### 2.2.3.2 Condition magnétique pour rendre le courant $i_{L1}$ d'entrée de l'onduleur QZS plat

Il a été défini dans la section précédente, la condition mathématique permettant d'annuler l'ondulation de courant en entrée du convertisseur, côté DC. Il est maintenant nécessaire de traduire cette condition mathématique en condition magnétique pour assurer la mise en pratique effective du résultat.

Pour satisfaire, la condition  $L_2 = M$ , il faut être en capacité de régler l'inductance mutuelle  $M$ , le circuit magnétique doit alors comporter au moins 3 bras comme il est illustré sur la Figure 2-13. La Figure 2-13 représente un modèle réductant du circuit magnétique de la Figure 2-13 comportant les bobines considérées. En pratique, le troisième bras peut ne pas être dans un matériau magnétique mais simplement être représentatif du flux de fuite dans l'air environnant.

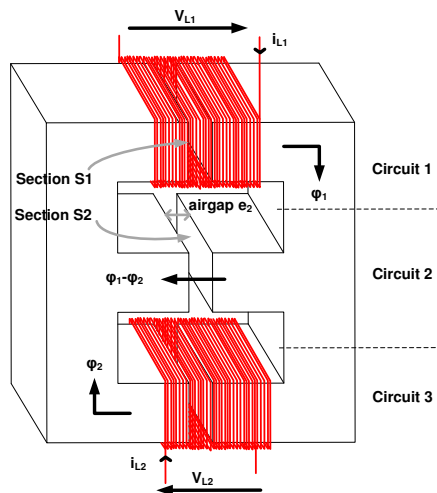


Figure 2-13 - Circuit magnétique en double E avec deux enroulements

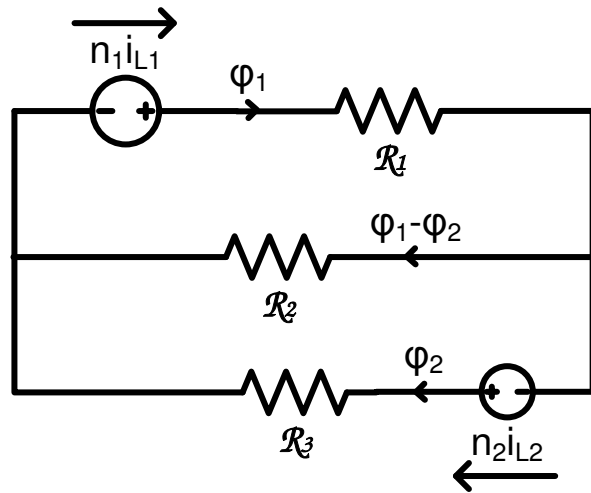


Figure 2-14 - Modèle réductant du circuit magnétique présenté sur la Figure 2-13

Sur la Figure 2-13, les forces magnétomotrices (Ampères-tours) générées par les deux bobines couplées de  $n_1$  et  $n_2$  spires, parcourues par les courants  $i_{L1}$  et  $i_{L2}$  sont notées  $n_1 i_{L1}$  et  $n_2 i_{L2}$ . Les réluctances des trois bras, notées  $\mathcal{R}_1$ ,  $\mathcal{R}_2$  et  $\mathcal{R}_3$ , peuvent être déduites de la nature des matériaux magnétiques et des paramètres géométriques du circuit magnétique. Les flux magnétiques dans les bras latéraux du circuit magnétique sont notés  $\varphi_1$  et  $\varphi_2$ .

Ce modèle réductant est relativement simpliste, cependant même pour des circuits plus complexes, il est toujours possible, à l'aide de transformations, simplifications de se rapporter à ce modèle basique.

Les lois de Kirchof nous permettent d'écrire les relations suivantes (Figure 2-13) :

$$\begin{aligned} n_1 i_{L1} &= \mathcal{R}_1 \varphi_1 + \mathcal{R}_2 (\varphi_1 - \varphi_2) \\ n_2 i_{L2} &= \mathcal{R}_3 \varphi_2 - \mathcal{R}_2 (\varphi_1 - \varphi_2) \end{aligned} \quad (2-22)$$

Les expressions des flux  $\varphi_1$  et  $\varphi_2$  sont donc données par l'Equation (2-23):

$$\begin{aligned} \varphi_1 &= \frac{n_2 \mathcal{R}_2}{(\mathcal{R}_2 + \mathcal{R}_3)(\mathcal{R}_1 + \mathcal{R}_2) - \mathcal{R}_2^2} i_{L2} + \frac{n_1 (\mathcal{R}_3 + \mathcal{R}_2)}{(\mathcal{R}_2 + \mathcal{R}_3)(\mathcal{R}_1 + \mathcal{R}_2) - \mathcal{R}_2^2} i_{L1} \\ \varphi_2 &= \frac{n_1 \mathcal{R}_2}{(\mathcal{R}_2 + \mathcal{R}_3)(\mathcal{R}_1 + \mathcal{R}_2) - \mathcal{R}_2^2} i_{L1} + \frac{n_2 (\mathcal{R}_1 + \mathcal{R}_2)}{(\mathcal{R}_2 + \mathcal{R}_3)(\mathcal{R}_1 + \mathcal{R}_2) - \mathcal{R}_2^2} i_{L2} \end{aligned} \quad (2-23)$$

En identifiant les résultats précédents avec l'Equation (2-24), il est possible de déterminer les expressions des inductances propres  $L_1$ ,  $L_2$  et de l'inductance mutuelle  $M$  en fonction des paramètres caractéristiques du circuit magnétique.

$$\begin{aligned} n_1 \varphi_1 &= L_1 i_{L1} + M i_{L2} \\ n_2 \varphi_2 &= L_2 i_{L2} + M i_{L1} \end{aligned} \quad (2-24)$$

$$\begin{aligned} L_1 &= \frac{n_1^2 (\mathcal{R}_2 + \mathcal{R}_3)}{(\mathcal{R}_2 + \mathcal{R}_3)(\mathcal{R}_1 + \mathcal{R}_2) - \mathcal{R}_2^2} \\ L_2 &= \frac{n_2^2 (\mathcal{R}_1 + \mathcal{R}_2)}{(\mathcal{R}_2 + \mathcal{R}_3)(\mathcal{R}_1 + \mathcal{R}_2) - \mathcal{R}_2^2} \\ M &= \frac{n_1 n_2 \mathcal{R}_2}{(\mathcal{R}_2 + \mathcal{R}_3)(\mathcal{R}_1 + \mathcal{R}_2) - \mathcal{R}_2^2} \end{aligned} \quad (2-25)$$

Ainsi la condition mathématique  $L_2 = M$  se traduit par la condition magnétique suivante:

$$n_1 = \frac{(\mathcal{R}_1 + \mathcal{R}_2)}{\mathcal{R}_2} n_2 \quad (2-26)$$

Les paramètres géométriques et les caractéristiques des matériaux du circuit magnétique nous donnent une contrainte sur le nombre de spires des enroulements primaire et secondaire afin de respecter la condition mathématique définie précédemment.

### 2.2.3.3 Résultats de simulations

L'onduleur à Quasi Z-source est simulé à l'aide d'un outil de modélisation circuit (toolbox "*SimPowerSystems*" de Matlab/Simulink [112]) afin d'introduire des imperfections dans le modèle. En réalisant un couplage magnétique des deux inductances de l'onduleur à Quasi Z-source (avec  $L_2 = M$ ), le résultat est bien celui attendu, à savoir un courant d'entrée (celui dans l'inductance  $L_1$ ) plat (Figure 2-15).

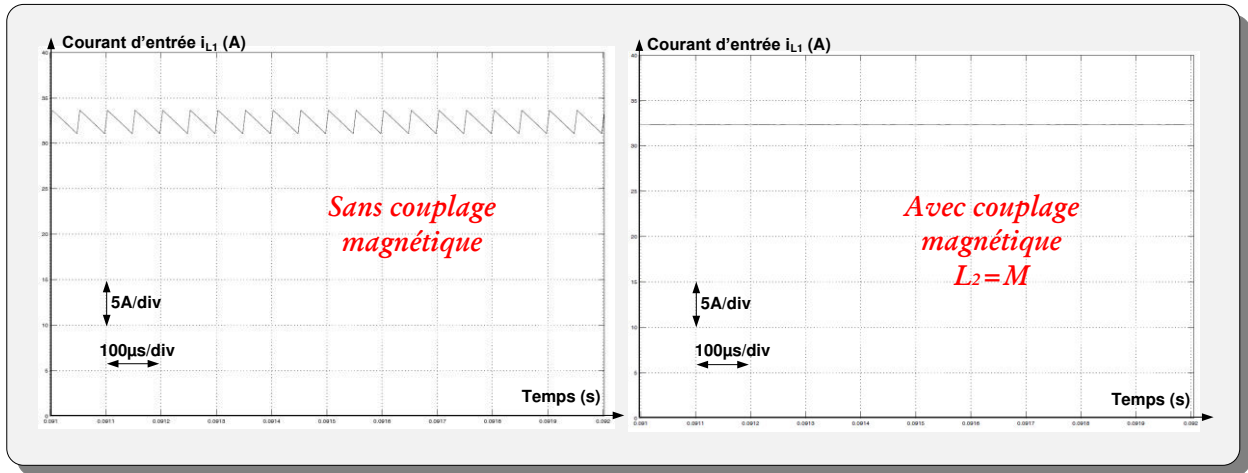


Figure 2-15 - Résultats de simulation numérique de l'impact du couplage magnétique des inductances sur les ondulations du courant d'entrée

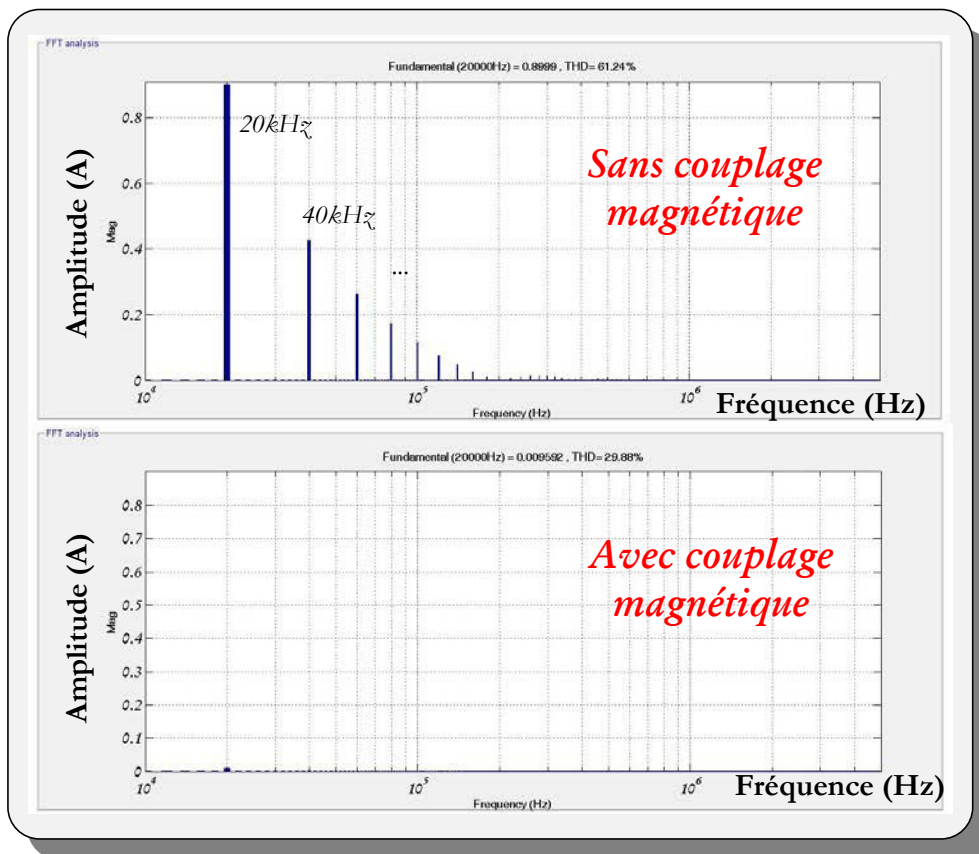


Figure 2-16 - Analyse spectrale (décomposition en Série de Fourier) des composantes harmoniques présentes dans le courant d'entrée avec ou sans couplage magnétique des inductances

En décomposant le signal temporel de la Figure 2-15, il est possible de tracer le spectre du courant d'entrée dans le cas où le couplage magnétique est réalisé et dans le cas où il ne l'est pas. Comme il avait été avancé précédemment, la contribution spectrale du découpage est supprimée. Il est important de vérifier de manière expérimentale ce résultat, ce qui sera fait dans le chapitre IV de ce manuscrit.

### 2.2.4 Optimisation de l'ensemble filtre d'entrée-hacheur élévateur-onduleur pour une application de type starter

La section 1.4.2.2 du premier chapitre de ce manuscrit a permis de montrer l'intérêt d'utiliser une structure *onduleur à Quasi Z-source* avec un filtre d'entrée pour l'alimentation d'une MSAP haute vitesse réalisant une application de type starter. Nous ajoutons un filtre en entrée de l'onduleur à Quasi Z-source pour respecter le gabarit de la norme DO160 malgré le couplage magnétique des inductances. Ce filtre est de taille très réduite car sa fréquence de coupure est fixée à 1MHz (cette fréquence est choisie après le retour de l'expérimentation qui sera présentée au chapitre IV).

La structure à optimiser est la structure donnée sur la Figure 2-17

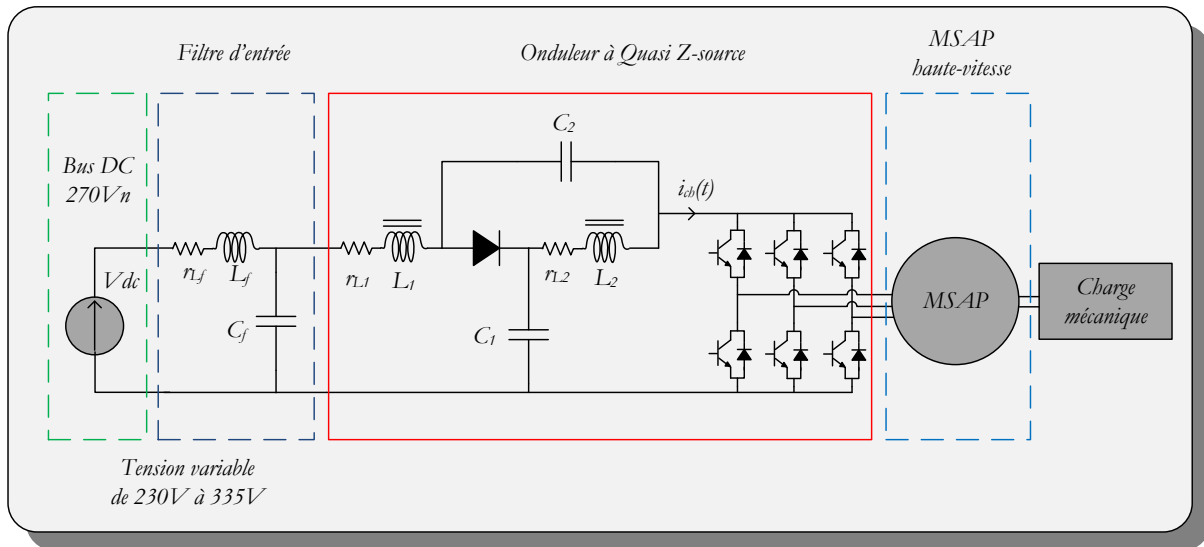


Figure 2-17 - Architecture d'alimentation onduleur à Quasi Z-source pour une application starter

L'application starter possède plusieurs phases de durée très différente dans son cycle de fonctionnement qui a été présenté sur la Figure 1-38 du chapitre I, il est donc important avant de se lancer dans l'optimisation de la structure quasi Z-source de bien définir ce qui est dimensionnant. En effet, la phase de démarrage du starter va contraindre le volume de l'alimentation, car c'est à ce moment du cycle qu'aura lieu le survoltage pour accroître la vitesse jusqu'à sa valeur maximale, les éléments passifs seront mis à contribution et leur valeur devra être suffisante pour stocker et échanger l'énergie nécessaire. En revanche, le rendement durant cette phase n'est pas significatif, car c'est un événement transitoire et bref (quelques dizaines de secondes contre plusieurs heures pour la phase de fonctionnement à basse vitesse), ce qui n'est pas le cas de la partie basse vitesse (et faible couple) qui dure sur une part majeure du cycle de fonctionnement. Le rendement de ce point est donc primordial pour la tenue thermique du système.

Lors de l'optimisation, les calculs de volume seront effectués en considérant la phase haute-vitesse, quant aux calculs de rendement, ils seront réalisés sur la phase basse vitesse / faible couple dont la durée est majoritaire.

#### 2.2.4.1 Paramètres ajustables

De nombreux paramètres sont réglables dans l'architecture globale de la Figure 2-17, afin d'optimiser le volume global et le rendement global, en d'autres termes, **il sera cherché à minimiser le volume de l'ensemble de la chaîne de conversion et minimiser les pertes globales**. Il sera choisi au minimum un paramètre sur chaque partie du système afin d'augmenter les degrés de liberté. Les paramètres retenus pour l'optimisation sont:

- le nombre de spires de la machine,  $N_{spire}$
- la tension en entrée de l'onduleur alimentant la MSAP,  $V_{ond}$
- la fréquence de découpage de l'onduleur,  $f_{dec}$
- l'amplitude crête à crête de l'ondulation des courants dans les inductances de la partie élévatrice,  $\Delta I_L$
- l'amplitude crête à crête de l'ondulation de la tension aux bornes des capacités de la partie élévatrice,  $\Delta V_C$

La définition de ces paramètres permet de réaliser le dimensionnement de la structure d'alimentation. Chacun de ces paramètres a un impact sur le volume et le rendement du système et d'autres sont liés entre eux, ce qui montre l'intérêt d'une étude globale. De plus, d'autres paramètres ont des impacts sur des variables qui n'apparaissent pas dans les variables d'optimisation comme le nombre de spires par phase de la MSAP qui va impacter la résistance statorique,  $R_s$ , l'inductance statorique,  $L_s$ , et la constante de couple,  $k_t$ . Si le nombre de spires est multiplié par un coefficient  $k$  ( $N'_{spire} = kN_{spire}$ ), les paramètres externes de la machine seront impactés comme le montrent les équations ci-dessous.



$$\begin{aligned}
 k'_t &= C_1 \times N'_{spire} = C_1 \times k N_{spire} = k k_{t,init} \\
 R'_s &= C_2 \times (N'_{spire})^2 = C_2 \times k^2 N_{spire}^2 = k^2 R_{s,init} \\
 L'_s &= C_3 \times N'^2_{spire} = C_3 \times k^2 N_{spire}^2 = k^2 L_{s,init}
 \end{aligned} \tag{2-27}$$

où  $C_1, C_2, C_3$  sont des coefficients de proportionnalités propres au système.

Cet exemple amène l'étude à s'intéresser aux limites et contraintes d'optimisation.

#### 2.2.4.2 Contraintes et limites de l'étude

Il y a plusieurs types de limitations dans cette étude. Les contraintes peuvent être d'ordre physique, comme la fréquence de découpage qui ne peut pas excéder une certaine valeur suivant la technologie d'interrupteur utilisée. Il existe aussi des contraintes de commande, pour rester sur la fréquence de découpage, sa valeur ne peut pas descendre en dessous d'un seuil pour assurer un bon contrôle. Il est possible aussi de citer des contraintes de stabilité, la valeur des capacités doit être suffisamment importante pour ne pas entrer en instabilité. Chacune des variables se voit affecter un domaine de variation défini en regard des contraintes de l'application mais aussi en fonction des éléments cités ici.

Il est fait le choix de montrer un peu plus en détails les limites et contraintes sur la variation du nombre de spires de la machine. L'équation (2-27) a montré l'impact de cette variation sur les paramètres externes de la MSAP dont les équations de tension du modèle  $dq$  en régime établi à chaque point de fonctionnement sont rappelées ci-dessous.

$$\begin{cases}
 V_d = R_d I_d - p \Omega L_q I_q \\
 V_q = R_q I_q + p \Omega L_d I_d + p \Omega \Psi_f
 \end{cases} \tag{2-28}$$

En augmentant le nombre de spires par phase de la MSAP et donc son coefficient de couple  $k_t$ , le courant diminue mais la résistance, l'inductance et la fém augmentent ce qui demande plus de tension pour continuer à contrôler les courants  $I_d$  et  $I_q$ , ce qui peut nécessiter d'accroître l'action de défluxage comme c'est le cas ici pour la partie haute vitesse.

Afin de mieux voir ce qui se passe, sur la Figure 2-18, il a été tracé dans le plan  $(I_d; I_q)$  les iso-couples et les iso-tensions (ensemble des points  $(I_d; I_q)$  applicables avec une tension de bus de 230V avec une commande SVM ici) pour différentes valeurs du nombre de spires de la machine [59], [113]. La tension de bus DC prise pour réaliser le graphique est égale à sa valeur minimale (230 V), la vitesse de la machine est maximale (60'000 tr/min). Les courbes iso-couples représentent l'ensemble des couples  $(I_d; I_q)$  permettant d'assurer le couple demandé à cette vitesse (d'après le profil de mission de la Figure 1-38). Les iso-tensions représentent les points  $(I_d; I_q)$  contrôlables avec la tension de bus DC minimale, à une vitesse donnée et pour des paramètres externes de machine fixés. Par conséquent, l'aire en-dessous de l'iso-tension correspond à l'ensemble des couples  $(I_d; I_q)$  contrôlables avec des paramètres externes donnés. Il est possible de conclure que lorsque l'iso-tension et l'iso-couple ont au moins un point commun, les courants sont contrôlables à vitesse maximale avec le couple demandé à partir d'une tension de bus DC minimale, dans ce cas, tous les points du cycle de fonctionnement sont atteignables.

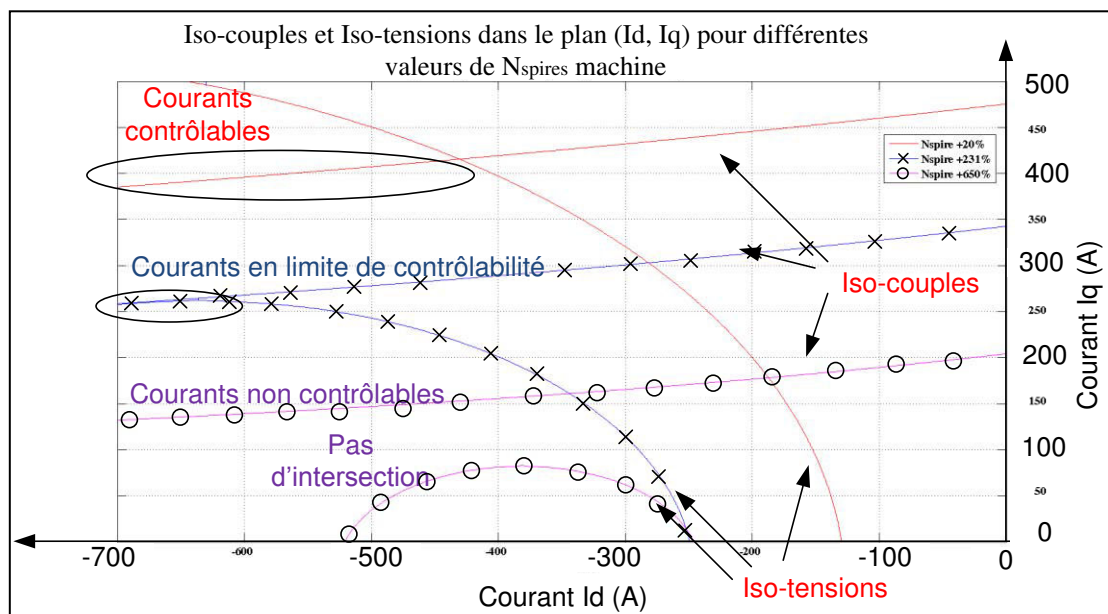


Figure 2-18 - Iso-couples et Iso-tensions dans le plan  $(I_d, I_q)$  pour différentes valeurs du nombre de spires des bobines enroulements statistiques

Dans le premier cas (courbe lisse), le nombre de spires a été augmenté de 20%, ce qui ne pose pas de problème pour la contrôlabilité, la courbe d'iso-couple entre dans l'aire en dessous de la courbe d'iso-tension. Ici le bénéfice de l'augmentation de  $k_t$  sur le module de courant prend tout son sens. Pour le second cas (courbes avec des croix), les courants sont en limites de contrôlabilité, ce qui ne laisse pas de marge en cas de variations paramétriques ou même de saturation magnétique. L'augmentation d'environ 230% du nombre de spires est une valeur limite pour cette tension de réseau. En revanche, pour le dernier cas (courbes avec des ronds) la valeur de 650% est beaucoup trop importante, la courbe de l'iso-couple n'entre pas dans l'aire en dessous de la courbe d'iso-tension, il n'y a donc pas de couple ( $I_d; I_q$ ) qui satisfait le critère du couple et le critère de la tension.

Dans le processus d'optimisation, il faudra donc vérifier qu'avec la tension prédéfinie au préalable, l'augmentation du nombre de spires envisagée est bien réalisable.

### 2.2.4.3 Evaluation des pertes sur la chaîne de conversion et de son volume

Précédemment au chapitre I (section 1.5.1.2), il a été précisé qu'au vu de l'application démarreur, le point de fonctionnement dimensionnant pour la thermique de l'électronique de puissance est le point basse vitesse lors de la fonction "veille" de la turbomachine et que c'est à ce point de fonctionnement que seront calculées les pertes dans le convertisseur.

A ce point de fonctionnement, la tension en entrée d'onduleur n'est pas survoltée, aucun court-circuit n'est imposé aux bras de l'onduleur, la diode de la Figure 2-17 conduit continuellement ( $v_{C1} \cong v_{ond} \cong v_{ac}$  et  $v_{C2} \cong 0$ ) et la partie Quasi Z-source n'est pas utilisée pour survolter la tension d'entrée de l'onduleur lors de cette phase du cycle de mission durant laquelle la machine est entraînée à basse vitesse. Il est donc fait l'hypothèse que les pertes dans la chaîne de conversion se limitent aux pertes représentées sur la Figure 2-19, à savoir, les pertes cuivre dans les inductances (pratiquement pas de variation de tension aux bornes des inductances), les pertes dans les condensateurs, les pertes par conduction et par commutation dans les semi-conducteurs de l'onduleur mais aussi les pertes par conduction dans la diode présente sur la partie QZS.

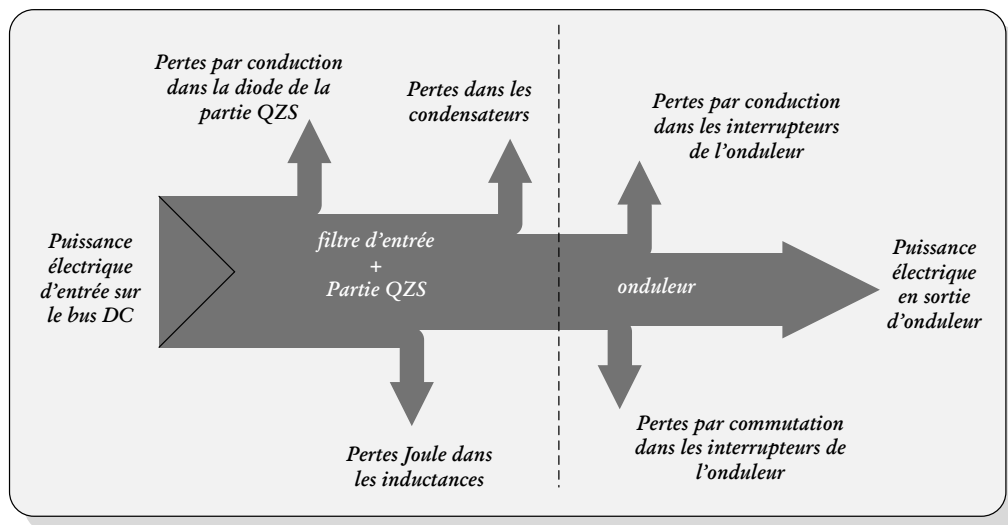


Figure 2-19 Pertes considérées pour l'optimisation de l'onduleur à Quasi Z-source

Les modèles de pertes ont déjà été présentés dans le chapitre I, ici, seule une instanciation de ces formules de pertes est réalisée.

Quant aux volumes des éléments passifs et du dissipateur thermique, ils sont évalués à l'aide des formules établies au premier chapitre (section 1.6.4).

### 2.2.4.4 Processus et résultats d'optimisation

En fin du chapitre I, plusieurs algorithmes d'optimisation ont été présentés de sorte à déterminer lequel est le plus à même à répondre à notre besoin spécifique. Après quelques considérations sur l'objectif de nos travaux, le traitement souhaité et le rôle de l'opérateur, il en est sorti que l'algorithme de recherche exhaustive (ou de force brute) [111] pourrait convenir à nos attentes et à la philosophie d'approche recherchée pour le traitement de notre problème.

La mise en œuvre de cette algorithmes de force brute dans son environnement, appliqué au cas de l'optimisation de l'onduleur à Quasi Z-source est traduite par la Figure 2-20. Cette figure montre notamment l'application des contraintes présentées en partie lors du paragraphe précédent en testant le jeu de paramètres proposé pour voir s'il est éligible et respecte notamment les contraintes de contrôlabilité et de stabilité.

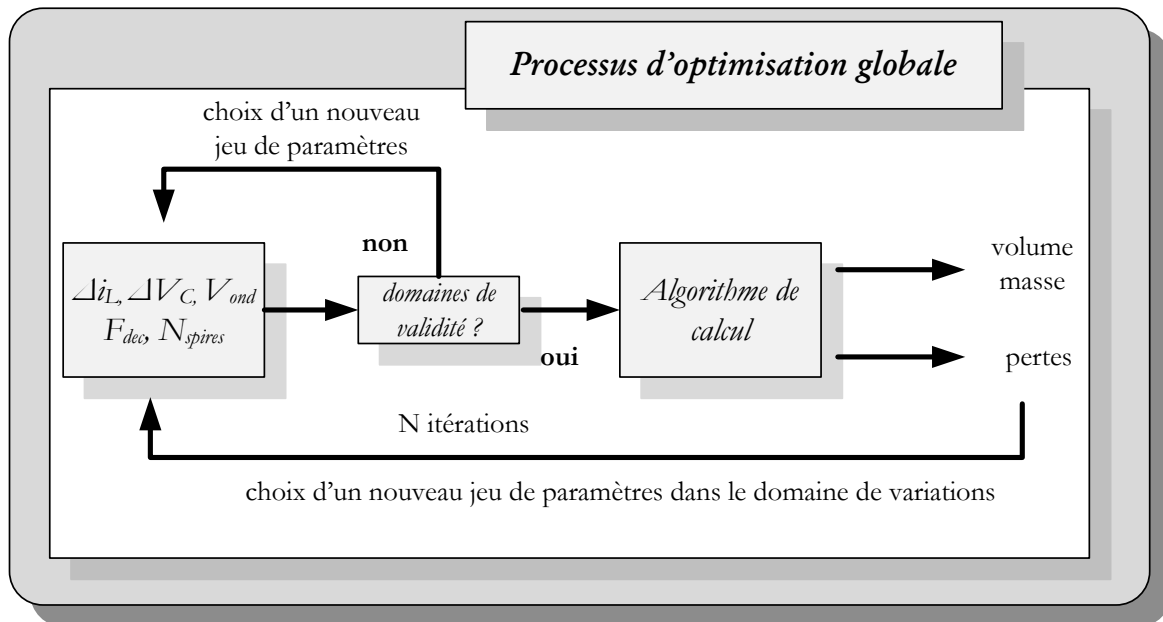


Figure 2-20 - Représentation schématique de la procédure de calcul avec la prise en compte des contraintes et limites fixées

Le bloc "algorithme de calcul" de la Figure 2-20 est illustré plus en détail sur la Figure 2-21. Ce bloc contient l'algorithme à proprement parler car c'est ici que sont réalisés les calculs permettant d'aboutir à l'évaluation du volume et des pertes de la structure avec les données d'entrée fixées à l'itération  $p \in [1, M]$  (avec N le nombre total d'itérations correspondant au produit  $i \times j \times k \times l \times m$  en référence à la Figure 2-21). Ces calculs sont réalisés à l'aide des modèles analytique de pertes et d'estimation du volume des éléments passifs présentés dans le chapitre I.

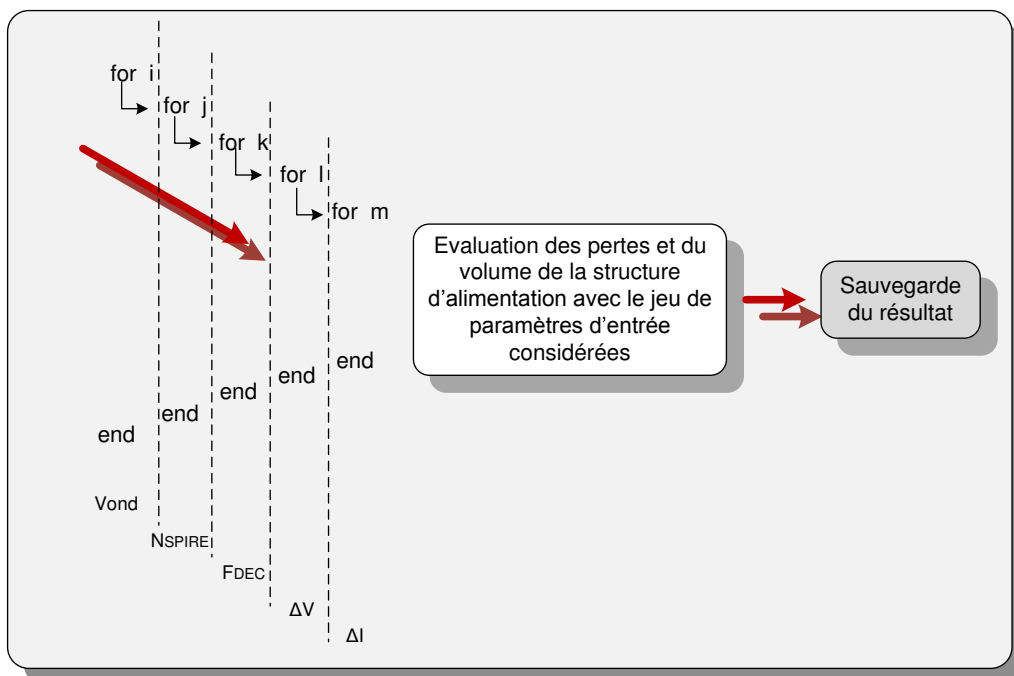


Figure 2-21 Imbrication des boucles "for" du processus d'optimisation de force brute

De par sa structure en boucles "for", l'algorithme de calcul permet de s'assurer que tous les cas envisagés sont testés et voir comment la variation des différents paramètres influence le résultat final sur les Figure 2-22 et Figure 2-23.

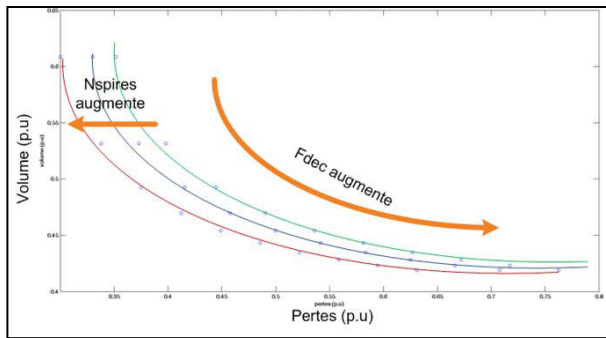


Figure 2-22 - Impact de la fréquence de découpage et du nombre de spires sur le volume et les pertes de la chaîne de conversion

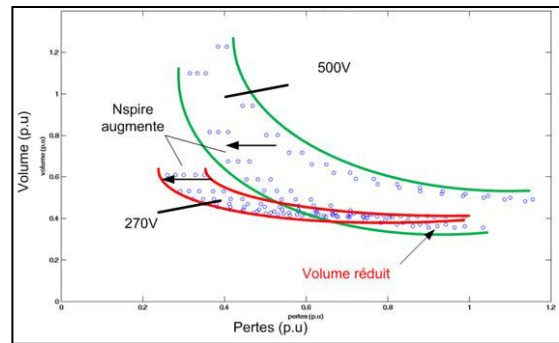


Figure 2-23 - Impact de la fréquence de découpage, du nombre de spires et la tension d'entrée d'onduleur sur le volume et les pertes de la chaîne de conversion

La Figure 2-22 montre qu'en augmentant la fréquence de découpage de l'onduleur, le volume de l'alimentation diminue mais les pertes augmentent. Il est possible aussi de voir qu'en augmentant le nombre de spires de la machine, ces courbes sont translatées vers l'origine du repère. Si la tension d'entrée d'onduleur varie également, comme le montre la Figure 2-23, il apparaît plusieurs faisceaux de courbes comme sur la Figure 2-22 mais ils sont décalés dans le plan suivant la tension d'entrée de l'onduleur. Au-delà d'un certain niveau de pertes, les faisceaux se coupent et il est possible de réduire davantage le volume de l'alimentation en augmentant la tension en entrée d'onduleur. Ces variations montrent l'interaction qu'il existe dans le choix d'un ratio de Boost optimal, à savoir, comment doit se répartir le survoltage et le défluxage pour atteindre tous les points de fonctionnement.

Lorsque tous les paramètres définis précédemment varient, cela donne le résultat final de la Figure 2-24. Le point de coordonnées (1, 1) correspond aux pertes et volume de l'alimentation initiale, c'est-à-dire un onduleur seul avec un filtre d'entrée, mais sans partie élévatrice. Il est intéressant de voir qu'il est possible de réduire le volume de l'alimentation jusqu'à 20% sans changer le rendement global ou bien même réduire le volume de 15% et diminuer les pertes de 5%. Ce résultat s'explique par l'augmentation du coefficient  $k_t$  qui réduit fortement les courants de phase donc le volume de l'onduleur mais aussi les pertes qui sont proportionnelles soit au courant soit au carré du courant. De plus, le fait de survolter la tension en entrée d'onduleur permet de limiter le défluxage et de diminuer le module du courant qui tend à réduire le calibre de courant des interrupteurs de l'onduleur.

Dans le cadre de l'étude, il est d'abord recherché une diminution du volume avant une amélioration du rendement, par conséquent des poids différents sont affectés aux deux grandeurs ce qui donne un optimum (le point désigné par  $\star$  sur la Figure 2-24) pour le cas présent avec les caractéristiques du Tableau 2-1.

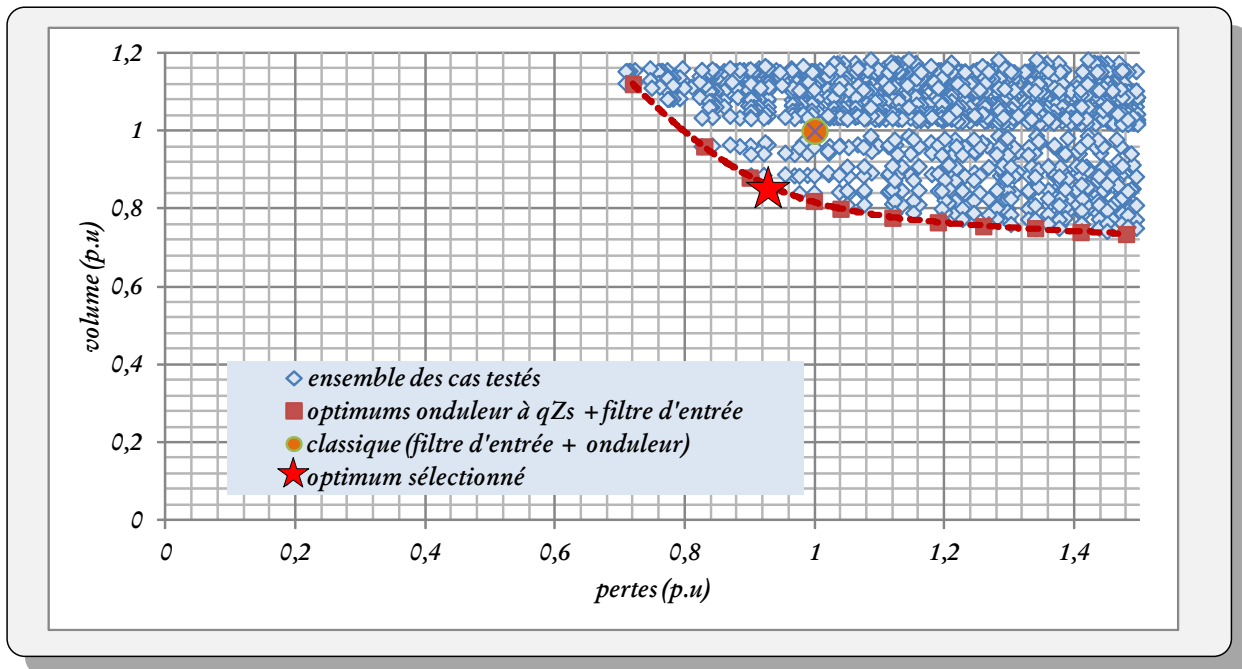


Figure 2-24 - Résultat d'optimisation de la structure QZS dans le plan (pertes, volume)

$V_{ond}$	$f_{dec}$	$N_{spire}$	$\frac{\Delta I_{crête-crête}}{I}$	$\frac{\Delta V_{crête-crête}}{V}$
600V	30kHz	$N_{spire-initial} \times 2,3$	$\approx 10\%$	$\approx 5\%$

Tableau 2-1 - Paramètres dimensionnants résultant de l'étude

Il a été montré que l'utilisation d'un onduleur à Quasi Z-source pour alimenter une MSAP haute-vitesse dans le cas d'une application starter permet de réduire le volume de l'alimentation seule, sans le filtre d'entrée, d'environ **15-20%** sans dégrader le rendement global par rapport au cas dit "classique" où la machine est alimentée par un onduleur seul à 2 niveaux.

Si le filtre d'entrée est inclus dans le comparatif, l'onduleur à Quasi Z-source est encore avantage car avec le couplage des ses éléments inductifs, les ondulations en entrée du convertisseur, côté DC, sont annulées ou très fortement atténuées ce qui permet de réduire significativement le volume et le poids du filtre d'entrée de mode différentiel ou de le supprimer.

### 2.3 Evaluation de la solution basée sur l'alimentation d'une MSAP haute-vitesse par un convertisseur DC/DC élévateur associé à un onduleur commandé en PAM dans le cadre d'une application de type ventilateur

Cette seconde partie va ressembler à la partie précédente dans son découpage et ses objectifs sauf qu'ici, elle va se concentrer sur l'architecture d'alimentation intégrant un convertisseur DC/DC élévateur avec une stratégie de pilotage PAM pour une MSAP haute-vitesse dans le cadre de l'application ventilation. L'objectif cette fois est de mener l'optimisation de cette architecture de conversion avec différentes topologies de convertisseurs DC/DC élévateurs, dont la liste a été définie dans le chapitre I, pour les comparer à l'architecture classique actuelle afin de voir si l'ajout d'un convertisseur DC/DC supplémentaire permet effectivement de réduire la masse et le volume de l'ensemble de la chaîne d'alimentation.

Pour arriver à cet objectif de compacité, l'ajout d'un convertisseur DC/DC est assorti d'une stratégie de commande PAM. Comme il a été vu au précédent chapitre, cette stratégie de pilotage permet de dissocier la fonction adaptation de la tension et aiguillage du courant. En effet, l'onduleur est piloté en pleine onde pour assurer uniquement l'aiguillage du courant ce qui permet de réduire significativement la fréquence de découpage de l'onduleur (égale à la fréquence du fondamental de la tension de sortie d'onduleur) et ainsi réduire les pertes par commutation. Mais cet avantage en fait aussi un point négatif de la PAM par la présence d'harmoniques à basses fréquences sur le courant statorique. Ces harmoniques basses fréquences 5, 7, 11,... fois la fréquence fondamentale du moteur peuvent provoquer des dommages mécaniques sur la machine en créant des ondulations de couple par exemple et plus particulièrement à basse vitesse où le filtrage par les phases statoriques est encore faible et où les harmonique sont de faible fréquence.

Ces harmoniques peuvent être compensés en appliquant différentes méthodes comme en augmentant le filtrage par les inductances de phase de la machine, ou par une stratégie de commande différente sur l'onduleur; par exemple découpage à basse fréquence, ou bien en ajoutant quelques découpages afin de supprimer les harmoniques basses fréquences. Compte tenu du fait que nous utilisons un convertisseur DC/DC élévateur, il n'est pas possible d'appliquer une stratégie de contrôle PAM sur l'ensemble de la plage de fonctionnement du ventilateur et notamment au démarrage car la tension minimale applicable à la machine avec cette stratégie ne permet pas contrôler les courants dans le moteur au démarrage et ils pourraient atteindre des valeurs importantes (à l'arrêt, les courants ne sont limités que par la résistance dynamique de l'ensemble onduleur+machine) pouvant endommager la machine. C'est pourquoi, il est nécessaire de mettre en œuvre une stratégie de pilotage différente à l'arrêt et à basse vitesse.

Dans un premier paragraphe, nous présenterons la stratégie de pilotage MLI à basse vitesse et le passage progressif en PAM cependant l'aspect algorithmique du contrôle ne sera traité que dans le chapitre III. Ensuite pour arriver à mener l'optimisation de la structure comme dans le paragraphe précédent, les modèles analytiques des convertisseurs DC/DC retenus seront élaborés avant de présenter l'algorithme d'optimisation et l'approche "globale-locale" mis en œuvre pour cette application. Cette partie utilisera alors les modèles des pertes et d'estimation de volume établis dans le chapitre I.

### 2.3.1 Méthode de pilotage MLI de l'onduleur à basse fréquence (arrêt - basse vitesse)

La méthode d'insertion de commutations supplémentaires évoquée précédemment peut se montrer intéressante lorsque le fonctionnement se fait en pleine onde sur toute la plage de vitesse comme cela peut être le cas lors de l'utilisation d'un hacheur abaisseur.

Or lorsque le convertisseur continu-continu est de type élévateur, il est impossible d'abaisser la tension, il faut donc moduler la tension par une voie autre que celle du convertisseur DC/DC, de sorte à limiter la tension appliquée à la machine qui pourra faire circuler d'importants courants de phases risquant d'endommager le moteur.

Il est possible d'envisager un pilotage en MLI de l'onduleur avec la tension de bus disponible pour la partie basse vitesse puis progressivement réduire le découpage avec la tension de bus disponible pour tendre vers un pilotage pleine onde de l'onduleur avant d'élever la tension en entrée de ce dernier pour permettre le contrôle PAM comme l'illustre la Figure 2-25.

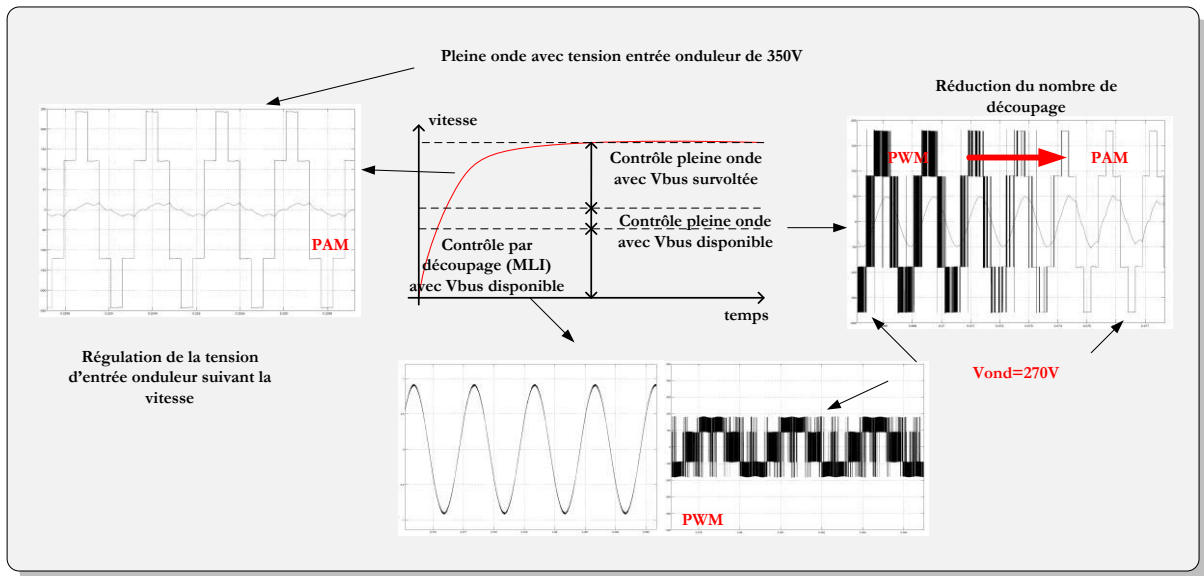


Figure 2-25 - Passage de la stratégie de contrôle de l'onduleur par MLI à basse vitesse vers celle par PAM à haute-vitesse avec une réduction progressive du nombre de découpage

Le passage entre MLI à basse vitesse et PAM à haute vitesse doit se faire de manière continue afin de ne pas avoir d'à-coup de couple ou de creux de tensions. C'est pourquoi il sera présenté dans le chapitre suivant la manière de réaliser ce passage en travaillant sur une adaptation de la modulante. En gardant le principe "*comparaison porteuse modulante*", cela permet aussi de contrôler plus efficacement la machine sans capteur mécanique lorsque le nombre de découpage est réduit.

L'application de la commande MLI à l'onduleur avec une fréquence de découpage adaptée lorsque la MSAP fonctionne à basse vitesse permet d'éviter les harmoniques basses fréquences du courant et donc du couple et de ne pas perturber le comportement de la charge mécanique. L'application de la commande pleine onde à l'onduleur au-delà d'une certaine vitesse est bien moins contraignante car les harmoniques de bas rangs de la tension appliquées à la machine, générées par la commande pleine onde, deviennent suffisamment "hautes fréquences". De ce fait, les harmoniques du courant qu'ils génèrent ont des amplitudes réduites à ces fréquences sous l'effet du filtrage des inductances des bobines statoriques de la MSAP. En conséquence, les ondulations du couple générées par ces harmoniques du courant sont également de faibles amplitudes et de "hautes fréquences", leurs impacts sur le comportement des variables mécaniques sont davantage réduits sous l'effet de l'inertie de l'ensemble machine-charge mécanique.

### 2.3.2 Modélisation de la structure de puissance pour une commande PAM dans le cas d'un hacheur élévateur

La structure PAM a été présentée au chapitre I, il a été montré que sa mise en œuvre dans le cas d'une application ventilateur demande la présence d'un convertisseur DC/DC de type élévateur. A la suite de cela, il a été identifié plusieurs types de convertisseur DC/DC élévateur pouvant potentiellement convenir pour une réduction de la masse et du volume de l'alimentation ; le hacheur Boost simple, le convertisseur Boost entrelacé parallèle et le convertisseur Quasi Z-source DC/DC.

### 2.3.2.1 Modélisation analytique du hacheur BOOST classique et hacheur BOOST entrelacé

#### ➤ Convertisseur Boost Classique

Le convertisseur Boost (Figure 2-26) est un convertisseur qui a déjà beaucoup été étudié dans la littérature [114]–[117]. Il est utilisé dans de nombreuses applications, aussi bien comme simple convertisseur connecté à la sortie d'un générateur photovoltaïque pour extraire sa puissance maximale [118]–[121] ou bien même dans le cas du pilotage de machine [122]–[127].

Son fonctionnement en mode de conduction continue se compose de deux séquences principales, la séquence de conduction de l'interrupteur commandable et la séquences de conduction de la diode dans le cas d'un hacheur non réversible, cette dernière phase est appelée *phase de roue libre*.

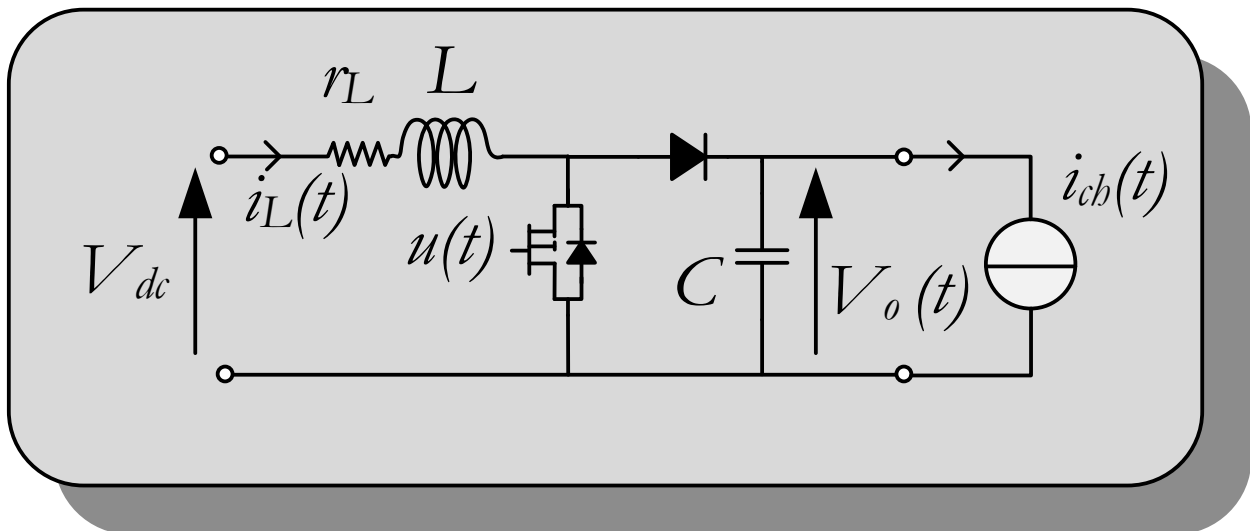


Figure 2-26 - Schéma électrique d'un convertisseur Boost simple

Ce convertisseur étant considéré comme classique, l'étude de son modèle analytique ne sera pas détaillée dans ce manuscrit car elle a déjà été longuement traitée dans [124], seul le résultat est donné.

Les équations du modèle d'état faisant apparaître la commande sont :

$$\begin{cases} L \frac{di_L}{dt}(t) = -r_L i_L(t) - (1 - u(t))V_o(t) + V_{dc} \\ C \frac{dV_o}{dt}(t) = (1 - u(t))i_L(t) - i_{ch}(t) \end{cases} \quad (2-29)$$

Sa caractéristique statique idéale (pertes négligées) en fonction du rapport cyclique est donc :

$$\frac{V_o}{V_{dc}} = \frac{1}{1 - d} \quad (2-30)$$

#### ➤ Convertisseur Boost entrelacé à N bras en parallèle

La mise en parallèle des convertisseurs est une structure qui permet de partager les courants entre plusieurs cellules élémentaires. Le courant traversant chaque cellule est alors moins important et ainsi les contraintes sur les composants sont réduites. Cependant, l'augmentation du nombre de cellules en parallèle complexifie le contrôle du convertisseur par notamment l'équilibrage des courants dans les inductances parallélisées, ce qui nécessite la présence d'un capteur de courant par inductance. De plus, le nombre de composants actifs devient important assez rapidement. Ce sont autant de raisons qui feront que pour ce travail, s'inscrivant dans le domaine aéronautique, le nombre de bras en parallèle se limitera à un nombre raisonnable, l'intérêt ici est plutôt de montrer la tendance en comparant dans le paragraphe 2.3.3, différents types de convertisseur au lieu de définir le nombre optimum de bras, ce qui a déjà été traité dans de nombreuses publications [30], [58].

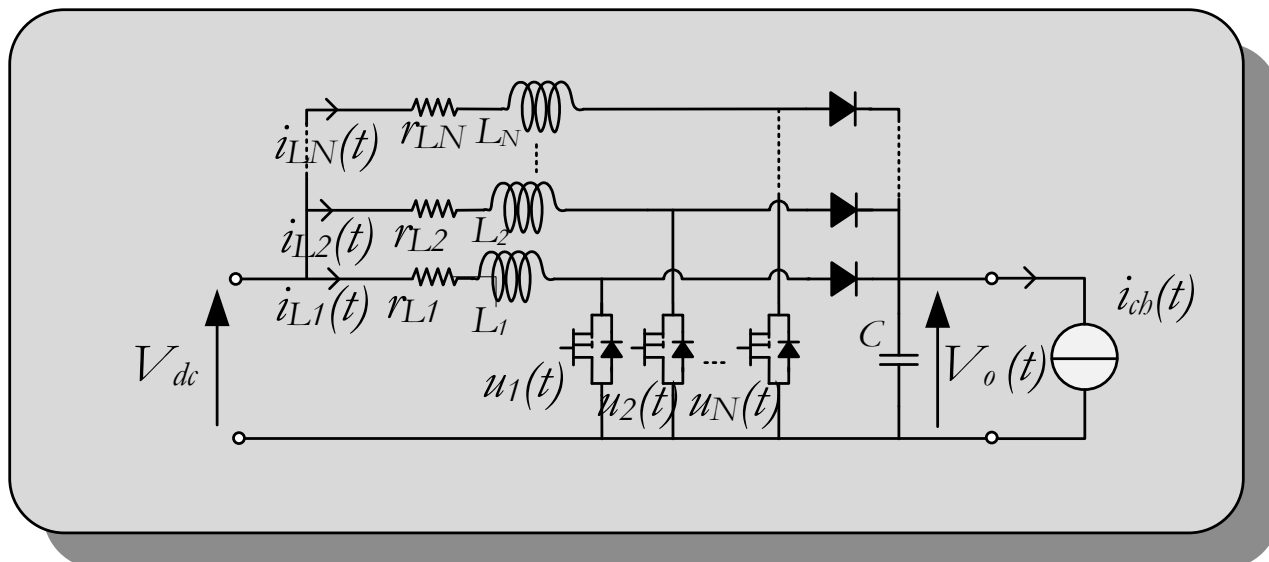


Figure 2-27 - Schéma électrique d'un convertisseur Boost entrelacé à N bras

Le convertisseur Boost entrelacé à N bras représenté sur la Figure 2-27 possède  $2^N$  séquences de fonctionnement. Il est possible de décaler ou non les commandes  $u_i$   $i \in [1; N]$  des interrupteurs. Dans [30], il a été montré que si l'objectif est de réduire l'ondulation de courant en entrée du convertisseur, alors il est préférable d'une manière générale de décaler les commandes de  $\frac{T}{N}$  où  $T$  est la période de commutation et  $N$  le nombre de bras en parallèle. En effet, en réduisant l'ondulation de courant en entrée, il est alors possible de réduire le volume du filtre d'entrée et donc diminuer le volume global de l'alimentation.

L'objectif de ce travail étant de réduire le volume et la masse de la chaîne de conversion, il est fait l'hypothèse que le contrôle de ces structures entrelacées se fait par un décalage des commandes dans le temps, égale à  $T/N$ .

En considérant chacune des séquences de fonctionnement du convertisseur, il est possible de déterminer son modèle analytique en fonction de la commande des interrupteurs modélisée par la variable  $u_i$  où  $i$  désigne l'interrupteur commandable  $i$ .

$$\left\{ \begin{array}{l} L_1 \frac{di_{L_1}(t)}{dt} = -r_{L_1} i_{L_1}(t) - (1 - u_1(t)) V_o(t) + V_{dc} \\ L_2 \frac{di_{L_2}(t)}{dt} = -r_{L_2} i_{L_2}(t) - (1 - u_2(t)) V_o(t) + V_{dc} \\ \dots \\ L_i \frac{di_{L_i}(t)}{dt} = -r_{L_i} i_{L_i}(t) - (1 - u_i(t)) V_o(t) + V_{dc} \\ \dots \\ L_N \frac{di_{L_N}(t)}{dt} = -r_{L_N} i_{L_N}(t) - (1 - u_N(t)) V_o(t) + V_{dc} \\ C \frac{dV_o(t)}{dt} = \left( \sum_{i=1}^N (1 - u_i(t)) i_{L_i}(t) \right) - i_{ch}(t) \end{array} \right. \quad (2-31)$$

Concernant la caractéristique statique en négligeant les pertes des composants passifs et actifs, les rapports cycliques en régime établi des bras doivent être égaux ( $d_1 = d_2 = \dots = d_i = \dots = d_N$ ) et il est possible d'écrire :

$$\frac{V_o}{V_{dc}} = \frac{1}{1 - d_1} = \dots = \frac{1}{1 - d_i} = \dots = \frac{1}{1 - d_N} \quad (2-32)$$



### 2.3.2.2 Modélisation du convertisseur Quasi Z-source DC/DC

Après avoir vu le modèle et le principe de fonctionnement de l'onduleur à Quasi Z-source, cette section va s'intéresser à une variante DC/DC des convertisseurs à source impédante illustrée par la Figure 2-28.

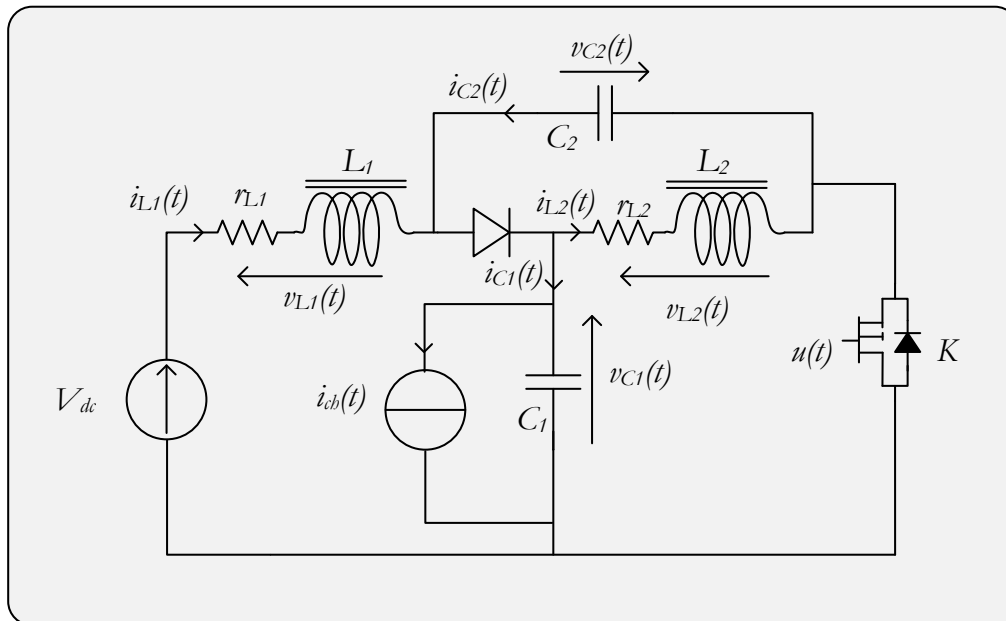


Figure 2-28 - Architecture du convertisseur à Quasi Z-source DC/DC

Cette structure possède son propre interrupteur commandable pour élever la tension. La variable logique de commande  $u(t)$  correspond désormais à l'ordre de commande de l'interrupteur  $K$  (Figure 2-28).

#### 2.3.2.2.1 Phase de conduction, $u(t) = 0$

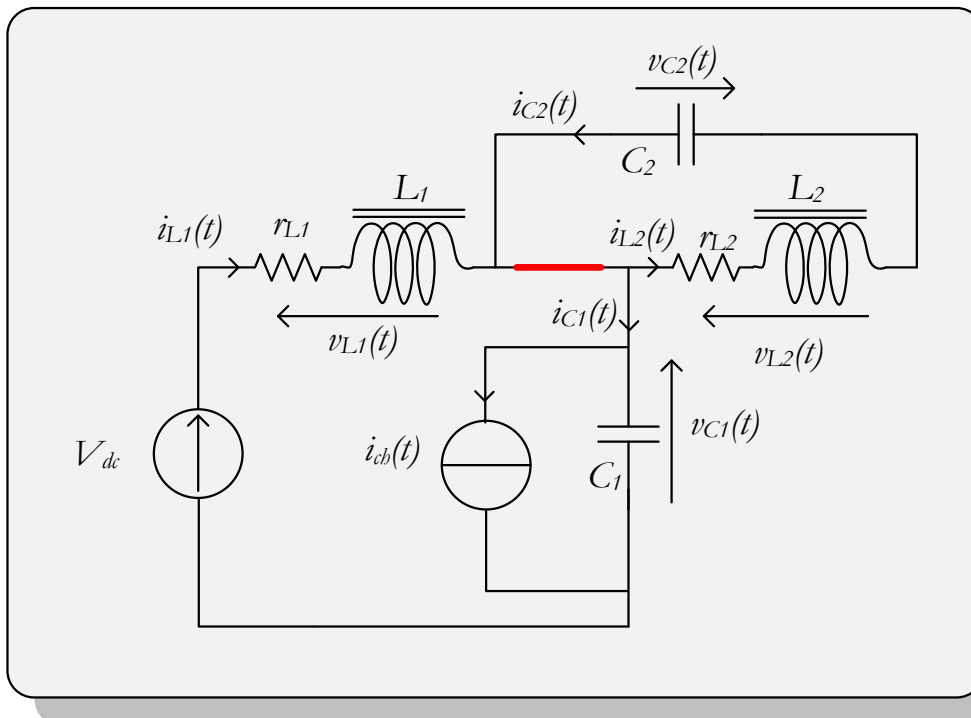


Figure 2-29 - Schéma électrique du convertisseur à Quasi Z-source DC/DC en phase de conduction

La phase de conduction du convertisseur à Quasi Z-source DC/DC est représentée par la Figure 2-29. Dans cette séquence de fonctionnement, la diode D est en conduction, la tension à ses bornes est positive. Il s'agit d'une phase de roue libre, la capacité  $C_1$  se charge. Le système d'état est donné par :

$$\begin{cases} L_1 \frac{di_{L1}}{dt}(t) + M \frac{di_{L2}}{dt}(t) &= -r_{L1}i_{L1}(t) + V_{dc} - v_{C1}(t) \\ L_2 \frac{di_{L2}}{dt}(t) + M \frac{di_{L1}}{dt}(t) &= -r_{L2}i_{L2}(t) - v_{C2}(t) \\ C_1 \frac{dv_{C1}}{dt}(t) &= i_{L1}(t) - i_{ch}(t) \\ C_2 \frac{dv_{C2}}{dt}(t) &= i_{L2}(t) \end{cases} \quad (2-33)$$

### 2.3.2.2.2 Phase de "court-circuit", $\mathbf{u}(t) = \mathbf{1}$

La Figure 2-30 représente le convertisseur lors de la phase de "court-circuit". Dans cette séquence de fonctionnement, l'interrupteur K est fermé, la tension aux bornes de la diode est égale à  $-V_{C1} - V_{C2} < 0$ . Cette tension est négative ce qui signifie que la diode est bloquée. Le système d'état décrivant cette séquence est le suivant:

$$\begin{cases} L_1 \frac{di_{L1}}{dt}(t) + M \frac{di_{L2}}{dt}(t) &= -r_{L1}i_{L1}(t) + V_{dc} + v_{C2}(t) \\ L_2 \frac{di_{L2}}{dt}(t) + M \frac{di_{L1}}{dt}(t) &= -r_{L2}i_{L2}(t) + v_{C1}(t) \\ C_1 \frac{dv_{C1}}{dt}(t) &= -i_{L2}(t) - i_{ch}(t) \\ C_2 \frac{dv_{C2}}{dt}(t) &= -i_{L1}(t) \end{cases} \quad (2-34)$$

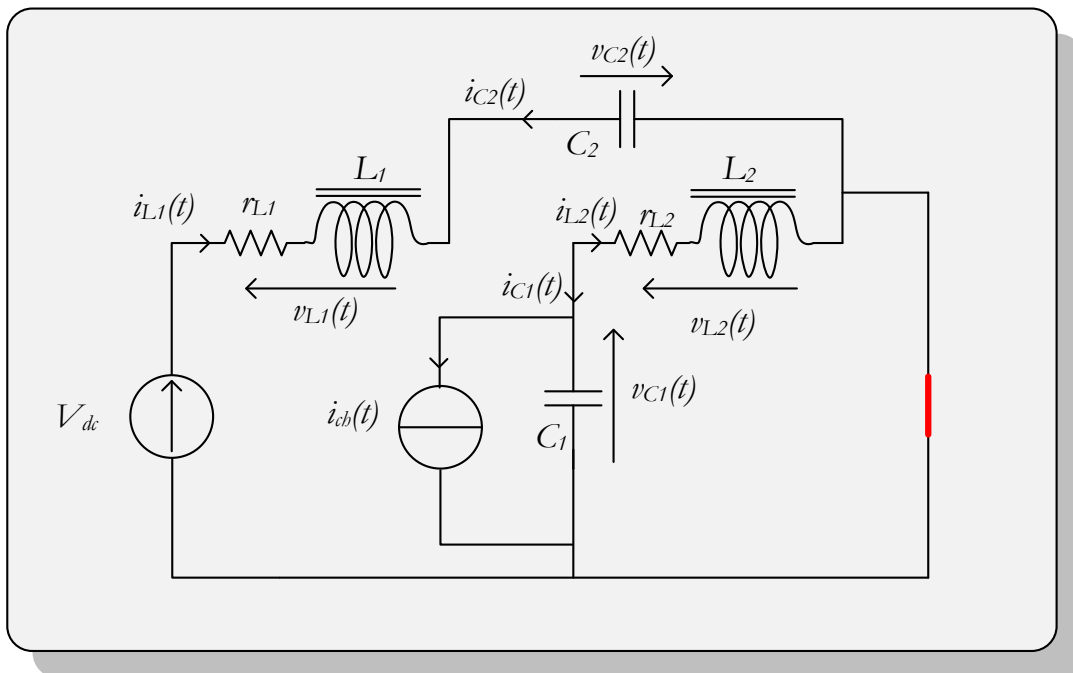


Figure 2-30 - Schéma électrique du convertisseur à Quasi Z-source DC/DC en phase de court-circuit

## 2.3.2.2.3 Système d'état du convertisseur à Quasi Z-source DC/DC et caractéristique statique

A partir des deux précédents paragraphes, il est possible de combiner les équations (2-33) et (2-34) pour obtenir le système d'état global du convertisseur en fonction de la variable de commande logique  $u(t)$  :

$$\begin{cases} L_1 \frac{di_{L1}}{dt}(t) + M \frac{di_{L2}}{dt}(t) &= -r_{L1} i_{L1}(t) + V_{dc} - (1 - u(t))v_{C1}(t) + u(t)v_{C2}(t) \\ L_2 \frac{di_{L2}}{dt}(t) + M \frac{di_{L1}}{dt}(t) &= -r_{L2} i_{L2}(t) + u(t)v_{C1}(t) - (1 - u(t))v_{C2}(t) \\ C_1 \frac{dv_{C1}}{dt}(t) &= (1 - u(t))i_{L1}(t) - u(t)i_{L2}(t) - i_{ch}(t) \\ C_2 \frac{dv_{C2}}{dt}(t) &= -i_{L1}(t)u(t) + (1 - u(t))i_{L2}(t) \end{cases} \quad (2-35)$$

Comme précédemment, le modèle moyen est établi en identifiant les variables d'état à leurs valeurs moyennes, la variable de commande logique  $u(t)$  est remplacée par sa valeur moyenne qui est le rapport cyclique  $d$ . De même, afin d'alléger les écritures, la variable temporelle  $t$  n'est pas répétée dans les équations. Le système d'équation suivant décrit le modèle global moyen d'état du convertisseur.

$$\begin{cases} L_1 \frac{di_{L1}}{dt} + M \frac{di_{L2}}{dt} &= -r_{L1} i_{L1} + V_{dc} - (1 - d).V_{C1} + d.V_{C2} \\ L_2 \frac{di_{L2}}{dt} + M \frac{di_{L1}}{dt} &= -r_{L2} i_{L2} + d.V_{C1} - (1 - d).V_{C2} \\ C_1 \frac{dv_{C1}}{dt} &= (1 - d)i_{L1} - di_{L2} - i_c \\ C_2 \frac{dv_{C2}}{dt} &= -i_{L1}.d + (1 - d)i_{L2} \end{cases} \quad (2-36)$$

A partir de ce modèle, il est possible d'exprimer la caractéristique statique du convertisseur à Quasi Z-source DC/DC  $\frac{V_{C1}}{V_{dc}}$ .

En considérant la première expression du système d'équation précédent à l'équilibre et en négligeant les pertes dans les composants passifs et actifs de ce convertisseur, il est possible d'exprimer la tension moyenne aux bornes de la capacité  $C_2$  en fonction de la tension moyenne aux bornes du condensateur  $C_1$  :

$$\overline{V_{C2}} = \frac{d}{1-d} \overline{V_{C1}} \quad (2-37)$$

Ainsi, il est possible d'en déduire la caractéristique statique de ce convertisseur en fonction du rapport cyclique.

$$\frac{\overline{V_{C1}}}{\overline{V_{dc}}} = \frac{1-d}{1-2d} \quad (2-38)$$

La relation (2-39) met en évidence que la contrainte sur le rapport cyclique à respecter est  $d < 0,5$ . Il est à noter que si la charge est connectée en parallèle du condensateur  $C_1$ , le convertisseur Quasi Z-source DC/DC est de type élévateur alors que si la charge est branchée en parallèle du condensateur  $C_2$ , le convertisseur DC/DC qui en résulte est alors abaisseur et élévateur car la valeur moyenne de la tension aux bornes de la capacité  $C_2$ , est égale à :

$$\overline{V_{C2}} = \frac{d}{1-2d} V_{dc} \quad (2-39)$$

Pour compacter la structure, il semble *a priori* que le convertisseur quasi Z-source DC/DC soit un bon candidat notamment avec le couplage de ses inductances de manière à supprimer les ondulations hautes fréquences du courant en entrée du convertisseur.

## 2.3.2.2.4 Résultats de simulation

Dans l'objectif de poursuivre l'étude de ce convertisseur DC/DC à source impédante, un modèle analytique a été mis en place (équations (2-35) à (2-39)).

La simulation réalisée est faite sous les conditions suivantes:

$P_{charge}$ : 3 kW	$L_1$ : 450μH
$f_{dec}$ : 20 kHz	$L_2$ : 300μH
$V_{dc}$ : 230V	$M$ : 300μH

$$V_o = V_{C_1} : 350V$$

$$C_1 : 100\mu F$$

$$C_2 : 100\mu F$$

Seul l'aspect des formes d'onde à l'échelle de temps du découpage est regardé ici. Le convertisseur est en boucle ouverte. Les aspects concernant le contrôle et la stabilité seront étudiés dans le chapitre suivant.

Le fonctionnement est proche de celui de la Quasi Z-source, lors de la fermeture de l'interrupteur commandable (assimilable à un court-circuit de bras d'onduleur), la diode se bloque ce qui a pour effet d'augmenter le courant dans les inductances et de décharger les capacités. Puis à l'issue de cette phase, l'interrupteur commandable est bloqué, la diode conduit, ainsi l'énergie accumulée dans les inductances charge les capacités qui voient leur tension augmentée par effet boost (Figure 2-31).

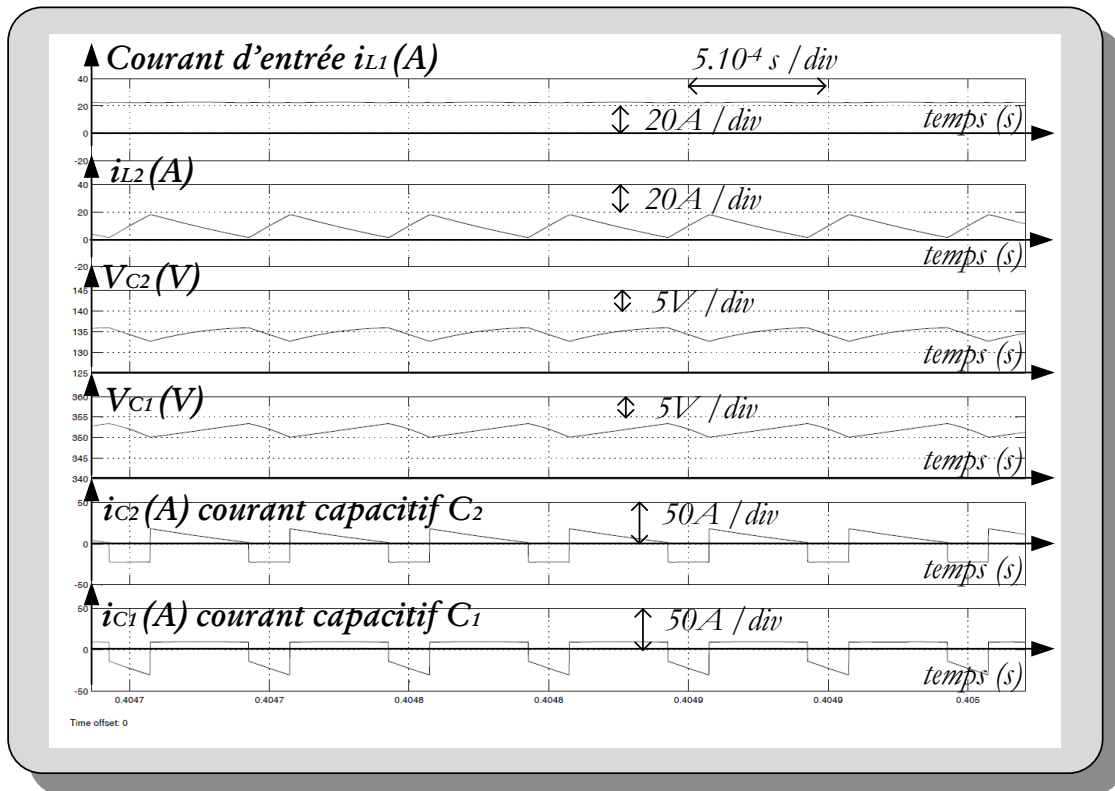


Figure 2-31 - Résultats de simulation du convertisseur à Quasi Z-source DC/DC

Il est possible de remarquer que le couplage magnétique permet également de rendre le courant d'entrée ( $i_{L_1}$ ) plat comme pour l'onduleur à Quasi Z-source.

En revanche, ici il n'y plus l'égalité entre les valeurs moyennes des deux courants dans les inductances. Le courant dans  $L_2$  peut être négatif, il est donc important à veiller lors du dimensionnement à ne pas entrer dans un mode de conduction discontinue avec un courant dans la diode ( $i_D = i_{L_1} + i_{L_2}$ ) qui s'annule. Une solution consiste à limiter l'ondulation dans  $L_2$  en augmentant sa valeur ou bien changer la diode pour un composant bidirectionnel en courant. La seconde solution présente aussi le bénéfice d'autoriser le redressement synchrone en cas d'utilisation d'un transistor MOS afin de réduire les pertes.

Un autre point important concerne la valeur efficace du courant dans les capacités. De par sa forme, le courant dans les capacités présente une valeur efficace importante, il faut donc veiller à utiliser des capacités ayant une résistance série équivalente (ESR) faible. Ce point n'est pas pénalisant car la capacité doit avoir une valeur suffisante pour rendre valide le couplage magnétique comme il a été montré et généralement les capacités de valeurs assez importantes ont un ESR faible.

### 2.3.3 Optimisation de l'ensemble filtre d'entrée-hacheur élévateur-onduleur

Une nouvelle fois, comme pour le cas de l'optimisation de l'onduleur à Quasi Z-source pour l'application starter, le but recherché est ici la réduction du volume et de la masse du système sans pour autant en dégrader son rendement.

L'architecture d'alimentation à optimiser est la structure de puissance représentée sur la Figure 2-32 et elle sera comparée à la structure de base composée seulement d'un onduleur classique 2 niveaux branché directement sur le bus DC variable comme le montre la Figure 2-33.

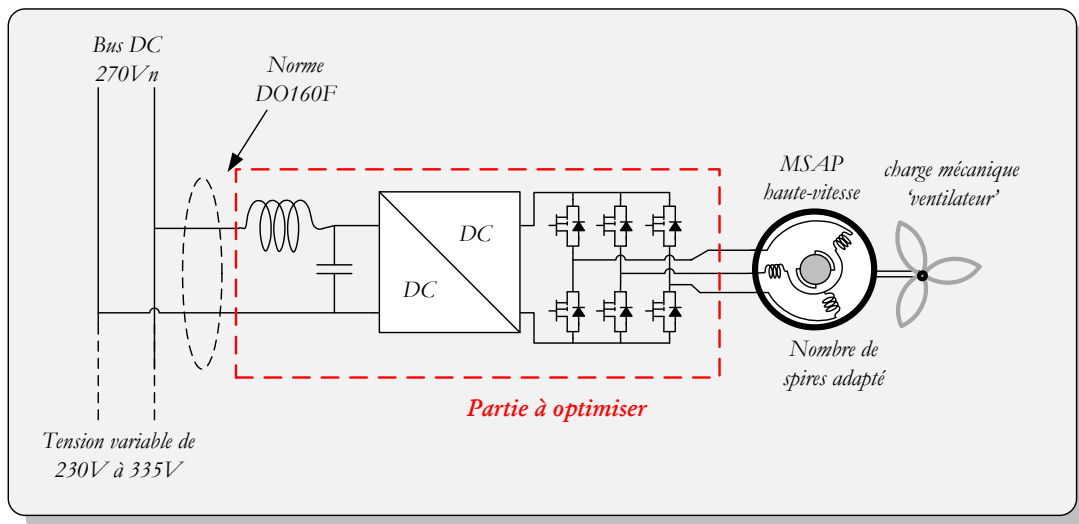


Figure 2-32 - Architecture d'alimentation à optimiser dans le cas de l'application 'ventilateur'

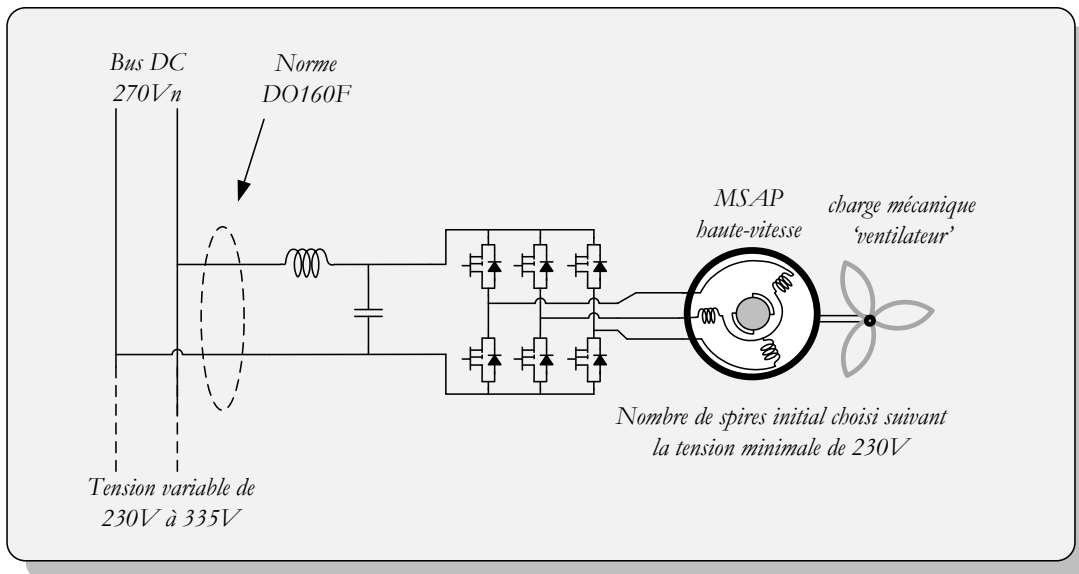


Figure 2-33 - Architecture d'alimentation de base dans le cas de l'application 'ventilateur'

L'association d'un convertisseur DC/DC et d'un onduleur permet de piloter le moteur avec une stratégie de commande PAM. L'application visée ici est un ventilateur, son point de fonctionnement à optimiser est donc à haute-vitesse et à couple maximal ce qui a motivé le choix de la PAM dans le premier chapitre.

Il sera comparé trois convertisseurs DC/DC différents; un Boost classique (Figure 2-26), un convertisseur Boost entrelacé (à 2 bras et 3 bras comme sur la Figure 2-27) et un convertisseur à source impédante, le Quasi Z-source DC/DC (Figure 2-28).

### 2.3.3.1 Objectifs, critères et processus d'optimisation

Comme pour l'optimisation précédente, le but recherché est la minimisation du volume et de la masse globales du système sans dégrader le rendement de la chaîne de conversion.

Naturellement, le volume et la masse de la structure d'alimentation, composée de l'association des convertisseurs DC/DC et DC/AC, seront évalués tout comme les pertes de l'ensemble. Les sorties de l'optimisation seront donc; **la masse, le volume et les pertes**. Pour ce qui est des données d'entrées, suivant la nature du convertisseur DC/DC élevé considéré, deux schémas d'optimisation seront mis en place.

Si le convertisseur DC/DC à optimiser est un convertisseur *Quasi Z-Source DC/DC*, comme sur le schéma de la Figure 2-34, alors il est choisi de tester tous les cas de figures possibles en faisant varier **l'ondulation de courant dans l'inductance  $L_2$**  en veillant bien à rester dans le domaine de la *conduction continue* de manière à assurer la validité de nos modèles. Mais aussi en faisant varier **la fréquence de découpage** et **l'ondulation de tension aux bornes du condensateur  $C_2$** . L'ondulation de tension aux bornes du condensateur de sortie (l'entrée de l'onduleur), c'est-à-

dire que l'ondulation de tension **aux bornes du condensateur  $C_1$**  est fixée à une valeur arbitraire qui sera une constante entre tous les convertisseurs optimisés (5%). L'ondulation du courant en entrée est considéré comme quasi-nulle (0,1%) via le couplage magnétique des inductances  $L_1$  et  $L_2$ , cependant, l'ondulation de tension sur la capacité  $C_2$  sera limitée à une valeur de 10 % de manière à ce que l'hypothèse faite sur les tensions aux bornes des capacités  $C_1$  et  $C_2$  dans le paragraphe 2.2.3.1 reste vraie pour garder toutes les propriétés du couplage magnétique.

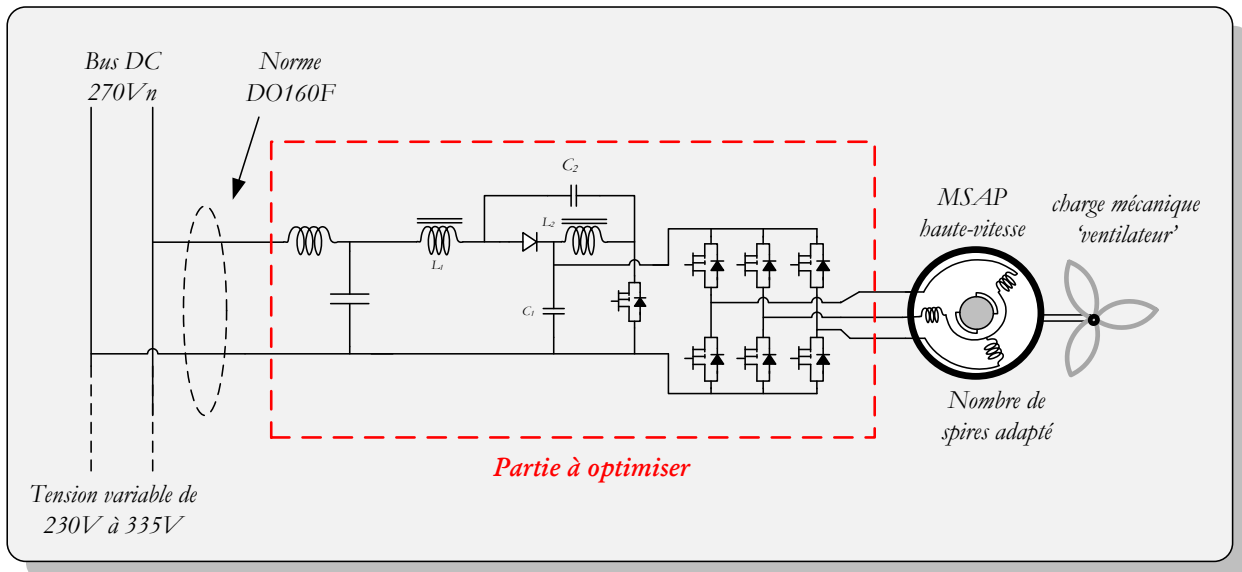


Figure 2-34 - Architecture d'alimentation filtre d'entrée-convertisseur QZS DC/DC-onduleur pour une stratégie de contrôle PAM d'une MSAP haute-vitesse

Le schéma d'optimisation du convertisseur QZS DC/DC est représenté par la Figure 2-35.

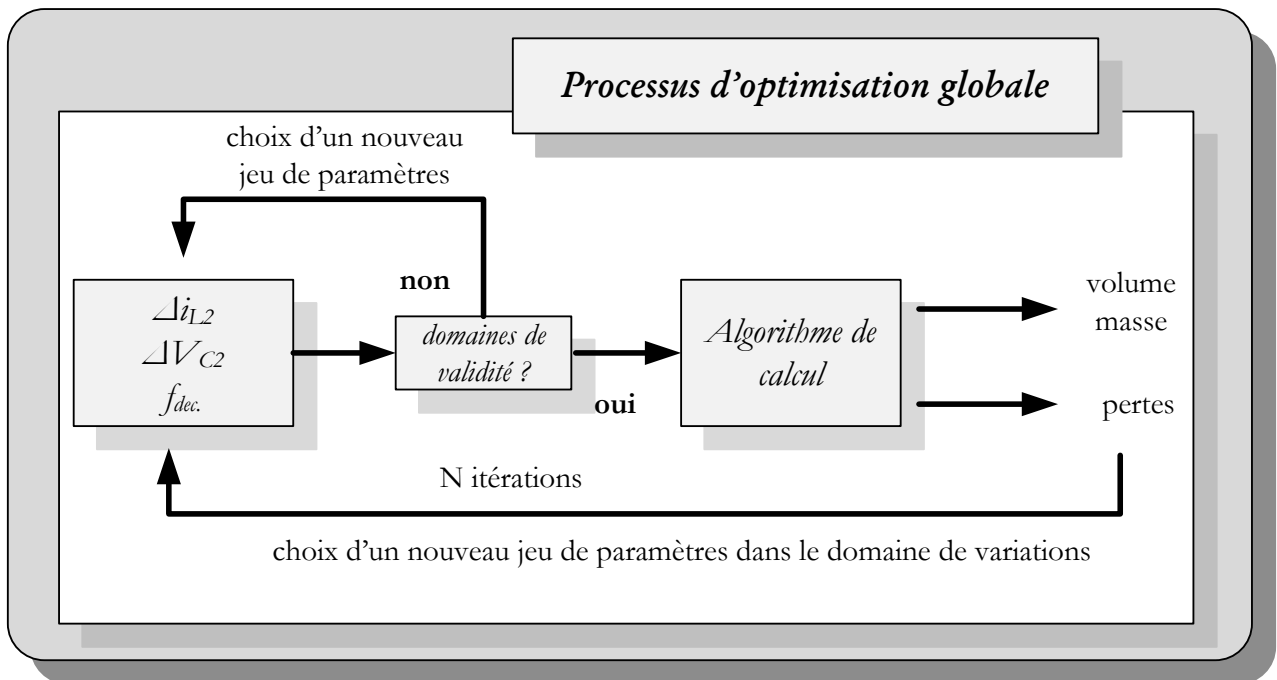


Figure 2-35 - Schématisation du processus d'optimisation de la structure QZS DC/DC

Dans le cas où le convertisseur à optimiser est de type Boost (Boost simple et Boost entrelacé) avec son filtre d'entrée, ce qui est représenté sur la Figure 2-36, l'optimisation reste globale mais se segmente en plusieurs niveaux comme le montre la Figure 2-37.

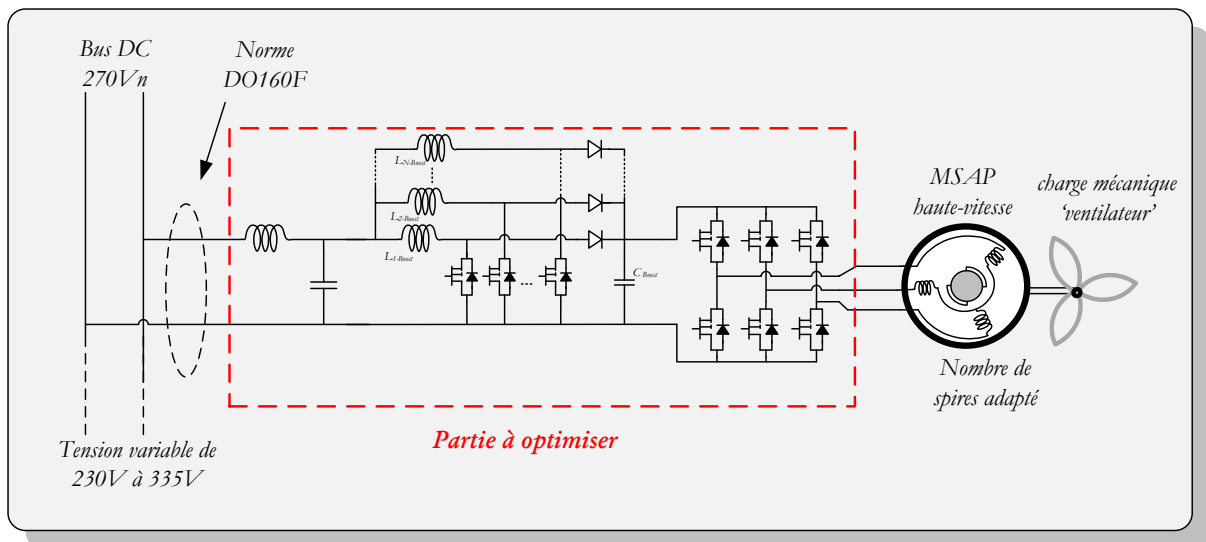


Figure 2-36 - Architecture d'alimentation filtre d'entrée-convertisseur Boost entrelacé-onduleur pour une stratégie de contrôle PAM d'une MSAP haute-vitesse

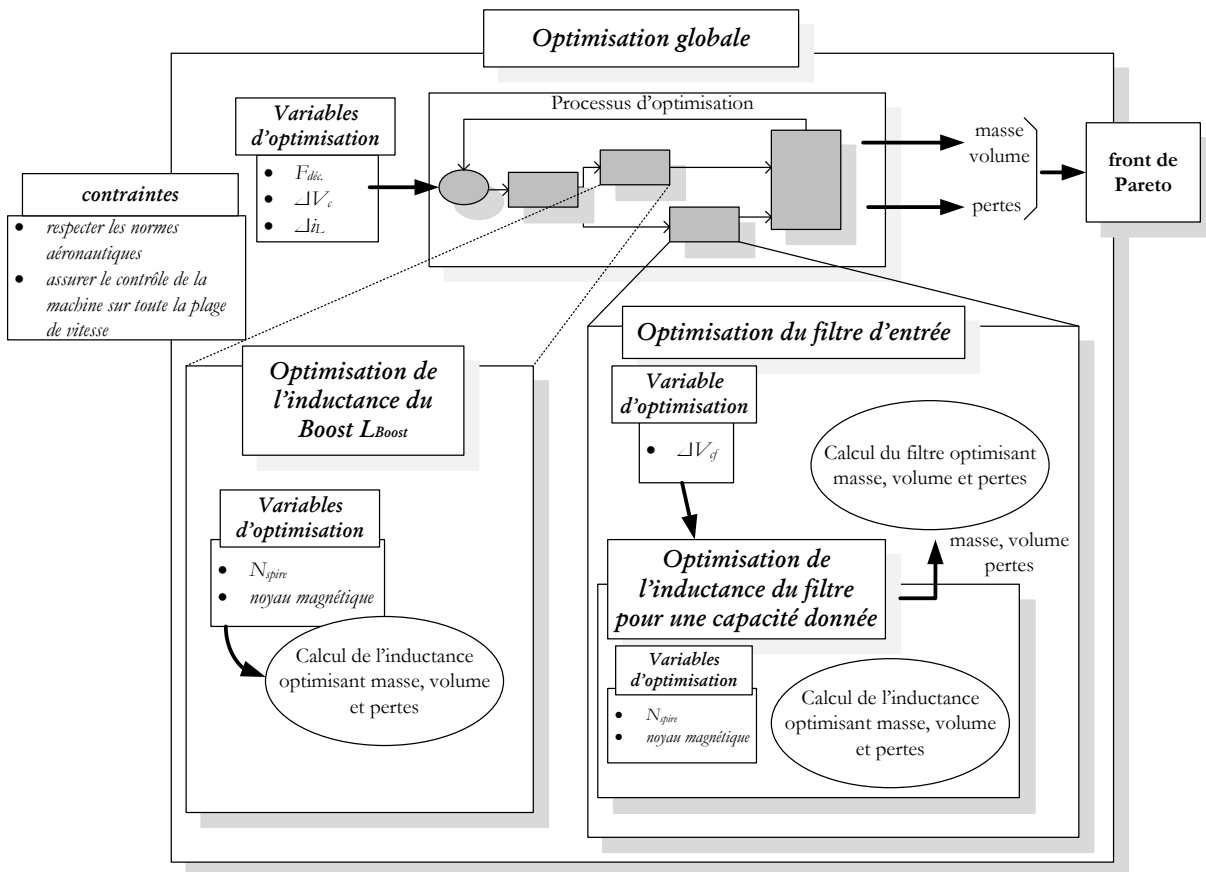


Figure 2-37 - Processus d'optimisation globale et d'optimisation de sous-parties de la chaîne de conversion

Les paramètres de l'optimisation globale sont semblables aux précédents avec la **fréquence de découpage** du convertisseur DC/DC et l'**ondulation de courant** dans l'inductance du convertisseur Boost (ou les inductances des convertisseurs Boost entrelacés).

L'ondulation de tension dans le condensateur de sortie (connecté à l'entrée de l'onduleur) est fixée à 5% comme pour le convertisseur QZS DC/DC, et l'ondulation de courant côté DC doit respecter la norme aéronautique DO 160F. De cette manière, les caractéristiques électriques en termes de qualité sont identiques pour l'ensemble des convertisseurs comparés.

A un niveau inférieur comme le montre la Figure 2-37, il y a une seconde optimisation pour l'inductance du Boost et une autre pour le filtre d'entrée.

Pour l'inductance (ou les inductances) du Boost, l'ondulation de courant en son sein devient une donnée d'entrée, les données de sorties sont masse, volume et pertes dans l'inductance seulement et les variables d'optimisation sont le nombre de spires et le choix du noyau magnétique de chaque inductance. De manière à restreindre un peu le domaine très vaste des noyaux magnétiques, cette variable discrète s'est bornée à un type de noyau plutôt performant et proposé par Powerlite® [128].

L'optimisation de l'inductance s'apparente à un pré-dimensionnement. Le niveau maximale d'induction est réglé à  $1,3T$  pour ce matériau composé de tôles empilées et pliées. Pour un nombre donné de spires et contenu du taux d'ondulation du courant de l'inductance, il est possible de déterminer les dimensions du noyau magnétique et des conducteurs. Et à partir de là en tirer toutes les conclusions nécessaires. Ensuite, le nombre de spires est changé, le niveau maximal d'induction pour la valeur maximale de l'ondulation de courant reste fixé à  $1,3T$ , ce qui amène le choix d'un nouveau noyau et ainsi de suite. Puis au final, le plus à même de répondre aux critères fixés est choisi.

Pour ce qui est du filtre d'entrée, l'optimisation se divise encore en deux. Avec une optimisation de l'inductance pour une capacité donnée et enfin un optimum en termes de masse, volume et pertes toujours pour le couple inductance/capacité du filtre d'entrée. Les données d'entrée "globales" pour le filtre sont l'ondulation du courant dans l'inductance du Boost, la fréquence de découpage et le respect de la norme DO 160F. Les variables d'optimisation sont l'ondulation **de tension sur la capacité du filtre d'entrée**, le nombre de spires de l'inductance et le choix du noyau magnétique. Les deux dernières variables sont choisies selon un optimum qui prend l'ondulation **de tension sur la capacité du filtre d'entrée** comme donnée entrante et le triplet masse, volume, pertes en sortie.

### 2.3.3.2 Modèles analytiques des pertes et évaluation du volume/masse de la chaîne de conversion

Contrairement à l'application de démarrage de turbomachine (ou de micro hybridation), l'application de ventilation ne fait apparaître quasiment qu'un seul point de fonctionnement, le point à vitesse maximale. Dans ce cas, l'ensemble des pertes de la chaîne sont à considérer comme l'illustre la Figure 2-38. La montée en vitesse est transitoire (quelques secondes seulement) ce qui n'en fait pas un point dimensionnant thermiquement, les pertes seront donc calculées au point nominal avec une stratégie de commande PAM.

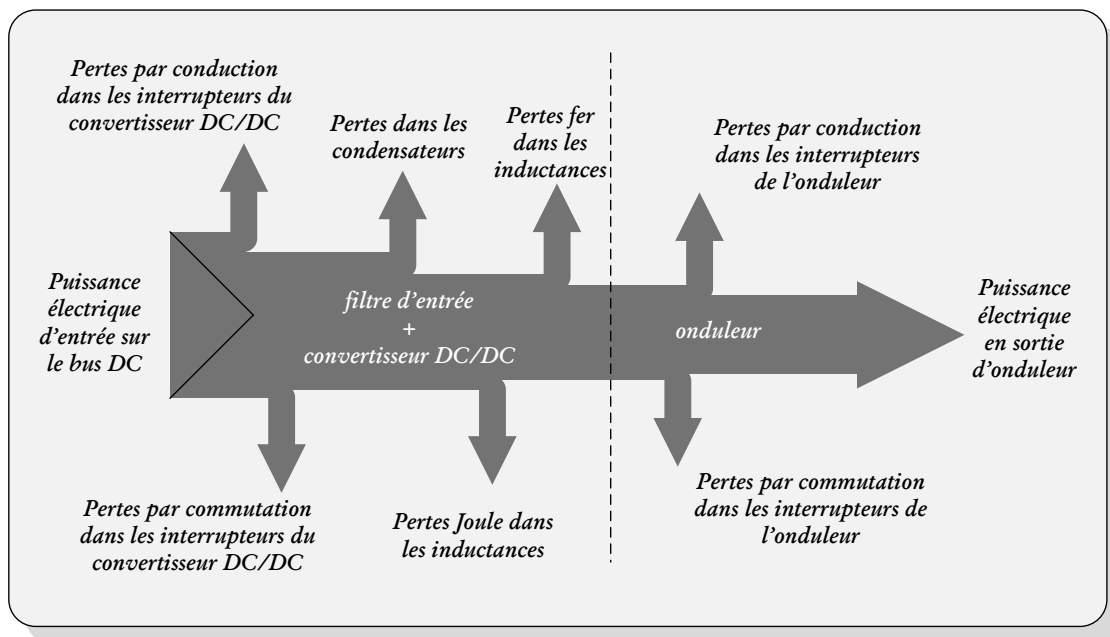


Figure 2-38 Pertes considérées dans l'ensemble des structures d'alimentation considérées à optimiser

Comme dans le cas de l'optimisation précédente avec l'onduleur à Quasi Z-source, les modèles de pertes ont déjà été présentés dans le chapitre I (voir les sections 1.6.1, 1.6.2 et 1.6.3), ici, seule une instanciation de ces formules de pertes est réalisée.

Idem pour les volumes et masses des éléments passifs et du dissipateur thermique, ils sont évalués à l'aide des formules établies au premier chapitre.



### 2.3.3.3 Résultats d'optimisation

Après avoir établi les différents modèles analytiques et le processus d'optimisation faisant intervenir un niveau d'optimisation local et un niveau global, il est possible de tester une grande variété de cas à partir des variables prises dans leur domaine de variations.

Il est choisi de tester tous les cas et de les représenter dans les plans (volume, pertes) et (masse, pertes) pour ensuite avoir un regard de la personne de métier et choisir la configuration de variables la plus adaptée au cas recherché sans affecter des pondérations aux variables (pertes, masse volume) qu'il est difficile de définir correctement.

La Figure 2-39 et la Figure 2-40 représentent les optimums des cas testés dans le plan (perte, volume) et dans le plan (perte, masse). Il est alors possible de voir des lignes de front permettant de conclure dans un premier temps à l'intérêt d'ajouter un convertisseur DC/DC supplémentaire avec une stratégie de pilotage PAM pour réduire le volume et la masse de l'alimentation avec un niveau de pertes comparable au cas classique d'un onduleur seul (point (1;1) du plan). De manière générale, à pertes équivalentes (1 p.u), il est possible de dire que l'ensemble "filtre d'entrée-convertisseur DC/DC-onduleur" est plus compact d'environ 20-25% et plus léger d'environ 30% par rapport au cas classique (point (1;1) du plan), indépendamment de la nature du convertisseur DC/DC choisi. Cela s'explique par plusieurs points; tout d'abord, les pertes de l'onduleur et par conséquent la taille de son dissipateur sont fortement réduites du fait du pilotage PAM. Ensuite, la fréquence élevée de découpage du convertisseur DC/DC réduit son impact tout en conservant un niveau de pertes acceptable comme le ratio d'élévation est relativement faible, ici 1,5. En effet, lorsque le ratio d'élévation d'un convertisseur élévateur n'excède pas 2 fois la tension d'entrée, son rendement reste élevé (bien supérieur à 90%). De plus, en complément de ces deux points positifs (ratio d'élévation faible et fréquence de découpage importante), l'augmentation du nombre de spires de la machine permet de réduire le niveau de courant transitant dans le convertisseur (car le coefficient de couple est plus important, il fut donc moins de courant pour fournir le même couple) ce qui autorise de réduire la taille des interrupteurs de l'onduleur.

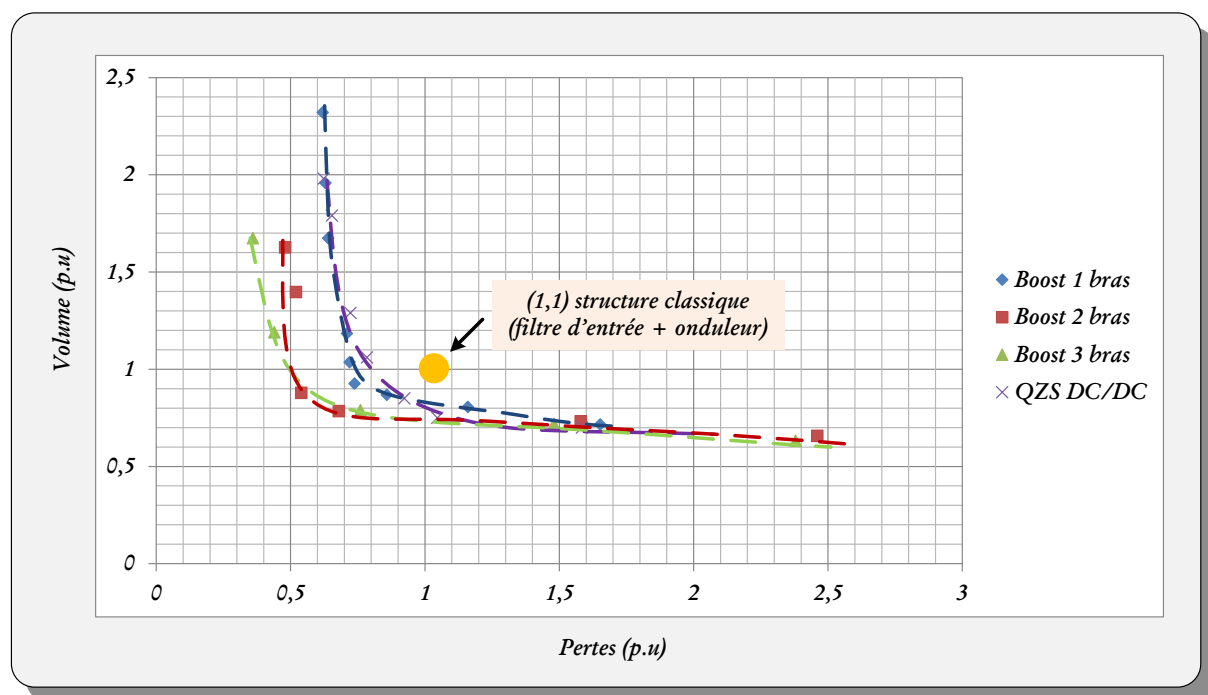


Figure 2-39 - Représentation des optimums dans la plan pertes-volume en référence à la structure de base (p.u)

En se penchant sur le type de convertisseur, il est possible de remarquer qu'en termes de volume, pour un niveau de pertes de 1 p.u (équivalent à la solution classique), le convertisseur Boost entrelacé à 2 ou 3 bras a un avantage car il permet de réduire le volume d'environ 25%. Il serait sans doute préféré le Boost entrelacé à 2 bras car dans cette étude, il n'a pas été pris en compte le critère d'intégration. En effet, la réduction du volume pour le Boost entrelacé à 2 bras et le Boost entrelacé à 3 bras est proche mais en intégrant le fait que le second nécessite un driver et un capteur de courant supplémentaire, son volume est sans doute supérieur au Boost entrelacé à 2 bras sans prendre en compte les fixations des différents éléments. De plus, son contrôle est légèrement plus complexe.

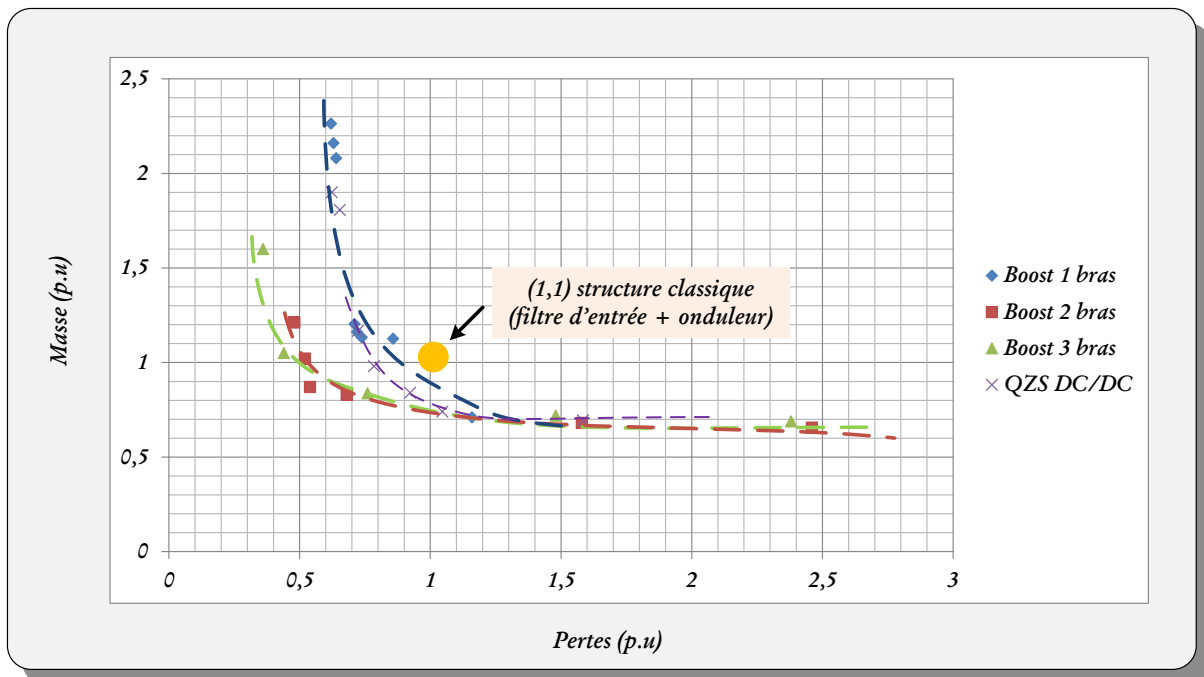


Figure 2-40 Représentation des optimums dans le plan pertes-masse en référence à la structure de base (p.u)

Du point de vue de la masse, le convertisseur QZS DC/DC présente également un avantage. Cela vient du fait que ses inductances couplées de manière adaptée ( $L_2 = M$ ) permettent pratiquement d'annuler les ondulations du courant en son entrée et de supprimer ainsi le filtre d'entrée. En effet, ce convertisseur fait une meilleure utilisation du fer utilisé pour le noyau magnétique. Le convertisseur QZS DC/DC est pénalisé par son rendement plus faible car ses interrupteurs voient la somme des courants des inductances (le courant d'entrée  $i_{L_1}$  plus un autre courant), alors que les interrupteurs du convertisseur Boost ne voient que le courant d'entrée. De ce fait, le dissipateur du QZS DC/DC sera plus volumineux, ce qui le pénalise du côté volume même si ses inductances sont moins volumineuses, or comme le dissipateur est en aluminium et les noyaux magnétiques en fer, la différence des masses volumiques de ces deux matériaux redonne l'avantage au convertisseur QZS DC/DC du côté de la masse.

Le point important de cette étude est que le fait d'ajouter un convertisseur DC/DC élévateur supplémentaire permet d'augmenter la tension en entrée de l'onduleur, offrant ainsi un degré de liberté supplémentaire dans le dimensionnement de la machine (augmentation du nombre de spires par phase et diminution de l'amplitude de ses courants), et autorise alors de réduire le volume de l'ensemble "filtre d'entrée-convertisseur DC/DC-onduleur" d'environ 25% par rapport au volume d'une architecture classique ("filtre d'entrée-onduleur"), quant à sa masse, il est possible de la réduire d'environ 25-30% par rapport au cas classique.

## 2.4 Convertisseur Quasi Z-source-Buck pour l'alimentation d'un actionneur présentant une phase haute-vitesse de faible durée

### 2.4.1 Introduction

Les précédentes sections de ce chapitre ont montré l'intérêt d'ajouter un convertisseur DC/DC élévateur en amont de l'onduleur de tension afin de contrer la variation de la tension du bus DC en fixant la tension d'entrée de l'onduleur à une valeur adaptée. C'est ainsi que pour l'application starter, un onduleur à Quasi Z-source a été utilisé pour survolter la tension d'entrée de l'onduleur lors d'un démarrage à haute-vitesse. Quant à la partie basse vitesse, la tension d'alimentation de la machine est réglée par l'indice de modulation de la MLI.

Il a aussi été montré que l'ajout d'un convertisseur DC/DC permet de réaliser une stratégie de pilotage Pulse Amplitude Modulation (PAM) qui autorise une réduction significative des pertes sur l'onduleur tout en améliorant les performances de l'actionneur à haute-vitesse.

Dans ce chapitre, il a été fait le choix d'un hacheur élévateur pour le cas de l'application ventilateur car le point de fonctionnement nominal et le cycle de mission présentent un fonctionnement à haute-vitesse en limite de tension pour la MSAP, il n'est alors pas intéressant de dévolter la tension en entrée d'onduleur pour une phase transitoire (la montée en vitesse se fait en quelques secondes), mais il serait possible d'utiliser un hacheur abaisseur pour une autre application. C'est notamment le cas de l'application "starter" pour laquelle la majeure partie du cycle de mission s'effectue à basse vitesse et il serait donc imaginable d'utiliser un hacheur abaisseur avec une stratégie PAM sur cette partie du cycle de

fonctionnement. Cependant, l'utilisation d'un seul convertisseur DC/DC abaisseur ne permettrait pas de palier le problème du point de fonctionnement à haute-vitesse dimensionnant pour la machine qui a été mis en exergue précédemment.

Pour l'application "starter", la solution d'utiliser un hacheur abaisseur avec une stratégie de contrôle PAM ne peut pas être retenue. En revanche il est possible de combiner les avantages proposés dans le paragraphe 2 de ce chapitre pour cette application, et les avantages de la stratégie PAM en utilisant un convertisseur abaisseur et élévateur ou encore ayant une fonction *Buck-Boost*.

Avec ce type de convertisseur, il est possible de réaliser un pilotage PAM sur quasiment toute la plage de vitesse, de dimensionner la machine avec plus de liberté et de ne plus être contraint par le point de fonctionnement haute-vitesse [26], [28], [129], [130].

Dans cette partie de ce chapitre, nous présentons une nouvelle topologie de convertisseur DC/DC proposée au sein du laboratoire GREEN de Nancy, il s'agit d'un convertisseur DC/DC à fonction *Buck-Boost* basé sur la topologie des convertisseurs à source impédante et plus particulièrement la Quasi Z-source. Cette nouvelle topologie de convertisseur est principalement pensée pour des applications, comme le cas du starter, dont le profil de mission demande une tension abaissée durant la majeure partie du cycle et une élévation de la tension durant un intervalle de courte durée comme le montre la Figure 2-41 [59], [131].

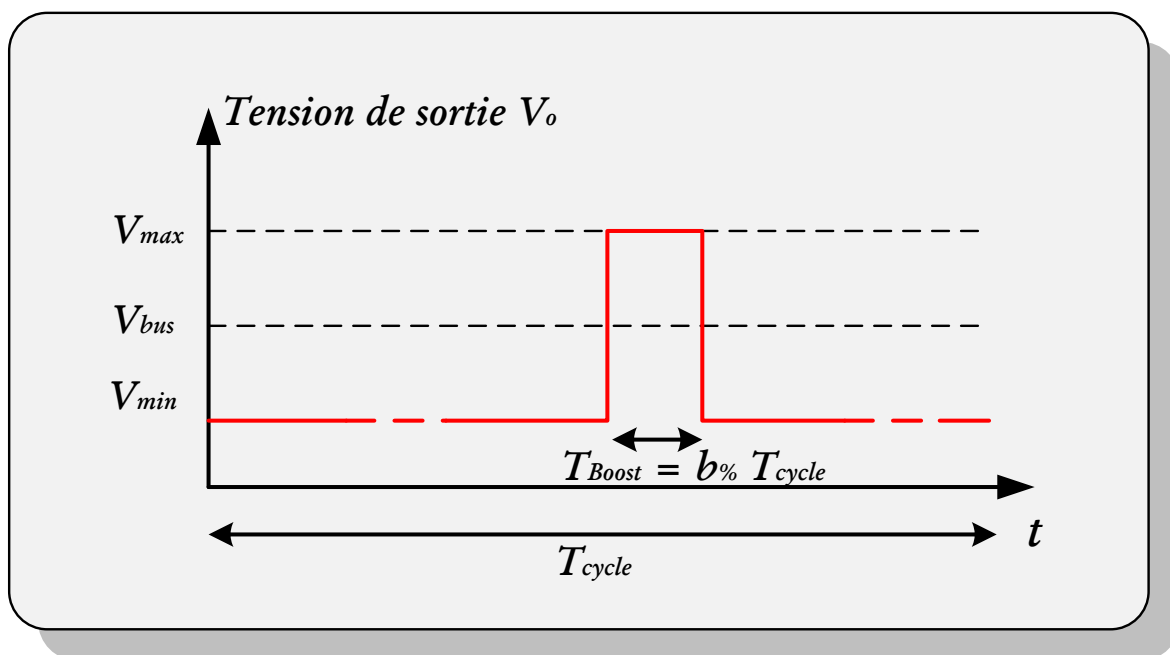


Figure 2-41 - Evolution de la tension maximale nécessaire en entrée de l'onduleur sur un cycle de mission

La structure proposée se base sur la QZS et ses avantages mis en avant précédemment, cependant dans la littérature, il existe une grande variété de convertisseur DC/DC *Buck Boost*, c'est pourquoi il est important de placer cette topologie par rapport aux autres déjà existantes [28], [132].

Il a déjà été montré l'importance et le poids des normes aéronautiques notamment sur le courant d'entrée côté DC, qui peuvent imposer des filtres de tailles importantes, ce qui est contraignant pour la compacité de la structure d'alimentation. C'est pourquoi parmi les convertisseurs DC/DC existants et présentant une fonction *Buck-Boost*, le convertisseur Cuk a retenu notre attention car il possède un courant inductif en entrée et en sortie ce qui réduit la taille des éventuels filtres [133], [133]–[137] contrairement aux convertisseurs *Buck-Boost* ou *Sepik* ou encore le convertisseur *Zeta* [47], [138]–[141]. De plus, le convertisseur Cuk [142] autorise le couplage de ses inductances en vue de rendre le courant DC plat comme pour le convertisseur QZS [40], [41].

Dans cette partie, nous présentons d'abord la topologie du convertisseur QZS-*Buck* proposé pour en établir le modèle analytique suivant ses différentes séquences de fonctionnement. Nous analysons ensuite différentes stratégies de commande dans le but de minimiser ses pertes et finalement nous terminons par une comparaison entre le convertisseur Cuk et le convertisseur QZS-*Buck* proposé.

Une mise en œuvre expérimentale de la topologie QZS-*Buck* sera réalisée dans le chapitre IV.

## 2.4.2 Proposition d'une topologie de convertisseur DC/DC à fonction abaisseur/élevateur (fonction Buck-Boost)

La topologie proposée se base sur l'association en partie d'une Quasi Z-source en cascade avec un convertisseur Buck comme il est présenté sur la Figure 2-42. L'interrupteur  $K$  sur ce schéma peut être dans le cas général un interrupteur commandable et bidirectionnel en courant. Sous certaine condition, cet interrupteur peut être remplacé par une diode.

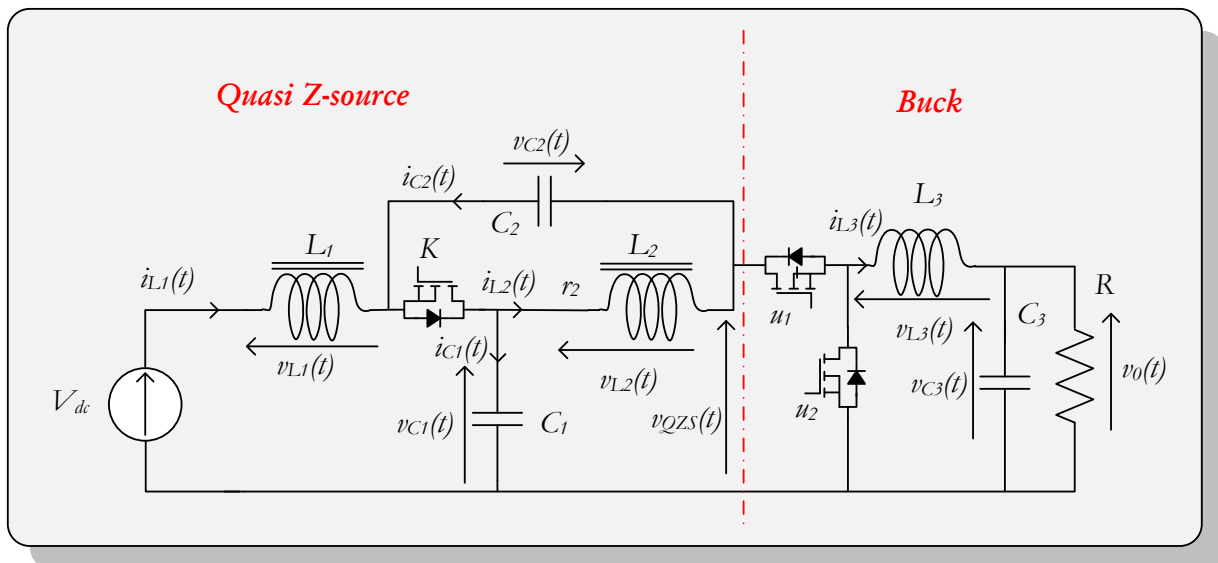


Figure 2-42 Convertisseur Quasi Z Source - Buck proposé

Le convertisseur est géré par deux interrupteurs actifs présent sur la partie Buck,  $u_1$  et  $u_2$ . La commande de l'interrupteur  $K$  est forcée à  $u_K = \overline{u_1 \cdot u_2}$ .

En fonctionnement éleveur de tension, le ratio  $V_0/V_{dc}$  (voir Figure 2-42) est augmenté à l'aide d'un court-circuit de la partie QZS comme pour le convertisseur de base couplé à un onduleur 2 niveaux. Il est donc possible d'imaginer un ordre de conduction sur les deux interrupteurs en même temps, leurs commandes  $u_1$  et  $u_2$  ne sont forcément pas complémentaires.

Lorsque la tension de sortie est abaissée, la partie QZS fonctionne en mode filtre, c'est-à-dire que l'interrupteur  $K$  ne découpe pas, il conduit en continu ( $u_K = \overline{u_1 \cdot u_2} = 1$ ) et la partie Buck fonctionne comme un convertisseur Buck classique, c'est-à-dire que les interrupteurs  $u_1$  et  $u_2$  sont complémentaires pour abaisser la tension de sortie par rapport à la tension en entrée de la partie Buck ( $V_{QZS}$ ) qui est égale à la tension en entrée du convertisseur  $V_{QZS} = V_{dc}$ .

Il existe 3 séquences possibles pour le fonctionnement du convertisseur QZS-Buck proposé (Figure 2-42), chacun des états possibles sur une période de découpage  $T$  sont:

- *Etat de court-circuit* : les deux interrupteurs actifs de la partie Buck sont simultanément en conduction ( $u_1 = u_2 = 1$ ), quant à l'interrupteur  $K$  il est bloqué dans cette séquence car  $u_K = \overline{u_1 \cdot u_2} = 0$  et  $V_k = -V_{C_2} - V_{C_1} < 0$  ; si l'interrupteur  $K$  est une diode, elle est naturellement bloquée car la tension à ses bornes est négative  $V_k = -V_{C_2} - V_{C_1} < 0$ .
- *Etat de conduction* : l'interrupteur du haut du Buck est en conduction ( $u_1 = 1$ ) et l'interrupteur du bas du Buck est bloqué ( $u_2 = 0$ ). Dans cette séquence l'interrupteur  $K$  conduit quel que soit le signe du courant qui le traverse ( $i_K = i_{L_1} + i_{L_2} - i_{L_3}$  positif ou négatif) car  $u_K = \overline{u_1 \cdot u_2} = 1$ . Sous condition que dans cette séquence dans toute la plage de fonctionnement de l'actionneur le courant  $i_K$  reste positif, c'est-à-dire  $i_K = i_{L_1} + i_{L_2} - i_{L_3} > 0$ , l'interrupteur  $K$  peut être remplacé par une diode qui se met en conduction spontanément.
- *Etat de circuit ouvert* : l'interrupteur du haut du Buck est bloqué ( $u_1 = 0$ ), l'interrupteur du bas du Buck conduit ( $u_2 = 1$ ) et l'interrupteur  $K$  conduit car  $u_K = \overline{u_1 \cdot u_2} = 1$ . Le fait qu'avec une charge de type actionneur, le courant traversant l'interrupteur  $K$  est positif dans cette séquence ( $i_K = i_{L_1} + i_{L_2} > 0$ ), il peut être remplacé par une diode sans aucune condition. On remarque que dans cette séquence la partie QZS et le Buck n'échange pas de puissance.

**Remarque :** Pour que l'interrupteur  $K$  soit remplacé par une diode, il est nécessaire que dans la 2<sup>ème</sup> séquence (*Etat de conduction*), le courant  $i_K = i_{L_1} + i_{L_2} - i_{L_3}$  soit positif. Pour satisfaire cette condition, il faut que la tension de sortie soit supérieure à la moitié de la tension du bus DC ( $V_0 = V_{C_3} > V_{dc}/2$ , voir la Figure 2-42). Si la tension de sortie

devait devenir bien inférieure à  $V_{dc}/2$ , l'interrupteur  $K$  devrait être commandable. L'état de conduction de l'interrupteur  $K$ , qu'il soit commandable ou à commutation spontanée (une diode), peut alors être défini par  $u_K = \overline{u_1 \cdot u_2}$ . Dans ce qui suit nous admettons que la condition requise pour remplacer l'interrupteur  $K$  par une diode est satisfaite.

Chacune des trois séquences présentée ci-dessus, représentée sur la Figure 2-43, va être analysée séparément afin d'établir le modèle analytique d'état du convertisseur proposé. Une variable logique de commande est introduite,  $u_i$  pour définir l'état de conduction ou de blocage de l'interrupteur  $i$ , lorsque  $u_i = 1$ , l'interrupteur  $i$  est en conduction et lorsque  $u_i = 0$ , l'interrupteur  $i$  est bloqué. Dans un premier temps, les inductances  $L_1$  et  $L_2$  sont considérées découplées magnétiquement et la charge est simplement résistive (voir la Figure 2-42).

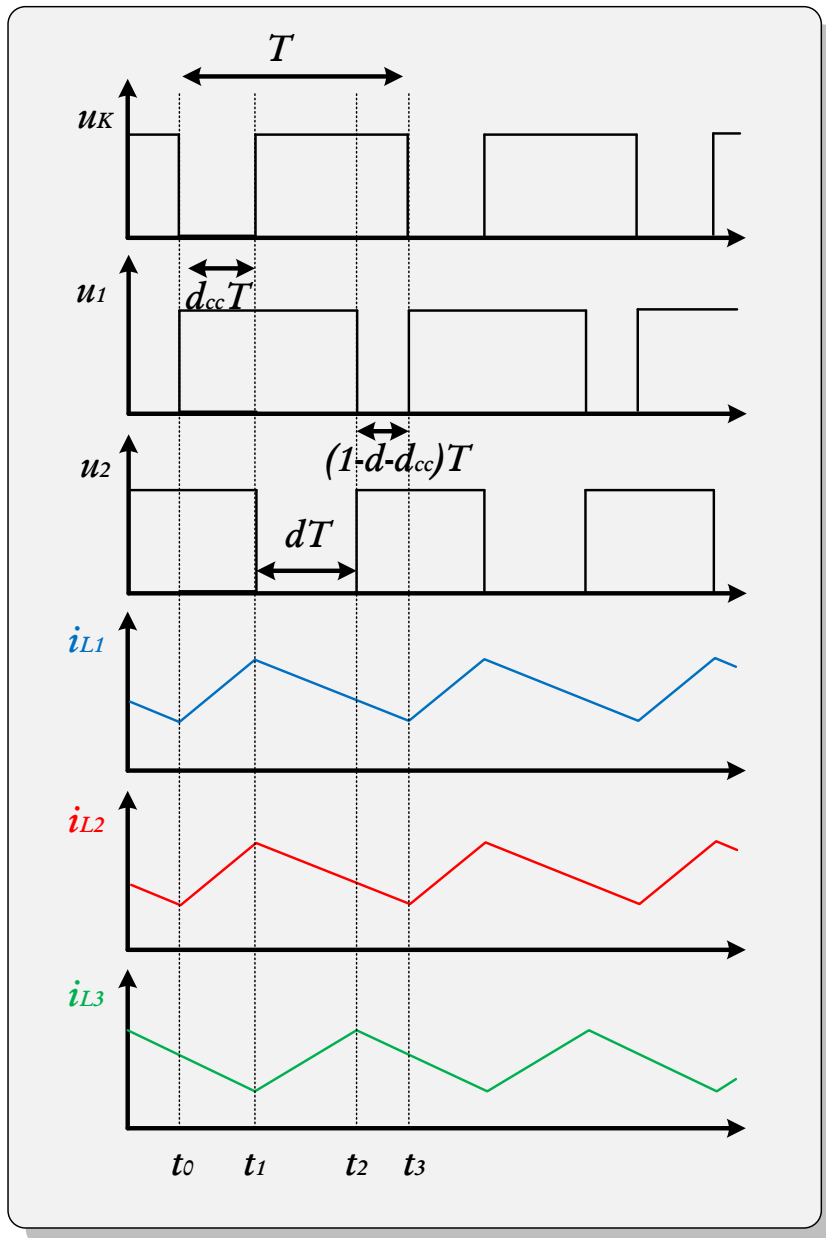


Figure 2-43 - Formes d'onde et commande du convertisseur QZS-Buck suivant la séquence de fonctionnement

#### Etat de court-circuit $[t_0, t_1]$

Lors de l'état de court-circuit, les deux interrupteurs du Buck sont en conduction,  $u_1 = u_2 = 1$ , quant à la diode  $K$ , elle est bloquée ( $V_K = -V_{C_1} - V_{C_2} < 0$ ), ce qui donne la configuration de la Figure 2-43. En négligeant les pertes dans les composants passif et actif, les équations des variables d'état lors de cette séquence sont données ci-dessous pour  $t \in [t_0, t_1]$  :

$$\left\{ \begin{array}{l} L_1 \frac{di_{L_1}}{dt}(t) = V_{dc} + v_{C_2}(t) \\ L_2 \frac{di_{L_2}}{dt}(t) = v_{C_1}(t) \\ C_1 \frac{dv_{C_1}}{dt}(t) = -i_{L_2}(t) \\ C_2 \frac{dv_{C_2}}{dt}(t) = -i_{L_1}(t) \\ L_3 \frac{di_{L_3}}{dt}(t) = -v_{C_3}(t) \\ C_3 \frac{dv_{C_3}}{dt}(t) = i_{L_3}(t) - \frac{v_{C_3}(t)}{R} \end{array} \right. \quad (2-40)$$

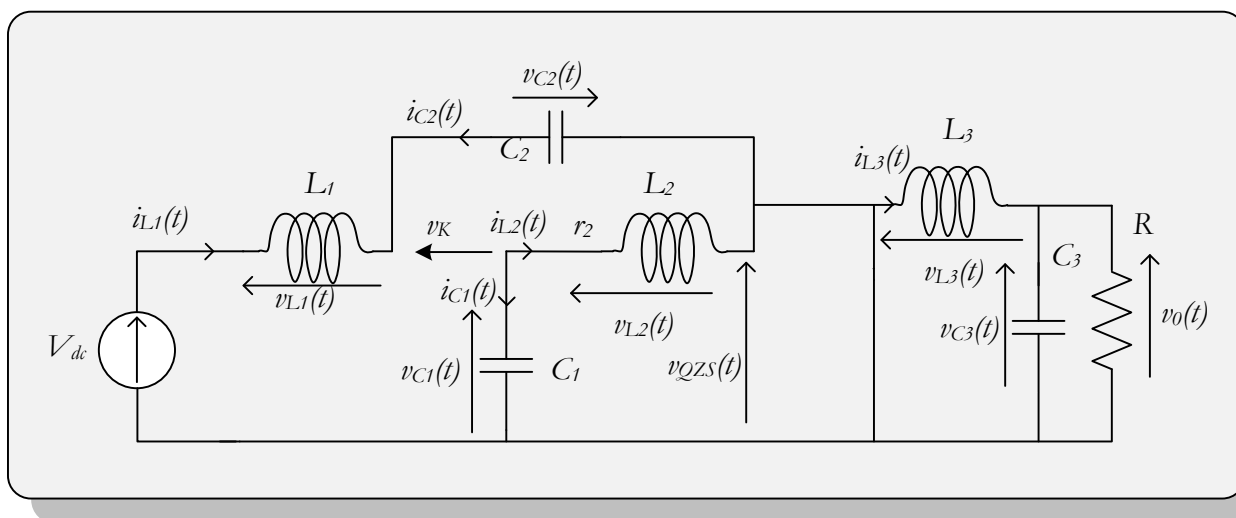


Figure 2-44 Circuit QZS-Buck durant la séquence de court-circuit

Les tensions aux bornes des inductances  $L_1$  et  $L_2$  sont positives, ce qui fait augmenter les courants  $i_{L_1}$  et  $i_{L_2}$  comme le montre la Figure 2-43. La durée de cette séquence est  $t_{cc}$  avec  $t_{cc} < T$ , ce qui permet de définir le ratio de la durée du court-circuit par période  $d_{cc} = \frac{t_{cc}}{T} < 1$ .

#### Etat de conduction $[t_1, t_2]$ :

Durant cette séquence de conduction, l'interrupteur 1 est en conduction ( $u_1 = 1$ ), l'interrupteur 2 est bloqué ( $u_2 = 0$ ) et en admettant que dans cette séquence  $i_K = i_{L_1} + i_{L_2} - i_{L_3} > 0$ , la diode  $K$  conduit, ce qui conduit au schéma électrique de la Figure 2-45 pour le convertisseur. Cette phase dure  $t_{conduction} = dT$  ( $t \in [t_1, t_2]$ , voir Figure 2-43). Les équations d'état de cette phase sont :

$$\left\{ \begin{array}{l} L_1 \frac{di_{L_1}}{dt}(t) = V_{dc} - v_{C_1}(t) \\ L_2 \frac{di_{L_2}}{dt}(t) = -v_{C_2}(t) \\ C_1 \frac{dv_{C_1}}{dt}(t) = i_{L_1}(t) - i_{L_3}(t) \\ C_2 \frac{dv_{C_2}}{dt}(t) = i_{L_2}(t) - i_{L_3}(t) \\ L_3 \frac{di_{L_3}}{dt}(t) = v_{C_1}(t) + v_{C_2}(t) - v_{C_3}(t) \\ C_3 \frac{dv_{C_3}}{dt}(t) = i_{L_3}(t) - \frac{v_{C_3}(t)}{R} \end{array} \right. \quad (2-41)$$

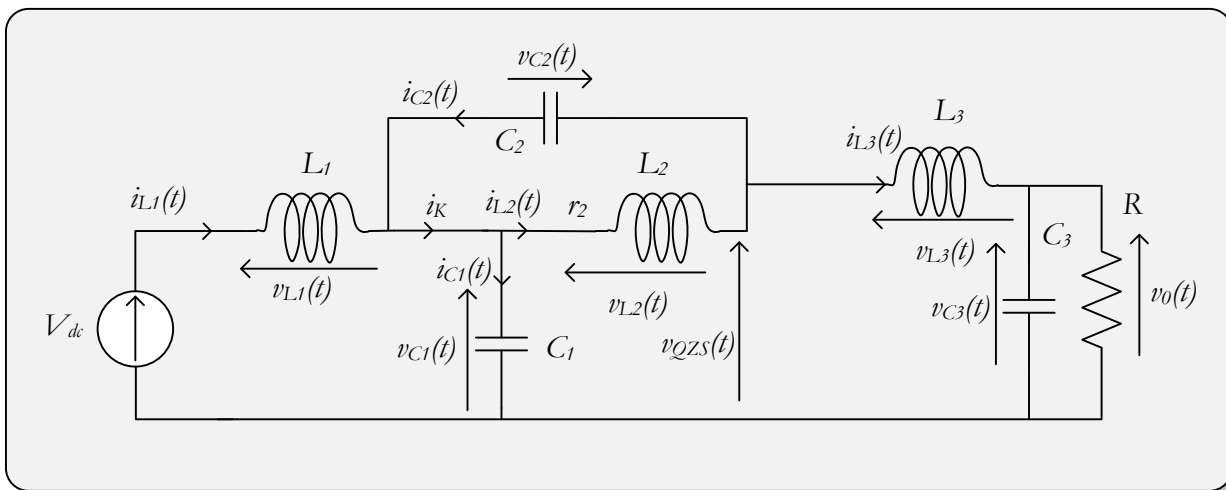


Figure 2-45 Circuit QZS-Buck durant la séquence de conduction

Pendant cette séquence, la tension aux bornes de l'interrupteur 2 ( $V_{QZS} = V_{C1} + V_{C2}$ ) est supérieure à la tension de sortie  $V_0$  et le courant dans l'inductance  $L_3$  augmente, quant aux courants  $i_{L1}$  et  $i_{L2}$  ils diminuent.

**Etat de circuit ouvert  $[t_2, t_3]$**

Cette séquence correspond au blocage de l'interrupteur 1 ( $u_1 = 0$ ) et à la conduction de l'interrupteur 2 ( $u_2 = 1$ ). Dans ce cas la diode K conduit ( $i_K = i_{L1} + i_{L2} > 0$ ), ce qui donne le schéma de la Figure 2-46. Sous ces conditions, le courant dans  $L_3$  décroît tout comme  $i_{L1}$  et  $i_{L2}$ , ce qui est décrit par les équations d'état suivantes :

$$\left\{ \begin{array}{l} L_1 \frac{di_{L1}}{dt}(t) = V_{dc} - v_{C1}(t) \\ L_2 \frac{di_{L2}}{dt}(t) = -v_{C2}(t) \\ C_1 \frac{dv_{C1}}{dt}(t) = i_{L1}(t) \\ C_2 \frac{dv_{C2}}{dt}(t) = i_{L2}(t) \\ L_3 \frac{di_{L3}}{dt}(t) = -v_{C3}(t) \\ C_3 \frac{dv_{C3}}{dt}(t) = i_{L3}(t) - \frac{v_{C3}(t)}{R} \end{array} \right. \quad (2-42)$$

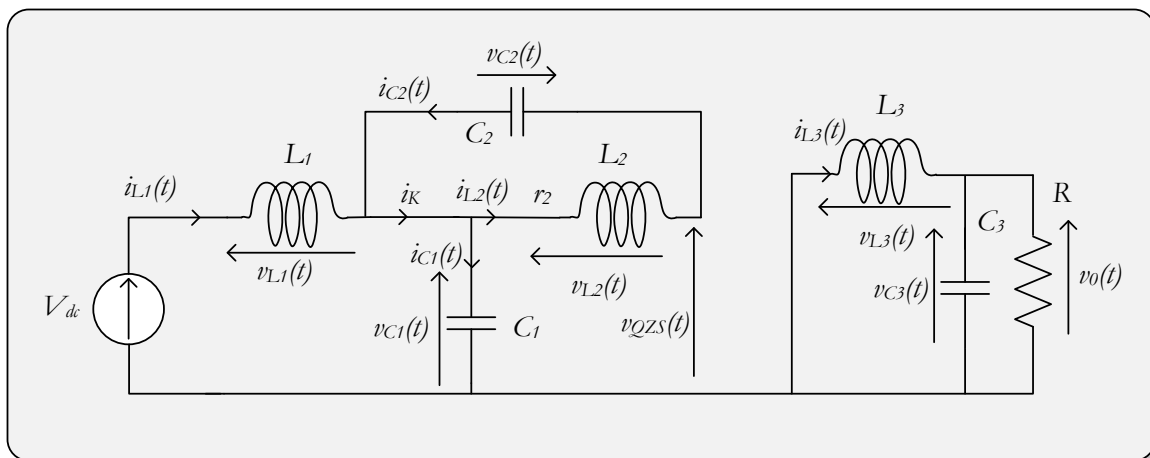


Figure 2-46 Circuit QZS-Buck durant la séquence de circuit ouvert

Le système peut alors être modélisé en utilisant les variables de commande booléennes  $u_1, u_2$ , pour indiquer les états des interrupteurs de la partie Buck sur la Figure 2-42, l'état de conduction de l'interrupteur K est exprimé par la variable  $u_K = \overline{u_1} \cdot \overline{u_2}$ , ce qui donne le système d'équations ci-dessous :

$$\left\{ \begin{array}{l} L_1 \frac{di_{L_1}}{dt} = u_1 u_2 (V_i + v_{C_2}) + u_1 (1 - u_2) (V_i - v_{C_1}) + u_2 (1 - u_1) (V_i - v_{C_1}) \\ L_2 \frac{di_{L_2}}{dt} = u_1 (1 - u_2) (-v_{C_2}) + u_2 (1 - u_1) (-v_{C_2}) + u_1 u_2 (v_{C_1}) \\ C_1 \frac{dv_{C_1}}{dt} = u_1 u_2 (-i_{L_2}) + u_1 (1 - u_2) (i_{L_1} - i_{L_3}) + u_2 (1 - u_1) i_{L_1} \\ C_2 \frac{dv_{C_2}}{dt} = u_1 u_2 (-i_{L_1}) + u_1 (1 - u_2) (i_{L_2} - i_{L_3}) + u_2 (1 - u_1) i_{L_2} \\ L_3 \frac{di_{L_3}}{dt} = u_1 u_2 (-v_{C_3}) + u_1 (1 - u_2) (v_{C_1} + v_{C_2} - v_{C_3}) + u_2 (1 - u_1) (-v_{C_3}) \\ C_3 \frac{dv_{C_3}}{dt} = i_{L_3} - \frac{v_{C_3}}{R} \end{array} \right. \quad (2-43)$$

En moyennant sur T, les commandes des interrupteurs  $u_1(t)$ ,  $u_2(t)$ , il vient:

$$\left\{ \begin{array}{l} \langle u_1(t) \cdot u_2(t) \rangle_T = d_{cc} \\ \langle 1 - u_1(t) \cdot u_2(t) \rangle_T = d \\ \langle u_2(t) (1 - u_1(t)) \rangle_T = 1 - d - d_{cc} \end{array} \right.$$

En considérant que la valeur des capacités est suffisamment grande pour que l'ondulation de tension à ces bornes soit faible et permette d'identifier la tension capacitive à sa valeur moyenne en régime établi, il est alors possible de déterminer les tensions aux bornes des éléments capacitifs comme suit :

$$V_{C_1} = \frac{1 - d_{cc}}{(1 - 2 d_{cc})} V_{dc}, \quad V_{C_2} = \frac{d_{cc}}{(1 - 2 d_{cc})} V_{dc} \quad (2-44)$$

$$\hat{V}_{DC} = \frac{1}{(1 - 2 d_{cc})} V_{dc}, \quad V_o = V_{C_3} = \frac{d}{1 - 2 d_{cc}} V_{dc} \quad (2-45)$$

Avec  $\hat{V}_{DC} = V_{C_1} + V_{C_2}$ .

A partir de ces relations, il est possible de voir que la tension intermédiaire  $V_{QZS}$  est supérieure à la tension de sortie  $V_o$ , ce qui signifie qu'il faut élever la tension intermédiaire plus que la tension demandée en sortie du convertisseur. Cela vient du fait que dans le processus d'élévation (combinaison des interrupteurs), un abaissement de la tension sur la partie Buck se produit.

Il est possible de procéder de même avec la valeur moyenne des courants dans les inductances comme ci-dessous:

$$I_{entrée} = I_{sortie} \frac{d}{1 - 2 d_{cc}} \quad (2-46)$$

$$I_{L_1} = \langle i_{L_1} \rangle_T = I_{L_2} = \langle i_{L_2} \rangle_T = I_{entrée} \quad (2-47)$$

$$I_{L_3} = \langle i_{L_3} \rangle_T = I_{sortie} \quad (2-48)$$

Comme pour l'onduleur à Quasi Z-source, le ratio du court-circuit  $d_{cc}$  ne peut atteindre 0,5 ( $d_{cc} < \frac{1}{2}$ ).

Pour obtenir la tension de sortie désirée, suivant la tension de bus disponible à l'entrée ( $V_{dc}$ ), il existe plusieurs configurations de ratio d'élévation possible pour atteindre le cahier des charges. En effet, il faut choisir le rapport cyclique correspondant au court-circuit  $d_{cc}$  ainsi que le rapport cyclique correspond à l'état de conduction  $d$ . Par exemple, pour un ratio d'élévation donnée,  $\frac{V_o}{V_{dc}}$ , il est possible d'exprimer  $d$  comme une fonction de  $d_{cc}$  :

$$d = \frac{V_o}{V_{dc}} (1 - 2 d_{cc}) \quad (2-49)$$

La définition de ces deux rapports cycliques fixe la durée des trois séquences possibles pour le convertisseur Quasi Z-source Buck. En revanche, il existe une combinaison optimale qui permet de réduire les pertes pour un ratio d'élévation  $\frac{V_o}{V_i}$  fixé, c'est ce qui sera étudié dans le paragraphe suivant.



### 2.4.3 Analyse des pertes dans le convertisseur QZS-Buck DC/DC proposé

Pour les tensions  $V_{dc}$  et  $V_o$  (tension d'entrée et de sortie) fixées ainsi qu'une fréquence de découpage et des éléments passifs donnés, les ratios optimaux  $d$  et  $d_{cc}$  sont ceux qui minimisent les pertes sur la structure. Ils sont déterminés en calculant l'ensemble des pertes sur le convertisseur (pour différents couples  $(d, d_{cc})$ ) (Figure 2-47).

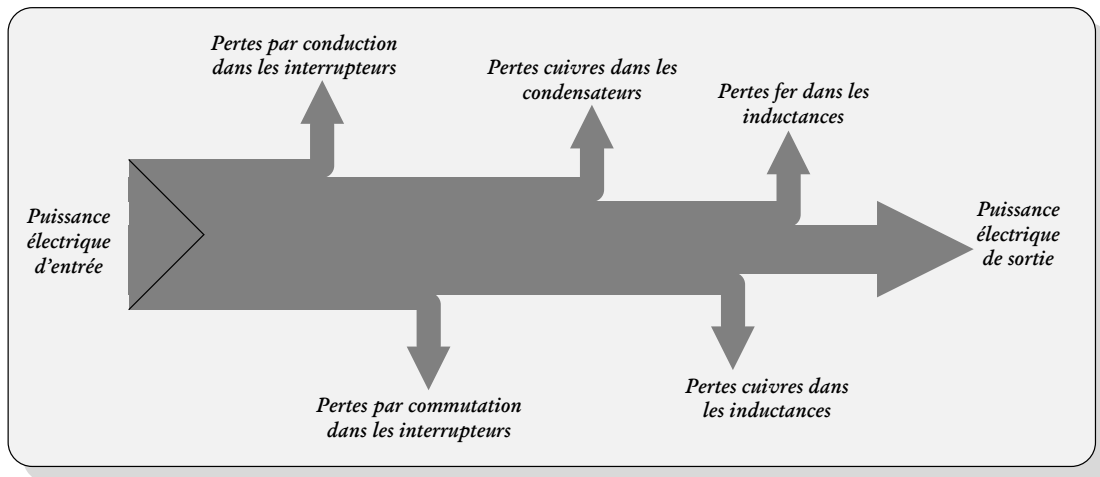


Figure 2-47 – Pertes considérées sur le convertisseur QZS-Buck

Les formules utilisées pour le calcul des pertes ont déjà été vues au chapitre I, c'est pourquoi ici, elles sont rappelées dans le Tableau 2-2 pour faciliter la lecture du document mais pour avoir le détail des formulations, le lecteur est invité à se reporter aux sections 1.6.2 et 1.6.3 du chapitre I.

Formules	Description
$P_{conduction}^i = r_{dson} i_i^{eff2}$	Pertes par conduction dans les MOSFET
$P_{commutation}^i = \frac{I_{on} V_{off}}{I_{ref} V_{ref}} (E_{on} + E_{off}) f_{dec}$	Pertes par commutation dans les MOSFET
$P_{C_i} = ESR_{C_i} i_{C_i}^{eff2}$	Pertes dans les capacités
$P_{cuivre_i} = r_i i_{L_i}^{rms2}$	Pertes cuivre dans les inductances
$P_{fer} = Volume K_{fer} f^\alpha \Delta B^\beta$	Formulation de Steinmetz pour les pertes fer dans les inductances [26]

Tableau 2-2 Formules utilisées pour le calcul des pertes

Il est possible de noter que les modes de conduction et de court-circuit ne peuvent avoir lieu en même temps, ce qui donne la condition suivante :

$$d < 1 - d_{cc}. \quad (2-50)$$

Ainsi en utilisant cette relation et la relation (2-49), il vient la valeur minimale pour le rapport cyclique  $d_{cc}$

$$d_{cc} > \frac{\frac{V_o}{V_{dc}} - 1}{\frac{2V_o}{V_{dc}} - 1} = d_{cc_{min}^{boost}} \quad (2-51)$$

Cette valeur de  $d_{cc_{min}}$  peut être négative si  $V_o < V_i$  ce qui signifie qu'il existe deux domaines de validité pour  $d_{cc}$  : soit le convertisseur fonctionne en mode Boost ( $V_o > V_{dc}$  et donc  $0 < d_{cc} < 0,5$ ) soit le convertisseur fonctionne en mode Buck ( $V_o < V_{dc}$ ). Dans ce dernier cas, la valeur de  $d_{cc}$  est fixée à zéro.

Comme il a été précisé dans le paragraphe précédent, pour obtenir la tension de sortie désirée, suivant la tension de bus disponible à l'entrée ( $V_{dc}$ ), il existe plusieurs configurations de ratio d'élévation possible entre  $d$  et  $d_{cc}$ . En

revanche, il existe une combinaison optimale qui permet de réduire les pertes pour un ratio d'élévation  $\frac{V_o}{V_i}$  fixé, c'est que nous tentons de déterminer ici.

En effet, en considérant la relation (2-49) liant  $d$  et  $d_{cc}$  pour un ratio  $V_o/V_{dc}$  donné, mais aussi en considérant la valeur minimale du court-circuit  $d_{cc_{min}}$  applicable, égale à 0 en mode abaisseur et égale à la formule (2-51) pour le mode élévateur, il est possible, pour un ratio d'élévation fixé, de faire varier cette valeur de  $d_{cc}$  pour déterminer la valeur minimisant les pertes dans le convertisseur.

Sur la Figure 2-48, nous avons fixé la tension d'entrée du convertisseur à 48V et nous considérons pour le mode abaisseur (courbe bleue), une tension de sortie de 24V et pour le mode élévateur une tension de sortie de 72V comme le rappelle le tableau ci-dessous:

Tension d'entrée $V_{dc}$ :	48V	Puissance de sortie :	250W
Tension de sortie $V_o$ :	24V en mode Buck 72V en mode Boost	Fréquence de découpage :	30kHz

Sur cette Figure 2-48, nous avons fait varier  $d_{cc}$  en respectant son domaine de validité (suivant le mode de fonctionnement) et ajuster la valeur de  $d$  pour conserver le ratio d'élévation  $V_o/V_{dc}$  souhaité. Pour chaque couple  $(d_{cc}, d)$  nous avons évalué l'ensemble des pertes du convertisseur pour évaluer son rendement et déterminer le couplet optimal minimisant les pertes.

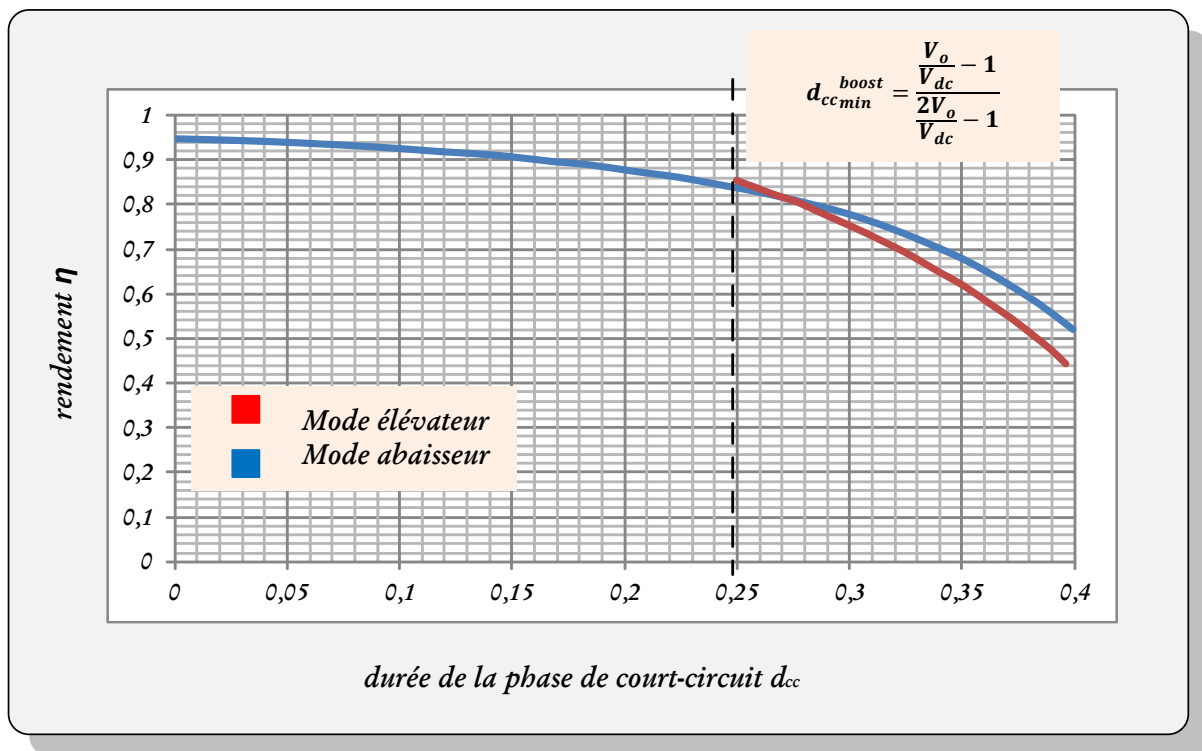


Figure 2-48 Rendement du convertisseur QZS-Buck suivant la durée du court-circuit  $d_{cc}$  pour le mode Buck et le mode Boost

Comme nous le pressentions *a priori*, la Figure 2-48 (ci-dessus) montre bien l'intérêt de fonctionner avec la valeur minimale de court-circuit ( $d_{cc_{min}}$ ) pour avoir le rendement maximal dans une configuration donnée. C'est-à-dire qu'en mode Buck, il est mieux de fonctionner à  $d_{cc} = 0$  et en mode Boost, il est de mieux de fonctionner à  $d_{cc} = d_{cc_{min}}^{Boost}$ . Ce résultat se comprend bien dans la mesure où avec un  $d_{cc}$  minimal cela permet de réduire le ratio d'élévation de tension qui sera abaissé par la suite, en effet, il n'est pas optimal de survolter la tension sur la partie QZS plus que nécessaire et ensuite l'abaisser sur la partie Buck pour obtenir le ratio  $V_o/V_{dc}$  souhaité.

En effet, si la valeur de  $d_{cc}$  augmente, le ratio d'élévation de tension et donc les pertes par commutation dans le MOSFET et dans les noyaux des inductances  $L_1$  et  $L_2$  augmentent. Si dans le mode Boost et seulement dans le mode

Boost, nous choisissons  $d_{cc} = d_{cc}^{boost} = \frac{V_o - 1}{\frac{V_{dc}}{2V_o} - 1}$ , cela signifie que la séquence de circuit ouvert est supprimée, il n'y a donc plus que deux séquences qui existent ; le court-circuit et la phase de conduction.

Dans ce cas de figure, l'interrupteur du haut du Buck (interrupteur 1 sur la Figure 2-42) est toujours en conduction ( $u_1 = 1$ ) lors de la phase d'élévation de la tension et l'interrupteur du bas du Buck (interrupteur 2 sur la Figure 2-42) fonctionne de manière complémentaire à la diode (voir Figure 2-49 a). La commande en est alors simplifiée car seulement un signal logique suffit à piloter la structure lors de sa phase Boost.

Pour ce qui de la phase abaisseur ou encore phase Buck, le ratio  $d_{cc}$  est fixé à zéro, ce qui supprime alors la phase de court-circuit. Dans le mode Buck, la diode est donc toujours en conduction et les interrupteurs 1 et 2 sont contrôlés de manière complémentaire ( $u_1 = \bar{u}_2$ , voir Figure 2-49 b) comme dans le cas d'un Buck classique avec un filtre de second ordre en entrée. Comme dans le cas de la phase de Boost, un seul signal de commande suffit pour piloter le convertisseur.

L'avantage remarquable de fonctionner à  $d_{cc}$  minimal en Boost et à  $d_{cc} = 0$  en mode Buck est que dans chacune des configurations, un seul signal de commande suffit, le second n'est autre que son complémentaire comme le montre la Figure 2-49

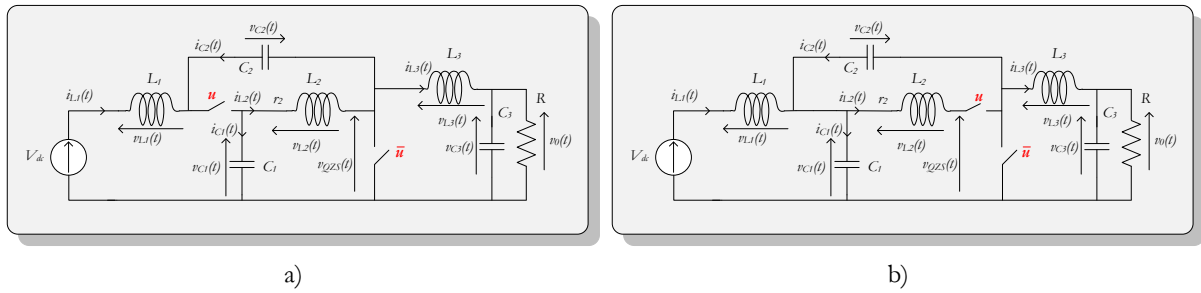


Figure 2-49 Commande du convertisseur QZS-Buck en mode Boost (a) et en mode Buck (b)

**Remarque :** En cas de casse de l'interrupteur  $u_1$  ou  $u_2$  en court-circuit, il est toujours possible de fonctionner dans un des deux modes.

Jusqu'ici, les inductances  $L_1$  et  $L_2$  ont été considérées découplées magnétiquement mais comme il a été montré dans le paragraphe 2.2.3, sous l'hypothèse que la tension aux bornes des capacités est assimilable à sa valeur moyenne, dans ce cas, les deux inductances ont une tension à leurs bornes égale durant toutes les phases de fonctionnement, ce qui nous autorise à écrire :

$$V_{L_1}(t) = V_{L_2}(t) \quad (2-52)$$

Et ainsi ;

$$\Delta i_{L_1} = \frac{L_2 - M}{L_1 - M} \Delta i_{L_2} \quad (2-53)$$

Puis nous amène à la condition mathématique d'annulation des ondulations de courant en entrée du convertisseur sous réserve que les pertes des composants passifs et actifs soient négligeables :

$$L_2 = M \quad (2-54)$$

Il a été montré précédemment que ce couplage permet de réduire la taille du filtre d'entrée de mode différentiel et ainsi réduire le volume de l'alimentation d'une machine synchrone à aimants permanents par exemple.

#### 2.4.4 Comparaison du convertisseur QZS Buck proposé avec le convertisseur Cuk

En introduction de ce paragraphe, il a été montré l'intérêt d'utiliser un hacheur, à la fois élévateur et abaisseur, en amont d'un onduleur alimentant une machine qui aurait un profil de mission semblable à celui de l'application starter, ce qui permet de réaliser une commande PAM sur toute la plage de vitesse pour rendre l'alimentation plus performante en termes de masse, volume, rendement et contrôle.

Il a aussi été mis en évidence qu'il existe différents types de hacheurs élévateur- abaisseur. Cependant, le plus approprié à une réduction de masse/volume semblait être le convertisseur Cuk représenté sur la Figure 2-50. Celle-ci montre que les courants en entrée et en sortie du convertisseur ( $i_{L_1}$  et  $i_{L_2}$ ) sont de type inductif, ce qui permet de réduire la taille des éventuels filtres d'entrée et de sortie afin de respecter les normes imposées.

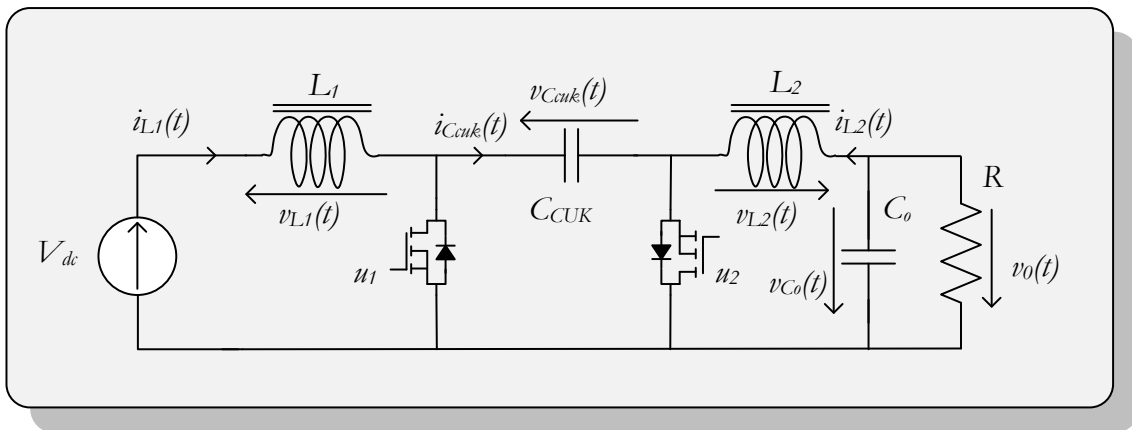


Figure 2-50 Convertisseur CUK

Comme pour le convertisseur proposé, en admettant que les pertes des composants actif et passif sont négligeables, les tensions aux bornes des deux inductances du hacheur Cuk restent égales dans chacune des séquences de fonctionnement, ce qui signifie qu'il est donc possible de coupler magnétiquement ces deux enroulements afin de supprimer les perturbations différentielles en entrée du convertisseur en rendant plat le courant d'entrée  $i_{L1}$ .

Ainsi la comparaison menée dans ce paragraphe se fera pour les deux convertisseurs avec un couplage magnétique des inductances pour supprimer les ondulations sur le courant d'entrée.

Les critères de comparaison pour les deux topologies seront **l'efficacité de la structure** (son rendement) et **l'énergie stockée** dans les éléments passifs qui est une image du volume du convertisseur comme il a déjà été montré au chapitre I.

Afin d'assurer la validité de la comparaison, chacun des convertisseurs doit être évalué dans les mêmes conditions que son homologue. C'est pourquoi les convertisseurs seront dimensionnés pour respecter le cahier des charges fixé comme le montre la formulation « boîte noire » de la Figure 2-51. La même amplitude d'ondulation de courant en entrée et la même amplitude d'ondulation de tension en sortie sont demandées.

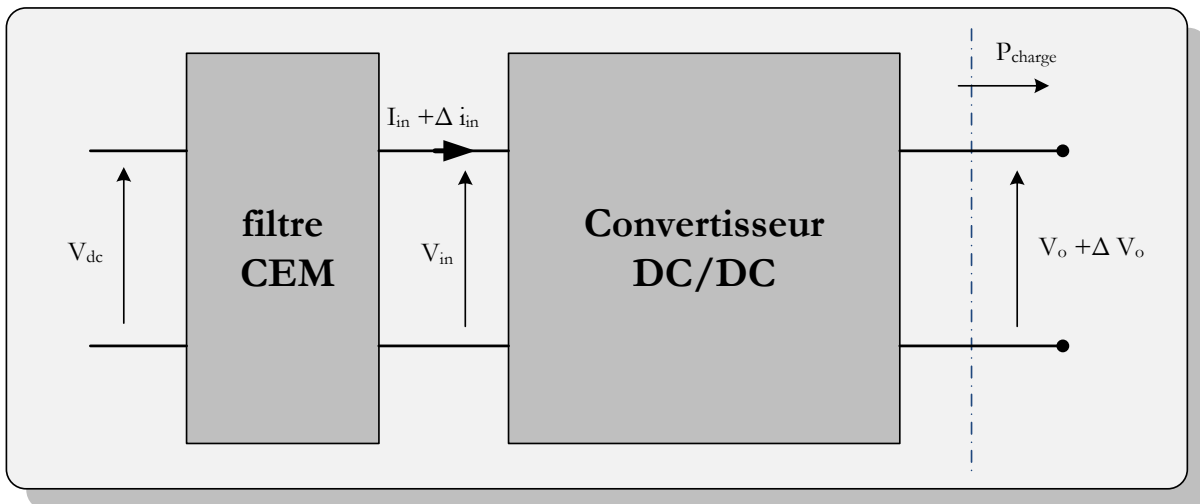


Figure 2-51 Modèle "boîte noire" de l'étage de conversion DC/DC .

Les valeurs des inductances sont choisies de sorte à rester dans un mode de conduction continue pour la valeur de fréquence de découpage fixée. Les inductances sont dimensionnées pour que leurs noyaux magnétiques fonctionnent en limite de saturation avec le même type de noyau magnétique pour les deux convertisseurs.

La condition  $L_2 = M$  n'est pas suffisante pour garantir un courant plat en entrée. En effet, cette condition a été établie en supposant que la tension instantanée aux bornes des inductances était assimilable à la tension moyenne et que les pertes dans les composants passifs et actifs étaient négligeables. Or lorsque l'ondulation de tension n'est plus négligeable, des oscillations apparaissent sur le courant d'entrée et cela est plus particulièrement marqué dans le cas du convertisseur Cuk. C'est pour cette raison que la valeur de l'inductance  $L_1$  a été augmentée pour les deux convertisseurs.

Les paramètres électriques dimensionnants pour la comparaison du convertisseur QZS-Buck et du convertisseur Cuk, sont les suivants :

- $\Delta v_o \leq 2\% V_o$
- $\Delta v_c \leq 3\% V_c$  (Ondulation de tension sur les condensateurs internes  $C_1, C_2, C_{CUK}$ )
- $\Delta i_{in} \leq 1\% I_{in}$  (respecter la norme aéronautique DO 160F)
- Mode de conduction continue

Par simulation, différentes valeurs pour les éléments passifs ont été déterminées pour les deux convertisseurs, afin de respecter les contraintes fixées plus haut, les valeurs obtenues sont celles du tableau ci-dessous.

<i>Symbole</i>	<i>Description</i>	<i>Valeur</i>
<i>Paramètres de fonctionnement</i>		
$V_{dc}$	Tension d'entrée	48V
$V_o$	Tension de sortie	[24 V, 72 V]
$P_o$	Puissance de sortie	250 W
$f_s$	Fréquence de découpage	30 kHz
<i>Composants</i>		
$u_i$	Interrupteurs MOSFET	CREE - CAS100H12AM1
	Noyaux magnétiques QZSC et CUK	POWERLITE C-Cores AMCC 0004
$ESR_{C_i}$	Résistance série des capacités	10 mΩ
	<i>QZS Buck</i>	<i>CUK</i>
$L_1$	290 μH	455 μH
$r_1$ résistance série de $L_1$	16 mΩ	26 mΩ
$L_2 = M$	172 μH	276 μH
$r_2$ résistance série de $L_2$	12 mΩ	20 mΩ
$L_3$ (inductance de la partie Buck du convertisseur proposé)	172 μH	-
$r_3$ résistance série de $L_3$	12 mΩ	-
$C_1$	21 μF	-
$C_2$	63 μF	-
$C_{cuk}$	-	58 μF
$C_o$	20 μF	16 μF

Tableau 2-3 Paramètres et composants sélectionnés pour l'étude du convertisseur proposé

**Remarques:** Les niveaux de tensions et de puissance choisis correspondent à ce qui sera mis en pratique dans le chapitre IV. Il est ainsi plus facile de comparer les aspects théorique et pratique pour le cas d'un nouveau convertisseur en s'affranchissant des éventuels effets d'une homothétie.

Les pertes dans les convertisseurs sont évaluées à l'aide des formules rappelées dans le Tableau 2-2 pour calculer le rendement à l'aide de la formule ci-dessous où les pertes totales sont désignées par  $P_{tot}$ .

$$\eta = \frac{P_o}{P_o + P_{tot}} \quad (2-55)$$

Quant à l'énergie stockée, elle est calculée avec les formules ci-dessous:

$$E_{inductive} = \frac{1}{2}L_1i_{L_1}^2 + \frac{1}{2}L_2i_{L_2}^2 + M i_{L_1} i_{L_2} + \frac{1}{2}L_3i_{L_3}^2 \quad (2-56)$$

$$E_{capacitive} = \frac{1}{2}CV^2 \quad (2-57)$$

Ce qui nous amène tous calculs faits avec les conditions précisées ci-dessus, aux résultats présentés dans le Tableau 2-4.

	QZS Buck	CUK
<i>En mode Buck</i> ( $V_o = 24 V$ )	$\eta = 95.6 \%$ $E_{inductive} = 0.02 J$ $E_{capacitive} = 0.03 J$	$\eta = 93.2 \%$ $E_{inductive} = 0.04 J$ $E_{capacitive} = 0.15 J$
<i>En mode Boost</i> ( $V_o = 72 V$ )	$\eta = 88.7 \%$ $E_{inductive} = 0.01 J$ $E_{capacitive} = 0.124 J$	$\eta = 92.4 \%$ $E_{inductive} = 0.02 J$ $E_{capacitive} = 0.46 J$

**Tableau 2-4 Comparaison énergétique des deux convertisseurs: QZS Buck et CUK**

Les résultats du tableau précédent montre que l'énergie magnétique et l'énergie capacitive stockées dans le convertisseur QZS-Buck sont plus faibles que celles stockées dans le hacheur Cuk et cela dans le mode Buck et dans le mode Boost. En effet, dans le convertisseur Cuk, une énergie importante est stockée dans la capacité  $C_{CUK}$  qui voit à ses bornes une tension  $V_{CUK} = V_o + V_{dc}$

En ce qui concerne, l'efficacité, le convertisseur Quasi Z-source Buck présente un meilleur rendement que le Cuk dans la phase d'abaissement de la tension de sortie par rapport à la tension d'entrée. Dans ce mode, le convertisseur Quasi Z-source -Buck fonctionne sans court-circuit, ce qui ne sollicite pas la partie QZS qui est moins stressée. Dans le mode Boost, les pertes du convertisseur proposé sont bien supérieures à celles de son homologue.

Les pertes ont été évaluées sur un cycle de fonctionnement complet, ce qui est plus représentatif que le rendement à un point de fonctionnement. Le cycle de mission considéré est celui de la Figure 2-41

L'efficacité énergétique des convertisseurs sur le cycle de fonctionnement est représentée sur la Figure 2-52, à l'aide des formulations suivantes;

$$\eta(b\%) = \frac{E_{cycle}}{E_{cycle} + E_{dissipée}^{tot}} \quad (2-58)$$

$$E_{dissipée}^{tot} = b\% T_{cycle} P_{tot|V_o=72V} + (1 - b\%)T_{cycle} P_{tot|V_o=24V} \quad (2-59)$$

où  $E_{cycle}$  est l'énergie consommée par la charge sur le cycle de fonctionnement,  $E_{dissipée}^{tot}$  est l'énergie dissipée par le convertisseur (pertes) sur le cycle de fonctionnement,  $b\%$  est la durée du mode Boost sur la durée totale du cycle de fonctionnement,  $T_{cycle}$ , la durée du cycle de fonctionnement et  $P_{tot|V_o=24V}$ ,  $P_{tot|V_o=72V}$  sont les pertes totales des convertisseurs aux points de fonctionnement de la Tableau 2-4.

Ce profil de mission contient la variable  $b\%$  qui représente la part en pourcentage du cycle de fonctionnement où le convertisseur est en mode Boost, cette variable évolue entre 0 et 1, par exemple,  $b\% = 0,2$  signifie que durant 1/5 du cycle de mission, le convertisseur devra élever la tension de sortie.

A partir de la Figure 2-52, il est possible de remarquer que pour un cycle de fonctionnement où la part d'utilisation en mode Boost est inférieure à 37% de la durée totale du cycle  $T_{cycle}$  alors le rendement énergétique du convertisseur QZS-Buck proposé est meilleur que celui du Cuk.

Dans un cycle de fonctionnement de type "starter" comme il a été vu dans ce chapitre, la part de fonctionnement en Boost est très faible, inférieur à 10%, ainsi ce convertisseur pourrait présenter un intérêt pour ce type d'application.

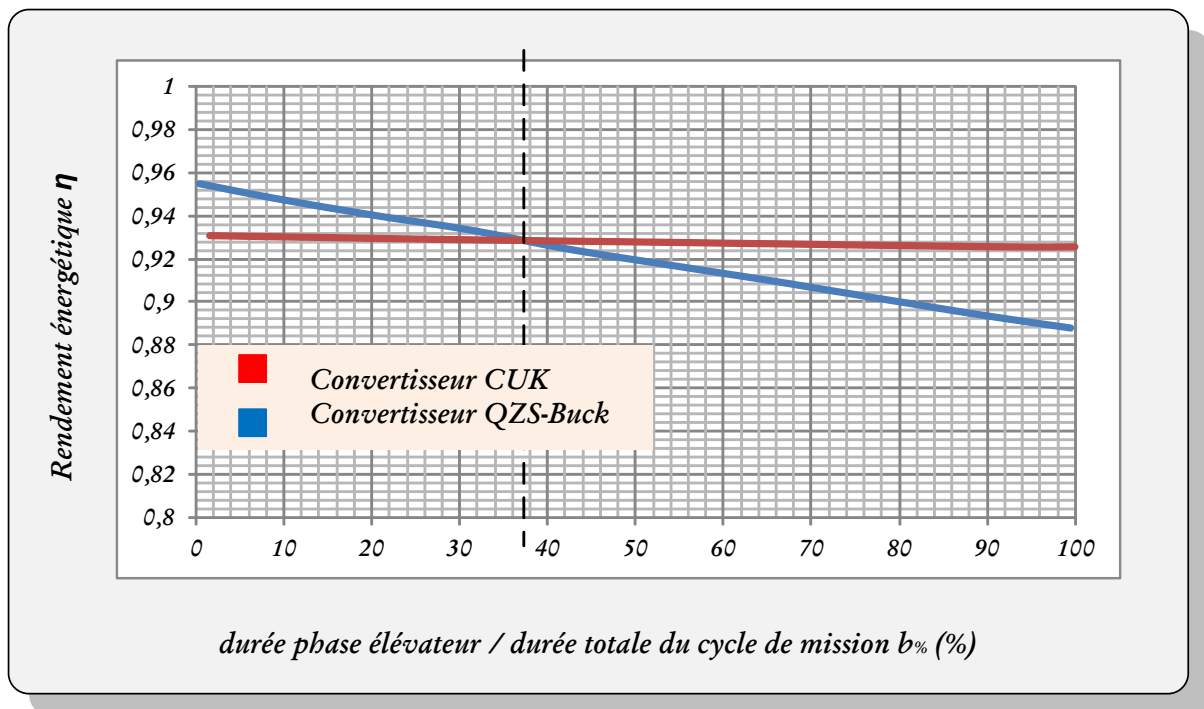


Figure 2-52 Rendement énergétique sur cycles des convertisseurs Cuk et QZC Buck proposé en fonction de  $b\%$  la durée du mode Boost par rapport à la durée totale du cycle de mission

## 2.5 Conclusion

Dans ce chapitre II, nous avons mené l'optimisation de différentes architectures d'alimentation d'une machine haute-vitesse pour les deux applications ciblées dans ce manuscrit.

La première partie s'est concentrée sur l'application de micro-hybridation ou starter en proposant une architecture d'alimentation composée d'un onduleur à Quasi Z-source avec un couplage magnétique de ses inductances dans l'objectif de réduire le volume de l'ensemble sans dégrader le rendement global par rapport à la solution conventionnelle (onduleur seul). Il a été montré qu'en réglant le couplage magnétique de telle sorte que  $L_2 = M$ , il est possible d'annuler l'ondulation de courant en entrée du convertisseur et ainsi réduire la taille du filtre d'entrée dimensionné pour respecter la norme DO160. En utilisant les formulations des pertes et d'estimation du volume établies au chapitre I, cette structure onduleur à Quasi Z-source a été optimisée pour répondre à l'application visée, ce qui permet *in fine* de la comparer à l'architecture d'alimentation actuelle. En faisant varier un certain nombre de paramètres dimensionnants choisis sur l'ensemble de la chaîne de conversion de manière à traiter l'optimisation de manière globale, il a été possible de montrer que l'utilisation d'un onduleur à Quasi Z-source par rapport à un onduleur classique permet de réduire le volume de l'alimentation d'environ 20% pour cette application précise. Le couplage magnétique a été considéré quasi parfait ce qui autorise à réduire voir supprimer le filtre de mode différentiel, ce qui sera vérifié dans le chapitre IV consacré à la mise en œuvre expérimentale de cette structure.

La seconde partie de ce chapitre est le dual de la première partie du point de vue de l'optimisation sauf que cette fois l'application considérée est la ventilation. Il a été proposé de mener l'optimisation d'une structure d'alimentation intégrant un convertisseur DC/DC élévateur avec une stratégie de pilotage PAM de l'ensemble convertisseur DC/DC-Onduleur-Machine. Plusieurs topologies de convertisseurs élévateurs ont été retenues, à savoir le convertisseur Boost simple ou entrelacé et le convertisseur Quasi Z-source DC/DC avec couplage magnétique de ses inductances comme pour l'onduleur à Quasi Z-source. Après avoir modélisé ces différents convertisseurs, les modèles de pertes et d'estimation de la taille (masse et volume) des éléments passifs du chapitre I ont permis de mener l'optimisation "globale-locale" de ces architectures alternatives intégrant un convertisseur DC/DC élévateur pour une application ventilateur. Cette optimisation a permis de montrer que peu importe la topologie du convertisseur DC/DC élévateur couplé à la stratégie de commande PAM, il est possible de réduire la masse et le volume de l'architecture d'alimentation à iso-rendement par rapport à la solution utilisant une structure classique d'alimentation comportant un onduleur seul. Il existe cependant des nuances entre la masse et le volume pour les différentes topologies.

La troisième partie est née du constat des parties 2 et 3 du chapitre II. En effet, cette dernière partie propose une nouvelle topologie de convertisseur DC/DC élévateur-abaisseur permettant d'allier l'avantage du couplage magnétique de la Quasi Z-source et l'avantage de la stratégie de contrôle PAM sur l'ensemble de la plage de fonctionnement d'une application qui présenterait deux parties distinctes dans son profil de mission. Une majeure partie où la tension est

abaissée et une partie de courte durée (inférieure à 30% de la durée du cycle total) où la tension est élevée. Cette topologie a été étudiée en établissant son modèle analytique et comparée aux topologies équivalentes présentes dans la littérature scientifique pour évaluer son intérêt. Pour cette comparaison, le convertisseur Cuk a été retenu, ce qui permis de voir que le convertisseur Quasi Z-source Buck proposé présente l'intérêt de stocker moins d'énergie que le convertisseur Cuk pour un rendement équivalent sur l'application visée et s'apparentant à une application de micro-hybridation. Cette nouvelle topologie sera mise en œuvre dans le dernier chapitre de ce manuscrit.

Ce chapitre a montré que pour les applications considérées, les architectures d'alimentation d'une machine haute-vitesse, proposées au premier chapitre dans l'objectif de relâcher les contraintes de dimensionnement sur l'onduleur, permettent effectivement de réduire le volume et la masse de la chaîne de conversion à iso-rendement. Après avoir validé ce premier point, il est donc nécessaire maintenant d'étudier le contrôle de ces nouvelles architectures d'alimentation qui est plus complexe que celui d'une architecture classique, cet aspect sera traité dans le chapitre III.





# CHAPITRE III: ETUDE DES ARCHITECTURES DE CONTROLE D'UNE MACHINE SYNCHRONNE A AIMANTS PERMANENTS HAUTE-VITESSE

Ce chapitre se concentre sur les architectures de contrôle d'une machine haute-vitesse associée à différentes architectures d'alimentation comme il a déjà été vu dans le chapitre I et le chapitre II. L'objectif est donc de réaliser le contrôle de l'ensemble composé d'une machine synchronne à aimants permanents haute vitesse et son alimentation électronique. En effet, le précédent chapitre a montré qu'il existe différentes structures pour alimenter une machine haute-vitesse en commençant par les cas les plus simples, ceux de la Figure 3-1 et la Figure 3-2.

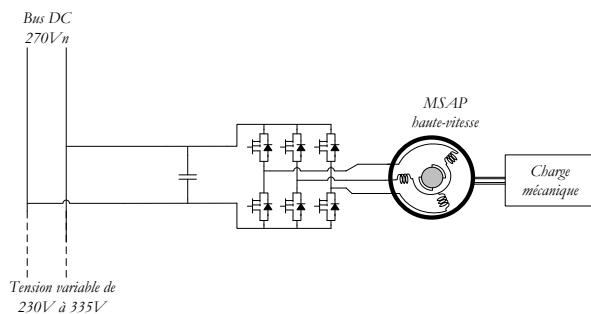


Figure 3-1 - Architecture d'alimentation d'une MSAP avec un onduleur 2 niveaux seul

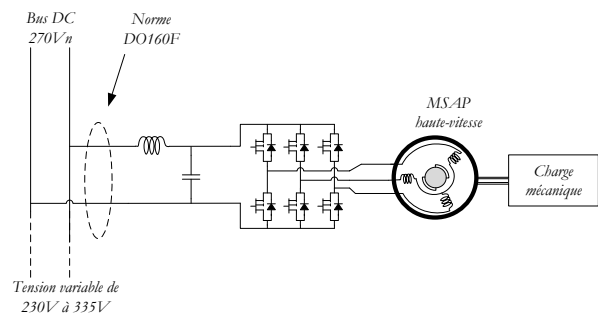


Figure 3-2 - Architecture d'alimentation d'une MSAP avec un onduleur 2 niveaux et un filtre d'entrée

Dans les deux cas ci-dessus, la machine est alimentée au travers d'un onduleur par une source idéale (figure de gauche) ou bien via un ensemble filtre d'entrée-onduleur afin de tenir compte de l'imperfection de la source et du respect des normes aéronautiques en vigueur, comme montré sur la figure de droite. Il a aussi été montré au chapitre II que pour certaines applications il est intéressant d'intercaler un convertisseur DC/DC entre le filtre d'entrée et l'onduleur de tension (Figure 3-3) afin d'utiliser le degré de liberté introduit pour réduire la masse et le volume de l'alimentation en adaptant la tension d'entrée de l'onduleur suivant la vitesse de rotation de la machine, la stratégie de commande Pulse Amplitude Modulation (PAM) adapte également la tension d'entrée à la vitesse de rotation à haute-vitesse en réalisant une commutation d'algorithme comme il sera développé à la fin de ce chapitre.

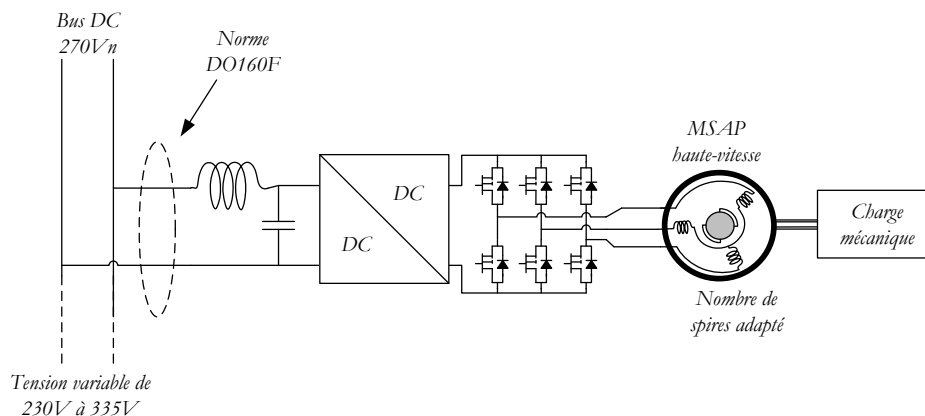


Figure 3-3- Architecture d'alimentation d'une MSAP se composant d'un convertisseur DC/DC en cascade avec un convertisseur DC/AC

La nature du convertisseur DC/DC introduit peut varier suivant l'application : par exemple, pour une application de type starter, nous avons montré au chapitre précédent que l'utilisation d'un onduleur à Quasi Z-source est plus pertinente pour la réduction de masse alors que pour une application ventilateur, un Boost entrelacé ou QZS DC/DC est préférable.

Dans tous les cas, quel que soit la nature du convertisseur DC/DC, l'ajout de ce convertisseur entre le filtre d'entrée et l'onduleur augmente l'ordre du système, ce qui peut conduire à une réduction de la dynamique des variables contrôlées ou à une augmentation du risque d'instabilité de la chaîne de conversion notamment lorsque les éléments passifs du convertisseur DC/DC et du filtre d'entrée sont de tailles réduites, en particulier les condensateurs. Par ailleurs, l'ajout d'un convertisseur DC/DC génère d'autres contraintes lorsqu'on utilise des régulateurs linéaires en cascade pour contrôler les variables d'état du système. En effet, dans ce cas, pour assurer la causalité de l'architecture de commande du système, la référence de tension de sortie du convertisseur DC/DC (tension d'entrée de l'onduleur) est déduite de la valeur des tensions de commande de l'onduleur qui sont la sortie des régulateurs de courant de la machine. Il y a donc jusqu'à 4 boucles de régulation en cascade dans le cas d'une commande en vitesse de la machine par des régulateurs linéaires (voir Figure 1-35), ce qui rend relativement complexe le réglage des dynamiques des différentes boucles imbriquées.

Conjointement à cela, il faut prendre en compte le retard dû à l'échantillonnage des boucles de régulation qui nécessite de limiter leurs dynamiques afin d'assurer la stabilité du système. De plus, le retard d'échantillonnage introduit aussi une erreur sur la mesure de la position mécanique et une erreur sur la mesure des courants qui créent un décalage entre l'instant de mesure (qui est utilisé pour le calcul des boucles de régulation) et l'instant d'application de la commande au système qui se fait usuellement à la période d'échantillonnage suivante.

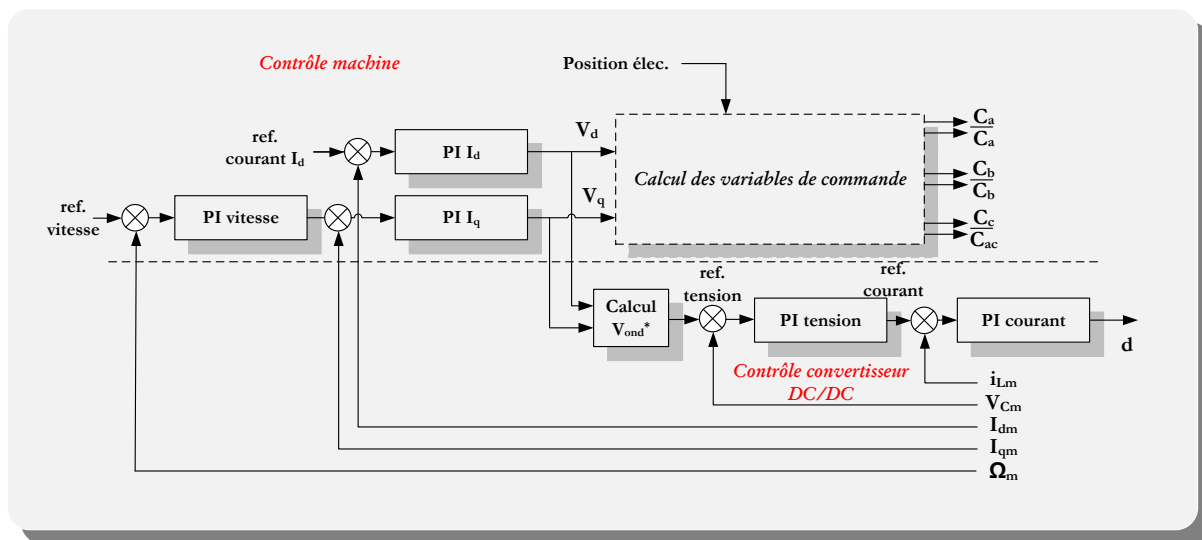


Figure 3-4 - Schéma de contrôle classique d'une MSAP alimentée via un convertisseur DC/DC en cascade avec un onduleur de tension<sup>2</sup>

Pour pallier les problèmes cités, que sont la limitation de la dynamique des boucles et le retard sur la mesure de la position mécanique, il est possible d'appliquer différentes corrections.

Tout d'abord, le retard d'échantillonnage sera compensé par des méthodes classiques d'estimation de la valeur de la position mécanique au moment d'application de la commande en se basant sur les mesures aux instants d'échantillonnages précédents.

Pour ce qui est du problème du réglage de la dynamique des boucles de régulation, il est proposé d'utiliser des méthodes de commandes énergétiques qui sont non linéaires et globales comme par exemple la commande se basant sur la propriété de platitude d'un système (chapitre I, section 1.4.2.4.2.4) ou encore la commande exploitant le caractère passif du système (chapitre I, section 1.4.2.4.2.3). Ces commandes ont l'avantage de réaliser le contrôle du système à l'aide d'une seule boucle, il n'y a plus de boucle imbriquée comme pour le cas de commandes linéaires. Cela a le bénéfice non négligeable de permettre d'augmenter la dynamique du système et d'assurer sa stabilité globale. Ce type de commande peut aussi bien être appliqué au contrôle de l'ensemble onduleur-machine qu'au contrôle du convertisseur DC/DC.

Nous allons dans un premier paragraphe nous concentrer sur le retard dû à l'échantillonnage des boucles de régulation en présentant l'origine de ce retard et l'impact sur la commande de la machine haute vitesse avec comme exemple le cas de la MSAP dans une application starter.

Dans un second paragraphe, nous allons réaliser le contrôle d'un actionneur haute-vitesse, avec ou sans convertisseur DC/DC, à l'aide d'une commande classique utilisant des correcteurs Proportionnel-Intégral (PI) linéaires en proposant des méthodes pour compenser le retard sur la mesure de la position mécanique et le retard sur la mesure des courants. Cela nous permettra de conclure sur les problèmes de placement des fréquences de coupure des différentes boucles

<sup>2</sup>  $I_{dm}$ ,  $I_{qm}$  et  $\Omega_m$  sont les variables mesurées de la MSAP ;  $i_{Lm}$  et  $V_{cm}$  sont le courant mesuré de l'inductance du convertisseur DC/DC et sa tension de sortie mesurée.

en cascade pour contrôler le système. C'est pour améliorer les performances dynamiques de notre système que nous mettrons en œuvre un contrôle basé sur la platitude pour la partie machine dans un premier temps et pour le convertisseur DC/DC par la suite. Il sera montré que l'utilisation de cette commande permet de réduire le nombre de calculs dans l'algorithme de contrôle et ainsi soit gagner en rapidité ou bien réduire la taille de la cible matérielle servant à implémenter la commande d'une machine haute-vitesse. La propriété de platitude du système a été prouvée dans le chapitre I pour le cas où la machine n'est pas saturable (cas linéaire) or par l'augmentation de la vitesse mécanique, c'est la compacité du moteur qui est recherchée, ce qui peut le rendre plus facilement saturable dans certains points de fonctionnement. Il sera donc montré que cette propriété mathématique nécessaire à l'élaboration du contrôle reste vraie même si la machine est saturable. Le dernier paragraphe de ce chapitre quant à lui se concentrera sur le contrôle du convertisseur DC/DC avec deux stratégies de pilotage globales différentes ; une stratégie de Pulse Amplitude Modulation utilisant un convertisseur Boost ou un convertisseur QZS DC/DC et une stratégie de Modulation de la Largeur d'Impulsion avec adaptation de la tension en entrée d'onduleur avec un onduleur à Quasi Z-source (QZS). Dans le cas d'une commande PAM, le contrôle du convertisseur se fera par platitude avec un convertisseur Boost et par passivité avec un convertisseur QZS DC/DC afin d'augmenter la dynamique des boucles de régulation et d'assurer la stabilité du contrôle. Alors que pour l'onduleur QZS avec adaptation de la tension en entrée, une commande classique linéaire sera appliquée avec un amortissement parallèle physique permettant d'augmenter la stabilité du convertisseur autour d'un point de fonctionnement.

### 3.1 Impacts de la haute-vitesse sur la commande

Parmi les problématiques liées à la commande de machines à haute-vitesse, indépendamment du fait que l'architecture d'alimentation se compose de la mise en cascade de convertisseurs, il est possible de citer les soucis dus au retard d'échantillonnage et au temps de calcul.

Ces deux problématiques se posent dans deux cas de figure différents qu'il est possible de séparer comme suit:

*- Soit la fréquence de découpage  $F_{dec}$  est très grande ( $F_{dec} > 200kHz$ ) et très supérieure à la fréquence électrique d'alimentation de la MSAP  $F_{elec}$  ( $F_{dec} \approx 200kHz$  et  $F_{elec} \approx 2kHz$ )*

Dans ce cas, le temps disponible pour effectuer le calcul des boucles de régulation par période de découpage devient très court ; on peut alors appliquer soit une méthode classique de commande en utilisant des régulateurs linéaires et accepter des dynamiques suffisamment faibles des variables contrôlées (bande passante de régulation bien inférieure à la fréquence de découpage) soit lorsque c'est possible choisir une méthode de commande qui réduit le nombre de calculs pour tenir dans une période de découpage afin de pouvoir atteindre des dynamiques relativement plus rapides pour les variables contrôlées.

*- Soit la fréquence de découpage est légèrement supérieure à la fréquence électrique de la MSAP (ratio de 10 à 20 fois)  $F_{dec} \approx 20kHz \sim 30kHz$  et  $F_{elec} \approx 2kHz$*

Ici, c'est le retard dû à l'échantillonnage qui devient important et le nombre de points de mesure par période électrique devient faible. La bande passante du contrôle est alors réduite ce qui implique que la précision de mesure soit importante. Une idée consisterait à s'intéresser à des variables variant peu entre deux points de mesure.

Pour ce qui est du premier point, il sera montré en section 3.3 que la commande basée sur le principe de platitude permet en effet d'obtenir la dynamique de contrôle maximale pour les variables d'état tout en assurant la stabilité du système. Dans ce paragraphe, nous allons traiter le second cas de figure en proposant des solutions correctives pour pallier le retard dû à l'échantillonnage. Elles sont détaillées dans la section 3.2 dédiée à la commande classique linéaire de la MSAP dans le cas d'une application starter dont le profil couple/vitesse est rappelé sur la Figure 3-5.

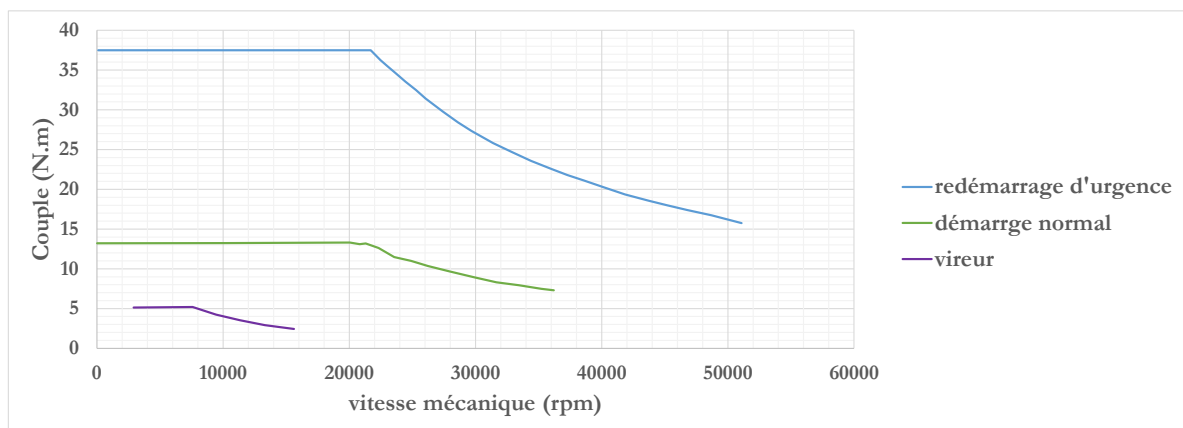


Figure 3-5 - Profils couple/vitesse pour l'application starter

**Remarques:** Les simulations présentées, sections 3.2 et 3.3, ne couvrent que l'application starter. Ceci n'enlève cependant en rien la transposabilité de la commande au cas d'une application ventilateur.

Dans ce cas, le ratio de "points de mesure par période électrique" est faible, la problématique majeure repose donc sur le retard d'échantillonnage. En effet, suivant la fréquence d'échantillonnage, il est possible de quantifier ce retard. La Figure 3-6 a et b montrent ce retard pour les cas où la fréquence d'échantillonnage est égale à 1 fois ou 2 fois la fréquence de découpage.

Si la mesure est effectuée à chaque sommet positif de la porteuse (fréquence d'échantillonnage= fréquence de découpage) (Figure 3-6 a), alors dans ce cas, il faudra attendre le sommet positif suivant pour changer la valeur de référence (*sampling delay*) même si l'ensemble des calculs pour la régulation est terminé avant ce laps de temps. A ce délai, il faut encore ajouter la durée entre le sommet positif et l'intersection entre la référence et la porteuse (*transport delay*). La somme de ces durées varie entre  $T$  et  $1,5T$  soit en moyenne  $1,25T$ , (avec  $T$ , la durée de la période de découpage).

Un raisonnement similaire peut être mené dans le cas où la fréquence d'échantillonnage est égale à deux fois la fréquence de découpage (Figure 3-6 b). Dans ce cas, le retard n'est plus qu'en moyenne de  $0,75T$ .

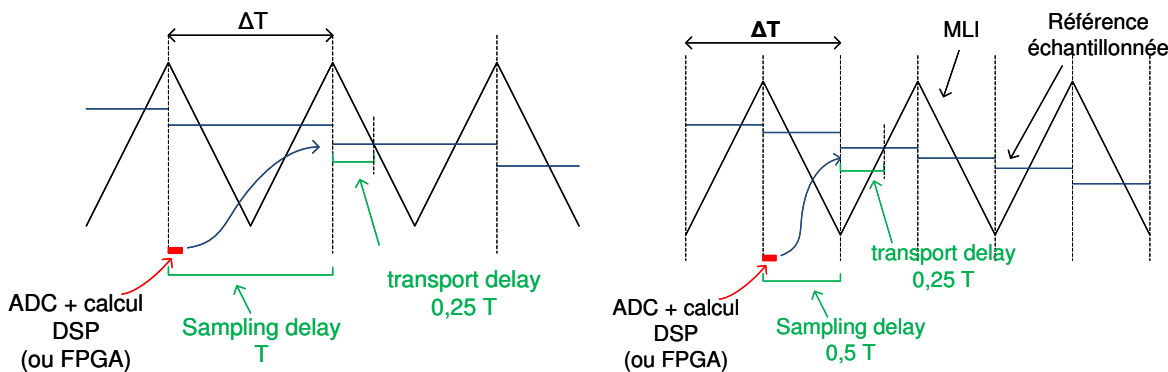


Figure 3-6 a-  $F_{ec} = F_{dec}$  (à gauche) b-  $F_{ec} = 2xF_{dec}$  (à droite)

Parmi les conséquences de ce retard d'échantillonnage, il y a le décalage entre l'instant de mesure et l'instant d'application de la commande comme l'illustre la Figure 3-7.

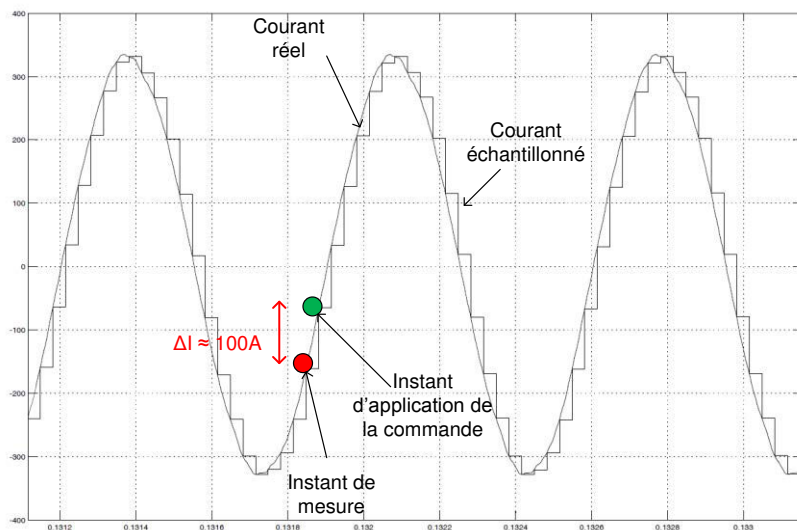


Figure 3-7 Courant réel et courant échantillonné; retard dû à l'échantillonnage

En effet, dans la configuration de la Figure 3-7, le faible nombre de points de mesure par période électrique à vitesse maximale (10 pts / période électrique) couplé au retard dû à l'échantillonnage fait que la commande est appliquée à un moment où le système n'est plus dans le même état qu'à l'instant de mesure, il ne s'agit donc pas de la commande appropriée à cet état. L'impact du retard à l'échantillonnage provoque un affaiblissement du couple accentué avec l'augmentation de vitesse. La Figure 3-8 montre bien l'affaiblissement du couple moteur avec la vitesse. Plus la vitesse est importante, plus l'affaiblissement est notable.

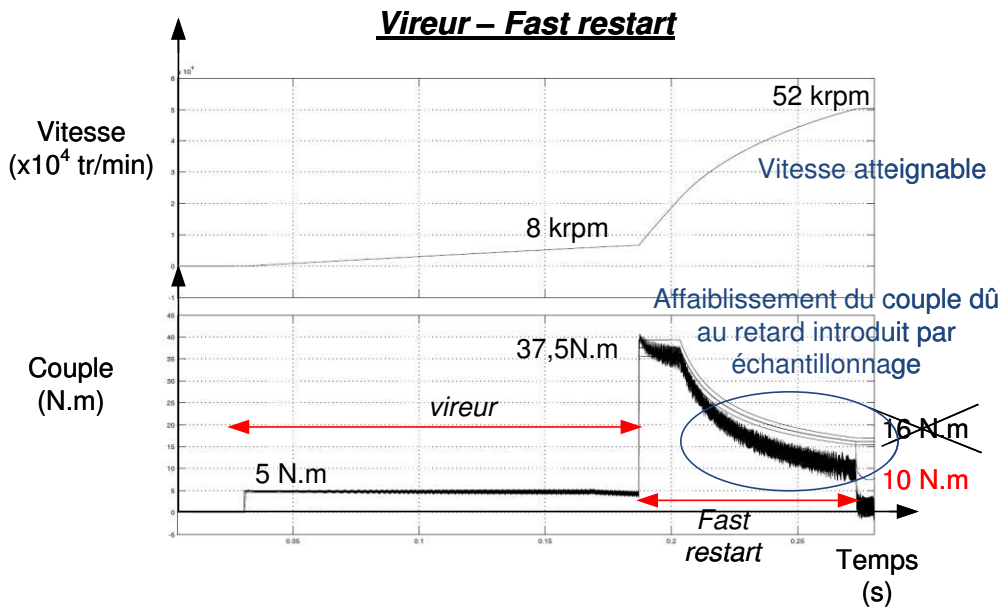


Figure 3-8 Affaiblissement de couple moteur dû à l'échantillonnage

L'autre conséquence du retard d'échantillonnage est la diminution de la bande passante maximale pour le contrôle, vis à vis de la stabilité. Lorsque le système n'est pas discret, la fonction de transfert en boucle ouverte en courant dans le référentiel dq de la MSAP et son contrôle s'apparente à une fonction d'ordre 1 qui est donc toujours stable. En revanche lorsque l'échantillonnage est pris en compte comme un retard pur, cela se traduit par une chute de la phase dans le diagramme de BODE comme le montre la Figure 3-9. Ainsi pour satisfaire au critère de *marge de phase / marge de gain*, il est nécessaire de réduire la bande passante du contrôle afin d'assurer la stabilité du système.

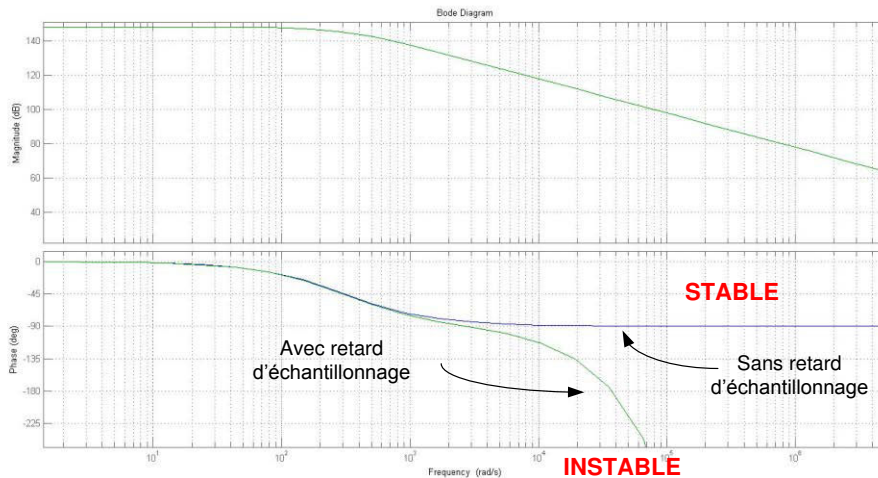


Figure 3-9 Diagramme de BODE avec prise en compte de l'échantillonnage

Pour pallier ces inconvénients, il est possible de décaler l'instant de mesure des courants et de le choisir comme sur Figure 3-10. La mesure est effectuée un instant avant le sommet positif, de sorte à avoir la durée nécessaire pour exécuter le calcul de la commande qui est actualisée juste après la fin du calcul (sur le sommet de la porteuse). En procédant ainsi, le retard d'échantillonnage se réduit à  $(0,25 + \text{temps de calcul} + \text{temps d'acquisition}) \times T$ . Cela est intéressant si le temps de calcul est faible devant la période de découpage car en décalant la mesure, la valeur mesurée n'est plus la valeur moyenne comme le montre la Figure 3-11. De plus, il se peut que cet instant de mesure corresponde à un instant de commutation d'un interrupteur qui va générer des perturbations. Dans ce cas, la mesure n'est pas valide, ce qui est dérangeant lorsque le nombre de mesures est faible.

L'observation et la compréhension de ces problématiques et leurs conséquences vont permettre de bâtir une réflexion sur les architectures de contrôle permettant de pallier ces inconvénients en proposant des solutions correctives notamment dans le paragraphe suivant dédié à la commande classique linéaire de la MSAP avec ou sans convertisseur DC/DC.

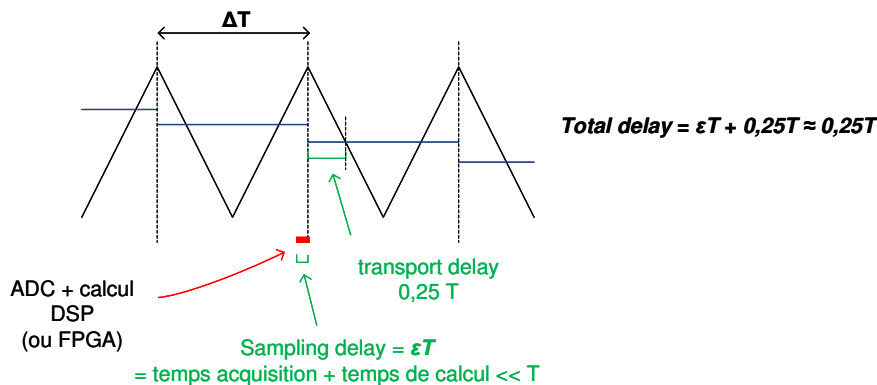


Figure 3-10 Décalage de l'instant de mesure

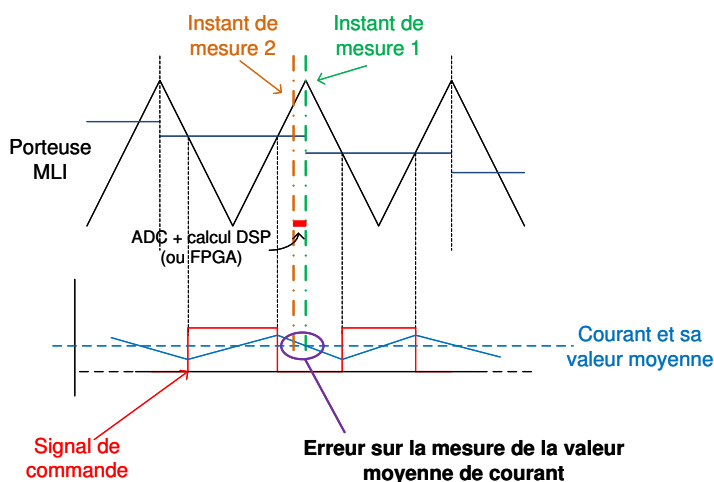


Figure 3-11 Conséquence du décalage de l'instant de mesure

### 3.2 Commande classique appliquée à un actionneur haute-vitesse avec ou sans convertisseur DC/DC

La première solution étudiée est un contrôle classique, comme il a été présenté au chapitre I, en synthétisant les régulateurs linéaires PI pour le contrôle d'une MSAP haute-vitesse. Pour cela, son modèle d-q, établi à l'aide des transformations de Park et de Concordia (ou de Clark), est utilisé. Le cas d'application considéré est un starter dont les profils de couple/vitesse à réaliser ont été donnés par la Figure 3-5.

Dans le cas d'une commande classique linéaire, les composantes d-q du courant ( $i_d$  et  $i_q$ ) sont régulées à l'aide de deux correcteurs PI, une boucle supplémentaire est ajoutée en amont de celle de  $i_q$  et  $i_d$  permettant un contrôle en vitesse avec une saturation en sortie de cette boucle (Figure 3-12). Dans ce cas, suivant le mode de fonctionnement envisagé (Figure 3-5), une saturation dépendant de la vitesse mécanique va appliquer une limitation sur la référence de couple magnétique  $\Gamma^{**}$  (sortie de ce correcteur de vitesse sur la Figure 3-12) donnant une nouvelle référence de couple de magnétique  $\Gamma^*$  permettant de décrire le profil couple/vitesse souhaité. Puis, en cascade de cette référence de couple  $\Gamma^*$ , se trouvent des tables de défluxage permettant de calculer les références de courant  $i_d^{**}$  et  $i_q^{**}$  en fonction de ce couple de référence, de la vitesse de rotation mesurée  $\Omega_{meca}$  et la tension de bus mesurée  $V_{dc}$ . La bande passante de ces références de courants  $i_d^{**}$  et  $i_q^{**}$  est limitée afin de ne pas faire des variations brusques de référence pour les correcteurs de courant, avec l'objectif de protéger la machine et de ne pas aller en limite de stabilité. Ces limitations sur la pente des courants de référence donnent donc de nouvelles références de courant  $i_d^*$  et  $i_q^*$  qui sont comparées aux courants mesurés  $i_d$  et  $i_q$  pour ensuite être régulées par des correcteurs linéaires PI dont les sorties sont les références  $V_d^{**}$  et  $V_q^{**}$ . Vient ensuite un bloc de découplage "feedback" afin de compenser partiellement l'impact négatif des termes non-linéaires et de la *fém* pour donner les références  $V_d^*$  et  $V_q^*$  pour générer les commandes de l'onduleur comme il a déjà été vu dans le chapitre I.

La Figure 3-12 illustre l'ensemble de l'architecture de contrôle mis en œuvre pour piloter la machine dans le cadre de l'application de démarrage de turbomachine.



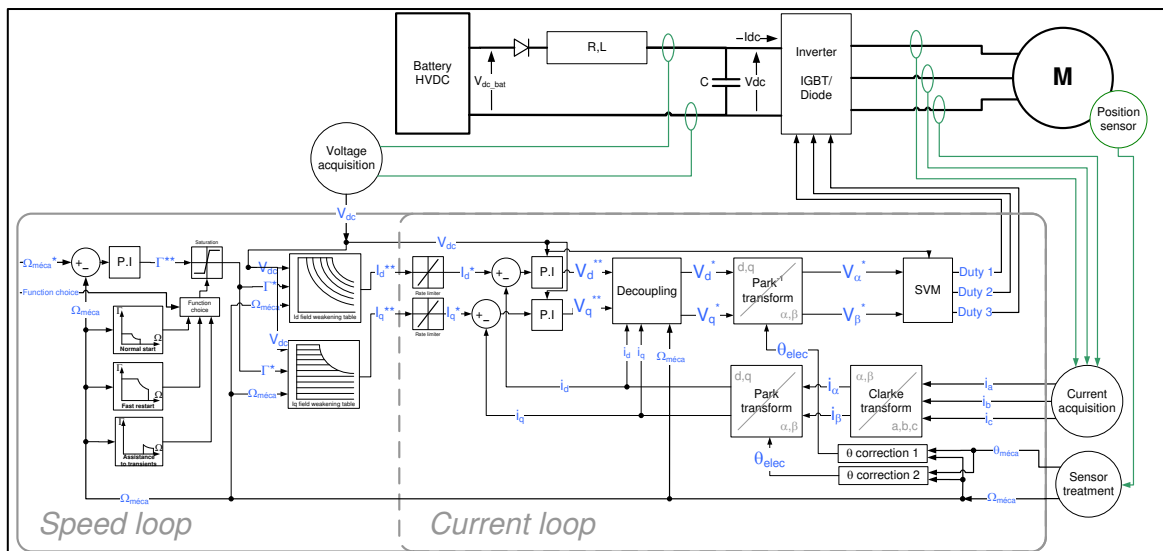


Figure 3-12 Architecture de commande dite "classique" pour le contrôle d'une MSAP haute vitesse dans le cadre de l'application de démarrage de turbomachines

L'objectif ici, en utilisant une architecture de commande classique, est double. D'une part cela permettra d'évaluer les performances de la commande classique dans le cas d'une MSAP haute-vitesse et donc de comparer ces performances aux autres commandes proposées comme la commande par platitude. D'autre part, il est prévu de découpler la fréquence de découpage et la fréquence d'échantillonnage (renouvellement de calcul) afin de réduire cette dernière comme illustrée par la Figure 3-13.

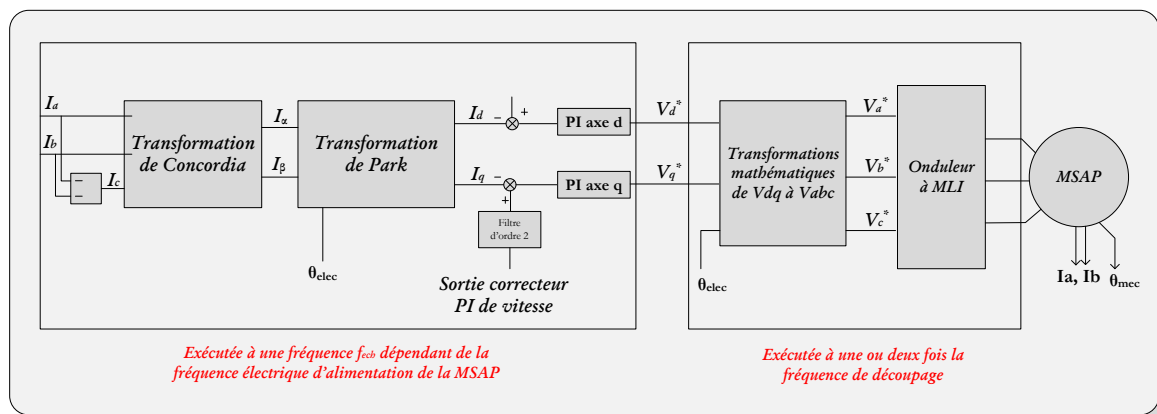


Figure 3-13 Positionnement de la fréquence d'échantillonnage et de la fréquence de découpage pour le contrôle classique

Le premier point à régler ici est la compensation du retard dû à l'échantillonnage. Pour les raisons évoquées dans le paragraphe 3.1, le décalage de l'instant de mesure n'est pas retenu. Il est préféré de compenser l'erreur sur la mesure de la position mécanique.

### 3.2.1 Compensation de la position mécanique

La compensation choisie pour la position mécanique est l'approche classique. Il s'agit à partir de la mesure de vitesse et de la position à l'instant  $t_n$  de définir la valeur de la position à l'instant  $t_{n+1}$  correspondant au moment où la commande sera appliquée. Il est possible de prédire la position à l'instant  $t_{n+1}$  par l'équation (3.1).

$$\theta_{n+1} = \theta_n + \int_{t_n}^{t_{n+1}} \Omega dt = \theta_n + \Omega \Delta t \tag{3.1}$$

avec

$t_{n+1}, t_n$	instant de mesure n+1 et instant précédent n
$\theta_{n+1}, \theta_n$	position mécanique à $t_{n+1}$ et $t_n$
$\Delta t$	durée entre deux instants de mesure
$\Omega$	vitesse mécanique



En simulation, la prédiction sur la position est plutôt bonne comme le montre la Figure 3-14. En effet, à basse vitesse la variation de la vitesse mécanique peut être importante lors des accélérations mais le nombre de points de mesure par période est également important. A haute vitesse, le nombre de points par période est plus faible mais la variation est plus lente.

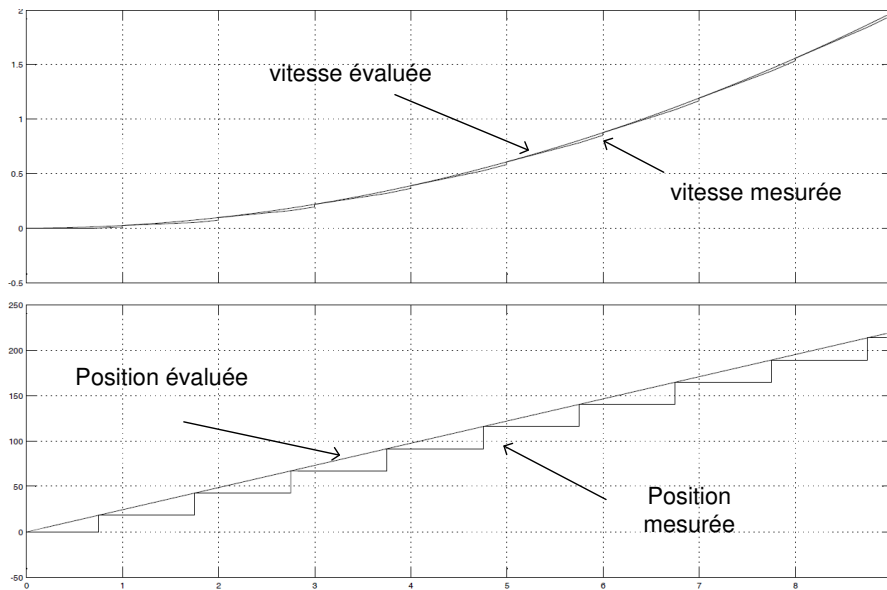


Figure 3-14 Compensation de la position mécanique

La compensation présentée permet de suivre le profil de couple demandé pour l'application considérée sans affaiblissement du couple moteur comme l'illustre Figure 3-15

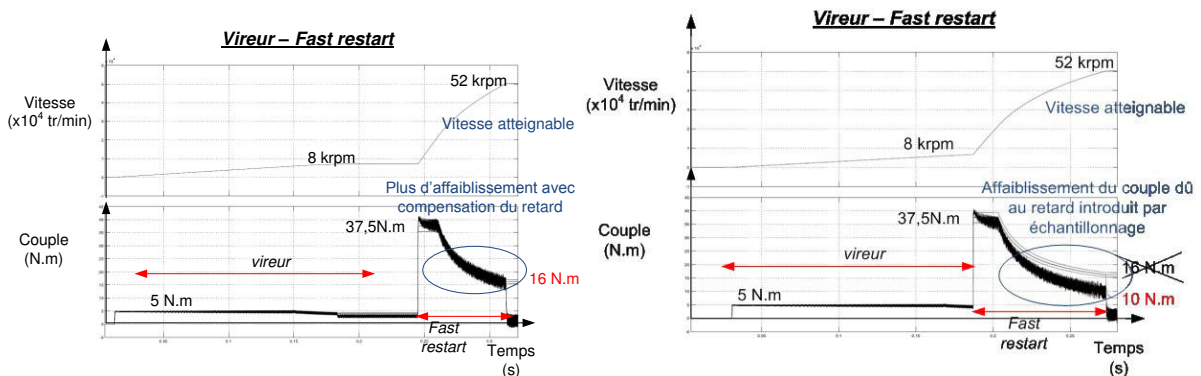


Figure 3-15 Résultats de simulation avec compensation (à gauche) et sans compensation (à droite)

L'affaiblissement de couple observé à haute vitesse précédemment (à droite) n'apparaît plus après compensation (à gauche).

### 3.2.2 Fréquence d'échantillonnage ralentie

La section précédente a montré une manière de compenser les retards dus à l'échantillonnage, qui sont très marqués dans le cas où le ratio  $f_{découpage}/f_{électrique}$  est faible. Cette section va maintenant s'intéresser aux différentes fréquences du système ; fréquence d'échantillonnage, fréquence de découpage et fréquence électrique de la machine. L'objectif de cette étude est de voir s'il est possible de réduire la fréquence d'échantillonnage et si oui d'en définir sa valeur minimale.

Le premier point de cette section est de définir le nombre minimal de points de mesure nécessaire sur le courant pour assurer un contrôle correct.

Dans l'hypothèse où le premier échantillon de courant est pris précisément lors du passage par 0 de la forme d'onde, il est possible de voir sur la Figure 3-16 comment vont se répartir les différents points de mesure sur une période de sinusoïde d'un signal triphasé équilibré.

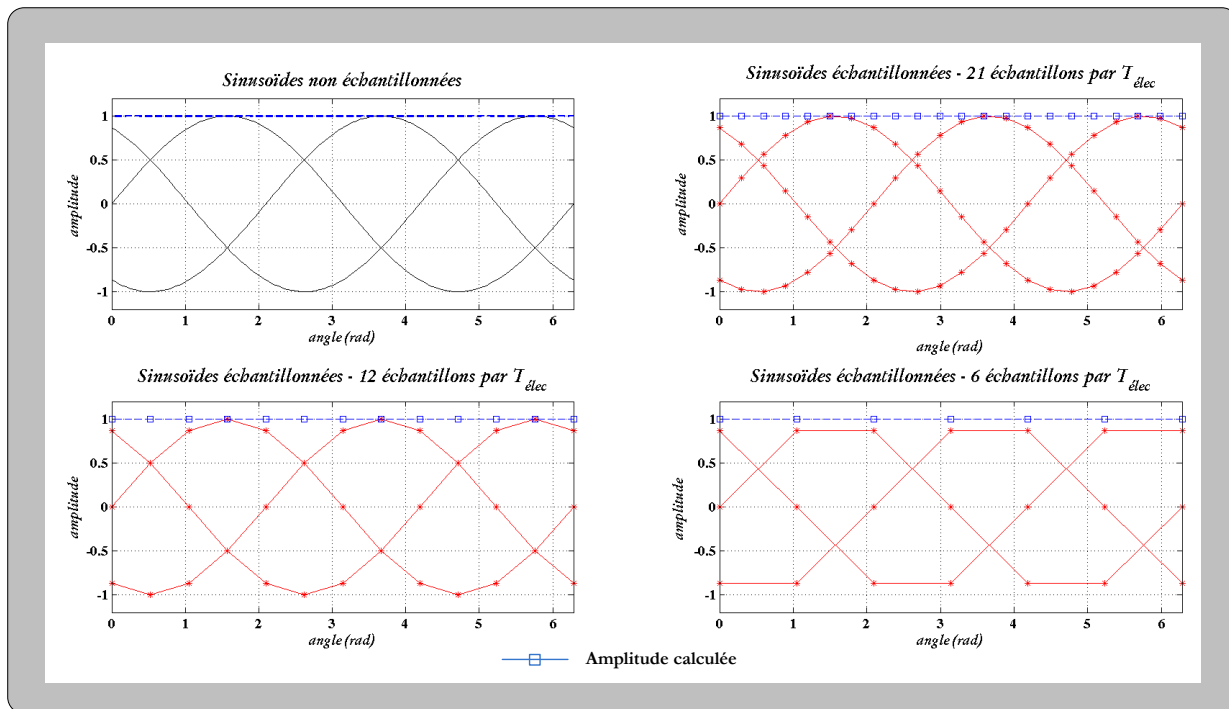


Figure 3-16 Echantillonnage d'un signal sinusoïdal avec différents nombre d'échantillons.

Il est possible de noter que dans le cas d'un système triphasé, le nombre d'échantillons n'a pas d'impact sur la mesure de l'amplitude du signal donc sur l'amplitude des courants  $i_d$  et  $i_q$ , ce n'est donc sur ce critère que va dépendre la fréquence d'échantillonnage minimale.

Toutefois, la fréquence d'échantillonnage (le nombre de mesures par période électrique) va être liée à la dynamique des courants  $i_d$  et  $i_q$ . En effet, il faut que la période d'échantillonnage soit suffisamment inférieure au temps de réponse des grandeurs électriques  $i_d$  et  $i_q$ .

A partir des travaux de D.G. Holmes [143]–[145], il est possible de définir une fréquence d'échantillonnage minimale (période d'échantillonnage maximale). L'idée de départ est la suivante : connaissant le retard d'échantillonnage  $T_d$  (qui est directement lié à la fréquence d'échantillonnage) et en imposant des valeurs de marge de gain et de marge de phase, il est possible d'en déduire le gabarit fréquentiel admissible pour le système régulé et ainsi déduire la fréquence de coupure maximale admissible par le système respectant les critères de marge de gain et marge de phase fixés comme le montre l'équation (3.2). A partir de ce gabarit, Holmes propose dans ses travaux d'en déduire les gains optimaux pour les correcteurs PI permettant d'avoir la dynamique maximale du système.

$$\omega_c (\max) = \left(\frac{\pi}{2} - \Phi_m\right) / T_d \tag{3.2}$$

avec  $\phi_m$  la marge de phase désirée ( $> 45^\circ$ ) et  $T_d$  le retard d'échantillonnage.

Ici, la fréquence de coupure minimale du système est une variable connue, du fait des constantes de temps du système et en prenant soin d'intégrer les éventuelles perturbations. A partir de cette fréquence de coupure, il est possible de remonter au retard d'échantillonnage maximal admissible par le système, afin de respecter la fréquence de coupure fixée, et de là, déterminer la fréquence de régulation minimale possible.

Dans le cas de la boucle de vitesse, la constante de temps mécanique  $J_m/f$  (le ratio de l'inertie sur le coefficient de frottement visqueux) est de l'ordre de 1 rad/s, donc la boucle de contrôle en vitesse peut avoir une pulsation de coupure d'environ 100 rad/s.

En considérant que le retard d'échantillonnage vaut  $T_d = T_{\text{échantillonnage}} + 0,5 \times T_{\text{découpage}}$  et que la pulsation de coupure maximale d'après [5] est définie par  $\omega_c (\max) = \left(\frac{\pi}{2} - \Phi_m\right) / T_d$ .

Donc il vient :

$$F_{\text{échantillonnage}} (\text{mini}) = \frac{\omega_{c \max}}{\frac{\pi}{2} - \left(\Phi_m + \frac{T_{\text{dec}}}{2} \omega_{c \max}\right)} \tag{3.3}$$

Dans notre cas, il est potentiellement possible d'échantillonner la boucle de vitesse à 500 rad/s mais dans le but d'assurer une marge de sécurité vis à vis des perturbations, les variables mécaniques seront échantillonnées à 1000 rad/s soit environ 100Hz.

### 3.2.3 Résultats de simulation

Dans les résultats de simulation qui suivent, plusieurs cas sont traités. Dans la première simulation, la boucle de courant est échantillonnée à la fréquence de découpage soit 30kHz [146]–[148], ainsi il y a toujours au moins 20 points de mesure par période électrique ce qui est raisonnable. La boucle de vitesse, quant à elle, sera échantillonnée à 100Hz.

Dans ce cas de figure, il est possible d'observer seulement l'impact d'un sous-échantillonnage de la boucle de vitesse. La Figure 3-17 montre l'évolution de la vitesse et du couple moteur au cours du temps pour un démarrage normal.

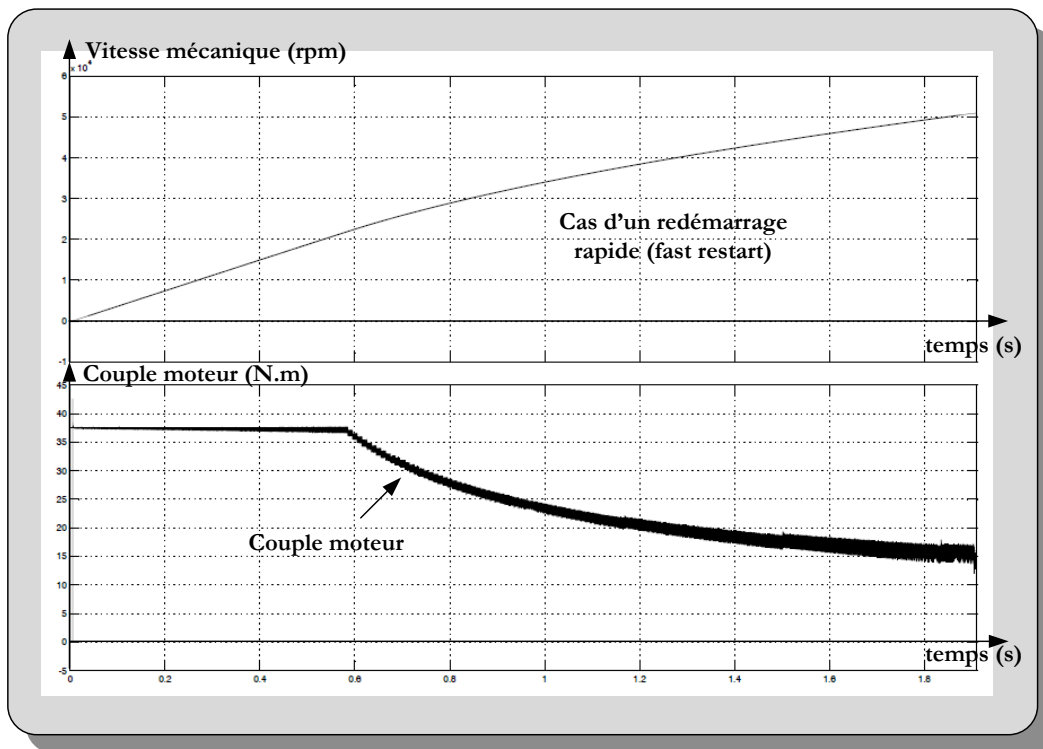


Figure 3-17 Résultats de simulation: vitesse mécanique et le couple moteur pour un démarrage normal

**Remarques:** Dans les simulations, l'inertie de la machine a été réduite afin d'avoir un temps de simulation réduit. Cela impacte la boucle de vitesse de manière négative. En effet, cela demande à la boucle de vitesse des performances supérieures à ce qui se passerait en réalité. Donc si notre contrôle fonctionne ici, il fonctionnera d'autant mieux avec une inertie supérieure car les variations de vitesses seront plus lentes.

Le profil de couple est respecté avec une précision sur la valeur moyenne du couple moteur supérieure à 5% comme il est spécifié dans le cahier des charges. Du fait de la fréquence d'échantillonnage de la boucle de vitesse à 100Hz, la boucle de courant  $i_q$  voit un échelon de sa référence tous les 100Hz.

Dans la seconde série de simulations, la fréquence de découpage est toujours 30kHz et la régulation de la boucle de vitesse reste inchangée. Cependant, la boucle de courant est échantillonnée à 15 kHz soit  $f_{dec}/2$  tout en actualisant les commandes à chaque période de découpage. Dans ce cas, la fréquence d'échantillonnage de courant se trouve dans le cas limite (environ 10 points par période électrique).

Il n'y a pas de changement significatif sur le profil de couple dans le cas d'un démarrage normal. A la fin du cycle, il y a moins de 10 points de mesure par période électrique, ce qui a pour effet d'amplifier légèrement l'amplitude des ondulations de couple et donc de dépasser légèrement la bande de 5% d'ondulation sur le couple.

Du côté des variables d'état ( $i_d$ ,  $i_q$ ), dont la Figure 3-19 présente les évolutions, le contrôle en valeur moyenne est assuré malgré le sous-échantillonnage.

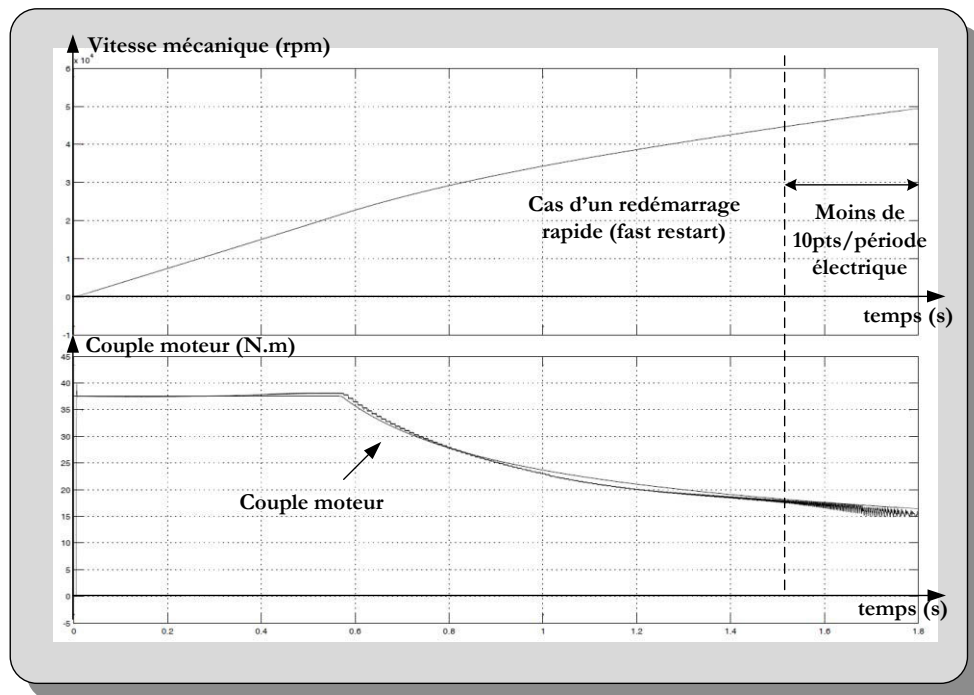


Figure 3-18 Résultats de simulation avec  $F_{dec}=30\text{kHz}$  /  $F_{ech, courant}=15\text{kHz}$  /  $F_{ech, vitesse}=0,1\text{kHz}$

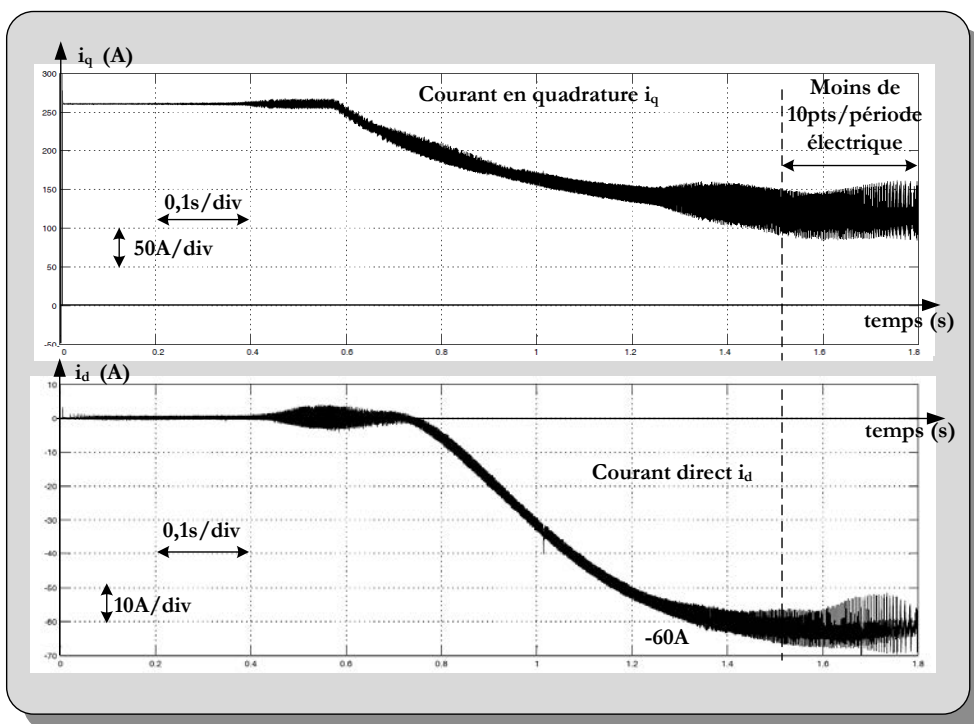


Figure 3-19  $i_d$  (en bas) et  $i_q$  (en haut)  $F_{dec}=30\text{kHz}$  /  $F_{ech, courant}=15\text{kHz}$  /  $F_{ech, vitesse}=0,1\text{kHz}$

### 3.2.4 Conclusions sur la commande classique d'un actionneur haute-vitesse

Dans cette section, l'étude d'une architecture de commande dite "classique" a été menée, cela a permis de mettre en évidence un certain nombre d'avantages et d'inconvénients.

Tout d'abord, le retard dû à l'échantillonnage de la position introduit une erreur qu'il est nécessaire de compenser à haute vitesse. Cette compensation ajoute des calculs qui sont déjà nombreux (nombre de boucles imbriquées) en comparaison à une commande par platitude par exemple, qui sera étudiée dans la section suivante. En effet, en gardant la structure classique à deux boucles de régulation imbriquées (courant et vitesse), un nombre supplémentaire d'opérations élémentaires telles que des additions ou des multiplications est requis.

La seconde partie de cette section s'est concentrée sur l'optimisation des différentes fréquences du système. Une étude a permis de déterminer la fréquence de régulation minimale à adopter pour assurer le contrôle sur toute la plage de fonctionnement. Chacune des fréquences d'échantillonnage et de découpage peut alors être optimisée séparément, ce qui permet une montée en fréquence de découpage sans modifier le contrôle et sa fréquence d'exécution. Cette réduction de la bande passante du contrôle de la machine permet d'avoir plus de liberté dans le placement des boucles de régulation d'un convertisseur DC/DC si celui-ci est présent.

En résumé, la structure classique présente toujours un intérêt mais sans optimisation des fréquences d'échantillonnage et de découpage, la charge de calcul est importante et demande de nombreuses transformations mathématiques. Cependant, en étudiant chacune des fréquences du contrôle, il est possible de définir une fréquence minimale de régulation, ce qui fait de cette commande un très bon candidat pour les machines haute vitesse mais sans doute pas très haute vitesse. La réduction de la bande passante de la boucle de vitesse offre des libertés supplémentaires mais cela fait apparaître des variations sur les références du courant en quadrature (sortie de la boucle de vitesse) et demande de bien connaître la charge pour réagir face à ses éventuelles variations brusques. C'est pourquoi la section suivante va proposer une commande non linéaire basée sur la platitude du système, autorisant de supprimer la boucle de contrôle de la composante en quadrature du courant ( $i_q$ ), ce qui permet de réduire le nombre des calculs et avoir une dynamique de régulation supérieure.

### 3.3 Commande par platitude différentielle d'un actionneur haute-vitesse-motorisé par une MSAP

Le paragraphe précédent a montré que la commande classique d'une MSAP présente un certain nombre de limites notamment dans la compensation de la position mécanique mais aussi dans le réglage de la dynamique des différentes boucles de régulation. Ces limitations pour le placement des fréquences de coupure des correcteurs peuvent être rédhibitoires dans le cas où un convertisseur DC/DC est présent en amont de l'onduleur comme proposé dans le chapitre II.

Le chapitre introductif (chapitre I) a montré que la MSAP est un système plat admettant deux sorties plates:

- $y_d = L_d \dot{i}_d + \Psi_f$ , la composante directe du flux statorique
- $y_\Omega = \Omega$ , la vitesse mécanique

En effet, pour prouver que le système considéré est plat, nous avons montré qu'il est possible d'exprimer ses variables d'état ( $i_d, i_q, \Omega$ ) et de commandes ( $v_d, v_q$ ) en fonction de ses variables de sortie ( $y_d$  et  $y_\Omega$ ) [83], [84]. Cependant, l'étude de la platitude du système considéré s'est arrêtée à la vérification de ces conditions, il faut donc à présent définir les trajectoires que doivent prendre ces sorties plates pour assurer le contrôle des variables d'état de la MSAP. Ensuite, une mise en œuvre par simulation montrera la validité de cette commande non linéaire, ces simulations seront confortées par des résultats expérimentaux au chapitre IV avec une mise en œuvre d'une saturation passive du courant  $i_q$ , contrôlé de manière indirecte (chapitre I).

#### 3.3.1 Planification des trajectoires et paramètres de régulation

Il faut donc à présent définir les trajectoires des sorties plates  $y_d$  et  $y_\Omega$ . Pour la sortie  $y_d$ , une trajectoire du second ordre, du type  $y_{dref}(t) = y_{d\infty}(1 - (1 + \omega_0 t)e^{-\omega_0 t})$  est choisie, ce qui permet d'avoir une dérivée nulle au départ et à l'arrivée. De ce fait, cette trajectoire est qualifiée de type « arrêt-arrêt ». Avec  $y_{d\infty}$ , la valeur de  $y_d$  désirée à l'état d'équilibre et  $\omega_0$ , la pulsation de coupure de la trajectoire.

Pour la sortie  $y_\Omega$ , il faut trouver une trajectoire qui permet de contrôler indirectement le couple moteur (la composante en quadrature du courant  $i_q$ ). L'équation mécanique de la MSAP donne :

$$J_m \frac{d\Omega}{dt} = \Gamma_m - \Gamma_{ch} - f\Omega \approx \Gamma_m - \Gamma_{ch} \quad (3.4)$$

Si dans un premier temps, le couple de charge est considéré continu ou variant lentement, il est possible de dire que contrôler le couple moteur revient à contrôler la pente de vitesse et donc :

$$\Omega(t) = (\Gamma_{mref} - \Gamma_{ch}) t \quad (3.5)$$

Pour éviter les points anguleux, un filtre d'ordre deux est ajouté à cette trajectoire pour donner :

$$y_\Omega(t) = (1 - (1 + \omega_0 t)e^{-\omega_0 t}) (\Gamma_{mref} - \Gamma_{ch}) t \quad (3.6)$$

En pratique, le couple de charge varie avec la vitesse. Sa variation étant supposée connue, il est donc possible de définir pas à pas la trajectoire de vitesse. C'est ce qui sera implanté en simulation.

$$y_{\Omega}(t + \Delta t) = \left(1 - (1 + \omega_0(t + \Delta t))e^{-\omega_0(t + \Delta t)}\right) \left(\Gamma_{m_{ref}}(\Omega(t + \Delta t)) - \Gamma_{ch}(\Omega(t + \Delta t))\right) \Delta t + \Omega(t) \quad (3.7)$$

La valeur de la pulsation  $\omega_0$  est choisie suffisamment élevée car son rôle est juste de supprimer les points anguleux lors des fortes variations de couple de référence ou de charge.

Après avoir défini les références, il faut maintenant dimensionner les correcteurs. Les correcteurs utilisés sont des correcteurs PI définis comme suit :

$$\begin{aligned} 0 &= y_d^{ref} - y_d + k_{d1}(y_d^{ref} - y_d) + k_{d2} \int (y_d^{ref} - y_d) dt \\ 0 &= y_{\Omega}^{ref} - y_{\Omega} + k_{\Omega 1}(y_{\Omega}^{ref} - y_{\Omega}) + k_{\Omega 2} \int (y_{\Omega}^{ref} - y_{\Omega}) dt \end{aligned} \quad (3.8)$$

Pour déterminer les coefficients de régulation  $k_{d1}$ ,  $k_{d2}$ , ... nous écrivons les polynômes caractéristiques suivants :

$$\begin{cases} s + k_{d1} + \frac{k_{d2}}{s} = 0 \\ s + k_{\Omega 1} + \frac{k_{\Omega 2}}{s} = 0 \end{cases} \quad \Longrightarrow \quad \begin{cases} s^2 + k_{d1}s + k_{d2} = 0 \\ s^2 + k_{\Omega 1}s + k_{\Omega 2} = 0 \end{cases} \quad (3.9)$$

Il est possible d'identifier les coefficients avec un polynôme du second ordre pour placer les pôles, nous pouvons donc en déduire :

$$\begin{cases} k_{d1} = 2\xi_d \omega_{0d} \\ k_{d2} = \omega_{0d}^2 \end{cases} \quad \begin{cases} k_{\Omega 1} = 2\xi_{\Omega} \omega_{0\Omega} \\ k_{\Omega 2} = \omega_{0\Omega}^2 \end{cases} \quad (3.10)$$

En plaçant la bande passante du correcteur et l'amortissement, nous en déduisons les différents coefficients.

### 3.3.2 Réduction du nombre d'opérations élémentaires

La montée en vitesse permet d'augmenter la compacité de la machine, ce qui demande de limiter les pertes dans celle-ci afin d'assurer la tenue thermique du moteur. C'est pourquoi il est nécessaire d'avoir un THD de courant acceptable pour minimiser les pertes Joule dans les enroulements statoriques. Cette minimisation du THD, pour un point de fonctionnement donné, passe par une fréquence de découpage suffisamment élevée. D'autre part, afin d'assurer la contrôlabilité des courants de phase du moteur, il est nécessaire d'avoir un ratio entre la fréquence de découpage et la fréquence électrique fondamentale du moteur suffisamment important. Cela implique donc une fréquence de découpage élevée pour une machine fonctionnant à haute vitesse. Ainsi, pour un échantillonnage de la commande à la fréquence de découpage ou à deux fois la fréquence de découpage, l'ensemble des calculs temps réels nécessaires à la commande doit être effectué dans un temps restreint, de l'ordre de quelques dizaines de  $\mu$ -secondes.

Par conséquent, la quantité de calculs doit être suffisamment faible afin d'éviter l'utilisation de ressources matérielles importantes. Le contrôle par platitude semble être un bon candidat pour les machines haute-vitesse car, en plus de contrôler une quantité variant relativement lentement (la vitesse mécanique), une boucle de régulation rapide (celle de courant iq) est supprimée, ce qui permet de réduire significativement la quantité d'opérations arithmétiques.

Dans cette section, le nombre d'opérations élémentaires nécessaires au contrôle par platitude est comparé au nombre d'opérations réalisées dans le cas d'une architecture de commande classique à trois boucles de régulation dont deux en cascade. Le contrôle nécessitant le moins d'opérations sera préféré. Pour chaque architecture de commande, il est choisi d'échantillonner les boucles de courants à la fréquence de découpage alors que la boucle de vitesse est échantillonnée deux fois moins souvent ( $F_{dec}/2$ ). Le contrôle par platitude et le contrôle classique sont exprimés sous forme d'algorithmes afin de séquencer les tâches et de décomposer la commande en opérations élémentaires. Par exemple, un correcteur Proportionnel-Intégral (PI), représenté en haut sur la Figure 3-20 est traduit par l'algorithme donné en bas de la même figure.

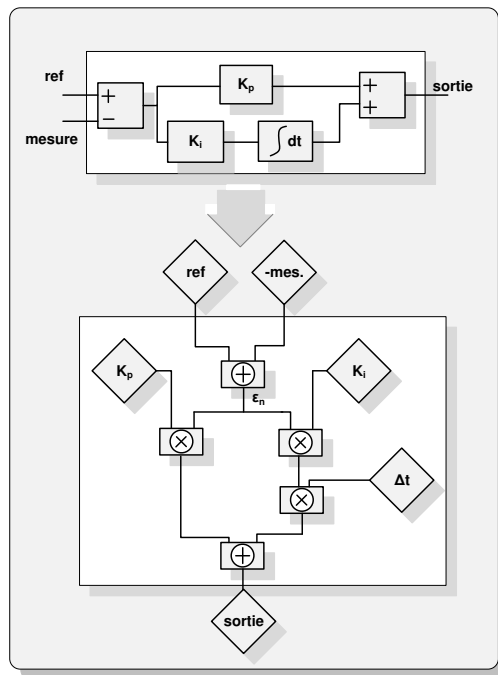


Figure 3-20 Décomposition en opérations élémentaires d'un correcteur PI

Cette opération est répétée pour chaque élément de l'architecture de contrôle pour les deux commandes considérées, ce qui donne le résultat du Tableau 3-1.

	<i>Commande par platitude</i>	<i>Architecture classique</i>	<i>Gain en %</i>
<i>Nombre d'additions sur 2 T<sub>découpage</sub></i>	28	37	31,1%
<i>Nombre de multiplications sur 2 T<sub>découpage</sub></i>	21	27	28,6%

Tableau 3-1 - Nombre d'opérations élémentaires sur deux périodes de découpage pour la commande classique et la commande plate

Il est possible de remarquer que sur deux périodes d'échantillonnage, avec la fréquence d'exécution choisie pour chaque boucle, la commande par platitude nécessite 28 additions et 21 multiplications alors que l'architecture de commande classique réalise 37 additions et 27 produits, ce qui représente une diminution d'un peu plus de 30% du nombre d'additions et d'un peu moins de 30% pour le nombre de multiplications. Globalement, la platitude réduit d'environ 30% le nombre d'opérations élémentaires par rapport à l'approche classique. Cette diminution est alors très intéressante pour une machine haute-vitesse alimentée par un onduleur de tension ayant une fréquence de découpage relativement élevée. L'autre avantage de la commande par platitude repose sur le contrôle de la vitesse qui est une grandeur variant relativement lentement, notamment dans le cas d'une machine haute vitesse. Ainsi, entre deux instants de découpage, les deux valeurs de cette grandeur sont plutôt proches, ce qui autorise à sous-échantillonner la boucle de vitesse par rapport à la fréquence de découpage. En sous-échantillonnant la boucle de vitesse, cela permet de mieux répartir la charge de calcul sur plusieurs périodes de découpage et de réduire davantage le nombre d'opérations élémentaires par rapport à une commande classique.

### 3.3.3 Résultats de simulation

L'objectif de ces premières simulations est d'exposer les performances de la commande par platitude différentielle appliquée à une MSAP dans le cas d'une application starter mais il est possible d'appliquer également cette commande à une MSAP dans une application de ventilation. C'est pourquoi dans un premier temps, la fréquence d'échantillonnage de chacune des deux boucles sera égale à la fréquence de découpage soit 30kHz (valeur issue de l'optimisation pour

l'application starter menée au chapitre II section 2.2.4.4). Nous présentons ensuite les résultats de simulations obtenus avec la fréquence d'échantillonnage de la boucle de vitesse à 1 kHz et celle de la boucle de  $y_d$  à 10kHz.

Les résultats présentés sur la Figure 3-21 montrent un enchaînement de deux configurations du profil de mission ; un redémarrage d'urgence (fast restart, Figure 3-5) et une assistance aux transitoires. Le couple respecte bien les attentes du cahier des charges, à savoir une précision d'au moins 5% sur la valeur moyenne. Il est rappelé que la composante en quadrature du courant ( $i_q$ ) n'est contrôlée que de manière indirecte par la planification de la trajectoire de la sortie plate  $y_\Omega$ . La Figure 3-22 donne les sorties plates et leurs références. La référence de  $y_d$  reste constante car la valeur de consigne de la composante directe du courant ( $i_d$ ) est constante. En revanche la sortie  $y_\Omega$  adopte bien la trajectoire planifiée. Dans les deux cas, les sorties plates sont bien contrôlées.

Il est possible de voir sur la Figure 3-23, que les variables d'état  $i_d$  et  $i_q$  sont bien contrôlées. Le contrôle de  $i_d$  est assuré directement par le contrôle de la sortie plate  $y_d$  alors que  $i_q$  est contrôlé de manière indirecte par la planification de la trajectoire de vitesse. Il est toutefois possible d'ajouter des saturations passives sur le courant en quadrature comme le montrent [85], [86], [149]. Ces saturations passives seront mises en œuvres dans le chapitre IV dédié à la validation expérimentale.

Il vient d'être vu que la commande par platitude permet de contrôler les variables d'état du moteur lorsque la fréquence d'échantillonnage est égale à la fréquence de découpage (30kHz). A présent, nous fixons la fréquence d'échantillonnage de la boucle de vitesse à 1 kHz et celle de la boucle de  $y_d$  à 10kHz. La Figure 3-24 montre que dans le cas d'un démarrage normal avec des fréquences d'échantillonnage réduites, le contrôle par platitude reste performant : le profil de couple est assuré en respectant le critère de 5% de précision. La Figure 3-25 montre l'évolution des composantes directe et en quadrature du courant ( $i_d, i_q$ ) lors d'un redémarrage rapide (fast restart). Le contrôle de la composante  $I_d$  du courant est assuré à sa valeur de consigne, malgré un ralentissement de la boucle de régulation de  $y_d$ . Le contrôle au sens des valeurs moyennes est également assuré pour la composante  $I_q$  du courant malgré la présence de quelques ondulations hautes fréquences. En simulation, la boucle de vitesse ( $y_\Omega$ ) n'a pas pu être ralentie autant que dans le cas d'une commande classique. Cela s'explique par le fait que cette boucle contrôle indirectement la composante  $I_q$  du courant et que le système doit assurer une commande en couple.

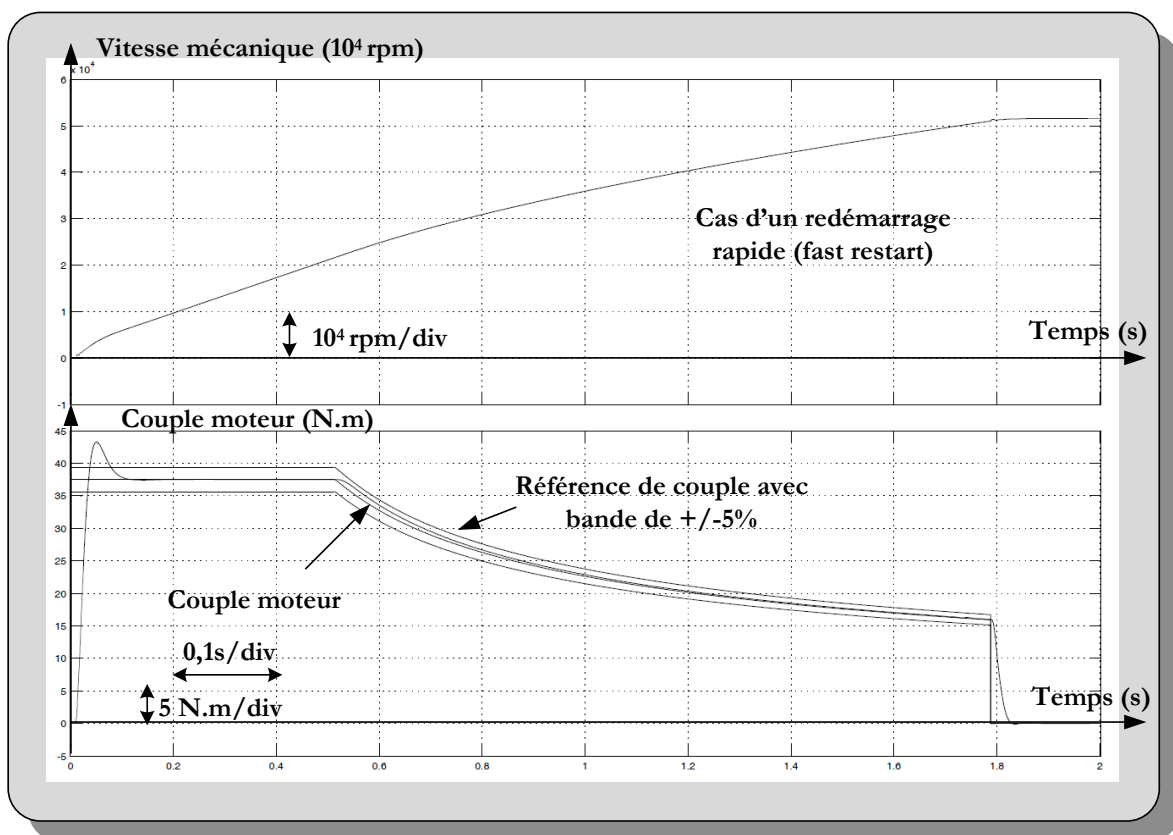


Figure 3-21 Résultats de simulation; couple/vitesse pour un fast restart



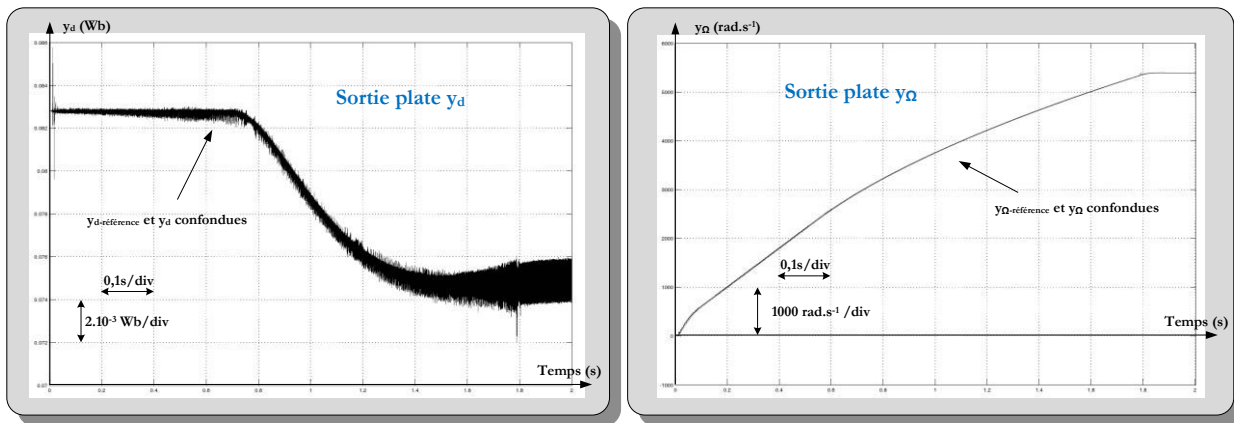


Figure 3-22 Sorties plates  $y_d$  (à gauche) et  $y_\Omega$  (à droite)

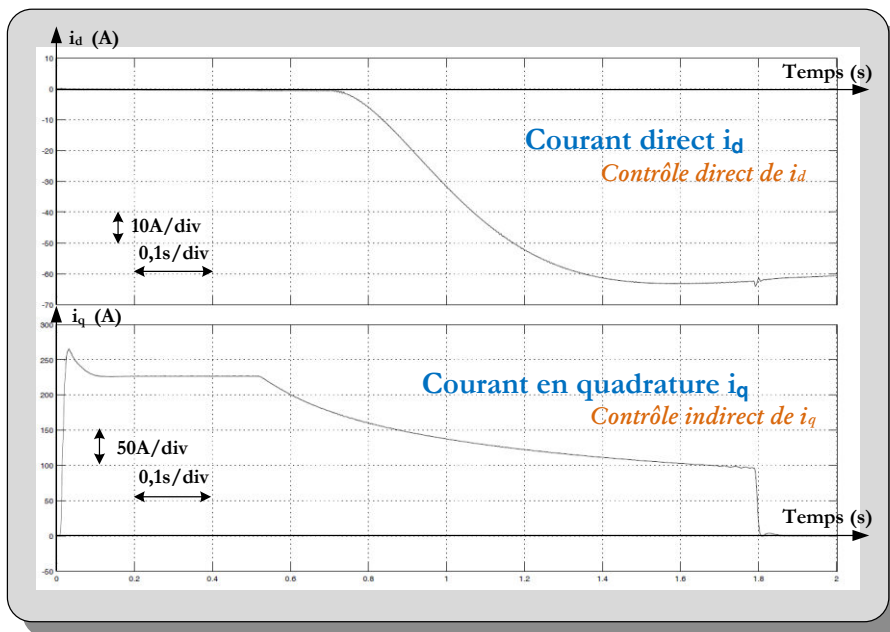


Figure 3-23 Courants  $i_d$ ,  $i_q$  dans le cas d'un contrôle par platitude différentielle

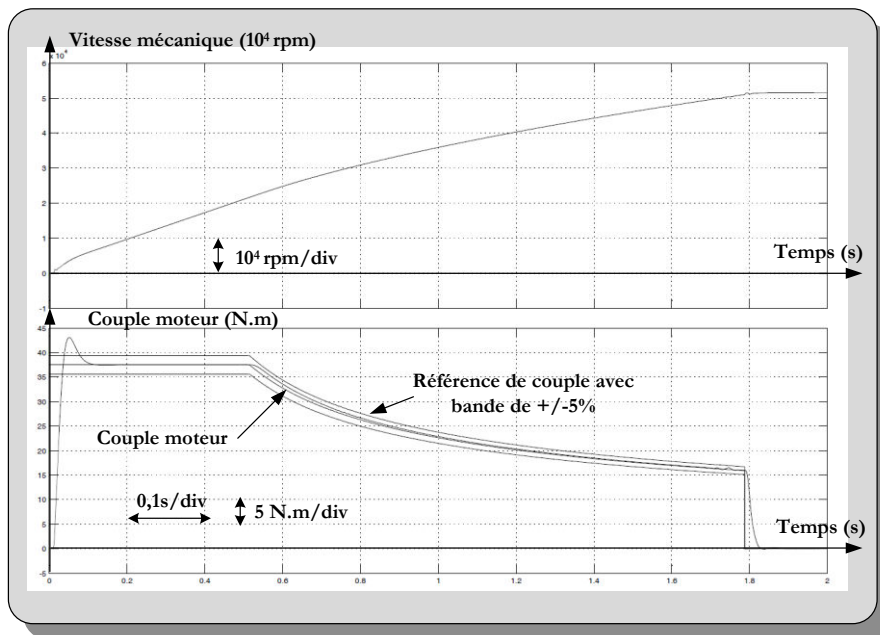


Figure 3-24 Commande par platitude avec fréquences d'échantillonnage ralenties

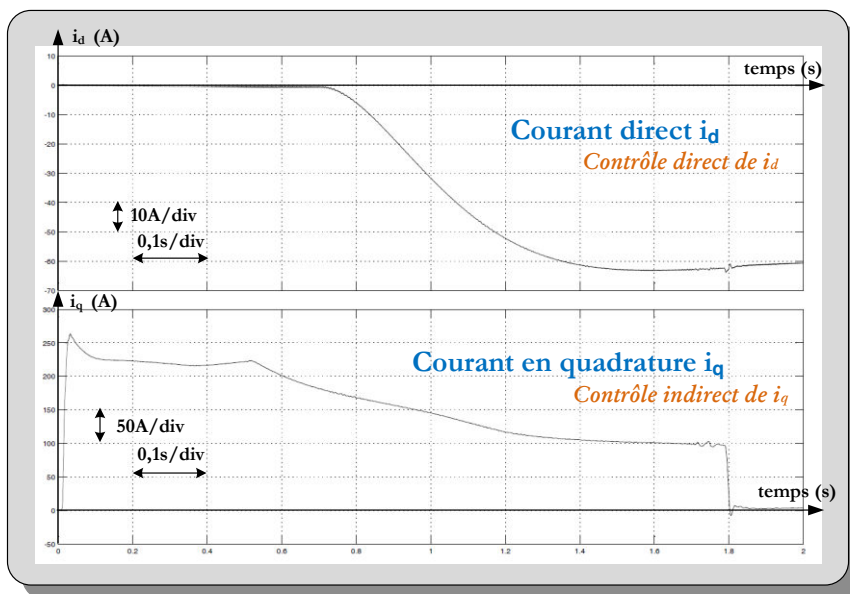


Figure 3-25 Courants  $i_d$ ,  $i_q$  pour des fréquences d'échantillonnage ralenties

### 3.3.4 Commande non linéaire basée sur la platitude du système dans le cas d'une MSAP haute-vitesse saturable

Jusqu'ici l'étude de la commande par platitude s'est effectuée pour une MSAP fonctionnant en régime linéaire (non saturée) or dans le cas de la montée en vitesse mécanique, l'objectif recherché est la compacité de la machine, qui peut être partiellement saturable à certains points de fonctionnement. Comme l'objectif principal de ce manuscrit est de traiter les machines haute-vitesse, il est important de vérifier que la commande par platitude proposée reste valide dans le cas d'une machine saturable.

#### 3.3.4.1 Modélisation analytique des saturations magnétiques des tôles statoriques de la MSAP

Dans le cas d'une MSAP saturable, le modèle  $dq$  de la machine précédemment utilisé et faisant apparaître les inductances  $L_d$  et  $L_q$  n'a plus nécessairement de réalité physique. C'est pourquoi, pour se raccrocher à une quantité physique mesurable et valide, quel que soit le régime de fonctionnement (linéaire ou saturé) de la machine, il a été fait le choix de repartir des premières étapes d'élaboration du modèle faisant apparaître les composantes directe et en quadrature du flux à travers les bobines statoriques. Dans ce but, nous admettons les hypothèses suivantes pour différents types de machines à aimants permanents :

- Pour les MSAP à rotor saillant, nous supposons que la distribution des courants dans les encoches est sinusoïdale même en régime saturé (hypothèse du premier harmonique d'espace souvent admise au moins pour les modèles moyens sur une période de découpage).
- Pour les MSAP à rotor lisse (aimants montés sur la surface du rotor), l'hypothèse admise est moins forte car il suffit que la fém à vide soit pratiquement sinusoïdale, ce qui est le cas de la plupart des machines à aimants permanents montés sur la surface du rotor et notamment celles destinées à la grande vitesse.

Dans les deux cas, les composantes  $d-q$  du flux statorique ne dépendent que des composantes  $d-q$  du courant ( $i_d$  et  $i_q$ ) et restent indépendantes de la position du rotor ( $\Psi_d(i_d, i_q)$  et  $\Psi_q(i_d, i_q)$ ). Ce modèle, ne prend pas en compte les ondulations du couple liées aux éventuels harmoniques d'espace de bobinage de rangs  $(6k \pm 1)$  ; toutefois ces harmoniques de couple souvent d'amplitude faible n'impactent pas le fonctionnement du système à haute vitesse car ils sont filtrés par l'inertie de l'ensemble machine-charge mécanique. Ce modèle, comprenant les équations de tension et l'expression du couple (premier harmonique d'espace), est donné par les équations (3.11) et (3.12). Quant aux équations mécaniques, elles restent inchangées.

$$\begin{pmatrix} V_d \\ V_q \end{pmatrix} = R \begin{pmatrix} i_d \\ i_q \end{pmatrix} + \frac{d}{dt} \begin{pmatrix} \Psi_d(i_d, i_q) \\ \Psi_q(i_d, i_q) \end{pmatrix} + \dot{\theta} P \left( \frac{\pi}{2} \right) \begin{pmatrix} \Psi_d(i_d, i_q) \\ \Psi_q(i_d, i_q) \end{pmatrix} \quad (3.11)$$

$$\Gamma = p(\Psi_d(i_d, i_q)i_q - \Psi_q(i_d, i_q)i_d) \quad (3.12)$$

Dans l'objectif de démontrer la platitude du système dans le cas d'utilisation des MSAP saturables compacts, il est nécessaire de définir des modèles analytiques pour les composantes  $d-q$  du flux statorique dépendant des courants  $i_d$

et  $i_q$ , représentatifs du niveau de saturation des tôles magnétiques du stator. Avant de se lancer dans l'élaboration mathématique de ces modèles, nous passons par une étude des flux statoriques suivant les modes de fonctionnement de la machine et valeurs de  $i_d$  et  $i_q$  pour mieux cerner le résultat final. La MSAP considérée dans cette étude ne comporte qu'une seule paire de pôle mais cela n'enlève en rien la validité de la représentation.

<p>axe q <math>I_q = 0</math> <math>I_d = 0</math> axe d</p> <p><math>\psi_d</math> <math>\psi_{d0}</math> <math>i_d</math></p>	<p>Dans le cas où la machine n'est pas alimentée, il y a seulement le flux des aimants à travers les bobines statoriques qui n'a qu'une composante non nulle suivant l'axe d (<math>\Psi_d = \Psi_{d0}</math> et <math>\Psi_q = 0</math>). Ce cas de figure correspond au <math>\Psi_f</math> du modèle précédent. Le flux des aimants n'apparaît pas dans l'axe q. Il est à noter que localement, les dents statoriques faisant face aux aimants ont naturellement un niveau d'induction supérieur aux dents se trouvant proche de l'axe q en quadrature.</p>
<p>axe q <math>I_q = 0</math> <math>I_d &gt; 0</math> axe d</p> <p><math>\psi_d</math> <math>\psi_{d0}</math> <math>i_d</math></p>	<p>A présent, si le courant <math>i_d</math> augmente, le flux dans l'axe d augmente linéairement dans le cas où les tôles magnétiques ne sont pas saturées (dans ce cas, il est possible de définir l'inductance <math>L_d</math> constante). Puis le flux d'axe d fait apparaître un coude de saturation traduisant l'état de saturation des dents statoriques faisant face aux aimants. Si <math>I_q = 0</math>, l'augmentation du courant <math>i_d</math> n'a pas d'impact sur le flux dans l'axe q qui reste nul.</p>
<p>axe q <math>I_q = 0</math> <math>I_d &lt; 0</math> axe d</p> <p><math>\psi_d</math> <math>\psi_{d0}</math> axe q <math>i_d</math></p>	<p>A l'inverse, si le courant <math>i_d</math> diminue et devient négatif, le flux d'axe d diminue car le courant <math>i_d</math> va créer un flux s'opposant au flux des aimants : c'est le défluxage. Si le courant <math>i_d</math> devient très négatif, un coude de saturation va apparaître mais le flux créé par le courant <math>i_d</math> s'opposant au flux des aimants ne peut pas prendre une valeur en module, supérieure à celle du flux des aimants car dans ce cas, les aimants risquent de se démagnétiser.</p>
<p>axe q <math>I_q &gt; 0</math> axe d</p> <p><math>\psi_q</math> <math>i_q</math></p>	<p>Cette fois, le courant <math>i_d</math> est nul, c'est le courant <math>i_q</math> qui devient non nul et positif pour le cas moteur considéré (<math>\Omega &gt; 0</math>). Dans ce cas, en augmentant <math>i_q</math>, le flux d'axe q augmente linéairement puis fait apparaître un coude de saturation comme pour <math>i_d &gt; 0</math>. En augmentant <math>i_q</math>, les ampères-tours générés s'ajoutent à la force magnétomotrice de l'aimant sous la moitié de chaque pôle et se retranche de la force magnétomotrice de l'aimant sous l'autre moitié du même pôle, ce qui peut conduire à la saturation des dents statoriques face à une moitié de chaque pôle et à la désaturation des dents statoriques face à l'autre moitié du même pôle. Dans ce cas le flux d'axe d va légèrement diminuer à <math>i_d</math> nul. Cependant, cet impact sur le flux d'axe d est</p>

	très faible dans le cas des MSAP à aimants surfaciques car l'entrefer magnétique est assez élevé, il faut donc une valeur de courant $i_q$ importante pour changer le niveau de saturation des dents statoriques.
--	---

Nous allons maintenant voir ce qui se passe lorsque les courants  $i_d$  et  $i_q$  sont présents simultanément.

<p>Lorsque le courant <math>i_q</math> est positif et le courant <math>i_d</math> est négatif (i.e. défluxage), l'impact du couplage (<math>i_q</math> sur <math>\Psi_d</math> et <math>i_d</math> sur <math>\Psi_q</math>) est minimisé car diminuer le courant d'axe d contribue à dé-saturer la machine.</p>	<p>En revanche, si <math>i_d</math> est positif, le couplage est plus marqué en régime non-linéaire. Pour le flux d'axe d, le 1/4 supérieur droit sature alors que sur le 1/4 inférieur droit le flux diminue si <math>i_q &gt; 0</math> augmente ce qui provoque la diminution de <math>\Psi_d</math>. De même pour le flux d'axe q avec les deux 1/4 supérieurs, l'un sature alors que l'autre voit son flux diminuer si <math>i_d &gt; 0</math> augmente, ce qui implique la diminution du flux <math>\Psi_q</math>. Dans ce cas, la machine se trouve dans son pire cas et l'effet de saturation magnétique croisée est plus prononcé.</p>

L'étude menée permet de définir les contraintes suivantes sur les expressions des composantes directe et en quadrature du flux statorique :

$$\begin{cases} \Psi_d(i_d, -i_q) = \Psi_d(i_d, i_q) \\ \Psi_q(i_d, -i_q) = -\Psi_q(i_d, i_q) \\ \Psi_q(i_d, 0) = 0 \end{cases}$$

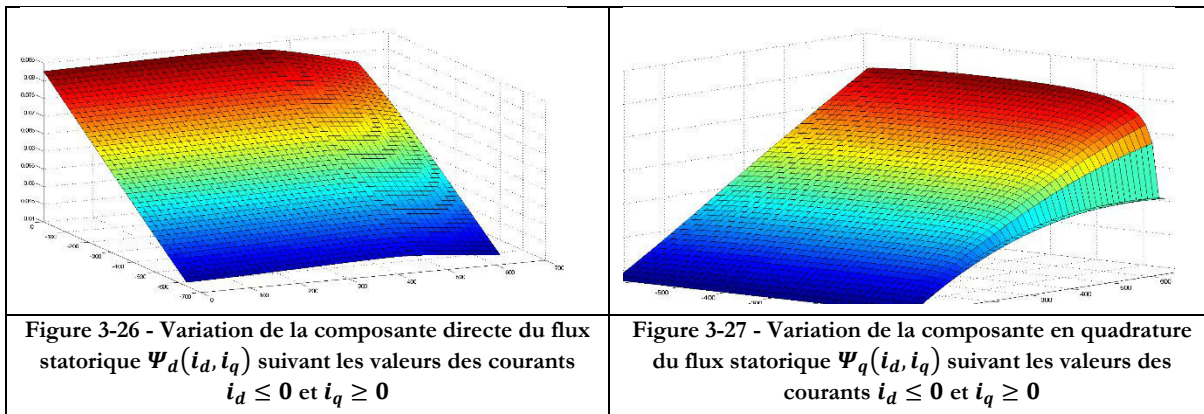
De ce fait,  $\Psi_d$  est une fonction paire par rapport à  $i_q$  et  $\Psi_q$  est une fonction impaire par rapport à  $i_q$ , ce qui nous permet de proposer le modèle analytique de l'équation (3.13) pour la modélisation de ces flux en régime de fonctionnement linéaire et saturé, adapté à l'étude de la MSAP considérée.

$$\begin{aligned} \Psi_d(i_d, i_q) &= \Psi_{d0} + \sum_{k=0}^{\infty} (-1)^{k+1} a_k i_d^k - b_{2k} i_q^{2k} \\ \Psi_q(i_d, i_q) &= i_q \left( \sum_{n=0}^{\infty} c_{2n} i_q^{2n} - d_{2n+1} i_d^{2n+1} \right) \end{aligned} \quad (3.13)$$

Dans les modèles des flux  $\Psi_d$  et  $\Psi_q$  de l'équation (3.13), nous retrouvons bien le fait que le courant  $i_q$  (positif ou négatif) diminue le flux d'axe d (en régime saturé) ; nous soulignons aussi que le flux  $\Psi_q$  est impaire avec  $i_q$  et que  $i_d$  positif entraîne la saturation locale de la machine et fait diminuer la valeur de  $\Psi_q$  alors que  $i_d$  négatif, entraîne la désaturation locale de la machine et fait augmenter la valeur de  $\Psi_q$ .

Afin de vérifier la validité de ces modèles, nous pouvons dans un premier temps, voir s'ils décrivent bien les résultats obtenus par éléments finis.

La Figure 3-26 et la Figure 3-27 représentent les variations des flux  $\Psi_d(i_d, i_q)$  et  $\Psi_q(i_d, i_q)$  en fonction des courants  $i_d \leq 0$  et  $i_q \geq 0$ .



Ces deux courbes traduisent bien ce que nous avons vu précédemment:

- La composante direct du flux  $\Psi_d$  diminue lorsque  $i_d < 0$  diminue (Figure 3-26), les ampères-tours créés par le courant direct s'oppose à la force magnétomotrice des aimants. Il est possible de voir aussi que lorsque  $i_q > 0$  augmente, le flux  $\Psi_d$  diminue à  $i_d$  fixé car des saturations locales de la machine apparaissent (réaction d'induit en présence des saturations locales). De plus, l'affaiblissement du flux direct, lié à ces saturations locales, est moins marqué lorsque le courant direct est négatif par rapport au cas où  $i_d = 0$  car la machine est défluxée.
- La composante en quadrature du flux  $\Psi_q$  (Figure 3-27) augmente lorsque  $i_q$  augmente. On peut aussi noter que lorsque  $i_d$  est nul ou il prend des valeurs faiblement négatives, le flux  $\Psi_q$  sature pour des valeurs plus faibles de  $i_q$  car des saturations locales apparaissent plus vite. En revanche lorsque le courant  $i_d$  devient suffisamment négatif (défluxage de la machine) le flux  $\Psi_q$  varie quasi-linéairement avec le courant  $i_q$  car les zones localement saturées précédemment par les aimants se désaturent.

Ces courbes obtenues par éléments finis et représentatives d'une machine réelle confortent les modèles analytiques proposés pour les flux. Pour la suite de notre étude, nous allons interpoler ces courbes par les modèles polynomiaux de l'équation (3.13) à l'aide de l'outil "curve fitting" disponible dans le logiciel Matlab®, ce qui nous permettra d'identifier le degré des polynômes et les valeurs des coefficients  $a_k, b_k, c_n$  et  $d_n$ .

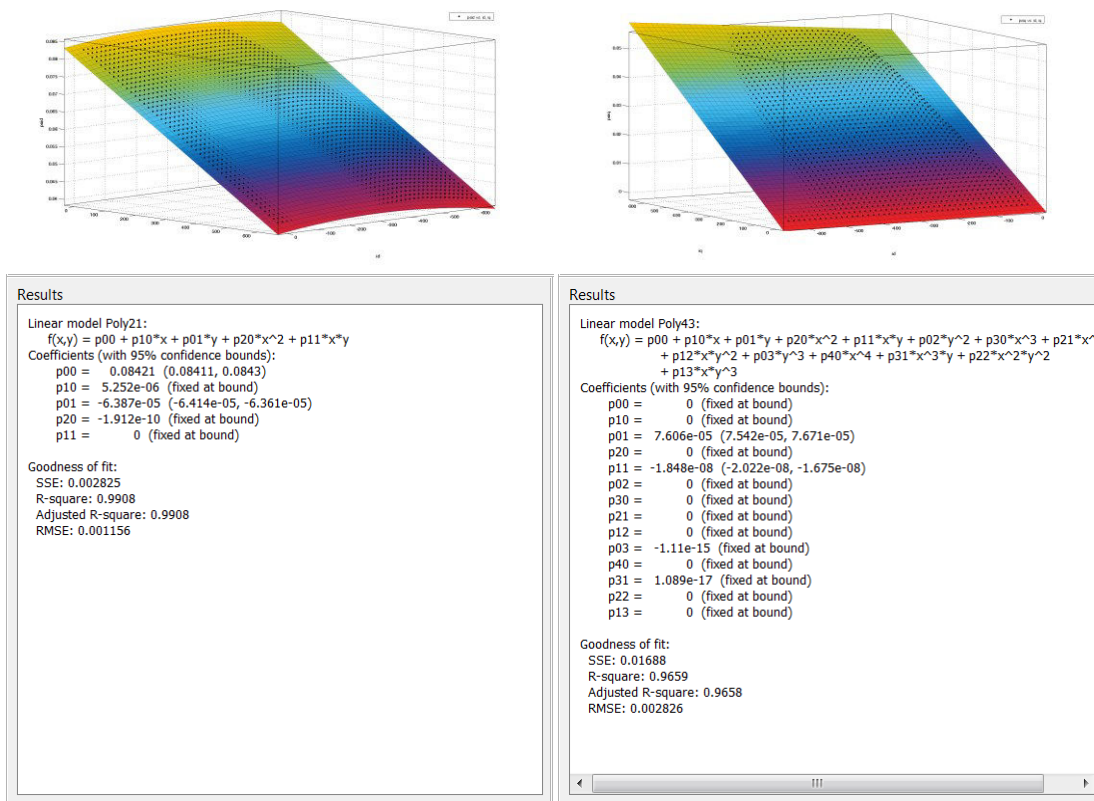


Figure 3-28 - Interpolation des courbes de flux d'axe d (à gauche) et d'axe q (à droite) à l'aide de l'outil "Curve Fitting" de Matlab R2014a [112]



Sur la Figure 3-28, les variables  $x$  et  $y$  correspondent à  $i_d$  et  $i_q$  ( $x \leftrightarrow i_d$  et  $y \leftrightarrow i_q$ ). En interpolant les courbes avec un coefficient de corrélation  $R^2$  de 0,9659 pour le plus faible et de 0,9981 pour le meilleur, il est possible d'obtenir les modélisations des équations (3.14) et (3.15) pour les composantes directe et en quadrature du flux statorique d'une MSAP saturable. Dans ces équations, les paramètres ( $A_1, B_1, C_1, A_2, B_2, C_2, D_2$  et  $E_2$ ) sont tous positifs.

$$\Psi_d(i_d, i_q) = \Psi_{d0} + A_1 i_d - B_1 i_d^2 - C_1 |i_q| \quad (3.14)$$

$$\Psi_q(i_d, i_q) = i_q (A_2 - C_2 i_q^2 - D_2 i_d + E_2 i_d^3) \quad (3.15)$$

Disposant à présent de cette modélisation, il est possible de démontrer la propriété de platitude d'une MSAP saturable en se basant sur son modèle exprimé par les équations (3.11) et (3.12).

### 3.3.4.2 Propriété de platitude du système dans le cas d'une MSAP saturable

Dans le cas où la MSAP est saturable, les sorties plates envisagées pour le système restent les mêmes ( $y_d = \Psi_d$  et  $y_\Omega = \Omega$ ), seule la prise en compte de la saturation rend à la fois l'expression de  $\Psi_d$  et le modèle du système plus complexes. Compte tenu de l'équation (3.14), les formulations des sorties plates,  $y_d$  et  $y_\Omega$ , peuvent se mettre sous la forme de l'équation (3.16) :

$$\begin{cases} y_d &= \Psi_d(i_d, i_q) = \Psi_{d0} + A_1 i_d - B_1 i_d^2 - C_1 |i_q| \\ y_\Omega &= \Omega \end{cases} \quad (3.16)$$

Afin de montrer que le système reste plat lorsque la MSAP est saturable, il est nécessaire de déterminer l'expression des variables d'état du système en fonction des sorties plates et de leurs dérivées par rapport au temps. A partir de l'équation (3.17), la bijection réciproque,  $i_d = g^{-1}(y_d)$ , peut être établie.

$$0 = \Psi_{d0} - C_1 |i_q| - y_d + A_1 i_d - B_1 i_d^2 \quad (3.17)$$

Afin d'établir l'expression de  $i_d$  en fonction de  $y_d$  et  $i_q$ , le discriminant  $\Delta$  est calculé (équation (3.18))

$$\Delta = A_1^2 + 4B_1(\Psi_{d0} - C_1 |i_q| - y_d) = A_1^2 + 4B_1(-A_1 i_d + B_1 i_d^2) = (A_1 - 2B_1 i_d)^2 > 0 \quad (3.18)$$

Le discriminant étant positif, il existe deux solutions réelles données par l'équation (3.19) mais dans notre cas (une MSAP à pôles lisses), seule la valeur négative de  $i_d$  de l'équation (3.20) nous intéresse dans l'objectif de défluxer la machine.

$$i_d = \frac{-A_1 \pm \sqrt{A_1^2 + 4B_1(\Psi_{d0} - C_1 |i_q| - y_d)}}{-2B_1} \quad (3.19)$$

$$i_d = \frac{A_1 - \sqrt{A_1^2 + 4B_1(\Psi_{d0} - C_1 |i_q| - y_d)}}{2B_1} = \frac{A_1 - \gamma}{2B_1} = f(y_d, i_q) \quad (3.20)$$

L'expression de  $i_d$  en fonction de  $y_d$  et  $i_q$  va être remplacée dans l'expression du couple électromagnétique afin d'extraire l'expression du courant  $i_q$  en fonction des sorties plates et de leurs dérivées en utilisant l'équation mécanique. Commençons d'abord par établir l'expression du couple électromagnétique (équation (3.21)) en intégrant les relations (3.14) et (3.15):

$$\begin{aligned} \Gamma &= p(\Psi_d(i_d, i_q) \cdot i_q - \Psi_q(i_d, i_q) \cdot i_d) \\ &= p(y_d \cdot i_q - i_q (A_2 - C_2 i_q^2 - D_2 i_d + E_2 i_d^3) \cdot i_d) \end{aligned} \quad (3.21)$$

En remplaçant l'expression de  $i_d$  donnée par (3.20) dans (3.21), nous obtenons :

$$\left\{ \begin{array}{l} \Gamma = p \cdot \left[ y_d \cdot i_q - A_2 \cdot i_q \cdot \left( \frac{A_1 - \gamma}{2B_1} \right) + C_2 \cdot i_q^3 \cdot \left( \frac{A_1 - \gamma}{2B_1} \right) + D_2 \cdot i_q \cdot \left( \frac{A_1 - \gamma}{2B_1} \right)^2 - E_2 \cdot i_q \cdot \left( \frac{A_1 - \gamma}{2B_1} \right)^4 \right] \\ \text{avec : } \quad \gamma = \sqrt{A_1^2 - 4B_1(y_d - \Psi_{d0} + C_1|i_q|)} \end{array} \right. \quad (3.22)$$

En réarrangeant, les termes de l'équation (3.24), il est possible d'obtenir l'équation (3.23), où les coefficients  $K_i$  ( $i \in \llbracket 0; 6 \rrbracket$ ) dépendent des coefficients ( $A_1, A_2, B_1, \dots$ ), du nombre de paires de pôles  $p$  et de  $y_d$  (seul  $K_0$  dépend de  $y_d$ ).

$$\Gamma = K_0 i_q + K_1 i_q^3 + K_2 \gamma i_q + K_3 \gamma i_q^3 + K_4 \gamma^2 i_q + K_5 \gamma^3 i_q + K_6 \gamma^4 i_q \quad (3.23)$$

Comme l'objectif est de trouver l'expression de  $i_q$  en fonction des variables de sortie ( $y_d$  et  $y_\Omega$ ), nous tirons d'abord l'expression de  $|i_q|$  en fonction de  $\gamma$  en partant de son expression donnée en (3.24). Ainsi, d'après l'équation (3.24), l'expression de  $i_q$  en fonction de  $\gamma$  change de signe pour que avec  $i_q \geq 0$  ou  $i_q \leq 0$  la fonction carrée soit bijective respectivement sur  $\mathbb{R}^+$  ou  $\mathbb{R}^-$ .

$$\begin{aligned} \gamma &= \sqrt{A_1^2 - 4B_1(y_d - \Psi_{d0} + C_1|i_q|)} \\ \Leftrightarrow |i_q| &= \frac{1}{C_1} \left( \Psi_{d0} - \frac{\gamma^2 - A_1^2}{4B_1} - y_d \right) \\ \Leftrightarrow i_q &= \frac{1}{C_1} \left( \Psi_{d0} - \frac{\gamma^2 - A_1^2}{4B_1} - y_d \right) \text{ pour } i_q > 0 \quad \text{ou} \quad i_q = -\frac{1}{C_1} \left( \Psi_{d0} - \frac{\gamma^2 - A_1^2}{4B_1} - y_d \right) \text{ pour} \\ & \quad i_q < 0 \end{aligned} \quad (3.24)$$

Dans les deux cas, le degré de  $i_q$  reste le même, c'est simplement le signe qui change, c'est pourquoi dans la suite, nous écrirons seulement  $i_q$  sans se préoccuper si  $i_q$  est négatif ou positif car pour les deux cas de figure, la démonstration est la même.

En reportant l'expression de  $i_q > 0$ , donnée en (3.24), dans l'expression du couple (3.23), nous obtenons l'équation (3.30) avec les coefficients  $K'_i$  ( $i \in \llbracket 0; 7 \rrbracket$ ) dépendant des coefficients ( $A_1, A_2, B_1, \dots$ ), du nombre de paires de pôles  $p$ , du flux à vide  $\Psi_{d0}$  et de  $y_d$  (seuls  $K'_6$  et  $K'_7$  ne dépend pas de  $y_d$ ).

$$\Gamma = K'_0 + K'_1 \gamma + K'_2 \gamma^2 + K'_3 \gamma^3 + K'_4 \gamma^4 + K'_5 \gamma^5 + K'_6 \gamma^6 + K'_7 \gamma^7 \quad (3.25)$$

Si nous prenons le cas où  $i_q$  est négatif, cela interviendra sur la valeur des coefficients  $K'_i$ .

Enfin, en remplaçant l'expression du couple électromagnétique  $\Gamma$  de l'équation (3.25) dans l'équation mécanique de la MSAP, l'équation (3.26) est obtenue.

$$J \frac{d}{dt} y_\Omega = K'_0 + K'_1 \gamma + K'_2 \gamma^2 + K'_3 \gamma^3 + K'_4 \gamma^4 + K'_5 \gamma^5 + K'_6 \gamma^6 + K'_7 \gamma^7 - \Gamma_{charge}(y_\Omega) \quad (3.26)$$

Nous obtenons un polynôme de degré impair en  $\gamma$ , il existe donc au moins une racine réelle soit une expression de  $\gamma$  dépendant de  $y_d$ ,  $y_\Omega$  et  $\dot{y}_\Omega$ . A partir de ce point, il est possible d'obtenir une expression de  $i_q$  dépendant de  $y_d$ ,  $y_\Omega$  et  $\dot{y}_\Omega$ . Puis de proche en proche, il est possible de remplacer l'expression de  $i_q$  dans l'équation (3.20) pour obtenir une expression de  $i_d$  fonction de  $y_d$ ,  $y_\Omega$  et  $\dot{y}_\Omega$ .

De même, ces formulations des courants  $i_d$  et  $i_q$  peuvent être replacées dans les expressions des tensions  $V_d$  et  $V_q$  de l'équation (3.11) pour être exprimées en fonction des sorties plates et de leurs dérivées successives comme le montre l'équation (3.27).

$$\begin{cases} i_d &= h'_{i_d}(y_d, \dot{y}_\Omega, y_\Omega) \\ i_q &= h'_{i_q}(y_d, \dot{y}_\Omega, y_\Omega) \\ V_d &= h'_{V_d}(\dot{y}_d, y_d, \dot{y}_\Omega, \dot{y}_\Omega, y_\Omega) \\ V_q &= h'_{V_q}(\dot{y}_d, y_d, \dot{y}_\Omega, \dot{y}_\Omega, y_\Omega) \end{cases} \quad (3.27)$$

Conformément à la définition de la platitude différentielle, les sorties plates vérifient bien les conditions énoncées dans la définition de la platitude donnée au chapitre I (section 1.4.2.4.2.4), les variables d'état et les grandeurs de commandes sont exprimées comme des fonctions des sorties plates, il est donc possible de dire que le système MSAP reste plat même lorsque la machine présente des saturations magnétiques.

### 3.3.4.3 Résultats de simulation avec une MSAP saturable

Les résultats de cette section sont réalisés avec une MSAP saturable, dont les variations de ses composantes directe et en quadrature du flux en fonction de  $i_d$  et  $i_q$  sont données sur les Figure 3-26 et Figure 3-27. L'objectif est de mettre en évidence l'impact de la prise en compte de la saturation de la MSAP sur les performances de son contrôle par platitude. Les courbes de la Figure 3-29 montrent l'impact de la saturation magnétique sur le contrôle des courants  $i_d$  et  $i_q$ . Sur la courbe de gauche, le modèle de la MSAP pour le contrôle ne tient pas compte des saturations magnétiques du stator de la machine alors que dans ce mode de fonctionnement, à basse vitesse, le courant  $i_d$  est nul alors que le courant  $i_q$  est élevé, la machine est alors saturée. Sur la courbe de gauche, il est alors possible de voir que le courant direct  $i_d$  ne suit pas sa valeur de référence et dans ce cas, son contrôle n'est plus assuré. A l'inverse, la courbe de droite présente le courant  $i_d$  et sa référence dans le cas où le modèle de la MSAP pour le contrôle tient compte des éventuelles saturations. Sur la courbe de droite, le courant  $i_d$  simulé suit bien sa référence, il est bien contrôlé à sa valeur de consigne.

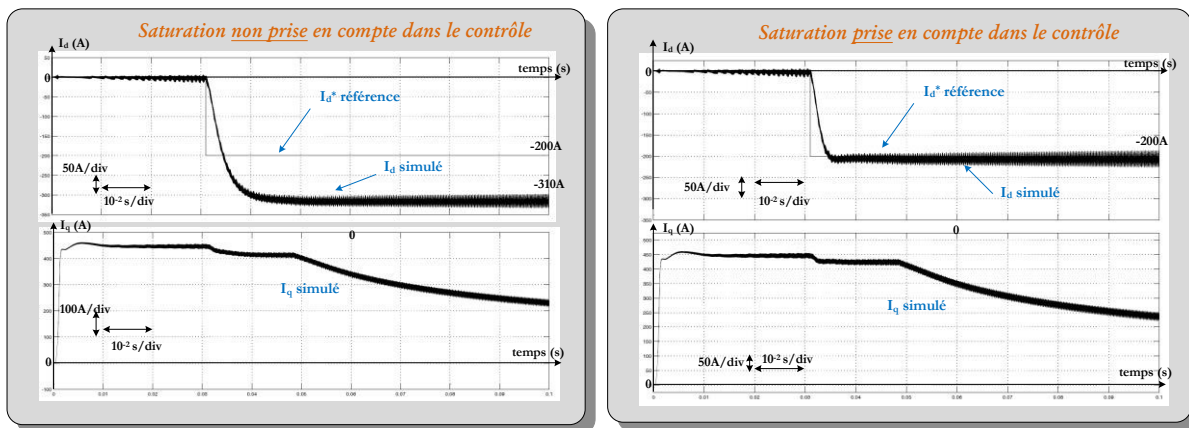


Figure 3-29- Evolution des courants  $i_d$  et  $i_q$  sans modélisation de la saturation dans le contrôle (à gauche) et avec modélisation de la saturation dans le contrôle (à droite)

Il est donc possible de voir que lorsque la saturation n'est pas prise en compte dans le contrôle de la machine, l'impact est que le courant  $i_d$  n'est pas à sa valeur de consigne de -200A ici. La saturation ne remet pas en cause le contrôle par platitude car si nous regardons les courbes de la Figure 3-30, la sortie plate  $y_d$  est bien contrôlée à sa valeur de référence dans les deux cas, avec ou sans prendre en compte de la saturation dans le contrôle.



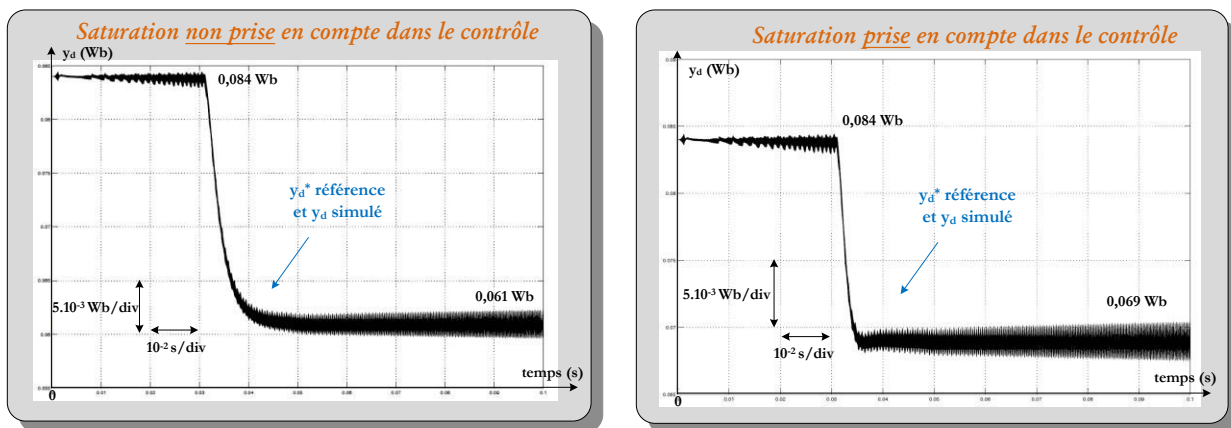


Figure 3-30 - Sortie plate  $y_d$  sans modélisation de la saturation dans le contrôle (à droite) et avec modélisation de la saturation dans le contrôle (à gauche)

Sur cette Figure 3-30, nous notons que la variable  $y_d$  est bien contrôlée dans les deux cas or sa valeur n'est pas la même alors que les deux simulations correspondent au même point de fonctionnement de la MSAP saturable. A gauche, la sortie plate  $y_d$  est évaluée à l'aide de  $y_d = L_d i_d + \Psi_f$  avec  $\Psi_f = 0,084 Wb$  et  $L_d = 115 \mu H$  constantes, ce qui donne bien  $0,084 - 200 \times 115 \cdot 10^{-6} = 0,061 Wb$ .

Or à ce point de fonctionnement, pour avoir  $i_d = -200A$  le flux de référence doit être plus élevé compte tenu de la saturation avec le courant  $i_q$  élevé comme le montre la Figure 3-31.

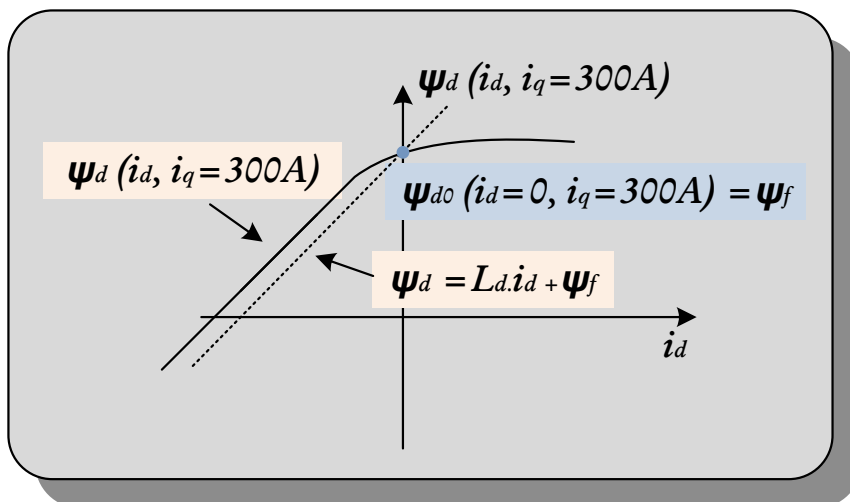


Figure 3-31 Evolution schématique du flux statorique d'axe d pour un courant  $i_q$  donné

Comme nous l'avons vu précédemment, le flux dans l'axe direct est défini par :  $y_d = \Psi_d(i_d, i_q) = \Psi_{d0} + A_1 i_d - B_1 i_d^2 - C_1 |i_q|$ . En modélisant ainsi la référence du flux d'axe  $d$ , le courant  $i_d$  converge bien vers sa valeur de référence, fixé à  $-200A$  dans cette simulation (voir Figure 3-29).

En revanche, la saturation de la MSAP n'impacte pas la régulation de la sortie plate  $y_\Omega = \Omega$  comme l'atteste les courbes de la Figure 3-32 où nous retrouvons à gauche le cas où la saturation n'est pas considérée dans le contrôle alors qu'à droite, elle l'est.

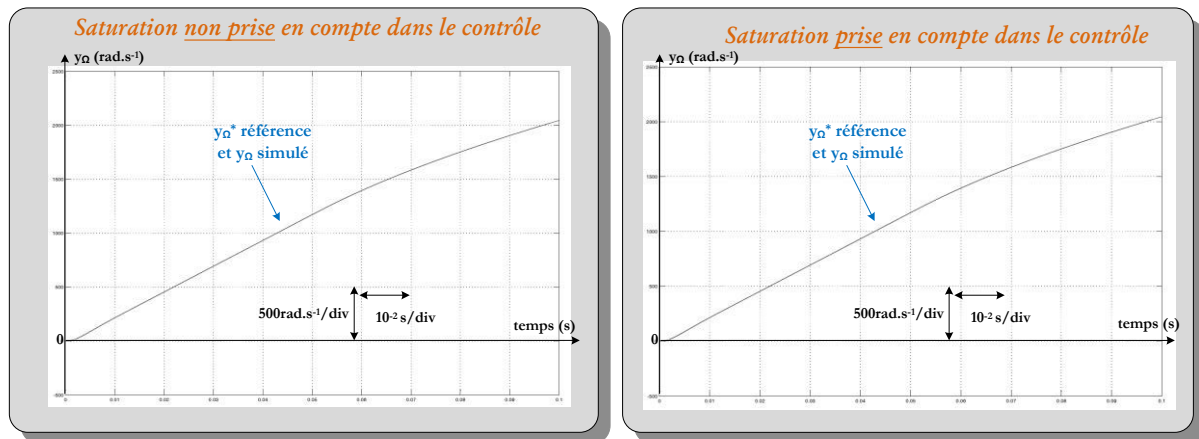


Figure 3-32 - Sortie plate  $y_{\Omega}$  pour une MSAP fonctionnant en régime saturée lorsque la saturation est modélisée dans le contrôle (à droite) et non modélisée dans le contrôle (à gauche)

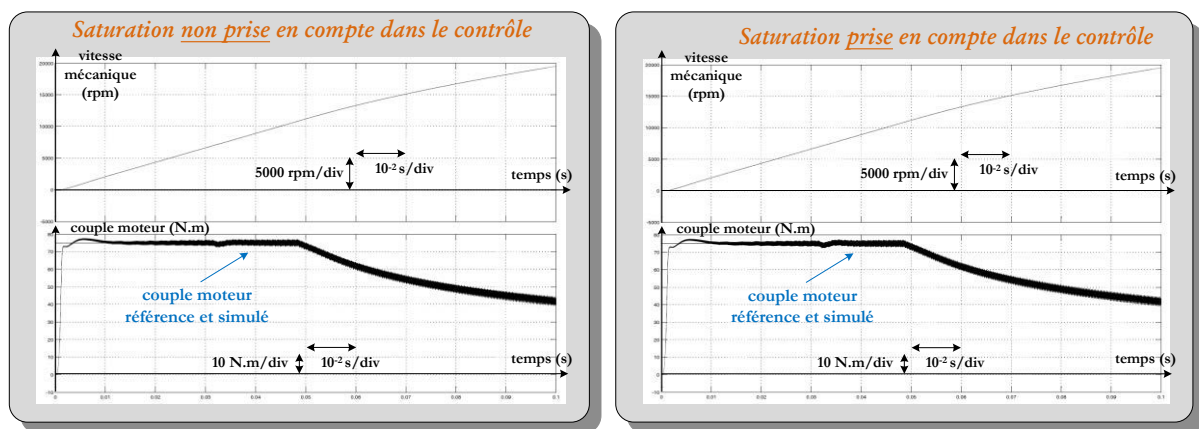


Figure 3-33 Couple vitesse de la MSAP saturable lorsque la saturation est modélisée dans le contrôle (à droite) et non modélisée dans le contrôle (à gauche)

De même que pour la vitesse mécanique de la MSAP, le couple électromagnétique n'est pas impacté par la saturation de la machine à l'image des courbes de la Figure 3-33. La saturation de la machine peut impacter le contrôle du courant direct  $i_d$  qui, suivant le cas, peut compromettre soit la contrôlabilité globale des courants lorsque le défluxage appliqué à la machine n'est pas suffisant (si  $i_{d_{réel}} > i_{d_{référence}}$ ), soit l'optimisation des pertes Joule lorsque le défluxage appliqué à la machine est exagéré (si  $i_{d_{réel}} < i_{d_{référence}}$ ) et donc le module du courant est trop élevé pour un couple fixé.

Ce paragraphe a permis de vérifier théoriquement la validité du contrôle basé sur la platitude de la MSAP lors de l'utilisation d'une machine saturable mais il a aussi été possible de voir par simulation que la modélisation de la saturation dans le contrôle permet de contrôler la MSAP dans toutes ses phases de fonctionnement.

### 3.3.5 Conclusions sur la commande plate d'une MSAP

L'étude du contrôle par platitude d'une MSAP a permis de proposer une alternative au schéma de régulation classique de ce type de machine. La principale difficulté de l'utilisation de cette commande réside dans une approche mathématique plus lourde car il faut d'abord montrer que le système considéré avec des sorties bien choisies est plat et ensuite définir les trajectoires de ses sorties plates de sorte que les variables d'état et de commande satisfassent les contraintes imposées par les constituants du système, aussi bien en régime transitoire qu'en régime établi. Une fois cette difficulté franchie, sa mise en œuvre est aussi facile que celle de la commande classique. En effet, un avantage de cette commande est que les trajectoires des variables de commande sont connues, ce qui permet de connaître précisément à chaque instant, l'état dans lequel se trouvent les variables d'état du système. Dans ce cas, il est même possible d'imaginer un contrôle en boucle ouverte si le modèle du système est correct et ses paramètres sont parfaitement connus. En pratique, l'ajout d'une seule boucle de régulation par variable de sortie permet de corriger les erreurs de modélisation.

Nous avons ensuite démontré qu'une MSAP saturable peut également être considérée comme un système plat lorsque l'on choisit le flux d'axe direct et la vitesse rotorique comme sorties plates. En intégrant le modèle saturable dans le contrôle pour déterminer les variables de commande, nous avons montré que la commande par platitude différentielle permet de contrôler efficacement les différentes variables de la MSAP à l'aide de seulement deux boucles de régulation du flux d'axe direct et de la vitesse rotorique. Ainsi, la boucle interne de contrôle de  $i_q$  qui existe dans une approche classique de commande par des régulateurs linéaires a pu être supprimée.

Cet avantage de la commande basée sur la platitude (suppression d'une boucle interne), par rapport à une commande classique, permet d'accroître la dynamique des variables contrôlées sans mettre en cause la stabilité du système et donc de mieux rejeter les perturbations.

Cette réduction du nombre des boucles de régulation permet aussi de réduire le nombre d'opérations élémentaires relativement à la structure classique. Si la boucle de vitesse est exécutée toutes les deux périodes de découpage, pour les deux types de commande, le nombre d'opérations élémentaires est réduit d'environ 30% pour une commande par platitude par rapport à la commande classique. Ainsi, les moyens matériels seront sans doute moindres en comparaison à une architecture classique. Il est à noter que tout comme pour la commande classique, il est possible de ralentir la fréquence de régulation de la boucle de vitesse.

La commande par platitude peut donc convenir pour les machines très haute vitesse où la problématique de conditionnement de la commande est encore plus marquée et l'économie d'une boucle de régulation est non négligeable. Dans le cas où un convertisseur DC/DC supplémentaire est présent en amont de l'onduleur, la commande par platitude permet d'éviter un nombre élevé de boucles imbriquées nécessaire avec une commande classique et d'avoir plus de liberté et de facilité dans le choix des dynamiques de réponse des différentes variables contrôlées.

### 3.4 Commande des convertisseurs DC/DC par des contrôles énergétiques non linéaires pour différentes stratégies de pilotage de la machine

Les parties précédentes (sections 3.2 et 3.3) se sont concentrées sur le contrôle d'une Machine Synchrone à Aimants Permanent à haute-vitesse, c'est-à-dire que la fréquence électrique peut dépasser les 2000Hz. Un contrôle par platitude a été proposé pour réduire le nombre de boucles imbriquées et n'avoir plus qu'une seule boucle de correction du flux d'axe direct (pour contrôler le courant  $i_d$ ) et une boucle de correction pour la vitesse mécanique en omettant la boucle corrective de courant  $i_q$ . Or dans le chapitre II, il a été montré que l'ajout d'un convertisseur DC/DC (onduleur à quasi Z-source ou convertisseur Boost) en amont de l'onduleur permet de réduire les contraintes sur le convertisseur DC/AC et ainsi réduire la masse et le volume de la chaîne de conversion en adaptant la tension en entrée de l'onduleur suivant la vitesse de rotation de la machine. En revanche, l'ajout d'un convertisseur supplémentaire complexifie la commande comme cela a été vu, tout d'abord, il faut établir des lois d'adaptation de la tension en fonction de la vitesse et pour le cas de la PAM avec un convertisseur DC/DC élévateur, il est prévu un pilotage MLI à basse vitesse. Afin d'éviter les discontinuités lors du passage de la commande PAM à la commande MLI, il est nécessaire d'avoir un algorithme de contrôle permettant de réduire progressivement le nombre de découpage.

Quand bien même le contrôle de l'adaptation de la tension est réalisable, dans tous les cas le nombre de boucles imbriquées est important. C'est pourquoi il est possible d'appliquer des commandes non linéaires sur la partie convertisseur en amont de l'onduleur comme dans le cas du convertisseur quasi Z-source DC/DC où un contrôle par passivité est pressentie. Ces stratégies de contrôle permettent de réduire le nombre de boucles imbriquées lorsque plusieurs convertisseurs sont en cascade. Cela permet ainsi d'augmenter la stabilité du système ou d'augmenter sa dynamique de régulation comme cela a été exposé au chapitre I. Il est possible aussi d'apporter des modifications "hardware" (par l'ajout des branches R-C en parallèle avec certains condensateurs du convertisseur DC/DC) pour augmenter l'amortissement du système afin d'augmenter la stabilité du convertisseur, ce qui permet d'augmenter les dynamiques de régulation et ainsi offrir une plus grande liberté de réglage des boucles de corrections.

#### 3.4.1 Cas d'une stratégie de pilotage par Pulse Amplitude Modulation avec un convertisseur DC/DC élévateur

##### 3.4.1.1 Algorithme de commande Pulse Amplitude Modulation avec adaptation de la tension de bus

Le contrôle PAM se divise en deux parties; la partie contrôle de la machine et la partie contrôle du DC/DC. Ces deux sous contrôles se retrouvent coupler par le fait que la consigne en tension du DC/DC est donnée par la sortie du contrôle de la machine, il est donc important de bien gérer les dynamiques des deux contrôles pour assurer une bonne régulation et la stabilité de l'ensemble.

L'architecture de contrôle visée ici est celle de la Figure 3-35 en lien avec l'architecture d'alimentation de la Figure 3-34 composée d'un convertisseur DC/DC en cascade avec un ensemble onduleur-MSAP.

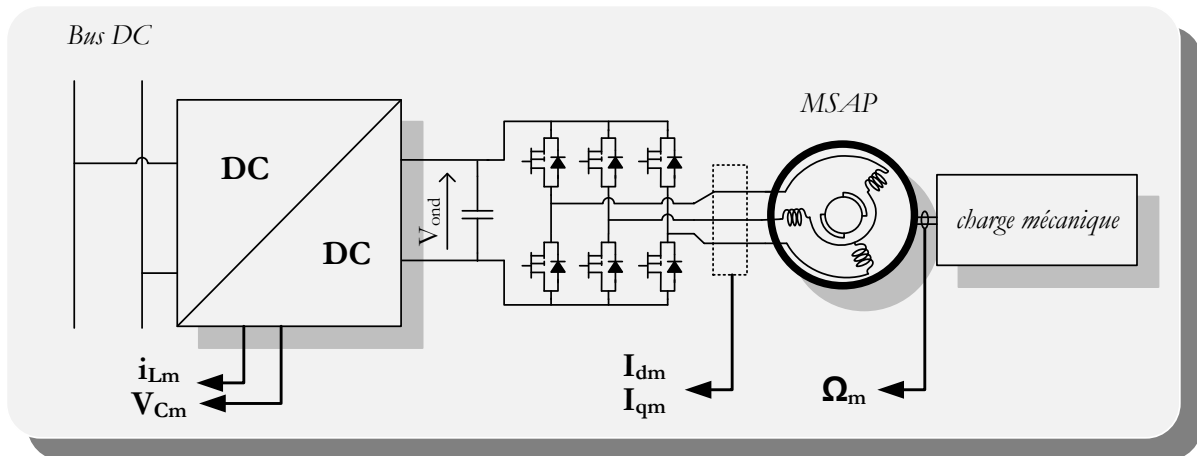


Figure 3-34- Architecture d'alimentation d'une MSAP contrôlée à l'aide d'une stratégie PAM

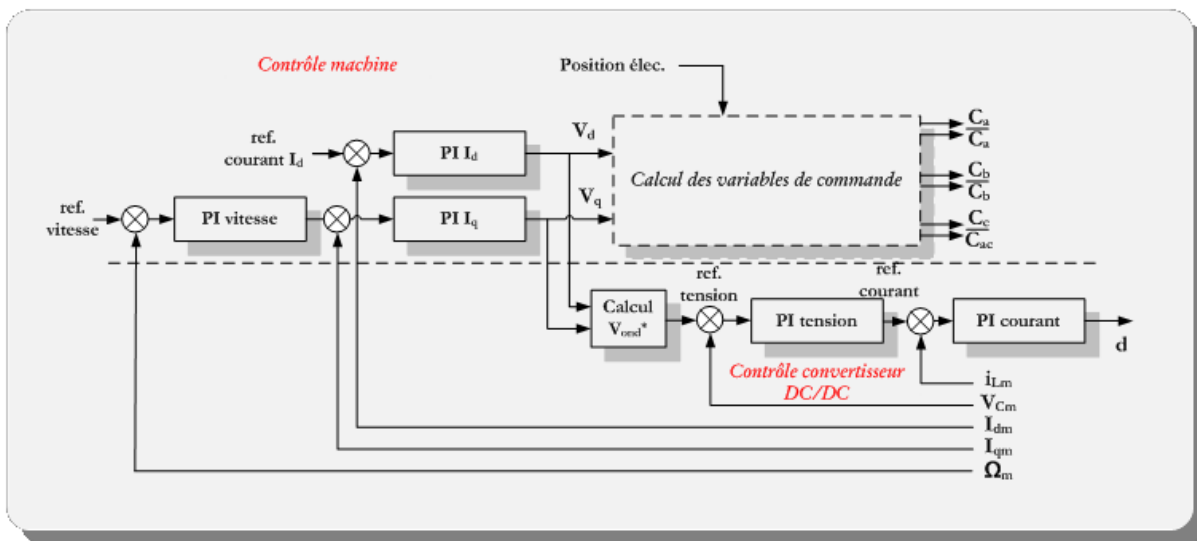


Figure 3-35 - Architecture de contrôle de la structure PAM

La structure de commande de la machine avec deux régulateurs, un pour le courant  $i_d$ , un pour le courant  $i_q$  est conservé car le pilotage à basse vitesse de la machine (là où la tension de bus disponible est suffisante), se fait par une commande MLI. De plus, en conservant ces deux régulateurs, l'implantation de la commande permettant la réduction du nombre de découpage sera plus simple comme l'illustre le paragraphe 3.4.1.4 car la continuité des variables d'état est assurée et cela ne nécessite pas de commutation d'algorithme.

La tension en entrée de l'onduleur et qui servira de consigne pour la régulation du Boost est calculée grâce à la formule suivante :

$$V_{ond}^* = \frac{\pi}{2} \sqrt{\frac{2}{3}} \sqrt{V_d^2 + V_q^2} \quad (3.28)$$

Avec  $\sqrt{\frac{2}{3}}$  qui vient de la transformation de Concordia et  $\pi/2$  qui vient du pilotage en pleine onde de l'onduleur de tension. En effet, lorsque l'onduleur est piloté en pleine onde, la tension maximale applicable à la machine est égale à la tension en entrée d'onduleur  $V_{ond}$  multipliée par  $2/\pi$  ( $V_{max-MSAP} = \frac{2V_{ond}}{\pi}$ ) [60].

Il est possible de voir sur la Figure 3-35 qu'un certain nombre de boucles de régulation sont imbriquées. C'est pourquoi, il est important de bien les dimensionner pour ne pas créer d'interférences entre elles; la boucle de régulation du courant dans l'inductance doit être très rapide et la boucle de vitesse relativement lente afin d'avoir une plage fréquentielle suffisante pour placer toutes les fréquences de coupures.

La boucle de vitesse doit permettre d'atteindre  $\Omega_{max}/2$  en moins de 2 secondes. Quant à la boucle de régulation du courant dans l'inductance du Boost, sa vitesse sera limitée par la fréquence de découpage et plus particulièrement, par le retard engendré par le modulateur MLI.

Afin d'étudier le placement des fréquences de coupure des différentes boucles de régulation, il est nécessaire d'établir les fonctions de transfert appropriées. Pour ce faire, nous considérons le convertisseur Boost de la Figure 3-36 avec une charge à puissance constante (Constante Power Load - CPL en anglais).

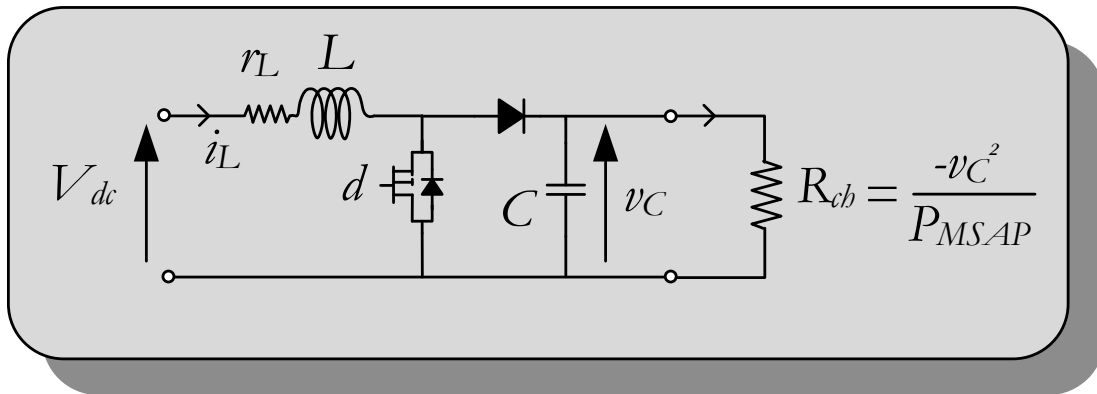


Figure 3-36 Schéma d'un convertisseur Boost alimentant une charge à puissance constante

Sur le schéma de la Figure 3-36, la charge à puissance constante (CPL) est modélisée par une résistance négative car en se référant à la Figure 3-37 qui illustre une CPL, il est possible de voir que si  $v = \frac{P}{i}$  avec  $P > 0$  (fonctionnement moteur) alors  $\frac{dv}{di} = -\frac{P}{i^2} = -\frac{v^2}{P} = -R_{ch}$  et dans ce cas, l'ensemble onduleur-MSAP assimilable à une CPL peut être modélisé par une résistance dynamique négative en sortie du convertisseur Boost, ie  $R_{ch} = -\frac{v_C^2}{P_{MSAP}}$  [30], [65], [150].

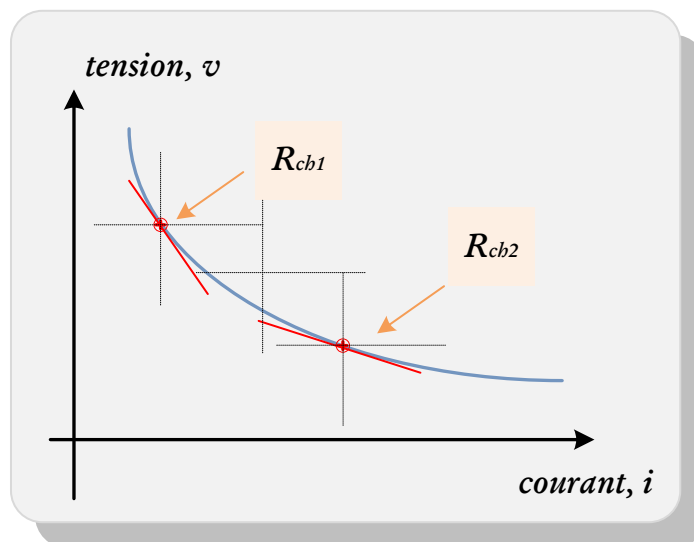


Figure 3-37 Constante Power Load - "résistance négative"

La structure de contrôle à deux boucles du convertisseur Boost est détaillée sur la Figure 3-38.

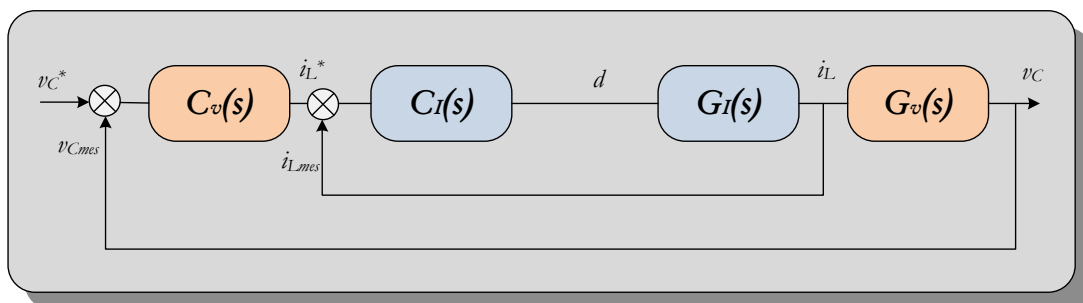


Figure 3-38 Structure de contrôle à deux boucles du convertisseur Boost

Cette structure de contrôle se compose de deux correcteurs Proportionnel-Intégral (P.I) en cascade:  $C_I(s)$  est le correcteur PI de la boucle interne de courant inductif ( $i_L$ ) et  $C_V(s)$  est le correcteur PI de la boucle externe de tension

de sortie ( $v_c$ ). Le convertisseur Boost est modélisé par deux fonctions de transfert en cascade:  $G_I(s)$  la fonction de transfert en courant et  $G_V(s)$  la fonction de transfert en tension.

Pour établir ces deux fonctions de transfert, toutes les variables sont remplacées par  $X = X_0 + \tilde{x}$ , avec  $X_0$  la valeur de  $X$  en régime établi et  $\tilde{x}$  une variation supposée petite de  $X$  autour de  $X_0$  [151]. Puis, après une transformation de Laplace est appliquée aux équations d'état du convertisseur Boost vues au chapitre II. Le détail du calcul des fonctions de transfert se trouvent dans les références suivantes [151], [152].

A partir de ces fonctions de transfert, nous pouvons établir la fonction de transfert en boucle ouverte et en boucle fermée de notre système.

Le dimensionnement des régulateurs PI se fait en choisissant les paramètres de commande de manière à respecter les contraintes usuelles de stabilité données ci-dessous:

- Marge de phase  $> 45^\circ$
- Marge de gain  $> 5\text{dB}$

Le dimensionnement des éléments passifs est réalisé de manière à se trouver sur le front de Pareto mis en évidence dans le chapitre II et dont les données sont :

$V_{dc}$	$= 230V$	$f_{dec} = f_{ech.}$	$= 70\text{kHz}$
$v_c$	$= 450V$	$L$	$= 500\mu H$
$P_{MSAP}$	$= 5kW$	$C$	$= 50\mu F$
		$r_L$	$= 0,1\Omega$

En considérant les paramètres électriques externes et les contraintes de stabilité énoncées, nous obtenons les résultats du Tableau 3-2 pour les boucles de régulation en courant et en tension.

Boucle interne de courant		Boucle externe de tension	
<i>Marge de gain</i>	<i>6dB</i>	<i>Marge de gain</i>	<i>18dB</i>
<i>Marge de phase</i>	<i>45°</i>	<i>Marge de phase</i>	<i>46°</i>
<i>Bande passante</i>	<i>36500 rad/s</i>	<i>Bande passante</i>	<i>5300 rad/s</i>

**Tableau 3-2 Dimensionnement des boucles de régulation du convertisseur Boost**

Comme la fréquence de découpage est importante (70kHz, ce résultat provient du résultat de l'optimisation de la structure au chapitre II), il est possible de placer la bande passante de la régulation en courant assez grande, c'est-à-dire à 36500 rad.s<sup>-1</sup> avec une marge de phase de 45° et une marge de gain de 6dB. Pour la boucle de tension, il est possible de voir que la bande passante en boucle fermée du contrôle de la tension en entrée d'onduleur est de 5300 rad.s<sup>-1</sup> avec une marge de phase de seulement 46° et une marge de gain plus confortable de 18dB.

Après le dimensionnement de ces deux boucles, il apparaît que la régulation des courants  $i_d, i_q$  se fera avec une bande passante autour des 1500 rad.s<sup>-1</sup> pour avoir un ratio minimum de 3 entre les bandes passantes des deux boucles de régulation (la tension en entrée d'onduleur et la boucle de courant de la MSAP) et enfin la boucle de vitesse doit avoir une bande passante autour de 300-400 rad.s<sup>-1</sup> (ratio de 4 -5 avec la bande passante de la boucle de la composante  $i_q$  du courant), sachant qu'il a été montré que le minimum requis est de 100rad.s<sup>-1</sup> en prenant en compte les éventuelles perturbations mécaniques.

Il est donc possible de procéder à un contrôle classique de ces deux convertisseurs en cascade. Cependant, il faut bien considérer le fait que le dimensionnement des boucles de régulation est fortement contraint et engendre des contraintes sur la partie hardware. En effet, la fréquence de découpage du convertisseur Boost est de 70kHz, ce qui permet d'avoir une large bande passante pour la boucle de courant du Boost. Dans le cas où la fréquence de découpage serait de 20kHz, il ne serait sans doute pas possible de placer les différentes fréquences de coupure ou bien il faudrait réduire d'avantage la bande passante de la boucle de vitesse au risque de compromettre le contrôle global de la MSAP.

L'autre impact de ce type d'architecture de contrôle à deux boucles imbriquées pour le convertisseur DC/DC, en plus du placement des fréquences de coupure, est qu'il est nécessaire d'avoir une boucle externe (celle de la tension de sortie du convertisseur DC/DC) plus lente que la boucle interne (boucle de courant d'inductance du convertisseur DC/DC). Le ralentissement de la boucle externe va alors nécessiter, pour une ondulation de tension donnée, d'avoir des éléments de stockage d'énergie plus importants que dans le cas, où nous aurions une seule boucle de régulation globale pour le convertisseur DC/DC. Pour pallier ce problème, il est possible d'imaginer une architecture de contrôle qui permettrait

de réduire le nombre total de boucles imbriquées ; c'est le cas d'une **commande plate** ou bien d'une **commande par passivité** comme celle réalisée pour le convertisseur Quasi Z-source DC/DC dans le paragraphe 3.4.1.3. Avec ces architectures de contrôle à une boucle de régulation pour le convertisseur DC/DC, en comparaison à une architecture classique à deux boucles imbriquées, deux avantages s'offrent à nous. D'une part, la suppression d'une boucle offre plus de souplesse dans le placement global des fréquences de coupure et le choix de la fréquence de découpage. D'autre part, la bande passante de la boucle de tension de sortie du convertisseur DC/DC peut être plus large et donc permettre de réduire la taille des éléments passifs. Le paragraphe suivant présentera des résultats de simulations pour les deux architectures de contrôle: classique et plate dans le cas du convertisseur Boost.

### 3.4.1.2 Régulation du convertisseur DC/DC Boost par une commande plate à une boucle

Dans ce paragraphe, une commande par platitude à une boucle du convertisseur Boost de la Figure 3-36 sera implantée comme sur la Figure 3-39 (en lien avec l'architecture d'alimentation de la Figure 3-34), de manière à pouvoir, si on le désire, accélérer les boucles de courants de la machine [83], [84].

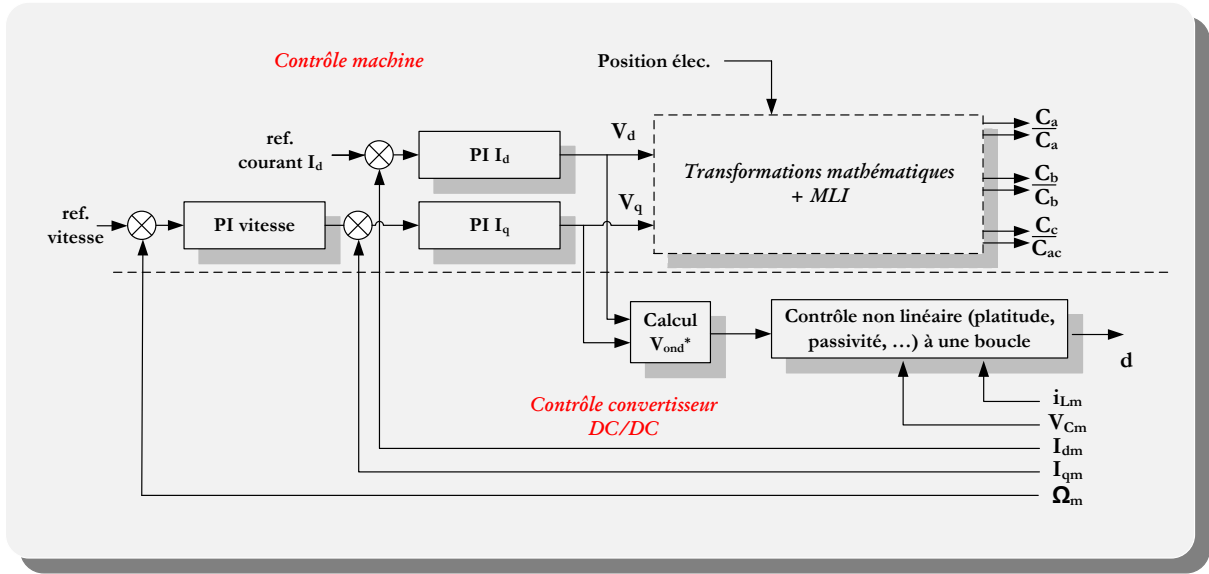


Figure 3-39 -Schéma de contrôle allégé de la machine en pilotage PAM

Comme pour le cas de la machine (paragraphe 3.3), la première étape est de définir une quantité représentative du système pour faire la commande et ensuite de montrer qu'il s'agit bien d'une sortie plate.

Pour cela, on utilise l'énergie stockée dans le hacheur:

$$y = \frac{1}{2} Li_L^2 + \frac{1}{2} Cv_c^2 \quad (3.29)$$

En négligeant les pertes dans le convertisseur Boost, le bilan de puissance est le suivant:

$$\dot{y} = V_{dc} i_L - \frac{v_c^2}{R_{ch}} \quad (3.30)$$

Et ainsi par substitution:

$$\dot{y} = V_{dc} i_L - \frac{2y - Li_L^2}{R_{ch} C} \quad (3.31)$$

A partir de l'expression précédente, on a:

$$i_L = \varphi_i(y, \dot{y}) = \sqrt{\frac{R_{ch}^2 C^2 V_{dc}^2}{4L^2} + \frac{R_{ch} C}{L} \dot{y} + \frac{2}{L} y - \frac{R_{ch} C V_{dc}}{2L}} \quad (3.32)$$

ainsi que:

$$v_c = \varphi_{v_c}(y, \dot{y}) = \sqrt{R_{ch} V_{dc} \varphi_i(y, \dot{y}) - R_{ch} \dot{y}} \quad (3.33)$$

Afin de faire apparaître la commande, la fonction énergie est dérivée deux fois par rapport au temps, ce qui donne:



$$d = \varphi_\alpha(y, \dot{y}, \ddot{y}) = 1 - \frac{R_{ch}^2 C V_{dc}^2 + 2\varphi_{V_c}(y, \dot{y})^2 L - \dot{y} R_{ch}^2 L C - R_{ch} C V_{dc} \varphi_i(y, \dot{y})}{R_{ch} \varphi_{V_c}(y, \dot{y}) (2L \varphi_i(y, \dot{y}) + R_{ch} C V_{dc})} \tag{3.34}$$

A partir de la sortie  $y$  et de ses dérivées successives par rapport au temps, il est possible d'exprimer les variables d'état du Boost;  $i_L$  et  $v_C$  ainsi que la variable de commande  $d$ . Il est donc possible de dire que le système est plat et que  $y$  est une sortie plate du système.

Pour ce qui est de la partie de planification des trajectoires et réglages des régulateurs, elle ne sera pas traitée ici car son développement est similaire à celle de la machine faite précédemment.

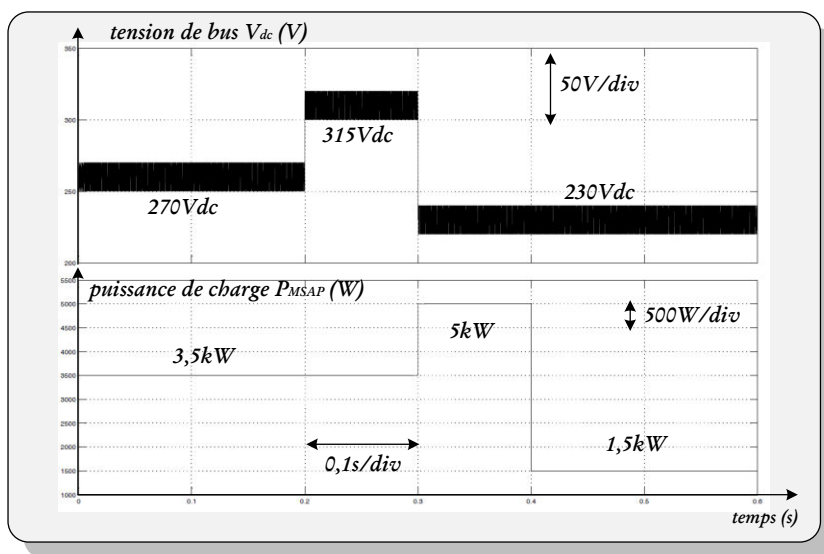


Figure 3-40 Tension d'entrée du convertisseur  $V_{dc}$  et puissance de charge  $P_{MSAP}$

Pour tester la robustesse et les performances du contrôle classique et du contrôle par platitude à une boucle, nous allons simuler des variations brusques de la valeur moyenne de la tension d'entrée entre 230V et 315V ainsi que des variations de tension instantanée haute-fréquence (70 kHz). De plus, nous pratiquons des variations brusques de la puissance de charge allant de 1,5kW à 5 kW comme il est possible de voir sur la Figure 3-40.

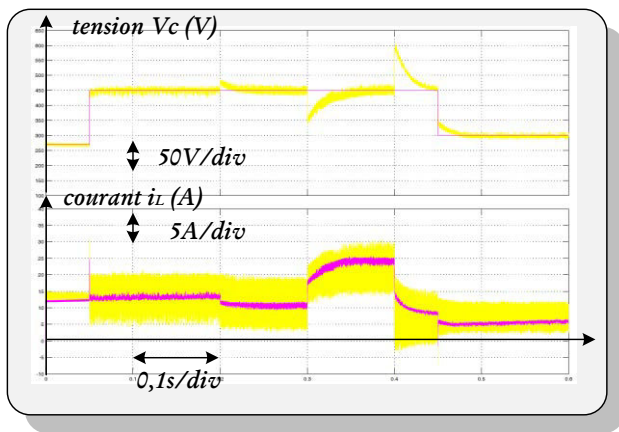


Figure 3-41 Courant d'inductance  $i_L$  et tension capacitive  $V_C$  dans le cas d'une commande classique

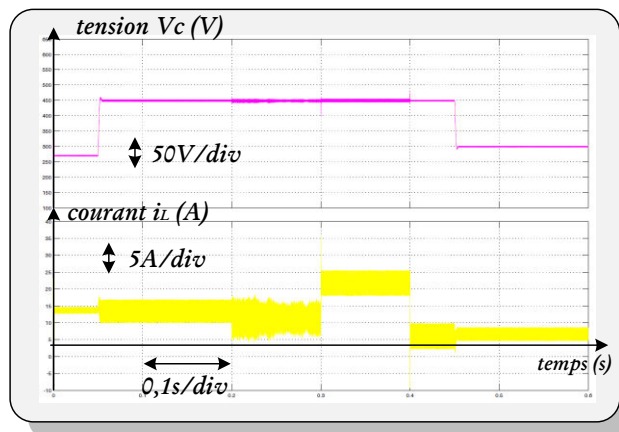


Figure 3-42 Courant d'inductance  $i_L$  et tension capacitive  $V_C$  dans le cas d'une commande platitude à une boucle

Pour les deux architectures de contrôle, nous avons sur la Figure 3-41 (contrôle classique) et la Figure 3-42 (contrôle par platitude), le courant dans l'inductance (en bas) et la tension aux bornes du condensateur de sortie (en haut). Sur ces courbes, il est d'abord possible de voir que le contrôle des variables d'état est assuré, même dans le cas de la platitude où nous avons une seule boucle globale avec seulement une référence de tension.



En revanche, nous pouvons voir que les variations brusques de charge, même si elles n'entraînent pas l'instabilité, engendrent de plus importantes variations sur la régulation de tension dans le cas du contrôle classique. Avec le contrôle par platitude, rien ne transparaît sur la valeur de tension, elle reste à sa valeur de consigne de 270V ou de 450V. En effet, comme le contrôle par platitude ne comporte qu'une seule boucle de régulation globale de l'ensemble des variables d'état, cela permet de répondre plus rapidement aux perturbations extérieures sans induire des variations brusques de courant pouvant provoquer des surintensités néfastes au système (casse des interrupteurs ou vieillissement prématuré des composants passifs) comme il est possible d'observer dans le cas du contrôle classique avec un changement de valeur de consigne de tension. De plus, la réponse rapide aux perturbations du contrôle par platitude permet de réduire les éléments passifs tout en conservant une ondulation équivalente à celle que nous aurions avec un contrôle classique à 2 boucles et ainsi gagner en compacité sur le convertisseur DC/DC.

### 3.4.1.3 Contrôle par passivité du convertisseur Quasi Z-source DC/DC

Dans le chapitre I, nous avons vu l'intérêt que peut apporter le contrôle par passivité d'un convertisseur DC/DC dans le réglage global des boucles de régulation de deux convertisseurs en cascade permettant d'adapter la tension d'entrée d'onduleur suivant la vitesse mécanique de la MSAP. Dans la sous-partie précédente, nous avons vu l'intérêt d'un contrôle par platitude du convertisseur Boost, or la propriété de platitude est une propriété mathématique forte et pas toujours simple à exprimer contrairement à la passivité qui est presque toujours vérifiée dans le cas des convertisseurs statiques dissipatifs. La définition de la commande par passivité ainsi que la méthodologie d'élaboration de la commande ont également été rappelées dans le premier chapitre de ce manuscrit. Ici, nous allons montrer que ce type de commande est effectivement applicable à un convertisseur QZS DC/DC assorti d'un observateur d'état autorisant un contrôle en boucle ouverte en corrigeant les variations paramétriques du modèle du convertisseur [153]–[156]. Nous considérons le convertisseur QZS DC/DC de la Figure 3-43 avec des inductances couplées magnétiquement.

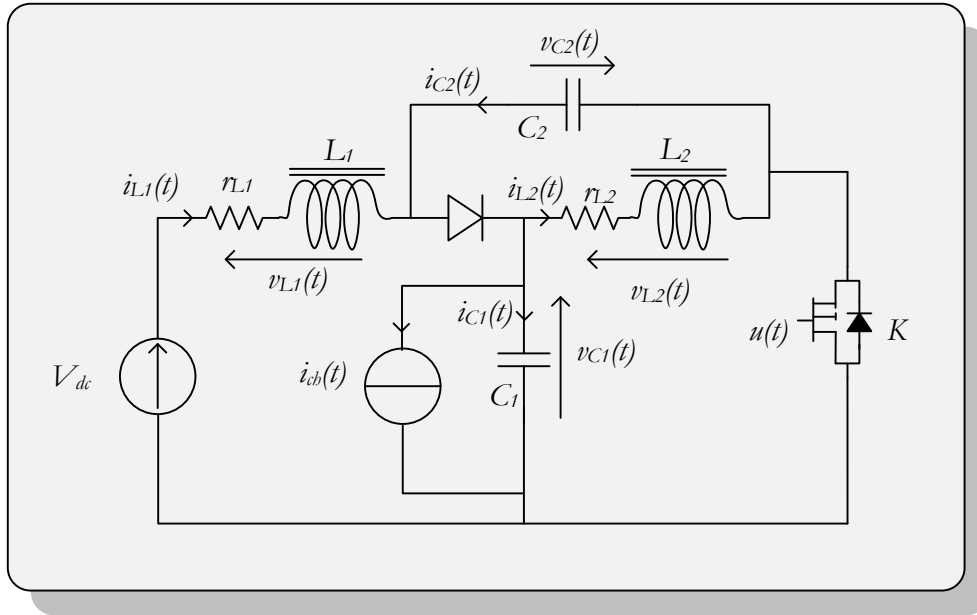


Figure 3-43 Schéma électrique du convertisseur QZS DC/DC avec couplage magnétique des inductances

#### 3.4.1.3.1 Preuve de passivité du système QZS DC/DC

Afin de prouver que le convertisseur Quasi Z-source DC/DC est passif, nous allons montrer qu'il est hamiltonien [157], ce qui nous permettra de déterminer la fonction de stockage.

Le modèle d'état moyen dynamique du QZS DC/DC est donné par (3.35):

$$\begin{cases} L_1 \frac{di_{L1}}{dt} + M \frac{di_{L2}}{dt}(t) &= -r_{L1} i_{L1} + V_{dc} - (1-d) \cdot v_{C1} + d \cdot v_{C2} \\ L_2 \frac{di_{L2}}{dt} + M \frac{di_{L1}}{dt}(t) &= -r_{L2} i_{L2} + d \cdot v_{C1} - (1-d) \cdot v_{C2} \\ C_1 \frac{dv_{C1}}{dt} &= (1-d) i_{L1} - d i_{L2} - i_{ch} \\ C_2 \frac{dv_{C2}}{dt} &= -i_{L1} \cdot d + (1-d) i_{L2} \end{cases} \quad (3.35)$$

Où le rapport cyclique  $d$  est défini comme la moyenne de la commande  $u(t)$  sur chaque période de découpage  $d = \overline{u(t)}$ .

Nous considérons le vecteur d'état  $x$ :

$$x = [ i_{L_1} \quad i_{L_2} \quad v_{C_1} \quad v_{C_2} ]^T$$

En prenant comme potentielle fonction hamiltonienne, l'énergie du système exprimée en fonction des éléments de  $x$ :

$$H(x) = \frac{1}{2}L_1 i_{L_1}^2 + \frac{1}{2}L_2 i_{L_2}^2 + M i_{L_1} i_{L_2} + \frac{1}{2}C_1 v_{C_1}^2 + \frac{1}{2}C_2 v_{C_2}^2 = \frac{1}{2} x^T Q x \quad (3.36)$$

avec :

$$Q = \begin{bmatrix} L_1 & M & 0 & 0 \\ M & L_2 & 0 & 0 \\ 0 & 0 & C_1 & 0 \\ 0 & 0 & 0 & C_2 \end{bmatrix}$$

Ce qui permet de définir le vecteur  $\frac{\partial H}{\partial x}(x)$  (gradient de la fonction d'énergie) en différenciant la fonction  $H(x)$  :

$$\frac{\partial H}{\partial x}(x) = \nabla H(x) = \begin{bmatrix} \frac{\partial H}{\partial x_1} \\ \frac{\partial H}{\partial x_2} \\ \frac{\partial H}{\partial x_3} \\ \frac{\partial H}{\partial x_4} \end{bmatrix} = \begin{bmatrix} L_1 i_{L_1} + M i_{L_2} \\ M i_{L_1} + L_2 i_{L_2} \\ C_1 v_{C_1} \\ C_2 v_{C_2} \end{bmatrix} = \begin{bmatrix} \Psi_1 \\ \Psi_2 \\ C_1 v_{C_1} \\ C_2 v_{C_2} \end{bmatrix} = Q x \quad (3.37)$$

Où :

$$\begin{bmatrix} \Psi_1 \\ \Psi_2 \end{bmatrix} = \begin{bmatrix} L_1 & M \\ M & L_2 \end{bmatrix} \begin{bmatrix} i_{L_1} \\ i_{L_2} \end{bmatrix}$$

Afin d'apporter la preuve de passivité du système QZS DC/DC à inductances couplées magnétiquement, nous devons montrer que les équations du système peuvent se mettre sous la forme :

$$\dot{x} = [J(x) - R(x)] \frac{\partial H}{\partial x}(x) + g(x) u(x) + \xi \quad (3.38)$$

avec :  $J(x) = -J(x)^T$  et  $R(x) = R(x)^T \geq 0$

$J(x)$  est la matrice d'interconnexion,  $R(x)$  est la matrice de dissipation,  $u(x)$  est la commande (dans notre cas  $u(x) = d$  est un scalaire) et  $\xi$  est le vecteur des perturbations.

La première étape consiste à mettre en forme les équations d'état du système données en (3.35) :

1<sup>ère</sup> équation :

$$\begin{aligned} L_1 \frac{di_{L_1}}{dt} + \frac{M}{L_2} \left\{ -M \frac{di_{L_1}}{dt}(t) + [-r_{L_2} i_{L_2} + d \cdot v_{C_1} - (1-d) \cdot v_{C_2}] \right\} &= -r_{L_1} i_{L_1} + V_{dc} - (1-d) \cdot v_{C_1} + d \cdot v_{C_2} \\ \sigma L_1 \frac{di_{L_1}}{dt} &= -\frac{M}{L_2} \{ [-r_{L_2} i_{L_2} + d \cdot v_{C_1} - (1-d) \cdot v_{C_2}] \} - r_{L_1} i_{L_1} + V_{dc} - (1-d) \cdot v_{C_1} + d \cdot v_{C_2} \\ \sigma L_1 \frac{di_{L_1}}{dt} &= -r_{L_1} i_{L_1} + r_{L_2} \frac{M}{L_2} i_{L_2} - \left[ (1-d) + \frac{M}{L_2} d \right] \cdot v_{C_1} + \left[ d + (1-d) \frac{M}{L_2} \right] \cdot v_{C_2} + V_{dc} \end{aligned} \quad (3.39)$$

2<sup>ème</sup> équation :

$$\begin{aligned} L_2 \frac{di_{L_2}}{dt} + \frac{M}{L_1} \left\{ -M \frac{di_{L_2}}{dt}(t) + [-r_{L_1} i_{L_1} + V_{dc} - (1-d) \cdot v_{C_1} + d \cdot v_{C_2}] \right\} &= -r_{L_2} i_{L_2} + d \cdot v_{C_1} - (1-d) \cdot v_{C_2} \\ \sigma L_2 \frac{di_{L_2}}{dt} &= -\frac{M}{L_1} \{ [-r_{L_1} i_{L_1} + V_{dc} - (1-d) \cdot v_{C_1} + d \cdot v_{C_2}] \} - r_{L_2} i_{L_2} + d \cdot v_{C_1} - (1-d) \cdot v_{C_2} \\ \sigma L_2 \frac{di_{L_2}}{dt} &= r_{L_1} \frac{M}{L_1} i_{L_1} - r_{L_2} i_{L_2} + \left[ d + (1-d) \frac{M}{L_1} \right] \cdot v_{C_1} - \left[ (1-d) + d \frac{M}{L_1} \right] \cdot v_{C_2} - \frac{M}{L_1} V_{dc} \end{aligned} \quad (3.40)$$

avec :  $\sigma = 1 - \frac{M^2}{L_1 L_2}$

En reportant les résultats de (3.39) et (3.40) dans (3.35), nous obtenons :

$$\begin{cases} \sigma L_1 \frac{di_{L1}}{dt} = & -r_{L1} i_{L1} + r_{L2} \frac{M}{L_2} i_{L2} - \left[ (1-d) + \frac{M}{L_2} d \right] \cdot v_{C1} + \left[ d + (1-d) \frac{M}{L_2} \right] \cdot v_{C2} + V_{dc} \\ \sigma L_2 \frac{di_{L2}}{dt} = & +r_{L1} \frac{M}{L_1} i_{L1} - r_{L2} i_{L2} + \left[ d + (1-d) \frac{M}{L_1} \right] \cdot v_{C1} - \left[ (1-d) + d \frac{M}{L_1} \right] \cdot v_{C2} - \frac{M}{L_1} V_{dc} \\ C_1 \frac{dv_{C1}}{dt} = & (1-d) i_{L1} - di_{L2} - i_{ch} \\ C_2 \frac{dv_{C2}}{dt} = & -i_{L1} \cdot d + (1-d) i_{L2} \end{cases} \quad (3.41)$$

Compte tenu de l'expression de  $\frac{\partial H}{\partial x}(x)$ , nous devons remplacer  $i_{L1}$  et  $i_{L2}$  dans le modèle du système par leurs expressions en fonction de  $\Psi_1$  et  $\Psi_2$ ; elles sont données ci-après :

$$\begin{bmatrix} i_{L1} \\ i_{L2} \end{bmatrix} = \begin{bmatrix} \frac{1}{\sigma L_1} & -\frac{1-\sigma}{\sigma M} \\ -\frac{1-\sigma}{\sigma M} & \frac{1}{\sigma L_2} \end{bmatrix} \begin{bmatrix} \Psi_1 \\ \Psi_2 \end{bmatrix} \quad (3.42)$$

En reportant les expressions de  $i_{L1}$  et  $i_{L2}$  en fonction de  $\Psi_1$  et  $\Psi_2$  dans les équations d'état, nous obtenons:

$$\begin{cases} \sigma L_1 \frac{di_{L1}}{dt} = & -r_{L1} \left( \frac{1}{\sigma L_1} \Psi_1 - \frac{1-\sigma}{\sigma M} \Psi_2 \right) + r_{L2} \frac{M}{L_2} \left( -\frac{1-\sigma}{\sigma M} \Psi_1 + \frac{1}{\sigma L_2} \Psi_2 \right) - \left[ (1-d) + \frac{M}{L_2} d \right] \cdot v_{C1} + \left[ d + (1-d) \frac{M}{L_2} \right] \cdot v_{C2} + V_{dc} \\ \sigma L_2 \frac{di_{L2}}{dt} = & r_{L1} \frac{M}{L_1} \left( \frac{1}{\sigma L_1} \Psi_1 - \frac{1-\sigma}{\sigma M} \Psi_2 \right) - r_{L2} \left( -\frac{1-\sigma}{\sigma M} \Psi_1 + \frac{1}{\sigma L_2} \Psi_2 \right) + \left[ d + (1-d) \frac{M}{L_1} \right] \cdot v_{C1} - \left[ d \frac{M}{L_1} + (1-d) \right] \cdot v_{C2} - \frac{M}{L_1} V_{dc} \\ C_1 \frac{dv_{C1}}{dt} = & (1-d) \cdot \left( \frac{1}{\sigma L_1} \Psi_1 - \frac{1-\sigma}{\sigma M} \Psi_2 \right) - d \cdot \left( -\frac{1-\sigma}{\sigma M} \Psi_1 + \frac{1}{\sigma L_2} \Psi_2 \right) - i_{ch} \\ C_2 \frac{dv_{C2}}{dt} = & -\left( \frac{1}{\sigma L_1} \Psi_1 - \frac{1-\sigma}{\sigma M} \Psi_2 \right) \cdot d + \left( -\frac{1-\sigma}{\sigma M} \Psi_1 + \frac{1}{\sigma L_2} \Psi_2 \right) \cdot (1-d) \end{cases} \quad (3.43)$$

A présent, nous pouvons mettre le système d'équations (3.46) dans la forme de l'équation (3.44), à savoir [158], [159]:

$$\dot{x} = (J(x) - R(x)) \frac{\partial H(x)}{\partial x} + g(x)u(x) + \xi \quad (3.44)$$

avec :

$$J(x) = \begin{pmatrix} 0 & 0 & -\frac{1}{\sigma L_1 C_1} & \frac{M}{\sigma L_1 C_2} \\ 0 & 0 & \frac{M}{\sigma L_2 C_1} & -\frac{1}{\sigma L_2 C_2} \\ \frac{1}{\sigma L_1 C_1} & -\frac{M}{\sigma L_2 C_1} & 0 & 0 \\ -\frac{M}{\sigma L_1 C_2} & \frac{1}{\sigma L_2 C_2} & 0 & 0 \end{pmatrix} = -J(x)^T$$

$$R(x) = \begin{pmatrix} \frac{r_{L1} + r_{L2} \left( \frac{M}{L_2} \right)^2}{(\sigma L_1)^2} & -\frac{M}{\sigma^2 L_1 L_2} \left( \frac{r_{L1}}{L_1} + \frac{r_{L2}}{L_2} \right) & 0 & 0 \\ -\frac{M}{\sigma^2 L_1 L_2} \left( \frac{r_{L1}}{L_1} + \frac{r_{L2}}{L_2} \right) & \frac{r_{L1} \left( \frac{M}{L_1} \right)^2 + r_{L2}}{(\sigma L_2)^2} & 0 & 0 \\ 0 & 0 & 0 & 0 \\ 0 & 0 & 0 & 0 \end{pmatrix} = R(x)^T \geq 0$$

$$g(x) = \begin{pmatrix} \frac{(1-M)}{\sigma L_1} (v_{c_1} + v_{c_2}) \\ \frac{(1-M)}{\sigma L_2} (v_{c_1} + v_{c_2}) \\ \frac{M-1}{\sigma L_1 C_1} \Psi_1 + \frac{M}{\sigma L_2 C_1} \Psi_2 \\ \frac{M-1}{\sigma L_1 C_2} \Psi_1 + \frac{M}{\sigma L_2 C_2} \Psi_2 \end{pmatrix} = \begin{pmatrix} 0 & 0 & \frac{1-M}{\sigma L_1} & \frac{1-M}{\sigma L_2} \\ 0 & 0 & \frac{1-M}{\sigma L_2} & \frac{1-M}{\sigma L_1} \\ -\frac{1}{C_1} & -\frac{1}{C_1} & 0 & 0 \\ -\frac{1}{C_2} & -\frac{1}{C_2} & 0 & 0 \end{pmatrix} \cdot x \quad \text{et} \quad u(x) = d(x)$$

$$\xi = \begin{pmatrix} V_{dc} \\ \sigma L_1 \\ 0 \\ -i_{ch} \\ 0 \end{pmatrix}$$

**Le système QZS DC/DC à inductances couplées** est hamiltonien donc il est passif avec  $H(x)$  comme fonction de stockage.

Il faut à présent établir sa loi de commande  $u(x)$  pour atteindre l'état d'équilibre désiré. Pour cela, nous utilisons la méthode de design "IDA-PBC Interconnection and Damping Assignment - Passivity Based Control" (IDA-PBC) [158], [160], [161], basée sur la propriété et le modèle "Port-Controlled-Hamiltonian with Dissipation" (PCHD)[162] du convertisseur QZS DC/DC à inductances couplées [158], [163].

Cette commande permet d'avoir un bouclage sur le système mais sans action intégrale, cela permet aussi d'ajouter un amortissement artificiel que nous n'implémenterons pas ici.

L'idée centrale de la méthode IDA-PBC est d'assigner au système en boucle fermée la fonction énergie désirée en modifiant les matrices d'interconnexion et de dissipation. Le comportement dynamique désiré est défini sous la forme du système hamiltonien ci-dessous [162], [164]:

$$\dot{x} = (J_d(x) - R_d(x)) \frac{\partial H_d(x)}{\partial x} \quad (3.45)$$

Où  $J_d$  et  $R_d$  sont les nouvelles matrices d'interconnexion et de dissipation de ce système.  $H_d(x)$  est la fonction énergie totale avec un minimum strict au point d'équilibre désiré  $x = x_d$ . Compte tenu des relations (3.50) et (3.51) nous avons l'équation aux dérivées partielles (PDE - Partial Derivative Equation) ci-dessous [158], [163]:

$$(J(x) - R(x)) \frac{\partial H(x)}{\partial x} + g(x)u(x) + \xi = (J_d(x) - R_d(x)) \frac{\partial H_d(x)}{\partial x} \quad (3.46)$$

Ainsi la problématique de recherche de la loi de commande  $u(x)$  se transforme en une recherche des fonctions  $J_d(x)$ ,  $R_d(x)$  et  $\frac{\partial H_d(x)}{\partial x}$ .

Si l'on pose :

$$\begin{cases} H_d(x) = H(x) + H_a(x) \\ J_d(x) = J(x) + J_a(x) \\ R_d(x) = R(x) + R_a(x) \end{cases} \quad (3.47)$$

et :

$$K(x) = \frac{\partial H_d(x)}{\partial x} = \frac{\partial H_d(x)}{\partial x} - \frac{\partial H(x)}{\partial x} \quad (3.48)$$

La commande  $u(x)$  doit répondre aux conditions ci-dessous [84] :

1. Préservation de la structure
 
$$\begin{cases} J_d(x) = J(x) + J_a(x) = -J_d(x)^T \\ R_d(x) = R(x) + R_a(x) = R_d(x)^T \geq 0 \end{cases}$$
2. Intégrabilité

$$\frac{\partial K(x)}{\partial x} = \left[ \frac{\partial K(x)}{\partial x} \right]^T$$

3. Affectation d'équilibre ("Equilibrium assignment")

$$K(x_d) = - \left. \frac{\partial H(x)}{\partial x} \right|_{x=x_d}$$

## 4. Stabilité de Lyapunov

$$\left. \frac{\partial K(x)}{\partial x} \right|_{x=x_d} > - \left. \frac{\partial^2 H(x)}{\partial x^2} \right|_{x=x_d}$$

Ainsi en substituant  $J_d(x)$ ,  $R_d(x)$ ,  $K(x)$  et  $H_a(x)$  dans l'équation (3.46) (PDE), la commande peut être déduite en résolvant cette équation.

Une solution consiste à choisir pour  $H_d(x)$  la fonction d'énergie suivante qui a un minimum stricte au point  $x = x_d$  :

$$H_d(x) = \frac{1}{2} (x - x_d)^T Q (x - x_d) \quad (3.49)$$

Sachant que  $H(x) = \frac{1}{2} x^T Q x$  (voir la relation (3.36)), nous avons :

$$\begin{aligned} H_a(x) &= H_d(x) - H(x) = \frac{1}{2} (x - x_d)^T Q (x - x_d) - \frac{1}{2} x^T Q x \\ &= \frac{1}{2} x_d^T Q x_d - \frac{1}{2} x^T Q x_d - \frac{1}{2} x_d^T Q x \end{aligned} \quad (3.50)$$

Nous obtenons alors les expressions suivantes :

$$\frac{\partial H}{\partial x}(x) = \nabla H(x) = Q x \quad (3.51)$$

$$\frac{\partial H_d}{\partial x}(x) = \nabla H_d(x) = Q (x - x_d) \quad (3.52)$$

$$K(x) = \frac{\partial H_a(x)}{\partial x} = \nabla H_a(x) = - Q x_d = cte \quad (3.53)$$

L'équation (3.46) devient alors l'équation (3.54):

$$(J(x) - R(x)) \frac{\partial H(x)}{\partial x} + g(x)u(x) + \xi = [(J(x) - R(x)) + (J_a(x) - R_a(x))] \left( \frac{\partial H(x)}{\partial x} + \frac{\partial H_a(x)}{\partial x} \right) \quad (3.54)$$

D'où :

$$g(x)u(x) = (J(x) - R(x)) \frac{\partial H_a(x)}{\partial x} + (J_a(x) - R_a(x)) \frac{\partial H_d(x)}{\partial x} - \xi \quad (3.55)$$

Compte tenu des relations (3.54) et (3.55) et du fait que  $g^T(x)g(x)$  est inversible dans notre cas (car ce produit est un scalaire, voir l'expression de  $g(x)$  dans (3.44)), à partir de la relation (3.55), on peut déduire l'expression de  $u(x)$  :

$$u(x) = [g^T(x)g(x)]^{-1} \cdot g^T(x) \cdot [-(J(x) - R(x)) Q x_d + (J_a(x) - R_a(x)) Q (x - x_d) - \xi] \quad (3.56)$$

Pour le convertisseur QZS DC/DC à inductances couplées, la commande  $u(x) = d$  est toujours définie car  $[g^T(x)g(x)]^{-1} > 0$ .  $J_a(x)$  et  $R_a(x)$  peuvent être choisies pour que les conditions mentionnées soient satisfaites, de sorte que l'état  $x$  du système tend vers l'état d'équilibre  $x_d$  :

$$[g^T(x)g(x)]^{-1} = \frac{1}{\left( \frac{1}{C_1^2} + \frac{1}{C_2^2} \right) \cdot (v_{C_1} + v_{C_2})^2 + \frac{(L_1 - M)^2 + (L_2 - M)^2}{(\sigma L_1 L_2)^2} \cdot (i_{L_1} + i_{L_2})^2} > 0 \quad (3.57)$$

- La **condition 1** (préservation de la structure) peut être simplement satisfaite en choisissant par exemple  $J_a(x) = 0$  et  $R_a(x)$  diagonale (positive ou nulle).
- Compte tenu de la relation (3.59), la **condition 2** (intégrabilité) est également satisfaite car les éléments de  $K(x)$  ne dépend pas de l'état  $x$  ( $\frac{\partial K(x)}{\partial x} = \left[ \frac{\partial K(x)}{\partial x} \right]^T = 0$ )
- La **condition 3** (affectation d'équilibre) est directement satisfaite par les relations (3.50) et (3.53).

$$K(x_d) = - \left. \frac{\partial H(x)}{\partial x} \right|_{x=x_d} = - Q x_d$$

- La **condition 4** (Stabilité de Lyapunov) est aussi satisfaite car :

$$\left. \frac{\partial K(x)}{\partial x} \right|_{x=x_d} = \begin{bmatrix} 0 & 0 & 0 & 0 \\ 0 & 0 & 0 & 0 \\ 0 & 0 & 0 & 0 \\ 0 & 0 & 0 & 0 \end{bmatrix} \quad \text{et} \quad -\left. \frac{\partial^2 H(x)}{\partial x^2} \right|_{x=x_d} = -\left. \frac{\partial(Q.x)}{\partial x} \right|_{x=x_d} = -Q \cdot I_{d_4} = -\begin{bmatrix} L_1 & M & 0 & 0 \\ M & L_2 & 0 & 0 \\ 0 & 0 & C_1 & 0 \\ 0 & 0 & 0 & C_2 \end{bmatrix}$$

avec  $I_{d_4}$  la matrice identité  $4 \times 4$ .

$$\text{D'où :} \quad \left. \frac{\partial K(x)}{\partial x} \right|_{x=x_d} > -\left. \frac{\partial^2 H(x)}{\partial x^2} \right|_{x=x_d}$$

Pour simplifier le design, nous pouvons aussi fixer  $J_a(x)$ ,  $R_a(x)$  égales à zéro sans perdre en généralité [163], [165], ce qui signifie que  $J_d(x) = J(x)$  et  $R_d(x) = R(x)$ . L'équation (3.56) peut donc être simplifiée par:

$$u(x) = d(x) = [g^T(x)g(x)]^{-1} \cdot g^T(x) \cdot [-(J(x) - R(x)) Q x_d - \xi] \quad (3.58)$$

La commande vérifie bien les propriétés requises par la commande par passivité avec un design PCB-IDA pour la déterminer.

Comme nous l'avons souligné précédemment, le contrôle basé sur la passivité (PBC) n'inclut pas de composante intégrale dans le bouclage pour compenser l'erreur statique. C'est pour cette raison que nous ajoutons un estimateur de paramètres au contrôle, basé sur le modèle PCHD du convertisseur QZS DC/DC couplé.

### 3.4.1.3.2 Observateur d'état

#### Principe de l'observateur

L'observateur d'état choisi est celui présenté dans [32], [153] car il s'adapte bien à notre cas de figure et son implémentation est relativement simple.

Le principe repose sur l'ajout de générateurs de tension placés en série des inductances et l'ajout de générateurs de courant placés en parallèle des condensateurs. Ces générateurs traduisent les pertes internes dans ces éléments passifs.

Ainsi, en estimant par un observateur la valeur de ces tensions ou de ces courants, il est possible de corriger les erreurs de modélisation.

L'observateur implanté est dédié à la classe des systèmes non linéaires qui peut être décrite comme ci-dessous:

$$\begin{cases} \dot{X} &= \begin{pmatrix} \dot{x} \\ \dot{p} \end{pmatrix} = \begin{pmatrix} f(x, u) + g(x, u) \cdot p \\ 0 \end{pmatrix} \\ Y &= x \end{cases} \quad (3.59)$$

Avec :

$X \in \mathbb{R}^{n+m}$ , le vecteur des variables à estimer et  $Y \in \mathbb{R}^n$  le vecteur des variables mesurées

$x \in \mathbb{R}^n$ , le vecteur des variables d'état.

$p \in \mathbb{R}^m$ , le vecteur des paramètres à estimer. Ils sont supposés varier lentement comparés aux variables d'état.

$f$  et  $g$  sont des fonctions non linéaires de  $x$  et  $u$  (le vecteur commande), dont les dimensions sont respectivement,  $\mathbb{R}^n$  et  $\mathbb{R}^{n \times m}$ .

L'observateur utilisé, pour la classe des systèmes décrits par l'équation précédente, est défini par le système ci-dessous, en considérant les erreurs d'estimation  $\varepsilon_x = (\hat{x} - x)$  et  $\varepsilon_p = (\hat{p} - p)$ .

$$\begin{pmatrix} \dot{\hat{x}} \\ \dot{\hat{p}} \end{pmatrix} = \begin{pmatrix} f(x, u) + g(x, u) \cdot \hat{p} - S \cdot \varepsilon_x \\ K_p \cdot \varepsilon_x + K_i \cdot \varepsilon_x - g^T(x, u) \cdot \varepsilon_x \end{pmatrix} \quad (3.60)$$

avec  $S \in \mathbb{R}^{n \times n}$ , définie positive,  $P \in \mathbb{R}^{m \times m}$ , définie positive et :

$$\begin{cases} K_p \cdot g(x, u) = -P \\ K_i = K_p \cdot S \end{cases} \quad (3.61)$$

La stabilité de cet estimateur ne sera pas redémontrée ici, cela a déjà été fait dans [153]–[156]. Dans ces articles, l'auteur montre que l'estimateur proposé est stable exponentiellement, au moyen d'une approche classique de Lyapunov.

Observabilité du système QZS DC/DC

Avant de présenter l'observateur de paramètres, il faut d'abord ajouter ces paramètres à estimer et ensuite vérifier l'observabilité du système.

Les paramètres à estimer ajoutés modifient le schéma électrique comme le montre la Figure 3-44 et donnent le nouveau modèle d'état ci-dessous.

$$\begin{cases} \sigma L_1 \frac{di_{L1}}{dt} = & -r_{L1}i_{L1} + r_{L2} \frac{M}{L_2} i_{L2} - \left[ (1-d) + \frac{M}{L_2} d \right] \cdot v_{C1} + \left[ d + (1-d) \frac{M}{L_2} \right] \cdot v_{C2} + V_{dc} - \gamma_{v1} + \frac{M}{L_2} \gamma_{v2} \\ \sigma L_2 \frac{di_{L2}}{dt} = & r_{L1} \frac{M}{L_1} i_{L1} - r_{L2} i_{L2} + \left[ d + (1-d) \frac{M}{L_1} \right] \cdot v_{C1} - \left[ d \frac{M}{L_1} + (1-d) \right] \cdot v_{C2} - \frac{M}{L_1} V_{dc} + \frac{M}{L_1} \gamma_{v1} - \gamma_{v2} \\ C_1 \frac{dv_{C1}}{dt} = & (1-d)i_{L1} - di_{L2} - i_{ch} - \gamma_{i1} \\ C_2 \frac{dv_{C2}}{dt} = & -i_{L1} \cdot d + (1-d)i_{L2} - \gamma_{i2} \end{cases} \quad (3.62)$$

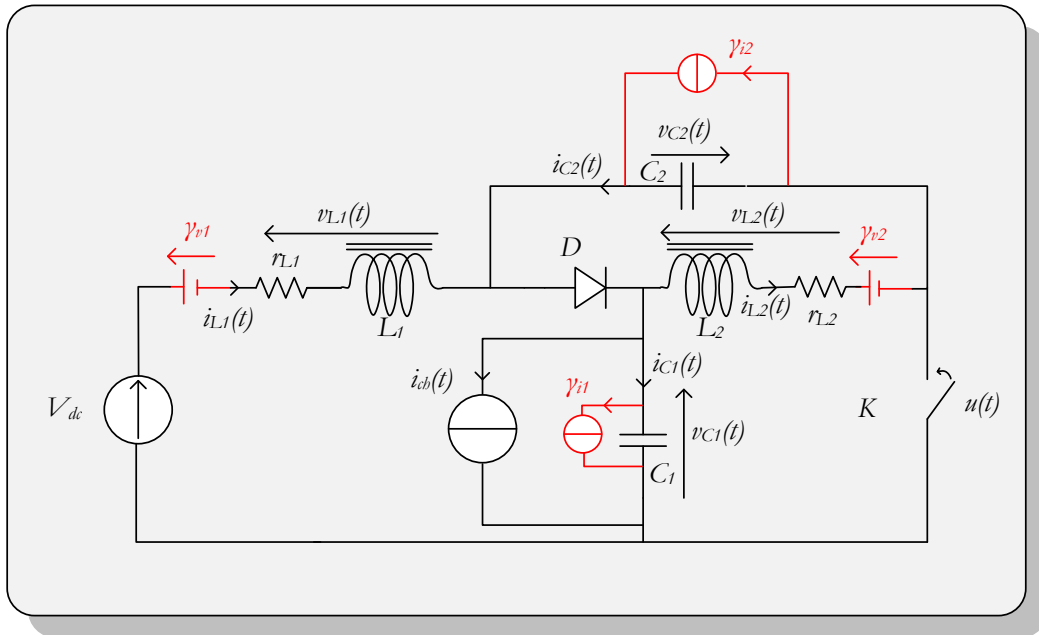


Figure 3-44 - Schéma électrique du convertisseur Quasi Z-source DC/DC avec prise en compte des erreurs de modèle

Pour vérifier l'observabilité du système, le vecteur d'état  $X$  est considéré ainsi que le vecteur de mesure  $Y$  suivant:

$$\begin{cases} \sigma L_1 \frac{di_{L1}}{dt} = & -r_{L1}i_{L1} + r_{L2} \frac{M}{L_2} i_{L2} - \left[ (1-d) + \frac{M}{L_2} d \right] \cdot v_{C1} + \left[ d + (1-d) \frac{M}{L_2} \right] \cdot v_{C2} + V_{dc} - \gamma_{v1} + \frac{M}{L_2} \gamma_{v2} \\ \sigma L_2 \frac{di_{L2}}{dt} = & r_{L1} \frac{M}{L_1} i_{L1} - r_{L2} i_{L2} + \left[ d + (1-d) \frac{M}{L_1} \right] \cdot v_{C1} - \left[ d \frac{M}{L_1} + (1-d) \right] \cdot v_{C2} - \frac{M}{L_1} V_{dc} + \frac{M}{L_1} \gamma_{v1} - \gamma_{v2} \\ C_1 \frac{dv_{C1}}{dt} = & (1-d)i_{L1} - di_{L2} - i_{ch} - \gamma_{i1} \\ C_2 \frac{dv_{C2}}{dt} = & -i_{L1} \cdot d + (1-d)i_{L2} - \gamma_{i2} \end{cases}$$

$$X = [i_{L1} \quad i_{L2} \quad V_{C1} \quad V_{C2} \quad \gamma_{v1} \quad \gamma_{v2} \quad \gamma_{i1} \quad \gamma_{i2}]^T$$

$$Y = [i_{L1} \quad i_{L2} \quad V_{C1} \quad V_{C2}]^T \quad (3.63)$$

Le vecteur d'observabilité  $\Theta$  est donc:

$$\theta = \begin{pmatrix} Y \\ \dot{Y} \end{pmatrix} = \begin{pmatrix} X_1 \\ X_2 \\ X_3 \\ X_4 \\ \frac{1}{\sigma L_1} \left( -r_{L_1} X_1 + r_{L_2} \frac{M}{L_2} X_2 - \left[ 1 - d \left( 1 - \frac{M}{L_2} \right) \right] \cdot X_3 + \left[ d + (1-d) \frac{M}{L_2} \right] \cdot X_4 + V_{dc} - X_5 + \frac{M}{L_2} X_6 \right) \\ \frac{1}{\sigma L_2} \left( r_{L_1} \frac{M}{L_1} X_1 - r_{L_2} X_2 + \left[ d + (1-d) \frac{M}{L_1} \right] \cdot X_3 - \left[ d \frac{M}{L_1} + (1-d) \right] \cdot X_4 - \frac{M}{L_1} V_{dc} + \frac{M}{L_1} X_5 - X_6 \right) \\ \frac{1}{C_1} \left( (1-d) X_1 - d X_2 - i_{ch} - X_7 \right) \\ \frac{1}{C_2} \left( -X_1 \cdot d + (1-d) X_2 - X_8 \right) \end{pmatrix} \quad (3.64)$$

En considérant que toutes les variables d'état sont différentes de zéro, ce qui correspond au système en fonctionnement alors dans ce cas, le rang du Jacobien de la matrice d'observabilité est égal à la dimension du vecteur des variables d'état:

$$\text{rang}(\text{Jacob}(\theta)) = \dim(X) = 8 \quad (3.65)$$

Le système est donc observable.

En réécrivant le système d'équations décrivant le convertisseur dans la forme définie au début du paragraphe (Equation (3.69)), il est possible d'identifier les fonctions  $f$  et  $g$ ;

$$f(x, u) = \begin{pmatrix} \frac{1}{\sigma L_1} \left( -r_{L_1} i_{L_1} + r_{L_2} \frac{M}{L_2} i_{L_2} - \left[ 1 - d \left( 1 - \frac{M}{L_2} \right) \right] \cdot v_{C_1} + \left[ d + (1-d) \frac{M}{L_2} \right] \cdot v_{C_2} + V_{dc} \right) \\ \frac{1}{\sigma L_2} \left( r_{L_1} \frac{M}{L_1} i_{L_1} - r_{L_2} i_{L_2} + \left[ d + (1-d) \frac{M}{L_1} \right] \cdot v_{C_1} - \left[ d \frac{M}{L_1} + (1-d) \right] \cdot v_{C_2} - \frac{M}{L_1} V_{dc} \right) \\ \frac{1}{C_1} \left( (1-d) i_{L_1} - d i_{L_2} - i_{ch} \right) \\ \frac{1}{C_2} \left( -i_{L_1} \cdot d + (1-d) i_{L_2} \right) \end{pmatrix} \text{ et} \quad (3.66)$$

$$g(x, u) = \begin{pmatrix} -\frac{1}{\sigma L_1} & 0 & 0 & 0 \\ 0 & -\frac{1}{\sigma L_2} & 0 & 0 \\ 0 & 0 & -\frac{1}{C_1} & 0 \\ 0 & 0 & 0 & -\frac{1}{C_2} \end{pmatrix}$$

Enfin, pour terminer, les matrices  $S$  et  $P$  sont choisies comme suit:

$$S = \begin{pmatrix} 10^4 & 0 & 0 & 0 \\ 0 & 10^4 & 0 & 0 \\ 0 & 0 & 10^4 & 0 \\ 0 & 0 & 0 & 10^4 \end{pmatrix} \quad P = \begin{pmatrix} 500 & 0 & 0 & 0 \\ 0 & 500 & 0 & 0 \\ 0 & 0 & 500 & 0 \\ 0 & 0 & 0 & 500 \end{pmatrix} \quad (3.67)$$

Afin d'améliorer la convergence de l'observateur, il est possible d'ajouter des termes de couplages [32], [153], ce qui ne sera pas nécessaire ici à la vue du paragraphe suivant (3.4.1.3.3).



### 3.4.1.3 Résultats de simulation

La Figure 3-45 montre l'intérêt d'utiliser un observateur d'état pour corriger l'erreur statique subsistante sur la tension de sortie du convertisseur QZS DC/DC.

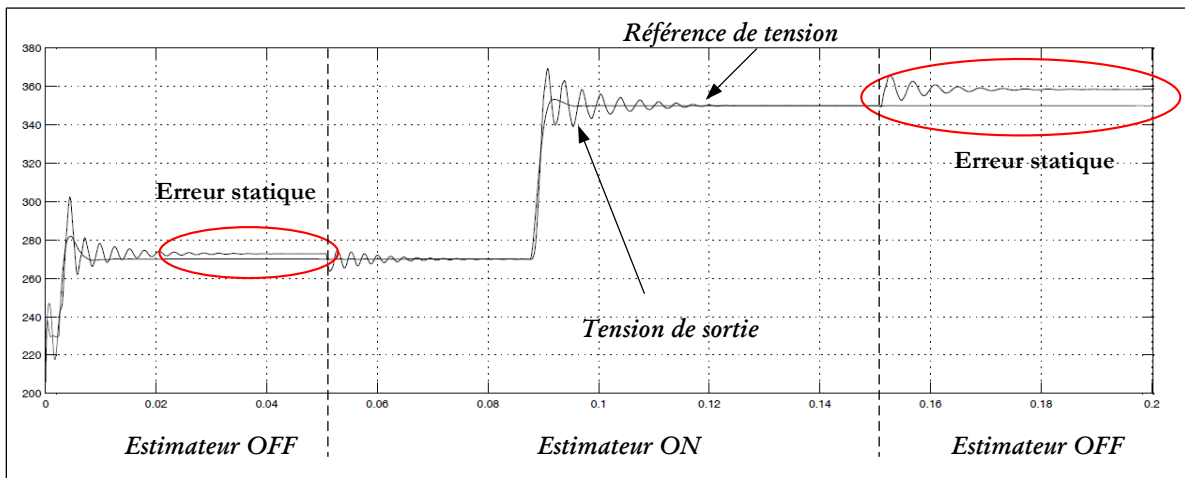


Figure 3-45 - Tension de sortie du convertisseur simulée et sa référence issue de la commande par passivité

L'observateur mis en œuvre permet de bien estimer les variables d'état du système comme le montre la Figure 3-46.

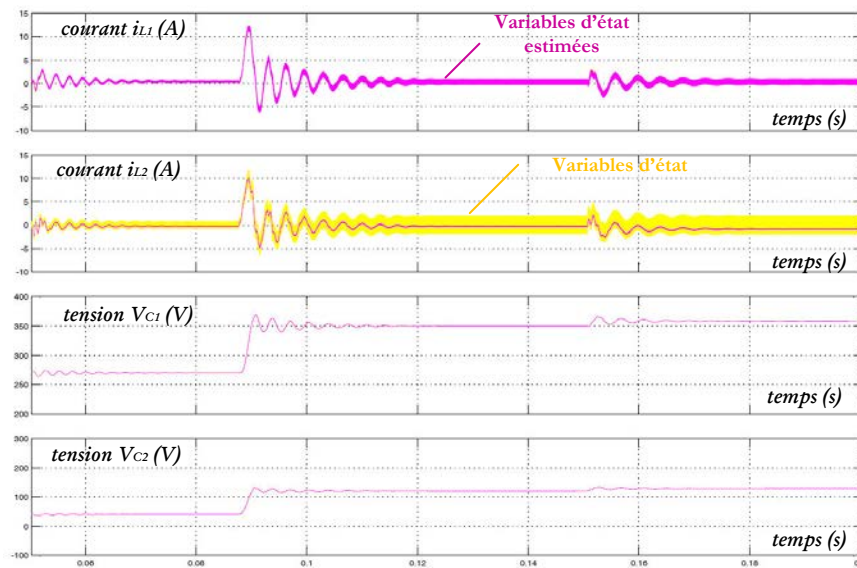


Figure 3-46 - Variables d'état contrôlées par passivité et leurs estimations

Dans notre cas d'application, l'observateur n'est pas nécessaire car nous avons une boucle de vitesse qui va en quelque sorte corriger l'erreur statique. En effet, la tension en entrée d'onduleur dans le cas d'une stratégie de commande PAM, est directement liée à la vitesse de rotation de la MSAP. Donc si la tension en entrée d'onduleur comporte une erreur statique par rapport à sa valeur de consigne, la vitesse du moteur ne sera pas celle souhaitée. Dans ce cas, le régulateur de vitesse va demander une certaine valeur de couple magnétique (valeur de consigne de courant  $i_q$ ) et de proche en proche changer la valeur de consigne de tension  $V_{ond}$ .

### 3.4.1.4 Implémentation de la réduction du nombre de découpage

La MLI est une technique de pilotage des onduleurs faisant l'interface entre un bus d'alimentation DC et une charge, en l'occurrence, une machine dans notre cas. C'est elle qui fait le lien entre le contrôle, notamment les variables de commande (partie software) et les ordres de commande qui viendront directement agir sur l'électronique de puissance (partie hardware) comme le montre la Figure 3-47.

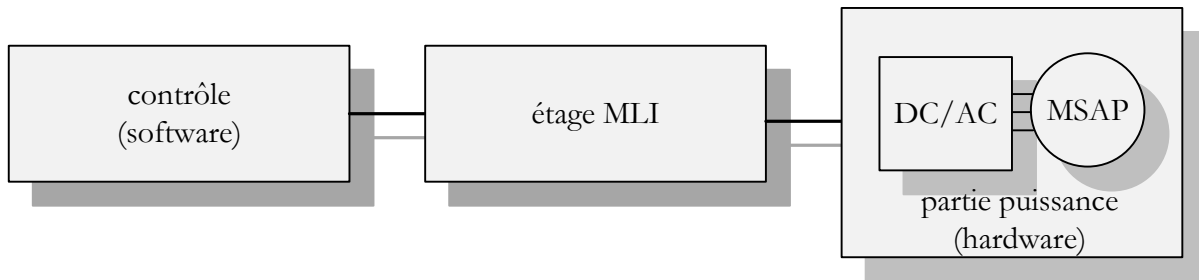


Figure 3-47 - Représentation schématique de l'étage MLI

Cela permet de voir l'importance de l'étage MLI car c'est la traduction du contrôle sur la partie de puissance. Il existe un lien direct entre la tension de référence (côté contrôle) et la valeur du fondamental de tension en sortie d'onduleur (partie puissance).

Classiquement, une référence sinusoïdale, appelée *modulante*, est comparée à un signal triangulaire, la *porteuse* comme le montre la Figure 3-48.

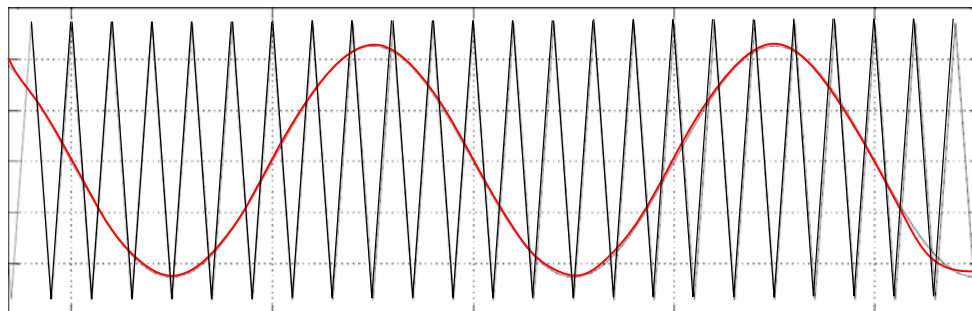


Figure 3-48 - Comparaison porteuse/modulante dans le cas d'un MLI naturelle symétrique

L'étage MLI, pour une porteuse triangulaire symétrique, peut être modélisé par un gain [166], [167] égal à  $\frac{V_{ond}}{2p_m}$  où  $V_{ond}$  est la tension en entrée d'onduleur et  $p_m$  l'amplitude de la porteuse. Cette modélisation reste vraie tant que l'amplitude du signal de référence ne dépasse pas l'amplitude de la porteuse, il s'agit de la zone de linéarité de la MLI ou encore ZONE I sur la Figure 3-49 [60].

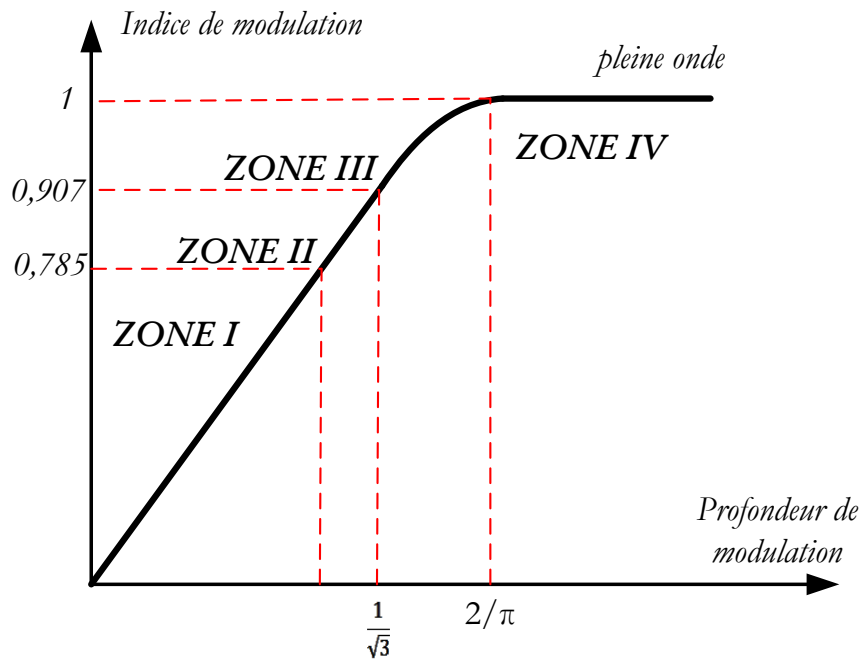


Figure 3-49 - Zones de modulation et surmodulation d'un onduleur 2 niveaux

Sur la figure précédente, l'indice de modulation<sup>3</sup> est représenté suivant la profondeur de modulation<sup>4</sup>. La commande pleine onde correspond à l'amplitude fondamentale maximale qu'il est possible d'obtenir avec un bus DC donné, soit  $\frac{2V_{dc}}{\pi}$ .

Ce graphique fait apparaître 4 zones;

- La zone I:

Cette zone a déjà été présentée, il s'agit de la zone de linéarité de la commande MLI classique, l'amplitude de la référence ne peut excéder la porteuse. Lorsque la référence et la porteuse ont la même amplitude, le fondamental de tension en sortie de l'onduleur est égal à la tension en entrée d'onduleur sur 2, ce qui représente 78,5% du fondamental maximal obtenu avec la commande pleine onde.

- La zone II:

Il s'agit d'une extension de la linéarité de la zone I par l'ajout d'harmoniques (harmonique 3 par exemple) à la référence, ce qui a pour effet d'avoir un signal de référence d'amplitude instantanée plus faible que la valeur de son fondamental. Ainsi, lorsque l'amplitude instantanée de la référence devient égale à l'amplitude de la porteuse, l'amplitude fondamentale de l'onde en sortie d'onduleur est de  $V_{ond}/\sqrt{3}$ . Cela permet un gain en profondeur de modulation de 15,47%, ce qui nous amène à 90,7% de la tension pleine onde.

- La zone III:

C'est la zone de surmodulation : dans tous les cas, l'amplitude du signal de référence dépasse l'amplitude de la porteuse, le gain de l'onduleur n'est plus constant et le nombre de découpages réduit progressivement pour tendre vers une onde 180° et la zone IV.

- La zone IV:

L'onduleur est en fonctionnement pleine onde, il n'y a plus de modulation MLI. C'est directement la tension en entrée d'onduleur qui donne la valeur du fondamental de tension  $2V_{ond}/\pi$ , c'est ici que la commande PAM est appliquée pour notre cas d'étude.

Cette brève description de la fonction MLI et de ses zones de fonctionnement nous permet d'introduire notre problématique dans le cas d'un pilotage PAM avec un hacheur élévateur, ce qui nécessite une commande MLI à basse vitesse, tant que la tension nécessaire à la machine est inférieure à la tension de bus disponible sans survolter.

En effet, à basse vitesse, le pilotage de l'onduleur se fait en MLI, sur les zones linéaires I et II en ajoutant l'harmonique 3. Puis lorsque la tension devient insuffisante, le nombre de découpage est réduit. Il s'agit du passage par la zone III pour aller vers un contrôle pleine onde en zone IV puis un contrôle PAM.

La difficulté réside dans le passage de la commande MLI vers la commande en pleine onde associée à la stratégie PAM, en d'autres termes, le passage de la zone III. Une première idée pourrait être d'implanter deux algorithmes de commande, un algorithme MLI allant jusqu'à la limite supérieure de la zone II et un autre, pleine onde débutant en limite inférieure de la zone IV et *commuter* entre les deux zones sans s'occuper de la zone III qui serait "sautée". Avec cette solution, la différence de fondamental appliquée à la machine, au moment du changement d'algorithme, est trop importante et pourrait générer d'importants courants qui se retrouveraient incontrôlables dans une zone de fonctionnement de l'onduleur. Il est toutefois possible d'utiliser cette stratégie si, en amont de l'onduleur, un hacheur de type *Buck-Boost* est présent. En effet, il serait possible d'imaginer que le hacheur abaisse la tension en entrée d'onduleur à une valeur inférieure à la valeur de la tension de bus, pour limiter la différence de fondamental en sortie d'onduleur.

Une autre solution est de créer une forme d'onde de référence dont la valeur du fondamental est connue sur l'ensemble des zones I à IV, ce qui permet à chaque instant de connaître la valeur du fondamental de tension en sortie d'onduleur par la connaissance de notre nouvelle modulante comme l'illustre le schéma de la Figure 3-50.

<sup>3</sup> L'indice de modulation  $m_i$  est défini par:  $m_i = \frac{\text{Amplitude du fondamental}}{\text{Amplitude du fondamental en pleine onde}}$

<sup>4</sup> La profondeur de modulation  $m_a$  est définie par:  $m_a = \frac{\text{Amplitude du fondamentale de la modulante}}{\text{Amplitude de la porteuse}}$

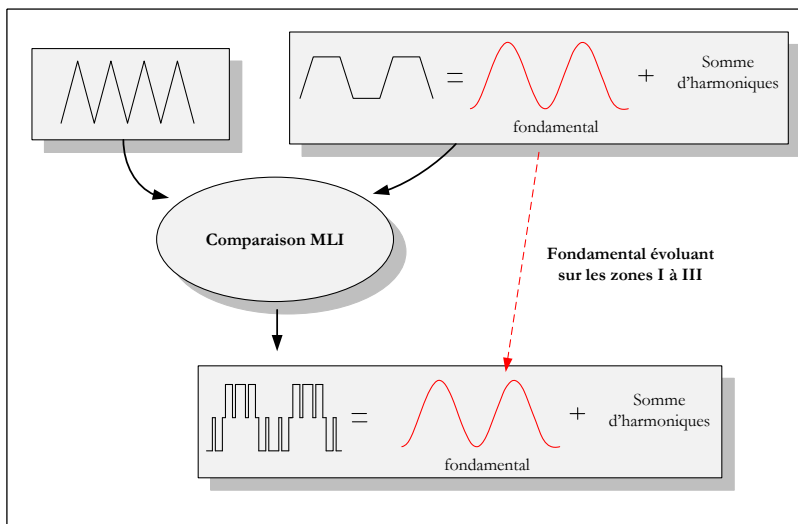


Figure 3-50 - Nouvelle modulante pour la ZONE III de la MLI

La forme pressentie pour faire cela est le "sinus écrêté" comme sur la Figure 3-51. En effet, il s'agit simplement d'une sinusoïde dont la valeur instantanée a été limitée à une valeur légèrement supérieure à la valeur de la porteuse.

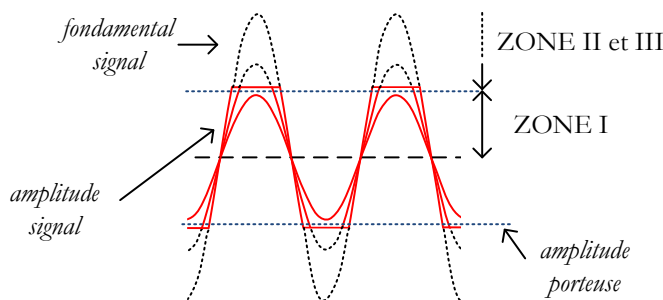


Figure 3-51 - Sinus écrêté utilisé dans la modulation

Il est donc simple d'établir un lien entre le fondamental du sinus écrêté et sa forme instantanée car la forme du sinus écrêté est directement liée à l'amplitude du sinus non écrêté. L'idée étant de pouvoir *in fine* définir la forme de la modulante, en quelque sorte l'amplitude instantanée du sinus non écrêté nécessaire pour avoir le fondamental désiré.

La première étape consiste à calculer la valeur du fondamental du signal de référence de la Figure 3-52 en fonction de l'amplitude qu'aurait le sinus non écrêté.  $A$  représente l'amplitude du sinus non écrêté,  $V_p$  est l'amplitude la porteuse et  $\theta_0$  l'instant de l'intersection entre le maximum de la porteuse et le sinus non écrêté.

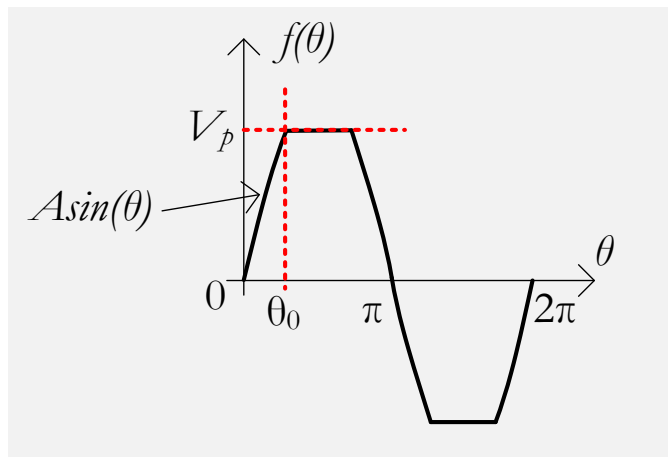


Figure 3-52 - Signal de référence pour le MLI

A partir de la figure ci-dessus, en posant  $\theta_0 = \text{Arcsin}\left(\frac{V_p}{A}\right)$ , il vient pour l'amplitude du fondamental  $a_1$  :

$$a_1 = \frac{1}{\pi} \int_0^{2\pi} f(\theta) \sin(\theta) d\theta = \frac{4}{\pi} \int_0^{\pi/2} f(\theta) \sin(\theta) d\theta$$

$$a_1 = \frac{4}{\pi} \left[ \int_0^{\theta_0} A \sin^2(\theta) d\theta + \int_{\theta_0}^{\pi/2} V_p \sin(\theta) d\theta \right] \tag{3.68}$$

$$a_1 = \frac{2}{\pi} \left( V_p \times \sqrt{1 - \left(\frac{V_p}{A}\right)^2} + A \times \arcsin\left(\frac{V_p}{A}\right) \right)$$

Lorsque la tension d'entrée de l'onduleur est fixée à 270V ( $V_{ond} = 270V$ ), la Figure 3-53 présente la valeur du fondamental du signal en sortie d'onduleur en fonction de la valeur instantanée de l'amplitude du sinus non échantillonné et donc de la forme du signal de référence.

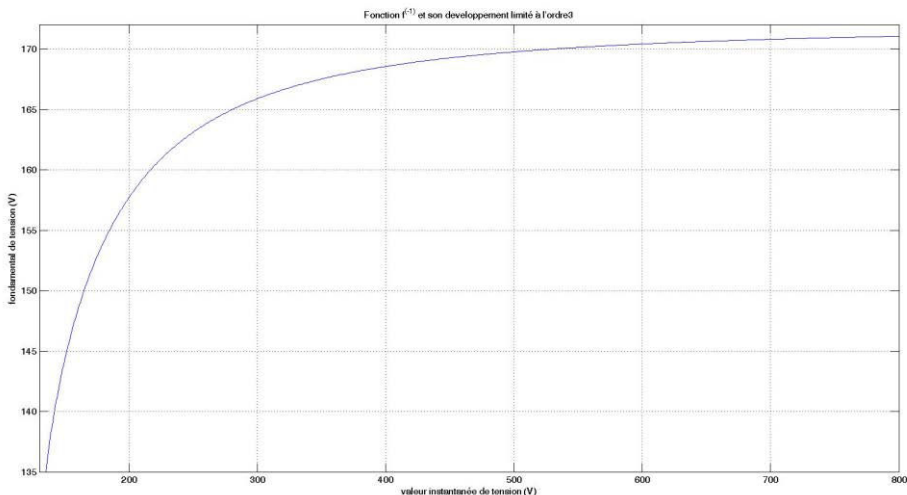


Figure 3-53 - Valeur du fondamental de la tension en sortie d'onduleur suivant le signal de référence

Il est alors nécessaire de trouver la fonction réciproque de la courbe ci-dessus pour pouvoir créer le signal de référence approprié suivant la valeur désirée du fondamental de la tension par phase en sortie d'onduleur. Ce travail peut se résumer à calculer le gain de l'onduleur dans la zone III.

Pour trouver la fonction réciproque de cette fonction, il est possible d'utiliser les outils "Curve Fitting Tool" de Matlab® qui permettent de faire une interpolation à partir de données numériques comme le montre la figure ci-dessous.

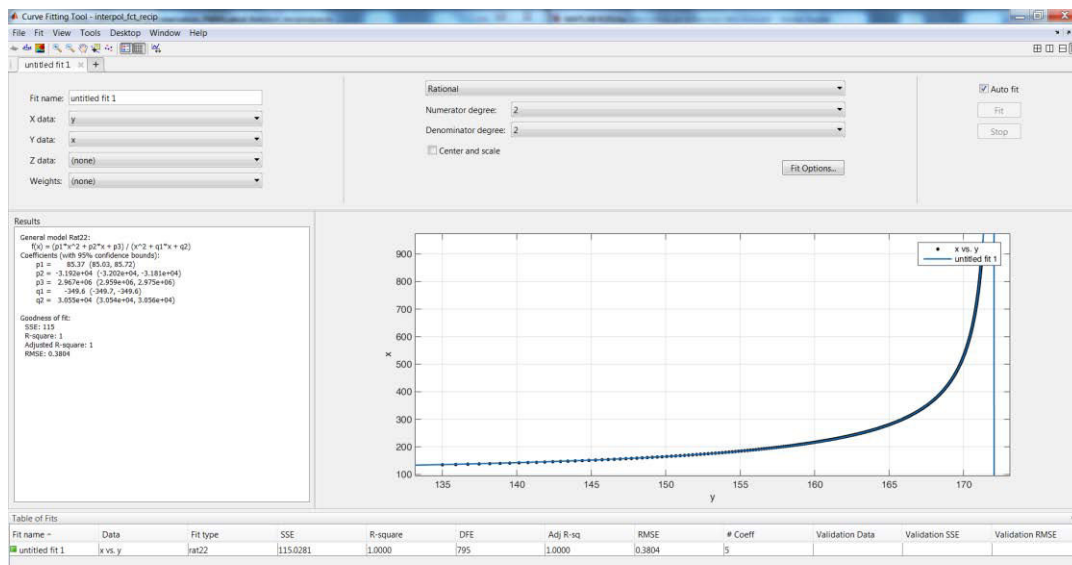


Figure 3-54 – Interface Matlab® pour l'outil d'interpolation

Une interpolation de Levenberg-Marquardt est choisie, ce qui donne le résultat suivant:

$$A = g^{-1}(y) = \frac{85,435y^2 - 3,192e^4y + 2,967e^6}{y^2 - 349,6y + 3,055e^4} \quad (3.69)$$

Une autre solution consiste à faire un développement limité de l'arcsinus pour ensuite calculer analytiquement la fonction réciproque. Dans ce cas, la fonction  $g$  définie précédemment devient:

$$g(A) = \frac{2}{\pi} \left( V_p \sqrt{1 - \left(\frac{V_p}{A}\right)^2} + A \left( \frac{V_p}{A} + \frac{1}{6} \left(\frac{V_p}{A}\right)^3 \right) \right) \quad (3.70)$$

Et sa réciproque est alors:

$$A = g^{-1}(y) = \frac{\sqrt{2V_p^7(16V_p - 3\pi y) - 8V_p^4 + \pi V_p^3 y}}{\sqrt{3(\pi^2 y^2 - 4\pi V_p y)}} \quad (3.71)$$

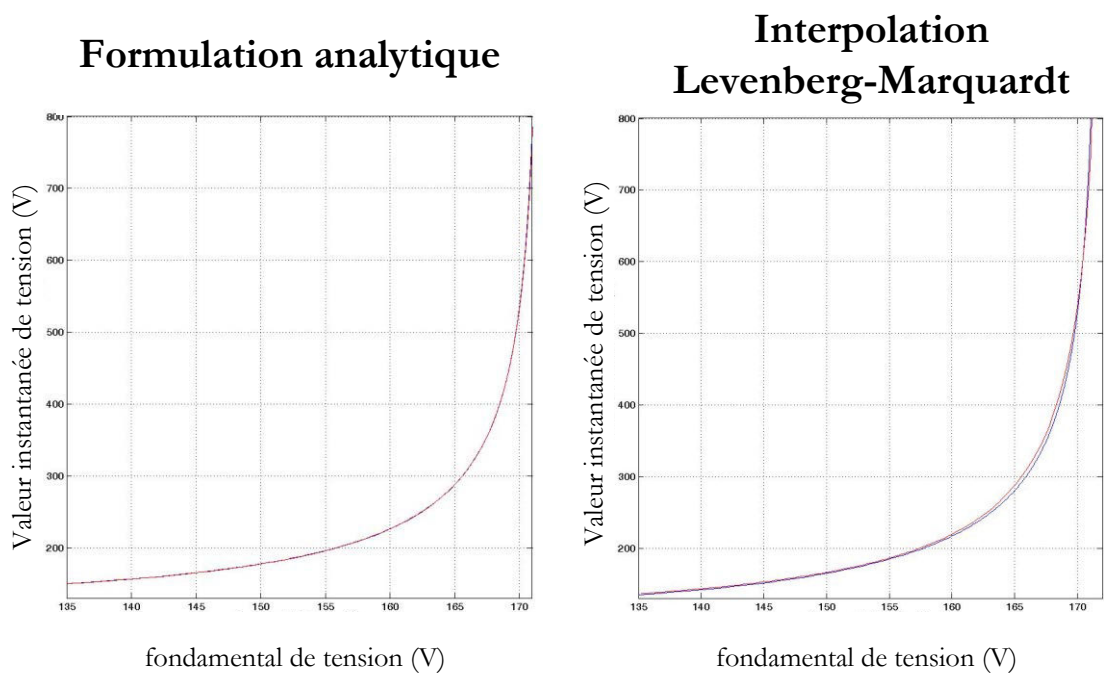


Figure 3-55 - Fonction réciproque par formulation analytique et interpolation de Levenberg-Marquardt

La Figure 3-55 compare les deux résultats. Il est alors possible de voir que les deux méthodes donnent des résultats corrects même s'il est toutefois possible d'observer que la méthode du développement limité puis de la formulation analytique donne une courbe (rouge) qui colle légèrement mieux à la référence (bleue).

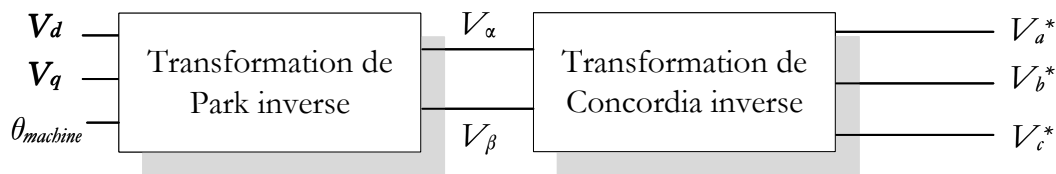
La dernière étape de cette stratégie est de définir la manière de l'implémenter. La problématique du point de vue contrôle est la suivante : **faire le lien entre les tensions de commandes  $V_d$ ,  $V_q$  et le nouveau signal de référence.**

La manière classique consiste à appliquer les transformations inverses de Park et de Concordia. Or ce qui nous intéresse dans le contrôle de machine, c'est d'imposer des tensions triphasées équilibrées à une certaine fréquence avec une certaine **amplitude** et ayant un **déphasage** donné par rapport à la référence des FEM de la machine.

Si nous possédons les deux informations, **amplitude** (fondamental) et **déphasage**, il est possible de créer les signaux des références proposées pour ensuite les comparer à la porteuse MLI sans passer par les transformations de Park et Concordia.

Afin d'obtenir ces deux informations à partir des composantes  $dq$  de la tension statorique ( $V_d$  et  $V_q$ ), il est possible d'appliquer une transformation mathématique simple pour exprimer ces tensions de leur repère d'origine qui est cartésien vers un repère polaire et ainsi créer les tensions de référence comme le montre la Figure 3-56.

### Méthode classique



### Méthode proposée

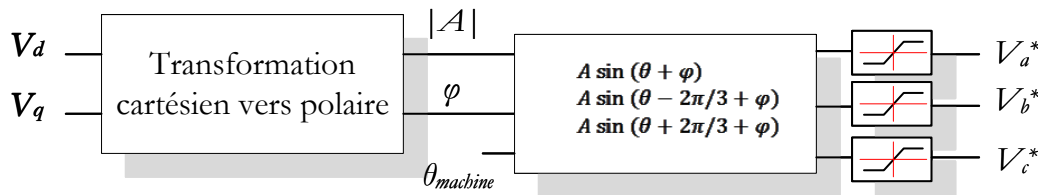


Figure 3-56 - Nouvelle méthode pour générer les tensions de référence dans la zone non linéaire de la fonction MLI

Avec la méthode proposée, il est possible de traduire physiquement les tensions de commande en sortie des régulateurs sur les ZONES I à IV de la MLI. Ainsi le passage de MLI à PAM avec réduction du nombre de découpages se fait de manière continue sans commutation d'algorithme. L'autre avantage de cette stratégie est pour la commande sans capteur mécanique avec la méthode d'estimation des FEM car la sortie des régulateurs garde une signification physique même lorsque le nombre de découpages est réduit.

#### 3.4.1.5 Résultats de simulation

L'objectif de ces résultats de simulation est de vérifier l'enchaînement des commandes MLI et PAM au cours du temps comme le montre la Figure 3-57. Ces simulations ont aussi pour objectif de valider le développement théorique mené dans la section précédente (3.4.1.4). Elles sont réalisées pour une MSAP ayant une application de ventilation car, comme il a été montré dans le chapitre II, la stratégie de commande PAM est plus adaptée au cas de ventilation plutôt qu'au cas du starter. Le profil couple/vitesse du ventilateur a été présenté au chapitre I, dans la section 1.5.2.2.

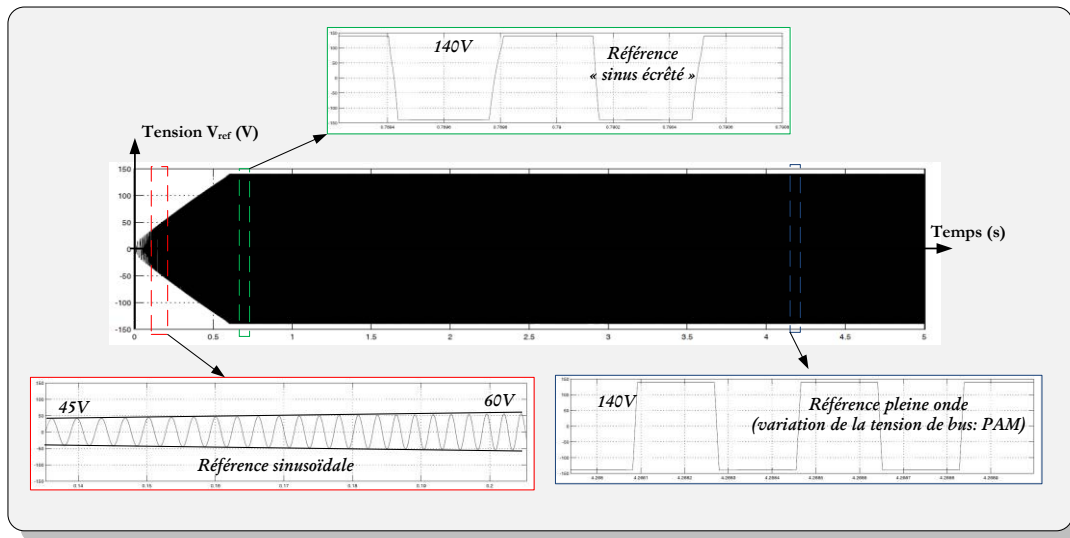


Figure 3-57 - Résultat de simulation pour la tension de référence générée

La tension de référence est modifiée comme prévu, de sorte à avoir une onde de tension en sortie d'onduleur ayant le fondamental souhaité par le contrôle. Nous observons qu'au début (basse vitesse), la tension de référence est une



sinusoïde parfaite, nous sommes dans le cas d'un MLI classique. Puis progressivement, la tension de référence est une sinusoïde écrêtée pour tendre vers une stratégie de commande pleine onde puis PAM.

Du côté des tensions d'alimentation de la Figure 3-58, il est possible de voir que la tension instantanée appliquée à la MSAP est hachée au début, lors du pilotage MLI, avec une amplitude instantanée d'environ  $\pm 172V$  ( $1,5 \times V_{dc}/2$ , avec  $V_{dc} = 230V$ ). Puis, progressivement, le nombre de découpage est réduit pour tendre vers un motif pleine onde sans augmenter la tension instantanée. Ce n'est qu'ensuite que l'amplitude instantanée de la tension appliquée à la MSAP est augmentée avec la stratégie de contrôle Pulse Amplitude Modulation afin de réguler la vitesse mécanique du moteur en adaptant la tension en entrée d'onduleur.

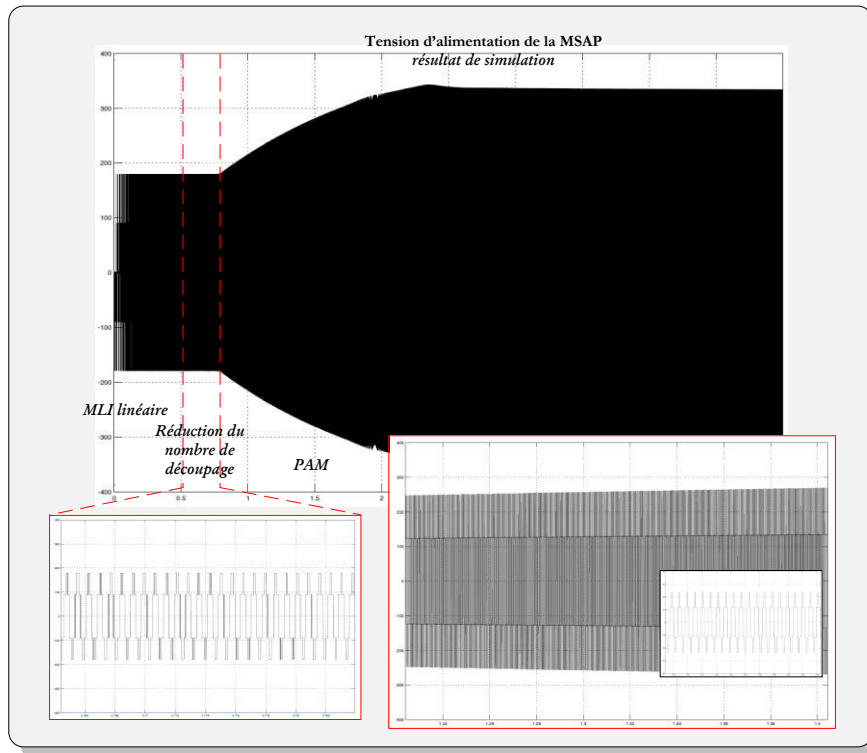


Figure 3-58 - Résultat de simulation pour la tension d'alimentation machine

La Figure 3-59, à gauche, montre l'évolution de la vitesse mécanique de la MSAP, de l'arrêt à sa vitesse maximale (60'000 rpm). Sur cette courbe issue de la simulation, il est possible de voir que la vitesse n'est pas impactée par le changement de stratégie de contrôle et la variation de la tension en entrée d'onduleur.

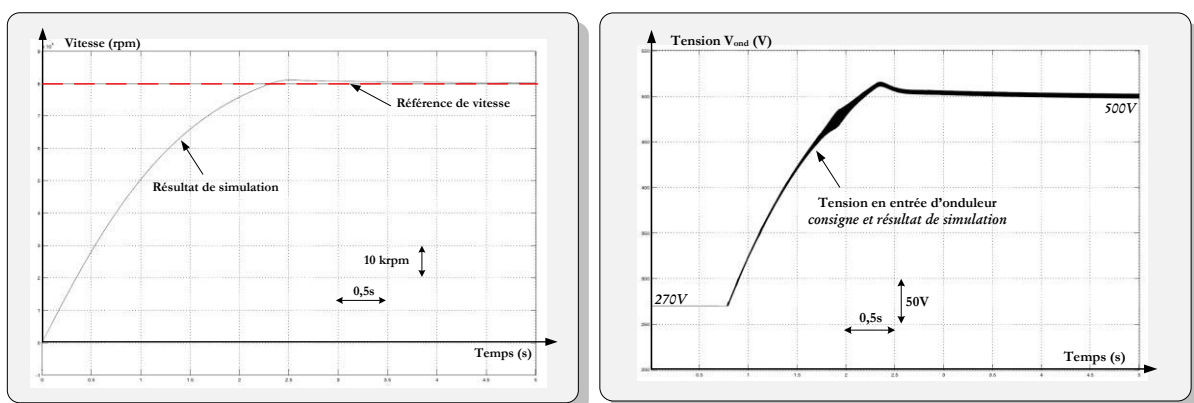


Figure 3-59 - Résultats de simulation (à gauche) la vitesse mécanique, (à droite) la tension en entrée d'onduleur

Cette évolution se fait de manière douce et continue pour atteindre la vitesse de consigne. La tension en sortie du convertisseur DC/DC ou encore en entrée de l'onduleur est donnée à droite de cette même figure. A basse vitesse, elle est constante puis augmente progressivement avec la montée en vitesse sans variation brusque comme nous l'avons déjà vu sur la Figure 3-58.



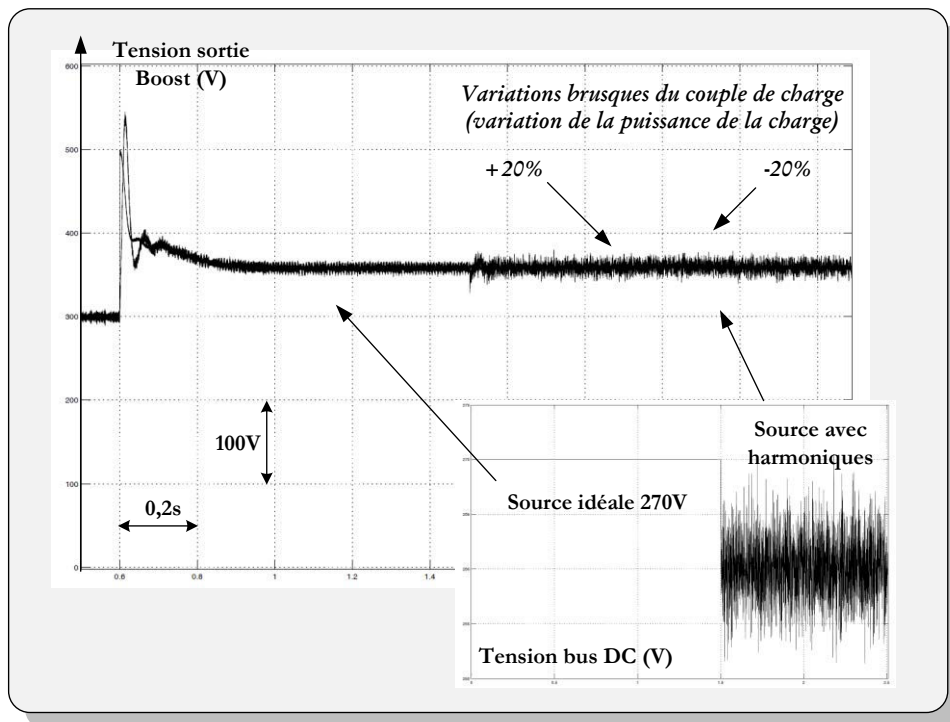


Figure 3-60- Résultat de simulation pour la tension de sortie du Boost dans le cas d'une source de tension DC imparfaite

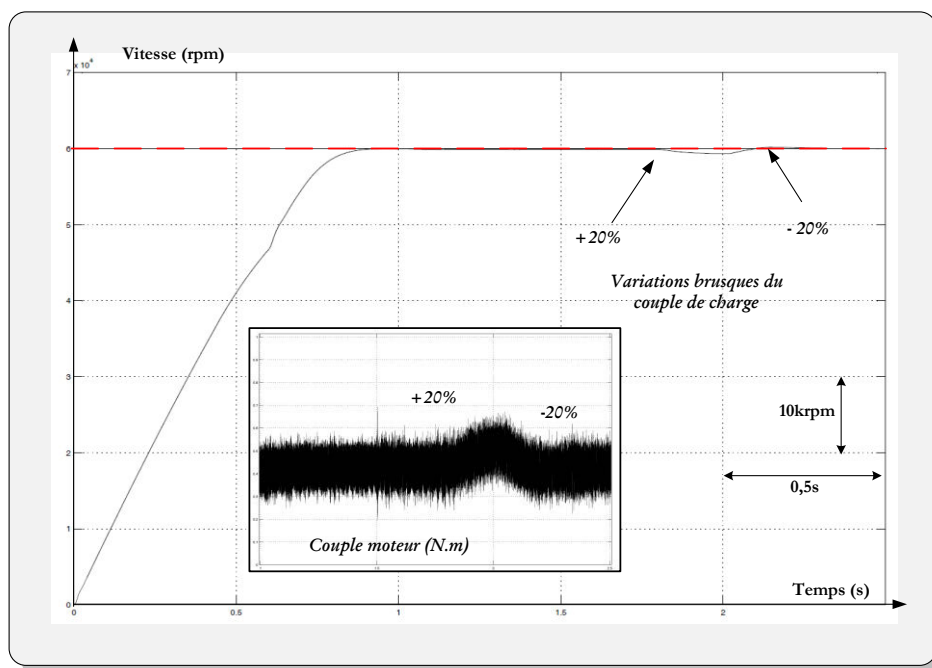


Figure 3-61- Résultat de simulation pour la vitesse mécanique dans le cas de variations brusques du couple de charge

Afin de tester la robustesse de la méthode et la stabilité de la chaîne de conversion, la tension de source DC est considérée imparfaite (variations de tension autour de la valeur moyenne) afin de voir si ces variations déstabilisent le contrôle. De même, des variations brusques du couple de charges (+/- 20 %) sont appliquées pour simuler d'éventuelles perturbations mécaniques sur le système.

Dans un premier temps, les perturbations sur la source sont ajoutées puis sur le couple de charge. Sur la Figure 3-60, le contrôle de la tension de sortie est toujours assuré comme le contrôle en vitesse sur la Figure 3-61.

3.4.2 Cas d'une stratégie MLI avec adaptation de la tension par un onduleur à Quasi Z-source

3.4.2.1 Stratégie de contrôle de l'onduleur à Quasi Z-source

Jusqu'à présent, il a été présenté dans ce chapitre des stratégies de commande de la machine et de hacheurs élévateurs mais il a été montré dans le chapitre II qu'il est plus intéressant pour une application de démarrage en termes de masse/volume pour l'architecture d'alimentation d'utiliser une structure élévatrice et notamment un onduleur à Quasi Z-source qui adapte la tension en entrée d'onduleur ( $V_{ond}$ ) suivant la vitesse de la machine comme le montre la Figure 3-62.

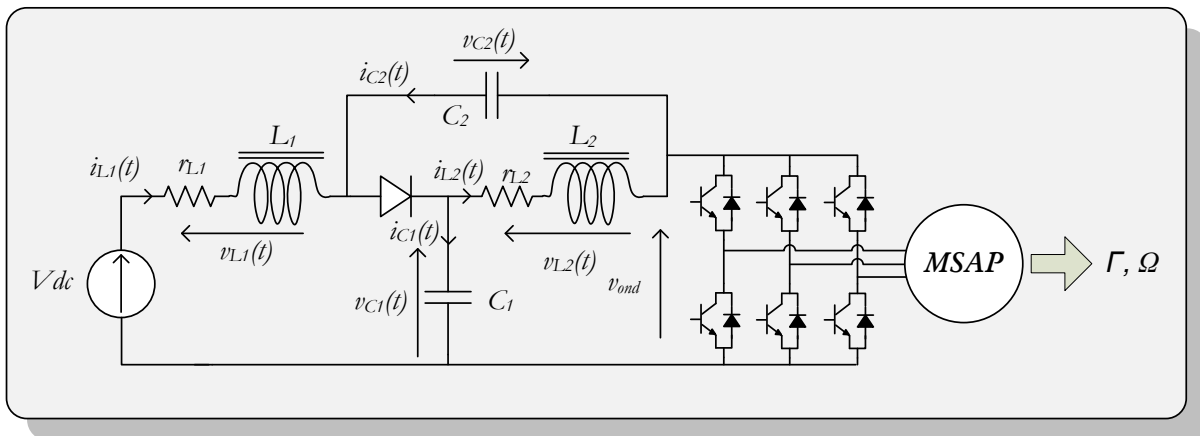


Figure 3-62 Onduleur à quasi Z-source alimentant une MSAP contrôlée en vitesse

Ce paragraphe s'intéresse donc au contrôle de cette partie de l'alimentation comme l'illustre la Figure 3-63.

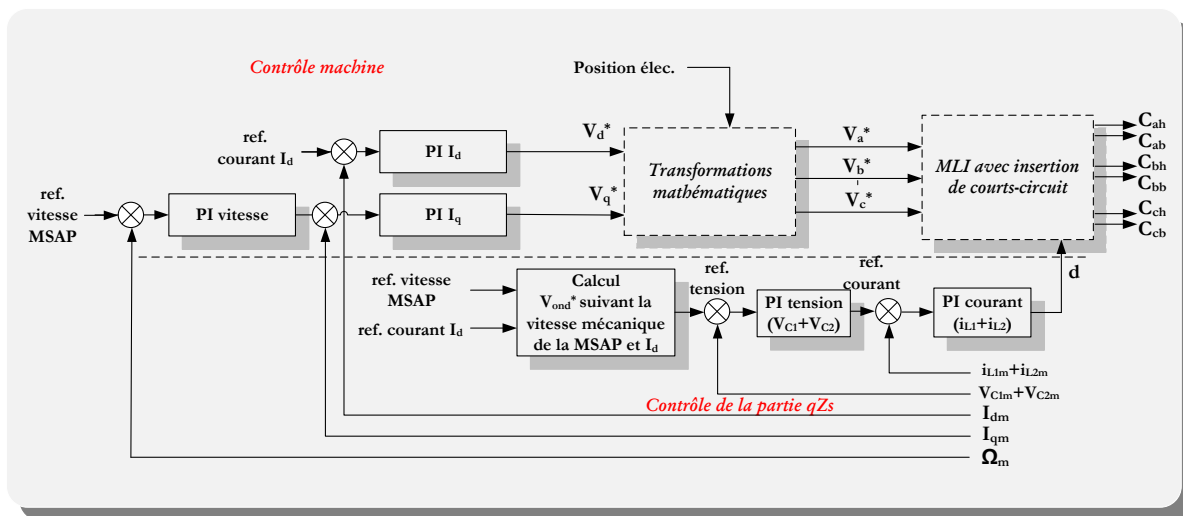


Figure 3-63 Schéma de l'architecture de contrôle de l'onduleur à quasi Z-source alimentant une MSAP

Le chapitre II a présenté la méthode d'insertion des courts-circuits de bras d'onduleur afin d'élever la tension de bus, l'étude ici va permettre de calculer la commande qui permet de déterminer la référence de tension de bus. En effet, l'augmentation du niveau de tension de bus va générer des pertes supplémentaires qui sont proportionnelles au ratio d'élévation de la structure. Il est donc important d'élever suffisamment la tension pour assurer le contrôle des courants de phase mais à la fois ne pas trop la survolter de sorte à avoir un niveau de pertes aussi bas que possible.

C'est pourquoi, la durée du court-circuit  $d$  doit quasiment remplacer toute la durée des états zéros de l'onduleur. Cette durée d'états zéros est liée à la profondeur de modulation  $m$ , ce qui nous permet de poser:  $d_{max} = 1 - m$ .

Par conséquent, pour  $d_{max}$ , la tension crête en entrée d'onduleur vaut:

$$V_{ond} = \frac{1}{1 - 2d_{max}} V_{dc} \tag{3.72}$$

Dans le cas d'une MLI symétrique, nous avons par définition  $m = \frac{V_{max}}{V_{ond}/2}$ , avec  $V_{max}$  l'amplitude maximale de la tension applicable à la MSAP. Cette relation nous donne alors l'expression de la référence de tension en entrée d'onduleur, ce qui correspond à la somme des tensions aux bornes des capacités de la partie Quasi Z-source :

$$V_{ond}^* = 4V_{max} - V_{dc} \quad (3.73)$$

**Remarque:** avec une commande MLI SVM, la tension de référence est [85], [97]:  $V_{ond}^* = 2\sqrt{3}V_{max} - V_{dc}$ , il faut donc moins survolter la tension en entrée d'onduleur pour avoir la même tension maximale aux bornes de la machine. Une piste de recherche intéressante serait de déterminer une méthode d'insertion des courts-circuits de bras en ZONE III de la MLI (3.4.1.4)

Le contrôle de la machine fournit un certain nombre d'informations sur l'état du système comme la valeur des courants de phase et la vitesse mécanique. Il faut alors, à partir de ces informations, extraire la référence de tension en entrée d'onduleur.

Si nous considérons le modèle  $dq$  de la MSAP en régime permanent présenté dans le chapitre I, il vient:

$$\begin{cases} v_d &= R_s i_d - p\Omega L_q i_q \\ v_q &= R_s i_q + p\Omega L_d i_d + p\Psi_f \Omega \end{cases} \quad (3.74)$$

$$\Gamma_{ch} = p[\Psi_f + (L_d - L_q)i_d]i_q \quad (3.75)$$

De plus, par définition des transformations de Park et Concordia, l'amplitude des tensions de phase peut être déduite de la relation ci-dessous :

$$V_{max} = \sqrt{\frac{2}{3}} \cdot \sqrt{v_d^2 + v_q^2} \quad (3.76)$$

En combinant ces expressions, il est possible d'exprimer la référence de tension en entrée d'onduleur en fonction de la vitesse mécanique de la machine et de sa composante directe du courant ( $i_d$ ).

$$V_{ond}^* = 4\beta \sqrt{\frac{2}{3}} \cdot \sqrt{\left(R_s i_d - \frac{p\Omega L_q \Gamma_{ch}}{p[\Psi_f + (L_d - L_q)i_d]}\right)^2 + \left(R_s \frac{\Gamma_{ch}}{p[\Psi_f + (L_d - L_q)i_d]} + p\Omega L_d i_d + p\Psi_f \Omega\right)^2} - V_{dc} \quad (3.77)$$

Un coefficient  $\beta$  est ajouté pour tenir compte de la contrôlabilité des courants en régime dynamique (prise en compte des termes  $L_d \frac{di_d}{dt}$  et  $L_q \frac{di_q}{dt}$ ), cela permet d'avoir une marge de sécurité et éviter des points de fonctionnement où les courants de phase seraient incontrôlables par manque de tension.

Dans l'expression de la référence de tension en entrée d'onduleur (3.72), il apparait le couple de charge. Si son expression est connue, il est alors possible de l'intégrer directement. Sinon, il peut être estimé à l'aide d'un estimateur de paramètres.

**Remarque:** dans le cas d'une MSAP à pôles lisses et sans défluxage, le courant  $i_d$  est régulé à 0, ce qui donne l'expression simplifiée:

$$V_{ond}^* = 4\beta \sqrt{\frac{2}{3}} \cdot \sqrt{\left(\frac{p\Omega L_q \Gamma_{ch}}{p\Psi_f}\right)^2 + \left(R_s \frac{\Gamma_{ch}}{p\Psi_f} + p\Psi_f \Omega\right)^2} - V_{dc}$$

### 3.4.2.2 Diminution des capacités de l'onduleur à Quasi Z-source à l'aide d'un amortissement parallèle

L'objectif de ce paragraphe est de diminuer la taille des condensateurs de l'onduleur à Quasi Z-source afin de réduire son volume et sa masse ou alors augmenter la stabilité du convertisseur permettant d'avoir une dynamique supérieure des variables d'état, tout en utilisant un contrôle linéaire.

L'intérêt est de montrer qu'il est possible d'augmenter la stabilité d'un convertisseur de manière physique plutôt que par la commande comme cela a déjà été montré.

Cela peut être réalisé par un amortissement parallèle (ou *damping parallèle*), c'est-à-dire qu'un condensateur supplémentaire en série avec une résistance est ajouté en parallèle du condensateur d'origine comme sur la Figure 3-64. Le rôle de ce second condensateur est d'absorber les petites variations de tension en créant un amortissement supplémentaire.

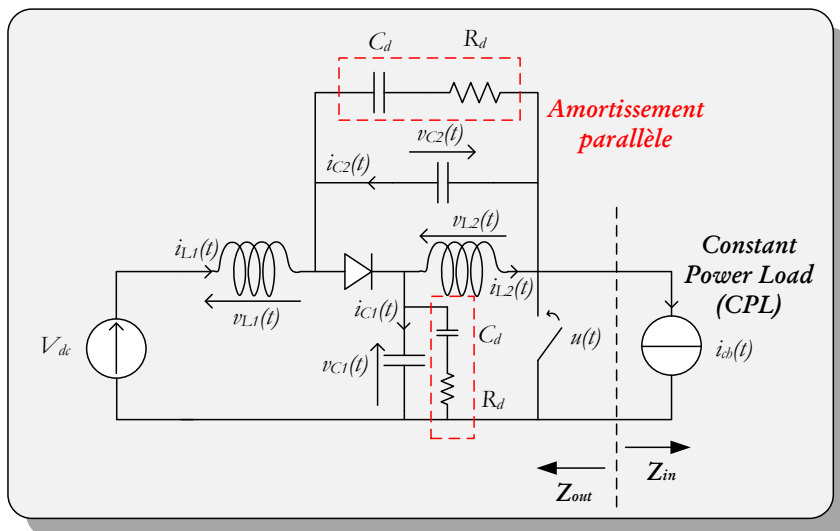


Figure 3-64 - Onduleur à Quasi-Z-source avec damping parallèle

La diminution de la taille des capacités d'un convertisseur, réduit la quantité d'énergie stockée, ce qui peut affecter la stabilité du système lors d'une variation brusque de la charge par exemple. Ici, il est donc important de bien vérifier la stabilité du système si les valeurs des condensateurs sont réduites. Pour ce faire, la méthode de spectroscopie d'impédance [65] est utilisée car elle permet de tenir compte des variations de paramètres pouvant être dues à la température ou bien au vieillissement. En assurant une marge de phase et une marge de gain suffisantes, le système restera stable même en cas de variation paramétrique.

Le point critique pour l'étude de stabilité est lorsque la tension est faible [85], [97], c'est-à-dire lorsque la QZS est utilisée en mode filtre (la diode est passante). L'étude de stabilité se fera alors dans ce mode. Le développement n'est pas détaillé ici, seulement le résultat est donné.

Il est possible de déduire de cette étude que, pour un même état de stabilité (même marge de gain, même marge de phase), la taille des capacités principales a pu être divisée d'un facteur 8 [66].

Si nous comparons l'énergie stockée dans les capacités de l'onduleur à QZS, nous aurons une image du volume des capacités [58], [59], [101] dans le cas amorti et dans le cas non amorti.

D'après le chapitre II et l'étude de l'onduleur à QZS, l'énergie stockée dans ses condensateurs est:

$$E_c = \frac{1}{2} C_1 \left( \frac{1-d}{1-2d} V_{dc} \right)^2 + \frac{1}{2} C_2 \left( \frac{d}{1-2d} V_{dc} \right)^2 \tag{3.78}$$

$$E_{c-damped} = \frac{1}{2} (C_1 + C_d) \left( \frac{1-d}{1-2d} V_{dc} \right)^2 + \frac{1}{2} (C_2 + C_d) \left( \frac{d}{1-2d} V_{dc} \right)^2 \tag{3.79}$$

Dans le cas où  $C_1 = C_2 = 7,8 \mu F$  et  $C_d = 4C_1$  [66], avec l'amortissement et  $C_1 = C_2 = 61 \mu F$  dans le cas non amorti, l'énergie stockée dans le convertisseur est représentée sur la figure suivante.

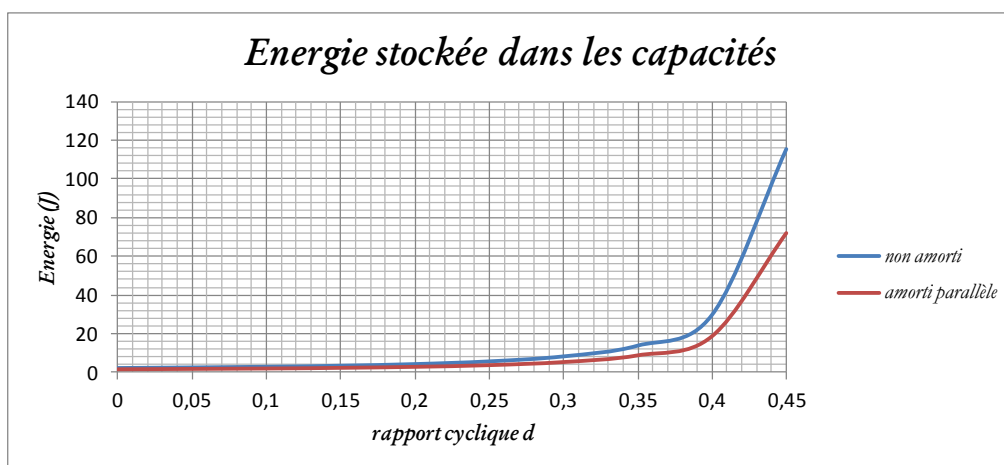


Figure 3-65 - Energie stockée dans les condensateurs de l'onduleur à QZS dans le cas amorti et non amorti pour des capacités minimales (i.e. limite de stabilité)

Il est possible de remarquer que dans le cas amorti, les capacités stockent environ 60 % d'énergie en moins, ce qui laisse à penser que le convertisseur sera plus compact même s'il faut tenir compte de l'intégration de deux capacités cette fois au lieu d'une précédemment.

### 3.5 Conclusion

Ce chapitre III a consisté en une étude des architectures de contrôle d'une Machine Synchrones à Aimants Permanents haute-vitesse en se concentrant d'abord sur la problématique de la fréquence d'alimentation importante qui peut conduire à un ratio fréquence de découpage/fréquence d'alimentation faible ou alors à une fréquence de découpage importante (plus de 40kHz). Dans le premier cas, ce faible ratio conduit à proposer une compensation de l'erreur sur la mesure de la position mécanique dans le but d'estomper l'effet du retard dû à l'échantillonnage. Dans le cas d'une fréquence de découpage rapide, le temps alloué au rafraîchissement des commandes est réduit, ce qui amène, soit à proposer des fréquences d'exécution différentes suivant les boucles de régulation pour conditionner l'algorithme de contrôle dans un organe de calcul standard, soit à utiliser une commande réduisant le nombre d'opérations telle que le contrôle par platitude qui a été développé dans le second paragraphe.

De plus, le chapitre II a montré que pour réduire les contraintes sur l'onduleur et réduire le volume de l'architecture d'alimentation, il est intéressant d'intercaler un convertisseur DC/DC en amont de l'onduleur pour appliquer une stratégie de commande PAM aux dépens d'une commande plus complexe et au risque de diminuer la stabilité du système comme l'a déjà montré le premier chapitre. La complexité de la commande de ce genre de structure réside dans le fait que plusieurs boucles de régulation peuvent être imbriquées rendant le réglage des différentes dynamiques plus subtil. Ainsi, en proposant une commande par platitude pour la partie MSAP, cela permet de réduire le nombre de boucles comme le paragraphe 3 de ce chapitre l'a montré. Or, dans le cas d'une MSAP rapide et donc compacte, la machine est plus facilement saturable, il est donc important de s'assurer de la validité de la commande par platitude dans le cas d'une MSAP saturable comme cela a été traité au paragraphe 3.3.4. Pour ce faire, un modèle de la MSAP faisant apparaître le flux statorique au travers de sa composante directe et sa composante en quadrature a été réalisé. Puis, l'étude de la platitude avec les mêmes sorties plates a été menée. A partir de ces sorties plates et de leurs dérivées successives, il a été possible d'exprimer les variables d'état de la machine et les variables de commande.

Dans l'objectif d'améliorer les performances dynamiques du système (convertisseur DC/DC-onduleur-MSAP) nous avons mis en œuvre un contrôle basé sur la platitude pour la partie machine dans un premier temps et pour le convertisseur DC/DC par la suite. Le paragraphe 4 s'est concentré sur la partie convertisseur DC/DC en considérant un convertisseur Boost pour lequel une commande par platitude a été développée afin de réduire son contrôle à une seule boucle et donc simplifier le placement des fréquences de coupure des boucles de régulation. Afin de comparer les performances de la commande par platitude avec le contrôle par passivité, ce dernier a été élaboré sur un convertisseur QZS DC/DC. Il a été vu que l'avantage principal de cette commande est sa large bande passante comme il s'agit d'un contrôle en boucle ouverte. Cependant, il a été vu dans le paragraphe 4 qu'une erreur statique apparaît du fait des erreurs de modélisation. Cette dernière a été corrigée en utilisant un simple observateur d'état se basant sur une connaissance *a priori* du système et des faiblesses de modélisation en localisant les pertes dans des éléments dissipatifs liés aux éléments de stockage. L'objectif de l'ajout de ce convertisseur DC/DC supplémentaire est d'abord d'adapter la tension en entrée d'onduleur suivant la vitesse mécanique, c'est donc naturellement que des lois de contrôle permettant de définir la référence de tension en entrée de l'onduleur en fonction de la vitesse de la machine ont été développées. Il a aussi été proposé une stratégie de reconstruction des tensions de commande permettant un passage continu d'une commande MLI à une commande PAM sans commutation d'algorithme mais avec une réduction progressive du nombre de découpage.

Le dernier paragraphe de ce chapitre propose d'utiliser un amortissement parallèle physique sur l'onduleur à quasi Z-source permettant d'augmenter la stabilité du convertisseur autour d'un point de fonctionnement sans appliquer de commande non linéaire comme précédemment mais en utilisant de simples correcteurs PI. En fin de ce paragraphe, il a été montré que l'ajout de capacités supplémentaires n'augmente pas nécessairement l'énergie stockée dans le convertisseur.

# CHAPITRE IV:

## VALIDATIONS EXPERIMENTALES; MISE EN ŒUVRE D'UN BANC D'ESSAIS PRATIQUE D'UNE CHAÎNE DE CONVERSION DE L'ÉNERGIE ÉLECTRIQUE ET DE SON CONTRÔLE

Ce chapitre est consacré à la mise en œuvre expérimentale de certains points développés dans les précédents chapitres (chapitre II et chapitre III), à savoir des topologies de convertisseurs pour l'alimentation d'un actionneur électrique haute-vitesse et des stratégies de contrôle permettant de pallier les nombreux inconvénients des hautes fréquences (retard dû à l'échantillonnage, dynamique et performance des boucles de régulation).

En effet, dans le chapitre II, il a été présenté différentes structures de conversion de l'énergie, plus ou moins classiques comme le convertisseur DC/DC Boost simple ou entrelacé ou alors les convertisseurs à source impédante comme l'onduleur à Quasi Z-source, le convertisseur Quasi Z-source DC/DC et la topologie proposée mettant en œuvre un convertisseur QZS-Buck. Parmi ces convertisseurs, certains ont déjà été longuement traités dans la littérature comme le convertisseur DC/DC Boost [124], [134], [156], et mis en pratique de nombreuses fois dans des applications industrielles. Ce qui fait de lui un candidat éprouvé et dont le comportement est bien connu. En revanche d'autres convertisseurs sont moins traditionnels, c'est le cas des convertisseurs à source impédante. Ainsi, ils demandent plus d'attention car ils sont apparus relativement récemment dans la littérature [34]–[36] et leur mise en œuvre expérimentale ou industrielle reste encore assez marginale. Il est donc important de vérifier la faisabilité du montage et l'adéquation entre le modèle analytique théorique et l'expérience.

Une mise en œuvre expérimentale de ces convertisseurs permet d'une part de vérifier les modèles théoriques utilisés pour les simulations mais aussi vérifier la stabilité de ces convertisseurs et montrer qu'il est possible de les commander de manière à les intégrer dans un système plus grand, une chaîne de conversion par exemple avec adaptation de la tension en entrée d'onduleur comme il a été proposé dans le chapitre III de ce manuscrit. En effet, le chapitre III s'est concentré sur l'étude des architectures de contrôle d'une machine haute-vitesse afin de résoudre les contraintes inhérentes aux hautes-fréquences. Cela nous a amené à proposer une stratégie de commande adaptée au contrôle d'un convertisseur DC/AC de type onduleur à Z-source ou convertisseur à Quasi Z-source DC/DC en cascade avec un onduleur de tension classique 2 niveaux. Dans cette stratégie de contrôle, la tension en entrée d'onduleur est adaptée en fonction de la vitesse de rotation de la machine qui est, quant à elle, contrôlée par des commandes linéaires ou non linéaires (commande basée sur la platitude), la mise en œuvre expérimentale d'une chaîne de conversion complète pour un cas d'application de type démarreur permet de vérifier la logique du contrôle ainsi que la faisabilité de la stratégie. Cela permet aussi de vérifier la stabilité de la mise en cascade de plusieurs convertisseurs commandés, notamment le convertisseur DC/DC qui voit en sortie, une charge active composée d'un ensemble onduleur-machine assimilable à une charge à puissance constante se comportant comme une résistance négative du point de vue de la stabilité [168], [169]. Côté machine, la mise en œuvre des commandes linéaires et plates permet de voir l'impact d'une commande rapide sur la taille des éléments passifs ou la stabilité du système.

La proposition de cette structure d'alimentation et la stratégie de contrôle choisie est l'aboutissement d'une optimisation globale menée au chapitre II. Cette optimisation s'est basée sur des modèles analytiques de pertes. C'est donc par la mise en œuvre des convertisseurs optimisés dans un cas de fonctionnement défini qu'il est possible de valider les modèles utilisés comme base de l'optimisation et ainsi vérifier sa validité.

Nous allons dans un premier paragraphe présenter le banc d'essais mis en œuvre à partir des ressources disponibles. Il sera détaillé chacune des parties réalisées : partie physique ("hardware") et partie logiciel ("software"). Pour chacune d'elles il sera précisé le matériel utilisé et la mise en pratique pour l'ensemble des tests menés; du convertisseur seul à la chaîne de conversion complète pour un cas d'application démarreur. Dans un second paragraphe, la faisabilité des différents convertisseurs non conventionnels sera montrée en réalisant des tests de variation de la tension de sortie comme il est prévu dans la stratégie de pilotage visée. Dans un premier temps, la charge sera résistive pour l'ensemble des convertisseurs mis en œuvre, à savoir l'onduleur à Quasi Z-source, le convertisseur Quasi Z-source DC/DC et le convertisseur Quasi Z-source - Buck DC/DC. Pour les 3 convertisseurs DC/DC réalisés expérimentalement, les modèles analytiques d'états utilisés dans les simulations seront validés. Enfin une sous-partie validera les modèles analytiques de pertes utilisés pour mener l'optimisation des structures d'alimentation.

Seuls les modèles des structures les moins usuelles (onduleur à z-source et convertisseur à Quasi Z-source DC/DC) seront validés car les autres structures utilisées pour l'optimisation ont déjà été longuement traitées par d'autres auteurs. Ce paragraphe se terminera sur une étude fréquentielle du couplage des inductances des convertisseurs à source impédante en vue de supprimer les perturbations de mode différentiel sur le courant d'entrée DC, à l'aide d'un analyseur de spectre qui permettra de vérifier que le couplage magnétique proposé respecte la norme aéronautique DO 160F [18]. C'est dans un troisième paragraphe que l'ensemble de la chaîne de conversion; filtre d'entrée-convertisseur DC/DC - onduleur-machine, sera réalisé. Il sera testé l'association d'une commande linéaire de la machine avec une commande linéaire ou non linéaire du convertisseur DC/DC. De même, il sera aussi testé une commande non linéaire de la machine. Cette partie validera la logique de la stratégie d'adaptation de la tension en entrée d'onduleur en fonction de la vitesse de rotation de la machine et l'apport de la commande plate de la machine par rapport à une commande linéaire traditionnelle pour un cycle de mission de type démarrage.

#### 4.1 Mise en œuvre expérimentale d'un banc de test d'une chaîne de conversion de l'énergie : filtre d'entrée-convertisseur DC/DC-onduleur-machine pour une d'application de type démarrage

Ce premier paragraphe va présenter le banc d'essai complet mis en œuvre pour valider les résultats théoriques du chapitre II et du chapitre III. L'objectif de cette mise en œuvre expérimentale est de valider le principe de chaque convertisseur et sa commande associée. La configuration réalisée au laboratoire GREEN de Nancy est donc une image des systèmes étudiés précédemment (conditionnement d'air et hybridation de turbomachine) en s'attachant à être le plus fidèle possible à l'application aéronautique réelle tout en s'adaptant cependant à la disponibilité, aux moyens et à la faisabilité des ressources du laboratoire.

La Figure 4-1 présente l'architecture du banc de test "principal", c'est-à-dire intégrant l'onduleur à QZS et le MSAP haute-fréquence. Cependant, il a également été mis en place plusieurs configurations de tests intégrant d'autres convertisseurs comme le convertisseur à QZS DC/DC et le convertisseur QZS-Buck DC/DC mais ceux-ci ont été testés sur charge R ou RL, monophasée ou triphasée et non sur un actionneur haute-fréquence comme le montre la Figure 4-1. Ainsi, chacune des autres configurations (ou convertisseurs) a permis de vérifier des points précis (nouveau convertisseur ou bien stratégie de commande particulière). Toutes ces configurations seront détaillées individuellement dans les paragraphes suivants.

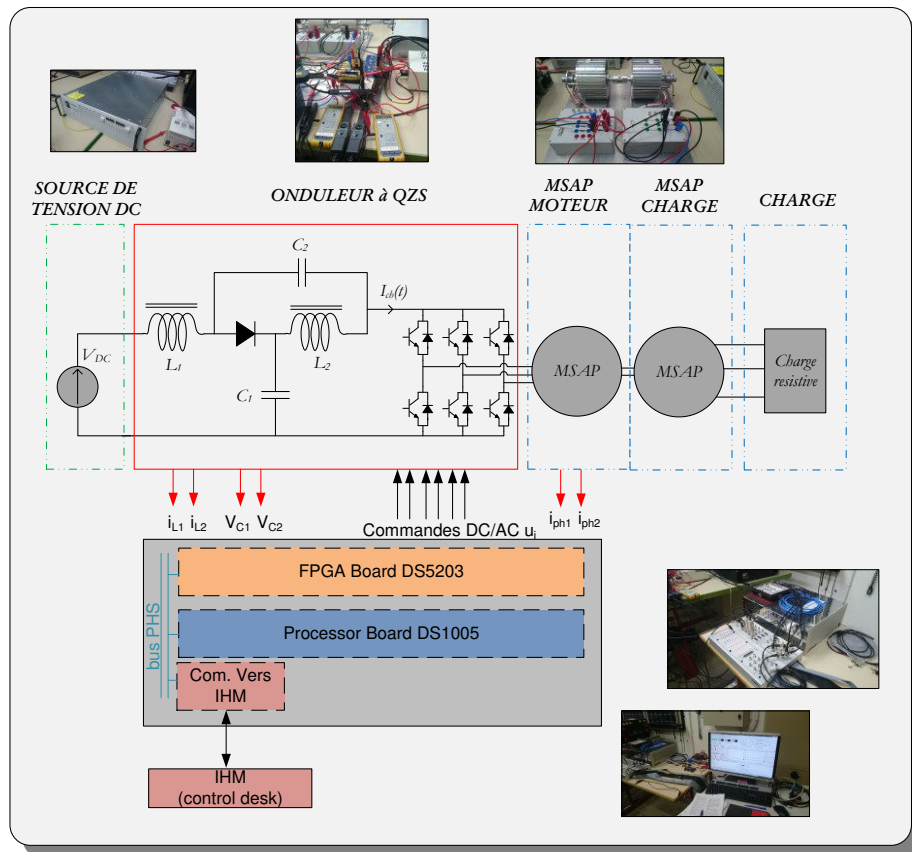


Figure 4-1 Architecture du banc de tests mis en œuvre

Le banc de test principal se compose des éléments suivants:

- une source de tension DC *TDK Lambda* réglable 0-540V et 0-17A.
- l'onduleur à quasi Z-source avec un couplage magnétique des inductances.
- deux machines double étoile (une permanente et une transitoire) haute-fréquence 1600Hz/5000rpm à 20 paires de pôles de 3,5kW (5kW en transitoire) alimentées sous 540VDC. L'une des machines est utilisée en moteur et l'autre est utilisée en génératrice. Il s'agit de machines à forte densité de couple et fort  $dv/dt$  développées par le laboratoire GREEN, leur refroidissement est à air et passif.
- une charge résistive triphasée réglable
- 4 sondes de courant à effet Hall de type Tektronix TCP312A avec un amplificateur TCPA300 ayant une bande passante de 100MHz, 30ADC.
- 2 sondes de tension différentielle de type P5205A avec une bande passante de 100MHz.
- un résolveur TAMAGAWA BRX, 1 paire de pôle et une carte résolveur Analog Devices AD2S1200 [170].
- une suite dSPACE de prototypage rapide composée d'une carte FPGA DS5203, une carte processeur DS1005, une carte entrées/sorties numérique (carte I/O) DS4003, une carte de communication (DS814) avec l'IHM et un bus PHS pour l'échange des données [171].
- une IHM réalisée à l'aide de l'outil dSPACE ControlDesk 3.7.1

La suite dSPACE composée de différentes cartes permettant de réaliser la partie contrôle et *software* du banc est un peu plus détaillée sur la Figure 4-2 qui présente le découpage fonctionnel de l'algorithme de commande et les différentes interfaces de communication avec la partie physique (*hardware*).

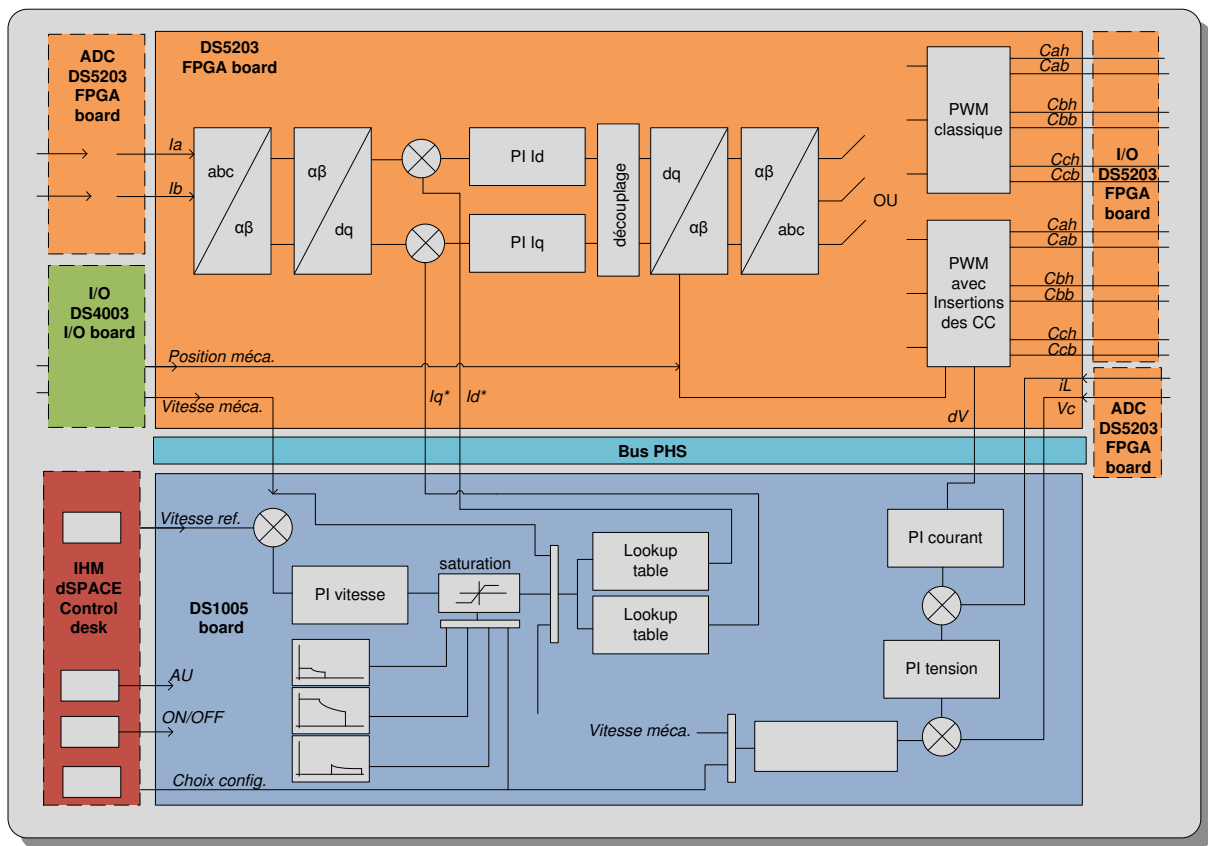


Figure 4-2 Découpage fonctionnel du contrôle de l'ensemble de la chaîne de commande de la MSAP haute-vitesse

Les commandes rapprochées de la machine (transformations de Park, Concordia directe, Park, Concordia inverse et les boucles de courants  $i_d$  et  $i_q$ ), la génération des signaux PWM (porteuse et comparaison pour générer les commandes de l'onduleur) et le traitement après acquisition des mesures (courants et tensions) sont réalisés dans le FPGA de la carte DS5203. La position mécanique du moteur est mesurée par un résolveur à une paire de pôle. L'excitation du résolveur et le traitement de l'acquisition sinus-cosinus (PLL) s'opèrent à l'aide de la carte résolveur AD2S1200. La position mécanique après traitement et numérisation est conditionnée sur 12bits parallèle et envoyée vers la carte I/O DS4003 qui transmet l'information directement au FPGA (carte DS5203) via le bus PHS. La boucle lente (PI de vitesse) a été implémentée dans le processeur de la carte DS1005, ainsi que la partie monitoring et mise en marche de la machine et de l'onduleur à quasi Z-source.



L'onduleur à quasi Z-source a servi de base à chacun des convertisseurs réalisés, à savoir l'onduleur à quasi Z-source lui-même, le convertisseur QZS DC/DC et le convertisseur QZS - buck DC/DC, en réarrangeant les différents éléments du convertisseur et en ajoutant des éléments supplémentaires (par exemple, un interrupteur supplémentaire). C'est pourquoi, nous allons détailler un peu plus longuement le dimensionnement de l'onduleur à quasi Z-source et justifier le choix de ses constituants en commençant par la partie onduleur.

L'onduleur utilisé est un module CREE CCS050M12CM2 [172] contenant 3 bras de type MOSFET SiC 1200V/50A comme sur la Figure 4-3. Ce module de puissance est piloté par la carte driver d'évaluation CREE CGD15FB45P préconisée par le fabricant CREE pour fonctionner avec un "Six-pack module" de la même marque (Figure 4-4).



Figure 4-3 Module Six Pack MOSFET SiC 1200V/50A - CREE CCS050M12CM2

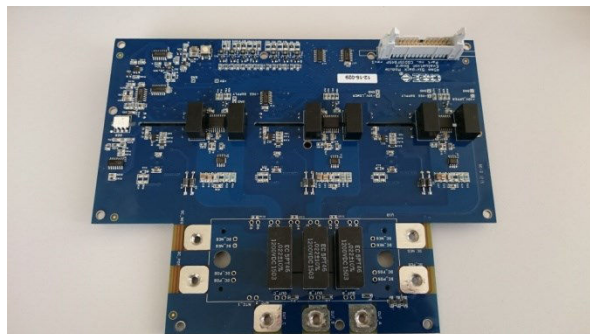


Figure 4-4 Evaluation Board - Carte drivers CREE CGD15FB45P

Pour la partie QZS, il a été choisi une implantation sur PCB monocouche avec un placement des composants en *top / bottom*. Compte tenu des niveaux de courant, de l'ordre de 20Amax sur une durée faible (quelques secondes) et un courant en permanent proche de 10A, l'implantation sur PCB monocouche est thermiquement possible avec un refroidissement passif. L'implantation PCB nous a permis d'optimiser le routage et le placement des composants de manière à minimiser l'inductance de câblage qui est un point sensible de nombreux convertisseurs et plus particulièrement pour l'onduleur à quasi Z-source du fait que les condensateurs de bus DC soient intégrés dans un circuit LC. La diode utilisée est une diode Silicium IXYS DHG20I1200HA 1200V/20A en boîtier TO-247 [173].

Les condensateurs sont dimensionnés selon le critère de stabilité de la charge constante comme cela a été présenté dans le chapitre I et rappelé ci-dessous:

$$C > \frac{P_{charge}(L_1+L_2)}{2r_L V_{dc}} \quad (4.1)$$

Ce qui donne pour une charge de 3kW un choix de deux condensateurs de 20  $\mu$ F chacun. Il a été choisi un condensateur de technologie film pour sa rapidité et le contexte aéronautique des travaux. En tenant compte des disponibilités au laboratoire, le condensateur VISHAY MKP 1848C [174] 20  $\mu$ F 1000VDC a été sélectionné. Concernant l'inductance couplée, elle a été dimensionnée par élément finis 2D à l'aide du logiciel libre FEMM puis sa valeur a été réglée en pratique de sorte à ajuster l'égalité  $L_2 = M$ . Les courants circulant dans les enroulements sont hachés à une fréquence égale à deux fois la fréquence de découpage de l'onduleur, à savoir 40kHz. Il est donc important de choisir des conducteurs et un noyau magnétique fonctionnant à ces fréquences. Les conducteurs sélectionnés sont des fils de Litz pour minimiser la résistance au passage du courant (à fréquence relativement élevée) et avoir une meilleure utilisation du cuivre avec une densité de courant fixée à 10A/mm<sup>2</sup>. Pour le noyau magnétique, après un tour d'horizon des technologies disponibles sur le marché et avec une durée d'approvisionnement raisonnable, il est ressorti la technologie Metglas [175], un alliage de matériaux amorphes présenté sous forme de tôles compactées et pliées pour former un U sur lequel il est possible de bobiner. Ce matériau autorise un niveau d'induction de l'ordre de 1,5T et du fait des tôles fines de 25 $\mu$ m, il est possible de monter en fréquence de découpage et utiliser tout le fer disponible. Le nombre de spires a volontairement été choisi grand (de l'ordre de 20 spires) afin d'avoir le réglage le plus fin possible pour ajuster la valeur de  $L_2$  et obtenir le couplage magnétique désiré.

## 4.2 Validation expérimentale de la faisabilité des constituants de la chaîne de conversion et des différents modèles

Le banc d'essais présenté au paragraphe précédent n'a pas été construit en une fois, il a d'abord fallu valider les différents constituants (les différents convertisseurs) de manière à s'assurer qu'ils correspondent bien aux modèles développés et que leur contrôle est réalisable dans les différents cas de fonctionnement sans affecter leur stabilité comme nous l'avons déjà précisé précédemment. Après avoir validé les différents convertisseurs seuls, il sera alors possible de se concentrer sur le contrôle de la MSAP et de l'ensemble de la structure d'alimentation, puis de traiter les contraintes liées à l'association de ces différents éléments (structure d'alimentation composée de un ou plusieurs convertisseurs + MSAP).

4.2.1 Cas de l'onduleur à Quasi Z-source sur charge RL triphasée

Le premier convertisseur testé est l'onduleur à quasi Z-source connecté à une charge RL. Nous avons commencé par une charge RL monophasée branchée en pont H (Figure 4-5) puis par la suite, l'onduleur a été utilisé de manière plus conventionnelle avec un pilotage MLI sur une charge triphasée RL (Figure 4-6). Dans les deux cas de figure, la fréquence de découpage est de 20kHz.

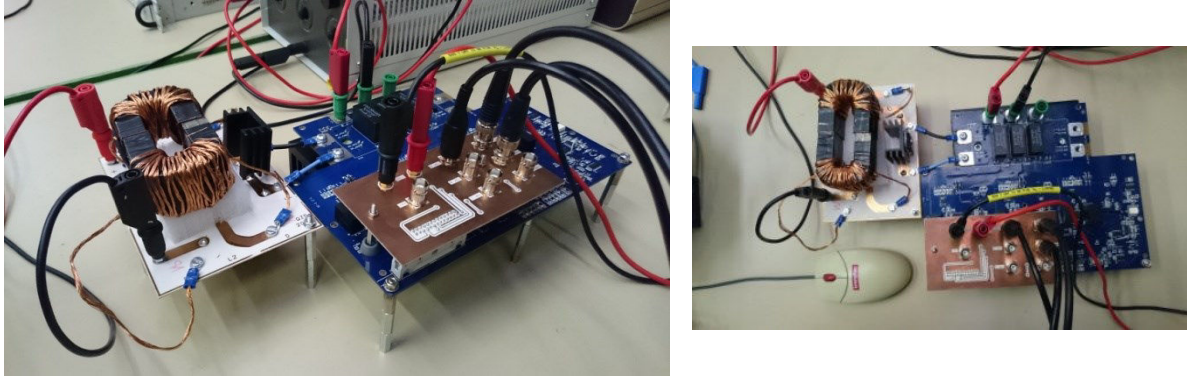


Figure 4-5 Photographie de la mise en œuvre expérimentale de l'onduleur à quasi Z-source avec une utilisation en pont H de l'onduleur branché sur une charge RL monophasée

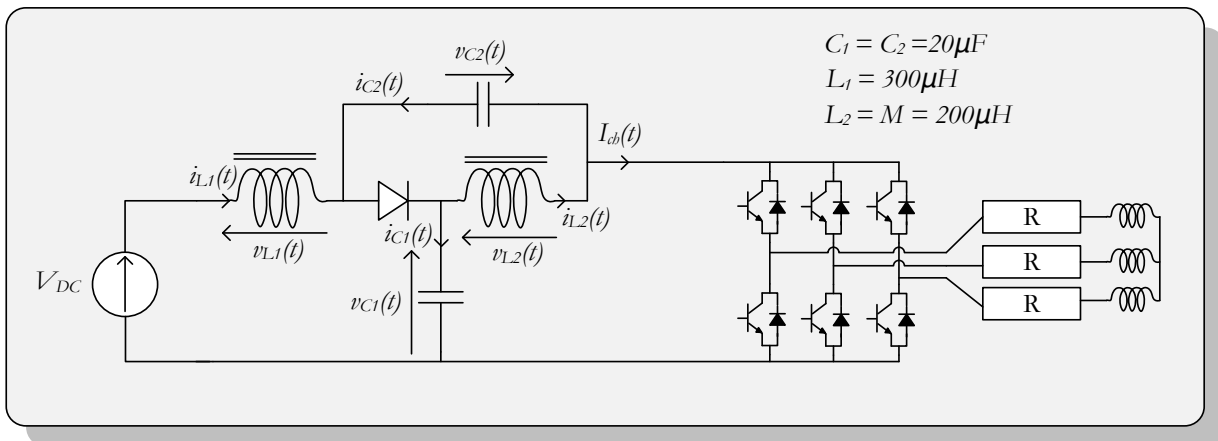


Figure 4-6 Schéma du montage QZS sur charge RL triphasée

Les différents constituants de l'onduleur à QZS (diode, MOSFET, inductances, condensateurs) ont déjà été présentés au paragraphe précédent. Dans ce premier montage, le seul élément nouveau est la charge triphasée qui n'est autre qu'un stator de machine électrique sans rotor, ce qui permet d'avoir une charge RL triphasée équilibrée.

Après avoir réalisé ce montage, il est possible d'effectuer les premiers tests en boucle ouverte sur l'onduleur à QZS. L'onduleur est piloté en MLI classique, nous entrons des tensions de commande  $V_a$ ,  $V_b$  et  $V_c$  à l'aide des transformations inverses de Park et de Concordia. Pour obtenir des tensions de commande sinusoïdales, la position électrique  $\theta_e$  est émulée. La partie QZS est commandée en entrant directement le rapport cyclique en boucle ouverte qui est intégré au motif des tensions de commande avant la comparaison à la porteuse MLI.

L'insertion de courts-circuits est réalisée en modifiant la modulante MLI pour insérer un état de commande créant le court-circuit (le principe est présenté au chapitre II – section 2.2.2.1). La Figure 4-7 à gauche représente le résultat expérimental de l'insertion d'un court-circuit de bras d'onduleur. Sur cette figure de gauche, il est possible de voir deux des trois modulantes de l'onduleur avec une modification aux extrêmes des sinusoïdes. Il est à noter que suivant le secteur électrique, la modification n'est pas apportée à la même modulante.

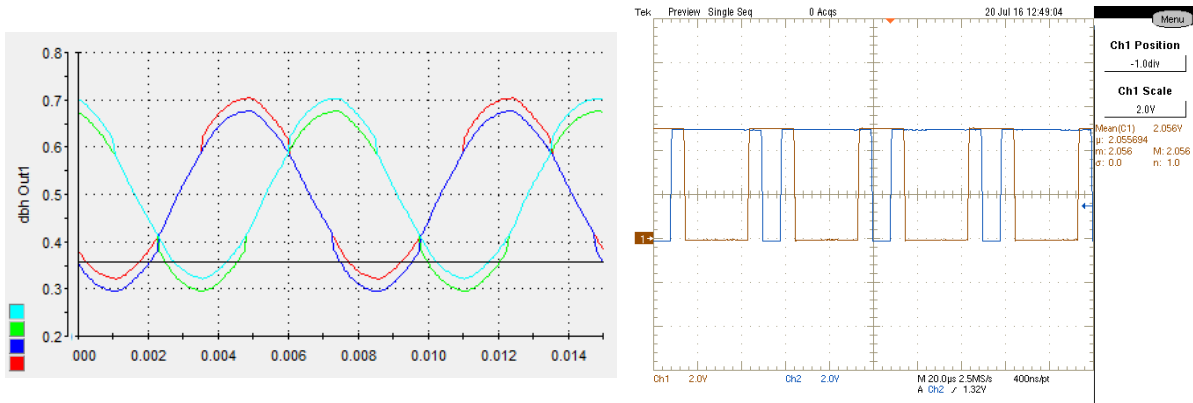


Figure 4-7 Insertion des courts-circuits de bras d'onduleur dans la commande (à gauche) et commande d'un bras d'onduleur incluant deux courts-circuits

La conséquence de cette modification de la modulateur avant la comparaison qui a déjà été vue de manière théorique dans les premiers chapitres transparaît sur la partie droite de la Figure 4-7. Cette figure montre les commandes d'un interrupteur haut et d'un interrupteur bas d'un même bras d'onduleur, et il est possible de voir que ces deux interrupteurs reçoivent simultanément une commande de conduction, ce qui provoque le court-circuit du bras.

En effectuant le court-circuit présenté sur la Figure 4-7, la tension en entrée d'onduleur est survoltée: elle alterne entre 0 lors du court-circuit d'au moins l'un des bras durant les états zéros de l'onduleur et une valeur non nulle ( $v_{c1} + v_{c2}$ ) supérieure à  $V_{DC}$  durant tous les autres instants comme le montre la Figure 4-8 à gauche (courbe violette) pour le résultat expérimental et à droite pour le résultat de simulation. Cette figure est représentative d'un essai où la tension en entrée du convertisseur est de 30V, la tension en entrée d'onduleur est de 60V (il s'agit de la tension  $v_{c1} + v_{c2}$  vue par la charge en dehors des états zéros de l'onduleur et non la tension moyenne d'entrée d'onduleur) pour un rapport cyclique  $d_{cc}$  valant 0,3.

Sur cette Figure 4-8, la partie gauche correspond aux résultats expérimentaux, la courbe marron est le courant  $i_{L1}$ , la courbe bleue est le courant  $i_{L2}$  et la courbe verte correspond à la tension aux bornes du condensateur  $C_1$ .

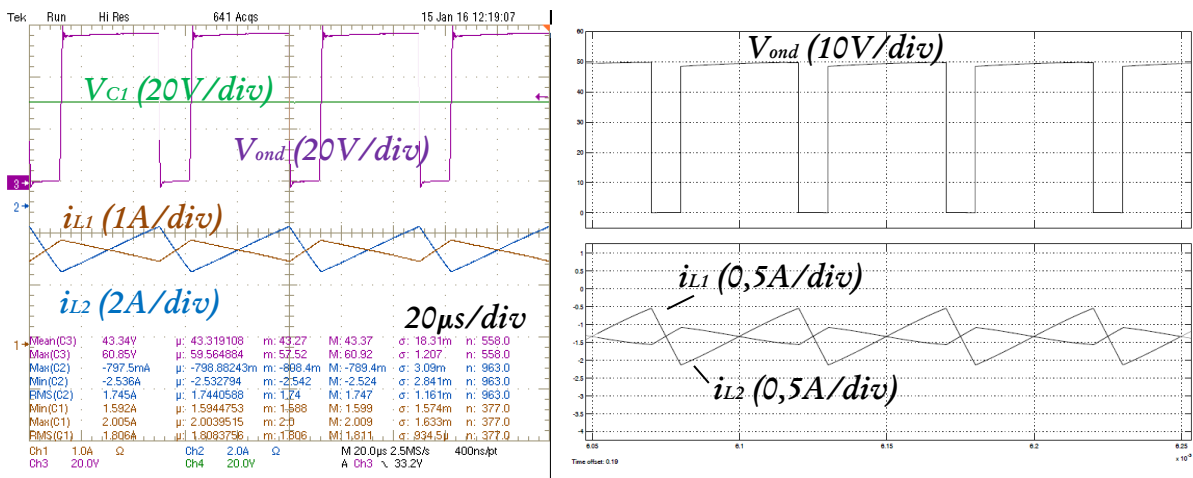


Figure 4-8 Tension en entrée d'onduleur (violet), courant inductif  $i_{L1}$  (marron), courant inductif  $i_{L2}$  (bleu) et tension capacitive  $V_{C1}$  (vert) expérimentaux (à gauche) et par simulation (à droite)

Dans cette figure, il est important de noter deux points: le premier est la correspondance entre le modèle analytique développé dans le chapitre II et les résultats expérimentaux pour les variables d'état de l'onduleur à QZS. Ensuite, le courant en entrée du convertisseur n'est pas parfaitement plat comme escompté mais le modèle analytique permet bien de retrouver cette tendance avec la même ondulation de courant. Cette ondulation du courant d'entrée est due à un mauvais réglage du couplage de l'inductance, l'égalité  $L_2 = M$  n'est pas respectée. Il sera montré plus loin que lorsque l'égalité est respectée, le courant  $i_{L1}$  en entrée de l'onduleur à QZS est bien plat. Cette courbe de la Figure 4-8 permet de montrer qu'il est possible de régler le couplage en ajustant le nombre de spires de l'inductance d'où l'importance d'avoir un nombre de spires suffisant pour avoir un réglage suffisamment fin du couplage.

Lors de cette essai avec une utilisation en pont H de l'onduleur on peut bien voir les contraintes en tension sur les interrupteurs de l'onduleur et notamment la surtension due à l'inductance de câblage

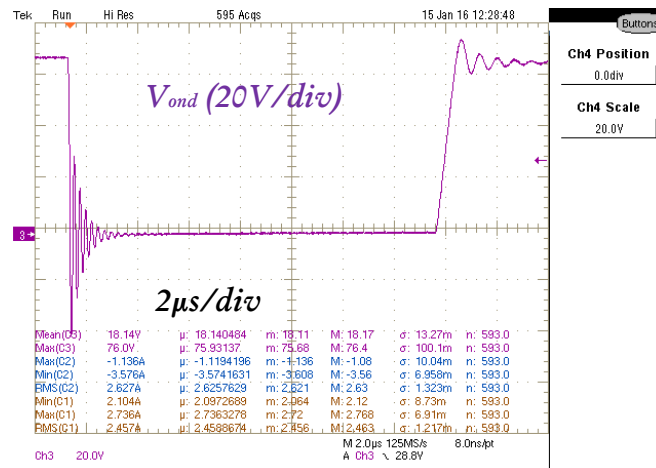


Figure 4-9 Tension en entrée d'onduleur lors du court-circuit de bras d'onduleur

Sur la Figure 4-9, des surtensions à la commutation des MOSFET de l'onduleur apparaissent malgré les précautions qui ont été prises lors du routage et les condensateurs de découplage présents. Comme cela a déjà été dit, l'onduleur à QZS doit être construit de manière à réduire autant que possible l'inductance de câblage.

Nous ne présenterons pas plus d'essais avec l'onduleur utilisé en pont H avec un pilotage en boucle ouverte de l'ensemble mais nous avons tenu à intégrer ces quelques courbes pour montrer des points importants et inhérents à l'onduleur à QZS (mauvais couplage et surtensions à la commutation). A présent, les trois bras de l'onduleur sont utilisés, celui-ci est piloté en MLI SVM à 20kHz et la partie QZS est contrôlée par une commande utilisant des régulateurs PI linéaires. L'objectif ici est de valider les modèles analytiques, le couplage magnétique et le comportement de l'onduleur à QZS. L'accent n'est pas mis sur le contrôle, c'est pourquoi une simple commande linéaire est mise en œuvre. La charge RL triphasée n'est pas contrôlée.

Le point de fonctionnement correspondant aux résultats expérimentaux ci-après est le suivant :

- $V_{dc} = 100V$
- $V_{ond} = 100V / 160V$
- $I_{L1} = 3 / 5A$
- $P_{charge} = 300W / 500W$

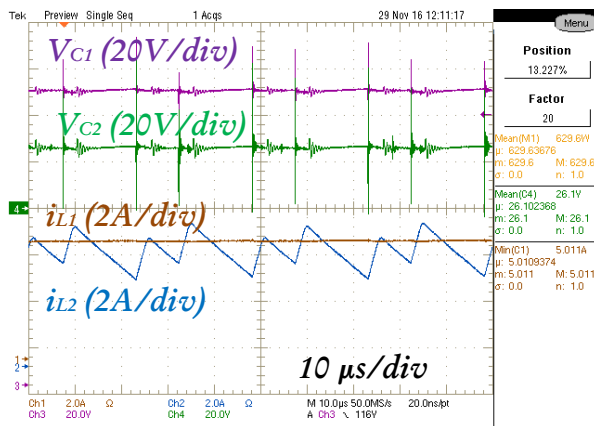


Figure 4-10 Variables d'état de l'onduleur à QZS en mode court-circuit

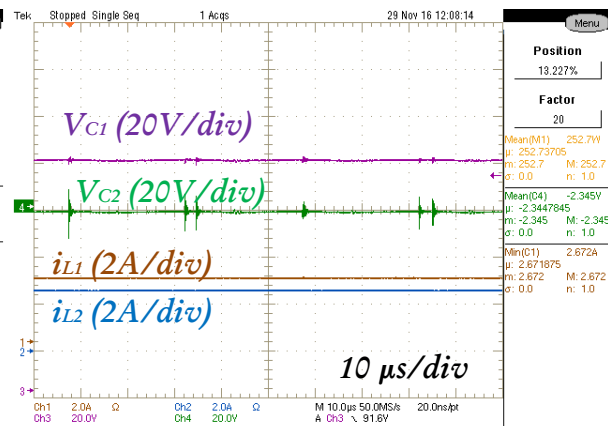


Figure 4-11 Variables d'état de l'onduleur à QZS en mode filtre

Sur la Figure 4-10 et la Figure 4-11 sont représentés les résultats de manipulation pour les variables d'état de l'onduleur à QZS pour un contrôle linéaire. La courbe marron est le courant d'entrée dans l'inductance  $L_1$  ( $i_{L1}$ ), la courbe bleue est le courant  $i_{L2}$  dans l'inductance  $L_2$ , la courbe violette correspond à la tension aux bornes du condensateur  $C_1$  et enfin la courbe verte est la tension aux bornes du condensateur  $C_2$ . A gauche, ces variables d'état sont en mode "Boost" en insérant des courts-circuits de bras d'onduleur ( $d_{cc}$  non nul) alors qu'à droite ces variables d'état sont en fonctionnement sans élévation de tension ( $d_{cc}$  nul) ou encore mode filtre.

Le premier point à noter sur la figure de gauche concerne les courants dans les inductances: le courant circulant dans l'inductance  $L_2$  présente des ondulations à 20kHz alors que le courant en entrée de l'onduleur à QZS est parfaitement

plat comme il a été vu de manière théorique au chapitre II. Comparée à la Figure 4-8, ici le couplage de l'inductance a été ajusté sur le banc de test pour obtenir le couplage optimal et observer de manière expérimentale l'annulation de l'ondulation sur le courant d'entrée comme escompté. Il est également possible de voir que le courant dans l'inductance  $L_2$  présente un motif particulier avec une pseudo-ondulation à 40kHz qui correspond au 4 courts-circuits insérés par période de découpage au deux sommets de la porteuse. Les éléments passifs de l'onduleur à QZS voient donc une ondulation à 20kHz avec un pseudo motif à 40kHz ce qui permet d'avoir une ondulation de courant pic à pic plus faible comparée au cas où il n'y aurait pas ce motif à 2 fois la fréquence de découpage. Sur la figure de droite correspondant au mode filtre de l'onduleur, les courants dans les deux inductances sont parfaitement plats comme la diode ne se bloque pas en absence de court-circuit des bras.

Si, à présent, nous nous intéressons aux tensions aux bornes des condensateurs  $C_1$  et  $C_2$ , il est possible de vérifier que leurs tensions moyennes mesurées sur la maquette sont bien en adéquation avec les formules théoriques établies précédemment (relation (2-5)), à savoir:

$$\overline{V_{C_1}} = \frac{1 - d_{cc}}{1 - 2d_{cc}} V_{dc}$$

$$\overline{V_{C_2}} = \frac{d_{cc}}{1 - 2d_{cc}} V_{dc}$$

Ici dans la figure de gauche,  $d_{cc}$  vaut 0,1875, ce qui donne:

$$\overline{V_{C_1}} = \frac{1 - 0,1875}{1 - 2 \times 0,1875} \times 100V = 130V$$

$$\overline{V_{C_2}} = \frac{0,1875}{1 - 2 \times 0,1875} \times 100V = 30V$$

Ces valeurs de 130V et de 30V se retrouvent bien sur le résultat expérimental de la Figure 4-10 lorsque l'onduleur QZS est en fonctionnement élévateur de tension mais aussi dans le cas du mode filtre car  $d_{cc}$  vaut 0 donc  $\overline{V_{C_2}} = 0V$  et  $\overline{V_{C_1}} = V_{dc} = 100V$ . Ce résultat se comprend bien par le fait que la diode est en conduction depuis un temps suffisamment long ( $\tau = 3 \frac{L}{rL} \approx 3 - 5 ms$ ) pour que les courants dans les inductances soient constants, donc les tensions à leurs bornes deviennent nulles (à la chute résistive près) et ainsi la tension aux bornes du condensateur  $C_1$  s'égalise à la tension  $V_{dc}$  du bus DC.

Notons au passage que les tensions aux bornes des condensateurs sont marquées par des pics et des ondulations hautes-fréquences dus aux perturbations CEM conduites lors des nombreuses commutations d'interrupteurs.

Lors de la phase d'élévation de la tension (ou mode Boost), les tensions aux bornes des inductances varient rapidement comme le montrent les Figure 4-12 et Figure 4-13, ce qui apporte des stress importants sur le bobinage au travers de  $dv/dt$  mais génère aussi une tension efficace élevée qui contribue à augmenter les pertes fer dans le noyau magnétique.

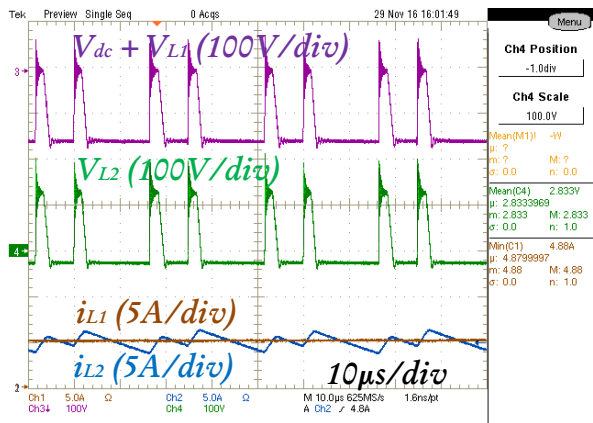


Figure 4-12 Tensions aux bornes des inductances  $L_1$  et  $L_2$  et courants  $i_{L1}$ ,  $i_{L2}$

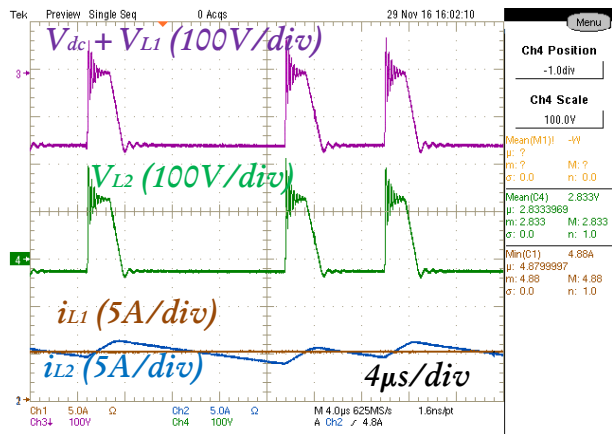


Figure 4-13 Tensions aux bornes des inductances  $L_1$  et  $L_2$  et courants  $i_{L1}$ ,  $i_{L2}$  (zoom)

Sur les Figure 4-12 et Figure 4-13, nous avons en marron et bleu, les courants dans les deux inductances comme précédemment. La courbe violette représente la somme de la tension d'entrée et de la tension aux bornes de l'inductance  $L_1$  alors que la courbe verte correspond à la tension aux bornes de  $L_2$  pour le point de fonctionnement décrit précédemment ( $d_{cc} = 0,1875$ ). Il est possible de vérifier que les tensions aux bornes de chacune des inductances sont égales ce qui rend le couplage magnétique  $L_2 = M$  valide.



Après avoir vu les résultats à deux points de fonctionnement établis (mode filtre et une élévation de 100V à 160V), nous allons maintenant présenter un enchaînement de variations en entrée d'onduleur de 100V à 150V puis de nouveau à 100V avec une charge RL triphasée non contrôlée. Cette variation de tension en entrée d'onduleur permet de simuler une montée en vitesse temporaire pour la machine à l'image d'une application d'hybridation de turbomachine comme nous l'avons vu dans les précédents chapitres.

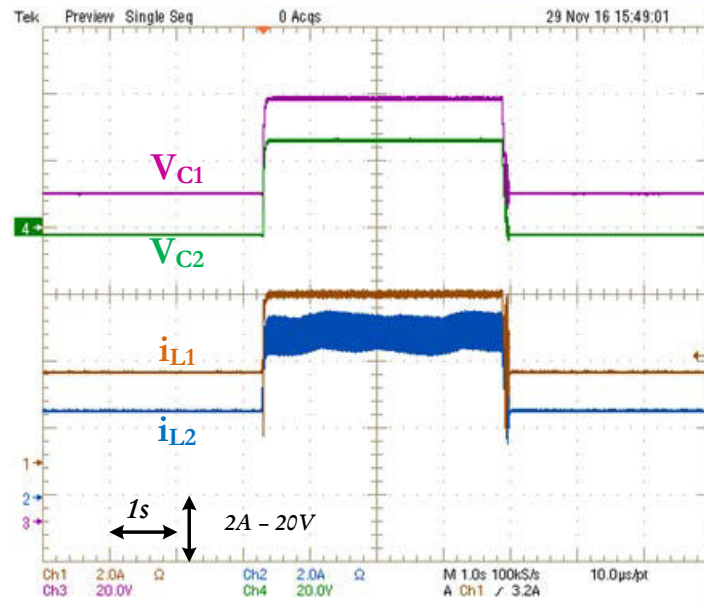


Figure 4-14 Cycle de mission avec élévation transitoire de la tension pour une charge résistive constante

Sur la Figure 4-14, sont présentées les variables d'état  $i_{L1}$ ,  $i_{L2}$ ,  $V_{C1}$  et  $V_{C2}$  lors de cette variation 100V-150V-100V. Les variables sont contrôlées en statique comme il a déjà été vu mais aussi en transitoire lors des échelons de tension de référence en entrée d'onduleur. La Figure 4-15 et la Figure 4-16 représentent les mêmes variables que la Figure 4-14. Cette fois l'échelle de temps est dilatée pour mieux apprécier le contrôle de ces variables en transitoire aussi bien lors d'un échelon montant que d'un échelon descendant avec une dynamique de variation de 50 ms, ce qui est relativement lent pour un système électrique mais rapide à l'échelle mécanique (variation de vitesse d'une MSAP). Pour rappel, nous contrôlons la somme des courants dans les inductances et la somme des tensions aux bornes des condensateurs ce qui nous a permis de faire une réduction à l'ordre 2 du système et ainsi faciliter le réglage des boucles de régulation.

La Figure 4-17 illustre ce même échelon montant de tension mais cette fois, d'autres variables sont présentées. Nous retrouvons les courants dans les inductances en marron et en bleu, la tension aux bornes du condensateur  $C_1$  en vert et enfin la tension instantanée en entrée d'onduleur en violet. La Figure 4-18 n'est autre qu'un zoom de la Figure 4-17 dans l'objectif d'observer que, lors des courts-circuits de bras d'onduleur, nous retrouvons le passage par zéro de la tension d'entrée d'onduleur et ainsi la forme d'onde très caractéristique de l'onduleur à QZS.

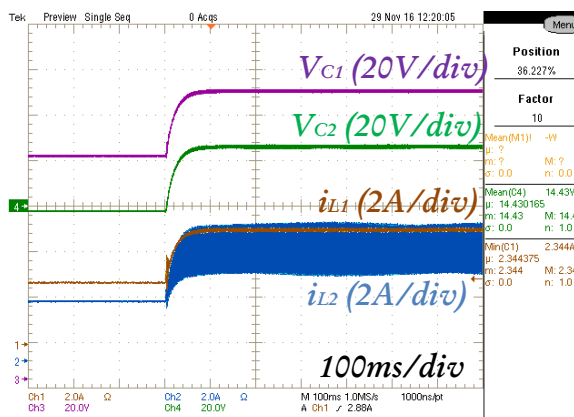


Figure 4-15 Variables d'état de l'onduleur à QZS lors d'une montée en tension sur une charge résistive constante

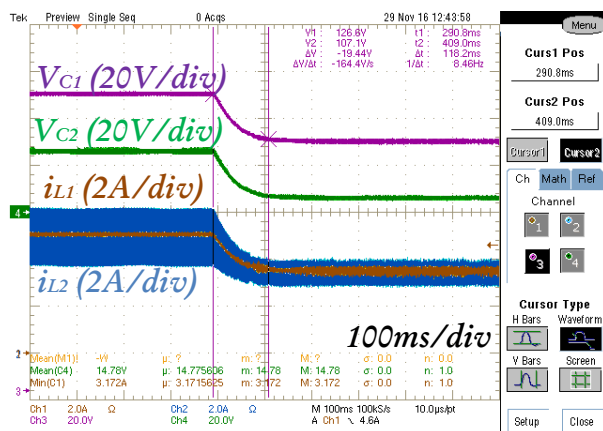


Figure 4-16 Variables d'état de l'onduleur à QZS lors d'un abaissement de la tension sur une charge résistive constante

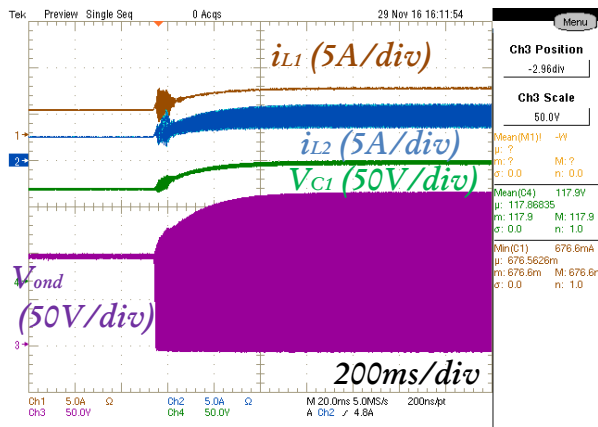


Figure 4-17 Tension en entrée d'onduleur lors d'une montée en tension sur une charge résistive constante

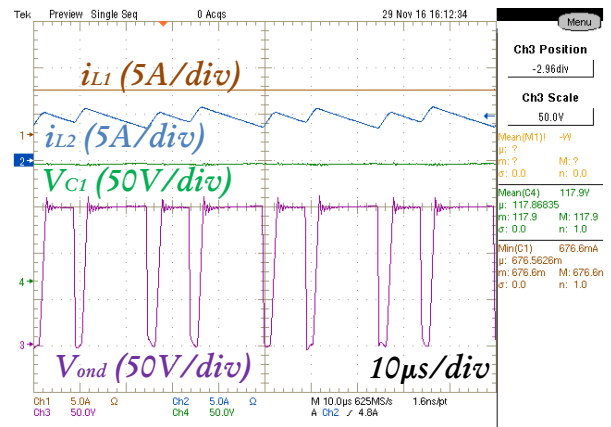


Figure 4-18 Zoom à l'échelle du découpage de la Figure 4-17

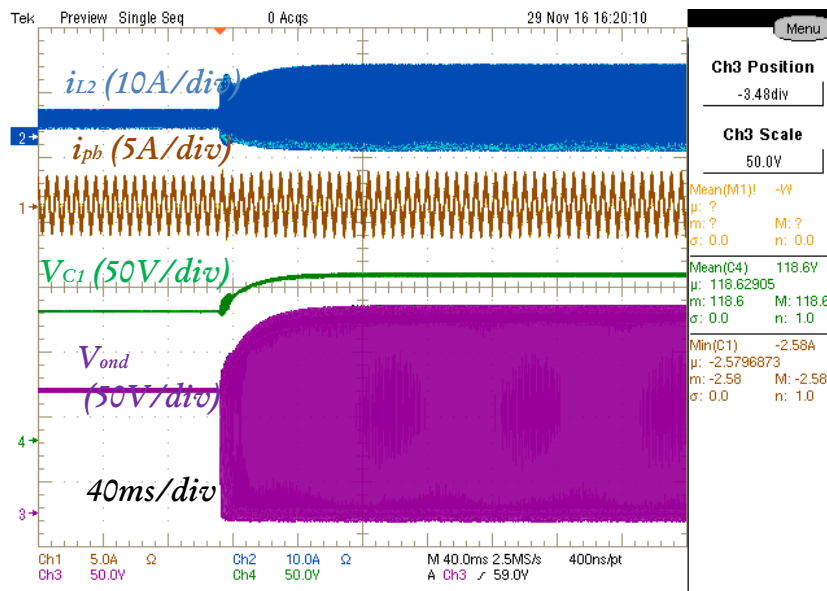


Figure 4-19 Variables d'état de l'onduleur QZS lors d'une montée en tension sur une charge résistive constante avec le courant dans une phase de la charge

Enfin, la Figure 4-19 reprend quasiment les mêmes variables, à l'exception du courant d'entrée qui est remplacé par le courant dans la charge, ce qui nous permet de voir que le court-circuit des bras d'onduleur n'a pas d'impact sur la charge comme les courts-circuits sont insérés pendant les états zéros de l'onduleur, phases durant lesquelles il n'y a pas d'échange d'énergie entre la source et la charge.

L'onduleur à QZS est un convertisseur encore peu utilisé et représenté dans la littérature, c'est pourquoi nous avons souhaité faire figurer les contraintes sur les interrupteurs afin de mieux appréhender ce convertisseur et le dimensionner au plus juste. La Figure 4-20 présente les stress subis par les interrupteurs de l'onduleur, le courant en entrée d'onduleur ( $i_{ch}$  sur la Figure 4-6) en bleu, la tension en entrée d'onduleur en violet et la tension aux bornes de  $C_1$  en vert.

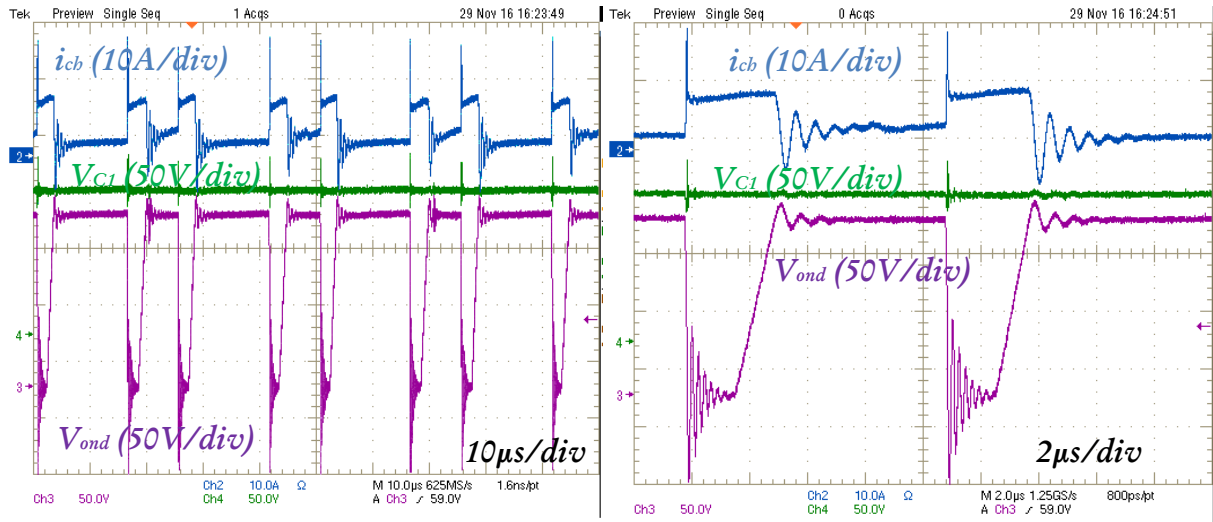


Figure 4-20 Contraintes sur les interrupteurs de l'onduleur lors d'une élévation de la tension en entrée d'onduleur

Sur le courant d'entrée d'onduleur (courbe bleue), il est possible de voir le courant de court-circuit lorsque la tension en entrée d'onduleur vaut zéro car à cet instant les deux interrupteurs d'un même bras conduisent, le courant de court-circuit est alors limité par les inductances de la partie QZS. A la commutation, nous notons que le courant et la tension subissent un dépassement dû à l'inductance de câblage. Cette perturbation CEM se retrouve également sur la tension de condensateur comme nous l'avions déjà mentionné. Ici, il est immédiat de voir le lien entre cette commutation et la perturbation sur la tension  $V_{C1}$ . Il est intéressant de remarquer que cette perturbation n'apparaît que lors de l'amorçage qui est plus rapide que le blocage des MOSFET, ce qui implique que le  $dv/dt$  est plus important à cet instant. Nous verrons un peu plus loin pourquoi le blocage du MOSFET à la fin du court-circuit est plus lent que l'amorçage au début de celui-ci, ce qui est une spécificité de l'onduleur à QZS.

Pour poursuivre sur les contraintes subies par les interrupteurs, intéressons-nous maintenant à la tension aux bornes de la diode de la partie QZS (en violet), au courant  $i_{ch}$  (en marron), à la tension aux bornes de l'interrupteur du haut d'un bras d'onduleur (en vert) et enfin au courant dans  $L_2$  (en bleu) sur la Figure 4-21.

Nous retrouvons le courant de court-circuit au travers du courant en entrée d'onduleur, mais il est possible aussi de voir que la tension aux bornes de la diode est égale à la tension en entrée de l'onduleur lorsque que celle-ci est bloquée. Nous retrouvons aussi les perturbations CEM. Au travers de la tension aux bornes de la diode, il est possible de voir les 4 courts-circuits par période de découpage alors que sur un interrupteur de l'onduleur, seulement quelques courts-circuits sont perceptibles car l'ensemble des courts-circuits est réparti sur les trois bras de l'onduleur.

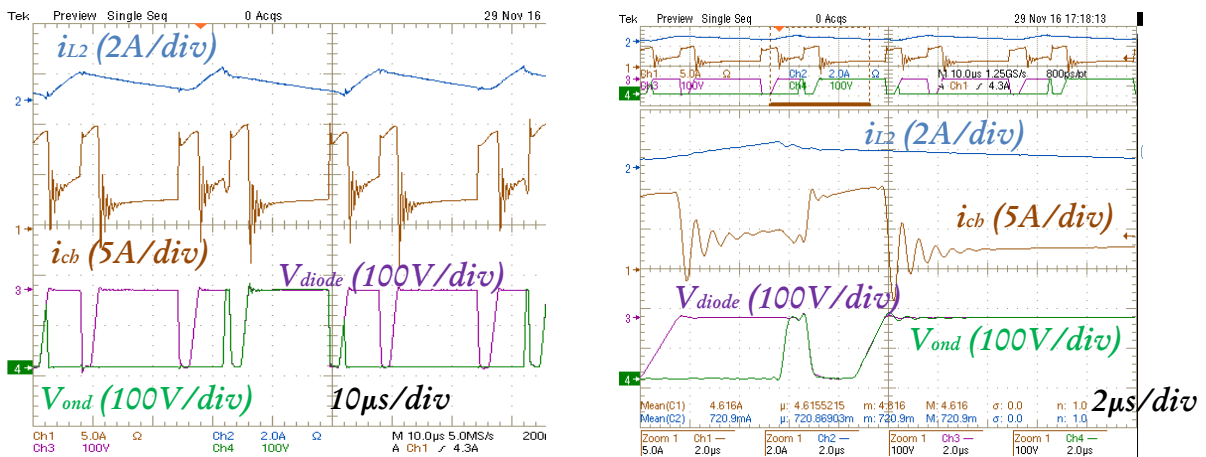


Figure 4-21 Contraintes sur la diode de l'onduleur à QZS lors d'une élévation de la tension en entrée d'onduleur

Sur la partie droite de la Figure 4-21 de droite, nous remarquons qu'à la fin du court-circuit, les tensions en entrée d'onduleur et de la diode varient lentement (avec une rampe de 1 à 2  $\mu$ s) alors qu'au début du court-circuit, la variation de tension (la commutation en d'autres termes) est quasi immédiate (environ 200 ns). La Figure 4-22 se penche d'un peu plus près sur ce phénomène avec la tension de diode en marron, les commandes des MOSFET d'un même bras (en vert et en violet) et le courant dans une phase de la charge en bleu.



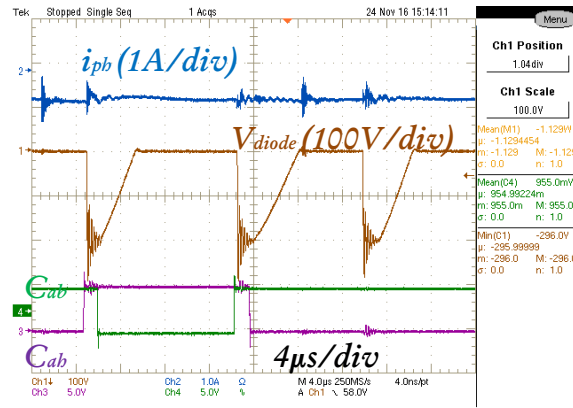


Figure 4-22 Fonctionnement anormal au ré-amorçage de la diode

Sur cette Figure 4-22, il est facile d'identifier les instants de court-circuit et les instants en dehors des courts-circuits et ainsi de noter qu'à l'ordre de fin de court-circuit, la diode ne réenclenche pas immédiatement ce qui est aussi confirmé par la Figure 4-23. Nous remarquons que ce phénomène ne remet pas en cause le couplage magnétique car le courant côté DC reste plat. Ce phénomène traduit un fonctionnement anormal de l'onduleur à QZS mais aussi une séquence de fonctionnement non prévue par le modèle analytique dans l'état actuel.

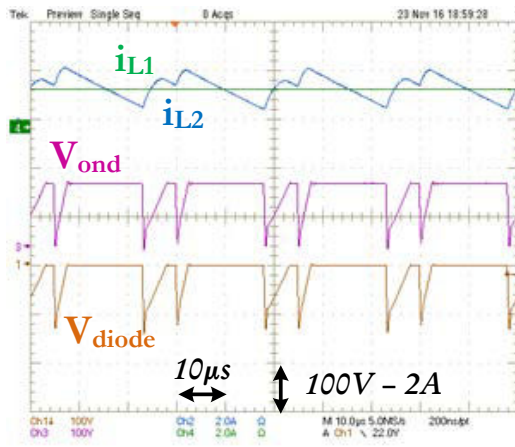


Figure 4-23 Variables d'état de l'onduleur QZS en fonctionnement élévateur

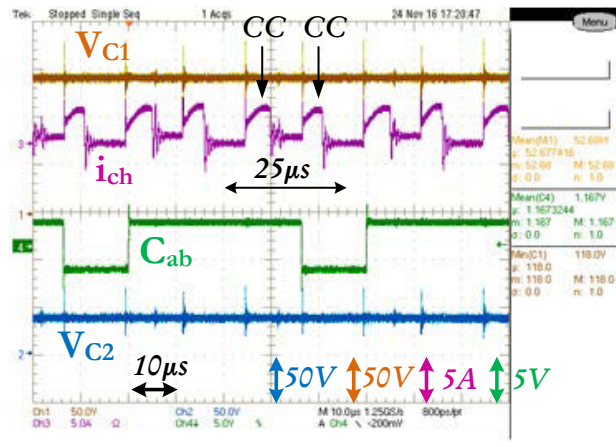


Figure 4-24 Variables d'état de l'onduleur QZS avec sa commande en fonctionnement élévateur

A l'analyse des courbes, nous remarquons que la diode ne s'amorce pas immédiatement à l'ouverture du court-circuit, c'est que la tension à ses bornes ne devient pas positive. Nous avons d'abord pensé que les tensions aux bornes des capacités n'étaient pas constantes ou bien très faibles, ce qui n'est pas le cas comme le confirme la Figure 4-24. Nous avons ensuite pensé à une anomalie au niveau des condensateurs car une montée en tension selon une droite rappelle la charge d'un condensateur sous un courant constant. Les seuls condensateurs non modélisés jusqu'ici sont les condensateurs de découplage sur l'onduleur. De plus, nous avons une inductance de câblage entre la partie QZS et l'onduleur comme le montre la photographie du banc de test sur la Figure 4-25. En modélisant ces deux éléments, le schéma du convertisseur devient celui de la Figure 4-26.

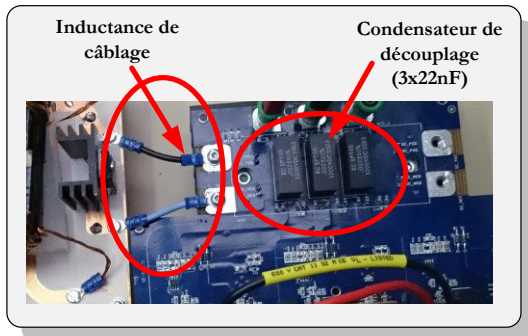


Figure 4-25 Eléments parasites au fonctionnement de l'onduleur à QZS lors de l'élévation de tension

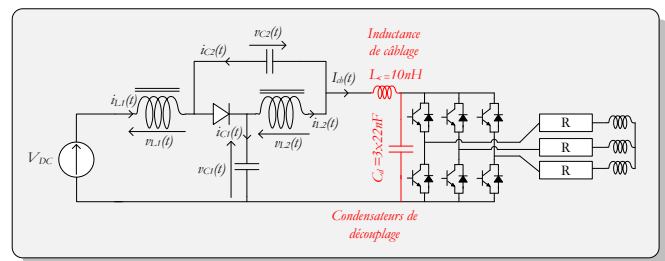


Figure 4-26 Schéma du montage en intégrant les éléments parasites

En considérant le point de fonctionnement expérimental de la Figure 4-27, à savoir:

$$\begin{cases} i_{ch} = 1A \\ V_{ond} = 150V \\ V_{dc} = 100V \\ f_{dec} = 20kHz \end{cases} \quad (4.2)$$

Le résultat de simulation du schéma présenté avant donne le résultat de la Figure 4-28.

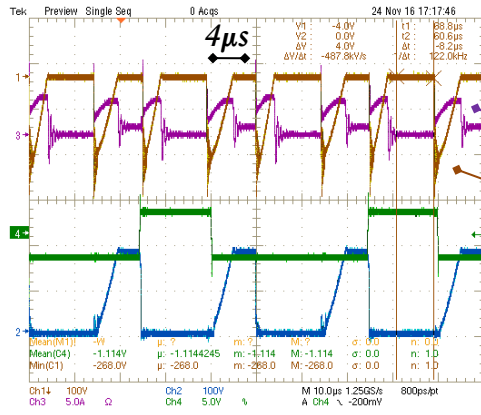


Figure 4-27 Identification de la problématique d'enclenchement de la diode

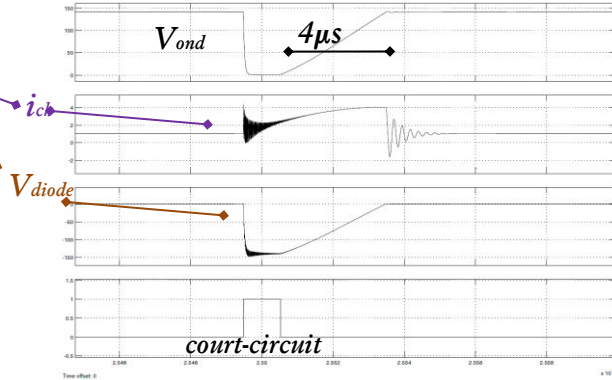


Figure 4-28 Résultat de simulation avec le modèle proposé

Nous retrouvons bien les mêmes formes d'onde avec une montée en tension linéaire de 3-4  $\mu$ s avec les valeurs de condensateur de 3x22nF et une inductance de câblage de 50nH. Ce qui signifie que les condensateurs de découplage sont à l'origine de ce fonctionnement anormal dont l'impact est d'allonger la durée du court-circuit de bras en dehors de l'état zéro de l'onduleur et ainsi perturber la charge comme le montre la Figure 4-29. En effet, lorsqu'une commande est appliquée à l'onduleur, la tension en son entrée est nulle ce qui ne permet pas de faire circuler les courants dans la charge.

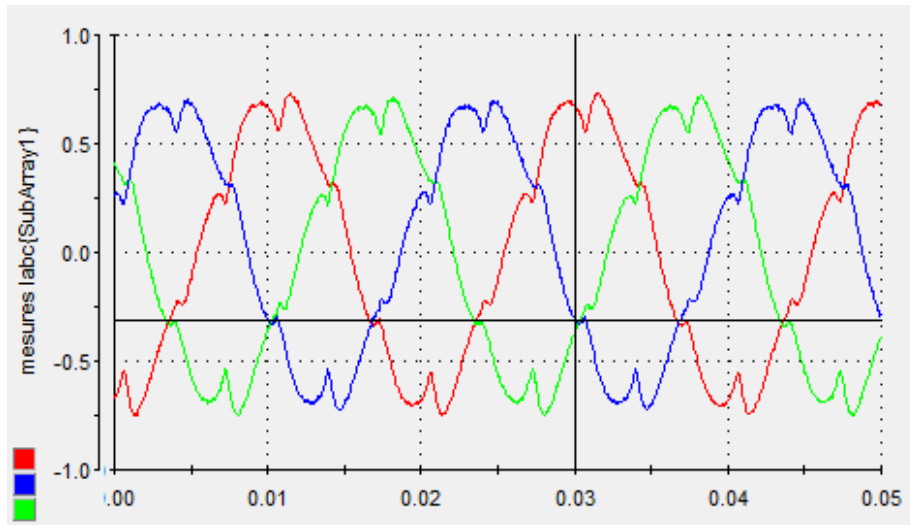


Figure 4-29 Perturbation sur les courants de charge AC

Ce phénomène est d'autant plus prononcé que la tension d'entrée d'onduleur en dehors de ses états zéro est plus élevée avec un courant de charge faible. Cette séquence de fonctionnement existe par la présence d'une inductance de câblage et le phénomène est dû aux condensateurs de découplage, ajoutés en parallèle avec les bras de l'onduleur pour éviter des surtensions trop élevées lors des commutations et donc des pertes accrues. Il n'est guère possible de supprimer ces condensateurs car même avec leur présence, la surtension est déjà importante. Une solution consisterait à utiliser un interrupteur bidirectionnel en courant en lieu et place de la diode comme cela a été fait dans [97], [131]. Mais la mise en évidence de ce point en fin de thèse ne nous a pas laissé suffisamment de temps pour modifier le montage en remplaçant la diode par un interrupteur bidirectionnel en courant.

Nous avons également effectué des mesures de rendement de l'onduleur à QZS sur la Figure 4-30.

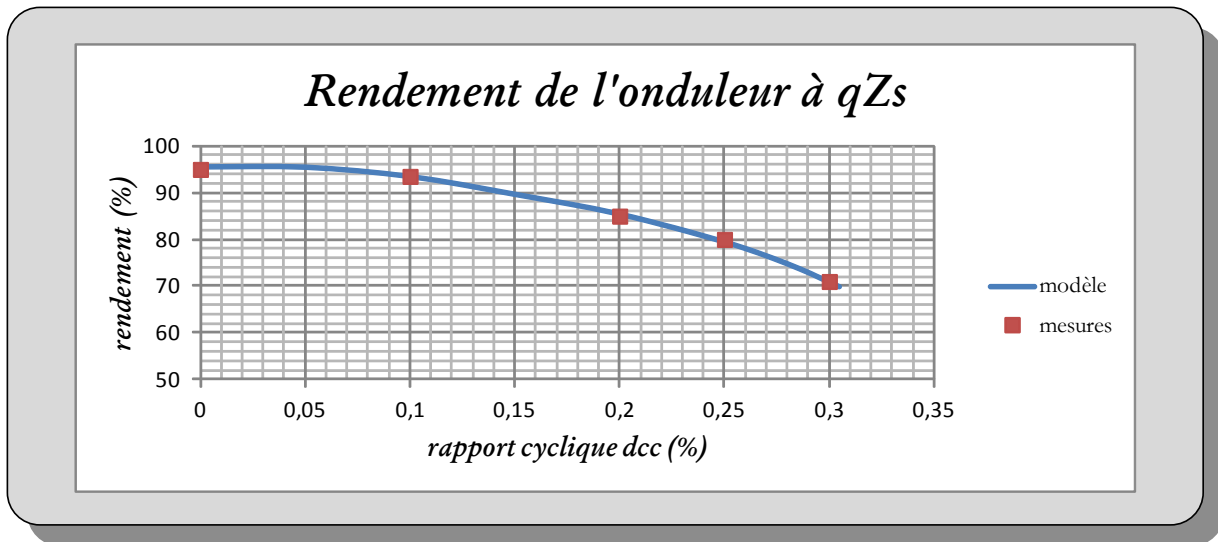


Figure 4-30 Efficacité expérimentale de l'onduleur à QZS

Pour le modèle global de pertes, nous avons fixé la tension d'entrée à 100V et la charge à 1500W puis nous avons fait varier le rapport cyclique pour augmenter la tension de sortie en conservant une puissance de sortie constante. Sur la Figure 4-30, nous pouvons voir en courbe continue (courbe bleue) le rendement théorique (obtenu à partir des modèles de pertes établis dans le premier chapitre et utilisés lors de l'optimisation de l'onduleur à QZS dans le chapitre II) et en rouge, les valeurs de rendement issues de mesures sur notre maquette expérimentale. Il est possible de voir que pour un  $d_{cc}$  de 0,15 (élévation de 1,5 fois la tension de bus DC), le rendement est supérieur à 90%. Il est supérieur à 80% pour une ratio d'élévation égal à 2 fois la tension de bus DC ( $d_{cc} = 0,25$ ). Cela conforte ce que nous avons vu au chapitre II. De plus, il en ressort que la correspondance entre la valeur théorique et les mesures est très satisfaisante, cela nous permet donc de valider les modèles théoriques de pertes utilisés lors de l'optimisation de l'onduleur à QZS au chapitre II.

#### 4.2.2 Etude expérimentale du convertisseur Quasi Z-source DC/DC en cascade avec un onduleur de tension triphasé sur charge RL

Dans le chapitre 2, plusieurs convertisseurs ont été étudiés en se basant sur des modèles analytiques de ces architectures, il est donc nécessaire de valider ces modèles qui sont les données d'entrée de cette optimisation. Après avoir vu le banc de test de l'onduleur à quasi Z-source lors du paragraphe précédent, nous allons maintenant réaliser la mise en œuvre expérimentale du convertisseur QZS DC/DC, alimenté par une source DC parfaite ( $V_{DC}$ ), en cascade avec un onduleur de tension triphasé connecté à une charge triphasée équilibrée RL comme le montre la Figure 4-31. La Figure 4-32 montre le schéma électrique du convertisseur QZS DC/DC et sa réalisation expérimentale avec une identification des différents éléments dont les caractéristiques sont rappelées :

$$\begin{array}{l|l}
 C_1 = C_2 = 20\mu F & F_{dec-QZS DC/DC} = 30kHz \\
 L_1 = 0,3mH & F_{dec-DC/AC} = 20kHz \\
 L_2 = M = 0,2mH &
 \end{array}$$

Sur cette figure, la charge (l'onduleur associé à la charge RL) est représentée schématiquement par une source de courant branchée en parallèle avec le condensateur  $C_1$  (voir la Figure 4-32). La tension d'entrée d'onduleur ( $V_{C_1}$ ) peut être survoltée par rapport à  $V_{DC}$  en agissant sur la commande de l'interrupteur K. Nous avons fait le choix de ne pas contrôler les courants de charge de l'onduleur (références de tension imposée) afin de voir l'impact sur la stabilité et les performances de régulation du convertisseur QZS DC/DC mis en cascade avec une telle charge dont la puissance absorbée varie immédiatement avec la variation de la tension d'entrée de l'onduleur ( $V_{C_1}$ ).

L'onduleur utilisé est le même que précédemment. Quant au convertisseur QZS DC/DC, il est composé en partie de l'onduleur à QZS du paragraphe précédent : les condensateurs  $C_1$  et  $C_2$ , deux inductances couplées magnétiquement et la diode 1200V-20A de chez IXYS sont repris du convertisseur précédent. Seul l'interrupteur commandable K est ajouté. Il s'agit d'un bras d'onduleur MOSFET SiC CREE CAS100H12AM1 1200V-50A où seulement un composant est utilisé (le driver est développé par le laboratoire GREEN). L'onduleur triphasé est piloté en MLI alors que le

convertisseur à QZS DC/DC est piloté par un contrôle basé sur la passivité du système comme nous l'avons développé au chapitre III (section 3.4.1.3).

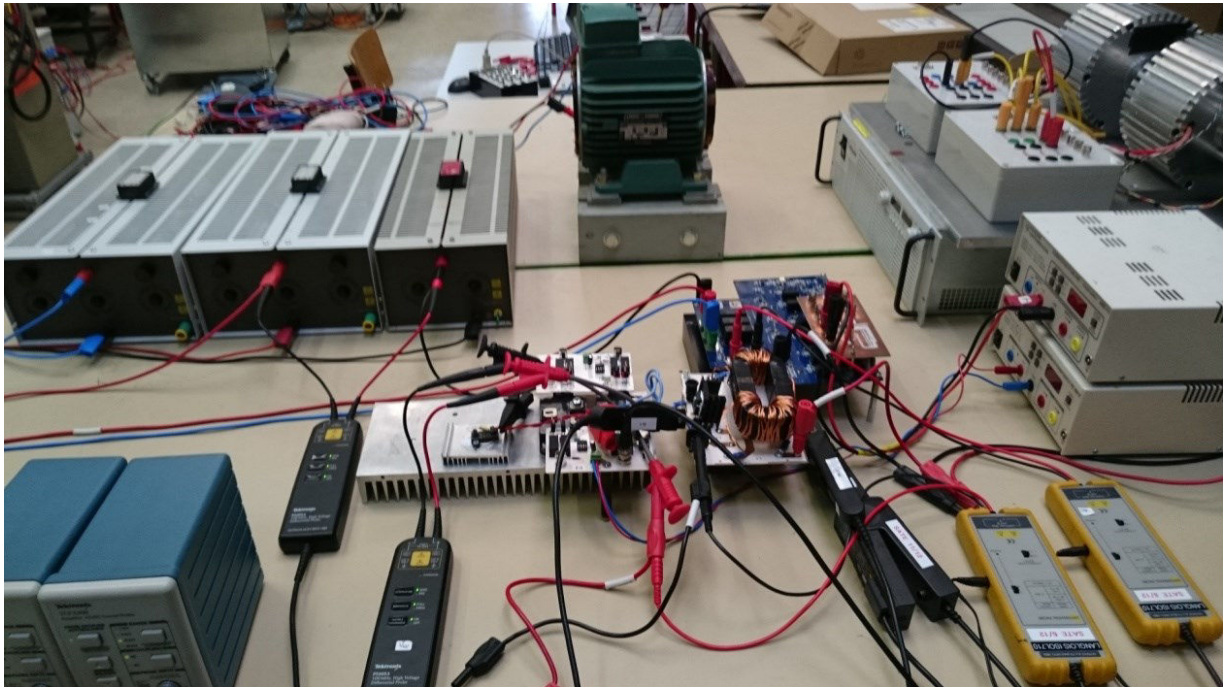
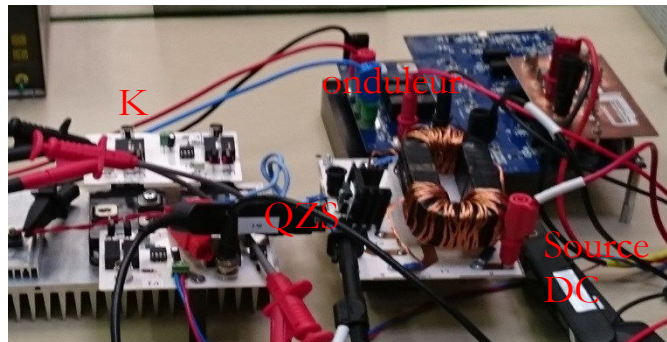
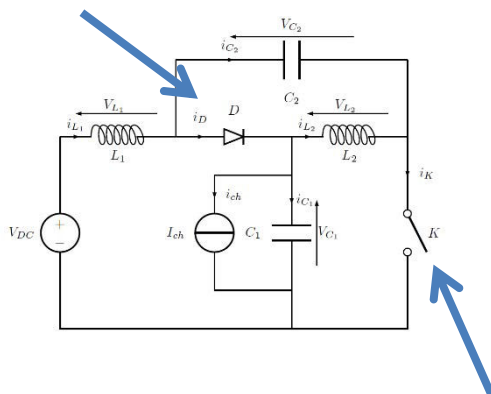


Figure 4-31 Photographie du montage Convertisseur à QZS DC/DC + onduleur sur charge RL triphasée

Diode – 1200V – 20A



CREE - CAS100H12AM1 – 1200V – 50A

$C1=C2= 20 \mu F$   
 $L1=0,3mH$   
 $L2=M=0,2mH$

Figure 4-32 Réalisation expérimentale du convertisseur à QZS DC/DC

Comme pour l'onduleur à QZS, nous commençons par regarder les variables d'état du système lors d'un point statique contrôlé par passivité. Le point de fonctionnement de la Figure 4-33 possède les caractéristiques suivantes:

$$\begin{aligned} V_{dc} &= 230V \\ V_{\text{onduleur}} (= V_{C_1}) &= 385V \\ P_{\text{charge}} &= 1500W \end{aligned}$$



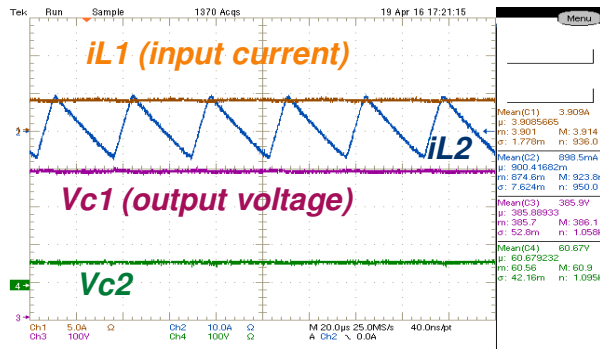


Figure 4-33 Résultats expérimentaux concernant les variables d'état du convertisseur QZS DC/DC en "mode Boost"

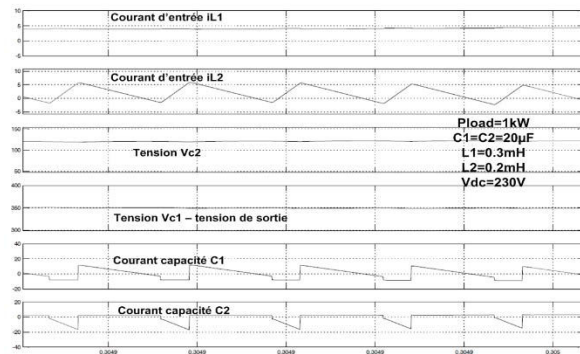


Figure 4-34 Résultats de simulation pour le convertisseur QZS DC/DC au même point de fonctionnement pour lequel les résultats expérimentaux sont donnés

Sur les résultats expérimentaux de la Figure 4-33, nous retrouvons les deux courants dans les inductances  $L_1$  et  $L_2$  ( $i_{L1}$  et  $i_{L2}$ ) avec le couplage  $L_2 = M$  comme le prévoit la théorie (voir les résultats de simulation de la Figure 4-34). Il est possible aussi de voir les tensions aux bornes des condensateurs  $C_1$  et  $C_2$  ( $V_{C1}$  et  $V_{C2}$ ), sachant que  $V_{C1}$  est appliquée à l'entrée de l'onduleur. La présence du condensateur  $C_1$  en entrée de l'onduleur conduit au fait qu'il n'est plus permis de faire des courts-circuits de bras d'onduleur ou bien même de supprimer le temps mort dans la commande. En contrepartie, cette topologie présente l'avantage de ne pas perturber la charge (l'onduleur) même si celle-ci a des condensateurs de découplage car ils ne sont jamais totalement déchargés. La tension en entrée d'onduleur n'est jamais nulle dans un fonctionnement normal de ce convertisseur. La Figure 4-34 présente un résultat de simulation reprenant le point de fonctionnement expérimental de la Figure 4-33. En étudiant ces deux courbes, il est possible de voir que le modèle analytique développé dans le chapitre II et utilisé pour l'optimisation et le contrôle est validé sur ce point de fonctionnement expérimental.

Nous constatons aussi que pour un rapport cyclique  $d \approx 0,29$  ( $\approx 10\mu s/33,3\mu s$ ), la tension moyenne théorique aux bornes du condensateur  $C_1$  pour une tension de bus de 230V est:

$$\overline{V_{C1}} = \frac{1 - d_{cc}}{1 - 2d_{cc}} V_{dc} = \frac{1 - 0,29}{1 - 2 \times 0,29} \times 230V = 388V$$

Cette valeur de 388V est vérifiée expérimentalement car nous obtenons une tension moyenne de 385V du fait des chutes ohmiques dans le convertisseur.

Ce point de fonctionnement se trouve être dans un cas où la tension en entrée d'onduleur est survoltée (ou mode Boost) assimilable à un instant du cycle de mission où la MSAP fonctionnerait à haute-vitesse. Dans le cas où la machine fonctionne à basse vitesse, la tension disponible sur le bus DC est suffisante pour assurer son pilotage, c'est pourquoi dans ce mode, le convertisseur QZS DC/DC se comporte comme un simple filtre, le rapport cycle est nul ( $d = 0$ ). Ce cas de figure est représenté par le résultat de la Figure 4-35.

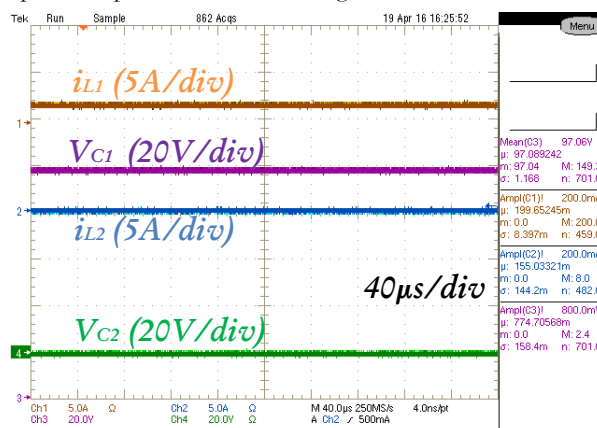


Figure 4-35 Résultats expérimentaux concernant les variables d'état du convertisseur QZS DC/DC en "mode filtre"

La Figure 4-35 comporte les mêmes signaux que la Figure 4-33. Nous pouvons voir sur cette figure que lors de la phase 'filtre' du convertisseur QZS DC/DC, la tension aux bornes de  $C_2$  est nulle.

Maintenant que nous avons vu le comportement du convertisseur QZS DC/DC en statique (régime établi) et que celui-ci est conforme au modèle analytique précédemment établi, il est nécessaire d'étudier son comportement en dynamique. Comme nous l'avons déjà mentionné avant, le contrôle appliqué est une commande par passivité comme cela a été proposé dans le chapitre III (section 3.4.1.3).

De la même manière que pour l'onduleur à QZS, sur la Figure 4-36, nous proposons un enchaînement où nous partons de la tension de bus disponible, puis une élévation de la tension et enfin un retour à la tension de bus. Cela simule une montée en vitesse de la machine au cours de laquelle la tension en entrée d'onduleur est adaptée à la vitesse mécanique du moteur.

Sur la Figure 4-36 (et les deux figures suivantes), la tension de bus  $V_{dc}$  est fixée à 270V ce qui correspond à un niveau de tension disponible sur les bus HVDC en avionique, la tension survoltée en entrée d'onduleur ( $V_{C1}$ ) est amenée à un niveau de 400V avant d'être de nouveau égale à la tension de bus de 270V ( $V_{C1} = V_{dc}$ ).

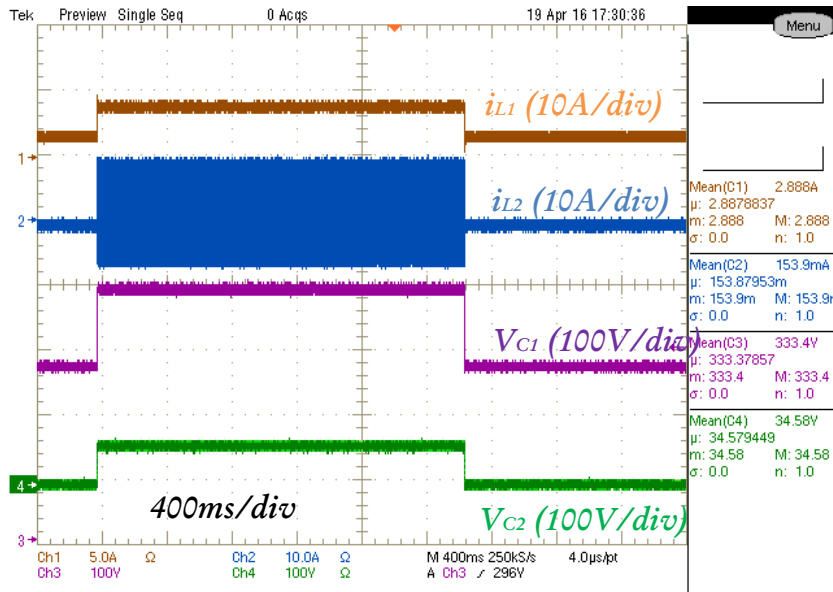


Figure 4-36 Résultats expérimentaux concernant les variables d'état du convertisseur QZS DC/DC commandé à l'aide d'une commande par passivité.

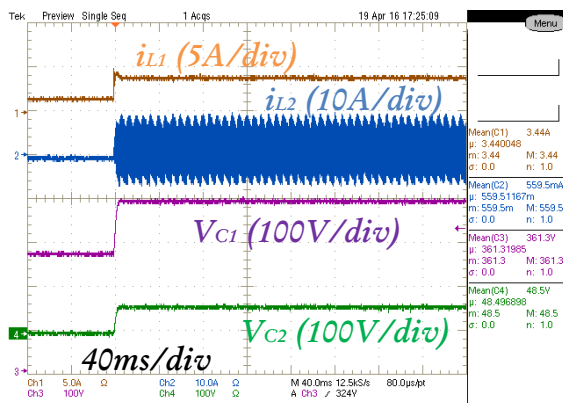


Figure 4-37 Résultats expérimentaux concernant les variables d'état du convertisseur QZS DC/DC commandé à l'aide d'une commande par passivité lors d'une montée en tension 270V-400V

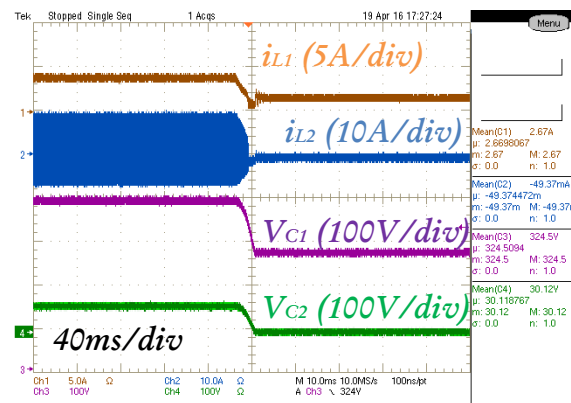


Figure 4-38 Résultats expérimentaux concernant les variables d'état du convertisseur QZS DC/DC commandé à l'aide d'une commande par passivité lors d'une variation de tension 400V-270V

Pour la Figure 4-36, la Figure 4-37 et la Figure 4-38, la courbe marron est le courant d'entrée  $i_{L1}$ , la courbe bleue est le courant  $i_{L2}$ , en violet, il s'agit de la tension en entrée d'onduleur ( $V_{C1}$ ) et en vert, la tension aux bornes du condensateur  $C_2$  ( $V_{C2}$ ).

Le premier point important à noter est que le courant en entrée du convertisseur ( $i_{L1}$ ) reste plat durant la variation de tension (condition de couplage des inductances satisfaite  $L_2 = M$ ), contrairement au courant dans  $L_2$  qui présente des ondulations lorsque l'interrupteur K (Figure 4-32) découpe et entraîne l'élévation des tensions  $V_{C1}$  et  $V_{C2}$ . Il est possible de voir que malgré le contrôle par passivité, pour lequel il n'y a pas de boucle de régulation imbriquée (voir chapitre

III-section 3.4.1.3), le contrôle des courants et des tensions est assuré en dynamique. En effet, en demandant une référence de tension  $V_{c1}$  avec une trajectoire prédéfinie, d'ordre 2 par exemple, la référence du rapport cyclique de la commande de l'interrupteur K varie en adéquation avec la dynamique admissible par le système, le calcul de la commande se faisant en tenant compte de toutes les variables d'état. Ce type de commande permet d'avoir une dynamique importante à une seule boucle pour le convertisseur QZS DC/DC sans pour autant affecter la stabilité de la chaîne de conversion.

Ces essais expérimentaux ont permis de valider le modèle analytique du convertisseur et de sa commande par passivité dans l'objectif d'intégrer par la suite ce convertisseur dans un système complet.

#### 4.2.3 Etude expérimentale du convertisseur Quasi Z-source - Buck DC/DC

Nous arrivons au dernier convertisseur DC/DC mis en œuvre expérimentalement dans le cadre de nos travaux de recherche, il s'agit de la proposition d'un nouveau convertisseur QZS-Buck DC/DC développé dans le dernier paragraphe du chapitre II.

Comme pour les autres convertisseurs, l'objectif ici est de valider le modèle analytique mais aussi de vérifier expérimentalement que le convertisseur que nous avons imaginé au laboratoire GREEN est viable, c'est-à-dire stable et commandable, de sorte à l'employer dans des applications comme cela a été proposé dans le chapitre II.

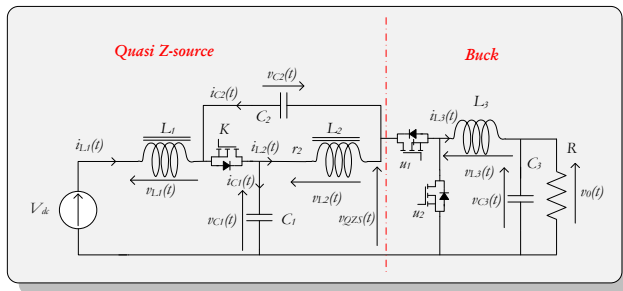


Figure 4-39 Schéma électrique du convertisseur QZS-Buck DC/DC sur une charge résistive représentative de la mise en œuvre expérimentale

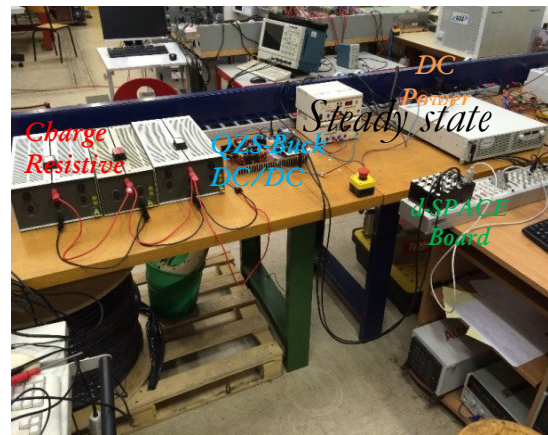


Figure 4-40 Montage expérimental du convertisseur QZS-Buck DC/DC sur une charge résistive

La Figure 4-39 rappelle le schéma électrique du convertisseur QZS-Buck proposé alors que la Figure 4-40 est une photographie du moyen de test complet comprenant le convertisseur en question, la source de tension DC et la charge purement résistive.

Les caractéristiques du montage sont en partie les mêmes que le convertisseur à QZS DC/DC, elles sont rappelées ci-dessous:

- L'inductance magnétiquement couplée  $L_1, L_2$  est identique à celle utilisée jusqu'ici dans les deux précédents convertisseurs.  $L_1$  vaut  $300\mu\text{H}$  et  $L_2 = M$  vaut  $200\mu\text{H}$ .
- L'inductance  $L_3$  vaut  $583\mu\text{H}$ , elle est réalisée à l'aide d'un noyau magnétique en ferrite de forme double E.
- Pour les condensateurs, nous avons réalisé une hybridation en associant un condensateur de technologie électrolytique de  $680\mu\text{F}-200\text{V}$  et un condensateur de technologie film de  $6,8\mu\text{F}-600\text{V}$  pour filtrer la haute-fréquence.
- Les interrupteurs sont des MOSFET CREE-CAS100H12AM1 avec des drivers réalisés au laboratoire GREEN.

Ce convertisseur a été dimensionné pour des niveaux de tensions plus faibles. La tension en entrée du convertisseur  $V_{dc}$  est de  $48\text{V}$ , la tension en sortie  $V_o$  est quant à elle au minimum à  $24\text{V}$  dans le mode abaisseur, et peut monter jusqu'à  $72\text{V}$  dans le mode élévateur.

Les caractéristiques de fonctionnement du convertisseur QZS - Buck DC/DC lors des essais expérimentaux sont les suivantes:

$$\begin{array}{l|l} V_{dc} = 48V & R_{charge} = 20\Omega \\ V_o = V_{C3} = [24V, 72V] & f_{dec} = 30kHz \end{array}$$

Nous gardons la même logique pour l'étude de ce convertisseur, à savoir la réalisation de quelques points de fonctionnement en statique avant de voir le comportement dynamique du convertisseur. Le contrôle utilisé ici est un contrôle par mode de glissement [176]–[180] qui n'a pas été développé dans ce manuscrit jusqu'ici. Nous allons donc donner quelques éléments sans pour autant entrer dans le détail car l'objectif est de valider la partie hardware du convertisseur et vérifier qu'il est contrôlable. Nous avons choisi ce contrôle car il s'adapte bien aux convertisseurs qui présentent deux états par nature (du fait de la présence des interrupteurs de puissance) mais aussi par la simplicité du contrôle par mode de glissement assimilable à un contrôle par hystérésis. La Figure 4-41 décrit le schéma du contrôle mis en œuvre pour contrôler la tension de sortie du convertisseur  $V_o = v_{C_3}$

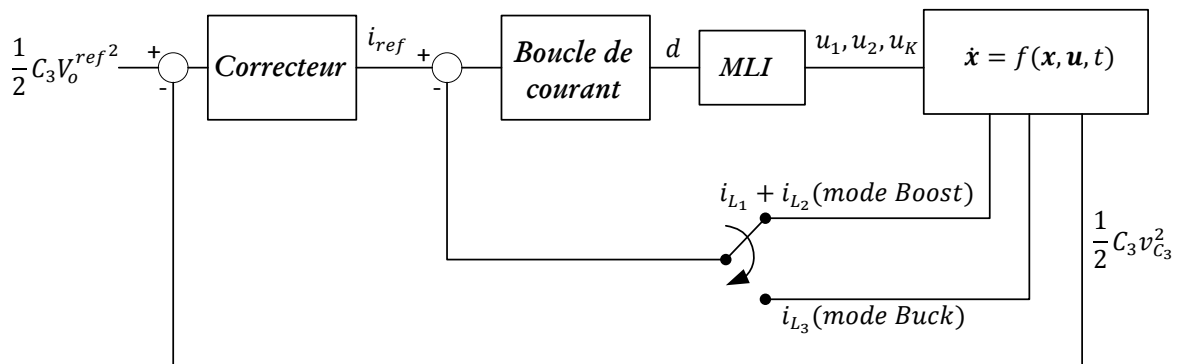


Figure 4-41 Schéma du contrôle par mode de glissement appliqué au convertisseur QZS-Buck DC/DC

Le contrôle se compose de deux boucles de régulation imbriquées. La référence donnée par l'utilisateur en entrée de la boucle de contrôle externe est l'énergie électrostatique stockée dans le condensateur  $C_3$  calculée à partir de la valeur de référence de la tension de sortie.

La boucle externe (la régulation en énergie) reçoit en entrée, la différence entre l'énergie électrostatique et sa valeur de référence. Ensuite, un correcteur est implémenté et génère la référence de courant pour la boucle interne qui génère à son tour le rapport cyclique  $d$ . Ce schéma de contrôle est valable pour les deux modes de fonctionnement du convertisseur (Buck et Boost). En effet, dans le mode Boost (élevateur de tension), la boucle de courant régule la somme des courants des inductances  $L_1$  et  $L_2$  ( $i_{L_1} + i_{L_2}$ ), alors que dans le mode Buck (abaisseur de tension), la boucle de courant régule le courant dans l'inductance  $L_3$  ( $i_{L_3}$ ). Ces deux contrôleurs sont réalisés par une commande par mode glissant (ou *Sliding Mode* en anglais). Cependant, nous n'entrerons pas dans le détail de la définition des surfaces de glissement choisies car ce n'est l'objectif de ce paragraphe.

Nous réalisons deux points de fonctionnement, un point en mode élévateur et un point en mode abaisseur. Parmi les courbes suivantes, nous avons placé à gauche (Figure 4-42 et Figure 4-44) les mesures correspondant au mode Boost et à droite (Figure 4-43 et Figure 4-45), les courbes correspondant au mode Buck.

Sur la Figure 4-42 et la Figure 4-43, nous avons en violet le courant  $i_{L_1}$ , en vert le courant  $i_{L_2}$ , en marron la tension  $V_{C_1}$  et en bleu, la tension  $V_{C_2}$ .

Sur la Figure 4-44 et la Figure 4-45, la courbe marron représente le courant dans l'inductance  $L_3$ , en violet, il s'agit du courant  $i_{L_1}$  (repris des Figure 4-42, Figure 4-43), la tension au bornes du condensateur  $C_3$  est représentée en bleu et enfin la courbe verte est la tension  $V_{QZS}$  entre la partie QZS et la partie Buck (voir la Figure 4-39).



Mode élévateur de tension

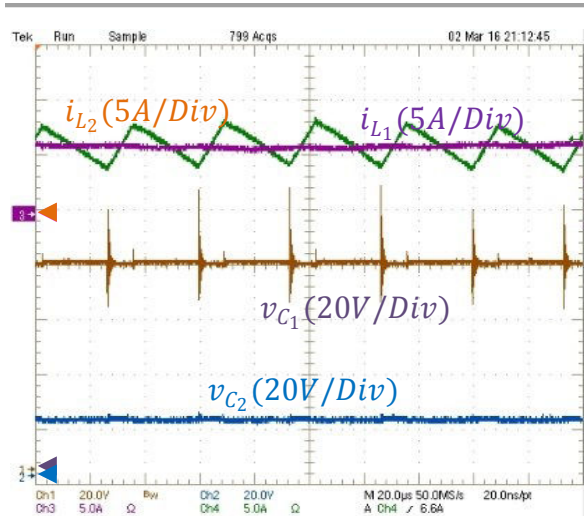


Figure 4-42 Variables d'état du convertisseur QZS - Buck dans le mode "élévateur de tension"

Mode abaisseur de tension

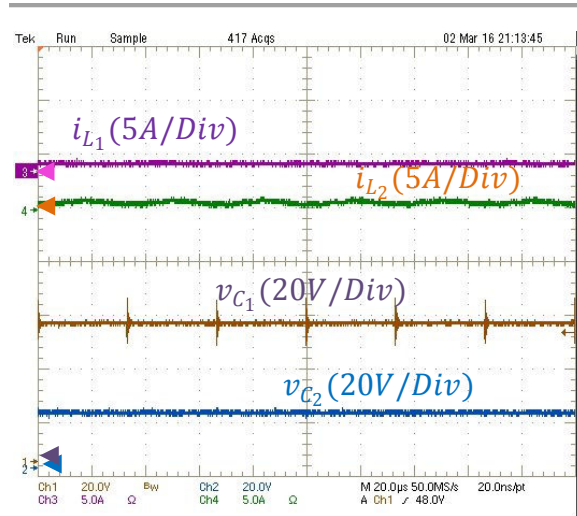


Figure 4-43 Variables d'état du convertisseur QZS - Buck dans le mode "abaisseur de tension"

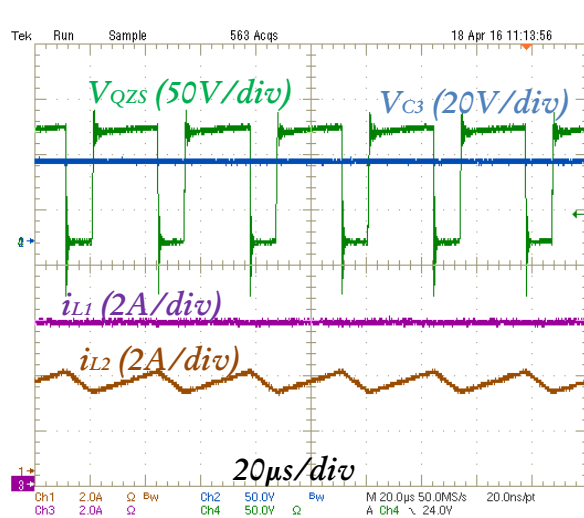


Figure 4-44 Variables d'état du convertisseur QZS - Buck dans le mode "élévateur de tension".

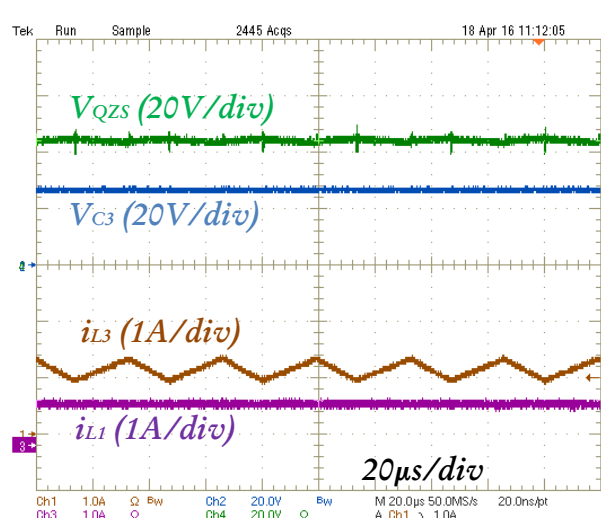


Figure 4-45 Variables d'état du convertisseur QZS - Buck dans le mode "abaisseur de tension".

En mode Boost, il est possible de voir que l'impact d'un couplage magnétique adapté entre les inductances  $L_1$  et  $L_2$  (voir la Figure 4-39,  $L_2 = M$ ) est valide aussi sur ce nouveau convertisseur et permet d'obtenir un courant d'entrée ( $i_{L1}$ ) plat indépendamment du mode de fonctionnement du convertisseur. En mode Buck, les courants  $i_{L1}$  et  $i_{L2}$  ne présentent pas d'ondulation contrairement au courant  $i_{L3}$  sur lequel nous retrouvons l'ondulation caractéristique du convertisseur Buck. Nous remarquerons que le courant  $i_{L3}$  présente des ondulations aussi bien en mode Buck et qu'en mode Boost car lors de l'élévation de la tension de sortie, l'enchaînement d'interrupteur fait qu'il y a un léger dévoltage sur la partie Buck. A ce titre, il est intéressant de noter que la tension en entrée de la partie Buck, c'est-à-dire  $V_{QZS}$ , est supérieure à la tension de sortie ( $V_o = V_{C3}$ ). Ici, en mode Boost, la tension  $V_{QZS}$  vaut environ 100V alors que la tension de sortie  $V_{C3}$  vaut seulement 72V. Comme nous l'avons mentionné au chapitre II, si la durée de fonctionnement en mode Boost est relativement importante comparée à la durée en fonctionnement abaisseur, ce convertisseur peut s'avérer ne pas être la meilleure solution compte tenu de ce point précis en mode Boost ( $V_{QZS}$  est survoltée plus que nécessaire avant d'être abaissée pour donner la valeur de  $V_{C3}$  désiré,  $V_{dc} < V_{C3} < V_{QZS}$ ).

La tension  $V_{dc}$  en mode élévateur de tension s'apparente à la tension en entrée d'onduleur de l'onduleur à QZS sauf qu'ici, nous n'avons pas la montée en tension linéaire caractéristique de la charge d'un condensateur sous une charge

constante car il n'y a pas de condensateur de découplage en parallèle des interrupteurs. Cela nous conforte dans notre analyse menée au paragraphe 4.2.1.

Nous pouvons aussi noter que les tensions aux bornes des condensateurs présentent des perturbations CEM comme dans les cas du convertisseur QZS-DC/DC et de l'onduleur à QZS.

Après avoir vu chacun des points de fonctionnement en statique, nous réalisons un enchaînement dynamique. Pour une tension d'entrée de 48V la tension est abaissée à 24V en mode continu puis élevée à 72V de manière transitoire avant un retour à 24V. Ce cycle simule une montée en vitesse de la machine ou bien dans le cas de l'application de démarrage de turbomachine, cela correspondrait au fonctionnement en mode veille (tension abaissée) puis un démarrage rapide de la turbomachine avec une montée en vitesse et en tension de manière temporaire (tension survoltée) avant un retour en mode veille (tension abaissée).

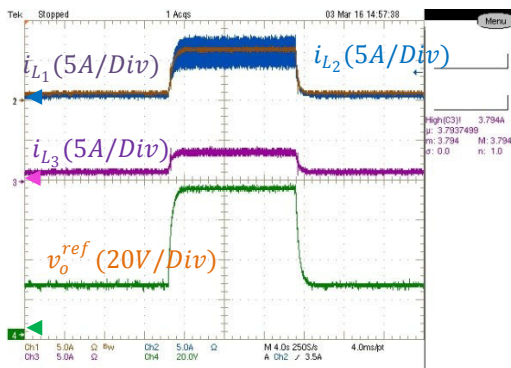


Figure 4-46 Variables d'état du convertisseur QZS - Buck en transitoire

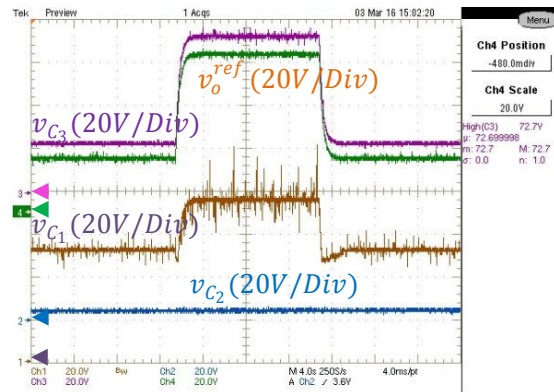


Figure 4-47 Variables d'état du convertisseur QZS - Buck en transitoire

Le point important dans cet enchaînement est de remarquer que le courant en entrée du convertisseur reste plat lors de la variation de tension. L'autre point à noter est la commutation d'algorithme dans le contrôle, lors du passage du mode abaisseur (Buck) au mode élévateur (Boost) et élévateur à abaisseur, se passe sans difficulté.

Enfin nous pouvons aussi attirer l'attention du lecteur sur le comportement dynamique du convertisseur qui semble relativement stable et contrôlable ce qui pourrait donc faire de ce convertisseur un candidat à considérer pour certaines applications ayant les caractéristiques que nous avons énoncées au chapitre II.

#### 4.2.4 Validation fréquentielle du couplage des inductances en vue de réduire les perturbations de mode différentiel sur le courant d'entrée DC

Dans les paragraphes précédents, consacrés à l'étude des convertisseurs se basant sur une brique commune: l'onduleur à QZS, nous avons pu voir que le couplage magnétique des inductances permet de supprimer les ondulations sur le courant d'entrée, côté DC, ce qui permet de réduire la masse et le volume du filtre de mode différentiel tout en respectant les normes aéronautiques. Cependant, si d'un point de vue temporel, les ondulations du courant d'entrée côté DC semblent effectivement bien atténuées, qu'en est-il d'un point de vue fréquentiel ? Le couplage magnétique permet-il de respecter le gabarit fréquentiel imposé par la norme ?

Pour répondre à ces interrogations, nous avons réalisé une validation expérimentale du couplage magnétique en analysant le spectre fréquentiel du courant d'entrée de convertisseur. Cette validation a été réalisée par deux moyens différents, le premier a été d'utiliser un analyseur de spectre contenant un Réseau Stabilisateur d' Impédance de Ligne (RSIL) interne pour la mesure. La seconde méthode est celle préconisée par la norme aéronautique DO160, en utilisant deux pinces de courant pour mesurer les perturbations de mode commun et les perturbations de mode différentiel. Nous verrons que les deux méthodes donnent le même résultat.

La Figure 4-48 présente dans sa globalité le premier montage mis en œuvre. Nous pouvons y voir l'analyseur de spectre PMM7000 contenant un RSIL interne permettant une mesure sur la plage de fréquence 150kHz-30MHz, avec réseau d'impédance 50Ω/50μH. Toutes les masses sont reliées entre elles et connectées à un plan de masse métallique.

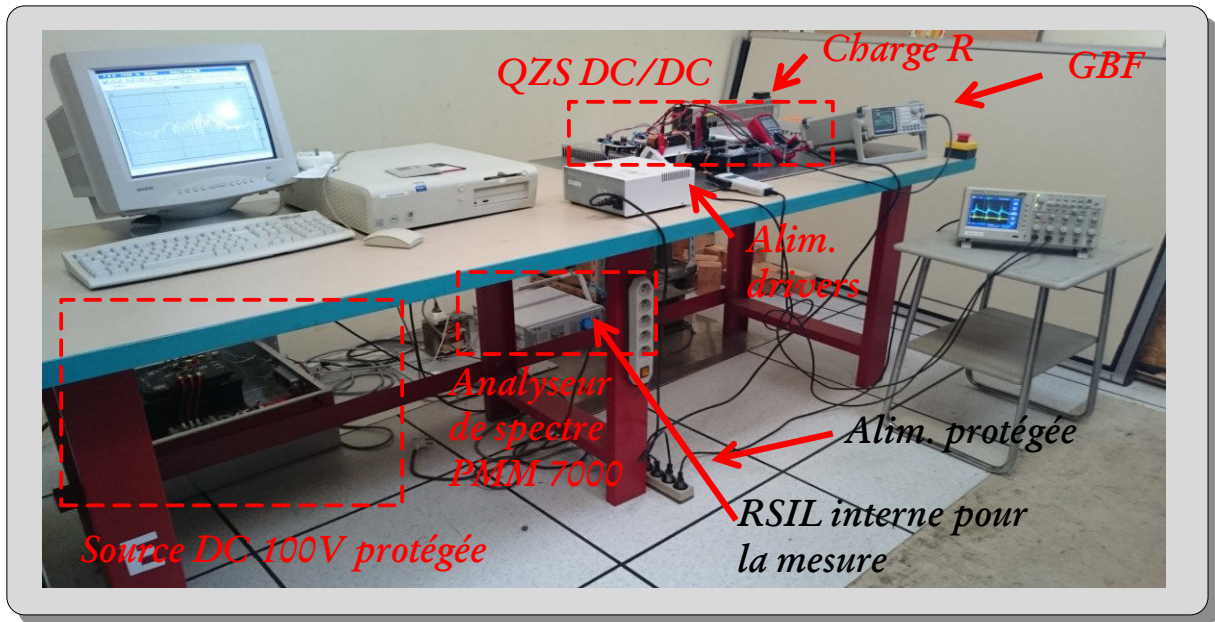


Figure 4-48 Mise en œuvre expérimentale: analyse du spectre du courant d'entrée pour le convertisseur QZS DC/DC à l'aide d'un RSIL

La source DC de la Figure 4-49 est créée à partir du réseau EDF, elle est constituée d'un transformateur d'isolement en cascade avec un redresseur double alternance, avec un filtre de sortie puis avec un filtre SCHAFFNER FN2080-10-06 [181] (Figure 4-49 de droite).

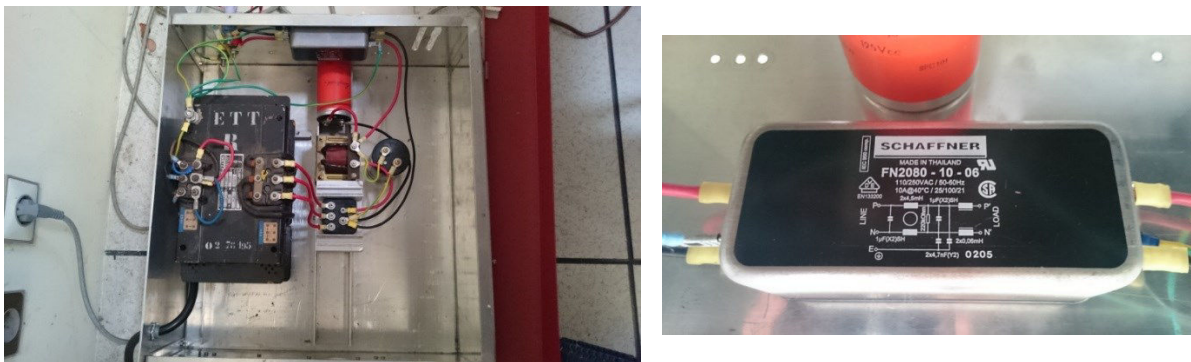


Figure 4-49 Détails de la source DC protégée

De même que pour la source DC, chaque équipement de mesure est connecté sur une triplète avec une alimentation protégée par un filtre CEM SCHAFFNER FN2080-3-06 [181] relié à la masse du système comme en témoigne la Figure 4-50.



Figure 4-50 Immunisation des instruments de mesures vis à vis des perturbations environnantes

Ces précautions permettent de s'immuniser vis-à-vis des perturbations extérieures et être sûrs que nous mesurons bien les perturbations créées par notre système uniquement. De plus, nous avons placé ce banc de tests dans un lieu muni



de panneaux métalliques tout autour et prévu à ces mesures au laboratoire GREEN, assimilable à une cage de Faraday par la présence des panneaux métalliques.

Une fois que ces précautions ont été prises, il est possible de réaliser les premières mesures à l'aide de l'IHM fournie par le fabricant de l'analyseur de spectre. Au travers de cette interface, il est possible de choisir un gabarit de norme. Or, seules des normes IEC sont disponibles car elles préconisent de faire la mesure à l'aide d'un RSIL normalisé contrairement à la DO160. C'est pourquoi nous avons fait le choix d'avoir la mesure brute sans gabarit fréquentiel. Avec l'utilisation de cette version d'analyseur de spectre, il n'est pas possible de dissocier le mode différentiel et le mode commun, seulement une mesure des perturbations conduites est proposée.

L'équipement testé ici est le convertisseur QZS DC/DC avec couplage magnétique des inductances, la fréquence de découpage est de 20kHz, la charge est une résistance monophasée et la tension de source DC est de 100V. Une première visualisation sur un oscilloscope permet de voir sur la Figure 4-51, la Figure 4-52 et la Figure 4-53 les perturbations CEM et de noter que le temps de montée en tension est de l'ordre de 100 ns. Nous nous attendons alors à avoir une raie de perturbation à  $\frac{1}{\pi t_r} = \frac{1}{\pi \times 100ns} = 3,2MHz$  selon la théorie de la CEM [15], [182]–[184].



Figure 4-51 Perturbation électromagnétique à la commutation

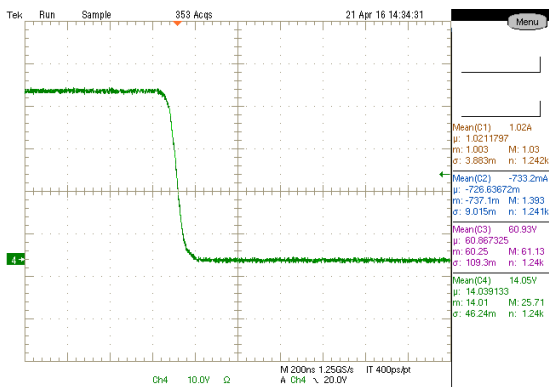


Figure 4-52 Tension aux bornes du MOSFET lors de l'armage

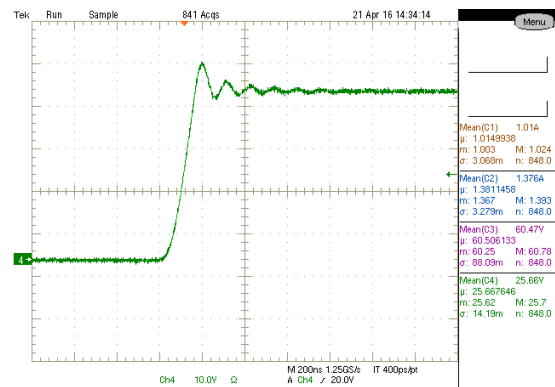
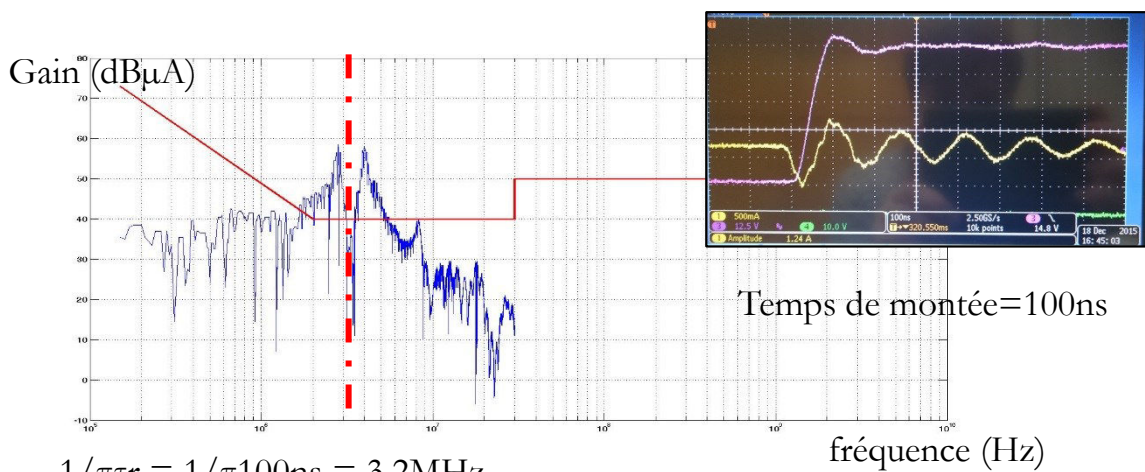


Figure 4-53 Tension aux bornes du MOSFET lors du blocage



$$1/\pi t_r = 1/\pi 100ns = 3,2MHz$$

Figure 4-54 Résultat expérimental du spectre du courant d'entrée obtenu à l'aide de l'analyseur de spectre PMM7000

En balayant le spectre de 150kHz à 30MHz, nous traçons le spectre du courant d'entrée représenté sur la Figure 4-54. Sur cette figure, nous retrouvons d'abord deux raies, une à moins de 2MHz et une autre à environ 4MHz, ce qui correspond aux temps de montée et de descente qui ne sont pas identiques. En effet, en regardant la Figure 4-52 et la Figure 4-53, nous remarquons que nous avons un temps de montée en tension d'environ 180ns et un temps de descente de l'ordre de 80ns, ce qui donne:

$$f_{raie1} = \frac{1}{\pi t_{r1}} = \frac{1}{\pi \times 80ns} = 3,98MHz$$

$$f_{raie2} = \frac{1}{\pi t_{r1}} = \frac{1}{\pi \times 180ns} = 1,77MHz$$

Ces valeurs correspondent à ce que l'expérience nous rapporte. Il est aussi possible de remarquer que nous n'avons pas de raie multiple de 20kHz qui serait due au découpage, c'est donc que le couplage magnétique a effectivement bien supprimé les harmoniques de découpage.

Cependant, il ne nous est pas possible de conclure que le mode différentiel est supprimé. Nous pouvons penser que les raies autour de 3MHz sont des perturbations de mode commun car elles sont dues aux temps de montée et descente des tensions/courants à la commutation des interrupteurs. Or, nous avons fortement déséquilibré, d'un point de vue topologique, le convertisseur par l'ajout de cette partie QZS, il se produit alors un phénomène de conversion et de couplage des modes à haute-fréquence, c'est-à-dire qu'une partie des perturbations de mode commun peut se convertir en perturbation de mode différentiel et se retrouver sur le courant d'entrée, et inversement. C'est pourquoi, à ce stade, nous ne pouvons pas dire que le couplage magnétique supprime le mode différentiel mais seulement que ce couplage magnétique supprime les harmoniques de découpage.

C'est pourquoi en adoptant la méthode de mesure des deux pinces de courant préconisée dans la DO160, il est possible de tracer le spectre de perturbations de mode commun et le spectre de perturbations de mode différentiel.

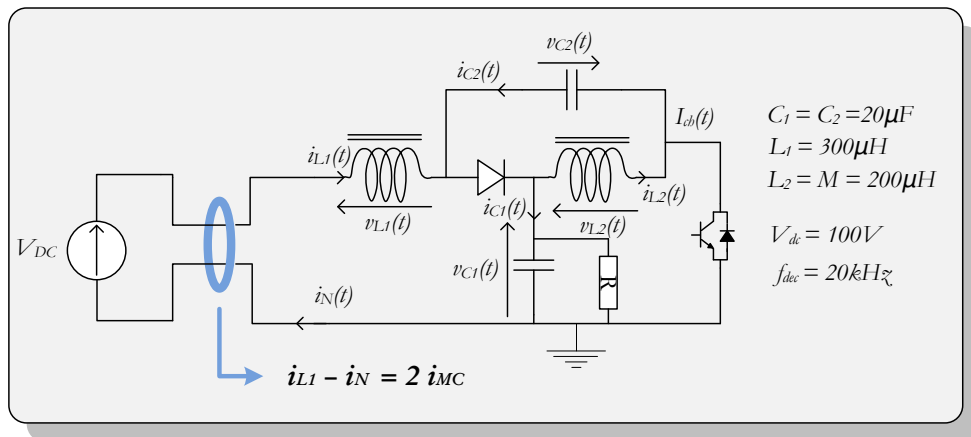


Figure 4-55 Mesure du courant de mode communs selon la norme DO160F

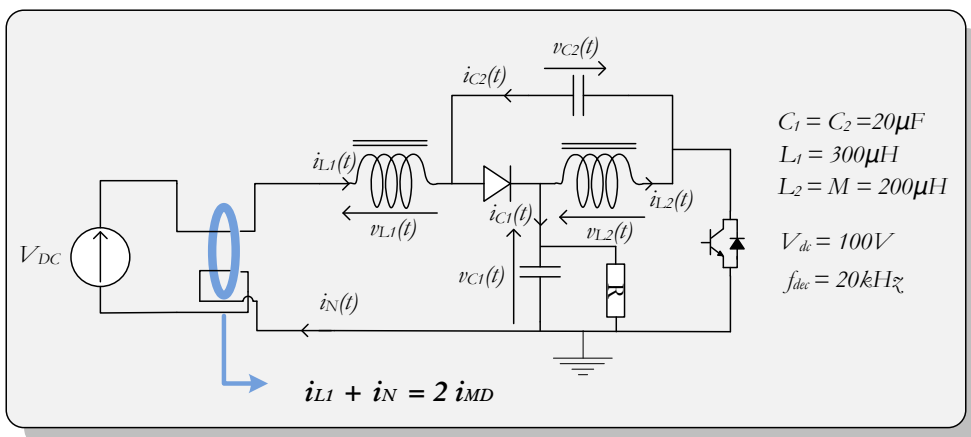


Figure 4-56 Mesure du courant de mode différentiel selon la norme DO160F

Sur le banc de test déjà présenté, nous ajoutons deux pinces de courant connectées comme le montrent la Figure 4-55 et la Figure 4-56. Les pinces de courant utilisées sont des sondes à effet Hall de type Tektronix TCP312A avec un amplificateur TCPA300 ayant une bande passante de 100MHz, 30ADC. Nous récupérons sur l'oscilloscope les fichiers de points de mesure, ce qui nous permet de tracer uniquement le spectre de perturbations de mode différentiel sur la Figure 4-57 conformément au montage de la Figure 4-56.

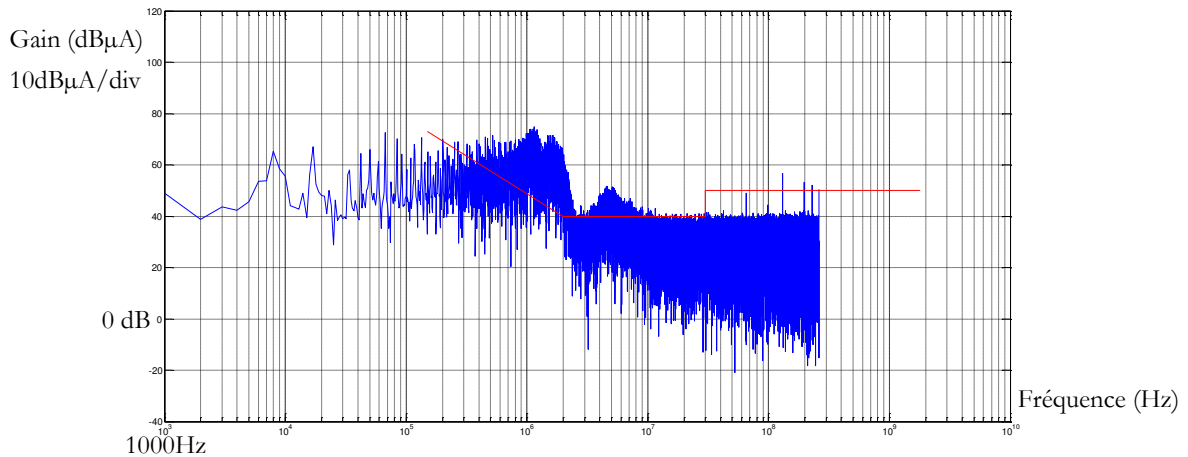


Figure 4-57 Spectre du courant de mode différentiel en entrée du convertisseur avec couplage magnétique des inductances  $L_1$  et  $L_2$

Sur le spectre des perturbations de mode différentiel de la Figure 4-57, nous retrouvons une enveloppe similaire à celle déjà observée lors de la mesure avec l'analyseur de spectre (Figure 4-54). C'est-à-dire que nous avons toujours les deux raies autour de 3MHz qui sont effectivement bien du mode différentiel mais résultant d'une conversion de mode commun car le convertisseur est déséquilibré. Nous retrouvons aussi la suppression des harmoniques de découpage sur ce courant d'entrée. Afin de mieux apprécier cette suppression, nous réalisons la mesure du courant dans le second bobinage ( $L_2$ ) qui présente des oscillations dues au découpage, la forme temporelle du courant d'entrée devient alors la Figure 4-58.

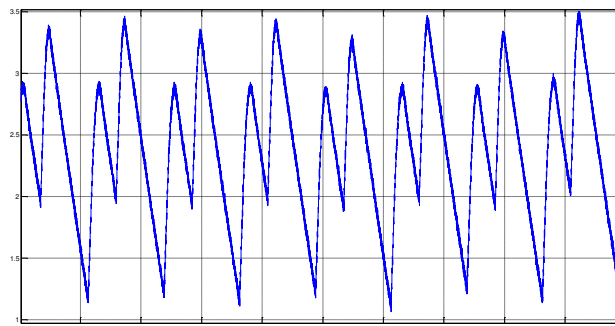


Figure 4-58 Courant dans l'inductance  $L_2$  avec oscillations

Par une décomposition en série de Fourier, nous traçons le spectre de ce courant qui est présenté sur la Figure 4-59.

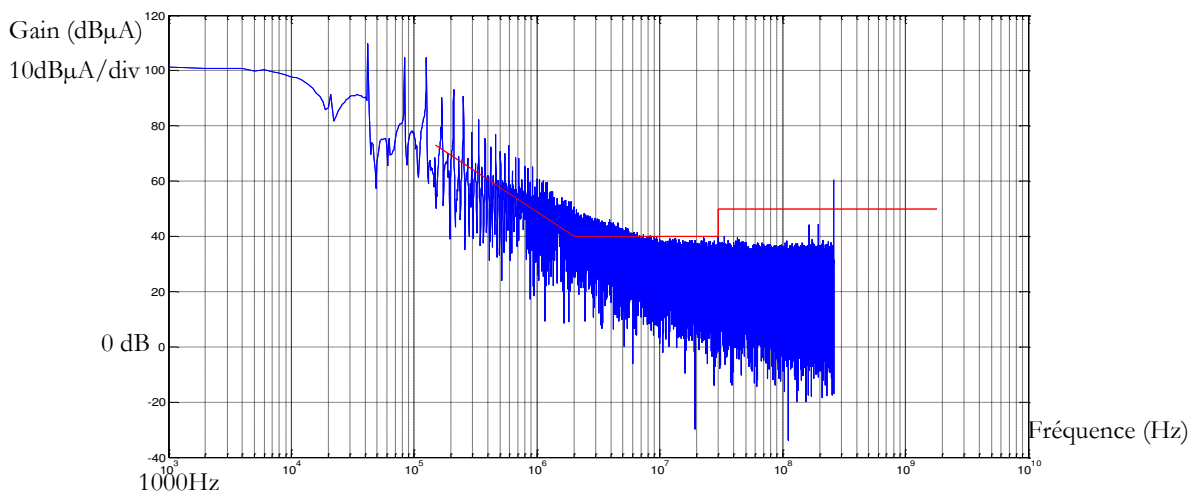


Figure 4-59 Spectre du courant dans l'inductance  $L_2$

Sur le spectre du courant  $i_{L_2}$  de la Figure 4-59, nous retrouvons bien les raies dues aux harmoniques de découpage, à savoir 40Hz, 80kHz, 120kHz, .... Ces raies, avec un niveau de l'ordre de 100dB, sont absentes du spectre du courant d'entrée où les pics les plus élevés sont autour de 60dB.

Les raies autour de 3MHz (Figure 4-57) ne permettent pas de dire que le couplage magnétique suffit pour satisfaire la norme DO160 et supprimer le filtre de mode différentiel. Cependant, ce couplage réduit fortement sa taille car la

fréquence de coupure de ce filtre sera relativement élevée. D'autres solutions consisteraient à proposer un équilibrage topologique du convertisseur afin de ne pas avoir cette conversion de mode ou encore intégrer le filtre de mode commun en plus du filtre de mode différentiel pour aller vers un convertisseur à forte densité de puissance.

### 4.3 Validation expérimentale de la commande de la chaîne complète de conversion avec adaptation de la tension suivant la vitesse mécanique pour une application starter

Nous arrivons à la dernière phase de test, à savoir la vérification du contrôle global de la chaîne de conversion avec la MSAP en plus des éléments validés précédemment. Compte tenu de la problématique de montée en tension de l'onduleur à QZS que nous avons mis en évidence au début de paragraphe, nous avons fait le choix contraint, afin d'avoir des résultats expérimentaux avec la machine, de diviser ce paragraphe en plusieurs sous-paragraphe. Le paragraphe 4.3.1 intégrera bien un onduleur QZS mais la tension de bus DC sera limitée de sorte à minimiser le phénomène de la charge du condensateur. Cela permettra de valider l'enchaînement des commandes mais à une tension correspondant à une vitesse réduite de la machine. Le paragraphe suivant (paragraphe 4.3.2), quant, à lui n'utilisera pas l'onduleur à QZS. La tension de bus sera fixée à 540V et l'onduleur à QZS sera utilisé en mode filtre pour permettre de tester et évaluer la commande classique de la MSAP haute-fréquence. Enfin, le paragraphe 4.3.3 sera dédié à l'étude de la commande par platitude de la MSAP avec un onduleur à QZS utilisé en mode filtre (tension de bus DC fixée à 540V).

#### 4.3.1 Commande classique basée sur des régulateurs linéaires de la MSAP alimentée par un onduleur à quasi Z-source

Dans ce premier sous-paragraphe, nous avons l'ensemble de la chaîne décrite lors du 1er paragraphe (Figure 4-1), à savoir un onduleur à QZS, une MSAP utilisée en moteur couplée mécaniquement à une deuxième MSAP utilisée en génératrice et une charge résistive sur laquelle la génératrice débite. La tension en entrée d'onduleur est adaptée suivant la vitesse de rotation du moteur comme cela a été montré au chapitre III.

Afin de limiter l'effet de la charge du condensateur de découplage prolongeant le court-circuit de bras d'onduleur en dehors des états zéros du convertisseur et impactant la charge, nous limitons la tension du bus DC à 100V, tension maximale permettant d'utiliser l'onduleur à QZS sans déclencher la protection de dé-saturation des composants programmée dans la carte drivers CREE CGD15FB45P.

L'objectif est de montrer l'enchaînement des commandes de l'onduleur à QZS et de la machine même à une vitesse réduite. Pour se rapporter à l'application de démarrage de turbomachine travaillée au chapitre III, nous réalisons un démarrage avec une montée à une vitesse réduite de 100 rpm correspondant à un mode vieille de la turbomachine puis une montée à la vitesse maximale de 500 rpm simulant un redémarrage en vol de la turbomachine avant de l'arrêter. Pour réaliser ce cycle, la tension de bus DC est maintenue à 100V lors de la première phase (la partie QZS agit comme un filtre) puis élevée à 150V (la partie QZS survolte la tension d'entrée d'onduleur) lors de la montée en vitesse avant de redevenir égale à 100V. La machine est contrôlée en vitesse par une commande classique (deux boucles de courant et une boucle de vitesse) et l'onduleur à QZS est contrôlé par des correcteurs PI classiques (la somme des courants  $i_{L1} + i_{L2}$  et la somme des tensions  $V_{C1} + V_{C2}$  est contrôlée comme dans le chapitre III-section 3.4.2.1).

La Figure 4-60 montre la variation de vitesse de la machine avec, en noir, la référence de vitesse et en rouge, la vitesse mesurée. Quant à la Figure 4-61, elle correspond aux courants  $i_d$  et  $i_q$  de la MSAP. Nous pouvons voir que lors de la montée en vitesse de la machine, la référence de courant  $i_q$  augmente jusqu'à l'instant où la vitesse atteint sa référence puis diminue pour maintenir le point de fonctionnement avant de devenir égale à 0 pour que la machine puisse s'arrêter de tourner.

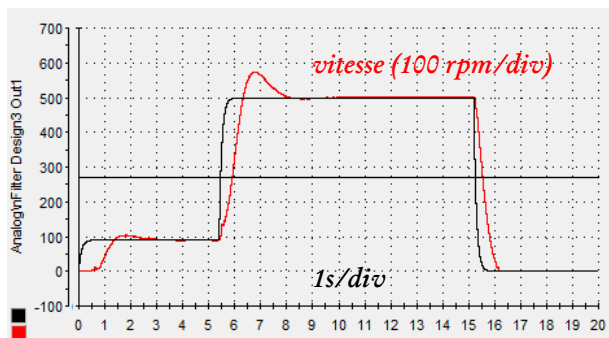


Figure 4-60 Variation de la vitesse de rotation de la MSAP avec adaptation de la tension en entrée d'onduleur

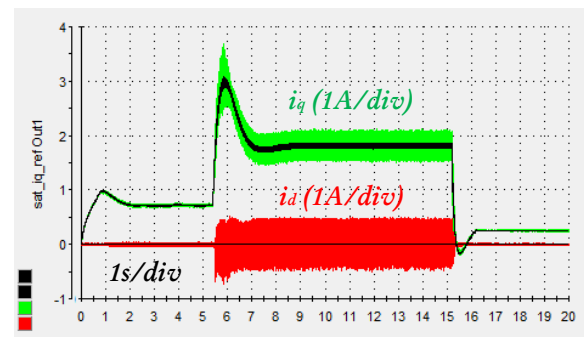


Figure 4-61 Composantes dq du courant lors du cycle de mission de la machine

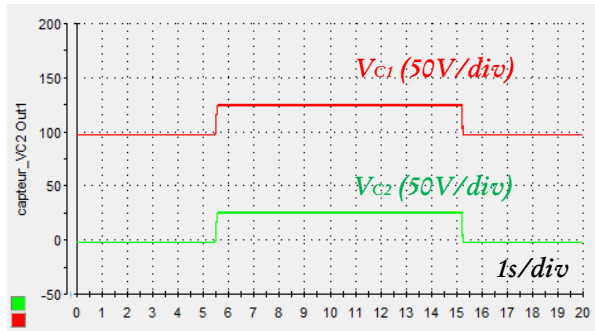


Figure 4-62 Tensions aux bornes des condensateurs  $C_1$  (en rouge) et  $C_2$  (en vert)

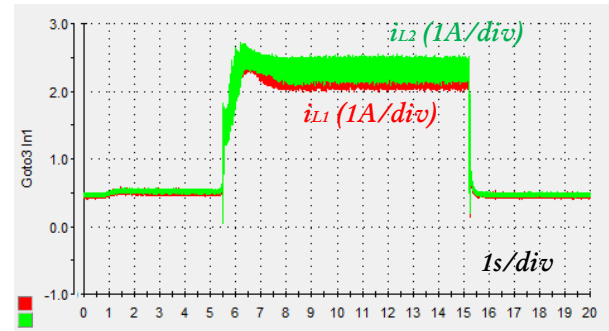


Figure 4-63 Courant dans les inductances  $L_1$  (en rouge) et  $L_2$  (en vert)

Conjointement à la montée en vitesse de la machine sur la Figure 4-60, nous pouvons voir sur la Figure 4-62 les tensions aux bornes des condensateurs  $C_1$  et  $C_2$  de la partie QZS et sur le Figure 4-63, les courants traversant les inductances  $L_1$  et  $L_2$  de la partie QZS. La tension en entrée de l'onduleur vue par la charge est égale à la somme des tensions aux bornes de condensateurs  $C_1$  et  $C_2$ , c'est pourquoi, nous pouvons voir que de 5,5s à environ 15s, la tension en entrée d'onduleur vaut  $125V + 25V = 150V$  pour permettre la contrôlabilité de la machine. De même, la puissance consommée par la charge est plus importante, d'où l'augmentation du niveau de courant côté DC. Nous pouvons voir que la tension en entrée d'onduleur s'adapte à la vitesse de rotation du moteur comme cela a été présenté dans les simulations du chapitre III.

Nous pouvons observer les courants de phase moteur lors de la variation de vitesse de puissance comme le montre la Figure 4-64. En zoomant sur la partie basse vitesse (de 2s à 5s), nous avons les courants triphasés de la Figure 4-65 alors que la Figure 4-66 nous montre l'état de ces courants lors de la phase d'élévation de la tension en entrée d'onduleur. Il est possible de noter qu'à basse vitesse (sans court-circuit de bras d'onduleur), les courants de phase sont bien sinusoïdaux alors que lors des courts-circuits de bras d'onduleur, les courants de la machine présentent des harmoniques dus à la problématique de court-circuit en dehors des états zéros de l'onduleur comme cela a été longuement explicité lors du seconde paragraphe de ce chapitre.

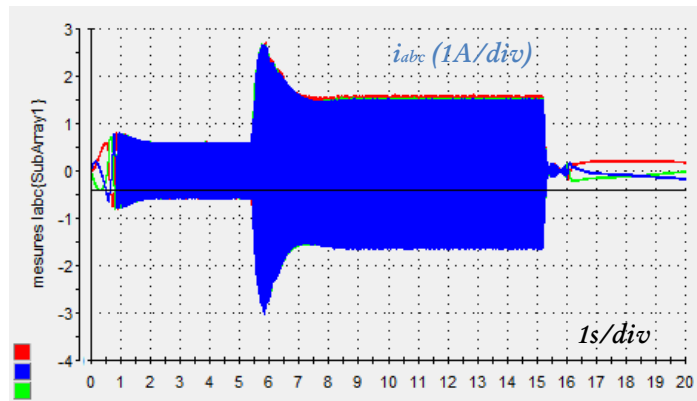


Figure 4-64 Courants de phase abc de la machine lors du cycle de mission de la MSAP



Figure 4-65 Courant de phase moteur abc lors de la phase basse vitesse de la MSAP

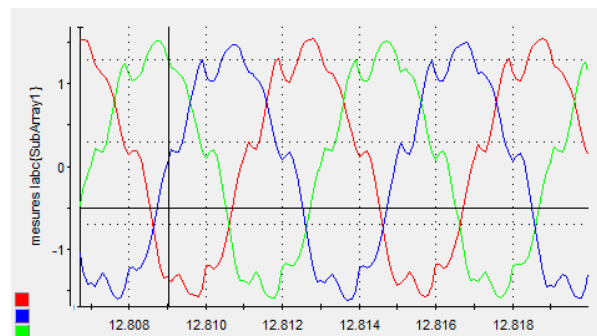


Figure 4-66 Courant de phase moteur abc lors de la phase haute vitesse de la MSAP



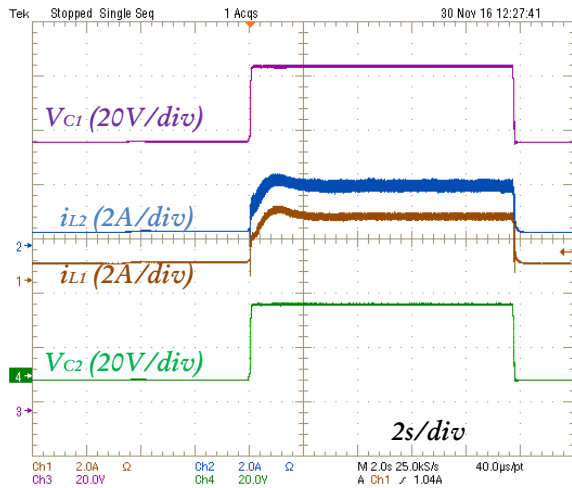


Figure 4-67 Résultat complémentaire de l'onduleur à QZS lors d'une variation de vitesse de la MSAP

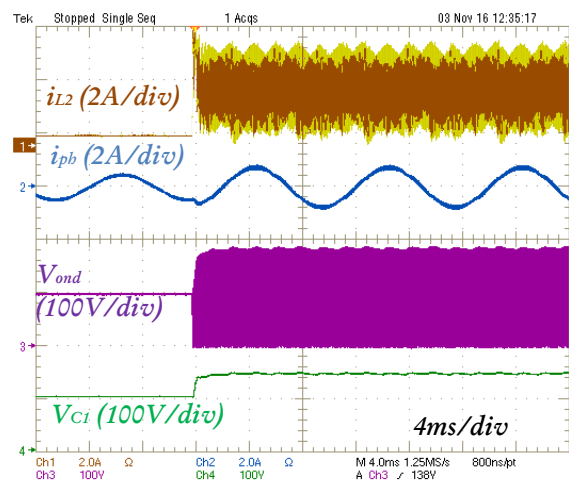


Figure 4-68 Résultat complémentaire de l'onduleur à QZS lors d'une variation de vitesse de la MSAP

Nous avons choisi d'ajouter quelques courbes supplémentaires prises à l'oscilloscope. Sur la Figure 4-67, nous retrouvons en marron et en bleu, les courants dans les inductances, respectivement  $L_1$  et  $L_2$  qui décrivent la même forme que sur la Figure 4-63 à la différence que nous pouvons noter ici que le courant dans  $L_2$  oscille alors que celui dans  $L_1$  est plat. L'échantillonnage de l'acquisition des signaux par l'outil dSPACE ne nous permet pas d'avoir une résolution aussi importante qu'avec une mesure à l'oscilloscope. Enfin, la Figure 4-68 présente en marron le courant  $i_{L2}$ , en bleu le courant d'une phase de la machine, en violet, la tension en entrée d'onduleur et en vert, la tension  $V_{C1}$ . Cette figure nous permet de voir qu'avec une tension plus faible (ici  $V_{dc}$  vaut seulement 50V), les courts-circuits de bras d'onduleur (visible sur la tension en entrée d'onduleur - courbe violette) n'affectent pas le comportement de la charge dans un fonctionnement normal de l'onduleur à QZS.

Ces quelques essais à tension de bus DC réduite nous ont permis de valider l'ensemble onduleur à QZS avec MSAP en adaptant la tension d'entrée d'onduleur suivant la vitesse de rotation du moteur. Il s'agit de l'architecture d'alimentation que nous avons proposé pour une application d'hybridation de turbomachine afin de réduire le volume et la masse de la chaîne de conversion de l'énergie sans dégrader son rendement, en comparaison à une architecture d'alimentation classique (filtre d'entrée-onduleur-machine).

#### 4.3.2 Commande linéaire d'une MSAP seule

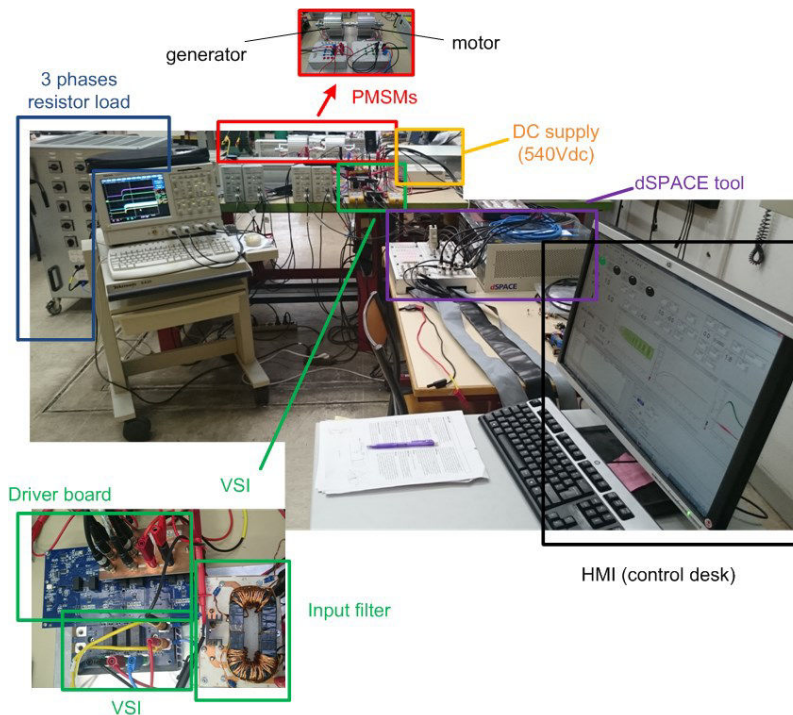


Figure 4-69 Photographie du montage de test de la MSAP seule alimentée par un onduleur à QZS en mode filtre

Ce second paragraphe se concentre lui aussi sur la commande de la MSAP au moyen d'une architecture de commande classique. Sauf qu'ici, l'onduleur à QZS n'est pas utilisé pour ne pas être confronté à la problématique précédente comme le montre la Figure 4-69. C'est-à-dire que nous n'effectuons pas de court-circuit de bras d'onduleur, la partie QZS de l'onduleur à QZS s'apparente alors à un filtre  $L-C-L$ . La tension de bus est fixée à 540V pour l'essai n°1 et à 270V pour l'essai n°2, elle est entièrement supportée par le condensateur  $C_1$ . Ainsi, la tension en entrée d'onduleur (aux chutes de tension près dans  $L_1$  et  $L_2$ ) vaut 540V dans l'essai n°1 et 270V dans l'essai n°2. Les deux niveaux de tension choisis pour les essais correspondent aux niveaux de tension fréquemment rencontrés en aéronautique pour les bus HVDC. Les performances de la machine (couple-vitesse) dépendront donc de ces niveaux de tension de bus DC.

**Essai n°1:**

Dans ce premier essai, la tension de bus vaut 540V, l'onduleur QZS est utilisé en mode filtre, sa fréquence de découpage est de 20kHz. L'architecture de contrôle utilisée est une commande classique (Park, Concordia, régulateurs linéaires). A ce titre, la fréquence d'échantillonnage des boucles de courants est égale à la fréquence de découpage (20kHz) alors que la fréquence d'échantillonnage de la boucle de vitesse est de 10kHz. La charge reste la même que précédemment, à savoir une seconde MSAP (identique) accouplée mécaniquement à la première et utilisée en génératrice qui débite sur une charge résistive triphasée (R).

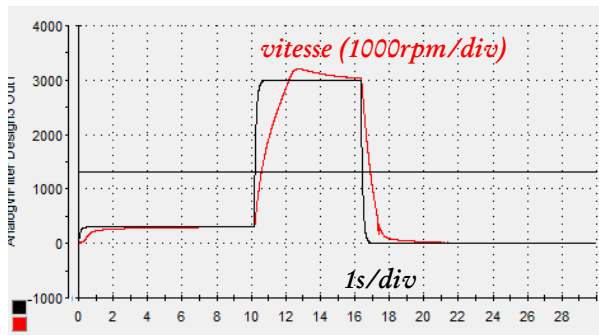


Figure 4-70 Variation de vitesse pour un contrôle classique d'une MSAP haute-fréquence

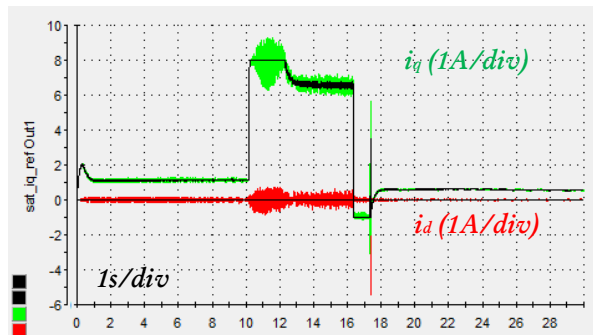


Figure 4-71 Courants dq lors d'un échelon de vitesse pour un contrôle classique d'une MSAP haute-fréquence

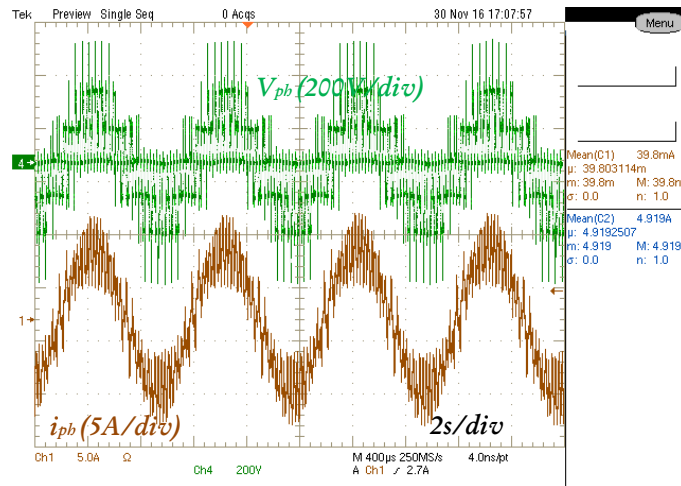


Figure 4-72 Courant et tension de phase à vitesse maximale (3100 rpm - 1000Hz)

La Figure 4-70 présente la vitesse mécanique mesurée en rouge avec sa référence en noir décrivant un cycle de fonctionnement déjà vu à plusieurs reprises (arrêt-basse vitesse (mode veille)-démarrage -arrêt). En adéquation avec ce profil de mission, la Figure 4-71 montre les courants  $i_d$  (en rouge) et  $i_q$  (en vert) avec en noir, les références de chacun. Sur ces courbes, il est possible de voir que les courants sont bien contrôlés même à la vitesse de 3000 rpm (environ 1000Hz). Cependant, à cette vitesse, nous notons des oscillations plus importantes sur  $i_d$  et  $i_q$  compte tenu du fait que nous approchons la limite en tension. La référence de vitesse présente des variations plus rapides que la mesure car nous avons réglé le correcteur de vitesse de manière à atteindre la vitesse maximale en 2s. Sur ce type d'application, il est important d'assurer une précision sur le couple moteur de l'ordre de 7% sur l'ensemble de la chaîne d'acquisition et de contrôle. Nous pouvons voir ici que cette précision semble atteinte en tenant compte du fait que notre chaîne d'acquisition n'a pas été travaillée autant qu'elle l'aurait été pour une application industrielle.

Sur la Figure 4-72, nous pouvons observer le courant de phase machine et la tension machine phase-neutre lorsque la MSAP est à une vitesse d'environ 3000 rpm - 1000Hz avec un découpage à 20kHz et un bus DC de 540V. Les machines à haute-vitesse possèdent peu de spires par bobine élémentaire de manière à limiter le coefficient de couplage rotor-stator pour ne pas avoir une valeur de  $f_{em}$  trop importante et assurer le contrôle des courants de phase à vitesse maximale de la machine. Cela a aussi l'effet d'avoir une faible inductance statorique donc un filtrage des harmoniques de tension faible. Ce point a été évoqué lorsque nous avons traité la commande PAM et l'idée de dimensionner la machine pour 540V même si le bus n'est que de 270V et ainsi survolter pour atteindre la vitesse maximale. En procédant ainsi, cela permet d'accentuer le filtrage du courant par les inductances de phase donc de réduire l'ondulation de courant qui peut créer des cycles d'hystérésis mineurs se superposant au cycle principal, donc augmenter les pertes fer globales et, du même coup accentuer l'échauffement interne du moteur.

**Essai n°2:**

L'essai n°2 diffère du premier dans le fait que la tension de bus est de 270V et non plus de 540V. La commande reste la même tout comme la fréquence de découpage. Naturellement, avec une tension de bus plus faible et sans survoltage ni défluxage, il n'est pas possible d'atteindre le même point de fonctionnement. Nous nous limitons ici à 1200 rpm soit environ 400Hz. Ceci est illustré par la Figure 4-73 avec un cycle de mission de la même allure que celui de la Figure 4-70. Sur la Figure 4-74, nous retrouvons aussi les courants  $i_d$  et  $i_q$ , respectivement en rouge et vert. Comme précédemment, le contrôle est assuré et ses performances (rapidité, précision et stabilité) répondent aux attentes.

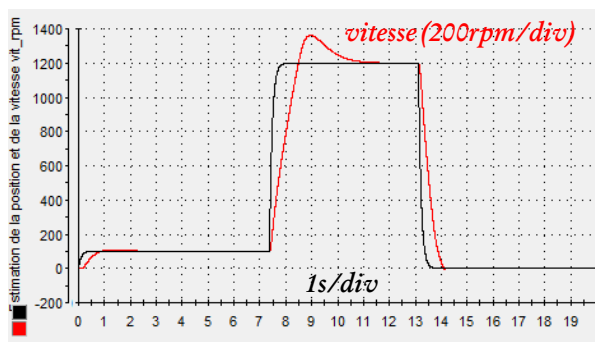


Figure 4-73 Variation de vitesse pour un contrôle classique d'une MSAP haute-fréquence

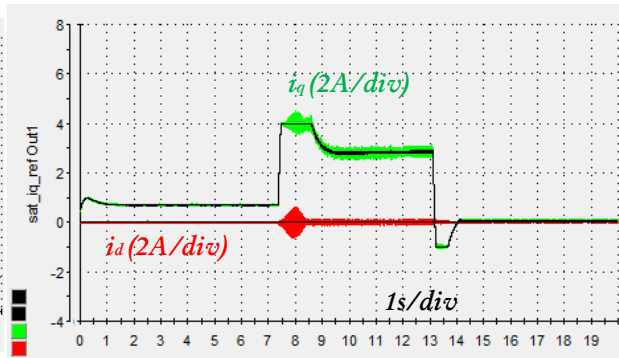


Figure 4-74 Courants dq lors d'un échelon de vitesse pour un contrôle classique d'une MSAP haute-fréquence

En complément des deux courbes précédentes, nous ajoutons la Figure 4-75 et la Figure 4-76. La première (Figure 4-75) nous montre l'enveloppe des 3 courants de phases moteur ( $i_a$ ,  $i_b$  et  $i_c$ ) qui varient suivant les appels de vitesse et la demande de couple moteur par le contrôle. Alors que la seconde figure est une capture à l'oscilloscope sur laquelle nous avons le courant d'une phase machine et la tension phase-neutre associée à cette phase moteur ainsi qu'en bleu, le courant côté DC ( $i_{L1}$ ) et en violet, la tension  $V_{C1}$  (voir le schéma de la Figure 4-6).

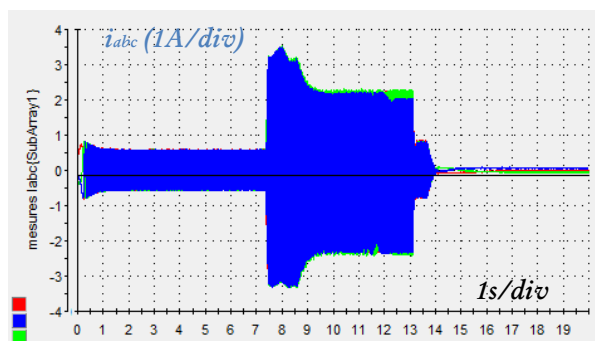


Figure 4-75 Courants de phases moteur d'une MSAP pour un contrôle classique

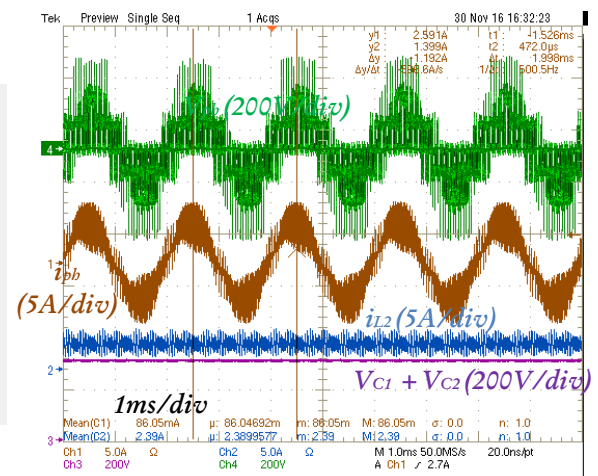


Figure 4-76 Courant de phase et tension phase-neutre correspondante d'une MSAP pour un contrôle classique

Ces deux essais nous ont permis d'évaluer les performances du contrôle classique et de voir que cette architecture de contrôle peut convenir pour une machine haute-vitesse (de l'ordre de 1000 à 2000 Hz). Cependant, pour une machine beaucoup plus rapide, nous nous retrouverions confronté à plus de difficultés. Même si cette architecture classique de contrôle apporte des performances tout à fait satisfaisantes ici, il reste néanmoins le fait qu'elle est assez lourde à mettre en œuvre et gourmande en termes de ressources matérielles. Le temps d'exécution de l'algorithme de commande de ce contrôle sur une cible processeur disponible sur la carte DS1005 de dSPACE prend **21 $\mu$ s** alors que sur la même cible, une commande plate avec implémentation de la saturation passive indirecte du courant  $i_q$  pour protéger la machine s'exécute en seulement **17 $\mu$ s**. Nous avons un écart de 4 $\mu$ s sur 21 $\mu$ s de référence soit une réduction d'environ **20%** du temps de calcul, ce qui nous autoriserait à monter jusqu'à une fréquence de découpage de **55kHz** quand la commande classique en l'état est limitée à **45kHz**.

Nous allons à présent nous pencher sur la commande plate de la MSAP seule sans utilisation de l'onduleur à QZS.

#### 4.3.3 Commande de la MSAP par un contrôle basé sur la propriété de platitude du système

Dans ce dernier paragraphe de ce dernier chapitre, nous allons nous attarder sur l'évaluation de la commande basée sur la platitude du système pour le contrôle d'une MSAP haute-vitesse, en réduisant le nombre de boucles de régulation imbriquées, dans l'objectif de réduire le nombre de calculs et d'augmenter le degré de liberté dans le réglage des fréquences de découpage d'un système complexe avec plusieurs convertisseurs en cascade.

Nous gardons la même configuration *hardware* que pour la commande classique, nous téléchargeons seulement une nouvelle version du contrôle dans le processeur qui se chargera de télécharger la partie de code exécutée par le FPGA. Les grandeurs physiques mesurées pour le contrôle restent les mêmes, c'est seulement leur traitement qui diffère comme nous l'avons vu au chapitre III (section 3.3). L'objectif de ce paragraphe est de montrer les performances et les limites du contrôle par platitude de manière à lever les appréhensions qui pourraient exister dans le fait que le courant  $i_q$  n'est pas contrôlé directement.

Pour ce faire, nous exécutons un cycle de mission particulier qui présente de nombreuses variations de vitesse: accélérations, décélérations et arrêt pour illustrer la capacité de la commande à répondre à des sollicitations fortes, comme la Figure 4-77 l'illustre.

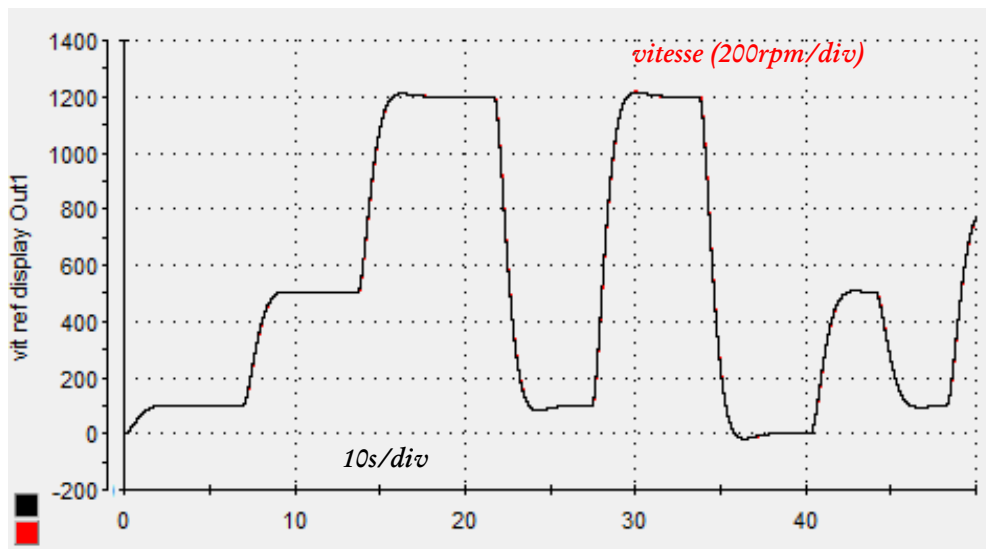


Figure 4-77 Variation de vitesse d'une MSAP contrôlée par platitude

Sur la Figure 4-77, nous avons la référence de vitesse en noir et la vitesse mesurée en rouge. Les deux courbes sont confondues. En effet, la commande par platitude (contrairement à la commande classique) détermine la trajectoire à suivre pour passer d'un point d'équilibre A vers un autre point d'équilibre B et s'assure que la dynamique de passage de l'un à l'autre est admissible par le système en assurant sa stabilité à chaque instant. Dans le cas de la commande classique, nous pouvions voir que la référence de vitesse ne prenait pas en compte le fait que la vitesse réelle ne la suivait pas à chaque instant de manière dynamique mais uniquement aux points de fonctionnement statiques. Ceci est un point important et un des avantages majeurs d'une commande non linéaire comme la platitude, à savoir la planification de trajectoires en accord avec les performances dynamiques admissibles par le système.

A partir de cette même variation de vitesse mécanique, la Figure 4-78 expose les courants  $i_d$  (en rouge) et  $i_q$  (en vert). Quant à la Figure 4-79, elle montre les tensions de commande  $V_d$  (en rouge) et  $V_q$  (en vert) calculées par la platitude. Enfin, la Figure 4-80 rapporte les courants de phase moteur ( $i_a, i_b, i_c$ ).

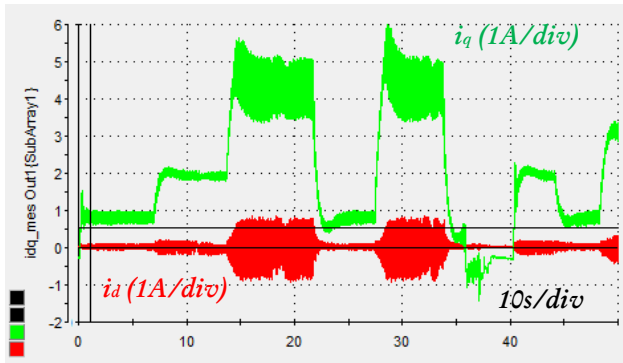


Figure 4-78 Courants  $i_d$ ,  $i_q$  dans le cas d'une MSAP commandée par platitude

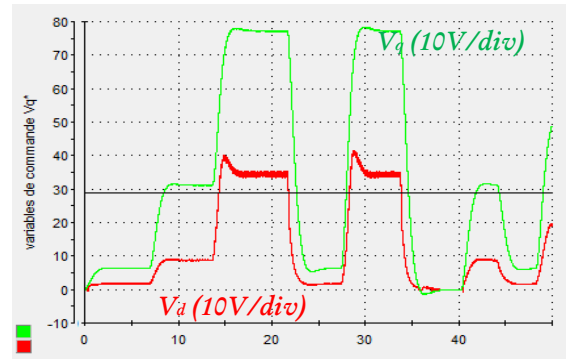


Figure 4-79 Tensions de commande  $V_d$ ,  $V_q$  dans le cas d'une MSAP commandée par platitude

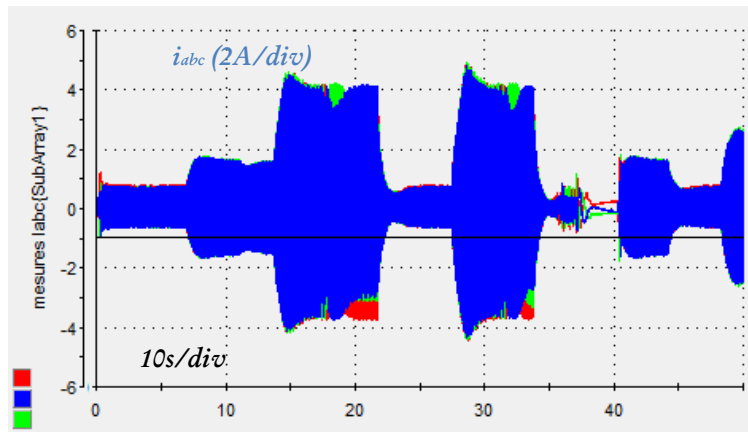


Figure 4-80 Courants de phase moteur dans le cas d'une MSAP commandée par platitude

Sur ces trois courbes, nous remarquons que les courants et les tensions ont une allure tout à fait correcte et conforme aux attentes. Le point important ici est de noter que le courant  $i_d$  est bien régulé à 0A comme nous l'avons souhaité. Son contrôle est assuré par l'asservissement de la composante directe du flux statorique ( $\Psi_d$ ). De même que le courant  $i_q$ , qui est bien contrôlé alors que son contrôle est indirect, il se fait au travers de la planification de la trajectoire de vitesse. Pour atteindre ces courants en dq (Figure 4-78) ou en abc (Figure 4-80), il est nécessaire d'appliquer les tensions de commandes  $V_d$  et  $V_q$  que nous avons sur la Figure 4-79. Dans l'objectif de voir le comportement du contrôle par platitude en présence de perturbations extérieures, nous allons lui appliquer des variations de charge brusques afin de tenter de déstabiliser le système.

Le premier test consiste à diminuer la charge triphasée d'environ 2,5 fois afin d'observer si le contrôle en vitesse est maintenu et si le système est stable.

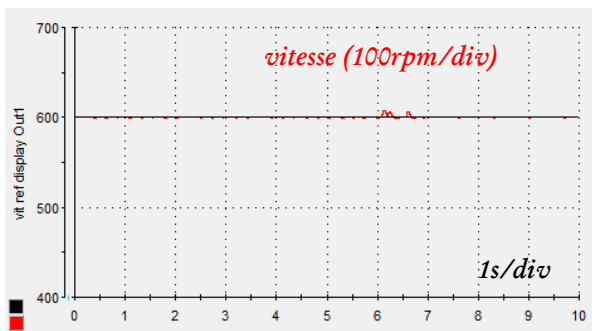


Figure 4-81 Vitesse de la MSAP lors d'une variation brusque de la charge mécanique

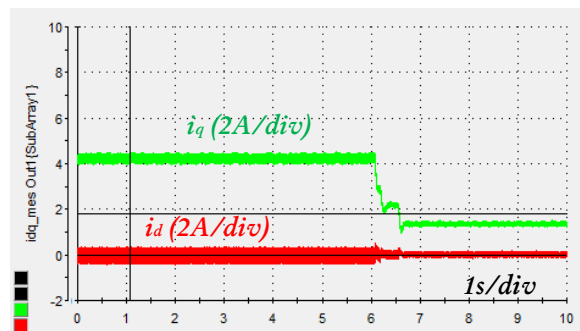


Figure 4-82 Courant dq de la MSAP lors d'une variation brusque de la charge mécanique

La Figure 4-81 nous montre la vitesse de rotation de la MSAP à un point de fonctionnement stable lorsque la charge diminue brusquement (à partir de 6s). La Figure 4-82 représente les courants  $i_d$  et  $i_q$  lors de cette diminution de charge. Cette variation n'affecte pas la régulation de la vitesse qui se maintient à la valeur de consigne. De même, le courant  $i_d$  n'est pas affecté par cette variation. Enfin, le courant  $i_q$  ne présente pas de pic dû au changement de commande brutal,



mais sa diminution se fait lentement, malgré le fait qu'il ne soit pas contrôlé directement, par l'adaptation des tensions de commande de la MSAP (Figure 4-84)

Nous noterons que comme la charge est triphasée, nous avons trois interrupteurs à actionner pour diminuer sa valeur (cf. Figure 4-69). Ceci n'étant pas évident à coordonner, c'est pourquoi, il est possible de percevoir trois petites variations de la charge correspondant à la manipulation de ces trois interrupteurs. Ainsi, il s'agit d'une variation brusque de la charge avec un déséquilibre entre phases.

Cette diminution impacte également les courants de phase moteur qui voient leur amplitude diminuer comme l'atteste la Figure 4-83

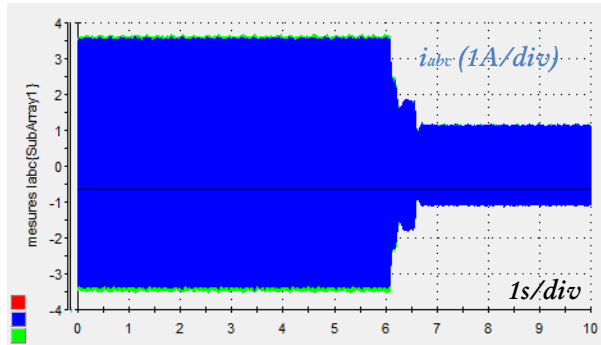


Figure 4-83 Courant de phase de la MSAP lors d'une variation brusque de la charge mécanique

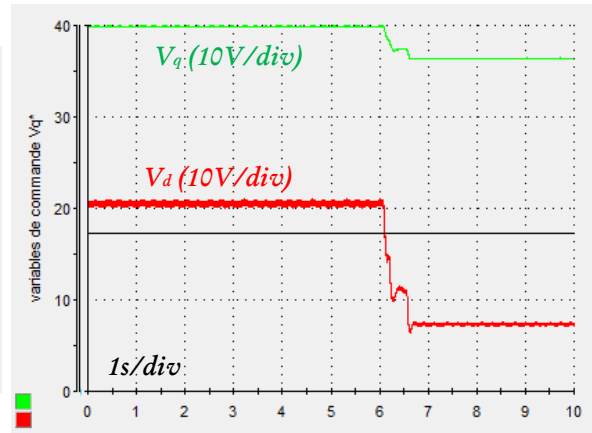


Figure 4-84 Tension de commande de la MSAP lors d'une variation brusque de la charge mécanique

Après avoir vu qu'une diminution de la charge, même brusque n'impacte pas la régulation et la stabilité de la MSAP, nous appliquons une augmentation brusque de la charge dans l'objectif de vérifier la saturation passive des commandes pour assurer la protection en courant du moteur telle que cela est proposé dans [86], [97].

La saturation en courant  $i_q$  est fixée à 4A, nous partons d'un point de fonctionnement stable à 600rpm avec un courant  $i_q$  de 1,3A, le courant  $i_d$  est maintenu à 0A, puis nous réalisons une augmentation de la charge sans changer la consigne de vitesse, ainsi pour maintenir cette vitesse, la machine doit fournir plus de couple.

Sur la Figure 4-85 qui représente la vitesse mesurée en rouge et sa référence en noire, ainsi que la Figure 4-86 représentant les courants  $i_d$  (en rouge) et  $i_q$  (en vert), nous pouvons voir qu'à partir de 4,5s nous augmentons brusquement la charge mécanique. La conséquence de cette variation brusque est l'augmentation du courant  $i_q$  pour augmenter le couple moteur ( $\Gamma \approx p\Psi_f i_q$ ) et maintenir la vitesse à sa valeur de consigne or du fait de la limitation (saturation) par la commande de la composante  $i_q$  à 4A, la vitesse ne peut tenir sa valeur de consigne de 600rpm mais doit s'établir à 550rpm environ pour ne pas excéder la valeur de 4A pour  $i_q$ .

A partir de 14s, la valeur de référence pour la vitesse est ramenée à 500rpm, et à cet instant, la régulation en vitesse est de nouveau effective, la mesure correspond à la référence. Sur la Figure 4-87, nous observons l'enveloppe pour les courants de phase moteur  $i_a$ ,  $i_b$  et  $i_c$  qui sature à une valeur d'environ 3,5A.

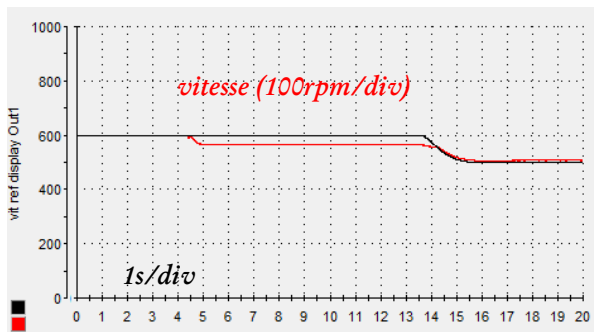


Figure 4-85 Vitesse de la MSAP lors d'une variation brusque de la charge mécanique avec saturation passive de la composante  $i_q$  du courant

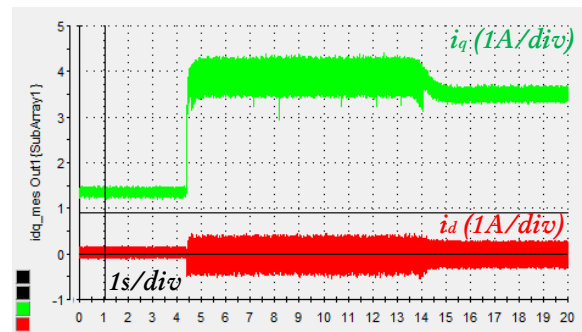


Figure 4-86 Courants dq de la MSAP lors d'une variation brusque de la charge mécanique avec saturation passive de la composante  $i_q$  du courant

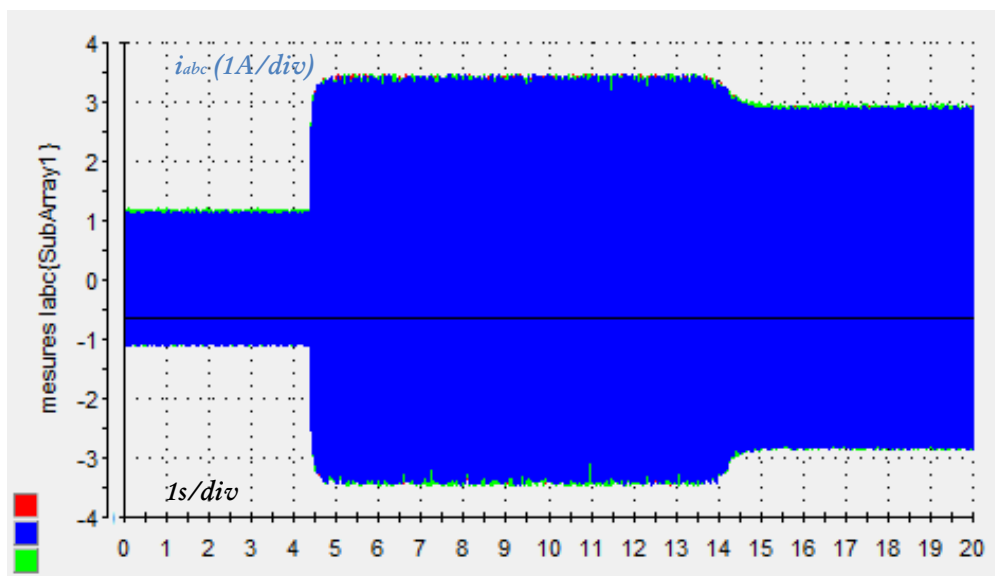


Figure 4-87 Courants abc de la MSAP lors d'une variation brusque de la charge mécanique avec saturation passive de la composante  $i_q$  du du courant

Cet essai a permis de voir que malgré le fait que le courant  $i_q$  n'est pas contrôlé directement, il est toutefois possible de mettre en œuvre des saturations passives sur les commandes  $V_d, V_q$  pour protéger la machine des variations brusques de charge qui pourraient engendrer des pics de courant critiques pour les bobinages de la machine (dégradation de l'isolant des enroulements, point chaud local, ...) et les composants de l'onduleur.

Ainsi, la commande par platitude permet d'assurer le contrôle de la MSAP par un algorithme de calcul plus léger, adapté au système et à sa dynamique maximale acceptable tout en assurant l'intégrité de la machine et de l'onduleur par une protection passive.

## 4.4 Conclusion

Ce dernier chapitre, nous a permis de valider plusieurs points clés de ces travaux de recherche.

Tout d'abord, nous avons mis en œuvre un certain nombre de convertisseurs étudiés dans le chapitre II pour la partie électronique de puissance et dans le chapitre III pour la partie contrôle. La mise en œuvre expérimentale de ces convertisseurs est double car elle a permis de vérifier que les convertisseurs proposés sont effectivement physiquement viables et peuvent être utilisés dans un système d'actionnement électronique en aéronautique. La mise en œuvre expérimentale a aussi été l'occasion de valider les modèles analytiques développés lors des précédents chapitres et utilisés pour mener l'optimisation globale de la chaîne de conversion et arriver à la conclusion de diminuer le volume et la masse de l'alimentation sans dégrader le rendement par rapport à une structure conventionnelle.

Par l'étude expérimentale de l'onduleur à QZS, nous avons vu que notre modèle analytique était partiellement correct car l'expérimentation a aussi été l'occasion de mettre en exergue une certaine problématique liée à la montée en tension de ce convertisseur. Le temps imparti ne nous a pas permis de traiter pleinement ce point mais le modèle de l'onduleur à QZS a pu être corrigé de sorte à obtenir un modèle plus précis pour poursuivre l'étude d'abord théorique avant de corriger ce problème ou bien de l'exploiter pour en tirer profit en réduisant le  $dv/dt$  appliqué à la machine.

Pour le convertisseur QZS DC/DC, sa mise en œuvre expérimentale reste très marginale dans la littérature scientifique, l'enjeu est donc de l'avoir implémenté expérimentalement pour valider son modèle théorique et sa commande. Nous avons appliqué une commande par passivité à une boucle de régulation dans l'objectif de réduire le nombre de boucles de régulation imbriquées. Nous avons vu que ce contrôle se comporte comme nous l'avions prévu et reste très prometteur pour répondre à la problématique des machines haute-vitesse et haute-fréquence.

Le paragraphe 4.2.3 correspond à la réalisation physique du nouveau convertisseur à fonction "buck-boost" proposé dans ce manuscrit. Il est donc important de vérifier qu'il est effectivement réalisable, stable et que nous pouvons le contrôler. C'est sans surprise que la topologie convertisseur QZS-Buck DC/DC a répondu positivement aux points précédents. Nous avons vérifié que le comportement prévu et son étude théorique sont corrects ce qui laisse de bons espoirs pour intégrer ce convertisseur dans un système complet dont le profil de mission aurait les caractéristiques données en fin de chapitre II, typiquement une hybridation de turbomachine.

Un point important de cette thèse qui permet notamment d'arriver à ces conclusions si positives sur la réduction de la masse et du volume de la chaîne de conversion, c'est le couplage magnétique des inductances de la partie QZS pour

annuler l'ondulation de courant côté DC. Après avoir pu vérifier sur les trois convertisseurs réalisés que d'un point de vue temporel, le couplage magnétique permet bien de supprimer l'ondulation de courant, nous avons vérifié cela d'un point de vue fréquentiel pour être en conformité avec les normes aéronautiques. Un banc de test a alors été mis en œuvre pour mesurer les perturbations résiduelles sur le courant DC de deux manières différentes: à l'aide d'un analyseur de spectre avec RSIL pour la mesure et avec la méthode des pinces de courant. La conclusion est la même pour les deux mesures, les perturbations de mode différentiel dues au découpage (harmoniques de découpage) sont effectivement bien supprimées cependant le déséquilibre structurelle du convertisseur par l'ajout de la partie QZS provoque une conversion de mode à haute fréquence ce qui ne nous permet pas de passer le gabarit de la norme DO160. C'est à partir de ce point que nous avons pu imaginer deux voies d'amélioration, à savoir intégrer le filtre de mode commun à l'onduleur à QZS ou bien proposer un rééquilibrage structurel du convertisseur pour supprimer la conversion de mode.

Enfin la dernière partie de ce chapitre s'est penchée sur le contrôle moteur avec adaptation de la tension en entrée d'onduleur en fonction de la vitesse de rotation de la MSAP. Nous avons vérifié que les séquences de contrôle et les dynamiques de régulation sont bien compatibles. Ensuite nous nous sommes concentrés sur le contrôle de la MSAP uniquement pour comparer la commande classique (Park, Concordia, PI linéaires) et la commande par platitude. La commande classique propose des performances honorables cependant la complexité de son algorithme de commande lui confère un désavantage par rapport à une commande plate qui propose des performances équivalentes tout en assurant la stabilité du système jusqu'à sa dynamique maximale avec un nombre d'opérations réduit par le fait que le courant  $i_q$  n'est plus contrôlé directement. Or nous avons montré qu'il est possible de mettre en œuvre des saturations passives pour limiter tout de même ce courant en cas de variation brusque de la charge.

Ce chapitre IV, dédié aux résultats expérimentaux vient clore ces travaux de recherches en validant en grande partie ce qui a été mis en œuvre et proposé dans les chapitres I, II et III. Mais il a aussi permis de mettre en évidence certains points et axes d'améliorations pour des travaux futurs, ces axes de recherche seront discutés dans la conclusion générale qui suit.





# Conclusion Générale

Dans cette thèse, il a été abordé la problématique de l'alimentation et du contrôle de machines synchrones à aimants permanents haute-vitesse connectées à un bus de tension DC à tension variable. La variation du niveau de tension du bus DC alimentant une MSAP haute vitesse via le filtre d'entrée et l'onduleur implique l'adaptation du nombre de spires par phase de son bobinage statorique. Comme la tension du réseau varie et peut atteindre des valeurs de tension jusqu'à 150% de son niveau minimal, le point de fonctionnement dimensionnant pour l'onduleur associé à son dissipateur thermique correspond au cas où le couple développé par la MSAP et la tension du bus DC sont simultanément à leur valeur maximale.

Afin de réduire cette contrainte de dimensionnement de l'onduleur liée à la variation de tension du bus DC, une solution consiste à modifier la structure d'alimentation classique d'une MSAP en intercalant un convertisseur DC/DC entre le filtre d'entrée et l'onduleur de tension. Cette solution permet de maintenir la tension DC d'entrée de l'onduleur à une valeur adaptée au fonctionnement de l'actionneur et, de mieux accorder la tension d'entrée de l'onduleur au nombre de spires de la MSAP haute vitesse.

A ce titre, pour les deux applications considérées, plusieurs topologies de convertisseurs ont été étudiées : l'onduleur à Quasi Z-source, le convertisseur à Quasi Z-source DC/DC, le convertisseur Boost, le convertisseur Boost entrelacé et le convertisseur Quasi Z-source – Buck qui est une nouvelle topologie de convertisseur proposée dans ces travaux. Une optimisation globale de la chaîne de conversion, en considérant ces convertisseurs et les cycles de mission des applications, a permis de montrer que l'ajout d'un convertisseur DC/DC supplémentaire permet effectivement de réduire le volume et la masse de l'architecture d'alimentation sans dégrader le rendement. Pour l'application starter, il en ressort que l'utilisation de l'onduleur à QZS avec inductances couplées magnétiquement, en lieu et place d'un onduleur classique avec filtre d'entrée, permet de réduire le volume et la masse de l'alimentation d'environ 20% sans dégrader le rendement. De même, pour l'application de ventilation, il est possible de réduire le volume jusqu'à presque 30% et la masse jusqu'à 25-30% tout en conservant un rendement équivalent à une architecture d'alimentation classique. Pour aboutir à ce résultat, un convertisseur QZS DC/DC avec inductances couplées ou bien un convertisseur Boost à deux bras entrelacés a été ajouté en amont de l'onduleur de tension et l'ensemble a été associé à une stratégie de commande Pulse Amplitude Modulation (PAM). Du constat de ces deux résultats, une nouvelle topologie de convertisseur DC/DC à fonction Buck-Boost a été proposée dans l'objectif de bénéficier des avantages de la stratégie PAM et de la topologie QZS avec couplage magnétique des inductances. La comparaison de ce convertisseur QZS-Buck aux autres convertisseurs similaires présents dans la littérature, notamment le convertisseur Cuk, a permis de montrer que la topologie proposée stocke moins d'énergie pour un rendement équivalent dans un cas d'application starter. Ces résultats d'optimisation théoriques ont pu être consolidés par la mise en pratique de l'onduleur à Quasi Z-source, du convertisseur quasi Z-source DC et du convertisseur QZS-Buck tous trois avec un couplage magnétique des inductances afin d'annuler l'ondulation de courant en entrée du convertisseur. Ce couplage magnétique est une partie importante dans la contribution à la réduction de masse et du volume, c'est pourquoi, il a été validé sur le plan temporel et dans le domaine fréquentiel. Ces résultats pratiques ont aussi été l'occasion de pointer quelques points délicats avec la topologie onduleur à Quasi Z-source notamment du fait de l'utilisation atypique de l'onduleur de tension. L'ajout d'une séquence de fonctionnement supplémentaire correspondante au court-circuit de bras d'onduleur a permis de mettre en évidence l'incompatibilité de la topologie avec la présence de condensateurs de découplage rapprochés filtrant les surtensions à la commutation. Ce point précis ne se retrouve pas dans la topologie QZS-Buck proposée, ce qui fera qu'elle peut être préférée pour ce cas d'application. La validation pratique des différents modèles analytiques utilisés dans les optimisations permet de renforcer la conclusion théorique précédente que l'ajout d'un convertisseur DC/DC supplémentaire permet effectivement pour les deux cas d'application considérés de réduire la masse et le volume de l'alimentation électronique à iso-rendement.

Même si l'ajout d'un convertisseur DC/DC offre une solution pour mieux optimiser un actionneur en termes de poids, de volume et de rendement, il augmente l'ordre du système, ce qui accroît la complexité de son contrôle, accentuée par les contraintes liées à la nature haute-fréquence des MSAP considérées (retard dû à l'échantillonnage, fréquence électrique importante, ...). La complexité de la commande de ce genre de structure réside dans le fait que plusieurs boucles de régulation peuvent être imbriquées rendant le réglage des différentes dynamiques plus subtil. Ainsi, en proposant une commande par platitude pour la partie MSAP, cela permet de réduire le nombre de boucles. Or, dans le cas d'une MSAP rapide et donc compacte, la machine est plus facilement saturable, c'est pourquoi, nous avons démontré mathématiquement que la commande basée sur la platitude reste valide même lorsque l'actionneur est en régime non-linéaire. Dans l'objectif d'améliorer les performances dynamiques du système (convertisseur DC/DC-onduleur-MSAP) nous avons mis en œuvre un contrôle basé sur la platitude pour la partie machine dans un premier temps et pour le convertisseur DC/DC par la suite. Bien que ces deux cas applicatifs ont montré l'intérêt d'un contrôle par platitude, cette propriété mathématique est forte et pas toujours simple à exprimer contrairement à la passivité qui est presque toujours vérifiée dans le cas des convertisseurs statiques dissipatifs. Ainsi, un contrôle basé sur la passivité du système a été réalisé pour le convertisseur QZS DC/DC avec couplage magnétique des inductances. Le couplage magnétique annulant l'ondulation en entrée du convertisseur crée une non-linéarité forte rendant la synthèse de la

commande plus complexe. Pour rappel, l'objectif de l'ajout de ce convertisseur DC/DC supplémentaire est d'abord d'adapter la tension en entrée d'onduleur suivant la vitesse mécanique, c'est donc naturellement que des lois de contrôle permettant de définir la référence de tension en entrée de l'onduleur en fonction de la vitesse de la machine ont été développées. Il a aussi été proposé une stratégie de reconstruction des tensions de commande permettant un passage continu d'une commande MLI à une commande PAM sans commutation d'algorithme mais avec une réduction progressive du nombre de découpage. La mise en œuvre expérimentale de plusieurs convertisseurs a permis de valider certaines commandes. En effet, il a été possible de valider la commande par passivité à une boucle de régulation du convertisseur à QZS DC/DC et de voir que ce contrôle se comporte comme nous l'avions prévu et reste très prometteur pour répondre à la problématique des machines haute-vitesse et haute-fréquence. Au niveau système, la compatibilité des séquences de contrôle et des dynamiques de régulation a pu être vérifiée en intégrant l'ensemble « onduleur à QZS – MSAP ». Côté machine, il a été mis en évidence de manière pratique que même si la commande classique (Park, Concordia, PI linéaires) propose des performances honorables, la complexité de son algorithme de commande lui confère un désavantage par rapport à une commande plate qui propose des performances équivalentes tout en assurant la stabilité du système jusqu'à sa dynamique maximale avec un nombre d'opérations réduit.

Cette thèse a donné quelques éléments de réponse concernant l'architecture d'alimentation et de contrôle d'une MSAP haute-vitesse connectée à un bus DC à tension variable. Néanmoins, certains travaux, à court et plus long terme, restent à faire et une suite pourra être donnée. Nous proposons les quelques pistes qui sont établies ci-après, en commençant par les perspectives à court terme :

- Tout d'abord, il a été vu que les convertisseurs à source impédante présentent l'avantage de supprimer l'ondulation de courant en entrée du convertisseur par le couplage magnétique de ses inductances. Cependant la mise en œuvre du convertisseur a révélé que le déséquilibre de la structure conduit à une conversion de mode commun en mode différentiel, ce qui ne permet pas de respecter pleinement la norme DO160. Une piste d'amélioration serait donc de rendre le convertisseur QZS équilibré ou bien inclure le filtre de mode commun à la structure du convertisseur. Il serait aussi intéressant d'étudier le couplage magnétique plus précisément pour mieux prévoir son comportement lorsque le fer du noyau magnétique de l'inductance sature ou lorsque le convertisseur est en mode de conduction discontinue.
- De même, il a été vu en fin de thèse que la présence de condensateurs de découplage sur l'onduleur à QZS ajoute une séquence de fonctionnement supplémentaire en fin de court-circuit de bras d'onduleur. Une voie d'amélioration serait de réduire la durée de cette séquence de fonctionnement perturbant la charge. Une solution pourrait être de remplacer la diode de la partie QZS par un interrupteur commandable et bidirectionnel en courant comme un MOSFET.
- Enfin la dernière perspective à court terme que nous proposerons concerne la réalisation d'une maquette d'un niveau de puissance plus important avec un processus de réalisation plus industriel. Une attention particulière devra être accordée à l'intégration physique de cette maquette, en particulier pour les convertisseurs à source impédante, de manière à réduire les inductances de câblage pour réduire voire supprimer les condensateurs de découplages rapprochés.

A moyen et plus long terme, nous proposons les perspectives suivantes :

- Dans ces travaux, les technologies d'interrupteurs considérées se sont limitées à des technologies Silicium et Carbure de Silicium (SiC) qui ont des performances très correctes mais il serait sans doute intéressant d'étudier la possibilité d'utiliser des technologies telle que le Nitrure de Gallium (GaN) afin d'augmenter significativement la fréquence de découpage pour réduire la taille des éléments passifs et gagner en densité de puissance sur le convertisseur DC/DC.
- Il faudrait aussi inclure davantage de critères dans le processus d'optimisation globale comme la fiabilité et la disponibilité qui n'ont été que partiellement traitées mais qui sont des points importants dans le domaine aéronautique. Ces critères pourront mener à proposer une architecture quasi Z-source tolérante aux défauts par exemple.
- Les conclusions apportées dans ces travaux de recherche se sont articulées autour de deux applications avionique, il pourrait être bien d'appliquer cette optimisation à d'autres types d'applications comme le positionnement (ou "*steering*") ou les commandes de vol.
- L'optimisation de l'architecture physique et de l'architecture de contrôle ont été considérées relativement séparément, une idée serait d'intégrer les lois de commandes non linéaires dans l'optimisation de la structure physique car cela permettrait de réduire sans doute encore davantage le volume et la masse de l'alimentation, mais également introduire des lois de stabilisation par la commande dans l'objectif de réduire la taille des éléments passifs.
- Pour rester sur les lois de commande, nous avons proposé des commandes réduisant le nombre de boucles imbriquées soit sur la partie convertisseur DC/DC, soit sur le contrôle de la machine, une idée serait de proposer des lois de commande globales de la chaîne (convertisseur + machine) afin d'avoir une bande passante plus importante et améliorer la stabilité. Ces lois de commande pourraient par exemple contrôler l'énergie globale du système.
- Enfin, en dernière perspective, nous proposerons de poursuivre les travaux sur l'architecture de contrôle. Il a été fait le choix dans ces travaux de repenser l'architecture de contrôle mais une autre voie ou bien une voie d'approfondissement serait de travailler sur le conditionnement de l'algorithme de contrôle sur la cible matériel en

optimisant les opérations et fonctions élémentaires de l'algorithme de contrôle pour diminuer la ressource matérielle nécessaire.

---

---

# Bibliographie

- [1] M. Couderc, « Contribution à l'élaboration d'une méthodologie générale de conception des machines à aimants permanents à haute vitesse », Toulouse, INPT, 2008.
- [2] X. Roboam, « Réseaux de bord Electriques en aeronautique », mars-2009.
- [3] S. Zaim, « Contribution à la commande sans capteur mécanique d' actionneurs électriques motorisés par des machines synchrones à aimants permanents », Université de Lorraine, 2013.
- [4] F. Dumas, « Contribution a l'étude de machines polyentrefers a aimants permanents et a entrefer réduit. Applications aux machines à flux axial à hautes performances sous contraintes d'encombrement », Université de Montpellier 2, 2011.
- [5] O. Langlois, « Conception d'un réseau de secours électrique pour l'aéronautique », Toulouse, INPT, 2006.
- [6] « RAT », *Safran Electrical & Power*, 02-avr-2015. [En ligne]. Disponible sur: <https://www.safran-electrical-power.com/fr/systemes-electriques/systemes-de-generation-electrique/generation-auxiliaire/rat>. [Consulté le: 01-juill-2017].
- [7] P. H. Mellor, S. G. Burrow, T. Sawata, et M. Holme, « A wide speed range permanent magnet generator for future embedded aircraft generation systems », in *Electric Machines and Drives Conference, 2003. IEMDC'03. IEEE International*, 2003, vol. 2, p. 1308-1313 vol.2.
- [8] S. Menio, S. Grand, S. Sandler, et B. Legrand, « Transition dans les commandes de vol électriques », présenté à Vers des aéronefs encore plus électriques, Toulouse, 2009.
- [9] AIRBUS SAS, « A380 technical training manual ramp & servicing course - M02 (RR Trent 900) ATA 24 Electrical Power ». 2009.
- [10] AIRBUS A380 Flight Surfaces Controls and Back up's | Aircraft Flight Control System | Flight Control Surfaces
- [11] N. Patin, « Analyse d'architectures, modélisation et commande de générateurs pour réseaux autonomes », Université de Cergy-Pontoise, 2006.
- [12] « Génération AC », *Safran Electrical & Power*, 02-avr-2015. [En ligne]. Disponible sur: <https://www.safran-electrical-power.com/fr/systemes-electriques/systemes-de-generation-electrique/generation-principale/generation-ac>. [Consulté le: 01-juill-2017].
- [13] I. Moir et A. Seabridge, *Aircraft Systems: Mechanical, Electrical, and Avionics Subsystems Integration*, 3rd edition. Wiley-India edition.
- [14] T. de Oliveira, « Optimisation du routage d'un filtre CEM », Grenoble, 2012.
- [15] S. Laïk, « CEM et aéronautique CEM et aéronautique. La CEM appliquée à un programme avion La CEM appliquée à un programme avion », présenté à AFCEM.
- [16] M. Beltramini, « Contribution à l'optimisation de l'ensemble convertisseur / filtres de sortie vis à vis des contraintes CEM avion », PhD Thesis, 2011.
- [17] T. Perel, « Protection des circuits électriques des avions plus composites et plus électriques : propriétés électriques des varistances élaborées par "Spark Plasma Sintering" », Toulouse 3, 2014.
- [18] RTCA, Inc, « RTCA/DO-160F Environmental Conditions and Test Procedures for Airborne Equipment ». déc-2007.
- [19] Department of Defence, United States of America, « MIL-STD-461E, Military Standard Requierements for the Control of Electromagnetic Interference Characteristics of Subsystems and Equipment ». août-1999.
- [20] Ministry of Defence, « DEF-STAN 59-41 (part3) section 2/Issue 2 Electromagnetic compatibility ». Ministry of Defence (Glasgow), avr-1999.
- [21] N. M. Babak, « Commande vectorielle sans capteur mécanique des machines synchrones à aimants: Methodes, convergence, robustesse, Identification en ligne des ... », Institut National Polytechnique de Lorraine, Nancy, 2001.
- [22] C. Rod, « Contributions au domaine de la commande des entraînements synchrones haute vitesse: étude formelle, interfaces de puissance et modulation par amplitude d'impulsions », Ecole Polytechnique Fédérale de Lausanne (EPFL), Lausanne, Suisse, 2012.
- [23] C. Zwyssig, S. D. Round, et J. W. Kolar, « An Ultrahigh-Speed, Low Power Electrical Drive System », *IEEE Trans. Ind. Electron.*, vol. 55, n° 2, p. 577-585, févr. 2008.
- [24] P. D. Pfister et Y. Perriard, « A 200 000 rpm, 2 kW slotless permanent magnet motor », in *2008 International Conference on Electrical Machines and Systems*, 2008, p. 3054-3059.
- [25] T. Noguchi, Y. Takata, Y. Yamashita, et S. Ibaraki, « 160,000-r/min, 2.7-kW Electric Drive of Supercharger for Automobiles », in *2005 International Conference on Power Electronics and Drives Systems*, 2005, vol. 2, p. 1380-1385.
- [26] L. Schwager, A. Tüysüz, C. Zwyssig, et J. W. Kolar, « Modeling and Comparison of Machine and Converter Losses for PWM and PAM in High-Speed Drives », *IEEE Trans. Ind. Appl.*, vol. 50, n° 2, p. 995-1006, mars 2014.
- [27] M. Zhang, W. Zhang, et Z. Zhang, « The Application of PAM in Buck converter », in *ResearchGate*.

- 
- [28] A. M. Howlander, N. Urasaki, T. Senjyu, et A. Yona, « Wide-Speed-Range optimal PAM control for permanent magnet synchronous motor », in *2009 International Conference on Electrical Machines and Systems*, 2009, p. 1-5.
- [29] T. Senjyu, Y. Noguchi, N. Urasaki, A. Yona, H. Sekine, et T. Funabashi, « Wide-speed-range optimal PAM control for permanent magnet synchronous motors », in *2007 7th International Conference on Power Electronics*, 2007, p. 916-921.
- [30] B. Huang, *Convertisseur continu-continu à rapport de transformation élevé pour applications pile à combustible*. Vandoeuvre-les-Nancy, INPL, 2009.
- [31] A. Payman, *Contribution à la gestion d'énergie dans les systèmes hybrides multi-sources multi-charges*. Vandoeuvre-les-Nancy, INPL, 2009.
- [32] A. E. M. Shahin, *Contribution à l'optimisation des structures de conversion DC/DC non isolées*. Vandoeuvre-les-Nancy, INPL, 2011.
- [33] M. Phattanasak, *Étude, modélisation et mise en oeuvre de convertisseurs DC-DC isolés multiport et modulaires*. Université de Lorraine, 2012.
- [34] F. Z. Peng, « Z-source inverter », in *Industry Applications Conference, 2002. 37th IAS Annual Meeting. Conference Record of the*, 2002, vol. 2, p. 775-781 vol.2.
- [35] F. Z. Peng, « Z-source inverter », *IEEE Trans. Ind. Appl.*, vol. 39, n° 2, p. 504-510, mars 2003.
- [36] J. Anderson et F. Z. Peng, « Four quasi-Z-Source inverters », in *2008 IEEE Power Electronics Specialists Conference*, 2008, p. 2743-2749.
- [37] T. Baier et B. Piepenbreier, « Comparison of Bidirectional T-Source Inverter and Quasi-ZSource Inverter for Extra Low Voltage Application », in *PCIM Europe 2016; International Exhibition and Conference for Power Electronics, Intelligent Motion, Renewable Energy and Energy Management*, 2016, p. 1-8.
- [38] M. Ghodsi et S. M. Barakati, « A new switched-inductor quasi-Z-source inverter », in *2016 7th Power Electronics and Drive Systems Technologies Conference (PEDSTC)*, 2016, p. 177-184.
- [39] A. Chub, L. Liivik, J. Zakis, et D. Vinnikon, « Improved switched-inductor quasi-switched-boost inverter with low input current ripple », in *2015 56th International Scientific Conference on Power and Electrical Engineering of Riga Technical University (RTUCON)*, 2015, p. 1-6.
- [40] A. Battiston, E. H. Miliani, S. Pierfederici, et F. Meibody-Tabar, « A Novel Quasi-Z-Source Inverter Topology With Special Coupled Inductors for Input Current Ripples Cancellation », *IEEE Trans. Power Electron.*, vol. 31, n° 3, p. 2409-2416, mars 2016.
- [41] S. Asghari-Gorji et M. Ektesabi, « Input current ripples cancellation in bidirectional switched-inductor quasi-Z-source inverter using coupled inductors », in *Power Engineering Conference (AUPEC), 2015 Australasian Universities*, 2015, p. 1-6.
- [42] Swathyrakash et S. Rani, « Modified trans-Z-source inverter with continuous input current and improved boost factor », in *2016 International Conference on Electrical, Electronics, and Optimization Techniques (ICEEOT)*, 2016, p. 3036-3039.
- [43] F. Gao, P. C. Loh, F. Blaabjerg, et D. M. Vilathgamuwa, « Dual Z-Source Inverter With Three-Level Reduced Common-Mode Switching », *IEEE Trans. Ind. Appl.*, vol. 43, n° 6, p. 1597-1608, nov. 2007.
- [44] F. Gao, P. C. Loh, F. Blaabjerg, et D. M. Vilathgamuwa, « Dual Z-source Inverter with Three-Level Reduced Common Mode Switching », in *Conference Record of the 2006 IEEE Industry Applications Conference Forty-First IAS Annual Meeting*, 2006, vol. 2, p. 619-626.
- [45] M. M. Bajestan et M. A. Shamsinejad, « Extended boost trans-Z-source inverter », in *2017 8th Power Electronics, Drive Systems Technologies Conference (PEDSTC)*, 2017, p. 131-136.
- [46] W. Mo, P. C. Loh, D. Li, et F. Blaabjerg, « Trans-Z-source Neutral Point Clamped inverter », in *6th IET International Conference on Power Electronics, Machines and Drives (PEMD 2012)*, 2012, p. 1-5.
- [47] D. Vinnikov et I. Roasto, « Quasi-Z-Source-Based Isolated DC/DC Converters for Distributed Power Generation », *IEEE Trans. Ind. Electron.*, vol. 58, n° 1, p. 192-201, janv. 2011.
- [48] Y. Ding, L. Li, et J. Liu, « High frequency transformer isolated cascaded Quasi-Z-source inverter », in *2012 7th IEEE Conference on Industrial Electronics and Applications (ICIEA)*, 2012, p. 792-796.
- [49] S. Jiang, D. Cao, et F. Z. Peng, « High frequency transformer isolated Z-source inverters », in *2011 Twenty-Sixth Annual IEEE Applied Power Electronics Conference and Exposition (APEC)*, 2011, p. 442-449.
- [50] P. C. Loh, F. Blaabjerg, et C. P. Wong, « Comparative Evaluation of Pulsewidth Modulation Strategies for Z-Source Neutral-Point-Clamped Inverter », *IEEE Trans. Power Electron.*, vol. 22, n° 3, p. 1005-1013, mai 2007.
- [51] J. H. G. Muniz, E. R. C. da Silva, et E. C. dos Santos, « A hybrid PWM strategy for Z-source neutral-point-clamped inverter », in *2011 Twenty-Sixth Annual IEEE Applied Power Electronics Conference and Exposition (APEC)*, 2011, p. 450-456.
- [52] A. Chub, O. Husev, D. Vinnikov, et F. Blaabjerg, « Novel family of quasi-Z-source DC/DC converters derived from current-fed push-pull converters », in *2014 16th European Conference on Power Electronics and Applications*, 2014, p. 1-10.
-

- 
- [53] Y. P. Siwakoti et G. Town, « Improved modulation Technique for voltage fed quasi-Z-source DC/DC converter », in *2014 IEEE Applied Power Electronics Conference and Exposition - APEC 2014*, 2014, p. 1973-1978.
- [54] O. Husev, D. Vinnikov, et I. Roasto, « Stability analysis of the quasi-Z-Source DC/DC converter based on small signal model », in *Automation and Motion International Symposium on Power Electronics Power Electronics, Electrical Drives*, 2012, p. 298-303.
- [55] Y. P. Siwakoti, F. Blaabjerg, P. C. Loh, et G. E. Town, « High-voltage boost quasi-Z-source isolated DC/DC converter », *IET Power Electron.*, vol. 7, n° 9, p. 2387-2395, sept. 2014.
- [56] C. Rod et A. Rufier, « A comparison between two-commutation-cell multichannel and multilevel buck-derived topologies », in *Power Electronics and Applications (EPE 2011), Proceedings of the 2011-14th European Conference on*, 2011, p. 1-10.
- [57] Airbus Group, « ABD0100.1.8 » .
- [58] J. Cuenot, S. Zaïm, B. Nahid-Mobarakeh, E. Monmasson, R. Meuret, et F. Meibody-Tabar, « Downsizing an electric actuator supplied with variable voltage using an interlaced high frequency boost converter for more electric aircrafts », in *Power Electronics and Applications (EPE'15 ECCE-Europe), 2015 17th European Conference on*, 2015, p. 1-10.
- [59] J. Cuenot *et al.*, « Study of a quasi Z-source inverter and Permanent Magnet Synchronous Motor to reduce global size of a more electric aircraft actuator », in *Transportation Electrification Conference and Expo (ITEC), 2015 IEEE*, 2015, p. 1-6.
- [60] S. L. Capitaneanu, « Optimisation de la fonction MLI d'un onduleur de tension deux-niveaux », Toulouse, INPT, 2002.
- [61] C. M. Wildrick, F. C. Lee, B. H. Cho, et B. Choi, « A method of defining the load impedance specification for a stable distributed power system », in *24th Annual IEEE Power Electronics Specialists Conference, 1993. PESC '93 Record*, 1993, p. 826-832.
- [62] Serge Piefederici, Regis Meuret, Farid Meibody-Tabar, et Bernard Davat, « Contribution à l'étude de la stabilité des systèmes distribués – Application aux réseaux de bord d'avions », présenté à Journées 2004 de la section électrotechnique du club EEA, Cergy-Pontoise, 2004.
- [63] X. Feng et F. C. Lee, « On-line measurement on stability margin of DC distributed power system », in *APEC 2000. Fifteenth Annual IEEE Applied Power Electronics Conference and Exposition (Cat. No.00CH37058)*, 2000, vol. 2, p. 1190-1196 vol.2.
- [64] X. Feng, C. Liu, Z. Ye, F. C. Lee, et D. Borojevic, « Monitoring the stability of DC distributed power systems », in *The 25th Annual Conference of the IEEE Industrial Electronics Society, 1999. IECON '99 Proceedings*, 1999, vol. 1, p. 367-372 vol.1.
- [65] P. Magne, « Contribution à l'étude de la stabilité et à la stabilisation des réseaux DC à récupération d'énergie », Université de Lorraine, 2012.
- [66] P. Liutanakul, « Stabilité des réseaux embarqués : interactions Puissance - Structure - Commande », Vandoeuvres-Nancy, INPL, 2007.
- [67] Pierfederici Serge, *Cours ENSEM Electronique Numérique*, Année 2011-2012. Nancy: ENSEM.
- [68] X. Feng, Z. Ye, K. Xing, F. C. Lee, et D. Borojevic, « Individual load impedance specification for a stable DC distributed power system », in *Applied Power Electronics Conference and Exposition, 1999. APEC '99. Fourteenth Annual*, 1999, vol. 2, p. 923-929 vol.2.
- [69] X. Feng, Z. Ye, K. Xing, F. C. Lee, et D. Borojevic, « Impedance specification and impedance improvement for DC distributed power system », in *30th Annual IEEE Power Electronics Specialists Conference. Record. (Cat. No.99CH36321)*, 1999, vol. 2, p. 889-894 vol.2.
- [70] Yves Granjon, *Automatique*. 2017.
- [71] E. Oyarbide Usabiaga, « Commande passive des structures de l'électronique de puissance », Grenoble INPG, 1998.
- [72] A. Isidori, Éd., *Nonlinear Control Systems: An Introduction*, vol. 72. Berlin/Heidelberg: Springer-Verlag, 1985.
- [73] P. Petitclair, « Modélisation et commande de structures facts : (flexible alternative current transmission system) application au statcom (static compensator) », Grenoble INPG, 1997.
- [74] P. Petitclair, S. Bacha, et J. P. Ferrieux, « Optimized linearization via feedback control law for a STATCOM », in *Conference Record of the 1997 IEEE Industry Applications Conference, 1997. Thirty-Second IAS Annual Meeting, IAS '97*, 1997, vol. 2, p. 880-885 vol.2.
- [75] H Sira-Ramirez, « Differential geometric methods in variable-structure control », *Int.J Control*, p. 1359-1390, 1988.
- [76] A. F. Filippov, « Differential equations with discontinuous right-hand side », *Mat. Sb. (N.S.)*, 51(93):1 (1960), 99-128.
- [77] M. Takegaki et S. Arimoto, « A New Feedback Method for Dynamic Control of Manipulators », *J. Dyn. Syst. Meas. Control*, vol. 103, n° 2, p. 119, 1981.
- [78] R. Ortega, A. Loria, R. Kelly, et L. Praly, « On passivity-based output feedback global stabilization of Euler-Lagrange systems », in *Proceedings of 1994 33rd IEEE Conference on Decision and Control*, 1994, vol. 1, p. 381-386 vol.1.
-



- 
- [79] R. Ortega et G. Espinosa, « Torque regulation of induction motors », *Automatica*, vol. 29, n° 3, p. 621-633, mai 1993.
- [80] R. Ortega et H. Sira-Ramírez, « Lagrangian modeling and control of switch regulated DC-to-DC power converters », in *Control Using Logic-Based Switching*, Springer, Berlin, Heidelberg, 1997, p. 151-161.
- [81] R. Ortega et M. W. Spong, « Adaptive motion control of rigid robots: a tutorial », in *Proceedings of the 27th IEEE Conference on Decision and Control*, 1988, p. 1575-1584 vol.2.
- [82] H. Nijmeijer et A. van der Schaft, *Nonlinear Dynamical Control Systems*. New York, NY: Springer New York, 1990.
- [83] M. Fliess, J. Lévine, P. Martin, et P. Rouchon, « Flatness and defect of non-linear systems: introductory theory and examples », *Int. J. Control*, vol. 61, n° 6, p. 1327-1361, 1995.
- [84] P. Rouchon, M. Fliess, J. Levine, et P. Martin, « Flatness, motion planning and trailer systems », in *Decision and Control, 1993., Proceedings of the 32nd IEEE Conference on*, 1993, p. 2700-2705 vol.3.
- [85] A. Battiston, « Commande par Platitude à Une Boucle d'une Machine Synchronique à Aimants Permanents avec Protections en cas de Saturation des Commandes », *Journ. Jeunes Cherch. En Génie Électr.*, 2013.
- [86] A. Battiston, J. P. Martin, E. H. Miliiani, B. Nahid-Mobarakeh, S. Pierfederici, et F. Meibody-Tabar, « Control of a PMSM fed by a Quasi Z-source inverter based on flatness properties and saturation schemes », *Power Electron. Appl. EPE 2013 15th Eur. Conf. On*, p. pp 1-10, 2013.
- [87] J. Cuenot *et al.*, « Flatness based control of a high-speed saturable permanent magnet synchronous machine », in *2016 IEEE Transportation Electrification Conference and Expo (TTEC)*, 2016, p. 1-6.
- [88] B. Nicolas, M. Fadel, et Y. Cheron, « Sliding mode control of DC-DC converters with input filter based on the Lyapunov-function approach », 1995, vol. EPE 95, p. 1338-1343.
- [89] A.H. Rajaei S.Kaboli et A. Emadi, « Sliding-mode control of z-source inverter », in *In Industrial Electronics, 2008. IECON 2008. 34th Annual Conference of IEEE*, 2008.
- [90] Safran Helicopter Engines, *Safran Helicopter Engines - Hybridization concept - How does it work*. 2017.
- [91] M. Leroy, « Étude et mise au point de motoventilateurs à hautes performances pour l'aéronautique », Toulouse, INPT, 2006.
- [92] Q. N. Trinh, H. H. Lee, et T. W. Chun, « A new Z-source inverter topology to improve voltage boost ability », in *Power Electronics and ECCE Asia (ICPE ECCE), 2011 IEEE 8th International Conference on*, 2011, p. 1981-1986.
- [93] M. Shen, J. Wang, A. Joseph, F. Z. Peng, L. M. Tolbert, et D. J. Adams, « Constant boost control of the Z-source inverter to minimize current ripple and voltage stress », *IEEE Trans. Ind. Appl.*, vol. 42, n° 3, p. 770-778, mai 2006.
- [94] A. Boglietti, A. Cavagnino, D. M. Ionel, M. Popescu, D. A. Staton, et S. Vaschetto, « A General Model to Predict the Iron Losses in PWM Inverter-Fed Induction Motors », *IEEE Trans. Ind. Appl.*, vol. 46, n° 5, p. 1882-1890, sept. 2010.
- [95] K. Yamazaki et N. Fukushima, « Iron-Loss Modeling for Rotating Machines: Comparison Between Bertotti's Three-Term Expression and 3-D Eddy-Current Analysis », *IEEE Trans. Magn.*, vol. 46, n° 8, p. 3121-3124, août 2010.
- [96] D. Kowal, P. Sergeant, L. Dupré, et L. Vandenbossche, « Comparison of Iron Loss Models for Electrical Machines With Different Frequency Domain and Time Domain Methods for Excess Loss Prediction », *IEEE Trans. Magn.*, vol. 51, n° 1, p. 1-10, janv. 2015.
- [97] A. Battiston, *Modélisation, commande, stabilité et mise en oeuvre des onduleurs à source impédante : application aux systèmes embarqués*. Université de Lorraine, 2014.
- [98] B. Hu, S. Sathiakumar, et Y. Shrivastava, « 180-Degree Commutation System of Permanent Magnet Brushless DC Motor Drive Based on Speed and Current Control », in *2009 Second International Conference on Intelligent Computation Technology and Automation*, 2009, vol. 1, p. 723-726.
- [99] J. Wu, Z. Deng, C. Wang, et X. Sun, « A new sensorless control method for PM machine with 180 degree commutation », in *2016 19th International Conference on Electrical Machines and Systems (ICEMS)*, 2016, p. 1-5.
- [100] C. P. Steinmetz, « On the law of hysteresis », *Proc. IEEE*, vol. 72, n° 2, p. 197-221, févr. 1984.
- [101] A. Lazaro, A. Barrado, J. Pleite, J. Vazquez, et E. Olias, « Size and cost reduction of the energy-storage capacitors », in *Applied Power Electronics Conference and Exposition, 2004. APEC '04. Nineteenth Annual IEEE*, 2004, vol. 2, p. 723-729 vol.2.
- [102] « Magnetics - Inductor Cores: Material and Shape Choices ». [En ligne]. Disponible sur: <https://www.mag-inc.com/Design/Design-Guides/Inductor-Cores-Material-and-Shape-Choices>. [Consulté le: 02-juill-2017].
- [103] J. Dipama, « Optimisation multi-objectif des systèmes énergétiques », phd, École Polytechnique de Montréal, 2010.
- [104] *Optimisation multiobjectif*. .
- [105] Vilfredo Pareto, « Cours d'économie politique », 1896, vol. 1 et 2.
- [106] K. Deb, « Nonlinear goal programming using multi-objective genetic algorithms », *J. Oper. Res. Soc.*, vol. 52, n° 3, p. 291-302, mars 2001.
- [107] G. Pentzaropoulos et D. Giokas, « Cost-performance modelling and optimization of network flow balance via linear goal programming analysis », *Comput. Commun.*, vol. 16, n° 10, p. 645-652, oct. 1993.
-

- [108] C. A. C. Coello et others, « A comprehensive survey of evolutionary-based multiobjective optimization techniques », *Knowl. Inf. Syst.*, vol. 1, n° 3, p. 129–156, 1999.
- [109] E. Zitzler, K. Deb, L. Thiele, C. C. Coello, et D. Corne, *Evolutionary Multi-Criterion Optimization: First International Conference, EMO 2001, Zurich, Switzerland, March 7-9, 2001 Proceedings*. Springer, 2003.
- [110] H. Eschenauer, J. Koski, et A. Osyczka, Éd., *Multicriteria Design Optimization*. Berlin, Heidelberg: Springer Berlin Heidelberg, 1990.
- [111] B. A. Trakhtenbrot, « A Survey of Russian Approaches to Perebor (Brute-Force Searches) Algorithms », *Ann. Hist. Comput.*, vol. 6, n° 4, p. 384–400, oct. 1984.
- [112] « MathWorks - Makers of MATLAB and Simulink ». [En ligne]. Disponible sur: [https://www.mathworks.com/?s\\_tid=gn\\_logo](https://www.mathworks.com/?s_tid=gn_logo). [Consulté le: 16-juill-2017].
- [113] W. T. Franke, M. Mohr, et F. W. Fuchs, « Comparison of a Z-source inverter and a voltage-source inverter linked with a DC/DC-boost-converter for wind turbines concerning their efficiency and installed semiconductor power », in *2008 IEEE Power Electronics Specialists Conference*, 2008, p. 1814-1820.
- [114] A. Farakhor, H. Ardi, et M. Abapour, « Analysis and design procedure of a novel high voltage gain DC/DC boost converter », in *2017 8th Power Electronics, Drive Systems Technologies Conference (PEDSTC)*, 2017, p. 454-459.
- [115] A. K. Bilhan, A. Çalışkan, et S. Ünal, « Feedback and feedforward control in DC/DC boost converter », in *2016 National Conference on Electrical, Electronics and Biomedical Engineering (ELECO)*, 2016, p. 387-391.
- [116] I. H. Kim et Y. I. Son, « Regulation of a DC/DC Boost Converter Under Parametric Uncertainty and Input Voltage Variation Using Nested Reduced-Order PI Observers », *IEEE Trans. Ind. Electron.*, vol. 64, n° 1, p. 552-562, janv. 2017.
- [117] J. Imaoka et al., « A Magnetic Design Method Considering DC- Biased Magnetization for Integrated Magnetic Components Used in Multi-Phase Boost Converters », *IEEE Trans. Power Electron.*, vol. PP, n° 99, p. 1-1, 2017.
- [118] H. F. Yuan et L. R. Dung, « A hybrid fuel cell-battery power system », in *IECON 2014 - 40th Annual Conference of the IEEE Industrial Electronics Society*, 2014, p. 4096-4102.
- [119] J. Valero-Rodríguez, M. García-Plaza, et J. Eloy-García, « Dynamic performance of a back-to-back converter under grid disturbances with a classical DC-bus voltage control loop v.s. a DC-bus voltage control loop with Ni-Cd and Ion-Li batteries », in *IECON 2013 - 39th Annual Conference of the IEEE Industrial Electronics Society*, 2013, p. 7462-7468.
- [120] S. S. Dessouky, A. A. Elbaset, A. H. K. Alaboudy, H. A. Ibrahim, et S. A. M. Abdelwahab, « Performance improvement of a PV-powered induction-motor-driven water pumping system », in *2016 Eighteenth International Middle East Power Systems Conference (MEPCON)*, 2016, p. 373-379.
- [121] H. A. Mohamed, H. A. Khattab, A. Mobarka, et G. A. Morsy, « Design, control and performance analysis of DC-DC boost converter for stand-alone PV system », in *2016 Eighteenth International Middle East Power Systems Conference (MEPCON)*, 2016, p. 101-106.
- [122] D. Grinkevich, A. V. Troitskiy, et G. M. Simakov, « Static characteristics of the DC/DC boost converter [motor drive application] », in *2003 Siberian Russian Workshop on Electron Devices and Materials. Proceedings. 4th Annual (IEEE Cat. No.03EX664)*, 2003, p. 227-232.
- [123] A. K. AlShanfari et J. Wang, « Stability analysis of a DC/DC boost converter fed permanent magnet brushless motor drive », in *2011 IEEE International Electric Machines Drives Conference (IEMDC)*, 2011, p. 854-859.
- [124] V. H. García-Rodríguez, R. Silva-Ortigoza, E. Hernández-Márquez, J. R. García-Sánchez, M. Ponce-Silva, et G. Saldaña-González, « A DC Motor Driven by a DC/DC Boost Converter-Inverter: Modeling and Simulation », in *2016 International Conference on Mechatronics, Electronics and Automotive Engineering (ICMEAE)*, 2016, p. 78-83.
- [125] E. Hernández-Márquez, R. Silva-Ortigoza, S. H. Dong, V. H. García-Rodríguez, G. Saldaña-González, et M. Marcelino-Aranda, « A New DC/DC Buck-Boost Converter-DC Motor System: Modeling and Simulation », in *2016 International Conference on Mechatronics, Electronics and Automotive Engineering (ICMEAE)*, 2016, p. 101-106.
- [126] L. Rubino, B. Guida, F. Liccardo, P. Marino, et A. Cavallo, « Buck-boost DC/DC converter for aeronautical applications », in *2010 IEEE International Symposium on Industrial Electronics*, 2010, p. 2690-2695.
- [127] M. C. Chou et C. M. Liaw, « PMSM-driven satellite reaction wheel system with adjustable DC-link voltage », *IEEE Trans. Aerosp. Electron. Syst.*, vol. 50, n° 2, p. 1359-1373, avr. 2014.
- [128] « Amorphous & Nanocrystalline-POWERLITE® C-Cores ». [En ligne]. Disponible sur: <http://www.hitachimetals.com/materials-products/amorphous-nanocrystalline/powerlite-c-cores.php>. [Consulté le: 03-juill-2017].
- [129] A. M. Howlader, N. Urasaki, A. Yona, T. Senjyu, et A. Y. Saber, « An online fuzzy adaptive pulse amplitude modulation control for a PMSM drive », in *2012 7th IEEE Conference on Industrial Electronics and Applications (ICIEA)*, 2012, p. 40-45.
- [130] K. Taniguchi et A. Okumura, « A PAM inverter system for vector control of induction motor », in *Conference Record of the Power Conversion Conference - Yokohama 1993*, 1993, p. 478-483.

- 
- [131] A. Battiston, E. H. Miliani, J. P. Martin, B. Nahid-Mobarakeh, S. Pierfederici, et F. Meibody-Tabar, « A Control Strategy for Electric Traction Systems Using a PM-Motor Fed by a Bidirectional -Source Inverter », *IEEE Trans. Veh. Technol.*, vol. 63, n° 9, p. 4178–4191, nov. 2014.
- [132] J. H. Kim, H.-S. Kang, B. K. Lee, et J. Hur, « Cost effective PAM inverter for 42V hybrid electric vehicles (HEV) », in *2008 IEEE Vehicle Power and Propulsion Conference*, 2008, p. 1-6.
- [133] Y. Gu, D. Zhang, et Z. Zhao, « Input/Output Current Ripple Cancellation and RHP Zero Elimination in a Boost Converter using an Integrated Magnetic Technique », *IEEE Trans. Power Electron.*, vol. 30, n° 2, p. 747-756, févr. 2015.
- [134] S. Antony et S. P. Sathiyar, « Design and simulation of boost converter with input ripple cancellation network », in *2015 IEEE International Conference on Electrical, Computer and Communication Technologies (ICECCT)*, 2015, p. 1-6.
- [135] Y. P. Hsieh, J. F. Chen, T. J. P. Liang, et L. S. Yang, « Novel High Step-Up DC #x2013;DC Converter With Coupled-Inductor and Switched-Capacitor Techniques for a Sustainable Energy System », *IEEE Trans. Power Electron.*, vol. 26, n° 12, p. 3481-3490, déc. 2011.
- [136] S. S. Nag, U. A. Sankar, S. Mishra, et A. Joshi, « Input current ripple cancellation of current-fed switched inverter », in *2014 IEEE Energy Conversion Congress and Exposition (ECCE)*, 2014, p. 389-394.
- [137] D. C. Hamill, « An efficient active ripple filter for use in DC-DC conversion », *IEEE Trans. Aerosp. Electron. Syst.*, vol. 32, n° 3, p. 1077-1084, juill. 1996.
- [138] K. Patidar et A. C. Umarikar, « High step-up pulse-width modulation DC #8211;DC converter based on quasi-Z-source topology », *IET Power Electron.*, vol. 8, n° 4, p. 477-488, 2015.
- [139] T. Takiguchi et H. Koizumi, « Quasi-Z-source dc-dc converter with voltage-lift technique », in *IECON 2013 - 39th Annual Conference of the IEEE Industrial Electronics Society*, 2013, p. 1191-1196.
- [140] L. Yang, D. Qiu, B. Zhang, G. Zhang, et W. Xiao, « A modified Z-source DC-DC converter », in *2014 16th European Conference on Power Electronics and Applications*, 2014, p. 1-9.
- [141] D. Vinnikov, I. Roasto, et T. Jalakas, « New step-up DC/DC converter with high-frequency isolation », in *2009 35th Annual Conference of IEEE Industrial Electronics*, 2009, p. 670-675.
- [142] S. Cuk et R. D. Middlebrook, « A new optimum topology switching DC-to-DC converter », in *1977 IEEE Power Electronics Specialists Conference*, 1977, p. 160-179.
- [143] D. G. Holmes, T. A. Lipo, B. P. McGrath, et W. Y. Kong, « Optimized Design of Stationary Frame Three Phase AC Current Regulators », *IEEE Trans. Power Electron.*, vol. 24, n° 11, p. 2417–2426, nov. 2009.
- [144] W. Y. Kong, D. G. Holmes, et B. P. McGrath, « Enhanced three phase ac stationary frame PI current regulators », *Energy Convers. Congr. Expo. 2009 ECCE 2009 IEEE*, p. 91–98, sept. 2009.
- [145] B. P. McGrath, S. G. Parker, et D. G. Holmes, « High performance stationary frame AC current regulation incorporating transport delay compensation », in *Power Electronics and Applications (EPE 2011), Proceedings of the 2011-14th European Conference on*, 2011, p. 1–10.
- [146] Ned Mohan, Tore M. Undeland, William P. Robbins, *Power Electronics: Converters, Applications, and Design, 3rd Edition*. .
- [147] Paul Krause, Oleg Wasynczuk, Scott D. Sudhoff, et a, *Analysis of Electric Machinery and Drive Systems, 3rd Edition - Paul Krause, Oleg Wasynczuk, Scott D. Sudhoff, et al.* .
- [148] Robert W. Erickson, *Fundamentals of Power Electronics*. .
- [149] A. Battiston, E.-H. Miliani, J.-P. Martin, B. Nahid-Mobarakeh, S. Pierfederici, et F. Meibody-Tabar, « High bandwidth flatness-based control of a PM-motor with protections in case of saturations », *Eur. J. Electr. Eng.*, vol. 17, n° 3-4, p. 115-132, août 2014.
- [150] O. Berry, « Contribution à l'Etude d'un Onduleur Haute Température à base de JFET en carbure de silicium », Université de Lorraine, 2012.
- [151] D. Marx, « Contribution à l'étude de la stabilité des systèmes électrotechniques », Vandoeuvre-les-Nancy, INPL, 2009.
- [152] Nordine Maherzi, « Etude, conception et réalisation d'un convertisseur d'énergie DC/DC associé à des supercondensateurs », Conservatoire national des arts et métiers de Lyon, 2010.
- [153] H. Renaudineau, « Hybrid Renewable Energy Sourced System : Energy Management & Self-Diagnosis », Université de Lorraine, 2013.
- [154] H. Renaudineau, J. P. Martin, B. Nahid-Mobarakeh, et S. Pierfederici, « DC #x2013;DC Converters Dynamic Modeling With State Observer-Based Parameter Estimation », *IEEE Trans. Power Electron.*, vol. 30, n° 6, p. 3356-3363, juin 2015.
- [155] H. Renaudineau et al., « Efficiency Optimization Through Current-Sharing for Paralleled DC #x2013;DC Boost Converters With Parameter Estimation », *IEEE Trans. Power Electron.*, vol. 29, n° 2, p. 759-767, févr. 2014.
- [156] H. Renaudineau et al., « Optimization on current-sharing for paralleled DC-DC boost converters through parameter estimation », in *2012 IEEE Industry Applications Society Annual Meeting*, 2012, p. 1-7.
-

- [157] S. Satoh et K. Fujimoto, « Passivity Based Control of Stochastic Port-Hamiltonian Systems », *IEEE Trans. Autom. Control*, vol. 58, n° 5, p. 1139-1153, mai 2013.
- [158] P. Wang, J. Wang, et Z. Xu, « Passivity-based control of three phase voltage source PWM rectifiers based on PCHD model », in *2008 International Conference on Electrical Machines and Systems*, 2008, p. 1126-1130.
- [159] D. Hamache, « Modélisation et commande d'un réseau électrique continu », Paris Saclay, 2016.
- [160] M. Hilairet, O. Béthoux, M. Ghanes, V. Tanasa, J. P. Barbot, et M. D. Normand-Cyrot, « Experimental Validation of a Sampled-Data Passivity-Based Controller for Coordination of Converters in a Fuel Cell System », *IEEE Trans. Ind. Electron.*, vol. 62, n° 8, p. 5187-5194, août 2015.
- [161] J. A. Acosta, R. Ortega, A. Astolfi, et A. D. Mahindrakar, « Interconnection and damping assignment passivity-based control of mechanical systems with underactuation degree one », *IEEE Trans. Autom. Control*, vol. 50, n° 12, p. 1936-1955, déc. 2005.
- [162] K. Mu, X. Ma, X. Mu, et D. Zhu, « Study on passivity-based control of voltage source PWM DC/AC inverter », in *Proceedings of 2011 International Conference on Electronic Mechanical Engineering and Information Technology*, 2011, vol. 8, p. 3963-3967.
- [163] Ivano Forrasi, « COntribution to renewable systems grid connected: control, stability analysis and reliability », Nancy, 2016.
- [164] R. Ortega et E. Garcia-Canseco, « Interconnection and damping assignment passivity-based control: towards a constructive procedure - Part I », in *2004 43rd IEEE Conference on Decision and Control (CDC) (IEEE Cat. No.04CH37601)*, 2004, vol. 4, p. 3412-3417 Vol.4.
- [165] C. Melchiorri, S. Stramigoli, et S. Andreotti, « Using damping injection and passivity in robotic manipulation », in *1999 IEEE/ASME International Conference on Advanced Intelligent Mechatronics (Cat. No.99TH8399)*, 1999, p. 979-984.
- [166] LOUIS Jean-Paul, *Modélisation des machines électriques en vue de leur commande : Concepts généraux*, Lavoisier., vol. EGEM. 2004.
- [167] Farid Meibody-Tabar, « Commande de machine électrique - Cours ENSEM ». ENSEM, 2012-2011.
- [168] A. Emadi, A. Khaligh, C. Rivetta, et G. Williamson, « Constant power loads and negative impedance instability in automotive systems : definition, modeling, stability, and control of power electronic converters and motor drives », in *IEEE Trans. on Vehicular Technology*, 2006.
- [169] A. Emadi, B. Fahimi, et M. Ehsani, « On the concept of negative impedance instability in the more electric aircraft power systems with constant power loads. », in *SAE Journal*, 1999.
- [170] « AD2S1200 Datasheet and Product Info | Analog Devices ». [En ligne]. Disponible sur: <http://www.analog.com/en/products/analog-to-digital-converters/integrated-special-purpose-converters/synchroresolver-to-digital-converters/ad2s1200.html#product-overview>. [Consulté le: 16-juill-2017].
- [171] « Accueil - dSPACE ». [En ligne]. Disponible sur: <https://www.dspace.com/fr/fra/home.cfm>. [Consulté le: 16-juill-2017].
- [172] « Wolfspeed CCS050M12CM2 1200V 50A 25mΩ SiC 45mm, 6 Pack | Wolfspeed ». [En ligne]. Disponible sur: <http://www.wolfspeed.com/ccs050m12cm2>. [Consulté le: 16-juill-2017].
- [173] « IXYS CORPORATION ». [En ligne]. Disponible sur: <http://www.ixys.com/>. [Consulté le: 16-juill-2017].
- [174] « Vishay - MKP1848 DC-Link - Metallized Polypropylene Film Capacitors DC-Link Capacitor ». [En ligne]. Disponible sur: <https://www.vishay.com/ppg?28164>. [Consulté le: 16-juill-2017].
- [175] « Welcome to Metglas - Home of the Metglas Brazing Foil », *Metglas, Inc.* [En ligne]. Disponible sur: <https://metglas.com/>. [Consulté le: 16-juill-2017].
- [176] S.-C. Tan, Y. M. Lai, C. K. Tse, et M. K. H. Cheung, « A fixed-frequency pulsewidth modulation based quasi-sliding-mode controller for buck converters », *IEEE Trans. Power Electron.*, vol. 20, n° 6, p. 1379-1392, nov. 2005.
- [177] V. M. Nguyen et C. Q. Lee, « Indirect implementations of sliding-mode control law in buck-type converters », in *Applied Power Electronics Conference and Exposition, 1996. APEC '96. Conference Proceedings 1996., Eleventh Annual*, 1996, vol. 1, p. 111-115 vol.1.
- [178] P. Salazar, P. Ayala, S. G. Jiménez, et A. F. Correa, « Design of a sliding mode control for a DC-to-DC buck-boost converter », in *2013 25th Chinese Control and Decision Conference (CCDC)*, 2013, p. 4661-4666.
- [179] A. Kumbhojkar, N. Patel, et A. Kumbhojkar, « A novel sliding mode control technique for DC to DC buck converter », in *2014 International Conference on Circuits, Power and Computing Technologies [ICCPCT-2014]*, 2014, p. 881-886.
- [180] A. Kumbhojkar et N. Patel, « A Sliding Mode Controller with cascaded control technique for DC to DC boost converter », in *2014 International Conference on Circuits, Power and Computing Technologies [ICCPCT-2014]*, 2014, p. 887-892.
- [181] « EMC/EMI Schaffner products ». [En ligne]. Disponible sur: <https://www.schaffner.com/products/emcemi/>. [Consulté le: 16-juill-2017].
- [182] Fabrice Caignet, « Compatibilité ElectroMagnétique CEM ». LAAS - CNRS.
- [183] Abdallah Darkawi, « La Compatibilité Electromagnétique (CEM) ». CNAM, Ecole d'Ingénieur, France, 01-sept-2016.

---

[184] Ignace Rasoanarivo, « Compatibilité Electromagnétique - Cours ENSEM ». ENSEM Nancy, année -2013-2012.

# Productions scientifiques

## *Revue Internationales:*

---

J.Cuenot, S.Zaïm, B.Nahid-Mobarakeh, E.Monmasson, R.Meuret, et F.Meibody-Tabar, “**Overall Size Optimization of a High Speed Starter Using a Quasi Z-source Inverter**”, in *IEEE Transaction on Transportation Electrification, Special Issue on More Electric Aircraft*, vol. PP, no.99, pp.1-1, IEEE early access - **article accepté le 27/07/2017**

D.Dell’Isola, J.Cuenot, I.Forrisi, M.Urbain, S.Pierfederici, G. Spagnuolo, E.Monmasson, F.Meibody-Tabar, “**DC-DC Step-Up/Down Quasi-Z-Source Converter for Wide Speed Range Starter/Generator Applications**”, *IEEE Transactions on Industrial Electronics, Special Issue on Z-Source Converters: Topologies, Modulation Techniques and Applications*, 2017 – **article soumis le 21/07/2017**

## *Revue Nationale:*

---

J.Cuenot, S.Zaïm, E.Monmasson, B.Nahid-Mobarakeh, S.Pierfederici, R.Meuret, et F.Meibody-Tabar, « **Etude d’une chaîne de conversion onduleur à Quasi-Z-source et machine synchrone à aimants permanents hautes-vitesses pour une application starter** », *Revue 3EI*, 2015, n°82, p65-74.

## *Articles de congrès internationaux*

---

J. Cuenot, S. Zaïm, B. Nahid-Mobarakeh, E. Monmasson, R. Meuret, et F. Meibody-Tabar, « **Downsizing an electric actuator supplied with variable voltage using an interlaced high frequency boost converter for more electric aircrafts** », in *IEEE Power Electronics and Applications (EPE’15 ECCE-Europe), 2015 17th European Conference on*, Genève, 2015, p. 1–10.

J. Cuenot *et al.*, « **Study of a quasi Z-source inverter and Permanent Magnet Synchronous Motor to reduce global size of a more electric aircraft actuator** », in *IEEE Transportation Electrification Conference and Expo (ITEC)*, Dearborn (USA), 2015 IEEE, 2015, p. 1–6.

J. Cuenot, S.Zaïm, E.Monmasson, B.Nahid-Mobarakeh, S.Pierfederici, R.Meuret, et F.Meibody-Tabar, « **Flatness based control of a high-speed saturable permanent magnet synchronous machine** », in *2016 IEEE Transportation Electrification Conference and Expo (ITEC)*, Dearborn (USA), 2016, p. 1-6.

**Article primé “Best Paper Prize”**

## *Articles de congrès national*

---

J. Cuenot, “**Etude d’une chaîne de conversion onduleur à Quasi-Z-source et machine synchrone à aimants permanents hautes-vitesses pour une application starter** », *Jeune Chercheurs en Génie Electrique (JCGE)*, Cherbourg, 2015, p1-6

**Article sélectionné pour publication dans la Revue 3EI**

---

J. Cuenot, S. Zaïm, S.Pierfederici, E. Monmasson, B. Nahid-Mobarakeh, R. Meuret, et F. Meibody-Tabar, « **Commande par Platitude d'une MSAP Hautes-Vitesses Saturable** », *Symposium de Génie Electrique (SGE 16)*, Grenoble, 2016

### ***Brevet d'invention***

---

**Procédé et dispositif de commande d'une machine tournante électrique**, S.Zaim, J.Cuenot, R. Meuret, B. Michaud, F. Meibody-Tabar, B. Nahid Mobarakeh, S. Pierfederici, *Safran Electrical & Power, Université de Lorraine (laboratoire GREEN)*, Paris, 2016, *n° de dépôt : 1560131*

**Dispositif de conversion de puissance électrique continu-alternatif pour un moteur à vitesse variable et moteur à haute-vitesse**, G. Boulet, W. Bourse, P. Rollin, J. Cuenot, R. Meuret, *Safran Electrical & Power, Technofan*, Paris, 2017, *n° de dépôt : 1653217*

---



# Résumé

## ***Architectures d'alimentation et de commande des actionneurs haute vitesse connectés aux réseaux avioniques à tension variable***

La révolution technologique majeure des nouveaux avions repose sur une électrification intensive de nombreux constituants de l'appareil et le fait que la vitesse des génératrices électriques n'est plus fixe mais variable. Cette nouvelle manière de générer la puissance électrique engendre des variations de tension sur les réseaux DC. De plus, pour accroître la compacité des Machines Synchrones à Aimants Permanents (MSAP) à puissance donnée, on augmente autant que possible leur vitesse d'entraînement, en les associant pour certaines applications à des réducteurs mécaniques. La variation du niveau de tension du bus DC alimentant une MSAP haute vitesse implique son dimensionnement afin d'assurer sa contrôlabilité sur toute la plage de vitesse reportant d'importantes contraintes sur l'onduleur de tension. Pour pallier ce problème, une solution consiste à intercaler un convertisseur DC/DC entre le filtre d'entrée et l'onduleur de tension pour maintenir la tension DC d'entrée de l'onduleur à une valeur adaptée au fonctionnement de la MSAP et optimiser son dimensionnement. Cependant, cette solution augmente l'ordre du système, ce qui accroît la complexité de son contrôle, accentuée par les contraintes liées à la nature haute-fréquence des MSAP considérées.

Les travaux menés dans cette thèse concernent l'étude, l'optimisation et le contrôle des structures d'alimentation des actionneurs haute vitesse connectés aux réseaux DC avioniques à tension variable. Il en résulte que pour les applications avioniques considérées, ces architectures d'alimentation intégrant un convertisseur DC/DC supplémentaire permettent de réduire sa masse et son volume sans dégrader le rendement global de la chaîne de conversion notamment avec les convertisseurs à source impédante qui permettent de supprimer structurellement les ondulations de courant en entrée du convertisseur. De plus, des stratégies de commande Pulse Amplitude Modulation employées avec des architectures de contrôle non-linéaires (platitude, passivité) permettent d'assurer le contrôle de ces MSAP haute-vitesse tout en assurant leur stabilité sur toute la plage de fonctionnement.

---

# Abstract

## ***Electronic power supply and control architectures of a high speed actuator connected to variable voltage aircraft networks***

The main technological revolution of the new aircrafts is based on intensive electrification of many components of the aircraft. Moreover, the speed of electrical generators is no longer fixed but variable. This new way of generating electrical power generates voltage variations on DC networks. Besides, to increase the compactness of the Permanent Magnet Synchronous Machines (PMSM) at a given power, their mechanical speed is increased as much as possible by combining them with mechanical reducers for certain applications. The variation of the voltage level of the DC bus supplying a high-speed PMSM implies its sizing in order to ensure its controllability over the entire speed range which carries significant stresses on the Voltage Source Inverter (VSI). To solve this problem, one solution consists in adding an extra DC / DC converter between the input filter and the VSI to maintain the inverter input voltage at a value adapted to the operating point of the PMSM and to optimize its dimensioning. However, this solution increases the order of the system, which increases the complexity of its control, accentuated by the constraints related to the high-frequency nature of the PMSMs considered.

The work carried out in this thesis concerns the study, the optimization and the control of the power supply architecture of the high-speed actuators connected to variable-voltage avionic DC networks. As a result, for the avionics applications considered, these power supply architectures integrating an additional DC / DC converter make it possible to reduce the mass and the volume of the power supply structure without degrading the overall efficiency of the conversion chain, in particular by using the impedance-source converters which allow to cancel the DC input current ripples. In addition, Pulse Amplitude Modulation (PAM) control strategies used with non-linear control architectures (flatness, passivity) make it possible to control these high-speed PMSMs while ensuring their stability over the entire operating range.