



HAL
open science

Contribution à la conception, par validation numérique et expérimentale, et l'optimisation pour l'aéronautique de contacteur hybride haute tension DC

Marc Buffo

► **To cite this version:**

Marc Buffo. Contribution à la conception, par validation numérique et expérimentale, et l'optimisation pour l'aéronautique de contacteur hybride haute tension DC. Energie électrique. Université de Lorraine, 2018. Français. NNT: 2018LORR0024 . tel-01835824

HAL Id: tel-01835824

<https://theses.hal.science/tel-01835824v1>

Submitted on 11 Jul 2018

HAL is a multi-disciplinary open access archive for the deposit and dissemination of scientific research documents, whether they are published or not. The documents may come from teaching and research institutions in France or abroad, or from public or private research centers.

L'archive ouverte pluridisciplinaire **HAL**, est destinée au dépôt et à la diffusion de documents scientifiques de niveau recherche, publiés ou non, émanant des établissements d'enseignement et de recherche français ou étrangers, des laboratoires publics ou privés.



AVERTISSEMENT

Ce document est le fruit d'un long travail approuvé par le jury de soutenance et mis à disposition de l'ensemble de la communauté universitaire élargie.

Il est soumis à la propriété intellectuelle de l'auteur. Ceci implique une obligation de citation et de référencement lors de l'utilisation de ce document.

D'autre part, toute contrefaçon, plagiat, reproduction illicite encourt une poursuite pénale.

Contact : ddoc-theses-contact@univ-lorraine.fr

LIENS

Code de la Propriété Intellectuelle. articles L 122. 4

Code de la Propriété Intellectuelle. articles L 335.2- L 335.10

http://www.cfcopies.com/V2/leg/leg_droi.php

<http://www.culture.gouv.fr/culture/infos-pratiques/droits/protection.htm>

UNIVERSITÉ DE LORRAINE
École Doctorale "Informatique Automatique Électronique-Électrotechnique Mathématiques"
Département de Formation Doctorale "Électronique-Électrotechnique"

THÈSE

présentée à

L'UNIVERSITÉ DE LORRAINE

En vue de l'obtention du

DOCTORAT DE L'UNIVERSITÉ DE LORRAINE

Spécialité : Génie Électrique

par

Marc BUFFO

Ingénieur de l'École Nationale Supérieure d'Électricité et de Mécanique

Contribution à la conception, par validation numérique et expérimentale, et l'optimisation pour l'aéronautique de contacteur hybride haute tension DC

Soutenue publiquement le 22 Février 2018 devant le jury composé de :

Rapporteurs	Stéphane LEFEBVRE Delphine RIU	Professeur - ENS Cachan Professeur - ENSE3
Examineurs	Corinne ALONSO Jean-Philippe MARTIN Eric GUILLARD	Professeur - Université de Toulouse III Paul Sabatier Maître de Conférences - Université de Lorraine Ingénieur - Esterline Power Systems - LIE
	Shahrokh SAADATE (directeur)	Professeur - Université de Lorraine
Invité	Jonathan ANDRÉA	Docteur - Esterline Power Systems - LIE

Thèse préparée au Groupe de Recherche en Électrotechnique et Électronique de Nancy
Site de l'ENSEM - EA N° 4366

Résumé

Le concept de l'avion plus électrique ou More Electrical Aircraft est apparu dans les années 80. Son but est de rationaliser les énergies électriques, hydrauliques, pneumatiques et mécaniques utilisés au sein des systèmes embarqués aéronautiques, en utilisant uniquement l'énergie électrique pour gagner en temps de maintenance, augmenter la durée de vie et diminuer la masse des équipements embarqués. La mutualisation de cette énergie est réalisée par l'augmentation de la tension des réseaux électriques en passant du $28VDC$ ou $115VAC$ à un réseau haute tension à courant continu, typiquement $270VDC$. Ce concept a été en partie étudié dans le cadre du projet AEROCOTS par le développement de contacteur hybride haute tension utilisant la commutation électromécanique associée à une commutation électronique, dans le but de pouvoir commuter ces nouvelles tensions réseau.

Afin de mieux comprendre ce qui se passe aux bornes d'un contacteur électromécanique utilisé sur un réseau HVDC, il faut étudier l'arc électrique qui se crée à l'ouverture. Pour cela, un modèle d'arc a été proposé. Ce modèle est une modification du modèle de Nottingham. L'utilisation d'une méthode de caractérisation du contacteur, basée sur des relevés expérimentaux, a permis d'approximer les paramètres du modèle mécaniques ainsi que ceux du modèle de l'arc électrique. Les écarts obtenus entre la simulation et l'expérimentation pour la mécanique ou l'arc électrique sont faibles.

Ensuite, une étude bibliographique sur les méthodes d'extinction de l'arc électrique a été réalisée. Ces méthodes peuvent être de nature mécanique ou électrique, par une hybridation entre un contacteur et un circuit électronique. Deux architectures hybrides ont été proposées et étudiées. Elles sont basées sur l'utilisation d'un contre-courant permettant une ouverture à courant nul. Une méthode de simulation de l'arc aux bornes du contacteur combinée aux deux architectures est employée afin de confirmer l'absence de l'arc électrique lors des commutations. Les deux architectures ont besoin d'une capacité chargée pour générer le contre courant. La première architecture réalise la charge directement sur la source alors que la seconde réalise la charge de la capacité par l'utilisation d'un convertisseur isolé.

Les deux architectures ont été mises en œuvre expérimentalement à faible niveau de puissance. Les résultats expérimentaux ont été comparés aux résultats de simulations et ont permis de valider les modèles analytiques des deux architectures. La seconde architecture par le contrôle de l'énergie stockée dans la capacité est plus prometteuse et une maquette à puissance plus élevée a été mise en œuvre. Les résultats obtenus pour différents types de charge confirment le principe de fonctionnement à forte puissance et la comparaison avec la simulation valide le modèle analytique. Le contrôle de la charge du condensateur de la seconde architecture par un flyback permet de diminuer le pic courant vu par la charge, le nombre de condensateurs ainsi que l'énergie à stocker et permet d'avoir une tension plus grande que la tension réseau. Une fois les objectifs aéronautiques exposés, une optimisation est réalisée pour connaître la possibilité d'une intégration dans un système embarqué. L'optimisation réalisée est de type évolutionnaire, multi-objectif, utilisant un front de Pareto avec comme critères à minimiser le temps d'ouverture, le pic de courant lors de la décharge et le volume total des composants. La sensibilité des différents paramètres d'entrées est alors mise en avant.

Abstract

The concept of the More Electrical Aircraft appeared in the 80s. Its aim is to rationalize the electrical, hydraulic, pneumatic and mechanical energies used in aeronautical embedded systems, using only electrical energy to save maintenance time, increase the service life and reduce weight of embedded equipment. The pooling of this energy is achieved by increasing the voltage of the electrical networks by going from $28VDC$ or $115VAC$ network to a high-voltage DC network, typically $270VDC$ network. This concept has been partly studied in the framework of the AEROCOTS project by the development of high-voltage hybrid contactor, with an electrical switching system in addition to the contactor, to be able to switch these new network voltages.

In order to better understand what happens to the contacts of an electromechanical contactor used for an HVDC network, it is necessary to study the electric arc that was created at the opening. This requires an arc model, a modification of the Nottingham model is proposed. Then the use of a characterization method of the contactor allows approximating the mechanical parameters as well as the electric arc parameters compared to the experimental results. The differences between simulation and experimentation for the mechanical part or the electric arc are weak.

After having carried out a bibliographic study of extinction methods of electric arc, whether mechanical or electrical by hybridization between a contactor and an electronic circuit, two hybrid architecture using the principle of counter-current with a LC circuit allowing a zero-current opening are studied. A method of simulation of the arc across the contacts of the contactor combined with the two architectures is used to confirm the absence of the electric arc during switching. The two architectures need a loaded capacity. The first architecture loads the capacity directly on the source while the second architecture uses a flyback for the loading.

The operating principle of both architectures is experimentally verified at low power and confirmed. The experimental results are compared to the simulations which confirm the analytical models of the two architectures. The second architecture by the control of stored energy is more promising, so high power verification is performed for different types of loads and confirms the principle of operation in high power. Simulations and experiments are compared for different loads and confirm the analytical model.

Controlling the charge of the second architecture capacitor by a flyback makes it possible to reduce the current seen by the load as well as the number of capacitors, the energy to be stored and makes it possible to have a voltage greater than the network voltage. Once the aeronautical objectives are exposed, an optimization is carried out to know the possibility of integration in an embedded system.

The optimization performed is evolutionary algorithm type, multi-objective, using a Pareto front with the objective function to minimize including the opening time, the current peak during discharges and the total volume of the components. The sensitivity of the different input parameters is explained.

Avant-Propos

Ces travaux de recherche ont fait l'objet d'une convention CIFRE entre le laboratoire G.R.E.E.N. et l'entreprise Leach International Europe, dans le cadre du projet AEROCOTS. Cette thèse n'aurait jamais pu être réalisée sans l'aide et le soutien de nombreux acteurs, ainsi que de tous les financeurs du projet AEROCOTS. Avant de commencer la présentation de mes travaux, je tiens à tous les remercier.

Laissez-moi d'abord remercier M Saadate, mon directeur de thèse, et M Martin que je considérais comme mon codirecteur bien qu'il n'ait pas eu cette fonction officiellement dans mes travaux. Ils m'ont fait découvrir le monde de la recherche universitaire. Je veux leur témoigner ma reconnaissance pour m'avoir proposé ce sujet et fait confiance dans son déroulement. Je les remercie également pour les riches échanges que l'on a eus et qui m'ont permis de progresser dans mon sujet. Leurs conseils et leur patience m'ont été d'une grande aide.

Ce travail n'aurait pu être possible sans le soutien de M. Guillard, mon responsable en entreprise. Grâce à ses conseils et à sa vision industrielle j'ai pu appréhender le domaine de la recherche et du développement en entreprise. Merci aussi à M Jung pour la confiance qu'il m'a accordée. Je tiens également à remercier M. Andréa pour ses explications et son aide précieuse dans le domaine de l'arc électrique, ainsi que pour son partage d'expérience dans le domaine de la recherche.

Il me faut souligner le plaisir que j'ai eu à travailler au laboratoire et en entreprise grâce au bon accueil de tous les personnels et des différents services. Ils ont permis à mes travaux de se dérouler dans une ambiance chaleureuse. Que toutes les personnes des services RIG, BE elec et CEM qui m'ont aidé pour l'expérimentation et entendu quelques explosions soient particulièrement remerciées.

Je souhaite remercier tous les anciens et futurs-anciens doctorants avec qui j'ai collaboré au laboratoire. Vous m'avez souvent supporté et surtout soutenu quand j'étais au plus mal. Vous êtes maintenant de vrais amis, même si certains d'entre vous se sont expatriés en Allemagne ou au Chili. Je vous remercie également pour les bonnes soirées passées ensemble que ce soit à travailler au laboratoire ou à se détendre à l'extérieur.

Je voudrais également remercier un couple de professeur-maîtres de conférence. Nos réflexions respectives lors de nos différentes pauses « café-soleil » ont permis d'ouvrir mon esprit. Ils m'ont donné une vision différente de la recherche universitaire.

Un merci aussi, ému, à ma professeure de mathématique au collège et au lycée M. Cauchon qui a cru en moi quand plus jeune, je ne pensais pas encore réaliser ce parcours.

Je clos ces remerciements par mes parents, ma sœur et mon amie, pour leur soutien et leurs encouragements qui m'ont accompagné tout au long de ma thèse. Merci à mon père qui a dû endurer la relecture complète de tout mon manuscrit. Et même si il n'est pas spécialiste en la matière, il m'a fait me poser des questions pertinentes sur mon travail. Merci à vous d'avoir cru en moi et de m'avoir permis de mener à bout mon projet, sans vous je n'en serais pas là.

J'adresse aussi une pensée particulière à mes grands-parents, grâce à qui je suis aussi arrivé là, ainsi qu'à mon oncle. Vous serez toujours à mes côtés.

Table des matières

Introduction générale	1
Contexte	1
Problématique	2
Caractérisation d'un contacteur	2
Étude d'architecture de contacteur hybride	3
Vérification expérimentale	4
Optimisation du circuit électronique du contacteur hybride en vue d'une intégration aéronautique	5
Structure de la thèse	5
1 Méthode de modélisation de l'arc dans un contacteur électromécanique	7
1.1 L'arc électrique à l'intérieur du contacteur électromécanique	8
1.1.1 Généralités	8
1.1.2 Création de l'arc électrique	9
1.1.3 Conséquences pour le contacteur	10
1.2 Modèle d'arc électrique	11
1.2.1 Modèle d'arc statique	11
1.2.2 L'arc électrique comme composant de circuit	13
1.2.3 Évolution de l'arc durant l'ouverture	14
1.3 Approximation et simulation de l'arc à l'ouverture du contacteur	15
1.3.1 Le modèle mécanique du contacteur électromécanique	15
1.3.2 Approximation mécanique	17
1.3.3 Approximation de l'arc	19
1.3.4 Méthode de simulation de l'arc électrique	21
1.4 Vérification expérimentale	24
1.4.1 Résultat mécanique du contacteur	24
1.4.2 Résultat de l'arc durant l'ouverture du contacteur	25
1.5 Conclusion	28
2 Méthode d'extinction d'arc électrique	29
2.1 Extinction mécanique	31
2.1.1 Par allongement mécanique	31
2.1.2 Par soufflage à air	31
2.1.3 Par soufflage magnétique	32
2.1.4 Par fractionnement de l'arc	33
2.1.5 Par différents gaz	36

2.2	Extinction électronique : l'hybridation	37
2.2.1	Utilisation de résistances	37
2.2.2	Architectures simples	40
2.2.3	Les HCB en général	43
2.2.4	Différentes méthodes d'hybridation	46
2.3	Architectures hybrides étudiées	52
2.3.1	Première architecture	52
2.3.2	Seconde architecture	65
2.4	Conclusion	79
3	Validation expérimentale	81
3.1	Validation expérimentale de la première architecture à faible puissance, inférieure à 5 kW	82
3.1.1	Présentation du premier prototype	82
3.1.2	Ouverture de la première architecture pour 2,5 Ampères	83
3.1.3	Ouverture de la première architecture pour 11 Ampères	84
3.1.4	Ouverture de la première architecture pour 25 Ampères	85
3.2	Validation expérimentale de la seconde architecture à faible puissance, inférieure à 5 kW	87
3.2.1	Présentation du second prototype	87
3.2.2	Ouverture de la seconde architecture pour 1,5 Ampères	88
3.2.3	Ouverture de la seconde architecture pour 3 Ampères	89
3.2.4	Ouverture de la seconde architecture pour 7 Ampères	89
3.3	Validation expérimentale de la seconde architecture à forte puissance, 90 kW	92
3.3.1	Présentation du banc de test pour le troisième prototype	92
3.3.2	Première phase, tests avec une diode de roue libre	93
3.3.3	Seconde phase, sans diode de roue libre	97
3.4	Conclusion	111
4	Algorithme évolutionnaire	113
4.1	Analyse des deux architectures étudiées	115
4.1.1	Première architecture étudiée	115
4.1.2	Seconde architecture étudiée	124
4.1.3	Comparaison et choix de l'architecture	130
4.2	Objectifs aéronautiques	132
4.2.1	Problématique de l'aéronautique en terme de composants	132
4.2.2	Estimation des dimensions des condensateurs en fonction de leurs valeurs et calibres	133
4.2.3	Estimation des dimension des inductances en fonction de leurs valeurs	137
4.2.4	Dimension des varistances par rapport à leurs références	140
4.3	Réalisation d'un algorithme évolutionnaire	142
4.3.1	Présentation de l'algorithme	142
4.3.2	Initialisation et paramètres de la population	142
4.3.3	Croisement	144
4.3.4	Mutation	144
4.3.5	Évaluation de la population	144
4.3.6	Sélection et diversification	146
4.4	Résultats de l'optimisation	147

4.4.1	Comparaison des deux architectures à t_q nul	147
4.4.2	Pour différents t_q	148
4.4.3	Pour différentes charges - résultat final	148
4.5	Conclusion	149
Conclusion générale et perspectives		151
	Conclusion générale	151
	Perspectives	153
Publications réalisées durant la thèse		I
Bibliographie		III

Introduction générale

Contexte

Le concept de l'avion plus électrique ou More Electrical Aircraft (MEA) est apparu dans les années 80 [Spi82] [Spi84]-90 [Qui93] [Jon99] [Moi99]. Sa finalité est de rationaliser les énergies électriques hydrauliques, pneumatiques ou mécaniques utilisées pour des systèmes embarqués aéronautiques, et d'utiliser uniquement l'énergie électrique. Cette optimisation permettra, pour celui-ci, une maintenance plus rapide, une augmentation de la durée de vie, un gain de masse et de place. De nos jours, les réseaux embarqués aéronautiques utilisent majoritairement deux tensions, du $28VDC$ et du $115VAC$. Afin de transférer plus de puissance, ils devront évoluer vers un réseau $270VDC$ ou $\pm 270VDC$ mettant à disposition un bus continu directement exploitable par les actionneurs électriques. Cette augmentation de la tension permettra de réduire le diamètre et donc la masse des câbles du réseau, tout en transférant plus de puissance. Une attente principale de ce concept est de contribuer à un bilan de masse plus favorable afin de diminuer les émissions de gaz polluants, en utilisant majoritairement l'énergie électrique.

Ce concept a été en partie étudié dans le cadre du projet AEROCOTS (Advanced Electrical Reliable & Optimized Core Off the Shelf). Ce projet a pour ambition de faire évoluer l'architecture actuelle des équipements de distribution électrique des réseaux pour l'aviation, par l'utilisation de systèmes de distribution de puissances modulaires répondant aux nombreuses nouvelles exigences. Le système de distribution électrique doit garantir la liaison entre la génératrice et l'ensemble des consommateurs de l'appareil. Pour pouvoir répondre à ces exigences futures, une modification en profondeur de tous les éléments composant le réseau de distribution embarqué aéronautique est en cours, de la génératrice aux dispositifs consommateurs. Le projet AEROCOTS a pour ambition de faire évoluer les relais, les dispositifs de contrôle et de commande de courant électrique, les algorithmes de détection d'arc électrique et les contacteurs électromécaniques. Ces futurs contacteurs dont l'étude est l'objet de ce travail de thèse devront pouvoir, en tant que composants de coupure, commuter une tension de $270VDC$ considérée comme une haute tension HVDC (High Voltage Direct Current) dans l'aéronautique. La rupture technologique, visée par ces contacteurs, est l'augmentation significative du nombre de cycles afin de rendre compatibles ces contacteurs avec la durée de vie de l'exploitation des aéronefs. La difficulté de cette évolution, pour le contacteur, est l'augmentation de la tension réseau à $270VDC$. Il est en effet difficile pour un contacteur seul de pouvoir commuter une tension HVDC. Une hybridation avec un circuit électronique peut aider à la commutation, mais il n'existe que très peu d'études pour l'aéronautique. Cette nouveauté est un des thèmes de recherche étudié par Leach IE - Esterline. Ainsi l'objectif de cette thèse est de modéliser, réaliser et optimiser une hybridation électronique associée au contacteur électromécanique. Ce contacteur hybride doit pouvoir connecter ou déconnecter les sources et charges de ce réseau HVDC.

Pour un contacteur électromécanique, son hybridation avec l'ajout d'un circuit électronique équivaut à la suppression de l'arc qui se crée lors de la commutation. L'étude de l'arc permet de mieux connaître les conséquences de ce phénomène lors de l'ouverture du contacteur. Cette étude détermine les conditions d'amorçage et d'extinction de l'arc pour un contacteur. L'ouverture du contacteur est réalisée par un système mécanique, le modèle de ce système est déjà connu. L'évolution de l'arc est étudiée depuis longtemps de façon expérimentale, des modèles ont déjà été créés pour

décrire l'évolution de l'arc en fonction de la distance. Le couplage du modèle mécanique avec le modèle électrique de l'arc permettrait la simulation de l'arc lors de l'ouverture d'un contacteur électromécanique.

Le modèle complet du contacteur permet la recherche de l'architecture la plus adaptée, pour les composants de commutation des nouveaux réseaux aéronautiques, en simulant l'hybridation du contacteur avec un circuit électronique et en confirmant la suppression de l'arc. Pour simuler l'hybridation d'un contacteur avec un circuit électronique on utilise la combinaison du modèle de l'architecture électrique et du modèle de l'arc paramétré pour le contacteur, afin de connaître l'évolution de l'arc pendant la commutation. Le modèle créé par la méthode, permettant de paramétrer un contacteur, peut assurer la suppression ou la continuité de l'arc lors de la simulation de la commutation.

Une fois que le choix d'architecture la plus adaptée pour l'hybridation est réalisé, cette architecture doit pouvoir être intégrée dans un système embarqué. Pour cela, ce circuit doit être le moins encombrant et le moins lourd. Il est donc nécessaire de faire une optimisation des composants pour savoir s'il est possible de l'intégrer dans un système aéronautique. Cette optimisation permettra de mettre à jour les simulations, avec les paramètres optimaux, pour pouvoir choisir le circuit le plus adapté. Les méthodes de simulation et d'optimisation devront être validées par une vérification expérimentale. Les architectures les plus proches des exigences seront donc les plus aptes à être intégrées dans un système aéronautique.

Problématique

Les contacteurs électromécaniques sont majoritairement utilisés dans les réseaux aéronautiques actuels. Avec l'augmentation de la tension réseau à $270VDC$ ou $\pm 270VDC$, un redimensionnement des contacteurs pourrait être réalisé mais leur encombrement et leur poids augmenteraient de façon trop importante. Plusieurs solutions existent afin de s'assurer de l'extinction de l'arc créé par le contacteur lors de l'ouverture ou de la fermeture des contacts. Ces solutions peuvent être mécaniques, chimiques, électriques ou une combinaison de ces techniques mais doivent pouvoir garantir les caractéristiques normales des contacteurs :

- forte capacité d'ouverture
- isolation galvanique
- perte en conduction faible

Une autre solution radicale est de remplacer le contacteur par un semi-conducteur. Les architectures à semi-conducteur ont une durée de vie théorique conséquente ainsi qu'un volume et un poids restreints, contrairement aux contacteurs. Le remplacement de ce contacteur par un semi-conducteur fait perdre l'avantage de l'isolation galvanique et augmente les pertes en conduction. Ainsi l'hybridation d'un composant semi-conducteur avec un contacteur électromécanique peut répondre aux exigences des contacteurs actuels en assurant les caractéristiques normales des contacteurs tout en étant optimisée pour des réseaux embarqués aéronautiques. Cette hybridation permet l'utilisation de contacteurs prévus pour des tensions plus faibles et réduit leur encombrement de façon importante. Pour pouvoir étudier et comparer les différentes architectures d'hybridation, il est nécessaire de simuler l'architecture complète, c'est-à-dire la partie électronique mais aussi le contacteur électromécanique. Il faut donc, en premier, caractériser le contacteur lors de ces commutations avant de pouvoir comparer les hybridations les plus aptes et finalement les optimiser pour un système embarqué.

Caractérisation d'un contacteur

Lors de l'éloignement des contacts de puissance du contacteur, un arc est créé. L'arc peut être facilement éteint en allongeant la distance entre les contacts pour une faible tension continue de $28VDC$ ou une tension alternative de $115VAC$. Le passage de la tension de réseau à $270VDC$ augmente le risque de persistance de l'arc et il devient plus difficile à éteindre. L'arc peut être éteint de deux façons différentes pour récupérer son isolation galvanique :

- Le courant de l'arc s'annule pendant le temps nécessaire au milieu pour redevenir isolant.
- La tension de l'arc augmente jusqu'à atteindre la tension du réseau avec son impédance équivalente qui augmente très fortement et son courant qui chute jusqu'à s'annuler.

Pour pouvoir garantir une isolation galvanique par le contacteur électromécanique, lors de la commutation du contacteur hybride, le comportement de l'arc entre ses contacts doit être étudié expérimentalement afin de le caractériser. De nombreuses expérimentations ont été déjà réalisées pour un bon nombre de cathodes ou d'anodes constituées de différents matériaux, en cuivre et carbone en particulier. Par contre il n'existe pas dans la littérature de données expérimentales de l'arc d'un contacteur complet avec des contacts en $AgSnO_2$. Un relevé de données expérimentales d'un contacteur est réalisé pour palier à ce manque de données. Un montage expérimental est donc développé afin que ce procédé soit reproductible. Ce montage permet de collecter les données expérimentales, tel que le courant, la tension et la course, pendant l'ouverture du contacteur.

Après avoir obtenu les données expérimentales, il est nécessaire d'analyser les résultats pour caractériser le comportement du contacteur électromécanique. Une méthode a été proposée pour caractériser la mécanique et l'évolution de l'arc entre les contacts du contacteur. Il est nécessaire de diviser en deux parties la caractérisation du contacteur. La première partie est le système mécanique régissant la dynamique des contacts et la seconde partie est l'évolution de l'arc lors de l'allongement des contacts. Il faut approximer, dans un premier temps, le modèle mécanique du contacteur afin de connaître sa course en fonction du temps. Dans un second temps le modèle électrique peut être étudié, durant l'ouverture, en fonction de la distance entre les contacts. Le modèle mécanique de l'allongement des contacts est approximé par une analyse vidéo. Le modèle électrique de l'arc développé la plupart du temps, dans la littérature, de façon expérimentale, est modifié pour obtenir une meilleure approximation du comportement de l'arc. L'équation de l'arc étant fortement non-linéaire, un algorithme est développé pour approximer la caractéristique de l'arc et pour minimiser l'erreur entre le modèle du contacteur et les données expérimentales.

La première étape de ce projet de thèse est de caractériser un modèle d'arc, à l'intérieur d'un contacteur, lors de son ouverture. Une méthode a été développée pour paramétrer expérimentalement le modèle mécanique et le modèle électrique du contacteur. Cette méthode créera un composant de type circuit de contacteur se comportant de façon réaliste et permettant de s'assurer, en simulation, de l'ouverture et de l'isolation galvanique du contacteur au sein d'une hybridation avec un circuit électronique. Ce composant pourra être utilisé pour l'étude des architectures hybrides, entre un circuit électronique et un contacteur, et confirmer leur fonctionnement théorique.

Étude d'architecture de contacteur hybride

Différentes solutions existent pour éteindre l'arc à l'ouverture d'un contacteur. Un allongement mécanique par soufflage à air ou soufflage magnétique, un remplacement de l'air à l'intérieur d'un contacteur par un autre gaz tel que le SF_6 ou l' H_2 (procédé EPIC), sont des solutions habituellement utilisées. Mais elles ne permettent pas d'atteindre les performances des contacteurs $28VDC$ ou $115VAC$ utilisés en milieu embarqué. Une autre voie est donc l'utilisation d'un circuit électronique avec un contacteur électromécanique pour créer un contacteur hybride, afin de supprimer l'arc à l'ouverture du contacteur.

La famille d'architecture étudiée utilise donc l'hybridation d'un contacteur électromécanique avec un circuit électronique. Pour des disjoncteurs, cet assemblage s'appelle HCB (Hybrid Circuit Breaker). Il est étudié depuis les années 1920. Au départ cette hybridation utilisait des résistances variables de façon mécanique ou des triodes. Cette hybridation s'est enrichie grâce à l'évolution des semi-conducteurs, et par l'utilisation de thyristor, de MOSFET ou d'IGBT. Initialement, elle a surtout été utilisée pour de très fortes puissances, à cause de la taille de tous les composants. C'est encore le cas pour certains projets comme le projet JT-60SA, développé en parallèle du projet ITER ($20kA$ et $5kV$ ou $25.7kA$ et $2.8kV$), ou pour la conception d'éléments de coupure pour des réseaux électriques de très haute tension à courant alternatif ou continu par l'entreprise ABB. Grâce à leur minimisation les semi-conducteurs pourraient main-

tenant être utilisés pour des systèmes de type embarqué et sembleraient être ainsi la solution permettant de supprimer l'arc du contacteur.

Plusieurs familles d'architecture hybride existent avec des complexités de circuit et de contrôle variables. Elles peuvent, par exemple, empêcher la création d'un arc ou s'en servir pour l'hybridation. Elles se servent de snubber et de surtenseur ou seulement de semi-conducteur quand la plupart des solutions utilisent au moins les deux techniques. La solution la plus simple utilise un bras mécanique pour augmenter la résistance du circuit avant d'ouvrir le contacteur. L'hybridation peut se réaliser en série ou en parallèle selon les pertes en conduction qui sont recherchées. Une isolation galvanique nécessite au moins deux contacteurs (un contacteur principal et un contacteur pour l'isolation), et un semi-conducteur. En général le contacteur hybride utilise trois bras correspondant à trois actions :

- la conduction continue
- la commutation
- la surtension

Mais d'autres solutions, pour les fortes puissances appliquées à des disjoncteurs, utilisent quant-à-elles, soit la commutation à courant nul (ZCS), soit la commutation à tension nulle (ZVS), soit les deux. Les solutions peuvent aussi être unidirectionnelles ou bidirectionnelles. Le circuit le plus adapté, à l'utilisation d'une hybridation avec le contacteur pour un système aéronautique, doit répondre aux exigences suivantes :

- isolation galvanique
- commutation sans arc
- faibles pertes en commutation
- faibles pertes en conduction
- tension réseau de $270VDC$
- courant à couper de 1 à $1000A$
- possibilité d'une bidirectionnalité
- sécurité de fonctionnement

Pour avoir une isolation galvanique, il faudra une hybridation avec au moins un contacteur pour assurer l'isolation et un contacteur pour le bras principal. Une commutation sans arc doit utiliser un circuit électronique de type ZVS-ZCS présentant de faibles pertes. Le circuit électronique crée des pertes importantes, il faut donc un circuit qui n'intervienne que pour la commutation.

Les architectures hybrides sont très souvent utilisées pour des disjoncteurs de puissance (HCB). Il faut donc chercher et étudier les architectures les plus adaptées répondant aux exigences de cahier des charges de type aéronautique, pour les faire évoluer en un contacteur hybride embarqué. Dans le cas présenté dans cette thèse, la puissance est moyenne. On ne trouve que très peu d'articles dans la littérature sur l'hybridation d'un contacteur pour un réseau HVDC aéronautique embarqué [The86]. Il faut faire évoluer et modifier les circuits relevés dans la littérature car les HCB sont le plus souvent utilisés pour des très fortes puissances.

Plusieurs architectures peuvent remplir le cahier des charges. Après les avoir étudiées et vérifié leur fonctionnement pour la coupure d'un arc électrique en l'associant à un modèle d'arc dans un contacteur caractérisé expérimentalement, il faut encore vérifier le principe de fonctionnement des architectures seules de façon expérimentale.

Vérification expérimentale

Après avoir trouvé le ou les architectures les plus adaptées à notre cas et avoir prouvé leur fonctionnement en simulation, une étude expérimentale permettrait de vérifier leur principe de fonctionnement. De plus une comparaison entre les simulations et les expérimentations validerait les hypothèses des différents modèles utilisés pour le circuit.

Deux types d'expérimentation peuvent alors être utilisés, la première à faible puissance puis la seconde à plus forte puissance. L'objectif de la première expérimentation serait de vérifier le fonctionnement théorique des architectures

et de réaliser une présélection de l'architecture la plus prometteuse.

L'expérimentation à forte puissance a pour objectif de confirmer la véracité du principe d'ouverture et du modèle même pour des courants importants. Les différents types de charges peuvent influencer sur le comportement de l'architecture. Une étude pour différentes charges permettrait de connaître les paramètres qui ont le plus d'influence sur la charge et l'architecture.

Les modèles, s'ils sont confirmés, peuvent être utilisés pour une optimisation de l'architecture, et permettent de connaître les paramètres de l'architecture et du circuit les plus sensibles.

Optimisation du circuit électronique du contacteur hybride en vue d'une intégration aéronautique

Une hybridation entre un circuit électronique et un contacteur électromécanique doit être optimisée pour savoir si elle peut être intégrée dans un réseau embarqué en termes de dimension et de poids. L'hybridation choisie doit, en plus, minimiser le nombre d'éléments pour réduire la complexité et l'encombrement du circuit, ce qui permettrait de faciliter son intégration. C'est pour cette raison qu'il faut chercher le moyen d'optimiser l'hybridation.

De plus le circuit électronique doit pouvoir commuter en un laps de temps minimum. Les différents paramètres à minimiser seront donc :

- le poids
- l'encombrement
- le temps de commutation

Une optimisation multiobjectif permettrait de réduire la taille et le poids des composants du circuit en fonction de leurs valeurs mais aussi de leurs calibres. Pour un condensateur, son encombrement dépend de sa valeur mais aussi de la tension à ses bornes. Pour une inductance, son encombrement est lié à sa valeur mais aussi à son courant de saturation. Le temps d'ouverture dépend de la réalisation complète de la commutation pour une gamme de courant demandée, et donc de l'ensemble des éléments du circuit choisi. Cette optimisation pourra nous donner la vraisemblance de la réalisation de ce circuit. Ainsi les paramètres du circuit d'hybridation à optimiser seront :

- la valeur des condensateurs
- la valeur des inductances
- le calibre des semi-conducteurs

Il faut donc réaliser une optimisation à multiple paramètres d'entrée essayant de répondre aux nombreuses attentes d'un système embarqué. Cette optimisation doit aussi être multiobjectif. En effet elle doit minimiser les valeurs du circuit d'hybridation ainsi que ses calibres de tension, de courant et le temps de commutation global. Le seul algorithme permettant d'atteindre ces différents objectifs est un algorithme de type évolutionnaire associé à un front de paréto.

Structure de la thèse

Pour pouvoir répondre aux différentes problématiques liées à l'hybridation d'un contacteur avec un circuit électrique pour l'aéronautique évoquées précédemment, la thèse va s'articuler comme suit.

Dans une première partie nous étudierons l'arc électrique à l'intérieur d'un contacteur électromécanique. Différents modèles d'arc sont étudiés et un modèle développé a été utilisé comme composant de circuit pour pouvoir simuler à l'intérieur d'un circuit l'évolution de l'arc pendant l'ouverture du contacteur. Une méthode de caractérisation de l'arc à l'intérieur d'un contacteur a été développée afin d'approximer le modèle mécanique du contacteur grâce à une caméra haute vitesse et le modèle électrique de l'arc aux bornes des contacts grâce à plusieurs expérimentations. Pour pouvoir comparer la simulation à l'expérimentation, une méthode de simulation de l'arc électrique a été utilisée et permettra une comparaison entre les résultats de simulation et les résultats expérimentaux.

Dans une seconde partie nous regarderons les différentes méthodes d'extinction d'arc électrique. Une étude bibliographique sera menée, tout d'abord sur les techniques d'extinction mécanique, puis sur les techniques d'extinction électronique nommé hybridation. Cette étude permettra de sélectionner le principe d'extinction le plus prometteur et de l'adapter au contexte aéronautique. La sélection nous donnera deux architectures hybrides qui seront étudiées, avec tout d'abord les équations analytiques de chaque phase des architectures ainsi que leurs commandes. Puis l'association avec le modèle caractérisé de l'arc électrique à l'intérieur du contacteur permettra de vérifier en simulation l'absence d'un arc.

La troisième partie sera dédiée à la validation expérimentale des deux architectures pressenties. Deux types de validations sont choisis, la première sera la validation des deux architectures pour des faibles puissances. Des comparaisons entre les résultats expérimentaux et la simulation du modèle développé au chapitre précédent permettront de valider les modèles. De plus elle légitimera la sélection de l'architecture à utiliser pour la validation avec des plus fortes puissances. Le deuxième type de validation, à forte puissance, est réalisé avec différents types de charge et deux configurations de l'architecture ce qui permettra de distinguer les paramètres les plus sensibles. Des comparaisons entre la simulation analytique et l'expérimentation pour différentes charges et de fort courant valideront le principe de fonctionnement ainsi que le modèle de l'architecture développé.

La quatrième partie sera consacrée à l'optimisation multiobjectif par un algorithme évolutionnaire. L'analyse des deux architectures étudiées permettra de vérifier la cohésion entre la simulation analytique et la simulation circuit. De plus la comparaison des deux architectures permettra de réaliser le choix le plus judicieux d'architecture pour la suite de l'optimisation. Les objectifs aéronautiques tels que les problématiques en termes de composants et les estimations de volume des différents composants constituant l'architecture. Un algorithme évolutionnaire sera développé et utilisé pour répondre à différents objectifs en le couplant avec un front de paréto. Différents résultats avec des valeurs de paramètres différents montreront les paramètres les plus sensible, et les résultats finaux seront exposés.

Chapitre 1

Méthode de modélisation de l'arc dans un contacteur électromécanique

Sommaire

1.1	L'arc électrique à l'intérieur du contacteur électromécanique	8
1.1.1	Généralités	8
1.1.2	Création de l'arc électrique	9
1.1.2.1	Par un pont fondu	9
1.1.2.2	Par un claquage diélectrique	9
1.1.3	Conséquences pour le contacteur	10
1.2	Modèle d'arc électrique	11
1.2.1	Modèle d'arc statique	11
1.2.1.1	Ayrton	11
1.2.1.2	Nottingham	12
1.2.1.3	Modèle proposé	13
1.2.2	L'arc électrique comme composant de circuit	13
1.2.3	Évolution de l'arc durant l'ouverture	14
1.3	Approximation et simulation de l'arc à l'ouverture du contacteur	15
1.3.1	Le modèle mécanique du contacteur électromécanique	15
1.3.1.1	Description du dispositif	15
1.3.1.2	Mise en équation du dispositif	15
1.3.2	Approximation mécanique	17
1.3.2.1	Algorithme de reconnaissance	17
1.3.2.2	Méthode des moindres carrés	18
1.3.3	Approximation de l'arc	19
1.3.4	Méthode de simulation de l'arc électrique	21
1.4	Vérification expérimentale	24
1.4.1	Résultat mécanique du contacteur	24
1.4.2	Résultat de l'arc durant l'ouverture du contacteur	25
1.5	Conclusion	28

Pour pouvoir étudier une hybridation entre un contacteur électromécanique et un circuit électronique, il est nécessaire d'utiliser un modèle de contacteur qui va être couplé au modèle du circuit électronique. Le modèle idéal du contacteur peut être représenté comme une résistance variable possédant deux valeurs correspondant à deux états :

- Fermé : résistance nulle
- Ouvert : résistance infinie

Cette représentation idéale ne prend pas en compte la possibilité de l'apparition d'un arc électrique aux bornes des électrodes du contacteur. Il ne prend pas non plus en compte la transition due au déplacement des électrodes, pouvant créer ou éteindre l'arc durant l'ouverture ou la fermeture du contacteur.

Une méthode de modélisation de l'arc, dans un contacteur électromécanique, est présentée dans ce chapitre. Nous étudierons dans une première partie l'arc électrique à l'intérieur du contacteur, puis dans une deuxième partie nous présenterons différents modèles d'arc électrique. Dans une troisième partie nous proposerons une nouvelle méthode de modélisation d'arc, en y précisant les approximations utilisées. Puis nous présenterons les résultats des simulations obtenues à partir du modèle proposé. Enfin, nous procéderons à des expérimentations dont les résultats seront comparés à ceux des simulations.

1.1 L'arc électrique à l'intérieur du contacteur électromécanique

L'arc électrique peut être présent lors de l'ouverture ou la fermeture d'un contacteur électromécanique. Cet arc peut être initié de différentes manières, et entraîne de multiples problèmes dans son environnement. Il est utile de modéliser l'arc pour appréhender les causes et les conséquences qui peuvent en découler.

1.1.1 Généralités

La cause de ce phénomène est l'ionisation du milieu isolant, due à une différence de potentiel entre deux surfaces, qui va créer un canal conducteur permettant des échanges d'électrons. Cet échange est d'autant plus facile que les surfaces sont proches et conductrices. L'arc électrique a une position stable : il reste sur une trajectoire la plus courte au sens du principe de moindre action.

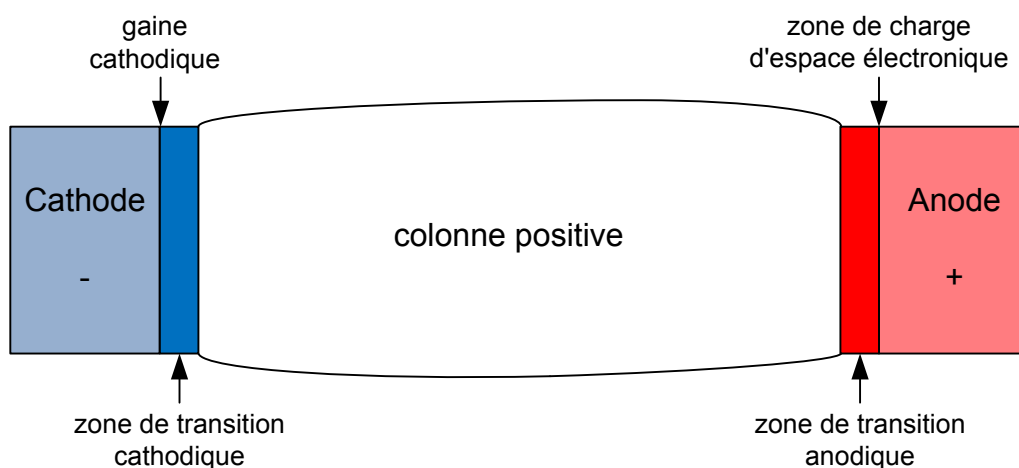


FIGURE 1.1 – Décomposition des zones de l'arc.

L'arc électrique peut être divisé en cinq zones distinctes [VAC95], comprenant la cathode, l'anode et la colonne d'arc. Cette décomposition est décrite figure 1.1. La gaine cathodique et la zone de transition cathodique ont pour

tension la tension cathodique. Les tensions de la zone de transition anodique et la charge d'espace électronique sont la tension anodique et la tension de la colonne positive est la tension de la colonne d'arc. Les cinq zones distinctes sont les suivantes :

- La gaine cathodique,
- La zone de transition cathodique,
- La colonne positive,
- La zone de transition anodique,
- La zone de charge d'espace électronique.

1.1.2 Création de l'arc électrique

Pour pouvoir créer un passage de courant dans un milieu normalement isolant il faut une forte tension. L'intensité et la variabilité du courant traversant l'arc provoquent de fortes perturbations électromagnétiques, un transfert de matière (pour garder la neutralité de l'arc), ainsi que la possible fusion des surfaces émettrices et/ou réceptrices due à la chaleur dégagée par l'arc. Le bruit est dû à l'expansion brutale du gaz par échauffement.

La création de l'arc électrique, entre les bornes du contacteur électromécanique, peut être due à différents paramètres de l'environnement. On peut distinguer deux cas permettant la création de l'arc dans un contacteur, à l'ouverture par la création d'un pont fondu et à la fermeture par un claquage diélectrique du milieu isolant à l'intérieur du contacteur.

1.1.2.1 Par un pont fondu

Lors de l'ouverture des contacts, au tout début, la surface de contact entre la borne mobile et la borne fixe se réduit graduellement. Par conséquence, la densité de courant à travers la surface augmente ainsi que la température des contacts, jusqu'au point de fusion des contacts, ce qui crée un pont fondu. La longueur de ce pont fondu augmente jusqu'à ce qu'il se casse et crée de la vapeur métallique, permettant l'apparition d'une colonne d'arc. Puis le mélange du gaz ambiant instable avec la vapeur métallique peut créer un arc dans le gaz ambiant [Sla08].

1.1.2.2 Par un claquage diélectrique

Un claquage diélectrique peut intervenir à l'intérieur d'un contacteur. Ce claquage peut être dû à une tension élevée, une distance trop faible ou à une pression trop faible. La loi de Paschen décrit la tension de claquage diélectrique d'un gaz en fonction de la distance et de la pression.

$$V_{\text{claquage}} = \frac{B \cdot p \cdot d}{\ln\left(\frac{A}{\ln\left(1 + \frac{1}{\gamma}\right)}\right) + \ln(p \cdot d)} \quad (1.1)$$

L'équation de la loi de Paschen est donnée en 1.1, avec p la pression en *Torr*, correspondant à la pression exercée par une colonne de 1mm de mercure à 0°C, ce qui équivaut à environ 133.32Pa, d la distance en *cm*, A et B deux constantes respectivement en $Torr^{-1} \cdot cm^{-1}$ et $V \cdot Torr^{-1} \cdot cm^{-1}$ et γ le second coefficient de Townsend dépendant des électrodes. Le second coefficient de Townsend correspond au rapport entre le nombre d'électrons secondaires et le nombre d'ions incidents. Différentes valeurs de coefficients A et B pour différents types de gaz sont décrits dans le tableau suivant.

Durant la fermeture du contacteur, à pression constante, la distance entre les deux électrodes doit diminuer pour créer le contact. La distance sera de plus en plus petite donc la tension de claquage diélectrique va diminuer alors que la tension à ses bornes reste toujours la même. Il y aura normalement une tension de claquage, qui sera inférieure à la tension à ses bornes. Elle entraînera une rupture diélectrique pouvant permettre la création d'un arc électrique.

Type de Gaz	A ($Torr^{-1} \cdot cm^{-1}$)	B ($V \cdot Torr^{-1} \cdot cm^{-1}$)
H_2	5	130
N_2	12	342
Air	15	365
He	3	34
Ne	4	100
Ar	14	180

TABLE 1.1 – Différents paramètres de l'équation de Paschen [Bad68].

1.1.3 Conséquences pour le contacteur

Un arc électrique peut apparaître aux bornes d'un contacteur électromécanique à l'ouverture et à la fermeture. L'arc crée des problèmes dans son environnement allant même jusqu'à être destructif.

La tension, nécessaire à l'entretien de l'arc électrique, est définie en trois parties dont addition correspond à la tension totale de l'arc [VAC95] :

- La chute de tension cathodique qui permet de créer l'espace "négatif". Cet espace contient la gaine cathodique et la zone de transition cathodique,
- La tension de la colonne d'arc qui correspond à la chute de tension dans la colonne positive de l'arc,
- La chute de tension anodique qui crée l'espace positif. Cet espace comprend la zone de transition anodique et la zone de charge d'espace électronique.

L'arc électrique généré aux bornes d'un contacteur résulte de la création d'un plasma où le courant peut transiter. Cette transition dégage de la lumière, du bruit et peut créer des étincelles. L'arc va transférer de la matière d'une borne à l'autre, et dégrader les contacts par échauffement par le plasma ou par la création d'un pont fondu. L'arc électrique amène :

- Une perte d'énergie pour ioniser le milieu,
- Des perturbations CEM dues au plasma et à la dynamique de l'arc,
- Du bruit dû aux mouvements de l'arc,
- Un risque d'incendie dû au plasma chaud de l'arc,
- Une réduction de la durée de vie des contacts, due à la chaleur et aux échanges de matières.

1.2 Modèle d'arc électrique

Si nous le regardons comme un interrupteur idéal le contacteur est modélisé par une résistance évoluant, à l'ouverture, d'une valeur initiale nulle à une valeur infinie, et inversement à la fermeture. Cette vision n'est bien sûr pas réaliste, car la résistance varie et va influencer sur l'énergie dissipée. En effet, plus la variation de la résistance est rapide, moins il y aura de perte d'énergie dans l'interrupteur. Cette résistance variable, dans notre cas, représente l'arc électrique présent dans l'interrupteur à l'ouverture de celui-ci. Pour un circuit de type R L, l'énergie électromagnétique est emmagasinée dans l'inductance. Cette énergie devra être dissipée par effet Joule dans l'interrupteur avant une ouverture :

$$E_{de_j} = \frac{1}{2} L i^2 \quad (1.2)$$

Plus la variation de résistance de l'interrupteur sera rapide, plus la variation de courant le sera aussi, à tension constante : la tension aux bornes de l'inductance du circuit sera donc élevée. Il faut donc limiter la surtension ce qui permettra de définir (théoriquement) la variation de la résistance. Il faut limiter la résistance maximale de l'arc, sinon la surtension à l'annulation du courant, serait infinie. Cette surtension maximale est appelée « pointe d'extinction ». L'énergie dispersée lors de la coupure est alors supérieure à l'énergie emmagasinée par le circuit pour pouvoir réaliser l'ouverture.

1.2.1 Modèle d'arc statique

1.2.1.1 Ayrton

La tension nécessaire pour la création et l'entretien d'un arc électrique est décrite par la formule empirique de Herta Ayrton [Ayr02] :

$$V_{arc} = V_0 + \frac{P_0}{i_{arc}} \quad (1.3)$$

$$V_{arc} = A + B \cdot l + \frac{C + D \cdot l}{i_{arc}} \quad (1.4)$$

Avec A , B , C et D des paramètres dépendant des électrodes.

- V_0 : le seuil de tension d'arc,
- P_0 : la partie constante de la puissance de refroidissement,
- A : les chutes de tension à l'anode et à la cathode correspondant à la tension minimum,
- B : le gradient de potentiel du milieu diélectrique,
- C : la puissance minimale nécessaire pour l'entretien de l'arc,
- D : le gradient de puissance du milieu diélectrique.

La formule empirique de Herta Ayrton permet une caractérisation statique de l'arc en deux dimensions (V_{arc} , i_{arc}) de l'arc. Cette caractéristique possède une allure hyperbolique, la tension d'arc à courant infini est le paramètre V_0 . À courant nul la tension est infinie.

Cette caractéristique dépend du contacteur (nature et formes des électrodes) et du milieu (type de gaz, pression, température, et conditions de fonctionnement).

La variation de la longueur l de l'arc modifie la caractéristique statique. Pour connaître le sens de variation du courant il est nécessaire d'avoir dans un plan (u , i) l'équation $E - R \cdot i$ avec E la source et R la résistance de charge, définie dans ce plan comme une droite, appelée droite de charge, comme représentée à la figure 1.2 par le passage de la longueur L de l'arc à la longueur L' .

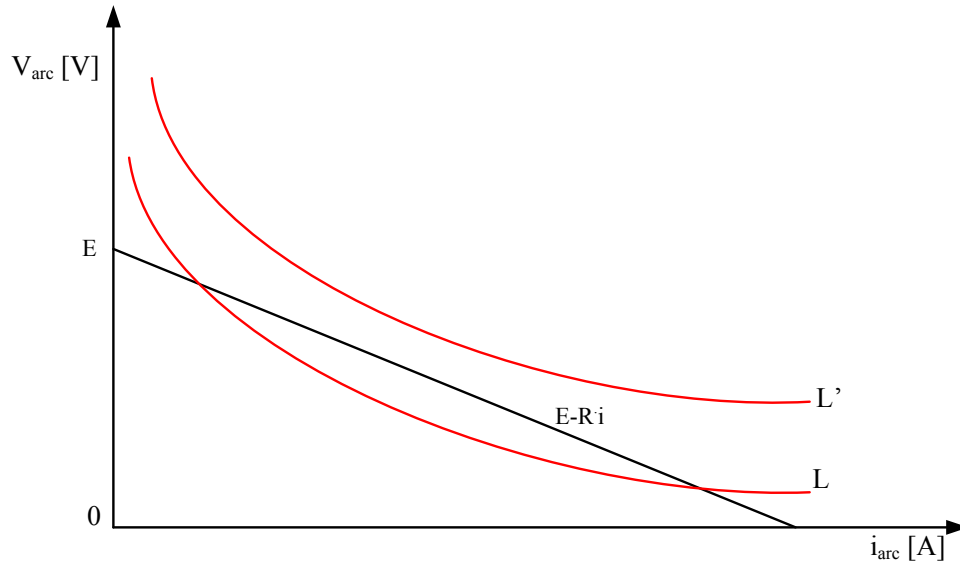


FIGURE 1.2 – Caractéristique V-I pour deux arcs statiques de longueur L et L' ainsi que la droite de charge en $E - R \cdot I$.

Pour « ouvrir » l'interrupteur, il faut donc que le courant s'annule. Or pour diminuer le courant, il est nécessaire que la droite de charge ne coupe pas la caractéristique $u - i$ de l'arc (figure 1.2).

Il faut donc une longueur d'arc suffisante pour qu'il n'y ait pas de points de fonctionnement stables. Cette condition *sine-qua-none* pour éteindre l'arc, ne fait appel qu'aux paramètres de la tension et de la résistance du circuit. L'inductance, de valeur L_{ind} , va jouer un rôle surtout pour le temps d'extinction de l'arc, correspondant au temps de dissipation de l'énergie stockée dans l'inductance.

$$\frac{di}{dt} = \frac{(E - R \cdot i) - V_{arc}}{L_{ind}} \quad (1.5)$$

1.2.1.2 Nottingham

Nottingham a modifié l'équation d'Ayrton [Not23] et a proposé une formule en y ajoutant le paramètre n qui décrit la tension d'arc en fonction du courant d'arc :

$$V_{arc} = \frac{P_0}{i_{arc}^n} + V_0 \quad (1.6)$$

Où V_{arc} est la tension d'arc, i_{arc} le courant d'arc, et P_0 , V_0 et n trois constantes. Le paramètre P_0 peut être assimilé à la puissance de refroidissement, le paramètre V_0 est identique à l'équation de Ayrton, il est le seuil de tension de l'arc. Et n est un terme correctif du courant d'arc sans unité. P_0 et V_0 dépendent de la géométrie de l'électrode, du milieu et de la longueur d'arc et n dépend seulement de l'électrode et du milieu. Nottingham a aussi étudié la variation de la tension V_0 et de la puissance de l'arc P_0 par rapport à la longueur de l'arc l [Not23]. L'équation de Nottingham est obtenue comme celle de Ayrton par l'expérimentation et apporte des résultats cohérents que l'on peut retrouver dans de nombreuses données expérimentales dans la littérature [Not23] [Amm09]. Le paramètre n de cette équation, et des autres variations de l'équation de Nottingham ne varie pas mais amène à des équations de plus en plus complexes. Nous proposons une modification des équations de Nottingham et Ayrton pour garder une simplicité de l'équation de l'arc.

1.2.1.3 Modèle proposé

Une modification du modèle de Nottingham est proposée pour faire évoluer la constante n de façon linéaire par rapport à la longueur de l'arc l dans l'équation de Nottingham, tout en gardant la fonction affine en fonction de la longueur l des constantes P_0 et V_0 définies dans l'équation d'Ayrton :

$$V_{arc} = \frac{P_0}{i_{arc}^n} + V_0 \quad (1.7)$$

$$P_0 = A \cdot l + B \quad (1.8)$$

$$V_0 = C \cdot l + D \quad (1.9)$$

$$n = E \cdot l + F \quad (1.10)$$

Les paramètres sont définis par V_0 , le paramètre de l'équation de Ayrton, le seuil de tension d'arc, P_0 assimilé à la partie constante de la puissance de refroidissement en $V \cdot A^n$ et n le terme correctif du courant. Dans le modèle proposé nous supposons que les trois variables P_0 , V_0 et n sont des fonctions affines de la longueur l . Les paramètres de ces trois fonctions affines sont :

- A une constante apparentée à un gradient de puissance du milieu diélectrique $V \cdot A^n \cdot m^{-1}$,
- B une constante apparentée à la puissance minimum nécessaire pour l'entretien de l'arc en $V \cdot A^n$,
- C une constante équivalente à l'équation de Ayrton au gradient de potentiel du milieu diélectrique,
- D une constante équivalente à l'équation de Ayrton à la tension minimum de l'arc,
- E une constante équivalente à un gradient,
- F une constante.

1.2.2 L'arc électrique comme composant de circuit

L'évolution de la tension et du courant de l'arc électrique peut être modélisée par un dipôle. Chaque arc peut être représenté par un composant de circuit, noté R_T , formé de deux résistances en parallèle R_{arc} et R_c [And15]. La première varie en fonction de la distance et du courant. La seconde permet de simuler l'extinction et la création de l'arc. Leur résistance équivalente R_T est représentée figure 1.3. La résistance R_{arc} contient le modèle de l'arc statique utilisé, et est égale à $\frac{V_{arc}}{i_{arc}}$. Par exemple la résistance R_{arc} pour le modèle proposé au paragraphe précédent est écrite équation 1.11.

$$R_{arc}(l) = \frac{V_{arc}}{i_{arc}} = \frac{A \cdot l + B}{i_{arc}^{1+E \cdot l + F}} + \frac{C \cdot l + D}{i_{arc}} \quad (1.11)$$

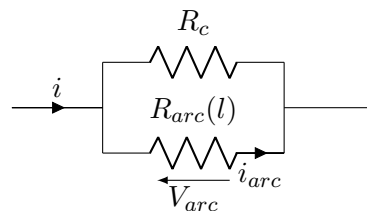


FIGURE 1.3 – Circuit équivalent de la résistance de décharge totale de l'arc R_T .

La résistance R_c correspond au maximum de la décharge globale, quand l'arc est initialisé. Sa valeur est considérée entre 100 et 1000 fois la valeur de R_{arc} [And15]. Pour pouvoir modéliser l'arc en minimisant l'erreur calculée

en courant, quand l'arc est éteint, la valeur de R_c est supérieure à $1k\Omega$. Quand le courant tend vers zéro, la résistance équivalente vaut environ R_c , et quand le courant est supérieur à $1A$, la résistance équivalente tend vers R_{arc} . L'équation de R_T est la suivante :

$$R_T(l) = \frac{R_c \cdot R_{arc}(l)}{R_c + R_{arc}(l)} \quad (1.12)$$

1.2.3 Évolution de l'arc durant l'ouverture

Une équation statique est utilisée pour chaque longueur de l'arc. Les paramètres de l'équation statique évoluent par rapport à la longueur. L'équation finale donne la tension d'arc comme une fonction du courant passant à travers l'arc et de l'écart entre les contacts. La figure 1.4 décrit l'évolution de la caractéristique statique de l'arc, en prenant en compte seulement R_{arc} , pour différentes longueurs avec $l_1 < l_2 < l_3 < l_4 < l_5$.

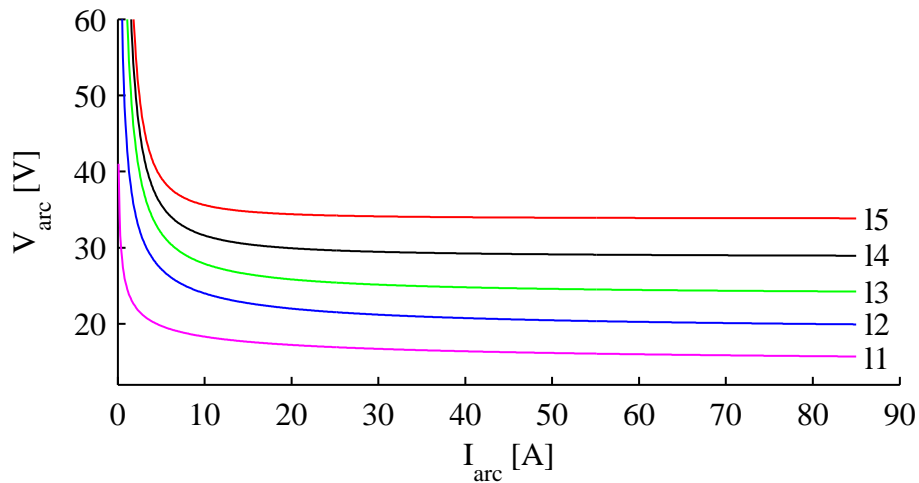


FIGURE 1.4 – Simulations du courant et de la tension d'arc à l'ouverture du contacteur pour cinq longueurs différentes.

Pour l'instant nous négligeons le caractère dynamique de l'arc, nous le considérons ainsi comme un arc statique. Cette hypothèse sera démontrée par la suite, nous utiliserons donc une équation statique de l'arc pour simuler l'évolution de la tension à ses bornes.

La résistance équivalente de l'arc R_{arc} est définie par l'équation statique de l'arc en 1.11. Elle évolue donc comme une fonction du courant i_{arc} et de la longueur l de l'arc. L'équation de la résistance équivalente de l'arc R_T est donnée en 1.13. Cette équation prend en compte la création et l'extinction de l'arc [And15].

$$R_T(l) = \frac{R_c(A \cdot l + B + (C \cdot l + D) \cdot i_{arc}^{(E \cdot l + F)})}{A \cdot l + B + (C \cdot l + D + R_c \cdot i_{arc}) \cdot i_{arc}^{(E \cdot l + F)}} \quad (1.13)$$

Durant l'ouverture du contacteur, la longueur de l'arc, et donc sa résistance et sa tension, augmentent soit pour atteindre une position d'équilibre à la fin de la course, soit pour aboutir à la tension d'extinction de l'arc.

1.3 Approximation et simulation de l'arc à l'ouverture du contacteur

Pour pouvoir simuler un arc à l'ouverture du contacteur, il faut connaître tout d'abord le mouvement des contacts lors de l'ouverture. Et il est nécessaire de développer des méthodes d'approximation et d'utiliser un type de simulation prenant en compte la mécanique et le modèle électrique.

1.3.1 Le modèle mécanique du contacteur électromécanique

1.3.1.1 Description du dispositif

Le dispositif est décrit en figure 1.5. Il est divisé en deux parties, une partie fixe (1) reliée au châssis (f) et une partie mobile (2) et composé de deux contacts principaux (a) et d'une palette mobile (g), contrôlée par un circuit magnétique (d). Afin de fermer le contacteur, un courant est appliqué au niveau de la bobine d'appel (b) pour rapprocher les deux parties du circuit magnétique, dont une partie mobile (h) est reliée à la palette de puissance (g). Pour le maintien des contacts, la bobine de maintien (c) et la bobine d'appel (b) sont alimentées en série. L'ouverture du contacteur est réalisée par l'arrêt de l'alimentation des bobines (b) (c), ce qui permet au ressort de rappel (e) de repousser la partie mobile.

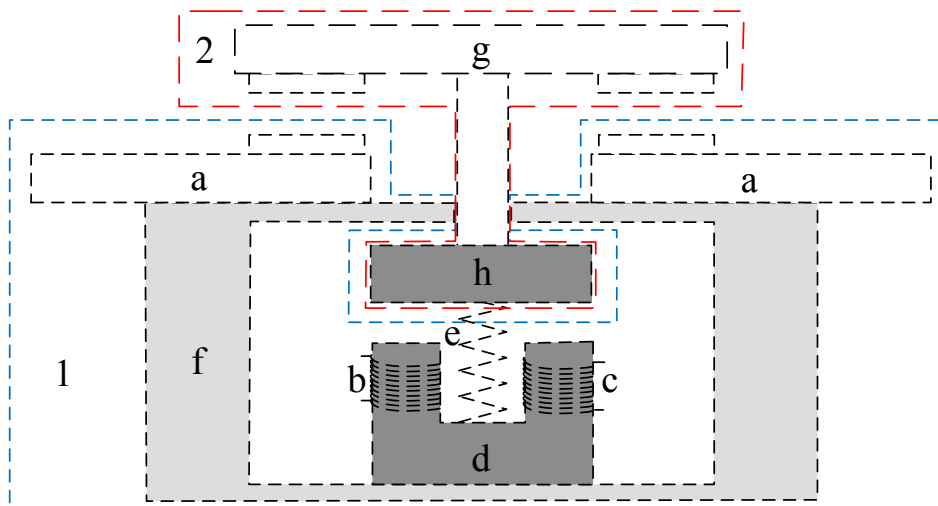


FIGURE 1.5 – Description du contacteur électromécanique.

1.3.1.2 Mise en équation du dispositif

Cette partie s'intéresse à l'ouverture du contacteur, la force magnétique des bobines, supposée constante, n'est donc pas prise en compte. Pour déterminer la position l en fonction du temps t , on écrit l'équation fondamentale de la dynamique :

$$\sum \vec{F} = m\vec{a} \quad (1.14)$$

Lors de l'ouverture, la longueur l a une condition initiale nulle. Les différentes forces qui s'appliquent à la partie mobile du contacteur sont, le poids, avec le coefficient de l'accélération de pesanteur terrestre \vec{g} , la force créée par le ressort de coefficient de raideur k_r et de longueur à l'équilibre l_{eq} ainsi que la force créée par les frottements de coefficient k_h :

$$\vec{F}_g = -mg\vec{z} \quad (1.15)$$

$$\vec{F}_R = k_r(l_{eq} - l)\vec{z} \quad (1.16)$$

$$\vec{F}_h = -k_h \frac{dl}{dt} \vec{z} \quad (1.17)$$

Où l est l'allongement, c'est à dire la distance entre la palette mobile et les contacts fixes. Les différentes forces sont représentées en figure 1.6.

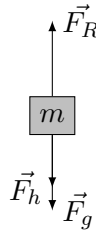


FIGURE 1.6 – Les différentes forces agissant sur la partie mobile.

Les différentes forces n'ont que des composantes verticales, si le contacteur est posé au sol. En les projetant sur cet axe, on obtient :

$$m \frac{d^2 l(t)}{dt^2} = -mg + k_r l_{eq} - k_r l - k_h \frac{dl}{dt} \quad (1.18)$$

$$\frac{d^2 l(t)}{dt^2} + \frac{k_h}{m} \frac{dl}{dt} + \frac{k_r}{m} l = -g + \frac{k_r}{m} l_{eq} \quad (1.19)$$

$$\frac{d^2 l(t)}{dt^2} + 2\xi\omega_0 \frac{dl}{dt} + \omega_0^2 l = y \quad (1.20)$$

Cette dernière équation est une équation différentielle du second ordre linéaire à coefficient constant, avec pour paramètres :

$$\xi = \frac{k_h}{2 \cdot \sqrt{m \cdot k_r}} \quad (1.21)$$

$$\omega_0 = \sqrt{\frac{k_r}{m}} \quad (1.22)$$

$$y = -g + \frac{k_r}{m} l_{eq} \quad (1.23)$$

Selon le signe du Δ plusieurs types de réponses indicielles de cette équation différentielle peuvent être envisagés :

$$\Delta = 4 \cdot \omega_0^2 \cdot (\xi^2 - 1) \quad (1.24)$$

Comme décrit figure 1.7, si $\Delta > 0$ ($\xi > 1$) le régime est dit apériodique, courbe en (o), et correspond à des frottements importants. Si $\Delta = 0$ ($\xi = 1$) le régime est dit critique, courbe en (+), et est purement théorique. Si $\Delta < 0$ ($\xi < 1$) le régime est dit pseudopériodique, courbe en (Δ), et correspond à des frottements faibles. Nous verrons, plus tard, qu'en réalité nous sommes en présence d'un régime pseudopériodique ($\xi < 1$).

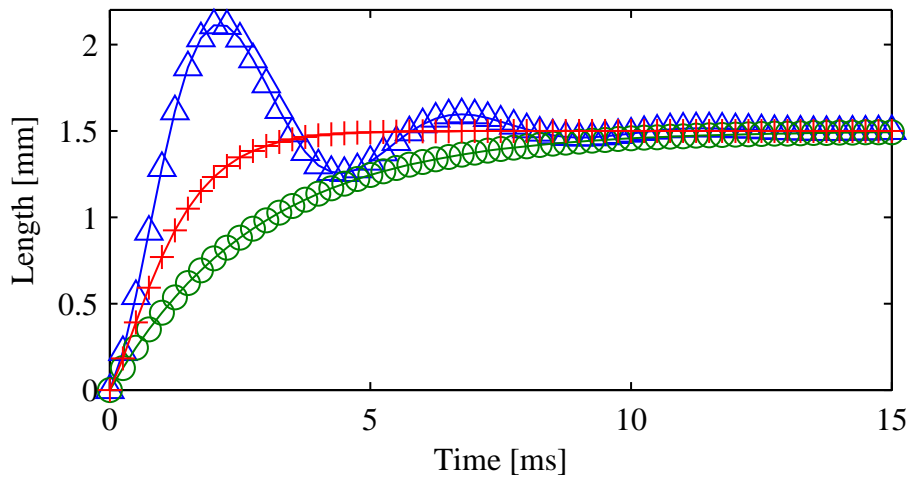
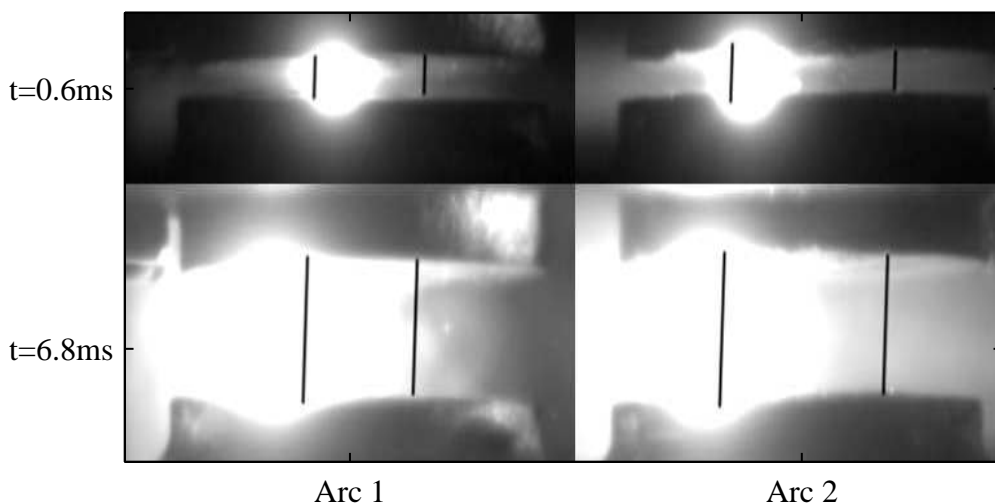


FIGURE 1.7 – Les trois familles de réponses indicielles.

1.3.2 Approximation mécanique

Les contacteurs utilisés pour l'expérimentation sont des contacteurs de la société Leach IE - Esterline, notre partenaire industriel, décrits à la figure 1.5. L'utilisation d'une caméra haute vitesse, avec une vitesse de 10000 images par seconde, a permis d'enregistrer la course de deux contacts à l'intérieur du contacteur. La longueur de cette course est considérée comme égale à celle de l'arc durant l'ouverture du contacteur.

1.3.2.1 Algorithme de reconnaissance

FIGURE 1.8 – Arcs entre les contacts durant l'ouverture. Le temps d'exposition est de $20\mu\text{s}$ à raison de 10000 images par seconde.

Une analyse vidéo permet de mesurer l'écart entre les contacts. La figure 1.8 représente les deux arcs du contacteur pour deux temps différents, à partir de l'ouverture du contacteur. La partie à gauche correspond au premier arc du

contacteur après un temps de $0.6ms$ en haut et $6.8ms$ en bas. La partie à droite correspond au deuxième arc du contacteur après un temps de $0.6ms$ en haut et $6.8ms$ en bas.

L'enregistrement vidéo commence après la rupture du pont fondu et s'arrête après la stabilisation de l'arc. Chaque image de la vidéo est numérisée. Ensuite les limites des contacts sont déterminées par l'utilisation d'un algorithme de reconnaissance de forme :

- Premièrement, cet algorithme sélectionne une surface loin du centre de l'arc, mais qui inclut les deux électrodes du contacteur.
- Deuxièmement, il utilise la transformée du maximum étendu (extended-maxima transform) avec une valeur limite évoluant en fonction de la course du contact. Celle-ci permet de différencier les deux contacts, en noir, et l'espace entre les deux, en blanc.
- Troisièmement, l'algorithme recherche une forme rectangulaire et la conserve en supprimant les autres.
- Finalement, le nombre de pixels de la colonne centrale est compté.

Comme l'écart entre les contacts est représenté par un nombre de pixels N_{pix} , nous le comparons avec l'écart stabilisé de $1.55mm$ à la fin de la course pour obtenir la longueur d'arc. L'équation 1.25 est utilisée pour convertir le nombre de pixels en longueur.

$$l(t) = 1.55 \cdot 10^{-3} \cdot N_{pix} \quad (1.25)$$

1.3.2.2 Méthode des moindres carrés

L'approximation de la solution mécanique par rapport à la vidéo est réalisée par l'outil MATLAB lsqnonlin, qui est un algorithme utilisant la méthode des moindres carrés. Cette approximation permet d'obtenir les paramètres de l'équation mécanique et de l'équation statique de l'arc électrique.

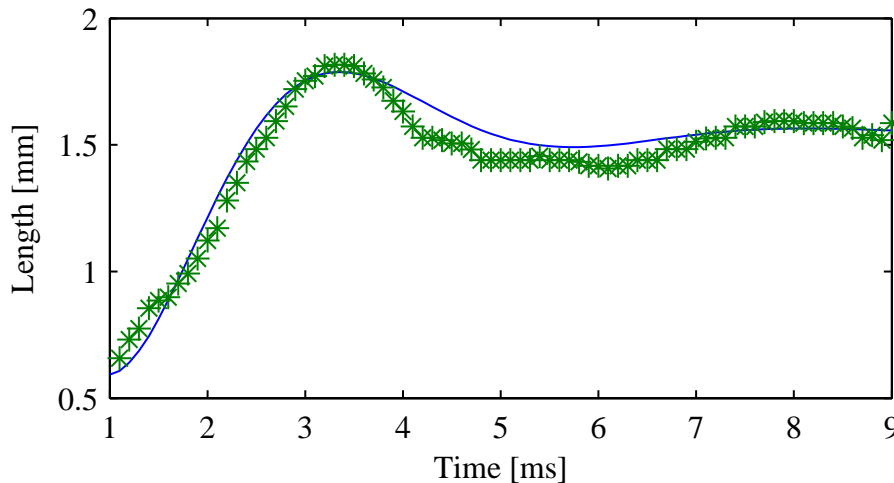


FIGURE 1.9 – Écartement des contacts par rapport au temps, en bleu (trait plein) la simulation, en vert (pointillés) les mesures expérimentales.

L'analyse vidéo a permis de définir la longueur entre les contacts durant l'ouverture en fonction du temps. Ce résultat permet de trouver les paramètres de la solution à l'équation mécanique du contacteur. Ces paramètres permettent de simuler la course du contact pendant l'ouverture du contacteur. La figure 1.9 montre la courbe expérimentale (en * pointillés) et la courbe obtenue par la simulation (en trait plein). La courbe expérimentale a un dépassement important,

G	$1.55 \cdot 10^{-3}$
H	$840 \cdot 10^{-3}$
ξ	$405 \cdot 10^{-3}$
ω_0	$1.44 \cdot 10^3$
ω	$1.32 \cdot 10^3$
ϕ	-1.70

TABLE 1.2 – Paramètres mécaniques.

la solution à l'équation différentielle d'ordre 2 en 1.20, est donc un régime pseudopériodique, dont la solution peut s'écrire :

$$l(t) = G \left(1 - \frac{e^{-\xi\omega_0 t}}{H} \cos(\omega t + \phi) \right) \quad (1.26)$$

La période propre du régime pseudopériodique associée à l'équation mécanique est notée τ_0 d'équation 1.28 avec ω_0 la pulsation propre du système d'équation 1.27.

$$\omega_0 = \frac{\omega}{\sqrt{1 - \xi^2}} \quad (1.27)$$

$$\tau_0 = \frac{2 \cdot \pi}{\omega_0} \quad (1.28)$$

La courbe expérimentale représente la moyenne des deux courses des contacts du contacteur, ce qui permet de réduire l'erreur produite par l'algorithme de reconnaissance de forme. Les deux courbes de la figure 1.9 présentent la même allure, en particulier la simulation a le même dépassement que la courbe expérimentale. Pour obtenir un dépassement similaire des résultats de simulation et d'expérimentation, seules les valeurs supérieures à $0.5mm$ ont été considérées. Les paramètres approximatés du contacteur par la méthode décrite au dessus sont donnés dans le tableau 1.2.

L'arc électrique en régime dynamique a une constante de temps de l'ordre de $10^{-5}s$. Pour le contacteur, la période propre de son équation mécanique est calculée par l'équation 1.28. Après l'approximation réalisée dans le paragraphe 2.3.2.2 sa période propre vaut $\tau_0 = 4.35 \cdot 10^{-3}s$, ce qui est cent fois plus grand que la dynamique de l'arc. Par conséquent, l'arc peut être modélisé par une équation statique durant toute la durée de l'ouverture du contacteur. Alors, l'équation de l'arc variera seulement comme une fonction de la longueur entre les contacts et du courant traversant l'arc.

1.3.3 Approximation de l'arc

Pour pouvoir approximer l'équation de l'arc, les courants et les tensions des arcs électriques sont mesurés en fonction du temps pour sept charges différentes. L'utilisation de l'équation mécanique permet d'associer la valeur du temps t avec celle de l'écart entre les contacts l . La mesure de la course est considérée comme reproductible et identique à la longueur de l'arc.

Pour obtenir les paramètres de l'équation de l'arc, deux approximations sont au moins nécessaires. Premièrement les paramètres de l'équation statique 1.7 P_0 , V_0 et n sont approximatés pour les sept tensions et les sept courants d'arc correspondant aux différentes charges des données expérimentales, pour chaque temps correspondant à la longueur

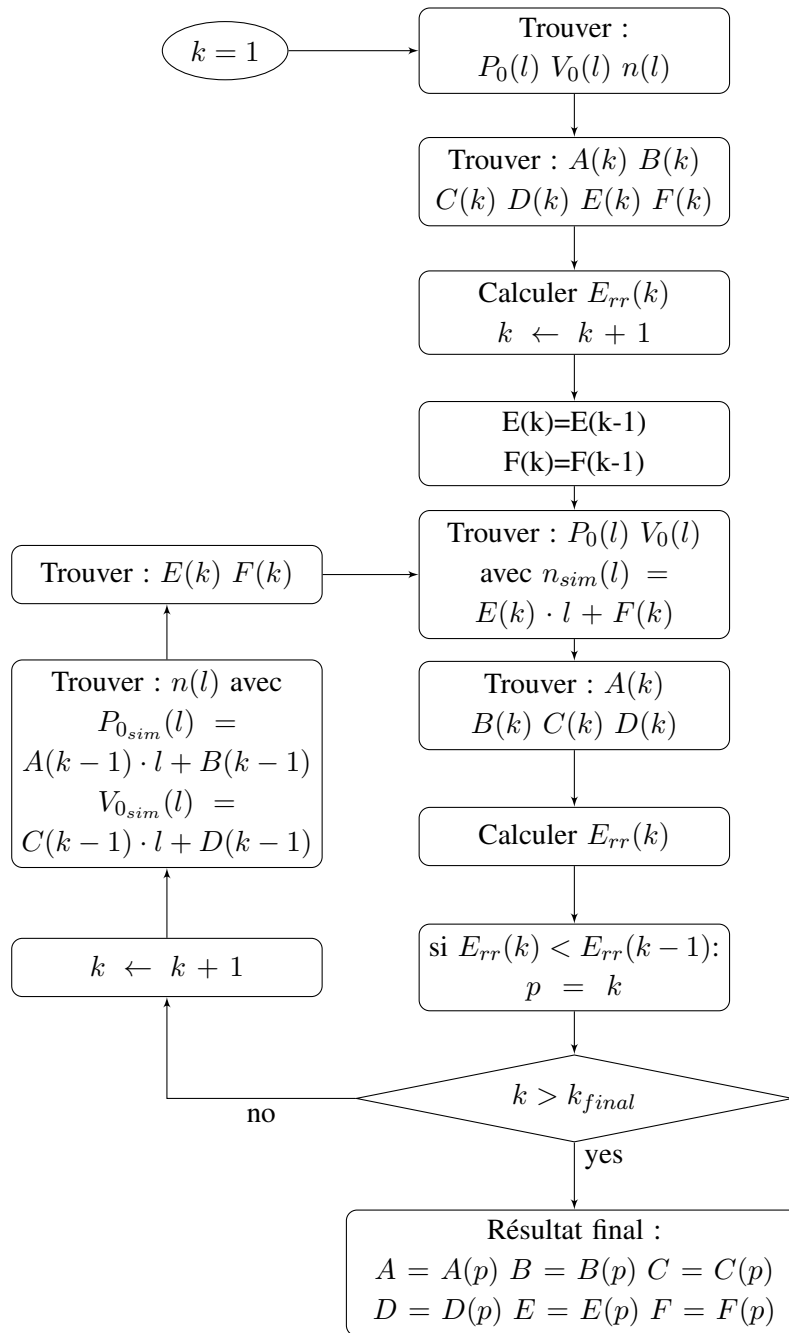


FIGURE 1.10 – Méthode d'approximation des paramètres de l'équation statique de l'arc.

calculée par l'équation mécanique. Cette étape permet d'obtenir les paramètres de l'équation statique à chaque longueur. Deuxièmement, ces trois derniers paramètres sont linéarisés pour obtenir les paramètres des équations 1.8, 1.9 et 1.10 :

- A et B pour P_0 ,
- C et D pour V_0 ,
- E et F pour n .

Les paramètres A , B , C , D , E et F sont indépendants de la longueur et du courant d'arc. Ils sont utilisés pour simuler l'arc durant l'ouverture du contacteur.

L'équation statique de l'arc est très fortement non-linéaire, à cause du terme en $1/i^{n(l)}$, une seule approximation par les moindres carrés n'est pas suffisante pour avoir un résultat acceptable. La méthode proposée dans ce paragraphe, est une méthode d'approximation donnée à la figure 1.10 qui permet de réduire l'erreur due à la forte non-linéarité :

- Premièrement, tous les paramètres sont initialisés en même temps, pour les sept courants à chaque longueur, et l'erreur initiale est calculée.
- Deuxièmement, la boucle de calcul approxime et linéarise les paramètres P_0 et V_0 par rapport à la longueur l et au paramètre n simulé par son équation $E \cdot l + F$. Pour cela, on approxime et linéarise les deux premiers paramètres en simulant les troisième et quatrième avec les équations 1.20 et 1.10
- Troisièmement, l'erreur est mise à jour ainsi que la longueur et les paramètres A , B , C et D avec les équations 1.20, 1.8 et 1.9.
- Finalement cette dernière mise à jour permet d'approximer le paramètre n en simulant tous les autres paramètres, puis en mettant à jour les paramètres E et F , par l'équation 1.10, pour les réintroduire dans la boucle de calcul.

Cet algorithme permet une variation des différentes valeurs du modèle approximé, à chaque itération, pour chercher le minimum de l'équation 1.29. Quand le minimum est atteint, les paramètres A , B , C , D , E et F de la k ème itération sont enregistrés. Tant que les itérations ne permettent pas à l'erreur de se stabiliser, la recherche paramétrique continue.

$$E_{rr}(k) = \sum_{i=1}^{N_l} \left(\left| \frac{P_0(l(i)) - (A(k) * l(i) + B(k))}{P_0(l(i))} \right| + \left| \frac{V_0(l(i)) - (C(k) * l(i) + D(k))}{V_0(l(i))} \right| + \left| \frac{n(l(i)) - (E(k) * l(i) + F(k))}{n(l(i))} \right| \right) \quad (1.29)$$

Cette méthode d'approximation permet de trouver les meilleurs paramètres correspondant au minimum de l'équation 1.29 par une variation paramétrique. Ce minimum diminue de 40% la condition initiale de l'erreur $E_{rr}(1)$. Ce minimum est choisi comme la solution optimale.

La figure 1.11 montre le résultat final obtenu par la méthode de fit décrite. Les lignes pleines représentent les paramètres simulés P_0 , V_0 et n par rapport à la longueur l . Les lignes pointillées représentent les valeurs approximées V_0 (∇), P_0 (Δ) and n (\diamond) par rapport à la longueur l . Les résultats de la méthode de fit sont très proches des résultats approximés.

1.3.4 Méthode de simulation de l'arc électrique

La méthode de simulation prend en compte l'évolution indépendante des longueurs d'arc correspondant aux différents arcs simulés. Comme le banc expérimental comprendra deux contacteurs, donc quatre arcs en série, avec des

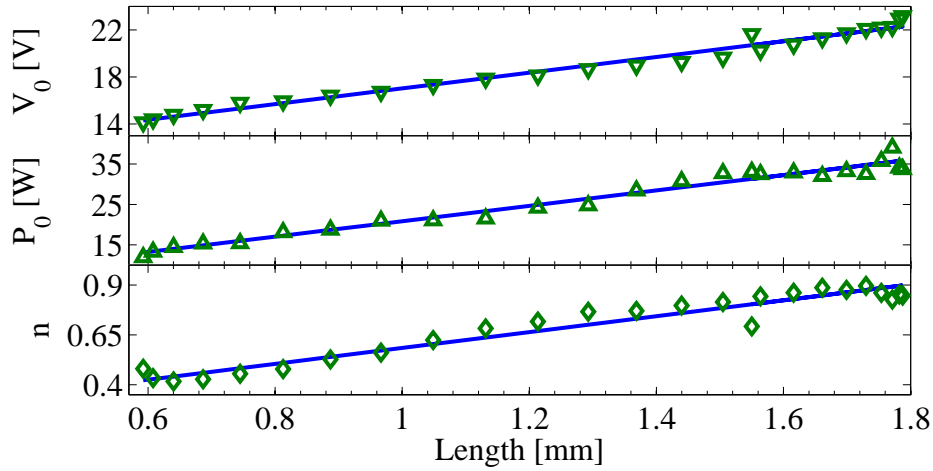


FIGURE 1.11 – Simulation (trait plein) et approximation (∇ Δ \diamond) des paramètres V_0 P_0 n durant l'ouverture.

ouvertures retardées, pour les simulations nous envisageons quatre arcs aux longueurs $l_p = [l_1 \ l_2 \ l_3 \ l_4]$ correspondant respectivement aux tensions d'arc $V_{arcp} = [V_{arc1} \ V_{arc2} \ V_{arc3} \ V_{arc4}]$.

Cette méthode, principalement itérative, a été modifiée pour y inclure la course. Elle provient d'un script MATLAB nommé opencontact [And15] disponible sur le site Mathwork.

Cet algorithme, figure 1.13, permet de simuler l'équation du circuit pendant l'ouverture du contacteur. Il utilise les paramètres A , B , C , D , E et F , trouvés par l'algorithme de fit, pour simuler la caractéristique statique de l'arc en fonction de la longueur.

Tout d'abord, cet algorithme met à jour les différentes longueurs d'arc, puis les caractéristiques statiques des arcs et finalement l'équation du circuit. Cette dernière équation est résolue par le croisement entre la caractéristique statique des arcs et la droite de charge du circuit électrique, décrit figure 1.12, avec en orange la caractéristique de l'arc, en bleu la droite de charge et en Δ les solutions possibles.

Il peut exister une à trois solutions à cette équation. Pour trouver la solution la plus précise, le principe du minimum de variation de l'énergie est appliqué.

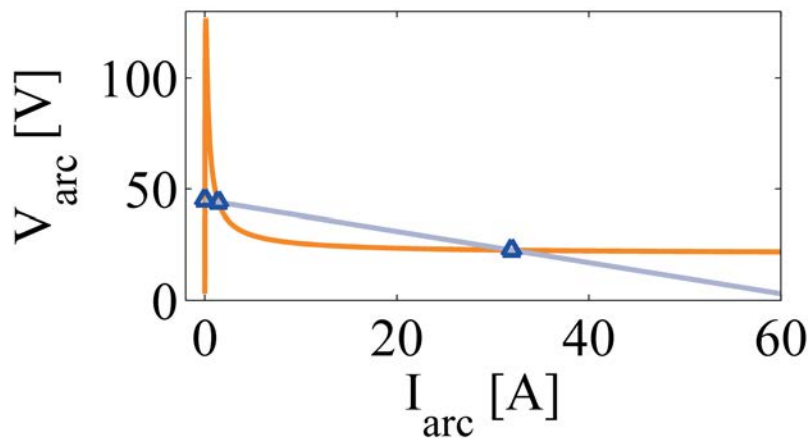


FIGURE 1.12 – Solutions possibles de la simulation en Δ .

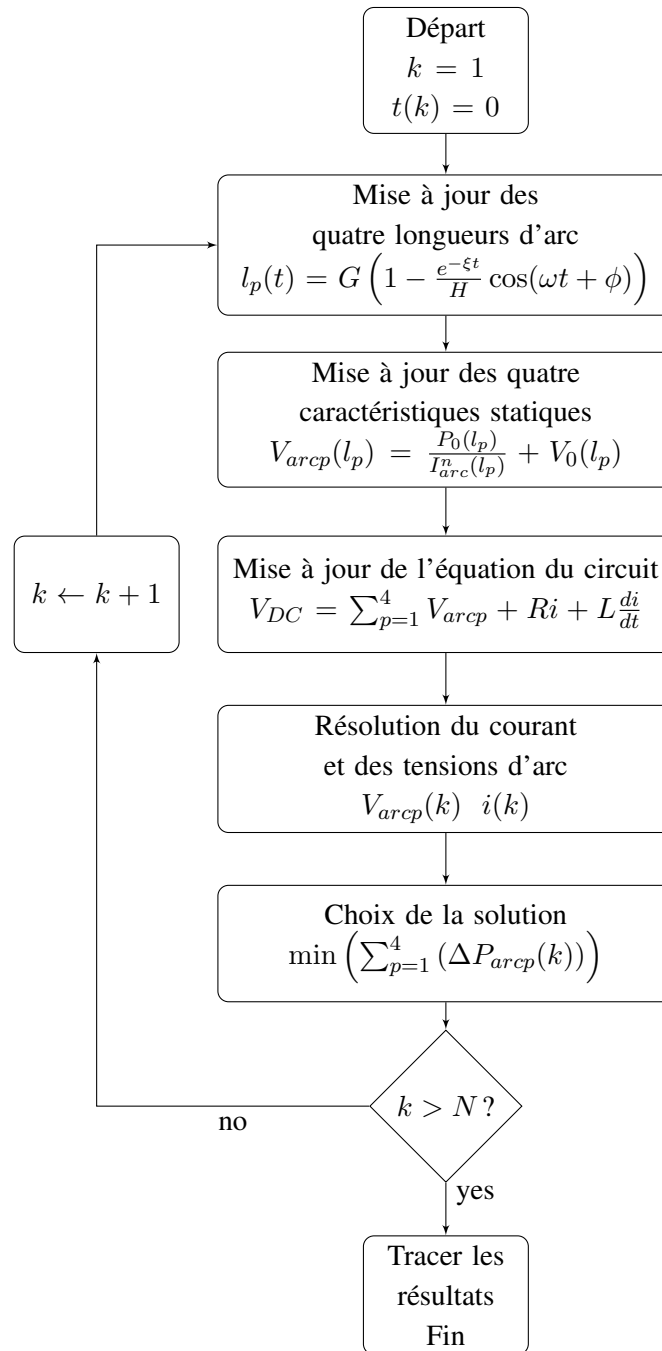


FIGURE 1.13 – Algorithme utilisé pour la simulation Matlab.

1.4 Vérification expérimentale

Le circuit électrique utilisé durant l'expérience est exposé figure 1.14. Il est constitué d'une source $270V_{DC}$ en série avec deux contacts de puissance, décrit figure 1.5, ainsi que d'une inductance de câblage L_c de $10\mu H$ et d'une charge variable R_L . Sept charges différentes ont été utilisées pour l'expérience.

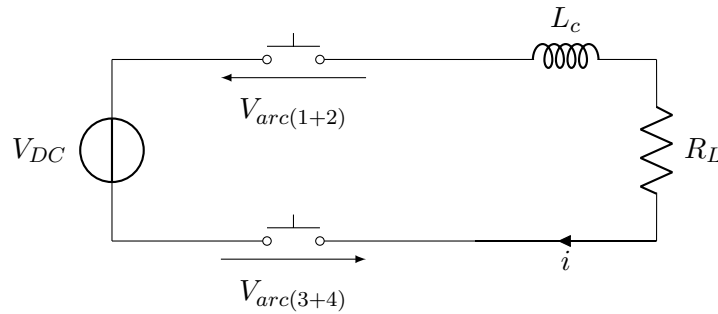


FIGURE 1.14 – Banc expérimental.

1.4.1 Résultat mécanique du contacteur

Une régression non-linéaire a été réalisée pour déterminer les paramètres de l'équation 1.26. La figure 1.9 présente la comparaison entre l'expérimentation et la simulation. Seules les valeurs supérieures à $0.5mm$ y sont prises en compte. Pour la simulation complète, la longueur entre $0mm$ et $0.5mm$ est considérée comme linéaire, donc n'est pas prise en compte.

Dans cette gamme, la simulation possède un dépassement et un régime transitoire très proches de l'expérimentation. On peut observer figure 1.15 l'histogramme de l'erreur en longueur de la course du contacteur, avec en abscisse l'erreur entre la simulation et l'expérimentation et en ordonnée le nombre de points correspondant à l'erreur. L'erreur moyenne est de $34\mu m$ et l'écart type est de $58.9\mu m$ avec une erreur de mesure de $43\mu m$.

Cette approximation peut être améliorée en utilisant plusieurs enregistrements avec différents courants. La prise en compte de la force créée par l'arc, ou un modèle mécanique plus précis, peut expliquer la différence résiduelle entre la simulation et l'expérimentation.

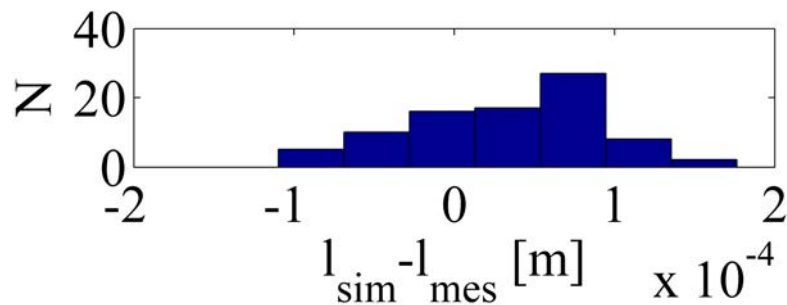


FIGURE 1.15 – Histogramme de l'erreur en longueur.

1.4.2 Résultat de l'arc durant l'ouverture du contacteur

La figure 1.16 montre le résultat de la modélisation obtenue avec la méthode proposée et la figure 1.17 montre les mesures expérimentales de l'évolution de la tension et du courant de quatre arcs pour un courant de charge de départ de $105A$. Pour avoir des ouvertures de contact simulées proches de l'expérimentation, les départs des quatre courses ont été retardés, car les courses des contacts sont asynchrones. La première course commence à $0.7ms$, la seconde est retardée de $0.15ms$, la troisième et la quatrième sont retardées de $0.3ms$.

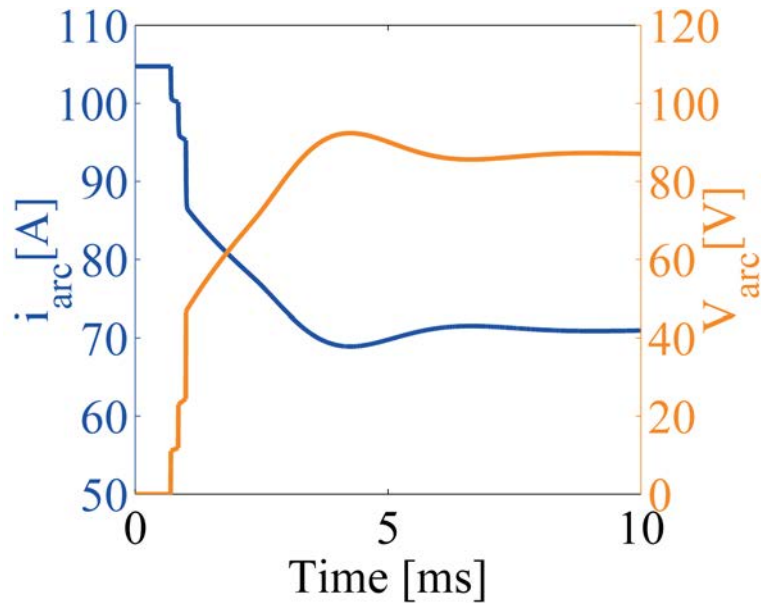


FIGURE 1.16 – Modélisation du courant et de la tension d'arc durant l'ouverture du contacteur à $105A$.

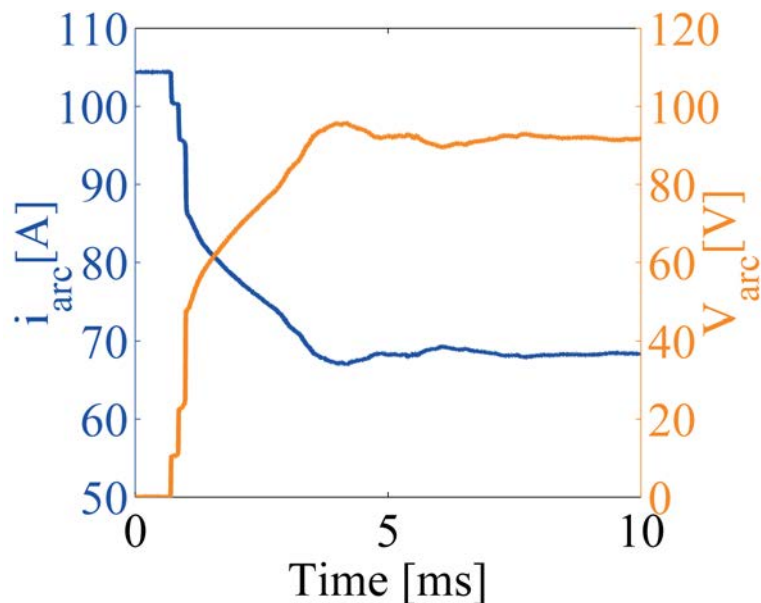


FIGURE 1.17 – Mesures expérimentales du courant et de la tension d'arc durant l'ouverture du contacteur à $105A$.

On peut observer sur les figures 1.16 et 1.17 trois échelons en tension et trois chutes de courant à respectivement $0.7ms$, $0.85ms$ et $1ms$. La comparaison des deux figures présente un dépassement et une dynamique en tension ainsi qu'un régime transitoire et une valeur finale en courant similaires entre l'expérimentation et la simulation. Ce cas, à un courant de $105A$, est celui pour lequel le résultat de la simulation s'écarte le plus de celui de l'expérimentation.

Pour pouvoir simuler un système aéronautique, les expérimentations ont été réalisées pour sept courants d'arc stabilisés de $5A$ à $70A$. Cette gamme de courant correspond à l'utilisation normale d'un contacteur aéronautique. Le banc expérimental a été réalisé pour créer et analyser l'arc à l'intérieur d'un contacteur décrit figure 1.14. Les contacteurs, supérieur et inférieur, sont respectivement les contacteurs 1 et 2. Ces deux contacteurs créent, chacun d'entre eux, deux arcs en série qui correspondent à $V_{arc1} + V_{arc2}$ et $V_{arc3} + V_{arc4}$. Les sept différentes charges utilisées sont 2.6Ω , 3.2Ω , 5.1Ω , 7.3Ω , 12.6Ω , 25.6Ω et 49.3Ω . Elles correspondent à un courant de $5A$ à $105A$ avant l'ouverture.

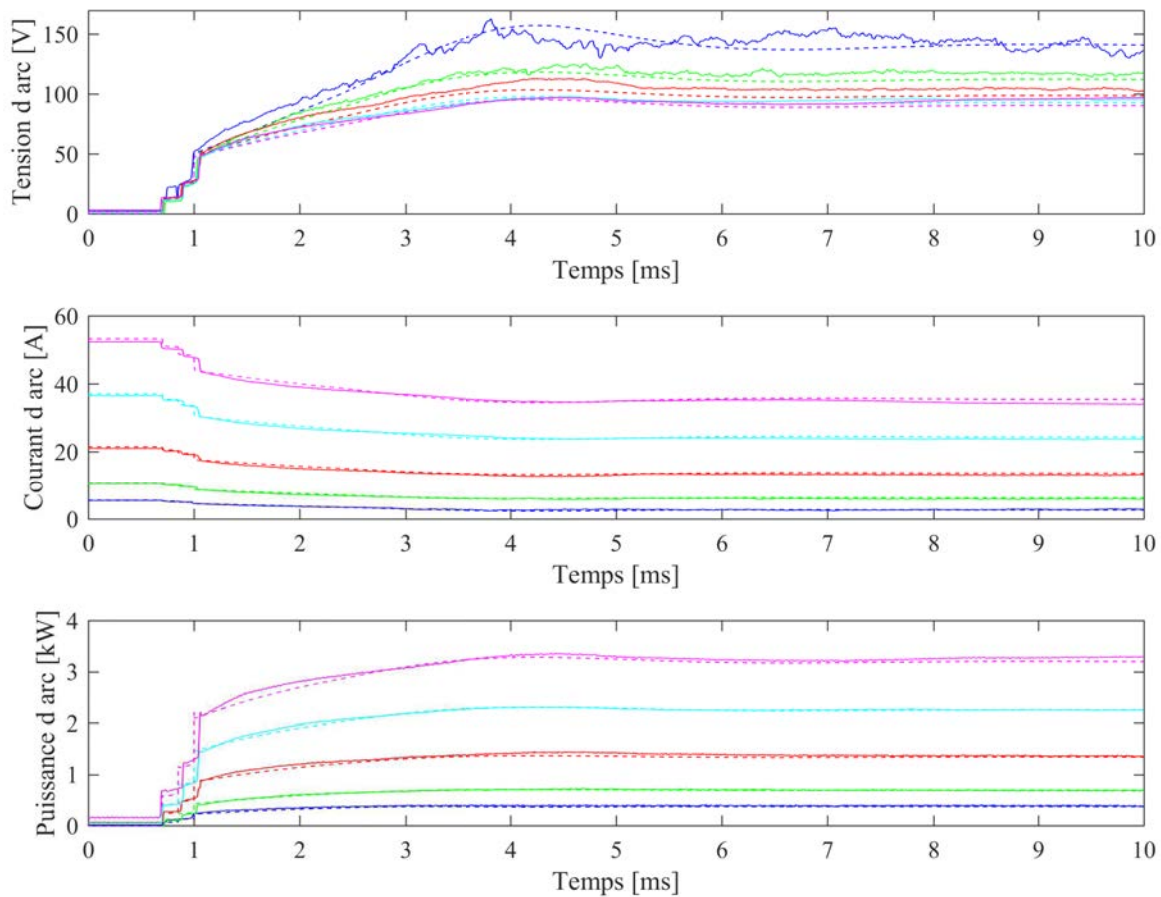


FIGURE 1.18 – Résultats expérimentaux (à gauche) et de simulation (à droite), pour différentes résistances de charge R_L : [49.3Ω , 25.6Ω , 12.6Ω et 5.1Ω].

La figure 1.18 montre de haut en bas la tension, le courant et la puissance de quatre arcs en série. Les courbes en trait plein correspondent aux mesures expérimentales et les courbes en pointillé sont les simulations avec notre méthode.

Pour les tensions d'arc, les résultats expérimentaux commencent par trois échelons en tension qui sont aussi simulés. Une différence entre les deux départs de contact peut être constatée pour la courbe en bleu, mais elle n'impacte que le début de la simulation, avant d'atteindre la surtension. Les différences entre la simulation et l'expérimentation sont inférieures à $10V$ lors du dépassement, et inférieures à $5V$ pour la valeur finale. Les dynamiques et les valeurs finales sont très proches entre la simulation et l'expérimentation pour les cinq courants.

Les courants d'arc commencent par trois échelons, qui sont imités lors de la simulation. Les différences de courant, entre la simulation et l'expérimentation, lors de la phase transitoire sont inférieures à $0,5A$ et lorsque les valeurs sont stabilisées inférieures à $1A$. Les courants simulés sont quasiment identiques aux mesures expérimentales.

Pour la puissance, la différence entre la courbe simulée et la courbe expérimentale est inférieure à $100W$ pour toute la durée. Les simulations pour la partie transitoire et la valeur finale est identique à l'expérimentation.

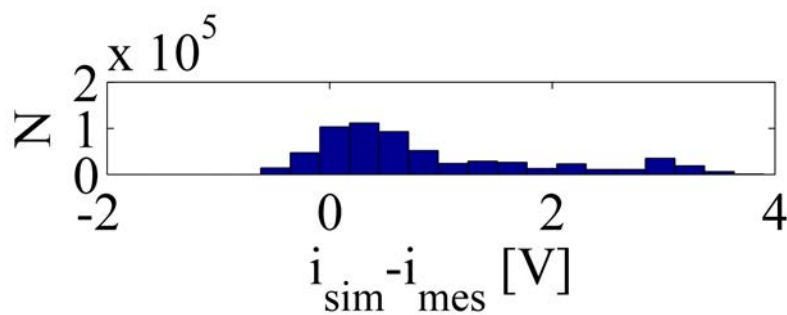


FIGURE 1.19 – Histogramme de l'erreur en courant.

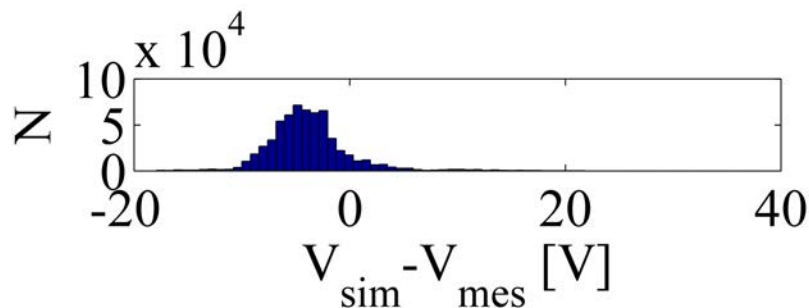


FIGURE 1.20 – Histogramme de l'erreur en tension.

La figure 1.20 montre l'histogramme de l'erreur en tension et la figure 1.19 l'histogramme en courant pour quatre arcs en série durant l'ouverture du contacteur, avec sept courants de charge différents. L'erreur moyenne pour la tension et le courant est respectivement de $-3.4V$ et $0.8A$ avec un écart type de $4V$ et $1A$. Cette erreur est plutôt faible au vu des hypothèses réalisées pour développer la méthode. Cette méthode de simulation permet donc d'avoir une évolution en tension et en courant de l'arc très proche de la réalité.

1.5 Conclusion

Ce chapitre décrit une méthode de caractérisation de la tension et du courant de l'arc qui se crée à l'intérieur d'un contacteur lors de son ouverture. Une amélioration du modèle de Nottingham a été présentée en supposant que le paramètre n ne dépend pas que des matériaux des électrodes et du milieu, mais aussi de la longueur de l'arc.

L'histogramme de l'erreur en longueur montre que les paramètres approximatifs de l'équation mécanique sont très proches des paramètres réels.

Les histogrammes des erreurs en tension et en courant montrent le résultat de la méthode de caractérisation du contacteur : pour quatre arcs en série le résultat est proche de la réalité pour les modèles d'arc.

L'hypothèse de la description statique pour l'arc, dans ce type de contacteur, est, elle aussi, justifiée par ces histogrammes d'erreurs. Un modèle statique suffit donc pour ce type de caractérisation.

Cette méthode est simple et générale et a été validée par des essais expérimentaux, qui prouvent sa cohérence. Toutes les hypothèses réalisées sont suffisantes pour décrire l'ouverture du contacteur. De plus, cette méthode de modélisation permet d'obtenir la précision nécessaire pour aider à la réalisation et à la validation de contacteurs ou de contacteurs hybrides.

Ce modèle de type circuit (dipôle) peut permettre de vérifier les différentes architectures électroniques permettant d'éteindre ou d'empêcher l'apparition de l'arc. Les différents types de structure peuvent être :

- mécaniques, par allongement de l'arc du point de vue du système mécanique, par allongement de l'arc par soufflage ou auto-soufflage à air ou magnétique, par fractionnement de l'arc ou par l'utilisation d'un autre milieu,
- électroniques en utilisant une hybridation entre des contacteurs et un circuit électronique, par l'utilisation de résistances, de circuits amortisseurs, de circuits permettant une commutation à tension et/ou courant nuls, par d'autres types d'hybridation ou enfin par des architectures développées lors de cette thèse pour répondre aux différentes sollicitations.

Ces différents types de structures et l'utilisation du modèle de l'arc associé à des architectures sont l'objet du chapitre suivant.

Chapitre 2

Méthode d'extinction d'arc électrique

Sommaire

2.1	Extinction mécanique	31
2.1.1	Par allongement mécanique	31
2.1.1.1	De façon statique	31
2.1.1.2	De façon dynamique	31
2.1.2	Par soufflage à air	31
2.1.2.1	Par soufflage forcé	32
2.1.2.2	Par auto-soufflage	32
2.1.3	Par soufflage magnétique	32
2.1.3.1	Par aimantation forcée	32
2.1.3.2	Par auto-aimantation	33
2.1.3.3	Par effet de boucle	33
2.1.4	Par fractionnement de l'arc	33
2.1.4.1	Par un compartiment limiteur	33
2.1.4.2	Par une multitude de chambres de coupures	34
2.1.5	Par différents gaz	36
2.2	Extinction électronique : l'hybridation	37
2.2.1	Utilisation de résistances	37
2.2.1.1	De façon mécanique	38
2.2.1.2	De façon électronique	39
2.2.2	Architectures simples	40
2.2.2.1	Un contacteur en série avec un semi-conducteur	41
2.2.2.2	Un contacteur en parallèle avec un semi-conducteur	42
2.2.2.3	Contacteurs en série et en parallèle d'un semi-conducteur	42
2.2.3	Les HCB en général	43
2.2.3.1	Les éléments nécessaires à l'hybridation	43
2.2.3.2	Hybridation sous forme généralisée	45
2.2.4	Différentes méthodes d'hybridation	46
2.2.4.1	Hybridation avec un snubber	46
2.2.4.2	ZVS	48
2.2.4.3	ZCS	48

2.2.4.4	ZVS-ZCS	49
2.2.4.5	Autres types d'hybridation	50
2.3	Architectures hybrides étudiées	52
2.3.1	Première architecture	52
2.3.1.1	Première architecture unidirectionnelle	53
2.3.1.2	Simulation de la première architecture intégrant le modèle d'arc à l'intérieur du contacteur	60
2.3.1.3	Première architecture bidirectionnelle	63
2.3.2	Seconde architecture	65
2.3.2.1	Seconde architecture unidirectionnelle	65
2.3.2.2	Simulation de la seconde architecture intégrant le modèle d'arc à l'intérieur du contacteur	72
2.3.2.3	Bidirectionnelle	77
2.4	Conclusion	79

Deux méthodes pour l'extinction de l'arc dans un contacteur mécanique s'opposent. La première est l'utilisation de moyens mécaniques, après la formation de l'arc, permettant d'atteindre la tension nécessaire à son extinction. La seconde est l'emploi d'un circuit électronique, associé au contacteur mécanique, pour empêcher l'apparition de l'arc ou pour l'éteindre une fois qu'il est initié.

2.1 Extinction mécanique

L'utilisation d'un dispositif mécanique a pour but d'éteindre un arc électrique déjà initié en atteignant la valeur limite de tension où l'arc s'éteint, appelée "pointe d'extinction".

La méthode la plus simple est la prédiction de la longueur limite lors de la course du contacteur pour pouvoir atteindre la tension d'extinction de l'arc. Une autre méthode est l'utilisation d'un contacteur ultra-rapide, ayant une dynamique proche ou plus rapide que la dynamique d'arc pour pouvoir créer une instabilité de la colonne d'arc et permettre une extinction plus facile.

La tension limite d'arc peut être atteinte soit par l'allongement de la colonne d'arc par soufflage à air ou magnétique, soit par la multiplication des chutes de tension aux bornes des électrodes du contacteur ou enfin par l'utilisation d'un gaz isolant autre que l'air.

2.1.1 Par allongement mécanique

Comme il a été expliqué dans le chapitre précédent, les contacteurs sont habituellement conçus, surtout dans des faibles tensions, pour éteindre l'arc juste par l'allongement de celui-ci et par la vitesse d'ouverture.

2.1.1.1 De façon statique

Cette méthode est la plus employée pour le dimensionnement des contacteurs. Il faut prévoir une course mécanique avec une longueur finale supérieure à la longueur limite de l'arc. La longueur limite doit correspondre à la "pointe d'extinction" pour la tension de l'arc. L'utilisation d'un modèle électrique de l'arc à l'intérieur d'un contacteur permettrait, pour un milieu et des électrodes donnés, de définir cette longueur limite. La méthode décrite au chapitre précédent permet de définir un modèle approximé pouvant déterminer sa tension en fonction de sa longueur et de son courant. Avec une tension et un courant d'arc connus, nous pouvons trouver une longueur permettant l'extinction de l'arc.

2.1.1.2 De façon dynamique

Certaines méthodes d'extinction utilisent la dynamique du système d'ouverture du système mécanique par rapport à la dynamique de l'arc [Sal07]. Un exemple est donné par l'utilisation d'une technologie autre que les actionneurs classiques et possédant une bobine pour pouvoir mouvoir les contacts mobiles, comme la bobine de Thomson [Lim13]. Cette dynamique mécanique plus rapide que celle de l'arc permet d'obtenir une instabilité de l'arc donc une extinction plus facile.

2.1.2 Par soufflage à air

Le principe de cette solution est d'augmenter la longueur de la colonne d'arc en soufflant sur l'air ionisé de la colonne d'arc, pour augmenter la longueur totale de l'arc. Cette augmentation accroît aussi la valeur de la tension d'arc jusqu'à une valeur limite où l'arc s'éteint. Celle-ci est appelée "pointe d'extinction". L'allongement de l'arc peut être réalisé grâce à une modification du milieu, par une ventilation naturelle ou forcée.

2.1.2.1 Par soufflage forcé

Le soufflage forcé nécessite un appareil extérieur ou un système intégré dans l'appareil pour pouvoir allonger l'arc [All47]. Le principe de ce soufflage est de projeter rapidement de l'air sur la colonne d'arc. La colonne d'arc et l'air non ionisé peuvent être considérés comme deux milieux distincts qui ne se mélangent pas. La projection d'air non ionisé sur la colonne d'arc permet ainsi d'augmenter sa longueur en mettant en mouvement le plasma. Le mouvement du plasma va continuer jusqu'à une position d'équilibre ou jusqu'à la « pointe d'extinction ».

2.1.2.2 Par auto-soufflage

Le soufflage par auto-ventilation ou auto-soufflage est réalisé, grâce à la différence de température, entre la colonne d'arc et le milieu ambiant. La température de la colonne de l'arc est plus élevée que celle du milieu ambiant, ce qui sera à l'origine d'un mouvement de la colonne de l'arc vers le haut. Ainsi le centre de la colonne d'arc va s'éloigner des électrodes comme sur la figure 2.1, jusqu'à atteindre la longueur d'arc permettant l'extinction ou une position d'équilibre.

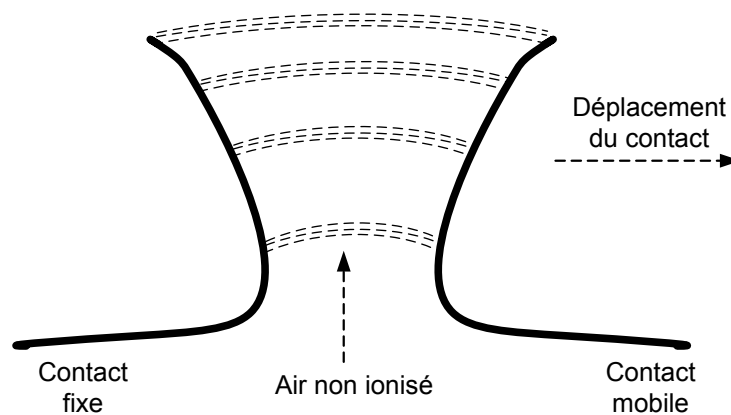


FIGURE 2.1 – soufflage par auto-ventilation.

2.1.3 Par soufflage magnétique

Une seconde technique est le soufflage magnétique. L'arc étant constitué d'un mélange d'ions et d'électrons, dont le déplacement dans un champ magnétique, va générer une force, la force de Laplace, qui fera bouger la colonne d'arc.

2.1.3.1 Par aimantation forcée

L'utilisation d'un aimant ou d'un électroaimant peut créer un champ magnétique suffisamment important pour interagir avec la colonne de l'arc électrique [Vas10]. L'échange d'ions et d'électrons dans l'arc électrique, associé au champ magnétique créé par l'aimant ou par l'électroaimant, met en mouvement la colonne de l'arc par la force de Laplace. Ce déplacement va s'arrêter à l'extinction de l'arc ou à un point d'équilibre.

2.1.3.2 Par auto-aimantation

L'arc électrique, par le mouvement des ions et des électrons à l'intérieur de la colonne d'arc, peut créer un champ magnétique. Le champ magnétique engendré par l'arc électrique dans un matériau magnétique, avec le déplacement des ions et des électrons du plasma, va créer une force de Laplace mettant en mouvement la colonne de l'arc.

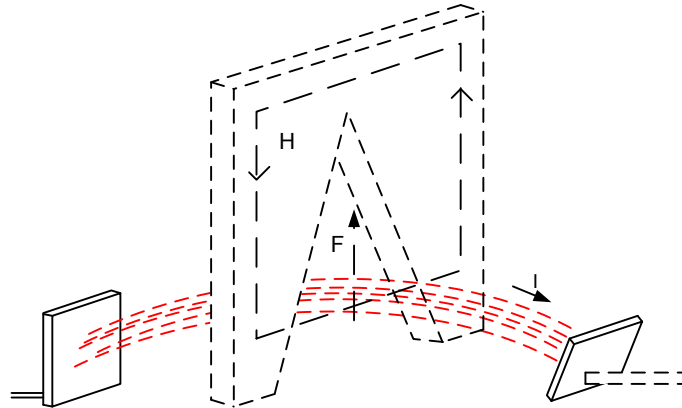


FIGURE 2.2 – soufflage magnétique par aimantation de tôle.

La force de Laplace va permettre le déplacement et l'allongement de l'arc jusqu'à arriver à une longueur limite permettant l'extinction de l'arc ou une position d'équilibre. Le champ magnétique peut aimanter, par exemple, une tôle pour créer cette force comme décrit figure 2.2 avec I le courant de l'arc, H le champ créé par l'arc à l'intérieur de la tôle et F la force de Laplace agissant sur la colonne de l'arc.

2.1.3.3 Par effet de boucle

La technique expliquée dans ce paragraphe est l'extinction d'arc par effet de boucle appelée Solénarc [Thé99]. Lors de l'ouverture les cavaliers métalliques vont s'écarter et un arc va se créer entre chacun des cavaliers. Comme on peut l'observer figure 2.3 l'arc va se former entre les plaques de céramique réfractaire via des cavaliers métalliques. Entre chaque plaque réfractaire va donc se former un arc.

Le comportement amagnétique des plaques réfractaires, conjugué à la force de Laplace, développée par l'arc, va modifier la forme de la colonne de l'arc entre chaque plaque réfractaire. L'arc va développer une forme solénoïdale par ses forces électrodynamiques dues à son champ propre par rapport aux plaques en céramique.

2.1.4 Par fractionnement de l'arc

Une autre technique pour l'extinction de l'arc est le fractionnement de l'arc en plusieurs parties. Ce fractionnement a pour but de localiser l'arc dans un compartiment limiteur ou de diviser l'arc en une multitude d'arcs élémentaires.

2.1.4.1 Par un compartiment limiteur

L'utilisation d'un compartiment limiteur en série des électrodes principales, permet de détériorer seulement les électrodes de la partie correspondant au compartiment limiteur. La partie subissant les effets négatifs de l'arc est donc totalement localisée à l'intérieur du compartiment limiteur qui correspond à la partie gauche dans la figure 2.4. Multiplier par deux le nombre d'électrodes diminue la tension nécessaire à l'extinction de l'arc et le potentiel destructeur

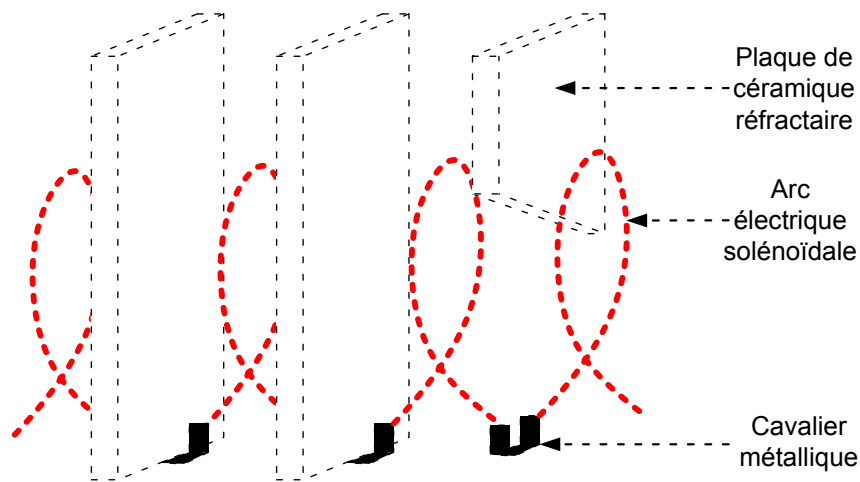


FIGURE 2.3 – soufflage magnétique par effet de boucle.

de l'arc. Il faut donc ouvrir le contacteur limiteur avant d'ouvrir le contacteur principal afin que les dégâts sur le contacteur principal soient limités.

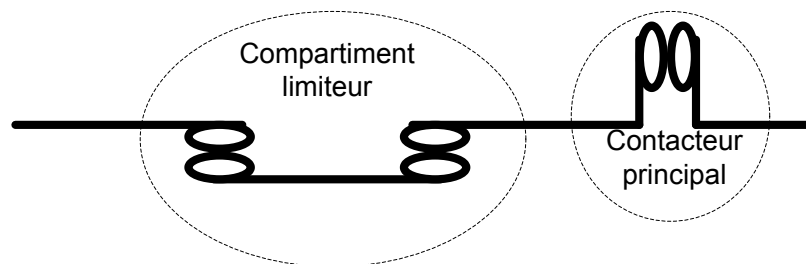


FIGURE 2.4 – Fractionnement de l'arc par un compartiment limiteur.

2.1.4.2 Par une multitude de chambres de coupures

La tension de l'arc peut être divisée en trois : la tension cathodique, la tension anodique et la tension du plasma de l'arc. Parmi ces trois parties les tensions les plus importantes, pour une longueur d'arc faible, se trouvent à l'anode et la cathode. Dans l'équation 1.9 développée dans le chapitre précédent, la tension notée D correspond à la tension minimale due à l'ionisation de l'anode et de la cathode.

Le principe du fractionnement de l'arc [Lin06] est d'augmenter le nombre de chutes de tension aux bornes des électrodes afin d'arriver à une tension permettant l'extinction, la « pointe d'extinction ». Pour le réaliser on peut utiliser des plaquettes ferromagnétiques pour multiplier les chambres de coupures afin d'augmenter la tension d'arc comme représenté dans la figure 2.5.

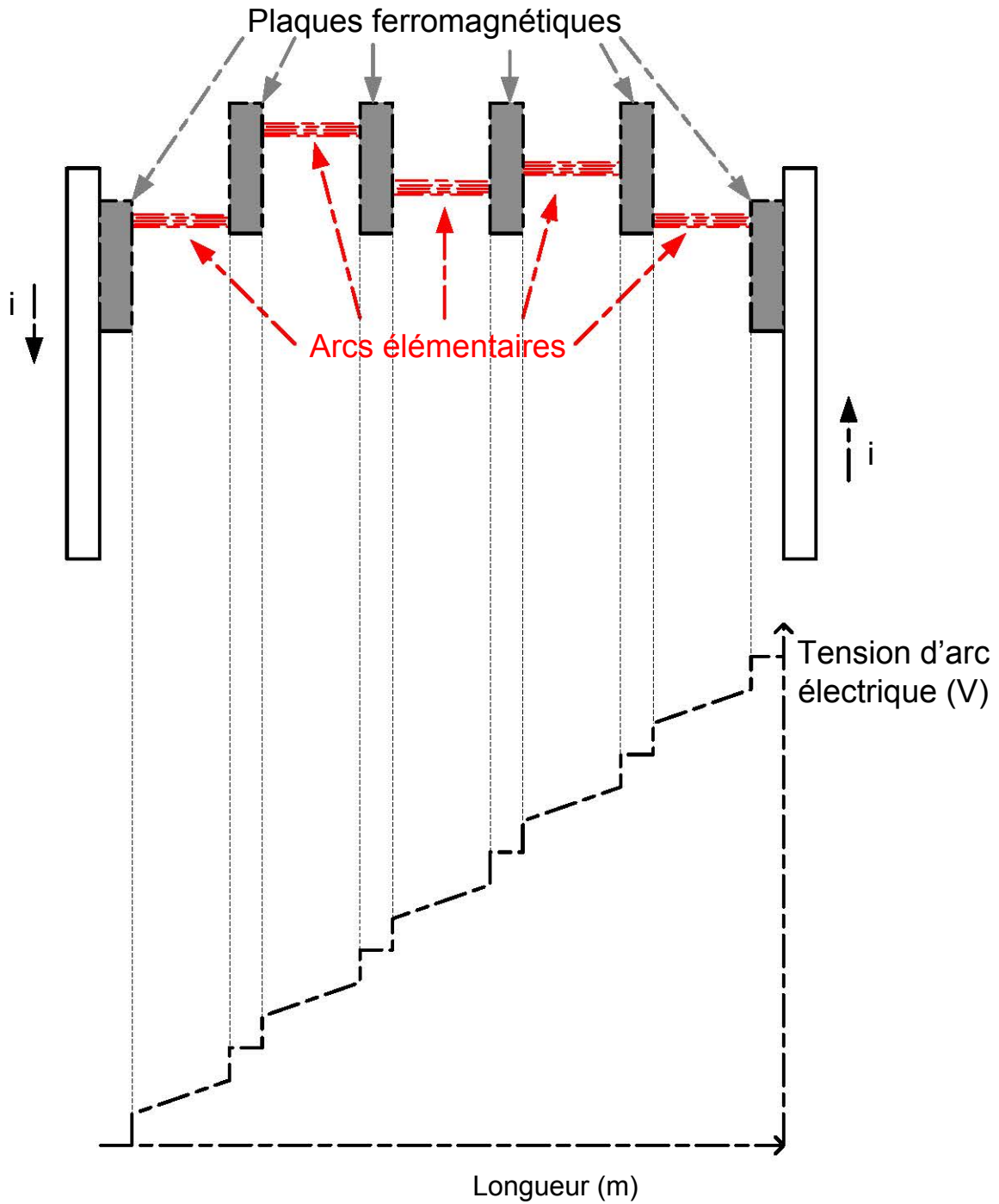


FIGURE 2.5 – Fractionnement de l'arc par des plaques ferromagnétiques.

2.1.5 Par différents gaz

L'air n'est pas le milieu le plus utilisé pour l'isolation haute tension. L'utilisation de l'huile a beaucoup diminué à cause des rejets de combustion toxiques. D'autres gaz ont un pouvoir de coupure supérieur à l'air [Thé99] comme l'air comprimé qui va déioniser l'espace entre les contacts par remplacement avec de l'air non ionisé. Une autre méthode est de supprimer les éléments qui peuvent s'ioniser en travaillant dans le vide. Certains gaz ont un pouvoir isolant élevé comme l'hexafluorure de soufre, le SF_6 , qui a été très utilisé à la place de l'air car il possède une rigidité diélectrique 3 fois supérieure à celle de l'air, de 90kV/cm. Ces différents gaz sont présentés à la figure 2.6.

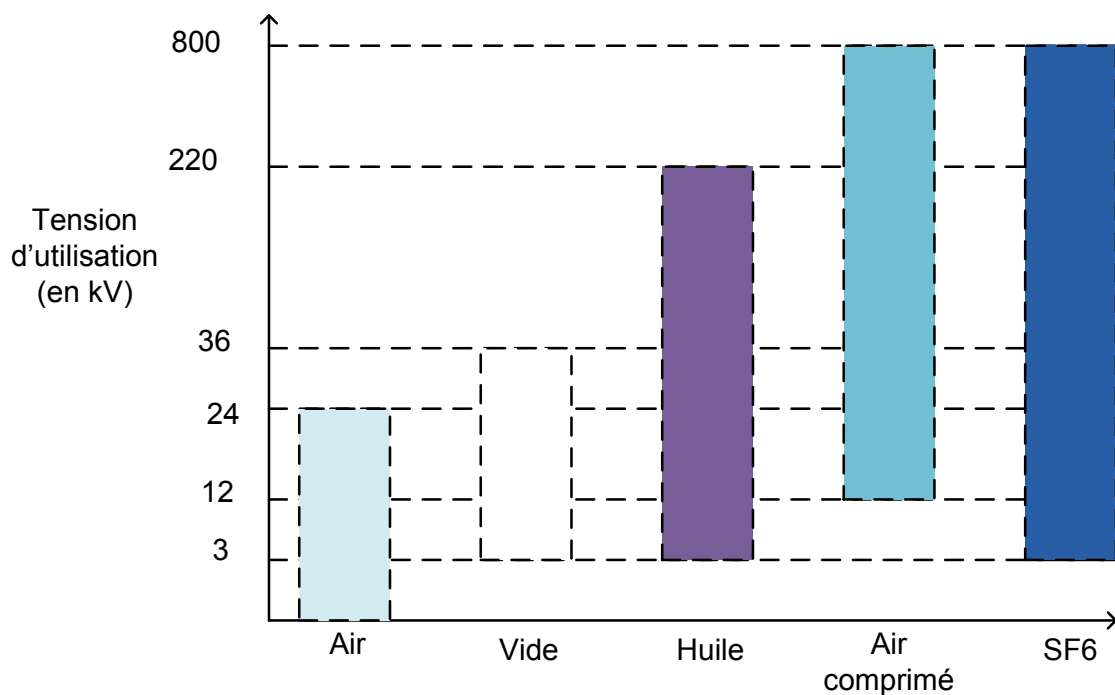


FIGURE 2.6 – Les domaines d'utilisation des isolants.

Toutes les méthodes précédentes créent un arc électrique avant de l'éteindre, et sont fonctionnelles pour des moyennes et hautes tensions. La création de l'arc est destructive et nécessite un entretien régulier.

De plus les méthodes présentent d'importants désavantages par rapport aux contraintes d'un système embarqué. Les dimensions nécessaires pour allonger un arc, le souffler, le fractionner ou utiliser un isolant différent de l'air sont importantes. Leurs poids et leurs volumes sont importants avec une courte durée de vie. Ces méthodes d'extinction dépendent en plus du milieu dans lequel elles sont utilisées tel que la pression ambiante si le système choisi n'est pas hermétique, en altitude par exemple.

Le coût de ces méthodes est prohibitif et le temps de réponse pour l'extinction de l'arc est élevé. L'utilisation de l'huile crée des gaz dangereux et toxiques. L'hexafluorure de soufre (SF_6), avec son action comme gaz à effet de serre, est actuellement remplacé par d'autres gaz. Pour les autres types d'extinction mécanique, une maintenance ou un remplacement dû à la durée de vie est nécessaire.

Il nous faut donc un système extérieur associé au contacteur mécanique permettant de supprimer l'arc avant qu'il ne se déclenche. Pour ce faire il faut utiliser un contacteur mécanique, afin de garder une isolation galvanique, avec d'autres éléments de type semi-conducteur.

2.2 Extinction électronique : l'hybridation

L'extinction électronique est donc l'hybridation entre un système mécanique, le contacteur électromécanique, et un système électronique comportant un ou des éléments semi-conducteurs. Les points négatifs et positifs sont énumérés dans le tableau 2.1 traduit de l'article [Atm98]. Pour obtenir la meilleure hybridation il faut donc associer les points positifs des deux technologies pour éliminer les points négatifs de chaque technologie. Par exemple certains choix entre les deux technologies pour obtenir le plus de points positifs sont énumérés :

- Pour supprimer l'arc : élément semi-conducteur,
- Pour diminuer la résistance de contact : contacteur électromécanique,
- Pour avoir une isolation galvanique : contacteur électromécanique,
- Pour augmenter la durée d'utilisation : élément semi-conducteur
- Pour diminuer la taille et le poids : contacteur électromécanique.

Type	Contacteur électromécanique	Élément semi-conducteur
Mécanisme de contact	Contact métallique et arc	Jonction-PN-NN-PP
Résistance de contact	Quelques $\mu\Omega$	Quelques $m\Omega$
Perte de puissance	Très faible	Assez haute
Chute de tension au courant nominal	Moins de 100mV	1 à 2V
Isolation galvanique	Oui	Non
Capacité d'isolation	Très haute	Limitée
Capacité de surcharge	Très haute	Limitée par la valeur de i^2t
Temps de réponse	Entre 1 et 20 ms	Quelques μs
Durée de vie	Limitée par l'érosion des contacts	Très haute
Fiabilité des contacts	Haute	Très haute
Fréquence de commutation	Haute	Très haute
Protection de surtension	Non nécessaire	Circuit amortisseur et un varistor
Taille et volume	Petit et compacte	Important à cause du refroidissement nécessaire
Maintenance	Nécessaire	Non nécessaire
Coût	Relativement bas	Relativement élevé

TABLE 2.1 – Points positifs et négatifs des deux technologies.

L'hybridation entre un contacteur électromécanique et un élément semi-conducteur est donc la solution idéale pour la suppression de l'arc à l'intérieur d'un contacteur. Pour pouvoir hybrider les deux technologies plusieurs architectures existent déjà. Elles peuvent être assez simples comme l'utilisation d'une résistance, ou plus compliquées. Les architectures peuvent être réalisées en mettant en série et/ou en parallèle les deux technologies. Les contacteurs hybrides ou HCB (Hybrid Circuit Breaker), utilisent des éléments comme des bras de commutations similaires pour pouvoir réaliser une commutation à courant ou tension nul.

2.2.1 Utilisation de résistances

Un exemple de transition entre l'extinction mécanique et l'extinction électronique est de modifier la résistance en série du contacteur. L'augmentation de cette résistance peut être réalisée de façon purement mécanique avec un contact glissant, ou de façon électronique avec un banc des résistances en parallèle de semi-conducteurs permettant

leur commutation.

2.2.1.1 De façon mécanique

Le premier type "d'hybridation" consiste à augmenter la résistance jusqu'à arriver à un courant quasiment nul.

Ce changement de résistance a été réalisé pour la première fois dans les années 1920 de façon mécanique. Le premier brevet date de 1925 (US1563833A electrical engineers equipment 1925 [Chr25]) et est présenté figure 2.7. Le contacteur 19 glisse le long du contact en 44 correspondant à la résistance en 38, ainsi la résistance en série du contact augmente permettant une ouverture avec une extinction d'arc.

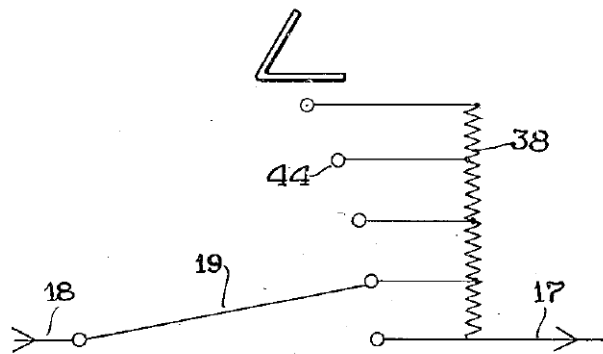


FIGURE 2.7 – Brevet de electrical engineers equipment 1925.

Cette modification de résistance peut aussi être réalisée par un contacteur en parallèle d'une résistance [Bro66] comme décrit figure 2.8. En continu les contacteurs $G2$ et $G1$ sont fermés. Lors de l'ouverture, le contacteur $G1$ s'ouvre sans arc grâce à la résistance RT puis le contacteur $G2$ s'ouvre et éteint l'arc par l'association de ce contacteur et de la résistance.

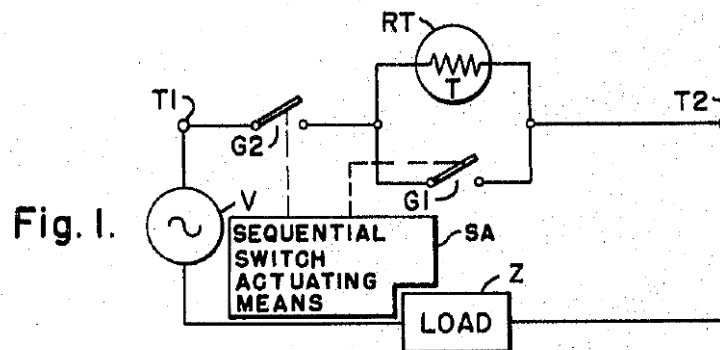


FIGURE 2.8 – Brevet de Westinghouse 1966.

De la même façon que dans l'exemple précédent plusieurs contacteurs et résistances peuvent être mises en série

pour des plus fortes tensions [Pha96] comme décrit figure 2.9.

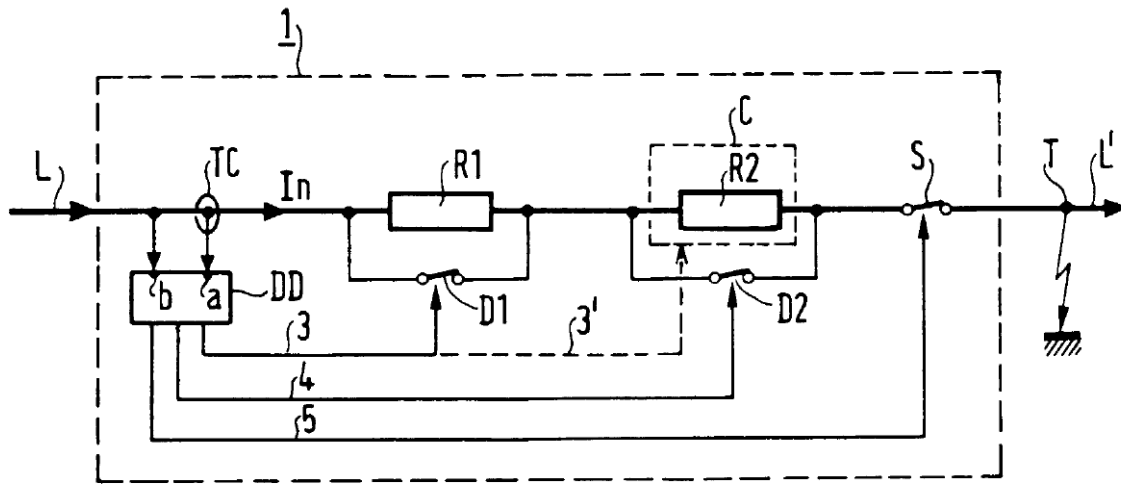


FIGURE 2.9 – Brevet de Alsthom 1996.

Les contacteurs peuvent être en parallèle ou en série des résistances [T70] comme on peut l'observer en figure 2.10.

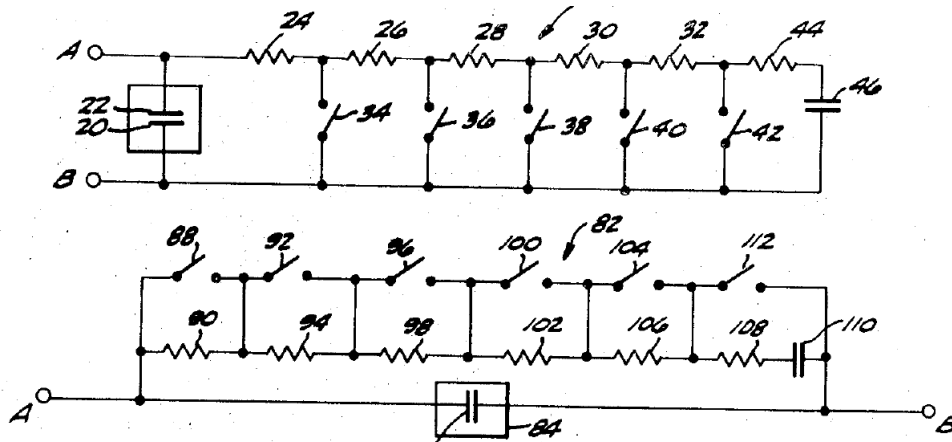


FIGURE 2.10 – Brevet de Hughes Aircraft Co 1970.

Cette modification de résistance peut ainsi être créée par un contact glissant ou par des contacteurs. Mais elle peut aussi être réalisée par des éléments semi-conducteurs.

2.2.1.2 De façon électronique

Le même principe a été utilisé par exemple par le groupe ABB et son brevet [Azz13] présenté en figure 2.11, avec MS le contacteur principal, IS le contacteur permettant l'interruption et PES la partie électronique qui aide les contacteurs MS et IS à l'ouverture.

Sur la figure 2.12 nous pouvons observer que le contacteur principal (MS) est constitué d'un contacteur rapide et d'un composant semi-conducteur, la partie IS est constituée d'une partie limitant l'arc par une inductance et un

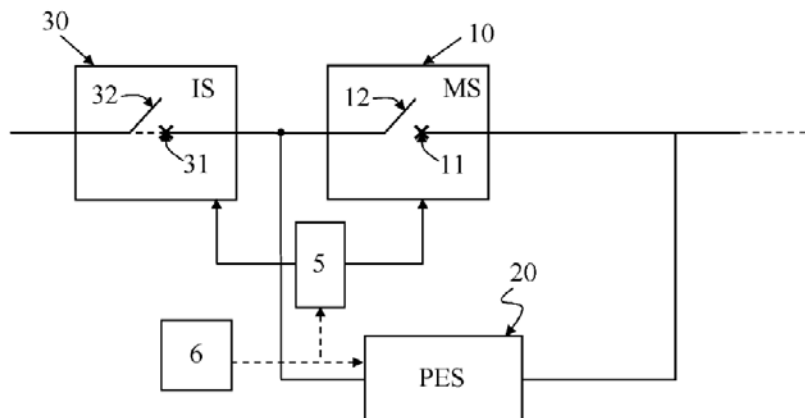


Fig. 3

FIGURE 2.11 – Brevet de ABB 2013.

contacteur. Pour finir, le PES (Power Electronic Switch) est constitué d'une mise en série de cellules élémentaires constituées des semi-conducteurs en parallèle avec une varistance (résistance variable) [Cal12].

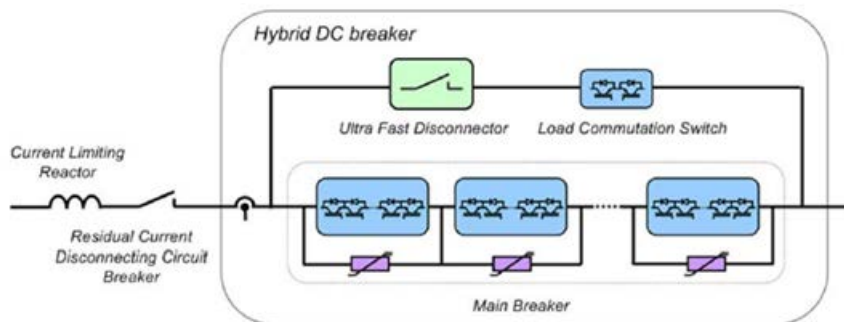


FIGURE 2.12 – Figure correspondant au brevet de ABB 2013 figure 1.

Les semi-conducteurs disposent des snubbers RCD en parallèle comme on peut le constater en figure 2.13.

L'ouverture du HCB de ABB se fait comme suit :

- les parties IS et MS sont fermées,
- la partie PES se ferme tandis que la partie MS s'ouvre sans arc car avec une tension faible,
- les cellules de commutation du PES s'ouvrent une à une,
- le courant passe maintenant par les résistances de la partie PES et est devenu maintenant très faible,
- la partie IS peut ainsi s'ouvrir sans arc et finir l'ouverture du HCB.

2.2.2 Architectures simples

Pour pouvoir expliquer les différentes façons d'associer le contacteur électromécanique avec le circuit électronique d'extinction, nous allons considérer l'architecture la plus simple. Cette architecture contient donc entre un et deux

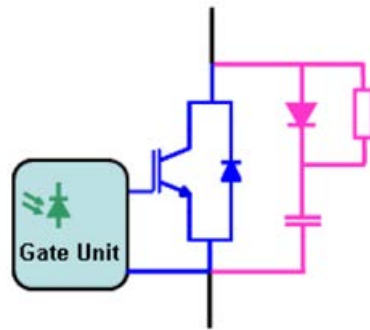


FIGURE 2.13 – Figure correspondant au brevet de ABB 2013 figure 2.

contacteurs ainsi qu'un élément semi-conducteur. Ces éléments, en s'associant en série et/ou en parallèle, présentent des avantages et des inconvénients, explicités par la suite. Comme élément semi-conducteur nous choisissons un MOSFET, mais il peut être remplacé par plusieurs types de circuits électroniques que nous verrons dans la prochaine partie.

2.2.2.1 Un contacteur en série avec un semi-conducteur

La figure 2.14 montre la mise en série d'un contacteur désigné K_M et d'un semi-conducteur K_{mos} [Atm98]. Ce dernier peut être un MOSFET ou un IGBT. Lors de la fermeture du dispositif, on ferme tout d'abord le contacteur K puis le semi-conducteur K_{mos} . Cette fermeture se fait sans arc car le contacteur se ferme à courant nul. Quand le dispositif est passant, le courant passe par les deux éléments. Pour l'ouverture, l'élément semi-conducteur s'ouvre tout d'abord puis le contacteur s'ouvre sans arc car il n'y a plus de courant.

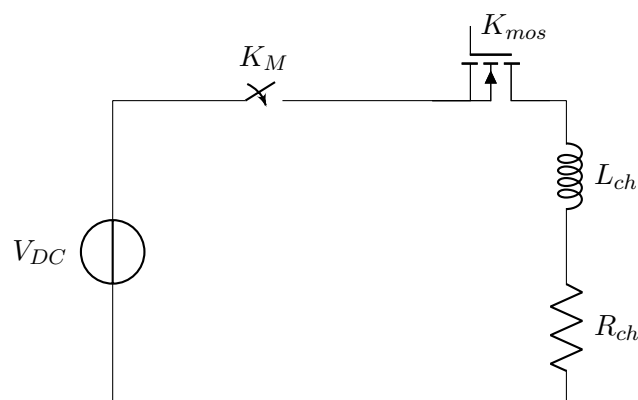


FIGURE 2.14 – Contacteur et semi-conducteur en série.

Le point positif de cette structure est le fait que la mise en série d'un contacteur et d'un circuit électronique garantit une isolation galvanique quand le dispositif est ouvert, avec un nombre d'éléments minimum et sans arc lors des commutations. Mais le point négatif est une forte chute de tension, quand le dispositif est passant, due à l'élément semi-conducteur.

2.2.2.2 Un contacteur en parallèle avec un semi-conducteur

La figure 2.15 montre la mise en parallèle d'un contacteur appelé K_M et d'un élément semi-conducteur [Atm98] [Kap12] [And13], ici un MOSFET, K_{mos} . Pour mettre en conduction le dispositif, dans un premier temps le semi-conducteur se ferme puis dans un second temps le contacteur se ferme sans arc car à tension quasiment nulle et dans un dernier temps le semi-conducteur s'ouvre. À l'état passant seul le contacteur conduit. Lors de l'ouverture du dispositif le contacteur est déjà passant, le semi-conducteur se ferme puis le contacteur s'ouvre et enfin le semi-conducteur s'ouvre.

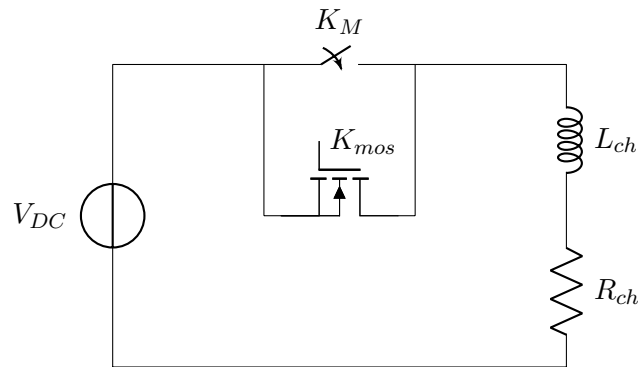


FIGURE 2.15 – Contacteur et semi-conducteur en parallèle.

Cette structure a pour point positif d'avoir une très faible chute de tension à l'état passant avec un nombre minimum d'éléments et sans arc. Le point négatif de cette méthode est la perte de l'isolation galvanique à l'état ouvert.

Pour obtenir l'avantage de la structure en série qui est l'isolation galvanique, tout en préservant l'avantage de la structure en parallèle qui est la faible chute de tension à l'état passant, il faut un troisième élément : un contacteur supplémentaire.

2.2.2.3 Contacteurs en série et en parallèle d'un semi-conducteur

Les figures 2.16 et 2.17 montrent les deux types de structure alliant la mise en série et la mise en parallèle d'un semi-conducteur avec deux contacteurs. Les contacteurs sont appelés K_M pour le principal et K_I pour le contacteur permettant l'interruption finale du courant.

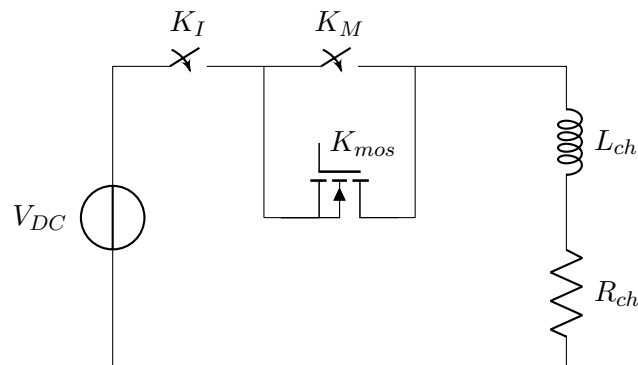


FIGURE 2.16 – Contacteur et semi-conducteur en parallèle avec un contacteur en série.

En ce qui concerne la première structure [Atm98] [Meh13] en figure 2.16, à l'état ouvert les trois éléments sont ouverts. Pour la fermeture, le contacteur K_i se ferme en premier, puis le semi-conducteur K_{mos} en deuxième, le contacteur K_M se ferme en troisième puis le semi-conducteur K_{mos} s'ouvre. À l'état passant seuls les contacteurs K_I et K_M sont fermés. Pour l'ouverture, le semi-conducteur se ferme puis le contacteur K_M s'ouvre, le semi-conducteur s'ouvre aussi et enfin le contacteur K_I s'ouvre à courant nul donc sans arc.

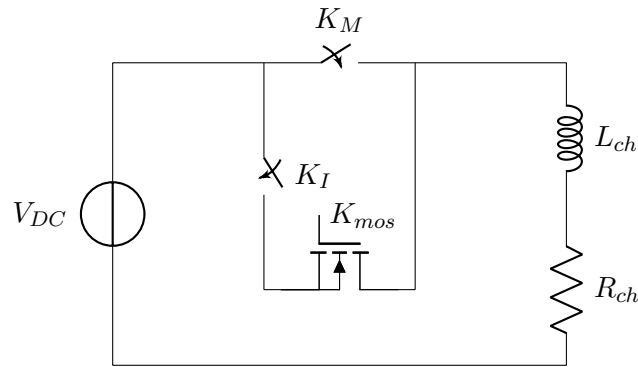


FIGURE 2.17 – Contacteur et semi-conducteur en série avec un contacteur en parallèle.

Pour la seconde structure [Atm98] [Shu15] décrite en figure 2.17, l'état ouvert correspond aux trois éléments ouverts. Lors de la fermeture, le contacteur K_I se ferme puis le semi-conducteur et le contacteur K_M à leur tour, enfin le semi-conducteur s'ouvre puis le contacteur K_I . L'état passant de cette structure correspond au contacteur K_M fermé. Pour l'ouverture, le contacteur K_I se ferme puis le semi-conducteur K_{mos} , ensuite s'ouvrent dans l'ordre, le contacteur K_M , le semi-conducteur K_{mos} et enfin le contacteur K_I .

Il n'y a pas d'arc lors des commutations car les fermetures de contacteurs se font à tension nulle et les ouvertures à courant nul. Les avantages de ces deux structures sont une isolation galvanique avec des commutations sans arc, et une chute de tension à l'état passant minimum. La seconde structure est avantageuse par rapport à la première car elle présente deux fois moins de résistance de contact que la première à l'état passant, mais a une fiabilité moindre. Les points négatifs de ces structures sont un nombre d'éléments plus élevé et une commande plus compliquée que les deux structures précédentes.

2.2.3 Les HCB en général

Les HCB ou Hybrid Circuit Breaker sont des disjoncteurs alliant des contacteurs électromécaniques, afin d'obtenir une isolation galvanique avec un circuit électronique d'aide pour l'extinction de l'arc dans le contacteur. Les HCB possèdent généralement les mêmes types d'éléments pour la commutation et leurs fonctionnements peuvent être généralisés.

2.2.3.1 Les éléments nécessaires à l'hybridation

Il est nécessaire pour l'hybridation d'un contacteur électromécanique avec un semi-conducteur, tout en gardant une isolation galvanique, d'avoir quatre éléments [Atm98] [Shu15] [Kap12] :

- un contacteur électromécanique principal qui conduit à l'état passant,
- un contacteur secondaire qui permet l'isolation,
- un semi-conducteur utilisé pour les commutations,
- un dispositif amortisseur empêchant les surtensions.

Ces éléments sont décrits en figure 2.18.

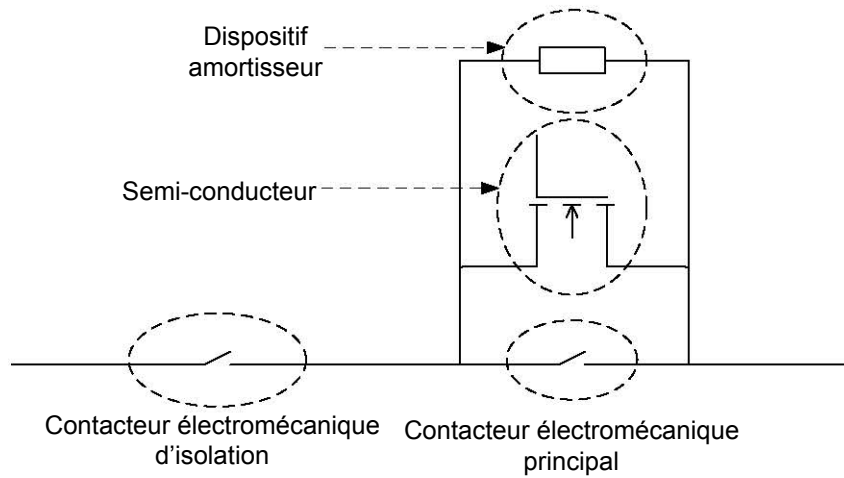


FIGURE 2.18 – Généralisation simple de l'hybridation.

Sans l'isolation Galvanique, mais pour une conduction bidirectionnelle, il est nécessaire d'avoir deux semi-conducteurs, sauf pour un triac, et un seul contacteur électromécanique comme décrit en figure 2.19.

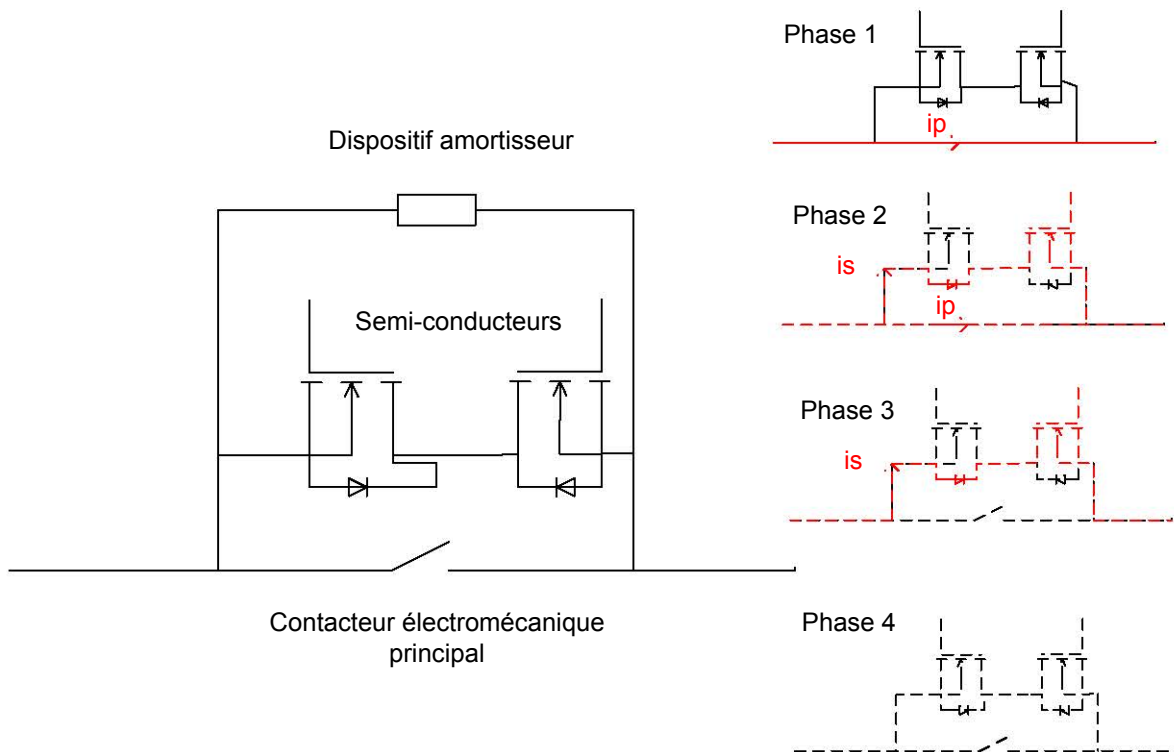


FIGURE 2.19 – Hybridation généralisée simple sans isolation.

Pour l'ouverture du circuit pendant la phase 1 le courant passe par le contacteur principal, le début de la phase 2 correspond à la fermeture du semi-conducteur. Le courant peut ainsi passer dans le semi-conducteur, cela permet l'ouverture du contacteur électromécanique avec une tension nulle, donc sans arc, lors de la phase 3. Le courant ne

passant que par le semi-conducteur, il suffit de l'ouvrir pour ouvrir totalement le circuit et atteindre la phase 4. S'il existait un contacteur d'isolation, il s'ouvrirait lors d'une cinquième phase avec un courant nul, donc sans arc.

Pour la fermeture du circuit, les phases sont inversées, de la phase 4, ou 5, à la phase 1 avec des fermetures de contacteurs électromécaniques à courant puis tension nuls, donc sans création d'arc.

2.2.3.2 Hybridation sous forme généralisée

En général, un contacteur hybride est composé de 3 bras [Atm98] [Gaw14] décrit à la figure 2.20 :

- le premier bras permet le passage du courant en mode normal, il comprend le contacteur électromécanique principal,
- le deuxième bras permet la commutation et est composé d'un circuit de commutation, d'un semi-conducteur et d'un dispositif amortisseur,
- le dernier bras permet d'éviter les surtensions par l'utilisation d'un dispositif amortisseur.

L'ensemble des éléments du HCB permet une ouverture des contacteurs sans arc et une commutation de semi-conducteur rapide tout en évitant les surtensions.

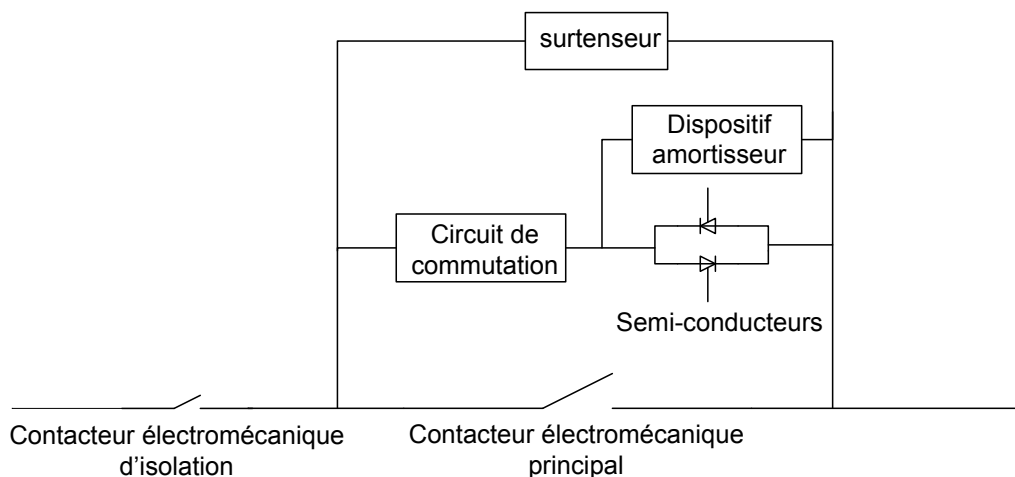


FIGURE 2.20 – Hybridation généralisée.

On peut proposer différentes structures pour assurer la bidirectionnalité des semi-conducteurs [Bra05], car le seul élément semi-conducteur bidirectionnel est le triac :

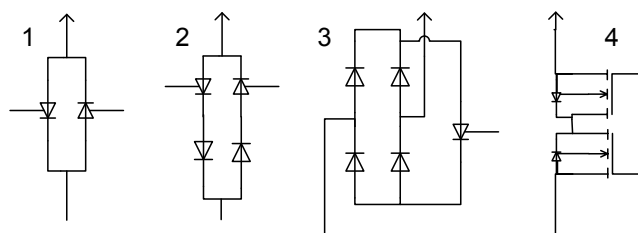


FIGURE 2.21 – Semi-conducteurs bidirectionnels.

La solution 1 présente de faibles pertes en conduction mais nécessite deux drivers. La solution 2 n'est constituée que d'éléments standards, mais possède des pertes additionnelles dues à la diode conductrice, et nécessite aussi

deux drivers. La solution 3 ne nécessite qu'un seul driver mais possède des pertes additionnelles par les deux diodes conductrices. La solution 4 demande deux drivers et possède des pertes additionnelles dues à la conduction inverse du FET. Afin d'assurer l'isolation galvanique du contacteur hybride, il faut obligatoirement deux contacteurs électromécaniques [Bra05].

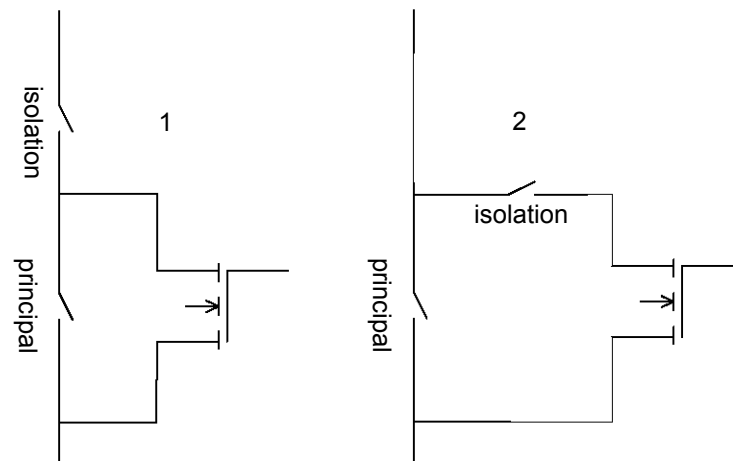


FIGURE 2.22 – Hybridation avec isolation galvanique.

La solution (1) permet d'assurer une fiabilité supérieure en cas de défaut du contacteur principal. La solution (2) présente des pertes en conduction beaucoup moins importantes que la solution (1).

2.2.4 Différentes méthodes d'hybridation

L'hybridation entre un contacteur électromécanique et un circuit de commutation peut être réalisée de différentes façons même si nous pouvons retrouver les mêmes types d'éléments que les HCB. Elle peut être réalisée par un circuit amortisseur ou par un circuit de type ZVS (Zeros Voltage Switching ou commutation à tension nulle) et/ou ZCS (Zeros Current Switching ou commutation à courant nul) ou alors par un autre type de circuit d'hybridation.

2.2.4.1 Hybridation avec un snubber

Le principe de l'hybridation du contacteur directement avec un circuit amortisseur, aussi appelé snubber, est d'utiliser un circuit RLC, RC ou RCD à la place du surtenseur. Il est directement mis en parallèle du contacteur électromécanique principal. Il permet d'amortir la tension de l'arc afin de diminuer le temps de conduction de l'arc ou de suffisamment le déstabiliser pour permettre son extinction.

Le circuit amortisseur peut être :

- actif comme décrit à la figure 2.23 [N39] ou 2.24 [Ver40] permettant de limiter la consommation lors de la conduction continue,
- ou passif décrit figure 2.25, ne nécessitant pas de driver ni de contrôle [Mil60].

L'amortisseur de type actif peut être activé par un semi-conducteur sur la figure 2.23, ici une triode. Mais il peut être remplacé par d'autres semi-conducteurs, ou par une combinaison mécanique comme sur la figure 2.24 où le soufflage de l'arc active le snubber.

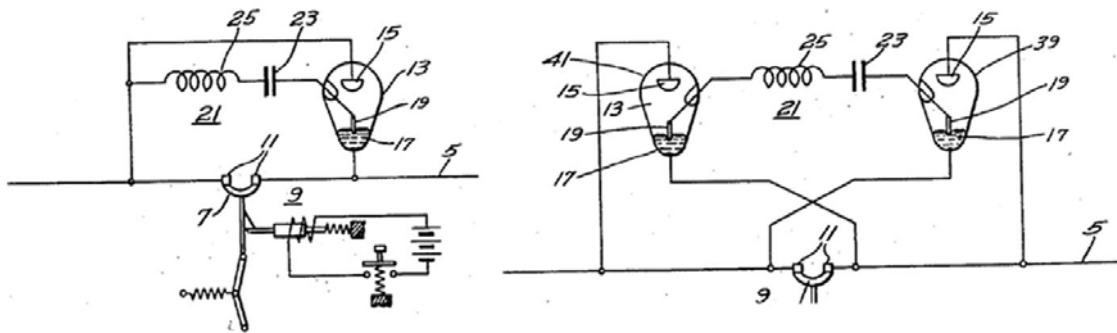


FIGURE 2.23 – Exemple d'utilisation d'amortisseur par de l'électronique.

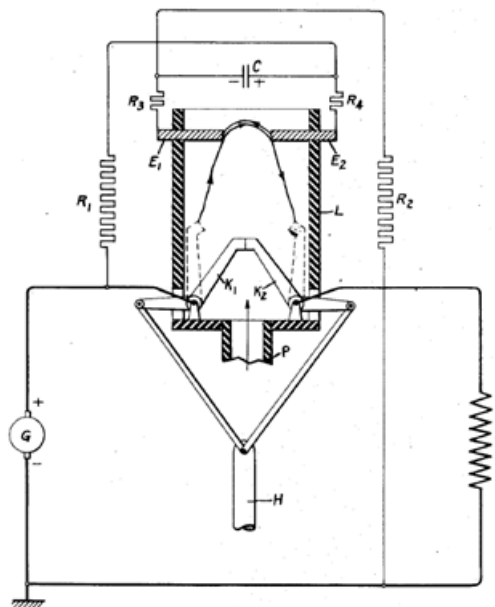


FIGURE 2.24 – Exemple d'utilisation d'amortisseur actif par la mécanique.

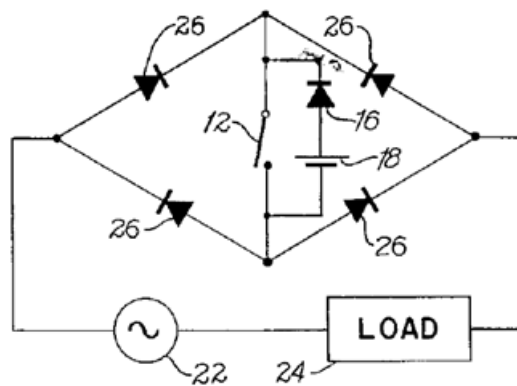


FIGURE 2.25 – Exemple d'utilisation d'amortisseur passif.

L'amortisseur passif permet, par des semi-conducteurs sans commande ou directement en mettant en parallèle le snubber au contacteur, de supprimer l'arc apparaissant au niveau du contacteur comme décrit en figure 2.25.

2.2.4.2 ZVS

Le circuit d'extinction électronique de type ZVS (Zero Voltage Switching) [Roo07] [Shu15] ou commutation à tension nulle est décrit en figure 2.26. Il utilise une inductance pour dévier le courant lors de la commutation.

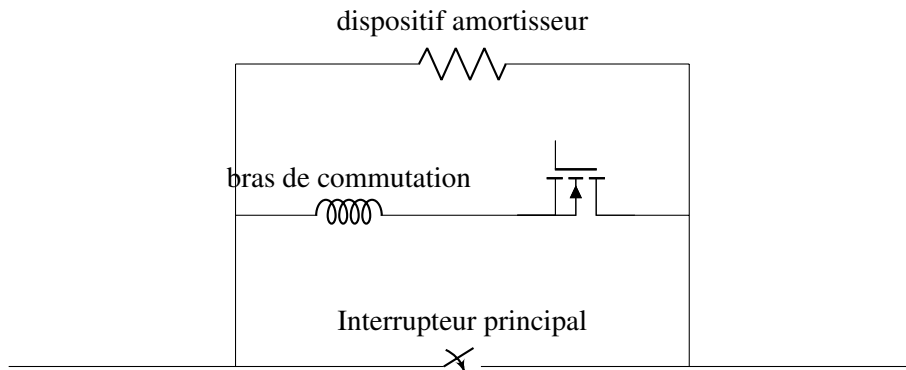


FIGURE 2.26 – HCB utilisant le ZVS

Ainsi lors de la fermeture des contacts, le contacteur voit une tension nulle et la fermeture se fait sans arc. Pour cela on ferme tout d'abord le bras de commutation. Quand la tension aux bornes du bras de commutation ne varie plus, le contacteur se ferme en voyant une tension nulle donc sans arc. Dans un troisième temps le bras de commutation s'ouvre à tension nulle car la résistance de contact est beaucoup plus faible que la résistance du bras de commutation.

À l'état passant seul l'interrupteur principal est fermé. Pour l'ouverture du HCB, le bras de commutation se ferme. Le courant est en partie dévié dans le bras de commutation, puis l'interrupteur principal s'ouvre avec un arc et plus la distance de l'arc augmente plus le courant passe par le bras de commutation. Comme la résistance du bras de commutation est négligeable par rapport à celle de l'interrupteur principal, l'arc s'éteint et tout le courant passe par le bras de commutation. Dans un dernier temps le bras de commutation s'ouvre et le dispositif amortisseur empêche les surtensions pouvant déclencher l'arc. Ainsi le HCB est ouvert.

La solution ZVS n'a pas d'arc à la fermeture si l'on utilise la branche parallèle, et ne possède pas de courant résonnant, mais elle a un faible $\frac{di}{dt}$ pour la même durée d'arc. De plus elle est difficile à réaliser pour de forts courants et courtes durées d'arc, et nécessite des semi-conducteurs pour l'ouverture et la fermeture.

2.2.4.3 ZCS

Le circuit de commutation de type ZCS (Zero Current Switching) ou commutation à courant nul est décrit figure 2.27. Il utilise une capacité préchargée pour créer un contre-courant afin d'ouvrir le contacteur de l'interrupteur principal à courant nul et ainsi éviter un arc [Roo07] [Shu15].

Lors de la fermeture du dispositif, seul l'interrupteur principal se ferme. Ainsi lors de la fermeture du dispositif un arc se crée par un claquage diélectrique ou par un pont fondu si la course du contacteur de l'interrupteur principal possède des rebonds pendant sa fermeture. Les arcs dans cette partie sont dus à une tension réseau supérieure à la tension de claquage diélectrique du contacteur lors de sa fermeture.

À l'état passant, l'interrupteur principal est fermé et le bras de contre-courant est ouvert. Pour ouvrir le dispositif, le condensateur doit d'abord être préchargé. Une fois qu'il est préchargé, le bras de contre-courant se ferme et le

contacteur de l'interrupteur principal voit son courant diminuer, jusqu'à atteindre un courant nul, grâce à la résonance du bras de contre-courant. Quand le courant est nul l'interrupteur principal s'ouvre sans arc, car sans courant. Puis le circuit résonnant finit son demi-cycle et quand le courant est nul, le bras de contre-courant s'ouvre à courant nul lui aussi. Le dispositif amortisseur permet de supprimer les surtensions qui peuvent provoquer l'apparition d'un arc lors de cette dernière étape. Le dispositif est donc enfin ouvert.

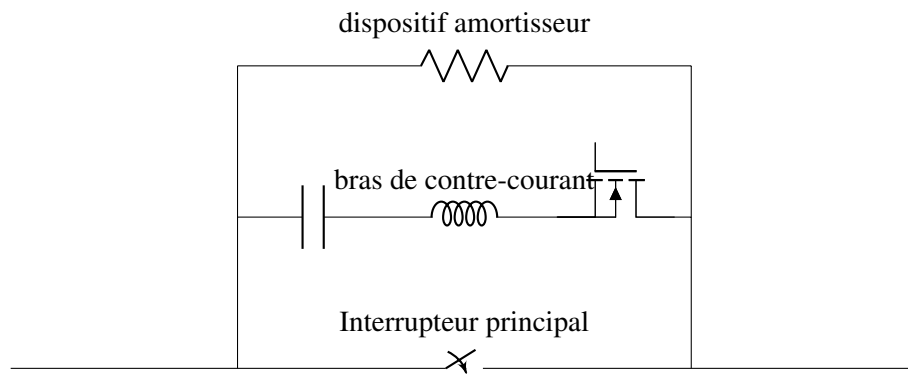


FIGURE 2.27 – HCB utilisant le principe du ZCS.

La solution ZCS a pour avantage de générer un fort $\frac{di}{dt}$ et de supporter de fortes intensités dépendant de l'énergie emmagasinée dans le condensateur. Ce dispositif n'a besoin de semi-conducteur que pour son ouverture et ne nécessite pas de commande très élaborée. Par contre l'arc est toujours présent à la fermeture. Il nécessite des composants de poids et volume importants pour la résonance, et une capacité préchargée en permanence. De plus chaque ouverture est associée à un fort contre-courant quel que soit le courant à couper.

2.2.4.4 ZVS-ZCS

Nous avons pu voir pour les deux dernières structures (ZVS et ZCS) qu'elles avaient toutes les deux des avantages comme une absence d'arc pour la solution ZVS et une forte capacité pour des forts courants ainsi qu'une grande rapidité pour l'ouverture avec la ZCS. Mais les deux solutions possèdent aussi de forts inconvénients tel que le temps d'ouverture du dispositif ZCS ou l'arc à la fermeture du dispositif ZVS.

La figure 2.28 montre une combinaison des dispositifs ZVS et ZCS. Afin de ne bénéficier que des avantages de ces deux solutions, il faudrait utiliser le ZVS à la fermeture du contacteur avec le bras de commutation, et le ZCS à l'ouverture [Roo07] [Shu15] [Wu13].

À l'état ouvert, les deux bras et l'interrupteur sont ouverts. Pour fermer le dispositif, le bras de commutation se ferme en premier. Quand la tension aux bornes du bras de commutation cesse de varier avec une tension quasiment nulle, le contacteur de l'interrupteur principal se ferme à tension nulle. Enfin le courant passe par le bras de l'interrupteur principal qui possède la résistance la plus faible et le bras de commutation s'ouvre à un courant quasiment nul.

À l'état passant seul l'interrupteur principal est fermé. Pour l'ouverture du dispositif, la capacité du bras de contre-courant est préchargée. On ferme le bras de contre-courant permettant une résonance de celui-ci pour avoir un courant nul dans l'interrupteur principal. Quand le courant est nul, le contacteur s'ouvre à courant nul sans arc. Le bras de contre courant finit son demi-cycle jusqu'à obtenir l'annulation du courant ce qui permet d'ouvrir le bras de contre-courant à courant nul.

Le dispositif amortisseur permet à l'état ouvert ou lors de l'ouverture du dispositif d'empêcher les surtensions

pouvant créer un claquage diélectrique et la formation ou la reformation de l'arc aux bornes du contacteur de l'interrupteur principal.

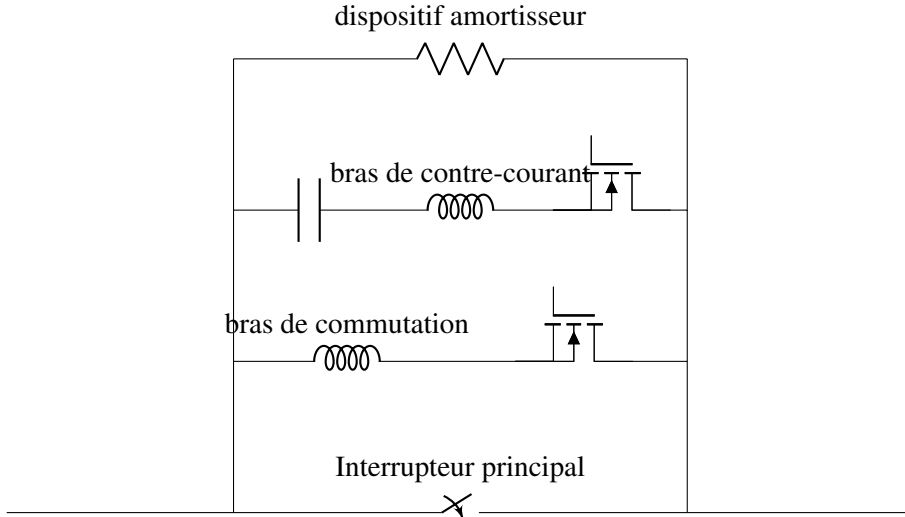


FIGURE 2.28 – HCB utilisant le principe du ZCS.

Cette solution utilise le circuit de commutation ZVS pour fermer à tension nulle et le circuit de commutation ZCS, avec une capacité préchargée, pour ouvrir à courant nul et ainsi éviter les arcs.

2.2.4.5 Autres types d'hybridation

Cette hybridation fait appel à un élément supraconducteur [Shu15]. En fonctionnement normal le courant passe par la branche supraconductrice pour un courant nominal. Lors d'un défaut de courant, le courant i se dirige vers la branche i_d via le limiteur de courant puis par la bobine d'appel qui va ouvrir la branche supraconductrice, pour en limiter le courant.

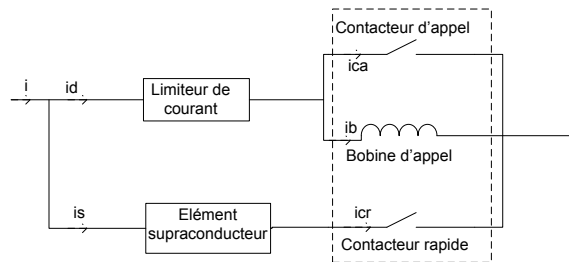


FIGURE 2.29 – hybridation avec un élément supraconducteur.

La solution suivante utilise une résistance PTC thermosensible [Shu15]. En fonctionnement normal la résistance R_{PTC} est faible. Quand le courant dépasse la valeur nominale la résistance R_{PTC} augmente ce qui diminue le courant transitant par le circuit. Le courant doit arriver à une valeur qui permet l'ouverture de l'interrupteur K avec le moins de risque de créer un arc. Cette solution est surtout utilisée pour de faibles courants.

L'extinction par hybridation possède un système de contrôle plus complexe que l'architecture purement mécanique mais une durée de vie quasiment illimitée sans besoin d'entretien. Les architectures hybrides utilisent donc des circuits

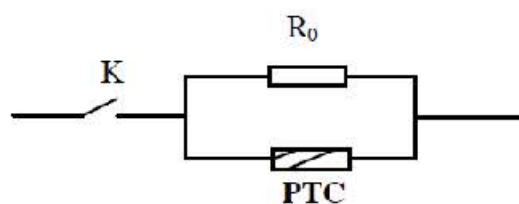


FIGURE 2.30 – Hybridation avec une résistance PTC.

électroniques en les alliant à un contacteur pour aider à la commutation du système. La plupart des systèmes hybrides présentés sont utilisés pour de très fortes puissances. Pour le milieu embarqué aéronautique, les systèmes hybrides doivent évoluer pour pouvoir commuter des tensions de 270V et des courants de 1 à 1000 Ampères sans possibilité de chargement de capacité extérieur.

Dans les derniers paragraphes nous avons vu que le circuit ZVS est utilisé pour la fermeture du dispositif et le circuit ZCS pour l'ouverture. L'alliance des deux types de circuit, ZVS-ZCS, avec des contacteurs permet donc une commutation du contacteur hybride sans arc. Le point faible de ce type de circuit est le chargement, via un circuit extérieur, de la capacité pour générer le contre-courant. Dans la section suivante nous présentons deux architectures hybrides, développées lors de cette thèse, comprenant un système de charge intégré au dispositif.

2.3 Architectures hybrides étudiées

Pour cette thèse nous avons étudié deux architectures utilisant des thyristors comme semi-conducteurs afin d'atteindre de forts courants de coupure pour un temps de commutation dépendant du temps d'ouverture du contacteur électromécanique. À la figure 2.31 la source est représentée par une f.e.m. de 270V DC, une inductance $L1$ et la charge est composée d'une résistance R_{charge} et d'une inductance $L2$. Les structures étudiées possèdent deux contacteurs, le contacteur principal $K_{principal}$ et le contacteur d'isolation $K_{isolation}$.

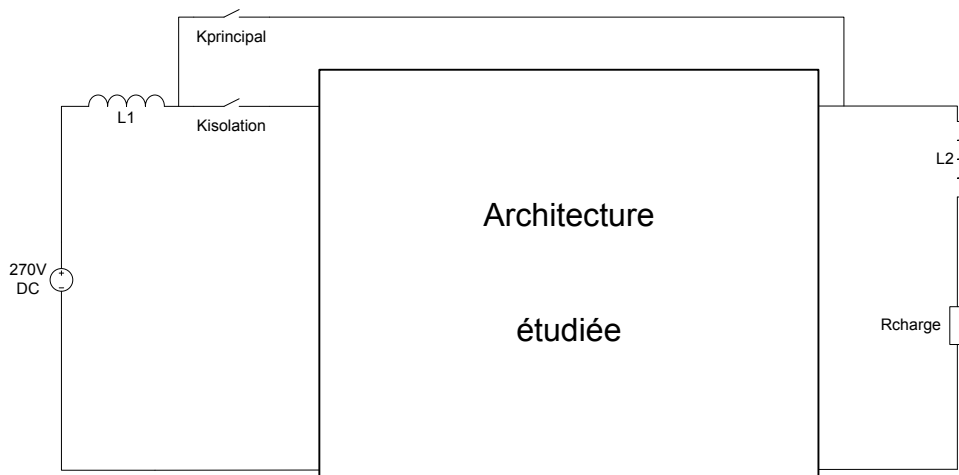


FIGURE 2.31 – Hybridation générale pour les architectures développées.

Lors de la fermeture le contacteur d'isolation se ferme, puis l'architecture et enfin le contacteur principal, à tension nulle, donc sans arc. Dans un dernier temps l'architecture puis le contacteur d'isolation s'ouvrent. À l'état passant seul le contacteur principal conduit. Pour l'ouverture du dispositif le contacteur d'isolation puis l'architecture se ferment, et le contacteur principal s'ouvre. Dans un deuxième temps l'architecture s'ouvre et dans un dernier temps le contacteur d'isolation s'ouvre.

Les architectures utilisent le principe du ZCS sur un élément semi-conducteur pour l'ouverture du dispositif avec un dispositif de charge par la source, intégré à l'architecture. Pour la fermeture du dispositif, les deux architectures usent seulement d'un semi-conducteur par l'utilisation de ZVS. Les deux architectures étudiées ont des connexions entre la partie positive et la partie négative du circuit à éteindre.

Le choix de thyristor ou de triac comme semi-conducteurs se justifie par leur forte capacité de conduire de grandes intensités (1 000A) pendant un temps de l'ordre de la dizaine de ms . La transition à l'ouverture des architectures se fait au moment où le contacteur principal est ouvert et le contacteur d'isolation est fermé. Nous ne tiendrons donc pas compte des contacteurs par la suite. Quand l'architecture est ouverte, le dispositif est considéré lui aussi comme ouvert car aucun courant ne passe.

2.3.1 Première architecture

La première architecture possède le moins d'éléments possibles ainsi qu'un contrôle simple. Cette architecture a surtout été étudiée pour un seul sens de courant mais peut facilement être adaptée pour devenir bidirectionnelle.

2.3.1.1 Première architecture unidirectionnelle

Cette première architecture, unidirectionnelle, possède un couple d'éléments L_3 et C_1 pour la résonance, deux thyristors K et K_2 , un triac K_1 et une deuxième capacité C_2 .

Elle est décrite figure 2.32.

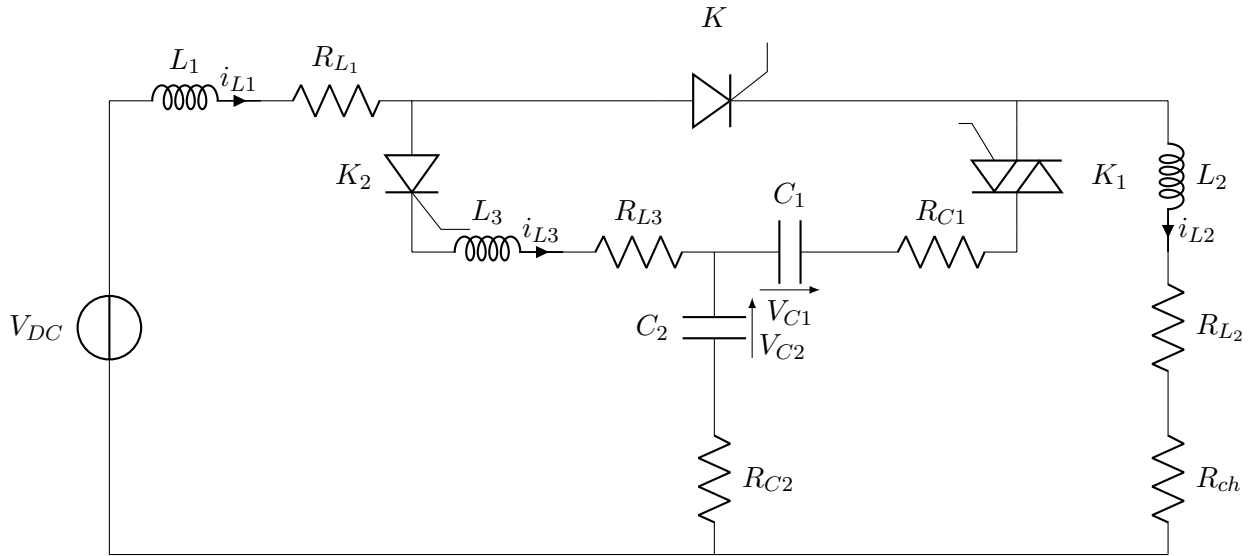


FIGURE 2.32 – Première architecture unidirectionnelle étudiée.

Cette structure, pour s'ouvrir, peut passer par 7 à 8 phases différentes décrites dans la figure 2.33. Les 8 différentes phases de l'architecture peuvent être résolues analytiquement en utilisant le vecteur d'état augmenté X de l'équation 2.1 composé de $V_{C1}(t)$, $V_{C2}(t)$, $i_{L1}(t)$, $i_{L2}(t)$, $i_{L3}(t)$ et V_{DC} .

X_0 est le vecteur de conditions initiales de X et A est la matrice de passage qui intervient dans l'équation 2.2 telle que la solution de chaque séquence soit de la forme de l'équation 2.3. Ces matrices sont données en annexe.

$$X(t) = \begin{pmatrix} V_{C1}(t) \\ V_{C2}(t) \\ i_{L1}(t) \\ i_{L2}(t) \\ i_{L3}(t) \\ V_{DC} \end{pmatrix} \quad (2.1)$$

$$\dot{X}(t) = A \cdot X(t) \quad (2.2)$$

$$X(t) = X_0 \cdot e^{A \cdot t} \quad (2.3)$$

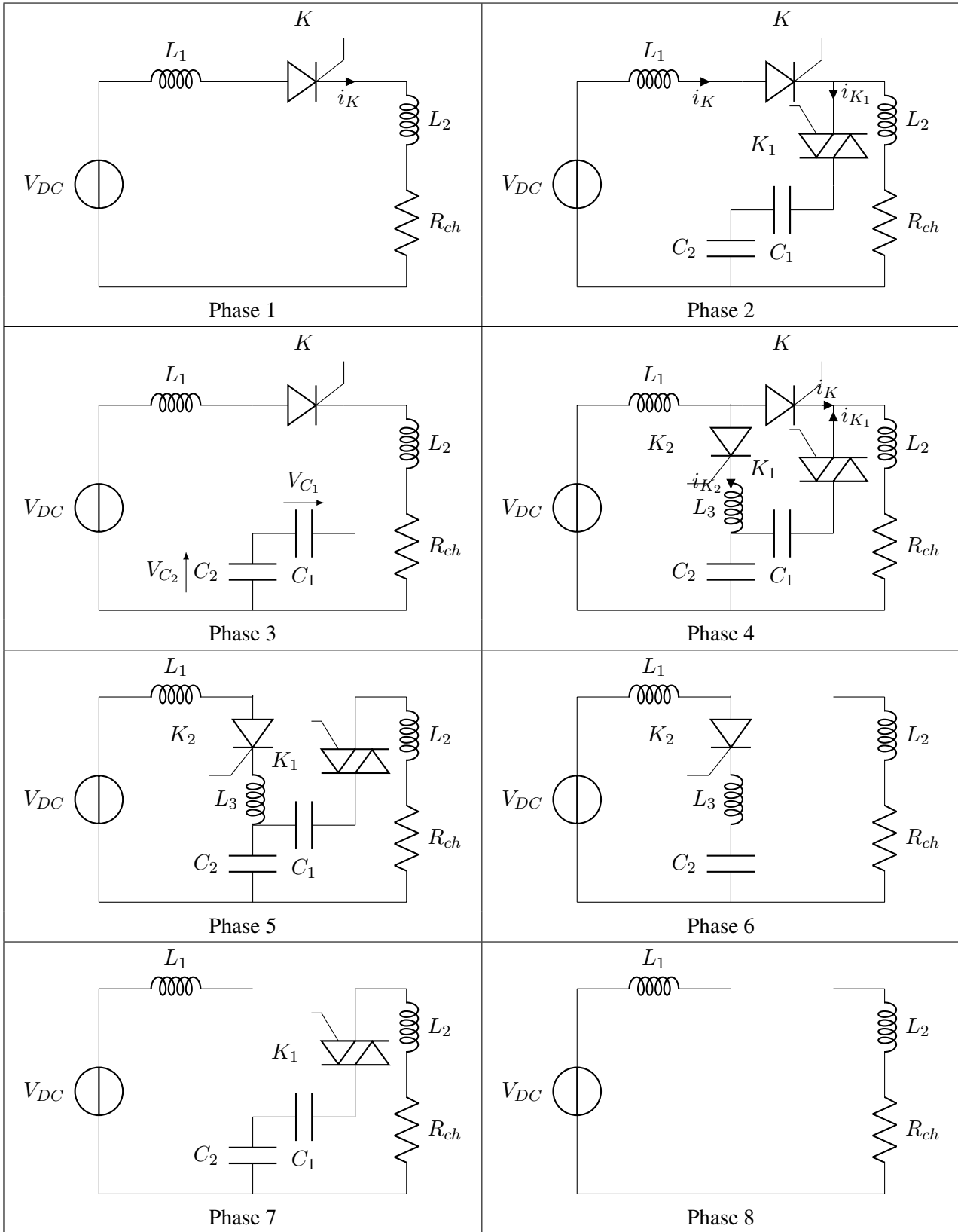


FIGURE 2.33 – Les différentes phases de la structure.

En phase 1, décrite figure 2.34, le thyristor K conduit ce qui nous donne les équations suivantes avec R_k la résistance du thyristor :

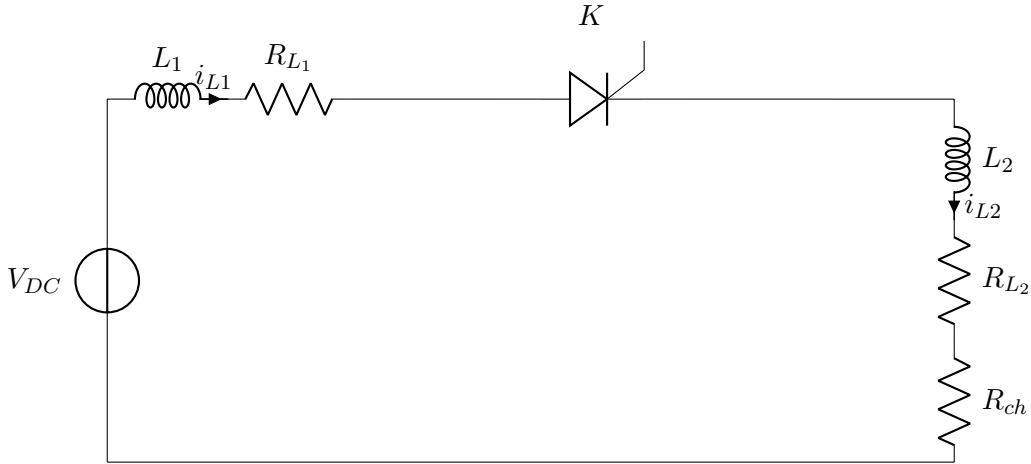


FIGURE 2.34 – Structure 1 phase 1.

Ce qui nous donne pour les 5 équations différentielles du circuit :

$$\frac{dV_{C_1}}{dt} = 0 \quad (2.4)$$

$$\frac{dV_{C_2}}{dt} = 0 \quad (2.5)$$

$$\frac{di_{L_1}}{dt} = \frac{V_{DC} - (R_{L_1} + R_k + R_{L_2} + R_{ch}) \cdot i_{L_1}}{L_1 + L_2} \quad (2.6)$$

$$\frac{di_{L_2}}{dt} = \frac{di_{L_1}}{dt} \quad (2.7)$$

$$\frac{di_{L_3}}{dt} = 0 \quad (2.8)$$

$$\frac{dV_{DC}}{dt} = 0 \quad (2.9)$$

Cette première séquence se termine quand le courant i_{L_1} passant par K se stabilise. La phase 2 de cette structure correspond à la fermeture du triac K_1 avec le thyristor K toujours fermé. Cette deuxième phase est décrite en figure 2.35.

Cette phase correspond à la charge de la capacité du circuit résonant C_1 par sa mise en parallèle avec la source de tension continue V_{DC} . Les équations correspondant à cette phase sont les suivantes :

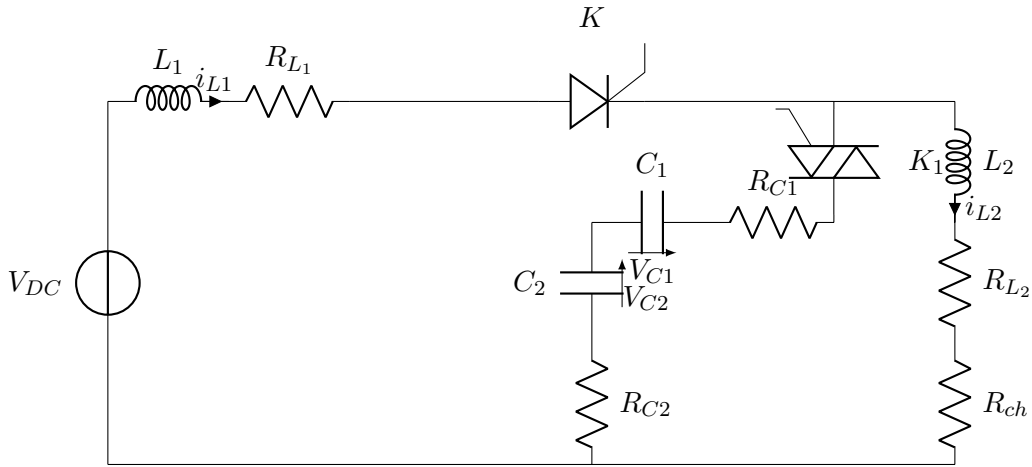


FIGURE 2.35 – Structure 1 phase 2.

$$\frac{dV_{C1}}{dt} = \frac{-i_{L2} + i_{L1}}{C_1} \tag{2.10}$$

$$\frac{dV_{C2}}{dt} = \frac{-i_{L2} + i_{L1}}{C_2} \tag{2.11}$$

$$\frac{di_{L1}}{dt} = \frac{V_{DC} - R_{L1} \cdot i_{L1} - V_{C2} - R_{C2} \cdot (i_{L1} - i_{L2}) - V_{C1} - R_{C1} \cdot (i_{L1} - i_{L2})}{L_1} \tag{2.12}$$

$$\frac{di_{L2}}{dt} = \frac{-(R_{L2} + R_{ch}) \cdot i_{L2} + V_{C2} + R_{C2} \cdot (i_{L1} - i_{L2}) + V_{C1} + R_{C1} \cdot (i_{L1} - i_{L2})}{L_2} \tag{2.13}$$

$$\frac{di_{L3}}{dt} = 0 \tag{2.14}$$

$$\frac{dV_{DC}}{dt} = 0 \tag{2.15}$$

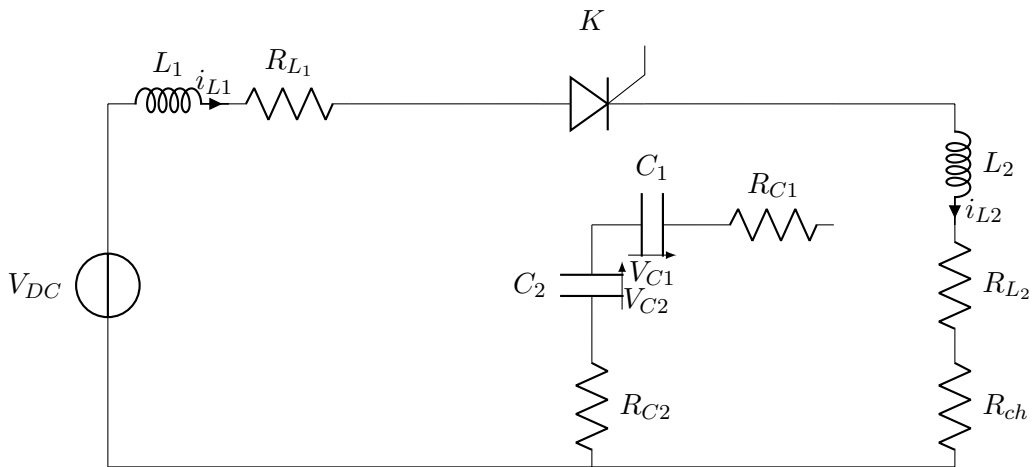


FIGURE 2.36 – Structure 1 phase 3.

Quand les capacités C_1 et C_2 ont fini de se charger, le courant i_{K1} , passant par K_1 , atteint un courant nul et le triac K_1 s'ouvre par lui même. La phase suivante est la phase 3. Elle est décrite à la figure 2.36. Le circuit est identique à la phase 1 avec, en plus, des capacités préchargées, les équations sont donc identiques.

La phase 4, décrite figure 2.37, commence quand le thyristor K_2 et le triac K_1 se ferment. Cette action permet de créer un contre-courant. Si l'énergie emmagasinée dans la capacité C_1 est suffisante le courant i_K va diminuer jusqu'à s'annuler. Les différentes équations de cette phase sont décrites si dessous :

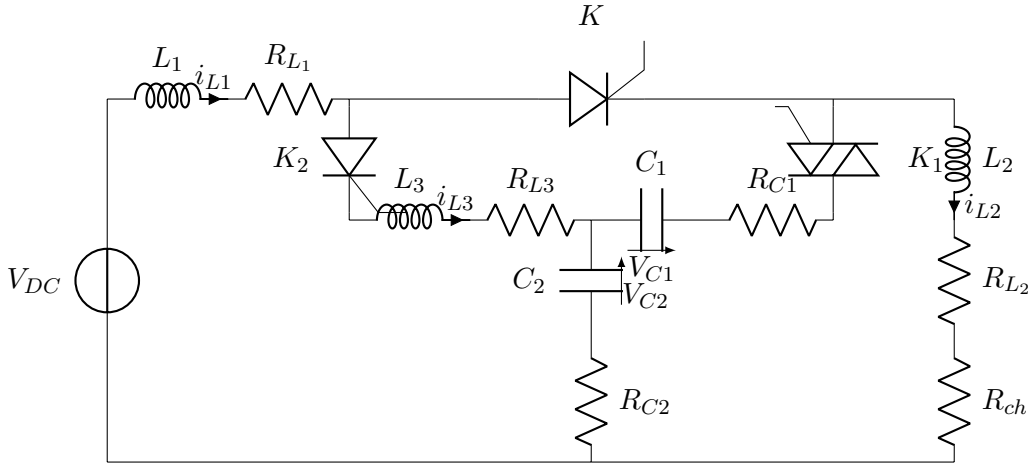


FIGURE 2.37 – Structure 1 phase 4.

$$\frac{dV_{C1}}{dt} = \frac{-i_{L3} - i_{L2} + i_{L1}}{C_1} \quad (2.16)$$

$$\frac{dV_{C2}}{dt} = \frac{-i_{L2} + i_{L1}}{C_2} \quad (2.17)$$

$$\frac{di_{L1}}{dt} = \frac{-V_{C1} - V_{C2} - R_{C1} \cdot (-i_{L3} - i_{L2} + i_{L1}) - R_{C2} \cdot (-i_{L2} + i_{L1}) - R_K \cdot (-i_{L3} + i_{L1}) - R_{L1} \cdot i_{L1} + V_{DC}}{L_1} \quad (2.18)$$

$$\frac{di_{L2}}{dt} = \frac{V_{C1} + V_{C2} + R_{C1} \cdot (-i_{L3} - i_{L2} + i_{L1}) + R_{C2} \cdot (-i_{L2} + i_{L1}) - (R_{L2} + R_{ch}) \cdot i_{L2}}{L_2} \quad (2.19)$$

$$\frac{di_{L3}}{dt} = \frac{V_{C1} + R_{C1} \cdot (-i_{L3} - i_{L2} + i_{L1}) + R_K \cdot (-i_{L3} + i_{L1}) - R_{L3} \cdot i_{L3}}{L_3} \quad (2.20)$$

$$\frac{dV_{DC}}{dt} = 0 \quad (2.21)$$

Lorsque le courant i_K s'annule, le thyristor K s'ouvre et la phase 5 commence. Cette phase est décrite figure 2.38. Pour s'assurer de l'ouverture complète du thyristor K , la tension à ses bornes doit rester négative pendant le temps de désamorçage du thyristor, correspondant au temps de recombinaison des porteurs de charge. Les équations de la phase 5 sont les suivantes :

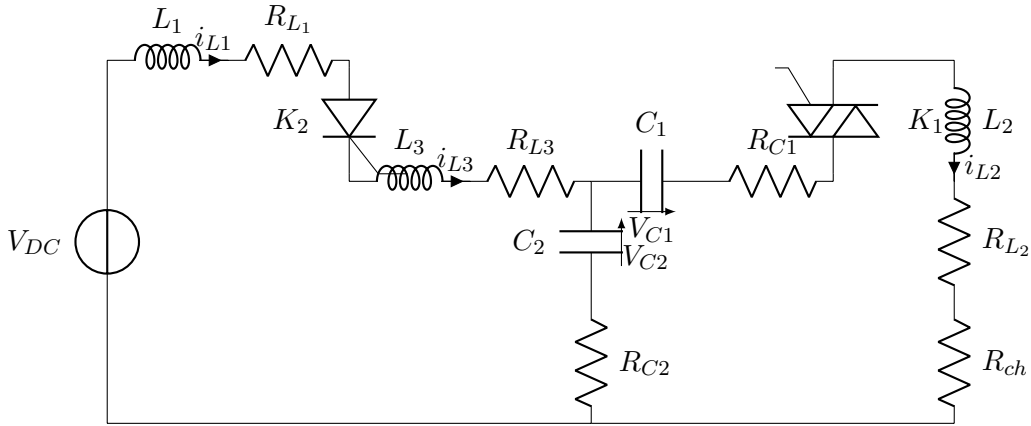


FIGURE 2.38 – Structure 1 phase 5.

$$\frac{dV_{C1}}{dt} = \frac{-i_{L2}}{C_1} \quad (2.22)$$

$$\frac{dV_{C2}}{dt} = \frac{i_{L1} - i_{L2}}{C_2} \quad (2.23)$$

$$\frac{di_{L1}}{dt} = \frac{-V_{C2} - R_{C2} \cdot (i_{L1} - i_{L2}) - (R_{L1} + R_{L3}) \cdot i_{L1}}{L_1 + L_3} \quad (2.24)$$

$$\frac{di_{L2}}{dt} = \frac{V_{C1} + V_{C2} - R_{C1} \cdot i_{L2} + R_{C2} \cdot (i_{L1} - i_{L2}) - (R_{L2} + R_{ch}) \cdot i_{L2}}{L_2} \quad (2.25)$$

$$\frac{di_{L3}}{dt} = \frac{di_{L1}}{dt} \quad (2.26)$$

$$\frac{dV_{DC}}{dt} = 0 \quad (2.27)$$

La fin de la phase 5 est soit l'annulation du courant i_{K1} soit l'annulation du courant i_{K2} permettant l'ouverture du thyristor respectivement K_1 si i_{K1} s'annule ou K_2 si i_{K2} s'annule :

- si K_1 s'ouvre la prochaine phase est la phase 6,
- si K_2 s'ouvre la prochaine phase est la phase 7.

Le circuit équivalent à la phase 6 est décrit figure 2.39 et les équations sont les suivantes :

$$\frac{dV_{C1}}{dt} = 0 \quad (2.28)$$

$$\frac{dV_{C2}}{dt} = \frac{i_{L1}}{C_2} \quad (2.29)$$

$$\frac{di_{L1}}{dt} = \frac{V_{DC} - V_{C2} - (R_{L1} + R_{C2} + R_{L3}) \cdot i_{L1}}{L_1 + L_3} \quad (2.30)$$

$$\frac{di_{L2}}{dt} = 0 \quad (2.31)$$

$$\frac{di_{L3}}{dt} = \frac{di_{L1}}{dt} \quad (2.32)$$

$$\frac{dV_{DC}}{dt} = 0 \quad (2.33)$$

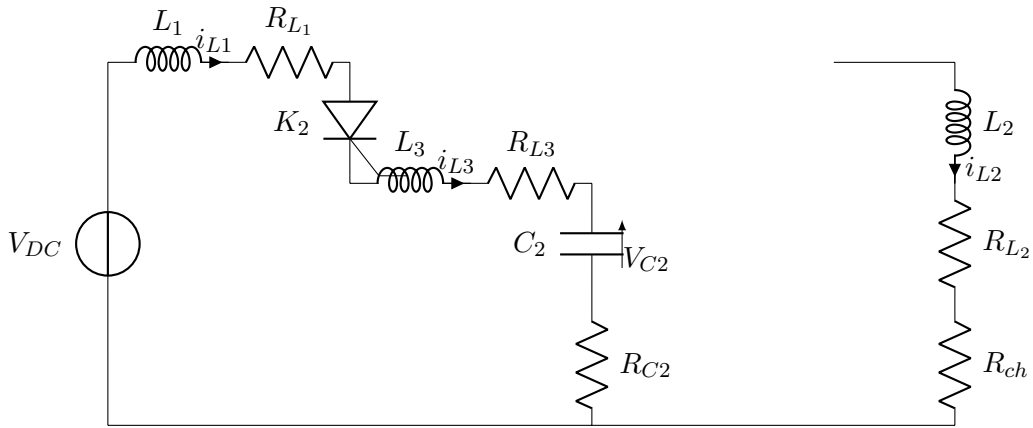


FIGURE 2.39 – Structure 1 phase 6.

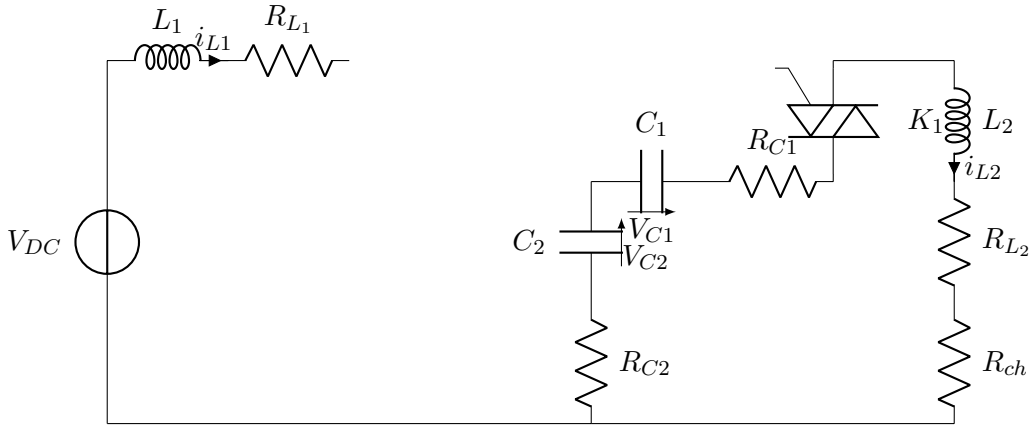


FIGURE 2.40 – Structure 1 phase 7.

Le circuit équivalent à la phase 7 est décrit figure 2.40 et les équations sont les suivantes :

$$\frac{dV_{C1}}{dt} = \frac{-i_{L2}}{C1} \quad (2.34)$$

$$\frac{dV_{C2}}{dt} = \frac{-i_{L2}}{C2} \quad (2.35)$$

$$\frac{di_{L1}}{dt} = 0 \quad (2.36)$$

$$\frac{di_{L2}}{dt} = \frac{V_{C1} + V_{C2} - (R_{L2} + R_{ch} + R_{C2} + R_{C1}) \cdot i_{L2}}{L2} \quad (2.37)$$

$$\frac{di_{L3}}{dt} = 0 \quad (2.38)$$

$$\frac{dV_{DC}}{dt} = 0 \quad (2.39)$$

Lorsque le dernier thyristor K_2 ou triac K_1 s'ouvre, la phase suivante est la phase 8. Tout le dispositif est ouvert et l'interrupteur d'isolation peut s'ouvrir sans arc.

Afin de mieux comprendre les différentes phases de cette première architecture, des simulations sont réalisées pour différents courants.

2.3.1.2 Simulation de la première architecture intégrant le modèle d'arc à l'intérieur du contacteur

L'utilisation d'un logiciel de simulation de modèles de composant physique comme Simscape de MATLAB permet de vérifier la possible apparition d'un arc lors de la commutation de la première architecture. Nous utilisons dans ces simulations, via Simscape, le modèle d'arc qui a été développé et caractérisé pour un contacteur au chapitre 1. Ce modèle d'arc est le modèle de Nottingham amélioré. Deux courants sont choisis pour représenter la gamme de courant à couper, 20A et 500A.

Les figures 2.41 et 2.42 représentent la commutation, pour les deux courants, des semi-conducteurs avec K en haut, K_1 au centre et K_2 en bas. Seule la fermeture est contrôlée. La valeur 1 signifie le semi-conducteur fermé et 0 le semi-conducteur ouvert.

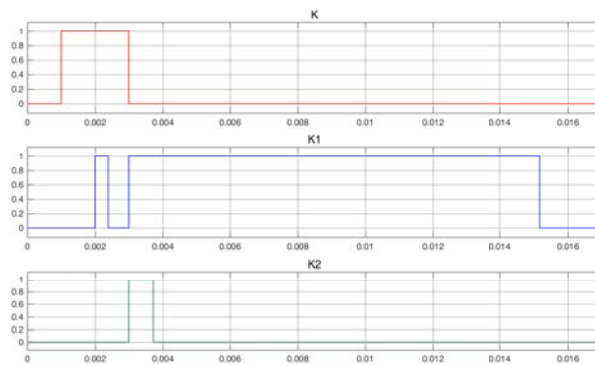


FIGURE 2.41 – Commande des semi-conducteurs pour un courant à couper de 20 Ampères.

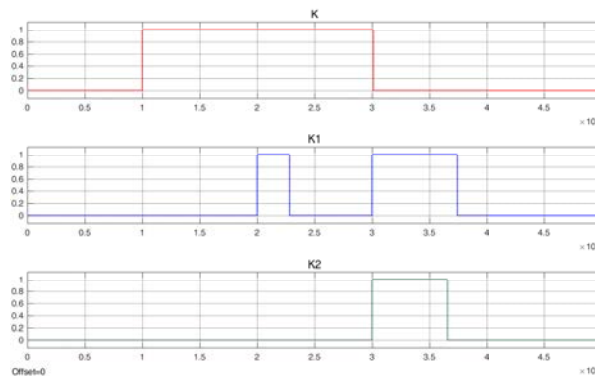


FIGURE 2.42 – Commande des semi-conducteurs pour un courant à couper de 500 Ampères.

On peut observer les phases décrites analytiquement à la section précédente sur les figures 2.41 et 2.42.

Pour les deux courants la phase 1 commence à 1ms et la phase 2 à 2ms. Puis pour les deux courants, les temps de commutation des phases sont, respectivement, les suivantes la phase 3 à 2.4ms et 2.3ms, la phase 4 à 3ms et 3ms, la phase 5 à environ 3ms et 3ms, la phase 7 à 3.7ms et 3.6ms, la phase 8 à 15.1ms et 3.7ms. Le temps d'ouverture de l'architecture est plus important quand le courant est plus grand.

Les figures 2.43 et 2.44 montrent les courants passant dans les semi-conducteurs, pour les deux courants à couper, avec i_K en haut, i_{K1} au centre et i_{K2} en bas. Les différentes annulations des courants de ces figures correspondent bien à l'ouverture de chaque commande car les semi-conducteurs utilisés sont des thyristors. Le premier pic de courant sur i_K et i_{K1} correspond à la charge des condensateurs C_1 et C_2 . Le second pic de courant sur i_{K1} et i_{K2} permet l'ouverture du thyristor. Le second courant à s'éteindre est le courant i_{K2} , puis finalement le courant i_{K1} .

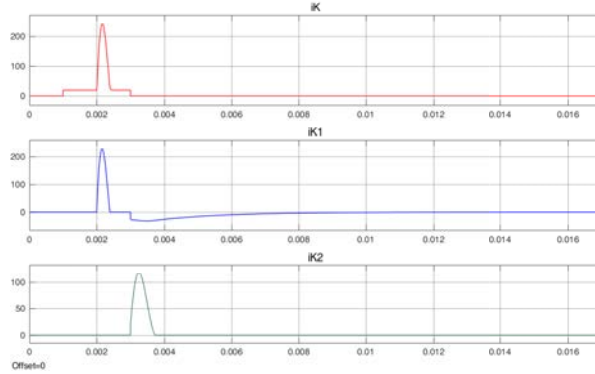


FIGURE 2.43 – Intensité des semi-conducteurs pour un courant à couper de 20 Ampères.

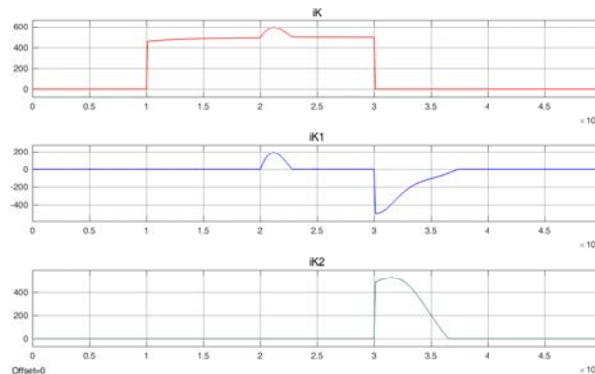


FIGURE 2.44 – Intensité des semi-conducteurs pour un courant à couper de 500 Ampères.

Les figures 2.45 et 2.46 représentent les courants passant dans les inductance avec de haut en bas i_{L1} , i_{L2} et i_{L3} pour les deux courants à couper. Le premier pic de courant de i_{L1} et i_{L2} correspond à la charge des condensateurs. Pour i_{L1} il est 10 fois plus important pour le courant à couper de 20A et 1, 2 fois pour le cas 500A. Le deuxième pic de courant lors de la décharge du condensateur est moins important que lors de la charge.

Les figures 2.47 et 2.48 montrent l'évolution de la tension de la capacité C_1 en haut et de la capacité C_2 en bas pour les deux courants à couper. Pour les deux figures on peut voir que la capacité C_1 se charge dans un premier temps puis se décharge, alors que la capacité C_2 se charge deux fois. Les tensions lors de la charge sont inférieures quand le courant est plus important. Lors de la décharge de C_1 , plus le courant est important plus la valeur finale de la tension des deux capacités augmente.

Les figures 2.49 et 2.50 représentent à gauche et de haut en bas la tension et le courant du contacteur $K_{principal}$, à droite et de haut en bas la tension et le courant du contacteur $K_{isolation}$.

Au départ le contacteur $K_{principal}$ est ouvert, sa tension est de 270V et le courant est nul, le contacteur $K_{isolation}$ est fermé mais le circuit électronique est ouvert, sa tension et son courant sont donc nuls. Le contacteur principal

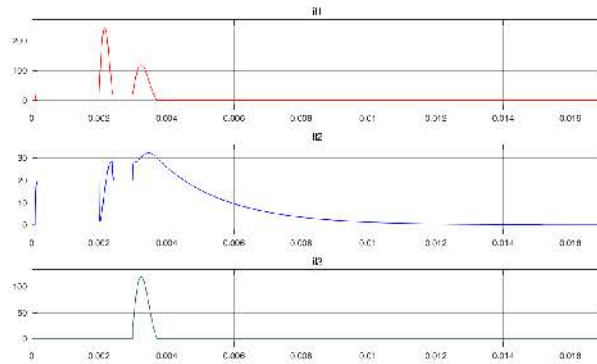


FIGURE 2.45 – Intensité dans les trois inductances L_1 , L_2 et L_3 pour un courant à couper de 20 Ampères.

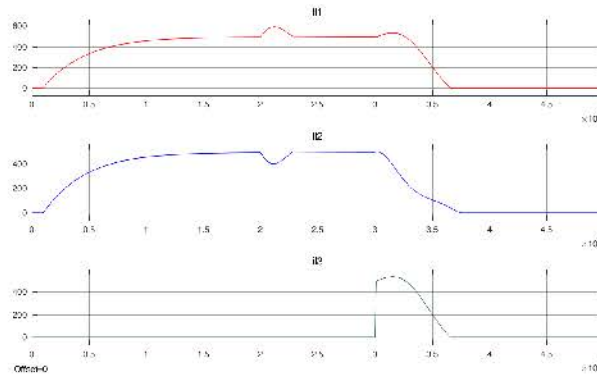


FIGURE 2.46 – Intensité dans les trois inductances L_1 , L_2 et L_3 pour un courant à couper de 500 Ampères.

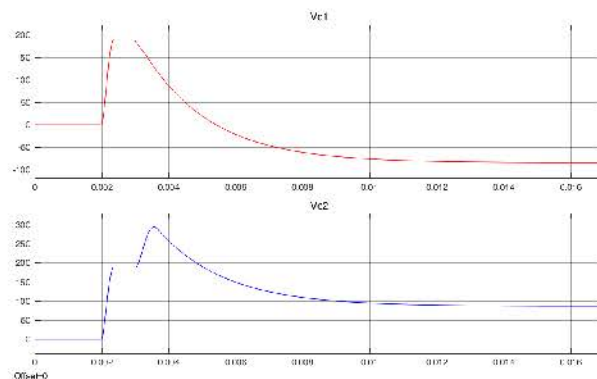


FIGURE 2.47 – Tensions des condensateurs C_1 et C_2 pour un courant à couper de 20 Ampères.

se ferme à $0.1ms$, puis s'ouvre en même temps que se ferme le circuit électronique, le courant chute et la tension n'augmente pas. Le contacteur d'isolation s'ouvre à $16ms$ pour le premier courant à couper et à $4ms$ pour le second. Lorsque les contacteurs s'ouvrent le courant s'annule immédiatement, sans la création d'un arc. Cette architecture permet ainsi d'éviter l'apparition d'un arc aux bornes des contacteurs lors des commutations.

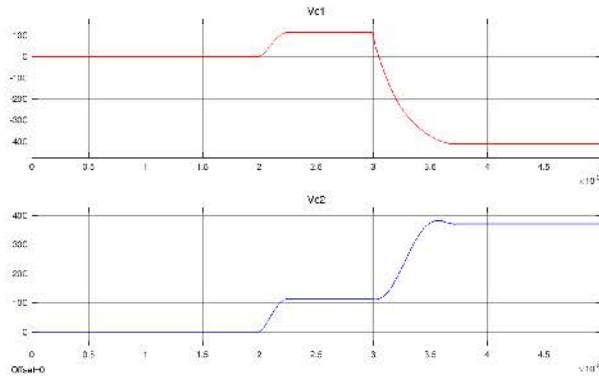


FIGURE 2.48 – Tensions des condensateurs C_1 et C_2 pour un courant à couper de 500 Ampères.

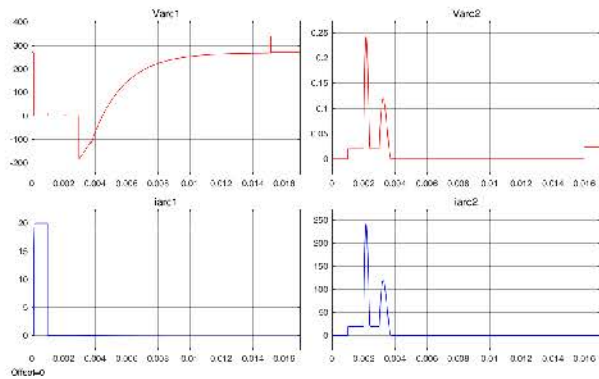


FIGURE 2.49 – Intensité et tension des deux contacteurs $K_{principal}$ à gauche et $K_{isolation}$ à droite, pour un courant à couper de 20 Ampères.

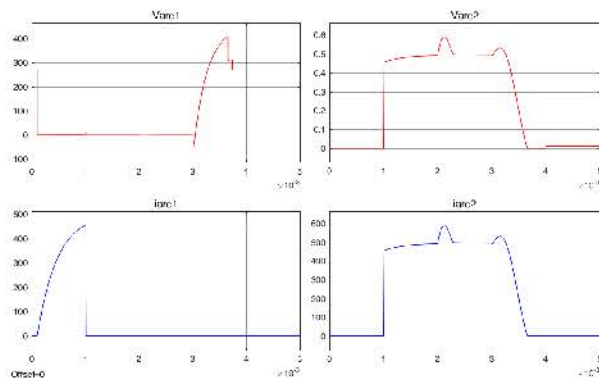


FIGURE 2.50 – Intensité et tension des deux contacteurs $K_{principal}$ à gauche et $K_{isolation}$ à droite, pour un courant à couper de 500 Ampères.

2.3.1.3 Première architecture bidirectionnelle

Pour rendre la première architecture bidirectionnelle les thyristors sont remplacés par des triacs. La première architecture bidirectionnelle est décrite figure 2.51. Si la source est à gauche les séquences restent identiques aux

séquences de l'architecture unidirectionnelle. Si la source est à droite, le courant passe donc de droite à gauche, le triac K_2 est utilisé à la place du triac K_1 lors de la phase 4 pour charger la capacité C_1 .

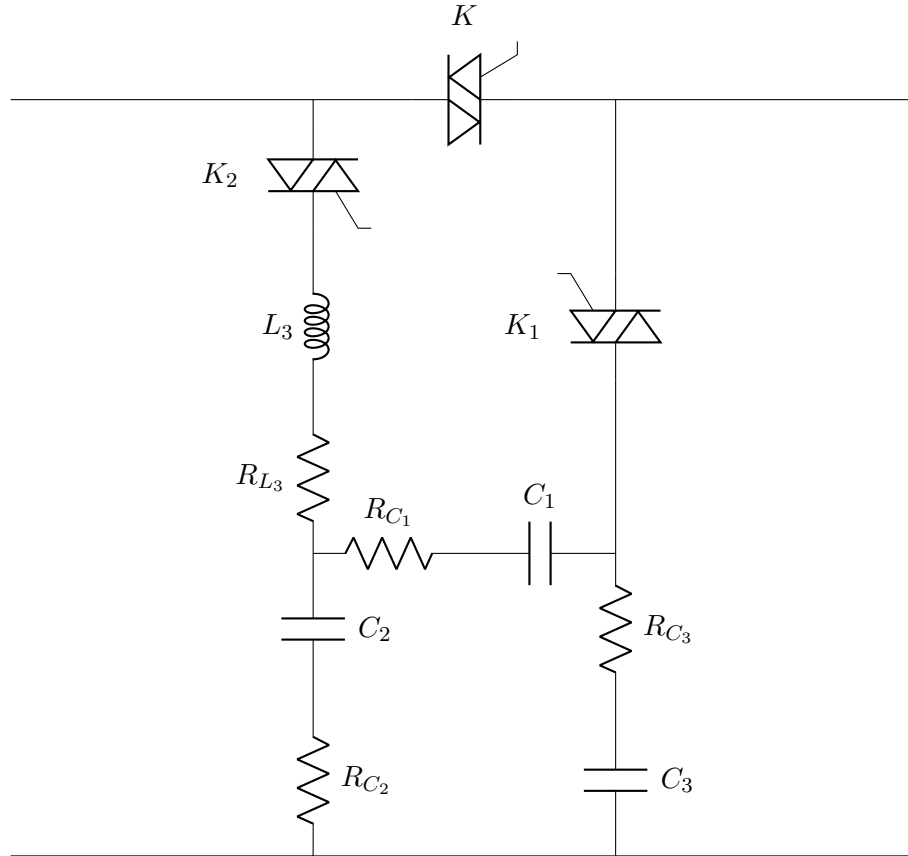


FIGURE 2.51 – Structure 1 bidirectionnelle étudiée.

Cette première architecture possède peu d'éléments et un contrôle des plus faciles. Il suffit simplement de connaître le temps de chargement du condensateur C_1 . Le circuit résonant doit être dimensionné pour le courant le plus fort à couper. Ainsi si le courant à couper est plus faible que le courant maximum, le contre-courant créé par le circuit résonant sera identique au contre-courant réalisé pour le courant maximum à couper. Le temps d'ouverture sera donc plus long avec une résistance de charge plus faible et la charge verra un fort pic de courant. De plus, lors de la dernière phase les condensateurs doivent absorber l'énergie du circuit avant d'ouvrir le dispositif. La tension du condensateur peut donc atteindre une valeur élevée.

2.3.2 Seconde architecture

La seconde architecture proposée permet de moduler la charge du condensateur du circuit résonant par l'utilisation d'un circuit électronique supplémentaire pour contrôler la tension de charge. Le circuit de charge utilisé est un flyback qui permet une isolation galvanique du circuit résonant. De plus, l'ajout d'une varistance en parallèle du condensateur permet de limiter la tension du condensateur.

2.3.2.1 Seconde architecture unidirectionnelle

La seconde architecture, en version unidirectionnelle, est décrite sur la figure 2.52. Cette architecture se compose de deux thyristors K et K_1 , d'un circuit de résonance lui-même composé d'une inductance L_3 et d'une capacité C_1 .

Il est aussi composé d'un circuit de charge de type flyback composé d'un MOSFET K_{pr} au primaire, d'un transformateur entre le primaire et le secondaire, d'inductance L_m et de rapport 1, et d'une diode et d'un MOSFET K_{sec} au secondaire relié à la capacité C_1 . La varistance R_{var} est mise en parallèle sur le condensateur C_1 pour limiter la tension à ses bornes.

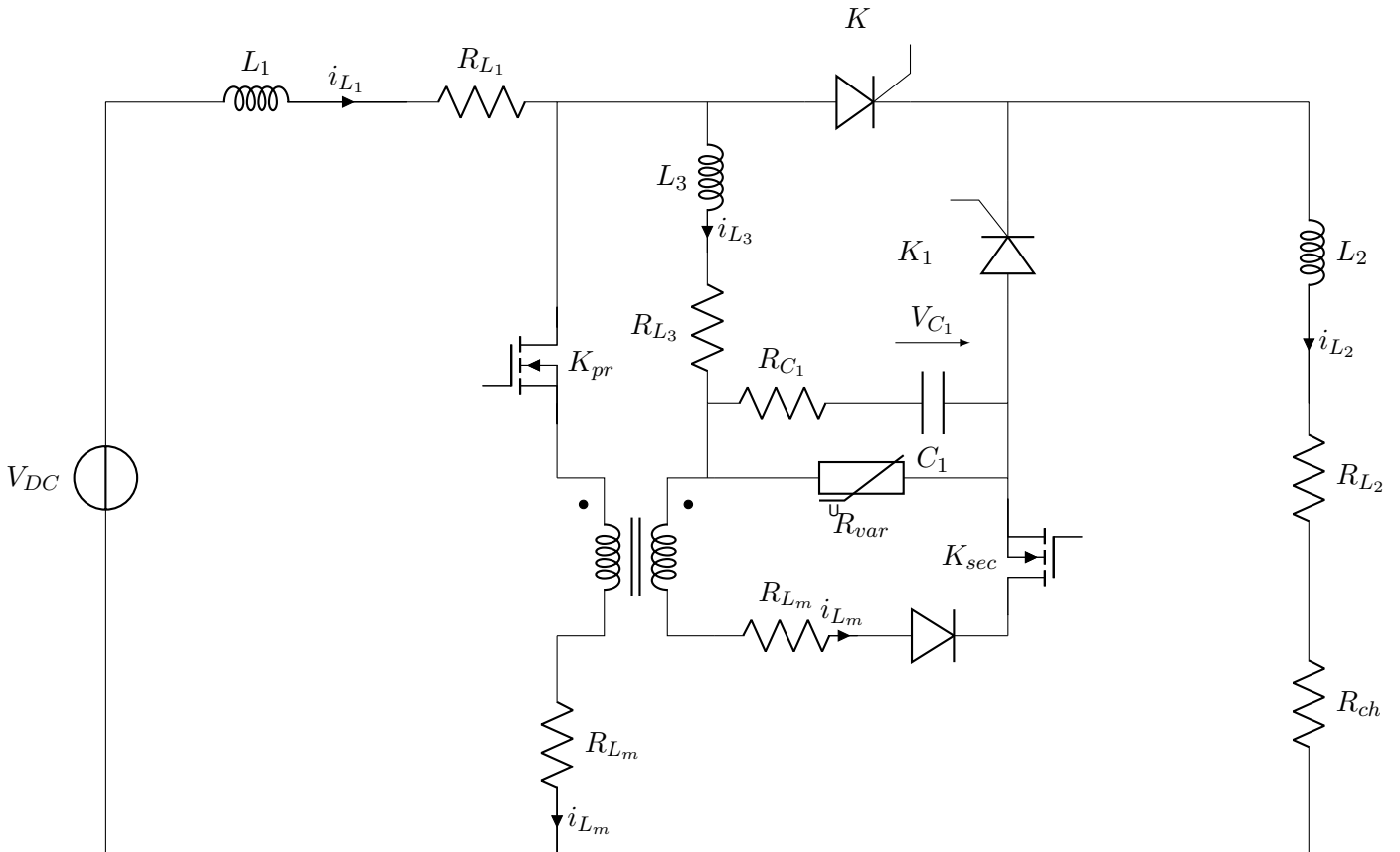


FIGURE 2.52 – Structure 2 étudiée.

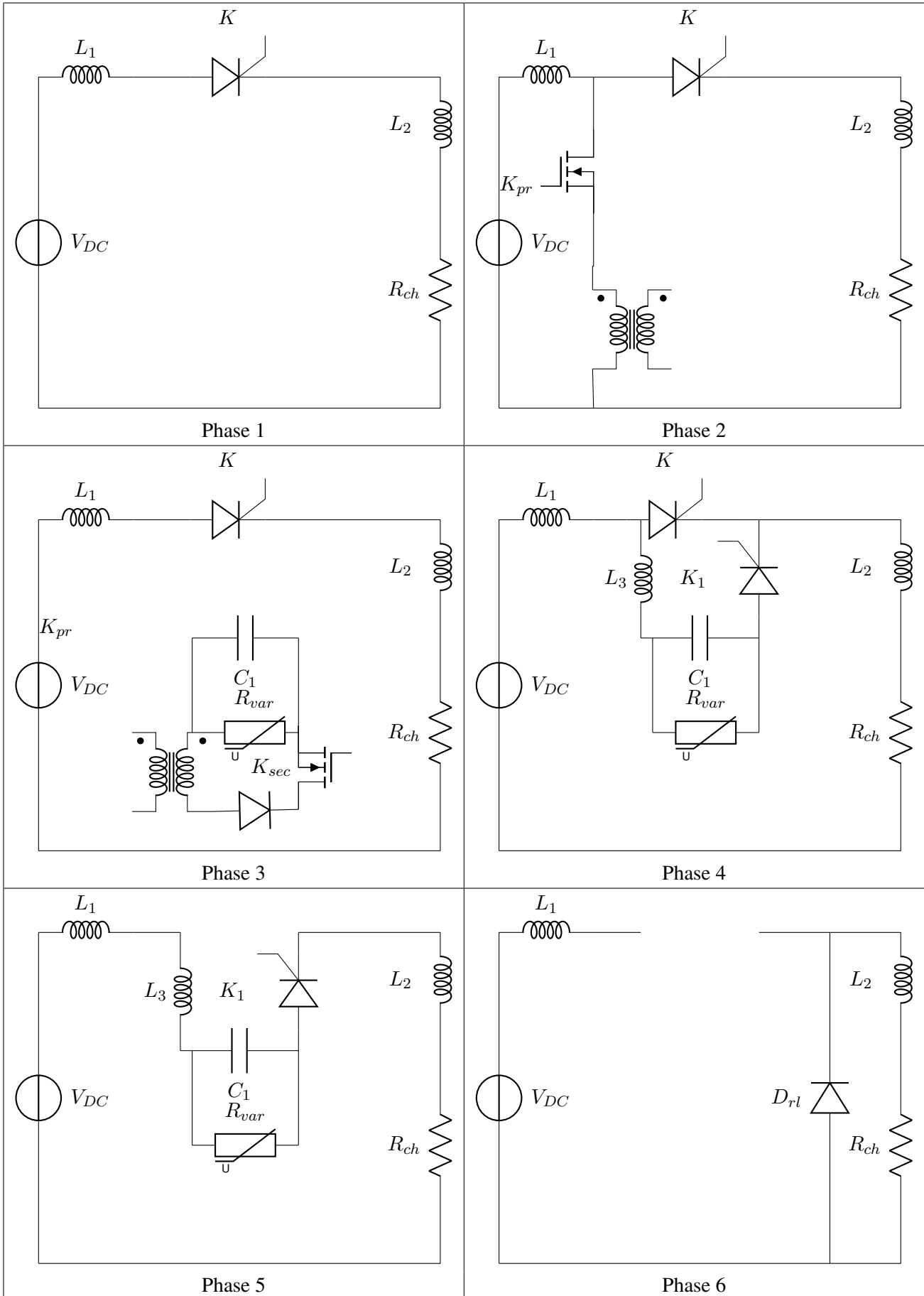


FIGURE 2.53 – Les différentes phases de la structure 2.

Les différentes phases de cette seconde architecture, décrites figure 2.53 peuvent être résolues analytiquement, comme cela a déjà été expliqué pour la première architecture. Il faut alors utiliser le vecteur d'état augmenté X de l'équation 2.40, avec X_0 les conditions initiales et la matrice de passage A calculée par l'équation 2.41 telle que la solution de chaque séquence soit de la forme de l'équation 2.42. Ces matrices sont données en annexe. La forme de l'équation est donc similaire à la première architecture avec un vecteur différent.

$$X(t) = \begin{pmatrix} V_{C_1}(t) \\ i_{L_1}(t) \\ i_{L_2}(t) \\ i_{L_3}(t) \\ i_{L_m}(t) \\ V_{DC} \end{pmatrix} \quad (2.40)$$

$$\dot{X}(t) = A \cdot X(t) \quad (2.41)$$

$$X(t) = X_0 \cdot e^{A \cdot t} \quad (2.42)$$

La phase 1, décrite à figure 2.54, correspond à la phase initiale de l'architecture. Le thyristor K est fermé, les équations du circuit sont les suivantes :

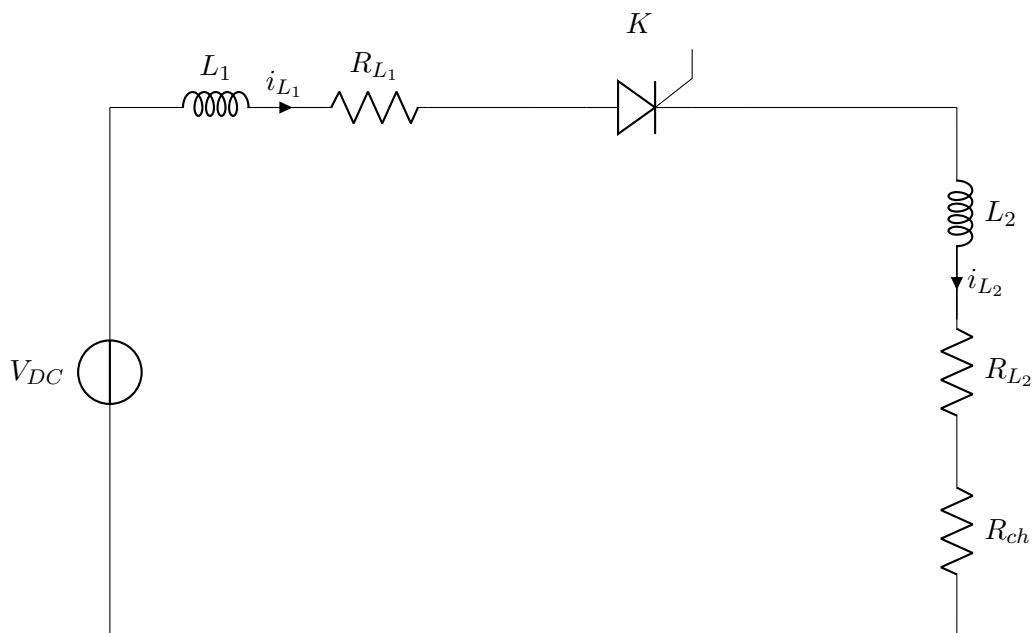


FIGURE 2.54 – Structure 2 phase 1.

$$\frac{dV_{C_1}}{dt} = 0 \quad (2.43)$$

$$\frac{di_{L_1}}{dt} = \frac{V_{DC}}{L_1 + L_2} - \frac{R_K + R_{ch} + R_{L_1} + R_{L_2}}{L_1 + L_2} \cdot i_{L_1} \quad (2.44)$$

$$\frac{di_{L_2}}{dt} = \frac{di_{L_1}}{dt} \quad (2.45)$$

$$\frac{di_{L_3}}{dt} = 0 \quad (2.46)$$

$$\frac{di_{L_m}}{dt} = 0 \quad (2.47)$$

$$\frac{dV_{DC}}{dt} = 0 \quad (2.48)$$

La phase 1 se termine quand le courant passant par le thyristor K se stabilise. Les deux phases suivantes, phase 2 et phase 3, correspondent au découpage du flyback permettant la charge du condensateur C_1 .

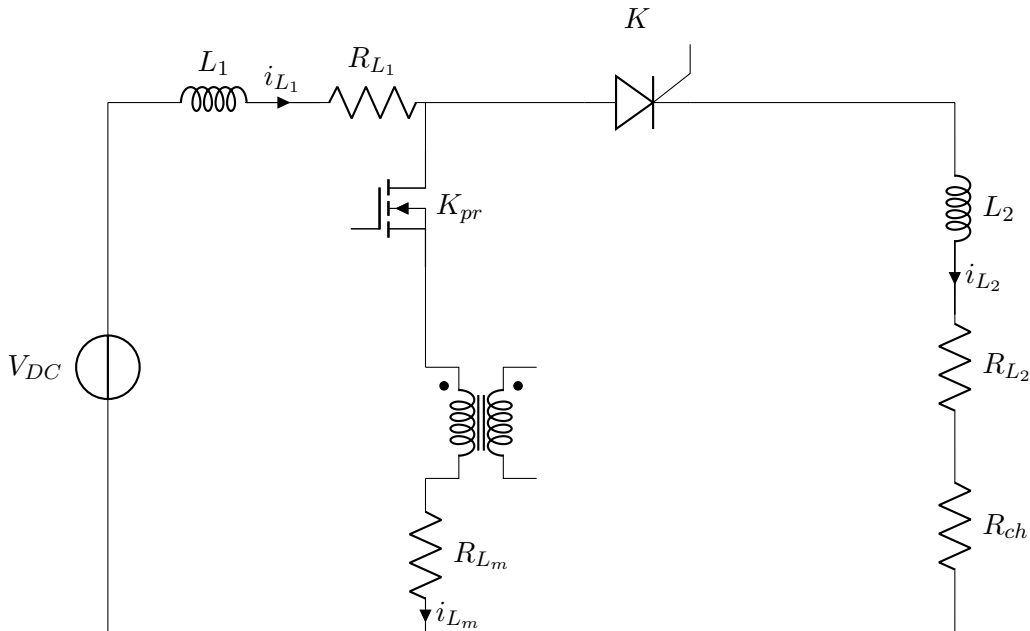


FIGURE 2.55 – Structure 2 phase 2.

La phase 2 correspond au découpage primaire, le MOSFET K_{pr} se ferme et le courant passant par le transformateur augmente. Le circuit équivalent de cette phase est décrit sur la figure 2.55, et les équations sont les suivantes :

$$\frac{dV_{C_1}}{dt} = 0 \quad (2.49)$$

$$\begin{aligned} \frac{di_{L_1}}{dt} = & \left(\frac{1}{L_1 + L_m} + \frac{L_m \cdot \left(1 - \frac{L_1}{L_1 + L_m}\right)}{(L_1 + L_m) \cdot L_2 + L_1 \cdot L_m} \right) \cdot V_{DC} \\ & + \left(\frac{L_m \cdot \left(\frac{L_1}{L_1 + L_m} \cdot (R_{L_1} + R_{mP}) - R_{L_1}\right)}{(L_1 + L_m) \cdot L_2 + L_1 \cdot L_m} - \frac{R_{L_1} + R_{mP}}{L_1 + L_m} \right) \cdot i_{L_1} \\ & + \left(\frac{R_{mP}}{L_1 + L_m} - \frac{L_m \cdot (R_K + R_{L_2} + R_{ch} + \frac{L_1}{L_1 + L_m} \cdot R_{mP})}{(L_1 + L_m) \cdot L_2 + L_1 \cdot L_m} \right) \cdot i_{L_2} \end{aligned} \quad (2.50)$$

$$\begin{aligned} \frac{di_{L_2}}{dt} = & \frac{L_m}{(L_1 + L_m) \cdot L_2 + L_1 \cdot L_m} \cdot V_{DC} + \frac{L_1 \cdot R_{mP} - L_m \cdot R_{L_1}}{(L_1 + L_m) \cdot L_2 + L_1 \cdot L_m} \cdot i_{L_1} \\ & - \frac{(L_1 + L_m) \cdot (R_K + R_{L_2} + R_{ch})}{(L_1 + L_m) \cdot L_2 + L_1 \cdot L_m} \cdot i_{L_2} \end{aligned} \quad (2.51)$$

$$\frac{di_{L_3}}{dt} = 0 \quad (2.52)$$

$$\frac{di_{L_m}}{dt} = \frac{di_{L_2}}{dt} - \frac{di_{L_1}}{dt} \quad (2.53)$$

$$\frac{dV_{DC}}{dt} = 0 \quad (2.54)$$

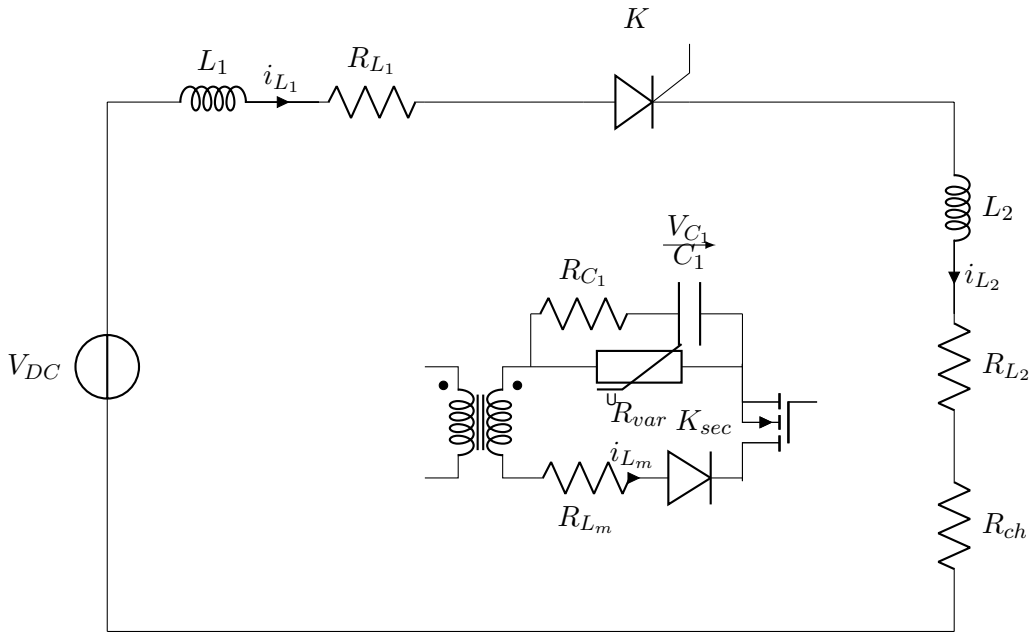


FIGURE 2.56 – Structure 2 phase 3.

Lors de la commutation à la phase 3, le courant dans le transformateur va augmenter jusqu'à atteindre la valeur fixée par le cycle du découpage, puis le MOSFET K_{pr} s'ouvre et le MOSFET K_{sec} se ferme. Le courant du transformateur permet donc de charger le condensateur. La phase 3 est décrite figure 2.56. Quand le courant s'annule, la diode se bloque et le MOSFET K_{sec} s'ouvre. Les équations de cette phase sont les suivantes :

$$\frac{dV_{C_1}}{dt} = \frac{1}{C_1 \cdot R_{var}} \cdot V_{C_1} - \frac{1}{C_1} \cdot i_{L_m} \quad (2.55)$$

$$\frac{di_{L_1}}{dt} = \frac{1}{L_1 + L_2} \cdot V_{DC} - \frac{R_{L_1} + R_{L_2} + R_K + R_{ch}}{L_1 + L_2} \cdot i_{L_1} \quad (2.56)$$

$$\frac{di_{L_2}}{dt} = \frac{di_{L_1}}{dt} \quad (2.57)$$

$$\frac{di_{L_3}}{dt} = 0 \quad (2.58)$$

$$\frac{di_{L_m}}{dt} = -\frac{1}{L_m} \cdot V_{C_1} - \frac{R_{C_1} + R_{L_m}}{L_m} \cdot i_{L_m} \quad (2.59)$$

$$\frac{dV_{DC}}{dt} = 0 \quad (2.60)$$

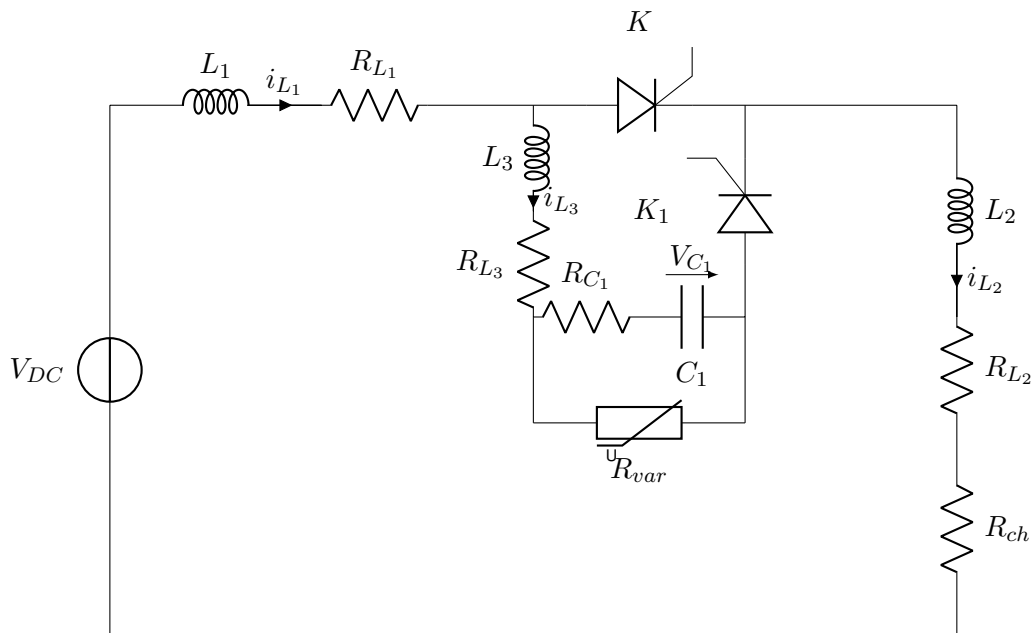


FIGURE 2.57 – Structure 2 phase 4.

Les phases 2 et 3 alternent jusqu'à charger le condensateur à la valeur nécessaire pour couper le courant. Quand cette valeur est atteinte les MOSFET K_{pr} et K_{sec} s'ouvrent et le thyristor K_1 se ferme, ce qui correspond à la phase 4 décrite figure 2.57. Cette phase correspond à la décharge du condensateur C_1 par le circuit de résonance. Les équations de cette phase sont les suivantes :

$$\frac{dV_{C_1}}{dt} = \frac{1}{C_1} \cdot i_{L_3} - \frac{1}{C_1 \cdot R_{var}} \cdot V_{C_1} \quad (2.61)$$

$$\frac{di_{L_1}}{dt} = \frac{1}{L_1 + L_2} \cdot V_{DC} - \frac{R_{L_1} + R_{L_2} + R_{ch} + R_K}{L_1 + L_2} \cdot i_{L_1} + \frac{R_K}{L_1 + L_2} \cdot i_{L_3} \quad (2.62)$$

$$\frac{di_{L_2}}{dt} = \frac{di_{L_1}}{dt} \quad (2.63)$$

$$\frac{di_{L_3}}{dt} = -\frac{1}{L_3} \cdot V_{C_1} + \frac{R_K}{L_3} \cdot i_{L_1} - \frac{R_{L_3} + R_{C_1} + R_K}{L_3} \cdot i_{L_3} \quad (2.64)$$

$$\frac{di_{L_m}}{dt} = 0 \quad (2.65)$$

$$\frac{dV_{DC}}{dt} = 0 \quad (2.66)$$

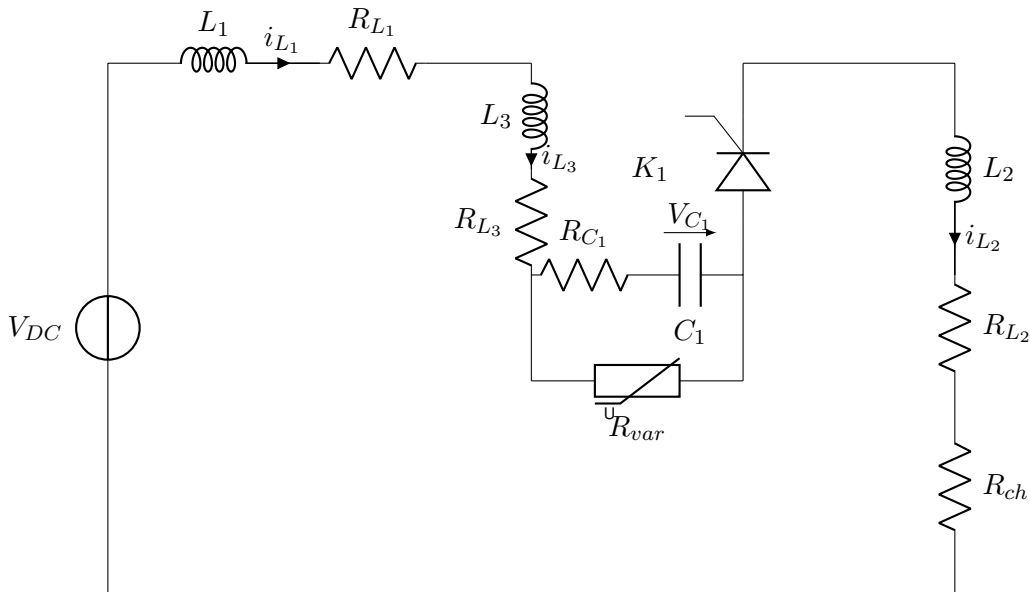


FIGURE 2.58 – Structure 2 phase 5.

Le thyristor K est ouvert et seul le thyristor K_1 conduit. Cette phase doit être suffisamment longue pour permettre la recombinaison des porteurs de charge. Ce temps correspondant au temps de désamorçage du thyristor K , et assurer son ouverture totale. Le circuit équivalent de cette phase est décrit figure 2.58. Les équations de cette phase sont les suivantes :

$$\frac{dV_{C_1}}{dt} = \frac{1}{C_1} \cdot i_{L_1} - \frac{1}{C_1 \cdot R_{var}} \cdot V_{C_1} \quad (2.67)$$

$$\frac{di_{L_1}}{dt} = \frac{1}{L_1 + L_2 + L_3} \cdot V_{DC} - \frac{1}{L_1 + L_2 + L_3} \cdot V_{C_1} - \frac{R_{L_1} + R_{L_2} + R_{L_3} + R_{C_1} + R_{ch}}{L_1 + L_2 + L_3} \cdot i_{L_1} \quad (2.68)$$

$$\frac{di_{L_2}}{dt} = \frac{di_{L_1}}{dt} \quad (2.69)$$

$$\frac{di_{L_3}}{dt} = \frac{di_{L_1}}{dt} \quad (2.70)$$

$$\frac{di_{L_m}}{dt} = 0 \quad (2.71)$$

$$\frac{dV_{DC}}{dt} = 0 \quad (2.72)$$

Quand le thyristor K est totalement ouvert, le condensateur C_1 stocke l'énergie contenue dans les inductances du circuit. Si la tension dépasse la tension maximale définie par la varistance, l'énergie supplémentaire est éliminée par la varistance. Finalement quand le courant passant par K_1 s'annule, le thyristor K_1 s'ouvre et le circuit équivalent n'est plus passant. Cela correspond à la phase 6, tous les semi-conducteurs du dispositif sont alors ouverts.

Cette architecture permet une modularité dans la charge du condensateur. Il est donc possible d'adapter le contre-courant engendré par le circuit résonant.

2.3.2.2 Simulation de la seconde architecture intégrant le modèle d'arc à l'intérieur du contacteur

L'utilisation d'un logiciel de simulation de modèles de composant physique comme simscape de MATLAB permet de vérifier la possible apparition d'un arc lors de la commutation de la seconde architecture comme cela a été réalisé pour la première architecture.

Nous utilisons dans ces simulations, via simscape, le modèle d'arc qui a été développé et caractérisé pour un contacteur au chapitre 1. Ce modèle d'arc est le modèle de Nottingham amélioré. Pour pouvoir comparer les courants à la première architecture les deux mêmes courants sont choisis pour représenter la gamme de courant à couper, 20A et 500A.

Nous observons sur les figures 2.59 et 2.60 les commandes des semi-conducteurs pour les deux courants à couper. K et K_1 , composés de thyristor, ne se commandent qu'à la fermeture, alors que K_{pr} et K_{sec} , composé d'IGBT ou de MOSFET, gérant le découpage du flyback se commandent à l'ouverture et à la fermeture. Respectivement pour les deux courants, les séquences des phases sont les suivantes, la phase 1 à 3ms et 3ms, la phase 2 et 3 en alternance de 3,2ms à 3,6ms et de 3,2ms à 7,7ms avant de revenir à la phase 1, la phase 4 à 3,7ms et 7,8ms, la phase 5 immédiatement après, et la phase 6 à 25,3ms et 8,4ms pour l'ouverture finale. Nous pouvons observer que plus le courant est important, plus le temps de chargement, ou découpage, est important pour ouvrir la charge.

Les figures 2.61 et 2.62 montrent les courants passant par les semi-conducteurs, avec à gauche les thyristors K et K_1 , et à droite les IGBT K_{pr} et K_{sec} , pour les deux courants à couper. Nous pouvons observer que le pic du courant de charge diminue en fonction du temps. De plus le temps d'ouverture est plus long pour un courant plus faible au niveau de K_1 car la résistance de charge est plus faible.

Les figures 2.63 et 2.64 représentent de gauche à droite et de haut en bas les courants passant par les inductances L_1 , L_3 et L_2 ainsi que la tension aux bornes du condensateur C_1 , pour les deux courants à couper.

Les premiers pics de courant correspondent aux découpages permettant la charge du condensateur, les pics sur i_{L_1} et i_{L_2} sont inférieurs à 25A et le contre courant créé est proche de la valeur du courant à couper. Nous pouvons observer que plus le courant à couper est grand, plus la tension du condensateur doit être importante. Par ailleurs, plus

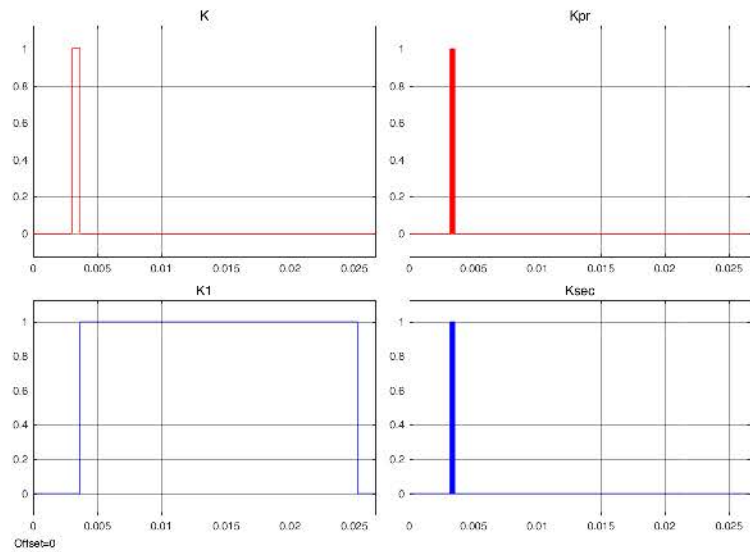


FIGURE 2.59 – Commandes des semi-conducteurs à gauche K et $K1$ et à droite K_{pr} K_{sec} pour un courant à couper de 20 Ampères.

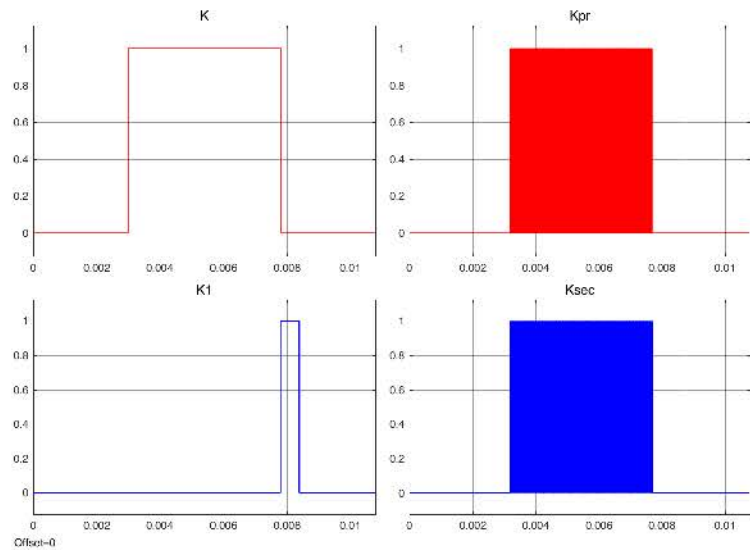


FIGURE 2.60 – Commandes des semi-conducteurs à gauche K et $K1$ et à droite K_{pr} K_{sec} pour un courant à couper de 500 Ampères.

le courant à couper est important, plus la tension aux bornes du condensateur à la fin du découpage est importante due à l'énergie stockée dans les inductances L_1 et L_2 .

Les figures 2.65 et 2.66 montrent la tension et le courant à gauche du contacteur $K_{principal}$, et à droite du contacteur $K_{isolation}$. Au début de la simulation le contacteur principal est ouvert et le contacteur d'isolation est fermé avec le circuit électronique ouvert.

Le contacteur principal se ferme à $0.1ms$ pour les deux courants puis s'ouvre à $25.6ms$ pour le plus faible courant et $9,8ms$ pour le courant le plus élevé.

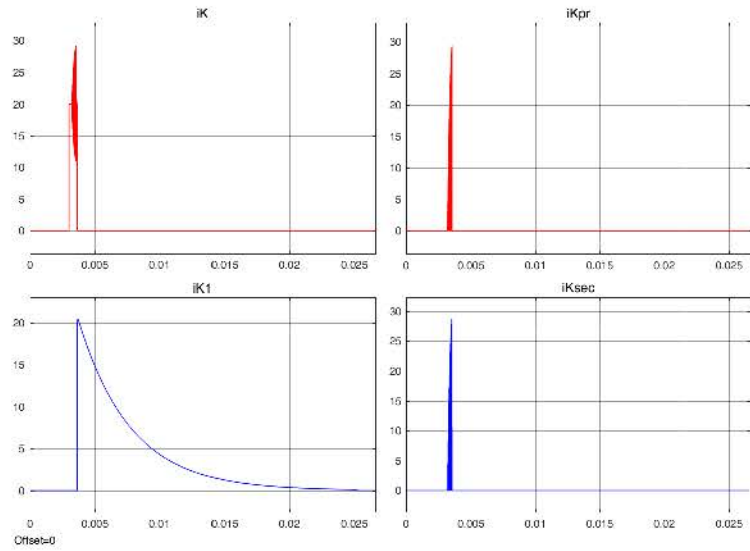


FIGURE 2.61 – Intensité dans les semi-conducteurs pour un courant à couper de 20 Ampères.

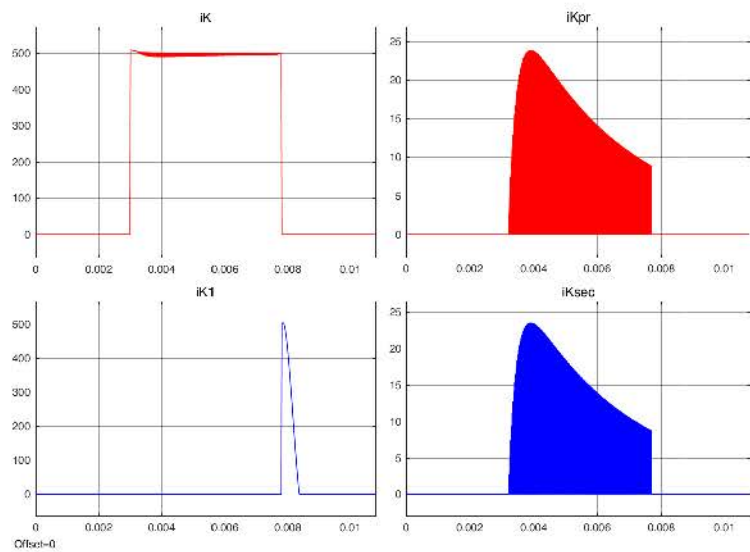


FIGURE 2.62 – Intensité dans les semi-conducteurs pour un courant à couper de 500 Ampères.

Quand les contacteurs s'ouvrent, leurs tensions sont proches de zéro, ce qui signifie qu'il n'y a pas de création d'un arc à leurs bornes. Ainsi un arc ne peut se former et donc cette architecture permet d'éviter les arcs durant l'ouverture.

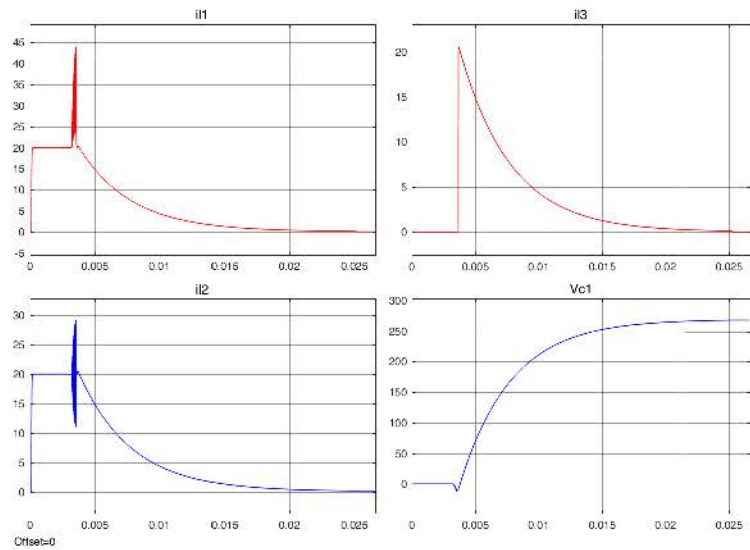


FIGURE 2.63 – De gauche à droite et de haut en bas les courants passant par L_1 , L_3 et L_2 et la tension aux bornes de C_1 pour un courant à couper de 20 Ampères.

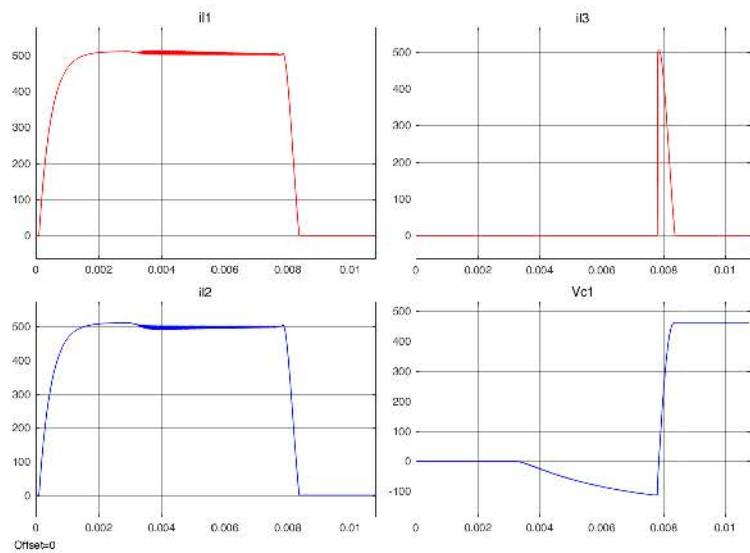


FIGURE 2.64 – De gauche à droite et de haut en bas les courants passant par L_1 , L_3 et L_2 et la tension aux bornes de C_1 pour un courant à couper de 500 Ampères.

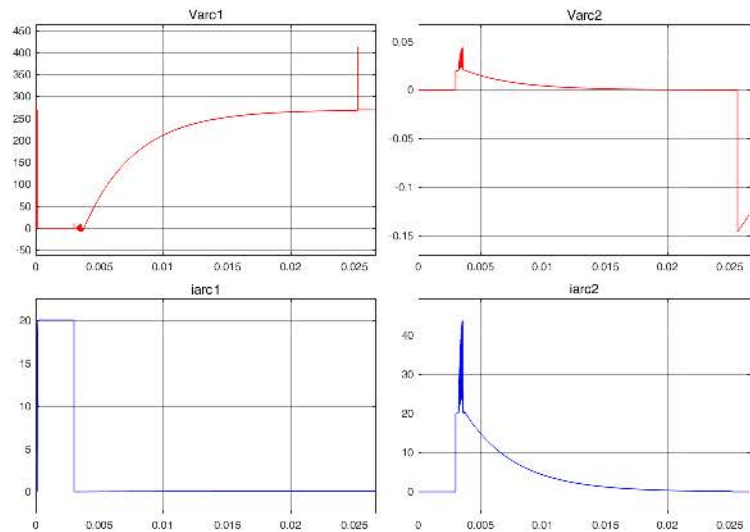


FIGURE 2.65 – Intensité et tension des deux contacteurs $K_{principal}$ à gauche et $K_{isolation}$ à droite, pour un courant à couper de 20 Ampères.

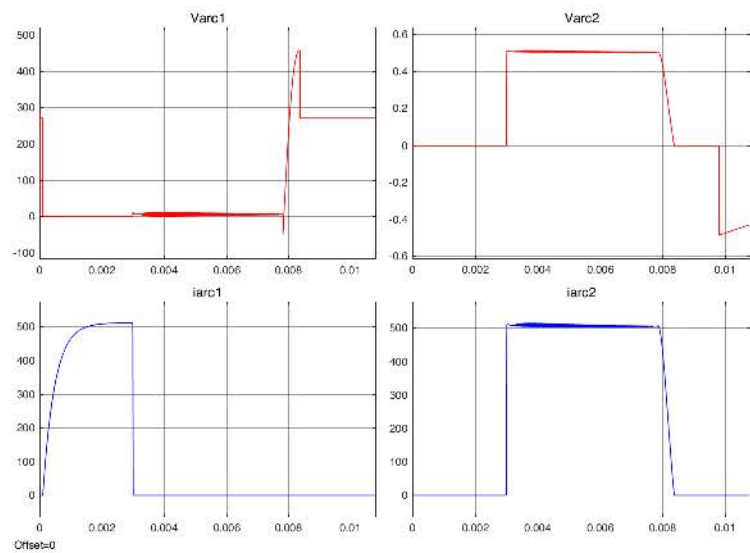


FIGURE 2.66 – Intensité et tension des deux contacteurs $K_{principal}$ à gauche et $K_{isolation}$ à droite, pour un courant à couper de 500 Ampères.

2.3.2.3 Bidirectionnelle

Cette deuxième architecture, possédant un circuit de charge contrôlé, peut être rendue bidirectionnelle avec très peu de modifications. Elle est décrite sur la figure 2.67. La première modification à adopter est le remplacement du thyristor K par un triac, permettant le passage du courant de façon bidirectionnelle. Le thyristor K_1 doit, lui aussi, pouvoir faire passer le contre-courant de façon bidirectionnelle. La seconde modification est donc le remplacement de ce thyristor K_1 par un triac.

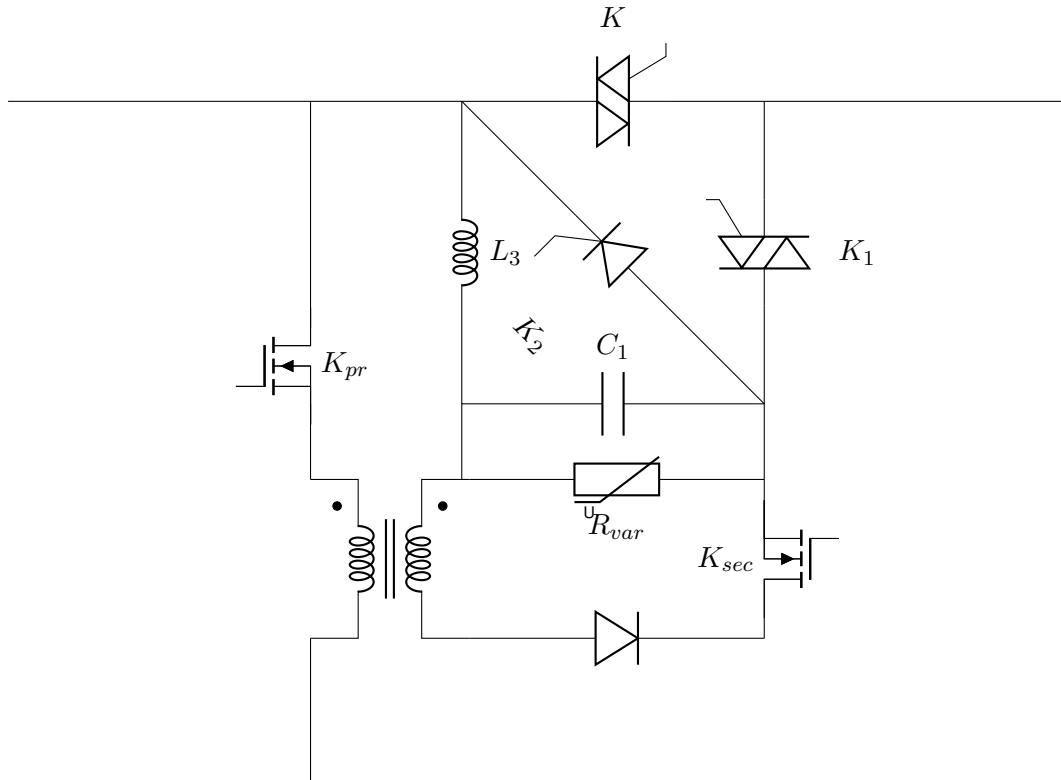


FIGURE 2.67 – Structure 2 bidirectionnelle étudiée.

Pour que le circuit de résonance $L C$ puisse délivrer du courant dans les deux sens il faut pouvoir charger le condensateur dans des tensions opposées ou sinon pouvoir inverser la tension du condensateur. La solution choisie pour rendre l'architecture bidirectionnelle est de garder le même flyback mais d'ajouter un thyristor, désigné K_2 sur la figure 2.67, aux bornes du circuit résonant pour pouvoir inverser la tension du condensateur préchargé.

Si la source, composée de la source de tension V_{DC} et de l'inductance L_1 , est à gauche et que la charge, composée de la résistance de charge R_{ch} et de l'inductance L_2 , est à droite alors les différentes phases sont les mêmes que pour l'architecture unidirectionnelle et le thyristor K_2 n'intervient pas.

Si la source et la charge sont inversées comme sur la figure 2.68, les phases 1 à 3 de l'architecture unidirectionnelle sont identiques. Une phase, décrite à la figure 2.69, est ensuite ajoutée entre la phase 3 et la phase 4, qui correspond à la fermeture du thyristor K_2 pour inverser la tension du condensateur C_1 par le circuit de résonance. Quand le courant atteint zéro le thyristor K_2 s'ouvre tout seul, et la tension du condensateur est totalement inversée en réalisant un demi-cycle du circuit résonant. Les phases suivantes, de 4 à 6, sont identiques à l'architecture unidirectionnelle.

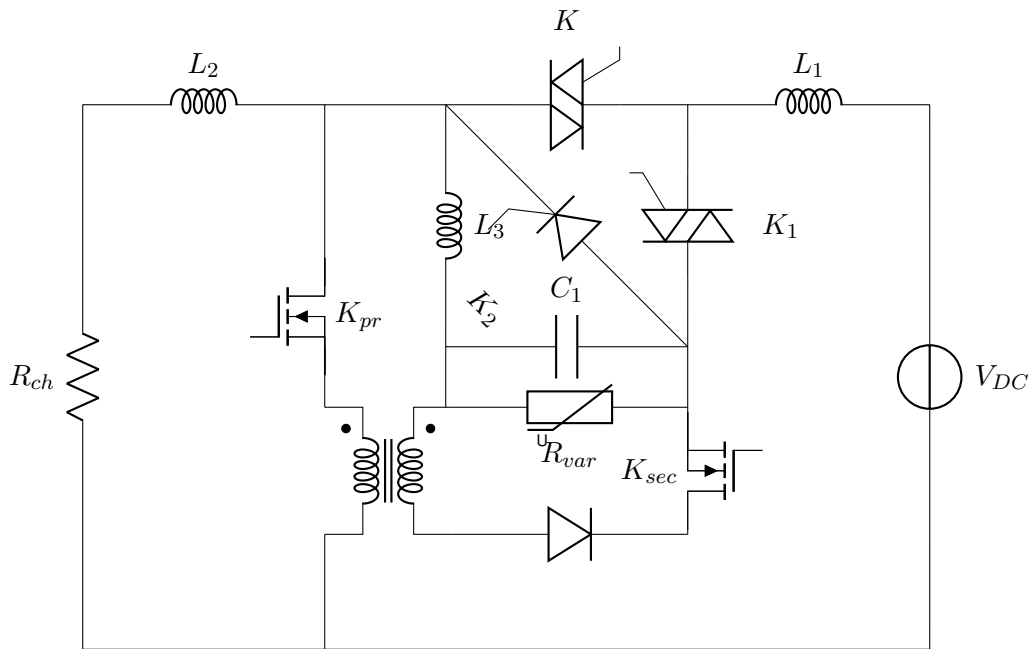


FIGURE 2.68 – Structure 2 bidirectionnelle, source et charge inversées.

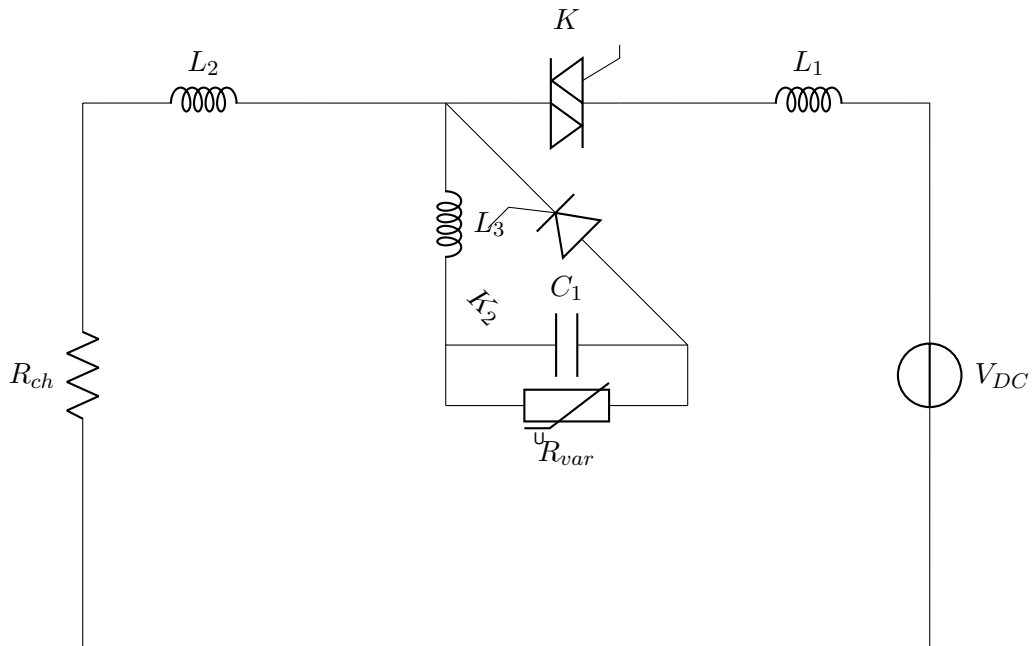


FIGURE 2.69 – Structure 2 bidirectionnelle, phase supplémentaire.

2.4 Conclusion

Les deux méthodes d'extinction de l'arc électrique ont été présentées dans ce chapitre. Elles sont mécaniques, ou hybrides (combinaison entre la mécanique et l'électronique) et leurs défauts et avantages ont été signalés.

L'extinction par un système mécanique ne nécessite pas de contrôle extérieur, mais son entretien est obligatoire après un certain nombre de cycles. De plus son poids, son volume et son coût peuvent être prohibitifs pour connaître sa possible utilisation dans un milieu aéronautique embarqué.

L'utilisation d'un circuit électronique pour l'hybridation, avec des contacteurs, permet une durée de vie plus importante que le système d'extinction purement mécanique. Ces architectures sont appelées HCB et les différentes structures utilisées ont été généralisées dans ce chapitre. La plupart des architectures hybrides sont utilisées pour de fortes puissances mais peuvent être adaptées pour différents tensions et courants à couper. Nous avons conclu que le circuit électronique le plus efficace pour la fermeture du système est un circuit de type ZVS afin d'empêcher l'arc au niveau du contacteur. Pour l'ouverture du système le circuit électronique le plus adapté est un circuit de type ZCS pour empêcher l'arc à l'ouverture du dispositif au niveau du contacteur. Le circuit d'hybridation idéal pour le milieu choisi, milieu embarqué aéronautique, est donc une combinaison des circuits ZVS et ZCS. Le gros désavantage de ce type de circuit, est l'obligation d'utiliser un circuit extérieur de charge du condensateur du circuit ZCS. De plus, les semi-conducteurs doivent pouvoir accepter une gamme de courants pouvant aller de 1 à 1000 Ampères, avec des temps de conduction similaires au temps d'ouverture de contacteurs électromécaniques, de l'ordre de la dizaine de millisecondes.

Les architectures étudiées dans ce chapitre utilisent donc une hybridation entre deux contacteurs électromécaniques et un circuit électronique comprenant une combinaison de commutations de type ZVS pour la fermeture du dispositif et ZCS pour son ouverture. À la fermeture c'est le contacteur d'isolation puis le circuit électronique qui se ferment avant le contacteur principal. À l'ouverture c'est le contacteur principal puis le circuit électronique et enfin le circuit d'isolation qui s'ouvrent. Les deux architectures développées possèdent un système de charge, par la source du système à commuter, intégré à l'architecture.

La première architecture est simple au niveau du contrôle et possède peu d'éléments mais sa tension de charge est toujours identique. Elle crée donc toujours le même contre-courant, adapté au courant maximal à couper et donc avec un temps de commutation ou une tension vue par la charge non adaptés au courant à couper car trop grand. La seconde architecture possède un circuit de charge permettant de contrôler la tension de charge du condensateur faisant partie du circuit ZCS. Cette seconde architecture possède un nombre d'éléments plus grand et un contrôle du dispositif plus complexe. En contrepartie, elle permet de réduire le courant maximal vu par la charge et le temps de commutation de l'architecture avant l'ouverture.

L'utilisation du modèle d'arc, développé et caractérisé pour un contacteur au chapitre 1, a permis de simuler les deux premières architectures en incluant la possible apparition d'arc aux bornes des contacteurs. Les simulations des deux architectures ont été réalisées pour deux courants différents représentant la gamme de courant totale d'utilisation. Les deux architectures ont pu commuter les différents courants. Ces simulations ont prouvé que l'arc aux bornes des contacteurs n'apparaît pas lors des commutations des deux architectures. Les valeurs choisies pour les composants ne sont ici pas optimisées mais choisies par tâtonnement.

Pour connaître la possibilité d'utiliser ces architectures dans un milieu embarqué aéronautique, il est nécessaire de connaître leurs volumes ou leurs poids minimum. Cette possibilité peut être définie en fonction du cahier des charges fourni tel que le type de charge, le type de source, les différents courants à couper, le courant maximal à couper et le temps d'extinction. Il s'agit donc de réaliser une optimisation pour trouver les valeurs des éléments permettant de minimiser les fonctions choisies. Pour cela nous proposons d'utiliser un algorithme multiobjectif de type évolutionnaire afin de pouvoir choisir les éléments d'architectures les plus adaptés aux exigences du réseau embarqué aéronautique.

Chapitre 3

Validation expérimentale

Sommaire

3.1	Validation expérimentale de la première architecture à faible puissance, inférieure à 5 kW	82
3.1.1	Présentation du premier prototype	82
3.1.2	Ouverture de la première architecture pour 2, 5 Ampères	83
3.1.3	Ouverture de la première architecture pour 11 Ampères	84
3.1.4	Ouverture de la première architecture pour 25 Ampères	85
3.2	Validation expérimentale de la seconde architecture à faible puissance, inférieure à 5 kW	87
3.2.1	Présentation du second prototype	87
3.2.2	Ouverture de la seconde architecture pour 1, 5 Ampères	88
3.2.3	Ouverture de la seconde architecture pour 3 Ampères	89
3.2.4	Ouverture de la seconde architecture pour 7 Ampères	89
3.3	Validation expérimentale de la seconde architecture à forte puissance, 90 kW	92
3.3.1	Présentation du banc de test pour le troisième prototype	92
3.3.2	Première phase, tests avec une diode de roue libre	93
3.3.2.1	Ouverture avec une charge inductive de $220\mu H$	93
3.3.2.2	Ouverture avec une charge inductive de $495\mu H$	94
3.3.2.3	Ouverture avec une charge inductive de $785\mu H$	95
3.3.2.4	Ouverture avec une charge inductive de $1140\mu H$	96
3.3.3	Seconde phase, sans diode de roue libre	97
3.3.3.1	Ouverture avec charge résistive	98
3.3.3.2	Ouverture avec une charge inductive de $220\mu H$, sans diode de roue libre	102
3.3.3.3	Ouverture avec une charge inductive de $495\mu H$, sans diode de roue libre	106
3.4	Conclusion	111

Afin de valider à la fois le principe d'ouverture étudié pour les deux architectures, et les modélisations-simulations analytiques du chapitre précédent, nous allons procéder à différentes expérimentations et comparaison. Pour cela trois prototypes ont été réalisés. Le premier correspond à la première architecture mais pour des faibles courants. Le second prototype est sur la base de la seconde architecture également pour des faibles courants. Ces deux prototypes ont été fabriqués au laboratoire G.R.E.E.N..

Pour des plus forts courants, un troisième prototype sur la base de la seconde architecture a été réalisé, dans l'entreprise Leach International Europe - Esterline, car cette architecture semble plus prometteuse que la première, en termes de temps d'ouverture et de taille des éléments nécessaires à l'ouverture.

Les architectures, via les deux premiers prototypes, ont été testées dans des faibles puissances, inférieures à 5 kW avec deux inductances et une charge variable. Puis, pour des plus fortes puissances, la seconde architecture est testée, par le troisième prototype, jusqu'à 90 kW.

Les expérimentations à faible puissance permettent juste de vérifier le principe de fonctionnement des deux architectures avec l'inductance de la source L_1 et celle de la charge L_2 . Cette vérification ne nécessite que quelques courants différents. Une comparaison avec les calculs analytiques permettra de vérifier les hypothèses des calculs du chapitre précédent. Cette partie légitime aussi le choix de l'architecture la plus prometteuse, qui va être utilisée pour une vérification en fortes puissances.

Les expérimentations à forte puissance permettent de vérifier le fonctionnement de la seconde architecture avec une inductance de source L_1 nulle, une inductance de charge L_2 variable de 0 à 1,14 mH et une charge variable. Deux tests pour la seconde architecture sont réalisés, avec et sans la diode de roue libre. Les résultats montreront le choix judicieux de cette architecture pour des fortes puissances et des courants allant jusqu'à 350 A.

Tous les résultats expérimentaux à faible puissance et les expérimentations à forte puissance sans diode de roue libre seront comparés avec les simulations utilisant les calculs analytiques dans l'objectif de valider ces dernières.

3.1 Validation expérimentale de la première architecture à faible puissance, inférieure à 5 kW

Un banc expérimental a été monté sur la base de la première architecture. Pour valider le principe de fonctionnement de cette architecture, trois courants sont sélectionnés, de 2 à 25 Ampères.

Les résultats expérimentaux sont comparés à des simulations par les équations analytiques développées au paragraphe 2.3.1.1. Les conditions initiales, les valeurs d'inductances $L_1 = 0,2\text{mH}$, $L_2 = 0,2\text{mH}$ et $L_3 = 2\mu\text{H}$, et de condensateurs $C_1 = 55\mu\text{F}$ et $C_2 = 15\mu\text{F}$ ainsi que les différentes résistances du circuit sont les mêmes que celles des simulations.

3.1.1 Présentation du premier prototype

Le premier prototype, utilisant la première architecture décrite au paragraphe 2.3.1.1, est réalisé au laboratoire G.R.E.E.N., décrit à la figure 3.1 à gauche. Une photo du prototype est donnée à la figure 3.1 à droite, où on peut voir les deux inductances en série de $1\mu\text{H}$ constituant l'inductance L_3 , ainsi que les condensateurs C_1 et C_2 .

Les différentes commutations des thyristors du prototype sont réalisées par des drivers, commandés par un système dSPACE via le logiciel ControlDesk. Les drivers contrôlant les thyristors utilisent une alimentation externe.

Pour toutes les figures suivantes, décrivant la comparaison des tracés expérimentaux avec la simulation analytique, les formes d'ondes représentent de haut en bas et de gauche à droite, la tension aux bornes de la résistance de charge V_{charge} , le courant débité par la source i_{source} , la tension V_{C1} aux bornes de la capacité C_1 et la tension V_{C2} aux bornes de la capacité C_2 .

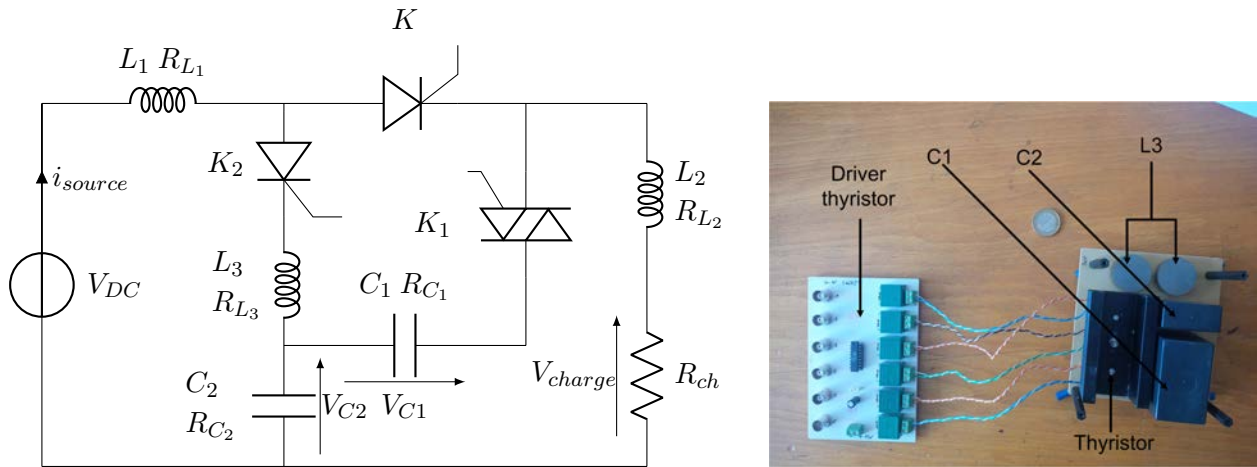


FIGURE 3.1 – Première architecture et son prototype.

Les signaux de commande sont générés dans l'ordre suivant, le thyristor K se ferme en premier, puis le thyristor K_1 se ferme à 4 ms. En dernier, les thyristor K_1 et K_2 se ferment à 5 ms.

3.1.2 Ouverture de la première architecture pour 2,5 Ampères

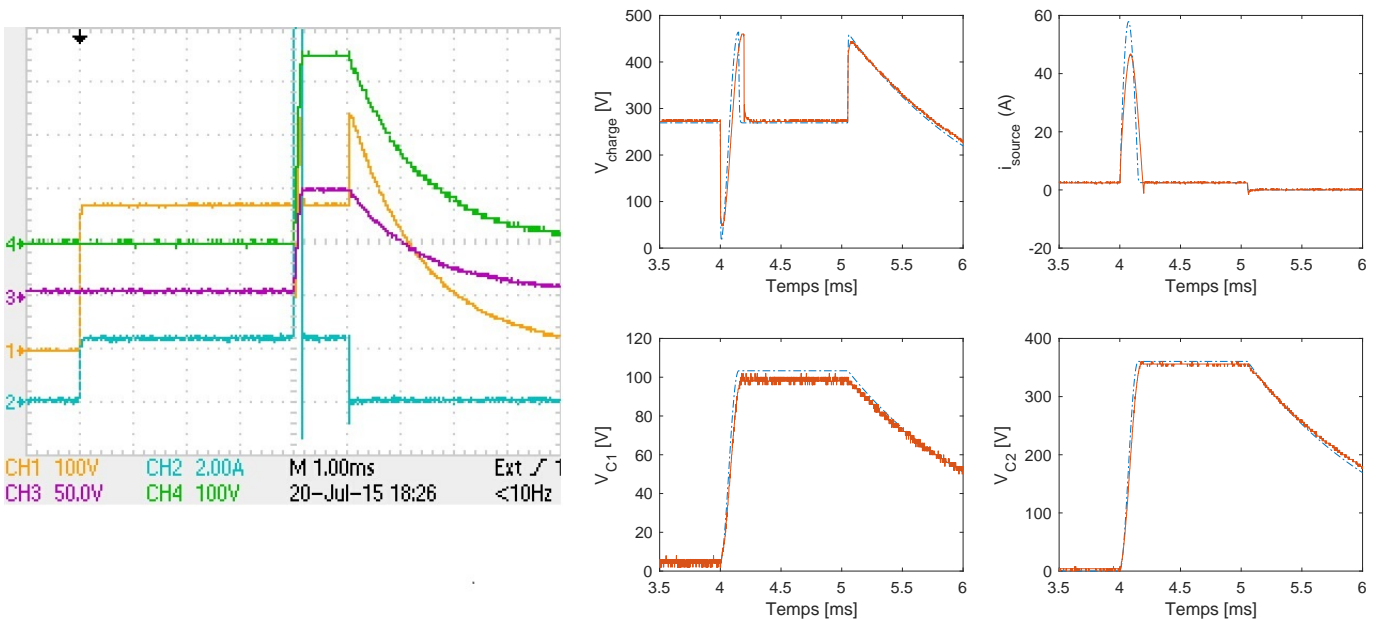


FIGURE 3.2 – Résultats expérimentaux (à gauche) et comparaison (à droite) entre la simulation analytique et l'expérimentation de la première architecture, pour 2,5 A.

La figure 3.2 montre à gauche les résultats expérimentaux et à droite la comparaison entre la simulation analytique et l'expérimentation pour 2,5 A. Pour la figure de gauche, l'image est la capture d'écran d'un oscilloscope avec en jaune la tension aux bornes de la résistance de charge V_{charge} , en bleu le courant débité par la source i_{source} , en violet la tension V_{C1} aux bornes de C_1 et en vert la tension V_{C2} aux bornes de C_2 . Les surtensions aux bornes de la charge

sont de $500V$, le pic de courant de la source est de $50A$. Les tensions maximales, aux bornes des capacités C_1 et C_2 , sont respectivement de $100V$ et $370V$. La charge des capacités se fait en $0,15ms$.

La partie droite de la figure 3.2 permet de comparer les résultats expérimentaux, en orange, aux simulations, en bleu pointillé. Les écarts de tensions entre la simulation et l'expérimentation, pour les deux capacités sont inférieurs à $5V$ pour V_{C1} , inférieurs à $10V$ pour V_{C2} , et pour la tension de charge inférieur à $10V$. L'écart pour le courant i_{source} est inférieur à $10A$ lors du pic de charge puis inférieur à $0,5A$. Ces écarts sont faibles et montrent que la simulation est cohérente avec l'expérimentation.

Les dynamiques des formes d'ondes sont très proches entre la simulation et l'expérimentation. Cet essai permet donc de valider les résultats de simulation et d'affirmer qu'un courant de charge de $2,5A$ sous une tension de $270V$ a bien été coupé en un temps d'environ $6ms$.

3.1.3 Ouverture de la première architecture pour 11 Ampères

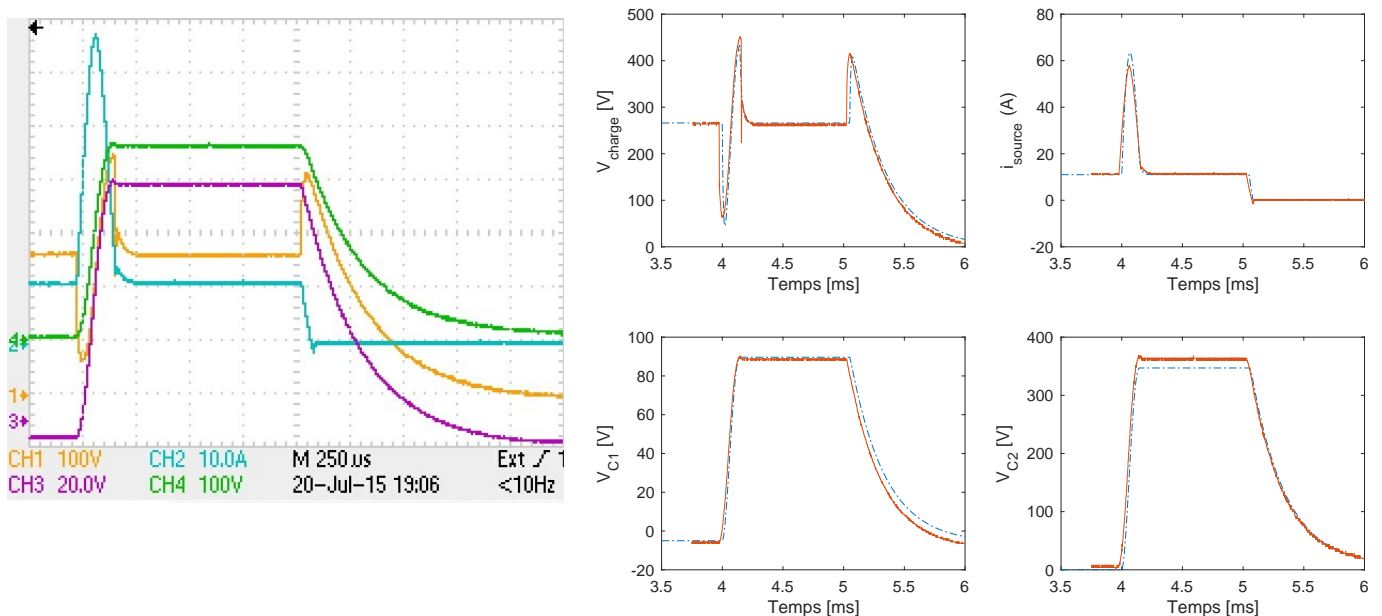


FIGURE 3.3 – Résultats expérimentaux (à gauche) et comparaison (à droite) entre la simulation analytique et l'expérimentation de la première architecture pour 11A.

La figure 3.3 présente à gauche les résultats expérimentaux de l'ouverture de $11A$ avec une capture d'oscilloscope. Les tensions V_{charge} , V_{C1} et V_{C2} et le courant i_{source} sont représentés respectivement en jaune, violet, vert et bleu. Le premier pic de tension de V_{charge} est de $450V$ et le second de $400V$. Les tensions V_{C1} et V_{C2} , lors de la charge des condensateurs, sont de $90V$ et $380V$. Le pic de courant pour i_{source} est de $56A$, avec un temps de charge de $0,15ms$.

La figure 3.3 présente à droite une comparaison entre les résultats expérimentaux et la simulation, respectivement en orange et bleu pointillé. Les tensions V_{C1} , V_{C2} et V_{charge} ont des écarts, entre expérimentation et simulation, inférieurs, respectivement, à $3V$, $15V$ et $10V$ pour les surtensions aux bornes de la charge. Le courant i_{source} a un faible écart, au niveau de son pic, de $5A$. Comme pour le courant précédent, les écarts sont faibles et montrent encore une fois que le modèle est cohérent avec l'expérimentation.

Les dynamiques des formes d'ondes sont encore plus proches que pour le courant à couper précédant entre la simulation et l'expérimentation, cela peut être expliqué par la modélisation de la source, comme une source idéale, alors qu'elle possède au moins un condensateur en parallèle. Comme le précédant, cet essai permet donc de valider

les résultats de simulation du chapitre précédent. Le circuit a bien été ouvert en environ 2, 25ms, pour un courant de charge de 11A sous une tension de 270V. Le temps d'ouverture est inférieur au courant précédent car la résistance de charge est inférieure, donc la constante de temps propre au circuit est plus faible.

3.1.4 Ouverture de la première architecture pour 25 Ampères

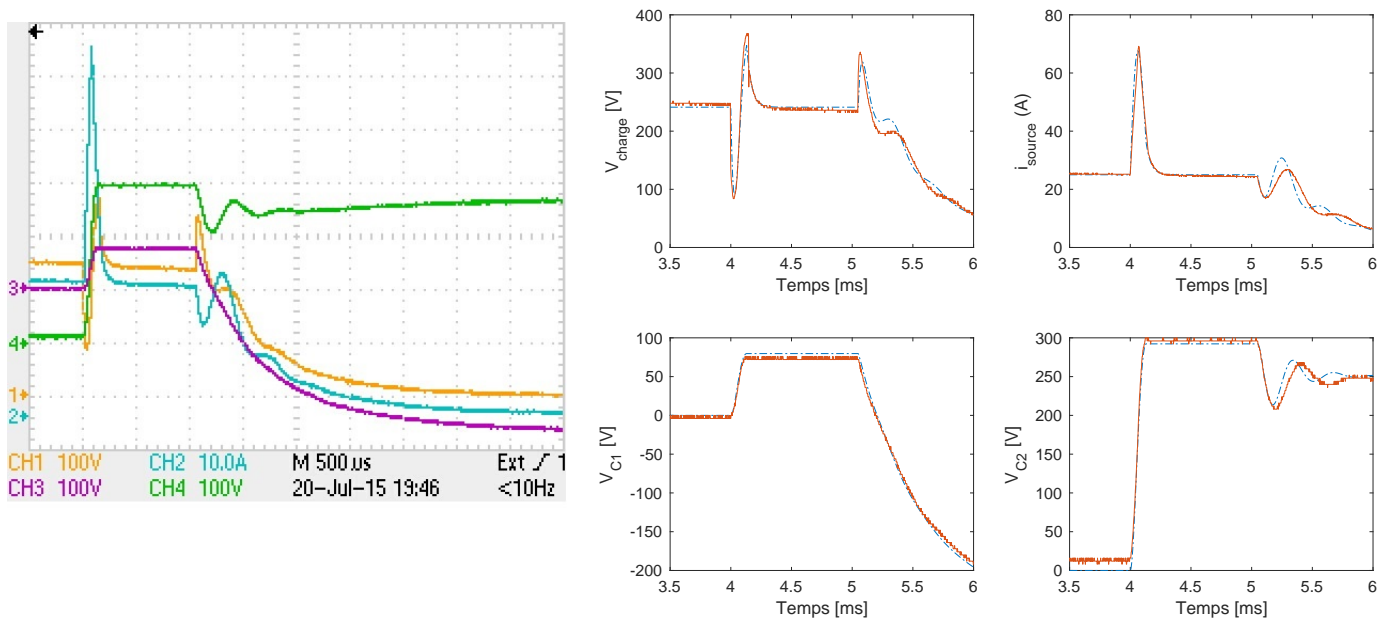


FIGURE 3.4 – Résultats expérimentaux (à gauche) et comparaison (à droite) entre la simulation analytique et l'expérimentation de la première architecture pour 25A.

L'image, à gauche de la figure 3.4, est une capture d'oscilloscope correspondant aux résultats expérimentaux pour un courant à couper de 25A. Les courbes en bleu représentent le courant débité par la source i_{source} . Les courbes en violet et en vert sont les tensions V_{C1} et V_{C2} et enfin en jaune est exprimée la tension aux bornes de la charge V_{charge} . Lors de la charge des condensateurs, le pic de tension aux bornes de la charge est de 380V et le pic de courant de 70A, avec un temps de charge de 0, 15ms. Lors de la décharge des condensateurs, le pic de tension est de 350V. Pour les capacités, les tensions maximales sont de 90V pour V_{C1} et de 300V pour V_{C2} .

L'image, à droite de la figure 3.4, est le tracé de la simulation, en bleu pointillé, et des résultats expérimentaux en orange. L'écart pour les valeurs de tension des capacités chargées sont de 5V pour $C1$ et de 10V pour $C2$. Lors de la charge et de la décharge des condensateurs, les écarts entre l'expérimentation et la simulation pour la tension de charge V_{charge} sont inférieurs à 5V, et jusqu'à 5V pendant la décharge. Lors de la charge, le pic du courant de source i_{source} est identique entre l'expérimentation et la simulation, cet écart peut atteindre 2A lors de la décharge des condensateurs.

Les formes d'ondes entre l'expérimentation et la simulation sont donc quasiment identiques. Il peut cependant être noté que la source utilisée permet de fournir un courant de 17A sous 300V. Avant la phase d'ouverture, la tension d'alimentation était d'environ 250V, pour l'expérimentation et la simulation. L'architecture permet donc bien de couper un courant de 25A avec une tension de source de 250V en 3.5ms. Ce temps d'ouverture est plus important que pour le courant précédent car lors de la décharge le circuit est entré en résonance.

Les résultats expérimentaux valident donc globalement les résultats des simulations. Pour cette structure, on remarque donc des valeurs maximales élevées aussi bien pour le courant de source que les tensions aux bornes des

capacités. Le contrôle de la tension des capacités permettrait de couper plus vite le courant et de limiter les surtensions sur les condensateurs, ainsi que les surintensités dans le circuit. C'est pour contrôler cette tension que la seconde architecture utilise un hacheur flyback.

3.2 Validation expérimentale de la seconde architecture à faible puissance, inférieure à 5 kW

Sur la base de la seconde architecture, un prototype a été réalisé au laboratoire G.R.E.E.N.. Pour vérifier le principe de fonctionnement de cette architecture, le prototype est testé pour trois courants, de 1, 8 à 7 Ampères.

Les résultats expérimentaux sont analysés puis comparés avec ceux des simulations par des équations analytiques faites au paragraphe 2.3.2.1. Les inductances L_1 et L_2 ont une valeur de $0,6mH$, l'inductance L_3 est de $1\mu H$ et la capacité C_1 est de $8\mu F$. Ces différentes valeurs ainsi que toutes les résistances du circuit sont identiques pour les expérimentations et les simulations.

3.2.1 Présentation du second prototype

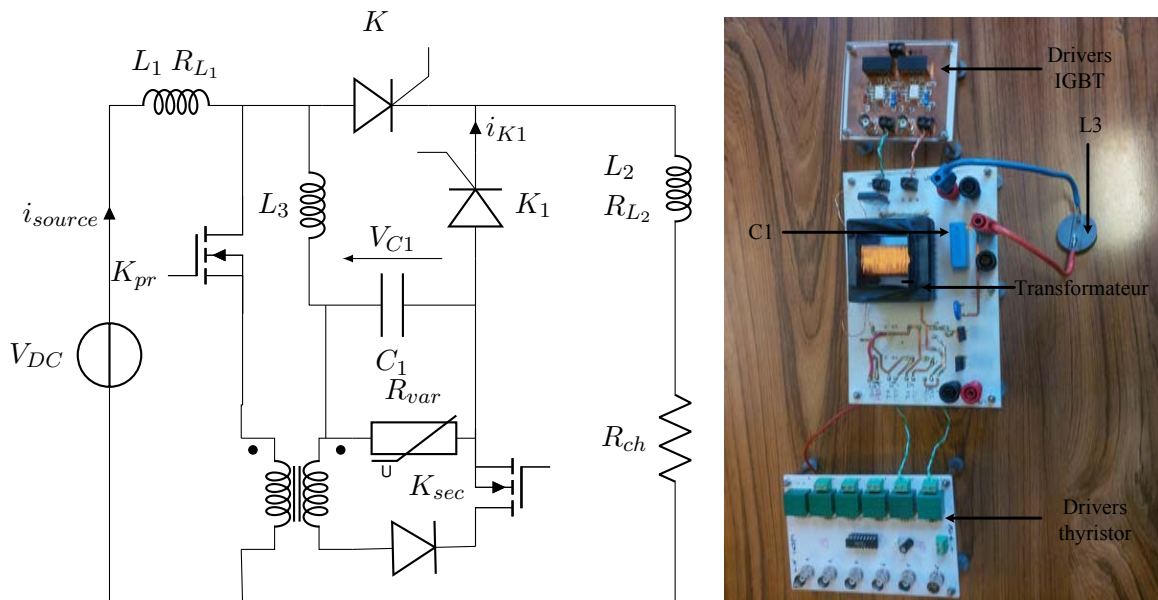


FIGURE 3.5 – Prototype de la seconde architecture.

Le second prototype se base sur la seconde architecture sans la diode de roue libre. Il est décrit sur la figure 3.5 où on peut voir les emplacements du condensateur C_1 , de l'inductance L_3 et du transformateur.

Pour les figures décrivant la comparaison entre la simulation analytique et l'expérimentation, les formes d'ondes sont, de haut en bas, le courant de la source i_{source} , le courant i_{K1} passant par le thyristor K_1 et la tension V_{C1} aux bornes du condensateur C_1 .

Concernant les signaux de commande, le thyristor K se ferme à $-1,1ms$, puis le découpage commence à $0ms$ et enfin le déclenchement du thyristor K_1 pour la décharge du condensateur C_1 est réalisé après $0,8ms$.

La tension aux bornes de l'IGBT K_{pr} , qui est l'interrupteur au primaire du flyback, est mesurée pour connaître le calibre de tension à tenir par l'IGBT, mais n'est pas prise en compte pour l'analyse et la simulation. Pour diminuer les pics de tension lors du découpage, les trois premiers découpages sont à un rapport cyclique de 0,2 puis 0,5. Les simulations sont réalisées à un rapport cyclique fixe pour le découpage de 0,5.

Le contrôle des différentes phases du prototype est réalisé par un système dSPACE, contrôlé par le logiciel ControlDesk, directement relié aux drivers des IGBT et des thyristors. Les drivers contrôlant les IGBT et les thyristors sont alimentés par une alimentation externe.

3.2.2 Ouverture de la seconde architecture pour 1,5 Ampères

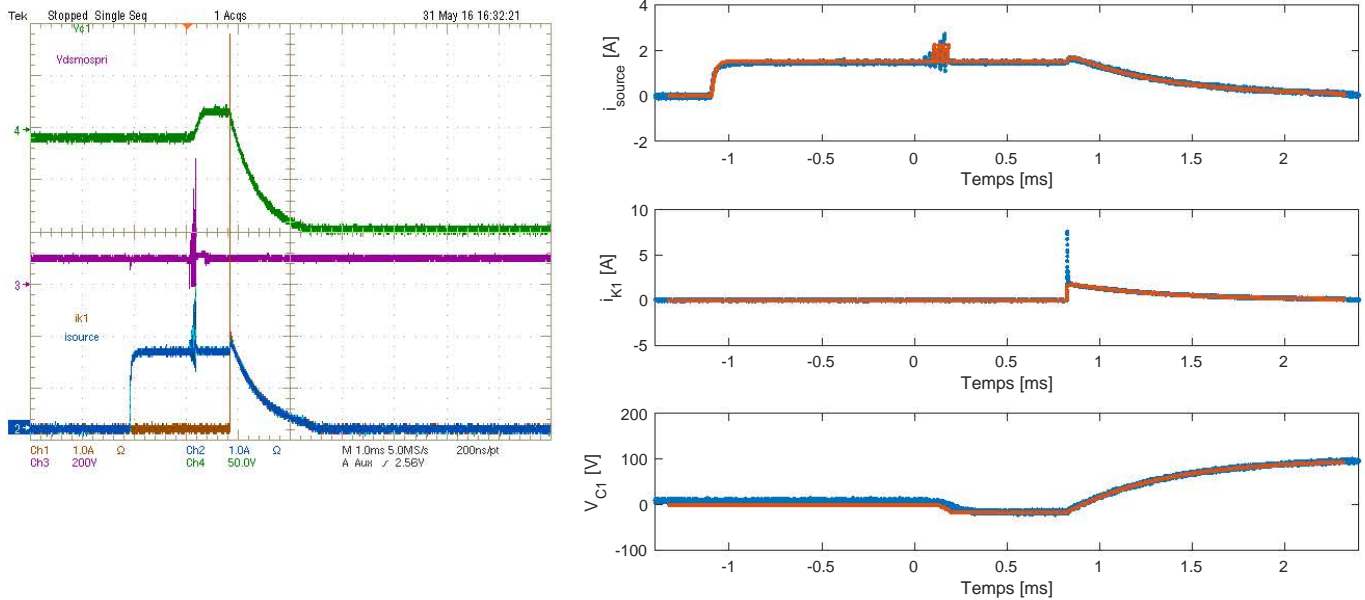


FIGURE 3.6 – Résultats expérimentaux, à gauche, et comparaison entre la simulation analytique et l’expérimentation, à droite, pour la seconde architecture et un courant à couper de 1,5A.

Sur l’image de gauche de la figure 3.6, on peut voir les formes d’ondes, pour un courant à couper de 1,5A, de la tension V_{C1} en vert, du courant de la source i_{source} en bleu, du courant i_{K1} passant par le thyristor $K1$ en orange et la tension aux bornes de l’IGBT K_{pr} en violet. Le courant de la source atteint 1,5A avec des pics lors de la charge du condensateur jusqu’à 2,7A et un pic lors de la décharge de 1,6A. Le courant i_{K1} , lors de la décharge, a un pic maximum, qui peut ressembler à une discontinuité de 7,8A, avant de se stabiliser au contre courant quand K s’ouvre car $i_{source} = i_{K1}$ à 1,7A. La tension V_{C1} aux bornes du condensateur $C1$ se charge en 0,12ms à $-17V$ puis lors de l’ouverture complète, atteint 95V.

Sur l’image à droite de la figure 3.6, on peut comparer la simulation analytique en orange et l’expérimentation en bleu. Lors de la charge des condensateurs, on peut observer sur le courant de la source 5 découpages pour l’expérimentation et 4 pour la simulation en 0,10ms, avec une valeur en tension de la charge du condensateur à $-17V$ comme pour l’expérimentation. L’ouverture totale du circuit se fait à 2,34ms pour l’expérimentation et à 2,32ms pour la simulation. La valeur finale de la tension V_{C1} se stabilise à 93,5V, soit 1,5V de moins que pour l’expérimentation, et le reste de la dynamique est très proche entre la simulation et l’expérimentation.

La dynamique du courant de la source pour la simulation est la même que celle de l’expérimentation avec le pic pendant la décharge identique à 1,7A, excepté pour les pics de courant lors du découpage qui montent seulement à 2,3A pour la simulation à la place de 2,7A qui peut s’expliquer par le modèle d’interrupteur idéal utilisé pour l’IGBT lors de la simulation.

Pour le courant, i_{K1} , passant par le thyristor $K1$, la dynamique et le pic de 1,7A, après l’ouverture de K , sont identiques. La discontinuité n’est pas prise en compte pour la simulation. Elle correspond au courant de désamorçage du thyristor K qui possède un temps de désamorçage de 100 μ s. C’est un temps important, un fort courant pour supprimer toutes les charges du thyristor est donc nécessaire.

3.2.3 Ouverture de la seconde architecture pour 3 Ampères

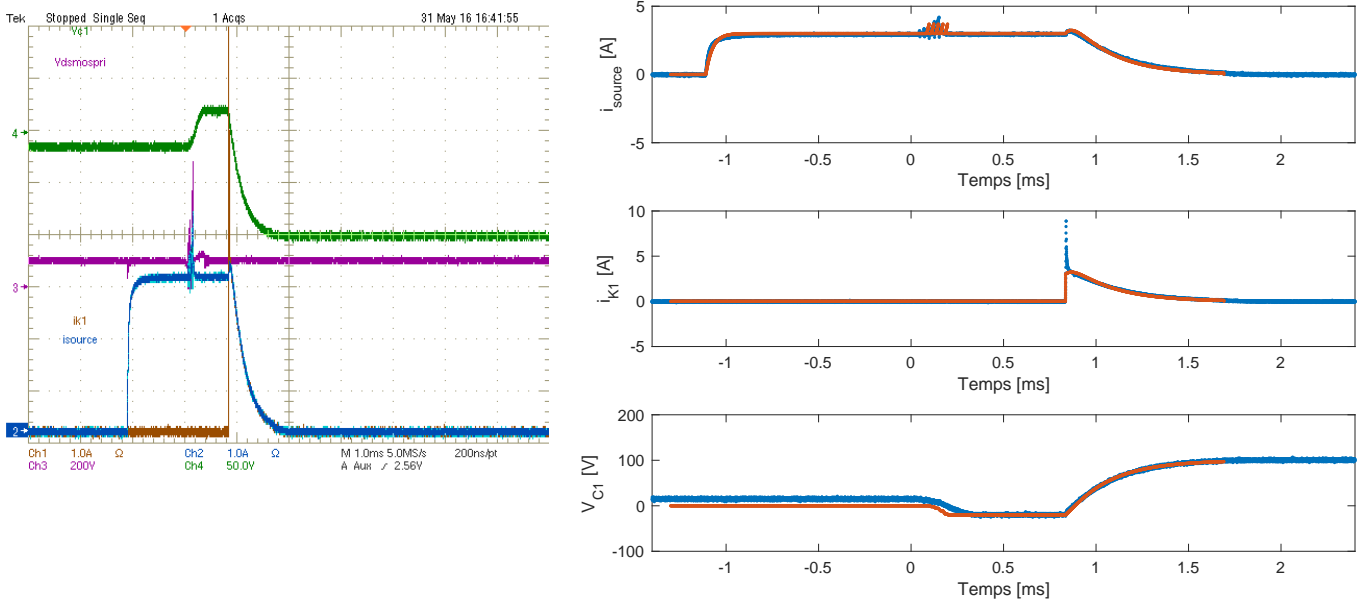


FIGURE 3.7 – Résultats expérimentaux, à gauche, et comparaison entre la simulation analytique et l'expérimentation, à droite, pour la seconde architecture et un courant à couper de 3A.

La capture d'oscilloscope pour un courant à couper de 3A est sur la partie gauche de la figure 3.7. On peut observer en orange le courant i_{K1} , en bleu le courant de la source, en vert la tension aux bornes de la capacité C_1 et en violet la tension aux bornes de l'IGBT au primaire de la partie flyback.

Le courant i_{source} monte à 3A, avec des pics à 4,1A lors de la charge de C_1 , puis 3,2A lors de la décharge. Le pic maximum du courant passant par le thyristor K_1 monte jusqu'à 8,9A sur quelques points de mesure puis, lors de l'ouverture du thyristor K , le courant se synchronise avec i_{source} à 3,2A avant de s'annuler. La capacité C_1 se charge à $-20V$, puis se stabilise à 100V après l'ouverture.

Une comparaison entre la simulation analytique et l'expérimentation est réalisée sur la partie droite de la figure 3.7, respectivement en orange et en bleu. Le nombre de découpages ainsi que le temps de charge et la tension du condensateur chargé sont identiques entre les deux avec 5 découpages en 0,12ms, pour atteindre $-20V$.

Lors de l'ouverture du dernier thyristor K_1 à 1,7ms pour la simulation au lieu de 1,8ms pour l'expérimentation, la tension V_{C1} se stabilise à 97V pour la simulation au lieu de 100V. Les transitoires de la tension V_{C1} et du courant i_{source} est très proche de l'expérimentation. Les différences sont surtout au niveau des pics maximums de i_{source} lors du découpage à 3,7A au lieu de 4,2A pour l'expérimentation, et un écart de seulement 0,02A à 3,22A lors de la décharge.

La plus grande différence est marquée par les quelques points de mesure de i_{K1} correspondant au courant de désamorçage nécessaire à la suppression des charges internes au thyristor K , quand celui-ci est ouvert. La simulation est proche de l'expérimentation pour la partie dynamique comme pour le pic de 3,2A.

3.2.4 Ouverture de la seconde architecture pour 7 Ampères

La partie gauche de la figure 3.8 est une prise de vue d'un oscilloscope lors de l'ouverture d'un courant de 7A. On peut y observer quatre courbes, la tension V_{C1} , le courant i_{source} , le courant i_{K1} et la tension aux bornes de l'IGBT

K_{pr} , au primaire du flyback, respectivement en vert, bleu, orange et violet.

Pendant la charge du condensateur C_1 le courant i_{source} atteint, en pic, un courant maximum de $8,4A$, la tension de charge de V_{C1} est de $-30V$. La charge du condensateur est réalisée en $0,14ms$. Lors de la décharge du condensateur, le courant i_{K1} passant par le thyristor K_1 atteint très rapidement $17,8A$ pour quelques points de mesure avant de se synchroniser avec le courant de la source i_{source} qui atteint un pic de $7,3A$.

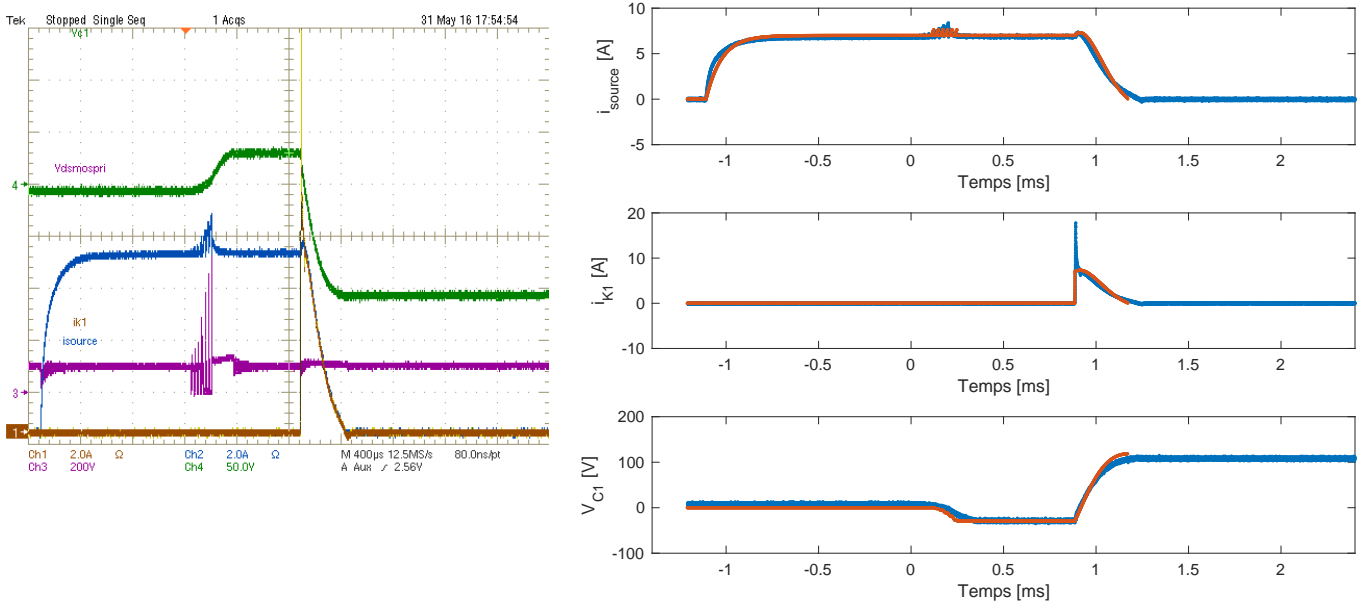


FIGURE 3.8 – Résultats expérimentaux (à gauche) et comparaison (à droite) entre la simulation analytique et l'expérimentation, pour la seconde architecture et un courant à couper de $7A$.

La partie droite de la figure 3.8 permet de comparer les résultats expérimentaux, en bleu, et de la simulation analytique, en orange. La charge du condensateur à $V_{C1} = -30V$ est réalisée en 6 découpages et $0,14ms$ que ce soit pour l'expérimentation ou la simulation, avec des pics de courant pour i_{source} simulée de $7,7A$, inférieure de $0,7A$ à l'expérimentation. Lors de la décharge du condensateur, le courant de la source i_{source} simulée atteint $7,3A$ comme pour l'expérimentation.

Pour le courant i_{K1} , le pic de courant permettant le désamorçage du thyristor K n'est pas simulé, par contre, après l'ouverture de K , les courants i_{K1} et i_{source} de la simulation et de l'expérimentation se correspondent. Lors de la décharge et de l'ouverture totale du circuit les formes d'ondes simulées sont similaires mais un peu plus rapides que celles de l'expérimentation. Lors de l'ouverture totale, le condensateur C_1 se stabilise à $118,5V$, soit $8,5V$ de plus que l'expérimentation.

Le courant de désamorçage de K , passant par K_1 , est très important par rapport au courant à couper car le thyristor utilisé possède un temps de désamorçage supérieur à $100\mu s$. La capture par l'oscilloscope de ce pic de courant dépendra de la bande passante de la sonde utilisée, de la fréquence d'échantillonnage et de la base de temps de l'oscilloscope. Ce courant n'a pas été considéré dans les simulations où le thyristor est défini comme un interrupteur parfait unidirectionnel mais avec un temps de désamorçage correspondant à t_q . Cette non-prise en compte du courant dans les simulations n'altère pas pour autant le reste des formes d'ondes du circuit. Les simulations sont quand même très proches des résultats expérimentaux.

Les contre-courants générés par la partie oscillante du circuit sont mieux maîtrisés que pour la première architecture et les temps d'ouverture du circuit, surtout pour les plus faibles courants, sont moins importants grâce à la

maîtrise de la charge du condensateur par le flyback.

Le principe de fonctionnement des deux architectures, par le test des deux prototypes, a été validé pour de faibles puissances. Avec les vérifications expérimentales de ces deux prototypes, nous avons pu vérifier les différents avantages et inconvénient des deux architectures. Les avantages, pour la première architecture sont la simplicité de la commande et l'utilisation de moins d'éléments, et pour la seconde architecture la maîtrise du contre-courant et la diminution du temps d'ouverture. Les inconvénients, pour la première architecture sont un contre courant ainsi que le temps d'ouverture qui sont très importants pour les plus faibles courants et l'utilisation d'une deuxième capacité, et pour la seconde architecture sont le temps de charge qui doit être contrôlé par rapport au courant à couper et pour l'utilisation d'un circuit de charge pour la seconde architecture

Au vu des différents points positifs et négatifs des deux architectures, tel que la diminution du contre courant vu par la charge ou la source, ou alors la minimisation de l'énergie à stocker dans le condensateur mais aussi la réduction du nombre de condensateurs un choix entre les architectures doit être fait. La seconde architecture est naturellement sélectionnée pour tester, moyennant un troisième prototype, des plus fortes puissances.

3.3 Validation expérimentale de la seconde architecture à forte puissance, 90 kW

Pour un troisième prototype pouvant résister à des plus fortes puissances, le choix de la seconde architecture a été justifié dans la partie précédente par les essais à faible puissance. La seconde architecture permet de mieux réaliser les objectifs aéronautiques qui ont été fixés dans l'introduction générale et qui seront détaillés dans le chapitre suivant au paragraphe 4.2.

Les différentes phases de tests sont réalisées à forte puissance pour le troisième prototype. Une première phase de test est réalisée avec l'architecture complète. Pour une deuxième phase de test nous essayons l'architecture sans la diode de roue libre. Cette phase permettra de savoir si l'on peut se passer de cet élément. Les différents essais sont réalisés pour une inductance L_1 nulle, une inductance L_2 variant de $220\mu H$ à $1,14mH$ pour la phase 1 et variant de $0\mu H$ à $495\mu H$ pour la phase 2. Pour vérifier la simulation analytique de la seconde architecture, sans diode de roue libre, de nouvelles simulations seront réalisées pour les comparer aux mesures expérimentales.

3.3.1 Présentation du banc de test pour le troisième prototype

Les éléments constituant le troisième prototype, utilisant la seconde architecture, sont décrits à la partie droite de la figure 3.9, une diode de roue libre est ajoutée pour la première phase de test afin de vérifier en pratique son utilité. Le prototype a été réalisé à Leach International Europe - Esterline. La photographie du prototype est montrée sur la partie gauche de la figure 3.9, où on peut voir les deux condensateurs en parallèle constituant C_1 et le transformateur mais nous ne voyons pas l'inductance L_3 se trouvant en dessous du prototype. Les valeurs choisies pour le prototype sont $C_1 = 55\mu F + 6,8\mu F$ et $L_3 = 0,5\mu H$. Ce prototype est relié à la masse de la source, nommée ici GND , à la charge à gauche OUT et à la source à droite IN .

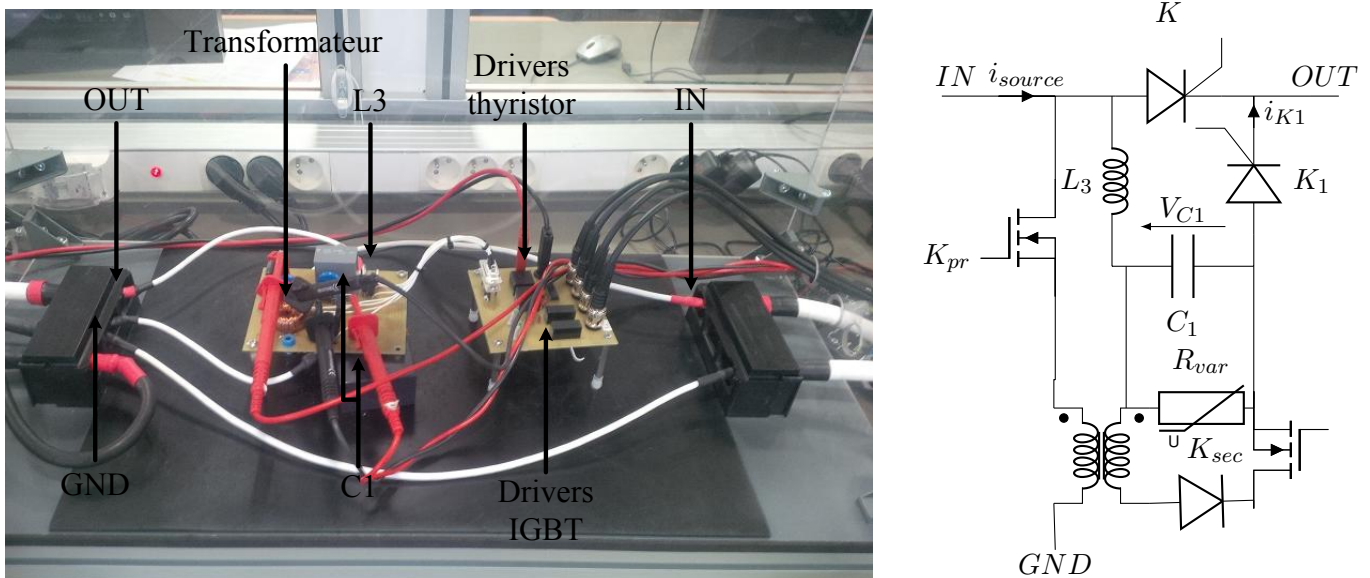


FIGURE 3.9 – Photographie du troisième prototype à gauche, et présentation du prototype à droite.

Le banc expérimental pour tester ce prototype a également été développé en entreprise. Il est décrit à droite de la figure 3.10. Ce banc est composé d'une alimentation composée de deux armoires de $3X15kW$. L'ensemble est mis en parallèle pour pouvoir atteindre en tout $90kW$. Le code permettant le contrôle du prototype a été préalablement implanté dans le FPGA puis il est connecté directement aux drivers du prototype. Les drivers sont alimentés par une

source de tension externe de 12V. Le prototype est connecté en amont, *IN*, à la source 90kW puis en aval, *OUT*, à l'inductance de charge et à la charge haute tension High Voltage Direct Current (H.V.D.C) variable en série. Le prototype est aussi relié à la masse *GND* de la source. On peut observer en photographie l'ensemble du banc à droite de la figure 3.10, avec tous les éléments décrits précédemment sauf la charge HVDC qui se trouve dans une autre partie du bâtiment.

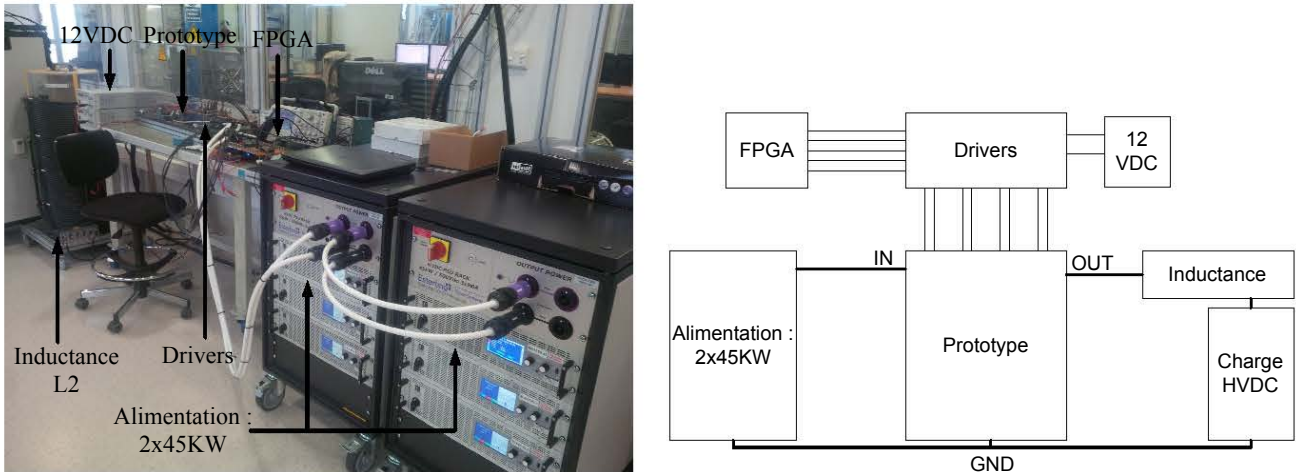


FIGURE 3.10 – Photographie du banc expérimental à gauche, et présentation du banc expérimental à droite.

3.3.2 Première phase, tests avec une diode de roue libre

La première phase est l'utilisation du prototype avec une diode de roue libre pour les tests expérimentaux. Pour réaliser différents tests, les valeurs de la résistance de charge et de l'inductance de charge vont varier, pour obtenir un courant de 25 à 350A et une inductance de 220 μ H à 1140 μ H.

Pour mieux comprendre les résultats, nous analyserons seulement quatre courants, 100A, 200A, 300A et 350A, avec quatre valeurs d'inductance, 220 μ H, 495 μ H, 785 μ H et 1140 μ H. Ces différents calibres de courant ainsi que les différentes valeurs d'inductances permettent de voir l'évolution des différents paramètres tels que la valeur minimale de charge du condensateur permettant l'ouverture du circuit. La forme d'onde de la tension aux bornes de l'IGBT au primaire n'est pas analysée, mais elle permettra de connaître le calibre de l'IGBT à utiliser.

3.3.2.1 Ouverture avec une charge inductive de 220 μ H

La figure 3.11 présente quatre prises de vue d'oscilloscope correspondant à quatre courants, 100A, 200A, 300A et 350A. Pour chaque prise de vue, les formes d'ondes sont V_{C1} , la tension aux bornes du condensateur C_1 , en rouge, le courant de la source i_{source} , en bleu, et la tension aux bornes de l'IGBT qui réalise le découpage au primaire du flyback, en vert.

Les temps de charge, pour pouvoir couper les quatre courants, sont, du courant le plus faible au plus important, respectivement de 560 μ s, 1,28ms, 2,8ms et 3,2ms. Les tensions V_{C1} de fin de charge sont respectivement de 60V, 130V, 200V et 250V. Les pics de courant de i_{source} , en plus du courant à couper pour les quatre courants, sont de 60A. Les pics de courant, lors de la décharge, sont respectivement de 105A, 215A, 320A et 370A. Les tensions V_{C1} , pour ses valeurs finales sont de 270V, 300V, 320V et 340V. Les temps d'ouvertures finaux sont de respectivement 1,2ms, 1,6ms, 3ms et 3,6ms.

Les temps et les tensions de charge du condensateur C_1 , sont obtenus moyennant de multiples itérations. Plus le courant à couper est important, plus le temps de charge, le temps d'ouverture et la tension de charge sont importants. Le courant passant par le transformateur, lors du découpage permettant la charge, est limité par un cycle de découpage contrôlé au départ, ce qui empêche un stress trop important sur l'IGBT au primaire. Plus le courant est grand, plus le dépassement en courant l'est aussi, le dépassement passant de 5A à 20A de façon non-linéaire lors de la décharge du condensateur. Les valeurs finales de tension V_{C1} sont directement atteintes, quand la diode de roue libre se déclenche. Plus le courant à couper est important, plus la valeur finale de la tension V_{C1} augmente car l'énergie stockée dans l'inductance est plus grande.

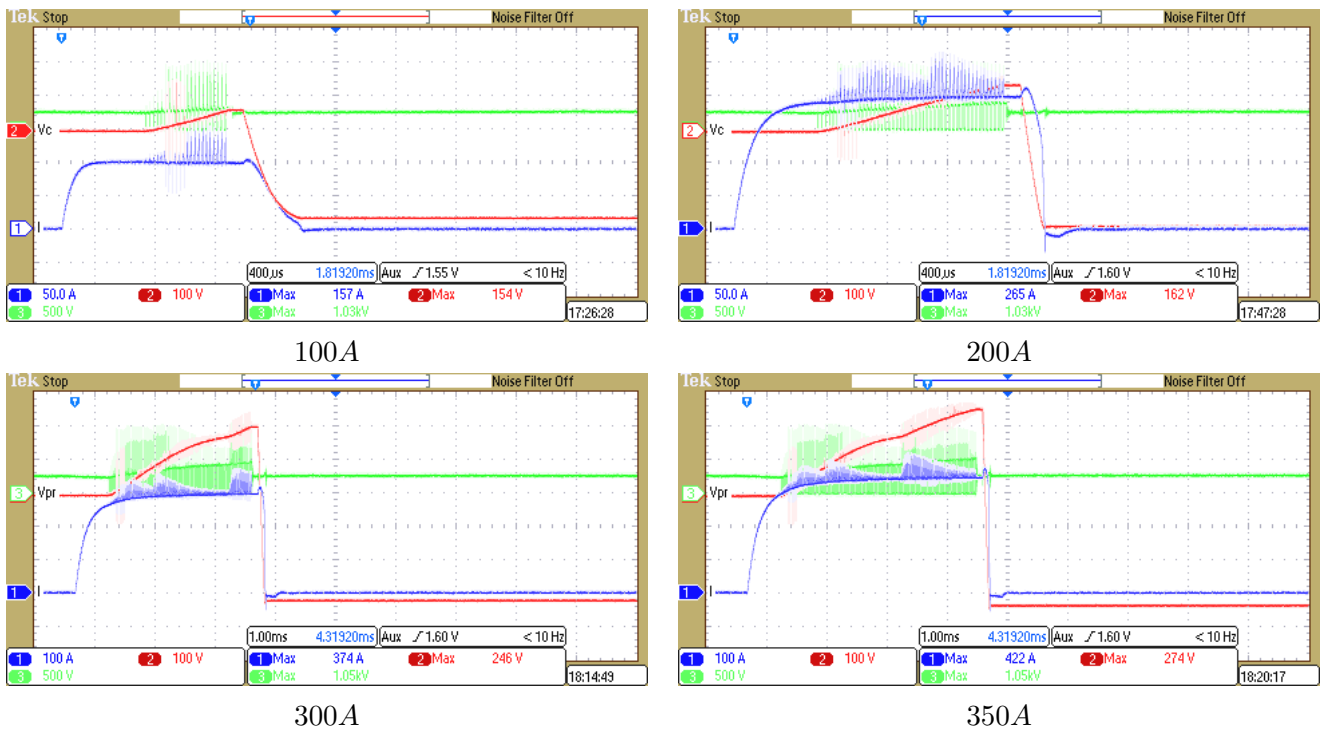


FIGURE 3.11 – Ouverture du troisième prototype pour un courant à couper, de gauche à droite et de haut en bas, de respectivement 100A, 200A, 300A et 350A et une inductance de $220\mu H$.

3.3.2.2 Ouverture avec une charge inductive de $495\mu H$

Les quatre captures d'oscilloscope pour 100A, 200A, 300A et 350A, sont en figure 3.12, avec trois formes d'ondes. La forme d'onde en bleu correspond au courant i_{source} , celle en rouge correspond à la tension V_{C1} et celle en vert correspond à la tension aux bornes de l'IGBT au primaire du flyback.

Les tensions V_{C1} de fin de charge et les temps de charge respectifs pour les quatre courants à couper de 100, 200, 300 et 350A sont de 0,6ms pour 80V, 1ms pour 140V, 2,4ms pour 200V et 2,8ms pour 250V. Le dépassement en courant au niveau de i_{source} , pour les quatre courants à couper est de l'ordre de 60A au maximum. Au début de la décharge, les pics de courant de source i_{source} sont, pour les quatre courants à couper, du plus faible au plus important, de 105A, 210A, 305A et 360A. L'ouverture totale du circuit est réalisée à respectivement 1ms, 1,5ms, 2,5ms et 3ms, avec des valeurs de tensions finales, à la fin de la décharge, de $-270V$, $-300V$, $-320V$ et $-335V$.

La valeur finale de la tension V_{C1} augmente avec le courant à couper dû à l'énergie stockée dans l'inductance, mais reste proche des valeurs avec l'inductance précédente. Le temps de chargement augmente en fonction du courant pour

pouvoir atteindre des valeurs en tension de charge de plus en plus importantes, ce qui donne des temps d'ouvertures de plus en plus grands. Par contre les pics de courant lors de la décharge sont un peu plus faibles que pour une inductance moins importante avec un dépassement de 5 A à 10 A.

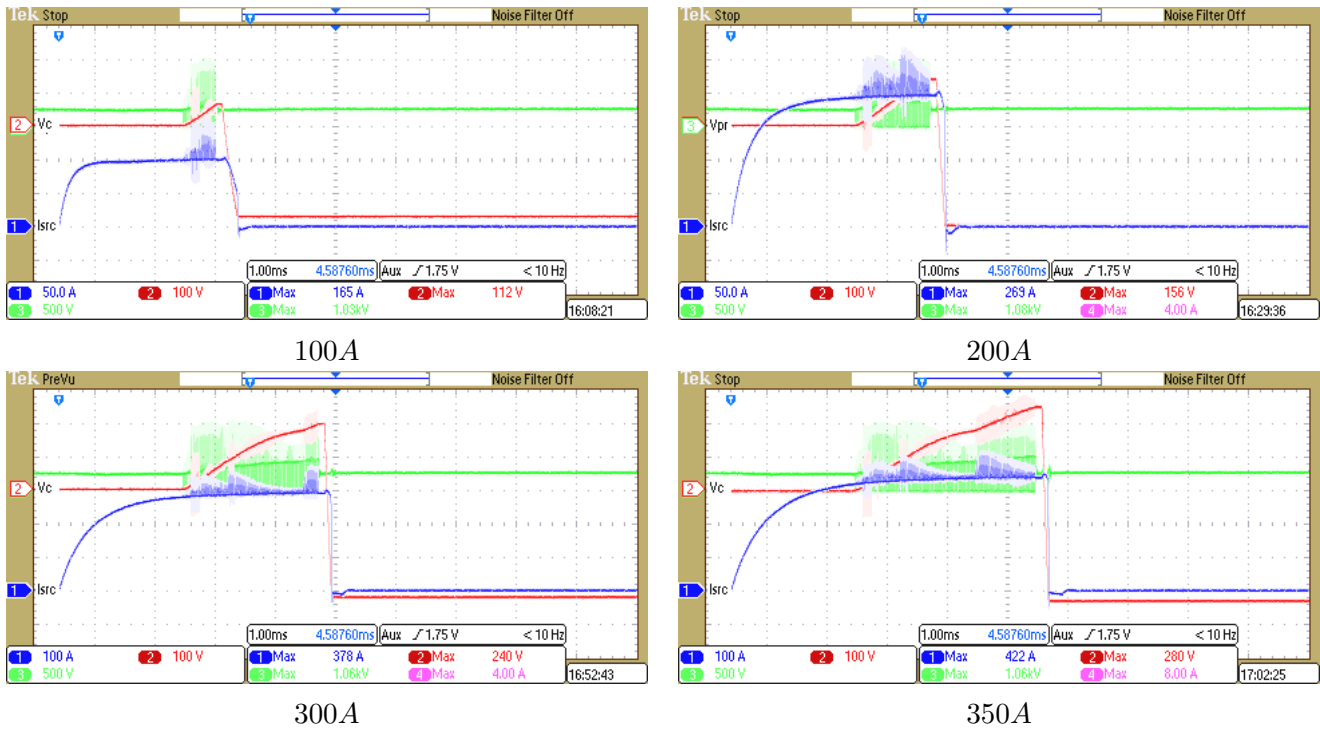


FIGURE 3.12 – Ouverture du troisième prototype pour un courant à couper, de gauche à droite et de haut en bas, de respectivement 100A, 200A, 300A et 350A et une inductance de $495\mu H$.

3.3.2.3 Ouverture avec une charge inductive de $785\mu H$

Les quatre images de la figure 3.13 sont des captures d'oscilloscope pour des courants, de haut en bas et de gauche à droite, de 100A, 200A, 300A et 350A. Pour chaque capture les formes d'ondes bleu, vert et rouge sont respectivement le courant de la source i_{source} , la tension aux bornes de l'IGBT au primaire du flyback et la tension aux bornes de la capacité C_1 .

Pour pouvoir couper les courants de 100A, 200A, 300A et 350A, la tension du condensateur atteint respectivement 70V, 140V, 220V et 240V. Les différents temps de charge sont respectivement de 0,6ms, 1,2ms, 2,5ms et 2,9ms avec des pics de courant pour i_{source} dépassant de 60A la valeur du courant à couper.

Lors de la décharge du condensateur C_1 , les différents pics de courant pour les quatre courants à couper sont respectivement de 100A, 205A, 307A et 360A. Les différents temps d'ouverture du circuit sont de 1ms, 1,6ms, 2,6ms et 3ms, avec des valeurs finales en tension pour le condensateur V_{C1} de $-270V$, $-300V$, $-325V$ et $-330V$.

Comme pour les exemples précédents, plus le courant à couper augmente, plus la tension du condensateur C_1 pour la décharge est importante. Cette augmentation de la tension du condensateur demande un temps de charge plus important, ce qui provoque une hausse du temps d'ouverture totale du circuit. Les dépassements en courant selon le courant à couper sont assez linéaires par rapport à la plus faible inductance, mais restent similaires aux dépassements des autres inductances. Les temps de charge ainsi que les temps d'ouverture sont plus faibles pour des inductances de charge plus importantes.

Les tensions finales du condensateur sont plus importantes pour des courants plus importants mais restent similaires, pour chaque courant, à celles avec les deux autres inductances.

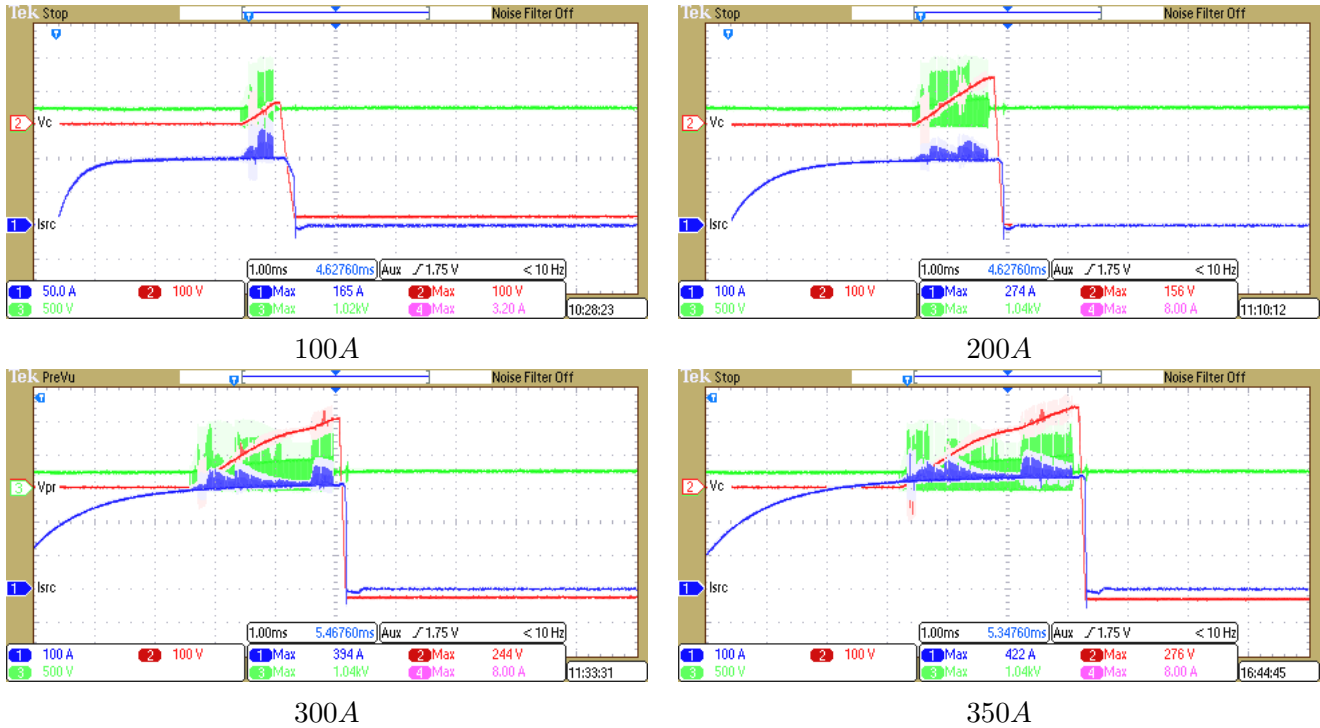


FIGURE 3.13 – Ouverture du troisième prototype pour un courant à couper, de gauche à droite et de haut en bas, de respectivement 100A, 200A, 300A et 350A et une inductance de $785\mu H$.

3.3.2.4 Ouverture avec une charge inductive de $1140\mu H$

Pour l'inductance de charge L_2 de $1140\mu H$, les quatre captures d'oscilloscope correspondent à quatre courants à couper, de haut en bas et de gauche à droite, de 100A, 200A, 300A et 350A avec pour chacun trois formes d'ondes différentes. Les courbes sont la tension aux bornes de l'IGBT au primaire du flyback, la tension aux bornes du condensateur C_1 et le courant de la source i_{source} respectivement en vert, rouge et bleu.

Pour pouvoir couper les quatre courants, les dépassements du courant de source pour le découpage sont inférieurs à 60A. Les temps de charge pour des courant du plus faible au plus grand sont respectivement de 0,5ms, 1,4ms, 2,4ms et 2,8ms, pour pouvoir atteindre les tensions pour le condensateur chargé de 70V, 180V, 220V et 240V.

Pour pouvoir ouvrir les différents courants, le condensateur se décharge en parallèle du thyristor principal K , et le courant de décharge atteint, pour les quatre courants de 100, 200, 300 et 350A, des pics de respectivement 102A, 220A, 302A et 360A. L'ouverture finale du circuit se fait en 1ms, 1,6ms, 2,8ms et 3,2ms et le condensateur atteint les valeurs finales suivantes $-270V$, $-305V$, $-325V$ et $-340V$.

On peut encore une fois observer que l'augmentation du courant nécessite une énergie stockée plus importante. Pour augmenter l'énergie stockée il faut augmenter la tension de charge, et donc le temps de charge ou le temps d'ouverture final seront donc eux aussi augmentés. Le dépassement en courant lors de la décharge est stable par rapport à l'inductance précédente avec des dépassements de 2A à 10A. Les tensions finales du condensateur sont plus importantes si les courants sont plus importants mais leurs valeurs restent identiques à celles avec les autres inductances comme pour le dépassement en courant lors du découpage.

Les différentes valeurs de tension finale du condensateur sont identiques quelle que soit la valeur de l'inductance, car lors de la décharge, la diode de roue libre prend le relais et le courant reste cantonné au niveau de la charge et non plus au niveau du circuit. L'énergie supplémentaire emmagasinée dans l'inductance de charge se consomme dans la charge par le biais de la diode de roue libre. Quand le condensateur est chargé la diode de roue libre se déclenche. Les valeurs finales des tensions des condensateurs augmentent en fonction du courant, car pour que la diode de roue libre se déclenche, il faut que la tension aux bornes de la charge soit nulle. Comme le courant chute plus vite, la tension au niveau de l'inductance L_3 augmente et est négative, donc le condensateur doit d'autant plus se charger.

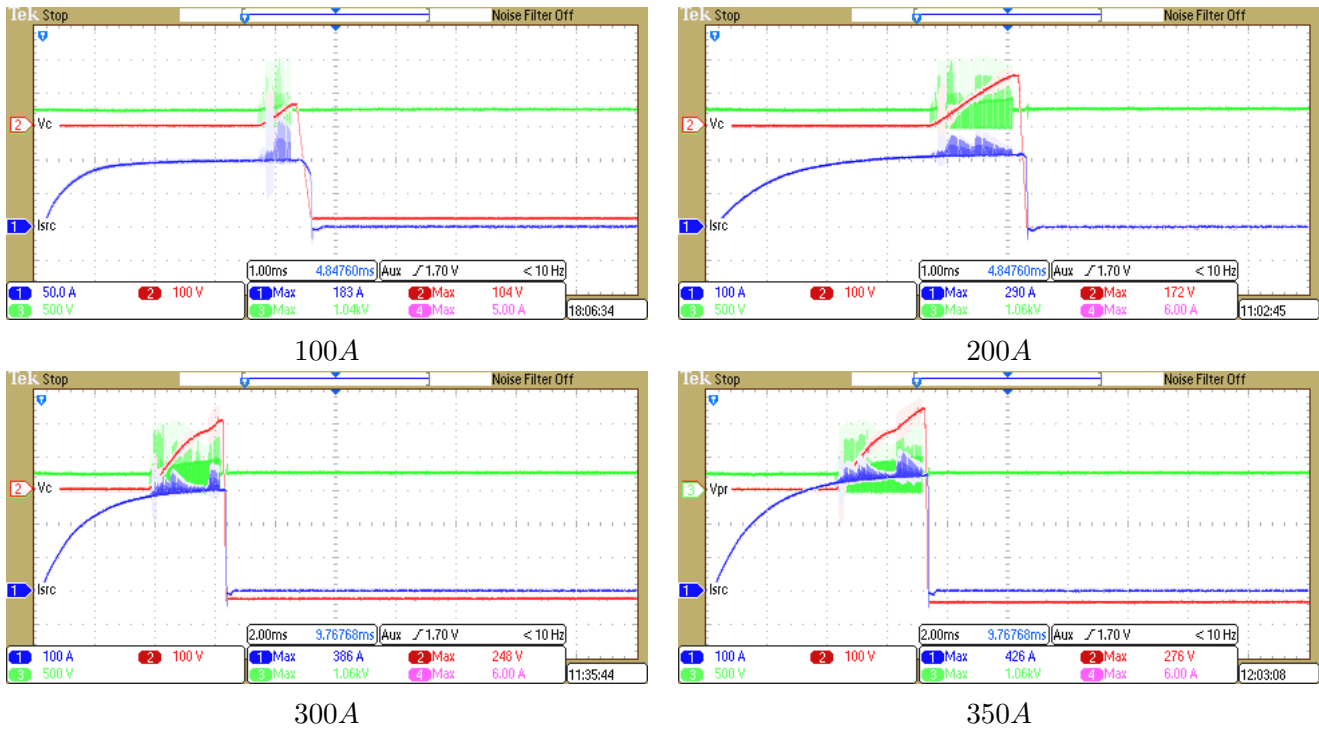


FIGURE 3.14 – Ouverture du troisième prototype pour un courant à couper, de gauche à droite et de haut en bas, de respectivement 100A, 200A, 300A et 350A et une inductance de $1140\mu H$.

La valeur du dépassement maximum en courant lors de la charge reste la même car le cycle du découpage est contrôlé pour éviter un dépassement en courant trop important et ainsi contrôler le pic de tension aux bornes de l'IGBT au primaire. Le pic de courant lors de la décharge est plus faible pour des inductances plus importantes et plus faible ou identique pour des inductances plus importantes. La différence pour des inductances plus importantes est le fait que les trois inductances en parallèle utilisées peuvent faire passer un courant de 300A avant d'atteindre la saturation qui diminue la valeur de l'inductance L_3 de 10%.

Plus l'inductance est importante, plus la charge du condensateur C_1 est faible pour pouvoir ouvrir le courant du circuit à couper car la dynamique du circuit sera ralentie si l'inductance augmente. De plus la charge du condensateur est d'autant plus rapide que la résistance de charge est plus faible, car lors de la répartition de courant, le bras du découpage primaire recevra plus de courant.

3.3.3 Seconde phase, sans diode de roue libre

Pour la seconde phase, le prototype est utilisé sans la diode de roue libre, ce qui permet d'avoir une inductance totale du circuit égale à la somme de l'inductance de source et celle de la charge. Le condensateur et la varistance

en parallèle, devront absorber toute l'énergie stockée dans les inductances du circuit et qui ne sera plus consommée, comme dans le cas précédent, par le biais du circuit de la diode de roue libre. L'expérimentation avec charge résistive donne des résultats identiques avec ou sans diode de roue libre. Nous nous contentons donc de ne donner des résultats sur charge résistive qu'en présence de la diode de roue libre.

Cette seconde phase permet de vérifier le principe de l'utilisation de la varistance pour pouvoir écrêter et absorber l'énergie du circuit, correspondant normalement à celle de l'inductance de la source. Ces résultats expérimentaux sont comparés aux simulations analytiques pour vérifier la cohérence des équations décrites au paragraphe 2.3.2.1.

3.3.3.1 Ouverture avec charge résistive

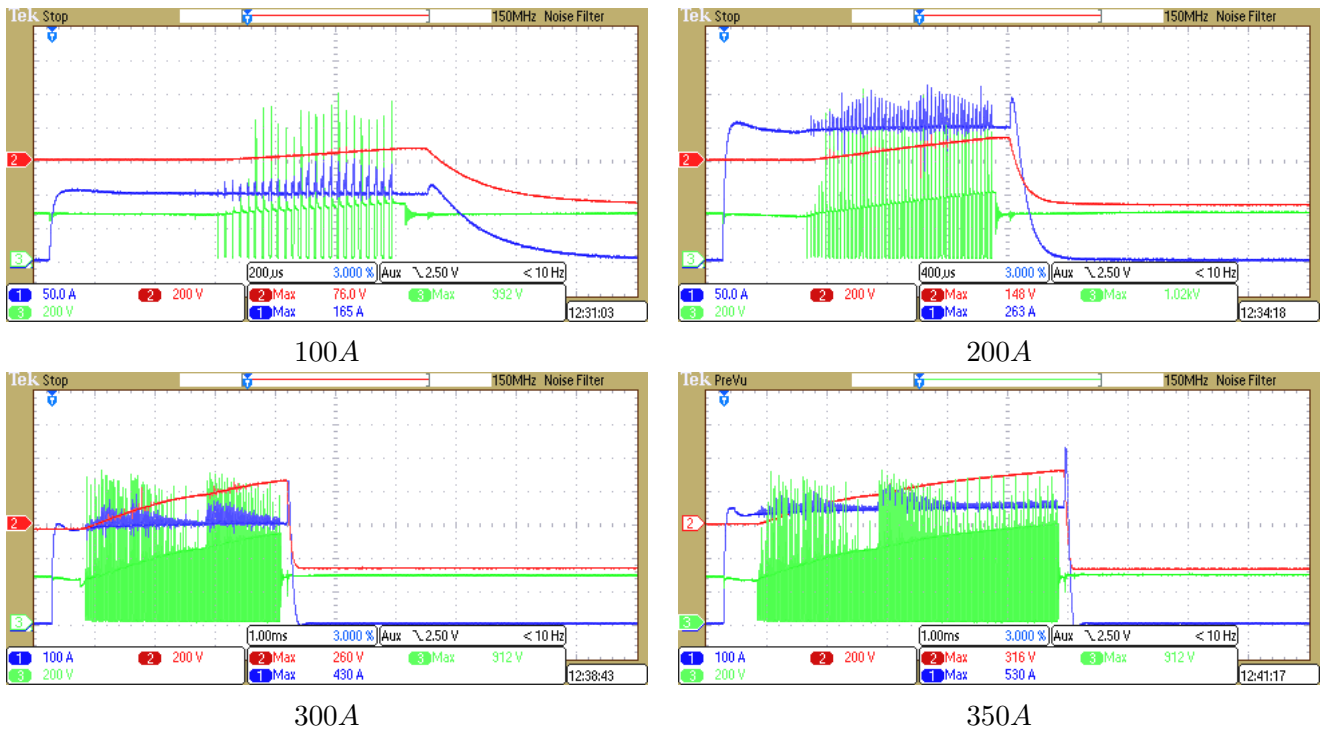


FIGURE 3.15 – Ouverture du troisième prototype pour un courant à couper, de gauche à droite et de haut en bas, de respectivement 100A, 200A, 300A et 350A et une charge résistive.

Les quatre images, faisant partie de l'image 3.15, sont des prises de vue d'oscilloscope pour quatre courants de 100A, 200A, 300A et 350A. Les trois formes d'ondes de chaque prise de vue sont, en rouge la tension V_{C1} aux bornes de la capacité C_1 , en bleu le courant de la source i_{source} et en vert la tension aux bornes de l'IGBT réalisant le découpage au primaire du flyback.

Le condensateur se charge respectivement à 70V, 155V, 255V et 335V, correspondant aux quatre courants à couper du plus faible au plus grand, en respectivement 0, 6ms, 1, 8ms, 3, 6ms et 6, 3ms. Les pics de courant lors du découpage atteignent au maximum 60A. Lors de la décharge du condensateur, les pics de courant i_{source} atteignent 120A, 250A, 440A et 530A. La tension aux bornes du condensateur, lors de la décharge, se stabilise pour tous les courants à 270V avec des temps d'ouverture respectifs de 1, 2ms, 1, 4ms, 3, 5ms et 5, 3ms.

Les pics de courant lors de la décharge sont beaucoup plus importants pour une charge purement résistive avec en pourcentage, un dépassement en courant qui lors de la décharge augmente de façon non linéaire avec celui-ci. Plus le courant augmente, plus le temps de charge et la tension V_{C1} , avant décharge, sont grands. Les tensions de

fin de charge sont beaucoup plus importantes, à courant égal, pour une charge résistive par rapport à une charge inductive. Les tensions en fin de décharge sont proches de la tension de la source, car l'énergie emmagasinée n'est pas importante avec une inductance nulle. Pour ces différents courants la varistance ne se déclenche pas comme pour les expérimentations de la première phase avec la diode de roue libre.

Nous pouvons observer sur les figures 3.16 et 3.17 la comparaison entre la simulation, en orange, et l'expérimentation, en bleu, du courant de la source i_{source} et de la tension aux bornes du condensateur V_{C1} , pour quatre courants à couper de 100A et 200A pour la première figure et 300A et 350A pour la seconde. Les temps de charges sont respectés en réalisant un départ lent, une augmentation lente du rapport du flyback, similaire entre la simulation et l'expérimentation.

Lors de la charge du condensateur, les pics de courant i_{source} en simulation sont beaucoup plus faibles que les pics de courant en expérimentation car les interrupteurs dans le modèle analytique sont considérés comme idéaux à l'inverse de la réalité. Cette différence peut être due aux différentes capacités et inductances parasites du composant ainsi qu'aux inductances de câblage non pris en compte dans le modèle analytique qui utilise un interrupteur idéal pour l'IGBT.

Les pics de courant lors de la décharge du condensateur présentent une différence entre la simulation et l'expérimentation, pour les quatre courants du plus faible au plus grand, soit respectivement de 5A, 15A, 25A et 35A. Les condensateurs se déchargent et atteignent une tension finale de 270V. Les différentes dynamiques des formes d'ondes sont très similaires entre l'expérimentation et la simulation. Pour avoir des simulations proches de l'expérimentation, la charge résistive est considérée avec une inductance en série de $10\mu H$, qui correspond aux dix mètres de câblage entre le prototype et la charge. La simulation confirme donc le modèle analytique développé au chapitre précédent, pour une charge résistive et un courant jusqu'à 350A.

Pour les deux configurations suivantes du banc expérimental, le type de varistance a été modifié car la tension maximale des condensateurs utilisés ne permet pas de stocker toute l'énergie du circuit. Pour éviter une tension trop importante lors de l'ouverture, le calibre de la varistance doit laisser passer du courant pour une tension supérieure à 270V. L'énergie du circuit va donc être consommée par la varistance qui écrêtera les tensions supérieures à sa valeur de déclenchement.

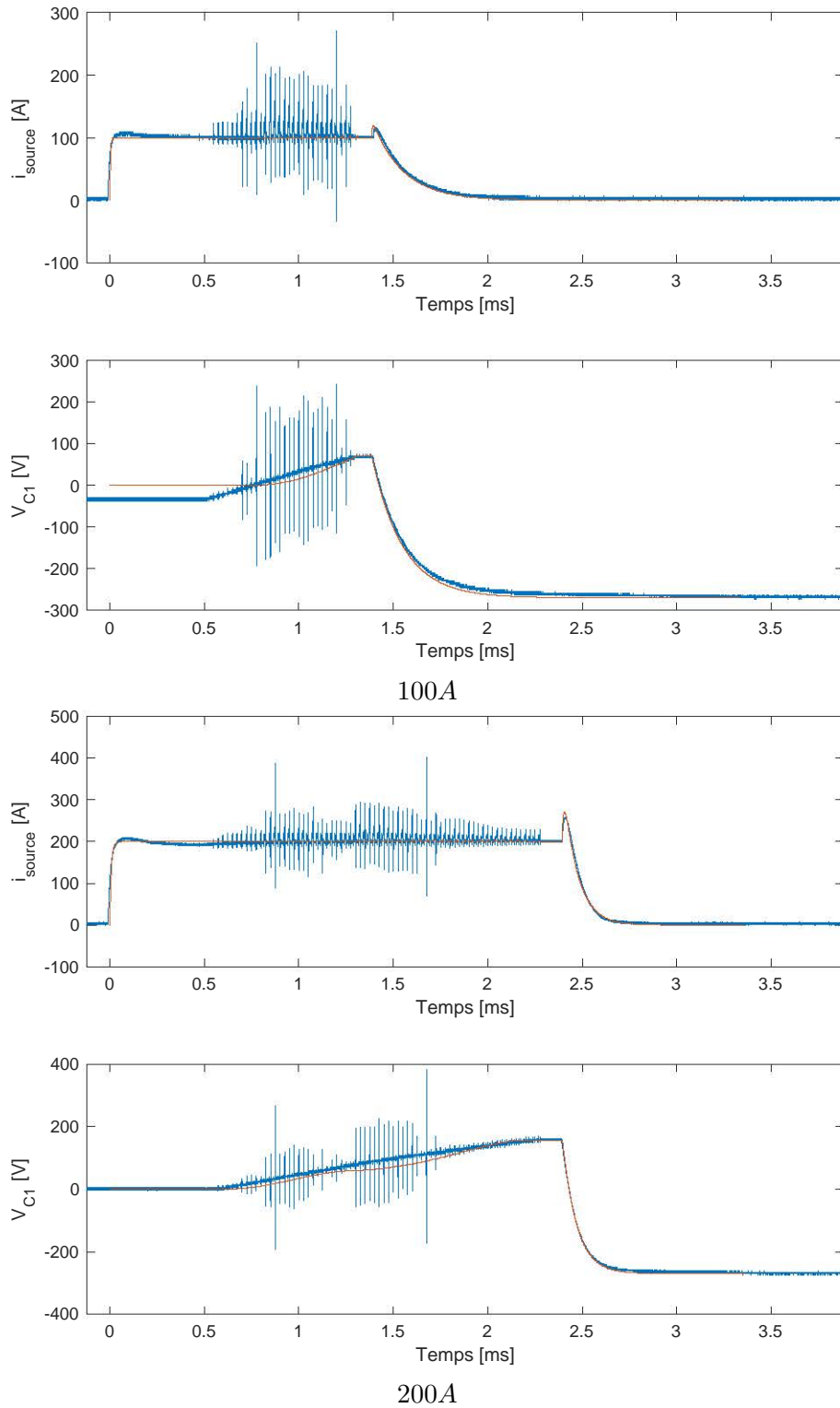


FIGURE 3.16 – Comparaison, de la tension V_{C1} et du courant i_{source} , entre la simulation et l'expérimentation pour l'ouverture du troisième prototype pour un courant à couper de 100A et 200A et une charge résistive.

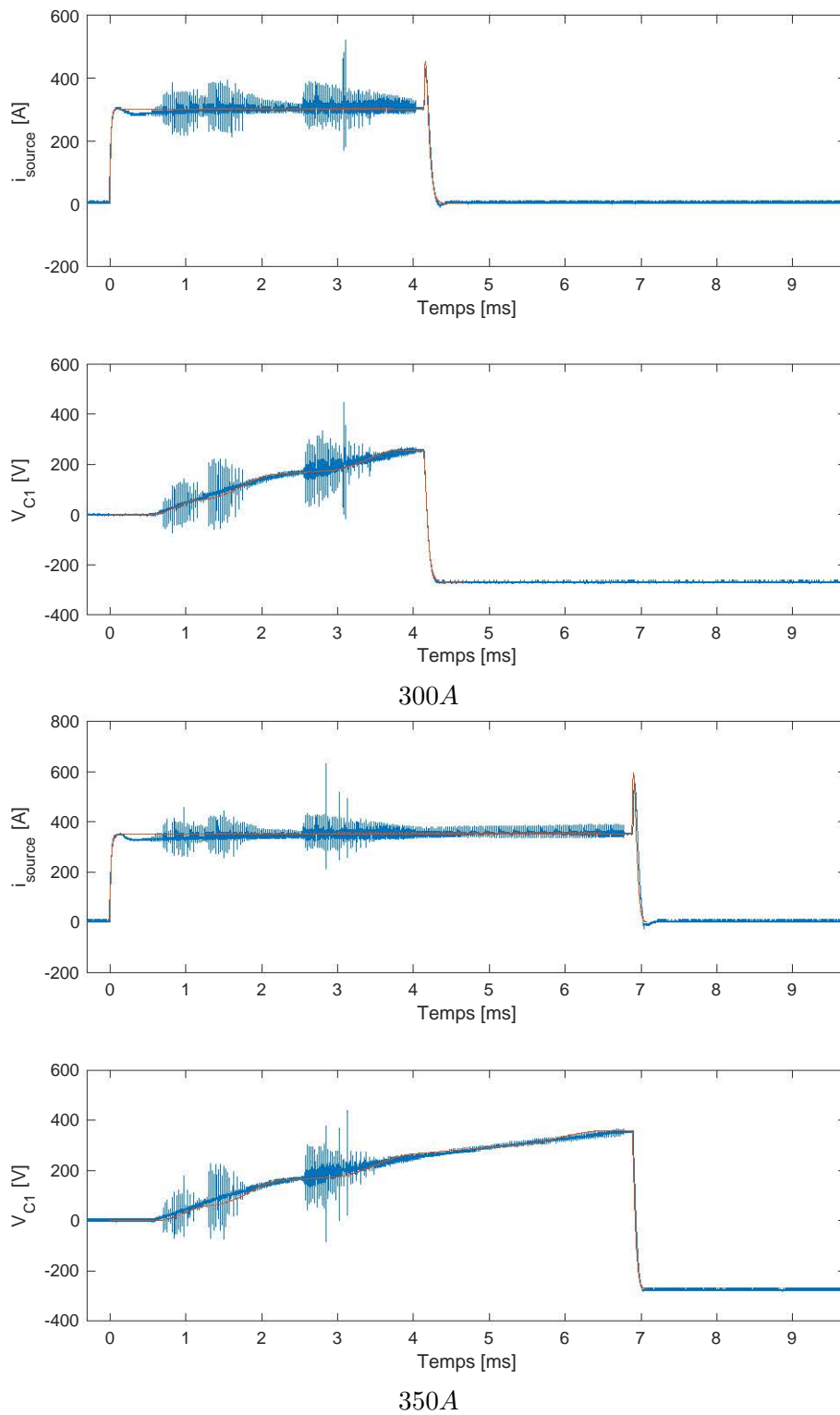


FIGURE 3.17 – Comparaison, de la tension V_{C1} et du courant i_{source} , entre la simulation et l'expérience pour l'ouverture du troisième prototype pour un courant à couper de 300A et 350A et une charge résistive.

3.3.3.2 Ouverture avec une charge inductive de $220\mu H$, sans diode de roue libre

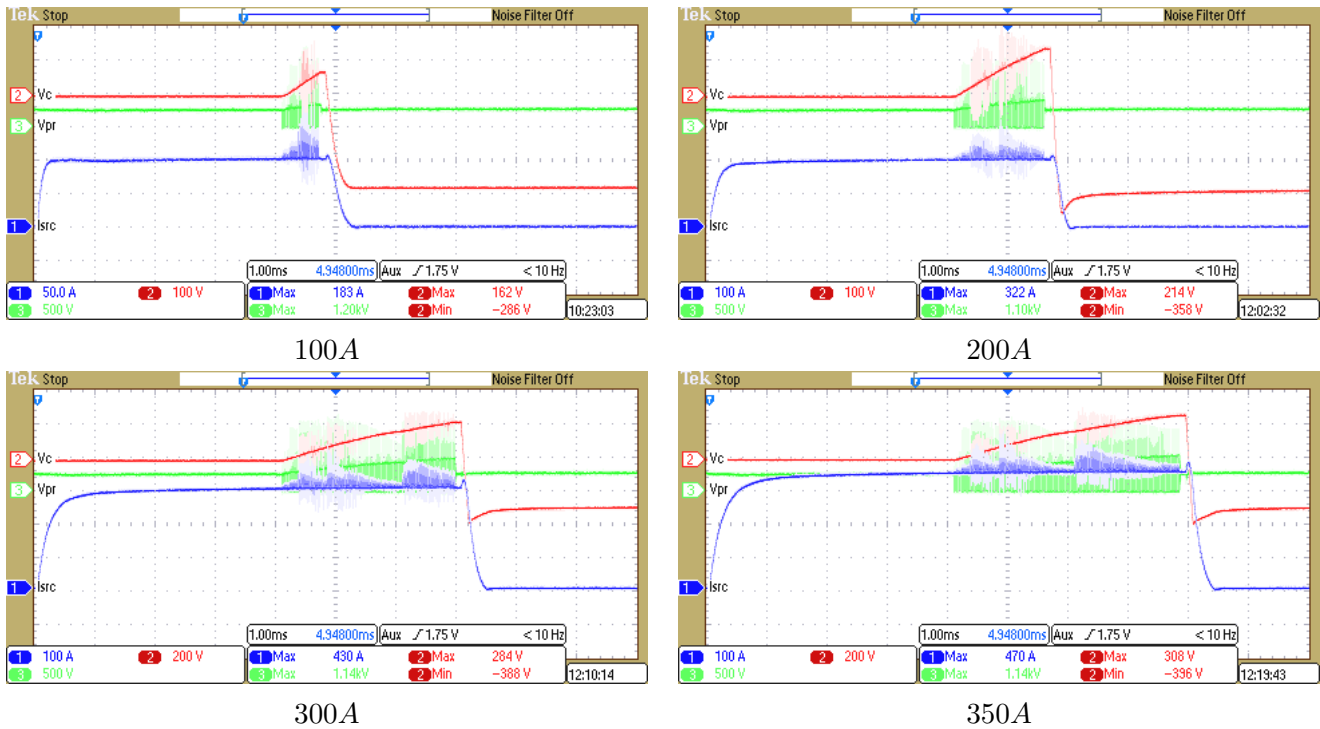


FIGURE 3.18 – Ouverture du troisième prototype sans diode de roue libre pour un courant à couper, de gauche à droite et de haut en bas, de respectivement 100A, 200A, 300A et 350A et une inductance de $220\mu H$.

La figure 3.18 est composée de quatre prises de vue d'oscilloscope correspondant à l'ouverture du circuit de quatre courants, 100A, 200A, 300A et 350A, avec une inductance de charge de $220\mu H$. Pour chaque capture d'oscilloscope, les différentes grandeurs sont V_{C1} la tension aux bornes du condensateur C_1 , i_{source} le courant de la source, et la tension aux bornes de l'IGBT qui réalise le découpage au primaire du flyback respectivement en rouge, en bleu et en vert.

La charge du condensateur est réalisée en 0,8ms pour 100A, 1,6ms pour 200A, 3ms pour 300A et 3,8ms pour 350A afin d'atteindre les tensions respectives suivantes 65V, 140V, 220V et 265V. Les courants maximums pour le courant de source correspondent à un dépassement maximum de 60A.

Lors de la décharge du condensateur C_1 , permettant l'ouverture du circuit, les pics de courant de source i_{source} pour les quatre courants sont, du plus faible au plus grand, de 107A, 215A, 325A et 380A. La tension aux bornes du condensateur atteint un pic minimum avant d'atteindre une tension plus faible après l'ouverture du circuit. Le pic de la tension est de $-275V$, $-350V$, $-380V$ et $-390V$, et la tension atteint respectivement, après l'ouverture totale du circuit, $-275V$, $-295V$, $-300V$ et $-300V$. L'ouverture totale du circuit est réalisée respectivement en 1,4ms, 2,2ms, 3,4ms et 4,2ms.

Les pics de courant i_{source} , sont plus importants quand le courant est plus important, et lors de la décharge du condensateur sont beaucoup plus faibles que pour une charge résistive et l'ouverture totale du circuit est aussi plus rapide, car l'énergie à stocker pour l'ouverture du circuit est plus faible. Les temps de chargement ainsi que les tensions en fin de charge augmentent en même temps que le courant mais sont largement moins importants que pour la charge résistive. Le changement de varistance, avec une tension d'écèlement plus faible, donne un pic de tension, plus grand quand le courant est plus important, supérieur à la tension V_{C1} finale, correspondant au déclenchement de

la varistance puis la valeur de la tension V_{C1} en fin d'ouverture augmente en fonction du courant à couper avec une tension maximale pour les deux plus grand courant de $-300V$.

La figure 3.19 montre la comparaison entre la simulation, en orange, et l'expérimentation, en bleu, de la tension aux bornes du condensateur C_1 et du courant de la source i_{source} pour l'ouverture du circuit à 100 et 200A, et la figure 3.20 pour l'ouverture du circuit à 300 et 350A.

La charge du condensateur est réalisée de façon "lente" en partant d'un rapport de flyback bas puis en augmentant jusqu'à atteindre un rapport de 50%, pour être similaire à l'expérimentation.

La différence pour les pics de courant i_{source} entre la simulation et l'expérimentation peut être expliquée par le modèle utilisé pour la simulation. En effet le modèle analytique utilise un interrupteur idéal pour l'IGBT, et ne prend en compte ni les inductances de câblage, ni les capacités et les inductances parasites du composant.

Les pics de courant lors de la décharge du condensateur présentent une différence entre la simulation et l'expérimentation, pour les quatre courants du plus faible au plus grand, soit respectivement de 0A, 2A, 5A et 4A. Les différences sont beaucoup plus faibles que pour la charge résistive.

Pendant la décharge et le stockage de l'énergie dans le condensateur, la tension V_{C1} aux bornes du condensateur C_1 atteint une tension minimum avant de se stabiliser.

Les pics de tension V_{C1} , pour les quatre courants à couper du plus faible au plus important, diffèrent de 15V, 2V, 15V et 15V pour la tension minimum.

La simulation s'arrête lorsque tout les interrupteurs du circuit sont ouverts et ceci donc avant la stabilisation de la tension du condensateur. Il faut donc comparer la simulation à l'expérimentation pour un temps identique et non à une valeur stabilisée. La différence de la tension du condensateur entre simulation et expérimentation est de 15V, 20V, 20V et 20V.

Les différentes formes d'onde sont quasiment identiques entre la simulation et l'expérimentation pour la dynamique précédant la décharge du condensateur. Pendant la décharge du condensateur et le stockage de l'énergie par le condensateur, la différence de dynamique entre la simulation et l'expérimentation est due en grande partie à la très forte non-linéarité du modèle de la varistance. Afin de minimiser cet écart, plusieurs boucles de rétroaction ont été introduites dans la simulation pour avoir un résultat plus juste. C'est pour ça que le pic de tension ainsi que la tension à l'ouverture de V_{C1} sont différents. Le courant i_{source} est directement lié à l'évolution de la tension V_{C1} , ce qui explique une dynamique un peu différente entre les résultats expérimentaux et de la simulation. Cette différence lors de cette partie, n'influe pas beaucoup toute la dynamique de la simulation. La véracité de l'utilisation du modèle de varistance et le reste du modèle analytique est confirmée, pour une faible charge inductive et de forts courants par rapport à l'expérimentation, car les écarts entre simulation et expérimentation restent relativement faible.

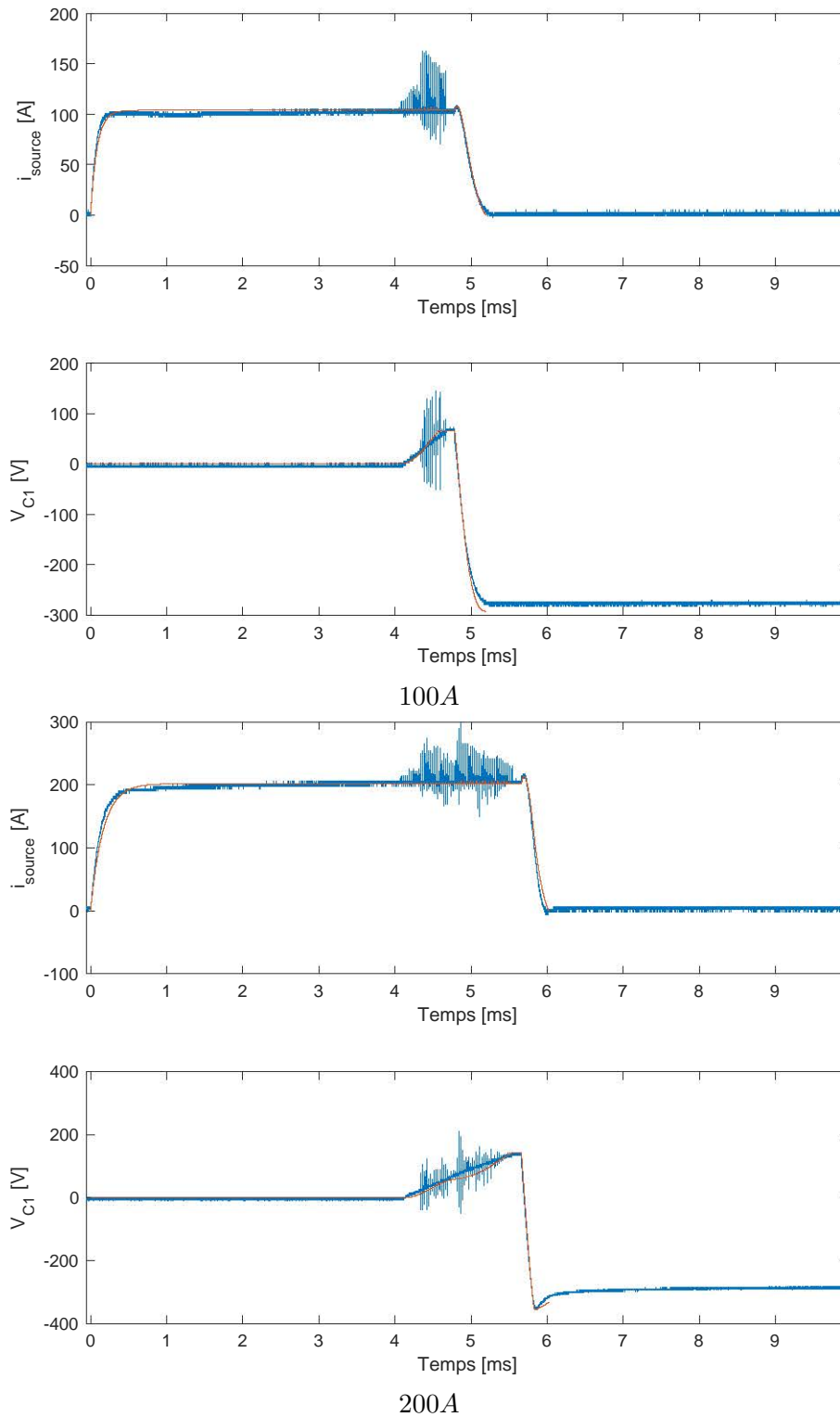


FIGURE 3.19 – Comparaison, de la tension V_{C1} et du courant i_{source} , entre la simulation et l'expérimentation pour l'ouverture du troisième prototype sans diode de roue libre pour un courant à couper de 100A et 200A et une inductance de $220\mu H$.

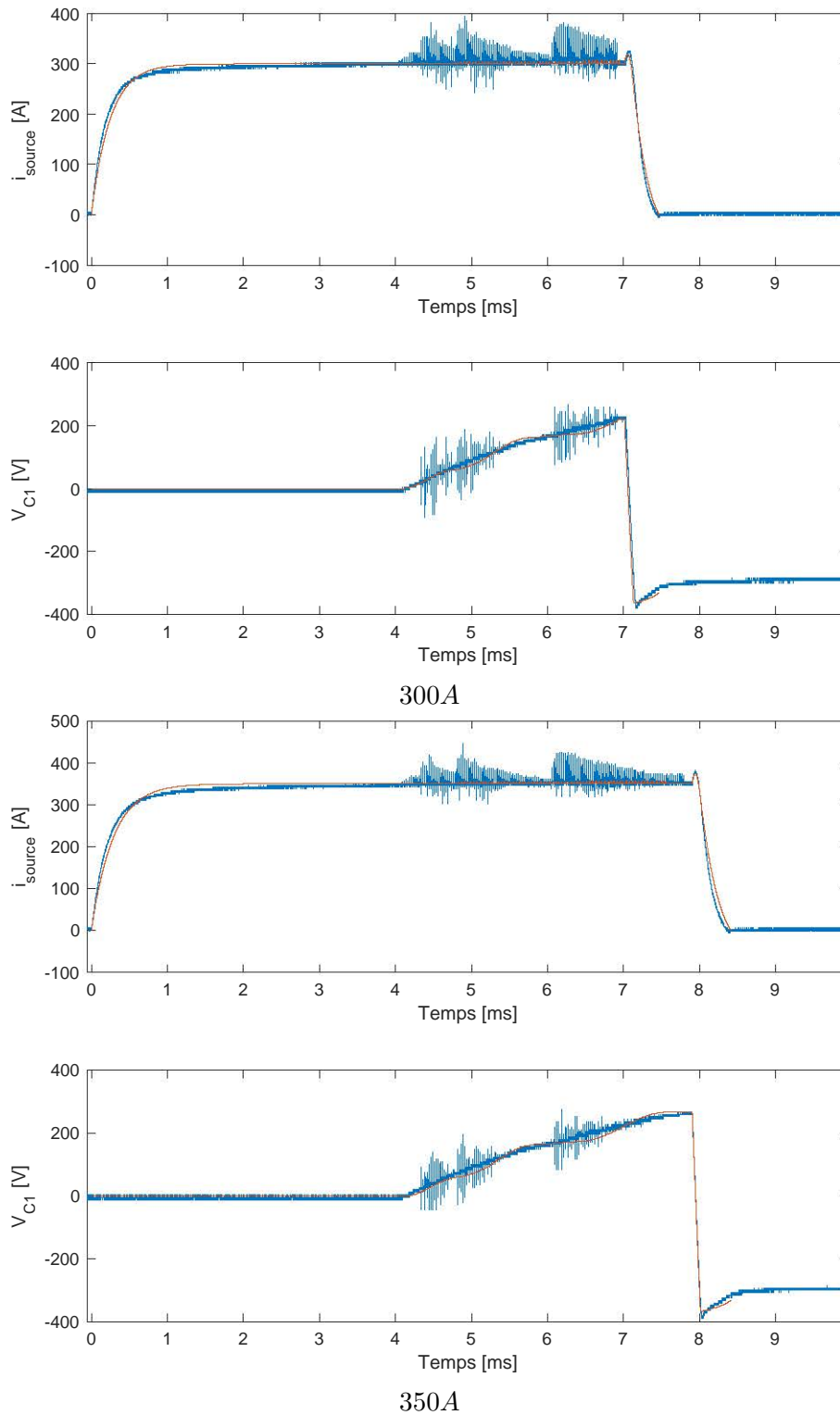


FIGURE 3.20 – Comparaison, de la tension V_{C1} et du courant i_{source} , entre la simulation et l'expérimentation pour l'ouverture du troisième prototype sans diode de roue libre pour un courant à couper de 300A et 350A et une inductance de $220\mu H$.

3.3.3.3 Ouverture avec une charge inductive de $495\mu H$, sans diode de roue libre

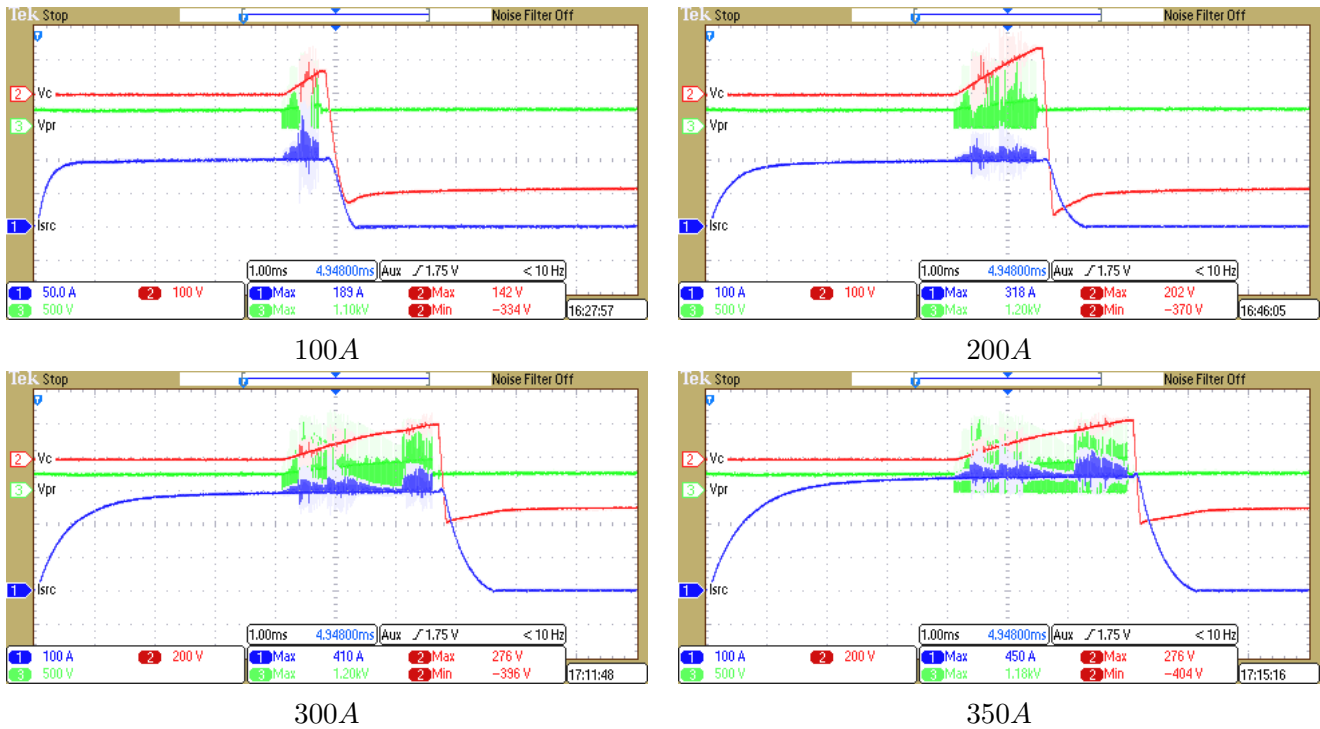


FIGURE 3.21 – Ouverture du troisième prototype sans diode de roue libre pour un courant à couper, de gauche à droite et de haut en bas, de respectivement 100A, 200A, 300A et 350A et une inductance de $495\mu H$.

Les quatre captures d'oscilloscope présentées à la figure 3.21 représentent l'ouverture du troisième prototype pour, respectivement de haut en bas et de gauche à droite, un courant à couper de 100A, 200A, 300A et 350A avec une charge inductive de $495\mu H$. Chaque prise de vue possède trois grandeurs, en bleu le courant i_{source} passant par la source, en rouge la tension V_{C1} aux bornes du condensateur C_1 et en vert la tension aux bornes de l'IGBT au primaire du transformateur de la partie flyback.

Afin de couper le courant passant par le prototype, le condensateur doit se charger à une tension plus élevée quand le courant est plus important. Pour les quatre courants à couper, les temps de charge sont, pour les courants du plus faible au plus important, de 0,7ms, 1,4ms, 2,5ms et 2,9ms. Les tensions du condensateur C_1 en fin de charge sont respectivement de 70V, 135V, 210V et 230V. Les pics de courant i_{source} , pour les quatre courants, sont de 60A. Les pics de courant, lors de la décharge, sont respectivement de 104A, 205A, 306A et 352A. Les pics de tension V_{C1} , lors de la décharge, sont de -330V, -370V, -400V et -400V et ses valeurs finales sont de -280V, -280V, -290V et -290V. Les temps d'ouvertures finaux sont respectivement de 1,4ms, 2,2ms, 3,6ms et 4ms.

Les temps de charge et les tension en fin de charge sont similaire pour les deux premiers courant puis plus faible pour les deux derniers par rapport à l'inductance de charge différente. Les pics de courant lors de la décharge du condensateur, sont inférieur à l'inductance de charge précédente avec un dépassement maximal de 5A. Lors de la décharge, les pics de tensions V_{C1} sont plus important que pour une inductance plus faible car l'énergie, stockée dans l'inductance de charge, à dissiper est plus grande. Par contre les valeurs finales de la tension V_{C1} restent supérieur à -300V, car la varistance écrête les valeurs supérieures.

La figure 3.22 montre la comparaison entre la simulation, en orange, et l'expérimentation, en bleu, de la tension aux bornes du condensateur C_1 et du courant de la source i_{source} pour l'ouverture du circuit à 100 et 200A, et la

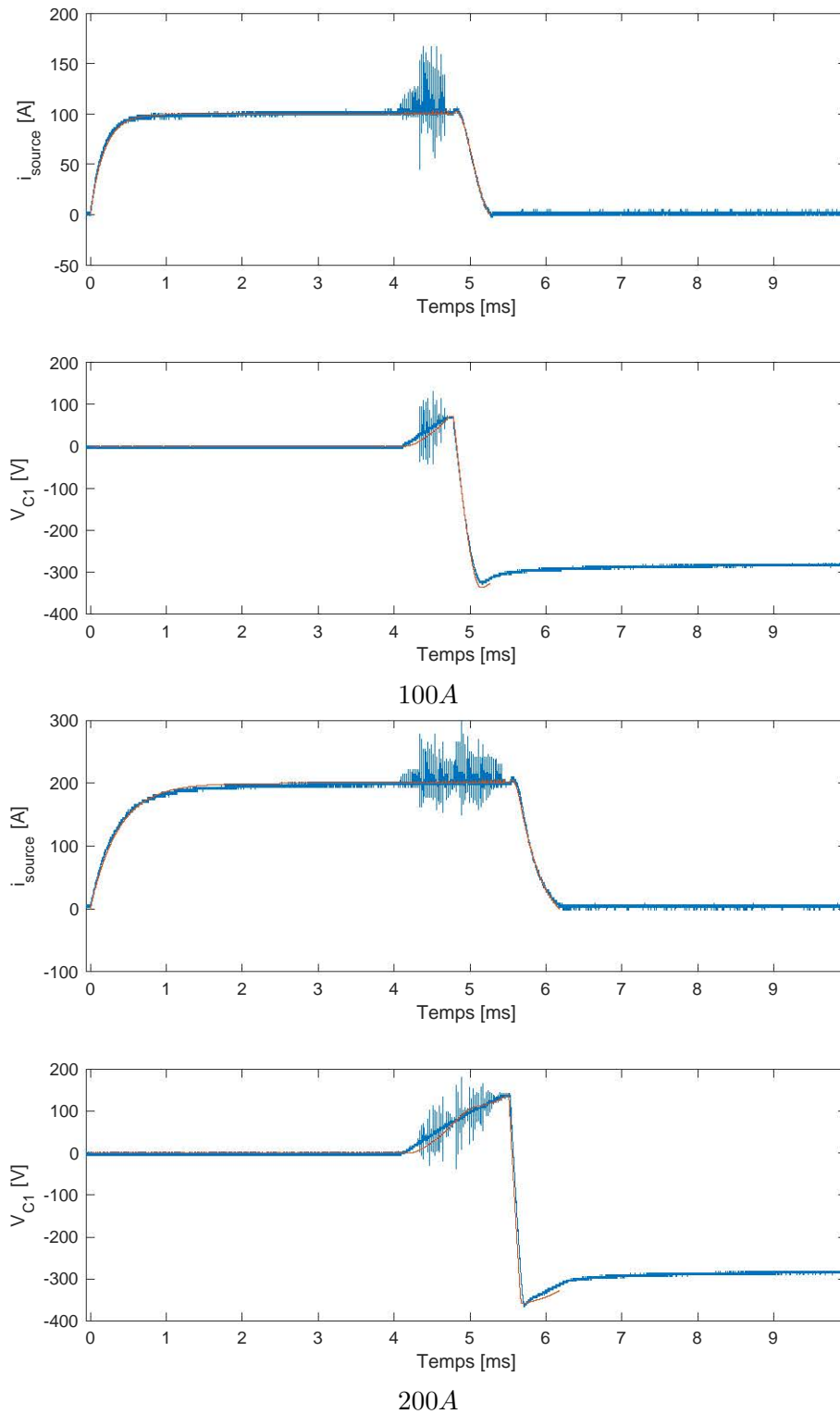


FIGURE 3.22 – Comparaison, de la tension V_{C1} et du courant i_{source} , entre la simulation et l'expérimentation pour l'ouverture du troisième prototype sans diode de roue libre pour un courant à couper de 100A et 200A et une inductance de $495\mu H$.

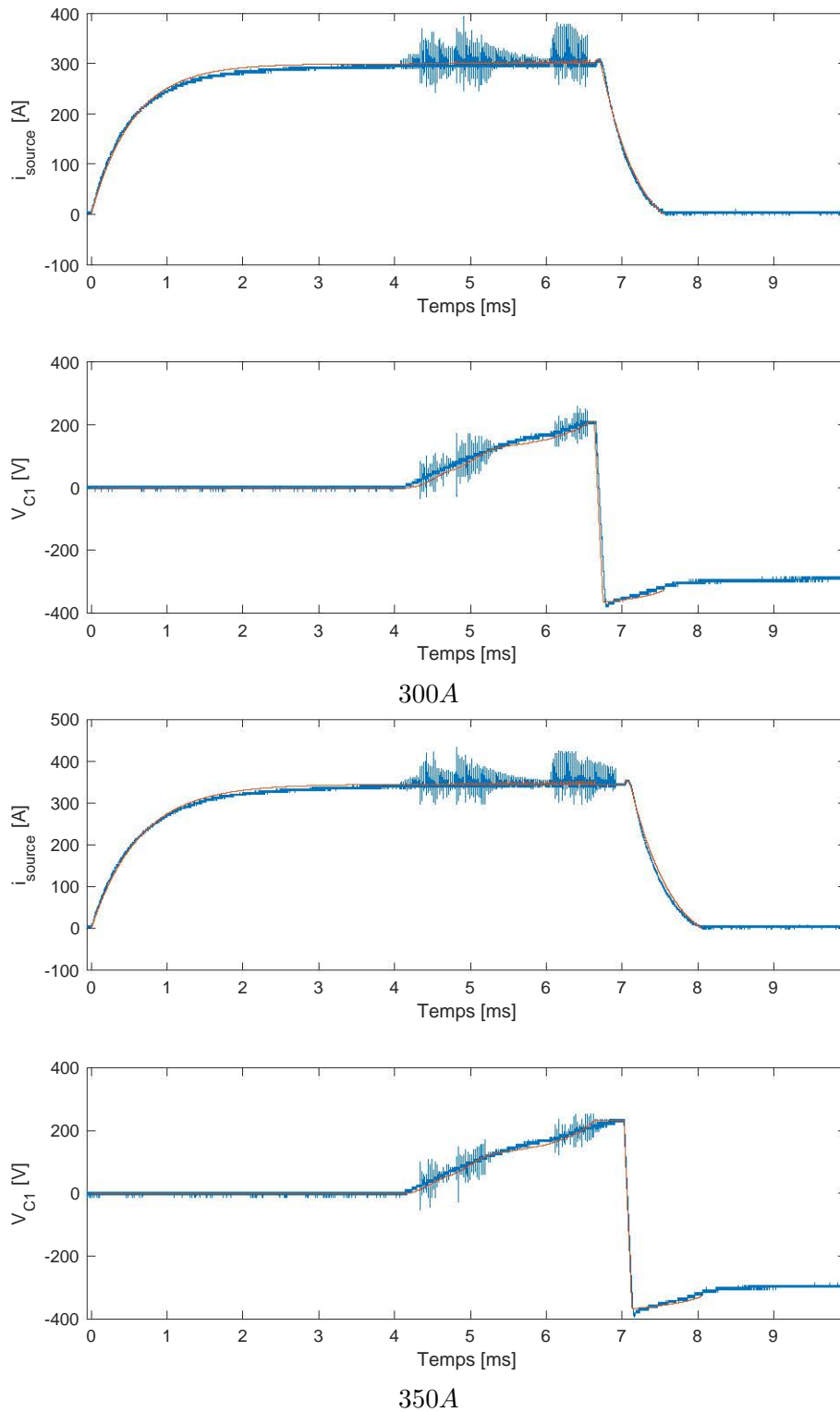


FIGURE 3.23 – Comparaison, de la tension V_{C1} et du courant i_{source} , entre la simulation et l'expérimentation pour l'ouverture du troisième prototype sans diode de roue libre pour un courant à couper de 300A et 350A et une inductance de $495\mu H$.

figure 3.23 pour l'ouverture du circuit à 300 et 350A.

La charge du condensateur est réalisée de façon "lente" en partant d'un rapport de flyback bas puis en augmentant jusqu'à atteindre un rapport de 50%, pour être similaire à l'expérimentation.

Comme pour les simulations précédentes, la différence entre la simulation et l'expérimentation au niveau du courant de source i_{source} est importante, avec des pics de courant atteignant 60A et des pics de courant en simulation pouvant atteindre 10A. Ces pics expérimentaux, non-simulés, sont dus en grande partie aux différences de modèle de l'IGBT utilisé pour le découpage. Le modèle utilisé pour le calcul analytique est un interrupteur idéal ne prenant pas en compte les capacités et inductances parasites.

Lors de la décharge du condensateur, après l'ouverture du thyristor principal, le courant i_{source} atteint un maximum avant de redescendre. Pour les quatre courants à couper, les pics de courant i_{source} atteignent, du plus faible au plus important, 103A en simulation contre 104A en expérimentation, 205A contre 205A, 308A contre 306A et 354A contre 352A.

La tension V_{C1} aux bornes du condensateur C_1 atteint, lors de la décharge, une tension minimum avant de se stabiliser. Cette tension minimum est, en simulation puis en expérimentation du courant le plus faible au plus important, de $-338V$ contre -324 , $-360V$ contre $-365V$, $-365V$ contre $-375V$ et -368 contre $-390V$. Les écarts sont donc inférieurs à 25V pour des tensions de plus de 320V, ce pic est donc bien simulé par rapport à l'expérimentation.

Après ce pic, la tension V_{C1} se stabilise en expérimentation, mais elle n'a pas le temps de se stabiliser en simulation, car la simulation s'arrête lorsque tous les interrupteurs sont ouverts. Pour pouvoir comparer la simulation à l'expérimentation pour la valeur de tension finale, les valeurs comparées sont donc prises à un temps identique. Pour les quatre courants à couper, les tensions comparées entre simulation et expérimentation sont donc, $-327V$ en simulation contre $-317V$ en expérimentation, $-327V$ contre $-315V$, $-327V$ contre $-316V$ et $-325V$ contre $-320V$. L'écart entre la simulation et l'expérimentation est de l'ordre de la dizaine de Volts pour des tensions d'environ $-320V$.

Entre la simulation et l'expérimentation les formes d'ondes sont quasiment identiques pour les différentes dynamiques, surtout pour la tension V_{C1} lors de la charge du condensateur C_1 et lors de la décharge pour le courant de la source i_{source} et pour la tension aux bornes du condensateur. La dynamique de courant i_{source} permettant la charge du condensateur est différente entre l'expérimentation et la simulation car l'interrupteur idéal modélisé par la simulation analytique ne prend pas en compte la complexité de l'IGBT et les différentes capacités ou inductances parasites du circuit. La différence de tension V_{C1} lors de la décharge, entre la simulation et l'expérimentation, est due en très grande partie au modèle utilisé pour la varistance. Ce modèle, une résistance très fortement non-linéaire, influe sur la tension minimum et la tension finale lors de la simulation de l'ouverture totale du circuit. Cette différence implique une dynamique différente pour la tension aux bornes du condensateur C_1 , et influe donc aussi sur la dynamique du courant i_{source} pendant cette phase.

Ce comportement très fortement non-linéaire de la résistance de varistance demande un pas de calcul très faible et nécessiterait un temps de calcul très conséquent, c'est pour cela qu'une autre méthode de calcul doit être utilisée. Plusieurs boucles de rétroaction ont été introduites dans la simulation analytique, ainsi qu'un coefficient entre la valeur précédente de résistance de la varistance et la nouvelle. Tous ces différents paramètres sont utilisés pour maîtriser l'écart en tension ou en courant des différentes solutions du calcul analytique. Cette maîtrise permet de ne pas faire évoluer trop rapidement les différentes variables de l'architecture et d'obtenir des résultats analytiques plus justes, car sans cette maîtrise la solution oscille entre deux valeurs.

Par ailleurs les pics de courant i_{source} lors de la charge du condensateur C_1 sont dus, aussi, à la vitesse de découpage de l'IGBT avec des drivers pas forcément optimisés pour réduire les pics à l'ouverture. De plus la fréquence de résonance lors de l'ouverture de l'IGBT est inférieure de dix fois à la fréquence de découpage. Un filtre passe bas dans un snubber ne peut donc pas être utilisé. Pour limiter les surtensions aux bornes de l'IGBT au primaire, une

varistance est placée en parallèle. L'utilisation d'une varistance à la place d'un snubber permet aussi de diminuer le nombre d'éléments utilisés.

Entre la simulation et l'expérimentation, plus l'inductance augmente, plus le modèle analytique est proche de l'expérimentation. Alors le modèle est plus fiable si l'inductance est plus forte, car les variations de courant dans le circuit sont plus lents. La comparaison s'arrête à $495\mu H$ car l'inductance maximum dans ce type de réseau est de l'ordre de $220\mu H$. Même si la différence entre la simulation et l'expérimentation peut être non-négligeable, ce modèle est suffisant pour une utilisation dans une optimisation avec différentes valeurs d'inductances et de condensateurs, car il est quand même assez proche de la simulation. Ce type de simulation analytique peut ainsi être utilisé pour une simulation rapide du circuit pour des valeurs d'inductances et de condensateurs permettant une optimisation totale du circuit.

3.4 Conclusion

Dans ce chapitre trois prototypes ont été fabriqués. Les deux premiers ont été réalisés et testés pour une faible puissance, inférieure à $5kW$. Ces premiers tests ont permis de confirmer le fonctionnement expérimental des deux architectures étudiées au chapitre précédent.

Par ailleurs ces deux premières expérimentations, faites au laboratoire, ont aussi confirmé la véracité des modèles analytiques. Le premier prototype a permis de comparer le calcul analytique, pour la première architecture développée au paragraphe 2.3.1.1, à l'expérimentation. Les écarts entre la simulation et l'expérimentation sont très faibles et diminuent quand le courant augmente. Le second prototype a pour sa part permis de vérifier le modèle analytique de la seconde architecture, développé au paragraphe 2.3.2.1. Le modèle et l'expérimentation pour les différents courants sont identiques, mis à part le pic permettant le désamorçage du thyristor principal, non pris en compte dans le modèle. Mais ce pic n'altère pas du reste la dynamique du circuit.

Ces deux premiers prototypes permettent donc de valider le principe de fonctionnement des deux architectures à faible puissance, et de voir les différents avantages et inconvénients des architectures. Pour la première architecture, la commande est plus simple mais les valeurs maximales des courants et tensions ainsi que le temps d'ouverture sont très élevés pour les différents courants. Pour la seconde architecture, grâce au flyback, le contrôle de la valeur de charge permet de limiter les valeurs maximales en tension et courant ainsi que le temps d'ouverture. Le nombre de condensateurs et l'énergie à stocker sont également réduits. C'est pour cela que la seconde architecture, plus prometteuse, a été choisie pour des puissances plus importantes, jusqu'à $90kW$.

Le troisième prototype, a été réalisé et testé en entreprise, avec une alimentation de $90kW$, une inductance et une charge haute tension - fort courant. Les tests expérimentaux sont divisés en deux phases, avec et sans diode de roue libre. Ces deux phases permettent de connaître l'utilité d'une diode de roue libre pour l'architecture, pour différentes inductances de charge. Si l'inductance au niveau de la source n'est pas nulle, la seconde phase est la plus proche de la réalité. La conclusion de ces essais est que la diode de roue libre n'est pas forcément nécessaire si le calibre de la varistance est bien choisi. Ce troisième prototype montre que la seconde architecture est plus optimale pour des inductances plus importantes. Pour une charge purement résistive, le contre-courant est beaucoup plus important que pour une charge inductive. Il a donc fallu d'abord vérifier l'ouverture avec une inductance nulle.

Les simulations avec le modèle analytique du paragraphe 2.3.2.1, sans diode de roue libre, ont été comparées aux résultats expérimentaux pour des courants allant jusqu'à $350A$ sous $270V$. La simulation est très proche de l'expérimentation, pour les différentes résistances et inductances de charge. Les inductances usuelles dans un réseau aéronautique peuvent atteindre des valeurs de l'ordre de $200\mu H$ à $400\mu H$. Ce sont ces inductances qui sont utilisées pour l'expérimentation. La simulation est très proche de l'expérimentation, même pour le modèle de la varistance utilisé pour la simulation. Ce modèle analytique est suffisant pour simuler la seconde architecture avec différents valeurs et calibres d'éléments composant la seconde architecture.

Les principes de fonctionnement ont été donc vérifiés et les modèles analytiques sont très proches de l'expérimentation. Ces modèles peuvent donc être utilisés lors d'une optimisation ayant pour but de minimiser les valeurs et calibres des éléments composant les architectures.

Chapitre 4

Optimisation multiobjectif par un algorithme évolutionnaire

Sommaire

4.1	Analyse des deux architectures étudiées	115
4.1.1	Première architecture étudiée	115
4.1.1.1	Simulation analytique	115
4.1.1.2	Analyse des résultats	121
4.1.2	Seconde architecture étudiée	124
4.1.2.1	Simulation analytique	124
4.1.2.2	Analyse des résultats	128
4.1.3	Comparaison et choix de l'architecture	130
4.1.3.1	Comparaison des deux architectures	130
4.1.3.2	Choix de l'architecture	131
4.2	Objectifs aéronautiques	132
4.2.1	Problématique de l'aéronautique en terme de composants	132
4.2.2	Estimation des dimensions des condensateurs en fonction de leurs valeurs et calibres	133
4.2.2.1	Calcul théorique	133
4.2.2.2	Calcul empirique	134
4.2.3	Estimation des dimension des inductances en fonction de leurs valeurs	137
4.2.3.1	Calcul théorique pour un tore	137
4.2.3.2	Calcul du volume d'inductance minimal	139
4.2.4	Dimension des varistances par rapport à leurs références	140
4.3	Réalisation d'un algorithme évolutionnaire	142
4.3.1	Présentation de l'algorithme	142
4.3.2	Initialisation et paramètres de la population	142
4.3.3	Croisement	144
4.3.4	Mutation	144
4.3.5	Évaluation de la population	144
4.3.5.1	Fonctions objectives	145
4.3.5.2	Front de Paréto	145
4.3.6	Sélection et diversification	146
4.4	Résultats de l'optimisation	147

4.4.1	Comparaison des deux architectures à t_q nul	147
4.4.2	Pour différents t_q	148
4.4.3	Pour différentes charges - résultat final	148
4.5	Conclusion	149

Dans le domaine aéronautique, les objectifs de minimisation de volume et de temps de commutation, tout en augmentant la durée de vie de la structure, sont primordiaux. Avant de pouvoir remplir les différents objectifs, il faut s'assurer de l'efficacité des structures pour les différents courants. L'analyse des deux architectures permettra de définir quelle architecture est la plus prometteuse. La structure choisie sera ensuite optimisée.

Les données utilisées pour l'optimisation sont obtenues par la simulation analytique décrite en chapitre 2. Avant d'utiliser ce type de simulation il faut confirmer qu'elle est identique à la simulation circuit. Si elle est identique, il n'est pas nécessaire de simuler l'ouverture des contacteurs. Cette simulation permet de vérifier l'ouverture totale de l'architecture pour les valeurs de condensateurs et d'inductances ainsi que les pics de courants, de tension et le temps d'ouverture total. La durée de vie des thyristors est liée aux pics de courant passant à travers l'élément.

Le volume de l'architecture est directement lié aux calibres et aux valeurs de l'inductance, du condensateur et de la varistance. Il y a donc plusieurs objectifs pour l'optimisation, il faut alors utiliser une méthode stochastique multi-objectif car nous sommes à la recherche d'un compromis entre des objectifs contradictoires. Les méthodes d'optimisations peuvent être de deux types, déterministe si les données sont parfaitement connues ou stochastique si les données ne sont pas connues. Or dans notre cas les données ne sont pas connues. La méthode choisie est un algorithme d'optimisation évolutionnaire, de type stochastique multi-objectif. La sélection de type multi-objectif est basée sur l'utilisation d'un front de Paréto.

Selon les différents paramètres du circuit, différents types de résultats seront trouvés. Parmi les paramètres les plus sensibles du circuit se trouvent le temps de désamorçage du thyristor ou encore l'inductance du réseau. Différents résultats, les plus proches du front de Paréto, seront présentés.

4.1 Analyse des deux architectures étudiées

Au chapitre 2, l'architecture complète est simulée lors de l'ouverture des deux contacteurs électromécaniques. Dans cette partie, seule la partie électronique est simulée grâce au calcul analytique développé au chapitre 2. Ce calcul analytique est utilisé pour l'optimisation de type évolutionnaire expliquée dans ce chapitre.

Une comparaison, entre la simulation par le modèle analytique et la simulation par un modèle circuit sous Simscape de Matlab, doit être réalisée pour confirmer son utilisation dans l'optimisation. La comparaison entre les deux types de simulation est réalisée pour deux courants, identiques aux courants simulés dans le chapitre 2.

4.1.1 Première architecture étudiée

La première structure est simulée à partir du calcul analytique réalisé dans le chapitre 2 au paragraphe 2.3.1.1. Les valeurs des éléments, tels que les inductances L_1 , L_2 et L_3 ou les condensateurs C_1 et C_2 ainsi que toutes les résistances composant le circuit sont identiques aux simulations du paragraphe 2.3.1.2.

4.1.1.1 Simulation analytique

Les deux courants simulés sont 20 Ampères et 500 Ampères, car ils sont inclus dans la gamme de courant exposée à la partie suivante 4.2. Les figures 4.1 et 4.2 montrent les commutations des thyristors K , K_1 et K_2 pour 20 et 500 Ampères.

Si l'on compare la simulation analytique à la simulation circuit des figures 2.41 pour 20A et 2.42 pour 500A, les temps de conduction du thyristor K_1 et K_2 sont similaires, et le temps de conduction du thyristor K , sans compter la pause avant la deuxième conduction du thyristor K_1 , est proche pour les deux types de simulation.

Les figures 4.3 et 4.4 décrivent la dynamique des courants passant dans les semi-conducteurs pour 20 et 500 Ampères. La dynamique de i_K , i_{K1} et i_{K2} est identique à la dynamique simulée par la modélisation circuit des

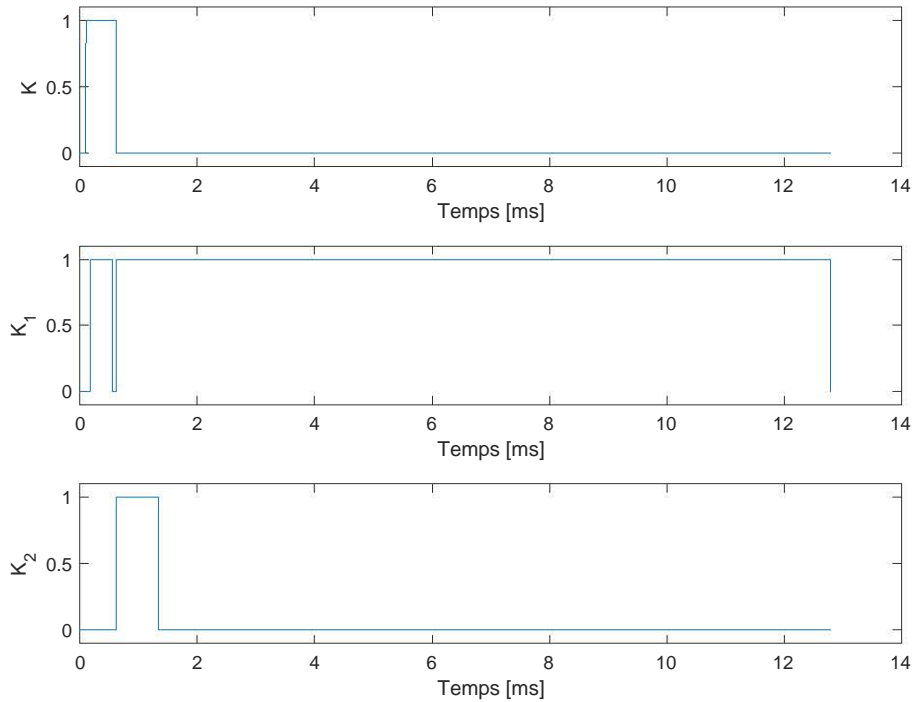


FIGURE 4.1 – Commande des semi-conducteurs pour un courant à couper de 20 Ampères.

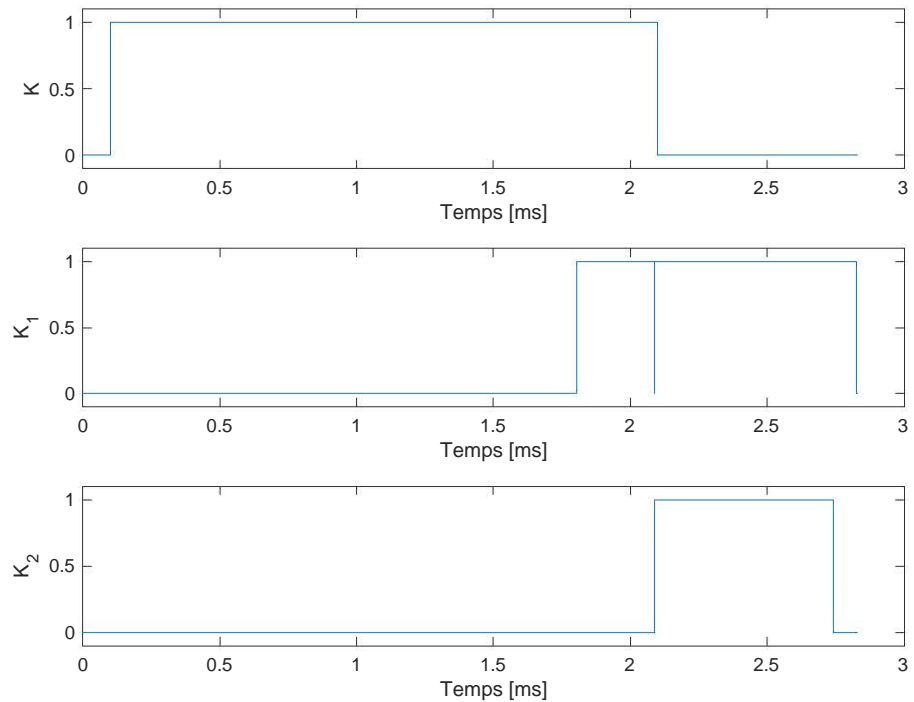


FIGURE 4.2 – Commande des semi-conducteurs pour un courant à couper de 500 Ampères.

figures 2.43 pour 20A et 2.44 pour 500A. Les pics de courant sont identiques entre les deux simulations pour les deux courants à couper. Pour le courant à couper de 20A les pics de courant sont 250A pour i_K , 230A et $-25A$ pour i_{K1}

et 120A pour i_{K2} . Pour 500A les nics de courant sont 600A pour i_K , 200A et $-530A$ pour i_{K1} et 550A pour i_{K2} .

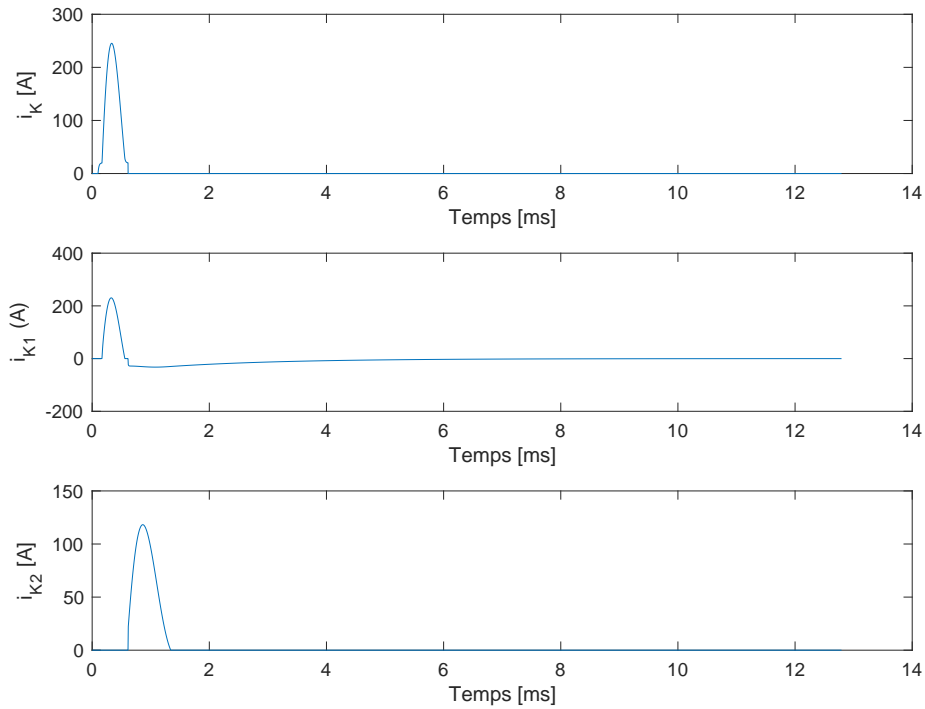


FIGURE 4.3 – Intensité dans les semi-conducteurs pour un courant à couper de 20 Ampères.

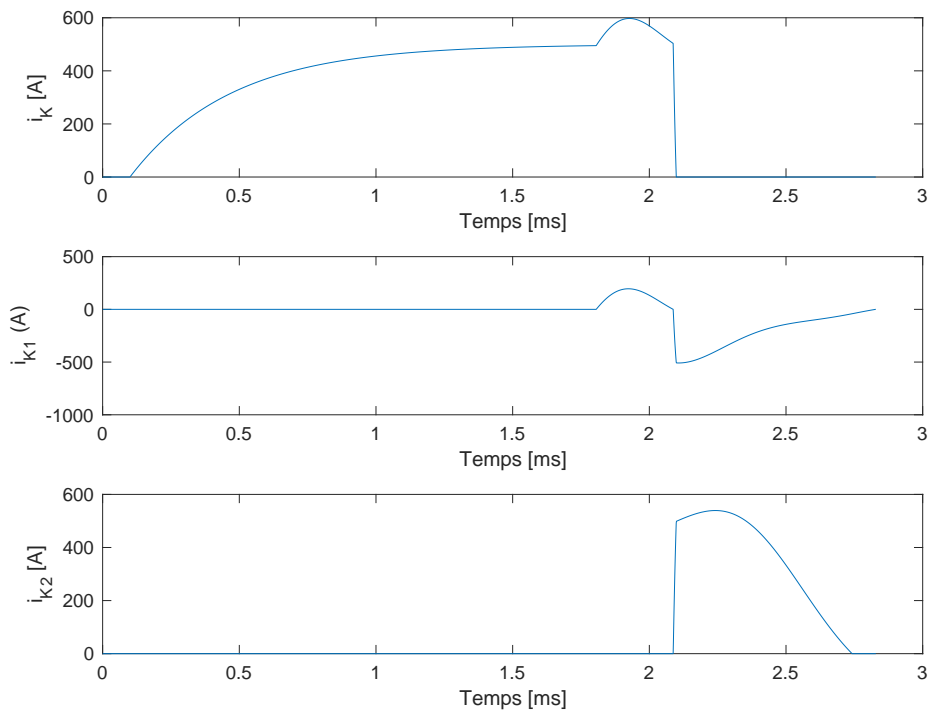


FIGURE 4.4 – Intensité dans les semi-conducteurs pour un courant à couper de 500 Ampères.

Les figures 4.5 et 4.6 décrivent la dynamique des courants i_{L1} , i_{L2} et i_{L3} pour des courants à couper de respectivement 20A et 500A. La dynamique des courants est identique à la dynamique simulée par le modèle circuit des figures 2.45 et 2.46. Pour le courant à couper de 20A les pics de courant sont 240A et 120A pour i_{L1} , 28A et 34A pour i_{L2} et 120A pour i_{L3} . Pour 500A les pics de courant sont 600A et 550A pour i_{L1} , 400A et 510A pour i_{L2} et 525A pour i_{L3} . Les

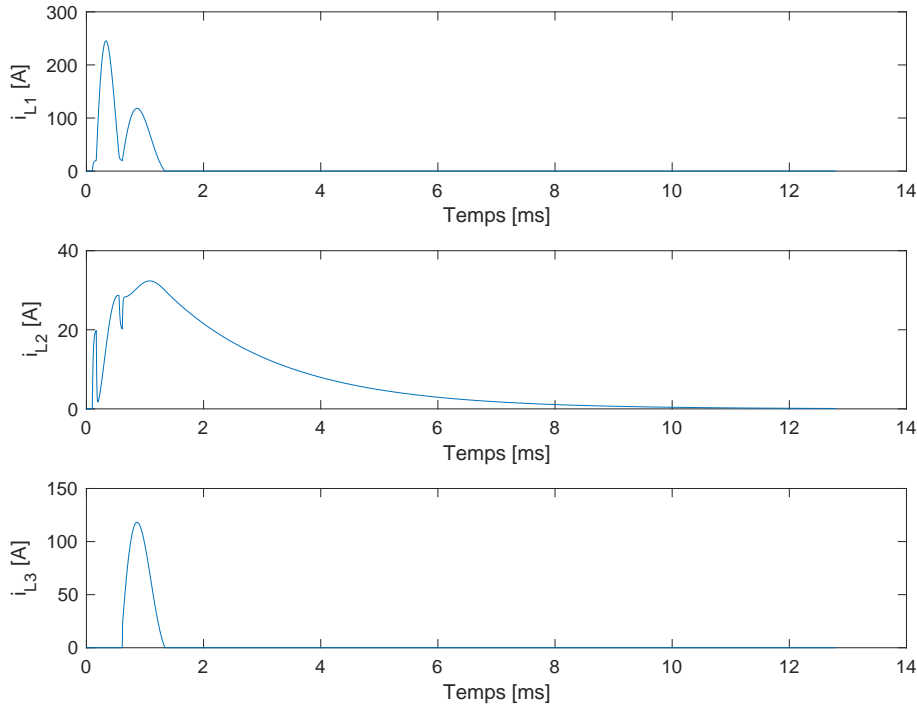


FIGURE 4.5 – De haut en bas les courants passant par les inductances L_1 , L_2 et L_3 pour un courant à couper de 20 Ampères.

On peut observer sur les figures 4.7 et 4.8 la dynamique des tensions V_{C1} et V_{C2} aux bornes des condensateurs C_1 et C_2 . La dynamique des tensions est identique aux simulations circuit décrites dans les figures 2.47 pour 20A et 2.48 pour 500A. Pour 20A les pics de tension pour V_{C1} et V_{C2} sont respectivement de 190V et 295V avec une valeur finale de $-90V$ et $90V$. Pour 500A les pics de tension pour V_{C1} et V_{C2} sont respectivement de 110V et 375V avec une valeur finale de $-410V$ et $360V$. Les pics de tension et les valeurs finales sont identiques pour les deux méthodes de simulation.

Que ce soit la dynamique ou les pics de courant ou de tension, la simulation par le calcul analytique présentée dans ce paragraphe est strictement identique à la simulation circuit du chapitre 2. Cela confirme que nous pouvons simuler seulement la partie électronique plutôt que l'ensemble de l'architecture, avec les deux contacteurs. Si le courant est nul en fin de simulation, l'ouverture du contacteur se fera bien sans arc.

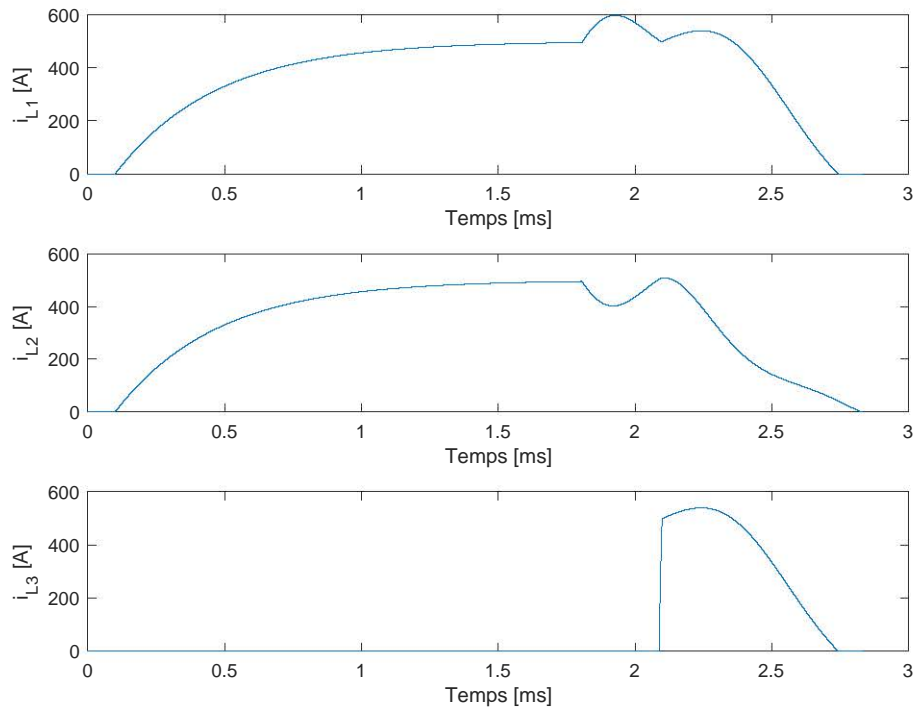


FIGURE 4.6 – De haut en bas les courants passant par les inductances L_1 , L_2 et L_3 pour un courant à couper de 500 Ampères.

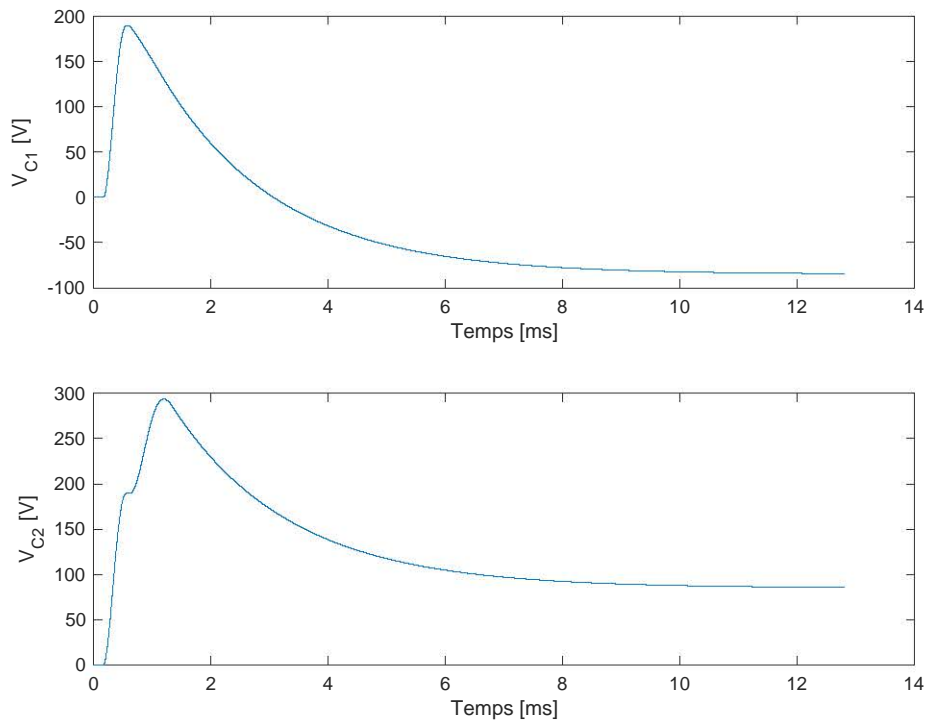


FIGURE 4.7 – De haut en bas les tensions des capacités C_1 et C_2 pour un courant à couper de 20 Ampères.

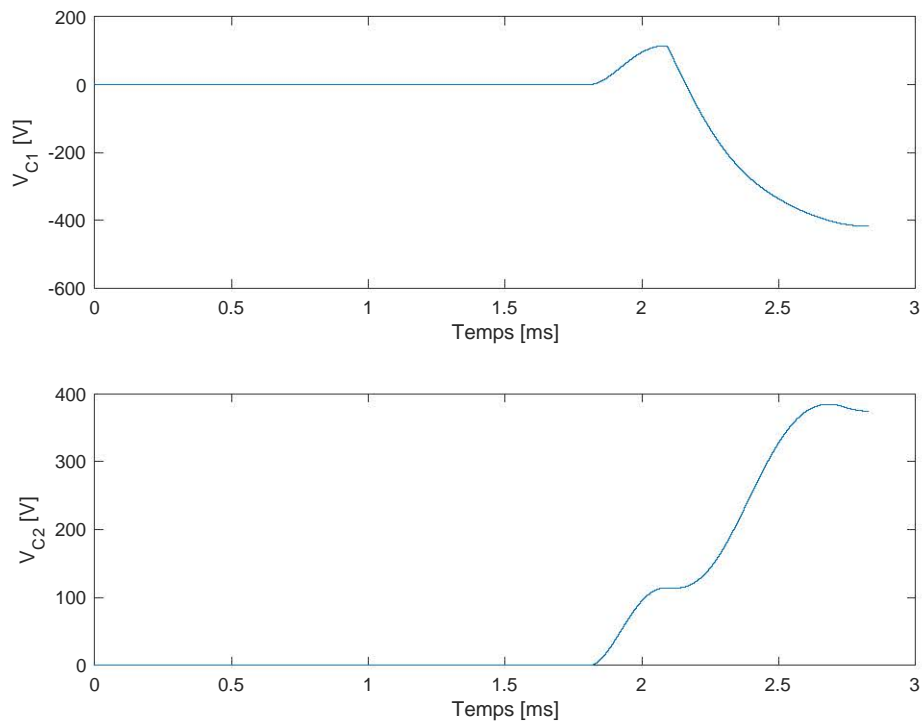


FIGURE 4.8 – De haut en bas les tensions des capacités C_1 et C_2 pour un courant à couper de 500 Ampères.

4.1.1.2 Analyse des résultats

Les figures 4.9 et 4.10 représentent les plans de phase de V_{C1} et V_{C2} par rapport à i_{L3} , pour respectivement 20A et 500A. La première étape est la charge des condensateurs C_1 et C_2 . La tension de charge des condensateurs est variable en fonction du courant à couper. Plus le courant à couper est important, plus la tension de charge des condensateurs est faible.

L'ouverture du thyristor principal K intervient quand le courant de décharge du condensateur C_1 atteint la valeur du courant à couper. L'ouverture totale du thyristor K est réalisée quand la tension reste opposée à la tension du thyristor K pendant un temps de désamorçage ou désamorçage t_q . Ce temps t_q est le temps minimum permettant le désamorçage du thyristor, il dépend du type de thyristor utilisé et du courant initial ainsi que du $\frac{di}{dt}$ passant par le composant. Dans notre cas nous le considérons comme étant le même pour les courants étudiés de 20A et 500A mais 30% supérieur au temps t_q donné par le constructeur.

La tension de charge minimum du condensateur C_1 doit être calculée pour le courant maximum à couper, mais cette tension est plus importante pour un courant plus faible. Ainsi, le pic de courant pour la décharge des condensateurs C_1 et C_2 est calculé pour le courant maximum.

Le dépassement de courant, en pourcentage, est donc beaucoup plus important pour un courant faible (600%) que pour le courant maximum à couper (10%).

Avec un contre courant largement supérieur au courant à couper, l'énergie à stocker à l'intérieur des condensateurs est plus importante que l'énergie à stocker sans ce contrecourant. Les tensions finales des condensateurs sont donc plus importantes que les tensions correspondant à l'énergie minimale à stocker lors de l'ouverture avec un contrecourant minimal.

Pour l'ouverture du thyristor K , la tension aux bornes du condensateur C_1 doit rester à l'opposé de la tension du thyristor K pendant un temps t_q . La tension de charge aux bornes du condensateur C_1 est donc plus importante pour une ouverture totale que la tension de charge du condensateur C_2 qui permet seulement la charge du condensateur C_1 .

Si la charge du condensateur C_1 est plus importante que la charge calculée pour couper le courant, le temps d'ouverture totale sera plus important que nécessaire. Cette architecture ne permet pas de contrôler la charge du condensateur C_1 , le contrecourant ainsi que le temps d'ouverture seront plus importants que nécessaire. Cette architecture est donc seulement adaptée pour couper le courant maximum.

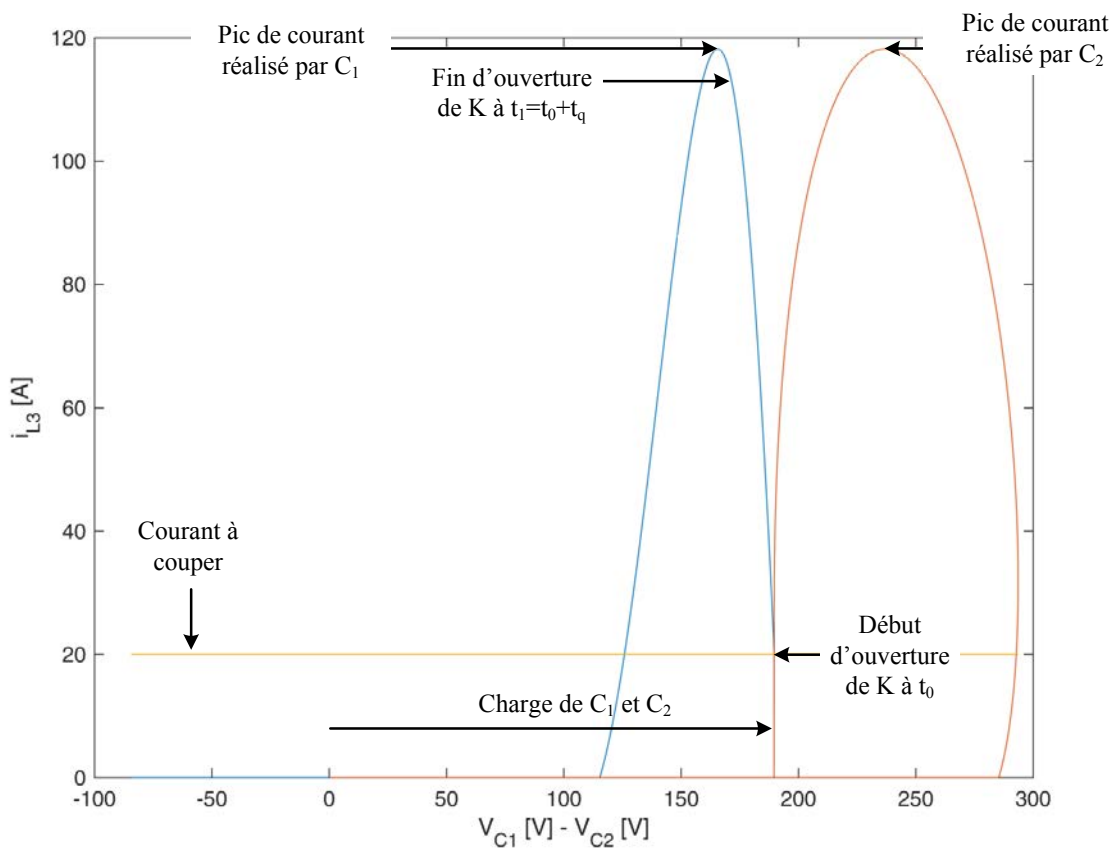


FIGURE 4.9 – Plan de phase de la partie résonnante du circuit $C_1 L_3$ et $C_2 L_3$ pour un courant à couper de 20 Ampères.

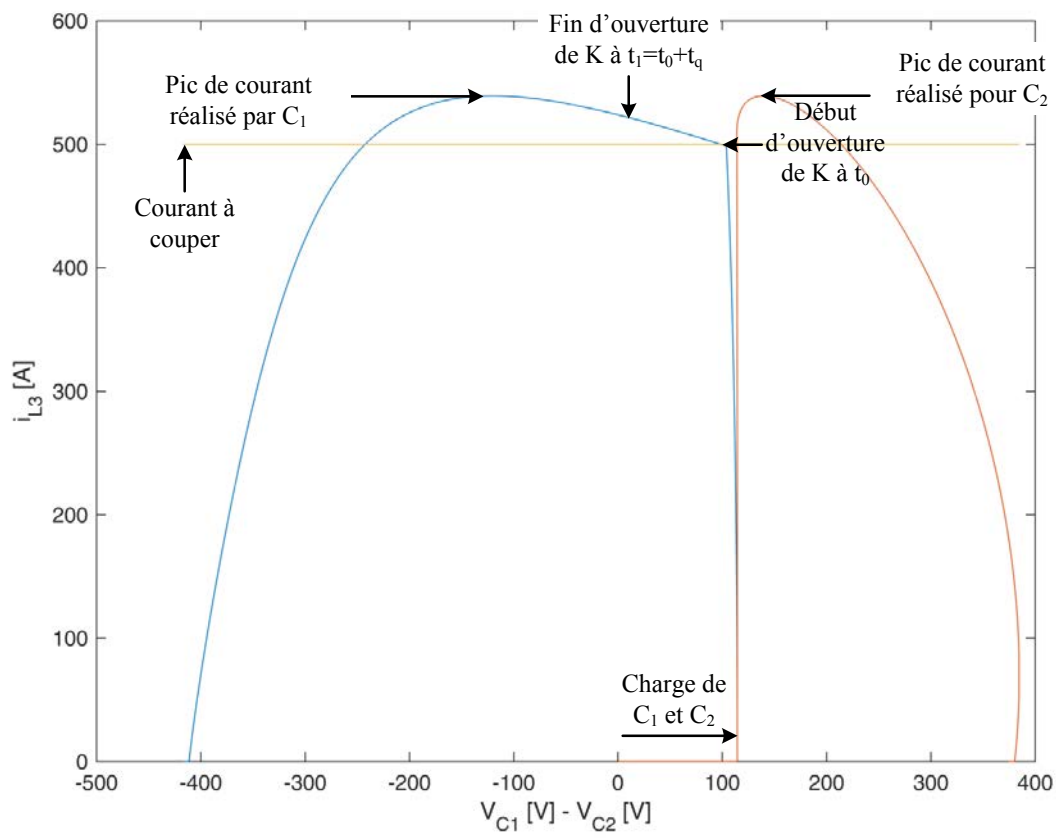


FIGURE 4.10 – Plan de phase de la partie résonnante du circuit $C_1 L_3$ et $C_2 L_3$ pour un courant à couper de 500 Ampères.

4.1.2 Seconde architecture étudiée

La seconde architecture est simulée à partir du calcul analytique réalisé dans le chapitre 2 au paragraphe 2.3.2.1. Les valeurs des inductances L_1 , L_2 et L_3 ainsi que la valeur de l'inductance C_1 et toutes les différentes résistances du circuit sont identiques à celles des simulations du paragraphe 2.3.2.2.

4.1.2.1 Simulation analytique

Nous présentons les simulations analytiques pour deux courants, le premier à $20A$ et le second à $500A$.

Les figures 4.11 et 4.12 présentent, de gauche à droite et de haut en bas, les commandes des semi-conducteurs K , K_{pr} , K_1 et K_{sec} respectivement pour un courant à couper de $20A$ et de $500A$. Les temps de conduction du thyristor K_1 sont différentes de la simulation circuit décrite figure 2.59 pour $20A$ ($16ms$ pour l'analytique et $21ms$ pour la simulation circuit) mais identique pour à la figure 2.60 pour $500A$ (de l'ordre de $1ms$). La différence de conduction, entre la simulation analytique et la simulation circuit, pour le thyristor K est due à la montée de courant pour atteindre le courant à couper. Pour les IGBT au primaire K_{pr} et au secondaire K_{sec} le nombre de découpages est similaire pour les deux types de simulation. Pour $20A$, le temps de découpage est de $0,5ms$ pour la simulation analytique identique à la simulation circuit. Pour $500A$, le temps de découpage est de l'ordre de $4,8ms$ pour l'analytique et de $4,5ms$ pour le circuit.

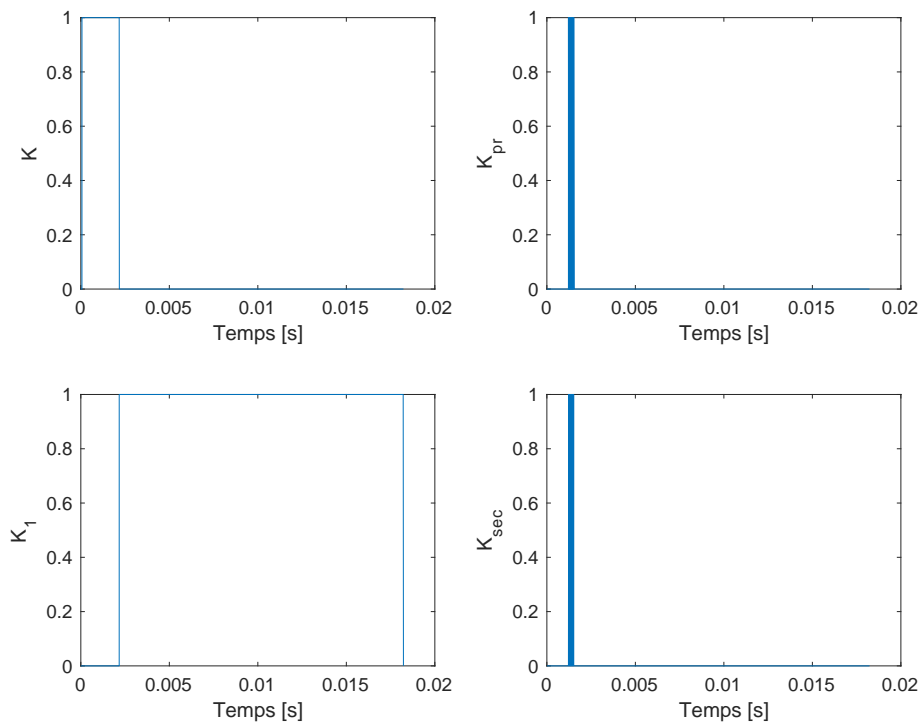


FIGURE 4.11 – Commande des semi-conducteurs pour un courant à couper de 20 Ampères.

On peut observer sur les figures 4.13 et 4.14 les courants passant dans les semi-conducteurs pour des courants à couper de respectivement $20A$ et $500A$. On compare ces figures aux figures 2.61 pour $20A$ et 2.62 pour $500A$ correspondant à la simulation circuit. Les courants i_{Kpr} et i_{Ksec} ont un comportement transitoire très similaire entre les deux types de simulation, avec un écart pour les pics de courant de $8A$ pour $20A$ et $12A$ pour $500A$. La chute de courant de i_{K1} et le pic de courant à $20,5A$ et $505A$ ainsi que la dynamique de i_{K1} sont identiques entre les deux types de simulation.

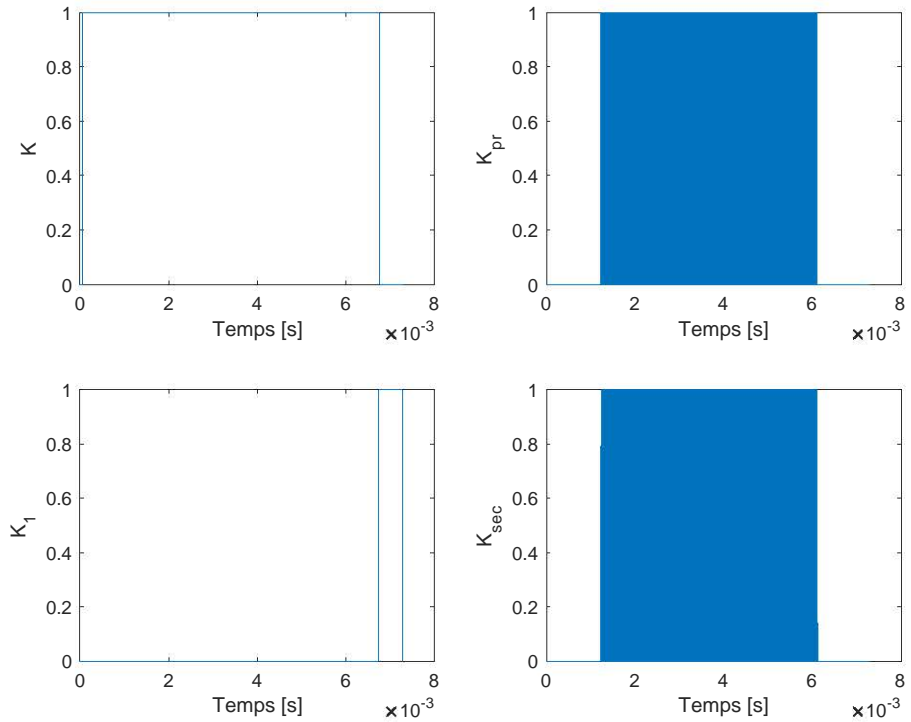


FIGURE 4.12 – Commande des semi-conducteurs pour un courant à couper de 500 Ampères.

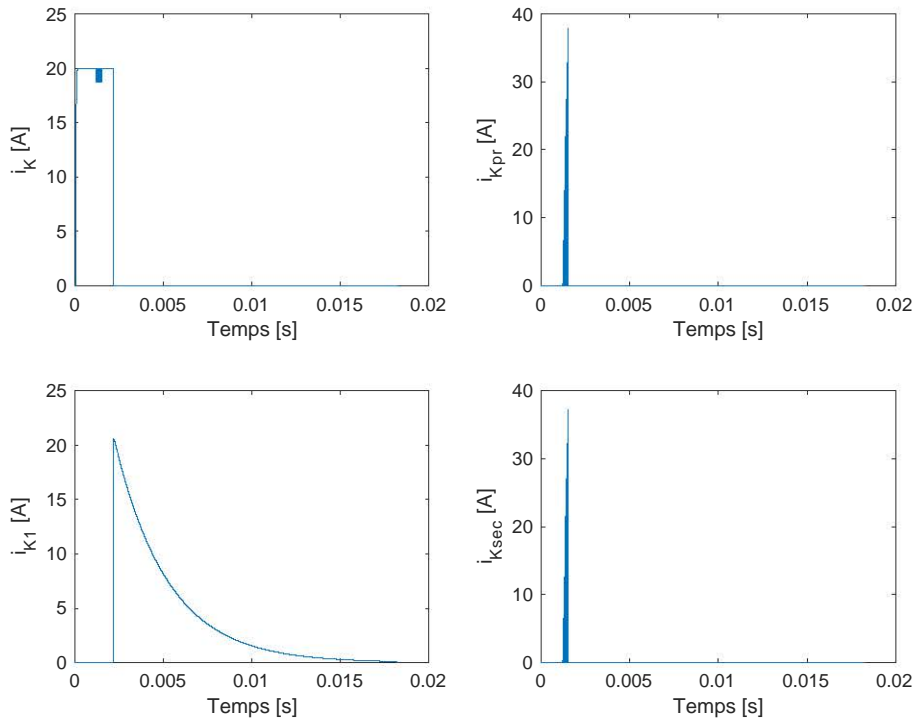


FIGURE 4.13 – Intensité passant dans les semi-conducteurs pour un courant à couper de 20 Ampères.

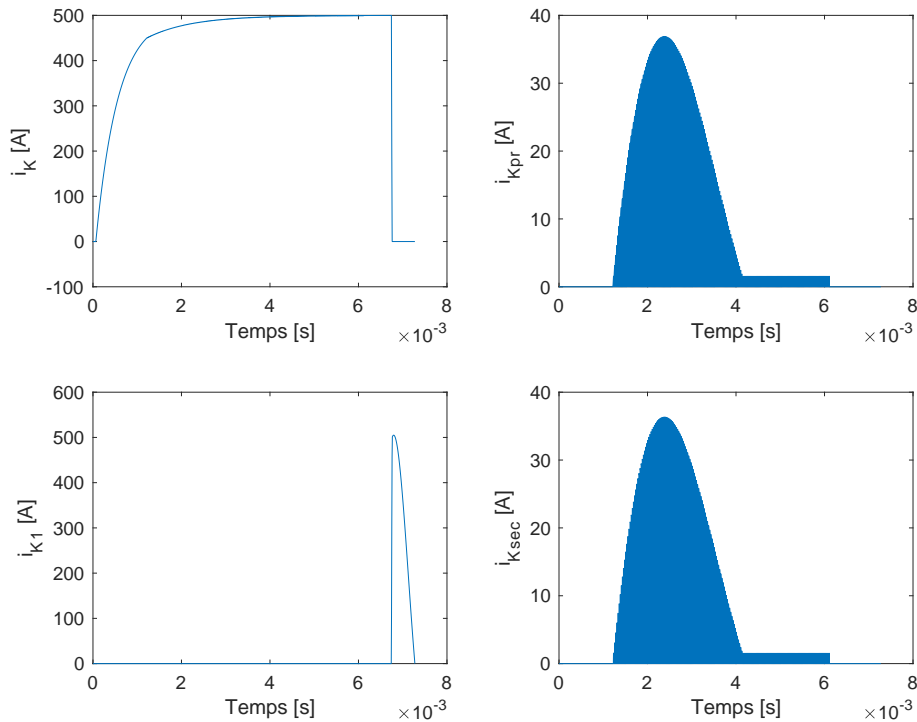


FIGURE 4.14 – Intensité passant dans les semi-conducteurs pour un courant à couper de 500 Ampères.

Les figures 4.15 et 4.16 représentent respectivement pour 20A et 500A les courants i_{L1} , i_{L3} et i_{L2} ainsi que la tension V_{C1} . On peut observer que la différence entre cette simulation analytique et la simulation circuit, des figures 2.63 pour 20A et 2.64 pour 500A, est très faible. La charge et décharge de la capacité C_1 sont très proches avec une charge et une valeur finale à respectivement $-10V$ et $200V$ pour 20A et $-110V$ et $450V$ pour 500A. Les pics de courant entre les deux types de simulation sont identiques à 20,5A pour 20A et 505A pour 500A.

Les simulations analytique et circuit sont très proches, mis à part la partie transitoire du chargement par la partie "flyback" du chargement de la capacité C_1 par les semi-conducteurs K_{pr} et K_{sec} . Cette différence est due à la différence de modélisation de ces deux derniers semi-conducteurs et de la modélisation du transformateur. Les différences entre les deux modèles sont faibles par rapport aux approximations réalisées. Le modèle analytique peut donc être utilisé à la place du modèle circuit pour l'optimisation.

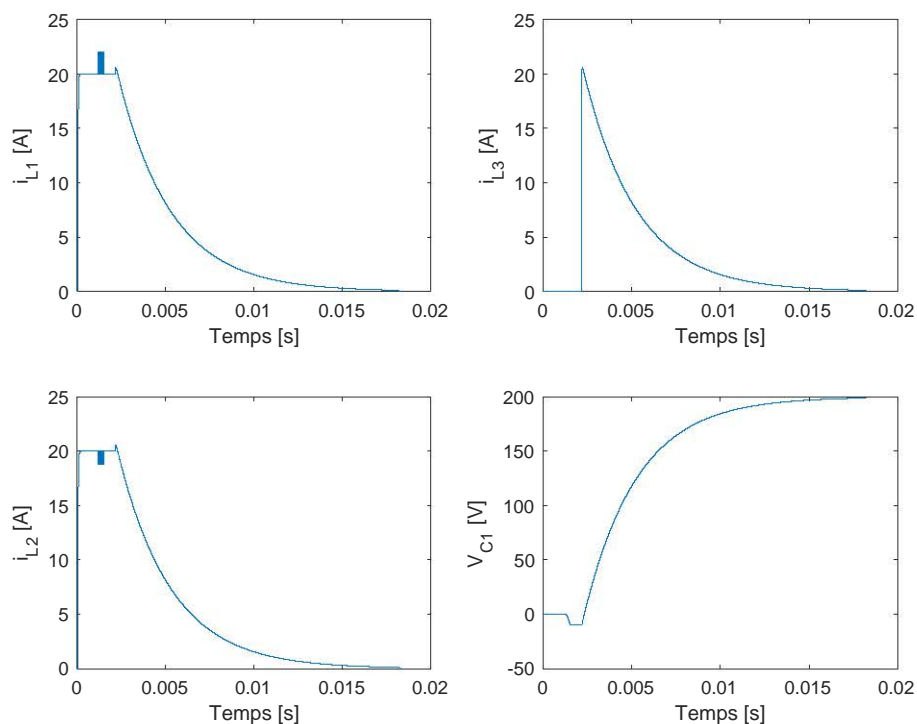


FIGURE 4.15 – De haut en bas et de gauche à droite les courants passant par les inductances L_1 , L_3 et L_2 ainsi que la tension du condensateur C_1 pour un courant à couper de 20 Ampères.

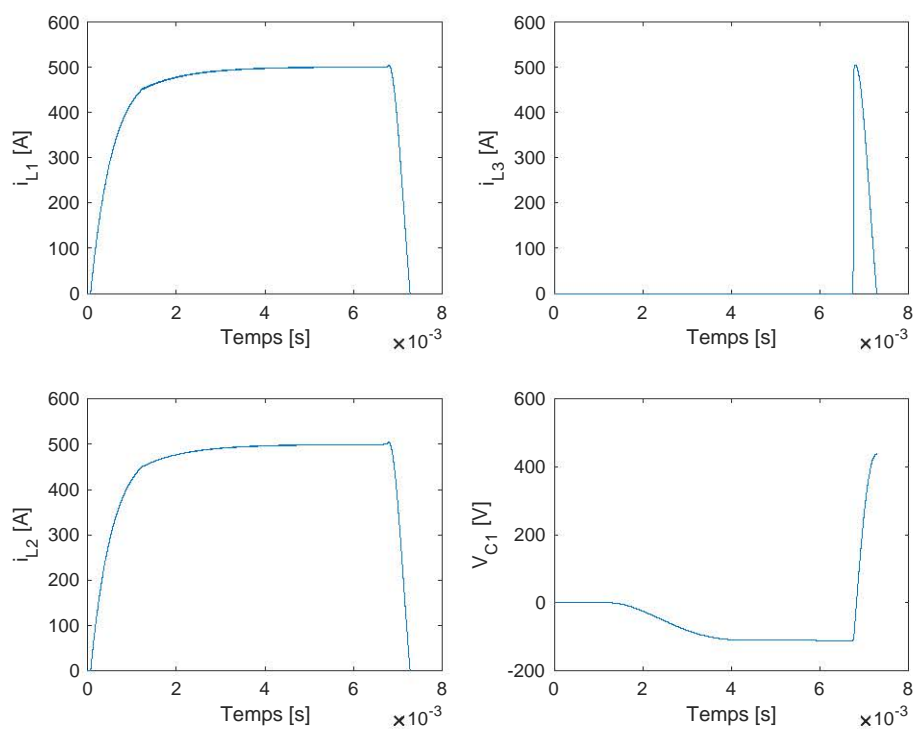


FIGURE 4.16 – De haut en bas et de gauche à droite les courants passant par les inductances L_1 , L_3 et L_2 ainsi que la tension du condensateur C_1 pour un courant à couper de 500 Ampères.

4.1.2.2 Analyse des résultats

Les figures 4.17 et 4.18 représentent les plans de phase de la tension V_{C1} , par rapport au courant i_{L3} , pour respectivement $20A$ et $500A$. La première étape est la charge du condensateur C_1 . La tension de charge du condensateur est proportionnelle au courant à couper. Plus le courant à couper est important, plus la tension de charge du condensateur C_1 est importante.

Comme pour la première architecture, l'ouverture du thyristor K intervient quand le courant de décharge du condensateur C_1 atteint la valeur du courant à couper. L'ouverture totale de K intervient si la tension aux bornes du condensateur C_1 reste opposée au thyristor K pendant le temps de désamorçage t_q . Ce temps de désamorçage est considéré comme étant toujours le même pour les simulations à $20A$ et $500A$.

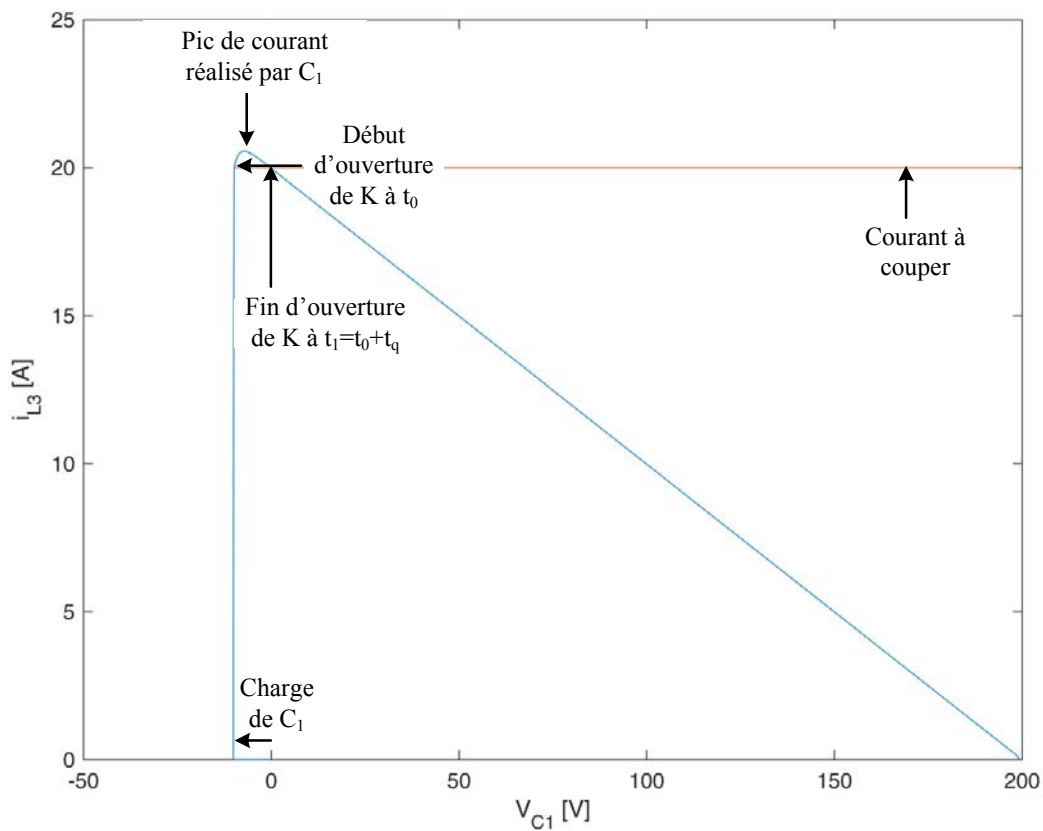


FIGURE 4.17 – Plan de phase de la partie résonnante du circuit $C_1 L_3$ pour un courant à couper de 20 Ampères.

La charge du condensateur C_1 est calculée pour chaque courant à couper. Cette charge dépend du temps de découpage du flyback, et donc du courant à couper. Plus le courant à couper est important, plus le temps de charge l'est aussi. Ainsi le pic de courant créé par la décharge du condensateur est adapté à chaque courant à couper.

Le dépassement de courant, en pourcentage, est toujours inférieur à 10% que ce soit pour $20A$ ou pour $500A$.

Le contrôle de l'énergie stockée par le condensateur C_1 , via le temps de charge par la partie flyback de cette architecture, permet de créer le contrecourant minimum pour l'ouverture totale du thyristor principal K . Un contrecourant adapté permet de minimiser l'énergie à stocker avant et après l'ouverture du thyristor K .

Le contrôle de la charge du condensateur C_1 permet de minimiser l'énergie nécessaire à l'ouverture et ainsi de

minimiser le contrecourant et la tension aux bornes du condensateur ainsi que le temps d'ouverture total de l'architecture. Cette architecture doit être dimensionnée, non seulement pour le courant maximal à couper mais aussi pour toute la gamme de courants à couper car si on la dimensionne pour par exemple 500A, elle coupera 100A mais pas dans les meilleures conditions. De plus l'architecture doit aussi être dimensionnée en fonction des différentes contraintes imposées.

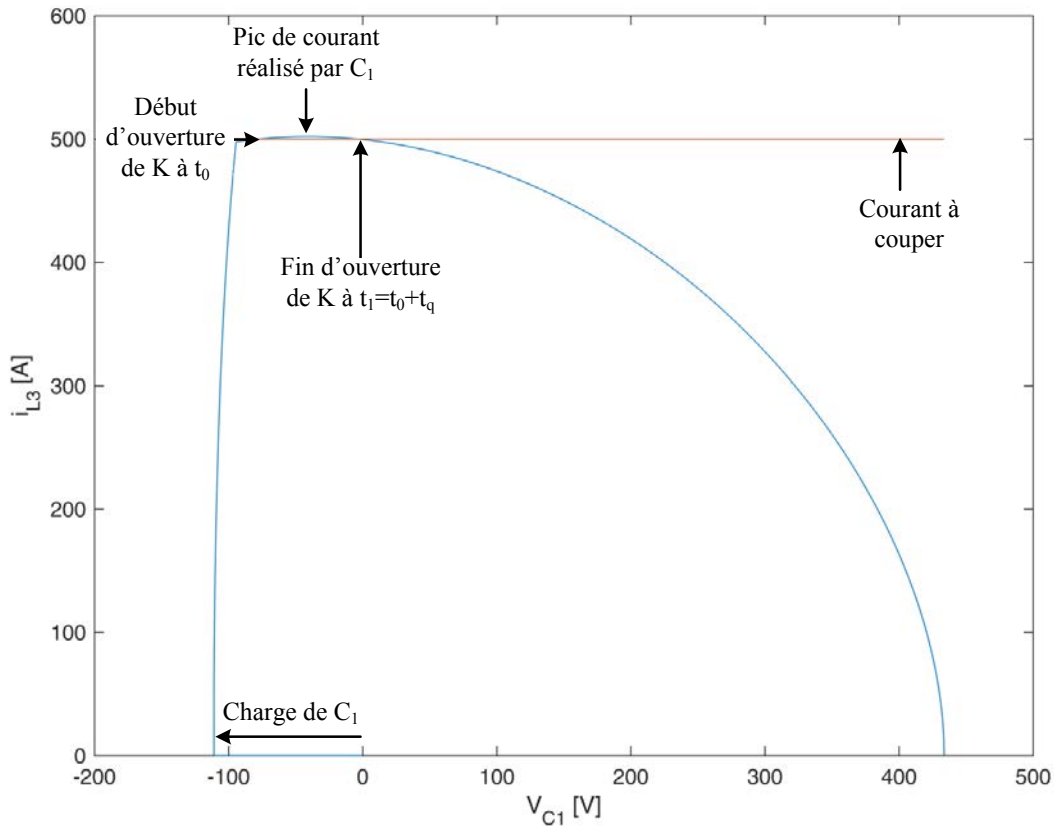


FIGURE 4.18 – Plan de phase de la partie résonnante du circuit $C_1 L_3$ pour un courant à couper de 500 Ampères.

4.1.3 Comparaison et choix de l'architecture

Après avoir expliqué les points importants et les avantages de chaque architecture, il faut maintenant les comparer, via un diagramme de phase du circuit résonnant $V_C - i_L$. Cette comparaison permettra de réaliser le choix le plus judicieux pour la suite et de l'optimiser pour l'utilisation aéronautique.

4.1.3.1 Comparaison des deux architectures

Afin de réaliser une comparaison des deux architectures, un courant correspondant au milieu de la gamme de courant est choisi et il est de $200A$. L'outil le plus simple pour réaliser cette comparaison est l'utilisation du plan de phase de la partie résonnante des circuits d'extinction. On compare donc V_{C1} et V_{C2} par rapport à i_{L3} pour la première architecture et V_{C1} par rapport à i_{L3} pour la seconde architecture.

La figure 4.19 représente, pour la première architecture, le plan de phase des circuits résonnants $C_1 - L_3$ en bleu et $C_2 - L_3$ en rouge avec en orange le courant à couper à $200A$. La charge initiale des deux condensateurs est de $150V$, et le début de l'ouverture du thyristor K est quasiment immédiat. Au bout d'un temps t_q , le thyristor K est totalement ouvert. Les pics de courant réalisés par C_1 et C_2 sont obtenus après l'ouverture totale de K et atteignent $300A$. La valeur finale de V_{C1} est de $-280V$ et celle de V_{C2} est de $280V$.

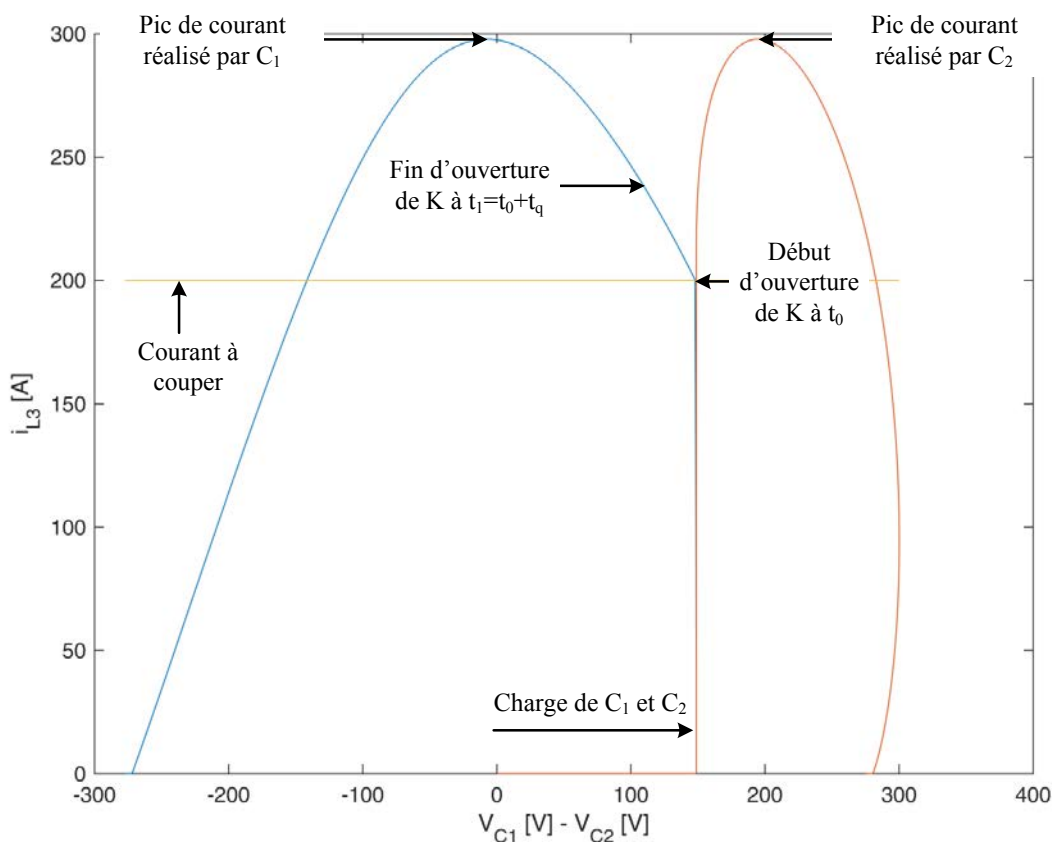


FIGURE 4.19 – Plan de phase de la partie résonnante du circuit $C_1 - L_3$ et $C_2 - L_3$ pour un courant à couper de 200 Ampères.

La figure 4.20 représente, pour la seconde architecture, le plan de phase du circuit résonnant $C_1 - L_3$ en bleu avec en orange le courant à couper de 200A. La charge initiale du condensateur C_1 est de $-45V$, et le début de l'ouverture du thyristor K est immédiat. Le temps de désamorçage du thyristor t_q correspond à l'ouverture totale du thyristor, la charge de C_1 est calculée afin que la décharge du condensateur entre $-45V$ et $0V$ soit optimisée. Le pic de courant, à 205A, dure pendant le temps t_q . La valeur finale de V_{C_1} est de 225V.

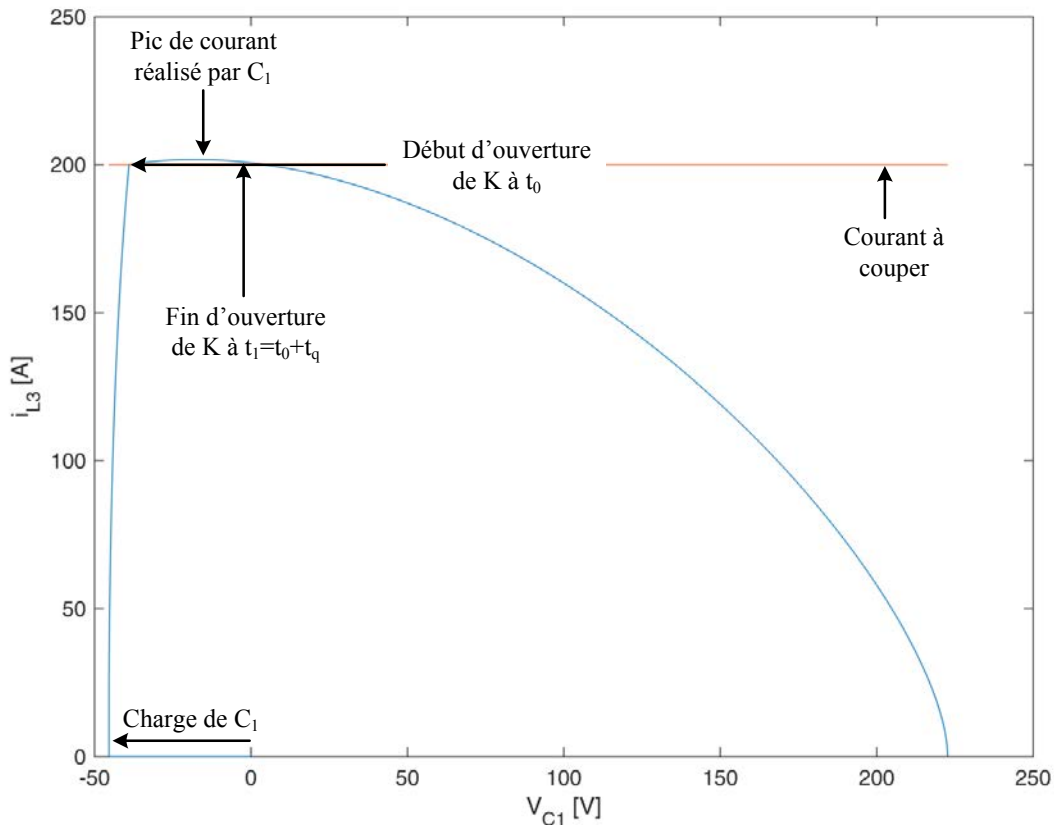


FIGURE 4.20 – Plan de phase de la partie résonnante du circuit $C_1 L_3$ pour un courant à couper de 200 Ampères.

Le temps d'ouverture de la seconde architecture est plus court que celui de la première. De surcroît, la seconde architecture permet le contrôle de la charge du condensateur utilisé. La première architecture utilise une capacité de plus que la seconde.

4.1.3.2 Choix de l'architecture

La première architecture utilise un "contrôle" passif. Le contre-courant de la première architecture est optimisé seulement pour le courant à couper le plus important, en prenant en compte le temps de désamorçage, correspondant à l'ouverture totale du thyristor principal. Si le courant est plus faible que le courant maximum, les pics de courant réalisés par les condensateurs sont d'autant plus importants, en pourcentage du courant à couper, que le courant est plus faible.

La seconde architecture permet le contrôle total de la charge du condensateur utilisé. Cette architecture est optimisée pour toute la gamme de courants à couper, en appliquant une tension négative pendant toute la durée de

désamorçage t_q permettant ainsi l'ouverture totale du thyristor principal K . Si le courant est plus faible que le courant maximal à couper, le dépassement en courant réalisé par le condensateur C_1 n'est pas aussi important que pour la première architecture.

Le nombre d'éléments utilisés par la seconde architecture est un peu plus important que pour la première. Mais elle ne nécessite qu'un seul condensateur alors qu'il en faut deux pour la première architecture. De plus le contrôle de la charge du condensateur utilisé dans la seconde architecture permet de minimiser les pics des contre-courants dans le circuit, ainsi que le temps d'ouverture totale de l'architecture et l'énergie utile stockée pour l'ouverture par rapport à la première architecture. Minimiser cette énergie à stocker permet de réduire la taille et la valeur du condensateur utilisé comme montré au paragraphe 4.2.2. De plus la seconde architecture permet de charger le condensateur, utilisé pour le contre-courant, à une tension plus grande que la tension réseau par l'utilisation du flyback. Pour toutes les raisons énumérées précédemment, le choix pour la suite de l'optimisation est la seconde architecture.

Après avoir choisi l'architecture utilisée par la suite pour l'optimisation, il faut pouvoir confronter les éléments utilisés par l'architecture aux différents objectifs aéronautiques, que ce soit en terme du nombre ou du type de composants ou alors de la taille des éléments utilisés.

4.2 Objectifs aéronautiques

Les objectifs aéronautiques sont nombreux et le cahier des charges peut être complexe. La durée de vie, en terme de cycles, doit être la plus importante possible, avec un taux de défaillance le plus faible afin de réaliser le moins de remplacements et de parvenir à un coût le plus faible possible. Le courant maximal à couper est, le plus souvent, beaucoup plus important que le courant nominal.

Le volume et le poids de l'architecture sont d'autant plus importants pour l'aéronautique qu'elle doit être intégrée à un système embarqué où pour pouvoir voler chaque cm^3 et chaque g compte, afin de diminuer le coût des vols.

Seul les éléments les plus volumineux sont pris en compte, à savoir le condensateur, l'inductance et la varistance. Les volumes de ces éléments varient fortement avec la valeur et la tension maximum du condensateur, la valeur et le courant maximum de l'inductance ainsi que le type de la varistance utilisés dans l'architecture sélectionnée.

4.2.1 Problématique de l'aéronautique en terme de composants

Les composants utilisés pour l'architecture choisie doivent pouvoir supporter de forts courants, tels que les courants maximum à couper, de l'ordre de 8 à 10 fois le courant nominal en aéronautique, pour la norme ISO 10296 : 1992 décrivant les prescriptions générales pour les contacteurs-disjoncteur hybrides commandés à distance dans les avions. Pour un courant nominal de 50A ou 100A, le courant maximum à couper sera donc de 500A ou 1000A. Il faut un calibre de semi-conducteur pouvant accepter d'aussi grandes surcharges, sans pâtir en terme de défaillance.

Le nombre de cycles est d'autant plus important que chaque maintenance peut coûter cher. Ainsi plus le nombre de cycles est élevé et le taux de défaillance faible, moins la maintenance est nécessaire et plus le coût de réparation sera faible.

Il est difficile de trouver un composant pouvant supporter de telles surcharges pendant le temps de la coupure de l'ordre de la dizaine de ms , avec des cycles supérieurs à 40000 cycles. Les seuls types de composants, pouvant supporter toutes ces contraintes, sont de type thyristor ou triac. C'est pourquoi ils ont été utilisés pour les architectures. L'utilisation d'IGBTs hautes tensions surdimensionnés en courant pour les découpages primaires et secondaires ainsi que d'une diode rapide haute tension et surdimensionnée en courant, permet d'augmenter la durée de vie de la partie flyback. Ceci est accessible par les IGBT grâce à leur solidité supérieure aux MOSFETs classiques.

4.2.2 Estimation des dimensions des condensateurs en fonction de leurs valeurs et calibres

Une première approximation du volume d'un condensateur est sa modélisation en un condensateur plan. Une vérification pour plusieurs condensateurs, pouvant être achetés dans le commerce, peut donner une meilleure approximation du volume par rapport à la valeur et à la tension maximale du condensateur choisi.

4.2.2.1 Calcul théorique

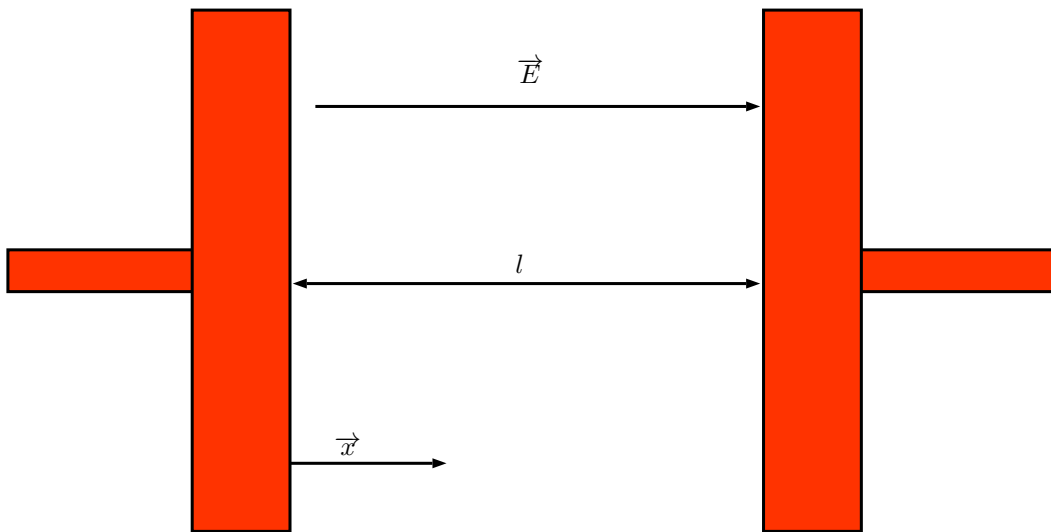


FIGURE 4.21 – Schéma d'un condensateur plan.

La figure 4.21 représente le schéma d'un condensateur plan. Pour calculer le volume d'un condensateur, on le considère comme composé de deux plaques parallèles, en bleu sur la figure, de même surface S , écartées d'une longueur l , avec \vec{E} un champ uniforme d'axe x , de valeur E , avec V le potentiel électrique. Le champ électrique \vec{E} du condensateur peut s'écrire de la manière suivante :

$$\vec{E} = -\vec{\nabla} \cdot V \quad (4.1)$$

En projetant l'équation précédente sur l'axe \vec{x} et en l'intégrant avec u la différence de potentiel entre les deux plaques, on obtient :

$$E = -\frac{dV}{dx} \quad (4.2)$$

$$-\int_0^l E \cdot dx = \int_0^l dV \quad (4.3)$$

$$-E \cdot l = 0 - u \quad (4.4)$$

$$E = \frac{u}{l} \quad (4.5)$$

La densité de charge entre les plaques est égale à la valeur du champ D , l'induction électrique, entre les plaques.

En appliquant le théorème de Gauss appliqué à un condensateur plan on obtient :

$$\oint D \cdot dS = Q \quad (4.6)$$

Ici le D est constant, avec $D = \varepsilon E$, on obtient donc :

$$D \cdot S = Q \quad (4.7)$$

$$E \cdot \varepsilon \cdot S = Q \quad (4.8)$$

$$E = \frac{Q}{\varepsilon \cdot S} = \frac{Q}{\varepsilon_0 \cdot \varepsilon_r \cdot S} \quad (4.9)$$

On peut donc écrire la capacité électrique C du condensateur :

$$C = \frac{Q}{u} = \frac{Q}{l \cdot E} = \frac{\varepsilon_0 \varepsilon_r \cdot S}{l} \quad (4.10)$$

Le volume théorique de ce type de condensateur nous donne donc :

$$Volume_C = l \cdot S = \frac{\varepsilon_0 \cdot \varepsilon_r \cdot S^2}{C} = \frac{C \cdot l^2}{\varepsilon_0 \varepsilon_r} \quad (4.11)$$

Pour calculer le volume d'une capacité, il faut donc connaître sa surface S ou l'écartement entre ses plaques l en plus de la valeur de la capacité. La valeur minimale de l'écartement peut être calculée en fonction de la tension maximale appliquée entre les deux plaques du condensateur soit :

$$V_{max} = G \cdot l_{min} \quad (4.12)$$

$$l_{min} = \frac{V_{max}}{G} \quad (4.13)$$

La nouvelle équation du volume minimal est donc :

$$Volume_C = \frac{C \cdot V_{max}^2}{\varepsilon_0 \cdot \varepsilon_r \cdot G^2} \quad (4.14)$$

Cette formule ne nous donne pas la valeur de la tension maximale acceptable par le condensateur sans dégradation de celui-ci, mais seulement la valeur maximale avant destruction complète du condensateur. Une formule empirique doit donc être recherchée pour une catégorie de condensateurs afin de calculer le volume d'une capacité en fonction de la tension maximale acceptable ainsi que de sa valeur.

4.2.2.2 Calcul empirique

Pour réaliser une formule empirique du volume du condensateur en fonction de sa valeur en *Farad* et de sa tension acceptable en *Volt*, nous utilisons 366 condensateurs de calibres et de tensions maximums différents. Les tensions des condensateurs analysés varient de 250 à 2000 *Volts*, pour des valeurs de 1nF à 40μF. Les condensateurs viennent tous de la série MKP-tdk, qui sont des condensateurs à film en polypropylènes pouvant résister à des hautes tensions.

L'approximation de la valeur empirique est divisée en deux parties. Tout d'abord une première linéarisation au premier ordre est réalisée, à tension maximum constante, entre la valeur du condensateur et son volume. On peut l'observer à la figure 4.22 pour 400V et 4.23 pour 1600V. Les résidus R^2 sont tous supérieurs à 0.95, cette linéarisation est donc plutôt bonne.

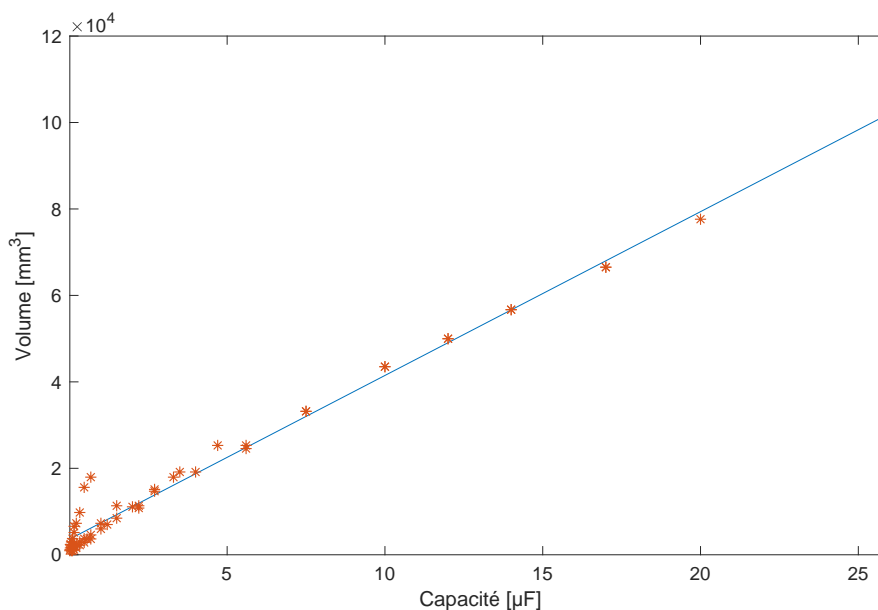


FIGURE 4.22 – Linéarisation à 400V du volume du condensateur par rapport à son calibre.

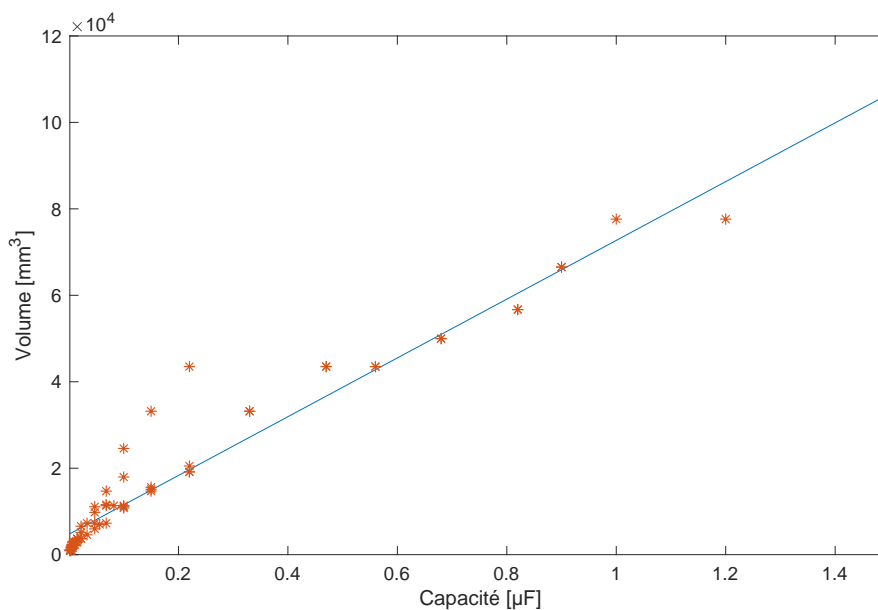


FIGURE 4.23 – Linéarisation à 1600V du volume du condensateur par rapport à son calibre.

Suite à ces premières linéarisations du volume des condensateurs par rapport aux différentes valeurs à tension donnée, on linéarise ces coefficients par rapport aux différentes tensions des condensateurs. Les figures 4.24 et 4.25 représentent ces linéarisations.

Une première linéarisation entre la valeur du condensateur et son volume est réalisée à tension constante, puis les paramètres trouvés sont linéarisés pour chaque tension. La linéarisation à l'ordre deux du premier paramètre a un résidu supérieur à 0.99. Cette approximation est donc plutôt correcte alors que l'approximation à l'ordre un du second paramètre a un résidu très faible. Cette différence est due à l'homogénéisation des types d'emballage des

condensateurs, même une faible prise en compte des différents types d'emballage dus à la tension peut être une aide.

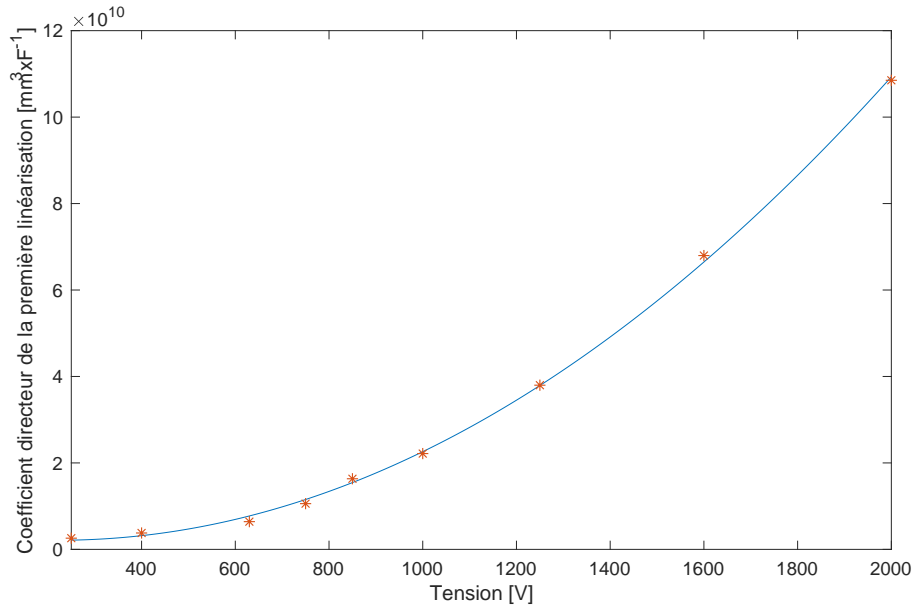


FIGURE 4.24 – Linéarisation à l'ordre deux du premier paramètre trouvé.

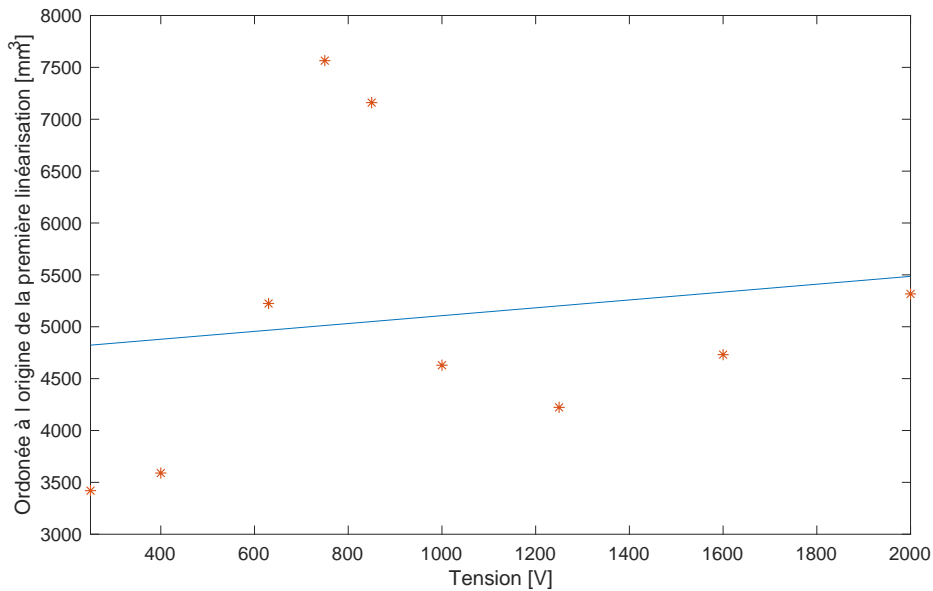


FIGURE 4.25 – Linéarisation à l'ordre un du second paramètre trouvé.

La forme de l'équation trouvée est donnée en 4.15 avec C le calibre du condensateur, V_{max} sa tension maximum, et des paramètres a en $V^{-2} \cdot C^{-1}$, b en $V^{-1} \cdot C^{-1}$, c en C^{-1} , d en V^{-1} et e sans unité. Lesquels peuvent être déterminés par les linéarisations successives expliquées précédemment :

$$Vol_C = (a \cdot V_{max}^2 + b \cdot V_{max} + c) \cdot C + d \cdot V_{Cmax} + e \quad (4.15)$$

Grâce à cette équation, nous pouvons estimer le volume du condensateur directement en fonction des deux paramètres V_{max} et C , qui sont ceux qui vont subir des variations lors de l'optimisation.

4.2.3 Estimation des dimension des inductances en fonction de leurs valeurs

Les courants maximums passant par l'inductance L_3 de l'architecture sont très importants, de l'ordre de 500 à 1000 Ampères. Les matériaux utilisés habituellement pour des inductances sont la ferrite ou un mélange de poudre métallique. La ferrite sature aux environs de 0,3 Tesla et le mélange de poudre métallique peut atteindre une saturation maximale à 1,6 Tesla. Les courants maximums feraient saturer d'autant plus les matériaux que leurs volumes étaient moins important.

Le matériau idéal pour cette application est l'air qui ne sature pas. Ensuite, il faut choisir la géométrie de l'inductance. Si la forme est solénoïdale, le flux n'est pas canalisé, une grande partie du champ magnétique n'est pas utilisé et le volume serait trop important. Une forme torique permettrait de canaliser le flux à l'intérieur du tore.

4.2.3.1 Calcul théorique pour un tore

Pour augmenter au maximum la surface tout en diminuant le volume, la section du tore est de forme rectangulaire. Par simplification dans notre cas, on choisit une section carrée. Le schéma de l'inductance torique choisie est dessiné en figure 4.26. La section du tore est carrée de coté a , avec R le rayon interne du tore.

On applique le théorème d'ampère à l'intérieur du tore, avec N le nombre de spire :

$$\int H \cdot dl = H(r) \cdot 2 \cdot \pi \cdot r = N \cdot I \quad (4.16)$$

$$B(r) = \mu_0 \cdot N \cdot I \quad (4.17)$$

Donc pour un point M à l'intérieur du tore on obtient :

$$B(r) = \frac{\mu_0 \cdot N \cdot I}{2 \cdot \pi \cdot r} \quad (4.18)$$

$$B(R) = \frac{\mu_0 \cdot N \cdot I}{2 \cdot \pi \cdot R} = B_0 \quad (4.19)$$

$$B(r) = \frac{B_0 \cdot R}{r} \quad (4.20)$$

On calcule maintenant le flux traversant l'élément dS de la surface (a, a) soit $dS = a \cdot dr$, comme montrée à la figure 4.27.

$$d\phi = B(r) \cdot dS = \frac{\mu_0 \cdot N \cdot I}{2 \cdot \pi \cdot r} \cdot a \cdot dr \quad (4.21)$$

$$\phi = \frac{\mu_0 \cdot N \cdot I}{2 \cdot \pi} \cdot a \cdot \int_R^{R+a} \frac{dr}{r} = \frac{\mu_0 \cdot N \cdot I}{2 \cdot \pi} \cdot a \ln\left(\frac{R+a}{R}\right) \quad (4.22)$$

Pour la bobine de N spires :

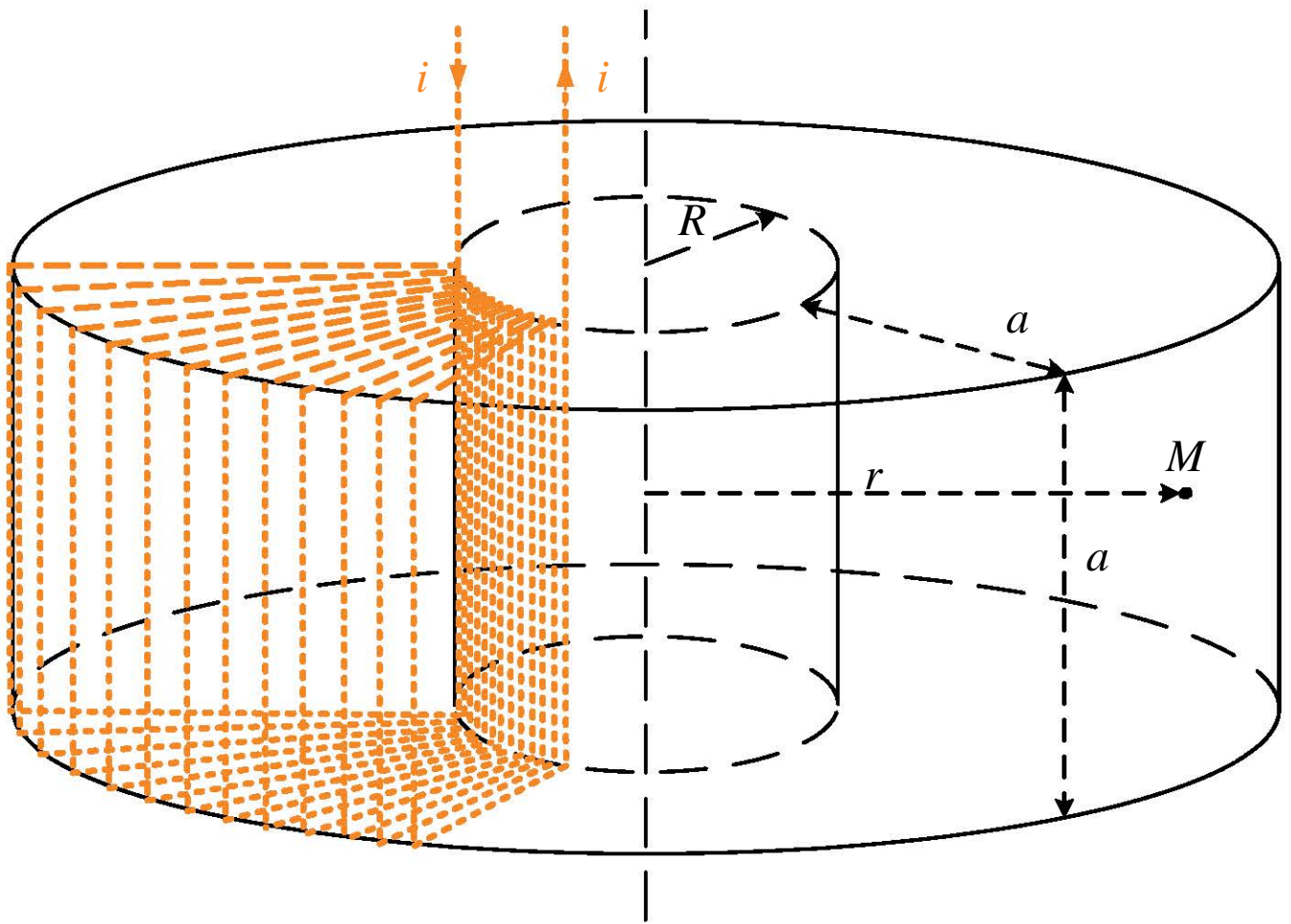


FIGURE 4.26 – Schéma d'une inductance torique.

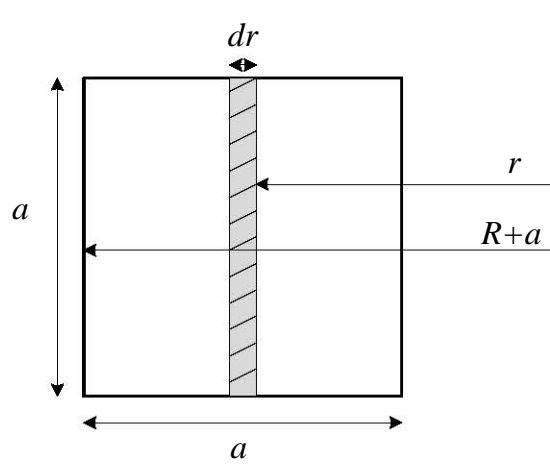


FIGURE 4.27 – Surface traversé par le flux pour un tore à section carré.

$$\Phi = N \cdot \phi \quad (4.23)$$

$$L = \frac{\Phi}{I} = \frac{N \cdot \phi}{I} \quad (4.24)$$

$$L = \frac{\mu_0 \cdot N^2 \cdot a}{2 \cdot \pi} \cdot \ln\left(\frac{R+a}{R}\right) \quad (4.25)$$

On définit d le diamètre du fil utilisé et n_c le nombre de couches de bobinage à l'intérieur du tore. On obtient donc :

$$2 \cdot \pi \cdot R = \frac{d \cdot N}{n_c} \quad (4.26)$$

$$N = \frac{2 \cdot \pi \cdot R \cdot n_c}{d} \quad (4.27)$$

Posons le coefficient $\alpha = \frac{R}{a}$ et remplaçons dans l'équation de l'inductance les paramètres N puis R , pour obtenir le paramètre a indépendant de N et R .

$$L = \frac{\mu_0 \cdot N^2 \cdot a}{2 \cdot \pi} \cdot \ln\left(1 + \frac{a}{R}\right) \quad (4.28)$$

$$L = \frac{\mu_0 \cdot \left(\frac{2 \cdot \pi \cdot R \cdot n_c}{d}\right)^2 \cdot a}{2 \cdot \pi} \cdot \ln\left(1 + \frac{a}{R}\right) \quad (4.29)$$

$$L = \frac{\mu_0 \cdot 2 \cdot \pi \cdot n_c^2 \cdot \alpha^2 \cdot a^3}{d^2} \cdot \ln\left(1 + \frac{1}{\alpha}\right) \quad (4.30)$$

$$a = \sqrt[3]{\frac{L \cdot d^2}{\mu_0 \cdot 2 \cdot \pi \cdot n_c^2 \cdot \alpha^2 \cdot \ln\left(1 + \frac{1}{\alpha}\right)}} \quad (4.31)$$

Le volume pris par le tore sera donc :

$$Vol_L = \pi \cdot (R + a)^2 \cdot a \quad (4.32)$$

$$Vol_L = \pi \cdot (\alpha + 1)^2 \cdot a^3 \quad (4.33)$$

$$Vol_L = (\alpha + 1)^2 \cdot \frac{L \cdot d^2}{\mu_0 \cdot 2 \cdot \pi \cdot n_c^2 \cdot \alpha^2 \cdot \ln\left(1 + \frac{1}{\alpha}\right)} \quad (4.34)$$

4.2.3.2 Calcul du volume d'inductance minimal

Pour trouver le volume d'inductance minimum, on fixe l'inductance L , le diamètre du fil utilisé d , la perméabilité de l'air μ_0 ainsi que le nombre de couches de bobinage n_c .

Par exemple, en choisissant les paramètres suivants :

- $L = 10 \mu H$
- $d = 2 mm$
- $n_c = 3$

Pour trouver le volume minimum on cherche Vol_L en fonction du coefficient α . Traçons donc le volume en fonction de α , à la figure 4.28 :

Pour cet exemple le volume minimal sera pour $\alpha = 0,15$.

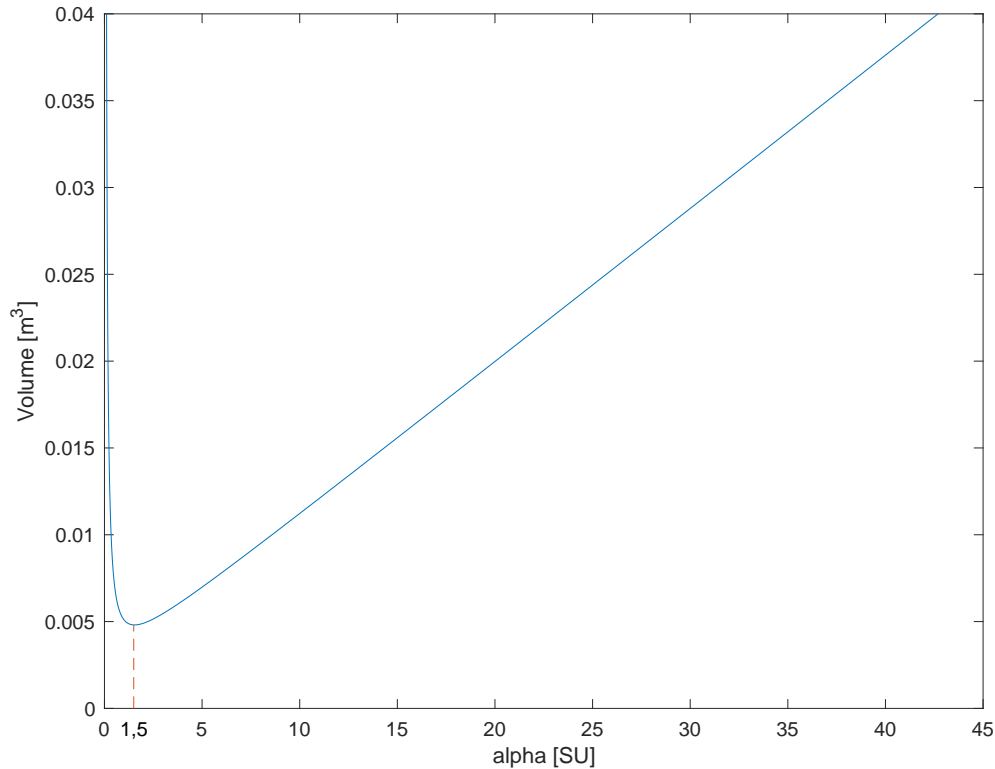


FIGURE 4.28 – Volume de l'inductance par rapport à α .

Pour chaque vecteur de paramètre $[L, d, n_c]$ on peut trouver un volume minimum. Il sera cherché pour chacun des couples de paramètres.

Ainsi, il faut définir plusieurs paramètres pour l'inductance. Le courant maximum pouvant passer par L_3 pour pouvoir définir le diamètre de fil utilisé d , le nombre de couches n_c est déjà défini. La seule variable lors de l'optimisation du volume sera donc la valeur de l'inductance L .

4.2.4 Dimension des varistances par rapport à leurs références

Les catégories de varistances choisies pour l'optimisation sont des résistances de type cylindrique. Chaque référence correspond à une valeur de varistance différente. En utilisant le tableau présenté à la référence 4.1, on obtient le volume de la varistance.

Ce tableau ne représente qu'une partie des varistances utilisées lors de l'optimisation. Il donne la hauteur h et le diamètre d en millimètre de la varistance pour chaque référence. Le volume de la varistance est calculé par l'équation suivante :

$$Vol_{var} = \frac{\pi \cdot d^2 \cdot h \cdot 10^{-9}}{4} \quad (4.35)$$

Les volumes des éléments les plus importants sont calculés et peuvent donner une idée du volume total que peut prendre l'architecture. Ainsi le volume total de l'architecture sera considéré comme l'addition des volumes de l'inductance, du condensateur et de la varistance. Ce volume total sera donc une fonction de L, C, V_{Cmax} ainsi que

Diamètre d [mm]	Hauteur h [mm]	Référence
12,0	4,7	S10K230-B72210S0231K101
15,5	4,7	S14K230-B72214S0231K101
21,5	5,1	S20K230-B72220S0231K101
12,0	4,8	S10K250-B72210S0251K101
15,5	4,8	S14K250-B72214S0251K101
21,5	5,3	S20K250-B72220S0251K101
12,0	5,0	S10K275-B72210S0271K101
15,5	5,0	S14K275-B72214S0271K101
21,5	5,4	S20K275-B72220S0271K101
12,0	5,1	S10K300-B72210S0301K101
15,5	5,2	S14K300-B72214S0301K101
21,5	5,6	S20K300-B72220S0301K101
12,0	6,1	S10K420-B72210S0421K101
15,5	6,1	S14K420-B72214S0421K101
21,5	6,5	S20K420-B72220S0421K101
12,0	6,2	S10K440-B72210S0441K101
15,5	6,3	S14K440-B72214S0441K101
21,5	6,7	S20K440-B72220S0441K101
12,0	6,3	S10K460-B72210S0461K101
15,5	6,4	S14K460-B72214S0461K101
21,5	6,8	S20K460-B72220S0461K101
12,0	7,5	S10K625-B72210S0621K101
15,5	7,5	S14K625-B72214S0621K101
21,5	7,9	S20K625-B72220S0621K101
12,0	7,9	S10K680-B72210S0681K101
15,5	8,0	S14K680-B72214S0681K101
21,5	8,4	S20K680-B72220S0681K101

TABLE 4.1 – Dimension des varistances par rapport à chaque référence.

de la référence de la varistance. Il sera donc :

$$Vol_{total}(C, V_{Cmax}, L, Ref_{var}) = Vol_C(C, V_{Cmax}) + Vol_L(L) + Vol_{var}(Ref_{var}) \quad (4.36)$$

Il faut maintenant trouver une méthode qui permettrait de réduire le volume, les calibres de courant des semi-conducteurs ainsi que le temps d'ouverture. Le but de la prochaine partie est donc d'atteindre ces objectifs, par l'utilisation d'un algorithme d'optimisation. De nombreux types d'algorithme existent, qu'ils soient stochastiques ou déterministes. Mais ce qui est recherché ici est un algorithme multi-objectif. Pour cela on choisit un algorithme stochastique de type évolutionnaire.

4.3 Réalisation d'un algorithme évolutionnaire

L'algorithme utilisé pour l'optimisation est donc un algorithme évolutionnaire couplé avec un front de Paréto pour résoudre un problème multi-objectif. L'algorithme de type évolutionnaire est un dérivé de l'algorithme de type génétique, une méthode stochastique d'optimisation globale. Il est une imitation et une "caricature" d'une partie de la théorie de Darwin [Ras13] [Fog94] [Cha08] [Jia16]. Cette théorie explique l'évolution des différents organismes vivants, vers des organismes plus complexes. Le hasard est l'outil le plus utilisé pour l'évolution des individus. Cette évolution est réalisée par la sélection naturelle. Seuls les plus adaptés survivent, par la transmission des caractéristiques génétiques et par des mutations.

Cette inspiration part de deux phénomènes darwiniens, la sélection naturelle et les variations d'individus. La sélection naturelle des individus, ici des valeurs de capacité, d'inductance et de varistance, a pour objectif que seuls survivent les plus adaptés à la situation. Dans notre cas les contraintes sont définies par les objectifs du milieu embarqué/aéronautique permettant l'utilisation de la structure choisie.

Les variations d'individus peuvent se faire soit de façon dirigée par des « reproductions », le terme de croisement sera alors utilisé, soit de façon non dirigée par des mutations de paramètres.

4.3.1 Présentation de l'algorithme

Pour l'intégration d'une solution dans un système embarqué, il est nécessaire de réduire au maximum les volumes des éléments du circuit choisi. C'est pourquoi l'utilisation d'un algorithme de type évolutionnaire peut aider à choisir des valeurs dimensionnées en fonction de l'application.

L'algorithme de type évolutionnaire est une des seules familles d'algorithme multi-objectif, utilisant les approches de Pareto, afin de trouver un ensemble de solutions présentant de bon compromis entre les différents objectifs.

Le but de cette algorithme n'est pas d'aboutir à une solution unique, mais de fournir une aide à la prise de décision. Avec un nombre d'itérations suffisant, les solutions trouvées seront proches du front de Paréto, et permettront ainsi un bon compromis entre les différentes fonctions à minimiser.

L'algorithme se présente en plusieurs étapes décrites en figure 4.29. En partant d'une population choisie de façon aléatoire, on calcule les éléments nécessaires aux fonctions objectives utilisées pour la sélection. Cette population est ensuite croisée entre elle et mutée en utilisant le hasard pour la sélection des individus et des paramètres. Un nouveau calcul, est réalisé pour les nouveaux éléments, qui amènent à la génération suivante. Une fois cette nouvelle génération créée, une sélection est faite pour ne garder que les meilleurs et les plus distincts des individus de la population. À la génération choisie ou à des résultats attendus, l'algorithme aboutit à une famille de résultats.

4.3.2 Initialisation et paramètres de la population

Pour l'architecture choisie, nous ne pouvons jouer que sur la valeur de la capacité, la valeur de l'inductance, la référence de la varistance, le temps d'ouverture ainsi que le courant maximal passant dans les semi-conducteurs. La diminution de leurs valeurs, la diminution des tensions maximales aux bornes des condensateurs, et la diminution de l'amplitude de courant traversant l'inductance et les semi-conducteurs doivent permettre de diminuer les dimensions de la structure. Les semi-conducteurs ne sont pas utilisés en continu, ils ne nécessitent donc pas de radiateur, ce qui exclut ce paramètre de la population.

Les trois paramètres de la population sont donc la valeur du condensateur, la valeur de l'inductance ainsi que la référence de la varistance. Un domaine de départ assez large a été choisi afin de ne pas rester sur des minimums locaux, où sont choisis aléatoirement ces trois paramètres définissant la population de base pour la génération 0. Le domaine de départ est entre $100 \mu F$ et $100 pF$ pour la capacité, entre $100 \mu H$ et $100 pH$ pour l'inductance et toute la gamme standard des varistors TDK B722.

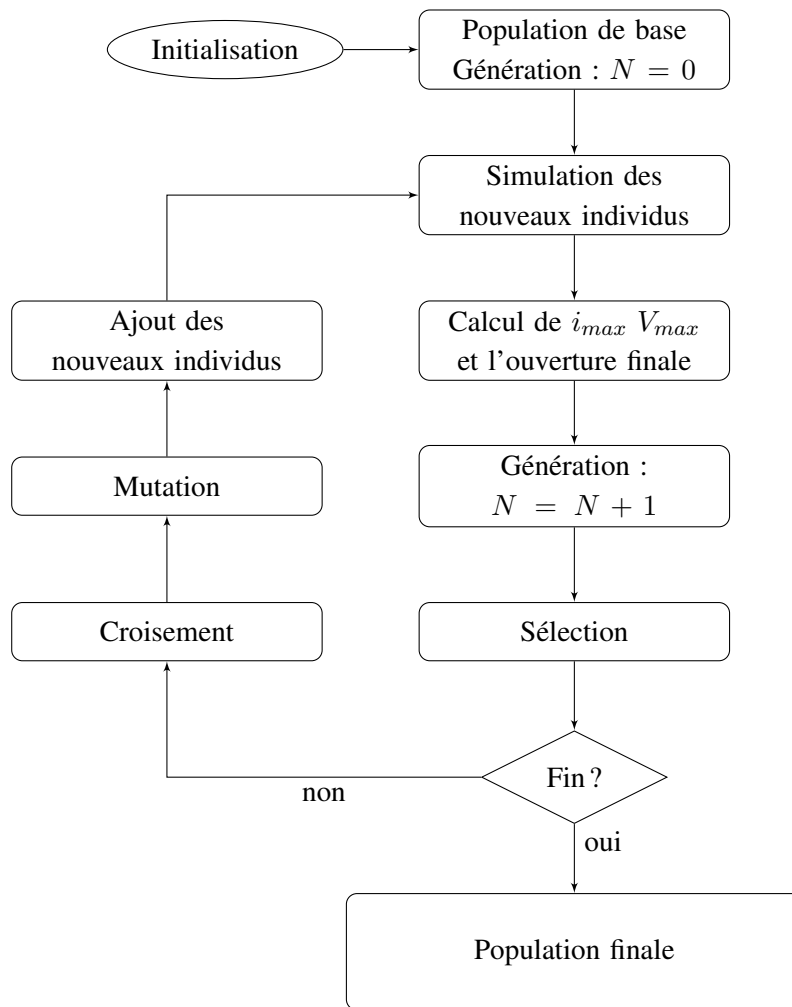


FIGURE 4.29 – Algorithme évolutionnaire utilisé

Pour chaque nouvel individu, différentes valeurs doivent être calculées. Ainsi pour chaque courant ou type de charges on ajoute aux paramètres de l'individu les valeurs de dépassement en tension, en courant, l'ouverture ou non du système et le temps d'ouverture.

4.3.3 Croisement

La population lors de l'initialisation, est choisie au hasard. Les différentes simulations ont pu définir le "profil" de chaque individu, en classant pour chaque courant et charge, les différentes ouvertures totales du système, les temps d'ouverture, les calibres et dépassements des éléments.

La population une fois créée va être augmentée par le croisement d'individus. Le taux de croisement est défini par le terme τ_c . Le premier temps de l'étape du croisement est le choix au hasard de deux individus de la population, qui vont se reproduire. Puis dans un second temps, les paramètres à donner aux descendants sont eux aussi choisis au hasard. Ces paramètres sont la valeur du condensateur, la valeur de l'inductance et la référence du varistor. Les paramètres choisis par le croisement seront transmis à un nouvel individu qui sera le descendant. Ces différentes étapes sont répétées jusqu'à l'obtention de la population croisée totale. À la fin, une nouvelle population $pop_{croisée}$, est obtenue.

$$N_{pop_{croisée}} = \tau_c \cdot N_{pop} \quad (4.37)$$

Le nombre des descendants, $N_{pop_{croisée}}$, est restreint à un nombre limité par le τ_c . Dans cet exemple, ils sont limités à dix pour cent de la population.

4.3.4 Mutation

On ajoute à la population actuelle des individus de type "mutant". Le taux de mutation est défini par le terme τ_m . La première étape de la mutation, est de choisir au hasard les individus qui vont muter. Puis la seconde étape est la sélection du ou des paramètres qui vont être mutés. Les paramètres sont la valeur du condensateur, la valeur de l'inductance et la référence de varistance. La valeur du ou des anciens paramètres choisis est modifiée entre quatre-vingt-dix et cent-dix pour cent de sa valeur initiale. La ou les valeurs modifiées sont réintégrées à la copie de l'individu choisi pour créer un individu mutant. Ces différentes étapes sont répétées jusqu'à l'obtention de la population mutante totale. À la fin, une nouvelle population $pop_{mutante}$ est créée.

$$N_{pop_{mutante}} = \tau_m \cdot N_{pop} \quad (4.38)$$

Comme pour le croisement, le nombre de mutants $N_{pop_{mutante}}$ est limité par le τ_m . Celui-ci a été choisi à dix pour cent pour l'optimisation.

4.3.5 Évaluation de la population

Cette évaluation de la population correspond aux parties de la figure 4.29, simulation des nouveaux individus et aux calculs de i_{max} , V_{max} et l'ouverture finale.

Pour chacun des nouveaux individus, plusieurs simulations doivent être réalisées, pour plusieurs courants de la gamme, ici 3 courants, et deux types de charge, la première inductive et la seconde purement résistive. Ces simulation sont réalisé grâce aux calculs analytiques du second chapitre. Ces simulations permettront de récupérer les courants maximums passant par les composants semi-conducteurs, les tensions maximums aux bornes du condensateur, les ouvertures totales ou non du circuit ainsi que le temps d'ouverture. Les résultats de simulation et les paramètres définissant l'individu permettront de comparer les individus entre eux.

Il est nécessaire de faire une évaluation pour ne garder que les meilleurs individus. Pour faire cette évaluation il faut des fonctions à comparer, utilisant les paramètres de chaque individu et les résultats de simulation, ainsi qu'une méthode de classement. Ici nous avons utilisé le front de Pareto.

4.3.5.1 Fonctions objectives

Pour l'architecture choisie, nous utilisons deux fonctions pour les comparaisons. Ces fonctions sont appelées fonctions objectives. Ce sont ces fonction que l'on cherche à minimiser, par l'utilisation de cet algorithme.

La première fonction est le volume de l'architecture. Nous considérons que les volumes qui vont varier d'individu à individu, correspondent aux trois paramètres définissant l'individu, l'inductance décrite équation 4.34, le condensateur décrit équation 4.15 et la varistance décrite équation 4.35. Les équations des volumes du condensateur, de l'inductance et de la varistance sont sommées, l'équation 4.36, pour obtenir la fonction f_1 suivante. Cette fonction dépend d'un vecteur $[C, V_{Cmax}, L, Refvar]$ composé des valeurs du condensateur, de l'inductance, de la varistance ainsi que de la tension maximale aux bornes du condensateur :

$$f_1(C, V_{Cmax}, L, Refvar) = Vol_{total}(C, V_{Cmax}, L, Refvar) \quad (4.39)$$

$$f_1(C, V_{Cmax}, L, Refvar) = (\alpha + 1)^2 \cdot \frac{L \cdot d^2}{\mu_0 \cdot 2 \cdot n_c^2 \cdot \alpha^2 \cdot \ln(1 + \frac{1}{\alpha})} + (a \cdot V_{Cmax}^2 + b \cdot V_{Cmax} + c) \cdot C \quad (4.40)$$

$$+ d \cdot V_{Cmax} + e + \frac{\pi \cdot Ref(1)^2 \cdot Ref(2) \cdot 10^{-9}}{4}$$

La seconde fonction, f_2 , prend en compte deux types de résultats simulés, les temps d'ouverture et les courants maximums passant dans les semi-conducteurs. Une valeur inférieure peut réduire les calibres et donc les tailles des semi-conducteurs. Pour pouvoir comparer la fonction f_2 , il faut normaliser chacun de ces deux paramètres.

Pour les temps d'ouverture, ils sont normalisés par rapport aux temps d'ouverture souhaités. Le temps d'ouverture souhaité ici, t_s , est de $5ms$, les différents temps d'ouverture, t_o , sont donc divisés par le temps d'ouverture souhaité. Pour les courants maximums, i_{max} , passant dans les semi-conducteurs sont, eux, normalisés par les courants à couper, i_{ac} . La fonction f_2 est donc la suivante :

$$f_2 = \sum \frac{t_o}{t_s} + \sum \frac{i_{max}}{i_{ac}} \quad (4.41)$$

Pour cette optimisation on cherche à minimiser ces deux fonctions. Pour assurer une cohérence de la solution, une contrainte sur l'ouverture finale a été ajoutée. Cette contrainte sert surtout pour les premières générations et est dégressive par la suite.

4.3.5.2 Front de Paréto

Les fonctions objectives précédentes doivent être minimisées. Pour cela on peut représenter les individus d'une population, en fonction de f_1 et f_2 , dans un plan en deux dimensions. On doit rechercher les individus non dominés. Ce sont les individus de la population, pour lesquelles aucun autre individu de la population ne possède de fonctions, f_1 et f_2 , inférieures aux individus dominés.

Les individus non dominés sont les individus de la population les plus proches du front de Pareto. Le front de Pareto est le front optimal de l'algorithme. Avoir un grand nombre de générations permet de se rapprocher au plus près du front de Pareto. Le nombre d'individus initial doit être assez grand pour ne pas converger vers un minimum local.

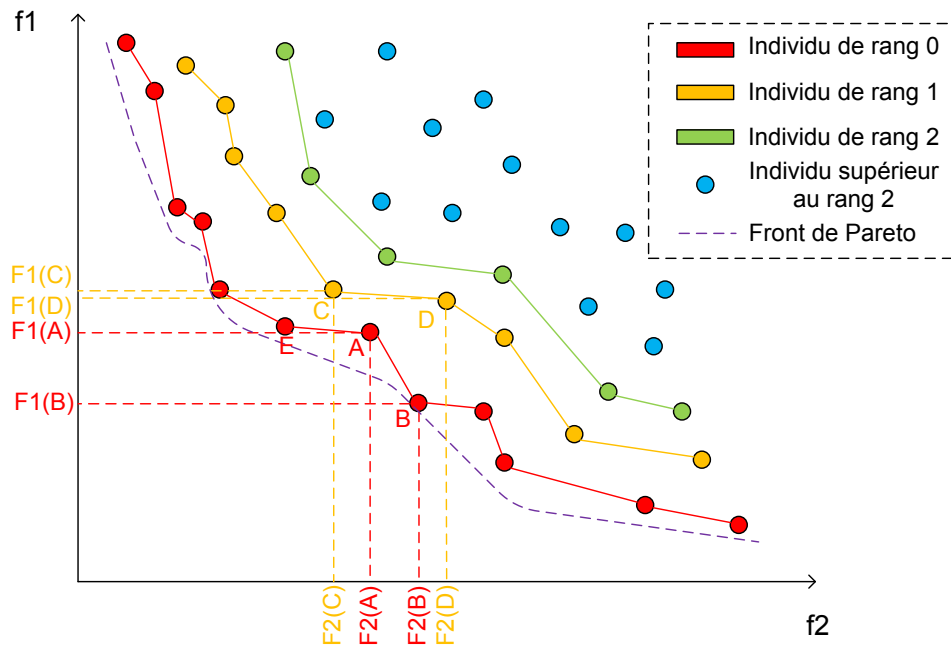


FIGURE 4.30 – Exemple d'un front de Pareto.

Cette figure représente une population, en fonction de ses deux objectifs à optimiser. Le rang 0 est l'ensemble des éléments les plus proches du front de Pareto, sans être dominés par un individu. Les individus de rang 1 sont les individus dominés par les individus du rang 0 mais pas par aucun autre individu, de même pour les individus de rang 2.

Par exemple $f_1(A) > f_1(B)$ mais $f_2(A) < f_2(B)$, donc l'individu A n'est pas dominé par l'individu B et inversement, car les individus A et B font partie des individus de rang 0 et donc ne sont dominés par aucun autre individu. Pour le point D , $f_2(D) > f_2(B)$ et $f_1(D) > f_1(B)$ donc l'individu D est dominé par l'individu B mais aussi l'individu A et l'individu E . Pour l'individu C , $f_2(C) < f_2(A)$ et $f_1(C) > f_1(A)$, donc l'individu C n'est pas dominé par l'individu A . Pourtant il est de rang 1 car $f_2(C) > f_2(E)$ et $f_1(C) > f_1(E)$. Il existe donc bien un individu E tel que C est dominé, il n'est donc pas de rang 0. Mais aucun élément de son rang ou d'un rang inférieur ne le domine, il est donc bien de rang 1. Nous pouvons faire le même raisonnement pour le rang 2 ou les rangs supérieurs.

Ce concept du front de Pareto permet de minimiser les deux fonctions. Utilisé pour l'architecture il permettra de classer les individus "dominé"- "dominant" en utilisant les fonctions objectives par rang.

4.3.6 Sélection et diversification

Pour garder une population constante, ou du moins la maîtriser, il est possible de réduire la population pour accélérer la convergence. Il faut sélectionner les meilleurs éléments. Pour sélectionner les meilleurs éléments il faut donc chercher les individus de rangs les plus faibles. Pourtant si tous les individus, des rangs les plus bas, ont des paramètres proches, l'algorithme peut se conclure sur un optimum local.

Afin de laisser de la diversité dans la population, il est nécessaire de supprimer des individus identiques ou des individus trop proches. Il faut donc calculer une distance, en termes de paramètres de l'individu. Il s'agit de la distance

normalisée entre chaque individu donnée par :

$$distance_{normalisée} = \sqrt{\sum \frac{différence\ de\ paramètres}{paramètre_{moyen}}} \quad (4.42)$$

Cette distance normalisée permet de garder une population disparate. La distance la plus faible trouvée occasionne une comparaison entre les deux individus les plus proches pour ne garder que celui qui a le rang le plus bas. Ce type de sélection permet une certaine diversité en gardant les meilleurs individus mais aussi les plus divers.

L'algorithme évolutionnaire et le front de Paréto, qui ont été adaptés à notre architecture, permettent donc d'obtenir une famille de solutions adaptées au cahier des charges aéronautiques. Une grande partie des paramètres de l'architecture et du réseaux est fixée, tel que les types de charge ou le temps de désamorçage des thyristors. Mais ces paramètres, s'ils changent, peuvent modifier les familles de solutions.

4.4 Résultats de l'optimisation

Une comparaison des deux architectures est réalisée, dans un premier temps, pour confirmer le choix de la seconde architecture avec un temps de désamorçage nul, et pour un seul type de charge.

Dans un second temps nous verrons les paramètres qui peuvent influencer les solutions finales. Les paramètres qui vont varier sont le temps de désamorçage ou les différents types de charge.

Une dernière optimisation utilisera une simulation avec des paramètres plus réalistes par rapport au cahier des charges.

4.4.1 Comparaison des deux architectures à t_q nul

La première architecture est optimisée pour un courant à couper maximum de 100A, une charge inductive avec $L_1 = 0,1mH$ et $L_2 = 0,1mH$ et un temps de désamorçage nul. Plusieurs solutions sont exposées au tableau 4.2. Les valeurs de l'inductance L_3 varient de 0,5 à 5,6 μH , pour les valeurs de condensateur C_1 , elles varient de 24,7 à 97,7 μF et pour C_2 , de 6,3 à 23,3 μF .

L_3	C_1	C_2
0,5 μH	97,7 μF	23,3 μF
0,5 μH	24,7 μF	6,5 μF
0,5 μH	42,2 μF	6,3 μF
5,6 μH	62,3 μF	6,3 μF

TABLE 4.2 – Ensemble de solutions pour la première architecture, $t_q = 0$.

La seconde architecture est optimisée pour un courant à couper maximum de 1000A, une charge inductive avec $L_1 = 100\mu H$ et $L_2 = 100\mu H$ et un temps de désamorçage nul. Une partie des solutions est exposée au tableau 4.3. Les valeurs de l'inductance L_3 varient entre 13,3 et 59,5 nH , pour le condensateur C_1 les valeurs varient entre 79,8 et 468,9 nF .

Pour un temps de désamorçage nul, les inductances sont 10 fois moins importantes et les condensateurs sont entre 10 et 100 fois moins importants pour la seconde architecture par rapport à la première, alors qu'on lui demande de couper un courant 10 fois plus important. De plus, la seconde architecture n'utilise qu'une seule capacité. Le choix de la seconde architecture se justifie par la comparaison des deux familles de solutions présentées précédemment. Il est donc plus judicieux de continuer les optimisations plus poussées pour la seconde architecture.

L_3	C_1	Référence de varistance
13,7 nH	143,0 nF	1
13,3 nH	79,8 nF	12
23,1 nH	468,9 nF	6
59,5 nH	268,9 nF	9

TABLE 4.3 – Ensemble de solutions pour la seconde architecture, $t_q = 0$.

4.4.2 Pour différents t_q

L'optimisation a été réalisée pour trois courants, 50A, 400A et 1000A, avec une charge inductive, $L_1 = 0,1mH$ et $L_2 = 0,1mH$. Pour comparer l'impact du temps de désamorçage sur l'optimisation, on choisit deux t_q , 10 et 100 μs . Plusieurs résultats, faisant partie des solutions trouvées, sont montrés au tableau 4.4 pour $t_q = 10\mu s$, et au tableau 4.5 pour $t_q = 100\mu s$.

L_3	C_1	Référence de varistance
0,10 μH	36,7 μF	2
0,25 μH	22,5 μF	3
0,39 μH	18,4 μF	3
0,26 μH	32,7 μF	3

TABLE 4.4 – Ensemble de solutions pour la seconde architecture, $t_q = 10\mu s$.

L_3	C_1	Référence de varistance
0,49 μH	48,5 μF	14
0,54 μH	44,2 μF	13
0,67 μH	51,3 μF	14
0,78 μH	49,2 μF	7

TABLE 4.5 – Ensemble de solutions pour la seconde architecture, $t_q = 100\mu s$.

Les différentes solutions montrent que plus le temps de désamorçage du thyristor est important, plus les éléments composant l'architecture sont volumineux. Ainsi la valeur des inductance L_3 augmente d'environ 200 à 500%, et la valeur des condensateurs de 200 à 250%. Le temps de désamorçage est donc très influent pour pouvoir diminuer la taille des éléments, plus il est faible plus le volume total de l'architecture sera réduit. Plus le temps de désamorçage est important, plus le temps de l'oscillation doit être grand, donc plus les valeurs des éléments de l'architecture doivent l'être aussi. Malheureusement, les thyristors ont un temps de désamorçage de l'ordre de 30 à 250 μs . Pour la suite de l'optimisation nous utiliserons donc le temps de désamorçage minimum tout en gardant une marge : $t_q = 40\mu s$.

4.4.3 Pour différentes charges - résultat final

Le type de charge peut aussi faire varier très fortement les valeurs des éléments de l'architecture. Les trois courants à couper sont, dans cette partie, 50A, 300A et 500A. Le courant maximal à couper est 500A car pour 1000A les éléments de l'architecture seraient encore plus importants. L'optimisation est réalisée pour deux types de charge. Le

tableau 4.6 présente une partie des solutions pour une charge inductive, $L_1 = 0,1mH$ et $L_2 = 0,1mH$. Le tableau 4.7 présente, quant à lui, une partie des solutions pour deux charges, inductive avec $L_1 = 0,1mH$ et $L_2 = 0,1mH$, résistive avec $L_1 = 1\mu H$ et $L_2 = 1\mu H$ pour tenir compte des inductances de câblage.

Les résultats de l'optimisation réalisée pour une charge inductive, nous donnent des inductances L_3 aux environs de $1,5\mu H$ et des capacités C_1 aux environs de $9\mu F$. Les autres résultats optimisés pour deux types de charge, résistive et inductive, ont des valeurs d'inductance L_3 entre 4 et $10\mu H$ et des valeurs de condensateur entre 60 et $100\mu F$.

L_3	C_1	Référence de varistance
$1,67\mu H$	$8,5\mu F$	10
$1,41\mu H$	$9,9\mu F$	14
$1,46\mu H$	$9,5\mu F$	10
$1,49\mu H$	$9,4\mu F$	9

TABLE 4.6 – Ensemble de solutions pour la seconde architecture, $t_q = 40\mu s$ et charge inductive.

L_3	C_1	Référence de varistance
$8,4\mu H$	$67,4\mu F$	8
$9,8\mu H$	$61,6\mu F$	29
$4,0\mu H$	$92,3\mu F$	9
$6,3\mu H$	$83,2\mu F$	12

TABLE 4.7 – Ensemble de solutions pour la seconde architecture, $t_q = 40\mu s$ et deux charge, inductive et résistive.

Le changement de type d'une charge inductive par une charge plus résistive, augmente les valeurs des éléments composant l'architecture. Ces différentes valeurs augmentent car quand le thyristor K a commencé à s'ouvrir, le circuit oscillant se compose de C_1 et $L_1 + L_2 + L_3$. Plus les valeurs de l'inductance de la source L_1 et de la charge L_2 sont importantes, plus il sera facile d'atteindre le temps t_q imposé.

L'architecture doit être optimisée pour des éléments réels et un temps t_q minimum. Le temps est choisi à $t_q = 40\mu s$, pour donner une marge par rapport au temps de désamorçage minimum du thyristor qui est de $30\mu s$, s'il n'est pas utilisé avec un courant supérieur à son courant d'utilisation normale. L'architecture doit être intégrée à l'intérieur d'un réseau aéronautique, sans pour autant connaître la charge présente en amont et en aval du système. Ce type d'exigence est pris en compte dans la dernière optimisation, avec une partie des solutions trouvées, décrites au tableau 4.7.

4.5 Conclusion

Les simulations analytiques ont des résultats très proches de la simulation circuit, pour la première et la seconde architecture, pour 20 et 500 Ampères. Les pics de courant pour la première architecture sont beaucoup plus importants avec des temps d'ouverture supérieurs. L'analyse des plans de phase pour un courant de 200A, au milieu de la gamme, permet de mieux comprendre les dynamiques des deux architectures, et de comprendre la meilleure maîtrise de la charge et de la décharge des condensateurs avec la seconde architecture. Elle permet ainsi de réduire les valeurs et les calibres des éléments composant l'architecture. Le choix le plus judicieux est donc bien celui de la seconde architecture.

Les objectifs aéronautiques sont nombreux et doivent répondre au cahier des charges. Ce cahier des charges est ici souvent bien plus compliqué que pour d'autres applications, notamment en termes de durée de vie. L'utilisation d'une architecture hybride, en alliant un circuit électronique avec des contacteurs, permet d'augmenter fortement la durée de vie de l'ensemble de l'architecture. L'ouverture et le temps d'ouverture total, en plus des différents volumes des éléments, sont très importants et doivent être minimisés pour atteindre un volume acceptable afin d'être intégrés dans un réseau aéronautique.

Pour pouvoir minimiser les volumes des semi-conducteurs liés à leur type et à leur calibre, le choix du thyristor ou du triac a été confirmé. Les volumes les plus importants tels que ceux de la varistance, de l'inductance ou du condensateur ont été calculés. Le choix d'une équation empirique pour calculer le volume du condensateur ainsi que l'utilisation d'une inductance à air sont les choix les plus réalistes et les plus judicieux. Cette somme de différents volumes est considérée comme la partie variante du volume de l'architecture. Nous connaissons donc ce volume.

Les paramètres des fonctions à minimiser ainsi déjà définies sont utilisés pour l'algorithme développé. L'utilisation d'un algorithme de type évolutionnaire, associé à un front de Paréto, permet de trouver une famille de solutions répondant à une optimisation multiobjective. Les paramètres des simulations permettent de comparer et de trouver les meilleurs résultats, en fonction des différents paramètres du circuit total.

Les différents résultats d'optimisation montrent bien que la seconde architecture est la plus judicieuse pour un t_q nul. Ce paramètre t_q est très influant pour la taille des éléments. Plus le temps est long, plus le volume des éléments de l'architecture est important car l'énergie à stocker pour créer le contre courant l'est aussi. De même, une charge plus résistive demande un contre-courant plus important et donc des éléments de l'architecture avec de plus grand volume.

Un bon résultat d'optimisation est obtenu par l'utilisation de paramètres réels et le respect du cahier des charges. Ainsi les éléments permettant l'ouverture du courant à couper avec un temps d'ouverture, des dépassements en courant, et des volumes minimums variables, peuvent être choisis parmi les différentes solutions en fonction du résultat le plus proche du but recherché. Les meilleures solutions obtenues le sont par rapport aux deux fonctions à minimiser, pour la première le volume, et la seconde les dépassements en courant et le temps d'ouverture. Mais elles ne sont qu'une aide à la prise de décision.

Conclusion générale et perspectives

Conclusion générale

Tout d'abord, une amélioration du modèle de Nottingham de l'arc électrique a été développée lors de cette thèse, avec la modification d'un paramètre du modèle le rendant linéaire par rapport à la longueur de l'arc. La comparaison entre les mesures expérimentales et la simulation du nouveau modèle a confirmé la validité de ce modèle pour un arc électrique dans un contacteur avec des bornes en $AgSnO_2$.

Une méthode de caractérisation a été proposée avec dans un premier temps une analyse vidéo qui a été réalisée pour approximer les paramètres mécaniques de la course du contacteur ; elle utilise une équation simple du second ordre. Dans un deuxième temps une optimisation par variation paramétrique a été développée pour ajuster les paramètres du modèle de l'arc. Les résultats de simulation de l'arc ont été comparés aux mesures expérimentales. Ils sont très proches. Cela valide donc bien la méthode de caractérisation de la mécanique du contacteur et du modèle d'arc électrique proposé pour un arc à l'intérieur d'un contacteur électromécanique.

La précision du modèle et les résultats de la méthode de caractérisation ont permis d'obtenir une précision suffisante pour créer un dipôle électrique représentatif de l'évolution, en courant et en tension, de l'arc lors de l'ouverture d'un contacteur électromécanique. Ce dipôle a permis de tester des contacteurs hybrides et de vérifier la bonne extinction ou l'empêchement de l'apparition d'arc électrique lors de l'ouverture.

Ensuite, deux types de méthode d'extinction ont été étudiés, ce qui a permis de sélectionner la méthode utilisant un circuit électrique en plus du contacteur plutôt qu'un système mécanique. Ce choix a été expliqué par les critères de durée de vie, de poids, de volume et de coût, importants pour l'utilisation dans un milieu aéronautique embarqué. Le choix de l'ajout d'un circuit électronique à un contacteur, appelé HCB, a donc été justifié.

Une revue des différentes structures utilisées pour l'hybridation avec un contacteur a été exposée et le type d'architecture a été généralisé. Deux architectures ont été adaptées pour les applications aéronautiques, en utilisant un circuit de suppression de l'arc de type ZVS-ZCS. Les deux architectures présentées avaient un système de charge du condensateur différent, par la source directement ou par la source via un circuit de charge de type flyback.

Une première vérification dans une simulation de type circuit a été réalisée avec une association du modèle circuit des architectures et du modèle d'arc caractérisé à partir d'un contacteur électromécanique. Cette association a permis de confirmer que pour la gamme de courant étudiée les arcs ne sont pas présents lors des commutations des architectures, et qu'il n'est pas nécessaire d'ajouter un contacteur électromécanique pour les vérifications expérimentales.

Une seconde vérification des deux architectures par l'expérimentation à faible puissance, $5kW$, a été réalisée sur deux prototypes développés au laboratoire. Le principe de fonctionnement a bien été validé pour les deux architectures à faible puissance. Les modèles analytiques des deux architectures ont pu être comparés à l'expérimentation et les écarts sont très faibles. La comparaison a donc prouvé la validité des modèles. Cette seconde vérification permet aussi de comprendre l'avantage principal de la seconde architecture par rapport à la première, par la maîtrise de la charge du condensateur et ainsi de l'énergie stockée pour créer le contre courant.

Une troisième vérification a été réalisée pour la seconde architecture à forte puissance, $90kW$, grâce à un prototype

inséré dans un banc expérimental adapté. Le principe de fonctionnement a été là aussi validé pour différents types de charge et pour la gamme de courant jusqu'à 350A sous 270V. Il a été montré que la charge résistive est la plus compliquée à ouvrir, et que plus l'inductance de charge et de source est importante plus le circuit est facile à ouvrir. Si les éléments de l'architecture ont été bien dimensionnés, la diode de roue libre ne serait pas nécessaire et diminuerait le nombre d'éléments de l'architecture. Le modèle analytique incluant le modèle de la varistance a été comparé aux mesures expérimentales et l'écart entre simulation et expérimentation a confirmé l'utilisation du modèle de la varistance et du modèle complet de l'architecture pour différentes charges.

Les différents principes de fonctionnement ont été confirmés en expérimentation et les modèles analytiques se sont révélés suffisants, par les comparaisons, pour être utilisés dans une optimisation en vue d'une utilisation en aéronautique.

Les deux types de simulation, modélisation circuit et modélisation analytique, ont été comparés pour les deux architectures et ils sont très proches. L'optimisation a donc pu utiliser la simulation de type analytique, en faisant varier les différents paramètres. La comparaison des deux architectures a confirmé que la seconde architecture était plus judicieuse.

Une fois que les différents objectifs aéronautiques ont été exposés, tels que l'ouverture, le temps d'ouverture et le volume des éléments, ils sont calculés pour chaque jeux de paramètres. Les paramètres à optimiser ont été les valeurs et calibres des éléments utilisés. Ils ont été donc introduits dans l'algorithme d'optimisation afin d'intégrer la seconde architecture dans un réseau aéronautique.

Le développement d'un algorithme de type évolutionnaire et multiobjectif a été fait par l'utilisation d'un front de paréto pour répondre aux exigences aéronautiques désignées en tant que fonctions objectives à minimiser. La simulation analytique a été utilisée pour calculer le résultat des fonctions objectives pour chaque cas. Cet algorithme est une aide à la prise de décision. L'utilisateur à la fin de l'optimisation doit réaliser lui même le choix final parmi différentes options identiques au sens de paréto.

Les différents résultats d'optimisation ont bien montré que certains paramètres d'entrées sont très sensibles pour réaliser l'ouverture du circuit par un contre courant, tels que le temps de désamorçage ou le type de charge. L'optimisation finale a été réalisée avec un ensemble de paramètres et de contraintes réels tout en répondant au cahier des charges. L'ensemble des solutions finales a montré la possibilité de l'insertion de la seconde architecture au sein d'un contacteur hybride.

Perspectives

Le modèle a été développé et validé pour des contacts en $AgSnO_2$, une perspective pourrait être de confirmer ce modèle pour différents matériaux tel que l'argent ou le cuivre. De plus ce modèle n'a été testé que pour une seule géométrie de contact et pourrait aussi être testé pour d'autres géométries. Ces différents tests permettraient de valider définitivement le modèle d'arc pour tous types de matériaux de contacts ou de géométries. Une expérimentation avec une gamme de pression différente permettrait d'adapter les paramètres du modèle de l'arc pour obtenir un modèle plus complet. L'ajout d'une tension de déclenchement d'arc en surtension, en fonction de l'écartement et de la pression, donnerait un modèle plus réel.

Cette méthode de caractérisation d'un arc à l'intérieur d'un contacteur, pourrait être adaptée à d'autres types de systèmes utilisant des contacts électriques tels que des relais de puissance ou des micro-relais. Cette méthode serait aussi en mesure de caractériser l'arc au rotor entre les balais et les collecteurs.

Le contacteur sans hybridation doit pouvoir allonger suffisamment l'arc pour l'éteindre lors de l'ouverture. Le contacteur avec une hybridation électronique, lors de l'ouverture, ne doit pas éteindre l'arc car c'est le rôle du circuit électronique. Ce contacteur doit donc juste assurer une isolation galvanique et empêcher les claquages diélectriques. L'écartement des contacts pourrait donc être diminué par rapport au contacteur sans hybridation, et ainsi le volume du contacteur devrait être réduit.

Les volumes du condensateur et de l'inductance sont directement liés à la technologie utilisée. Une nouvelle technologie de condensateur et d'inductance pourrait diminuer le volume total du circuit d'hybridation. Une augmentation de la fréquence de découpage permettrait de diminuer le courant du transformateur et ainsi de diminuer son volume ou alors le type de poudre, utilisé pour le noyau du transformateur, devrait évoluer en fonction des prochaines technologies et être plus efficace.

Le verrou technologique principal pour l'utilisation de l'architecture est le temps de désamorçage du thyristor, qui est entre 30 et $100\mu s$, alors que le temps de recouvrement inverse des diodes de type ultrafast est de l'ordre de plusieurs dizaines de ns , soit mille fois inférieur. Si le verrou technologique est débloqué, la diminution du temps de désamorçage permettrait d'avoir un circuit de commutation devant stocker moins d'énergie. Cela donnerait un volume, des calibres de courant et des temps d'ouvertures inférieurs donc beaucoup plus avantageux que pour le temps de désamorçage actuel des thyristors.

La prise en compte de paramètres supplémentaires, tel que le comportement électromagnétique, augmenterait le nombre d'objectifs ou la complexité des fonctions objectives ou encore ajouterait des contraintes au problème d'optimisation. Une autre méthode d'optimisation de type stochastique (évolutionnaire) serait un algorithme génétique mais demanderait de coder les solutions.

Un nombre de paramètres plus restreint rendrait possible l'obtention d'une seule fonction objective afin de résoudre un problème mono-objectif. Il serait aussi possible d'utiliser des algorithmes d'optimisation de type déterministe, local ou global, pour les comparer aux méthodes stochastiques (évolutionnaire ou génétique).

Publications réalisées durant la thèse

- **Marc Buffo, Jonathan Andrea, Nicolas Dumoulin, Eric Guillard, Jean-Philippe Martin, Shahrokh Saadate** 2017. Simulation de l'arc électrique à l'ouverture d'un contacteur JOURNAL INTERNATIONAL DE TECHNOLOGIE, DE L'INNOVATION, DE LA PHYSIQUE, DE L'ENERGIE ET DE L'ENVIRONNEMENT , **Volume 3 Numéro 1**, <http://revues.clermont-universite.fr/index.php/JITIPEE/article/view/149>
- **Marc Buffo, Jonathan Andrea, Nicolas Dumoulin, Eric Guillard, Jean-Philippe Martin, Shahrokh Saadate** 2017. Simulation de l'arc électrique à l'ouverture d'un contacteur CAE - ACE , **Volume 1**
- **J. Andrea, M. Buffo, E. Guillard, R. Landfried, R. Boukadoum, Ph. Teste** 2017. Arcing Fault in Aircraft Distribution Network IEEE Holm Conference on Electrical Contacts , **Volume 1 Page 317**, <https://doi.org/10.1109/HOLM.2017.8088106>
- **M. Buffo, J.-P. Martin, S. Saadate, J. Andrea, N. Dumoulin, E. Guillard** 2017. Study of the Electric Arc in DC Contactors : Modeling, Simulation and Experimental Validation IEEE Holm Conference on Electrical Contacts, **Volume 1 page 12**, <https://doi.org/10.1109/HOLM.2017.8088057>, récompensé par le prix : **Paul & Dee-Dee Slade Young Investigators Award 2017**

Bibliographie

- [All47] A. Allan et D. Amer, « The extinction of arcs in air-blast circuit-breakers », *Journal of the Institution of Electrical Engineers-Part II : Power Engineering*, vol. 94, n° 40, pp. 333–350, 1947.
- [Amm09] R. F. Ammerman, T. Gammon, P. K. Sen et J. P. Nelson, « Dc arc models and incident energy calculations », dans *Petroleum and Chemical Industry Conference, 2009. PCIC 2009. 2009 Record of Conference Papers-Industry Applications Society 56th Annual*, pp. 1–13, IEEE, 2009.
- [And13] J. Andrea, P. Bindner, P. Besdel et M. Bournat, « Switch hybridization : Micro-arcing model and color analysis », dans *Holm Conference on Electrical Contacts (HOLM), 2013 IEEE 59th*, pp. 1–7, IEEE, 2013.
- [And15] J. Andrea, P. Besdel, O. Zirn et M. Bournat, « The electric arc as a circuit component », dans *Industrial Electronics Society, IECON 2015-41st Annual Conference of the IEEE*, pp. 003027–003034, IEEE, 2015.
- [Atm98] A. Atmadji et J. Slood, « Hybrid switching : A review of current literature », dans *Energy Management and Power Delivery, 1998. Proceedings of EMPD'98. 1998 International Conference on*, vol. 2, pp. 683–688, IEEE, 1998.
- [Ayr02] H. Ayrton, *The electric arc*, "The Electrician" Printing and Publishing Company, 1902.
- [Azz13] L. Azzola et A. Antoniazzi, « Hybrid current switching device », août 8 2013, uS Patent App. 13/749,743.
- [Bad68] E. Badareau et I. Popescu, « Gaz ionisés : décharges électriques dans les gaz », 1968.
- [Bra05] G. Brauner, F. Himmelstoss, G. Pascoli, F. Pirker et K. Berger, « A hybrid switch for automotive applications », dans *Vehicle Power and Propulsion, 2005 IEEE Conference*, pp. 5–pp, IEEE, 2005.
- [Bro66] J. Browne et A. Strom, « Circuit interrupting apparatus », mai 3 1966, uS Patent 3,249,810.
- [Cal12] M. Callavik, A. Blomberg, J. Häfner et B. Jacobson, « The hybrid hvdc breaker », *ABB Grid Systems Technical Paper*, 2012.
- [Cha08] R. R. Chan, Y. Lee, S. D. Sudhoff et E. L. Zivi, « Evolutionary optimization of powerelectronics based power systems », *IEEE Transactions on Power Electronics*, vol. 23, n° 4, pp. 1907–1917, 2008.
- [Chr25] C. Christensen, « High-tension air-break switch », décembre 1 1925, uS Patent 1,563,833.
- [Fog94] D. B. Fogel, « An introduction to simulated evolutionary optimization », *IEEE transactions on neural networks*, vol. 5, n° 1, pp. 3–14, 1994.
- [Gaw14] A. G. Gawande et M. K. Wasankar, « Hybrid hvdc breaker », *International Journal of Innovative Research and Development*, vol. 3, n° 1, 2014.
- [Jia16] S. Jiang et S. Yang, « An improved multiobjective optimization evolutionary algorithm based on decomposition for complex pareto fronts », *IEEE transactions on cybernetics*, vol. 46, n° 2, pp. 421–437, 2016.
- [Jon99] R. Jones, « The more electric aircraft : the past and the future ? », dans *Electrical Machines and Systems for the More Electric Aircraft (Ref. No. 1999/180), IEE Colloquium on*, pp. 1–1, IET, 1999.

- [Kap12] R. Kapoor, A. Shukla et G. Demetriades, « State of art of power electronics in circuit breaker technology », dans *Energy Conversion Congress and Exposition (ECCE), 2012 IEEE*, pp. 615–622, IEEE, 2012.
- [Lim13] D.-K. Lim, D.-K. Woo, I.-W. Kim, D.-K. Shin, J.-S. Ro, T.-K. Chung et H.-K. Jung, « Characteristic analysis and design of a thomson coil actuator using an analytic method and a numerical method », *IEEE transactions on magnetics*, vol. 49, n° 12, pp. 5749–5755, 2013.
- [Lin06] M. Lindmayer, E. Marzahn, A. Mutzke, T. Ruther et M. Springstubbe, « The process of arc splitting between metal plates in low voltage arc chutes », *IEEE Transactions on Components and Packaging Technologies*, vol. 29, n° 2, pp. 310–317, 2006.
- [Meh13] R. Mehl et P. Meckler, « Comparison of advantages and disadvantages of electronic and mechanical protection systems for higher voltage dc 400 v », dans *Telecommunications Energy Conference 'Smart Power and Efficiency' (INTELEC), Proceedings of 2013 35th International*, pp. 1–7, VDE, 2013.
- [Mil60] W. Miller, « Electrical arc suppressor », novembre 1 1960, uS Patent 2,958,808.
- [Moi99] I. Moir, « More-electric aircraft-system considerations », 1999.
- [N39] S. N, « Electric discharge apparatus », mai 9 1939, uS Patent 2,157,925.
- [Not23] W. Nottingham, « A new equation for the static characteristic of the normal electric arc », *Journal of the American Institute of Electrical Engineers*, vol. 42, n° 1, pp. 12–19, 1923.
- [Pha96] V. Pham et N. Rieux, « Interruption device for high-tension dc », décembre 18 1996, eP Patent App. EP19,960,401,236.
- [Qui93] R. Quigley, « More electric aircraft », dans *Applied Power Electronics Conference and Exposition, 1993. APEC'93. Conference Proceedings 1993., Eighth Annual*, pp. 906–911, IEEE, 1993.
- [Ras13] I. Rasoanarivo et F.-M. Sargos, « Multi-objective analysis for designing and controlling micro-grids under multi-control with pid, mhcc and fopid controllers », dans *Industry Applications Society Annual Meeting, 2013 IEEE*, pp. 1–8, IEEE, 2013.
- [Roo07] B. Roodenburg, A. Taffone, E. Gilardi, S. Tenconi, B. Evenblij et M. Kaanders, « Combined zvs–zcs topology for high-current direct current hybrid switches : design aspects and first measurements », *IET Electric Power Applications*, vol. 1, n° 2, pp. 183–192, 2007.
- [Sal07] D. Sallais, N. B. Jemaa et E. Carvou, « Minimization of arc extinction gap in the opening speed range 1 cm/s-1 m/s », dans *Electrical contacts-2007, the 53rd ieee holm conference on*, pp. 239–243, IEEE, 2007.
- [Shu15] A. Shukla et G. D. Demetriades, « A survey on hybrid circuit-breaker topologies », *IEEE Transactions on Power Delivery*, vol. 30, n° 2, pp. 627–641, 2015.
- [Sla08] P. G. Slade, « The transition from to the metallic phase arc after the rupture of the molten metal bridge for contacts opening in air and vacuum », dans *Electrical Contacts, 2008. Proceedings of the 54th IEEE Holm Conference on*, pp. 1–8, IEEE, 2008.
- [Spi82] C. R. Spitzer et R. V. Hood, « The all electric airplane-benefits and challenges », Rapport technique, SAE Technical Paper, 1982.
- [Spi84] C. R. Spitzer, « The all-electric aircraft : A systems view and proposed nasa research programs », *IEEE Transactions on Aerospace and Electronic Systems*, vol. AES-20, n° 3, pp. 261–266, May 1984.
- [T70] L. T, « Sequential switching circuit breaker for high power ac or dc power transmission circuits », octobre 13 1970, uS Patent 3,534,226.
- [The86] P. Theisen, S. Krstic et C. Chen, « 270-v dc hybrid switch », *IEEE transactions on components, hybrids, and manufacturing technology*, vol. 9, n° 1, pp. 97–100, 1986.

-
- [Thé99] S. Théoleyre, « Techniques de coupure en moyenne tension », *Cahiers Technique*, 1999.
- [VAC95] S. VACQUIÉ, « Arc électrique », , n° ref. article : d2870, 1995, fre.
- [Vas10] A. Vassa, E. Carvou, S. Rivoirard, L. Doublet, C. Bourda, D. Jeannot, P. Ramoni, N. B. Jemaa et D. Givord, « Magnetic blowing of break arcs up to 360 vdc », dans *2010 Proceedings of the 56th IEEE Holm Conference on Electrical Contacts*, 2010.
- [Ver40] H. Verse, « Arrangement for extinguishing electric arcs », avril 9 1940, uS Patent 2,196,820.
- [Wu13] Y. Wu, M. Rong, Y. Wu, F. Yang, M. Li et Y. Li, « Development of a new topology of dc hybrid circuit breaker », dans *Electric Power Equipment-Switching Technology (ICEPE-ST), 2013 2nd International Conference on*, pp. 1–4, IEEE, 2013.