



**HAL**  
open science

# Réseau de communication courant porteur en ligne pour la collecte d'informations et le diagnostic d'équipements embarqués dans l'aéronef

Mickael Brison

## ► To cite this version:

Mickael Brison. Réseau de communication courant porteur en ligne pour la collecte d'informations et le diagnostic d'équipements embarqués dans l'aéronef. Autre. Université Paris Saclay (COMUE), 2018. Français. NNT : 2018SACLC042 . tel-01849790

**HAL Id: tel-01849790**

**<https://theses.hal.science/tel-01849790>**

Submitted on 26 Jul 2018

**HAL** is a multi-disciplinary open access archive for the deposit and dissemination of scientific research documents, whether they are published or not. The documents may come from teaching and research institutions in France or abroad, or from public or private research centers.

L'archive ouverte pluridisciplinaire **HAL**, est destinée au dépôt et à la diffusion de documents scientifiques de niveau recherche, publiés ou non, émanant des établissements d'enseignement et de recherche français ou étrangers, des laboratoires publics ou privés.

# Réseau de communication courant porteur en ligne pour la collecte d'informations et le diagnostic d'équipements embarqués dans l'aéronef

Thèse de doctorat de l'Université Paris-Saclay  
préparée à CentraleSupélec

Ecole doctorale n°575 ELECTRICAL, OPTICAL, BIO-PHYSICS AND  
ENGINEERING (EOBE)  
Spécialité de doctorat : Génie Électrique

Thèse présentée et soutenue à Gif-sur-Yvette, le 3 juillet 2018, par

## M. MICKAEL BRISON

Composition du Jury :

M. Lionel PICHON Directeur CNRS, CentraleSupélec	Président
M. Fabrice DUVAL Enseignant-Chercheur/HDR, CESI	Rapporteur
M. Fortunato DUALIBE Professeur, Université de Mons	Rapporteur
M. Ivan CAMARGO Professeur, University of Brasilia	Examineur
M. Nabil BENDJELLOUN Enseignant-chercheur, ESIGELEC	Examineur
M. Mohamed BENSETTI Professeur, CentraleSupélec	Directeur de thèse
Filipe VINCI DOS SANTOS Professeur, CentraleSupélec	Co-encadrant
Raul DE LACERDA Enseignant-chercheur, CentraleSupélec	Co-encadrant
Christophe TAURAND Senior Expert Electronique, THALES AVIONICS	Co-encadrant

---

# Remerciements

Je tiens tout d'abord à remercier l'ensemble des membres du jury pour avoir accepté d'évaluer ces travaux de thèse. Des remerciements tout particuliers vont aux rapporteurs de ce manuscrit, M. Fortunato DUALIBE, qui s'est déplacé malgré sa jambe blessée, ainsi que M. Fabrice DUVAL pour les échanges que nous avons pu avoir autour du sujet de cette thèse.

Je remercie mon directeur de thèse, M. Mohamed BENSETTI pour la sagesse, la patience et l'accessibilité dont il a fait preuve tout au long de cette thèse ainsi que pour sa franchise à toute épreuve. Merci à M. Raul DE LACERDA pour nos discussions sur les contributions scientifiques et pour sa bonne humeur communicative. Merci à M. Filipe VINCI DOS SANTOS, sans qui cette thèse n'aurait jamais vu le jour, pour son courant d'idée débordantes sur le sujet. De manière plus générale, un grand merci à vous trois. Ces années passées ensemble m'ont apportée autant sur le point technique que relationnel. Bien loin de l'image du chercheur au fond de son laboratoire, je ne compte pas le nombre d'échanges et de discussions (parfois ne finissant pas !) que nous avons pu avoir.

Un grand merci à toute l'équipe de Thales Avionics, ex-département alimentation, qui m'a toujours accueilli dans la bonne humeur et la curiosité concernant mes travaux. Merci à M. Frédéric BARRE qui a rendu possible ces travaux de thèse et qui a toujours été présent lorsque cela était nécessaire. Un grand merci à M. Christophe TAURAND pour m'avoir guidé dans l'obscurité et m'avoir fait découvrir le monde de l'avionique. Ton expertise, tes conseils et les travaux réalisés avec toi durant cette thèse ont été très enrichissants et je ne demande qu'à recommencer pour profiter du puits de science que tu représentes pour moi.

Outre les acteurs directement connectés à ces travaux, je tiens aussi à remercier l'ensemble des personnes qui ont subi mon humour, parfois douteux, et mes discussions, parfois vaseuses, pendant ces années passées à Supélec/CentraleSupélec. Personnel et doctorants, vous avez tous contribué à créer cette ambiance de laboratoire que j'ai tant appréciée et chérie et qui restera gravée dans mon coeur. Je ne suis pas sûr d'être capable de tenir une liste exhaustive, je tiens cependant à remercier : Stéphanie, Loïc, Philippe, Laurent, Jérôme, Maya, Damien, Richard, José, Francis et Nikola. Passons maintenant aux doctorants du laboratoire GeePs. Loin d'être de simples collègues de travail, pour moi vous faites partie (et je sais que je ne suis pas le seul à penser cela) de la "grande famille" des doctorants. Bien que nos chemins divergent avec le temps, les amitiés tissées ici tiendront bon face aux vents et marées. Aussi, merci à : Nuno, Bogdan, Simon, Juliette, Ludwig, Pierre B., Paul-Antoine, Eléonore, Davi, Julien, Jad, Fethi, Karim, Paul A., Teodor, Samy, Antoine, Nadim, Paul C., Alejandro, Dany, Ivan ...

Un remerciement spécial à mes co-bureaux à travers le temps... Florent, au final, c'est impressionnant les répercussions induites par un numéro sur le dos de la main. Et Olivier avec qui notre bureau ressemblait à une salle de concert avec un programme très éclectique.

Enfin, une dernière série de remerciements qui sortent du cadre professionnel. Merci à Pierre R. et à Michel. Merci à Jules, Colin, Sylvain, Martin et Mathieu mes amis de longue date qui m'ont aidé durant cette thèse de bien des façons malgré la distance. Merci à toute ma famille et à leur soutien inconditionnel pendant cette étape de ma vie et sans qui rien n'aurait été possible. Merci à Ludivine pour m'avoir apporté son aide. Et enfin, merci à Laetitia qui partage ma vie, mes colères et mes moments de joie depuis bien longtemps.



---

## Liste des acronymes

<b>AC</b>	Courant Alternatif
<b>AFE</b>	Analog Front End
<b>AGC</b>	Automatic Gain Control
<b>BB</b>	BroadBand
<b>BCI</b>	Bulk Current Injection
<b>BPL</b>	Broadband over Power line
<b>BT</b>	Basse Tension
<b>CC</b>	Circuit de Couplage
<b>CEM</b>	Compatibilité Electro Magnétique
<b>CPL</b>	Courant Porteur en Ligne
<b>DC</b>	Direct Current
<b>EST</b>	Equipement Sous Test
<b>HF</b>	Haute Fréquence
<b>HP</b>	Home Plug
<b>MIMO</b>	Multiple Input Multiple Output
<b>MT</b>	Moyenne Tension
<b>NB</b>	NarrowBand
<b>OFDM</b>	Orthogonal Frequency Division Multiplexing
<b>PLC</b>	Power Line Communication
<b>RSIL</b>	Réseau Stabilisateur d'Impédance de Ligne
<b>SISO</b>	Single Input Single Output
<b>SNR</b>	Rapport Signal sur Bruit
<b>TVS</b>	Transient Voltage Suppressor
<b>UNB</b>	Ultra NarrowBand



# Table des matières

<b>1</b>	<b>Introduction Générale</b>	<b>1</b>
1.1	Enjeux et cahier des charges . . . . .	3
1.2	Organisation de la Thèse . . . . .	4
<b>2</b>	<b>État de l'art sur le CPL embarqué</b>	<b>7</b>
2.1	Courant Porteur en Ligne, CPL . . . . .	7
2.1.1	Historique du CPL . . . . .	8
2.1.2	Classification des CPL . . . . .	11
2.1.3	CPL embarqué dans les transports . . . . .	11
2.2	Réseau de puissance avioniques . . . . .	17
2.2.1	Architecture d'un aéronef classique . . . . .	17
2.2.2	Architectures hybrides, exemple de l'A380 . . . . .	19
2.2.3	Analyse globale du réseau d'étude 28V continu . . . . .	20
2.3	Différence entre les réseaux CPL domestiques et avioniques . . . . .	22
2.4	Normes CPL Broadband . . . . .	24
2.4.1	Description d'un système de transmission OFDM . . . . .	24
2.4.2	HomePlug . . . . .	25
2.4.3	ITU-T G.hn . . . . .	27
2.4.4	IEEE P1901 . . . . .	28
2.5	Choix de normes et de chipsets . . . . .	28
2.6	Tests pratique préliminaire . . . . .	32
2.7	Conclusion . . . . .	33
<b>3</b>	<b>Modifications du système CPL pour l'avionique</b>	<b>35</b>
3.1	Introduction . . . . .	36
3.2	Étude des protections foudres sur le CPL . . . . .	36
3.2.1	Protection foudre en avionique . . . . .	37
3.2.2	Modèle haute fréquence d'une TVS . . . . .	39
3.2.3	Influence des TVS sur le signal CPL . . . . .	42
3.2.4	Protection foudre en adéquation avec la transmission CPL . . . . .	45
3.2.5	Application dans le cas d'une transmission CPL . . . . .	50
3.3	Conception d'un coupleur adapté aux lignes avioniques . . . . .	52
3.3.1	Étude . . . . .	53
3.3.2	Conception du transformateur . . . . .	56
3.3.3	Conception du circuit de couplage . . . . .	73
3.3.4	Étude des performances du modem modifié . . . . .	77
3.4	Effet des courants hautes fréquences . . . . .	81
3.4.1	Test BCI selon la DO-160 . . . . .	81
3.4.2	Solution proposée . . . . .	84
3.5	Conclusion . . . . .	85

---

<b>4 Mesures CEM et de débits dans un réseau CPL</b>	<b>87</b>
4.1 Mesures CEM d'un convertisseur DC/DC avionique . . . . .	88
4.1.1 Norme aéronautique DO-160 . . . . .	88
4.1.2 Mise en place de la mesure d'émission . . . . .	89
4.1.3 Résultats et discussion . . . . .	91
4.2 Mesure CEM des émissions CPL dans un cas avionique . . . . .	93
4.3 Mise en place générale pour les mesures CEM . . . . .	94
4.4 Configuration 1 : Investigation sur la CEM conduite de modems CPL	95
4.5 Configuration 2 : Essais CEM avec un DC/DC avionique . . . . .	97
4.6 Configuration 3 : Essais CEM avec le circuit de couplage réalisé . . .	100
4.7 Conclusion . . . . .	103
<b>5 Conclusion et Perspectives</b>	<b>105</b>
<b>A Annexe : Utilisation de l'analyseur de réseau pour la détermination de l'impédance des composants passifs</b>	<b>109</b>
A.1 Introduction à la mesure d'impédances par analyseur de réseau . . . .	109
A.2 Configurations de mesures selon le paramètre S . . . . .	111
A.2.1 Mesure par S11 . . . . .	111
A.2.2 Mesure par S21 série . . . . .	111
A.2.3 Mesure par S21 parallèle . . . . .	112
<b>Bibliographie</b>	<b>113</b>

# Table des figures

1.1	Exemple d'implantation d'un réseau CPL à bord d'un avion . . . . .	3
2.1	Principe du CPL . . . . .	8
2.2	Exemple du réseau électrique dans un véhicule classique utilisé dans [MLL <sup>+</sup> 09] pour les mesures de fonction de transfert . . . . .	13
2.3	Architecture typique d'un réseau de puissance d'un navire [Bar05] . .	14
2.4	Type de couplage bifilaire proposé dans [Lar14] . . . . .	16
2.5	Type de couplage quadrifilaire proposé dans [Lar14] . . . . .	17
2.6	Cockpit d'une Caravelle SE210[Ste] . . . . .	18
2.7	Architecture électrique d'un A330 [Bar05] . . . . .	19
2.8	Architecture électrique d'un A380 dite 2H2E [Bel11] . . . . .	20
2.9	Exemple d'un réseau 28 VDC avionique classique avec trois équipements	21
2.10	Modèle RLCG d'une ligne de transmission . . . . .	22
2.11	Le boîtier CPL de Free (a) et celui de Devolo (b) . . . . .	23
2.12	Schéma de branchement d'un adaptateur CPL pour prise . . . . .	23
2.13	Principe de l'OFDM . . . . .	24
2.14	Couche PHY d'une chaîne de transmission OFDM . . . . .	26
2.15	Densité spectrale max selon les normes CPL BB . . . . .	29
2.16	Mesure de SNR entre les modems CPL . . . . .	32
2.17	Mesures des émissions conduites des modems CPL . . . . .	32
2.18	Études à mettre en place pour l'implémentation du CPL dans un équipement . . . . .	33
3.1	Positionnement de la protection foudre dans l'équipement d'étude . .	36
3.2	Mise en place du test de l'injection par broche [DO-10] . . . . .	37
3.3	Formes d'ondes pour le test d'injection par pin [DO-10] . . . . .	37
3.4	Principe de la protection foudre par TVS [Har04] . . . . .	38
3.5	Positionnement du sous système de communication CPL . . . . .	39
3.6	Modèle haute fréquence petit signaux d'une diode TVS . . . . .	39
3.7	Impédance de la TVS NUP2105 en simulation et en mesure [LL06] . .	40
3.8	Dispositif de mesures utilisée . . . . .	41
3.9	Impédance de la TVS SMJC26CA en mesure et en simulation . . . .	41
3.10	Schéma du cas d'étude . . . . .	42
3.11	Fonction de transfert de la configuration simple avec et sans protection foudre (simulation) . . . . .	43
3.12	Montage utilisé pour le test de fonction de transfert avec et sans protection foudre . . . . .	44
3.13	Fonction de transfert expérimentale avec et sans protection foudre .	44
3.14	Solution de protection foudre proposée . . . . .	46

3.15	Puissance pic en fonction de la durée de l'impulsion de la diode SMJC26CA [Vis13] . . . . .	47
3.16	Capacité de la diode S07D selon la tension de polarisation inverse [Vis15] . . . . .	48
3.17	Impédance d'entrée du système en fonction de la fréquence . . . . .	48
3.18	Fonction de transfert de 1 vers 2 en fonction de la fréquence obtenu en simulation . . . . .	49
3.19	Circuit de protection foudre réalisé au laboratoire . . . . .	50
3.20	Mesure de fonction de transfert de 1 vers 2 en fonction de la fréquence	50
3.21	Schéma utilisé pour le test de SNR . . . . .	51
3.22	Montage réalisé pour le test de SNR . . . . .	51
3.23	SNR en fonction de la fréquence . . . . .	52
3.24	Positionnement du circuit de couplage foudre dans l'équipement d'étude	52
3.25	Exemple d'un circuit de couplage ST [STM17] . . . . .	53
3.26	Exemple d'un circuit de couplage inductif . . . . .	54
3.27	Exemple d'un circuit de couplage capacitif . . . . .	54
3.28	Schéma bloc du coupleur réalisé . . . . .	56
3.29	Exemple de mise en place d'un réseau CPL sur le réseau 28VDC . .	56
3.30	Cas du fil étudié . . . . .	57
3.31	Partie Réelle et partie imaginaire de l'impédance de ligne . . . . .	59
3.32	Schéma simplifié d'un montage transformateur vu comme un filtre .	60
3.33	Simulation de la fonction de transfert du filtre en fonction de la fréquence et de la valeur de l'inductance magnétisante . . . . .	60
3.34	Comparaison des fuites de flux dans un circuit classique et dans un tore[Sad13] . . . . .	61
3.35	Caractéristique des tores FT-37-61 et T-50-17 . . . . .	61
3.36	Nombre de tours sur les tores FT-37-61 et T-50-17 en fonction du diamètre du fil . . . . .	62
3.37	Schéma du transformateur à trois enroulements avec les éléments parasite HF [Sch99]. . . . .	63
3.38	Représentation des paramètres d'un tore pour le calcul de l'inductance de fuite [DM86]. . . . .	64
3.39	Fonction de transfert depuis l'entrée du transformateur vers la branche de réception obtenu en simulation . . . . .	66
3.40	Photographie du transformateur réalisé au laboratoire . . . . .	66
3.41	Inductance magnétisante du transformateur conçu au laboratoire . .	67
3.42	Inductance de fuite du transformateur conçu au laboratoire . . . . .	68
3.43	Schéma équivalent d'un transformateur à trois enroulements lorsque tous les enroulements sont court-circuités . . . . .	68
3.44	Mesures à effectuer avec les enroulements court-circuités . . . . .	69
3.45	Courbes d'impédance pour déterminer la valeur des macros capacités $Cm_1$ , $Cm_2$ et $Cm_3$ . . . . .	69
3.46	Schéma équivalent d'un transformateur à trois enroulements lorsque les enroulements ne sont pas court-circuités [Sch99] . . . . .	70

3.47	Mesures à effectuer avec les enroulements non court-circuités . . . . .	70
3.48	Courbes d'impédance pour déterminer la valeur des macros capacités $Cm_4$ , $Cm_5$ et $Cm_6$ . . . . .	71
3.49	Comparaison entre le S21 selon le modèle avec les valeurs obtenues dans la prédetermination théorique et la mesure . . . . .	72
3.50	S21 du transformateur en simulation et en mesure . . . . .	73
3.51	Schéma du filtre mis en place avec les éléments parasites des éléments choisis . . . . .	74
3.52	Fonction de transfert du filtre . . . . .	74
3.53	Schéma du circuit de couplage . . . . .	75
3.54	Fonction de transfert du circuit de couplage en réception . . . . .	75
3.55	Photographie du PCB réalisé au laboratoire . . . . .	76
3.56	Montage utilisé pour la mesure de la fonction de transfert du coupleur	76
3.57	Fonction de transfert du coupleur réalisé au laboratoire . . . . .	77
3.58	Gerber localisé sur les entrées sorties de l'AFE . . . . .	77
3.59	Modifications effectués sur la carte . . . . .	78
3.60	Maquette du modem avec le nouveau circuit de couplage . . . . .	78
3.61	Mise en place pour les tests de SNR entre les modems . . . . .	79
3.62	SNR de la liaison entre les modems selon les circuits de couplage . . .	79
3.63	Mise en place pour le test de SNR avec le DC/DC couplé . . . . .	80
3.64	Comparaison du SNR entre les deux modems avec le convertisseur DC/DC connecté . . . . .	80
3.65	Mise en place pour le test BCI [DO-10] . . . . .	81
3.66	Représentation du test BCI dans le cas (a) d'un avion en structure aluminium et (b) d'un avion en structure composite . . . . .	82
3.67	Forme d'onde des courants à utiliser pour le test BCI [DO-10] . . . . .	83
3.68	Valeurs des courants en fonction de la fréquence et selon la catégorie pour le test BCI [DO-10] . . . . .	83
3.69	Solution pour résister au test BCI dans le cas d'une structure composite	84
3.70	Possible solution pour résister au test BCI dans le cas d'une structure aluminium . . . . .	85
4.1	Catégories de bruit dans un canal CPL . . . . .	88
4.2	Mise en place pour la mesure des perturbations conduites selon la norme DO-160[DO-10] . . . . .	89
4.3	Représentation électrique de notre montage . . . . .	90
4.4	Mise en place du montage . . . . .	91
4.5	Photo de notre mise en place . . . . .	91
4.6	Mesures des émissions conduites de mode commun de deux DC/DC .	92
4.7	Localisation des perturbations à comparer à la norme DO-160 . . . . .	93
4.8	Schéma de mise en place basé sur la norme DO-160 . . . . .	94
4.9	Photo du montage pour les mesures CEM . . . . .	95
4.10	Schéma de mise en place pour les mesures avec les modems . . . . .	96

---

4.11	Mesures du courant émis sur les câbles dans le cas des modems Marvell et Qualcomm . . . . .	96
4.12	Schéma électrique équivalent de configuration 2 . . . . .	97
4.13	Photo de l'équipement sous test . . . . .	98
4.14	Émissions conduites du couple DC/DC+modem . . . . .	98
4.15	SNR des connections . . . . .	99
4.16	Émission conduite du DC/DC modifié . . . . .	100
4.17	Comparaison des émissions conduites des modems+DC/DC avec deux différents circuits de couplage . . . . .	101
4.18	Comparaison du SNR entre les deux modems avec le convertisseur DC/DC connecté . . . . .	101
4.19	Émission conduite du cas DC/DC dégradé et modem modifiés . . . . .	102
4.20	SNR des canaux de communications dans le cas DC/DC dégradé et modem modifiés . . . . .	102
A.1	Carte de calibration utilisée pour les mesures de paramètres S de composants . . . . .	110
A.2	Incertitude sur l'impédance mesurée en fonction de la configuration utilisée de l'impédance du composant [Laf11] . . . . .	110
A.3	Schéma de mesure par le S11 . . . . .	111
A.4	Schéma de mesure par le S21 série . . . . .	112
A.5	Schéma de mesure par le S21 parallèle . . . . .	112



# Liste des tableaux

2.1	Données techniques des principales normes CPL BB . . . . .	30
2.2	Adéquation aux critères définis . . . . .	31
3.1	Niveaux des courants/tensions des formes d'ondes selon le niveau de l'équipement sous test . . . . .	38
3.2	Valeur du modèle pour la TVS SMCJ26CA . . . . .	42
4.1	Configurations des tests effectués . . . . .	93



# Introduction Générale

---

Depuis le vingtième siècle, les évolutions technologiques sont effectuées de plus en plus rapidement. Les nouveaux systèmes basés sur ces nouvelles technologies, plus performants et/ou moins onéreux, remplacent peu à peu leurs prédécesseurs. On peut prendre l'exemple des actionneurs mécaniques en aéronautique. Ces systèmes autrefois alimentés par énergie hydraulique ou pneumatique tendent à être remplacés par une alimentation électrique venant alimenter un convertisseur électromécanique. Cette modification est possible grâce au développement de nouvelles technologies de composants en électronique de puissance et permet à terme de rendre l'aéronef plus léger.

Cependant, l'arrivée de ces nouvelles technologies avec peu de retour d'utilisations dans un domaine où le dysfonctionnement d'un système peut être critique, représente une gêne pour les concepteurs avioniques. Les précédents systèmes étaient parfaitement connus, autant dans leur fonctionnement ponctuel, que dans leur état de vieillissement en fonction de leur utilisation. Ce retour d'expérience permet aux concepteurs de définir des dates avant lesquelles la maintenance des systèmes doit être opérée afin de garantir que le système ne subira aucun dysfonctionnement. Cette technique de maintenance est appelée "maintenance préventive".

En effet, le manque de retour en condition réelle des nouveaux systèmes pousse les ingénieurs à mettre en oeuvre des méthodes pour permettre leur utilisation sans risque de dysfonctionnement. Une de ces méthodes consiste en une récupération de l'état des équipements de l'appareil en temps réel. Les équipements analysent leur état de vieillissement et envoient cette information à un ordinateur central. Ces données sont ensuite analysées afin de prédire le meilleur moment pour effectuer la maintenance. Cette méthode est appelée "maintenance prédictive".

Contrairement à la maintenance préventive, la maintenance prédictive nécessite d'avoir un retour d'information de la part des systèmes concernant leur état de vieillissement. Une des solutions pour faire remonter l'information consiste à mettre en place un réseau de communication dédié à la transmission d'informations entre les systèmes et un ordinateur central. Ces travaux de thèse portent sur la faisabilité d'une mise en place d'un réseau par Courant Porteur en Ligne (CPL) pour cette transmission d'information dans le domaine aéronautique.

En effet, l'ajout d'un réseau filaire, et donc d'un nouveau support physique, demande un recâblage des systèmes existant et entraîne une augmentation de masse. Cet ajout supplémentaire de masse réduirait la masse utile transportable. Cette solution est donc à éviter dans le domaine des transports et plus particulièrement dans le domaine aéronautique.

L'utilisation d'un réseau sans fil présente l'avantage de ne pas modifier le câblage de l'avion. Plusieurs études récentes proposent des solutions pour tenter d'utiliser des transmissions sans fils à bord des avions. Certains proposent d'utiliser la structure de l'avion comme une cavité électromagnétique pour propager des ondes dans la gamme 100MHz-100GHz et de relayer ensuite ce signal via de multiples antennes dans la carcasse pour pouvoir accéder aux systèmes les plus loins dans l'avion. Cependant, aucune étude technique sur la faisabilité, le matériel ou les aspects de compatibilité électromagnétique n'a été menée. Les études sur la mise en place du Wifi dans la cabine, comme dans [WSW<sup>+</sup>05], ont été récemment réalisés. Ces travaux ne traitent pas un cas global d'une communication d'un système à un autre qui serait alors fortement impacté par le fuselage considéré alors comme une cage de faraday.

En effet, ces réseaux ont des propriétés freinant leur mise en place. Ils sont facilement perturbés et peuvent perturber le fonctionnement des appareils environnants. De plus, les ondes sans fil se propagent mal dans un environnement avec de nombreux éléments métalliques.

L'approche étudiée dans cette thèse est d'utiliser le câblage d'alimentation électrique comme support pour un canal de communication bidirectionnel. Cette technique est appelée le Courant Porteur en Ligne (CPL). Cette solution évite la mise en place d'un câble dédié à la communication, et permet la mise en réseau d'équipements partout où l'énergie électrique est distribuée.

Dans le cas d'un réseau aéronautique, les systèmes sont alimentés en triphasé ou monophasé et utilisent généralement la carcasse de l'appareil comme circuit de retour de courant. La mise sur le marché de circuits intégrés performants et peu coûteux regroupant tout le système CPL a attiré l'intérêt des équipementiers qui fournissent des systèmes électroniques embarqués pour les secteurs automobile, naval, ferroviaire et aérospatial. Par exemple, la société Yamar commercialise des systèmes CPL DC-BUS pour les applications automobiles, aérospatiales et industrielles. Plus récemment, la "Society of Automotive Engineers" (SAE) propose d'utiliser une solution CPL basée sur la norme "Home plug Green PHY" pour la communication entre les véhicules électriques et les bornes de recharge .

La technologie CPL connaît un essor technique et économique notable, impulsé par le marché des réseaux domestiques. De nouvelles applications, comme les Smart-Grid et les chargeurs intelligents pour véhicules électriques, y contribuent également dans une moindre mesure. L'accroissement de la puissance de calcul des circuits intégrés a permis la mise en oeuvre de techniques de modulation et de codage plus performantes, et qui, auparavant, étaient trop lourdes pour des systèmes embarqués. L'existence de circuits intégrés performants, de normes et d'un écosystème économique pour le domaine domestique nous a poussé vers l'adaptation d'une technologie CPL haut débit pour notre application.

## 1.1 Enjeux et cahier des charges

Les travaux du CPL sur l'application aéronautique jusqu'à présent sont majoritairement basés sur l'utilisation d'un support bifilaire. L'approche que nous comptons mener ici consiste à développer une solution compatible avec le réseau avionique déjà disponible sur les avions, qui devrait fonctionner sur un support mono-filaire avec retour par la carcasse de l'appareil. Un exemple du réseau envisagé est illustré en fig.1.1.

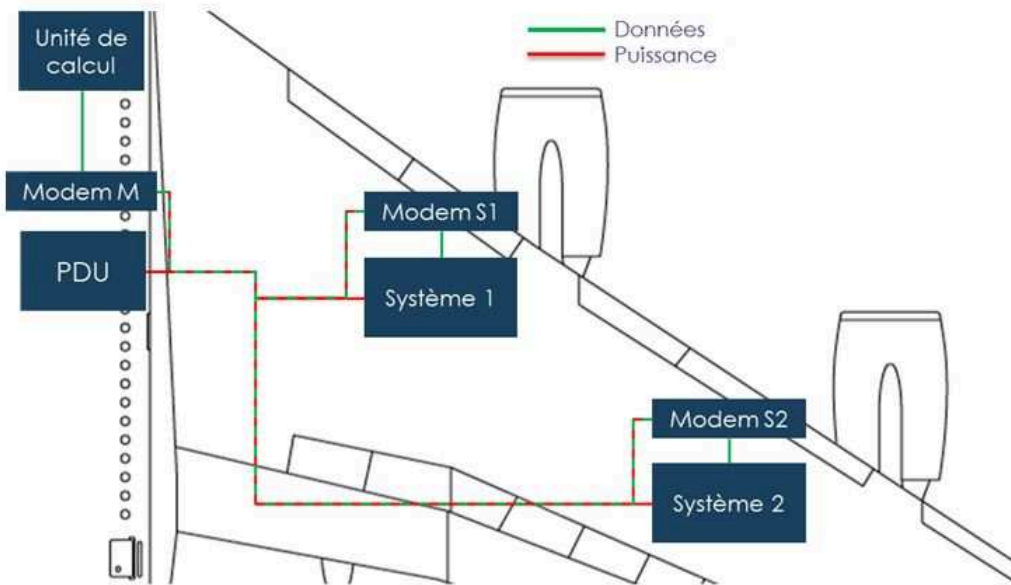


FIGURE 1.1 – Exemple d'implantation d'un réseau CPL à bord d'un avion

Le cahier des charges comporte les points suivants :

- Débit minimum par liaison doit être de 10 Mbps ;
- Gamme de fréquence utilisable [150kHz-100MHz] ;
- Communication robuste aux interférences sur les lignes ;
- Chaque équipement connecté à ce réseau doit pouvoir communiquer avec les autres.

Afin de répondre à ce cahier des charges, la solution adoptée consiste à adapter un modem basé sur une norme existante qui satisfait nos critères. En effet, la conception d'un standard CPL spécifique à l'aéronautique n'est pas économiquement justifiable. Notre travail consistera à adapter un modem existant au réseau avionique. La contrainte de débit minimum de 10 Mbps nous pousse à nous intéresser plus particulièrement aux systèmes CPL à fort débit, aussi connu comme large bande ou "BroadBand" (BB). Il existe plusieurs normes CPL BB avec différents

chipsets sur le marché. La première tâche consistera à identifier les avantages et les inconvénients de chaque norme/chipset et choisir un ou deux systèmes à adapter au réseau avionique.

Ces études seront suivies par une conception de circuits électrique pour adapter notre systèmes et réaliser des tests de débit, de SNR et veiller sur la conformité du produit concernant les émissions conduites. Ces différentes étapes viseront à évaluer l'impact des modifications proposées ainsi qu'à vérifier si le système CPL modifié respecte bien les limites d'émissions conduites en courant stipulées dans la norme aéronautique DO-160. Enfin l'intégration du système CPL à l'intérieur d'un équipement avionique est aussi un point à étudier pour l'établissement d'un réseau CPL sur lignes avioniques en prenant en considération l'environnement.

## 1.2 Organisation de la Thèse

Ces travaux portent donc sur la faisabilité de l'établissement d'un réseau CPL à bord des avions actuels en utilisant le réseau existant. Ces travaux se sont concentrés sur l'utilisation de modems existants et de leur adaptation pour le réseau avionique. Cette adaptation inclut une conformité de ces systèmes selon la norme DO-160, dans un premier temps focalisé autour de la compatibilité électromagnétique conduite.

Le second chapitre portera majoritairement sur la technologie CPL et le réseau avionique. Après un bref historique des réseaux de puissance à bord des avions et du CPL, nous étudierons en détail la composition d'un système OFDM ainsi que les normes principales sur le marché. Notre but est d'adapter un système CPL afin d'optimiser son fonctionnement sur le réseau avionique. Ce système CPL sera issu d'un développement effectué pour le domaine domestique. Il est donc essentiel d'identifier les différences entre les réseaux de puissance avionique et domestique. Nous étudierons plus particulièrement le réseau 28 VDC. Puis nous nous intéresserons aux recherches et aux développements du CPL dans différentes industries du transport. Pour cela, une étude bibliographique de l'application du CPL dans les domaines automobile, naval et aéronautique est effectuée. Ces études servent de base pour notre réflexion. Enfin, suite aux conclusions tirées des précédentes études, nous identifierons le chipset le plus prometteur afin de travailler à son adaptation sur le réseau de puissance avionique.

Le troisième chapitre porte sur l'insertion d'un système CPL dans le réseau avionique. Nous considérerons tout d'abord la manière d'insérer un système CPL dans le cas d'un réseau domestique. Puis, en se basant sur l'étude du réseau avionique du chapitre 2, nous identifierons les contraintes particulières qui perturbent l'établissement d'un réseau CPL à bord d'un avion. Parmi celles-ci, nous pouvons citer les protections foudre, l'impact du test BCI (Bulk Current Injection) ainsi qu'un mauvais transfert de puissance à cause d'un circuit de couplage non adapté. Nous identifierons les problèmes liés à ces contraintes et proposerons des solutions qui seront réalisées et testées. Ces conceptions visent à améliorer l'efficacité d'un réseau

CPL sur les lignes avionique.

Enfin, le dernier chapitre traite l'autre aspect important du cahier des charges, le respect des normes de compatibilité électromagnétique. Une première étude porte sur les émissions que génère un système avionique sur le réseau. Puis, les perturbations conduites du système CPL sont investiguée à travers différentes configurations de mesure de courant émis par le modem CPL et l'appareil qui lui est associé dans une mise en place basée sur les prérequis de la norme DO-160.





# État de l'art sur le CPL embarqué

---

## Sommaire

---

<b>2.1 Courant Porteur en Ligne, CPL</b> . . . . .	<b>7</b>
2.1.1 Historique du CPL . . . . .	8
2.1.2 Classification des CPL . . . . .	11
2.1.3 CPL embarqué dans les transports . . . . .	11
2.1.3.1 CPL appliqué à l'industrie automobile . . . . .	12
2.1.3.2 CPL appliqué à l'industrie navale . . . . .	13
2.1.3.3 CPL appliqué à l'industrie aéronautique . . . . .	15
<b>2.2 Réseau de puissance avioniques</b> . . . . .	<b>17</b>
2.2.1 Architecture d'un aéronef classique . . . . .	17
2.2.2 Architectures hybrides, exemple de l'A380 . . . . .	19
2.2.3 Analyse globale du réseau d'étude 28V continu . . . . .	20
<b>2.3 Différence entre les réseaux CPL domestiques et avioniques</b>	<b>22</b>
<b>2.4 Normes CPL Broadband</b> . . . . .	<b>24</b>
2.4.1 Description d'un système de transmission OFDM . . . . .	24
2.4.2 HomePlug . . . . .	25
2.4.3 ITU-T G.hn . . . . .	27
2.4.4 IEEE P1901 . . . . .	28
<b>2.5 Choix de normes et de chipsets</b> . . . . .	<b>28</b>
<b>2.6 Tests pratique préliminaire</b> . . . . .	<b>32</b>
<b>2.7 Conclusion</b> . . . . .	<b>33</b>

---

## 2.1 Courant Porteur en Ligne, CPL

La technologie CPL (courant porteur en ligne), appelé aussi PLC en Europe ou encore BPL (Broadband over Power Lines) aux États-Unis, est une technique qui permet d'utiliser les lignes d'alimentation électrique comme un canal de communication au moyen d'un couplage d'ondes à hautes fréquences. Ces signaux de haute fréquence sont porteurs d'informations le plus souvent numériques. La fig.2.1 représente un cas classique de transmission CPL. Un modem, permettant de transformer un signal de données numériques en un signal analogique, est connecté sur les lignes d'alimentation par l'intermédiaire d'un circuit de couplage, aussi appelé coupleur. Ce circuit permet de superposer le signal analogique haute fréquence avec le signal de puissance basse fréquence. Il est aussi responsable de la protection du modem

contre les agressions présentes sur les lignes ainsi que de l'adaptation d'impédance du modem avec les lignes afin d'optimiser les transferts de signal entre les modems CPL.

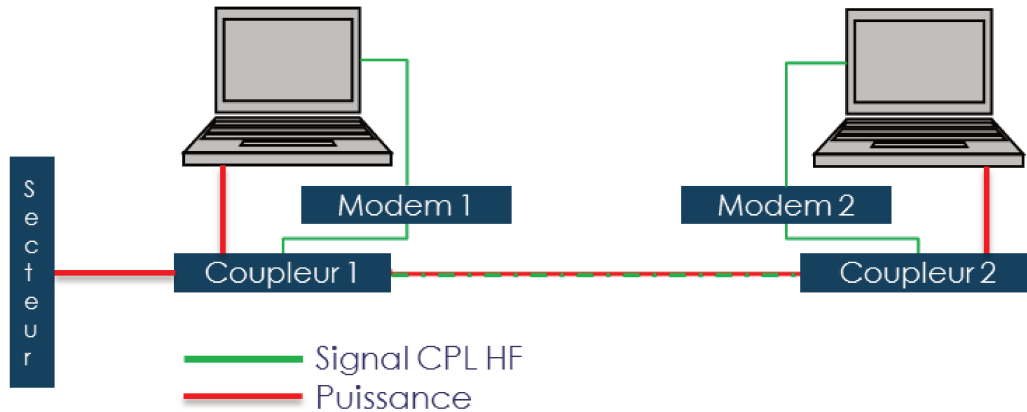


FIGURE 2.1 – Principe du CPL

La technologie CPL connaît une évolution technologique qui s'accélère depuis le début des années 2000. Aujourd'hui, les modems CPL permettent l'utilisation du réseau de distribution électrique d'une habitation, d'une usine ou d'un véhicule, comme moyen de communication entre systèmes.

### 2.1.1 Historique du CPL

L'idée d'utiliser les lignes électriques afin de transmettre des informations date du télégraphe électrique. En 1838, Edward Davy proposait une mesure électrique à distance afin de tester le niveau de piles dans les endroits sans présence humaine sur la ligne du télégraphe entre Londres et Liverpool. En 1897, Joseph Routin et C.E.L Brown ont breveté leur système de mesure d'électricité. Chester Thoradson a breveté le même type de système à Chicago en 1905. Cependant, son système nécessitait un fil supplémentaire dédié à la transmission d'informations. Le télégraphe devait relier des villes souvent très éloignées les unes des autres. Ce fil supplémentaire représentait un coût important qui fit que ce système ne fut pas ou peu utilisé [Sch10].

Dès 1920, on utilisa les lignes haute tension pour transmettre des appels vocaux. La transmission par fréquence porteuse de la voix sur les lignes haute tension permit des transmissions bidirectionnelles entre une centrale de production et le poste de transformation. Cette communication était d'une très grande importance pour la gestion et la surveillance du réseau électrique. En effet, au début de l'électrification le réseau téléphonique n'était pas présent, cette technique représentait donc la solution la plus rapide pour communiquer d'un bout à l'autre de la ligne électrique. Les caractéristiques de transmission du canal étaient favorables. Le réseau présentait un bruit faible et la transmission utilisait une fréquence porteuse relativement

haute (15kHz - 500kHz), ce qui permettait d'atteindre entre un transmetteur et un émetteur une distance allant jusqu'à 900km avec une puissance transmise de 10W. Au départ, seule la voix était transmise via une modulation d'amplitude, et ceci dès que l'on utilisa les transmissions par fréquence porteuse. Plus tard, la télémesure et le télé-contrôle furent implémentés.

Le CPL était aussi utilisé dans les années 1930 afin de transmettre les programmes radio. À l'époque, ces communications sont appelées "transmission par courant porteur" (Carrier current transmission). Ces systèmes, conçus pour transmettre la bande AM sur les câbles de puissances, étaient notamment utilisés en Allemagne, en Suisse ainsi qu'en ex-Union Soviétique (URSS). Ces systèmes avaient l'avantage d'être peu coûteux et étaient facile à mettre en place.

À partir des années 1940, on retrouve plusieurs systèmes grand public qui utilisent le CPL, comme des babyphones ou encore l'air conditionné [Bro89].

Au début des années 70, le progrès technique de la micro-électronique ouvrit la voie au développement de nombreux systèmes de communication CPL à bas coûts. Grâce aux recherches sur l'amélioration des techniques de modulation, l'augmentation de la capacité de calculs embarqués et l'avènement des algorithmes de détection et de correction d'erreur dans les années 1980, la capacité de transfert des circuits intégrés CPL augmenta de manière significative.

Un exemple de ce type de système est "Enermet MELKO", qui a été mis sur le marché en 1984. Ce système était utilisé pour relever des données relatives à la consommation électrique. Il permettait des transmissions bidirectionnelles entre les sous-stations et les unités de contrôle et de mesure avec des taux de transfert de 50 bits/s. Ce système était encore utilisé dans les années 2000 par certaines sociétés de distribution d'énergie finlandaise. Les systèmes correspondants pour les sociétés de réseau de distribution sont l'ABB DLC-M ou encore le RMS Powernet.

Le premier module « low-cost » CPL créé pour l'utilisation domestique a été introduit par Pico Electronics en 1979 sous le nom "Experiment # 10", aussi appelé X-10. Ce module utilise une fréquence porteuse de 120kHz et une modulation OOK "On-Off Keying". De plus, le protocole X-10 définit l'envoi et la réception d'un bit de donnée à chaque fois que le signal de tension passe par zéro, ce qui nous amène donc à des taux de transfert maximaux de 120 bit/s pour les réseaux 60 Hz (Amérique du nord et centrale, Japon) et 100 bit/s pour les réseaux 50 Hz (Europe, Asie, Afrique, Océanie). Un peu plus tard, le X-10 a été suivi par des systèmes CPL qui offrent des taux de transfert bien supérieurs, par exemple le "Lon Works" et le "CEBus".

À partir des années 90, plusieurs circuits intégrés et systèmes CPL pour communication à large bande ont été introduits. Les premiers tests à large échelle ont eu lieu au Royaume-Uni en 1997 avec des résultats décevants. Ceux-ci ont provoqué l'abandon du projet par la société en question (NorWeb) en 1999. D'autres essais ont été effectués plus tard, en Europe et aux États-Unis, par les compagnies du

secteur de la génération et distribution d'énergie électrique pour le public.

L'idée d'utiliser le réseau de distribution électrique et le réseau domestique pour les communications dites "broadband" a été stimulée dans les années 1990 par le développement d'Internet. De plus en plus de recherches se sont penchées vers les caractéristiques du canal, les méthodes de modulation et les protocoles de communication, ce qui permet d'augmenter la bande de fréquence utilisable jusqu'à 100 MHz et d'atteindre des débits théoriques jusqu'à 1Gbit/s.

De nos jours, le CPL apparaît comme une alternative aux réseaux sans fil et il est présent dans le milieu automobile (DC-bus), sur le réseau de distribution électrique, dans le milieu industriel, dans la gestion des énergies renouvelables et de leurs batteries et dans bien d'autres domaines. L'intérêt du CPL dans chacune de ces situations est de réduire drastiquement le nombre de câbles et/ou d'ajouter un réseau de communication supplémentaire.

De nombreux projets sur le sujet, regroupant de nombreuses entités, ont vu le jour. On peut prendre pour exemple le projet OPERA [OPE04] ou plus particulièrement en aéronautique le projet TAUPE [TAU12].

OPERA (Open PLC European Research Alliance) était un projet européen dans le cadre du FP6 dans le domaine des technologies de l'information. Il a duré 4 ans et a commencé en 2004. Ce projet collaboratif européen regroupa une trentaine de partenaires académiques et industriels dans le domaine des CPL, de la production d'énergie et des télécommunications.

Ses objectifs scientifiques et technologiques portaient sur :

- L'augmentation des performances des systèmes CPL autant en basse qu'en moyenne tension en travaillant sur la bande passante, la CEM, la modélisation du canal, la gestion du réseau et la facilité d'utilisation ;
- Le développement de solutions optimales pour améliorer l'accessibilité de la connexion par CPL sur les principaux réseaux électriques. Le principal défi consistant à atteindre chaque abonné peu importe où il se trouve ;
- Le développement de solutions "ready to sell" pour la conception de systèmes CPL afin de diminuer encore le coût de ces systèmes.

Les résultats de ce projet ont notamment permis l'augmentation des débits des systèmes CPL jusqu'à 200 Mbps, la standardisation de normes à l'échelle européenne et la production low cost du matériel associé [OPE04].

TAUPE (Transmission in Aircraft on Unique Path wirEs) était un projet lié au "More Electric Aircraft" et à l'avion "modulaire" qui a commencé en 2009. Ces travaux ont permis aux concepteurs de modifier la façon de concevoir les systèmes avioniques. On peut notamment citer la cas des sources d'alimentation, aujourd'hui pneumatiques et hydrauliques, qui vont devenir électriques.

Ces modifications vont directement influencer sur :

- La puissance électrique, plus importante ;

- Des changements sur les niveaux de tension dans l'avion ;
- Le nombre de câbles qui va augmenter et donc alourdir l'appareil.

Il est aussi à prévoir une augmentation des échanges entre les systèmes ce qui entraînera automatiquement une augmentation du nombre de câbles et des systèmes de plus en plus complexes. Le projet TAUPE a été mis en place pour trouver une solution afin de diminuer le nombre de câbles nécessaires au bon fonctionnement des divers systèmes de l'avion.

Ces travaux ont principalement été menés sur la base d'un réseau avionique d'un Airbus A340-600 comprenant une partie d'un système de distribution électrique. D'après les résultats de ce projet, l'utilisation du CPL permettrait de diminuer de près d'un tiers les câbles actuellement présents et de réduire la masse des systèmes concernés de 17% [LEB12]. Ce projet conclut sur la nécessité de continuer l'effort d'implémentation du CPL dans les aéronefs en se focalisant sur les points suivant :

- Optimiser les protocoles et les technologies pour des applications temps réel ;
- Développer des équipements conformes à l'environnement avionique ;
- Définition de nouveaux standards CPL ;
- Développer de nouvelles architectures physiques dans les réseaux de puissance avionique.

### 2.1.2 Classification des CPL

Actuellement, il existe trois types de CPL : le Ultra Narrowband(UNB) , le Narrowband (NB) et le Broadband (BB).

- Le CPL UNB a été utilisé pour la première fois dans les années 30 et est toujours utilisé dans certaines parties de l'Europe et de la Nouvelle Zélande pour la télémétrie et le contrôle de charge [AAI12]. Il utilise les fréquences entre 30 Hz et 3 kHz, ce qui lui permet d'être utilisé sur de très longues distances avec un débit max de quelques centaines de bit par seconde.
- Le CPL NB comme nous le définissons a réellement commencé dans les années 1980. Il est principalement utilisé dans des applications de télélevé et a connu un fort développement ces dernières années avec les travaux sur les smartgrids. De manière générale, il utilise la bande de fréquence de 3kHz à 500kHz qui est divisée ensuite selon les pays. Les débits vont de quelques dizaines de kbps à 1Mbps.
- Le CPL BB a commencé à être utilisé dans les années 2000. Il est principalement utilisé dans les réseaux électriques domestiques (HAN) afin de transmettre de la vidéo ou encore un accès internet. Les dernières générations utilisent la bande de fréquence 2MHz - 250MHz et permettent d'atteindre jusqu'à 2Gbps.

### 2.1.3 CPL embarqué dans les transports

L'électrification des moyens de transport entraine une augmentation du nombre de systèmes électriques embarqués. Que ce soit pour le confort des passagers ou

des systèmes liés à la navigation, il y a un besoin croissant d'échange d'informations entre les systèmes, aussi bien dans les domaines automobile, aéronautique ou naval. L'utilisation de câbles supplémentaires pour ces échanges de données complique les harnais, augmente les coûts de production et d'installation, augmente la masse et réduit l'espace disponible dans l'appareil. L'utilisation du CPL dans ce genre de réseaux permettrait donc de simplifier, d'alléger et de diminuer le coût de réalisation des réseaux pour le flux d'informations inter-systèmes. Dans le cadre de notre démarche, nous allons analyser les verrous ainsi que les études effectuées sur le développement des réseaux CPL embarqués.

### 2.1.3.1 CPL appliqué à l'industrie automobile

Le marché de l'électronique dans l'automobile est en constante augmentation. Les voitures embarquent de plus en plus de systèmes électroniques pour améliorer le confort, la sécurité et même les loisirs des passagers. Les constructeurs automobiles sont donc confrontés à un engorgement des faisceaux de câbles permettant l'échange de données entre les calculateurs, les capteurs et d'autres organes. L'ajout de nouvelles solutions pour la transmission d'informations comme le CPL semblent alors nécessaires comme cela a été le cas il y a quelques années avec l'apparition des réseaux multiplexés comme le CAN (Controller Area Network) et le LIN (Local Interconnected Network).

Les premiers travaux sur le CPL appliqués au domaine automobile ont débuté en 1994, mettant en avant la possibilité d'utiliser une modulation de type "étalement spectral" pour établir une communication multi-utilisateurs robuste sur les lignes d'alimentation [NZC94].

A partir de cette étude, des solutions de CPL se sont développées pour le marché automobile. Certaines solutions de CPL intègrent des communications utilisées classiquement dans les réseaux automobiles sur les lignes DC. C'est le cas notamment de la solution de la société Yamar Electronics Ltd. Ce système utilise une modulation monoporteuse de 1.75 MHz et de 13 MHz permettant d'atteindre un débit max de 1.3 Mbps et permet d'utiliser les protocoles CAN et LIN avec des transcepteurs spéciaux [Ltd]. Ces protocoles sont les plus utilisés dans les communications inter-systèmes automobile.

Les lignes d'alimentation des véhicules automobiles ont des caractéristiques (impédance, bruit, topologies, ...) très différentes des réseaux d'alimentations domestiques. Par conséquent, des études sur le canal de communication que représente les câbles électriques ont été menées dans des véhicules classiques [LCDD08] [MLL<sup>+</sup>09] [TRML11] comme sur des véhicules électrique ou hybride [DLDL07] [BRTZ10] [THT<sup>+</sup>15]. Ces études ont mis en évidence que les comportements inductifs des lampes et de la batteries sont prédominant lors de la mesure des impédance d'accès, mais aussi que la fonction de transfert du canal est très dépendante des phases d'utilisation du véhicule.

Dans [Tan12], des mesures de débits sont effectuées entre différents points sur le câblage d'une Peugeot 407SW avec des modems CPL du commerce, voir fig.2.2. Les

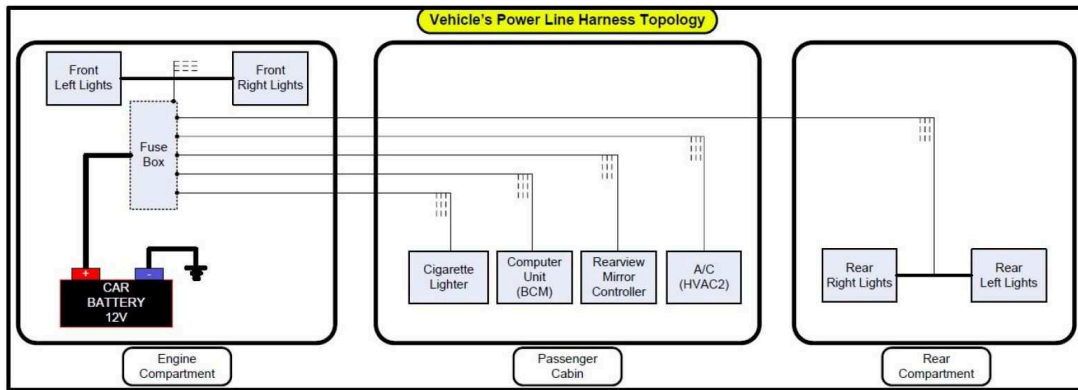


FIGURE 2.2 – Exemple du réseau électrique dans un véhicule classique utilisé dans [MLL<sup>+</sup>09] pour les mesures de fonction de transfert

tests sont réalisés en utilisant des modems basés sur les normes HP AV et HD-PLC en situation réelle (statique et dynamique) à différents points d'émission/réception du câblage. Les modems utilisés sont respectivement les modems "DEVOLO 200AV" et "Panasonic BL-PA510KT". Les débits obtenus sont compris entre 15 et 48MBps, la valeur variant selon les configurations et les scénarii.

Des mesures de débit sur un véhicule électrique (Piaggio Porter) ont été effectuées dans [BRT<sup>+</sup>13]. Ces mesures ont été effectuées en utilisant le chipset DC-BUS de la société Yamar. Ces travaux ont montré que le bruit généré par le moteur électrique impose l'utilisation de techniques de communication complexes mais aussi que des études de CEM devraient être menées si l'on désire utiliser la gamme de fréquence du CPL BB.

En 2012, l'organisation SAE (Society for Automotive Engineers) a jugé que la norme HP GP serait appropriée pour la communication entre les véhicules électriques et leur borne de recharge [SAE12]. Même si on ne peut pas vraiment parler de communication intra-véhicule, ce choix va dans le sens d'un CPL BB appliqué dans les véhicules électriques et va permettre de justifier le développement de chipsets dédiés à cette application.

### 2.1.3.2 CPL appliqué à l'industrie navale

L'utilisation du CPL dans le secteur naval pourrait simplifier la conception de harnais et réduire le nombre de câbles à bord. Prenons l'exemple des paquebots de croisière, ces bateaux font environ 350 mètres de long, ce qui représente des longueurs de câbles colossales tout au long du navire. La figure 2.3 représente le réseau de puissance classique d'un navire. De plus, les nombreuses parois métalliques à l'intérieur du bateau rendent la communication sans fil entre les différents systèmes difficile. Dans ce cas, le principal avantage serait de réduire la complexité et donc le coût du câblage global. Le CPL permettrait aussi d'établir un réseau de données de

manière non intrusive pour les navires n'en possédant pas à l'heure actuelle.

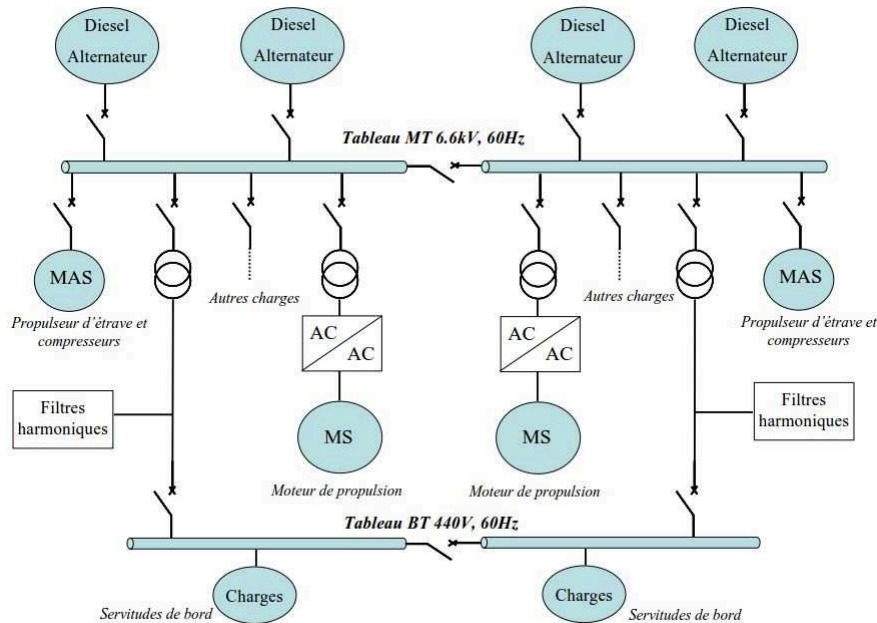


FIGURE 2.3 – Architecture typique d'un réseau de puissance d'un navire [Bar05]

Une étude préliminaire a été effectuée en 2002 afin de déterminer si le CPL pouvait être utilisé dans l'industrie navale en se basant sur des mesures de rapport signal sur bruit (SNR) [YSH02]. Cette étude a permis de déterminer les bandes de fréquences utilisables pour la communication CPL selon les perturbations présentes sur le réseau d'un navire. Il est à noter que le bruit présent sur ce réseau dépend fortement de la phase d'utilisation du navire (Démarrage, étape stationnaire, ...) et influe donc sur les performances d'un système CPL.

Une étude en laboratoire effectuée en 2005 a prouvé que le CPL est un bon candidat pour établir un nouveau réseau de données sur le réseau de distribution de puissance électrique d'un bateau. Pour cela, des tests utilisant des modems basés sur la norme HP 1.0 ont été effectués et ont abouti à des débits de centaines de kbps en transmission UDP (User Datagram Protocol)[LGS<sup>+</sup>05].

Après que le CPL ait été identifié comme viable, des travaux visant à étudier plus en détail un câblage classique d'un réseau de distribution électrique d'un navire ont été effectués. Cela a été fait de manière théorique, en utilisant la théorie des lignes de transmission sur des schémas de câblage de navires [ZRT10] [BBRT10] [ABP09], ou par le biais de mesures sur des bateaux disponibles [TY<sup>+</sup>07] [TTT<sup>+</sup>09] [NTY<sup>+</sup>09] [ATLQ11] en prenant en compte les variations temporelles de charges ou du réseau lui-même[BRTT11][ZRT12].

Le réseau électrique Basse Tension (BT) dans les navires étant principalement triphasé, il est possible d'utiliser l'ensemble des câbles présents pour effectuer une



communication par CPL MIMO (Multiple-Input Multiple-Output). Cette solution est proposée et étudiée dans [ATLQ11], elle permet d'atteindre des débits de 600 Mbps sur la bande 2-28 MHz. L'auteur a identifié que l'utilisation de fréquences jusqu'à 50 MHz permettrait de doubler la capacité du canal. La liaison entre la station Moyenne Tension (MT) et les sous-stations BT a été identifiée comme de meilleure qualité que le réseau BT à cause du nombre moins important de ramifications.

### 2.1.3.3 CPL appliqué à l'industrie aéronautique

C'est probablement les domaines aéronautique et aérospatial qui profiteraient le plus de l'utilisation du CPL. En plus de simplifier le câblage, il permet aussi de réduire le poids associé dans des domaines où chaque gramme embarqué dans l'appareil est coûteux. Cependant, la mise en place du CPL dans ces domaines se heurte à des normes CEM très contraignantes. Les premiers travaux sur l'application du CPL dans le milieu aéronautique sont décrits dans [Jon06]. Dans cet article, l'auteur identifie le CPL comme un moyen de transmettre des signaux d'horloges ou encore des informations entre des systèmes avioniques. Il estime que l'OFDM représente une modulation très attractive grâce à sa robustesse aux bruits, aux effets de chemins multiples, et grâce à son débit théorique. Il effectue ensuite des mesures de fonctions de transfert entre plusieurs points sur un avion de chasse de l'US Air Force et propose une architecture d'émetteur/récepteur pour les lignes 28VDC.

Puis, en 2010, deux équipes ont publié sur le sujet. Des chercheurs du German Aerospace Centre dans [ES10] ont simulé sous Matlab un système CPL Narrowband pour l'avionique civile. Le TELICE et l'ONERA ont travaillé ensemble sur ce sujet dans le cadre du projet TAUPE en se basant sur les spécifications d'OPERA[DSM<sup>+</sup>10]. Les auteurs proposent une mise en place du CPL sur le système d'éclairage de la cabine comme point de départ soulignant le fait que l'architecture en arbre du câblage était suffisamment complexe pour être représentative de tout les autres câblage de l'avion. Ils déduisent le modèle du canal par un modèle théorique basé sur la théorie des lignes de transmission en multi-conducteurs et complété par des simulations de taux d'erreur binaire en fonction de niveaux de bruit (Gaussien).

En 2013, cette même équipe [DJL<sup>+</sup>13], en reprenant leurs travaux sur le système d'éclairage cabine, démontre que l'utilisation d'un câble de phase et d'un câble de retour (mode différentiel) permet d'atteindre deux fois plus de débit que le cas d'un fil avec retour par la carcasse (mode commun) pour des lignes inférieures à 35 mètres de long.

Dans les travaux de [KIL13], l'auteur travaille sur les distributions des paramètres caractéristiques du bruit impulsif comme l'amplitude, la pseudo-fréquence, la durée et l'inter-arrivée des impulsions basé sur des mesures effectuées sur des bancs chez des industriels de sorte à optimiser un système OFDM pour l'appliquer

dans le cadre d'application critique comme le contrôle commande. Deux méthodes d'écrêtage de signaux et une méthode de suppression du bruit ont été étudiées. De plus, des tests de transmission MIMO et SISO (Single-Input Single-Output) ont été menés sur les câbles reliant le moteur à l'onduleur. Le système de couplage n'a pas été conçu pour les tests, il a utilisé des pinces d'injection et de mesure dans le cadre du SISO et un coupleur créé en externe pour le MIMO.

Dans [Lar14], l'auteur s'est intéressé à la création d'un réseau CPL sur le réseau HV DC Avionique du futur (+-270V). Dans ces travaux, des réseaux bifilaires et quadrifilaires sont envisagés, voir fig.2.4 et 2.5. Il s'attaque plus particulièrement au dimensionnement des paramètres OFDM pour la communication entre systèmes critiques tels que les actionneurs et les organes de commande. Ce dimensionnement est basé sur des données récupérées lors de mesures effectuées sur un banc d'essai aéronautique à Toulouse en utilisant des circuits de couplage fabriqués par la société SAGEM.

Un dimensionnement du système OFDM a été effectué, basé sur des informations du canal relevées sur des bancs d'essais aéronautiques. Ce système a ensuite été simulé. Cependant, aucun travail sur l'implémentation de ce système sous FPGA ou SDR (Software Defined Radio) n'a été réalisé à ce jour.

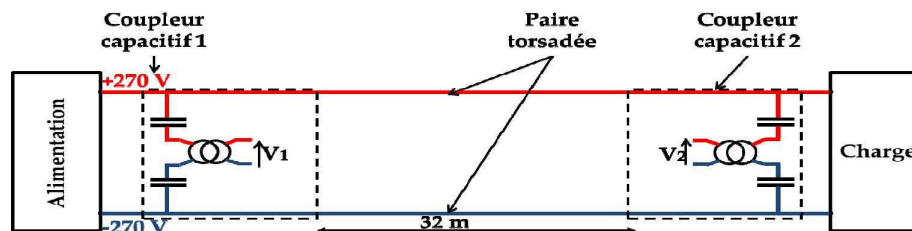


FIGURE 2.4 – Type de couplage bifilaire proposé dans [Lar14]

La mise en place de ces systèmes se heurte aux fortes contraintes CEM imposées par la norme aéronautique civile la DO-160 [DO-10]. Aussi des équipes mènent des recherches sur des techniques permettant de réduire les perturbations électromagnétiques et valident leur approche par des mesures au plus proche des pré-requis de la DO-160. Dans [DSS<sup>+</sup>12], l'auteur propose de diviser en deux un câble de même valeur de tension, par exemple le 28 Vdc, pour envoyer des données en mode différentiel. Cela permet de revenir à une transmission bifilaire plus classique et permet de mieux contrôler les émissions rayonnées. Cette solution nécessiterait un recâblage complet de l'appareil. Dans les travaux de [Lar14], l'auteur reprend la même démarche en utilisant le CPL sur un bus AFDX (Avionics Full Duplex switched ethernet).

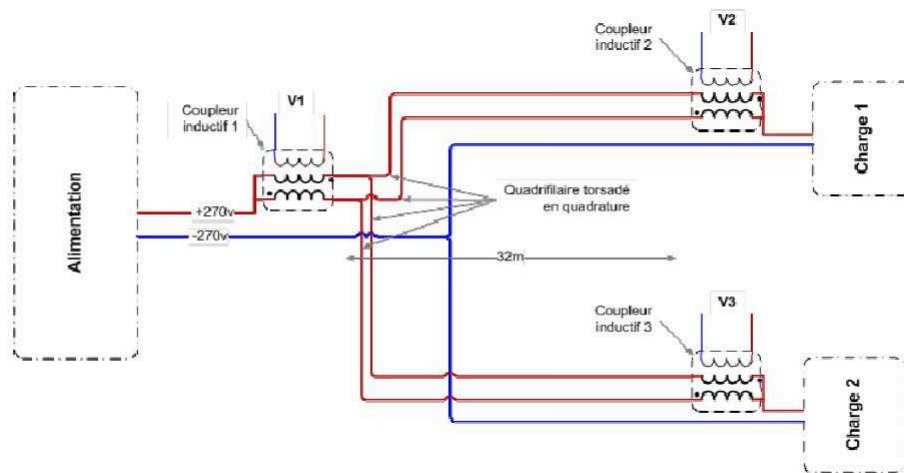


FIGURE 2.5 – Type de couplage quadrifilaire proposé dans [Lar14]

## 2.2 Réseau de puissance avioniques

Dans un avion l'énergie peut être séparée en deux types : l'énergie de propulsion et l'énergie d'actionnement. Au début de l'aviation, l'énergie d'actionnement était générée par le pilote par le biais de leviers et progressivement, avec l'augmentation de taille et de puissance des aéronefs, l'huile de coude fut remplacée par des systèmes hydrauliques ou pneumatiques. L'énergie nécessaire à leur fonctionnement est prélevée sur les turbines via des compresseurs. On peut prendre comme exemple la Caravelle SE210 datant des années 50, voir fig.2.6 premier avion civil long courrier (80 passagers). Il consommait 27kW avec un réseau électrique en 28VDC.

L'énergie électrique n'était utilisée au départ que pour des fonctions auxiliaires telles l'éclairage, le chauffage ou l'aide au démarrage des moteurs. Elle a ensuite été utilisée pour les systèmes de radio navigation, pour les commandes de vol électriques et pour l'instrumentation électronique. Et ce n'est que plus récemment qu'elle est utilisée dans le cadre de l'augmentation du confort des passagers (écran multimédia connecté, musique, ...).

### 2.2.1 Architecture d'un aéronef classique

Début 70, Airbus commercialise l'A300 (260 passagers), sa consommation électrique atteint 250 kW avec un changement dans la conception de la distribution électrique. Le réseau électrique passe d'une génération DC en génération AC 115V triphasé à 400Hz avec avec des TRU (Transformer Rectifier Unit) pour générer le 28VDC. A la fin des années 80, l'Airbus A320 consomme 300kW, soit guère plus que l'A300, cependant les commandes de vol deviennent électriques. La commande ma-



FIGURE 2.6 – Cockpit d'une Caravelle SE210[Ste]

nuelle, aussi appelée le "manche à balai", est remplacée par un joystick. La figure 2.7 représente l'architecture d'un A330 que l'on peut considérer comme un biréacteur avec un réseau de bord classique.

Dans cette figure, deux alternateurs sont connectés aux turbines (Engine+Gen) et alimentent chacun un busbar de 115V-400Hz différents qui peuvent être connectés entre eux ou déconnectés selon les besoins. Les charges de fortes puissances sont directement connectées sur ces busbars. Afin de fixer la fréquence du réseau la vitesse de rotation de la machine est fixée par un système électro-hydraulique (Constant Speed Drive).

Lorsque l'avion est à l'arrêt, il est alimenté par deux prises de parc (Ext 1 et 2) . Un transformateur redresseur (TR) assure la conversion entre le busbar alternatif et continu (28VDC). Un générateur auxiliaire, aussi appelé APU (Auxiliary Power Unit), est utilisé principalement pour des opérations au sol dans le cas où les prises de parc ne peuvent être branchées. Il permet notamment d'aider au démarrage des moteurs.

Enfin, en cas de perte des moteurs, des batteries branchées sur le busbar DC assurent l'alimentation des systèmes essentiels au vol. Le rôle des batteries est complété par le déploiement de la RAT(Ram Air Turbine) qui est une éolienne de secours. Cette éolienne génère quelque kW grâce à un alternateur et pressurise un circuit hydraulique de secours.

Il existe aussi trois circuits hydrauliques indépendants (H1, H2 et H3) qui sont mis sous pression grâce à des pompes et qui donne à cette architecture de puissance le

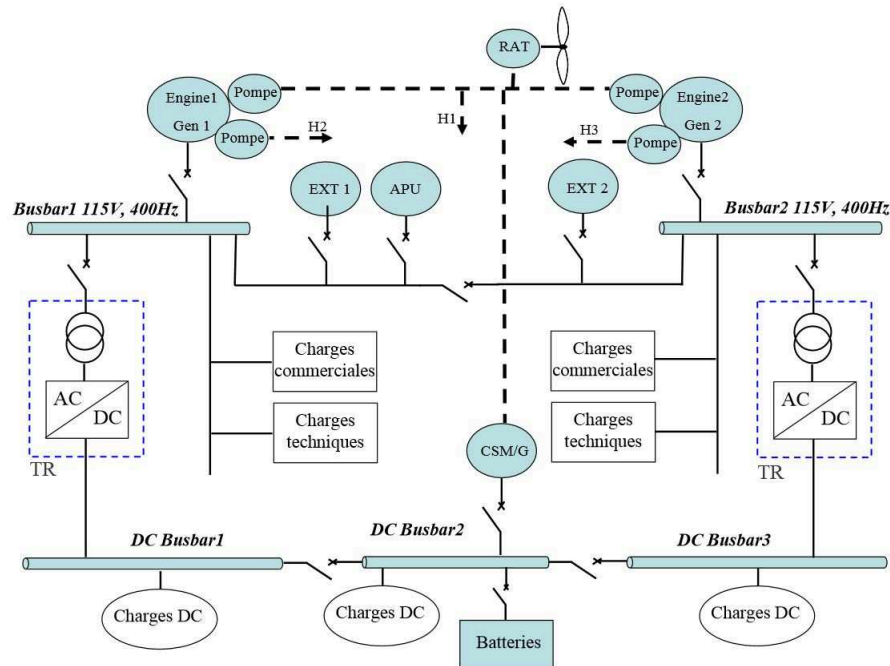


FIGURE 2.7 – Architecture électrique d'un A330 [Bar05]

nom "3H". Afin d'alimenter les actionneurs hydrauliques, ces circuits circulent tout au long de l'avion. Ces circuits hydrauliques représentent une masse non négligeable. Aussi les concepteurs tentent peu à peu de remplacer les actionneurs hydrauliques par des actionneurs alimentés en énergie électrique. Cette volonté a débouché sur le développement d'architectures de puissance hybride.

### 2.2.2 Architectures hybrides, exemple de l'A380

Les architectures hybrides sont le résultat de l'intérêt des concepteurs pour l'avion plus électrique. Elles permettent notamment une période de transition pendant laquelle les technologies électriques pourront prouver leur fiabilité aux sceptiques. L'A380, par exemple, est considérée comme une architecture hybride grâce à son architecture "2H2E" (fig.2.8) où deux circuits hydrauliques et deux circuits électriques alimentent l'ensemble des actionneurs. En terme de puissance électrique à bord, il est équipé de 4 générateurs à fréquence variable de 150kW chacun, ce qui représente une puissance disponible de 600kW. Le précédent système à fréquence fixe de 400Hz devient un système à fréquence variable. Ainsi les charges présentes sur ce réseau devront être capables de fonctionner avec une fréquence d'alimentation variant de 360Hz à 800Hz.

Comme cité précédemment cette architecture hybride n'intervient pas qu'au niveau de la distribution. De nombreux actionneurs précédemment hydrauliques sont maintenant alimentés via l'énergie électrique. C'est notamment le cas des action-

neurs electrohydrostatiques, qui permettent de conserver les propriétés anti grippage des vérins hydrauliques, ou des actionneurs électromécaniques. Ces actionneurs représentent plus d'un tiers des actionneurs présents à bord de l'appareil.

Un changement intervient aussi au niveau de la RAT. L'éolienne de secours est directement connectée au busbar alternatif et ne pressurise plus de circuit hydraulique. Avec ces changements, le gain de masse est estimé à 1.2 tonnes [Bar05].

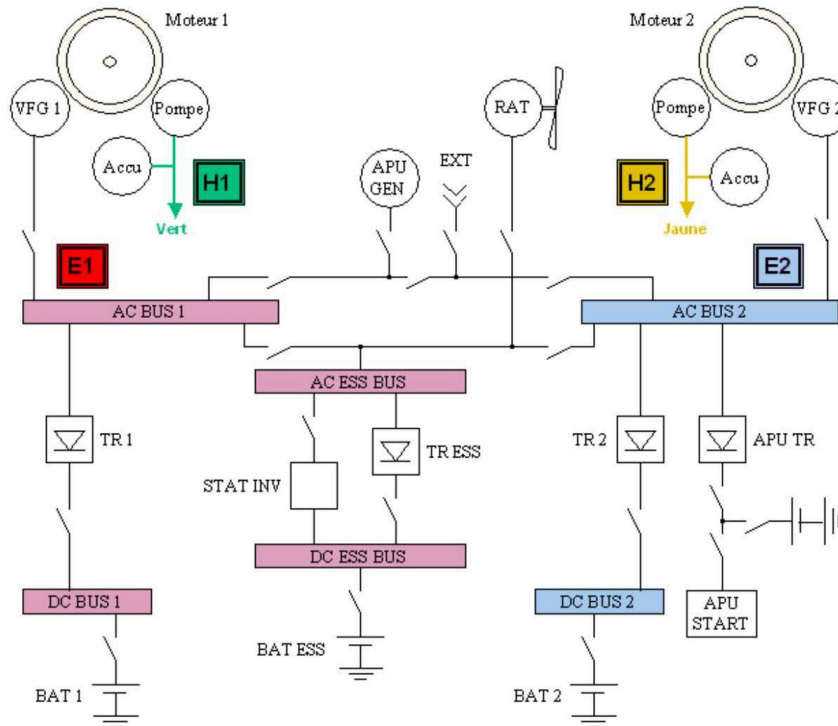


FIGURE 2.8 – Architecture électrique d'un A380 dite 2H2E [Bel11]

Nous nous intéresserons dans la suite aux caractéristiques spécifiques d'un des réseaux de bord avionique, le réseau 28 V continu.

### 2.2.3 Analyse globale du réseau d'étude 28V continu

Le réseau 28V continu représente actuellement un défi pour l'implémentation du CPL de part ces caractéristiques physiques et les contraintes CEM. Le choix de ce type de réseau avionique a été motivé par plusieurs points :

- Retour du courant effectué par le plan de masse, ce point nous intéresse pour les transmissions HF.
- Réseau de distribution assez simple avec peu de dérivations. C'est aussi un cas proche de l'application automobile pour les niveaux de tensions et proche de l'application domestique pour les distances de câbles.
- Mise en place simplifiée des tests en laboratoire.

Dans la conception d'un système de communication une des premières études à mener est celle du canal de communication. Cette première étude permettra de définir les solutions techniques optimales pour notre système. Dans le cas de notre système de communication CPL, le support physique est représenté par les lignes d'alimentations électriques.

Ainsi cette section étudie les caractéristiques physiques des câbles, les générateurs de perturbations, les réseaux de lignes et les charges. La fig 2.9 représente un réseau avion 28Vdc classique.

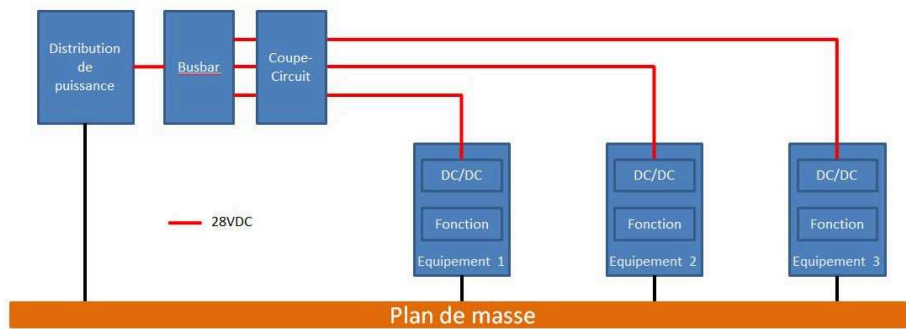


FIGURE 2.9 – Exemple d'un réseau 28 VDC avionique classique avec trois équipements

Dans ce type de réseau, une unité de distribution (PDU) alimente des busbars sur lesquels sont connectés des charges par l'intermédiaire d'un fil simple. Le retour de courant s'effectue alors par la carcasse de l'avion ce qui permet d'alléger le câblage d'un fil de neutre par charge. Les charges présentent sur ce type de réseau ont généralement un premier étage qui permet d'ajuster la tension du bus DC aux différentes tensions nécessaires au bon fonctionnement de la charge. On appellera cet étage conversion DC/DC. Ce sous-système est directement connecté aux lignes de puissance, il sera le principal responsable des perturbations que le système émettra sur la ligne qui dégraderont la qualité du canal de transmission. Il est donc essentiel d'analyser comment il est possible de réduire le couplage entre ce sous système et les systèmes CPL. De plus, il y a plusieurs charges connectées sur un bus bar, les câbles circulent dans des torons et au vu de la proximité entre deux fils, des couplages capacitifs peuvent apparaître.

La portion de câbles entre la distribution de puissance et les équipements va influencer sur les signaux HF, comme les signaux CPL, circulant sur les câbles. La modélisation des lignes en haute fréquence se base sur les équations des télégraphiste et peut être représenté par le modèle RLCG disponible en fig.2.10. Cette modélisation est nécessaire si les longueurs de lignes sont supérieures à  $\lambda/10$  soit environ 30 cm pour une fréquence maximale de 100 MHz.

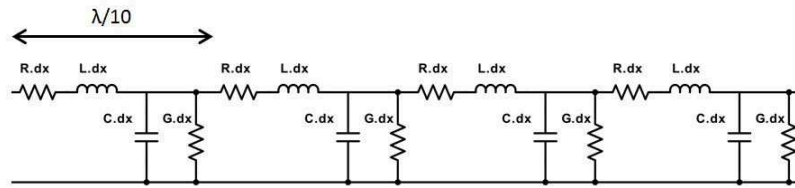


FIGURE 2.10 – Modèle RLCG d'une ligne de transmission

Suite au calcul de ces paramètres, nous pouvons déterminer l'impédance caractéristique  $Z_c$  d'une ligne de ce type :

$$Z_c = \sqrt{\frac{R + jL\omega}{G + jC\omega}} \quad (2.1)$$

Dans le cas d'une ligne sans perte cette équation peut se simplifier en :

$$Z_c = \sqrt{\frac{L}{C}} \quad (2.2)$$

Nous nous intéresserons plus en détail à l'impédance caractéristique d'une ligne du réseau 28 VDC dans le prochain chapitre lors de la conception du circuit de couplage.

### 2.3 Différence entre les réseaux CPL domestiques et avioniques

Afin d'étudier l'application du CPL dans un réseau avionique, il nous a semblé intéressant de commencer par étudier le cas d'une installation CPL dans le domaine domestique. Dans le cadre d'un réseau domestique, l'établissement d'un réseau CPL BB s'effectue en branchant sur une prise électrique un boîtier comprenant le modem CPL, son système de couplage avec les lignes et son système d'alimentation. Il existe deux types de boîtiers actuellement sur le marché. Le premier boîtier possède une prise mâle et une sortie Ethernet, on peut prendre l'exemple du système CPL de Free, fig. 2.11 (a). Les performances de ce genre de systèmes sont directement impactés par les appareils branchés qui lui sont proche. C'est pour cela qu'il est déconseillé de brancher ce type de boîtier sur des multi-prises, le signal CPL circulant alors aussi dans les appareils branchés. Ce type de boîtier CPL est de moins en moins utilisé.

Le second type de boîtier comporte une prise mâle à brancher sur le réseau ainsi que des prises Ethernet et une prise femelle. On peut prendre l'exemple des modems Devolo, voir fig 2.11 (b). Le signal CPL est inséré entre la prise mâle et la prise femelle. Un filtre différentiel se situe entre l'entrée ligne et la sortie afin d'éviter les fuites de signal CPL vers les appareils connectés sur la prise femelle. Sur la fig. 2.12 ce filtre est composé des deux inductances L1 et L2.





FIGURE 2.11 – Le boîtier CPL de Free (a) et celui de Devolo (b)

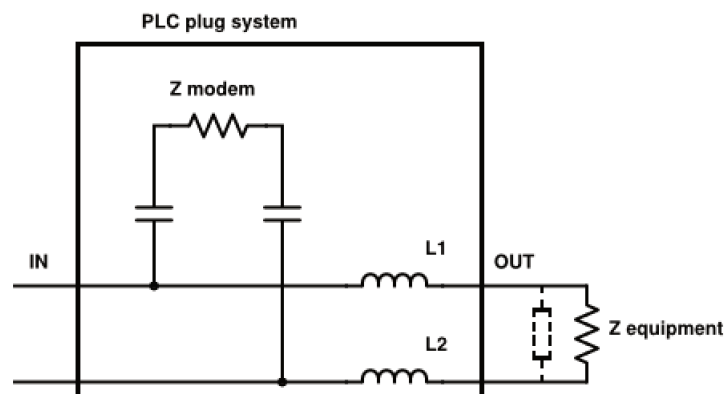


FIGURE 2.12 – Schéma de branchement d'un adaptateur CPL pour prise

Dans le cadre d'une ligne d'alimentation classique l'ajout du filtre différentiel permet de mettre en haute impédance la sortie. Cette mise en haute impédance en haute fréquence fait que le signal CPL se dirige sur la ligne et non dans les appareils connectés à la sortie du boîtier. Cette méthode permet de retomber dans un cas simple où les autres appareils connectés sur la même prise n'influent pas sur le canal CPL.

Cependant, dans le cadre de l'insertion du CPL en aéronautique certains paramètres environnementaux ne permettent pas l'utilisation directe de ces méthodes.

Les principaux freins au développement du CPL en avionique viennent des particularités de ce réseau de puissance et des différences physiques de ce réseau avec le réseau domestique. Le retour par le plan de masse joue un rôle sur l'impédance caractéristique et les événements pouvant avoir lieu pendant le vol, comme la foudre, jouent sur la conception des systèmes et notamment des filtres d'entrées. Ces fortes différences font qu'un système CPL connecté directement sur des lignes avioniques avec des équipements classiques en fonctionnement aura des performances fortement dégradées.

## 2.4 Normes CPL Broadband

Il existe trois grandes familles de normes CPL BB : la norme Homeplug, la norme G.hn, et la norme IEEE P1901. Nous allons faire ici une description générale de celles-ci. Ces trois normes sont basées sur un système de transmission OFDM.

### 2.4.1 Description d'un système de transmission OFDM

Un système OFDM est basé sur le principe de communication par multi-porteuses. L'idée de base des systèmes multi-porteuses est de diviser le flux d'information en plusieurs flux qui seront chacun assigné à un sous canal fréquentiel. La fig.2.13 illustre ce principe dans le cas de quatre sous canaux, avec  $X(f_0)$  correspondant à l'information qui sera localisée à la fréquence  $f_0$  associée au sous canal 0.

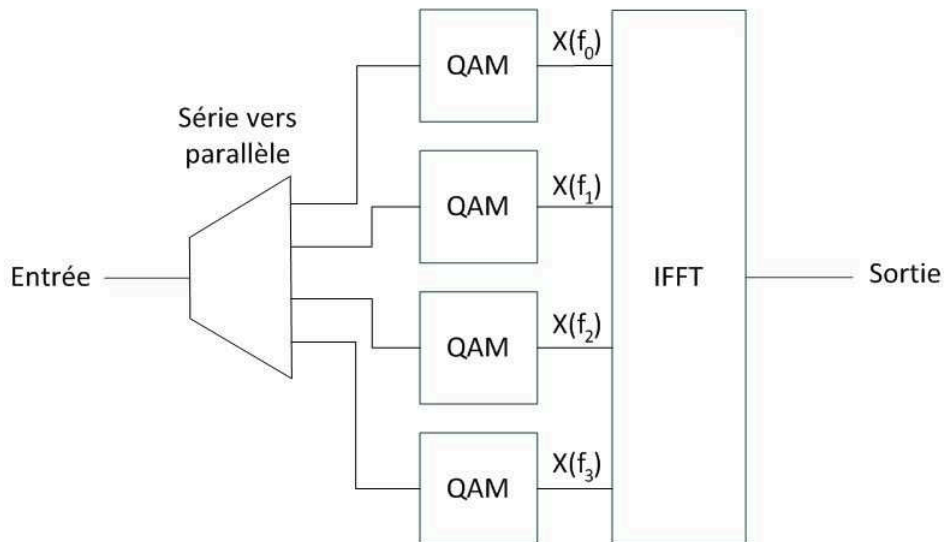


FIGURE 2.13 – Principe de l'OFDM

Ce type de communication est très efficace dans le cas de canaux sélectifs en fréquence. En effet, si parmi la plage de fréquence utilisée par le système se trouve des fréquences trop atténuées pour être utilisées, la communication peut toujours s'effectuer sur les bandes restantes.

La largeur fréquentielle de ces sous-canaux est choisie de sorte à ce que la réponse fréquentielle du canal ne varie pas ou très peu au niveau du sous canal, on peut le considérer comme "plat" sur le sous-canal. Ce choix permet de simplifier l'étape qui vise à compenser les effets du canal sur la transmission, aussi appelée

égalisation. L'égalisation se fait alors par une simple multiplication avec un coefficient différent au niveau de chaque sous-porteuse. Ces coefficients sont déterminés par une étape de sondage du canal en envoyant une série de données connues du récepteur et du transmetteur. Cette étape permet aussi de jauger de la qualité du canal. Une fois l'étape d'initialisation effectuée, chacun de ces sous-canaux est modulé indépendamment des autres. La taille de la constellation (BPSK, QPSK, ... , 4096 QAM) associée à cette modulation est choisie indépendamment pour chaque sous-porteuse en fonction de la qualité de celle-ci.

Suite à cette étape de modulation, une transformée est appliquée puis une somme de toutes ces sous-porteuses est effectuée. Dans le cadre du CPL, il existe deux types de transformées utilisées : la transformée de Fourier discrète rapide (FFT), utilisée dans les systèmes OFDM DMT et la transformée en cosinus discrète (ou DCT) utilisée dans les systèmes Wavelet-OFDM. Une chaîne classique de transmission et de réception d'un système OFDM pour le CPL est présentée en fig.2.14. Le principal avantage d'utiliser un Wavelet-OFDM à la place d'un OFDM DMT est de ne pas utiliser un intervalle de garde.

Cet intervalle de garde a pour but d'éviter les interférences inter symboles. Il permet de compenser l'effet mémoire du canal généralement dû aux multi-trajets en ajoutant un intervalle temporel entre deux envois de données. Dans le domaine discret, on parlera de préfixe cyclique (CP). Dans sa réalisation, on copie la fin du symbole après l'IFFT et on l'ajoute au début.

Cet ajout d'informations n'a pas d'utilité dans le cadre des échanges de données et réduit l'efficacité spectrale du système. Cette efficacité spectrale se calcule via l'équation 2.3.

$$\eta = \frac{T_{OFDM}}{T_{OFDM} + T_{CP}} \quad (2.3)$$

avec  $T_{OFDM}$  la durée du symbole OFDM et  $T_{CP}$  la durée du préfixe cyclique. La durée du préfixe cyclique joue sur l'efficacité globale du système et est dépendante du canal de propagation. Il est donc important d'optimiser ce paramètre selon chaque application comme cela a été fait dans de précédents travaux dans le cadre de nouvelles lignes de puissance avionique [Lar14].

Chaque norme CPL BB est basée sur les mêmes principes ; mais les paramètres utilisés diffèrent selon le débit, le support ou l'application. Par exemple, le préfixe cyclique peut être plus ou moins long, la taille des constellations QAM peut être fixe ou variable, la bande de fréquence utilisée peut être plus ou moins large.

Par la suite, nous allons examiner brièvement les normes les plus répandues et qui permettent d'obtenir des débits de transferts proches de nos besoins.

### 2.4.2 HomePlug

L'Alliance Homeplug Powerline a été formée en 2000 afin de développer des standards et des technologies pour permettre aux divers équipements de communiquer entre eux et avec Internet, en utilisant le câblage déjà existant d'une installation électrique. La norme Homeplug (HP) 1.0, introduite sur le marché en juin 2001,

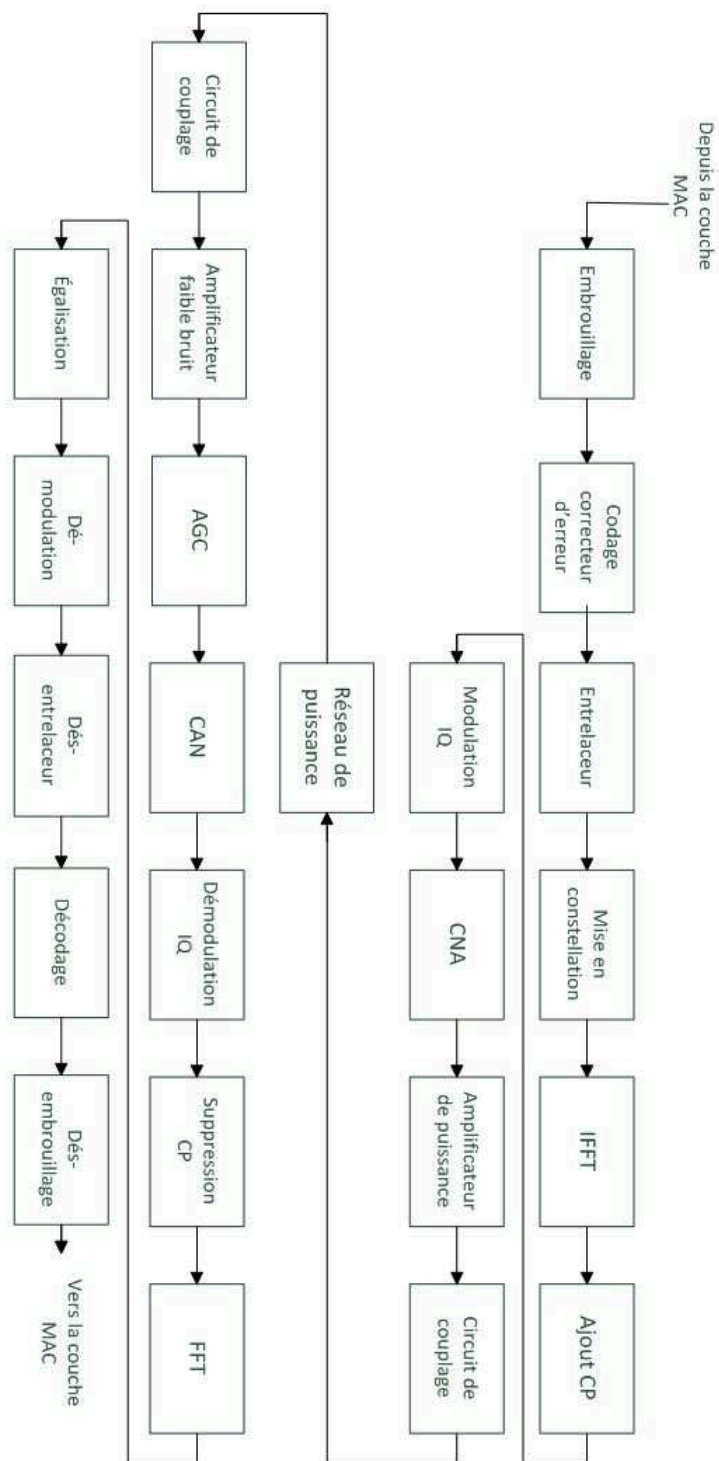


FIGURE 2.14 – Couche PHY d'une chaîne de transmission OFDM

permettait d'atteindre un débit couche physique de 14 Mbps. Cette norme a été rapidement améliorée ce qui aboutit à la norme la plus présente sur le marché du CPL public Homeplug AV (Audio Video) en 2005. Elle atteint 200 Mbps en utilisant une couche physique (PHY) basée sur un FFT OFDM sur la gamme de fréquence 1.8 - 30 MHz, avec une taille maximale de QAM de 1024 (soit 10 bits par sous-porteuse). Parmi les sociétés fabriquant des produits basés sur cette norme, on peut citer Netgear, D-Link, Cisco, Devolo ou encore Belkin.

En se basant sur la norme Homeplug (HP) AV, Homeplug Powerline Alliance a créé deux nouvelles normes : Homeplug Green PHY (HP GP) en 2010 et Homeplug AV2 en 2012.

HP GP est une simplification de la norme HP AV effectuée dans le but de réduire la consommation et la complexité des systèmes afin de permettre son utilisation dans le cadre des smart grids ou de la maison connectée. Ce système utilise toujours une modulation OFDM sur la gamme de fréquence 1.8-30 MHz mais limite la modulation des sous-porteuses au QPSK (2 bits). Par conséquent, le débit maximum est réduit à 10 Mbps. En contrepartie, cela permet d'assurer une communication robuste. En sus, des modes de répétitions sont disponibles pour assurer le transfert d'informations dans le cas de canaux fortement bruités.

HP AV2 consiste en une amélioration de HP AV. Il utilise un OFDM sur une bande de fréquence plus étendue (élargissement de la bande de 30 MHz à 86 MHz) ce qui lui permet d'augmenter le débit théorique maximum à 1Gbps en couche Physique. De plus, HP AV 2 permet d'utiliser une modulation QAM-4096 (12 bits) pour les sous-porteuses ainsi que des taux de codages supérieurs (8/9). HP AV2 inclut la possibilité d'utiliser les systèmes Multiples entrées Multiples sorties (MIMO) dans le cas d'une ligne trifilaire (Phase, neutre, terre). Pour cela, le système utilise deux transmetteurs différents et jusqu'à 4 récepteurs. HomePlug AV2 utilise aussi un Windowed-OFDM amélioré ce qui lui permet d'être plus efficace sur les fréquences à masquer.

### 2.4.3 ITU-T G.hn

En 2006 l'International Telecommunication Union (ITU-T), un organisme international de standardisation pour les télécommunications, commença le projet G.hn. Ce projet avait pour but de développer une recommandation pour la prochaine génération de transceiver capable d'opérer sur les lignes téléphoniques, les lignes d'alimentation et les lignes coaxiales.

En décembre 2008, ITU-T publia la recommandation G.9960 qui pose les fondations du G.hn et spécifie l'architecture du système, sa couche physique et une partie de sa couche MAC. Dans le cadre de la communication sur les lignes d'alimentation, G.hn peut utiliser plusieurs bandes de fréquences entre 1.8 et 100 MHz avec la possibilité d'utiliser le CPL MIMO (Multiple-Input Multiple-Output) dans le cas d'une ligne d'alimentation équipée d'un troisième fil. Cette technologie cible les résidences privées et les lieux publics, comme des hôtels ou des bureaux. G.hn permet à 250 abonnés d'être sur un même réseau. Il peut être utilisé pour des applications haut

débit tout comme dans les applications domotiques. G.hn est soutenu par le Home-Grid Forum. Ce groupe a été créé le 29 avril 2008 par plusieurs sociétés fondatrices comme Panasonic, Infineon, Texas instruments ou encore Intel. Sa couche physique est basée sur une modulation OFDM par transformée de Fourier rapide (FFT) et un "Forward Error Correction" (FEC) par LDPC (low-density parity-check code). G.hn est capable de masquer certaines bandes de fréquences de sorte à, par exemple, éviter d'interférer avec les bandes de radio amateur et d'autres bandes de fréquences licenciées. Chaque sous-porteuse est modulée en utilisant une QAM. La taille maximale de la constellation QAM sous G.hn est de 4096 QAM (soit 12 bits). Sa couche MAC est basée sur une architecture en "TDMA"( Time Division Multiple Access) dans laquelle un « maitre de domaine » planifie les opportunités de transmissions (TXOPs) qui peuvent être utilisées dans son domaine par un ou plusieurs abonnés.

#### 2.4.4 IEEE P1901

Le groupe de travail IEEE P1901 a été créé en 2005 dans le but d'unifier les technologies CPL en développant un standard haut débit utilisant les fréquences inférieures à 100 MHz et s'adressant principalement aux réseaux domestiques. Ratifié en 2010, ce standard propose deux types de couche PHY et MAC non interopérables. L'une est basée sur une modulation OFDM-FFT, l'autre sur une modulation Wavelet-OFDM [CHB16, Pan16]. Ce choix permet une rétro-compatibilité avec la norme Homeplug AV et les appareils utilisant les spécifications de l'Alliance HD-PLC, principalement utilisée au Japon et soutenue par des entreprises comme Panasonic, Rohm, Mitsumi et Mega Chips.

La couche physique FFT utilise jusqu'à 1974 porteuses, dans la gamme de fréquences 1.8MHz à 50MHz, les sous-porteuses supérieures à 30 MHz étant optionnelles. Sur les porteuses inférieures à 30MHz, 917 sont utilisées pour la modulation dans la communication classique. Dans le mode complet de la norme IEEE P1901, la distance entre chaque porteuse est de 24.414 kHz. La taille maximale de la constellation QAM est de 4096(12 bits) et le choix de la modulation dépend de la qualité du canal.

La couche MAC utilise un système de coordination sous forme de maitre/esclave où le maitre autorise et assigne des créneaux de temps pour la transmission en utilisant un protocole hybride de TDMA et de CSMA/CA.

Les normes HP, G.hn et IEEE P1901 ciblent les applications domestiques et bureautiques. Cependant, les débits annoncés et les coûts relativement bas pour le développement ont éveillé l'intérêt d'autres secteurs dont notamment l'industrie des transports. Nous nous sommes donc intéressés aux verrous actuels et aux recherches effectuées pour l'établissement du CPL dans le domaine des transports.

## 2.5 Choix de normes et de chipsets

Afin d'effectuer les adaptations et les premiers tests de débit et de CEM, nous devons choisir une ou plusieurs normes CPL et les chipsets associés parmi l'existant.

Dans le cadre de notre cahier des charges, nous recherchons une norme disposant d'un débit suffisamment élevé pour satisfaire la contrainte de 10 Mbps minimum point à point. Comme définit dans l'introduction de ce manuscrit, nous ne pouvons pas utiliser les CPL UNB et NB à cause de leur débit max ne dépassant pas 1 Mbps. Il existe cependant de nombreuses normes CPL BB qui peuvent satisfaire cette contrainte.

Le tableau 2.1 résume les principales caractéristiques de ces normes et la fig.2.15 présente leur densité spectrale maximale.

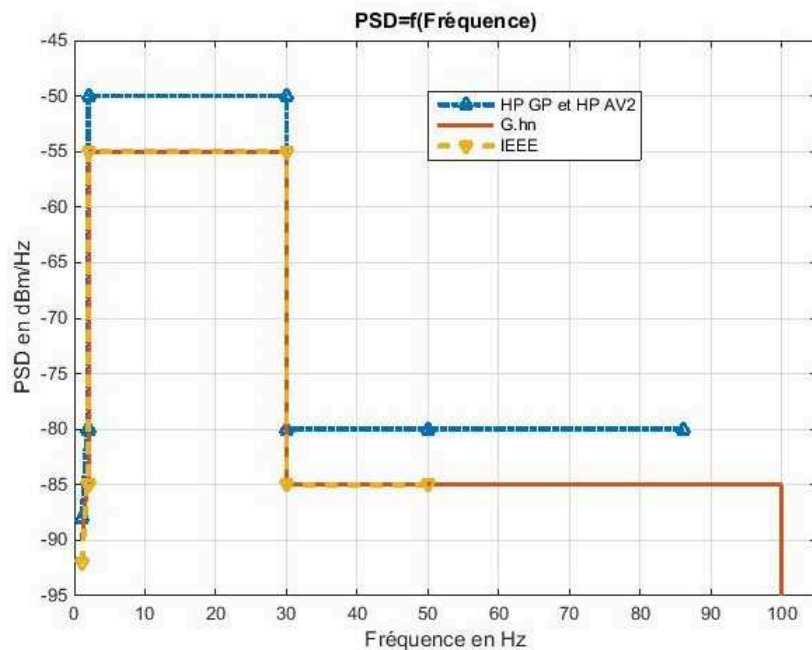


FIGURE 2.15 – Densité spectrale max selon les normes CPL BB

Afin de choisir quelle norme utiliser dans notre cas, plusieurs points sont à prendre en compte :

- Contrainte d'émission CEM. Comme mentionné auparavant, la contrainte d'émission conduite est très forte en avionique. Nous devons choisir un chipset qui doit permettre de passer le gabarit d'émission conduite de la norme DO-160 tout en étant capable d'assurer notre débit minimum.
- Adaptation au canal aéronautique. Le réseau de puissance avion diffère du réseau de puissance dans un habitat domestique, il nous faudra donc choisir une norme pouvant être adaptée aux spécificités du réseau d'un gros porteur civil.
- Contrainte d'obsolescence. Il doit être possible de pouvoir maintenir en condition opérationnelle notre système CPL pour la durée de vie de l'équipement surveillé. Nous devons donc utiliser des chipsets qui sont certifiés de ne pas

	HP GP	HP AV2	G.hn	IEEE P1901
Débit Max en couche physique	9.8Mbps	1.5Gbps (MIMO)	1Gbps (MIMO)	420Mbps
Plage de fréquence utilisée	1.8MHz-30Mhz	1.8MHz-86Mhz	1.8MHz-86Mhz	1.8MHz-50Mhz
Freq. échantillonnage (MHz)	75	200	100	150
Taille de la FFT	1024-3072	1024 - 8192	1024-4096	1024-6144
Longueur symbole ( $\mu s$ )	40.96	40.96	40.96	40.96
Intervalle de garde ( $\mu s$ )	5.56, 7.56, 19.56	5.56, 7.56, 19.56	1.28, 2.56, 3.84, 5.12, 6.4, 7.68, 8.96, 10.24	1.6, 2.08, 2.56, 3.92, 7.56, 9.56, 11.56, 15.56, 19.56
Constellation Max	QPSK	4096 QAM	4096 QAM	4096 QAM
Espace entre sous porteuses (kHz)	24.414	24.414	24.414	24.414
Nombre de sous porteuses utilisable	917	3448	3448	1974
Code de correction d'erreur	TCE	TCE	LDPC	TCE-LDPC
Taux du code	1/2	1/2, 16/21, 16/18	1/2, 2/3, 5/6, 16/18, 20/21	1/2, 16/21, 16/18
Avantage particulier	Robust mode (2,4,5)	Robust mode (2,4,5), Repeating node	Robust mode (2,3,4,6,8), Repeating node	Robust mode (2,4,5)

TABLE 2.1 – Données techniques des principales normes CPL BB

cesser d'être produits pendant plusieurs dizaines années.

- Contrainte de consommation. Notre charge d'application est un convertisseur DC/DC de 20 Watts, si la consommation de la partie CPL est trop élevée et fait que le rendement du système global devient mauvais, alors ce genre de système de sera jamais implémenté.



— Contrainte de coût.

Dans cette thèse centrée sur la faisabilité physique d'une solution de ce type, certaines de ces contraintes ne sont pas prioritaires. Nous nous concentrerons sur la contrainte d'émission CEM et d'adaptation au canal aéronautique mais aussi sur le fait de disposer, ou non, d'un chipset pour des essais pratiques.

Le tableau 2.2 montre l'adéquation des normes à ces critères.

	HP GP	HP AV2	G.hn	IEEE P1901
CEM	-	-	+	+
Chipset	Disponible	Disponible	Disponible	Non disponible
Obsolescence	Mauvaise(4ans)	Mauvaise(4ans)	Correcte(10ans)	NA
Consommation	Faible(0.5W)	Élevée (4W)	Élevée (4.5W)	NA
Coût	Environ 40€	Environ 75€	Environ 75€	NA

TABLE 2.2 – Adéquation aux critères définis

Parmi celles-ci, nous avons identifié la norme G.hn implémentée dans le chipset Marvell 88LX3142 et la norme HP GP implémentée dans le "PLC bundle for internet of things" de i2se[i2s].

Fondé en 1995, Marvell Technology Group Ltd. est une entreprise spécialisée dans les semi-conducteurs sans unité de production (fabless). Le chipset identifié pour notre application est le "design de référence" basé sur le 88LX3142 [Mar]. Cette puce est conçue spécialement pour la norme G.hn et la carte de référence permet de l'appliquer au cas CPL domestique. De plus, nous avons à notre disposition des logiciels complémentaires permettant d'effectuer des reconfigurations logicielles au niveau des puissances d'émission et du masquage de fréquences. La norme G.hn représente un bon choix par rapport aux émissions conduites et d'adaptabilité. En effet, cette norme a été conçue pour être utilisée sur d'autres supports que les lignes de puissance, elle est donc plus facilement adaptable.

Le "PLC bundle for internet of things" est basée sur la puce QCA7000 de l'entreprise Qualcomm. Le "design de référence" Qualcomm QCA7000 est conçu pour être conforme à la norme Home plug Green PHY. Ce "bundle", disponible sur le site de i2se [i2s], comprend deux plateformes avec le chipset QCA7000 et deux liaisons USB/plateforme permettant de gérer le trafic via USB. Les cartes sont alimentées par USB. Les paramètres sont modifiables par le biais de logiciels comme, par exemple, le "Qualcomm Atheros Open Powerline Toolkit".

La norme HP GP présente un choix intéressant en ce qui concerne l'aspect de l'obsolescence, la faible consommation électrique et la robustesse de la communication. Cependant, le débit maximum atteignable est à la limite de notre cahier des charges, c'est donc là où le bât blesse.

## 2.6 Tests pratique préliminaire

Après avoir choisi deux modems parmi l'existant, nous avons réalisé des premières mesures de SNR et d'émission conduites de courant sur les lignes

Les détails techniques concernant la mesure de SNR seront présentés dans Chapitre 3.2. Sur la figure 2.16, un test entre deux modems basé sur la norme G.hn a été effectué en utilisant la gamme [20-86] MHz. La courbe en bleue représente le cas où seuls les modems CPL sont connectés sur la ligne et la courbe rouge représente le cas où une partie du filtre d'entrée de l'équipement est connectée en plus aux extrémités. Il est clair que le filtre d'entrée impacte fortement la qualité du signal CPL.

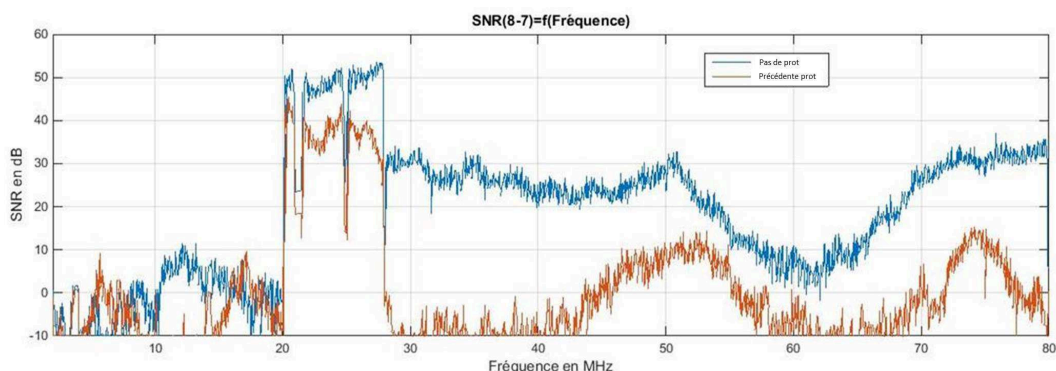


FIGURE 2.16 – Mesure de SNR entre les modems CPL

La fig.2.17 montre la mesure des émissions conduites des modems HP GP et G.hn précédemment identifiés, effectuée selon la norme DO-160.

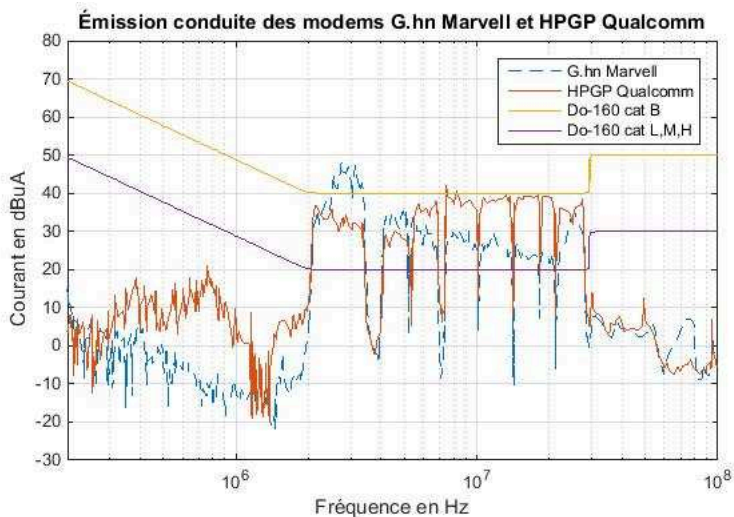


FIGURE 2.17 – Mesures des émissions conduites des modems CPL

La mesure est décrite plus en détail dans le Chapitre 4. Cette figure montre que sans modifications, les émissions conduites des modems dépassent largement la norme DO-160. Aussi, si nous voulons mettre en place un CPL lié aux systèmes avioniques, nous allons devoir étudier plusieurs points.

Ces premières mesures nous ont montré que, sans modification quelconque, il serait impossible de joindre un modem CPL dans un équipement avionique et d'atteindre un débit correct tout en respectant les normes CEM. En effet, le premier point qui nous pousse à effectuer des modifications, autant sur le modem que sur l'équipement avion, est la faible valeur de SNR sur la gamme de fréquence globale, comme nous pouvons le voir sur la fig.2.16. Puis une modulation de la puissance d'émission au niveau du modem permettrait de passer le test d'émission conduite tout en obtenant un débit correct.

La fig.2.18 représente, selon une implémentation envisagée du CPL dans un équipement, les différents points à traiter. Aussi, ces études porteront sur les lignes de puissance, les filtres d'entrée des équipements et plus particulièrement sur la partie protection foudre, sur le circuit du couplage du modem CPL et sur les émissions conduites des équipements.

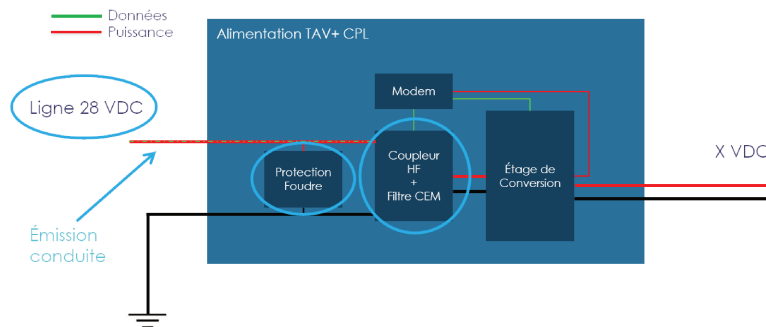


FIGURE 2.18 – Études à mettre en place pour l'implémentation du CPL dans un équipement

## 2.7 Conclusion

Dans ce chapitre, nous nous sommes intéressés au réseau avionique actuel ainsi qu'au CPL. Le développement au cours des dernières années de la micro électronique a permis l'intégration de grosse puissance de calcul. Cette intégration a rendu possible le développement de systèmes CPL de communication très performants et à bas coût. Le CPL permettant d'utiliser le réseau de puissance déjà existant pour développer un réseau de données intéresse fortement l'industrie des transports dont notamment l'industrie aéronautique où la contrainte de poids de l'appareil est la plus importante. Le but de cette étude est l'établissement d'un réseau CPL dans le cas particulier d'un support de communication d'un réseau de distribution composé d'un fil avec un retour de courant par la carcasse de l'appareil. Dans ce contexte,

l'adaptation d'un modem existant pour l'aéronautique est le plus réaliste en terme de coût de développement, le nombre d'aéronefs ne justifiant pas le développement d'une puce dédiée. Cependant, sur le marché actuel il existe de nombreuses normes CPL. Ces normes, basées sur des techniques similaires, diffèrent dans certaines caractéristiques techniques. Ces différences peuvent faire qu'une norme sera plus adaptée à un environnement qu'à un autre. Nous avons donc étudié les différentes normes sur le marché et nous avons identifié deux normes qui semblent être les plus adaptées à l'environnement avionique. La norme G.hn avec le chipset associé pour son adaptabilité au support, et la norme HP GP pour son développement dans le domaine automobile qui donnera le jour à des systèmes CPL fiables et bon marché. Nous avons aussi étudié le réseau 28 VDC plus en détail. Ses particularités physique comme le retour de courant par la carcasse de l'avion et la position du câble par rapport au plan de masse déterminent son comportement en haute fréquence. De plus, nous avons constaté que les techniques utilisées dans le CPL domestiques ne pourraient pas être directement appliquées dans le domaines aéronautique. Puis en se basant sur des mesures de SNR et d'émission de courant nous avons pu voir que la communication serait de mauvaise qualité voire impossible sans modifications au niveau du modem et/ou de l'équipement associé au modem. Ainsi nous allons donc proposer dans le prochain chapitre une série de modifications permettant d'améliorer les performances d'un chipset CPL domestique sur des lignes avioniques.

# Modifications du système CPL pour l'avionique

---

## Sommaire

---

<b>3.1</b>	<b>Introduction</b>	<b>36</b>
<b>3.2</b>	<b>Étude des protections foudres sur le CPL</b>	<b>36</b>
3.2.1	Protection foudre en avionique	37
3.2.2	Modèle haute fréquence d'une TVS	39
3.2.3	Influence des TVS sur le signal CPL	42
3.2.3.1	Définition du cas simplifié	42
3.2.3.2	Simulations et vérifications expérimentales	43
3.2.4	Protection foudre en adéquation avec la transmission CPL	45
3.2.4.1	Solution proposée	45
3.2.4.2	Cas particulier TVS SMCJ26CA	46
3.2.4.3	Simulation et vérification expérimentale	49
3.2.5	Application dans le cas d'une transmission CPL	50
<b>3.3</b>	<b>Conception d'un coupleur adapté aux lignes avioniques</b>	<b>52</b>
3.3.1	Étude	53
3.3.2	Conception du transformateur	56
3.3.2.1	Cas particulier du réseau 28 VDC	56
3.3.2.2	Dimensionnement du transformateur	58
3.3.2.3	Réalisation du transformateur et vérification expérimentale	66
3.3.3	Conception du circuit de couplage	73
3.3.3.1	Dimensionnement du filtre HF	73
3.3.3.2	Réalisation du Circuit global	75
3.3.4	Étude des performances du modem modifié	77
<b>3.4</b>	<b>Effet des courants hautes fréquences</b>	<b>81</b>
3.4.1	Test BCI selon la DO-160	81
3.4.2	Solution proposée	84
<b>3.5</b>	<b>Conclusion</b>	<b>85</b>

---

### 3.1 Introduction

Dans le précédent chapitre, nous avons expliqué qu'il est impossible d'utiliser directement les technologies développées pour le domaine domestique dans des applications avioniques. Tout d'abord le filtre d'entrée, composé du filtre CEM et de la protection foudre, est un obstacle au développement du CPL. Les composants de ce filtre drainent le signal CPL et seule une infime partie du signal est réellement envoyé sur les lignes. Il nous faut étudier la composition de ce filtre et proposer une solution pour envoyer l'ensemble du signal CPL dans les lignes. Ensuite, nous devons proposer une solution pour optimiser la puissance envoyée sur les câbles afin de limiter le rayonnement tout en optimisant la qualité de la liaison. L'optimisation du circuit de couplage permet de répondre à cette problématique. Cette méthode tend à rendre plus sensible notre modem aux courants en haute fréquence. Notre modem pourrait donc être endommagé par des perturbations extérieures venant de cette gamme de fréquence. Nous proposons donc des idées directrices pour de prochains développements qui permettraient de protéger le modem face à ces agressions.

### 3.2 Étude des protections foudres sur le CPL

Dans cette partie, nous nous intéresserons donc à l'aspect de protection contre la foudre dont la position dans le système est rappelée en fig.3.1.

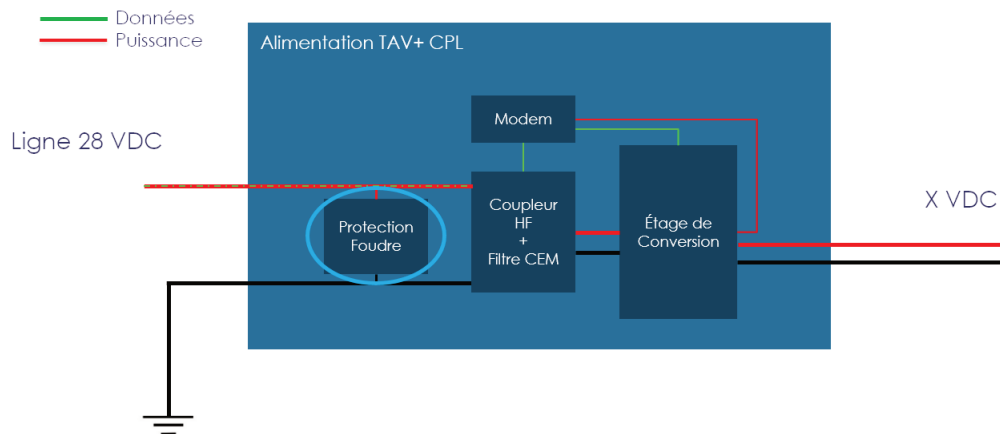


FIGURE 3.1 – Positionnement de la protection foudre dans l'équipement d'étude

Un avion est frappé par la foudre environ toutes les mille heures de vol [Jaz12]. Ce choc de foudre crée des courants induits dans l'appareil et notamment sur les lignes de puissance. Cela constitue un risque grave de défaillance en vol. Pour palier à ce risque, les organismes de réglementation et certification imposent des tests utilisant des formes d'ondes représentatives de ce phénomène recensées dans la norme DO-160 [DO-10] en section 22. Les concepteurs avioniques se basent sur ces formes d'ondes afin de concevoir leurs systèmes de sorte à résister à ce genre de perturbations.

L'équipement doit résister à des formes d'ondes et des niveaux de puissance différents selon la catégorie à laquelle il appartient. Parmi les tests à effectuer, le test d'injection au niveau des broches (ou pins) d'entrée des équipements est le premier test à prendre en compte lors du dimensionnement de la protection foudre d'un équipement. La mise en place de ce test est disponible en fig. 3.2.

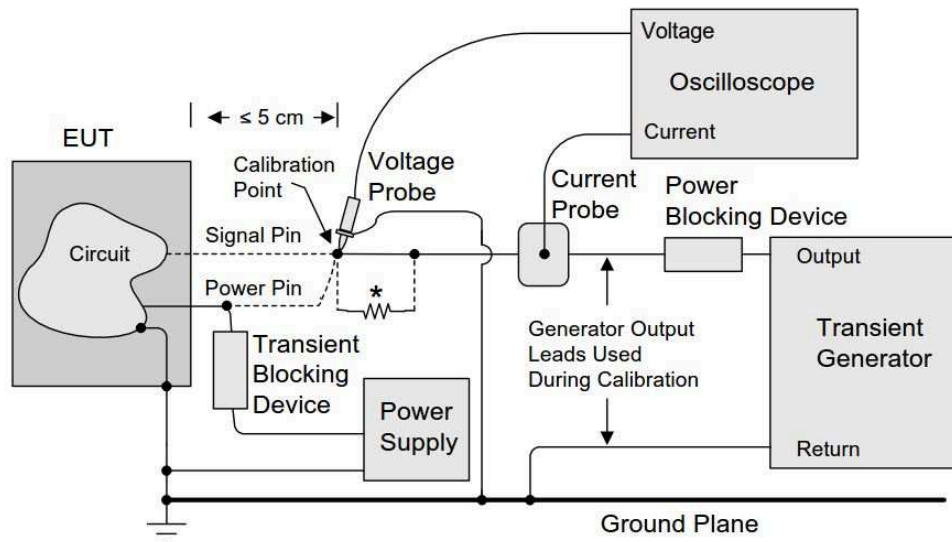


FIGURE 3.2 – Mise en place du test de l'injection par broche [DO-10]

Les formes d'ondes utilisées pour simuler un choc de foudre sont des doubles exponentielles ou des sinusoïdes avec une décroissance exponentielle, voir en fig.3.3. Les niveaux de ces tests selon le type d'équipement sont disponibles dans le tableau 3.1. Dans notre cas, les équipements dont nous nous intéresserons sont classés niveau 3.

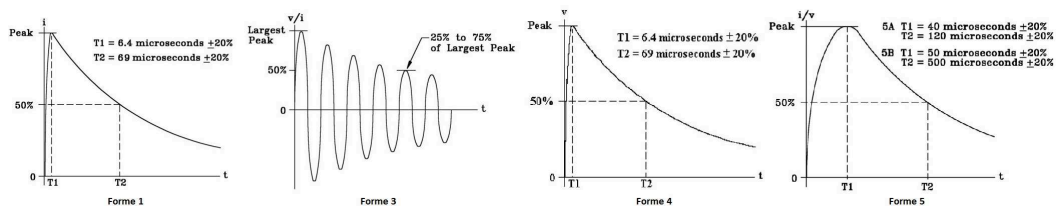


FIGURE 3.3 – Formes d'ondes pour le test d'injection par pin [DO-10]

### 3.2.1 Protection foudre en avionique

Il existe trois composants classiques qui permettent de lutter contre les surtensions : les varistances, les éclateurs à gaz et les diodes Transil (ou Transient Voltage

Niveau	3/3	4/1	5A/5A
	Voc/Isc	Voc/Isc	Voc/Isc
1	100/4	50/10	50/50
2	250/10	125/25	125/125
3	600/24	300/60	300/300
4	1500/60	750/150	750/750
5	3200/128	1600/320	1600/1600

TABLE 3.1 – Niveaux des courants/tensions des formes d'ondes selon le niveau de l'équipement sous test

Suppressor "TVS").

Les varistances sont des résistances qui ont une caractéristique courant/tension fortement non linéaire. Ainsi, lorsque la tension à ses bornes est trop élevée, la valeur de résistance chute brutalement et le courant passe alors à travers la varistance pour protéger les équipements. Ces composants ont des problèmes de vieillissement qui sont difficiles à prévoir et à compenser. Cette dérive de comportement en fonction du temps est critique pour des systèmes qui ne sont pas (ou peu) accessibles et qui doivent pouvoir tenir pendant tout le cyclique d'utilisation de l'avion.

Les éclateurs à gaz étaient utilisés dans d'anciennes générations d'avions, cependant leur fonctionnement repose sur le principe de déclenchement d'un arc électrique dont la détection et l'extinction présentent des difficultés sur les lignes DC. Ces composants ne sont donc plus utilisés dans les avions modernes.

Les diodes TVS, seuls composants restant disponibles pour le domaine aéronautique, sont utilisées afin d'obtenir le niveau de protection foudre requis par l'équipement. Le comportement de ces diodes est similaire à celui d'une varistance avec une caractéristique courant/tension plus abrupte. Un exemple d'utilisation de ces diodes est illustré dans la fig.3.4.

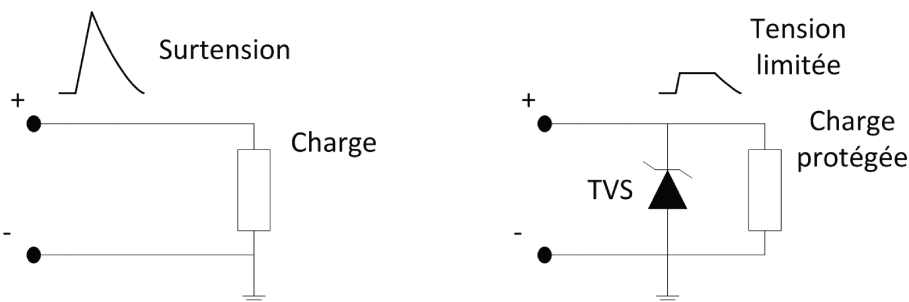


FIGURE 3.4 – Principe de la protection foudre par TVS [Har04]

Elles sont placées le plus proche possible des entrées de l'équipement afin de



recevoir en premier toute surtension qui peut apparaître sur les lignes. La figure de gauche présente le cas où une charge n'est pas protégée, elle subit pleinement l'onde induite par le choc de foudre. Dans la figure de droite, la charge est protégée par une diode TVS qui limite la tension aux bornes de la charge à une valeur tolérable par le système. Le courant potentiellement dangereux passe à travers la diode TVS au lieu de passer à travers la charge.

La diode TVS protège l'équipement sans pour autant gêner son fonctionnement normal car elle devient passante uniquement lors de pics de tension transitoires. Dans cette étude, nous désirons ajouter un sous-système pour établir une communication par CPL. Lorsqu'il est lié à un équipement, ce genre de système se connecte au plus près des lignes de puissance. Cela nous amène à connecter notre circuit au même niveau que les TVS, voir fig.3.5.

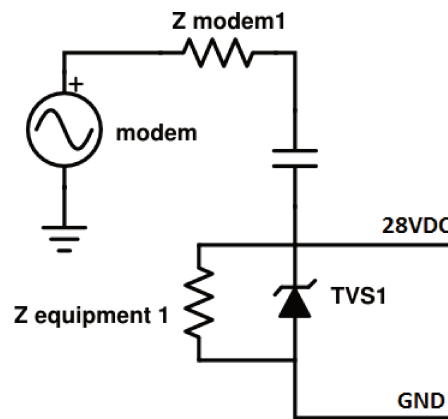


FIGURE 3.5 – Positionnement du sous système de communication CPL

Ces diodes qui n'influaient pas sur le fonctionnement du système basse fréquence vont perturber la transmission du signal CPL à cause de leurs éléments parasites. Nous nous sommes donc intéressés à la modélisation HF des TVS.

### 3.2.2 Modèle haute fréquence d'une TVS

Un modèle simple de diode TVS en haute fréquence dans le cas de petits signaux est décrit en fig 3.6.

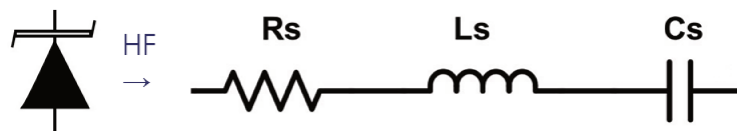


FIGURE 3.6 – Modèle haute fréquence petit signaux d'une diode TVS

Ce modèle, composé d'un circuit R-L-C série, nous permet de bien décrire le comportement des diodes TVS sur la gamme [150kHz-100MHz][LL06]. Sur la fig.3.7, on peut comparer l'impédance de la TVS NUP2105 suite à des mesures par rapport à l'impédance du modèle équivalent. Ces modèles sont valables et précis jusqu'à la centaine de MHz. Au-dessus de cette limite, d'autres pics de résonance apparaissent et ce modèle simple est insuffisant. Ceci ne devrait pas constituer un obstacle majeur car les systèmes CPL BB envisagés sont limités aux fréquences inférieures à 100MHz.

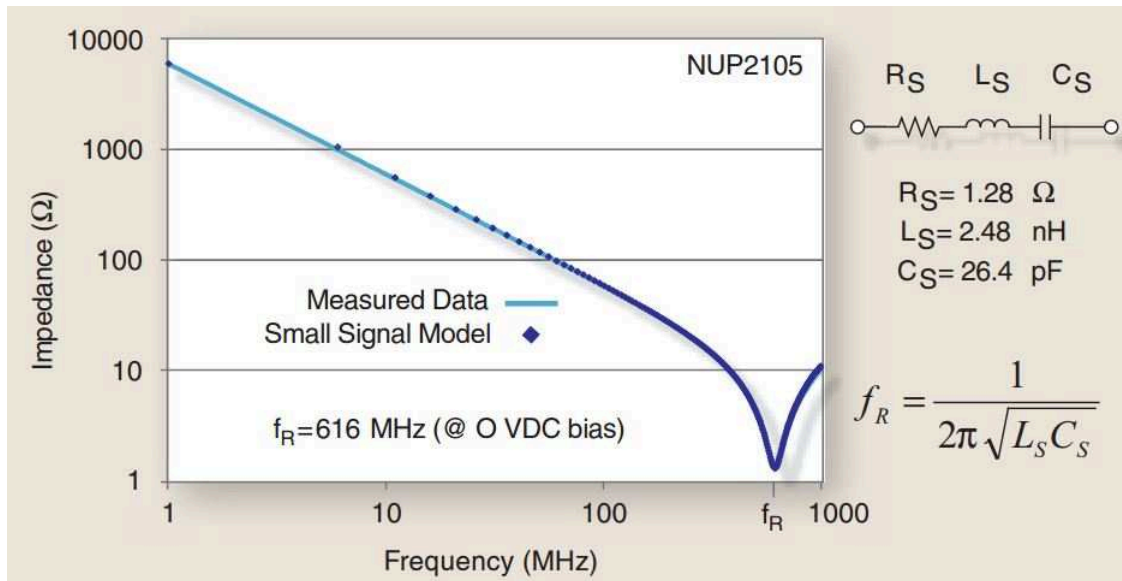


FIGURE 3.7 – Impédance de la TVS NUP2105 en simulation et en mesure [LL06]

Nous nous sommes concentrés sur les TVS utilisées dans le domaine aéronautique et nous avons pris comme référence la SMCJ26CA. Cette diode est utilisée dans le circuit de protection foudre du DC/DC de Thales avionics dont nous avons mesuré les perturbations conduites. Afin de déterminer son impédance, nous avons réalisé une mesure des paramètres S de ce composant via l'analyseur de réseau E5071C disponible dans le laboratoire. Nous attendions une valeur principalement capacitive, nous avons décidé de réaliser les mesures via la configuration montrée en fig.3.8, favorable aux mesures pour les circuits de faibles impédances.

Nous avons appliqué la formule (3.1) afin de remonter aux courbes d'impédances en fig.3.9. On observe que le modèle constructeur disponible est valide jusqu'à 30 MHz.

$$Z = \frac{Z_0 S_{21}}{2(1 - S_{21})} \quad (3.1)$$

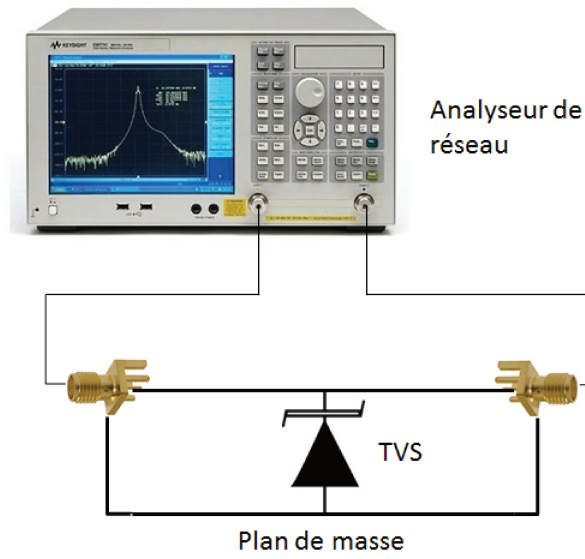


FIGURE 3.8 – Dispositif de mesures utilisée

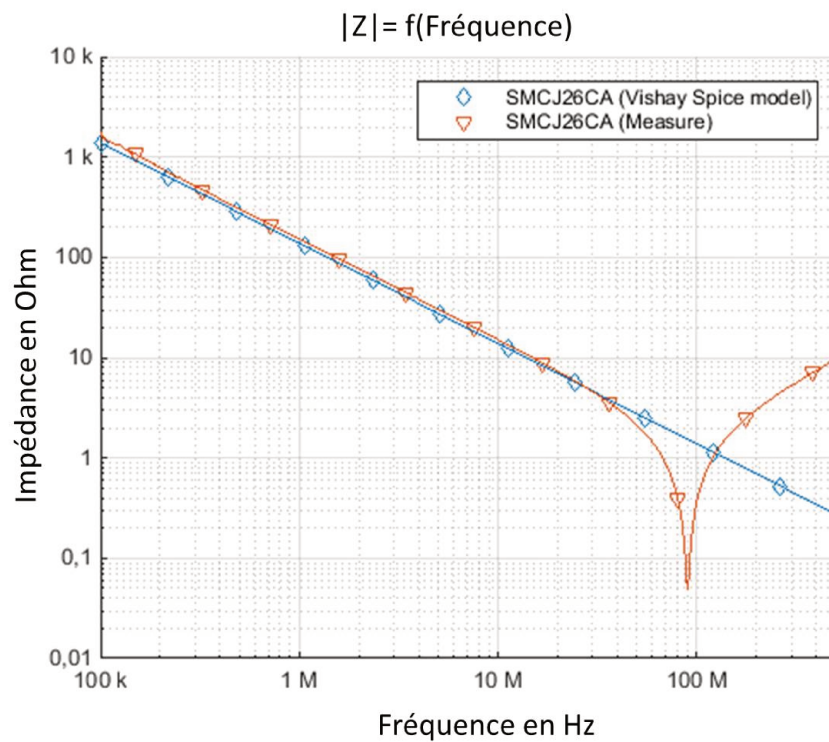


FIGURE 3.9 – Impédance de la TVS SMJC26CA en mesure et en simulation

On remarque un comportement capacitif de cette TVS induisant une très basse impédance sur la gamme de fréquence de notre signal CPL. Dans notre exemple, notre modem CPL est connecté au niveau de la TVS. À cause de sa faible impédance en HF de ce composant, le signal CPL sera majoritairement envoyé dans la diode au lieu d'être envoyé sur les lignes. Cette "fuite" de courant sera désastreuse pour la qualité de la liaison CPL.

Enfin, nous remontons aux paramètres du modèle présenté en fig.3.6 grâce à un algorithme de fitting. Ce qui nous donne :

Paramètres	Valeurs
Rs	0.047 $\Omega$
Ls	3.03nH
Cs	1.03nF

TABLE 3.2 – Valeur du modèle pour la TVS SMCJ26CA

### 3.2.3 Influence des TVS sur le signal CPL

Afin de vérifier nos dires sur l'influence des TVS sur le signal CPL, nous allons étudier l'influence d'une protection foudre d'un système classique avionique sur la transmission d'un signal CPL. Pour cela, nous allons définir un cas test simplifié afin de pouvoir observer l'influence des TVS sur le signal CPL. Nous utiliserons le convertisseur DC/DC présenté en chapitre 2 comme appareil de référence.

#### 3.2.3.1 Définition du cas simplifié

Notre cas simple se compose d'un câble unique d'une longueur de 10 mètres, placé à cinq centimètres au-dessus du plan de masse. En ce qui concerne le type de câble, nous utiliserons un câble FCV06. Aux deux extrémités de ces câbles, nous simulerons nos modems par des impédances  $Z_m$  proches de l'impédance caractéristique du câble  $Z_c=330\Omega$ . Nous ajouterons les circuits de protection foudre comme réalisés dans le DC/DC de Thales Avionics, trois TVS SMJ26CA en série (fig.3.10). Ces circuits sont au nombres de 3 pour pouvoir dissiper la puissance relatives aux tests foudres.

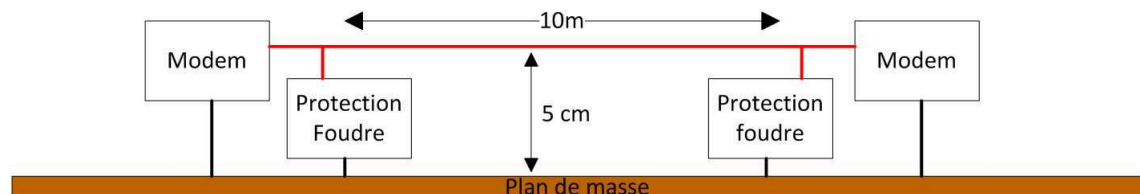


FIGURE 3.10 – Schéma du cas d'étude

Un test sans les protections foudre est réalisé et les résultats obtenus sont considérés comme valeurs de référence.

### 3.2.3.2 Simulations et vérifications expérimentales

Les simulations de fonctions de transfert ont été réalisées via le logiciel CST Studio module câble, le modèle CST du câble est un fil droit de 10 mètres. En fig.3.11, le cas sans la protection foudre est présenté en rouge et celui avec la protection foudre est présenté en bleu. Il est clair que les protections foudre affectent négativement la fonction de transfert entre les modems CPL. Afin de vérifier les résultats obtenus

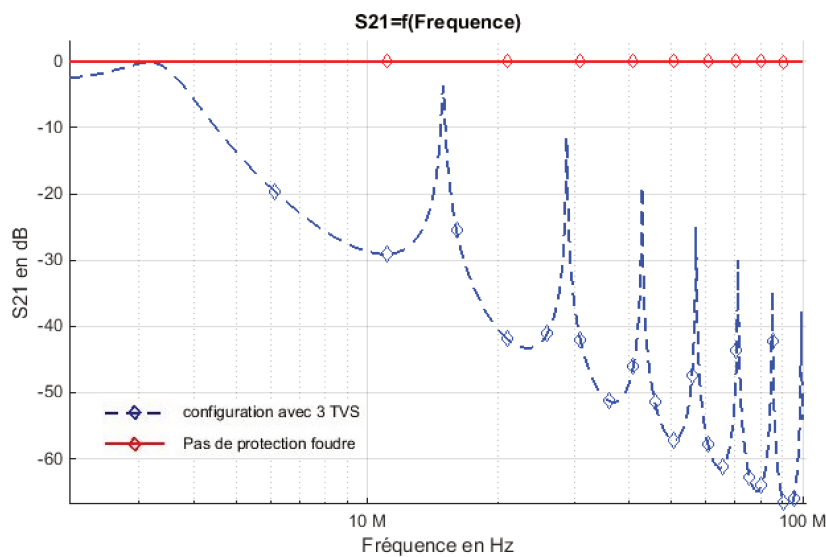


FIGURE 3.11 – Fonction de transfert de la configuration simple avec et sans protection foudre (simulation)

en simulation, nous avons décidé d'effectuer une mesure de ces configurations au laboratoire. Pour cela, nous avons utilisé le matériel suivant :

- Analyseur de réseau E5071C ;
- Câble de type FCV06 d'environ 10 mètres ;
- Plan de masse en cuivre (1m x 2m) ;
- Deux circuits de protection foudre.

Pour obtenir les 10 mètres de câble sur cette table, nous avons effectué plusieurs allers-retours d'environ 80 cm de câbles séparés d'environ 20 cm. Ce câble est posé sur un support en bois qui est situé à 5 cm au-dessus du plan de masse grâce à des cales posées dessous. La fig.3.12 représente une photo du montage. La fig.3.13 montre les fonctions de transfert mesurées dans les deux cas précédemment simulés. La simulation et la mesure sont en adéquation et montrent bien que les protections foudre ont un effet très négatif sur la fonction de transfert. On peut souligner

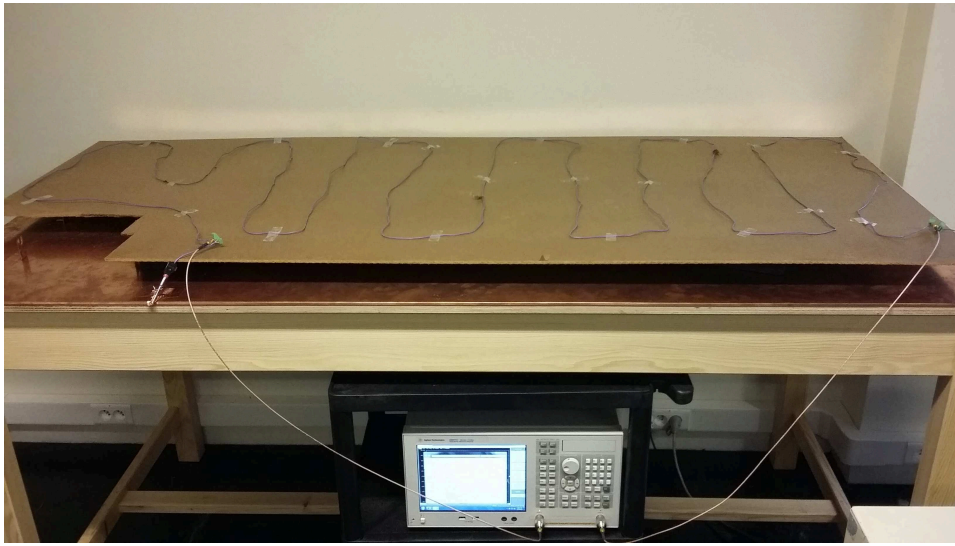


FIGURE 3.12 – Montage utilisé pour le test de fonction de transfert avec et sans protection foudre

le fait que, entre 30 MHz et 80 MHz, la fonction de transfert dépasse les 60 dB d'atténuation.

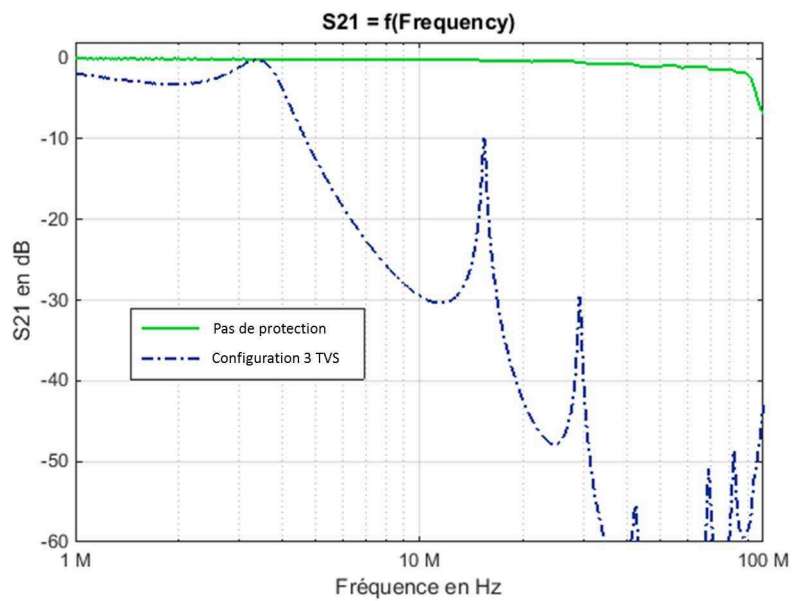


FIGURE 3.13 – Fonction de transfert expérimentale avec et sans protection foudre

Ces fortes atténuations impacteront l'efficacité de la communication par CPL. Aussi, nous allons proposer une structure permettant une atténuation fréquentielle

limitée et une adéquation par rapport à la norme foudre DO-160.

### 3.2.4 Protection foudre en adéquation avec la transmission CPL

Comme exposé dans la partie 2.3 dans le domaine domestique, les concepteurs utilisent un filtre haute fréquence de mode différentiel pour mettre en haute impédance le côté où les autres équipements sont connectés. Cette solution permet à la quasi-totalité du signal généré par le modem d'être envoyé sur la ligne et non pas dans les équipements connectés sur la même terminaison de ligne que lui. En faisant cela, il est possible de concevoir l'impédance d'entrée égale à l'impédance caractéristique ( $Z_{in} = Z_c$ ), ce qui permet un transfert optimal du signal CPL.

Ceci peut être réalisé dans le domaine domestique mais pas dans le domaine aéronautique. En effet, la norme régulant les tests de protection contre les courants induits mentionne des formes d'ondes pouvant atteindre des  $\Delta I$  de plusieurs centaines d'ampères en quelques microsecondes [DO-10]. Si le principe de filtre HF était utilisé en avionique, cela induirait un stress intense au niveau des inductances composant ce filtre pouvant mener à la destruction de ces composants. Aussi, nous proposons une solution pouvant être utilisée dans le domaine avionique tout en respectant les contraintes de la protection foudre.

#### 3.2.4.1 Solution proposée

Dans notre cas, le comportement capacitif des diodes draine le signal CPL. La solution que nous proposons ici permet de réduire la capacité à une valeur suffisamment faible pour présenter une impédance haute du côté de l'injection et la réception de signal CPL. La solution la plus simple serait d'utiliser des TVS avec une capacité parasite suffisamment faible pour ne pas court-circuiter le signal CPL. Cependant, il n'existe pas de TVS avec de faibles valeurs de capacités parasites pour ces gammes de puissance. Parmi les composants de protection foudre, les éclateurs à gaz qui possèdent une faible capacité parasite et conviendraient à notre application en matière de puissance. Cependant, comme expliqué en 3.2.1, ces dispositifs ne sont plus utilisés en avionique. Aussi, nous nous sommes dirigés vers une solution TVS+Diode directe en série. Pour cela, nous proposons le schéma de la fig. 3.14. La cellule RC composée de R5 et C4 est présente pour atténuer les résonances qui peuvent apparaître entre les pistes/cables et les protection foudres.

Cette solution est centrée autour du choix de la diode DX. La diode doit :

- Avoir une capacité parasite  $< 10\text{pF}$  de sorte que l'impédance  $Z_{eq} = Z_{TVS} // Z_D$  à 86 MHz soit supérieure à  $100\ \Omega$  qui empêchera le courant du signal CPL d'être drainé par la TVS
- Avoir un courant direct maximum supérieur ou égal à celui de la TVS. De cette manière, Nous sommes certains que la diode supportera le courant induit par la foudre.
- Avoir une tension de polarisation inverse supérieure à celle du TVS. Ainsi la diode ne conduira pas avant la TVS, ce qui préviendra sa destruction.

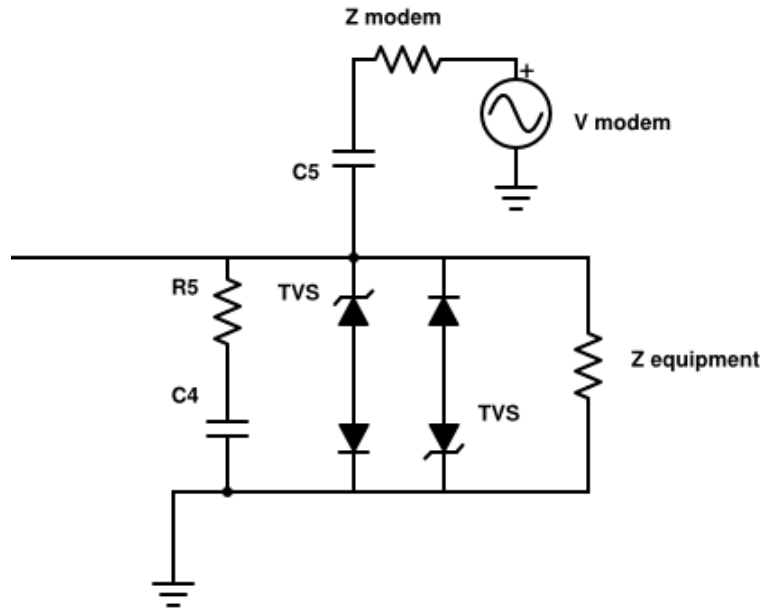


FIGURE 3.14 – Solution de protection foudre proposée

Cette solution ajoute cependant des composants et donc réduit le temps moyen avant un dysfonctionnement de l'ensemble et augmente légèrement la tension de déclenchement. De plus cela augmente la résistance et l'inductance parasite globale. Cependant, la capacité diminuant plus que l'inductance augmente, le premier pic de résonance de l'ensemble se situera plus loin en fréquence que pour le cas TVS seule.

Le courant direct maximum des diodes n'est en général pas renseigné de la même manière que pour les TVS. En effet, pour les TVS on parle de pic de puissance pour une longueur d'impulsion donnée. Dans le cas de la SMCJ26CA, on se retrouve avec la courbe en fig.3.15.

Dans le cas de diodes classiques, on parle généralement en courant maximum en demi-sinus de 8.3 ms de durée. Nous allons donc comparer la puissance en forme demi-sinus 8.3ms que peut supporter une TVS composant la protection foudre et choisir une diode qui pourra supporter un courant supérieur. Dans [Sem14], il est indiqué qu'une onde demi-sinus peut être considérée comme une onde en double exponentielle classique avec un malus de 75 % sur la puissance de la TVS associée. Dans la suite, nous nous intéresserons à la détermination de la diode à utiliser associée aux 3 TVS dans l'équipement d'étude.

### 3.2.4.2 Cas particulier TVS SMCJ26CA

En se basant sur la courbe 3.15 disponible dans la datasheet [Vis13], on obtient la puissance pour une onde classique de 8.3ms, soit environ 500 W. Ainsi, on obtient



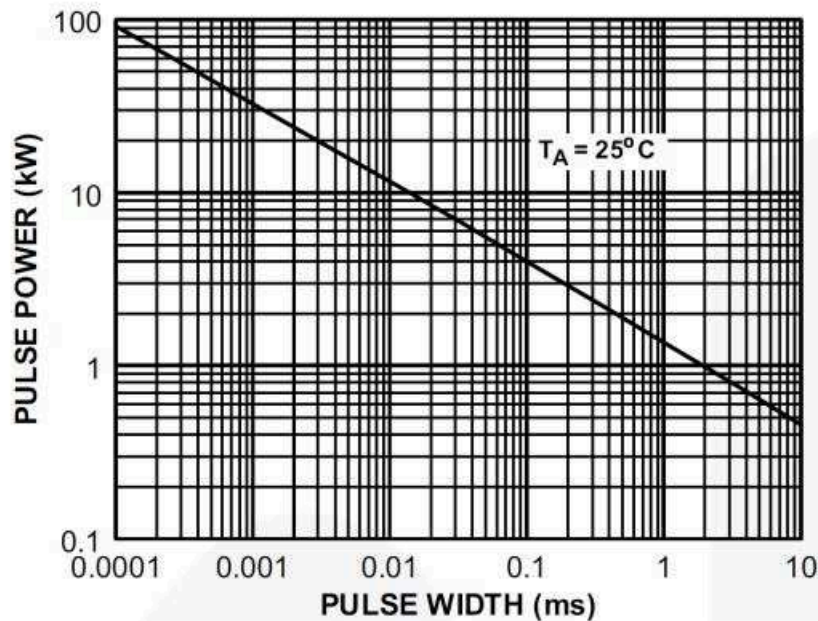


FIGURE 3.15 – Puissance pic en fonction de la durée de l'impulsion de la diode SMJC26CA [Vis13]

en équivalent demi-sinus :

$$P_{demi-sinus} = P_{8300} * 75 \quad (3.2)$$

Et donc un courant max en demi-sinus :

$$I_{demi-sinus} = \frac{P_{demi-sinus} * I_{1000}}{P_{1000}} = \frac{375 * 35.6}{1500} = 8.9A \quad (3.3)$$

Nous devons donc choisir une diode qui supporte au moins 8.9 A en ondes demi-sinus et qui à une tension inverse supérieure à trois fois la tension inverse des TVS (il y a trois TVS en série) soit environ 120 V.

Avec ces critères en tête, nous avons choisi d'utiliser la diode S07D [Vis15]. Cette diode a une capacité parasite de l'ordre de 8 pF autour de 0 V de polarisation inverse. Sa tension inverse est de l'ordre de 200 V et son courant direct maximum en demi-sinus est de 25 A.

La valeur de la capacité parasite de la diode autour de 0V reste assez incertaine selon la courbe 3.16. Aussi, pour s'assurer une valeur de capacité parasite proche de 1pF, nous avons utilisé une série de trois diodes pour les tests.

On peut alors comparer l'impédance d'entrée du système Modem + protection foudre avant et après modification en fig.3.17. La précédente modification fixe la valeur de l'impédance d'entrée de l'équipement proche de celle de l'impédance

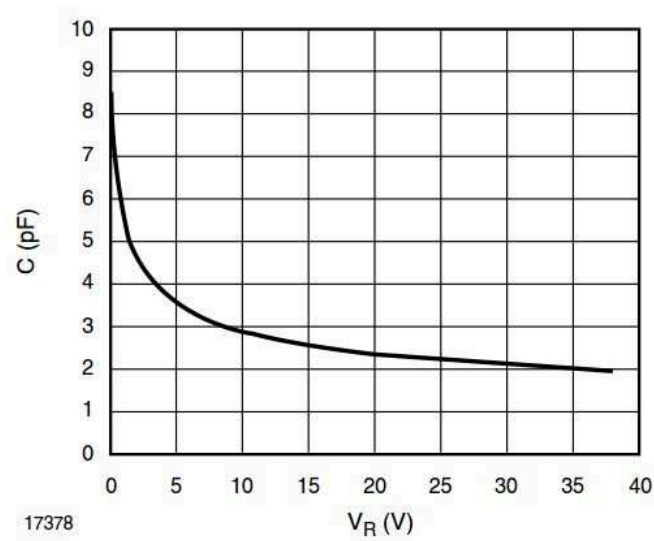


FIGURE 3.16 – Capacité de la diode S07D selon la tension de polarisation inverse [Vis15]

caractéristique de la ligne. Cette condition est désirée pour nous poser dans une configuration optimale de transfert de puissance.

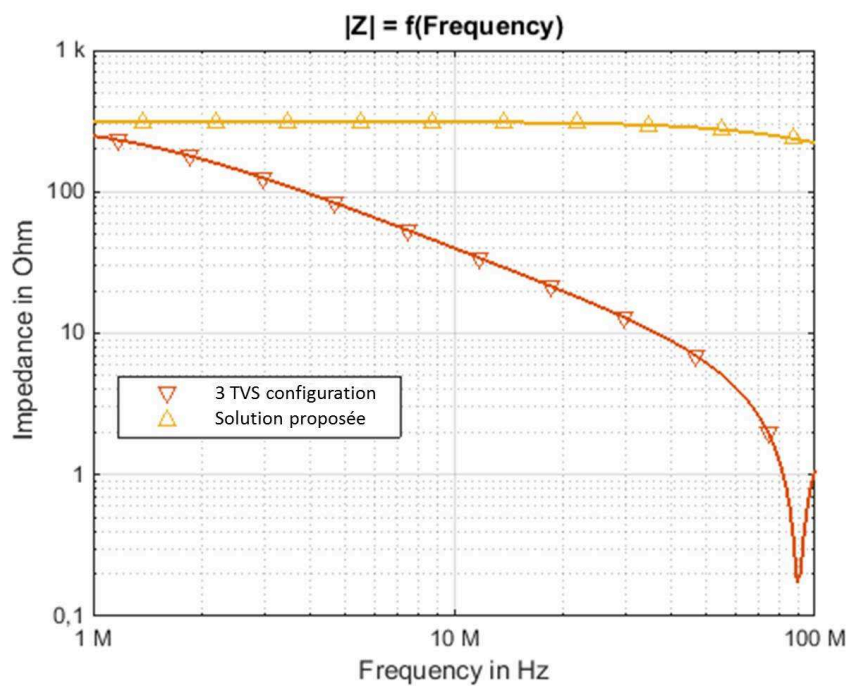


FIGURE 3.17 – Impédance d'entrée du système en fonction de la fréquence

Afin de vérifier le bon fonctionnement de notre solution, nous allons adopter la même démarche que précédemment, simulation par CST et vérification expérimentale. L'utilisation de cette solution devrait nous mettre dans le cas où la protection foudre n'a aucun effet sur la transmission du signal CPL. Aussi nous devrions obtenir un résultat très proche du cas "sans protections foudre" avec une fonction de transfert proche de 0 dB (sans pertes).

### 3.2.4.3 Simulation et vérification expérimentale

La simulation sous CST du cas précédent est modifiée en ajoutant en série les diodes S07D. Les résultats sur la fonction de transfert sont tracés en fig.3.18. On peut voir sur cette figure que la modification améliore significativement la fonction de transfert. Ce cas modifié se rapproche d'ailleurs du cas sans protection foudre, ce qui est logique par rapport à la démarche adoptée.

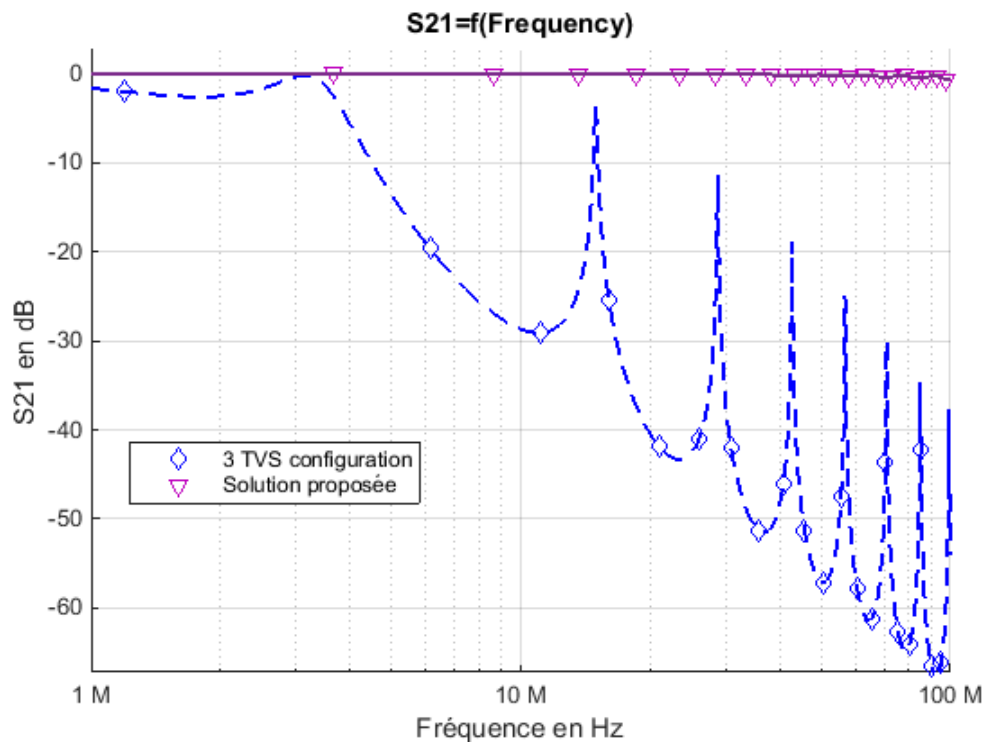


FIGURE 3.18 – Fonction de transfert de 1 vers 2 en fonction de la fréquence obtenu en simulation

Pour la mise en place expérimentale, le même setup que précédemment est utilisé. Les circuits de protection foudre utilisés sont présentés en fig.3.19. Les TVS SMCJ26CA sont les composants les plus volumineux alors que les diodes S07D sont plus petites.

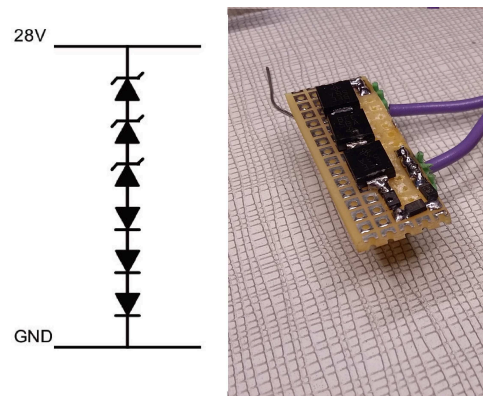


FIGURE 3.19 – Circuit de protection foudre réalisé au laboratoire

Les mesures sont présentées en fig.3.20. Celles-ci confirment les résultats obtenus en simulation et nous prouvent que la solution améliore la fonction de transfert et permet de se retrouver quasiment dans un cas sans protection foudre en ce qui concerne la communication CPL.

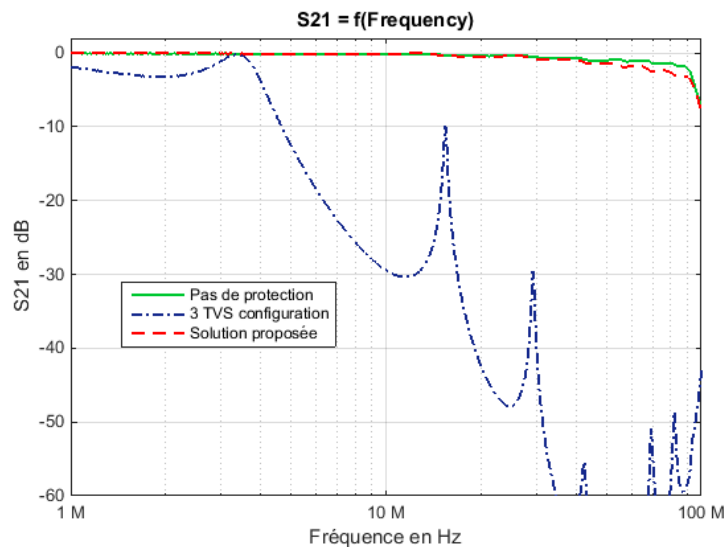


FIGURE 3.20 – Mesure de fonction de transfert de 1 vers 2 en fonction de la fréquence

### 3.2.5 Application dans le cas d'une transmission CPL

Pour tester l'effet de ces modifications sur un système de communication CPL, nous avons réalisé un test de SNR dans le cadre d'une transmission réelle. Pour cela, nous avons utilisé des modems G.hn Marvell modifiés pour être utilisés sur les lignes 28Vdc. Le schéma du montage est présenté en fig.3.21.

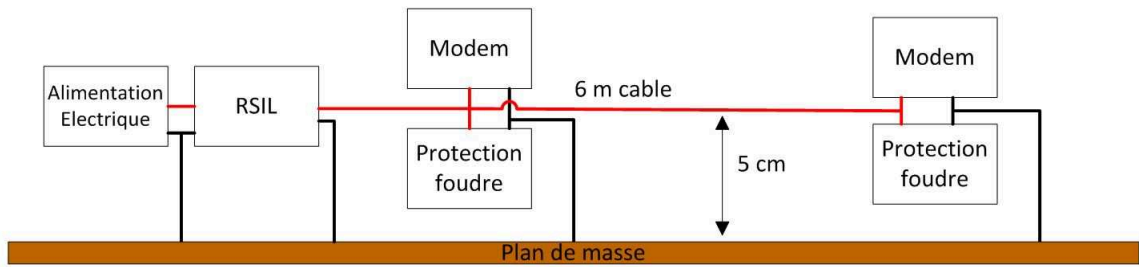


FIGURE 3.21 – Schéma utilisé pour le test de SNR

Le matériel supplémentaire comparé à l'essai précédent se compose des équipements suivant :

- Deux modems Marvell avec une alimentation adaptée au 28VDC ;
- RSIL Schwarzbeck NNBM 8124 ;
- Alimentation stabilisée Tektronix PS280.

La figure 3.22 représente le montage réalisé pour la mesure de SNR. Les résultats de cette mesure sont présentés sur la figure 3.23. Cette mesure est obtenue par le modem Marvell qui nous communique la qualité du canal. La solution proposée permet de retrouver quasiment le même SNR que dans le cas sans protection.

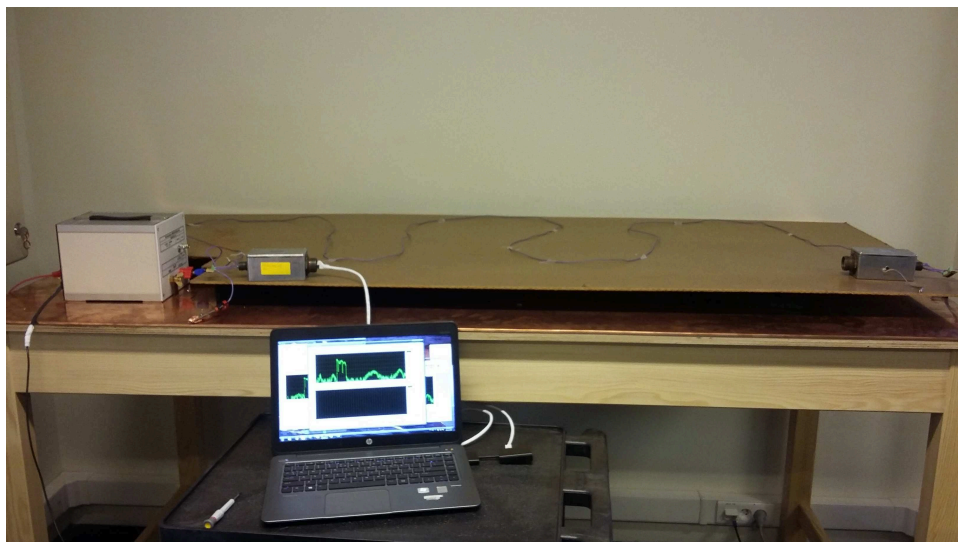


FIGURE 3.22 – Montage réalisé pour le test de SNR

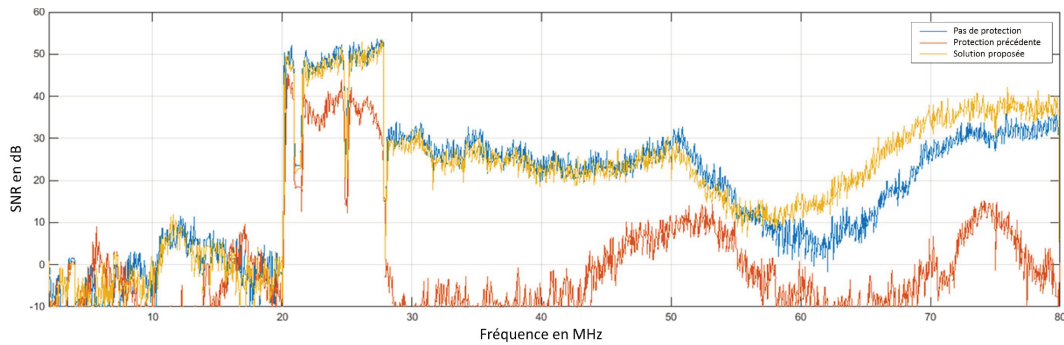


FIGURE 3.23 – SNR en fonction de la fréquence

Bien que cette solution nécessite d'appliquer de légers changements à la protection foudre de l'équipement associé, elle reste nécessaire si l'on veut avoir une bonne communication entre deux équipements.

### 3.3 Conception d'un coupleur adapté aux lignes avioniques

Dans cette partie, nous nous intéresserons au design d'un circuit de couplage (CC) pour le cas d'un réseau avion. Dans l'équipement d'étude, il intervient juste après la protection foudre voir fig.3.24.

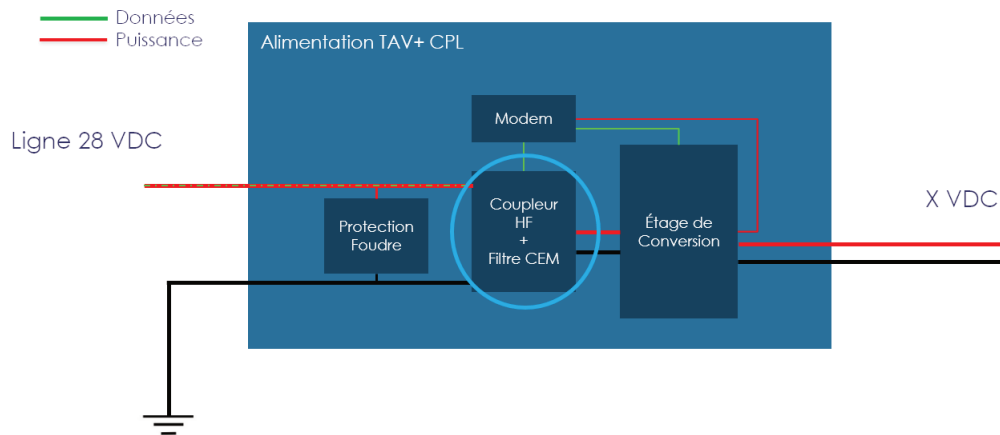


FIGURE 3.24 – Positionnement du circuit de couplage foudre dans l'équipement d'étude

Dans un système CPL, le modem est connecté au canal par le biais d'un circuit spécifique, que l'on appelle circuit de couplage. En plus d'optimiser les transferts de puissance entre deux modems sur les câbles de puissance, ces circuits ont aussi la

fonction de protection du modem contre diverses agressions, telles la foudre ou les perturbations émises par les autres appareils. Un exemple d'un circuit de couplage pour un modem CPL NB est présenté en fig.3.25. Les parties protection, filtrage et isolation galvanique sont clairement identifiées.

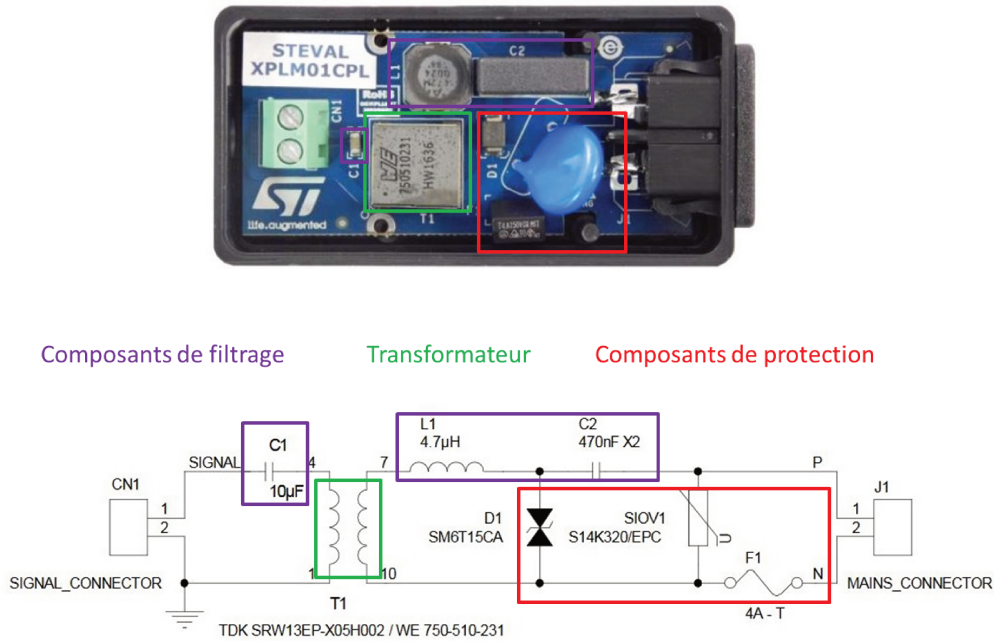


FIGURE 3.25 – Exemple d'un circuit de couplage ST [STM17]

Ainsi, un circuit de couplage bien conçu permet d'optimiser les transferts de puissance entre deux modems tout en les protégeant des agressions.

### 3.3.1 Étude

Dans le but d'adapter un modem du commerce aux lignes avioniques nous sommes partis d'un constat simple. Les modems du commerce sont conçus pour des lignes bifilaires avec une impédance caractéristique autour de la centaine d'ohm. Or, les lignes d'alimentation ont des impédances caractéristique de l'ordre de  $325 \Omega$ . Ainsi, nous nous sommes lancés dans la conception d'un nouvel étage d'entrée pour remplacer l'ancien. Cet étage d'entrée concerne tout ce qui se trouve après la puce d'AFE (Analog Front End) et inclut donc un ou deux étages de filtrage, un étage d'adaptation d'impédance et un étage de protection.

Les circuits de couplage peuvent être classifiés en deux groupes : les coupleurs inductifs et les coupleurs capacitifs .

Les coupleurs inductifs, voir figure 3.26, utilisent des circuits magnétiques pour se relier aux câbles. Ils sont donc isolés électriquement.

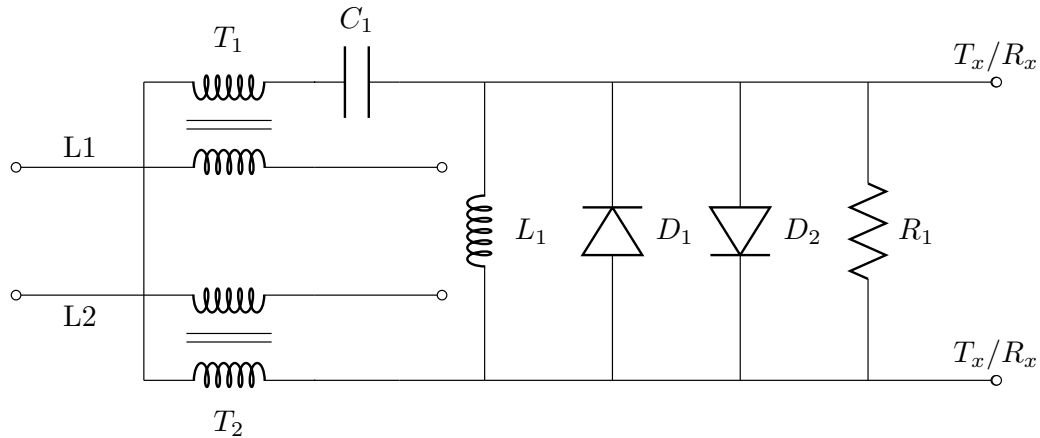


FIGURE 3.26 – Exemple d'un circuit de couplage inductif

Ce type de coupleur est très utilisé dans les cas où l'on n'a pas accès au fil dénudé ou encore lorsqu'il est trop dangereux de le dénuder à un endroit (dans les centrales ou dans les sous-stations par exemple). Ce genre de circuit de couplage permet aussi, grâce à sa transmission différentielle, de s'affranchir du bruit de mode commun. Ils sont globalement utilisés dans les cas où la mise hors tension est impossible en couplant le circuit aux câbles via des ferrites. Notre cas de figure implique l'arrêt et le démontage des équipements à surveiller, nous avons donc opté pour des coupleurs capacitifs qui sont plus simple à concevoir.

Les coupleurs capacitifs constituent l'essentiel des coupleurs CPL, voir figure 3.27, en particulier pour les applications basse tension car les composants restent de taille raisonnable.

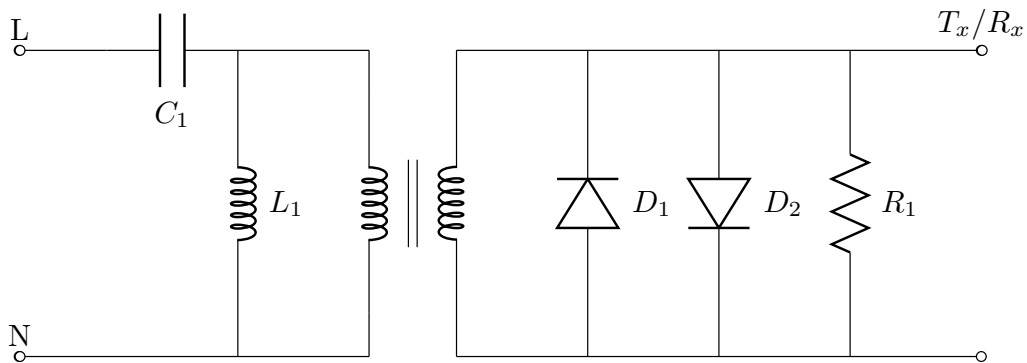


FIGURE 3.27 – Exemple d'un circuit de couplage capacitif

Ces coupleurs peuvent être conçus comme un simple filtre LC, cependant la



majorité utilisent un transformateur supplémentaire pour l'adaptation d'impédance et une protection supplémentaire. Le circuit présenté en fig. 3.27 possède un étage passe haut LC, un transformateur d'isolement et un étage de protection.

Plusieurs travaux [VRF04, Bil04] proposent des méthodes de conception de circuit de couplage. Les méthodes utilisées ne prennent généralement pas en compte l'adaptation d'impédance mais en priorité la fonction de transfert du coupleur. Dans [VRF03] l'auteur propose une analyse élément par élément d'un circuit de couplage. Dans [KA10], l'auteur compare les deux méthodes de couplage dans le cas d'une communication CPL entre un moteur et un inverseur. Ainsi, bien que le coût d'un coupleur capacitif soit généralement moins élevé, le coupleur inductif est préféré dans cette configuration. Il assure une meilleure isolation que le capacitif et permet d'effectuer un couplage sans avoir à arrêter l'installation.

Des études ont été effectuées pour comparer différents couplages dans le cas de lignes DC avioniques dans [GP12]. Les configurations où la transmission du signal est déséquilibrée (tout sur un câble) ont été abandonnées pour se focaliser sur les configurations équilibrées. Dans le cas d'un couplage inductif, l'auteur conseille de prendre en compte une possible saturation du matériau ferromagnétique. Dans [Lar14], des coupleurs équivalents sont utilisés. Cependant le coupleur inductif est utilisé sur une seule ligne d'alimentation en la divisant en deux pour obtenir un canal bifilaire symétrique. Cette astuce permet d'être moins perturbé par les bruits de la charge et de l'alimentation mais augmente le coût et la complexité du câblage. Des travaux sur l'optimisation du transfert de puissance par optimisation des paramètres du coupleur ont été effectués dans [PT17]. En se basant sur des mesures d'impédance d'entrée des cotés récepteur et transmetteur, il propose une adaptation d'impédance basée sur la moyenne de l'impédance d'entrée côté ligne pour le modem. Cette adaptation simple des deux cotés permet d'améliorer les performances du système de communication et d'assurer des débits supérieurs à 1Gbps dans plus de 95% des cas.

Lors de notre conception, nous sommes partis sur un couplage capacitif. Ces coupleurs représentent la majorité des circuits de couplage utilisés dans le cadre du CPL domestique et sont adaptés aux applications de basse tension. La fig 3.28 représente le circuit de couplage proposé dont la conception est décrite dans la suite.

Ce circuit est composé d'un étage passe-haut connecté aux lignes de puissance qui va permettre de filtrer les courants forts, c'est ici où les composants devront avoir la plus forte tenue en tension. Puis, un étage d'adaptation d'impédance est réalisé grâce à un transformateur HF. Ce transformateur est relié à la branche de transmission (Tx) et à la branche de réception (Rx). La branche Tx est reliée directement au transformateur permettant un transfert de puissance quasi-direct depuis l'AFE (Analog Front End) vers les lignes. Sur la branche Rx, un filtre passe-bande supplémentaire est mis en place afin d'être sûr de ne récupérer que le signal utile.

Nous allons tout d'abord décrire la conception du transformateur, puis celle du circuit de couplage global incluant le filtre HF.

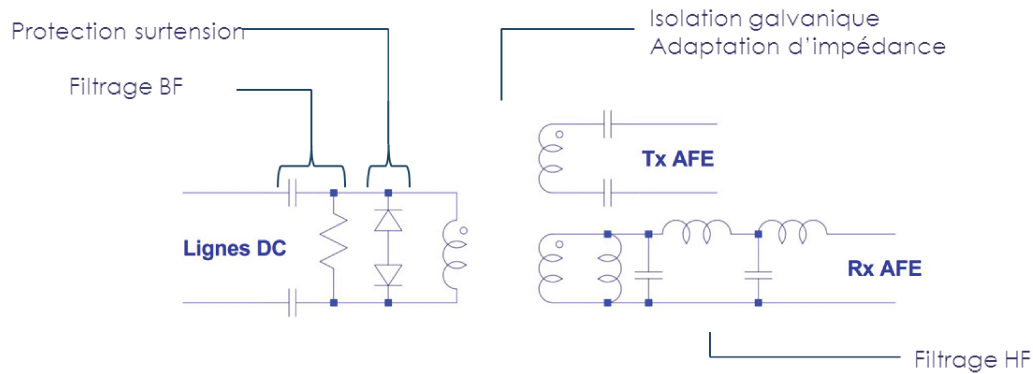


FIGURE 3.28 – Schéma bloc du coupleur réalisé

### 3.3.2 Conception du transformateur

Notre transformateur se doit d'adapter l'impédance du système mais aussi de ne pas trop atténuer notre signal utile. Nous allons maintenant étudier l'impédance caractéristique d'une ligne au dessus d'un plan de masse comme dans le cas du réseau 28 VDC.

#### 3.3.2.1 Cas particulier du réseau 28 VDC

Dans le cadre de l'étude des lignes du réseau 28 VDC, nous allons étudier le cas simple d'un fil au dessus d'un plan de masse avec une terminaison à chaque extrémités. La fig. 3.29 représentant un réseau CPL établi dans le cas de ce type de réseau .

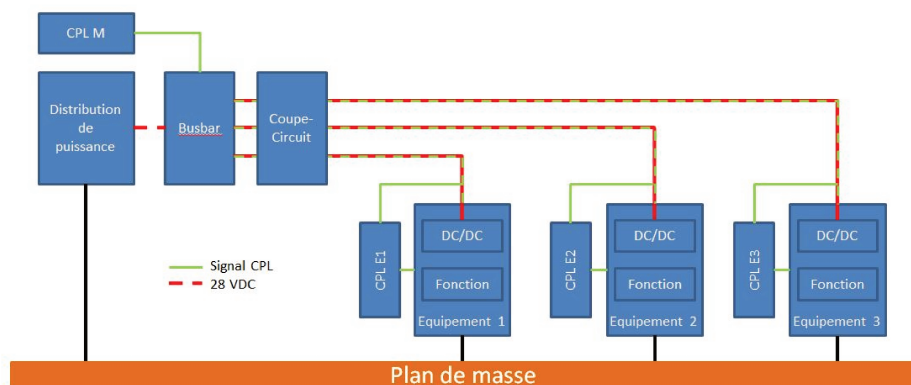


FIGURE 3.29 – Exemple de mise en place d'un réseau CPL sur le réseau 28VDC

Notre modélisation et donc la détermination des paramètres RLC sera basée sur un fil simple mono brin situé au dessus d'un plan de masse en cuivre comme montré

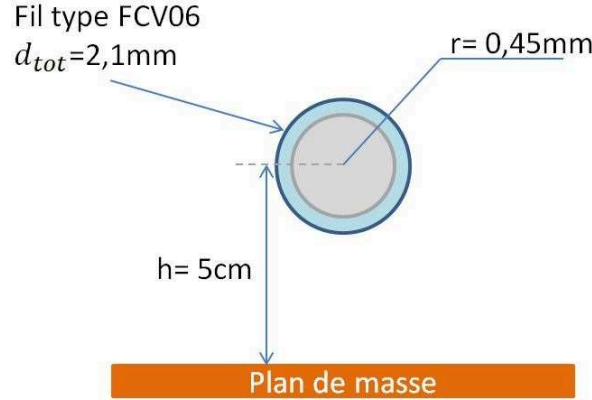


FIGURE 3.30 – Cas du fil étudié

sur la fig. 3.30. On supposera que la distance du fil au plan de masse ( $h$ ) est très supérieure au rayon du fil ( $r$ ).

Les valeurs de résistance  $R$  et d'inductance  $L$  sont déterminé analytiquement via des approximations correctes de manière asymptotiques (ACA) permettant d'obtenir des valeurs d'impédances interne pour les fil ronds avec moins de 0.1% d'erreur [Kni16]. Nous considérerons le cas d'un fil au dessus d'un plan de masse pour les calculs de capacités. Les formules choisies sont celles de la résistance en courant alternatif avec les corrections TED et ML. Le calcul de la valeur de l'inductance interne est basé sur le correctif ACA 3.74 qui permet moins de 0.034% d'erreur. Le calcul de la capacité est repris dans [IKS71], nous nous positionnerons dans le cas d'un fil seul au dessus d'un plan de masse parfait. Nous négligerons la valeur de  $G$  car dans cet exemple cas l'isolant est principalement composé d'air et le câble est très éloigné du plan de masse.

Ce qui nous donne pour le calcul de  $R$  :

$$R_{ac} = R_{dc} \frac{r^2}{(2r\delta_i' - \delta_i'^2)(1 + y)} \quad (3.4)$$

Avec :

$$\delta_i' = \delta_i \left(1 - \exp\left(\frac{-r}{\delta_i}\right)\right), \quad \delta_i = \sqrt{\frac{\rho}{\pi \mu f}} \quad (3.5)$$

$$y = \frac{0.189774}{(1 + 0.272481[z^{1.82938} - z^{-0.99457}]^2)^{1.0941}} \quad (3.6)$$

Et :

$$z = 0.62006 \frac{r}{\delta_i} \quad (3.7)$$

Aussi, pour le calcul de  $L$  interne :

$$L_i = \frac{\mu \delta_i}{4\pi r(1 + p)} \left[1 - \exp\left(-\frac{r}{2\delta_i}^{3.74}\right)\right]^{1/3.74} \quad (3.8)$$

Avec :

$$p = \frac{0.02369}{[1 + 0.2824(k^{1.4754} - k^{-2.793})^2]^{0.8955}} \quad (3.9)$$

Et :

$$k = \frac{0.54890r}{\delta_i \sqrt{2}} \quad (3.10)$$

Avec pour les deux équations précédentes  $\delta_i$  l'épaisseur de peau,  $d$  le diamètre du fil. En sachant que  $L$  est la somme des inductances externe et interne par unité de longueur et  $C$  la capacité par unité de longueur on obtient donc :

$$L.dx = (Le + Li).dx \quad \text{avec} \quad Le = \frac{\mu_0}{2\pi} \ln\left(\frac{2h}{r}\right) \quad (3.11)$$

$$C.dx = \frac{2\pi\epsilon_0}{\ln\frac{2h}{r}} \quad (3.12)$$

**Exemple d'un fil type FCV 06** Le fil choisit pour l'exemple est un fil FCV 06 [PLA14] dont le rayon de conducteur est égal à 0.45mm et distant du plan de masse de 5 cm. Cette séparation entre le plan de masse et le câble a été choisie en se basant sur la norme DO-160 [DO-10].

Suite au calcul des paramètres RLC via les formules cité plus haut, nous avons déterminé l'impédance caractéristique  $Z_c$  d'une ligne de ce type.

La figure 3.31 présente les valeurs réelle et imaginaire de l'impédance caractéristique de ce type de ligne de transmission en fonction de la fréquence. Nous avons centré cette courbe autour des fréquences de fonctionnement des systèmes CPL BB et ainsi nous pouvons voir que sur notre gamme de fréquence notre impédance caractéristique est majoritairement réelle et centrée autour de 325  $\Omega$ .

Ce qui nous permettrait de simplifier notre équation et de considérer une ligne sans perte avec une valeur  $Z_c \approx 325\Omega$ . Cette valeur d'impédance jouera un rôle important dans le cadre de notre démarche d'optimisation du modem CPL et plus particulièrement dans le travail sur son impédance d'entrée.

### 3.3.2.2 Dimensionnement du transformateur

Notre AFE présente une résistance de 235  $\Omega$  et selon nos précédents calculs, nous devons l'adapter pour une ligne de transmission de 330  $\Omega$ . Ce qui nous fixe les critères suivants :

- 3 enroulements de sorte à avoir 1 :1 entre les lignes et la transmission et 1 :0.844 entre les lignes et la réception ;
- Une atténuation maximale de 3 dB sur la gamme [15-86] MHz ;
- $V_{eff} < 2V, I_{max} < 50mA, P_{max} < 100mW$ .

Suite à une recherche parmi les transformateurs existants, aucun ne permettait d'atteindre ces spécifications ; le facteur le plus limitant étant la nécessité de faible atténuation sur la gamme de fréquence utilisée. Afin de pouvoir répondre à notre

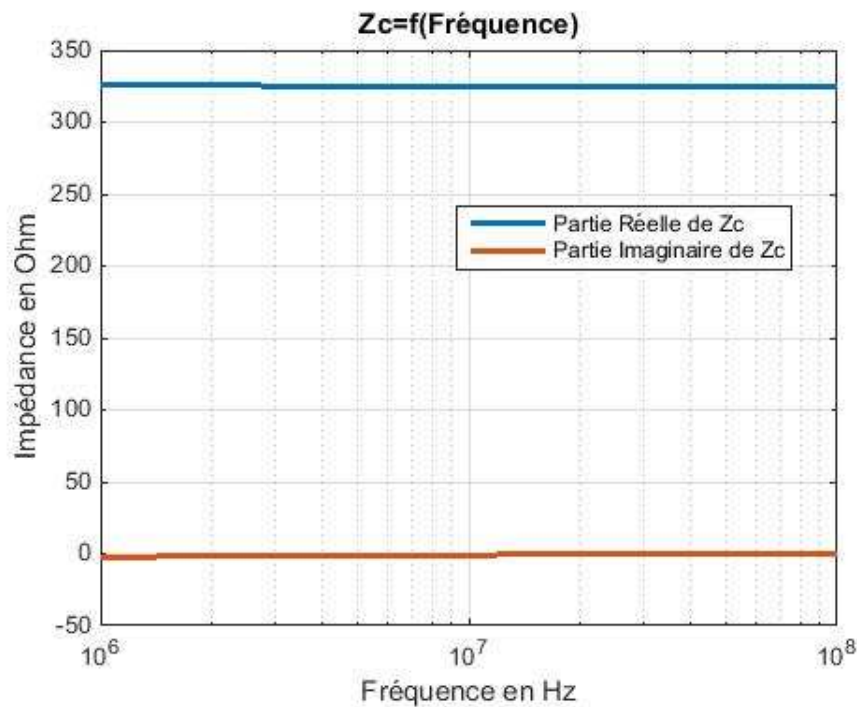


FIGURE 3.31 – Partie Réelle et partie imaginaire de l'impédance de ligne

cahier des charges, nous avons donc décidé de concevoir nous-même notre transformateur.

Notre démarche de conception fut la suivante :

- Détermination de l'inductance magnétisante minimum ;
- Choix d'un matériau magnétique et de la structure du transformateur ;
- Détermination du nombre de tours nécessaires en fonction de  $B_{max}$  dans le matériau ;
- Choix du diamètre du fil ;
- Détermination de l'inductance de fuite et des capacités parasites ;

Suite à ces étapes, nous simulerons le transformateur afin de vérifier qu'il convient bien à notre cahier des charges. Puis, nous réaliserons le transformateur pour le tester.

#### Détermination de l'inductance magnétisante minimum

En simplifiant au maximum, le circuit global pourrait être vu comme sur la figure 3.32 montrant le transformateur comme un filtre passe-haut. La seconde partie de la figure montrant un circuit équivalent où l'impédance du modem serait ramenée au primaire. La fig 3.33 nous permet de voir que l'inductance magnétisante minimum pour obtenir un  $S_{21}$  supérieur à -3 dB à partir de 20 MHz est autour de  $1.5\mu H$ .

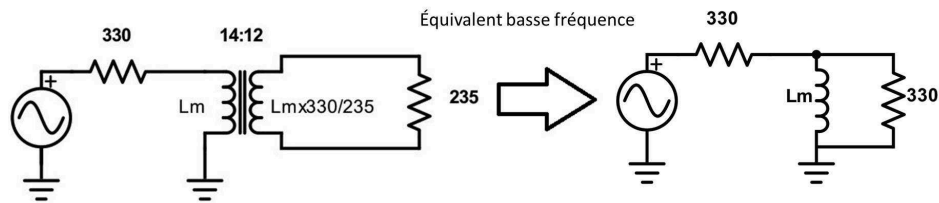


FIGURE 3.32 – Schéma simplifié d'un montage transformateur vu comme un filtre

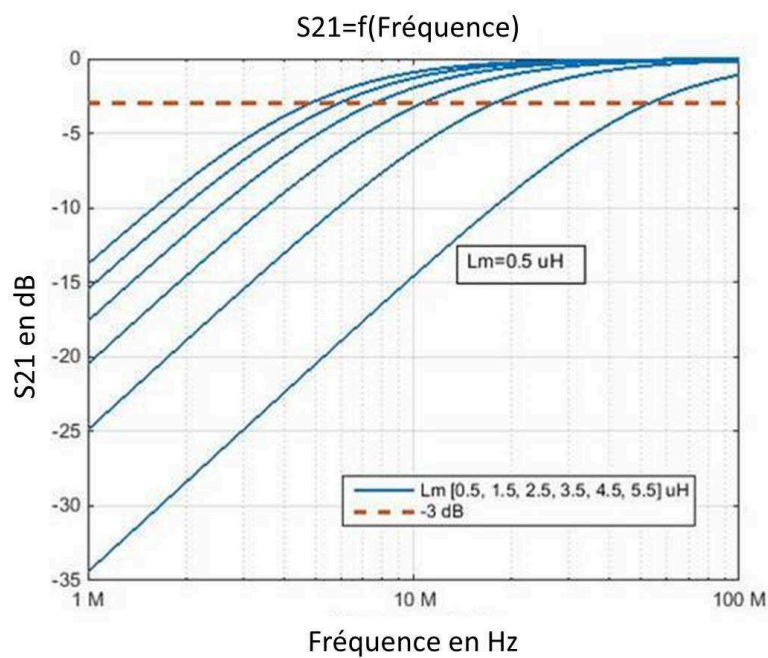


FIGURE 3.33 – Simulation de la fonction de transfert du filtre en fonction de la fréquence et de la valeur de l'inductance magnétisante

### Choix du circuit magnétique

Après avoir déterminé la valeur de l'inductance magnétisante minimum, nous nous sommes intéressés au matériau magnétique et à la structure de transformateur. En prenant en compte nos fortes contraintes en haute fréquence nous sommes partis sur une structure toroïdale bobinée selon la méthode "3 fils en mains". La structure toroïdale permet, même dans le cas d'un matériau de faible perméabilité, de réduire au maximum les fuites de flux (fig.3.34). De plus la méthode "3 fils en mains" permet un excellent couplage en haute fréquence. Cependant, cette méthode diminue la tenue en tension entre les branches du transformateur.

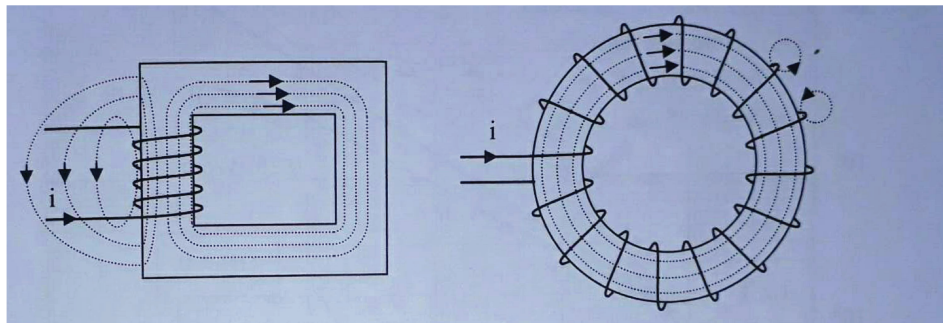
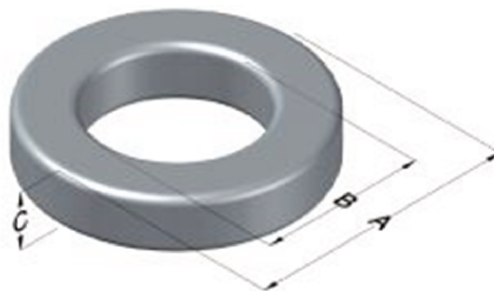


FIGURE 3.34 – Comparaison des fuites de flux dans un circuit classique et dans un tore[Sad13]

Le choix de notre matériau  $\mu$ , lui aussi, été déterminé en fonction de notre gamme de fréquence d'utilisation. Ce qui, d'après les tableaux disponible en [Inc05], ne nous laissait que peu de choix de matériaux pour des circuits broadband. Les matériaux utilisables étaient le FT-37-61 ou le T-50-17. La figure 3.35 détaille les caractéristiques physiques de ces tores selon des tailles disponibles au moment du dimensionnement.



	FT-37-61	T-50-17
Al	55 mH/1000tr <sup>2</sup>	18 uH/100tr <sup>2</sup>
A (mm)	9,5	12,7
B (mm)	4,7	7,7
C (mm)	3,2	4,8
S (cm <sup>2</sup> )	0,07	0,121
BP (MHz)	[10-200]	[20-200]

FIGURE 3.35 – Caractéristique des tores FT-37-61 et T-50-17

### Vérification de $B_{max}$ en fonction de $L_p$ minimum

Le nombre de tours pour atteindre l'inductance magnétisante est donc de :

$$N = 1000 \sqrt{\frac{L_p}{A_l}} \quad (3.13)$$

Ce qui nous donne un minimum de 5.22 tours pour le FT-37-61 et de 28.86 tours pour le T-50-17.  $B_{max}$  peut être calculé selon la formule de Boucherot :

$$B_{max} = \frac{U_{eff} \sqrt{2}}{2\pi f S N} \quad (3.14)$$

On calculera toujours  $B_{max}$  à la fréquence d'utilisation la plus basse, ici 15MHz.

Dans le premier cas,  $B_{max}$  dans le tore FT-37-61 atteint 0.72mT, ce qui est largement inférieur à la saturation du matériau 61 à 235 mT. Dans le second cas,  $B_{max}$  est de  $85\mu\text{T}$ , aussi largement inférieur au 200 mT de saturation du matériau 17. Aussi, nous ne saturerons jamais notre matériau quelle que soit le nombre de tours que nous choisissons.

### Détermination du diamètre du fil

Notre but est de ne mettre qu'une seule couche de fil. Ainsi, pour déterminer le nombre de tours maximum possible pour une couche avec un diamètre de fil  $d$ , nous utilisons le périmètre du cercle intérieur du tore qui va limiter le nombre de tours. Le nombre de tours possible sur les deux tores précédents est indiqué dans le tableau en fig.3.36. La variable  $B$  correspond au rayon interne du tore comme montré dans la figure 3.35.

Type	d(mm)	0,1	0,2	0,25	0,3	0,4	0,5	0,6	0,7	0,8	1	1,25
	B(mm)											
T50-17	7,7	246	121	96	80	59	47	38	32	28	22	17
FT-37-61	4,7	146	71	57	47	34	27	22	18	16	12	9

FIGURE 3.36 – Nombre de tours sur les tores FT-37-61 et T-50-17 en fonction du diamètre du fil

Afin de ne pas être trop proche de la limite basse de 6 tours, nous choisirons un nombre de tours qui nous permet de nous rapprocher le plus de notre contrainte de 1 :0.844. Cependant, notre bande de fréquence allant jusqu'à 100MHz, nous devons aussi limiter l'inductance de fuite qui est proportionnelle au nombre de tours. Aussi le rapport 14 :12 nous permet d'être suffisamment proche (1 :0.857) sans pour autant avoir un nombre de tours trop élevé. Nous utiliserons du fil Salflex 155 de diamètre 0.28mm en cuivre émaillé. L'isolant de ce fil est du polyuréthane de 0.02mm d'épaisseur avec une constante diélectrique relative de 4 sur notre gamme de fréquence [Lia10]. Ce nombre de tours nous donne une inductance magnétisante de l'ordre de  $10.78 \mu\text{H}$ .



### Prédétermination des éléments parasites du transformateur

A partir de ces paramètres, nous pouvons en déterminer les éléments parasites tels les inductances de fuite ainsi qu'une estimation des capacités parasites. Les éléments parasites que nous allons calculer sont basés sur un modèle HF du transformateur à trois enroulements représenté dans le schéma en fig3.37. Afin de déterminer la valeurs de ces composants, nous prenons quelques hypothèses simplificatrices :

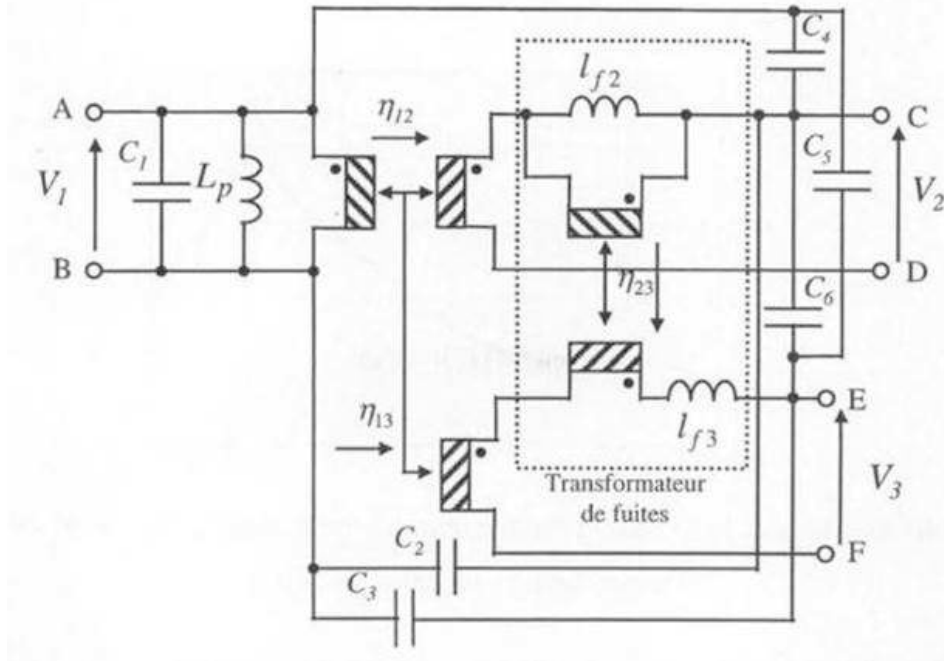


FIGURE 3.37 – Schéma du transformateur à trois enroulements avec les éléments parasite HF [Sch99].

- Les spires sont également réparties sur le tore ;
- Pour le calcul des capacités le tore peut être assimilé à un solénoïde ;
- La valeur de  $C_1$  n'est pas affectée par les bobinages autres que le sien.
- Les valeurs de  $[C_2-C_6]$  ont été calculées comme la capacité de deux fils au-dessus d'un plan de masse comme première approximation avec des formules analytiques.

Nous sommes conscient que les valeurs des capacités sont basées sur de sévères approximations, cependant il n'existe pas à ce jour de formules précises pour la détermination de ces capacités. La valeur de l'inductance de fuite peut être calculée avec la formule (3.3.2.2). Dans cette formule,  $N$  représente le nombre de tours,  $\mu_0$  la perméabilité du vide,  $h$  l'épaisseur du câble,  $r_0 = \frac{D_0}{2}$  le rayon de la partie pleine du tore et  $l_m$  le périmètre du tore. Ces paramètres sont représentés dans la fig.3.38.

$$L_f = \frac{2\pi}{3} N^2 \mu_0 \frac{h}{l_m} \left( r_0 + \frac{h}{4} \right) \quad (3.15)$$

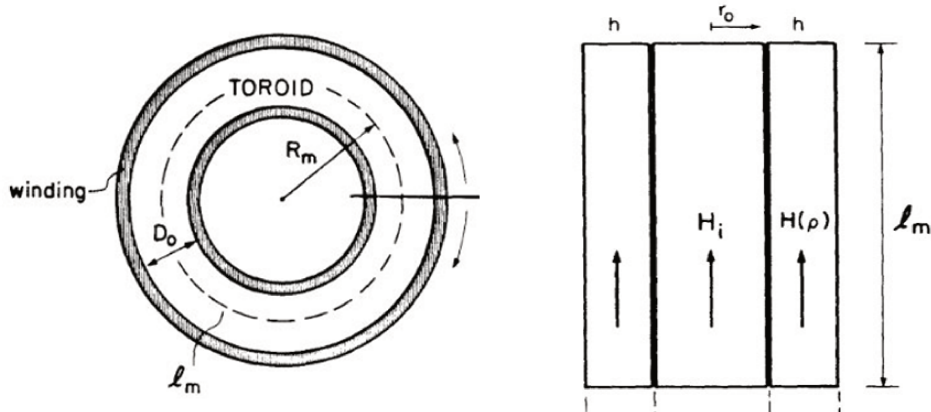


FIGURE 3.38 – Représentation des paramètres d'un tore pour le calcul de l'inductance de fuite [DM86].

Avec cette équation et nos valeurs, nous obtenons  $L_f=140nH$ .

La valeur des capacités peut être estimée grâce aux travaux de [MK97] et de [IKS71]. Dans [MK97], l'auteur définit la capacité propre d'une inductance comme étant une série de condensateurs entre le matériau magnétique  $C_{tc}$  et le fil composant un tour, et une série de condensateurs représentant la capacité entre un tour de fil et un autre  $C_{tt}$ . Avec :

$$C_{tc} = 2C_{tt} \quad (3.16)$$

et

$$C_{tt} = \varepsilon_0 l_t \left( \frac{\varepsilon_r \theta^*}{\ln(\frac{D_o}{D_c})} + \frac{1}{\tan(\theta^*/2)} - \frac{1}{\tan(\pi/12)} \right) \quad (3.17)$$

Avec  $D_o$  le diamètre du fil sans l'isolant et  $D_c$  le diamètre avec l'isolant,  $\varepsilon_0$  la constante diélectrique du vide,  $\varepsilon_r$  la constante diélectrique relative de l'isolant et  $\theta^*$  tel que :

$$\theta^* = \arccos\left(1 - \frac{\ln(\frac{D_o}{D_c})}{\varepsilon_r}\right) \quad (3.18)$$

Selon [MK97], à partir de 10 tours et dans le cas d'une seule couche de cuivre avec un circuit magnétique, on peut se placer dans le cas où la capacité globale vaut :

$$C \approx 1.366C_{tt} \quad (3.19)$$

Ainsi, en rapportant au primaire les valeurs des capacités pour chaque enroulement, nous obtenons  $C_1 = 3.7pF$ .

En ce qui concerne les capacités inter-spires, la pré-détermination théorique des valeurs du modèle en se basant sur les paramètres géométriques représente un défi. Afin d'obtenir un ordre de grandeur, nous supposons que :

- Nous sommes dans le cas avec deux fils au-dessus d'un plan de masse d'une longueur totale de l'enroulement ;
- Seuls les enroulements dans le voisinage direct ont un impact sur la valeur de la capacité ;
- la distance entre le centre fil et la surface du tore  $h$  est deux fois inférieure à la distance entre les deux fils  $d$  ;
- Le bobinage autour du tore par le fil est circulaire.

Avec les incertitudes lors du bobinage sur le tore, on supposera que l'écart entre les centres des fils adjacents ( $2 \cdot h$ ) est compris entre 0.28 mm et 0.56 mm.

On utilisera la formule suivante dans notre cas particulier pour déterminer la capacité en F/m :

$$C_{ff} = \frac{2\pi\varepsilon_0 \ln(\sqrt{2})}{\ln\left(\frac{2\sqrt{2}h}{r}\right) \ln\left(\frac{\sqrt{2}h}{r}\right)} \quad (3.20)$$

Avec  $r$  le rayon du fil et  $\varepsilon_0$  la perméabilité du vide.

Soit la surface d'une coupe de la partie pleine du tore FT-37-61 valant  $7\text{mm}^2$ , ce qui nous permet de déterminer un rayon équivalent de :

$$Ray = \sqrt{\frac{Surf}{\pi}} = 1.5\text{mm} \quad (3.21)$$

Pour une circulation avec  $N=14$  tours :

$$l_m = 2\pi N Ray \quad (3.22)$$

Ce qui nous donne pour la valeur des capacités inter-enroulements :

$$C_{ie} = C_{ff} * l_m = [7 - 1.4]pF \quad (3.23)$$

Pour la suite, nous prendrons une valeur de capacité pour  $2h = \frac{4}{3}D_{fil}$  soit 2.9pF pour les capacités  $[C_2-C_6]$ .

A partir de ces éléments, le modèle peut être renseigné et nous obtenons par simulation la fonction de transfert en réception en fig. 3.39.

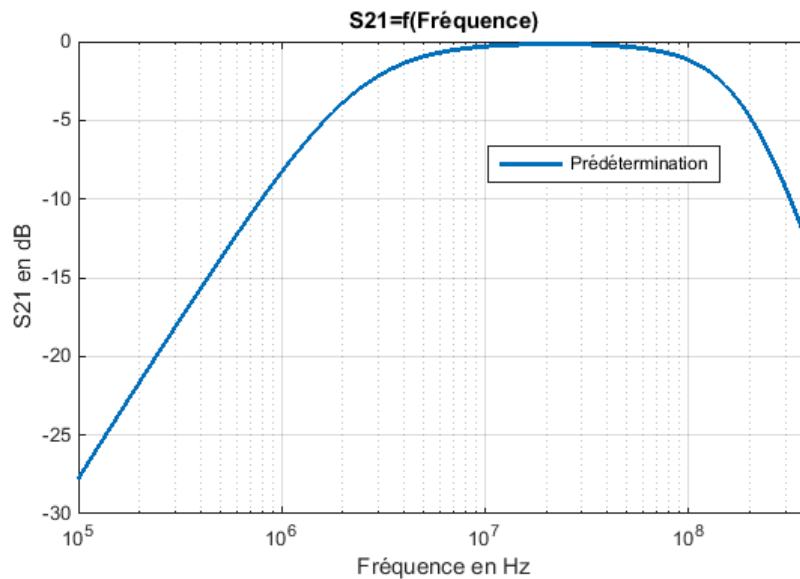


FIGURE 3.39 – Fonction de transfert depuis l'entrée du transformateur vers la branche de réception obtenu en simulation

On peut voir que notre cahier des charges est respecté en ce qui concerne l'adaptation d'impédance et la contrainte d'atténuation à -3dB.

### 3.3.2.3 Réalisation du transformateur et vérification expérimentale

En suivant la méthode de conception "trois fils en main", nous avons conçu le transformateur suivant, voir fig.3.40.

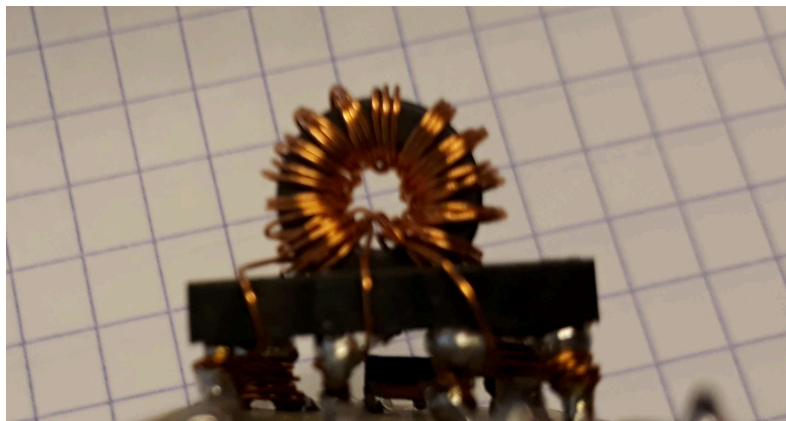


FIGURE 3.40 – Photographie du transformateur réalisé au laboratoire

Afin de vérifier nos valeurs utilisées dans le modem en simulation, nous allons effectuer une série de mesures afin de déterminer les éléments parasites de ce transfor-

mateur. Nous allons présenter les mesures et les résultats de mesure. L'ensemble de la démarche pour les transformateurs à trois enroulements est décrite dans [Sch99]. On supposera qu'avec notre topologie et pour nos fréquences, le transformateur de fuite est négligeable.

La première étape consiste à identifier la valeur de l'inductance magnétisante, puis les inductances de fuite et enfin les capacités parasites. Pour les inductances, la série de mesures à effectuer est la suivante :

- Une mesure du primaire avec les autres en circuit ouvert pour pouvoir trouver l'inductance magnétisante  $L_p$  ;
- Une mesure du secondaire avec les autres en court-circuit pour trouver  $L_f$ .

Les résultats de ces mesures, fig.3.41 et 3.42, nous ont permis d'obtenir les valeurs des inductances suivantes :

- $L_p = 10.8\mu H$  identifié sur la gamme [150kHz-10MHz].
- $L_{f2} = 134nH$  identifié sur la gamme [1MHz-100MHz].

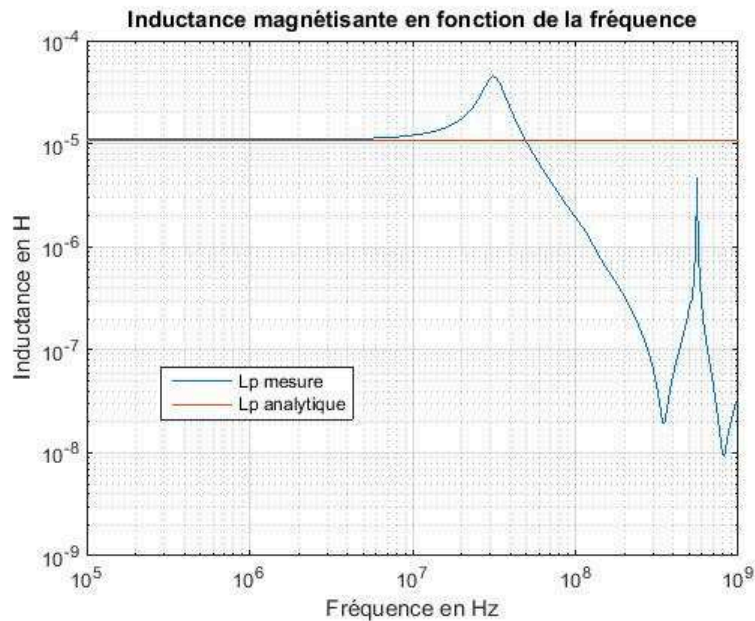


FIGURE 3.41 – Inductance magnétisante du transformateur conçu au laboratoire

Pour les capacités parasites, le but est de partir d'une série de mesures où les enroulements sont court-circuités et une sans enroulement en court-circuits. Le schéma équivalent quand tous les enroulements sont court-circuités est représenté en fig.3.43.

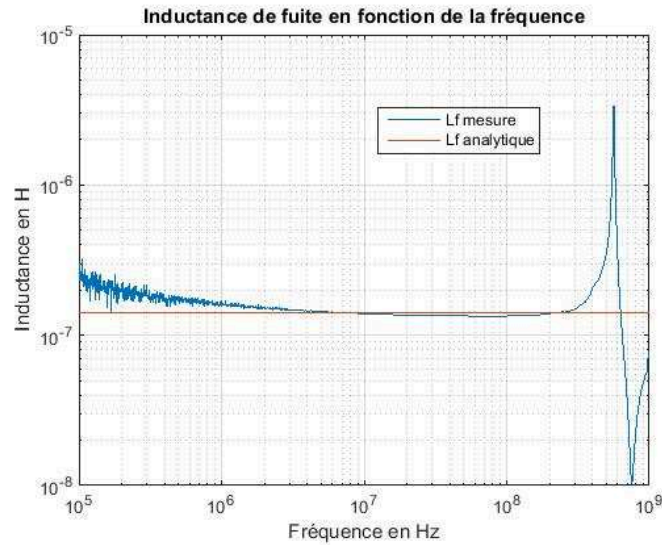


FIGURE 3.42 – Inductance de fuite du transformateur conçu au laboratoire

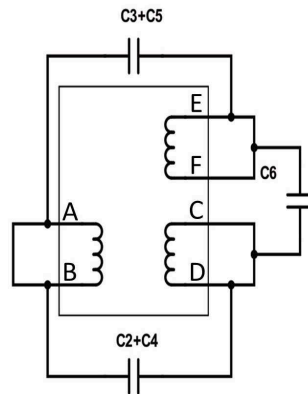


FIGURE 3.43 – Schéma équivalent d'un transformateur à trois enroulements lorsque tous les enroulements sont court-circuités

Ainsi, par des mesures d'impédance décrites en fig.3.44, il est possible de remonter aux valeurs des 3 macros capacités :

$$\begin{cases} C_{m1} = C_2 + C_4 + C_3 + C_5 \\ C_{m2} = C_2 + C_4 + C_6 \\ C_{m3} = C_3 + C_5 + C_6 \end{cases} \quad (3.24)$$

Pour plus de clarté les configurations de mesure X (aussi appelée ConfigX) dans les figures 3.45 et 3.48 correspondent aux mesures permettant la détermination des macros capacités  $C_{mX}$ .

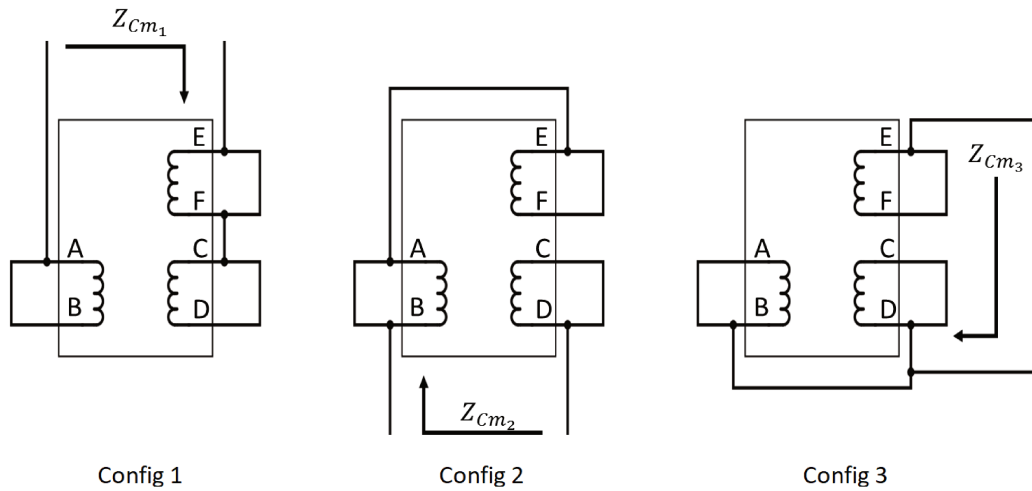
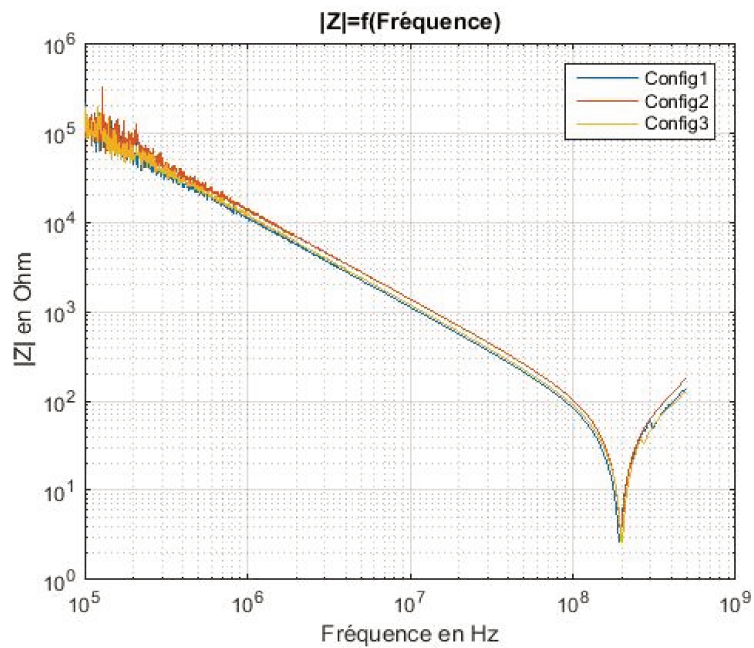


FIGURE 3.44 – Mesures à effectuer avec les enroulements court-circuités

FIGURE 3.45 – Courbes d'impédance pour déterminer la valeur des macros capacités  $C_{m1}$ ,  $C_{m2}$  et  $C_{m3}$ 

Les valeurs d'impédance correspondent directement à la macro-capacité associée à chaque configuration. Les courbes relatives aux mesures en court-circuit sont présentées en fig3.45. Cela nous permet d'obtenir  $C_{m1} = 14.3pF$  ,  $C_{m2} = 11.6pF$  et  $C_{m3} = 13.5pF$ .

Dans le cas où l'on ne court-circuite pas les enroulements, nous négligerons le transformateur de fuite. Dans ce cas, seule l'inductance  $L_p$  interviendra avec les capacités parasites. Cela nous donne donc le circuit équivalent en fig.3.46.

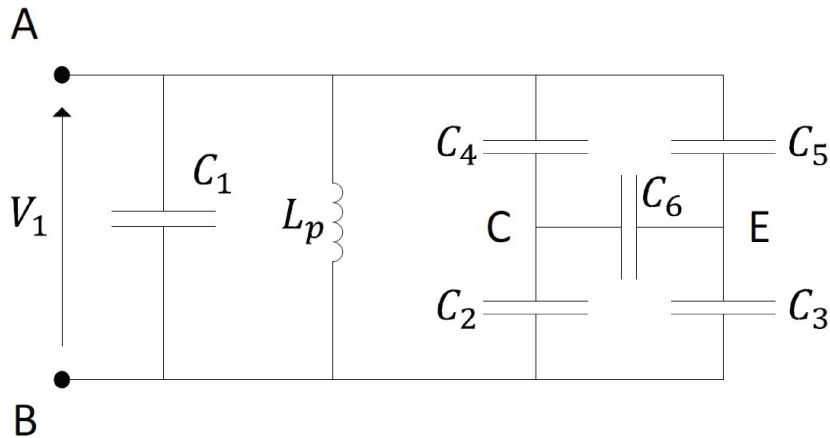


FIGURE 3.46 – Schéma équivalent d'un transformateur à trois enroulements lorsque les enroulements ne sont pas court-circuités [Sch99]

Les mesures présentées en fig.3.47, nous permettent de déterminer trois autres macro-capacités depuis les courbes en fig3.48. Les valeurs de ces macros-capacités sont déterminées par la position des pics de résonance formés par l'inductance magnétisante et la macro-capacité associés à la mesure.

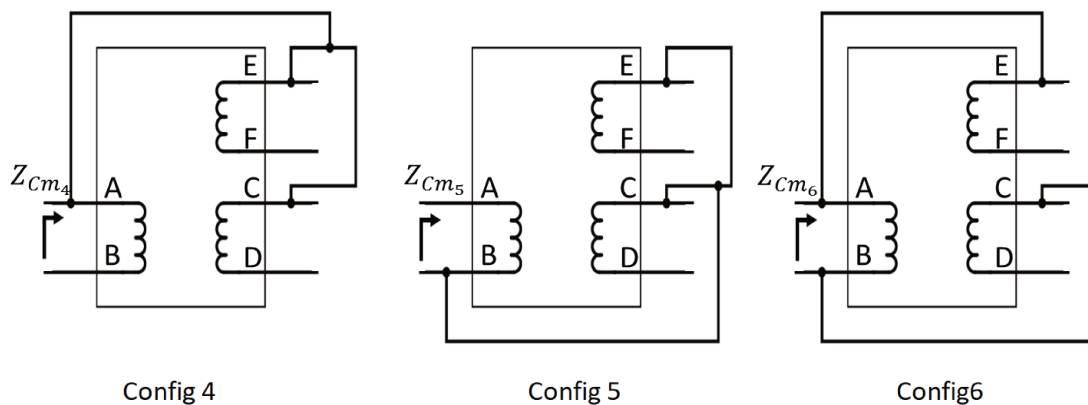


FIGURE 3.47 – Mesures à effectuer avec les enroulements non court-circuités



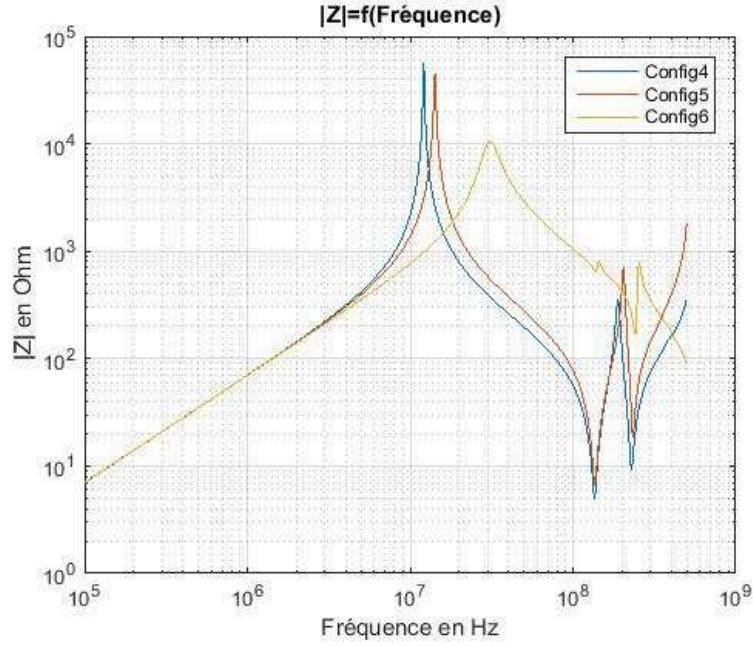


FIGURE 3.48 – Courbes d'impédance pour déterminer la valeur des macros capacités  $C_{m4}$ ,  $C_{m5}$  et  $C_{m6}$

Suite à ces mesures, on obtient  $C_{m4} = 16pF$  ,  $C_{m5} = 11.7pF$  et  $C_{m6} = 24.5pF$ .

$$\begin{cases} C_{m4} = C_1 + C_2 + C_3 \\ C_{m5} = C_1 + C_4 + C_5 \\ C_{m6} = C_1 + C_2 + C_5 + C_6 \end{cases} \quad (3.25)$$

Ces macros-capacités sont identifiées par la fréquence du pic de résonance formée avec l'inductance magnétisante. Ainsi, comme  $C_6$  peut être déterminée via les mesures en court-circuits, il reste à calculer les valeurs de cinq capacités parasites :

$$\begin{cases} C_1 = \frac{1}{2}(C_{m4} + C_{m5} - C_{m1}) \\ C_2 - C_4 = C_{m6} - C_{m5} - C_6 \\ C_5 - C_3 = C_{m6} + C_{m4} - C_6 \end{cases} \quad (3.26)$$

On peut donc déduire de toutes ces mesures :

$$\begin{cases} C_2 = \frac{1}{2}(C_{m1} - C_{m3}) + \frac{1}{4}(C_{m6} - C_{m5}) \\ C_5 = \frac{1}{2}(C_{m1} - C_{m2}) + \frac{1}{4}(C_{m4} + C_{m6}) \end{cases} \quad (3.27)$$

Dans notre cas, les mesures ont été réalisées avec un analyseur de réseau, ce qui nous a permis, à partir des paramètres S, de remonter aux impédances.

Ainsi, les mesures des capacités ont abouti à :

- $C_1 = 6.7pF$
- $C_2 = -1.9pF$
- $C_3 = 2.1F$
- $C_4 = 8.1pF$
- $C_5 = 6pF$
- $C_6 = 5.4pF$

Les courbes en fig.3.49 permettent de comparer la fonction de transfert en réception en se basant sur le modèle du transformateur à trois enroulements avec les valeurs des composants déterminées en prédétermination théorique et avec les valeurs déterminées suite aux mesures.

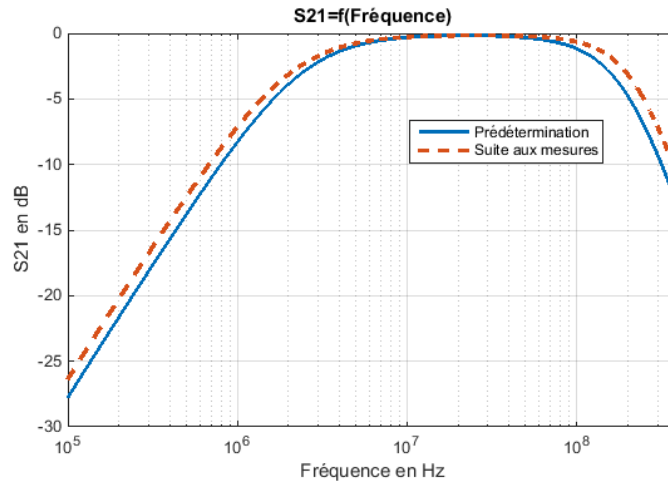


FIGURE 3.49 – Comparaison entre le S21 selon le modèle avec les valeurs obtenues dans la prédétermination théorique et la mesure

On peut voir qu'il y a de légères différences entre les fonctions de transfert avec les valeurs des éléments parasites calculés et mesurés. Cependant, les résultats obtenus sont suffisants par rapport aux contraintes imposées.

Dans le cas de la comparaison entre la mesure de S21 et la simulation en fig.3.50, les écarts sont plus importants au-dessus de 100MHz.

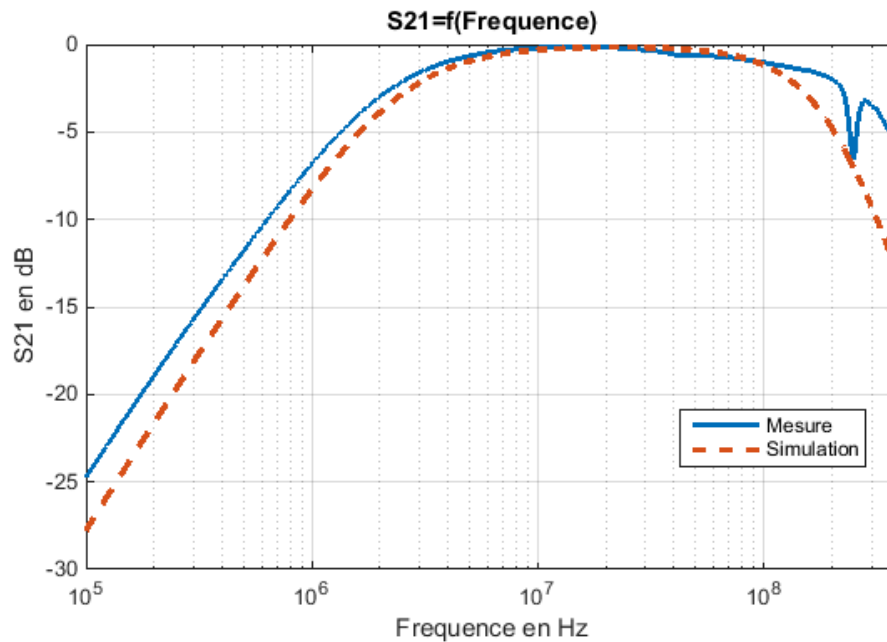


FIGURE 3.50 – S21 du transformateur en simulation et en mesure

Cela est principalement dû aux approximations fortes effectuées lors de la démarche de dimensionnement mais aussi au comportement HF du circuit magnétique. Cependant, si l'on se focalise sur notre bande de fréquence [15-86] MHz, on obtient une atténuation comprise entre 0 et -1 dB, ce qui était recherché lors de notre conception.

### 3.3.3 Conception du circuit de couplage

#### 3.3.3.1 Dimensionnement du filtre HF

Le filtre passe-bas classique conçu doit être centré autour de  $235\Omega$ , impédance de l'étage d'entrée de notre modem, sur la bande 10-100 MHz. Avec les caractéristiques du transformateur, il doit permettre de réaliser un filtrage passe bande. Nous avons choisi d'utiliser un filtre de Butterworth classique d'ordre 5 en prenant en compte les éléments parasites de l'entrée de l'AFE.

Ce type de filtre a l'avantage d'être très stable en matière d'impédance vue à l'entrée du filtre, ce qui permettait de répondre à notre contrainte d'impédance sur une large gamme de fréquence. L'ajout d'une inductance de  $2.7 \mu H$  en parallèle à l'entrée de ce filtre permet d'obtenir une meilleure atténuation pour les fréquences en dessous de 10MHz.

Le circuit du filtre comprenant les éléments parasites est montré en fig.3.51 et sa fonction de transfert est présentée en fig.3.52.

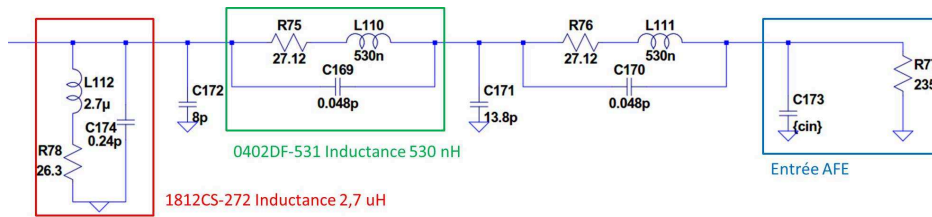


FIGURE 3.51 – Schéma du filtre mis en place avec les éléments parasites des éléments choisis

Les éléments de ce filtre ont été choisis de sorte à avoir le comportement souhaité sur la gamme de fréquence utilisée par le modem, c'est à dire au moins jusqu'à 100MHz.

Après avoir réalisé le filtre HF, nous allons regrouper l'ensemble des éléments composant notre circuit de couplage.

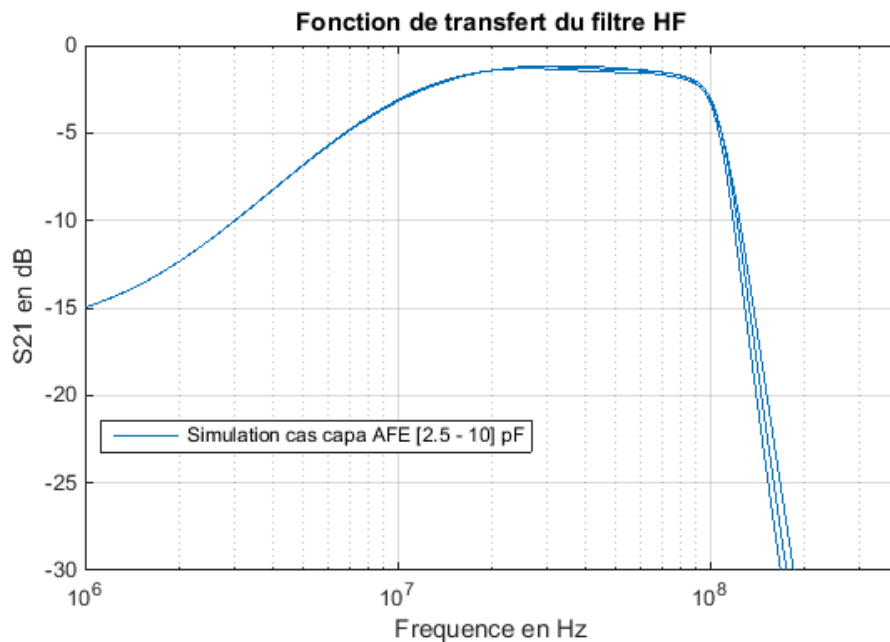


FIGURE 3.52 – Fonction de transfert du filtre

Le schéma global de notre circuit et sa fonction de transfert en réception sont présentés respectivement en fig.3.53 et en fig.3.54. Il est bon de noter que les capacités en entrée sont utilisées de sorte à filtrer les courants forts et doivent avoir une tenue en tension de l'ordre de 100 Volts.

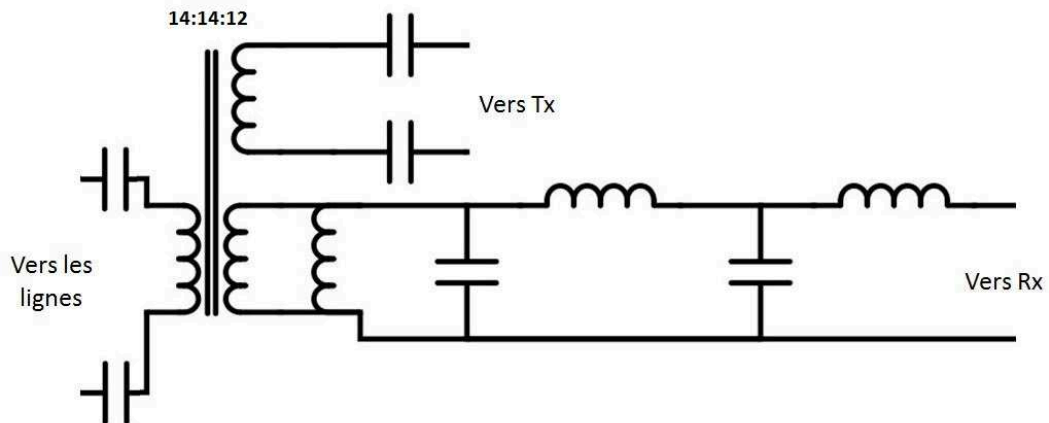


FIGURE 3.53 – Schéma du circuit de couplage

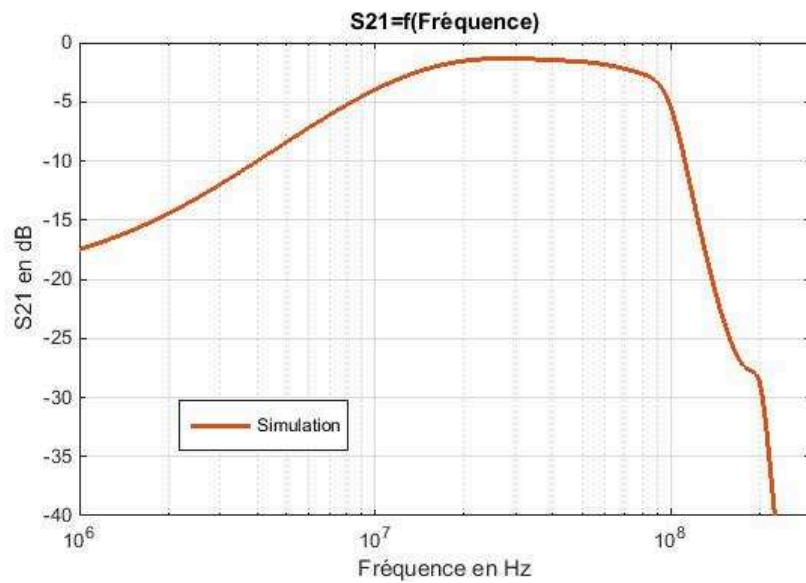


FIGURE 3.54 – Fonction de transfert du circuit de couplage en réception

La simulation nous montre que l'on arrive à satisfaire notre cahier des charges du coupleur, on obtient bien une fonction de transfert supérieure à -3 dB sur la gamme [20-80] MHz. Nous allons maintenant réaliser ce circuit de couplage et vérifier son comportement en pratique.

### 3.3.3.2 Réalisation du Circuit global

Le circuit global a été réalisé au laboratoire, une photo du circuit est présentée en fig.3.55. Les inductances utilisées sont des Coilcrafts 1812CS-272 et 0402DF-531.

La capacités sont des Murata en céramiques.

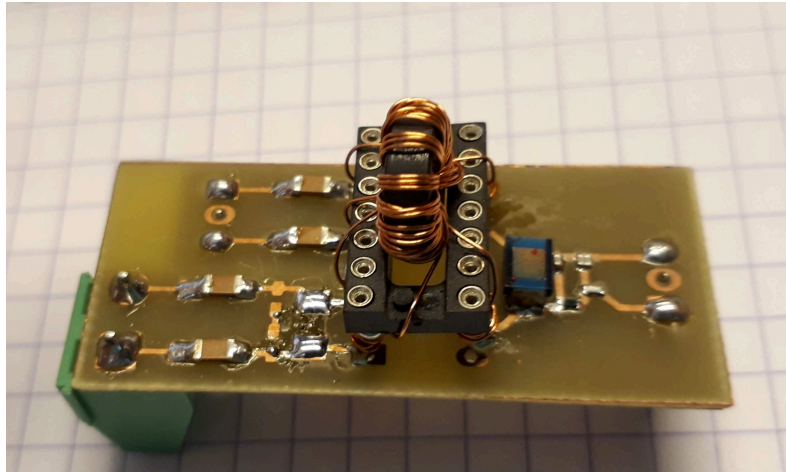


FIGURE 3.55 – Photographie du PCB réalisé au laboratoire

Nous avons analysé le circuit en utilisant l'analyseur de réseau. Les ports de l'analyseur de réseau sont calibrés de sorte à représenter d'un côté la ligne avec une impédance caractéristique d'environ  $330 \Omega$ , et de l'autre côté l'entrée du chipset, soit environ  $235 \Omega$ . La mesure est effectuée selon le montage suivant en fig3.56 :

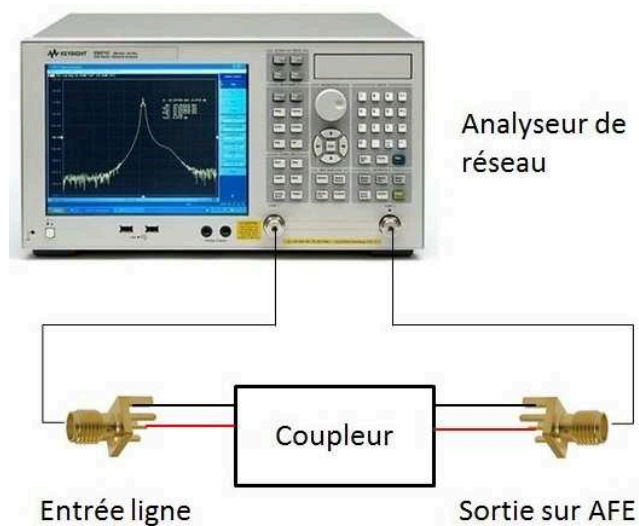


FIGURE 3.56 – Montage utilisé pour la mesure de la fonction de transfert du coupleur

Les résultats sont présentés en fig.3.57. On constate une bonne concordance entre les résultats de mesure et la simulation.

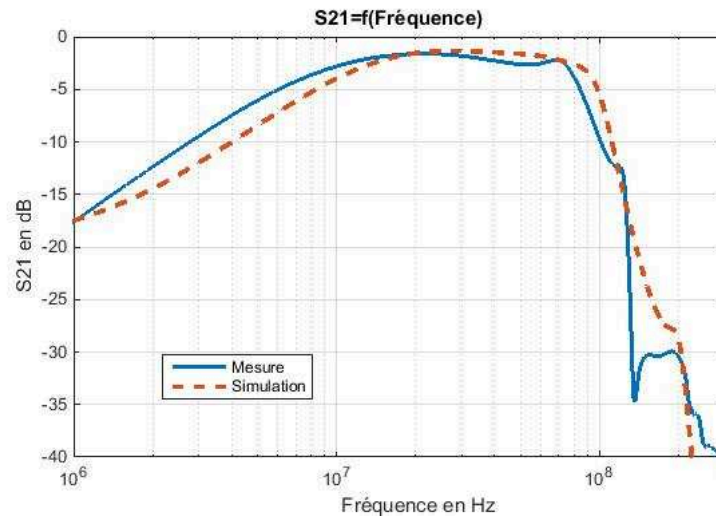


FIGURE 3.57 – Fonction de transfert du coupleur réalisé au laboratoire

Le coupleur réalisé étant conforme à nos attentes, la prochaine étape consiste à remplacer le coupleur sur la carte du modem afin de vérifier le gain qu'apporte notre circuit sur la communication CPL dans notre cas particulier.

### 3.3.4 Étude des performances du modem modifié

Afin d'utiliser le circuit de couplage conçu précédemment, il nous faut tout d'abord analyser le circuit du modem Marvell pour identifier les pins d'entrée/sortie de l'AFE. Aussi, suite à l'analyse du Gerber de la carte, voir fig.3.58, nous avons pu isoler les circuits de couplage sur la carte, voir fig 3.59.

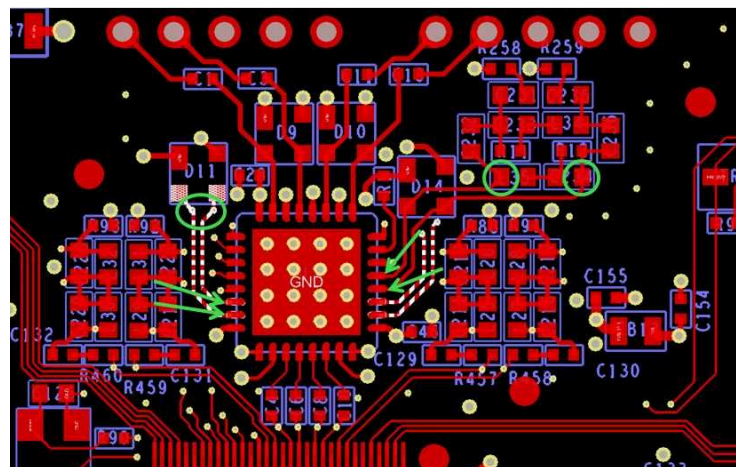


FIGURE 3.58 – Gerber localisé sur les entrées sorties de l'AFE



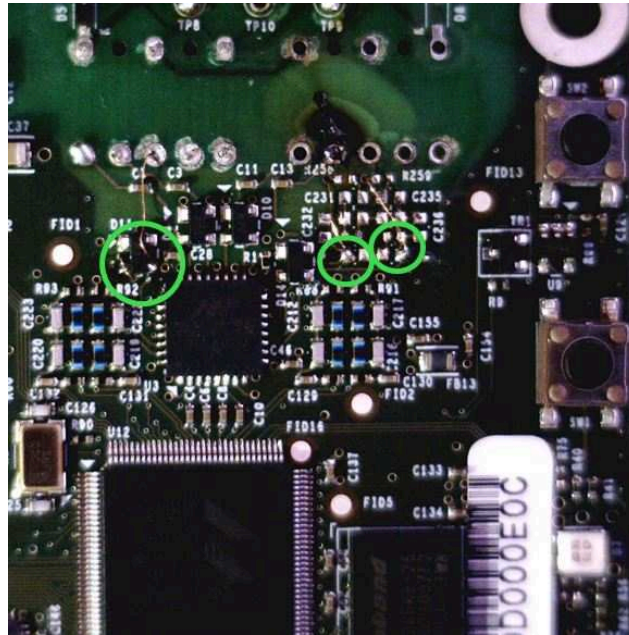


FIGURE 3.59 – Modifications effectués sur la carte

Ces circuits ont ensuite été enlevés et les nouveaux circuits ont été mis en place, voir fig.3.60.

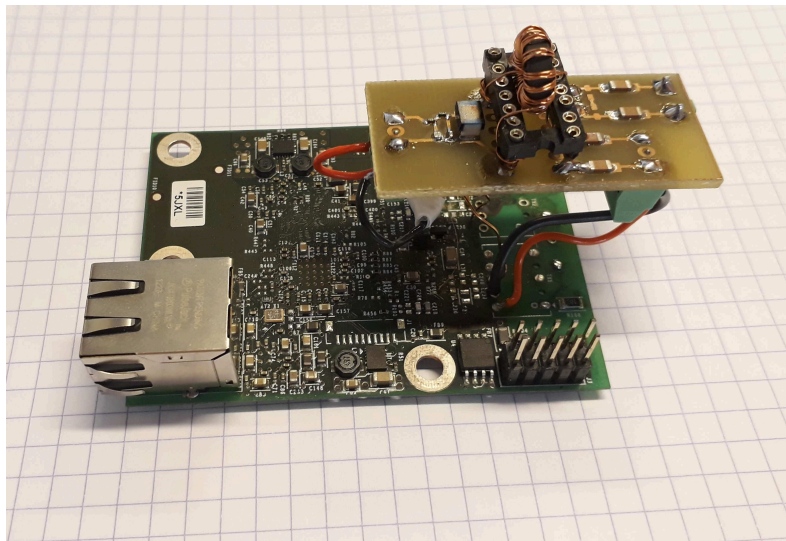


FIGURE 3.60 – Maquette du modem avec le nouveau circuit de couplage

Il est bon de noter que la longueur des fils qui connectent le nouveau coupleur à la carte modem vont influencer négativement sur les performances de notre circuit de couplage et ne permettront pas d'atteindre des performances optimales. Pour



comparer l'efficacité de notre circuit de couplage à celui présent sur la carte Marvell, nous avons mis en place notre banc selon un cas proche de la DO-160. Cette mise en place est décrite en fig.3.61.

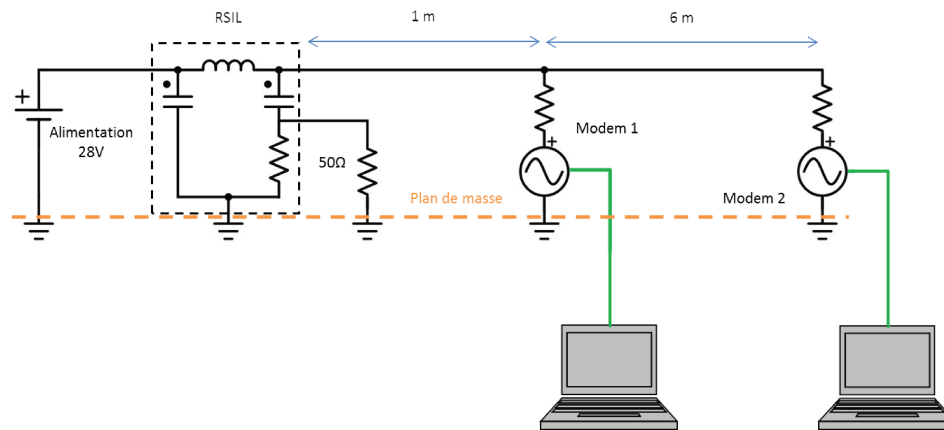


FIGURE 3.61 – Mise en place pour les tests de SNR entre les modems

La tension 28V de l'alimentation est connectée sur le RSIL. Un mètre de câble sépare le RSIL du premier modem qui se trouve 5 cm au-dessus du plan de masse. Un câble de six mètres connecte le premier modem avec le second. Ces modems sont connectés sur les lignes via les circuits de couplage que nous allons tester.

Le SNR des liaisons selon les différents circuits de couplage sont disponibles en fig3.62.

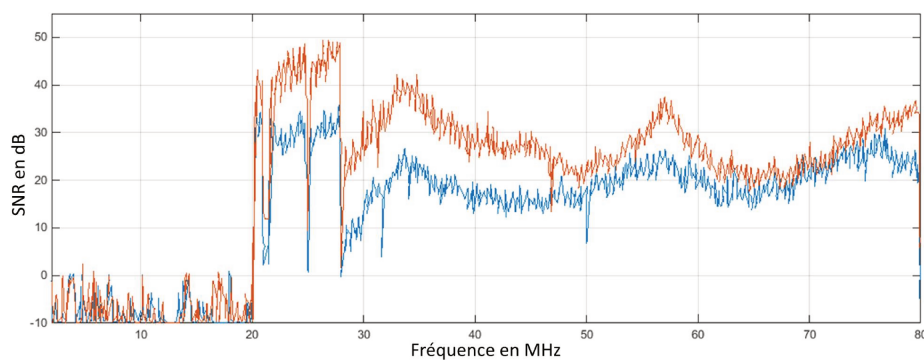


FIGURE 3.62 – SNR de la liaison entre les modems selon les circuits de couplage

Aussi, la courbe rouge représentant le SNR du CC modifié est supérieure au SNR du CC non modifié. On arrive à une amélioration du SNR de quasiment 20dB dans les meilleurs cas. Ces résultats nous prouvent l'intérêt de travailler sur le circuit de couplage si nous voulons améliorer la communication par CPL.

Un autre cas a été réalisé où le modem proche RSIL est connecté au convertisseur

DC/DC présenté en chapitre 2. La mise en place, décrite en fig.3.63, est similaire à la précédente, cependant nous avons ajouté le DC/DC au niveau du premier modem.

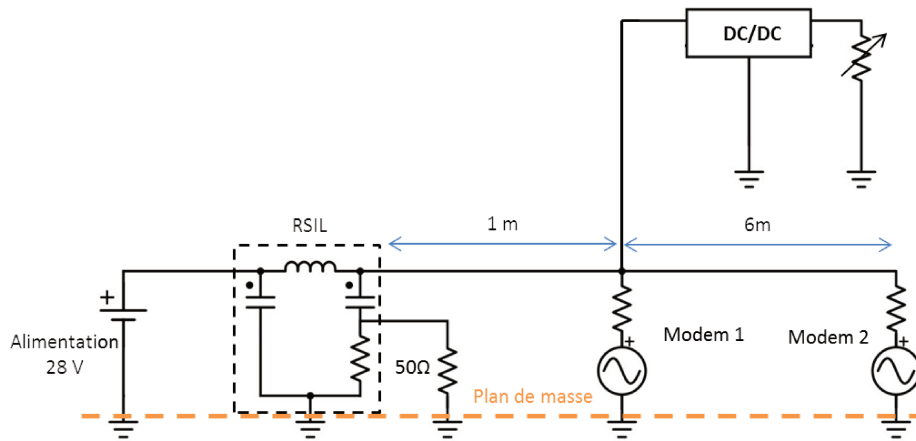


FIGURE 3.63 – Mise en place pour le test de SNR avec le DC/DC couplé

Dans la fig.3.64, on peut voir que le SNR de la liaison entre les deux modems est amélioré avec notre circuit de couplage.

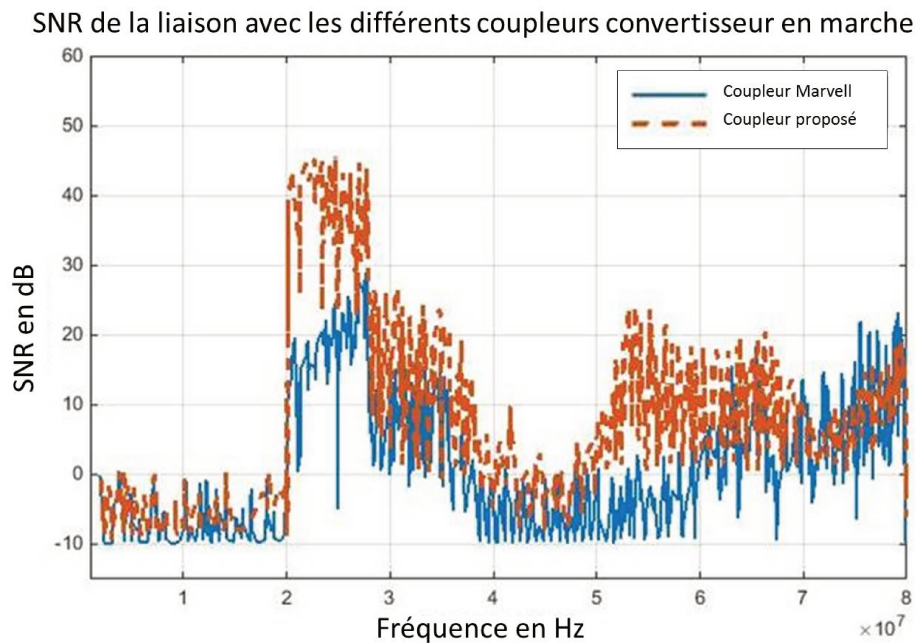


FIGURE 3.64 – Comparaison du SNR entre les deux modems avec le convertisseur DC/DC connecté

On peut noter des hachures dans la courbe de SNR, que ce soit avec l'ancien circuit de couplage ou le nouveau. Ces hachures sont causées par le bruit généré par le découpage principal de l'alimentation DC/DC à 307 kHz. On atteint des gains pouvant dépasser les 20 dB, qui nous permettent d'atteindre des débits de 149 Mbps brut en émission et 114 Mbps brut en réception pour notre CC, en comparaison des 96 Mbps en émission et de 45 Mbps en réception avec le précédent CC. Notre CC permet donc d'améliorer la communication même dans un cas avec un perturbateur réel.

### 3.4 Effet des courants hautes fréquences

Dans la précédente partie de l'étude, nous nous sommes placés dans le cas particulier où aucun signal CPL ne circulait dans l'équipement lié au système CPL. Cela signifie que l'impédance de l'équipement sur notre gamme de fréquence était très élevée. En partant du principe que le filtre CEM, composant d'entrée de notre équipement, permet d'atteindre cette valeur d'impédance, cela induit que la totalité des courants dans notre gamme de fréquence passeraient par notre système CPL. Selon leur niveau de puissance, ils pourraient endommager notre système. On peut notamment prendre l'exemple du test "Bulk Current Injection" (BCI) pour la certification DO-160.

#### 3.4.1 Test BCI selon la DO-160

Le test BCI est un test de CEM conduite visant à injecter un signal par une pince de courant sur les câbles connectés à un équipement. La mise en place de ce type de test est présentée en 3.65.

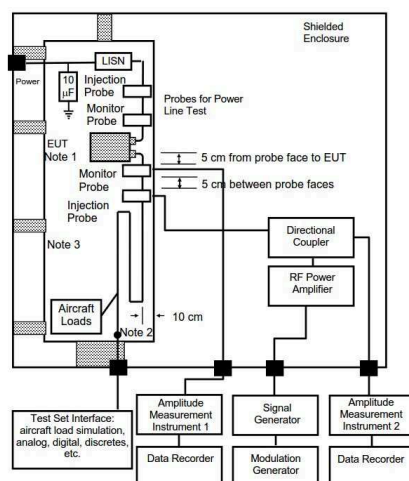


FIGURE 3.65 – Mise en place pour le test BCI [DO-10]

Ce signal représente les perturbations qui peuvent circuler sur les lignes avio-

niques. Les équipements connectés à ces lignes doivent pouvoir opérer normalement, ou au moins résister à ce signal, pour pouvoir être utilisés dans un avion civil.

On peut représenter le test BCI dans le cas où nous utilisons notre système CPL selon un avion en structure aluminium et un avion en structure composite comme sur la figure 3.66, (a) et (b) respectivement.

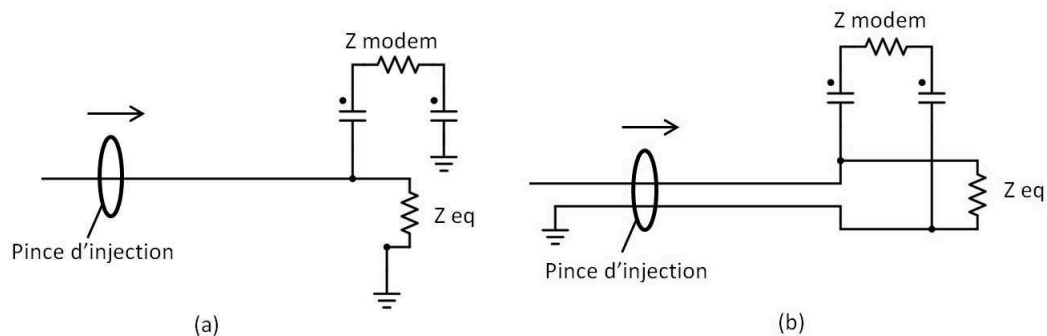


FIGURE 3.66 – Représentation du test BCI dans le cas (a) d'un avion en structure aluminium et (b) d'un avion en structure composite

La différence majeure entre ces deux types de structures réside dans la connexion des équipements au référentiel de terre. Dans le cas de la structure aluminium, la connexion du fil de retour est directement faite sur la carcasse. Dans le cas d'une structure composite, la carcasse n'est pas conductrice. On utilise alors un grillage métallique servant de masse. La connexion à ce grillage est effectuée par un fil qui est soumis au test BCI, comme montré dans la fig.3.66.

Le test BCI décrit dans la DO-160 demande de soumettre les câbles arrivants au système à une injection de courant haute fréquence dont les formes d'ondes et les valeurs selon les désignations des équipements sont regroupés en fig.3.67 et en fig.3.68 respectivement.

Pour éviter d'endommager l'équipement, ce courant est généralement filtré pour être envoyé dans la carcasse de l'appareil. Il est cependant bon de noter, suite à l'étude des valeurs des courants de la fig.3.68, que la gamme de fréquence où les courants sont les plus forts se situe exactement dans notre bande de signal CPL.

Aussi notre solution, basée sur une mise en haute impédance le côté équipement pour permettre à l'intégralité du signal HF d'être utilisé par le modem, est aussi synonyme de fort courant circulant dans notre modem susceptible de l'endommager. Dans le cas où rien ne serait fait, le modem serait traversé par la totalité du courant BCI, ce qui amènerait à la destruction de l'étage d'entrée de l'AFE. Le test délivre 300mA sur une résistance de  $50 \Omega$ , ce qui équivaut en matière de puissance sur une résistance de  $330 \Omega$  à environ 115 mA. Ce test soumettrait l'entrée du modem à au moins 38V. La tension aux bornes de l'AFE ne devant pas dépasser 12V selon

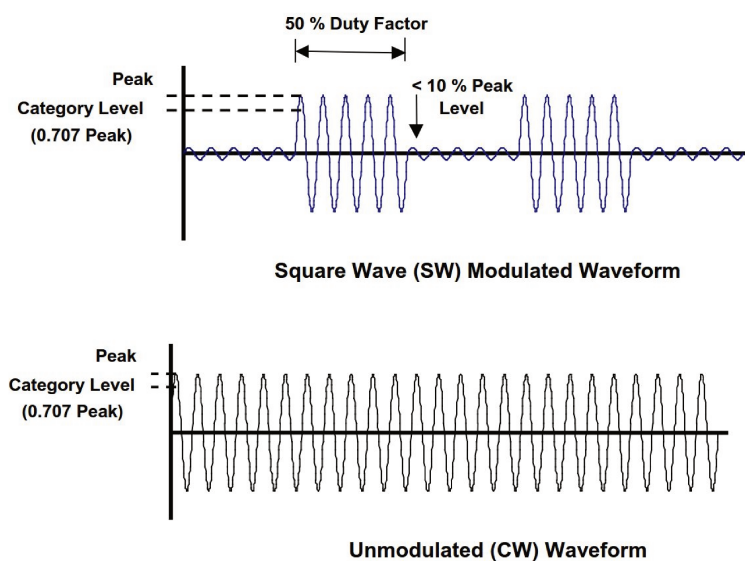


FIGURE 3.67 – Forme d’onde des courants à utiliser pour le test BCI [DO-10]

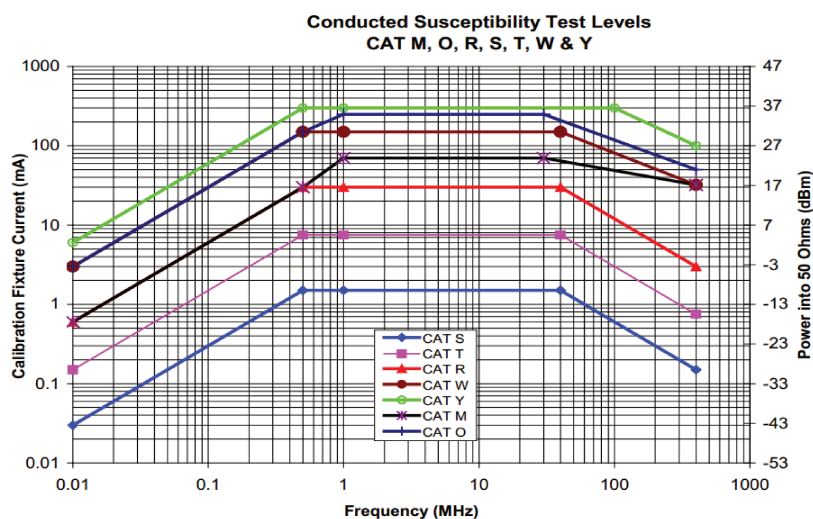


FIGURE 3.68 – Valeurs des courants en fonction de la fréquence et selon la catégorie pour le test BCI [DO-10]

la datasheet, on se trouve clairement dans un cas de possible destruction de l'étage d'entrée.

Afin de ne pas endommager le modem, nous devons trouver une solution adaptée qui permet d'optimiser les transferts et de supporter cette arrivée de puissance HF.

### 3.4.2 Solution proposée

Dans le cadre d'un avion à structure composite, le fil de retour n'est pas directement lié à la carcasse avion. La masse est connectée sur l'équipement qui ensuite se lie à un grillage métallique, servant de masse générale pour l'avion, par un câble. En utilisant ce principe, il est possible de créer un chemin de basse impédance pour le courant BCI uniquement sur le fil de retour vers la carcasse équipement. Ce rebouclage n'influera pas sur la transmission CPL et permettra de protéger le modem du courant BCI. Ce cas est présenté en fig.3.69.

En effet, seul un faible courant circulera dans la branche du modem car son impédance est bien plus élevée que celle de la capacité qui est connectée depuis le fil de retour à la carcasse.

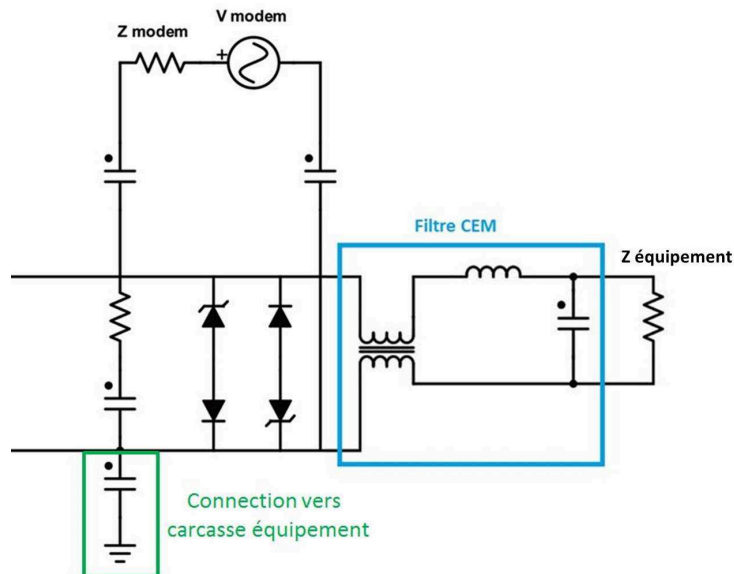


FIGURE 3.69 – Solution pour résister au test BCI dans le cas d'une structure composite

Dans le cadre d'un avion avec une structure aluminium, cette solution n'est pas applicable, lors du test seul un fil passe à travers la pince. Une solution envisageable dans ce cas serait de créer un deuxième niveau de protection au niveau de l'entrée du modem lui-même, voir fig.3.70. Par une conception rigoureuse, les ondes de choc foudre fortes en énergie seraient absorbées par le circuit et protection foudre et ce second étage de protection ne serait utile que pour des surtensions moins puissantes

en haute fréquence.

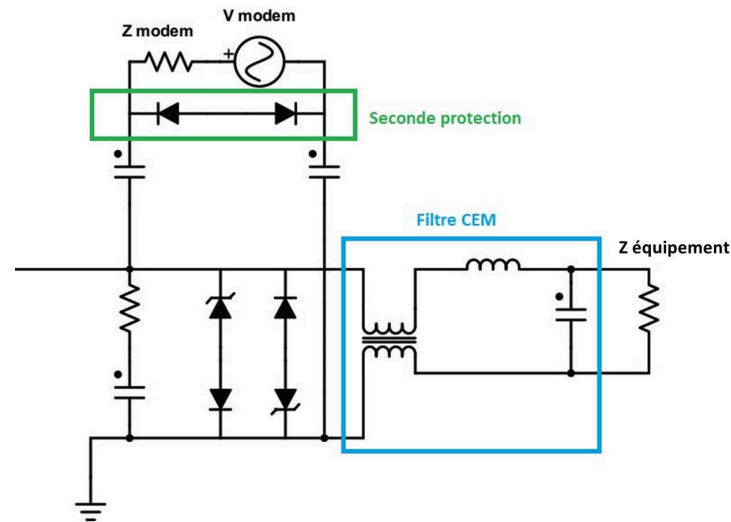


FIGURE 3.70 – Possible solution pour résister au test BCI dans le cas d’une structure aluminium

En effet, la seule chose différenciant le signal BCI d’un signal CPL est son niveau de puissance. Nous sommes autour de 5W pour un signal BCI et autour de 50 mW pour un signal CPL. Cette différence peut être utilisée pour limiter le courant circulant dans le modem et ainsi le protéger de cette agression. Ce second étage de protection est à concevoir de la même façon que le premier et avec cette solution, le système ne pourra pas communiquer pendant le test.

### 3.5 Conclusion

Afin d’optimiser la transmission de signal CPL dans notre environnement particulier, nous avons proposé des modifications sur le filtre d’entrée de l’équipement et sur le circuit de couplage du modem CPL. La partie du filtre d’entrée à modifier avant tout est le circuit de protection foudre. Avec leur comportement capacitif, les diodes TVS composant ces protections court-circuitent le signal CPL. Nous avons proposé d’ajouter un dispositif afin de réduire au maximum la capacité parasite pour éviter ce phénomène tout en respectant les contraintes de la protection foudre. La démarche permettant de choisir cette diode au mieux a été décrite et le nouveau circuit a été testé dans des mesures de fonction de transfert ainsi que dans une communication classique CPL.

La deuxième modification a été effectuée au niveau du circuit de couplage du modem CPL. Originellement créé pour des applications sur le réseau domestique, ce circuit n’était pas adapté à l’environnement avionique. Aussi, une conception complète de

ce circuit est présentée dans cette partie avec notamment le dimensionnement, la réalisation et le test du transformateur HF composant le coupleur. Une fois le coupleur réalisé, une série de mesures a prouvé qu'il répondait à notre cahier des charges. De plus, une comparaison de SNR entre le coupleur présent sur les cartes originelles et le coupleur réalisé nous montre que la modification du circuit de couplage a permis dans notre cas des gains pouvant aller jusqu'à 20dB. Ces tests ont été réalisés avec et sans équipement sur la ligne.

Ces modifications se basent sur l'idée de mettre l'entrée de l'appareil en haute impédance sur la gamme de fréquence du signal CPL, ce qui permettrait que l'intégralité du signal se dirige principalement vers notre modem. Cependant, cette mise en haute impédance implique que tous les signaux HF sur cette gamme de fréquence sont dirigés sur notre modem et peuvent l'endommager. C'est notamment le cas du test BCI de la DO-160. Nous avons proposé des solutions afin de contrer l'effet des signaux HF pouvant endommager notre modem selon le type d'avion utilisé.

Après avoir amélioré la transmission entre deux modems CPL sur un réseau avion, nous allons maintenant nous intéresser au respect des normes CEM conduites en se référant à la norme DO-160.



# Mesures CEM et de débits dans un réseau CPL

---

## Sommaire

---

<b>4.1</b>	<b>Mesures CEM d'un convertisseur DC/DC avionique . . . .</b>	<b>88</b>
4.1.1	Norme aéronautique DO-160 . . . . .	88
4.1.2	Mise en place de la mesure d'émission . . . . .	89
4.1.3	Résultats et discussion . . . . .	91
<b>4.2</b>	<b>Mesure CEM des émissions CPL dans un cas avionique . .</b>	<b>93</b>
<b>4.3</b>	<b>Mise en place générale pour les mesures CEM . . . . .</b>	<b>94</b>
<b>4.4</b>	<b>Configuration 1 : Investigation sur la CEM conduite de modems CPL . . . . .</b>	<b>95</b>
<b>4.5</b>	<b>Configuration 2 : Essais CEM avec un DC/DC avionique .</b>	<b>97</b>
<b>4.6</b>	<b>Configuration 3 : Essais CEM avec le circuit de couplage réalisé . . . . .</b>	<b>100</b>
<b>4.7</b>	<b>Conclusion . . . . .</b>	<b>103</b>

---

Précédemment, nous nous sommes intéressés à l'impédance d'entrée des équipements et de leurs effets sur la transmission de signaux hautes fréquences.

Nous avons considéré que les équipements sont équivalents à des charges passives alors que ces équipements sont généralement actifs et émettent des signaux hautes fréquences pouvant "polluer" électriquement parlant le réseau.

On considère comme du bruit en télécommunication, tout signal venant perturber une transmission. Dans le cas du CPL, tous les autres appareils connectés aux lignes d'alimentation, par le biais de leur circuit d'alimentation, génèrent des perturbations pouvant dégrader la qualité de la communication. Ces perturbations peuvent être classées en trois types, voir figure 4.1.

Parmi ces types, les bruits impulsifs sont ceux qui touchent le plus les transmissions CPL. Ce sont aussi les plus complexes à modéliser à cause de leurs aspects aléatoires et de leur forte densité de puissance dans le spectre fréquentiel. Ces modélisations servent à mieux définir le bruit sur le réseau, mais surtout à trouver des solutions pour se prévenir de leurs effets sur les communications.

Dans [Bel11] par exemple, les perturbations émises de différentes structures d'onduleurs (convertisseurs DC/AC) sont étudiées dans la gamme de fréquence 1kHz à 100MHz. Ces analyses sont basées sur une modélisation des composants principaux

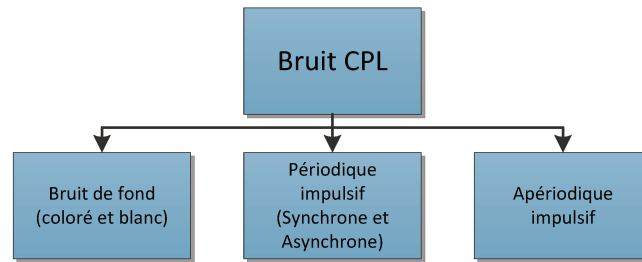


FIGURE 4.1 – Catégories de bruit dans un canal CPL

des onduleurs étudiés : Les transistors IGBT.

Thales conçoit des systèmes d'alimentation pour des applications avioniques générant ce type de bruit. Afin d'avoir une idée des perturbations que peuvent générer ces alimentations, nous avons effectué une série de mesures de perturbations conduites émises par des équipements selon la norme de référence aéronautique DO-160.

## 4.1 Mesures CEM d'un convertisseur DC/DC avionique

### 4.1.1 Norme aéronautique DO-160

En aéronautique civile, la norme relative à la CEM, la norme DO-160, est stricte concernant les perturbations conduites générées par un système.

Le document RTCA DO-160G « Environmental Conditions and test Procedures for Airborne Equipment » a été préparé par le comité spécial 135 (SC - 135) et approuvé par le comité de gestion des programmes RTCA.

Celui-ci a pour but de définir une série d'environnements de tests et de procédures de tests pour les équipements embarqués dans l'aéronef. Les environnements et les procédures appliquées à un équipement dépendent de la catégorie définie dans ces documents selon le type d'aéronef, ses conditions d'utilisation et l'installation de l'équipement dans l'aéronef.

Ce document est aussi référencé sous la dénomination EUROCAE ED-14G. Le respect des procédures de test et des conditions d'environnement peut être exigé aussi bien pour les aéronefs en Europe qu'aux États-Unis.

Tous les appareils sont classés en catégories dans la DO-160. Les catégories sont définies par la position où l'équipement se trouve dans l'appareil et de sa nature. Ainsi, un appareil proche des radars ou de zones à l'air libre ne sera pas dans la même catégorie qu'un appareil se trouvant proche du coeur électrique de l'avion. Chaque catégorie possède son propre gabarit et ses propres spécificités selon les

tests à effectuer.

Dans notre cas, pour les tests relatifs aux interférences émises par notre système, il sera classé en catégorie B : les équipements ou les interférences doivent être contrôlées à des niveaux tolérables. Cependant, dans le cadre de la mise en place du CPL dans l'avionique, nous nous efforcerons de nous conformer aux normes les plus strictes.

#### 4.1.2 Mise en place de la mesure d'émission

Le setup utilisé pour les mesures CEM de perturbations conduites est décrit dans la norme DO-160 section 21 et est disponible en figure 4.2.

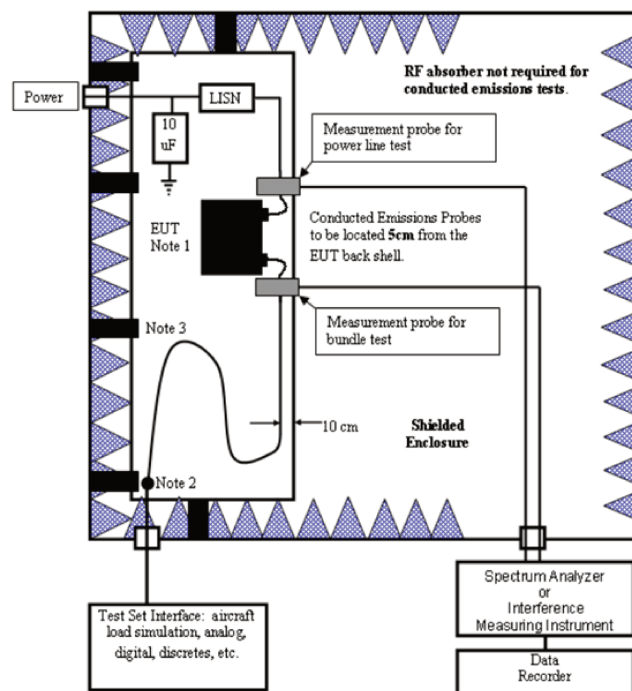


FIGURE 4.2 – Mise en place pour la mesure des perturbations conduites selon la norme DO-160[DO-10]

Le plan de test et les mesures liées à cette norme sont résumées en annexe. Le DUT sera une alimentation à découpage conçue par Thales Avionics avec une fréquence de découpage de 307kHz, permettant de passer de 28 VDC à une série de tensions continues, dont notamment 30 VDC sortie sur laquelle nous brancherons une résistance de puissance afin de consommer une puissance de 20W.

La fig. 4.3 le schéma de câblage ainsi que des photos des équipements utilisés et la fig. 4.4 représente notre montage . Ces équipements sont les suivants :

- Alimentation stabilisée HP6633A 50V 2A ;
- RSIL : Solar 9867-5-TS-50-N ;
- Analyseur de spectre : R& S EMI ESR3 ;
- Pince de courant : Solar 9214-1 ;
- Une table de mesure CEM avec un plan de masse en cuivre.

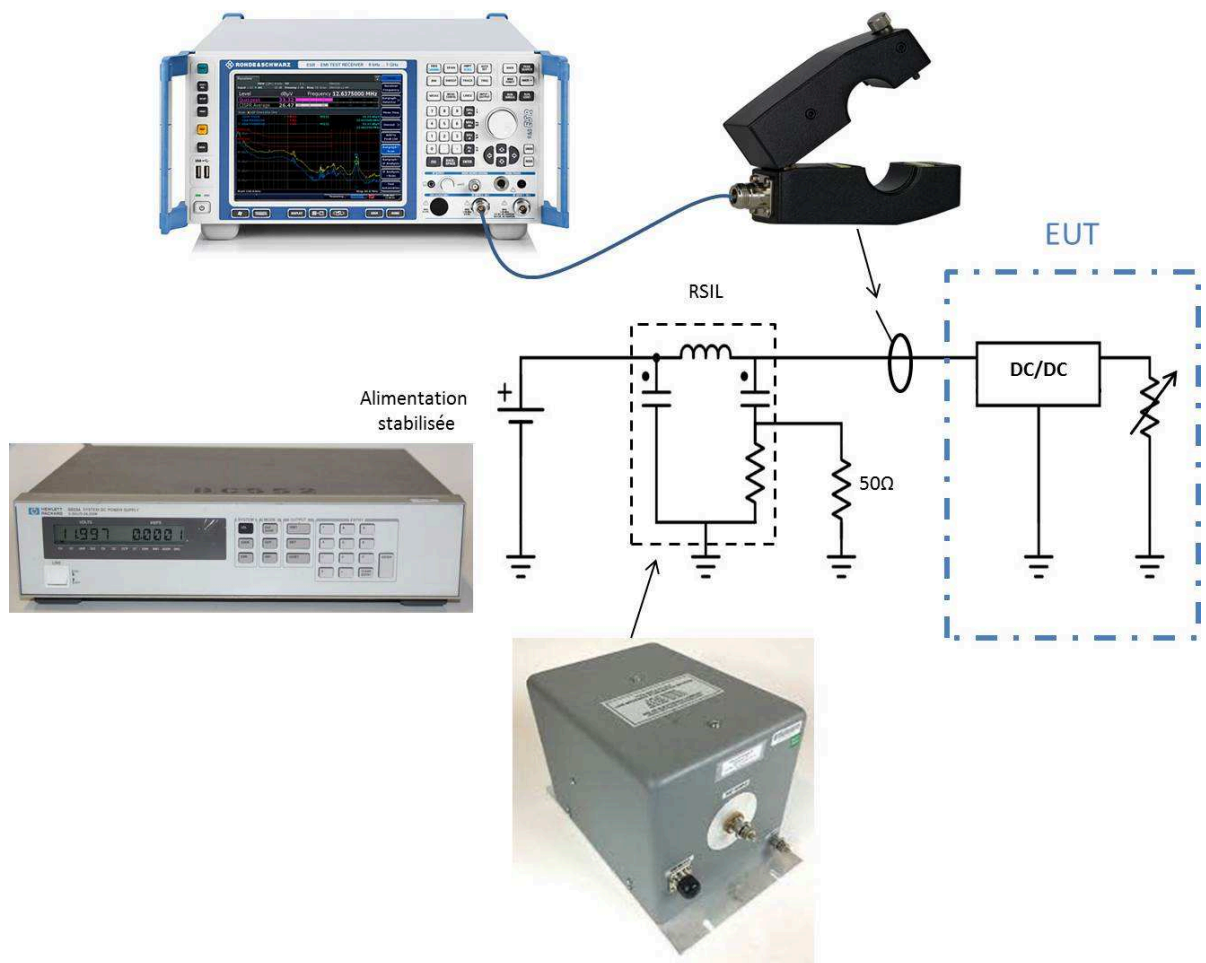


FIGURE 4.3 – Représentation électrique de notre montage

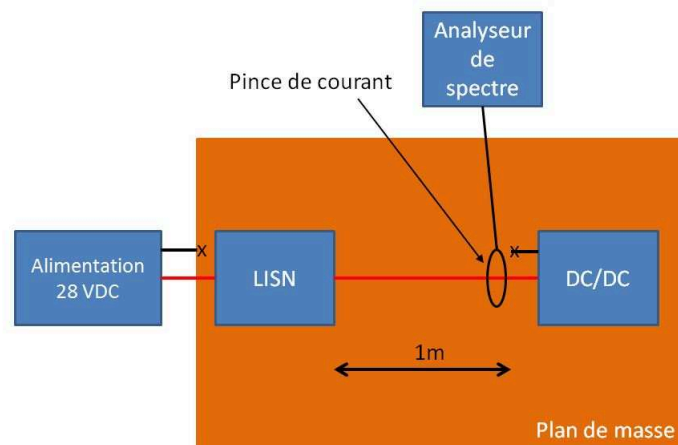


FIGURE 4.4 – Mise en place du montage

La fig 4.5 est une photographie du montage effectué. Les mesures qui seront effectuées sont les mesures prises sur le fil de phase uniquement, de sorte à se positionner dans le cas que l'on risque de rencontrer dans notre communication en mode commun.

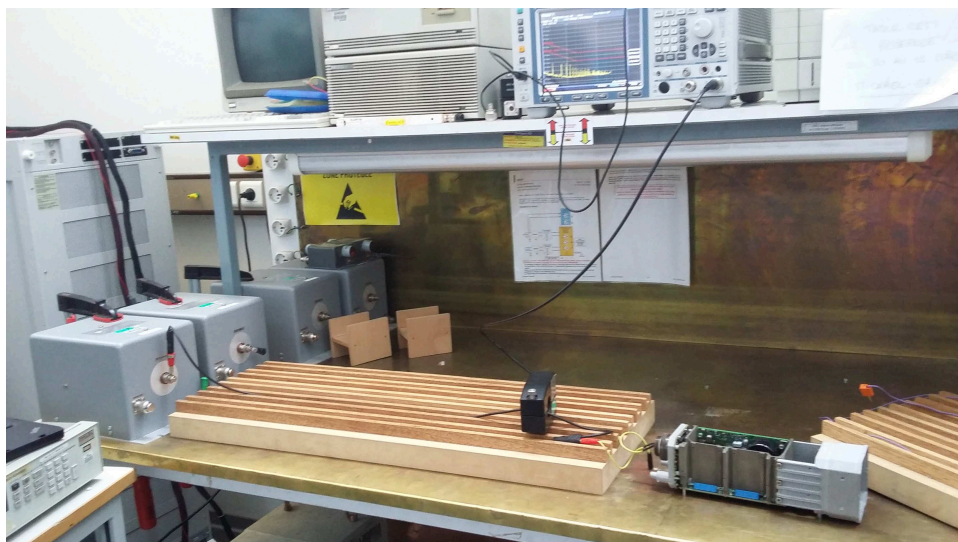


FIGURE 4.5 – Photo de notre mise en place

### 4.1.3 Résultats et discussion

Les résultats de mesure des émissions conduites de convertisseurs DC/DC sont présentés en fig. 4.6. Ils sont comparés à deux gabarits issus de la DO-160 (cat B

et cat L,M,H) correspondant à des types d'équipement qui ne doivent pas émettre trop de courant selon leur position dans l'avion.

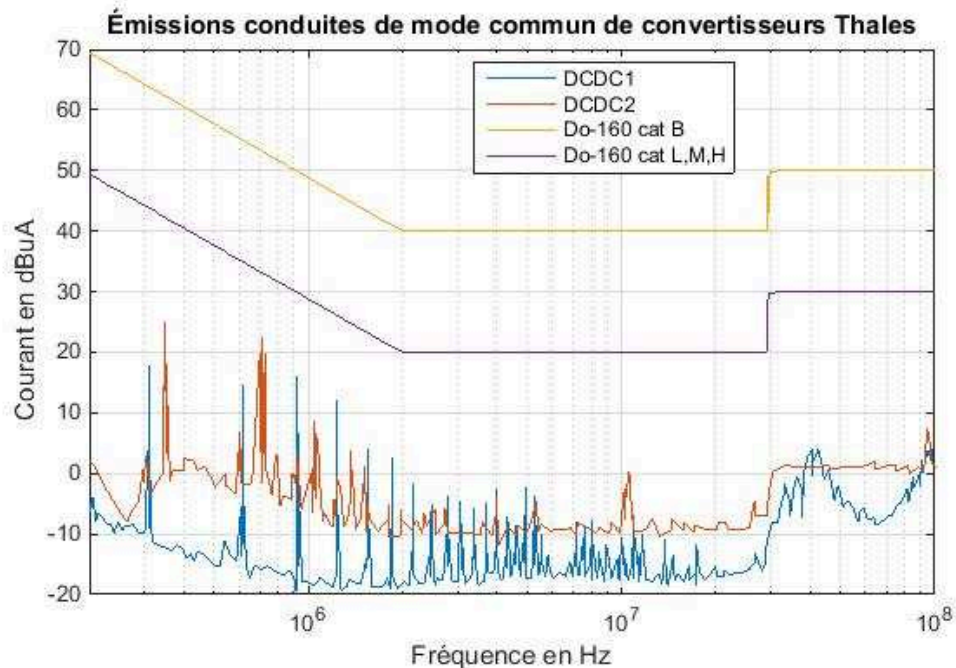


FIGURE 4.6 – Mesures des émissions conduites de mode commun de deux DC/DC

Cette courbe montre aussi une mesure de mode commun d'un autre DC/DC Thales avionics utilisé actuellement, de gamme de puissance équivalente et utilisant une fréquence de découpage de 350kHz. Les deux équipements respectent la norme DO-160 avec une marge d'au moins 20dB sur quasiment toute la gamme de fréquence.

On peut constater sur cette figure que les raies situées à des multiples de la fréquence de découpage restent présentes jusqu'à environ 10MHz. Si le signal CPL utilise cette gamme de fréquence, il risque d'être fortement perturbé. Nous nous focaliserons donc sur l'utilisation des fréquences supérieures à 10 MHz. Il est bon de noter que cette partie du spectre (>10 MHz) est peu perturbée et à une marge d'au moins 30dB avec la norme.

Après avoir identifié les principaux équipements perturbateurs du réseau 28 VDC, nous allons nous intéresser aux émissions conduites de modem CPL sur ce même type de réseau.

## 4.2 Mesure CEM des émissions CPL dans un cas avionique

Le respect des normes CEM strictes en aéronautique représente la plus grosse barrière à l'établissement d'un réseau CPL sur ces lignes [DSS<sup>+</sup>12]. Dans ce chapitre, nous considérerons que le CPL doit être inclus dans un équipement et n'est pas un équipement à part entière. Cet aspect force les émissions conduites du couple DC/DC+modem à être valides selon la norme DO-160, voir fig 4.7.

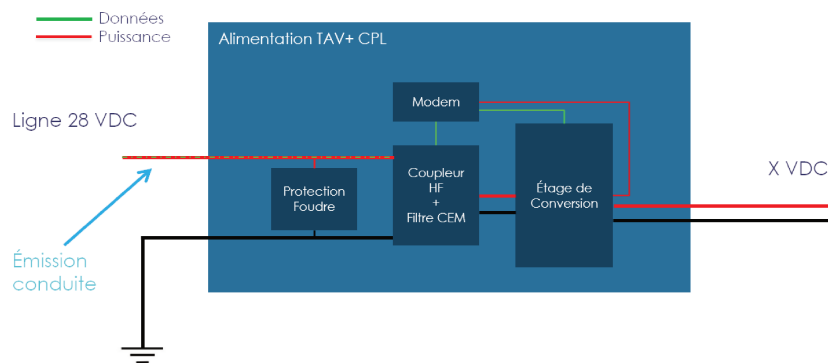


FIGURE 4.7 – Localisation des perturbations à comparer à la norme DO-160

Pour ces mesures CEM, nous avons utilisé le convertisseur DC/DC avionique présenté ci-dessus. Ce convertisseur alimente une résistance en sortie afin d'atteindre 20 W de puissance dissipée dans la charge et utilise une fréquence de découpage principale de 307kHz.

Les séries de mesures qui sont présentées incluent les configurations suivantes :

Configuration	Particularité(s)
1	Modems Marvell et I2se
2	Modems Marvell avec modifications et DC/DC
3	Modems Marvell avec et sans CC modifié et DC/DC

TABLE 4.1 – Configurations des tests effectués

La configuration 1 est choisie afin de vérifier s'il est possible d'utiliser tel quel un modem CPL classique sur le réseau avionique. Les résultats de mesures ont été rapidement présentés en chapitre 2 afin de justifier l'intérêt de notre démarche.

La configuration 2 s'intéresse au cas proche d'une mise en place réelle où le modem CPL est connecté proche d'un équipement et où les perturbations émises par l'ensemble DC/DC + modem sont analysées.

La configuration 3 compare l'efficacité du circuit de couplage conçu face à celui présent sur les modems. On se replacera dans le cas de la configuration 3, puis dans



un cas similaire avec une dégradation du filtre d'entrée du DC/DC résultant en un pire cas de perturbation conduite générée par l'équipement.

Nous allons maintenant décrire notre mise en place qui sera similaire dans la plupart des configurations.

### 4.3 Mise en place générale pour les mesures CEM

Les mesures CEM qui seront présentées dans la suite de ce document ont été réalisées dans une configuration très proche de la DO-160. La mise en place est décrite en fig.4.8.

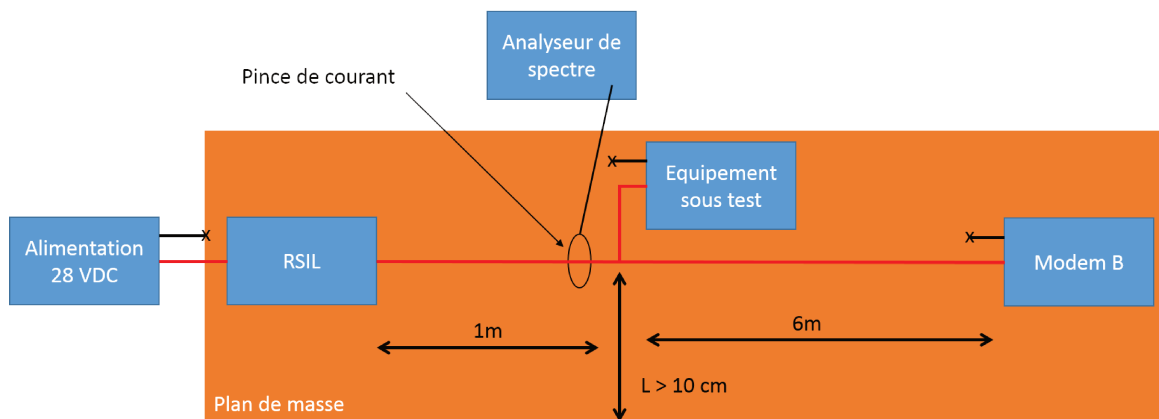


FIGURE 4.8 – Schéma de mise en place basé sur la norme DO-160

Tous les câbles sur la table en cuivre sont situés à une distance de 5cm du plan de masse par l'intermédiaire de cales en bois. Le +28V de l'alimentation électrique est connecté sur le RSIL et le 0V est connecté sur la table en cuivre. Un mètre de câble sépare l'équipement sous test du RSIL.

C'est à cet endroit que la pince de courant est positionnée. La pince est connectée à l'analyseur de spectre paramétré en quasi-pic. Six mètres de câble séparent l'équipement sous test d'un modem qui sera connecté dans le but d'établir une communication avec l'équipement sous test.

Les appareils et éléments utilisés sont les mêmes que dans la mesure des émissions conduites du DC/DC avionique.

Une photographie du montage global est présentée en fig 4.9.

Dans les mesures CEM présentées plus loin, seuls les équipements vont changer. Aussi, nous identifierons clairement lors des essais ce qui est l'équipement sous test et les autres charges sur le réseau.

Lors des essais utilisant des modems, une transmission d'un fichier imposant est effectuée pour chaque mesure afin d'être sûr que le modem n'est pas dans un "meilleur cas" en matière d'émissions CEM et que le modem est donc bien en mode "transmission". Le procédé de mesures est le suivant :



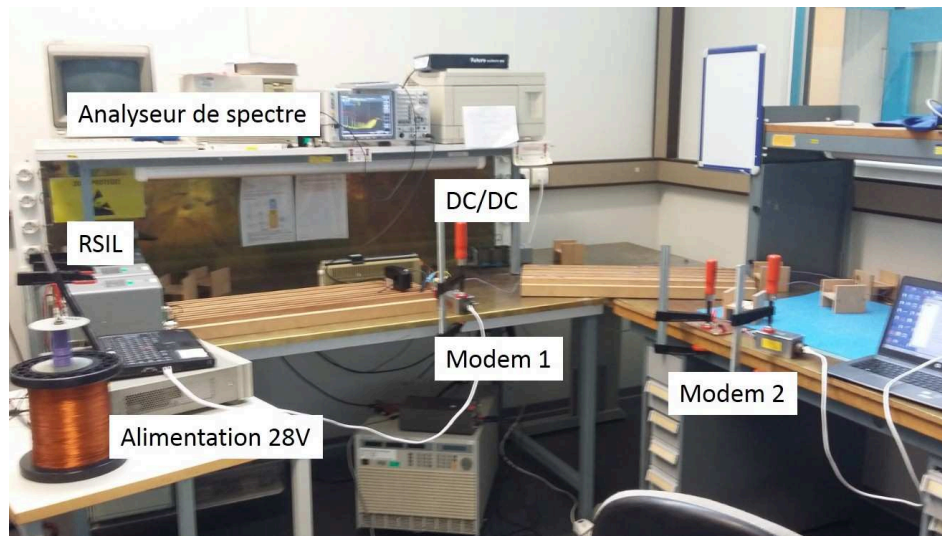


FIGURE 4.9 – Photo du montage pour les mesures CEM

- Allumer les modems ;
- Attendre l'installation du réseau ;
- Appliquer les modifications selon le cas testé ;
- Attendre la prise en compte des modifications ;
- Initialiser le transfert de fichier sur le réseau d'un ordinateur à un autre ;
- Lancer la mesure en s'assurant que le transfert dure toute la mesure.

#### 4.4 Configuration 1 : Investigation sur la CEM conduite de modems CPL

Une première manipulation va consister à mesurer les perturbations conduites de deux modems (Marvell G.hn et Qualcomm HP GP). Ces mesures vont nous permettre d'évaluer, dans le cadre d'un montage pour des mesures normatives, le dépassement que l'on aura par rapport au gabarit conduit DO-160.

Comme décrit plus haut, nous allons disposer un modem en Équipement Sous Test (EST) et l'autre de sorte à ce que la communication soit possible.

Le banc de test utilisé est décrit en fig 4.10, les équipements A et B seront respectivement deux modems Marvell ou deux modems Qualcomm.

Les signaux issus des modems ne seront en aucun cas modifiés dans cette mesure. La mesure des émissions conduites au niveau de la pince est présentée en fig 4.11.

On peut voir que sans modification quelconque, il sera impossible de tenir le gabarit de la norme DO-160. Les deux modems dépassent le gabarit jusqu'à un maximum d'une trentaine de  $\text{dB}\mu\text{A}$  dans le cas du modem HPGP Qualcomm et d'une vingtaine de  $\text{dB}\mu\text{A}$  dans le cas du modem G.hn Marvell.

Afin de diminuer ces émissions conduites, nous pouvons réduire le niveau d'émis-

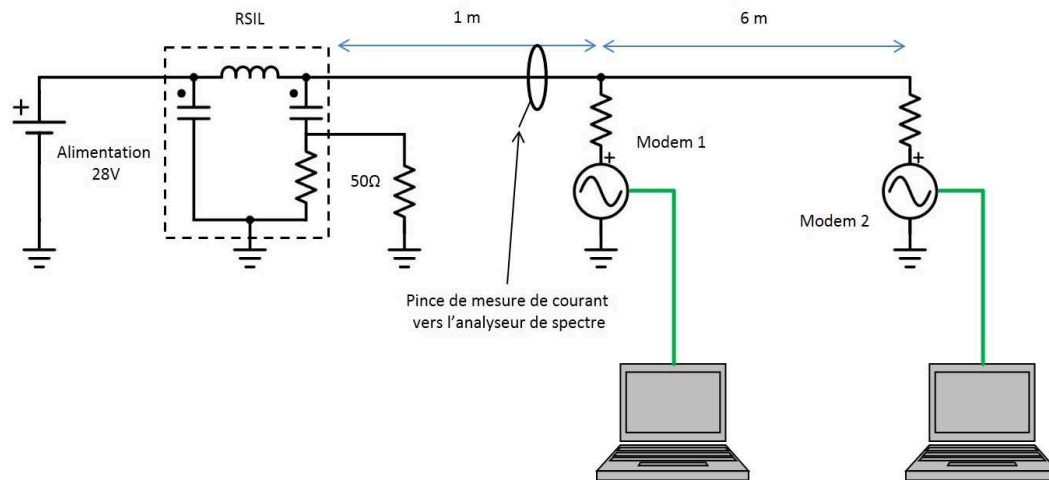


FIGURE 4.10 – Schéma de mise en place pour les mesures avec les modems

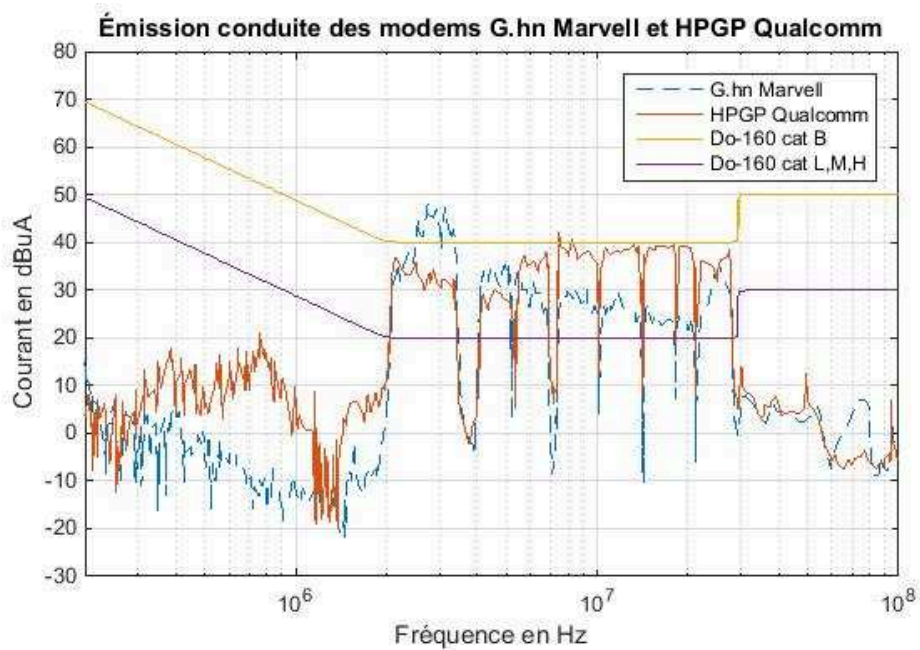


FIGURE 4.11 – Mesures du courant émis sur les câbles dans le cas des modems Marvell et Qualcomm

sion du chipset ou réduire son niveau par le circuit de couplage. Le modem Qualcomm ne nous permettant pas d'avoir accès aux paramètres internes, nous nous concentrerons sur l'utilisation du modem Marvell pour la suite de notre étude.

## 4.5 Configuration 2 : Essais CEM avec un DC/DC avionique

Nous avons pu voir que sans adaptation du système, il sera impossible d'utiliser le CPL sur les lignes avioniques à cause des émissions conduites. Aussi, les premières modifications peuvent être effectuées sans modifications physiques.

Les logiciels fournis par Marvell nous donnent accès à différents paramètres au niveau du chipset. Il est notamment possible de contrôler plusieurs valeurs relatives à l'AFE, notamment les gains des canaux de réception et/ou de transmission ainsi que la puissance maximale associée à chaque sous-porteuse OFDM.

Avec ces paramètres, il est possible de réguler la puissance d'émission de sorte à rester dans la limite fixée par la norme. Ainsi pour la suite des mesures, nous limiterons le spectre en supprimant les sous-porteuses avant 20MHz et en réduisant la puissance de sortie de l'AGC.

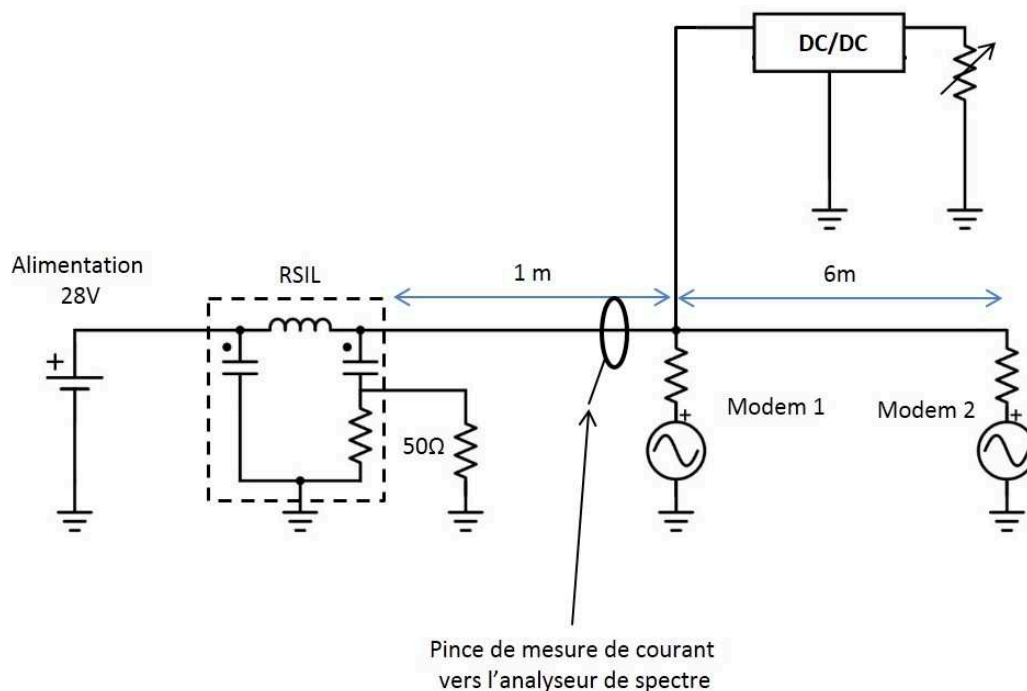


FIGURE 4.12 – Schéma électrique équivalent de configuration 2

De plus, l'ajout d'un convertisseur DC/DC avionique dans l'EST nous place dans un cas plus proche de la réalité. Notre EST devient donc l'ensemble DC/DC+modem,

le schéma électrique équivalent est présenté en fig.4.12 et une photo de l'EST est donnée en fig.4.13.

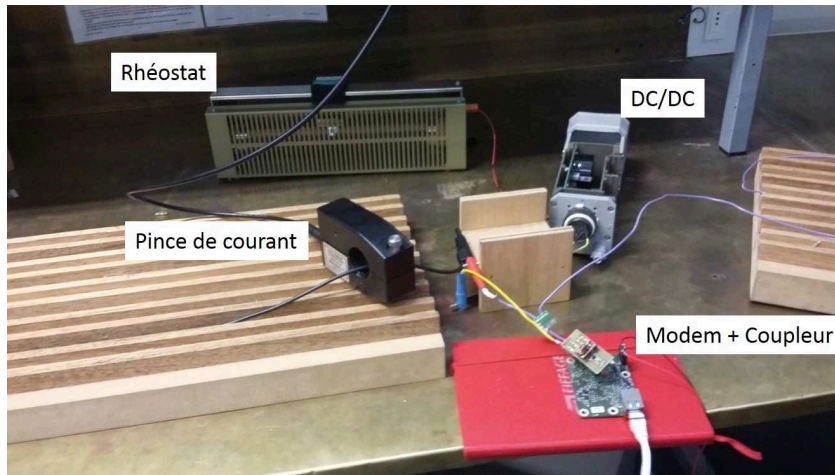


FIGURE 4.13 – Photo de l'équipement sous test

On voit clairement sur la courbe de la fig.4.14, les raies liées au découpage de l'alimentation. Ces raies impactent le SNR comme on peut le voir sur la fig.4.15.

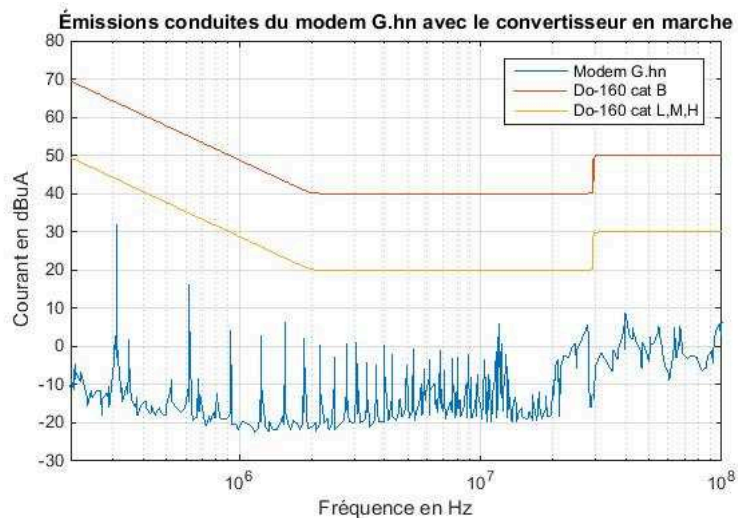


FIGURE 4.14 – Émissions conduites du couple DC/DC+modem

Les modems ont été mis dans la configuration valide concernant la norme DO-160 en matière d'émission de puissance. Les modems couplés avec le DC/DC atteignent un débit de 96 Mbps en émission et de 45 Mbps en réception. Le débit reste correct et les émissions conduites respectent la norme DO-160.

Cependant, les émissions générées par le DC/DC avionique dans ce cas, en bleue

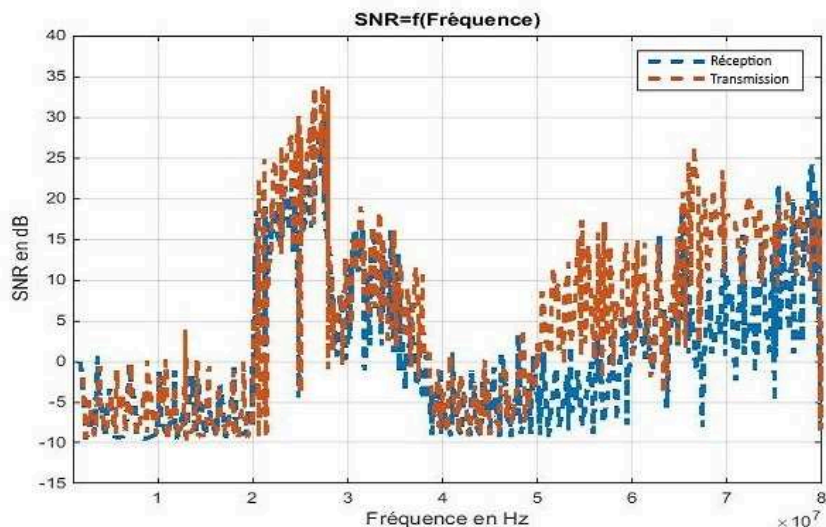


FIGURE 4.15 – SNR des connections

sur la fig.4.16, pourraient être considérées comme un des meilleurs cas imaginable.

En effet, les perturbations générées par l'équipement seul apparaissent avec au minimum 20dB de marge avec le gabarit DO-160.

Cette configuration nous permet de nous rapprocher d'une configuration réelle, si l'équipement générerait plus de perturbations, nous ne sommes pas certains de pouvoir communiquer.

Afin de s'assurer de pouvoir communiquer dans tout les cas, nous nous sommes placés dans un pire cas en matière d'émissions conduites générées par le DC/DC.

Les prochains essais sont effectués avec une dégradation du filtre CEM de notre DC/DC. Sur la fig.4.16, la courbe en tirets rouges montre les perturbations conduites générées par l'équipement après avoir été modifié.

Il est bon de noter que cet équipement ne passe pas la norme DO-160 conduite. Cependant au vu de la fréquence de découpage du DC/DC de 307 kHz et de l'espacement inter porteuse du système OFDM de 24.414 kHz, il doit être théoriquement possible de communiquer en exploitant les porteuses non multiples de la fréquence de découpage.

Aussi, un test de communication a été effectué avec les modems G.hn et l'équipement DC/DC dégradé. Après démarrage des équipements, les modems n'arrivaient pas à communiquer sur le réseau et ce malgré le fait de ne pas avoir limité la puissance d'émission.

Au vu des changements effectués pour ce test, cela peut être du à plusieurs effets :

- L'équipement perturbe trop le modem à cause de ses émissions conduites et brouille la communication ;
- Le filtre d'entrée dégradé appelle trop de courant sur la bande de fréquence

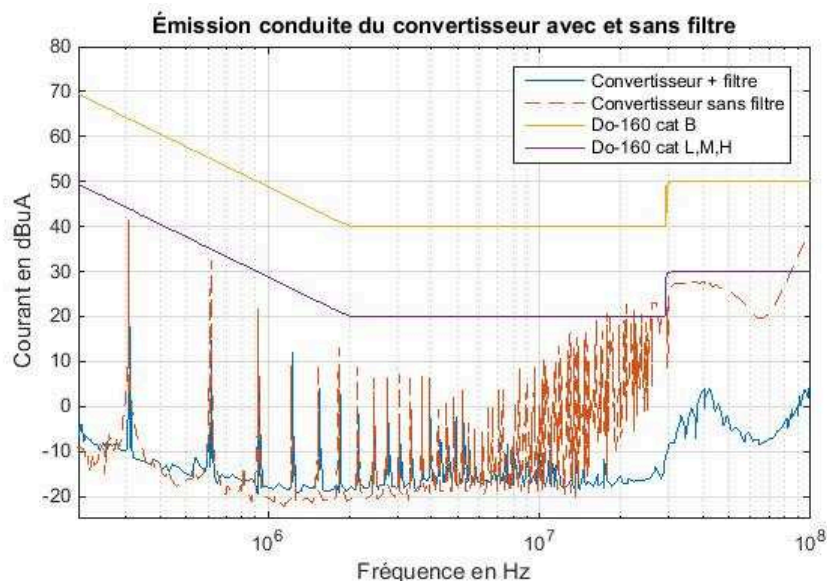


FIGURE 4.16 – Émission conduite du DC/DC modifié

du CPL ;

- Une combinaison de ces effets empêche d'avoir suffisamment de puissance pour la phase de "reconnaissance" des modems bien que la communication aurait pu être possible.

Aussi, pour résoudre ce problème, il nous faut améliorer la qualité de la liaison entre les deux modems. Pour cela, il est possible de procéder de deux manières : diminuer l'influence néfaste de l'équipement sur la transmission ou/et améliorer le couplage entre l'AFE des modems et la ligne en travaillant au niveau de l'interface.

#### 4.6 Configuration 3 : Essais CEM avec le circuit de couplage réalisé

En partant de ce constat, nous avons réfléchi à ces deux solutions en Chapitre 3. Cependant, seule l'amélioration du couplage entre le modem et les lignes a été réalisée.

Il aurait été nécessaire d'intervenir au niveau du circuit électrique de l'équipement pour diminuer l'influence de l'équipement sur la transmission, ce qui nous était impossible sur l'équipement mis à notre disposition.

La fig.3.64 en chapitre trois nous a montré l'intérêt de travailler sur le circuit de couplage pour augmenter le SNR entre deux modems présents sur les lignes. Les mesures d'émissions conduites sont présentées en fig.4.17.

La courbe en bleu représente le cas avec l'ancien circuit de couplage et la courbe en rouge représente le cas avec le circuit de couplage conçu en chapitre 3.



#### 4.6. Configuration 3 : Essais CEM avec le circuit de couplage réalisé101

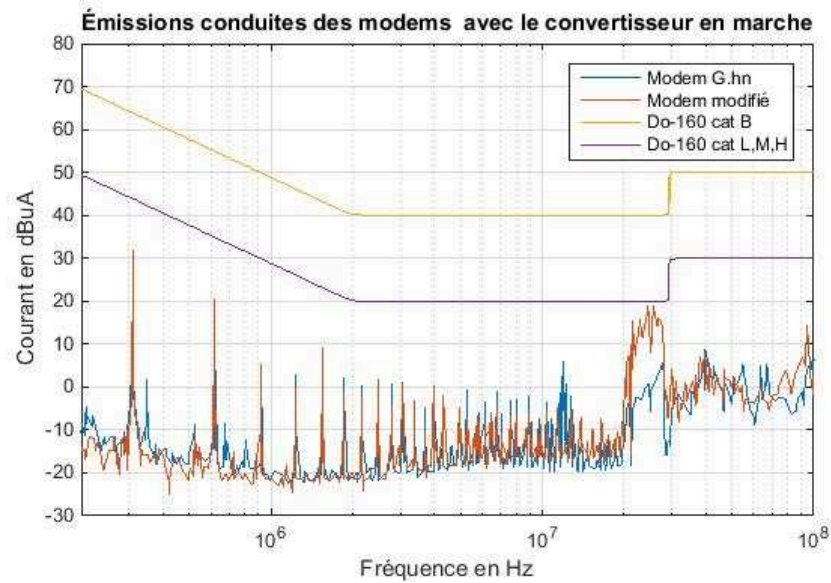


FIGURE 4.17 – Comparaison des émissions conduites des modems+DC/DC avec deux différents circuits de couplage

On peut voir que le SNR, rappelé en fig. 4.18, et les perturbations générées par le modem augmentent avec la modification, cependant le gabarit DO-160 est respecté.

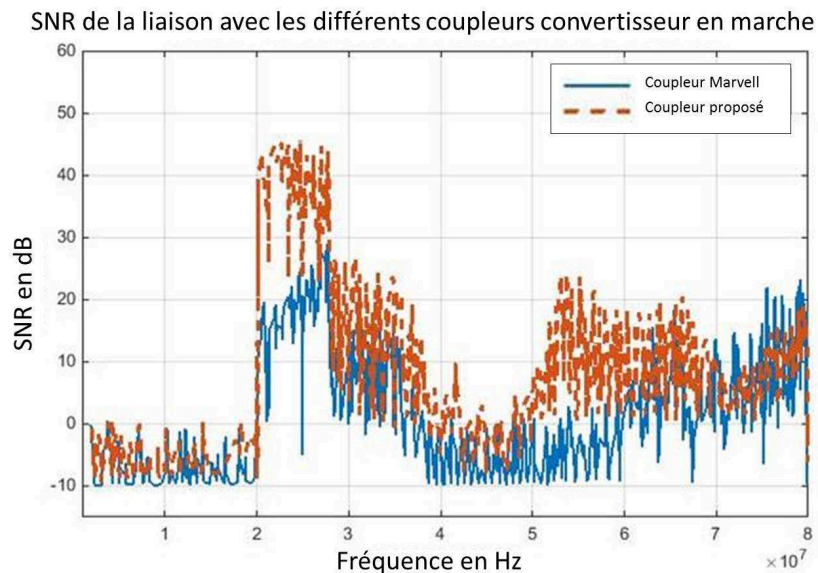


FIGURE 4.18 – Comparaison du SNR entre les deux modems avec le convertisseur DC/DC connecté

Afin de juger de l'intérêt de notre démarche, nous allons réessayer d'établir une

communication avec le DC/DC dégradé et les modems modifiés tout en gardant un masque spectral convenable selon la DO-160.

Dans ce cas, les modems ont pu se détecter et communiquer entre eux. Les courbes de CEM ainsi que les courbes de SNR sont disponibles en fig.4.19 et 4.20.

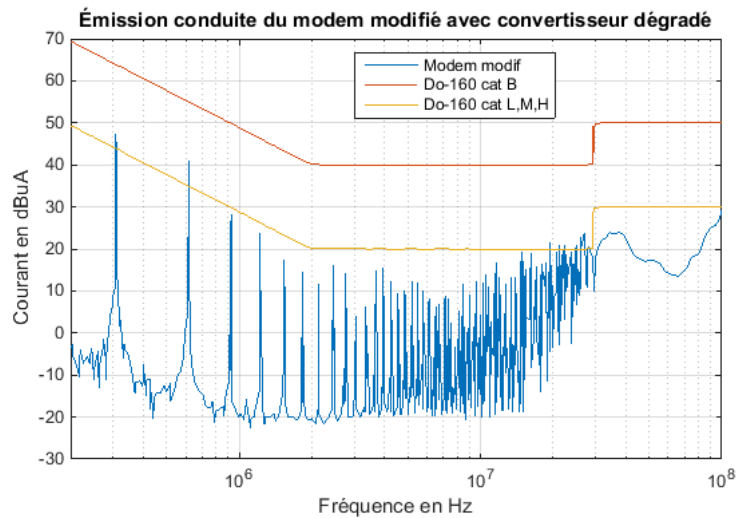


FIGURE 4.19 – Émission conduite du cas DC/DC dégradé et modem modifiés

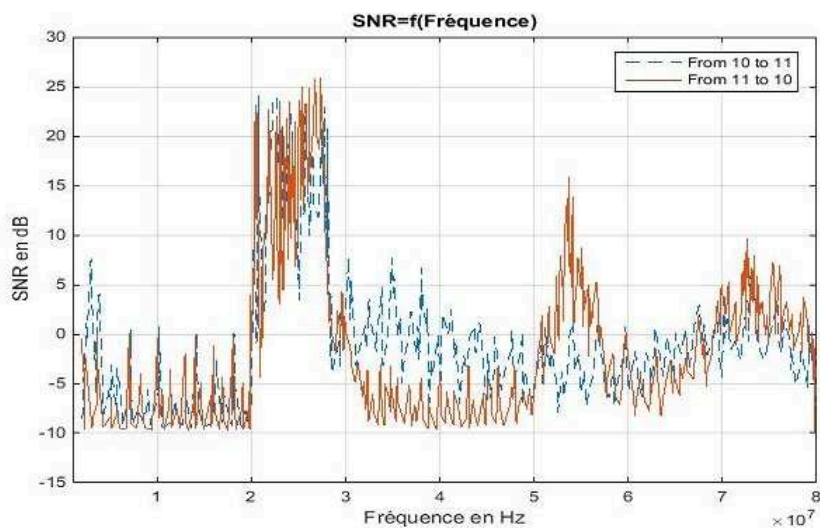


FIGURE 4.20 – SNR des canaux de communications dans le cas DC/DC dégradé et modem modifiés

On peut encore une fois clairement voir l'impact des émissions du DC/DC sur la courbe de SNR. Les débits ont atteint 46 Mbps en émission et 36 Mbps en réception.



On observe les dépassements déjà identifiés lors de l'essai CEM avec uniquement le DC/DC dégradé mais aussi aucune augmentation notable des perturbations générées dans la gamme d'utilisation de notre modem (soit [20-86] MHz).

Les modifications que nous avons effectuées sur le circuit de couplage nous permettent donc de communiquer sur des lignes bruitées dans un pire cas en obtenant un débit raisonnable selon le cahier des charges.

## 4.7 Conclusion

Dans ce chapitre, par le biais de mesures d'émissions conduites, nous avons pu montrer que les modems du commerce sans modification ne permettent pas de respecter le gabarit d'émission conduite de la norme DO-160.

Avec des modifications effectuées sur l'émission de puissance sur notre gamme de fréquence, les modems ont communiqué en respectant la norme DO-160.

Cependant, dans le cas de fortes perturbations présentes sur les lignes, la communication devenait impossible. Ainsi, par la modification du circuit de couplage effectuée au chapitre 3, nous avons montré qu'il était possible de communiquer même sur des lignes très bruitées.



# Conclusion et Perspectives

---

Ces travaux de thèse portent sur l'utilisation de la technologie CPL sur les réseaux de puissances des avions actuels. Est-il possible d'utiliser cette technologie pour mettre en place un réseau de communication entre les systèmes avioniques ? Afin de répondre à cette question, nous avons décidé d'adapter un modem disponible sur le marché de sorte à optimiser son fonctionnement sur les lignes avioniques en obtenant un débit minimum de 10Mbps point à point et qu'il réponde aux contraintes de cet environnement.

Dans le chapitre 2, notre étude s'est portée sur le CPL. Cette technique de communication utilise le réseau de puissance comme support en superposant des ondes hautes fréquences avec la puissance. Grâce aux progrès de la micro-électronique, son utilisation est passée du contrôle de charges dans les années 1800 à la création d'un réseau de communication haut débit permettant du transfert multimédia dans les années 2000. La possibilité de créer un nouveau réseau de communication sans ajout de câble est très intéressant dans les secteurs où les contraintes de masses et de volume sont importantes. Parmi ceux-ci, on peut parler du secteur aéronautique. Dans ce cas, le marché n'est pas assez important pour justifier le développement d'une puce CPL dédiée, d'où l'intérêt d'adapter un modem existant pour l'environnement avionique. Après avoir étudié les différentes normes disponibles, nous avons identifié la norme G.hn, avec son chipset associé, comme la plus adaptée au réseau de puissance avionique. Elle permet notamment une gamme plus large de paramètres dans la modulation OFDM utilisée dans le CPL. Ce grand nombre de paramètres permet d'être plus adaptable aux différents types de canaux de communication.

Nous nous sommes aussi intéressés aux spécificités du réseau sur lequel il va opérer : le réseau de puissance avionique. Notre étude s'est focalisée sur le réseau 28V continu dont les caractéristiques physiques diffèrent le plus du réseau domestique. De part les conditions particulières sur ce réseau, les techniques utilisées dans le cas de réseaux domestiques pour améliorer la transmission ne pourront pas être mises en place sur les réseaux avioniques. Nous nous sommes intéressés à la modélisation des lignes de puissance en hautes fréquences afin de mieux comprendre l'effet des lignes sur la transmission de signaux CPL. Puis, en se basant sur des mesures de SNR et d'émissions conduites, nous avons pu constater que la communication serait impossible ou de très mauvaise qualité sans modification au niveau du modem ou de l'équipement associé au modem.

En se basant sur les études effectuées dans le chapitre 2, nous avons proposé dans

le chapitre 3 une série de modifications au niveau du modem ou de l'équipement qui permettent d'augmenter la qualité et donc l'efficacité de la transmission CPL. Ces modifications ont porté sur la protection foudre au niveau de l'équipement et sur le circuit de couplage qui fait la liaison entre la génération de signal CPL et les lignes de puissance. Ces modifications ont été réalisées au laboratoire et des tests de SNR comparatifs entre des modems CPL dans un cas proche du cas réel ont été menés afin de prouver l'efficacité de ces modifications. Les circuits de protections foudre basés sur des diodes TVS court-circuitent le signal CPL. Nous avons proposé un montage permettant de respecter à la fois la contrainte de protection à la foudre et la transmission CPL. Ce nouveau montage permet d'augmenter le SNR de la liaison CPL jusqu'à 40dB au maximum. Les circuits de couplage présents sur les modems CPL du commerce sont optimisés pour une utilisation dans le cas des réseaux classiques domestiques. Aussi, nous avons conçu un circuit optimisé pour les lignes de puissance avion. La conception de ces circuits a été complètement décrite, dont notamment la réalisation du transformateur HF permettant l'adaptation d'impédance. Cette modification permet une augmentation de SNR jusqu'à environ 20dB au maximum.

Une fois les modifications effectuées, nous avons réalisé dans le chapitre 4 une série de mesures d'émissions conduites générées par un les chipsets afin de vérifier leur conformité aux normes CEM DO-160. Les tests ont porté sur des modems classiques et des modems modifiés liés avec un équipement classique avionique. Ces tests nous ont montré que, sans les modifications proposées au niveau du circuit de couplage, il est impossible de communiquer sur des lignes fortement bruitées. Dans le cas de bruits générés à la limite de la norme DO-160, notre modem modifié atteint un débit de 46 Mbps en émission et 36 Mbps en réception. Dans cette dernière manipulation, nous atteignons dans un pire cas de perturbations un débit supérieur à celui de notre cahier des charges.

Ces travaux n'ont pas la prétention de statuer sur le niveau d'industrialisation du CPL pour les réseaux avioniques. Cependant, nous avons pu montrer grâce à un exemple concret que l'utilisation du CPL est physiquement possible et envisageable dans le futur pour les réseaux avioniques actuels.

Il serait bon de continuer les études sur plusieurs points. Certains sont réalisables à court termes, d'autres nécessitent un travail plus approfondi. A court terme, il serait bon de trouver une solution permettant l'utilisation du CPL sans risquer la détérioration des modems à cause de ce genre de perturbations HF. Comme décrit à la fin du chapitre trois, les solutions présentées dans ce document dirigent de préférence toutes les perturbations hautes fréquences sur les modems CPL. Selon le niveau de puissance, il est possible d'endommager le modem.

Un autre point à développer serait la conception de circuits de couplage adaptatif dynamique qui permettrait d'assurer une transmission de puissance optimale entre chaque modem d'un réseau. Les premières solutions de ce genre sont proposées dans [PT17] mais aucun hardware n'a été réalisé. Le développement de ce système est primordial pour l'optimisation de débit dans un réseau.

Il serait aussi intéressant de concevoir un système OFDM complètement personnalisable sur radio logicielle afin de tester les configurations OFDM dites optimales dans des cas concrets.

A plus long terme, il sera bon de s'intéresser à la méthode de rédaction de code utilisée dans les systèmes avioniques afin de vérifier s'il est possible d'assurer leur certification pour les applications avioniques. Finalement, il serait envisageable de réaliser un prototype sur FPGA d'un système OFDM spécifique au réseau avionique afin de s'assurer du débit atteignable.



# Annexe : Utilisation de l'analyseur de réseau pour la détermination de l'impédance des composants passifs

---

## A.1 Introduction à la mesure d'impédances par analyseur de réseau

Il est possible de déterminer à partir de la mesure de paramètre S d'un composant passif de retrouver son impédance et donc de déterminer la valeur des composants parasites de son modèle haute fréquence.

L'équipement utilisé lors de nos manipulations est l'analyseur de réseau Agilent E5071C. Il permet d'effectuer des mesures de paramètre S de 100 kHz à 4.5 GHz, nous ne dépasserons pas 1 GHz vu que nos gammes d'intérêt ne dépassent pas les 200 MHz. Afin d'obtenir de bons résultats, il faut nous assurer du bon calibrage de notre analyseur de réseau en fonction des cartes de test que nous allons utiliser.

Pour cela, une carte de calibration a été préparée, voir fig.A.1. Cette carte permet d'effectuer, selon nos cartes de test, les quatre opérations de calibration de l'appareil et est composée de :

- Une branche en circuit ouvert ;
- Une branche en court-circuit ;
- Une branche en charge qui dans notre cas sera une charge de  $50\Omega$  ;
- Une branche permettant la transmission du port 1 vers le port 2.

Suite à cette étape de calibration, nous pouvons utiliser notre appareil, cependant il existe trois configurations possibles de mesures pour les composants à deux ports :

- La mesure du S11 du composant ;
- La mesure du S21 du composant en série ;
- La mesure du S21 du composant en parallèle.

Chacune de ces configurations entraineront lors de la mesure une incertitude plus ou moins grande selon l'impédance du composant à mesurer. La figure A.2 montre l'évolution de l'incertitude du résultat en fonction de la configuration adoptée et de l'impédance du composant sous test. Cette courbe n'est cependant valable que pour une calibration effectuée avec une charge de  $50\Omega$ .

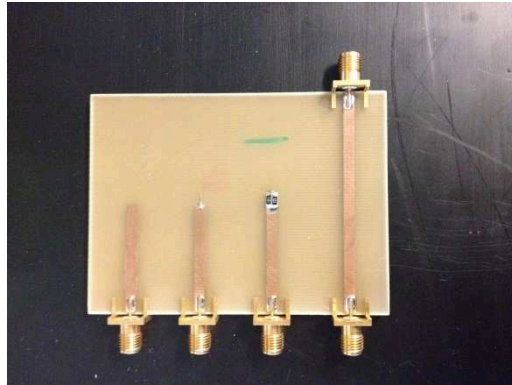


FIGURE A.1 – Carte de calibration utilisée pour les mesures de paramètres S de composants

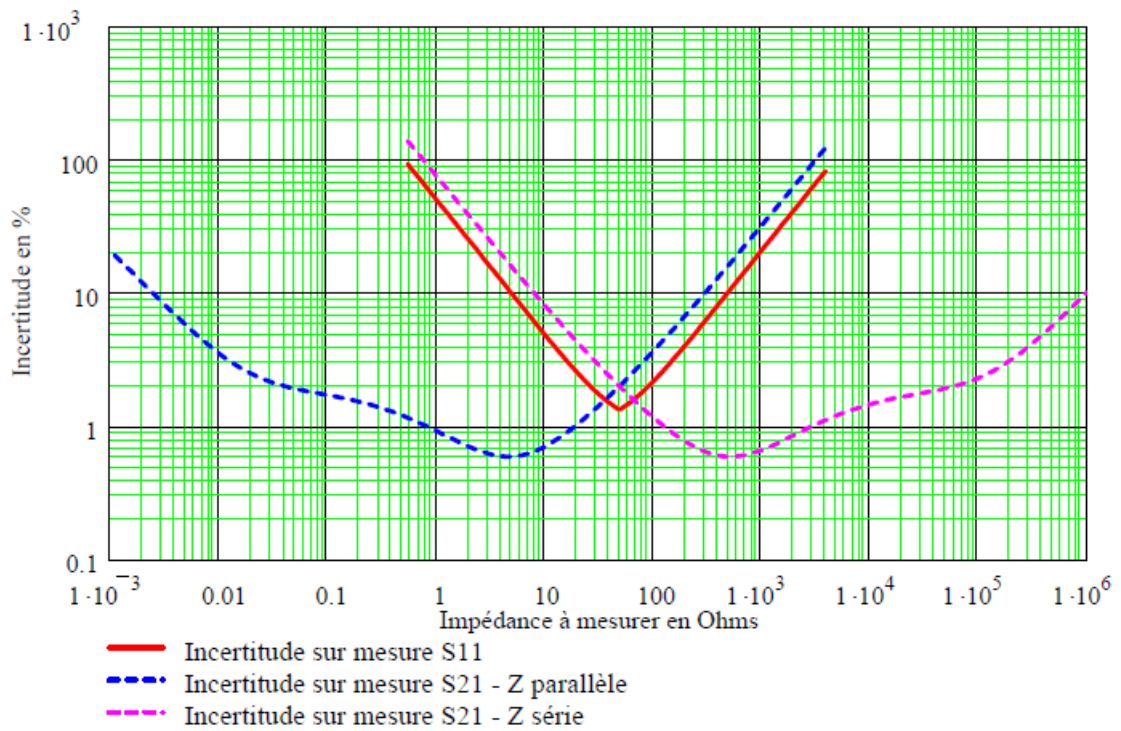


FIGURE A.2 – Incertitude sur l'impédance mesurée en fonction de la configuration utilisée de l'impédance du composant [Laf11]



Aussi, il est logique d'utiliser la bonne configuration de mesure selon le composant à analyser. Par exemple, dans le cas d'une bobine en haute fréquence, utiliser la mesure du S21 en série donnera les meilleurs résultats, son impédance sera très élevée devant  $50\Omega$ . Dans le cas d'un condensateur, la mesure S21 parallèle sera plus adaptée vu que le condensateur va présenter une faible impédance en haute fréquence.

## A.2 Configurations de mesures selon le paramètre S

Les configurations de mesures énoncées vont être maintenant présentées. Pour chacun des cas, un schéma montrant la mise en place et les équations associées seront donnés. La valeur d'impédance associée à chaque port dépend de la calibration de l'appareil, dans notre cas  $Z_0 = 50\Omega$ .

### A.2.1 Mesure par S11

Cette mesure représente la mesure la plus fiable uniquement si l'impédance est centrée autour de celle utilisée pour la calibration. Ce cas particulier fait que, lors des mesures, les deux autres méthodes sont généralement utilisées.

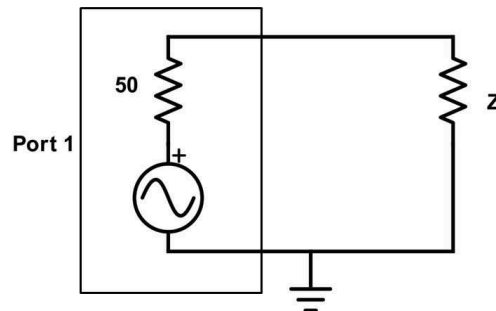


FIGURE A.3 – Schéma de mesure par le S11

Pour passer du paramètre S11 au paramètre Z, on utilise l'équation A.1 :

$$Z = 50 \frac{1 + S_{11}}{1 - S_{11}} \quad S_{11} = \frac{Z - 50}{Z + 50} \quad (\text{A.1})$$

### A.2.2 Mesure par S21 série

Cette méthode de mesure est la plus précise si l'on sait que l'on va mesurer une impédance plus élevée que l'impédance utilisée lors de la calibration.

Pour passer du paramètre S21 au paramètre Z, on utilise l'équation A.2 :

$$Z = 2 * 50 \frac{1 - S_{21}}{S_{21}} \quad S_{21} = \frac{2 * 50}{Z + 2 * 50} \quad (\text{A.2})$$

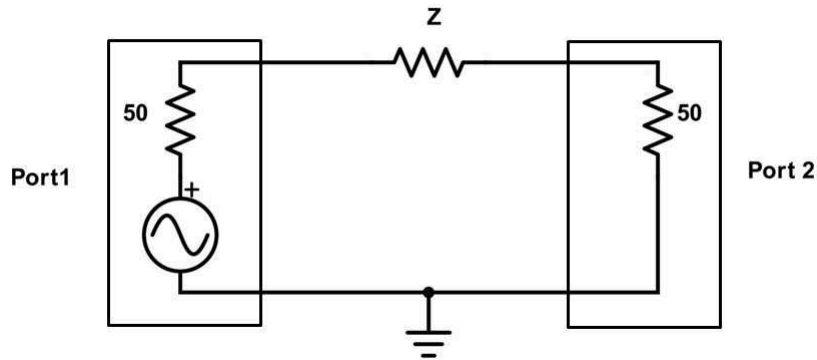


FIGURE A.4 – Schéma de mesure par le S21 série

### A.2.3 Mesure par S21 parallèle

Cette méthode de mesure est la plus précise si l'on sait que l'on va mesurer une impédance plus faible que l'impédance utilisée lors de la calibration.

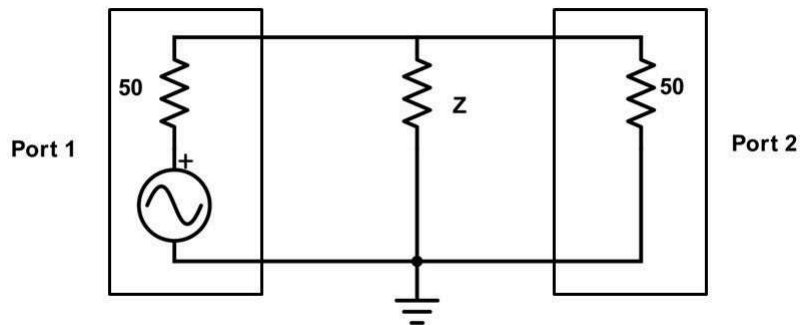


FIGURE A.5 – Schéma de mesure par le S21 parallèle

Pour passer du paramètre S21 au paramètre Z, on utilise l'équation A.3 :

$$Z = \frac{50 * S_{21}}{2(1 - S_{21})} \quad S_{21} = \frac{2Z}{2Z + 50} \quad (\text{A.3})$$

# Bibliographie

- [AAI12] Aderemi A Atayero, AS Alatishe, and Yury A Ivanov. Power line communication technologies : modeling and simulation of prime physical layer. In *World Congress on Engineering and Computer Science*, volume 2, pages 931–936, 2012. (Cité en page 11.)
- [ABP09] A. Akinnikawe and K. L. Butler-Purry. Investigation of broadband over power line channel capacity of shipboard power system cables for ship communication networks. In *2009 IEEE Power Energy Society General Meeting*, pages 1–9, July 2009. (Cité en page 14.)
- [ATLQ11] M. Antoniali, A. M. Tonello, M. Lenardon, and A. Qualizza. Measurements and analysis of plc channels in a cruise ship. In *2011 IEEE International Symposium on Power Line Communications and Its Applications*, pages 102–107, April 2011. (Cité en pages 14 et 15.)
- [Bar05] Franck Barruel. *Analyse et conception des systemes electriques embarques. Application aux reseaux de bord d'avion*. PhD thesis, Universite Joseph-Fourier - Grenoble I, July 2005. (Cité en pages vii, 14, 19 et 20.)
- [BBRT10] S. Barmada, L. Bellanti, M. Raugi, and M. Tucci. Analysis of power-line communication channels in ships. *IEEE Transactions on Vehicular Technology*, 59(7) :3161–3170, Sept 2010. (Cité en page 14.)
- [Bel11] Michel Beltramini. *Contribution to the optimization of converters and associated output filters in order to satisfy aircraft EMC constraints*. Theses, Institut National Polytechnique de Toulouse - INPT, January 2011. (Cité en pages vii, 20 et 87.)
- [Bil04] Osama Bilal. Design of broadband coupling circuits for power-line communication. *International Symposium on Power Line Communications and Its Applications*, pages 128–132, 2004. (Cité en page 55.)
- [Bom11] J.P. Bommer. Wireless data communication and power transmission using aircraft structures having properties of an electromagnetic cavity, 2011. US Patent 8,026,857. (Non cité.)
- [Bro89] R. Broadbridge. Power line modems and networks. In *Second IEE National Conference on Telecommunications 1989*, pages 294–296, Apr 1989. (Cité en page 9.)
- [BRT<sup>+</sup>13] S. Barmada, M. Raugi, M. Tucci, Y. Maryanka, and O. Amrani. Plc systems for electric vehicles and smart grid applications. In *2013 IEEE 17th International Symposium on Power Line Communications and Its Applications*, pages 23–28, March 2013. (Cité en page 13.)
- [BRTT11] S. Barmada, M. Raugi, M. Tucci, and Z. Tao. Analysis of time-varying properties of power line communication channels in ships. In *2011 IEEE International Symposium on Power Line Communications and Its Applications*, pages 72–77, April 2011. (Cité en page 14.)

- [BRTZ10] S. Barmada, M. Raugi, M. Tucci, and T. Zheng. Power line communication in a full electric vehicle : Measurements, modelling and analysis. In *ISPLC2010*, pages 331–336, March 2010. (Cit  en page 12.)
- [CHB16] M. Chafii, Y. J. Harbi, and A. G. Burr. Wavelet-ofdm vs. ofdm : Performance comparison. In *2016 23rd International Conference on Telecommunications (ICT)*, pages 1–5, May 2016. (Cit  en page 28.)
- [DJL<sup>+</sup>13] V. Degardin, I. Junqua, M. Lienard, P. Degauque, and S. Bertuol. Theoretical approach to the feasibility of power-line communication in aircrafts. *Vehicular Technology, IEEE Transactions on*, 62(3) :1362–1366, March 2013. (Cit  en page 15.)
- [DLDL07] V. Degardin, M. Lienard, P. Degauque, and P. Laly. Performances of the homeplug phy layer in the context of in-vehicle powerline communications. In *2007 IEEE International Symposium on Power Line Communications and Its Applications*, pages 93–97, March 2007. (Cit  en page 12.)
- [DM86] Abraham Dauhajre and RD Middlebrook. Modelling and estimation of leakage phenomena in magnetic circuits. In *Power Electronics Specialists Conference, 1986 17th Annual IEEE*, pages 213–226. IEEE, 1986. (Cit  en pages viii et 64.)
- [DO-10] RTCA DO-160. Environmental conditions and test procedures for airborne equipment, do-160. Technical report, 2010. (Cit  en pages vii, ix, 16, 36, 37, 45, 58, 81, 83 et 89.)
- [DSM<sup>+</sup>10] V. Degardin, E.P. Simon, M. Morelle, M. Lienard, P. Degauque, I. Junqua, and S. Bertuol. On the possibility of using plc in aircraft. In *Power Line Communications and Its Applications (ISPLC), 2010 IEEE International Symposium on*, pages 337–340, March 2010. (Cit  en page 15.)
- [DSS<sup>+</sup>12] S. Dominiak, S. Serbu, S. Schneelee, F. Nuscheler, and T. Mayer. The application of commercial power line communications technology for avionics systems. In *Digital Avionics Systems Conference (DASC), 2012 IEEE/AIAA 31st*, pages 7E1–1–7E1–14, Oct 2012. (Cit  en pages 16 et 93.)
- [ES10] O. Elgezabal and A. Sanz. Modeling and simulating power line communications on civil aircraft : First steps. In *Digital Avionics Systems Conference (DASC), 2010 IEEE/AIAA 29th*, pages 5.B.5–1–5.B.5–16, Oct 2010. (Cit  en page 15.)
- [GP12] F. Grassi and S.A. Pignari. Coupling decoupling circuits for powerline communications in differential dc power buses. In *Power Line Communications and Its Applications (ISPLC), 2012 16th IEEE International Symposium on*, pages 392–397, March 2012. (Cit  en page 55.)
- [Har04] Bruce Hartwig. What is a Silicon Transient Voltage Suppressor and how does it work ? *Vishay Semiconductors, Mar, 1* :2, 2004. (Cit  en pages vii et 38.)

- [i2s] I2se webiste. <https://www.i2se.com/>. Accessed : 2017-06-21. (Cit  en page 31.)
- [IKS71] Yu Ya Iossel, ES Kochanov, and MG Strunskii. The calculation of electrical capacitance. Technical report, FOREIGN TECHNOLOGY DIV WRIGHT-PATTERSON AFB OH, 1971. (Cit  en pages 57 et 64.)
- [Inc05] Micrometal Inc. Rfapplications manual, 2005. US Patent 8,026,857. (Cit  en page 61.)
- [Jaz12] Ali Jazzar. *Modelisation electromagnetique d'un choc de foudre en aeronautique*. PhD thesis, 2012. These de doctorat dirigee par Clavel, Edith et Meunier, Gerard Sciences et technologie industrielles Grenoble 2012. (Cit  en page 36.)
- [Jon06] C.H. Jones. Communications over aircraft power lines. In *Power Line Communications and Its Applications, 2006 IEEE International Symposium on*, pages 149–154, 2006. (Cit  en page 15.)
- [KA10] A. Kosonen and J. Ahola. Comparison of signal coupling methods for power line communication between a motor and an inverter. *Electric Power Applications, IET*, 4(6) :431–440, July 2010. (Cit  en page 55.)
- [KIL13] Khaled KILANI. *Faisabilite des courants porteurs en ligne sur un cable triphase entre un onduleur MLI et un moteur pour des applications avioniques*. PhD thesis, Universite Lille 1, 2013. Preparee   l'Institut d'Electronique de Microelectronique et de Nanotechnologie, Encadre par Martine LIENARD et Virginie DEGARDIN. (Cit  en page 15.)
- [Kni16] David W. Knight. Practical continuous functions for the internal impedance of solid cylindrical conductors, 2016. (Cit  en page 57.)
- [Laf11] F. Lafon. *D veloppement de techniques et de m thodologies pour la prise en compte des contraintes CEM dans la conception d' quipements du domaine automobile : Etude de l'immunit , du composant   l' quipement*. 2011. (Cit  en pages x et 110.)
- [Lar14] Thomas Larhzaoui. *Fiabilisation de la technologie courant porteur en ligne en vue de piloter des actionneurs d'aeronefs*. PhD thesis, INSA de Rennes, 2014. These de doctorat dirigee par Nouvel, Fabienne Electronique et telecommunications Rennes, INSA 2014. (Cit  en pages vii, 16, 17, 25 et 55.)
- [LCDD08] M. Lienard, M. O. Carrion, V. Degardin, and P. Degauque. Modeling and analysis of in-vehicle power line communication channels. *IEEE Transactions on Vehicular Technology*, 57(2) :670–679, March 2008. (Cit  en page 12.)
- [LEB12] Thibaud LEBRETON. Taupe benefits and results. Technical report, 2012. (Cit  en page 11.)
- [LGS<sup>+</sup>05] Er Liu, Yangpo Gao, G. Samdani, O. Mukhtar, and T. Korhonen. Powerline communication over special systems. In *International Sympo-*

- sium on Power Line Communications and Its Applications, 2005.*, pages 167–171, April 2005. (Cit  en page 14.)
- [Lia10] Chenghua Liang. *Electrical characterization of intrinsic conducting polymers Polyaniline / Polyurethane in a wide frequency range (DC to 20 GHz)*. Theses, Universit  du Littoral C te d’Opale, July 2010. (Cit  en page 62.)
- [LL06] Jim Lepkowski and W. Lepkowski. Evaluating TVS protection circuits with SPICE. *Power Electronics Technology*, 32(1) :44, 2006. (Cit  en pages vii et 40.)
- [Ltd] Yamar Electronics Ltd. Site web de Yamar. <http://yamar.com/home/>. (Cit  en page 12.)
- [Mar] Marvell. Marvell g.hn chipset product brief. [http://www.marvell.com/wireline-networking/ghn/assets/Marvell\\_Ghn\\_Chipset-002\\_product%20brief.pdf](http://www.marvell.com/wireline-networking/ghn/assets/Marvell_Ghn_Chipset-002_product%20brief.pdf). Accessed : 2015-03-31. (Cit  en page 31.)
- [MK97] A. Massarini and M. K. Kazimierczuk. Self-capacitance of inductors. *IEEE Transactions on Power Electronics*, 12(4) :671–676, Jul 1997. (Cit  en page 64.)
- [MLL<sup>+</sup>09] M. Mohammadi, L. Lampe, M. Lok, S. Mirabbasi, M. Mirvakili, R. Rosales, and P. van Veen. Measurement study and transmission for in-vehicle power line communication. In *2009 IEEE International Symposium on Power Line Communications and Its Applications*, pages 73–78, March 2009. (Cit  en pages vii, 12 et 13.)
- [NTY<sup>+</sup>09] J. Nishioka, S. Tsuzuki, M. Yoshida, H. Kawasaki, T. Shinpo, and Y. Yamada. Characteristics of 440v power-line channels in container ships. In *2009 IEEE International Symposium on Power Line Communications and Its Applications*, pages 217–222, March 2009. (Cit  en page 14.)
- [NZC94] F. Nouvel, G. E. Zein, and J. Citerne. Code division multiple access for an automotive area network over power-lines. In *Proceedings of IEEE Vehicular Technology Conference (VTC)*, pages 525–529 vol.1, Jun 1994. (Cit  en page 12.)
- [OH14] E. Oberleithner and N. Hanik. Impact of system components on an automotive plc channel. In *2014 IEEE 80th Vehicular Technology Conference (VTC2014-Fall)*, pages 1–5, Sept 2014. (Non cit .)
- [OPE04] *OPEN PLC EUROPEAN RESEARCH ALLIANCE (OPERA) PROJECT*, 2004. (Cit  en page 10.)
- [Pan16] Panasonic. Power line communication hd-plc ethernet adaptor bl-pa100 white paper, 2016. Visited on 01/07/2017. (Cit  en page 28.)
- [PLA14] PLASTHERM. *Datasheet FCSV-FCV*, 05 2014. (Cit  en page 58.)
- [PT17] M. De Piante and A. M. Tonello. Impedance matching and channel capacity in power line communication systems. In *2017 IEEE International Symposium on Power Line Communications and its Applications (ISPLC)*, pages 1–6, April 2017. (Cit  en pages 55 et 106.)

- [RGGN16] F Rouissi, H Gassara, A Ghazel, and S Najjar. Comparative study of impulse noise models in the narrow band indoor plc environment. In *10th Workshop on Power line Communications*, 2016. (Non cité.)
- [Sad13] Daniel Sadarnac. *Du Composant Magnétique à l'Électronique de Puissance Analyse : Modélisation Conception Dimensionnement des Transformateurs*. Ellipses Marketing, April 2013. ISBN-13 : 978-2729880606. (Cité en pages viii et 61.)
- [SAE12] SAE. Broadband plc communication for plug-in electric vehicles, 2012. (Cité en page 13.)
- [Sch99] Ambroise Schellmanns. *Circuits équivalents pour transformateurs multi-tournelements : Application à la CEM conduite d'un convertisseur*. Theses, Institut National Polytechnique de Grenoble - INPG, July 1999. (Cité en pages viii, 63, 67 et 70.)
- [Sch10] A. Schwager. *Powerline communications : significant technologies to become ready for integration*. PhD thesis, 2010. (Cité en page 8.)
- [Sem14] Vishay Semiconductors. Using the power vs. time curve, 2014. (Cité en page 46.)
- [Ste] Matteo Stella. Photographie d'un cockpit de caravelle SE210. <http://www.airplane-pictures.net/photo/549221/f-ghmu-air-toulouse-sud-aviation-se-210-caravelle/>. (Cité en pages vii et 18.)
- [STM17] STMicroelectronics. Steval-xplm01cpl product brief, 2017. (Cité en pages viii et 53.)
- [Tan12] Philippe Tanguy. *Power Line Communication study and optimization en embedded vehicle*. Theses, INSA de Rennes, June 2012. (Cité en page 12.)
- [TAU12] *Transmission in Aircraft on Unique Path wirEs : Publishable Summary*, 2012. (Cité en page 10.)
- [THT<sup>+</sup>15] M. Takanashi, T. Harada, A. Takahashi, H. Tanaka, H. Hayashi, and Y. Hattori. High-voltage power line communication system for hybrid vehicle. In *2015 IEEE International Symposium on Power Line Communications and Its Applications (ISPLC)*, pages 222–227, March 2015. (Cité en page 12.)
- [TRML11] N. Taherinejad, R. Rosales, S. Mirabbasi, and L. Lampe. A study on access impedance for vehicular power line communications. In *2011 IEEE International Symposium on Power Line Communications and Its Applications*, pages 440–445, April 2011. (Cité en page 12.)
- [TTT<sup>+</sup>09] S. Tsuzuki, S. Tatsuno, M. Takechi, T. Okabe, H. Kawasaki, T. Shinpo, Y. Yamada, and S. Takaoka. An adaptive power control method to electromagnetic environment for plc in cargo ships. In *2009 IEEE International Symposium on Power Line Communications and Its Applications*, pages 131–136, March 2009. (Cité en page 14.)

- [TY+07] S. Tsuzuki, M. Yoshida, Y. Yamada, H. Kawasaki, K. Murai, K. Matsuyama, and M. Suzuki. Characteristics of power-line channels in cargo ships. In *2007 IEEE International Symposium on Power Line Communications and Its Applications*, pages 324–329, March 2007. (Cité en page 14.)
- [Vis13] Vishay General Semiconductor. *Datasheet SMCJ5.0A thru SMCJ188CA*, 12 2013. Rev. 10-Dec-13. (Cité en pages viii, 46 et 47.)
- [Vis15] Vishay General Semiconductor. *Datasheet S07B, S07D, S07G, S07J, S07M*, 3 2015. Rev. 18-Mar-15. (Cité en pages viii, 47 et 48.)
- [VRF03] PA Janse Van Rensburg and Hendrik C Ferreira. Coupling circuitry : understanding the functions of different components. *7th International Symposium on Power-Line Communications and Its Applications*, pages 26–28, 2003. (Cité en page 55.)
- [VRF04] PA Janse Van Rensburg and Hendrik C Ferreira. Step-by-step design of a coupling circuit with bi-directional transmission capabilities. *Proceedings of the 8th International Symposium on Power-Line Communications and its Applications*, pages 238–243, 2004. (Cité en page 55.)
- [WSW+05] Frank L Whetten, Andrew Soroker, Dennis A Whetten, Frank L Whetten, and John H Beggs. Wireless local area network performance inside aircraft passenger cabins. 2005. (Cité en page 2.)
- [YSH02] Javad Yazdani, M Scott, and Bahram Honary. Point to point multimedia transmission for marine application. *ISPLC2002, Session, 3 :2002–3*, 2002. (Cité en page 14.)
- [ZRT10] T. Zheng, M. Raugi, and M. Tucci. Analysis of transmission properties of naval power line channels. In *2010 IEEE International Symposium on Industrial Electronics*, pages 2955–2960, July 2010. (Cité en page 14.)
- [ZRT12] T. Zheng, M. Raugi, and M. Tucci. Time-invariant characteristics of naval power-line channels. *IEEE Transactions on Power Delivery*, 27(2) :858–865, April 2012. (Cité en page 14.)



**Titre :** Réseau de communication courant porteur en ligne pour la collecte d'informations et le diagnostic d'équipements embarqués dans l'aéronef

**Mots clés :** Courant porteur en ligne, Aéronautique, CEM

**Résumé :** Ces travaux portent sur la faisabilité d'un réseau Courant Porteur en Ligne (CPL) pour transmettre des données de maintenance prédictive dans le domaine aéronautique. Le CPL est identifié comme solution afin d'augmenter le nombre d'informations échangées sans modification du câblage déjà présent dans l'avion. L'approche adoptée au cours de cette thèse porte sur l'adaptation des solutions CPL existantes sur le marché afin qu'elles puissent être déployées sur un réseau avionique classique. Ces modifications doivent respecter les normes aéronautiques qui intègrent notamment la protection foudre (DO-160) et les mécanismes de couplage pour assurer la liaison de communication sur les lignes de puissance. Des expérimentations ont été réalisées pour vérifier les performances que les solutions CPLs pourraient attendre en utilisant le ratio signal sur bruit (SNR) comme paramètre de comparaison.

Un montage permettant de respecter à la fois la contrainte de protection à la foudre et le fonctionnement des transmissions CPL a été identifié et évalué par le biais de simulations et d'expérimentations en

laboratoire. Ce montage nous a permis d'augmenter le SNR de la liaison CPL jusqu'à 40dB. Les circuits de couplage présents sur les modems CPL du commerce ont été optimisés afin de mieux s'adapter à l'environnement aéronautique. La conception de ces circuits sont complètement décrites, dont notamment la réalisation du transformateur HF permettant l'adaptation d'impédance. Une fois les modifications effectuées, nous avons réalisé une série de mesures d'émissions conduites générées les chipsets afin de vérifier leur conformité aux normes CEM DO-160. Les tests ont porté sur des modems classiques et des modems modifiés liés à un équipement classique avionique. Ces tests nous ont montré que, sans les modifications proposées au niveau du circuit de couplage, il est impossible de communiquer sur des lignes fortement bruitées. Dans le cas de bruits générés à la limite de la norme DO-160, notre modem modifié atteint un débit de 46 Mbps en émission et 36 Mbps en réception. Dans cette dernière manipulation, nous atteignons dans un pire cas de perturbations un débit supérieur à celui de notre cahier des charges

**Title :** Power line communication applied for the collection of informations and equipment diagnosis on an aircraft

**Keywords :** Power line communication, EMC, Avionics

**Abstract :** This work focuses on the feasibility of a Power Line Communication (PLC) network for transmitting predictive maintenance data on avionics power lines. PLC is identified as a solution to increase the number of information exchanged without modification of the wiring already present in the aircraft. The approach taken in this thesis deals with the adaptation of existing PLC solutions on the market so that they can be deployed on a conventional avionics network. These modifications include lightning protection and coupling circuits to ensure the communication over the power network. Experiments were conducted to verify the performance that PLC solutions could expect by using the signal-to-noise ratio (SNR) as a comparison parameter.

A circuit allowing to respect lightning protection constraints and that allow PLC transmissions has been identified and evaluated by means of simulations and laboratory experiments. This modification allowed us to increase the SNR of the PLC link up

to 40dB. Coupling circuits on commercial CPL modems have been optimized to better adapt PLC signal to the avionic environment. The design of these circuits is completely described, including the realization of the HF transformer for impedance matching. Once the changes were made, we performed a series of conducted emissions measurements that generated the chipsets to verify their compliance with the CEM DO-160 standards. The tests focused on conventional modems and modified modems related to conventional avionics equipment. These tests showed us that, without the proposed modifications at the level of the coupling circuit, it is impossible to communicate on very noisy lines. In the case of noise generated at the limit of the DO-160 standard, our modified modem achieves a data rates of 46 Mbps for transmission and 36 Mbps for reception. In this last manipulation, we reach in a worse case of disturbances a data rate higher than the specifications needed.

