



HAL
open science

Développement d'une plateforme de détection de gaz, utilisant un capteur différentiel flexible imprimé à transducteurs micro-ondes et matériaux composites carbonés

Prince Bahoumina

► **To cite this version:**

Prince Bahoumina. Développement d'une plateforme de détection de gaz, utilisant un capteur différentiel flexible imprimé à transducteurs micro-ondes et matériaux composites carbonés. Electronique. Université de Bordeaux, 2018. Français. NNT : 2018BORD0101 . tel-01897629

HAL Id: tel-01897629

<https://theses.hal.science/tel-01897629>

Submitted on 17 Oct 2018

HAL is a multi-disciplinary open access archive for the deposit and dissemination of scientific research documents, whether they are published or not. The documents may come from teaching and research institutions in France or abroad, or from public or private research centers.

L'archive ouverte pluridisciplinaire **HAL**, est destinée au dépôt et à la diffusion de documents scientifiques de niveau recherche, publiés ou non, émanant des établissements d'enseignement et de recherche français ou étrangers, des laboratoires publics ou privés.

THÈSE PRÉSENTÉE
POUR OBTENIR LE GRADE DE

**DOCTEUR DE
L'UNIVERSITÉ DE BORDEAUX**

ÉCOLE DOCTORALE DES SCIENCES PHYSIQUES ET DE L'INGÉNIEUR
SPÉCIALITÉ ÉLECTRONIQUE

Par Prince Chancelvie Don De Dieu BAHOUmina

Développement d'une plateforme de détection de gaz, utilisant un capteur différentiel flexible imprimé à transducteurs micro-ondes et matériaux composites carbonés

Sous la direction de : Corinne DEJOURS

Co-directeur : Hamida HALLIL et Dominique BAILLARGEAT

Soutenue le 9 juillet 2018

Membres du jury :

M. PELLET, Claude	Professeur des Universités, Univ. Bordeaux, IMS	Président
M. PERNOD, Philippe	Professeur des Universités, Ecole Centrale Lille, IEMN	Rapporteur
M ^{me} SALAUN, Anne-Claire	Maître de conférences - HDR, Univ. Rennes, IETR	Rapporteur
M. MENINI, Philippe	Professeur des Universités, Univ. Toulouse III Paul Sabatier, LAAS-CNRS	Examineur
M. REBIERE, Dominique	Professeur des Universités, Univ. Bordeaux, IMS	Examineur
M ^{me} DEJOURS, Corinne	Professeur des Universités, Bordeaux INP / ENSEIRB-MATMECA, IMS	Directrice de thèse
M. BAILLARGEAT, Dominique	Professeur des Universités, Univ. Limoges, XLIM	Co-encadrant de thèse
M ^{me} HALLIL, Hamida	Maître de conférences, Univ. Bordeaux, IMS	Co-encadrant de thèse

Titre : Développement d'une plateforme de détection de gaz, utilisant un capteur différentiel flexible imprimé à transducteurs micro-ondes et matériaux composites carbonés

Résumé

Depuis la révolution industrielle, la pollution atmosphérique et environnementale ne cesse pas d'augmenter, notamment les niveaux des concentrations des gaz à effet de serre, provoquant ainsi une accélération du réchauffement climatique. Plusieurs gaz contribuent non seulement à cet effet de serre mais aussi à la pollution environnementale qui a un impact néfaste sur toutes les espèces vivantes. Ces gaz peuvent être indirectement à l'origine de toux, d'inconfort thoracique, de gêne douloureuse, d'essoufflement respiratoire, d'irritation nasale ou oculaire ou encore de la gorge. Ils peuvent aussi être directement toxiques ou explosifs ou encore perturbateurs de la réponse immunitaire. De plus certains d'entre eux sont classés CMR (Cancérogène, Mutagène et Reprotoxique). Dans ces conditions une meilleure connaissance des effets liés à l'exposition aux différents gaz sur la santé et l'environnement est vraiment nécessaire. Cette connaissance passe par la détection et la quantification des concentrations de chaque type de gaz afin de proposer un meilleur aménagement des environnements, d'alerter les individus concernés en temps réel sur les dangers encourus et de respecter les évolutions des normes environnementales.

La plupart des plateformes déjà existantes ou commercialisées sont souvent coûteuses, consommatrices d'énergie, fonctionnelles à des températures élevées, ou encore instables pour la détection en temps réel ou à long terme, ce qui limite la prolifération des sites de mesures. Ainsi, cette thèse s'inscrit dans le domaine des capteurs de gaz dédiés pour la détection de la pollution dans l'air. Elle porte sur le développement d'une plateforme de détection, de suivi et de quantification de gaz en temps réel dont la faisabilité est démontrée avec la détection des composés organiques volatils (COVs) en utilisant un capteur différentiel flexible et imprimé basé sur des transducteurs micro-ondes et des matériaux carbonés polymères composites comme couches sensibles. Le dispositif proposé vise à fournir des informations directement exploitables pour constituer à terme une plateforme de faible coût embarquée, dédiée à l'internet des objets pour faciliter le développement de sites de détection et de contrôle en réalisant des réseaux de capteurs communicants sans fil fonctionnant en environnements variés.

Mots clés

Capteur de gaz chimique imprimé ; composé organique volatil ; transduction électromagnétique ; capteur micro-ondes différentiel ; matériau carboné ; polymère composite ; résonateur imprimé par jet d'encre ; système d'instrumentation radiofréquence.

Principaux financeurs et supports

Les auteurs remercient l'Agence Nationale de la Recherche pour son soutien dans le cadre du projet ANR-13-BS03-0010 (CAMUS) et le réseau français RENATECH, ainsi que l'Ambassade de France à Singapour (projet Merlion).

Unité de recherche

IMS - Laboratoire de l'Intégration du Matériau au Système, UMR 5218, 351 Cours de la libération, 33405 Talence cedex, France.

Title : Development of gas detection platform, using a printed flexible differential sensor with microwave transducers and carbon composite materials

Abstract

Since the Industrial Revolution, atmospheric and environmental pollution has been steadily increasing, especially the levels of greenhouse gas concentrations, causing an acceleration of global warming. Several gases contribute not only to this greenhouse effect but also to environmental pollution which has a negative impact on all living species. These gases may be indirectly responsible for coughing, chest discomfort, painful discomfort, shortness of breath, nasal or eye or throat irritation. They can also be directly toxic or explosive or disrupting the immune response. In addition some of them are classified CMR (Carcinogenic, Mutagenic and Reprotoxic). In these conditions, a better understanding of the effects of exposure to different gases on health and on the environment is really necessary. This knowledge involves the detection and quantification of the concentrations of each type of gas in order to propose a better development of the environments, to alert the concerned individuals in real time on the dangers incurred and to respect the evolving environmental standards.

Most of the existing or commercially available platforms are either too expensive, energy intensive, high temperature functional, or unstable for real-time or long-term detection, which limits the proliferation of measurement sites. This thesis is in the field of dedicated gas sensors for the detection of pollution in the air. It deals with the development of a platform for the detection, monitoring and quantification of volatile organic compounds (VOCs) in real time, using a flexible and printed differential gas sensor based on microwave transducers and composite polymeric carbon materials as sensitive layers. The proposed device aims at providing directly exploitable information such as a low-cost embedded platform dedicated to the Internet of things and which offers increasing possibilities for the development of detection and control sites by realizing networks of wireless communicating sensors operating in various environments.

Keywords

Printed chemical gas sensor; volatile organic compound; electromagnetic transduction; differential microwave sensor; carbon material; composite polymer; resonator printed by inkjet; radiofrequency instrumentation system.

Main funding institutions and supports

The authors are grateful to the French National Research Agency for support with project ANR-13-BS03-0010 (CAMUS) and the French RENATECH network (French National Nanofabrication Platform), as well as the French Embassy of Singapore (Merlion project).

Research Unit

IMS - Laboratory of Integration of Material to the System, UMR 5218, 351 Cours de la libération, 33405 Talence cedex, France.

"J'ai choisi depuis longtemps de ne pas m'enfermer,
de ne pas considérer les choses de manière figée,
mais de prêter plutôt l'oreille à la rumeur du monde."

Alain Mabanckou

"À ma mère

Femme noire, femme africaine,
Ô toi ma mère, je pense à toi...
Ô Daman, ô ma Mère,
Toi qui me portas sur le dos,
Toi qui m'allaitas, toi qui gouvernas mes premiers pas,
Toi qui la première m'ouvris les yeux aux prodiges de la terre,
Je pense à toi...
Ô toi Daman, Ô ma mère,
Toi qui essuyas mes larmes,
Toi qui me réjouissais le cœur,
Toi qui, patiemment, supportais mes caprices,
Comme j'aimerais encore être près de toi,
Être enfant près de toi !
Femme simple, femme de la résignation,
Ô toi ma mère, je pense à toi.
Ô Daman, Daman de la grande famille des forgerons,
Ma pensée toujours se tourne vers toi,
La tienne à chaque pas m'accompagne,
Ô Daman, ma mère,
Comme j'aimerais encore être dans ta chaleur,
Être enfant près de toi...
Femme noire, femme africaine,
Ô toi ma mère,
Merci, merci pour tout ce que tu fis pour moi,
Ton fils si loin, si près de toi.
Femme des champs, femme des rivières
femme du grand fleuve, ô toi, ma mère je pense à toi..."

Camara Laye

À tous les miens...

Remerciements

Après mon baccalauréat STI Génie électronique, rien ne laissait présager que je préparerais un jour une thèse en électronique puisque mon objectif était juste d'intégrer une école d'ingénieur en électronique. Et pourtant, j'ai fini par faire un doctorat en Sciences Physiques et de l'Ingénieur (SPI), spécialité électronique. Je me souviens être arrivé au laboratoire d'Intégration du Matériau au Système (IMS) le mardi 1^{er} avril 2014 au cours de la matinée pour un stage de 6 mois. Je ne connaissais alors personne dans ce lieu très vivant. Cependant après des débuts très discrets, j'ai trouvé ma place avec l'aide et la bienveillance de nombreuses personnes. Ainsi, j'ai saisi 6 mois après l'opportunité qui m'avait été accordée de préparer cette thèse dans la même équipe.

J'aimerais dire ma reconnaissance au Professeur Corinne Dejous, au Docteur Hamida Hallil et au Professeur Dominique Baillargeat, mes directeurs et encadrants de thèse, pour m'avoir offert cette opportunité et leur confiance. Je vous remercie pour vos conseils et de votre suivi, particulièrement à Corinne et Hamida de votre présence, votre dynamisme, pour votre réactivité, votre enthousiasme, votre efficacité, votre esprit aguerri et dans certains cas vos rires.

Je remercie très sincèrement le Professeur Claude Pellet pour m'avoir fait l'honneur de présider mon jury de thèse. J'exprime toute ma gratitude au professeur Philippe PERNOD et à Madame Anne-Claire SALAUN, les rapporteurs de cette thèse, ainsi qu'au professeur Philippe MENINI et au Professeur Dominique Rebière, pour toute l'attention qu'ils ont portée à mon travail.

Je tiens à remercier le Professeur Claude Pellet et le Professeur Yann Deval, les directeurs successifs de l'IMS tout au long de ma thèse, pour m'avoir accueilli au sein de ce laboratoire et le Professeur Dominique Rebière pour m'avoir accueilli au sein de l'équipe MDA.

Je ne saurais comment exprimer mes remerciements à l'ingénieur Jean-Luc Lachaud, au Docteur Ollivier Tamarin, au Docteur Simon Hemour et au Docteur Vincent Raimbault, membres permanents de l'équipe MDA pour leurs échanges très enrichissants, leur soutien et leurs encouragements. Je remercie particulièrement Jean-Luc Lachaud pour son aide et sa contribution à plusieurs niveaux tout au long de cette thèse, pour sa franchise, pour tous les bons plans, pour sa motivation sportive et pour le partage du café avec Cyril Hainaut, Jean Tomas et Gilles N'kaoua que je remercie également pour leur Humour.

Je n'oublierai en aucun cas de remercier les autres membres de l'équipe MDA en particulier les anciens et les nouveaux doctorants : Farida Meziane, Ioannis Nikolaou, Krishnanand Shukla et Luigi Di Trocchio, mais aussi tous les stagiaires notamment ceux que j'ai co-encadrés : Khelaf Bensafia, Roman Tasso, Diégane Ndiaye et Katrin Peiper, pour leur bonne humeur, leurs blagues, leur soutien et leur amitié.

J'adresse un grand merci au Professeur Valérie Vigneras (IMS), au Professeur Eric Mevel (CELIA) et au Professeur Franck Gobet (CENBG), directeurs et co-directeur successifs de l'école doctorale SPI ainsi que la Gestionnaire administrative Mme Brigitte Bordes et mes collègues représentants des doctorants notamment Cassiopée Galy (I₂M), Eileen Boissin (I₂M) et Jonathan Page (CELIA) pour le partage de bonnes expériences qui me seront toujours très utiles.

J'associe à ce travail et je remercie tous les membres, notamment le personnel du service administratif, technique et informatique du laboratoire IMS en particulier Serge Destor et Bernard Plano pour leur aide technique et leur disponibilité, Simone Dang Van pour sa bonne humeur quotidienne et accueillante dès le matin, pour sa gentillesse et toutes ses attentions, Valérie Cauhapé, Valérie Abel, Céline Goutteux, Nicole Lun et Aurélia Camey pour leur travail et leur accompagnement. Et puis, il y a tous les autres doctorants auxquels je dis merci pour leur soutien et leur amitié en particulier Romain Berges pour son initiation à la sérigraphie, Florent Torres, Maria Isabel Rua Taborda, Emmanuel Tetsi,

Farad Khoystatee, Elodie Eyang, Thibaut Despoisse, Jonathan Castelli, Matthieu Ambroise, Hermanus Ruigrok, ...

J'ai eu la chance que cette thèse soit financée par l'ANR dans le cadre du projet CAMUS et qu'elle ait été réalisée en étroite collaboration avec les laboratoires XLIM, CINTRA et IEMN. Je remercie l'ANR ainsi que nos partenaires répartis au sein des différents laboratoires notamment Aymen Abdelghani, Kamel Frigui, Stéphane Bila, Philippe Coquet, Qing Zhang, Emmanuelle Pichonat, Henri Happy, Carlos Alberto Paragua Macuri et à nouveau Dominique Baillargeat.

Ces travaux n'auraient jamais pu aboutir sans le soutien moral et matériel de ceux qui ont une place très privilégiée dans ma vie et dans mon cœur en particulier tata Nzambi, mes ancêtres, ma mère, mes frères et sœurs, Soaina Bahoumina, Samuel Bahoumina, Sandrine Denaud, Christine Fioleau, Paunel Jean Fadrel Matondot, Christelle Matondot, Cédric Ntela Mpama, Evelyne Roca et à tous les miens. Je leur adresse un infini merci.

Table des matières

I.	Introduction générale.....	16
II.	Chapitre I : Contexte, problématique et solution proposée	20
II.1	Contexte de la détection des composés organiques volatils (COVs)	20
II.2	Intérêts des capteurs de gaz flexibles imprimés	24
II.3	Intérêts des couches sensibles à base de matériaux carbonés pour la détection de gaz	28
II.4	Intérêts des capteurs de gaz à transduction électromagnétique aux fréquences micro-ondes.....	34
II.5	Principe de fonctionnement des capteurs à transduction micro-ondes et de la solution proposée.....	36
III.	Chapitre II : Théorie des dispositifs à transduction électromagnétique par micro-ondes, techniques de fabrication et validations électriques	42
III.1	Généralités sur les lignes à micro-ruban	42
III.2	Modélisation et simulation du dispositif à résonateur stub	45
III.2.1	Théorie et modèle de la géométrie proposée.....	45
III.2.2	Conception et simulation de la structure par éléments finis	47
III.2.3	Etude du positionnement de la couche sensible et de l'influence des propriétés électrique sur le dispositif D1	50
III.3	Modélisation et simulation du dispositif à résonateur capacitif (D2)	55
III.3.1	Théorie et modèle de la géométrie proposée.....	55
III.3.2	Conception et simulation de la structure par éléments finis	56
III.3.3	Etude du positionnement de la couche sensible et de l'influence des propriétés électrique sur le dispositif D2.....	58
III.4	Techniques de fabrication des capteurs flexibles par jet d'encre et photolithographie.....	63
III.4.1	Les éléments de fabrication.....	63
III.4.2	Synthèse sur les dispositifs fabriqués	65
III.5	Développement d'une cellule de test pour la caractérisation électrique et sous gaz des dispositifs micro-ondes.....	67
III.6	Caractérisation électrique des dispositifs	70
III.6.1	Caractérisation électrique du dispositif D1	70
III.6.2	Caractérisation électrique du dispositif D2.....	72
III.6.3	Synthèse des mesures électriques sur les dispositifs	74
IV.	Chapitre III : Caractérisations des dispositifs sous gaz	78
IV.1	Techniques de génération de vapeurs de test et d'analyse des données	78
IV.1.1	Génération des séquences de vapeurs d'éthanol et de toluène	78
IV.1.2	Suivi des caractéristiques électriques des dispositifs sous vapeur.....	79

IV.1.3	Extraction des réponses dynamiques	81
IV.2	Caractérisation sous COVs du dispositif à résonateur stub (D1)	83
IV.2.1	Détection en statique du dispositif à résonateur stub (D1)	83
IV.2.2	Détection en dynamique du dispositif à résonateur stub (D1)	87
IV.3	Caractérisation sous COVs du dispositif à résonateur capacitif (D2)	92
IV.3.1	Détection en statique du dispositif à résonateur capacitif (D2)	92
IV.3.2	Détection en dynamique du dispositif à résonateur capacitif (D2)	95
IV.4	Synthèse sur les mesures sous gaz	99
IV.4.1	Synthèse des résultats expérimentaux de détection de vapeurs	99
IV.4.2	Estimation de la contribution des différents mécanismes de détection	100
IV.4.3	Estimation de la différence de sensibilité des dispositifs entre la vapeur d'éthanol et celle du toluène	102
V.	Chapitre IV : Système d'instrumentation pour l'interrogation des capteurs	112
V.1	Généralités sur les systèmes d'instrumentation existants	112
V.2	Notre approche : Système d'instrumentation filaire proposé	115
V.2.1	Conception du système (choix des composants)	115
V.2.2	Validation du prototype du système proposé	137
V.3	Perspectives pour l'amélioration du système proposé	139
V.4	Conclusion sur le système d'instrumentation	141
VI.	Conclusion générale et perspectives	146
VII.	Bibliographie	150
VIII.	Annexes	168
VIII.1	Annexe du chapitre I	168
VIII.2	Annexe du chapitre II	169
VIII.2.1	Equations de synthèse de l'impédance caractéristique (Z_0) d'une ligne microstrip	169
VIII.2.2	Equations de calcul de la valeur de l'inductance, de la capacité ou de la résistance localisée équivalente à un tronçon de ligne microstrip	171
VIII.2.3	Paramètres S des dispositifs complémentaires D3 à D9	172
VIII.2.4	Connecteurs Gigalane	175
VIII.3	Annexe du chapitre III	176
VIII.3.1	Principe de l'extraction automatique des valeurs dynamiques à partir d'une approximation gaussienne des courbes lissées des paramètres S mesurés	176
VIII.3.2	Résultats de la détection en dynamique du dispositif à résonateur stub (D1) avec l'extraction automatique des valeurs dynamiques à partir d'une approximation gaussienne des courbes lissées des paramètres S mesurés	177

VIII.3.3	Résultats de la détection en dynamique du dispositif à résonateur capacitif (D2) avec l'extraction automatique des valeurs dynamiques à partir d'une approximation gaussienne des courbes lissées des paramètres S mesurés	180
VIII.4	Annexe du chapitre IV	182
VIII.4.1	Principe de fonctionnement de la première version du système d'instrumentation en accord avec le synoptique présenté dans la Figure VI.4	182
VIII.4.2	Etude préliminaire sur le choix du synthétiseur de fréquence	184
VIII.4.3	Schéma électrique de la carte du synthétiseur de fréquence présentée dans la partie (VI.2.1.3)	188
VIII.4.4	Schéma électrique de la voie 1 de la carte des amplificateurs présentée dans la partie (VI.2.1.3)	189
VIII.4.5	Schéma électrique de la voie 2 de la carte des amplificateurs présentée dans la partie (VI.2.1.3)	190
VIII.4.6	Schéma électrique de la carte mixeur présentée dans la partie (VI.2.1.6).....	191
VIII.4.7	Schéma électrique de la voie 1 de la carte des démodulateurs IQ présentée dans la partie (VI.2.1.6)	192
VIII.4.8	Schéma électrique de la voie 2 de la carte des démodulateurs IQ présentée dans la partie (VI.2.1.6)	193
VIII.4.9	Schéma électrique de la carte des filtres présentée dans la partie (VI.2.1.6).....	194
VIII.4.10	Schéma électrique de la carte du convertisseur analogique numérique (CAN) présentée dans la partie (VI.2.1.6).....	195
IX.	Production scientifique.....	198
IX.1	Publications avec comité de lecture.....	198
IX.2	Conférences internationales avec comité de lecture.....	198
IX.3	Conférences nationales avec comité de lecture	199

Introduction générale

I. Introduction générale

Le développement des capteurs à faible coût et à faible consommation d'énergie avec de grandes capacités de détection augmente considérablement en raison du besoin croissant de surveillance des gaz à effet de serre et de la qualité de l'air pour la prévention de la santé publique et de l'environnement en accord avec le protocole de Kyoto et les recommandations de l'organisation mondiale de la santé (OMS). L'électronique imprimée ainsi que les matériaux carbonés et leurs composites permettent de répondre aux exigences et aux besoins de réalisation de systèmes ou de nouvelles techniques de transduction permettant de répondre aux attentes inscrites dans le cadre du projet ANR CAMUS (CARbon and Microwave-based Ultrasensitive gas Sensors en anglais) qui vise à montrer la faisabilité d'une plateforme dédiée à la détection, la surveillance, le suivi et la quantification de gaz ou de vapeurs toxiques comme les composés organiques volatils (COVs) en temps réel, dans le but de prévenir les risques environnementaux et sanitaires.

Cette plateforme visant à être compatible avec les applications embarquées et l'internet des objets à terme est constituée d'un capteur et son système d'instrumentation à faible coût fonctionnant dans la plage des fréquences micro-ondes. Ce capteur de gaz chimique, passif, flexible et imprimé assure une détection différentielle dont le mode de transduction repose sur un transducteur micro-ondes de référence (sans couche sensible) et un transducteur micro-ondes sensible (avec une couche sensible à base de nanomatériaux carbonés). Dans ce cadre, nous présentons dans cette thèse nos travaux à travers quatre chapitres principaux :

- Le chapitre I présente et détaille le contexte, la problématique et la solution proposée en parlant des risques de la pollution atmosphérique et de l'effet de serre, de l'impact des COVs sur la santé et l'environnement en évoquant leurs différents effets et leurs réglementations. Aussi, il montre l'intérêt et l'évolution des capteurs de gaz flexibles imprimés, des couches sensibles à base de matériaux carbonés et des capteurs à transduction micro-ondes pour la détection des COVs en temps réel et à faible coût mais également les mécanismes de détection et le principe de fonctionnement de la solution proposée.
- Le chapitre II est axé sur l'étude théorique et expérimentale des dispositifs microondes à transduction électromagnétique, la modélisation et simulation des deux dispositifs proposés sur un substrat en kapton et un substrat en papier. Sont présentés les paramètres des simulations, le choix des matériaux et des modèles, la conception des géométries et la particularité des dispositifs étudiés, notamment le positionnement du matériau sensible, leurs différences et leurs réponses fréquentielles. Il illustre les différentes étapes de fabrication et les dispositifs caractérisés.
- Le chapitre III est dédié à la caractérisation des dispositifs sous gaz et présente le système ou banc d'instrumentation des capteurs pour la mesure et la détection des polluants, ainsi que le traitement des données et les résultats de la détection de différentes concentrations de COVs (vapeurs d'éthanol et de toluène).
- Le chapitre IV montre la faisabilité du futur système d'instrumentation des capteurs dans la bande fréquence de 0,4 à 6 GHz en passant par le rappel du rôle d'une chaîne d'instrumentation, la présentation de quelques systèmes existants et du système proposé, la configuration, le choix des composants et la caractérisation de l'instrument proposé.

Enfin, nous terminons cette étude avec une conclusion générale et la proposition de perspectives.

Chapitre I :
Contexte, problématique et solution
proposée

II. Chapitre I : Contexte, problématique et solution proposée

Dans ce chapitre nous rappelons et introduisons les motivations et l'intérêt des travaux de cette thèse en présentant le contexte, la problématique et la solution proposée pour répondre aux enjeux posés.

II.1 Contexte de la détection des composés organiques volatils (COVs)

Les capteurs jouent un rôle important dans de nombreux domaines tels que l'industrie de l'automobile, le contrôle des processus de fabrication, le suivi de la pollution environnementale, etc... Il existe déjà de nombreux types de capteurs qui sont utilisés et commercialisés pour une grande variété d'applications et sous différentes formes allant des alarmes domestiques au suivi des paramètres vitaux dans la santé en passant par la sécurité de l'environnement.

Notre contribution s'inscrit dans le domaine des capteurs de gaz, pour la détection et la prévention de la pollution dans l'air. En effet, les niveaux des concentrations atmosphériques des gaz à effet de serre tels que le dioxyde de carbone (CO_2), le méthane (CH_4), le dioxyde d'azote (NO_2), ... qui causent le réchauffement climatique ont considérablement augmenté au cours des dernières années. Ces gaz absorbent la chaleur des molécules des composés de leur entourage et ils réémettent une partie de cette chaleur vers la surface de la terre, ralentissant ainsi la vitesse à laquelle la planète perd de la chaleur.

L'effet de serre n'est rien d'autre que le mécanisme de réchauffement dont les plantes et les animaux ont bénéficié pendant des milliards d'années. Sans l'effet de serre, la température moyenne de la terre tomberait en dessous du point de congélation. Cependant, les activités humaines telles que la combustion de combustibles fossiles (charbon, gaz naturel et pétrole) modifient l'équilibre naturel des gaz à effet de serre depuis la révolution industrielle, provoquant ainsi une augmentation globale de la température moyenne de la planète.

Comme nous pouvons le voir dans la Figure II.1, la température globale de la surface terrestre a augmenté à un rythme moyen d'environ $0,17^\circ\text{C}$ par décennie depuis 1970 mais cette augmentation est passée à $0,94^\circ\text{C}$ en 2016 [1]. Cette évolution coïncide avec celle de l'augmentation de la concentration atmosphérique du dioxyde de carbone qui était stocké dans le sol depuis 1970. Avant la révolution industrielle, la concentration atmosphérique du dioxyde de carbone était d'environ 280 ppm. Lorsque des observations continues ont commencé à Mauna Loa en 1958, la concentration en dioxyde de carbone était d'environ 315 ppm. Le 9 mai 2013, la concentration moyenne journalière de dioxyde de carbone mesurée à Mauna Loa a dépassé pour la première fois 400 ppm. Depuis, les niveaux moyens mensuels de dioxyde de carbone dépassent de manière périodique 400 ppm [2]. Cette évolution est disponible en annexe (VIII.1) dans la Figure VIII.1.

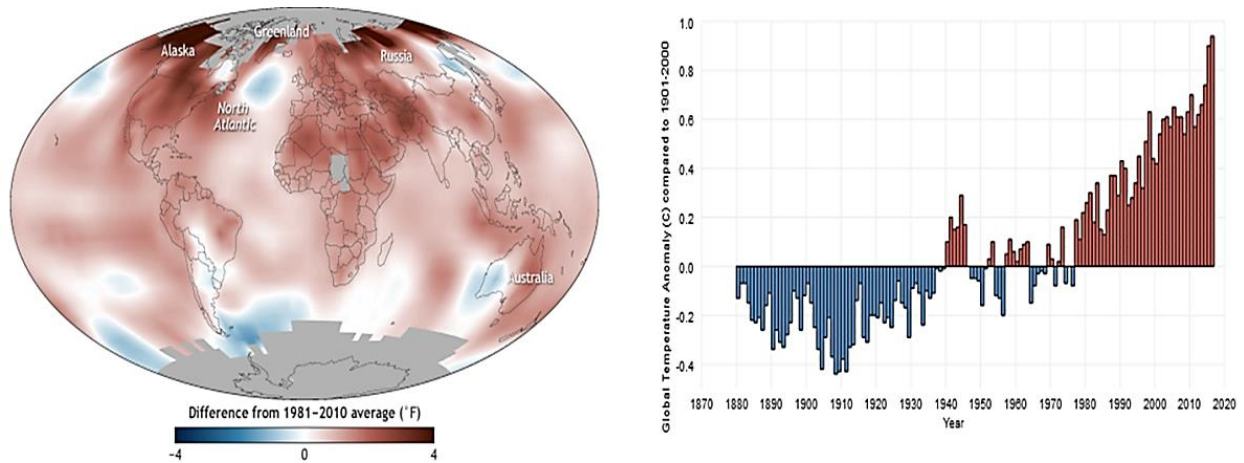


Figure II.1: Evolution globale de la température moyenne de la planète [1]

Le 12 décembre 2015 lors de la COP 21 à Paris, un premier accord universel pour le climat a été approuvé à l'unanimité par les 196 délégations (195 États + l'Union Européenne). Cet accord a pour objectif la limitation du réchauffement de la planète entre 1,5°C et 2°C d'ici 2100 [3]. Afin de limiter le réchauffement climatique, les émissions de gaz à effet de serre doivent être considérablement réduites. Par conséquent, il est nécessaire de bien connaître ces gaz notamment leur formation, leur composition, leurs interactions et leur quantification. Ainsi, une multiplication et diversification des systèmes (capteurs) de détection, de quantification et de suivi des émissions de ces gaz (polluants) en temps réel est également nécessaire dans tous les milieux ce qui permettrait par exemple d'éviter des scandales comme ceux dans l'industrie automobile [4]. Parmi les éléments contribuant à effet de serre, il y a les composés organiques volatils (COVs) ou les COVNM pour Composés Organiques Volatils Non Méthaniques, qui sont aussi à l'origine de graves problèmes de pollution, notamment le brouillard photochimique et l'ozone troposphérique irritant.

Ces composés ont des effets néfastes sur l'environnement au cours de leur utilisation mais aussi en continu selon leurs conditions de stockage. Par exemple, sur près de 20 millions de tonnes de solvants utilisés tous les ans dans le monde, environ les trois quarts disparaissent par évaporation [5]. En s'évaporant, les COVs se dégradent et contribuent à perturber les équilibres chimiques dans l'atmosphère en formant d'autres composés et cela a pour conséquence, la formation ou l'accumulation ou la production d'ozone dans la troposphère par réaction photochimique, sous l'effet des rayons ultra-violet du soleil comme illustré dans la Figure II.2. Ces réactions chimiques provoquent à leur tour un effet de serre additionnel en captant les infrarouges réfléchis par la surface de la terre au niveau de la troposphère qui est beaucoup moins stable que la stratosphère, dans laquelle l'ozone a un rôle protecteur contre les ultraviolets. Ainsi, une différence est faite entre le « mauvais » ozone (dans la troposphère) et le « bon » ozone (dans la stratosphère) [6]. Cette surproduction de « mauvais » ozone a par exemple un effet néfaste sur les végétaux en altérant leur résistance.

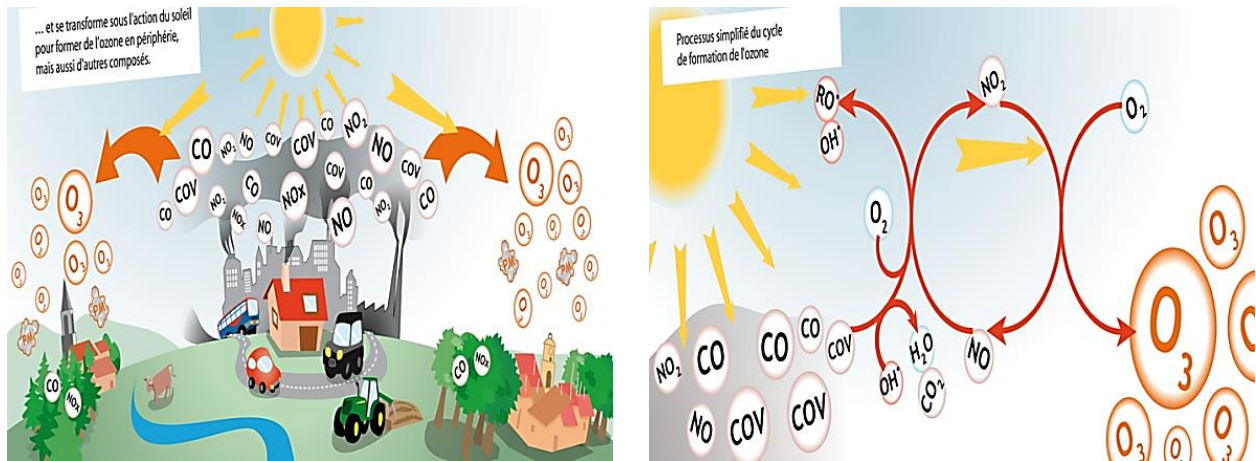


Figure II.2: Illustration de la formation de l'ozone avec les composés organiques volatils (COVs) et les oxydes d'azote (NOx) [7]

Les COVs constituent l'un des polluants de l'atmosphère avec des conséquences aussi pour les animaux et les végétaux, ils ont ainsi un impact négatif sur la santé humaine de manières directe et indirecte comme illustré dans la Figure II.3. En effet, en agissant comme précurseurs de la surproduction de l'ozone dans l'air, les COVs peuvent être à l'origine de toux, d'inconfort thoracique, de gêne douloureuse en cas d'inspiration profonde, d'essoufflement respiratoire, d'irritation nasale ou oculaire ou encore de la gorge. Ces effets diffèrent selon les individus, leur l'état de santé, le niveau d'exposition, le volume d'air inhalé et la durée de l'exposition.

Les COVs peuvent aussi être directement toxiques ou explosifs au contact d'une source de chaleur par exemple. Les plus nocifs comme le benzène sont classés CMR (cancérogène, mutagène et reprotoxique) et ils font l'objet d'une réglementation renforcée [6]. Aussi, des études épidémiologiques ont établi un lien entre des problèmes respiratoires et une exposition à des concentrations plus élevées de COVs. Parmi ces études, certaines suggèrent qu'une exposition aux COVs agit sur la modification de la réponse immunitaire d'un enfant lors d'une exposition maternelle pendant la grossesse et que cela joue un rôle dans l'apparition de la sensibilisation ou dans l'augmentation du risque d'asthme et de symptômes respiratoires [8]. Par exemple au cours de l'année 2012, la pollution de l'air a été à l'origine 7 millions de décès, selon l'Organisation mondiale de la santé (OMS) [9] et la dernière étude de la commission Lancet sur la pollution et la santé, parue en octobre 2017 affirme qu'en 2015 un décès sur six était lié à la pollution de l'air et de l'eau [10].



Figure II.3: Impact des composés organiques volatils (COVs) [5]

Les COVs se caractérisent par leur grande volatilité c'est-à-dire qu'ils émettent des vapeurs même à température et pression ambiantes, de ce fait ils se répandent aisément et rapidement dans l'air intérieur des maisons, des ateliers, des bureaux, des véhicules, ou dans l'atmosphère extérieure environnante. Ils représentent par exemple 30% de la pollution due au secteur résidentiel et tertiaire dans la région d'île de France [11]. Ces composés regroupent une multitude de substances, qui peuvent être d'origine biogénique (naturelle) ou anthropique (humaine). Ils sont utilisés dans de multiples secteurs professionnels, notamment dans les procédés industriels comme solvants (peintures, colles, vernis, encres, traitements de surface, dégraissage, nettoyage à sec, caoutchouc ...) et pour leurs propriétés intrinsèques (gaz propulseurs, carburants, bactéricides, ...). Parmi les plus connus figurent le butane, le toluène, l'éthanol (alcool à 90°), l'acétone et le benzène [6].

Dans le cadre de cette thèse nous nous sommes intéressés à la vapeur de toluène et d'éthanol car même si d'autres études sont nécessaires pour comprendre les mécanismes liés à leurs différents effets sur la santé, néanmoins une meilleure connaissance de l'exposition aux COVs, passe aussi par la réalisation de mesures des concentrations spécifiquement pour chaque type de composés ou famille de composés et aussi par la recherche des sources d'exposition, ce qui devrait permettre de proposer un meilleur aménagement des environnements intérieurs ou extérieurs avec une réduction des expositions aux COVs dans le but de prévenir leurs effets sur la santé et d'alerter les individus concernés en temps réel [8]. En effet, il existe plusieurs classifications et réglementations, notamment celles de l'Union européenne (UE), de l'Agence internationale de recherche sur le cancer (CIRC) et de l'Institut national de recherche et de sécurité (INRS) qui fournissent des informations sur les risques d'exposition sur le lieu de travail des substances chimiques répertoriées (COV, métaux lourds, etc.). Par exemple, la valeur limite d'exposition pour l'éthanol est de 100 ppm [12] tandis que cette limite est de 10 ppm pour le toluène [13].

En outre, des études montrent que certaines maladies ont leur propre signature de COVs. Par exemple, cela signifie que l'analyse des COVs dans la respiration humaine permettrait de détecter rapidement diverses maladies telles que le diabète, les maladies pulmonaires et même certains cancers [14], [15], puisque dans le souffle expiré par une personne atteinte du cancer des poumons, différents profils de COVs ont été trouvés. Ces COVs correspondent par exemple à l'acétone, aux alcanes et aux alcools [16], [17]. Il existe là encore un besoin urgent et croissant de technologies peu coûteuses et peu invasives mais très sensibles c'est-à-dire capables de détecter pour ces applications médicales des particules par milliard (ppb) voire des particules par billion (ppt), ce qui permettrait un dépistage précoce efficace, pour avoir une thérapie personnalisée rapide et par conséquent un traitement plus efficient. Face à ces défis, à la complexité et à la diversification des polluants, il existe certes déjà de nombreux capteurs mais la plupart d'entre eux sont coûteux, ou très consommateurs d'énergie ou encore ne sont pas suffisamment stables pour la détection en temps réel ou à long terme [18]. Les besoins en capteurs si possible miniatures, intégrés dans tous les environnements, hautement sélectifs et sensibles, à faible coût et à faible consommation d'énergie, dédiés à la détection des polluants atmosphériques, au contrôle et au suivi de la qualité de l'air, restent chaque année en augmentation rapide en raison de la modernisation et de l'industrialisation mondiale croissante.

Dans le cas des COVs qui sont détectables dans la gamme des parties par million (ppm) pour les applications environnementales et sanitaires comme dans notre cas, une partie importante des capteurs disponibles dans le commerce sont basés sur la conductimétrie (transduction conductométrique) en utilisant des oxydes métalliques comme une couche sensible. Cependant, ces capteurs fonctionnent souvent à des températures élevées de l'ordre de la centaine de degrés [19], même si les travaux récents tendent à limiter cette contrainte [20], [21]. La solution que nous proposons dans cette thèse est fondée sur des capteurs à transduction électromagnétique et des matériaux carbonés qui sont capables de fonctionner à température ambiante [22], ce qui constitue l'un de leurs avantages comme indiqué dans la suite.

En effet, la solution que nous proposons s'inscrit dans le cadre du projet ANR CAMUS qui signifie CARbon and Microwave-based Ultrasensitive gas Sensors en anglais. Ce projet vise à développer et à montrer la faisabilité d'un capteur de gaz chimique, passif et flexible à transduction électromagnétique en associant un transducteur micro-ondes (fonctionnant dans la bande de fréquences micro-ondes) avec une couche sensible à base de nanomatériaux carbonés pour la détection, la surveillance, le suivi et la quantification des gaz ou vapeurs toxiques en temps réel, afin de prévenir les risques environnementaux et sanitaires [23], [24].

Le capteur proposé fournit à terme des informations directement exploitables lorsqu'il est intégré avec son système d'instrumentation (interrogation par liaison filaire ou interrogation sans fil c'est-à-dire radar [25], [26]) constituant ainsi une plate-forme adaptée pour les applications embarquées et dédiée à l'internet des objets (IoT pour Internet of Things en anglais) [27]. Cela ouvre des perspectives très importantes à la prolifération des sites de détection et de contrôle avec la réalisation et la multiplication de réseaux de capteurs communicants sans fil [28], même dans des environnements dangereux et/ou difficiles d'accès, comme illustré dans la Figure VIII.3 en annexe (VIII.1). En outre, en raison de sa structure plane, le capteur peut être fabriqué sur un substrat flexible avec une technologie d'impression jet d'encre à faible coût [29]. Dans la suite de ce chapitre nous présenterons l'intérêt des capteurs de gaz flexibles imprimés, des couches sensibles à base de matériaux carbonés et des capteurs à transduction électromagnétique aux fréquences micro-ondes pour la détection des COVs en temps réel et à faibles coûts.

II.2 Intérêts des capteurs de gaz flexibles imprimés

Nous avons proposé comme solution un capteur imprimé dans le but d'intégrer les avantages de l'électronique imprimée (organique ou flexible) qui est depuis quelques années une industrie à part entière classée parmi les quatorze sous-catégories des technologies dans l'industrie électronique par l'iNEMI (International Electronics Manufacturing Initiative) [30]. En effet, le marché de l'électronique imprimée est gigantesque et il devrait encore très fortement augmenter, puisque selon l'IDTechEx il passerait de 29 milliards de dollars américains en 2017 à 73 milliards de dollars américains en 2027 [31], tandis que l'OE-A (Organic Electronics Association) table sur une évolution de 24 milliards de dollars américains aujourd'hui à 200 milliards de dollars américains dans une décennie [32].

Les autres avantages viennent du fait que l'électronique imprimée est de plus en plus reconnue comme un facilitateur clé pour l'Internet of Things (IoT) dans le cadre de la «Quatrième révolution industrielle» dont les avancées technologiques sont fonctionnelles et peu coûteuses [33], [34]. L'électronique imprimée offre une flexibilité de fabrication peu coûteuse et presque sans pertes car elle utilise des techniques de création additives intelligentes basées sur des matériaux abondants et peu coûteux. Ainsi les dispositifs imprimés ont pour atouts :

- un faible coût de production ce qui favorise potentiellement la fabrication de capteurs à usage unique ou jetables comme les tags RFID intégrés dans les produits commercialisés et présentés dans la Figure II.4 par exemple [35] ;



Figure II.4: Capteur ou tag RFID pré-intégré dans des étiquettes que les consommateurs peuvent lire via leurs téléphones, afin de confirmer qu'un vêtement est authentique ou pour accéder aux informations sur le produit [35]

- la possibilité d'impression additive à la demande qui permet de réduire le temps du prototypage et le temps de production à quelques minutes puisque les impressions peuvent se faire par commande numérique sans masque et même à distance, à tout moment et à température ambiante [36], [37], contrairement à la fabrication coûteuse en salle blanche des composants en électronique classique sur silicium qui nécessite des masques, des gravures chimiques soustractives qui favorisent pertes et déchets [33], comme illustré dans la Figure II.5 ;

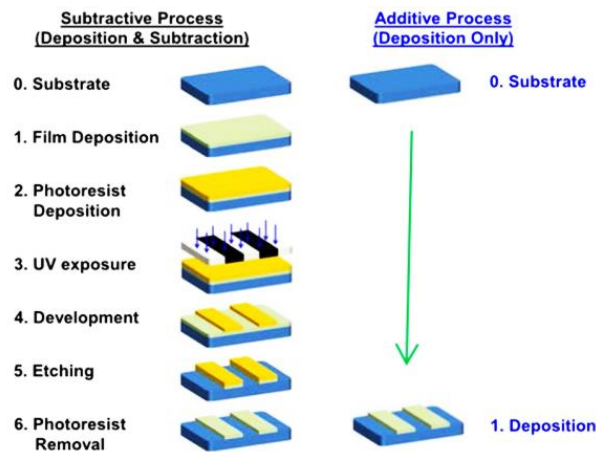


Figure II.5: Exemple de différences entre un processus de fabrication soustractif impliquant la gravure et un processus de fabrication entièrement additif [33]

- la possibilité d'être respectueux de l'environnement en utilisant peu, voire pas de matériaux corrosifs ou chimiques, en réduisant les déchets et si possible en les recyclant ;
- la possibilité d'impression sur des grands formats [38], comme le papier peint, la peau, ... ce qui est très intéressant pour réaliser des multi-capteurs sur un même substrat [39], [40], [41], comme dans la Figure II.6 ;

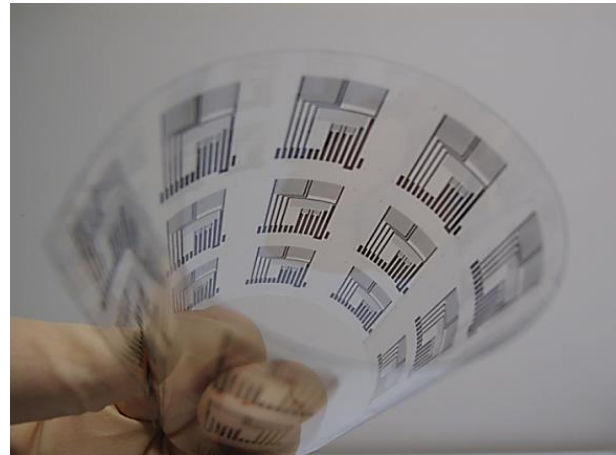
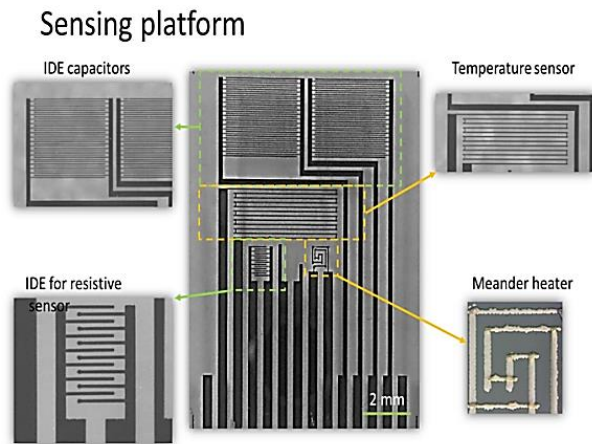


Figure II.6: Multi-capteur flexible fabriqué sur une feuille polymère [41]

- la possibilité d'intégrer des circuits électroniques analogiques et/ou numériques simples [36], [37], comme ceux dans la Figure II.7 et la Figure II.8 ;

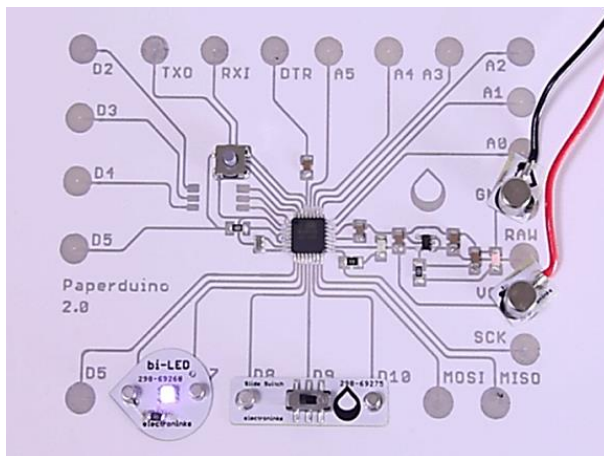


Figure II.7: Circuit Paperduino 2.0 [36]

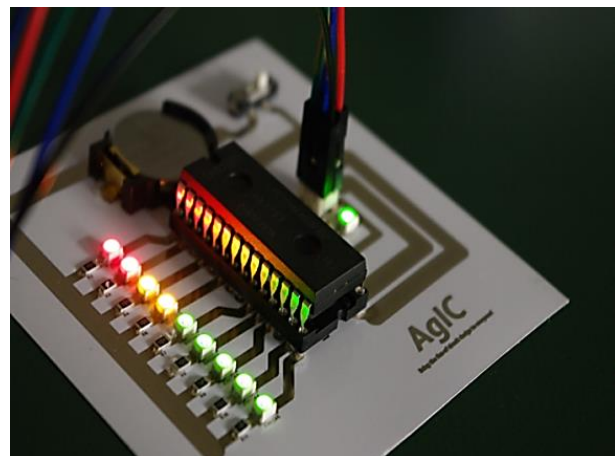


Figure II.8: Circuit chenillard à LED sur papier [37]

- la possibilité d'être robuste, fiable et résistant à l'eau puisqu'il est même possible de réaliser des systèmes micro-fluidiques sur du papier pour des applications dédiées à la santé [42] ;
- la possibilité d'être mince, léger et flexible mécaniquement ce qui les rend pliables et adaptables aux surfaces curvilignes, par exemple dans les téléphones [43] ou les matrices de cellules solaires minces [39], [44].

Si plusieurs technologies ou méthodes d'impression peuvent être utilisées dans le domaine de l'électronique imprimée, elles peuvent se différencier par rapport à une seule et même contrainte, la capacité à déposer sur un support ou substrat, un matériau de la manière la plus homogène possible, afin d'assurer une parfaite conductivité sur toute sa surface par exemple. Parmi ces méthodes nous retrouvons :

- La sérigraphie qui permet de déposer des couches d'encre de 20 à 100 microns à travers un pochoir. Ce processus de fabrication se caractérise par sa grande répétitivité et il représente aujourd'hui environ 98% des produits électroniques imprimés commerciaux. Aussi, il continue de s'améliorer en termes de largeur de ligne imprimée en raison de la demande des industries

- pour disposer de lignes aussi fines que 20 ou 30 microns [45], [34]. Néanmoins, sa résolution est actuellement inférieure à celle de l'impression par jet d'encre par exemple.
- Le *spin-coating* ou le revêtement rotatif qui est l'une des techniques les plus courantes pour les applications de films minces sur des substrats. Il est utilisé dans une grande variété d'industries et de secteurs technologiques. L'avantage de ce revêtement par centrifugation est sa capacité à produire rapidement et facilement des films uniformes, allant de quelques nanomètres à quelques microns d'épaisseur [46]. Cependant, c'est un processus généralement réalisé en salle blanche et il a un faible rendement puisque près de 75% de la solution peut être perdue par évaporation des solvants nécessaires au dépôt, ce qui en fait une technologie relativement onéreuse et de plus peu adaptée à une production en continu.
 - La flexographie ou procédé d'impression en relief proche de la typographie, qui permet de déposer des couches d'encre d'épaisseur 6 à 8 microns voire parfois jusqu'à 1 micron [47], [48]. Cette technique très prometteuse est utilisée notamment pour les antennes RFID ou les batteries imprimées par exemple. C'est une technologie couramment utilisée dans l'industrie de l'impression commerciale, en particulier pour les substrats en feuille. C'est une méthode très rapide pour une large gamme de substrats avec une largeur de bande supérieure à 1,5 m [49]. Cependant l'inconvénient majeur de cette méthode est la formation de halo sur les bords des couches d'encre déposées ce qui entraîne une irrégularité d'épaisseur [34].
 - L'offset, utilisant des cylindres rotatifs pour transférer le motif d'encre et qui se distingue par sa finesse du point d'impression, sa maturité, sa productivité et sa possibilité d'être utilisé en recto-verso sur une grande variété de supports ou substrats. La très grande résolution de cette méthode permet de d'imprimer des couches d'encre de 2 à 3 microns, ce qui nécessite souvent l'impression de plusieurs couches en utilisant une machine multicouches par exemple [34]. Cependant, cette méthode nécessite l'utilisation d'encres conductrices dont la viscosité est comprise entre 5 et 50 Pa, ce qui est assez difficile à obtenir tout en gardant une bonne conductivité électrique et oblige d'avoir recours à des encres conductrices métalliques [50].
 - Le *roll-to-roll* qui est un mode de production en continu très proche du principe de l'imprimante rotative [51]. Il est particulièrement adapté à la production en série sur de grandes surfaces, ce qui en fait une méthode de fabrication à très faible coût [34], [52].
 - Le LIFT (Laser-Induced Forward Transfer) qui était à l'origine une méthode pour réparer les dommages des photo-masques mais son potentiel de micro-déposition avec toutes sortes de matériaux a très vite été reconnu, malgré la limitation des matériaux qui peuvent être utilisés. Ainsi, un certain nombre de techniques complémentaires ont été développées pour élargir la gamme d'applications, notamment : le DRL-LIFT (Dynamic Release Layer LIFT) [53], le LMI (Laser Molecular Implantation) [54], le MAPLE-DW (Matrix-Assisted Pulsed Laser Evaporation-Direct Write) [55], le Hydrogen Assisted LIFT [56] ou encore le LITI (Laser Induced Thermal Imaging) [57]. Le LIFT est une alternative prometteuse dans la fabrication de composants électroniques imprimés puisqu'il est compatible avec les supports souples et peut remplacer l'impression jet d'encre, dans les cas où cette dernière ne peut être envisagée. En effet, le LIFT permet l'utilisation de matériaux à faible solubilité et il permet également d'écrire directement pour réaliser des dispositifs multicouches sans solvant en une seule étape, sans masque ou sans installation sous vide. C'est aussi un procédé compatible avec une production à faible coût et le dépôt rapide sur de grandes surfaces [58].
 - Enfin, le jet d'encre qui est un procédé d'impression capable de faire des structures en 3D par dépôt direct d'encre sur le support ou substrat de réalisation [59]. Cette technologie ne nécessite pas d'outillage encombrant mais plutôt des buses et des cartouches. Elle permet de déposer la bonne quantité d'encre à l'endroit souhaité. Elle est fonctionnelle avec des encres commerciales polymères, métalliques ou céramiques à base de nanoparticules. C'est la technologie de rupture qui offre le bon compromis parmi ces technologies de fabrication de composant par impression, en termes de coût et de rapidité pour le prototypage ou la production en petites ou moyennes séries [60]. Ainsi, nous avons retenu cette technologie pour

la fabrication des prototypes de nos capteurs. Aussi cette technique représente l'une des plus fortes potentialités d'évolution du secteur de l'électronique imprimée, même si la maîtrise du repérage ou de l'alignement n'est pas toujours parfaite et que la productivité dépend en outre des logiciels pilotant les têtes d'impression ou des imprimantes utilisées [61].

Les capteurs imprimés sur des supports flexibles représentent ainsi un marché en pleine croissance et toujours selon l'IDTechEx le marché des capteurs entièrement imprimés atteindra 7,6 milliards de dollars d'ici 2027 [62]. Au cours de la dernière décennie, les premiers développements de capteurs flexibles chimiques ont principalement porté sur les capteurs d'humidité et les transistors à effet de champ organiques pour la détection de vapeur ou de gaz à l'aide de techniques standard de traitement du film mince telles que le revêtement par centrifugation (*spin-coating*) et la photolithographie [63]. Depuis, des travaux ont été réalisés sur l'impression des couches sensibles au gaz, des transducteurs et même de l'ensemble de la structure des capteurs. La technique d'impression sérigraphique reste l'un des procédés les plus utilisés pour imprimer des capteurs de gaz électrochimiques sur un substrat en céramique [64]. Ce procédé fonctionne aussi pour l'impression de capteurs de gaz électrochimiques et résistifs sur des substrats souples [65]. Cependant, la réalisation de capteurs chimiques flexibles imprimés par jet d'encre connaît aussi une véritable croissance depuis l'année 2013 environ, par exemple pour la détection d'humidité [66] ou d'ammoniaque (NH_3) [67]. Les capteurs chimiques imprimés utilisent différentes méthodes de transduction, la plupart avec une tension ou un courant continu (mode DC) [68], contrairement à la solution à transduction électromagnétique que nous proposons qui n'est pas encore très développée. De plus, le niveau de maturité de ces capteurs diffère fortement selon les applications et les marchés ciblés puisque certains d'entre eux sont déjà des produits commerciaux, alors que d'autres sont encore des prototypes de laboratoire ou des preuves de concept. Ce constat correspond entre autres à plusieurs difficultés liées à la production de volumes très élevés, tels que le test et l'étalonnage des capteurs mais aussi leur encapsulation (packaging), étapes qui peuvent représenter une grande partie du coût de production du capteur et ne doivent pas être sous-estimées [63].

II.3 Intérêts des couches sensibles à base de matériaux carbonés pour la détection de gaz

La recherche sur les nanomatériaux destinés à la détection de gaz a énormément augmenté au cours de ces dernières années, afin d'essayer de répondre aux besoins croissants en capteurs électroniques simples, sensibles, stables et adaptés à la détection de diverses molécules dans un large éventail d'applications et avec le souci de réduire les coûts. Parmi ces nanomatériaux, figurent les matériaux carbonés notamment le graphène et les nanotubes de carbones (CNTs pour *Carbon Nano Tubes* en anglais) et leurs composites tel le poly (3,4-éthylènedioxythiophène) polystyrène sulfonate - nanotubes de carbone multi-paroi (PEDOT: PSS-MWCNT pour *poly (3,4-ethylenedioxythiophene) polystyrene sulfonate – multi wall carbon nanotubes* en anglais) qui sont de nos jours utilisés dans plusieurs domaines et applications [69], allant du stockage d'énergie jusqu'aux biocapteurs par exemple [15], comme nous pouvons le voir dans la Figure II.9.

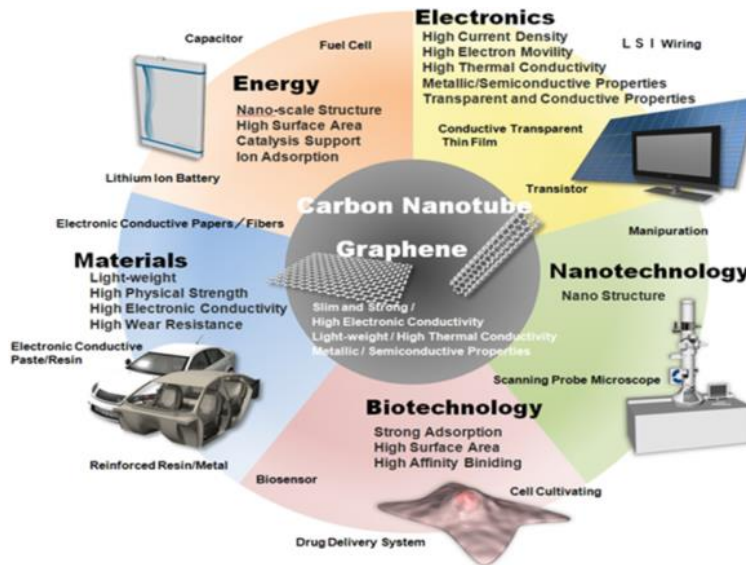


Figure II.9: Exemples d'utilisation et d'applications des matériaux carbonés [69]

Ces matériaux à base de carbone ont des caractéristiques qui leur confèrent un vrai potentiel pour la prochaine génération de capteurs autonomes, puisqu'ils combinent une excellente sensibilité de détection des espèces chimiques avec des propriétés de transduction intéressantes quand ils sont utilisés comme matériaux sensibles ou intégrés dans une couche de matériau sensible [70], [71]. Ils offrent notamment les avantages suivants :

- une grande surface de contact spécifique avec les molécules ciblées [72], ce qui permet d'obtenir une sensibilité élevée, car les structures de carbone à faible dimension ont la plupart de leurs atomes en contact avec leur environnement, contrairement aux matériaux polycristallins comme les oxydes métalliques ;
- une stabilité à long terme de la réponse des dispositifs, contrairement aux matériaux polycristallins comme les oxydes métalliques également [73] ;
- une mobilité élevée des porteurs de charges électriques notamment un transport de charge balistique dans les nanotubes de carbone et le graphène qui possèdent des réseaux cristallins de haute qualité, ce qui permet un faible niveau de bruit [18] ;
- une sensibilité et une sélectivité qui peuvent être améliorées chimiquement de manière contrôlée notamment en créant des groupes fonctionnels greffés à leur surface [68] ;
- la possibilité de fabriquer des dispositifs à température ambiante en utilisant différentes méthodes telles que l'impression jet d'encre, ce qui contribue à réduire les coûts [39] ;
- une intégrabilité dans des dispositifs électroniques flexibles grâce à leurs propriétés mécaniques qui les rendent compatibles avec des solutions imprimables sous forme d'encres [74] ;
- une sensibilité élevée même à température ambiante et par rapport à leur coût [75].

Grâce à leurs avantages, les matériaux carbonés et leurs composites sont massivement utilisés pour détecter par exemple les composés organiques volatils (COVs) [68], [76], [77], [78], le sulfure d'hydrogène (H_2S) [68], [79], [80] dont un exemple est présenté dans la Figure II.10, le dioxyde de carbone (CO_2) [68], [74], [81], l'ammoniac (NH_3) [68], [82], [83], et le dioxyde d'azote (NO_2) [68], [75], [84], [85].

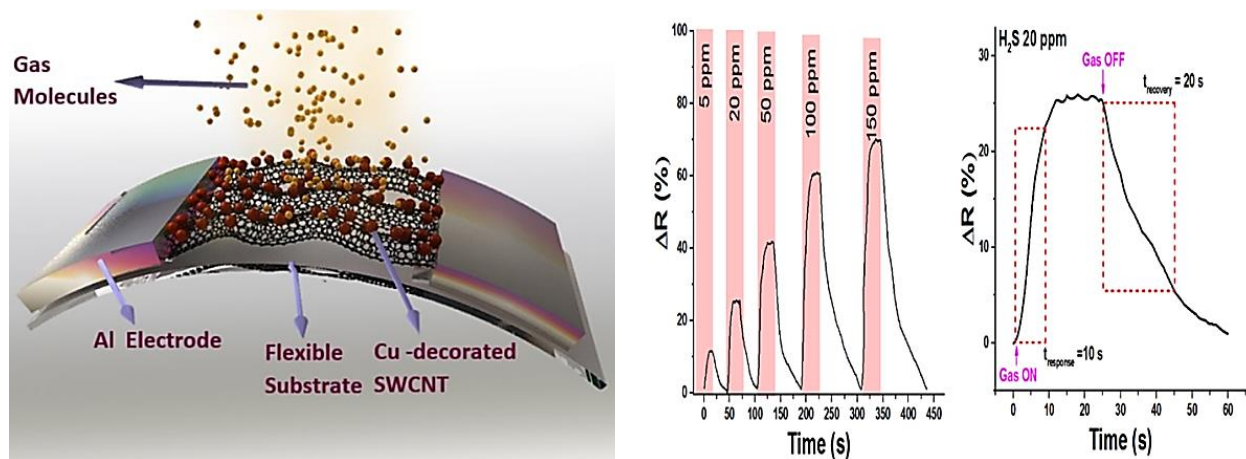


Figure II.10: Exemple de capteur résistif de H₂S à base de SWCNT fabriqué sur un substrat souple [79]

Dans le cas spécifique de la détection de l'éthanol et du toluène, l'état de l'art dans le tableau (Table II.1) montre de manière non exhaustive que plusieurs types de couches sensibles à base de matériaux carbonés ou non, peuvent être utilisés avec différents types de transducteurs. Cependant, les performances de ces matériaux et de ces transducteurs sont dépendantes de plusieurs paramètres et en particulier de la température. Par conséquent, notre approche est complémentaire à toutes les études déjà présentées puisque nous utilisons un matériau sensible et un mode de transduction différents avec des fréquences de fonctionnement plus importantes.

Table II.1: Etat de l'art sur les performances des capteurs utilisant différents types de matériaux sensibles pour la détection de l'éthanol et du toluène

Matériaux sensibles	COVs	Concentration	Sensibilité ou Réponse	T1/T2	TF	Type de transducteur	Réf.
SWNTs	Ethanol	10-120 ppm	6,89 kHz/ppm	2-4 min/-	T.A.	Résonateur à ondes acoustiques de surface	[86]
MWNTs	Ethanol	10-120 ppm	1,79 kHz/ppm	2-4 min/-	T.A.	Résonateur à ondes acoustiques de surface	[86]
SiO ₂ /Si-PEI	Ethanol	0-40000 ppm	0,79 Hz/ppm	12 s/-	T.A.	Résonateur à ondes acoustiques de surface	[87]
MWNTs-PEI	Ethanol	0-40000 ppm	1,19 Hz/ppm	10,5 s/-	T.A.	Résonateur à ondes acoustiques de surface	[87]
Ag/TiO ₂	Ethanol	5 ppm	$\frac{R_{air}}{R_{gaz}} = 4,35$	52 s/63 s	T.A.	Chimiorésistif	[88]
In-SnO ₂ /GR	Ethanol	1000 ppm	$\frac{R_{air}}{R_{gaz}} = 965$	1,8 s/-	350°C	Chimiorésistif	[89]
Al/NiO	Ethanol	100 ppm	$\frac{R_{air}}{R_{gaz}} = 12$	48 s/40 s	200°C	Chimiorésistif	[90]
α -Fe ₂ O ₃ /g-C ₃ N ₄	Ethanol	100 ppm	$\frac{R_{air}}{R_{gaz}} = 7,76$	7 s/30 s	340°C	Chimiorésistif	[91]
Sb/SnO ₂	Ethanol	50 ppm	$\frac{R_{air}}{R_{gaz}} = 30,8$	54 s/58 s	100°C	Chimiorésistif	[92]
NiO	Ethanol	500 ppm	$\frac{R_{air}}{R_{gaz}} = 4,94$	64 s/211 s	200°C	Chimiorésistif	[93]
SWNTs	Toluène	10-95 ppm	7,47	2-4	T.A.	Résonateur à ondes	[86]

			kHz/ppm	min/-		acoustiques de surface	
MWNTs	Toluène	10-95 ppm	2,02 kHz/ppm	2-4 min/-	T.A.	Résonateur à ondes acoustiques de surface	[86]
SWNTs	Toluène	54-93 ppm	0,9 Hz/ppm	8 min/-	T.A.	Microbalance à quartz	[94]
SiO ₂ /Si-PEI	Toluène	0-40000 ppm	0,87 Hz/ppm	12 s/-	T.A.	Résonateur à ondes acoustiques de surface	[87]
MWNTs-PEI	Toluène	0-40000 ppm	1,23 Hz/ppm	10,5 s/-	T.A.	Résonateur à ondes acoustiques de surface	[87]
Co ₃ O ₄	Toluène	100 ppm	$\frac{R_{air}}{R_{gaz}} = 6,08$	150 s/200 s	150°C	Chimiorésistif	[95]
ZnO	Toluène	100 ppm	$\frac{R_{air}}{R_{gaz}} = 42,6$	53 s/151 s	350°C	Chimiorésistif	[96]
RGO/polyethylene	Toluène	80 ppm	$\frac{R_{air}}{R_{gaz}} = 0,03$	127 s/143 s	T.A.	Chimiorésistif	[97]
α -Fe ₂ O ₃ /SnO ₂	Toluène	100 ppm	$\frac{R_{air}}{R_{gaz}} = 49,7$	25 s/20 s	90°C	Chimiorésistif	[98]
In(III)-SnO ₂ /g-CN	Toluène	50 ppm	$\frac{R_{air}}{R_{gaz}} = 2,4$	80 s/65 s	90°C	Chimiorésistif	[99]
Note : T.A. = Température Ambiante, T1/T2 = Temps de réponse/Temp de récupération, TF = Température de fonctionnement, SWCNTs = single-wall carbon nanotubes, MWCNTs = multi-wall carbon nanotubes, PEI = polyéthylénimine, SiO ₂ /Si = silicium dioxyde/silicium, Ag/TiO ₂ = silver/titane dioxyde, In-SnO ₂ /GR = indium- tin dioxyde/graphène, Al/NiO = aluminium/nickel oxyde, α -Fe ₂ O ₃ /g-C ₃ N ₄ = hématite/graphite carbon nitrure, Sb/SnO ₂ = antimoine/tin dioxyde, Co ₃ O ₄ = cobalt oxyde, ZnO = zinc oxyde, RGO = reduced graphene oxide							

Dans le cadre de cette thèse, nous avons utilisé le poly (3,4-éthylènedioxythiophène) polystyrène sulfonate - nanotubes de carbone multi-paroi (PEDOT: PSS-MWCNTs) qui est un nanomatériau polymère composite. Ce matériau a été choisi pour sa disponibilité commerciale comme encre imprimable par jet d'encre, pour sa conductivité, nécessaire selon le type de transducteur, ainsi que pour sa capacité à être fonctionnalisé chimiquement dans le cadre d'une future amélioration de sa sélectivité pour des espèces cibles spécifiques [100], [101], [102], [103]. Ce composite bénéficie des avantages du polymère conducteur dopé avec des nanomatériaux carbonés en ayant une amélioration des propriétés dont les mécanismes de détection par exemple.

En effet, le PEDOT: PSS est considéré comme l'un des polymères composites conducteurs les plus performants disponibles dans le commerce en raison de son faible potentiel redox, de sa grande transparence, de sa grande souplesse et d'une excellente stabilité électrique à température ambiante. La conductivité électrique du PEDOT: PSS peut être améliorée par différentes approches notamment avec des solvants, des tensioactifs et des acides. La bonne compatibilité entre le PEDOT: PSS et les matériaux carbonés est due aux interactions π - π et aux liaisons d'hydrogène (H) ce qui explique le bon transfert de charges électriques et l'amélioration de la conductivité lorsqu'on augmente la concentration des matériaux carbonés dans la matrice du polymère. De plus, cet ajout augmente la porosité du matériau composite et sa rugosité de surface, améliorant par conséquent l'activité électrochimique et ainsi la sensibilité au gaz ou à la vapeur ciblé [71], [101], [103]. Un exemple de ces liaisons et interactions est présenté dans la Figure II.11.

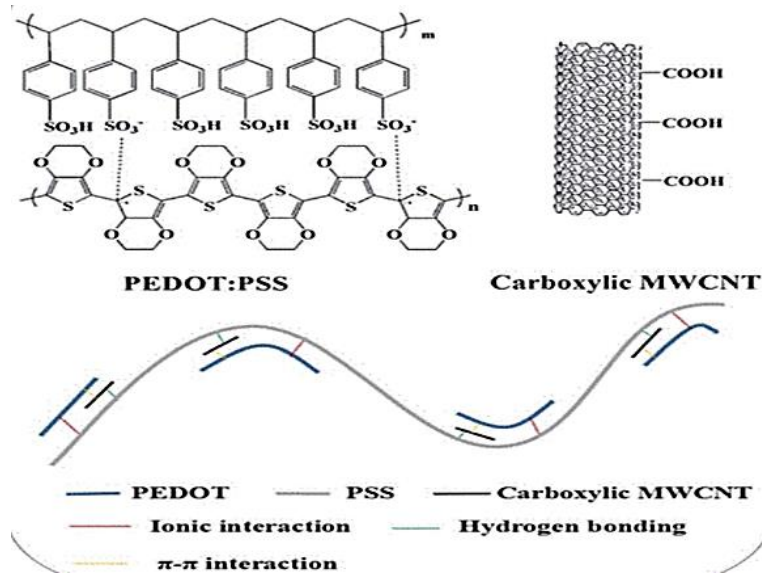


Figure II.11: Exemple des liaisons et des interactions entre le PEDOT: PSS et les matériaux carbonés [103]

Ce matériau permet alors trois mécanismes de détection :

- La chimisorption qui correspond aux interactions créant des liaisons chimiques atomiques irréversibles directement entre le gaz et le matériau composite. C'est ce mécanisme qui est principalement utilisé par les capteurs à oxydes métalliques d'où la nécessité de les chauffer à une centaine de degré Celsius pour désorber en cassant les liaisons chimiques avec l'apport de l'énergie thermique, ce qui permet de ne pas laisser le capteur se saturer et de le maintenir dans la zone de fonctionnement nominale. En plus de la problématique énergétique, ce fonctionnement pose problème à long terme puisque l'adsorption cumulée au fil du temps finit par changer le rapport de conversion du signal électrique en fonction de la concentration en faisant apparaître un cycle d'hystérésis sur la mesure qui nécessite un recalibrage ou détruit le capteur en raison de la saturation en surface du matériau sensible [104], [105]. Les différents types de liaisons de la chimisorption sont les suivantes :
 - ∴ La liaison ionique qui est basée sur un échange d'électrons entre deux atomes possédant une différence d'électronégativité très grande, comme l'association d'un atome métallique et d'un autre, non métallique. Cet échange d'électrons crée une force d'attraction entre les deux ions formés.
 - ∴ La liaison covalente qui représente une liaison chimique directionnelle entre atomes. Leurs électrons sont mis en commun et distribués suivant l'électronégativité des atomes.
 - ∴ La liaison métallique qui est une liaison chimique directionnelle entre atomes métalliques. Leurs électrons sont distribués entre les différents atomes et forment un "nuage électronique" délocalisé.
- La physisorption qui correspond aux interactions modifiant les caractéristiques du matériau sensible temporairement de manière réversible puisqu'aucune liaison atomique n'est créée [104], [105]. Les différents types d'interactions mettant en jeu les phénomènes de physisorption sont les suivantes :
 - ∴ Les forces de Coulomb qui sont créées entre deux ions chargés.
 - ∴ Les forces de Van der Waals qui sont composées des forces de London, de Debye et de Keesom. Une courte définition de chacune de ces forces est disponible en annexe (VIII.1) dans le tableau (Table VIII.1).
 - ∴ Les liaisons hydrogène (H) qui correspondent aux attractions entre un accepteur et un donneur de protons. Elles sont définies par l'énergie du proton qui varie de $2,5 \text{ kJ.mol}^{-1}$ à

167 kJ.mol⁻¹. Ces liaisons sont considérées comme les plus fortes des interactions faibles. Par exemple, H₂O et NH₃ sont à la fois donneur et accepteur de protons, par conséquent ces molécules s'adsorbent facilement sur des matériaux pouvant former des liaisons d'hydrogène comme le PEDOT:PSS simple ou le PEDOT:PSS-MWCNTs. D'ailleurs, plusieurs études montrent parfaitement la bonne sensibilité des couches sensibles à base de PEDOT:PSS à la détection de l'ammoniac (NH₃) suivi de l'acétone, de l'éthanol, du méthanol et enfin du toluène à température ambiante [71], [106], comme représenté dans la Figure II.12 par exemple. Nous pouvons déjà ainsi constater que la sensibilité à la vapeur d'éthanol est légèrement supérieure à celle à la vapeur du toluène, cela est aussi confirmé au cours de cette thèse comme illustré dans le chapitre III.

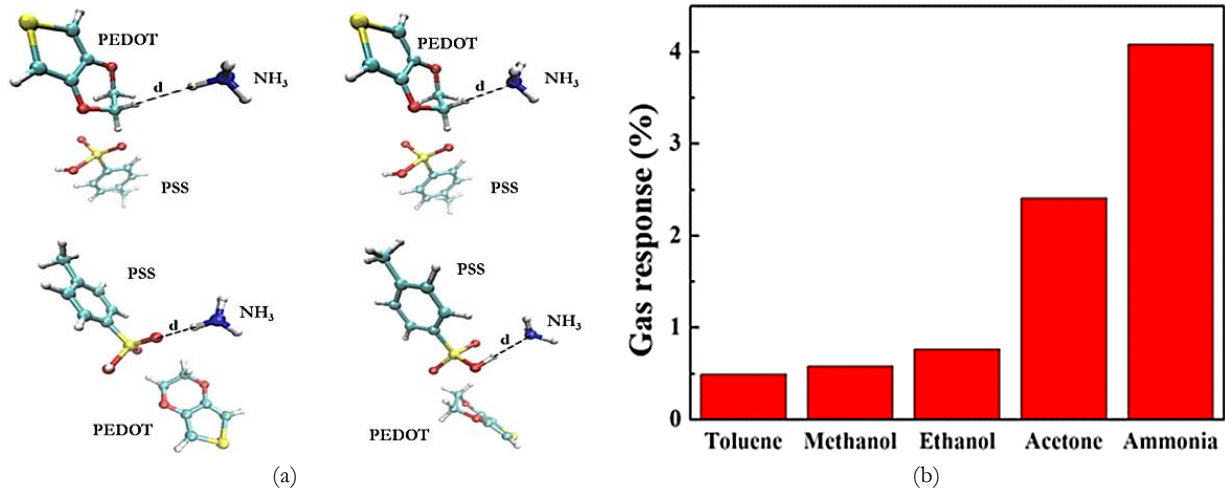


Figure II.12: (a) Exemple illustrant les liaisons hydrogène (H) entre les molécules de NH₃ et celles du PEDOT:PSS; (b) exemple comparatif des réponses d'un capteur chimique conductimétrique dont la couche sensible est à base de PEDOT:PSS pour la détection de différents COVs à température ambiante [106]

- Le processus de gonflement qui correspond à la diffusion des molécules de gaz dans les chaînes de la matrice du polymère composite (PEDOT:PSS-MWCNTs) [71], [107]. En effet dans la Figure II.11, nous pouvons voir que la matrice du PEDOT:PSS est constituée d'une seule chaîne de PSS qui interagit électro-statiquement sur sa longueur avec de nombreuses petites chaînes de PEDOT qui ont tendance à avoir une courte distance entre les chaînes. Par conséquent, le processus du saut d'électrons se produit de préférence entre les chaînes de PEDOT. Cependant, lorsque les molécules de gaz diffusent dans la matrice du polymère, le processus du saut d'électrons devient plus difficile car la distance inter-chaînes de PEDOT augmente en raison du processus de gonflement. L'incorporation de matériaux carbonés qui agissent comme des voies conductrices dans la matrice du polymère, améliore le saut d'électrons. De nouveau, le processus de gonflement peut induire des séparations perturbant ces voies conductrices dans la matrice du matériau composite. Aussi, l'augmentation de la distance entre les chaînes de PEDOT simultanément à la diminution des voies conductrices du matériau carboné, résulteront en une augmentation significative de la résistance du matériau sensible au cours de l'exposition aux molécules gazeuses. Ensuite, cette résistance reviendra à sa ligne de base après le retour du polymère composite à son volume initial, suite à la désorption du gaz avec une purge d'air sec ou d'azote [71].

Grâce à ces trois mécanismes de détection il est possible d'expliquer les variations des propriétés électriques de la couche sensible de nos capteurs. De plus, le mécanisme de gonflement peut être à terme, un véritable atout pour la détection de l'humidité, tandis que la physisorption est très utile pour

la détection à température ambiante, et la chimisorption pour fonctionnalisation de la couche sensible et la détection à haute température.

II.4 Intérêts des capteurs de gaz à transduction électromagnétique aux fréquences micro-ondes

Les capteurs de gaz sont des capteurs chimiques, constitués d'un transducteur et d'une couche sensible dans le but de convertir l'information chimique détectée par cette couche sous la forme d'un signal électrique variant selon un changement de fréquence, de courant ou de tension par exemple.

Différentes technologies ou modes de transduction sont utilisés pour réaliser des capteurs détectant différents types de gaz. Parmi ces modes de transduction, nous pouvons citer :

- La transduction conductimétrique qui est basée sur le suivi de l'évolution des caractéristiques de conduction électrique du matériau sensible en présence d'une espèce cible. C'est la plus utilisée et la plus diversifiée en regroupant par exemple les capteurs de gaz à semi-conducteurs, catalytiques ou électrochimiques [108], [108], [109], [110], dont quelques avantages et inconvénients sont regroupés dans le tableau suivant (Table II.2).

Table II.2: Quelques avantages et inconvénients des capteurs à transduction conductimétrique

Type de transduction	Avantages	Inconvénients
Semi-conducteur	<ul style="list-style-type: none"> • Mécaniquement robuste • Fonctionnement dans des conditions de forte humidité 	<ul style="list-style-type: none"> • Susceptibilité aux contaminations et aux changements des conditions environnementales. • Complexité des effets dus à la réponse non linéaire • Faiblesse de la taille de la surface de détection
Catalytique	<ul style="list-style-type: none"> • Simplicité de mise en œuvre et de la mesure • Technologie à faible coût 	<ul style="list-style-type: none"> • Nécessité d'air ou d'oxygène pour fonctionner • Risque de contamination par le plomb, le chlore et les silicones
Electrochimique	<ul style="list-style-type: none"> • Sensibilité pour la mesure des gaz toxiques avec des concentrations relativement faibles • Capacité à détecter une diversité de gaz 	<ul style="list-style-type: none"> • Nécessité d'une cellule chauffante pour un fonctionnement optimum

- La transduction à ondes acoustiques qui est fondée sur le suivi des variations de la fréquence de résonance ou de la phase de l'onde acoustique confinée dans un substrat ou une couche piézoélectrique sous l'effet mécanique, en particulier l'effet de masse, en présence d'une espèce cible. Cette transduction peut se faire avec des capteurs à ondes acoustiques de surface (SAW pour *Surface Acoustic Wave* en anglais) ou de volume (BAW pour *Bulk Acoustic Wave* en anglais), notamment les microbalances à quartz (QCM pour *Quartz Crystal Microbalance* en anglais) [104], [108], [111], [112], [113], [114], [115], [116], [117]. Quelques avantages et inconvénients de tels capteurs piézoélectriques sont donnés dans le tableau ci-dessous (Table II.3).

Table II.3: Quelques avantages et inconvénients des capteurs à ondes acoustiques

Type de transduction	Avantages	Inconvénients
Ondes acoustiques	<ul style="list-style-type: none"> • Possibilité d'une voie de référence pour une mesure différentielle • Utilisation de n'importe quel type de matériau sensible • Possibilité de fonctionnement sans batterie pour les applications sans fil • Possibilité de fonctionnement dans des environnements sévères et rotatifs 	<ul style="list-style-type: none"> • Sensibilité thermique • Sensibilité aux vibrations • Fabrication en salle blanche

➤ La transduction électromagnétique qui est basée sur le suivi de l'évolution des caractéristiques électriques d'une onde électromagnétique au cours de sa propagation dans un milieu ou dans un matériau sensible en présence d'une espèce cible. En fonction de la fréquence de propagation de l'onde, cette transduction peut être par exemple optique, infrarouge ou micro-ondes. En effet, une onde électromagnétique est la propagation à la vitesse de la lumière, d'une déformation harmonique des propriétés électriques et magnétiques de l'espace [118], comme illustré dans la Figure VIII.3 en annexe (VIII.1). La période spatiale de cette déformation définit la longueur d'onde et la fréquence, qui correspond au rapport entre la vitesse et la longueur d'onde. Les différentes radiations du spectre électromagnétique sont présentées dans la Figure II.13. Leur dénomination tient à des raisons historiques mais également à la façon dont elles ont été générées. Les frontières entre les différentes radiations sont cependant toutes artificielles. En allant des ondes radio vers les rayons gamma, la longueur d'onde devient plus courte (les ondes deviennent plus pénétrantes), la fréquence augmente (les oscillations nécessaires pour les produire deviennent plus rapides), et l'énergie devient plus élevée (cela demande plus d'énergie pour produire des rayons gamma que des ondes radio). Au-delà des rayons gamma se situent les rayons cosmiques dont la longueur d'onde est de l'ordre de 10^{30} Hertz [118]. Quelques avantages et inconvénients de différentes transductions électromagnétiques [104], [108], notamment la transduction micro-ondes (spectre entre 300 MHz et 300 GHz) sont donnés dans le tableau suivant (Table II.4).

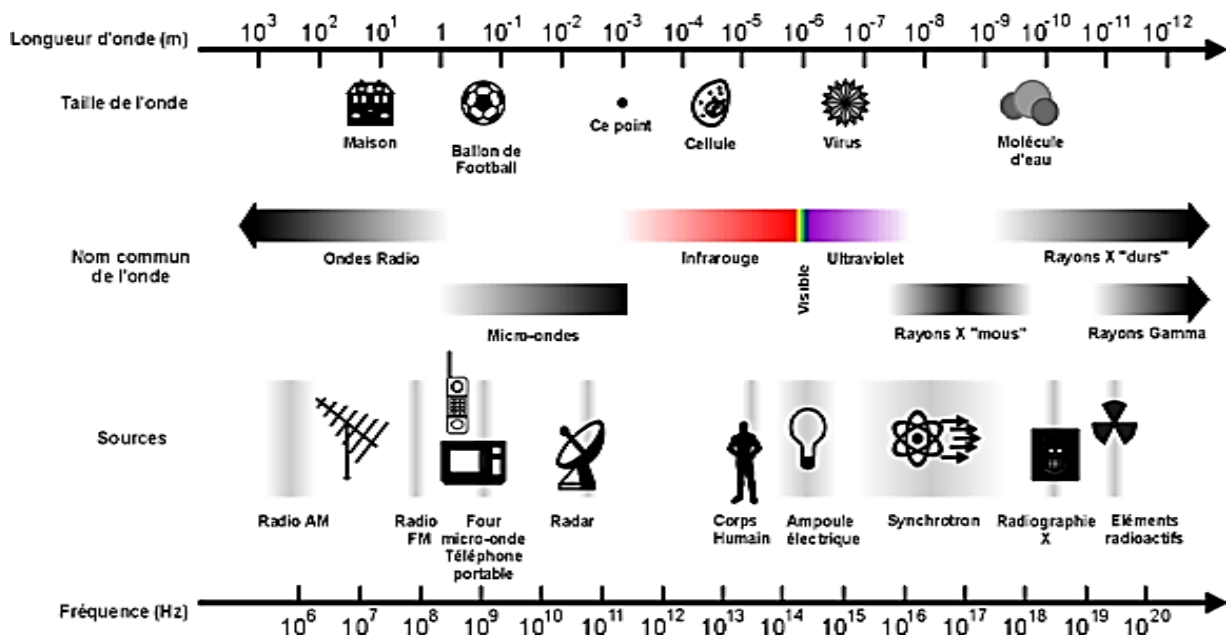


Figure II.13: Illustration du spectre des radiations électromagnétiques [118]

Table II.4: Quelques avantages et inconvénients des capteurs à transduction électromagnétique

Type de transduction	Avantages	Inconvénients	Plage des fréquences
Optique	<ul style="list-style-type: none"> • Facilité d'utilisation en absence d'oxygène • Insensibilité aux interférences avec le milieu extérieur • Possibilité d'une voie de référence pour une mesure différentielle 	<ul style="list-style-type: none"> • Susceptibilité aux interférences lumineuses ambiantes • Coût élevé • Consommation d'énergie • Potentiellement encombrant à cause des accès nécessaires pour sa caractérisation 	De $4,3 \times 10^{14}$ Hz à $7,5 \times 10^{14}$ Hz
Infrarouge	<ul style="list-style-type: none"> • Technique physique (sans couche sensible) • Possibilité d'utilisation dans des atmosphères inertes 	<ul style="list-style-type: none"> • Absence d'absorption infrarouge pour certains gaz • Lenteur de la surveillance séquentielle par rapport aux analyseurs à multipoint • Nécessite une plus grande expertise de l'utilisateur • Coût élevé • Consommation d'énergie • Potentiellement encombrant à cause des accès nécessaires pour sa caractérisation 	De 3×10^{11} Hz à $4,3 \times 10^{14}$ Hz
Micro-ondes	<ul style="list-style-type: none"> • Facilité de conception et de mise en œuvre à faible coût • Rapidité de détection • Possibilité d'une voie de référence pour une mesure différentielle • Passivité des dispositifs • Autonomie d'énergie • Possibilité d'interrogation à distance (radar) et donc de travailler dans des environnements hostiles 	<ul style="list-style-type: none"> • Susceptibilité aux interférences électromagnétiques et aux variations du milieu si des dispositions comme le blindage électromagnétique ne sont pas assurées 	De 3×10^8 Hz à 3×10^{11} Hz

II.5 Principe de fonctionnement des capteurs à transduction micro-ondes et de la solution proposée

Le principe de la transduction micro-ondes est fondé sur le suivi de la variation des propriétés électriques (permittivité (ϵ), conductivité (σ), perméabilité (μ)) d'un milieu ou d'un matériau sensible soumis à une excitation électromagnétique dont la fréquence est comprise dans la plage des fréquences micro-ondes, en présence de gaz (c'est le cas des capteurs chimiques avec une couche sensible [119], [120]) ou sous l'effet de la variation de paramètres physiques (c'est le cas des capteurs physiques mesurant la température ou la pression par exemple [121], [122]). La permittivité diélectrique est une grandeur complexe ($\epsilon^* = \epsilon' - j\epsilon''$) [104], [123], [124], [125], qui correspond à la propriété électrique la plus suivie dans le cas de cette transduction en raison de son lien avec les deux autres paramètres (la conductivité (σ) et la perméabilité (μ)) et de ses fortes variations en fonction de la fréquence dans la gamme des fréquences visées, comme nous le montrons dans la Figure II.14 avec l'exemple de l'eau et dans les chapitres II et III suivants.

En effet, toutes interactions entre l'onde électromagnétique au cours de sa propagation suivant la structure géométrique du transducteur et le gaz ou la grandeur physique cible conduisent à une variation de la permittivité qui se traduit par une atténuation et/ou un déphasage de l'onde incidente qui traverse le transducteur micro-ondes ou de l'onde réfléchiée par le transducteur. Aussi, le transducteur micro-ondes est défini par sa géométrie qui est soit résistive, inductive et/ou capacitive, ou encore résonante par exemple, comme nous le présentons dans le chapitre II. De plus, nous rappelons qu'au cours de sa propagation l'onde électromagnétique (ses lignes de champ) interagit avec son environnement ou milieu de propagation.

Toutefois, ce milieu n'est pas homogène dans le cas d'un transducteur planaire en technologie microruban et par conséquent le milieu de propagation a une permittivité effective (ϵ_{eff}) qui varie en fonction des propriétés physiques du milieu comme la température, la pression ou encore la diffusion de certaines particules ou molécules dans le milieu par exemple dans le substrat du transducteur. Afin de s'affranchir de la variation de ces propriétés physiques et pour que la réponse du capteur proposé puisse dépendre uniquement de la variation des propriétés physico-chimiques de la couche sensible et par conséquent de l'espèce cible, nous proposons un capteur différentiel dont la réponse finale résulte de la différence entre la réponse du transducteur sensible et celle du transducteur de référence.

Le transducteur sensible correspond à un capteur chimique sensible aux variations des propriétés physico-chimiques puisqu'il associe un résonateur micro-onde à un matériau sensible tandis que le transducteur de référence (résonateur micro-onde sans couche sensible) est un capteur physique sensible aux variations des propriétés physiques qui sont ainsi ensuite soustraites. En résumé et comme nous le présentons dans la Figure II.15, nous proposons comme solution un capteur chimique de gaz flexible imprimé à transduction micro-onde différentiel dont le principe de fonctionnement repose sur le suivi de la variation des propriétés électriques du matériau sensible composite (PEDOT:PSS-MWCNTs) en présence de gaz.

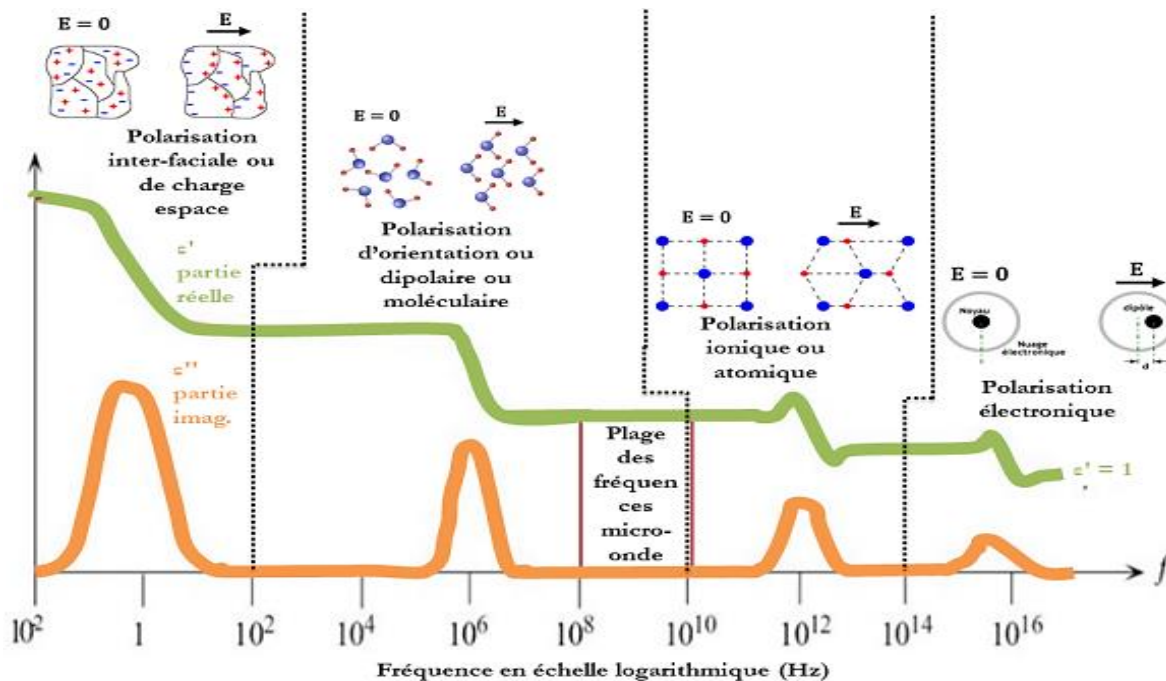


Figure II.14: Représentation de l'évolution des parties réelle et imaginaire de la permittivité de l'eau ainsi que des mécanismes de polarisation en fonction de la fréquence [126]

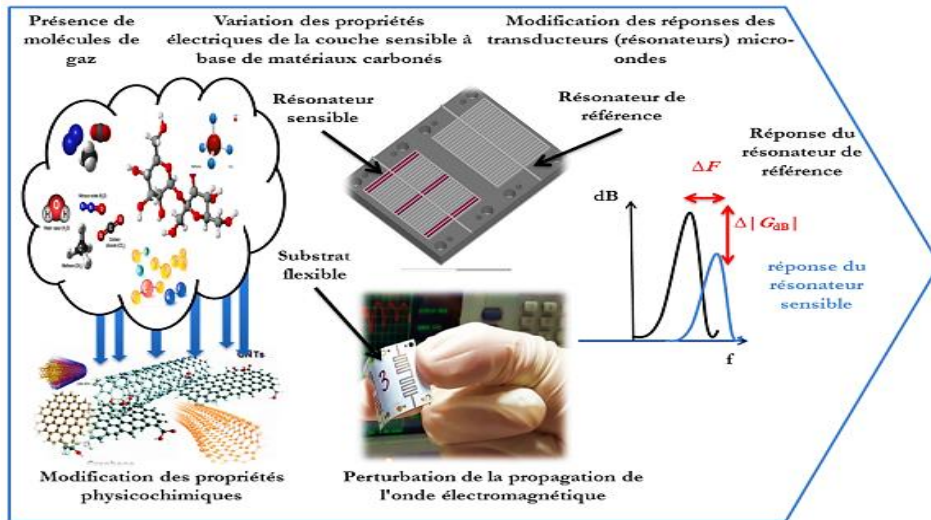


Figure II.15: Illustration du résumé du principe de fonctionnement du capteur chimique de gaz à transduction micro-onde différentiel de la solution proposée

Chapitre II :
**Théorie des dispositifs à transduction
électromagnétique par micro-ondes,
techniques de fabrication et validations
électriques**

III. Chapitre II : Théorie des dispositifs à transduction électromagnétique par micro-ondes, techniques de fabrication et validations électriques

III.1 Généralités sur les lignes à micro-ruban

Ce chapitre présente la réalisation de composants électroniques à micro-ondes faisant appel aux micro-lignes de transmission et non aux structures de guidage homogènes. Les micro-lignes ont l'avantage de la miniaturisation, de la simplicité de modélisation en 3D et du faible coût de production contrairement aux guides d'ondes. Ces lignes dites planaires ont une structure bidimensionnelle, elles permettent la réalisation de circuits radiofréquences (RF) passifs ou actifs. Ces structures ont aux moins deux conducteurs, qui permettent d'avoir une propagation des ondes sans dispersion avec une constante de propagation égale à la constante de propagation des ondes libres dans un substrat. Cela correspond au mode de propagation quasi Transverse Electro-Magnétique (TEM), tant que la fréquence de fonctionnement reste inférieure à la fréquence de coupure du premier mode Transverse Electrique (TE) ou Transverse Magnétique (TM).

Le mode quasi-TEM est le mode fondamental sans fréquence de coupure. Les champs quasi-TEM ont une vitesse de phase différente dans l'air et dans le substrat, ce qui empêche la continuité de leur composante tangentielle à l'interface air-substrat en tous points de l'axe de propagation et à chaque instant. Il y a une variété de micro-lignes de transmission et chacune d'elle définit une technologie. Parmi elles figurent les lignes à microruban ou *microstrip* (MS), les triplaques ou *stripline*, les lignes à fente ou *slotline* et les lignes coplanaires. La technologie à microruban est la plus adaptée et la plus économique, pour une fabrication par impression jet d'encre en surface. Ainsi, nos dispositifs sont modélisés et conçus dans cette technologie, une ligne étant constituée d'un ruban conducteur placé sur une face d'un matériau diélectrique ou isolant (le substrat) dont l'autre face constitue un plan de masse [127], comme illustré dans la Figure III.1.

De nombreuses études ont montré qu'une telle ligne de transmission est le siège d'une onde se propageant en mode quasi-TEM, c'est-à-dire que les champs électrique et magnétique sont perpendiculaires à l'axe de la ligne selon lequel s'effectue la propagation de l'onde électromagnétique. Dans une ligne à microruban, les lignes de champ sont surtout concentrées dans le substrat entre la ligne métallisée et le plan de masse, mais une partie se retrouve également dans l'air au-dessus du substrat [128], [129], comme dans la Figure III.2. Cela explique qu'une ligne à microruban ne peut pas supporter un mode TEM pur, puisque la vitesse de phase de l'onde dans le substrat diffère de celle dans l'air.

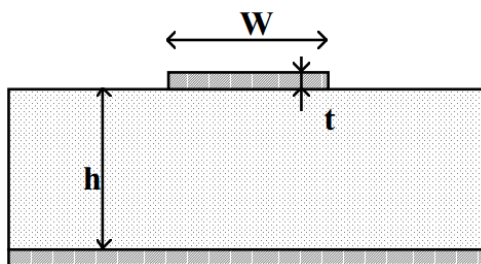


Figure III.1: Ligne à microruban [127]

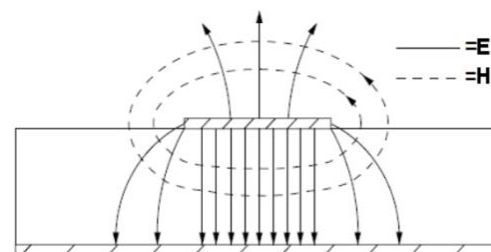


Figure III.2: Lignes de champs électriques (E) et magnétiques (H) dans une ligne à microruban pour le mode fondamental quasi-TEM [128]

Cette ligne est caractérisée par :

- L'épaisseur du substrat (h)
- La constante diélectrique du substrat (ϵ_r), qui donne une indication sur la concentration de l'énergie électromagnétique (EM) dans le substrat : plus elle grande, plus le champ EM y est concentré
- La tangente de perte du substrat (δ)
- La nature du métal (Conductivité σ)
- L'épaisseur du métal (t) et sa largeur (w)

L'impédance caractéristique (Z_0) d'une ligne à microruban dépend de ses dimensions et de la nature du substrat. Il existe plusieurs équations permettant son calcul à partir des données géométriques ou inversement pour déterminer les dimensions permettant d'obtenir une ligne d'impédance souhaitée [127], [128]. Un résumé et quelques explications sur ces équations sont fournis en annexe (VIII.2) dans la partie (VIII.2.1). De par son impédance caractéristique, un tronçon de ligne peut se comporter comme une inductance, une capacité ou une résistance.

Cependant ces éléments passifs sont dépendants de la fréquence, ce qui est gênant pour les applications telles que les filtres. Pour y remédier, il est recommandé d'utiliser des tronçons de faible longueur (c'est-à-dire des longueurs inférieures à $\lambda_g/8$, par précaution il est recommandé qu'elles soient inférieures à $\lambda_g/10$) [127], [128], [129]. Ainsi il est possible de réaliser des éléments passifs quasi-stationnaires (presque indépendants de la fréquence). Une ligne de transmission présente une capacité, une inductance et une résistance linéique par unité de longueur. Elle peut être modélisée par une succession de filtres en π ou en T , comme ceux présentés en Figure III.3 à Figure III.8. De plus, à épaisseur constante, une piste large (donc de faible impédance caractéristique) a un comportement capacitif, tandis qu'une ligne fine (donc de grande impédance caractéristique) a un comportement inductif.

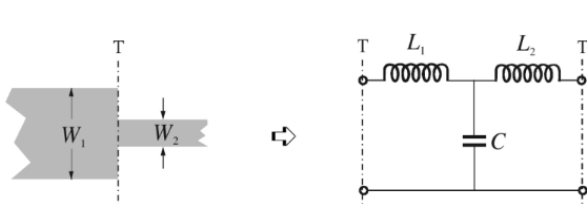


Figure III.3: Discontinuité : Jonction à largeur différente [128]

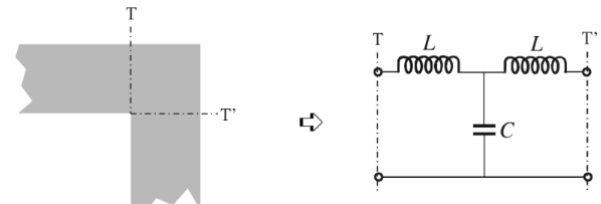


Figure III.4: Discontinuité : Coude à 90° [128]

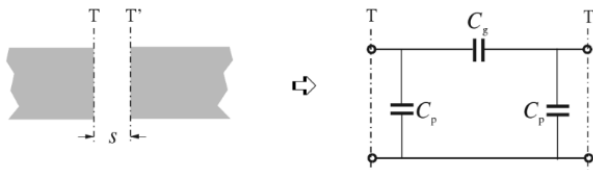


Figure III.5: Discontinuité : Gap de couplage [128]

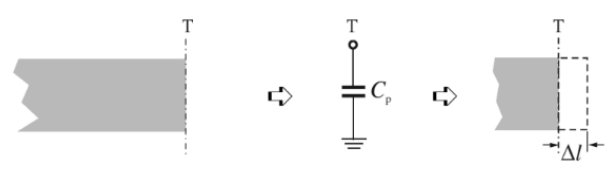


Figure III.6: Discontinuité : Extrémité ouverte avec la longueur de fin de ligne ouverte ($\Delta l = \frac{Z_0 C_0}{\sqrt{\epsilon_{eff}}}$) [128]

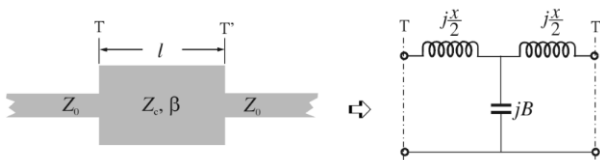


Figure III.7: Composant localisé à ligne courte faible impédance [128]

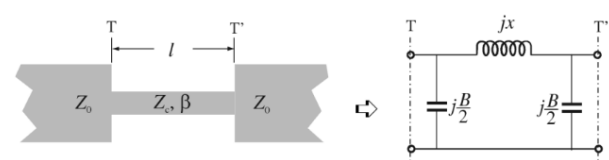


Figure III.8: Composant localisé à ligne courte haute impédance [128]

La valeur de l'inductance, de la capacité ou de la résistance localisée équivalente à un tronçon de ligne à microruban peut s'obtenir à partir des équations définies en annexe (VIII.2) dans la partie (VIII.2.2). En effet, les composants à micro-ruban souvent rencontrés dans la conception micro-onde, sont constitués d'inductances, de condensateurs et de résistances localisés ou quasi localisés constants. Le choix des composants dépend alors principalement du type d'application (filtres, lignes de transmissions...), des techniques de fabrication, des pertes acceptables, des facteurs de qualité (Q), de la puissance et de la fréquence de fonctionnement. Ces composants font l'objet d'une brève description sur les figures suivantes, Figure III.9 à Figure III.10.

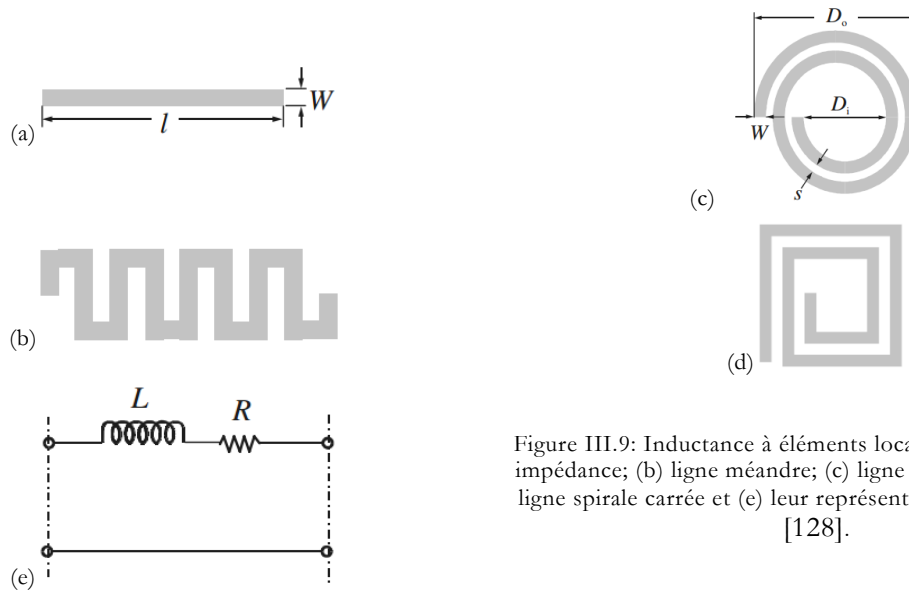


Figure III.9: Inductance à éléments localisés : (a) ligne haute impédance; (b) ligne méandre; (c) ligne spirale circulaire; (d) ligne spirale carrée et (e) leur représentation en circuit idéal [128].

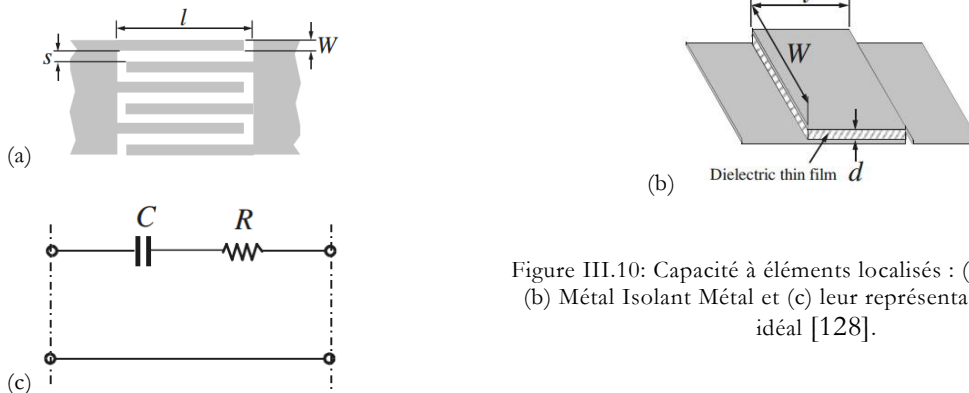
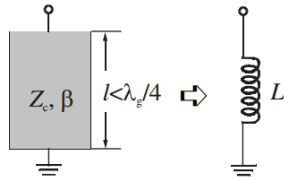


Figure III.10: Capacité à éléments localisés : (a) inter-digtée; (b) Métal Isolant Métal et (c) leur représentation en circuit idéal [128].

De plus, une ligne quart d'onde dont une extrémité est en court-circuit se comporte comme un circuit résonnant dont les éléments sont en parallèle, tandis qu'une ligne quart d'onde ouverte à une extrémité, a les distributions du courant et de la tension inversées par rapport au cas précédent, elle se comporte comme un circuit résonnant dont les éléments sont en série. Il en résulte qu'aux fréquences inférieures à la fréquence de résonance, la ligne court-circuitée à une extrémité se comporte comme une inductance, alors qu'aux fréquences supérieures à la fréquence de résonance elle aura un comportement capacitif et c'est l'inverse pour la ligne ouverte à une extrémité. Pour quantifier ce phénomène, on

définit une longueur électrique de la ligne telle qu'à la longueur physique (l) corresponde une longueur électrique θ de 360° , comme illustré Figure III.11 et Figure III.12.

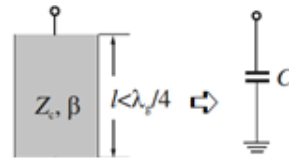


$$l = \lambda_g / 2 \rightarrow \theta = 180^\circ \rightarrow Z = 0$$

$$l = \lambda_g / 4 \rightarrow \theta = 90^\circ \rightarrow Z \rightarrow \text{infini}$$

$$l = \lambda_g / 8 \rightarrow \theta = 45^\circ \rightarrow Z = Z_0 \text{ (réactance inductive)}$$

Figure III.11: Stub court-circuité [128]



$$l = \lambda_g / 2 \rightarrow \theta = 180^\circ \rightarrow Z \rightarrow \text{infini}$$

$$l = \lambda_g / 4 \rightarrow \theta = 90^\circ \rightarrow Z = 0$$

$$l = \lambda_g / 8 \rightarrow \theta = 45^\circ \rightarrow Z = Z_0 \text{ (réactance capacitive)}$$

Figure III.12: Stub ouvert [128]

Les deux dispositifs que nous proposons obéissent aux mêmes règles que les éléments passifs décrits précédemment. Le premier est basé sur le principe d'une ligne quart d'onde ouverte, telle que dans la Figure III.12, il est nommé dispositif à résonateur stub tandis le second est constitué d'une succession des éléments présentés dans la Figure III.3 à la Figure III.8 et il correspond au dispositif à résonateur capacitif. Les dispositifs sont constitués de deux résonateurs sur substrat souple afin de réaliser une détection différentielle : un résonateur sans couche sensible est considéré comme une voie de référence, tandis que l'autre est fonctionnalisé avec un matériau sensible au gaz cible et constitue la voie sensible ou de mesure. Au cours de cette thèse, plusieurs dispositifs de différentes formes géométriques, différents types de matériaux ou encore fabriqués avec différentes méthodes ont été étudiés. Seul les résultats de simulation et les résultats expérimentaux les plus aboutis ou avancés des deux prototypes annoncés précédemment sont détaillés dans ce manuscrit de thèse.

III.2 Modélisation et simulation du dispositif à résonateur stub

III.2.1 Théorie et modèle de la géométrie proposée

Ce premier dispositif à résonateur stub a été proposé par notre partenaire XLIM, sur la base d'un cadre générique du dispositif défini en commun. Les dimensions et la géométrie du modèle de ce capteur sont présentées dans la Figure III.13. Il a une largeur $W_{\text{sub}} = 34$ mm et une longueur $L_{\text{sub}} = 26$ mm. La distance entre les centres du résonateur de référence et le résonateur sensible est $W_{\text{cc}} = 18$ mm. La largeur de chaque canal est $W_1 = 8.16$ mm, la largeur de chaque ligne métallique est $W = 280$ μm , la longueur principale est $L = 16,32$ mm et la longueur réelle du stub est L_r . Sur le résonateur sensible la jonction entre la ligne d'accès et le stub est assurée par la couche sensible ayant une largeur $W_{\text{cs}} = 280$ μm et une longueur $L_{\text{cs}} = 1$ mm.

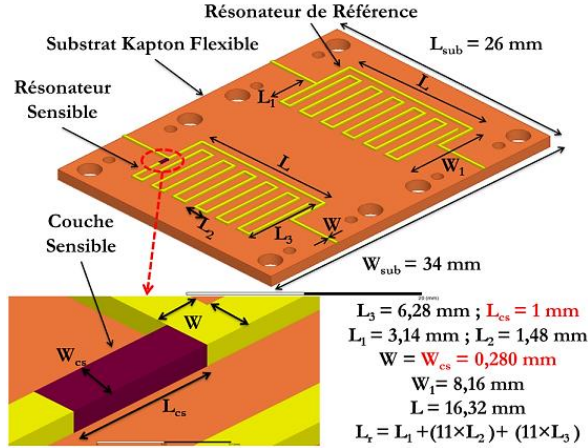


Figure III.13: Dimensions et géométrie du capteur à résonateur stub

Chaque résonateur fonctionne comme un résonateur en T avec plusieurs fréquences de résonance ou modes de fonctionnement [130], [131], [132]. En effet, le stub de référence est dimensionné pour produire le premier mode de résonance coupe-bande autour de 500 MHz. Le principe de fonctionnement se caractérise par l'apparition du premier mode lorsque la longueur du stub ouvert correspond à un quart de la longueur d'onde ($\lambda/4$) et cela est assimilable à une transformation d'impédance. Dans ce cas, un court-circuit virtuel dont la longueur vaut $L_o = \Delta l$ telle que présenté en Figure III.6 et Figure III.12 est apporté à la fin du stub, provoquant ainsi une réflexion totale à ce stade. Cette condition est répétée pour tous les multiples (n) impairs de cette fréquence de coupure (longueur d'onde de coupure) qui correspondent à une longueur électrique égale à $(2.n + 1) \times (\lambda/4)$ avec $n \geq 0$. Ces fréquences de résonance (f_{rn}) sont définies par la relation (III.4). Cette relation est établie en se basant sur le lien entre la longueur d'onde et la fréquence (VIII.12) de l'annexe (VIII.2.1). Dans ce cas la longueur d'onde guidée (λ_g) est remplacée par la longueur d'onde de la résonance (λ_r). Alors l'équation devient :

$$\lambda_r = \frac{\lambda_0}{\sqrt{\epsilon_{eff}}} = \frac{c}{f_r \times \sqrt{\epsilon_{eff}}} \quad (III.1)$$

$$(L_r + L_o - W_{cs}) = \frac{\lambda_r}{4} \quad (III.2)$$

$$f_r = \frac{c}{4 \times (L_r + L_o - W_{cs}) \times \sqrt{\epsilon_{eff}}} \quad (III.3)$$

$$f_{rn} = \frac{(2n+1) \times c}{4 \times (L_r + L_o - W_{cs}) \times \sqrt{\epsilon_{eff}}} \quad (III.4)$$

Où : (L_r) est la longueur réelle du stub, (L_o) est la longueur équivalente de fin du stub ouvert, comme dans la Figure III.6, (W_{cs}) est la largeur du stub à la jonction et (c) est la vitesse de la lumière dans le vide (3.10^8 m/s).

III.2.2 Conception et simulation de la structure par éléments finis

Le logiciel de simulation par éléments finis HFSS™ est utilisé pour la conception du capteur. La simulation est effectuée dans la gamme de fréquences allant du continu (DC) à 6 GHz. Les géométries métalliques de la structure sont à bases de lignes en technologie microruban. Elles sont en Or (Au) d'une épaisseur de 400 nm conformément à la valeur réelle mesurée et elles sont déposées sur un substrat flexible (Kapton® DuPont™ 500 HN) de permittivité 3,5 de pertes diélectriques 0,0026 à 1 kHz et d'épaisseur 125 µm, selon les propriétés électriques fournies par le fabricant. Ces propriétés ont été mesurées pour des fréquences plus élevées par nos partenaires du laboratoire XLIM avec la méthode des cavités résonantes. Les valeurs de ces mesures sont rappelées dans le tableau (Table III.1).

Table III.1: Propriétés électriques du substrat kapton

Fréquence (GHz)	Permittivité relative (ϵ_r)	Pertes diélectriques	Type de valeur
1×10^{-6}	3,5	$2,6 \times 10^{-3}$	Fabricant
2,45	3,56 ($\pm 0,264$)	$1,29 \times 10^{-2}$ ($\pm 2,27 \times 10^{-3}$)	Mesurée
4,7	3,53 ($\pm 0,233$)	$1,28 \times 10^{-2} \pm 2,21 \times 10^{-3}$	
10	3,46 ($\pm 0,259$)	$1,31 \times 10^{-2}$ ($\pm 2,2 \times 10^{-3}$)	
16	3,46 ($\pm 0,255$)	$1,23 \times 10^{-2}$ ($\pm 2 \times 10^{-3}$)	

Ces valeurs sont ensuite intégrées aux propriétés du substrat simulé dans HFSS™ en utilisant le modèle d'entrée multiplex de Debye (Multipole Debye Model Input). Cette configuration permet de calculer et de prendre en compte l'évolution des propriétés électriques du kapton en fonction de la fréquence, comme indiqué dans la Figure III.14, afin de se rapprocher de la réalité.

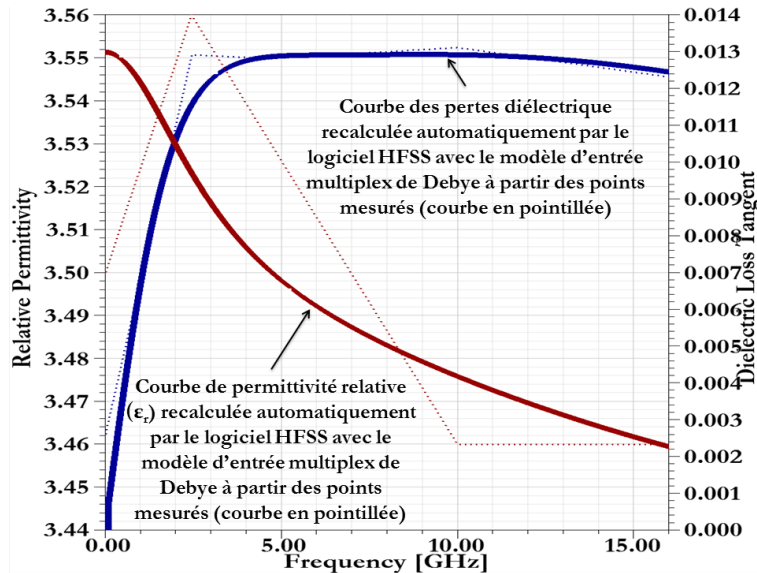


Figure III.14: Illustration extraite du logiciel HFSS pour présenter l'évolution des propriétés électriques du substrat kapton en fonction de la fréquence selon les courbes recalculées automatiquement par le logiciel avec le modèle d'entrée multiplex de Debye à partir des points mesurés (courbes en pointillée)

Nous rappelons que ce substrat a été choisi du fait qu'il possède une combinaison de propriétés qui le rendent attractif pour une variété d'applications dans de nombreuses industries différentes. Notamment, il a la capacité de maintenir ses excellentes propriétés physiques, électriques et mécaniques sur une large plage de températures aussi basse que -269°C et jusqu'à 400°C . Aussi, la

couche sensible est imprimée par jet d'encre, à partir d'une encre en solution aqueuse conductrice électriquement, commercialisée sous le nom de Poly-Ink HC par Poly-Ink. Cette encre est formulée à base de nanotubes de carbone (MWCNTs) et de polymère conducteur (PEDOT:PSS) d'où l'acronyme PEDOT:PSS-MWCNTs. Le fabricant ne fournit pas toutes les propriétés électriques dont nous avons besoin pour la simulation, notamment la permittivité, la conductivité et la tangente de pertes. Cependant, ce matériau a également été caractérisé, suivant trois étapes. Tout d'abord, la résistance superficielle a été mesurée par la méthode des quatre pointes sur plusieurs carrés de même taille et différentes épaisseurs. La conductivité de chaque échantillon a ensuite été calculée [133]. Enfin, ces valeurs expérimentales ont permis après linéarisation d'estimer la conductivité et l'épaisseur d'une couche sensible, comme représenté dans la Figure III.15. Ainsi une mono-couche de PEDOT:PSS-MWCNTs correspondant à un passage de jet d'encre en moyenne et pour un nombre de passages entre 10 et 70 environ, nous avons fait une estimation linéaire, pour une couche la conductivité (σ) est estimée à 3117,9 S/m avec une épaisseur de 136,8 nm. Cependant, il s'est avéré par la suite que les couches imprimées ne sont pas homogènes comme nous le verrons dans la partie (III.6.3) suivante. De plus, les propriétés électriques des matériaux évoluent avec la fréquence et potentiellement avec le procédé de fabrication. Aussi, dans une phase préliminaire de modélisation et de simulation, nous avons considéré exclusivement les pentes ainsi obtenues des résultats de cette linéarisation pour l'évaluation de la conductivité et de l'épaisseur d'une couche sensible sur un dispositif.

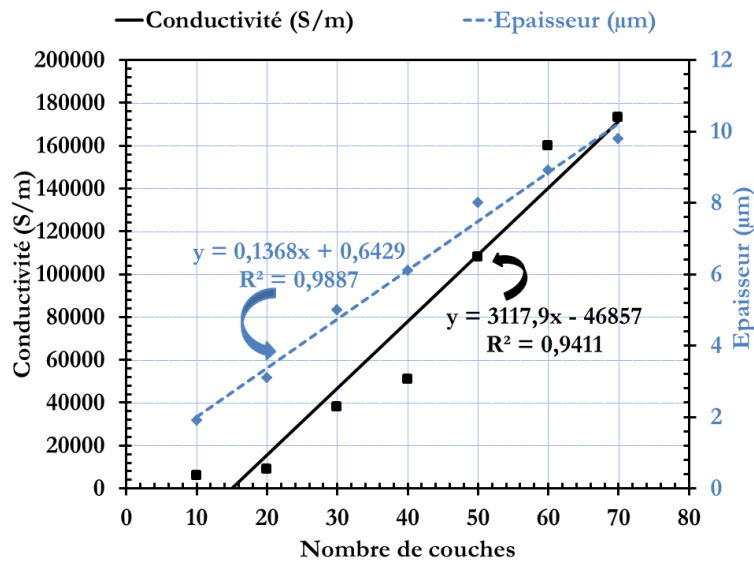


Figure III.15: Evolution de la conductivité et de l'épaisseur du PEDOT:PSS-MWCNTs en fonction du nombre de couches

Dans notre étude, nous avons une superposition de 50 monocouches de ce fait la couche sensible est simulée avec une conductivité de 155895 S/m ($50 \times 3117,9$ S/m) et une épaisseur de 6,84 µm ($50 \times 0,1368$ µm). Dans la littérature [134], nous avons aussi trouvé les propriétés électriques du PEDOT:PSS dont les caractéristiques électriques (conductivité, permittivité et pertes diélectriques) sont proches de celles du PEDOT:PSS-MWCNTs. Ainsi, dans notre simulation la permittivité de la couche sensible et ses pertes diélectriques sont respectivement de 2,45 et 0,8 à 1 MHz. Nous n'avons pas trouvé dans la littérature ces valeurs pour les fréquences qui nous intéressent (entre 1 et 6 GHz). Ainsi, nous nous sommes limités aux valeurs à 1 MHz en attendant la caractérisation du PEDOT:PSS-MWCNTs autour des fréquences de notre étude par notre partenaire XLIM. Une fois la géométrie conçue et les propriétés des matériaux définies, nous avons effectué les simulations. Ainsi, dans la Figure III.16, nous présentons les résultats pour les paramètres S (S_{21} et S_{11}) de chaque résonateur stub de ce dispositif nommé D1. Les deux résonateurs fonctionnent dans une large plage de fréquence

allant du DC à 6 GHz avec plusieurs modes ou fréquences de résonance. Nous nous intéressons principalement aux modes d'indice (n) impair c'est-à-dire les modes coupe-bande qui apparaissent entre un maximum et un minimum consécutifs soit un quart de la longueur d'onde ($\lambda/4$), conformément à la relation définie par l'équation (III.4). Cinq modes apparaissent complètement sur la plage de fréquence considérée et la fréquence de résonance de chacun d'eux est donnée en fonction de la valeur de leur indice (n) dans le tableau (Table III.2), pour les deux résonateurs. Les notations $F_{rs_S21_D1}$ et $F_{rss_S21_D1}$ désignent la fréquence de résonance de la voie de référence et la fréquence de résonance de la voie sensible simulées, respectivement. Aussi, la différence de fréquence de résonance est nommée par $\Delta F_{rs_S21_D1} = F_{rss_S21_D1} - F_{rs_S21_D1}$.

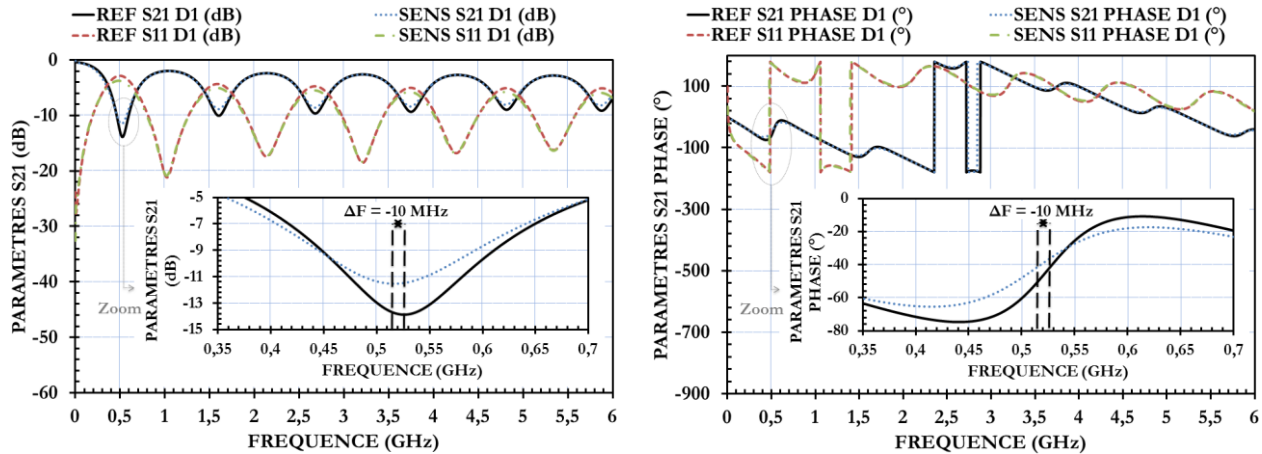


Figure III.16: Paramètres S_{21} (dB), S_{11} (dB), S_{21} Phase ($^{\circ}$) et S_{11} Phase ($^{\circ}$) simulés de chaque résonateur stub du dispositif (D1)

Table III.2: Fréquences de résonance de chaque mode des paramètres S_{21} (dB) simulés de chaque résonateur stub du dispositif (D1)

Valeur de l'indice (n) correspondante à chaque mode	$F_{rs_S21_D1}$ (GHz)	$F_{rss_S21_D1}$ (GHz)	$\Delta F_{rs_S21_D1}$ (MHz)
1	0,5260	0,5160	-10,0
3	1,5780	1,5475	-30,5
5	2,6300	2,5784	-51,6
7	3,6820	3,6090	-73,0
9	4,7340	4,6407	-93,3

Ces résultats montrent qu'il existe une différence de fréquence et de pertes d'insertion, notamment de $\Delta F = 10$ MHz et 2,3 dB, respectivement entre le résonateur de référence et le résonateur sensible simulés, pour le premier mode. De même, leurs facteurs de qualité $Q_{rs_S21_D1}$ et $Q_{ss_S21_D1}$ valent 4,74 et 2,47, respectivement. Cela montre que la sélectivité fréquentielle et la capacité d'atténuation de signaux du résonateur de référence sont environ deux fois supérieures à celles du résonateur sensible pour ce mode. Ces différences impactent aussi la phase, avec un décalage en fréquence et une variation de sa pente au point d'inflexion. Cette pente est plus raide pour la voie de référence que pour la voie sensible, informant que plus la conductivité à la jonction du stub et la ligne d'accès est grande, plus le coefficient directeur du changement de courbure (sa pente) est élevé.

Il en est de même pour les pertes d'insertion et le facteur de qualité qui s'améliorent avec l'augmentation de la conductivité. En effet, la jonction est assurée par une métallisation en or de conductivité 41000000 S/m pour la voie de référence tandis que sur la voie sensible, la jonction est

réalisée par la couche de PEDOT:PSS-MWCNTs de conductivité 155895 S/m. Cela signifie que ce matériau sensible est environ 263 fois moins conducteur que l'or. Dans la réalité, le PEDOT:PSS-MWCNTs est un composite dont la conductivité et la permittivité évoluent en fonction du pourcentage de CNTs dans la matrice polymère [135]. Le modèle électrique équivalent de ce matériau est présenté dans la Figure III.17, il met en évidence trois éléments :

- Re est la résistance aux agrégats de MWCNTs, elle augmente avec le pourcentage de MWCNTs
- Rd est la résistance volumique de la couche, elle diminue quand le pourcentage de MWCNTs augmente
- Cd est la capacité volumique de la couche, elle augmente avec le pourcentage de MWCNTs

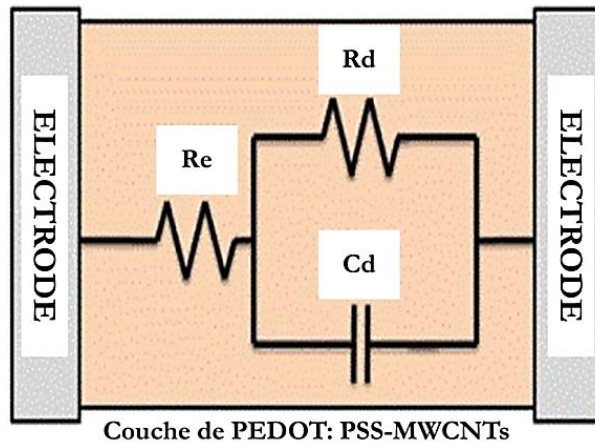


Figure III.17: Modèle électrique équivalent du PEDOT: PSS-MWCNTs [135]

Ce modèle permet d'expliquer au final que le problème de la faible conductivité peut être limité. Le décalage de fréquence initiale entre les deux voies s'explique par la présence de la capacité (Cd) et en particulier sa permittivité. Dans la partie suivante nous allons simuler les effets de la présence du gaz dans l'environnement du capteur.

III.2.3 Etude du positionnement de la couche sensible et de l'influence des propriétés électrique sur le dispositif D1

Toute onde électromagnétique se propageant à travers un milieu a des caractéristiques qui se modifient. Ainsi la connaissance des paramètres auxquels sont liées ces modifications et le suivi de celles-ci permettent d'accéder aux propriétés du matériau (milieu) traversé. En effet, les paramètres du milieu influant sur le déplacement de l'onde dépendent de la nature des matériaux. Selon les équations de propagation du champ électrique (III.5) et du champ magnétique (III.6) dans un milieu qui sont déduites des équations de Maxwell [136], la variation de l'onde électromagnétique (de chaque champ) dépend de la perméabilité magnétique (μ), la permittivité électrique (ϵ) et la conductivité électrique (σ) du milieu de propagation des ondes.

$$\nabla^2 \vec{E} = \mu\sigma \frac{\partial \vec{E}}{\partial t} + \mu\epsilon \frac{\partial^2 \vec{E}}{\partial t^2} \quad (\text{III.5})$$

$$\nabla^2 \vec{H} = \mu\sigma \frac{\partial \vec{H}}{\partial t} + \mu\epsilon \frac{\partial^2 \vec{H}}{\partial t^2} \quad (\text{III.6})$$

Dans notre cas, la perméabilité magnétique de la couche sensible est quasiment égale à 1 puisque cette couche n'est pas magnétique. Ainsi, les perturbations des champs dépendent uniquement de ϵ et σ dans le cadre des propriétés électriques. Toutefois, dans le domaine fréquentiel (ϵ) et (σ) sont des quantités complexes [137], [138], liées par l'équation (III.7). Par conséquent, les changements peuvent être directement reliés à la variation de (ϵ).

$$\epsilon^* = \frac{\sigma^*}{i\omega\epsilon_0} \quad (\text{III.7})$$

Ensuite, nous avons simulé autour du premier mode (0,526 GHz) la répartition du champ électromagnétique sur le dispositif, et considéré la position du matériau sensible. Grâce à cette cartographie des champs E et H, présentée dans la Figure III.18, nous vérifions que le champ E est plus intense à la fin des stubs ouverts, qu'à la jonction de ces derniers avec leurs ports d'accès (lignes d'excitation) sur les deux résonateurs (avec ou sans couche sensible).

Dans la même figure à droite, la répartition globale du champ H est plus intense sur une position différente de celle du champ E, et inclut la jonction des stubs avec leurs lignes d'accès. Cette cartographie conduit à l'analyse suivante: une couche sensible placée à la fin du stub ouvert interagirait directement avec le champ E. À l'inverse, si la couche sensible est placée à la jonction entre la ligne d'accès et le début de la ligne du stub ouvert, l'interaction se fera plus directement avec le champ H. Dans notre configuration c'est le champ H qui sera perturbé préférentiellement par la variation de la permittivité de la couche sensible en présence du gaz.

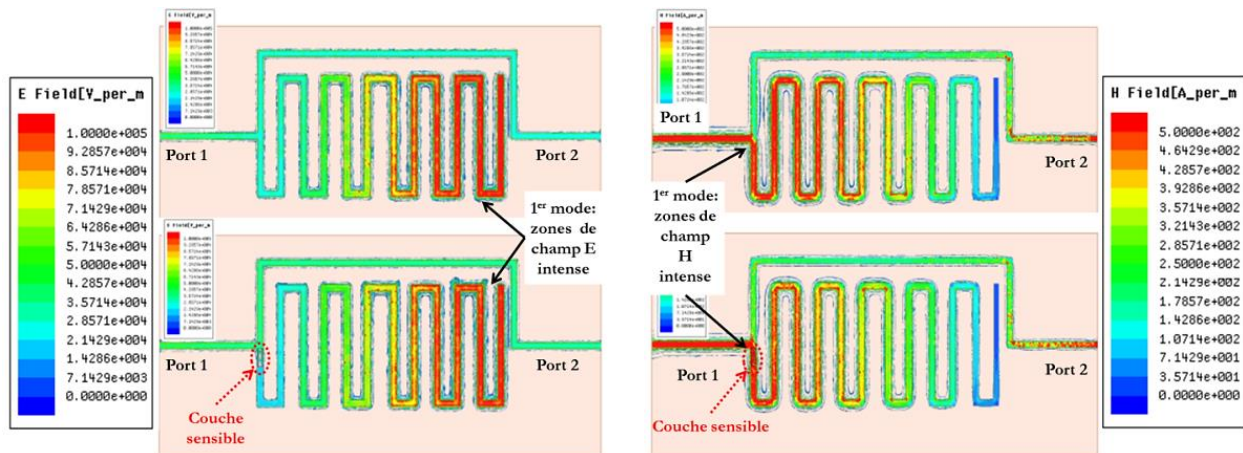


Figure III.18: Cartographie du champ E et du champ H sur chaque résonateur stub du dispositif (D1)

Généralement, le comportement électrique et magnétique à l'échelle macroscopique d'un matériau non conducteur est décrit grâce à la permittivité diélectrique et à la perméabilité magnétique. De plus, la permittivité décrit le comportement du matériau soumis à un champ électrique et la perméabilité, le comportement du matériau soumis à un champ magnétique. Dans le cas des matériaux conducteurs, la propagation de l'onde est localisée et elle dépend principalement de la conductivité. Cette propagation est également influencée par les propriétés des matériaux diélectriques environnants, grâce à la polarisation macroscopique et à la polarisation microscopique liées via la permittivité et qui décrivent le processus de déplacement limité des charges libres comme nous le montrerons dans le chapitre III.

Ainsi, pour l'étude de la sensibilité nous avons fait varier la permittivité du milieu autour de chaque résonateur, en allant d'une valeur de 1 à 1,5 avec un pas de variation de 10%, afin de simuler la modification de permittivité due à la présence d'un gaz. Cette variation est faite autour de la valeur (1)

car la majorité des gaz ont une permittivité proche de (1), notamment les gaz purs [139], [140]. Toutes les simulations sont faites sur la plage de fréquence réduite de 0,271 à 0,771 GHz avec un pas fréquentiel de 125 kHz. Les résultats de simulations présentés dans la Figure III.19 confirment la relation (III.4) entre la fréquence de résonance et la permittivité, notamment la permittivité effective qui dépend des constantes diélectriques individuelles du substrat, de la couche sensible et du gaz. C'est une moyenne pondérée de la constante diélectrique de ces trois éléments, dont les poids sont liés aux facteurs tels que l'énergie d'adsorption et la masse moléculaire du gaz [141]. En effet, lorsque la permittivité du gaz (milieu) augmente, elle provoque une augmentation de la permittivité effective qui à son tour induit une diminution de la fréquence de résonance, c'est-à-dire un décalage du mode de résonance vers les basses fréquences.

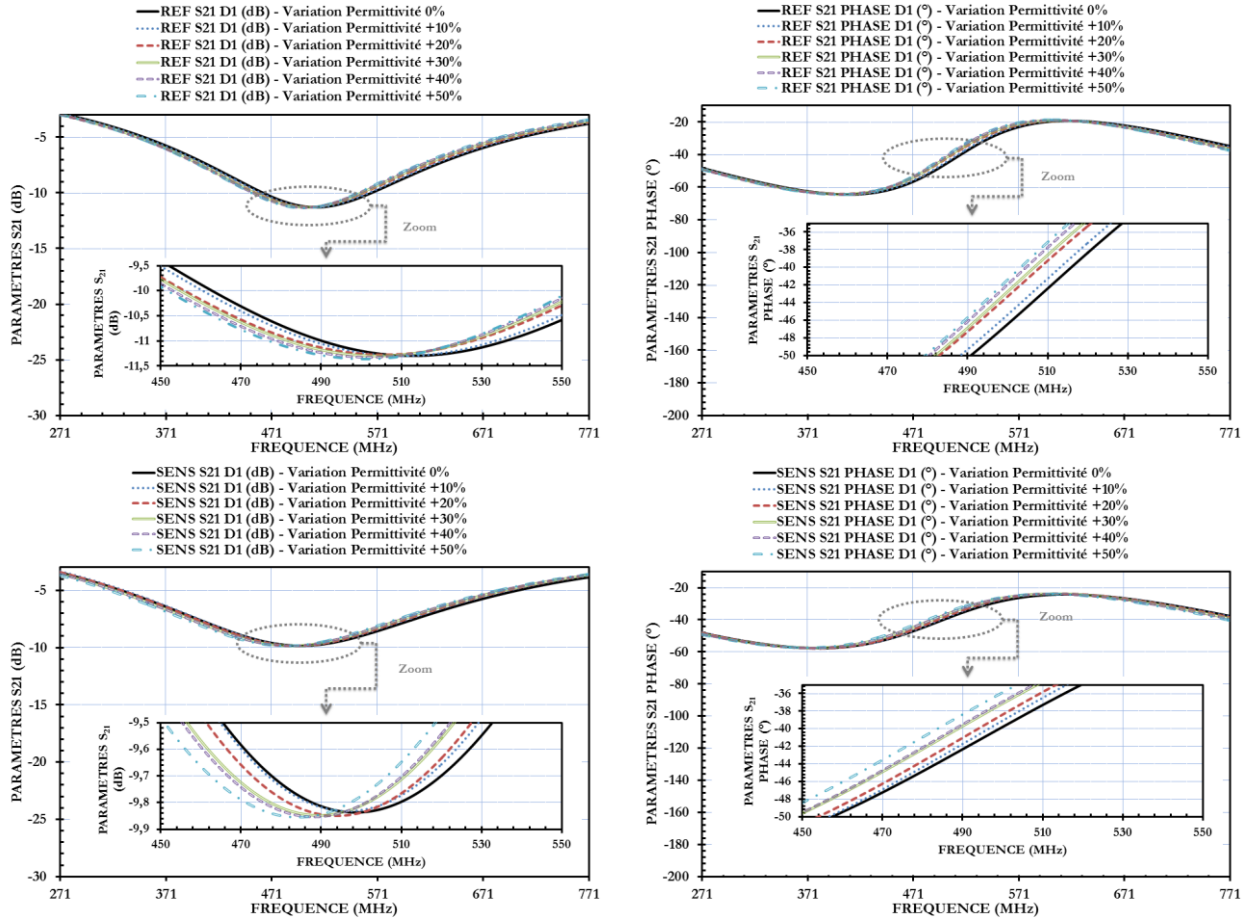


Figure III.19: Variation des paramètres S_{21} (dB) et S_{21} Phase ($^{\circ}$) simulés de chaque résonateur stub du dispositif (D1) en fonction de la variation de la permittivité du gaz

Cet effet est visible en suivant la fréquence liée au maximum (pic) des pertes d'insertion S_{21} (dB). Le suivi de cette fréquence de résonance à partir du paramètre S_{21} (dB) montre par exemple que pour une variation de permittivité du gaz ($\Delta\epsilon_{\text{gaz}}$) de 50%, la fréquence de résonance sur la voie de référence ($F_{\text{rrs_S21_D1}}$) et sur la voie sensible ($F_{\text{rss_S21_D1}}$) simulées passe de 512,8 MHz à 501 MHz et de 498,6 MHz à 484,2 MHz, respectivement ; soit une variation de fréquence $\left(\frac{F_{\text{rrs_S21_D1}_{50\%}} - F_{\text{rrs_S21_D1}_{0\%}}}{F_{\text{rrs_S21_D1}_{0\%}}} \times 100 \right) = -2,31 \%$ pour le résonateur de référence et $\left(\frac{F_{\text{rss_S21_D1}_{50\%}} - F_{\text{rss_S21_D1}_{0\%}}}{F_{\text{rss_S21_D1}_{0\%}}} \times 100 \right) = -2,88 \%$ pour le résonateur sensible. Aussi, une légère augmentation des pertes d'insertion (S_{21} (dB)) sur les deux résonateurs apparaît avec l'augmentation de la permittivité.

Toutes les autres valeurs de fréquence sont résumées dans le tableau (Table III.3). Elles montrent de faibles différences en termes de variation de fréquence entre les deux voies. L'estimation de la sensibilité dans la Figure III.20, permet de déduire la valeur pour chaque voie. Elle est de -200 kHz et -300 kHz par % de $\Delta\epsilon_{\text{gaz}}$ pour la voie de référence et la voie sensible, respectivement, soit une sensibilité différentielle de -100 kHz par % de $\Delta\epsilon_{\text{gaz}}$, lorsque nous faisons varier uniquement la permittivité du gaz (milieu). Dans les conditions réelles, d'autres phénomènes interviennent comme l'énergie d'adsorption ou l'oxydo-réduction (redox) [141]. Chacune de ces interactions est plus ou moins importante et implique des modifications sur la couche sensible, engendrant des variations de conductivité et/ou de permittivité de cette couche.

Table III.3: Valeurs des fréquences de résonance simulées de chaque résonateur stub du dispositif (D1) en fonction de la variation de la permittivité du gaz

$\Delta\epsilon_{\text{gaz}}$ (%)	$F_{\text{r}_{\text{ss}}\text{S}_{21}\text{D1}}$ (GHz)	$F_{\text{r}_{\text{ss}}\text{S}_{21}\text{D1}}$ (%)	$F_{\text{r}_{\text{ss}}\text{S}_{21}\text{D1}}$ (GHz)	$F_{\text{r}_{\text{ss}}\text{S}_{21}\text{D1}}$ (%)
0	0,5128	0	0,4986	0
10	0,5102	-0,51	0,4965	-0,42
20	0,5055	-1,43	0,4938	-0,95
30	0,5040	-1,73	0,4893	-1,85
40	0,5021	-2,09	0,4882	-2,08
50	0,5010	-2,31	0,4842	-2,88

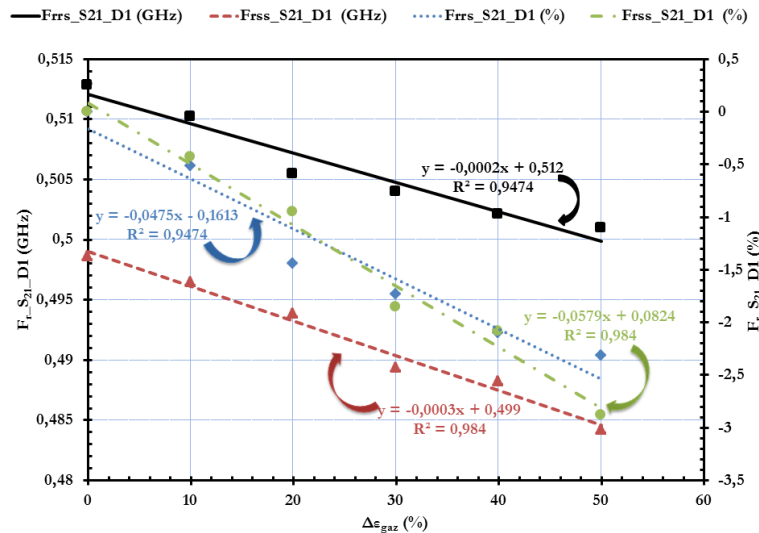


Figure III.20: Estimation de la sensibilité selon les valeurs des fréquences de résonance simulées de chaque résonateur stub du dispositif (D1) en fonction de la variation de la permittivité du gaz

De ce fait, nous avons aussi fait varier la conductivité du matériau sensible sans modifier aucun autre paramètre, dans le but de confirmer l'influence liée à l'amélioration de la conductivité de cette couche. Nous avons ainsi fait varier la conductivité de 155895 S/m à 233842,50 S/m avec un pas de variation de 10%. Cette augmentation valide l'effet attendu, comme nous le montrons dans la Figure III.21, avec une augmentation des pertes d'insertion S_{21} (dB) dans la partie précédente, étant donné que nous sommes sur un mode coupe-bande. Par exemple pour une variation de conductivité de 50% l'atténuation passerait de 9,84 dB à 10,28 dB, soit une variation $\left(\frac{\text{SENS } S_{21} \text{ D1}_{50\%} - \text{SENS } S_{21} \text{ D1}_{10\%}}{\text{SENS } S_{21} \text{ D1}_{10\%}} \times 100 \right) = 4,52 \%$.

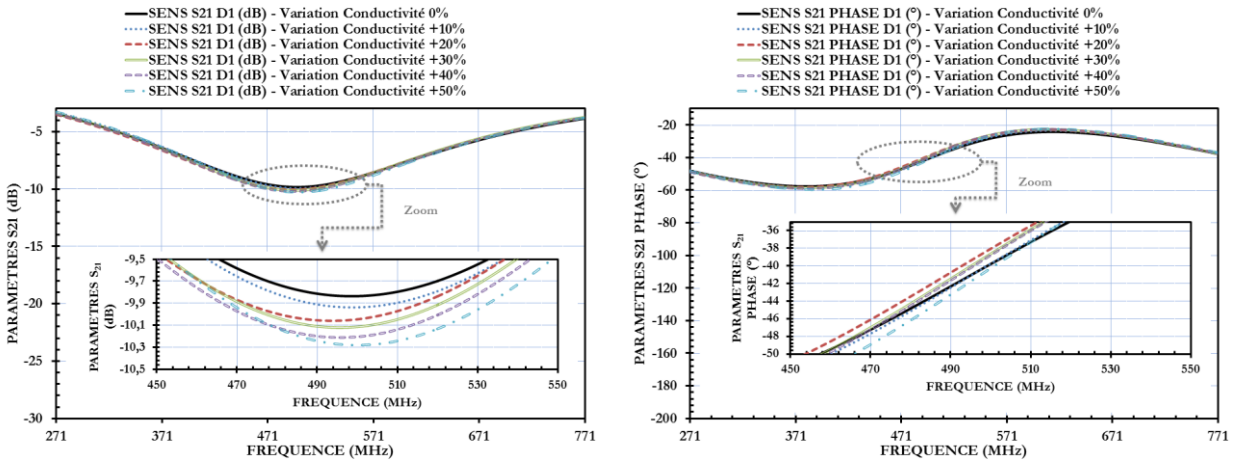


Figure III.21: Variation des paramètres S_{21} (dB) et S_{21} Phase ($^{\circ}$) simulés du résonateur stub sensible du dispositif (D1) en fonction de la variation de la conductivité de la couche sensible en présence de gaz

Les autres valeurs sont résumées dans le tableau (Table III.4) et à partir de ces valeurs nous avons estimé la sensibilité à $-8,9$ mdB par % de $\Delta\sigma_{cs}$, comme illustré dans la Figure III.22

Table III.4: Valeurs des pertes d'insertion S_{21} (dB) simulées du résonateur stub sensible du dispositif (D1) en fonction de la variation de la conductivité de la couche sensible en présence de gaz

$\Delta\sigma_{cs}$ (%)	SENS S_{21} D1 (dB)	SENS ΔS_{21} D1 (%)
0	-9,8372	0
10	-9,9390	1,03
20	-10,0607	2,27
30	-10,1223	2,89
40	-10,2129	3,81
50	-10,2824	4,52

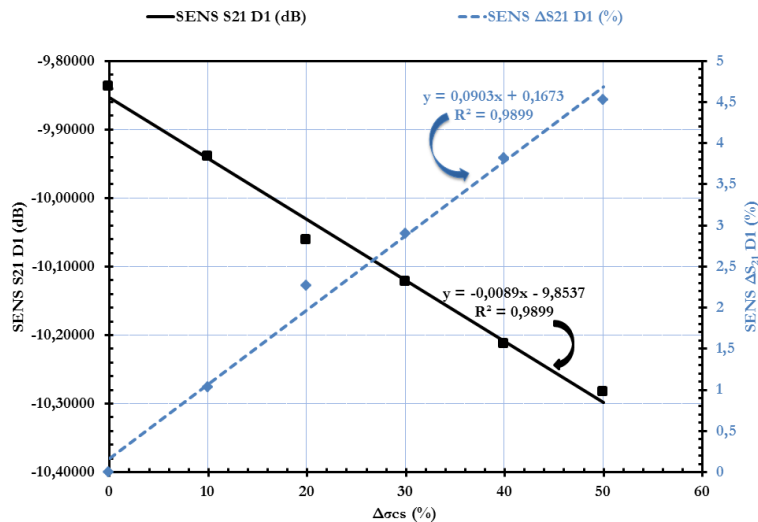


Figure III.22: Estimation de la sensibilité des pertes d'insertion S_{21} (dB) simulées du résonateur stub sensible du dispositif (D1) en fonction de la variation de la conductivité de la couche sensible en présence de gaz

Dans cette partie (III.2) de ce deuxième chapitre, nous avons présenté l'étude théorique d'un dispositif nommé (D1) dont les dimensions ($W_{\text{sub}} = 34 \text{ mm} \times L_{\text{sub}} = 26 \text{ mm}$) sont définies par rapport à la taille de la cellule de test et de caractérisation qui est présentée dans la partie (III.5). Ce dispositif est constitué de plusieurs lignes de base en technologie microruban. Il a l'avantage de comporter deux résonateurs dont l'un est fonctionnalisé avec un matériau sensible et constitue la voie sensible (la mesure), tandis que l'autre est considéré comme la voie de référence et vise à compenser les variations non liées au matériau sensible. Parmi les autres avantages, le substrat en kapton peut résister à des températures élevées, les 6 modes de résonance coupe-bande sur la plage de fréquence allant du DC à 6 GHz peuvent permettre d'envisager une complémentarité des réponses de détection, la permittivité ou la relaxation diélectrique de chaque matériau n'étant pas la même selon la fréquence de travail.

Cependant, l'un des principaux inconvénients de ce dispositif est la position ou la localisation de la couche sensible qui nécessite d'utiliser un matériau sensible suffisamment conducteur puisque sur la voie de mesure, la conductivité à la jonction entre le stub et la ligne d'accès dépend de celle de la couche sensible et par conséquent les modes de résonance aussi, d'où la présence de 50 couches au moins pour avoir une bonne conductivité. De plus, la surface sensible totale se retrouve limitée à $0,289 \text{ mm}^2$ avec cette configuration. Ainsi, nous avons proposé l'étude d'un autre dispositif nommé (D2), présenté dans la partie (III.3) suivante, afin notamment de pouvoir utiliser tout type de matériau sensible (conducteur ou non conducteur) et d'augmenter la surface d'interaction spécifique.

III.3 Modélisation et simulation du dispositif à résonateur capacitif (D2)

III.3.1 Théorie et modèle de la géométrie proposée

La seconde plate-forme étudiée est basée sur deux résonateurs capacitifs afin de fournir également une détection différentielle. Comme indiqué dans la partie (III.2) précédente, un résonateur est fonctionnalisé avec un matériau sensible, tandis que l'autre est considéré comme une voie de référence et compense les variations non liées au matériau sensible. De plus, nous avons proposé ce dispositif (D2) dans le but d'utiliser tout type de matériau sensible (conducteur ou non conducteur), cette géométrie permettra également d'augmenter la surface effective et la surface sensible totale, en outre elle sera réalisée sur un substrat flexible en papier pour faciliter la réalisation et réduire les coûts. Chaque résonateur du dispositif se compose d'un réseau de 50 électrodes en parallèle, chaque électrode est séparée de la suivante par un espace ou *gap* (L_2) de $300 \mu\text{m}$, comme dans un condensateur plan.

La géométrie et la configuration de ce prototype sont illustrées dans la Figure III.23. Ce dispositif a la même taille que le dispositif précédent ($W_{\text{sub}} = 34 \text{ mm} \times L_{\text{sub}} = 26 \text{ mm}$) pour être facilement intégrable conformément aux dimensions de la cellule de test et de caractérisation. Le positionnement des accès aux résonateurs est le même aussi, avec une distance identique de 18 mm entre les centres des deux résonateurs de référence et sensible. Cependant la largeur de chaque résonateur (W_1) est augmentée de 8,16 mm à 14 mm et leur longueur principale (L) vaut 17,2 mm, de plus la largeur de ligne d'accès (W) change de 0,280 mm à 0,5 mm afin de conserver une ligne ayant une impédance proche de 50Ω pour le nouveau substrat. La surface sensible totale est ainsi multipliée par plus de 80, passant de $0,280 \text{ mm}^2$ (pour D1) à $22,86 \text{ mm}^2$ (pour D2). Pour ce dispositif chaque voie est équivalente à une succession en cascade de résonateurs passe-bande RLC parallèles [22], d'où l'existence de plusieurs fréquences de résonance ou modes de fonctionnement.

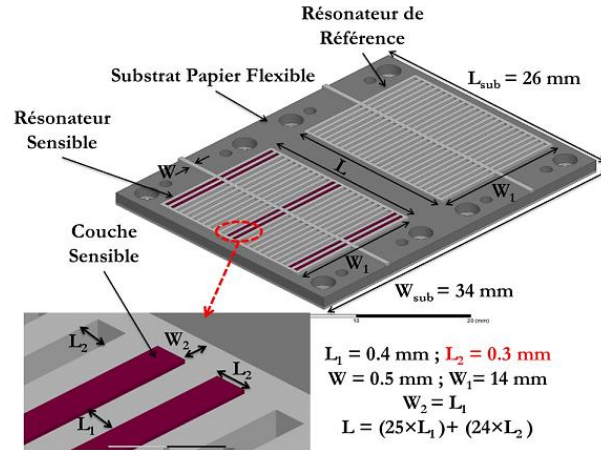


Figure III.23: Géométrie du capteur à résonateur capacitif

Le résonateur de référence est dimensionné pour produire le premier mode de résonance passe-bande autour de 2,5 GHz. Ce premier mode apparaît lorsque la taille totale du résonateur correspond à la moitié de la longueur d'onde ($\lambda/2$) et cela est aussi assimilable à une transformation d'impédance. Cette condition est répétée pour tous les multiples (n) de cette fréquence de coupure (ou longueur d'onde de coupure) qui correspondent à une longueur électrique égale à $(n) \times (\lambda/2)$ avec $n \geq 1$. Ces fréquences de résonance (f_{rn}) sont définies par la relation (III.10), établie en considérant le lien entre la longueur d'onde et la fréquence selon l'équation (VIII.12) de l'annexe (VIII.2.1). De cette relation est déduite la fréquence de résonance lorsque la longueur d'onde guidée (λ_g) est remplacée par la longueur d'onde de résonance (λ_r), cela correspond à l'équation (III.9). Dans le cas de ce dispositif les deux paramètres sont liés par la relation (III.8).

$$(W_1 + L - W) = \frac{\lambda_r}{2} \quad (III.8)$$

$$f_r = \frac{c}{2 \times (W_1 + L - W) \times \sqrt{\epsilon_{eff}}} \quad (III.9)$$

$$f_{rn} = \frac{n \times c}{2 \times (W_1 + L - W) \times \sqrt{\epsilon_{eff}}} \quad (III.10)$$

Où : (L) et (W_1) sont respectivement la longueur et la largeur réelles du résonateur, (W) est la largeur de la ligne d'excitation et (c) est la vitesse de la lumière dans le vide (3.10^8 m/s).

III.3.2 Conception et simulation de la structure par éléments finis

Le même outil de simulation par éléments finis (HFSS™) est utilisé pour la conception du capteur. La simulation est effectuée dans la gamme de fréquences allant de 1 à 6 GHz. La structure géométrique des résonateurs est constituée de plusieurs lignes de base en technologie microruban, telles que décrites au début de ce chapitre. La métallisation des motifs est en argent avec une épaisseur de $1,6 \mu\text{m}$, soit l'équivalent de deux couches superposées imprimées par jet d'encre à partir d'une encre à base de nanoparticules d'argent. Pour ces deux couches la conductivité mesurée par nos partenaires du laboratoire XLIM vaut 10^7 S/m avec la même méthode que celle utilisée pour le PEDOT:PSS-MWCNTs dans la partie (III.2.2) précédente. Les résonateurs sont réalisés sur un substrat flexible,

dans ce cas, un papier photo Epson de référence (EPS042155), d'épaisseur 260 μm et dont les propriétés électriques mesurées sont rappelées dans le tableau (Table III.5).

Table III.5: Propriétés électriques mesurées du substrat papier photo Epson

Fréquence (GHz)	Permittivité relative (ϵ_r)	Pertes diélectriques	Type de valeur
2,45	3,08 ($\pm 0,374$)	$1,27 \times 10^{-1}$ ($\pm 2,1 \times 10^{-2}$)	Mesurée
4,7	3,05 ($\pm 0,171$)	$9,61 \times 10^{-2} \pm 1,05 \times 10^{-2}$	
10	2,79 ($\pm 0,30$)	$1,7 \times 10^{-2}$ ($\pm 3,99 \times 10^{-3}$)	
16	2,76 ($\pm 0,266$)	$7,33 \times 10^{-2}$ ($\pm 1,02 \times 10^{-2}$)	

De même que pour le substrat en kapton du dispositif (D1), les valeurs des propriétés électriques mesurées sont intégrées aux propriétés du substrat simulé dans HFSSTM en utilisant le modèle d'entrée multiplex de Debye (Multipole Debye Model Input). Nous rappelons que cette configuration permet de calculer et de prendre en compte l'évolution des propriétés électriques du papier photo en fonction de la fréquence, comme dans la Figure III.24 et par conséquent à se rapprocher de la réalité.

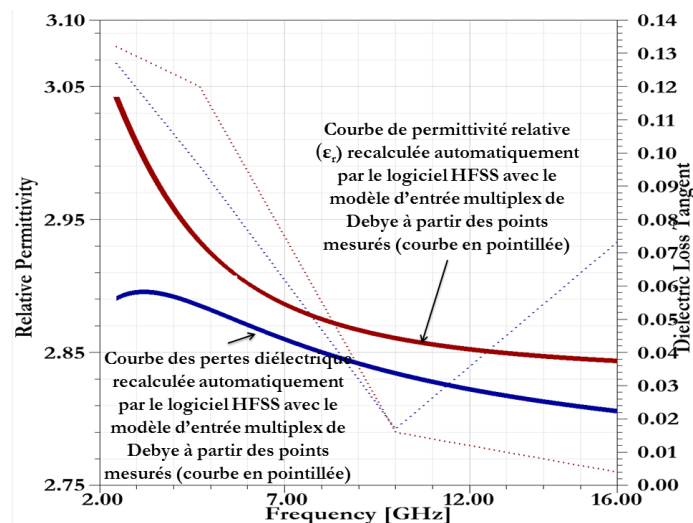


Figure III.24: Illustration extraite du logiciel HFSS pour présenter l'évolution des propriétés électriques du substrat papier photo Epson en fonction de la fréquence selon les courbes recalculées automatiquement par le logiciel avec le modèle d'entrée multiplex de Debye à partir des points mesurés (courbes en pointillée)

Le choix du papier comme substrat est défini pour ses avantages en termes de réduction des coûts, notamment pour sa disponibilité commerciale sous forme de papier photo dédié à l'impression jet d'encre. Nous avons conservé le matériau sensible (PEDOT:PSS-MWCNTs) commercial utilisé pour le dispositif (D1). Toutefois et au regard de la surface sensible totale (22,86 mm^2) de ce nouveau dispositif (D2), nous avons positionné seulement 5 monocouches sur chacun des 12 *gaps* de largeur L_2 (300 μm). Ainsi, la couche sensible est simulée avec une conductivité de 15589,5 S/m ($5 \times 3117,9$ S/m) et une épaisseur de 0,684 μm ($5 \times 136,8$ nm).

Les autres caractéristiques (permittivité et pertes diélectriques) restent inchangées. Dans la Figure III.25, nous présentons les résultats de simulation des paramètres S (S_{21} et S_{11}) de chaque résonateur de ce dispositif D2, dans une plage de fréquence allant de 1 à 6 GHz, où sont observés les deux premiers modes ou fréquences de résonance. Nous nous intéresserons principalement au mode d'indice ($n=1$) c'est-à-dire le premier mode, qui présente moins de pertes d'insertion. Pour les deux modes, la fréquence de résonance est indiquée en fonction de la valeur de leur indice (n) dans le tableau (Table

III.6), pour les deux résonateurs. Les notations $F_{rrs_S21_D2}$ et $F_{rss_S21_D2}$ désignent les fréquences de résonance simulées des voies de référence et sensible, respectivement. La différence de fréquence de résonance est dénommée $\Delta F_{rs_S21_D2} = F_{rss_S21_D2} - F_{rrs_S21_D2}$.

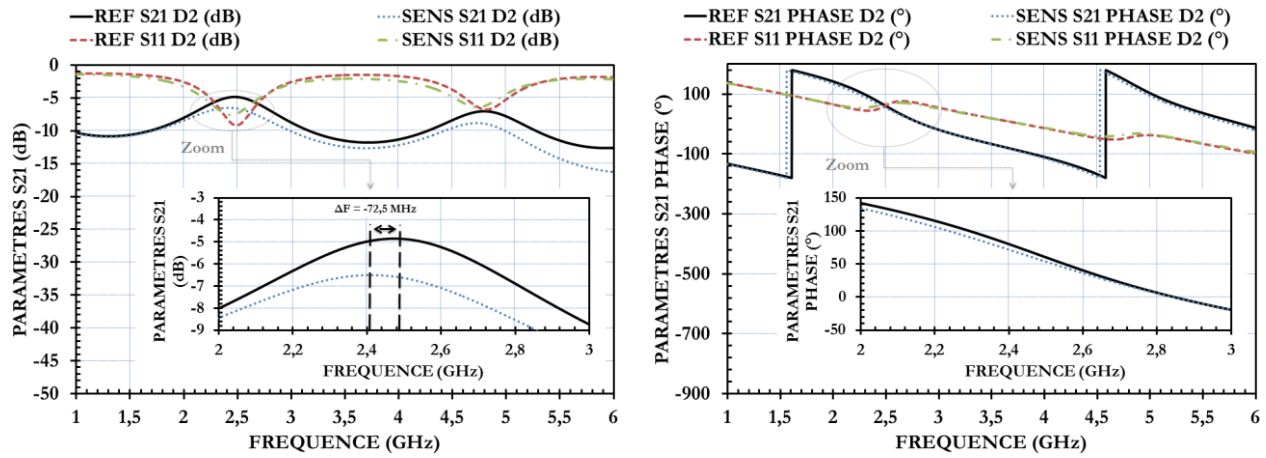


Figure III.25: Paramètres S_{21} (dB), S_{11} (dB), S_{21} Phase (°) et S_{11} Phase (°) simulés de chaque résonateur capacitif du dispositif (D2)

Table III.6: Fréquences de résonance des paramètres S_{21} (dB) simulés pour chaque mode de chaque résonateur capacitif du dispositif (D2)

Valeur de l'indice (n) du mode	$F_{rrs_S21_D2}$ (GHz)	$F_{rss_S21_D2}$ (GHz)	$\Delta F_{rs_S21_D2}$ (MHz)
1	2,4738	2,4013	-72,5
2	4,7950	4,7025	-92,5

La simulation de la présence des cinq couches de matériau sensible provoque une différence de fréquence et de pertes d'insertion, notamment de -72,5 MHz et -1,6 dB, respectivement entre la voie de référence et la voie sensible, pour le premier mode. De même, leurs facteurs de qualité $Q_{rs_S21_D2}$ et $Q_{ss_S21_D2}$ valent 2,811 et 2,185, respectivement. La différence de facteur de qualité entre les résonateurs est assez faible, expliquant en partie la faible différence de phase entre les deux voies autour de la fréquence de résonance. Ce facteur de qualité pourrait être amélioré en augmentant le nombre de couches de la métallisation c'est-à-dire la conductivité des couches d'argent.

Toutefois, l'augmentation des couches s'accompagne de phénomènes d'inhomogénéité des lignes dans la réalité, d'où la limitation à deux couches dans le cadre de cette étude. Le modèle électrique équivalent du PEDOT:PSS-MWCNTs qui est présenté dans la Figure III.17 reste valable aussi pour ce dispositif (D2), puisque ce matériau sensible est placé entre des électrodes consécutives du résonateur, ici dans les trois zones où le champ E est intense. Le choix du positionnement de la couche sensible dans ces trois *gaps* (L_2) de 300 μm est expliqué dans la partie suivante, dans laquelle nous simulons les effets de la présence du gaz dans l'environnement du dispositif.

III.3.3 Etude du positionnement de la couche sensible et de l'influence des propriétés électrique sur le dispositif D2

Nous rappelons que grâce aux équations de propagation du champ électrique (III.5) et du champ magnétique (III.6) dans un milieu qui sont déduites des équations de Maxwell [136], nous avons montré que la variation de l'onde électromagnétique dépend de la perméabilité magnétique (μ), la

permittivité électrique (ϵ) et la conductivité électrique (σ) du milieu de propagation des ondes. Avec une couche non magnétique et l'équation (III.7), nous avons finalement conclu que tous les changements peuvent s'exprimer à partir de la variation de (ϵ). Pour ce dispositif, nous avons souhaité perturber directement le champ E avec le matériau sensible en présence de gaz afin d'avoir un effet de perturbation capacitif supplémentaire car ce champ est plus dispersif que le champ H. De ce fait, la position de la couche sensible est régie par les zones où le champ E est plus intense pour avoir une variation des paramètres S plus importante.

Pour identifier ces zones, nous avons établi la cartographie du champ E sur le résonateur de référence pour les deux modes autour de 2,4738 et 4,7950 GHz. Grâce à ces cartographies représentées sur la Figure III.26, nous avons observé que le champ E est plus intense sur deux zones situées aux extrémités des résonateurs pour le premier mode et sur trois zones dont le centre des résonateurs en plus pour le second mode. Ainsi, les 12 bandes de matériau sensible sont positionnées dans les gaps de 300 μm , quatre par quatre sur les trois zones où le champ E est intense afin de favoriser la perturbation des deux modes.

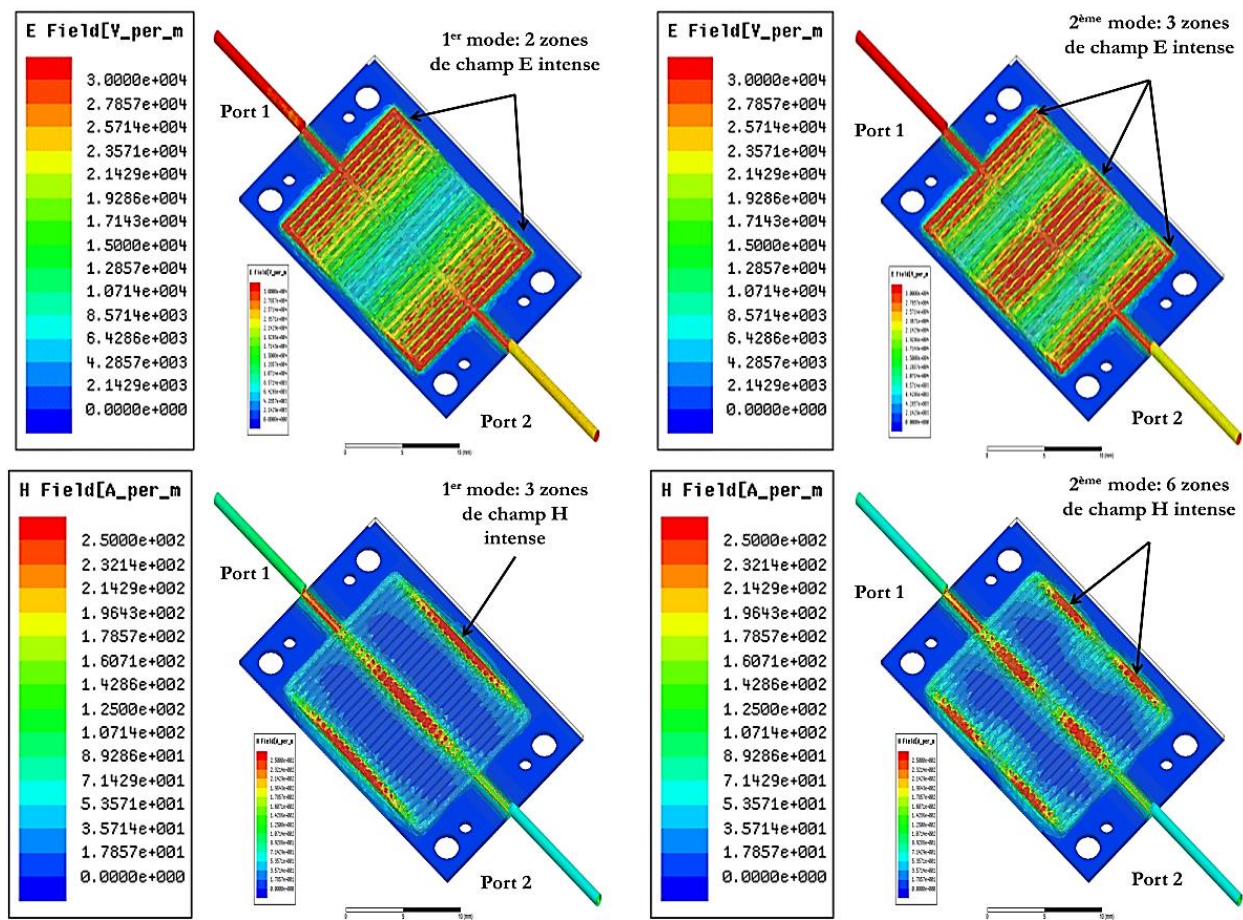


Figure III.26: Cartographie des champs E et H pour les deux modes du résonateur capacitif de référence du dispositif (D2)

Nous présentons maintenant, une étude de la sensibilité du dispositif (D2) en faisant varier la permittivité du milieu autour de chaque résonateur de 1 à 1,5 avec un pas de variation de 10%, afin de simuler une modification de permittivité potentiellement due à la présence d'un gaz. Comme pour le dispositif (D1) cette variation est réalisée à partir de la valeur 1. Les simulations sont faites autour du premier mode sur la plage de fréquence réduite de 2 à 4 GHz avec un pas fréquentiel de 500 kHz.

Les résultats de simulations représentés dans la Figure III.27 confirment aussi la relation (III.9 ou III.10) entre la fréquence de résonance et la permittivité, notamment la permittivité effective qui comme nous le rappelons est une moyenne pondérée des constantes diélectriques individuelles du substrat, de la couche sensible et du gaz, avec des poids liés aux facteurs tels que l'énergie d'adsorption et la masse moléculaire du gaz [141]. Ainsi, une augmentation de la permittivité du gaz induit une augmentation de la permittivité effective qui à son tour entraîne une diminution de la fréquence de résonance.

Cet effet est visible en suivant la fréquence liée au minimum (pic) des pertes d'insertion S_{21} (dB) dans le cas d'un résonateur passe-bande [22] comme dans notre cas. Les courbes de phase varient aussi autour de la fréquence de résonance cependant ces variations sont moins visibles si elles sont comparées à celles du paramètre S_{21} (dB) sur une même plage de fréquence. Le suivi de la fréquence de résonance à partir du paramètre de transmission S_{21} (dB) montre par exemple que pour une variation de permittivité du milieu ($\Delta\epsilon_{\text{gaz}}$) de 50%, la fréquence de résonance simulée sur la voie de référence ($F_{\text{rrs_S21_D2}}$) et sur la voie sensible ($F_{\text{rss_S21_D2}}$) passe de 2,4625 GHz à 2,4185 GHz et de 2,3910 GHz à 2,3540 GHz, respectivement, soit une variation de fréquence de -1,78 % pour le résonateur de référence et -1,54 % pour le résonateur sensible. Les autres valeurs sont résumées dans le tableau (Table III.7).

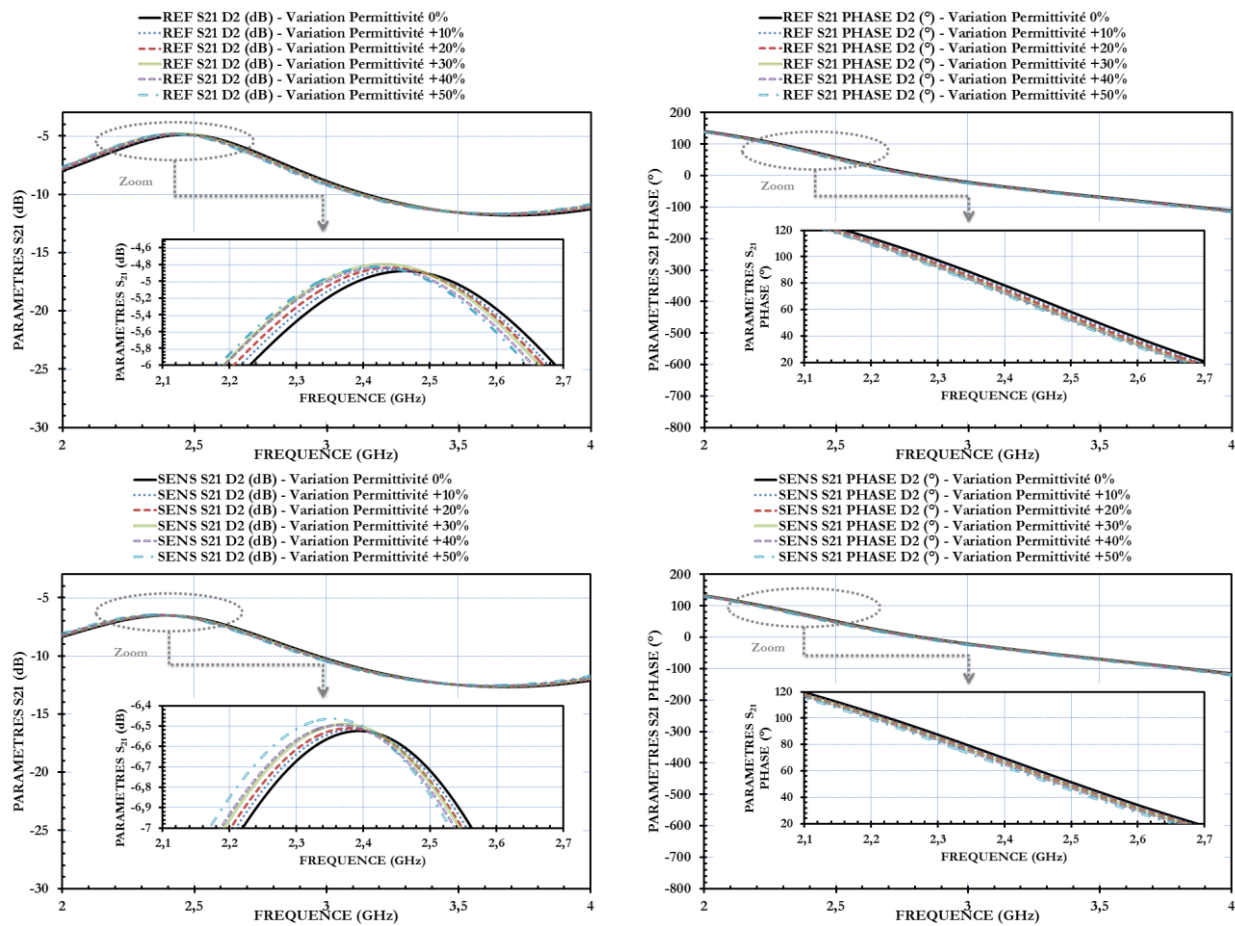


Figure III.27: Variation des paramètres S_{21} (dB) et S_{21} Phase ($^{\circ}$) simulés de chaque résonateur capacitif du dispositif (D2) en fonction de la variation de la permittivité du gaz

Table III.7: Valeurs des fréquences de résonance simulées de chaque résonateur capacitif du dispositif (D2) en fonction de la variation de la permittivité du gaz

$\Delta\epsilon_{\text{gaz}}$ (%)	$F_{\text{rrs_S21_D2}}$ (GHz)	$F_{\text{rrs_S21_D2}}$ (%)	$F_{\text{rss_S21_D2}}$ (GHz)	$F_{\text{rss_S21_D2}}$ (%)
0	2,4625	0	2,3910	0
10	2,4505	-0,48	2,3910	0
20	2,4415	-0,85	2,3855	-0,23
30	2,4310	-1,27	2,3715	-0,81
40	2,4265	-1,46	2,3655	-1,06
50	2,4185	-1,78	2,3540	-1,54

Elles montrent que les variations sur la voie de référence sont légèrement plus importantes que sur la voie sensible, cela est potentiellement lié au positionnement de la couche sensible car la présence de cette dernière modifie localement la capacité du résonateur sensible. Le résultat de ces simulations nous donne une idée sur le sens des variations de fréquence par rapport à la modification de la permittivité du milieu, en vérifiant les tendances issues des relations analytiques dans notre cas. L'estimation de la sensibilité dans la Figure III.28 permet de déduire aussi la valeur pour chaque voie. Elle serait de -900 kHz et -800 kHz par % de $\Delta\epsilon_{\text{gaz}}$ pour la voie de référence et la voie sensible, respectivement, soit une sensibilité différentielle de 100 kHz par % de $\Delta\epsilon_{\text{gaz}}$, lorsque nous faisons varier uniquement la permittivité du milieu (gaz).

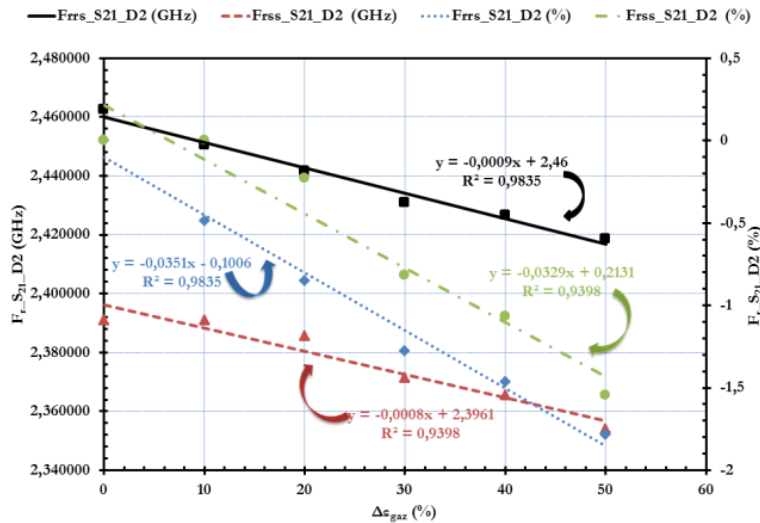


Figure III.28: Estimation de la sensibilité selon les valeurs des fréquences de résonance simulées de chaque résonateur capacitif du dispositif (D2) en fonction de la variation de la permittivité du gaz

Ensuite, nous avons fait varier la conductivité du matériau sensible sans modifier aucun autre paramètre, dans le but d'estimer l'influence liée à la modification de la conductivité de cette couche. Nous avons modifié la conductivité de 15589,5 S/m à 23384,25 S/m avec un pas de variation de 10%. Cette augmentation valide l'effet attendu sur l'évolution de la fréquence lorsque la conductivité d'un matériau augmente et que sa permittivité reste constante, conformément à la relation (VI.7) dans la partie (III.2.3), comme nous le montrons dans la Figure III.29. Cependant, nous nous attendions à une amélioration du facteur de qualité se traduisant par une diminution des pertes d'insertion S_{21} (dB) inversement au résultat attendu pour le dispositif (D1) dans la partie précédente, étant donné que nous sommes sur un mode passe-bande. Ainsi, des réajustements sur les paramètres de simulation, tenant

compte de toutes les propriétés du matériau sensible réel, une fois mesurées ou déterminées, peuvent être nécessaires pour s'approcher complètement le comportement attendu.

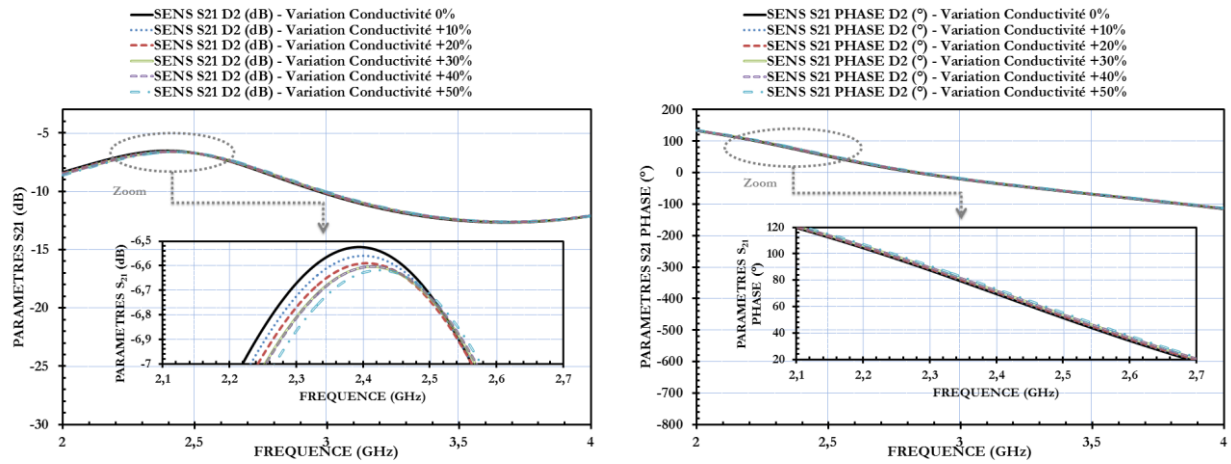


Figure III.29: Variation des paramètres S_{21} (dB) et S_{21} Phase ($^{\circ}$) simulés du résonateur capacitif sensible du dispositif (D2) en fonction de la variation de la conductivité de la couche sensible en présence de gaz

Toutefois, nous avons résumé les valeurs liées à chaque variation en dB dans le tableau (Table III.8) et à partir de ces valeurs nous avons estimé la sensibilité à $-2,1$ mdB par % de $\Delta\sigma_{cs}$, comme illustré dans la Figure III.29.

Table III.8: Valeurs des pertes d'insertion S_{21} (dB) simulées du résonateur capacitif sensible du dispositif (D2) en fonction de la variation de la conductivité de la couche sensible en présence de gaz

$\Delta\sigma_{cs}$ (%)	SENS S_{21} D2 (dB)	SENS ΔS_{21} D2 (%)
0	-6,50180	0
10	-6,55940	0,885908518
20	-6,58980	1,353471346
30	-6,60380	1,568796333
40	-6,60290	1,554954013
50	-6,61820	1,790273463

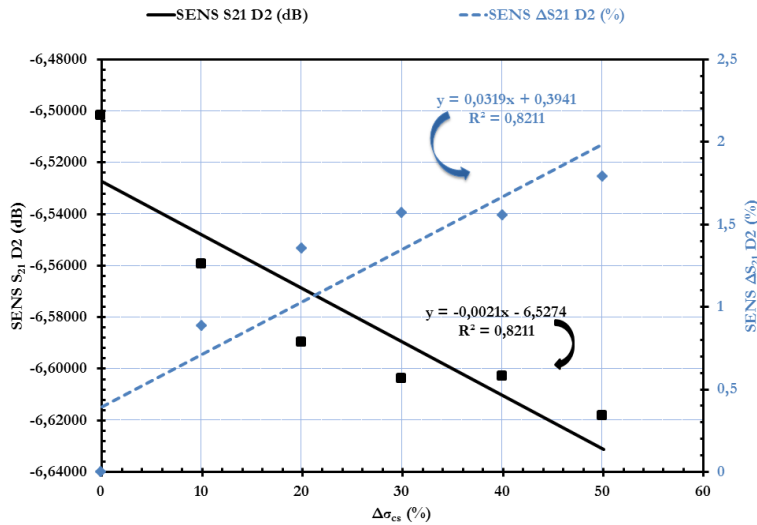


Figure III.30: Estimation de la sensibilité des pertes d'insertion S_{21} (dB) simulées du résonateur capacitif sensible du dispositif (D2) en fonction de la variation de la conductivité de la couche sensible en présence de gaz

Dans cette partie (III.3) nous avons présenté l'étude théorique d'un dispositif à résonateur capacitif demi-onde, réalisé sur un substrat flexible en papier. La variation de la permittivité du milieu valide le principe des équations analytiques du dispositif et la simulation de la présence d'un gaz dans le milieu montre que l'augmentation de la permittivité provoque un décalage de la fréquence de résonance vers les basses fréquences. L'intérêt majeur de ce dispositif est qu'il présente une surface sensible totale importante de 22,86 mm², qui permettra d'augmenter de manière importante la surface effective d'interaction entre le matériau sensible et le milieu d'analyse, avec de plus une latitude importante sur le choix du matériau sensible alors que sa position actuelle sur le dispositif (D1) impose un matériau conducteur.

La suite de ce chapitre présentera les techniques de fabrication et mesures expérimentales afin de valider les dispositifs.

III.4 Techniques de fabrication des capteurs flexibles par jet d'encre et photolithographie

III.4.1 Les éléments de fabrication

Les principaux éléments utiles à la fabrication des deux dispositifs sont présentés dans la Figure III.31 et la Figure III.32. L'impression par jet d'encre sur différents substrats tels que le PEN (poly naphthalate d'éthylène), le PET (poly téréphtalate d'éthylène) ou le kapton, nécessite souvent un pré-traitement de la surface. Ainsi, dans le cas du kapton (dispositif D1), un traitement chimique permet d'améliorer l'adhésion des encres, par un processus de nettoyage classique de salle blanche qui consiste à tremper et laisser reposer le substrat successivement dans quatre solutions pendant 5 minutes à chaque fois : dans l'acétone (deux fois) puis l'isopropanol (deux fois). Le substrat est ensuite rincé avec de l'eau désionisée puis séché à l'azote. Ce traitement a été réalisé pour le dépôt des géométries métalliques en Or d'épaisseur 400 nm par nos partenaires du laboratoire IEMN à Lille par photolithographie.

Pour l'impression par jet d'encre de la couche sensible par nos partenaires du laboratoire CINTRA à Singapour, un traitement complémentaire sous plasma ozone (O₂/UV) est réalisé préalablement, avec

un temps d'exposition de 5 à 15 minutes et une puissance de 30W environ. Ensuite sont déposées avec l'imprimante à jet à d'encre, les 50 couches de PEDOT:PSS-MWCNTs d'une épaisseur de près de 6 μm avec un espacement des gouttes de 30 μm , un recuit final de 5 à 6 min à 120°C permet de compléter l'évaporation du solvant de l'encre imprimée (la température du recuit dépend du type de solvant).

Dans le cas du papier photographique (dispositif D2) aucun traitement n'est nécessaire car ce dernier est commercialisé recouvert d'une pellicule polymère spéciale qui favorise l'adhésion de l'encre sur le papier. Ainsi, les 2 couches des géométries métalliques d'une épaisseur totale de près de 1,6 μm sont directement imprimées sur le papier à température ambiante par nos partenaires du laboratoire XLIM à Limoges en utilisant une encre à base de nanoparticules d'argent (JSB 25 HV, NovaCentrix) et un recuit de 10 min à 120°C est fait à la fin pour finir d'évaporer le solvant de l'encre imprimée. Ensuite les 5 couches de matériau sensible (PEDOT:PSS-MWCNTs, Poly-Ink-HC) d'une épaisseur mesurée de près de 0,7 μm sont imprimées sur les 3 zones où le champ électrique (E) est maximum pour le deuxième mode de résonance, incluant les deux zones où il est plus intense aussi pour le premier mode comme nous l'avons montré dans le chapitre II. Un recuit final de 5 à 6 min à 120°C est aussi effectué pour évaporer le solvant de l'encre.

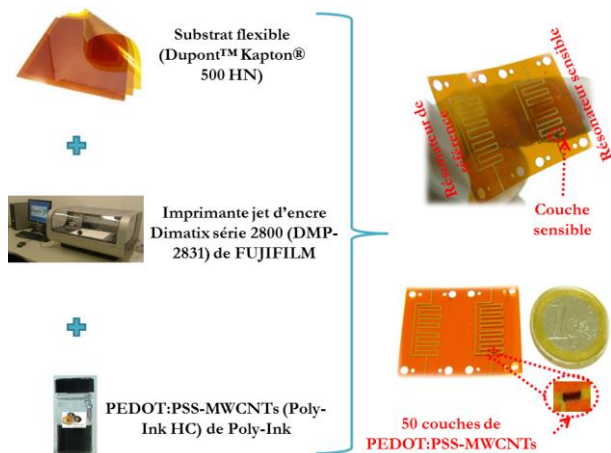


Figure III.31: Éléments de fabrication et géométrie du capteur à résonateur stub (D1) sur kapton avec une fabrication : photolithographie pour les motifs métalliques et jet d'encre pour l'impression du matériau sensible

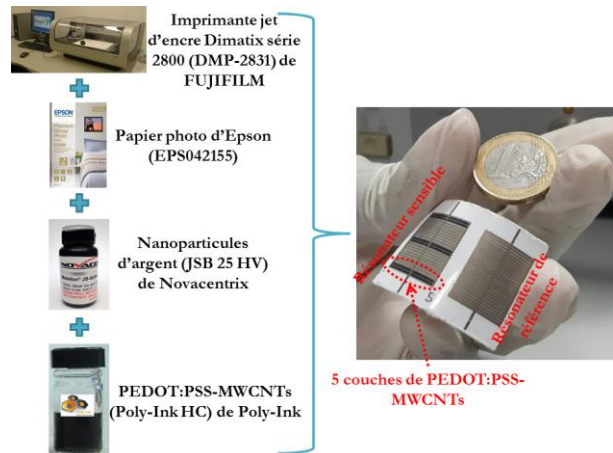


Figure III.32: Éléments de fabrication et géométrie du capteur à résonateur capacitif (D2) sur papier avec une fabrication : jet d'encre pour l'impression des motifs métalliques et du matériau sensible

L'imprimante utilisée pour la fabrication des deux dispositifs est la Dimatix Materials Printer (DMP-2831) de FUJIFILM [142]. Elle est constituée de trois grandes parties notamment d'un dispositif mécanique de déplacement de la tête d'impression, d'un dispositif d'impression dont la tête à 16 buses et d'un logiciel de commande de l'imprimante dans lequel il faut définir les caractéristiques spécifiques de chaque impression.

Les encres des matériaux imprimables pour la fabrication des capteurs sont choisies par rapport aux recommandations de caractéristiques pour l'imprimante Dimatix et pour une performance optimale. Les valeurs sont définies en tenant compte des caractéristiques de l'encre modèle fournie par Dimatix avec l'imprimante [143], mais elles ne sont pas restrictives:

- Viscosité : 10 – 12 cP (1 centipoise = 1 mPa.s)
- Tension Superficielle : 28 – 42 dynes/cm (1 dyne/cm = 1 mN/m)
- Acidité : pH → (4 – 9)

Ainsi, l'encre de la métallisation à base de nanoparticules d'argent (Metalon® JS-B25HV) est formulée spécialement pour être compatible avec la tête d'impression de l'imprimante Dimatix [144]. Ces caractéristiques physiques sont données dans le tableau (Table III.9).

Table III.9: Caractéristiques physiques de l'encre Metalon® JS-B25HV

JS-B25HV	Valeurs	Unité
Concentration Ag	25	%/Wt
Viscosité	8	Cp
Tension de surface	30-32	mN/m

L'encre de la couche sensible à base de polymère composite PEDOT:PSS-MWCNTs (Poly-ink HC) est une solution aqueuse, conductrice et transparente conçue pour les imprimantes à jet d'encre [145]. Elle combine la transparence et la bonne conductivité du polymère conducteur (PEDOT-PSS) dopé avec la haute conductivité des nanotubes de carbone multi parois (MWCNTs). Les caractéristiques physiques de l'encre sont résumées dans le tableau (Table III.10). Poly-ink recommande une conservation entre 5°C et 25°C. Sa bonne stabilité permet de l'utiliser pendant 4 heures en continu à température ambiante.

Table III.10: Caractéristiques physiques de l'encre Poly-ink HC

Poly-ink HC	Valeurs	Unité
Diamètre des MWCNTs	10-25	Nm
Concentration PEDOT:PSS-MWCNTs	1-1,2 dont 0,01% de MWCNTs dans le PEDOT:PSS	%/Wt
Densité (20°C)	0,985	g/cm ³
Tension superficielle (20°C)	38-42	mN/m
Viscosité (20°C)	3 –8	mPas

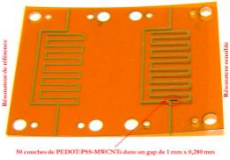
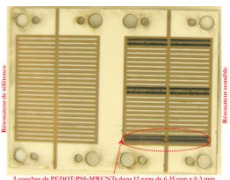
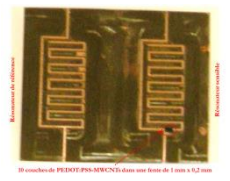
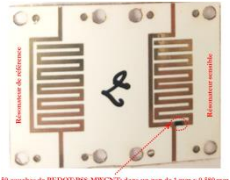
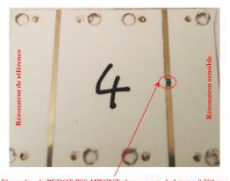

III.4.2 Synthèse sur les dispositifs fabriqués

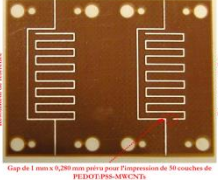
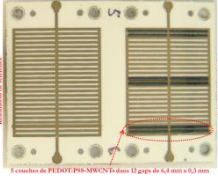
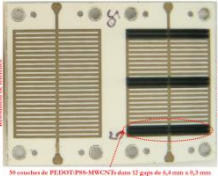
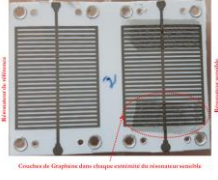
Nous avons précisé au début de ce chapitre que seuls les résultats de simulation et les résultats expérimentaux les plus aboutis des deux prototypes (D1 et D2) annoncés et présentés précédemment sont détaillés dans ce manuscrit. Néanmoins, nous synthétisons dans le tableau (Table III.11), les caractéristiques de certains de ces dispositifs en complément de notre étude. Les paramètres S simulés et mesurés de ces dispositifs allant de D3 à D9 sont disponibles en Figure VIII.4 à Figure VIII.10 en annexe (VIII.2.3).

La géométrie des dispositifs D1, D3, D4 et D7 est basée sur des résonateurs à stub et celle des dispositifs D5 et D6 sur de simples lignes de transmission visant des essais préliminaires et la caractérisation des matériaux utilisés. Les différences entre ces dispositifs sont principalement liées aux différents substrats qui imposent une différence de largeur de piste (w) allant de 0,280 mm à 0,580 mm, lorsque nous passons d'un substrat de type kapton à un substrat de type papier, afin de maintenir une impédance caractéristique des lignes proches de 50 Ω .

La géométrie des résonateurs de D2, D8 et D9 est identique, à l'exception de la largeur des pistes (w) qui vaut 0,5 mm pour D2 et 0,4 mm pour D8 et D9. Cette différence de largeur consiste à ajuster l'impédance des lignes, suite à l'élargissement de la surface de contact des ports d'accès de chaque résonateur, comme des *tapers* dans le but d'améliorer le contact et la transmission électrique. Ces changements impliquent une légère augmentation de la surface sensible totale de 22,86 mm² (D2) à 23,04 mm² (D8, D9). Toutes les tentatives d'impression du matériau sensible sur le résonateur sensible de D7 ont pour l'instant échoué par défaut d'adhésion de l'encre imprimée.

Table III.11: Synthèse des caractéristiques de l'ensemble des dispositifs réalisés

Image (Nom du dispositif)	Substrat flexible	Métallisation	Couche sensible	Surface sensible totale	Technique de fabrication
 <p>(D1)</p>	Kapton® DuPont™ 500 HN: <ul style="list-style-type: none"> Permittivité 3,5 @ 1 kHz Pertes diélectriques 0,0026 Epaisseur 125 µm 	Or: <ul style="list-style-type: none"> Epaisseur ≈ 400 nm Conductivité ≈ $45,8 \times 10^6$ S/m 	50 couches de PEDOT:PSS-MWCNTs dans un gap de 1 mm × 0,280 mm : <ul style="list-style-type: none"> Epaisseur ≈ 5,95 µm Conductivité ≈ 66×10^3 S/m 	≈ 0,280 mm ²	Photolithographie + Impression jet d'encre
 <p>(D2)</p>	Papier photo Epson: <ul style="list-style-type: none"> Permittivité 3,08 @ 2,45 GHz Pertes diélectriques $1,27 \times 10^{-1}$ Epaisseur 260 µm 	Encre nanoparticules d'argent: <ul style="list-style-type: none"> Epaisseur ≈ 1,52 µm Conductivité ≈ $9,81 \times 10^6$ S/m 	5 couches de PEDOT:PSS-MWCNTs dans 12 gaps de 6,35 mm × 0,300 mm : <ul style="list-style-type: none"> Epaisseur ≈ 716 nm Conductivité ≈ 10^4 S/m 	≈ 22,86 mm ²	Impression jet d'encre
 <p>(D3)</p>	Kapton® DuPont™ Pyralux AP 8555R: <ul style="list-style-type: none"> Permittivité 3,4 Pertes diélectriques 0,004 Epaisseur 127 µm 	Cuivre: <ul style="list-style-type: none"> Epaisseur ≈ 18 µm Conductivité ≈ 58×10^6 S/m 	10 couches de PEDOT:PSS-MWCNTs dans une fente de 1 mm × 0,2 mm : <ul style="list-style-type: none"> Epaisseur ≈ 1,452 µm Conductivité ≈ 13×10^3 S/m 	≈ 0,2 mm ²	Gravure mécanique + Impression jet d'encre
 <p>(D4)</p>	Papier photo Epson: <ul style="list-style-type: none"> Permittivité 3,08 @ 2,45 GHz Pertes diélectriques $1,27 \times 10^{-1}$ Epaisseur 260 µm 	Encre nanoparticules d'argent: <ul style="list-style-type: none"> Epaisseur ≈ 1,52 µm Conductivité ≈ $9,81 \times 10^6$ S/m 	50 couches de PEDOT:PSS-MWCNTs dans un gap de 1 mm × 0,580 mm : <ul style="list-style-type: none"> Epaisseur ≈ 5,95 µm Conductivité ≈ 66×10^3 S/m 	≈ 0,580 mm ²	Impression jet d'encre
 <p>(D5)</p>	Papier photo Epson: <ul style="list-style-type: none"> Permittivité 3,08 @ 2,45 GHz Pertes diélectriques $1,27 \times 10^{-1}$ Epaisseur 260 µm 	Encre nanoparticules d'argent: <ul style="list-style-type: none"> Epaisseur ≈ 1,52 µm Conductivité ≈ $9,81 \times 10^6$ S/m 	50 couches de PEDOT:PSS-MWCNTs dans un gap de 1 mm × 0,580 mm : <ul style="list-style-type: none"> Epaisseur ≈ 5,95 µm Conductivité ≈ 66×10^3 S/m 	≈ 0,580 mm ²	Impression jet d'encre
 <p>(D6)</p>	Kapton® DuPont™ 500 HN: <ul style="list-style-type: none"> Permittivité 3,5 @ 1 kHz Pertes diélectriques 0,0026 	Or: <ul style="list-style-type: none"> Epaisseur ≈ 400 nm Conductivité ≈ $45,8 \times 10^6$ S/m 	50 couches de PEDOT:PSS-MWCNTs dans un gap de 1 mm × 0,280 mm : <ul style="list-style-type: none"> Epaisseur ≈ 	≈ 0,280 mm ²	Photolithographie + Impression jet d'encre

(D6)	<ul style="list-style-type: none"> Epaisseur 125 μm 		<ul style="list-style-type: none"> 5,95 μm Conductivité $\approx 66 \times 10^3 \text{ S/m}$ 		
 <p>(D7)</p>	AKAFLEX® KCL 3-17/50 HT: <ul style="list-style-type: none"> Permittivité 3,6 @ 1MHz Pertes diélectriques 0,03 Epaisseur 50 μm 	Cuivre étamé: <ul style="list-style-type: none"> Epaisseur $\approx 18 \mu\text{m}$ Conductivité $\approx 58 \times 10^6 \text{ S/m}$ 	Sans couches de PEDOT:PSS-MWCNTs dans un gap de 1 mm \times 0,280 mm	$\approx 0,280 \text{ mm}^2$ prévu	Procédé de fabrication des PCB par la société Beta LAYOUT
 <p>(D8)</p>	Papier photo Epson: <ul style="list-style-type: none"> Permittivité 3,08 @ 2,45 GHz Pertes diélectriques $1,27 \times 10^{-1}$ Epaisseur 260 μm 	Encre nanoparticules d'argent: <ul style="list-style-type: none"> Epaisseur $\approx 1,52 \mu\text{m}$ Conductivité $\approx 9,81 \times 10^6 \text{ S/m}$ 	5 couches de PEDOT:PSS-MWCNTs dans 12 gaps de 6,4 mm \times 0,300 mm : <ul style="list-style-type: none"> Epaisseur $\approx 716 \text{ nm}$ Conductivité $\approx 10^4 \text{ S/m}$ 	$\approx 23,04 \text{ mm}^2$	Impression jet d'encre
 <p>(D9)</p>	Papier photo Epson: <ul style="list-style-type: none"> Permittivité 3,08 @ 2,45 GHz Pertes diélectriques $1,27 \times 10^{-1}$ Epaisseur 260 μm 	Encre nanoparticules d'argent: <ul style="list-style-type: none"> Epaisseur $\approx 1,52 \mu\text{m}$ Conductivité $\approx 9,81 \times 10^6 \text{ S/m}$ 	50 couches de PEDOT:PSS-MWCNTs dans 12 gaps de 6,4 mm \times 0,300 mm : <ul style="list-style-type: none"> Epaisseur $\approx 5,95 \mu\text{m}$ Conductivité $\approx 66 \times 10^3 \text{ S/m}$ 	$\approx 23,04 \text{ mm}^2$	Impression jet d'encre
 <p>(D10)</p>	Papier photo Epson: <ul style="list-style-type: none"> Permittivité 3,08 @ 2,45 GHz Pertes diélectriques $1,27 \times 10^{-1}$ Epaisseur 260 μm 	Encre nanoparticules d'argent: <ul style="list-style-type: none"> Epaisseur $\approx 1,52 \mu\text{m}$ Conductivité $\approx 9,81 \times 10^6 \text{ S/m}$ 	Couches de graphène	Non estimée	Impression jet d'encre + Transfert du graphène après sa croissance

III.5 Développement d'une cellule de test pour la caractérisation électrique et sous gaz des dispositifs micro-ondes

Cette cellule de test sert à réaliser les mesures électriques permettant de déterminer les paramètres S (S21, S11, S12 et S22) des dispositifs et surtout leur évolution dans un environnement gazeux. Elle est constituée de trois parties notamment d'un socle en aluminium, d'un support de connexion en circuit imprimé (PCB pour *Printed Circuit Board* en anglais) d'épaisseur 1,6 mm et d'un capot ou couvercle en PCB également. Une fois assemblé, c'est un boîtier fermé, assurant un blindage électromagnétique (afin d'éviter une interaction entre les perturbations extérieures et internes) et le transit du gaz de test dans une chambre de hauteur 1,6 mm, de longueur 26 mm et de largeur 34 mm au-dessus du dispositif.

Dans cette cellule, le capteur est intercalé entre le socle et le support de connexion, le contact électrique entre les lignes d'accès du capteur et les connecteurs du support de connexion se fait par pression. La géométrie de cette cellule est définie par rapport aux dimensions de la connectique

adaptée et du capteur. Conçue à l'IMS, cette cellule avait été simulée avec le logiciel HFSS™ dans le cadre de la thèse de Carlos Alberto PARAGUA MACURI [146]. Le but de la simulation était de prévalider la configuration en sandwich (socle / capteur / support de connexion) et du contact électrique en étudiant le comportement des éléments, notamment en vérifiant l'absence de fortes pertes en transmission supplémentaires et de modes de résonance parasites, du moins dans un cas idéal, qui pourraient affecter les mesures réelles. La seule différence entre cette cellule et celle présentée dans la Figure III.33 de notre cas est le socle qui est en FR4 pour les travaux présentés en [144], remplacé depuis par un socle en aluminium pour faciliter la manipulation, notamment le positionnement et le centrage du dispositif à tester.

Les résultats de la simulation d'une ligne de transmission dans la cellule avec les différents socles sont reportés dans la Figure III.34. Ils montrent peu de différence entre les paramètres S jusqu'à 5 GHz environ et au-delà, la réponse en transmission (S_{21}) avec le socle en aluminium est légèrement meilleure.

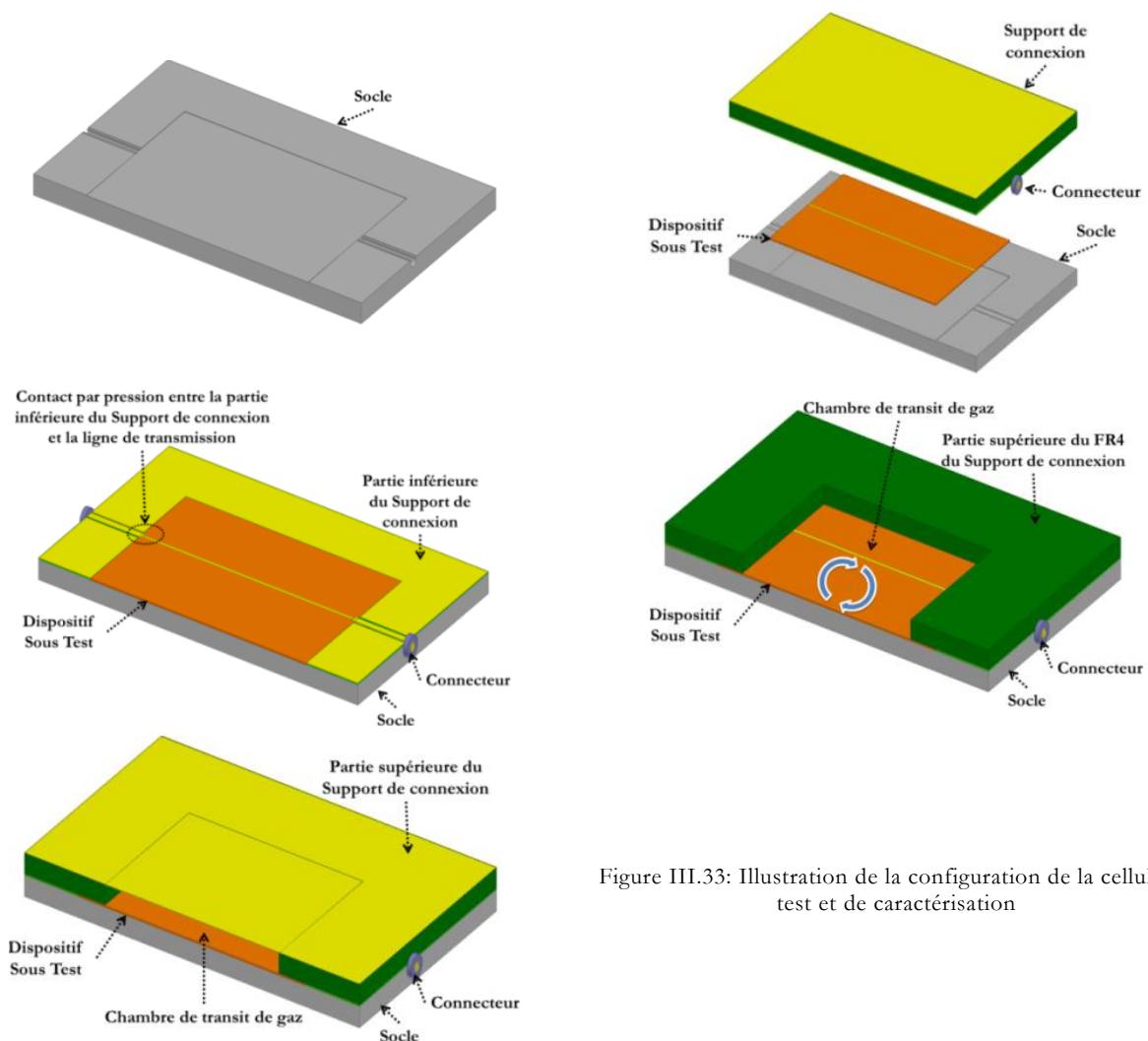


Figure III.33: Illustration de la configuration de la cellule de test et de caractérisation

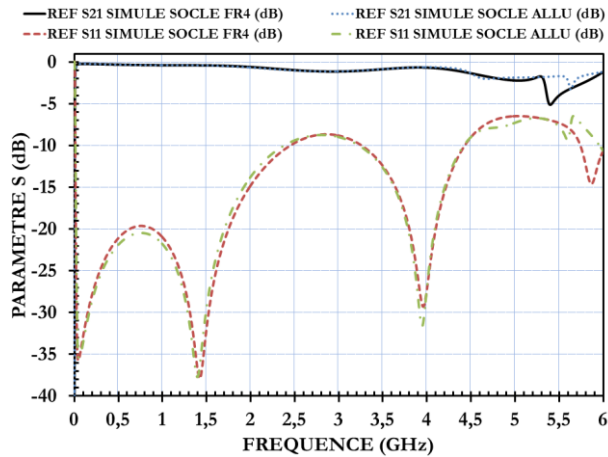


Figure III.34: Paramètres S simulés d’une ligne de transmission dans la cellule de tests et de caractérisation avec un socle en FR4 et un socle aluminium

Le socle de la cellule réelle présenté dans la Figure III.35 assure le plan de masse et sa continuité. Il sert de support sur lequel est posé le capteur. Le support de connexion est un circuit imprimé constituant la partie intermédiaire de la cellule et permettant la connexion par pression sur chaque voie du capteur avec l’appareil de mesure ou d’instrumentation comme l’analyseur de réseau vectoriel (VNA pour *Vector Network Analyzer* en anglais) via les connecteurs et câbles SMA. La partie évidée en son centre constitue la chambre de transit du gaz ou vapeur des particules ciblées à analyser, une fois que le capot est fermé. Ce dernier permet alors l’arrivée et l’évacuation du gaz au moment des mesures sous gaz.

De plus, pour avoir une bonne connectivité électrique avec le contact par pression, le socle est creusé sur toute la surface du capteur (26 mm × 34 mm) sur une hauteur de 70 µm pour les dispositifs sur kapton et de 180 µm pour les dispositifs sur papier. Ce renforcement sert aussi au positionnement du capteur. La surface inférieure des dispositifs doit être plane pour assurer un plan de masse uniforme, la découpe et les contours des capteurs doivent impérativement être nets, ce qui a pu être réalisé grâce à la découpe par laser de chaque dispositif après leur fabrication.

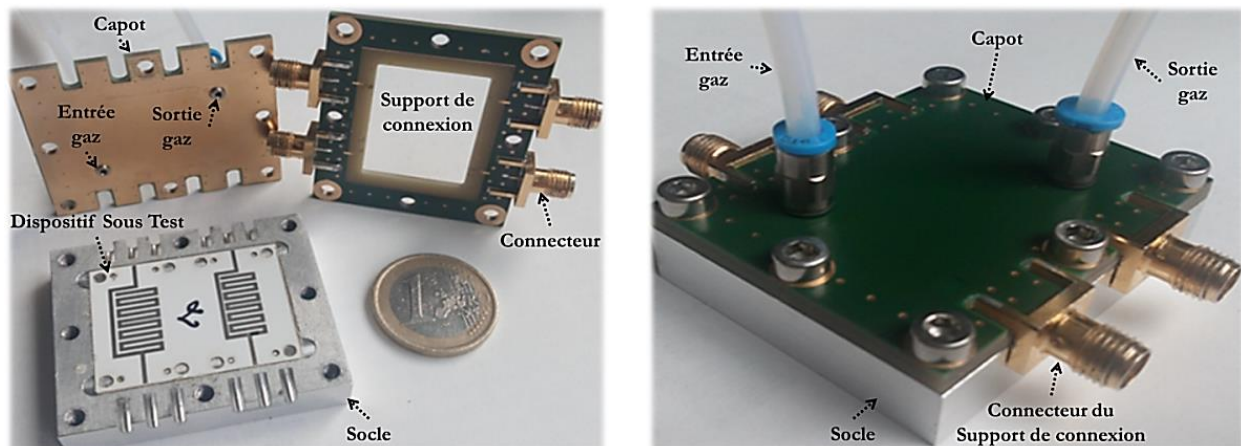


Figure III.35: Présentation de la cellule réelle de test associée aux dispositifs étudiés

La validation de cette cellule est faite en caractérisant électriquement les dispositifs (D4 et D5) avec la cellule et par comparaison avec des connecteurs Gigalane de référence PSF-S05-000. Un exemple de

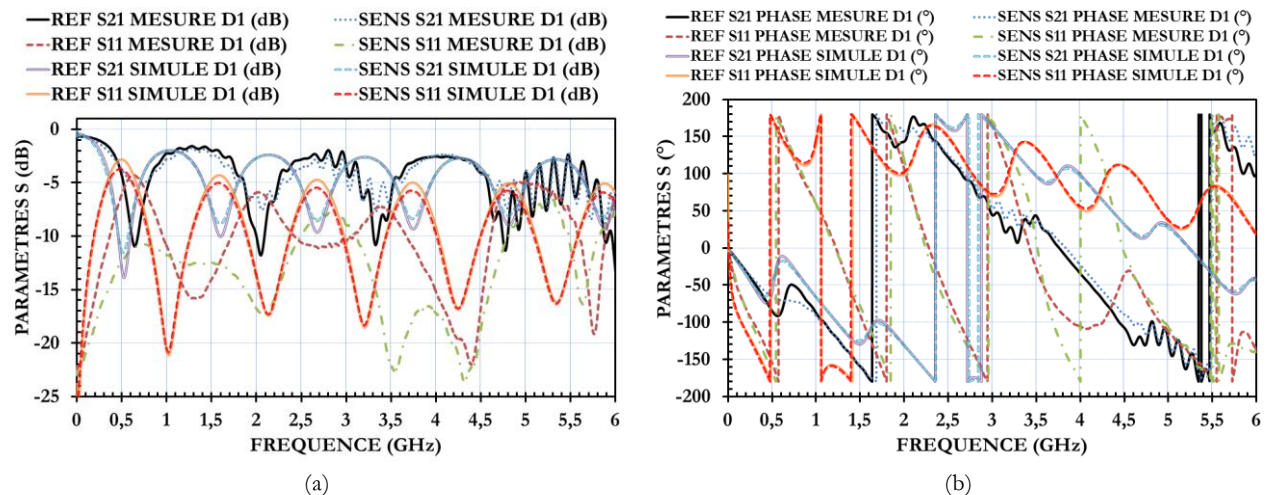
l'utilisation de ces connecteurs est illustré dans la Figure VIII.11 en annexe (VIII.2.4). Ces mesures comparatives sont reportées dans la Figure VIII.5 et la Figure VIII.6 en annexe (VIII.2.3). Elles montrent par exemple qu'en transmission (S_{21}), il n'y a qu'une légère différence entre les mesures faites avec la cellule et celles réalisées avec les connecteurs Gigalane à l'air libre dans les deux cas, en particulier jusqu'à 4 GHz. Pour tous les dispositifs notamment les dispositifs (D1 et D2), les mesures sont faites avec la cellule et le même analyseur de réseau vectoriel MS2026B après une calibration SOLT (Short, Open, Load, Thru) avec 4001 points sur la plage de fréquences allant jusqu'à 6 GHz. Les résultats de ces mesures sont présentés et synthétisés dans la partie (III.6) suivante.

III.6 Caractérisation électrique des dispositifs

III.6.1 Caractérisation électrique du dispositif D1

Nous avons mesuré la réponse électrique de chaque voie du capteur (l'une après l'autre) avec le VNA, en transmission et en réflexion, après avoir placé le dispositif dans la cellule. Ainsi, dans la Figure III.36, nous présentons les résultats des paramètres S réels de chaque résonateur à stub du dispositif (D1). Les deux résonateurs fonctionnent avec plusieurs modes de résonance dans la plage de fréquences considérée.

Nous nous intéressons principalement aux modes d'indice (n) impairs c'est-à-dire les modes coupe-bandes qui apparaissent entre un maximum et un minimum consécutif soit à un quart de la longueur d'onde ($\lambda/4$), conformément à l'étude théorique dans la partie (III.2), notamment l'équation (III.4). Quatre modes sont enregistrés au lieu de cinq comme en simulation. Les quatre modes sont espacés d'environ 1,3 GHz tandis que les cinq modes des résultats de simulation sont séparés d'environ 1 GHz. Aussi, contrairement à la simulation, le décalage initial en fréquence se fait vers les hautes fréquences (+27 MHz environ pour le premier mode). Cependant, ce décalage aussi bien en simulation (Table III.2) que sur les mesures (Table III.12), vaut (n) fois le décalage du 1^{er} mode. La fréquence de résonance de chaque mode est donnée en fonction de la valeur de leur indice (n) impair dans le tableau (Table III.12), pour les deux résonateurs. Nous rappelons que les notations $F_{rr_S21_D1}$ et $F_{rsr_S21_D1}$ désignent respectivement les fréquences de résonance des voies de référence et sensible du dispositif réel. La différence entre ces fréquences de résonance est nommée $\Delta F_{rr_S21_D1} = F_{rsr_S21_D1} - F_{rr_S21_D1}$.



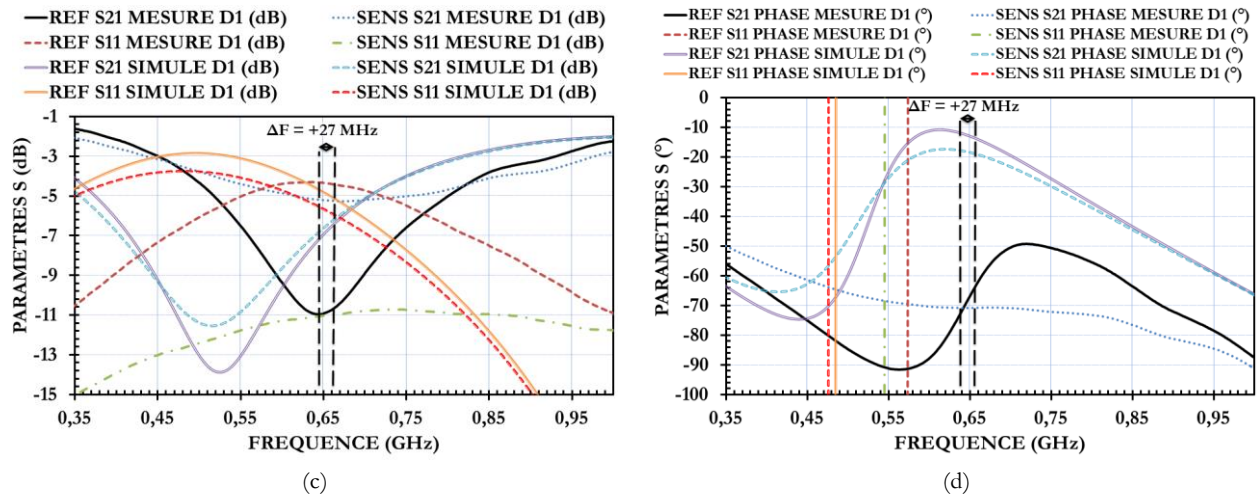


Figure III.36: Paramètres S simulés et mesurés de chaque résonateur stub du dispositif (D1)

Table III.12: Fréquences de résonance des paramètres S_{21} (dB) mesurés pour chaque mode de chaque résonateur à stub du dispositif (D1)

Valeur de l'indice (n) correspondant à chaque mode	$F_{rr_S_{21_D1}}$ (GHz)	$F_{rsr_S_{21_D1}}$ (GHz)	$\Delta F_{rr_S_{21_D1}}$ (MHz)
1	0,645	0,672	27
3	1,935	2,016	81
5	3,225	3,360	135
7	4,515	4,704	189

Le comportement général est similaire aux résultats de la simulation présentés dans la partie (III.2), cela valide la géométrie et le fonctionnement du dispositif mais aussi la cellule de test. Cependant, certaines différences sont observables. En particulier, seul le premier mode n'a pas d'ondulations, celles-ci augmentent avec la fréquence. Ces ondulations sont en partie liées à l'influence de la cellule de test. En effet, à cause de la rupture d'impédance du contact par pression entre la ligne coplanaire de transmission du support de connexion et la ligne micro-ruban d'accès de chaque résonateur, apparaissent des réflexions dues au passage d'un mode de transmission coplanaire vers un mode de transmission microruban et vice versa. Un phénomène similaire se produit en utilisant les connecteurs Gigalane, comme le montrent les résultats des mesures faites sur les dispositifs (D4) et (D5) présentés en annexe (VIII.2.3) dans la Figure VIII.5 et Figure VIII.6, respectivement.

Les résultats des mesures sur le dispositif (D1) montrent également une diminution des pertes d'insertion de 5,73 dB pour le premier mode du résonateur sensible par rapport au résonateur de référence, associé à une diminution du facteur de qualité, de 4,53 pour $Q_{rr_S_{21_D1}}$ à 0,91 pour $Q_{sr_S_{21_D1}}$. Les mêmes phénomènes existent quoique moins importants sur les courbes simulées, celles-ci ont également un facteur de qualité un peu plus élevé (proche de 5) pour le premier mode. Ces différences ont un effet sur la pente de la phase, confirmant les résultats de simulation avec une pente plus raide pour la voie de référence que pour la voie sensible, et nous informent également que la conductivité de la couche sensible réelle à la jonction entre le stub et la ligne d'accès de la voie sensible est vraisemblablement plus faible que celle de la couche sensible considérée pour les simulations.

En effet, la pente de la phase est continuellement négative ou proche de zéro sur la voie sensible du dispositif réel autour de la fréquence de résonance, tandis qu'elle est d'abord négative, ensuite positive et elle redevient négative sur la voie sensible simulée. Ce dernier comportement de la phase est parfaitement conforme à celui de la voie de référence réelle et simulée puisque la conductivité à cette

jonction est suffisante pour observer ce phénomène lié à la résonance. Par ailleurs, des travaux basés sur une rétro-simulation pourraient permettre une meilleure estimation et compréhension de toutes les caractéristiques électriques (conductivité, permittivité, pertes diélectrique ...) des matériaux réels et de l'influence de la cellule de test, dans les futurs travaux en complément de cette thèse.

III.6.2 Caractérisation électrique du dispositif D2

Concernant le dispositif (D2), nous avons précédé de la même façon que pour le premier dispositif (D1) en mesurant la réponse électrique de chaque voie l'une après l'autre avec le VNA afin de déterminer les paramètres de transmission (S_{21} , S_{12}) et les paramètres de réflexion (S_{11} , S_{22}). Ces paramètres S réels de chaque résonateur capacitif de ce dispositif (D2) sont présentés dans la Figure III.37.

Les dispositifs sur le substrat en papier sont dans notre cas assez fragiles et du fait de la faible épaisseur (1,6 μm environ) des lignes en argent imprimées par jet d'encre, des défauts de métallisation (fissures, craquelures, écaillage...) peuvent survenir à tout moment lors de leur manipulation. Ces défauts sont partiellement liés au processus de fabrication à température ambiante notamment le taux d'humidité qui affecte les couches imprimées. De ce fait, seuls les premiers modes de résonance autour de 2,693 GHz pour la voie de référence et 3,186 GHz pour la voie sensible sont exploitables pour ce dispositif. Cela est d'autant plus vrai pour la voie de référence car son deuxième mode passe bande qui est censé être autour de 5 GHz est inexistant.

De plus, et toujours à cause de ce type de défaut sur la ligne d'accès (port 1) du résonateur sensible, la fréquence de résonance sur le paramètre S_{11} est plus faible que celle sur le paramètre S_{21} associé, alors qu'elles doivent être similaires, comme c'est le cas pour les paramètres S_{12} et S_{22} . Pour un dispositif symétrique comme (D2, D8 ou D9), les paramètres S_{21} et S_{12} sont égaux, de même que les paramètres S_{11} et S_{22} . Ainsi, nous avons préféré privilégier pour la suite de l'étude de ce dispositif, le paramètre S_{12} .

La fréquence de résonance du premier mode de chaque résonateur est rappelée dans le tableau (Table III.13). Les notations $F_{\text{rr_}S_{12_}D2}$ et $F_{\text{rsr_}S_{12_}D2}$ désignent la fréquence de résonance de la voie de référence et la fréquence de résonance de la voie sensible réelles, respectivement. La différence de fréquence de résonance est nommée par $\Delta F_{\text{rr_}S_{12_}D2} = F_{\text{rsr_}S_{12_}D2} - F_{\text{rr_}S_{12_}D2}$.

De manière analogue au premier dispositif (D1), si l'on compare les valeurs simulées (Table III.6) et mesurées (Table III.13) pour le dispositif (D2), la fréquence mesurée du premier mode est supérieure à celle simulée, le décalage initial lié à la couche sensible est ici fortement positif (+493 MHz), suggérant la nécessité d'une rétro-simulation ultérieure, et d'un contrôle précis de la structure elle-même par rapport à la géométrie souhaitée ainsi qu'un contrôle de l'homogénéité des couches imprimées.

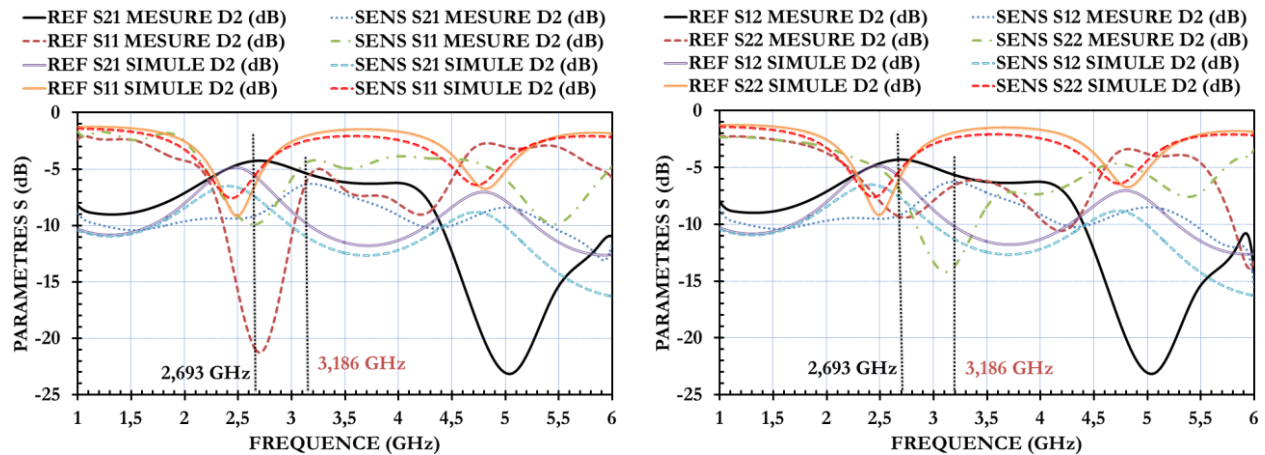


Figure III.37: Paramètres S simulés et mesurés de chaque résonateur capacitif du dispositif (D2)

Table III.13: Fréquences de résonance des paramètres S_{12} (dB) mesurés pour le premier mode de chaque résonateur capacitif du dispositif (D2)

Valeur de l'indice (n) correspondante au mode	$F_{rr_S_{12_D2}}$ (GHz)	$F_{sr_S_{12_D2}}$ (GHz)	$\Delta F_{rr_S_{12_D2}}$ (MHz)
1	2,693	3,186	493

Avec les dispositifs (D1 à D9) nous avons mis en évidence des ondulations dues à la transition entre un mode de transmission coplanaire de la cellule de test et un mode de transmission microruban des dispositifs, qui augmentent avec la fréquence. Elles n'apparaissent pas dans les paramètres du dispositif (D2) car elles ont pu être éliminées avec un traitement numérique des données réelles obtenues avec le VNA en utilisant un filtre numérique dont le code est développé avec le logiciel Scilab. Ce traitement numérique consiste à lisser les paramètres S pour filtrer le bruit de la mesure et les ondulations en utilisant des splines cubiques comme modèle et qui sont déterminées par la méthode des moindres carrés [147]. Pour éviter des effets de bord, nous avons choisi une répartition sinusoidale des points de contrôle de la spline, afin d'avoir plus de points aux bords qu'au centre comme pour les polynômes de Tchebychev. Le nombre de points de contrôle de la spline qui fixe l'ordre du polynôme de Tchebychev est égal au nombre de points de la mesure (4001 points) dans notre cas.

Afin d'illustrer l'efficacité de ce filtre, nous avons représenté les paramètres S filtrés et non filtrés des dispositifs (D8 et D9) dans la Figure VIII.9 et la Figure VIII.10 en annexe (VIII.2.3). Ces résultats montrent que les données filtrées sont fidèles aux mesures. Ainsi, les paramètres S_{12} (dB) filtrés du dispositif (D2) montrent une différence de pertes d'insertion de -1,949 dB entre le résonateur sensible et le résonateur de référence pour ce premier mode, assez proche de celle des résultats de simulation (-1,6 dB).

Les facteurs de qualité $Q_{rr_S_{12_D2}}$ et $Q_{sr_S_{12_D2}}$ valent 1,185 et 2,344, respectivement, du même ordre de grandeur que les résonateurs simulés (2,811 et 2,185). De nouveau, une étude complémentaire par rétro-simulation pourra permettre une meilleure estimation et compréhension des caractéristiques électriques (conductivité, permittivité, pertes diélectriques) des matériaux réels et de l'influence de la cellule de test, et des améliorations pourront être apportées sur la géométrie (positionnement d'adaptateurs ou *taper* sur les ports les lignes d'accès aux résonateurs par exemple).

III.6.3 Synthèse des mesures électriques sur les dispositifs

Pour des raisons que nous avons évoquées depuis le début de ce chapitre, les travaux présentés dans ce manuscrit s'articulent principalement autour de deux dispositifs (D1 et D2). Cependant, la présentation uniquement de leur étude ne suffit pas pour expliquer et mettre en évidence les difficultés, les raisonnements et les résultats que nous obtenons. Ainsi, nous proposons la synthèse dans le tableau (Table III.14) qui montre qu'à l'exception du dispositif (D3), la différence de fréquence initiale sur le résonateur sensible par rapport au résonateur de référence de chaque dispositif est positive. Cela signifie concrètement que la présence de la couche sensible augmente systématiquement la fréquence de résonance du premier mode, soit du fait de sa présence elle-même, soit du fait de modifications de la structure inhérentes au procédé de fabrication des dispositifs.

Par exemple, l'épaisseur et la conductivité des motifs imprimés varient de manière non linéaire avec le nombre de couches, comme en témoignent les résultats de caractérisation des propriétés des couches d'argent dans le tableau (Table III.15) et de PEDOT:PSS-MWCNTs dans le tableau (Table III.16) : celles-ci sont imprimées et caractérisées par la méthode des quatre pointes sur plusieurs carrés de même taille et différentes épaisseurs pour mesurer la résistance surfacique, dont est ensuite déduite la conductivité de chaque échantillon [133]. De plus, les dispositifs sont chauffés à 120°C à la fin de l'impression de chaque type d'encre ce qui a pour effet de modifier les propriétés électriques (permittivité, conductivité, pertes diélectriques) et mécaniques des couches imprimées et des substrats notamment pour le papier photo sensible à l'humidité. Ces hypothèses devront faire l'objet d'études ultérieures, qui n'ont pu être menées à bien dans le cadre de ces travaux destinés à montrer une preuve de principe du capteur.

Le cas du dispositif (D3) peut s'expliquer par le fait que la jonction entre le stub et sa ligne d'accès ne dépend pas uniquement de la couche sensible puisque cette dernière est imprimée dans une fente qui fait 1 mm de long et 0,2 mm de large par conséquent, la jonction qui fait au total 0,28 mm de large est également assurée par le cuivre sur deux bandes de 0,040 mm de part et d'autre de la couche sensible. Cette configuration géométrique explique la similarité de comportement entre les voies sensible et de référence notamment la faible différence de fréquence initiale, et la bonne adéquation des résultats de simulations et expérimentaux de ce dispositif.

Table III.14: Synthèse des principales caractéristiques des dispositifs de cette étude

Nom du dispositif	Type de dispositif	Figure des paramètres S mesurés	Nombre de modes de résonance réel	Type des modes de résonance	Fréquence de résonance du 1 ^{er} mode du résonateur de référence	Fréquence de résonance du 1 ^{er} mode du résonateur sensible	Différence de fréquence initiale (MHz)
D1	Résonateur stub	Figure III.36	4	Coupe bande	0,645 GHz @ -10,96 dB	0,672 GHz @ -5,26 dB	+27
D2	Résonateur capacitif	Figure III.37	1	Passe bande	2,693 GHz @ -4,29 dB	3,186 GHz @ -6,26 dB	+493
D3	Résonateur stub	Figure VIII.4	5	Coupe bande	0,582 GHz @ -28,9 dB	0,579 GHz @ -29,1 dB	-3
D4	Résonateur stub	Figure VIII.5	5	Coupe bande	0,633 GHz @ -12,54 dB	0,753 GHz @ -5,02 dB	+120
D5	Ligne de transmission	Figure VIII.6	-	-	-	-	-
D6	Ligne de transmission	Figure VIII.7	-	-	-	-	-
D7	Résonateur stub	Figure VIII.8	5	Coupe bande	0,521 GHz @ -24,11 dB	-	-

D8	Résonateur capacitif	Figure VIII.9	2	Passe bande	2,637 GHz @ -5,383 dB	2,698 GHz @ -5,713 dB	+61
D9	Résonateur capacitif	Figure VIII.10	2	Passe bande	2,700 GHz @ -4,819 dB	2,715 GHz @ -5,564 dB	+15

Table III.15: Propriétés mesurées de l'encre à base de nanoparticules d'argent (Metalon® JS-B25HV)

Nombre de couches	Epaisseur (μm)	Résistance surfacique (Ω/\square)	Conductivité (S/ μm)
1	0,95	0,27	3,89
2	1,52	0,067	9,81
3	2,2	0,019	23,92
5	4,53	0,0072	30,65
10	6,79	0,0023	72,41

Table III.16: Propriétés mesurées de l'encre PEDOT:PSS-MWCNTs (Poly-ink HC)

Nombre de couches	Epaisseur (μm)	Résistance surfacique (Ω/\square)	Conductivité (S/ μm)
1	0,189	352,7	0,0072
2	0,329	229,5	0,009
5	0,716	153,8	0,010
10	1,452	95,4	0,013
20	2,43	40,9	0,015
50	5,95	2,52	0,066

Toutes les mesures présentent des ondulations aux mêmes fréquences avant le filtrage numérique. Il serait intéressant de pouvoir ultérieurement les réduire voire les éliminer en amont, pour cela plusieurs pistes sont envisageables. Citons parmi elles : l'amélioration de la transition entre technologies coplanaire et microruban, par exemple en déportant un plan de masse sur les ports d'accès de chaque résonateur, ou la réalisation d'un kit de calibration *SOLT* en technologie microruban qui s'intégrerait directement dans la cellule de test pour compenser à ce stade les effets de la cellule, ou encore la réalisation des mesures avec un VNA permettant d'effectuer une calibration *SOLR* (*Short, Open, Load, Reciprocal* en anglais).

En effet, la méthode *SOLR* est très proche de la *SOLT* mais lui est préférable lorsque le système nécessite l'utilisation d'un *thru* imparfait [148], [149], [150]. Ces hypothèses seront certainement approfondies dans les futurs travaux en complément de cette thèse.

Enfin, le chapitre suivant est dédié à la caractérisation sous gaz en particulier des dispositifs (D1 et D2) en présence de vapeurs d'éthanol et de toluène.

Chapitre III :
Caractérisations des dispositifs sous gaz

IV. Chapitre III : Caractérisations des dispositifs sous gaz

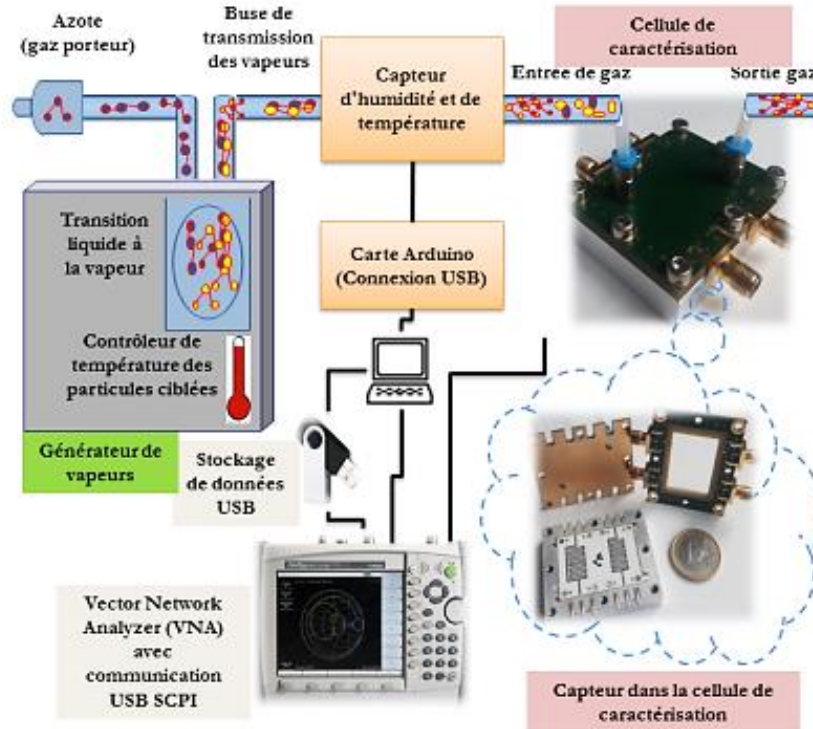
Dans ce chapitre nous exposons l'étude expérimentale des dispositifs illustrés dans le chapitre II. Cette étude commence par la présentation des techniques employées pour la génération de vapeur des particules ciblées et l'analyse des données, puis sont exposés les résultats de la caractérisation en présence de deux composés organiques volatils (éthanol et toluène) selon une étude statique et une étude dynamique.

IV.1 Techniques de génération de vapeurs de test et d'analyse des données

IV.1.1 Génération des séquences de vapeurs d'éthanol et de toluène

La configuration expérimentale pour la détection de composés organiques volatils (COVs) est illustrée dans la Figure IV.1. Elle repose principalement sur un générateur de vapeur (CALIBRAGE PUL 110), qui sert à générer et à contrôler les concentrations de la vapeur des particules ciblées à partir d'un liquide contenu dans un tube de perméation chauffé à température constante (60°C pour l'éthanol liquide et 80°C pour le toluène liquide dans notre cas). Ces concentrations de vapeur sont transportées par l'azote en tant que gaz porteur à un débit constant égal à 0,112 L/min [151]. Conformément aux capacités, aux caractéristiques et aux performances du générateur de vapeur, nous avons défini une séquence classique des concentrations (C) de vapeur des composés ciblés pour laquelle la pression est presque constante. En effet, nous avons dû mesurer la précision en sortie du générateur de vapeur aux bornes de la cellule de test avec un capteur de pression différentiel de Honeywell de référence (163PC01D75 qui est intégré dans une chaîne d'amplification), suite au constat de réponses incohérentes de certains dispositifs en présence de concentrations inférieures à 400 ppm.

L'évolution de la tension en sortie du capteur de pression en fonction de différentes concentrations d'azote pur est présentée dans la Figure IV.2. La valeur de la tension de référence avant le début de séquence vaut 0,4 V, cette dernière est égale à 2,3 V pour 0 ppm d'azote ce qui est assez proche des valeurs pour les concentrations allant 350 ppm à 1000 ppm (2,4 à 2,5 V), tandis qu'une valeur plus élevée est mesurée pour des concentrations plus faibles. Cette plage de concentrations, où la pression est presque constante a donc été considérée pour la séquence de test des résonateurs. Ainsi, la détection de vapeurs d'éthanol et de toluène comme composés organiques volatils ciblés se fait en utilisant la séquence de concentrations (C) suivante: 0, 500, 0, 500, 0, 1000, 0, 1000, 0 et 1300 ppm. Chaque étape dure 10 minutes et la séquence est effectuée après une première étape de rinçage sous azote pendant 450 minutes pour assurer possiblement une stabilité à température ambiante. La ligne de base à 0 ppm correspond à l'exposition à l'azote pur. Les permittivités des vapeurs d'éthanol et de toluène étant différentes de celle de l'azote pour les fréquences concernées, il y a une modification de la permittivité effective de l'environnement du capteur et potentiellement des propriétés électriques de la couche sensible [141]. Toutes les détections sont effectuées dans les mêmes conditions c'est-à-dire à une température fixe égale à 26° C et une humidité relative de 32% HR.



Séquence des concentrations (C) :

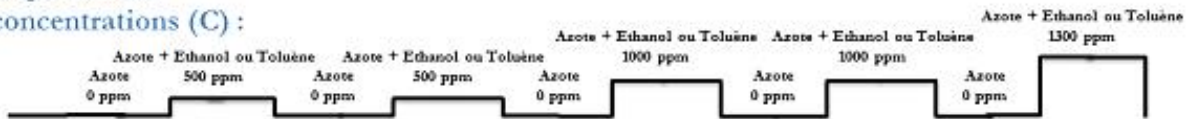


Figure IV.1: Configuration expérimentale pour la détection de composés organiques volatils (COVs)

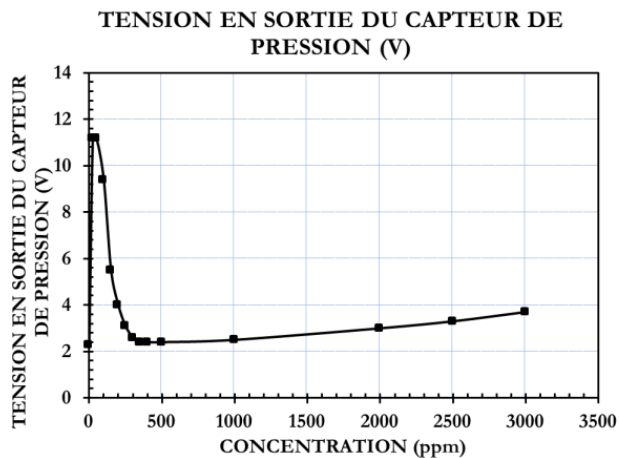


Figure IV.2: Évolution de la tension en sortie du capteur de pression en fonction de différentes concentrations d'azote pur

IV.1.2 Suivi des caractéristiques électriques des dispositifs sous vapeur

Dans le cadre de la détection des COVs, nous nous concentrons sur le comportement du premier mode des deux résonateurs des deux dispositifs (D1 et D2) résultant de l'interaction de la vapeur

d'éthanol et de toluène avec chacun d'eux. Les modifications ainsi induites dans la propagation du champ électromagnétique sont observées grâce aux paramètres S_{21} et S_{12} mesurés avec le même VNA dans la plage de fréquence de balayage réduite entre 0,271 et 1,271 GHz pour D1 avec 4001 points (soit un pas de 250 kHz) et entre 2 et 4 GHz pour D2 avec 4001 points aussi (soit un pas de 500 kHz).

Afin de sauvegarder automatiquement et en temps réel chaque mesure de paramètres S, nous avons développé un programme de communication basé sur le protocole SCPI (*Standard Commands for Programmable Instruments*) entre le VNA (via le port USBTMC) et un ordinateur.

Ce programme de communication et son interface (Figure IV.3), codés sous LabWindows/CVI, ont permis de piloter le VNA et d'enregistrer les données de chaque mesure des paramètres S (amplitude en dB et phase en degrés) sur une clé USB sous forme de fichier S2P toutes les 24 secondes (0,4 min) pendant 100 minutes, c'est-à-dire la durée d'une séquence de concentrations classique sur chaque voie du capteur l'une après l'autre. Le nom générique de chaque fichier S2P sauvegardé, le nombre de pas de concentrations dans une séquence (10), la durée de chaque palier de concentration (10 minutes) et la période d'acquisition ou d'enregistrement de chaque fichier ou mesure (0,4 minutes) sont définis et paramétrés au niveau de l'interface avant de lancer l'acquisition ou les mesures.

La période d'acquisition est choisie en tenant compte du nombre de fichiers total à la fin des deux séquences pour un dispositif et du temps de balayage fréquentiel du VNA pour les 4001 points avec un IFBW (*Intermediate Frequency Band Width*) de 1 kHz qui sert à réduire le bruit de la mesure. Ainsi, pour chaque concentration, 25 fichiers de mesures sont enregistrés sur la clé USB, soit pour chaque voie 250 fichiers S2P pour 10 concentrations. Les mesures sont effectuées une voie après l'autre en commençant systématiquement par la voie sensible. A la fin de la période de mesures sur la voie sensible, un rinçage de 50 minutes sous azote est réalisé, sans chauffer (à température ambiante), afin d'aider la désorption de la couche sensible et la vidange de la chambre de transit du gaz. La caractérisation des deux voies d'un dispositif génère donc 500 fichiers de mesures (250 fichiers pour chaque voie).

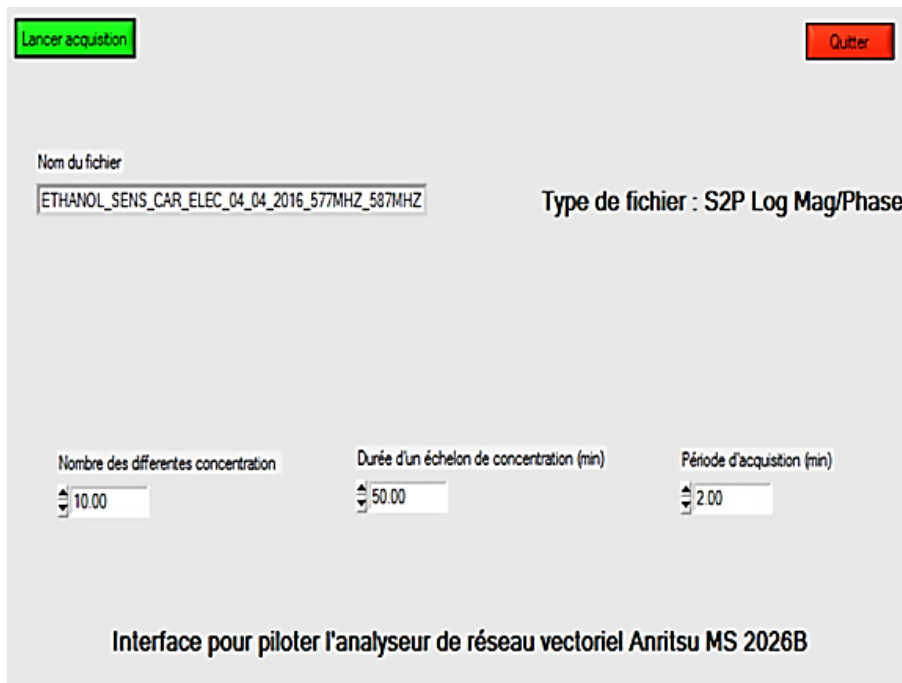


Figure IV.3: Interface de paramétrage et de pilotage du VNA MS2026B pour l'automatisation de l'enregistrement des mesures de paramètres S sous format de fichiers S2P sur une clé USB lors des mesures sous gaz

Dans le but de traiter et d'extraire automatiquement les informations sur la détection à partir des paramètres S contenus dans ces fichiers, nous avons développé un autre programme sous Scilab. Ainsi, à la fin de la caractérisation d'un dispositif sous gaz, les 250 fichiers de mesures de la voie de référence et les 250 fichiers de mesures de la voie sensible sont dupliqués sur un ordinateur dans deux répertoires différents, respectivement. Une fois lancé, le second programme de traitement sous Scilab ouvre chaque répertoire, compte le nombre de fichiers dans chacun, les organise suivant le déroulement de la séquence grâce à l'indice de fin du nom de chaque fichier qui est un nombre correspondant à l'instant de l'enregistrement du fichier de la mesure.

Cet indice varie de 0 à 249, pour 0,4 à 100 minutes dans le cas des résultats de cette thèse. Puis les fichiers sont ouverts et lus séquentiellement et les paramètres S des 9 colonnes dont la colonne des fréquences de chacun des 250 fichiers des deux voies sont importés dans deux hyper-matrices à trois dimensions ($250 \times 4001 \times 9$) à partir de la 23^e ligne. Le programme exporte enfin les valeurs de chaque paramètre S souhaité dans une matrice de 4001 lignes (nombre de points du balayage fréquentiel) et 250 colonnes (nombre de points de mesures par séquence).

Dans la partie (III.6) du chapitre II précédent, nous avons choisi de travailler avec le paramètre S_{21} (amplitude en dB et phase en degrés) pour le dispositif D1 et le paramètre S_{12} (amplitude en dB) pour le dispositif D2. Ainsi, le programme exporte ces paramètres S pour chaque mesure ou instant d'enregistrement. Par exemple, pour la détection de la vapeur d'éthanol, les courbes de la première mesure (à 0,4 min) des paramètres S_{21} et S_{12} lissées avec la même méthode que celle présentée dans la partie (III.6) sont présentées dans la Figure IV.4. Un nombre au début de chaque nom des courbes rappelle l'instant de la mesure.

IV.1.3 Extraction des réponses dynamiques

Nous avons privilégié des mesures complètes sur une plage de fréquences, comme détaillé plus haut, pour une meilleure connaissance du dispositif dans cette phase d'étude de faisabilité. Néanmoins, nous nous attendons à des variations liées à la présence de composés cibles très faibles, qui ne seront pas, ou difficilement, visibles sur les courbes précédentes, avec de larges bandes de fréquences et un pas de plusieurs centaines de kilohertz, d'autant plus avec des coefficients de qualité faibles. Ce sera confirmé dans la partie suivante, avec l'étude en mode statique des caractérisations des dispositifs, qui nécessitent de forts agrandissements des graphes pour que soient visualisables les variations dues à la présence des vapeurs au cours des tests.

Or, il est important de pouvoir accéder aux réponses « dynamiques » des dispositifs, afin de mieux évaluer, puis comprendre, les phénomènes mis en jeu : dérives, cinétiques de détection, etc. Aussi, la reconstitution à partir des mesures, de la réponse dynamique (ou temps réel) d'une voie, est réalisée a posteriori, à partir des fichiers précédents, en extrayant un paramètre représentatif de la « résonance », et en le représentant en fonction du temps sur l'ensemble de la séquence. Par exemple, nous regarderons classiquement la fréquence de résonance, à partir du suivi du maximum (pour D1) ou du minimum (pour D2) des pertes d'insertion. D'autres points remarquables peuvent également faire l'objet d'une représentation « temps réel », comme l'évolution de la phase à une fréquence proche de la résonance par exemple, ou celle de la fréquence d'un point équiphase (principe du fonctionnement d'un oscillateur).

Différentes approches visant une extraction automatique de paramètres dynamiques, à partir des mesures échantillonnées à l'analyseur de réseau, ont été mises en œuvre et comparées, des plus immédiates par rapport aux paramètres mentionnés, ou passant par des modèles comme une approximation gaussienne des courbes lissées des paramètres S autour de la résonance, comme illustré en annexe (VIII.3) dans la partie (VIII.3.1). Nous présentons ici celles qui ont permis d'extraire des réponses dynamiques les plus explicites, selon le type de dispositif, en stub ou capacitif, dont les

principes de fonctionnement différent ainsi que les sensibilités, comme nous le constaterons par la suite, dans la partie (IV.2.2) pour D1 et dans la partie (IV.3.2) pour D2.

Ainsi, nous avons développé un programme permettant de localiser cette résonance en déterminant d'abord la valeur des pertes correspondantes sur la mesure en dB. En effet, le programme identifie le point C qui correspond au maximum des pertes d'insertion (S_{21C_D1} (dB)) pour le dispositif D1 et au minimum des pertes d'insertion (S_{12C_D2} (dB)) pour le dispositif D2, comme illustré dans la Figure IV.4 (a) et (c) respectivement. Ensuite, il détermine la valeur du point B en dB, qui correspond à la valeur moyenne entre les points A (premier point de la courbe) et C c'est-à-dire ($S_{21B_D1} = \frac{S_{21C_D1} + S_{21A_D1}}{2}$) pour D1 et ($S_{12B_D2} = \frac{S_{12C_D2} + S_{12A_D2}}{2}$) pour D2.

De façon analogue, il détermine la valeur du point D en dB, qui correspond à la valeur moyenne entre les points C et E (dernier point de la courbe) soit ($S_{21D_D1} = \frac{S_{21E_D1} + S_{21C_D1}}{2}$) pour D1 et ($S_{12D_D2} = \frac{S_{12E_D2} + S_{12C_D2}}{2}$) pour D2. Pour finir, il calcule les valeurs moyennes en dB entre ces deux points B et D ($S_{21_D1} = \frac{S_{21B_D1} + S_{21D_D1}}{2}$) pour D1 et ($S_{12_D2} = \frac{S_{12B_D2} + S_{12D_D2}}{2}$) pour D2. Le suivi de ces valeurs en fonction du temps sera une image de la réponse dynamique des dispositifs.

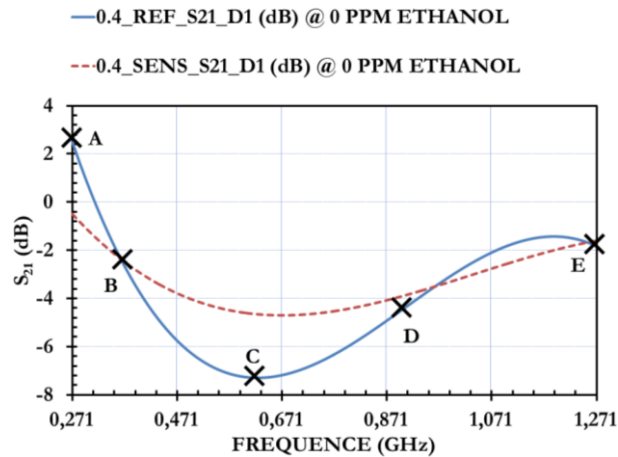
Par interpolation, le programme détermine également les fréquences correspondant aux points B et D sur la courbe, nommées : $F_{S_{21B_D1}}$, $F_{S_{21D_D1}}$, $F_{S_{12B_D2}}$ et $F_{S_{12D_D2}}$, puis les fréquences centrales ($F_{r_S_{21_D1}} = \frac{F_{S_{21B_D1}} + F_{S_{21D_D1}}}{2}$) pour D1 et ($F_{r_S_{12_D2}} = \frac{F_{S_{12B_D2}} + F_{S_{12D_D2}}}{2}$) pour D2. Ces dernières sont proches des fréquences de résonance, avec une meilleure précision pour un suivi dynamique, qu'une estimation directe à partir de la courbe dans la perspective de suivre des variations faibles, inférieures au pas de fréquence, sur des résonances à faible facteur de qualité.

Le processus de traitement précédent est répété pour extraire les 250 points de mesures de 0,4 à 100 minutes pour chaque voie. En plus, le programme applique également le même type de lissage que précédemment avec ici 100 points de contrôle de la spline sur les 250 points.

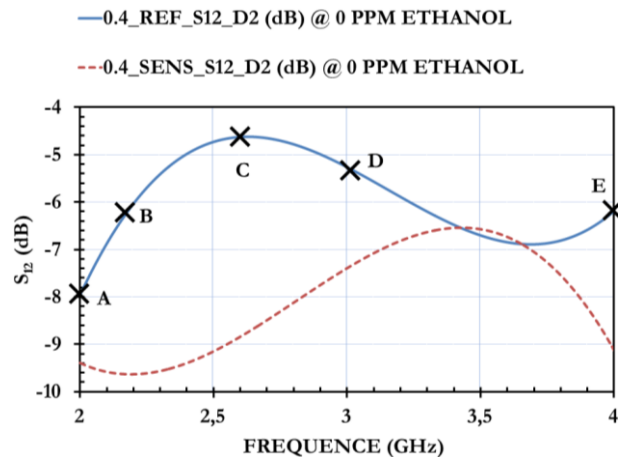
Cette méthode a permis une bonne visualisation des réponses en temps réel pour le dispositif D2. En revanche, elle s'est avérée insuffisante pour le dispositif D1, dont les variations de fréquence de résonance étaient trop faibles, inférieures au pas de mesure. Une nouvelle méthode d'extraction de paramètre a toutefois permis de visualiser et quantifier les variations dynamiques sur le dispositif D1, en recherchant par interpolation les fréquences correspondant à la valeur moyenne de la phase sur la plage de fréquences du balayage (0,217 à 1,271 GHz). Cette méthode est illustrée sur la Figure IV.4 (b), la fréquence retenue étant celle du point G entre les points F et H aux extrémités des courbes de phase pour chaque instant de mesure.

Ainsi, le programme calcule la valeur moyenne de la phase en degrés ($S_{21G_PHASE_D1} = \frac{S_{21F_PHASE_D1} + S_{21H_PHASE_D1}}{2}$) et par interpolation il détermine la fréquence ($F_{S_{21G_PHASE_D1}}$) correspondant à cette valeur moyenne. Ce processus de traitement est répété pour récupérer les 250 points de mesures de 0,4 à 100 minutes et l'ensemble des points fait l'objet du même traitement de lissage que précédemment.

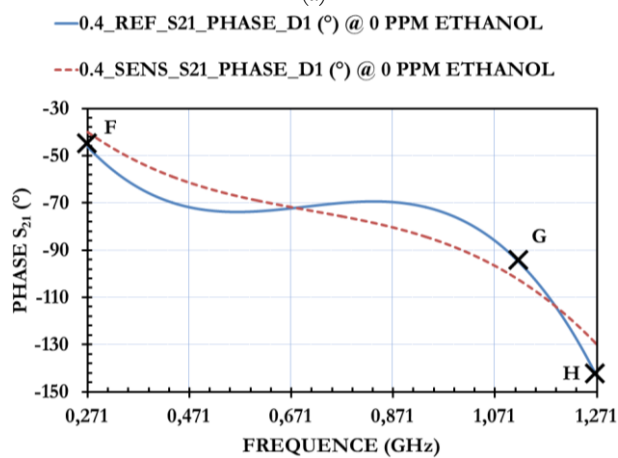
A la fin de tous les traitements le programme sauvegarde les résultats utiles et formatés dans plusieurs fichiers textes. La durée d'exécution du programme est d'environ 1h selon les capacités de l'ordinateur et la version de Scilab utilisés.



(a)



(c)



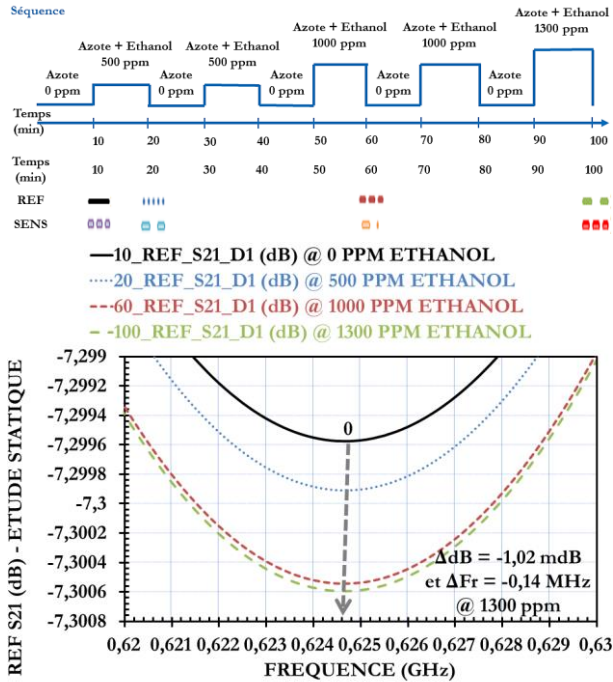
(b)

Figure IV.4: (a) Paramètres S_{21} (dB) et (b) paramètres S_{21} Phase ($^{\circ}$) de chaque résonateur stub du dispositif (D1) ; (c) paramètres S_{12} (dB) de chaque résonateur capacitif du dispositif (D2)

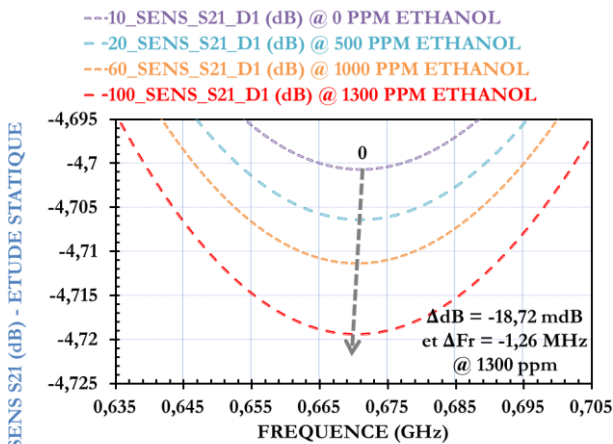
IV.2 Caractérisation sous COVs du dispositif à résonateur stub (D1)

IV.2.1 Détection en statique du dispositif à résonateur stub (D1)

Après avoir présenté les techniques employées pour la génération des concentrations de vapeur des molécules à détecter et l'analyse des données, nous nous intéressons maintenant aux courbes des réponses (statiques) du capteur D1, à des instants précis dans le temps pour la détection des vapeurs d'éthanol et de toluène. Nous rappelons que le capteur a été exposé à la séquence de différentes concentrations (C) d'éthanol et de toluène dans les conditions définies dans la partie (IV.1) de ce troisième chapitre. Les vues agrandies autour de la fréquence de résonance présentées dans la Figure IV.5 et la Figure IV.6 illustrent l'effet de chaque concentration sur les paramètres S_{21} (dB) des deux résonateurs. Ces mesures correspondent à une représentation de la détection « en mode statique » à 10 minutes fixes après le début de l'étape d'exposition aux premiers paliers à 0, 500, 1000 et 1300 ppm d'éthanol et de toluène, soit respectivement à 10, 20, 60 et 100 minutes de la séquence globale, juste avant passage à une concentration différente.

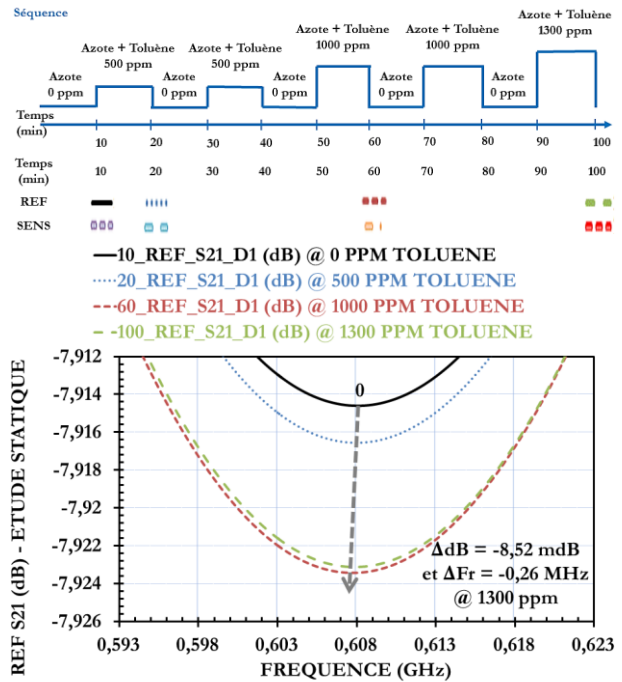


(a)

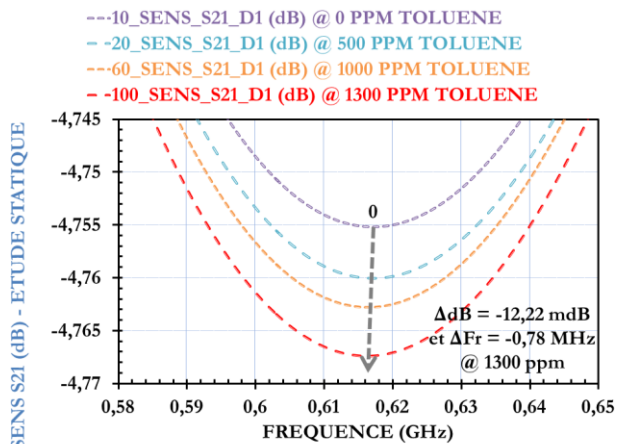


(b)

Figure IV.5: Représentation de l'évolution en mode statique des paramètres S_{21} (dB) des résonateurs de référence (a) et sensible (b) de D1 en présence des différentes concentrations de vapeur d'éthanol après 10 min d'exposition à chaque concentration



(a)



(b)

Figure IV.6: Représentation de l'évolution en mode statique des paramètres S_{21} (dB) des résonateurs de référence (a) et sensible (b) de D1 en présence des différentes concentrations de vapeur de toluène après 10 min d'exposition à chaque concentration

De plus, toutes les valeurs relevées pour chaque concentration et pour chaque type de vapeur sont reportées dans le tableau (Table IV.1) et le tableau (Table IV.2), respectivement. Nous avons illustré les données de chaque voie dans la Figure IV.7 et la Figure IV.8, une approximation linéaire permet pour chaque courbe de mettre en évidence une sensibilité estimée du paramètre correspondant.

Ainsi, dans le cas de l'éthanol, la fréquence de résonance du résonateur de référence (REF FREQ) et ses pertes d'insertion changent légèrement de -0,14 MHz et de -1,02 mdB, respectivement lorsque la concentration passe de 0 à 1300 ppm.

Concernant la fréquence de résonance du résonateur sensible (SENS FREQ) et ses pertes d'insertion, ces variations sont plus importantes soit -1,26 MHz et -18,72 mdB, respectivement lorsque la concentration augmente, comme illustré dans la Figure IV.5.

Le même comportement est enregistré dans le cas du toluène puisque la fréquence de résonance du résonateur de référence (REF FREQ) et ses pertes d'insertion évoluent moins que celles du résonateur sensible soit de -0,26 MHz et de -8,52 mdB pour la voie de référence et de -0,78 MHz et -12,22 mdB pour la voie sensible, lorsque la concentration augmente, comme illustré dans la Figure IV.6.

Sur la voie de référence, le phénomène lié à ces variations pourrait être assimilable à une augmentation de la permittivité du milieu conformément aux résultats des simulations présentés dans la partie (III.2.3) du chapitre II.

En considérant par exemple le passage de 0 ppm à 1000 ppm de vapeur d'éthanol, la variation de la fréquence de résonance du canal de référence est d'environ -0,13 MHz (estimation nécessairement approximative, puisqu'elle est inférieure au pas du balayage fréquentiel) soit une variation de fréquence de -0,02 % environ. En simulation cela serait équivalent à une variation de la permittivité relative du milieu proche de 0,42 %, en se basant sur une interpolation linéaire à partir de la sensibilité fréquentielle en pourcentage de la voie de référence simulée de $-4,75 \times 10^{-2} \% / \Delta \epsilon_{\text{gaz}}$, comme indiqué dans la Figure III.20 obtenue grâce aux valeurs du tableau (Table III.3) dans la partie (III.2.3) du chapitre II. Cette augmentation de la permittivité du milieu est une hypothèse envisageable du fait que la permittivité de l'azote est déjà proche 1 tandis que celle de l'éthanol et celle du toluène sont plus élevées, avec des valeurs de quelques unités selon la fréquence, comme nous le verrons au paragraphe (IV.4.3) et en particulier sur la Figure IV.21. Les variations obtenues, -0,105 kHz/ppm et -0,200 kHz/ppm pour l'éthanol et le toluène respectivement, sont néanmoins faibles en regard du pas de mesure (250 kHz), aussi elles restent à prendre avec précaution.

En revanche sur la voie sensible, les variations sont beaucoup plus importantes, quoique faibles elles-mêmes (toujours par rapport au pas du balayage fréquentiel de 250 kHz), avec -0,971 kHz/ppm pour l'éthanol et -0,633 kHz/ppm pour le toluène, d'après la Figure IV.8 (b). Par conséquent, nous pouvons estimer que les variations de fréquence enregistrées sur la voie sensible sont principalement dues aux changements des propriétés chimiques, électriques (conductivité, permittivité, pertes diélectriques) et mécaniques du matériau sensible par rapport aux éventuels changements des propriétés du milieu. Les résultats en mode différentiel, qui vise à compenser les variations non liées aux réactions spécifiques des vapeurs cibles avec le matériau sensible, par soustraction des variations de la voie de référence à celles de la voie sensible, permet d'affiner ces résultats. Ainsi, la Figure IV.8 (c) met en évidence une sensibilité différentielle de -0,866 kHz/ppm pour l'éthanol et -0,433 kHz/ppm pour le toluène.

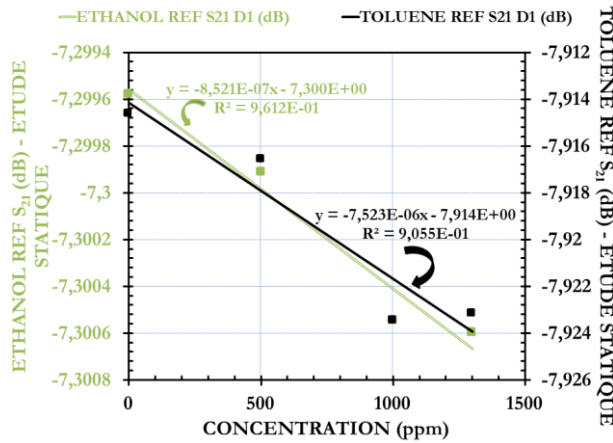
Sur la Figure IV.7 sont représentées les pertes d'insertion S_{21} (dB), elles augmentent légèrement de -0,85 μ dB/ppm pour l'éthanol à -7,52 μ dB/ppm pour le toluène sur la voie de référence et de -13,57 μ dB/ppm pour l'éthanol à -8,82 μ dB/ppm pour le toluène sur la voie sensible. Ces comportements tendent à montrer que les variations des pertes et de fréquences dépendent des propriétés électriques du matériau sensible en lien aussi avec d'autres paramètres, potentiellement de phénomènes d'oxydo-réduction surfacique sur les résonateurs, de la pression de chaque vapeur dans la chambre de transit sur les résonateurs, etc.

Table IV.1: Valeurs expérimentales de l'évolution du premier mode du dispositif D1 en présence de différentes concentrations d'éthanol suivant l'étude statique du paramètre S_{21}

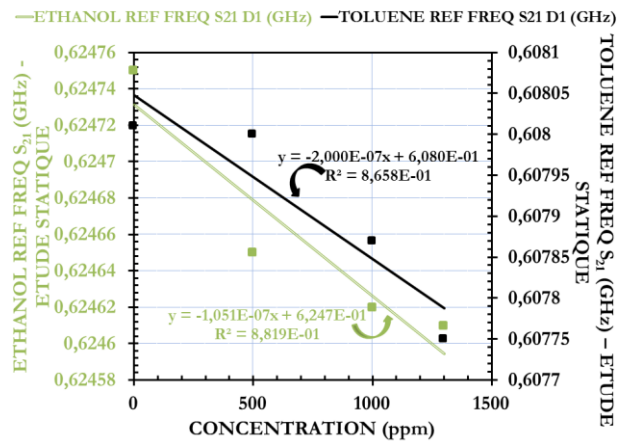
Temps (min)	C (ppm)	ETHANOL REF S21 D1 (dB)	ETHANOL SENS S21 D1 (dB)	ETHANOL DELTA S21 D1 (dB)	ETHANOL REF FREQ S21 D1 (GHz)	ETHANOL SENS FREQ S21 D1 (GHz)	ETHANOL DELTA FREQ S21 D1 (GHz)
10	0	-7,2995755	-4,7006908	2,5988847	0,62475	0,67151	0,04676
20	500	-7,2999098	-4,7064006	2,5935092	0,62465	0,67102	0,04637
60	1000	-7,3005436	-4,7113713	2,5891723	0,62462	0,67053	0,04591
100	1300	-7,3005946	-4,7194142	2,5811804	0,62461	0,67025	0,04564

Table IV.2: Valeurs expérimentales de l'évolution du premier mode du dispositif D1 en présence de différentes concentrations de toluène suivant l'étude statique du paramètre S₂₁

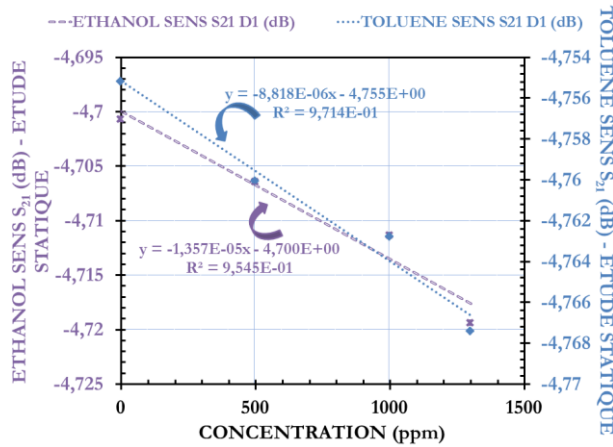
Temps (min)	C (ppm)	TOLUENE REF S21 D1 (dB)	TOLUENE SENS S21 D1 (dB)	TOLUENE DELTA S21 D1 (dB)	TOLUENE REF FREQ S21 D1 (GHz)	TOLUENE SENS FREQ S21 D1 (GHz)	TOLUENE DELTA FREQ S21 D1 (GHz)
10	0	-7,9146049	-4,7551824	3,1594225	0,60801	0,61703	0,00902
20	500	-7,9165612	-4,7600473	3,1565139	0,60800	0,61700	0,00900
60	1000	-7,9234380	-4,7627913	3,1606467	0,60787	0,61650	0,00863
100	1300	-7,9231285	-4,7674029	3,1557256	0,60775	0,61625	0,00850



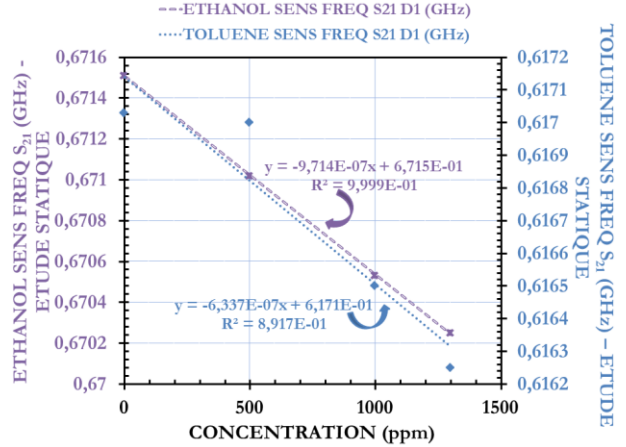
(a)



(a)



(b)



(b)

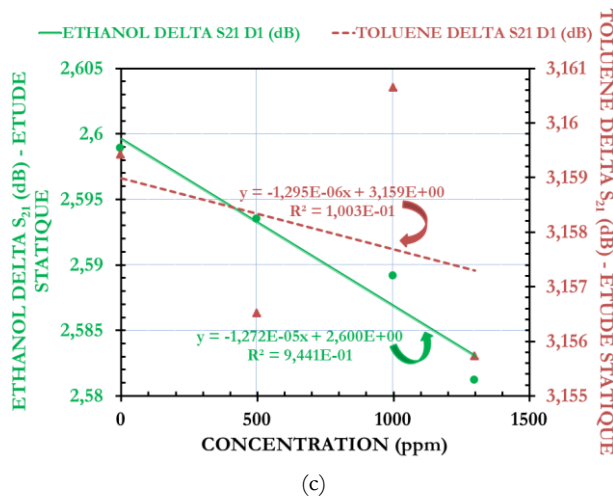


Figure IV.7: Estimation de la sensibilité du dispositif D1 selon l'évolution en mode statique des pertes d'insertion (S_{21} en dB) des résonateurs de référence (a), sensible (b) et en mode différentiel (c) en présence de vapeurs d'éthanol et de toluène

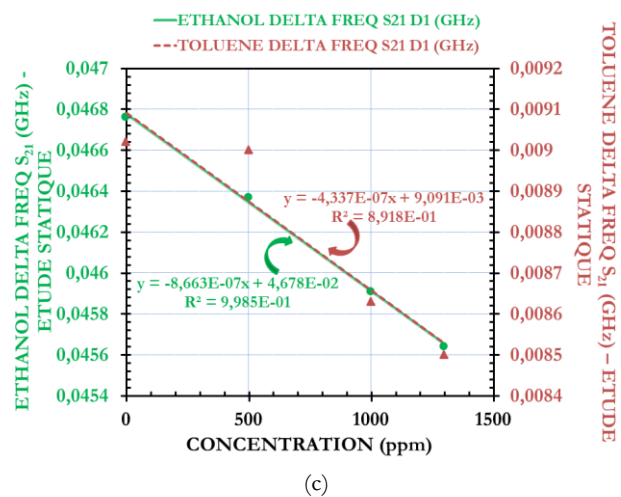


Figure IV.8: Estimation de la sensibilité du dispositif D1 selon l'évolution en mode statique de la fréquence de résonance du paramètre S_{21} des résonateurs de référence (a), sensible (b) et en mode différentiel (c) en présence de vapeurs d'éthanol et de toluène

Grâce à cette première étude, nous pouvons déduire que le dispositif est plus sensible à la vapeur d'éthanol qu'à la vapeur de toluène avec une sensibilité statique différentielle de $-12,72 \mu\text{dB/ppm}$ et de $-1,29 \mu\text{dB/ppm}$, respectivement et conformément à la variation des pertes en dB. Le rapport est d'environ 2 sur la fréquence de résonance, avec dans ce cas une sensibilité statique différentielle proche de $-0,866 \text{ kHz/ppm}$ pour l'éthanol et $-0,433 \text{ kHz/ppm}$ pour le toluène.

Toutefois, l'étude statique n'est pas suffisante pour caractériser la réponse d'un capteur et surtout pour se rapprocher d'un fonctionnement dynamique en temps réel capable de mieux illustrer la répétabilité ou la reproductibilité à terme. Ainsi, nous avons procédé dans la partie (IV.2.2) suivante à une étude « en mode dynamique » en reconstituant les réponses du capteur en temps réel.

IV.2.2 Détection en dynamique du dispositif à résonateur stub (D1)

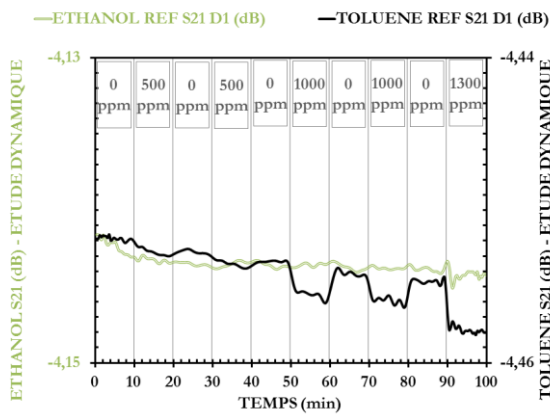
Suite à la présentation de la méthode de traitement, d'extraction et d'analyse des données ainsi qu'à l'étude de la détection en mode statique, nous nous intéressons maintenant aux réponses dynamiques en temps réel du capteur (D1) pour la détection des vapeurs d'éthanol et de toluène. Grâce à ces réponses, nous avons pu évaluer dans une certaine mesure, la répétabilité, la sensibilité en mode dynamique (toutefois associée aux paramètres extraits automatiquement comme présenté précédemment, ce qui pourra expliquer des différences par rapport aux résultats en mode statique), ainsi que la cinétique et le temps de réponse, pour une meilleure compréhension des mécanismes de détection en temps réel.

Les résultats qui sont présentés dans la Figure IV.9 et la Figure IV.10, montrent ainsi les variations des pertes d'insertion et de la fréquence en général faibles sur le résonateur de référence et plus importantes sur le résonateur sensible. Cependant, le suivi de la fréquence de résonance dans cette étude dynamique souffre d'une résolution fréquentielle médiocre pour un résonateur présentant un facteur de qualité faible, lorsque les variations sont inférieures au pas du balayage fréquentiel (250 kHz dans notre cas).

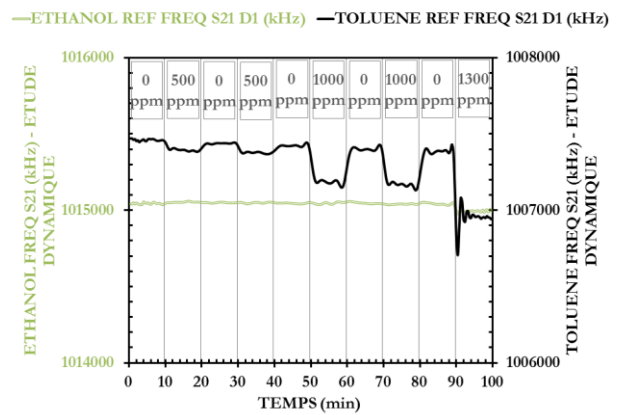
Nous avons pu obtenir des variations plus visibles en travaillant avec la courbe de phase. Ainsi, nous avons enregistré la fréquence qui correspond à celle de la valeur moyenne de phase obtenue par interpolation dans la plage de fréquence de $0,271$ à $1,271 \text{ GHz}$, comme nous l'avons expliqué dans la

partie (IV.1) précédente. Bien qu'elle ne soit pas habituelle en tant que méthode de traitement de données pour ce type de dispositif, elle a permis cependant d'obtenir un résultat efficace, en termes de sensibilité et de répétabilité avec un codage aisé et surtout un temps de traitement rapide pour l'extraction de la fréquence de résonance sur un grand nombre de fichiers.

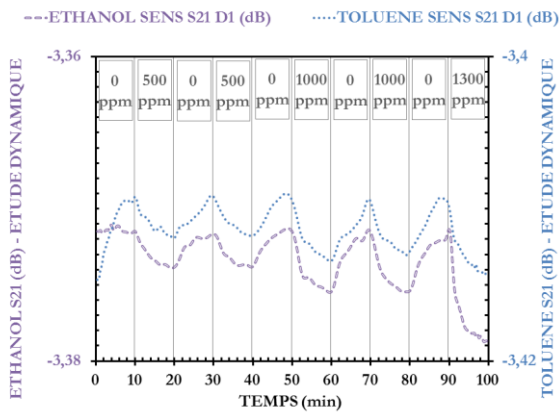
Ces courbes mettent en évidence la réversibilité et la dynamique d'absorption ou de désorption du capteur qui contrairement au mode de détection statique précédent [23], [24], ne sont visibles que sur les réponses de détection en mode dynamique. Le temps de réponse avec la cellule est généralement de quelques minutes, environ 6 minutes entre 10 et 90% de la valeur finale [152] en passant de 0 à 1300 ppm par exemple, en supposant le régime permanent atteint à la fin du palier de 10 minutes, ce qui n'est pas toujours totalement le cas mais s'en approche souvent. Nous avons globalement noté une bonne répétabilité avec une variation similaire pour les 2 étapes consécutives d'une même concentration (par exemple pour 1000 ppm) pour tous les dispositifs ayant été exposés de cette manière.



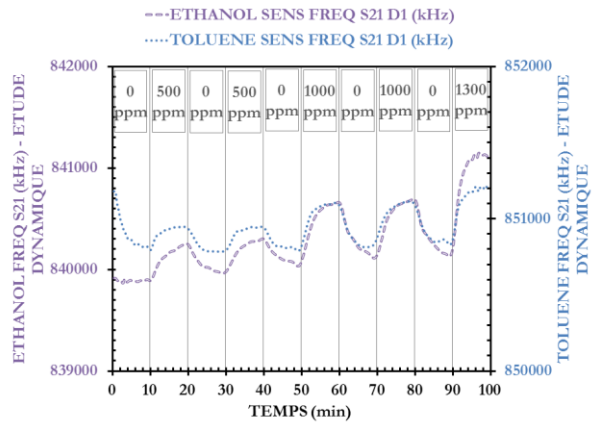
(a)



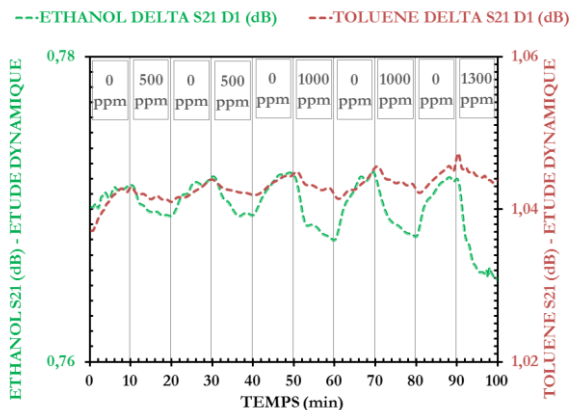
(a)



(b)

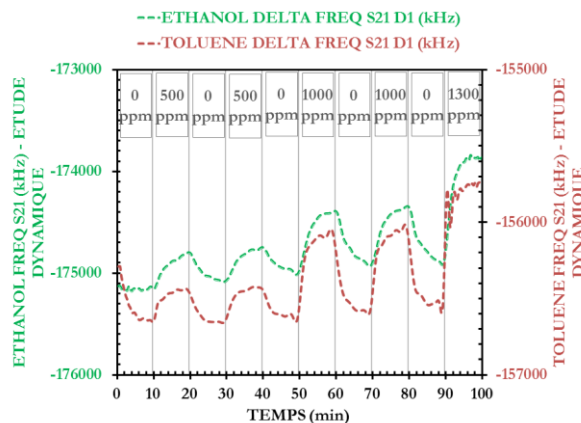


(b)



(c)

Figure IV.9: Évolution dynamique des pertes d'insertion (S_{21} en dB) sur le dispositif D1 selon les résonateurs de référence (a), sensible (b) et en mode différentiel (c) en présence de vapeurs d'éthanol et de toluène



(c)

Figure IV.10: Évolution dynamique de la fréquence sur le dispositif D1 selon la valeur moyenne de la phase du paramètre S_{21} des résonateurs de référence (a), sensible (b) et en mode différentiel (c) en présence de vapeurs d'éthanol et de toluène

Sur la base des résultats représentés dans la Figure IV.9 et la Figure IV.10, nous avons reporté dans le tableau (Table IV.3) et le tableau (Table IV.4), respectivement les valeurs des pertes d'insertion et de la fréquence de la valeur moyenne de la phase extraites sur la réponse dynamique de chaque voie toutes les 10 minutes après le début de l'exposition à chaque concentration de la vapeur d'éthanol et de la vapeur de toluène.

Table IV.3: Valeurs expérimentales des paramètres S_{21} du premier mode du dispositif (D1) extraites toutes les 10 min après une exposition aux concentrations successives d'éthanol suivant l'étude dynamique

Temps (min)	C (ppm)	ETHANOL REF S21 D1 (dB)	ETHANOL SENS S21 D1 (dB)	ETHANOL DELTA S21 D1 (dB)	ETHANOL REF FREQ S21 D1 (kHz)	ETHANOL SENS FREQ S21 D1 (kHz)	ETHANOL DELTA FREQ S21 D1 (kHz)
0,4	0	-4,1416014	-3,3714839	0,7701175	1015041,2	839913,9	-175127,3
10	0	-4,143071	-3,3714788	0,7715922	1015045	839888,9	-175156,1
20	500	-4,1434018	-3,3738479	0,7695539	1015050,1	840247	-174803,1
30	0	-4,1437772	-3,3716581	0,7721191	1015049,9	839977,9	-175072
40	500	-4,1433944	-3,3737998	0,7695946	1015048,9	840300,2	-174748,7
50	0	-4,1437462	-3,3715001	0,7722461	1015049,4	840081,6	-174967,8
60	1000	-4,143408	-3,3754482	0,7679598	1015055,7	840659	-174396,7
70	0	-4,143704	-3,3715355	0,7721685	1015040,6	840146,1	-174894,5
80	1000	-4,143581	-3,3753918	0,7681892	1015046	840688,2	-174357,8
90	0	-4,1433492	-3,3713623	0,7719869	1014993,9	840218,2	-174775,7
100	1300	-4,1442856	-3,3789389	0,7653467	1014994,3	841131,6	-173862,7

Table IV.4: Valeurs expérimentales des paramètres S_{21} du premier mode du dispositif (D1) extraites toutes les 10 min après une exposition aux différentes concentrations successives de toluène suivant l'étude dynamique

Temps (min)	C (ppm)	TOLUENE REF S21 D1 (dB)	TOLUENE SENS S21 D1 (dB)	TOLUENE DELTA S21 D1 (dB)	TOLUENE REF FREQ S21 D1 (kHz)	TOLUENE SENS FREQ S21 D1 (kHz)	TOLUENE DELTA FREQ S21 D1 (kHz)
0,4	0	-4,4518655	-3,4146682	1,0371973	1007470	851179,8	-156290,2
10	0	-4,4520798	-3,4092068	1,042873	1007444,4	850793,6	-156650,8
20	500	-4,4528906	-3,4119312	1,0409594	1007407,6	850934,6	-156473
30	0	-4,4531002	-3,4092104	1,0438898	1007418,1	850793,3	-156624,8
40	500	-4,4536395	-3,4117718	1,0418677	1007390,1	850942,6	-156447,5
50	0	-4,4540956	-3,4094557	1,0446399	1007348	850822,3	-156525,7

60	1000	-4,4552751	-3,4134263	1,0418488	1007293,2	851085,6	-156207,6
70	0	-4,4550388	-3,4095521	1,0454867	1007327,3	850877,5	-156449,8
80	1000	-4,4553427	-3,4127752	1,0425675	1007235,4	851087,2	-156148,2
90	0	-4,4568884	-3,4099256	1,0469628	1006821,3	850867,9	-155953,4
100	1300	-4,4580276	-3,4142493	1,0437783	1006941,3	851212,2	-155729,1

Afin de s'affranchir des phénomènes de dérive temporelle non compensés par la référence, nous en avons déduit et placé dans les tableaux (Table IV.5) et (Table IV.6), les valeurs des variations successives correspondantes (par exemple la différence entre la valeur à 100 min et celle à 90 min), qui sont synthétisées graphiquement sur la Figure IV.11 et la Figure IV.12 et sont superposées à leurs régressions linéaires qui nous permettent d'estimer une sensibilité dynamique pour chaque résonateur du dispositif (D1) en présence des deux types de COVs pour des concentrations allant de 500 à 1300 ppm.

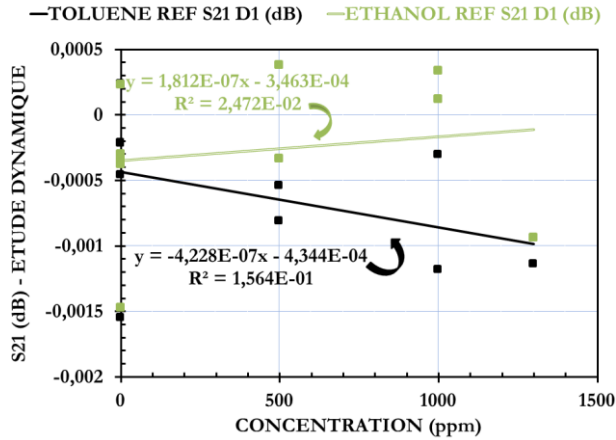
Table IV.5: Valeurs expérimentales des variations consécutives des paramètres S_{21} du premier mode du dispositif (D1) après 10 min d'exposition aux différentes concentrations successives d'éthanol suivant l'étude dynamique

Temps (min)	C (ppm)	ETHANOL REF S21 D1 (dB)	ETHANOL SENS S21 D1 (dB)	ETHANOL DELTA S21 D1 (dB)	ETHANOL REF FREQ S21 D1 (kHz)	ETHANOL SENS FREQ S21 D1 (kHz)	ETHANOL DELTA FREQ S21 D1 (kHz)
10	0	-0,0014696	5,1E-06	0,0014747	3,8	-25	-28,8
20	500	-0,0003308	-0,0023691	-0,0020383	5,1	358,1	353
30	0	-0,0003754	0,0021898	0,0025652	-0,2	-269,1	-268,9
40	500	0,0003828	-0,0021417	-0,0025245	-1	322,3	323,3
50	0	-0,0003518	0,0022997	0,0026515	0,5	-218,6	-219,1
60	1000	0,0003382	-0,0039481	-0,0042863	6,3	577,4	571,1
70	0	-0,000296	0,0039127	0,0042087	-15,1	-512,9	-497,8
80	1000	0,000123	-0,0038563	-0,0039793	5,4	542,1	536,7
90	0	0,0002318	0,0040295	0,0037977	-52,1	-470	-417,9
100	1300	-0,0009364	-0,0075766	-0,0066402	0,4	913,4	913

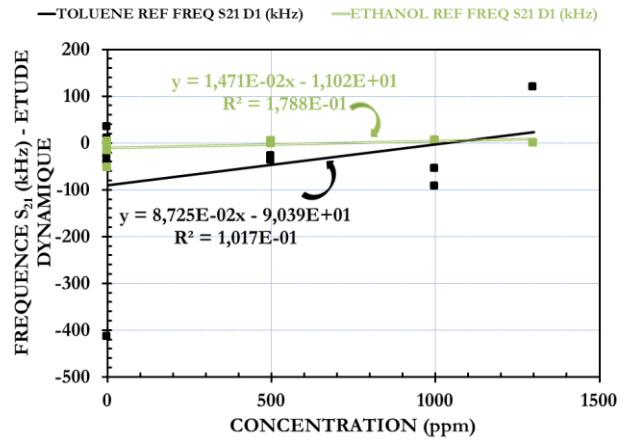
Table IV.6: Valeurs expérimentales des variations consécutives des paramètres S_{21} du premier mode du dispositif (D1) après 10 min d'exposition aux différentes concentrations successives de toluène suivant l'étude dynamique

Temps (min)	C (ppm)	TOLUENE REF S21 D1 (dB)	TOLUENE SENS S21 D1 (dB)	TOLUENE DELTA S21 D1 (dB)	TOLUENE REF FREQ S21 D1 (kHz)	TOLUENE SENS FREQ S21 D1 (kHz)	TOLUENE DELTA FREQ S21 D1 (kHz)
10	0	-0,0002143	0,0054614	0,0056757	-25,6	-386,2	-360,6
20	500	-0,0008108	-0,0027244	-0,0019136	-36,8	141	177,8
30	0	-0,0002096	0,0027208	0,0029304	10,5	-141,3	-151,8
40	500	-0,0005393	-0,0025614	-0,0020221	-28	149,3	177,3
50	0	-0,0004561	0,0023161	0,0027722	-42,1	-120,3	-78,2
60	1000	-0,0011795	-0,0039706	-0,0027911	-54,8	263,3	318,1
70	0	0,0002363	0,0038742	0,0036379	34,1	-208,1	-242,2
80	1000	-0,0003039	-0,0032231	-0,0029192	-91,9	209,7	301,6
90	0	-0,0015457	0,0028496	0,0043953	-414,1	-219,3	194,8
100	1300	-0,0011392	-0,0043237	-0,0031845	120	344,3	224,3

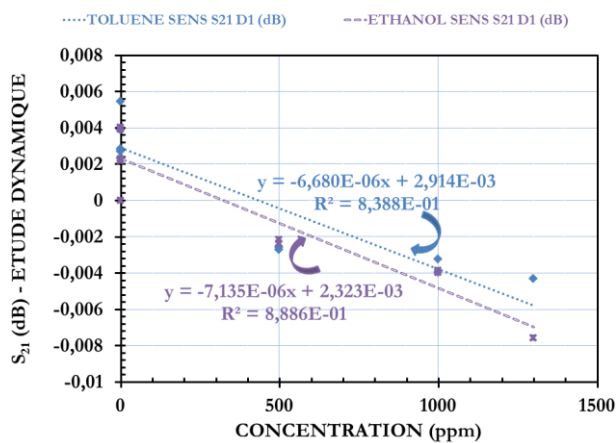
La sensibilité dynamique apparente de la voie de référence est ainsi de $-0,42 \mu\text{dB/ppm}$ pour la détection de la vapeur de toluène tandis que celle de la voie sensible est de $-6,68 \mu\text{dB/ppm}$, soit une sensibilité dynamique en mode différentiel d'environ $-6,26 \mu\text{dB/ppm}$. De la même façon, la sensibilité de la voie de référence est estimée à $0,18 \mu\text{dB/ppm}$ et celle de la voie sensible à $-7,13 \mu\text{dB/ppm}$, soit une sensibilité dynamique en mode différentiel du dispositif proche de $-7,32 \mu\text{dB/ppm}$ pour la détection de la vapeur d'éthanol.



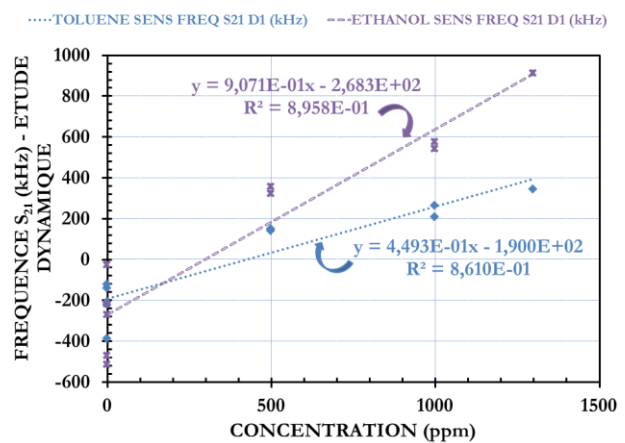
(a)



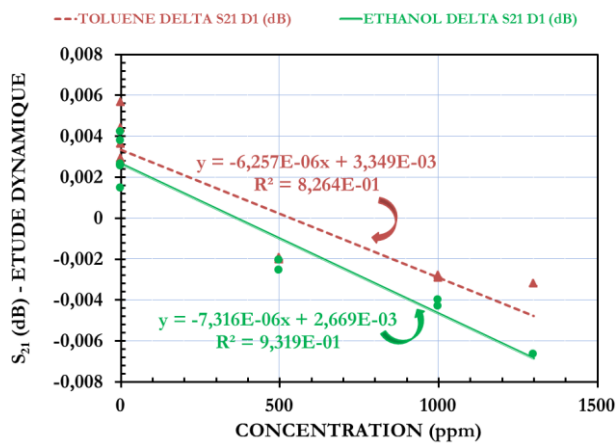
(a)



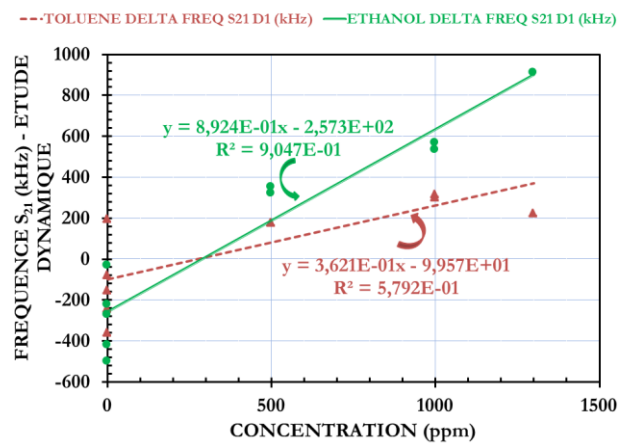
(b)



(b)



(c)



(c)

Figure IV.11: Estimation de la sensibilité du dispositif D1 en mode dynamique suivant les pertes d'insertion S₂₁ (dB) des résonateurs de référence (a), sensible (b) et en mode différentiel (c) en présence des vapeurs d'éthanol et de toluène

Figure IV.12: Estimation de la sensibilité du dispositif D1 en mode dynamique suivant la fréquence selon la valeur moyenne de la phase de S₂₁ des résonateurs de référence (a), sensible (b) et en mode différentiel (c) en présence des vapeurs d'éthanol et de toluène

De façon similaire, si nous considérons maintenant l'étude dynamique en rapport avec l'évolution de la fréquence, telle que suivie ici à partir de la courbe de phase, alors la sensibilité de la voie de référence est de 87,25 Hz/ppm pour la détection de la vapeur de toluène tandis que celle de la voie sensible est de 449,3 Hz/ppm, soit une sensibilité dynamique en mode différentiel de 362,1 Hz/ppm. Aussi, la sensibilité de la voie de référence est estimée à 14,71 Hz/ppm, celle de la voie sensible à 907,1 Hz/ppm, d'où une sensibilité dynamique en mode différentiel de 892,4 Hz/ppm pour la détection de la vapeur d'éthanol, près de 2,5 fois supérieure à celle à la vapeur de toluène. Un rapport et des résultats semblables sont obtenus avec les données extraites à partir de l'approximation gaussienne des paramètres S, soit une détection de la vapeur d'éthanol avec une sensibilité 2,6 fois supérieure à celle à la vapeur de toluène, comme illustré en annexe dans la partie (VIII.3.2).

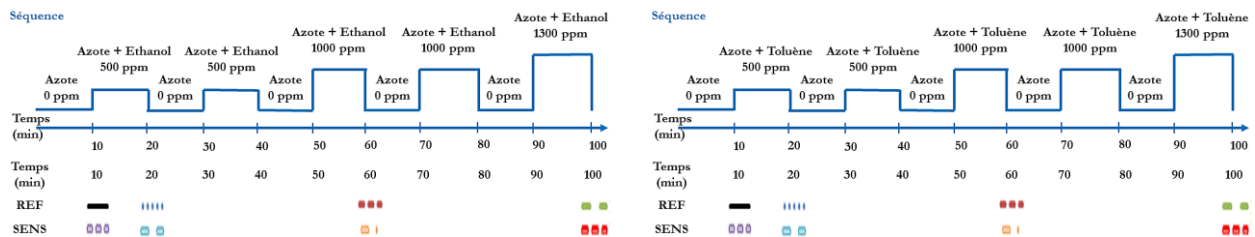
Ainsi, nous avons pu estimer un certain nombre de caractéristiques des réponses du dispositif D1 aux vapeurs d'éthanol et de toluène. Des différences de sensibilité sont visibles entre l'étude statique et l'étude dynamique, relatives en partie au pas du balayage en fréquence (250 kHz) au cours de la mesure, et surtout à la faible sensibilité de ce dispositif par rapport à ce pas de mesure et à la stabilité générale des différents éléments du montage de test.

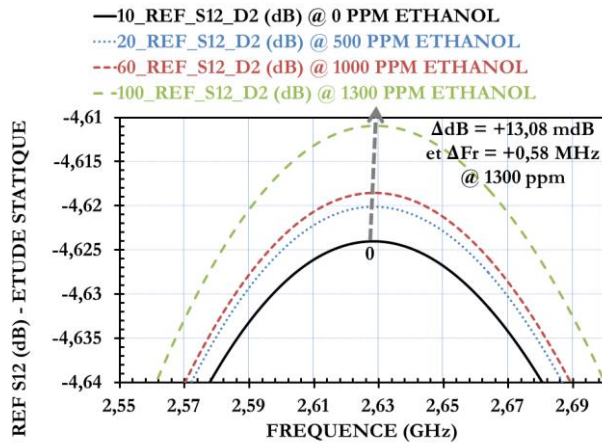
IV.3 Caractérisation sous COVs du dispositif à résonateur capacitif (D2)

IV.3.1 Détection en statique du dispositif à résonateur capacitif (D2)

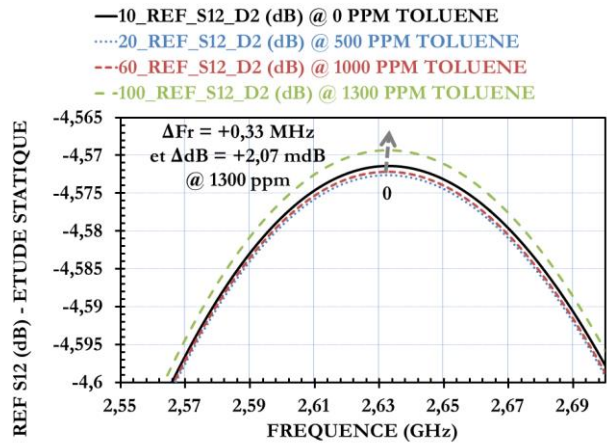
La détection avec ce dispositif (D2) est focalisée sur le suivi des variations de la fréquence de résonance qui offre une assez bonne résolution malgré un facteur de qualité médiocre, d'autant plus que les variations sont ici largement supérieures au pas du balayage fréquentiel (500 kHz). Les valeurs sont également déterminées pour le résonateur de référence et le résonateur sensible, en vue d'une détection différentielle. Ainsi, nous nous intéressons pour commencer à l'étude en mode statique à des instants précis dans le temps pour la détection de la vapeur d'éthanol et de toluène, comme pour le capteur (D1). De même, ce capteur (D2) a été exposé à la séquence de concentrations (C) d'éthanol et de toluène dans les conditions définies dans la partie (IV.1) de ce troisième chapitre.

Dans ce cas, nous avons deux résonateurs passe-bande (référence et sensible) et des agrandissements autour de la fréquence de résonance de chaque résonateur sont proposés dans la Figure IV.13 et la Figure IV.14, afin de visualiser l'effet de chaque concentration sur les paramètres S_{12} (dB) des deux résonateurs. Les courbes montrent le décalage fréquentiel toutes les 10 minutes après le début de l'exposition à 0, 500, 1000 et 1300 ppm d'éthanol et de toluène pour la première fois, soit à 10, 20, 60 et 100 minutes de la séquence globale, respectivement. Les valeurs relevées pour chaque concentration et pour chaque type de vapeur sont reportées dans les tableaux (Table IV.7) et (Table IV.8).

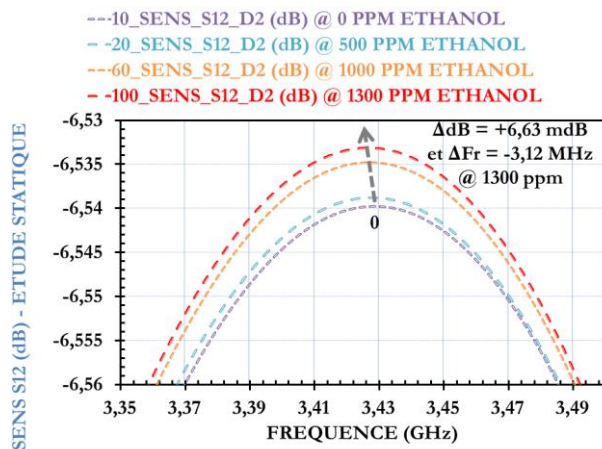




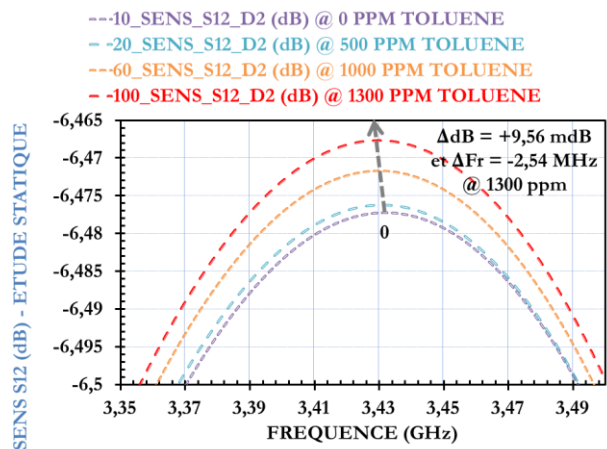
(a)



(a)



(b)



(b)

Figure IV.13: Représentation de l'évolution en mode statique des paramètres S_{12} (dB) des résonateurs de référence (a) et sensible (b) de D2 en présence des différentes concentrations de vapeur d'éthanol après 10 min d'exposition à chaque concentration

Figure IV.14: Représentation de l'évolution en mode statique des paramètres S_{12} (dB) des résonateurs de référence (a) et sensible (b) de D2 en présence des différentes concentrations de vapeur de toluène après 10 min d'exposition à chaque concentration

Pour ce dispositif (D2), comme pour (D1), nous avons aussi noté de faibles variations de la fréquence de résonance sur le résonateur de référence. De nouveau, leur faible valeur par rapport au pas du balayage fréquentiel permet difficilement d'en conclure un effet physique réel, d'autant plus que ces variations sont ici positives, contrairement au dispositif (D1), et ce résultat n'est pas en accord avec uniquement une éventuelle augmentation de permittivité du milieu dont les simulations prévoient un effet assez similaire sur les deux dispositifs.

Par ailleurs, ces variations de fréquence sont quasi-négligeables par rapport à celles du résonateur sensible qui sont, elles beaucoup plus importantes et significatives, ce qui permet de nouveau d'exclure un effet important lié à une variation physique du milieu adjacent, comme la permittivité qui devrait entraîner une réponse similaire sur les deux voies, conformément aux résultats des simulations présentés dans la partie (III.3.3) du chapitre II, en particulier dans les tableaux (Table III.7).

Concernant les pertes en dB, elles diminuent avec l'augmentation de la concentration sur la voie de référence que sensible. Cependant, la variation de ces pertes est plus grande sur la voie de référence que sur la voie sensible dans le cas de l'éthanol tandis que c'est l'inverse pour le toluène. Ainsi, l'évolution des pertes est à prendre avec précaution en particulier sur la référence.

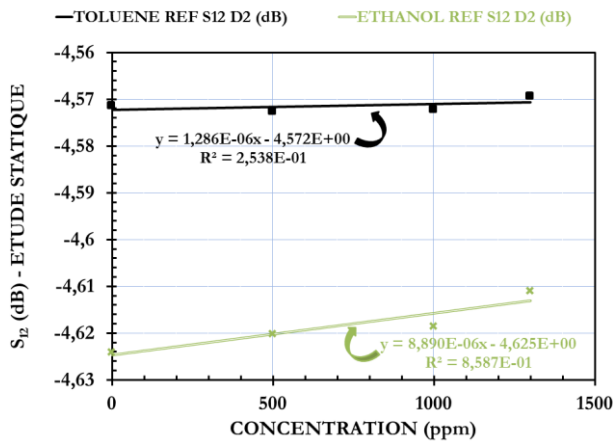
Table IV.7: Valeurs expérimentales de l'évolution du premier mode du dispositif D2 en présence de différentes concentrations d'éthanol suivant l'étude statique du paramètre S_{21}

Temps (min)	C (ppm)	ETHANOL REF S12 D2 (dB)	ETHANOL SENS S12 D2 (dB)	ETHANOL DELTA S12 D2 (dB)	ETHANOL REF FREQ S12 D2 (GHz)	ETHANOL SENS FREQ S12 D2 (GHz)	ETHANOL DELTA FREQ S12 D2 (GHz)
10	0	-4,6240251	-6,5397714	-1,9157463	2,62858	3,42963	0,80105
20	500	-4,6201069	-6,5387850	-1,9186781	2,62853	3,42752	0,79899
60	1000	-4,6185390	-6,5348012	-1,9162622	2,62857	3,42705	0,79848
100	1300	-4,6109414	-6,5331386	-1,9221972	2,62916	3,42651	0,79735

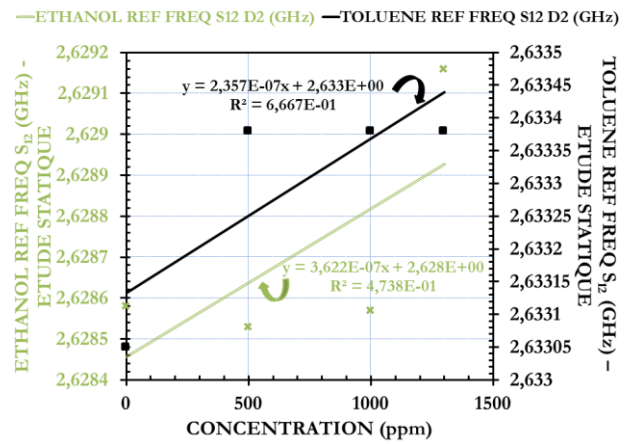
Table IV.8: Valeurs expérimentales de l'évolution du premier mode du dispositif D2 en présence de différentes concentrations de toluène suivant l'étude statique du paramètre S_{21}

Temps (min)	C (ppm)	TOLUENE REF S12 D2 (dB)	TOLUENE SENS S12 D2 (dB)	TOLUENE DELTA S12 D2 (dB)	TOLUENE REF FREQ S12 D2 (GHz)	TOLUENE SENS FREQ S12 D2 (GHz)	TOLUENE DELTA FREQ S12 D2 (GHz)
10	0	-4,5714025	-6,4772419	-1,9058394	2,63305	3,43206	0,79901
20	500	-4,5726192	-6,4762192	-1,9036000	2,63338	3,43103	0,79765
60	1000	-4,5721691	-6,4717110	-1,8995419	2,63338	3,43101	0,79763
100	1300	-4,5693248	-6,4676810	-1,8983562	2,63338	3,42952	0,79614

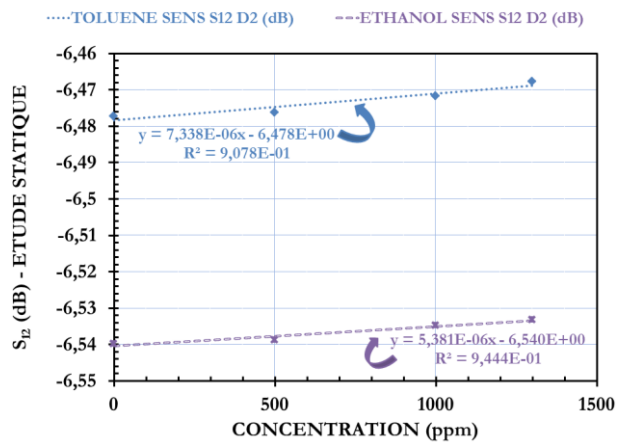
Toutes les valeurs en mode statique sont reportées sur la Figure IV.15 et la Figure IV.16 et une linéarisation permet d'estimer les sensibilités par rapport à la fréquence de résonance en mode statique. Ainsi, celle sur la voie sensible est d'environ -2,27 kHz/ppm pour l'éthanol et -1,67 kHz/ppm pour le toluène, principalement liée aux changements des propriétés du matériau sensible et non aux changements des propriétés du milieu. Néanmoins nous conservons le principe de la détection en mode différentiel, avec des sensibilités estimées à -2,63 kHz/ppm pour l'éthanol et -1,90 kHz/ppm pour le toluène. Nous retrouvons ainsi une sensibilité plus importante à l'éthanol qu'au toluène, avec ici un facteur 3 ou plus par rapport aux résultats obtenus en statique avec le dispositif (D1). La sensibilité en dB est estimée à 1,29 μ dB/ppm et 8,9 μ dB/ppm sur la voie de référence pour le toluène et l'éthanol, respectivement. Celle-ci est autour de 7,34 μ dB/ppm et 5,38 μ dB/ppm sur la voie sensible pour le toluène et l'éthanol. Ainsi, le résultat en mode différentiel est de 6,05 μ dB/ppm et -3,51 μ dB/ppm pour le toluène et l'éthanol respectivement.



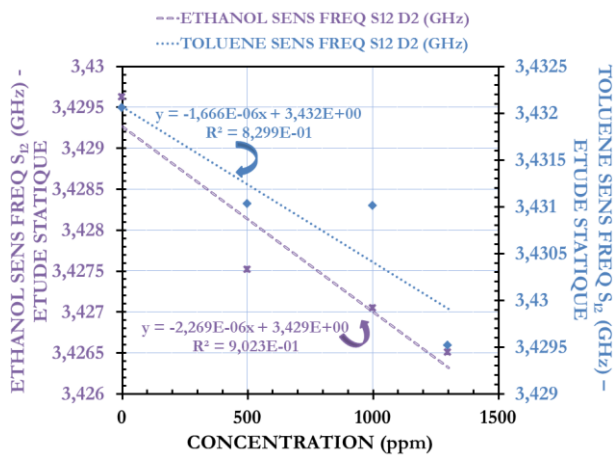
(a)



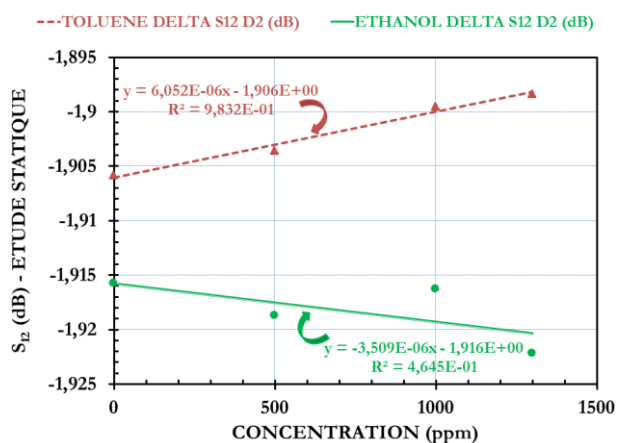
(a)



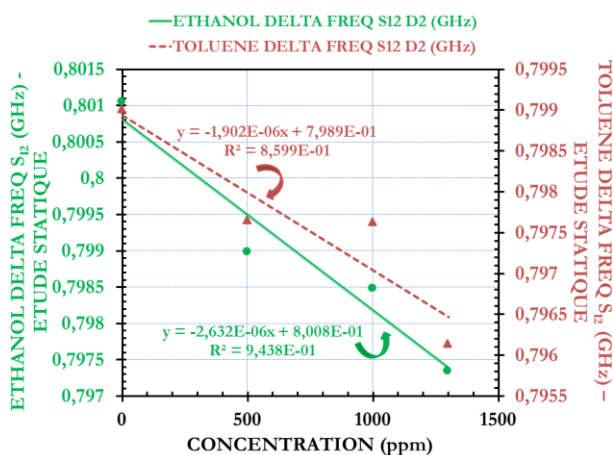
(b)



(b)



(c)



(c)

Figure IV.15: Estimation de la sensibilité du dispositif D2 selon l'évolution en mode statique des pertes d'insertion du paramètre S_{12} (dB) des résonateurs de référence (a), sensible (b) et en mode différentiel (c) en présence de vapeurs d'éthanol et de toluène

Figure IV.16: Estimation de la sensibilité du dispositif D2 selon l'évolution en mode statique de la fréquence de résonance du paramètre S_{12} des résonateurs de référence (a), sensible (b) et en mode différentiel (c) en présence de vapeurs d'éthanol et de toluène

Cette étude conforte donc en partie les résultats obtenus avec le dispositif (D1). Cependant, l'étude statique n'est pas suffisante pour caractériser la réponse et nous avons procédé également dans la partie (IV.3.2) suivante à l'étude en mode dynamique en reconstituant la réponse en temps réel du capteur.

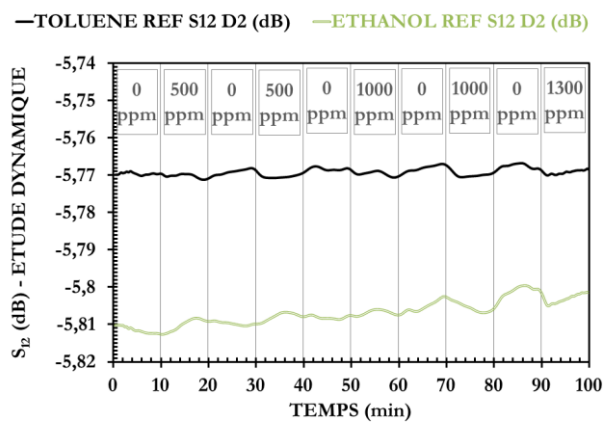
IV.3.2 Détection en dynamique du dispositif à résonateur capacitif (D2)

La répétabilité et la dynamique de détection en temps réel du capteur (D2) sont démontrées avec les courbes de détection présentées dans la Figure IV.18. Celles-ci mettent visuellement en évidence que les variations de fréquence sur le résonateur de référence sont très faibles par rapport à celles sur le résonateur sensible, excluant un effet important lié à une variation de permittivité du milieu lui-même, comme indiqué déjà dans l'étude en mode statique.

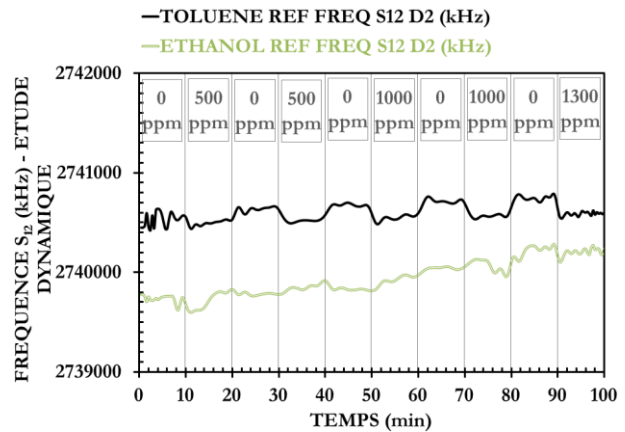
Ainsi, la réponse du canal sensible dépend principalement de la variation des propriétés physicochimiques du matériau sensible qui se traduit par la variation des propriétés électriques

(conductivité, permittivité, pertes diélectriques). Les courbes de détection dynamique en temps réel permettent aussi la visualisation de la réversibilité et l'estimation de la dynamique d'absorption ou de désorption du capteur. Ce temps de réponse dans la cellule est d'environ 4 minutes entre 10 et 90% de la valeur finale [152] en passant de 0 à 1300 ppm par exemple. Il est représentatif des temps observés en général sur l'ensemble des échelons, bien que le régime permanent ne semble pas toujours totalement atteint sur la durée de l'échelon. De nouveau, une bonne répétabilité avec une variation similaire pour les 2 étapes consécutives d'une même concentration (par exemple pour 1000 ppm) est enregistrée, comme pour le dispositif D1.

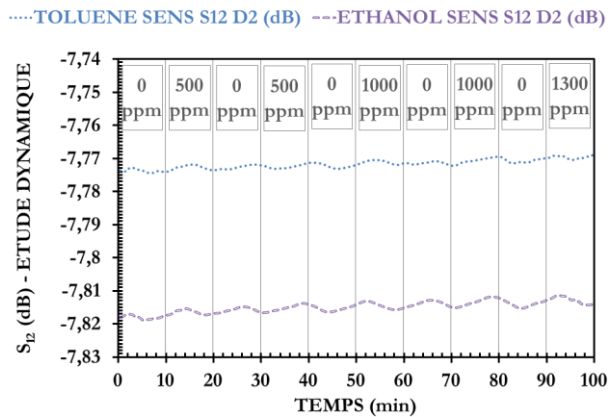
Dans le cas du suivi de l'évolution dynamique des pertes, les variations sur la Figure IV.17 ne sont pas concluantes par rapport à celles liées à l'évolution de la fréquence. Aussi, ces pertes sont susceptibles au bruit de la mesure et leurs variations sont de l'ordre de quelques mdB, par conséquent il est très difficile d'en déduire une détection et une sensibilité correctes.



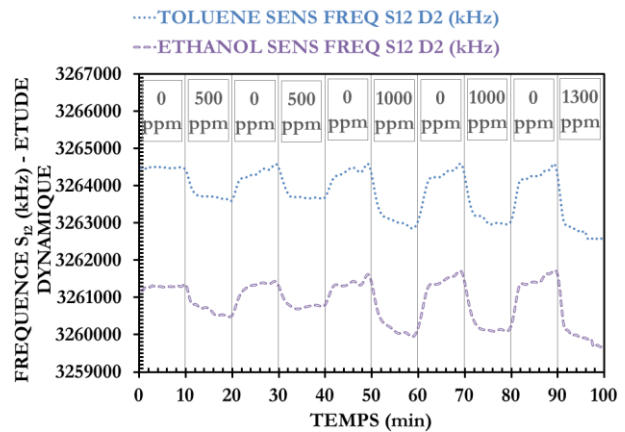
(a)



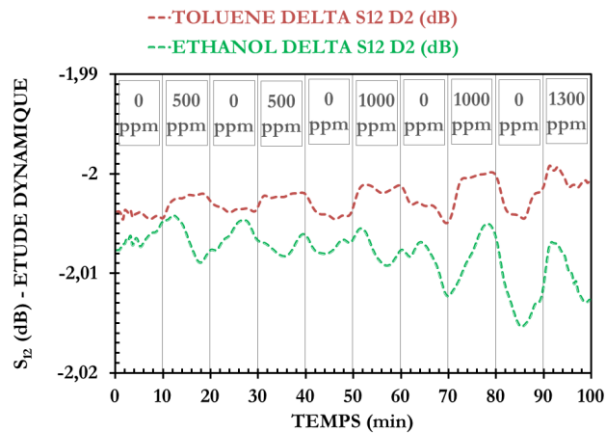
(a)



(b)

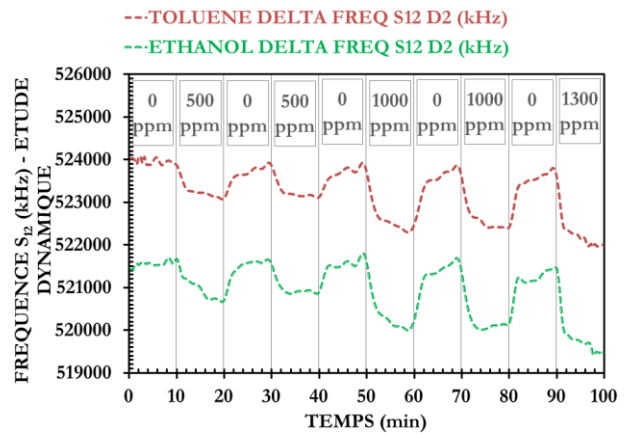


(b)



(c)

Figure IV.17: Evolution dynamique des pertes d'insertion du dispositif D2 selon le paramètre S_{12} (dB) des résonateurs de référence (a), sensible (b) et en mode différentiel (c) en présence de vapeurs d'éthanol et de toluène



(c)

Figure IV.18: Evolution dynamique de la fréquence de résonance du dispositif D2 selon le paramètre S_{12} des résonateurs de référence (a), sensible (b) et en mode différentiel (c) en présence de vapeurs d'éthanol et de toluène

Les données dans la Figure IV.18, ont permis d'extraire les valeurs qui sont reportées dans le tableau (Table IV.9). Celles-ci correspondent aux valeurs des fréquences de résonance extraites sur la réponse dynamique de chaque voie tous les 10 minutes après le début de l'exposition à chaque concentration de la vapeur d'éthanol ou de toluène. Puis sont déduites et placées dans le tableau (Table IV.10), les valeurs correspondant à la différence entre les valeurs successives (par exemple la différence entre la valeur à 100 min et celle à 90 min).

Table IV.9: Valeurs expérimentales de la fréquence de résonance du premier mode du paramètre S_{12} du dispositif (D2) extraites toutes les 10 min après une exposition aux concentrations successives d'éthanol et de toluène suivant l'étude dynamique

Temps (min)	C (ppm)	ETHANOL REF FREQ S_{12} (kHz)	ETHANOL SENS FREQ S_{12} (kHz)	ETHANOL DELTA FREQ S_{12} (kHz)	TOLUENE REF FREQ S_{12} (kHz)	TOLUENE SENS FREQ S_{12} (kHz)	TOLUENE DELTA FREQ S_{12} (kHz)
0,4	0	2739777,7	3261197,6	521419,9	2740449,2	3264478,2	524029
10	0	2739675,2	3261343,9	521668,7	2740554,8	3264422,4	523867,6
20	500	2739829,3	3260528,9	520699,6	2740530,5	3263620,5	523090
30	0	2739776,4	3261301,8	521525,4	2740628,2	3264475,7	523847,5
40	500	2739916,2	3260812,6	520896,4	2740577,5	3263698,5	523121
50	0	2739812,9	3261371,4	521558,5	2740588	3264284,1	523696,1
60	1000	2739972	3260203,6	520231,6	2740594,9	3263073,1	522478,2
70	0	2740056,8	3261388,4	521331,6	2740691,2	3264259,7	523568,5
80	1000	2740103,8	3260259,2	520155,4	2740655,8	3263073	522417,2
90	0	2740156,9	3261584,5	521427,6	2740633,8	3264221,4	523587,6
100	1300	2740238,6	3259670,9	519432,3	2740600	3262564,3	521964,3

Table IV.10: Valeurs expérimentales des variations consécutives de la fréquence de résonance du premier mode du paramètre S_{12} du dispositif (D2) après 10 min d'exposition aux différentes concentrations successives d'éthanol et de toluène suivant l'étude dynamique

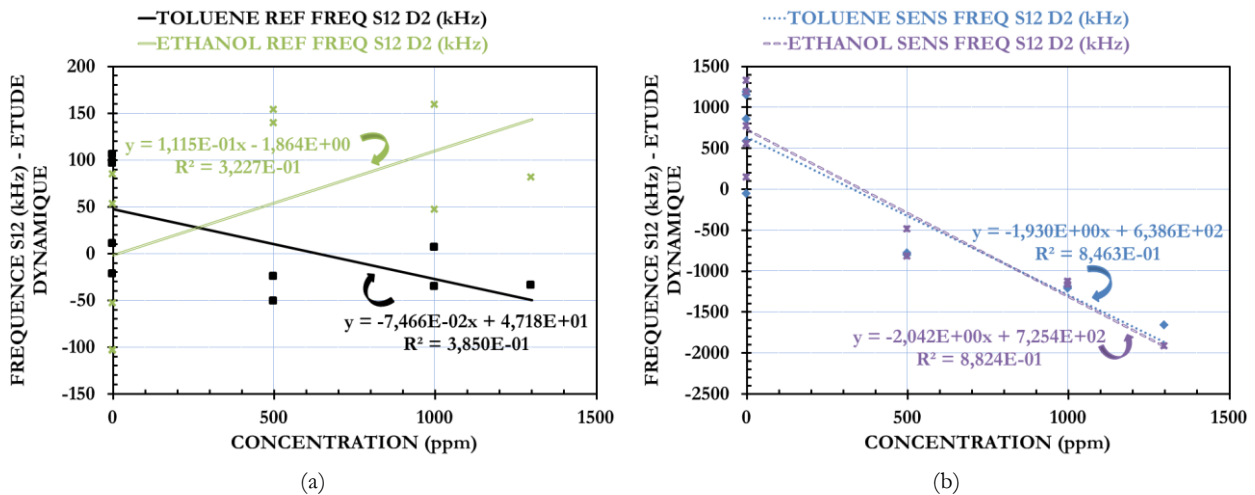
Temps (min)	C (ppm)	ETHANOL REF FREQ S_{12} (kHz)	ETHANOL SENS FREQ S_{12} (kHz)	ETHANOL DELTA FREQ S_{12} (kHz)	TOLUENE REF FREQ S_{12} (kHz)	TOLUENE SENS FREQ S_{12} (kHz)	TOLUENE DELTA FREQ S_{12} (kHz)
10	0	-102,5	146,3	248,8	105,6	-55,8	-161,4
20	500	154,1	-815	-969,1	-24,3	-801,9	-777,6

30	0	-52,9	772,9	825,8	97,7	855,2	757,5
40	500	139,8	-489,2	-629	-50,7	-777,2	-726,5
50	0	-103,3	558,8	662,1	10,5	585,6	575,1
60	1000	159,1	-1167,8	-1326,9	6,9	-1211	-1217,9
70	0	84,8	1184,8	1100	96,3	1186,6	1090,3
80	1000	47	-1129,2	-1176,2	-35,4	-1186,7	-1151,3
90	0	53,1	1325,3	1272,2	-22	1148,4	1170,4
100	1300	81,7	-1913,6	-1995,3	-33,8	-1657,1	-1623,3

Ces valeurs du tableau (Table IV.10) sont enfin reportées dans la Figure IV.19, permettant d'estimer la sensibilité dynamique de chaque résonateur du dispositif (D2) en présence des deux types de COVs pour des concentrations allant de 500 à 1300 ppm. La sensibilité de la voie de référence est ainsi estimée à $-0,07$ kHz/ppm, celle de la voie sensible à $-1,93$ kHz/ppm, ainsi la sensibilité dynamique en mode différentiel du dispositif vaut $-1,85$ kHz/ppm pour la détection de la vapeur de toluène. De manière similaire, la sensibilité de la voie de référence est estimée à $0,11$ kHz/ppm pour la détection de la vapeur d'éthanol, celle de la voie sensible à $-2,04$ kHz/ppm, soit une sensibilité dynamique en mode différentiel du dispositif de $-2,15$ kHz/ppm.

Ces résultats, qui corroborent ceux obtenus en statique, mettent en évidence l'intérêt de ce dispositif en terme de sensibilité, pourtant malgré des facteurs de qualité encore faibles et qui feront l'objet de propositions d'amélioration ultérieurement. De plus, cette sensibilité dynamique du capteur à la vapeur d'éthanol est près de 1,2 fois supérieure à celle à la vapeur de toluène. Ce résultat est cohérent avec celui obtenu à partir des données extraites des approximations gaussiennes des paramètres S, comme illustré dans l'annexe (VIII.3.3). Il peut s'expliquer en partie par la différence de permittivité (due au moment dipolaire μ et la nature des liaisons) entre les molécules d'éthanol et celles du toluène dans la couche sensible autour de la fréquence de résonance dans la plage de fréquence de 2 à 4 GHz.

Nous reviendrons sur cette différence et sur le moment dipolaire (μ) dans la partie (IV.4) suivante, pour une meilleure compréhension des phénomènes et car cela pourra ouvrir une voie à des perspectives intéressantes pour aller vers plus de sélectivité.



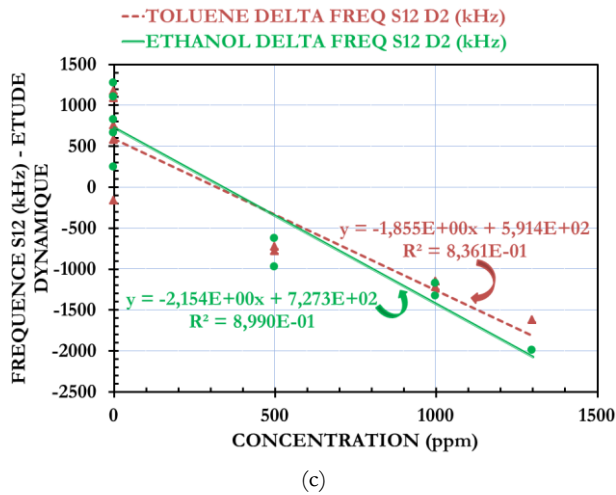


Figure IV.19: Estimation de la sensibilité dynamique du dispositif D2 selon la fréquence de résonance du paramètre S_{12} des résonateurs de référence (a), sensible (b) et en mode différentiel (c) en présence des vapeurs d'éthanol et de toluène

IV.4 Synthèse sur les mesures sous gaz

IV.4.1 Synthèse des résultats expérimentaux de détection de vapeurs

Nous synthétisons ici brièvement les principaux résultats expérimentaux obtenus sous vapeurs, en termes de sensibilité des voies de référence, sensible et en mode différentiel, pour la détection d'éthanol et de toluène avec les deux dispositifs D1 et D2 étudiés, suivant l'étude statique et dynamique.

IV.4.1.1 Résultats du dispositif à résonateur stub (D1)

Etude statique	Fréquence en kHz/ppm			Gain (pertes) en μ B/ppm		
	Référence	Sensible	Différentiel	Référence	Sensible	Différentiel
Ethanol	-0,105	-0,971	-0,866	-0,85	-13,57	-12,72
Toluène	-0,200	-0,633	-0,433	-7,52	-8,82	-1,29

Etude dynamique	Fréquence (suivant l'évolution de la phase) en kHz/ppm			Gain (pertes) en μ B/ppm		
	Référence	Sensible	Différentiel	Référence	Sensible	Différentiel
Ethanol	0,015	0,907	0,892	-0,18	-7,13	-7,32
Toluène	0,087	0,449	0,362	-0,42	-6,68	-6,26

IV.4.1.2 Résultats du dispositif à résonateur capacitif (D2)

Etude statique	Fréquence en kHz/ppm			Gain (pertes) en μ B/ppm		
	Référence	Sensible	Différentiel	Référence	Sensible	Différentiel
Ethanol	0,362	-2,27	-2,63	8,9	5,38	-3,51
Toluène	0,236	-1,67	-1,90	1,29	7,34	6,05

Etude dynamique	Fréquence en kHz/ppm		
	Référence	Sensible	Différentiel
Ethanol	0,11	-2,04	-2,15
Toluène	-0,07	-1,93	-1,85

IV.4.2 Estimation de la contribution des différents mécanismes de détection

Au cours de cette étude, nous avons ainsi montré que les capteurs présentent une variation de la fréquence et des pertes en transmission (pertes d'insertion) en présence des différentes concentrations de vapeurs d'éthanol et de toluène. Plus importantes sur la voie sensible, ces variations sont principalement attribuées aux interactions entre le matériau sensible (PEDOT:PSS-MWCNTs) et les COVs, comme nous l'avons évoqué dans la partie (IV.2) de ce chapitre. Ces résultats sont en accord avec les réponses attendues a priori pour ce type de couche sensible polymère à base de PEDOT:PSS, notamment en les rapprochant des résultats et analyses de l'équipe de C. Wongchoosuk [71], sur un capteur résistif à couche sensible composite graphène-PEDOT:PSS, qui montrent une augmentation de résistance en présence de vapeurs d'ammoniac, et dans une moindre mesure, d'autres vapeurs (diéthylamine, acétone, éthanol, méthanol, toluène). Ils seront toutefois à confirmer par d'autres structures identiques ou comportant des variantes, et d'autres modes de résonance. En effet, par rapport à exemple des travaux de la référence [71], la présente étude considère le comportement de matériaux sensibles différents, quoique fondés sur une approche similaire de nanocomposite hybride carboné à base de PEDOT:PSS, et d'une structure fonctionnant à des fréquences de plusieurs gigahertz. Aussi, aux variations de conductivité visibles sur le comportement de résistances à basse fréquence, s'ajoutent ici des variations de permittivité, qui dépendent de la fréquence. Cependant, le comportement que nous observons en terme variation de résistance est plus proche de celui qui est obtenu par l'équipe de Marcos A. L. dos Reis avec l'exposition à la vapeur d'éthanol d'une couche à base de PEDOT:PSS dopé avec du M R (*Methyl Red*). Toutes les variations peuvent avoir pour origine les mécanismes de détection proposés pour les couches sensibles à base de polymères conducteurs [71], déjà abordés dans la partie (II.3) du chapitre I, notamment :

- Le mécanisme d'oxydoréduction (redox) entre le polymère et les particules ciblées suivant la séquence des concentrations (C) définie dans partie (IV.1.1) : il correspond à la chimisorption due à la réaction de réduction entre les molécules des COVs et l'oxygène à la surface du matériau sensible. Ce mécanisme peut être par exemple caractérisé par le fait que le comportement de la couche sensible est assimilable à celui d'un capteur semi-conducteur à oxyde métallique de type p (MOS) ou de type n (MOS), selon les interactions chimico-électriques entre la couche et les gaz ou les particules cibles, comme illustré sur la Figure IV.20, [153]. Ce mécanisme est irréversible en particulier à pression et à température constante comme dans notre cas à température ambiante. Il n'est pas dominant dans le processus de détection des capteurs (D1) et (D2). En effet, les réponses dynamiques des deux dispositifs (Figure IV.9, Figure IV.10 et Figure IV.18) montrent que l'adsorption et la désorption des molécules des deux COVs se font de manière réversible avec un temps de réponse similaire (estimé à 6 min environ pour D1 et 4 min pour D2) sans faire varier par exemple la température pour assurer l'adsorption ou la désorption comme souvent dans les capteurs à oxydes métalliques.

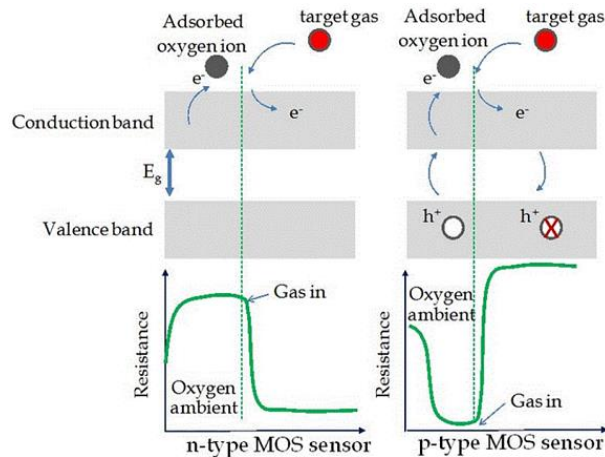


Figure IV.20: Diagramme schématique pour le changement de la résistance du capteur lors de l'exposition au gaz cible (gaz réducteur) dans les cas de capteurs MOS de type n et de type p [153]

- Le mécanisme du transfert de charge électrique direct entre le polymère et les particules ciblées : il correspond à une physisorption due à l'adsorption des molécules des COVs à la surface du matériau sensible, conformément aux interactions entre les électrons et les trous des molécules du donneur et de l'accepteur d'électrons, respectivement. Ce mécanisme se caractérise selon le degré de délocalisation des électrons du film sensible qui augmente ou diminue par transfert de charge électrique en fonction de la nature et de la concentration des molécules de COVs adsorbées. Ce mécanisme de détection est réversible et il est largement dominant et adopté pour expliquer le changement des propriétés électriques d'un polymère conducteur en présence de particules acides ou basiques notamment à température et pression ambiantes. Ainsi, l'augmentation de la concentration des vapeurs d'éthanol ou de toluène (azote + COVs) est susceptible d'impliquer une augmentation des porteurs de charge électrique, notamment des électrons dans la couche sensible entraînant une augmentation de la conductivité électrique de celle-ci. En outre, nous rappelons que la présence des MWCNTs (0,01%) dans le PEDOT: PSS dans notre cas, augmente la rugosité de surface qui améliore la surface spécifique d'adsorption du matériau sensible. La sensibilité au COVs est ainsi directement proportionnelle à la rugosité de surface du film sensible en raison d'un rapport entre la surface et le volume spécifique [154]. De plus, l'augmentation de cette surface spécifique d'adsorption favorise les interactions entre les électrons π par chargement des MWCNTs dans la matrice polymère [103]. En effet, dans des conditions ambiantes les matériaux carbonés (CNTs, graphène,...) se comportent comme un semi-conducteur de type p qui contient des porteurs de charges similaires à des trous [155]. Ainsi, les molécules des COVs peuvent interagir non seulement avec les électrons π des MWCNTs et du PEDOT: PSS mais aussi avec les liaisons π - π entre les MWCNTs et PEDOT: PSS [141], [71], [103]. Cela donne une information et une perspective sur l'amélioration de sensibilité car l'augmentation de la teneur en MWCNTs dans la matrice polymère peut augmenter la longueur des conjugaisons du réseau π et par conséquent les interactions π - π . Un tel phénomène, s'accompagnant d'une augmentation de conductivité de la couche, est compatible avec la faible augmentation des pertes d'insertion en dB observée expérimentalement (Figure IV.5, Figure IV.6 et Figure IV.9), comme simulée précédemment (Figure III.22). Néanmoins, nous constatons dans le cas des résultats expérimentaux présentés, une diminution de la fréquence, qui n'est pas en accord avec le seul phénomène décrit ici, ayant montré qu'une augmentation de conductivité de la couche sensible à permittivité constante (suivant la relation (III.7) dans la partie (III.2.3) du chapitre II) se traduisait plutôt par une augmentation de la fréquence de résonance des dispositifs proposés [156].

- Le mécanisme de gonflement du polymère, complémentaire aux deux premiers : il correspond au processus de diffusion des molécules de COVs dans les chaînes de la matrice PEDOT:PSS-MWCNTs [107], suivant la séquence des concentrations (C) définie dans partie (IV.1.1). La diffusion des molécules est susceptible d'éloigner ou de rapprocher les voies conductrices dans la matrice du polymère composite, ce qui entraîne une diminution ou une augmentation de la conductivité électrique du matériau sensible en présence des molécules de COVs, respectivement. Ce mécanisme est également réversible puisque la conductivité de la couche sensible revient à sa valeur initiale lorsque le polymère retrouve son volume initial d'avant la diffusion des molécules de COVs avec la purge d'air sec ou d'azote. Dans notre cas, le retour à la ligne de base ou la valeur initiale n'est pas total. Aussi, ce mécanisme est difficile à mettre en évidence et il n'est vraisemblablement pas le seul mis en jeu. Il est probable qu'il accompagne la physisorption, offrant ainsi une explication possible à la diminution de la fréquence de résonance en présence d'éthanol ou de toluène (Figure IV.5, Figure IV.6, Figure IV.13 et Figure IV.14).

Grâce à la combinaison de ces trois mécanismes, les propriétés physiques, électriques et mécaniques du film de (PEDOT:PSS-MWCNTs) sur la voie sensible évoluent en présence des COVs tandis que peu de variations affectent la voie de référence surtout dans le cas du dispositif (D1) dont l'or est un métal noble qui s'oxyde peu avec le temps par exemple. Aussi, nous avons noté que la sensibilité des dispositifs (D1 et D2) en mode différentiel à la vapeur d'éthanol est constamment légèrement supérieure à celle à la vapeur de toluène. Ce résultat peut s'expliquer par le fait qu'à concentration et à polarisation égales, la permittivité (par conséquent la conductivité) des particules de toluène n'est pas identique à celle des particules d'éthanol. En effet, si la majorité des travaux dans la littérature présentent des mécanismes d'interactions entre les espèces et les matériaux sensibles, en les associant à des variations de conductivité de ces matériaux, il est à noter ici que la permittivité elle-même doit être considérée comme un paramètre important dans le cas des structures étudiées. Constituant un élément d'explication de la différence de réponse entre les vapeurs d'éthanol et de toluène, ce paramètre est abordé dans la partie (IV.4.3) suivante. Par ailleurs, nous estimons que la physisorption est le mécanisme de détection prépondérant dans le cas de nos tests en laboratoire puisque les temps d'adsorption et de désorption sont similaires et qu'au moment de la désorption (0 ppm c'est-à-dire azote pur), les réponses dynamiques des capteurs ont tendance à revenir à leur état initial à température ambiante ce qui exclut la dominance de la chimisorption. De plus, l'azote pur (sec) est utilisé comme gaz porteur ce qui exclut l'influence de l'humidité mais pas le mécanisme de gonflement.

IV.4.3 Estimation de la différence de sensibilité des dispositifs entre la vapeur d'éthanol et celle du toluène

IV.4.3.1 Éléments sur la permittivité du film sensible en présence de vapeurs

La permittivité ou constante diélectrique du gaz ou des molécules ciblées (azote pur ou azote + COVs dans notre cas) peut être estimée selon les équations de Debye par la relation simplifiée de l'équation (IV.1) [141].

$$\epsilon_{\text{gaz}} = 1 + 4\pi N(\alpha_r + \frac{\mu^2}{3kT}) \quad (\text{IV.1})$$

Dans cette équation, ϵ_{gaz} correspond à la constante diélectrique du gaz cible (COVs) suivant la séquence des concentrations (C) définie dans partie (IV.1.1), N est le nombre de molécules par cm^3 , α_r

est la polarisabilité rapide ou induite par molécule, μ est le moment dipolaire permanent, k est la constante de Boltzmann, et T est la température en Kelvin. Nous avons noté que les constantes diélectriques des gaz polaires ($\mu \neq 0$) et non polaires ($\mu = 0$) diffèrent sensiblement. La valeur de μ explique souvent pourquoi les variations dues aux gaz polaires sont nettement plus importantes par rapport aux variations dues aux gaz non polaires. C'est aussi le cas entre l'éthanol et le toluène puisque le $\mu_{\text{éthanol}}$ (1,66 Debye) [157] est supérieur au $\mu_{\text{toluène}}$ (0,375 Debye) [158]. En outre, la polarisation dépend de la permittivité des espèces cibles et de celle des matériaux (principalement des COVs, de la couche sensible et du substrat papier ou kapton dans notre cas) qui évoluent chacune en fonction de la fréquence [126], [138].

De plus, il existe différents mécanismes de polarisation en fonction de la fréquence tel qu'illustré et rappelé dans la Figure II.14 de la partie (II.5) du chapitre I. Les mécanismes de polarisation électronique et ionique contribuent à la création de dipôles induits sous l'action du champ électromagnétique appliqué. La formation de ces dipôles est due au déplacement du centre géométrique des charges électriques positives par rapport aux charges électriques négatives pour un atome ou une structure moléculaire, mécanismes caractéristiques de la polarisation électronique et ionique, respectivement. Ces phénomènes sont très rapides et leurs temps de réponse font qu'ils se produisent dans la bande des fréquences optiques et infrarouges, respectivement. Le moment dipolaire induit par le champ électromagnétique appliqué est proportionnel à ce champ. La polarisation en résultant est définie par la relation (IV.2) :

$$\vec{P}_r = N_i \alpha_r \vec{E} \quad (\text{IV.2})$$

Dans cette équation P_r correspond à la polarisation rapide qui se produit aussitôt après l'application d'un champ électromagnétique. N_i est le nombre de dipôles induits par m^3 et α_r est la polarisabilité rapide qui dépend de la nature du matériau. Cependant certaines molécules de par leur géométrie ainsi que de par la nature de leurs liens chimiques, possèdent un moment dipolaire électrique permanent. C'est le cas de l'eau, du méthanol ou encore de l'éthanol par exemple et comme nous l'avons déjà indiqué, ce sont des matériaux polaires. Grâce à leur moment dipolaire permanent, les matériaux à molécules polaires ont souvent une permittivité relative élevée en basse fréquence et sous leur forme liquide, comme le montrent les valeurs du tableau (Table IV.11) et le phénomène de relaxation diélectrique dipolaire de l'éthanol [123], dans la Figure IV.21 qui montre que les parties réelle et imaginaire de la permittivité de l'éthanol décroissent au-delà de la fréquence de relaxation diélectrique (1 GHz) en tendant vers une valeur de permittivité proche de celle du toluène (en basse fréquence) pour les fréquences autour de 10 GHz et vers 1 pour les fréquences infinies. La relaxation diélectrique du toluène n'est pas représentée par manque de données dans la littérature.

Table IV.11: Propriétés de liquides polaires et non polaires à basse fréquence (≤ 1 MHz)

Matériau	ρ (kg/m ³)	ϵ_r	n^2	μ (Debye)
Hexane (C ₆ H ₁₄)	655	1,89	1,89	0
Heptane (C ₇ H ₁₆)	684	1,92	1,92	0
Benzene (C ₆ H ₆)	879	2,28	2,25	0
Tétrachlorure du carbone (CCl ₄)	1600	2,24	2,13	0
Eau (H ₂ O)	1000	80,4	1,77	1,85
Méthanol (CH ₃ OH)	791	33,6	1,76	1,70
Ethanol (C ₂ H ₆ O)	789	24,5	1,36	1,66
Chloroforme (CHCl ₃)	1483	4,81	2,07	1
Toluène (C ₇ H ₈)	867	2,38	1,49	0,37

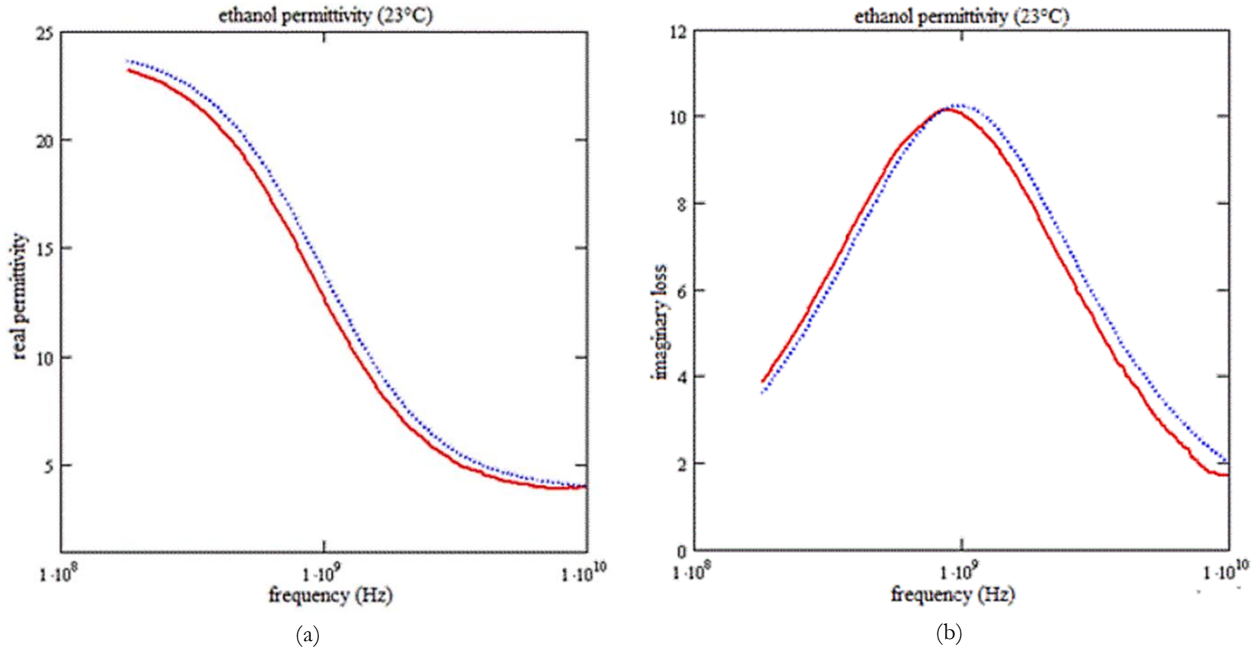


Figure IV.21: Exemple de la relaxation diélectrique dipolaire de l'éthanol autour de 1 GHz : les parties réelle (a) et imaginaire (b) de la permittivité sont superposées à un modèle théorique fondé sur la théorie de Debye de la rotation visqueuse à des fins de comparaison [123]

Tous les dipôles permanents sont orientés de manière aléatoire en l'absence d'un champ électrique externe, dans ces conditions la polarisation intrinsèque est nulle. Cependant, en présence d'un champ électrique les dipôles s'orientent dans la direction du champ et la polarisation résultante est non nulle. De plus, pour des valeurs de champ modérées, comme dans notre cas, le phénomène est proportionnel au champ électrique et il est défini par la relation de l'équation (IV.3) :

$$\vec{P}_d = \frac{N_d \mu^2}{3kT} \vec{E} \quad (\text{IV.3})$$

Où μ est le moment dipolaire du dipôle permanent, N_d est le nombre de dipôles par unité de volume (m^3), T est la température en Kelvin et k la constante de Boltzmann ($k = 1,38 \times 10^{-23} \text{ J/K}$). Nous devons le développement de cette équation aux travaux de Paul Debye en 1945 [159]. La polarisation totale qui contribue à l'apparition des dipôles induits et à l'orientation des dipôles permanents s'exprime ainsi par la relation (IV.4) :

$$\vec{P}_{\text{totale}} = (N_i \alpha_r + \frac{N_d \mu^2}{3kT}) \vec{E} \quad (\text{IV.4})$$

Or la polarisation totale peut aussi s'exprimer en fonction de la susceptibilité électrique du matériau (χ), par la relation (IV.5).

$$\vec{P}_{\text{totale}} = \epsilon_0 \chi \vec{E} \quad (\text{IV.5})$$

Si ϵ_r est la permittivité relative du matériau polarisé (dans le cas général), ϵ_{gaz} la permittivité relative du gaz polarisé (azote ou azote + COVs dans notre cas), on a :

$$\epsilon_r = 1 + \chi \quad (IV.6)$$

$$\epsilon_r = 1 + \frac{N_i \alpha_r}{\epsilon_0} + \frac{N_d \mu^2}{3\epsilon_0 kT} \quad (IV.7)$$

$$\epsilon_{gaz} = 1 + \frac{N_i \alpha_r}{\epsilon_0} + \frac{N_d \mu^2}{3\epsilon_0 kT} \quad (IV.8)$$

$$\epsilon_{gaz} = 1 + \frac{N}{\epsilon_0} \left(\alpha_r + \frac{\mu^2}{3kT} \right) \quad (IV.9)$$

L'équation (IV.9) est déduite de l'équation (IV.7) qui est valable pour un matériau dont les dipôles se comportent de manière presque indépendante, comme les substances très diluées ou les gaz à basse pression dans notre cas. Toutefois, dans le cas d'un matériau peu dilué ou solide comme la couche sensible en l'absence de gaz, il faut tenir compte de l'interaction entre les dipôles et la relation s'exprime par l'équation de Clausius-Mossotti (IV.10) :

$$\frac{\epsilon_r - 1}{\epsilon_r + 2} = \frac{N_i \alpha_r}{3\epsilon_0} + \frac{N_d \mu^2}{9\epsilon_0 kT} \quad (IV.10)$$

En outre, lorsque la polarisation d'un matériau est faible ($\chi \ll 1$), l'équation (IV.10) se simplifie en équation (IV.7). Pour un composé moléculaire, la polarisabilité représente la somme des polarisabilités de chaque atome de telle sorte que N_i et N_d représentent tous les deux le nombre de molécules par unité de volume (cm^3), c'est-à-dire N qui est défini par l'expression (IV.11) :

$$N = \frac{\rho N_A}{M} \quad (IV.11)$$

$$\frac{\epsilon_r - 1}{\epsilon_r + 2} = \frac{N}{3\epsilon_0} \left(\alpha_r + \frac{\mu^2}{3kT} \right) \quad (IV.12)$$

$$\epsilon_{cs} = \frac{1 + \frac{2N}{3\epsilon_0} \left(\alpha_r + \frac{\mu^2}{3kT} \right)}{1 - \frac{N}{3\epsilon_0} \left(\alpha_r + \frac{\mu^2}{3kT} \right)} \quad (IV.13)$$

Par conséquent l'équation (IV.13) est déduite de l'équation (IV.12), où ϵ_{cs} est la permittivité relative de la couche polarisé sans gaz, N est le nombre de molécules par m^3 , N_A est le nombre d'Avogadro, ρ est la masse volumique et M est la masse molaire. Dans le cas de nos dispositifs, nous nous sommes dans la plage des fréquences micro-onde (300 MHz à 300 GHz) dans laquelle la polarisation dipolaire est prépondérante. Ainsi, la contribution des dipôles permanents et induits est très importante sur la variation de la permittivité du milieu (ϵ_{gaz}) c'est-à-dire de la chambre de transit du gaz suivant la relation (IV.9) qui est équivalente à la relation (IV.1) et sur la variation de la permittivité de la couche sensible (ϵ_{cs}) suivant la relation (IV.13). La permittivité diélectrique effective du film sensible (ϵ_{eff_cs}) ou du substrat lors de l'absorption d'un gaz peut alors être exprimée par la relation (IV.14) [107].

$$\epsilon_{eff_cs} = \epsilon_{cs} + \varphi [(\epsilon_{gaz} - 1) - Q(\epsilon_{cs} - 1)] \quad (IV.14)$$

Où φ est la fraction volumique du gaz dans la couche sensible et Q est un coefficient expérimental représentant un gonflement non idéal. Q peut être considéré comme proche de 1 (gonflement idéal) dans le cas des polymères élastiques caoutchouteux.

Un quatrième type de polarisation est la polarisation inter-faciale [160] qui survient aux interfaces internes dans les matériaux non homogènes ou composites comme le PEDOT:PSS-MWCNTs, en basse fréquence.

Enfin, la permittivité étant très dépendante de la fréquence et vice versa comme nous venons de le voir précédemment et dans le chapitre II, nous nous sommes proposés de baser les réponses de détection des capteurs et la comparaison de la sensibilité à la vapeur d'éthanol à celle à la vapeur de toluène sur les variations de fréquence en mode différentiel dues à la variation de la permittivité du matériau sensible en présence des COVs et en particulier à la différence de moment entre ces derniers dans la plage des fréquences micro-ondes.

IV.4.3.2 Eléments sur l'intérêt de la transduction micro-onde et sa sensibilité à la permittivité

Dans la littérature, l'approche de détection différentielle avec une voie de référence dynamique est particulièrement utilisée pour les capteurs à ondes acoustiques de surface. Une bonne complémentarité existe entre ces capteurs, fondés sur un effet mécanique, et ceux que nous proposons dans cette étude, fondés sur un effet électromagnétique, comme le montre la synthèse non exhaustive dans le tableau suivant (Table IV.12).

Pour les deux types de transducteurs, les variations dues à la vapeur d'éthanol sont plus importantes que celles de la vapeur de toluène, c'est aussi le cas pour le capteur chimio-résistif avec du PEDOT:PSS comme couche sensible présenté dans la littérature [71]. En se référant à leur fréquence de résonance de l'ordre de 10^9 Hz pour les capteurs D1 et D2 et de 10^5 ou 10^4 Hz pour les capteurs acoustiques, l'ordre de grandeur de ce rapport de fréquence qui est de l'ordre de 10 à 100 entre les deux types de dispositifs se retrouve sur leurs sensibilités respectives (Table IV.12), conduisant à une sensibilité relative similaire au regard de la fréquence de résonance de chaque dispositif.

Table IV.12: Synthèse complémentaire des résultats expérimentaux

Nom	D1	D2	Littérature [161]	Littérature [162]	Littérature [163]
Type de transducteur	Résonateur stub stop-bande micro-onde	Résonateur capacitive passe-bande micro-onde	Résonateur à onde de Love	Résonateur QCM	Résonateur à onde de Love
Nombre de modes de résonance sur la plage du DC à 6 GHz	4	2	-	-	-
Nombre de modes exploitable	1 (premier mode)	1 (premier mode)	-	-	-
Fréquence de détection des VOCs	Balayage fréquentiel de 0,271 à 1,27 GHz	Balayage fréquentiel de 2 à 4 GHz	Autour de 0,114 - 0,115 GHz	Autour de 0,01 GHz	Autour de 0,117 - 0,118 GHz
Type de couches sensibles	PEDOT:PSS-MWCNTs	PEDOT:PSS-MWCNTs	Oxyde de Graphène	Nano-tiges de ZnO dopées au palladium (Pd)	PEDOT:PSS-MWCNTs
Nombre de couche sensible	50	5	-	-	2
Surface de la couche sensible	0,280 mm ²	22,86 mm ²	-	-	-

Élément de perturbation	Permittivité électrique	Permittivité électrique	Effet de masse	Effet de masse	Effet de masse
Température de détection	Température ambiante	Température ambiante	Température ambiante	Température ambiante	
Plage des concentrations de la vapeur d'éthanol	De 500 à 1300 ppm	De 500 à 1300 ppm	De 30 à 759 ppm	De 12,2 à 120 ppm	De 10 à 100 ppm
Plage des concentrations de la vapeur de toluène	De 500 à 1300 ppm	De 500 à 1300 ppm	-	De 11,6 à 116 ppm	-
Sensibilité à la vapeur d'éthanol	892,5 Hz/ppm	-2,535 kHz/ppm	112 Hz/ppm	2,8 Hz/ppm	12 Hz/ppm
Sensibilité à la vapeur de toluène	362,2 Hz/ppm	-2,147 kHz/ppm	-	1,1 Hz/ppm	-

Ces résultats démontrent la faisabilité de capteurs très prometteurs en se basant sur la transduction micro-ondes, comme en témoignent également les autres études basées sur le même type de transduction (Table IV.13), menées sur la même période que les travaux de cette thèse et qui montrent des possibilités de détection de diverses particules ou molécules avec une bonne sensibilité, même sans couche sensible mais dans ce cas en n'assurant aucune sélectivité. Cependant, ces récentes études se basent principalement sur des mesures statiques qui ne tiennent pas compte de la dérive temporelle sur la mesure, du temps d'adsorption et de désorption. Aussi, elles n'ont pas vocation à vouloir séparer la détection physique de la détection chimique en faisant une mesure différentielle, notamment dans le cas de ces capteurs chimiques. Il est alors plus difficile voire impossible de minimiser les effets purement physiques et liés aux paramètres extérieurs, par rapport aux effets chimiques ou associés aux espèces cibles, ainsi que les effets de dérive puisque leurs mesures se font avec un dispositif n'ayant qu'une seule voie qui sert en même de référence et de mesure.

Table IV.13: Synthèse sur les capteurs à transduction micro-ondes au cours des dernières années couvrant la période de cette thèse

Nom	Réf. [164]	Réf. [165]	Réf. [166]	Réf. [167]	Réf. [168]	Réf. [169]	Réf. [170]	Réf. [171]
Type de transducteur micro-ondes	Résonateur micro-ondes planaire actif	Résonateur annulaire à micro-ruban planaire	Résonateur annulaire flexible micro-ondes couplé	Guides d'ondes micro-ondes intégré dans un substrat (SIW)	Guides d'ondes micro-ondes coplanaire	Condensateur interdigital micro-ruban	Résonateur micro-ondes à cavité passif intégré dans un substrat (SIW)	Coupleur hybride micro-ruban
Fréquence de fonctionnement	Autour de 1,52 GHz	Autour de 8,5 GHz	Autour de 4 GHz	Entre 4 et 6 GHz	Entre 2 et 10 GHz	Autour de 2,28 GHz et 6,55 GHz	Autour de 3.6 and 4.15 GHz	Autour de 2,4 GHz
Type de couche sensible	MOF-199-M2	zéolithe	Billes absorbantes polymériques (non-conductrices) (V503)	Aucune	zéolithe	Nanoparticules de TiO ₂	Aucune	PEDOT:PSS- DMSO
Température de fonctionnement	Ambiant	Ambiant	Ambiant	Ambiant	Ambiant	Ambiant	Ambiant	Ambiant

Molécules ciblées	CO ₂	H ₂ O	Méthyle éthyle cétone	H ₂	Toluène	NH ₃	H ₂ O	Ethanol
Plage des concentrations	≤ 50 % CO ₂	≤ 2 vol % H ₂ O	De 250 à 1000 ppm	2 % H ₂	De 50 à 500 ppm	De 100 à 500 ppm	0% à 80% H ₂ O	100 ppm
Sensibilité	24 kHz/% CO ₂	-	40 kHz/ppm	Entre 8,1 et 33,9%	-	-	101 kHz/RH	-
Type de réponse	Fréquence de résonance du S ₂₁	Fréquence de résonance du S ₁₁	Fréquence de résonance du S ₂₁	Fréquence de résonance du S ₁₁	S ₁₁ (dB)	S ₁₁ (dB) et S ₂₁ (dB)	Fréquence de résonance du S ₁₁	S ₁₁ (dB)
Type de mesure	Statique	Dynamique	Statique	Statique	Dynamique	Statique/Dynamique	Statique	Dynamique

Ainsi, contrairement à la majorité de ces études, notre travail s'articule et s'exprime par une étude dynamique différentielle en intégrant dans un dispositif sur un même substrat, une voie de référence (un capteur physique) et une voie sensible (capteur chimique). La mesure finale de chacun des capteurs est par conséquent, le résultat de la différence entre la réponse des deux voies afin de réduire l'influence des effets physiques, par exemple ceux liés aux variations de la permittivité électrique du milieu environnant. De plus, nous avons opté pour des matériaux et une technologie de fabrication par impression jet d'encre à faible coût, contrairement à celle utilisée pour les dispositifs intégrés dans un substrat (*SIW*) par exemple.

Enfin, dans notre cas la sensibilité, la sélectivité et la spécificité pourront être obtenues et/ou améliorées en réalisant des réseaux de capteurs, en augmentant le nombre de couches du matériau sensible et en fonctionnalisant chimiquement ce dernier. Tout cela devra être accompagné d'un traitement des données efficace (type *deep learning* ou multi-variable *data analysis*) associé à une instrumentation performante et présentant une bonne résolution.

Chapitre IV :
Systeme d'instrumentation pour
l'interrogation des capteurs

V.Chapitre IV : Système d'instrumentation pour l'interrogation des capteurs

Dans ce chapitre nous parlons de la faisabilité d'un nouveau système d'instrumentation et d'interrogation filaire des capteurs à transduction électromagnétique en temps réel qui fonctionnent à des fréquences de l'ordre du gigahertz. L'un des intérêts d'un tel système est l'adaptabilité ou l'intégrabilité dans le cadre des systèmes communicants. Le but de cette instrumentation est de récupérer le maximum d'informations avec possiblement une grande résolution à travers les variations des caractéristiques électriques du capteur dans la bande de fréquence allant jusqu'à 6 GHz et d'en déduire le plus précisément possible la présence et la quantification des espèces cibles. Il existe plusieurs méthodes d'instrumentation, en boucle ouverte ou en boucle fermée. Nous nous sommes orientés vers une approche en boucle ouverte comme dans le cas d'un analyseur de réseau vectoriel pour caractériser précisément et uniquement le capteur grâce au paramètre de transmission S_{21} ou S_{12} (amplitude en dB et phase en degré).

V.1 Généralités sur les systèmes d'instrumentation existants

Le rôle d'un système d'instrumentation est de recueillir les informations nécessaires à la connaissance de l'état d'un système tel qu'un capteur et de les délivrer sous une forme appropriée à leur exploitation et leur interprétation. Ainsi, un capteur, aussi performant soit-il, n'est utile que s'il est associé à un système d'instrumentation capable de conditionner et de restituer les informations liées à des variables physiques ou chimiques (température, pression, champ magnétique,...) qui correspondent au mesurande du capteur. Selon le type de capteurs utilisés, les besoins en termes d'instrumentation et de conditionnement varient énormément et aucun instrument n'est capable de répondre aux besoins de tous les types de capteurs.

Les approches les plus courantes d'instrumentation de capteurs sont les montages potentiométriques, les ponts de Wheatstone ou encore les circuits oscillants. Ces approches se limitent souvent aux basses fréquences à l'exception des montages oscillateurs [172]. Par rapport à la plage de fréquences de fonctionnement de nos capteurs (DC à 6 GHz), nous pouvons utiliser une approche en boucle fermée comme la configuration en oscillateur ou une approche en boucle ouverte comme un analyseur de réseaux vectoriel (*VNA*), tel que nous l'avons montré dans le chapitre III [173], ou encore une interrogation sans fil de type radar [25], qui ne fait pas l'objet de ces travaux de thèse.

Notre équipe (MDA pour Microsystèmes de Détection à ondes Acoustiques et alternatives) a une longue expérience dans l'étude de la propagation des ondes dans des dispositifs résonants et les phénomènes dynamiques d'interaction avec un milieu adjacent solide, liquide ou gazeux, en vue de la réalisation de micro-capteurs sensibles et fiables. Ces micro-capteurs notamment les capteurs à onde de Love sont instrumentés avec les deux premières approches, c'est-à-dire boucle fermée en configuration oscillateur comme dans la Figure V.1 et boucle ouverte en configuration VNA comme dans la Figure V.2.

Les *VNA* sont souvent très coûteux en particulier ceux qui sont à la pointe de la technologie avec une bande de fréquence très large, comme l'Anritsu VectorStart ME7838A qui peut atteindre la fréquence de 110 GHz et dont le prix de départ est d'environ 575 850 \$ US. Cependant, il existe désormais des VNA dont le coût et les fréquences sont inférieures mais ils n'ont que deux ports notamment, le Pocket VNA qui couvre une plage de fréquence allant de 500 kHz à 4 GHz dont le prix est d'environ 430 \$ US. Ainsi, nous avons décidé de réaliser notre propre instrument qui intégrerait nos caractéristiques et nos contraintes (par exemples 4 ports) et dont le coût serait autour de 200 €.

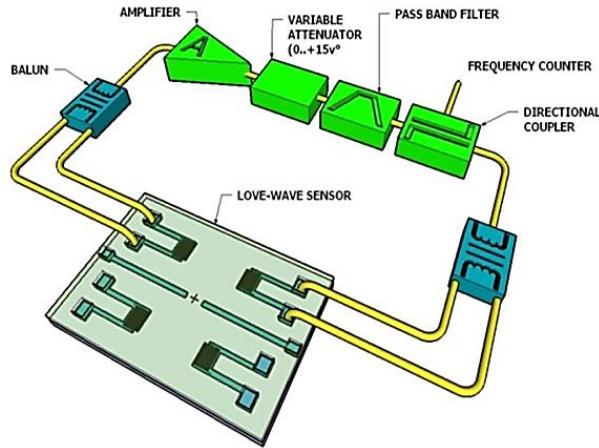


Figure V.1: Synoptique de l'instrumentation en boucle fermée en configuration oscillateur

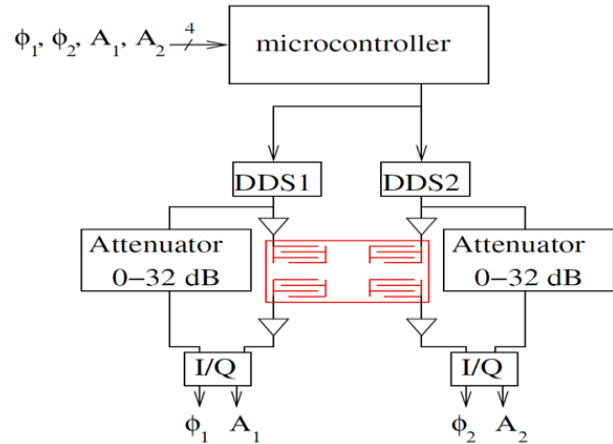


Figure V.2: Synoptique de l'instrumentation en boucle ouverte en configuration VNA

L'instrumentation en configuration oscillateur se base sur les conditions de Barkhausen. D'où, la fréquence d'oscillation est déterminée par la condition de phase, à proximité de la fréquence de résonance du capteur et tel que le déphasage total de la boucle soit nul (soit $0+2k\pi$). De plus, en même temps et à la même fréquence d'oscillation, l'amplification ou le gain de la boucle doit être égal ou légèrement supérieur à 1 (soit 0 dB), c'est la condition de gain pour un régime harmonique. La chaîne de rétroaction est composée de plusieurs composants notamment :

- Un amplificateur pour compenser les pertes du capteur à onde de Love.
- Un atténuateur pour ajuster le gain de la boucle afin d'établir les conditions de Barkhausen.
- Un filtre passe-bande pour atténuer les éventuels signaux parasites dont la fréquence ne correspond pas à celle du signal souhaité (fréquence de résonance du capteur à 117 MHz environ) dont des harmoniques de la fréquence d'oscillation.
- Un coupleur directionnel qui permet de prélever une faible partie du signal pour l'envoyer vers un fréquencemètre sans perturber la boucle.
- Deux *baluns* (transformateurs d'impédance) qui constituent les deux réseaux d'adaptation à l'entrée et la sortie de chaque voie du capteur à onde de Love afin d'éviter des désadaptations et réflexions indésirables.

Le fréquencemètre n'intervient pas dans la boucle mais contribue bien au système d'instrumentation en permettant la mesure des fréquences en permanence et ainsi de suivre les variations de phase liées aux changements sur la voie du capteur concernée.

L'approche en boucle ouverte de l'instrumentation en configuration VNA [174] a été présentée en 2006 par une équipe de chercheurs de SENSEOR à Sophia Antipolis et de FEMTO ST/LPMO à Besançon. Elle a été développée dans le but d'être simple d'utilisation, facilement transportable, électroniquement peu coûteuse et autonome. Le système fonctionne comme un analyseur de réseau vectoriel très stable qui fournit l'information à partir de l'amplitude et la phase du paramètre de transmission S_{21} ou S_{12} d'un dispositif sous test (DUT : *Device Under Test*).

Dans notre cas le DUT correspond au capteur. Ce système mesure en temps réel et in-situ la différence de gain et de phase entre un signal de référence et un signal d'interrogation de chacune des voies du capteur, puisque ce dernier a deux voies pour effectuer une mesure ou détection différentielle. Cela est réalisé grâce à l'association autour du capteur de deux synthétiseurs de fréquence digitale directe (DDS pour *Digital Direct Synthesis* en anglais), de quatre amplificateurs et de deux détecteurs gain/phase (démodulateurs), qui sont dans l'ensemble commandés par un microcontrôleur relié ou pas à un ordinateur, pour la commande, l'acquisition et le traitement des données.

En effet, dans le principe de fonctionnement de cette configuration VNA, le microcontrôleur commande les générateurs de signaux c'est-à-dire les DDS et il programme les registres de ces derniers pour obtenir le fonctionnement souhaité et les signaux de fréquence voulue en sortie des convertisseurs numérique-analogique (CNAs). Chacune de ces sorties est différentielle, un transformateur ou *balun* placé en sortie de chaque DDS permet de passer en mode non différentiel. Chacun de ces deux signaux est appliqué à l'entrée d'un séparateur par 2 (*splitter*) pour délivrer sur chacune de leurs sorties 2 signaux identiques, les signaux de référence et d'interrogation pour chaque voie du capteur. Les signaux de référence sont ensuite atténués en fonction des pertes d'insertion des capteurs, pour que la puissance des signaux à comparer arrivant sur les entrées de chaque détecteur gain/phase soit presque égale et dans la plage de linéarité des détecteurs.

Les signaux sur le chemin de chaque voie du capteur sont d'abord amplifiés en fonction des pertes du capteur, pour attaquer la voie du capteur concernée avec l'énergie et la puissance nécessaire ou suffisante, puis ré-amplifiés en sortie dans la cas des capteurs SAW qui ont généralement des pertes importantes. De plus, les deux signaux en entrée du détecteur gain/phase doivent avoir une puissance comprise entre 0 dBm et -60 dBm, qui correspond à leur plage de sensibilité. Chaque détecteur gain/phase délivre en sortie, deux tensions continues qui varient de 0 à 1,8 Volts, l'une est proportionnelle à la différence de puissance et l'autre à la différence de phase entre les signaux de référence et d'interrogation de la voie du capteur concerné. Ces deux tensions sont ensuite appliquées sur les entrées d'un convertisseur analogique numérique (CAN) et ainsi converties en données traitables numériquement, pour être exploitées et notamment remonter aux éléments que l'on souhaite détecter, en tenant compte éventuellement des paramètres de l'instrumentation elle-même, comme le déphasage dû aux amplificateurs par exemple.

Les principaux avantages et inconvénients des deux configurations sont synthétisés dans la Table V.1. Cela montre notre intérêt à la configuration VNA. Les deux configurations qui étaient disponibles et utilisées sont limitées par rapport à la plage de fréquences de fonctionnement souhaitée qui dépend des composants constituant chaque système et leur coût. Par exemple pour la configuration oscillateur dont nous disposons, la fréquence d'oscillation ou de fonctionnement est limitée autour de la fréquence de résonance du capteur (117 MHz) mais aussi ne donne pas d'information sur l'amplitude du signal (dB). Pour la configuration VNA existante, elle peut être utilisée jusqu'à 160 MHz mais cela reste insuffisant pour les nouveaux capteurs microondes développés dans le cadre de ma thèse.

Table V.1: Principaux avantages et inconvénients des deux configurations déjà existantes et utilisées

	Avantages	Inconvénients
Configuration oscillateur	<ul style="list-style-type: none"> ✓ Fournit une information très précise sur la fréquence, suivant la variation de la phase. 	<ul style="list-style-type: none"> ➤ Consomme plus d'énergie pour maintenir la boucle en oscillation. ➤ Limitation à une fréquence de travail. ➤ Dépend des critères d'oscillation de Barkhausen qui ne peuvent pas être ajustés et contrôlés avec précision pour bien définir la fréquence d'oscillation. De plus, lorsque l'un de ces critères n'est plus respecté, la boucle décroche et il n'y a plus de fréquence d'oscillation c'est-à-dire plus de suivi de l'information donnée par le capteur. ➤ Ne fournit pas d'information sur l'amplitude du signal (dB)
Configuration VNA	<ul style="list-style-type: none"> ✓ Fournit une information en gain et de phase. ✓ Possibilité de balayage fréquentiel. ✓ Possibilité de choisir une fréquence de travail. 	<ul style="list-style-type: none"> ➤ Précision en fréquence dépendante des composants utilisés notamment du DDS limité en fréquence à 160 MHz.

Dans la suite de ce chapitre, nous allons présenter notre approche de l'instrumentation en boucle ouverte basée sur la configuration VNA à travers le choix des composants, dans le but d'atteindre la faisabilité d'un système d'instrumentation fonctionnant jusqu'à 6 GHz.

V.2 Notre approche : Système d'instrumentation filaire proposé

L'approche en boucle ouverte que nous proposons permet d'avoir une plateforme de détection constituée de quatre parties principales, qui sont illustrées dans la Figure V.3 notamment : le contrôleur, le générateur de signaux RF (Radio Fréquence), le capteur et le conditionneur.

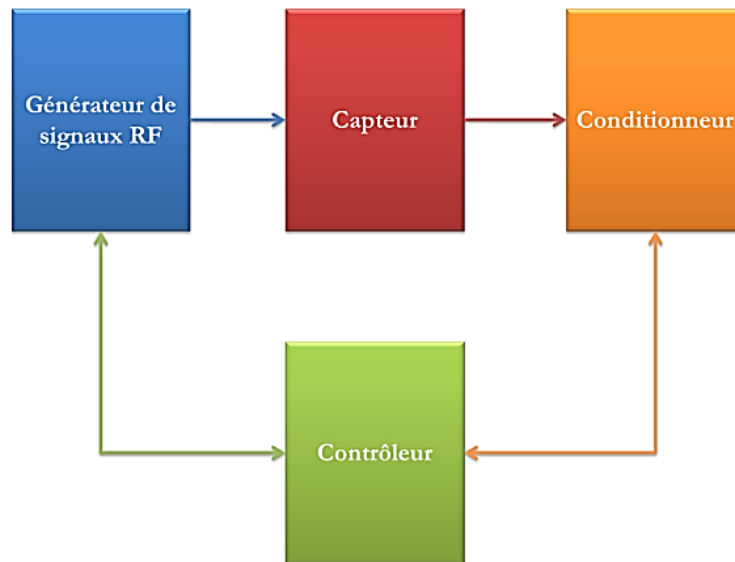


Figure V.3: Synoptique de la plateforme de détection

Le contrôleur du système commande le générateur de signaux RF pour délivrer les signaux (de référence et d'interrogation) à une fréquence programmable. Il pilote aussi le conditionneur qui conditionne et numérise les informations fournies par le capteur. Le contrôleur assure ainsi la commande, l'acquisition et le traitement des données. Ce système est développé pour constituer à terme une solution efficace en termes de facilité d'utilisation, d'adaptabilité, d'intégrabilité et de coût. Nous rappelons qu'il est conçu pour fonctionner comme un analyseur de réseau vectoriel qui fournit dans un premier temps les informations uniquement à partir de l'amplitude et la phase du paramètre de transmission S_{21} ou S_{12} du DUT, c'est-à-dire le capteur. Le but final de ce système est de mesurer en temps réel et in-situ la différence de gain, de phase et de fréquence entre un signal de référence et un signal d'interrogation de chacune des deux voies (sensible et de référence) du capteur, pour finalement réaliser une mesure ou détection différentielle.

V.2.1 Conception du système (choix des composants)

V.2.1.1 Synoptique général de la première version du système d'instrumentation

Le fonctionnement général de la configuration VNA que nous proposons dans la Figure V.4 est semblable à celui de la configuration VNA existante, présenté dans la partie (V.1). Cependant pour

atteindre une fréquence de fonctionnement allant jusqu'à 6 GHz, nous avons remplacé au niveau du générateur de signaux RF (Fonction Principale 2) les deux synthétiseurs de fréquence DDS par un synthétiseur de fréquence PLL (PLL pour *Phase Locked Loop* en anglais) et les amplificateurs à gain fixe par des amplificateurs différentiels. Aussi, nous avons remplacé chaque détecteur gain/phase par l'association d'un mixeur avec un filtre passe-bas. De plus, nous nous sommes affranchis des deux amplificateurs en sorties du capteur, des deux atténuateurs variables et des deux *splitters*. La plateforme est constituée de quatre principales parties :

- Le contrôleur ou microcontrôleur qui assure la commande, l'acquisition et le traitement des données (FP1),
- Le générateur de signaux RF qui génère les signaux de référence et d'interrogation (FP2),
- Le capteur qui détecte les particules des gaz ciblés (FP3),
- Le conditionneur qui conditionne les informations fournies par le capteur en données exploitables pour le contrôleur (FP4).

En se basant sur le synoptique présenté dans la Figure V.4, le principe de fonctionnement du système peut être décrit pour chaque voie comme dans la partie (VIII.4.1) de l'annexe (VIII.4). Nous allons dans la suite, détailler la conception et la caractérisation de modules constituant ces parties, sous la forme d'une ou plusieurs cartes pour chacune, ainsi que des modifications apportées ou d'autres envisagées dans le cadre d'un futur système intégrant l'ensemble de cette instrumentation.

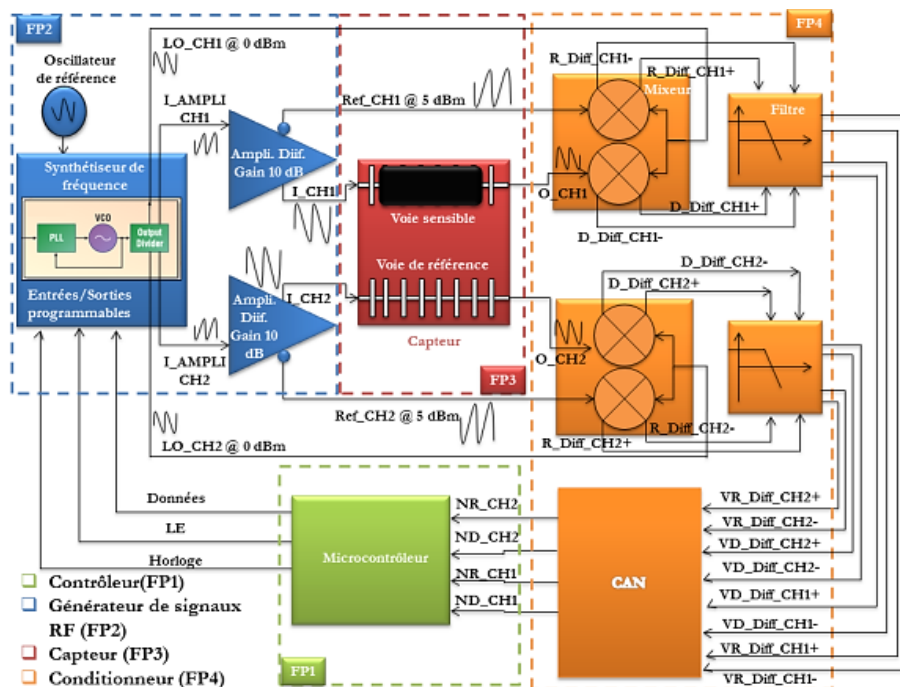


Figure V.4: Premier synoptique détaillé de la plateforme de détection avec le système d'instrumentation filaire proposé

V.2.1.2 Le contrôleur (FP1)

La fonction principale 1 (FP1) est assurée par l'association d'un ordinateur et d'une carte Arduino DUE (microcontrôleur), via le port série USB. Elle pourrait être réalisée par le microcontrôleur seul mais avec une capacité mémoire limitée, aussi les données acquises et prétraitées sont de préférence envoyées vers l'ordinateur pour y être stockées et exploitées. Ainsi, le microcontrôleur est programmé pour :

- commander le synthétiseur de fréquence (en balayage fréquentiel, en fréquence fixe, ...) de la fonction principale 2 (le générateur de signaux RF),
- commander l'acquisition et la récupération des données numériques en sortie du convertisseur analogique numérique de la fonction principale 4 (le conditionneur),

Nous avons sélectionné l'Arduino Due présentée dans la Figure V.5, pour plusieurs raisons notamment sa capacité de traitement, permettant de supporter les calculs souhaités. Cette puissance de traitement est un paramètre important dans le cas d'un balayage fréquentiel, car le générateur de signaux doit être agile. Ainsi, grâce à son noyau de microcontrôleur ARM 32 bit (AT91SAM3X8E) dont l'horloge tourne à 84 MHz [175], l'Arduino Due est un bon choix pour notre application. De plus, cette carte dispose de 4 broches de sélection d'esclaves (CS) pour la communication SPI (*Serial Peripheral Interface* en anglais).

Le code du programme qui nous sert à réaliser cette fonction est écrite puis télé-versé dans le microcontrôleur de la carte Arduino Due grâce au logiciel de développement open source Arduino. Ce programme commande d'abord le synthétiseur de fréquence, c'est-à-dire qu'il demande la génération de signaux RF ayant la fréquence et la puissance souhaitées. Une fois que le synthétiseur a produit les signaux souhaités, le programme ordonne l'acquisition (numérisation) puis le traitement des données pour la fréquence correspondante.

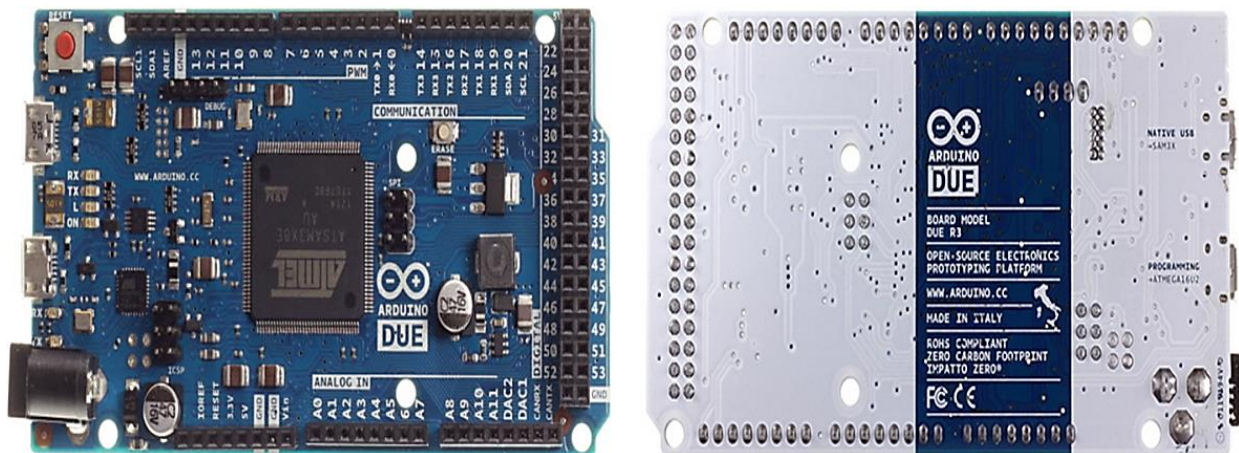


Figure V.5: Face avant et arrière de la carte Arduino DUE [175]

V.2.1.3 Le générateur de signaux RF (FP2) : partie synthèse de fréquence

Cette fonction principale 2 (FP2) est réalisée à partir d'un seul synthétiseur de fréquence pour avoir 4 signaux en sortie strictement de même fréquence, que nous souhaitons ajustable jusqu'à plusieurs gigahertz :

- les deux signaux de référence de chaque voie,
- les deux signaux d'interrogation des deux voies du capteur (fonction principale 3).

V.2.1.3.1 Choix d'un synthétiseur de fréquence à PLL par rapport à DDS

Nous avons dans un premier temps envisagé une structure analogue à celle existante, avec un synthétiseur de fréquence DDS et une évolution possible vers l'AD9914 ou l'AD9915, présentant des fréquences de fonctionnement jusqu'à 3,5 GHz [176] et 2,5 GHz [177] respectivement. Cette pré-étude est présentée dans la partie (VIII.4.2) en annexe (VIII.4), elle a permis de mettre en évidence en particulier une limitation en fréquence de fonctionnement par rapport à nos besoins, pour un coût élevé. Finalement, nous avons

privilié le choix d'un synthétiseur de fréquence à boucle à verrouillage de phase (PLL) auquel nous avons associé un oscillateur de référence de 40 MHz et deux amplificateurs différentiels.

V.2.1.3.2 Étude et conception du circuit de synthèse de fréquence à PLL

Nous aurions pu choisir d'utiliser le synthétiseur fractionnel ADF5355 d'Analog Devices qui intègre un VCO (VCO pour Voltage Controlled Oscillator en anglais). Il est capable de générer en sortie des signaux de fréquence allant jusqu'à 13,6 GHz [178]. Cependant, il n'a que deux sorties dont la seconde non différentielle est le double de la première ce qui limite le nombre de signaux et oblige l'utilisation d'un commutateur ou *switch* RF. Aussi, nous avons préféré utiliser le MAX2870 de Maxim Integrated dont le schéma de principe est présenté dans la Figure V.6. Il peut fournir grâce à ses deux sorties différentielles quatre signaux dont la fréquence peut varier de 23,5 MHz jusqu'à 6 GHz et il intègre les deux modes de fonctionnement (entier et fractionnel). De plus, les signaux en sa sortie ont une puissance programmable de -4dBm à +5dBm [179], cette dernière valeur correspond à environ 398 mV, si la sortie concernée est chargée à 50 Ω. Il dispose de 6 registres programmables et le constructeur met à disposition un outil (EE-Sim) de configuration et simulation simple et gratuit.

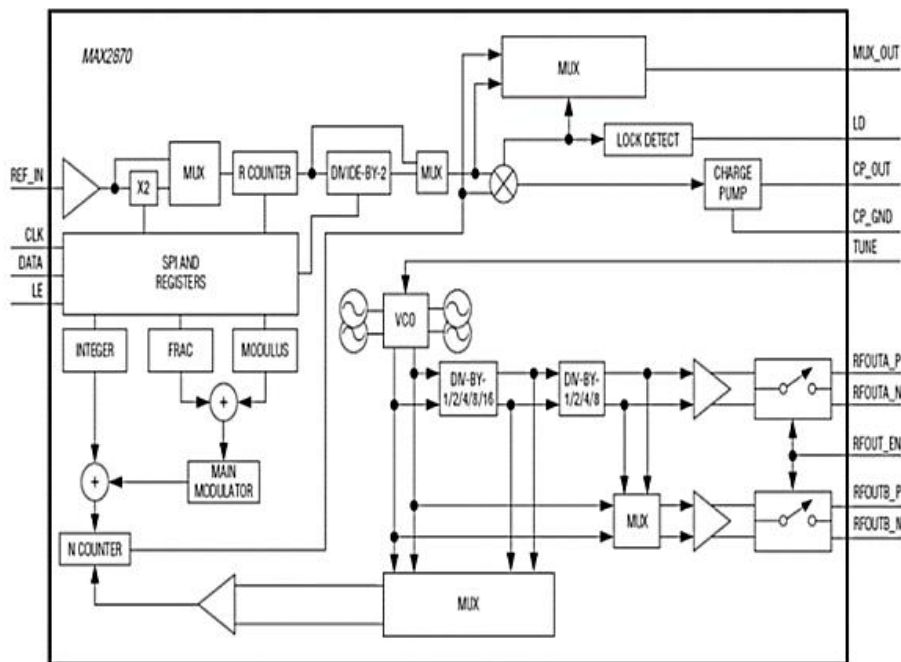


Figure V.6: Schéma de principe du synthétiseur de fréquence PLL à division entière et fractionnelle MAX2870 [179]

Ce synthétiseur de fréquence peut être configuré par simulation en renseignant les exigences souhaitées notamment la fréquence de sortie, la résistance R_{set} qui fixe le courant minimum en sortie de la pompe de charge, la fréquence de l'oscillateur de référence, le filtre de boucle (sa bande passante et sa marge de phase), le mode de fonctionnement fractionnel ou entier,...), grâce à l'application EE-Sim qui permet de créer automatiquement un schéma interactif et sa nomenclature. Ainsi nous présentons dans la Figure V.7, le résultat correspondant à notre cahier des charges, avec en vert les composants à associer, notamment la résistance R_{set} de 5,1 k Ω , les éléments passifs C1, C2, R2A et R2B qui forment le filtre de boucle passe-bas de 2nd ordre. C'est de ce filtre de boucle que dépend le bruit de phase, puisqu'il fournit en sa sortie une tension continue ou lentement variable proportionnelle à la différence de phase existant entre les signaux d'entrée et de retour de boucle appliqués à l'entrée du comparateur de phase-fréquence. Ce filtre

assure aussi les performances (la bande passante, le coefficient d'amortissement, la marge de phase...) de la PLL qui est un système asservi.

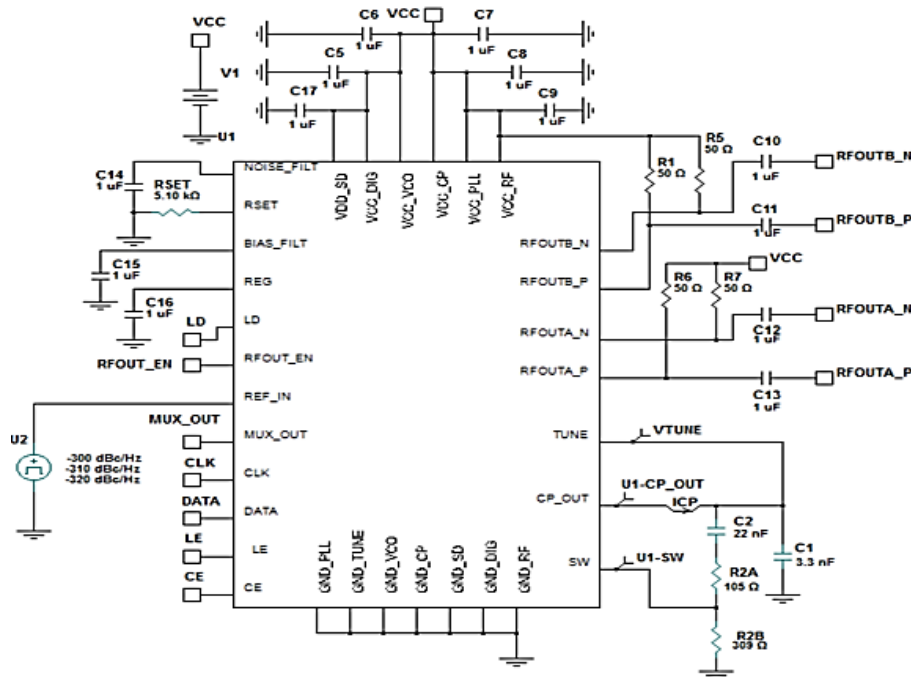


Figure V.7: Schéma du montage simulé du synthétiseur de fréquence PLL à division entière et fractionnelle MAX2870

La fréquence de coupure du filtre de boucle doit être choisie, assez basse pour atténuer fortement les composantes indésirables en sortie du comparateur de phase-fréquence, mais pas trop pour ne pas rendre le système instable. Dans notre application, nous avons souhaité que la fréquence de l'oscillateur de référence soit de 40 MHz, pour que la première composante harmonique à éliminer soit à environ 80 MHz, assez éloignée de la bande passante du filtre. Ainsi nous avons réalisé une simulation visant une bande passante de 50 kHz, pour avoir un bruit d'intégration inférieur à -50 dBc, un bruit de phase inférieur à 0,5°, une dynamique du synthétiseur inférieure à 0,5 ps. Le montage simulé montre 46,8 kHz de bande passante et une atténuation de 101.9 dBc/Hz à 146,8 kHz.

Nous souhaitons une marge de phase de 50° et donc supérieure à 45° pour que la PLL soit stable. La marge de phase obtenue est de 49° et elle n'est pas trop grande pour ne pas ralentir le système. Dans la configuration actuelle, nous activons le mode de verrouillage rapide de la PLL, en reliant la broche SW au filtre comme illustré dans la Figure V.7. Si nécessaire après démonstration de la faisabilité du système, nous pourrions utiliser le mode de verrouillage normal pour la PLL, éventuellement associé à un modèle de Bessel pour le filtre passe bas, qui est réputé pour la linéarité de phase dans la bande passante, si celui généré par l'outil EE-Sim ne convenait pas.

Les résultats dans la Figure V.8 sont ceux de la simulation du bruit de l'oscillateur de référence, du VCO, de la résistance $R2=R2A+R2B$, du détecteur de phase et de la somme de tous les bruits qui participent au bruit total. Nous observons que celui-ci, en dBc/Hz, diminue lorsque la fréquence augmente.

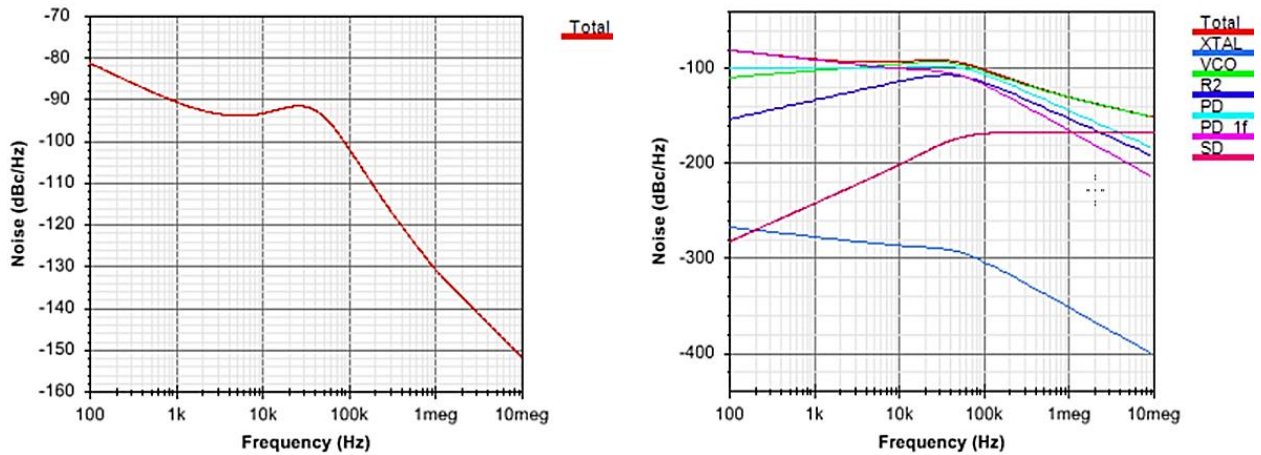


Figure V.8: Résultats de simulation du bruit du montage du synthétiseur de fréquence PLL à division entière et fractionnelle MAX2870

Les résultats de simulation de stabilisation et d'erreur sur la fréquence représentés sur la Figure V.9 montrent une stabilité après 200 us environ avec une erreur de 1nHz, pour un signal de sortie synthétisé souhaité à 4 GHz. Ce temps définit le régime transitoire, c'est le temps de réponse nécessaire pour avoir sur les sorties RFout les signaux de fréquences voulues.

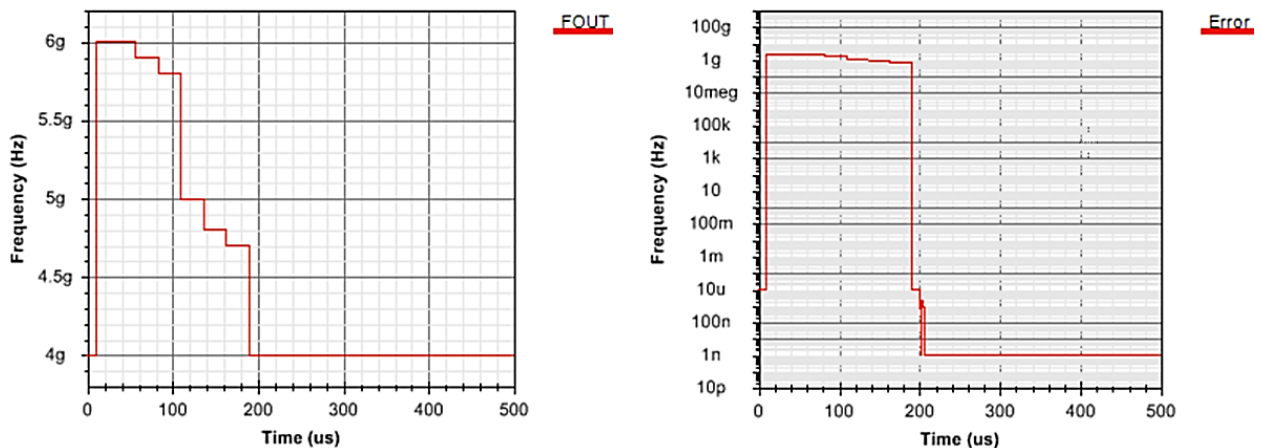


Figure V.9: Résultats de simulation du temps de stabilisation et de l'erreur sur la fréquence d'un signal à 4 GHz en sortie du montage à synthétiseur de fréquence PLL à division entière et fractionnelle MAX2870

V.2.1.3.3 Réalisation et caractérisation de la carte de synthèse de fréquence à PLL

Après l'étape des simulations, la carte du synthétiseur de fréquence présentée dans la Figure V.10 a été réalisée avec un circuit imprimé (PCB pour *Printed Circuit Board*) de quatre couches en FR4 d'épaisseur totale 0,8 mm pour faciliter le routage et l'adaptation d'impédance avec la largeur des pistes. Le schéma électrique de la carte développée avec le logiciel MultiSim est représenté dans la Figure VIII.20 en annexe (VIII.4.3). Le composant U1 correspond au synthétiseur de fréquence PLL à division entière et fractionnelle (MAX2870), U4 correspond à l'oscillateur de référence à 40 MHz, U2, U3, U5 et U6 correspondent aux T de polarisation TCBT-14+ de Mini-Circuits qui remplacent les résistances de 50 Ω (R1, R5, R6, R7) et les capacités de 1 μ F (C10, C11, C12, C13) dans la Figure V.7, afin d'avoir plus

de puissance sur les quatre sorties RF du synthétiseur puisque ces sorties sont des sorties à collecteur ouvert. Ces T de polarisation sont prévus pour avoir un bon fonctionnement sur la plage de fréquence de 10 MHz à 10 GHz [180]. Enfin, U7, U8, U9 et U10 correspondent aux connecteurs SMA des sorties RF.

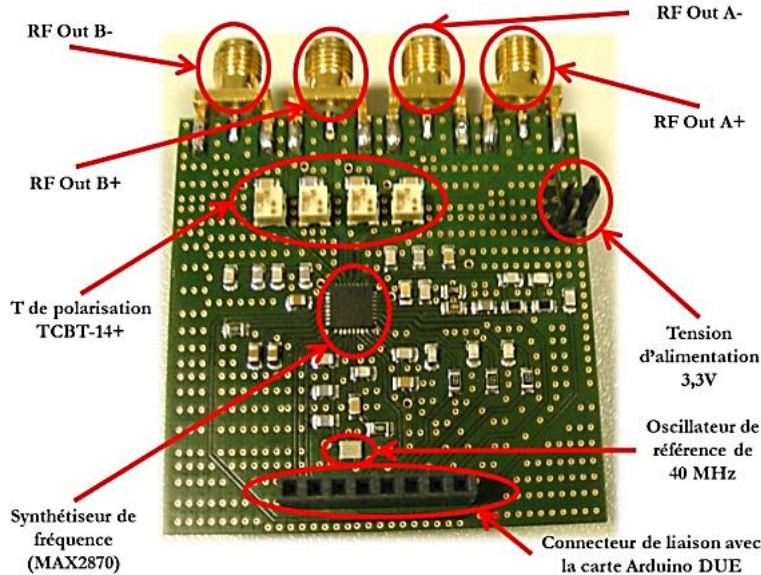


Figure V.10: Carte du synthétiseur de fréquence

La caractérisation de la carte est réalisée avec l'analyseur de spectre TEKTRONIX RSA3308A. Par exemple, la mesure du signal en sortie du connecteur SMA U10 (RF Out A+), lorsque les sorties sur les connecteurs SMA U9, U7 et U8 (RF Out A-, RF Out B+ et RF Out B-, respectivement) sont chargées avec un bouchon de 50Ω , présente une erreur fréquentielle de l'ordre du pourcent, pour un signal dont la fréquence est comprise entre 23,5 MHz et 100 MHz, comme nous pouvons le voir dans la Figure V.11 à la Figure V.14. Grâce aux T de polarisation la puissance du signal est supérieure d'environ 2 à 3 dB à la puissance demandée (programmée dans le synthétiseur de 5 dBm), pour les fréquences jusqu'à 1 GHz. Entre 1 GHz et 6 GHz, la puissance du signal continue de diminuer et devient inférieure à 5 dBm, jusqu'à -5,89 dBm à 6 GHz, comme nous pouvons le voir dans la Figure V.15 et la Figure V.16.

Cette disparité de la puissance en particulier à 6 GHz est en partie due à la désadaptation d'impédance du fait de la grande plage de fréquence, elle peut être réduite en utilisant un amplificateur ou en changeant de substrat par exemple. La résolution en fréquence, liée à l'erreur fréquentielle, dépend de la fréquence du détecteur de phase-fréquence (fPPD pour *frequency of Phase Frequency Detector* en anglais). En effet, cette fréquence est le résultat de la comparaison de fréquence entre l'oscillateur de référence et le VCO. Ainsi, la fPPD augmente lorsque la fréquence augmente, afin de garder un temps de verrouillage de la PLL constant. En mode de fonctionnement à division entière, la résolution est égale à fPPD tandis qu'en mode de fonctionnement fractionnel, elle vaut (fPPD/M), avec M = Nombre points (soit 4094 points au maximum dans notre cas).

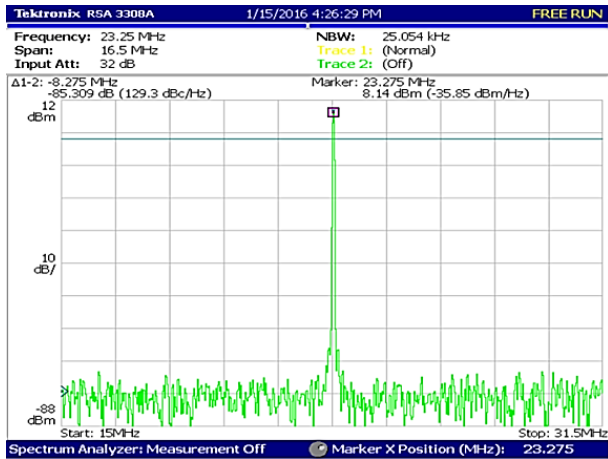


Figure V.11: Spectre du signal en sortie du synthétiseur pour 23,5 MHz et +5 dBm souhaité

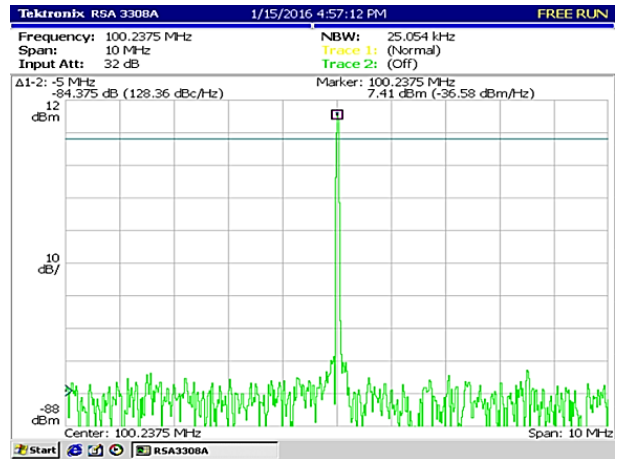


Figure V.12: Spectre du signal en sortie du synthétiseur pour 100 MHz et +5 dBm souhaité

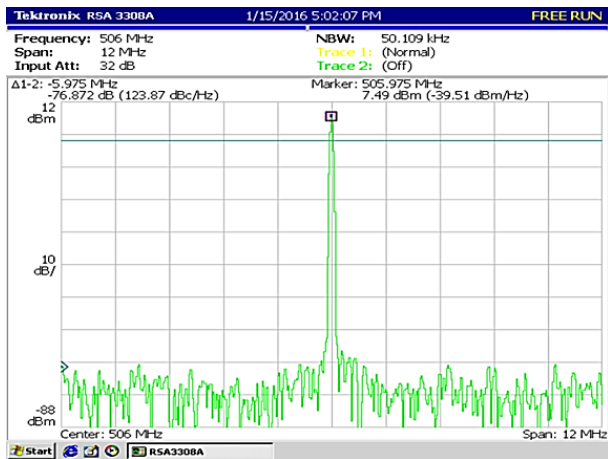


Figure V.13: Spectre du signal en sortie du synthétiseur pour 500 MHz et +5 dBm souhaité

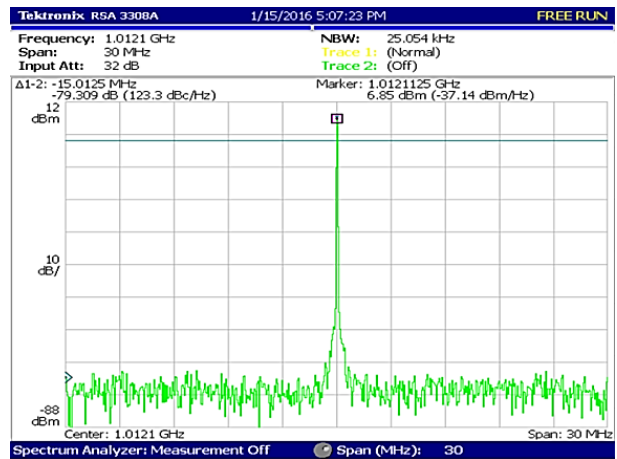


Figure V.14: Spectre du signal en sortie du synthétiseur pour 1 GHz et +5 dBm souhaité

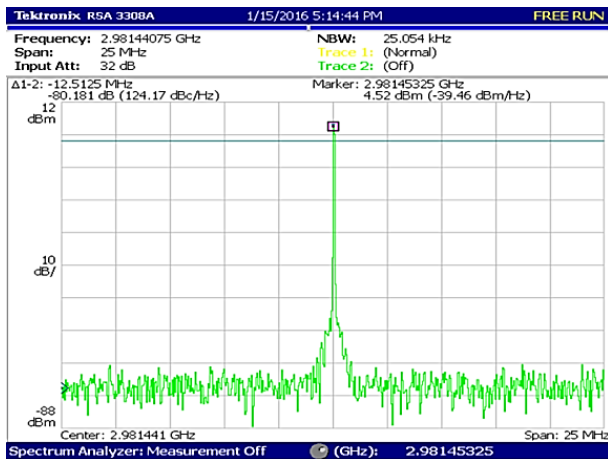


Figure V.15: Spectre du signal en sortie du synthétiseur pour 3 GHz et +5 dBm souhaité

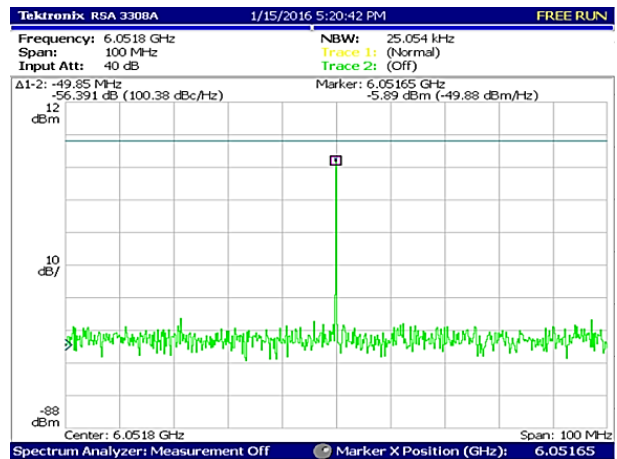


Figure V.16: Spectre du signal en sortie du synthétiseur pour 6 GHz et +5 dBm souhaité

V.2.1.4 Le générateur de signaux RF (FP2) : partie amplificatrice

V.2.1.4.1 Etude et conception de la carte amplificatrice

Les niveaux de puissance en sortie du synthétiseur de fréquence sont intéressants, mais il est nécessaire de prendre en compte d'importantes pertes d'insertion intrinsèques des capteurs, augmentées souvent par la présence des matériaux sensibles, leur interaction avec le milieu d'analyse (gaz ou encore le liquide). Aussi, nous avons estimé nécessaire d'amplifier les signaux en entrée des capteurs, afin d'avoir un bon niveau de tension ou de puissance en sortie, sans dépasser la puissance maximale et celle du point de compression acceptables sur les entrées de l'étage suivant (le conditionneur). Les amplificateurs utilisés dans le système existant présenté dans la partie précédente (V.1) sont des amplificateurs linéaires à gain fixe d'Analog Devices. Ils peuvent fonctionner de 20 MHz jusqu'à 6 GHz et leur gain est de 15 dB [181] pour l'ADL5541, 20 dB [182] pour l'ADL5542. Pour ne pas avoir à changer de circuit selon les applications, nous avons proposé d'utiliser deux amplificateurs différentiels à gain ajustable pour les deux voies du capteur. Ainsi, l'ADL5565 (d'Analog Devices également) dont le schéma fonctionnel est présenté dans la Figure V.17, s'avère être un bon candidat avec une bande passante à -3 dB de 6 GHz [183].

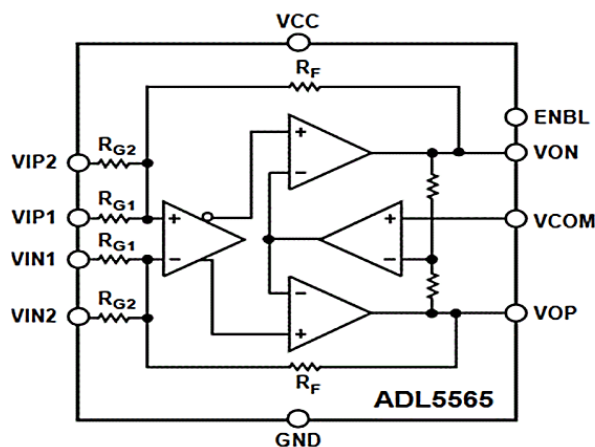


Figure V.17: Schéma fonctionnel de l'ADL5565 [183]

Il peut être configuré pour fonctionner en différentiel (*full différentiel*, entrée différentielle vers sortie différentielle) comme dans la Figure V.18, ou en semi-différentiel (*half différentiel*, entrée non différentielle vers sortie différentielle) comme dans la Figure V.19. Nous avons retenu cette dernière configuration dans le but de limiter la complexité et les coûts en réduisant le nombre de composants, s'affranchissant ainsi de *baluns* en entrée des amplificateurs. De plus, chaque amplificateur fournit deux signaux en opposition de phase de même puissance pour chacune des voies. Par conséquent, nous n'avons pas besoin non plus d'ajouter des *splitters*, les deux amplificateurs différentiels générant les quatre signaux amplifiés en sortie de FP2 pour les deux voies de référence et les deux voies d'interrogation.

Ces amplificateurs admettent un gain en tension ajustable à 6 dB, 12 dB et 15,5 dB en fonctionnement différentiel, 5,3 dB, 10,3 dB et 13 dB en fonctionnement semi-différentiel. Ainsi, si le gain est ajusté à 10 dB comme dans notre cas, alors chaque voie de sortie différentielle est amplifiée de 5 dB. Le gain est ajusté selon les valeurs de R1 et de R2 et les connexions des points A et B vers les points VIP1,

VIP2 et VIN1, VIN2, respectivement. Par exemple pour avoir un gain de 10,3 dB environ : R1 est égale à 30 Ω, R2 à 104 Ω, l'entrée A est reliée à VIP2 et l'entrée B à VIN2.

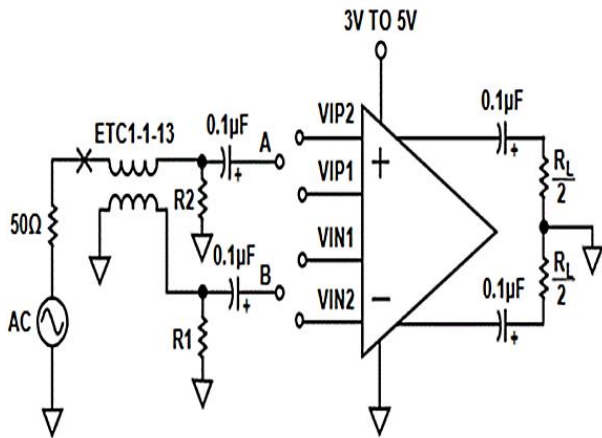


Figure V.18: Schéma de la configuration entrée différentielle vers sortie différentielle de l'ADL5565 [183]

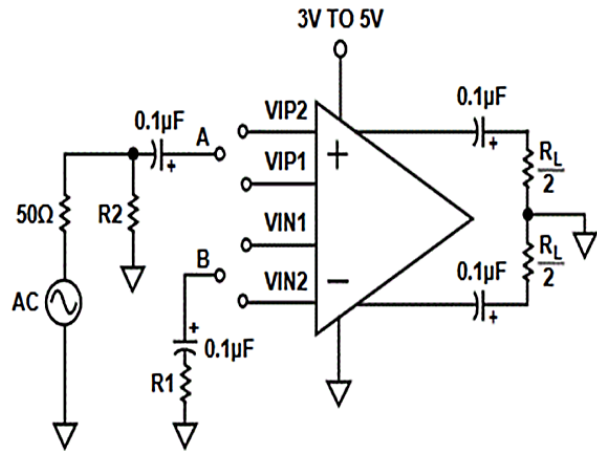


Figure V.19: Schéma de la configuration entrée simple vers sortie différentielle de l'ADL5565 [183]

V.2.1.4.2 Réalisation et caractérisation de la carte amplificatrice

De la même façon que pour le synthétiseur de fréquence, une carte d'amplification présentée dans la Figure V.20 a été réalisée sur un PCB de quatre couches en FR4 d'épaisseur totale 0,8 mm également, à partir des schémas électriques des deux voies sous MultiSim illustrés dans la Figure VIII.21 et la Figure VIII.22 en annexe (VIII.4.4) et (VIII.4.5), respectivement. Les composants U1 et U5 correspondent aux amplificateurs différentiels (ADL5565), U2 et U6 correspondent aux connecteurs SMA des deux entrées simples (RF In Voie1 et RF In Voie2, respectivement) tandis que U3, U4, U7 et U8 correspondent aux connecteurs SMA des deux sorties différentielles (Ref_CH1, I_CH1, I_CH2 et Ref_CH2) et enfin R5, R6, R11, R12 sont les résistances d'ajustement du gain en tension de chaque voie.

La carte a été caractérisée en utilisant le VNA MS2026B d'Anritsu. Un exemple de la mesure des paramètres S sur la voie 1 entre l'entrée (RF In Voie1) et la sortie (Ref_CH1) lorsque l'entrée (RF In Voie2) et les sorties (I_CH1, Ref_CH2 et I_CH2) de la voie 2 sont chargées avec un bouchon de 50 Ω est présenté dans la Figure V.21. Nous nous attendions à un gain sur le paramètre de transmission (S_{21}) proche de 5 dB sur la plage de fréquence considérée (DC à 6 GHz) mais ce gain n'est obtenu que pour les fréquences autour de 1,8 GHz. Après étude de l'origine du défaut d'adaptation d'impédance en entrée, que l'on retrouve sur la courbe du paramètre de réflexion (S_{11}), une erreur de conception a été mise en évidence, due à la connexion des broches 2 et 3 (VIP1 et VIN1) à la masse, comme le montrent la Figure VIII.21 et la Figure VIII.22 en annexe (VIII.4.4) et (VIII.4.5), respectivement. Aussi, cette carte n'a pu être utilisée et elle devra être améliorée, avec notamment l'ajout d'un *balun* pour une configuration totalement différentielle, si l'amplificateur est conservé.

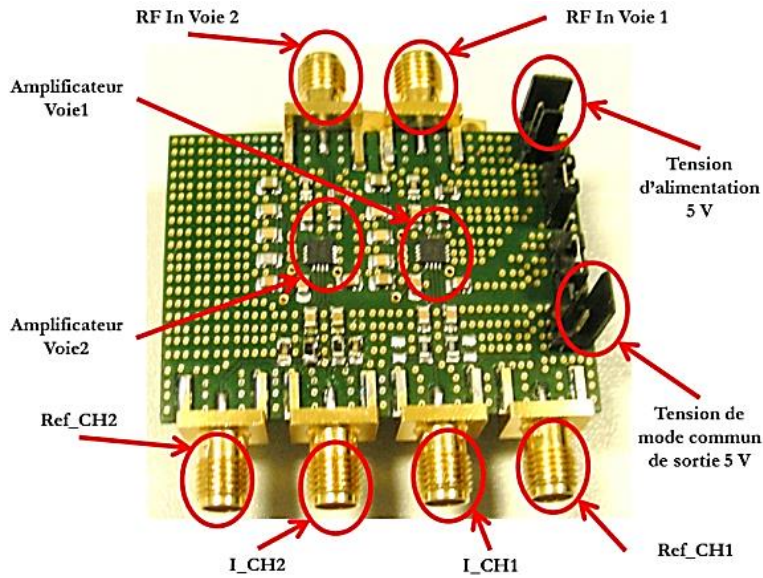


Figure V.20: Carte des amplificateurs

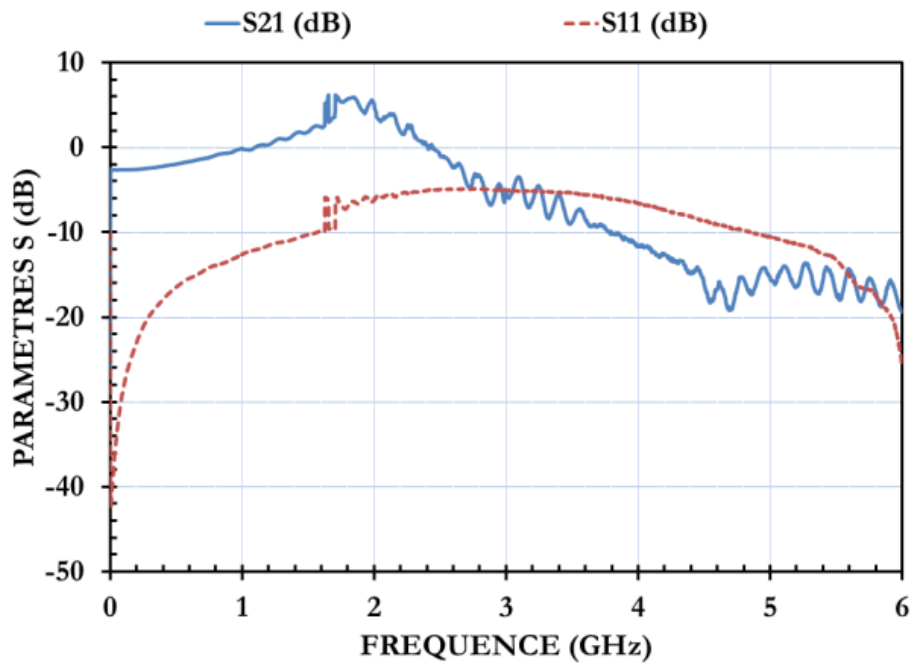


Figure V.21: Paramètres S entre l'entrée (RF In Voie1) et la sortie (Ref_CH1) de la voie 1 de la carte des amplificateurs

V.2.1.5 Le capteur (FP3)

La fonction principale 3 (FP3) qui correspond au capteur a déjà été présentée dans le chapitre 2 et le chapitre 3. Nous rappelons simplement ici que le capteur est constitué de deux voies notamment que la voie sensible (avec couche sensible) correspond à CH1 et la voie de référence (sans couche sensible) correspond à CH2 dans le synoptique de la Figure V.4.

V.2.1.6 Le conditionneur (FP4)

La fonction principale 4 (FP4) est réalisée par deux mixeurs de fréquence auquel on associe deux filtres passe-bas et un CAN. Les deux signaux en sorties du capteur (FP3) sont conditionnés pour extraire les informations de détection. Les deux mixeurs utilisés sont actifs et équilibrés, chacune de leurs sorties entre dans un filtre passe-bas. Les signaux conditionnés sont ensuite numérisés grâce au CAN puis traités par la fonction principale (FP1).

V.2.1.6.1 . Étude et conception du circuit mixeur

Le rôle du détecteur ou comparateur de phase-fréquence (mixeur) est de fournir, après filtrage, une tension continue ou lentement variable proportionnelle à l'écart de phase et de fréquence entre les deux signaux appliqués à ses entrées. Il est caractérisé par :

- sa linéarité,
- sa limitation des écarts de phase admissibles,
- son comportement en présence de signaux de même fréquence et/ou d'amplitudes variables ou différentes,
- son comportement en présence de signaux de fréquences différentes et/ou d'amplitudes variables ou différentes.

Il existe deux principales familles de détecteurs de phase-fréquence :

- les détecteurs analogiques qui sont les plus utilisés surtout lorsque le signal d'entrée est sinusoïdal (c'est notre cas) et en présence de bruit,
- les détecteurs numériques en technologie CMOS, TTL ou ECL, principalement utilisés pour des signaux d'entrée impulsionnels ou carrés de niveaux compatibles.

Un détecteur de phase-fréquence analogique est un multiplieur de signaux analogiques simplifié, il est également appelé *balanced mixer* en anglais [184]. Il existe deux types de comparateur de phase-fréquence analogiques, le premier utilise un multiplieur analogique linéaire et le second un multiplieur analogique à découpage (modulateur balancé). Dans notre étude, nous utilisons un multiplieur analogique linéaire dont le symbole est présenté dans la Figure V.22. Il est souvent utilisé pour effectuer le changement ou transposition de fréquence et génère en sortie un signal proportionnel au produit des signaux présents sur ses deux entrées comme suit :

$$V_s(t) = k \times V_1(t) \times V_2(t) \quad (V.1)$$

$$V_s(t) = k \times [A_1 \times \cos(\omega_1 t + \varphi_1)] \times [A_2 \times \cos(\omega_2 t + \varphi_2)] \quad (V.2)$$

$$V_s(t) = \left[\frac{k \times A_1 \times A_2}{2} \times \cos([\omega_1 + \omega_2]t + [\varphi_1 + \varphi_2]) \right] + \left[\frac{k \times A_1 \times A_2}{2} \times \cos([\omega_1 - \omega_2]t + [\varphi_1 - \varphi_2]) \right] \quad (V.3)$$

k représente le coefficient de linéarité et le signal en sortie $V_s(t)$ possède une composante à la différence et une composante à la somme des deux fréquences des signaux d'entrée. Dans notre cas, seule la composante à la différence des deux fréquences est utile puisqu'elle contient la différence des phases et est en basse fréquence également. Pour la récupérer seule, la composante en $(\cos([\omega_1 + \omega_2]t + [\varphi_1 + \varphi_2]))$ doit être éliminée par filtrage pour obtenir la tension (V_{out}) qui vaut :

$$V_{\text{out}}(t) = \frac{k \times A_1 \times A_2}{2} \times \cos([\omega_1 - \omega_2]t + [\varphi_1 - \varphi_2]) \quad (\text{V.4})$$

De plus, si $\omega_1 = \omega_2$ alors la tension (V_{out}) équivaut à une fonction cosinusoïdale qui s'annule quand ($\varphi_1 - \varphi_2 = \pm \frac{\pi}{2}$). Dans ces conditions et avec le filtre passe bas, nous obtenons la relation (V.5) qui est équivalente aux relations (VIII.32) et (VIII.33) en annexe (VIII.4.1).

$$V_{\text{out}} = \frac{k \times A_1 \times A_2}{2} \times \cos(\varphi_1 - \varphi_2) \quad (\text{V.5})$$

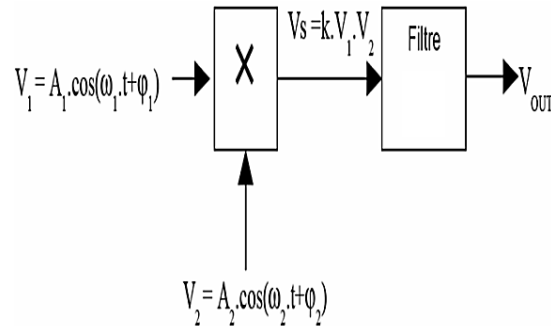


Figure V.22: Synoptique d'un multiplieur analogique linéaire suivi d'un filtre

Avec deux voies dans notre chaîne d'instrumentation, nous nous sommes proposés d'utiliser le composant ADL5802 d'Analog Devices qui intègre deux noyaux de mixage actifs équilibrés ayant une haute linéarité et une dynamique de conversion élevée dans une gamme de fréquence allant de 100 MHz à 6 GHz [185]. Chaque mixeur de ce composant a une architecture de linéarisation qui assure une meilleure performance grâce à l'entrée IP3, lorsqu'ils sont soumis à des niveaux élevés sur leurs entrées. La fonction d'ajustement de la polarisation (*bias* en Anglais) définit la linéarité d'entrée. Le rapport Signal Sur Bruit et le courant continu de polarisation sont optimisés à l'aide d'une seule broche de commande. La grande linéarité d'entrée permet au dispositif d'être utilisé dans des applications exigeantes comme le domaine de la téléphonie cellulaire.

Les mixeurs actifs et équilibrés offrent un meilleur mélange des signaux avec des fuites de puissance généralement inférieures à -30 dBm. L'ADL5802 dont le schéma fonctionnel est présenté dans la Figure V.23, est un composant fabriqué avec le procédé de haute performance SiGe, il est disponible dans un boîtier compact de 4 mm x 4 mm et fonctionne sur une plage de température entre -40°C et +85°C. La puissance maximale des signaux appliqués sur les entrées RF de ce composant ne doit pas dépasser 20 dBm et pour les entrées LO la puissance des signaux doit être comprise entre -10 dBm et +10 dBm. Le composant dissipe 1,6W, il a des pertes de réflexion sur ces entrées de 18 dB, il est alimenté typiquement en 5 V et il fournit au maximum des signaux de 5,25 V sur les sorties OP avec un gain de conversion de 1,6 dB.

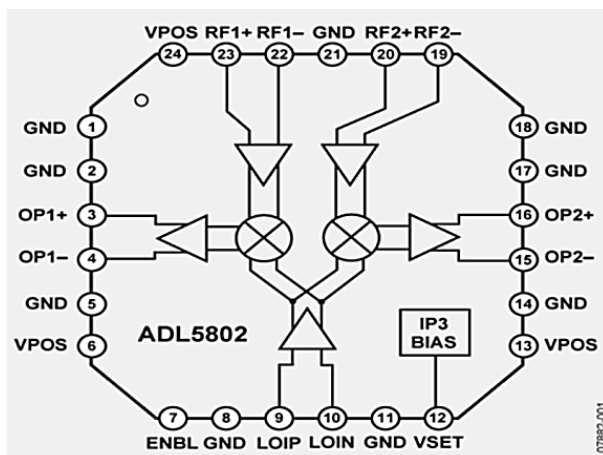


Figure V.23: Schéma fonctionnel de l'ADL5802 [185]

V.2.1.6.2 Caractérisation du circuit mixeur

Deux cartes mixeur identiques ont été fabriquées pour les deux voies de la chaîne d'instrumentation. L'une d'elles est présentée dans la Figure V.24. Elle est réalisée avec un PCB de quatre couches en FR4 d'épaisseur totale 1,6 mm, après conception sous MultiSim du schéma électrique illustré dans la Figure VIII.23 en annexe (VIII.4.6) et le routage avec Ultiboard de National Instruments. Le composant U2 correspond au mixeur (ADL5802), U1, U3, U4 et U5 correspondent aux connecteurs SMA des entrées RF (CH1+, CH1-, CH2- et CH2+), U6 et U7 correspondent aux connecteurs SMA des entrées du signal de l'oscillateur local (LO- et LO+) et enfin U8, U9, U10 et U11 correspondent aux connecteurs SMA des sorties IF (R_Diff-, R_Diff +, D_Diff+ et D_Diff -) qui sont reliées aux sorties (RF+DC) des T de polarisation TCBT-14+ (U12, U13, U14 et U15) des sorties à collecteur ouvert (OP) du mixeur.

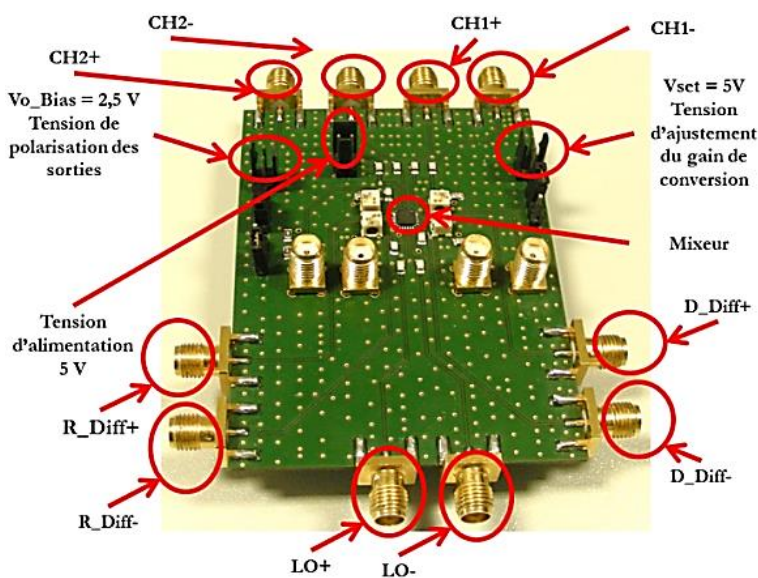


Figure V.24: Carte mixeur

La caractérisation de la carte est faite en utilisant par exemple l'analyseur de spectre TEKTRONIX RSA3308A, l'oscilloscope LeCroy 104MXs-A, le générateur de signaux analogique EXG (N5173B) de Keysight et le générateur de signaux arbitraires HMF2525 de Rohde&Schwarz. La Figure V.25, présente un exemple du spectre du signal modulé en sortie du mixeur (D_Diff+), lorsqu'un signal de 100 MHz est appliqué sur l'entrée (LO+) avec le générateur EXG (N5173B) et un signal de 25 MHz sur l'entrée (CH1+) avec le générateur HMF2525 tandis que les autres entrées (LO-, CH1-, CH2- et CH2+) et sorties (R_Diff-, R_Diff + et D_Diff -) sont chargées avec un bouchon de 50 Ω.

Nous retrouvons bien un spectre montrant les raies des trois principales composantes du signal en sortie du mixeur suite à la multiplication (modulation ou mélange) du signal (LO+) par le signal de modulant (CH1+) : la composante basse liée à la différence de fréquence et de phase des deux signaux d'entrées à 75 MHz (marqueur 2), la composante centrale à la fréquence du signal modulé (LO+), c'est-à-dire 100 MHz (marqueur 1), la différence correspondant à la fréquence du signal modulant (CH1+) à 25 MHz enfin, la composante haute à 125 MHz liée à la somme de fréquence et de phase des deux signaux d'entrées. Ainsi, le mixeur assure bien sa fonction de modulation ou multiplication de signaux mais aussi de transposition de fréquence.

Ce fonctionnement a été confirmé dans une configuration où un signal de 100 MHz est appliqué sur l'entrée (LO+), de 25 MHz sur les entrées (CH1+ et CH2+), les autres entrées étant chargées sur 50 Ω, en visualisant simultanément les quatre sorties (R_Diff-, R_Diff +, D_Diff+ et D_Diff -) avec l'oscilloscope. Alors dans la Figure V.26, sont superposés les signaux différentiels de chacune des voies, montrant clairement des signaux en opposition de phase et une enveloppe de modulation de 25 MHz. Chaque signal de sortie oscille autour d'une tension continue (Offset) de 2,5 V qui correspond à la tension de polarisation des sorties (Vo_Bias) de chaque voie des mixeurs.

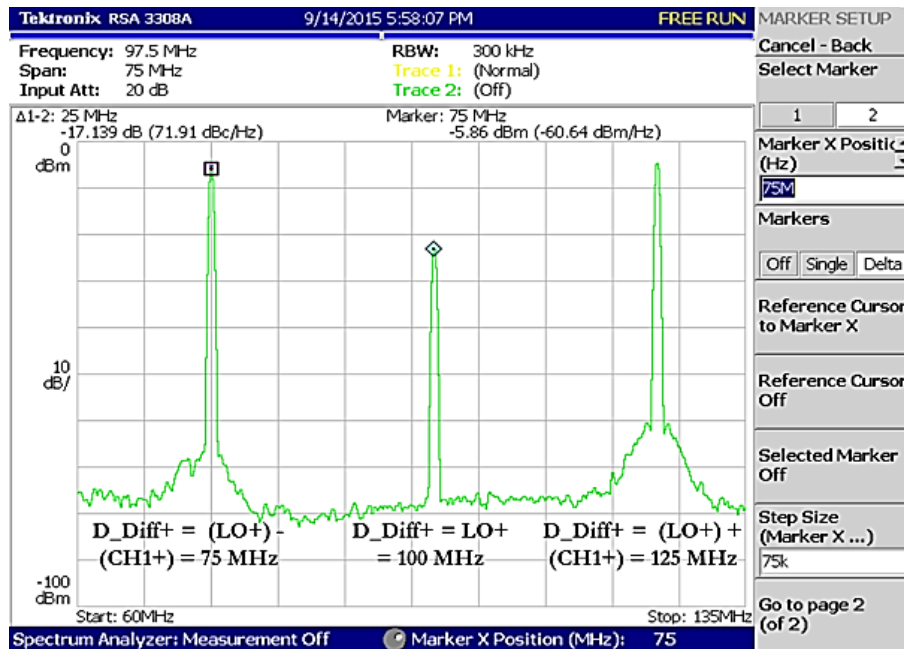


Figure V.25: Spectre du signal sur la sortie (D_Diff+) du mixeur pour CH1+ = 25 MHz et LO+ = 100 MHz

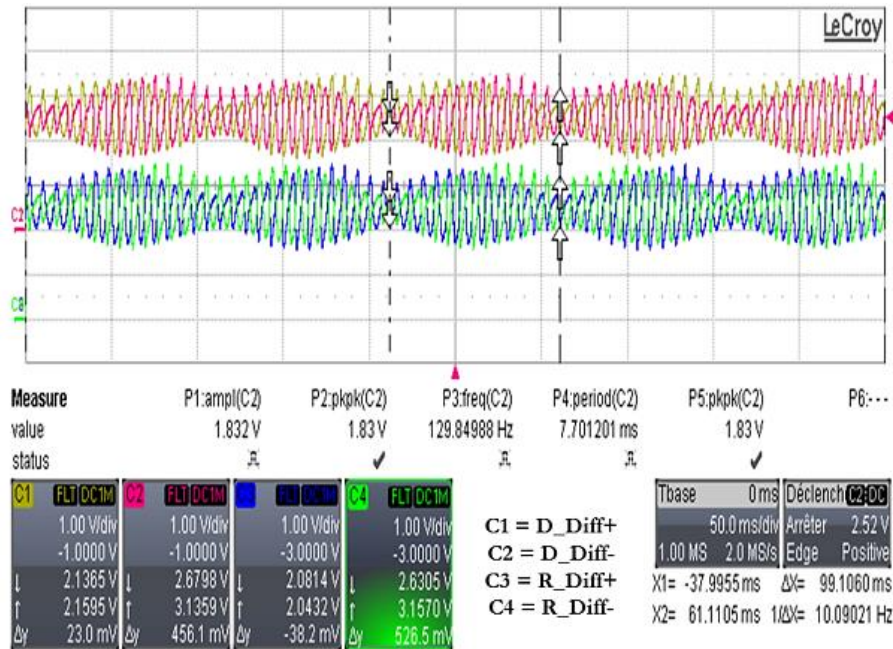


Figure V.26: Signaux sur les sorties différentielles de chaque voie du mixeur pour CH2+ = CH1+ = 25 MHz et LO+ = 100 MHz

Toutefois, nous avons constaté que la tension de polarisation des sorties (V_{o_Bias}) de chaque voie des mixeurs varie (est perturbée) lorsque nous appliquons des signaux de même fréquence sur les entrées (CH1+ et LO+) par exemple. En effet, dans ce cas la composante spectrale en bande basse du signal en sortie de chaque mixeur est à 0 Hz c'est-à-dire qu'elle est équivalente à une tension continue (DC) qui varie suivant la différence de phase entre les signaux sur les entrées du mixeur conformément aux relations des équations (XI.32), (XI.33) et (VIII.5). De ce fait, les variations sur les sorties (D_Diff+ et D_Diff -) se répercutent sur les sorties (R_Diff+ et R_Diff -) puisque toutes les sorties sont polarisées par la même tension (V_{o_Bias}).

Pour résoudre ce problème, il faudrait que chaque sortie des mixeurs puisse être polarisée indépendamment des autres, ce qui nécessite l'ajout d'autres composants électroniques notamment des régulateurs. De plus, comme nous avons prévu de refaire une carte intégrant les deux mixeurs, nous avons envisagé l'ajout de *baluns* (6 au total) sur chaque entrée des deux ADL5802 pour une meilleure adaptation d'impédance et un meilleur équilibre sur les entrées différentielles, afin d'améliorer la réponse et les performances de chaque composant. Cependant, cette solution nécessite l'ajout d'autres composants en plus et cela augmentait encore la complexité du circuit ainsi que son coût. Par conséquent, une autre solution a finalement été retenue et celle-ci va être présentée maintenant.

V.2.1.6.3 Circuit mixeur à démodulateur IQ

Nous avons choisi de remplacer l'ADL5802 par l'ADL5380 qui est un mixeur IQ autrement dit un démodulateur IQ (démodulateur en quadrature) large bande, fonctionnant de 400 MHz à 6 GHz [186]. Cette plage de fréquence devient celle du système proposé, elle intègre toujours tous les modes de résonances de nos capteurs qui sont présentés dans les chapitres II et III. Avec l'ADL5380 dont le schéma fonctionnel est présenté dans la Figure V.27, nous nous affranchissons des deux amplificateurs et huit T de polarisation des sorties des deux ADL5802.

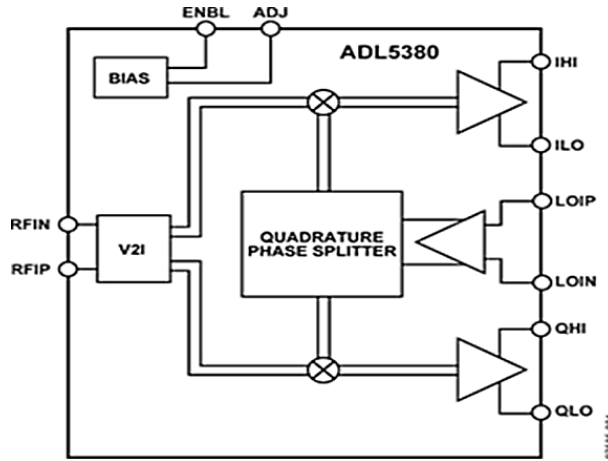


Figure V.27: Schéma fonctionnel de l'ADL5380 [186]

La nouvelle carte du détecteur phase fréquence est présentée dans la Figure V.28. Elle intègre deux démodulateurs IQ (ADL5380) et des *baluns* TCM1-83X+ de Mini-Circuits dont la plage de fonctionnement est de 10 MHz à 8 GHz [187], pour chacune des entrées (Ref_CH1, Out_CH1, Ref_CH2 et Out_CH2) de chaque voie du système d'instrumentation. La carte est réalisée sur un PCB de quatre couches en FR4 d'épaisseur totale 0,8 mm. Les schémas électriques des deux voies de la carte sont illustrés dans la Figure VIII.24 et la Figure VIII.25 en annexe (VIII.4.7) et (VIII.4.8).

Les composants U1 et U10 représentent les démodulateurs IQ (ADL5380), U2, U6, U12 et U13 correspondent aux connecteurs SMA des deux entrées (Out_CH1, Ref_CH1, Out_CH2 et Ref_CH2, respectivement) tandis que U3, U7, U11 et U18 sont les *baluns* de chaque entrée et enfin U4, U5, U8, U9, U14, U15, U16 et U17 correspondent aux connecteurs SMA des sorties différentielles (I_CH1+, I_CH1-, Q_CH1-, Q_CH1+, I_CH2-, I_CH2+, Q_CH2- et Q_CH2+, respectivement).

De plus, grâce aux R1 et R4 de 1,5 k Ω , la tension de mode commun des sorties de chaque voie de la chaîne d'instrumentation est fixée indépendamment à 2,5 V. Le synoptique général est ainsi légèrement adapté, il sera présenté dans la Figure V.35 ainsi que le principe de fonctionnement dans la partie (V.2.1.7). Aussi, la validation de cette carte à démodulateur IQ est directement faite avec l'ensemble du système dans la partie (V.2.2).

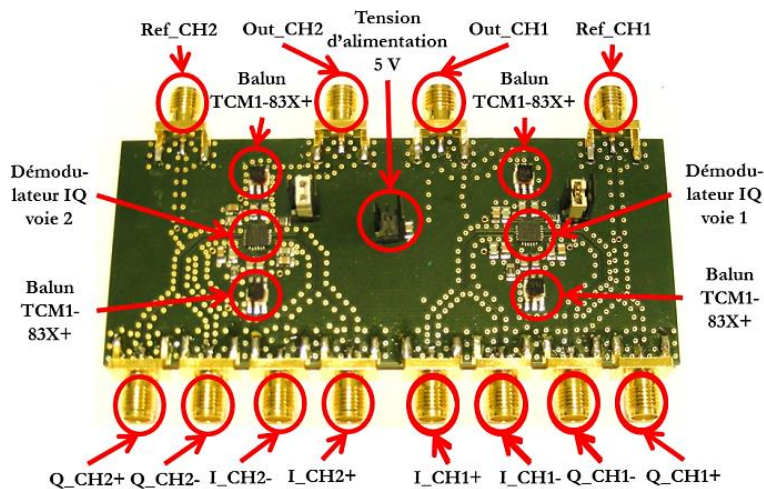


Figure V.28: Carte des démodulateurs IQ

V.2.1.6.4 Circuit de filtrage

Concernant le filtre, nous nous sommes proposés d'utiliser un filtre passe bas de Chebyshev d'ordre 4 dont le schéma fonctionnel est présenté dans la Figure V.29, pour éliminer les composantes en haute fréquence indésirables, certains parasites et pour garder uniquement l'information en composante continue ou lentement variable. Le gabarit de ce filtre permet d'avoir une pente d'atténuation très raide de -80 dB/décade au-delà de la fréquence de coupure. Le filtre sélectionné est le LT6604-2.5 de Linear Technology qui intègre deux voies de filtrage différentiel à très faible bruit, ayant une bande passante de 2,5 MHz [188]. Chacune de ses voies est très bien adaptée pour l'interfaçage avec un CAN et il permet d'avoir une chaîne d'instrumentation totalement différentielle depuis les sorties des démodulateurs jusqu'aux entrées du CAN.

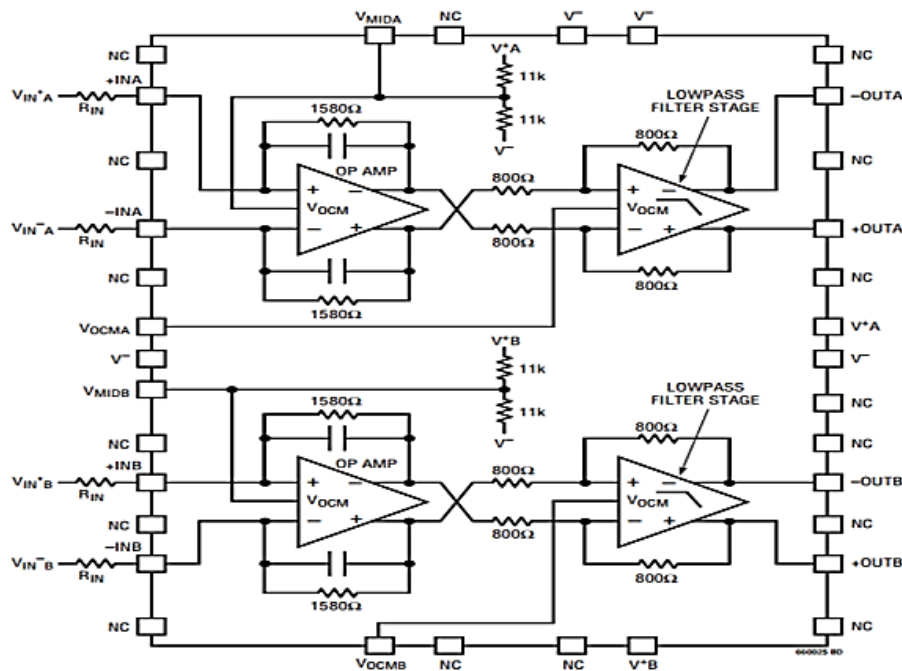


Figure V.29: Schéma fonctionnel du LT6604-2.5 [188]

Comme pour les éléments précédents, une carte intégrant les deux filtres passe-bas des deux voies du système a été réalisée sur un PCB de quatre couches en FR4 d'épaisseur totale 1,6 mm. Cette carte et son schéma électrique sont illustrés dans la Figure V.30 et dans la Figure VIII.26 en annexe (VIII.4.9), respectivement. Les composants U6 et U15 correspondent au filtre passe-bas (LT6604-2.5), U7, U9, U5, U1, U16, U18, U14 et U10 sont les connecteurs SMA des entrées (Input_CH1+, Input_CH1-, Input_CH2+, Input_CH2-, Input_CH3+, Input_CH3-, Input_CH4+ et Input_CH4-, respectivement), U2, U3, U4, U8, U11, U12, U13 et U17 sont les connecteurs SMA des sorties (Out_CH1-, Out_CH1+, Out_CH2-, Out_CH2+, Out_CH3-, Out_CH3+, Out_CH4- et Out_CH4+, respectivement). La tension de mode commun de sortie (VOCM_EXT) est fixée à 1,3 V pour rester en dessous de la plage des tensions maximales acceptables sur les entrées du convertisseur analogique numérique (+2,2 V ou -2,2 V).

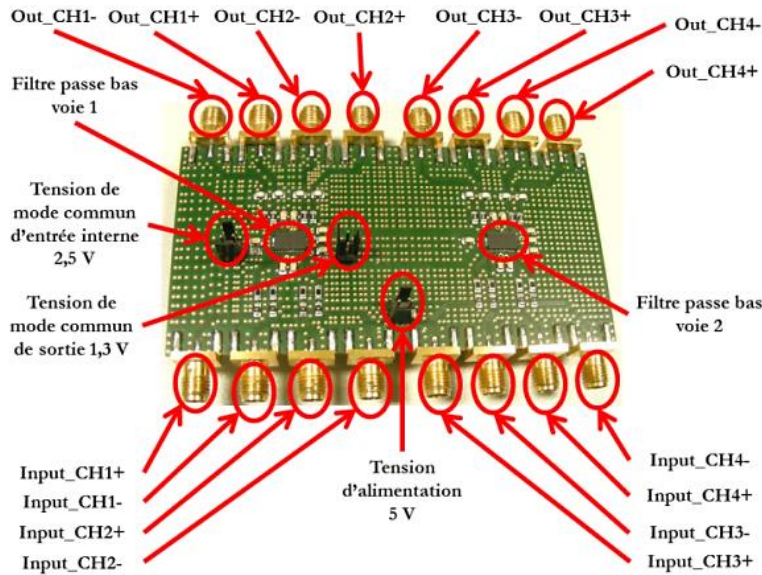


Figure V.30: Carte des filtres

Pour la caractérisation de cette carte, nous avons principalement utilisé l'analyseur de spectre TEKTRONIX RSA3308A et le générateur de signaux arbitraire HMF2525 de Rohde&Schwarz. Dans la Figure V.31, nous montrons le spectre du signal de 1,5 MHz appliqué sur les entrées des filtres différentiels des deux voies du système. Ce signal a plusieurs harmoniques et parasites supérieurs à 2,5 MHz (la fréquence de coupure des filtres).

Nous vérifions que les composantes de ce signal supérieures à la fréquence de coupure des filtres sont supprimées ou considérablement atténuées, à la sortie du filtre, comme le montre le spectre du signal sur la sortie (Out_CH1+) du filtre de la voie 1 par exemple dans la Figure V.32. De plus, les raies des deux composantes qui suivent le fondamental de 1,5 MHz sont atténuées quasiment au même niveau et la puissance de la raie du fondamental est déjà divisée par deux environ, ce qui signifie que la fréquence de coupure du circuit à -3 dB est même inférieure à 2,5 MHz. Ces résultats montrent que les filtres sont ainsi prêts à assurer leur fonction d'autant plus dans notre cas la composante utile sera autour de 0 Hz, une fois le système assemblé.

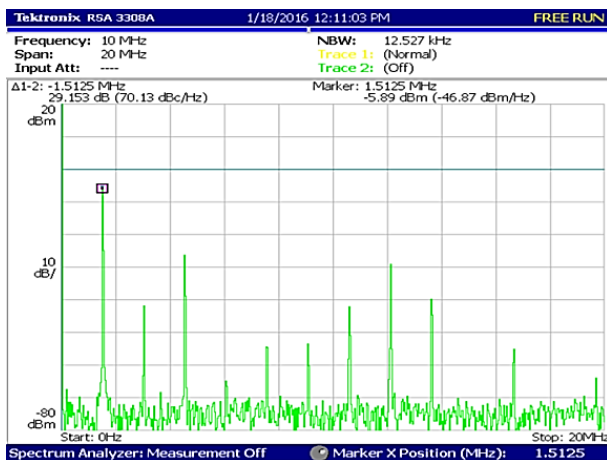


Figure V.31: Spectre du signal de 1,5 MHz appliqué sur les entrées des filtres des deux voies du système

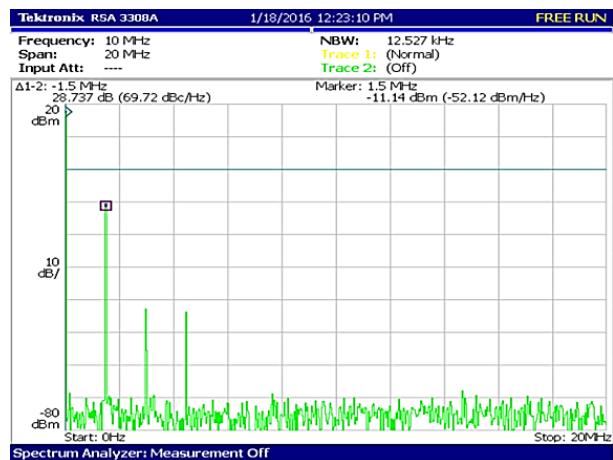


Figure V.32: Spectre du signal sur la sortie (Out_CH1+) du filtre de la voie 1

V.2.1.6.5 Circuit de conversion analogique-numérique (CAN)

Pour finir nous avons choisi d'utiliser le MAX11040K de Maxim Integrated comme convertisseur analogique numérique (CAN) configuré avec une résolution de 24 bits [189]. Il a l'avantage d'avoir 4 voies d'entrées différentielles sur lesquelles l'acquisition se fait simultanément comme le présente son schéma fonctionnel dans la Figure V.33. Le nombre de ses entrées correspond parfaitement au nombre de signaux à la sortie de la carte des filtres passe-bas. Sa tension de pleine échelle est de +2,2V ou -2,2V; son LSB est de 26,22 μV ; son horloge est de 24,576 MHz; son modulateur commute à une fréquence de 3,072 MHz et nous l'avons paramétré pour un débit de 250 échantillons par secondes soit une précision relative de 0,04% pour 256 points selon les données du constructeur.

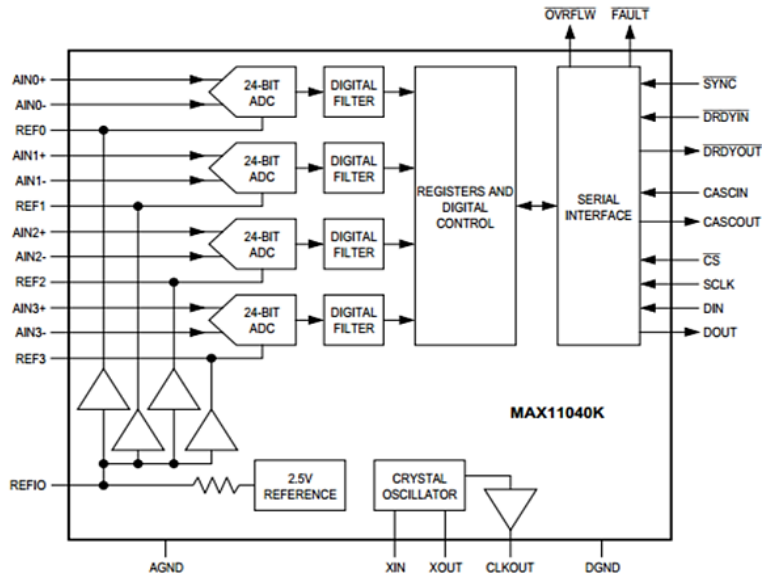


Figure V.33: Schéma fonctionnel du MAX11040K [189]

Dans la Figure V.34, nous montrons le prototype de la carte du convertisseur analogique numérique réalisé sur un PCB de quatre couches en FR4 d'épaisseur totale 0,8 mm et le schéma électrique de cette carte est illustré dans la Figure VIII.27 en annexe (VIII.4.10). Le CAN (MAX11040K) est représenté par le composant U1 tandis que U2, U3, U4, U5, U6, U7, U8 et U9 sont les connecteurs SMA des entrées (TENSION_CH0-, TENSION_CH0+, TENSION_CH1-, TENSION_CH1+, TENSION_CH2-, TENSION_CH2+, TENSION_CH3- et TENSION_CH3+, respectivement). Enfin, J10 est le connecteur qui permet de relier la carte à la carte Arduino, dans le but de programmer, de commander et d'assurer la liaison de communication avec le CAN. Par exemple, nous activons la tension de référence interne (2,5V) du CAN via ce connecteur.

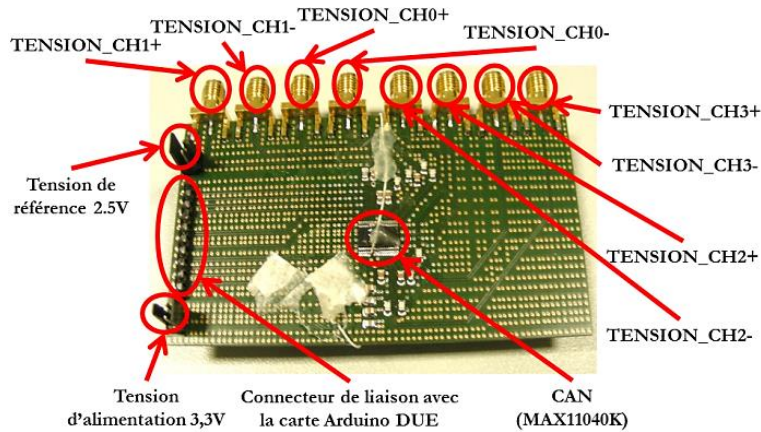


Figure V.34: Carte du convertisseur analogique numérique (CAN)

La carte CAN est caractérisée en appliquant grâce au générateur DC d'Agilent (E3648A), une tension continue de $-1V$ sur les entrées négatives de la voie 0 et de la voie 2 (TENSION_CH0- et TENSION_CH2-, respectivement), ainsi qu'une tension continue de $1V$ sur les entrées positives de la voie 1 et de la voie 3 (TENSION_CH1+ et TENSION_CH3+, respectivement) lorsque les autres entrées sont reliées à un bouchon de 50Ω . Par exemple, cinq valeurs successives numérisées simultanément par chaque voie du CAN sont récupérées sur le port série et reportées dans le tableau (Table V.2).

Chaque valeur récupérée et affichée est une moyenne de 100 points. A partir de ces valeurs de tension, le programme calcule le gain et la phase automatiquement pour chaque voie de la chaîne d'instrumentation c'est-à-dire la voie 0 (TENSION_CH0) par rapport à la voie 1 (TENSION_CH1) correspondant au canal 1 (Pour le calcul de GAIN_CH1 et PHASE_CH1) et la voie 2 (TENSION_CH2) par rapport à la voie 3 (TENSION_CH3) correspondent au canal 2 (Pour le calcul de GAIN_CH2 et PHASE_CH2). La conversion fonctionne aussi bien pour les tensions positives que négatives.

Table V.2: Valeurs numérisées par le convertisseur analogique numérique (CAN)

TENSION_CH0	TENSION_CH1	TENSION_CH2	TENSION_CH3
-1,051226854	0,965666592	-1,050806522	0,96529597
-1,050440431	0,965151608	-1,050032139	0,964745104
-1,05024302	0,965327323	-1,049835563	0,96493721
-1,050431728	0,965642333	-1,050004005	0,965264797
-1,050200224	0,965467095	-1,049787998	0,965091348

V.2.1.7 Synoptique général et principe de fonctionnement de la seconde version du système d'instrumentation

Finalement, nous présentons ici dans la Figure V.35, le synoptique retenu pour la chaîne d'instrumentation qui remplace celui initialement proposé dans la Figure V.4. Le principe de fonctionnement simplifié du système final dont la validation sera présentée dans la partie (V.2.2) et qui est basé sur ce nouveau synoptique peut être décrit comme suit sur chacune de voies du système, ici sur la voie 1 :

- Si le synthétiseur génère pour la voie 1 les signaux :

$$\text{Ref_CH1} = A_1 \times \cos(\omega t + \varphi_1) \quad (\text{V.6})$$

$$\text{In_CH1} = -A_1 \times \cos(\omega t + \varphi_1) \quad (\text{V.7})$$

- Nous aurons à la sortie de la voie 1 du capteur :

$$\text{Out_CH1} = -A'_1 \times \cos(\omega t + \varphi'_1) \quad (\text{V.8})$$

- Par conséquent les sorties du démodulateur de la voie 1 vaudront :

$$\text{I_CH1} = k \times [A_1 \times \cos(\omega t + \varphi_1)] \times [-A'_1 \times \cos(\omega t + \varphi'_1)] \quad (\text{V.9})$$

$$\text{I_CH1} = \frac{-k \times A_1 \times A'_1}{2} \times \cos(2\omega t + \varphi_1 + \varphi'_1) + \frac{-k \times A_1 \times A'_1}{2} \times \cos(\varphi_1 - \varphi'_1) \quad (\text{V.10})$$

$$\text{Q_CH1} = k \times [A_1 \times \sin(\omega t + \varphi_1)] \times [-A'_1 \times \cos(\omega t + \varphi'_1)] \quad (\text{V.11})$$

$$\text{Q_CH1} = \frac{-k \times A_1 \times A'_1}{2} \times \sin(2\omega t + \varphi_1 + \varphi'_1) + \frac{-k \times A_1 \times A'_1}{2} \times \sin(\varphi_1 - \varphi'_1) \quad (\text{V.12})$$

Avec k correspondent au facteur de conversion du mixeur ou démodulateur

- Puis, les signaux en sortie du démodulateur de la voie 1 entrent dans le filtre passe-bas 1, dont les sorties sont égales à :

$$\text{VI_CH1} = \frac{-k \times A_1 \times A'_1}{2} \times \cos(\varphi_1 - \varphi'_1) \quad (\text{V.13})$$

$$\text{VQ_CH1} = \frac{-k \times A_1 \times A'_1}{2} \times \sin(\varphi_1 - \varphi'_1) \quad (\text{V.14})$$

- Après numérisation en sortie de filtre, le gain et la phase se calculent avec les relations suivantes :

$$\text{Gain(dB)} = 20 \times \log_{10} \left(\sqrt{(\text{NI_CH1}^2 + \text{NQ_CH1}^2)} \right) \quad (\text{V.15})$$

$$\text{Gain(dB)} = 20 \times \log_{10} \left(\sqrt{(\text{VI_CH1}^2 + \text{VQ_CH1}^2)} \right) \quad (\text{V.16})$$

$$\text{Phase(}^\circ) = \left[\text{Arctan2} \left(\frac{\text{NQ_CH1}}{\text{NI_CH1}} \right) \right] \times \left(\frac{180^\circ}{\pi} \right) \quad (\text{V.17})$$

$$\text{Phase(}^\circ) = \left[\text{Arctan2} \left(\frac{\text{VQ_CH1}}{\text{VI_CH1}} \right) \right] \times \left(\frac{180^\circ}{\pi} \right) \quad (\text{V.18})$$

- Les mêmes équations sont applicables pour la voie 2 du capteur, en changeant l'indice associé.

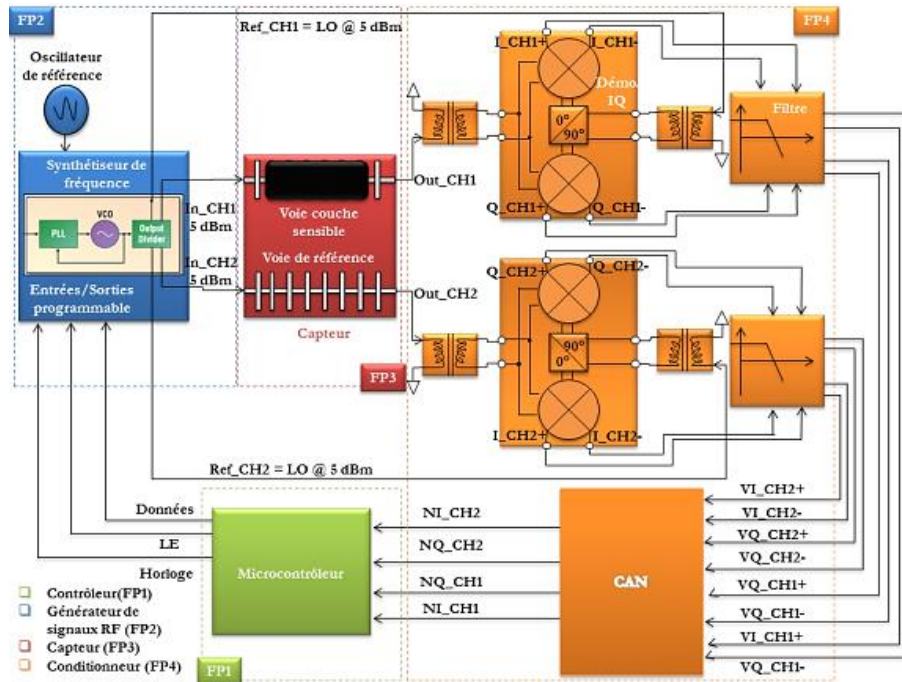


Figure V.35: Deuxième synoptique détaillé de la plateforme de détection avec le système d'instrumentation filaire proposé

V.2.2 Validation du prototype du système proposé

Après avoir présenté les différentes fonctions du système proposé ainsi que le choix des composants et de leurs cartes, nous avons caractérisé dans la cellule de test le dispositif à résonateur Stub (D3) présenté dans la Figure V.36 et dans la partie (III.4.2) du chapitre II, en utilisant le VNA MS2026B qui est calibré avec la méthode SOLT pour un balayage fréquentiel de 4001 points de 5 kHz à 6 GHz et en utilisant le système d'instrumentation proposé et basé sur le deuxième synoptique illustré dans la Figure V.35 pour un balayage fréquentiel de 4000 points de 23,5 MHz à 6 GHz.

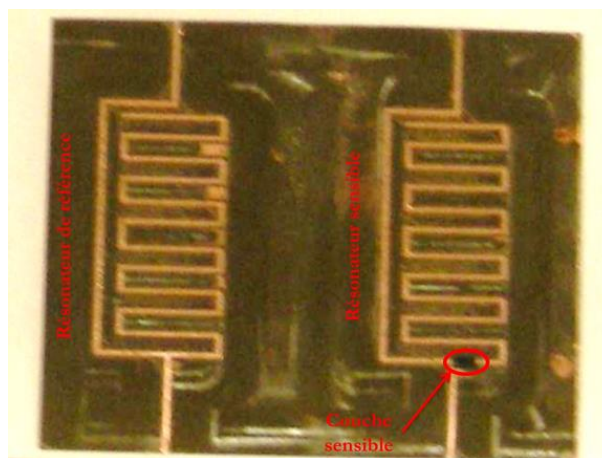


Figure V.36: Dispositif à résonateur Stub caractérisé avec le VNA et avec le système d'instrumentation proposé

Dans le but de sa caractérisation, le dispositif D3 (le capteur) est placé dans la cellule de test qui permet de relier les lignes d'accès de chaque résonateur Stub aux différents ports du système d'instrumentation. Dans le cas du VNA, chaque résonateur est caractérisé l'un après l'autre puisque le VNA utilisé a uniquement deux ports. Le système développé comporte quatre ports, permettant de faire la mesure sur les deux voies du capteur simultanément, comme le montre le système assemblé dans la Figure V.37.

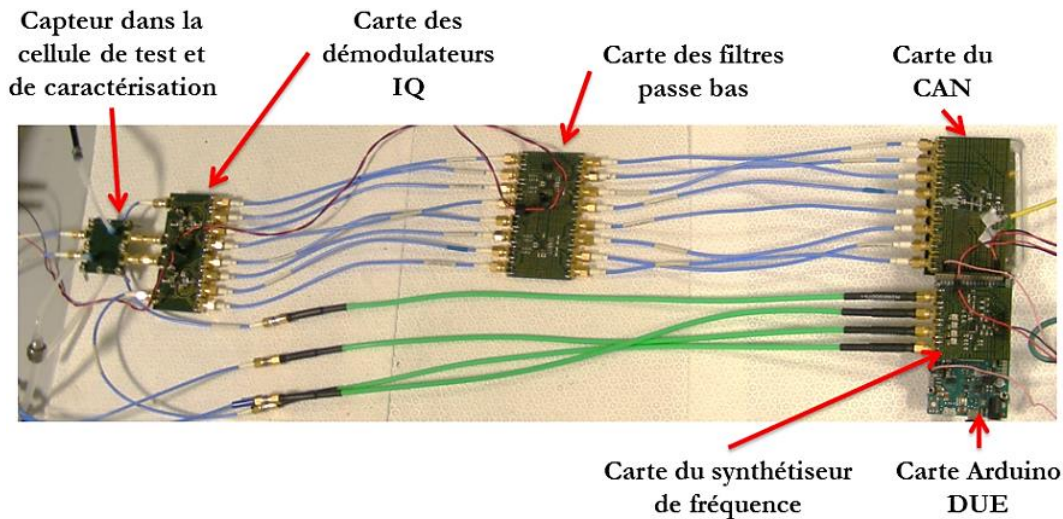


Figure V.37: Assemblage du système d'instrumentation proposé au cours de la caractérisation du dispositif à résonateur Stub placé dans la cellule de test et caractérisation

Les paramètres de transmission (S_{21}) mesurés avec le VNA sont présentés dans la Figure V.38 et la Figure V.39. Ils montrent que le dispositif a cinq modes de résonance dans la plage de fréquence considérée. Le premier mode de résonance sur le résonateur de référence est enregistré autour 580 MHz et -29 dB par exemple. Malgré la faible résolution fréquentielle due au synthétiseur de fréquence, comme nous l'avons indiqué dans la partie (V.2.1.3) ainsi que le bruit et les pertes dus aux câbles reliant les différents modules (cartes), les mesures réalisées avec le système proposé montrent également que le dispositif a cinq modes de résonance dans la plage de fréquence considérée.

Aussi le premier mode de résonance sur le résonateur de référence est enregistré autour 540 MHz et -33,5 dB par exemple, comme nous le montrons dans la Figure V.40 et la Figure V.41. Il y a donc 40 MHz environ de différence entre le premier mode de résonance de la mesure avec le VNA et le premier mode de résonance de la mesure avec le premier prototype du système proposé. Cette différence de fréquence est presque la même pour le deuxième mode soit 44 MHz environ. Ce constat pourrait être généralisé aux trois derniers modes lorsque la résolution fréquentielle sera bonne.

Ainsi, il reste certes des améliorations à apporter au système proposé comme nous allons le voir dans la partie (V.3) suivante, néanmoins ces résultats préliminaires valident les bases du principe de fonctionnement du système d'instrumentation proposé.

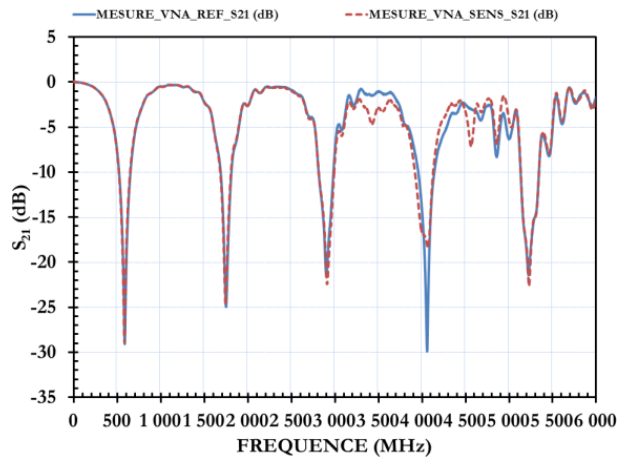


Figure V.38: Paramètres S_{21} (dB) du dispositif à résonateur Stub caractérisé avec le VNA

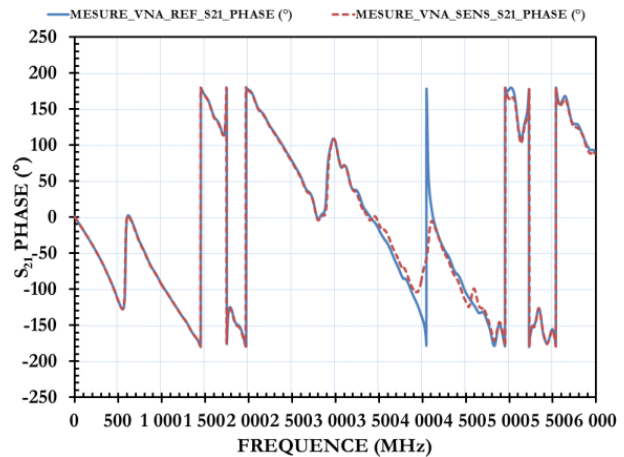


Figure V.39: Paramètres S_{21} phase (°) du dispositif à résonateur Stub caractérisé avec le VNA

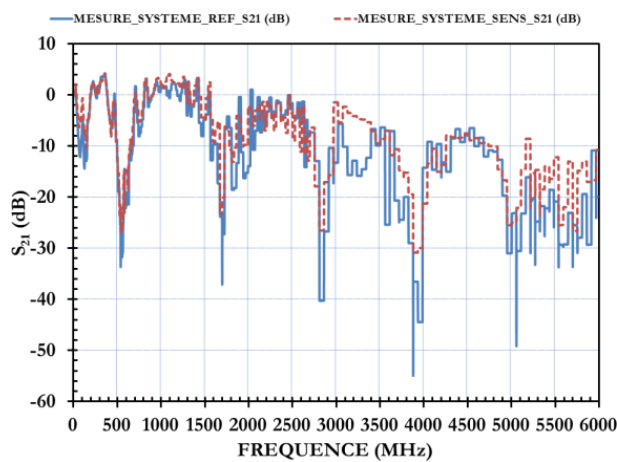


Figure V.40: Paramètres S_{21} (dB) du dispositif à résonateur Stub caractérisé avec le système d'instrumentation proposé

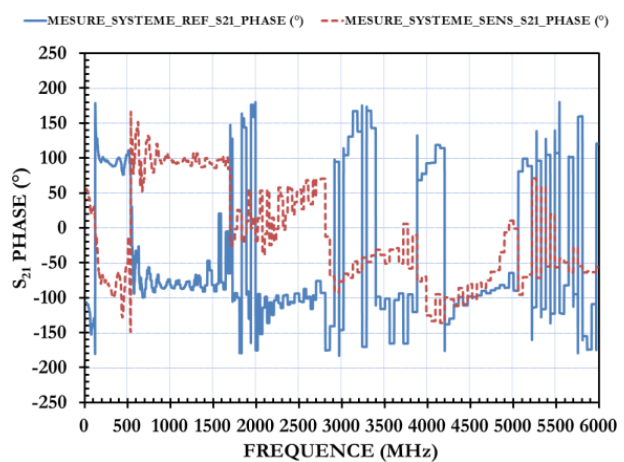


Figure V.41: Paramètres S_{21} phase (°) du dispositif à résonateur Stub caractérisé avec le système d'instrumentation proposé

V.3 Perspectives pour l'amélioration du système proposé

Au cours de cette thèse, nous avons montré la faisabilité d'un capteur à transduction électromagnétique ainsi de son système d'instrumentation dont le principe de fonctionnement et l'avancement ont été présentés dans la partie précédente (V.2). Les différents modules (cartes) du système sont à optimiser en termes de routage, de réduction de bruit et de réduction de pertes de puissance. Pour cette dernière, il est possible d'utiliser un substrat de PCB adapté pour les applications dans le domaine des micro-ondes, comme les matériaux Rogers®.

La résolution fréquentielle du synthétiseur de fréquence peut être améliorée notamment en réduisant la fPPD au niveau logiciel lors de son calcul et au niveau circuit par le remplacement de l'oscillateur de référence de 40 MHz par un oscillateur de 10 MHz et/ou en remplaçant le MAX2870 par un synthétiseur de fréquences plus performant selon le constructeur, comme le MAX2871.

Il sera également intéressant d'associer l'ensemble des fonctions sur une carte unique, qui pourrait aussi intégrer à l'avenir deux ou quatre antennes pour l'interrogation de capteur à distance en *full duplex* dans les applications sans fil et/ou un module WiFi, LoRa, ou SigFox, pour les applications à l'internet des objets (IoT pour *Internet of Things*), comme nous l'avons illustré dans la Figure V.42 par exemple, ainsi que des

coupleurs directionnels pour avoir un *VNA* complet capable de mesurer tous les paramètres S (module et phase).

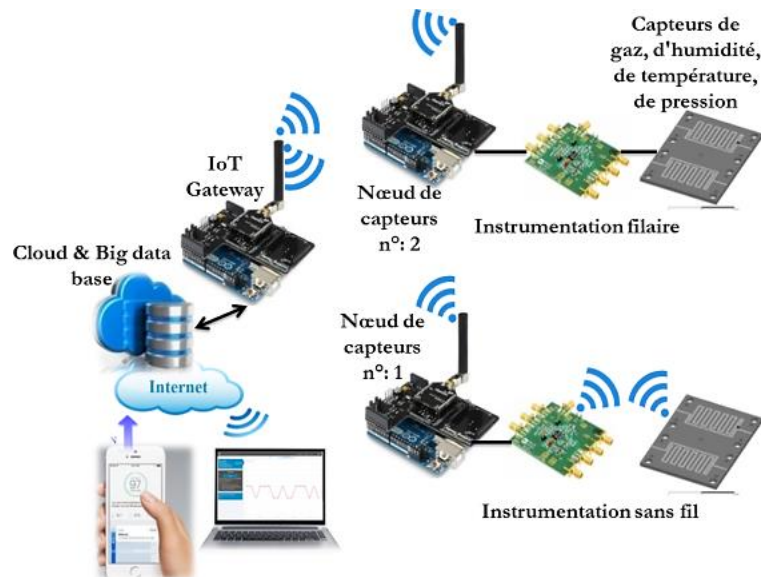


Figure V.42: Illustration de l'évolution du système d'instrumentation proposé pour les applications communicantes d'instrumentation sans fil et d'internet des objets

Parallèlement, il faut aussi optimiser le protocole de communication notamment le programme de commande, d'acquisition et de traitement des données entre l'Arduino, le synthétiseur de fréquence ainsi que le CAN, car actuellement la durée d'un balayage fréquentiel sur 4000 points est de cinq minutes environ, cette durée peut être réduite en réduisant le nombre de points ou en optimisant le programme de l'Arduino.

Enfin, il faudra finaliser l'interfaçage du programme de commande, d'acquisition et de traitement des données chargé dans l'Arduino avec le programme de commande, d'acquisition, de traitement et de visualisation des données en temps réel que nous avons développé sous Scilab et dont l'interface est présentée dans la Figure V.43 avec un exemple des paramètres S21 (gain et phase) de chaque voie qui pourront être accessibles à termes. L'utilisation de Scilab permet de garder un système qui utilise principalement des logiciels Open Source.

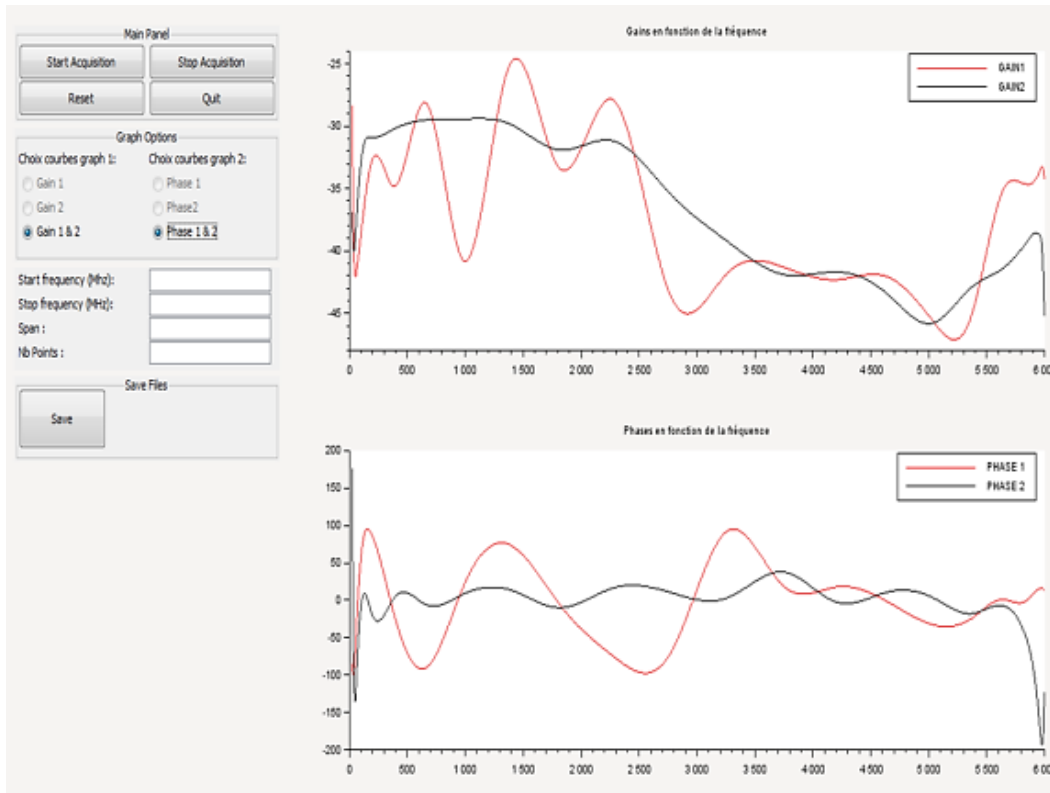


Figure V.43: Interface du programme de commande, d'acquisition, de traitement et de visualisation des données en temps réel développé sous Scilab pour le système d'instrumentation proposé

V.4 Conclusion sur le système d'instrumentation

Nous rappelons que dans ce chapitre nous présentons la faisabilité d'une nouvelle chaîne d'instrumentation de capteurs à transduction électromagnétique dans la plage des fréquences micro-ondes. Nous nous sommes appuyés sur un système existant dont la fréquence de fonctionnement est limitée à 160 MHz à cause de la limitation en fréquence du DDS qu'il utilise pour la génération d'un signal (onde) analogique. Ce type de générateur de signaux permet certes d'obtenir un signal d'une résolution fréquentielle fine sur une plage étendue, ainsi qu'un passage rapide d'une fréquence à une autre. Cependant, comme nous l'avons montré dans la partie (V.2.1.3), le DDS le plus performant actuellement sur le marché en terme de fréquence maximum des signaux générés est l'AD9914 qui coûte 159,50 \$ US environ et qui peut produire des signaux dont la fréquence peut atteindre 1,4 GHz au maximum.

Cette fréquence n'étant pas suffisante pour notre application, nous avons opté pour un générateur à synthétiseur de fréquence PLL dont la fréquence des signaux peut atteindre 6 GHz, impliquant la modification de plusieurs composants dans la chaîne d'instrumentation existante. A travers le choix des composants nous avons proposé un nouveau synoptique et un nouveau système d'instrumentation en boucle ouverte fonctionnent comme un VNA à quatre ports dédié à la mesure des paramètres de transmission S_{21} ou S_{12} (amplitude et phase) d'un DUT sur la plage de fréquence de 400 MHz à 6 GHz. Le coût des principaux composants qui constituent le système proposé est inférieur à 150 € comme détaillé dans le tableau (Table V.3), plus bas que le cout du seul DDS le plus performant du marché (AD9914) et permettant de prévoir un faible coût global du système proposé, notamment en termes de circuit imprimé (PCB).

Un autre intérêt d'un tel système est l'adaptabilité et l'intégrabilité dans le cadre des systèmes d'instrumentation communicants, comme nous l'avons indiqué dans la partie (V.3). A cela s'ajoute la

compatibilité du système avec les logiciels Open Source comme Scilab et plusieurs voies d'amélioration à mettre en œuvre.

Table V.3: Estimation du coût des principaux composants du système proposé

Référence	Prix unitaire	Nombre pour un système à deux voies	Prix par référence
Carte Arduino Due	37,40 \$ US	1	37,40 \$ US
MAX2870	6,70 \$ US	1	6,70 \$ US
TCBT-14+	8,45 \$ US	4	33,80 \$ US
ADL5380	5,28 \$ US	2	10,56 \$ US
TCM1-83X+	8,95 \$ US	4	35,80 \$ US
LT6604-2.5	9,30 \$ US	2	18,60 \$ US
MAX11040K	13,82 \$ US	1	13,82 \$ US
Prix total des principaux des composants			156,68 \$ US

Conclusion générale et perspectives

VI. Conclusion générale et perspectives

Au cours de cette thèse, nous avons montré la faisabilité d'une plateforme de détection et de quantification des COVs notamment sur la base de vapeurs d'éthanol et de toluène en proposant comme solution un capteur chimique de gaz différentiel à transduction à micro-ondes imprimé sur un substrat flexible. Son principe de fonctionnement est basé sur le suivi de la variation des propriétés électriques d'un matériau sensible composite (PEDOT:PSS-MWCNTs) en présence de gaz, après avoir soustrait la réponse de la voie de référence, image des variations liées à l'évolution des paramètres non associés à la couche sensible.

En effet, avec l'étude théorique du chapitre II, nous avons présenté les géométries de deux dispositifs à transduction micro-ondes en technologie planaire à microruban ; ils intègrent chacun deux transducteurs résonants dont l'un est fonctionnalisé avec le matériau sensible, constituant ainsi la voie sensible c'est-à-dire le capteur chimique, tandis que l'autre sans matériau sensible est considéré comme la voie de référence pour compenser les variations physiques non liées à ce matériau, notamment les variations de température, de pression ou encore la diffusion dans le substrat. Bien que les structures géométriques des résonateurs de ces deux capteurs soient très différentes, néanmoins la mesure différentielle est fondée sur le même principe en intégrant un capteur chimique et un capteur physique. Le premier capteur différentiel nommé (D1) est réalisé sur un substrat flexible en kapton avec deux résonateurs stub quart d'onde micro-ondes et il est pensé pour exploiter la conductivité du PEDOT:PSS-MWCNTs qui est positionné pour assurer la jonction entre la ligne d'accès est le résonateur stub quart d'onde de la voie sensible. Le second capteur différentiel nommé (D2) est proposé pour fonctionner avec tout type de matériau sensible, conducteur ou non, il intègre deux résonateurs capacitifs demi-onde micro-ondes sur un substrat flexible en papier photo pour un coût réduit.

Grâce aux résultats des simulations par éléments finis avec l'outil numérique HFSS, nous avons montré que le dispositif (D1) présente 6 modes de résonance coupe-bande et le dispositif (D2), 2 modes de résonance passe-bande, dans la plage de fréquences allant du continu (DC) à 6 GHz. Le premier mode coupe-bande de D1 étant enregistré autour de 0,526 GHz sur la voie de référence et autour de 0,516 GHz sur la voie sensible, soit une différence de fréquence initiale de -10 MHz liée à la simulation de la présence de 50 couches de matériau sensible sur une surface sensible totale de 0,289 mm². La différence de fréquence est de -72,5 MHz en simulant la présence de 5 couches de matériau sensible sur une surface sensible totale de 22,86 mm² pour le dispositif (D2) dont le premier mode passe-bande est autour de 2,4738 GHz pour la voie de référence et 2,4013 GHz pour la voie sensible.

La permittivité est la propriété électrique variant le plus dans la plage des fréquences micro-ondes. La simulation de la variation de la permittivité du milieu valide le principe des équations analytiques sur les modes de résonance des deux dispositifs. Cette simulation a permis d'estimer le comportement de la fréquence de résonance du premier mode de chaque dispositif dans le cas où la présence d'un gaz provoque une augmentation de la permittivité qui se traduit par une diminution de la fréquence de résonance. La ligne de référence vise à compenser des variations de ce type, voisines de celles sur la ligne sensible.

Ces résultats ont été confirmés avec l'étude expérimentale du chapitre II et du chapitre III dans lesquels nous avons présenté les résultats des caractérisations électriques des deux dispositifs qui résonnent avec 4 modes coupe-bande pour D1 et 2 modes passe-bande pour D2 sur la plage de fréquences considérée (DC à 6 GHz). Nous avons également décrit le banc de mesure avec un VNA et les différentes méthodes de traitement des données qui nous ont permis d'analyser les résultats de la détection pour les différentes concentrations (de 500 à 1300 ppm) de vapeurs d'éthanol et de de toluène avec les deux dispositifs grâce aux données des mesures du balayage fréquentiel autour du premier mode, de 0,271 à 1,27 GHz pour D1 et de 2 à 4 GHz pour D2. Avec ces résultats nous avons montré une certaine répétabilité voire reproductibilité des dispositifs, malgré une certaine fragilité qui devra faire l'objet d'améliorations ainsi qu'une limitation liée à la cellule de test elle-même, conçue

exclusivement pour cette phase d'étude de faisabilité pour des essais aisés, avec une connexion électrique par pression et une chambre de confinement des vapeurs sous flux au-dessus du transducteur.

Ces résultats expérimentaux mettent en évidence pour les deux dispositifs des variations dues à la vapeur d'éthanol légèrement plus importantes que celles dues à la vapeur de toluène. En outre, le capteur D2 présente une meilleure sensibilité pour la détection des deux VOCs, avec -2,535 kHz/ppm pour l'éthanol et -2,147 kHz/ppm pour le toluène, que le capteur D1, avec 892,5 Hz/ppm pour l'éthanol et 362,2 Hz/ppm pour le toluène. Toutefois, la sensibilité de D1 pourrait être étudiée et vraisemblablement aussi améliorée en changeant la position de la couche sensible afin que ce dispositif puisse aussi être utilisable avec des matériaux non conducteurs, notamment en positionnant la couche sensible au-dessus de l'ensemble du stub, si la métallisation à la jonction entre le stub et la ligne d'accès est assurée par l'Or (Au) ou l'argent.

Cette sensibilité valide la faisabilité et ouvre des perspectives très prometteuses en développant de nouveaux dispositifs notamment de même géométrie que D2 et dont les deux modes de résonance pourront être utilisés pour la détection d'autres COVs ou gaz comme le NH_3 , le NO_2 ou encore le SO_2 , qui font l'objet de préoccupations dans plusieurs domaines.

Aussi, une évaluation de la plus petite concentration détectable serait à mener car pour les vapeurs d'éthanol et de toluène les concentrations ciblées sont inférieures ou égale à 100 ppm et 10 ppm, respectivement pour les applications environnementales. En parallèle des améliorations en termes de coefficient de qualité, de sensibilité, sélectivité et spécificité seront recherchées, en réalisant des réseaux de capteurs, en augmentant l'épaisseur des matériaux sensibles, en les modifiant chimiquement pour introduire des groupements fonctionnels adaptés aux cibles, enfin en associant un traitement de signaux intelligent et une extraction plus rapide des données à partir d'un système d'instrumentation dédié et compatible avec les applications embarquées et l'internet des objets. Une modélisation plus fine des matériaux à partir des réponses des capteurs et une meilleure connaissance de leurs propriétés électriques (conductivité, permittivité, pertes diélectriques) après fabrication et en fonction de la fréquence seront également indispensables pour mieux comprendre les phénomènes d'interaction mis en jeu et permettre une optimisation du capteur avec l'amélioration du processus de fabrication, par exemple pour une meilleure robustesse et homogénéité des couches imprimées.

Le principe de fonctionnement et les premières étapes de la réalisation d'un tel système d'instrumentation ont été exposés dans le chapitre IV. Nous nous sommes appuyés sur un système existant dont la fréquence de fonctionnement est limitée à 160 MHz à cause de la limitation en fréquence du DDS utilisé comme générateur de signaux analogiques. Dans le but de concevoir un système fonctionnant jusqu'à 6 GHz, nous avons opté pour un synthétiseur de fréquence PLL capable de générer des signaux dont la fréquence peut atteindre 6 GHz, et développé une chaîne d'instrumentation en boucle ouverte fonctionnant comme un VNA à quatre ports qui mesure les paramètres de transmission S_{21} ou S_{12} d'un DUT sur la plage de fréquence de 400 MHz à 6 GHz.

Ce système permettra à terme de suivre tous les modes de résonance des capteurs sur la plage de fréquence concernée, afin d'enrichir la signature pour chaque vapeur car la capacité d'absorption des ondes électromagnétiques par les différentes molécules et leurs interactions ne sont pas identiques à toutes les fréquences. De plus, contrairement à un VNA classique, le coût des principaux composants constituant le système proposé est évalué unitairement à moins de 150 €, ce qui est un atout en vue de la réduction des coûts, notamment du circuit imprimé (PCB). Les autres perspectives visent la finalisation de l'interface utilisateur et de la compatibilité du système avec le logiciel Open Source Scilab, l'amélioration de la résolution fréquentielle du synthétiseur de fréquence, l'élargissement de la plage de fonctionnement fréquentielle, l'intégration de modules permettant la compatibilité avec l'internet des objets et bien entendu la finalisation et l'intégration de toute la plateforme qui regroupe le capteur et son système d'instrumentation.

Bibliographie

VII. Bibliographie

- [1] J. Blunden et D. S. Arndt, « State of the Climate in 2016 », *Bull. Am. Meteorol. Soc.*, vol. 98, n° 8, p. Si-S280, août 2017.
- [2] « Climate Change: Atmospheric Carbon Dioxide | NOAA Climate.gov ». [En ligne]. Disponible sur: <https://www.climate.gov/news-features/understanding-climate/climate-change-atmospheric-carbon-dioxide>. [Consulté le: 25-sept-2017].
- [3] « La COP 21 », *Gouvernement.fr*. [En ligne]. Disponible sur: <http://www.gouvernement.fr/action/la-cop-21>. [Consulté le: 25-sept-2017].
- [4] R. Hotten, « Volkswagen: The scandal explained », *BBC News*, 10-déc-2015.
- [5] « RECA Peintures : EMISSIONS DE C.O.V. DANS L’AIR INTERIEUR ». [En ligne]. Disponible sur: <http://www.reca.tm.fr/web/FR/137-emissions-de-cov-dans-l-air-interieur.php>. [Consulté le: 26-sept-2017].
- [6] « Les composés organiques volatils (COV) - Définition, sources d’émission et im... », *ADEME*. [En ligne]. Disponible sur: <http://www.ademe.fr/entreprises-monde-agricole/reduire-impacts/reduire-emissions-polluants/dossier/composes-organiques-volatils-cov/definition-sources-demission-impacts>. [Consulté le: 26-sept-2017].
- [7] Meybeck, « Illustrations pour le site AtmoPACA », *Graphiste illustrateur*, 16-oct-2015. [En ligne]. Disponible sur: <http://graphisme.meybeck.net/creation-graphique/illustrations-pour-le-site-atmopaca>. [Consulté le: 26-sept-2017].
- [8] A. Casset et F. De Blay, « Effets sur la santé des composés organiques volatils de l’habitat », *Rev. Mal. Respir.*, vol. 25, n° 4, p. 475–485, 2008.
- [9] « Open-Ended: HEALTHY ENVIRONMENT, HEALTHY PEOPLE - Google Scholar ». [En ligne]. Disponible sur: https://scholar.google.fr/scholar?cluster=10606683839221553669&hl=fr&as_sdt=0,5&as_vis=1. [Consulté le: 26-sept-2017].
- [10] P. J. Landrigan *et al.*, « The Lancet Commission on pollution and health », *The Lancet*, vol. 0, n° 0, oct. 2017.
- [11] « Les sources de pollution », *Ma Qualité de l’air en Île-de-France*. .
- [12] « Chemical Sampling Information | Ethyl Alcohol | Occupational Safety and Health Administration ». [En ligne]. Disponible sur: https://www.osha.gov/dts/chemicalsampling/data/CH_239700.html. [Consulté le: 26-sept-2017].
- [13] « Chemical Sampling Information | Toluene | Occupational Safety and Health Administration ». [En ligne]. Disponible sur: https://www.osha.gov/dts/chemicalsampling/data/CH_272200.html. [Consulté le: 26-sept-2017].

- [14] G. Peng, E. Trock, et H. Haick, « Detecting simulated patterns of lung cancer biomarkers by random network of single-walled carbon nanotubes coated with nonpolymeric organic materials », *Nano Lett.*, vol. 8, n° 11, p. 3631–3635, 2008.
- [15] R. Vishinkin et H. Haick, « Nanoscale sensor technologies for disease detection via volatolomics », *Small*, vol. 11, n° 46, p. 6142–6164, 2015.
- [16] N. Queralto, A. N. Berliner, B. Goldsmith, R. Martino, P. Rhodes, et S. H. Lim, « Detecting cancer by breath volatile organic compound analysis: a review of array-based sensors », *J. Breath Res.*, vol. 8, n° 2, p. 027112, 2014.
- [17] Y. Adiguzel et H. Kulah, « Breath sensors for lung cancer diagnosis », *Biosens. Bioelectron.*, vol. 65, p. 121–138, 2015.
- [18] S. Lakkis, R. Younes, Y. Alayli, et M. Sawan, « Review of recent trends in gas sensing technologies and their miniaturization potential », *Sens. Rev.*, vol. 34, n° 1, p. 24–35, 2014.
- [19] M. Rieu *et al.*, « Fully inkjet printed SnO₂ gas sensor on plastic substrate », *Sens. Actuators B Chem.*, vol. 236, p. 1091–1097, 2016.
- [20] S. Bernardini *et al.*, « Ozone Sensors Working at Room Temperature Using Zinc Oxide Nanocrystals Annealed at Low Temperature », *Proceedings*, vol. 1, n° 4, p. 423, août 2017.
- [21] L. F. da Silva *et al.*, « ZnO/SnO₂ Heterojunctions Sensors with UV-Enhanced Gas-Sensing Properties at Room Temperature », *Proceedings*, vol. 1, n° 4, p. 418, août 2017.
- [22] A. Rydosz, E. Maciak, K. Wincza, et S. Gruszczynski, « Microwave-based sensors with phthalocyanine films for acetone, ethanol and methanol detection », *Sens. Actuators B Chem.*, vol. 237, p. 876–886, 2016.
- [23] P. Bahoumina *et al.*, « Microwave flexible gas sensor based on polymer multi wall carbon nanotubes sensitive layer », *Sens. Actuators B Chem.*, vol. 249, p. 708–714, 2017.
- [24] P. Bahoumina *et al.*, « Chemical gas sensor based on a novel capacitive microwave flexible transducer and composite polymer carbon nanomaterials », in *Design, Test, Integration and Packaging of MEMS/MOEMS (DTIP), 2017 Symposium on*, 2017, p. 1–4.
- [25] H. Hallil, F. Chebila, P. Menini, P. Pons, et H. Aubert, « Feasibility of wireless gas detection with an FMCW RADAR interrogation of passive RF gas sensor », in *Sensors, 2010 IEEE*, 2010, p. 759–762.
- [26] J. G. Hester et M. M. Tentzeris, « Inkjet-printed flexible mm-wave Van-Atta reflectarrays: A solution for ultralong-range dense multitag and multisensing chipless RFID implementations for IoT smart skins », *IEEE Trans. Microw. Theory Tech.*, vol. 64, n° 12, p. 4763–4773, 2016.
- [27] M. M. Tentzeris *et al.*, « Inkjet-printed RFID-enabled sensors on paper for IoT and “Smart Skin” applications », in *Applied Electromagnetics and Communications (ICECom), 2013 21st International Conference on*, 2013, p. 1–4.

- [28] « IoT Gateway Platforms – The Challenges of Designing a Gateway Platform for the Internet of Things », *AZoSensors.com*, 21-oct-2016. [En ligne]. Disponible sur: <https://www.azosensors.com/article.aspx?ArticleID=705>. [Consulté le: 27-sept-2017].
- [29] P. Bahoumina *et al.*, « Chemical Gas Sensor Based on a Flexible Capacitive Microwave Transducer Associated with a Sensitive Carbon Composite Polymer Film », *Proceedings*, vol. 1, n° 4, p. 439, août 2017.
- [30] « iNEMI ». [En ligne]. Disponible sur: <http://community.inemi.org/content.asp?contentid=452>. [Consulté le: 28-sept-2017].
- [31] « Printed, Organic & Flexible Electronics Forecasts, Players & Opportunities 2017-2027 », *IDTechEx*, 21-déc-2016. [En ligne]. Disponible sur: <https://www.idtechex.com/research/reports/printed-organic-and-flexible-electronics-forecasts-players-and-opportunities-2017-2027-000510.asp>. [Consulté le: 28-sept-2017].
- [32] « Roadmap - my_OEA ». [En ligne]. Disponible sur: <http://www.oe-a.org/roadmap>. [Consulté le: 28-sept-2017].
- [33] J. S. Chang, A. F. Facchetti, et R. Reuss, « A Circuits and Systems Perspective of Organic/Printed Electronics: Review, Challenges, and Contemporary and Emerging Design Approaches », *IEEE J. Emerg. Sel. Top. Circuits Syst.*, vol. 7, n° 1, p. 7–26, 2017.
- [34] P. Rosa, A. Câmara, et C. Gouveia, « The Potential of Printed Electronics and Personal Fabrication in Driving the Internet of Things », *Open J. Internet Things*, vol. 1, p. 16-36, janv. 2015.
- [35] « Arjowiggins Offers Paper With Embedded NFC RFID Tags - 2015-03-04 - Page 1 - RFID Journal ». [En ligne]. Disponible sur: <http://www.rfidjournal.com/articles/view?12775>. [Consulté le: 28-sept-2017].
- [36] « Paperduino 2.0 With Circuit Scribe - Paper Arduino », *Instructables.com*. [En ligne]. Disponible sur: <http://www.instructables.com/id/Paperduino-20-with-Circuit-Scribe/>. [Consulté le: 28-sept-2017].
- [37] « AgIC Print - Printing circuit boards with home printers », *Kickstarter*. [En ligne]. Disponible sur: <https://www.kickstarter.com/projects/1597902824/agic-print-printing-circuit-boards-with-home-print>. [Consulté le: 28-sept-2017].
- [38] Q. Hu, H. Wu, J. Sun, D. Yan, Y. Gao, et J. Yang, « Large-area perovskite nanowire arrays fabricated by large-scale roll-to-roll micro-gravure printing and doctor blading », *Nanoscale*, vol. 8, n° 9, p. 5350–5357, 2016.
- [39] K. Chen *et al.*, « Printed carbon nanotube electronics and sensor systems », *Adv. Mater.*, vol. 28, n° 22, p. 4397–4414, 2016.
- [40] X. Cao *et al.*, « Fully screen-printed, large-area, and flexible active-matrix electrochromic displays using carbon nanotube thin-film transistors », *ACS Nano*, vol. 10, n° 11, p. 9816–9822, 2016.

- [41] A. V. Quintero *et al.*, « Smart RFID label with a printed multisensor platform for environmental monitoring », *Flex. Print Electron*, vol. 1, p. 025003, 2016.
- [42] G. Jenkins *et al.*, « Printed electronics integrated with paper-based microfluidics: new methodologies for next-generation health care », *Microfluid. Nanofluidics*, vol. 19, n° 2, p. 251-261, août 2015.
- [43] R. H. Reuss, G. B. Raupp, et B. E. Gnade, « Special issue on advanced flexible electronics for sensing applications [Scanning the Issue] », *Proc. IEEE*, vol. 103, n° 4, p. 491-496, avr. 2015.
- [44] P. Kwak, N. Kim, J. Kim, D. Kim, K. Song, et J. Lee, « Flexible space solar cell array with radiation shield fabricated by guided-printing of cover glasses », *Sol. Energy Mater. Sol. Cells*, vol. 169, p. 210-214, 2017.
- [45] « Printing Technologies find their Place in Printed Electronics », *Printed Electronics World*, 19-avr-2017. [En ligne]. Disponible sur: <https://www.idtechex.com/research/articles/printing-technologies-find-their-place-in-printed-electronics-00010920.asp>. [Consulté le: 30-sept-2017].
- [46] « Spin Coating: A Guide to Theory and Techniques », *Ossila*. [En ligne]. Disponible sur: <https://www.ossila.com/pages/spin-coating>. [Consulté le: 30-sept-2017].
- [47] « Flexographic printing nears 1 μ m resolution for electronics », *eeNews Europe*, 08-déc-2016. [En ligne]. Disponible sur: <http://www.eenewseurope.com/news/flexographic-printing-nears-1mm-resolution-electronics>. [Consulté le: 30-sept-2017].
- [48] S. Kim *et al.*, « Ultrathin high-resolution flexographic printing using nanoporous stamps », *Sci. Adv.*, vol. 2, n° 12, p. e1601660, déc. 2016.
- [49] Lok Boon Keng, Wai Lai Lai, C. W. A. Lu, et B. Salam, « Processing and characterization of flexographic printed conductive grid », 2011, p. 517-520.
- [50] « Offset lithography », *Mateprincs*. .
- [51] « High-performance Roll-to-Roll processing for flexible electronics », *Printed Electronics World*, 09-juin-2017. [En ligne]. Disponible sur: <https://www.printedelectronicsworld.com/articles/11179/high-performance-roll-to-roll-processing-for-flexible-electronics>. [Consulté le: 30-sept-2017].
- [52] N.-W. Gong, C.-Y. Wang, et J. A. Paradiso, « Low-cost sensor tape for environmental sensing based on roll-to-roll manufacturing process », *MIT Web Domain*, oct. 2012.
- [53] E. C. Smits, A. Walter, D. M. de Leeuw, et K. Asadi, « Laser induced forward transfer of graphene », *Appl. Phys. Lett.*, vol. 111, n° 17, p. 173101, 2017.
- [54] L. Koch, A. Deiwick, et B. Chichkov, « 16 - Laser additive printing of cells », in *Laser Additive Manufacturing*, M. Brandt, Éd. Woodhead Publishing, 2017, p. 421-437.

- [55] B. T. Vinson, S. C. Sklare, et D. B. Chrisey, « Laser-based cell printing techniques for additive biomanufacturing », *Curr. Opin. Biomed. Eng.*, vol. 2, n° Supplement C, p. 14-21, juin 2017.
- [56] A. Piqué, « Chapter 1.1 - Laser-Based Micro-Additive Manufacturing Technologies », in *Three-Dimensional Microfabrication Using Two-photon Polymerization*, T. Baldacchini, Éd. Oxford: William Andrew Publishing, 2016, p. 1-19.
- [57] P. Sopena, J. Arrese, S. González-Torres, J. M. Fernández-Pradas, A. Cirera, et P. Serra, « Low-Cost Fabrication of Printed Electronics Devices through Continuous Wave Laser-Induced Forward Transfer », *ACS Appl. Mater. Interfaces*, vol. 9, n° 35, p. 29412-29417, sept. 2017.
- [58] M. Morales, D. Munoz-Martin, A. Marquez, S. Lauzurica, et C. Molpeceres, « Chapter 13 - Laser-Induced Forward Transfer Techniques and Applications », in *Advances in Laser Materials Processing (Second Edition)*, J. Lawrence, Éd. Woodhead Publishing, 2018, p. 339-379.
- [59] « Inkjet inks », *Mateprincs*. .
- [60] B. Cook, « The Future of Inkjet-Printed Electronics », *Circuit Cellar*, 09-janv-2014. .
- [61] « Inkjet Printing as a Key Enabling Technology for Printed Electronics », *Sigma-Aldrich*. [En ligne]. Disponible sur: <http://www.sigmaaldrich.com/technical-documents/articles/material-matters/inkjet-printing-as.html>. [Consulté le: 30-sept-2017].
- [62] « Printed and Flexible Sensors 2017-2027: Technologies, Players, Forecasts », *IDTechEx*, 24-nov-2016. [En ligne]. Disponible sur: <https://www.idtechex.com/research/reports/printed-and-flexible-sensors-2017-2027-technologies-players-forecasts-000504.asp>. [Consulté le: 30-sept-2017].
- [63] G. Mattana et D. Briand, « Recent advances in printed sensors on foil », *Mater. Today*, vol. 19, n° 2, p. 88-99, mars 2016.
- [64] P. Clément *et al.*, « Gas discrimination using screen-printed piezoelectric cantilevers coated with carbon nanotubes », *Sens. Actuators B Chem.*, vol. 237, p. 1056-1065, 2016.
- [65] E. Punrat, C. Maksuk, S. Chuanuwatanakul, W. Wonsawat, et O. Chailapakul, « Polyaniline/graphene quantum dot-modified screen-printed carbon electrode for the rapid determination of Cr(VI) using stopped-flow analysis coupled with voltammetric technique », *Talanta*, vol. 150, n° Supplement C, p. 198-205, avr. 2016.
- [66] S. Claramunt *et al.*, « Flexible gas sensor array with an embedded heater based on metal decorated carbon nanofibres », *Sens. Actuators B Chem.*, vol. 187, p. 401-406, 2013.
- [67] J. G. Hester, M. M. Tentzeris, et Y. Fang, « Inkjet-printed, flexible, high performance, carbon nanomaterial based sensors for ammonia and DMMP gas detection », in *Microwave Conference (EuMC), 2015 European*, 2015, p. 857-860.
- [68] T. Wang *et al.*, « A Review on Graphene-Based Gas/Vapor Sensors with Unique Properties and Potential Applications », *Nano-Micro Lett.*, vol. 8, n° 2, p. 95-119, avr. 2016.

- [69] « Meijo Nano Carbon Co., Ltd | We provide high purity and high crystallinity carbon nanotube and graphene in world's best quality. » [En ligne]. Disponible sur: <http://www.meijonano.com/en/applications/use.html>. [Consulté le: 02-oct-2017].
- [70] E. Llobet, « Gas sensors using carbon nanomaterials: A review », *Sens. Actuators B Chem.*, vol. 179, n° Supplement C, p. 32-45, mars 2013.
- [71] Y. Seekaew, S. Lokavee, D. Phokharatkul, A. Wisitsoraat, T. Kerdcharoen, et C. Wongchoosuk, « Low-cost and flexible printed graphene–PEDOT: PSS gas sensor for ammonia detection », *Org. Electron.*, vol. 15, n° 11, p. 2971–2981, 2014.
- [72] S. S. Varghese, S. Lonkar, K. K. Singh, S. Swaminathan, et A. Abdala, « Recent advances in graphene based gas sensors », *Sens. Actuators B Chem.*, vol. 218, p. 160–183, 2015.
- [73] S. Kholghi Eshkalak, A. Chinnappan, W. A. D. M. Jayathilaka, M. Khatibzadeh, E. Kowsari, et S. Ramakrishna, « A review on inkjet printing of CNT composites for smart applications », *Appl. Mater. Today*, vol. 9, p. 372-386, déc. 2017.
- [74] M. Rana, D. Sh. Ibrahim, M. A. Mohd Razib, S. Jarin, et A. N. M. Tomal, *A review on recent advances of CNTs as gas sensors*, vol. 37. 2017.
- [75] L. Huang *et al.*, « Fully Printed, Rapid-Response Sensors Based on Chemically Modified Graphene for Detecting NO₂ at Room Temperature », *ACS Appl. Mater. Interfaces*, vol. 6, n° 10, p. 7426-7433, mai 2014.
- [76] X. Zhang, B. Gao, A. E. Creamer, C. Cao, et Y. Li, « Adsorption of VOCs onto engineered carbon materials: A review », *J. Hazard. Mater.*, vol. 338, n° Supplement C, p. 102-123, sept. 2017.
- [77] Y. Zhou, Y. Jiang, G. Xie, X. Du, et H. Tai, *Gas sensors based on multiple-walled carbon nanotubes-polyethylene oxide films for toluene vapor detection*, vol. 191. 2014.
- [78] P. Lorwongtragool, E. Sowade, N. Watthanawisuth, R. R. Baumann, et T. Kerdcharoen, « A Novel Wearable Electronic Nose for Healthcare Based on Flexible Printed Chemical Sensor Array », *Sensors*, vol. 14, n° 10, p. 19700-19712, oct. 2014.
- [79] M. Asad, M. H. Sheikhi, M. Pourfath, et M. Moradi, « High sensitive and selective flexible H₂S gas sensors based on Cu nanoparticle decorated SWCNTs », *Sens. Actuators B Chem.*, vol. 210, p. 1–8, 2015.
- [80] F. Mendoza, D. M. Hernández, V. Makarov, E. Febus, B. R. Weiner, et G. Morell, « Room temperature gas sensor based on tin dioxide-carbon nanotubes composite films », *Sens. Actuators B Chem.*, vol. 190, p. 227–233, 2014.
- [81] S. Drewniak, R. Muzyka, A. Stolarczyk, T. Pustelny, M. Kotyczka-Morańska, et M. Setkiewicz, « Studies of Reduced Graphene Oxide and Graphite Oxide in the Aspect of Their Possible Application in Gas Sensors », *Sensors*, vol. 16, n° 1, p. 103, janv. 2016.

- [82] A. Abdelhalim, A. Falco, F. Loghin, P. Lugli, J. F. Salmerón, et A. Rivadeneyra, « Flexible NH₃ sensor based on spray deposition and inkjet printing », in *2016 IEEE SENSORS*, 2016, p. 1-3.
- [83] M. Eising, C. E. Cava, R. V. Salvatierra, A. J. G. Zarbin, et L. S. Roman, « Doping effect on self-assembled films of polyaniline and carbon nanotube applied as ammonia gas sensor », *Sens. Actuators B Chem.*, vol. 245, n° Supplement C, p. 25-33, juin 2017.
- [84] S. W. Lee, W. Lee, Y. Hong, G. Lee, et D. S. Yoon, « Recent advances in carbon material-based NO₂ gas sensors », *Sens. Actuators B Chem.*, sept. 2017.
- [85] S.-W. Choi, J. Kim, et Y. T. Byun, « Highly sensitive and selective NO₂ detection by Pt nanoparticles-decorated single-walled carbon nanotubes and the underlying sensing mechanism », *Sens. Actuators B Chem.*, vol. 238, n° Supplement C, p. 1032-1042, janv. 2017.
- [86] M. Penza, F. Antolini, et M. V. Antisari, « Carbon nanotubes as SAW chemical sensors materials », *Sens. Actuators B Chem.*, vol. 100, n° 1, p. 47-59, juin 2004.
- [87] C. Viespe et C. Grigoriu, « Surface acoustic wave sensors with carbon nanotubes and SiO₂/Si nanoparticles based nanocomposites for VOC detection », *Sens. Actuators B Chem.*, vol. 147, n° 1, p. 43-47, mai 2010.
- [88] Z. Zhu, C.-T. Kao, et R.-J. Wu, « A highly sensitive ethanol sensor based on Ag@ TiO₂ nanoparticles at room temperature », *Appl. Surf. Sci.*, vol. 320, p. 348-355, 2014.
- [89] S. Xu, F. Sun, S. Yang, Z. Pan, J. Long, et F. Gu, « Fabrication of SnO₂-Reduced Graphite Oxide Monolayer-Ordered Porous Film Gas Sensor with Tunable Sensitivity through Ultra-Violet Light Irradiation », *Sci. Rep.*, vol. 5, 2015.
- [90] C. Wang *et al.*, « Design of superior ethanol gas sensor based on Al-doped NiO nanorod-flowers », *ACS Sens.*, vol. 1, n° 2, p. 131-136, 2015.
- [91] Y. Zhang, D. Zhang, W. Guo, et S. Chen, « The α -Fe₂O₃/gC₃N₄ heterostructural nanocomposites with enhanced ethanol gas sensing performance », *J. Alloys Compd.*, vol. 685, p. 84-90, 2016.
- [92] S. Shao, R. Koehn, H. Wu, T. Wu, et W.-F. Rao, « Generation of highly ordered nanoporous Sb-SnO₂ thin films with enhanced ethanol sensing performance at low temperature », *New J. Chem.*, vol. 40, n° 6, p. 5523-5530, 2016.
- [93] R. Malik *et al.*, « Ordered mesoporous In-(TiO₂/WO₃) nanohybrid: An ultrasensitive n-butanol sensor », *Sens. Actuators B Chem.*, vol. 239, p. 364-373, 2017.
- [94] M. Consales *et al.*, « Carbon nanotubes thin films fiber optic and acoustic VOCs sensors: Performances analysis », *Sens. Actuators B Chem.*, vol. 118, n° 1, p. 232-242, oct. 2006.
- [95] C. Zhao, B. Huang, J. Zhou, et E. Xie, « Synthesis of porous Co₃O₄ nanonetworks to detect toluene at low concentration », *Phys. Chem. Chem. Phys.*, vol. 16, n° 36, p. 19327-19332, août 2014.

- [96] W. Tang et J. Wang, « Mechanism for toluene detection of flower-like ZnO sensors prepared by hydrothermal approach: Charge transfer », *Sens. Actuators B Chem.*, vol. 207, n° Part A, p. 66-73, févr. 2015.
- [97] Y. Su *et al.*, « Reduced graphene oxide–polyethylene oxide hybrid films for toluene sensing at room temperature », *RSC Adv.*, vol. 6, n° 100, p. 97840–97847, 2016.
- [98] T. Wang *et al.*, « Low operating temperature toluene sensor based on novel α -Fe₂O₃/SnO₂ heterostructure nanowire arrays », *RSC Adv.*, vol. 6, n° 58, p. 52604-52610, mai 2016.
- [99] R. Malik *et al.*, « A low temperature, highly sensitive and fast response toluene gas sensor based on In(III)-SnO₂ loaded cubic mesoporous graphitic carbon nitride », *Sens. Actuators B Chem.*, vol. 255, n° Part 3, p. 3564-3575, févr. 2018.
- [100] S. Meer, A. Kausar, et T. Iqbal, « Trends in Conducting Polymer and Hybrids of Conducting Polymer/Carbon Nanotube: A Review », *Polym.-Plast. Technol. Eng.*, vol. 55, n° 13, p. 1416-1440, sept. 2016.
- [101] S. S. Karade et B. R. Sankapal, « Room temperature PEDOT:PSS encapsulated MWCNTs thin film for electrochemical supercapacitor », *J. Electroanal. Chem.*, vol. 771, n° Supplement C, p. 80-86, juin 2016.
- [102] A. S. Alshammari, M. R. Alenezi, K. T. Lai, et S. R. P. Silva, « Inkjet printing of polymer functionalized CNT gas sensor with enhanced sensing properties », *Mater. Lett.*, vol. 189, p. 299–302, 2017.
- [103] D. Wang, C. Lu, J. Zhao, S. Han, M. Wu, et W. Chen, « High energy conversion efficiency conducting polymer actuators based on PEDOT: PSS/MWCNTs composite electrode », *RSC Adv.*, vol. 7, n° 50, p. 31264–31271, 2017.
- [104] « Développement d'un capteur de gaz à transduction microonde - Google Scholar ». [En ligne]. Disponible sur:
https://scholar.google.fr/scholar?hl=fr&as_sdt=0%2C5&q=D%C3%A9veloppement+d%27un+capteur+de+gaz+%C3%A0+transduction+microonde&btnG=. [Consulté le: 04-oct-2017].
- [105] H. Griffiths, « Layered Double Hydroxides: Structure, Synthesis and Catalytic Applications », 2012.
- [106] A. Marutaphan, Y. Seekaew, et C. Wongchoosuk, « Self-Consistent Charge Density Functional Tight-Binding Study of Poly(3,4-ethylenedioxythiophene): Poly(styrenesulfonate) Ammonia Gas Sensor », *Nanoscale Res. Lett.*, vol. 12, p. 90, févr. 2017.
- [107] F. M. Lopez, « Inkjet-Printed Multisensor Platform on Flexible Substrates for Environmental Monitoring », *Dr. ÈS Sci.*, 2014.
- [108] Z. Awang, « Gas sensors: a review », *Sens Transducers*, vol. 168, p. 61–75, 2014.

- [109] J. Liu *et al.*, « Catalysis-Based Cataluminescent and Conductometric Gas Sensors: Sensing Nanomaterials, Mechanism, Applications and Perspectives », *Catalysts*, vol. 6, n° 12, p. 210, déc. 2016.
- [110] G. Korotcenkov et B. Cho, « Metal oxide composites in conductometric gas sensors: Achievements and challenges », *Sens. Actuators B Chem.*, vol. 244, déc. 2016.
- [111] J. Devkota, P. R. Ohodnicki, et D. W. Greve, « SAW Sensors for Chemical Vapors and Gases », *Sensors*, vol. 17, n° 4, p. 801, avr. 2017.
- [112] F. Gao, A. Bermak, C. Y. Tsui, et F. Boussaid, « Dual transduction Gas sensor based on a surface acoustic wave resonator », in *2017 IEEE International Symposium on Circuits and Systems (ISCAS)*, 2017, p. 1-4.
- [113] L. Y. Yeo et J. R. Friend, « Surface acoustic wave microfluidics », *Annu. Rev. Fluid Mech.*, vol. 46, p. 379–406, 2014.
- [114] I. Nikolaou, H. Hallil, O. Tamarin, C. Dejous, et D. Rebiere, « A three-dimensional model for a graphene guided SH- SAW sensor using Finite Element Method », 2016.
- [115] Y. Açıkbaş, « The Investigation of Swelling Behaviors of Copolymer Thin Films Exposed to Various Organic Vapors by Quartz Crystal Microbalance Technique », 2016.
- [116] Y. Tokura, G. Nakada, Y. Moriyama, Y. Oaki, H. Imai, et S. Shiratori, « Ultrasensitive Detection of Methylmercaptan Gas Using Layered Manganese Oxide Nanosheets with a Quartz Crystal Microbalance Sensor », *Anal. Chem.*, 2017.
- [117] S. B. Ali *et al.*, « Detection of β -caryophyllene in mango using a quartz crystal microbalance sensor », *Sens. Actuators B Chem.*, 2017.
- [118] « Les ondes hyperfréquences ». [En ligne]. Disponible sur: <http://www.polytech-lille.fr/cours-transistor-effet-champ/hyper/hyperc1.htm>. [Consulté le: 05-oct-2017].
- [119] K. Staszek, A. Rydosz, E. Maciak, K. Wincza, et S. Gruszczyński, « Six-port microwave system for volatile organic compounds detection », *Sens. Actuators B Chem.*, vol. 245, n° Supplement C, p. 882-894, juin 2017.
- [120] M. H. Zarifi, A. Gholidoust, M. Abdolrazzagh, P. Shariaty, Z. Hashisho, et M. Daneshmand, « Sensitivity enhancement in planar microwave active-resonator using metal organic framework for CO₂ detection », *Sens. Actuators B Chem.*, août 2017.
- [121] H. Aubert *et al.*, « Wireless sensing and identification based on radar cross section variability measurement of passive electromagnetic sensors », *Ann. Telecommun.-Ann. Télécommunications*, vol. 68, n° 7-8, p. 425–435, 2013.
- [122] A. Chahadih, P. Y. Cresson, Z. Hamouda, S. Gu, C. Mismar, et T. Lasri, « Microwave/microfluidic sensor fabricated on a flexible kapton substrate for complex permittivity characterization of liquids », *Sens. Actuators Phys.*, vol. 229, n° Supplement C, p. 128-135, juin 2015.

- [123] « Broadband Dielectrics ». [En ligne]. Disponible sur: http://www.msi-sensing.com/broadband_dielectrics.htm. [Consulté le: 27-août-2017].
- [124] Z. Abbasi, M. H. Zarifi, P. Shariaty, Z. Hashisho, et M. Daneshmand, « Flexible Coupled Microwave Ring Resonators for Contactless Microbead Assisted Volatile Organic Compound Detection », 2017.
- [125] A. A. M. Bahar, Z. Zakaria, S. R. Ab Rashid, A. A. M. Isa, et R. A. Alahnomi, « High-Efficiency Microwave Planar Resonator Sensor Based on Bridge Split Ring Topology », *IEEE Microw. Wirel. Compon. Lett.*, 2017.
- [126] V. Vadlamudi, R. Raihan, et K. Reifsnider, « Multiphysics Based Simulation of Damage Progression in Composites », *Mater. Sci. Appl.*, vol. 8, n° 05, p. 389, 2017.
- [127] « LIGNES MICROSTRIP.pdf (<http://f6csx.free.fr/techni/LIGNES%20MICROSTRIP.pdf>) ». .
- [128] J.-S. G. Hong et M. J. Lancaster, *Microstrip filters for RF/microwave applications*, vol. 167. John Wiley & Sons, 2004.
- [129] « MMIC_ESCPI_CNAM_5.pdf (http://easytp.cnam.fr/algani/images/MMIC_ESCPI_CNAM_5.pdf) ». .
- [130] K.-P. Latti, M. Kettunen, J.-P. Strom, et P. Silventoinen, « A review of microstrip T-resonator method in determining the dielectric properties of printed circuit board materials », *IEEE Trans. Instrum. Meas.*, vol. 56, n° 5, p. 1845–1850, 2007.
- [131] S. Kim, A. Shamim, A. Georgiadis, H. Aubert, et M. M. Tentzeris, « Fabrication of fully inkjet-printed vias and SIW structures on thick polymer substrates », *IEEE Trans. Compon. Packag. Manuf. Technol.*, vol. 6, n° 3, p. 486–496, 2016.
- [132] P. Bahoumina *et al.*, « Ink-jet printed flexible gas sensors based on electromagnetic transduction and carbon materials », in *SENSORS, 2015 IEEE*, 2015, p. 1–4.
- [133] C. Paragua, K. Frigui, S. Bila, et D. Baillargeat, « Study and characterization of CNT Inkjet printed patterns for paper-based RF components », in *Microwave Conference (EuMC), 2015 European*, 2015, p. 861–864.
- [134] A. Pasha, A. S. Roy, M. V. Murugendrappa, O. A. Al-Hartomy, et S. Khasim, « Conductivity and dielectric properties of PEDOT-PSS doped DMSO nano composite thin films », *J. Mater. Sci. Mater. Electron.*, vol. 27, n° 8, p. 8332–8339, 2016.
- [135] A. Sanli *et al.*, « Characterization of the dielectric properties of multiwalled carbon nanotubes (MWCNTs)/PEDOT: PSS nanocomposites », in *Systems, Signals & Devices (SSD), 2014 11th International Multi-Conference on*, 2014, p. 1–5.
- [136] T. L. Wilson, K. Rohlfs, et S. Hüttemeister, « Electromagnetic Wave Propagation Fundamentals », in *Tools of Radio Astronomy*, Springer, 2013, p. 25–39.

- [137] A. Schönhals, « Molecular dynamics in polymer model systems », in *Broadband dielectric spectroscopy*, Springer, 2003, p. 225–293.
- [138] H. Hallil, « Conception et réalisation dun nouveau capteur de gaz passif communicant à transduction RF », Université Paul Sabatier-Toulouse III, 2010.
- [139] « Dielectric Constants of common Liquids ». [En ligne]. Disponible sur: https://www.engineeringtoolbox.com/liquid-dielectric-constants-d_1263.html. [Consulté le: 24-oct-2017].
- [140] « Dielectric properties of materials 2.6.5 ». [En ligne]. Disponible sur: http://www.kayelaby.npl.co.uk/general_physics/2_6/2_6_5.html. [Consulté le: 24-oct-2017].
- [141] S. Chopra, K. McGuire, N. Gothard, A. M. Rao, et A. Pham, « Selective gas detection using a carbon nanotube sensor », *Appl. Phys. Lett.*, vol. 83, n° 11, p. 2280–2282, 2003.
- [142] « DMP-2831_Datasheet_05-13.pdf (http://www.fujifilmusa.com/shared/bin/DMP-2831_Datasheet_05-13.pdf) ». .
- [143] « L68P0_Fujifilm Dimatix_DMP-2800 User Manual v1.3.pdf (http://opsola.com/uploads/tx_opsolacore/L68P0_Fujifilm%20Dimatix_DMP-2800%20User%20Manual%20v1.3.pdf) ». .
- [144] « Metalon JS-B25HV 2227 2.pdf (<https://store.novacentrix.com/v/vspfiles/assets/images/metalon%20js-b25hv%202227.2.pdf>) ». .
- [145] « Datasheet_Poly-InkHC.pdf (<http://www.poly-ink.fr/index.php/en/our-products/poly-ink-hc.html>) ». .
- [146] C. A. P. Macuri, « Conception de capteurs de gaz radiofréquences à base de nanotubes de carbone et imprimés par jet d'encre », Université de Limoges, 2016.
- [147] « Découvrir Scilab/Calcul numérique — Wikilivres ». [En ligne]. Disponible sur: https://fr.wikibooks.org/wiki/D%C3%A9couvrir_Scilab/Calcul_num%C3%A9rique. [Consulté le: 17-août-2017].
- [148] « ARTECH HOUSE USA : RF Measurements of Die and Packages ». [En ligne]. Disponible sur: <http://us.artechhouse.com/RF-Measurements-of-Die-and-Packages-P1034.aspx>. [Consulté le: 09-janv-2018].
- [149] « AN SOLR CALIBRATION FOR ACCURATE MEASUREMENT OF ORTHOGONAL ON-WAFER DUTS ». .
- [150] « VNA Calibration with Unknown Thru ». .
- [151] I. Nikolaou *et al.*, « Novel SAW gas sensor based on graphene », in *Microelectronics Technology and Devices (SBMicro), 2015 30th Symposium on*, 2015, p. 1–4.
- [152] W. Y. Du, *Resistive, Capacitive, Inductive, and Magnetic Sensor Technologies*. CRC Press, 2014.

- [153] S. Choopun, N. Hongsith, et E. Wongrat, « Metal-Oxide Nanowires for Gas Sensors », in *Nanowires - Recent Advances*, X. Peng, Éd. InTech, 2012.
- [154] M. Suche, N. Katsarakis, S. Christoulakis, S. Nikolopoulou, et G. Kiriakidis, « Low temperature indium oxide gas sensors », *Sens. Actuators B Chem.*, vol. 118, n° 1, p. 135-141, oct. 2006.
- [155] H. E. Romero *et al.*, « Adsorption of ammonia on graphene », *Nanotechnology*, vol. 20, n° 24, p. 245501, 2009.
- [156] A. Abdelghani *et al.*, « Capacitive microwave resonator printed on a paper substrate for CNT based gas sensor », in *2017 IEEE MTT-S International Microwave Symposium (IMS)*, 2017, p. 513-516.
- [157] Y. Marcus, *The Properties of Solvents*, Chichester, England, John Wiley & Sons, coll. « *Solution Chemistry* » (no 4), 1998, 254 p. (ISBN 9780471983699 et 0471983691, LCCN 98018212, présentation en ligne [archive]), p. 95. .
- [158] David R. Lide, *Handbook of Chemistry and Physics*, CRC, 16 juin 2008, 89e éd., 2736 p. (ISBN 142006679X et 978-1420066791), p. 9-50. .
- [159]. G. Raju, *Dielectrics in Electric Fields*, Marcel Dekker Inc., 2003. .
- [160] « Chapitre 4 : Propriétés diélectriques des matériaux pour l'électrotechnique: ferroélectricité, isolateur ». [En ligne]. Disponible sur: https://www.garmanage.com/atelier/index.cgi?path=public/Teaching/EPFL/4_Dielectrique. [Consulté le: 10-avr-2018].
- [161] I. Nikolaou *et al.*, « Drop-casted Graphene Oxide Love wave sensor for detection of humidity and VOCs », *J. Integr. Circuits Syst.*, vol. 11, n° 1, p. 49-56, 2016.
- [162] S. Öztürk, A. Kösemen, Z. A. Kösemen, N. Kılınc, Z. Z. Öztürk, et M. Penza, « Electrochemically growth of Pd doped ZnO nanorods on QCM for room temperature VOC sensors », *Sens. Actuators B Chem.*, vol. 222, p. 280-289, 2016.
- [163] H. Hallil *et al.*, « SH-SAW VOCs sensor based on ink-jet printed MWNTs / polymer nanocomposite films », in *2017 IEEE SENSORS*, 2017, p. 1-3.
- [164] M. H. Zarifi, A. Gholidoust, M. Abdolrazzagh, P. Shariaty, Z. Hashisho, et M. Daneshmand, « Sensitivity enhancement in planar microwave active-resonator using metal organic framework for CO2 detection », *Sens. Actuators B Chem.*, vol. 255, p. 1561-1568, févr. 2018.
- [165] A. Bogner, C. Steiner, S. Walter, J. Kita, G. Hagen, et R. Moos, « Planar Microstrip Ring Resonators for Microwave-Based Gas Sensing: Design Aspects and Initial Transducers for Humidity and Ammonia Sensing », *Sensors*, vol. 17, n° 10, p. 2422, oct. 2017.
- [166] Z. Abbasi, M. H. Zarifi, P. Shariati, Z. Hashisho, et M. Daneshmand, « Flexible coupled microwave ring resonators for contactless microbead assisted volatile organic compound detection », in *2017 IEEE MTT-S International Microwave Symposium (IMS)*, 2017, p. 1228-1231.

- [167] M. Ndoye, H. El Matbouly, Y. N. Sama, D. Deslandes, et F. Domingue, « Sensitivity evaluation of dielectric perturbed substrate integrated resonators for hydrogen detection », *Sens. Actuators Phys.*, vol. 251, p. 198-206, nov. 2016.
- [168] B. de Fonseca, J. Rossignol, I. Bezverkhyy, J. P. Bellat, D. Stuerger, et P. Pribetich, « Detection of VOCs by microwave transduction using dealuminated faujasite DAY zeolites as gas sensitive materials », *Sens. Actuators B Chem.*, vol. 213, p. 558-565, juill. 2015.
- [169] G. Bailly, A. Harrabi, J. Rossignol, D. Stuerger, et P. Pribetich, « Microwave gas sensing with a microstrip interDigital capacitor: Detection of NH₃ with TiO₂ nanoparticles », *Sens. Actuators B Chem.*, vol. 236, p. 554-564, nov. 2016.
- [170] H. E. Matbouly, N. Boubekour, et F. Domingue, « Passive Microwave Substrate Integrated Cavity Resonator for Humidity Sensing », *IEEE Trans. Microw. Theory Tech.*, vol. 63, n° 12, p. 4150-4156, déc. 2015.
- [171] Y. J. Lee *et al.*, « A reflection type gas sensor using conducting polymer as a variable impedance at microwave frequencies », in *IEEE SENSORS 2014 Proceedings*, 2014, p. 1819-1822.
- [172] C. Bernou, D. Rebière, et J. Pistré, « Microwave sensors: a new sensing principle. Application to humidity detection », *Sens. Actuators B Chem.*, vol. 68, n° 1, p. 88-93, 2000.
- [173] P. Bahoumina *et al.*, « Microwave flexible gas sensor based on polymer multi wall carbon nanotubes sensitive layer », *Sens. Actuators B Chem.*, vol. 249, p. 708-714, 2017.
- [174] D. Rabus, J.-M. Friedt, S. Ballandras, G. Martin, E. Carry, et V. Blondeau-Patissier, « High-sensitivity open-loop electronics for gravimetric acoustic-wave-based sensors », *IEEE Trans. Ultrason. Ferroelectr. Freq. Control*, vol. 60, n° 6, p. 1219-1226, 2013.
- [175] « Arduino Due ». [En ligne]. Disponible sur: <https://store.arduino.cc/arduino-due>. [Consulté le: 13-sept-2017].
- [176] « AD9914 Datasheet and Product Info | Analog Devices ». [En ligne]. Disponible sur: <http://www.analog.com/en/products/rf-microwave/direct-digital-synthesis/ad9914.html#product-overview>. [Consulté le: 06-sept-2017].
- [177] « AD9915 Datasheet and Product Info | Analog Devices ». [En ligne]. Disponible sur: <http://www.analog.com/en/products/rf-microwave/direct-digital-synthesis/ad9915.html#product-overview>. [Consulté le: 06-sept-2017].
- [178] « ADF5355 Datasheet and Product Info | Analog Devices ». [En ligne]. Disponible sur: <http://www.analog.com/en/products/rf-microwave/pll-synth/fractional-n-plls/adf5355.html#product-overview>. [Consulté le: 07-sept-2017].
- [179] « MAX2870 23.5MHz to 6000MHz Fractional/Integer-N Synthesizer/VCO - Maxim ». [En ligne]. Disponible sur: <https://www.maximintegrated.com/en/products/comms/wireless-rf/MAX2870.html>. [Consulté le: 07-sept-2017].

- [180] « Mini-Circuits ». [En ligne]. Disponible sur: <https://www.minicircuits.com/WebStore/dashboard.html?model=TCBT-14%2B>. [Consulté le: 11-sept-2017].
- [181] « ADL5541 Datasheet and Product Info | Analog Devices ». [En ligne]. Disponible sur: <http://www.analog.com/en/products/rf-microwave/rf-amplifiers/gain-blocks/adl5541.html#product-overview>. [Consulté le: 11-sept-2017].
- [182] « ADL5542 Datasheet and Product Info | Analog Devices ». [En ligne]. Disponible sur: <http://www.analog.com/en/products/rf-microwave/rf-amplifiers/gain-blocks/adl5542.html#product-overview>. [Consulté le: 11-sept-2017].
- [183] « ADL5565 Datasheet and Product Info | Analog Devices ». [En ligne]. Disponible sur: <http://www.analog.com/en/products/rf-microwave/rf-amplifiers/fully-differential-amplifiers/adl5565.html#product-overview>. [Consulté le: 11-sept-2017].
- [184] « pll.pdf ». .
- [185] « ADL5802 Datasheet and Product Info | Analog Devices ». [En ligne]. Disponible sur: <http://www.analog.com/en/products/rf-microwave/mixers/single-double-triple-balanced-mixers/adl5802.html#product-overview>. [Consulté le: 14-sept-2017].
- [186] « ADL5380 Datasheet and Product Info | Analog Devices ». [En ligne]. Disponible sur: <http://www.analog.com/en/products/rf-microwave/iq-modulators-demodulators/iq-demodulators/adl5380.html#product-overview>. [Consulté le: 18-sept-2017].
- [187] « Mini-Circuits ». [En ligne]. Disponible sur: <https://www.minicircuits.com/WebStore/dashboard.html?model=TCM1-83X%2B>. [Consulté le: 18-sept-2017].
- [188] « LT6604-2.5 - Dual Very Low Noise, Differential Amplifier and 2.5MHz Lowpass Filter - Linear Technology ». [En ligne]. Disponible sur: <http://www.linear.com/product/LT6604-2.5>. [Consulté le: 15-sept-2017].
- [189] « MAX11040K 24-/16-Bit, 4-Channel, Simultaneous-Sampling, Cascadable, Sigma-Delta ADCs - Maxim ». [En ligne]. Disponible sur: <https://www.maximintegrated.com/en/products/analog/data-converters/analog-to-digital-converters/MAX11040K.html>. [Consulté le: 18-sept-2017].
- [190] « La lumière est une onde électromagnétique ». [En ligne]. Disponible sur: <http://vpolicarpo.fr.spc-rochambeau.org/home/premiere-s2/sequence-3?tmpl=%2Fsystem%2Fapp%2Ftemplates%2Fprint%2F&showPrintDialog=1>. [Consulté le: 05-oct-2017].
- [191] « VFO DDS- 0,1 à 20 MHz- F6CRP ». [En ligne]. Disponible sur: <http://f6crp.pagesperso-orange.fr/tech/dds.htm>. [Consulté le: 06-sept-2017].

[192] « AD9954 Datasheet and Product Info | Analog Devices ». [En ligne]. Disponible sur: <http://www.analog.com/en/products/rf-microwave/direct-digital-synthesis/ad9954.html#product-overview>. [Consulté le: 06-sept-2017].

[193] « n-pll.pdf ». .

[

Annexes

]

VIII. Annexes

VIII.1 Annexe du chapitre I

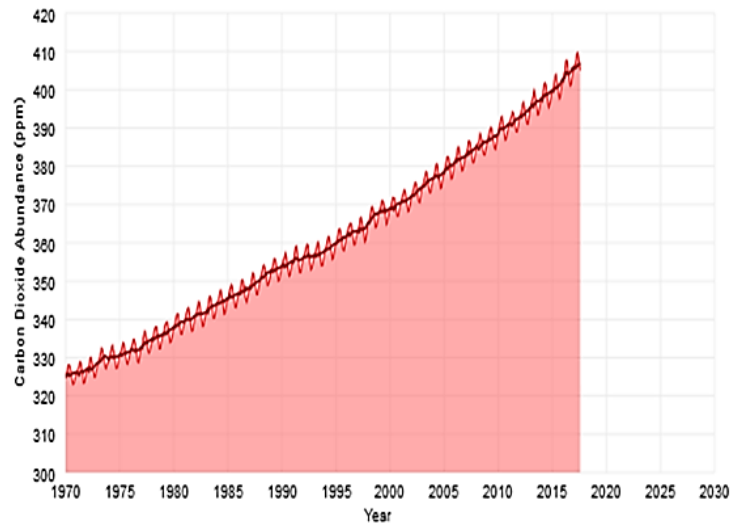


Figure VIII.1: Evolution de la concentration atmosphérique du dioxyde de carbone [2]



Figure VIII.2: Illustration des plateformes de réseaux de capteurs communicants sans fil et d'internet des objets [28]

Table VIII.1: Les forces de Van der Waals

Nom de la force	Définition
Force de London	La force de London encore appelée effet de dispersion c'est la force qui apporte le plus de contribution à la force générale de Van der Waals. Elle existe entre toutes les molécules, les atomes ou les particules qui sont situés à une distance de 2 Å à plus de 10 nm environ. Elle est directionnelle et peut-être attractive ou répulsive. Cette force de dispersion peut être vue comme des interactions électroniques entre atomes ou molécules. En effet, la moyenne temporelle du moment dipolaire d'une molécule non-polaire est considérée comme nulle, cependant, il existe pendant un temps très court, un moment dipolaire engendré par la position des électrons autour de l'atome ou de la molécule pendant ce temps très court. Ce moment dipolaire provoque des attractions et des répulsions sur les molécules voisines, propageant ainsi l'interaction subite c'est-à-dire l'interaction entre dipôle induit.
Force de Debye	La force de Debye encore appelée effet d'induction qui résulte de l'interaction entre un dipôle permanent et un dipôle induit. Deux cas peuvent être envisagés selon que le dipôle induit est produit dans une molécule polaire ou apolaire.
Force de Keesom	La force de Keesom encore appelée effet d'orientation qui correspond à l'interaction entre une molécule ayant un moment dipolaire permanent et un dipôle rotatif dont la moyenne angulaire est nulle.

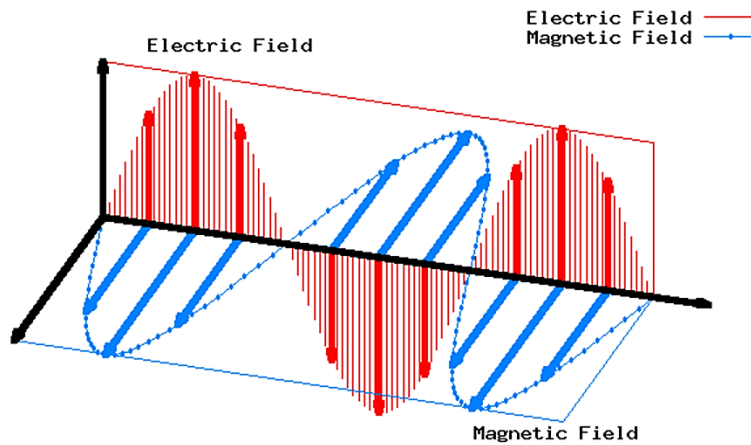


Figure VIII.3: Illustration de la propagation d'une onde électromagnétique [190]

VIII.2 Annexe du chapitre II

VIII.2.1 Equations de synthèse de l'impédance caractéristique (Z_0) d'une ligne microstrip

Les équations de synthèse permettent de calculer le rapport w/h correspondant à une impédance Z_0 voulue. Pour une meilleure précision on utilise deux équations différentes selon la valeur de w/h .

Pour $w/h < 2$:

$$\frac{w}{h} = \frac{8e^A}{e^{2A}-2} \quad (\text{VIII.1})$$

Avec :

$$A = \frac{Z_0}{60} \sqrt{\frac{\epsilon_r + 1}{2}} + \frac{\epsilon_r - 1}{\epsilon_r + 1} \left(0,23 + \frac{0,11}{\epsilon_r} \right) \quad (\text{VIII.2})$$

Pour $w/h > 2$:

$$\frac{w}{h} = \frac{2}{\pi} \left\{ B - 1 - \ln(2B - 1) + \frac{\epsilon_r + 1}{2\epsilon_r} \left[\ln(B - 1) + 0,39 - \frac{0,61}{\epsilon_r} \right] \right\} \quad (\text{VIII.3})$$

Avec :

$$B = \frac{377\pi}{2Z_0\sqrt{\epsilon_r}} \quad (\text{VIII.4})$$

Les équations d'analyse permettent de calculer l'impédance caractéristique d'une ligne microstrip dont on connaît les dimensions. Pour une meilleure précision on utilise ici encore deux équations différentes selon la valeur de w/h . Elles font apparaître la notion de permittivité effective (ϵ_{eff}) qui permet de se ramener à un milieu de propagation homogène.

Pour $w/h < 1$:

$$Z_0 = \frac{60}{\sqrt{\epsilon_{\text{eff}}}} \ln \left(\frac{8h}{w} + \frac{w}{4h} \right) \quad (\text{VIII.5})$$

Avec :

$$\epsilon_{\text{eff}} = \frac{\epsilon_r + 1}{2} + \frac{\epsilon_r - 1}{2} \left[\left(1 + 12 \frac{h}{w} \right)^{-\frac{1}{2}} + 0,04 \left(1 - \frac{w}{h} \right)^2 \right] \quad (\text{VIII.6})$$

Pour $w/h > 1$:

$$Z_0 = \frac{\frac{120\pi}{\sqrt{\epsilon_{\text{eff}}}}}{\frac{w}{h} + 1,393 + 0,667 \ln \left(\frac{w}{h} + 1,444 \right)} \quad (\text{VIII.7})$$

Avec :

$$\epsilon_{\text{eff}} = \frac{\epsilon_r + 1}{2} + \frac{\epsilon_r - 1}{2} \left(1 + 12 \frac{h}{w} \right)^{-\frac{1}{2}} \quad (\text{VIII.8})$$

Les relations précédentes ne sont valables que si l'épaisseur du conducteur (t) est très faible devant l'épaisseur du substrat (h) c'est à dire ($t/h < 0,005$). Dans les autres cas, il faut apporter une correction à la largeur de la ligne (w). L'épaisseur du conducteur est la plupart du temps négligeable. Ainsi pour ($t/h > 0,005$), la largeur w est remplacée par la largeur effective (w_{eff}).

$$w_{\text{eff}} = w + \frac{t}{\pi} \left[1 + \ln \left(\frac{2x}{t} \right) \right] \quad (\text{VIII.9})$$

Avec :

$$x = h \quad (\text{VIII.10})$$

Et :

$$x = 2\pi w ; \text{ si } 2t < w < \frac{h}{2\pi} \quad (\text{VIII.11})$$

Pour les impédances caractéristiques faibles ($< 60 \Omega$), la correction peut être ignorée. Les précédentes équations servent aussi à déterminer :

- La longueur d'onde du mode guidé (λ_g)

$$\lambda_g = \frac{\lambda_0}{\sqrt{\epsilon_{\text{eff}}}} = \frac{c}{f \times \sqrt{\epsilon_{\text{eff}}}} \quad (\text{VIII.12})$$

Où : (λ_0) est la longueur d'onde dans le vide, (f) est la fréquence et (c) est la vitesse de la lumière dans le vide (3.10^8 m/s)

- La constante de propagation (β)

$$\beta = \frac{2\pi}{\lambda_g} = \frac{2\pi\sqrt{\epsilon_{\text{eff}}}}{\lambda_0} \quad (\text{VIII.13})$$

- La vitesse de propagation (ϑ_p)

$$\vartheta_p = \frac{c}{\sqrt{\epsilon_{\text{eff}}}} \quad (\text{VIII.14})$$

VIII.2.2 Equations de calcul de la valeur de l'inductance, de la capacité ou de la résistance localisée équivalente à un tronçon de ligne microstrip

La valeur de l'inductance, de la capacité ou de la résistance localisée équivalente à un tronçon de ligne microstrip s'obtient à partir de l'équation des lignes de transmissions :

$$Z_0 = \vartheta_p \times L = \frac{1}{\vartheta_p \times c} \quad (\text{VIII.15})$$

Ainsi les relations donnant l'inductance et la capacité linéique équivalente à un tronçon de ligne de longueur l sont :

$$L(\text{nH}) = \frac{Z_0 \sqrt{\epsilon_{\text{eff}}}}{300} l(\text{mm}) \quad (\text{VIII.16})$$

Et:

$$C(\text{pF}) = \frac{3,33\sqrt{\epsilon_{\text{eff}}}}{Z_0} l(\text{mm}) \quad (\text{VIII.17})$$

Ces formules ne sont valables que pour des longueurs (l) inférieures à un huitième de la longueur d'onde et elles ne sont pas absolument rigoureuses à cause des effets d'extrémité de la ligne, mais la précision obtenue est suffisante pour des besoins amateurs. Cependant, une autre méthode consiste à utiliser directement les formules données par Clemm :

$$L_{\pi}(\text{nH. cm}^{-1}) = 197,5 \ln\left\{1 + \frac{6,28h}{w} \left[1 + 0,27 \tanh^2\left(\frac{1,4h}{w}\right)\right]\right\} \quad (\text{VIII.18})$$

Et:

$$C_{\pi}(\text{pF. cm}^{-1}) = \frac{56,22\epsilon_r}{\ln\left\{1 + \frac{6,28h}{w} \left[1 + 0,27 \tanh^2\left(\frac{1,4h}{w}\right)\right]\right\}} \quad (\text{VIII.19})$$

Pour une inductance linéique équivalente d'une ligne microstrip modélisée par une cellule en π (pour des lignes microstrips d'impédance relativement forte de l'ordre de 80Ω , les capacités C_{π} peuvent être négligées, on obtient donc une inductance à faible capacité parasite). Pour les lignes microstrips de faible impédance, de l'ordre de 10Ω , les inductances L_{π} peuvent être négligées, on obtient ainsi une capacité à faible inductance parasite. Cependant la résistance d'une ligne microstrip dépend principalement de la longueur de la ligne (l), la largeur (w), l'épaisseur (t) et de la conductivité du matériau conducteur (σ).

$$R = \frac{l}{\sigma w t} \quad (\text{VIII.20})$$

VIII.2.3 Paramètres S des dispositifs complémentaires D3 à D9

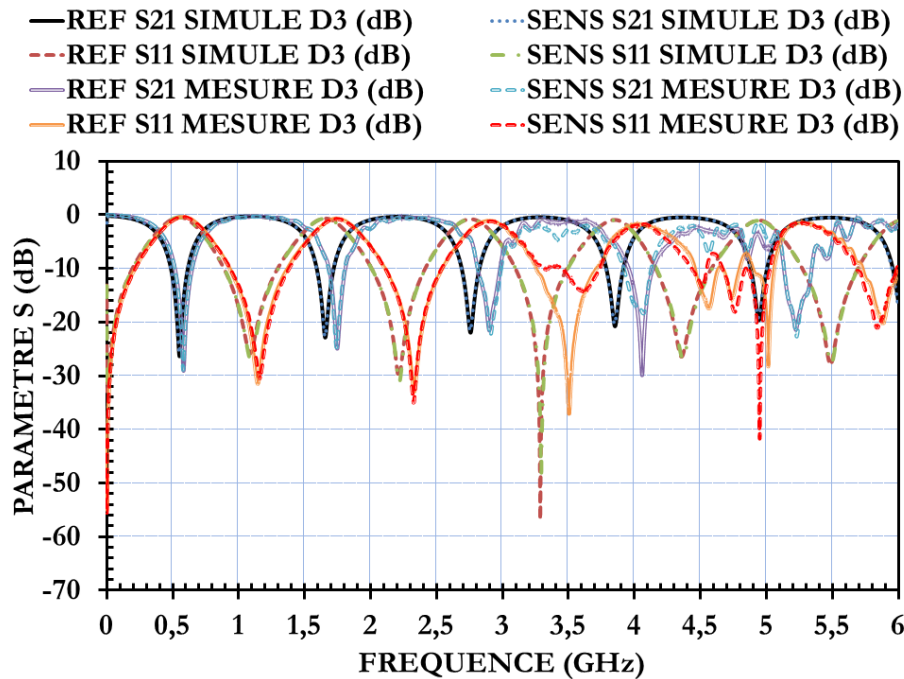


Figure VIII.4: Paramètres S simulés et mesurés (avec la cellule) du dispositif (D3) dont la description est donnée dans le tableau (Table III.11)

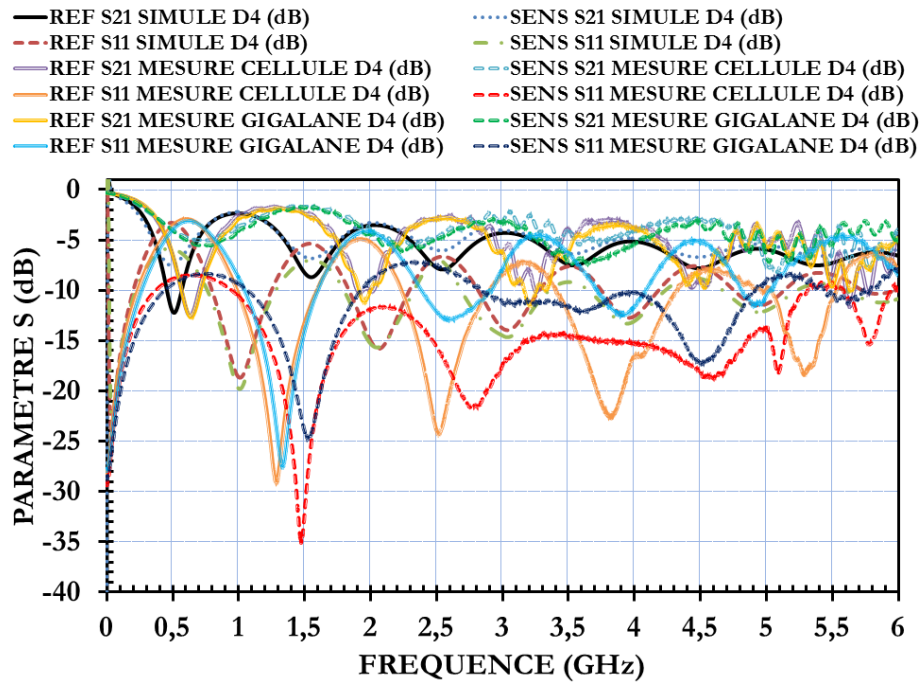


Figure VIII.5: Paramètres S simulés et mesurés (avec la cellule et les connecteurs Gigalane) du dispositif (D4) dont la description est donnée dans le tableau (Table III.11)

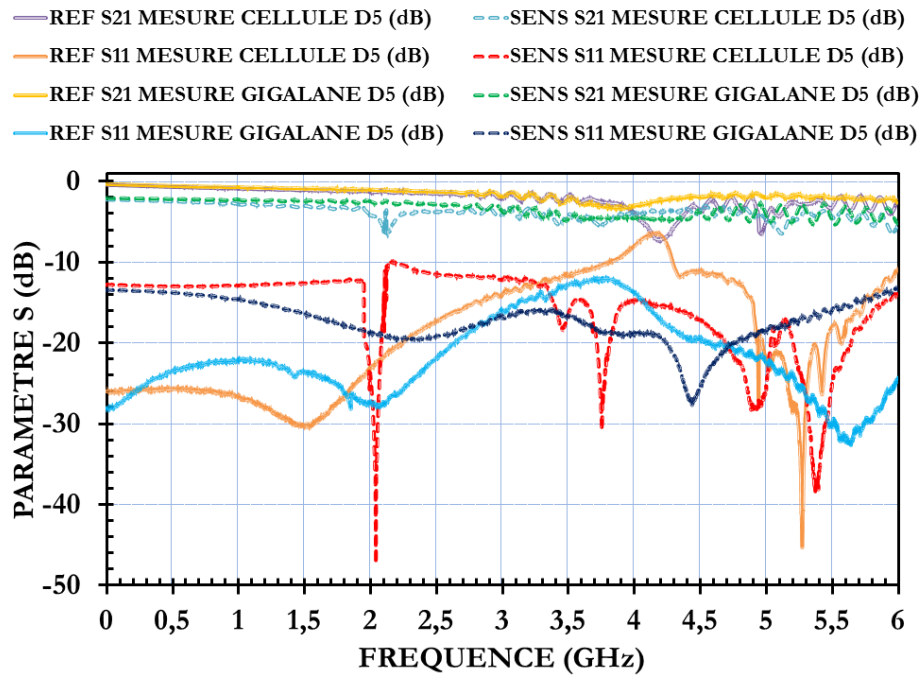


Figure VIII.6: Paramètres S mesurés (avec la cellule et les connecteurs Gigalane) du dispositif (D5) dont la description est donnée dans le tableau (Table III.11)

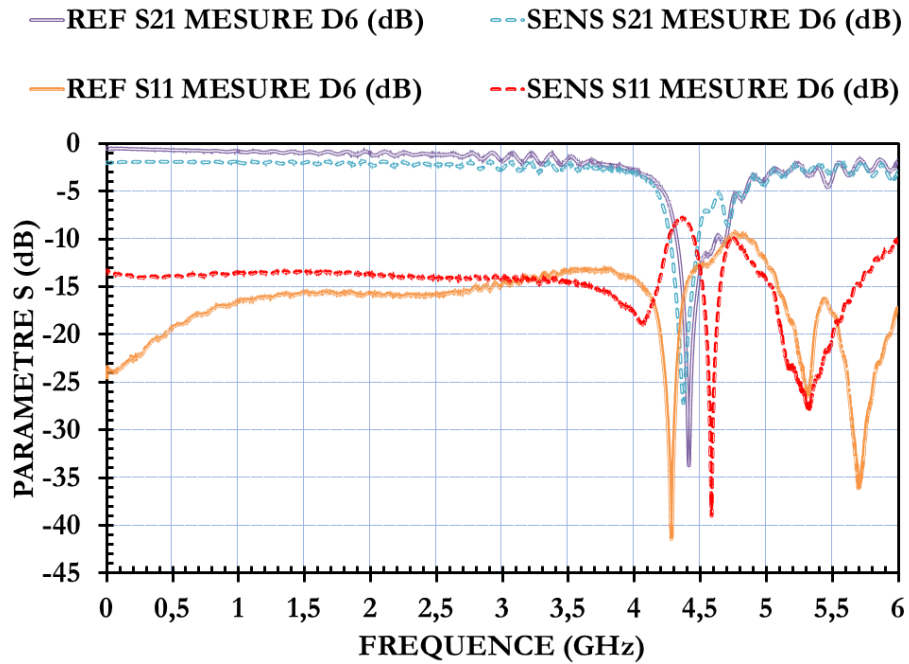


Figure VIII.7: Paramètres S mesurés (avec la cellule) du dispositif (D6) dont la description est donnée dans le tableau (Table III.11)

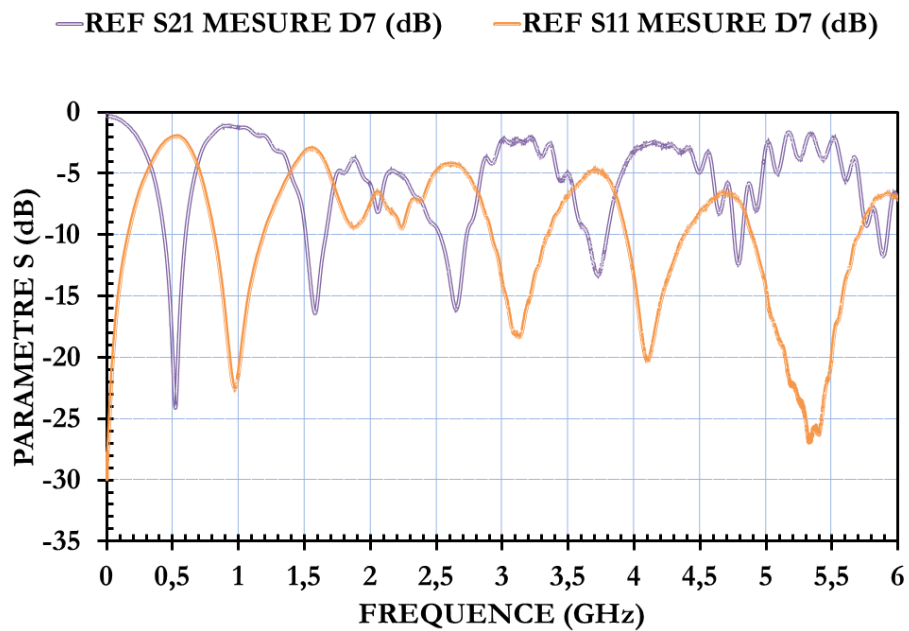


Figure VIII.8: Paramètres S mesurés (avec la cellule) du dispositif (D7) dont la description est donnée dans le tableau (Table III.11)

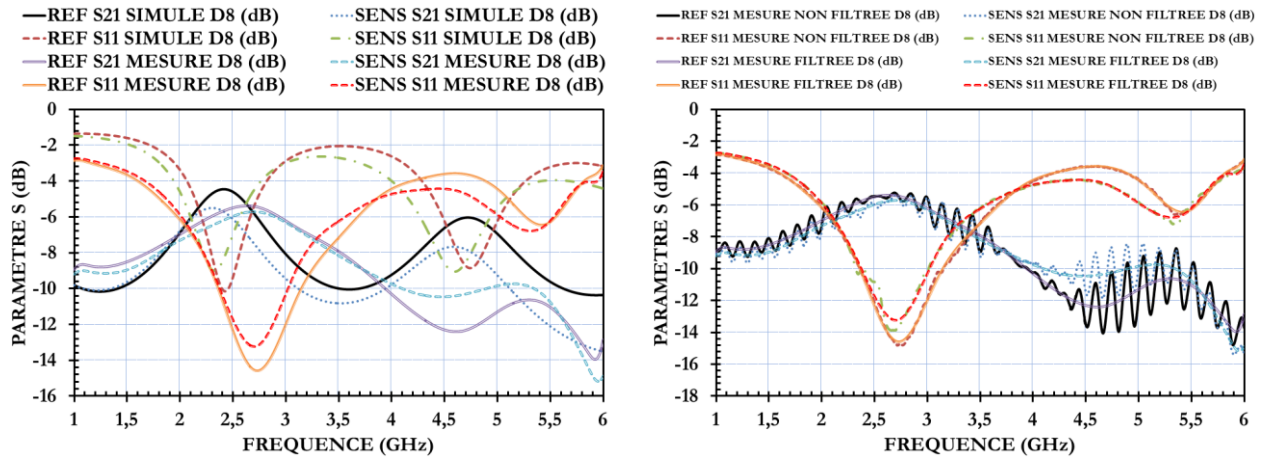


Figure VIII.9: Paramètres S simulés et mesurés (avec la cellule) du dispositif (D8) dont la description est donnée dans le tableau (Table III.11)

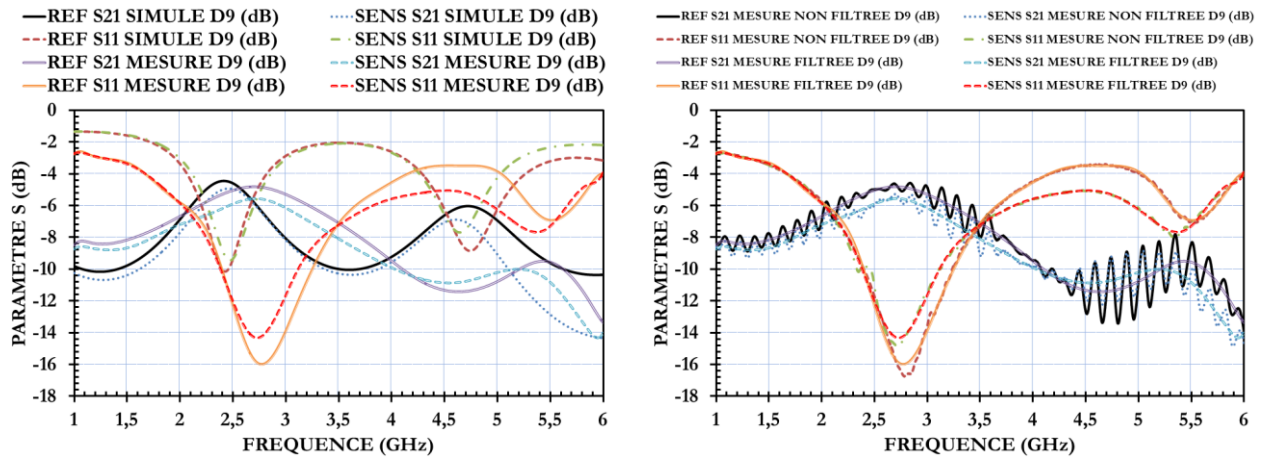


Figure VIII.10: Paramètres S simulés et mesurés (avec la cellule) du dispositif (D9) dont la description est donnée dans le tableau (Table III.11)

VIII.2.4 Connecteurs Gigalane

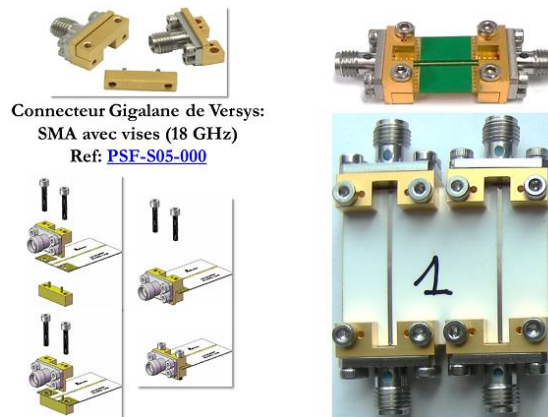


Figure VIII.11: Illustration de la configuration des connecteurs Gigalane

VIII.3 Annexe du chapitre III

VIII.3.1 Principe de l'extraction automatique des valeurs dynamiques à partir d'une approximation gaussienne des courbes lissées des paramètres S mesurés

Ce principe d'extraction est identique à celui qui est présenté dans la partie (IV.1.3). La seule différence est liée à l'approximation gaussienne que le programme applique sur toutes les courbes lissées des paramètres S mesuré avant toutes les opérations d'extraction de valeurs dynamique. Ensuite, le programme localise la résonance en déterminant d'abord la valeur des pertes correspondantes sur la mesure en dB, puisque le programme identifie le point C qui correspond au maximum des pertes d'insertion (S_{21C_D1} (dB)) pour le dispositif D1 et au minimum des pertes d'insertion (S_{12C_D2} (dB)) pour le dispositif D2, comme illustré dans la Figure VIII.12(a) et (c) respectivement. Ensuite, il détermine la valeur du point B en dB, qui correspond à la valeur moyenne entre les points A (premier point de la courbe) et C c'est-à-dire ($S_{21B_D1} = \frac{S_{21C_D1} + S_{21A_D1}}{2}$) pour D1 et ($S_{12B_D2} = \frac{S_{12C_D2} + S_{12A_D2}}{2}$) pour D2.

De façon analogue, il détermine la valeur du point D en dB, qui correspond à la valeur moyenne entre les points C et E (dernier point de la courbe) soit ($S_{21D_D1} = \frac{S_{21E_D1} + S_{21C_D1}}{2}$) pour D1 et ($S_{12D_D2} = \frac{S_{12E_D2} + S_{12C_D2}}{2}$) pour D2. Pour finir, il calcule les valeurs moyennes en dB entre ces deux points B et D ($S_{21_D1} = \frac{S_{21B_D1} + S_{21D_D1}}{2}$) pour D1 et ($S_{12_D2} = \frac{S_{12B_D2} + S_{12D_D2}}{2}$) pour D2. Le suivi de ces valeurs en fonction du temps sera une image de la réponse dynamique des dispositifs.

Par interpolation, le programme détermine également les fréquences correspondant aux points B et D sur la courbe, nommées : $F_{S_{21B_D1}}$, $F_{S_{21D_D1}}$, $F_{S_{12B_D2}}$ et $F_{S_{12D_D2}}$, puis les fréquences centrales ($F_{r_S_{21_D1}} = \frac{F_{S_{21B_D1}} + F_{S_{21D_D1}}}{2}$) pour D1 et ($F_{r_S_{12_D2}} = \frac{F_{S_{12B_D2}} + F_{S_{12D_D2}}}{2}$) pour D2. Ces dernières sont proches des fréquences de résonance, avec une meilleure précision pour un suivi dynamique, qu'une estimation directe à partir de la courbe dans la perspective de suivre des variations faibles, inférieures au pas de fréquence, sur des résonances à faible facteur de qualité.

Le processus de traitement précédent est répété pour extraire les 250 points de mesures de 0,4 à 100 minutes pour chaque voie. En plus, le programme applique également le même type de lissage que précédemment avec ici 100 points de contrôle de la spline sur les 250 points.

Cette méthode a permis une bonne visualisation des réponses en temps réel pour le dispositif D2. En revanche, elle s'est avérée insuffisante pour le dispositif D1, dont les variations de fréquence de résonance étaient trop faibles, inférieures au pas de mesure. Une nouvelle méthode d'extraction de paramètre a toutefois permis de visualiser et quantifier les variations dynamiques sur le dispositif D1, en recherchant par interpolation les fréquences correspondant à la valeur moyenne de la phase sur la plage de fréquences du balayage (0,217 à 1,271 GHz). Cette méthode est illustrée sur la Figure VIII.12(b), la fréquence retenue étant celle du point G entre les points F et H aux extrémités des courbes de phase pour chaque instant de mesure.

Ainsi, le programme calcule la valeur moyenne de la phase en degrés ($S_{21G_PHASE_D1} = \frac{S_{21F_PHASE_D1} + S_{21H_PHASE_D1}}{2}$) et par interpolation il détermine la fréquence ($F_{S_{21G_PHASE_D1}}$) correspondant à cette valeur moyenne. Ce processus de traitement est répété pour récupérer les 250 points de mesures de 0,4 à 100 minutes et l'ensemble des points fait l'objet du même traitement de lissage que précédemment.

A la fin de tous les traitements le programme sauvegarde les résultats utiles et formatés dans plusieurs fichiers textes. La durée d'exécution du programme est d'environ 1h selon les capacités de l'ordinateur et la version de Scilab utilisés.

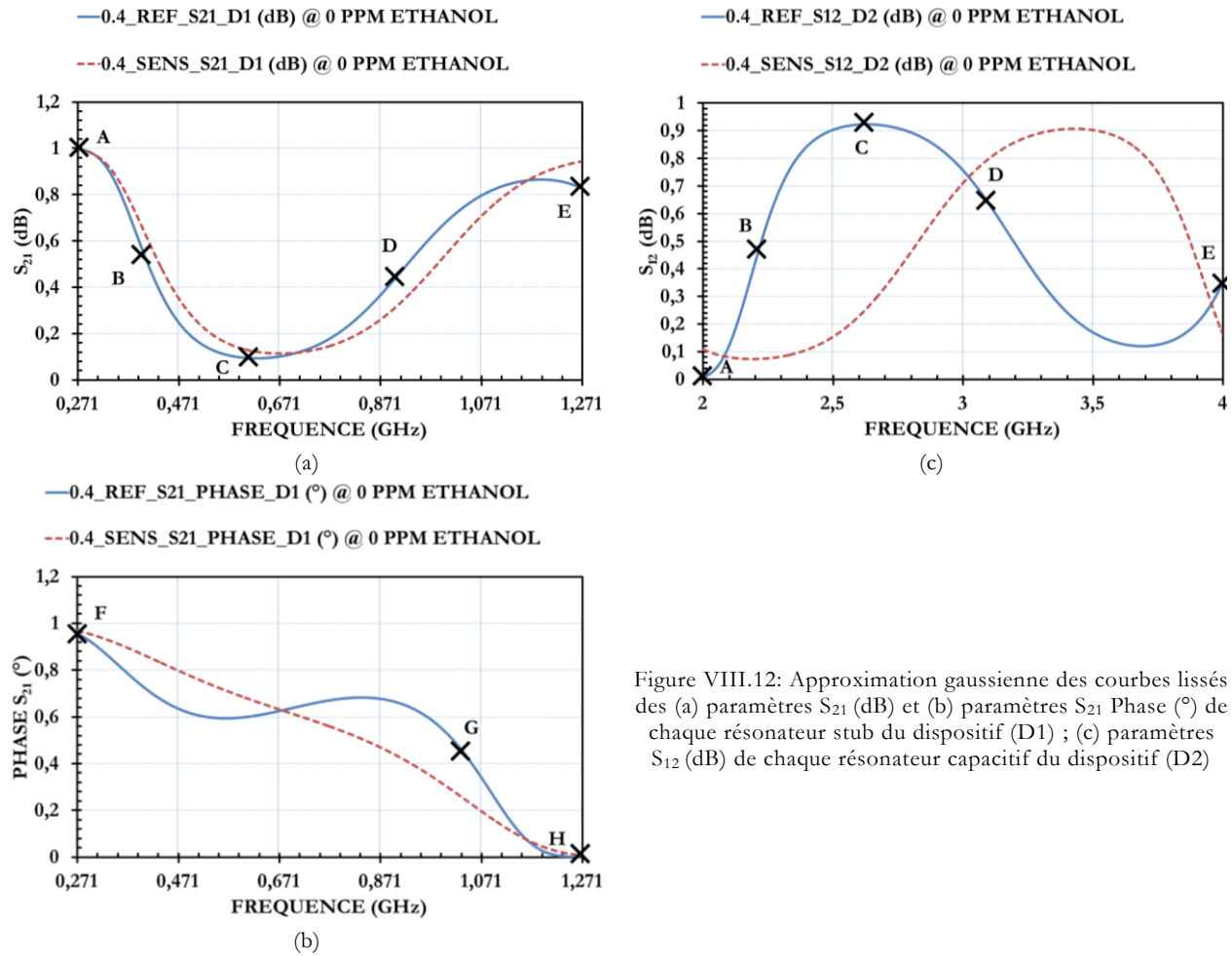
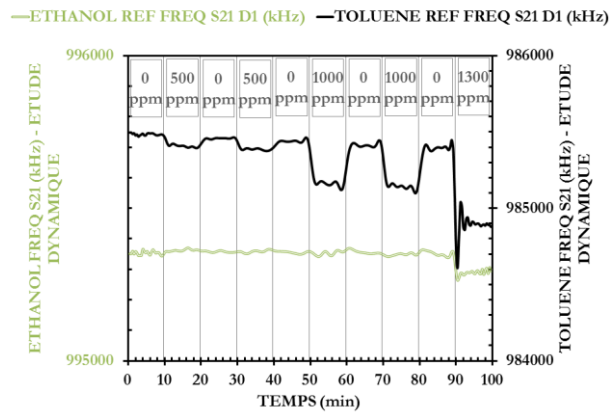


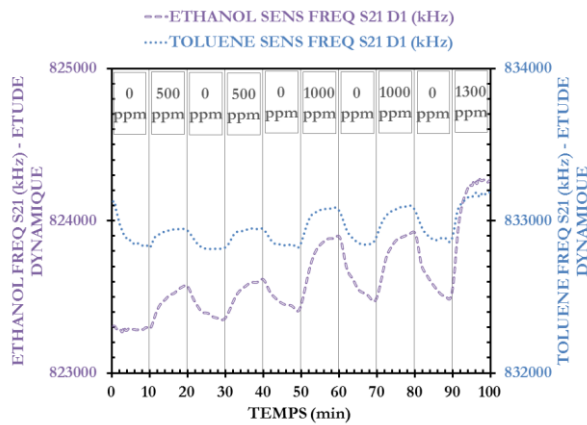
Figure VIII.12: Approximation gaussienne des courbes lissées des (a) paramètres S_{21} (dB) et (b) paramètres S_{21} Phase ($^{\circ}$) de chaque résonateur stub du dispositif (D1) ; (c) paramètres S_{12} (dB) de chaque résonateur capacitif du dispositif (D2)

VIII.3.2 Résultats de la détection en dynamique du dispositif à résonateur stub (D1) avec l'extraction automatique des valeurs dynamiques à partir d'une approximation gaussienne des courbes lissées des paramètres S mesurés

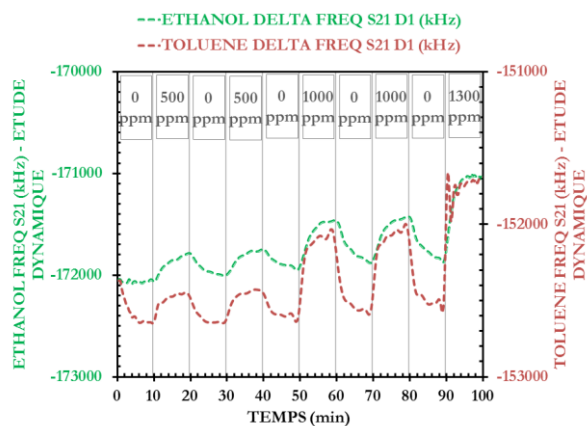
Après la présentation de cette variante approche de traitement, d'extraction et d'analyse des données, nous illustrons un exemple des réponses dynamiques en temps réel du capteur (D1) obtenues, pour la détection des vapeurs d'éthanol et de toluène. Ces réponses permettent également d'évaluer la répétabilité, la sensibilité en mode dynamique ainsi que la cinétique et le temps de réponse du dispositif. Les courbes présentées dans la Figure VIII.13 et la Figure VIII.14 montrent aussi des variations de la fréquence en général faibles sur le résonateur de référence et plus importantes sur le résonateur sensible. Aussi, la fréquence enregistrée dans ce cas correspond à celle de la valeur moyenne de phase obtenue par interpolation dans la plage de fréquence de 0,271 à 1,271 GHz, comme nous l'avons expliqué précédemment, puisqu'elle a permis d'avoir également un résultat efficace, en termes de sensibilité et de répétabilité avec un codage aisé et surtout un temps de traitement rapide.



(a)

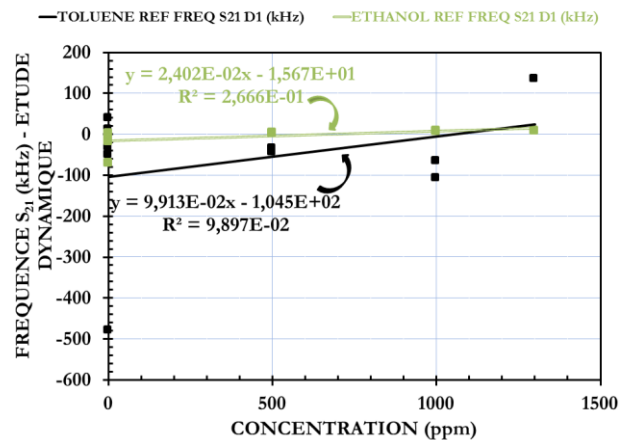


(b)

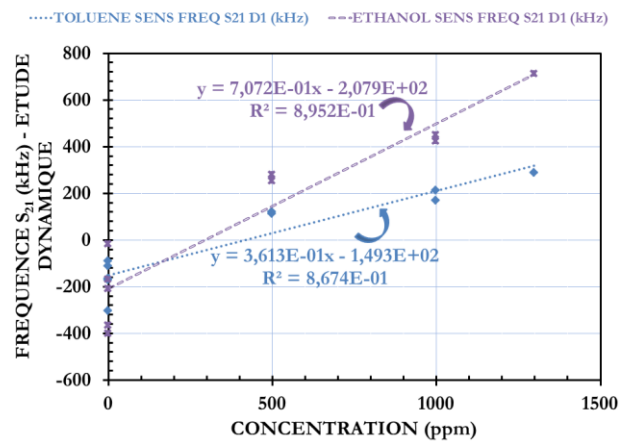


(c)

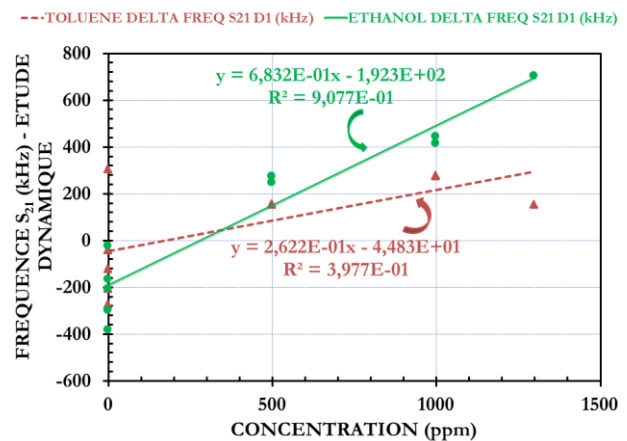
Figure VIII.13: Évolution dynamique de la fréquence sur le dispositif D1 selon la valeur moyenne de la courbe de l'approximation gaussienne de la phase du paramètre S_{21} des résonateurs de référence (a), sensible (b) et en mode différentiel (c) en présence de vapeurs d'éthanol et de toluène



(a)



(b)



(c)

Figure VIII.14: Évolution Estimation de la sensibilité du dispositif D1 en mode dynamique suivant la fréquence selon la valeur moyenne de la courbe de l'approximation gaussienne de la phase de S_{21} des résonateurs de référence (a), sensible (b) et en mode différentiel (c) en présence des vapeurs d'éthanol et de toluène

De plus, en se s'intéressant aux résultats représentés dans la Figure VIII.13, nous avons reporté dans le tableau (Table VIII.2), les valeurs de la fréquence de la valeur moyenne de la phase extraites sur la réponse dynamique de chaque voie toutes les 10 minutes après le début de l'exposition à chaque concentration de la vapeur d'éthanol et de la vapeur de toluène. Ensuite, pour s'affranchir des phénomènes de dérives non compensés par la voie de référence, nous en avons déduit et placé dans les tableaux (Table VIII.3), les valeurs des variations successives correspondantes (par exemple la différence entre la valeur à 100 min et celle à 90 min), qui sont synthétisées graphiquement sur la Figure VIII.14 et sont superposées avec leurs régressions linéaires qui nous permettent d'estimer une sensibilité dynamique pour chaque résonateur du dispositif (D1) en présence des deux types de COVs pour des concentrations allant de 500 à 1300 ppm.

Table VIII.2: Valeurs expérimentales extraites de l'approximation gaussienne des paramètres S_{21} du premier mode du dispositif (D1) extraites toutes les 10 min après une exposition aux concentrations successives d'éthanol suivant l'étude dynamique

Temps (min)	C (ppm)	ETHANOL REF FREQ S21 D1 (kHz)	ETHANOL SENS FREQ S21 D1 (kHz)	ETHANOL DELTA FREQ S21 D1 (kHz)	TOLUENE REF FREQ S21 D1 (kHz)	TOLUENE SENS FREQ S21 D1 (kHz)	TOLUENE DELTA FREQ S21 D1 (kHz)
0,4	0	995350,6	823307,3	-172043,3	985496,1	833126,3	-152369,8
10	0	995354,5	823290	-172064,5	985465,8	832823,3	-152642,5
20	500	995359,8	823570	-171789,8	985422,5	832935,7	-152486,8
30	0	995357,1	823361,5	-171995,6	985434,4	832825	-152609,4
40	500	995360,9	823614,2	-171746,7	985401,3	832945,2	-152456,1
50	0	995357,5	823445,9	-171911,6	985351,9	832854,6	-152497,3
60	1000	995365,2	823897,4	-171467,8	985287	833067,1	-152219,9
70	0	995347,8	823497,4	-171850,4	985327,2	832902,3	-152424,9
80	1000	995357	823921,3	-171435,7	985220,3	833071,2	-152149,1
90	0	995288,1	823555,7	-171732,4	984742,2	832899,1	-151843,1
100	1300	995297,2	824269,1	-171028,1	984877,7	833186,9	-151690,8

Table VIII.3: Valeurs expérimentales des variations consécutives extraites de l'approximation gaussienne des paramètres S_{21} du premier mode du dispositif (D1) après 10 min d'exposition aux différentes concentrations successives d'éthanol suivant l'étude dynamique

Temps (min)	C (ppm)	ETHANOL REF FREQ S21 D1 (kHz)	ETHANOL SENS FREQ S21 D1 (kHz)	ETHANOL DELTA FREQ S21 D1 (kHz)	TOLUENE REF FREQ S21 D1 (kHz)	TOLUENE SENS FREQ S21 D1 (kHz)	TOLUENE DELTA FREQ S21 D1 (kHz)
10	0	3,9	-17,3	-21,2	-30,3	-303	-272,7
20	500	5,3	280	274,7	-43,3	112,4	155,7
30	0	-2,7	-208,5	-205,8	11,9	-110,7	-122,6
40	500	3,8	252,7	248,9	-33,1	120,2	153,3
50	0	-3,4	-168,3	-164,9	-49,4	-90,6	-41,2
60	1000	7,7	451,5	443,8	-64,9	212,5	277,4
70	0	-17,4	-400	-382,6	40,2	-164,8	-205
80	1000	9,2	423,9	414,7	-106,9	168,9	275,8
90	0	-68,9	-365,6	-296,7	-478,1	-172,1	306
100	1300	9,1	713,4	704,3	135,5	287,8	152,3

Enfin, la sensibilité de la voie de référence est de 99,13 Hz/ppm pour la détection de la vapeur de toluène tandis que celle de la voie sensible est de 361,3 Hz/ppm, soit une sensibilité dynamique en mode différentiel de 262,2 Hz/ppm. Aussi, la sensibilité de la voie de référence est estimée à 24,02 Hz/ppm, celle de la voie sensible à 707,2 Hz/ppm, d'où une sensibilité dynamique en mode différentiel de 683,2 Hz/ppm pour la détection de la vapeur d'éthanol, près de 2,6 fois supérieure à celle à la vapeur de toluène. Ainsi, cette approche donne des résultats assez similaires à ceux présentés dans la partie (IV.2.2) du chapitre III.

VIII.3.3 Résultats de la détection en dynamique du dispositif à résonateur capacitif (D2) avec l'extraction automatique des valeurs dynamiques à partir d'une approximation gaussienne des courbes lissées des paramètres S mesurés

Les données extraites après une approximation gaussienne sur chaque courbe des paramètres S , présentent également une reproductibilité, une répétabilité et une dynamique de détection en temps réel du capteur (D2) similaires à celles observées dans la partie (IV.3.2), comme illustré dans la Figure VIII.15. Ces variations montrent aussi que les variations de fréquence sur le résonateur de référence sont plus faibles par rapport à celles sur le résonateur sensible, ce qui permet d'exclure un effet important lié à une variation de permittivité du milieu, comme indiqué déjà dans l'étude en mode statique dans la partie (IV.3.1).

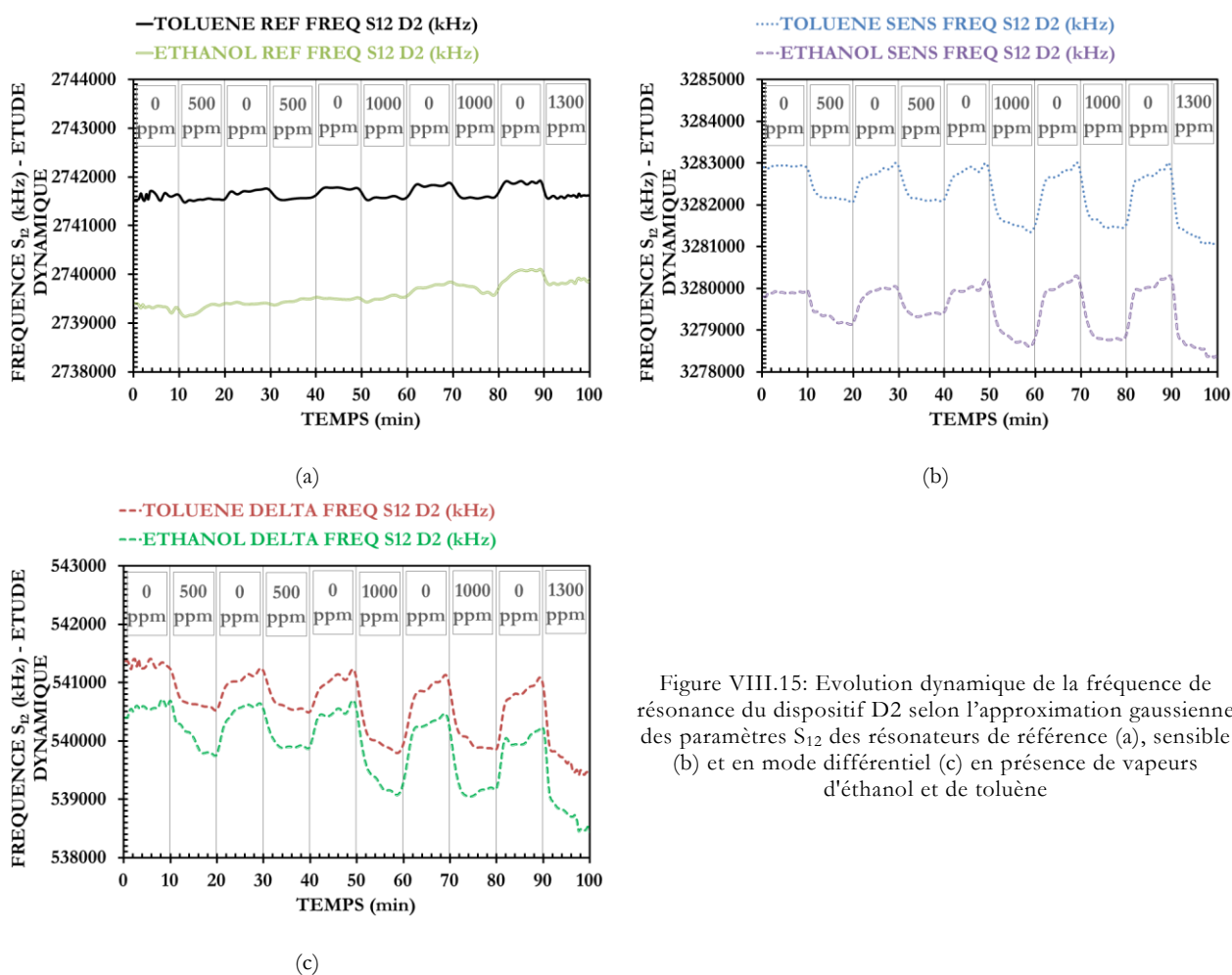


Figure VIII.15: Evolution dynamique de la fréquence de résonance du dispositif D2 selon l'approximation gaussienne des paramètres S_{12} des résonateurs de référence (a), sensible (b) et en mode différentiel (c) en présence de vapeurs d'éthanol et de toluène

Les données dans la Figure VIII.15, nous ont permis d'extraire les valeurs qui sont reportées dans le tableau (Table VIII.4). Celles-ci correspondent aux valeurs des fréquences de résonance extraites sur la réponse dynamique de chaque voie tous les 10 minutes après le début de l'exposition à chaque concentration de la vapeur d'éthanol ou de toluène. Puis sont déduites et placées dans le tableau (Table

VIII.5), les valeurs correspondant à la différence entre les valeurs successives (par exemple la différence entre la valeur à 100 min et celle à 90 min).

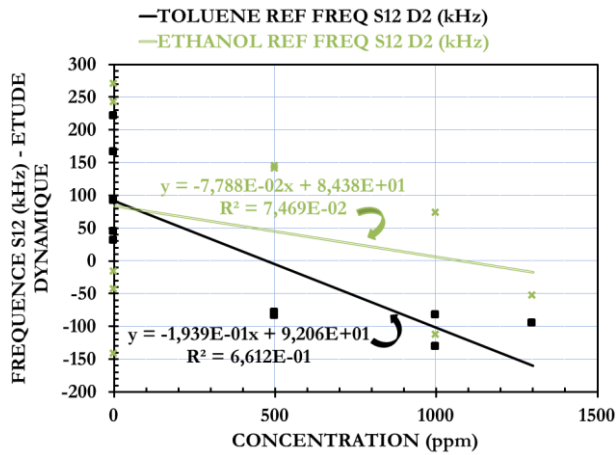
Table VIII.4: Valeurs expérimentales de la fréquence de résonance du premier mode extraites de l'approximation gaussienne des paramètres S_{12} du dispositif (D2) extraites toutes les 10 min après une exposition aux concentrations successives d'éthanol et de toluène suivant l'étude dynamique

Temps (min)	C (ppm)	ETHANOL REF FREQ S12 (kHz)	ETHANOL SENS FREQ S12 (kHz)	ETHANOL DELTA FREQ S12 (kHz)	TOLUENE REF FREQ S12 (kHz)	TOLUENE SENS FREQ S12 (kHz)	TOLUENE DELTA FREQ S12 (kHz)
0,4	0	2739399,9	3279796,9	540397	2741532,3	3282900,3	541368
10	0	2739258,7	3279945,1	540686,4	2741624,1	3282855,5	541231,4
20	500	2739403,8	3279174,8	539771	2741546	3282079,4	540533,4
30	0	2739388	3279917,8	540529,8	2741712,2	3282904,5	541192,3
40	500	2739529,4	3279435,3	539905,9	2741629	3282134,9	540505,9
50	0	2739486,5	3279978,1	540491,6	2741674,3	3282704,1	541029,8
60	1000	2739560,5	3278844,6	539284,1	2741591,5	3281543,3	539951,8
70	0	2739831,4	3279992,1	540160,7	2741812,9	3282695,4	540882,5
80	1000	2739719,3	3278910,5	539191,2	2741682,7	3281545,8	539863,1
90	0	2739961,6	3280171,3	540209,7	2741713,7	3282648,7	540935
100	1300	2739908,8	3278346,3	538437,5	2741619,2	3281062,1	539442,9

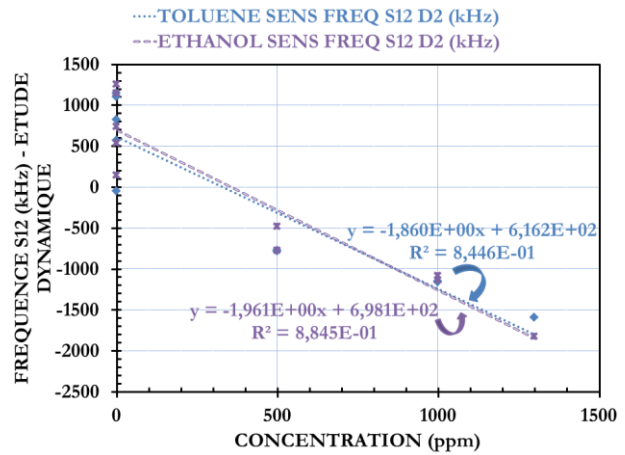
Table VIII.5: Valeurs expérimentales des variations consécutives de la fréquence de résonance du premier mode extraites de l'approximation gaussienne des paramètres S_{12} du dispositif (D2) après 10 min d'exposition aux différentes concentrations successives d'éthanol et de toluène suivant l'étude dynamique

Temps (min)	C (ppm)	ETHANOL REF FREQ S12 (kHz)	ETHANOL SENS FREQ S12 (kHz)	ETHANOL DELTA FREQ S12 (kHz)	TOLUENE REF FREQ S12 (kHz)	TOLUENE SENS FREQ S12 (kHz)	TOLUENE DELTA FREQ S12 (kHz)
10	0	-141,2	148,2	289,4	91,8	-44,8	-136,6
20	500	145,1	-770,3	-915,4	-78,1	-776,1	-698
30	0	-15,8	743	758,8	166,2	825,1	658,9
40	500	141,4	-482,5	-623,9	-83,2	-769,6	-686,4
50	0	-42,9	542,8	585,7	45,3	569,2	523,9
60	1000	74	-1133,5	-1207,5	-82,8	-1160,8	-1078
70	0	270,9	1147,5	876,6	221,4	1152,1	930,7
80	1000	-112,1	-1081,6	-969,5	-130,2	-1149,6	-1019,4
90	0	242,3	1260,8	1018,5	31	1102,9	1071,9
100	1300	-52,8	-1825	-1772,2	-94,5	-1586,6	-1492,1

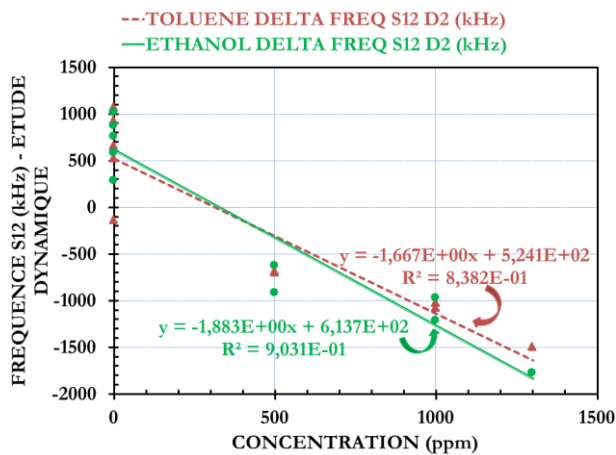
Ces valeurs du tableau (Table VIII.5) sont enfin reportées dans la Figure VIII.16, permettant d'estimer la sensibilité dynamique de chaque résonateur du dispositif (D2) en présence des deux types de COVs pour des concentrations allant de 500 à 1300 ppm. La sensibilité de la voie de référence est ainsi estimée à -0,19 kHz/ppm, celle de la voie sensible à -1,86 kHz/ppm, ainsi la sensibilité dynamique en mode différentiel du dispositif vaut -1,68 kHz/ppm pour la détection de la vapeur de toluène. De manière similaire, la sensibilité de la voie de référence est estimée à -0,08 kHz/ppm pour la détection de la vapeur d'éthanol, celle de la voie sensible à -1,96 kHz/ppm, soit une sensibilité dynamique en mode différentiel du dispositif de -1,88 kHz/ppm. Cette sensibilité dynamique du capteur à la vapeur d'éthanol est près de 1,1 fois supérieure à celle à la vapeur de toluène, comme dans la partie (IV.3.2).



(a)



(b)



(c)

Figure VIII.16: Estimation de la sensibilité dynamique du dispositif D2 selon la fréquence de résonance l'approximation gaussienne du paramètre S_{12} des résonateurs de référence (a), sensible (b) et en mode différentiel (c) en présence des vapeurs d'éthanol et de toluène

VIII.4 Annexe du chapitre IV

VIII.4.1 Principe de fonctionnement de la première version du système d'instrumentation en accord avec le synoptique présenté dans la Figure V.4

En se basant sur le synoptique présenté dans la Figure V.4, le principe de fonctionnement du système peut être décrit comme suit sur une des voies (CH1) de cette chaîne d'instrumentation :

- Le synthétiseur génère pour la voie 1 les signaux :

$$LO_CH1 = A_1 \times \cos(\omega t + \varphi_1) \quad (\text{VIII.21})$$

$$I_AMPLI_CH1 = -A_1 \times \cos(\omega t + \varphi_1) \quad (\text{VIII.22})$$

- A partir du signal I_AMPLI_CH1 , l'amplificateur génère à sa sortie les deux signaux Ref_CH1 et I_CH1 , appliqués sur l'entrée 1 du mixeur 1 et sur l'entrée de la voie 1 du capteur, respectivement :

$$\text{Ref_CH1} = A_2 \times \cos(\omega t + \varphi_2) \quad (\text{VIII.23})$$

$$\text{I_CH1} = -A_2 \times \cos(\omega t + \varphi_2) \quad (\text{VIII.24})$$

- Il en résulte à la sortie de la voie 1 du capteur le signal O_CH1, qui sera injecté à l'entrée 2 du mixeur 1 :

$$\text{O_CH1} = -A'_2 \times \cos(\omega t + \varphi'_2) \quad (\text{VIII.25})$$

- Et à la sortie du mixeur nous aurons deux signaux en mode différentiel :

$$\text{R_Diff_CH1} = k \times \text{LO_CH1} \times \text{Ref_CH1} \quad (\text{VIII.26})$$

$$\text{D_Diff_CH1} = k \times \text{LO_CH1} \times \text{O_CH1} \quad (\text{VIII.27})$$

Avec k correspondant au facteur de conversion du mixeur.

- Ce qui vaut pour la voie 1 en sortie du mixeur 1 :

$$\text{R_Diff_CH1} = k \times [A_1 \times \cos(\omega t + \varphi_1)] \times [A_2 \times \cos(\omega t + \varphi_2)] \quad (\text{VIII.28})$$

$$\text{R_Diff_CH1} = \frac{k \times A_1 \times A_2}{2} \times \cos(2\omega t + \varphi_1 + \varphi_2) + \frac{k \times A_1 \times A_2}{2} \times \cos(\varphi_1 - \varphi_2) \quad (\text{VIII.29})$$

- De même pour la voie 2 en sortie du mixeur 1 :

$$\text{D_Diff_CH1} = k \times [A_1 \times \cos(\omega t + \varphi_1)] \times [-A'_2 \times \cos(\omega t + \varphi'_2)] \quad (\text{VIII.30})$$

$$\text{D_Diff_CH1} = \frac{-k \times A_1 \times A'_2}{2} \times \cos(2\omega t + \varphi_1 + \varphi'_2) + \frac{-k \times A_1 \times A'_2}{2} \times \cos(\varphi_1 - \varphi'_2) \quad (\text{VIII.31})$$

- Ces signaux sont ensuite filtrés pour supprimer les fréquences élevées et obtenir en sortie du filtre passe bas 1 l'information qui sera numérisée, ainsi les sorties du filtre s'expriment :

$$\text{VR_Diff_CH1} = \frac{k \times A_1 \times A_2}{2} \times \cos(\varphi_1 - \varphi_2) \quad (\text{VIII.32})$$

$$\text{VD_Diff_CH1} = \frac{-k \times A_1 \times A'_2}{2} \times \cos(\varphi_1 - \varphi'_2) \quad (\text{VIII.33})$$

- Après la numérisation le gain et la phase se calculent avec les relations suivantes :

$$\text{Gain(dB)} = 20 \times \log_{10} \left(\frac{|\text{ND_CH1}|}{|\text{NR_CH1}|} \right) \quad (\text{VIII.34})$$

Image numérique de la valeur du gain :

$$\text{Gain(dB)} = 20 \times \log_{10} \left(\frac{|\text{VD_Diff_CH1}|}{|\text{VR_Diff_CH1}|} \right) \quad (\text{VIII.35})$$

$$\text{Gain(dB)} = 20 \times \log_{10} \left(\frac{\left| \frac{-k \times A_1 \times A_2'}{2} \times \cos(\varphi_1 - \varphi_2') \right|}{\left| \frac{k \times A_1 \times A_2}{2} \times \cos(\varphi_1 - \varphi_2) \right|} \right) \quad (\text{VIII.36})$$

Et :

$$\text{Phase}(\text{°}) = \left[\text{Argument} \left(\frac{\text{ND_CH1}}{\text{NR_CH1}} \right) \right] \times \left(\frac{180^\circ}{\pi} \right) \quad (\text{VIII.37})$$

Image numérique de la valeur de phase :

$$\text{Phase}(\text{°}) = \left[\text{Argument} \left(\frac{\text{VD_Diff_CH1}}{\text{VR_Diff_CH1}} \right) \right] \times \left(\frac{180^\circ}{\pi} \right) \quad (\text{VIII.38})$$

$$\text{Phase}(\text{°}) = \left[\text{Argument} \left(\frac{\frac{-k \times A_1 \times A_2'}{2} \times \cos(\varphi_1 - \varphi_2')}{\frac{k \times A_1 \times A_2}{2} \times \cos(\varphi_1 - \varphi_2)} \right) \right] \times \left(\frac{180^\circ}{\pi} \right) \quad (\text{VIII.39})$$

Des expressions équivalentes s'appliquent pour la voie 2 du capteur, en remplaçant CH1 par CH2.

VIII.4.2 Etude préliminaire sur le choix du synthétiseur de fréquence

La différence entre un synthétiseur de fréquence PLL et un synthétiseur de fréquence DDS est liée au fait qu'un DDS permet de créer un signal sinusoïdal ayant la fréquence voulue à partir d'un oscillateur de fréquence fixe par une technique numérique [191]. Son architecture interne comprend plusieurs blocs fonctionnels comme illustré dans la Figure VIII.17. Ainsi, en fonction de la valeur du mot binaire de N bits, placé en entrée de l'accumulateur de phase, la sortie du convertisseur numérique-analogique fournit un signal d'amplitude proportionnelle à cette valeur qui peut évoluer à la période d'horloge suivante. Le convertisseur phase-amplitude est une mémoire qui contient toute la description de la relation qui existe entre la phase et l'amplitude sur un cycle ou une période.

Le DDS a l'avantage d'être un système à balayage rapide, à large bande (dont la génération de fréquence peut couvrir un large spectre), à bruit de phase faible, à pas de résolution fréquentiel très faible (il peut être inférieure à 1 Hz), à stabilité très haute puisqu'elle dépend uniquement de celle de l'oscillateur de référence (oscillateur du système de commande ou d'excitation) [191]. Par exemple si l'oscillateur de référence dérive de 10 ppm, la sortie dérive aussi de 10 ppm (pour rappel ppm est l'acronyme de Partie Par Million de ce fait, si un oscillateur de 100 MHz dérive de 1 ppm, celui-ci verra sa fréquence évoluer de 100 Hz). Par contre la sortie d'un DDS fait état de nombreuses raies parasites qu'il est nécessaire de filtrer, et le respect des théorèmes de C. Shannon et H. Nyquist imposent que la

fréquence du signal généré soit inférieure (ou égale) à la fréquence d'échantillonnage divisée par deux, ce qui limite la plage autour du gigahertz.

En effet, dans la configuration VNA déjà existante présentée dans la partie (V.1), le synthétiseur de fréquence utilisé est l'AD9954 d'Analog Devices [192]. Son oscillateur de référence peut varier de 1 à 400 MHz et il fournit en sortie du Convertisseur Numérique-Analogique (CNA) 16 bits un courant sinusoïdal de fréquence maximum trop faible, 160 MHz, avec une amplitude typique de 10 mA. De plus, le signal de sortie en courant implique l'ajout d'un transformateur courant/tension dans notre cas, et les entrées/sorties sont contrôlées en série ce qui le rend lent par rapport aux DDS présentés dans la suite.

Nous avons dans un premier temps envisagé la possibilité de conserver une structure analogue, avec un choix entre l'AD9914 et l'AD9915 qui ont des fréquences de fonctionnement (F_{sysclk}) pouvant atteindre 3,5 GHz [176] et 2,5 GHz [177] respectivement. Ils fournissent actuellement les plus hautes fréquences de synthèse sur le marché et ils ont des caractéristiques très proches, excepté:

- Le réglage de la résolution en fréquence qui peut atteindre 190 pHz pour le premier et 135 pHz pour le second.
- La fréquence maximale du signal en sortie du CNA ($F_{\text{out}}=0,4 \times F_{\text{sysclk}}$). Elle est de 1,4 GHz pour l'un et 1 GHz pour l'autre typiquement avec un oscillateur de référence externe de 3,5 GHz pour le premier et 2,5 GHz pour le second qui correspondent aux fréquences maximales supportées par chaque composant.

Toutefois, dès lors qu'on utilise l'horloge interne en activant la PLL interne, la fréquence de fonctionnement système des 2 composants est réduite dans la bande de 2,4 GHz à 3,5 GHz. On passe alors en bande étroite ce qui améliore la Plage Dynamique Sans Parasite (SFDR pour *Spurious Free Dynamic Range* en anglais). Ce paramètre définit le rapport entre le signal fondamental et le signal parasite le plus fort en sortie du CNA, il est aussi utilisé pour caractériser les CAN et les récepteurs radio. Ces composants ont chacun 2 sorties complémentaires et fournissent jusqu'à 13 dBm pour une charge de 50 Ohms en sortie.

De plus, notre but est d'avoir aussi un signal avec la fréquence la plus élevée possible sans recourir à un multiplicateur, un mélangeur ou une PLL en plus pour augmenter la fréquence en sortie du DDS, afin de réduire le bruit notamment, l'ajoute d'étages augmentant le risque de bruit ou de perturbation. Ainsi, même si notre choix s'était porté sur l'AD9914 avec l'utilisation d'un oscillateur de référence externe de 3,5 GHz, la fréquence des signaux synthétisés ne dépasserait pas 1,4 GHz, pour un prix assez élevé de ce DDS à 159,50 \$ US environ. Cette étude et ces caractéristiques nous ont amenés à utiliser un synthétiseur de fréquence PLL, permettant un fonctionnement à plus haute fréquence pour un coût moindre.

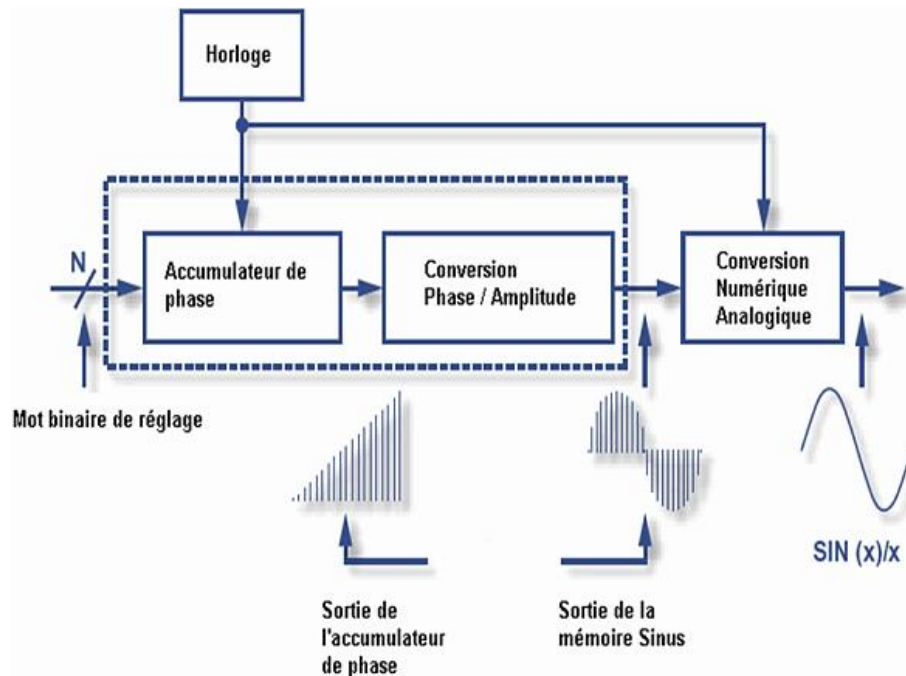


Figure VIII.17: Synoptique du fonctionnement interne d'un DDS [191]

La boucle à verrouillage de phase ou encore boucle à asservissement de phase fut inventée par De Bellescize en 1932 dans le but de faire de la détection synchrone mais son utilisation ne s'est faite qu'avec les progrès technologiques [193]. Elle peut être utilisée comme filtre passe-bande très étroit pour extraire le signal d'une porteuse noyée dans du bruit par exemple ou comme multiplicateur de fréquence dans le cas de la synthèse de fréquence illustrée dans la Figure VIII.18. Nous nous intéressons uniquement au dernier cas cité, puisque la PLL permet de générer des signaux de fréquences très stables avec un pas variable. En effet :

- elle produit sur sa sortie des signaux dont la stabilité est celle de l'oscillateur de référence (f_x) avec un choix de fréquences presque infini,
- elle intègre au moins deux diviseurs, un à l'entrée (M) et l'autre dans la boucle de retour (N) qui est souvent programmable sur une grande plage de valeurs,
- elle compare continuellement les fréquences des signaux à l'entrée du comparateur de phase, lorsqu'elles sont égales, la boucle est verrouillée donc $(f_x/M) = (f_s/N)$ et si $M=1$ alors $f_s=N \times f_x$.

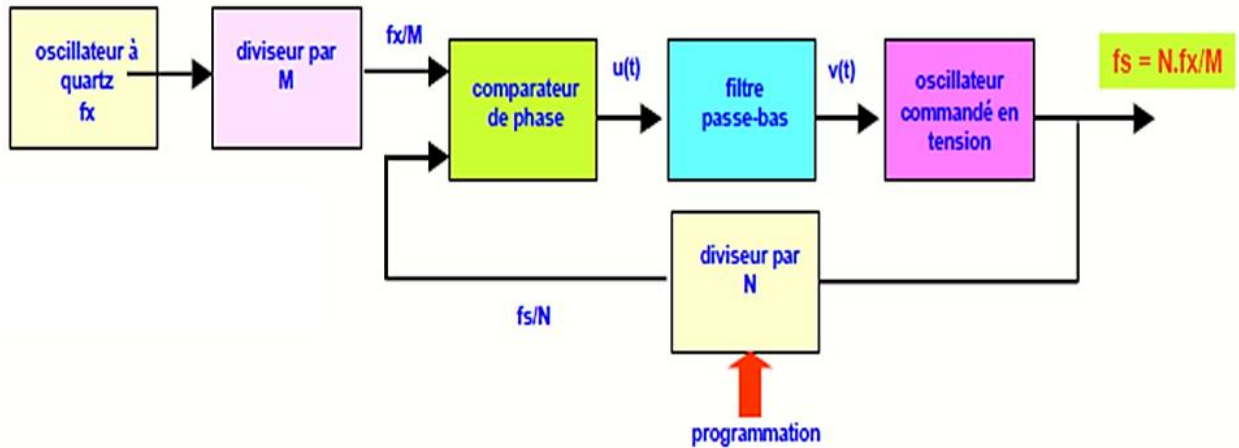


Figure VIII.18: Principe de fonctionnement d'un synthétiseur de fréquence PLL à division entière [193]

La PLL est moins performante en termes de rapidité de balayage fréquentiel que le DDS. Il est possible de limiter cet effet en diminuant le bruit par ajustement de la réponse du filtre de boucle qui toutefois peut rendre le système bouclé instable si sa bande passante est trop faible. De plus, pour gagner en rapidité avec un pas de synthèse faible, une PLL fractionnelle est réalisée en ajoutant à la PLL à division entière précédente un pré-diviseur par $P/(P+1)$ programmable commandé par le diviseur principal [193], comme dans la Figure VIII.19 par exemple.

Ce dernier est constitué de deux compteurs programmables aux valeurs A et B avec $B > A$. Ces compteurs s'incrémentent sous les impulsions du pré-diviseur qui commence d'abord à diviser par $P+1$ jusqu'à ce que le compteur A soit plein, puis par P jusqu'à ce que le compteur B soit plein, ainsi à chaque incrémentation du compteur A d'une unité, le pas est de fx/M malgré le pré-diviseur.

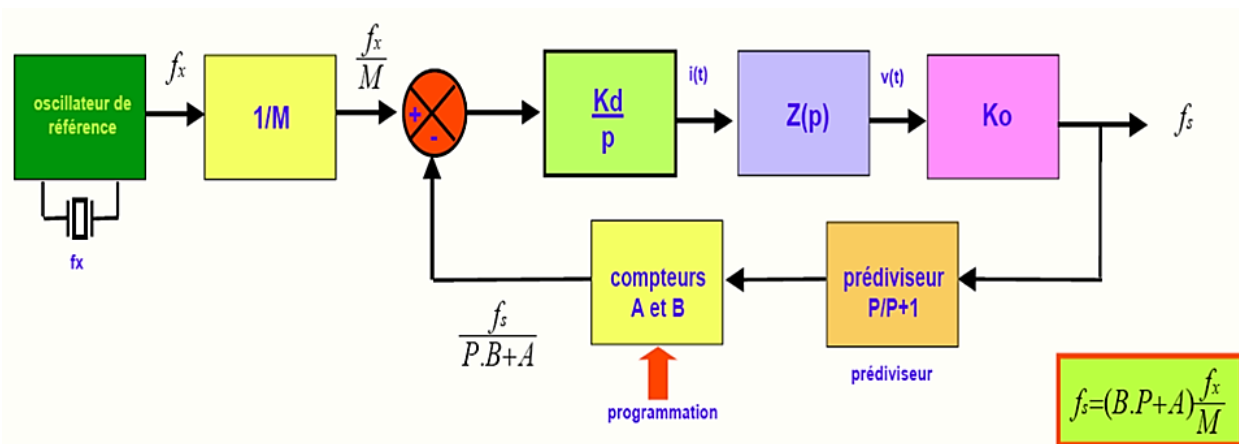


Figure VIII.19: Principe de fonctionnement d'un synthétiseur de fréquence PLL à division fractionnelle [193]

VIII.4.3 Schéma électrique de la carte du synthétiseur de fréquence présentée dans la partie (V.2.1.3)

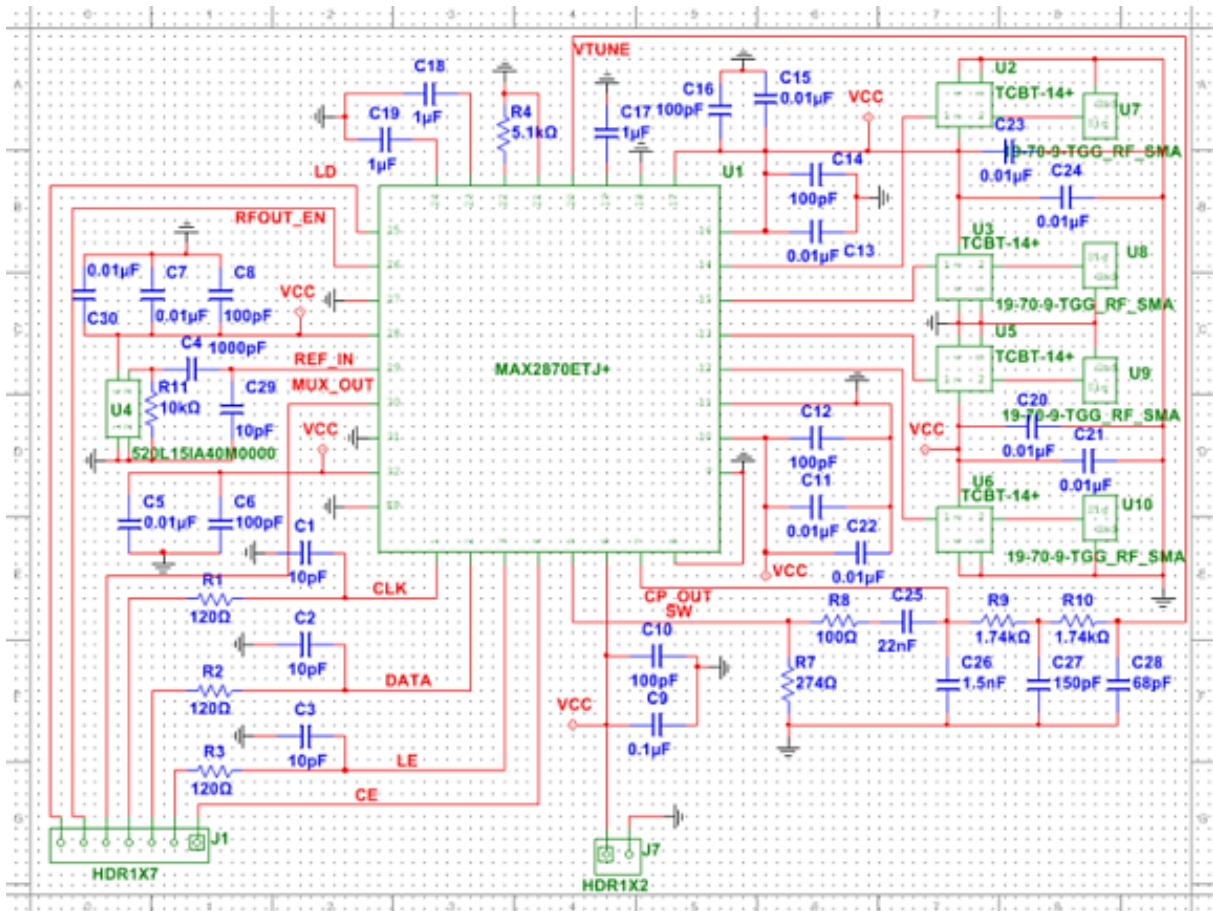


Figure VIII.20: Schéma électrique de la carte du synthétiseur de fréquence présentée dans la partie (V.2.1.3)

VIII.4.4 Schéma électrique de la voie 1 de la carte des amplificateurs présentée dans la partie (V.2.1.3)

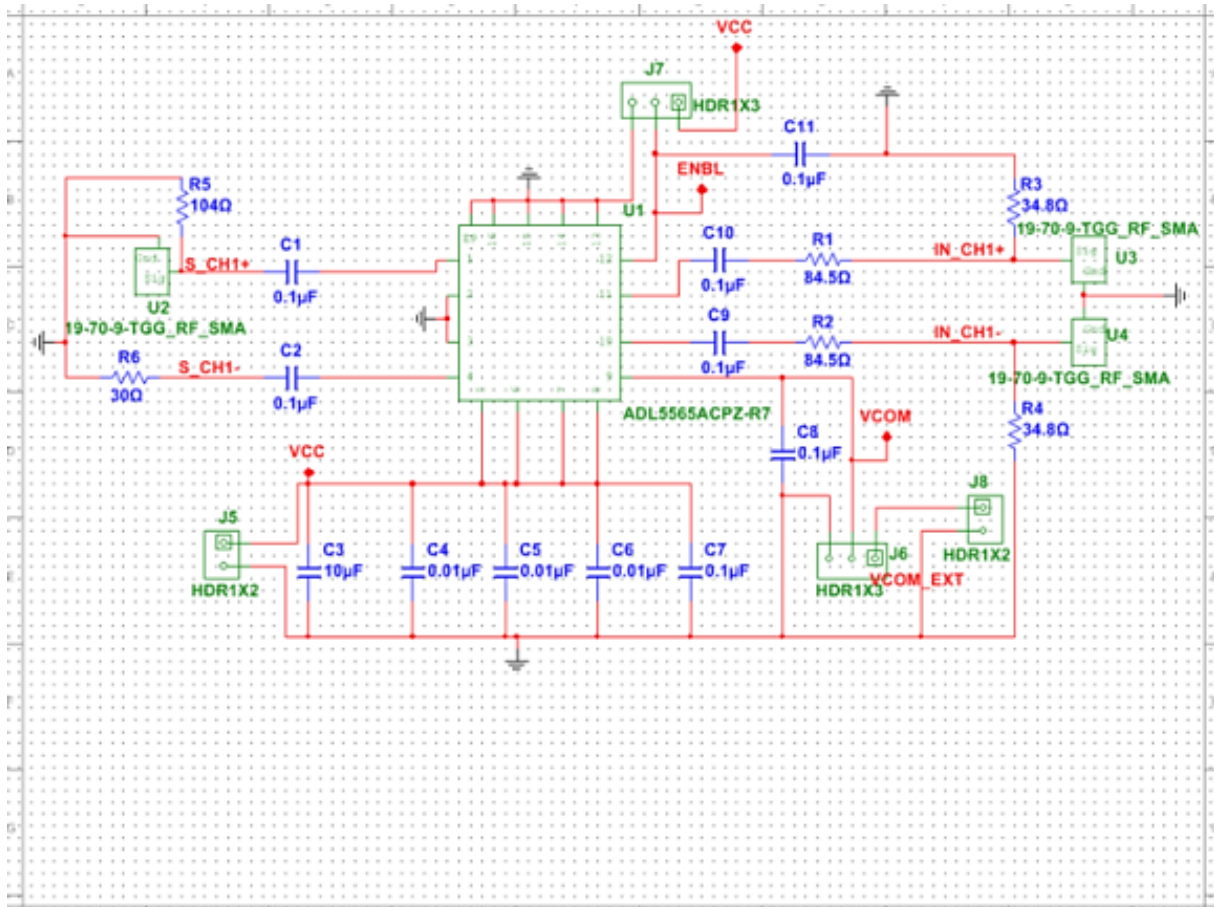


Figure VIII.21: Schéma électrique de la voie 1 de la carte des amplificateurs présentée dans la partie (V.2.1.3)

VIII.4.5 Schéma électrique de la voie 2 de la carte des amplificateurs présentée dans la partie (V.2.1.3)

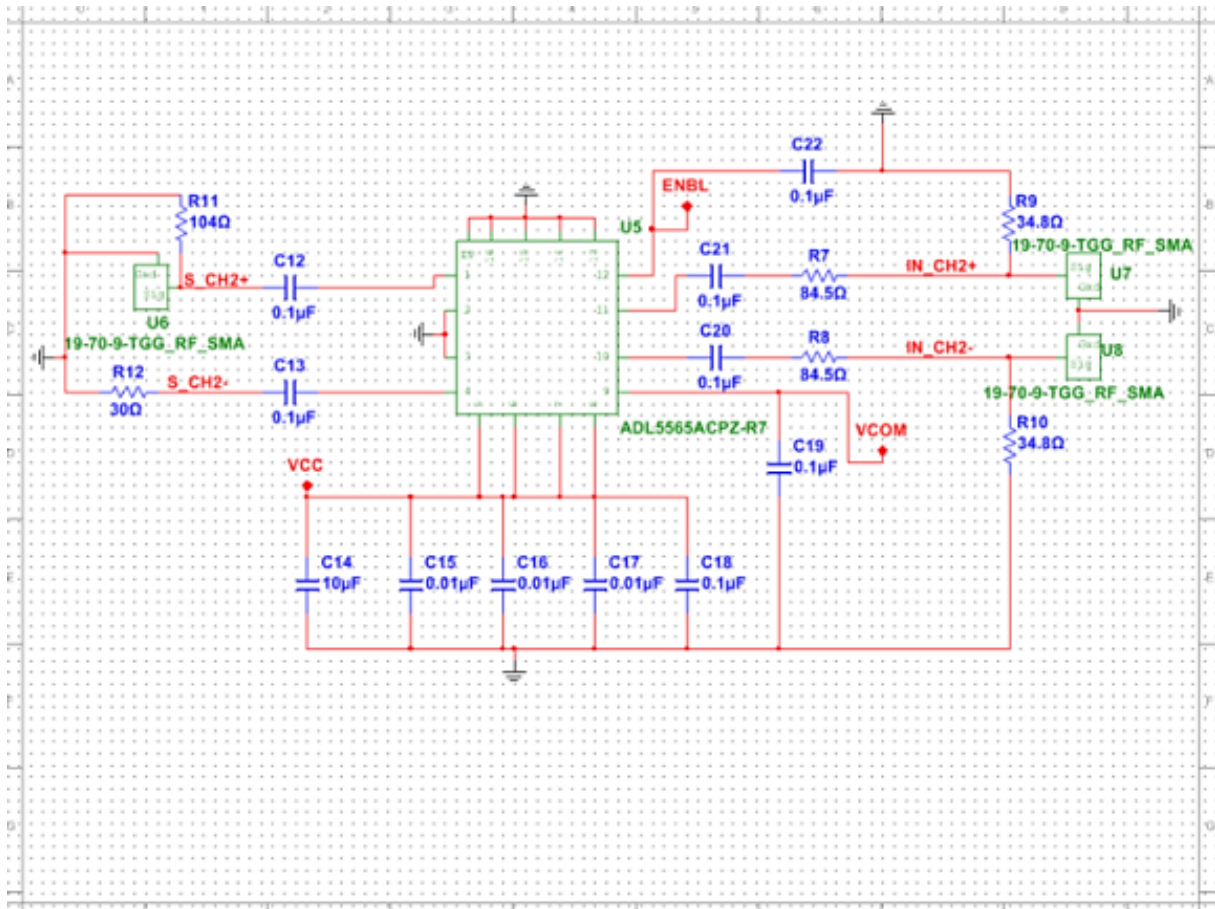


Figure VIII.22: Schéma électrique de la voie 2 de la carte des amplificateurs présentée dans la partie (V.2.1.3)

VIII.4.6 Schéma électrique de la carte mixeur présentée dans la partie (V.2.1.6)

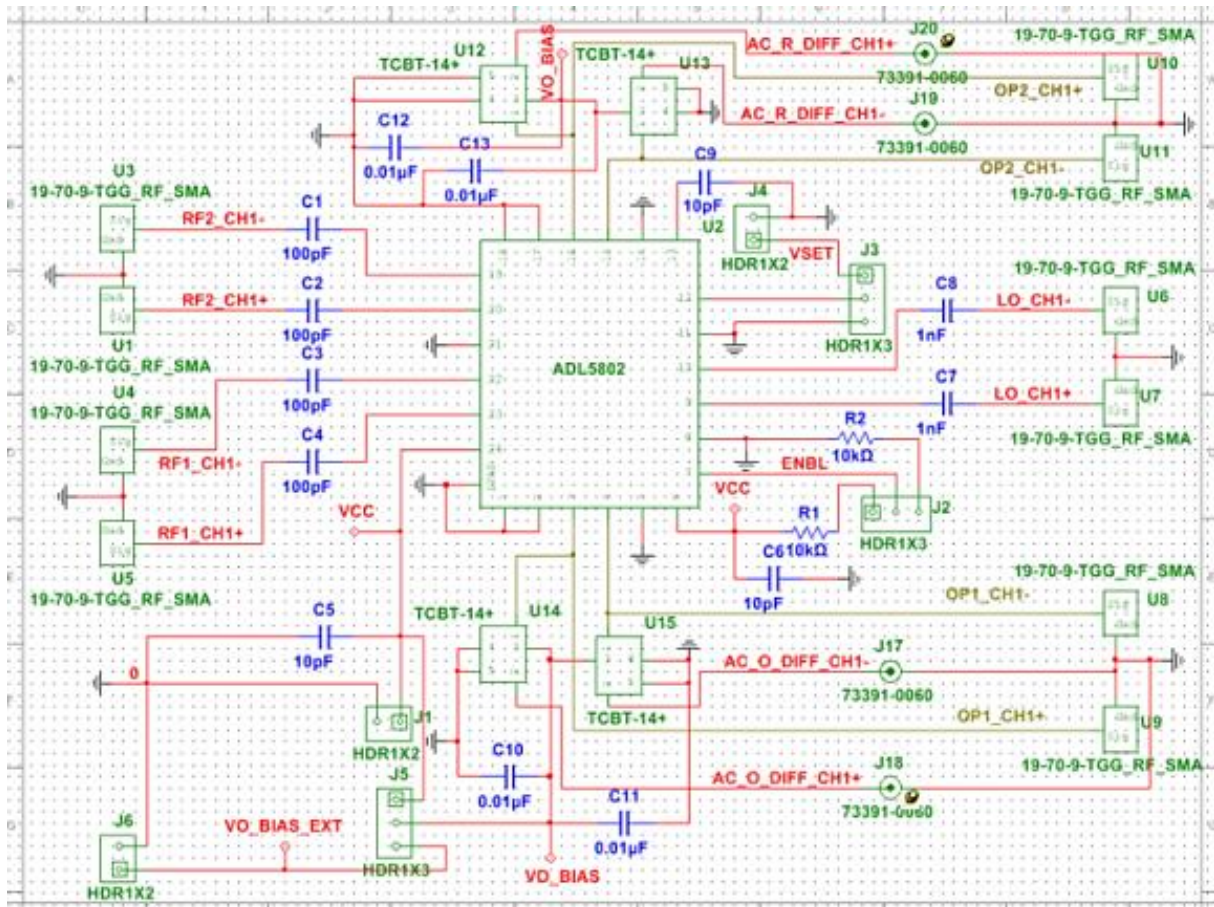


Figure VIII.23: Schéma électrique de la carte mixeur présentée dans la partie (V.2.1.6)

VIII.4.7 Schéma électrique de la voie 1 de la carte des démodulateurs IQ présentée dans la partie (V.2.1.6)

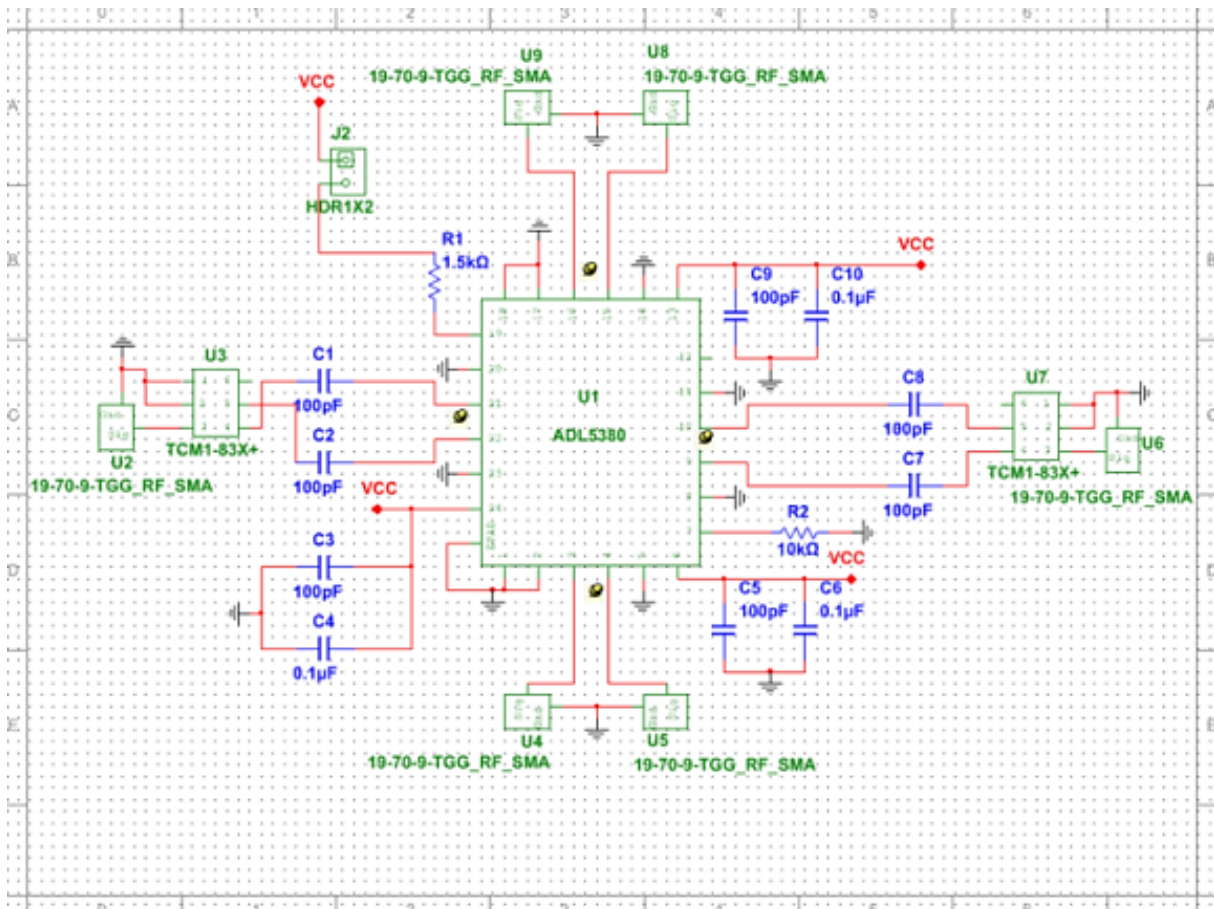


Figure VIII.24: Schéma électrique de la voie 1 de la carte des démodulateurs IQ présentée dans la partie (V.2.1.6)

VIII.4.8 Schéma électrique de la voie 2 de la carte des démodulateurs IQ présentée dans la partie (V.2.1.6)

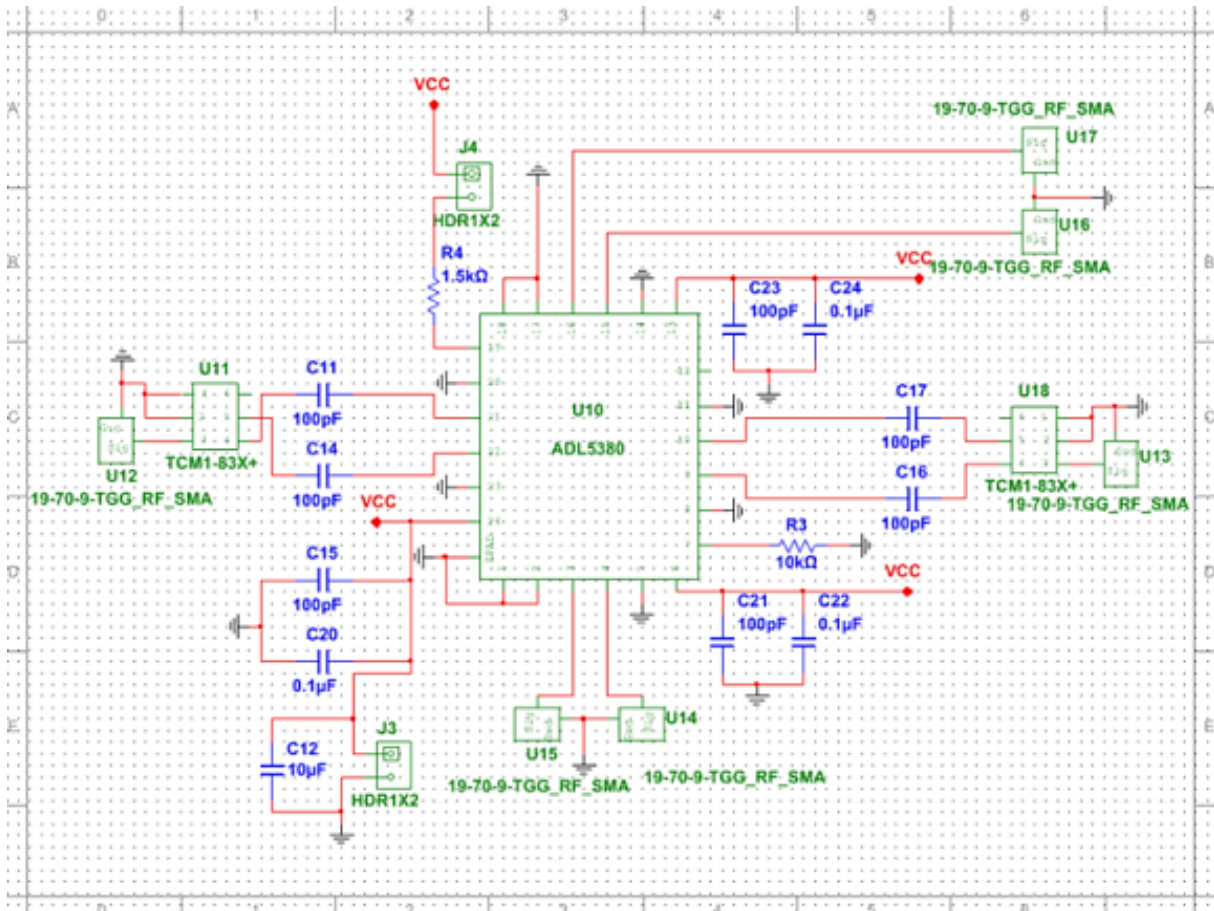


Figure VIII.25: Schéma électrique de la voie 2 de la carte des démodulateurs IQ présentée dans la partie (V.2.1.6)

VIII.4.9 Schéma électrique de la carte des filtres présentée dans la partie (V.2.1.6)

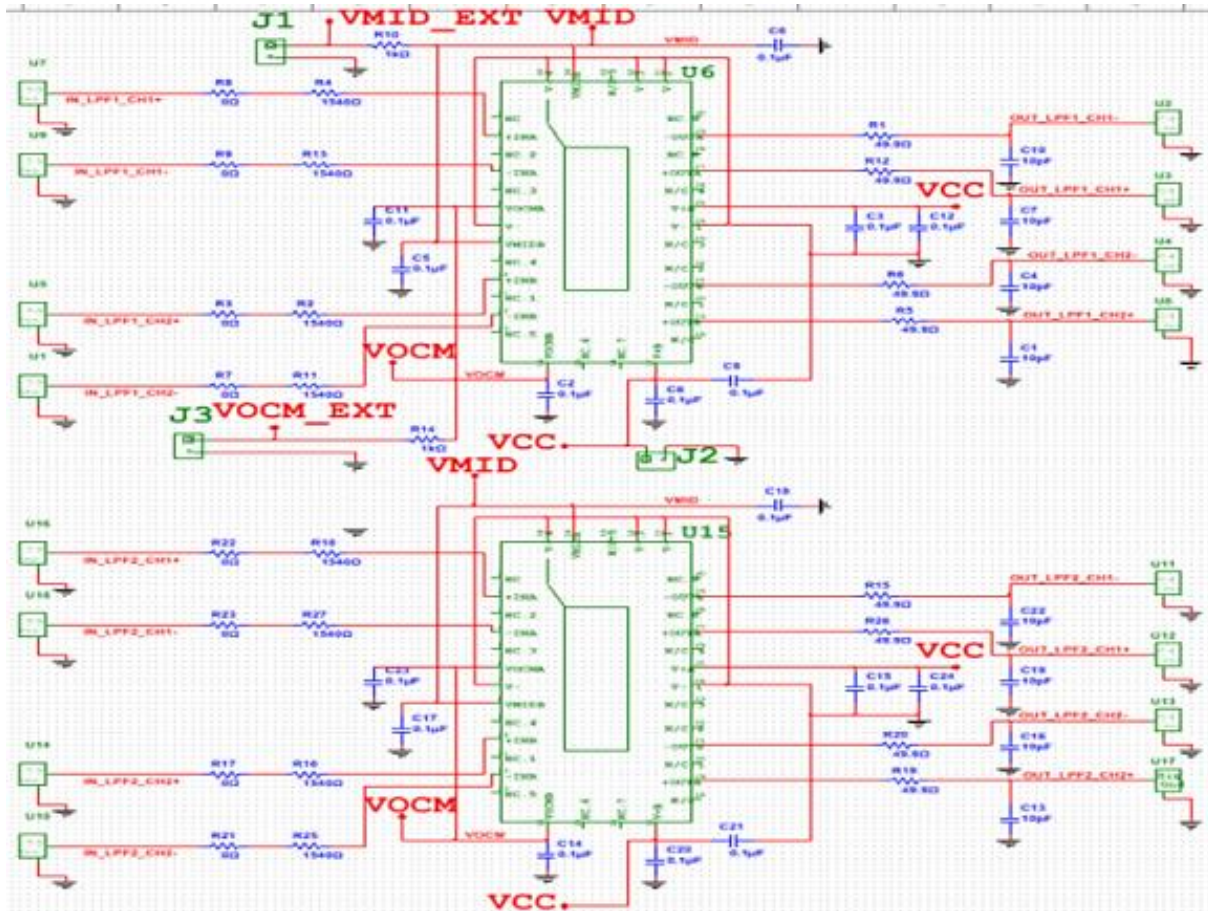


Figure VIII.26: Schéma électrique de la carte des filtres présentée dans la partie (V.2.1.6)

VIII.4.10 Schéma électrique de la carte du convertisseur analogique numérique (CAN) présentée dans la partie (V.2.1.6)

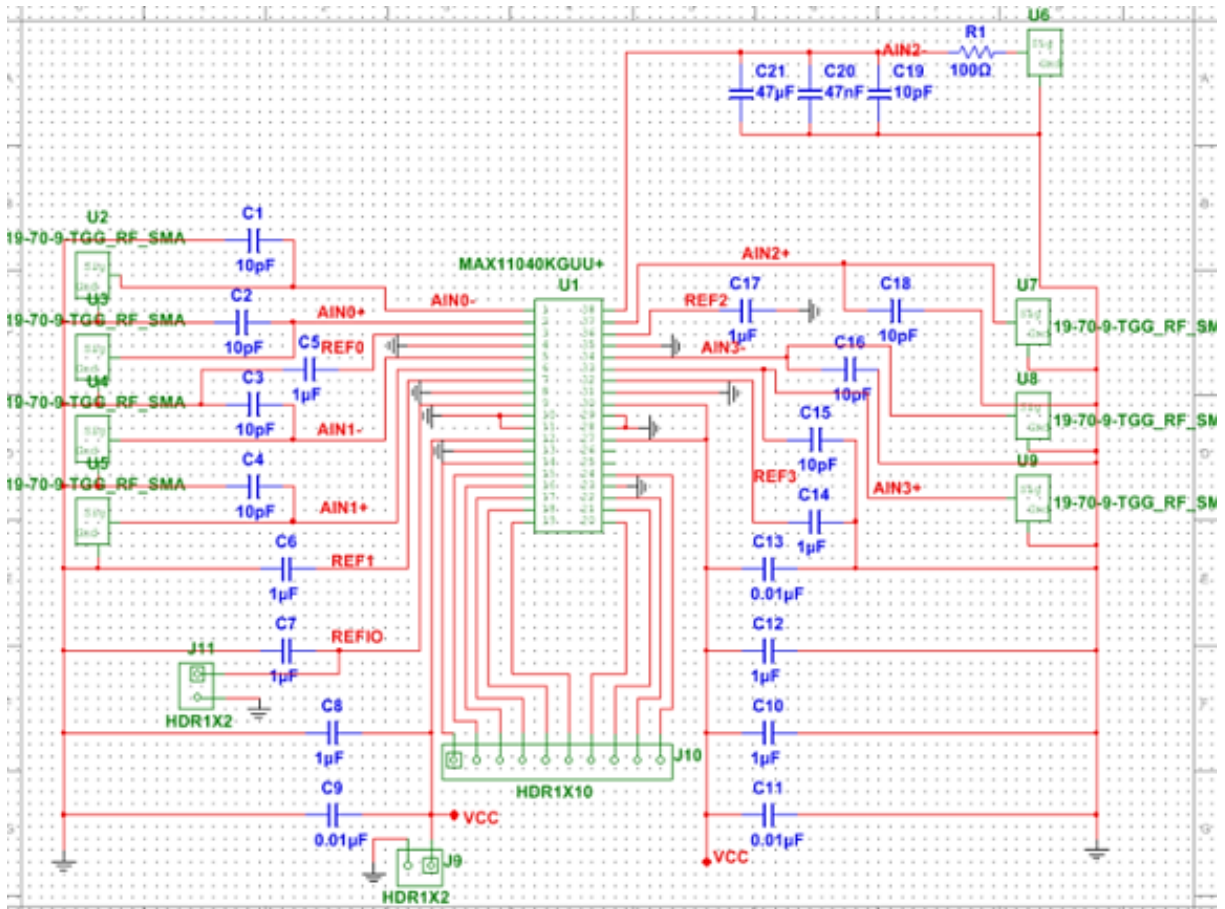


Figure VIII.27: Schéma électrique de la carte du convertisseur analogique numérique (CAN) présentée dans la partie (V.2.1.6)

Production scientifique

IX. Production scientifique

IX.1 Publications avec comité de lecture

Prince Bahoumina ; Hamida Hallil-Abbas ; Jean-Luc Lachaud ; Dominique Rebiere ; Corinne Dejous ; et al. VOCs monitoring using differential microwave capacitive resonant transducer and conductive PEDOT:PSS-MWCNTs nanocomposite film for environmental applications. IEEE Transactions on Nanotechnology, 2018. DOI: 10.1109/TNANO.2018.2828302

BAHOUMINA, Prince, HALLIL, Hamida, LACHAUD, Jean-Luc, et al. Microwave flexible gas sensor based on polymer multi wall carbon nanotubes sensitive layer. Sensors and Actuators B: Chemical, 2017, vol. 249, p. 708-714. DOI: <https://doi.org/10.1016/j.snb.2017.04.127>

IX.2 Conférences internationales avec comité de lecture

P. Bahoumina, H. Hallil, K Pieper, J Lachaud, D. Rebière, et al. Capacitive microwave sensor for toxic vapor detection in an atmospheric environment. IEEE Sensors, 2017, Glasgow, United Kingdom. (Communication orale ; Jours de la conférence du 29 Octobre au 1 Novembre 2017)

BAHOUMINA, Prince, HALLIL, Hamida, LACHAUD, Jean-Luc, et al. VOCs monitoring using microwave capacitive resonator and conductive polymer – MWCNTs nanocomposites for environmental applications. In : The 12th edition of IEEE Nanotechnology Materials and Devices Conference (NMDC 2017). 2017. Singapore, Singapore. (Communication orale ; Jours de la conférence du 2 au 4 Octobre 2017)

BAHOUMINA, Prince, HALLIL, Hamida, LACHAUD, Jean-Luc, et al. Chemical Gas Sensor Based on a Flexible Capacitive Microwave Transducer Associated with a Sensitive Carbon Composite Polymer Film. In : The 31st edition of Eurosensors Conference. 2017. Paris, France. (Communication orale ; Jours de la conférence du 3 au 6 Septembre 2017)

ABDELGHANI, Aymen, BAHOUMINA, Prince, HALLIL, Hamida, BILA, Stephane, et al. Capacitive microwave resonator printed on a paper substrate for CNT based gas sensor. In : International Microwave Symposium (IMS2017). 2017. Honolulu, Hawaii, United States. (Communication poster; Jours de la conférence du 4 au 9 Juin 2017)

BAHOUMINA, Prince, HALLIL, Hamida, LACHAUD, Jean-Luc, et al. Chemical gas sensor based on a novel capacitive microwave flexible transducer and carbon materials. In : The 19th edition of the Symposium on Design, Test, Integration & Packaging of MEMS and MOEMS (DTIP 2017). 2017. Bordeaux, France. (Communication orale ; Jours de la conférence du 29 Mai au 1 Juin 2017)

BAHOUMINA, Prince, HALLIL, Hamida, LACHAUD, Jean-Luc, et al. Polymer-Carbon Nanotubes Composite Sensitive Film and Flexible Paper Substrate Based VOC Vapor Sensing. In : IEEE SENSORS 2016. 2016. Orlando, Florida, United States. (Communication poster ; Jours de la conférence du 30 Octobre au 2 Novembre 2016)

BAHOUMINA, Prince, HALLIL, Hamida, LACHAUD, Jean-Luc, et al. Carbon nanomaterial sensitive layer based passive flexible gas sensor. In : The 16th International Meeting on Chemical Sensors (IMCS 2016). 2016. Jeju Island, South Korea. (Communication oral ; Jours de la conférence du 10 au 13 Juillet 2016)

Prince Bahoumina, Hamida Hallil, Jean-Luc Lachaud, Corinne Dejous, Dominique Rebiere, et al.. Ink-jet printed flexible gas sensors based on electromagnetic transduction and carbon materials. IEEE Sensors, 2015, Busan, South Korea. (Communication poster ; Jours de la conférence du 1 au 4 Novembre 2015)

IX.3 Conférences nationales avec comité de lecture

BAHOUMINA, Prince, HALLIL, Hamida, LACHAUD, Jean-Luc, et al. Capteur chimique de gaz basé sur un nouveau transducteur microondes capacitif flexible et les matériaux carbonés. In : XXèmes Journées Nationales Microondes (JNM 2017). 2017. Saint-Malo, France. (Communication orale; Jours de la conférence du 16 au 19 Mai 2017)

MACURI, Carlos Alberto Paragua, FRIGUI, Kamel, BILA, Stéphane, et al. Conception d'un capteur de gaz à transduction électromagnétique à base de nanostructures carbonées sur substrat flexible. In : XIXèmes Journées Nationales Microondes (JNM 2015). 2015. Bordeaux, France. (Communication poster ; Jours de la conférence du 2 au 5 Juin 2015)