



**HAL**  
open science

# Optimisation mécatronique de multiplicateurs magnétiques pour le grand éolien

Melaine Desvaux

► **To cite this version:**

Melaine Desvaux. Optimisation mécatronique de multiplicateurs magnétiques pour le grand éolien. Génie mécanique [physics.class-ph]. École normale supérieure de Rennes, 2018. Français. NNT : 2018ENSR0014 . tel-01901698v2

**HAL Id: tel-01901698**

**<https://theses.hal.science/tel-01901698v2>**

Submitted on 10 Sep 2018

**HAL** is a multi-disciplinary open access archive for the deposit and dissemination of scientific research documents, whether they are published or not. The documents may come from teaching and research institutions in France or abroad, or from public or private research centers.

L'archive ouverte pluridisciplinaire **HAL**, est destinée au dépôt et à la diffusion de documents scientifiques de niveau recherche, publiés ou non, émanant des établissements d'enseignement et de recherche français ou étrangers, des laboratoires publics ou privés.



THÈSE / ENS RENNES

Université Bretagne Loire

pour obtenir le titre de

DOCTEUR DE L'ÉCOLE NORMALE SUPÉRIEURE DE RENNES

Mention : Génie Électrique – Mécanique - Mécatronique

École doctorale MathSTIC

présentée par

**Melaine Desvaux**

Préparée à l'unité mixte de recherche 8029

Laboratoire SATIE

# Optimisation mécatronique de multiplicateurs magnétiques pour le grand éolien

Thèse soutenue le 9 juillet 2018

devant le jury composé de :

**Pierre-Alain BOUCARD** / rapporteur

Professeur des universités, École normale supérieure de Cachan

**Christophe ESPANET** / rapporteur

Professeur des universités, Université de Franche-Comté

**Bruno DEHEZ** / président

Professeur des universités, Université Catholique de Louvain

**Frédéric GILLOT** / examinateur

Maître de conférences, École Centrale de Lyon

**Aurélié FASQUELLE** / examinatrice

Docteur Ingénieur, Jeumont Electric

**Hamid BEN AHMED** / directeur de thèse

Maître de conférences - HDR, École normale supérieure de Rennes

**Bernard MULTON** / co-encadrant de thèse

Professeur des universités, École normale supérieure de Rennes

**Stéphane SIRE** / co-encadrant de thèse

Maître de conférences - HDR, Université de Bretagne Occidentale





# Remerciements

Je tiens à remercier en premier lieu mes différents encadrants de thèse. Merci Aurélie Fasquelle pour ton encadrement côté Jeumont Electric. Merci Stéphane Sire de t'être rendu disponible tout au long de cette thèse à travers les multiples appels téléphoniques, forts importants pour la partie mécanique de cette thèse. Merci Hamid Ben Ahmed d'avoir été un excellent directeur de thèse, toujours souriant, prêt à échanger et extrêmement compétent. Enfin, un grand merci à Bernard Multon, pour ta grande disponibilité et ton impressionnant recul scientifique. Merci aussi Bernard pour tout ce temps passé à corriger/ modifier ce mémoire.

Je tiens évidemment aussi à remercier les membres extérieurs de mon jury. Merci Bruno Déhez d'avoir accepté de présider ce jury. Merci Pierre-Alain Boucard et Christophe Espanet d'avoir accepté de rapporter ce mémoire et pour les retours constructifs apportés. Merci aussi à Frédéric Gillot d'avoir participé au jury.

J'aimerais aussi remercier l'ENS Rennes et son département mécatronique, le SATIE ainsi que Jeumont Electric pour m'avoir permis de faire cette thèse dans de très bonnes conditions. Je remercie l'ensemble de mes collègues et partenaires qui m'ont aidé à avancer tout au long de cette thèse : Clyde M, Antoine M, Pierre D, Sami H, Roman L G L, Thomas B, Didace E, Logan H ainsi que Nicolas B et Nicolas Z d'Erneo. Mention spéciale à Amaury D M pour tes multiples débogages et à Marielle pour avoir géré l'ensemble de mes déplacements, même quand je te donnais de mauvaises informations. Je souhaite également remercier les différents stagiaires que j'ai pu encadrer et qui ont une part importante dans ce travail de thèse : Benjamin T, Aurélie B, Clémence D et Marvin C.

Je tiens aussi à remercier mes amis présents depuis toutes ces années : Samuel B, Maxime B, Matthieu B ainsi que tous les potes de la boulangerie. Je remercie aussi Dorian pour tous ces bons moments passés ensemble et Soldat Louis pour avoir composé les chansons « Tirer des caisses » et « C'est un pays ». J'aimerais également remercier N'Golo Kanté, Hugo Lloris, Kilian Mbappé, Paul Pogba ainsi qu'Antoine Griezmann pour leur rôle important pour l'acquisition de la seconde étoile sur le maillot tricolore.

Je remercie les différents membres de ma famille qui m'ont accompagné pendant toutes ces années avec une pensée particulière pour mes sœurs Claire et Camille ainsi que mes grands-parents : papi Jean, papi Elie, mamie Francine et mamie Madeleine. Merci à mes beaux-parents de me supporter depuis bientôt 10 ans. Nouvelle mention spéciale pour mes parents : merci papa et maman pour votre soutien au quotidien et merci aussi pour la relecture de mon mémoire.

Pour finir, un immense merci à Aurélie S pour son soutien et son amour au quotidien.

# Table des matières

<b>Nomenclature.....</b>	<b>6</b>
<b>Introduction générale .....</b>	<b>15</b>
<b>Chapitre I : Chaînes éoliennes et engrenages magnétiques.....</b>	<b>17</b>
<b>I.1 État de l'art des chaînes de conversion éolienne.....</b>	<b>18</b>
I.1.1 Marché de l'éolien.....	18
I.1.2 Principe de fonctionnement d'une éolienne.....	18
I.1.3 Chaînes de conversion directes et indirectes.....	20
I.1.4 Sources de défaillances des multiplicateurs mécaniques.....	22
I.1.5 Les différentes technologies de génératrices.....	24
I.1.6 Impacts des structures porteuses sur la masse totale d'une génératrice.....	25
I.1.7 Recherche d'une chaîne de conversion idéale.....	26
<b>I.2 État de l'art et proposition d'engrenages magnétiques.....</b>	<b>27</b>
I.2.1 Engrenages magnétiques à aimants de première génération.....	27
I.2.2 Principe des engrenages magnétiques avec modulation de flux .....	28
I.2.3 Emergence de l'architecture magnétique concentrique.....	34
I.2.4 Autres possibilités d'architectures à modulation de flux .....	35
I.2.5 Variantes d'agencement des aimants permanents.....	38
I.2.6 Les couronnes sans aimants permanents.....	39
<b>I.3 Bilan des chaînes de conversion innovantes pour l'éolien multi-mégawatt.....</b>	<b>41</b>
I.3.1 Chaînes directes avec génératrice supraconductrice .....	41
I.3.2 Chaînes à engrenages magnétiques non intégrés à la génératrice.....	41
I.3.3 Chaînes à multiplicateur magnétique intégré à la génératrice .....	43
<b>I.4 Objectifs et problématiques de la thèse .....</b>	<b>45</b>
<b>I.5 Positionnement scientifique .....</b>	<b>46</b>
<b>Chapitre II : Modélisations magnétiques.....</b>	<b>50</b>
<b>II.1 Introduction.....</b>	<b>51</b>
<b>II.2 Modèle analytique du champ pour l'architecture de Type I.....</b>	<b>51</b>
II.2.1 Méthode des sous-domaines pour le calcul du champ avec culasses idéales.....	51
II.2.2 Méthode des sous-domaines pour le calcul du champ avec culasses de perméabilité finie.....	55
II.2.3 Méthode de sélection des harmoniques [99] .....	58
II.2.4 Compromis précision - temps de calcul concernant le couple instantané [99].....	61
II.2.5 Modèle hybride pour le calcul du champ dans les plots.....	65
<b>II.3 Modèle analytique du champ pour l'architecture de Type IV.....</b>	<b>68</b>
II.3.1 Méthode des sous-domaines 2 x 2D.....	68
II.3.2 Comparaison avec un modèle éléments finis 3D.....	72
II.3.3 Compromis précision-temps de calcul.....	76
<b>II.4 Modèles pour le calcul des pertes magnétiques.....</b>	<b>77</b>
II.4.1 Modèle de pertes dans les aimants [101].....	78
II.4.2 Limites de l'hypothèse de couplage faible champ magnétique - courant induits [101]....	80
II.4.3 Analyse des variations spatio-temporelles d'induction dans le fer [104].....	83
II.4.4 Modèle de pertes fer [104].....	86
II.4.5 Compromis précision - temps de calcul .....	88

<b>II.5</b>	<b>Expérimentations</b> .....	<b>91</b>
II.5.1	Conception de la maquette et du banc de test.....	91
II.5.2	Instrumentation .....	95
II.5.3	Résultats .....	100
<b>II.6</b>	<b>Conclusion</b> .....	<b>104</b>
<b>Chapitre III</b>	<b>: Modélisations mécaniques</b> .....	<b>106</b>
<b>III.1</b>	<b>Introduction</b> .....	<b>107</b>
<b>III.2</b>	<b>Modèles de pré-dimensionnement pour les architectures Type I et Type IV...</b>	<b>108</b>
III.2.1	Agencement mécanique et choix des structures porteuses de l'architecture Type I.....	108
III.2.2	Modèle analytique du chargement magnéto-mécanique de l'architecture Type I.....	112
III.2.3	Modèle de pré-dimensionnement des parties « tube » et « disque ».....	118
III.2.4	Modèle de comportement des barres porteuses de l'architecture Type I.....	123
III.2.5	Adaptation des modèles de l'architecture Type I pour l'architecture Type IV.....	128
<b>III.3</b>	<b>Modèle thermique de l'architecture Type I</b> .....	<b>133</b>
III.3.1	Refroidissement par air en convection forcée.....	133
III.3.2	Modélisation analytique aéro-thermique par réseau de résistances thermiques.....	135
III.3.3	Compromis entre la précision et le temps de calcul.....	140
III.3.4	Dimensionnement du système de refroidissement .....	141
<b>III.4</b>	<b>Comportement dynamique en rotation de l'architecture Type I et Type IV en relation avec le risque de décrochage</b> .....	<b>145</b>
III.4.1	Modèle analytique des résonances en rotation.....	146
III.4.2	Stabilité des multiplicateurs face à des perturbations.....	151
III.4.3	Simulation dynamique de la chaîne de conversion.....	155
III.4.4	Démarche de pré-dimensionnement et résultats.....	157
<b>III.5</b>	<b>Conclusion</b> .....	<b>159</b>
<b>Chapitre IV</b>	<b>: Optimisation mécatronique</b> .....	<b>161</b>
<b>IV.1</b>	<b>Introduction</b> .....	<b>162</b>
<b>IV.2</b>	<b>Données fixées et objectifs d'optimisation</b> .....	<b>163</b>
IV.2.1	Dimensions fixées et choix des matériaux.....	163
IV.2.2	Objectifs .....	165
<b>IV.3</b>	<b>Variables d'optimisation</b> .....	<b>166</b>
IV.3.1	Architecture de Type I avec couronne HPN fixe.....	166
IV.3.2	Architecture de Type IV avec couronne de plots fixe.....	169
<b>IV.4</b>	<b>Contraintes d'optimisation</b> .....	<b>171</b>
IV.4.1	Architecture de Type I avec couronne HPN fixe.....	171
IV.4.2	Architecture de Type IV avec couronne de plots fixe.....	174
<b>IV.5</b>	<b>Procédures d'optimisation</b> .....	<b>176</b>
IV.5.1	Algorithme d'optimisation.....	176
IV.5.2	Procédure d'optimisation de l'architecture de Type I.....	177
IV.5.3	Procédure d'optimisation de l'architecture de Type IV.....	179
<b>IV.6</b>	<b>Analyse des résultats</b> .....	<b>180</b>
<b>IV.7</b>	<b>Conclusion</b> .....	<b>184</b>
<b>Chapitre V</b>	<b>: Conclusion et perspectives</b> .....	<b>187</b>
<b>V.1</b>	<b>Bilan et apports scientifiques</b> .....	<b>188</b>
<b>V.2</b>	<b>Conclusion générale et autocritiques</b> .....	<b>190</b>
<b>V.3</b>	<b>Perspectives</b> .....	<b>191</b>

<b>Annexe A</b>	<b>: Chaînes éoliennes à multiplicateur magnétique.....</b>	<b>194</b>
A.1	Chaînes à double étage sans intégration dans la génératrice.....	194
A.2	Chaînes à double étage avec intégration du dernier étage dans la génératrice	195
<b>Annexe B</b>	<b>: Modèles explicites pour la structure Type I.....</b>	<b>197</b>
B.1	Modèle avec perméabilité infinie des culasses .....	197
B.1.1	Expression du potentiel vecteur.....	197
B.1.2	Équations garantissant la continuité du champ magnétique.....	198
B.1.3	Conditionnement de la matrice à inverser .....	204
B.2	Modèle avec perméabilité finie dans les culasses.....	205
B.2.1	Expression du potentiel vecteur.....	205
B.2.2	Équations garantissant la continuité du champ.....	206
B.2.3	Matrice conditionnée.....	210
B.3	Conditionnement de la matrice du réseau de perméances.....	210
<b>Annexe C</b>	<b>: Modèles explicites pour la structure de Type IV.....</b>	<b>211</b>
C.1	Expressions du potentiel vecteur .....	211
C.2	Expressions garantissant la continuité du champ .....	212
C.3	Équations de couplage des plans magnétiques.....	215
<b>Annexe D</b>	<b>: Dimensions des différents engrenages magnétiques.....</b>	<b>216</b>
D.1	Engrenage magnétique de Type I de petite dimension.....	216
D.2	Multiplicateur magnétique de Type I, 3.6 MW.....	217
D.3	Engrenage magnétique de Type IV de petite dimension.....	218
D.4	Multiplicateur magnétique de Type IV, 3.6 MW .....	218
D.5	Engrenage magnétique de Type I de petite dimension.....	219
D.6	Multiplicateur magnétique de Type I, 6 MW .....	220
D.7	Dimensions de la maquette.....	221
<b>Annexe E</b>	<b>: Schéma bloc de la chaîne de conversion .....</b>	<b>222</b>
<b>Références</b>	<b>.....</b>	<b>226</b>

# Nomenclature

## Abréviations

BP : Barres porteuses

CAPEX: Dépenses d'investissement (Capital Expenditure)

CL : Condition aux limites

DFIG: Génératrice asynchrone à double alimentation (Doubly Fed Induction Generator)

EESG: Génératrice synchrone à excitation bobinée (Electrically Excited Synchronous Generator)

FEM: Modèle éléments finis (Finite Element Model)

FMID: Chaîne indirecte totalement magnétique (Full Magnetic Indirect Drive)

HPN: Grand nombre de paires de pôles (High Pole Number)

LPN: Faible nombre de paires de pôles (Low Pole Number)

MMC : Mécanique des milieux continus

MAPM : Modèle analytique par plaque mince

MATI : Modèle analytique tube infini

MTTR: Temps moyen de réparation (Mean Time To Repair)

MTBF: Temps moyen entre pannes (Mean Time Between Failures)

NREL: Laboratoire national (USA) des énergies renouvelables (National Renewable Energy Laboratory)

OPEX: Dépenses d'exploitation (Operational Expenditure)

PC: Porte satellite (Planetary Carrier)

PFS : Principe fondamentale de la statique

PM: Aimant permanent (Permanent Magnet)

PMSG: Génératrice synchrone à aimants permanents (Permanent Magnet Synchronous Generator)

PSO : Optimisation par essaims particulaires (Particle Swarm Optimization)

Q: Indice utilisé pour désigner la couronne de plots composée de Q plots

SCIG: Génératrice asynchrone à cage d'écureuil (Squirrel Cage Induction Generator)

SP : Structure porteuse

# Symboles

$A^{(k)}$  : Potentiel vecteur dans la région k

$B_{rem}^{(k)}$  : Induction rémanente des aimants de la région k

$B_r^{(k)}$  : Composante radiale de l'induction dans la région k [T]

$B_\alpha^{(k)}$  : Composante tangentielle de l'induction dans la région k [T]

$B_{//}^{(k)}$  : Axe majeur des inductions dans la région k [T]

$B_\perp^{(k)}$  : Axe mineur des inductions dans la région k [T]

$C_m$  : Chaleur massique de l'air [ $J.kg^{-1}.K^{-1}$ ]

$C_p$  : Coefficient de puissance ou rendement aérodynamique de la turbine de l'éolienne

$D$  : Diamètre extérieur des parties magnétiques actives du multiplicateur magnétique [m]

$D_i$  : Rigidité en flexion du disque  $i$  [ $Pa.m^3$ ]

$D_h^{(k)}$  : Diamètre hydraulique de l'entrefer k [m]

$E$  : Module de Young [Pa]

$E_h$  : Énergie primaire annuellement consommée par l'humanité [Wh]

$e^{(k)}$  : Épaisseur de la région k [m]

$F_{iron LPN} / F_{iron HPN} / F_{iron Q}$  : Fréquence des cycles de variation de l'induction dans les parties ferromagnétiques de la couronne LPN / HPN / Q [Hz]

$F_{lim}$  : Fréquence limite de l'hypothèse de couplage faible entre le champ magnétique et les courants induits dans les aimants [Hz]

$F_{PM LPN} / F_{PM HPN}$  : Fréquence à partir de laquelle l'épaisseur de peau est égale au demi pas d'un aimant fractionné LPN / HPN [Hz]

$F_{tower rated}$  : Fréquence de passage des pâles devant la tour à vitesse nominal de la turbine [Hz]

$F_{C LPN} / F_{C HPN} / F_{C Q}$  : Force centrifuge de la couronne LPN / HPN / Q [N]

$F_{P i}$  : Poids à supporter par l'élément  $i$  [N]

$F_r LPN / F_r HPN / F_r Q$  : Force magnétique radiale de la couronne LPN / HPN / Q [N]

$F_t LPN / F_t HPN / F_t Q$  : Force magnétique tangentielle de la couronne LPN / HPN / Q [N]

$G_{magn}$  : Rapport de multiplication d'un train d'engrenages magnétique

$G_{mech}$  : Rapport de multiplication d'un train d'engrenages mécanique

$G_{épi}$  : Rapport de multiplication d'un train épicycloïdal mécanique

$G_{para}$ : Rapport de multiplication d'un train d'engrenages parallèles mécanique

$h^{(k)}$ : Coefficient de convection de la région k [W.m<sup>2</sup>.K<sup>-1</sup>]

$i_a / i_q$ : Courant d'une génératrice projeté sur l'axe  $d / q$  [A]

$I^{(k)}$ : Discrétisation radial de la région k du modèle thermique

$J$ : Discrétisation axiale de la région k du modèle thermique

$J_T$ : Inertie de la turbine d'une éolienne [kg.m<sup>2</sup>]

$J_G$ : Inertie du rotor de la génératrice d'une éolienne [kg.m<sup>2</sup>]

$J_i$ : Inertie de l'élément  $i$  [kg.m<sup>2</sup>] (avec  $i = HPN, LPN, Q, l$  et  $h$  respectivement pour la couronne HPN, la couronne LPN, la couronne Q, le rotor lent et le rotor rapide)

$J^{(k)}$ : Densité de courants induits dans la région k [A/m<sup>2</sup>]

$J_0^{(k)}$ : Terme source des courants induits de la région k [A/m<sup>2</sup>]

$k$ : Indice de la région de l'engrenage magnétique

$k_e$ : Coefficient de pertes par courants induits

$k_{ex}$ : Coefficient de pertes excédentaires

$k_h$ : Coefficient de pertes par hystérésis

$k_{sizing}$ : Rapport entre le couple de décrochage d'un engrenage magnétique et le couple nominal d'une turbine d'éolienne

$K_{LPN} / K_{HPN}$ : Nombre caractérisant le fractionnement d'un pôle de la couronne LPN / HPN

$K_{max}$ : Nombre caractérisant le fractionnement maximale d'un pôle en fonction de la largeur minimale d'un fractionnement acceptable

$L_{LPN} / L_{HPN}$ : Longueur magnétiques active de la couronne LPN / HPN [m]

$l_{LPN} / l_{HPN}$ : Largeur d'un aimant fractionné de la couronne LPN / HPN [m]

$L_s$ : Inductance d'une génératrice [H]

$M^{(k)}$ : Répartition spatiale de l'aimantation de la région k

$M_{magn}$ : Masse des parties magnétiques actives d'un multiplicateur magnétique [kg]

$M_{magn LPN} / M_{magn HPN} / M_{magn Q}$ : Masse des parties magnétiques actives de la couronne LPN / HPN / Q [kg]

$M_{mech}$ : Masse des parties mécaniques d'un multiplicateur magnétique [kg]



$M_{mech\ LPN} / M_{mech\ HPN} / M_{mech\ Q}$  : Masse des parties mécaniques de la couronne LPN / HPN / Q [kg]

$M_{r\ i}$ : Moment radial de la partie  $i$  [Nm]

$N$  : Plus grand rang harmonique pris en compte dans les régions des aimants et des entrefers

$N_{CI}$ : Nombre de constantes d'intégrations

$N_{pos}^{(k)}$ : Nombre de positions pour le calcul pas à pas des pertes dans la région  $k$

$N_{spire}$  : Nombre de spires

$N_Q$  : Plus grand rang harmonique pris en compte dans la région des plots magnétiques

$Nu^{(k)}$  : Nombre de Nusselt dans l'entrefer  $k$

$N_v$  : Nombre de ventilateur

$Obj_i$  : Fonction objectif  $i$  du problème d'optimisation

$p^{(k)}$ : Nombre de paires de pôles de la région  $k$

$P_{i,j}^{(k)}$  : Perte magnétique au point  $(i,j)$  de la région  $k$  [W]

$p_{int} / p_{ext}$ : Pression intérieur / extérieur d'un tube cylindrique [Pa]

$p_{LPN} / p_{HPN}$ : Nombre de paires de pôles de la couronne LPN / HPN

$p_G$  : Nombre de paires de pôles d'une génératrice

$P_T$ : Puissance mécanique de la turbine d'une éolienne [W]

$P_{rated}$ : Puissance (électrique) nominale d'une éolienne [W]

$P_{Eddy}^{(k)}$  : Pertes par courants induits dans la région d'aimants  $k$  [W]

$P_{Iron}^{(k)}$  : Pertes fer dans la région ferromagnétique  $k$  [W]

$P_r$  : Nombre de Prandtl

$\mathcal{P}$ : Perméance

$\mathcal{P}_Q$ : Perméance de la couronne de plots

$\mathcal{P}_r$ : Perméance radiale

$\mathcal{P}_\alpha$ : Perméance tangentielle

$Q$  : Nombre de plots ferromagnétiques

$Q_v$  : Débit volumique d'air d'un ventilateur [ $\text{m}^3/\text{s}$ ]

$q_m$  : Débit massique [ $\text{kg}\cdot\text{s}^{-1}$ ]

$r$  : Coordonnée cylindrique radiale [m]

$R$  : Rayon de la turbine d'une éolienne [m]

$R_e^{(k)}$  : Nombre de Reynolds de la région k

$R_{av}^{(k)}$  : Rayon moyen de la région k [m] (Average radius)

$R_M^{(k)}$  : Rayon maximal de la région k [m]

$R_m^{(k)}$  : Rayon minimal de la région k [m]

$R_s$  : Résistance d'une génératrice [Ohm]

$R_{th\ a\ i}^{(k)}$  : Résistance thermique axiale de l'élément i de la région k [W/K]

$R_{th\ r\ i}^{(k)}$  : Résistance thermique radiale de l'élément i de la région k [W/K]

$S_{PM}^{(k)}$  : Surface d'un aimant de la région k [ $\text{m}^2$ ]

$S_Q$  : Section d'un plot [ $\text{m}^2$ ]

$T^{(k)}$  : Couple magnétique calculé dans la région k [Nm]

$T_{M\ i}$  : Couple magnétique instantané de l'élément i [Nm] (avec  $i = HPN, LPN, Q, l$  et  $h$  respectivement pour la couronne HPN, la couronne LPN, la couronne Q, le rotor lent et le rotor rapide)

$T_{M\ max}$  : Couple maximal transmissible par un engrenage magnétique, aussi appelé couple de décrochage [Nm]

$T_{rated}$  : Couple nominal de la turbine d'une éolienne [Nm]

$T_T$  : Couple instantané de la turbine d'une éolienne [Nm]

$T_{unitaire}$  : Couple par unité de longueur obtenue à partir de calcul 2D [Nm/m]

$\|T^{(q)}\|$  : Norme du chargement magnétique au niveau du plot  $q$  pour une position donnée [N]

$T_Q$  : Période du chargement magnétique subit par un plot [s]

$T_{i,j}^{(k)}$  : Température du point (i,j) du modèle thermique [K]

$T_{ref}$  : Température de référence [K]

$T_{max}$  : Température maximale acceptable [K]

$T_{max}^{(k)}$  : Température maximale calculée dans la région k [K]

$U^{(k)}$  : Vitesse de l'air dans l'entrefer k [m/s]

$U_{i,j}$  : Potentiel du point i, j du réseau de perméance

$U_d / U_q$  : Tension d'une génératrice projeté sur l'axe  $d / q$  [V]

$u_{r max}$  : Déplacement maximal radial [m]

$U_Q^{(q)}$  : Tension induite par la variation du champ magnétique au sein du plot  $q$  [V]

$V$  : Volume [m<sup>3</sup>]

$V_{C/I}$  : Vitesse du vent à partir de laquelle une éolienne commence à produire de l'électricité [m/s] (C/I => cut-in)

$V_{C/O}$  : Vitesse maximale du vent au-delà de laquelle on arrête l'éolienne [m/s] (C/I => cut-out)

$V_i$  : Vecteur propre  $i$  associée à la pulsation propre magnétique  $\omega_{0 m i}$

$V_{rated}$  : Vitesse de vent à partir de laquelle une éolienne fonctionne à son régime nominal [m/s]

$V_W$  : Vitesse du vent en entrée de la turbine d'une éolienne [m/s]

$w_{min}$  : Largeur minimale d'un fractionnement d'aimant [m]

$x^{(q)}$  : Déplacement radial du plot  $q$  [m]

$y^{(q)}$  : Déplacement tangentiel du plot  $q$  [m]

$z_{i max}$  : Déplacement maximal axial de la partie porteuse  $i$  [m]

$\alpha$  : Coordonnée cylindrique angulaire [rad]

$\beta$  : Ouverture angulaire d'un plot [rad]

$\gamma$  : Coefficient de Steinmetz

$\delta_{LPN} / \delta_{HPN}$  : Entrefer associé à la couronne LPN / HPN [m]

$\Delta p_c$  : Pertes de charge [Pa]

$\Delta p_{in}$  : Pertes de charges singulières au niveau de l'entrée de l'air dans l'entrefer [Pa]

$\Delta p_{out}$  : Pertes de charges singulières au niveau de la sortie de l'air de l'entrefer [Pa]

$\Delta p_{reg}$  : Pertes de charges régulières le long de l'entrefer [Pa]

$\Delta p_{tot}$  : Pertes de charges totales [Pa]

$\Delta T$  : Elévation de température [K]

$\Delta T_{dist}$  : Amplitude d'une perturbation en couple [Nm]

$\varepsilon_{LPN} / \varepsilon_{HPN}$  : Onde de force magnétomotrice générée par la couronne LPN / HPN

$\bar{\varepsilon}$  : Tenseur des déformations

$\nu$  : Coefficient de Poisson

$\nu_{cin}$  : Viscosité cinématique [m<sup>2</sup>/s]

$\theta$  : Angle de pitch [°]

$\theta^{(q)}$  : Direction principale du chargement magnétique du plot  $q$  pour une position donnée [rad]

$\theta^{(k)}$  : Position angulaire de la région  $k$  [rad]

$\theta_i$  : Position angulaire instantané de l'élément  $i$  [rad] (avec  $i = HPN, LPN, Q, l$  et  $h$  respectivement pour la couronne HPN, la couronne LPN, la couronne Q, le rotor lent et le rotor rapide)

$\theta_{i,j}^*$  : Position angulaire qui maximise les inductions au point  $i, j$  [rad]

$\hat{\theta}_{HPN}^{(k)}$  : Déplacement de la couronne HPN pour le calcul des pertes dans la région  $k$  [rad]

$\Omega^{(k)}$  : Vitesse angulaire de rotation mécanique du rotor  $k$  [rad/s]

$\Omega_T$  : Vitesse angulaire de rotation de la turbine d'une éolienne [rad/s]

$\Omega_{T rated}$  : Vitesse angulaire de rotation nominal de la turbine d'une éolienne [rad/s]

$\xi_{i,j}$  : Angle de l'axe majeur des inductions du point  $i, j$  [rad]

$\xi_{in}$  : Coefficient de pertes de charges singulières au niveau de l'entrée de l'air dans l'entrefer

$\xi_{out}$  : Coefficient de pertes de charges singulières au niveau de la sortie de l'air de l'entrefer

$\eta$  : Coefficient de répartition du flux d'air entre les deux entrefers

$\sigma$  : Conductivité électrique des aimants [S]

$\bar{\sigma}$  : Tenseur des contraintes

$\sigma_e$  : Limite élastique [Pa]

$\sigma_{VM}^{(q)}$  : Contrainte de Von Mises du plot  $q$  [Pa]

$\varphi$  : Angle de charge [rad]

$\phi_m$  : Flux magnétique d'une génératrice [Wb]

$\phi_{r,i,j}$  : Source de flux radiale au point  $i, j$  [Wb]

$\phi_{\alpha,i,j}$  : Source de flux tangentielle au point  $i, j$  [Wb]

$\phi_{LPN}^{(q)} / \phi_{HPN}^{(q)}$  : Flux entrant dans le plot  $q$  de la couronne LPN / HPN [Wb]

$\lambda^{(k)}$  : Conductivité thermique de la région  $k$  [W.m.K<sup>-1</sup>]

$\lambda_{reg}$  : Coefficient de pertes de charges régulières

$\lambda_{TS}$ : Rapport entre la vitesse périphérique de la turbine (en bout de pales) et la vitesse du vent (Tipe Speed ratio)

$\rho$ : Masse volumique de l'air [kg/m<sup>3</sup>]

$\mu_0$ : Perméabilité magnétique du vide et de l'air

$\omega_{0mi}$  : Pulsation propre magnétique  $i$  associée au vecteur propre  $V_i$  [rad/s]

$\mu_{(k)}$ : Perméabilité magnétique relative de la région k

$\tau_{LPN} / \tau_{HPN}$ : Pas polaire de la couronne LPN / HPN



# Introduction générale

Durant des milliers d'années, l'être humain a œuvré pour améliorer ses conditions de vie sans trop se soucier de la planète. Puis l'accès aux énergies fossiles a considérablement amplifié ses capacités d'action sur l'environnement. Plus récemment, les conditions de vie de l'homme ont connu une avancée importante avec l'arrivée de l'électricité. Cette forme d'énergie qui est actuellement utilisée pour diverses applications nécessite la conversion de ressources primaires, renouvelables ou non. Dans les années 1970, la France a fait le choix de développer la filière électronucléaire afin de répondre à sa consommation électrique et pour s'affranchir des ressources fossiles qu'elle devait importer. Dans les années 1980, les notions de développement durable, ou de soutenabilité, ont fait leur apparition. Il s'agissait alors de concilier, au sein de nos sociétés, les contraintes économiques, sociales et environnementales ou écologiques. Or, plus de 80% des besoins en énergie de l'humanité sont issus de surexploitation de ressources non renouvelables, et dans le secteur électrique, c'est plus de 75% de la production mondiale qui est d'origine non renouvelable. Ces pratiques sont insoutenables. Il est alors fondamental de progressivement substituer les ressources non renouvelables par des ressources renouvelables, très largement disponibles, notamment pour leur conversion en énergie électrique.

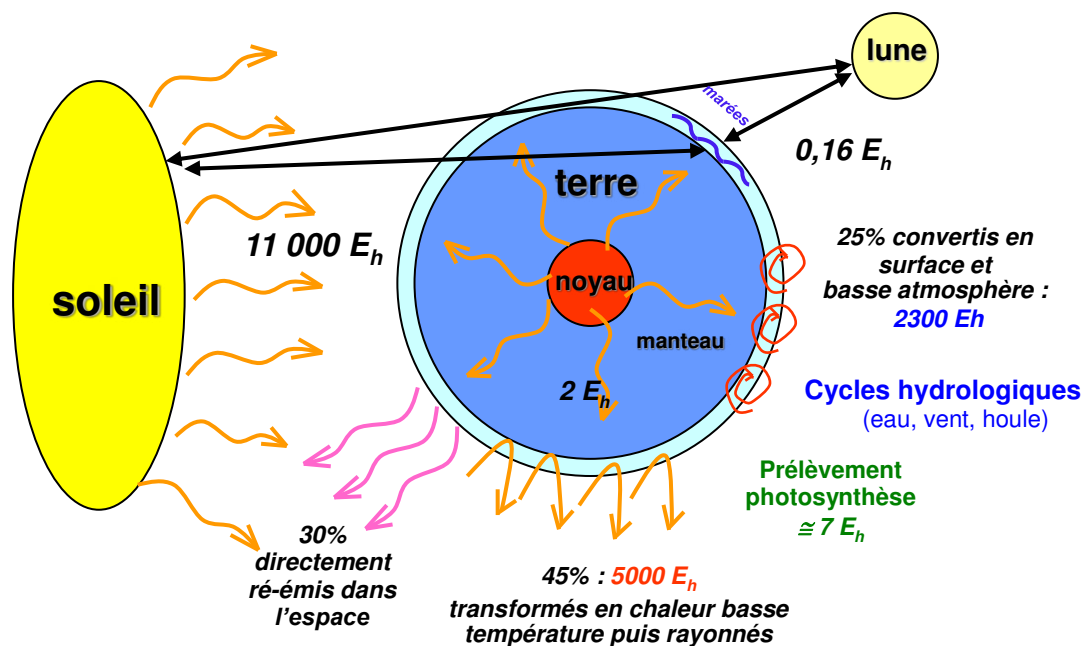


Figure 1. Bilan des ressources énergétiques renouvelables de la planète Terre, d'après [1]

Les énergies renouvelables disponibles sur la terre sont issues, très majoritairement du rayonnement solaire, puis du noyau terrestre (géothermie) et enfin des interactions gravitationnelles de la lune et du soleil avec les océans (effets de marée). Comme on peut le voir sur la Figure 1 [1], le rayonnement solaire primaire apporte, par an, environ 11000 fois l'énergie primaire annuellement consommée par l'humanité  $E_h$  ( $E_h \cong 14 Gtep$ ). La géothermie apporte environ  $2 * E_h$  d'énergie primaire et l'interaction lune-soleil-océans environ  $0,2 * E_h$ . Parmi les  $11\,000 * E_h$  rayonnées annuellement par le soleil, 30% sont directement ré-émis dans l'espace en haute atmosphère, 45% atteignent le sol et sont transformés en chaleur puis

rayonnés vers l'espace, 25% sont convertis dans les cycles hydrologiques (hydraulique, éolien, courants de circulation thermo-haline). Ces derniers 25% représentent une ressource mécanique primaire d'environ  $2300 * E_h$  qui sont potentiellement convertibles en électricité.

Sur la base de cette ressource mécanique, on estime que le potentiel technique éolien (réalisable avec les technologies du moment et à des coûts compétitifs) représente une capacité annuelle de production d'environ 160 000 TWh électriques [2]. Les solutions technologiques permettant la conversion de l'énergie cinétique du vent sont appelées aérogénérateurs électriques (que nous appellerons par la suite éoliennes). Ils peuvent être placés sur terre (éoliennes « onshore ») ou en mer (éoliennes « offshore »). Aujourd'hui, la grande majorité (97%) de la puissance éolienne installée se trouve à terre car, si la ressource est généralement moins élevée qu'en mer, les difficultés technologiques sont moindres. Cependant, depuis 1991, date de mise en service de la première ferme offshore danoise, les technologies marines se sont considérablement améliorées au point de commencer à devenir réellement compétitives.

Afin de convertir l'énergie cinétique du vent en électricité, toutes les éoliennes sont constituées d'une turbine (qui convertit l'énergie cinétique du vent en énergie mécanique de rotation) et d'une génératrice (qui convertit l'énergie mécanique de rotation en électricité). Ce sont les deux éléments principaux de la chaîne de conversion d'énergie. Afin d'optimiser le coût énergétique de la chaîne de conversion sur son cycle de vie, il est souvent nécessaire d'insérer entre la turbine et la génératrice un multiplicateur de vitesse mécanique. Les chaînes de conversion avec multiplicateur mécanique sont alors appelées chaîne de conversion indirecte.

L'intérêt du multiplicateur mécanique est de réduire fortement le coût et l'énergie grise de la génératrice via la réduction du couple mécanique en entrée. Malheureusement, même s'ils ont subi d'importantes améliorations depuis les débuts de l'éolien industriel, les multiplicateurs mécaniques nécessitent une maintenance accrue et conservent des problèmes de fiabilités qui augmentent les coûts de fonctionnement des éoliennes. Ces coûts de maintenance peuvent devenir si importants, dans les applications offshore, que certains fabricants cherchent à les éviter. Parmi les différentes solutions de substitution, la seule solution utilisée consiste à réaliser une chaîne de conversion sans multiplicateur mécanique (appelé chaîne de conversion directe), ce qui nécessite d'augmenter considérablement les dimensions (et le coût) de la génératrice. Même si les chaînes directes constituent actuellement la seule alternative aux chaînes indirectes à multiplicateur mécanique, d'autres solutions sont étudiées par les chercheurs et industriels.

Parmi ces différentes solutions alternatives, on trouve les génératrices supraconductrices et le remplacement du multiplicateur mécanique par une technologie magnétique. Pour contribuer à l'évaluation pertinente d'une telle solution, il nous a semblé nécessaire d'effectuer une analyse mécatronique étendue pour effectuer des pré-optimisations de dimensionnement, c'est l'objet de cette thèse de doctorat. Pour cela, il a été nécessaire de développer des modèles de différentes physiques du système, donc des modèles électromagnétiques et mécaniques aussi réalistes que possibles et suffisamment rapides pour permettre de les exploiter dans des procédures d'optimisation.



---

# Chapitre I: Chaînes éoliennes et engrenages magnétiques

---

## Sommaire

<b>I.1</b>	<b>État de l'art des chaînes de conversion éolienne.....</b>	<b>18</b>
I.1.1	Marché de l'éolien.....	18
I.1.2	Principe de fonctionnement d'une éolienne.....	18
I.1.3	Chaînes de conversion directes et indirectes.....	20
I.1.4	Sources de défaillances des multiplicateurs mécaniques.....	22
I.1.5	Les différentes technologies de génératrices.....	24
I.1.6	Impacts des structures porteuses sur la masse totale d'une génératrice.....	25
I.1.7	Recherche d'une chaîne de conversion idéale.....	26
<b>I.2</b>	<b>État de l'art et proposition d'engrenages magnétiques.....</b>	<b>27</b>
I.2.1	Engrenages magnétiques à aimants de première génération.....	27
I.2.2	Principe des engrenages magnétiques avec modulation de flux.....	28
I.2.3	Emergence de l'architecture magnétique concentrique.....	34
I.2.4	Autres possibilités d'architectures à modulation de flux.....	35
I.2.5	Variantes d'agencement des aimants permanents.....	38
I.2.6	Les couronnes sans aimants permanents.....	39
<b>I.3</b>	<b>Bilan des chaînes de conversion innovantes pour l'éolien multi-mégawatt.....</b>	<b>41</b>
I.3.1	Chaînes directes avec génératrice supraconductrice.....	41
I.3.2	Chaînes à engrenages magnétiques non intégrés à la génératrice.....	41
I.3.3	Chaînes à multiplicateur magnétique intégré à la génératrice.....	43
<b>I.4</b>	<b>Objectifs et problématiques de la thèse.....</b>	<b>45</b>
<b>I.5</b>	<b>Positionnement scientifique.....</b>	<b>46</b>

# I.1 État de l'art des chaînes de conversion éolienne

## I.1.1 Marché de l'éolien

Depuis les années 2000, la production d'énergie électrique à partir du vent (que nous appellerons par la suite production d'énergie éolienne) est en très forte augmentation [3]. En effet, la Figure I-1 montre qu'en 2001, la capacité de production mondiale était d'environ 24 GW alors qu'en 2017, cette capacité de production atteignait les 540 GW, dont près de 19 GW en mer. On peut voir sur la Figure I-2, en 2017, la répartition, par pays, de la capacité de production d'énergie électrique éolienne [3]. La Chine est le premier producteur d'énergie éolienne avec une capacité de production de 188 GW (soit 35 % de la capacité de production mondiale) et la France a atteint une capacité de production de 13,7 GW (soit 3 % de la capacité de production mondiale).

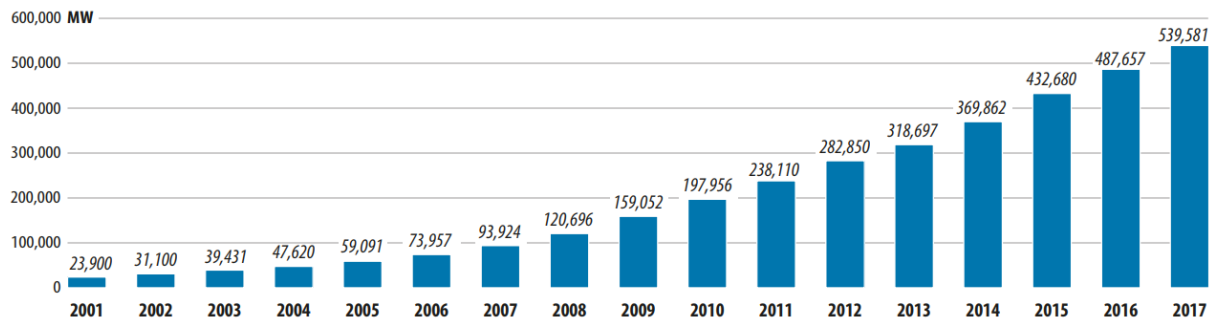


Figure I-1. Évolution de la capacité de production d'énergie éolienne mondiale extrait de [3]

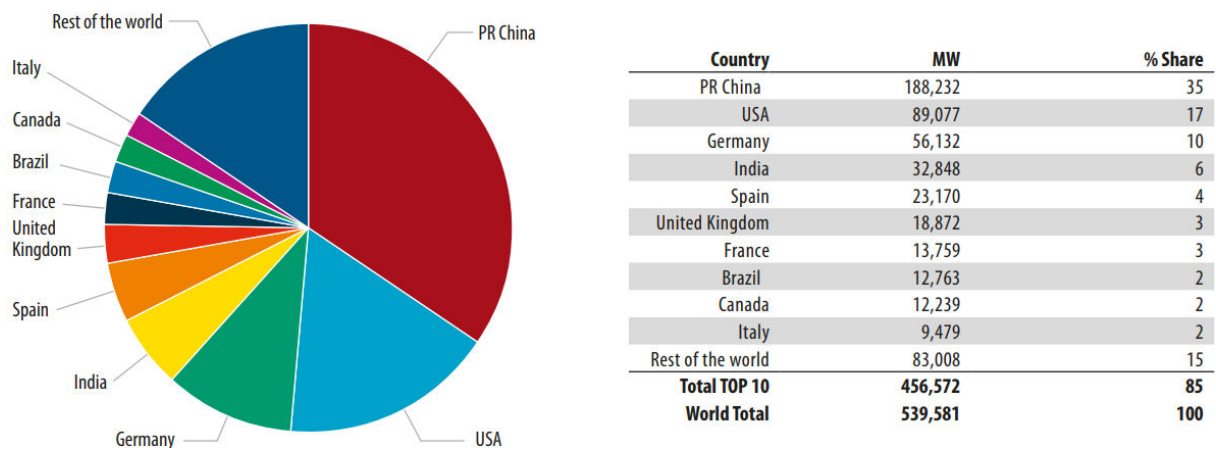


Figure I-2. Répartition de la capacité de production éolienne entre les différents pays du monde fin 2017 [3]

## I.1.2 Principe de fonctionnement d'une éolienne

La production d'énergie électrique à partir d'aérogénérateurs nécessite différentes étapes de conversion d'énergie avant d'obtenir de l'électricité. Le premier élément d'un aérogénérateur électrique est la turbine qui convertit l'énergie cinétique des masses d'air en mouvement en une énergie mécanique de rotation. Pour les éoliennes de forte puissance (au-delà du mégawatt), la technologie largement dominante est celle à turbine à axe horizontal. L'extraction de l'énergie

cinétique de l'air se fait alors par un ralentissement de l'air qui traverse le rotor (surface balayée par les pales) en fonction de l'aérodynamisme des pales. La puissance qui peut être récupérée par la turbine  $P_T$  est alors donnée par l'équation (I-1) avec  $\rho$  la masse volumique de l'air,  $R$  le rayon de la turbine,  $V_W$  la vitesse du vent et  $C_p$  le coefficient de puissance de l'éolienne [4].

$$P_T = \frac{1}{2} \rho \cdot \pi \cdot R^2 \cdot C_p(\theta, \lambda) \cdot V_W^3 \quad (\text{I-1})$$

Le coefficient de puissance (ou rendement aérodynamique)  $C_p$  dépend de la géométrie des pales (paramètre fixé) mais également de deux paramètres qui peuvent évoluer durant la production éolienne : l'angle de pitch  $\theta$  et le rapport  $\lambda$  (« tip speed ratio ») entre la vitesse périphérique de la turbine (en bout de pales) et la vitesse du vent, équation (I-2). L'angle  $\theta$  permet de réduire la portance des pales face au vent en réalisant une rotation sur elles-mêmes et le rapport  $\lambda$  se contrôle via le pilotage de la vitesse, via le couple et in fine les courants dans la génératrice. Cela permet alors de contrôler la puissance électrique quelles que soient les conditions de vent [5].

$$\lambda = \frac{R \cdot \Omega_T}{V_W} \quad (\text{I-2})$$

De façon générale, l'optimisation de la vitesse de rotation et de l'angle de pitch de l'éolienne permet d'extraire le maximum d'énergie (maximisation de  $C_p$ ) pour une vitesse de vent comprise entre  $V_{C/I}$ , la vitesse de démarrage, à partir de laquelle l'éolienne commence à produire de l'électricité, et  $V_{rated}$ , la vitesse de vent à partir de laquelle la turbine atteint sa puissance nominale. Lorsque la vitesse du vent est supérieure à  $V_{rated}$  et inférieure à  $V_{C/O}$  (limite de fonctionnement d'une éolienne), le rendement aérodynamique de la turbine est alors volontairement dégradé en jouant essentiellement sur  $\theta$  et  $\lambda$  de façon à limiter la puissance mécanique sur l'arbre de la turbine, à sa valeur nominale, soit un couple constant si la vitesse de rotation est maintenue constante (voir Figure I-3). Un exemple de valeurs rencontrées pour ces paramètres est :  $V_{C/I} = 3 \text{ m/s}$ ,  $V_{rated} = 12 \text{ m/s}$  et  $V_{C/O} = 25 \text{ m/s}$  [6]. Ces valeurs résultent d'un optimum technico-économique associé au gisement éolien du site d'implantation des machines.

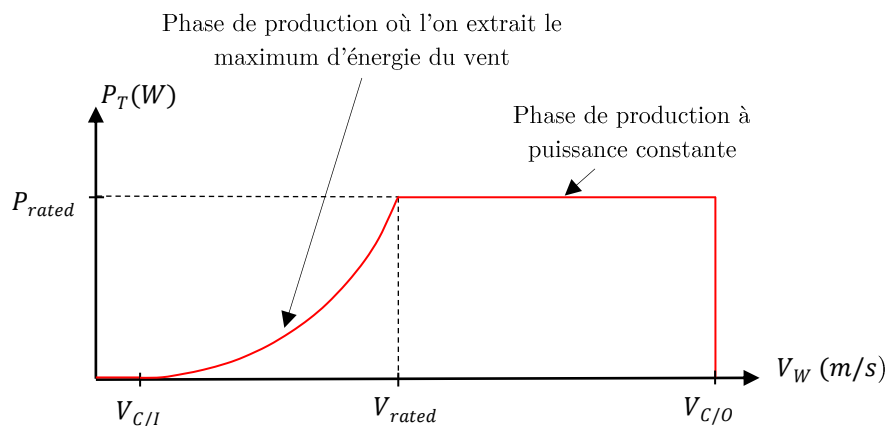


Figure I-3. Caractéristique typique et simplifiée de la puissance productible par une éolienne en fonction de la vitesse du vent.

### I.1.3 Chaînes de conversion directes et indirectes

Une fois l'énergie cinétique du vent convertie en énergie mécanique de rotation sur l'arbre en sortie de la turbine, différentes chaînes de conversion électromécanique peuvent être réalisées. Sur le marché des éoliennes de forte puissance, on peut classer les chaînes de conversion en 3 grandes familles [7]:

- Les chaînes indirectes où la génératrice rapide (asynchrone ou synchrone) est couplée à la turbine via un multiplicateur à engrenages mécaniques à plusieurs étages (rapport aux environs de 100, dépendant de la puissance) comme décrit en Figure I-4-a.
- Les chaînes directes sans multiplicateur mécanique où la génératrice (de type synchrone à très grand nombre de pôles) est à très basse vitesse comme décrit en Figure I-4-b (aux environs de 10 tr/min selon la puissance).
- Les chaînes indirectes hybrides semi rapides, intermédiaires entre les deux précédentes, où le multiplicateur, toujours de type mécanique ne comporte qu'un seul étage de réduction, généralement un train épicycloïdal (rapport aux environs de 10). La génératrice est généralement de type synchrone, avec un nombre de paires de pôles plus modeste que dans les chaînes directes.

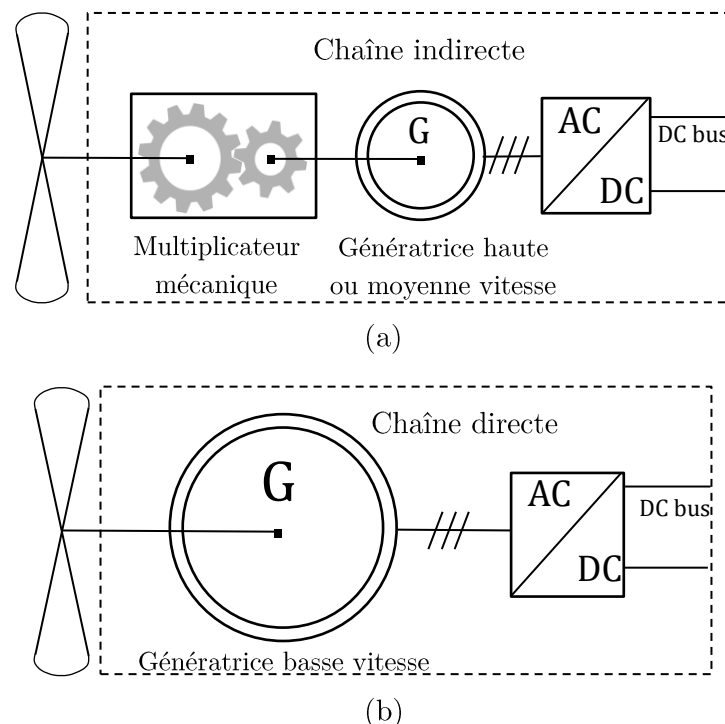


Figure I-4. Schémas des chaînes de conversion : (a) indirecte à multiplicateur mécanique et (b) directe.

À travers le multiplicateur mécanique, les chaînes indirectes rapides ou hybrides réalisent une conversion de l'énergie mécanique de rotation basse vitesse en une énergie mécanique de rotation à moyenne ou haute vitesse. Aux pertes près (environ 1% de perte par train), les multiplicateurs mécaniques permettent de réaliser une réduction du couple (avec un rapport  $1/G_{mech}$  entre le couple en sortie et le couple en entrée du multiplicateur) ainsi qu'une augmentation de la vitesse (avec un rapport de multiplication global  $G_{mech}$ ). Dans le domaine du grand éolien à chaîne de conversion indirecte (famille la plus fréquemment rencontrée), le

multiplicateur mécanique typique est constitué de trois étages, avec successivement un train épicycloïdal en entrée et deux trains parallèles [8][9][10]. Le rapport de multiplication global  $G_{mech}$  est compris entre  $75 < |G_{mech}| < 125$ , le rapport de multiplication du train épicycloïdal  $G_{épi}$  est compris entre  $5 < |G_{épi}| < 8$ , et le rapport de multiplication pour chaque train parallèle  $G_{para}$  est compris entre  $3 < |G_{para}| < 5$  [9][10]. La Figure I-5 illustre l'agencement le plus répandu de multiplicateur mécanique pour l'éolien avec, sur cet exemple, un multiplicateur de 1,5 MW - 18 tr/min en entrée [10]. Ce multiplicateur est constitué d'un premier étage épicycloïdal et de deux étages parallèles non coaxiaux [10].

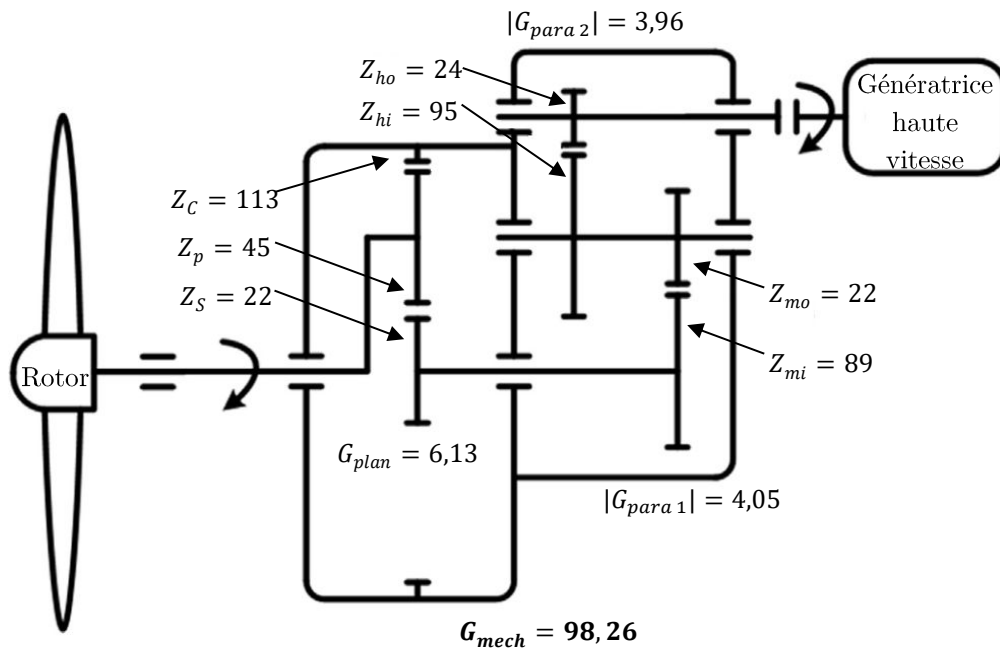


Figure I-5. Agencement d'un multiplicateur mécanique à trois étages avec un premier étage épicycloïdal et deux étages parallèles non coaxiaux, pour une éolienne de 1,5 MW - 18 tr/min [10].

Selon les lois d'échelle données par [11] pour les machines synchrones à faible nombre de pôles (donc rapides), à puissance égale, le fait de réduire le couple (en accroissant la vitesse de rotation) réduit fortement la masse et le coût de la génératrice. Le gain sur la masse de la génératrice est si important que, malgré la masse élevée du multiplicateur à engrenages mécaniques, la masse totale d'une chaîne de conversion indirecte est inférieure à la masse totale d'une chaîne directe car la masse des structures mécaniques porteuses est dominante dans les génératrices à très fort couple à grand nombre de pôles [12]. Le fait d'avoir une masse plus faible des chaînes indirectes et une plus petite génératrice (avec beaucoup moins de matériaux coûteux comme les aimants et le cuivre) contribue à un coût d'investissement (CAPEX) inférieur à celui des chaînes directes [13].

Toutefois, même si les chaînes indirectes permettent d'exploiter des génératrices légères et économiques, elles souffrent de faiblesses au niveau du multiplicateur mécanique : fiabilité, maintenance (vidanges de l'huile de lubrification et refroidissement), nuisances sonores, effet de la dégradation de l'huile, fuites d'huile et résonances [8]. De ce fait, si l'on s'intéresse au coût de fonctionnement (OPEX) des différentes chaînes de conversion, il apparaît alors que les chaînes directes sont plus avantageuses que les chaînes indirectes [12]. En effet, suite à une

analyse d'un grand nombre de pannes survenues sur différents sites éoliens, il ressort que le multiplicateur mécanique est l'organe de la chaîne de conversion conduisant au plus grand surcoût associé aux défaillances [14]. Ces défaillances correspondent d'après [15] à un taux de pannes compris entre 5 et 15% avec une durée moyenne de réparation (MTTR) qui peut atteindre 250 h pour les systèmes offshore. Le temps moyen entre deux défaillances consécutives (MTBF) et surtout le taux de défaillance montrent une fiabilité plus faible pour le train d'engrenage mécanique que pour le reste des éléments de la chaîne de conversion comme on peut le voir dans le Tableau I correspondant à l'étude [15] paru en 2012.

TABLEAU I  
FIABILITE DES PRINCIPAUX ELEMENTS D'UNE CHAINE DE CONVERSION EOLIENNE [15]

Sous système	Taux de défaillances (nombre de défaillances/an)	MTBF (10 <sup>3</sup> heures)
Génératrice	0,0315 – 0,0707	123,9 - 278,0
Multiplicateur mécanique	0,1550	56,5
Convertisseur électronique	0,0540 – 0,2000	43,8 - 195,0

#### I.1.4 Sources de défaillances des multiplicateurs mécaniques

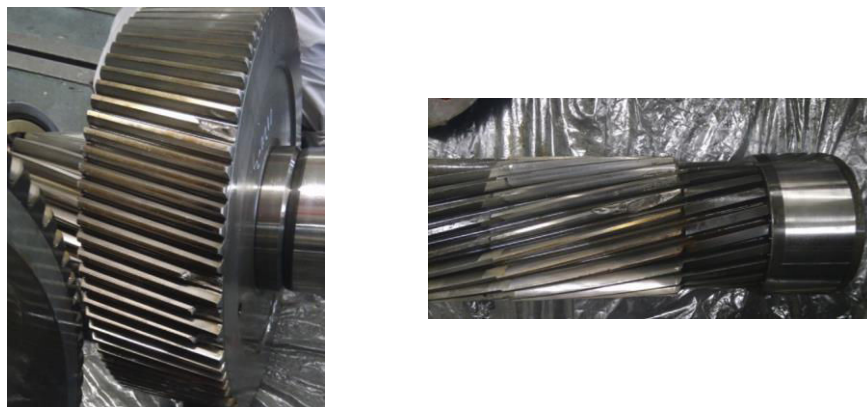
Afin d'augmenter la fiabilité des multiplicateurs mécaniques, différents travaux de recherche étudient les sources de défaillances de cet organe. Un projet conséquent nommé « Gearbox Reliability Collaborative » regroupant chercheurs et fabricants de trains d'engrenages mécaniques (ou de sous-systèmes d'engrenages) a alors été mis en place en 2007 avec comme acteur principal le NREL [9][16][17] (jusqu'à 2011). Le NREL continue de travailler sur ce sujet et la piste principale de source de défaillances des trains d'engrenages réside dans la sous-estimation du spectre du chargement dynamique d'entrée (principalement lié à la nature des profils de vent) [8]. Le fait de ne pas considérer tout le chargement dynamique lors du dimensionnement du multiplicateur peut alors engendrer un sous dimensionnement des engrenages.



Figure I-6. Banc d'essai d'un train d'engrenages mécanique permettant de mesurer son comportement vibratoire en isolant des structures porteuses grâce à des vérins hydrauliques qui maintiennent en position le train d'engrenages et mesurent les vibrations [9].

Classiquement, la validation du dimensionnement des trains d'engrenages mécaniques est réalisée lors de différents essais en chambre environnementale et non en conditions réelles. La validation n'est actuellement pas réalisée en conditions réelles car il est souvent trop coûteux et difficile de réaliser une bonne instrumentation lorsque le train d'engrenages mécaniques est intégré dans l'éolienne [18]. En effet, comme on peut le voir sur la Figure I-6, afin d'évaluer le comportement vibratoire intrinsèque d'un train d'engrenages sans avoir à subir l'influence des structures porteuses et de la nacelle (qui ont un fort impact sur l'amortissement global de la structure), il est nécessaire de maintenir en position le train d'engrenages sur des vérins hydrauliques [9]. Une telle installation semble alors très difficilement implantable au sein d'une éolienne.

Afin de déterminer, grâce à des essais en chambre environnementale, si le comportement du train d'engrenages est compatible avec les conditions d'utilisation de l'éolien, il faut mesurer préalablement les couples statique et dynamique suivant trois axes (l'axe de rotation de la turbine, l'axe parallèle au champ gravitationnel et l'axe perpendiculaire aux deux derniers) pour pouvoir ensuite réaliser des simulations [17]. À notre connaissance, aucune mesure aussi aboutie n'a été réalisée. Toutefois, des mesures à différents niveaux d'un multiplicateur mécanique ont déjà pu être réalisées sur site, suivant un axe (l'axe de rotation) [10]. Cette instrumentation a alors permis de déterminer l'origine de différentes défaillances qui se sont produites comme la détérioration des dents de l'arbre rapide et de l'arbre lent d'un train d'engrenages parallèles causée par un problème de parallélisme (voir Figure I-7) [10].



(a)

(b)

Figure I-7. Photographie de la détérioration des dents (a) de l'arbre lent et (b) de l'arbre rapide d'un engrenage parallèle causée par un problème de parallélisme, pour une éolienne de 1,5 MW – 18 tr/min [10].

Le problème de la fiabilité des multiplicateurs mécaniques pour l'éolien n'est actuellement pas encore résolu malgré des efforts importants durant les dernières décennies. Ayant d'un côté des chaînes directes avec un CAPEX plus élevé et un OPEX moindre et, de l'autre côté, des chaînes indirectes avec un plus faible CAPEX et un OPEX supérieur, le coût sur cycle de vie {CAPEX+OPEX} des deux chaînes est alors à peu près équivalent avec tout de même un avantage pour les chaînes directes [19]. Toutefois, un CAPEX élevé constitue un handicap dans les projets où la capacité de financement est insuffisante ce qui peut freiner leur développement malgré un amortissement sur le long terme. Les deux familles de chaînes

existent donc encore sur le marché de l'éolien de forte puissance avec une dominance des chaînes indirectes [7]. En offshore, la part des chaînes directes est en augmentation du fait du surcoût des interventions de maintenance en mer [20] et donc d'un poids plus élevé de l'OPEX.

### I.1.5 Les différentes technologies de génératrices

Qu'il s'agisse de chaînes de conversion directes ou indirectes, la conversion de l'énergie mécanique de rotation en énergie électrique se fait à travers une génératrice. Quatre grandes familles de génératrices à vitesse variable sont en concurrence pour le marché de l'éolien de fortes puissances [20]:

- Synchrones à aimants permanents (PMSG)
- Synchrones à excitation bobinée (EESG),
- Asynchrones à double alimentation (DFIG),
- Asynchrones à cage d'écureuil (SCIG) avec convertisseur pleine puissance.

Seules les deux premières sont commercialisées pour des chaînes directes et indirectes (vitesses élevées ou moyennes), les deux dernières sont exclusivement utilisées dans des chaînes indirectes à vitesse élevée [20]. Le Tableau II montre quelques exemples de machines commercialisées pour des applications offshore dans la plage 4 à 8 MW [21]-[22].

TABLEAU II  
CONFIGURATION ET DIMENSION DE DIFFERENTES EOLIENNES DE FORTES PUISSANCES [21]-[22]

Fabricant	Modèle	Puissance (MW)	Diamètre rotor (m)	Chaîne	Génératrice
Vestas	V164	8.0	164	Indirecte 1 étage	PMSG
Enercon	E126	7.5	126	Directe	EESG
Senvion	6M	6.2	126	Indirecte 3 étages	DFIG
Siemens	SWT6.0-155	6.0	154	Directe	PMSG
Alstom	Haliade	6.0	146	Directe	PMSG
Sinovel	SL6000	6.0	128	Indirecte 3 étages	DFIG
Gamesa	G5MW	5.0	122	Indirecte 2 étages	PMSG
XEMEC	XD115-5MW	5.0	115	Directe	PMSG
Siemens	SWT4.0-130	4.0	130	Indirecte 3 étages	SCIG

Durant plusieurs années, la part des PMSG a augmenté notamment dans le cas du marché asiatique, où une forte proportion des génératrices sont à entraînement direct [7]. Les machines synchrones n'ont pas besoin de système balais-collecteur qu'elles soient à excitation par aimants ou par courant (ces dernières sont équipées de systèmes sans collecteur). Les machines asynchrones à cage (SCIG) ont également le même avantage. Seules les machines asynchrones à double alimentation (DFIG) requièrent un système d'alimentation du rotor avec bagues lisses et balais, source d'usure. Elles nécessitent plus de maintenance, l'OPEX des DFIG est alors augmenté. L'évolution des DFIG vers les PMSG et les SCIG devrait donc se poursuivre en offshore où les coûts de maintenance sont élevés [7] à moins que le coût des terres rares (principalement néodyme (Nd) et dysprosium (Dy)) n'augmente trop fortement ou ne



redevienne instable, comme cela s'est déjà produit il y a quelques années. Cela privilégierait alors probablement les SCIG, voire les EESG, actuellement absentes du marché offshore [7]. Cependant, les toutes dernières tendances du marché de l'éolien onshore montrent pour la première fois un léger recul de cette technologie [7].

### I.1.6 Impacts des structures porteuses sur la masse totale d'une génératrice

Quelle que soit la technologie de génératrice étudiée, sa masse peut être décomposée en deux parties :

- La masse active magnétique  $M_{magn}$  (classiquement appelée par les électrotechniciens « masse active ») qui correspond à la masse des éléments qui ont un rôle dans la conversion électromagnétique : bobinages, aimants permanents, circuits ferromagnétiques (culasses et encoches).
- La masse mécanique  $M_{mech}$  (classiquement appelée par les électrotechniciens « masse inactive ») qui correspond à la masse des structures porteuses (flasques, jantes...), des éléments de guidage en rotation (roulements, paliers...) et des éléments de transmission du couple (arbre de transmission, accouplement...).

Lors de la phase de développement d'une génératrice, la relativement grande dimension des problèmes d'optimisation ainsi que le cloisonnement entre les domaines du génie électrique et de la mécanique des structures font que, dans la grande majorité des cas, on optimise dans un premier temps uniquement les parties magnétiques. Dans le cas des génératrices développées pour le grand éolien, le critère de la masse totale est un critère particulièrement important à minimiser [12] du fait de sa position dans une nacelle en haut du mat. Les parties mécaniques sont alors développées dans un second temps sans pouvoir vraiment être optimisées puisque certaines dimensions ont été figées lors de l'optimisation des parties magnétiques (comme leur longueur et leur diamètre). Cependant, pour l'éolien (comme pour d'autres applications de plus faible puissance), la masse des parties mécaniques peut être largement dominante, tout particulièrement dans le cas des machines à entraînement direct [23][24]. Bien qu'il existe très peu de données publiées sur les masses des génératrices du marché éolien de forte puissance, les travaux de thèse sur la génératrice synchrone à aimants de l'Haliade 6 MW [25] indiquent, pour cette génératrice, une masse de 115 tonnes des parties mécaniques sur un total de 150 tonnes. La Figure I-8 permet d'illustrer la part importante des parties mécaniques dans le cas la génératrice de l'éolienne Enercon E-126 EP4 sous différentes vues [26]. D'une façon générale, nous n'avons pas connaissance de travaux de minimisation de la masse totale d'une génératrice (parties électromagnétiques et mécaniques), à contraintes dimensionnelles externes données. Pourtant nous pensons que le couplage entre les phénomènes magnétiques et mécaniques est suffisamment fort pour qu'une optimisation mécatronique, telle que définie par l'équation (I-3), permette de réduire la masse totale.

$$Optim(M_{magn} + M_{mech}) < Optim(M_{magn}) + Optim(M_{mech}) \quad (I-3)$$

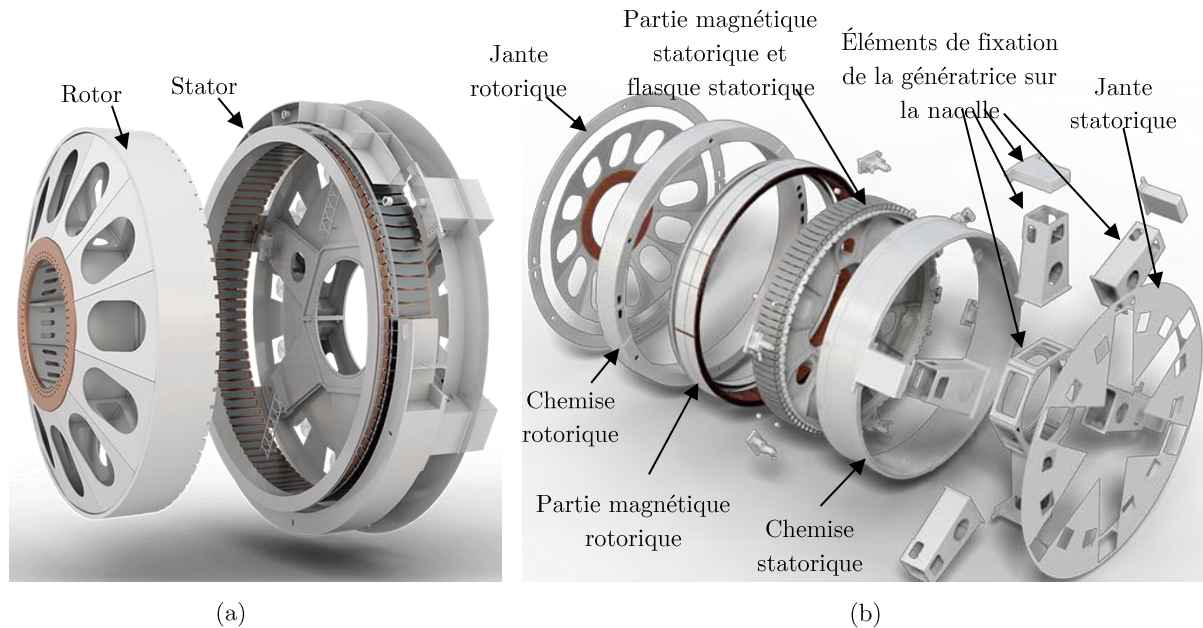


Figure I-8. Composition de la génératrice de l'éolienne Enercon E-126 EP4 [26] permettant d'illustrer la part importante des parties mécaniques dans la masse totale d'une génératrice (a) vue non explosée du stator et du rotor (b) vue explosée du stator et du rotor.

Malgré les grandes dimensions des problèmes d'optimisation et le cloisonnement entre les différents domaines, il semble impératif de développer des modélisations mécatroniques afin de réaliser une optimisation globale (optimisation des parties magnétiques et mécaniques) des machines électriques, qu'elles soient génératrices ou moteurs. Une telle démarche a déjà été entreprise pour des génératrices de chaînes directes, optimisées pour des applications éoliennes [27][28] avec notamment des travaux sur une chaîne de 10 MW ayant une masse totale de 325 tonnes et une masse mécanique de 260 tonnes (soit 80% de la masse totale) [29]. Dans cette thèse, nous adapterons cette démarche pour des chaînes indirectes à engrenages magnétiques.

### I.1.7 Recherche d'une chaîne de conversion idéale

Afin de continuer à faire progresser l'éolien dont le potentiel est très élevé, il est important de chercher à réduire encore les coûts de production, en jouant à la fois sur le CAPEX et sur l'OPEX. Une possibilité, que nous proposons d'explorer, consiste à conserver une génératrice rapide et remplacer le multiplicateur à engrenages mécaniques par un multiplicateur à engrenages magnétiques. Les engrenages magnétiques sont des systèmes de transmission de puissance sans contacts ni frottements et offrant le potentiel (encore à prouver) d'une fiabilité accrue ainsi qu'un coût de maintenance quasi-nul. Certaines architectures d'engrenages magnétiques ont aussi l'avantage d'avoir une densité de couple supérieure à celle des génératrices utilisées pour le grand éolien [30]. En revanche, la nécessité de transmettre le couple maximal de la turbine sur l'arbre (lent) d'entrée du multiplicateur peut laisser penser qu'une telle solution sera difficilement moins coûteuse qu'une solution à entraînement direct. Cela reste à démontrer par une optimisation globale de toute la chaîne de conversion (hors électronique de puissance, dont le coût et la masse n'ont pas de raison d'être plus élevés que ceux des solutions habituelles, hors DFIG). Une telle chaîne de conversion, présentée en Figure

I-9, serait alors une chaîne indirecte totalement magnétique (FMID). Les engrenages magnétiques avec modulation du flux sont connus depuis 1980 et font l'objet de quelques applications marginales depuis les années 2000. Leur utilisation dans l'éolien a parfois été évoquée mais reste à évaluer en considérant l'ensemble de la chaîne de conversion et les différentes physiques prépondérantes.

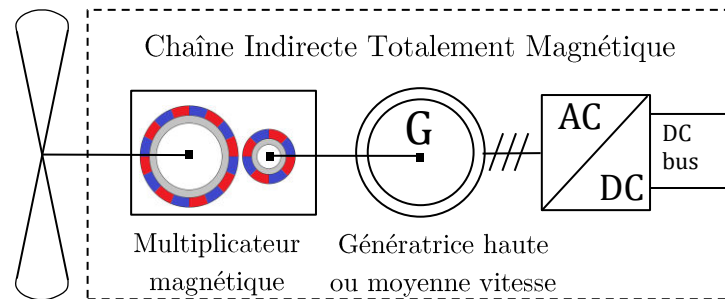


Figure I-9. Schéma d'une chaîne de conversion indirecte totalement magnétique (FMID).

## I.2 État de l'art et proposition d'engrenages magnétiques

### I.2.1 Engrenages magnétiques à aimants de première génération

D'après la littérature, les premiers engrenages magnétiques à aimants furent inventés en 1943 et en 1970 respectivement par Faus [31] et Rand [32] (Figure I-10). Pour ces deux architectures, la forme des aimants est très allongée. Ces formes sont liées aux technologies d'aimants d'époque (AlNiCo notamment) qui nécessitaient de grandes longueurs pour ne pas se désaimanter. L'engrenage proposé par Rand est composé d'une couronne d'aimants, de grand diamètre, et d'une autre couronne de plus petit diamètre. Sur les deux couronnes, le pas polaire est identique de façon à ne pas avoir de glissement et à avoir un rapport de multiplication qui corresponde au rapport des diamètres ainsi qu'au rapport du nombre de pôles.

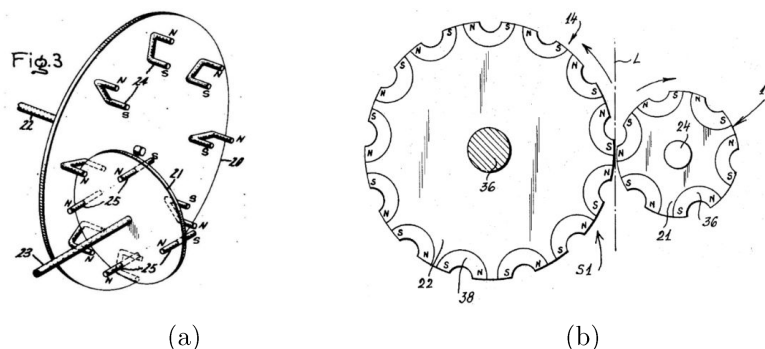


Figure I-10. Extraits des brevets de (a) Faus [31] et (b) Rand [32].

Si l'on fait une analogie entre les dents d'un engrenage mécanique et les pôles d'une couronne d'aimants, les aimants du réducteur (ou multiplicateur) proposé par Rand correspondent à des engrenages cylindriques à denture droite. Il est alors possible de décliner

les différentes typologies d'engrenages mécaniques en typologie d'engrenages magnétiques. Suite à ces deux inventions, d'autres architectures d'engrenages magnétiques ont été proposées [33] (voir Figure I-11) : à denture hélicoïdale, coniques, à roue et vis sans fin, ou encore planétaires magnétiques. Le problème des topologies décrites dans cette partie est qu'il faut une grande quantité d'aimants pour pouvoir transmettre des puissances importantes ce qui les rend non viables sur le plan économique.

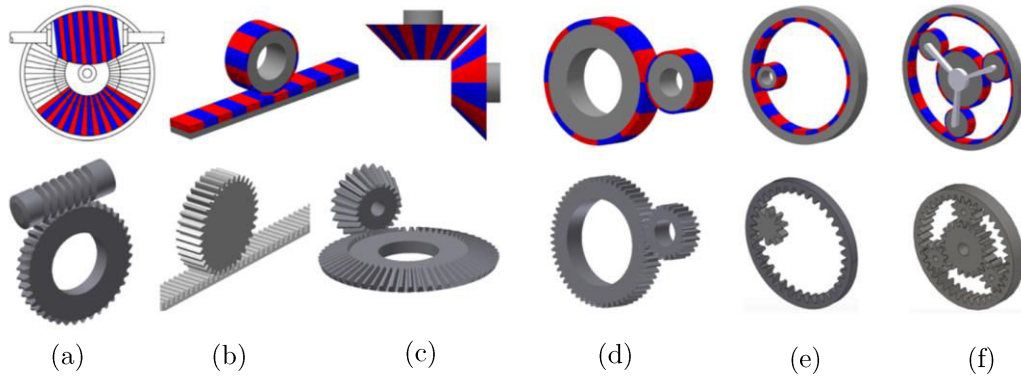


Figure I-11. Extraits de l'article [33] décrivant les différentes analogies entre les systèmes de transmission de puissance par denture mécanique et magnétiques : (a) roue à vis sans fin [34], (b) pignon crémaillère, (c) denture conique, (d) denture droite extérieure, (e) denture droite intérieure et extérieure et (f) trains épicycloïdaux [35].

Afin d'utiliser au mieux les aimants, des configurations telles que l'Harmonic Drive magnétique [36] et des systèmes cycloïdaux magnétiques [37] sont d'autres exemples qui utilisent mieux les aimants. En effet, l'architecture de ces deux engrenages magnétiques est faite de telle sorte qu'à chaque instant, les différents aimants participent à la transmission de puissance contrairement aux architectures présentées précédemment. Ces deux derniers multiplicateurs offrent alors des densités de couple compétitives avec les engrenages mécaniques traditionnellement rencontrés dans les chaînes de conversion éoliennes. Cependant, la complexité de conception mécanique de ces deux engrenages est très forte ce qui limite actuellement leur industrialisation.

## I.2.2 Principe des engrenages magnétiques avec modulation de flux

Dans le but de disposer de systèmes de transmission de puissance à forte densité de couple, sans une trop forte complexité de conception mécanique et avec un meilleur taux d'utilisation des aimants à la transmission d'énergie, Martin a breveté en 1968 [38] le premier engrenage magnétique à aimants avec modulation de flux (voir Figure I-12). Précisons que cette dénomination n'était pas utilisée à l'époque et qu'elle n'est toujours pas standardisée, la littérature évoquant plus fréquemment une structure coaxiale. Cette architecture est composée de trois couronnes concentriques, deux d'aimants entourant une couronne de plots ferromagnétiques. La polarité des différentes couronnes est nécessairement différente et son paramétrage est défini Figure I-13-a.

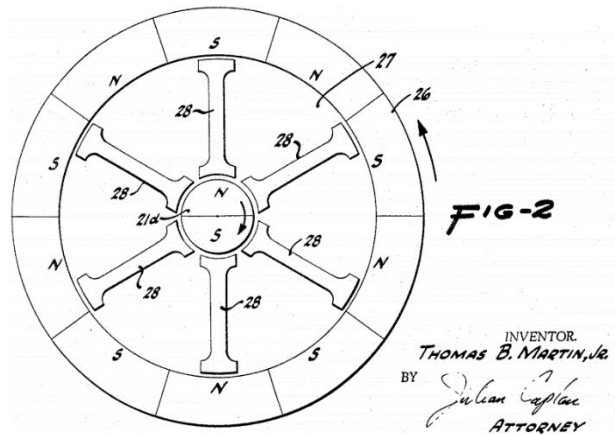


Figure I-12. Extrait du brevet déposé en 1968 par Thomas B. Martin, Jr [38].

Pour décrire le principe de cette topologie, considérons que les deux couronnes d'aimants génèrent chacune une onde de force magnétomotrice (FMM)  $\varepsilon_{LPN}$  et  $\varepsilon_{HPN}$  dont on considère uniquement le fondamental exprimé Eq. (I-4). Dans l'équation (I-4) et la suite de la démonstration,  $p_{LPN}$  correspond au nombre de paires de pôles de la couronne d'aimants à faible polarité (couronne intérieure dans l'exemple considéré),  $p_{HPN}$  correspond au nombre de paires de pôles de la couronne d'aimants à forte polarité (couronne extérieure),  $Q$  correspond au nombre de plots ferromagnétiques intercalés entre les deux couronnes d'aimants,  $\alpha$  la coordonnée angulaire absolue du repère cylindrique et  $\theta_i$  la position angulaire de la couronne  $i$ . Les deux ondes de force  $\varepsilon_{LPN}$  et  $\varepsilon_{HPN}$  sont représentées Figure I.14-a et Figure I.14-b avec  $p_{LPN} = 2$ ,  $p_{HPN} = 7$  et  $Q = 9$ .

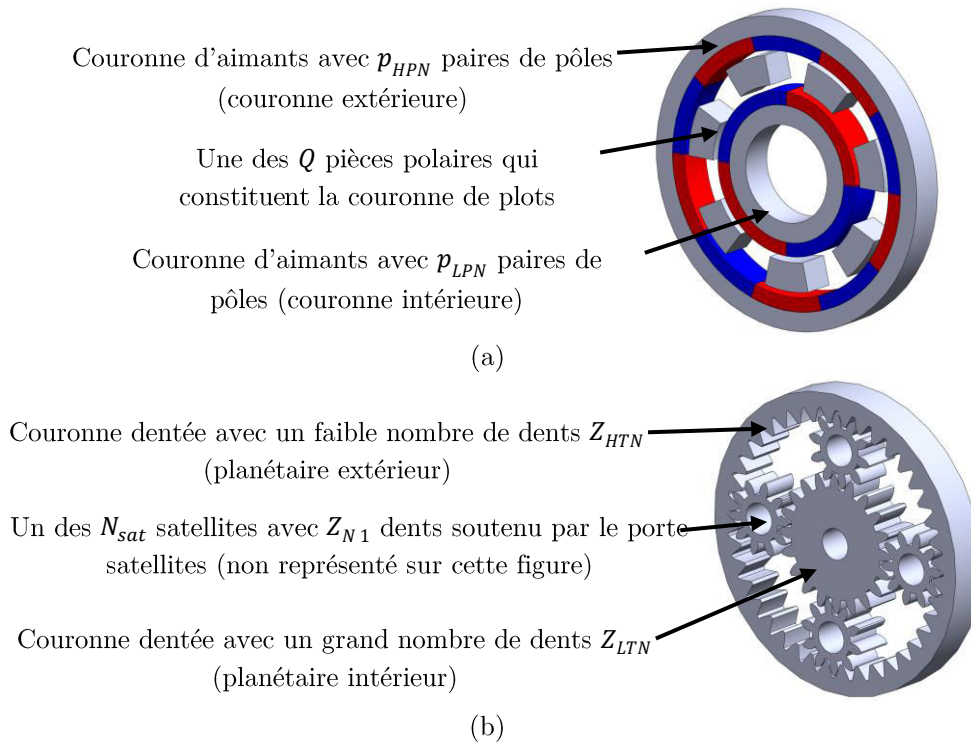


Figure I-13. Description simplifiée (pas de représentation des structures porteuses et des guidages) de la constitution (a) d'un engrenage magnétique concentrique à modulation de flux et (b) d'un train épicycloïdal mécanique à planétaires intérieur et extérieur.



$$\begin{cases} \varepsilon_{LPN}(\alpha, \theta_{LPN}) = \varepsilon_{LPN m} \cdot \cos(p_{LPN} \cdot (\alpha - \theta_{LPN})) \\ \varepsilon_{HPN}(\alpha, \theta_{HPN}) = \varepsilon_{HPN m} \cdot \cos(p_{HPN} \cdot (\alpha - \theta_{HPN})) \end{cases} \quad (I-4)$$

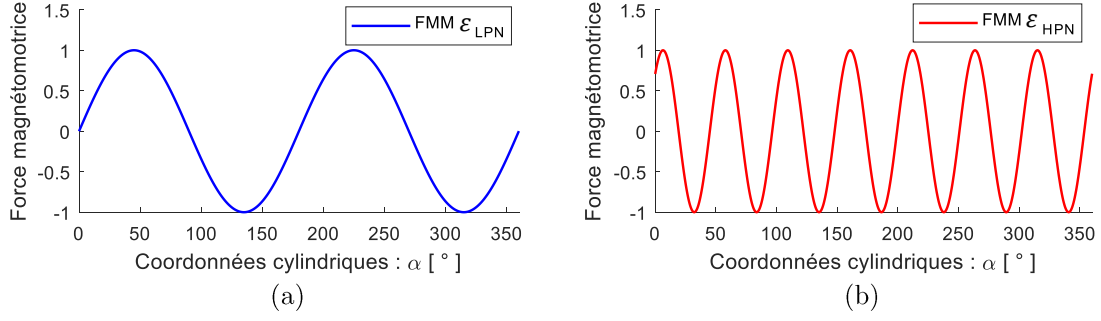


Figure I-14. (a) Fondamental de la FMM générée par (a) la couronne d'aimants intérieure (LPN) au niveau de l'entrefer intérieur (I-4), (b) la couronne d'aimants extérieure (HPN) au niveau de l'entrefer extérieur (I-4) avec  $p_{LPN} = 2$ ,  $p_{HPN} = 7$ .

Grâce à sa perméance variable, la perméance de la couronne de plots  $\mathcal{P}_Q$  (I-5), présentées Figure I.15, va moduler les ondes de force magnétomotrice générées par les deux couronnes d'aimants.

$$\mathcal{P}_Q(\alpha, \theta_Q) = \mathcal{P} + \Delta\mathcal{P} \cdot \cos(Q(\alpha - \theta_Q)) \quad (I-5)$$

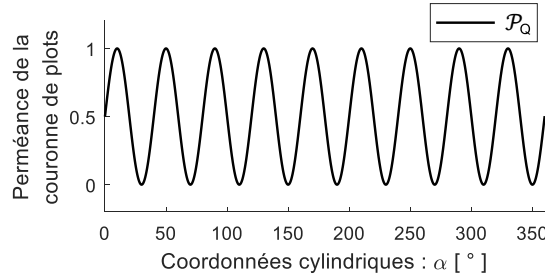


Figure I-15. Fondamental de la perméance de la couronne de plots avec  $Q = 9$ .

Cette modulation va permettre d'obtenir dans l'entrefer le plus proche d'une couronne d'aimants sa propre FMM (I-4) et le champ magnétique modulé de l'autre couronne  $B_{LPN}$  et  $B_{HPN}$  (I-6).

$$\begin{cases} B_{LPN}(\alpha, \theta_{LPN}, \theta_Q) = \mathcal{P}_Q(\alpha, \theta_Q) \cdot \varepsilon_{LPN}(\alpha, \theta_{LPN}) \\ B_{HPN}(\alpha, \theta_{HPN}, \theta_Q) = \mathcal{P}_Q(\alpha, \theta_Q) \cdot \varepsilon_{HPN}(\alpha, \theta_{HPN}) \end{cases} \quad (I-6)$$

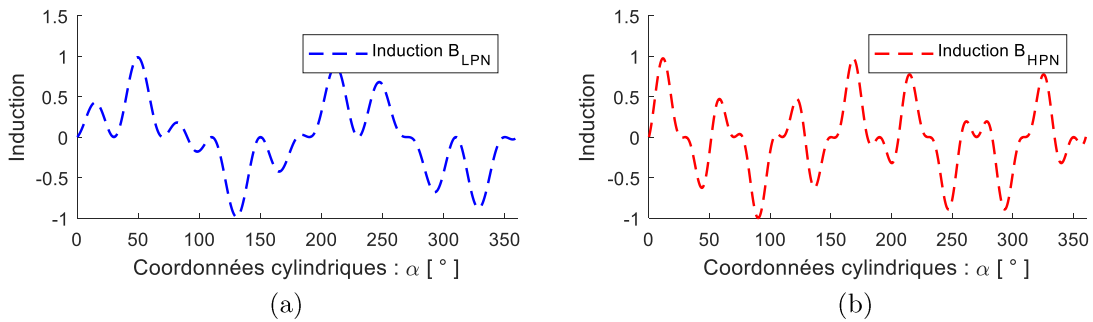


Figure I-16. Induction générée par (a) la couronne d'aimants LPN au niveau de l'entrefer extérieur et (b) la couronne d'aimants HPN au niveau de l'entrefer intérieur avec  $p_{LPN} = 2$ ,  $p_{HPN} = 7$  et  $Q = 9$ .

La Figure I-16-a illustre le champ magnétique modulé de la couronne d'aimants intérieure  $B_{LPN}$  que l'on retrouve au niveau de l'entrefer extérieur. La Figure I-16-b illustre le champ magnétique modulé de la couronne d'aimants extérieure  $B_{HPN}$  que l'on retrouve au niveau de l'entrefer intérieur. Sur ces figures, nous avons uniquement considéré le fondamental des FMMs et le fondamental de la perméance de la couronne de plots (afin de simplifier l'explication du principe de fonctionnement du système).

Pour obtenir une conversion d'énergie magnétique, il faut choisir une configuration permettant d'obtenir une valeur moyenne de la variation de l'énergie magnétique stockée dans les deux entrefers non nulle [39]. Afin de garantir cette propriété, une solution consiste à choisir des polarités permettant d'avoir un synchronisme au niveau d'un entrefer entre :

- la FMM générée par la couronne d'aimants associée à l'entrefer (I-4)
- l'une des raies de l'induction générée par la FMM de l'autre couronne d'aimants, modulée par la couronne de plots (I-6)

Ce synchronisme peut être obtenu en respectant la relation (I-7) défini par [40]. Comme on peut le voir sur la décomposition spectrale présentée Figure I-20, le respect de la relation (I-7) permet au spectre de l'induction  $B_{HPN}$  d'avoir une raie commune avec le fondamental de la FMM  $\varepsilon_{LPN}$  au niveau de l'entrefer intérieur (Figure I-17-a). Au niveau de l'entrefer extérieur, on observe aussi que l'induction  $B_{LPN}$  possède une raie commune avec le fondamental de la FMM  $\varepsilon_{HPN}$  (Figure I-17-b).

$$p_{LPN} + p_{HPN} = Q \quad (I-7)$$

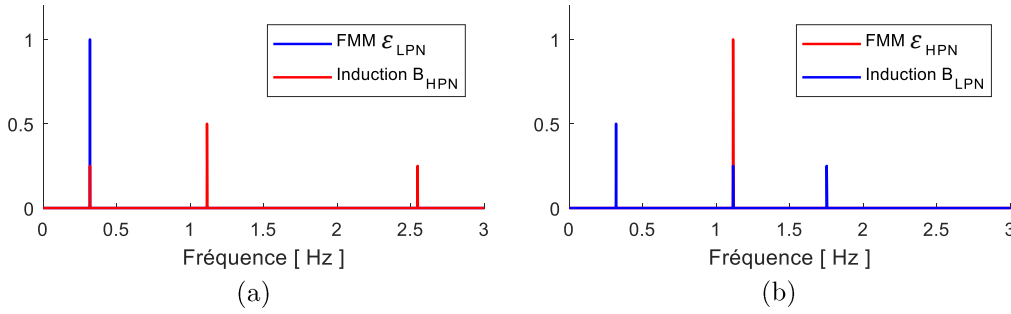


Figure I-17. (a) Spectre de l'induction générée par la couronne d'aimants HPN et de la FMM LPN au niveau de l'entrefer intérieur et (b) spectre de l'induction générée par la couronne d'aimants LPN et de la FMM HPN au niveau de l'entrefer extérieur avec  $p_{LPN} = 2$ ,  $p_{HPN} = 7$  et  $Q = 9$ .

$$\begin{cases} \Omega_{LPN} = 0 \rightarrow G_{magn} = \frac{\Omega_{HPN}}{\Omega_Q} = \frac{Q}{p_{HPN}} \\ \Omega_Q = 0 \rightarrow G_{magn} = \frac{\Omega_{LPN}}{\Omega_{HPN}} = -\frac{p_{HPN}}{p_{LPN}} \\ \Omega_{HPN} = 0 \rightarrow G_{magn} = \frac{\Omega_{LPN}}{\Omega_Q} = \frac{Q}{p_{LPB}} \end{cases} \quad (I-8)$$

La relation (I-7) permet alors de réaliser une transmission d'énergie avec un rapport de multiplication qui va dépendre de la couronne maintenue fixe. Le rapport de multiplication

$G_{magn}$  est alors donné par la relation (I-8) [40] avec  $\Omega_i$  la vitesse de rotation de la couronne  $i$  avec les différents éléments définis Figure I-13-a.

Les relations cinématiques obtenues pour les engrenages magnétiques à modulation de flux sont alors similaires à celles que l'on obtient pour des trains épicycloïdaux mécaniques. En effet, en fonction de la couronne maintenue fixe [41][42], les expressions du rapport de multiplication  $G_{mech}$  sont données dans l'équation (I-9), avec  $Z_{LTN}$  le nombre de dents de la couronne à faible nombre de dents (couronne intérieure pour ce train),  $Z_{HTN}$  le nombre de dents de la couronne à fort nombre de dents (couronne extérieure pour ce train) et  $\Omega_i$  la vitesse de rotation de la couronne dentée  $i$  avec  $PC$  l'indice du porte satellite défini en Figure I-13-b.

$$\left\{ \begin{array}{l} \Omega_{LTN} = 0 \rightarrow G_{mech} = \frac{\Omega_{HTN}}{\Omega_{PC}} = \frac{Z_{HPN} + Z_{LTN}}{Z_{HPN}} \\ \Omega_{PC} = 0 \rightarrow G_{mech} = \frac{\Omega_{LTN}}{\Omega_{HTN}} = -\frac{Z_{HTN}}{Z_{LTN}} \\ \Omega_{HTN} = 0 \rightarrow G_{mech} = \frac{\Omega_{LTN}}{\Omega_{PC}} = \frac{Z_{HPN} + Z_{LTN}}{Z_{LTN}} \end{array} \right. \quad (I-9)$$

Malgré des pressions magnétiques bien inférieures (de l'ordre de  $10^5$  Pa) aux pressions mécaniques admissibles (de l'ordre de  $10^8$  Pa) par les matériaux couramment utilisés dans les trains d'engrenages, la densité de couple des engrenages magnétiques à modulation de flux est du même ordre de grandeur que celle des engrenages épicycloïdaux mécaniques [43]. Cela vient du fait qu'à chaque instant, la transmission sans contact permet une transmission de puissance à travers toute la surface périphérique des différentes couronnes alors que la transmission par contact mécanique se fait à travers une surface beaucoup plus réduite qui nous est donnée par la théorie de Hertz [44][45]. De plus, les engrenages magnétiques concentriques bénéficient des effets d'échelle lorsque l'on augmente leurs dimensions contrairement aux engrenages mécaniques [43].

En raisonnant à l'échelle d'une dent magnétique (un pôle) et d'une dent mécanique comme proposé dans [42], une dent magnétique transmet 100% du temps une petite partie de la puissance. A l'inverse, une dent mécanique transmet très peu de temps une part importante de la puissance. En effet, aux ondulations de couple près, les équations (I-10) et (I-11) donnent le taux de transmission des dents (magnétique ou mécanique) ainsi que la puissance maximale transmise par une dent avec  $\tau_{magn i}$  le taux de transmission de puissance de l'élément  $i$  de l'engrenage magnétique (colonne de gauche),  $\tau_{mech LTN}$  le taux de transmission de puissance de l'élément  $i$  de l'engrenage mécanique (colonne de droite),  $Z_{N1}$  le nombre de dents des  $N_{sat}$  satellites,  $P_{Max}$  la puissance maximale transmise du système,  $P_{Max i}$  la puissance maximale transmise par la dent de l'élément  $i$ .

$$\left\{ \begin{array}{l} \tau_{magn LPN} (\%) = 100 \\ \tau_{magn HPN} (\%) = 100 \\ \tau_{magn Q} (\%) = 100 \end{array} \right. \quad \left\{ \begin{array}{l} \tau_{mech LTN} (\%) = \frac{100 \cdot N_{sat}}{Z_{LTN}} \\ \tau_{mech HTN} (\%) = \frac{100 \cdot N_{sat}}{Z_{HTN}} \\ \tau_{mech N1} (\%) = \frac{100 \cdot N_{sat}}{Z_{N1}} \end{array} \right. \quad (I-10)$$



$$\left\{ \begin{array}{l} P_{Max LPN} = \frac{P_{Max}}{2 \cdot p_{LPN}} \\ P_{Max HPN} = \frac{P_{Max}}{2 \cdot p_{HPN}} \\ P_{Max Q} = \frac{P_{Max}}{Q} \end{array} \right. \quad \left\{ \begin{array}{l} P_{Max LTN} = \frac{P_{Max}}{N_{sat}} \\ P_{Max HTN} = \frac{P_{Max}}{N_{sat}} \\ P_{Max N1} = \frac{P_{Max}}{N_{sat}} \end{array} \right. \quad (I-11)$$

Sur cette base, une comparaison est proposée Figure I-18 pour une chaîne de conversion de 2MW avec un train épicycloïdal mécanique ou avec un train d'engrenage magnétique concentrique (en négligeant les éventuelles ondulations de couple), dans les conditions du Tableau III [42]. Cette comparaison permet d'illustrer comment les engrenages magnétiques arrivent à une densité de couple équivalente à celle des engrenages mécaniques malgré une différence de 3 ordre de grandeur entre les pressions admissibles.

TABLEAU III  
CONFIGURATION DE L'ENGRENAGE MAGNETIQUE CONCENTRIQUE ET EPICYCLOÏDAL MECANIQUE D'UNE CHAINE DE CONVERSION DE 2 MW

Symbole	Désignation	Valeur
$p_{LPN}$	Nombre de paires de pôles de la couronne d'aimants intérieure	15
$p_{HPN}$	Nombre de paires de pôles de la couronne d'aimants extérieure	71
$Q$	Nombre de plots de la couronne de plots	86
$Z_{LTN}$	Nombre de dents du planétaire intérieur	19
$Z_{HTN}$	Nombre de dents du planétaire extérieur	95
$Z_{N1}$	Nombre de dents des satellites	38
$N_{sat}$	Nombre de satellites	3

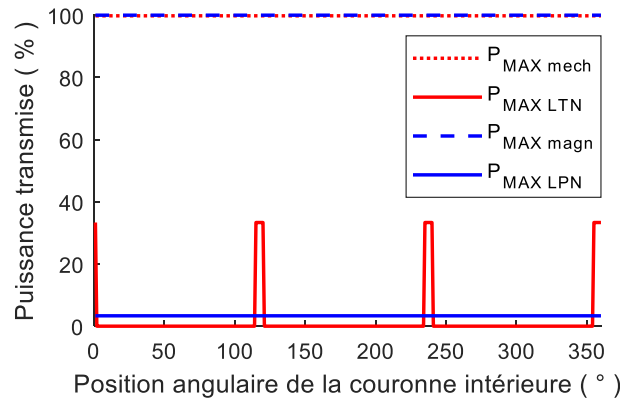


Figure I-18. Évolution de la puissance maximale transmise par une dent (magnétique et mécanique) de la couronne intérieure d'un engrenage magnétique concentrique et d'un train épicycloïdal mécanique.

Une autre particularité des structures magnétiques à modulation de flux est que, contrairement aux engrenages mécaniques, l'absence de contact entre les couronnes rend possible un décrochage entre les différents éléments du système. Un décrochage peut se produire lorsque le couple en entrée du système est supérieur au couple maximal que l'on peut transmettre magnétiquement du rotor d'entrée au rotor de sortie. Ce couple limite est alors appelé « couple de décrochage » [40].

Dans certaines applications, ce phénomène de décrochage est perçu comme une protection contre les sur-couples et donc un avantage. Cependant, dans un contexte éolien, ce phénomène peut être extrêmement dangereux. En effet, dans ces conditions, le couple résistant opposé à la turbine prend une valeur moyenne nulle et devient fortement pulsé, la turbine peut alors s'emballer dans un contexte fortement vibratoire et causer de lourds endommagements. Il sera alors important de maîtriser ce phénomène, soit par un dimensionnement adéquat, soit par un contrôle spécifique, afin qu'une telle solution puisse être viable dans ce contexte.

### **I.2.3 Emergence de l'architecture magnétique concentrique**

Durant les années suivant le dépôt de brevet (en 1968) de Martin [38] sur les engrenages magnétiques concentriques à modulation de flux avec une aimantation radiale, nous n'avons pas trouvé de publications scientifiques associées à ces structures. Il a fallu attendre les années 2000 pour qu'une communauté scientifique se forme autour de ce système avec les travaux précurseurs de K. Atallah et de D. Howe au sein de l'université de Sheffield en Angleterre [46]. Ces deux chercheurs ont décrit scientifiquement le principe de fonctionnement de l'engrenage [38] et validé à l'aide d'un démonstrateur la forte densité de couple du système [40].

Suite aux travaux de l'université de Sheffield, d'autres équipes se sont mises à travailler sur l'architecture concentrique d'engrenages magnétiques à aimants. Un des premiers chercheurs à réaliser des maquettes de ce système après K. Atallah a été P. O. Rasmussen en 2005 à l'université d'Aalborg au Danemark avec le premier engrenage concentrique à concentration de flux [47]. Il a publié ensuite un article sur les pertes dans cette structure avec une validation expérimentale [48]. En 2009, T. Lubin du GREEN (France) a développé un modèle analytique 2D basé sur la résolution formelle des équations de Maxwell qui va permettre de calculer la répartition du champ (ainsi que différentes propriétés magnétiques qui en découlent) en un temps de calcul bien inférieur à celui des résolutions par éléments finis [49]. Lors de cette même année, des premiers travaux sur la potentielle intégration d'engrenage magnétique dans une chaîne éolienne ont été publiés par N. W. Frank et H. A. Toliyat de la Texas A&M University (USA) avec une analyse approfondie du rapport de multiplication [50].

A partir de 2010, le nombre de publications sur les engrenages magnétiques concentriques a considérablement augmenté avec des travaux sur l'ondulation du couple [51], l'optimisation des parties magnétiques du système [52][53][54], l'intégration dans des éoliennes [55][30], les pertes [56], l'utilisation d'aimants en agencement de « Halbach » [57], le comportement dynamique [58] ou encore la comparaison entre engrenages magnétiques et mécaniques afin d'étudier la viabilité économique de ce système [43]. Plusieurs thèses de doctorat ont été menées avec les travaux L. Jian et F. Thorleif en 2010 [59][60] (universités d'Hong Kong et d'Aalborg respectivement), de E. Gouda et de N. Frank en 2011 [61][62] (du GREEN et de l'université A&M du Texas respectivement), de S. Gerber (Stellenbosch University, South Africa) en 2015 [63] ou encore de A. Penzkofer (Sheffield University) en 2016 [64].

## I.2.4 Autres possibilités d'architectures à modulation de flux

Les travaux concernant les architectures concentriques d'engrenages magnétiques à modulation de flux et aimantation radiale se sont prolongés vers d'autres topologies. En 2005, S. Mezani, K. Atallak, D. Howe (toujours au sein de l'université de Sheffield) ont publié des travaux concernant un nouveau type d'engrenage magnétique, avec cette fois des aimants à aimantation, non plus radiale, mais axiale [65]. Le principe de cet engrenage reste le même que précédemment avec une couronne de plots discoïdales, intercalée entre deux disques d'aimants axiaux, et qui vient moduler les forces magnétomotrices des aimants. Les relations (3) et (4), présentées précédemment, sont encore valables pour cette architecture. Le fait d'avoir un flux axial (lié à une aimantation axiale) et non plus radiale va contribuer à augmenter la densité de couple des parties magnétiques du système [65]. Cependant, les chargements axiaux qui résultent des entrefers plans sont mécaniquement plus difficiles à supporter par les guidages, tout particulièrement en très forte puissance. Cette topologie de multiplicateur est à ce jour la seconde topologie la plus étudiée d'engrenages magnétiques [66][67].

En s'inspirant des différentes architectures de trains épicycloïdaux, il est alors possible de proposer trois autres structures d'engrenages magnétiques coaxiaux fondées sur des couronnes d'aimants à champ radial, ainsi que le montre la Figure I-19 [42]. Les architectures d'engrenages magnétiques coaxiaux à champ radial que nous qualifions de « Type III » et « Type IV », ont un agencement qui peut simplifier la conception mécanique du système, sans dégradation de la densité massique de couple, mais aux dépens de sa densité volumique. Quant à l'architecture, que nous qualifions de « Type II », elle ne semble pas avoir l'avantage de simplifier l'assemblage mécanique.

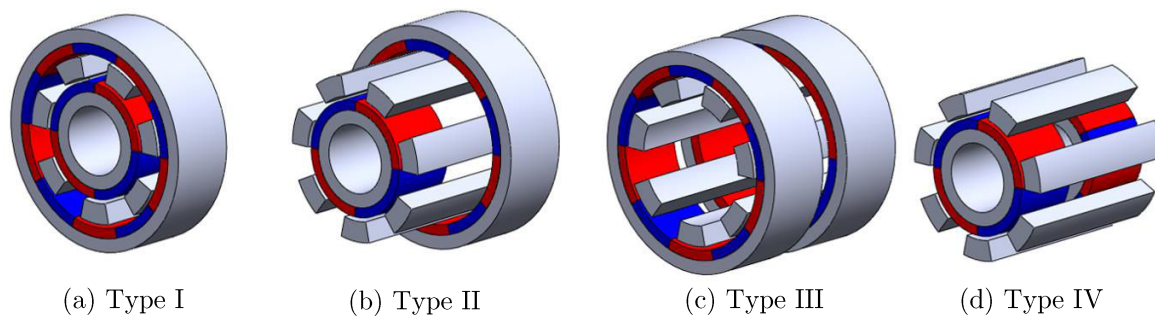


Figure I-19. Définition de différentes architectures de multiplicateurs magnétiques coaxiaux à modulation de flux et à champ radial que nous avons proposé dans [42].

Les architectures d'engrenages de Type I [40]-[47] et de Type IV [68]-[69]-[70] ont fait l'objet de publications scientifiques. La première étude sur le multiplicateur de Type IV remonte à 2008 [69]. La schématisation proposée en Figure I-20 correspond aux 4 types d'architectures d'engrenages magnétiques présentés en Figure I-19 et sera utilisée, par la suite, pour décrire d'autres architectures à modulation de flux. Pour ces différentes architectures d'engrenages à modulation de flux, il est également possible d'avoir des couronnes d'aimants à concentration de flux [47]-[68].

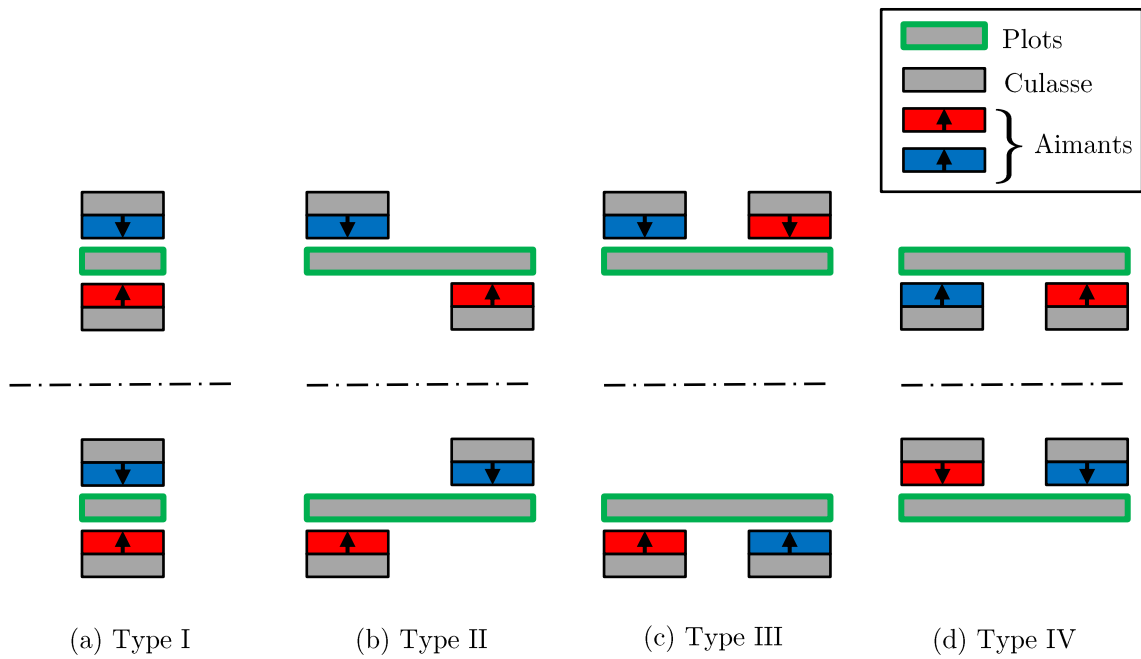


Figure I-20. Schématisation des architectures d'engrenages magnétiques coaxiaux à modulation de flux à champ radial proposées dans [42] et représentées à la Fig. I-16.

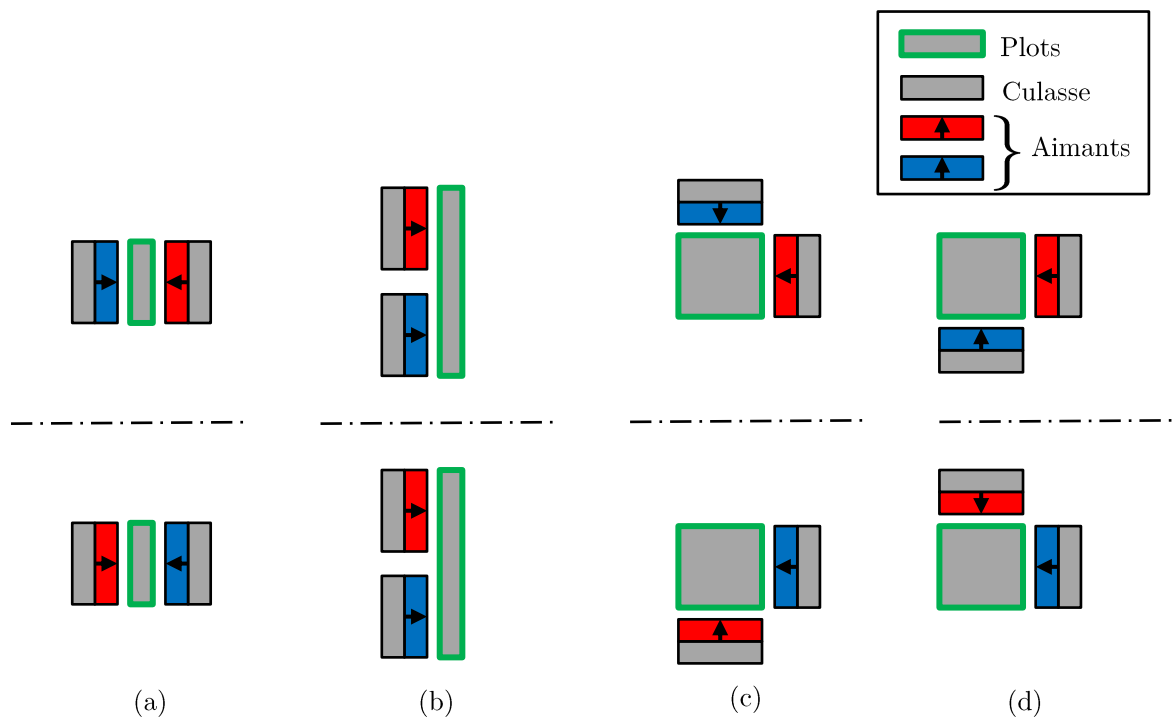


Figure I-21. Autres architectures schématisées d'engrenages magnétiques coaxiales à modulation de flux avec : (a) deux couronnes à aimantation axiale [65], (b) deux couronnes d'aimants à aimantation axiale (c) une couronne d'aimants extérieure et des aimantations axiale et radiale (d) une couronne d'aimants intérieure et des aimantations axiale et radiale.

En réfléchissant à d'autres architectures d'engrenages magnétiques avec une aimantation axiale pour les deux couronnes d'aimants, ou encore axiale pour une couronne et radiale pour l'autre, nous sommes arrivés au bilan d'architectures (b), (c) et (d) de la Figure I-21. A notre connaissance, actuellement, seule l'architecture de la Figure I-21-(a) [65] a fait

l'objet de publications scientifiques. En outre, chacune de ces architectures peut être réalisée avec des couronnes d'aimants à concentration de flux.

Si l'on combine les architectures à champ radial Type III ou Type IV [42] à celles à champ axial [65], de nouveaux agencements coaxiaux peuvent être proposés avec, au niveau de chaque entrefer, un champ à la fois radial et axial (Figure I-22). Pour ces différentes architectures, les couronnes à aimants possèdent alors des aimants à aimantation radiale (à l'intérieur ou à l'extérieur de la culasse) et des aimants à aimantation axiale (sur le flanc des culasses). Il est aussi possible d'utiliser des couronnes d'aimants à concentration de flux afin de n'avoir qu'un seul type d'aimantation comme pour l'architecture proposée dans [71] et [72]. Actuellement, à notre connaissance, seule l'architecture de la Figure I-22-d avec des aimants à concentration de flux a fait l'objet d'études scientifiques [71]-[72]. Il est également possible de disposer, au niveau d'une couronne d'aimants, d'un d'entrefer à la fois axial et radial et au niveau de l'autre couronne d'aimants un entrefer axial ou radial comme dans [73].

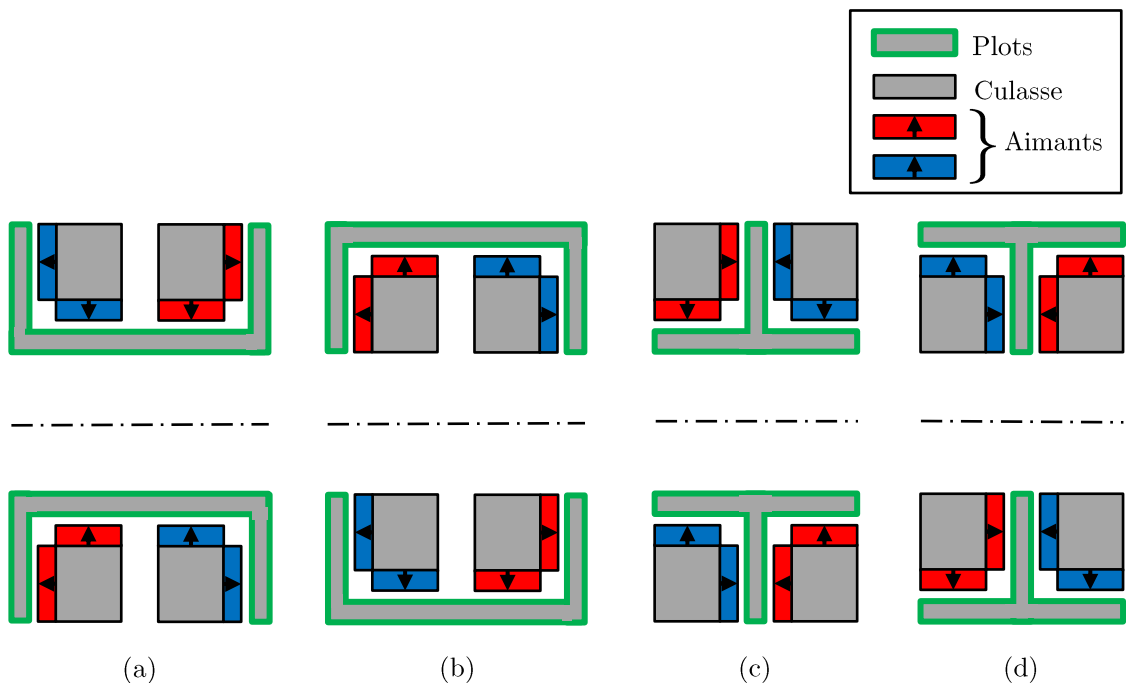


Figure I-22. Evolution des architectures possibles d'engrenages magnétiques coaxiaux à modulation de flux combinant champ axial et champ radial avec (a) des couronnes d'aimants extérieures et des champs axiaux vers l'extérieur (b) des couronnes d'aimants intérieures et des champs axiaux vers l'extérieur (c) des couronnes d'aimants extérieures et des champs axiaux vers l'intérieur (d) des couronnes d'aimants intérieures et des champs axiaux vers l'intérieur.

Pour toutes les architectures d'engrenages magnétiques coaxiales, mais non concentriques, présentées précédemment, il est aussi possible d'agencer des couronnes d'aimants de façon non coaxiale grâce à des géométries de plots plus complexes, ce qui permet de réaliser des renvois d'angles, comme dans les systèmes mécaniques. La Figure I-23 montre les architectures que nous avons imaginées. Outre les difficultés d'assemblage mécanique et de guidage, la géométrie complexe des plots rend difficile, sinon impossible, le feuilletage des plots, ce qui posera a priori des problèmes pour obtenir de hauts rendements. Actuellement, aucune

étude de ces topologies n'a été réalisée à notre connaissance. Dans le domaine de l'éolien, il ne semble pas qu'elles aient un intérêt, mais ce n'est peut-être pas le cas pour d'autres applications.

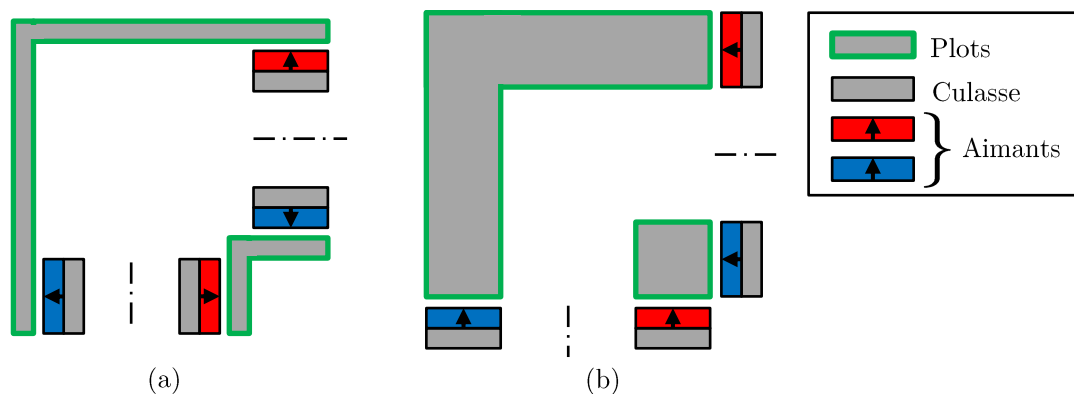


Figure I-23. Architectures d'engrenages magnétiques non coaxiaux (à renvoi d'angle) à modulation de flux à (a) aimantation et champ radiaux (b) aimantation et champ axiaux.

## I.2.5 Variantes d'agencement des aimants permanents

Pour l'ensemble des architectures présentées précédemment, plusieurs agencements des aimants peuvent être envisagés. La topologie la plus classique est celle à aimants en surface à pôles alternés comme présenté en Figure I-24-a [40]. Cette architecture permet d'obtenir une forte densité de couple mais nécessite d'utiliser une importante quantité d'aimants. Afin de créer une onde magnéto-motrice générant une meilleure interaction magnétique entre les différentes couronnes, augmentant alors la densité de couple du système, il est possible d'utiliser des agencements d'aimants « Halbach » comme dans les travaux [74] et [75]. Le principe des agencements Halbach consiste à fractionner les aimants d'un même pôle et à faire varier l'orientation de leur aimantation afin de créer une forme d'onde magnétomotrice plus sinusoïdale avec une aimantation résultante renforcée. Parmi les agencements d'aimants Halbach, on peut en distinguer deux principaux : multi-segments (voir Figure I-24-b) avec des aimants à aimantation unidirectionnelle d'orientations différentes, et les agencements idéaux (voir Figure I-24-c) avec des pôles nord et sud avec une aimantation à orientation variable [76][77].

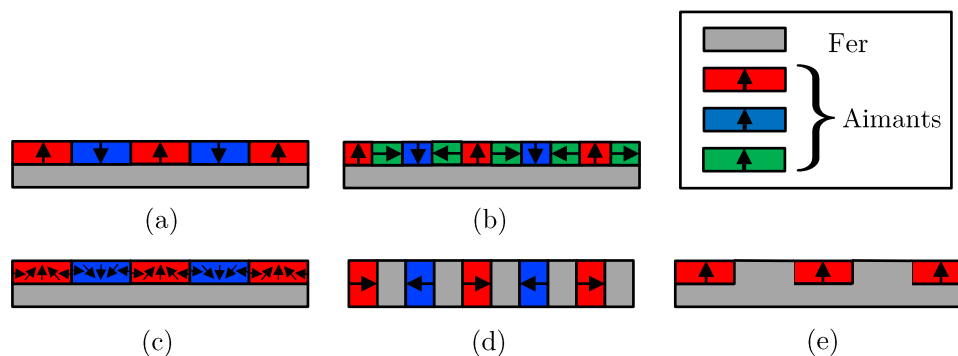


Figure I-24. Exemples d'agencement d'aimants permanents pour créer des pôles alternés : (a) à pôles alternés en surface, (b) type Halbach multi-segments, (c) type Halbach idéal, (d) à concentration de flux et (e) insérés à pôle conséquent.

Afin d'augmenter encore la densité de couple, un autre agencement d'aimants appelé « à concentration de flux » consiste à insérer des aimants dans les culasses avec une aimantation tangentielle (voir Figure I-24-d) comme proposé dans [78] pour un engrenage concentrique et dans [71] pour un engrenage à double direction de flux. Cet agencement permet, au prix d'une plus grande épaisseur des couronnes d'aimants, de générer des inductions dans l'entrefer plus élevées ou d'utiliser des aimants à induction rémanente plus faible, moins coûteux. D'autre part, cet agencement augmente le volume d'aimants et complexifie fortement leur assemblage.

Afin de réduire la proportion d'aimants des engrenages magnétiques à modulation de flux, une autre topologie polaire consiste encore à « enterrer » des aimants mais cette fois avec des pôles conséquents comme proposé dans la Figure I-24-e [79]. Cette topologie permet alors d'utiliser un peu mieux les aimants ce qui va légèrement augmenter la densité de couple par volume d'aimants [79]. En revanche, mettre moins d'aimants réduit plus fortement la densité de couple par volume de matière magnétique active. Afin de garder une bonne densité de couple par volume de matière magnétique active tout en réduisant la masse d'aimants, il est alors possible de concevoir un engrenage magnétique avec une couronne d'aimants en surface à pôles alternés et une couronne d'aimants à pôle conséquent comme proposé dans [80]. Il est aussi possible d'utiliser une couronne à concentration de flux et une couronne à pôles conséquents « enterrés » ou pôles alternés en surface [47].

Un autre agencement proposé par [81] consiste à mettre des aimants entre les plots de la couronne de plots créant la modulation. Cette topologie possède alors les mêmes avantages et inconvénients que les agencements d'aimants à concentration de flux (augmentation de la densité de couple et de la complexité d'assemblage).

## I.2.6 Les couronnes sans aimants permanents

Afin de réduire encore un peu plus la part des aimants dans la masse totale du système, il est possible de concevoir un engrenage magnétique avec une seule couronne d'aimants et, en remplacement de la couronne d'aimants manquante, une couronne réluctante (visible Figure I-25-a) comme proposé dans [79]. A noter qu'on ne peut pas agencer deux couronnes réluctantes dans un même engrenage magnétique à modulation de flux car il faut nécessairement une source de flux magnétique (aimants permanents ou électro-aimants)[39].

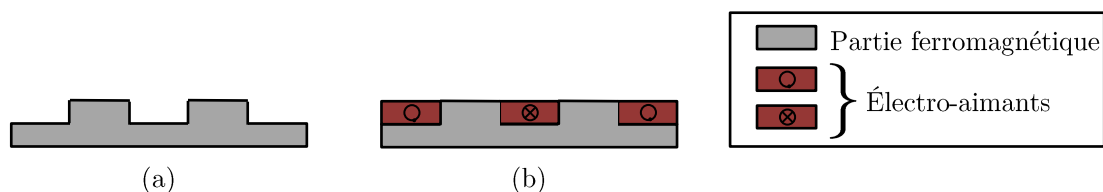


Figure I-25. Couronne (a) réluctante et (b) à électro-aimants.

Enfin, il est possible de réaliser un engrenage magnétique à modulation de flux sans aimants permanents. En effet, ces derniers peuvent être remplacés par des électroaimants comme décrit sur la Figure I-25-b. Pour cet agencement, le flux magnétique est alors généré par courant continu traversant des bobines. En fonction des parties en rotation dans le système,



il est alors possible de se passer de système frottant pour alimenter les bobines si l'on n'a qu'une seule couronne à électroaimants et si elle est fixe. L'engrenage magnétique à modulation de flux, sans aimants permanents, qui semble le plus simple à réaliser est alors composé d'une couronne réluctante haute vitesse, d'une couronne de plots basse vitesse et d'une couronne fixe à électro-aimants ainsi que nous l'avons réalisé et comme on peut le voir sur la Figure I-26.

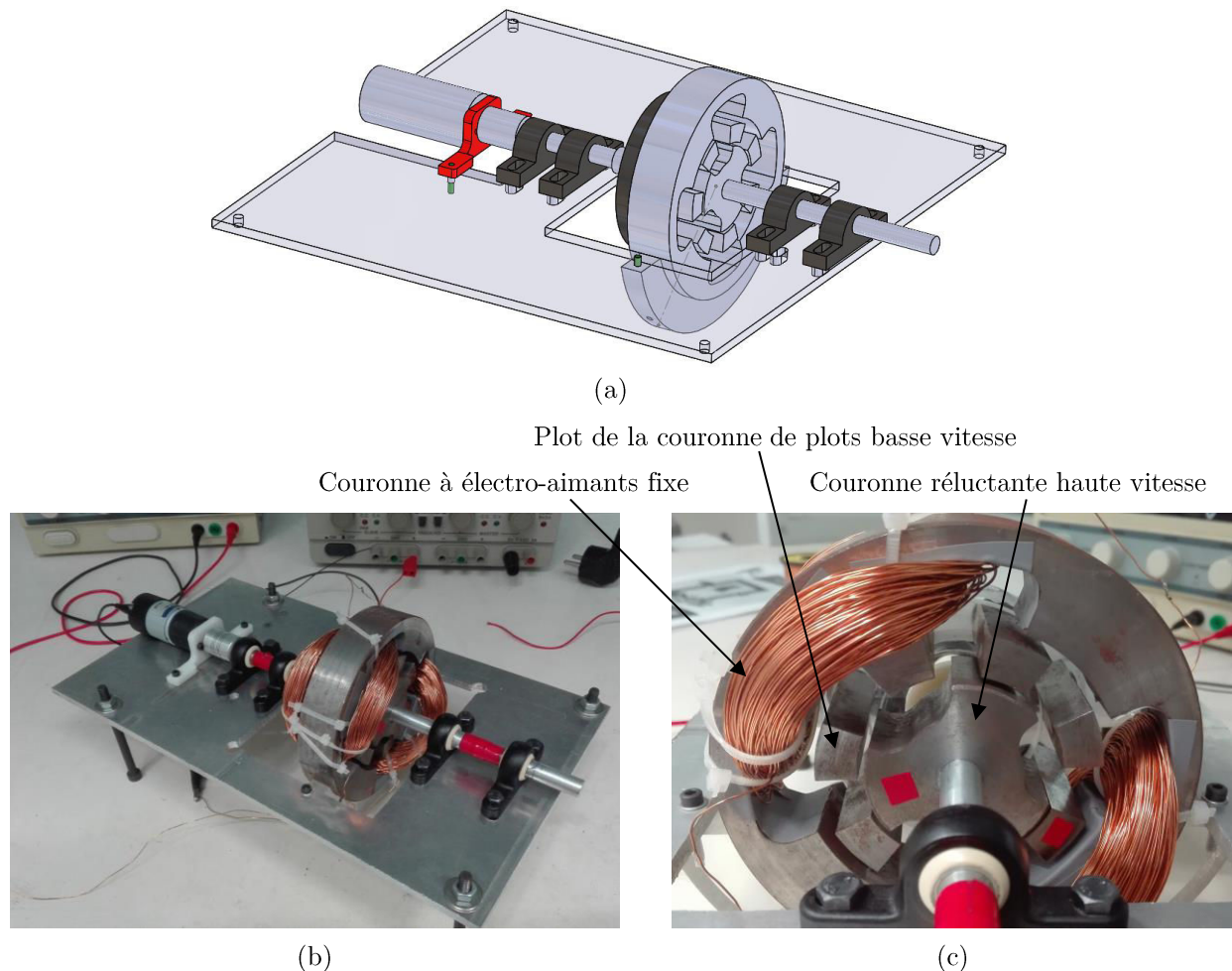


Figure I-26. Démonstrateur réalisé durant cette thèse composé d'une couronne réluctante haute vitesse, une couronne à électroaimants fixe et une couronne de plots basse vitesse avec  $p_{LPN} = 3$ ,  $p_{HPN} = 4$ ,  $Q = 7$  et  $G_{magn} = 2,33$ . (a) CAO partielle du banc d'essai (sans le bobinage et différents éléments mécaniques), (b) photographie du banc d'essai et (c) photographie de l'engrenage magnétique.

Ce démonstrateur a permis de valider le principe de fonctionnement magnétique via la mesure du rapport de multiplication. Malheureusement, le manque d'instrumentation et la faible valeur de couple magnétiquement transmissible ne permettent pas de réaliser d'autres mesures. Le fait d'utiliser des électro-aimants permet de contrôler le flux magnétique (ce qui n'était pas le cas avec des aimants) ce qui peut avoir un intérêt pour les applications à vitesse et puissance variables [82]. Cependant, le fait d'enlever les aimants permanents réduit la densité de couple et rend les performances du système (en termes de densité de couple et de rendement) très inférieures aux performances obtenues avec des aimants permanents. Afin de maintenir la densité de couple et de contrôler le flux qu'offre les électro-aimants, une solution hybride consiste à mettre des électro-aimants sur une couronne et des aimants permanents sur l'autre couronne comme proposé dans [83].



## **I.3 Bilan des chaînes de conversion innovantes pour l'éolien multi-mégawatt**

### **I.3.1 Chaînes directes avec génératrice supraconductrice**

Tout particulièrement pour l'éolien offshore de très forte puissance (au-delà de 5 à 10 MW), les niveaux de couple deviennent tellement élevés que la masse des génératrices en entraînement direct devient prohibitive. Parmi les différentes chaînes de conversion qui pourraient permettre de franchir ce cap de puissance, les génératrices supraconductrices directes constituent une voie possible, comme en témoigne la synthèse des travaux [84] publiée en 2013. En effet, dans le cas des machines synchrones à inducteur supraconducteur, le bobinage inducteur est constitué de matériaux supraconducteurs qui permettent, à condition de bien maîtriser le refroidissement de ces matériaux, d'augmenter la densité de couple de la génératrice [85]. Différentes équipes travaillent à la conception de génératrices d'une dizaine de mégawatt pour de l'éolien offshore [86][87]. Mais, à nouveau, les travaux d'optimisation de ce type de chaîne de conversion se font majoritairement sur les parties magnétiques sans prendre en compte les parties mécaniques de la génératrice supraconductrice [88]. Cette technologie de génératrice ne sera cependant pas étudiée dans le cadre de cette thèse.

### **I.3.2 Chaînes à engrenages magnétiques non intégrés à la génératrice**

Le critère « masse » étant très dimensionnant pour les éléments de l'éoliennes placés dans la nacelle, et puisque la densité de couple des engrenages magnétiques à modulation de flux à aimants est supérieure à celle des génératrices classiquement utilisées pour le grand éolien (PMSG, CuSG et DFIG), l'association d'un train d'engrenages magnétiques (en mode multiplicateur de vitesse) et d'une génératrice synchrone a déjà été envisagée pour l'éolien, dès 2010 [55][30]. Parmi les différentes architectures de multiplicateurs magnétiques à modulation de flux, celles sans aimants ne sont pas retenues pour l'application éolienne car leurs densités de couple sont insuffisantes [22]. De plus, les architectures à aimantation axiale semblent difficilement adaptables pour l'éolien de forte puissance. En effet, au niveau de couple requis, le champ axial génère des efforts axiaux très difficilement gérables par les structures porteuses ainsi que par les systèmes de guidage en rotation. Ainsi, les architectures de multiplicateur magnétique nous semblant les mieux adaptées pour une application éolienne sont :

- L'architecture concentrique à double couronne d'aimants (nommée Type I partie I.2.4) avec couronne d'aimants extérieure fixe, couronne de plots reliée à la turbine et couronne d'aimants intérieure reliée à la génératrice comme décrit sur la Figure I-27-a [50]-[89].
- L'architecture coaxiale à deux couronnes d'aimants intérieures (nommée Type IV partie I.2.4) avec la couronne de plots externe fixe. La couronne d'aimants à grand nombre de paires de pôles est reliée à la turbine et la couronne d'aimants à faible nombre de paires de pôles est reliée à la génératrice, comme décrit sur la Figure I-27-b.

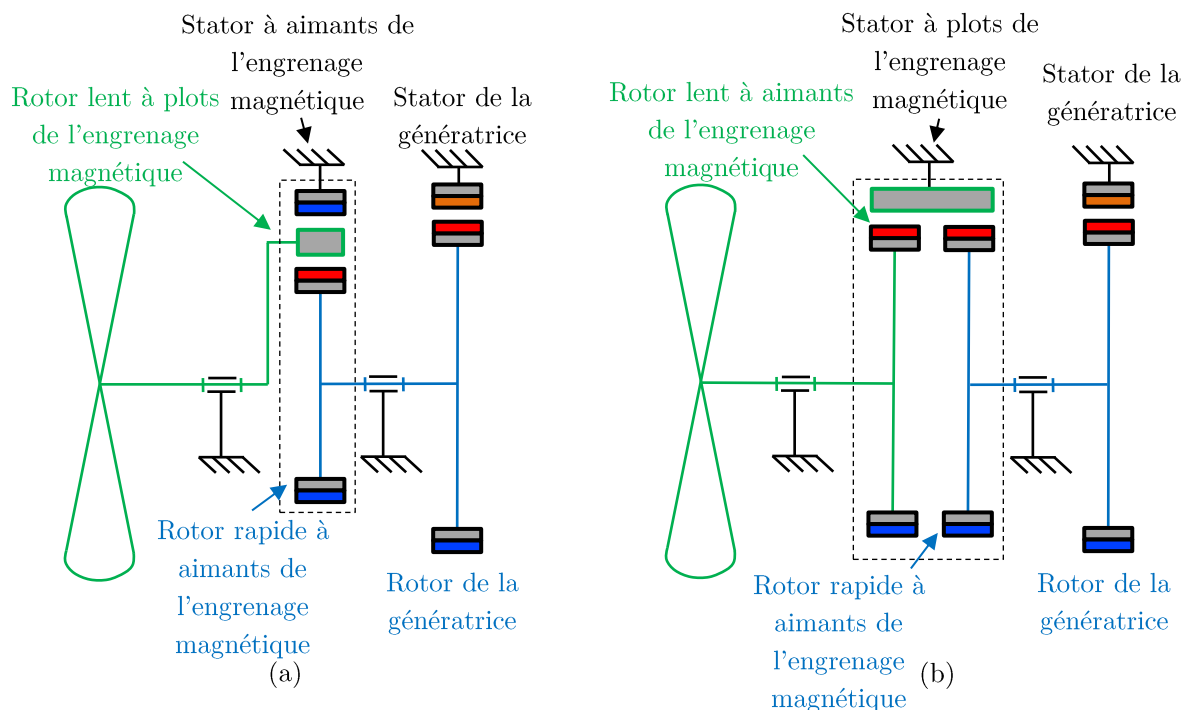


Figure I-27. Synoptiques de deux chaînes de conversion possible pour l'éolien : (a) multiplicateur magnétique de Type I (couronne d'aimants extérieure fixe, couronne de plots reliée à la turbine et couronne d'aimants intérieure reliée à la génératrice), (b) multiplicateur magnétique de Type IV (couronne de plots fixe, couronne d'aimants à grand nombre de paires de pôles reliée à la turbine et couronne d'aimants à faible nombre de paires de pôles reliée à la génératrice).

Si l'on compare l'architecture de Type IV à couronne de plots fixes à celle de Type I à couronne d'aimants extérieure fixe d'un point de vue magnétique uniquement, la première architecture semble a priori moins performante pour plusieurs raisons. En effet, elle offrira un point de moins au rapport de multiplication pour la même configuration polaire (9), elle nécessite un flux axial dans les plots (ce qui crée des pertes supplémentaires et impose d'augmenter la section des plots) et elle impose d'utiliser des plots globalement deux fois plus longs que les couronnes d'aimants ce qui augmente la quantité de matière de cette région. En contrepartie, cette architecture semble plus intéressante d'un point de vue mécanique puisque le fait d'avoir des couronnes d'aimants non concentriques simplifie l'agencement, notamment pour la couronne d'aimants à faible nombre de paires de pôles (possibilité d'avoir une jante, vu que cette couronne n'est plus à l'extérieur de la couronne de plots).

De plus, le fait d'agencer la couronne de plots à l'extérieur des deux couronnes d'aimants simplifie fortement l'assemblage et le maintien en position des plots. En effet, les plots, qui doivent être feuilletés afin de minimiser les pertes fer dans cette région soumise à des champs magnétiques variables, nécessitent d'être maintenus par une structure support. Pour l'architecture de Type IV, ne plus avoir d'entrefer de part et d'autre de la couronne de plots (voir Figure I-19), rend possible de maintenir les plots par l'extérieur sans perturber la répartition du champ magnétique. Avec l'architecture de Type I, si l'on souhaite maintenir les plots sans empiéter sur l'entrefer (et donc sans dégrader la densité de couple du système ou sans augmenter la quantité d'aimants), la tenue des plots est uniquement possible dans les espaces d'air inter-plots ce qui ne permet pas, a priori, de rigidifier aisément cet ensemble.

Nous n'avons pas retenu l'architecture de Type I avec la couronne de plots fixe, car, pour des contraintes dimensionnelles données, notamment en diamètre extérieur, le fait de fixer la couronne de plots fait perdre un point de rapport de multiplication (relativement à la solution à couronne d'aimants extérieure fixe). De plus, il semble plus économique, du point de vue des structures porteuses, de retenir la solution avec couronne extérieure fixe. Les architectures d'engrenages magnétiques dites Type II et Type III (voir Figure I-19 et Figure I-20) n'ont pas été retenues car elles ne semblent pas pouvoir être compétitives d'un point de vue mécanique et magnétique par rapport aux architectures Type I et Type IV.

Dans un contexte autre que celui de l'éolien, différents travaux ont été réalisés sur des chaînes de conversion à double étage d'engrenages magnétiques de Type I où les deux étages sont concentriques [90]-[91]. Mais, aux dimensions requises pour l'éolien de forte puissance, ces agencements ne semblent pas envisageables puisqu'ils nécessitent le maintien concentrique de cinq cylindres avec une tolérance de déplacement faible vis-à-vis des entrefers (voir annexe A.1). Il semble alors plus envisageable, aux grandes dimensions, que les deux étages du multiplicateur ne soient pas concentriques mais coaxiaux, comme proposé dans [92].

Enfin, en ce qui concerne les deux architectures d'engrenages magnétiques que nous avons retenues (Type I avec couronne d'aimants extérieure fixe et Type IV avec couronne de plots fixe), il est aussi envisageable de réaliser une chaîne de conversion avec multiplicateur à double étage comme proposé en annexe A.1 [89].

### I.3.3 Chaînes à multiplicateur magnétique intégré à la génératrice

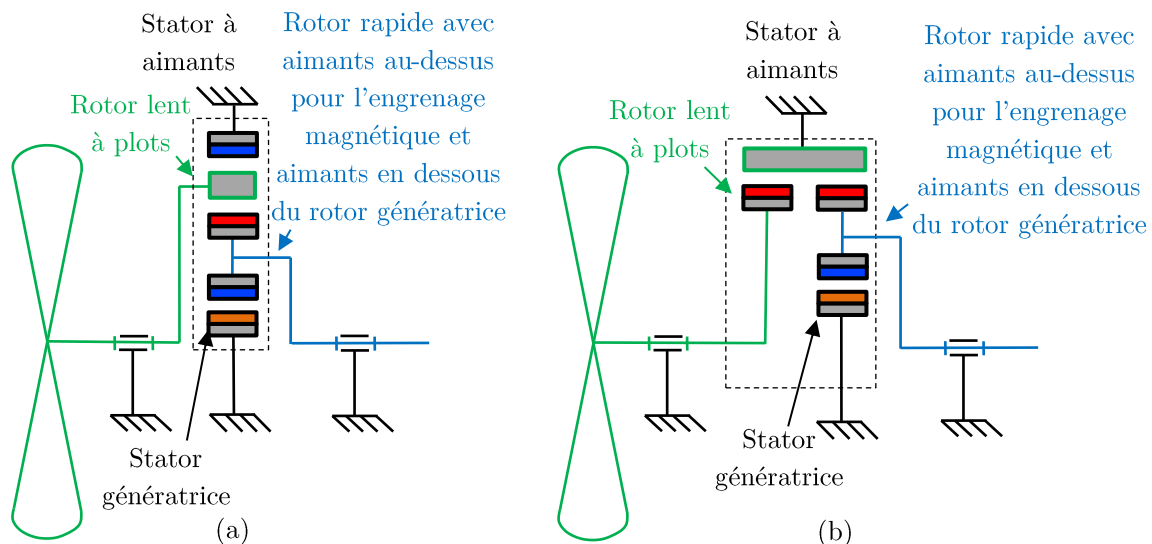


Figure I-28. Synoptiques de chaînes de conversion pour l'éolien avec multiplicateur magnétique, (a) Type I et (b) Type IV, intégré dans la génératrice synchrone à aimants à stator intérieur.

Afin de réduire encore un peu plus la masse de la chaîne de conversion, il est possible de mutualiser les structures porteuses du multiplicateur magnétique (simple, voire double étage) et de la génératrice synchrone à aimants. On peut notamment agencer un étage d'engrenage magnétique à l'intérieur, de façon concentrique, du rotor de la génératrice. Ce type

d'agencement nous semble envisageable avec l'engrenage magnétique Type I ainsi que le Type IV comme on peut le voir en Figure I-28-a pour le Type I et Figure I-28-b pour le Type IV. Pour ces deux agencements, la génératrice est composée d'un stator intérieur et d'un rotor extérieur contrairement à précédemment. Même si la concentricité des différentes couronnes pose des problèmes mécaniques structuraux, la solution présentée Figure I-28-a est composée de quatre cylindres concentriques et la solution présentée Figure I-28-b est composé de trois cylindres concentriques seulement.

Pour les deux architectures présentées en Figure I-28, il est aussi envisageable d'ajouter un étage de multiplicateur en amont de l'ensemble intégré génératrice et multiplicateur magnétique comme indiqué en annexe A.2. Les différentes solutions présentées dans cette section permettent de mutualiser les structures porteuses mais elles possèdent toutes des circuits magnétiques indépendants entre les différents éléments (étages de multiplication magnétique et génératrice). En effet, dans les différents agencements décrits, il n'y a pas de flux magnétique commun à plusieurs organes (un ou deux trains d'engrenages et génératrice).

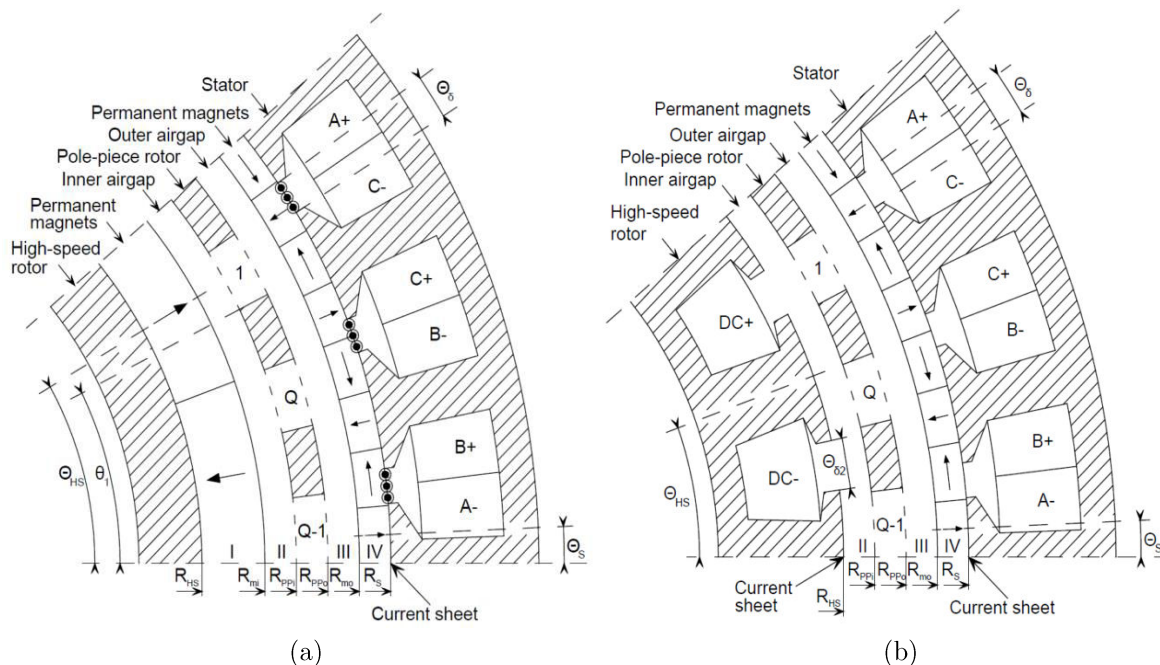


Figure I-29. Agencement « pseudo direct-drive » avec un train d'engrenage fortement intégré à la génératrice : (a) structure concentrique avec deux couronnes d'aimants [93] et (b) structure concentrique avec une couronne d'aimants et une couronne d'électro-aimants [83].

Afin de densifier encore un peu plus la chaîne de conversion, il est aussi possible de mutualiser des parties magnétiques entre un train d'engrenages magnétiques et la génératrice synchrone. En 2008, K. Atallah a proposé deux nouvelles topologies de machine électrique à engrenage magnétique intégré dites « Pseudo direct-drive »[94]-[95]. Des travaux d'optimisation basés sur des modèles analytiques ont ensuite été réalisés dans le cadre de la thèse de doctorat d'A. Penzkofer pour une application éolienne de 10 MW, d'une part avec une structure à engrenage concentrique à double couronne d'aimants [93] (voir Figure I-29-a) et, d'autre part avec une autre structure concentrique mixte (une couronne d'aimants et une

couronne d'électro-aimants) [83] (voir Figure I-29-b), toutes deux intégrées dans une génératrice synchrone à stator extérieur.

Dans la littérature scientifique, les travaux d'optimisation réalisés sur des chaînes de type « pseudo direct-drive » (intégration forte du multiplicateur magnétique dans la génératrice) ou sur des chaînes à engrenages magnétiques intégrés ou non dans la génératrice se font quasiment toujours uniquement sur les parties magnétiques, dites actives, sans considération des structures mécaniques. Cependant, il a été montré dans la partie I.1.3.3 que, dans les structures à très fort couple, la part de la masse associée aux parties mécaniques était souvent supérieure à celle des parties magnétiques [23][24]. Il nous semble alors important, afin de déterminer quelle chaîne est la plus intéressante (suivant différents critères), de prendre en compte pour un certain nombre de ces différentes chaînes la masse des parties mécaniques.

## I.4 Objectifs et problématiques de la thèse

Les travaux réalisés dans le cadre de cette thèse ont pour objectif de contribuer à l'étude de la viabilité technique et économique d'une chaîne de conversion pour l'éolien de forte puissance avec engrenages magnétiques, en considérant simultanément les aspects électromagnétiques et mécaniques. Ce travail nécessite notamment de comparer cette chaîne de conversion avec une chaîne actuellement utilisée dans le contexte de l'éolien de forte puissance.

A ce jour, les chaînes de conversion exploitant des trains d'engrenages magnétiques ont été surtout étudiées par la communauté « Electrical Engineering » car cela correspondait plus à sa culture. Convaincus de l'importance d'élargir le champ de l'étude, nous proposons, dans cette thèse, une approche mécatronique, permettant de considérer simultanément les problèmes mécaniques dominants et les problèmes magnétiques. Cependant, une telle approche multiphysique (électromagnétisme, mécanique, thermique) nécessite de considérer un grand nombre de paramètres et de modèles, ce qui devient rapidement problématique dans un contexte d'optimisation, où les temps de calculs augmentent considérablement en fonction du nombre de paramètres et des modèles considérés. Deux premiers verrous se dégagent alors :

- Quelles sont les différentes sous-parties du système à prendre en compte pour réaliser une conception et un dimensionnement mécatroniques pertinents ?
- Comment formaliser un tel problème d'optimisation avec une procédure et un paramétrage adaptés aux trains d'engrenages magnétiques, à l'approche mécatronique et au contexte éolien ?

D'autre part, comme il a été évoqué en partie I.2.2, le phénomène de décrochage, intrinsèque au fonctionnement des engrenages magnétiques, peut fortement compromettre l'intégration d'un tel système dans une chaîne de conversion pour l'éolien. En effet, la conversion d'énergie éolienne se fait dans un contexte de chargement d'entrée (lié à la nature du vent et au contrôle du pas des pales, ou pitch) particulièrement perturbé et pouvant générer des surcharges mais aussi exciter des résonances. Les risques de décrochage sont alors accrus et nous amènent à considérer un troisième verrou :

- Quels sont les phénomènes physiques et les sous-parties du système à considérer puis modéliser pour dimensionner de façon dynamique en rotation un multiplicateur à engrenages magnétiques dans le contexte éolien de forte puissance (multi mégawatt) ?

## I.5 Positionnement scientifique

Dans cette thèse, nous souhaitons évaluer la viabilité technique de chaînes de conversion éoliennes associées à un multiplicateur de vitesse magnétique à un étage, sur d'architectures d'engrenages magnétiques de Type I [40] ou de Type IV [70] (définies Figure I-19), non intégrés à la génératrice. L'objectif est ainsi d'optimiser le dimensionnement du multiplicateur magnétique d'une chaîne indirecte dite totalement magnétique (FMID).

Afin de réaliser une optimisation avec un nombre élevé de paramètres (largement supérieur à 10), nous souhaitons utiliser des modèles analytiques pour des fonctions objectifs telles que la minimisation des pertes, la minimisation de la masse, etc... tout en respectant un cahier des charges spécifiant notamment le couple à transmettre à une vitesse donnée. Pour les calculs électromagnétiques, la « méthode des sous-domaines », basée sur la résolution formelle des équations de Maxwell et utilisant des décompositions harmoniques, constitue une modélisation analytique extrêmement précise et très rapide, à condition d'être en régime linéaire. Cette méthode, proposée notamment par Z. Q. Zhu en 1993 [96] pour une machine à courant continu, a été utilisée depuis pour différents actionneurs [67][97][98] mais également des engrenages magnétiques de Type I [49] par T. Lubin en 2010. Cependant, lorsque l'on s'intéresse aux engrenages magnétiques à grand nombre de paires de pôles (comme c'est le cas pour l'éolien de forte puissance), le nombre d'harmoniques à prendre en compte est considérable ce qui rend ce modèle incompatible avec les besoins d'optimisation mécatronique. Une partie des travaux de cette thèse concernera alors la définition d'une méthode permettant de réduire considérablement le nombre d'harmoniques à prendre en compte (et donc le temps de calcul) sans impacter la précision pour le calcul de différents critères comme le couple, les pertes, les efforts radiaux et tangentiels. Ces travaux seront présentés dans la partie II.2.3 de cette thèse et ont été publiés dans [99].

Concernant le modèle analytique magnétique de multiplicateur magnétique de Type IV, étant donné son comportement magnétique 3D et le peu de travaux réalisés sur cette architecture [68], à notre connaissance, aucun modèle analytique n'a encore été proposé. Une seconde contribution de cette thèse concernera alors le développement d'un modèle analytique 2x2D basé sur la méthode des sous-domaines avec un couplage, entre deux plans magnétiques, réalisé au niveau des plots (partie II.3 de la thèse).

Dans le cadre d'une optimisation mécatronique multicritère d'une chaîne FMID pour l'éolien, un critère important à évaluer sera les pertes magnétiques. L'évaluation de ces pertes a été réalisée dans d'autres publications à partir de calculs du champ par la méthode des éléments finis [48]-[57]. Cependant, cette méthode nécessite des temps de calcul non compatibles avec la procédure d'optimisation que l'on souhaite réaliser. Des modèles de calcul de pertes basés sur le calcul analytique du champ, déterminés à partir de la méthode des sous-domaines,

ont été proposés pour d'autres actionneurs [100]. Ces modèles 2D sont basés sur l'hypothèse d'une réaction magnétique des courants induits négligeable. L'épaisseur de peau est ainsi supposée très grande devant les dimensions des aimants ce qui permet d'utiliser légitimement des modèles de répartition de champ magnétostatique [96] pour le calcul de phénomènes dynamiques comme les courants induits dans les aimants. Cependant, toujours à notre connaissance, aucune étude de ce type n'a été réalisée afin de valider l'utilisation de tels modèles pour les engrenages magnétiques. Les travaux de cette thèse permettront alors de valider partiellement (pas en 3D) ces modèles en fonction de différents paramètres dimensionnels du système grâce à une comparaison avec des résultats obtenus par un modèle éléments finis magnétodynamique 2D en régime transitoire. Nous montrerons également comment prendre en compte analytiquement le fractionnement des aimants pour des calculs d'optimisation. Ces différents travaux seront présentés dans la partie II.4 de la thèse et ont été publiés dans [101] et [102].

Concernant le calcul des pertes dans les parties ferromagnétiques, comme les culasses et les plots, les modèles ne prennent généralement pas en compte les variations spatiales du champ magnétique [48]-[57]. Cependant, étant donné les fortes variations de l'orientation du champ magnétique observées dans les plots de la couronne de modulation de flux (Type I et Type IV), nous montrerons qu'il est important de considérer ces effets, comme proposé dans [103] pour d'autres actionneurs, lors du calcul des pertes fer (partie II.4 de la thèse). Ces travaux correspondent alors à une partie du contenu de l'article [104] que nous avons publié.

Le calcul des pertes dans les parties ferromagnétiques (culasses et plots) étant réalisé à partir de la répartition du champ magnétique, le modèle analytique [49] que nous utilisons ne permet pas de calculer le champ dans les plots contrairement aux culasses. Afin de pallier ce manque, il est possible de coupler le modèle précédent [49] avec un modèle fondé sur un réseau de perméances [105]. Un tel couplage revient alors à réaliser un « modèle analytique hybride » comme proposé dans [106] dans le cas d'un actionneur. Une autre contribution de cette thèse consiste en l'adaptation de cette méthode hybride à la géométrie des engrenages magnétiques, pour le calcul de pertes (via la répartition du champ magnétique) avec un très faible temps de calcul, compatible avec la procédure d'optimisation globale visée. Ces travaux seront présentés dans la partie II.2.5 et ont également été publiés dans [104].

Un autre critère que nous jugeons important à évaluer dans la démarche d'optimisation est l'échauffement des parties magnétiques, notamment afin d'éviter la désaimantation des aimants, voire d'utiliser des aimants moins chers avec moins de dysprosium (la matière la plus critique dans les aimants néodyme-fer-bore). La modélisation par réseaux de résistances thermiques utilisée dans [107][108] permet alors de déterminer explicitement (et donc rapidement) les températures au sein du système à condition d'avoir déterminé préalablement les différentes pertes et les modèles d'écoulement de la chaleur. Dans cette thèse, nous utiliserons le calcul analytique précédent des pertes pour alimenter un réseau de résistances thermiques afin de contribuer au calcul rapide de la température au sein des structures de Type I ou IV. Ce travail sera présenté en partie III.3 du mémoire sachant qu'il a déjà fait l'objet d'une publication [109]. A notre connaissance, il n'existe pas de publications sur de tels modèles thermiques aussi fins et à faible temps de calcul appliqués aux engrenages magnétiques.



Concernant les parties mécaniques, très peu d'études ont été menées. Nous avons juste trouvé quelques travaux concernant la couronne de plots de la structure de Type I menés pour déterminer analytiquement le chargement magnétique [91] afin de calculer la déformation engendrée par ce chargement [78]. Ces travaux ont alors mis en évidence l'importance des efforts magnétiques dans cette région ainsi que la faible rigidité des plots due à l'architecture du système. Cependant, dans cette étude, les calculs de déformation des plots ont été réalisés pour une couronne de plots non feuilletés, ne nécessitant pas de structure supplémentaire pour renforcer le maintien des plots. Des plots massifs ne peuvent pas être retenus pour cette application éolienne de forte puissance puisque les effets d'échelle thermiques et la nécessité d'avoir un haut rendement contraignent à leur feuilletage et donc à l'ajout d'une structure porteuse spécifique. Étant donné l'absence de travaux de recherche sur la conception et le dimensionnement mécanique d'une structure supportant les plots et adaptée à cette application, une autre contribution de cette thèse concernera ces aspects (partie III.2.4). Ces travaux ont fait l'objet de quelques publications [110], [111] et [112].

Concernant les autres parties mécaniques porteuses (jantes, chemises...), il existe dans la littérature, pour des moteurs ou des générateurs électromagnétiques, des modèles analytiques [23][28][29] adaptés à une procédure d'optimisation globale. La géométrie de ces structures porteuses semble adaptée aux engrenages magnétiques et une partie des contributions de cette thèse a consisté alors à adapter et implanter ces modèles pour les structures porteuses requises ici. Ce travail a été réalisé pour les deux architectures de multiplicateurs (Type I et Type IV). Ces différents travaux sont présentés dans les parties 2, 3 et 4 du Chapitre III du mémoire.

Du fait du phénomène de décrochage inhérent aux trains d'engrenages magnétiques [40], du couple d'entrée du système fortement perturbé par la nature du vent [113][114], ainsi que par le chargement cyclique lié au passage des pales devant le mat [115], le multiplicateur magnétique peut décrocher suite à un dépassement du couple de décrochage ou à l'excitation d'une résonance du système. Afin de palier à ce problème, des stratégies de commande permettant un raccrochage dynamique ont été étudiées [58]. Cependant, une telle commande ne semble pas utilisable dans le contexte du grand éolien. En effet, l'inertie de la turbine génère une constante de temps en rotation très importante du côté de l'arbre lent de l'engrenage magnétique qui rend ainsi toute action par la commande peu robuste. Une partie des travaux de cette thèse est ainsi consacrée à l'analyse du comportement dynamique et au pré-dimensionnement dynamique, en rotation seulement, de la chaîne à engrenages magnétiques, en boucle ouverte, en considérant des profils aussi représentatifs que possible d'un chargement éolien (partie III.4 de la thèse). Ces travaux ont fait l'objet de publications, dans un premier temps sans prendre en compte l'ensemble de la chaîne de conversion [116], puis en prenant en la considérant [117].

Enfin, les différentes modélisations précédentes sont traduites et implantées dans un problème d'optimisation mécatronique et multicritère pour une chaîne FMID destinée à une application de grand éolien (6 MW, 12.5 tr/min) avec des architectures de multiplicateur magnétique de Type I ou de Type IV, non intégré à la génératrice. Cette contribution finale, présentée dans le Chapitre IV se distingue des autres travaux d'optimisation de la littérature qui ne considèrent que les parties magnétiques et pas les parties mécaniques lors de cette



procédure [53][91][93][118][75]. Nous mettrons d'ailleurs en évidence l'intérêt d'une telle optimisation globale.

---

# Chapitre II : Modélisations magnétiques

---

## Sommaire

<b>II.1</b>	<b>Introduction .....</b>	<b>51</b>
<b>II.2</b>	<b>Modèle analytique du champ pour l'architecture de Type I .....</b>	<b>51</b>
II.2.1	Méthode des sous-domaines pour le calcul du champ avec culasses idéales.....	51
II.2.2	Méthode des sous-domaines pour le calcul du champ avec culasses de perméabilité finie.....	55
II.2.3	Méthode de sélection des harmoniques [99] .....	58
II.2.4	Compromis précision - temps de calcul concernant le couple instantané [99].....	61
II.2.5	Modèle hybride pour le calcul du champ dans les plots.....	65
<b>II.3</b>	<b>Modèle analytique du champ pour l'architecture de Type IV .....</b>	<b>68</b>
II.3.1	Méthode des sous-domaines 2 x 2D.....	68
II.3.2	Comparaison avec un modèle éléments finis 3D.....	72
II.3.3	Compromis précision-temps de calcul.....	76
<b>II.4</b>	<b>Modèles pour le calcul des pertes magnétiques.....</b>	<b>77</b>
II.4.1	Modèle de pertes dans les aimants [101].....	78
II.4.2	Limites de l'hypothèse de couplage faible champ magnétique - courant induits [101]....	80
II.4.3	Analyse des variations spatio-temporelles d'induction dans le fer [104].....	83
II.4.4	Modèle de pertes fer [104].....	86
II.4.5	Compromis précision - temps de calcul .....	88
<b>II.5</b>	<b>Expérimentations .....</b>	<b>91</b>
II.5.1	Conception de la maquette et du banc de test.....	91
II.5.2	Instrumentation .....	95
II.5.3	Résultats .....	100
<b>II.6</b>	<b>Conclusion.....</b>	<b>104</b>

## II.1 Introduction

Dans ce chapitre, nous présentons l'ensemble des modèles magnétiques relatifs aux systèmes d'engrenages magnétiques (multiplicateurs ou réducteurs). Ces modèles nous permettront de calculer par la suite les chargements (efforts appliqués aux structures) magnétiques (chapitre III.2) ainsi que le comportement thermique en régime permanent (chapitre III.3). Ils sont alors construits pour être intégrés dans une approche d'optimisation système (Chapitre IV), c'est-à-dire avec une ambition de trouver les meilleurs compromis possibles temps de calcul - fidélité. Ces calculs, menés en régime linéaire, sont fondés sur :

- un premier modèle analytique élaboré via la « méthode des sous-domaines », basée sur la résolution formelle des équations de Maxwell [96] pour les couronnes d'aimants associées à leurs culasses ;
- un second modèle, cette fois analytique « hybride », combinant une approche par réseaux de perméances couplés avec la méthode des sous-domaines [119] pour modéliser la zone plus délicate des couronnes de plots ferromagnétiques.

Ces modèles sont d'abord appliqués aux systèmes d'engrenages magnétiques concentriques dit « Type I » [40] (partie II.2) et puis à ceux coaxiaux dit « Type IV » [70] (partie II.3). Nous présentons ensuite les calculs des pertes par courants induits dans les aimants et de celles dans les parties ferromagnétiques, soit les culasses des couronnes d'aimants et les plots ferromagnétiques de modulation (partie II.4). Des confrontations avec des calculs par éléments finis 2D et 3D sont également proposées pour valider les modélisations analytiques sans ajouter les effets d'incertitudes sur les propriétés des matériaux, voire sur les dimensions, propres à la validation expérimentale.

Enfin, nous présentons, en partie II.5, une maquette expérimentale de multiplicateur magnétique à échelle réduite (1.2 kW,  $G_{magn} = 3,25$ ), instrumentée, fondée sur une architecture de Type IV. Les résultats expérimentaux sont enfin confrontés aux modèles magnétiques.

## II.2 Modèle analytique du champ pour l'architecture de Type I

### II.2.1 Méthode des sous-domaines pour le calcul du champ avec culasses idéales

La méthode employée dans cette section consiste à résoudre formellement les équations de Maxwell, en magnétostatique, dans chaque sous-domaine, voir Figure II-1. [120]. La résolution utilise la méthode de séparation de variables [121] qui nécessite de poser les hypothèses suivantes :

- La perméabilité des plots est considérée infinie ;

- La perméabilité des culasses est considérée infinie lorsque l'on calcule le champ en dehors des culasses (partie II.2.1), et finie lorsqu'on le calcule dans cette région (partie II.2.2) ;
- Les matériaux utilisés sont magnétiquement isotropes ;
- Les effets d'extrémité sont négligés (la longueur axiale est supposée infinie devant le pas polaire) ;
- Les phénomènes magnétodynamiques sont négligés ;
- La perméabilité des aimants est considérée égale à celle du vide.

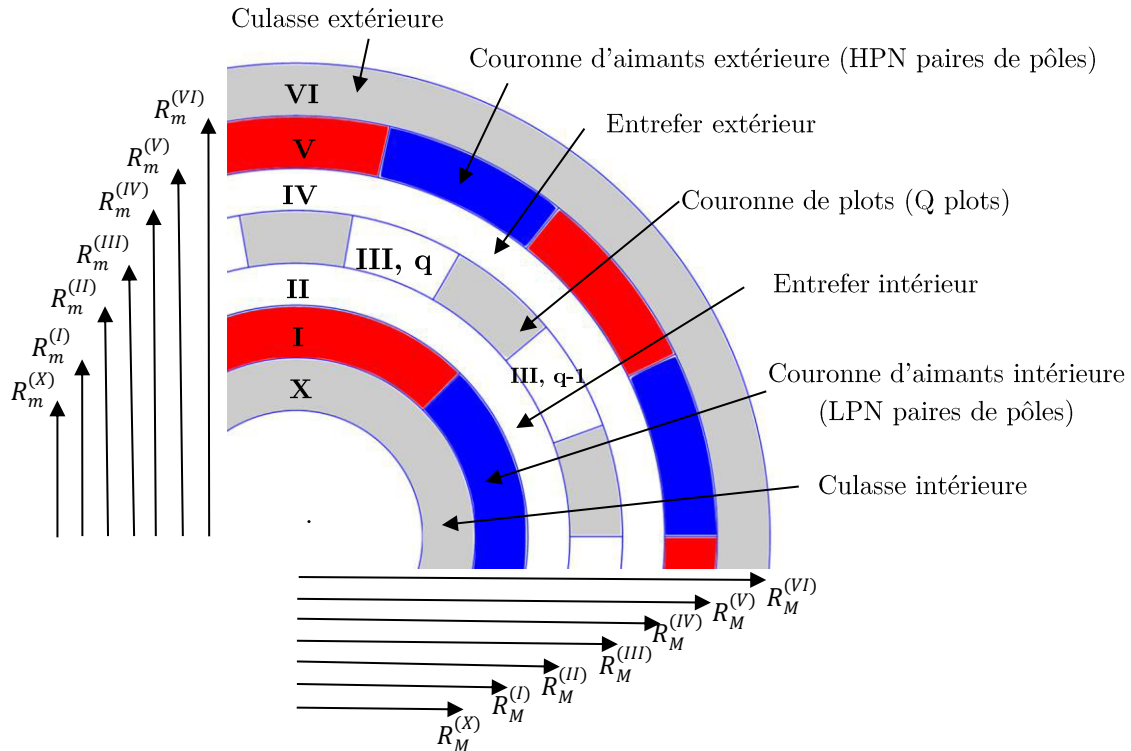


Figure II-1. Paramétrage de l'architecture d'engrenage magnétiques concentrique (Type I) pour le calcul de la répartition du champ avec la méthode des sous-domaines.

Le paramétrage des différents sous-domaines est décrit sur la Figure II-1. Dans le cadre de cette thèse, nous considérons des aimants à aimantation parfaitement radiale. L'onde d'aimantation (induction) peut être décomposée en une somme de composantes harmoniques ( $n$  rangs), telle que décrite dans l'équation (II-1) pour les sous-domaines I et V avec  $\theta^{(k)}$  la position angulaire mécanique de la couronne  $k$ ,  $\beta$  le facteur d'ouverture angulaire des aimants,  $p^{(k)}$  le nombre de paires de pôles de la région  $k$  [49],[99].

$$\begin{cases} M^{(k)}(r, \alpha, \theta^{(k)}) = \sum_{n \geq 1}^N \frac{R_{av}^{(k)}}{r} M_n^{(k)} \cos(n \cdot p^{(k)} \cdot (\alpha - \theta^{(k)})) \\ M_n^{(k)} = \frac{4 \cdot B_{rem}^{(k)}}{n \cdot \pi} \sin\left(n \cdot \beta \frac{\pi}{2}\right) \end{cases} \quad (\text{II-1})$$

En magnéto-statique 2D et en l'absence de courant, les équations de Maxwell nous donnent la relation (II-2) dans les régions d'aimants (sous-domaines I et V) et la relation (II-3) dans les autres régions :

$$\overrightarrow{rot} \left( \overrightarrow{B^{(k)}}(r, \alpha, \theta^{(k)}) \right) = \overrightarrow{rot} \left( \overrightarrow{M^{(k)}}(r, \alpha, \theta^{(k)}) \right) \quad (\text{II-2})$$

$$\overrightarrow{rot} \left( \overrightarrow{B^{(k)}}(r, \alpha, \theta^{(k)}) \right) = \vec{0} \quad (\text{II-3})$$

Le potentiel vecteur  $A^{(k)}$  est défini à partir de la relation (II-4). D'autre part, la relation de Coulomb nous donne la relation (II-5).

$$\overrightarrow{B^{(k)}}(r, \alpha, \theta^{(k)}) = \overrightarrow{rot} \left( \overrightarrow{A^{(k)}}(r, \alpha, \theta^{(k)}) \right) \quad (\text{II-4})$$

$$\text{div} \left( \overrightarrow{A^{(k)}} \right) = 0 \quad (\text{II-5})$$

Sachant que  $\overrightarrow{B^{(k)}}$  est plan et que  $\overrightarrow{A^{(k)}}$  est uniquement suivant  $\vec{z}$  (pour simplifier les notations,  $A_z^{(k)}$  est noté  $A^{(k)}$ ), en injectant les relations (II-4) et (II-5) dans les équations (II-2) puis (II-3), on obtient alors dans les régions d'aimants l'équation de Poisson (II-6) et, dans les autres régions, l'équation de Laplace (II-7) [121].

$$\Delta A^{(k)}(r, \alpha, \theta^{(k)}) = -\frac{1}{r} \frac{\partial M^{(k)}}{\partial \alpha} \quad (\text{II-6})$$

$$\Delta A^{(k)}(r, \alpha, \theta^{(k)}) = 0 \quad (\text{II-7})$$

Il est alors démontré que la solution de ces équations s'écrit sous la forme générale (II-8) où  $X_0^{(k)}$ ,  $Y_0^{(k)}$ ,  $C_n^{(k)}$ ,  $D_n^{(k)}$ ,  $K_n^{(k)}$ ,  $E_n^{(k)}$  sont des constantes d'intégrations,  $a_n^{(k)}$  et  $b_n^{(k)}$  les solutions générales de l'équation de Poisson (II-9) en coordonnées cylindriques [121].

$$A^{(k)}(r, \alpha) = X_0^{(k)} + Y_0^{(k)} \ln \left( \frac{r}{R_M^{(k)}} \right) + \sum_{n \geq 1}^N \left( C_n^{(k)} \left( \frac{r}{R_M^{(k)}} \right)^n + D_n^{(k)} \left( \frac{r}{R_m^{(k)}} \right)^{-n} + a_n^{(k)} \right) \cos(n. \alpha) \quad (\text{II-8})$$

$$+ \sum_{n \geq 1}^N \left( K_n^{(k)} \left( \frac{r}{R_M^{(k)}} \right)^n + E_n^{(k)} \left( \frac{r}{R_m^{(k)}} \right)^{-n} + b_n^{(k)} \right) \sin(n. \alpha)$$

$$\begin{cases} a_n^{(k)} = -n. p^{(k)} \frac{M_n^{(k)} \sin(n. \theta^{(k)})}{-n. p^{(k)2}} R_{av}^{(k)} \\ b_n^{(k)} = -n. p^{(k)} \frac{M_n^{(k)} \cos(n. \theta^{(k)})}{-n. p^{(k)2}} R_{av}^{(k)} \end{cases} \quad (\text{II-9})$$

Afin d'obtenir la répartition du champ magnétique dans les différentes régions du problème, il est nécessaire de déterminer, dans chacun des sous-domaines, les constantes d'intégration. En considérant la perméabilité du fer comme infinie dans les culasses et dans les plots, les conditions aux limites (II-10) peuvent alors être écrites.

$$\left\{ \begin{array}{l} \frac{\partial A^{(I)}}{\partial r} \Big|_{r=R_m^{(I)}} = 0 \\ \frac{\partial A^{(III,q)}}{\partial \alpha} \Big|_{\alpha=\alpha_q} = 0 \\ \frac{\partial A^{(III,q)}}{\partial \alpha} \Big|_{\alpha=\alpha_q+\beta} = 0 \\ \frac{\partial A^{(V)}}{\partial r} \Big|_{r=R_M^{(V)}} = 0 \end{array} \right. \quad (\text{II-10})$$

Ces équations correspondent à des relations entre les différentes constantes d'intégration d'un même sous-domaine. Cela permet de simplifier l'expression du potentiel vecteur dans chaque sous-domaine, comme décrit en annexe B.1.1. A l'aide des équations (II-10), le nombre total  $N_{CI}$  de constantes d'intégration à déterminer est réduit et il est donné par l'équation (II-11) avec  $N_Q$  le nombre d'harmoniques considérés dans la région III,  $Q$  étant le nombre de plots et  $N$  le nombre d'harmoniques considérés dans les autres régions (I, II, IV et V).

$$N_{CI} = 12N + (2N_Q + 2)Q \quad (\text{II-11})$$

Afin de déterminer les différentes constantes d'intégration, il est nécessaire de construire un système dont le nombre d'équations est égal au nombre d'inconnues (donc égal au nombre de constantes d'intégration  $N_{CI}$ ). Pour créer ce système d'équations, il est alors nécessaire d'écrire des équations de couplage entre les différentes régions du problème. Les différentes conditions aux limites (II-12) sont alors imposées afin de garantir la continuité du champ magnétique.

$$\left\{ \begin{array}{l} \frac{\partial A^{(k)}}{\partial r} \Big|_{r=R_M^{(k)}} = \frac{\partial A^{(k+1)}}{\partial r} \Big|_{r=R_m^{(k+1)}} \\ A^{(k)} \Big|_{r=R_M^{(k)}} = A^{(k+1)} \Big|_{r=R_m^{(k+1)}} \end{array} \right. \quad (\text{II-12})$$

En développant les différentes expressions données par (II-12), on obtient les  $N_{CI}$  équations fournies dans l'annexe B.1.2. Il est alors possible d'écrire un système matriciel carré (II-13) avec la matrice  $[\mathbf{A}]_{N_{CI} \times N_{CI}}$  qui contient les paramètres géométriques, la matrice  $[\mathbf{X}]_{N_{CI} \times 1}$  qui contient les constantes d'intégration que l'on cherche à déterminer et la matrice  $[\mathbf{B}]_{N_{CI} \times 1}$  qui contient les solutions particulières de l'équation de Poisson (II-9).

$$[\mathbf{A}]_{N_{CI} \times N_{CI}} \cdot [\mathbf{X}]_{N_{CI} \times 1} = [\mathbf{B}]_{N_{CI} \times 1} \quad (\text{II-13})$$

Pour simplifier les calculs numériques, il est important de conditionner correctement la matrice  $[\mathbf{A}]_{N_{CI} \times N_{CI}}$  [67]. Le conditionnement proposé en annexe B.1.3 est alors implémenté. Grâce à une inversion numérique de la matrice  $[\mathbf{A}]_{N_{CI} \times N_{CI}}$ , l'ensemble des constantes d'intégration peuvent être déterminées. Cela permet finalement d'obtenir l'expression du potentiel vecteur en tout point du problème étudié. Il est alors possible de tracer les lignes équipotentielles en magnétostatique comme on peut le voir en Figure II-2. au niveau des aimants, des entrefers et des espaces d'air inter-plots, pour les caractéristiques de l'architecture de type I définies dans le TABLEAU D-I de l'annexe D.

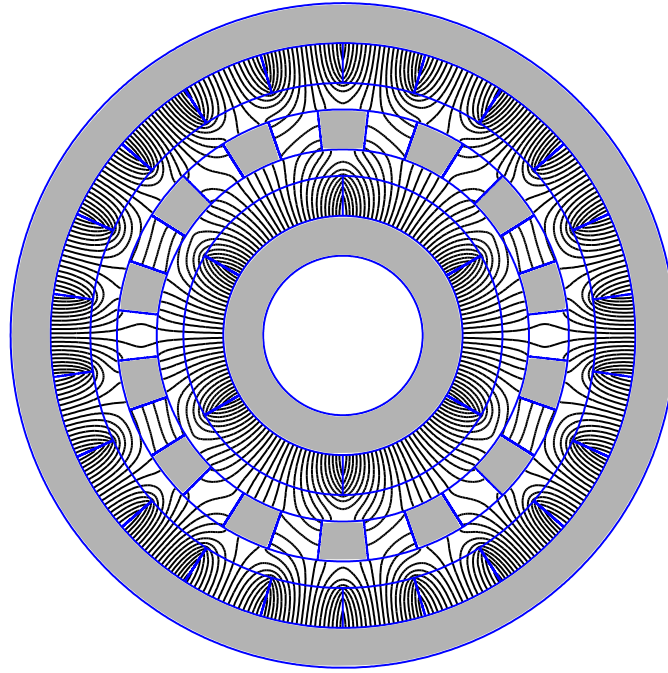


Figure II-2. Représentation 2D des lignes de champ dans une architecture coaxiale (Type I, avec  $p_{LPN} = 3$ ,  $p_{HPL} = 11$ ,  $Q = 14$ ) obtenues par le modèle analytique magnétostatique (les lignes dans le fer ne sont pas représentées car le potentiel n'y est pas calculé, hypothèse de perméabilité infinie des zones ferromagnétiques).

Les composantes radiale  $B_r^{(k)}$  et tangentielle  $B_\alpha^{(k)}$  des inductions sont déterminées, à partir du potentiel vecteur, explicitement avec l'équation (II-14).

$$\begin{cases} B_r^{(k)} = \frac{1}{r} \frac{\partial A^{(k)}}{\partial \alpha} \\ B_\alpha^{(k)} = -\frac{\partial A^{(k)}}{\partial r} \end{cases} \quad (\text{II-14})$$

## II.2.2 Méthode des sous-domaines pour le calcul du champ avec culasses de perméabilité finie

Dans le cadre d'une optimisation globale, il nous semble nécessaire d'évaluer l'induction au niveau des parties ferromagnétiques afin de contrôler la saturation dans le fer mais aussi d'évaluer les pertes dans ces régions. Si l'on souhaite utiliser la méthode des sous-domaines pour calculer le champ dans le fer, il ne faut plus considérer une perméabilité infinie dans ces régions.

Au niveau des plots, il n'est pas possible d'appliquer la même démarche, l'hypothèse de perméabilité infinie est en effet nécessaire à la détermination du champ dans l'espace interplots. Elle permet d'avoir une périodicité de champ magnétique qui réduit fortement le nombre de constantes d'intégration à déterminer (voir expression du potentiel vecteur dans la région III en annexe B.1.1) [49].

Au niveau des culasses, il est possible de calculer la répartition du champ à partir de la méthode des sous-domaines. En effet, le fait de considérer une perméabilité finie va modifier l'écriture du champ dans la région d'aimants jointifs mais il sera possible d'écrire un système matriciel d'équations inversible. Au niveau des frontières entre les culasses et les aimants (frontières entre la région X et I, et entre la région V et VI définies Figure II-1), les équations (II-10) ne sont alors plus valables et doivent être remplacées par les équations (II-15).

$$\left\{ \begin{array}{l} \frac{\partial A^{(X)}}{\partial \alpha} \Big|_{r=R_m^{(I)}} = \frac{\partial A^{(I)}}{\partial \alpha} \Big|_{r=R_m^{(I)}} \\ \frac{1}{\mu^{(X)}} \cdot \frac{\partial A^{(X)}}{\partial r} \Big|_{r=R_m^{(I)}} = \frac{1}{\mu^{(I)}} \cdot \frac{\partial A^{(I)}}{\partial r} \Big|_{r=R_m^{(I)}} \\ \frac{\partial A^{(V)}}{\partial \alpha} \Big|_{r=R_M^{(V)}} = \frac{\partial A^{(VI)}}{\partial \alpha} \Big|_{r=R_M^{(V)}} \\ \frac{1}{\mu^{(V)}} \cdot \frac{\partial A^{(V)}}{\partial r} \Big|_{r=R_M^{(V)}} = \frac{1}{\mu^{(VI)}} \cdot \frac{\partial A^{(VI)}}{\partial r} \Big|_{r=R_M^{(V)}} \end{array} \right. \quad (\text{II-15})$$

Au niveau du rayon intérieur de la culasse intérieure et du rayon extérieur de la culasse extérieure, les conditions aux limites à implémenter sont alors données par (II-16).

$$\left\{ \begin{array}{l} A^{(X)} \Big|_{r=R_m^{(X)}} = 0 \\ A^{(VI)} \Big|_{r=R_M^{(VI)}} = 0 \end{array} \right. \quad (\text{II-16})$$

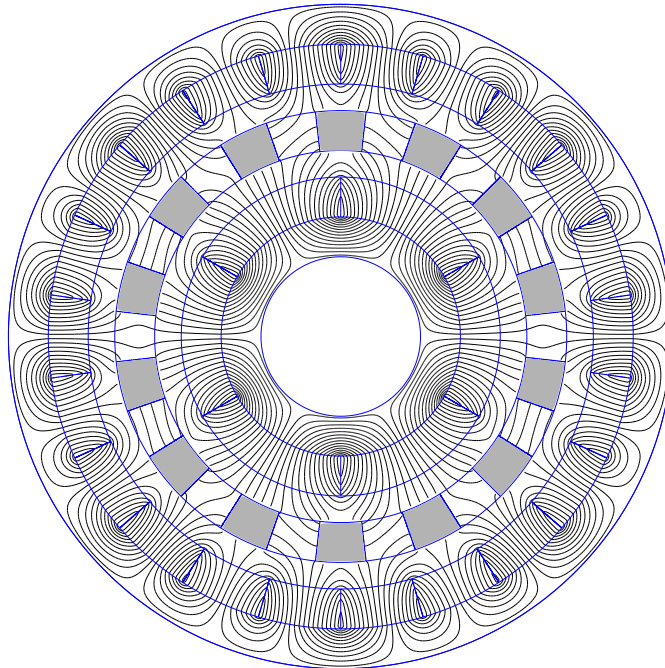


Figure II-3. Représentation 2D des lignes de champ dans les régions non ferromagnétiques et dans les culasses (perméabilité finie) de la structure coaxiale (Type I dont les caractéristiques sont fournies TABLEAU D-I de l'annexe D), obtenues à partir de la deuxième modélisation analytique.

Avec ces nouvelles conditions aux limites, les nouvelles expressions du potentiel vecteur des  $k$  régions sont données en annexe B.2.1 et le nombre  $N_{CI}$  de constantes d'intégration à déterminer est donné par l'équation (II-17). Les nouvelles équations garantissant la continuité



du champ magnétique sont données en annexe B.2.2 et le nouveau système matriciel en annexe B.2.3. Comme précédemment, l'ensemble des constantes d'intégration sont déterminées en inversant le système matriciel. Il est alors possible de tracer les lignes équipotentielles dans les régions non ferromagnétiques mais aussi dans les culasses comme on peut le voir en Figure II-3, pour la structure d'engrenage magnétique définie TABLEAU D-I (perméabilité relative de 1000 dans le fer des culasses).

$$N_{CI} = 20N + (2N_Q + 2)Q \quad (\text{II-17})$$

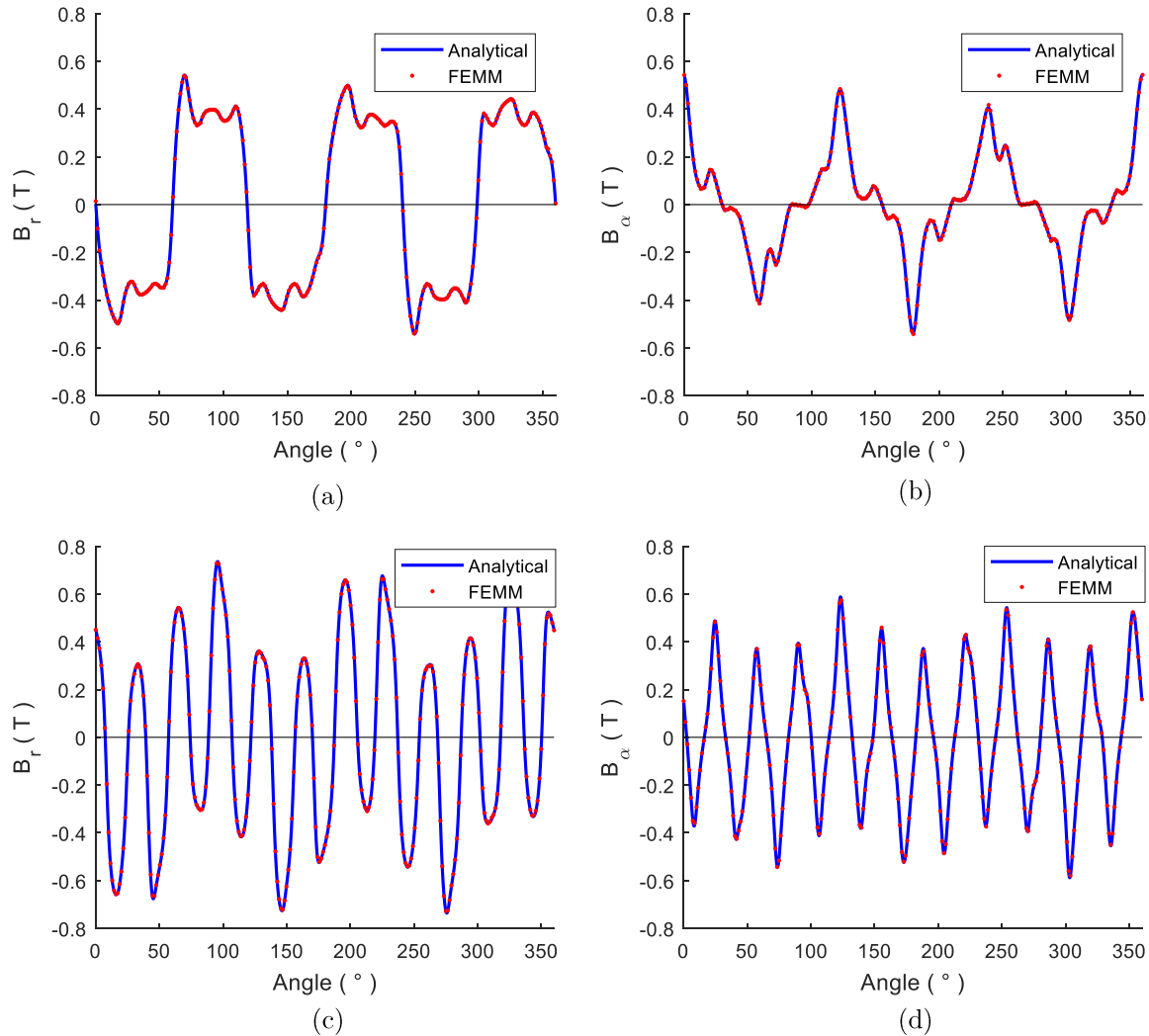


Figure II-4. Composantes d'induction (a) radiale, (b) tangentielle au rayon moyen de l'entrefer intérieur et respectivement (c) et (d) au rayon moyen de l'entrefer extérieur (structure de Type I définie TABLEAU D-I de l'annexe D), résultats publiés dans [99].

Afin d'obtenir une première validation du modèle analytique, il est possible de comparer les inductions calculées dans les deux entrefers à partir du modèle analytique et à partir d'un modèle éléments finis 2D (FEMM 4.2). La Figure II-4 montre alors l'évolution des composantes radiale et tangentielle de l'induction, calculées aux rayons moyens des entrefers intérieur et extérieur, avec le deuxième modèle analytique et FEMM 4.2, pour l'engrenage magnétique définie Tableau D.I. Les différents graphes de la Figure II-4 permettent d'observer une parfaite

superposition des formes d'onde des deux composantes des inductions, en considérant la même perméabilité des régions ferromagnétiques des deux modèles.

### II.2.3 Méthode de sélection des harmoniques [99]

Pour les deux modèles présentés précédemment (avec perméabilité infinie et finie des culasses), la dimension de la matrice et le temps de calcul dépendent du nombre d'harmoniques considérés. Afin d'obtenir une précision acceptable sur le calcul du champ magnétique, il peut être nécessaire de considérer un nombre élevé d'harmoniques. En outre, plus les nombres de paires de pôles et de plots sont importants, plus le nombre d'harmoniques à considérer (pour avoir une bonne précision) est élevé.

Dans certaines machines électriques, il est possible d'utiliser les symétries polaires pour réduire le périmètre angulaire d'étude et donc le temps de calcul [122]. Cependant, ce sont justement les symétries polaires qui vont accroître les phénomènes d'ondulation de couple que l'on cherche, pour la plupart des actionneurs, à minimiser [123][124]. Dans le cas des engrenages magnétiques à modulation de flux, qu'ils soient à grand nombre de paires de pôles ou non, les ondulations peuvent être annulées en imposant que le « cogging torque factor »  $C_f$  (défini dans [40]) soit égal à 1 (II-18) avec  $N_c (2 \cdot p_{LPN}, Q)$  le plus petit commun multiple entre  $2 \cdot p_{int}$  et  $Q$ . Le respect d'une telle condition minimise par la même occasion le nombre de symétries au sein de la structure magnétique. Par conséquent, nous n'avons pas mené d'études sur la réduction du temps de calcul relative à l'exploitation des symétries du système.

$$C_f = \frac{2 \cdot p_{LPN} \cdot Q}{N_c (2 \cdot p_{LPN}, Q)} = 1 \quad (\text{II-18})$$

A titre d'exemple, nous prenons le cas d'un multiplicateur magnétique pour l'éolien de forte puissance (3.6 MW) décrit TABLEAU D-II de l'annexe D [125]. Pour ce multiplicateur, si l'on souhaite prendre en compte l'harmonique 3 de la couronne extérieure, il est nécessaire de prendre en compte 453 harmoniques ( $3 * p_{HPN}$ ) ce qui est très élevé. Cependant, parmi tous ces harmoniques, seule une petite partie nécessite d'être calculée afin de déterminer précisément la répartition du champ. Nous nous intéresserons alors dans cette partie à différentes méthodes de sélection d'harmoniques permettant de réduire le nombre d'harmoniques considérés (et donc le temps de calcul) sans dégrader la précision comme nous l'avons présenté dans [99].

Afin de comparer les temps de calcul, en relation avec les nombres d'harmoniques considérés, en fonction du modèle retenu (perméabilité infinie ou finie des culasses) et de définir une méthode de sélection d'harmoniques, on définit la dimension du système matriciel à inverser  $Z_{i,j}$  avec :

- $i = 1$  pour le modèle avec perméabilité infinie des culasses,
- $i = 2$  pour le modèle avec perméabilité finie des culasses,
- $j = A, B, C$  et  $D$  selon la méthode de sélection d'harmoniques.

De plus, nous considérerons la structure (Type I) décrite au TABLEAU D-II de l'annexe D et nous prendrons  $N_Q = N/p_{HPN} = 5$  (ce qui permet de prendre en compte l'harmonique 5 de

la couronne de plots et de la couronne d'aimants extérieure) afin d'illustrer l'impact des différents modèles. Les quatre méthodes de sélection d'harmonique sont alors les suivantes :

**Méthode A** : méthode « exacte » prenant en compte toutes les périodicités à partir de la plus haute  $2\pi/p_{LPN}$  jusqu'à  $2\pi/(5.p_{HPN})$  Nous avons donc :

$$\begin{cases} Dim(Z_{1,A}) = 9444^2 \\ Dim(Z_{2,A}) = 14532^2 \end{cases} \quad (\text{II-19})$$

**Méthode B** : méthode sélectionnant :

- la périodicité du fondamental de chaque couronne d'aimants (soit  $2\pi/p_{LPN}$  et  $2\pi/p_{HPN}$ ),
- les périodicités correspondant aux rangs harmoniques impairs des différentes couronnes d'aimants (e.g  $2\pi/(3.p_{LPN})$  ou  $2\pi/(5.p_{HPN})$ ),
- les périodicités du fondamental des couronnes d'aimants modulées par les harmoniques de la couronnes de plots (e.g  $2\pi/(3.Q + p_{LPN})$  ou  $2\pi/(5.Q - p_{HPN})$ ),
- les périodicités correspondantes au fondamental de la couronne de plots modulé par les harmoniques des couronnes d'aimants (e.g  $2\pi/(Q - 3.p_{HPN})$  ou  $2\pi/(Q + 3.p_{LPN})$ ).

Nous avons donc :

$$\begin{cases} Dim(Z_{1,B}) = 2100^2 \\ Dim(Z_{2,B}) = 2292^2 \end{cases} \quad (\text{II-20})$$

**Méthode C** : méthode sélectionnant :

- la périodicité du fondamental de chaque couronne d'aimants (soit  $2\pi/p_{LPN}$  et  $2\pi/p_{HPN}$ ),
- les périodicités correspondant aux rangs harmoniques impairs des différentes couronnes d'aimants (e.g  $3.p_{LPN} \cdot 2\pi$  ou  $5.p_{HPN} \cdot 2\pi$ ).

Nous avons donc :

$$\begin{cases} Dim(Z_{1,C}) = 1908^2 \\ Dim(Z_{2,C}) = 1972^2 \end{cases} \quad (\text{II-21})$$

**Méthode D** : méthode sélectionnant uniquement la périodicité du fondamental de chaque couronne d'aimants. Dans ce cas :

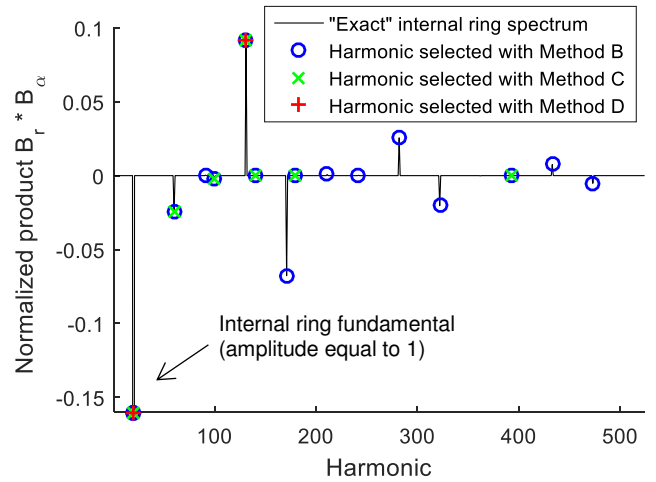
$$\begin{cases} Dim(Z_{1,D}) = 1836^2 \\ Dim(Z_{2,D}) = 1852^2 \end{cases} \quad (\text{II-22})$$

Avec la méthode A, la dimension du système matriciel  $Z_{i,j}$  est très élevée avec le modèle 1 et augmente très fortement avec le modèle 2 (II-19). Pour les méthodes B, C et D, la dimension de la matrice est beaucoup plus faible et n'augmente que très légèrement lorsque l'on passe du modèle 1 (perméabilité des culasses infinie) au modèle 2 (perméabilité des culasses finie) comme on peut le voir en (II-20), (II-21), (II-22).

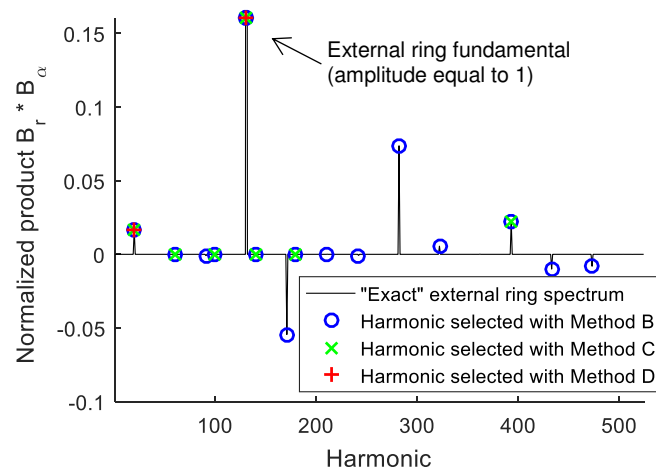
Afin d'avoir une idée de la précision qu'offrent les différentes méthodes de sélection d'harmoniques, dans le cas du calcul du couple, il est possible de regarder quelles raies du produit  $B_r^{(k)} * B_a^{(k)}$  (représentatif du couple magnétique (II-23)) sont sélectionnées au niveau des

entrefers intérieur et extérieur avec chaque méthode. La Figure II-5 montre alors le spectre normalisé du produit  $B_r^{(k)} * B_\alpha^{(k)}$  obtenu avec la méthode « exacte » (Méthode A) et quelles sont les raies sélectionnées par les méthodes B, C et D dans les entrefers intérieur (Figure II-5-a) et extérieur (Figure II-5-b), toujours dans le cas de la structure pour le grand éolien décrite TABLEAU D-II.

$$T^{(k)} = \frac{L \cdot R_{av}^{(k)2}}{\mu_0} \sum_{n \geq 1} \int_0^{2\pi} B_r^{(k)}(R_{av}^{(k)}, \alpha) \cdot B_\alpha^{(k)}(R_{av}^{(k)}, \alpha) d\alpha \quad (\text{II-23})$$



(a)



(b)

Figure II-5. Spectres normalisés du produit  $B_r^{(k)} * B_\alpha^{(k)}$  obtenus avec la méthode « exacte » (Méthode A) avec les raies sélectionnées par les méthodes B, C et D dans les entrefers intérieur (a) et extérieur (b), dans l'exemple décrit dans le TABLEAU D-II, que nous avons publié dans [99].

La Figure II-5 permet d'observer que certaines raies du produit  $B_r^{(k)} * B_\alpha^{(k)}$  ne correspondent pas aux harmoniques des couronnes d'aimants (il s'agit des raies non sélectionnées par la méthode C). Par contre ces raies correspondent à des harmoniques modulés puisque toutes les raies du spectre sont sélectionnées par la méthode B. Cette méthode semble alors être la mieux adaptée au calcul du couple magnétique. Afin de valider l'utilisation de cette

méthode pour une démarche d'optimisation, il est nécessaire d'effectuer d'autres calculs avec cette méthode (pertes et chargements) et d'évaluer la pertinence des résultats.

## II.2.4 Compromis précision - temps de calcul concernant le couple instantané [99]

Afin d'optimiser le temps de calcul, nous allons analyser la précision et la durée du calcul du couple instantané, en fonction de la méthode de sélection d'harmoniques (A, B, C et D), du nombre d'harmoniques  $N_Q$  (pris en compte dans la région III) et du nombre d'harmoniques  $N$  (pris en compte dans les autres régions). Cette étude est réalisée avec un processeur Intel Xeon E5-1630 v3, 8 coeurs, 3.70 GHz. On définit alors un couple magnétique instantané de référence  $T_{ref}^{(IV)}$  calculé dans l'entrefer extérieur avec la méthode A (« exacte ») pour  $N_Q = N/p_{HPN} = 10$  à partir de l'équation (II-23). L'erreur (II-24) est ensuite définie à partir de ce couple de référence.

$$Erreur = \left| \frac{T_{ref}^{(IV)} - T^{(IV)}\left(N_Q, \frac{N}{p_{HPN}}, i\right)}{T_{ref}^{(IV)}} \right| \quad (II-24)$$

Il est possible d'analyser les évolutions de l'erreur et du temps de calcul obtenues avec la méthode A pour différentes valeurs de  $N$  et  $N_Q$ , dans le cas de l'engrenage magnétique présenté dans le TABLEAU D-II et la Figure II-6. Cette figure montre alors que la précision et le temps de calcul augmentent en fonction de  $N$  et  $N_Q$ . D'autre part, on observe que pour des valeurs de  $N$  supérieures ou égales à 5, il est possible de calculer le couple avec une erreur inférieure à 1% à partir de  $N_Q = 2$ . Étant donné le contexte d'optimisation globale dans lequel nous souhaitons utiliser ce modèle, il est nécessaire de prendre une marge de sécurité sur le nombre d'harmoniques à prendre en compte afin d'atteindre une précision suffisante. La valeur de  $N_Q$  est alors fixée à 5 pour le reste de l'analyse de la précision et du temps de calcul.

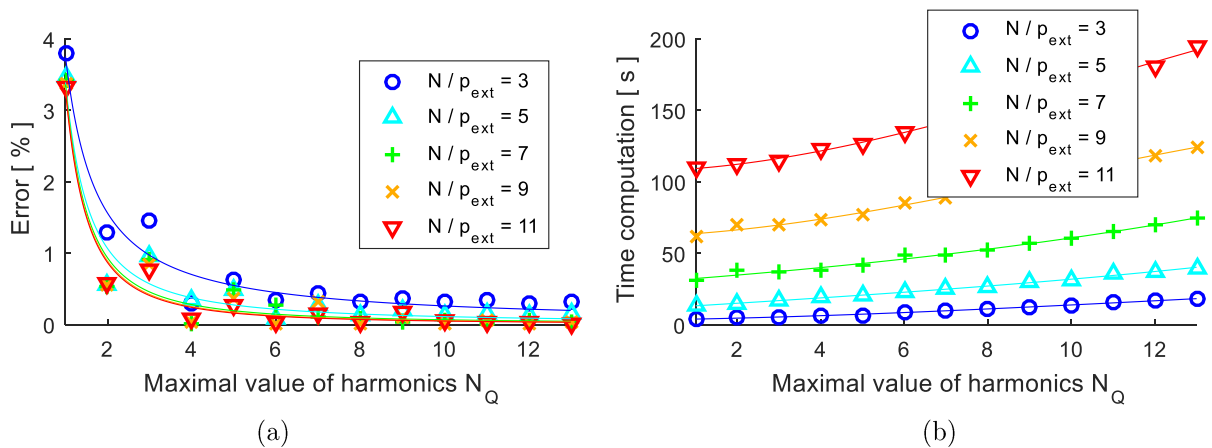
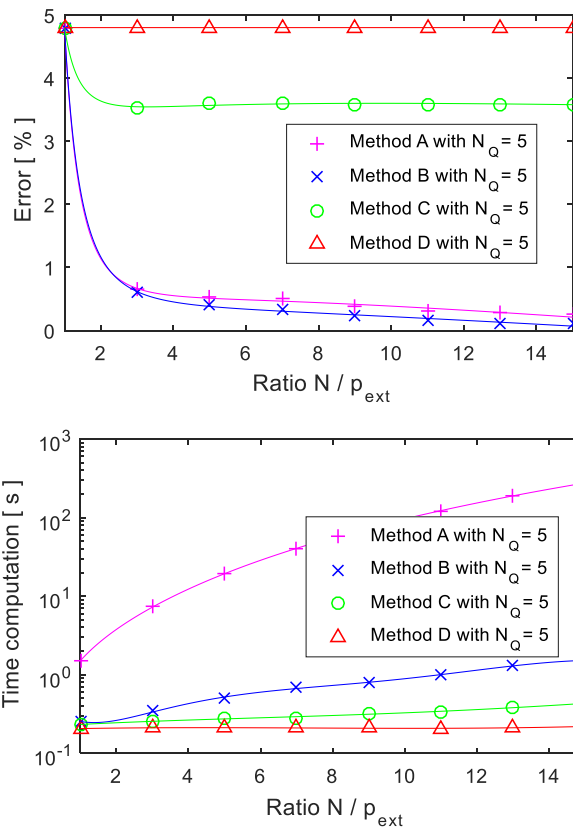


Figure II-6. Evolution de l'erreur (a) et du temps de calcul (b) pour l'évaluation du couple en fonction de  $N$  et  $N_Q$  sans sélection d'harmoniques (méthode A), dans le cas du multiplicateur magnétique décrit dans le TABLEAU D-II, que nous avons publié dans [99].

Pour réduire encore le temps de calcul, nous pouvons exploiter les méthodes de sélection d'harmoniques présentées dans la partie II.2.3. Il est alors possible d'analyser l'évolution de

l'erreur de du temps de calcul obtenue pour le calcul du couple pour  $N_Q = 5$ , en fonction de  $N$  et de la méthode de sélection d'harmoniques. La Figure II-7 montre que les méthodes de sélection d'harmoniques B, C et D réduisent considérablement le temps de calcul avec une erreur inférieure à 1% pour la méthode B, inférieure à 4% pour la méthode C et inférieure à 5% pour la méthode D. Utiliser la méthode de sélection d'harmonique B avec  $N_Q = 5$  et  $N/p_{HPN} = 3$  semble être un bon compromis précision - temps de calcul. Ce choix permet d'évaluer en 0.36 secondes, avec une erreur inférieure à 1%, le couple instantané du multiplicateur magnétique décrit TABLEAU D-II, en considérant une perméabilité finie des culasses.



(a)

(b)

Figure II-7. Évolution de l'erreur (a) et du temps de calcul (b) pour l'évaluation du couple en fonction de  $N$  et des différentes méthodes de sélection d'harmoniques, avec  $N_Q = 5$ , que nous avons publié dans [99].

Le dernier point restant à analyser, en ce qui concerne le compromis précision/temps de calcul, est l'impact de la prise en compte de la perméabilité (finie ou infinie) des culasses, mais toujours sans non linéarité. Si cette prise en compte n'impacte pas le temps de calcul, il est préférable de considérer une perméabilité finie car elle est nécessaire pour calculer les pertes magnétiques dans ces régions. Le Tableau IV présente l'évolution du temps de calcul du couple instantané lorsque l'on considère une perméabilité infinie (modèle 1) ou finie (modèle 2), avec les méthodes A et B et des calculs éléments finis réalisés sous FEMM 4.2 avec 1 élément et 4 éléments radiaux minimum dans les entrefers, toujours dans le cas du multiplicateur magnétique décrit dans le TABLEAU D-II. Les calculs éléments finis sont alors réalisés avec 1.1 million d'éléments (0.55 million de nœuds) pour le calcul avec 4 éléments minimum par

entrefer et 0.6 million d'éléments (0.3 million de nœuds) pour le calcul avec 1 élément minimum par entrefer.

TABLEAU IV

COMPARAISON DES TEMPS DE CALCUL POUR LE MULTIPLICATEUR MAGNETIQUE DECRIE TABLEAU D-II

	Méthode A		Méthode B		Éléments finis 2-D	
	Modèle 2 (sec)	Modèle 1 (sec)	Modèle 2 (sec)	Modèle 1 (sec)	4 elts. par entrefer (sec)	1 elts. par entrefer (sec)
$N/p_{HPN} = 10$ $N_Q = 10$	480	145	2.6	2.0	320	180
$N/p_{HPN} = 3$ $N_Q = 5$	22.3	7.5	0.36	0.32	320	180

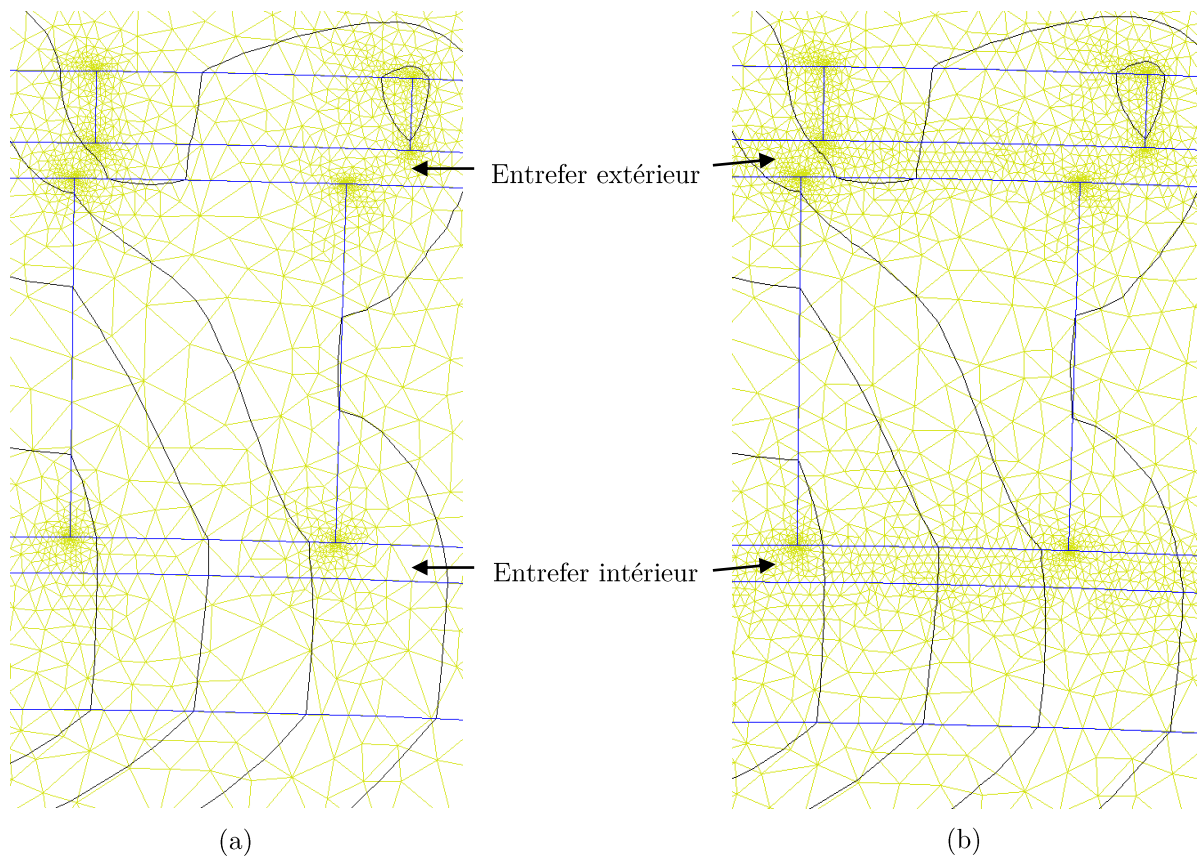


Figure II-8. Détails du maillage du modèle éléments finis réalisé sous FEMM 4.2 pour le multiplicateur magnétique décrit dans le TABLEAU D-II avec : (a) 1 élément radial minimum par entrefer et (b) 4 éléments radiaux minimum par entrefer.

Le Tableau IV permet d'observer que, pour cet exemple d'un multiplicateur magnétique à grand nombre de pôles, le temps de calcul du modèle analytique « exact » (méthode A) peut dépasser le temps de calcul par éléments finis (480 secondes vs. 180 secondes) lorsque l'on prend en compte les culasses. Il semble donc inintéressant, en termes de temps de calcul, de calculer le champ dans les culasses par la méthode des sous-domaines sans sélection d'harmoniques. A l'inverse, lorsque l'on utilise la méthode de sélection B, le Tableau IV montre



que le fait de calculer ou non le champ magnétique dans les culasses (modèle 1 vs. modèle 2) n'augmente que très faiblement le temps de calcul (0.36 secondes vs. 0.32 secondes avec  $N_Q = 5$  et  $N/p_{HPN} = 3$ ).

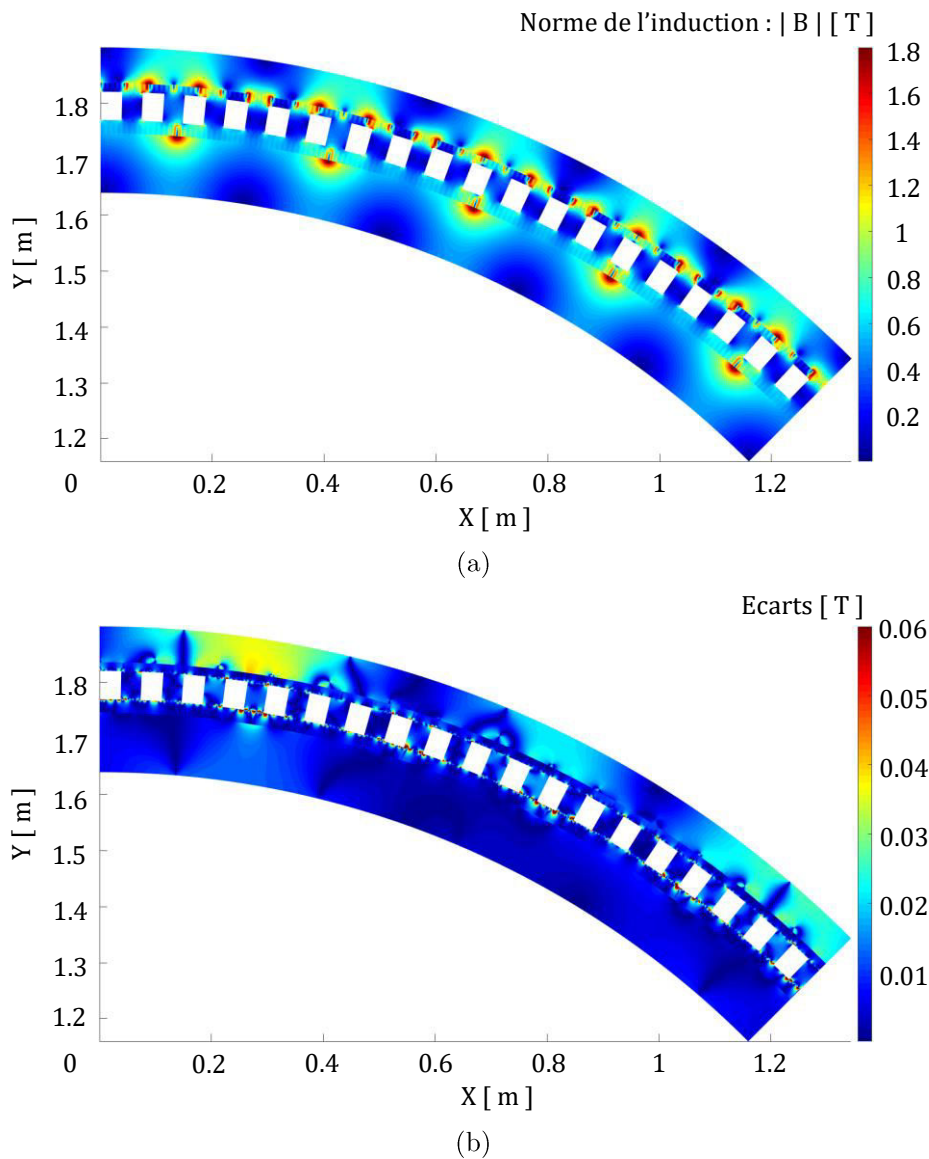


Figure II-9. Avec  $N_Q = 10$  et  $N/p_{HPN} = 10$  (cas du multiplicateur magnétique défini dans le TABLEAU D-II) : (a) distribution de l'induction obtenue avec la méthode de sélection d'harmoniques B (b) écarts entre les valeurs d'induction obtenues avec la méthode B et celles de la méthode « exacte » (méthode A).

Afin de valider l'utilisation de la méthode B (avec le calcul du champ dans les culasses), il est important d'analyser l'impact de la méthode B sur la répartition du champ dans l'ensemble des régions. En effet, il est possible que la méthode B offre de bons résultats pour le calcul du couple sans pour autant être adaptée pour le calcul des pertes (dans le fer ou dans les aimants) et des chargements radiaux qui se calculent à partir de la répartition du champ magnétique [100], [103],[77]. Pour avoir une première information sur l'intérêt de la méthode B pour le calcul des grandeurs que nous venons de mentionner, nous pouvons contrôler que cette méthode n'a pas d'impact sur le calcul du champ. Il est alors possible de comparer la



répartition du champ obtenue avec la méthode B et la méthode « exacte » (méthode A). La Figure II-9-a montre la distribution de l'induction obtenue avec la méthode de sélection d'harmoniques B et la Figure II-9-b montre la différence des inductions obtenues avec la méthode B et la méthode « exacte » (méthode A) avec  $N_Q = 10$  et  $N/p_{HPN} = 10$ , pour le multiplicateur magnétique défini dans le TABLEAU D-II. Le Tableau V montre la différence moyenne obtenue pour le calcul de l'induction entre les deux méthodes (A et B) dans les différentes régions magnétiques.

TABLEAU V

ECARTS MOYENS OBTENUS SUR LE CALCUL DE L'INDUCTION ENTRE LES DEUX METHODES (A ET B) AVEC  $N_Q = N/p_{HPN} = 10$  (MULTIPLICATEUR MAGNETIQUE DECRIE TABLEAU D-II)

	Région X	Région I	Région II	Région III	Région IV	Région V	Région VI
Différence moy. [mT]	5	6	26	9	10	7	2

Le Tableau V ainsi que la Figure II-9 permettent d'observer une différence moyenne pour l'ensemble des régions de 12 mT entre la méthode B et la méthode « exacte » pour  $N_Q = 10$  et  $N/p_{HPN} = 10$ . Cette différence n'est pas significative puisque les inductions sont globalement autour de 1 T. Ce résultat permet alors de pré-valider que la sélection d'harmoniques que nous avons proposée dans [99] est adaptée pour le calcul des propriétés magnétiques qui découlent du champ magnétique.

## II.2.5 Modèle hybride pour le calcul du champ dans les plots

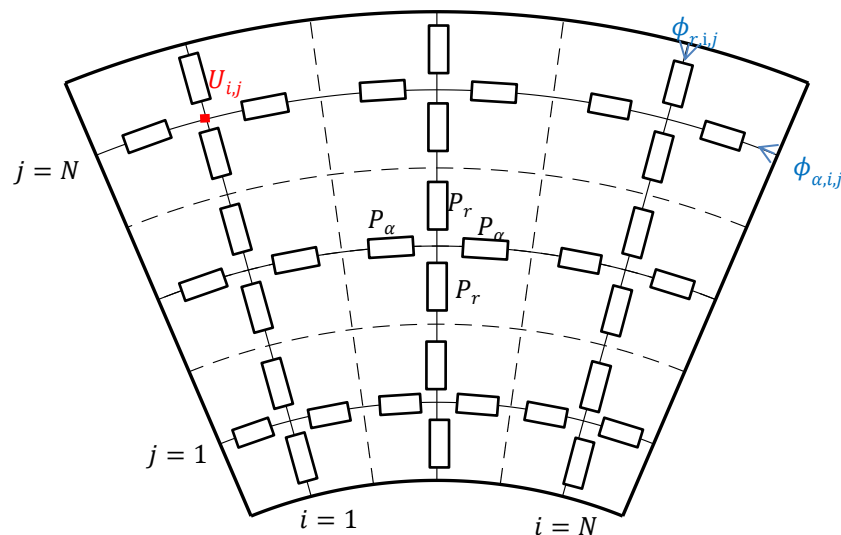


Figure II-10. Réseau de perméances d'un plot de l'engrenage magnétique Type I.

Afin de pouvoir calculer les pertes magnétiques dans les plots, à partir de la répartition du champ dans cette région, avec un temps de calcul compatible avec une démarche d'optimisation globale, nous souhaitons utiliser un modèle analytique « hybride » [119]. Ce modèle est basé sur un réseau de perméances [105] couplé au modèle présenté précédemment.

Le calcul par réseau de perméances nécessite de discrétiser les plots radialement et orthoradialement comme on peut le voir sur la Figure II-10. La discrétisation du plot est donnée par l'équation (II-25).

$$\begin{cases} r_j = R_m^{(III)} + (j - 0.5) \frac{R_M^{(III)} - R_m^{(III)}}{N} \\ \alpha_i = \alpha_q - (i - 0.5) \frac{\beta}{N} \end{cases} \quad (\text{II-25})$$

La valeur des perméances se calcule en fonction de la discrétisation du plot à partir de l'équation (II-26).

$$\begin{cases} \mathcal{P}_r = \mu_{(III)} \frac{R_{av}^{(III)} \frac{\beta}{N}}{\frac{1}{2} \cdot \frac{R_M^{(III)} - R_m^{(III)}}{N}} L = 2 \cdot \mu_{(III)} \frac{R_{av}^{(III)} \cdot \beta}{R_M^{(III)} - R_m^{(III)}} L \\ \mathcal{P}_\alpha = \mu_{(III)} \frac{\frac{R_M^{(III)} - R_m^{(III)}}{N}}{\frac{1}{2} \cdot R_{av}^{(III)} \frac{\beta}{N}} L = 2 \cdot \mu_{(III)} \frac{R_M^{(III)} - R_m^{(III)}}{R_{av}^{(III)} \cdot \beta} L \end{cases} \quad (\text{II-26})$$

Le couplage entre la méthode des sous-domaines et le réseau de perméances est réalisé au travers des flux entrants dans le plot radialement  $\phi_{r,i,j}$  et tangentiellment  $\phi_{\alpha,i,j}$ . Ces flux, qui correspondent à une donnée d'entrée du réseau de perméances, sont calculés à partir de la méthode des sous-domaines décrite au début de ce chapitre. Compte tenu du fait que la perméabilité des plots est considérée comme infinie dans la méthode des sous-domaines, le flux est donc purement normal à la frontière du plot considéré. D'autre part, dans le réseau de perméances, la perméabilité des plots est, par définition, finie. Ces deux hypothèses sont tolérables tant que la perméabilité des plots est suffisamment grande par rapport à celle de l'air. Dans notre cas, il y a un rapport d'au moins 1000 entre ces deux perméabilités ce qui rend le modèle hybride pertinent. Les sources de flux sont finalement calculées à partir de l'équation (II-27) avec k qui prend la valeur II ou IV pour la composante radiale du flux  $\phi_{r,i,j}$  et III pour sa composante tangentielle  $\phi_{\alpha,i,j}$ .

$$\begin{cases} \phi_{r,i,j} = \int B_r^{(k)}(r_i, \alpha_i) \cdot dS_{r,i,j} = \left( A^{(k)} \left( r_i, \alpha_i + \frac{\beta}{2N} \right) - A^{(k)} \left( r_i, \alpha_i - \frac{\beta}{2N} \right) \right) L \\ \phi_{\alpha,i,j} = \int B_\alpha^{(k)}(r_i, \alpha_i) \cdot dS_{\alpha,i,j} = \left( A^{(k)} \left( r_i + \frac{R_M^{(III)} - R_m^{(III)}}{2N}, \alpha_i \right) - A^{(k)} \left( r_i - \frac{R_M^{(III)} - R_m^{(III)}}{2N}, \alpha_i \right) \right) L \end{cases} \quad (\text{II-27})$$

Afin de déterminer la répartition du champ magnétique à partir du réseau de perméances, une « loi des nœuds » est réalisée aux différents nœuds du réseau [126]. Dans le cas général, la « loi des nœuds » correspond à l'équation (II-28).

$$(U_{i,j} - U_{i-1,j})2\mathcal{P}_\alpha + (U_{i,j} - U_{i,j-1})2\mathcal{P}_r + (U_{i,j} - U_{i+1,j})2\mathcal{P}_\alpha + (U_{i,j} - U_{i,j+1})2\mathcal{P}_r = 0 \quad (\text{II-28})$$

Ce cas général doit être implémenté pour les nœuds qui ne sont pas au niveau d'une frontière du plot. Cela correspond, sur la Figure II-10, au nœud de coordonnées i=2 et j=2. Pour les nœuds situés au niveau des frontières du plot (par exemple en i=1 et j=2 sur la Figure

II-10), il est nécessaire de remplacer l'un des termes de l'équation (II-28) par une source de flux comme décrit dans les équations (II-29) et (II-30).

$$\begin{cases} (U_{i,j} - U_{i-1,j})2.\mathcal{P}_\alpha = \phi_{\alpha,i,j} \leftarrow i = 1 \\ (U_{i,j} - U_{i+1,j})2.\mathcal{P}_\alpha = \phi_{\alpha,i,j} \leftarrow i = N \end{cases} \quad (\text{II-29})$$

$$\begin{cases} (U_{i,j} - U_{i,j-1})2.\mathcal{P}_r = \phi_{r,i,j} \leftarrow j = 1 \\ (U_{i,j} - U_{i,j+1})2.\mathcal{P}_r = \phi_{r,i,j} \leftarrow j = N \end{cases} \quad (\text{II-30})$$

En écrivant les équations (II-28)-(II-29)-(II-30) aux différents nœuds du problème, on obtient un système matriciel carré d'équations (II-31) où la matrice  $[\mathcal{P}]_{N*N,N*N}$  contient les perméances, la matrice  $[U]_{N*N,1}$  contient les inconnues (à savoir le potentiel aux différents nœuds) et la matrice  $[\phi]_{N*N,1}$  contient les sources de flux (déterminées à partir du modèle décrit partie II.2.1). Le conditionnement de la matrice implantée est celui proposé en annexe B.3.

$$[\mathcal{P}]_{N*N,N*N} * [U]_{N*N,1} = [\phi]_{N*N,1} \quad (\text{II-31})$$

En réalisant une inversion numérique de la matrice  $[P]_{N*N,N*N}$ , le potentiel  $U_{i,j}$  peut alors être déterminé aux différents nœuds du réseau. A partir du potentiel, l'induction radiale  $B_{r,i,j}$  et l'induction tangentielle  $B_{\alpha,i,j}$  se calculent à partir des équations (II-32).

$$\begin{cases} B_{r,i,j} = \frac{1}{S_{r,i,j}} \left( (U_{i,j} - U_{i,j-1})2.\mathcal{P}_r + (U_{i,j+1} - U_{i,j})2.\mathcal{P}_r \right) \\ B_{\alpha,i,j} = \frac{1}{S_{\alpha,i,j}} \left( (U_{i,j} - U_{i-1,j})2.\mathcal{P}_\alpha + (U_{i+1,j} - U_{i,j})2.\mathcal{P}_\alpha \right) \\ S_{r,i,j} = r_i \frac{\beta}{N} L \\ S_{\alpha,i,j} = \frac{R_{max}^{(II)} - R_{min}^{(III)}}{N} L \end{cases} \quad (\text{II-32})$$

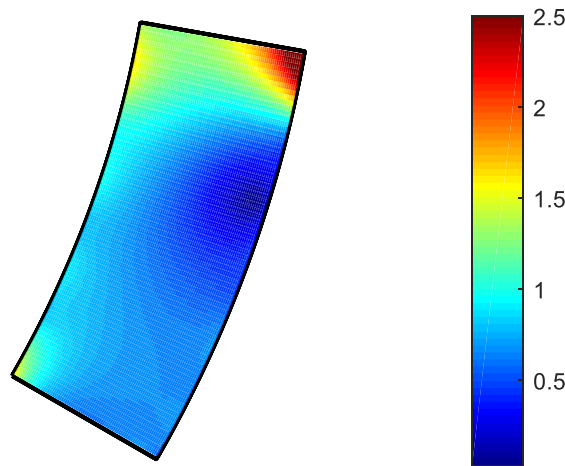


Figure II-11. Norme de l'induction dans un plot obtenue par le modèle hybride (réseau de perméances couplé à la méthode des sous-domaines) pour une architecture de Type I.

La norme de l'induction peut être déterminée dans un plot comme on peut le voir sur la Figure II-11. Maintenant que les inductions sont déterminées dans les différentes régions de

l'engrenage magnétique de Type I, il devient possible de calculer l'ensemble des pertes magnétiques de cette architecture. Ces travaux seront présentés section II.4. La validation de l'utilisation d'un tel modèle pour le calcul des pertes s'effectuera par comparaison des pertes obtenues à partir d'inductions déterminées par éléments finis et par le modèle hybride section II.4.4.

## II.3 Modèle analytique du champ pour l'architecture de Type IV

Afin d'optimiser de façon globale la structure magnétique de Type IV (Figure II-12-b), nous souhaitons, comme précédemment, développer un modèle analytique efficace et adapté à cette architecture via la méthode des sous-domaines. Cependant, dans cette structure, la répartition du champ magnétique possède une composante de flux axiale ou 3D (contrairement à celle de Type I) au niveau des plots. En effet, dans cette dernière, comme on peut le voir sur la Figure II-12-a, une ligne de champ n'a pas de composante axiale alors que, dans celle de Type IV (Figure II-12-b), il existe une composante axiale au niveau des plots dans la zone inter-couronnes d'aimants. Dans le reste de la structure (entrefer et couronne d'aimants), l'induction est essentiellement dans le plan 2D comme pour celle de Type I et il semble possible de construire un modèle 2D par partie à condition de définir des équations de couplage entre les différentes parties.

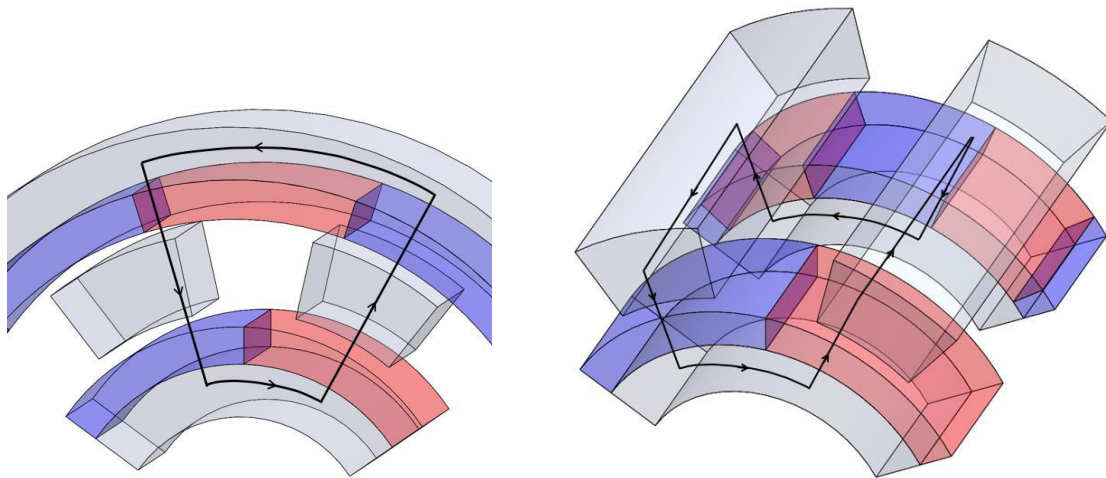


Figure II-12. Chemins empruntés par les lignes de champs pour (a) la structure de Type I et (b) celle de Type IV.

### II.3.1 Méthode des sous-domaines 2 x 2D

Afin de déterminer analytiquement la répartition du champ, nous définissons deux plans magnétiques 2D (sans composantes axiales de l'inductions). Nous définissons un plan dans la zone de la couronne à faible nombre de paires de pôles (LPN) repéré  $i = \text{LPN}$  (Figure II-13-b) et un autre dans celle à grand nombre de paires de pôles (HPN) repéré  $i = \text{HPN}$  (Figure II-13-c), comme indiqué sur la Figure II-13-a. Quant au paramétrage des deux plans, il est décrit en Figure II-14.

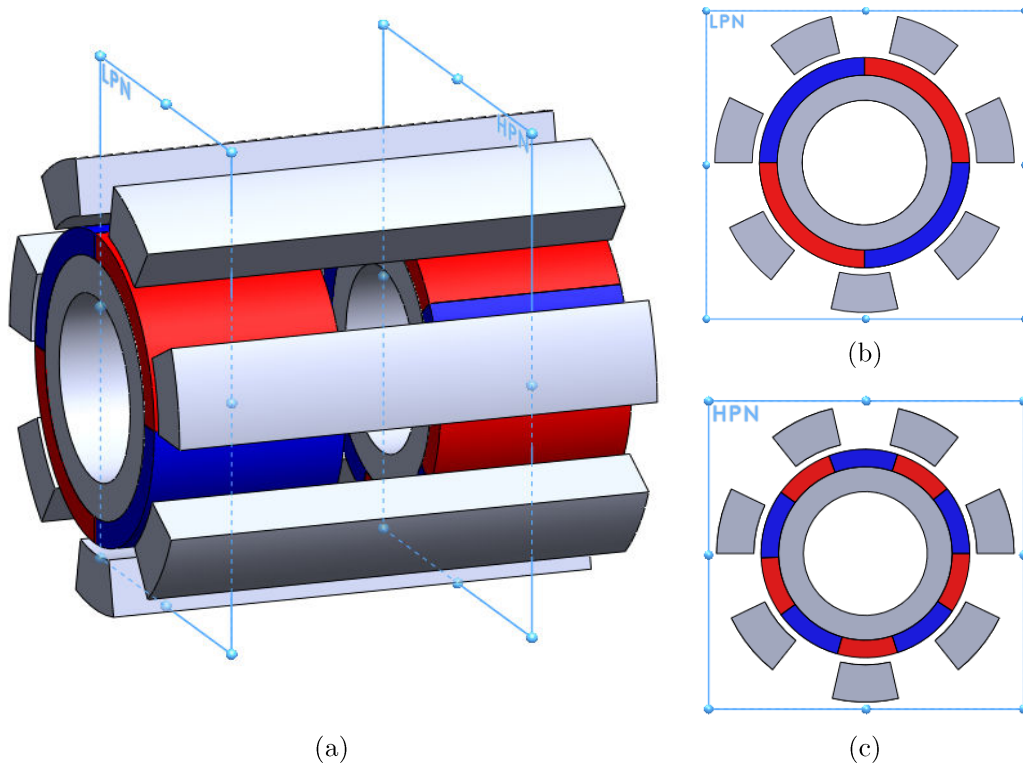


Figure II-13. (a) Vue 3D de la structure Type IV et des plans magnétiques considérés pour le modèle analytique 2 x 2D, avec (b) le plan dans la couronne à faible nombre de paires de pôles (LPN) et (c) celui dans la couronne à grand nombre de paires de pôles (HPN).

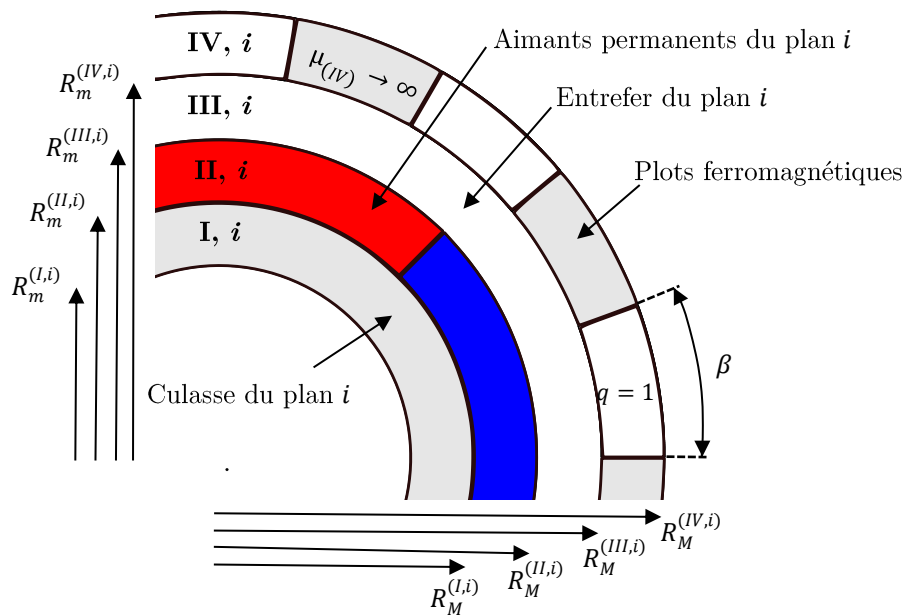


Figure II-14. Paramétrage de la structure de Type IV pour les deux couronnes ( $i = \text{LPN}$  ou  $i = \text{HPN}$ ).

Comme pour la structure de Type I, il est nécessaire de résoudre dans les régions des aimants, l'équation de Poisson (II-6), et dans les autres régions l'équation de Laplace (II-7)(II-1). On décompose à nouveau la composante radiale de l'aimantation en série de Fourier (équation (II-1) de la section II-2). En lien avec le paramétrage proposé Figure II-14, la solution des équations (II-6) et (II-7) est donnée en annexe C.1. Les conditions au niveau des contours du problème permettent comme précédemment de réduire le nombre de constantes

d'intégration à déterminer. La Figure II-15 illustre alors les conditions limites au niveau du contour des plots pour le plan  $i = \text{LPN}$  et  $i = \text{HPN}$ . Le système d'équations (II-33) fournit alors les équations illustrées Figure II-15 ainsi que l'équation au niveau de la frontière intérieure des deux plans. L'expression du potentiel vecteur (liée à (II-33)) est donnée en annexe C.1 pour les différentes régions du problème.

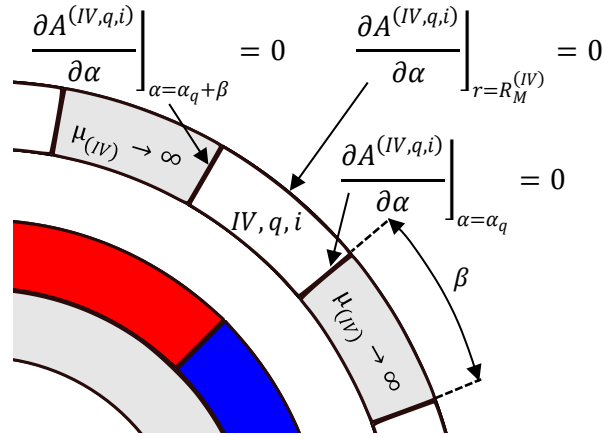


Figure II-15. Conditions aux limites des Q espaces d'air inter-plots ( $k=IV$ ) pour  $i = \text{LPN}$  et  $i = \text{HPN}$ .

$$\left\{ \begin{array}{l} A^{(i,i)} \Big|_{r=R_m^{(i,i)}} = 0 \\ \frac{\partial A^{(IV,q,i)}}{\partial \alpha} \Big|_{\alpha=\alpha_q} = 0 \\ \frac{\partial A^{(IV,q,i)}}{\partial \alpha} \Big|_{\alpha=\alpha_q+\beta} = 0 \\ \frac{\partial A^{(IV,q,i)}}{\partial \alpha} \Big|_{r=R_M^{(IV)}} = 0 \end{array} \right. \quad (\text{II-33})$$

Le dernier terme de l'équation (II-33) résulte d'une hypothèse simplificatrice qui revient à considérer qu'il n'y a pas de champ à l'extérieur de la couronne de plots. Cette hypothèse permet de ne pas avoir à considérer un espace d'air à l'extérieur des plots ce qui diminue la taille du problème. L'hypothèse a été validée par calculs éléments finis en contrôlant qu'il n'y a pas de champ magnétique à l'extérieur de la couronne de plots. A l'aide de l'équation (II-33), le nombre de constantes d'intégration  $N_{CI}$  à déterminer est alors donné par l'équation (II-34) avec  $N_Q$  le nombre d'harmoniques considéré dans les régions  $(IV, i)$ ,  $Q$  le nombre de plots et  $N$  le nombre d'harmoniques considéré dans les autres régions.

$$N_{CI} = 20N + Q(4 + 2N_Q) \quad (\text{II-34})$$

Comme précédemment, on construit un système d'équations à  $N_{CI}$  équations et  $N_{CI}$  inconnues. Au sein d'un même plan magnétique, les équations sont similaires aux équations obtenues pour l'engrenage de Type I. Ces équations (fournies en annexe C.2) permettent alors d'obtenir  $20N + Q(2 + 2N_Q)$  équations. Cependant, les équations permettant de garantir le couplage entre les deux plans magnétiques n'ont pas encore été proposées.

Pour garantir le couplage entre les deux plans 2D, nous définissons une égalité entre le flux magnétique qui rentre dans un plot au niveau du plan LPN et le flux qui sort du même

plot dans le plan HPN. Le flux total entrant dans le plot  $q$  dans le plan LPN  $\phi_{LPN}^{(q)}$  et le flux total entrant dans le plot  $q$  dans le plan HPN  $\phi_{HPN}^{(q)}$  peuvent alors être calculés à l'aide d'une intégration du flux le long des frontières du plot. Puisque la perméabilité est considérée comme infinie au niveau des plots, les flux sont donc normaux à la surface des plots. Cela revient à avoir un flux parfaitement radial au niveau des entrefers (région III) et tangentiel au niveau des espaces d'air inter-plots (région IV,q). Le flux entrant dans le plot  $q$  peut être calculé à partir de la relation (II-35) pour le plan LPN et de la relation (II-36) pour le plan HPN avec  $L_{LPN}$  la longueur du plan LPN et  $L_{HPN}$  la longueur du plan HPN. La Figure II-16 aide à comprendre l'origine des expressions (II-35) et (II-36).

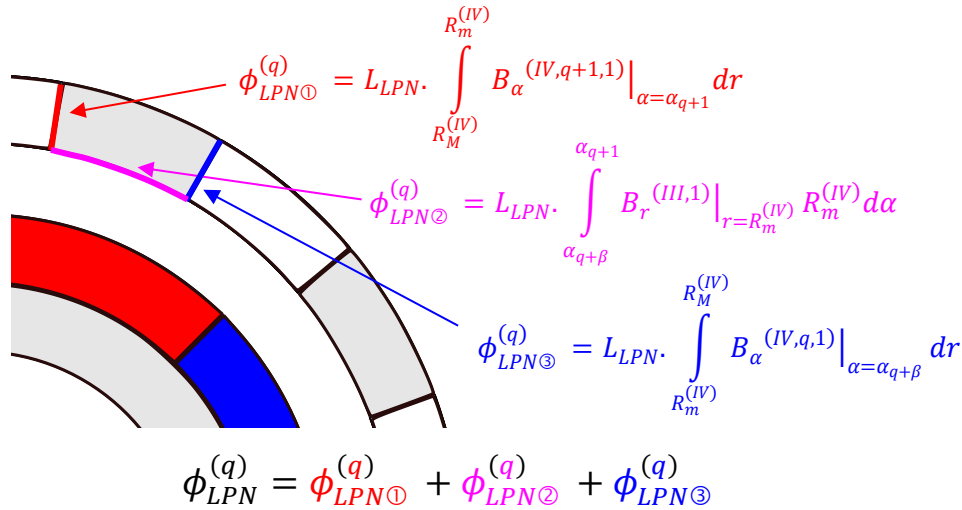


Figure II-16. Illustration du calcul du flux entrant dans un plot au niveau de ses trois frontières.

$$\begin{aligned} \phi_{LPN}^{(q)} = L_{LPN} \int_{R_m^{(IV)}}^{R_M^{(IV)}} B_{\alpha}^{(IV,q,LPN)}|_{\alpha=\alpha_{q+\beta}} dr + L_{LPN} \int_{\alpha_{q+\beta}}^{\alpha_{q+1}} B_r^{(III,LPN)}|_{r=R_m^{(IV)}} R_m^{(IV)} d\alpha \\ + L_{LPN} \int_{R_M^{(IV)}}^{R_m^{(IV)}} B_{\alpha}^{(IV,q+1,LPN)}|_{\alpha=\alpha_{q+1}} dr \end{aligned} \quad (\text{II-35})$$

$$\begin{aligned} \phi_{HPN}^{(q)} = L_{HPN} \int_{R_m^{(IV)}}^{R_M^{(IV)}} B_{\alpha}^{(IV,q,HPN)}|_{\alpha=\alpha_{q+\beta}} dr + L_{HPN} \int_{\alpha_{q+\beta}}^{\alpha_{q+1}} B_r^{(III,HPN)}|_{r=R_m^{(IV)}} R_m^{(IV)} d\alpha \\ + L_{LPN} \int_{R_M^{(IV)}}^{R_m^{(IV)}} B_{\alpha}^{(IV,q+1,LPN)}|_{\alpha=\alpha_{q+1}} dr \end{aligned} \quad (\text{II-36})$$

Le couplage entre les deux plans 2D peut finalement se faire avec la relation (II-37). Cette relation permet d'imposer une égalité entre le flux qui sort d'un plan et celui qui rentre dans l'autre. Le détail des équations qui en découlent est donné en annexe C.3.

$$\phi_{LPN}^{(q)} = -\phi_{HPN}^{(q)} \quad (\text{II-37})$$



Avec ces  $2Q$  nouvelles équations, il est alors possible de construire un système matriciel carré (II-38) avec la matrice  $[\mathbf{A}]_{N_{CI} \times N_{CI}}$  qui contient les paramètres géométriques du train d'engrenages magnétiques pour les deux plans, la matrice  $[\mathbf{X}]_{N_{CI} \times 1}$  qui contient les constantes d'intégration des deux plans et la matrice  $[\mathbf{B}]_{N_{CI} \times 1}$  qui contient les solutions particulières de l'équation de Poisson des deux plans.

$$[\mathbf{A}]_{N_{CI} \times N_{CI}} \cdot [\mathbf{X}]_{N_{CI} \times 1} = [\mathbf{B}]_{N_{CI} \times 1} \quad (\text{II-38})$$

Pour simplifier l'inversion numérique de la matrice  $[\mathbf{A}]_{N_{CI} \times N_{CI}}$ , nous utilisons une méthode d'inversion Moore-Penrose appelée aussi « pseudo inverse » [127][128]. Contrairement à la topologie de Type I, une telle méthode d'inversion est nécessaire car les équations de couplage entre les deux plans 2D (II-37) relient beaucoup de constantes d'intégration entre elles (voir annexe C.3) ce qui rend la structure de la matrice plus du tout de type bande (et donc plus difficilement inversible) au niveau de ces équations. Une fois la matrice  $[\mathbf{A}]_{N_{CI} \times N_{CI}}$  bien inversée, le potentiel vecteur peut alors être déterminé dans les deux plans comme on peut le voir sur la Figure II-17.

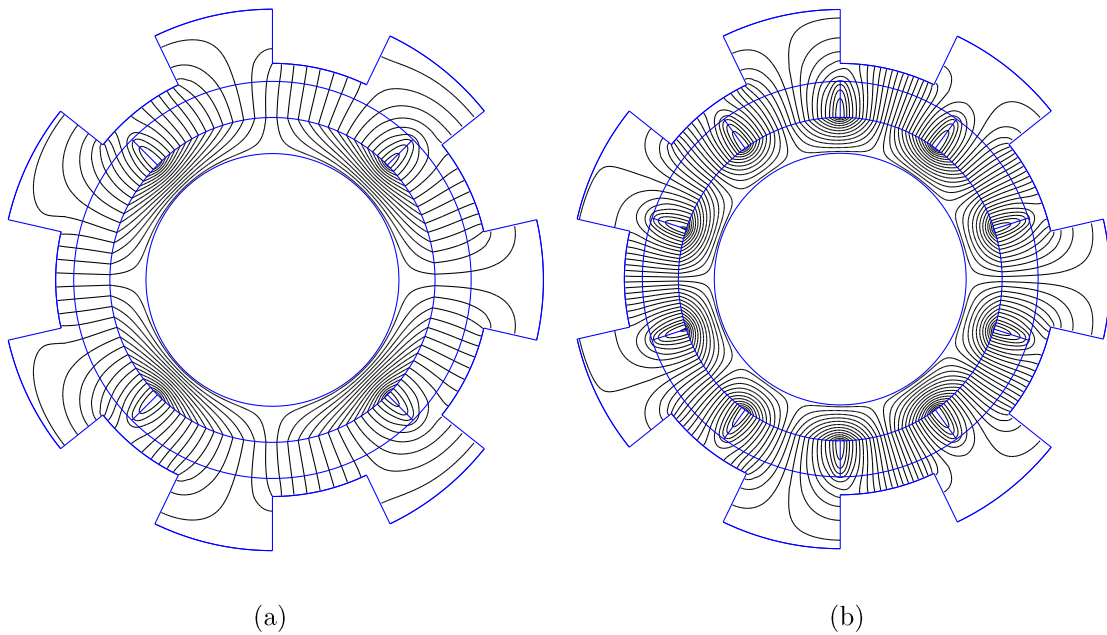


Figure II-17. Représentation 2D des lignes de champ, dans les plans des couronnes d'aimants d'une structure de Type IV. Résultats obtenus par la méthode des sous domaines pour (a) le plan LPN et (b) le plan HPN.

### II.3.2 Comparaison avec un modèle éléments finis 3D

Contrairement à la modélisation de la structure de Type I, il n'est pas possible de réaliser une validation par comparaison avec un logiciel qui résoudrait le même problème. En effet, pour la structure de Type I, on pouvait comparer d'un côté un modèle qui résolvait les équations de Maxwell en magnétostatique 2D par la méthode des sous-domaines avec, de l'autre côté, un modèle qui résolvait les mêmes équations par une méthode éléments finis. Dans le cas de la structure de Type IV (voir dimensions et autres paramètres dans le TABLEAU D-III de



l'annexe D), étant donné que l'induction possède une composante axiale (impérative pour réaliser le couplage magnétique) au niveau des plots, nous comparerons les résultats d'un modèle approché 2x2D avec un modèle qui résout les équations de Maxwell en 3D par une méthode éléments finis. Des différences liées aux effets de bord pourront alors être analysées et quantifiées. Le logiciel, qui nous a permis de réaliser cette étude est COMSOL 5.2a [129].

Une première étape de validation peut se faire en comparant les valeurs d'induction obtenues dans les entrefers à partir des deux modèles. Le maillage du modèle éléments finis est réalisé à l'aide de 5000 triangles discrétisant le flanc des plans LPN et HPN (voir Figure II-18-b et Figure II-18-c). Ces triangles sont alors extrudés en prisme à base triangulaire et permettent d'obtenir environ 300 000 éléments 3D de maillage (voir Figure II-18-a). Ensuite les régions d'air au niveau des bords sont maillées avec des tétraèdres libres comme pour la partie des plots entre les deux couronnes d'aimants (voir Figure II-18-a). Le calcul du champ magnétique est ensuite réalisé et permet d'obtenir la carte visible en Figure II-19 où l'on aperçoit les régions d'air de part et d'autre du système, permettant de prendre en compte les effets de bord.

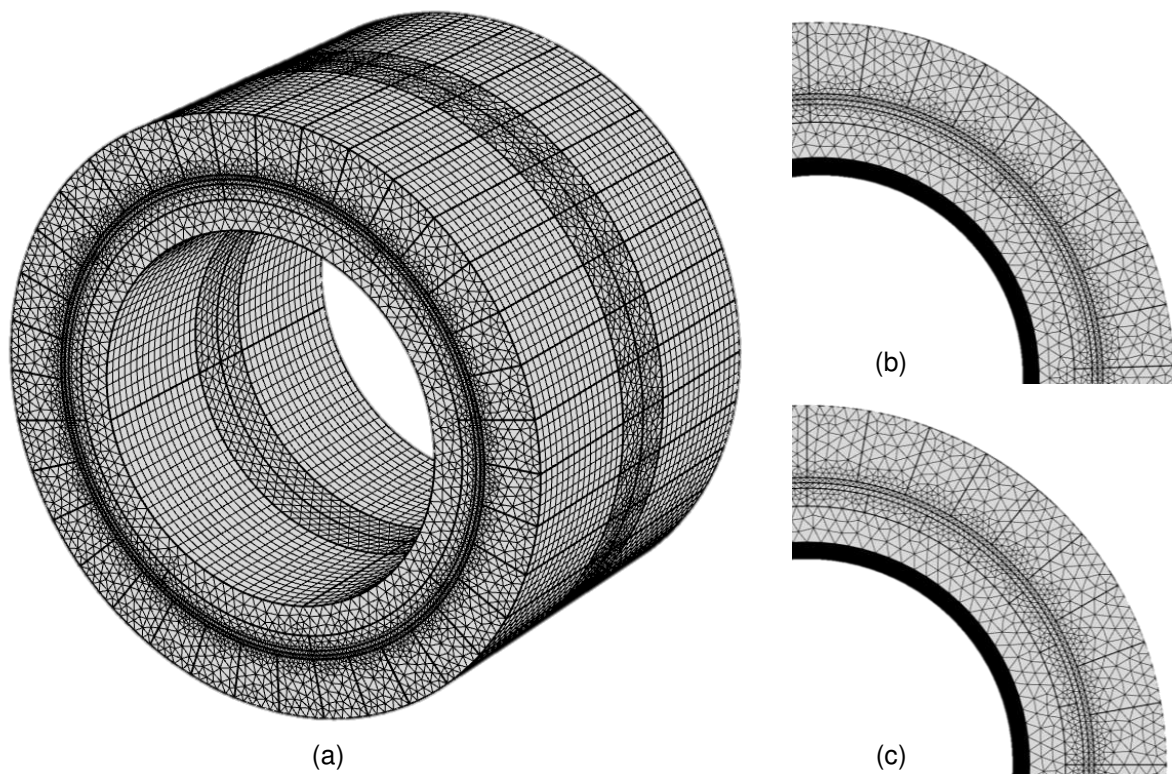


Figure II-18. Maillage de la structure de Type IV (voir TABLEAU D-III) sous COMSOL 5.2a avec (a) une vue 3D du maillage permettant d'observer les triangles extrudés en prismes à base triangulaire au niveau des deux couronnes d'aimants, ainsi que les tétraèdres libres au niveau de la partie des plots entre les deux couronnes d'aimants, (b) le maillage triangulaire de l'extrémité de la couronne LPN, et (c) le maillage triangulaire de l'extrémité de la couronne HPN.

Comme on peut le voir sur la Figure II-19, le flux axial génère de fortes inductions au milieu de différents les plots qui atteignent sur cette simulation environ 2T. Pour éviter d'avoir des problèmes de saturation au niveau des plots lorsque nous réaliserons des calculs

d'optimisation, il sera alors important de définir des valeurs limites d'induction à ne pas dépasser comme dans les travaux [76] où l'induction était limitée à 1,5 T.

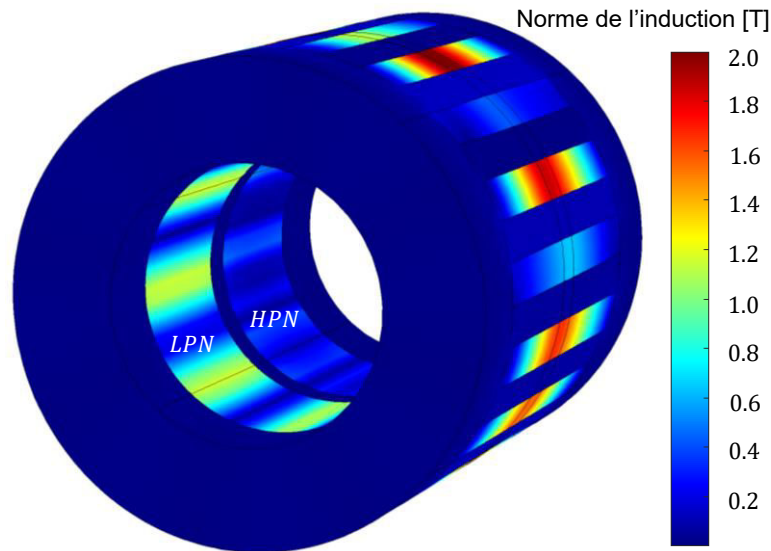


Figure II-19. Évolution de l'induction calculée par éléments finis 3D à l'aide du logiciel COMSOL 5.2a pour un engrenage magnétique de Type IV.

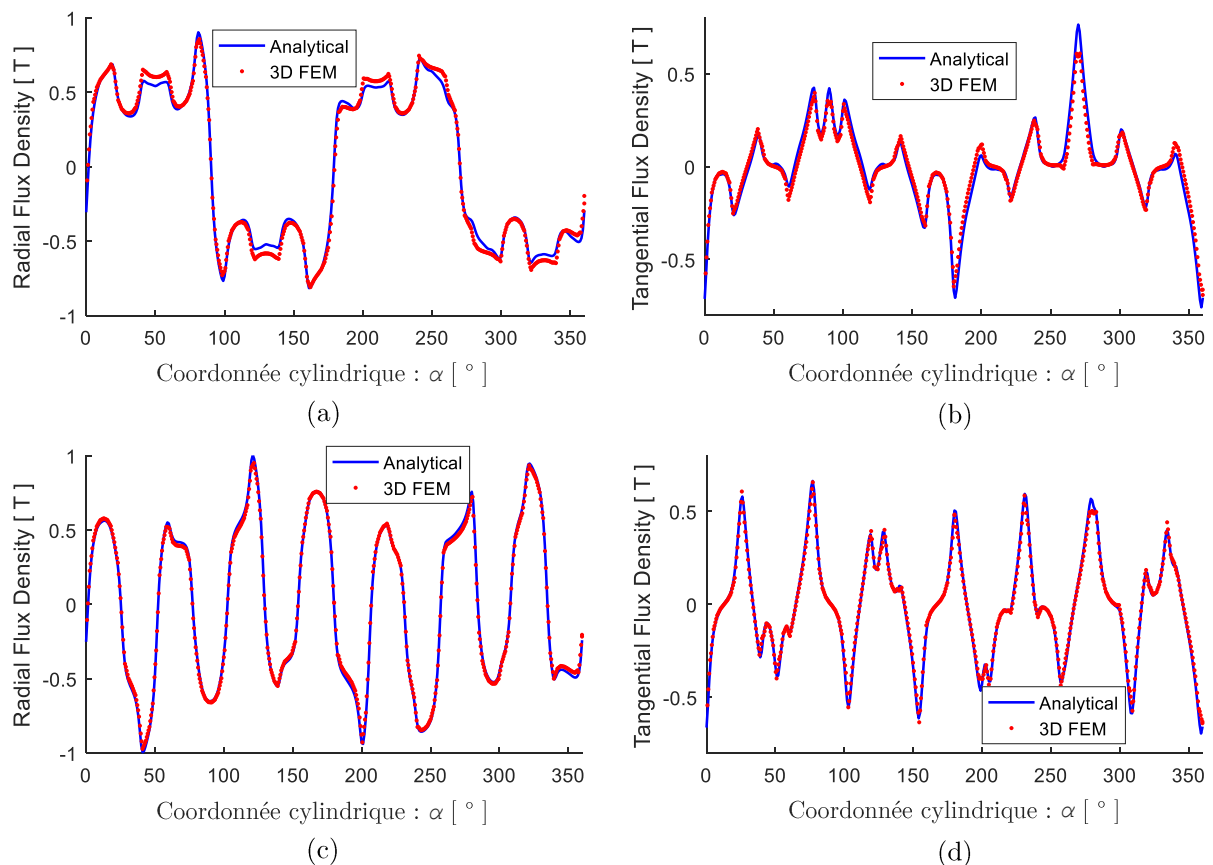


Figure II-20. Comparaison des résultats de la modélisation analytique avec les éléments finis 3D pour le calcul des composantes radiales (a) et (c) et tangentielles (b) et (d) d'induction au niveau des entrefers respectivement LPN et HPN (structure de Type IV, paramètres définis TABLEAU D-III).

Dans les calculs par éléments finis, la mesure des inductions au niveau des entrefers est réalisée dans le plan milieu de chaque couronne d'aimants. La Figure II-20 compare l'évolution des composantes radiale et tangentielle de l'induction calculées au milieu de l'entrefer LPN et HPN, d'une part avec le modèle analytique et d'autre part avec COMSOL 5.2a, pour la structure définie TABLEAU D-III de l'annexe D. Ces résultats de comparaison (Figure II-20) permettent d'observer une bonne fiabilité du modèle analytique, qui valide notamment l'hypothèse d'un champ principalement 2D dans les zones des couronnes d'aimants.

Nous proposons d'évaluer la pertinence du modèle analytique proposé ainsi que son domaine de validité, sur le calcul du couple. La valeur instantanée du couple magnétique en fonction de l'angle de charge se calcule analytiquement, pour les deux couronnes d'aimants, à partir de l'équation (II-39). La comparaison avec le calcul par éléments finis 3D est réalisée à l'aide d'une rotation de 90 ° de la couronne LPN en maintenant fixe la couronne HPN ainsi que la couronne de plots (afin de faire varier l'angle de charge sur une demi-période magnétique). La Figure II-21 représente cette comparaison du couple de la couronne LPN (Figure II-21-a) et HPN (Figure II-21-b) pour l'engrenage de Type IV défini dans le TABLEAU D-III de l'annexe D.

$$T^{(III,i)} = \frac{L_i \cdot R_{av}^{(k,i)^2}}{\mu_0} \sum_{n \geq 1} \int_0^{2\pi} B_r^{(III,i)}(R_{av}^{(k,i)}, \alpha) \cdot B_\alpha^{(III,i)}(R_{av}^{(k,i)}, \alpha) d\alpha \quad (II-39)$$

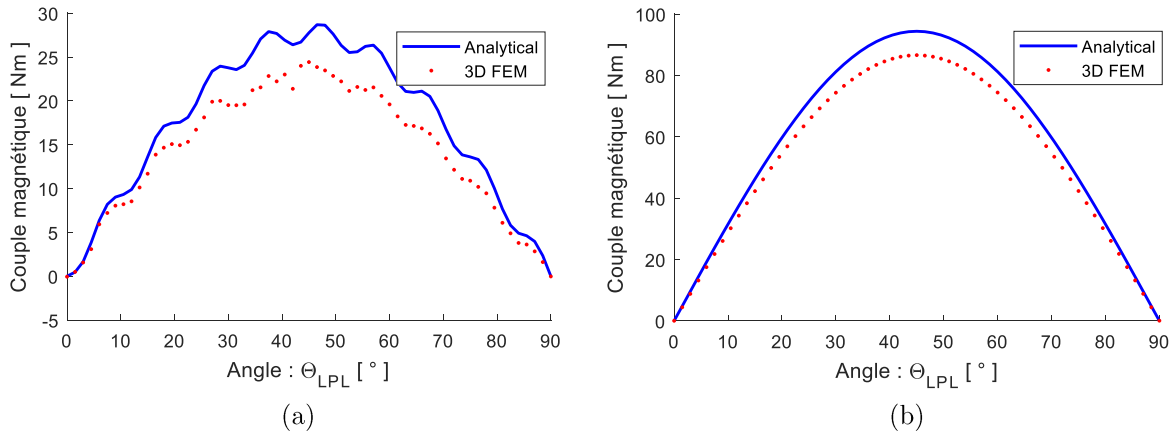


Figure II-21. Comparaison des calculs (analytique et EF 3D) des couples magnétiques en fonction de l'angle de charge (a) LPN et (b) HPN (structure de Type IV, paramètres définis dans le TABLEAU D-III).

Les résultats de la Figure II-21 montrent une différence d'amplitude entre les valeurs du couple calculées par les deux modèles. Cette différence se justifie puisque les effets de bord du modèle 3D FEM sont négligés dans le modèle analytique 2x2D et que la structure est relativement courte (rapport pas polaire de la couronne d'aimants LPN, à faible polarité, sur sa longueur active de l'ordre de 1). Des effets de fuites entre les plots contribuent aussi à cette différence. Il est alors possible d'analyser l'impact des effets 3D en faisant varier la longueur de l'engrenage magnétique et en analysant l'évolution du couple magnétique en fonction du rapport  $L_{LPN}/\tau_{LPN}$  avec  $L_{LPN}$  la longueur active de la couronne lente et  $\tau_{LPN}$  le pas polaire de la couronne LPN. Pour différentes longueurs de la structure magnétique proposée Tableau V,

en maintenant  $L_{LPN} = L_{HPN}$ , la Figure II-22 montre l'évolution de la valeur maximale du couple magnétique, en fonction du rapport  $L_{LPN}/\tau_{LPN}$ , obtenue par calcul 3D FEM et 2x2D analytique. La configuration utilisée Figure II-21 correspond au point à  $L_{LPN}/\tau_{LPN} = 1$  de la Figure II-22. Cette comparaison montre alors une bonne concordance entre les deux modèles pour des ratios  $L_{LPN}/\tau_{LPN} > 2$ .

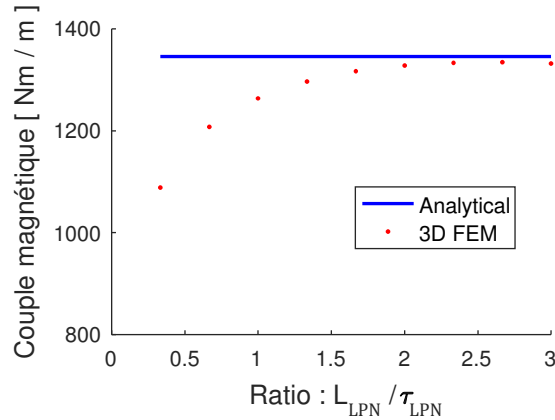


Figure II-22. Évolution de la valeur maximale (décrochage) du couple magnétique par unité de longueur en fonction du rapport  $L_{LPN}/\tau_{LPN}$  obtenue par calcul 3D FEM et via le modèle analytique 2x2D (structure de Type IV, paramètres définis dans le TABLEAU D-III avec  $L_{LPN} = L_{HPN}$  variable).

### II.3.3 Compromis précision-temps de calcul

Pour des structures à faible nombre de paires de pôles (comme celle présentée dans la section précédente II.3.2 et dans le TABLEAU D-IV de l'annexe D), le modèle analytique 2x2D permet de réduire considérablement le temps de calcul comparé au modèle 3D FEM (environ 0.1 seconde contre 10 minutes). Le temps de calcul du modèle 2x2D se révèle donc bien adapté pour envisager des calculs d'optimisation mécatronique. Dans le cas des structures à grand nombre de paires de pôles comme celle présentée dans le TABLEAU D-IV de l'annexe D, nous ne sommes pas arrivés à obtenir une convergence des calculs 3D FEM avec nos propres ressources informatiques (processeur Intel Xeon E5-1630 v3, 8 cœurs, 3.70 GHz).

Avec le modèle analytique 2x2D, les calculs de répartition du champ aboutissent mais le temps de calcul est inadapté à une procédure d'optimisation globale (environ 5 minutes). Par conséquent, dans le cas de l'architecture de Type IV, il est nécessaire d'utiliser la méthode de sélection d'harmoniques décrite dans la section II.2.3 pour l'architecture de Type I et de chercher le meilleur compromis précision-temps de calcul. Pour cela, on définit une valeur instantanée du couple magnétique de référence  $T_{ref}^{(III,HPN)}$  calculée dans l'entrefer HPN sans sélection d'harmoniques avec  $N_Q = N/p_{HPN} = 10$  (avec  $N_Q$  le nombre d'harmoniques considéré dans les régions (IV,  $i$ ) et  $N$  le nombre d'harmoniques considéré dans les autres régions). L'erreur (eq. (II-40)) est définie relativement à la référence du couple  $T_{ref}^{(III,HPN)}$ . Puis nous analysons (voir Figure II-23) son évolution ainsi que celle du temps de calcul en utilisant la sélection d'harmoniques en fonction de  $N$  et  $N_Q$  dans le cas de l'exemple défini au Tableau VI.

$$Erreur = \left| \frac{T_{ref}^{(III,HPN)} - T^{(III,HPN)}(N_Q, N)}{T_{ref}^{(III,HPN)}} \right| \quad (II-40)$$

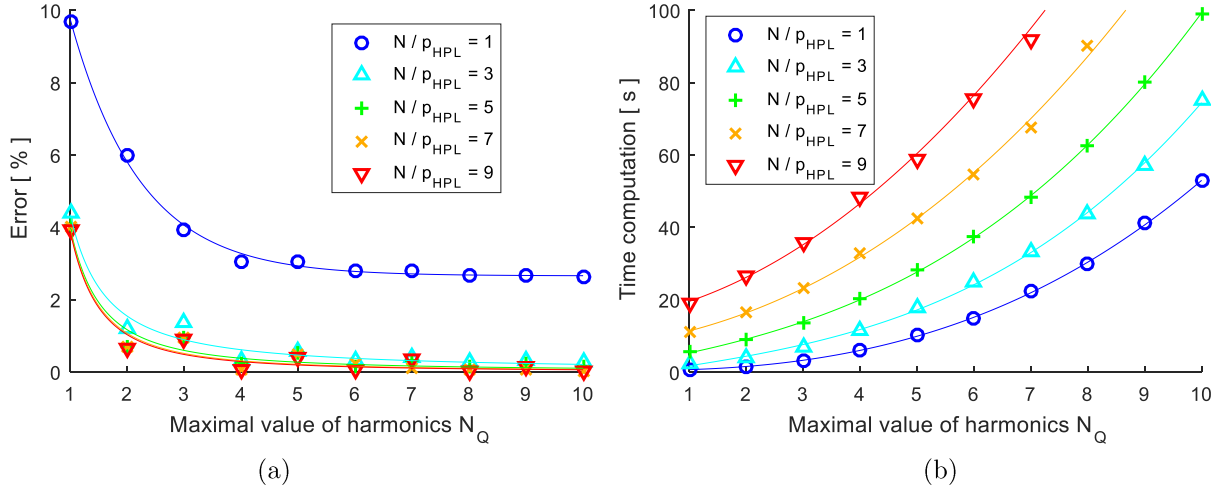


Figure II-23. Calcul de la valeur instantanée du couple pour différentes valeurs de  $N$  et  $N_Q$  (avec méthode de sélection d'harmoniques) pour l'architecture de Type IV décrite dans le TABLEAU D-IV : (a) erreur et (b) temps de calcul.

La Figure II-23 montre que la précision et le temps de calcul augmentent en fonction de  $N$  et  $N_Q$ . Un bon compromis précision vs. temps de calcul semble alors d'utiliser la méthode de sélection d'harmoniques présentée section II.2.3 [99] avec  $N_Q = 4$  et  $N/p_{HPN} = 3$ . Ces valeurs permettent alors d'évaluer le couple instantané de la structure étudiée en 10 secondes (avec un processeur Intel Xeon E5-1630 v3, 8 cœurs, 3.70 GHz) avec une erreur inférieure à 1%. Ce temps de calcul semble alors acceptable pour de l'optimisation dans la mesure où il n'y a pas de calcul pas à pas à réaliser à partir de ce modèle (donc pas de calcul de pertes, uniquement des calculs de densité de couple).

## II.4 Modèles pour le calcul des pertes magnétiques

Les sections II.2 et II.3 ont permis de définir des modèles analytiques permettant de calculer la répartition du champ au sein des structures d'engrenages magnétiques de Type I (section II.2) et de Type IV (section II.3). Comme on peut le voir sur la Figure II-24, en fonction des régions considérées dans les deux structures, la répartition du champ magnétique permettra de calculer les efforts magnétiques (couple et chargements des structures mécaniques) mais aussi les pertes dans les aimants ainsi que dans le fer (culasses et plots). Cette section du chapitre II présente les modèles de pertes dans les aimants et dans le fer, ainsi que leurs domaines de validité. Enfin, nous fournirons les résultats obtenus avec ces modèles pour une application en grand éolien, avec une architecture de Type I. Quant à celle de Type IV, à l'exception des pertes dans les plots, la démarche et les modèles sont identiques. L'implémentation n'a cependant pas été effectuée. L'analyse des pertes pour l'engrenage Type IV ne sera donc pas présentée dans cette thèse.

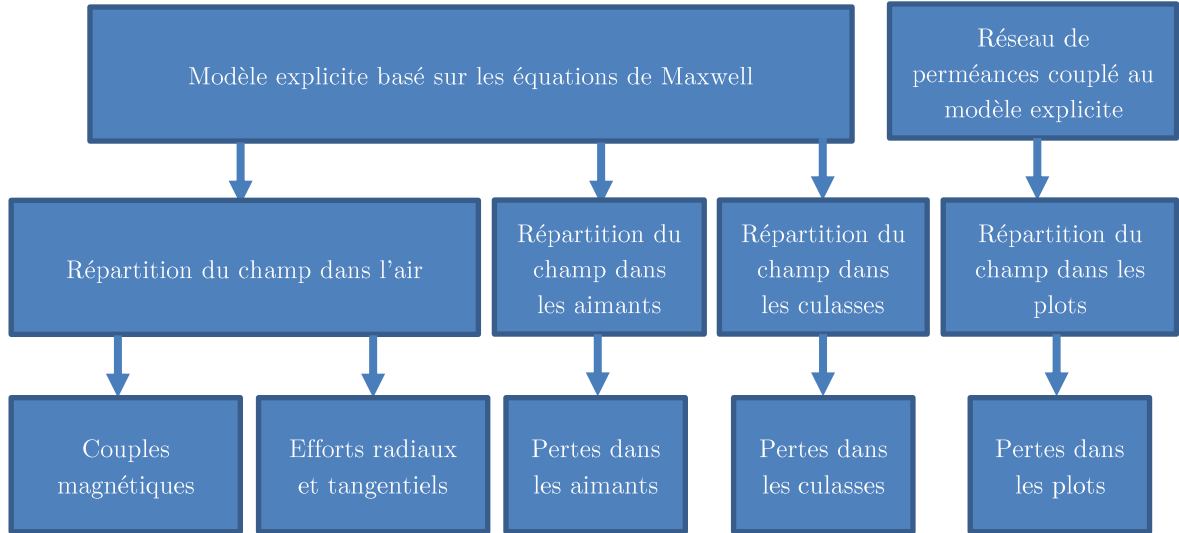


Figure II-24. Organisation des calculs réalisés à partir des modélisations de répartition du champ magnétique dans l'objectif d'une optimisation des architectures de Types I et IV.

### II.4.1 Modèle de pertes dans les aimants [101]

Afin de calculer les pertes par courants induits dans les aimants en toute rigueur, il est nécessaire de résoudre l'équation de diffusion dans les deux régions d'aimants (II-41) où le repère considéré  $(r, \alpha)$  est fixe, la position angulaire des pièces mobiles est notée  $\theta^{(k)}$  et la vitesse  $\Omega^{(k)}$ .

$$\Delta A^{(k)} + \frac{1}{r} \frac{\partial M^{(k)}}{\partial \alpha} = \mu_{(k)} \cdot \sigma \cdot \Omega^{(k)} \left( \frac{\partial A^{(k)}}{\partial \theta^{(k)}} + \frac{\partial A^{(k)}}{\partial \alpha} \right) \quad (\text{II-41})$$

Nous supposons, comme suggéré dans [100][130][131], que la réaction magnétique des courants induits est négligeable devant l'induction obtenue, via l'un des modèles explicites précédents, en magnétostatique. Autrement dit, nous supposons que l'épaisseur de peau est très grande devant les dimensions d'un aimant physique, sous-entendant que les aimants tels que définis précédemment, peuvent être fractionnés. Avec cette hypothèse, le calcul des courants induits  $J^{(k)}$  est simplifié et s'effectue à partir de (II-42) pour les deux couronnes d'aimants. Vu qu'il pourra être nécessaire de fractionner les pôles aimantés (jusqu'à là appelés aimants), afin de réduire les pertes par courants induits, à partir d'ici, nous appellerons « aimant » un élément physiquement isolé électriquement de ses voisins, donc éventuellement une fraction de pôle aimanté.

$$J^{(k)}(r, \alpha, \theta^{(k)}) = \sigma \cdot \Omega^{(k)} \left( \frac{\partial A^{(k)}}{\partial \theta^{(k)}} + \frac{\partial A^{(k)}}{\partial \alpha} \right) + J_0^{(k)} \quad (\text{II-42})$$

Dans les deux expressions (II-41) et (II-42),  $A^{(k)}$  correspond aux potentiels vecteurs déterminés précédemment en magnétostatique 2D pour les deux régions d'aimants et le terme source  $J_0^{(k)}$  permet d'imposer qu'au sein d'un même aimant, le courant total axial soit nul (II-43) [100].

$$J_0^{(k)} = -\frac{1}{S_{PM}^{(k)}} \int_{r=R_m^{(k)}}^{R_M^{(k)}} \int_{\alpha=\theta^{(k)}}^{\theta^{(k)}+\frac{\pi}{p^{(k)}}} \sigma \cdot \Omega^{(k)} \left( \frac{\partial A^{(k)}}{\partial \theta^{(k)}} + \frac{\partial A^{(k)}}{\partial \alpha} \right) r \cdot dr \cdot d \quad (\text{II-43})$$

Une fois que l'on connaît les courants induits dans les deux couronnes d'aimants, il est alors possible d'en déduire les pertes instantanées par courants induits au sein d'un aimant  $P_{Eddy}^{(k)}$  (II-44).

$$P_{Eddy}^{(k)} = \frac{L_z}{2\pi} \int_{\theta=0}^{2\pi} \frac{1}{\sigma} \int_{S_{PM}^{(k)}} \left( (J^{(k)})^2 dr d\alpha \right) d\theta \quad (\text{II-44})$$

Pour déterminer les pertes moyennes par courants induits dans les aimants  $\langle P_{Eddy}^{(k)} \rangle$ , il est nécessaire de calculer la répartition du champ pour un ensemble de positions  $N_{pos}^{(k)}$  sur une amplitude angulaire  $\hat{\theta}^{(k)}$ . En effet, dans l'expression analytique de la répartition du champ, il n'y a pas d'aspect temporel (le champ est donné pour une certaine position globale des trois couronnes). Le fait de devoir réaliser des calculs pas à pas augmentera le temps de calcul. Le calcul discrétisé des pertes moyennes dans un aimant de la région  $k$   $\langle P_{Eddy}^{(k)} \rangle$  est alors donné par la formule (II-45).

$$\left\{ \begin{array}{l} \langle P_{Eddy}^{(k)} \rangle = \frac{L}{N_{pos}^{(k)} \cdot \sigma} \sum_{i=0}^{N_{pos}} \int_{r=R_m^{(k)}}^{R_M^{(k)}} \int_{\alpha=\theta_i^{(k)}}^{\theta_i^{(k)}+\frac{\pi}{p^{(k)}}} \left( J^{(k)}(r, \alpha, \theta^{(k)}) \right)^2 r \cdot dr \cdot d\alpha \\ \theta_i^{(k)} = i \cdot \frac{\hat{\theta}^{(k)}}{N_{pos}^{(k)}} \end{array} \right. \quad (\text{II-45})$$

Afin de réduire les pertes par courants induits dans les pôles aimantés, il est possible de les fractionner en  $K_i$  parties avec  $i = LPN$  pour la couronne d'aimants à faible polarité (rapide) LPN et  $i = HPN$  pour la couronne d'aimants à forte polarité (lente) HPN (que ce soit pour les structures de Type I ou IV) [131].  $K_i$  correspond alors au rapport entre le pas polaire  $\tau_i$  et la largeur de l'aimant comme défini sur la Figure II-25 avec  $K_{LPN} = 3$  et  $K_{HPN} = 2$  et  $\tau_i$  défini en (II-46).

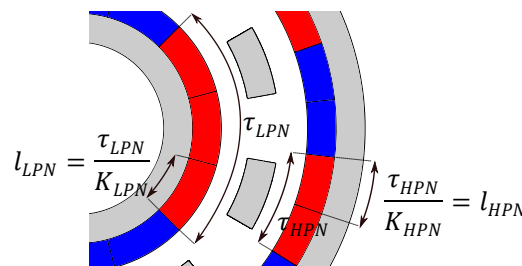
$$\left\{ \begin{array}{l} \tau_{LPN} = \frac{2\pi R_{av}^{(k)}}{2 \cdot p_{LPN}} \\ \tau_{HPN} = \frac{2\pi R_{av}^{(k)}}{2 \cdot p_{HPN}} \end{array} \right. \quad (\text{II-46})$$


Figure II-25. Représentation du fractionnement des pôles aimantés (sur cet exemple  $K_{LPN} = 3$  et  $K_{HPN} = 2$  pour une structure de Type I).



Il est possible de prendre en compte analytiquement le fractionnement des aimants en modifiant les bornes d'intégrations angulaires des équations (II-43) et (II-45) comme indiqué dans (II-47).

$$\alpha \in \left[ \theta^{(k)}, \theta^{(k)} + \frac{\tau_i}{K_i} \right] \quad (\text{II-47})$$

La Figure II-26 montre l'évolution des pertes (exprimées en pourcentage de la puissance transmise, au point nominal), en fonction du fractionnement des aimants de la couronne LPN et HPN pour la structure de Type I définie TABLEAU D-V de l'annexe D, tournant à 350 tr/min côté rapide (LPN) et 100 tr/min côté lent (HNP). La Figure II-26 permet d'observer que les pertes par courants induits dans les aimants diminuent fortement en fonction du fractionnement pour la couronne HPN et beaucoup plus doucement pour la couronne LPN. Cela vient du fait que la périodicité des courants induits dans les aimants est liée à l'effet d'encoches générés par les plots. Ainsi, le fractionnement d'un pôle aimanté HPN en deux parties, la largeur angulaire de l'aimant fractionné est inférieure à celle d'un plot, ce qui n'est pas le cas pour la couronne LPN. Le fractionnement des aimants sera alors un paramètre important à prendre en compte lors de la démarche d'optimisation globale.

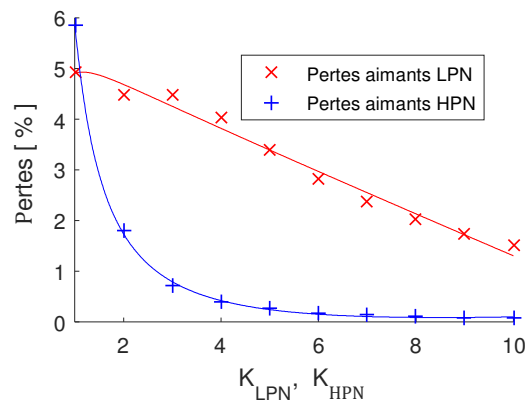


Figure II-26. Évolution des pertes par courants induits dans les aimants (exprimées en pourcentage de la puissance transmise), en fonction du fractionnement des aimants des couronnes LPN et HPN (structure de Type I définie dans le TABLEAU D-V), à 350 tr/min coté rapide (LPN) et 100 tr/min coté lent (HNP).

## II.4.2 Limites de l'hypothèse de couplage faible champ magnétique - courant induits [101]

Afin d'analyser le domaine de validité du modèle précédent de calcul des pertes dans les aimants, nous proposons de confronter les résultats obtenus à ceux provenant d'un calcul magnétodynamique 2D par éléments finis. Cette comparaison est alors réalisée sur l'exemple de la structure de Type I définie TABLEAU D-V de l'annexe D. Il est couramment admis que l'effet de peau commence à avoir un impact sur les pertes à partir du moment où l'épaisseur de peau est égale au demi pas d'un aimant [100]. Au-delà, les résultats obtenus avec le modèle explicite sont censés dériver par rapport à ceux obtenus en magnétodynamique par éléments finis. Pour la structure définie TABLEAU D-V et sans fractionnement des aimants, cette limite est atteinte en premier lieu au niveau du rotor rapide à la fréquence principale  $F = 55 \text{ Hz}$  (correspondant à des vitesses de rotation de 1680 tr/min et 480 tr/min respectivement pour



les rotors rapide et lent), avec  $F$  définie à l'équation (II-48) en fonction de la couronne maintenue à l'arrêt qui découle de l'équation (9) définie section I.2.2. Le calcul éléments finis est réalisé à l'aide du logiciel ANSYS [132] avec un déplacement pas-à-pas des deux rotors en régime transitoire (discrétisation de la rotation de  $0.5^\circ$  pour le rotor lent et  $1.75^\circ$  pour le rotor rapide).

$$\begin{cases} \Omega_{LPN/0} = 0 \rightarrow F = \frac{|p_{HPN} \cdot \Omega_{HPN/0}|}{2\pi} = \frac{|Q \cdot \Omega_{Q/0}|}{2\pi} \\ \Omega_{Q/0} = 0 \rightarrow F = \frac{|p_{LPN} \cdot \Omega_{LPN/0}|}{2\pi} = \frac{|p_{HPN} \cdot \Omega_{HPN/0}|}{2\pi} \\ \Omega_{HPN/0} = 0 \rightarrow F = \frac{|p_{LPN} \cdot \Omega_{LPN/0}|}{2\pi} = \frac{|Q \cdot \Omega_{Q/0}|}{2\pi} \end{cases} \quad (\text{II-48})$$

Afin de réaliser ce calcul par éléments finis, il est nécessaire de définir un unique pas de maillage au niveau des limites des trois domaines de la structure magnétique (couronnes d'aimants LPN, d'aimants HPN et de plots ferromagnétiques) en fonction du pas de rotation des deux rotors. Cela permet de garantir que, pour chaque pas de rotation des deux rotors, les nœuds du maillage des trois domaines de l'engrenage coïncident au niveau de leurs limites [101]. Nous considérons que les limites des trois domaines se situent aux rayons moyens des deux entrefers. La partie intérieure de l'entrefer LPN est rattachée à la couronne d'aimants intérieure. La partie extérieure de l'entrefer LPN ainsi que la partie intérieure de l'entrefer HPN sont rattachées à la couronne de plots ferromagnétiques. Enfin, la partie extérieure de l'entrefer HPN est rattachée à la couronne d'aimants extérieure (voir Figure II-27). Le nombre de nœuds au niveau de ces deux limites doit alors respecter l'équation (II-49) où les entiers  $N_{HPN}$  et  $N_{LPN}$ , correspondent au nombre de mailles par pas de rotation, respectivement sur les limites HPN et LPN. Pour cette étude, les nombres de nœuds sur les limites extérieure et intérieure, respectivement  $T_{HPN}$  et  $T_{LPN}$ , sont imposés égaux ( $T_{HPN} = T_{LPN} = 1440$ ). Le décalage de mailles entre la partie fixe et la partie mobile du système par pas de rotation vaut 2 sur la limite HPN et 7 sur la limite LPN ( $N_{HPN} = 2$  et  $N_{LPN} = 7$ ) en maintenant fixe la couronne de plots.

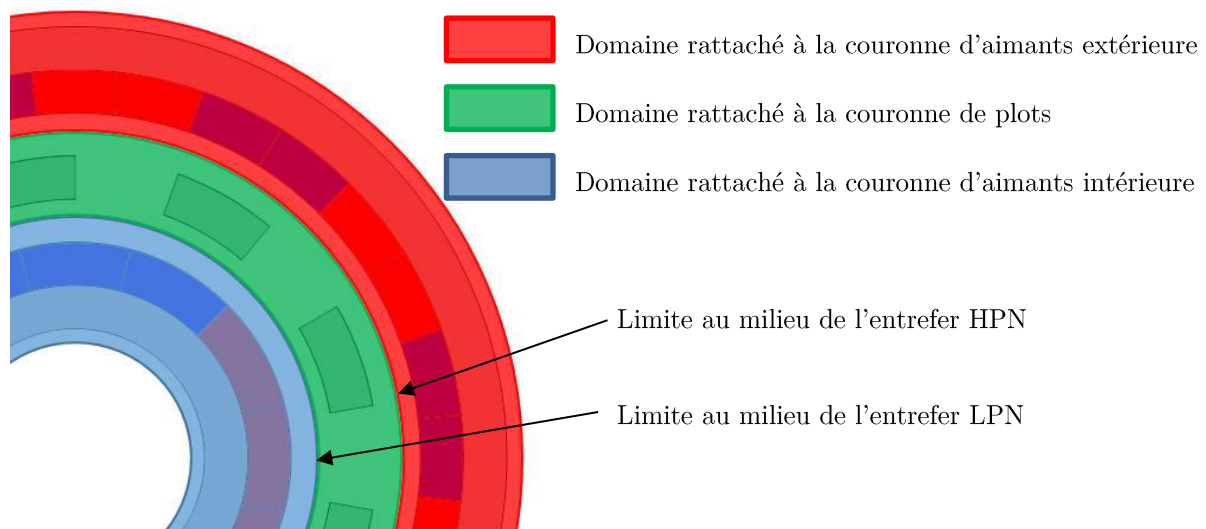


Figure II-27. Définitions des trois domaines pour l'étude par éléments finis magnétodynamique avec les limites LPN et HPN entre ces domaines.

$$\begin{cases} \Delta\theta^{(v)} = \frac{2\pi}{T_{HPN}} \cdot N_{HPN} \\ G_{magn} \cdot \Delta\theta^{(v)} = \frac{2\pi}{T_{LPN}} \cdot N_{LPN} \end{cases} \quad (\text{II-49})$$

Une fois les domaines définis et le maillage réalisé (voir Figure II-28), il est possible d'évaluer, pour les  $N_{mailles}$  mailles d'un aimant (fractionné ou non), la densité de courant  $J^{(k)}$  ainsi que la surface de la maille  $S_M^{(k)}$ , pour les  $X$  positions du système. La densité de courant et la surface des mailles permettent alors de calculer les pertes par courants induits au sein des aimants avec l'équation (II-50).

$$\langle P_{Eddy\ FEM}^{(k)} \rangle = \frac{2p^{(k)}}{X \cdot \sigma} \sum_{x=1}^X \sum_{n=1}^{N_{mailles}} S_M^{(k)}(x, n) \cdot J^{(k)}(x, n)^2 \quad (\text{II-50})$$

Une comparaison est réalisée entre les résultats obtenus à l'aide du modèle analytique précédemment défini et ceux issus des éléments finis pour différentes fréquences  $F$  (II-48). Cette comparaison visible Figure II-29 est faite pour la structure de type I définie TABLEAU D-V de l'annexe D avec la couronne de plots fixe et des aimants non fractionnés.

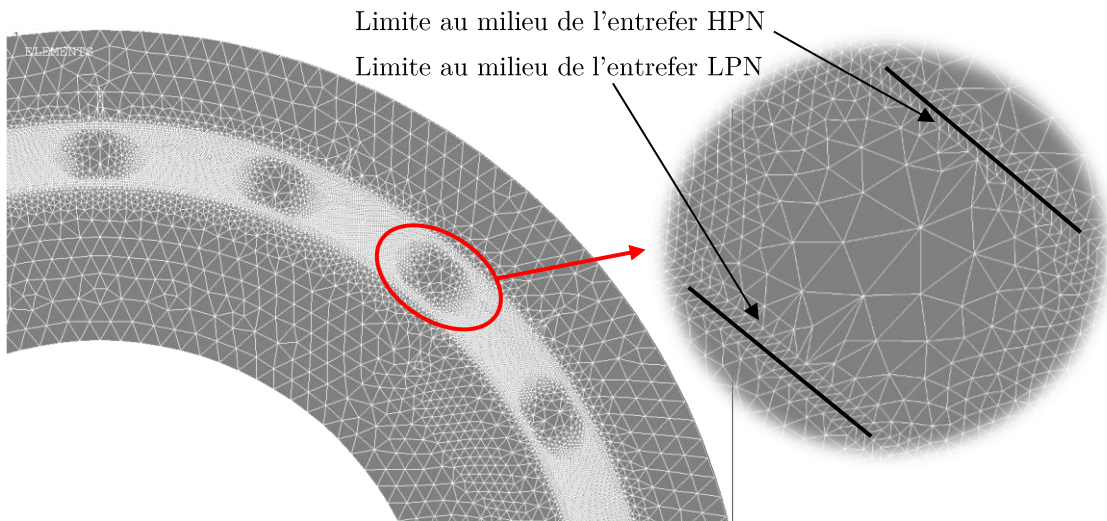


Figure II-28. Maillage de la structure de Type I (défini TABLEAU D-V) dans la modélisation éléments finis 2D magnétodynamique, permettant de garantir une coïncidence des nœuds du maillage sur les limites HPN et LPN lors du mouvement pas à pas des couronnes d'aimants.

Cette comparaison (Figure II-29) montre une bonne correspondance entre le modèle analytique et le modèle éléments finis jusqu'à une fréquence d'environ 50 Hz (soit une vitesse de rotation de 1500 tr/min pour le rotor rapide et 430 tr/min pour le rotor lent). En revanche, à partir de 50 Hz environ, l'hypothèse consistant à négliger l'effet de peau semble ne plus être valide. Cela correspond aux résultats attendus puisque l'égalité entre l'épaisseur de peau et le demi-pas d'un aimant est réalisée lorsque la fréquence utile vaut 55 Hz. Il est alors possible de définir un domaine de validité du modèle analytique via la fréquence limite  $F_{lim}$  (II-51) correspondant à la fréquence à partir de laquelle l'épaisseur de peau est égale au demi pas d'un aimant fractionné LPN ou HPN.

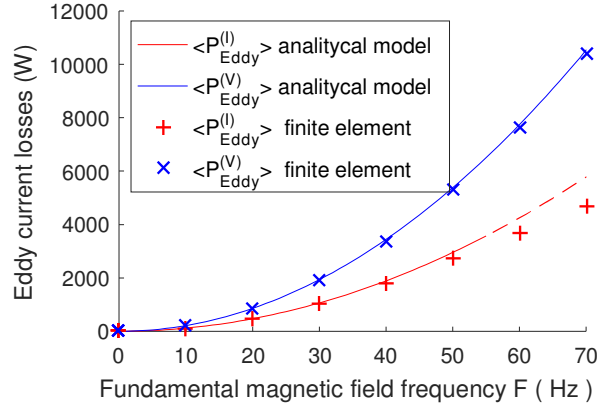


Figure II-29. Comparaison des pertes par courants induits obtenues avec le modèle analytique magnétostatique et avec le modèle éléments finis magnétodynamique en fonction de la fréquence  $F$  (II-48) pour la structure de Type I définie TABLEAU D-V, avec couronne de plots fixe.

$$\begin{cases} F_{lim} = \min(F_{PM\ LPN}, F_{PM\ HPN}) \\ F_{PM\ LPN} = \frac{4}{\mu \cdot \sigma \cdot \pi} \left( \frac{K_{LPN}}{\tau_{LPN}} \right)^2 \\ F_{PM\ HPN} = \frac{4}{\mu \cdot \sigma \cdot \pi} \left( \frac{K_{HPN}}{\tau_{HPN}} \right)^2 \end{cases} \quad (II-51)$$

Dans le contexte de l'éolien de forte puissance où il est nécessaire d'avoir un rendement élevé, le fractionnement des aimants constituera un paramètre important du dimensionnement et l'hypothèse consistant à négliger l'effet de peau sera alors toujours valable. Le modèle présenté section II.4.1 et II.4.2 pourra donc être utilisé pour une démarche d'optimisation globale des multiplicateurs magnétiques.

### II.4.3 Analyse des variations spatio-temporelles d'induction dans le fer [104]

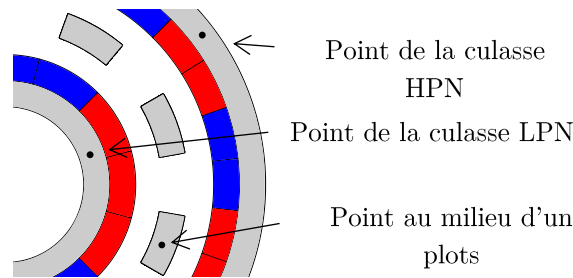


Figure II-30. Définition des trois points sélectionnés pour analyser les variations spatio-temporelles du champ au sein des culasses LPN et HPN ainsi que des plots dans une structure de Type I.

Les pertes dans le fer (plots et culasses) sont dues à la fois aux variations temporelles et spatiales des inductions au sein des régions ferromagnétiques. Ces variations conduisent à des pertes par hystérésis et par courants induits, elles-mêmes sources d'échauffements. Afin d'avoir une première indication sur les pertes dans le fer, nous proposons d'analyser, en des points particuliers (culasse HPN, culasse LPN et plots), l'évolution des composantes radiales  $B_r^{(k)}$  et tangentielles  $B_\alpha^{(k)}$  des inductions dans le plan  $B_r^{(k)}, B_\alpha^{(k)}$ . Cette représentation permet alors d'observer les cycles spatio-temporels générés par la rotation des parties mobiles.

Après observation des cycles dans les différentes zones, nous choisissons d'observer des points représentatifs de l'évolution (temporelle et spatiale) globale du champ dans chaque région, tels que les trois points présentés Figure II-30 pour la structure de Type I.

La Figure II-31 permet d'observer l'évolution des composantes radiale  $B_r^{(k)}$  et tangentielle  $B_\alpha^{(k)}$  de l'induction au niveau des points définis Figure II-30, au sein de la culasse LPN (Figure II-31-a), de la culasse HPN (Figure II-31-b) et d'un plot (Figure II-31-c).

On observe alors que la fréquence fondamentale des cycles d'inductions spatio-temporels n'est pas la même dans les différentes régions et qu'elle dépend de la vitesse de rotation, de la configuration polaire et de l'angle de charge. Cette dépendance est exprimée à travers l'équation (II-52). La fréquence des cycles d'induction la plus élevée est au niveau de la culasse LPN, ensuite au niveau de la culasse HPN. La fréquence la plus basse se situe au niveau des plots.

$$\begin{cases} F_{iron\ Q} = \frac{p_{LPN} \cdot \Omega_{LPN/0}}{2\pi} = \frac{p_{HPN} \cdot \Omega_{HPN/0}}{2\pi} \\ F_{iron\ LPN} = F_{iron\ Q} \frac{Q}{p_{LPN}} = F_{iron\ Q} \frac{Q}{p_{LPN}} \\ F_{iron\ HPN} = F_{iron\ Q} \frac{Q}{p_{HPN}} = F_{iron\ Q} \frac{Q}{p_{HPN}} \end{cases} \quad (II-52)$$

Maintenant que la fréquence des cycles d'induction  $F_{iron\ i}$  a été identifiée, il est nécessaire d'analyser l'amplitude des variations des inductions. La Figure II-32 fournit les représentations dans le plan  $B_r^{(k)}, B_\alpha^{(k)}$ , des formes d'ondes d'induction de la Figure II-31. On observe que l'induction varie très peu dans la culasse LPN (Figure II-32-a), qu'elle varie un peu plus dans la culasse HPN (Figure II-32-b) et beaucoup plus au niveau des plots (Figure II-32-c). Cette dernière est liée au fait que le champ est tournant au niveau de cette région (les points  $(B_r^{(k)})$  et  $(B_\alpha^{(k)})$  se déplacent dans les quatre quadrants). Quant à la faible variation spatiale de l'induction au niveau de la couronne LPN, elle est due au fait que la répartition globale du champ est essentiellement imposée par la couronne à faible polarité. Au vu des formes d'ondes d'induction présentées Figure II-32, il s'avère nécessaire de prendre en compte à la fois les variations spatiale et temporelle des inductions, dans les trois régions ferromagnétiques (culasse LPN, culasse HPN et plots), pour calculer les pertes dans le fer.

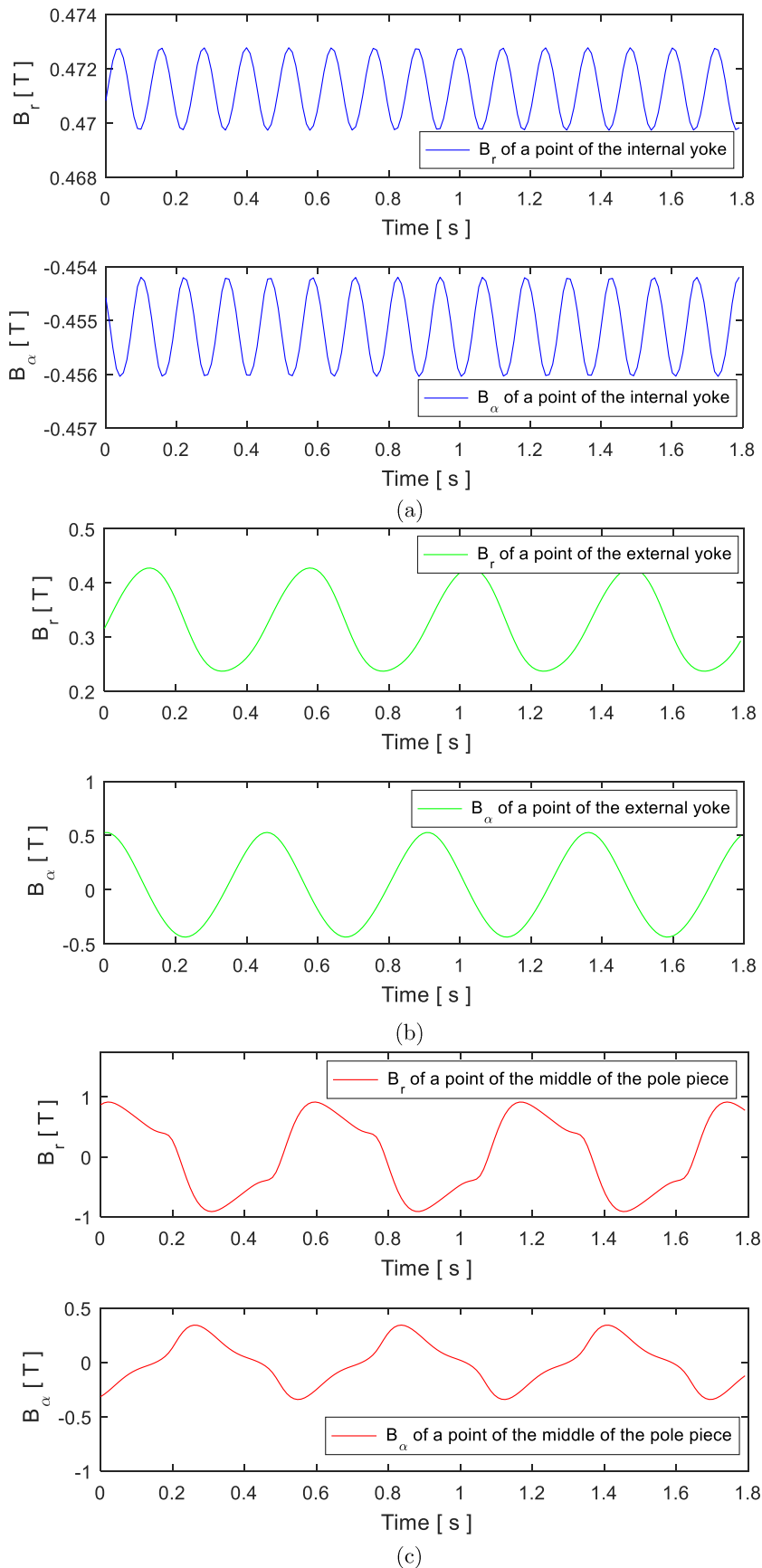


Figure II-31. Évolutions des composantes radiales  $B_r^{(k)}$  et tangentielles  $B_\alpha^{(k)}$  de l'induction au niveau des points définis Figure II-30 au sein de (a) la culasse LPN, (b) la culasse HPN et (c) d'un plot, pour une structure défini TABLEAU D-V avec couronne de plots fixe, que nous avons publié dans [104].

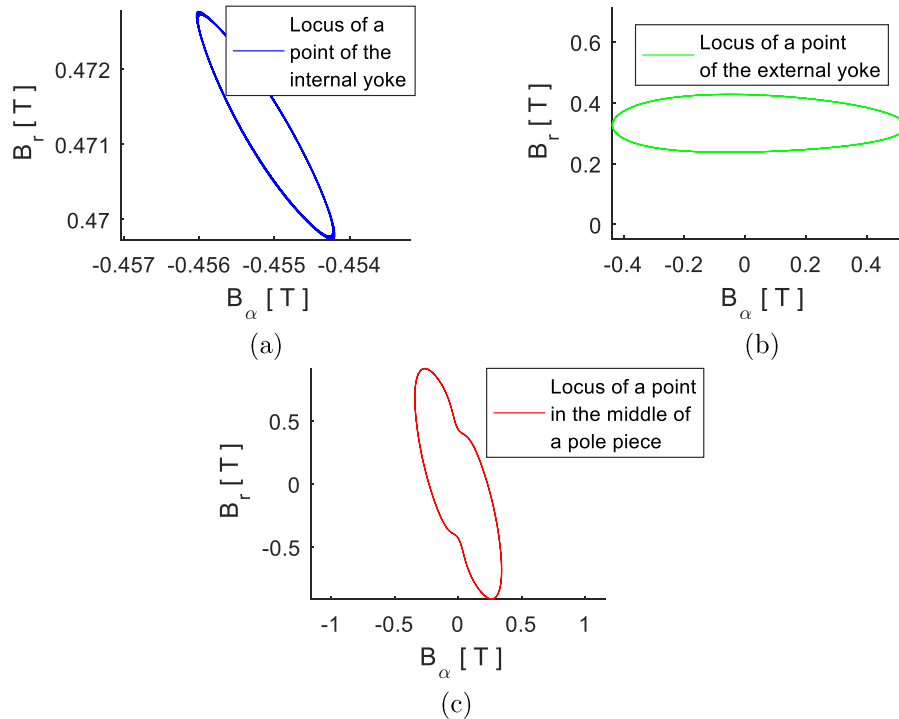


Figure II-32. Représentation spatiale des composantes radiale  $B_r^{(k)}$  et tangentielle  $B_\alpha^{(k)}$  de l'induction, au niveau des points définis Figure II-30, au sein (a) de la culasse LPN, (b) de la culasse HPN et (c) d'un plot, pour une structure de Type I défini TABLEAU D-V avec couronne de plots fixe, que nous avons publié dans [104].

#### II.4.4 Modèle de pertes fer [104]

Afin de calculer les pertes fer dans les culasses et les plots des structures magnétiques (Type I ou Type IV), à partir des calculs de répartition du champ (sections II.2 et II.3), on utilise une modélisation prenant en compte les variations spatio-temporelles des inductions. Ces dernières présentent dans le plan  $B_r^{(k)}, B_\alpha^{(k)}$ , des formes elliptiques avec  $B_\parallel$  l'axe majeur de l'ellipse et  $B_\perp$  l'axe mineur de l'ellipse (voir Figure II-33) [103]. L'axe  $B_\parallel$  et l'axe  $B_\perp$  doivent alors être déterminés aux différents points discrétisant l'ensemble des régions ferromagnétiques après avoir réalisé un cycle magnétique aux fréquences définies équation (II-52) [103]. Le paramétrage, destiné à expliciter au mieux les différentes étapes amenant aux calculs des pertes fer, est visible sur la Figure II-33.

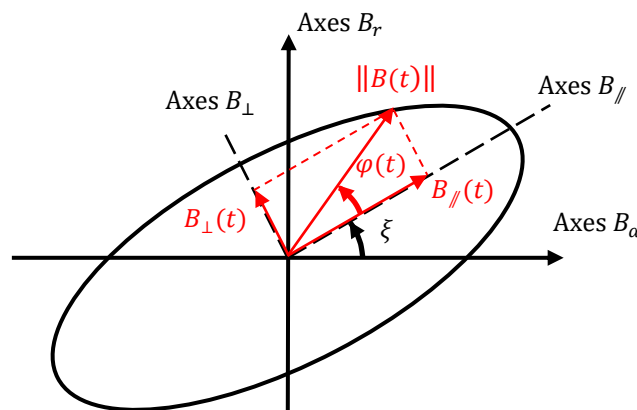


Figure II-33. Paramétrage destiné au calcul des pertes dans les régions ferromagnétiques.

La première étape permettant de déterminer les pertes consiste à relever pour les différentes positions du système la norme de l'induction  $\|B(r_j, \alpha_i, \theta)\|$  aux différents points des différentes régions ferromagnétiques (II-53).

$$\|B(r_j, \alpha_i, \theta)\| = \sqrt{\left(B_r(r_j, \alpha_i + \theta) - B_{r\text{ moy}}(r_j, \alpha_i)\right)^2 + \left(B_\alpha(r_j, \alpha_i + \theta) - B_{\alpha\text{ moy}}(r_j, \alpha_i)\right)^2} \quad (\text{II-53})$$

On relève ensuite aux différents points de coordonnées  $(r_j, \alpha_i)$  la position du système qui maximise la norme de l'induction  $\theta_{i,j}^*$ . Cet angle nous permet d'en déduire, pour tous les points, l'angle de la direction principale  $\xi_{i,j}$  définie Figure II-33 et équation (II-54) [133].

$$\xi_{i,j} = \arctan\left(\frac{B_r(\theta_{i,j}^*)}{B_\alpha(\theta_{i,j}^*)}\right) \quad (\text{II-54})$$

A partir de cet angle,  $B_{\parallel}$  et  $B_{\perp}$  peuvent être déterminés avec l'équation (II-55) où l'angle  $\varphi_{i,j}(\theta)$  est défini Figure II-33 et équation (II-56).

$$\begin{cases} B_{\parallel}(r_j, \alpha_i, \theta) = \|B(r_j, \alpha_i, \theta)\| \cdot \cos(\varphi_{i,j}(\theta)) \\ B_{\perp}(r_j, \alpha_i, \theta) = \|B(r_j, \alpha_i, \theta)\| \cdot \sin(\varphi_{i,j}(\theta)) \end{cases} \quad (\text{II-55})$$

$$\varphi_{i,j}(\theta) = \arctan\left(\frac{B_r(r_j, \alpha_i + \theta)}{B_\alpha(r_j, \alpha_i + \theta)}\right) - \xi_{i,j} \quad (\text{II-56})$$

En chaque point des parties ferromagnétiques, les pertes fer  $P_{iron}^{(k)}$  peuvent être calculées à partir de l'équation (II-57). Dans cette équation, les coefficients  $k_h$ ,  $k_e$  et  $k_{ex}$  peuvent être déterminés expérimentalement pour un type de tôle donné et soumise à des champs tournants [134]. Les coefficients  $k_h$ ,  $k_e$  et  $k_{ex}$ , donnés au TABLEAU D-V de l'annexe D, correspondent respectivement aux pertes par hystérésis, pertes par courants induits et pertes excédentaires. Un coefficient de Steinmetz  $\gamma$  est utilisé dans l'équation (II-57) comme proposé dans [135][134]. En fonction des régions, la fréquence  $F_{iron\ i}$ , donnée dans (II-57), correspond aux différentes fréquences des cycles d'induction précisées dans (II-52). Les valeurs des coefficients de pertes utilisées pour le calcul correspondent à celles proposées dans [134] pour un acier feuilleté M1000-65 en régime magnétique linéaire.

$$\begin{aligned} P_{iron}^{(k)}(r_j, \alpha_i) = & k_h \cdot F_{iron\ i} \cdot \left( \left(\frac{\Delta B_{\perp}}{2}\right)^{\gamma} + \left(\frac{\Delta B_{\parallel}}{2}\right)^{\gamma} \right) \\ & + k_e \frac{1}{T} \int_{t=0}^T \left( \left(\frac{dB_{\perp}}{dt}\right)^2 + \left(\frac{dB_{\parallel}}{dt}\right)^2 \right) dt + k_{ex} \frac{1}{T} \int_{t=0}^T \left( \left(\frac{dB_{\perp}}{dt}\right)^2 + \left(\frac{dB_{\parallel}}{dt}\right)^2 \right)^{3/4} dt \end{aligned} \quad (\text{II-57})$$

Pour éviter que la discrétisation des régions ferromagnétiques impacte le temps de calcul, il faudra éviter de discrétiser trop fortement les différentes parties. Pour les culasses, nous réalisons le calcul des pertes sur toute leur épaisseur et sur un périmètre angulaire correspondant à une polarité (un pôle nord et un pôle sud). Ces deux régions (partie de la culasse LPN et HPN) sont alors discrétisées en 400 éléments (20\*20). Pour les pertes dans les plots, le calcul est réalisé sur toute la surface d'un plot discrétisé aussi en 400 éléments (20\*20). Une telle discrétisation permet d'avoir une bonne précision (les résultats le montreront par la

suite) et elle permet aussi d'avoir un temps de calcul (uniquement lié à la discrétisation) très faible devant le temps de calcul de la répartition du champ pas à pas (inférieur à 5%).

La Figure II-34 illustre alors les pertes dans le fer calculées à partir du modèle de l'équation (II-57) et sur la base des champs déterminés d'une part par la modélisation analytique magnétostatique 2D (section II.4) et, d'autre part, via les éléments finis en magnétostatique 2D pour la structure définie TABLEAU D-V de l'annexe D.

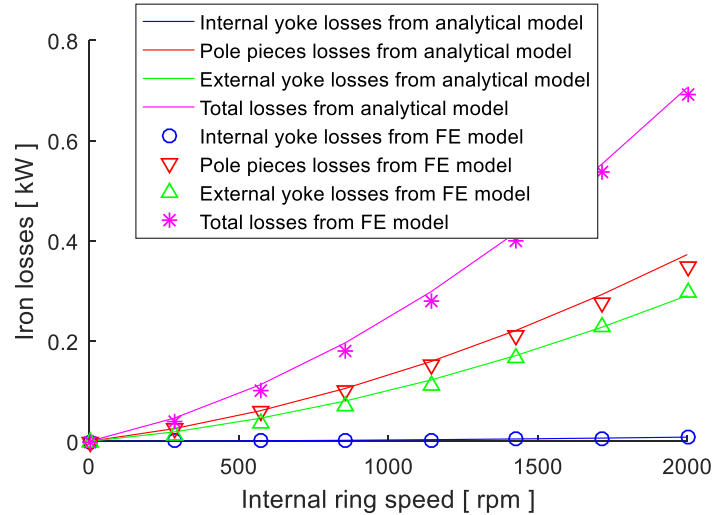


Figure II-34. Comparaison des pertes fers calculées à partir du modèle défini par l'équation (57), et sur la base des calculs de champ issus du modèle analytique magnétostatique 2D (section II.4) et des éléments finis en magnétostatique 2D, pour la structure de type I définie dans le TABLEAU D-V, que nous avons publié dans [102].

La Figure II-34 montre que la modélisation analytique est satisfaisante pour déterminer les pertes magnétiques, à la fois dans la culasse HPN et dans les plots. Quant aux pertes dans la culasse LPN, elles sont beaucoup plus faibles, ce qui était prévisible au vu de la Figure II-32, malgré une fréquence plus élevée. Des calculs pour d'autres dimensions très différentes nous ont confirmé que les pertes dans la culasse LPN étaient très faibles quelles que soient les dimensions. Ces pertes pourront donc être négligées par la suite.

## II.4.5 Compromis précision - temps de calcul

Dans la section II.2 et II.3, pour le calcul du couple, un compromis précision - temps de calcul a été recherché pour la détermination analytique de la répartition du champ au sein d'un système d'engrenages magnétiques de Type I (section II.2) et Type IV (section II.3) en utilisant une méthode de sélection d'harmoniques (définie section II.2.3). La détermination des pertes magnétiques se fait, quant à elle, à partir de calculs pas à pas de la répartition du champ afin d'obtenir des variations spatio-temporelles. Pour calculer les pertes au sein des différentes régions avec une précision et un temps de calcul acceptables, il est nécessaire de choisir judicieusement la période sur laquelle on calcule les pertes ainsi que le nombre de positions qui discrétisent cette période. Vu que la discrétisation choisie (20\*20 pour un plot et 20\*20 pour le périmètre angulaire d'un pôle pour les deux culasses) offre de bon résultats, avec un temps



de calcul très faible devant le temps de calcul de la répartition du champ pas à pas, l'influence de la discrétisation ne sera pas étudiée dans cette section.

Dans cette section, le choix de la période et de la discrétisation sera réalisé pour une structure de Type I avec couronne de plots fixe. Pour chaque région, on définit une amplitude de rotation pour calcul des pertes  $\hat{\theta}_{HPN}^{(k)}$  qui correspond à l'amplitude du déplacement de la couronne HPN pour le calcul des pertes de la région k. On définit aussi le paramètre  $N_{pos}^{(k)}$  qui correspond au nombre de positions discrétisant le cycle de calcul des pertes de la région k. Comme pour la section II.2.4, l'étude du compromis entre la précision et le temps de calcul sera réalisée sur la base de la structure de type I définie dans le TABLEAU D-II (section II.2). Les matériaux ainsi que les coefficients associés pour le calcul des pertes seront ceux définis au TABLEAU D-V de l'annexe D.

Afin de déterminer les pertes dans les parties ferromagnétiques, la rotation de la couronne HPN  $\hat{\theta}_{HPN}^{(k)}$  ne peut pas être la même pour les trois régions ferromagnétiques. En effet, la fréquence des inductions n'est pas la même dans ces différentes régions (voir Figure II-31 et équation (II-52) section II.4.3). Pour les trois régions ferromagnétiques, on choisit  $\hat{\theta}_{HPN}^{(k)}$  égal au déplacement permettant d'obtenir les formes d'ondes des inductions telles qu'à la Figure II-31. Ces trois amplitudes de déplacements sont données équation (II-58). Cependant, afin de réduire le temps de calcul, et du fait que les pertes dans la culasse LPN sont négligeables devant celles des autres régions ferromagnétiques (voir Figure II-34), nous ne calculerons pas les pertes dans la culasse LPN.

$$\left\{ \begin{array}{l} \hat{\theta}_{HPN}^{(X)} = \frac{2\pi}{p_{HPN}} \cdot \frac{Q}{p_{LPN}} \\ \hat{\theta}_{HPN}^{(III)} = \frac{2\pi}{p_{HPN}} \\ \hat{\theta}_{HPN}^{(VI)} = \frac{2\pi}{Q} \end{array} \right. \quad (II-58)$$

Afin de déterminer la rotation nécessaire pour le calcul des pertes dans les aimants, il est possible d'analyser l'évolution des pertes par courant induits. La Figure II-35 permet d'observer l'évolution des pertes dans un aimant de la couronne LPN et HPN en fonction de la position de la couronne HPN  $\hat{\theta}^{(V)}$  pour la géométrie définie dans le TABLEAU D-II de l'annexe D. Que ce soit pour la couronne d'aimants LPN ou HPN, on observe une évolution des pertes à assez basse fréquence et à une fréquence un peu plus haute. Ce phénomène s'explique par le fractionnement des aimants et les effets de denture liés à la couronne de plots. A partir des résultats de la Figure II-35, afin de calculer les pertes sans discrétiser trop fortement la rotation (et donc trop augmenter le temps de calcul) tout en étant robuste à la variation des dimensions de l'engrenage magnétique (intrinsèque aux optimisations), nous préconisons la rotation nécessaire pour le calcul des pertes dans les aimants définie équation (II-59). Cela revient à une rotation de 9° pour l'engrenage magnétique présenté Figure II-35).

$$\hat{\theta}_{HPN}^{(I)} = \hat{\theta}_{HPN}^{(V)} = \frac{\pi}{p_{LPN}} \quad (II-59)$$

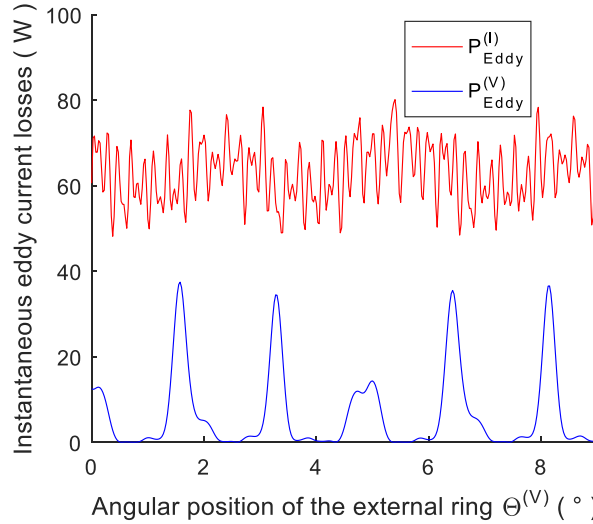


Figure II-35. Évolution des pertes par courants induits dans un aimant de la couronne LPN et HPN en fonction de la position de la couronne HPN  $\hat{\theta}^{(V)}$  pour la géométrie définie au TABLEAU D-II, travaux publiés dans [102].

Maintenant que nous avons défini la rotation  $\hat{\theta}_{HPN}^{(k)}$  nécessaire aux calculs des pertes dans les différentes régions, nous pouvons nous intéresser à la discrétisation de ces rotations. Afin d'évaluer la précision obtenue en fonction du nombre de position  $N_{pos}^{(k)}$  des  $k$  régions, nous définissons des pertes de référence  $P_{ref}^{(k)}$  calculés dans les  $k$  régions sans la méthode de sélection d'harmoniques, avec  $N_{pos}^{(k)} = 150$  et  $N_Q = N/p_{HPN} = 10$ . A partir de ces pertes de référence, on peut définir l'erreur (II-60) pour les  $k$  régions. La Figure II-36 permet alors d'analyser la précision et le temps de calcul des différentes pertes magnétiques avec la méthode de sélection d'harmoniques et le nombre d'harmoniques préconisés section II.2.4 (méthode B,  $N_Q = 5$  et  $N/p_{HPN} = 3$ ).

$$Erreur^{(k)} = \left| \frac{P_{ref}^{(k)} - P_{Eddy/iron}^{(k)}(N_{pos})}{P_{ref}^{(k)}} \right| \quad (II-60)$$

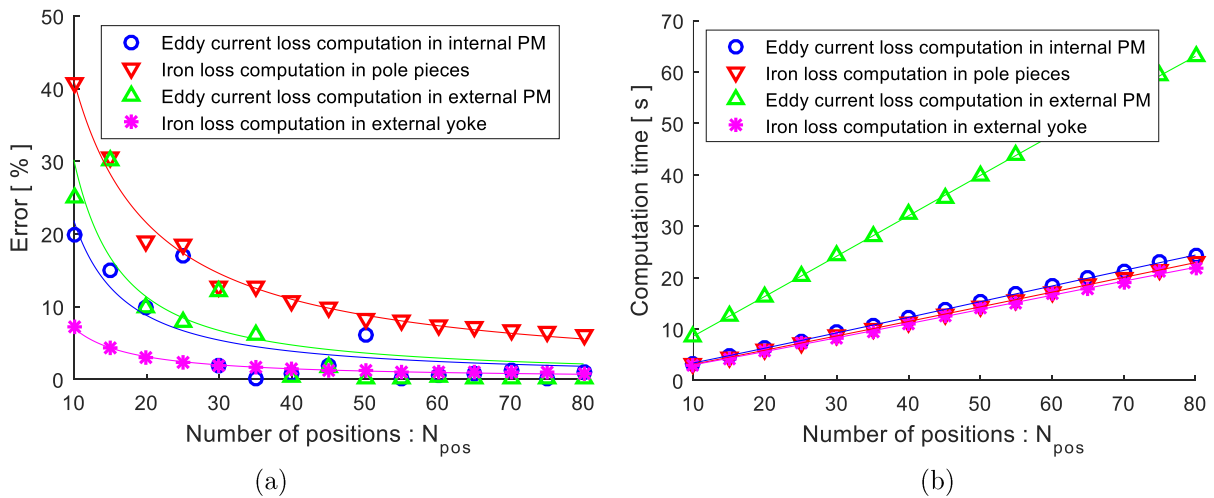


Figure II-36. Évaluation des pertes magnétiques en fonction du nombre de positions  $N_{pos}^{(k)}$  avec la méthode de sélection d'harmoniques B,  $N_Q = 5$ ,  $N/p_{HPN} = 3$ , pour la géométrie décrite au TABLEAU D-II : (a) précision et (b) temps de calcul, travaux publiés dans [102].

Compte tenu de la démarche d'optimisation globale et des différentes hypothèses réalisés tout au long de ce chapitre mais aussi dans le chapitre suivant, nous tolérons une erreur de 10% pour le calcul des pertes dans les différentes régions. Afin d'obtenir une erreur inférieure à 10% quelles que soient les dimensions de l'engrenage magnétique, la Figure II-36 montre que l'on a une marge de sécurité avec la discrétisation définie équation (II-61). Avec ces différentes discrétisations, le temps de calcul nécessaire à la détermination de l'ensemble de ces pertes est inférieur à 1 minute (avec un processeur Intel Xeon E5-1630 v3, 8 cœurs, 3.70 GHz).

$$\begin{cases} N_{pos}^{(I)} = N_{pos}^{(V)} = 40 \\ N_{pos}^{(III)} = 50 \\ N_{pos}^{(VI)} = 10 \end{cases} \quad (\text{II-61})$$

## II.5 Expérimentations

Afin de tester les modèles analytiques que nous avons développés, nous avons comparé différents résultats obtenus (inductions, couples) avec ceux issus de modèles éléments finis 2D ou 3D. Dans ces différents modèles, nous définissons des conditions aux limites ne correspondant pas toujours aux modèles analytiques. Ces modèles sont censés représenter au mieux les phénomènes réels. Afin de nous assurer que nos différents modèles (analytique et éléments finis) représentent au mieux le comportement magnétique des architectures étudiées, nous avons choisi de réaliser une maquette instrumentée. Dans cette section, nous présenterons sa réalisation sur la base d'une architecture de Type IV, car celle de Type I nous semblait avoir été largement étudiée et réalisée.

### II.5.1 Conception de la maquette et du banc de test

#### Conception de l'engrenage magnétique Type IV:

Bien que les travaux de cette thèse concernent l'intégration d'engrenages magnétiques dans des chaînes éoliennes de fortes puissances, par soucis d'économies, nous avons choisi de concevoir une maquette de petites puissances (1.2 kW,  $G_{magn} = 3,25$ ). Comme nous l'avons dit, elle servira à évaluer la pertinence des modélisations magnétiques. Elle ne pourra pas être utilisée pour valider des aspects technologiques d'un dispositif industriel à échelle 1 et notamment les aspects mécaniques très sensibles aux effets d'échelle (solutions de structures porteuses très différentes). Nous avons retenu, surtout pour des raisons de simplification mécanique, une solution d'architecture de type IV avec couronne de plots fixe. Nous avons également choisi un fonctionnement en mode réducteur avec en entrée le rotor rapide à aimants LPN et en sortie le rotor lent à aimants HPN, pour des raisons de disponibilité et de coût des matériels (frein à hystérésis en sortie et machine électrique rapide en entrée). Les dimensions du multiplicateur magnétique sont données dans le TABLEAU D-VII. La Figure II-37 présente différentes vues en coupe de la maquette d'engrenage magnétique Type IV.

La maquette a été définie par l'équipe en concertation avec Jeumont Electric, conçue en collaboration avec la société ERNEO et réalisée par cette dernière. Sur la Figure II-37-a, on observe les différents éléments mécaniques avec notamment le guidage des rotors en porte à

faux (solution difficilement envisageable pour des puissances de plusieurs MW). Sur la Figure II-37-b, on observe que les parties feuilletées (plots et culasses) n'ont pas exactement la même géométrie que dans les modélisations analytiques que nous avons développées. En effet, le feuilletage des plots nous oblige à avoir des sections de plots rectangulaires au lieu de radiales. Par ailleurs, les culasses sont composées de picots qui permettent le positionnement des aimants. Enfin, les aimants sont plats du côté de la culasse et arrondis du côté de l'entrefer et leur aimantation est parallèle.

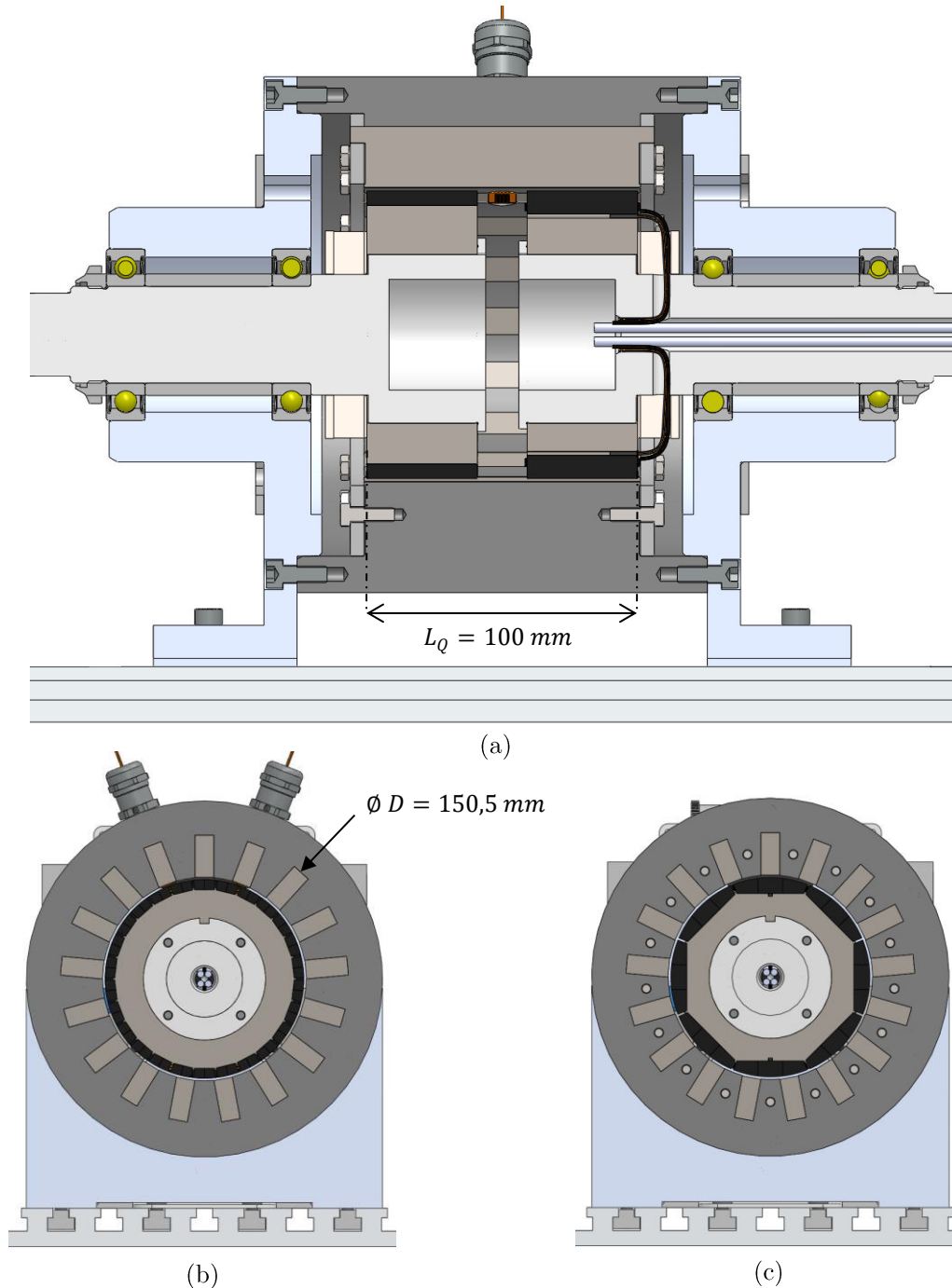


Figure II-37. Vues en coupe de la maquette de réducteur magnétique de Type IV (a) vue longitudinale permettant de mettre en avant la conception mécanique et (b) vue du plan magnétique HPN et (c) LPN montrant les adaptations géométriques au niveau des plots, des culasses et des aimants [136].

Les tôles ont un revêtement thermo-adhérent qui facilite leur assemblage effectué à l'aide d'outils de montage dédiés et conçus par ERNEO. Ces outils (visibles Figure II-38) permettent d'ajuster et de serrer les paquets de tôles avant le passage au four de l'ensemble. Le diamètre intérieur étant le même pour les deux couronnes d'aimants, un seul outil de montage a été nécessaire pour assembler les paquets de tôles des deux culasses.

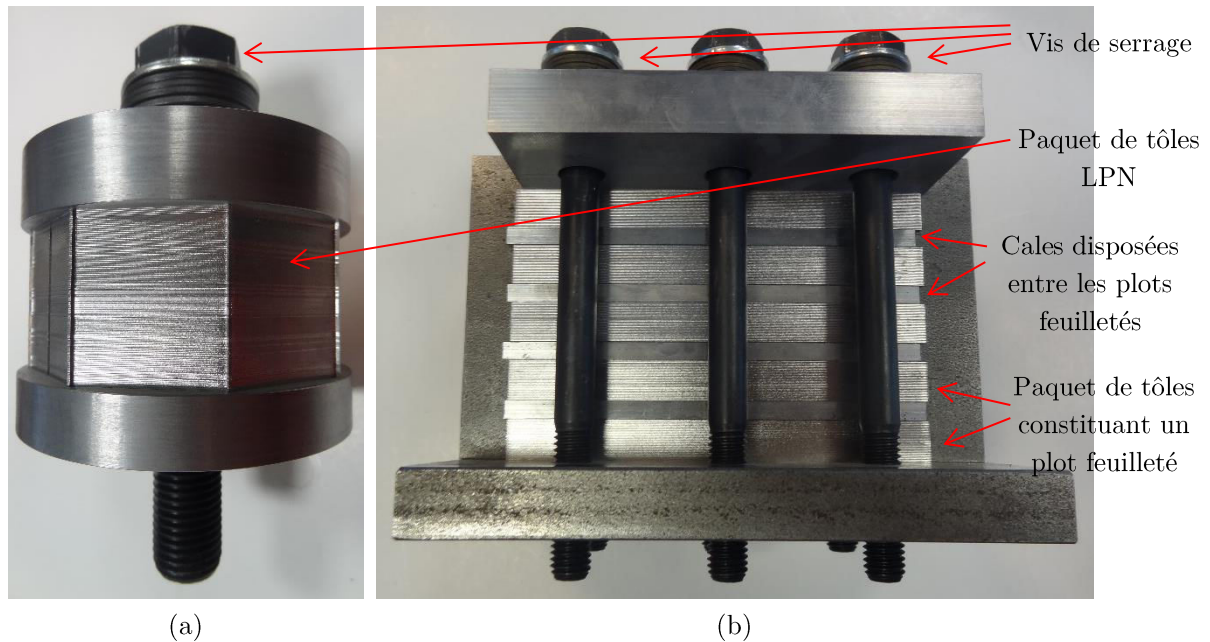


Figure II-38. Description des outils de montages dédiés à l'assemblage des paquets de tôles (a) des deux culasses feuilletées et (b) des plots [136].

Après passage au four, le revêtement thermo-adhérent permet de solidariser les paquets qui peuvent ensuite être positionnés sur leur structure porteuse. La Figure II-39-a présente alors le positionnement de la culasse LPN avec les aimants placés en surface et la Figure II-39-b montre celui des plots dans leur support en résine.

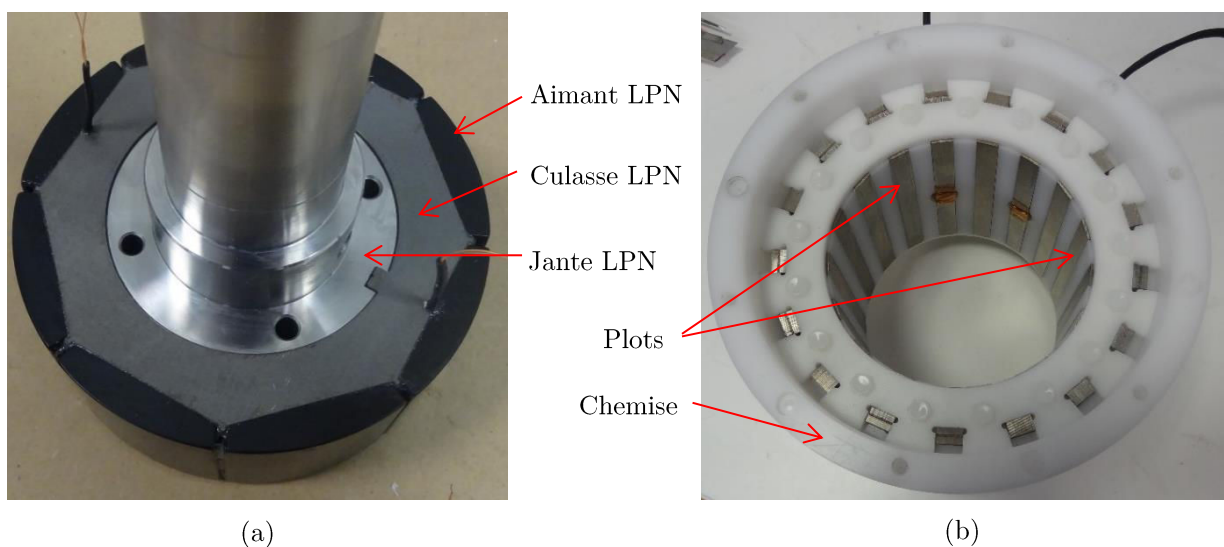


Figure II-39. Assemblage des parties feuilletés (a) de la culasse LPN avec les aimants placés en surface et (b) des plots au sein de leur structure porteuse en résine [136].



## Conception du banc de test :

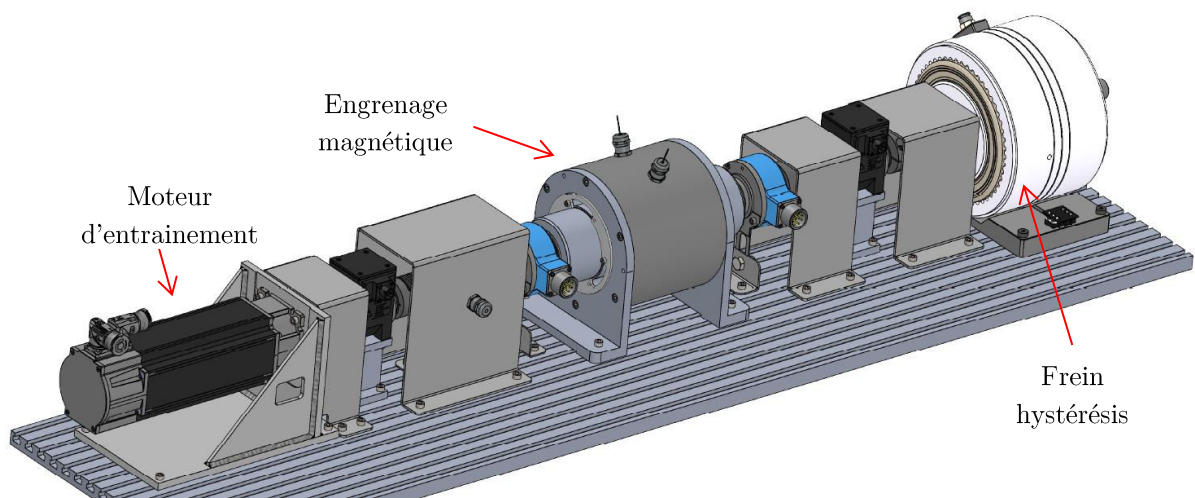
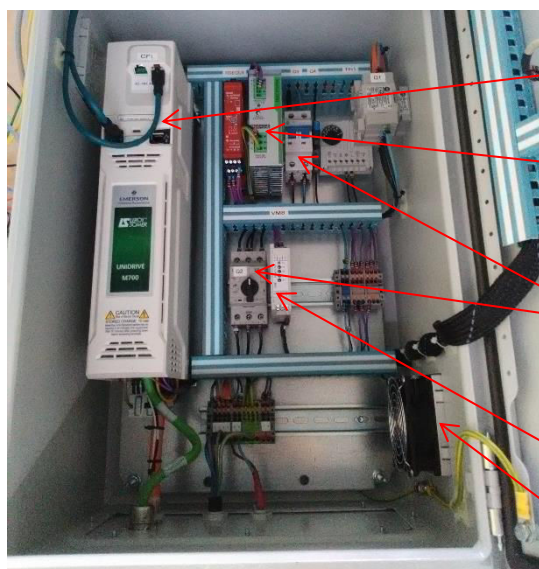
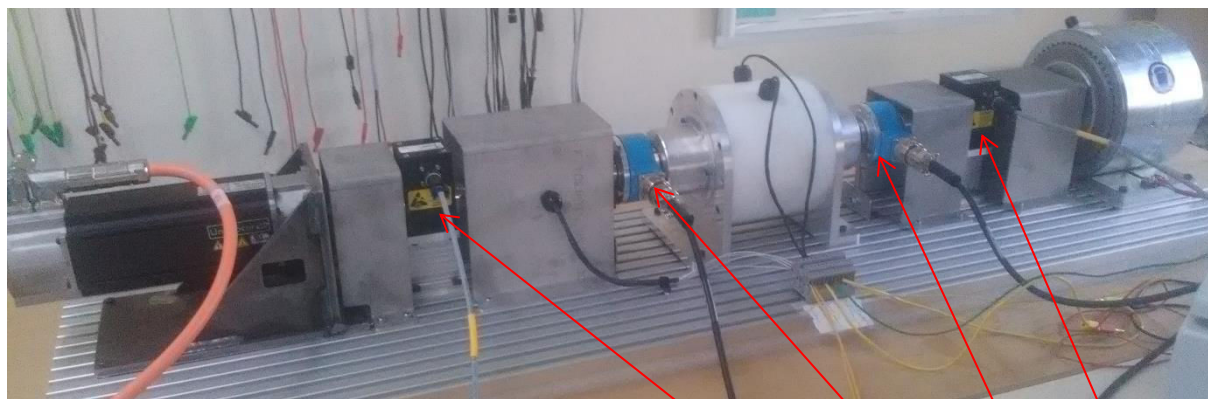


Figure II-40. CAO du banc de test du réducteur magnétique.



- (a) Capteur de position HPN
- Couplemètre HPN
- Capteur de position LPN
- Couplemètre LPN
- (b) Variateur
- Alimentation 24 V
- Éléments de protection
- Réglage frein hystérésis
- Ventilateur

Figure II-41. Photographies du banc de test avec (a) emplacements des différents capteurs (codeurs de position et couplemètres) et (b) éléments de réglage, de contrôle et de sécurité regroupés au sein de l'armoire électrique.

La CAO du banc de test de la maquette de réducteur magnétique est présenté Figure II-40. En entrée, se trouve un moteur électrique de type Brushless à aimants 6 Nm-3000 tr/min, piloté par un variateur électronique et régulé en vitesse. En sortie, le couple résistant est imposé à l'aide d'un frein à hystérésis Magtrol 24 Nm-25 000 tr/min.

Afin de réaliser des mesures du couple en fonction de l'angle de charge et des bilans énergétiques, le banc dispose de capteurs de positions et des couplemètres placés de part et d'autres du réducteur magnétique, comme décrit sur la photo du banc, Figure II-41-a. Nous utilisons des couplemètres de 10 et 20 Nm, 50 000 tr/min (Magtrol TM 301-308) et des codeurs incrémentaux 300 kHz, 3000 tr/min avec une résolution de 10 bits (DGS 35). Différents éléments de réglage, de contrôle de la maquette et de sécurité sont regroupés au sein d'une armoire électrique alimentée en 400 V triphasé (Figure II-41-b).

## II.5.2 Instrumentation

Afin de confronter les modèles magnétiques aux mesures expérimentales, nous souhaitons analyser différents phénomènes :

- l'évolution des valeurs moyennes des couples magnétiques HPN  $T^{(III,HPN)}$  et LPN  $T^{(III,LPN)}$  (II-39) en fonction de l'angle de charge  $\varphi$  ;
- l'évolution de la composante axiale du flux pour en déduire celle de l'induction magnétique moyenne  $B_{av}^{(q)}$  en fonction du temps au travers d'un plot ;
- l'évolution de la composante radiale du flux pour en déduire celle de l'induction magnétique moyenne au travers d'un aimant en fonction du temps.

Dans le cas de la structure de Type IV (ou Type I) avec la couronne de plots fixe, l'angle de charge est donné par la relation (II-62) avec  $\theta_{HPN}$  et  $\theta_{LPN}$  la position angulaire des couronnes HPN et LPN respectivement.

$$\varphi = p_{HPN} \cdot \theta_{HPN} + p_{LPN} \cdot \theta_{LPN} \quad (II-62)$$

Pour évaluer cet angle, nous pouvons utiliser les deux capteurs de position et traiter leurs données. En ce qui concerne les couples, nous exploitons les couplemètres. Pour mesurer le flux au travers d'un plot, nous avons placé des bobines de mesure autour de deux plots dont il suffira d'intégrer les tensions induites. La relation entre la composante axiale de l'induction magnétique moyenne dans un plot  $B_{av}^{(q)}$  et le flux passant dans un plot  $\phi_{LPN}^{(q)}$  (Figure II-16) est donnée équation (II-63) avec  $S_Q$  la section du plot.

$$B_{av}^{(q)} = |\phi_{LPN}^{(q)} \cdot S_Q| = |\phi_{HPN}^{(q)} \cdot S_Q| \quad (II-63)$$

### **Bobine de mesure de la variation de la composante axiale du flux dans les plots :**

La mesure de tension induite  $U_Q^{(q)}$  en fonction du temps sera comparée avec les valeurs calculées sur la base des résultats issus des différents modèles. On donne alors la relation (II-64) entre la tension induite  $U_Q^{(q)}$  et flux  $\phi_{HPN}^{(q)}$  avec  $N_{spire}$  le nombre de spires au sein de la bobine de mesure.

$$U_Q^{(q)} = N_{spire} \frac{d\phi_{HPN}^{(q)}}{dt} = N_{spire} \cdot \dot{\theta}_{HPN} \frac{\Delta\phi_{HPN}^{(q)}}{\Delta\theta_{HPN}} \quad (\text{II-64})$$

Vu la finesse des fils utilisés, il existe un risque de défaillances. Pour le minimiser, nous avons choisi de placer deux bobines de mesure autour de deux plots différents et entre les deux parties tournantes comme on peut le voir sur la Figure II-42.

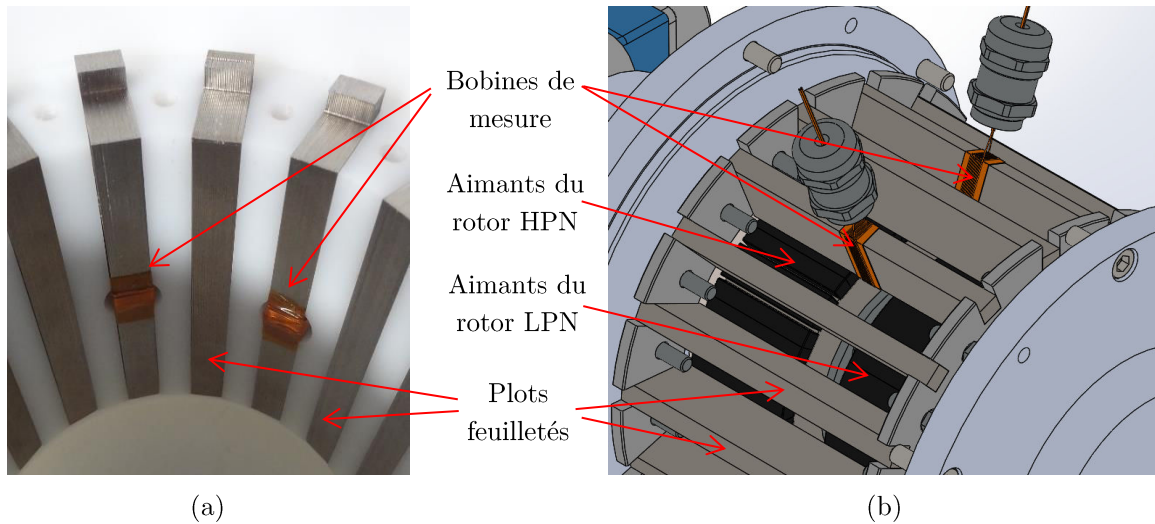


Figure II-42. Emplacement des deux bobines de mesure de la composante axiale du flux au niveau des plots : (a) photographie et (b) schéma de CAO illustrant leur positionnement.

Le nombre de spires de la bobine de mesure a été choisi de telle sorte à avoir une tension induite de l'ordre de  $\pm 5V$  à 2000 tr/min. A partir de calculs analytique 2x2D, pas à pas dans le temps, utilisant la relation (II-64), nous imposons  $N_{spire} = 16$ .

### Bobines de mesure de la variation du flux dans les aimants et collecteur associé :

Afin de confronter le modèle analytique 2x2D à une autre mesure expérimentale, nous avons choisis de mettre des spires de mesures au niveau des aimants LPN. Deux bobines de mesures constituées chacune de 50 spires sont placées autour de deux aimants. La Figure II-43 permet d'illustrer la réalisation d'une des deux bobines de mesure.

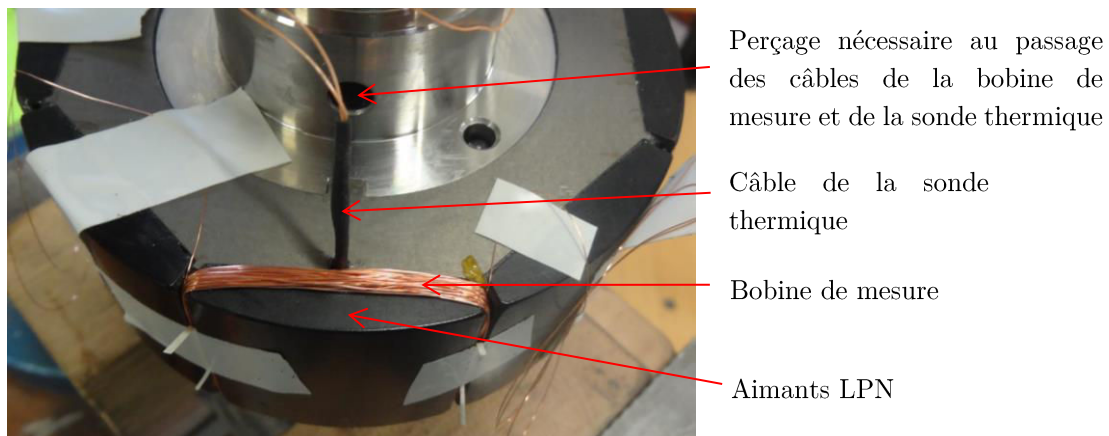


Figure II-43. Réalisation d'une bobine de mesure autour d'un aimants LPN.



Étant donné que la couronne d'aimants LPN est en rotation, il est nécessaire d'utiliser un système tournant pour récupérer les mesures. Nous avons choisi d'utiliser un collecteur et de l'intégrer au sein du banc de test comme décrit Figure II-44.

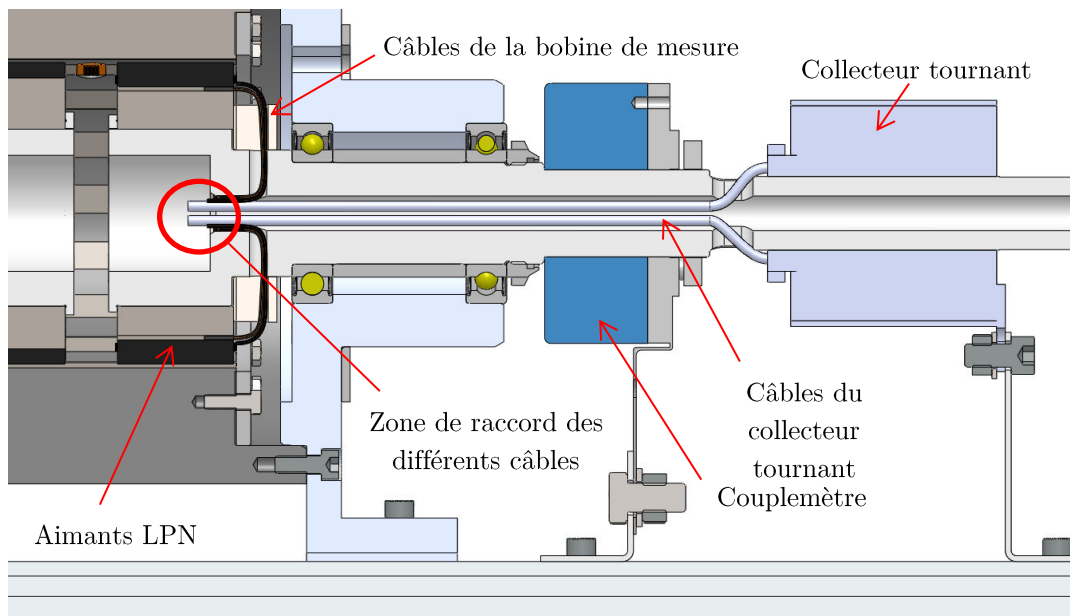


Figure II-44. Schéma de CAO montrant l'intégration du collecteur tournant au sein du banc de test [136].

La Figure II-44 permet d'observer qu'afin de connecter les bobines de mesure au collecteur tournant, leurs câbles se rejoignent à l'intérieur de la couronne d'aimants LPN. Les câbles de liaison au collecteur rentrent dans l'arbre creux entre le couplémètre et le collecteur. Puis, ils passent à travers l'arbre jusqu'à ressortir à l'intérieur de la couronne d'aimants LPN. Il est alors possible de connecter les différents câbles sous la couronne d'aimants LPN comme décrit Figure II-45.

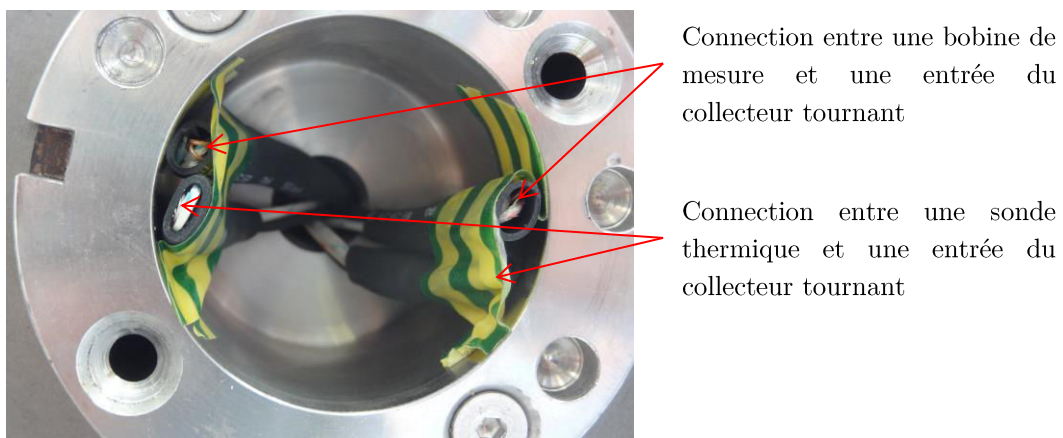


Figure II-45. Connexion entre les câbles des bobines de mesures et ceux du collecteur [136].

Malheureusement, par manque de temps, nous n'avons pas pu utiliser cette instrumentation pour confronter le modèle analytique 2x2D à une mesure expérimentale de la variation de l'induction au niveau des aimants.

## Traitements des données des différents capteurs :

Le développement du système d'acquisition a été réalisé par Marvin Chauwin lors de son stage de Master 2 [137]. Pour collecter et traiter les données des différents capteurs (couplemètres, capteurs de position, bobines de mesure), nous utilisons un système d'acquisition dSPACE [138]. Un diagramme a été réalisé sous le logiciel Simulink de Matlab afin de réunir simultanément l'ensemble des mesures de la plateforme dSPACE (voir Figure II-46). Celle-ci permet également de mettre en place une interface graphique qui facilite le contrôle des différentes variables.

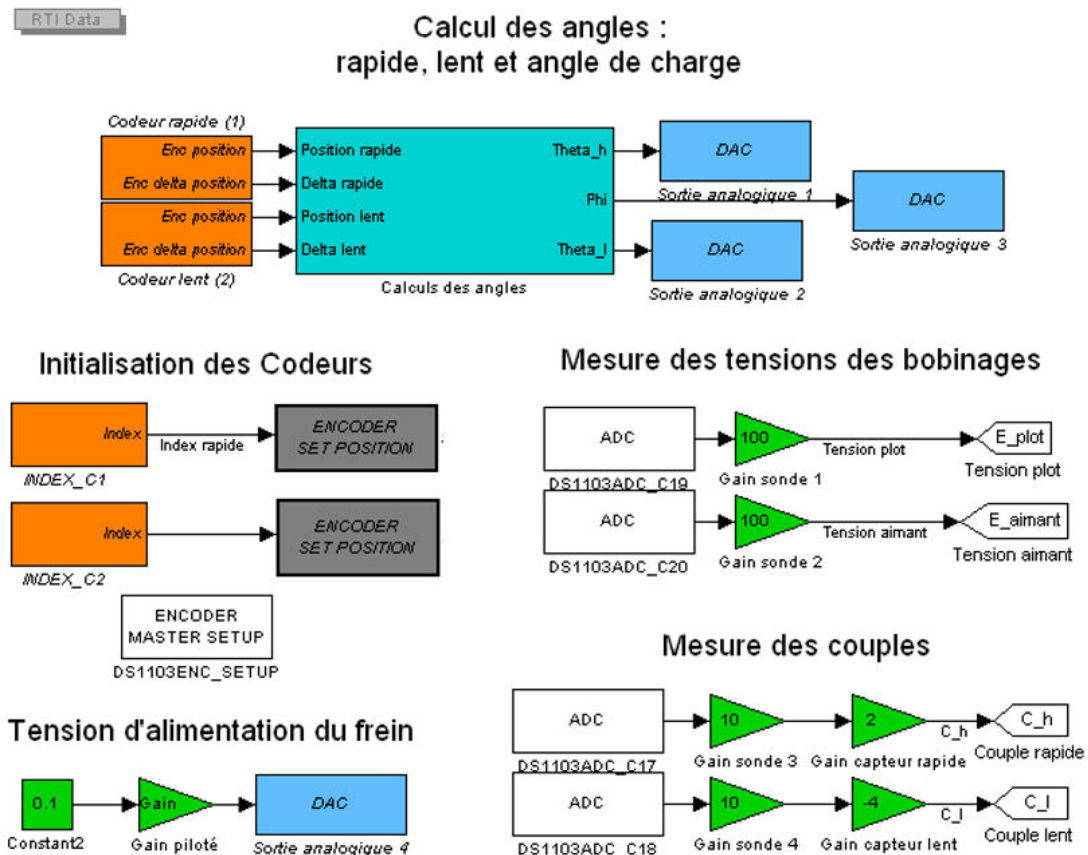


Figure II-46. Schéma Simulink de l'acquisition et du traitement des données [137].

Pour déterminer l'angle de charge, les capteurs de positions disposent d'une résolution de 10 bits (soit une précision de  $0,18^\circ$ ), et la plateforme dSPACE permet d'acquérir directement le comptage des impulsions ainsi que le nombre d'impulsions par secondes. Un bloc permet de récupérer le top zéro (l'index) pour remettre à une position définie le compteur d'impulsion. Le montage permet donc de récupérer les positions angulaires et d'en déduire l'angle de charge avec la relation (II-62). Comme il n'est pas possible d'aligner mécaniquement les tops zéro des deux capteurs, il est nécessaire d'ajouter un offset pour les aligner et obtenir un angle de charge nul à l'arrêt. Le sous-système Simulink de calcul de l'angle de charge est alors présenté Figure II-47.

Afin de visualiser au mieux les différentes grandeurs physiques, nous avons développé une interface permettant d'observer :

- les couples ;

- l'angle de charge ;
- les vitesses de rotations ;
- l'évolution des positions angulaires des deux rotors (entre  $180^\circ$  et  $180^\circ$ ) ;
- les tensions induites aux bornes des bobines de mesure ;
- le système d'acquisition permettant de choisir les données que l'on souhaite enregistrer et de réaliser une synchronisation avec le top zéro d'un codeur.

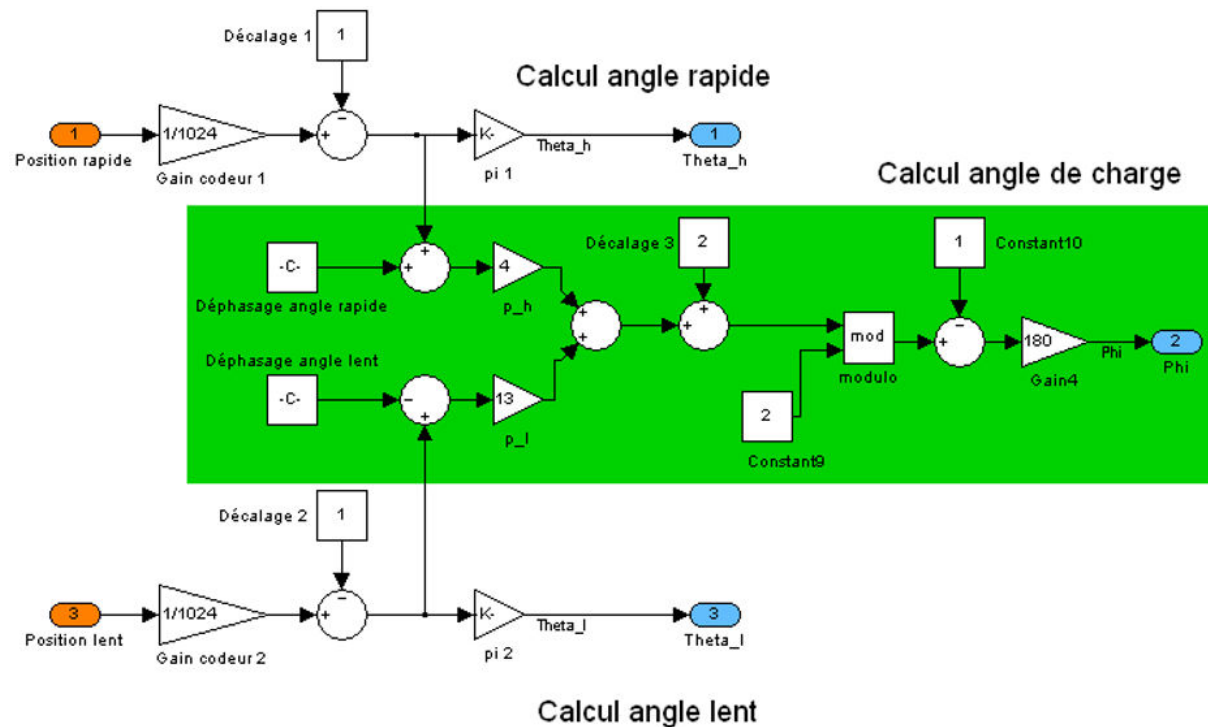


Figure II-47. Schéma du sous-système Simulink de calcul de l'angle de charge [137].

L'interface graphique est réalisée sous autodesk et il est présenté en Figure II-48.

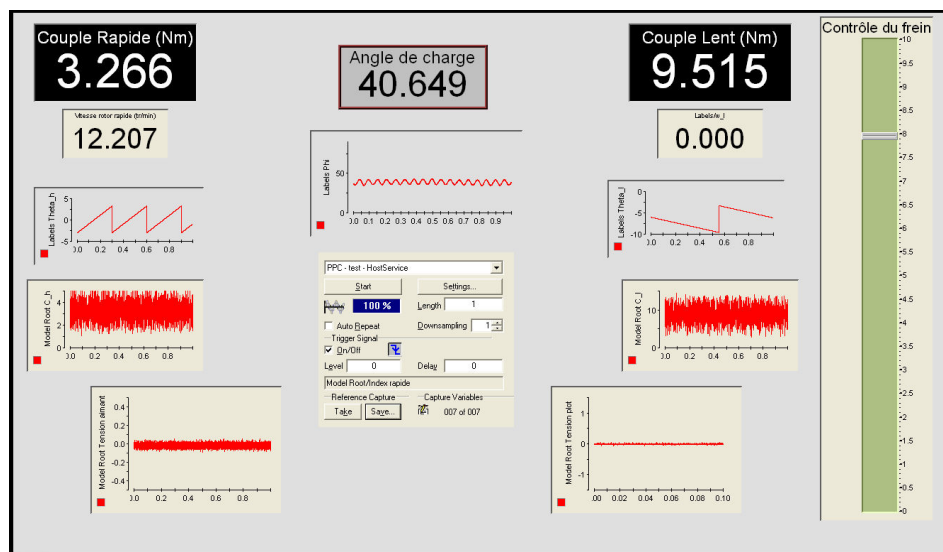


Figure II-48. Interface graphique développée pour visualiser de façon ergonomique les différentes grandeurs physiques [137].

### II.5.3 Résultats

Dans cette partie, nous souhaitons comparer les résultats obtenus à partir des essais expérimentaux réalisés sur la maquette décrite précédemment (voir récapitulatif TABLEAU D-VII de l'annexe D) et des modélisations suivantes :

- éléments finis 3D prenant en compte toutes les spécificités de la maquette, modèle nommé **3D FEM CAO** ;
- éléments finis 3D radial (formes idéales : plots radiaux, aimants tuiles parfaits à aimantation radiale), nommé modèle **3D FEM radial** ;
- analytique 2x2D radial (formes idéales), modèle nommé **2x2D AM radial**.

La première modélisation correspond à la géométrie décrite Figure II-49-a et les deux suivantes puces correspondent à la géométrie décrite Figure II-49-b.

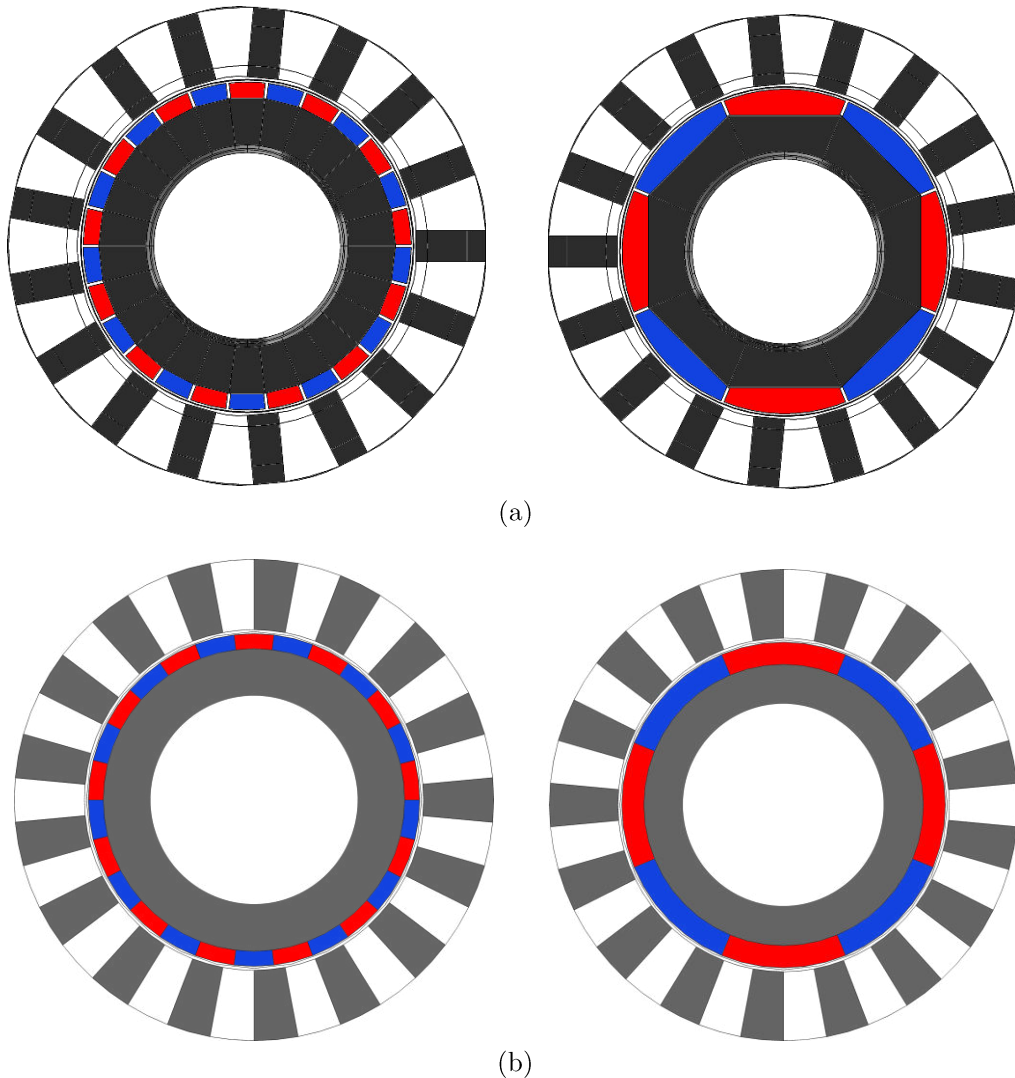


Figure II-49. Différences géométriques entre la maquette et la représentation qui a servi à élaborer le modèle analytique (a) modèle de la maquette (plots rectangulaires et aimants à face intérieure plane) et (b) modèle théorique (plots radiaux et aimants tuiles).

## Source de différences entre les résultats expérimentaux et de simulation :

Une source de différence importante entre le modèle éléments finis et le modèle analytique réside dans la prise en compte, ou son absence, des phénomènes 3D. En effet, au niveau du rotor LPN, le pas polaire est du même ordre de grandeur que sa longueur. D'après les résultats obtenus section II.3.2, il doit y avoir des effets de bords qui ne sont pas pris en compte dans le modèle analytique 2x2D. Un autre aspect qui n'est pas considéré dans le modèle 2x2D concerne les fuites à la périphérie de la couronne de plots. En réalisant des calculs 3D du modèle radial avec et sans fuites à l'extérieur des plots, il sera possible de quantifier les différences de résultats.

Par rapport à la géométrie et aux propriétés magnétiques des matériaux, certaines différences entre le modèle **3D FEM CAO** et **3D FEM radial** peuvent contribuer à des écarts importants. Ces différences de géométrie et de propriétés magnétiques sont recensées dans le Tableau VI.

TABLEAU VI

DIFFERENCES ENTRE LA GEOMETRIE ET LES PROPRIETES MAGNETIQUES DE LA MAQUETTE (PRISES EN COMPTE DANS LE MODELE ELEMENTS FINIS) ET CELLES CONSIDEREES DANS LE MODELE ANALYTIQUE

Maquette et modèle 3D FEM CAO	Modèle 3D FEM radial
Aimants plats côté culasse	Aimants tuiles (arrondis) côté culasse
Plots rectangulaire	Plots de forme radiale
Picots et espace amagnétique entre les aimants	Aimants jointifs
Comportement non-linéaire (saturable) des parties ferromagnétiques	Comportement linéaire des parties ferromagnétiques
Aimantation parallèle des aimants	Aimantation radiale

Bien que le modèle **3D FEM CAO** prenne en compte toutes les spécificités de la maquette en termes de géométrie et de propriétés magnétiques (aimantation parallèle et saturation dans le fer), nous devrions néanmoins observer des différences entre ce modèle et les mesures. En effet, il subsiste des incertitudes qui peuvent impacter les résultats :

- sur les dimensions géométriques, notamment les entrefers ;
- sur l'aimantation des aimants (direction et rémanence +/-5%) ;
- sur le foisonnement axial dû au feuilletage des plots (non pris en compte en FEM) ;
- des mesures elles-mêmes.

### Analyse des résultats :

Les différentes figures ci-dessous montrent les résultats obtenus, sur les couples et les tensions induites, à partir des modèles **2x2D AM radial** (analytique), **3D FEM radial**, **3D FEM CAO** et des mesures sur la maquette. Les Figure II-50-a et II-50-b présentent respectivement l'évolution du couple moyen côté LPN et celle du couple moyen côté HPN en fonction de l'angle de charge, avec une faible vitesse de rotation de la maquette (50 tr/min côté lent).

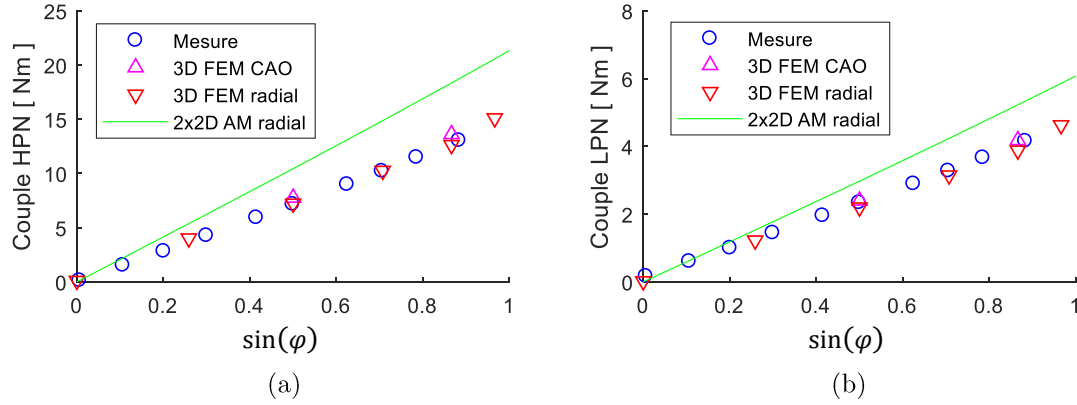


Figure II-50. Evolutions du couple moyen en fonction de l'angle de charge obtenues à partir des modèles 2x2D AM radial, 3D FEM radial, 3D FEM CAO et de la maquette (Tableau D.VII) à basse vitesse (50 tr/min côté lent) (a) côté HPN et (b) côté LPN.

On observe sur la Figure II-50 que les modèles **3D FEM radial** et **3D FEM CAO** permettent d'obtenir des valeurs de couples très proches de celles mesurées sur la maquette. Les différences entre le modèle **3D FEM radial** et **3D FEM CAO** (recensées dans le Tableau VI) ont donc très peu d'effet sur les couples HPN et LPN. De la même manière, les différentes incertitudes liées à la réalisation de la maquette ne semblent pas être la source d'erreurs significatives.

La Figure II-50 permet également d'observer des différences importantes entre le modèle **2x2D AM radial** et le modèle **3D FEM radial**. Afin de déterminer si ces écarts sont liés aux effets d'extrémité et/ou à l'absence de prise en compte des fuites à la périphérie de la couronne de plots, nous réalisons des calculs avec le modèle **3D FEM radial** sans fuite de flux sur le rayon extérieur des plots (II-65) et aux extrémités axiales du système (II-66).

$$B_r^{(IV,i)} \Big|_{r=R_M^{(IV)}} = 0 \quad (\text{II-65})$$

$$B_z^{(k)} \Big|_{z_{\text{extrémités}}} = 0 \quad (\text{II-66})$$

Avec ces conditions aux limites (CL), il n'est plus possible d'observer d'effets de bords et de fuites magnétiques dans un modèle 3D FEM. Le Tableau VII recense les résultats obtenus à partir du modèle **3D FEM radial**, en utilisant les CL (II-65) et (II-66), pour un angle de charge de  $60^\circ$ .

TABLEAU VII  
VALEURS DU COUPLE OBTENUES AVEC LE MODELE 2X2D AM RADIAL ET PAR 3D FEM RADIAL AVEC DIFFERENTES CONDITIONS AUX LIMITES

Modèle	Couple HPN	Couple LPN
3D FEM radial sans les CL (II-65) et (II-66)	12.7 Nm	3.9 Nm
3D FEM radial avec la CL (II-65)	15.5 Nm	4.8 Nm
3D FEM radial avec les CL (II-65) et (II-66)	17.5 Nm	5.0 Nm
2x2D AM radial	18.3 Nm	5.2 Nm



Les résultats du Tableau VII permettent de se rendre compte qu'avec les conditions aux limites (II-65) et (II-66), on obtient des résultats très proches de ceux obtenus avec le modèle **2x2D AM radial**.

En ce qui concerne les formes d'onde d'induction dans les plots, la Figure II-51 présente les comparaisons mesures / modélisations de la tension induite générée par la variation du flux magnétique obtenue à différentes valeur de l'angle de charge à une vitesse de 50 tr/min côté rotor lent.

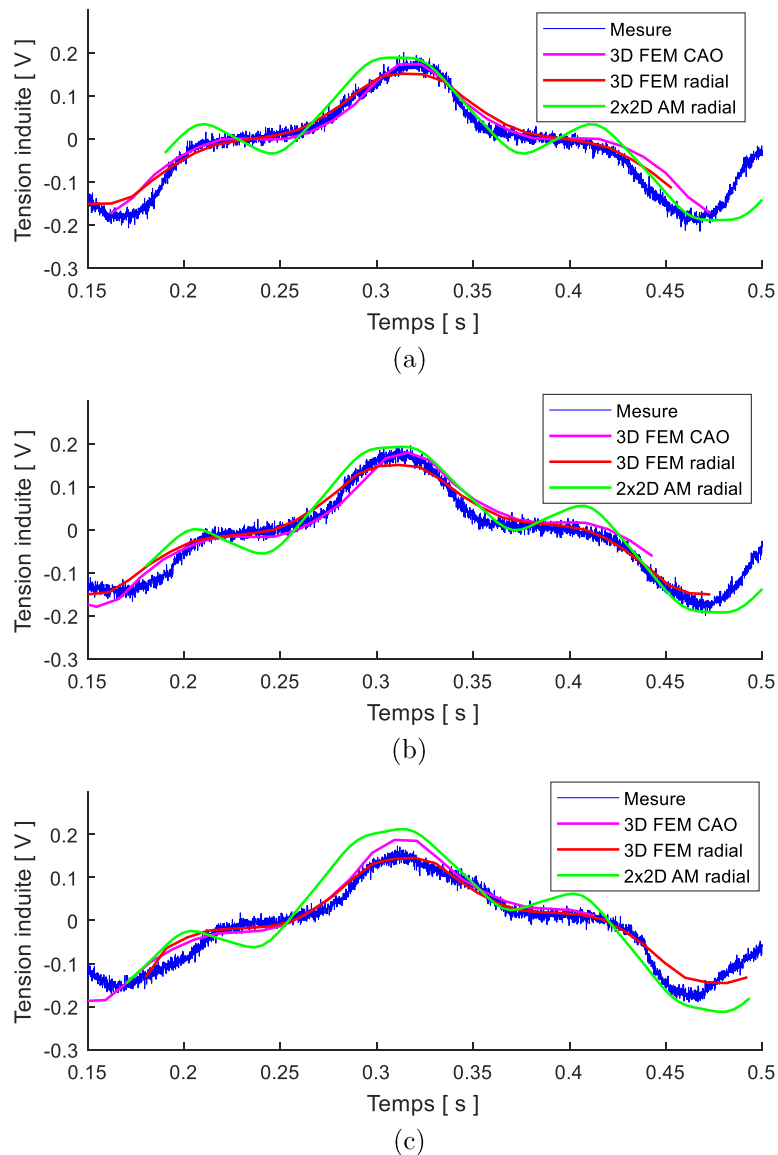


Figure II-51. Comparaison des simulations (modèles analytique 2D et éléments finis 3D) et des mesures de la tension induite pour différentes valeurs de l'angle de charge  $\varphi$  : (a)  $\varphi = 0^\circ$ , (b)  $\varphi = 30^\circ$  et (c)  $\varphi = 60^\circ$  à une vitesse de 50 tr/min côté rotor lent.

A nouveau, on observe sur la Figure II-51 que les modèles **3D FEM radial** et **3D FEM CAO** permettent d'obtenir les simulations les plus proches des mesures. En revanche, concernant le modèle **2x2D AM radial**, nous observons des écarts sur la forme d'onde. Nous pensons que cette différence est liée à la méthode de calcul analytique du flux dans les plots,

fondée sur une décomposition harmonique. Or, les effets de pointes associés nécessitent de prendre en compte un très grand nombre d'harmoniques pour avoir une précision suffisante [139]. Ces écarts sont aussi liés aux effets de bords qui semblent toutefois être moins influant que pour le calcul du couple.

## II.6 Conclusion

Dans ce chapitre, nous avons présenté l'ensemble des modèles magnétiques requis pour la suite (calculs des pertes, des efforts), dans l'objectif d'un dimensionnement mécatronique. Ces modèles vont alimenter les modèles mécaniques que nous détaillerons dans le chapitre suivant (Chapitre III). Ils permettent également d'obtenir la répartition du champ magnétiques des architectures Type I (section II.2) et Type IV (section II.3) et donc leur couple (section II.2 et II.3), ainsi que leurs pertes magnétiques qui seront calculées pour la seule architecture de Type I (section II.4). En outre, les modèles développés offrent des temps de calcul suffisamment faibles pour permettre une optimisation globale (Chapitre IV).

Concernant les limites des modèles de répartition du champ magnétique, nous avons observé pour l'architecture Type IV que pour des rapports  $L_{LPN}/\tau_{LPN} > 1$ , la méthode 2x2D offre une précision suffisante vis-à-vis des effets 3D. Pour l'architecture Type I, des comparaisons entre des calculs éléments finis 3D et le modèle analytique 2D de la section II.2 ont permis d'observer les mêmes limites que pour l'architecture Type IV. Lors de l'optimisation des architectures de Types I et IV, il sera alors important de s'assurer que les dimensions restent dans le domaine de validité des modèles. Par chance, nos travaux d'optimisations de l'architecture Type I ont démontré que, pour les applications que nous envisageons (très forts couples avec contrainte de diamètre externe), les configurations optimales de l'architecture de Type I sont assez longues (entre 1 et 3 m) et avec un grand nombre de paires de pôles ( $p_{LPN} > 15$ ). Les rapports  $L_{LPN}/\tau_{LPN}$  seront alors a priori supérieurs à 1. Dans le cas de l'architecture de Type IV, nous avons moins de recul puisqu'elle n'a pas encore fait l'objet de travaux d'optimisations pour de la forte puissance. Il faudra alors faire attention aux limites du modèle.

Les modèles de pertes présentés dans ce chapitre pour l'architecture de Type I ont permis d'obtenir des temps de calcul qui nous semblent compatibles à la démarche d'optimisation globale de notre application. Ces modèles peuvent également être utilisés, avec l'architecture de Type IV, pour le calcul des pertes dans les aimants et les culasses. Toutefois, il restera à définir un modèle permettant de prendre en compte les pertes associées à la composante axiale du flux dans les plots. De plus, toujours pour cette architecture, nous avons vu que, pour le modèle 2x2D, le conditionnement de la matrice rendait difficile l'inversion numérique. Dans le cadre du calcul pas à pas des pertes, cette inversion de matrice beaucoup plus lente que pour l'architecture Type I risque de poser des problèmes de temps de calcul. Il sera alors intéressant de rechercher un meilleur conditionnement de la matrice ou d'utiliser des méthodes d'inversion de matrice plus efficaces.

Enfin, la section II.5 de ce chapitre a permis de présenter la maquette expérimentale (architecture Type IV) ainsi que des comparaisons entre des mesures et des simulations



destinées à des analyses critiques d'une partie de nos modélisations. Grâce à l'instrumentation de la maquette, nous avons pu effectuer des critiques sur les valeurs des couples et des tensions induites associées à la composante axiale du flux dans les plots. Cependant, si l'instrumentation de la maquette permet aussi de mesurer la tension induite associée à la composante radiale du flux dans les aimants, la température sous les aimants, ainsi que le rendement global du système, nous avons manqué de temps pour mener à bien l'ensemble des confrontations. Dans les perspectives finales, nous proposerons, à court terme, de finaliser cette partie du travail.

L'exploitation des modèles élaborés dans ce chapitre permettra également de calculer les contraintes d'optimisations (comme l'induction maximale dans les parties ferromagnétiques) ou des données d'entrées d'autres modèles (comme les pertes magnétiques pour le calcul des échauffements). Le Chapitre III, qui suit, traitera du calcul des efforts magnétiques, des déplacements et des contraintes mécaniques au sein des structures porteuses et des échauffements associés aux pertes. Une partie sera également consacrée à l'étude du comportement dynamique en rotation afin de mieux comprendre les risques de décrochage et de définir un rapport optimal du couple de décrochage sur le couple nominal à transmettre.

---

# Chapitre III : Modélisations mécaniques

---

## Sommaire

<b>III.1</b>	<b>Introduction .....</b>	<b>107</b>
<b>III.2</b>	<b>Modèles de pré-dimensionnement pour les architectures Type I et Type IV... 108</b>	<b>108</b>
III.2.1	Agencement mécanique et choix des structures porteuses de l'architecture Type I.....	108
III.2.2	Modèle analytique du chargement magnéto-mécanique de l'architecture Type I.....	112
III.2.3	Modèle de pré-dimensionnement des parties « tube » et « disque ».....	118
III.2.4	Modèle de comportement des barres porteuses de l'architecture Type I.....	123
III.2.5	Adaptation des modèles de l'architecture Type I pour l'architecture Type IV.....	128
<b>III.3</b>	<b>Modèle thermique de l'architecture Type I..... 133</b>	<b>133</b>
III.3.1	Refroidissement par air en convection forcée.....	133
III.3.2	Modélisation analytique aéro-thermique par réseau de résistances thermiques.....	135
III.3.3	Compromis entre la précision et le temps de calcul.....	140
III.3.4	Dimensionnement du système de refroidissement .....	141
<b>III.4</b>	<b>Comportement dynamique en rotation de l'architecture Type I et Type IV en relation avec le risque de décrochage .....</b>	<b>145</b>
III.4.1	Modèle analytique des résonances en rotation.....	146
III.4.2	Stabilité des multiplicateurs face à des perturbations.....	151
III.4.3	Simulation dynamique de la chaîne de conversion.....	155
III.4.4	Démarche de pré-dimensionnement et résultats.....	157
<b>III.5</b>	<b>Conclusion..... 159</b>	<b>159</b>

## III.1 Introduction

Dans ce chapitre, nous présentons l'ensemble des modèles mécaniques relatifs aux multiplicateurs magnétiques. Ces modèles sont appliqués aux architectures concentrique dite « Type I » [40] et coaxiale dite « Type IV » [70] avec des puissances nominales comprises entre 3,6 et 6 MW. Leurs comportements mécaniques dépendent des propriétés magnétiques que nous avons modélisées dans le précédent chapitre. En effet, les modèles de répartition du champ magnétique des architectures de Type I (section II.2) et de Type IV (section II.3) permettent de calculer notamment les chargements magnétiques ainsi que les raideurs angulaires entre les différentes parties du multiplicateur. De plus, le calcul des pertes magnétiques (section II.4) permet de déterminer l'évolution de la température au sein des différentes zones, pour un système de refroidissement donné. Ainsi, dans ce chapitre, les modèles magnétiques, précédemment établis, nous permettent d'alimenter :

- des modèles analytiques de calcul du chargement magnétique destinés au pré-dimensionnement des structures porteuses de l'architecture Type I (1<sup>ère</sup> partie section III.2);
- des modèles analytiques de calcul du chargement magnétique pour le pré-dimensionnement des différentes structures porteuses de l'architecture Type IV (2<sup>ème</sup> partie section III.2);
- un modèle analytique aéro-thermique fondé sur un réseau de résistances thermiques [107] pour l'architecture Type I (section III.3) ;
- un modèle du comportement dynamique en rotation d'une chaîne de conversion éolienne incluant un multiplicateur magnétique (type I ou IV) en présence de fluctuations du couple d'entrée (section III.4).

Les différents modèles analytiques élaborés dans ce chapitre sont confrontés avec des calculs par éléments finis ou numériques par blocs (avec le logiciel Simulink).

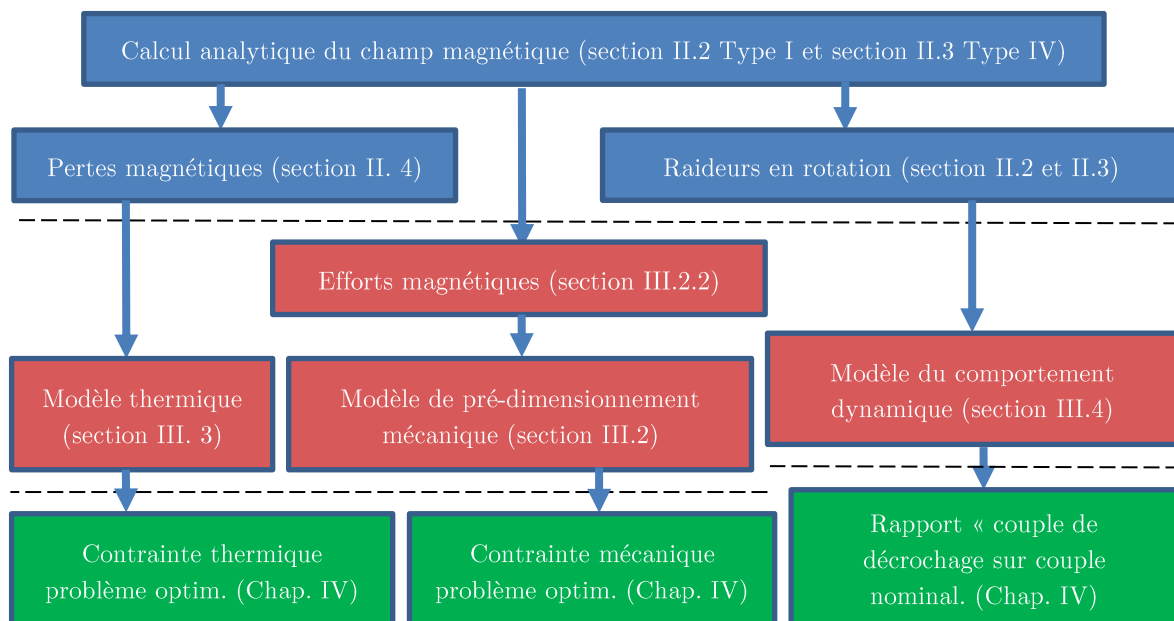


Figure III-1. Relations entre les différents modèles mécaniques et thermiques et ceux du chapitre précédent (calculs analytiques du champ magnétique) et du chapitre suivant (élaboration des contraintes d'optimisation).

Les modèles mécaniques développés dans ce chapitre ont pour but ultime d'alimenter la procédure d'optimisation globale du système. La Figure III-1 présente une synthèse des relations entre les différentes sections des chapitres II, III et IV et montre notamment comment ce troisième chapitre alimente le quatrième, dédié à l'optimisation, dans laquelle les travaux du présent chapitre permettent de déterminer :

- des contraintes d'optimisation tels que le déplacement radial maximal (section III.2) ou la température maximale (section III.3) ;
- la valeur du couple de décrochage (dimensionnant) relativement au couple nominal à transmettre (section III.4)

La Figure III-1 permet aussi d'observer que, contrairement au Chapitre II, il y a peu de lien entre les différentes sections du Chapitre III. Les points communs entre ces sections sont qu'elles dépendent toutes des résultats du Chapitre II, qu'elles alimentent toutes le Chapitre IV et qu'elles utilisent toutes des modèles du domaine de la mécanique.

## III.2 Modèles de pré-dimensionnement pour les architectures Type I et Type IV

### III.2.1 Agencement mécanique et choix des structures porteuses de l'architecture Type I

#### Agencement mécanique du multiplicateur magnétique :

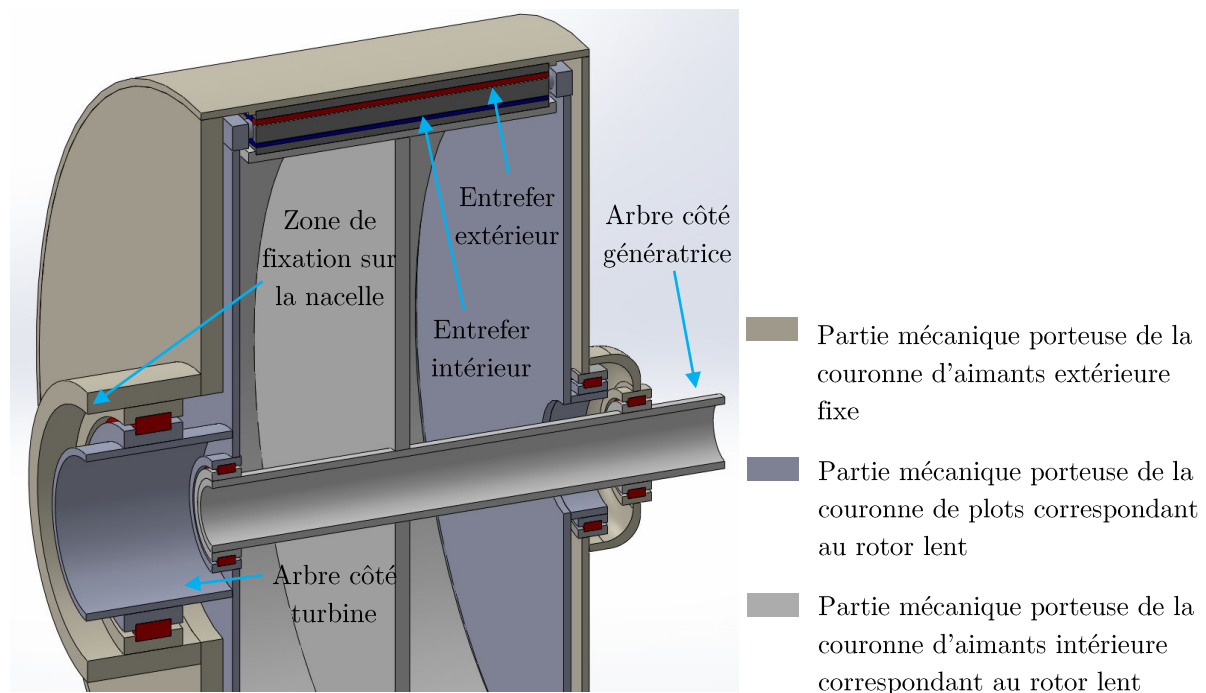


Figure III-2. Figure de principe de l'agencement des différentes parties mécaniques porteuses de l'architecture de Type I avec couronne d'aimants extérieure fixe

Afin de pouvoir intégrer un pré-dimensionnement mécanique au sein de la démarche d'optimisation globale, nous avons besoin de développer des modèles analytiques du comportement mécanique. Avant de proposer un pré-dimensionnement des structures porteuses, il est préalablement nécessaire de définir les différentes géométries ainsi qu'un agencement des différentes parties du multiplicateur. Pour l'architecture Type I avec couronne d'aimants extérieure fixe, l'agencement mécanique du multiplicateur, que nous avons retenu, est présenté Figure III-2. Cet agencement a été validés par Jeumont Electric pour des structures de grandes dimensions répondant au cahier des charges multiMW.

Remarque : Les éléments de guidage en rotation (type de roulements, arrêts en translation des bagues des roulements, ajustements...) ne sont pas étudiés dans cette thèse. La Figure III-2 a pour unique but de décrire l'agencement des différentes parties (magnétiques et mécaniques) du multiplicateur. Nous avons ainsi représenté, de façon arbitraire, les guidages en rotation par des roulements à une rangée de rouleaux. De plus, afin d'alléger la Figure III-2, les différents arrêts des guidages en rotation n'ont pas été représentés.

La Figure III-2 permet d'observer que le multiplicateur est fixé sur la nacelle au niveau du flasque gauche de la couronne d'aimants extérieure. Ce flasque devra donc être capable de supporter le poids de l'ensemble du multiplicateur. La rotation relative entre les différentes parties du multiplicateur est réalisée à travers quatre rangées de roulements, deux situées sur la partie gauche et deux situées sur la partie droite de la Figure III-2.

Avec l'agencement que nous avons choisi d'étudier, il est possible d'envisager différentes géométries de structures porteuses, pour les trois couronnes du multiplicateur Type I (couronne d'aimants extérieure, couronne de plots et couronne d'aimants intérieure). Ces différentes parties mécaniques porteuses sont alors décrites ci-dessous.

### **Partie mécanique porteuse de la couronne d'aimants HPN :**

Afin de maintenir les parties magnétiques (dites actives dans la communauté scientifiques « Electrical Engineering ») de la couronne d'aimants HPN (culasse et aimants), la structure (partie mécanique) porteuse présentée Figure III-3 a été retenue. Elle se décompose en trois parties :

- une chemise qui englobe la partie magnétique sur laquelle on vient fixer la culasse extérieure feuilletée ;
- un flasque droit qui permet de soutenir en partie la chemise ainsi que la partie magnétique (les flasques servent aussi à assurer le centrage);
- un flasque gauche sur lequel le multiplicateur est fixé avec la nacelle, et qui soutient l'ensemble du multiplicateur magnétique.

Du fait que la partie magnétique de cette couronne est la plus à l'extérieur du multiplicateur, sa tenue mécanique est réalisée par l'extérieur du système à l'aide d'une chemise. Vu que l'on ne peut pas renforcer la structure par l'intérieur (puisqu'il y a les autres couronnes), deux flasques (gauche et droit) permettent de maintenir la chemise et de rigidifier la structure.

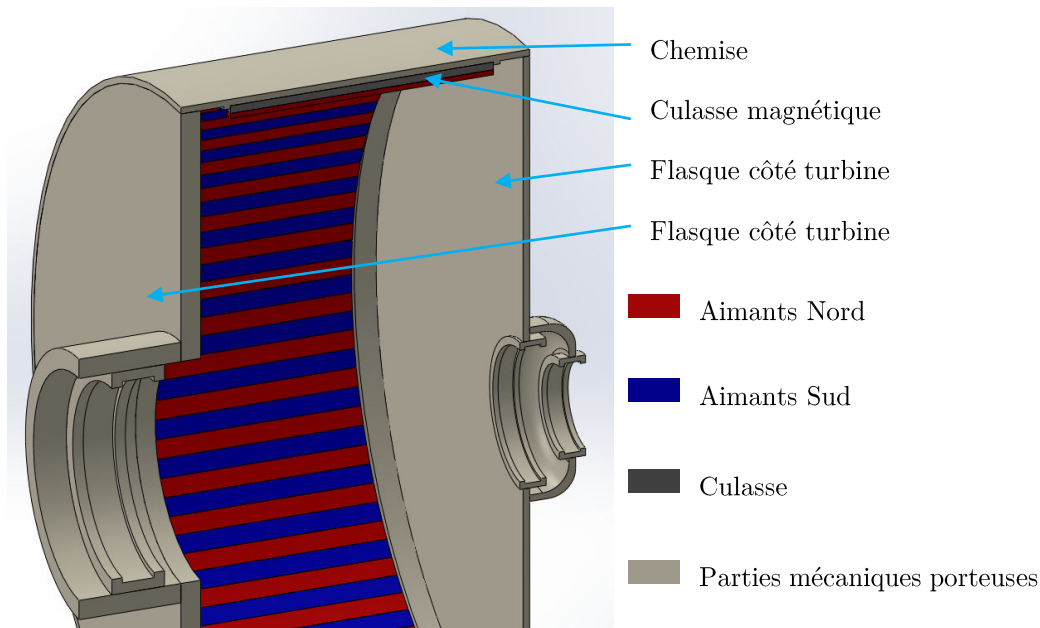


Figure III-3. Structure porteuse de la couronne d'aimants HPN (fixe, solidaire de la nacelle).

### Partie mécanique porteuse de la couronne de plots :

Au sein du multiplicateur, la partie magnétique qui semble la plus difficile à maintenir est la couronne de plots. Ceci est dû à la géométrie des plots très allongée (assimilable à des poutres), d'ailleurs feuilletés, soumis à des sollicitations orthogonales à l'axe de la poutre. Cette partie est aussi intercalée entre les deux autres couronnes ce qui est gênant pour la rigidifier. Le principe du multiplicateur magnétique reposant sur la modulation, via la couronne de plots, de deux ondes de force magnétomotrice dues aux couronnes d'aimants, les plots sont soumis à des champs magnétiques pulsants générant des efforts magnétiques variables. Ce sont, ces champs pulsants qui vont nous obliger à feuilletter les plots perpendiculairement à l'axe de rotation afin de minimiser les pertes magnétiques par courants de Foucault dans cette région. Afin d'assurer le maintien mécanique des plots, la structure porteuse présentée Figure III-4 a été retenue.

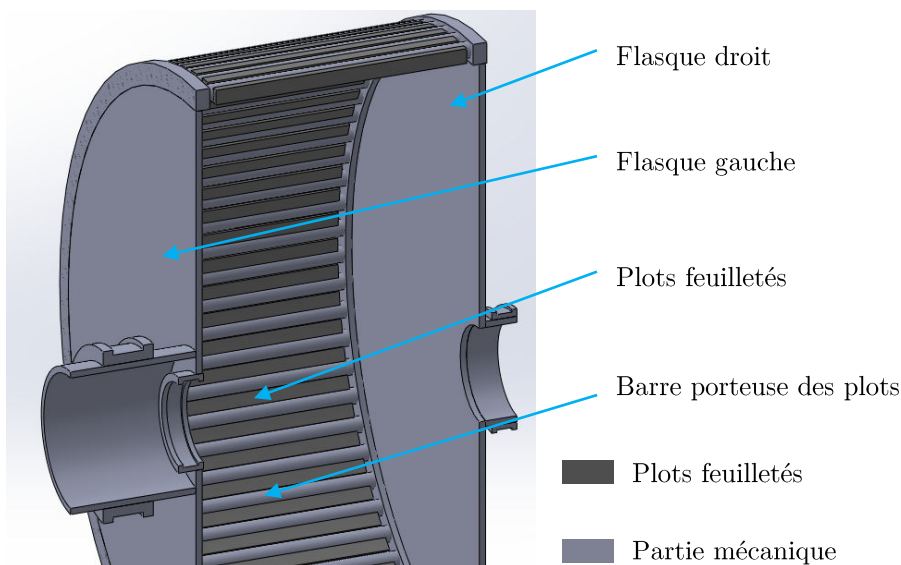


Figure III-4. Structure porteuse de la couronne de plots (rotor lent).

La structure porteuse de la couronne de plots se décompose en trois parties :

- des barres porteuses (en réalité des tubes) assurant le soutien des plots feuilletés ;
- un flasque droit permettant de soutenir les barres porteuses et des plots ;
- un flasque gauche complétant la fonction du flasque droit.

Afin de ne pas affecter le comportement magnétique du système, les barres porteuses sont composées d'un matériau amagnétique (par exemple un acier inoxydable) couvert d'un revêtement électriquement isolant afin de ne pas court-circuiter les tôles des plots. Pour les besoins de l'assemblage, la géométrie des plots a été légèrement modifiée de sorte à bien épouser la forme des barres porteuses comme on peut le voir sur la Figure III-5.

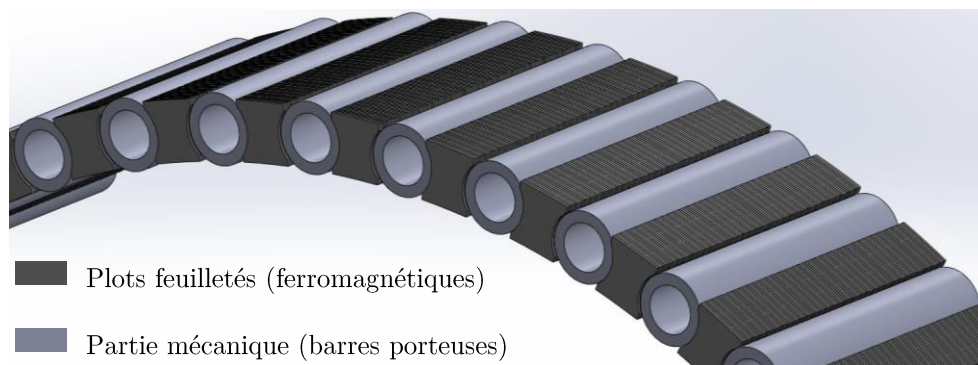


Figure III-5. Cage constituée de barres (tubes) porteuses permettant de maintenir les plots feuilletés.

Le fait d'avoir des barres porteuses passant entre les plots permet de minimiser les entrefers. Ceci est particulièrement important car le volume d'aimants est sensiblement proportionnel à la valeur des entrefers. Dans cette structure, les barres porteuses transmettent aux flasques, situés aux deux extrémités, le chargement (poids total et forces magnétiques exercées sur les plots feuilletés). En effet, les barres porteuses (tout comme les plots) sont alors soumises, outre leur propre poids, à un chargement magnétique radial et tangentiel variable qui provoquera des contraintes ainsi que des déplacements (déformations). Ces phénomènes doivent impérativement être pris en compte dès la phase de conception de la partie magnétique du système [78].

Pour éviter que les barres porteuses n'aient une masse trop importante, nous utiliserons des barres creuses (tubes) comme on peut le voir sur la Figure III-5. Le fait d'enlever de la matière à l'intérieur des barres permet de réduire fortement la masse sans pour autant trop diminuer leur rigidité.

### **Partie mécanique porteuse de la couronne d'aimants LPN :**

Afin de maintenir les parties magnétiques de la couronne d'aimants LPN (culasse et aimants), nous avons retenu la structure porteuse présentée Figure III-6. Cette structure porteuse est une jante qui se décompose en deux parties :

- la partie « tube mince » de la jante, en contact avec la culasse intérieure feuilletée, sur laquelle on fixe la culasse ;

- la partie « disque » (ou voile) de la jante, reliant la partie « tube mince » de la jante à l'arbre allant vers la génératrice.

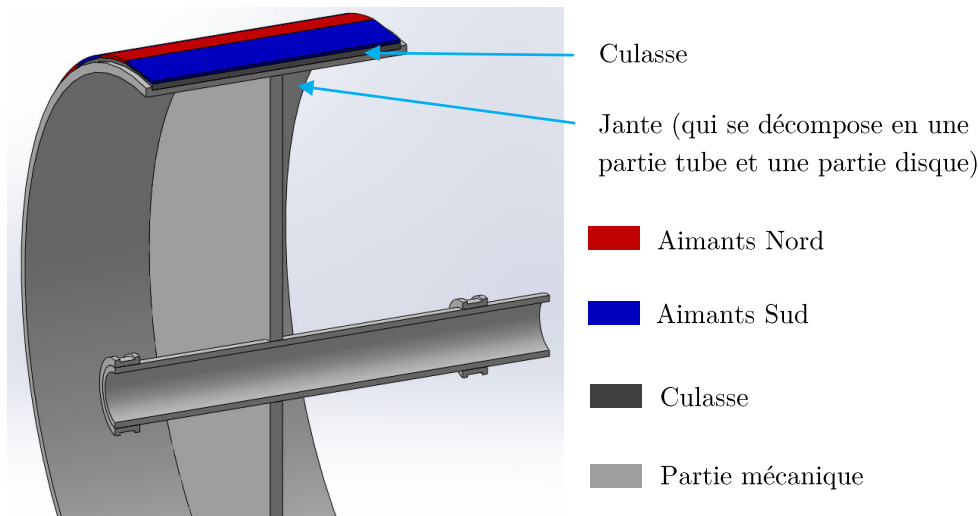


Figure III-6. Structure porteuse de la couronne d'aimants LPN (rotor rapide).

Du fait que la partie magnétique de cette couronne est la partie magnétique la plus à l'intérieur du multiplicateur, sa tenue mécanique est réalisée par l'intérieur via une jante. Cette solution est préférable (d'un point de vue massique) à une solution avec un flasque à chaque extrémité puisqu'elle sera plus rigide pour une même masse de structure porteuse [23].

Maintenant que l'agencement ainsi que la géométrie des différentes structures porteuses ont été définis, nous allons présenter dans la prochaine section les différents chargements (efforts) à évaluer pour le pré-dimensionnement des structures porteuses.

### III.2.2 Modèle analytique du chargement magnéto-mécanique de l'architecture Type I

Avant de pouvoir analyser le comportement mécanique du système, il est nécessaire de lister et de calculer l'ensemble des chargements dimensionnant. Trois types de chargements devront être calculés en fonction des différentes parties du multiplicateur magnétique :

- les efforts magnétiques (composantes radiale  $F_{r_i}$  et tangentielle  $F_{t_i}$ ) ;
- la force centrifuge  $F_{c_i}$  ;
- les différents poids  $F_{p_i}$ .

En fonction de la mobilité des différentes parties du système, des chargements sont à considérer. Le Tableau VIII recense les chargements que nous allons prendre en compte lors du pré-dimensionnement des parties mécaniques.

Puisqu'aucune partie du système n'est censée translater radialement, les efforts magnétiques radiaux généreront des déformations et des contraintes mécaniques dimensionnantes pour les trois parties du système. Du fait que les couronnes de plots (rotor lent) et d'aimants LPN (rotor rapide) sont entraînées en rotation, les efforts magnétiques



tangentiels créeront le couple d'entraînement de ces deux couronnes et n'engendreront pas de contraintes mécaniques. Vu que la couronne d'aimants HPN est fixe contrairement aux deux autres, les efforts magnétiques tangentiels correspondront au couple de réaction qui devra être pris en compte lors du pré-dimensionnement de cet élément.

TABLEAU VIII  
COMPOSANTES DE CHARGEMENT A PRENDRE EN COMPTE POUR LE PRE-DIMENSIONNEMENT DES  
DIFFERENTES PARTIES DU MULTIPLICATEUR

Chargements	Couronne d'aimants HPN (fixe)	Couronne de plots (rotor lent)	Couronne d'aimants LPN (rotor rapide)
$F_{r i}$	Oui	Oui	Oui
$F_{t i}$	Oui	Non	Non
$F_{p i}$	Oui	Oui	Oui
$F_{c i}$	Non	Oui	Oui

### Efforts magnétiques au niveau des couronnes d'aimants LPN et HPN :

Le calcul des efforts magnétiques se réalise à partir de la répartition du champ magnétique. Grâce au modèle analytique présenté dans la section II.2, il est possible de calculer, aux différents points des parties magnétiques, le tenseur de Maxwell  $\bar{\sigma}^{(k)}$  (III-1), où  $B_r^{(k)}$  et  $B_\alpha^{(k)}$  correspondent respectivement aux composantes radiale et tangentielle de l'induction.

$$\bar{\sigma}^{(k)}(r, \alpha) = \begin{pmatrix} \sigma_{rr}^{(k)} & \sigma_{r\alpha}^{(k)} & 0 \\ \sigma_{r\alpha}^{(k)} & \sigma_{\alpha\alpha}^{(k)} & 0 \\ 0 & 0 & 0 \end{pmatrix} = \frac{1}{\mu_0} \begin{pmatrix} B_r^{(k)2}/2 - B_\alpha^{(k)2}/2 & B_r^{(k)} \cdot B_\alpha^{(k)} & 0 \\ B_r^{(k)} \cdot B_\alpha^{(k)} & B_\alpha^{(k)2}/2 - B_r^{(k)2}/2 & 0 \\ 0 & 0 & 0 \end{pmatrix} \quad (\text{III-1})$$

En se plaçant au niveau des régions dont la perméabilité est égale à celle du vide ou de l'air, les efforts magnétiques peuvent être calculés en intégrant le tenseur de Maxwell le long d'une surface fermée. L'équation (III-2) permet de calculer les efforts radiaux  $F_{r i}$  et tangentiels  $F_{t i}$  avec  $k = II$  pour la couronne d'aimants LPN et  $k = IV$  pour la couronne d'aimants HPN, comme défini Figure II-1 de la section II.2.

$$\begin{cases} F_{r i} = \vec{e}_n \cdot \oiint \bar{\sigma}^{(k)} \cdot \vec{e}_n \cdot dS = \vec{e}_r \cdot \int_{z=0}^L \int_{\alpha=0}^{2\pi} \bar{\sigma}^{(k)} \cdot \vec{e}_r \cdot r \cdot d\alpha \cdot dz = \int_{z=0}^L \int_{\alpha=0}^{2\pi} \sigma_{rr}^{(k)} \cdot r \cdot d\alpha \cdot dz \\ F_{t i} = \vec{e}_n \cdot \oiint \bar{\sigma}^{(k)} \cdot \vec{e}_t \cdot dS = \vec{e}_\alpha \cdot \int_{z=0}^L \int_{\alpha=0}^{2\pi} \bar{\sigma}^{(k)} \cdot \vec{e}_r \cdot r \cdot d\alpha \cdot dz = \int_{z=0}^L \int_{\alpha=0}^{2\pi} \sigma_{r\alpha}^{(k)} \cdot r \cdot d\alpha \cdot dz \end{cases} \quad (\text{III-2})$$

Au vu de la géométrie de la chemise HPN et de la partie « tube » de la jante LPN, ces deux parties risquent d'être très sensibles au chargement magnétique contrairement aux flasques HPN et à la partie « disque » de la jante LPN.

### Efforts magnétiques au niveau de la couronne de plots :

Du fait que les parties magnétiques des couronnes d'aimants sont des cylindres, le calcul des efforts magnétiques correspondants se réalise assez facilement. En effet, ces efforts se

calculent en intégrant sur  $360^\circ$  l'expression analytique du champ d'un seul sous-domaine (voir section II.2). Mais pour calculer les efforts magnétiques au niveau des plots, l'intégration du tenseur de Maxwell devra se faire le long d'un plus grand nombre de surfaces. En effet, les efforts magnétiques se déterminent en intégrant tout au long d'une surface fermée et la géométrie des plots n'est pas cylindrique. La géométrie des plots, que l'on souhaite utiliser dans notre problème d'optimisation globale, est celle de la Figure III-7-a. Cependant, il n'est pas possible de prendre en compte analytiquement en magnétisme, la partie creusée des plots au niveau des côtés (modèle magnétique uniquement radial). Le calcul des efforts au niveau des plots sera alors réalisé pour la géométrie « parfaite » décrite Figure III-7-b avec le paramétrage proposé en section II.2. Il sera par la suite important de contrôler que les efforts obtenus à partir de cette géométrie « parfaite » sont proches de ceux que l'on obtient (à l'aide d'un calcul éléments finis) pour la géométrie réelle des plots.

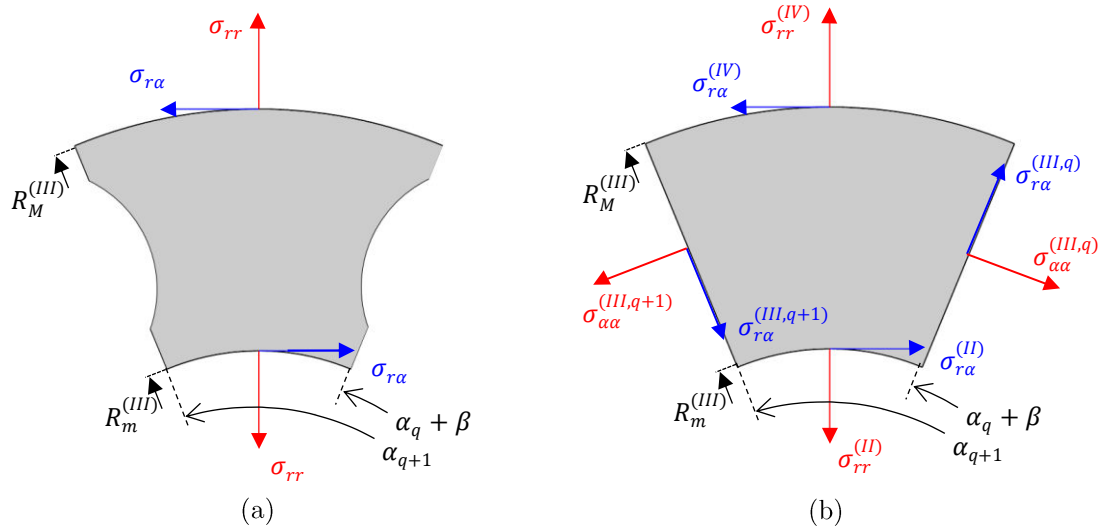


Figure III-7. Paramétrage de la géométrie des plots (a) « réelle » et (b) « parfaite », utilisé pour le calcul des efforts magnétiques.

$$\begin{aligned}
 F_{rQ}^{(q)} &= \vec{e}_n \cdot \iint \bar{\sigma}^{(k,q)} \cdot \vec{e}_r \cdot dS \\
 &= \vec{e}_r \cdot \int_{z=0}^L \int_{\alpha=\alpha_q+\beta}^{\alpha_{q+1}} \bar{\sigma}^{(IV)}(R_M^{(III)}, \alpha) \cdot \vec{e}_r \cdot R_M^{(III)} \cdot d\alpha \cdot dz \\
 &\quad - \vec{e}_r \cdot \int_{z=0}^L \int_{\alpha=\alpha_q+\beta}^{\alpha_{q+1}} \bar{\sigma}^{(II)}(R_m^{(III)}, \alpha) \cdot \vec{e}_r \cdot R_m^{(III)} \cdot d\alpha \cdot dz \\
 &\quad + \vec{e}_\alpha \cdot \int_{z=0}^L \int_{r=R_m^{(III)}}^{R_M^{(III)}} \bar{\sigma}^{(III,q)}(r, \alpha_q + \beta) \cdot \vec{e}_r \cdot dr \cdot dz \\
 &\quad - \vec{e}_\alpha \cdot \int_{z=0}^L \int_{r=R_m^{(III)}}^{R_M^{(III)}} \bar{\sigma}^{(III,q+1)}(r, \alpha_{q+1}) \cdot \vec{e}_r \cdot dr \cdot dz
 \end{aligned} \tag{III-3}$$

Les équations (III-3) et (III-4) permettent de calculer respectivement les composantes résultantes d'effort radial  $F_r^{(q)}$  et tangentiel  $F_t^{(q)}$  pour le plot  $q$  comme défini Figure III-7-b.

$$\begin{aligned}
F_t^{(q)} &= \vec{e}_n \cdot \oiint \overline{\sigma^{(k,q)}} \cdot \vec{e}_\alpha \cdot dS \\
&= \vec{e}_r \cdot \int_{z=0}^L \int_{\alpha=\alpha_q+\beta}^{\alpha_{q+1}} \bar{\sigma}^{(IV)}(R_M^{(III)}, \alpha) \cdot \vec{e}_\alpha \cdot R_M^{(III)} \cdot d\alpha \cdot dz \\
&\quad - \vec{e}_r \cdot \int_{z=0}^L \int_{\alpha=\alpha_q+\beta}^{\alpha_{q+1}} \bar{\sigma}^{(II)}(R_m^{(III)}, \alpha) \cdot \vec{e}_\alpha \cdot R_m^{(III)} \cdot d\alpha \cdot dz \\
&\quad - \vec{e}_\alpha \cdot \int_{z=0}^L \int_{r=R_m^{(III)}}^{R_M^{(III)}} \bar{\sigma}^{(III,q)}(r, \alpha_q + \beta) \cdot \vec{e}_\alpha \cdot dr \cdot dz \\
&\quad + \vec{e}_\alpha \cdot \int_{z=0}^L \int_{r=R_m^{(III)}}^{R_M^{(III)}} \bar{\sigma}^{(III,q+1)}(r, \alpha_{q+1}) \cdot \vec{e}_\alpha \cdot dr \cdot dz
\end{aligned} \tag{III-4}$$

Afin de quantifier les différences de valeurs d'efforts entre la géométrie « réelle » et la géométrie « parfaite », il est possible de comparer pour un même multiplicateur, les efforts radiaux et tangentiels obtenus pour les deux géométries. Nous réalisons cette comparaison pour un multiplicateur type I de 6 MW 12.5 tr/min, dont nous avons publié des travaux à JCGE2017 [140] (voir TABLEAU D-VI de l'annexe D). Nous avons comparé les efforts obtenus analytiquement pour la géométrie « parfaite » avec ceux obtenus par éléments finis pour les géométries « parfaite » et « réelle » (voir Figure III-8).

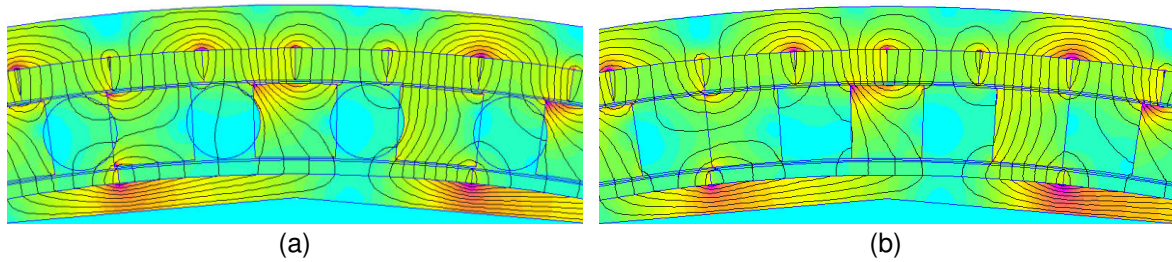


Figure III-8. Répartition du champ magnétique obtenue par calcul éléments finis magnétique 2D de la géométrie (a) « réelle » et (b) « parfaite », pour le multiplicateur défini TABLEAU D-VI.

La Figure III-9 présente une comparaison des chargements magnétiques obtenus par calcul éléments finis linéaire magnétique 2D pour les géométries « réelle » et « parfaite », et par calcul analytique pour la géométrie « parfaite ».

La Figure III-9 permet d'observer que les calculs éléments finis amènent à des résultats très proches pour les deux géométries (« parfaite » et « réelle »). Après avoir observé les mêmes similitudes pour d'autres dimensions de multiplicateur, nous validons l'hypothèse consistant à ne pas considérer la géométrie réelle pour le calcul des efforts magnétiques. En revanche, la Figure III-9 permet aussi d'observer que le modèle analytique n'est pas aussi performant que

pour les calculs que nous avons réalisés dans le chapitre II. Cela s'explique par les effets de pointes au niveau des plots qui nécessiteraient de prendre en compte un très grand nombre d'harmoniques afin d'avoir une parfaite précision [139]. Malgré ces petites différences entre les efforts calculés à partir des différents modèles, nous considérons que l'utilisation du modèle analytique est satisfaisante car il permet de diviser le temps de calcul par 1000 (comparé au calcul éléments finis linéaire avec la géométrie « réelle »).

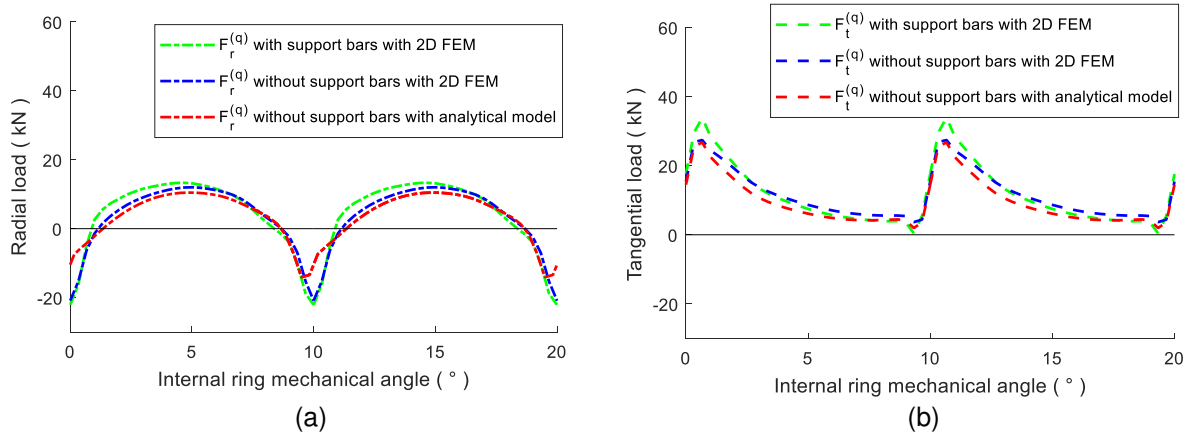


Figure III-9. Comparaison des chargements magnétiques obtenus par calcul éléments finis en magnéto-statique linéaire 2D pour les géométries « réelle » et « parfaite » et par calcul analytique pour la géométrie « parfaite » : (a) efforts radiaux et (b) efforts tangentiels, pour le multiplicateur type I défini TABLEAU D-VI, travaux publiés dans [112].

### Force centrifuge :

Comme défini au Tableau VIII, nous considérons la force centrifuge pour le pré-dimensionnement du rotor rapide (couronne d'aimants LPN) et du rotor lent (couronne de plots).

Pour ces deux couronnes, la force centrifuge vient s'ajouter aux efforts magnétiques radiaux qu'il faudra prendre en compte pour le pré-dimensionnement de la partie « tube » de la jante LPN et des barres porteuses. La détermination de cette force se fait en fonction de la géométrie de la couronne, comme défini équation (III-5).

$$F_{ci} = \dot{\theta}_i^2 \cdot \int_{V_i} \rho_i \cdot r \cdot dV_i \quad (\text{III-5})$$

### Poids :

Les différentes structures porteuses du multiplicateur magnétique doivent toutes être capables de supporter leur propre poids ainsi que le poids des parties magnétiques. Lors des différentes étapes du cycle de vie du système (assemblage, transport, installation sur site, utilisation, maintenance...), le système est amené à se trouver suivant différentes positions relatives au champ gravitationnel [27]. En fonction de la géométrie des parties de structures porteuses et du positionnement du système par rapport au champ gravitationnel, certaines géométries peuvent être soumises à un poids très dimensionnant. En effet, en position verticale (lorsque l'axe de rotation est confondu avec celui du champ gravitationnel), la géométrie des

différents flasques et de la partie « disque » de la jante LPN n'est pas du tout adaptée pour subir des chargements dans cette direction. Vu qu'au cours des différentes étapes de la phase de construction du système, le système pourra être positionné et déplacé verticalement, il est important de pré-dimensionner les parties sensibles en fonction de ce chargement.

Le Tableau IX recense les différentes parties de structures porteuses pour lesquelles nous prendrons en compte le poids de la structure en position verticale pour le pré-dimensionnement. Ce tableau présente aussi les poids en fonction desquels ces différentes parties devront être dimensionnées.

TABLEAU IX  
STRUCTURE EN POSITION VERTICALE : POIDS A EVALUER POUR DIFFERENTES PARTIES DES STRUCTURES  
PORTEUSES AFIN DE REALISER LE PRE-DIMENSIONNEMENT DE STRUCTURE TYPE I

<i>Parties de la structure porteuse</i>	<i>Poids à supporter par les parties</i>
Flasque droit de la couronne HPN	Culasse HPN, aimants HPN, chemise HPN, propre poids
Flasque gauche de la couronne HPN	L'ensemble du poids du multiplicateur
Flasque droit de la couronne de plots	Plots, barres porteuses, flasque gauche de la couronne de plots, propre poids
Flasque gauche de la couronne de plots	Plots, barres porteuses, flasque droit de la couronne de plots, propre poids
Partie « disque » de la jante LPN	Culasse LPN, aimants LPN, partie « tube mince » de la jante LPN, propre poids

Pour certaines géométries comme la chemise HPN et la partie « tube » de la jante LPN, que ce soit en position horizontale ou verticale, le poids reste beaucoup moins dimensionnant que le chargement magnétique. En effet, le rapport entre ces deux chargements varie entre 10 et 100 en considérant des dimensions extrêmes. Pour ces deux parties porteuses (chemise HPN et tube LPN), nous réaliserons le pré-dimensionnement uniquement en fonction des efforts magnétiques (et de la force centrifuge pour la partie « tube » LPN) lors de la phase de fonctionnement du système.

Nous venons d'énumérer les différents chargements dont l'évaluation sera nécessaire au pré-dimensionnement des structures porteuses ainsi que la façon de les calculer. Dans les prochaines sections, nous allons développer des modèles de comportement des structures porteuses. Ces modèles devront alors être adaptés à la géométrie du système ainsi qu'à la prise en compte des différents chargements (forces magnétiques, poids et force centrifuge).

### III.2.3 Modèle de pré-dimensionnement des parties « tube » et « disque »

#### Chemise HPN et partie « tube » de la jante LPN :

Dans cette section, nous proposons un modèle permettant de pré-dimensionner la chemise HPN et la partie « tube » de la jante LPN. Dans le cadre des machines électriques de grandes dimensions, les critères en déplacement sont souvent plus dimensionnants que les critères en contraintes [23][27] dues aux faibles dimensions des entrefers. Toutefois, dans une procédure d'optimisation globale, il est possible d'obtenir des configurations où la contrainte mécanique est elle aussi dimensionnante. Nous présenterons dans cette section le déplacement maximal radial ainsi que la contrainte maximale de Von Mises en fonction du chargement et de la géométrie.

Nous choisissons de considérer les deux géométries (chemise HPN et partie « tube » de la jante LPN) comme des tubes cylindriques de longueur infinie. Le fait de considérer une longueur infinie revient à considérer que le déplacement maximal ainsi que la contrainte maximale sont indépendants de la longueur et ne dépendent pas des conditions limites en déplacement. Nous ne prenons donc pas en compte les différentes solutions technologiques mises en œuvre pour les assemblages.

Cette hypothèse sera vérifiée à l'aide de calcul éléments finis à différentes dimensions prenant en compte le schéma de la Figure III-3 pour la chemise HPN et le schéma de la Figure III-6 pour le tube LPN. Nous paramétrons alors ces deux géométries comme décrit Figure III-10. Le comportement du matériau constitutif de la chemise HPN et de la jante LPN est supposé élastique linéaire.

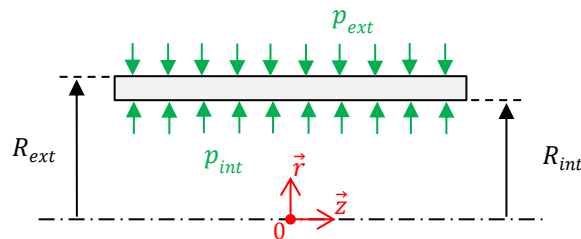


Figure III-10. Paramétrage d'un tube cylindrique (demi-coupe selon l'axe de symétrie).

Dans le cadre de la mécanique des milieux continus (MMC), ce problème est très classique et correspond à un tube sous pression [141]. La contrainte de Von Mises maximale  $\sigma_{VM\ max}$  dans un plan  $(\vec{r}, \vec{t})$  ainsi que le déplacement radial maximal  $u_{r\ max}$  sont donnés équation (III-6) [141]. Dans ces équations,  $\nu$  correspond au coefficient de Poisson,  $E$  au module de Young,  $p_{int}$  à la pression intérieure du tube et  $p_{ext}$  à la pression extérieure.

$$\left\{ \begin{array}{l} \sigma_{VM\ max} = \sqrt{A^2 + 3B^2/R_{int}^4} \\ u_{r\ max} = \frac{1-\nu}{E} A \cdot R_{ext} + \frac{1+\nu}{E} \cdot \frac{B}{R_{ext}} \\ A = \frac{p_{int} \cdot R_{int}^2 - p_{ext} \cdot R_{ext}^2}{R_{ext}^2 - R_{int}^2} \\ B = \frac{p_{int} - p_{ext}}{R_{ext}^2 - R_{int}^2} R_{int}^2 \cdot R_{ext}^2 \end{array} \right. \quad (III-6)$$

Les tubes sont soumis à un chargement magnétique radial surfacique  $F_{r\ i}$  (uniformément réparti) et à la force centrifuge  $F_{c\ i}$ . Étant donnée la géométrie des tubes (épaisseur très faible devant le rayon extérieur), nous considérons que la force centrifuge volumique  $F_{c\ i}$  peut être assimilée à un chargement surfacique radial. Cela revient à considérer que toute la matière soumise à la force centrifuge se situe sur le même rayon  $R_{ext}$ . L'expression de la force centrifuge d'un cylindre en rotation étant donnée équation (III-7) (à partir de la relation (III-5)), il est possible de remplacer dans l'équation (III-6) les pressions  $p_{int}$  ou  $p_{ext}$  comme définies équation (III-8) pour tenir compte du chargement magnétique  $F_{r\ i}$  et de la force centrifuge  $F_{c\ i}$ .

$$F_{c\ i} = \frac{2}{3} \rho \cdot \dot{\theta}_i^2 \cdot \pi \cdot L (R_{ext}^3 - R_{int}^3) \quad (III-7)$$

$$p_i = \frac{F_{r\ i} + F_{c\ i}}{2\pi \cdot R_i \cdot L} \quad (III-8)$$

Selon que l'on traite la chemise HPN ou la partie « tube » LPN, des pressions spécifiques devront être considérées au niveau du rayon intérieur et extérieur. L'équation (III-9) donne les pressions à implémenter dans l'équation (III-6) pour la chemise HPN et l'équation (III-10) pour la partie « tube » LPN.

$$\left\{ \begin{array}{l} p_{int} = p_{atm} + \frac{F_{c\ Q}}{2\pi \cdot R_{int} \cdot L} - \frac{F_{r\ HPN}}{2\pi \cdot R_{int} \cdot L} \\ p_{ext} = p_{atm} \end{array} \right. \quad (III-9)$$

$$\left\{ \begin{array}{l} p_{int} = p_{atm} \\ p_{ext} = p_{atm} - \frac{F_{c\ LPN} + F_{r\ LPN}}{2\pi \cdot R_{ext} \cdot L} \end{array} \right. \quad (III-10)$$

Étant donné le contexte d'optimisation globale dans lequel nous souhaitons utiliser le modèle décrit ci-dessus, il est nécessaire que le modèle offre des résultats satisfaisants pour différentes dimensions du système. Afin d'évaluer la pertinence du modèle, un calcul par éléments finis est réalisé sous le logiciel RDM6 [142] pour un cylindre de différentes dimensions, soumis à un chargement en surface  $F$ . Nous appliquons en éléments finis les conditions aux limites présentées Figure III-11 pour la chemise HPN et Figure III-12 pour la partie « tube » de la jante LPN.

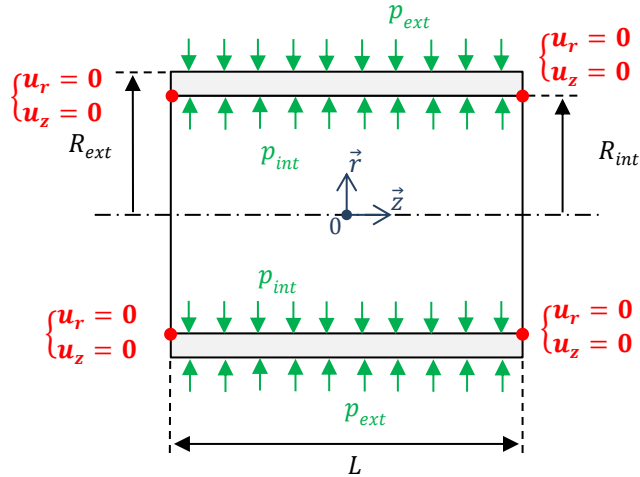


Figure III-11. Conditions aux limites appliquées pour le calcul éléments finis de la chemise HPN.

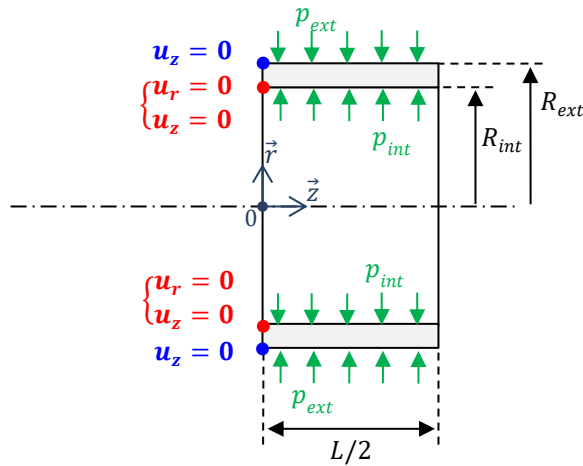
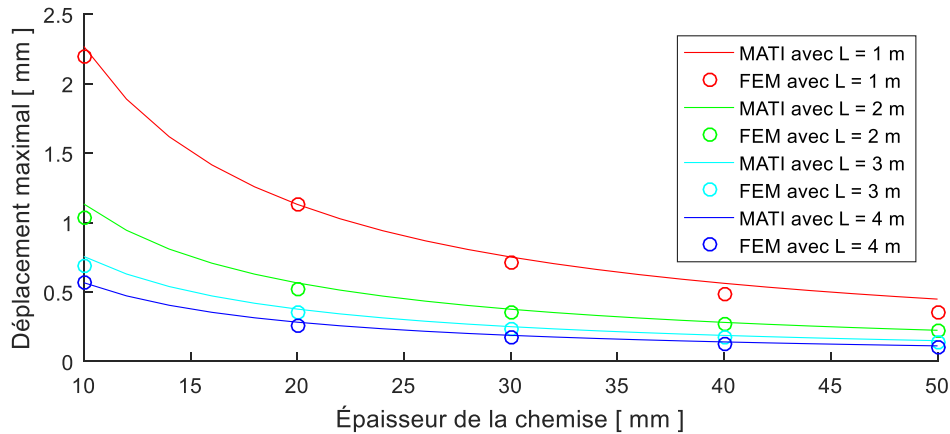


Figure III-12. Conditions aux limites appliquées pour le calcul éléments finis du tube LPN.

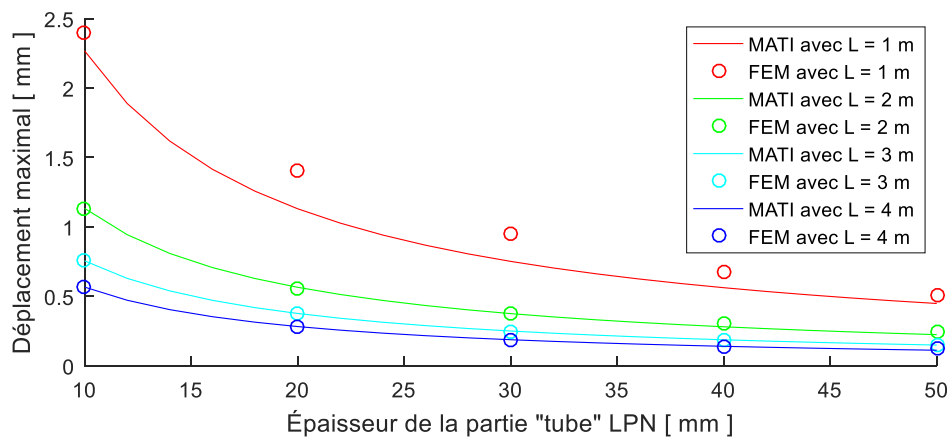
Un calcul de déplacement radial maximal et de contrainte maximale est réalisé pour des longueurs comprises entre 1 m et 4 m et pour une épaisseur comprise entre 10 mm et 50 mm à partir des deux modèles (analytique et éléments finis). La Figure III-13 permet de comparer le déplacement maximal obtenu pour la chemise HPN (Figure III-13-a) et le tube LPN (Figure III-13-b) avec le modèle analytique tube infini (MATI) et éléments finis (FEM) pour différentes épaisseurs et différentes longueurs, avec  $R_{ext} = 3 \text{ m}$  et  $F = 10 \text{ MN}$ .

On observe Figure III-13, qu'aux différentes dimensions simulées, le modèle MATI permet d'obtenir des valeurs de déplacement maximal proche de celles obtenues par FEM. Le même niveau de précision et d'erreur est aussi obtenu au niveau de la contrainte de Von Mises maximale. Toutefois, lorsque la longueur est assez faible, le modèle offre de moins bons résultats puisque l'hypothèse de dimension infinie est moins valable. Ceci est notamment le cas pour l'étude du tube HPN avec une longueur  $L/2 = 0.5 \text{ m}$ . Le modèle MATI pourra tout de même être utilisé pour le pré-dimensionnement de la chemise HPN et du tube LPN en s'assurant que l'on reste bien dans le domaine de validité du modèle. On considère que la limite de validité du modèle correspond à une longueur  $L = 1 \text{ m}$ .





(a)



(b)

Figure III-13. Comparaison du déplacement maximal obtenu avec le modèle analytique tube infini (MATI) et un modèle éléments finis (FEM) pour différentes épaisseurs et différentes longueurs, avec  $F = 10MN$  et  $R_{ext} = 3m$  : (a) chemise HPN et (b) tube LPN.

### Flasques et partie « disque » de la jante LPN :

Afin d'étudier le comportement des structures de type « disque » comme les flasques ou la partie « disque » de la jante LPN nous souhaitons nous appuyer sur la théorie des plaques minces [143][144]. Cette théorie a été développée pour des géométries où les dimensions sont grandes par rapport à l'épaisseur pour des matériaux homogènes, isotropes, dont le comportement est élastique linéaire. Le cas que nous traitons est celui d'une plaque mince en flexion dans le cadre des hypothèses de Love-Kirchhoff [145].

Le cas de chargement que nous souhaitons étudier pour le pré-dimensionnement des structures disques est celui où l'axe de rotation du multiplicateur est confondu avec le champ gravitationnel (cas où le multiplicateur est manutentionné). Nous considérons aussi que le disque est maintenu au niveau de son rayon intérieur et qu'il est soumis au poids des différentes autres parties du multiplicateur comme défini dans le Tableau IX section III.2.2. Nous choisissons de considérer les différentes géométries (flasques et partie « tube » de la jante LPN (voile)) comme des disques circulaires en appui simple au niveau du rayon intérieur soumis à un poids  $F_{P_i}$  appliqué sur le rayon extérieur comme défini Figure III-14.

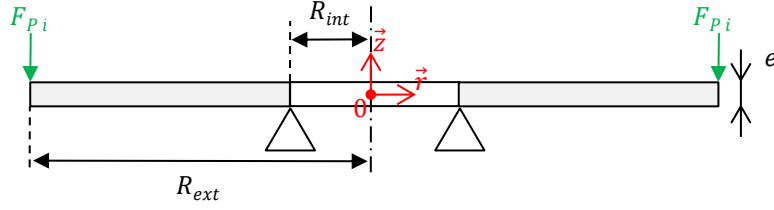


Figure III-14. Paramétrage du disque mince en appui simple sur son rayon intérieur soumis à un poids  $F_{P_i}$  sur son rayon extérieur utile pour le pré-dimensionnement en position verticale du système.

Dans le cas des disques minces soumis à un poids  $F_{P_i}$ , une solution générale de la flèche  $z_i$  obtenue à différents rayons est donnée équation (III-11) [145] avec  $D_i$  la rigidité en flexion du disque  $i$  (III-12),  $C_1$ ,  $C_2$  et  $C_3$  des constantes à déterminer en fonction des conditions aux limites,  $r$  le rayon,  $E$  le module de Young et  $\nu$  le coefficient de Poisson.

$$z_i(r) = \frac{F_{P_i}}{8\pi D_i} r^2 (\ln(r) - 1) + \frac{C_1}{4} r^2 + C_2 \ln(r) + C_3 \quad (\text{III-11})$$

$$D_i = \frac{E \cdot e^3}{12(1 - \nu^2)} \quad (\text{III-12})$$

La contrainte de Von Mises se détermine à partir de la flèche  $z_i$  (III-11) comme indiqué dans l'équation. Dans le cadre du pré-dimensionnement, nous évaluerons cette contrainte en  $r = R_{int}$  et  $z = L/2$ .

$$\begin{cases} \sigma_{VM}(r, z) = \sqrt{\sigma_{rr}^2 + \sigma_{\alpha\alpha}^2 - \sigma_{rr} \cdot \sigma_{\alpha\alpha}} \\ \sigma_{rr}(r, z) = \frac{-E \cdot z}{1 - \nu^2} \left( \frac{\partial^2 z_i}{\partial r^2} + \frac{\nu}{r} \frac{\partial z_i}{\partial r} \right) \\ \sigma_{\alpha\alpha}(r, z) = \frac{-E \cdot z}{1 - \nu^2} \left( \frac{1}{r} \frac{\partial z_i}{\partial r} + \nu \frac{\partial^2 z_i}{\partial r^2} \right) \end{cases} \quad (\text{III-13})$$

Afin de déterminer les différentes constantes de l'expression (III-11), nous utilisons des conditions aux limites en déplacement et en moment. La solution générale du moment  $M_{r_i}$  généré par la flèche  $z_i$  est donnée équation (III-14).

$$\begin{aligned} M_{r_i}(r) &= -D_i \left( \frac{\partial^2 z_i}{\partial r^2} + \frac{\nu}{r} \frac{\partial z_i}{\partial r} \right) \\ &= -D_i \left( \frac{F_{P_i}}{8\pi D_i} ((1 + \nu)2 \ln(r) + 1 - \nu) + \frac{C_1}{2} (1 + \nu) - \frac{C_2}{r^2} (1 - \nu) \right) \end{aligned} \quad (\text{III-14})$$

En accord avec le paramétrage proposé Figure III-14, les conditions aux limites que nous utilisons afin de déterminer les constantes  $C_1$ ,  $C_2$  et  $C_3$  sont données équation (III-15).

$$\begin{cases} z_i(r = R_{int}) = 0 \\ M_{r_i}(r = R_{int}) = 0 \\ M_{r_i}(r = R_{ext}) = 0 \end{cases} \quad (\text{III-15})$$

Les différentes constantes du champ de déplacement  $z_i$  peuvent être déterminées, explicitement ou analytiquement, en inversant le système d'équations (III-16). Le déplacement maximal  $z_{max}$  est alors obtenu au rayon  $R_{ext}$  comme défini équation (III-17).

$$\begin{cases} C_1 \frac{R_{int}^2}{4} + C_2 \ln(R_{int}) + C_3 = -\frac{F_{Pi}}{8\pi D_i} R_{int}^2 (\ln(R_{int}) - 1) \\ \frac{C_1}{2}(1 + \nu) - \frac{C_2}{R_{int}^2}(1 - \nu) = -\frac{F_{Pi}}{8\pi D_i} ((1 + \nu)2 \ln(R_{int}) + 1 - \nu) \\ \frac{C_1}{2}(1 + \nu) - \frac{C_2}{R_{ext}^2}(1 - \nu) = -\frac{F_{Pi}}{8\pi D_i} ((1 + \nu)2 \ln(R_{ext}) + 1 - \nu) \end{cases} \quad (III-16)$$

$$z_{i \max}(R_{ext}) = \frac{F_{Pi}}{8\pi D_i} R_{ext}^2 (\ln(R_{ext}) - 1) + \frac{C_1}{4} R_{ext}^2 + C_2 \ln(R_{ext}) + C_3 \quad (III-17)$$

Étant donné le contexte d'optimisation globale, il est nécessaire que le modèle offre des résultats satisfaisants pour une plage, suffisamment large, de dimensions du système et différentes valeurs du chargement. La Figure III-15 permet de comparer le déplacement maximal obtenu avec le modèle analytique par plaque mince (MAPM) et un modèle éléments finis (FEM) pour différentes épaisseurs de disques et différents chargements, avec  $R_{int} = 0,2 \text{ m}$  et  $R_{ext} = 3$ . Le calcul éléments finis est toujours réalisé sous le logiciel RDM6 [142] avec les mêmes conditions aux limites que celles utilisées dans le modèle analytique.

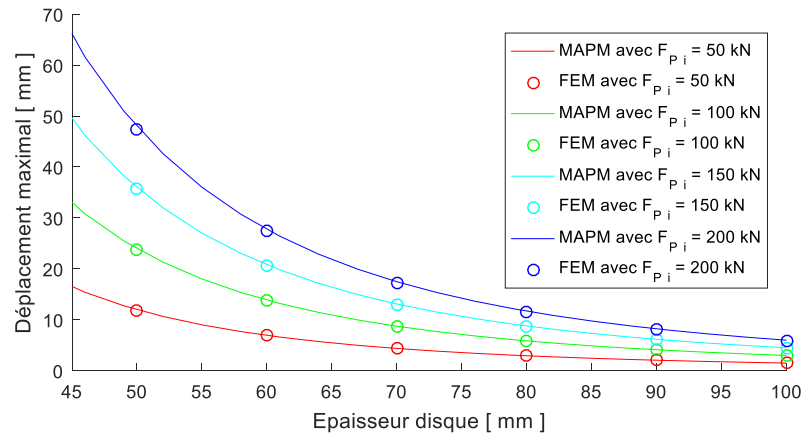


Figure III-15. Comparaison du déplacement maximal obtenu avec le modèle analytique par plaque mince (MAPM) et un modèle éléments finis (FEM) pour différentes épaisseurs de disques et différentes valeurs du chargement, avec  $R_{int} = 0,2 \text{ m}$  et  $R_{ext} = 3 \text{ m}$ .

La Figure III-15 permet alors d'observer qu'il y a peu de différences entre les deux modèles, ce qui valide l'utilisation du modèle MAPM pour le pré-dimensionnement des flasques et de la partie « disque » de LPN. Comme pour le modèle MATI, la précision du calcul est du même ordre concernant la contrainte de Von Mises.

### III.2.4 Modèle de comportement des barres porteuses de l'architecture Type I

#### Modèle multi-corps :

Afin d'obtenir une première approximation du déplacement et des contraintes au niveau des barres porteuses tubulaires, un modèle multi-corps de l'ensemble {plots feuilletés + barres porteuses} est décrit en Figure III-16. Dans ce modèle, les chargements pris en compte sont les

composantes magnétiques radiale  $F_r^{(q)}$  et tangentielle  $F_t^{(q)}$  ainsi que le poids de la structure pour les  $Q$  plots et barres porteuses ( $q$  correspond au numéro du plot avec  $1 \leq q \leq Q$ ).

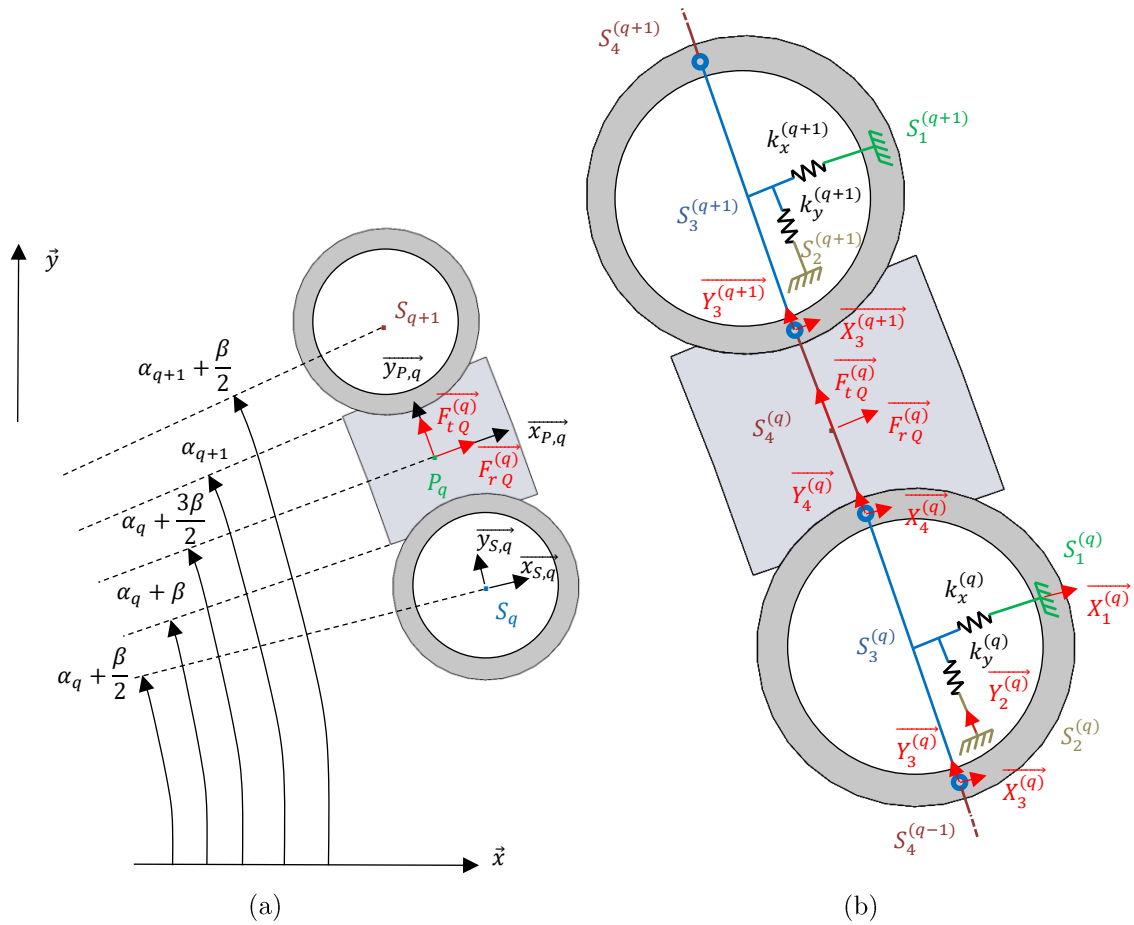


Figure III-16. Modèle multi-corps de la couronne de plots (avec barres porteuses tubulaires) avec la définition (a) du paramétrage angulaire et (b) des différents chargements et corps.

Dans ce modèle, nous considérons que les flasques aux deux extrémités de la couronne de plots sont infiniment rigides par rapport aux plots et aux barres porteuses. Nous considérons aussi que les différents chargements sont appliqués dans le plan milieu de la partie magnétique comme le montre la Figure III-16. En accord avec cette figure, le modèle multi corps est composé de  $4Q$  corps  $S_i^{(q)}$  (avec  $i = 1 \dots 4$ ) et de  $4Q$  degrés de liberté ( $2Q$  translations et  $2Q$  rotations). Les  $2Q$  translations correspondent aux raideurs des barres porteuses et les  $2Q$  rotations correspondent aux contacts entre les plots feuilletés et les barres porteuses. Les raideurs des barres porteuses sont alors déterminées à partir d'un modèle de poutre bi-encastée 1-D. Enfin, la raideur des plots feuilletés est négligée devant celles des barres supports.

Ce modèle multi-corps est ainsi composé de  $8Q$  inconnues pour l'ensemble de la structure. Elles correspondent aux  $2Q$  raideurs de chaque barres porteuses (III-18), aux  $2Q$  réactions au niveau de l'encastrement des barres porteuses avec les flasques (III-19) ainsi qu'aux  $4Q$  réactions au niveau des contacts entre les plots feuilletés et les barres porteuses (III-20) comme on peut le voir sur la Figure III-16-b.

$$\begin{cases} \overrightarrow{T_x^{(q)}} = k_x^{(q)} \cdot x^{(q)} \cdot \overrightarrow{x_{S,q}} \\ \overrightarrow{T_y^{(q)}} = k_y^{(q)} \cdot y^{(q)} \cdot \overrightarrow{y_{S,q}} \end{cases} \quad (\text{III-18})$$

$$\{\overrightarrow{X_1^{(q)}} , \overrightarrow{Y_2^{(q)}}\} \quad (\text{III-19})$$

$$\{\overrightarrow{X_3^{(q)}} , \overrightarrow{Y_3^{(q)}} , \overrightarrow{X_4^{(q)}} , \overrightarrow{Y_4^{(q)}}\} \quad (\text{III-20})$$

Afin de déterminer les  $8Q$  inconnues du problème, il est possible de créer un système de  $8Q$  équations couplées à l'aide du principe fondamental de la statique (PFS) en effort et en couple en réalisant différents isolements des corps de notre modèle. Il est possible de déterminer indépendamment  $2Q$  équations en isolant les solides  $S_1^{(q)}$  et  $S_2^{(q)}$  et en appliquant le PFS en effort. On obtient alors les  $2Q$  relations (III-21).

$$\begin{cases} Y_2^{(q)} = T_y^{(q)} \\ X_1^{(q)} = T_x^{(q)} \end{cases} \quad (\text{III-21})$$

En isolant successivement les solides  $S_3^{(q)}$  et  $S_4^{(q)}$  et en appliquant le PFS en effort et en couple, il est possible d'obtenir  $6Q$  équations après projections des équations (III-22) avec  $m_p^{(q)}$  la masse du plot  $q$  et  $m_B^{(q)}$  la masse de la barre porteuse  $q$ .

$$\begin{cases} \overrightarrow{X_4^{(q)}} + \overrightarrow{Y_4^{(q)}} + \overrightarrow{X_3^{(q+1)}} + \overrightarrow{Y_3^{(q+1)}} + \overrightarrow{F_{rQ}^{(q)}} + \overrightarrow{F_{tQ}^{(q)}} + m_p^{(q)} \cdot \vec{g} = \vec{0} \\ \overrightarrow{X_4^{(q)}} + \overrightarrow{Y_4^{(q)}} + \overrightarrow{X_3^{(q)}} + \overrightarrow{Y_3^{(q)}} + \overrightarrow{T_x^{(q)}} + \overrightarrow{T_y^{(q)}} + m_B^{(q)} \cdot \vec{g} = \vec{0} \\ \overrightarrow{S_{q+1}S_q} \wedge (\overrightarrow{X_4^{(q)}} + \overrightarrow{Y_4^{(q)}}) + \overrightarrow{S_{q+1}P_q} \wedge (\overrightarrow{F_{rQ}^{(q)}} + \overrightarrow{F_{tQ}^{(q)}} + m_p^{(q)} \cdot \vec{g}) = \vec{0} \\ \overrightarrow{S_qS_{q+1}} \wedge (\overrightarrow{X_3^{(q+1)}} + \overrightarrow{Y_3^{(q+1)}}) + \overrightarrow{S_qP_q} \wedge (\overrightarrow{F_{rQ}^{(q)}} + \overrightarrow{F_{tQ}^{(q)}} + m_p^{(q)} \cdot \vec{g}) = \vec{0} \end{cases} \quad (\text{III-22})$$

Le système d'équations peut être mis sous la forme matricielle (III-23) où  $[\mathbf{A}]_{6Q,6Q}$  contient les différentes projections,  $[\mathbf{B}]_{6Q,1}$  contient les chargements magnétiques ainsi que les différents poids et  $[\mathbf{X}]_{6Q,1}$  contient les  $6Q$  inconnues du problème. Les  $6Q$  inconnues sont déterminées en inversant la matrice  $[\mathbf{A}]_{6Q,6Q}$ .

$$[\mathbf{A}]_{6Q,6Q} \cdot [\mathbf{X}]_{6Q,1} = [\mathbf{B}]_{6Q,1} \quad (\text{III-23})$$

### Analyse du déplacement :

A partir d'une inversion du système matriciel (III-23), les déplacements des barres porteuses, ainsi que les efforts de réactions, sont déterminés en fonction du chargement magnétique et du poids. La Figure III-17 montre les déplacements radiaux (Figure III-17-a) et tangentiels (Figure III-17-b) des barres porteuses du multiplicateur 6 MW 12,5 tr/min défini TABLEAU D-VI de l'annexe D. Les déplacements proposés sont ceux d'une barre support positionnée à  $0^\circ$  (le poids correspond à un chargement tangentiel), d'une barre support positionnée à  $90^\circ$  (le poids correspond à un chargement radial) et d'une barre support positionnée arbitrairement comme défini Figure III-17-c.

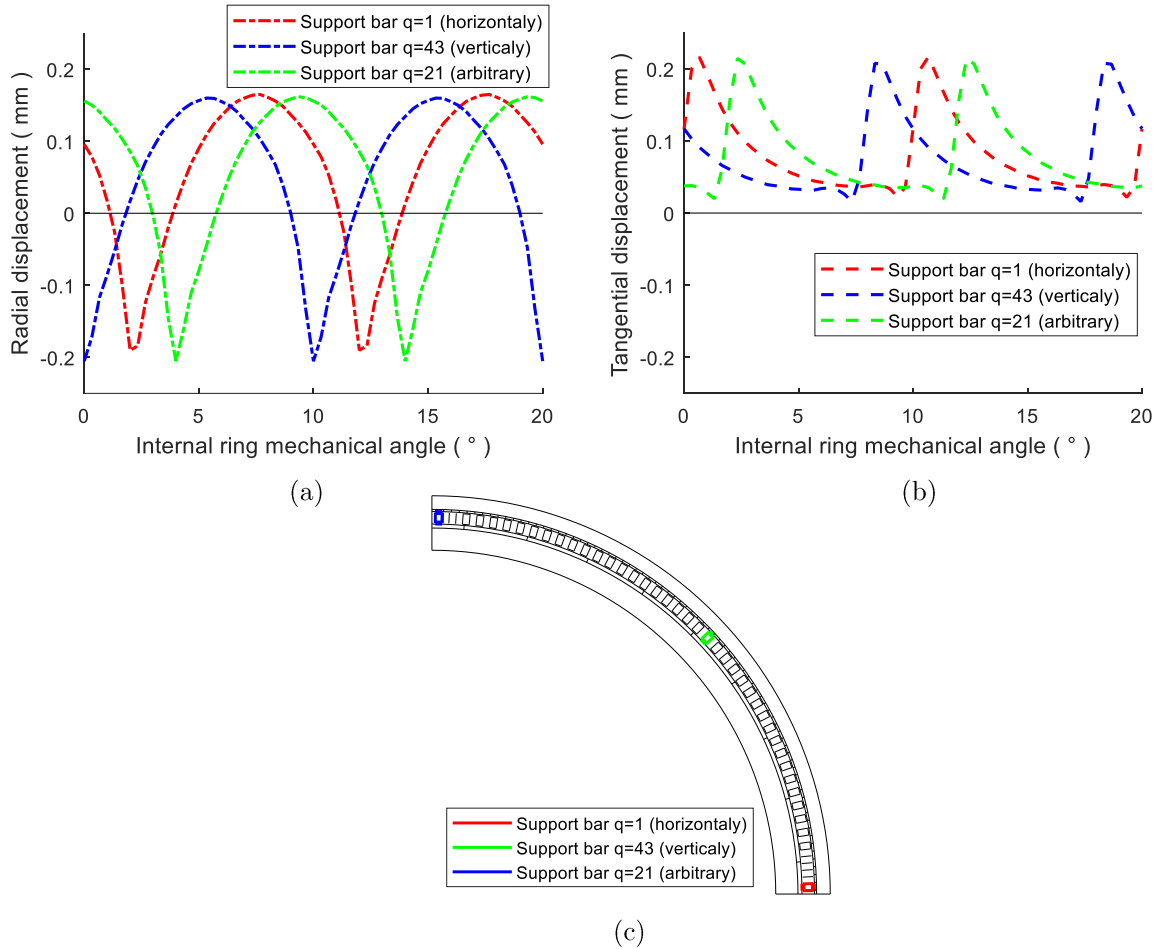


Figure III-17. Évolution du déplacement générés par les efforts magnétiques et le poids du multiplicateur TABLEAU D-VI tournant à 12,5 tr/min coté basse vitesse et 85 tr/min coté haute vitesse. (a) Déplacement radial, (b) déplacement tangentiel et (c) position des barres porteuses étudiées (selon notre publication [112]).

La Figure III-17 montre que les barres porteuses ont approximativement le même déplacement quelles que soient leurs positions. Cela vient du fait que le poids est négligeable devant la charge magnétique. Nous considérons aussi que l'évolution des déplacements a la même forme que l'évolution du chargement magnétique présenté Figure III-9. La périodicité  $T_Q$  des déplacements correspond alors à la périodicité du chargement magnétique. Cette périodicité dépend de la vitesse de rotation et de la configuration polaire du système comme indiqué dans l'équation (III-24) avec  $\dot{\theta}_{LPN}$  la vitesse de rotation du rotor rapide lorsque la couronne de plots est fixe ou non.

$$T_Q = \frac{2\pi}{p_{LPN} \cdot \dot{\theta}_{LPN}} \quad (\text{III-24})$$

Afin de pré-dimensionner la couronne de plots, à l'aide d'une optimisation globale, en utilisant des limites en déplacement, il est alors possible avec ce modèle de vérifier que les déplacements radial  $x^{(q)}$  et tangentiel  $y^{(q)}$  (III-18) restent inférieurs à une limite. La prise en compte de ces deux critères sera présentée dans le Chapitre IV.

## Analyse des contraintes :

Afin de contrôler que la contrainte mécanique au sein des barres porteuses n'atteint pas de valeur critique, il est nécessaire d'analyser où se situent les valeurs maximales de contrainte. Pour une poutre cylindrique bi-encastée avec un chargement ponctuel en son centre, la contrainte maximale est obtenue au niveau de l'encastrement. Dans le cadre des hypothèses d'Euler-Bernoulli, l'expression de la contrainte normale est alors donnée équation (III-25) en lien avec le paramétrage fourni Figure III-18.

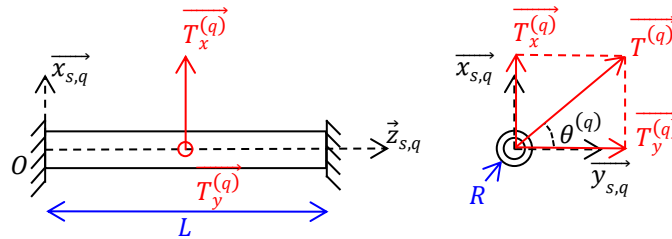


Figure III-18. Paramétrage du modèle de barres porteuses bi-encastées permettant de remonter aux contraintes mécaniques.

$$\begin{cases} \sigma_{zz}^{(q)}(x, y, 0) = \frac{T_x^{(q)} \cdot L}{8 \cdot I_{Gy}} x - \frac{T_y^{(q)} \cdot L}{8 \cdot I_{Gx}} y \\ I_{Gx} = I_{Gy} = \frac{\pi R^4}{4} \end{cases} \quad (\text{III-25})$$

Au niveau des encastremets, l'équation (III-25) permet d'observer que la contrainte maximale se situe sur le rayon extérieur (au sein de la section). De plus, les dimensions très élancées des barres porteuses font que l'on a, sur le rayon extérieur, au niveau de l'encastrement :  $\sigma_{xz}^{(q)} \ll \sigma_{zz}^{(q)}$  et  $\sigma_{yz}^{(q)} \ll \sigma_{zz}^{(q)}$ . La contrainte de Von Mises  $\sigma_{VM}^{(q)}$  (utilisée ici pour le pré-dimensionnement) est donc égale à  $\sigma_{zz}^{(q)}$ . Afin d'obtenir la contrainte de Von Mises maximale  $\sigma_{VM\ max}^{(q)}$  au niveau de l'encastrement, pour une position donnée du système, il est nécessaire de calculer la contrainte dans la direction principale  $\theta^{(q)}$  du chargement magnétique définie Figure III-18. On a alors  $\sigma_{VM\ max}^{(q)}$  comme définie équation (III-26). Cette contrainte pourra être utilisée dans le Chapitre IV pour le pré-dimensionnement de la couronne de plots.

$$\begin{cases} \|T^{(q)}\| = \sqrt{T_x^{(q)^2 + T_y^{(q)^2}} \\ \sigma_{VM\ max}^{(q)} = \frac{\|T^{(q)}\| \cdot L \cdot R}{8 \cdot I_{Gy}} \end{cases} \quad (\text{III-26})$$

Le champ magnétique étant pulsant, la direction principale  $\theta^{(q)}$  du chargement magnétique évolue en fonction du temps. En effet, la Figure III-19 permet d'observer cette évolution ainsi que celle de la contrainte de Von Mises maximale  $\sigma_{VM\ max}^{(q)}$  associée (III-26).

La Figure III-19 permet d'observer qu'il est important d'évaluer  $\sigma_{VM\ max}^{(q)}$  en fonction du temps. Puisque  $\sigma_{VM\ max}^{(q)}$  évolue fortement ( $70\ \text{MPa} < \sigma_{VM\ max}^{(q)} < 220\ \text{MPa}$ ), il est nécessaire pour un point donné d'évaluer l'amplitude de la contrainte cyclique  $\Delta\sigma_{zz}$ . La Figure III-20 permet alors d'observer, pour trois points situés sur le rayon extérieur, au sein de l'encastrement, l'évolution de la contrainte normale  $\sigma_{zz}^{(q)}$ .

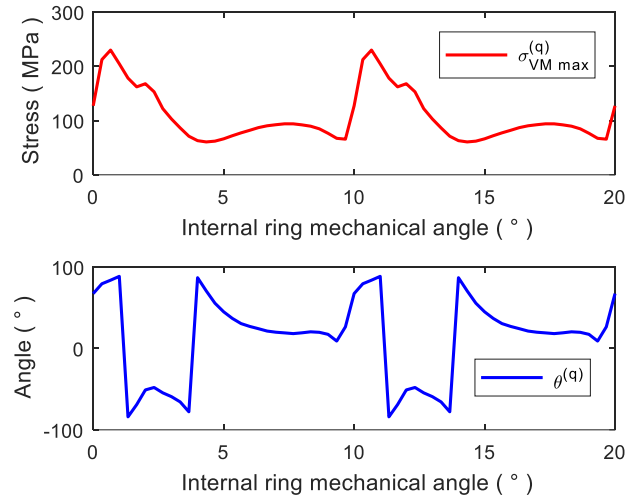


Figure III-19. Évolution de la direction principale  $\theta^{(q)}$  du chargement magnétique et de la contrainte de Von Mises maximale  $\sigma_{VM\ max}^{(q)}$  associée pour le multiplicateur défini TABLEAU D-VI (selon notre publication [112]).

Les fluctuations de contraintes présentées Figure III-20 mettent en évidence une amplitude de la contrainte cyclique  $\Delta\sigma_{zz}$  importante avec une valeur moyenne non nulle. Il sera alors important après avoir pré-dimensionné le multiplicateur de considérer  $\Delta\sigma_{zz}$  pour le dimensionnement prenant en compte les spécificités technologiques d'assemblage de la couronne de plots.

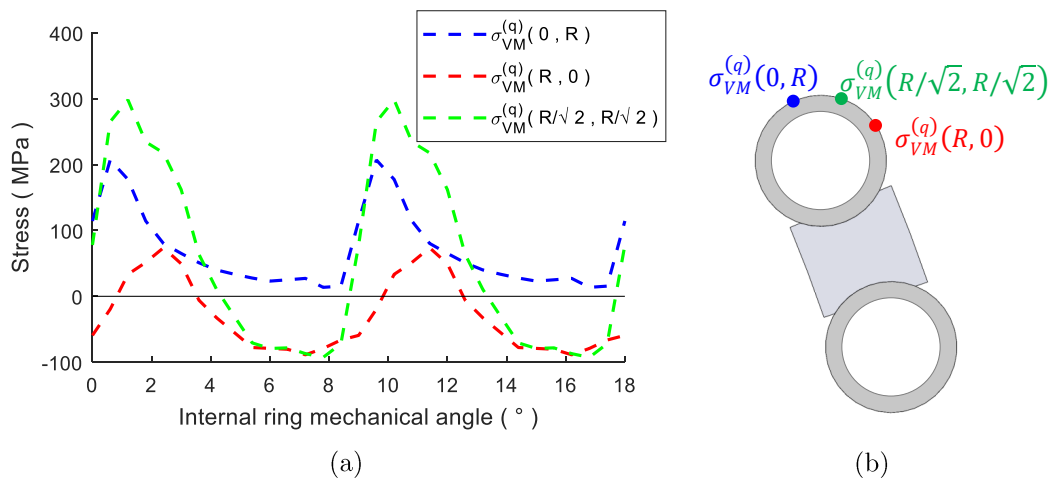


Figure III-20. (a) Évolution de la direction de la contrainte normale  $\sigma_{zz}^{(q)}$  pour trois points situés sur le rayon extérieur, au sein de l'encastrement, pour le multiplicateur défini TABLEAU D-VI (selon notre publication [112]). (b) Position des trois points.

### III.2.5 Adaptation des modèles de l'architecture Type I pour l'architecture Type IV

#### Agencement mécanique :

Comme pour l'architecture de Type I, avant de pouvoir proposer un pré-dimensionnement des structures porteuses, nous avons défini un agencement des différentes



parties du multiplicateur. Pour l'architecture Type IV où la couronne de plots est fixe, nous proposons l'agencement mécanique présenté Figure III-21.

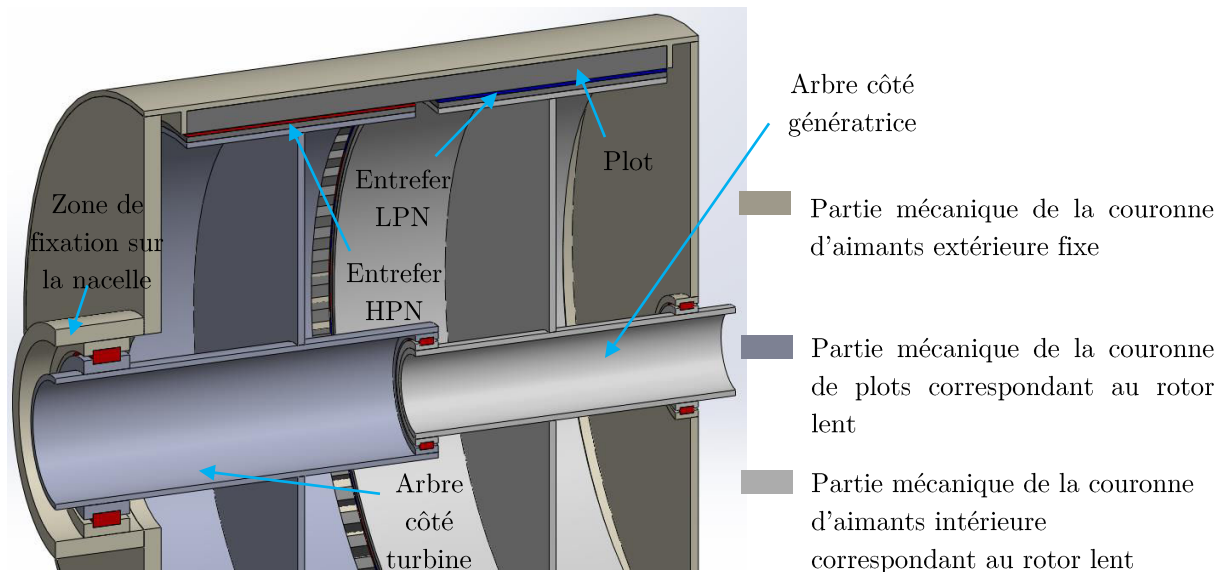


Figure III-21. Figure de principe de l'agencement mécanique retenu pour l'architecture de Type IV avec couronne de plots fixe.

Remarque : Comme pour l'architecture Type I, le choix technologique des éléments de guidage en rotation (type de roulements, arrêts en translation des bagues des roulements, ajustements...) n'est pas étudié dans cette thèse. La Figure III-21 a pour unique but de décrire l'agencement des différentes parties (magnétiques et mécaniques) du multiplicateur.

Avec cet agencement, il est possible d'envisager différentes géométries de structures porteuses pour les trois couronnes du multiplicateur (couronne d'aimants HPN, couronne de plots et couronne d'aimants LPN). Ces différentes géométries sont décrites ci-dessous.

### Structure porteuse des couronnes d'aimants HPN et LPN :

Étant donné que pour l'architecture Type IV, les deux couronnes d'aimants ne sont pas concentriques, mais alignées et coaxiales et se situent à l'intérieur de la couronne de plots, la même structure porteuse, présentée Figure III-22, a été retenue pour les deux couronnes. Cette structure porteuse de type jante (avec deux parties : tube et disque), sera traitée de la même façon que la jante LPN de l'architecture Type I.

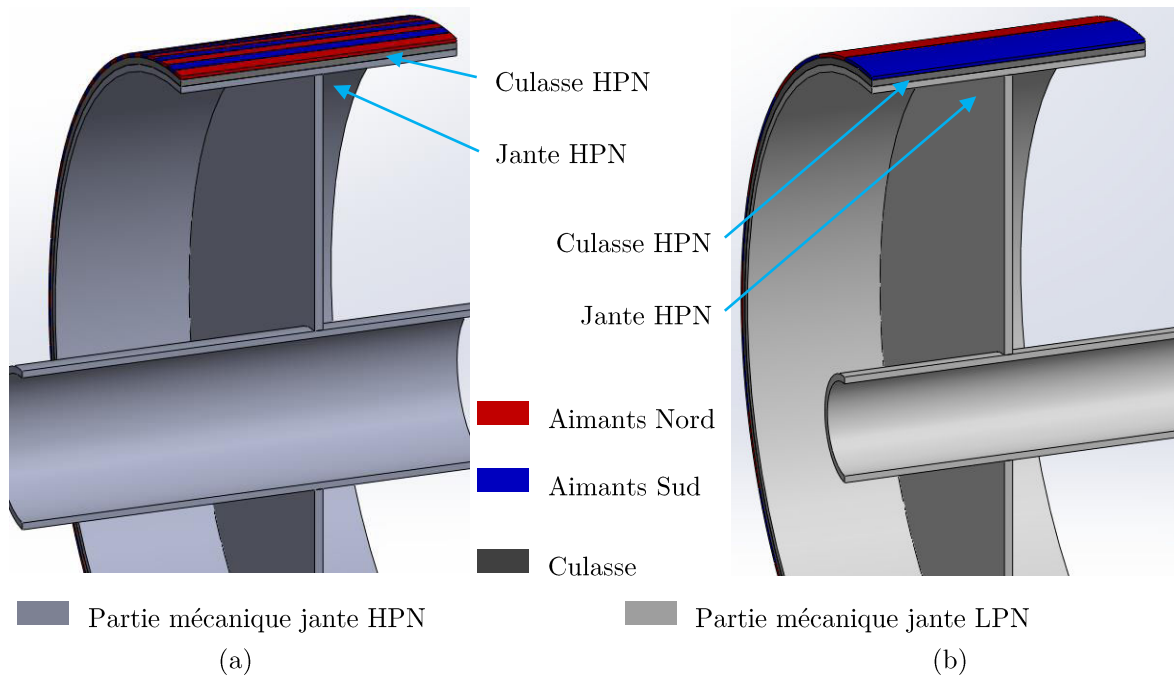


Figure III-22. Structures porteuses des couronnes d'aimants (a) HPN et (b) LPN.

### Structure porteuse de la couronne de plots :

Afin de maintenir les plots, la solution présentée Figure III-23 a l'avantage de supporter les plots de façon globale par l'extérieur à l'aide d'une chemise contrairement à l'architecture Type I (voir section III.2). Cette solution semble plus adaptée pour soutenir les plots même si l'agencement magnétique du système nécessite d'avoir des plots environ deux fois plus longs.

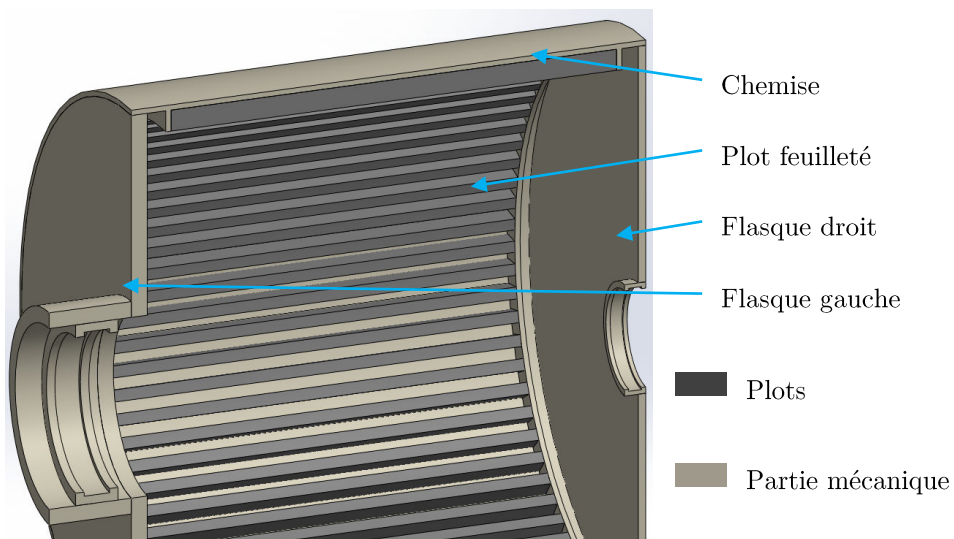


Figure III-23. Structure porteuse de la couronne de plots (partie fixe).

Comme pour l'architecture Type I, les plots sont soumis à des champs magnétiques pulsants qui obligent à feuilletter les plots. Étant donné l'importance du champ axial au niveau des plots de cette architecture, nous ne souhaitons pas feuilletter perpendiculairement à l'axe de rotation comme précédemment. Nous souhaitons alors réaliser un feuilletage parallèle à l'axe de rotation comme pour la maquette expérimentale présentée section II.5.

## Chargements :

Comme pour l'architecture Type I, trois types de chargements pourront être considérés : les efforts magnétiques (radial  $F_{r i}$  et tangentiel  $F_{t i}$ ), la force centrifuge  $F_{c i}$  et les différents poids  $F_{p i}$ . En fonction de la mobilité des différentes parties du système, des chargements sont à considérer ou non. Le Tableau X recense les chargements que nous prenons en compte pour le pré-dimensionnement des différentes parties, avec la même logique que pour l'architecture Type I.

TABLEAU X  
CHARGEMENT A PRENDRE EN COMPTE POUR LE PRE-DIMENSIONNEMENT DES DIFFERENTES PARTIES DU  
MULTIPLICATEUR TYPE IV

Chargements	Couronne d'aimants HPN (rotor lent)	Couronne de plots (partie fixe)	Couronne d'aimants LPN (rotor rapide)
$F_{r i}$	Oui	Oui	Oui
$F_{t i}$	Non	Oui	Non
$F_{p i}$	Oui	Oui	Oui
$F_{c i}$	Non	Non	Oui

Concernant les efforts magnétiques au niveau des couronnes d'aimants, le calcul se fait à partir de la répartition du champ dont les calculs ont été présentés en section II.3, de la même façon que pour l'architecture Type I (voir équation (III-2)). Pour les efforts magnétiques au niveau la couronne de plots, étant donné que l'on a une chemise qui supporte l'ensemble des plots, les efforts subis par la chemise correspondent aux efforts subies par l'ensemble des plots. Ces efforts correspondent aussi (en absolue) à la somme des efforts subis par les deux couronnes d'aimants (III-27).

$$\begin{cases} F_{r Q} = -(F_{r HPN} + F_{r LPN}) \\ F_{t Q} = -(F_{t HPN} + F_{t LPN}) \end{cases} \quad \text{(III-27)}$$

Comme pour l'architecture Type I les différentes structures porteuses doivent supporter leur propre poids ainsi que celui des parties magnétiques. En position verticale (lorsque l'axe de rotation est confondu avec celui du champ gravitationnel), la géométrie des flasques de la couronne de plots et des parties « disque » des jantes (HPN et LPN) n'est pas adaptée pour subir les chargements associés à cette direction. Étant donné qu'au cours des différentes étapes de la phase de construction du système, celui-ci pourra être positionné et déplacé verticalement, il est important de pré-dimensionner les parties sensibles en fonction de ce chargement particulier.

Le Tableau XI recense les différentes parties de structures porteuses pour lesquelles nous prendrons en compte le poids en position verticale lors du pré-dimensionnement. Ce tableau présente aussi quels poids devront être considérés lors du pré-dimensionnement des différentes parties.

Pour certaines géométries comme celles de la chemise et de la partie « tube » des jantes HPN et LPN, en position horizontale, le poids est beaucoup moins dimensionnant que le

chargement magnétique. Dans ces conditions, pour ces trois parties, nous réaliserons leur pré-dimensionnement uniquement en fonction des efforts magnétiques (et de la force centrifuge pour la partie « tube » de la jante LPN et HPN).

TABLEAU XI

POIDS A EVALUER EN POSITION VERTICALE POUR DIFFERENTES PARTIES DES STRUCTURES PORTEUSES  
AFIN DE REALISER LE PRE-DIMENSIONNEMENT DE L'ARCHITECTURE TYPE IV

Structure porteuse	Poids à supporter par la structure
Flasque droit de la couronne de plots	Plots, chemise, flasque gauche de la couronne de plots, propre poids
Flasque gauche de la couronne de plots	L'ensemble du poids du multiplicateur
Partie « disque » de la jante HPN	Culasse HPN, aimants HPN, partie« tube mince » de la jante HPN, propre poids
Partie « disque » de la jante LPN	Culasse LPN, aimants LPN, partie« tube mince » de la jante LPN, propre poids

### **Modèle de comportement mécanique :**

Pour les différentes parties (mécaniques) des structures porteuses de l'architecture Type IV, nous reprendrons les modèles de comportement qui ont été proposés pour l'architecture Type I dans la section précédente. Le Tableau XII recense alors, pour les différentes parties du multiplicateur, les chargements considérés ainsi que le modèle de comportement associé.

TABLEAU XII

CHARGEMENT ET MODELE DE COMPORTEMENT A PRENDRE EN COMPTE POUR LE PRE-DIMENSIONNEMENT  
DES DIFFERENTES PARTIES DU MULTIPLICATEUR TYPE IV

Structure porteuse	Chargement	Modèle de comportement
Flasque droit de la couronne de plots	Poids défini Tableau XI	(III-17)
Flasque gauche de la couronne de plots	Poids défini Tableau XI	(III-17)
Chemise de la couronne de plots	Efforts magnétiques (III-27)	(III.6)
Partie « disque » de la jante HPN	Poids défini Tableau XI	(III-17)
Partie « tube » de la jante HPN	Efforts magnétiques (III-2)	(III.6)
Partie « disque » de la jante LPN	Poids défini Tableau XI	(III-17)
Partie « tube » de la jante LPN	Efforts magnétiques (III-2)	(III.6)

L'ensemble des modèles présentés dans la section III.2 nous permettent de prendre en compte de façon analytique le comportement mécanique des différentes structures porteuses des architectures de Types I et IV face aux chargements prépondérants. Ces modèles seront utilisés afin de réaliser un pré-dimensionnement des parties mécaniques, lors de la procédure d'optimisation en utilisant les différentes valeurs fournies par les modèles comme des contraintes d'optimisation. Ces contraintes d'optimisation permettront à l'algorithme utilisé de trouver une configuration adaptée du point de vue mécanique.

Afin de réaliser une optimisation mécatronique globale, il reste à évaluer et définir un modèle d'échauffement du système ainsi qu'un modèle de comportement dynamique en rotation permettant d'évaluer les risques de décrochage.

### III.3 Modèle thermique de l'architecture Type I

#### III.3.1 Refroidissement par air en convection forcée

Pour mener à bien l'optimisation globale d'un multiplicateur magnétique de grande puissance (effets d'échelle défavorables pour les échauffements), il est important de considérer les aspects thermiques. En effet, suite aux travaux publiés sur les pertes dans les multiplicateurs magnétiques, nous avons remarqué que les pertes pouvaient atteindre des valeurs importantes (environ 500 W de pertes dans les aimants pour 3000 W de puissance transmise dans [56] et un rendement ne dépassant pas 81% dans [47]). En outre, dans des travaux de pré-optimisation que nous avons publiés à JCGE2017 [140] pour un multiplicateur de 6 MW à 12,5 tr/min, les pertes magnétiques atteignaient 5% de la puissance transmise ce qui représente 300 kW pour la structure présentée au TABLEAU D-VI de l'annexe D. Pour ce multiplicateur (Type I), nous avons effectué une simulation, en régime permanent et par éléments finis, des échauffements dus aux pertes magnétiques en convection naturelle. Les résultats de cette simulation montrent qu'au niveau des couronnes d'aimants, l'élévation de température peut monter jusqu'à 200 °C. Une telle valeur étant intolérable, notamment si l'on cherche à utiliser des aimants à faible teneur en dysprosium (la terre rare la plus critique et qui permet d'élever la tenue en température), il est impératif d'utiliser un système de refroidissement forcé pour évacuer la chaleur.

Afin de déterminer la façon d'évacuer les pertes, il est nécessaire d'analyser leur répartition au sein de la structure. De façon approximative, au vu des résultats obtenus dans l'article [140] sur le Front de Pareto, nous considérons que les pertes se répartissent de la façon suivante au régime nominal :

- 40 % par courants induits dans les aimants LPN plutôt du côté de l'entrefer ;
- 30 % par courants induits dans les aimants HPN, toujours du côté de l'entrefer ;
- 20 % au niveau des plots feuilletés dues aux pertes fer (courants induits et hystérésis magnétique) ;
- 10 % dans la culasse HPN feuilletées (pertes fer) ;
- négligeables dans la culasse LPN, car le champ magnétique ne varie presque pas en un point donné.

Suite à une réflexion autour des différents moyens de refroidissement, au vu de la répartition des pertes et de l'architecture du système à deux entrefers, nous avons choisi un refroidissement forcé à air froid soufflé axialement, parallèlement, dans les deux entrefers. L'exemple de la Figure III-24 permet d'illustrer l'agencement du système de refroidissement pour l'architecture de multiplicateur Type I présentée Figure III-2.

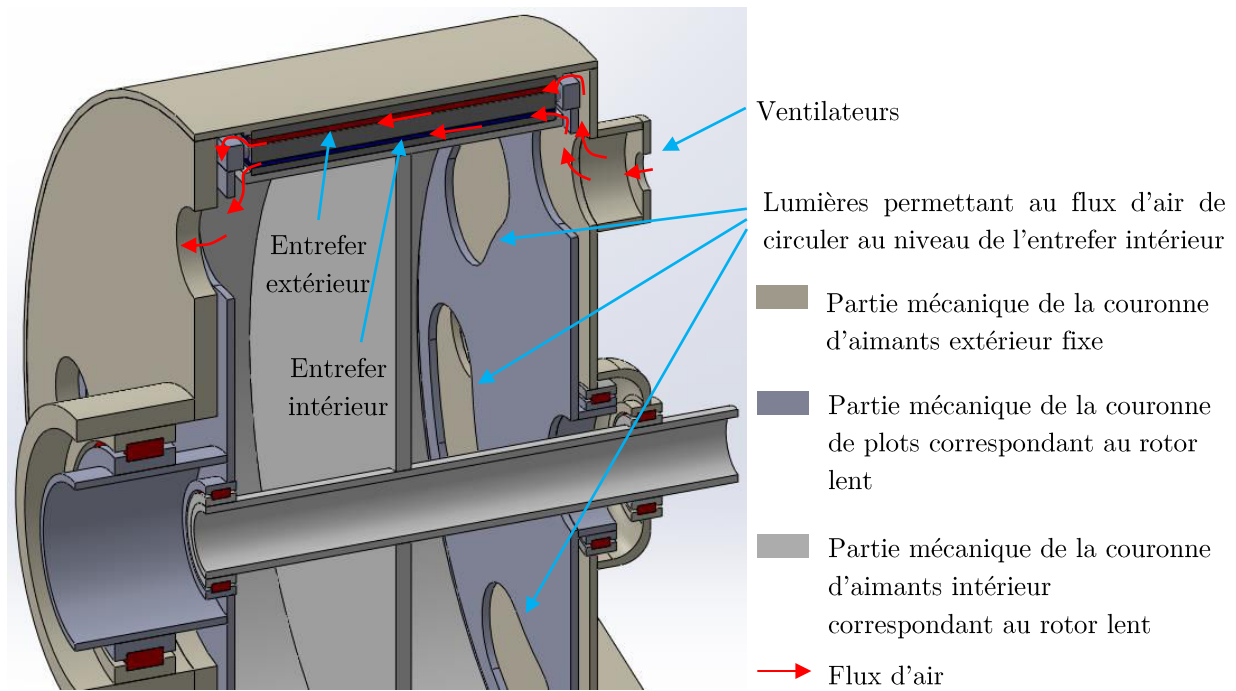


Figure III-24. Système de refroidissement à convection forcée axiale dans une architecture de Type I avec couronne d'aimants extérieure fixe et visualisation des écoulements d'air.

Comme on peut le voir sur la Figure III-24, le flux d'air froid est soufflé par des ventilateurs, placés arbitrairement légèrement en dessous du rayon moyen des parties magnétiques, fixés sur le flasque droit de la couronne d'aimants extérieure. Des lumières sur le flasque droit de la couronne de plots permettent à l'air froid de passer au niveau de l'entrefer intérieur. L'air froid qui ne passe pas au niveau des lumières de la couronne de plots passe dans l'entrefer extérieur. Une fois que l'air est passé au niveau des entrefers, il s'est réchauffé et il sort du multiplicateur au niveau des flasques gauches. L'air chaud passe ensuite dans un échangeur afin de pouvoir être refroidi avant de pouvoir être à nouveau injecté dans le multiplicateur (système de refroidissement fermé préconisé par notre partenaire industriel).

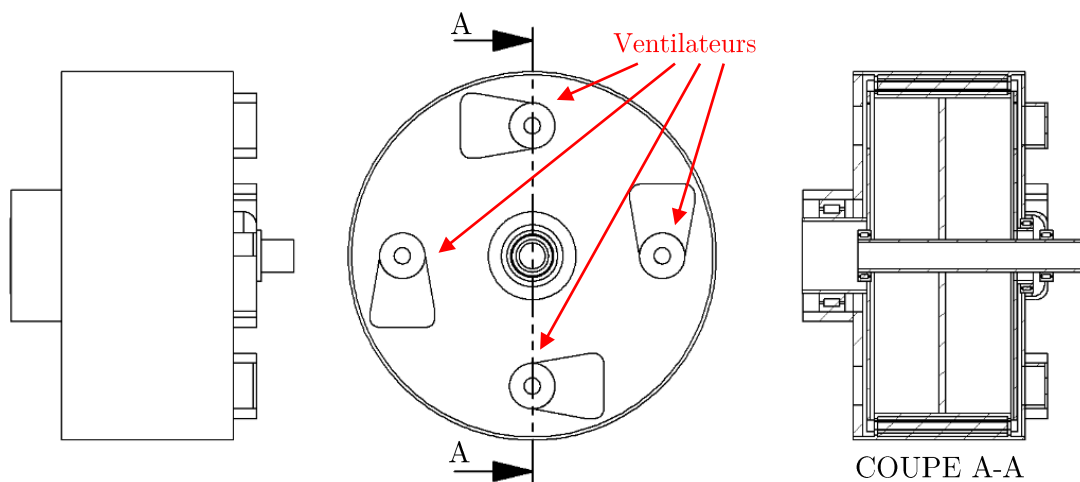


Figure III-25. Exemple de système de refroidissement à 4 ventilateurs afin d'équilibrer le débit d'air, au niveau des entrefers.

Les lumières peuvent aussi être utilisées sans problématique de refroidissement pour réduire la masse des flasques. Seulement, nous n'avons pas voulu intégrer de telles considérations dans les modèles de déformations (section III.2) en vue de la démarche de pré-dimensionnement mécanique que nous réalisons.

Afin que le flux d'air soit équilibré sur l'ensemble du périmètre angulaire au niveau des entrefers, nous mettons plusieurs ventilateurs en parallèle. Un exemple de système avec 4 ventilateurs est montré sur la Figure III-25, les ventilateurs sont installés à intervalle angulaire régulier. Le dimensionnement du système de refroidissement (débit-pression) doit se faire de façon à maintenir une température acceptable au sein des différentes parties du multiplicateur, et tout particulièrement celles à aimants permanents.

### III.3.2 Modélisation analytique aéro-thermique par réseau de résistances thermiques

Pour dimensionner le système de refroidissement et/ou évaluer les échauffements, il est nécessaire de définir un modèle thermique. Compte tenu de la démarche d'optimisation dans laquelle nous souhaitons intégrer ce modèle, un modèle analytique s'impose afin de répondre aux exigences de temps de calcul. Etant donné que la répartition radiale des pertes est non homogène et que le flux d'air de refroidissement est axial, un modèle axisymétrique 2D s'impose avec une discrétisation radiale et axiale des différentes régions.

Ainsi, nous proposons une modélisation analytique par réseau de résistances thermiques [107]. Celui-ci permettra d'étudier l'évolution de la température en régime permanent à la puissance nominale de l'éolienne, cas, a priori, le plus défavorable (pertes maximales). Les hypothèses de ce modèle sont alors les suivantes :

- les pertes magnétiques  $P_{i,j}^{(k)}$  sont extraites uniquement par le flux d'air soufflé au niveau des deux entrefers ;
- les températures évoluent uniquement radialement et axialement (on néglige les variations de température tangentielles) ;
- les barres support des plots ont la même conductivité thermique que les plots ;
- les résistances thermiques radiales  $R_{thri}^{(k)}$  et axiales  $R_{thai}^{(k)}$  des différentes parties dépendent des valeurs de la conductivité thermique des matériaux  $\lambda^{(k)}$  ;
- la rotation des deux rotors est négligée ;
- les résistances thermiques radiales et axiales dans les entrefers dépendent du débit d'air soufflé par les ventilateurs.

Avec ces hypothèses, on construit le réseau de résistances thermiques présenté Figure III-26 avec une discrétisation axiale en  $J$  éléments et une discrétisation radiale des  $k$  régions en  $I^{(k)}$  éléments. Le nombre d'éléments radiaux des différentes régions est égal à  $I$  (III-28).

$$I = \sum_{k=X}^{VI} I^{(k)} \quad (\text{III-28})$$

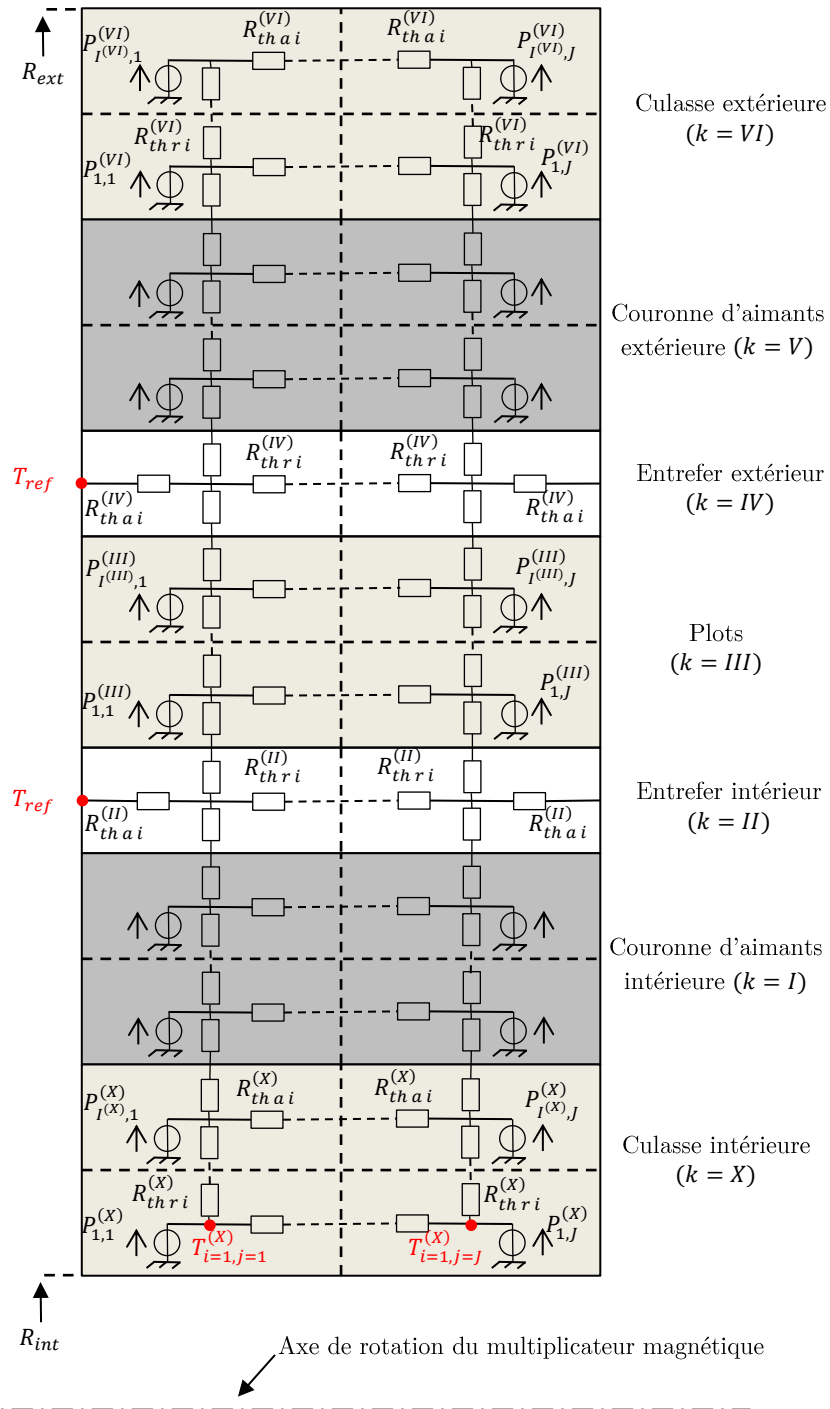


Figure III-26. Réseau de résistances thermiques du modèle thermique en régime permanent

Les résistances thermiques radiales et axiales sont calculées à partir des équations (III-29) dans les parties magnétiques (aimants et fer) et (III-30) dans les entrefers, avec  $\lambda^{(k)}$  la conductivité thermique,  $C_m$  la chaleur massique de l'air des matériaux concernés,  $q_m$  le débit massique de l'air et  $h^{(k)}$  le coefficient de convection forcée [107].



$$\begin{cases} R_{thai}^{(k)} = \frac{L/J}{\lambda^{(k)} \cdot \pi \cdot (R_M^{(k)2} - R_m^{(k)2})} \\ R_{thri}^{(k)} = \frac{\ln(R_M/R_m)}{\lambda^{(k)} \cdot 2\pi \cdot L/J} \end{cases} \quad (\text{III-29})$$

$$\begin{cases} R_{thai}^{(k)} = \frac{1}{C_m \cdot q_m \cdot J} \\ R_{thri}^{(k)} = \frac{1}{h^{(k)} \cdot 2\pi \cdot R_i \cdot L/J} \end{cases} \quad (\text{III-30})$$

Afin de déterminer la résistance thermique radiale dans les entrefers, il est nécessaire de connaître le coefficient de convection  $h^{(k)}$ . Ce coefficient est déterminé en considérant les cylindres de part et d'autre des entrefers comme lisses et sans considérer la vitesse de rotation des deux rotors. Dans un premier temps, nous déterminons la vitesse axiale de l'air  $V^{(k)}$  à l'entrée des entrefers en fonction du nombre de ventilateurs  $N_v$ , du débit d'un ventilateur  $Q_v$  et du coefficient de répartition du flux d'air entre les deux entrefers  $\eta$ , comme défini en (III-31) [146].

$$\begin{cases} V^{(II)} = \frac{\eta \cdot N_v \cdot Q_v}{\pi \cdot (R_M^{(k)2} - R_m^{(k)2})} \\ V^{(IV)} = \frac{(1 - \eta) \cdot N_v \cdot Q_v}{\pi \cdot (R_M^{(k)2} - R_m^{(k)2})} \end{cases} \quad (\text{III-31})$$

Les valeurs du nombre de Reynolds  $R_e^{(k)}$ , pour les deux entrefers, se déterminent en fonction de la vitesse  $V^{(k)}$ , du diamètre hydraulique  $D_h^{(k)}$  et de la viscosité cinématique de l'air  $\nu_{cin}$  comme définis équation (III-32) [146].

$$\begin{cases} R_e^{(k)} = \frac{V^{(k)} \cdot D_h^{(k)}}{\nu_{cin}} \\ D_h^{(k)} = 2(R_M^{(k)} - R_m^{(k)}) \end{cases} \quad (\text{III-32})$$

En fonction de la valeur du nombre de Reynolds obtenu, le nombre de Nusselt  $Nu^{(k)}$  est déterminé par (III-33) avec  $P_r$  le nombre de Prandtl ( $P_r = 0,7$ ) [107][146].

$$\begin{cases} Nu^{(k)} = 0,023 \cdot R_e^{(k)0,8} \cdot P_r^{1/3} \cdot \left(\frac{R_M^{(k)}}{R_m^{(k)}}\right)^{0,14} & \text{si } R_e^{(k)} > 2000 \\ Nu^{(k)} = 8,24 & \text{si } R_e^{(k)} < 2000 \end{cases} \quad (\text{III-33})$$

Les coefficients de convection  $h^{(k)}$  pour les deux entrefers se déterminent finalement en fonction du nombre de Nusselt  $Nu^{(k)}$ , du diamètre hydraulique  $D_h^{(k)}$  et de la conductivité thermique de l'air  $\lambda^{(k)}$  (III-34).

$$h^{(k)} = \frac{Nu^{(k)} \cdot \lambda^{(k)}}{D_h^{(k)}} \quad (\text{III-34})$$

Une fois l'ensemble des résistances thermiques déterminé, la loi des nœuds (III-35) permet d'obtenir, aux différents nœuds du réseau, des relations entre la température  $T_{i,j}^{(k)}$ , les pertes magnétiques  $P_{i,j}^{(k)}$  et les résistances thermiques.

$$\frac{T_{i,j}^{(k)} - T_{i-1,j}^{(k)}}{R_{th r,i}^{(k)} + R_{th r,i-1}^{(k)}} + \frac{T_{i,j}^{(k)} - T_{i+1,j}^{(k)}}{R_{th r,i}^{(k)} + R_{th r,i+1}^{(k)}} + \frac{T_{i,j}^{(k)} - T_{i,j-1}^{(k)}}{2 \cdot R_{th a,i}^{(k)}} + \frac{T_{i,j}^{(k)} - T_{i,j+1}^{(k)}}{2 \cdot R_{th a,i}^{(k)}} = P_{i,j}^{(k)} \quad (\text{III-35})$$

Dans l'équation (III-35), les termes  $P_{i,j}^{(k)}$  correspondent aux pertes par courants induits dans les aimants  $P_{Eddy}^{(k)}$  (calcul présenté section II.4.1) et les pertes magnétiques dans le fer  $P_{iron}^{(k)}$  (calcul présenté section II.4.4). La discrétisation de ces pertes est donnée en (III-36).

$$\begin{cases} P_{i,j}^{(k)} = \frac{P_{iron}^{(k)}}{I^{(k)} \cdot J} & \text{si } k = X, III \text{ and } VI \\ P_{i,j}^{(k)} = \frac{P_{Eddy}^{(k)}}{I^{(k)} \cdot J} & \text{si } k = I \text{ and } V \end{cases} \quad (\text{III-36})$$

L'équation générale (III-35) est valable aux nœuds du réseau qui ne sont pas au niveau des extrémités. Pour les nœuds au niveau du rayon intérieur, du rayon extérieur et de l'entrée du flux d'air (ayant pour coordonnées respectives  $i = 1$ ,  $i = I$  et  $j = 1$ ), certains termes de l'équation (III-35) doivent être remplacés comme décrit dans les équations (III-37) avec  $T_{ref}$  la température de l'air insufflé en entrée du multiplicateur.

$$\begin{cases} \frac{T_{i,j}^{(k)} - T_{i-1,j}^{(k)}}{R_{th r,i}^{(k)} + R_{th r,i-1}^{(k)}} = 0 & \text{if } i = 1 \\ \frac{T_{i,j}^{(k)} - T_{i+1,j}^{(k)}}{R_{th r,i}^{(k)} + R_{th r,i+1}^{(k)}} = 0 & \text{if } i = I \\ \frac{T_{i,j}^{(k)} - T_{i,j-1}^{(k)}}{2 \cdot R_{th a,i}^{(k)}} = \frac{T_{i,j}^{(k)} - T_{ref}}{R_{th a,i}^{(k)}} & \text{if } j = 1 \end{cases} \quad (\text{III-37})$$

Puisque la température n'est pas connue en sortie du multiplicateur (aux coordonnées  $j = J$ ), le réseau de résistances thermiques décrit ci-dessus ne permet pas d'obtenir autant d'équations que d'inconnues. Afin d'obtenir les équations manquantes, nous effectuons une symétrie axiale du réseau au niveau de la sortie du flux d'air (coordonnées  $j = J$ ). Nous obtenons alors un second réseau de résistances thermiques (réseau miroir) dont les coordonnées axiales varient entre  $j = J + 1$  et  $j = 2J$ . La température  $T_{ref}$  est imposée en sortie de ce second réseau (aux coordonnées  $j = 2J$ ) pour garantir la symétrie axiale.

Une fois les équations (III-35) et (III-37) écrites aux différents nœuds du réseau initial et du réseau miroir, le nouveau système matriciel (III-38) est obtenu dans lequel le nombre d'équations est égal au nombre d'inconnues. Dans ce système, la matrice  $[\mathbf{A}]_{I*2J, I*2J}$  contient les différentes résistances thermiques, la matrice  $[\mathbf{X}]_{I*2J,1}$  contient les températures aux différents nœuds (que l'on cherche à déterminer), la matrice  $[\mathbf{B}]_{I*2J,1}$  contient les pertes magnétiques (III-36).

$$[\mathbf{A}]_{I*2J, I*2J} \cdot [\mathbf{X}]_{I*2J,1} = [\mathbf{B}]_{I*2J,1} \quad (\text{III-38})$$

A l'aide d'une inversion numérique de la matrice  $[\mathbf{A}]_{I*2J, I*2J}$ , les températures  $T_{i,j}^{(k)}$  ainsi que les élévations de températures  $\Delta T$  (III-39) peuvent être déterminées. La Figure III-27-a représente l'élévation de température obtenue pour un débit donné, par réseau de résistances

thermiques pour le multiplicateur magnétique décrit dans le TABLEAU D-VI de l'annexe D avec les paramètres thermiques définis dans le Tableau XIII. La discrétisation est très élevée sur cette étude dans le but de comparer les résultats obtenus avec des calculs EF.

$$\Delta T = T_{i,j}^{(k)} - T_{ref} \quad (\text{III-39})$$

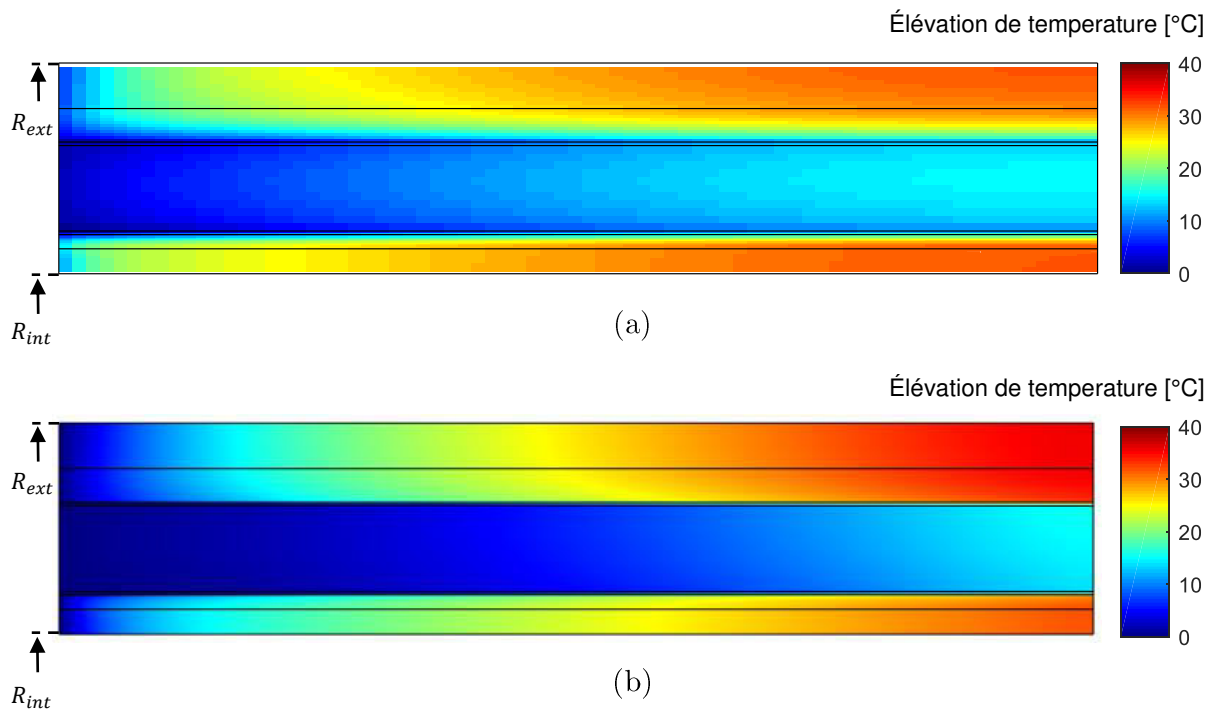
TABLEAU XIII  
PARAMETRES THERMIQUES POUR L'ETUDE D'UN MULTIPLICATEUR 6 MW REFROIDI PAR FLUX D'AIR  
AXIAL AU NIVEAU DES ENTREFERES POUR UN DEBIT DONNE

Symbole	Désignation	Valeur
$J$	Discrétisation axiale	150
$I$	Discrétisation totale radiale	52
$I^{(x, III, VI)}$	Discrétisation radiale des culasses et plots	10
$I^{(I, V)}$	Discrétisation radiale des aimants	10
$I^{(II, IV)}$	Discrétisation radiale des entrefers	1
$Q_v$	Débit d'air d'un ventilateur	0.25 m <sup>3</sup> /s
$N_v$	Nombre de ventilateurs	4
$\eta$	Coefficient de répartition d'air entre les deux entrefers	0.25
$\lambda^{(x, III, VI)}$	Conductivité thermique du fer	40 W/m/K
$\lambda^{(I, V)}$	Conductivité thermique des aimants	10 W/m/K
$\lambda^{(II, IV)}$	Conductivité thermique de l'air	25e-3 W/m/K
$C_m$	Chaleur massique de l'air	1000 J/kg/K
$P_r$	Nombre de Prandlt	0.7
$T_{ref}$	Température de référence (froide)	60 °C
$\nu_{cin}$	Viscosité cinématique de l'air	15.6e-6 m <sup>2</sup> /s
$R_e^{(II)}$	Nombre de Reynolds dans l'entrefer intérieur	6100
$R_e^{(IV)}$	Nombre de Reynolds dans l'entrefer extérieur	1930
$V^{(II)}$	Vitesse axiale de l'air dans l'entrefer intérieur	9.5 m/s
$V^{(IV)}$	Vitesse axiale de l'air dans l'entrefer extérieur	3.1 m/s

Afin d'évaluer la pertinence du modèle, nous souhaitons comparer les résultats obtenus avec ceux issus de calculs éléments finis. Ces derniers sont réalisés à partir du logiciel Comsol Multiphysics [129], en considérant un écoulement turbulent, avec des flux thermiques au sein de matériaux solides (fer et aimants) et avec comme fluide de l'air. Afin d'avoir des hypothèses identiques à celles du réseau de résistances thermiques, nous définissons un problème axisymétrique 2D, nous imposons la température sur la paroi d'entrée du flux d'air et nous imposons une vitesse d'air en entrée des entrefers correspondant à l'équation (III-31). La Figure III-27-b représente l'élévation de température obtenue par calcul éléments finis pour le multiplicateur magnétique défini dans le TABLEAU D-VI avec des paramètres thermiques identiques à ceux de la Figure III-27-a.

Les résultats de la Figure III-27-a et Figure III-27-b permettent d'observer que les calculs éléments finis conduisent à des résultats très proches de ceux obtenues analytiquement.

Après avoir observé les mêmes similitudes pour d'autres dimensions de multiplicateur, nous validons le modèle par réseau de résistances thermiques qui a été développé.



### III.3.3 Compromis entre la précision et le temps de calcul

Les résultats présentés Figure III-27-a correspondent à une discrétisation adaptée pour comparer les résultats avec ceux obtenus par éléments finis mais inadaptée pour une démarche d'optimisation globale. En effet, cette discrétisation apporte un niveau de précision très bon au détriment d'un temps de calcul trop lourd (et même supérieur à celui d'un calcul éléments finis). Afin de trouver un compromis entre la précision et le temps de calcul, nous choisissons d'étudier la précision et le temps de calcul en fonction de la discrétisation. Nous définissons l'erreur (III-40) entre l'élévation de température maximale  $\Delta T_{maxref}$  calculée avec la discrétisation présentée en Tableau XIII et l'élévation de température maximale  $\Delta T_{max}(I^{(k)}, J)$ . Pour les différentes discrétisations, nous prendrons toujours  $I^{(II)} = I^{(IV)} = 1$ .

$$Erreur = \left| \frac{\Delta T_{maxref} - \Delta T_{max}(I^{(k)}, J)}{\Delta T_{maxref}} \right| \quad (III-40)$$

La Figure III-28 représente le temps de calcul et l'erreur du calcul sur l'élévation de température maximale en fonction de la discrétisation axiale  $J$  et de la discrétisation radiale  $I^{(k)}$ .

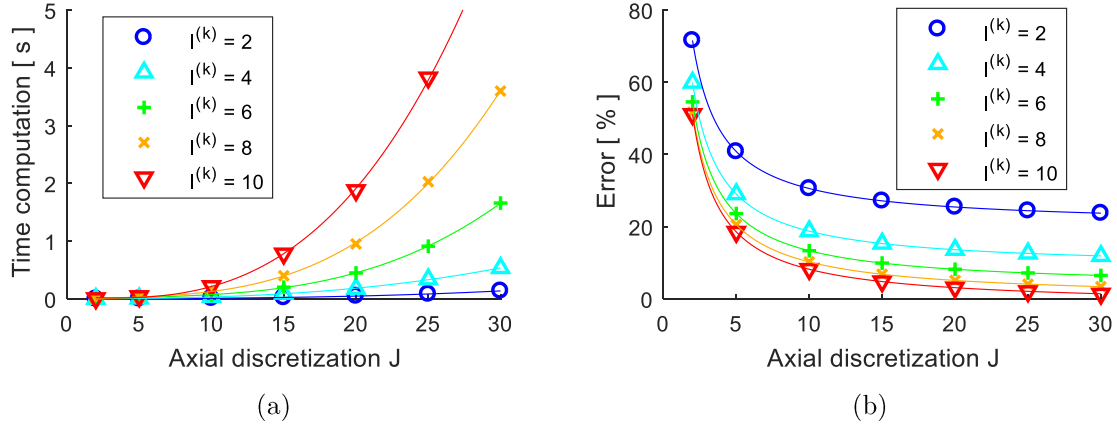


Figure III-28. Valeur maximale de l'élévation de température calculée analytiquement par réseau de résistances thermiques en fonction de la discrétisation axiale  $J$  et de la discrétisation radiale  $I^{(k)}$  : a) temps de calcul et b) erreur, pour le multiplicateur magnétique décrit TABLEAU D-VI, (travaux publiés dans [109]).

La Figure III-28 permet d'observer que la discrétisation axiale impacte fortement le temps de calcul et plus faiblement la précision à partir de  $J = 10$ . Un bon compromis semble alors d'utiliser comme discrétisation  $I^{(k)} = 6$  ( $I^{(II)} = I^{(IV)} = 1$ ,  $I^{(X)} = I^{(I)} = I^{(II)} = I^{(V)} = I^{(VI)} = 6$ ) et  $J = 15$ . Ce compromis permet d'obtenir l'élévation de température maximale  $\Delta T_{max}$  en 0.15 secondes avec une erreur inférieure à 10%. Avec cette discrétisation, le réseau de résistances thermiques permet de diviser le temps de calcul par 200 (0.15 secondes contre 30 secondes) comparé au calcul éléments finis décrit ci-dessus.

### III.3.4 Dimensionnement du système de refroidissement

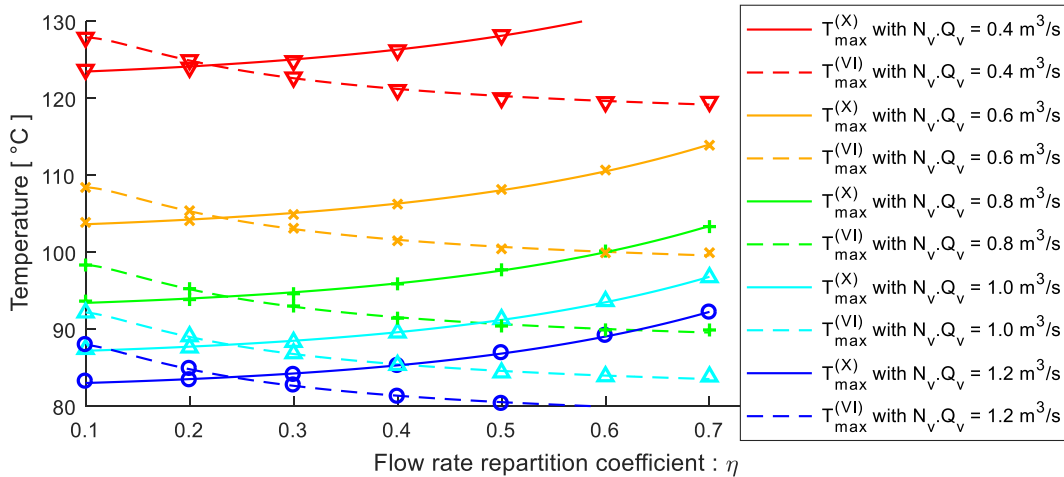


Figure III-29. Evolution de la température maximale obtenue dans les couronnes d'aimants intérieure  $T_{max}^{(X, I)}$  et extérieure  $T_{max}^{(V, VI)}$  en fonction du coefficient de répartition  $\eta$  des flux d'air entre les deux entrefers et du produit  $N_v \cdot Q_v$ , pour le multiplicateur présenté dans le TABLEAU D-VI, avec  $T_{ref} = 60^\circ\text{C}$ , travaux publiés dans [109].

Dans le modèle analytique présenté section III.4.2, le système de ventilation est défini en fonction de trois paramètres : le nombre de ventilateurs  $N_v$ , le débit d'un ventilateur  $Q_v$  et le coefficient de répartition  $\eta$  du flux d'air entre les deux entrefers (qui dépendra principalement

de la géométrie des lumières). Pour dimensionner le système de ventilation, il est possible d'obtenir un coefficient  $\eta$  permettant d'avoir un flux d'air plus important dans l'entrefer qui le nécessite, en adaptant les dimensions des lumières visibles Figure III-24. La Figure III-29 montre l'évolution de la température maximale obtenue dans les couronnes d'aimants intérieure  $T_{max}^{(X,I)}$  et extérieure  $T_{max}^{(V,VI)}$  en fonction du coefficient  $\eta$  et du produit  $N_v \cdot Q_v$ , pour le multiplicateur décrit dans le TABLEAU D-VI de l'annexe D avec  $T_{ref} = 60^\circ C$ .

Comme on peut le voir sur la Figure III-29, il est possible en jouant sur le coefficient  $\eta$ , de maintenir des températures acceptables sans avoir un débit d'air très important. Du fait que les pertes sont plus importantes au niveau de la couronne d'aimants intérieure, un bon dimensionnement revient à avoir un coefficient  $\eta$  inférieur à 0.5 pour un débit d'air donné. Pour déterminer la valeur des paramètres  $\eta$  et  $N_v \cdot Q_v$ , une démarche itérative permettant de minimiser la puissance consommée par le ventilateur tout en garantissant que l'on n'atteigne pas la température maximale limite  $T_{max}$  peut être envisagée.

Le réseau de résistances présenté précédemment permet d'évaluer les températures au sein du multiplicateur en fonction du débit  $N_v \cdot Q_v$  du système de ventilation. Afin de pouvoir remonter à la consommation du système de ventilation et à son dimensionnement, il est nécessaire de déterminer les pertes de charge associées au circuit d'air. Nous considérons alors quatre zones de perte de charge au sein du circuit comme décrit Figure III-30 :

- singulières  $\Delta p_{in}$  au niveau de l'entrée de l'air dans les entrefers ;
- régulières  $\Delta p_{reg}$  dans les entrefers ;
- singulières  $\Delta p_{out}$  au niveau de la sortie de l'air des entrefers ;
- régulières et singulières dans le reste des conduits d'air  $\Delta p_c$ .

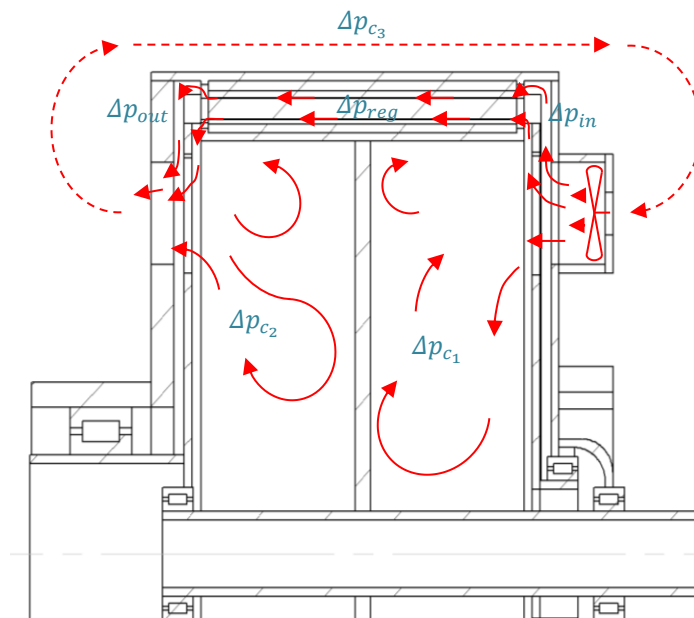


Figure III-30. Schéma descriptif pertes de charges associées à la géométrie du système de ventilation.

Étant donné l'approche d'optimisation globale développé dans cette thèse, il ne semble pas possible de calculer rigoureusement les pertes de charge  $\Delta p_c$ . Afin toutefois de les prendre

en compte le mieux possible, nous ajoutons un supplément de 20 % aux pertes de charge singulières et régulières au niveau des entrefers (valeur empirique fondée sur l'expérience de notre partenaire industriel). L'ensemble des pertes de charge  $\Delta p_{tot}$  se calcule alors à partir de l'équation (III-41).

$$\Delta p_{tot} = 1.2 * (\Delta p_{in} + \Delta p_{reg} + \Delta p_{out}) \quad (III-41)$$

Le calcul (régulières et singulières) au niveau des entrefers peut se faire en considérant l'ensemble des deux entrefers. Les pertes de charges singulières peuvent être calculées à partir de l'équation (III-42) et les pertes de charges régulières à partir de l'équation (III-43). Dans les expressions des pertes (III-42) et (III-43), les coefficients  $\xi_{in}$ ,  $\xi_{out}$  et  $\lambda_{reg}$  se déterminent en fonction de la géométrie du système et du nombre de Reynolds caractérisant l'écoulement [147].

$$\begin{cases} \Delta p_{in} = \xi_{in} \frac{1}{2} \cdot \rho \cdot V^{(k)2} \\ \Delta p_{out} = \xi_{out} \frac{1}{2} \cdot \rho \cdot V^{(k)2} \end{cases} \quad (III-42)$$

$$\Delta p_{reg} = \frac{\lambda_{reg} \cdot L}{D_h} \cdot \frac{1}{2} \cdot \rho \cdot V^{(k)2} \quad (III-43)$$

Pour le calcul des pertes singulières, la géométrie des conduites doit être connue. En effet, pour une forme donnée de rétrécissement ou d'élargissement et pour un certain rapport entre section large  $S_1$  et la section étroite  $S_0$ , on détermine à partir d'abaques les coefficients  $\xi_{in}$  et  $\xi_{out}$  (en fonction du nombre de Reynolds) [147]. Dans notre cas, nous ne connaissons pas exactement la géométrie du rétrécissement et de l'élargissement puisque nous souhaitons intégrer le modèle thermique dans une procédure d'optimisation où les paramètres sont les différentes dimensions du système.

Afin d'obtenir des valeurs de coefficients  $\xi_{in}$  et  $\xi_{out}$  acceptables pour différentes dimensions du système, nous cherchons parmi les différents types de bords (droit, arrondi, conique...) et de rapport de sections  $S_0/S_1$  le cas le plus générique possible. Les rétrécissements/élargissements à bords droits étant les plus génériques, nous choisissons cette géométrie de bord [147]. Nous observons dans [147] que pour des grands nombres de Reynolds ( $R_e^{(k)} = 10^4$  pour des élargissements et  $R_e^{(k)} = 3500$  pour des rétrécissements), le coefficient  $\xi_{in}$  évolue en  $(1 - S_0/S_1)$  et le coefficient  $\xi_{out}$  évolue, quant à lui, en  $(1 - (S_0/S_1)^2)$ . Étant donné les valeurs très faibles du rapport  $S_0/S_1$  (inférieures à 0.1) que nous aurons quelles que soient les dimensions du système, les valeurs de  $\xi_{in}$  et  $\xi_{out}$  seront in fine toujours les mêmes à quelques pourcents près. Nous choisissons donc de retenir un rapport  $S_0/S_1$  égal à 0,1 qui correspond au cas le plus faible de l'abaque [147].

Dans ces conditions (rétrécissements/élargissements à bords droits et  $S_0/S_1 = 0.1$ ), le coefficient  $\xi_{in}$  se détermine à partir de la Figure III-31-a (formule de Borda-Carnot) et le coefficient  $\xi_{out}$  se détermine à partir de la Figure III-31-b en fonction du nombre de Reynolds [147].

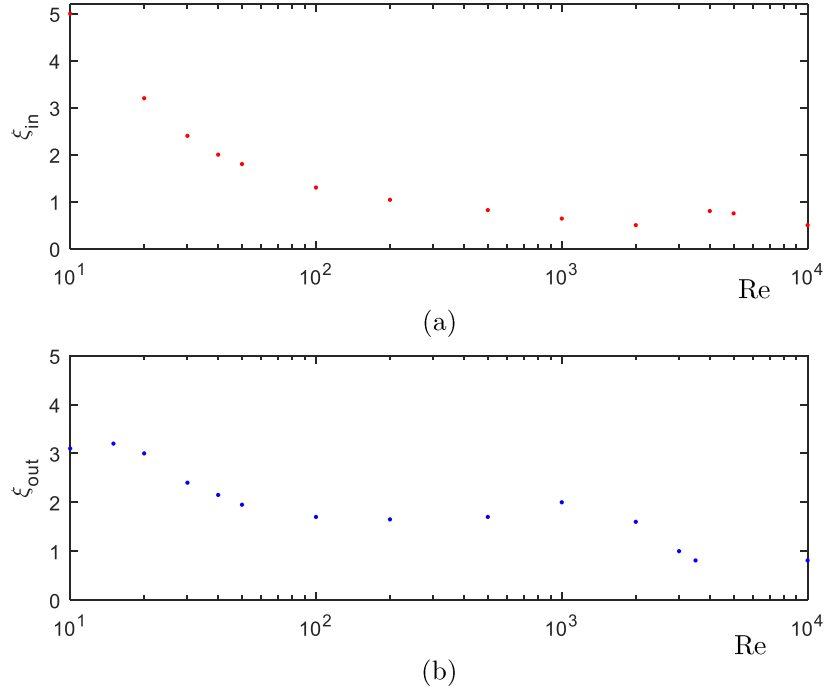


Figure III-31. Abaque permettant de déterminer les valeurs des termes  $\xi_{in}$  et  $\xi_{out}$  en fonction du nombre de Reynolds  $Re$ , en considérant un rapport de section  $S_0/S_1 = 0.1$  pour (a) un rétrécissement à bords droits et (b) un élargissement à bords droits [147].

Afin de déterminer les pertes de charges régulières (III-43) à partir du coefficient  $\lambda_{reg}$ , nous devons aussi utiliser des abaques [147]. En considérant l'entrefer comme lisse, en négligeant la rotation des deux rotors, le coefficient  $\lambda_{reg}$  se détermine en fonction du nombre de Reynolds  $Re$  à partir de l'équation (III-44) [147]. Dans cette équation, la loi de Hagen-Poiseuille [148] correspond aux valeurs du nombre de Reynolds comprises dans l'intervalle  $400 < R_e^{(k)} \leq 2000$ , la courbe de Blasius [149] aux valeurs  $4000 < R_e^{(k)} \leq 10^5$  et la formule de Filonenko-Al'tsul à  $R_e^{(k)} > 10^5$  [147].

$$\left\{ \begin{array}{l} \lambda_{reg} = \frac{64}{400} \quad \text{si } R_e^{(k)} \leq 400 \\ \lambda_{reg} = \frac{64}{R_e^{(k)}} \quad \text{si } 400 < R_e^{(k)} \leq 2000 \\ \lambda_{reg} = 8,926 \cdot 10^{-10} \cdot R_e^{(k)^2} - 1,463 \cdot 10^{-6} \cdot Re + 3,136 \cdot 10^{-2} \quad \text{si } 2000 < R_e^{(k)} \leq 4000 \\ \lambda_{reg} = \frac{0,3164}{R_e^{(k)0,25}} \quad \text{si } 4000 < R_e^{(k)} \leq 10^5 \\ \lambda_{reg} = \frac{0,3164}{10^{5 \cdot 0,25}} \quad \text{si } R_e^{(k)} > 10^5 \end{array} \right. \quad \text{(III-44)}$$

En accord avec les hypothèses concernant les pertes de charge, présentées ci-dessus, pour le multiplicateur magnétique 6 MW présenté TABLEAU D-VI, les valeurs des différentes pertes de charges ainsi que la puissance consommée par le système de ventilation  $P_{ventilation}$  (III-45) sont données Tableau XIV.

$$P_{ventilation} = N_v * Q_v * \Delta p_{tot} \quad \text{(III-45)}$$



TABLEAU XIV  
PERTES DE CHARGE AU SEIN DU MULTIPLICATEUR DECRIT TABLEAU D.VI

Symbole	Désignation	Valeur	Formule
$\Delta p_{in}$	Pertes de charge singulières à l'entrée des entrefers	34 Pa	(III-42)
$\Delta p_{reg}$	Pertes de charge régulières dans les entrefers	283 Pa	(III-43)
$\Delta p_{out}$	Pertes de charge singulières à la sortie des entrefers	44 Pa	(III-42)
$\Delta p_{tot}$	Pertes de charge totales	433 Pa	(III-41)

La puissance aéraulique  $P_{ventilation}$  pourra être considérée dans la procédure d'optimisation globale afin de donner un « poids » à la consommation du système de ventilation vis-à-vis des autres pertes du système. Toutefois, cette puissance ne correspond pas à la puissance électrique consommée puisqu'il faut aussi prendre en compte le rendement de l'ensemble {moteurs + turbines}. Maintenant que nous avons défini un modèle permettant de prendre en compte les phénomènes thermiques, nous allons nous intéresser au dernier phénomène physique que nous souhaitons considérer dans cette thèse : le comportement dynamique en rotation des multiplicateurs magnétiques afin de considérer le risque de décrochage, notamment en présence d'un couple d'entrée pulsé, en relation avec la production éolienne, et d'évaluer le facteur de sécurité nécessaire (rapport du couple de décrochage sur la valeur moyenne du couple nominal) pour s'affranchir de ce risque.

### III.4 Comportement dynamique en rotation de l'architecture Type I et Type IV en relation avec le risque de décrochage

Dans le contexte éolien, où le couple transmis par la turbine est particulièrement fluctuant, il est nécessaire de prévoir un surdimensionnement en couple pour éviter tout risque de décrochage qui pourrait avoir des effets délétères, soit une valeur du couple de décrochage suffisamment supérieure au couple nominal. C'est pourquoi la procédure de dimensionnement (ou pré-dimensionnement) doit considérer le comportement dynamique en rotation, ne serait-ce qu'en définissant un facteur de sécurité égal au rapport du couple de décrochage sur le couple nominal. Les fluctuations de couple peuvent en effet générer des problèmes mécaniques, tels que des résonances dangereuses et un découplage magnétique des rotors du multiplicateur, avec risque d'emballement de la turbine ou de fatigue excessive du système de mise en drapeau, dans le cas où il serait sollicité dans ces situations. Ces fluctuations du couple sont principalement dues à deux phénomènes :

- le spectre du vent, qui génère des fluctuations d'assez basse fréquence [150][151][152];
- le passage cyclique des pales devant la tour, qui conduisent à des ruptures de portance et génèrent des fluctuations périodiques du couple de fréquence plus haute, proportionnelle à la vitesse de rotation de la turbine (on nomme cette fréquence  $F_{tower}$ ) [153][9].

Ces deux phénomènes peuvent exciter les parties tournantes de la chaîne de conversion à des fréquences proches des fréquences de résonance de la chaîne incluant la turbine, le

multiplicateur et la génératrice [9]-[115]. L'intégration d'un multiplicateur magnétique dans la chaîne de conversion va amener une fréquence de résonance supplémentaire, d'ailleurs très basse à cause de la faible raideur angulaire de la technologie magnétique. Cette fréquence propre, si elle est excitée, peut conduire au décrochage du multiplicateur [154]. Dans certaines applications, le décrochage magnétique est mis en avant comme une protection avantageuse contre les sur-couples. Cependant, dans le contexte éolien de forte puissance, ce phénomène est extrêmement dangereux [30]. En effet, un décrochage correspond à une situation où le couple résistant opposé à la turbine prend une valeur moyenne nulle et mais avec une amplitude crête à crête très élevée. Par ailleurs, selon le temps de réaction du contrôle du pitch, la turbine peut même s'emballer et causer de lourds dommages.

Certaines stratégies ont déjà été proposées pour éviter le décrochage entre les rotors [154]-[58]. Ces stratégies sont basées sur un asservissement de l'engrenage magnétique. Cependant, ces solutions ne sont pas adaptées aux applications éoliennes en raison de la difficulté de contrôle rapide du couple d'entrée. En effet, ce contrôle se réalise avec le pitch, avec des temps de réponse assez faibles. Pour éviter d'avoir des décrochages, la solution, qui semble la plus réaliste, consiste à adopter un couple maximal transmissible magnétiquement  $T_{Mmax}$  (couple de décrochage) suffisamment supérieur au couple nominal de l'éolienne  $T_{rated}$ . Cependant, un tel dimensionnement (ou surdimensionnement) réduit la viabilité économique du système. Il est alors important d'optimiser le rapport, appelé  $k_{sizing}$  (Eq. (III-46)) entre le couple de décrochage et le couple nominal de la turbine.

$$k_{sizing} = \frac{T_{Mmax}}{T_{rated}} \quad (III-46)$$

Dans ce chapitre, nous considérerons une éolienne de 3.6 MW, 13 tr/min décrite TABLEAU D-II de l'annexe D avec un multiplicateur magnétique Type I, à couronne d'aimants extérieure fixe. Dans ce tableau, les valeurs des moments d'inertie de la turbine et de la génératrice sont issues des données publiées les articles [155] et [156] et extrapolées en exploitant les lois d'échelle fournies par [157]. Quant aux valeurs d'inerties des rotors du multiplicateur, elles correspondent à celles que nous avons calculées à l'issue d'un pré-dimensionnement [125].

### III.4.1 Modèle analytique des résonances en rotation

#### Équations dynamiques en rotation de la chaîne de conversion :

Pour analyser les phénomènes de résonance du couplage magnétique entre les deux rotors, il est nécessaire de connaître l'évolution du couple transmis magnétiquement en fonction des positions des différentes parties mobiles du multiplicateur magnétique. Le couple transmis magnétiquement  $T_{Mi}$  au niveau des couronnes  $i$  est alors donné par l'équation (III-47) avec  $K$  une constante,  $p_{LPN}$  le nombre de paires de pôles de la couronne d'aimants à faible polarité,  $p_{HPN}$  le nombre de paires de pôles de la couronne d'aimants à forte polarité,  $Q$  le nombre de plots et  $\varphi$  l'angle de charge (III-48) [40]. Les expressions (III-47) et (III-48) sont valables pour des multiplicateurs à architectures Type I et Type IV. Dans l'expression des couples magnétiques (III-47), nous ne considérons pas d'ondulations de couple. Cette hypothèse

est tout à fait valable pour analyser le comportement vibratoire dans la mesure où la polarité du multiplicateur correspond à un cogging torque factor  $C_f$  [40] égal à 1 [50] et minimisant les ondulations.

$$\begin{cases} T_{M_{LPN}}(\varphi) = K \cdot p_{LPN} \cdot \sin(\varphi) \\ T_{M_Q}(\varphi) = K \cdot Q \cdot \sin(\varphi) \\ T_{M_{HPN}}(\varphi) = K \cdot p_{HPN} \cdot \sin(\varphi) \end{cases} \quad (\text{III-47})$$

$$\varphi = p_{LPN} \cdot \theta_{LPN} - Q \cdot \theta_Q + p_{HPN} \cdot \theta_{HPN} \quad (\text{III-48})$$

En considérant les différentes parties en rotation de la chaîne de conversion définies Figure II-1 (sur cet exemple, la couronne de plot est fixe), l'équation de la dynamique des deux rotors est fournie en (III-49) avec  $T_T$  le couple de la turbine,  $T_{Ml}$  le couple magnétique sur l'arbre lent du multiplicateur,  $T_{Mh}$  le couple magnétique sur l'arbre rapide du multiplicateur,  $T_G$  le couple magnétique de la génératrice,  $T_{loss i}$  les valeurs des pertes sous la forme de couples résistants,  $J_l$  l'inertie des parties tournantes lentes (côté turbine) de l'éolienne et  $J_h$  celle des parties rapides (côté génératrice).

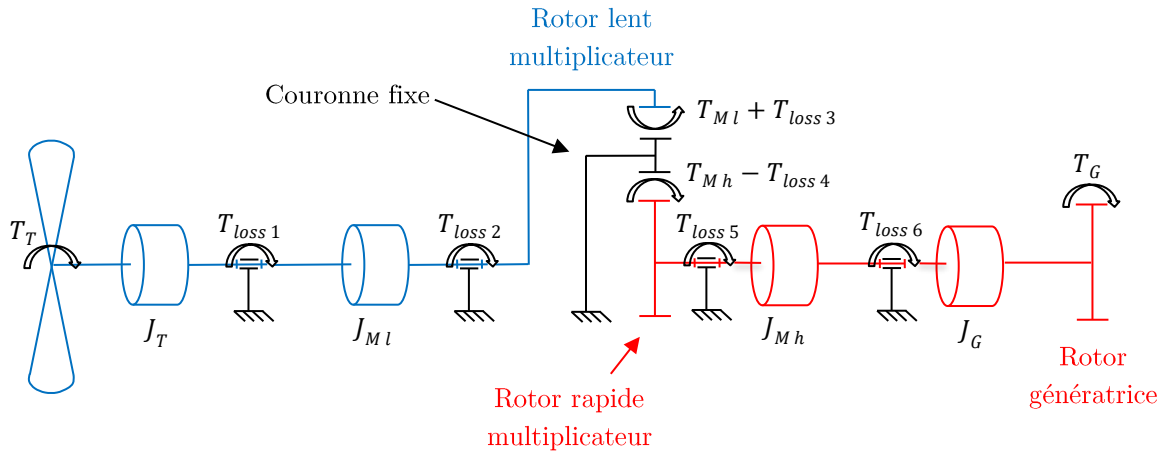


Figure III-32. Paramétrage des différents couples exercés au niveau des parties tournantes lentes (turbine et rotor lent du multiplicateur) et des parties rapides (rotor rapide du multiplicateur et rotor de la génératrice).

$$\begin{cases} J_l \cdot \ddot{\theta}_l = T_T - T_{Ml}(\theta_l, \theta_h) - \sum_{i=1}^3 T_{loss i}(\dot{\theta}_l, \dot{\theta}_h) \\ J_h \cdot \ddot{\theta}_h = T_{Mh}(\theta_l, \theta_h) - T_G - \sum_{i=4}^6 T_{loss i}(\dot{\theta}_l, \dot{\theta}_h) \end{cases} \quad (\text{III-49})$$

Les inerties de la partie lente  $J_l$  et de la partie rapide  $J_h$  sont fournies dans l'équation (III-50) avec  $J_T$  l'inertie de la turbine,  $J_{Ml}$  l'inertie de la partie lente du multiplicateur,  $J_{Mh}$  l'inertie de la partie rapide du multiplicateur,  $J_G$  l'inertie du rotor de la génératrice.

$$\begin{cases} J_l = J_T + J_{Ml} \\ J_h = J_{Mh} + J_G \end{cases} \quad (\text{III-50})$$

Étant donné les deux multiplicateurs magnétiques que nous étudions dans cette thèse, (architectures de Type I avec couronne d'aimants extérieure fixe et de Type IV avec couronne

de plots fixe, définie section I.3), les expressions (III-49) et (III-50) sont valables en considérant que, pour les deux architectures :

- $J_{Ml} = J_Q, J_{Mh} = J_{LPN}, T_{Ml} = T_{MQ}, T_{Mh} = T_{MLPN}, \theta_l = \theta_Q, \theta_h = \theta_{LPN}, \varphi = p_l \cdot \theta_l + p_h \cdot \theta_h$ , pour l'architecture de Type I avec la couronne d'aimants extérieure fixe;
- $J_{Ml} = J_{HPN}, J_{Mh} = J_{LPN}, T_{Ml} = T_{MHPN}, T_{Mh} = T_{MLPN}, \theta_l = \theta_{HPN}, \theta_h = \theta_{LPN}, \varphi = p_l \cdot \theta_l - p_h \cdot \theta_h$ , pour l'architecture de Type IV avec la couronne de plots fixe.

Les couples magnétiques du rotor lent et du rotor rapide du multiplicateur peuvent alors être exprimés à travers l'équation (III-51) avec  $G_{magn}$  le rapport de multiplication défini dans l'équation (I-8) section I.2.2 en fonction de la couronne fixée.

$$\begin{cases} T_{Ml} = T_{Mmax} \cdot \sin(\varphi) \\ T_{Mh} = \frac{T_{Mmax}}{G_{magn}} \sin(\varphi) \end{cases} \quad (III-51)$$

Dans cette modélisation, nous considérons les différentes parties mécaniques comme infiniment rigides. Afin de décrire la modélisation dynamique en rotation, nous considérerons l'architecture de Type I avec la couronne d'aimants extérieure fixe.

### Amortissement :

Dans les équations de la dynamique (III-49), six sources de pertes apparaissent. En accord avec la Figure II-1, elles correspondent :

- aux pertes magnétiques (courants induits dans les aimants (voir section II.4.1) et pertes fer (voir section II.4.4)) au niveau du rotor lent  $T_{loss3}$ , et au niveau du rotor rapide  $T_{loss4}$  ;
- aux pertes mécaniques par friction au niveau des roulements d'entrée de l'éolienne  $T_{loss1}$ , des roulements réalisant le guidage du rotor lent du multiplicateur  $T_{loss2}$ , de ceux réalisant le guidage du rotor rapide du multiplicateur  $T_{loss5}$ , et des roulements réalisant le guidage du rotor de la génératrice  $T_{loss6}$ .

Qu'il s'agisse des pertes magnétiques ou mécaniques, elles varient en fonction de la vitesse de rotation des parties concernées [101][104][158]. Malgré des expressions parfois complexes des pertes (notamment pour les pertes mécaniques par friction [158]), dans le cadre d'une étude dynamique de la chaîne de conversion, nous les linéarisons, autour de petites variations de vitesse, à travers un coefficient d'amortissement visqueux pour les parties lente  $D_l$  et rapide  $D_h$  (III-52).

$$\begin{cases} T_{loss1}(\dot{\theta}_l) + T_{loss2}(\dot{\theta}_l) + T_{loss3}(\dot{\theta}_l) = D_l \cdot \dot{\theta}_l \\ T_{loss4}(\dot{\theta}_h) + T_{loss5}(\dot{\theta}_h) + T_{loss6}(\dot{\theta}_h) = D_h \cdot \dot{\theta}_h \end{cases} \quad (III-52)$$

Avec cette hypothèse, les équations de la dynamique peuvent être écrites sous la forme (III-53) en accord avec le paramétrage de la Figure III-33.

$$\begin{cases} J_l \cdot \ddot{\theta}_l = T_T - T_{M \max} \cdot \sin(\varphi) - D_l \cdot \dot{\theta}_l \\ J_h \cdot \ddot{\theta}_h = + \frac{T_{M \max}}{G_m} \sin(\varphi) - T_G - D_h \cdot \dot{\theta}_h \end{cases} \quad (\text{III-53})$$

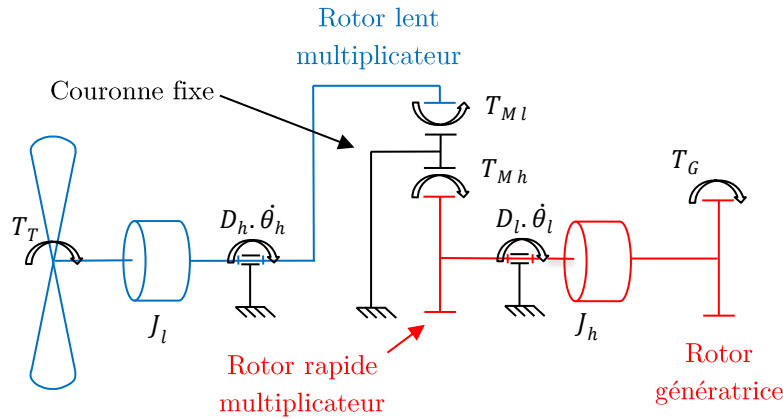


Figure III-33. Paramétrage simplifié des différents couples exercés au niveau des parties en rotation de la chaîne de conversion.

### Approximation analytique de la fréquence propre magnétique :

Étant donné la non linéarité de l'équation différentielle (III-53) (terme en sinus), nous réalisons un développement limité de l'angle de charge  $\varphi$  à l'ordre 1 autour d'une position quelconque  $\varphi_0$  afin d'approximer la fréquence propre magnétique. Autour de l'angle  $\varphi_0$ , le développement limité à l'ordre 1 du sinus de l'angle de charge est donné équation (III-54) lorsque la couronne d'aimants extérieure est fixe et équation (III-55) lorsque la couronne de plots est fixe.

$$\sin(\varphi) = \sin(\varphi_0) + \cos(\varphi_0) \cdot (p_l \theta_l + p_h \theta_h - \varphi_0) \quad (\text{III-54})$$

$$\sin(\varphi) = \sin(\varphi_0) + \cos(\varphi_0) \cdot (p_l \theta_l - p_h \theta_h - \varphi_0) \quad (\text{III-55})$$

En injectant ce développement limité dans les équations de la dynamique (III-53), mises sous la forme matricielle, on obtient alors le système matriciel (III-56) dans le cas où la couronne d'aimants extérieure est fixe.

$$\begin{aligned} & \begin{pmatrix} J_l & 0 \\ 0 & J_h \end{pmatrix} \cdot \begin{pmatrix} \ddot{\theta}_l \\ \ddot{\theta}_h \end{pmatrix} + \begin{pmatrix} D_l & 0 \\ 0 & D_h \end{pmatrix} \cdot \begin{pmatrix} \dot{\theta}_l \\ \dot{\theta}_h \end{pmatrix} \\ & + \begin{pmatrix} \frac{T_{M \max} \cdot p_l \cdot \cos(\varphi_0)}{G_m} & \frac{T_{M \max} \cdot p_h \cdot \cos(\varphi_0)}{G_m} \\ -\frac{T_{M \max} \cdot p_l \cdot \cos(\varphi_0)}{G_m} & -\frac{T_{M \max} \cdot p_h \cdot \cos(\varphi_0)}{G_m} \end{pmatrix} \cdot \begin{pmatrix} \theta_l \\ \theta_h \end{pmatrix} \\ & = \begin{pmatrix} T_T - T_{M \max} [\sin(\varphi_0) - \varphi_0 \cos(\varphi_0)] \\ \frac{T_{M \max}}{G_m} [\sin(\varphi_0) - \varphi_0 \cos(\varphi_0)] - T_{MG} \end{pmatrix} \end{aligned} \quad (\text{III-56})$$

La première matrice du système (III-56) est la matrice d'inertie, elle est diagonale définie positive. La deuxième matrice de ce système est la matrice d'amortissement, elle aussi est diagonale définie positive. La troisième et dernière matrice de ce système est la matrice de

raideur du système. Elle est associée à la force de rappel magnétique entre les deux rotors. Elle est non diagonale, non symétrique. En régime stationnaire, le système est stable lorsque cette dernière matrice est définie positive. Ce qui équivaut à dire que toutes ces valeurs propres sont positives ou nulles, avec au moins une valeur propre strictement positive. On peut montrer que cette condition est satisfaite lorsque  $\cos(\varphi_0) > 0$ . Soit encore, pour  $-\pi/2 < \varphi_0 < \pi/2$ .

Afin d'approximer la fréquence propre magnétique non amortie, nous effectuons un passage dans le domaine fréquentiel, via une forme temporelle implicite des variables  $\theta_l$  et  $\theta_h$  en  $e^{+j\omega t}$  (III-57). Dans la suite de cette analyse, la dépendance temporelle implicite est négligée. Dans le domaine fréquentiel, les pulsations et les modes propres non amortis sont les solutions de l'équation (III-58).

$$\begin{cases} \theta_l(t) = \theta_l(\omega)e^{+j\omega t} \\ \theta_h(t) = \theta_h(\omega)e^{+j\omega t} \end{cases} \quad (\text{III-57})$$

$$\begin{pmatrix} T_{M \max} \cdot p_l \cdot \cos(\varphi_0) - J_l \cdot \omega^2 & T_{M \max} \cdot p_h \cdot \cos(\varphi_0) \\ -\frac{T_{M \max} \cdot p_l \cdot \cos(\varphi_0)}{G_m} & -\frac{T_{M \max} \cdot p_h \cdot \cos(\varphi_0)}{G_m} - J_h \cdot \omega^2 \end{pmatrix} \cdot \begin{pmatrix} \theta_l \\ \theta_h \end{pmatrix} = \begin{pmatrix} 0 \\ 0 \end{pmatrix} \quad (\text{III-58})$$

On obtient la pulsation propre  $\omega_{0m1}$  associée au vecteur propre  $V_1$  (III-59) [159]. Cette pulsation propre a une existence dans le cas d'un fonctionnement normal du multiplicateur. Une seconde pulsation propre  $\omega_{0m2}$  associée au vecteur propre  $V_2$  est également obtenue (III-60) [159].

$$\begin{cases} \omega_{0m1} = 0 \\ V_1 = \begin{pmatrix} 1 \\ G_m \end{pmatrix} \end{cases} \quad (\text{III-59})$$

$$\begin{cases} \omega_{0m2}(\varphi) = \sqrt{\frac{T_{M \max} \cdot \cos(\varphi_0)}{J_l \cdot J_h \cdot |G_m|} (J_h \cdot p_l \cdot |G_m| + J_l \cdot p_h)} \\ V_2 = \begin{pmatrix} 1 \\ -\frac{J_l}{J_h \cdot G_m} \end{pmatrix} \end{cases} \quad (\text{III-60})$$

Cette seconde pulsation  $\omega_{0m2}$  (valable quelle que soit la couronne fixée) est associée à un mode parasite. En effet, on peut noter que le mouvement, associé à ce dernier mode, fait tourner les deux rotors dans le sens contraire au mouvement désiré. Il est donc préférable de tenir cette pulsation éloignée des vitesses de rotation angulaires  $\dot{\theta}_l$  et  $\dot{\theta}_h$ , afin de ne pas exciter ce mode parasite. Il est également préférable de tenir cette pulsation éloignée de  $\omega_{0m1}$  afin d'éviter un éventuel couplage de modes. Ce dernier point ne pose pas de problème puisque  $\omega_{0m1}$  est nulle.

Pour la suite de cette étude, nous analyserons l'impact du mode propre parasite (III-60). De plus, nous raisonnerons en fréquence et non en pulsation. La relation entre la fréquence propre magnétique parasite et la pulsation propre magnétique parasite est donnée équation (III-61).

$$F_{0m2}(\varphi) = \frac{\omega_{0m2}(\varphi)}{2\pi} \quad (\text{III-61})$$

Une particularité de la fréquence propre magnétique parasite est qu'elle est variable. En effet, l'équation (III-60) montre une dépendance en fonction de l'angle de charge. La fréquence propre magnétique parasite décroît en fonction de l'angle de charge jusqu'à s'annuler à l'angle  $\varphi = \pi/2$ . A cette valeur, la raideur du couplage magnétique entre les deux rotors tend vers zéro. Au-delà de cette valeur, la fréquence  $F_{0m2}$  devient un imaginaire pur et le système devient instable (incontrôlable).

La Figure III-34 donne l'évolution de la fréquence  $F_{0m2}$  (obtenue par calcul analytique linéarisé) en fonction de l'angle de charge  $\varphi$  pour la chaîne de conversion définie dans le TABLEAU D-II de l'annexe D. Cette figure compare aussi les valeurs des fréquences obtenues analytiquement avec celle obtenue par calcul numérique non linéaire (le modèle numérique sera présenté dans la prochaine section).

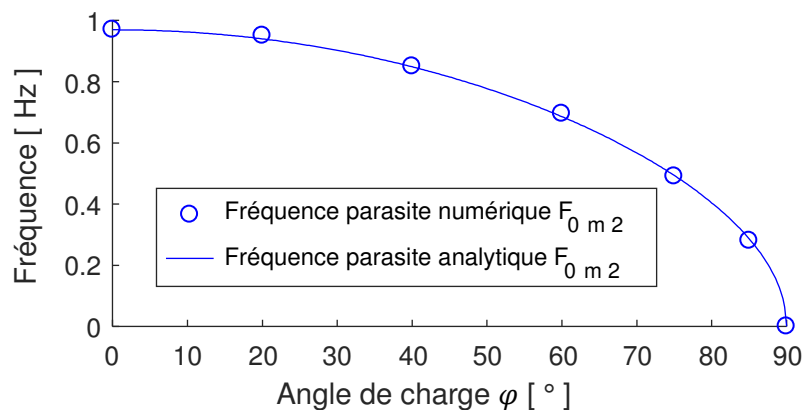


Figure III-34. Évolution de la fréquence propre parasite du couplage magnétique  $F_{0m2}$  en fonction de l'angle de charge  $\varphi$ , pour la chaîne de conversion définie TABLEAU D-II (résultats obtenus par calcul analytique linéarisé et par calcul numérique non linéaire).

La Figure III-34 montre que le modèle analytique linéarisé donne de bons résultats comparé au modèle numérique non linéaire. Elle montre aussi que cette fréquence varie entre 0 et 1 Hz. Ces valeurs fréquentielles sont assez basses, principalement à cause de la très forte inertie de la turbine. Il y a alors un risque important d'excitation du mode parasite. En effet, pour les éoliennes tripales, la fréquence de passage des pales devant la tour à la vitesse nominale de la turbine  $F_{tower\ rated}$  est donnée par la relation (III-62). Dans le cas de l'éolienne présentée TABLEAU D-II, cette fréquence est égale à 0.7 Hz au régime nominal ce qui risque de poser problème et nécessite une étude approfondie.

$$F_{tower\ rated} = \frac{3 \cdot \Omega_{T\ rated}}{2\pi} \quad (III-62)$$

### III.4.2 Stabilité des multiplicateurs face à des perturbations

Dans cette partie, afin d'analyser au mieux le comportement dynamique intrinsèque du multiplicateur magnétique, et bien que les résultats soient inexploitable pour une chaîne complète, nous simulerons uniquement le multiplicateur sans prendre en compte les autres éléments solidaires, de la chaîne de conversion. Un tel raisonnement est possible en passant par

les couples intermédiaires  $T_{in}$  et  $T_{out}$  respectivement en entrée et en sortie du multiplicateur comme défini en Figure III-35. Cet isolement du multiplicateur permet notamment d'étudier sa réponse à des perturbations idéalisées, telles qu'un couple avec une ondulation sinusoïdale ou encore en échelon.

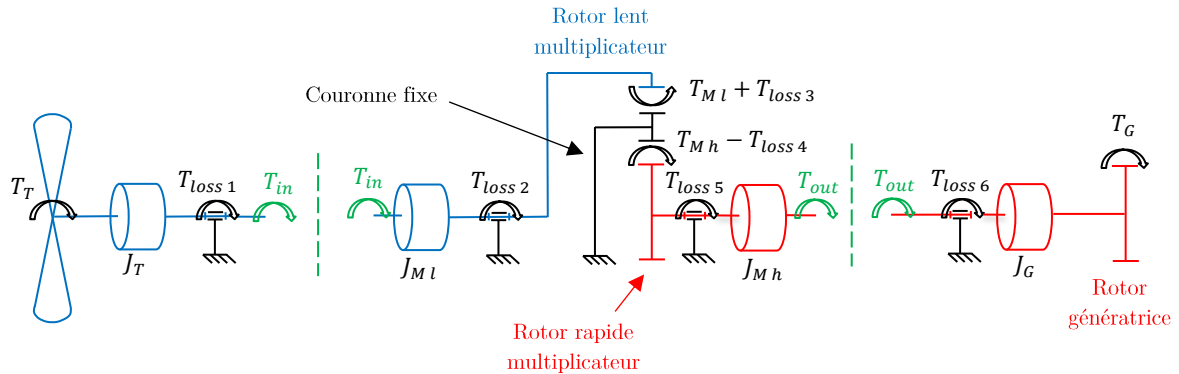


Figure III-35. Isolement du multiplicateur magnétique au sein de la chaîne de conversion.

En reprenant les considérations précédentes sur l'amortissement, les équations de la dynamique correspondant à la Figure III-35 sont données dans les équations (III-63). Dans ce contexte, la valeur de la fréquence propre est donnée par l'équation (III-64). Le modèle numérique permettant de résoudre ce système d'équations non linéaires est fourni Figure III-36.

$$\begin{cases} J_{Ml} \cdot \ddot{\theta}_l = T_{in} - T_{Mmax} \cdot \sin(\varphi) - D_{Ml} \cdot \dot{\theta}_l \\ J_{Mh} \cdot \ddot{\theta}_h = \frac{T_{Mmax}}{G_m} \sin(\varphi) - T_{out} - D_{Mh} \cdot \dot{\theta}_h \\ D_{Ml} \cdot \dot{\theta}_l = T_{loss2}(\dot{\theta}_l) + T_{loss3}(\dot{\theta}_l, \dot{\theta}_h) \\ D_{Mh} \cdot \dot{\theta}_h = T_{loss4}(\dot{\theta}_l, \dot{\theta}_h) + T_{loss5}(\dot{\theta}_h) \end{cases} \quad (III-63)$$

$$F_{0m2}(\varphi) = \sqrt{\frac{T_{Mmax} \cdot \cos(\varphi_0)}{J_{Ml} \cdot J_{Mh} \cdot |G_m|}} (J_{Mh} \cdot p_l \cdot |G_m| + J_{Ml} \cdot p_h) \quad (III-64)$$

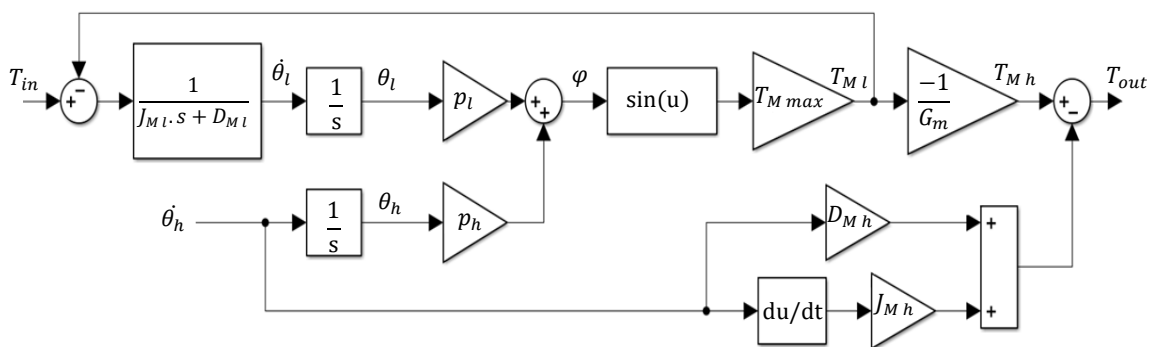


Figure III-36. Modèle numérique non linéaire du multiplicateur magnétique isolé.

Dans la précédente section (section III.4.1), le modèle analytique linéarisé nous permettait de démontrer que le couplage magnétique au sein du multiplicateur est stable pour des angles de charge inférieurs à  $\pi/2$ . Or, lorsque l'on simule le comportement dynamique du multiplicateur face un échelon de couple, on observe que dynamiquement, l'angle de charge peut dépasser  $\pi/2$  sans qu'il y ait de décrochage (voir Figure III-37). La Figure III-37-a montre



l'évolution de l'angle de charge  $\varphi$  et la Figure III-37-b montre l'évolution du couple magnétique du rotor lent  $T_{Ml}$  (III-51) pour le multiplicateur (3,6 MW) défini au TABLEAU D-II.

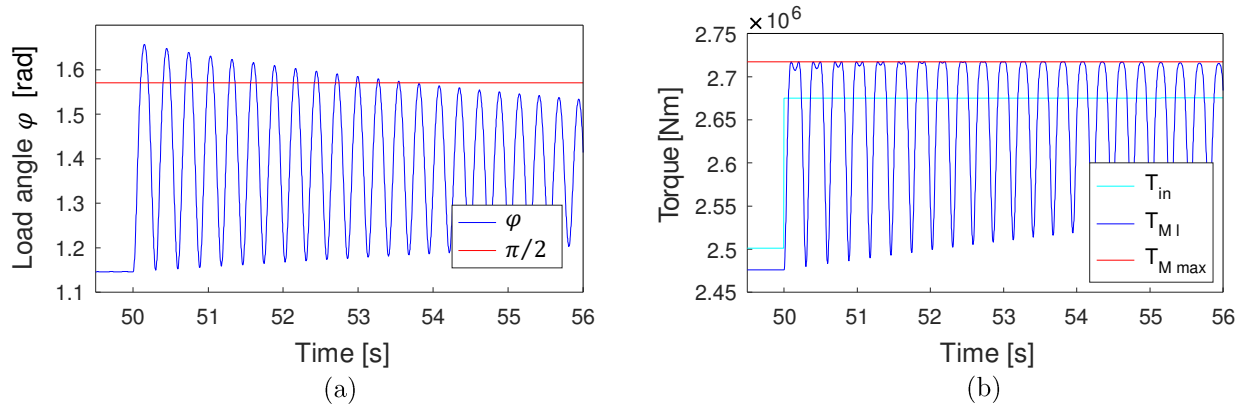


Figure III-37. Comportement dynamique du multiplicateur magnétique face à un échelon de couple amenant à des valeurs d'angle de charge supérieures à  $\pi/2$  sans créer de décrochage, pour le multiplicateur (3,6 MW) défini TABLEAU D-II. (a) Évolution temporelle de l'angle de charge  $\varphi$ , (b) évolution temporelle du couple magnétique  $T_{Ml}$ , (résultats publiés dans [116]).

Ce phénomène met en évidence que dans un contexte perturbé (dans ce cas d'étude, la perturbation correspond à un échelon de couple), il existe deux plages de stabilité :

- la plage de stabilité dynamique dans laquelle il n'y a pas de décrochage entre les rotors ;
- la plage de stabilité statique dans laquelle l'angle de charge ne dépasse pas  $\pi/2$ .

La plage de stabilité dynamique est plus grande que la plage de stabilité statique. Afin de quantifier ce phénomène, pour différentes amplitudes de perturbation en couple  $\Delta T$  sous forme d'échelon, nous relevons la limite de stabilité statique et dynamique pour le multiplicateur défini TABLEAU D-II de l'annexe D (voir Figure III-38), avec  $T_{in}$  défini Figure III-36 en entrée. Cette figure permet d'observer que pour des couples d'entrée importants (aux alentours de 80% du couple de décrochage), la limite de stabilité dynamique n'augmente que très légèrement la plage de fonctionnement comparativement à la limite statique.

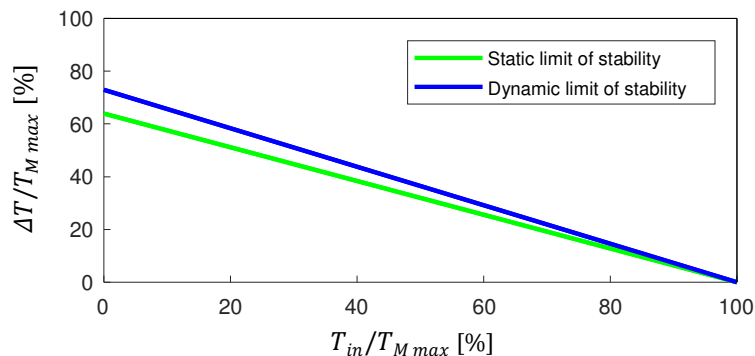


Figure III-38. Limites de stabilité statique et dynamique face à des perturbations en échelon de couple d'amplitude  $\Delta T$  pour le multiplicateur (3,6 MW) défini TABLEAU D-II isolé du reste de la chaîne de conversion (résultats publiés dans [116]).

Afin de pouvoir analyser la sensibilité du multiplicateur par rapport à des excitations à des fréquences problématiques (proche de la fréquence propre magnétique parasite), nous imposons en entrée du multiplicateur un couple sinusoïdal  $T_{in}(t)$  (III-65). Dans cette expression, les paramètres variables sont le couple nominal  $T_{av}$ , l'amplitude  $\Delta T_{dist}$  et la fréquence  $F_{dist}$  de la perturbation.

$$T_{in}(t) = T_{M \max} \left( \frac{T_{av}}{T_{M \max}} + \frac{\Delta T_{dist}}{T_{M \max}} \sin(2\pi \cdot F_{dist} \cdot t) \right) \quad (\text{III-65})$$

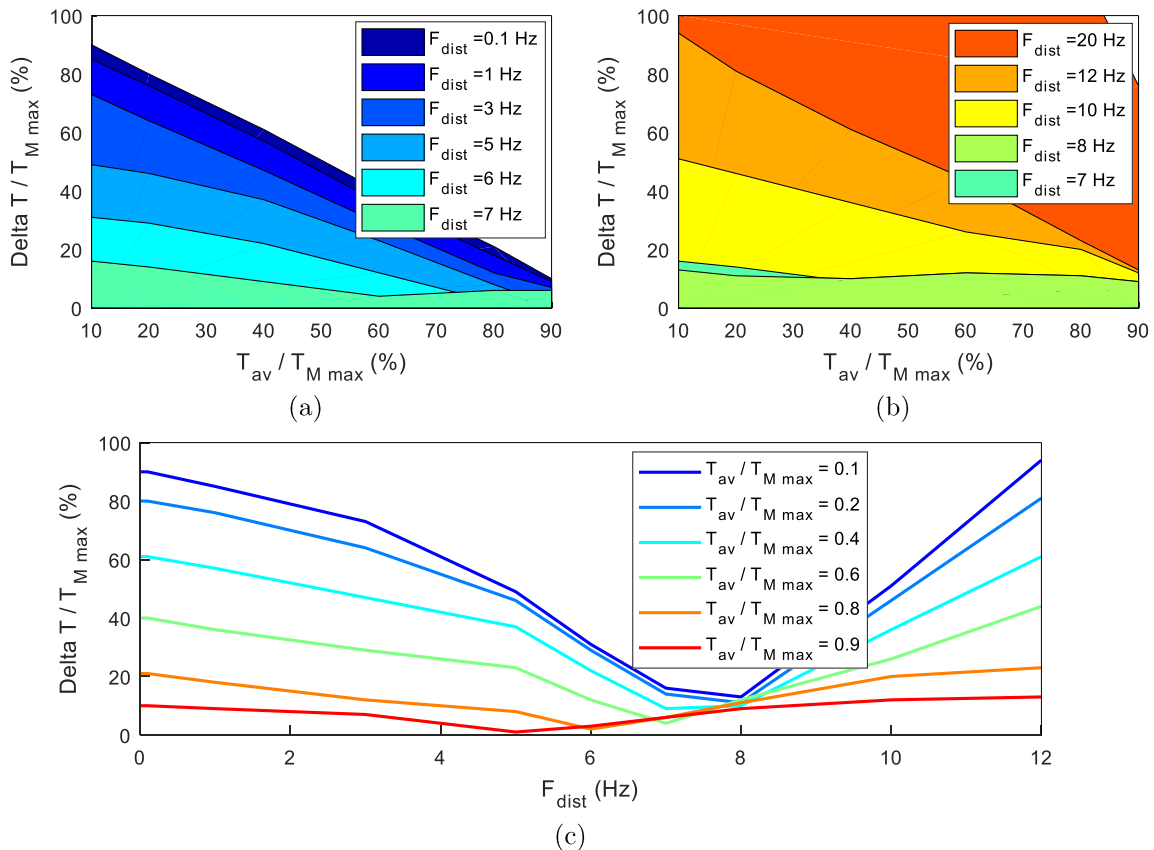


Figure III-39. Plage de stabilité dynamique en fonction du couple nominal  $T_{av}$ , de l'amplitude  $\Delta T$  et de la fréquence  $F_{dist}$  de la perturbation pour le multiplicateur seul (3,6 MW) défini au TABLEAU D-II. (a) Amplitude de la perturbation  $\Delta T$  acceptable en fonction du couple nominal  $T_{av}$  pour différentes fréquences de perturbation  $F_{dist}$  comprises entre 0.1 et 7 Hz, (b) amplitude de la perturbation  $\Delta T$  acceptable en fonction du couple nominal  $T_{av}$  pour différentes fréquences de perturbation  $F_{dist}$  comprises entre 7 et 20 Hz et (c) amplitude de la perturbation  $\Delta T$  acceptable en fonction de la fréquence de la perturbation  $F_{dist}$  pour différentes valeurs du couple nominal  $T_{av}$ .

Il est possible d'observer, pour un couple nominal donné, quelles amplitudes et fréquences de perturbations peuvent être supportées par le multiplicateur sans créer de décrochage. Du fait que les fréquences propres du système varient en fonction de l'angle de charge (et donc en fonction du couple nominal), pour différentes valeurs du couple nominal, les fréquences de perturbations critiques en dépendront. En effet, pour le multiplicateur défini dans le TABLEAU D-II, isolé du reste de la chaîne de conversion, la fréquence propre parasite  $F_{0m2}$  diminue lorsque le couple nominal augmente comme décrit dans l'équation (III-66).

$$\begin{cases} \frac{10 \cdot T_{M \max}}{100} \leq T_{av} \leq \frac{90 \cdot T_{M \max}}{100} \\ 8.6 \text{ Hz} \geq F_{0 m 2} \geq 5.5 \text{ Hz} \end{cases} \quad (\text{III-66})$$

La Figure III-39 permet d'observer la plage de stabilité dynamique du multiplicateur défini au TABLEAU D-II en fonction du couple nominal  $T_{av}$ , de l'amplitude  $\Delta T$  et de la fréquence  $F_{dist}$  de la perturbation. On observe alors que lorsque la fréquence d'excitation est inférieure aux fréquences propres du multiplicateur, le système tolère d'assez fortes amplitudes de perturbations. L'amplitude des perturbations acceptables diminue lorsque le couple nominal se rapproche du couple de décrochage du multiplicateur. Lorsque la fréquence d'excitation est proche des fréquences propres du multiplicateur, l'amplitude des perturbations tolérées est fortement réduite même lorsque le couple nominal est bien inférieur au couple de décrochage (phénomène bien visible sur la Figure III-39-c). Enfin, lorsque la fréquence d'excitation est supérieure aux fréquences propres du multiplicateur, la tolérance aux perturbations du système est similaire à celle obtenue pour des basses fréquences d'excitation.

Les travaux présentés dans cette section ont permis de mieux comprendre le comportement dynamique du multiplicateur. Toutefois, ces travaux ne permettent pas de déterminer des règles de dimensionnement. En effet, nous avons traité dans cette section des perturbations idéales (en échelon ou en sinus), bien loin du spectre du chargement que peut subir un multiplicateur magnétique dans une éolienne de forte puissance. D'autre part, nous avons isolé le multiplicateur afin de mieux comprendre les phénomènes physiques au sein du système. Cette approche possède des intérêts mais elle amène à des valeurs limites de comportement très différentes de celles que nous pouvons obtenir en considérant toute la chaîne de conversion. Afin de définir un facteur de sécurité  $k_{sizing}$  optimal sur le couple de décrochage, il est nécessaire de simuler l'ensemble de la chaîne de conversion.

### III.4.3 Simulation dynamique de la chaîne de conversion

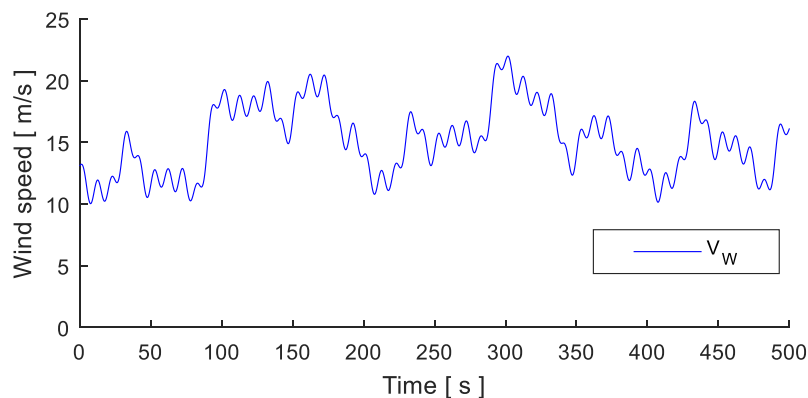


Figure III-40. Évolution temporelle du vent [152].

Comme nous venons de l'expliquer, le dimensionnement dynamique est fondamental dans le contexte éolien qui ne tolère pas de décrochage [161]-[114]-[162]-[18]. Pour procéder à un dimensionnement dynamique des multiplicateurs magnétiques, il est nécessaire de définir une méthodologie incluant une considération des résonances associées aux spécificités du couplage magnétique. Pour assurer un bon comportement dynamique en rotation dans une

installation éolienne, le découplage magnétique entre les deux rotors ne doit pas pouvoir se produire. Afin de vérifier cela, un profil de vent typique [152] est proposé (voir Figure III-40).

L'évolution temporelle du vent  $V_W$  présentée Figure III-40 permet de simuler le comportement dynamique de la chaîne de conversion dans les deux zones de la caractéristique de puissance de l'éolienne (zone à maximisation de l'énergie du vent et zone à puissance constante [5]). Le passage d'une zone à une autre se fait à  $V_{rated} = 12 \text{ m/s}$  pour l'éolienne considérée TABLEAU D-II. Les risques de décrochage sont plus importants lorsque le couple de la turbine est élevé parce que la raideur est d'autant plus faible que l'on s'approche du couple de décrochage. Le profil de vent proposé Figure III-40 doit permettre de simuler la chaîne de conversion dans les deux zones de fonctionnement de l'éolienne. Ce profil n'a pas prétention à remplacer une large palette de profils réels de vent mais seulement à montrer le principe d'analyse. Ce profil de vent est utilisé comme entrée du modèle numérique non linéaire de la chaîne de conversion présenté Figure III-41.

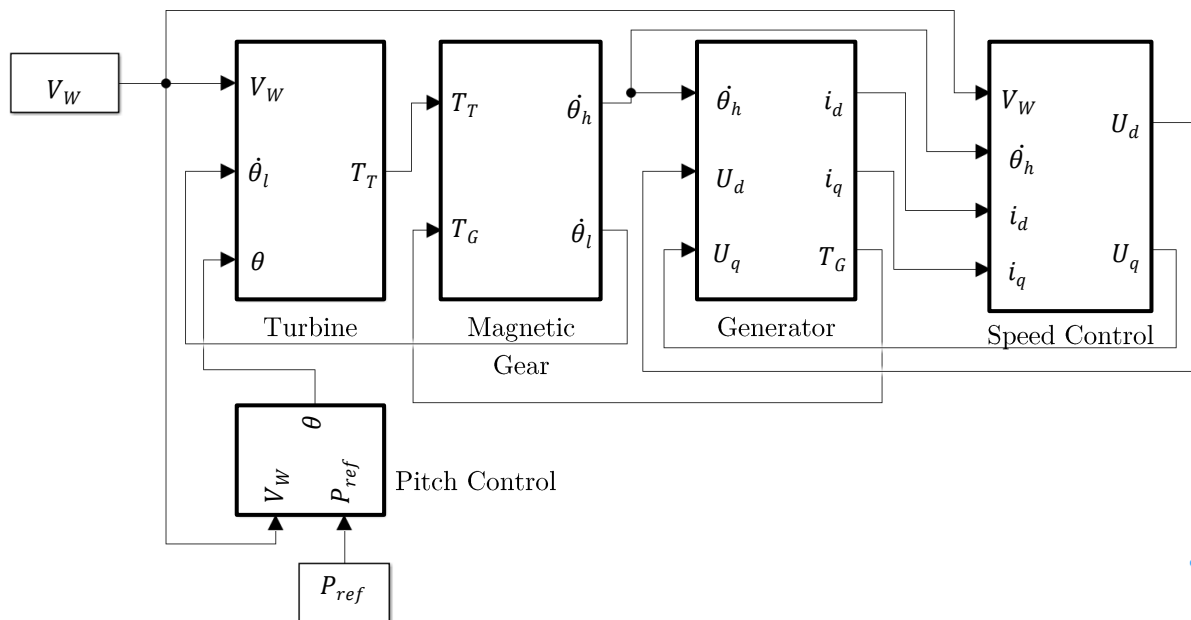


Figure III-41. Schéma bloc de la chaîne de conversion avec multiplicateur magnétique (travaux publiés dans [117]).

Le schéma bloc de la chaîne de conversion est décomposé en cinq blocs principaux :

- un bloc « Turbine » contenant la fonction de transfert de la conversion de l'énergie du vent en énergie mécanique de rotation;
- un bloc « Pitch control » contenant la loi de commande du pitch pour les deux zones de la caractéristique  $P(v)$  (puissance en fonction de la vitesse du vent);
- un bloc « Magnetic gear » contenant la fonction de transfert du couplage magnétique au sein du système;
- un bloc « Generator » contenant la fonction de transfert de la génératrice;
- un bloc « Speed Control » contenant la loi de commande de la génératrice pour les deux phases de production.

Le détail du contenu de ces différents blocs est fourni en annexe E pour le multiplicateur défini TABLEAU D-II de l'annexe D.

### III.4.4 Démarche de pré-dimensionnement et résultats

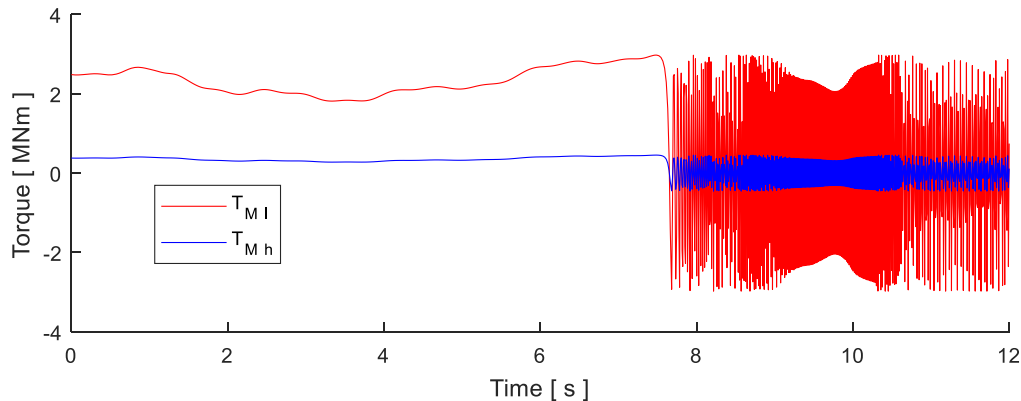


Figure III-42. Décrochage entre les deux rotors du multiplicateur généré par des fluctuations du vent basse fréquence, et obtenu avec le simulateur décrit section II.5.3 pour la chaîne de conversion présentée TABLEAU D-II (travaux publiés dans [117]).

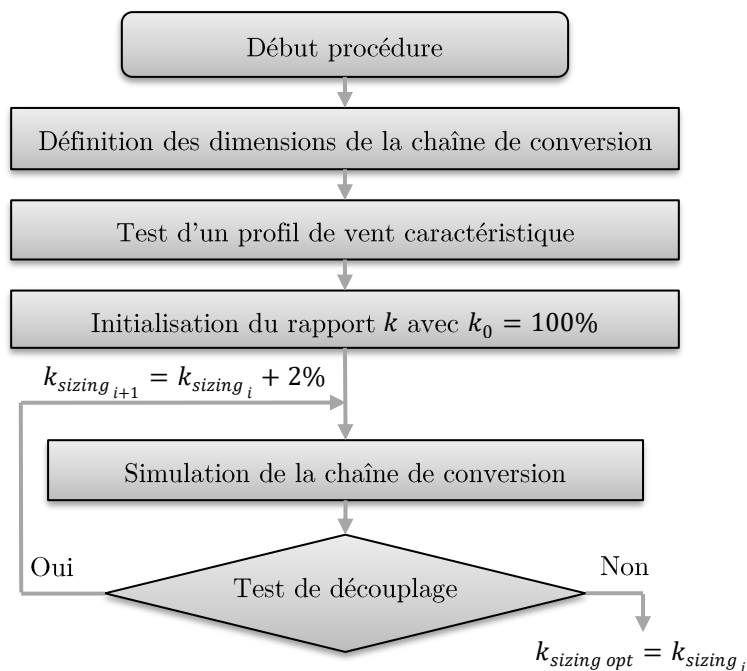


Figure III-43. Procédure de pré-dimensionnement dynamique en rotation d'un multiplicateur magnétique au sein d'une chaîne de conversion éolienne (le rapport  $k_{sizing}$  correspond au rapport entre le couple de décrochage et le couple nominal).

Afin d'avoir la meilleure densité de couple possible mais également le moindre coût, il est important de minimiser le rapport  $k_{sizing}$  (Eq. (III-46)) entre le couple de décrochage  $T_{M max}$  et le couple nominal de la turbine  $T_{rated}$ . A cause des fortes fluctuations du couple, il est nécessaire que  $T_{M max}$  soit supérieur à  $T_{rated}$ . Mais un faible rapport  $k_{sizing}$ , conduit à une faible fréquence propre et cela réduit évidemment la robustesse du multiplicateur face aux perturbations. La Figure III-42 présente la réponse, au profil de vent test, des couples

magnétiques d'entrée et sortie, calculée avec le simulateur présenté section II.5.3, avec un rapport  $k_{sizing}$  trop faible (110%), pour la chaîne de conversion présentée au TABLEAU D-II.

Lorsque le décrochage se produit, les couples magnétiques  $T_{Ml}$  et  $T_{Mh}$  subissent des variations hautes fréquences, de grandes amplitudes avec des valeurs moyennes nulles. La transmission d'énergie est rompue et le décrochage génère des sollicitations difficilement supportables mécaniquement, sans doute intolérables. Afin de minimiser le rapport  $k_{sizing}$  en évitant que des décrochages ne se produisent, on propose la procédure de pré-dimensionnement de la Figure III-43.

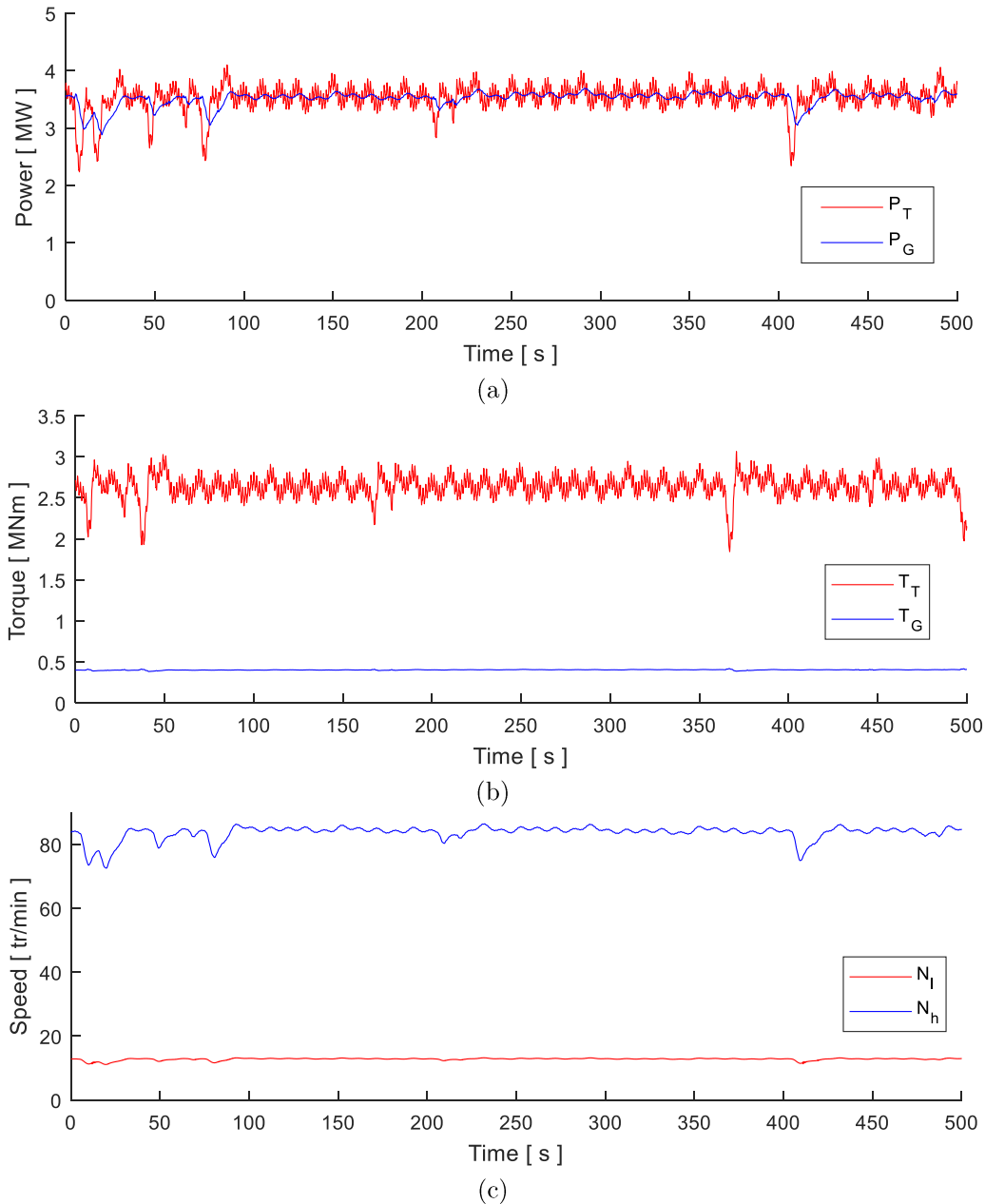


Figure III-44. Comportement dynamique de la chaîne de conversion (3,6 MW) définie TABLEAU D-II avec  $k_{sizing} = 114\%$  : (a) évolution de la puissance mécanique de la turbine et de la puissance électrique de la génératrice, (b) évolution du couple mécanique de la turbine et du couple magnétique de la génératrice et (c) évolution de la vitesse du rotor lent et du rotor rapide (travaux publiés dans [117]).

Nous implémentons le profil de vent [152] présenté Figure III-40 et nous utilisons le simulateur décrit section III.4.3. Nous évaluons alors si un décrochage se produit pour différents rapports  $k_{sizing}$  que nous incrémentons. Afin de déterminer si un décrochage se produit, nous vérifions que le signe des couples magnétiques ne change pas. Dans cet exemple, nous obtenons  $k_{sizing} = 114\%$ . Le temps de calcul global est égal à 20 secondes avec un processeur Intel Xeon E5-1630 v3, 3.70 GHz, 8 cœurs. La Figure III-44 présente l'évolution de la puissance, du couple et de la vitesse obtenue avec ce dimensionnement.

La Figure III-44 permet d'observer que l'ondulation haute fréquence du couple de la turbine est filtrée par les inerties de la chaîne de conversion. Avec une valeur  $k_{sizing} = 114\%$ , l'angle de charge à puissance nominale se trouve au voisinage de  $63^\circ$  (voir Eq. (III-51)). La fréquence propre parasite  $F_{0m2}$  est de l'ordre de 0.6 Hz (voir Eq. (III-60) et (III-61)). Cette fréquence est alors légèrement inférieure à la fréquence de passage  $F_{tower}$  des pales devant le mat à la vitesse nominale ( $F_{tower\ rated} = 0.7\text{ Hz}$ ). Ces deux fréquences étant très proches, il est possible que le couplage magnétique du multiplicateur entre légèrement en résonance. Toutefois, le surdimensionnement est assez important pour que ces résonances ne conduisent pas à des angles de charge instables et donc à un décrochage (avec le profil de vent de la Figure III-45 [152] et la chaîne de conversion décrite au TABLEAU D-II).

Compte tenu du temps de calcul (20 secondes) de la procédure de pré-dimensionnement appliquée à la chaîne de 3,6 MW, nous ne souhaitons pas l'intégrer à la procédure d'optimisation globale que nous présenterons dans le chapitre IV. Nous utiliserons une valeur fixe du rapport  $k_{sizing}$  qu'il faudra ensuite ajuster a posteriori avec les caractéristiques associées aux dimensions de la chaîne de conversion optimisée afin de vérifier la pertinence du facteur  $k_{sizing}$ .

## III.5 Conclusion

Dans ce chapitre, nous avons présenté l'ensemble des modèles mécaniques requis pour le pré-dimensionnement de multiplicateurs magnétiques au sein d'une chaîne de conversion pour le grand éolien. Les différents modèles de ce chapitre faisaient appels aux résultats des modèles magnétiques (Chapitre II). Ils permettent d'obtenir les déplacements et contraintes maximales des parties mécaniques (structures porteuses) ainsi que la puissance consommée et le débit d'une ventilation nécessaire pour rester en deçà d'une température maximale donnée, et enfin un facteur de sécurité raisonnable sur le couple de décrochage vis-à-vis du couple nominal. De plus, les modèles de déformation mécanique et le modèle thermique offrent des temps de calcul tout à fait adaptés à une procédure d'optimisation.

Concernant les limites du modèle de comportement mécanique des structures en tube MATI (début section III.2), nous observons qu'aux dimensions proposées (rayon extérieur de 3 m et épaisseur comprise entre 10 et 50 mm), le modèle « tube infini » donne de bons résultats pour des longueurs supérieures à 1 m. Il sera donc important de vérifier que les dimensions des parties mécaniques de type tube restent dans le domaine de validité du modèle. En ce qui concerne le modèle mécanique en plaque mince MAPM (fin section III.2), il ne semble pas y

avoir de problème de limite de validité même dans notre contexte d'optimisation. En effet, les plages de valeurs des différentes dimensions permettent de préserver une bonne corrélation entre le modèle MAPM et FEM.

Pour les deux modèles de comportement mécanique (MATI et MAPM), nous avons choisi un pré-dimensionnement qui ne prend pas en compte les choix technologiques des liaisons. Ceux-ci seront en effet définis lors d'étapes ultérieures. Dans le cas de la plaque mince, le pré-dimensionnement proposé avec un déplacement axial nul sur le rayon intérieur correspond au cas le plus défavorable en termes de déplacement maximal. Dans le cas des géométries de type "tube sous pression", le champ de déplacement est supposé indépendant des conditions limites en déplacement, donc des choix technologiques des liaisons. Ces choix permettent de proposer des modèles analytiques simples de pré-dimensionnement. Une fois le cahier des charges alimenté (pré-dimensionnement effectué), les dimensions des différents éléments pourront être revues au sein du bureau d'études. Il sera alors sans doute possible de réduire encore la masse des différentes structures porteuses, par exemple en intégrant des lumières tout en renforçant localement certaines régions, notamment au niveau des encastrements.

Les premiers résultats obtenus à l'aide du modèle thermique (section III.3) semblent montrer que les aspects thermiques ne seront pas les plus contraignants dans le problème d'optimisation. En effet, l'unique solution d'extraction des pertes que nous avons proposée (flux forcé d'air dans les entrefers) permet d'extraire les pertes avec une consommation d'énergie tout à fait raisonnable en maintenant une élévation de température assez faible dans les aimants. Toutefois, il serait intéressant d'évaluer d'autres systèmes d'extraction de chaleur.

Enfin, concernant l'étude du comportement dynamique en rotation associé au risque de décrochage, nous avons proposé une modélisation dynamique ainsi qu'une méthodologie permettant de définir un surdimensionnement en couple adapté (section III.4). Toutefois, cette méthode n'a été appliquée qu'à un seul type de profil de vent. Les résultats ne doivent donc être considérés avec prudence. Dans une étude approfondie, il serait nécessaire d'implémenter des profils de vent plus variés et d'étudier leurs effets pour affiner la marge de sécurité par rapport au couple de décrochage. D'autres part, nous avons vu que la procédure proposée est un peu trop longue (ici 20 secondes) pour être implémenté dans la procédure d'optimisation globale. Cela nous a amené à définir une valeur fixe du rapport  $k_{sizing}$  qu'il faudra ensuite tester a posteriori.

Les différents modèles que nous venons de décrire pourront être utilisés pour déterminer les contraintes d'optimisation ainsi que certaines données d'entrée du problème d'optimisation mécatronique. Le Chapitre IV présentera comment utiliser ces différents modèles (et ceux proposés dans le Chapitre II) ainsi que les différents aspects liés aux problèmes d'optimisation (algorithme, critères, présentation des résultats sous forme de front de Pareto, études de sensibilité...).



---

# Chapitre IV : Optimisation mécatronique

---

## Sommaire

<b>IV.1</b>	<b>Introduction.....</b>	<b>162</b>
<b>IV.2</b>	<b>Données fixées et objectifs d'optimisation .....</b>	<b>163</b>
IV.2.1	Dimensions fixées et choix des matériaux.....	163
IV.2.2	Objectifs .....	165
<b>IV.3</b>	<b>Variables d'optimisation.....</b>	<b>166</b>
IV.3.1	Architecture de Type I avec couronne HPN fixe.....	166
IV.3.2	Architecture de Type IV avec couronne de plots fixe.....	169
<b>IV.4</b>	<b>Contraintes d'optimisation.....</b>	<b>171</b>
IV.4.1	Architecture de Type I avec couronne HPN fixe.....	171
IV.4.2	Architecture de Type IV avec couronne de plots fixe.....	174
<b>IV.5</b>	<b>Procédures d'optimisation.....</b>	<b>176</b>
IV.5.1	Algorithme d'optimisation.....	176
IV.5.2	Procédure d'optimisation de l'architecture de Type I.....	177
IV.5.3	Procédure d'optimisation de l'architecture de Type IV.....	179
<b>IV.6</b>	<b>Analyse des résultats.....</b>	<b>180</b>
<b>IV.7</b>	<b>Conclusion.....</b>	<b>184</b>

## IV.1 Introduction

Dans ce chapitre, nous présentons l'ensemble de nos travaux associés à l'optimisation d'un multiplicateur magnétique d'architectures de Types I et IV pour des applications à l'éolien multi-mégawatt. Les différentes procédures d'optimisation utilisent les modèles développés dans les chapitres II et III. Les principales grandeurs physiques considérées sont :

- le couple magnétique transmissible par le système, évalué à partir du modèle analytique basé sur la méthode des sous-domaines (section II.2 pour l'architecture de Type I et section II.3 pour celle de Type IV) ;
- l'induction maximale dans les parties ferromagnétiques évaluée aussi à partir de la méthode des sous-domaines (section II.2 et section II.3) ;
- les pertes magnétiques (uniquement pour l'architecture de Type I), à partir des modèles analytiques présentés section II.4 ;
- les efforts radiaux et tangentiels magnétiques, calculés analytiquement à partir du tenseur de Maxwell dans la section III.2.2 ;
- les déplacements et contraintes engendrés par les différents chargements, évalués analytiquement à partir d'un modèle MMC pour les structures en tube, d'un modèle plaque mince pour les structures en disque (section III.2.3) et d'un modèle multi-corps pour la couronne de plots de l'architecture de Type I (section III.2.4) ;
- la température maximale à fonctionnement nominal (seulement pour l'architecture de Type I) associée aux pertes magnétiques, et déterminée analytiquement par un réseau de résistances thermiques avec un refroidissement à air en convection forcée (section III.3).

A partir de ces modèles, nous souhaitons réaliser pour les deux architectures une optimisation bi-objectif mécatronique. Afin de mettre en évidence l'optimum mécatronique de masse, nous choisissons deux objectifs à minimiser, pas nécessairement contradictoires, les masses des parties magnétiques et mécaniques. Ensuite, l'objectif sera la minimisation de la masse totale. Pour éviter d'obtenir des solutions absurdes, il est important de définir des plages de valeurs pertinentes pour les variables. Il est aussi important de définir des contraintes d'optimisation à ne pas dépasser. Les parties de ce chapitre permettront de présenter :

- les propriétés fixées (géométriques et matériaux) ainsi que le détail des différents objectifs d'optimisation (section IV.2) ;
- les différentes variables d'optimisation des deux architectures (Type I et Type IV) ainsi que les plages de valeurs associées (section IV.3) ;
- les différentes contraintes d'optimisation à ne pas dépasser pour les deux architectures, et faisant appel aux modèles présentés dans les chapitres II et III (section IV.4) ;
- les procédures d'optimisation que nous réaliserons pour les architectures de Types I et IV (section IV.5) ;
- les résultats obtenus à partir des deux procédures d'optimisation (section IV.6) ainsi que nos conclusions (section IV.7).

## IV.2 Données fixées et objectifs d'optimisation

L'un des objectifs de cette thèse étant de fournir des indications sur la pertinence d'intégrer des multiplicateurs magnétiques dans une chaîne éolienne de forte puissance. Pour atteindre cet objectif, nous pensons que seule une optimisation globale d'un multiplicateur magnétique permettrait d'apporter une première réponse. Dans un premier temps, nous réalisons cette optimisation en considérant un critère de masse. De plus, deux architectures nous ont semblé intéressantes : celles de Type I [40] et de Type IV [70]. Afin que le problème d'optimisation reste d'une taille raisonnable, certains paramètres doivent être fixés en fonction du domaine d'application.

Cette section présentera les paramètres dimensionnels imposés en lien avec les caractéristiques du cahier des charges, les matériaux retenus ainsi que certains points particuliers comme le fractionnement des aimants et le choix du couple de décrochage relativement au couple nominal à transmettre. Enfin, les différents objectifs de masse du problème d'optimisation seront présentés.

### IV.2.1 Dimensions fixées et choix des matériaux

#### Dimensions imposées par l'application :

En accord avec notre partenaire industriel (Jeumont Electric), nous appliquons cette étude à une chaîne éolienne de 6 MW à 12,5 tr/min. La grandeur la plus dimensionnante pour le multiplicateur magnétique est alors le couple nominal à transmettre  $T_{rated}$  (IV-1).

$$T_{rated} = 4,6 \text{ MNm} \quad (\text{IV-1})$$

Les lois d'échelle des machines électriques font que la densité de couple d'un système électromagnétique augmente en fonction du diamètre de la machine. Même si le principe des engrenages magnétiques n'est pas soumis aux pertes par effet Joule de ces dernières et que ses lois d'échelle sont sensiblement différentes, le diamètre a également un effet positif sur la densité de couple [11]. Or, les dimensions de la nacelle de l'éolienne et les contraintes de transport conduisent à une contraintes sur le diamètre extérieur  $D$ . Après discussion avec notre partenaire industriel, nous choisissons de le fixer (III-1) à :

$$D = 6 \text{ m} \quad (\text{IV-2})$$

#### Matériaux considérés :

Le choix des matériaux a également été réalisé en accord avec Jeumont Electric, en fonction de leur expérience mais aussi en fonction des résultats intermédiaires que nous avons obtenus durant cette thèse. Concernant les tôles ferromagnétiques, nous retenons un acier M1000-65. Ces tôles de 0,65 mm d'épaisseur correspondent à des tôles classiques qui ont, en outre, l'avantage d'avoir été rigoureusement caractérisées pour des variations spatiales du champ magnétique [134]. Pour les parties mécaniques, en vue de l'approche de pré-

dimensionnement des structures porteuses, nous ne réalisons pas de choix précis de matériaux et nous considérons des propriétés mécaniques d'aciers classiques.

Concernant le choix des aimants, nous considérons la nuance d'aimants NdFeB<sup>1</sup> N48M (48 MGOe/kg<sup>2</sup> et 100°C). Ces aimants ont une haute induction rémanente (environ 1,27 T à 100°C) qui permettra d'avoir une forte densité de couple. De plus, cette nuance à faible température maximale de fonctionnement (100°C) contient une faible part de dysprosium (environ 1,6% contre 12% pour une nuance 220°C) ce qui conduit à la fois à une forte réduction du prix (environ un facteur 2) et une moindre sensibilité aux fortes fluctuations des cours de cette matière première très critique. En revanche, la technologie NdFeB, quelle que soit la teneur en dysprosium, a une conductivité électrique importante ce qui conduira à la nécessité de fractionner (donc un surcoût) mais également à des pertes relativement élevées, surtout dans la couronne rapide. L'ensemble des propriétés matériaux que nous utilisons dans ces travaux est regroupé dans le Tableau XV.

TABLEAU XV

PROPRIETES DES MATERIAUX UTILISES POUR L'OPTIMISATION DE MULTIPLICATEURS MAGNETIQUES

Symbole	Désignation	Valeur
Acier des structures porteuses		
$\rho_{SP}$	Masse volumique	7800 kg/m <sup>3</sup>
$E$	Module de Young	210 GPa
$\nu$	Coefficient de Poisson	0,28
$\sigma_e$	Limite élastique	240 MPa
Aimants N48M		
$\rho_{PM}$	Masse volumique	7500 kg/m <sup>3</sup>
$\mu$	Perméabilité relative	1
$B_{rem}$	Induction rémanente à 100°C	1.26 T
-	Température maximale en opération	100°C
$\sigma$	Conductivité électrique	0.9 MS
Acier feuilleté M1000-65		
$\rho_{fer}$	Masse volumique	7800 kg/m <sup>3</sup>
$\mu$	Perméabilité relative	1
$k_h$	Coefficient de pertes par hystérésis	364
$k_e$	Coefficient de pertes par courants induits	0.167
$k_{ex}$	Coefficient de pertes excédentaires	1.84
$\gamma$	Coefficient de Steinmetz	2

<sup>1</sup> NdFeB : alliage Néodyme Fer Bore

<sup>2</sup> Les MGOe représentent l'énergie volumique maximale stockée à 20°C dans le matériau aimanté, dans le système d'unités CGS, encore utilisé par les fabricants d'aimants. Il s'agit d'un critère très important de densité d'énergie. La température maximale correspondant au risque de désaimantation irréversible sous champ démagnétisant. On parle de nuances d'aimants (ou grade) en utilisant ces deux critères importants (énergie volumique maximale et température maximale en fonctionnement). Plus les performances sont élevées, plus le matériau est coûteux et l'effet le plus important est lié à la montée en température qui nécessite de remplacer le néodyme par une autre terre rare beaucoup plus critique : le dysprosium (au prix nettement plus élevé et très volatile).

### Fractionnement des aimants :

En ce qui concerne les aimants, nous avons vu dans la section II.4.1 que les pertes par courants induits diminuent fortement avec leur fractionnement angulaire. En considérant que la limite de fractionnement correspond à une contrainte technologique, nous imposons une même largeur angulaire minimale pour les aimants des couronnes HPN et LPN. Nous définissons la largeur minimale acceptable  $w_{min}$  qui permet de remonter au coefficient de fractionnement  $K_{max}$  à l'aide de la relation (IV-3). Nous imposons pour l'ensemble des dimensions d'aimants que nous optimiserons la largeur minimale d'un aimant fractionné  $w_{min} = 10 \text{ mm}$ .

$$K_{max} = \left\lfloor \frac{2\pi \cdot R_m^{(V)}}{2 \cdot p_{ext} \cdot w_{min}} \right\rfloor \text{ avec } w_{min} = 10 \text{ mm} \quad (\text{IV-3})$$

Nous définissons alors le coefficient de fractionnement des couronnes HPN et LPN,  $K_{HPN}$  et  $K_{LPN}$ , en fonction de  $K_{max}$  (IV-4) ( $K_{HPN}$  et  $K_{LPN}$  sont définis section II.4.1) :

$$\begin{cases} K_{HPN} = K_{max} \\ K_{LPN} = \left\lfloor \frac{p_{HPN}}{p_{LPN}} + 1 \right\rfloor \cdot K_{max} \end{cases} \quad (\text{IV-4})$$

### Surdimensionnement lié à la dynamique en rotation :

Les travaux réalisés en section III.4 de cette thèse ont permis d'effectuer une première quantification du surdimensionnement en couple nécessaire pour éviter des décrochages. Nous avons défini en section III.4 le coefficient de surdimensionnement, rapport entre le couple de décrochage et le couple nominal à transmettre  $k_{sizing}$  ( $k_{sizing} = T_{Mmax}/T_{rated}$ ). Il est toutefois souhaitable de le minimiser pour limiter la masse et le coût. Les simulations réalisées au chapitre précédent ont permis d'obtenir un rapport  $k_{sizing} = 114\%$  pour une chaîne de conversion de 3,6 MW. En supposant que cette valeur de  $k_{sizing}$  reste valable, cela conduit à la valeur suivante du couple de décrochage  $T_{Mmax}$  (IV-5) (pour un angle de charge  $\varphi = \pi/2$ ).

$$T_{Mmax} = 5,25 \text{ MNm} \quad (\text{IV-5})$$

Une fois l'optimisation réalisée, il sera important de vérifier qu'un tel surdimensionnement est adapté aux dimensions du système.

## **IV.2.2 Objectifs**

L'objectif de cette thèse est d'étudier la viabilité technique d'une chaîne de conversion pour l'éolien de forte puissance avec multiplicateur magnétique. L'évaluation de la viabilité technique est réalisée à travers les différentes modélisations ainsi que l'utilisation de contraintes d'optimisations. Par manque de temps, nous n'avons pu traiter qu'un seul critère, celui de la masse totale. L'originalité de cette thèse résidant essentiellement dans le traitement mécatronique de ce problème de dimensionnement, nous souhaitons aussi démontrer son importance.

Afin de pouvoir évaluer l'intérêt de réaliser une démarche d'optimisation mécatronique, nous souhaitons réaliser une optimisation « bi-objectif » en divisant la masse totale (critère à optimiser) en deux parties :

- parties magnétiques  $M_{magn}$  ;
- parties mécaniques  $M_{mech}$

Pour les deux architectures (Types I et IV), les fonctions objectifs  $Obj_1$  et  $Obj_2$  à minimiser sont données équation (IV-6).

$$\begin{cases} Obj_1 = M_{Magn\ HPN} + M_{Magn\ LPN} + M_{Magn\ Q} \\ Obj_2 = M_{Mech\ HPN} + M_{Mech\ LPN} + M_{Mech\ Q} \end{cases} \quad (IV-6)$$

Un dernier point important que nous souhaitons analyser est l'évolution de la masse totale du multiplicateur en fonction du rapport de multiplication. En effet, si l'on raisonne à l'échelle de l'ensemble {multiplicateur + génératrice}, une augmentation du rapport de multiplication engendre une réduction importante de la masse de la génératrice. Cependant, plus le rapport de multiplication est élevé, moins les interactions magnétiques entre les différentes parties du multiplicateur sont efficaces et plus la masse du multiplicateur est importante. Il existe donc un optimum global, mais nous n'avons pas eu le temps de pousser l'étude d'optimisation jusque-là, sauf partiellement [89].

### IV.3 Variables d'optimisation

Étant donné que les agencements mécaniques des architectures de Types I et IV ne sont pas identiques, nous définirons dans cette section les variables d'optimisation de ces deux architectures. Nous rappelons que l'architecture de Type I est optimisée avec la couronne d'aimants HPN fixe alors que l'architecture de Type IV est optimisée avec la couronne de plots fixe. Parmi les différentes variables, certaines correspondent à des variables globales, d'autres à des variables locales.

L'optimisation du dimensionnement permet de traiter différemment les variables magnétiques et celles mécaniques. En effet, la nécessité d'obtenir un couple donné conduit à prioriser le dimensionnement magnétique. Les grandeurs mécaniques sont optimisées ensuite et peuvent se comporter comme des variables locales, contrairement aux variables magnétiques qui sont nécessairement globales. Nous indiquerons aussi dans cette section les plages de valeurs des différents variables (globales et locales).

#### IV.3.1 Architecture de Type I avec couronne HPN fixe

##### Variables magnétiques (globales) :

Les variables magnétiques de l'architecture de Type I correspondent aux dimensions magnétiques radiales ainsi qu'à la polarité du système. Vu que l'on souhaite réaliser plusieurs optimisations à différents rapports de multiplication  $G_{magn}$ , nous choisissons d'utiliser comme

variable le nombre de paires de pôles LPN :  $p_{LPN}$  et nous en déduisons directement les nombres  $p_{HPN}$  de paires de pôles HPN et le nombre  $Q$  de plots. Afin de n'évaluer que des configurations amenant à une faible ondulation du couple (voir section II.2.3), l'équation (IV-7) établit les relations entre les 3 polarités et garantit un « cogging torque factor » minimal [40][50].

$$\begin{cases} Q = p_{LPN} \cdot G_{magn} + 1 \\ p_{HPN} = Q - p_{LPN} \end{cases} \quad (IV-7)$$

Les calculs du couple étant réalisés par un modèle analytique 2D (ou 2x2D pour le multiplicateur Type IV), nous obtenons des valeurs par unité de longueur  $T_{unitaire}$ . La longueur magnétique du multiplicateur  $L$  est donc simplement déduite pour obtenir la valeur requise du couple de décrochage  $T_{Mmax}$  à partir de la relation (IV-8).

$$L = \frac{T_{Mmax}}{T_{unitaire}(\varphi = \pi/2)} \quad (IV-8)$$

Etant donné le choix technologique de la structure mécanique (cage à barres porteuses tubulaires) de maintien des plots ferromagnétiques feuilletés décrit en section III.2.1, la hauteur des plots se trouve contrainte. En effet, l'usage de barres cylindriques contraint à un certain rapport entre la largeur et la hauteur des plots. La largeur des plots étant déterminée par leur nombre de plots  $Q$  et par le rayon moyen  $R_{av}^{(III)}$  de la cage, la hauteur des plots  $e^{(III)}$  est déduite à partir de la relation (IV-9). Cette relation permet d'avoir des plots un peu plus hauts que larges ce qui est nécessaire pour maintenir les plots (voir section III.2.1).

$$e^{(III)} = 1.05 \frac{\pi \cdot R_{av}^{(III)}}{Q} \quad (IV-9)$$

Concernant la dimension des entrefers (épaisseurs radiales)  $\delta_{LPN}$  (en relation avec la couronne LPN) et  $\delta_{HPN}$  (HPN), il est préférable, d'un point de vue mécanique, d'avoir de grands entrefers, pour autoriser de plus grands déplacements et réduire les efforts radiaux exercés sur la structure mécanique. En revanche, du point de vue magnétique, c'est le contraire, il est préférable d'avoir de petits entrefers (pour minimiser la quantité d'aimants). Nous choisissons donc de considérer les entrefers comme des variables d'optimisation que nous imposerons à la même valeur ( $\delta_{LPN} = \delta_{HPN}$ ) pour les deux couronnes d'aimants et dont nous étudierons l'influence sur les masses mécaniques et magnétiques.

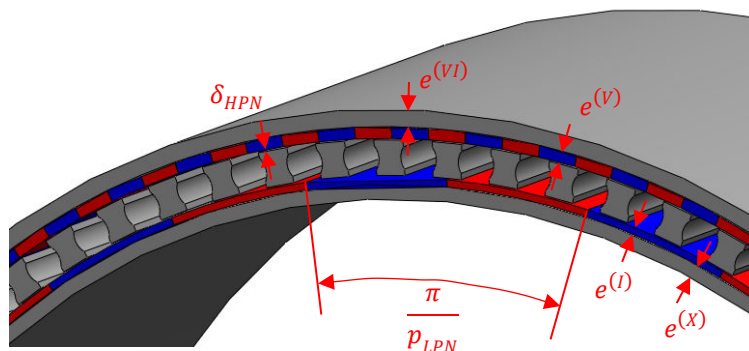


Figure IV-1. Description des variables d'optimisations magnétiques de l'architecture de Type I avec couronne HPN fixe.

Finalement, l'optimisation de l'architecture de Type I fait appel à seulement six variables globales magnétiques  $[X_k^{Type I}]_6$  (voir Figure IV-1) puisque la longueur sera directement déduite pour pouvoir transmettre le couple. Le Tableau XVI donne les plages de variation des six variables. Les valeurs minimales des paramètres géométriques radiaux correspondent à des contraintes de faisabilité et/ou d'assemblage. Les valeurs maximales ont été choisies de telle sorte à accélérer le processus d'optimisation sans pour autant trop restreindre les solutions du problème.

TABLEAU XVI

VARIABLES D'OPTIMISATION MAGNETIQUE ET PLAGES DE VALEURS ASSOCIEES POUR L'OPTIMISATION DE L'ARCHITECTURE DE TYPE I AVEC COURONNE D'AIMANTS HPN FIXE

Symbole	Désignation	Valeur min	Valeur max
$e^{(X)}$	Epaisseur de la culasse LPN	10 mm	100 mm
$e^{(I)}$	Epaisseur des aimants LPN	10 mm	60 mm
$e^{(V)}$	Epaisseur des aimants HPN	10 mm	60 mm
$e^{(VI)}$	Epaisseur de la culasse HPN	10 mm	100 mm
$\delta_{LPN} = \delta_{HPN}$	Epaisseur des entrefers LPN et HPN	5 mm	20 mm
$p_{LPN}$	Nombre de paires de pôles LPN	4	50

Remarque : La polarité du multiplicateur étant forcément un nombre entier, il sera important d'utiliser un algorithme pouvant prendre en compte des valeurs discrètes.

### Variables mécaniques (locales) :

Les variables mécaniques correspondent aux différentes dimensions des sous-parties de la structure porteuse. Les travaux de la section III.2 ont permis de mettre en évidence que les deux flasques de la couronne HPN (flasque côté turbine et flasque coté génératrice) n'ont pas à supporter les mêmes chargements. Il suffit alors de définir deux paramètres différents pour ces deux flasques, contrairement à ceux de la couronne de plots qui subissent le même chargement. Concernant les barres porteuses de la couronne de plots, afin de maximiser leur rigidité sans impacter les entrefers, nous imposons que leur diamètre extérieur  $D_{ext BP}$  soit égal à l'épaisseur radiale des plots  $e^{(III)}$  (IV-10).

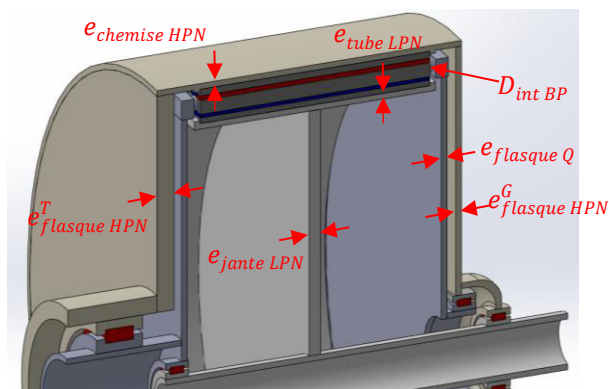


Figure IV-2. Description des variables d'optimisation mécanique de l'architecture Type I avec la couronne HPN fixe.



$$D_{ext BP} = e^{(III)} \quad (IV-10)$$

Pour éviter que les barres porteuses aient une masse trop importante, nous utilisons des barres creuses comme défini en section III.2.1. Le diamètre intérieur  $D_{int BP}$  de ces barres peut alors être utilisé comme une variable d'optimisation. Les variables d'optimisation mécanique de l'architecture de Type I sont finalement présentées Figure III-3.

L'optimisation de l'architecture de Type I nécessite ainsi sept variables mécaniques  $[Y_k^{Type I}]_7$  que le Tableau XVII énumère, ainsi que leurs plages de variation. Les valeurs minimales correspondent à des contraintes de faisabilité et les valeurs maximales ont été choisies de telle sorte à accélérer le processus d'optimisation.

TABLEAU XVII  
VARIABLES D'OPTIMISATION MECANIQUE ET PLAGES DE VALEURS ASSOCIEES POUR L'OPTIMISATION DE L'ARCHITECTURE DE TYPE I AVEC COURONNE D'AIMANTS HPN FIXE

Symbole	Désignation	Valeur min	Valeur max
$e_{tube LPN}$	Epaisseur du tube LPN	10 mm	80 mm
$e_{chemise HPN}$	Epaisseur de la chemise HPN	10 mm	80 mm
$e_{jante LPN}$	Epaisseur de la jante LPN	20 mm	200 mm
$e_{flasque Q}$	Epaisseur du flasque de la couronne de plots	20 mm	200 mm
$e_{flasque HPN}^G$	Epaisseur du flasque HPN côté génératrice	20 mm	200 mm
$e_{flasque HPN}^T$	Epaisseur du flasque HPN côté turbine	50 mm	300 mm
$D_{int BP}$	Diamètre intérieur des barres porteuses	$0.5 * D_{ext BP}$	$0.9 * D_{ext BP}$

### IV.3.2 Architecture de Type IV avec couronne de plots fixe

#### Variables magnétiques (globales) :

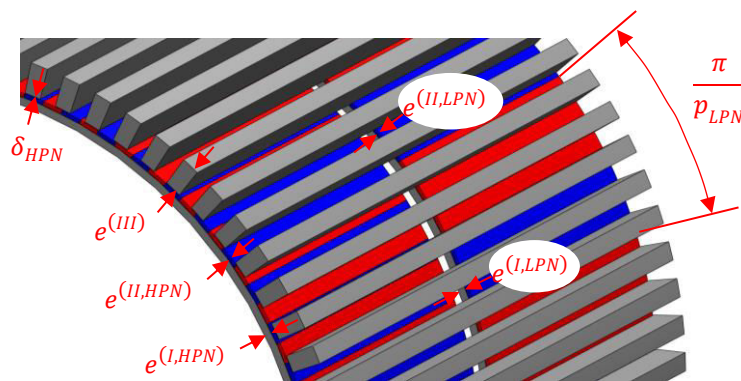


Figure IV-3. Descriptions des variables d'optimisation magnétiques de l'architecture de Type IV avec couronne de plots fixe.

Comme pour l'architecture de Type I, on souhaite réaliser plusieurs optimisations à différents rapports de multiplication  $G_{magn}$ . Nous choisissons à nouveau d'utiliser comme variable le nombre de paires de pôles LPN  $p_{LPN}$  et nous en déduisons  $p_{HPN}$  et  $Q$  à partir de la relation (IV-11). Cette relation correspond au cas où la couronne de plots est fixe. Les relations sont donc différentes de celles de l'architecture de Type I.

$$\begin{cases} p_{HPN} = p_{LPN} \cdot G_{magn} + 1 \\ Q = p_{HPN} + p_{LPN} \end{cases} \quad (IV-11)$$

La longueur de multiplicateur est ici également déduite du couple par unité de longueur  $T_{unitaire}$  obtenue par calcul analytique 2x2D (IV-8). Concernant les dimensions des entrefers  $\delta_{LPN}$  et  $\delta_{HPN}$ , nous considérons à nouveau qu'ils sont égaux ( $\delta_{LPN} = \delta_{HPN}$ ). Ainsi, l'optimisation de l'architecture de Type IV requiert encore sept variables magnétiques  $[X_k^{Type IV}]_7$ . La Figure IV-3 les définit et le Tableau XVIII donne leurs plages de variation. Les valeurs minimales et maximales sont définies de la même façon que pour l'architecture de Type I.

TABLEAU XVIII  
VARIABLES D'OPTIMISATION MAGNETIQUE ET PLAGES DE VALEURS ASSOCIEES POUR L'OPTIMISATION DE L'ARCHITECTURE DE TYPE IV AVEC COURONNE DE PLOTS FIXE

Symbole	Désignation	Valeur min	Valeur max
$e^{(I,LPN)}$	Epaisseur de la culasse LPN	10 mm	100 mm
$e^{(II,LPN)}$	Epaisseur des aimants LPN	10 mm	60 mm
$e^{(III)}$	Epaisseur des plots	200 mm	800 mm
$e^{(I,HPN)}$	Epaisseur de la culasse HPN	10 mm	100 mm
$e^{(II,HPN)}$	Epaisseur des aimants HPN	10 mm	60 mm
$\delta_{LPN} = \delta_{HPN}$	Epaisseur des entrefers LPN et HPN	5 mm	20 mm
$p_{LPN}$	Nombre de paires de pôles LPN	4	50

Remarque : A nouveau, la polarité du multiplicateur nécessite d'utiliser un algorithme pouvant prendre en compte des valeurs discrètes.

### Variables mécaniques (locales) :

Les variables mécaniques de l'architecture de Type IV sont les épaisseurs décrites à la Figure IV-4. Les deux flasques de la couronne de plots (flasque côté turbine et flasque côté génératrice) correspondent, cette fois, à deux paramètres différents puisqu'ils n'ont pas à supporter le même chargement.

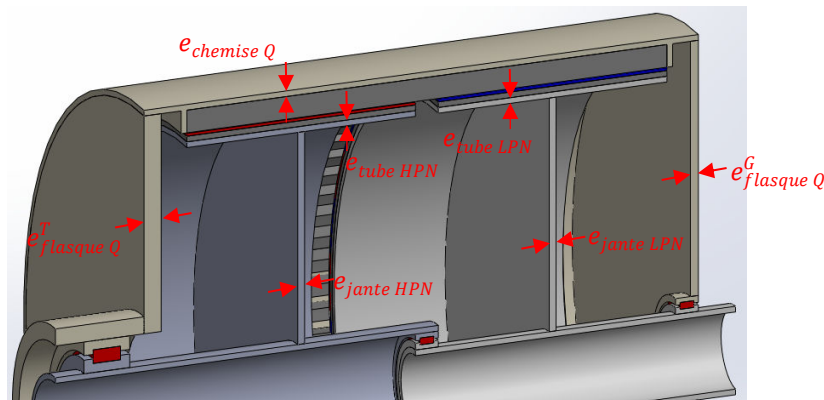


Figure IV-4. Description des variables d'optimisation mécaniques de l'architecture de Type IV avec couronne de plots fixe.

L'optimisation de l'architecture de Type IV nécessite ainsi sept variables mécaniques  $[Y_k^{Type IV}]_7$  que le Tableau XIX énumère, ainsi que leurs plages de variation.

TABLEAU XIX  
VARIABLES D'OPTIMISATION MECANIQUE ET PLAGES DE VALEURS ASSOCIEES POUR L'OPTIMISATION DE  
L'ARCHITECTURE DE TYPE IV AVEC COURONNE DE PLOTS FIXE

Symbole	Désignation	Valeur min	Valeur max
$e_{tube\ HPN}$	Epaisseur du tube HPN	10 mm	80 mm
$e_{tube\ LPN}$	Epaisseur du tube LPN	10 mm	80 mm
$e_{chemise\ Q}$	Epaisseur de la chemise de la couronne de plots	10 mm	80 mm
$e_{jante\ HPN}$	Epaisseur de la jante HPN	20 mm	200 mm
$e_{jante\ LPN}$	Epaisseur de la jante LPN	20 mm	200 mm
$e_{flasque\ Q}^G$	Epaisseur flasque de la couronne de plots côté géné.	20 mm	200 mm
$e_{flasque\ Q}^T$	Epaisseur flasque de la couronne de plots côté turbine	20 mm	300 mm

## IV.4 Contraintes d'optimisation

Dans cette procédure d'optimisation mécatronique, nous souhaitons définir des contraintes à la fois magnétiques, mécaniques et thermiques. Cependant, vu que nous n'avons pas élaboré de modèle de pertes magnétiques pour l'architecture de Type IV (ni de modèle thermique), nous ne sommes pas en mesure de déterminer ses échauffements. Nous proposons donc de n'appliquer la contrainte thermique que pour l'architecture Type I. Si, malgré cette différence de traitement lors de l'optimisation, la masse du multiplicateur d'architecture de Type I se révèle inférieure à celle du multiplicateur de Type IV (pour un rapport de multiplication identique), alors nous pourrions dire qu'elle est plus performante dans cet exemple.

Etant donné que les variables mécaniques sont des variables locales, les contraintes d'optimisation mécanique pourront être utilisées afin de déterminer les variables mécaniques optimales, pour un couple donné de variables globales.

### IV.4.1 Architecture de Type I avec couronne HPN fixe

#### Contraintes d'optimisation magnétique :

Compte tenu de nos hypothèses de régime linéaire mais également de la nécessité de limiter les pertes magnétiques, nous souhaitons limiter l'induction à une valeur de 1,5 T au sein des parties ferromagnétiques. Pour éviter de prendre en compte les pics d'induction (effets de pointe) que l'on retrouve généralement sur les bords des aimants (voir Figure IV-5) et des plots et qui ne sont pas gênantes, nous évaluons la norme de l'induction sur le rayon moyen des différentes parties ferromagnétiques.

Pour les trois régions ferromagnétiques (culasses LPN et HPN, et plots), nous relevons, sur le rayon moyen de chacune d'elle, la valeur maximale de la norme de l'induction  $B_{\max k}^{Type I}$ .

Nous vérifions ensuite que la valeur la plus élevée parmi les trois  $B_{\max k}^{Type I}$  reste inférieure à 1,5 T (IV-12). Le modèle permettant d'obtenir les inductions a été élaboré en section II.2.

$$\max(B_{\max LPN}^{Type I}, B_{\max Q}^{Type I}, B_{\max HPN}^{Type I}) < 1,5 T \quad (IV-12)$$

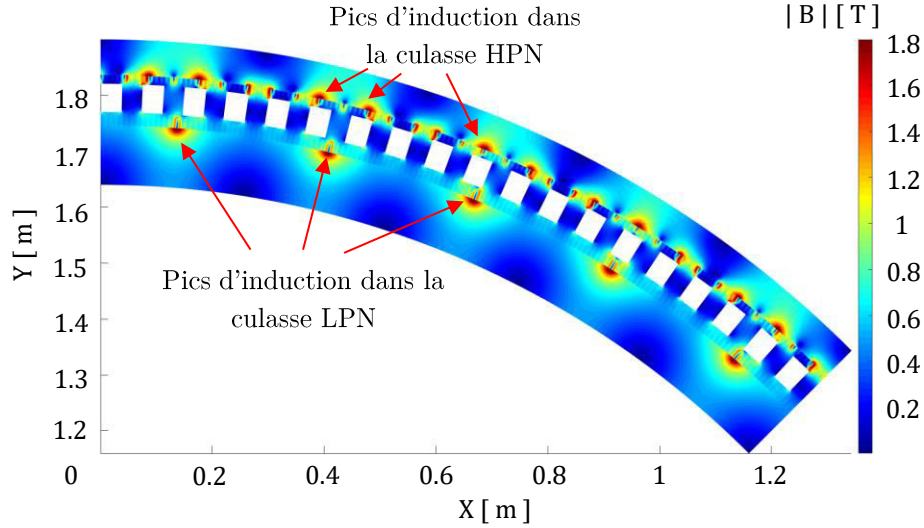


Figure IV-5. Illustration des pics d'induction situés sur les bords des pôles et dans les zones de concentration de flux.

### Contraintes d'optimisation mécanique :

Concernant la structure porteuse, nous définissons des contraintes d'optimisation en contrainte mécanique maximale et des limites de déplacement notamment dans les zones d'entrefer. Les structures porteuses de l'architecture de Type I se décomposent en sept sous-parties correspondant aux variables mécaniques décrites sur la Figure III-3 :

- tube LPN avec la variable associée à son épaisseur  $e_{tube LPN}$  ;
- jante LPN avec la variable associée à son épaisseur  $e_{jante LPN}$  ;
- barres porteuses avec la variable associée à leur diamètre intérieur  $D_{int BP}$  ;
- deux flasques (identiques) de la couronne de plots avec la variable associée à leur épaisseur  $e_{flasque Q}$  ;
- chemise HPN avec la variable associée à son épaisseur  $e_{chemise HPN}$  ;
- flasque HPN côté génératrice avec la variable associée à son épaisseur  $e_{flasque HPN}^G$  ;
- flasque HPN côté turbine avec la variable associée à son épaisseur  $e_{flasque HPN}^T$ .

Pour chacune d'elles, nous vérifions que la contrainte de Von Mises  $\sigma_{VM k}^{Type I}$  reste inférieure à la limite élastique du matériau  $\sigma_e$ . Ce critère de Von Mises sera aussi utilisé afin d'optimiser, en local, les variables mécaniques (IV-13). Afin de réduire le nombre de contraintes d'optimisation vues par l'algorithme, elles sont regroupées en comparant la contrainte de Von Mises la plus élevée à la limite élastique ( $\max(\sigma_{VM k}^{Type I}) < \sigma_e$ ).

$$\left\{ \begin{array}{l} \sigma_{VM\ tube\ LPN}^{Type\ I} < \sigma_e \\ \sigma_{VM\ jante\ LPN}^{Type\ I} < \sigma_e \\ \sigma_{VM\ BP}^{Type\ I} < \sigma_e \\ \sigma_{VM\ flasque\ Q}^{Type\ I} < \sigma_e \\ \sigma_{VM\ chemise\ HPN}^{Type\ I} < \sigma_e \\ \sigma_{VM\ flasque\ G\ HPN}^{Type\ I} < \sigma_e \\ \sigma_{VM\ flasque\ T\ HPN}^{Type\ I} < \sigma_e \end{array} \right. \quad (IV-13)$$

Les contraintes des différentes flasques et de la jante LPN sont déterminées à partir du modèle MAPM (modèle analytique par plaque mince) de la section III.2.3. Les contraintes sur la chemise HPN et le tube LPN sont déterminées à partir du modèle MATI (modèle analytique par tube infini) de la section III.2.3. Et les contraintes au niveau des barres porteuses sont déterminées à partir du modèle analytique multi-corps (incluant un modèle de dimensionnement de type poutre) de la section III.2.4. Concernant les contraintes d'optimisation en déplacement, nous vérifions que les déplacements radiaux, en fonctionnement, restent inférieurs à 10% de l'entrefer  $\delta_{LPN}$  et que les déplacements axiaux, en position verticale, restent inférieurs à 2% de la longueur magnétique  $L$  (IV-14), comme proposé dans [23][27].

$$\left\{ \begin{array}{l} u_{r\ max\ tube\ LPN}^{Type\ I} < 0,1 * \delta_{LPN} \\ z_{max\ jante\ LPN}^{Type\ I} < 0,02 * L \\ x_{Type\ I}^{(q)} < 0,1 * \delta_{LPN} \\ z_{max\ flasque\ Q}^{Type\ I} < 0,02 * L \\ u_{r\ max\ chemise\ HPN}^{Type\ I} < 0,1 * \delta_{HPN} \\ z_{max\ flasque\ G\ HPN}^{Type\ I} < 0,02 * L \\ z_{max\ flasque\ T\ HPN}^{Type\ I} < 0,02 * L \end{array} \right. \quad (IV-14)$$

A nouveau, les déplacements  $z_{max\ i}^{Type\ I}$  sont déterminés à partir du modèle plaque mince MAPM de la section III.2.3. Quant aux déplacements  $u_{r\ max\ i}^{Type\ I}$ , ils sont obtenus à partir du modèle tube infini MATI de la section III.2.3. Enfin, les déplacements  $x_{Type\ I}^{(q)}$  sont calculés à partir du modèle multi-corps de la section III.2.4.

Parallèlement, les contraintes de déplacement (tout comme celles en contrainte de Von Mises (IV-13)) seront utilisées afin d'optimiser en local les variables mécaniques. Afin de réduire le nombre de contraintes d'optimisation vues par l'algorithme, elles peuvent être regroupées en deux ensembles comme le montrent les équations (IV-15) et (IV-16).

$$\max(u_{r\ max\ tube\ LPN}^{Type\ I}, x_{Type\ I}^{(q)}, u_{r\ max\ chemise\ HPN}^{Type\ I}) < 0,1 * \delta_{LPN} \quad (IV-15)$$

$$\max(z_{max\ jante\ LPN}^{Type\ I}, z_{max\ flasque\ Q}^{Type\ I}, z_{max\ flasque\ G\ HPN}^{Type\ I}, z_{max\ flasque\ T\ HPN}^{Type\ I}) < 0,02 * L \quad (IV-16)$$

Avec ces regroupements de contraintes, nous avons finalement réduit à trois les contraintes d'optimisation mécanique.

### Contraintes d'optimisation thermique :

Comme nous l'avons décrit en section III.3, nous intégrons à la procédure d'optimisation un modèle thermique en fonctionnement nominal, en considérant un système de refroidissement à convection forcée axiale. Pour minimiser le dimensionnement du système de ventilation, nous choisissons de raisonner à débit d'air fixe (recommandation de Jeumont Electric). Nous vérifions alors qu'avec une ventilation composée de  $N_v$  ventilateurs (de débit  $Q_v$ ) offrant un débit global  $N_v \cdot Q_v = 10 \text{ m}^3/\text{s}$ , les élévations de température maximales  $\Delta T_{max}^{Type I}$  restent inférieures à 40 °C (III-39) dans les régions d'aimants. Afin de limiter la taille, déjà considérable du problème, nous choisissons, à cette étape, d'imposer une répartition équitable du débit d'air entre les deux entrefers (ce qui revient à imposer  $\eta = 0,5$ ).

$$T_{max}^{Type I}(N_v \cdot Q_v = 10 \text{ m}^3, \eta = 0,5) < 40 \text{ °C} \quad (\text{IV-17})$$

Tous les calculs associés sont fondés sur les modèles de pertes présentés section II.4 et, bien sûr, du modèle thermique (section III.3). Finalement, l'optimisation de l'architecture de Type I est réalisée avec seulement 5 contraintes agrégées  $[C_k^{Type I}]_5$ , réparties entre le magnétisme, la mécanique et la thermique.

## IV.4.2 Architecture de Type IV avec couronne de plots fixe

### Contraintes d'optimisation magnétique :

Pour les mêmes raisons que précédemment, nous évaluons, pour les culasses HPN et LPN, la norme de l'induction au rayon moyen de la région  $B_{max k}^{Type IV}$ . Cela s'effectue à partir du modèle analytique 2x2D de la répartition du champ (présentée section II.3). Nous vérifions alors que cette induction reste inférieure à la contrainte (identique à celle de la section précédente) de 1,5 T.

Pour la couronne de plots, comme nous l'avons déjà signalé, le modèle 2x2D ne permet pas de déterminer les valeurs de l'induction (et les pertes magnétiques associées). En revanche, il permet d'évaluer le flux total  $\phi_{LPN}^{(q)}$  passant du plan HPN au plan LPN dans la région où l'induction atteint les valeurs maximales (voir section II.3). Ce flux total permet de déterminer la composante axiale moyenne de l'induction  $B_{av Type IV}^{(q)}$  au sein d'un plot  $q$  (voir section II.5.2). Il est alors possible de vérifier que  $B_{av Type IV}^{(q)}$  ne dépasse pas la contrainte de 1,5 T. Cette contrainte étant la même pour toutes les régions ferromagnétiques (culasse LPN, culasse HPN et plots), nous définissons la contrainte d'optimisation magnétique (IV-18).

$$\max(B_{max LPN}^{Type IV}, B_{av Type IV}^{(q)}, B_{max HPN}^{Type IV}) < 1,5 \text{ T} \quad (\text{IV-18})$$

### Contrainte d'optimisation mécanique :

Comme nous avons pu le définir pour l'architecture Type I, la structure porteuse de l'architecture Type IV se décompose en sept sous-parties correspondants aux différentes variables mécaniques décrites sur la Figure IV-4 :

- tube LPN avec la variable associée à son épaisseur  $e_{tube LPN}$  ;
- jante LPN avec la variable associée à son épaisseur  $e_{jante LPN}$  ;

- tube HPN avec la variable associée à son épaisseur  $e_{tube\ HPN}$  ;
- jante HPN avec la variable associée à son épaisseur  $e_{jante\ HPN}$  ;
- chemise Q avec la variable associée à son épaisseur  $e_{chemiseQ}$  ;
- flasque Q côté génératrice avec la variable associée à son épaisseur  $e_{flasque\ Q}^G$  ;
- flasque Q côté turbine avec la variable associée à son épaisseur  $e_{flasque\ Q}^T$ .

Pour chacune d'elles, nous vérifions que la contrainte de Von Mises  $\sigma_{VM\ k}^{Type\ IV}$  reste inférieure à la limite élastique du matériau  $\sigma_e$  (IV-19) concernant les épaisseurs mécaniques. Comme précédemment, afin de réduire le nombre de contraintes, elles sont regroupées en une seule contrainte d'optimisation ( $\max(\sigma_{VM\ k}^{Type\ IV}) < \sigma_e$ ).

$$\left\{ \begin{array}{l} \sigma_{VM\ tube\ LPN}^{Type\ IV} < \sigma_e \\ \sigma_{VM\ jante\ LPN}^{Type\ IV} < \sigma_e \\ \sigma_{VM\ tube\ HPN}^{Type\ IV} < \sigma_e \\ \sigma_{VM\ jante\ HPN}^{Type\ IV} < \sigma_e \\ \sigma_{VM\ chemise\ Q}^{Type\ IV} < \sigma_e \\ \sigma_{VM\ flasque\ G\ Q}^{Type\ IV} < \sigma_e \\ \sigma_{VM\ flasque\ T\ Q}^{Type\ IV} < \sigma_e \end{array} \right. \quad (IV-19)$$

Les contraintes de Von Mises des flasques et de la jante sont déterminées à partir du modèle analytique en plaque mince MAPM de la section III.2.3. Celles de la chemise HPN et du tube LPN le sont à partir du modèle analytique en tube infini MATI de la section III.2.3. Enfin, concernant les contraintes d'optimisation en déplacement, nous vérifions que leurs valeurs radiales, restent inférieures à 10% de l'entrefer  $\delta_{LPN}$  et que les déplacements axiaux (en position verticale à l'arrêt), restent inférieurs à 2% de la longueur magnétique de la région (IV-20) [23][27].

$$\left\{ \begin{array}{l} u_{r\ max\ tube\ LPN}^{Type\ IV} < 0,1 * \delta_{LPN} \\ z_{max\ jante\ LPN}^{Type\ IV} < 0,02 * L_{LPN} \\ u_{r\ max\ tube\ HPN}^{Type\ IV} < 0,1 * \delta_{HPN} \\ z_{max\ jante\ HPN}^{Type\ IV} < 0,02 * L_{HPN} \\ u_{r\ max\ chemise\ HPN}^{Type\ IV} < 0,1 * \delta_{HPN} \\ z_{max\ flasque\ G\ Q}^{Type\ IV} < 0,02 * (L_{LPN} + L_{HPN}) \\ z_{max\ flasque\ T\ Q}^{Type\ IV} < 0,02 * (L_{LPN} + L_{HPN}) \end{array} \right. \quad (IV-20)$$

Ces valeurs de déplacement sont donc utilisées pour optimiser en locale les différentes épaisseurs. Les déplacements  $z_{max\ i}^{Type\ IV}$  sont déterminés à partir du modèle analytique en plaque mince MAPM de la section III.2.3. Les déplacements  $u_{r\ max\ i}^{Type\ IV}$  sont, quant à eux, déterminés à partir du modèle analytique en tube infini MATI de la section III.2.3. Comme précédemment, ces différentes contraintes sont regroupées comme le montrent les équations (IV-21) et (IV-22).

$$\max(u_{r\ max\ tube\ LPN}^{Type\ I}, x_{Type\ I}^{(q)}, u_{r\ max\ chemise\ HPN}^{Type\ I}) < 0,1 * \delta_{LPN} \quad (IV-21)$$

$$\max(z_{\max \text{ jante LPN}}^{\text{Type I}}, z_{\max \text{ flasque Q}}^{\text{Type I}}, z_{\max \text{ flasque G HPN}}^{\text{Type I}}, z_{\max \text{ flasque T HPN}}^{\text{Type I}}) < 0,02 * L \quad (\text{IV-22})$$

Avec ces regroupements de contraintes, nous arrivons finalement à seulement trois contraintes d'optimisation mécaniques. Comme nous avons pu le définir au début de cette section, nous n'utiliserons pas de contrainte d'optimisation thermique pour l'architecture de Type IV. L'optimisation globale est alors réalisée avec 4 contraintes d'optimisation  $[C_k^{\text{Type IV}}]_4$ , réparties entre le magnétisme et la mécanique.

## IV.5 Procédures d'optimisation

Pour les architectures de Types I et IV, nous avons réalisé deux procédures d'optimisation différentes (toutefois très proches) puisque les deux architectures n'ont pas exactement les mêmes variables ni les mêmes contraintes. D'un côté, le problème d'optimisation de l'architecture de Type I comprend deux objectifs ( $Obj_1$  et  $Obj_2$ ), six variables globales  $[X_k^{\text{Type I}}]_6$ , sept variables locales  $[Y_k^{\text{Type I}}]_7$  et cinq contraintes  $[C_k^{\text{Type I}}]_5$ . De l'autre côté, celui de l'architecture de Type IV comprend deux objectifs ( $Obj_1$  et  $Obj_2$ ), sept variables globales  $[X_k^{\text{Type IV}}]_7$ , sept variables locales  $[Y_k^{\text{Type IV}}]_7$  et quatre contraintes  $[C_k^{\text{Type IV}}]_4$ .

Dans cette section, nous décrivons brièvement l'algorithme d'optimisation utilisé (section IV.5.1) ; nous décrivons ensuite la procédure d'optimisation pour l'architecture de Type I (section IV.5.2) puis la procédure de l'architecture de Type IV (section IV.5.3).

### IV.5.1 Algorithme d'optimisation

Dans une procédure d'optimisation bi-objectif, l'algorithme a pour rôle de trouver les jeux de paramètres présentant les meilleurs compromis vis à vis des deux objectifs de masses magnétique et mécanique, tels qu'ils ont été définis en section IV.2. Pour trouver ces compromis, nous utilisons un algorithme basé sur la méthode des essais particulaires (PSO) [163]. Cette méthode d'optimisation, s'inspire du monde du vivant, en traduisant avec un modèle simple, le comportement social d'individus dans un groupe. Contrairement aux algorithmes génétiques qui s'appuient sur la compétition entre individus, la méthode des essais particulaires préfère encourager la collaboration. Chaque individu a accès à des informations venant de ses proches voisins mais aussi à une mémoire primaire de ses expériences passées. Il peut ainsi modifier son comportement et progresser dans son environnement.

Cette méthode d'optimisation a été initialement exploitée en « Electrical Engineering » pour résoudre des problèmes d'optimisations mono-objectif. En 2012, les travaux réalisés par Judicaël Aubry dans sa thèse de doctorat, ont permis d'adapter cette méthode pour résoudre des problèmes bi-objectifs [164]. Cette méthode a été utilisée pour différents travaux d'optimisation sur des machines électriques [165][166] mais aussi pour des engrenages magnétiques Type I [61]. Elle est généralement choisie pour son temps de calcul réduit, sa capacité à traiter des problèmes non-linéaires ainsi que sa grande flexibilité de contrôle. Durant cette thèse, nous avons réutilisé l'algorithme PSO développé dans [164].



## IV.5.2 Procédure d'optimisation de l'architecture de Type I

La procédure d'optimisation, que nous avons réalisée pour l'architecture de Type I avec couronne HPN fixe, est décrite Figure IV-6.

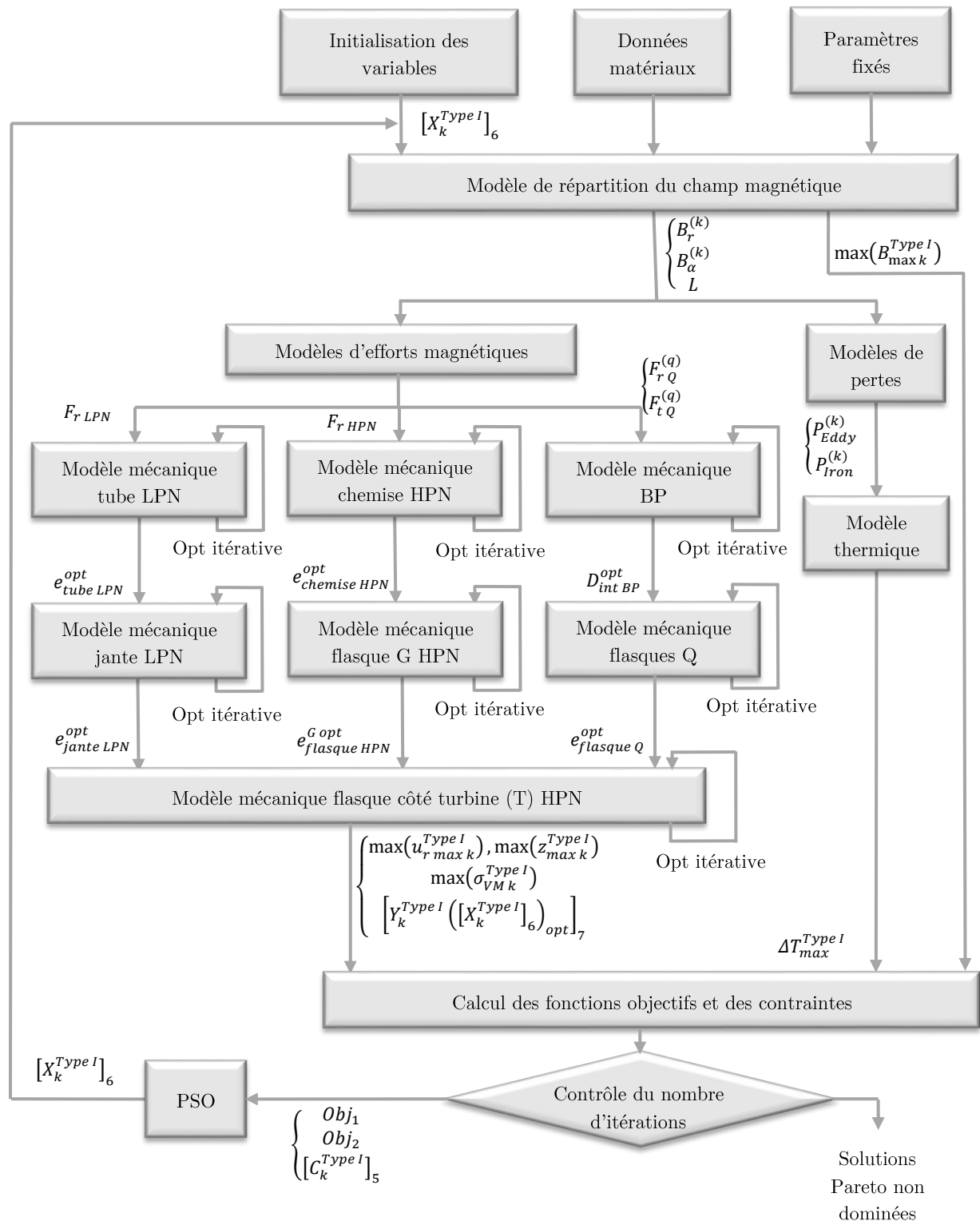


Figure IV-6. Description de la procédure d'optimisation de l'architecture de Type I avec couronne HPN fixe.

La procédure présentée Figure IV-6 permet de déterminer pour chaque couple de paramètres globaux  $[X_k^{Type I}]_6$  les paramètres locaux optimaux  $[Y_k^{Type I}]_7$  associés. En effet, plutôt que de chercher le couple de paramètres globaux  $[X_k^{Type I}, Y_k^{Type I}]_{13}$  qui minimise nos deux fonctions objectifs, nous balayons pour un couple de paramètres globaux  $[X_k^{Type I}]_6$ , dans les optimisations itératives locales, l'ensemble des dimensions des paramètres locaux  $[Y_k^{Type I}]_7$ . Nous retenons alors les différentes dimensions qui minimisent la masse mécanique ( $Obj_2$ ) tout en respectant les contraintes d'optimisation mécanique (IV-13) et (IV-14). Les sept différentes optimisations locales de la Figure IV-6 sont toutes mono-objectif ( $Obj_2$ ) et mono-variable.

Afin de pouvoir mettre en place une telle démarche, il est nécessaire que la procédure d'optimisation possède différentes propriétés. Par conséquent il faut que :

- les résultats des différentes modélisations en amont des modèles mécaniques soient indépendants des paramètres locaux  $[Y_k^{Type I}]_7$ ;
- les différentes optimisations locales soient mono-objectif ;
- la détermination des épaisseurs (respectant les contraintes d'optimisation de contraintes mécaniques et de déplacements tout en minimisant l'objectif  $Obj_2$ ) des trois premiers modèles mécaniques (tube LPN, chemise HPN, barres porteuses) soit indépendante des quatre autres paramètres locaux ( $e_{jante LPN}$ ,  $e_{flasque Q}$ ,  $e_{flasque HPN}^G$  et  $e_{flasque HPN}^T$ ) ;
- la détermination des épaisseurs  $e_{jante LPN}$ ,  $e_{flasque Q}$  et  $e_{flasque HPN}^G$  soit indépendante de l'épaisseur  $e_{flasque HPN}^T$ .

Les deux premières conditions sont respectées puisque les modèles magnétiques et thermiques sont indépendants des variables locales et les optimisations locales cherchent juste à minimiser l'objectif  $Obj_2$ (IV-6). La troisième condition est respectée puisque l'on pré-dimensionne les trois premières parties mécaniques (tube LPN, chemise HPN, barres porteuses) uniquement en fonction des efforts magnétiques et des efforts générés par leur propre volume de matière (force centrifuge et poids). Enfin, la dernière condition est respectée car les trois parties mécaniques sont pré-dimensionnées en fonction du poids qu'elles ont à supporter qui dépend uniquement de leurs dimensions, de la dimension des paramètres locaux déterminée juste avant et, enfin, des paramètres globaux  $[X_k^{Type I}]_6$ . La seule partie mécanique qui nécessite de connaître tous les autres paramètres locaux est le flasque HPN côté turbine puisqu'il doit être capable de supporter le poids de tout le multiplicateur. C'est pourquoi son pré-dimensionnement est réalisé en dernier.

Le fait de balayer en locale toutes les dimensions de certains paramètres n'est pas forcément intéressant d'un point de vue temps de calcul. En effet, pour un couple de paramètres globaux  $[X_k^{Type I}]_6$ , cela oblige à évaluer pour les  $[Y_k^{Type I}]_7$  paramètres locaux un nombre très important de configurations. Cependant, vu les différents modèles utilisés, le temps de calcul lié aux modèles mécaniques est extrêmement faible devant celui lié aux paramètres globaux. En effet, il a été démontré dans la section II.4 qu'un bon compromis précision-temps de calcul permettait de calculer les pertes magnétiques en 30 secondes (avec l'ordinateur que nous utilisons). Puisque la détermination d'une contrainte d'optimisation mécanique nécessite de

calculer uniquement une équation, la détermination itérative des paramètres locaux  $[Y_k^{Type I}]_7$ , prend environ trente fois moins de temps.

Le fait d'utiliser des optimisations locales mono-variables et mono-objectif augmente le temps de calcul (pour une particule) de 3% et en contrepartie permet de passer de treize à six variables globales. La réduction du nombre de variables globales accélère fortement la convergence de l'algorithme et réduit ainsi le nombre d'itérations nécessaires avant de converger.

### IV.5.3 Procédure d'optimisation de l'architecture de Type IV

Pour l'architecture de Type IV avec couronne de plots fixe, la procédure est décrite Figure IV-7. La procédure permet de déterminer pour chaque couple de paramètres globaux  $[X_k^{Type IV}]_7$  les paramètres locaux optimaux  $[Y_k^{Type IV}]_7$  associés de la même façon que pour l'architecture de Type I. La procédure permet à nouveau de balayer, pour un couple de paramètres globaux  $[X_k^{Type IV}]_7$ , l'ensemble des dimensions des paramètres locaux  $[Y_k^{Type IV}]_7$  et nous retenons les dimensions qui minimisent la masse mécanique ( $Obj_2$ ) tout en respectant les contraintes d'optimisation mécanique (IV-14),(IV-19) et (IV-20). Les sept différentes optimisations locales de la Figure IV-7 sont toutes à nouveau mono-objectif ( $Obj_2$ ) et mono-variable.

Concernant l'agencement des optimisations locales, les trois premières (tube LPN, tube HPN, chemise Q) s'effectuent uniquement en fonction des efforts magnétiques et des efforts propres (force centrifuge et poids). Elles peuvent donc être réalisées en amont des autres optimisations locales. Les trois suivantes (jante LPN, jante HPN, flasque Q côté génératrice) sont, quant à elles, réalisées en fonction du poids qu'elles ont à supporter. Ce dernier dépend de leurs dimensions, des paramètres locaux déterminés précédemment et des paramètres globaux  $[X_k^{Type I}]_6$ . Enfin, l'optimisation locale du flasque Q côté turbine est réalisée après les six précédentes optimisations puisque celui-ci doit supporter le poids de tout le multiplicateur.

Le fait d'utiliser des optimisations locales mono-variable, mono-objectif augmente à nouveau le temps de calcul (pour une particule) de 3%. Par contre, cela permet encore de réduire le nombre de variables globales (passage de quatorze à sept variables globales). La réduction du nombre de variables globales va accélérer fortement la convergence de l'algorithme et réduit ainsi le nombre d'itérations nécessaires avant de converger.

Maintenant que les différentes parties du problème d'optimisation ont été définies (objectifs, variables locales et globales, contraintes, procédure et algorithme), nous allons pouvoir analyser les résultats obtenus.

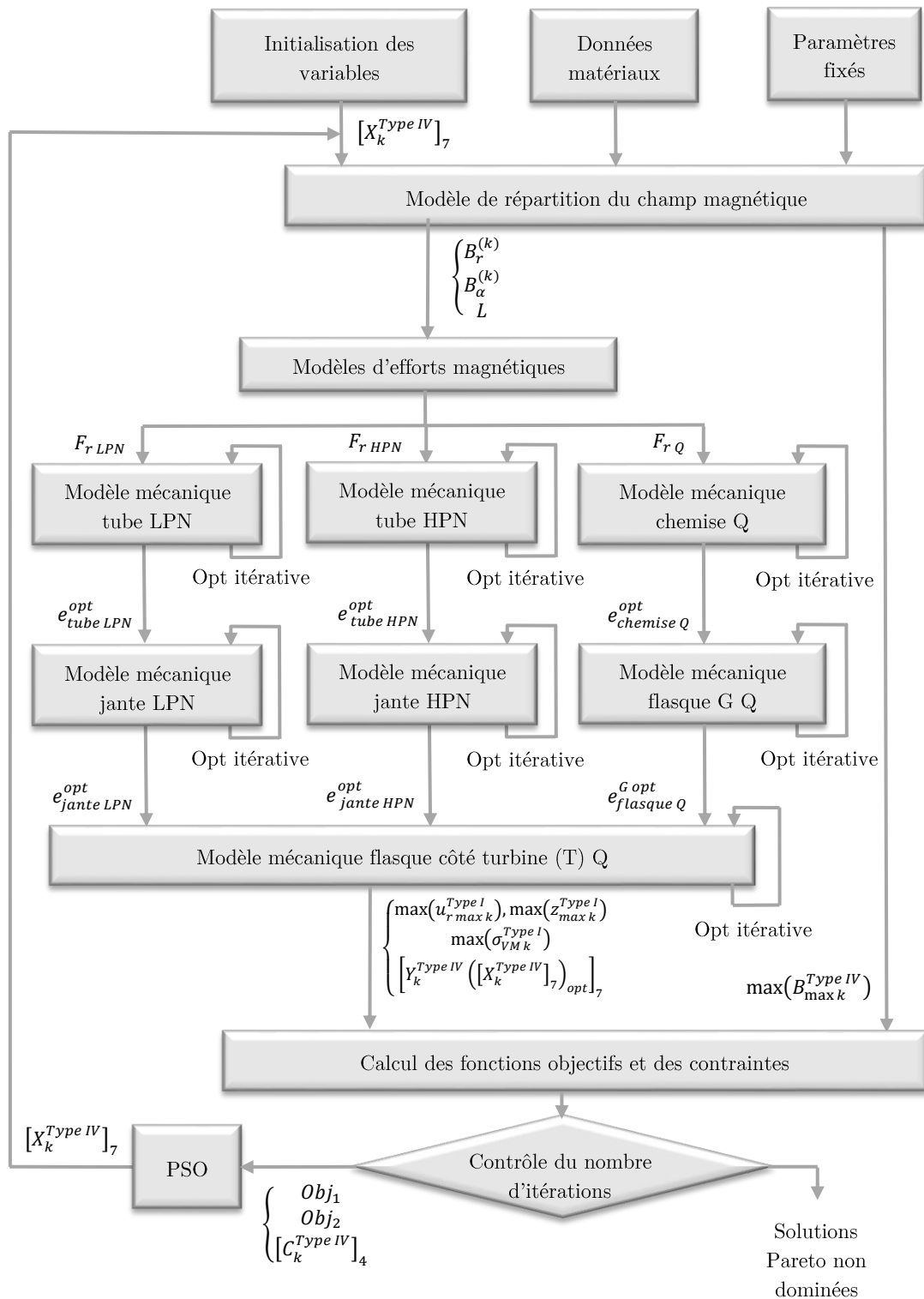


Figure IV-7. Description de la procédure d'optimisation de l'architecture de Type IV avec couronne de plots fixe.

## IV.6 Analyse des résultats

La procédure d'optimisation de l'architecture de Type I est réalisée avec 120 particules, 60 itérations pour 4 rapports de multiplication  $G_{magn}$  différents ( $G_{magn} \in \{2, 4, 6, 8\}$ ).

L'optimisation contient 20 fois plus de particules que de variables globales. En moyenne, le cycle d'évaluation d'une particule prend 30 secondes avec un Intel Xeon E5-1630 v3, 3.70 GHz, 8 cœurs. Pour les quatre rapports de multiplication, le temps de calcul total est de 10 jours.

Pour l'architecture de Type IV, la procédure contient 140 particules, 70 itérations pour 4 valeurs du rapport de multiplication  $|G_{magn}|$  ( $|G_{magn}| \in \{2, 4, 6, 8\}$ ). L'optimisation contient toujours 20 fois plus de particules que de variables globales. En moyenne, le cycle d'évaluation d'une particule prend 10 secondes avec le même processeur. Pour les quatre rapports de multiplication, le temps de calcul total est alors de 5 jours. La Figure IV-8 permet alors d'observer l'évolution de l'objectif  $Obj_2$  (masse mécanique  $M_{mech}$ ) en fonction de l'objectif  $Obj_1$  (masse magnétique  $M_{magn}$ ) que l'on obtient pour les différents rapports de multiplication  $G_{magn}$  des deux architectures (Types I et IV).

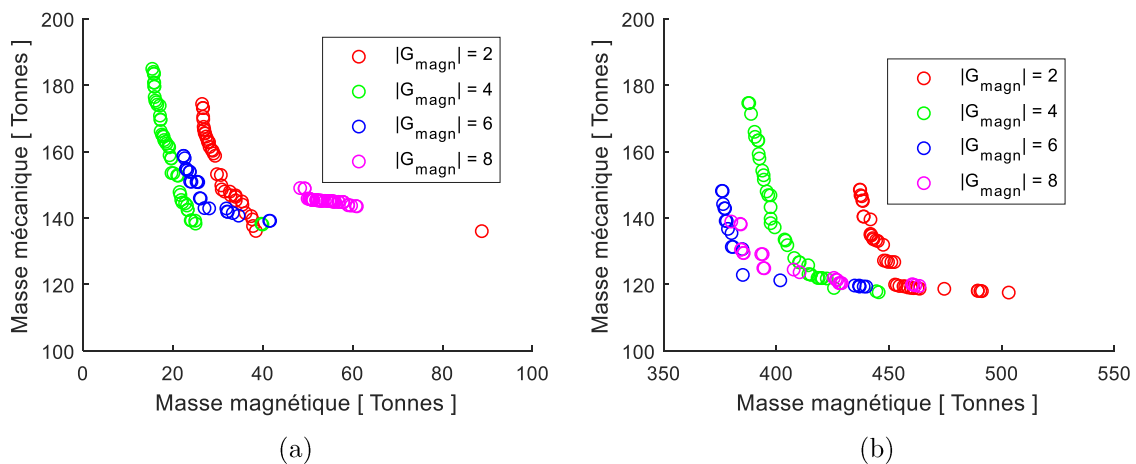


Figure IV-8. Résultats d'optimisation : évolution de l'objectif masse mécanique en fonction de l'objectif masse magnétique pour 4 valeurs du rapport de multiplication  $G_{magn}$  avec les architectures (a) Type I et (b) Type IV.

Pour l'architecture de Type I, nous observons que la masse magnétique diminue en passant de  $G_{magn} = 2$  à  $G_{magn} = 4$  puis elle augmente. Cette diminution contrenature de la masse magnétique est liée aux spécificités du cas  $G_{magn} = 2$  avec la couronne d'aimants HPN fixe où l'on a  $p_{LPN} = p_{HPN}$ . Pour l'architecture de Type IV, on observe une diminution de la masse magnétique en passant de  $|G_{magn}| = 2$  à  $|G_{magn}| = 6$ . Cependant, pour les différents rapports de multiplications de l'architecture de Type IV, les valeurs de la masse magnétique sont très largement supérieures à celles des architectures de Type I, et ceci bien que l'architecture de Type IV ait été optimisée sans contraintes thermiques, donc dans une situation a priori plus favorable.

La différence de masse entre l'architecture Type I et Type IV est liée au flux axial dans les plots. En effet, pour éviter que l'induction dépasse 1,5 T au niveau des plots, il est nécessaire d'augmenter leur hauteur. Cependant, cette augmentation réduit le rayon magnétique moyen du système (donc la densité du système). Pour pouvoir transmettre le couple, il est alors nécessaire d'augmenter sa longueur ce qui oblige à nouveau à augmenter la hauteur des plots. Ce phénomène amenant à des grandes dimensions de l'architecture Type IV est illustré Figure IV-9 et Figure IV-10. En effet, ces deux figures permettent d'observer que, pour les fronts de

Pareto des deux architectures (Types I et IV), les valeurs de hauteur des plots ainsi et de la longueur des couronnes d'aimants sont très différentes.

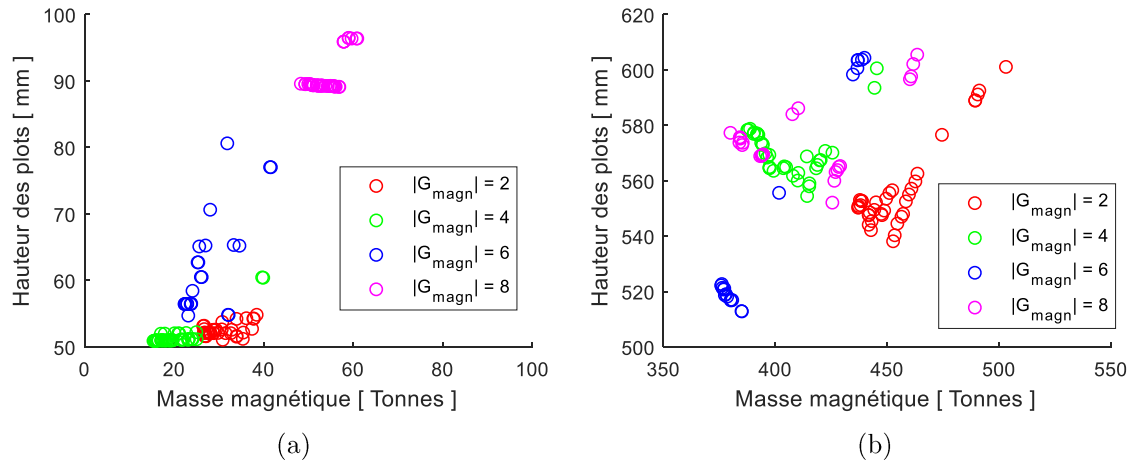


Figure IV-9. Evolution de la hauteur des plots en fonction de la masse magnétique  $M_{magn}$  pour les fronts de Pareto aux différentes valeurs du rapport de multiplication  $G_{magn}$  des architectures (a) Type I et (b) Type IV.

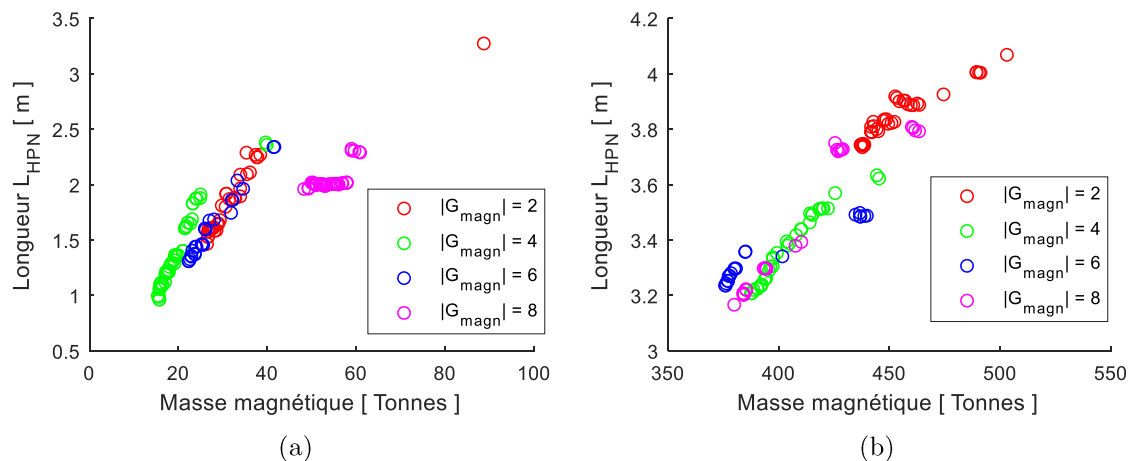


Figure IV-10. Evolution de la longueur  $L_{HPN}$  en fonction de la masse magnétique  $M_{magn}$  pour les fronts de Pareto aux différentes valeurs des rapports de multiplication  $G_{magn}$  des architectures (a) Type I et (b) Type IV.

Pour l'architecture de Type I, la hauteur des plots est autour des 50 mm et la longueur autour de 2 m alors que pour l'architecture Type IV, la hauteur des plots est autour de 550 mm et la longueur autour de 7 m (les plots de l'architecture de Type IV sont deux fois plus longs que la longueur  $L_{HPN}$ ). Les résultats de ces figures amènent à conclure que l'architecture de Type IV n'est pas adaptée à l'éolien de forte puissance comparé à celle de Type I.

Un autre point important que nous voulions analyser à travers cette thèse est l'impact d'une optimisation mécatronique. Nos travaux permettent en effet de quantifier l'intérêt (ou l'inutilité) de mener une telle optimisation globale (optimisation mécatronique en couplage fort). L'optimisation bi-objectif masse magnétique - masse mécanique permet d'obtenir l'évolution de la masse totale ( $M_{magn} + M_{mech}$ ) en fonction de la masse magnétique  $M_{magn}$  pour les différents fronts de Pareto (voir Figure IV-11).

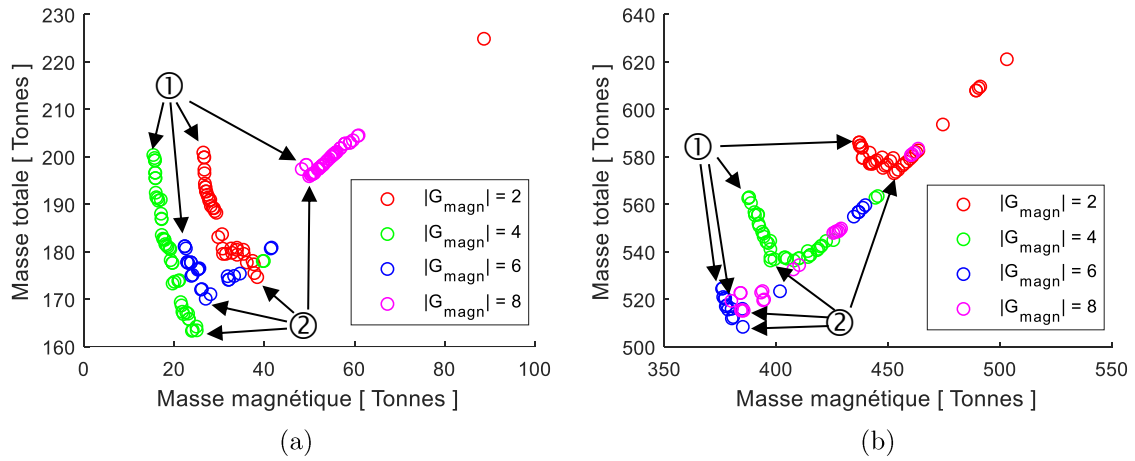


Figure IV-11. Evolution de la masse totale ( $M_{magn} + M_{mech}$ ) en fonction de la masse magnétique  $M_{magn}$  pour les fronts de Pareto des différents rapports de multiplication  $G_{magn}$  de l'architecture (a) Type I et (b) Type IV.

$$\textcircled{1} = (M_{magn})_{min} + (M_{mech}(M_{magn})_{min})_{min} \quad (\text{IV-23})$$

$$\textcircled{2} = (M_{magn} + M_{mech})_{min} \quad (\text{IV-24})$$

Sur la Figure IV-11, les points minimisant la masse magnétique (le point le plus à gauche des graphes pour un rapport de multiplication  $G_{magn}$  donné) correspondent à une optimisation des parties magnétiques puis à une optimisation des parties mécaniques (appelé aussi optimisation mécatronique en couplage faible). On définit alors ces points comme étant les points  $\textcircled{1}$  (IV-23). Pour les différents rapports  $G_{magn}$ , on observe que les points qui minimisent la masse magnétique ne correspondent pas aux plus faibles masses totales. Les points qui minimisent la masse totale correspondent alors aux optimums mécatroniques de l'ensemble {partie magnétique + partie mécanique} correspondant aux points  $\textcircled{2}$  (IV-24). La démarche d'optimisation mécatronique permet alors de réaliser des gains de masse compris entre 5 tonnes et 40 tonnes en fonction des rapports de multiplication et de l'architecture.

Dans cette optimisation, la dimension des entrefers fait partie des variables du problème. Lorsque l'on réalise une optimisation uniquement magnétique, il n'y a pas d'intérêt à utiliser les entrefers comme variables. En effet, l'algorithme atteindra toujours (à condition de le laisser converger) la borne inférieure des entrefers. Cependant, il est parfois difficile mécaniquement de maintenir des entrefers de faibles dimensions. Un autre intérêt de la démarche d'optimisation mécatronique est de pouvoir obtenir des dimensions d'entrefer optimales d'un point de vue mécanique et magnétique. La

Figure IV-12 permet alors d'observer l'évolution de la masse totale ( $M_{magn} + M_{mech}$ ) en fonction de la dimension des entrefers ( $\delta_{HPN} = \delta_{LPN}$ ) pour les fronts de Pareto des différents rapports de multiplication  $G_{magn}$  de l'architecture Type I

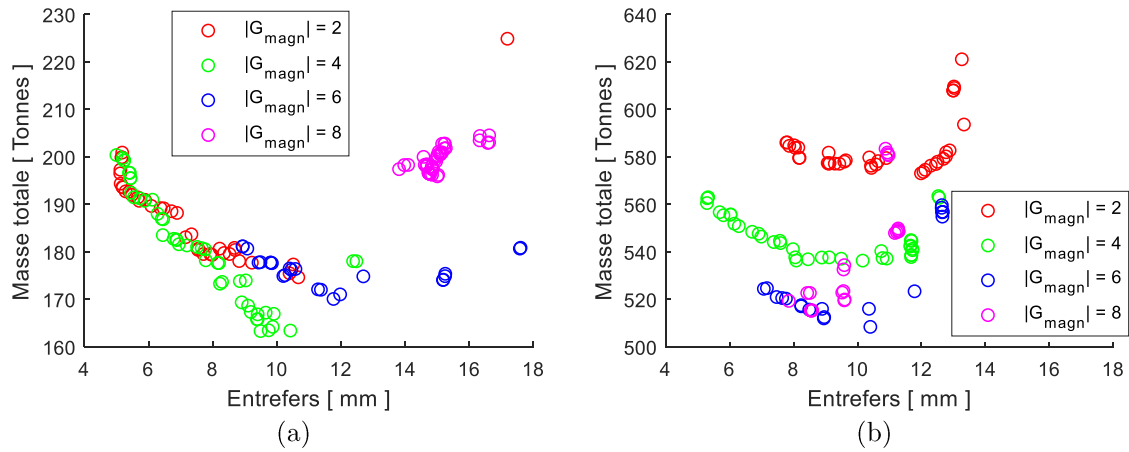


Figure IV-12. Evolution de la masse totale ( $M_{magn} + M_{mech}$ ) en fonction des entrefers ( $\delta_{HPN} = \delta_{LPN}$ ) pour les fronts de Pareto des différents rapports de multiplication  $G_{magn}$  de l'architecture (a) Type I et (b) Type IV.

Sachant que les entrefers peuvent varier entre 5 mm et 20 mm, la

Figure IV-12 permet d'observer qu'aux dimensions que nous avons définies, la valeur mécatronique optimale de l'entrefer se trouve aux alentours de 10 mm pour les deux architectures (Types I et IV).

## IV.7 Conclusion

La procédure d'optimisation que nous avons développées a permis de démontrer que l'architecture Type IV, que nous pensions potentiellement intéressante dans un contexte éolien lorsque le diamètre est contraint, se révèle beaucoup moins performante que celle de Type I. En effet, à cause du flux axial traversant les plots magnétiques, la hauteur de ces derniers devient excessive ce qui a un impact défavorable sur l'ensemble des dimensions du système. Cela pénalise totalement la masse de l'architecture de Type IV, sachant en outre qu'aucune contrainte thermique n'avait été prise en compte.

Les optimisations que nous avons menées pour les deux architectures, contenaient un nombre de particules et d'itérations légèrement insuffisant en vue du nombre de variables. En effet, les optimisations ont été réalisées avec, d'une part, 120 particules, 60 itérations pour le problème à 6 variables, correspondant à l'architecture de type I, et, d'autre part, 140 particules 70 itérations pour le problème à 7 variables, pour l'architecture de type IV (sans contrainte thermique pour l'architecture de type IV). Pour autant, les calculs ont duré environ 15 jours avec l'ordinateur dont nous disposons (Intel Xeon E5-1630 v3, 3.70 GHz, 8 cœurs calculant en parallèle). Afin de mener des optimisations avec un nombre plus élevé de particules et d'itérations, il serait alors nécessaire d'utiliser des ressources informatiques plus conséquentes. Cela pourrait aussi servir à réaliser des études de sensibilité, mais également à étudier les critères de pertes et de coût, indispensables pour finaliser un tel travail.



Concernant l'architecture de Type I, nous avons pu valider l'intérêt de mener une optimisation mécatronique en couplage fort. En effet, nous avons obtenu un gain sur la masse totale compris respectivement entre 15 tonnes et 40 tonnes pour les rapports de multiplication  $G_{magn} = 4$  et  $G_{magn} = 6$ , qui nous semblent offrir le meilleur compromis masse totale – rapport de multiplication. Cela correspond à un gain relatif sur la masse totale compris entre 8% et 20%. La prise en compte de critères de coût pourra changer ces résultats, mais il est actuellement impossible d'imaginer ce qu'ils seront.

Le rapport de multiplication est une variable clé d'optimisation du dimensionnement de la chaîne de conversion complète (FMID). Dans ces conditions, il est alors nécessaire d'intégrer la génératrice au problème. Seulement, compte tenu de la lourdeur des calculs, il sera nécessaire d'adopter des approches astucieuses, par exemple de mener des optimisations séparées du multiplicateur et de la machine en fonction du paramètre intermédiaire  $G_{magn}$  et/ou d'adopter des techniques de réduction de modèles.



---

# Chapitre V : Conclusion et perspectives

---

## Sommaire

V.1	Bilan et apports scientifiques .....	188
V.2	Conclusion générale et autocritiques.....	190
V.3	Perspectives .....	191

## V.1 Bilan et apports scientifiques

L'idée principale de cette thèse est de mettre au point une approche d'optimisation mécatronique du dimensionnement d'un dispositif électromagnétique. L'application de cette nouvelle approche concerne l'étude de la viabilité d'une chaîne de conversion avec un multiplicateur magnétique (FMID) pour l'éolien de forte puissance (multi-MW). Une telle optimisation nécessite de construire des modèles particulièrement performants (rapides et précis) à la fois pour les aspects magnétiques, thermiques et mécaniques pour pouvoir traiter un grand nombre de paramètres. Les principaux apports de cette thèse sont relatifs au développement de modèles analytiques électromagnétiques et mécaniques, et la majeure partie de leur exploitation reste encore largement à faire, ce qui permettra de répondre avec un relatif degré de certitude à la question industrielle, notamment sur le plan économique. Mais ces travaux, s'ils n'ont pas totalement répondu à la question posée, ont déjà permis de la faire avancer considérablement.

Si de nombreuses architectures d'engrenages magnétiques ont été présentées, seule celles de Types I et IV ont fait l'objet de modélisations poussées. Nous avons notamment proposé une méthode de sélection d'harmoniques qui permet de réduire significativement le temps de calcul de la répartition du champ magnétique au sein du système [99], volet qui constitue le cœur de l'optimisation globale. Cette méthode consiste à considérer uniquement les harmoniques « utiles » selon le besoin (valeur moyenne du couple, pertes magnétiques...). Ces harmoniques « utiles » correspondent alors aux harmoniques des forces magnétomotrices des deux couronnes d'aimants mais également à des harmoniques modulés [99]. Dans le cas des structures à grand nombre de paires de pôles (inévitables avec les très hauts niveaux de couple requis ici, plusieurs MN.m), cette méthode a permis de diviser le temps de calcul par 30 comparé à des calculs analytiques sans sélection d'harmoniques et par 500 comparé à des calculs par éléments finis 2D. Notons seulement que tous ces calculs ont été menés en régime linéaire et en 2D.

Concernant l'architecture de Type IV, il n'existait, à notre connaissance, aucun modèle analytique pour déterminer la répartition du champ. Nous avons alors développé un modèle 2x2D également fondé sur la méthode des sous-domaines, avec un couplage entre les deux plans magnétiques réalisé au niveau des plots (voir section II.2.2). De notre point de vue, le couplage des deux plans magnétiques correspond à un apport méthodologique significatif dans le cadre de cette modélisation analytique. Elle est sans doute transposable à des machines électriques à flux 3D.

Dans cette thèse, nous avons également développé un modèle analytique « hybride » combinant une approche par réseaux de perméances couplés avec la méthode des sous-domaines, appliqué ici à la détermination du champ magnétique dans les plots de l'architecture de Type I [104].

En outre, nous avons développé un modèle analytique aérothermique basé sur un réseau de résistances thermiques de conduction et de convection [109] pour un système de refroidissement par air à convection forcée. Ces modélisations correspondent également à des

apports scientifiques au moins pour la modélisation des architectures concentriques (Type I) d'engrenages magnétiques.

Un dernier apport en termes de modélisation analytique concerne celle des structures porteuses mécaniques. Nous avons décomposé ces structures en différentes parties de façon à restreintes le nombre de catégories de géométries à seulement trois : des tubes minces, des plaques circulaires également minces et des poutres. Pour les géométries assimilables à des tubes minces, les déplacements et contraintes sont déterminés à partir d'un modèle tube infini dans le cadre de la mécanique des milieux continus. Pour celles assimilables à des plaques minces, les déplacements et contraintes sont déterminés à partir d'un modèle 2D basé sur les hypothèses de Kirchhoff-Love. Enfin, pour les géométries élancées qui supportent les plots (Type I), les déplacements sont obtenus à partir d'un modèle multi-corps et les contraintes à partir d'un modèle poutre 1D basé sur les hypothèses d'Euler-Bernoulli. Ces modèles possèdent des limites de validité qui peuvent être assez facilement définies en fonction des dimensions. Cette modélisation est particulièrement importante pour l'approche mécatronique que nous promovons ici puisqu'elle permet d'intégrer dans une procédure d'optimisation les parties mécaniques du système.

Nous avons aussi modélisé numériquement le comportement dynamique en rotation afin de traiter le problème du risque de décrochage. Pour cela, nous avons proposé une méthode pour déterminer le juste un surdimensionnement en couple requis (section III.4).

Cette thèse a aussi permis de réaliser une maquette instrumentée de l'architecture Type IV, qui, à notre connaissance, n'a pas fait l'objet d'une réalisation aussi aboutie en termes d'instrumentation et d'exploitation des mesures. Pour l'instant, nous avons pu effectuer des critiques sur la modélisation du couple et des flux (analytique 2x2D et 3D FEM) et il reste encore à exploiter son potentiel, notamment pour les pertes et leur évolution en fonction du couple et de la vitesse.

Enfin, un autre apport important de cette thèse réside dans la méthodologie d'optimisation mécatronique en couplage fort, dont nous considérons qu'elle est particulièrement innovante, même si nous n'avons hélas pas eu le temps de l'exploiter complètement. Habituellement les parties magnétiques et mécaniques des machines électriques sont optimisées séparément dans deux domaines disjoints des sciences de l'ingénieur : la mécanique des structures et le génie électrique. La procédure d'optimisation que nous avons proposée, compte tenu des spécificités de ces dispositifs fondamentalement magnétiques, est fondées sur une différenciation en variables globales et locales permettant d'intégrer le dimensionnement des parties mécaniques en optimisations locales sans augmenter le nombre de variables globales. Ainsi cette méthode n'augmente que très légèrement le temps d'évaluation d'une particule dans le cadre de la méthode exploitant les « essais particuliers » (voir Chapitre IV). Cette démarche d'optimisation peut a priori être transposée à tout type de dispositif électromagnétique, et notamment aux génératrices à entraînement direct que l'on trouve dans le domaine du grand éolien et dont la masse totale est très supérieure aux seules masses dites actives.

## V.2 Conclusion générale et autocritiques

Bien que les modèles développés dans cette thèse puissent évidemment être améliorés, ils permettent, à notre avis, de réaliser des pré-dimensionnements relativement précis et d'avoir une bonne idée des dimensions finales et du comportement qu'aurait un multiplicateur magnétique dans une chaîne de conversion d'une éolienne de forte puissance. Les résultats obtenus nous amènent à conclure que l'architecture Type I de multiplicateur a un potentiel de viabilité, dans l'application considérée, nettement supérieur à celui de l'architecture Type IV. Il reste en effet à finaliser ces travaux avec d'autres critères d'optimisation, notamment économiques, que nous n'avons pas eu le temps de traiter. Nous souhaitons aussi effectuer une optimisation globale de toute la chaîne de conversion allant de la turbine à la génératrice, si ce n'est son convertisseur électronique de puissance, car tous ces composants sont fortement couplés.

Même si les multiplicateurs magnétiques permettent probablement d'obtenir une masse de l'ensemble {multiplicateur magnétique + génératrice} plus faible que celle d'une génératrice en entraînement direct, les multiplicateurs magnétiques nécessitent d'utiliser beaucoup d'aimants. Or ces aimants (technologie NdFeB) sont très coûteux à la fois économiquement et environnementalement (matières premières critiques) et il est impératif de faire en sorte d'optimiser au mieux leur usage. Ainsi, nous pensons qu'il est possible d'exploiter des aimants à faible teneur en dysprosium (la terre rare la plus critique) et supportant des températures plus faibles (typiquement moins de 80°C). Cela nous semble possible car les pertes peuvent être plus aisément minimisées que dans une machine électrique, qui, sauf si elle est supraconductrice, est soumise à des pertes Joule dominantes, et le système de refroidissement peut, sans surcoût ou surconsommation majeures, permettre de maintenir la température des aimants à des valeurs compatibles avec des matériaux sans ou à faible teneur en dysprosium.

Les modèles magnétiques, 2D et linéaires, que nous avons développés dans cette thèse sont des modèles très performants en termes de temps de calcul. Cependant, nous avons pu nous rendre compte à travers différentes études (notamment sur l'architecture Type IV) qu'ils ne sont pas suffisamment performants pour des géométries de multiplicateurs courtes. En effet, lorsque le pas polaire est à peu près égal à la longueur du système, les effets d'extrémités deviennent significatifs (surévaluation du couple). D'autre part, afin de minimiser la masse des parties ferromagnétiques, il peut être intéressant d'accroître le niveau d'induction, ce qui peut les amener en zone de saturation, non linéaire, ce que nos hypothèses n'ont pas considéré. Des modélisations non linéaires analytiques (mais plutôt semi-analytiques) sont possibles, mais plus lourdes à mettre en place et surtout plus gourmandes en temps de calcul.

Concernant l'intégration du dimensionnement mécanique dans la procédure globale d'optimisation, nous n'avons considéré que des critères statiques. Il s'agit donc plutôt d'un pré-dimensionnement. En effet, beaucoup d'aspects vibratoires n'ont pas été pris en compte dans cette thèse. Par exemple, au niveau de la couronne de plots de l'architecture de Type I, nous avons observé que le chargement magnétique est variable, avec une amplitude et une fréquence d'ondulation importante et des vibrations hautement probables. Un

dimensionnement dynamique, et en fatigue, de cette couronne pourrait alors conduire à des résultats différents de ceux obtenus.

Enfin, les modèles mécaniques que nous utilisons dans la procédure d'optimisation considèrent des géométries théoriques génériques des parties mécaniques. Pour réaliser un dimensionnement mécanique plus affiné, il est possible, à partir de ces géométries, de réaliser un dimensionnement dynamique, de prendre en compte les aspects technologiques d'assemblage. Il est sans doute aussi possible de réduire la masse en enlevant de la matière grâce à des lumières et autres évidements. Ce travail correspond alors à celui d'un ingénieur concepteur mécanicien mais il peut aussi être réalisé dans des travaux de recherches. Cependant, même s'il reste un travail important à fournir, nous pensons que notre méthodologie de « pré-optimisation » représente un réel progrès pour réduire la masse et, sans doute, le coût de tels systèmes.

## V.3 Perspectives

En perspectives des travaux réalisés dans cette thèse, trois grands axes se distinguent :

- la modification et l'extension du cas d'étude ;
- l'amélioration des modèles ;
- l'expérimentation.

Les travaux de cette thèse ont permis de modéliser et d'optimiser deux architectures de multiplicateurs magnétiques dans un contexte de contraintes liées au domaine de l'éolien de forte puissance. Afin d'évaluer la viabilité économique d'une chaîne FMID à un étage, l'étape qui nous semble la plus importante consiste à développer des modèles de la génératrice. Afin d'optimiser la chaîne électromécanique {multiplicateur magnétique + génératrice}, il sera nécessaire de revoir ou, a minima, de compléter la procédure d'optimisation. A noter qu'une telle optimisation peut être réalisée en mutualisant les structures porteuses du multiplicateur et de la génératrice. Une fois une telle procédure réalisée, il sera intéressant d'étudier l'intérêt d'une chaîne FMID avec plusieurs étages de multiplication.

Un autre axe important de recherche autour des engrenages magnétiques concerne leur intégration au sein d'autres domaines d'application, plutôt en fonctionnement réducteur. Malgré que l'agencement mécanique ait été pensé dans un contexte éolien de forte puissance, il peut tout à fait être repris pour une autre application puisqu'il est assez générique. Il sera alors intéressant de réaliser la procédure d'optimisation du Chapitre IV avec un cahier des charges différent.

Concernant l'évolution des modèles, beaucoup de pistes peuvent être explorées. La piste qui nous semble la plus importante afin de réaliser un dimensionnement pertinent est de prendre en compte les aspects mécaniques dynamiques, insuffisamment traités. Comme nous l'avons dit plus haut, des problèmes vibratoires peuvent apparaître et devenir dimensionnants. Le seul dimensionnement dynamique étudié concerne les risques de décrochage (modélisations purement angulaires, en rotation). De plus, afin d'assurer un dimensionnement fiable du couple

de décrochage, relativement au couple nominal, il serait nécessaire d'étudier l'influence de profils de vent variés, y compris en situation extrême.

Relativement aux modèles magnétiques, nous pensons avoir bien mis en évidence leurs limites (linéarité des matériaux et effets 3D). Comme nous l'avons dit plus haut, il existe des modèles permettant de prendre en compte ces aspects. Pour la saturation des matériaux ferromagnétiques, le modèle le plus performant (en termes de temps de calcul) consiste à réaliser un modèle hybride en couplage fort basé sur la méthode des sous domaines pour les régions non ferromagnétiques et les réseaux de ré reluctances pour les régions ferromagnétiques. Et pour prendre en compte les effets 3D, il est possible dans la méthode des sous domaines d'exprimer les inductions en fonction de la longueur du système. La fonction à appliquer peut être déterminée à partir de modélisations éléments finis préalables, fondées par exemple sur des rapports de dimensions, comme celui de la longueur active sur le pas polaire. Toutefois, ces améliorations augmentent inévitablement le temps de calcul et il peut être préférable d'effectuer un rebouclage des calculs après optimisation afin d'évaluer les erreurs commises et leurs effets potentiels, qui seront souvent faibles.

Un autre aspect de modélisation qui n'a pas été traité dans cette thèse est la détermination des composantes radiales et axiales de l'inductions dans les plots de l'architecture de Type IV. Contrairement à l'architecture Type I, il ne suffit pas d'utiliser un réseau de perméances 2D. La solution qui nous semble la plus pertinente pour déterminer l'induction dans les plots analytiquement est de coupler (en couplage faible) le modèle analytique 2x2D (voir section II.3) avec un réseau de perméance 3D. Une fois ce travail réalisé, il sera alors possible de déterminer l'ensemble des pertes magnétiques à partir des modèles que nous avons présentés section II.4.

Le dernier axe de perspectives concerne les expérimentations liées à la maquette instrumentée présentée en section II.5. L'instrumentation mise en place permet de relever des couples, les positions (rotor HPN, rotor LPN et angle de charge), des tensions induites (générées par la variation du flux magnétique au niveau des plots et des aimants LPN) et des températures (au niveau des aimants LPN). Dans la section II.5, nous avons utilisé les mesures de couples, de positions et de tensions induites au niveau des plots afin de valider le modèle analytique 2x2D. Il est également possible d'utiliser les autres mesures (tension induite au niveau des aimants LPN et température) pour analyser plus profondément le comportement du système. En particulier, les mesures de couples en entrée et en sortie de l'engrenage magnétique permettent de mesurer les pertes du système à différents points de fonctionnements et de les confrontés à nos modélisations, sachant par ailleurs que les pertes mécaniques ont été mesurées avant le montage des aimants.

L'influence du point de fonctionnement sur le rendement d'une telle transmission est également à étudier. D'autant plus que les évolutions des pertes avec le couple ne sont pas classiques et pourraient bien constituer un élément en défaveur de la technologie magnétique. En effet, les pertes magnétiques semblent peu diminuer à faible couple, ce qui dégrade fortement le rendement à faible charge. Cela nous semble un moindre problème en éolien, où

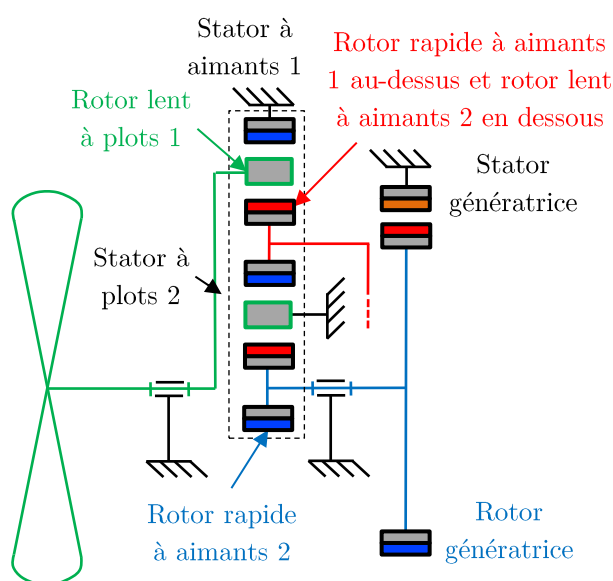


le couple à transmettre diminue fortement avec la vitesse de rotation. En revanche, pour une application de propulsion automobile, cela pourrait fortement pénaliser le rendement sur cycle.

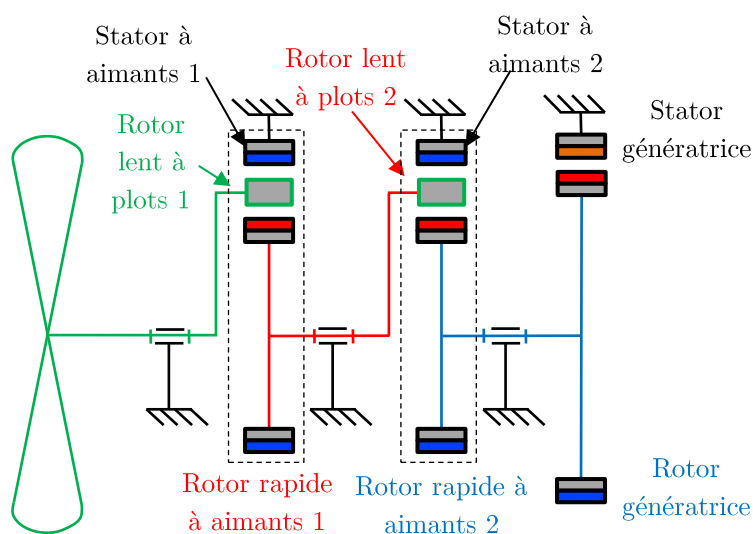
# Annexe A : Chaînes éoliennes à multiplicateur magnétique

## A.1 Chaînes à double étage sans intégration dans la génératrice

Chaînes de conversion avec multiplicateur à double étage composées de multiplicateurs d'architecture Type I ou Type IV présentées Figure A-1 :



(a)



(b)

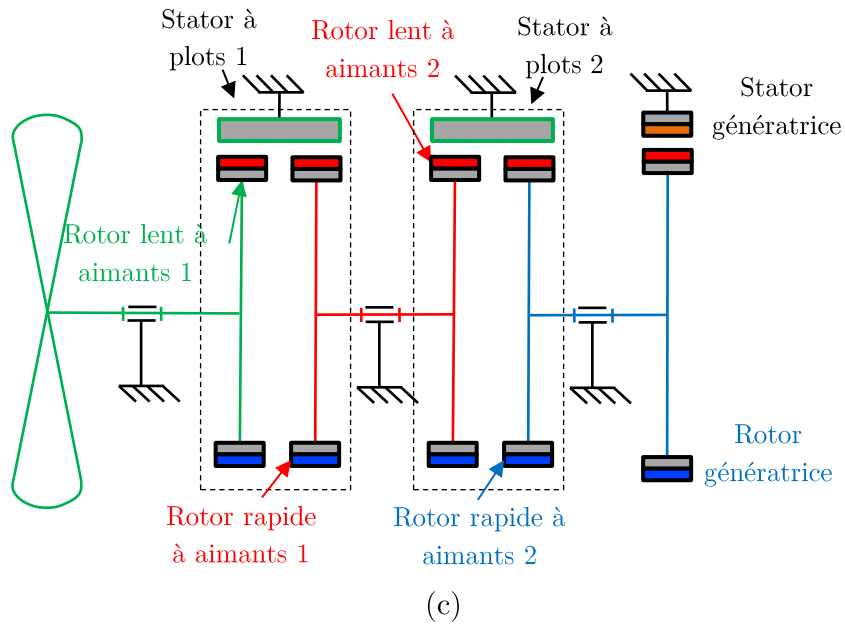


Figure A-1. Synoptiques de chaînes de conversion à multiplicateur magnétique à double étage pour l'éolien avec (a) montage concentrique des 2 étages de Type I, (b) cascade coaxiale des 2 étages de Type I et (c) cascade coaxiale de 2 étages de Type IV.

## A.2 Chaînes à double étage avec intégration du dernier étage dans la génératrice

Chaînes de conversion avec multiplicateur à double étage où le second étage est intégré dans la génératrice avec deux étages de Type I ou deux étages de Type IV présentées Figure A-2 :

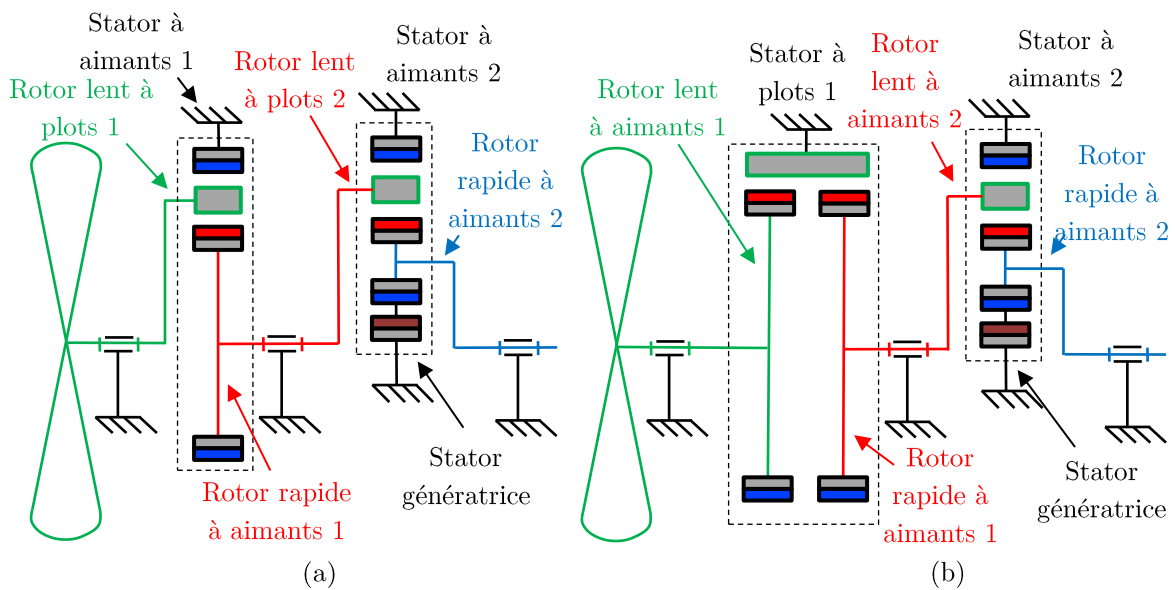


Figure A-2. Synoptiques de chaînes de conversions pour l'éolien à deux étages de multiplication magnétique, dont un étage intégré dans la génératrice à stator intérieur avec au premier étage un engrenage de (a) Type I et (b) Type IV.

Une autre solution intéressante consiste à avoir un premier étage de multiplication composé d'un engrenage magnétique de Type IV, un second étage avec un engrenage magnétique de Type III semi-intégré au premier étage et semi-intégré à la génératrice (à stator extérieur) présentées Figure A-3 :

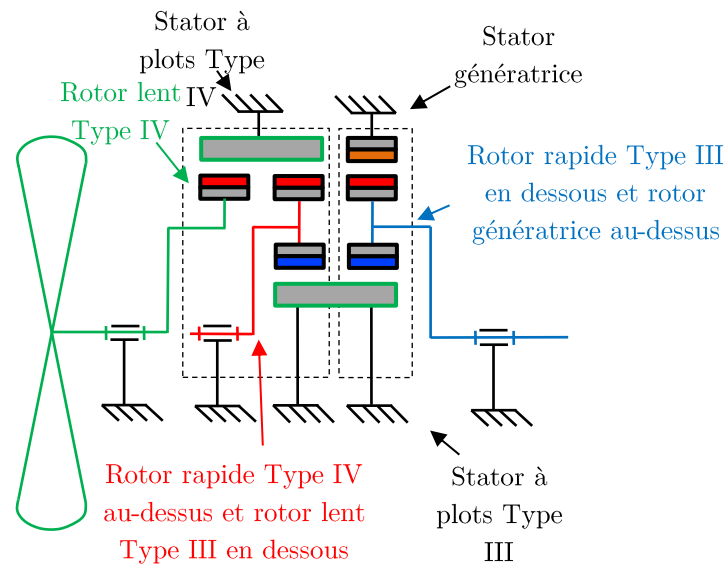
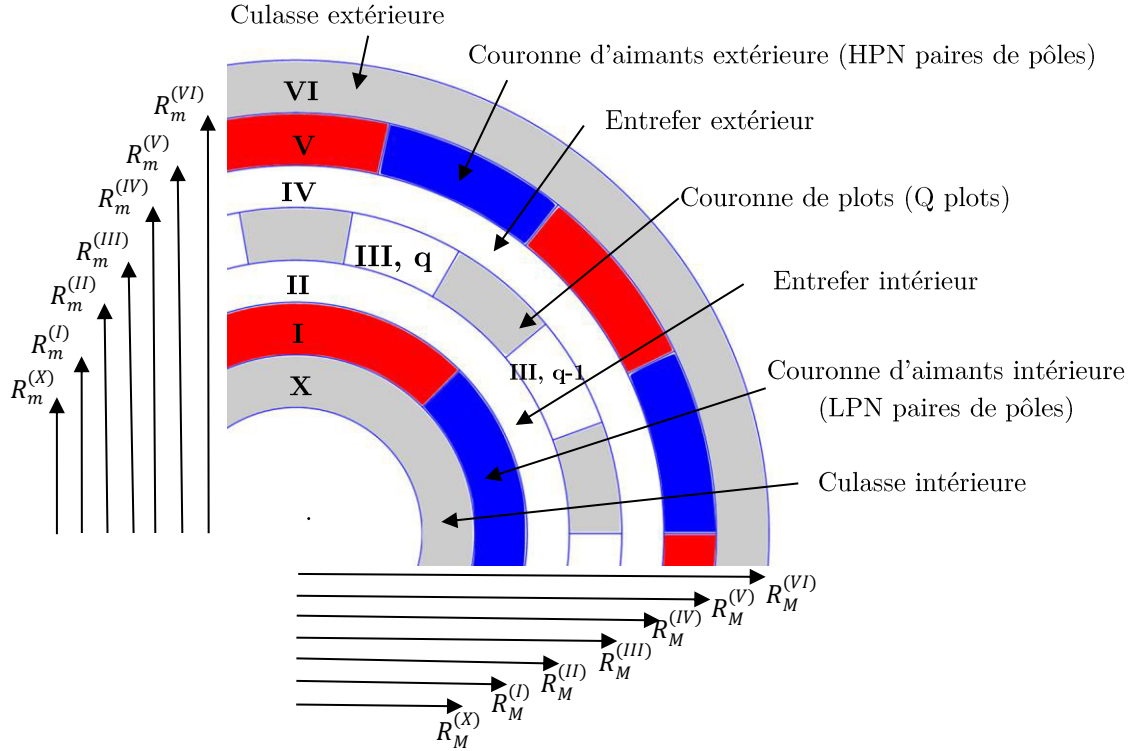


Figure A-3. Synoptique d'une chaîne de conversion pour l'éolien à deux étages de multiplication magnétique, avec un premier étage de Type IV, et le second de Type III semi-intégré au premier étage et semi-intégré à la génératrice à stator extérieur.

Cet agencement permet alors de mutualiser les structures porteuses sans pour autant augmenter les contraintes de concentricité, tout en ayant une génératrice à stator extérieur comme c'est généralement le cas en grand éolien.

# Annexe B : Modèles explicites pour la structure Type I



## B.1 Modèle avec perméabilité infinie des culasses

### B.1.1 Expression du potentiel vecteur

L'expression du potentiel vecteur est donnée dans la région I par l'équation (B-1), dans la région II par l'équation (B-2), dans la région III,q par l'équation (B-3), dans la région IV par l'équation (B-4), dans la région V par l'équation (B-5).

$$\begin{aligned}
 A^{(I)}(r, \alpha) = & \sum_{n \geq 1}^N \left( C_n^{(I)} \left( \left( \frac{r}{R_M^{(I)}} \right)^n + \left( \frac{R_m^{(I)}}{R_M^{(I)}} \right)^n \left( \frac{r}{R_m^{(I)}} \right)^{-n} \right) + a_n^{(I)} \right) \cos(n. \alpha) \\
 & + \sum_{n \geq 1}^N \left( K_n^{(I)} \left( \left( \frac{r}{R_M^{(I)}} \right)^n + \left( \frac{R_m^{(I)}}{R_M^{(I)}} \right)^n \left( \frac{r}{R_m^{(I)}} \right)^{-n} \right) + b_n^{(I)} \right) \sin(n. \alpha)
 \end{aligned} \tag{B-1}$$

$$\begin{aligned}
 A^{(II)}(r, \alpha) = & \sum_{n \geq 1}^N \left( C_n^{(II)} \left( \frac{r}{R_M^{(II)}} \right)^n + D_n^{(II)} \left( \frac{r}{R_m^{(II)}} \right)^{-n} \right) \cos(n. \alpha) \\
 & + \sum_{n \geq 1}^N \left( K_n^{(II)} \left( \frac{r}{R_M^{(II)}} \right)^n + E_n^{(II)} \left( \frac{r}{R_m^{(II)}} \right)^{-n} \right) \sin(n. \alpha)
 \end{aligned} \tag{B-2}$$

$$\begin{aligned}
A^{(III,q)}(r, \alpha) &= X_0^{(III,q)} + Y_0^{(III,q)} \ln \left( \frac{r}{R_M^{(III)}} \right) \\
&+ \sum_{k \geq 1}^{N_Q} \left( C_k^{(III,q)} \left( \frac{r}{R_M^{(III)}} \right)^{k \frac{\pi}{\beta}} + D_k^{(III,q)} \left( \frac{r}{R_k^{(III)}} \right)^{-k \frac{\pi}{\beta}} \right) \cos \left( k \frac{\pi}{\beta} \left( \alpha + \frac{\beta}{2} + \frac{2 \cdot q \cdot \pi}{Q} \right) \right)
\end{aligned} \tag{B-3}$$

$$\begin{aligned}
A^{(IV)}(r, \alpha) &= \sum_{n \geq 1}^N \left( C_n^{(IV)} \left( \frac{r}{R_M^{(IV)}} \right)^n + D_n^{(IV)} \left( \frac{r}{R_m^{(IV)}} \right)^{-n} \right) \cos(n \cdot \alpha) \\
&+ \sum_{n \geq 1}^N \left( K_n^{(IV)} \left( \frac{r}{R_M^{(IV)}} \right)^n + E_n^{(IV)} \left( \frac{r}{R_m^{(IV)}} \right)^{-n} \right) \sin(n \cdot \alpha)
\end{aligned} \tag{B-4}$$

$$\begin{aligned}
A^{(V)}(r, \alpha) &= \sum_{n \geq 1}^N \left( C_n^{(V)} \left( \left( \frac{r}{R_M^{(V)}} \right)^n + \left( \frac{R_M^{(V)}}{R_m^{(V)}} \right)^n \left( \frac{r}{R_m^{(V)}} \right)^{-n} \right) + a_n^{(V)} \right) \cos(n \cdot \alpha) \\
&+ \sum_{n \geq 1}^N \left( K_n^{(V)} \left( \left( \frac{r}{R_M^{(V)}} \right)^n + \left( \frac{R_M^{(V)}}{R_m^{(V)}} \right)^n \left( \frac{r}{R_m^{(V)}} \right)^{-n} \right) + b_n^{(V)} \right) \sin(n \cdot \alpha)
\end{aligned} \tag{B-5}$$

## B.1.2 Équations garantissant la continuité du champ magnétique

L'équation (B-6) correspond aux conditions aux limites sur le rayon extérieur de la région I. Les équations qui en découlent sont données en (B-7).

$$A_n^{(I)} \Big|_{r=R_M^{(I)}} = A_n^{(II)} \Big|_{r=R_m^{(II)}} \tag{B-6}$$

$$\left\{ \begin{array}{l}
C_n^{(I)} \cdot \lambda_{1,1,n} - C_n^{(II)} \lambda_{1,2,n} - D_n^{(II)} \lambda_{1,3,n} = -a_n^{(I)} \\
K_n^{(I)} \cdot \Upsilon_{1,1,n} - K_n^{(II)} \Upsilon_{1,2,n} - E_n^{(II)} \Upsilon_{1,3,n} = -b_n^{(I)} \\
\lambda_{1,1,n} = \left( 1 + \left( \frac{R_m^{(I)}}{R_M^{(I)}} \right)^{2n} \right) \\
\lambda_{1,2,n} = \left( \frac{R_m^{(I)}}{R_M^{(I)}} \right)^n \\
\lambda_{1,3,n} = 1 \\
\Upsilon_{1,1,n} = \left( 1 + \left( \frac{R_m^{(I)}}{R_M^{(I)}} \right)^{2n} \right) \\
\Upsilon_{1,2,n} = \left( \frac{R_m^{(I)}}{R_M^{(I)}} \right)^n \\
\Upsilon_{1,3,n} = 1
\end{array} \right. \tag{B-7}$$

L'équation (B-8) correspond aux conditions aux limites sur le rayon intérieur de la région II. Les équations qui en découlent sont données en (B-9).

$$\left. \frac{\partial A_n^{(I)}}{\partial r} \right|_{r=R_M^{(I)}} = \left. \frac{\partial A_n^{(II)}}{\partial r} \right|_{r=R_m^{(II)}} \quad (\text{B-8})$$

$$\left\{ \begin{array}{l} C_n^{(I)} \lambda_{2,1,n} - C_n^{(II)} \lambda_{2,2,n} + D_n^{(II)} \lambda_{2,3,n} = 0 \\ K_n^{(I)} \Upsilon_{2,1,n} - K_n^{(II)} \Upsilon_{2,2,n} + E_n^{(II)} \Upsilon_{2,3,n} = 0 \\ \lambda_{2,1,n} = \left( 1 - \left( \frac{R_m^{(I)}}{R_M^{(I)}} \right)^{2n} \right) \\ \lambda_{2,2,n} = \left( \frac{R_m^{(I)}}{R_M^{(I)}} \right)^n \\ \lambda_{2,3,n} = 1 \\ \Upsilon_{2,1,n} = \left( 1 - \left( \frac{R_m^{(I)}}{R_M^{(I)}} \right)^{2n} \right) \\ \Upsilon_{2,2,n} = \left( \frac{R_m^{(I)}}{R_M^{(I)}} \right)^n \\ \Upsilon_{2,3,n} = 1 \end{array} \right. \quad (\text{B-9})$$

L'équation (B-10) correspond aux conditions aux limites sur le rayon extérieur de la région II. Les équations qui en découlent sont données en (B-11), avec  $c(k, n, q)$  et  $s(k, n, q)$  définis équation (B-12).

$$\left. \frac{\partial A_n^{(II)}}{\partial r} \right|_{R_M^{(II)}} = \begin{cases} \left. \frac{\partial A_k^{(III,q)}}{\partial r} \right|_{R_m^{(III)}} & \text{si } \alpha \in [\alpha_q; \alpha_q + \beta] \\ 0 & \text{sinon} \end{cases} \quad (\text{B-10})$$

$$\left\{ \begin{array}{l}
C_n^{(II)} \xi_{2,1,n} - D_n^{(II)} \xi_{2,2,n} - \sum_{q=1}^Q Y_0^{(III,q)} \xi_{2,3,q,n} - \sum_{q=1}^Q \sum_{k=1}^{N_Q} C_k^{(III,q)} \xi_{2,4,n,q,k} + \sum_{q=1}^Q \sum_{k=1}^{N_Q} D_k^{(III,q)} \xi_{2,5,n,q,k} = 0 \\
K_n^{(II)} \delta_{2,1,n} - E_n^{(II)} \delta_{2,2,n} - \sum_{q=1}^Q Y_0^{(III,q)} \delta_{2,3,q,n} - \sum_{q=1}^Q \sum_{k=1}^{N_Q} C_k^{(III,q)} \delta_{2,4,n,q,k} + \sum_{q=1}^Q \sum_{k=1}^{N_Q} D_k^{(III,q)} \delta_{2,5,n,q,k} = 0 \\
\xi_{2,1,n} = n \\
\xi_{2,2,n} = n \left( \frac{R_M^{(II)}}{R_m^{(II)}} \right)^{-n} \\
\xi_{2,3,q,n} = \frac{1}{\pi} \left[ \frac{\sin(n\alpha)}{n} \right]_{\alpha_q}^{\alpha_q + \beta} \\
\xi_{2,4,n,q,k} = \frac{k}{\beta} \left( \frac{R_m^{(III)}}{R_M^{(III)}} \right)^{\frac{k\pi}{\beta}} s(k, n, q) \\
\xi_{2,5,n,q,k} = \frac{k}{\beta} s(k, n, q) \\
\delta_{2,1,n} = n \\
\delta_{2,2,n} = n \left( \frac{R_M^{(II)}}{R_m^{(II)}} \right)^{-n} \\
\delta_{2,3,q,n} = \frac{1}{\pi} \left[ -\frac{\cos(n\alpha)}{n} \right]_{\alpha_q}^{\alpha_q + \beta} \\
\delta_{2,4,n,q,k} = \frac{k}{\beta} \left( \frac{R_m^{(III)}}{R_M^{(III)}} \right)^{\frac{k\pi}{\beta}} c(k, n, q) \\
\delta_{2,5,n,q,k} = \frac{k}{\beta} c(k, n, q)
\end{array} \right. \quad (B-11)$$

$$\left\{ \begin{array}{l}
c(k, n, q) = \frac{n \cdot \beta^2 \left( (-1)^k \cos(n \cdot (\alpha_q + \beta)) - \cos(n \cdot \alpha_q) \right)}{k^2 \pi^2 - n^2 \beta^2} \\
s(k, n, q) = \frac{-n \cdot \beta^2 \left( (-1)^k \sin(n \cdot (\alpha_q + \beta)) - \sin(n \cdot \alpha_q) \right)}{k^2 \pi^2 - n^2 \beta^2}
\end{array} \right. \quad (B-12)$$

L'équation (B-13) correspond aux conditions aux limites sur les rayons intérieur et extérieur de la région III. Les équations qui en découlent sont données équation (B-14) à (B-16).

$$\left\{ \begin{array}{l}
A_k^{(III,q)} \Big|_{r=R_m^{(III,q)}} = A^{(II)} \Big|_{r=R_M^{(II)}} \\
A_k^{(III,q)} \Big|_{r=R_M^{(III,q)}} = A^{(IV)} \Big|_{r=R_m^{(IV)}}
\end{array} \right. \quad (B-13)$$

$$\left\{ \begin{array}{l}
X_0^{(III,q)} \lambda_{3,1,q} + Y_0^{(III,q)} \lambda_{3,2} - \sum_{n=1}^N C_n^{(II)} \lambda_{3,3,n,q} - \sum_{n=1}^N D_n^{(II)} \lambda_{3,4,n,q} - \sum_{n=1}^N K_n^{(II)} \lambda_{3,5,n,q} - \sum_{n=1}^N E_n^{(II)} \lambda_{3,6,n,q} = 0 \\
X_0^{(III,q)} \gamma_{3,1} - \sum_{n=1}^N C_n^{(IV)} \gamma_{3,2,n,q} - \sum_{n=1}^N D_n^{(IV)} \gamma_{3,3,n,q} - \sum_{n=1}^N K_n^{(IV)} \gamma_{3,4,n,q} - \sum_{n=1}^N E_n^{(IV)} \gamma_{3,5,n,q} = 0 \\
C_k^{(III,q)} \xi_{3,1,k} + D_k^{(III,q)} \xi_{3,2,k} - \sum_{n=1}^N C_n^{(II)} \xi_{3,3,n} - \sum_{n=1}^N D_n^{(II)} \xi_{3,4,n} - \sum_{n=1}^N K_n^{(II)} \xi_{3,5,n} - \sum_{n=1}^N E_n^{(II)} \xi_{3,6,n} = 0 \\
C_k^{(III,q)} \delta_{3,1,k} + D_k^{(III,q)} \delta_{3,2,k} - \sum_{n=1}^N C_n^{(IV)} \delta_{3,3,n} - \sum_{n=1}^N D_n^{(IV)} \delta_{3,4,n} - \sum_{n=1}^N K_n^{(IV)} \delta_{3,5,n} - \sum_{n=1}^N E_n^{(IV)} \delta_{3,6,n} = 0
\end{array} \right. \quad (B-14)$$



$$\left\{ \begin{array}{l} \lambda_{3,1} = 1 \\ \lambda_{3,2} = \ln \left( \frac{R_m^{(III)}}{R_M^{(III)}} \right) \\ \lambda_{3,3,n,q} = \frac{1}{\beta} \left[ \frac{\sin(n\alpha)}{n} \right]_{\alpha_q}^{\alpha_q+\beta} \\ \lambda_{3,4,n,q} = \frac{1}{\beta} \left( \frac{R_m^{(II)}}{R_M^{(II)}} \right)^{-n} \left[ \frac{\sin(n\alpha)}{n} \right]_{\alpha_q}^{\alpha_q+\beta} \\ \lambda_{3,5,n,q} = \frac{1}{\beta} \left[ -\frac{\cos(n\alpha)}{n} \right]_{\alpha_q}^{\alpha_q+\beta} \\ \lambda_{3,6,n,q} = \frac{1}{\beta} \left( \frac{R_m^{(II)}}{R_M^{(II)}} \right)^{-n} \left[ -\frac{\cos(n\alpha)}{n} \right]_{\alpha_q}^{\alpha_q+\beta} \end{array} \right\} \left\{ \begin{array}{l} Y_{3,1,n} = 1 \\ Y_{3,2,n,q} = \frac{1}{\beta} \left( \frac{R_m^{(IV)}}{R_M^{(IV)}} \right)^n \left[ \frac{\sin(n\alpha)}{n} \right]_{\alpha_q}^{\alpha_q+\beta} \\ Y_{3,3,n,q} = \frac{1}{\beta} \left[ \frac{\sin(n\alpha)}{n} \right]_{\alpha_q}^{\alpha_q+\beta} \\ Y_{3,4,n,q} = \frac{1}{\beta} \left( \frac{R_m^{(IV)}}{R_M^{(IV)}} \right)^n \left[ -\frac{\cos(n\alpha)}{n} \right]_{\alpha_q}^{\alpha_q+\beta} \\ Y_{3,5,n,q} = \frac{1}{\beta} \left[ -\frac{\cos(n\alpha)}{n} \right]_{\alpha_q}^{\alpha_q+\beta} \end{array} \right. \quad (\text{B-15})$$

$$\left\{ \begin{array}{l} \xi_{3,1,k} = \left( \frac{R_m^{(III)}}{R_M^{(III)}} \right)^{k\frac{\pi}{\beta}} \\ \xi_{3,2,k} = 1 \\ \xi_{3,3,n,q,k} = \frac{2}{\beta} S_{n,k,q} \\ \xi_{3,4,n,q,k} = \frac{2}{\beta} \left( \frac{R_m^{(II)}}{R_M^{(II)}} \right)^{-n} S_{n,k,q} \\ \xi_{3,5,n,q,k} = \frac{2}{\beta} C_{n,k,q} \\ \xi_{3,6,n,q,k} = \frac{2}{\beta} \left( \frac{R_m^{(II)}}{R_M^{(II)}} \right)^{-n} C_{n,k,q} \end{array} \right\} \left\{ \begin{array}{l} \delta_{3,1,k} = 1 \\ \delta_{3,2,k} = \left( \frac{R_m^{(III)}}{R_M^{(III)}} \right)^{-k\frac{\pi}{\beta}} \\ \delta_{3,3,n,q,k} = \frac{2}{\beta} \left( \frac{R_m^{(IV)}}{R_M^{(IV)}} \right)^n S_{n,k,q} \\ \delta_{3,4,n,q,k} = \frac{2}{\beta} S_{n,k,q} \\ \delta_{3,5,n,q,k} = \frac{2}{\beta} \left( \frac{R_m^{(IV)}}{R_M^{(IV)}} \right)^n C_{n,k,q} \\ \delta_{3,6,n,q,k} = \frac{2}{\beta} C_{n,k,q} \end{array} \right. \quad (\text{B-16})$$

L'équation (B-17) correspond aux conditions aux limites sur le rayon intérieur de la région IV. Les équations qui en découlent sont données en (B-18).

$$\left. \frac{\partial A_n^{(IV)}}{\partial r} \right|_{R_m^{(IV)}} = \begin{cases} \left. \frac{\partial A_k^{(III,q)}}{\partial r} \right|_{R_M^{(III)}} & \text{si } \alpha \in [\alpha_q; \alpha_q + \beta] \\ 0 & \text{sinon} \end{cases} \quad (\text{B-17})$$

$$\left\{ \begin{array}{l}
C_n^{(IV)} \xi_{4,1,n} - D_n^{(IV)} \xi_{4,2,n} - \sum_{q=1}^Q Y_0^{III,q} \xi_{4,3,n} - \sum_{q=1}^Q \sum_{k=1}^{N_Q} C_k^{(III,q)} \xi_{4,4,n,q} + \sum_{q=1}^Q \sum_{k=1}^{N_Q} D_k^{(III,q)} \xi_{4,5,n,q} = 0 \\
K_n^{(IV)} \delta_{4,1,n} - E_n^{(IV)} \delta_{4,2,n} - \sum_{q=1}^Q Y_0^{III,q} \delta_{4,3,n} - \sum_{q=1}^Q \sum_{k=1}^{N_Q} C_k^{(III,q)} \delta_{4,4,n,q} + \sum_{q=1}^Q \sum_{k=1}^{N_Q} D_k^{(III,q)} \delta_{4,5,n,q} = 0 \\
\xi_{4,1,n} = n \left( \frac{R_m^{(IV)}}{R_M^{(IV)}} \right)^n \\
\xi_{4,2,n} = n \\
\xi_{4,3,n,q} = \frac{1}{\pi} \left[ \frac{\sin(n\alpha)}{n} \right]_{\alpha_q}^{\alpha_q + \beta} \\
\xi_{4,4,n,q} = \frac{k}{\beta} s(k, n, q) \\
\xi_{4,5,n,q} = \frac{k}{\beta} \left( \frac{R_M^{(III)}}{R_m^{(III)}} \right)^{-k \frac{\pi}{\beta}} s(k, n, q) \\
\delta_{4,1,n} = n \left( \frac{R_m^{(IV)}}{R_M^{(IV)}} \right)^n \\
\delta_{4,2,n} = n \\
\delta_{4,3,n,q} = \frac{1}{\pi} \left[ -\frac{\cos(n\alpha)}{n} \right]_{\alpha_q}^{\alpha_q + \beta} \\
\delta_{4,4,n,q} = \frac{k}{\beta} c(k, n, q) \\
\delta_{4,5,n,q} = \frac{k R_M^{(III)}}{\beta R_m^{(III)}} \left( \frac{R_M^{(III)}}{R_m^{(III)}} \right)^{-k \frac{\pi}{\beta}} c(k, n, q)
\end{array} \right. \quad (B-18)$$

L'équation (B-19) correspond aux conditions aux limites sur le rayon extérieur de la région IV. Les équations qui en découlent sont données en (B-20).

$$\left. \frac{\partial A_n^{(IV)}}{\partial r} \right|_{r=R_M^{(IV)}} = \left. \frac{\partial A_n^{(V)}}{\partial r} \right|_{r=R_m^{(V)}} \quad (B-19)$$

$$\left\{ \begin{array}{l}
C_n^{(IV)} \lambda_{4,1,n} - D_n^{(IV)} \lambda_{4,2,n} - C_n^{(V)} \lambda_{4,3,n} = 0 \\
K_n^{(IV)} Y_{4,1,n} - E_n^{(IV)} Y_{4,2,n} - K_n^{(V)} Y_{4,3,n} = 0 \\
\lambda_{4,1,n} = 1 \\
\lambda_{4,2,n} = \left( \frac{R_M^{(IV)}}{R_m^{(IV)}} \right)^{-n} \\
\lambda_{4,3,n} = \left( \frac{R_m^{(V)}}{R_M^{(V)}} \right)^n - \left( \frac{R_M^{(V)}}{R_m^{(V)}} \right)^n \\
Y_{4,1,n} = 1 \\
Y_{4,2,n} = \left( \frac{R_M^{(IV)}}{R_m^{(IV)}} \right)^{-n} \\
Y_{4,3,n} = \left( \frac{R_m^{(V)}}{R_M^{(V)}} \right)^n - \left( \frac{R_M^{(V)}}{R_m^{(V)}} \right)^n
\end{array} \right. \quad (B-20)$$

L'équation (B-21) correspond aux conditions aux limites sur le rayon intérieur de la région V. Les équations qui en découle sont données en (B-22).

$$A_n^{(IV)}|_{r=R_M^{(IV)}} = A_n^{(V)}|_{r=R_m^{(V)}} \quad (\text{B-21})$$

$$\left\{ \begin{array}{l} C_n^{(V)}\lambda_{5,1,n} - C_n^{(IV)}\lambda_{5,2,n} - D_n^{(IV)}\lambda_{5,3,n} = -a_n^{(V)} \\ K_n^{(V)}\Upsilon_{5,1,n} - K_n^{(IV)}\Upsilon_{5,2,n} - E_n^{(IV)}\Upsilon_{5,3,n} = -b_n^{(V)} \\ \lambda_{5,1,n} = \left(\frac{R_m^{(V)}}{R_M^{(V)}}\right)^n + \left(\frac{R_M^{(V)}}{R_m^{(V)}}\right)^n \\ \lambda_{5,2,n} = 1 \\ \lambda_{5,3,n} = \left(\frac{R_m^{(IV)}}{R_M^{(IV)}}\right)^n \\ \Upsilon_{5,1,n} = \left(\frac{R_m^{(V)}}{R_M^{(V)}}\right)^n + \left(\frac{R_M^{(V)}}{R_m^{(V)}}\right)^n \\ \Upsilon_{5,2,n} = 1 \\ \Upsilon_{5,3,n} = \left(\frac{R_m^{(IV)}}{R_M^{(IV)}}\right)^n \end{array} \right. \quad (\text{B-22})$$

### B.1.3 Conditionnement de la matrice à inverser

$$\begin{pmatrix}
 \lambda_{1,1,n} & 0 & -\lambda_{1,2,n} & -\lambda_{1,3,n} & 0 & 0 & 0 & 0 & 0 & 0 & 0 & 0 & 0 & 0 & 0 & 0 \\
 \lambda_{2,1,n} & 0 & -\lambda_{2,2,n} & \lambda_{2,3,n} & 0 & 0 & 0 & 0 & 0 & 0 & 0 & 0 & 0 & 0 & 0 & 0 \\
 0 & Y_{1,1,n} & 0 & 0 & -Y_{1,2,n} & -Y_{1,3,n} & 0 & 0 & 0 & 0 & 0 & 0 & 0 & 0 & 0 & 0 \\
 0 & Y_{2,1,n} & 0 & 0 & -Y_{2,2,n} & Y_{2,3,n} & 0 & 0 & 0 & 0 & 0 & 0 & 0 & 0 & 0 & 0 \\
 0 & 0 & -\lambda_{3,3,n,q} & -\lambda_{3,4,n,q} & -\lambda_{3,5,n,q} & -\lambda_{3,6,n,q} & \lambda_{3,1} & \lambda_{3,2} & 0 & 0 & 0 & 0 & 0 & 0 & 0 & 0 \\
 0 & 0 & -\xi_{3,3,n} & -\xi_{3,4,n} & -\xi_{3,5,n} & -\xi_{3,6,n} & 0 & 0 & \xi_{3,1,n,q} & \xi_{3,2,n,q} & 0 & 0 & 0 & 0 & 0 & 0 \\
 0 & 0 & \xi_{2,1,n} & -\xi_{2,2,n} & 0 & 0 & 0 & -\xi_{2,3,q,n} & -\xi_{2,4,n,q} & \xi_{2,5,n,q} & 0 & 0 & 0 & 0 & 0 & 0 \\
 0 & 0 & 0 & 0 & \delta_{2,1,n} & -\delta_{2,2,n} & 0 & -\delta_{2,3,q,n} & -\delta_{2,4,n,q} & \delta_{2,5,n,q} & 0 & 0 & 0 & 0 & 0 & 0 \\
 0 & 0 & 0 & 0 & 0 & 0 & 0 & -\xi_{4,3,q,n} & -\xi_{4,4,n,q} & \xi_{4,5,n,q} & \xi_{4,1,n} & -\xi_{4,2,n} & 0 & 0 & 0 & 0 \\
 0 & 0 & 0 & 0 & 0 & 0 & 0 & -\delta_{4,3,q,n} & -\delta_{4,4,n,q} & \delta_{4,5,n,q} & 0 & 0 & \delta_{4,1,n} & -\delta_{4,2,n} & 0 & 0 \\
 0 & 0 & 0 & 0 & 0 & 0 & Y_{3,1} & 0 & 0 & 0 & -Y_{3,2,n,q} & -Y_{3,3,n,q} & -Y_{3,4,n,q} & -Y_{3,5,n,q} & 0 & 0 \\
 0 & 0 & 0 & 0 & 0 & 0 & 0 & 0 & \delta_{3,1,n,q} & \delta_{3,2,n,q} & -\delta_{3,3,n} & -\delta_{3,4,n} & -\delta_{3,5,n} & -\delta_{3,6,n} & 0 & 0 \\
 0 & 0 & 0 & 0 & 0 & 0 & 0 & 0 & 0 & 0 & \lambda_{4,1,n} & -\lambda_{4,2,n} & 0 & 0 & -\lambda_{4,3,n} & 0 \\
 0 & 0 & 0 & 0 & 0 & 0 & 0 & 0 & 0 & 0 & -\lambda_{5,2,n} & -\lambda_{5,3,n} & 0 & 0 & \lambda_{5,1,n} & 0 \\
 0 & 0 & 0 & 0 & 0 & 0 & 0 & 0 & 0 & 0 & 0 & 0 & Y_{4,1,n} & -Y_{4,2,n} & 0 & -Y_{4,3,n} \\
 0 & 0 & 0 & 0 & 0 & 0 & 0 & 0 & 0 & 0 & 0 & 0 & -Y_{5,2,n} & -Y_{5,3,n} & 0 & Y_{5,1,n}
 \end{pmatrix}
 \begin{pmatrix}
 C_n^{(I)} \\
 K_n^{(I)} \\
 C_n^{(II)} \\
 D_n^{(II)} \\
 K_n^{(II)} \\
 E_n^{(II)} \\
 X_0^{(III,q)} \\
 Y_0^{(III,q)} \\
 C_k^{(III,q)} \\
 D_k^{(III,q)} \\
 C_n^{(IV)} \\
 D_n^{(IV)} \\
 K_n^{(IV)} \\
 E_n^{(IV)} \\
 C_n^{(V)} \\
 K_n^{(V)}
 \end{pmatrix}
 =
 \begin{pmatrix}
 -a_n^{(I)} \\
 0 \\
 -b_n^{(I)} \\
 0 \\
 0 \\
 0 \\
 0 \\
 0 \\
 0 \\
 0 \\
 0 \\
 0 \\
 -a_n^{(V)} \\
 0 \\
 -b_n^{(V)}
 \end{pmatrix}$$

## B.2 Modèle avec perméabilité finie dans les culasses

### B.2.1 Expression du potentiel vecteur

L'expression du potentiel vecteur est donnée dans la région X par l'équation (B-23), dans la région I par l'équation (B-24), dans la région V par l'équation (B-25) et dans la région VI par l'équation (B-26). Dans les autres régions, l'expression du potentiel vecteur reste la même que dans l'annexe B.1.1.

$$\begin{aligned}
 A^{(X)}(r, \alpha) = \sum_{n \geq 1}^N \left( C_n^{(X)} \left( \left( \frac{r}{R_M^{(X)}} \right)^n + \left( \frac{R_m^{(X)}}{R_M^{(X)}} \right)^n \left( \frac{r}{R_m^{(X)}} \right)^{-n} \right) \right) \cos(n. \alpha) \\
 + \sum_{n \geq 1}^N \left( K_n^{(I)} \left( \left( \frac{r}{R_M^{(I)}} \right)^n + \left( \frac{R_m^{(I)}}{R_M^{(I)}} \right)^n \left( \frac{r}{R_m^{(I)}} \right)^{-n} \right) \right) \sin(n. \alpha)
 \end{aligned} \tag{B-23}$$

$$\begin{aligned}
 A^{(I)}(r, \alpha) = \sum_{n \geq 1}^N \left( C_n^{(I)} \left( \frac{r}{R_M^{(I)}} \right)^n + D_n^{(I)} \left( \frac{r}{R_m^{(I)}} \right)^{-n} + a_n^{(I)} \right) \cos(n. \alpha) \\
 + \sum_{n \geq 1}^N \left( K_n^{(I)} \left( \frac{r}{R_M^{(I)}} \right)^n + E_n^{(I)} \left( \frac{r}{R_m^{(I)}} \right)^{-n} + b_n^{(I)} \right) \sin(n. \alpha)
 \end{aligned} \tag{B-24}$$

$$\begin{aligned}
 A^{(V)}(r, \alpha) = \sum_{n \geq 1}^N \left( C_n^{(V)} \left( \frac{r}{R_M^{(V)}} \right)^n + D_n^{(V)} \left( \frac{r}{R_m^{(V)}} \right)^{-n} + a_n^{(V)} \right) \cos(n. \alpha) \\
 + \sum_{n \geq 1}^N \left( K_n^{(V)} \left( \frac{r}{R_M^{(V)}} \right)^n + E_n^{(V)} \left( \frac{r}{R_m^{(V)}} \right)^{-n} + b_n^{(V)} \right) \sin(n. \alpha)
 \end{aligned} \tag{B-25}$$

$$\begin{aligned}
 A^{(VI)}(r, \alpha) = \sum_{n \geq 1}^N \left( C_n^{(VI)} \left( \left( \frac{r}{R_M^{(VI)}} \right)^n + \left( \frac{R_m^{(VI)}}{R_M^{(VI)}} \right)^n \left( \frac{r}{R_m^{(VI)}} \right)^{-n} \right) \right) \cos(n. \alpha) \\
 + \sum_{n \geq 1}^N \left( K_n^{(VI)} \left( \left( \frac{r}{R_M^{(VI)}} \right)^n + \left( \frac{R_m^{(VI)}}{R_M^{(VI)}} \right)^n \left( \frac{r}{R_m^{(VI)}} \right)^{-n} \right) \right) \sin(n. \alpha)
 \end{aligned} \tag{B-26}$$

## B.2.2 Équations garantissant la continuité du champ

L'équation (B-27) correspond aux conditions aux limites entre les régions X et I. Les équations qui en découlent sont données en (B-28).

$$\left\{ \begin{array}{l} \frac{\partial A^{(X)}}{\partial \alpha} \Big|_{r=R_M^{(X)}} = \frac{\partial A^{(I)}}{\partial \alpha} \Big|_{r=R_m^{(I)}} \\ \frac{1}{\mu^{(X)}} \cdot \frac{\partial A^{(X)}}{\partial r} \Big|_{r=R_M^{(X)}} = \frac{1}{\mu^{(I)}} \cdot \frac{\partial A^{(I)}}{\partial r} \Big|_{r=R_m^{(I)}} \end{array} \right. \quad (\text{B-27})$$

$$\left\{ \begin{array}{l} C_n^{(X)} \lambda_{1,1,n} - C_n^{(I)} \lambda_{1,2,n} - D_n^{(I)} \lambda_{1,3,n} = a_n^{(I)} \\ K_n^{(X)} Y_{1,1,n} - K_n^{(I)} Y_{1,2,n} - E_n^{(I)} Y_{1,3,n} = b_n^{(I)} \\ C_n^{(X)} \varepsilon_{1,1,n} - C_n^{(I)} \varepsilon_{1,2,n} + D_n^{(I)} \varepsilon_{1,3,n} = 0 \\ K_n^{(X)} \eta_{1,1,n} - K_n^{(I)} \eta_{1,2,n} + E_n^{(I)} \eta_{1,3,n} = 0 \\ \\ \lambda_{1,1,n} = 1 - \left( \frac{R_m^{(X)}}{R_M^{(X)}} \right)^{2n} \\ \lambda_{1,2,n} = \left( \frac{R_m^{(I)}}{R_M^{(I)}} \right)^n \\ \lambda_{1,3,n} = 1 \\ \\ Y_{1,1,n} = 1 - \left( \frac{R_m^{(X)}}{R_M^{(X)}} \right)^{2n} \\ Y_{1,2,n} = \left( \frac{R_m^{(I)}}{R_M^{(I)}} \right)^n \\ Y_{1,3,n} = 1 \\ \\ \varepsilon_{1,1,n} = \left[ 1 + \left( \frac{R_m^{(X)}}{R_M^{(X)}} \right)^{2n} \right] \cdot \frac{\mu^{(I)}}{\mu^{(X)}} \\ \varepsilon_{1,2,n} = \left( \frac{R_m^{(I)}}{R_M^{(I)}} \right)^n \\ \varepsilon_{1,3,n} = 1 \\ \\ \eta_{1,1,n} = \left[ 1 + \left( \frac{R_m^{(X)}}{R_M^{(X)}} \right)^{2n} \right] \cdot \frac{\mu^{(I)}}{\mu^{(X)}} \\ \eta_{1,2,n} = \left( \frac{R_m^{(I)}}{R_M^{(I)}} \right)^n \\ \eta_{1,3,n} = 1 \end{array} \right. \quad (\text{B-28})$$

L'équation (B-29) correspond aux conditions aux limites entre les régions I et II. Les équations qui en découle sont données en (B-30).

$$\left\{ \begin{array}{l} A_n^{(I)} \Big|_{r=R_M^{(I)}} = A_n^{(II)} \Big|_{r=R_m^{(II)}} \\ \frac{\partial A_n^{(I)}}{\partial r} \Big|_{r=R_M^{(I)}} = \frac{\partial A_n^{(II)}}{\partial r} \Big|_{r=R_m^{(II)}} \end{array} \right. \quad (\text{B-29})$$

$$\left\{ \begin{array}{l} C_n^{(I)} \lambda_{2,1,n} + D_n^{(I)} \lambda_{2,2,n} - C_n^{(II)} \lambda_{2,3,n} - D_n^{(II)} \lambda_{2,4,n} = -a_n^{(I)} \\ K_n^{(I)} Y_{2,1,n} + E_n^{(I)} Y_{2,2,n} - K_n^{(II)} Y_{2,3,n} - E_n^{(II)} Y_{2,4,n} = -b_n^{(I)} \\ C_n^{(I)} \varepsilon_{2,1,n} - D_n^{(I)} \varepsilon_{2,2,n} - C_n^{(II)} \varepsilon_{2,3,n} + D_n^{(II)} \varepsilon_{2,4,n} = 0 \\ K_n^{(I)} \eta_{2,1,n} - E_n^{(I)} \eta_{2,2,n} - K_n^{(II)} \eta_{2,3,n} + E_n^{(II)} \eta_{2,4,n} = 0 \\ \lambda_{2,1,n} = 1 \\ \lambda_{2,2,n} = \left( \frac{R_M^{(I)}}{R_m^{(I)}} \right)^{-n} \\ \lambda_{2,3,n} = \left( \frac{R_m^{(II)}}{R_M^{(II)}} \right)^n \\ \lambda_{2,4,n} = 1 \\ Y_{2,1,n} = 1 \\ Y_{2,2,n} = \left( \frac{R_M^{(I)}}{R_m^{(I)}} \right)^{-n} \\ Y_{2,3,n} = \left( \frac{R_m^{(II)}}{R_M^{(II)}} \right)^n \\ Y_{2,4,n} = 1 \\ \varepsilon_{2,1,n} = 1 \\ \varepsilon_{2,2,n} = \left( \frac{R_M^{(I)}}{R_m^{(I)}} \right)^{-n} \\ \varepsilon_{2,3,n} = \left( \frac{R_m^{(II)}}{R_M^{(II)}} \right)^n \\ \varepsilon_{2,4,n} = 1 \\ \eta_{2,1,n} = 1 \\ \eta_{2,2,n} = \left( \frac{R_M^{(I)}}{R_m^{(I)}} \right)^{-n} \\ \eta_{2,3,n} = \left( \frac{R_m^{(II)}}{R_M^{(II)}} \right)^n \\ \eta_{2,4,n} = 1 \end{array} \right. \quad (\text{B-30})$$

L'équation (B-31) correspond aux conditions aux limites entre la région IV et V. Les équations qui en découle sont données en (B-32).

$$\left\{ \begin{array}{l} A_n^{(IV)} \Big|_{r=R_M^{(IV)}} = A_n^{(V)} \Big|_{r=R_m^{(V)}} \\ \frac{\partial A_n^{(IV)}}{\partial r} \Big|_{r=R_M^{(IV)}} = \frac{\partial A_n^{(V)}}{\partial r} \Big|_{r=R_m^{(V)}} \end{array} \right. \quad (\text{B-31})$$

$$\left\{ \begin{array}{l} C_n^{(V)} \lambda_{4,1,n} + D_n^{(V)} \lambda_{4,2,n} - C_n^{(IV)} \lambda_{4,3,n} - D_n^{(IV)} \lambda_{4,4,n} = -a_n^{(V)} \\ K_n^{(V)} Y_{4,1,n} + E_n^{(V)} Y_{4,2,n} - K_n^{(IV)} Y_{4,3,n} - E_n^{(IV)} Y_{4,4,n} = -b_n^{(V)} \\ C_n^{(V)} \varepsilon_{4,1,n} - D_n^{(V)} \varepsilon_{4,2,n} - C_n^{(IV)} \varepsilon_{4,3,n} + D_n^{(IV)} \varepsilon_{4,4,n} = 0 \\ K_n^{(V)} \eta_{4,1,n} - E_n^{(V)} \eta_{4,2,n} - K_n^{(IV)} \eta_{4,3,n} + E_n^{(IV)} \eta_{4,4,n} = 0 \\ \lambda_{4,1,n} = \left( \frac{R_m^{(V)}}{R_M^{(V)}} \right)^n \\ \lambda_{4,2,n} = 1 \\ \lambda_{4,3,n} = 1 \\ \lambda_{4,4,n} = \left( \frac{R_M^{(IV)}}{R_m^{(IV)}} \right)^{-n} \\ Y_{4,1,n} = \left( \frac{R_m^{(V)}}{R_M^{(V)}} \right)^n \\ Y_{4,2,n} = 1 \\ Y_{4,3,n} = 1 \\ Y_{4,4,n} = \left( \frac{R_M^{(IV)}}{R_m^{(IV)}} \right)^{-n} \\ \varepsilon_{4,1,n} = \left( \frac{R_m^{(V)}}{R_M^{(V)}} \right)^n \\ \varepsilon_{4,2,n} = 1 \\ \varepsilon_{4,3,n} = 1 \\ \varepsilon_{4,4,n} = \left( \frac{R_M^{(IV)}}{R_m^{(IV)}} \right)^{-n} \\ \eta_{4,1,n} = \left( \frac{R_m^{(V)}}{R_M^{(V)}} \right)^n \\ \eta_{4,2,n} = 1 \\ \eta_{4,3,n} = 1 \\ \eta_{4,4,n} = \left( \frac{R_M^{(IV)}}{R_m^{(IV)}} \right)^{-n} \end{array} \right. \quad (\text{B-32})$$



L'équation (B-33) correspond aux conditions aux limites entre les région V et VI. Les équations qui en découle sont données en (B-34).

$$\left\{ \begin{array}{l} \frac{\partial A^{(V)}}{\partial \alpha} \Big|_{r=R_M^{(V)}} = \frac{\partial A^{(VI)}}{\partial \alpha} \Big|_{r=R_m^{(VI)}} \\ \frac{1}{\mu^{(V)}} \cdot \frac{\partial A^{(V)}}{\partial r} \Big|_{r=R_M^{(V)}} = \frac{1}{\mu^{(VI)}} \cdot \frac{\partial A^{(VI)}}{\partial r} \Big|_{r=R_m^{(VI)}} \end{array} \right. \quad (\text{B-33})$$

$$\left\{ \begin{array}{l} D_n^{(VI)} \lambda_{5,1,n} - C_n^{(V)} \lambda_{5,2,n} - D_n^{(V)} \lambda_{5,3,n} = a_n^{(V)} \\ E_n^{(VI)} Y_{5,1,n} - K_n^{(V)} Y_{5,2,n} - E_n^{(V)} Y_{5,3,n} = b_n^{(V)} \\ D_n^{(VI)} \varepsilon_{5,1,n} + C_n^{(V)} \varepsilon_{5,2,n} - D_n^{(V)} \varepsilon_{5,3,n} = 0 \\ E_n^{(VI)} \eta_{5,1,n} + K_n^{(V)} \eta_{5,2,n} - E_n^{(V)} \eta_{5,3,n} = 0 \\ \lambda_{5,1,n} = 1 - \left( \frac{R_M^{(VI)}}{R_m^{(VI)}} \right)^{-2n} \\ \lambda_{5,2,n} = 1 \\ \lambda_{5,3,n} = \left( \frac{R_M^{(V)}}{R_m^{(V)}} \right)^{-n} \\ Y_{5,1,n} = 1 - \left( \frac{R_M^{(VI)}}{R_m^{(VI)}} \right)^{-2n} \\ Y_{5,2,n} = 1 \\ Y_{5,3,n} = \left( \frac{R_M^{(V)}}{R_m^{(V)}} \right)^{-n} \\ \varepsilon_{5,1,n} = \left[ 1 + \left( \frac{R_M^{(VI)}}{R_m^{(VI)}} \right)^{-2n} \right] \cdot \frac{\mu^{(V)}}{\mu^{(VI)}} \\ \varepsilon_{5,2,n} = 1 \\ \varepsilon_{5,3,n} = \left( \frac{R_M^{(V)}}{R_m^{(V)}} \right)^{-n} \\ \eta_{5,1,n} = \left[ 1 + \left( \frac{R_M^{(VI)}}{R_m^{(VI)}} \right)^{-2n} \right] \cdot \frac{\mu^{(V)}}{\mu^{(VI)}} \\ \eta_{5,2,n} = 1 \\ \eta_{5,3,n} = \left( \frac{R_M^{(V)}}{R_m^{(V)}} \right)^{-n} \end{array} \right. \quad (\text{B-34})$$

Les équations couplant les régions II et III, les régions III et IV sont les mêmes que pour le modèle à perméabilité infinie dans les culasses.

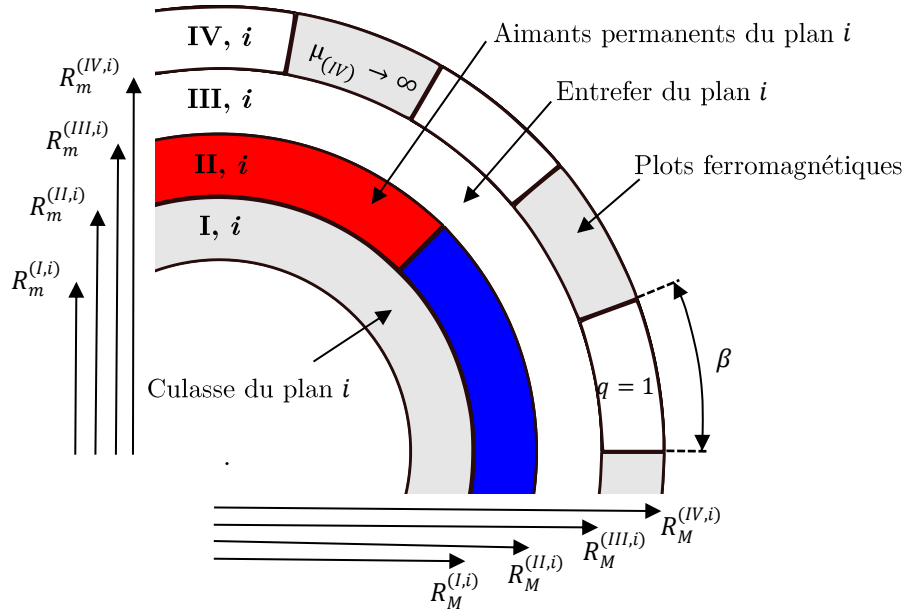
### B.2.3 Matrice conditionnée

$$\begin{pmatrix}
 \lambda_{1,1,n} & 0 & -\lambda_{1,2,n} & -\lambda_{1,3,n} & 0 & 0 & 0 & 0 & 0 & 0 & 0 & 0 & 0 & 0 & 0 & 0 & 0 & 0 & 0 & 0 & 0 & 0 & 0 \\
 0 & Y_{1,1,n} & 0 & 0 & -Y_{1,2,n} & -Y_{1,3,n} & 0 & 0 & 0 & 0 & 0 & 0 & 0 & 0 & 0 & 0 & 0 & 0 & 0 & 0 & 0 & 0 & 0 \\
 \varepsilon_{1,1,n} & 0 & -\varepsilon_{1,2,n} & \varepsilon_{1,3,n} & 0 & 0 & 0 & 0 & 0 & 0 & 0 & 0 & 0 & 0 & 0 & 0 & 0 & 0 & 0 & 0 & 0 & 0 & 0 \\
 0 & \eta_{1,1,n} & 0 & 0 & -\eta_{1,2,n} & \eta_{1,3,n} & 0 & 0 & 0 & 0 & 0 & 0 & 0 & 0 & 0 & 0 & 0 & 0 & 0 & 0 & 0 & 0 & 0 \\
 0 & 0 & \lambda_{2,1,n} & \lambda_{2,2,n} & 0 & 0 & -\lambda_{2,3,n} & -\lambda_{2,4,n} & 0 & 0 & 0 & 0 & 0 & 0 & 0 & 0 & 0 & 0 & 0 & 0 & 0 & 0 & 0 \\
 0 & 0 & 0 & 0 & Y_{2,1,n} & Y_{2,2,n} & 0 & 0 & -Y_{2,3,n} & -Y_{2,4,n} & 0 & 0 & 0 & 0 & 0 & 0 & 0 & 0 & 0 & 0 & 0 & 0 & 0 \\
 0 & 0 & \varepsilon_{2,1,n} & -\varepsilon_{2,2,n} & 0 & 0 & -\varepsilon_{2,3,n} & \varepsilon_{2,4,n} & 0 & 0 & 0 & 0 & 0 & 0 & 0 & 0 & 0 & 0 & 0 & 0 & 0 & 0 & 0 \\
 0 & 0 & 0 & 0 & \eta_{2,1,n} & -\eta_{2,2,n} & 0 & 0 & -\eta_{2,3,n} & \eta_{2,4,n} & 0 & 0 & 0 & 0 & 0 & 0 & 0 & 0 & 0 & 0 & 0 & 0 & 0 \\
 0 & 0 & 0 & 0 & 0 & 0 & -\lambda_{3,3,n,q} & -\lambda_{3,4,n,q} & -\lambda_{3,5,n,q} & -\lambda_{3,6,n,q} & \lambda_{3,1} & \lambda_{3,2} & 0 & 0 & 0 & 0 & 0 & 0 & 0 & 0 & 0 & 0 & 0 \\
 0 & 0 & 0 & 0 & 0 & 0 & -\xi_{3,3,n} & -\xi_{3,4} & -\xi_{3,5,n} & -\xi_{3,6,n} & 0 & 0 & 0 & 0 & 0 & 0 & 0 & 0 & 0 & 0 & 0 & 0 & 0 \\
 0 & 0 & 0 & 0 & 0 & 0 & \xi_{2,1,n} & -\xi_{2,2,n} & 0 & 0 & 0 & 0 & 0 & 0 & 0 & 0 & 0 & 0 & 0 & 0 & 0 & 0 & 0 \\
 0 & 0 & 0 & 0 & 0 & 0 & 0 & 0 & \delta_{2,1,n} & -\delta_{2,2,n} & 0 & -\delta_{2,3,q,n} & -\delta_{2,4,n,q} & \delta_{2,5,n,q} & 0 & 0 & 0 & 0 & 0 & 0 & 0 & 0 & 0 \\
 0 & 0 & 0 & 0 & 0 & 0 & 0 & 0 & 0 & 0 & 0 & -\xi_{4,3,q,n} & -\xi_{4,4,n,q} & \xi_{4,5,n,q} & \xi_{4,1,n} & -\xi_{4,2,n} & 0 & 0 & 0 & 0 & 0 & 0 & 0 \\
 0 & 0 & 0 & 0 & 0 & 0 & 0 & 0 & 0 & 0 & 0 & -\delta_{4,3,q,n} & -\delta_{4,4,n,q} & \delta_{4,5,n,q} & 0 & 0 & \delta_{4,1,n} & -\delta_{4,2,n} & 0 & 0 & 0 & 0 & 0 \\
 0 & 0 & 0 & 0 & 0 & 0 & 0 & 0 & 0 & 0 & 0 & Y_{3,1,n,q} & 0 & 0 & -Y_{3,2,n,q} & -Y_{3,3,n,q} & -Y_{3,4,n,q} & -Y_{3,5,n,q} & 0 & 0 & 0 & 0 & 0 \\
 0 & 0 & 0 & 0 & 0 & 0 & 0 & 0 & 0 & 0 & 0 & 0 & \delta_{3,1,n,q} & \delta_{3,2,n,q} & -\delta_{3,3,n} & -\delta_{3,4,n} & -\delta_{3,5,n} & -\delta_{3,6,n} & 0 & 0 & 0 & 0 & 0 \\
 0 & 0 & 0 & 0 & 0 & 0 & 0 & 0 & 0 & 0 & 0 & 0 & 0 & 0 & -\lambda_{4,3,n} & -\lambda_{4,4,n} & 0 & 0 & \lambda_{4,1,n} & \lambda_{4,2,n} & 0 & 0 & 0 \\
 0 & 0 & 0 & 0 & 0 & 0 & 0 & 0 & 0 & 0 & 0 & 0 & 0 & 0 & 0 & 0 & -Y_{4,3,n} & -Y_{4,4,n} & 0 & 0 & Y_{4,1,n} & Y_{4,2,n} & 0 \\
 0 & 0 & 0 & 0 & 0 & 0 & 0 & 0 & 0 & 0 & 0 & 0 & 0 & 0 & -\varepsilon_{4,3,n} & \varepsilon_{4,4,n} & 0 & 0 & \varepsilon_{4,1,n} & -\varepsilon_{4,2,n} & 0 & 0 & 0 \\
 0 & 0 & 0 & 0 & 0 & 0 & 0 & 0 & 0 & 0 & 0 & 0 & 0 & 0 & 0 & 0 & -\eta_{4,3,n} & \eta_{4,4,n} & 0 & 0 & \eta_{4,1,n} & -\eta_{4,2,n} & 0 \\
 0 & 0 & 0 & 0 & 0 & 0 & 0 & 0 & 0 & 0 & 0 & 0 & 0 & 0 & 0 & 0 & 0 & 0 & -\lambda_{5,2,n} & -\lambda_{5,3,n} & 0 & 0 & \lambda_{5,1,n} \\
 0 & -Y_{5,2,n} & -Y_{5,3,n} & 0 \\
 0 & 0 & 0 & 0 & 0 & 0 & 0 & 0 & 0 & 0 & 0 & 0 & 0 & 0 & 0 & 0 & 0 & 0 & 0 & \varepsilon_{5,2,n} & -\varepsilon_{5,3,n} & 0 & 0 \\
 0 & \varepsilon_{5,1,n} & 0 & 0 \\
 0 & \eta_{5,2,n} & -\eta_{5,3,n} & 0 \\
 0 & \eta_{5,1,n} & 0
 \end{pmatrix}
 \begin{pmatrix}
 C_n^X \\
 K_n^X \\
 C_n^I \\
 D_n^I \\
 K_n^I \\
 E_n^I \\
 C_n^{II} \\
 D_n^{II} \\
 K_n^{II} \\
 E_n^{II} \\
 X_0^{III,q} \\
 Y_0^{III,q} \\
 C_k^{III,q} \\
 D_k^{III,q} \\
 C_n^{IV} \\
 D_n^{IV} \\
 K_n^{IV} \\
 E_n^{IV} \\
 C_n^V \\
 D_n^V \\
 K_n^V \\
 E_n^V \\
 D_n^{VI} \\
 E_n^{VI}
 \end{pmatrix}
 =
 \begin{pmatrix}
 a_n^I \\
 b_n^I \\
 0 \\
 0 \\
 -a_n^I \\
 -b_n^I \\
 0 \\
 0 \\
 0 \\
 0 \\
 0 \\
 0 \\
 0 \\
 0 \\
 0 \\
 0 \\
 0 \\
 0 \\
 0 \\
 0 \\
 0 \\
 -a_n^V \\
 -b_n^V \\
 0 \\
 0 \\
 a_n^V \\
 b_n^V \\
 0 \\
 0
 \end{pmatrix}$$

### B.3 Conditionnement de la matrice du réseau de perméances

$$\begin{pmatrix}
 2(\mathcal{P}_\alpha + \mathcal{P}_r) & -2.\mathcal{P}_r & 0 & -2.\mathcal{P}_\alpha & 0 & 0 & 0 & 0 & 0 & 0 \\
 -2.\mathcal{P}_r & 2(\mathcal{P}_\alpha + 2\mathcal{P}_r) & -2.\mathcal{P}_r & 0 & -2.\mathcal{P}_\alpha & 0 & 0 & 0 & 0 & 0 \\
 0 & -2.\mathcal{P}_r & 2(\mathcal{P}_\alpha + \mathcal{P}_r) & 0 & 0 & -2.\mathcal{P}_\alpha & 0 & 0 & 0 & 0 \\
 -2.\mathcal{P}_\alpha & 0 & 0 & 2(2\mathcal{P}_\alpha + \mathcal{P}_r) & -2.\mathcal{P}_r & 0 & -2.\mathcal{P}_\alpha & 0 & 0 & 0 \\
 0 & -2.\mathcal{P}_\alpha & 0 & -2.\mathcal{P}_r & 4(\mathcal{P}_\alpha + \mathcal{P}_r) & -2.\mathcal{P}_r & 0 & -2.\mathcal{P}_\alpha & 0 & 0 \\
 0 & 0 & -2.\mathcal{P}_\alpha & 0 & -2.\mathcal{P}_r & 2(2\mathcal{P}_\alpha + \mathcal{P}_r) & 0 & 0 & -2.\mathcal{P}_\alpha & 0 \\
 0 & 0 & 0 & -2.\mathcal{P}_\alpha & 0 & 0 & 2(\mathcal{P}_\alpha + \mathcal{P}_r) & -2.\mathcal{P}_r & 0 & 0 \\
 0 & 0 & 0 & 0 & -2.\mathcal{P}_\alpha & 0 & -2.\mathcal{P}_r & 2(\mathcal{P}_\alpha + 2\mathcal{P}_r) & -2.\mathcal{P}_r & 0 \\
 0 & 0 & 0 & 0 & 0 & -2.\mathcal{P}_\alpha & 0 & -2.\mathcal{P}_r & 2(\mathcal{P}_\alpha + \mathcal{P}_r) & -2.\mathcal{P}_r \\
 0 & 0 & 0 & 0 & 0 & 0 & -2.\mathcal{P}_\alpha & 0 & -2.\mathcal{P}_r & 2(\mathcal{P}_\alpha + \mathcal{P}_r)
 \end{pmatrix}
 \begin{pmatrix}
 U_{1,1} \\
 U_{1,2} \\
 U_{1,3} \\
 U_{2,1} \\
 U_{2,2} \\
 U_{2,3} \\
 U_{3,1} \\
 U_{3,2} \\
 U_{3,3}
 \end{pmatrix}
 =
 \begin{pmatrix}
 -\phi_{\alpha,i,j} - \phi_{r,i,j} \\
 -\phi_{\alpha,i,j} \\
 -\phi_{\alpha,i,j} - \phi_{r,i,j} \\
 -\phi_{r,i,j} \\
 0 \\
 -\phi_{r,i,j} \\
 -\phi_{\alpha,i,j} - \phi_{r,i,j} \\
 -\phi_{\alpha,i,j} \\
 -\phi_{\alpha,i,j} - \phi_{r,i,j}
 \end{pmatrix}$$

# Annexe C : Modèles explicites pour la structure de Type IV



## C.1 Expressions du potentiel vecteur

Expression générale du potentiel vecteur (C-35) pour les  $k$  régions des deux plans du problème avec les solutions particulières définies équation (C-36).

$$A^{(k,i)}(r, \alpha) = X_0^{(k,i)} + Y_0^{(k,i)} \ln\left(\frac{r}{R_M^{(k,i)}}\right) + \sum_{n \geq 1}^N \left( C_n^{(k,i)} \left(\frac{r}{R_M^{(k,i)}}\right)^n + D_n^{(k,i)} \left(\frac{r}{R_m^{(k,i)}}\right)^{-n} + a_n^{(k,i)} \right) \cos(n. \alpha) \quad (C-35)$$

$$+ \sum_{n \geq 1}^N \left( K_n^{(k,i)} \left(\frac{r}{R_M^{(k,i)}}\right)^n + E_n^{(k,i)} \left(\frac{r}{R_m^{(k,i)}}\right)^{-n} + b_n^{(k,i)} \right) \sin(n. \alpha)$$

$$\begin{cases} a_n^{(k,i)} = -n. p^{(k,i)} \frac{M_n^{(k,i)} \sin(n. \theta^{(k,i)})}{-n. p^{(k,i)2}} R_{av}^{(k,i)} \\ b_n^{(k,i)} = -n. p^{(k,i)} \frac{M_n^{(k,i)} \cos(n. \theta^{(k,i)})}{-n. p^{(k,i)2}} R_{av}^{(k,i)} \end{cases} \quad (C-36)$$

L'expression du potentiel vecteur est donnée dans la région  $(I, i)$  par l'équation (C-37), dans la région  $(II, i)$  par l'équation (C-38), dans la région  $(III, i)$  par l'équation (C-39), dans la région  $(IV, q, i)$  par l'équation (C-40).

$$A^{(I,i)}(r, \alpha) = \sum_{n \geq 1}^N \left( C_n^{(I,i)} \left( \left( \frac{r}{R_M^{(I,i)}} \right)^n - \left( \frac{R_m^{(I,i)}}{R_M^{(I,i)}} \right)^n \left( \frac{r}{R_m^{(I,i)}} \right)^{-n} \right) \right) \cos(n \cdot \alpha) \quad (C-37)$$

$$+ \sum_{n \geq 1}^N \left( K_n^{(I,i)} \left( \left( \frac{r}{R_M^{(I,i)}} \right)^n - \left( \frac{R_m^{(I,i)}}{R_M^{(I,i)}} \right)^n \left( \frac{r}{R_m^{(I,i)}} \right)^{-n} \right) \right) \sin(n \cdot \alpha)$$

$$A^{(II,i)}(r, \alpha) = \sum_{n \geq 1}^N \left( C_n^{(II,i)} \left( \frac{r}{R_M^{(II,i)}} \right)^n + D_n^{(II,i)} \left( \frac{r}{R_m^{(II,i)}} \right)^{-n} + a_n^{(II,i)} \right) \cos(n \cdot \alpha) \quad (C-38)$$

$$+ \sum_{n \geq 1}^N \left( K_n^{(II,i)} \left( \frac{r}{R_M^{(II,i)}} \right)^n + E_n^{(II,i)} \left( \frac{r}{R_m^{(II,i)}} \right)^{-n} + b_n^{(II,i)} \right) \sin(n \cdot \alpha)$$

$$A^{(III,i)}(r, \alpha) = \sum_{n \geq 1}^N \left( C_n^{(III,i)} \left( \frac{r}{R_M^{(III,i)}} \right)^n + D_n^{(III,i)} \left( \frac{r}{R_m^{(III,i)}} \right)^{-n} \right) \cos(n \cdot \alpha) \quad (C-39)$$

$$+ \sum_{n \geq 1}^N \left( K_n^{(III,i)} \left( \frac{r}{R_M^{(III,i)}} \right)^n + E_n^{(III,i)} \left( \frac{r}{R_m^{(III,i)}} \right)^{-n} \right) \sin(n \cdot \alpha)$$

$$A^{(IV,q,i)}(r, \alpha) = X_0^{(IV,q,i)} + Y_0^{(IV,q,i)} \ln \left( \frac{r}{R_M^{(IV)}} \right) \quad (C-40)$$

$$+ \sum_{k \geq 1}^{N_Q} C_k^{(IV,q,i)} \left( \left( \frac{r}{R_M^{(IV)}} \right)^{k \frac{\pi}{\beta}} - \left( \frac{R_m^{(IV)}}{R_M^{(IV)}} \right)^{k \frac{\pi}{\beta}} \left( \frac{r}{R_m^{(IV)}} \right)^{-k \frac{\pi}{\beta}} \right) \cos \left( k \frac{\pi}{\beta} \left( \alpha + \frac{\beta}{2} + \frac{2 \cdot q \cdot \pi}{Q} \right) \right)$$

## C.2 Expressions garantissant la continuité du champ

L'équation (C-41) correspond aux conditions aux limites sur le rayon extérieur de la région I. Les équations qui en découle sont données en (C-42) et (C-43).

$$\left\{ \begin{array}{l} \left. \frac{\partial A^{(I,i)}}{\partial \alpha} \right|_{r=R_M^{(I,i)}} = \left. \frac{\partial A^{(II,i)}}{\partial \alpha} \right|_{r=R_m^{(II,i)}} \\ \left. \frac{1}{\mu_I} \cdot \frac{\partial A^{(I,i)}}{\partial r} \right|_{r=R_M^{(I,i)}} = \left. \frac{1}{\mu_{II}} \cdot \frac{\partial A^{(II,i)}}{\partial r} \right|_{r=R_m^{(II,i)}} \end{array} \right. \quad (C-41)$$

$$C_n^{(I,i)} \left( 1 + \left( \frac{R_m^{(I,i)}}{R_M^{(I,i)}} \right)^{2n} \right) \frac{\mu_{II}}{\mu_I} - C_n^{(II,i)} \left( \frac{R_m^{(II,i)}}{R_M^{(II,i)}} \right)^n + D_n^{(II,i)} = 0 \quad (C-42)$$

$$K_n^{(I,i)} \left( 1 + \left( \frac{R_m^{(I,i)}}{R_M^{(I,i)}} \right)^{2n} \right) \frac{\mu_{II}}{\mu_I} - K_n^{(II,i)} \left( \frac{R_m^{(II,i)}}{R_M^{(II,i)}} \right)^n + E_n^{(II,i)} = 0 \quad (C-43)$$

L'équation (C-44) correspond aux conditions aux limites sur le rayon intérieur de la région II. Les équations qui en découle sont données en (C-45) et (C-46).

$$\left. \frac{\partial A^{(I,i)}}{\partial \alpha} \right|_{r=R_M^{(I,i)}} = \left. \frac{\partial A^{(II,i)}}{\partial \alpha} \right|_{r=R_m^{(II,i)}} \quad (\text{C-44})$$

$$C_n^{(I,i)} \left( 1 - \left( \frac{R_m^{(I,i)}}{R_M^{(I,i)}} \right)^{2n} \right) - C_n^{(II,i)} \left( \frac{R_m^{(II,i)}}{R_M^{(II,i)}} \right)^n - D_n^{(II,i)} = a_n^{(II,i)} \quad (\text{C-45})$$

$$K_n^{(I,i)} \left( 1 - \left( \frac{R_m^{(I,i)}}{R_M^{(I,i)}} \right)^{2n} \right) - K_n^{(II,i)} \left( \frac{R_m^{(II,i)}}{R_M^{(II,i)}} \right)^n - E_n^{(II,i)} = b_n^{(II,i)} \quad (\text{C-46})$$

L'équation (C-47) correspond aux conditions aux limites sur le rayon extérieur de la région II. Les équations qui en découlent sont données en (C-48) et (C-49).

$$A^{(II,i)} \Big|_{r=R_M^{(II,i)}} = A^{(III,i)} \Big|_{r=R_m^{(III,i)}} \quad (\text{C-47})$$

$$C_n^{(II,i)} + D_n^{(II,i)} \left( \frac{R_m^{(II,i)}}{R_M^{(II,i)}} \right)^{-n} - C_n^{(III,i)} \left( \frac{R_m^{(III,i)}}{R_M^{(III,i)}} \right)^n - D_n^{(III,i)} = -a_n^{(II,i)} \quad (\text{C-48})$$

$$K_n^{(II,i)} + E_n^{(II,i)} \left( \frac{R_m^{(II,i)}}{R_M^{(II,i)}} \right)^{-n} - K_n^{(III,i)} \left( \frac{R_m^{(III,i)}}{R_M^{(III,i)}} \right)^n - E_n^{(III,i)} = -b_n^{(II,i)} \quad (\text{C-49})$$

L'équation (C-50) correspond aux conditions aux limites sur le rayon intérieur de la région III. Les équations qui en découlent sont données en (C-51) et (C-52).

$$\left. \frac{\partial A^{(II,i)}}{\partial r} \right|_{r=R_M^{(II,i)}} = \left. \frac{\partial A^{(III,i)}}{\partial r} \right|_{r=R_m^{(III,i)}} \quad (\text{C-50})$$

$$C_n^{(II,i)} - D_n^{(II,i)} \left( \frac{R_m^{(II,i)}}{R_M^{(II,i)}} \right)^{-n} - C_n^{(III,i)} \left( \frac{R_m^{(III,i)}}{R_M^{(III,i)}} \right)^n + D_n^{(III,i)} = 0 \quad (\text{C-51})$$

$$K_n^{(II,i)} - E_n^{(II,i)} \left( \frac{R_m^{(II,i)}}{R_M^{(II,i)}} \right)^{-n} - C_n^{(III,i)} \left( \frac{R_m^{(III,i)}}{R_M^{(III,i)}} \right)^n + D_n^{(III,i)} = 0 \quad (\text{C-52})$$

L'équation (C-53) correspond aux conditions aux limites sur le rayon extérieur de la région II. Les équations qui en découlent sont données en (C-54) et (C-55) avec  $c_{n,m,q}$  et  $s_{n,m,q}$  définies par les équations (C-56) et (C-57).

$$\left. \frac{\partial A^{(III,i)}}{\partial r} \right|_{r=R_M^{(III,i)}} = \begin{cases} \left. \frac{\partial A^{(IV,q,i)}}{\partial r} \right|_{r=R_M^{(III,i)}} & \forall \alpha \in [\alpha_q; \alpha_q + \beta] \\ 0 & \text{elsewhere} \end{cases} \quad (\text{C-53})$$

$$C_n^{(III,i)} n - D_n^{(III,i)} n \left( \frac{R_M^{(III,i)}}{R_m^{(III,i)}} \right)^{-n} - \sum_{q=1}^Q \sum_{m=1}^{N_Q} \frac{k}{\beta} C_m^{(IV,q,i)} \left( \left( \frac{R_m^{(IV)}}{R_M^{(IV)}} \right)^{\frac{\pi}{\beta}} - \left( \frac{R_M^{(IV)}}{R_m^{(IV)}} \right)^{\frac{\pi}{\beta}} \right) s_{n,m,q} \quad (\text{C-54})$$

$$-\frac{1}{\pi} \sum_{q=1}^Q Y_0^{(IV,q,i)} \left[ \frac{\sin(n\alpha)}{n} \right]_{\alpha_q}^{\alpha_q + \beta} = 0$$

$$\begin{aligned}
K_n^{(III,i)} n - E_n^{(III,i)} n \left( \frac{R_M^{(III,i)}}{R_m^{(III,i)}} \right)^{-n} - \frac{1}{\pi} \sum_{q=1}^Q Y_0^{(IV,q,i)} \left[ \frac{\sin(n\alpha)}{n} \right]_{\alpha_q}^{\alpha_q+\beta} \\
- \sum_{q=1}^Q \sum_{m=1}^{N_Q} \frac{k}{\beta} C_m^{(IV,q,i)} \left( \left( \frac{R_m^{(IV)}}{R_M^{(IV)}} \right)^{m\frac{\pi}{\beta}} - \left( \frac{R_M^{(IV)}}{R_m^{(IV)}} \right)^{m\frac{\pi}{\beta}} \right) c_{n,m,q} = 0
\end{aligned} \tag{C-55}$$

$$c_{n,m,q} = \frac{n \cdot \beta^2 ((-1)^m \cos(n \cdot (\alpha_q + \beta)) - \cos(n \cdot \alpha_q))}{m^2 \pi^2 - n^2 \beta^2} \tag{C-56}$$

$$s_{n,m,q} = \frac{-n \cdot \beta^2 ((-1)^m \sin(n \cdot (\alpha_q + \beta)) - \sin(n \cdot \alpha_q))}{m^2 \pi^2 - n^2 \beta^2} \tag{C-57}$$

L'équation (C-58) correspond aux conditions aux limites sur le rayon intérieur de la région IV. Les équations qui en découlent sont données en (C-59) et (C-60).

$$A^{(IV,q,i)} \Big|_{R_m^{(IV)}} = A^{(III,i)} \Big|_{R_m^{(IV)}} \tag{C-58}$$

$$\begin{aligned}
X_0^{(IV,q,i)} + Y_0^{(IV,q,i)} \ln \left( \frac{R_m^{(IV)}}{R_M^{(IV)}} \right) - \sum_{n=1}^N C_n^{(III,i)} \frac{1}{\beta} \left[ \frac{\sin(n \cdot \alpha)}{n} \right]_{\alpha_q}^{\alpha_q+\beta} \\
- \sum_{n=1}^N D_n^{(III,i)} \frac{1}{\beta} \left( \frac{R_M^{(III,i)}}{R_m^{(III,i)}} \right)^{-n} \left[ \frac{\sin(n \cdot \alpha)}{n} \right]_{\alpha_q}^{\alpha_q+\beta} - \sum_{n=1}^N K_n^{(III,i)} \frac{1}{\beta} \left[ -\frac{\cos(n \cdot \alpha)}{n} \right]_{\alpha_q}^{\alpha_q+\beta} \\
- \sum_{n=1}^N E_n^{(III,i)} \frac{1}{\beta} \left( \frac{R_M^{(III,i)}}{R_m^{(III,i)}} \right)^{-n} \left[ -\frac{\cos(n \cdot \alpha)}{n} \right]_{\alpha_q}^{\alpha_q+\beta} = 0
\end{aligned} \tag{C-59}$$

$$\begin{aligned}
C_m^{(IV,q,i)} \left( \left( \frac{R_m^{(IV)}}{R_M^{(IV)}} \right)^{m\frac{\pi}{\beta}} - \left( \frac{R_M^{(IV)}}{R_m^{(IV)}} \right)^{m\frac{\pi}{\beta}} \right) - \sum_{n=1}^N C_n^{(III,i)} \frac{2}{\beta} s_{n,m,q} \\
- \sum_{n=1}^N D_n^{(III,i)} \frac{2}{\beta} \left( \frac{R_M^{(III,i)}}{R_m^{(III,i)}} \right)^{-n} s_{n,m,q} - \sum_{n=1}^N K_n^{(III,i)} \frac{2}{\beta} c_{n,m,q} - \sum_{n=1}^N E_n^{(III,i)} \frac{2}{\beta} \left( \frac{R_M^{(III,i)}}{R_m^{(III,i)}} \right)^{-n} c_{n,m,q} = 0
\end{aligned} \tag{C-60}$$

### C.3 Équations de couplage des plans magnétiques

Les équations (C-61) et (C-62) permettent de réaliser le couplage entre les deux plans magnétiques du modèle analytique de la structure de Type IV.

$$\begin{aligned}
 L_{z1} \cdot X_0^{(IV,q+1,1)} - L_{z1} \cdot X_0^{(IV,q,1)} - \sum_{n=1}^N L_{z2} \left( C_n^{(III,2)} + D_n^{(III,2)} \left( \frac{R_M^{(III,2)}}{R_m^{(III,2)}} \right)^{-n} \right) [\cos(n\alpha)]_{\alpha_{q+\beta}}^{\alpha_{q+1}} \\
 - \sum_{n=1}^N L_{z2} \left( K_n^{(III,2)} + E_n^{(III,2)} \left( \frac{R_M^{(III,2)}}{R_m^{(III,2)}} \right)^{-n} \right) [\sin(n\alpha)]_{\alpha_{q+\beta}}^{\alpha_{q+1}} - L_{z2} \cdot Y_0^{(IV,q,2)} \ln \left( \frac{R_m^{(IV)}}{R_M^{(IV)}} \right) \\
 - \sum_{m=1}^{N_Q} L_{z2} \cdot C_m^{(IV,q,2)} \left( \left( \frac{R_m^{(IV)}}{R_M^{(IV)}} \right)^{m \frac{\pi}{\beta}} - \left( \frac{R_M^{(IV)}}{R_m^{(IV)}} \right)^{m \frac{\pi}{\beta}} \right) (-1)^m - L_{z2} \cdot Y_0^{(IV,q+1,2)} \ln \left( \frac{R_m^{(IV)}}{R_M^{(IV)}} \right) \\
 - \sum_{m=1}^{N_Q} L_{z2} \cdot C_m^{(IV,q+1,2)} \left( \left( \frac{R_m^{(IV)}}{R_M^{(IV)}} \right)^{m \frac{\pi}{\beta}} - \left( \frac{R_M^{(IV)}}{R_m^{(IV)}} \right)^{m \frac{\pi}{\beta}} \right) = 0
 \end{aligned} \tag{C-61}$$

$$\begin{aligned}
 L_{z2} \cdot X_0^{(IV,q+1,1)} - L_{z2} \cdot X_0^{(IV,q,1)} - \sum_{n=1}^N L_{z1} \left( C_n^{(III,1)} + D_n^{(III,1)} \left( \frac{R_M^{(III,1)}}{R_m^{(III,1)}} \right)^{-n} \right) [\cos(n\alpha)]_{\alpha_{q+\beta}}^{\alpha_{q+1}} \\
 - \sum_{n=1}^N L_{z1} \left( K_n^{(III,1)} + E_n^{(III,1)} \left( \frac{R_M^{(III,1)}}{R_m^{(III,1)}} \right)^{-n} \right) [\sin(n\alpha)]_{\alpha_{q+\beta}}^{\alpha_{q+1}} - L_{z1} \cdot Y_0^{(IV,q,1)} \ln \left( \frac{R_m^{(IV)}}{R_M^{(IV)}} \right) \\
 - \sum_{m=1}^{N_Q} L_{z1} \cdot C_m^{(IV,q,1)} \left( \left( \frac{R_m^{(IV)}}{R_M^{(IV)}} \right)^{m \frac{\pi}{\beta}} - \left( \frac{R_M^{(IV)}}{R_m^{(IV)}} \right)^{m \frac{\pi}{\beta}} \right) (-1)^m - L_{z1} \cdot Y_0^{(IV,q+1,1)} \ln \left( \frac{R_m^{(IV)}}{R_M^{(IV)}} \right) \\
 - \sum_{m=1}^{N_Q} L_{z1} \cdot C_m^{(IV,q+1,1)} \left( \left( \frac{R_m^{(IV)}}{R_M^{(IV)}} \right)^{m \frac{\pi}{\beta}} - \left( \frac{R_M^{(IV)}}{R_m^{(IV)}} \right)^{m \frac{\pi}{\beta}} \right) = 0
 \end{aligned} \tag{C-62}$$

# Annexe D : Dimensions des différents engrenages magnétiques

---

## D.1 Engrenage magnétique de Type I de petite dimension

TABLEAU D-I

DIMENSIONS DE L'ENGRENAGE MAGNETIQUE DE TYPE I DE PETITE DIMENSION ETUDIE SECTION II.2

Symbole	Désignation	Valeur
$p_{LPN}$	Nombre de paires de pôles de la couronne d'aimants LPN	3
$p_{HPN}$	Nombre de paires de pôles de la couronne d'aimants HPN	11
$Q$	Nombre de plots de la couronne de plots	14
$D$	Diamètre extérieur	0.25 m
$e^{(I)}$	Epaisseur aimants LPN	10 mm
$e^{(V)}$	Epaisseur aimants HPN	10 mm
$e^{(III)}$	Epaisseur plots	10 mm
$e^{(X)}$	Epaisseur culasse LPN (seulement Partie II.2.2)	10 mm
$e^{(VI)}$	Epaisseur culasse HPN (seulement Partie II.2.2)	10 mm
$\delta_{LPN}$	Entrefer LPN	10 mm
$\delta_{HPN}$	Entrefer HPN	10 mm
$B_{rem}$	Induction rémanente des aimants	1.2 T
$\mu^{(I)} - \mu^{(V)}$	Perméabilité relative des aimants	1
$\mu^{(III)}$	Perméabilité relative des plots	$\infty$
$\mu^{(X)} - \mu^{(VI)}$	Perméabilité relative des culasses (seulement Partie II.2.1)	$\infty$
$\mu^{(X)} - \mu^{(VI)}$	Perméabilité relative des culasses (seulement Partie II.2.2)	1000



## D.2 Multiplicateur magnétique de Type I, 3.6 MW

TABLEAU D-II

PRINCIPALES DIMENSIONS DE LA CHAÎNE DE CONVERSION AVEC UN MULTIPLICATEUR MAGNETIQUE DE TYPE I POUR UNE EOLIENNE DE 3.6 MW RESULTANT D'UNE OPTIMISATION DES PARTIES MAGNETIQUE ET MECANIQUE [125]

Symbole	Désignation	Valeur
Multiplicateur magnétique		
$p_{LPN}$	Paires de pôles de la couronne d'aimants intérieure	20
$p_{HPN}$	Paires de pôles de la couronne d'aimants extérieure	131
$Q$	Nombre de plots de la couronne de plots	151
$D$	Diamètre extérieur	4 m
$e^{(I)}$	Epaisseur aimants LPN	19 mm
$e^{(V)}$	Epaisseur aimants HPN	10 mm
$e^{(III)}$	Epaisseur plots	50 mm
$e^{(X)}$	Epaisseur culasse LPN	106 mm
$e^{(VI)}$	Epaisseur culasse HPN	65 mm
$\delta_{LPN}$	Entrefer LPN	5 mm
$\delta_{HPN}$	Entrefer HPN	5 mm
$B_{rem}$	Induction rémanente des aimants	1,2 T
$L$	Longueur	2,1 m
$D_{Ml}$	Amortissement rotor lent (côté turbine)	$3,4 \cdot 10^5$ Nm/rad/s
$D_{Mh}$	Amortissement rotor rapide (côte génératrice)	$4,3 \cdot 10^4$ Nm/rad/s
$J_{Ml}$	Inertie rotor lent (côté turbine)	$1 \cdot 10^5$ kg.m <sup>2</sup>
$J_{Mh}$	Inertie rotor rapide (côte génératrice)	$1 \cdot 10^4$ kg.m <sup>2</sup>
Turbine		
$R$	Rayon turbine	53 m
$J_T$	Inertie turbine	$1 \cdot 10^7$ kg.m <sup>2</sup>
$P_{rated}$	Puissance nominale	3,6 MW
$N_{rated}$	Vitesse nominale	13 m/s
$T_{rated}$	Couple nominal	2,5 MNm
Génératrice		
$R_s$	Résistance	56 mΩ
$L_s$	Inductance	2,8 mH
$p_G$	Nombre de paires de pôles	20
$\phi_m$	Flux magnétique	96 Wb
$J_G$	Inertie du rotor	$2 \cdot 10^5$ kg.m <sup>2</sup>

## D.3 Engrenage magnétique de Type IV de petite dimension

TABLEAU D-III

DIMENSIONS DE L'ENGRENAGE MAGNETIQUE DE TYPE IV DE PETITE DIMENSION ETUDIE SECTION II.3

Symbole	Désignation	Valeur
$p_{LPN} / p_{HPN}$	Nombre de paires de pôles des couronnes LPN / HPN	4 / 14
$Q$	Nombre de plots de la couronne de plots	18
$D$	Diamètre extérieur	200 mm
$L_{LPN} / L_{HPN}$	Longueur de la couronne LPN / HPN	65 / 65 mm
$e^{(II,LPN)}$	Epaisseur aimants LPN	5 mm
$e^{(II,HPN)}$	Epaisseur aimants HPN	5 mm
$e^{(III)}$	Epaisseur plots	20 mm
$e^{(I,LPN)}$	Epaisseur culasse LPN	10 mm
$e^{(I,HPN)}$	Epaisseur culasse HPN	10 mm
$\delta_{LPN} / \delta_{HPN}$	Entrefer LPN / HPN	3 / 3 mm
$\frac{L_{LPN}}{\tau_{LPN}}$	Rapport longueur sur pas polaire LPN	1.0
$B_{rem}$	Induction rémanente des aimants	1.2 T
$\mu_{(III)}$	Perméabilité relative des plots	$\infty$
$\mu_{(II)}$	Perméabilité relative des aimants	1
$\mu_{(I)}$	Perméabilité relative des culasses	1000

## D.4 Multiplicateur magnétique de Type IV, 3.6 MW

TABLEAU D-IV

DIMENSIONS DU MULTIPLICATEUR MAGNETIQUE DE TYPE IV DE 3.6 MW

Symbole	Désignation	Valeur
$p_{LPN}/p_{HPN}$	Nombre de paires de pôles des couronnes LPN / HPN	20 / 131
$Q$	Nombre de plots de la couronne de plots	151
$D$	Diamètre extérieur	4 m
$L_{z1}$	Longueur de la couronne LPN	2 m
$L_{z2}$	Longueur de la couronne HPN	2 m
$\delta_{LPN}/\delta_{HPN}$	Entrefer LPN / HPN	5 / 5 mm
$e^{(II,LPN)}$	Epaisseur aimants LPN	19 mm
$e^{(II,HPN)}$	Epaisseur aimants HPN	10 mm
$e^{(III)}$	Epaisseur plots	50 mm
$e^{(I,LPN)}$	Epaisseur culasse LPN	106 mm
$e^{(I,HPN)}$	Epaisseur culasse HPN	65 mm
$B_r$	Induction rémanente des aimants	1.2 T

## D.5 Engrenage magnétique de Type I de petite dimension

TABLEAU D-V

DIMENSIONS DE L'ENGRENAGE MAGNETIQUE DE TYPE I DE PETITE DIMENSION ETUDIE SECTION II.4

Symbole	Désignation	Valeur
$p_{LPN}/p_{HPN}$	Nombre de paires de pôles des couronnes LPN / HPN	2 / 7
$Q$	Nombre de plots de la couronne de plots	9
$D$	Diamètre extérieur	250 mm
$L$	Longueur	100 mm
$e^{(I)}$	Epaisseur aimants LPN	10 mm
$e^{(V)}$	Epaisseur aimants HPN	6 mm
$e^{(III)}$	Epaisseur plots	10 mm
$e^{(X)}$	Epaisseur culasse LPN	20 mm
$e^{(VI)}$	Epaisseur culasse HPN	12 mm
$\delta_{LPN}/\delta_{HPN}$	Entrefer LPN / HPN	1 / 1 mm
$B_{rem}$	Induction rémanente des aimants	1.2 T
$\sigma$	Conductivité des aimants	0.9 MS
$\mu$	Perméabilité relative des aimants	1
$k_h$	Coefficient de pertes par hystérésis	364
$k_e$	Coefficient de pertes par courants induits	0.167
$k_{ex}$	Coefficient de pertes excédentaires	1.84
$\gamma$	Coefficient de Steinmetz	2

## D.6 Multiplicateur magnétique de Type I, 6 MW

TABLEAU D-VI

DIMENSIONS DU MULTIPLICATEUR MAGNETIQUE DE TYPE I DE 6 MW, RESULTANT D'UNE OPTIMISATION  
MASSE MAGNETIQUE- RENDEMENT [140]

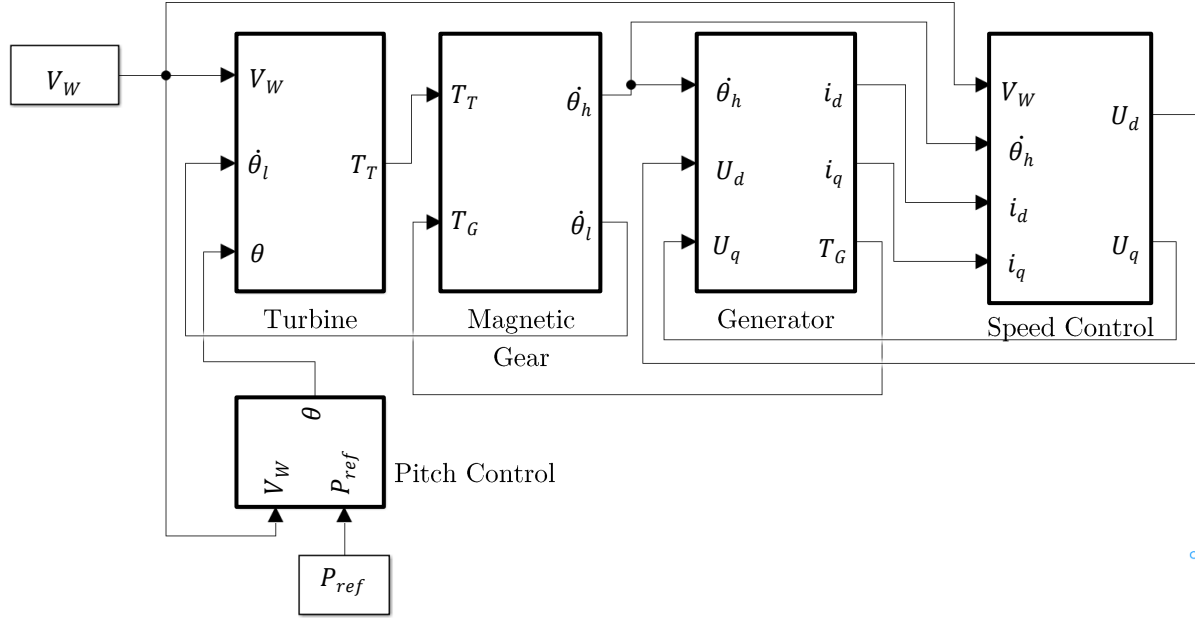
Symbole	Désignation	Valeur
$p_{LPN}/p_{HPN}$	Nombre de paires de pôles des couronnes LPN / HPN	15 / 61
$Q$	Nombre de plots de la couronne de plots	76
$D$	Diamètre extérieur	2.75 m
$L$	Longueur	1.46 m
$e^{(I)}$	Epaisseur aimants LPN	20 mm
$e^{(V)}$	Epaisseur aimants HPN	48 mm
$e^{(III)}$	Epaisseur plots	120 mm
$e^{(X)}$	Epaisseur culasse LPN	34 mm
$e^{(VI)}$	Epaisseur culasse HPN	64 mm
$\delta_{LPN}/\delta_{HPN}$	Entrefer LPN / HPN	5 / 5 mm
$p_{Iron}^{(X)}$	Pertes dans la culasse LPN	1 kW
$p_{Eddy}^{(I)}$	Pertes dans les aimants LPN	310 kW
$p_{Iron}^{(III)}$	Pertes dans les plots	25 kW
$p_{Eddy}^{(V)}$	Pertes dans les aimants HPN	100 kW
$p_{Iron}^{(VI)}$	Pertes dans la culasse HPN	15 kW
$B_{rem}$	Induction rémanente des aimants	1.2 T
$\sigma$	Conductivité des aimants	0.9 MS
$\mu$	Perméabilité relative des aimants	1
$k_h$	Coefficient de pertes par hystérésis	364
$k_e$	Coefficient de pertes par courants induits	0.167
$k_{ex}$	Coefficient de pertes excédentaires	1.84
$\gamma$	Coefficient de Steinmetz	2

## D.7 Dimensions de la maquette

TABLEAU D-VII  
DIMENSIONS DE LA MAQUETTE D'ARCHITECTURE TYPE IV

Symbole	Désignation	Valeur
$p_{LPN}/p_{HPN}$	Nombre de paires de pôles des couronnes LPN / HPN	4/ 13
$Q$	Nombre de plots de la couronne de plots	17
$G_{magn}$	Rapport de multiplication	3.25
$D$	Diamètre extérieur	150.5 mm
$G_{magn}$	Rapport de multiplication	3.25
$L_{LPN}/L_{HPN}$	Longueur des couronnes LPN / HPN	40 / 40mm
$L_Q$	Longueur des plots	100 mm
$e^{(I)}$	Epaisseur aimants LPN	5 mm
$e^{(V)}$	Epaisseur aimants HPN	5 mm
$e^{(III)}$	Epaisseur plots	22 mm
$e^{(X)}$	Epaisseur culasse LPN	15 mm
$e^{(VI)}$	Epaisseur culasse HPN	15 mm
$\delta_{LPN}/\delta_{HPN}$	Entrefer LPN / HPN	1.25 / 1.25 mm
$K_{LPN} / K_{HPN}$	Fractionnement des aimants LPN / HPN	3 / 2
	Largeur picots LPN	1.1 mm
	Largeur picots HPN	0.3 mm
	Hauteur picots LPN et HPN	1 mm
$N_{spire}$	Nombre de spires constituant la bobine de mesure	16
$B_{rem}$	Induction rémanente des aimants	1.105 T

# Annexe E : Schéma bloc de la chaîne de conversion



## Schéma bloc de la turbine :

Le schéma bloc de la turbine réalise dans un premier temps le calcul du « tip speed ratio »  $\lambda_{TS}$  (défini équation (I-2) section I.1.2) en fonction de la vitesse du vent  $V_W$  et de la vitesse de rotation de la turbine  $\Omega_T$  (aussi égale à  $\dot{\theta}_l$ ). Ensuite, le rendement aérodynamique de la turbine  $C_p$  est calculé à partir de l'équation (E-1) en fonction de  $\lambda_{TS}$  et de  $\theta$ , l'angle de pitch [167].

$$\begin{cases} C_p(\theta, \lambda_{TS}) = 0.22 \left( \frac{116}{\beta} - 0.4\theta - 5 \right) e^{-\frac{12.5}{\beta}} \\ \beta = \frac{1}{\frac{1}{\lambda_{TS} + 0.08\theta} - \frac{0.035}{\theta^3 + 1}} \end{cases} \quad (\text{E-1})$$

Le couple mécanique généré par le vent  $T_W$  est ensuite déterminé avec l'équation (E-2) [5]. D'un point de vue dynamique, ce couple ne correspond pas vraiment au couple de la turbine  $T_T$  puisque l'ondulation liée au passage des pales devant le mât [153]-[9] n'est pas prise en compte.

$$T_W = \frac{\frac{1}{2} C_p(\theta, \lambda_{TS}) \cdot \rho \cdot \pi \cdot R^2 V_W^3}{\dot{\theta}_l} \quad (\text{E-2})$$

Afin de prendre en compte cette ondulation du couple (phénomène générant une excitation  $F_{tower}$  (III-62) proche de la fréquence propre parasite  $F_{0m2}$  (III-61)), nous modulons le couple  $T_W$  à la fréquence du passage des pâles afin d'obtenir le couple de la turbine  $T_T$  (E-3).

Dans cette expression, des harmoniques du passage des pales sont implémentés avec les amplitudes mesurées dans [9].

$$T_T = T_W \left( 1 + 0.11(\sin(3\theta_i) - 1) + 0.01(\sin(6\theta_i) - 1) + 0.03(\sin(9\theta_i) - 1) \right) \quad (\text{E-3})$$

### Schéma bloc du contrôle du pitch :

Le contrôle du pitch sert à piloter la rotation des pales de la turbine sur elles-mêmes afin de contrôler le couple sur l'arbre lent de la chaîne de conversion. Le schéma bloc permet, pour un vent  $V_W$  inférieur à  $V_{rated}$ , d'imposer un angle de pitch  $\theta_0$ . La valeur  $\theta_0$  est déterminée en cherchant le couple  $(\theta, \lambda_{TS})$  qui maximise  $C_p$  [167]. En étudiant la fonction  $C_p(\theta, \lambda_{TS})$  (E-4), tracée Figure E-4, on en déduit les valeurs  $\theta_0 = 0$  et  $\lambda_0 = 6,32$ , pour  $V_W < V_{rated}$ .

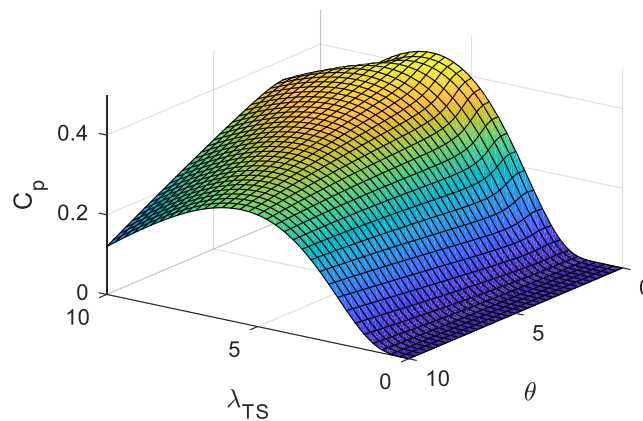


Figure E-4. Évolution du rendement aérodynamique de la turbine  $C_p$  en fonction du « tip speed ratio »  $\lambda_{TS}$  et de l'angle de pitch  $\theta$  [°].

Pour un vent  $V_W$  supérieur à  $V_{rated}$ , l'angle de pitch  $\theta$  varie. Afin de définir sa valeur, nous calculons préalablement  $C_p$  avec l'équation (E-4) ainsi que  $\lambda_{TS}$  avec l'équation (E-5). A partir des équations (E-4) et (E-5), il est possible de remonter à l'angle de pitch  $\theta$  à partir de l'équation (E-1).

$$C_p(\theta, \lambda_{TS}) = \frac{P_{rated}}{\frac{1}{2} \cdot \rho \cdot \pi \cdot R^2 V_W^3} \quad (\text{E-4})$$

$$\lambda_{TS} = \frac{\lambda_0 \cdot V_{rated}}{V_W} \quad (\text{E-5})$$

### Schéma bloc du multiplicateur magnétique :

Le schéma bloc du multiplicateur magnétique contient les équations de la dynamique (III-63) avec  $T_T$  en couple d'entrée à la place de  $T_{in}$  et  $T_G$  en couple de sortie à la place de  $T_{out}$ . Les entrées et sortie n'étant pas les mêmes de ce qui avait été proposée Figure III-36, le schéma bloc du multiplicateur magnétique est celui présenté Figure E-5.

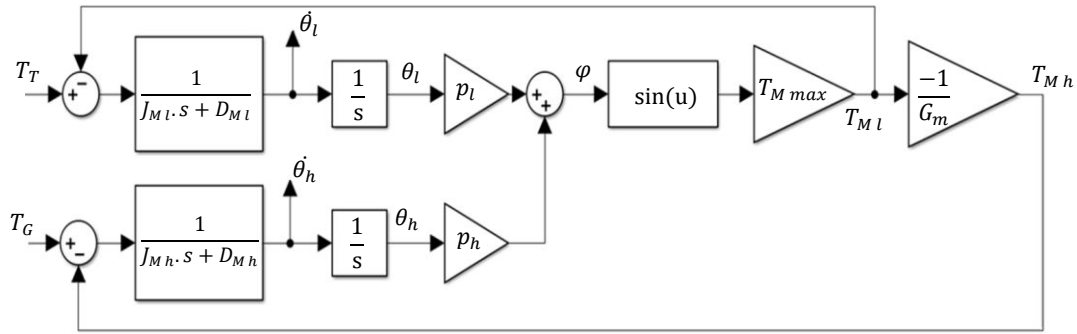


Figure E-5. Schéma bloc du multiplicateur magnétique au sein de la chaîne de conversion.

### Schéma bloc de la génératrice :

Pour la génératrice, nous utilisons la modélisation proposée par [167] d'une génératrice synchrone à aimants permanents (PMSG). Le modèle électrique de la PMSG est alors fourni équation (E-6) avec  $R_s$  la résistance,  $L_s$  l'inductance,  $i_d$  le courant projeté sur l'axe  $d$ ,  $i_q$  le courant projeté sur l'axe  $q$ ,  $U_d$  la tension projetée sur l'axe  $d$ ,  $U_q$  la tension projetée sur l'axe  $q$ ,  $p_G$  le nombre de paires de pôles de la génératrice et  $\phi_m$  le flux magnétique de la génératrice.

$$\begin{cases} R_s \cdot i_d(t) + L_s \frac{di_d(t)}{dt} = L_s \cdot p_G \cdot \dot{\theta}_h(t) \cdot i_q(t) - U_d(t) \\ R_s \cdot i_q(t) + L_s \frac{di_q(t)}{dt} = p_G \cdot \dot{\theta}_h(t) \cdot \phi_m - L_s \cdot \dot{\theta}_h \cdot i_d(t) - U_q(t) \end{cases} \quad (E-6)$$

Le couple magnétique de la génératrice  $T_G$  est en fonction du nombre de paires de pôles  $p_G$ , du flux magnétique  $\phi_m$  et du courant  $i_q$  comme décrit dans l'équation (E-7). Le schéma bloc de la PMSG est alors celui présenté Figure E-6.

$$T_G(t) = \frac{3}{2} \phi_m \cdot p_G \cdot i_q(t) \quad (E-7)$$

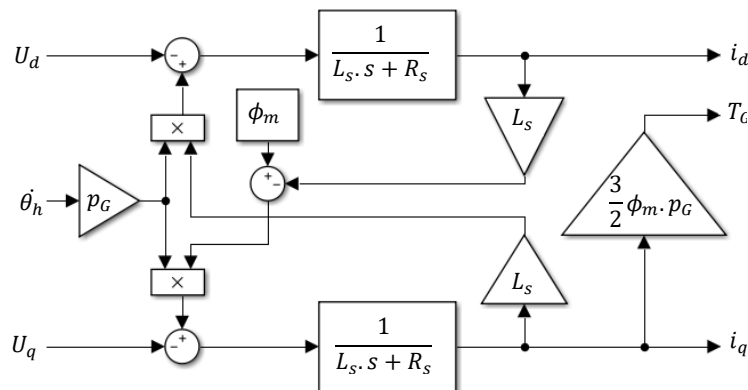


Figure E-6. Schéma bloc de la génératrice synchrone à aimants permanents (PMSG) au sein de la chaîne de conversion.

### Schéma bloc du contrôle en vitesse de la génératrice :

Le dernier sous-système modélise le contrôle de la vitesse. Il comprend la consigne de vitesse en fonction du vent, ainsi que le contrôle en tension de la génératrice. Le contrôle des



tensions  $U_d$  et  $U_q$  est réalisé à partir du même correcteur proportionnel intégral PI comme décrit Figure E-7. Les coefficients des correcteurs sont alors  $P_1$  pour le correcteur proportionnel et  $I_1$  pour le correcteur intégral.

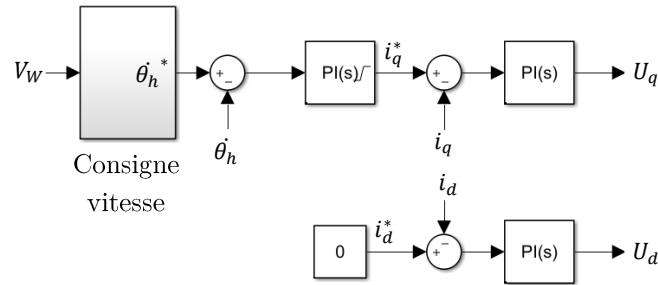


Figure E-7. Schéma bloc du contrôle en vitesse de la génératrice.

Pour déterminer la consigne du courant  $i_q^*$ , un correcteur PI saturé est utilisé avec les coefficients  $P_2$  et  $I_2$ . Les différents coefficients des correcteurs ont été déterminés de façon itérative et leurs valeurs sont données équation (E-8).

$$\begin{cases} P_1 = -0.06 & I_1 = -3.5 \\ P_2 = -5 & I_2 = -0.0138 \end{cases} \quad (\text{E-8})$$

La stratégie de commande permet de déterminer la vitesse de rotation consigne  $\theta_h^*$ . Pour un vent  $V_W$  inférieur à  $V_{rated}$ , la consigne de vitesse  $\theta_h^*$  est donnée par l'équation (E-9). Pour un vent  $V_W$  supérieur à  $V_{rated}$ , la consigne de vitesse  $\theta_h^*$  est donnée par l'équation (E-10).

$$\theta_h^* = \frac{\lambda_0 \cdot V_W \cdot p_G \cdot G_m}{R} \quad (\text{E-9})$$

$$\theta_h^* = \frac{\lambda_{TS} \cdot V_{rated} \cdot p_G \cdot G_m}{R} \quad (\text{E-10})$$

# Références

---

- [1] B. Multon, “Energétique électrique,” *cel-01246815*, 2015.
- [2] O. Edenhofer, “The IPCC Special Report on Renewable Energy Sources and Climate Change Mitigation,” no. September, 2011.
- [3] GWEC, “Global Wind Report Annual Market Update 2017,” 2017.
- [4] E. Hau, *Wind Turbine, Chapter 5, Rotor Aerodynamics*. 2006.
- [5] B. Multon, X. Roboam, B. Dakyo, C. Nichita, O. Gergaud, and H. Ben Ahmed, “Aérogénérateurs électriques,” *Tech. l’Ingénieur, Trait. Génie Electrique, D3960*, 2004.
- [6] J. Jonkman, S. Butterfield, W. Musial, and G. Scott, “Definition of a 5-MW reference wind turbine for offshore system development,” *Contract*, no. February, pp. 1–75, 2009.
- [7] T. Telsnig, “JRC Wind Energy Status Report 2016 Edition wind energy,” 2017.
- [8] E. Hau, “Wind turbines - Chapter 8 : Mechanical Drive Train and Nacelle,” 2006.
- [9] W. Lacava, J. Van Dam, and R. Wallen, “NREL Gearbox Reliability Collaborative : Comparing In- Field Gearbox Response to Different Dynamometer Test Conditions,” *NREL, Conf. Pap. CP-5000-51690*, 2011.
- [10] W. Teng, X. Ding, X. Zhang, Y. Liu, and Z. Ma, “Multi-fault detection and failure analysis of wind turbine gearbox using complex wavelet transform,” *Renew. Energy*, vol. 93, pp. 591–598, 2016.
- [11] B. Multon, H. Ben Ahmed, M. Ruellan, and G. Robin, “Comparaison du couple massique de diverses architectures de machines tournantes synchrones à aimants,” *Rev. l’Electricité l’Electronique*, vol., p. 85, 2006.
- [12] M. L. Henriksen and B. B. Jensen, “Comparison of Megawatt-Class Permanent Magnet Wind Turbine Generator Concepts,” *Proc. EWEA*, 2012.
- [13] H. Polinder, F. F. a Van Der Pijl, G. J. De Vilder, and P. J. Tavner, “Comparison of direct-drive and geared generator concepts for wind turbines,” *IEEE Trans. Energy Convers.*, vol. 21, no. 3, pp. 725–733, 2006.
- [14] M. Wilkinson, B. Hendriks, F. Spinato, and T. Van Delft, “Measuring wind turbine reliability, results of the reliawind project,” *Eur. Wind Energy Assoc. Conf.*, pp. 1–8, 2011.
- [15] P. Tavner, *Offshore Wind Turbines, Reliability, availability and maintenance*, vol. XXXIII, no. 2. 2002.

- [16] J. Keller, Y. Guo, and L. Sethuraman, “Gearbox Reliability Collaborative Investigation of Gearbox Motion and High-Speed-Shaft Loads,” *NREL, Tech. Rep. TP-5000-65321*, 2016.
- [17] H. Link, J. Keller, Y. Guo, H. Link, J. Keller, and Y. Guo, “Gearbox Reliability Collaborative Phase 3 Gearbox 2 Test Plan Gearbox Reliability Collaborative Phase 3 Gearbox 2 Test Plan,” no. April, 2013.
- [18] Y. Guo, J. Keller, and W. Lacava, “Combined Effects of Gravity , Bending Moment , Bearing Clearance , and Input Torque on Wind Turbine Planetary Gear Load Sharing,” *NREL, Conf. Pap. CP-5000-55968*, 2012.
- [19] D. Bang, H. Polinder, G. Shrestha, and J. A. Ferreira, “Promising Direct-Drive Generator System for Large Wind Turbines,” in *Wind Power to the Grid - EPE Wind Energy Chapter 1st Seminar, 2008. EPE-WECS 2008*, 2008.
- [20] R. Lacal Arántegui and J. Serrano Gonzáles, “Wind status report: Technology, market and economic aspects of wind energy in Europe,” *JRC*, 2015.
- [21] H. H. Larsen and L. Sønderberg Petersen, “Wind energy — drivers and barriers for higher shares of wind in the global power generation mix,” *DTU International Energy Report*, 2014.
- [22] H. Polinder, S. Member, J. A. Ferreira, and B. B. Jensen, “Trends in Wind Turbine Generator Systems,” *IEEE J. Emerg. Sel. Top. Power Electron.*, vol. 1, no. 3, pp. 174–185, 2013.
- [23] A. S. McDonald, M. A. Mueller, and H. Polinder, “Structural mass in direct-drive permanent magnet electrical generators,” *IET Renewable Power Generation*. 2008.
- [24] S. Engström and S. Lindgren, “Design of NewGen Direct-Drive Generator for Demonstration in a 3,5 MW Wind Turbine.”, *EWEC07*, 2007
- [25] S. Mouty, “Conception de machines à aimants permanents à haute densité de couple pour les éoliennes de forte puissance,” *PhD Thesis, Univ. Fr. Comté*, 2015.
- [26] “<https://www.enercon.de/produkte/ep-4/e-126-ep4/>.” .
- [27] A. Zavvos, A. S. Mcdonald, and M. Mueller, “Structural optimisation tools for iron cored permanent magnet generators for large direct drive wind turbines,” in *IET Conference on Renewable Power Generation (RPG 2011)*, 2011.
- [28] G. Shrestha, H. Polinder, D.-J. Bang, and J. A. Ferreira, “Structural Flexibility: A Solution for Weight Reduction of Large Direct-Drive Wind-Turbine Generators,” *IEEE Trans. ENERGY Convers.*, vol. 25, no. 3, 2010.
- [29] H. Polinder, D. Bang, R. P. J. O. M. Van Rooij, A. S. McDonald, and M. A. Mueller,

- “10 MW wind turbine direct-drive generator design with pitch or active speed stall control,” in *Proceedings of IEEE International Electric Machines and Drives Conference, IEMDC 2007*, 2007.
- [30] D. Matt, J. Jac, and N. Ziegler, “Design of a Mean Power Wind Conversion Chain with a Magnetic Speed Multiplier,” in *Chap. 10 of INTECH book “Advances in Wind Power,”* 2012, pp. 247–266.
- [31] Harold T Faus, “Magnet gearing,” *Pat. US2243555 A*, 1943.
- [32] S. Rand, “Magnetic transmission system,” *Pat. US3523204 A*, 1970.
- [33] P. M. Tlali, R. J. Wang, and S. Gerber, “Magnetic gear technologies: A review,” *Int. Conf. Electr. Mach. ICEM 2014*, no. October 2016, pp. 544–550, 2014.
- [34] S. Kikuchi and K. Tsurumoto, “Design and Characteristics of a New Magnetic Worm Gear Using Permanent Magnet,” *IEEE Trans. Magn.*, vol. 29, no. 6, pp. 2923–2925, 1993.
- [35] Cheng-Chi Huang, Mi-Ching Tsai, David G. Dorrell, and Bor-Jeng Lin, “Development of a Magnetic Planetary Gearbox,” *IEEE Trans. Magn.*, vol. 44, no. 3, pp. 403–412, 2008.
- [36] J. Rens, K. Atallah, S. D. Calverley, and D. Howe, “A novel magnetic harmonic gear,” *IEEE Trans. Ind. Appl.*, vol. 46, no. 1, pp. 206–212, 2010.
- [37] F. T. Jørgensen, T. O. Andersen, and P. O. Rasmussen, “The cycloid permanent magnetic gear,” *IEEE Trans. Ind. Appl.*, vol. 44, no. 6, pp. 1659–1665, 2008.
- [38] T. B. Martin, “Magnetic transmission,” *Pat. US3378710*, 1968.
- [39] B. Multon, “Conception d’actionneurs spéciaux,” *cel-00676242*, 2006.
- [40] K. Atallah, S. D. Calverley, and D. Howe, “Design, analysis and realisation of a high-performance magnetic gear,” *IEE Proc - Electr. Power Appl.*, vol. 151, no. 2, pp. 135–143, 2004.
- [41] R. Mathis and Y. Rémond, “A unified theory of epicyclic gear trains,” *C. R. Acad. Sci. Paris*, pp. 1115–1121, 1999.
- [42] M. Desvaux, B. Multon, H. Ben Ahmed, and S. Sire, “Behaviour comparison between mechanical epicyclic gears and magnetic gears,” in *6th International Symposium on Multibody Systems and Mechatronics – MuSMe2017*, 2017, vol. 1, pp. 401–410.
- [43] E. Gouda, S. Mezani, L. Baghli, and A. Rezzoug, “Comparative study between mechanical and magnetic planetary gears,” *IEEE Trans. Magn.*, vol. 47, no. 2, pp. 439–450, 2011.

- [44] H. Hertz, "Ueber die Berührung fester elastischer Körper," *J. für die Reine und Angew. Math.*, no. 92, pp. 156–171, 1882.
- [45] K. L. Johnson, "Contact Mechanics," *Cambridge Univ. Press*, 1985.
- [46] K. Atallah and D. Howe, "A novel high-performance magnetic gear," *IEEE Trans. Magn.*, vol. 37, no. 4, pp. 2844–2846, 2001.
- [47] P. O. Rasmussen, T. O. Andersen, F. T. Jørgensen, and O. Nielsen, "Development of a high-performance magnetic gear," *IEEE Trans. Ind. Appl.*, vol. 41, no. 3, pp. 764–770, 2005.
- [48] P. O. Rasmussen, T. V. Frandsen, K. K. Jensen, and K. Jessen, "Experimental Evaluation of a Motor Integrated Permanent Magnet Gear," in *IEEE Energy Conversion Congress and Exposition (ECCE 2011)*, 2011, pp. 3982–3989.
- [49] T. Lubin, S. Mezani, and A. Rezzoug, "Analytical computation of the magnetic field distribution in a magnetic gear," *IEEE Trans. Magn.*, vol. 46, no. 7, pp. 2611–2621, 2010.
- [50] N. W. Frank and H. A. Toliyat, "Gearing ratios of a magnetic gear for wind turbines," in *2009 IEEE International Electric Machines and Drives Conference, IEMDC '09*, 2009.
- [51] N. Niguchi and K. Hirata, "Cogging torque analysis of magnetic gear," *IEEE Trans. Ind. Electron.*, vol. 59, no. 5, pp. 2189–2197, 2012.
- [52] X. Li, K. T. Chau, M. Cheng, W. Hua, and Y. Du, "An improved coaxial magnetic gear using flux focusing," *2011 Int. Conf. Electr. Mach. Syst. ICEMS 2011*, no. d, pp. 2–5, 2011.
- [53] S. Niu, N. Chen, S. L. Ho, and W. N. Fu, "Design optimization of magnetic gears using mesh adjustable finite-element algorithm for improved torque," *IEEE Trans. Magn.*, vol. 48, no. 11, pp. 4156–4159, 2012.
- [54] L. Jian, G. Xu, J. Song, and H. Xue, "Optimum design for improving modulating-effect of coaxial magnetic gear using response surface methodology and genetic algorithm," *Prog. ...*, vol. 116, no. May, pp. 297–312, 2011.
- [55] L. Jian *et al.*, "Electromagnetic Design and Analysis of a Novel Magnetic-Gear-Integrated Wind Power Generator using Time-Stepping Finite Element Method," *Prog. Electromagn. Res.*, vol. 113, pp. 351–367, 2011.
- [56] Y. Zhang, K. Lu, and Y. Ye, "Permanent magnet eddy current loss analysis of a novel motor integrated permanent magnet gear," *IEEE Trans. Magn.*, 2012.
- [57] L. Jian, S. Member, K. T. Chau, and S. Member, "A Coaxial Magnetic Gear With

- Halbach Permanent-Magnet Arrays,” *IEEE Trans. Energy Convers.*, vol. 25, no. 2, pp. 319–328, 2010.
- [58] R. Montague, C. Bingham, and K. Atallah, “Servo Control of Magnetic Gears,” *IEEE/ASME Trans. Mechatronics*, vol. 17, no. 2, pp. 269–278, 2012.
- [59] L. Jian, “Design , Analysis and Application of Coaxial Magnetic Gears,” *PhD Thesis Department of Electrical and Electronic Engineering, The University of Hong Kong*, 2010.
- [60] F. Thorleif, “Design and construction of permanent magnetic gears By,” *PhD Thesis, Aalborg Univ. Denmark*, 2010.
- [61] E. A. A. Gouda, “Transmission Planétaire Magnétique Étude, optimisation et réalisation,” *PhD Thesis, Univ. Lorraine*, 2011.
- [62] N. W. Frank, “Analysis of The Concentric Planetary Magnetic Gear,” *PhD Thesis, Texas A&M Univ.*, no. May, 2011.
- [63] S. Gerber, “Evaluation and design aspects of magnetic gears and magnetically geared electrical machines,” *PhD Thesis, Stellenbosch Univ. South Africa*, 2015.
- [64] A. Penzkofer, “Analytical Modelling and Analysis of Magnetic Gears and Pseudo Direct Drives for Large Wind Turbines,” *PhD Thesis, Dep. Electron. Electr. Eng. Univ. Sheff.*, no. November, 2016.
- [65] S. Mezani, K. Atallah, and D. Howe, “A high-performance axial-field magnetic gear,” *J. Appl. Phys.*, vol. 99, no. 8, pp. 97–100, 2006.
- [66] V. M. Acharya, J. Z. Bird, and M. Calvin, “A flux focusing axial magnetic gear,” *IEEE Trans. Magn.*, vol. 49, no. 7, pp. 4092–4095, 2013.
- [67] T. Lubin, S. Mezani, and A. Rezzoug, “Development of a 2-D analytical model for the electromagnetic computation of axial-field magnetic gears,” *IEEE Trans. Magn.*, vol. 49, no. 11, pp. 5507–5521, 2013.
- [68] W. Bomela, J. Z. Bird, and V. M. Acharya, “The performance of a transverse flux magnetic gear,” *IEEE Trans. Magn.*, vol. 50, no. 1, pp. 8–11, 2014.
- [69] L. Y. L. Yong, X. J. X. Jingwei, P. K. P. Kerong, and L. Y. L. Yongping, “Principle and simulation analysis of a novel structure magnetic gear,” *Int. Conf. Electr. Mach. Syst.*, no. 1, pp. 3845–3849, 2008.
- [70] Y. Li, J. W. Xing, Y. P. Lu, and Z. J. Yin, “Torque analysis of a novel non-contact permanent variable transmission,” *IEEE Trans. Magn.*, vol. 47, no. 10, pp. 4465–4468, 2011.
- [71] X. Yin, P. D. Pfister, and Y. Fang, “A Novel Magnetic Gear: Toward a Higher Torque

- Density,” *IEEE Trans. Magn.*, vol. 51, no. 11, pp. 1–4, 2015.
- [72] S. Peng, W. N. Fu, and S. L. Ho, “A Novel Triple-Permanent-Magnet-Excited Hybrid-Flux Magnetic Gear and Its Design Method Using 3-D Finite Element Method,” vol. 50, no. 11, pp. 3313–3327, 2014.
- [73] M. C. Tsai and L. H. Ku, “3-D Printing-Based Design of Axial Flux Magnetic Gear for High Torque Density,” *IEEE Trans. Magn.*, vol. 51, no. 11, 2015.
- [74] L. Jian and K. T. Chau, “A coaxial magnetic gear with halbach permanent-magnet arrays,” *IEEE Trans. Energy Convers.*, vol. 25, no. 2, pp. 319–328, 2010.
- [75] L. Jing, L. Liu, M. Xiong, and D. Feng, “Parameters Analysis and Optimization Design for a Concentric Magnetic Gear Based on Sinusoidal Magnetizations,” *IEEE Trans. Appl. Supercond.*, vol. 24, no. 5, 2014.
- [76] A. Penzkofer and K. Atallah, “Magnetic Gears for High Torque Applications,” *IEEE Trans. Magn.*, vol. 50, no. 11, 2014.
- [77] a Rahideh, a a Vahaj, M. Mardaneh, and T. Lubin, “2-D Analytical Investigation of the Parameters and the Effects of Magnetization Patterns on the Performance of Coaxial Magnetic Gears,” 2017.
- [78] K. K. Uppalapati and J. Z. Bird, “An Iterative Magnetomechanical Deflection Model for a Magnetic Gear,” *IEEE Trans. Magn.*, vol. 50, no. 2, pp. 245–248, 2014.
- [79] J. Shen, S. Member, H. Li, H. Hao, and M. Jin, “A Coaxial Magnetic Gear with Consequent-Pole Rotors,” *IEEE Trans. Energy Convers.*, vol. 8969, no. c, pp. 1–9, 2016.
- [80] E. J. Park, S. J. Kim, S. Y. Jung, and Y. J. Kim, “Novel pole piece optimal design of cost reduction type magnetic gear by central composite design,” *Proc. - 2016 22nd Int. Conf. Electr. Mach. ICEM 2016*, pp. 1922–1927, 2016.
- [81] S. Peng, W. N. Fu, and S. L. Ho, “A Novel High Torque-Density Triple-Permanent-Magnet-Excited Magnetic Gear,” *IEEE Trans. Magn.*, 2014.
- [82] S. Hlioui, “Etude d’une machine synchrone à double excitation Contribution à la mise en place d’une plate-forme de logiciels en vue d’un dimensionnement optimal,” *PhD Thesis, Univ. Technol. Belfort-Montbéliard Univ. Besançon*, 2008.
- [83] A. Penzkofer, G. Cooke, M. Odavic, and K. Attalah, “Coil excited pseudo direct drive electrical machines,” *IEEE Trans. Magn.*, vol. PP, no. 99, 2016.
- [84] R. Qu, S. Member, Y. Liu, and J. Wang, “Review of Superconducting Generator Topologies for Direct-Drive Wind Turbines,” vol. 5201108, no. 23, pp. 1–6, 2013.
- [85] W. Cao, “High-Temperature Superconducting Wind Turbine Generators,” *Cdn.Intechopen.Com*, 2009.

- [86] J. Wang *et al.*, “Design of a Superconducting Synchronous Generator with LTS Field Windings for 12 MW Offshore Direct-Drive Wind Turbines,” *IEEE Trans. Ind. Electron.*, vol. 0046, no. c, pp. 1–1, 2015.
- [87] Y. Guan, Z. Q. Zhu, Z. Azar, S. Member, and A. S. Thomas, “Comparison of Electromagnetic Performance of 10MW Superconducting Generators with Different Topologies for Offshore Direct - Drive Wind Turbines,” *IEEE Trans. Appl. Supercond.*, vol. 27, no. 7, 2017.
- [88] R. Shafaie and M. Kalantar, “Design of a 10-MW-Class Wind Turbine HTS Synchronous Generator With,” *IEEE Trans. Appl. Supercond.*, vol. 23, no. 4, 2013.
- [89] M. Desvaux, B. Multon, H. Ben Ahmed, S. Sire, A. Fasquelle, and D. Laloy, “Gear Ratio Optimization of a Full Magnetic Indirect Drive Chain for Wind Turbine Applications,” *12th Int. Conf. EVER*, 2017.
- [90] T. Fujita, Y. Ando, K. Nagaya, M. Enokizono, T. Todaka, and K. Sugiura, “High Gear Ratio Surface Permanent Magnetic Gear,” 2013.
- [91] M. Filippini and P. Alotto, “Coaxial magnetic gears design and optimization,” *IEEE Trans. Ind. Electron.*, vol. 0046, no. c, 2017.
- [92] C. S. Lengsfeld and R. a; Shoureshi, “(19) United States (12),” vol. 1, no. 19, 2008.
- [93] A. Penzkofer and K. Atallah, “Analytical Modeling and Optimization of Pseudo-Direct Drive Permanent Magnet Machines for Large Wind Turbines,” *IEEE Trans. Magn.*, vol. 51, no. 12, pp. 1–15, 2015.
- [94] K. Atallah, S. Calverley, R. Clark, J. Rens, and D. Howe, “A new PM machine topology for low-speed, high- torque drives,” in *Proceedings of the 2008 International Conference on Electrical Machines, ICEM’08*, 2008.
- [95] K. Atallah, J. Rens, S. Mezani, and D. Howe, “A novel ‘pseudo’ direct-drive brushless permanent magnet machine,” *IEEE Trans. Magn.*, vol. 44, no. 11, pp. 4349–4352, 2008.
- [96] Z. Q. Zhu and D. Howe, “Instantaneous magnetic field distribution in permanent magnet brushless DC motors. IV. Magnetic field on load,” *IEEE Trans. Magn.*, vol. 29, no. 1, pp. 152–158, 1993.
- [97] B. Gaussens, E. Hoang, O. De Barrière, J. Saint-michel, and M. Lécivain, “Analytical Approach for Air-Gap Modeling of Field-Excited Flux-Switching Machine: No-Load Operation,” *IEEE Trans. Magn.*, vol. 48, no. 9, pp. 2505–2517, 2012.
- [98] T. Lubin, S. Mezani, and A. Rezzoug, “Simple analytical expressions for the force and torque of axial magnetic couplings,” *IEEE Trans. Energy Convers.*, vol. 27, no. 2, pp. 536–546, 2012.



- [99] M. Desvaux, B. Traullé, R. Le Goff Latimier, S. Sire, B. Multon, and H. Ben Ahmed, "Computation Time Analysis of the Magnetic Gear Analytical Model," *IEEE Trans. Magn.*, vol. 53, no. 5, pp. 1–10, 2017.
- [100] O. de la Barrière, S. Hlioui, H. Ben Ahmed, and M. Gabsi, "An analytical model for the computation of no-load eddy current losses in the rotor of a permanent magnet synchronous machine," vol. 52, no. 6, 2013.
- [101] M. Desvaux, R. Le Goff Latimier, H. Ben Ahmed, B. Multon, and S. Sire, "Modélisation des pertes dans les aimants des multiplicateurs magnétiques pour l'éolien," in *Symposium de Génie Electrique (SGE 2016)*, 2016.
- [102] M. Desvaux, S. Sire, S. Hlioui, B. Multon, and H. Ben Ahmed, "Development of a Hybrid Analytical Model for a Fast Computation of Magnetic Losses and Optimization of Coaxial Magnetic Gears," *IEEE Trans. Energy Convers.*, Accepted, 2018.
- [103] C. A. Hernandez-Aramburo, T. C. Green, and A. C. Smith, "Estimating Rotational Iron Losses in an Induction Machine," *IEEE Trans. Magn.*, vol. 39, no. 6, pp. 3527–3533, 2003.
- [104] M. Desvaux, B. Multon, S. Sire, and H. Ben Ahmed, "Analytical Iron Loss Model for the Optimization of Magnetic Gear," *IEEE Int. Electr. Mach. Drives Conf. 2017, IEMDC2017*, 2017.
- [105] V. Ostović, "Dynamics of Saturated Electric Machines," in *New York Springer-Verlag*, 1989.
- [106] S. Ouagued, a. A. Diriyé, Y. Amara, and G. Barakat, "A General Framework Based on a New Hybrid Analytical Model for the Analysis and Design of Permanent Magnet Machines," *IEEE Trans. Magn.*, vol. 58, no. 5, p. 2149, 2014.
- [107] A. S. Bornschlegell, J. Pelle, S. Harmand, A. Fasquelle, and J. P. Corriou, "Thermal optimization of a high-power salient-pole electrical machine," *IEEE Trans. Ind. Electron.*, vol. 60, no. 5, pp. 1734–1746, 2013.
- [108] A. Fasquelle *et al.*, "Coupled electromagnetic acoustic and thermal-flow modeling of an induction motor of railway traction," *Appl. Therm. Eng.*, vol. 30, no. 17–18, pp. 2788–2795, 2010.
- [109] M. Desvaux, H. Bildstein, B. Multon, H. Ben Ahmed, and D. Laloy, "Magnetic Losses and Thermal Analysis in a Magnetic Gear for Wind Turbine," *13th Int. Conf. EVER*, 2018.
- [110] M. Desvaux, B. Multon, and H. Ben Ahmed, "Dimensionnement Magneto-Mécanique des Plots Feuilletés d ' un Multiplicateur Magnétique pour l ' É olien de Forte Puissance," in *23ème Congrès Français de Mécanique*, 2017.

- [111] M. Desvaux, B. Multon, H. Ben Ahmed, and S. Sire, "Supporting the laminated ferromagnetic pole pieces in a magnetic gear: a structure behaviour analysis from a multibody model," in *6th International Symposium on Multibody Systems and Mechatronics – MuSMe2017*, 2017, pp. 85–94.
- [112] M. Desvaux, B. Multon, H. Ben Ahmed, and S. Sire, "Magneto-mechanical analysis of magnetic gear pole pieces ring from analytical models for wind turbine applications," *Wind Engineering*, vol. 42, no.4, pp. 276-285, 2018.
- [113] C. Nichita, D. Luca, B. Dakyo, and E. Ceanga, "Large band simulation of the wind speed for real time wind turbine simulators," *IEEE Trans. Energy Convers.*, vol. 17, no. 4, pp. 523–529, 2002.
- [114] X. Liu, L. Bo, and H. Luo, "Dynamical measurement system for wind turbine fatigue load," *Renew. Energy*, vol. 86, pp. 909–921, 2016.
- [115] T. Thiringer and J.-A. Dahlberg, "Periodic Pulsations from a Three-Bladed," *IEEE Trans. Energy Convers.*, vol. 16, no. 2, pp. 128–133, 2001.
- [116] M. Desvaux, R. Le Goff Latimier, B. Multon, S. Sire, and H. Ben Ahmed, "Analysis of the Dynamic Behaviour of Magnetic Gear with Nonlinear Modelling for Large Wind Turbines," in *2016 XXII International Conference on Electrical Machines (ICEM)*, 2016, pp. 1332–1338.
- [117] M. Desvaux, A. Bonnefoy, B. Multon, H. Ben Ahmed, D. Ekeom, and S. Sire, "Dynamic analysis of a magnetic gear drive for a multi-megawatt wind turbine," *Mechatronics, Elsevier*, vol. Submitted, 2018.
- [118] S. Kim, C. Kim, S. Jung, Y. Kim, A. Operation, and M. Gear, "Optimal Design of Novel Pole Piece for Power Density Improvement of Magnetic Gear Using Polynomial Regression Analysis," *IEEE Trans. Energy Convers.*, pp. 1–9, 2015.
- [119] M. Dhifli, Y. Laoubi, G. Verez, Y. Amara, and G. Barakat, "Couplage direct de la solution analytique des équations de Maxwell avec les réseaux de reluctances," *Symp. Genie Electr.*, 2014.
- [120] T. Lubin, S. Mezani, and A. Rezzoug, "Exact analytical method for magnetic field computation in the air-gap of cylindrical electrical machines considering slotting effects," *IEEE Trans. Magn.*, vol. 46, no. 4, pp. 1092–1099, 2009.
- [121] S. J. Farlow, *Partial Differential Equations for Scientists and Engineers*, Dover Publ. 1982.
- [122] G. Y. Sizov, D. M. Ionel, and N. A. O. Demerdash, "Modeling and Parametric Design of Permanent-Magnet AC Machines Using Computationally Efficient Finite-Element Analysis," *IEEE Trans. Ind. Electron.*, vol. 59, no. 6, pp. 2403–2413, 2012.

- [123] Z. Q. Zhu and D. Howe, "Influence of Design Parameters on Cogging Torque in Permanent Magnet Machines," *IEEE Trans. Energy Convers.*, vol. 15, no. 4, pp. 407–412, 2000.
- [124] K. Atallah, J. Wang, and D. Howe, "Torque-Ripple Minimization in Modular Permanent-magnet Brushless Machines," *IEEE Trans. Ind. Appl.*, vol. 39, no. 6, pp. 1689–1695, 2003.
- [125] M. Desvaux, R. Le Goff Latimier, B. Multon, H. Ben Ahmed, and S. Sire, "Design and optimization of magnetic gears with arrangement and mechanical constraints for wind turbine applications," in *11th International Conference EVER*, 2016.
- [126] B. Nedjar, "Modélisation basée sur la méthode des réseaux de perméances en vue de l'optimisation de machines synchrones à simple et à double excitation .," *PhD Thesis, ENS Cachan*, 2012.
- [127] J. C. A. Barata and M. S. Hussein, "The Moore-Penrose Pseudoinverse: A Tutorial Review of the Theory," *Brazilian J. Phys.*, vol. 42, no. 1–2, pp. 146–165, 2012.
- [128] R. Penrose and J. a. Todd, "A generalized inverse for matrices," *Math. Proc. Cambridge Philos. Soc.*, vol. 51, no. 03, pp. 406–413, 1955.
- [129] J. O. Wilkes, *Introduction to COMSOL Multiphysics*. .
- [130] H. L. J. Wang, K. Atallah, R. Chin, W. M. Arshad, "Rotor eddy-current loss in permanent-magnet brushless AC machines," *IEEE Trans. Magn.*, vol. 46, no. 7, pp. 2701–2707, 2010.
- [131] H. Toda, Z. Xia, J. Wang, K. Atallah, and D. Howe, "Rotor eddy-current loss in permanent magnet brushless machines," *IEEE Trans. Magn.*, vol. 40, no. 4 II, pp. 2104–2106, 2004.
- [132] ANSYS Inc., *ANSYS Mechanical APDL 13.0 x64*. .
- [133] G. Bertotti, a. Boglietti, M. Chiampi, D. Chiarabaglio, F. Fiorillo, and M. Lazzari, "An improved estimation of iron losses in rotatinf electrical machines," *IEEE Trans. Magn.*, vol. 27, no. 6, pp. 5007–5009, 1991.
- [134] M. Fratila, A. Benabou, A. Tounzi, and M. Dessoude, "Calculation of Iron Losses in Solid Rotor Induction Machine Using FEM," *IEEE Trans. Magn.*, vol. 50, no. 2, pp. 2–5, 2014.
- [135] F. Deng, "An improved iron loss estimation for permanent magnet brushless machines," *IEEE Trans. Energy Convers.*, vol. 14, no. 4, pp. 1391–1395, 1999.
- [136] N. Ziegler and N. Bergeot, "Dossier de fabrication engrenage magnétique, note interne ERNEO," 2018.

- [137] M. Chauwin, “Instrumentation d’un engrenage magnétique à modulation de flux,” *Rapp. stage Master 2, ENS Rennes*, 2018.
- [138] “dSPACE Website: [www.dspace.com/fr/fra/home.cfm](http://www.dspace.com/fr/fra/home.cfm).” .
- [139] E. Devillers *et al.*, “A review of subdomain modeling techniques in electrical machines : performances and applications A review of subdomain modeling techniques in electrical machines : performances and applications,” in *2016 XXII International Conference on Electrical Machines (ICEM)*, 2016, pp. 86–92.
- [140] M. Desvaux, B. Multon, S. Sire, and H. Ben Ahmed, “Optimisation bi-objectif explicite d ’ un multiplicateur magnétique pour l ’ éolien,” *Conférence Natl. des Jeunes Cherch. en Génie Electr. 2017, JCGE 2017*, 2017.
- [141] S. Forest, M. Amestoy, G. Damamme, S. Kruch, V. Maurel, and M. Maziere, “Mécanique des milieux continus,” in *Ecole des Mines de Paris*, 2015, pp. 273–289.
- [142] Y. Debard, “RDM – Elements finis Manuel d’utilisation,” *Inst. Univ. Technol. du Mans, Département Génie Mécanique Prod.*, 2011.
- [143] P. Ladeveze, “La theorie exacte de la flexion des plaques,” *Mec. des solides des Struct.*, vol. 326, no. II b, pp. 407–414, 1998.
- [144] F. Zara, “Modèle mécanique d’une plaque mince,” *Univ. Lyon 1*, 2017.
- [145] S. Drapier, “Mécanique des Structures et Approximations Numériques,” *Mines Saint Etienne*, pp. 111–141, 2017.
- [146] J. Padet, “Convection thermique et massique, nombre de Nusselt : partie 1,” 2005.
- [147] I. E. Idel’cik, “Memento des pertes de charge,” *Eyrolles*, 1979.
- [148] J. L. M. Poiseuille, “Comptes Rendus,” vol. 11, no. 12, 1840.
- [149] H. Blasius, “Das Ahnlichkeitsgesetz bei Reibungsvorgängen in Flüssigkeiten,” *Forschungsarbeiten des Ver. Deutsch. Ing.*, vol. 131, 1913.
- [150] T. Petru and T. Thiringer, “Modeling of Wind Turbines for Power System Studies,” vol. 17, no. 4, pp. 1132–1139, 2002.
- [151] W. E. Leithead, “Effective wind speed models for simple wind turbine simulations,” in *British Wind Energy Conference*, 1992, pp. 321–326.
- [152] V. Rogez, “Modélisation simplifiée de sources de production décentralisée pour des études de dynamique des réseaux. Application à l’intégration d’une production éolienne dans un réseau de distribution insulaire.,” *PhD Thesis, Univ. d’Artois*, pp. 41–49, 2004.
- [153] B. Neammanee, S. Sirisumrannukul, and S. Chatratana, “Development of a Wind

- Turbine Simulator for Wind Generator Testing,” vol. 8, pp. 21–28, 2007.
- [154] R. G. Montague, C. M. Bingham, and K. Atallah, “Magnetic gear overload detection and remedial strategies for servo-drive systems,” in *SPEEDAM 2010 - International Symposium on Power Electronics, Electrical Drives, Automation and Motion*, 2010.
- [155] T. Krogh, “HAWC load simulation of generic 5MW offshore wind turbine model,” *Rep. Risø-R-1474(EN)*, 2004.
- [156] A. Ammar, F. Gillon, and P. Brochet, “The Double Excitation: A Solution to Improve Energetic Performances of High Power Synchronous Machines,” *J. Energy Power Eng.*, vol. 6, no. 5, pp. 719–724, 2012.
- [157] A. G. G. Rodríguez, A. G. Rodríguez, and M. B. Payán, “Estimating Wind Turbines Mechanical Constants,” in *Int. Conf. Renewable Energies and Power Quality (ICREPQ’07)*, 2007, vol. 1, no. 5, pp. 697–704.
- [158] SKF, “SKF Rolling Bearings Catalogue,” pp. 97–114, 2013.
- [159] D. Ekeom, “Analyse modale électromécanique d’un multiplicateur magnétique,” *Rapp. interne Jeumont Electr.*, 2016.
- [160] D. Ekeom, “Décomposition du mouvement d’un multiplicateur magnétique,” *Rapp. interne Jeumont Electr.*, 2018.
- [161] S. T. Navalkar, J. W. Van Wingerden, E. Van Solingen, T. Oomen, E. Pasterkamp, and G. A. M. Van Kuik, “Subspace predictive repetitive control to mitigate periodic loads on large scale wind turbines,” *Mechatronics, Elsevier*, pp. 1–10, 2014.
- [162] X. Jin, L. Li, W. Ju, Z. Zhang, and X. Yang, “Multibody modeling of varying complexity for dynamic analysis of large-scale wind turbines,” *Renew. Energy*, vol. 90, pp. 336–351, 2016.
- [163] R. Eberhart and J. Kennedy, “A new optimizer using particle swarm theory,” *MHS’95. Proc. Sixth Int. Symp. Micro Mach. Hum. Sci.*, pp. 39–43.
- [164] J. Aubry, “Optimisation du dimensionnement d’une chaîne de conversion électrique directe incluant un système de lissage de production par supercondensateurs : application au houlogénérateur SEAREV,” *PhD Thesis, Ec. Norm. Supérieure Cachan, Fr.*, 2012.
- [165] A. Nasr, S. Hlioui, J. Duchaud, and M. Gabsi, “Modélisation électromagnétique et Optimisation d ’ un actionneur linéaire par la méthode des réseaux de réductances,” *Symp. Génie Electr. (SGE 2016), Grenoble*, 2016.
- [166] B. Chareyron, “Contribution à la modélisation de paliers magnétiques actifs auto-détecteurs,” *PhD Thesis, Ec. Norm. Supérieure Cachan, Fr.*, 2015.
- [167] M. Yin, G. Li, M. Zhou, and C. Zhao, “Modeling of the Wind Turbine with a Permanent

Magnet Synchronous Generator for Integration,” *2007 IEEE Power Eng. Soc. Gen. Meet.*, pp. 1–6, 2007.