



**HAL**  
open science

# Caractérisation de diodes Schottky en diamant de structure pseudo-verticale

Gaëtan Perez

► **To cite this version:**

Gaëtan Perez. Caractérisation de diodes Schottky en diamant de structure pseudo-verticale. Energie électrique. Université Grenoble Alpes, 2018. Français. NNT : 2018GREAT051 . tel-01927746

**HAL Id: tel-01927746**

**<https://theses.hal.science/tel-01927746>**

Submitted on 20 Nov 2018

**HAL** is a multi-disciplinary open access archive for the deposit and dissemination of scientific research documents, whether they are published or not. The documents may come from teaching and research institutions in France or abroad, or from public or private research centers.

L'archive ouverte pluridisciplinaire **HAL**, est destinée au dépôt et à la diffusion de documents scientifiques de niveau recherche, publiés ou non, émanant des établissements d'enseignement et de recherche français ou étrangers, des laboratoires publics ou privés.

## **THÈSE**

Pour obtenir le grade de

### **DOCTEUR DE LA COMMUNAUTE UNIVERSITE GRENOBLE ALPES**

Spécialité : **Génie Electrique**

Arrêté ministériel : 25 mai 2016

Présentée par

**Gaëtan PEREZ**

Thèse dirigée par **Nicolas ROUGER**, et

Co-encadrée par **Pierre LEFRANC** et **Pierre-Olivier JEANNIN**

préparée au sein du **Laboratoire de Génie Electrique de Grenoble (G2Elab)**

dans **l'École Doctorale Electronique, Electrotechnique, Automatique, Traitement du Signal (EEATS)**

## **Caractérisation de diodes Schottky en diamant de structure pseudo-verticale**

Thèse soutenue publiquement le **9 juillet 2018**,

devant le jury composé de :

**Pr. Dominique PLANSON**

Professeur des Universités, INSA Lyon / Ampère, Rapporteur

**Dr. Zoubir KHATIR**

Directeur de Recherche, IFSTTAR Versailles / Satie, Rapporteur

**Pr. Patrick AUSTIN**

Professeur des Universités, UPS Toulouse / LAAS, Président

**Dr. Nicolas ROUGER**

Chargé de Recherche, ENSEEIHT / LAPLACE, Directeur de thèse

**Dr. Pierre LEFRANC**

Maître de Conférences, Grenoble INP / G2Elab, Co-encadrant de thèse

**Dr. Pierre-Olivier JEANNIN**

Maître de Conférences, UGA / G2Elab, Co-encadrant de thèse

**Dr. David EON**

Maître de Conférences, UGA / Institut Néel, Invité





# TABLE DES MATIÈRES

REMERCIEMENTS	17
<b>I LE DIAMANT POUR L'ÉLECTRONIQUE DE PUISSANCE</b>	<b>5</b>
I.1 INTRODUCTION	6
I.2 SPÉCIFICITÉS DES COMPOSANTS EN DIAMANT	6
I.2.1 Les propriétés du diamant	6
I.2.1.1 Les propriétés intrinsèques du matériau	6
I.2.1.2 Ionisation incomplète des dopants à température ambiante	9
I.2.2 Avancées sur les composants de puissance en diamant	11
I.2.2.1 Les diodes de puissance	11
I.2.2.2 Les transistors	15
I.2.3 Positionnement des composants de puissance en diamant par rapport aux autres composants grand gap	17
I.3 LA DIODE SCHOTTKY PSEUDO-VERTICALE EN DIAMANT	19
I.3.1 Description des diodes Schottky utilisées	19
I.3.2 Caractérisations statiques	20
I.3.2.1 Extraction des caractéristiques des composants	21
I.3.2.2 Influence de la mesure sur la caractéristique	23
I.3.2.3 Influence de la température	24
I.3.2.4 La caractérisation petits signaux	27
I.3.3 Caractérisation en commutation	28
I.3.3.1 Dimensionnement de la cellule de commutation et intégration du substrat diamant	29
I.3.3.2 Précautions de mesures	33
I.3.3.3 Caractérisations en commutation d'une diode Schottky en diamant	35
I.3.3.4 Influence de la température sur les commutations	38
I.4 CONCLUSION	41
<b>II MODÈLES COMPORTEMENTAUX DE DIODES SCHOTTKY EN DIAMANT</b>	<b>43</b>
II.1 INTRODUCTION	44
II.2 UN MODÈLE PHYSIQUE POUR UNE PRÉDICTION DES PERFORMANCES DE LA DIODE SCHOTTKY	44
II.2.1 Un modèle basé sur l'extraction des paramètres de la diode	44
II.2.2 Intégration du modèle de diode dans un modèle de cellule de commutation	48
II.2.3 Limites du modèle physique	53



II.3 UN MODÈLE "BOÎTE NOIRE" BASÉ SUR LES CARACTÉRISTIQUES RÉELLES DU COMPOSANT . . . . .	54
II.3.1 Intérêts et mise en place du modèle boîte noire . . . . .	54
II.3.2 Extrapolation des caractéristiques de la diode sur une plage de température . . . . .	57
II.4 MISE EN PLACE D'UN MODÈLE ÉLECTROTHERMIQUE DE LA DIODE REPORTÉE POUR UNE ESTIMATION DE L'AUTO-ÉCHAUFFEMENT DU COMPOSANT . . . . .	59
II.4.1 La modélisation électrothermique . . . . .	59
II.4.2 Extraction des paramètres thermiques du report . . . . .	60
II.4.3 Couplage du modèle thermique au modèle boîte noire . . . . .	63
II.5 CONCLUSION . . . . .	64
III ESTIMATION DE LA TEMPÉRATURE DE JONCTION D'UNE DIODE SCHOTTKY PSEUDO-VERTICALE . . . . .	<b>65</b>
III.1 INTRODUCTION . . . . .	66
III.2 INTÉRÊTS DE L'ESTIMATION DE LA TEMPÉRATURE DU SEMI-CONDUCTEUR . . . . .	66
III.2.1 Une estimation de l'état de santé des convertisseurs . . . . .	66
III.2.2 Une mesure nécessaire pour la performance ou la stabilité des composants en diamant . . . . .	67
III.2.3 Intérêts d'un paramètre électrique thermosensible dans le cas de composants de puissance en diamant . . . . .	69
III.3 CALIBRATION DU PARAMÈTRE THERMOSENSIBLE ET ESTIMATION DE LA TEMPÉRATURE DU SUBSTRAT EN FONCTIONNEMENT . . . . .	72
III.3.1 Calibration du paramètre thermosensible . . . . .	72
III.3.1.1 Le banc de test et les conditions de calibration . . . . .	72
III.3.1.2 Extraction de la sensibilité du capteur et choix de la polarisation du paramètre thermosensible . . . . .	75
III.3.2 Mesure de la température du substrat en fonctionnement . . . . .	77
III.3.2.1 Estimation de l'auto-échauffement d'une diode de puissance . . . . .	77
III.3.2.2 Une erreur d'estimation de température due à une impédance commune entre diodes . . . . .	78
III.3.2.3 Quelles solutions pour une bonne estimation de la température ? . . . . .	81
III.3.3 Impact de la position de la diode capteur sur l'estimation de la température . . . . .	84
III.3.3.1 Estimation des répartitions de température dans le substrat . . . . .	84
III.3.3.2 Effets de la distance entre les diodes sur la perturbation . . . . .	86
III.4 CONCLUSION . . . . .	87
IV ASSOCIATION DE DIODES SCHOTTKY EN DIAMANT POUR UNE AUGMENTATION DU NIVEAU DE COURANT DU CONVERTISSEUR . . . . .	<b>89</b>
IV.1 INTRODUCTION . . . . .	90
IV.2 INTÉRÊTS D'UNE ASSOCIATION DE DIODES . . . . .	90
IV.2.1 La parallélisation de diodes à l'échelle du composant . . . . .	90
IV.2.2 L'entrelacement à l'échelle du composant . . . . .	92
IV.2.3 Parallélisation et entrelacement de plusieurs substrats . . . . .	93
IV.3 ASSOCIATIONS DE DIODES À L'ÉCHELLE DU COMPOSANT . . . . .	95

IV.3.1	Un impact de la parallélisation sur les caractéristiques statiques des diodes	95
IV.3.1.1	Impact de la position des diodes sur l'impédance commune	95
IV.3.1.2	Intégration d'une parallélisation de diodes dans un convertisseur . . . . .	98
IV.3.2	Entrelacement de diodes Schottky à l'échelle du composant . . . . .	100
IV.4	PROPOSITIONS DE STRUCTURES POUR LIMITER L'IMPACT DES IMPÉDANCES COMMUNES ENTRE DIODES . . . . .	103
IV.4.1	Une augmentation de l'épaisseur de la couche fortement dopée . . . . .	104
IV.4.2	Une séparation des lignes de courant . . . . .	109
IV.5	CONCLUSION . . . . .	110
V	PRÉDICTION DES PERFORMANCES ET DE LA STABILITÉ DES DIODES SCHOTTKY EN DIAMANT	111
V.1	INTRODUCTION . . . . .	112
V.2	UNE PRÉDICTION BASÉE SUR LES MODÈLES PHYSIQUES DU DIAMANT . . . . .	113
V.2.1	Modélisation de la diode Schottky en diamant . . . . .	113
V.2.2	Stabilité de la diode dans un convertisseur de puissance . . . . .	115
V.2.3	Stabilité de fonctionnement de la diode suite à une perturbation . . . . .	120
V.2.4	Parallélisation de diodes et impact du couplage thermique entre les diodes	122
V.2.4.1	Parallélisation de diodes sans couplage thermique . . . . .	122
V.2.4.2	Intérêt d'un couplage thermique entre les diodes . . . . .	126
V.2.4.3	Synthèse de l'étude du fonctionnement des diodes Schottky en diamant dans un convertisseur de puissance . . . . .	128
V.3	UN INTÉRÊT DU DIAMANT POUR LES FUTURS CONVERTISSEURS DE PUISSANCE . . . . .	129
V.3.1	Comparaison des performances entre des composants en diamant et en SiC	129
V.3.2	Comparaison des pertes et des volumes de dissipateurs . . . . .	134
V.3.3	Une nécessité d'un dimensionnement précis pour des convertisseurs en diamant . . . . .	137
V.4	CONCLUSION . . . . .	139
	CONCLUSION GÉNÉRALE	141
	BIBLIOGRAPHIE	154
	PUBLICATIONS	155
A	STATION DE CARACTÉRISATION SOUS POINTE CARAPACE	1



# TABLE DES FIGURES

I.1	a) Concentration de porteurs intrinsèques pour différents matériaux en fonction de la température [8], b) Tenue en tension théoriques pour plusieurs matériaux en fonction du dopage de la zone de tenue en tension. L'hypothèse d'un champ critique constant pour chaque matériaux a été prise. . . . .	8
I.2	a) Cellule de commutation composée d'un p-mos high side et d'un n-mos low side. Ce bras de convertisseur montre l'intérêt d'avoir des interrupteurs de type n et p performants pour le design des gate drivers, b) Schéma de la perturbation causée par la variation de tension du point milieu sur la commande du transistor High-Side [9] . . . . .	9
I.3	a) Concentration de porteurs en fonction de la température pour des dopages type <i>n</i> diamant, type <i>p</i> diamant, types <i>n</i> et <i>p</i> SiC et type <i>n</i> GaN [8], l'ensemble des dopages est de $1 \times 10^{17} \text{ cm}^{-3}$ , une compensation de 10 % est utilisée, b) Résistivité d'une couche de diamant de type <i>p</i> pour une tenue en tension de 1 kV et un dopage de $1.10^{17} \text{ cm}^{-3}$ . . . . .	9
I.4	Évolution de la concentration de porteurs et de la mobilité en fonction de la température et effet de ces évolutions sur la résistivité de la couche [6]. . . . .	10
I.5	a) Schéma en coupe d'une diode Schottky en diamant de structure planaire sur un substrat isolant [15], et b) d'une diode Schottky en diamant de structure pseudo-verticale [16] . . . . .	12
I.6	Schémas en coupe de diodes Schottky diamant de structure a) Corner [17], b) VSBD [2, 18, 19], c) SPND [20] . . . . .	12
I.7	Schémas en coupe d'une a) Diode MiPD [21] et d'une b) Diode diamant PiN verticale [23] . . . . .	13
I.8	Blocage d'une diode PiN en diamant réalisé dans [28] . . . . .	15
I.9	Schémas en coupe de transistors en diamant à canal <i>p</i> de type a) MESFET [30], b) MOSFET à déplétion profonde [31], c) JFET [32] . . . . .	16
I.10	Schémas en coupe de transistors en diamant nommés a) H-FET [33, 34, 35], b) MOSFET de type <i>p</i> à inversion [36], c) BJT [13, 37] . . . . .	16
I.11	Comparaison de résultats expérimentaux de diodes en diamant de structure SBD ou Metal intrinsic <i>p</i> Diode (MiP) dans le plan Résistance spécifique - Tenue en tension, les limites théoriques des matériaux Si, SiC et diamant pour des composants unipolaires sont tracées [24]. . . . .	18
I.12	a) Enceinte de caractérisation sous pointe, b) Intérieur de l'enceinte, les échantillons diamant sont posés sur un chuck en cuivre régulé en température. Une description détaillée de la station de caractérisation est présentée en Annexe A . . . . .	20

I.13	Caractéristiques I-V d'une diode Schottky en diamant de surface $300 \mu m \times 300 \mu m$ sur l'échantillon a21074A extraite à température ambiante. a) Caractéristique de l'état bloqué, b) Caractéristique de l'état passant. . . . .	21
I.14	a) Disparités des courants de fuite entre plusieurs diodes de l'échantillon a21074A, la saturation du courant de fuite de la diode en rouge est due à une limitation de courant de l'appareil de mesure. Une limitation de courant plus importante est imposée au dessus de 50 V. b) Disparités de l'état passant entre les diodes de l'échantillon 24A3Ji . . . . .	22
I.15	Disparités de l'état passant des diodes des échantillons a) a21074A et b) b21074A . . . . .	22
I.16	Évaluation des diodes suivant le ratio entre les pertes à l'état passant et les pertes à l'état bloqué. Ceci permet de classer les différentes diodes suivant ce critère pour les échantillons a) 24A3Ji, b) a21074A, b) b21074A . . . . .	23
I.17	Schéma de caractérisation d'un composant (DUT) en 4 pointes . . . . .	24
I.18	Comparaison de méthodes de caractérisation en a) Train d'impulsions et en b) Escaliers. L'impact de ces méthodes sur la température du composant caractérisé est illustré. Les temps de ces graphiques ne sont pas représentés à l'échelle. . . . .	25
I.19	Impact de la position du contact d'anode sur la caractéristique I-V de la diode. a) Caractéristiques I-V en fonction de la position d'anode, b) Schéma indiquant la position des contacts d'anode sur l'échantillon. . . . .	25
I.20	Impact de la température de jonction sur les caractéristiques d'une diode de $200 \mu m \times 200 \mu m$ de l'échantillon 24A3Ji. a) état bloqué, b) état passant. . . . .	26
I.21	a) Résistance équivalente à l'état passant de la diode mesurée en fonction de la température, b) Facteur de rectification de la diode mesuré en fonction de la température, il représente le ratio entre le courant de fuite (à 20 V en inverse) et le courant à l'état passant (5 V à l'état passant). . . . .	26
I.22	Caractéristiques C-V d'une diode $200 \mu m \times 200 \mu m$ de l'échantillon 24A3Ji pour plusieurs températures. L'amplitude et la fréquence du signal sinusoïdal ont été paramétrés à 30 mV et 1 MHz, un pas de tension de 20 mV est utilisé pour la rampe de tension entre 0 V et -20 V. . . . .	27
I.23	a) Schéma d'une cellule de commutation pour un essai en double impulsion, b) Graphique de commande du MOSFET pour l'essai en double impulsion. . . . .	28
I.24	Schéma du circuit de commande du transistor High-Side, les différents éléments depuis le FPGA jusqu'au transistor sont représentés. . . . .	31
I.25	Report des contacts de l'échantillon de diodes Schottky en diamant b21074A sur un substrat alumine ( $Al_2O_3$ ) sérigraphié. . . . .	32
I.26	Convertisseur pour la caractérisation en commutation d'une diode Schottky en diamant. Le report de diodes sur alumine est connecté sur le convertisseur. . . . .	33
I.27	a) Mesure au plus proche en diminuant la boucle de mesure entre le potentiel mesuré (signal) et la masse du convertisseur (blindage), b) Mesure avec une pince augmentant la boucle de mesure. . . . .	34
I.28	Impact de la méthode de mesure sur la tension mesurée, la tension aux bornes de la diode étant prise pour les mêmes conditions avec une mesure de tension au plus proche et avec une pince. . . . .	34

I.29	Courbes de tensions lors de la commutation d'interrupteurs pour un essai en double impulsion. Cet essai a été réalisé pour 50 V / 100 mA commutés. a) Amorçage de la diode diamant, b) Blocage de la diode diamant . . . . .	35
I.30	Schémas de a) décharge de la capacité $C_{OSS}$ du MOSFET et b) charge de $C_{OSS}$ expliquant la différence entre les temps d'amorçage et de blocage des interrupteurs. Les chemins de courant de charge et de décharge de $C_{OSS}$ sont représentés par les flèches rouge. . . . .	36
I.31	Courbes de tensions mesurées lors de la commutation d'interrupteurs pour un essai en double impulsion. Cet essai a été réalisé pour 50 V / 200 mA commutés. a) Amorçage de la diode diamant, b) Blocage de la diode diamant	36
I.32	Comparaison des vitesses de commutation lors des essais en double impulsion avec a) 50 V / 100 mA commutés, b) 50 V / 200 mA commutés. . . . .	37
I.33	a) Blocage d'une diode Schottky en diamant extrait de [27], Blocage d'une diode PiN en diamant [28]. . . . .	38
I.34	a) Tapis chauffant en silicone adhésif placé sur la face arrière d'un substrat alumine, b) Courbe de calibration de la température du substrat en fonction de la tension d'alimentation du tapis chauffant. . . . .	38
I.35	Intégration du tapis chauffant sur la face arrière de l'alumine pour la caractérisation de la commutation d'une diode diamant en fonction de la température.	39
I.36	a) Tension $V_D$ lors d'un essai en double impulsion pour 50 V / 100 mA commutés, le même essai est réalisé à RT, 50 °C, 100 °C et 150 °C, b) Zoom sur la conduction de la diode diamant mettant en évidence les bénéfices de la montée en température. . . . .	40
I.37	Comparaison des vitesses de commutation pour l'amorçage et le blocage de la diode diamant en fonction de la température. a) Pour 50 V, 100 mA commutés, b) 50 V, 200 mA commutés. . . . .	40
II.1	Modèle de diode Schottky en diamant basé sur les paramètres extraits lors de la caractérisation statique. . . . .	45
II.2	Identification des coefficients de l'équation empirique à partir de la caractéristique C-V d'une diode Schottky en diamant pour modéliser la capacité $C_D$ . . . . .	46
II.3	Comparaison entre la caractéristique I-V de la diode modélisée (Mesure expérimentale) et le modèle. . . . .	46
II.4	Schéma d'une modélisation de diode avec une double barrière dans le but d'améliorer la modélisation de l'état passant de la diode. . . . .	47
II.5	a) Comparaison du gain de modélisation entre le modèle de diode à double barrière et celui à une simple barrière, b) Détail des contributions entre les barrières basse et haute du modèle à double barrière. La caractérisation en train d'impulsion est utilisée, il n'y a pas d'auto-échauffement lors de l'extraction de la caractéristique jusqu'à 5 V. . . . .	47
II.6	Schéma du modèle de cellule de commutation utilisé, les éléments parasites de la cellule représentés en vert seront déterminés par un algorithme d'optimisation génétique. . . . .	49
II.7	Comparaison entre la caractéristique de l'inductance et son modèle. . . . .	49

II.8 Organigramme de l'estimation des éléments parasites de la cellule de commutation en utilisant un algorithme d'optimisation génétique. . . . .	51
II.9 Évolution de l'algorithme d'optimisation pour l'estimation des éléments parasites de la cellule de commutation. a) L'amorçage de la diode et b) le blocage de la diode montrent la convergence de l'optimisation pour l'identification du modèle. L'essai en double impulsion est réalisé pour 20 V / 100 mA commutés. . . . .	52
II.10 Validation du modèle pour plusieurs points de fonctionnement a) amorçage de la diode à 20 V / 180 mA commutés, b) blocage de la diode à 20V /180 mA commutés, c) amorçage de la diode à 50 V / 230 mA commutés, d) blocage de la diode à 50 V / 230 mA commutés. . . . .	53
II.11 Caractéristique I-V de la diode modélisée. La caractéristique, extraite à une température de 500 K, est coupée en quatre sections. Les coefficients des polynômes sont identifiés sur chacune de ces sections pour la modélisation. . . . .	54
II.12 Représentation de la validité du modèle sur la plage de température entre 300 K et 500 K. Les températures en rouge symbolisent les températures pour lesquelles les paramètres sont identifiés, celles en vert représentent des températures pour lesquelles les caractéristiques devront être prédites. . . . .	55
II.13 Continuité du modèle empirique entre deux sections de la caractéristique expérimentale. . . . .	56
II.14 Comparaison entre la caractéristique I-V expérimentale de la diode et celle du modèle empirique. La comparaison est faite pour des températures de a) 350 K et b) 500 K. Le bruit de mesure visible sur la caractéristique expérimentale à 350 K entre 0 et -10 V n'a pas été filtré pour la mise en place du modèle. . . . .	56
II.15 Estimation de la valeur du coefficient d'un polynôme en fonction de la température. . . . .	57
II.16 Comparaison entre la caractéristique expérimentale de la diode et celle prédite par le modèle. La comparaison est faite pour des températures de a) 325 K et b) 475 K. . . . .	58
II.17 Comparaison entre les mesures expérimentales d'un essai en double impulsion et la simulation avec le modèle empirique de diode. Un zoom sur la conduction de la diode est présenté, les comparaisons sont faites à température ambiante et à 450 K. . . . .	58
II.18 Schéma de principe d'un modèle électro-thermique extrait de [76]. . . . .	59
II.19 Deux réseaux thermiques équivalents pour décrire un système thermique conductif extraits de la thèse de B. Thollin [77]. a) Réseau de Cauer, b) Réseau de Foster. . . . .	60
II.20 a) Schéma représentatif de la caractérisation de $Z_{th}$ , b) Image du report de l'échantillon diamant avec la représentation de la diode testée ( <i>DUT</i> ) et de la diode <i>PETS</i> . . . . .	61

II.21 a) Évolution du paramètre électrique thermosensible lors de la décroissance de $T_j$ , b) Température de jonction de la diode diamant dérivée du PETS, c) Évolution de l'impédance thermique en fonction du temps déduite de la décroissance de $T_j$ et de l'équation (II.7), le modèle est extrait de cette estimation, d) Modélisation de la stabilisation de $T_j$ pour la croissance et la décroissance de la température. . . . .	62
II.22 Représentation du modèle électrothermique. . . . .	63
II.23 Impact de la contre réaction de la température de jonction sur le modèle de diode. L'information de $T_j$ modifie la caractéristique de la diode en temps réel. . . . .	64
III.1 Sondage des défaillances dans des convertisseurs de puissance extrait de [82], a) pourcentage de défaillances des composants, b) causes des défaillances. . . . .	67
III.2 Principe de fonctionnement de l'asservissement de la température de jonction d'un interrupteur de puissance en diamant pour optimiser ses pertes en conduction. . . . .	68
III.3 Schéma de la calibration de la chute de tension à faible courant d'une diode en tant que paramètre électrique thermosensible. . . . .	72
III.4 a) Image de l'échantillon diamant reporté sur un substrat alumine, les diodes de puissance sont représentées en rouge, les diodes utilisées comme capteur de température en vert, le contact ohmique est représenté en jaune, b) Schéma de principe de l'utilisation de l'échantillon avec des diodes de puissance et des diodes capteurs. Les dimensions ne sont pas à l'échelle. . . . .	73
III.5 Calibration du paramètre thermosensible d'une diode diamant dans un four régulé en température. . . . .	75
III.6 a) Caractéristiques I-V de $D_{sense}$ mesurées entre 300 K et 440 K, la surface de la diode est de $200 \mu m \times 200 \mu m$ , b) Extraction de la sensibilité du paramètre thermosensible. Ces sensibilités sont extraites pour plusieurs courants de polarisation. . . . .	76
III.7 a) Évolution de la tension de polarisation de la diode de puissance pour induire un auto-échauffement de l'échantillon diamant, b) Estimation de la température de l'échantillon lors de l'utilisation de la diode de puissance. . . . .	78
III.8 Échantillon modélisé en 3D sous Silvaco. Uniquement la diode capteur et la diode de puissance sont modélisées avec une anode commune et des cathodes séparées. . . . .	79
III.9 a) Évolution du paramètre thermosensible en fonction de la tension de polarisation de $D_{power}$ . $I_{sense}$ est constant sur toute la simulation b) Évolution du paramètre thermosensible en fonction de la densité de courant de $D_{power}$ . . . . .	79
III.10 Répartition des équipotentiels dans la couche $p^+$ de l'échantillon a) lorsque la diode de puissance est bloquée, b) lorsque la diode de puissance est passante. . . . .	80
III.11 a) Modèle 3D de l'échantillon de diodes Schottky en diamant avec une tranchée profonde proposé pour l'estimation de la température, b) Résultat de simulation par éléments finis qui montre l'intérêt de l'utilisation de la tranchée. . . . .	81



III.12a) Principe de la séparation des lignes de courant entre les diodes de puissance et les diodes capteur, b) échantillon de diodes Schottky en diamant avec des tranchées profondes réalisé dans le cadre de la thèse de J. Letellier (Grenoble, Institut Néel). . . . .	82
III.13 Schéma de principe de la synchronisation du PETS avec la diode de puissance pour l'estimation de la température. . . . .	83
III.14a) Comparaison entre l'estimation de l'auto-échauffement de la diode de puissance par le PETS avec et sans synchronisation de la mesure sur les deux diodes, b) Estimation de l'auto-échauffement de la diode de puissance pour plusieurs durées des pas du profil en escalier de $V_{power}$ . Pour une tension de 5 V à l'état passant et un $T_{step}$ de 500 ms, la densité de puissance de $D_{power}$ est égale à $1860 W/cm^2$ à l'échelle du contact Schottky, et $3.6 W/cm^2$ à l'échelle de l'échantillon. . . . .	84
III.15 Positionnement de la diode de puissance et des trois diodes capteur utilisées pour l'analyse de la répartition de la température dans l'échantillon. . . . .	85
III.16 Estimation de l'auto-échauffement avec différentes diodes capteur. a) Pas du profil en escalier de 100 ms, b) Pas du profil en escalier de 500 ms. . . . .	85
III.17a) Impact du courant de la diode de puissance sur les diodes capteur réparties sur l'échantillon, b) Estimation des chemins de courant parcourus par la diode de puissance dans la couche $p+$ , ces estimations sont faites depuis les perturbations mesurées sur les différentes diodes capteur. . . . .	86
IV.1 a) Schéma d'un convertisseur buck où deux diodes sont parallélisées à l'échelle du composant, b) Représentation des temps de conduction des interrupteurs pour un rapport cyclique de 40 %. . . . .	91
IV.2 a) Schéma électrique simplifié de l'état passant d'une diode dans un convertisseur de puissance, b) Schéma électrique équivalent de deux diodes en parallèle dans le convertisseur dans le cas où $V_{th1} = V_{th2}$ et $R_{ON1} = R_{ON2}$ . . . . .	92
IV.3 a) Schéma d'un convertisseur buck entrelacé où deux diodes du même échantillon sont utilisées, b) Représentation des temps de conduction des interrupteurs pour un rapport cyclique de 40 %. . . . .	93
IV.4 Position des diodes mises en parallèle sur l'échantillon a21074A. La parallélisation de diodes proches l'une de l'autre (C5 et C6 représentées en orange) est comparée à la parallélisation de diodes plus éloignées (B5 et D6 représentées en vert). . . . .	95
IV.5 a) Comparaison des caractéristiques statiques expérimentales de chacune des deux diodes parallélisées, de la caractéristique statique expérimentale pour deux diodes en parallèle et de celle attendue pour une parallélisation idéale, b) Schéma descriptif d'une parallélisation idéale de diodes. . . . .	96
IV.6 Schéma électrique simplifié de la parallélisation de deux diodes dans un échantillon de diodes Schottky en diamant. $R_{com}$ représente l'impédance commune entre les deux diodes. . . . .	97
IV.7 Caractéristiques statiques de la parallélisation de deux diodes éloignées sur l'échantillon. . . . .	98

IV.8 a) Schéma électrique du convertisseur buck pour un essai en double impulsion, b) Image des diodes utilisées pour la parallélisation. . . . .	99
IV.9 Comparaison des parallélisations de diodes pour un essai en double impulsion de 20 V / 150 mA commutés. a) Commutations et conduction des diodes, b) Zoom sur la conduction des diodes. . . . .	100
IV.10 Schéma électrique du convertisseur buck entrelacé pour un essai en double impulsion. . . . .	100
IV.11 Essais en double impulsion du convertisseur entrelacé pour 20 V / 180 mA commutés a) avec découplage des courants, b) sans découplage des courants. Par soucis de lisibilité, le courant $I_{Load1}$ n'est pas représenté, il est en déphasage arrière par rapport à $I_{Load2}$ . . . . .	101
IV.12 Schéma électrique simplifié de l'utilisation des diodes dans le convertisseur entrelacé avec l'impact de l'impédance commune. . . . .	102
IV.13 Estimation de l'impédance commune entre diodes par l'analyse de la variation de tension aux bornes de C6 causée par l'amorçage de C5. . . . .	102
IV.14 Coupe verticale de l'échantillon en diamant (gauche) où les lignes de courant de deux diodes sont illustrées en rouge et en bleu. Coupe horizontale dans la couche $p^+$ de l'échantillon (droite) qui montre les lignes de courant communes entre les diodes dans la couche fortement dopée, causées par l'épanouissement des lignes de courant. . . . .	104
IV.15 Schémas et notations a) d'une résistance linéaire, b) d'une résistance cylindrique. . . . .	105
IV.16 Modèles 2D de l'échantillon de diodes Schottky en diamant pour des épaisseurs de la couche $p^+$ de 200 nm, 2 $\mu m$ et 7 $\mu m$ . Il s'agit du cas le plus défavorable pour l'impédance commune, un seul contact d'anode est modélisé à l'opposé de $K_2$ . . . . .	106
IV.17 Simulations des caractéristiques I-V de la parallélisation des deux diodes pour des épaisseurs de a) 200 nm et b) 7 $\mu m$ de la couche $p^+$ de l'échantillon. . . . .	107
IV.18 Évolution de l'efficacité de la parallélisation de diodes à l'échelle du composant en fonction de l'épaisseur de la couche $p^+$ . La couche $p^-$ est constante, d'épaisseur 1.3 $\mu m$ et de dopage $5.10^{15} cm^{-3}$ (sans compensation). . . . .	108
IV.19 a) Échantillon de diodes Schottky en diamant avec tranchées réalisé dans le cadre de la thèse de J. Letellier (Grenoble, Institut Néel), b) caractéristiques statiques de la parallélisation de deux diodes du même réseau. . . . .	109
V.1 a) Évolution de la résistivité d'une couche diamant en fonction de la température pour plusieurs niveaux de dopage, ces zones de tenue en tension ont été dimensionnées pour des tenues en tension de 1 kV, 3 kV et 6.5 kV avec un mécanisme de claquage par avalanche et les coefficients proposés dans [44, 109], b) Évolution de la résistance à l'état passant d'une couche de 27 $\mu m$ dopée à $5.5 \times 10^{15} cm^{-3}$ pour une diode de 0.1 cm x 0.1 cm, il s'agit de la résistance à l'état passant d'une diode de 6.5 kV. . . . .	115

V.2	Schéma du modèle électrothermique de la diode Schottky en diamant. La simulation représente le fonctionnement d'une diode de roue libre dans un convertisseur buck. La contre réaction de la température de jonction sur le modèle de diode est mise en évidence par une ligne discontinue bleue . . . . .	116
V.3	Évolution de la résistance à l'état passant de la diode Schottky en diamant et du $R_{th}$ du module de puissance de la diode en fonction de la température de jonction. . . . .	117
V.4	a) Impact du $R_{th}$ sur la stabilisation de la température de jonction de la diode Schottky en diamant, b) Évolution des pertes en conduction de la diode Schottky en diamant pour différentes valeurs de $R_{th}$ (différentes températures de jonction). . . . .	118
V.5	Limites de stabilité de la diode après une perturbation pour a) un $R_{th}$ de 1.5 K/W, b) un $R_{th}$ de 2.5 K/W, c) un $R_{th}$ de 3.161 K/W, d) représentation des limites de la stabilité de fonctionnement de la diode dépendamment de la résistance thermique du module. . . . .	121
V.6	Schéma électrique de la parallélisation de deux diodes Schottky en diamant sans couplage thermique. La surface de la diode $D_2$ est 20 % plus faible que celle de $D_1$ afin de simuler une différence de la résistance à l'état passant des deux diodes. Bien qu'elle ne soit pas à l'échelle, une différence de taille entre les deux diodes est représentée. . . . .	122
V.7	a) Température de jonction des deux diodes, b) répartition du courant dans les deux diodes pour un $R_{thja}$ de 1 K/W sur chaque module de diode. . . . .	124
V.8	a) Température de jonction des deux diodes, b) répartition du courant dans les deux diodes pour un $R_{thja}$ de 8 K/W sur chaque module de diode. . . . .	124
V.9	a) Température de jonction des deux diodes, b) répartition du courant dans les deux diodes pour un $R_{thja}$ de 11 K/W sur chaque module de diode. . . . .	125
V.10	a) Évolution de l'écart de température et des pertes en conduction dans les deux diodes en fonction de la température de $D_1$ , les résistances thermiques des points de fonctionnement sont indiquées en vert, b) évolution de la répartition de courant en fonction de la température de $D_1$ . . . . .	126
V.11	Modèle électrothermique de la parallélisation de deux diodes Schottky en diamant où les modules de puissance sont couplés sur un substrat thermique commun. . . . .	126
V.12	Comparaison de la parallélisation de diodes avec et sans couplage thermique des modules au niveau de a) la différence des températures de jonction et des pertes en conduction, b) la répartition des pertes en conduction de chacune des diodes. . . . .	127
V.13	Comparaison de la répartition du courant entre les diodes lors des simulations de parallélisation avec des modules de puissance couplés et non couplés. . . . .	128
V.14	a) Évolution de la résistance spécifique de la diode Schottky en diamant modélisée, b) évolution de la résistance à l'état passant de la diode Schottky en SiC en fonction de la température. . . . .	131
V.15	a) Estimation du volume des dissipateurs, les volumes indiqués sont les valeurs moyennes déterminées par l'équation (V.19) à l'aide de [128], b) Estimation des pertes totales de la diode SiC et des diodes en diamant. . . . .	135

V.16	Pertes totales de la diode Schottky en diamant en fonction de sa surface. Les pertes en conduction, en commutation et les pertes totales sont tracées pour des températures de jonction de a) 350 K et b) 450 K, montrant les différences sur la surface optimale de la diode en fonction de la température.	136
V.17	Évolution de a) la température de la diode en diamant pour plusieurs impédances thermiques, b) des pertes totales dans la diode pour chaque température.	137
V.18	Évolution de a) la température de la diode en SiC pour plusieurs impédances thermiques, b) des pertes totales dans la diode pour chaque température.	138
V.19	Évolution des pertes totales des diodes Schottky en SiC et en diamant dans un convertisseur buck en fonction du courant dans la charge. L'impédance thermique des modules de puissance de chaque diode est gardée constante dans la simulation.	139
A.1	a) Intérieur de la station, trois échantillons en diamant sont placés sur le chuck en cuivre réglé en température, b) extérieur de la station qui détaille les différentes pointes disponibles.	1
A.2	a) Calibres permis par le HPSMU, b) Schéma du HPSMU qui est configurable en source de courant ou source de tension, une mesure en trois pointes est disponible.	2
A.3	a) Calibres permis par le HCSMU, b) Schéma du HCSMU qui est configurable en source de courant ou source de tension, une mesure en quatre pointes est disponible, le potentiel bas du SMU est isolé de la masse du B1505A.	2
A.4	a) Calibres permis par le HVSMU, b) Schéma du HVSMU qui est configurable en source de courant ou source de tension, la mesure est uniquement possible en deux pointes.	3

# Liste des tableaux

I.1	Tableau donné par [6], présentant les propriétés physiques à température ambiante des matériaux Si, SiC, GaN et du diamant ainsi que les figures de mérite Johnson, Keye et Baliga. Les valeurs des propriétés dépendantes de la température ont été données à 300K. Les figures de mérites sont calculées grâce à la mobilité des électrons, excepté pour le diamant où le calcul a été fait avec la mobilité des trous. Les champs critiques ont été calculés pour une tenue en tension (BV) de 1 kV pour les niveaux de dopages donnés et une structure Non Puch Through [7]. * Ces propriétés sont celles du GaN, celles-ci sont différentes de celles des HEMT GaN ** à 300 K pour un dopage de $1.6 \times 10^{17} \text{ cm}^{-3}$ . . . . .	7
I.2	Tableau récapitulatif des principales structures de diodes en diamant. Les diodes qui présentent le meilleur ratio $\frac{BV^2}{R_{eq} \cdot S_{contact}}$ pour chaque structure sont comparées. Ce ratio représente un optimum entre la tenue en tension du composant et son état passant. L'ensemble des valeurs sont prises à 300 K. . . . .	14
I.3	Tableau récapitulatif des principales structures de transistors en diamant. *Pas d'information sur la température pour cette valeur de densité de courant. . . . .	17
I.4	Tableau récapitulatif des trois substrats de diodes Schottky en diamant utilisés dans cette thèse. Les contacts Schottky sont représentés en noir et les contacts Ohmique en jaune. . . . .	19
II.1	Valeur des différents éléments du modèle d'inductance afin de correspondre à l'inductance de charge réalisée. . . . .	50
II.2	Résultats de l'optimisation. Les valeurs de $R_G$ et $L_G$ ont été optimisées à partir de leur impact sur la tension commutée $V_D$ . . . . .	52
II.3	Valeur des coefficients du réseau de Foster pour la modélisation thermique du report de diode. . . . .	63
III.1	Densité de puissance de maximale de $D_{sense}$ pour les courants de polarisation sélectionnés. La surface prise en compte est celle de l'échantillon diamant ( $4.5 \text{ mm} \times 4.5 \text{ mm}$ ) * la surface du contact Schottky de $D_{sense}$ est prise en compte **valeur maximale de $V_{sense}$ prise à 300 K . . . . .	77
IV.1	Récapitulatif d'avantages et de challenges pour l'utilisation de la parallélisation et de l'entrelacement de diodes. . . . .	94
V.1	Récapitulatif des coefficients du modèle empirique de la mobilité des trous déterminés par [108, 11]. . . . .	114

---

V.2	Tableau récapitulatif des volumes de dissipateurs et des pertes totales estimées pour les diodes en diamant et en SiC dans un convertisseur buck 1 kV / 10 A. Les valeurs des volumes et des pertes sont indiquées, celles de chaque diode rapportées aux valeurs de la diode Schottky en SiC sont indiquées entre parenthèses. . . . .	137
-----	---	-----



---

## Remerciements

Il est venu le temps de remercier l'ensemble des personnes qui ont participé de près ou de loin à l'aboutissement de ces travaux, il se peut que j'oublie certaines personnes j'espère que vous ne m'en tiendrez pas rigueur. Je remercie tout d'abord le projet européen Green-Diamond pour le financement de mes travaux de thèse ainsi que le G2Elab et le CNRS pour m'avoir permis de réaliser mes travaux dans les meilleures conditions.

Je remercie ensuite les membres de mon jury de thèse à savoir Patrick Austin pour m'avoir fait l'honneur de présider ce jury ainsi que Dominique Planson et Zoubir Khatir pour avoir accepté d'être les rapporteurs de ces travaux. L'ensemble de vos retours et des discussions que nous avons eu lors de ma soutenance ont été constructives et m'ont permis de prendre du recul sur mes travaux et de les voir sous un jour nouveau.

Je remercie ensuite David Eon sans qui ces travaux n'auraient pas pu être réalisés. Merci pour les échantillons que tu nous as confiés, pour ta disponibilité, pour les discussions que nous avons pu avoir et pour avoir participé à mon jury de thèse. J'en profite aussi pour remercier l'ensemble des permanents et doctorants de l'Institut Néel pour l'ensemble de nos échanges dans des bureaux ou autour de bières.

Un merci particulier à mes trois encadrants qui ont suivi mon travail au quotidien sur ces trois années. Je remercie donc Pierre-Olivier Jeannin, merci pour l'ensemble de tes propositions, pour nos discussions et pour ta présence tout au long de ces années. Également merci Pierre Lefranc pour ta présence, pour ta rigueur scientifique que tu as pu me transmettre et qui m'a servie pour mes manips. Merci aussi pour nos discussions et tes questions qui ont eu pour but de me faire prendre du recul sur ces travaux. Et merci Nicolas Rouger pour avoir été présent et actif sur ces trois années malgré ton éloignement. Merci pour toutes tes propositions, l'ensemble de tes idées et pour ton expérience scientifique qui m'ont permis d'arriver à ces résultats. J'ai beaucoup apprécié ton esprit critique qui a toujours permis de mieux mettre en valeur mes résultats, j'ai beaucoup appris et grandement apprécié travailler à tes côtés.

Je souhaite aussi remercier le personnel technique au G2Elab et principalement Alexis Derby et Benoit Sarrazin qui nous permettent de réaliser nos manips dans les meilleures conditions.



Merci aussi à mes amis de l'équipe EP, les anciens ou les plus récents, pour les bons moments passés ensemble que ce soit pour les parties de pétanque, les apéros, les raclettes, les randos ou pour les discussions à la pause midi. Merci à Clément, Davy, Léo, Sang, Sokchea, Damian, Mor, Ibrahima, Maximin, André, Théo, Nisith, Adrien, Andressa, Lucas, Soleiman, Uyen et Joe. Je remercie aussi les deux phénomènes du diamant et fous de la pédale que sont Gauthier et Aurélien pour l'ensemble des éléments cités ci dessus et leur expérience sur le diamant qu'ils m'ont partagé.

Enfin, un grand merci à l'ensemble de ma famille qui m'a soutenu (et distrait) depuis de nombreuses années, que ce soit mes grands parents, oncles et tantes, cousins et cousines. Un grand merci à mes parents, mon frère et ma soeur qui ont été présents quotidiennement depuis mon enfance. Merci pour votre soutien, vos encouragements et pour votre présence !

Finalement, merci à Caroline d'être présente à chaque instant, tu es mon premier soutien et si j'en suis arrivé ici c'est aussi grâce à toi.

Gaëtan Perez<sup>1</sup>, Le 13/07/2018 à Grenoble

---

1. Contact : [gaetan.prz@gmail.com](mailto:gaetan.prz@gmail.com)

---

## Introduction générale

L'énergie est aujourd'hui un enjeu majeur de notre société. Que ce soit pour la production d'énergies respectueuses de l'environnement ou pour le transport et la conversion de l'énergie à haut rendement vers les utilisateurs, plusieurs axes de recherches sont aujourd'hui concernés par l'amélioration de la gestion de l'énergie. Bien que ce ne soit pas le seul domaine impactant, l'électronique de puissance a un rôle important à jouer au niveau de l'efficacité de la conversion de l'énergie électrique. En effet, le rôle des convertisseurs de puissance est de pouvoir convertir l'énergie électrique entre les systèmes de production et des utilisateurs divers et variés. Dans ce sens, un ou plusieurs étages de conversion sont nécessaires entre deux systèmes, autant de convertisseurs de puissance sont donc utilisés. L'augmentation du rendement des convertisseurs est donc un élément clé pour l'efficacité de la transmission de l'énergie électrique. L'électronique de puissance est donc sans cesse à la recherche d'innovations ou de ruptures technologiques pour permettre l'amélioration du rendement des convertisseurs.

L'une des ruptures technologiques utilisée depuis plusieurs années a été permise par l'apparition des composants à large bande interdite (WBG). Les interrupteurs de puissance sont jusqu'à présent réalisés majoritairement à base de silicium (Si). Bien que les structures de composants en Si soient toujours développées, ces composants atteignent aujourd'hui les limites du matériau. L'utilisation de composants en Si est donc toujours prédominante, cependant l'arrivée des composants WBG tels que le carbure de silicium (SiC) ou le nitrure de gallium (GaN), aujourd'hui commercialisés à grande échelle, a permis de concurrencer le silicium. Les propriétés physiques de ces matériaux ont permis d'augmenter la tenue en tension des composants, leur température de fonctionnement et la fréquence de découpage des convertisseurs. Plusieurs verrous technologiques ont donc été levés par l'apparition des composants WBG. Le diamant, de par ses propriétés physiques, permet théoriquement de dépasser l'ensemble de ces composants sur les critères cités. Bien que les propriétés du diamant permettent de lui imaginer un avenir en électronique de puissance, ces composants sont toujours à l'état de prototypes ou de preuves de concept dans les laboratoires de recherche.

Il est donc nécessaire d'améliorer les performances et la réalisation de ces composants afin qu'ils puissent concurrencer les composants en Si, SiC ou GaN actuellement disponibles sur le marché. Pour se faire, il est indispensable de développer conjointement la

réalisation des composants et leur intégration dans des convertisseurs de puissance afin qu'ils soient adaptés aux contraintes imposées par les convertisseurs. Les travaux de cette thèse s'inscrivent donc dans cette logique. L'intégration de composants de puissance en diamant dans des convertisseurs est étudiée avec deux principaux objectifs. Le premier est de pouvoir adapter la réalisation des composants et de possiblement modifier leur structure afin qu'ils soient adaptés aux contraintes de réalisation et de fonctionnement des convertisseurs. Le second est d'identifier les particularités du diamant qui imposent des règles de dimensionnement et de gestion des convertisseurs différentes des règles lors de l'utilisation de composants en Si, SiC ou GaN. Les cinq chapitres de ce manuscrit de thèse sont donc réalisés avec ces objectifs.

Le premier chapitre de ce mémoire de thèse présente tout d'abord les spécificités du matériau diamant pour l'électronique de puissance ainsi qu'un état de l'art rapide des interrupteurs de puissance en diamant parus à l'échelle mondiale. Suite à ces introductions, un focus est ensuite réalisé sur les caractérisations statiques et en commutation de diodes Schottky en diamant de structure pseudo-verticale. Elles permettent une présentation des échantillons en diamant, composés de plusieurs diodes de petite surface connectées à anode commune. Ces caractéristiques introduisent donc les performances des diodes utilisées dans le cadre de ces travaux de thèse.

Basé sur les caractérisations effectuées, le second chapitre concerne la modélisation des diodes Schottky en diamant. Deux types de modèles de diodes sont détaillés, le premier est basé sur les propriétés physiques du composant extraites lors des caractérisations statiques. Le second est un modèle empirique où les caractéristiques de la diode sont modélisées par des équations polynomiales. Ce deuxième modèle permet la mise en place d'un modèle de diode électrothermique dans le but d'estimer l'auto-échauffement des diodes dans l'échantillon en diamant. Les outils mis en place dans ce chapitre sont mis en application dans le chapitre V de ce manuscrit.

La suite de ce mémoire est consacrée à l'étude de l'utilisation et de la gestion des diodes dans des convertisseurs de puissance. La température de jonction des composants en diamant étant un paramètre important pour minimiser leur résistance à l'état passant, un contrôle de leur température de fonctionnement peut permettre d'optimiser leurs pertes dans le convertisseur. Le troisième chapitre se focalise donc sur l'estimation de la température de diodes en diamant pour permettre un tel contrôle. La calibration d'un paramètre électrique thermosensible ainsi que son utilisation dans un convertisseur sont donc proposées pour permettre l'estimation précise de la température de l'échantillon.

L'association de diodes en diamant dans des convertisseurs de puissance est étudiée dans le quatrième chapitre. Étant donné que les échantillons en diamant actuels sont composés de plusieurs interrupteurs de faible calibre en courant, il est nécessaire de les associer pour permettre leur intégration dans des convertisseurs de puissance. Deux types d'associations de diodes Schottky en diamant à l'échelle du substrat sont donc étudiés et comparés : il s'agit de la parallélisation de diodes ainsi que leur utilisation dans un convertisseur multiphasé parallèle. Ces études permettent de proposer des modifications de la structure des

composants dans le but d'augmenter leur performance ainsi que celle de leurs associations.

Le cinquième et dernier chapitre de ce manuscrit se projette finalement sur les performances attendues d'une diode Schottky en diamant dans un convertisseur de puissance. Un modèle de diode Schottky basé sur des modèles physiques du diamant est utilisé. Il permet de mettre en évidence les particularités de l'utilisation de composants à semi-conducteurs en diamant dans des convertisseurs de puissance et de comparer leurs performances prédites à celles d'une diode Schottky en SiC. Les bénéfices potentiellement permis par l'utilisation du diamant en électronique de puissance ainsi que la particularité de leur gestion dans un convertisseur sont donc mis en avant.

Des conclusions sur les travaux réalisés dans le cadre de cette thèse ainsi que les perspectives de ce travail sont finalement discutées à la fin de ce manuscrit.



## Chapitre I

---

# Le diamant pour l'électronique de puissance

---

### SOMMAIRE

---

I.1	INTRODUCTION . . . . .	6
I.2	SPÉCIFICITÉS DES COMPOSANTS EN DIAMANT . . . . .	6
I.2.1	Les propriétés du diamant . . . . .	6
I.2.2	Avancées sur les composants de puissance en diamant . . . . .	11
I.2.3	Positionnement des composants de puissance en diamant par rapport aux autres composants grand gap . . . . .	17
I.3	LA DIODE SCHOTTKY PSEUDO-VERTICALE EN DIAMANT . . . . .	19
I.3.1	Description des diodes Schottky utilisées . . . . .	19
I.3.2	Caractérisations statiques . . . . .	20
I.3.3	Caractérisation en commutation . . . . .	28
I.4	CONCLUSION . . . . .	41

---

### Résumé

*Ce chapitre présente un état de l'art sur l'intérêt du diamant pour l'électronique de puissance où ses propriétés particulières et quelque peu inhabituelles pour des composants en électronique de puissance sont détaillées. Un rapide recensement des interrupteurs de puissance en diamant parus à l'échelle mondiale est effectué montrant leurs potentialités et leurs axes d'amélioration afin de concurrencer d'autres composants à large bande interdite. Finalement un focus particulier sur la caractérisation de diodes Schottky en diamant de structure pseudo-verticale est présenté dans le but de décrire leurs principales caractéristiques. Un soin particulier est pris sur la description de méthodes de mesures et des choix technologiques d'intégrations. L'ensemble des outils et des méthodes détaillées dans ce chapitre sont utilisées dans l'ensemble de ces travaux.*

## I.1 Introduction

Des interrupteurs de puissance en diamant émergent depuis plusieurs années. Bien qu'une majorité de composants sont toujours à l'état de preuve de concept ou de prototype, plusieurs d'entre eux montrent des propriétés encourageantes pour une intégration dans les convertisseurs de puissance de demain. La taille des substrats diamant monocristallins disponibles sur le marché est limitée à l'heure actuelle. Leur surface est cependant en augmentation depuis quelques années, des substrats diamant jusqu'à 10 mm x 10 mm sont actuellement disponibles<sup>1</sup>. Ce qui reste tout de même loin de la taille de wafers en silicium ou en carbure de silicium où l'unité de taille est la centaine de millimètres. Cependant, des couches de diamant épitaxiées sont aujourd'hui commercialisées par Diamfab<sup>2</sup>, ce qui ouvre l'accès au diamant pour les compagnies industrielles. Les propriétés particulières de ce matériau vont remettre en question les méthodes de dimensionnement habituelles des convertisseurs de puissance. Ce premier chapitre met ainsi en valeur l'intérêt de ce matériau, souvent appelé "ultime" [1, 2, 3, 4], pour l'électronique de puissance. Dans un premier temps, les propriétés du diamant seront décryptées, un état de l'art des interrupteurs de puissance en diamant parus à l'échelle mondiale sera ensuite discuté. Les performances de ces composants seront, par la suite, comparées à celle d'autres composants à grand gap, montrant les potentialités du diamant et leurs marges de progression. Dans un second temps, un focus sera fait sur la caractérisation de Schottky Barrier Diodes (SBD) de structure pseudo-verticale. La diode Schottky étant le composant en diamant le plus proche d'une commercialisation, les travaux de cette thèse sont focalisés sur la caractérisation de ces diodes pseudo-verticales. Dans un second temps, les échantillons sur lesquels les travaux des chapitres suivants vont s'appuyer seront présentés. Des caractérisations statiques sont donc effectuées, permettant l'extraction des paramètres physiques des diodes. L'impact des conditions de tests tels que la température ou la métrologie sont discutées. Une caractérisation du composant en commutation est ensuite réalisée. L'ensemble des méthodes de mesures présentées dans cette partie sera utilisé pour l'ensemble des travaux de ce manuscrit.

## I.2 Spécificités des composants en diamant

### I.2.1 Les propriétés du diamant

#### I.2.1.1 Les propriétés intrinsèques du matériau

Les composants à semi-conducteurs grand gap (ou à large bande interdite) ont permis d'améliorer les performances des convertisseurs de puissance habituellement réalisés à base d'interrupteurs en silicium. Les propriétés de ces matériaux grand gap permettent d'envisager la réalisation d'interrupteurs de puissance fonctionnant à plus haute tension, plus haute température et à plus grande vitesse de commutation que les composants silicium [5]. Ces gains de performances sont rendus possibles par les propriétés électriques et thermiques des composants à large bande interdite. Les propriétés physiques du silicium (Si),

1. [http://ndtcompany.com/products/single\\_crystal\\_diamond\\_plates/](http://ndtcompany.com/products/single_crystal_diamond_plates/) (11 Juillet 2018)

2. Diamfab est une startup française de l'Institut Néel à Grenoble <http://diamfab.eu> (11 Juillet 2018)

du carbure de silicium (SiC), nitrure de Gallium (GaN) (composants grand gap commercialisés à grande échelle) et du diamant (C) sont comparées dans le Tableau I.1. Les gains permis par l'utilisation du SiC, du GaN ou du diamant par rapport au Si sont visibles aussi bien au niveau de la tenue en tension du composant (Champ électrique critique  $E_{crit}$ ) que de l'évacuation de la chaleur (Conductivité thermique  $\lambda$ ). De plus, pour les applications d'électronique de puissance, les bénéfices du diamant sur les autres matériaux sont facilement visibles en comparant les figures de mérites (FOM) suivantes :

- Johnson's FOM : capacité du matériau à commuter rapidement à forte puissance
- Keye's FOM : capacité du matériau à commuter rapidement à haute température
- Baliga's FOM : Relation entre les pertes en conduction et la tenue en tension du matériau pour des composants unipolaires

Property	[unit]	Si	4H-SiC	GaN*	Diamond
Band Gap	$E_G$ [eV]	1.1	3.23	3.45	5.45
Dielectric constant	$\epsilon_r$	11.8	9.8	5.35	5.7
Critical Field (1 kV)	$E_{crit}$ [MV/cm]	0.3	3	5	10
Thermal conductivity	$\lambda$ [W/cm.K]	1.5	5	1.5	22
Sat. drift velocity $e^-$	$v_s$ [ $10^7$ cm/s]	1.0	2.0	2.2	2.7
Sat. drift velocity $h^+$	$v_s$ [ $10^7$ cm/s]	1.0			1.1
Electrons mobility	$\mu_e$ [ $cm^2/V.s$ ]	1500	1000	1250	1000
Holes mobility	$\mu_h$ [ $cm^2/V.s$ ]	480	100	200	1300**
$N_{Drift}$	$atome/cm^3$	$1.3 \times 10^{14}$	$2.5 \times 10^{16}$	$5 \times 10^{16}$	$1.6 \times 10^{17}$
$W_{Drift}$	$\mu m$	100	6.7	4	2
Johnson's FOM	JFM [ $10^{23} \Omega.W/s^2$ ]	2	911	490	3064
Keye's FOM	KFM [ $10^7 W/K.s$ ]	9	49	16	211
Baliga's FOM	BFM [Si=1]	1	554	188	23854

TABLE I.1 – Tableau donné par [6], présentant les propriétés physiques à température ambiante des matériaux Si, SiC, GaN et du diamant ainsi que les figures de mérite Johnson, Keye et Baliga. Les valeurs des propriétés dépendantes de la température ont été données à 300K. Les figures de mérites sont calculées grâce à la mobilité des électrons, excepté pour le diamant où le calcul a été fait avec la mobilité des trous. Les champs critiques ont été calculés pour une tenue en tension (BV) de 1 kV pour les niveaux de dopages donnés et une structure Non Puch Through [7].

\* Ces propriétés sont celles du GaN, celles-ci sont différentes de celles des HEMT GaN

\*\* à 300 K pour un dopage de  $1.6 \times 10^{17} cm^{-3}$

La Figure I.1a montre l'intérêt des composants à matériau grand gap où la concentration de porteurs intrinsèques est bien plus faible que pour le Si. Afin de ne pas avoir une concentration intrinsèque supérieure à la concentration d'accepteurs (type  $p$ ) ou de donneurs (type  $n$ ) et donc de garder un contrôle du dopage sur une certaine plage de température, une concentration d'au minimum quelques  $1 \times 10^{13}$  atomes par centimètre cube est nécessaire pour le Si. L'avantage des matériaux grand gap, et plus particulièrement du diamant, est que la concentration de porteurs intrinsèques reste faible même avec l'aug-



mentation de la température. De plus, leur tenue en tension reste théoriquement élevée même avec des forts dopages (Figure I.1b) avec  $N_{Drift}$  le dopage de la zone de tenue en tension et BV la tenue en tension du composant. L'hypothèse de champs électriques critiques des matériaux constants en fonction du dopage a été prise pour le calcul de ces tenues en tension.

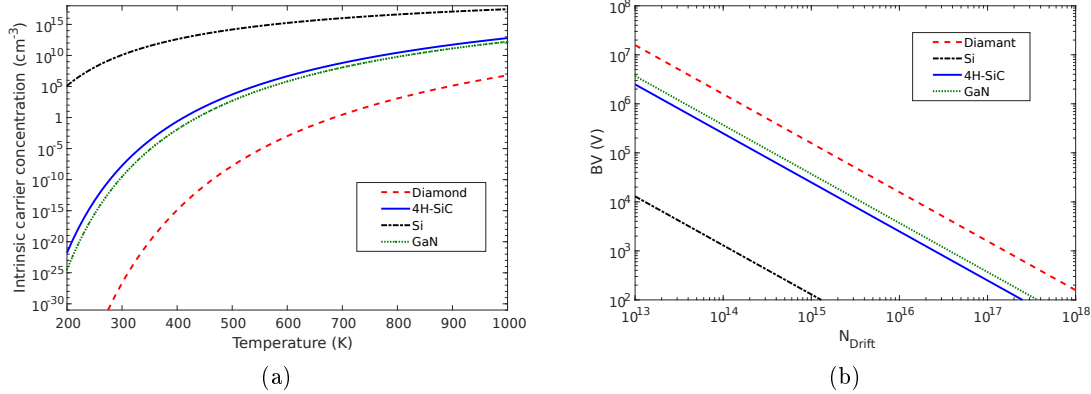


FIGURE I.1 – a) Concentration de porteurs intrinsèques pour différents matériaux en fonction de la température [8], b) Tenue en tension théoriques pour plusieurs matériaux en fonction du dopage de la zone de tenue en tension. L'hypothèse d'un champ critique constant pour chaque matériaux a été prise.

Lors de la comparaison entre les propriétés intrinsèques des différents matériaux, celles du diamant permettent de dépasser tous ses concurrents. De plus, la grande mobilité des trous dans le diamant associée à une mobilité des électrons du même ordre de grandeur que celui des autres matériaux permet d'obtenir théoriquement des composants à faible résistivité qu'ils soient de type  $n$  ou  $p$ . Ce n'est pas le cas pour les autres matériaux où la mobilité des électrons est bien plus grande que celle des trous. Avoir ces deux types de composants en diamant pourrait être un avantage dans les structures d'électronique de puissance mettant en œuvre un bras composé de deux transistors (High-Side et Low-Side) comme présenté sur la Figure I.2. Le transistor P-MOS High-Side en diamant peut être associé à un N-MOS en diamant, un N-MOS en SiC ou à un HEMT GaN pour composer des cellules de commutation entièrement en diamant ou hybrides à haute tenue en tension. La mise en œuvre d'un transistor de canal  $p$  en High-Side associé à un canal  $n$  en Low-Side permettrait de simplifier le design du gate driver du transistor High-Side. Ce gate driver est référencé à la tension de bus DC ( $V_{BUS}$ ). Celle-ci étant fixe, l'immunité aux variations de tensions du gate driver associé n'est donc pas nécessaire. Ce qui n'est pas le cas de gate drivers référencés à un point flottant [9, 10], la perturbation de la commande du transistor High-Side causée par une forte vitesse de variation de tension du point milieu est présentée sur la Figure I.2b. Un courant proportionnel à la vitesse de variation (ici de 50 V/ns à 100 V/ns) remonte jusqu'à la commande éloignée du transistor par la capacité  $C_{PS}$  de l'isolation du gate driver. Une immunité à cette perturbation n'est pas nécessaire avec la cellule de commutation de la Figure I.2a.

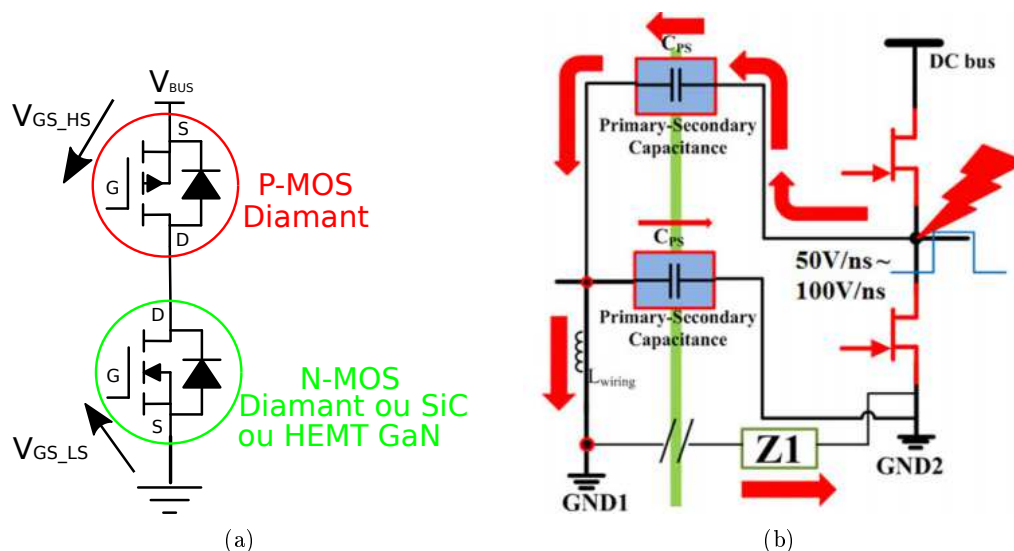


FIGURE I.2 – a) Cellule de commutation composée d'un p-mos high side et d'un n-mos low side. Ce bras de convertisseur montre l'intérêt d'avoir des interrupteurs de type n et p performants pour le design des gate drivers, b) Schéma de la perturbation causée par la variation de tension du point milieu sur la commande du transistor High-Side [9]

### I.2.1.2 Ionisation incomplète des dopants à température ambiante

Un des phénomènes particuliers du diamant est l'ionisation incomplète des dopants à température ambiante (RT). Le graphique de la Figure I.3a, extrait du manuscrit de thèse de A. Maréchal [8], montre la concentration de porteurs pour des dopages de type  $n$  (dopage au phosphore) et  $p$  (dopage au bore) sur du diamant, des dopages de type  $n$  et  $p$  sur du SiC et de type  $n$  sur du GaN, toutes les concentrations de dopants étant de  $1.10^{17} \text{ cm}^{-3}$ . Il est donc visible qu'à température ambiante, les dopants du diamant qu'ils soient de type  $n$  ou  $p$  ne sont pas tous activés. Ce n'est pas le cas du GaN et du SiC type  $n$ , l'ionisation

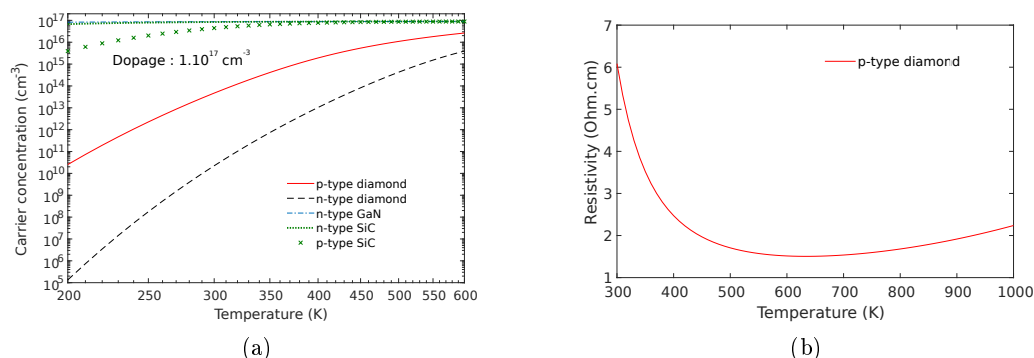


FIGURE I.3 – a) Concentration de porteurs en fonction de la température pour des dopages type  $n$  diamant, type  $p$  diamant, types  $n$  et  $p$  SiC et type  $n$  GaN [8], l'ensemble des dopages est de  $1 \times 10^{17} \text{ cm}^{-3}$ , une compensation de 10 % est utilisée, b) Résistivité d'une couche de diamant de type  $p$  pour une tenue en tension de 1 kV et un dopage de  $1.10^{17} \text{ cm}^{-3}$

incomplète du SiC de type  $n$  est aussi visible sur cette plage de température, ses porteurs sont cependant quasiment tous ionisés à température ambiante contrairement au diamant. L'augmentation en température du diamant permet donc d'augmenter sa concentration de porteurs. La mobilité des porteurs dans le diamant, comme celle des autres matériaux, décroît avec l'augmentation de température [11]. L'évolution de la résistivité d'une couche de diamant de type  $p$  en fonction de la température est présentée sur la Figure I.3b.

Cette résistivité a été calculée avec l'équation (I.1)

$$\rho_p = \frac{1}{q \cdot \mu \cdot p} \quad (\text{I.1})$$

avec  $q$  la charge élémentaire et  $\mu$  et  $p$  respectivement la mobilité des trous et la concentration de trous dans le diamant dont les fonctions sont déterminées par [12]. La mobilité et la concentration de porteurs sont deux fonctions de la température. L'augmentation de la température du diamant va donc permettre, grâce à l'activation de porteurs (et une légère diminution de la mobilité), de réduire la résistivité du diamant. Lorsque l'activation de porteurs due à l'augmentation de la température ne prend plus le pas sur la diminution de la mobilité, il y a une augmentation de la résistivité. Ces phénomènes sont représentés sur la Figure I.4. La température est donc un paramètre qui permet de contrôler la résistivité des couches en diamant. Contrairement aux autres matériaux, il est donc nécessaire de laisser le composant en diamant s'auto-échauffer jusqu'à un certain point afin de réduire sa résistance à l'état passant. La température pour laquelle la résistivité du diamant est la plus faible est dépendante du niveau de dopage [11]. Une étude de la stabilité de fonctionnement d'une diode Schottky en diamant en fonction de la température sera présentée dans le Chapitre V.

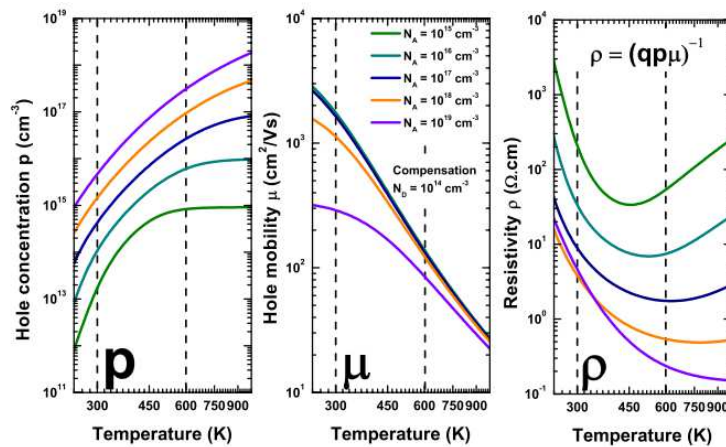


FIGURE I.4 – Évolution de la concentration de porteurs et de la mobilité en fonction de la température et effet de ces évolutions sur la résistivité de la couche [6].

## I.2.2 Avancées sur les composants de puissance en diamant

### I.2.2.1 Les diodes de puissance

La diode est aujourd'hui l'interrupteur de puissance en diamant le plus avancé pour une intégration dans des convertisseurs de puissance. Plusieurs diodes en diamant basées sur des structures différentes ont été réalisées à l'échelle mondiale avec de bonnes performances en tenue en tension ou en densité de courant à l'état passant. Grâce aux propriétés du matériau diamant et principalement un champ de claquage élevé, des composants en diamant à haute tenue en tension sont recherchés. Cet objectif de montée en tension ne doit cependant pas se faire au détriment de la résistance à l'état passant du composant. Un compromis entre la tenue en tension du composant et sa résistance à l'état passant est donc nécessaire. Due à une meilleure maîtrise des croissances de type  $p$  sur les substrats diamant (le dopage des substrats en diamant est réalisé par croissance et non par implantation), les composants unipolaires sont les plus présents dans la littérature. Bien que moins répandues, des structures bipolaires sont tout de même visibles avec des exemples de diodes PiN ou des transistors BJT [13]. La tension de seuil à l'état passant ( $V_{th}$ ) des diodes bipolaires sera élevée due au gap dans le diamant (5.5 eV). Il faut donc une forte modulation de la résistivité de la diode à fort courant, avec une injection de porteurs bipolaires dans la zone de tenue en tension pour que les diodes bipolaires soient performantes en électronique de puissance. Il faudrait alors une longue durée de vie des porteurs, ce qui n'est pas encore le cas pour le diamant. Théoriquement, les composants bipolaires en diamant pourraient cependant être plus performant, jusqu'à une fréquence de découpage maximale, que les composants unipolaires. Ce pourrait être d'autant plus intéressant lorsque la tenue en tension sera élevée, donc pour les dopages faibles. Ceci a été montré par la comparaison entre les pertes totales d'interrupteurs MOSFET et IGBT en SiC [14] où les pertes totales de l'IGBT sont plus faibles que celles du MOSFET jusqu'à 7 kHz.

Parmi les composants unipolaires, les structures de type planaires et pseudo-verticales sont réalisées sur des substrats diamants isolants électriques. Ces substrats sont les plus répandus et les moins chers sur le marché. Pour la structure planaire, une croissance  $p^-$  est faite sur le substrat diamant (Figure 1.5a), les contacts Ohmique et Schottky sont ensuite déposés sur cette couche. Des diodes avec un claquage aux alentours de 10 kV ont été obtenues avec cette structure [15], cependant la densité de courant de cette diode est limitée par une résistance de contact importante. La structure pseudo verticale améliore cette résistance de contact. Une croissance de couche  $p^+$  est réalisée sur le substrat diamant, le contact Ohmique est déposé sur une partie de la couche  $p^+$ . Une croissance  $p^-$  est ensuite faite sur la couche  $p^+$  et un contact Schottky est déposé. Un schéma de structure réalisée dans [16] est présenté sur la Figure 1.5b. Le courant a donc une direction horizontale dans la couche  $p^+$  et verticale dans la  $p^-$  d'où le nom de structure pseudo-verticale. Une tenue en tension supérieure à 1 kV (limite de l'appareil de mesure à 1 kV) sans utilisation de plaques de champ et une densité de courant supérieure à  $1 \text{ kA/cm}^2$  ont été mesurées (avec l'hypothèse que la surface parcourue par le courant est celle du contact Schottky de la diode), ce qui en fait aujourd'hui le composant avec le record de FOM de puissance ( $V_{max}^2/R_{on}S$ ). Un champ électrique de  $7.7 \text{ MV/cm}$  a donc été obtenu en considérant une zone de tenue en tension de  $1.3 \text{ }\mu\text{m}$  d'épaisseur dopée à  $1.5 \times 10^{15}$  pour une structure

de type Punch Through (PT). La structure "corner" est aussi étudiée, bien que moins répandue. Il s'agit d'une alternative qui utilise un substrat diamant isolant pour réaliser un composant vertical. Une croissance  $p^+$  est faite sur le substrat. Le substrat est ensuite découpé verticalement au laser et une croissance  $p^-$  est faite sur la partie latérale de la découpe. Les contacts Schottky et Ohmique sont ensuite déposés sur les deux parties latérales du composants, respectivement sur la couche  $p^-$  et sur la couche  $p^+$  comme le montre la Figure I.6a. Les étapes de réalisation de ce composant sont détaillées sur [17].

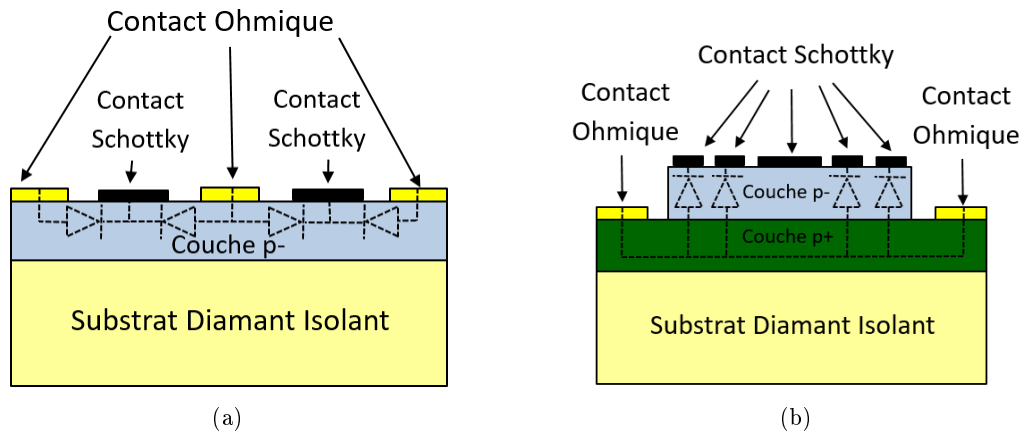


FIGURE I.5 – a) Schéma en coupe d'une diode Schottky en diamant de structure planaire sur un substrat isolant [15], et b) d'une diode Schottky en diamant de structure pseudo-verticale [16]

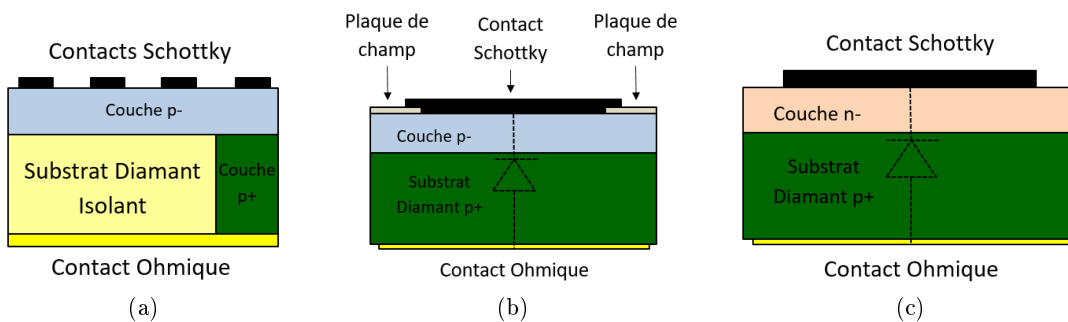


FIGURE I.6 – Schémas en coupe de diodes Schottky diamant de structure a) Corner [17], b) VSBD [2, 18, 19], c) SPND [20]

Toujours dans les composants unipolaires, les substrats diamant dopés au bore ( $p^+$ ) ont permis la réalisation de diodes verticales. Tout d'abord, la diode VSBD (Vertical Schottky Barrier Diode) (Figure I.6b) est le pendant de la structure pseudo verticale présentée précédemment. Le contact ohmique est déposé sur le substrat  $p^+$ . La croissance d'une couche  $p^-$ , sur laquelle les contacts Schottky sont déposés, est faite sur la  $p^+$ . Des plaques de champ peuvent être déposées au niveau du contact Schottky pour limiter les pics de champ à l'interface du contact Schottky. Une tenue en tension de 1.8 kV a été atteinte par cette structure avec l'utilisation de plaques de champ pour limiter les pics de champ électrique

sur les bords de l'électrode, aucune information sur l'état passant n'est donnée [2]. Un courant à l'état passant de 20 A pour une tension de 1.2 V (à 200°C) a été démontré dans [18] (densité de courant d'approximativement  $100 \text{ A/cm}^2$ ), la tenue en tension est aux alentours de 300 V. Concernant la diode SPND (Schottky PN Diode) détaillée sur la Figure I.6c, la croissance d'une couche  $n^-$  (complètement déplétée) permet d'obtenir une diode avec une faible résistance série. Une SPND avec une densité de courant supérieure à  $4 \text{ kA/cm}^2$  pour une tension de 6 V à l'état passant a été réalisée [20], aucune information sur la température de ce point de fonctionnement n'est donnée dans cette référence. Pour la structure MiPD (Metal intrinsic  $p$  Diode) (Figure I.7a), la couche intrinsèque permet d'atteindre des tenues en tension élevées. Des MiPD avec des tenues en tension supérieures à 1.2 kV ont été démontrées [21], la densité de courant du composant reste tout de même faible. Finalement, des diodes PiN ont été démontrées expérimentalement. Le schéma en coupe de cette diode bipolaire est présenté sur la Figure I.7b. La couche  $n^+$  permettant une conduction par saut des porteurs (hopping conduction) [22], on obtient une faible résistivité contrairement à l'utilisation d'une couche  $n$  plus faiblement dopée. Une diode PiN d'une tenue en tension proche de 1 kV [23], et plus récemment une diode PiN avec une tenue en tension supérieure à 11.5 kV [24] ont été réalisées. Cependant la densité de courant de ces diodes est limitée par la difficulté d'obtenir des couches  $n$  fortement dopées de bonne qualité, la durée de vie des porteurs minoritaires est aussi problématique [24].

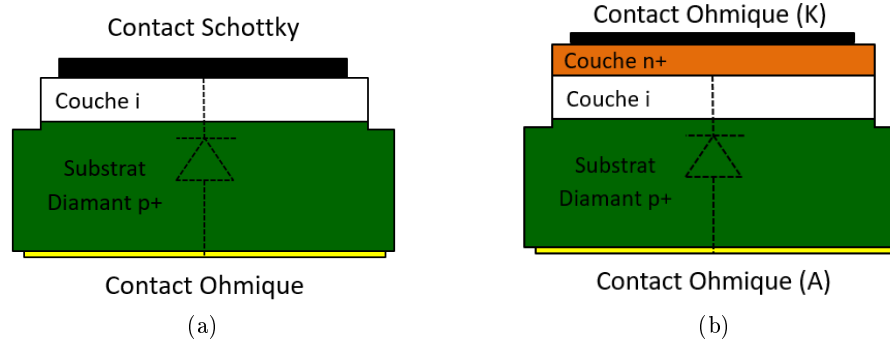


FIGURE I.7 – Schémas en coupe d'une a) Diode MiPD [21] et d'une b) Diode diamant PiN verticale [23]

Un récapitulatif des structures est présenté sur le Tableau I.2. La diode de chaque structure qui présente le meilleur compromis entre la tenue en tension et son état passant est détaillée. Ce compromis est déterminé comme le ratio entre la tenue en tension (BV) et la résistance équivalente spécifique de la diode ( $R_{eq} \cdot S$  avec  $R_{eq} = \frac{V_{ON}}{I_{max}}$ ). La résistance équivalente à l'état passant permet d'inclure l'impact de la tension de seuil dans le calcul de la figure de mérite. Bien que celle-ci ne soit pas dépendante de la surface de la diode ceci nous donne un élément de comparaison. Les valeurs en vert et en rouge dans le tableau sont respectivement les avantages et les challenges de chaque structure. Les diodes SBD pseudo-verticales et verticales ont toutes les deux montré des résultats à hautes tenue en tension, fort courants (VSBD) et forte densité de courant (pseudo-verticale). Un des challenges de la diode pseudo-verticale est d'avoir une couche  $p^+$  suffisamment épaisse et peu

résistive afin d'éviter des effets de goulot d'étrangement à courant important. Cet effet est causé par un changement de la surface parcourue par le courant entre la direction verticale dans la couche  $p^-$  et la direction horizontale dans la couche  $p^+$ . La structure verticale n'a pas ce problème, le courant est unidirectionnel. La difficulté est cependant l'obtention d'un substrat diamant dopé  $p^+$  qui soit peu résistif tout en ayant une épaisseur de quelques centaines de micromètres afin d'avoir une tenue mécanique suffisante. De plus, l'obtention d'une couche  $p^+$  avec peu de défauts cristallins est nécessaire pour permettre la croissance de couches  $p^-$  de bonne qualité. La SPND a l'avantage d'avoir une faible résistivité à l'état passant et donc un courant élevé due à une couche  $n^-$  totalement déplétée, l'ensemble des diodes de cette structure dans la littérature présentent cependant de faibles tenues en tension. Les diodes MiPD et PiN sont deux structures destinées à des applications haute tension, leur densité de courant à l'état passant est cependant très faible. L'augmentation de la durée de vie des électrons pourra permettre d'améliorer la résistivité à l'état passant de la diode PiN par une injection des porteurs bipolaires dans la zone de tenue en tension comme expliqué précédemment. Cette amélioration est nécessaire et pourra permettre à la diode PiN de concurrencer les diodes unipolaires pour des applications à haute tension et fort courant à basse fréquence de commutation.

Type	p-verticale [16]	VSBD [19]	SPND [25]	MiPD [21]	PiN [23]
$\frac{BV^2}{R_{eq} \cdot S_{contact}}$ ( $MV/cm^2$ )	166.5	6.25	30.25	5.76	3.16
$BV$ (V)	> 1000	1000	55	> 1200	950
$I_{fuite}$ (A à $BV$ )	< $10^{-12}$	$10^{-9}$	$2 \times 10^{-6}$	$7.8 \times 10^{-10}$	$1 \times 10^{-6}$
$I_{max}$	78.5 mA	5 A	1.178 A	19 nA	2.7 mA
$V_{ON}$	6 V	3.8 V	6 V	6 V	40 V
$J_{max}$ ( $kA/cm^2$ )	1	0.025	60	0.024	0.14
$S_{contact}$ ( $cm^2$ )	$7.85 \times 10^{-5}$	0.2	$1.96 \times 10^{-5}$	$7.85 \times 10^{-7}$	$1.96 \times 10^{-5}$

TABLE I.2 – Tableau récapitulatif des principales structures de diodes en diamant. Les diodes qui présentent le meilleur ratio  $\frac{BV^2}{R_{eq} \cdot S_{contact}}$  pour chaque structure sont comparées. Ce ratio représente un optimum entre la tenue en tension du composant et son état passant. L'ensemble des valeurs sont prises à 300 K.

Plusieurs caractérisations dynamiques de diodes Schottky en diamant ont aussi été réalisées. Le blocage d'une diode Schottky en diamant de 100 mA (association de sept diodes en diamant de petite surface) est comparé à celui d'une diode Schottky en SiC pour des densités de courant similaires[26]. La comparaison est faite sur la mesure du courant commuté, il n'y a pas d'information sur la tension commutée. Le calibre en courant du transistor (4 A) est quarante fois supérieur à celui de la diode diamant. Ce transistor est donc surdimensionné par rapport au courant commuté, ce qui peut ralentir sa vitesse de commutation. La commutation d'une diode Schottky en diamant d'un calibre en courant de 1 A (RT et 4 V à l'état passant) est analysée dans [27]. Les charges stockées dans la diode sont analysées en fonction de sa température de jonction et de la vitesse de variation du courant commuté ( $dI/dt$ ). Aucune information n'est cependant disponible sur le MOSFET

utilisé dans la cellule de commutation ou sur l'inductance de la maille de commutation causé par l'éloignement de la diode diamant pour l'application de la température. L'étude du courant de recouvrement inverse d'une diode PiN a été réalisée dans [28]. Le blocage de la diode sur la Figure I.8 est analysé, une conclusion sur le fait que le dépassement du courant au blocage soit causé par un recouvrement est cependant difficile. Il peut en effet s'agir d'un courant de recouvrement inverse due à la bipolarité de la diode ou d'un effet capacitif de la diode. L'impact de la température sur ce dépassement pourrait permettre de conclure sur ce phénomène. De plus, il faut noter la grande résistivité de cette diode PiN, qui implique une chute de tension à l'état passant d'approximativement 100 V pour une densité de courant de  $850 \text{ A/cm}^2$ . Les commutations d'une diode Schottky en diamant de structure pseudo-verticale seront comparées à ces résultats dans la suite de ce chapitre.

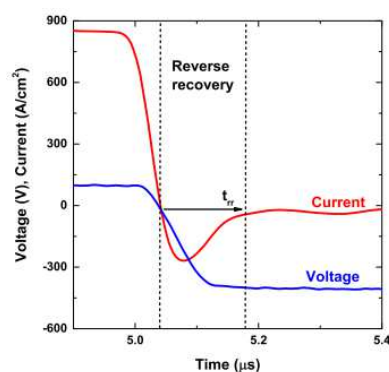


FIGURE I.8 – Blocage d'une diode PiN en diamant réalisé dans [28]

### I.2.2.2 Les transistors

Un des avantages du diamant est la réalisation d'architectures de transistors basées sur la déplétion profonde du canal tout en ayant un fonctionnement stable à l'état bloqué du composant. En effet, comme montré dans [29], l'utilisation de la déplétion profonde sur des temps limites infinis est possible avec le diamant, ce qui n'est pas le cas pour du Si et à moindre échelle pour du SiC. Le MESFET (normally ON) utilise cette déplétion profonde. A partir d'un substrat diamant isolant, deux contacts Ohmiques (Source et Drain) sont déposés sur la couche  $p^-$  à travers une couche  $p^+$  qui permet de réduire la résistance de contact. Le canal  $p^-$  est modulé par une grille Schottky, la vue en coupe du composant est représentée sur la Figure I.9a. Plusieurs composants de ce type ont été réalisés dont un avec une tenue en tension supérieure à 1 kV et une densité de courant de  $1.2 \text{ mA/mm}$  (tension  $V_{DS}$  de 20 V) à  $300 \text{ °C}$  [30]. La preuve de concept d'un MOSFET à déplétion profonde (normally ON) a été réalisée [31]. La grille (contact Ohmique) est isolée du canal par une couche d'oxyde ( $Al_2O_3$ ) (Figure I.9b). L'optimisation d'une capacité MOS permet la déplétion du canal par un contrôle électrostatique. Un champ électrique de  $4 \text{ MV/cm}$  (estimé à partir de simulations par éléments finis 2D) a été atteint sur ce composant. Cependant, cette structure est toujours à l'étude pour exploiter la totalité du potentiel de la déplétion profonde. Le JFET est un transistor à déplétion, le canal est déplété par une jonction  $pn$  avec un effet de champ électrique (Figure I.9c). Un JFET a été démontré, avec une tenue



en tension de l'ordre de 600 V et une densité de courant de 1.2 mA/mm pour une tension  $V_{DS}$  de 10 V à 200 °C [32]. Le transistor H-Fet (Figure I.10a) ou "Hydrogen terminated FET" utilise un canal de type  $p$  basé sur un gaz 2D (2DHG). Ce gaz 2D est créé grâce à une terminaison de surface Hydrogène sur la couche intrinsèque, l'avantage étant qu'une terminaison hydrogène est habituelle après une croissance. De plus, la bonne conductivité de ce canal permet d'obtenir des densités de courant élevées. Une densité de courant de 1.3 A/mm (pour une tension  $V_{DS}$  de 12V) a été publiée [33] (sans information sur la tenue en tension). Un H-FET d'une tenue en tension au alentours de 1.7 kV [34] ainsi qu'un transistor normally OFF [35] ont été réalisés. Un MOSFET à inversion a finalement été démontré dans [36]. Une couche  $n$  a permis la mise en place d'un canal de type  $p$  (Figure I.10b). Un transistor normally OFF avec une densité de courant de 1.6 mA/mm pour une tension  $V_{DS}$  de 5 V a donc été obtenu, il n'y a cependant aucune information sur la tenue en tension à l'état bloqué du composant. Des transistors BJT en diamant ont aussi été démontrés [13, 37] où une amplification de courant  $\frac{I_C}{I_B}$  supérieure à 10 a été réalisée. Un courant  $I_C$  maximal de  $2.5 \mu A$  a été atteint pour une tension  $V_{CE}$  de 100 V.

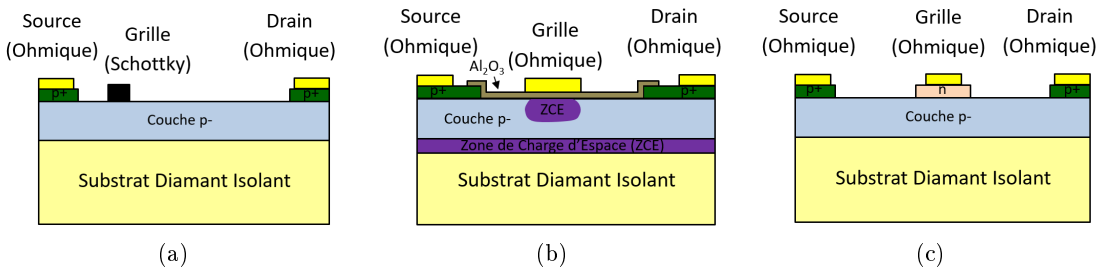


FIGURE I.9 – Schémas en coupe de transistors en diamant à canal  $p$  de type a) MESFET [30], b) MOSFET à déplétion profonde [31], c) JFET [32]

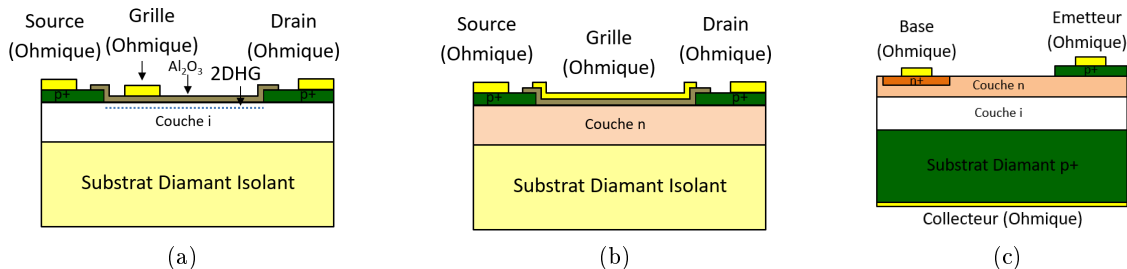


FIGURE I.10 – Schémas en coupe de transistors en diamant nommés a) H-FET [33, 34, 35], b) MOSFET de type  $p$  à inversion [36], c) BJT [13, 37]

Un récapitulatif des différentes structures de transistors est présenté par le Tableau I.3. Le MESFET contrôle le canal par un contact Schottky, la bonne stabilité du composant en fonction de la température et le peu de courant de fuite de la grille sont permises par une grande hauteur de barrière au niveau du contact Schottky. Le contrôle et la stabilité de cette barrière Schottky en fonction de la température sont des points clés pour le fonctionnement du MESFET sur une large plage de température. Le MOSFET à déplé-

tion profonde peut être utilisé à haute tension comme le montre le champ critique de 4 MV/cm obtenu. Un contrôle optimal du canal est permis par un dépôt de l'oxyde de grille à haute température ainsi qu'un recuit à 500 °C [38]. La faible densité de courant obtenue peut être expliquée par une résistance de contact élevée, l'utilisation de caissons de type  $p$  fortement dopés sous les contacts de drain et de source pourrait permettre de réduire cette résistance de contact. Cette structure pourrait offrir un bon compromis  $R_{ON}.S$  vs  $BV$  ainsi qu'une réduction du courant de fuite dans la grille comparé au MESFET. Le JFET peut aussi être utilisé dans des applications à haute tension. Il a l'avantage de permettre un fonctionnement bipolaire et donc un fort courant à l'état passant [39]. L'obtention du dopage  $n$  pour le contrôle électrostatique du canal est cependant un challenge pour l'obtention de composants performants. Le HFET est la structure de transistor qui a obtenu les plus hautes tenues en tension et densités de courant, ce qui peut être intéressant pour des applications d'électronique de puissance. Comme expliqué dans [40], la résistivité du gaz 2D est cependant sensible à son environnement, ce qui peut poser des questions de fiabilité pour ces composants. Néanmoins ces travaux ont montré que l'utilisation d'une passivation peut permettre au composant d'être stable à haute température et à pression atmosphérique. La gestion de cette passivation est nécessaire pour l'utilisation de ces composants en électronique de puissance. Le MOSFET de type  $p$  à inversion est pour l'instant une preuve de conception de l'inversion dans le canal. Aucune information n'est donnée sur la tenue en tension du composant. La mobilité des porteurs dans le canal ( $8 \text{ cm}^2/(V.s)$ ) est plus faible que celle du MOSFET à déplétion ( $1000 \pm 200 \text{ cm}^2/(V.s)$ ) [31], elle offre néanmoins la possibilité de réaliser des transistors normally OFF.

Type	MESFET [30]	MOSFET dép. prof. [31]	JFET [32]	HFET [34]	MOSFET inv. [36]
$BV$ (V)	1000	200	560	1700	?
$E_{max}$ (MV/cm)	2.15	4	6.2	1	?
$J_{fuite}$ (mA/mm à $BV$ )	$1 \times 10^{-4}$	$0.6 \times 10^{-6}$	$0.2 \times 10^{-7}$	0.1	?
$V_{GS}$ (V) @ $J_{max}$	-30	-5	-2	-30	-12
$V_{DS}$ (V) @ $J_{max}$	-20	-10	-10	-50	-5
$J_{max}$ (mA/mm)	-0.06	-0.00191	-0.06	-110*	-1.6

TABLE I.3 – Tableau récapitulatif des principales structures de transistors en diamant.

\*Pas d'information sur la température pour cette valeur de densité de courant.

### I.2.3 Positionnement des composants de puissance en diamant par rapport aux autres composants grand gap

De nombreux interrupteurs de puissance en diamant ont donc été réalisés présentant des performances prometteuses pour l'obtention d'une haute tenue en tension et d'une grande densité de courant. Les performances expérimentales, dans le plan résistance spécifique - Tenue en tension ( $(R_{on}.S) - BV$ ), des différentes structures de diodes présentées précédemment sont proposées sur la Figure I.11 donnée par [24]. Ces valeurs expérimentales sont comparées aux limites théoriques des matériaux Si, SiC et diamant pour des composants

unipolaires. Il faut tout d'abord noter que les mesures de  $R_{on} \cdot S$  obtenues avec les composants en diamant ont dépassé les limites théoriques du silicium et se rapprochent de celles du SiC. Cependant, ces valeurs restent éloignées des limites théoriques du diamant. Ces limitations sont dues à plusieurs phénomènes, elles peuvent tout d'abord être causées par des pics de champ électrique sur les bords du contact Schottky [41]. Une limitation de la tenue en tension du composant comparé à sa valeur théorique peut donc intervenir, causée par un claquage sur les bords de l'électrode avant que la zone de tenue en tension du composant ait atteint son champ électrique maximal. Des solutions pour pallier à cette limitation commencent à être proposées sur des composants en diamant [42]. Une seconde limitation de la tenue en tension peut être causée par un courant de fuite important du composant induit par des défauts dans les couches épitaxiées [43]. Un claquage n'apparaît donc pas clairement mais la limite de tenue en tension est imposée par la densité de courant de fuite. De plus, une couche épitaxiée non optimisée, aussi bien au niveau du dopage de la couche que de son épaisseur, peut dégrader la résistivité du composant. Dans ce sens, des travaux sur l'optimisation de l'épaisseur de la zone de tenue en tension ainsi que sur son niveau de dopage ont été menés en France [44]. Finalement, aucun travail portant sur l'optimisation de la barrière Schottky n'a été publié. De tels travaux pourraient permettre d'optimiser la hauteur de barrière de la diode pour une tenue en tension donnée.

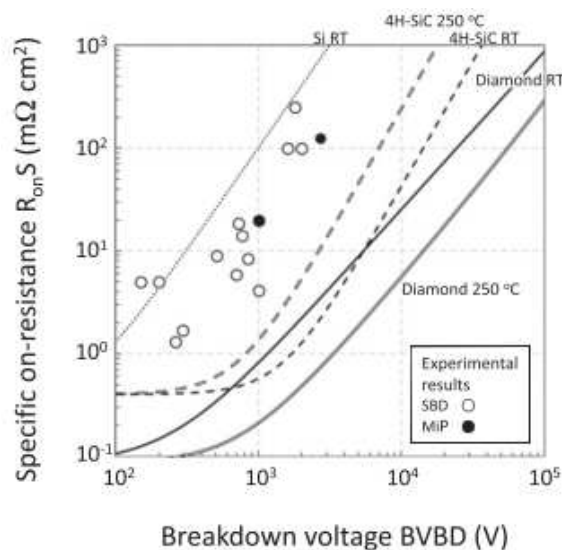


FIGURE I.11 – Comparaison de résultats expérimentaux de diodes en diamant de structure SBD ou Metal intrinsic  $p$  Diode (MiP) dans le plan Résistance spécifique - Tenue en tension, les limites théoriques des matériaux Si, SiC et diamant pour des composants unipolaires sont tracées [24].

La comparaison entre les transistors en diamant et ceux des autres matériaux est quand à elle plus délicate. Les transistors en diamant étant aujourd'hui à l'état de prototype, il est difficile de comparer ces preuves de concept à des composants plus matures. Certains transistors comme le H-FET atteignent une densité de courant allant jusqu'à 1.3 A/mm [33], ils atteignent des performances comparables à celles des HEMT GaN [45]. La stabilité de fonctionnement du gaz 2D des transistors HFET est cependant délicate et nécessite une

couche de passivation maîtrisée comme nous en avons discuté précédemment. Les preuves de concept démontrées sur les différentes structures de transistors sont tout de même encourageantes pour la réalisation future de transistors en diamant performants. Il reste cependant des améliorations à effectuer aussi bien au niveau de la densité de puissance des composants que sur leur tenue en tension pour concurrencer des transistors de type Si, GaN ou SiC.

## I.3 La diode Schottky pseudo-verticale en diamant

### I.3.1 Description des diodes Schottky utilisées

Les travaux de cette thèse se focalisent sur l'étude de diodes Schottky de structure pseudo-verticale en diamant réalisées dans le cadre des thèses de A. Traoré [6] et J. Letellier (Grenoble, Institut Néel). Les substrats diamant utilisés sont de type HPHT Ib (Haute Pression Haute Température, monocristallins, dopés azote, non conducteurs). Les trois composants utilisés sont chacun composés de plusieurs diodes à anode commune (contact Ohmique) et cathodes isolées (contacts Schottky) comme illustrés respectivement en jaune et en noir sur le Tableau I.4.

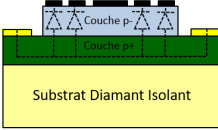
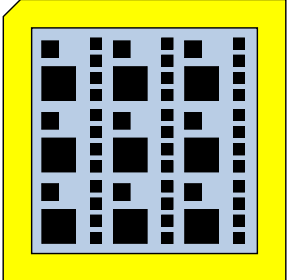
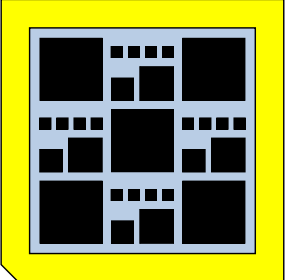
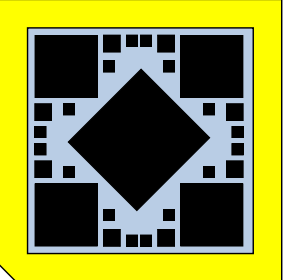
Nom	24A3Ji	a21074A	b21074A
 Substrat Diamant Isolant			
Substrat	Type Ib 4.5 x 4.5 mm <sup>2</sup>		
Epaisseur p <sup>+</sup>	500 nm	500 nm	500 nm
Dopage p <sup>+</sup>	10 <sup>20</sup> cm <sup>-3</sup>	10 <sup>20</sup> cm <sup>-3</sup>	10 <sup>20</sup> cm <sup>-3</sup>
Contact Ohmique	Ti (20 nm) / Pt(20 nm) / Au(10 nm)		
Epaisseur p <sup>-</sup>	2 μm	1.3 μm	1.3 μm
Concentration p <sup>-</sup>	5.10 <sup>15</sup> cm <sup>-3</sup>	2.10 <sup>15</sup> cm <sup>-3</sup>	2.10 <sup>15</sup> cm <sup>-3</sup>
Contact Schottky	Zr (30 nm) / Pt(20 nm) / Au(10 nm)		
Contacts	550 × 550 (9)	1000 × 1000 (5)	2000 × 2000 (1)
Schottky en	300 × 300 (9)	600 × 600 (4)	750 × 750 (4)
μm × μm (nb de	200 × 200 (36)	300 × 300 (4)	300 × 300 (8)
contacts)		200 × 200 (16)	200 × 200 (16)

TABLE I.4 – Tableau récapitulatif des trois substrats de diodes Schottky en diamant utilisés dans cette thèse. Les contacts Schottky sont représentés en noir et les contacts Ohmique en jaune.

L'utilisation de plusieurs contacts Schottky de petite taille sur les échantillons a été motivée par le fait que les substrats diamant ainsi que les couches épitaxiées présentent une densité de défauts importante. Un killer defect rendant la diode inutilisable, utiliser plusieurs contacts permet donc de maximiser l'utilisation de la surface du substrat de bonne qualité. Un défaut sur une diode ne va donc pas impacter les performances de ses voisines. L'épaisseur des couches  $p^+$  ainsi que leurs dopages sont identiques pour les trois échantillons. Les couches  $p^-$  sont quant à elles différentes, une épaisseur de  $2 \mu\text{m}$  dopée à  $5.10^{15} \text{ cm}^{-3}$  est réalisée sur l'échantillon 24A3Ji tandis qu'une croissance de  $1.3 \mu\text{m}$  à  $2.10^{15} \text{ cm}^{-3}$  est utilisée pour les deux autres. Ces dopages (concentrations de porteurs accepteurs) sont cependant compensés par une concentration de donneurs, une compensation de 15 % est estimée par une mesure C-V sur les trois échantillons.

### I.3.2 Caractérisations statiques

Les échantillons de diodes en diamant sont caractérisés dans une station de caractérisation sous pointe nommée CARAPACE, une photo de la station est présentée sur la Figure I.12a. Les détails ainsi que les caractéristiques de cette station sont présentés en Annexe A. Les substrats diamant sont déposés sur un chuck en cuivre à l'intérieur de la station (Figure I.12b). Due à la structure pseudo-verticale des échantillons, tous les contacts électriques sont placés sur la face avant du composant, les pointes de test sont donc posées directement sur les contacts de l'échantillon à l'aide des micro-positionneurs. La manipulation des positionneurs une fois l'enceinte sous vide est rendue possible par une caméra placée au dessus de l'enceinte.

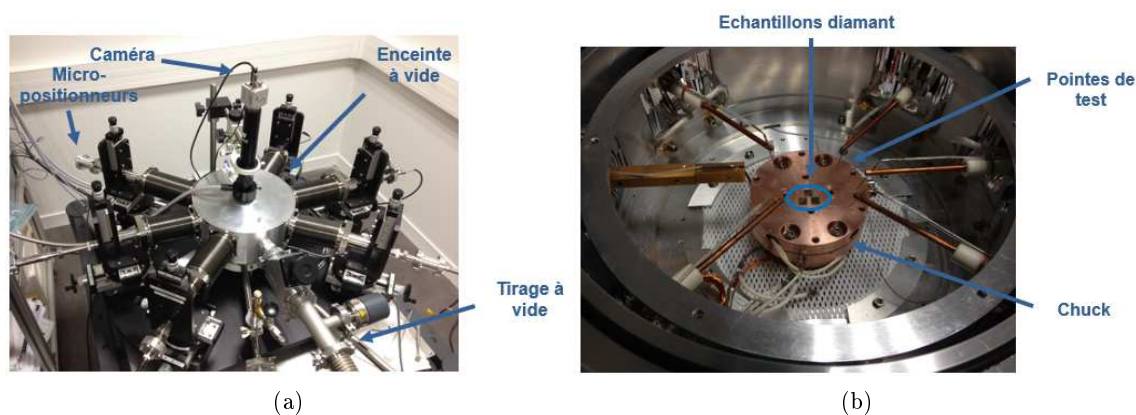


FIGURE I.12 – a) Enceinte de caractérisation sous pointe, b) Intérieur de l'enceinte, les échantillons diamant sont posés sur un chuck en cuivre régulé en température. Une description détaillée de la station de caractérisation est présentée en Annexe A

### I.3.2.1 Extraction des caractéristiques des composants

Les caractéristiques Courant - Tension (I-V) d'une diode Schottky en diamant sont présentées sur la Figure I.13. Ces courbes ont été extraites à température ambiante à l'aide d'un traceur de caractéristique Agilent B1505A. La diode présentée a été sélectionnée parmi celles présentant le moins de courant de fuite à l'état bloqué. Il s'agit d'une diode de  $300 \mu\text{m} \times 300 \mu\text{m}$  de l'échantillon a21074A. L'état passant de la caractéristique (Figure I.13b) montre une résistance différentielle à l'état passant ( $R_{ON}$ ) de  $20.5 \Omega$  ( $18.4 \text{ m}\Omega.\text{cm}^2$ ). L'état bloqué (Figure I.13a) de la diode montre que les courants de fuite augmentent très rapidement à partir de 100 V. Un claquage sur la diode n'est pas visualisé. Cependant, aux alentours de 240 V, un changement de la pente du courant est visible. Étant donné la densité de courant de fuite importante ( $1 \times 10^{-4} \text{ A/cm}^2$ ) nous considérons la tenue en tension de la diode à 240 V.

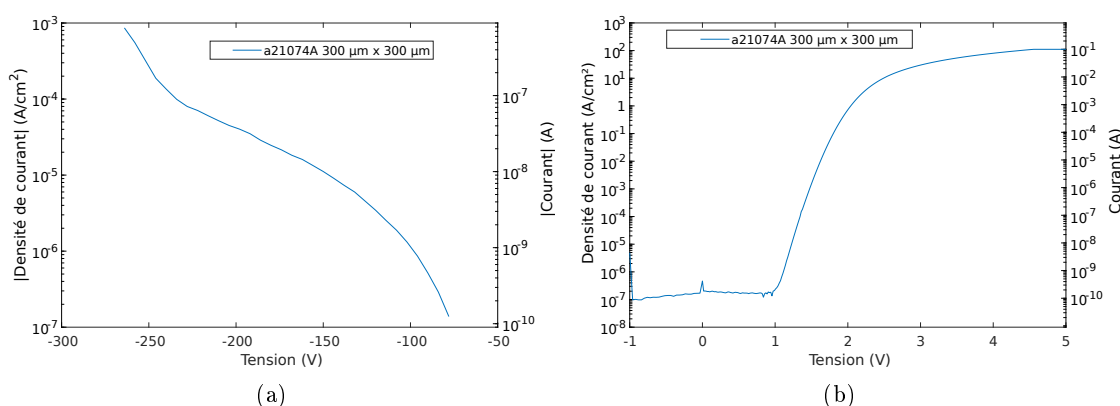


FIGURE I.13 – Caractéristiques I-V d'une diode Schottky en diamant de surface  $300 \mu\text{m} \times 300 \mu\text{m}$  sur l'échantillon a21074A extraite à température ambiante. a) Caractéristique de l'état bloqué, b) Caractéristique de l'état passant.

Les Figures I.14 et I.15 montrent maintenant les disparités des caractéristiques visibles entre les diodes d'un même échantillon. La Figure I.14a montre les densités de courant de fuite de plusieurs diodes (de surfaces égales ou différentes) de l'échantillon a21074A. Une large gamme de performance de diodes est donc présente sur cet échantillon avec des diodes présentant peu de courant de fuite ( $200 \mu\text{m} \times 200 \mu\text{m}$  en orange) jusqu'à des diodes n'ayant pas d'état bloqué ( $750 \mu\text{m} \times 750 \mu\text{m}$  en rouge). Cette dernière se comporte comme une résistance. Ce constat de disparité des courants de fuites est identique pour les trois échantillons. Concernant l'état passant, la reproductibilité des diodes est analysée suivant trois paramètres. La hauteur de barrière ( $\phi_b$ ) et le facteur d'idéalité ( $n$ ) symbolisent la tension de seuil de la diode, le  $R_{ON}$  représente la résistance différentielle à l'état passant. Les valeurs des coefficients  $n$  et  $\phi_b$  sont déterminés par une identification de la partie exponentielle de la caractéristique comme montré sur la Figure I.14b [46]. En estimant l'équation de cette droite, la pente dépend du paramètre  $n$ , l'ordonnée à l'origine dépend de  $\phi_b$ . Les diodes de l'échantillon 24A3Ji (Figure I.14b) sont très différentes aussi bien en extrayant les facteurs d'idéalité (de 1.11 à 2.17) que leur barrière (de 1.07 eV à 1.16 eV) ainsi que leur résistance spécifique (de 33 à  $90 \text{ m}\Omega.\text{cm}^2$ ). Les échantillons a21074A et

b21074A, respectivement sur les Figures I.15a et I.15b, sont plus homogènes au niveau de leur état passant aussi bien pour leur facteur d'idéalité (de 2.03 pour a21074A et 1.12 pour b21074A) que pour leur résistance spécifique (respectivement  $9.7 \text{ m}\Omega.\text{cm}^2$  et  $22 \text{ m}\Omega.\text{cm}^2$ ) et leur barrière (1.525 eV et 0.98 eV).

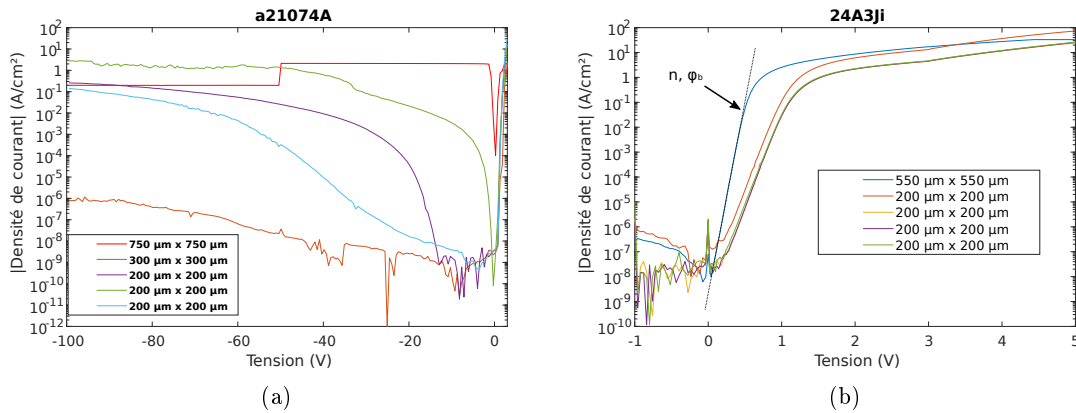


FIGURE I.14 – a) Disparités des courants de fuite entre plusieurs diodes de l'échantillon a21074A, la saturation du courant de fuite de la diode en rouge est due à une limitation de courant de l'appareil de mesure. Une limitation de courant plus importante est imposée au dessus de 50 V. b) Disparités de l'état passant entre les diodes de l'échantillon 24A3Ji

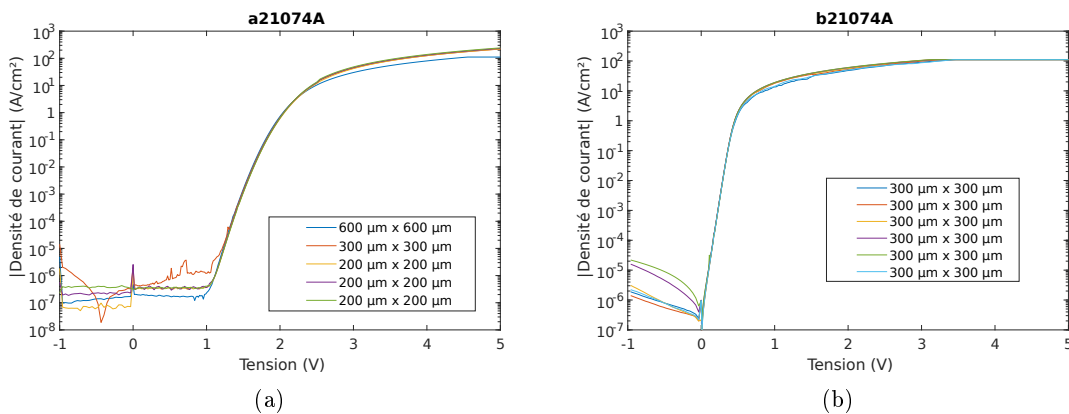
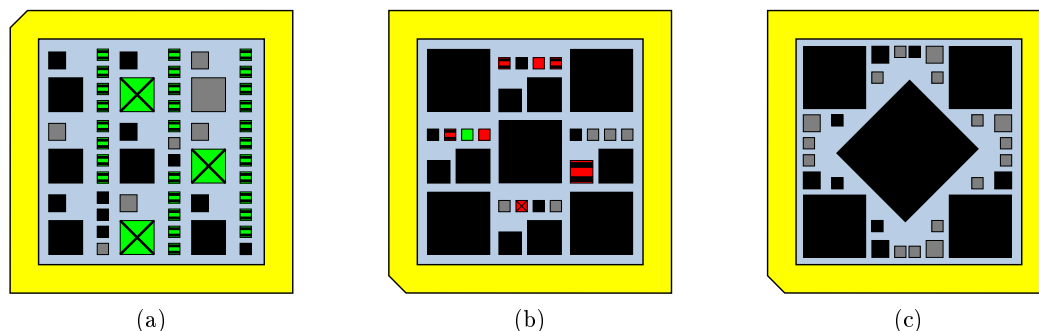


FIGURE I.15 – Disparités de l'état passant des diodes des échantillons a) a21074A et b) b21074A

Étant donné la forte disparité entre les caractéristiques des diodes d'un même échantillon, un classement des diodes suivant leurs performances a été mis en place. Une figure de mérite représentant un ratio entre la puissance dissipée à l'état passant ( $P_{ON}$ ) et les pertes à l'état bloqué ( $P_{OFF}$ ) a ainsi été pris en compte. Pour  $P_{ON}$ , nous avons choisi d'utiliser les pertes de la diode à 5 V, les pertes à -100 V ont été prises en compte pour  $P_{OFF}$ . Les résultats du classement des différentes diodes est présenté sur la Figure I.16. Les diodes se comportant comme des résistances (pas de barrière) composent la quasi-totalité des échantillons a21074A (55 % des diodes de l'échantillon) et b21074A (45 % des diodes). Ces diodes sont donc inutilisables pour la suite de ces travaux. L'échantillon b21074A dispose de

quelques diodes utilisables (55 %), cependant leur courant de fuite très important favorise l'utilisation de cet échantillon uniquement pour des études sur l'état passant des diodes. L'échantillon a21074A, bien qu'ayant une grande quantité de diodes inutilisables, dispose de quelques diodes de très bonne qualité (28 %) avec peu de courant de fuite. L'échantillon 24A3Ji a une grande quantité de diodes avec des courants de fuite raisonnables (en vert, 54 % des diodes). Ces deux derniers échantillons pourront être utilisés pour des études de l'état passant et de l'état bloqué.



Barème de classification :  $P_{ON} / P_{OFF}$

■ Résistance  $\times$   $5.10^2$  ■  $5.10^4$  ■  $5.10^6$   
 ■  $< 5.10^1$  ■  $5.10^3$  ■  $5.10^5$  ■  $5.10^7$

FIGURE I.16 – Évaluation des diodes suivant le ratio entre les pertes à l'état passant et les pertes à l'état bloqué. Ceci permet de classer les différentes diodes suivant ce critère pour les échantillons a) 24A3Ji, b) a21074A, b) b21074A

### I.3.2.2 Influence de la mesure sur la caractéristique

Les différentes mesures sur les diodes doivent être prises avec soin afin d'extraire précisément les caractéristiques physiques des composants, l'impact de la mesure pouvant modifier la caractéristique obtenue. Dans cette partie, différentes précautions de mesures sont détaillées, ces méthodes sont appliquées (dès que possible) sur l'ensemble des mesures de ces travaux.

- Mesure 4 pointes

La mesure 4 pointes est utilisée pour limiter l'impact de la résistance des câbles de mesure sur la caractéristique mesurée. Cette méthode est d'autant plus importante si la caractérisation se fait pour des courants importants et si l'impédance du composant sous test (DUT) est faible. La méthode de caractérisation en 4 pointes est illustrée sur la Figure I.17.  $R_{CH}$  et  $R_{CL}$  sont les résistances des câbles par lesquels transite le courant entre la source de puissance (power source) et le composant caractérisé (DUT).  $V_{2p}$  et  $V_{4p}$  sont les mesures de tension lors d'une caractérisation en 2 pointes et en 4 pointes. Lors d'une mesure 2 pointes, la tension mesurée est la somme de la tension du composant et de la chute de tension dans les deux câbles d'amenée de puissance (équation (I.2)). Pour une même caractérisation, l'ajout d'une mesure de tension au plus proche du composant ( $V_{4p}$ ) permet de mesurer uniquement la tension aux bornes du composant. Elle s'affranchit de la



chute de tension dans les câbles par une impédance d'entrée élevée du circuit de mesure.

$$V_{2p} = V_{DUT} + I_{DUT} \cdot (R_{CH} + R_{CL}) \quad (I.2)$$

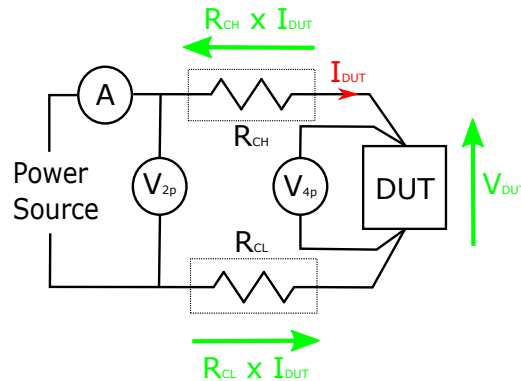


FIGURE I.17 – Schéma de caractérisation d'un composant (DUT) en 4 points

- Mesures en train d'impulsions pour limiter l'auto-échauffement

Les paramètres physiques du composant à caractériser peuvent varier en fonction de la température, il est donc nécessaire de limiter sa déviation en température afin de pouvoir extraire précisément ses paramètres. La Figure I.18 compare une méthode de caractérisation en train d'impulsions à une en escaliers. Lors de ces deux méthodes, le courant (ou la tension) du DUT est balayée sur une plage de valeurs pour extraire sa caractéristique I-V. La différence entre ces deux essais est le temps de la caractérisation. Lors d'un essai en train d'impulsions, l'ajout d'un temps  $T_{OFF}$  entre chaque impulsion permet au DUT d'évacuer la chaleur induite par la densité de puissance durant  $T_{ON}$ . Cette méthode permet donc, non pas d'annuler l'auto-échauffement du composant durant la caractérisation, mais de le limiter. La limitation est d'autant plus importante que  $T_{OFF}$  est grand et que la puissance du DUT est faible.

- Impact de la position de la pointe sur le contact Ohmique de l'échantillon.

Ce dernier point est imposé par la structure pseudo-verticale du composant et le fait que l'anode commune aux diodes est localisée sur le tour de l'échantillon. La Figure I.19 montre l'impact de la position de la pointe d'anode sur la caractéristique obtenue, la pointe de cathode étant sur le même contact Schottky. L'estimation du paramètre  $R_{ON}$  pour différentes positions d'anodes montre cet impact. Une différence de  $6 \Omega$  est visible entre la pointe la plus proche ( $A_4$ ) et la plus éloignée ( $A_2$ ). Ce résultat est amplifié par le fait que le contact Schottky soit proche de  $A_2$  et le plus éloigné possible de  $A_4$ . Cela montre cependant la nécessité d'utiliser une connexion d'anode au plus proche de la cathode lors de la fabrication des composants dans le but de minimiser sa résistance à l'état passant.

### I.3.2.3 Influence de la température

L'influence de la température du substrat sur les caractéristiques I-V d'une diode diamant est présentée sur la Figure I.20. La température est imposée par le chuck en cuivre de la station sur lequel l'échantillon est déposé, la caractérisation est effectuée après que la

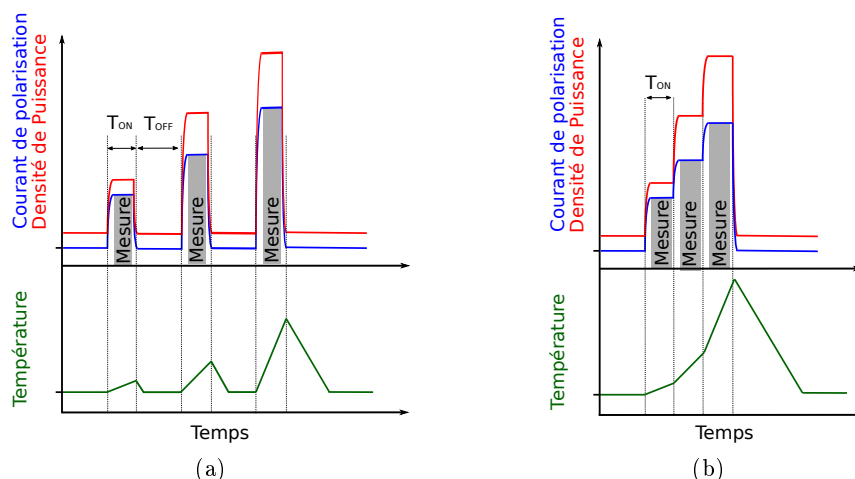


FIGURE I.18 – Comparaison de méthodes de caractérisation en a) Train d'impulsions et en b) Escaliers. L'impact de ces méthodes sur la température du composant caractérisé est illustré. Les temps de ces graphiques ne sont pas représentés à l'échelle.

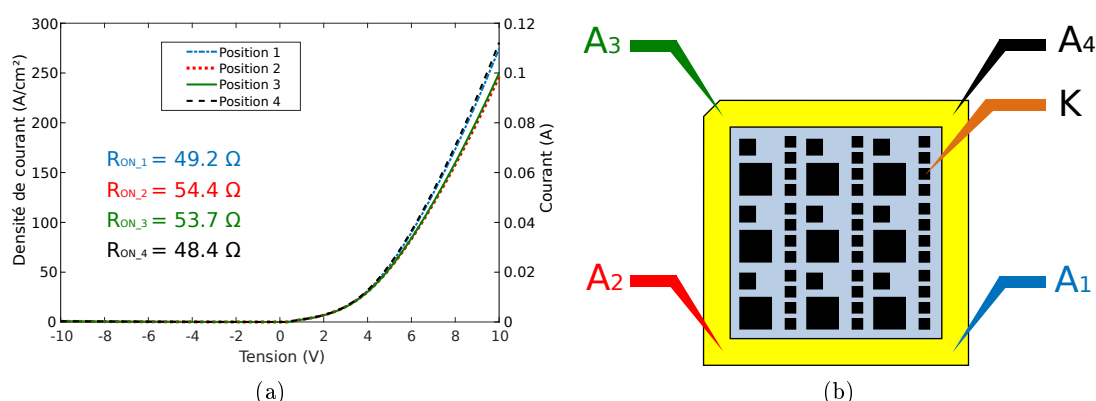


FIGURE I.19 – Impact de la position du contact d'anode sur la caractéristique I-V de la diode. a) Caractéristiques I-V en fonction de la position d'anode, b) Schéma indiquant la position des contacts d'anode sur l'échantillon.

température se soit stabilisée. Le courant de fuite augmente de manière exponentielle avec l'augmentation de la température comme le montre la Figure I.20a. Comme démontré dans [2, 6], le courant de fuite d'une diode Schottky est impacté par des courants d'émission thermoïonique (TE) et d'émission à effet de champ (TFE). Ces deux courants augmentent avec la température, ce qui explique l'augmentation des courants de fuite. Cette croissance du courant de fuite avec la montée en température a aussi été démontrée sur des diodes Schottky SiC [47]. L'évolution de l'état passant présenté sur la Figure I.20b est typique du diamant et de l'ionisation incomplète des dopants à température ambiante présentée dans la section I.2.1.2. La résistance différentielle ( $R_{diff}$ ,  $\Delta V/\Delta I$  dans la partie linéaire des caractéristiques) décroît de RT jusqu'à 450 K, elle augmente ensuite pour des températures supérieures à 450 K. La tension de seuil de la diode ( $V_{th}$ ) diminue sur toute la plage de température.

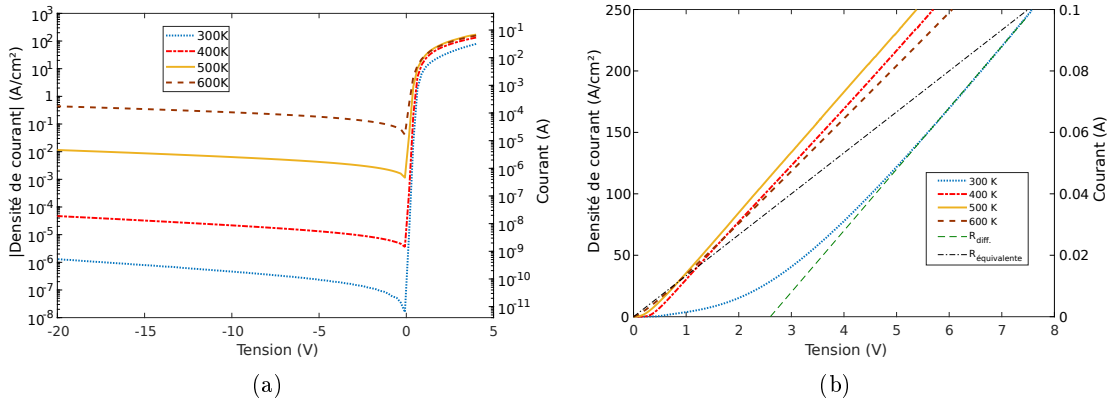


FIGURE I.20 – Impact de la température de jonction sur les caractéristiques d'une diode de  $200 \mu\text{m} \times 200 \mu\text{m}$  de l'échantillon 24A3Ji. a) état bloqué, b) état passant.

La variation de la résistance de la diode en fonction de la température présentée sur la Figure I.21a correspond à la résistance équivalente de la diode en fonction de la température. Elle prend en compte la variation de la résistance différentielle de la diode ainsi que la variation de sa tension de seuil, présentant donc l'état passant "global" de la diode. La température optimale qui minimise l'état passant de cette diode est donc située aux alentours de 450 K. Il est cependant important de prendre en compte la variation du courant de fuite en fonction de la température, les pertes à l'état bloqué de la diode ayant tendance à augmenter. Le facteur de rectification de la diode présenté sur la Figure I.21b peut donc être pris en compte. Ce facteur représente le ratio entre le courant à l'état passant (5 V à l'état ON) et le courant de fuite (20 V à l'état OFF). En passant d'une température de 300 K à 450 K, la résistance spécifique passe de  $30 \text{ m}\Omega.\text{cm}^2$  à  $20.7 \text{ m}\Omega.\text{cm}^2$ , cependant le facteur de rectification diminue de  $1.2 \times 10^9$  à  $2.6 \times 10^5$ .

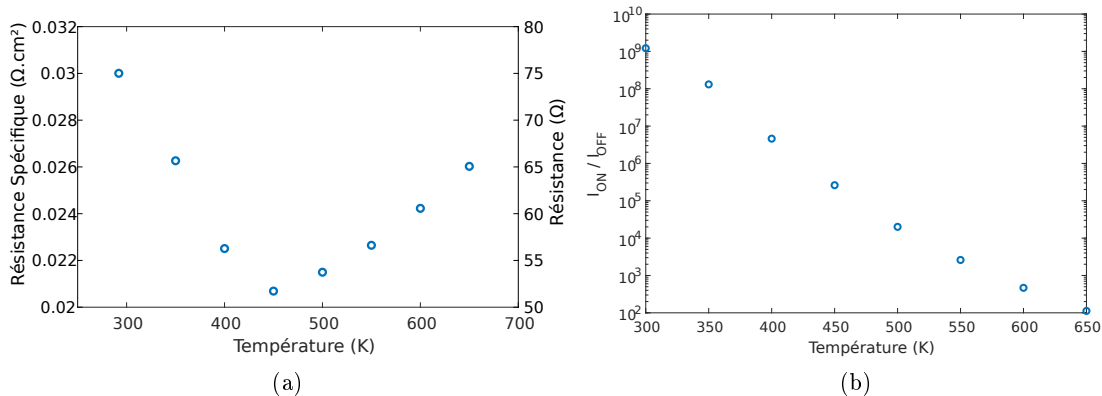


FIGURE I.21 – a) Résistance équivalente à l'état passant de la diode mesurée en fonction de la température, b) Facteur de rectification de la diode mesuré en fonction de la température, il représente le ratio entre le courant de fuite (à 20 V en inverse) et le courant à l'état passant (5 V à l'état passant).

### I.3.2.4 La caractérisation petits signaux

Cette méthode consiste à appliquer une rampe de tension de polarisation en inverse aux bornes de la diode, superposée d'un signal sinusoïdal de faible amplitude. La tension est appliquée par un "Multi Frequency Measurement Unit" (MFCMU), en connaissant la fréquence du signal sinusoïdal imposé, la mesure de l'impédance du composant sous test permet de déterminer sa capacité. Les caractéristiques C-V (Capacitance - Voltage) d'une diode de l'échantillon 24A3Ji pour plusieurs températures sont représentées sur la Figure I.22. Le signal sinusoïdal utilisé est d'amplitude 30 mV et de fréquence 1 MHz, la rampe de tension DC est balayée de 0 V à -20 V avec un pas de tension de 20 mV. La capacité parallèle (capacité de transition) de la diode Schottky ne varie donc pas avec l'augmentation de la température. Cette non dépendance s'explique par le fait que la valeur de la capacité dépend de la longueur de la zone de charge d'espace dans la zone de tenue en tension de la diode. La capacité peut être calculée par l'équation (I.3) extraite de [48], avec  $S$  la surface du contact Schottky,  $N_A$  et  $N_D$  les concentrations d'accepteurs et de donneurs dans la zone de tenue en tension,  $V_{bi}$  le potentiel de diffusion et  $V_R$  la tension inverse appliquée. La température a une influence sur le potentiel de diffusion, cependant ce potentiel devient très rapidement négligeable devant la tension inverse appliquée, ceci explique le fait qu'aucune variation de la caractéristique C-V n'est visible ici. Ce phénomène est aussi visible pour d'autres matériaux, comme sur les MOSFET SiC en punch through par exemple. Ce type de mesure peut permettre d'estimer le niveau de dopage ( $N_A - N_D$ , concentration d'accepteurs - concentration de donneurs) comme expliqué dans [49]. Dans les travaux de ce manuscrit de thèse, la mesure des capacités de la diode est principalement utilisée dans le chapitre II concernant la modélisation de diodes Schottky en diamant. La capacité sert à modéliser la dynamique du composant en commutation.

$$C = S \times \left[ \frac{q \times \epsilon_0 \times \epsilon_r \times (N_A - N_D)}{2(V_{bi} + V_R)} \right]^{\frac{1}{2}} \quad (\text{I.3})$$

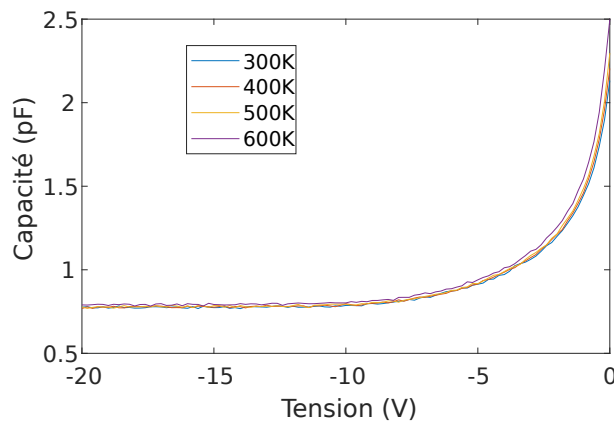


FIGURE I.22 – Caractéristiques C-V d'une diode  $200 \mu\text{m} \times 200 \mu\text{m}$  de l'échantillon 24A3Ji pour plusieurs températures. L'amplitude et la fréquence du signal sinusoïdal ont été paramétrés à 30 mV et 1 MHz, un pas de tension de 20 mV est utilisé pour la rampe de tension entre 0 V et -20 V.

### I.3.3 Caractérisation en commutation

Dans le but d'étudier les performances des diodes Schottky en diamant en commutation, les échantillons de diodes en diamant ont été intégrés dans une cellule de commutation. Étant donné qu'aucun transistor en diamant intégrable dans un convertisseur de puissance n'a été disponible au cours de ces travaux, nous avons choisi d'associer un transistor en silicium du commerce aux diodes en diamant. La caractérisation en commutation des diodes en diamant présente plusieurs difficultés majeures. La première est le choix et le dimensionnement du transistor associé à la diode dans la cellule de commutation. Étant donné qu'il impose les vitesses de commutation, le choix d'un transistor de calibre en tension et en courant identiques à ceux de la diode est nécessaire afin d'obtenir des vitesses de commutation rapides. Deuxièmement, afin d'intégrer la diode diamant dans la cellule de commutation, un module de puissance doit être mis en place. Celui-ci doit respecter les caractéristiques de la diode diamant pour utiliser les pleines potentialités du composant. Ces caractéristiques pourront être une haute tension, une haute température et un fort courant pour les interrupteurs en diamant. Dans notre cas, la haute tension et le fort courant ne seront pas nécessaires étant donné les caractéristiques statiques des diodes. Cependant, pour des faibles courants commutés, les capacités de mode commun du convertisseur ont un fort impact sur les commutations. Un soin particulier doit donc être pris sur la minimisation de ces capacités de mode commun dans la réalisation de notre cellule de commutation. La troisième contrainte est la maîtrise de la température du composant caractérisé. Le comportement de la diode en commutation pour plusieurs températures doit être analysé, il faut donc que la température soit maîtrisée durant l'ensemble des essais. La méthode de caractérisation en double impulsion a ainsi été choisie, elle est couramment utilisée pour la caractérisation en commutation d'interrupteurs de puissance, elle est présentée sur la Figure I.23. La charge du convertisseur est inductive ( $L_{load}$ ). Le MOSFET est d'abord commandé pendant un temps  $t_1$  permettant à l'inductance de se charger jusqu'à atteindre la valeur de courant désiré ( $i_d$ ). Ce temps de charge de l'inductance est suivi par deux commutations du transistor ( $t_2$  et  $t_3$ ), ce dernier est finalement bloqué ( $t_3$ ) jusqu'à la décharge complète de l'inductance. Les intervalles de temps entre  $t_1$  et  $t_3$  doivent être suffisamment courts afin de ne pas avoir une variation du courant de charge trop importante. Les commutations des interrupteurs peuvent donc être analysées lors des temps  $t_1$  et  $t_2$ .

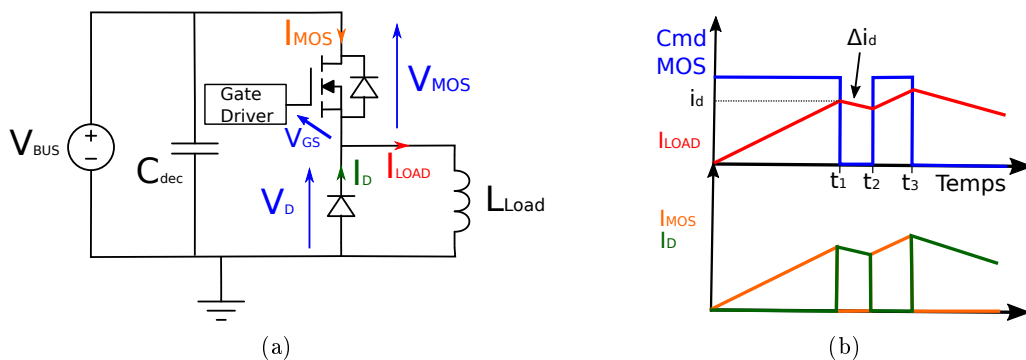


FIGURE I.23 – a) Schéma d'une cellule de commutation pour un essai en double impulsion, b) Graphique de commande du MOSFET pour l'essai en double impulsion.

Cette méthode est couramment utilisée pour la caractérisation en commutation d'interrupteurs de puissance [26, 50, 51, 52, 53]. Elle a l'avantage de permettre une caractérisation du composant pour une tension et un courant donnés avec une architecture et une commande du transistor simplifiées. Un des désavantages de cette méthode est que le temps  $t_1$  doit être recalculé à chaque modification de  $i_d$ ,  $L_{LOAD}$  ou  $V_{BUS}$ , les différents paramètres ne sont pas indépendants. De plus, étant donné que le temps de charge de l'inductance peut être assez long, il peut entraîner un auto-échauffement non contrôlé du MOSFET. Ce peut être problématique dans le cas d'une caractérisation des pertes en commutation des interrupteurs en fonction de leur température de jonction. Des méthodes permettant de limiter cet impact sont réalisées comme dans la thèse de R. Grézaud [54] où un transistor en parallèle du DUT est utilisé pour charger l'inductance. Dans notre cas, le transistor n'est pas caractérisé, son auto-échauffement n'est donc pas problématique. De plus, il n'y a pas d'auto-échauffement significatif de la diode si l'intervalle de temps entre  $t_1$  et  $t_2$  est faible. Nous utilisons donc une méthode en double impulsion classique. Le choix de placer la diode en Low-Side dans le convertisseur a été motivé par le fait que plusieurs diodes à anode commune soient disponibles sur un échantillon en diamant. Cette disposition nous permettra de réaliser un convertisseur entrelacé où les diodes de chaque bras sont sur le même substrat diamant [55]. Ce qui n'aurait pas été possible lors de l'utilisation des diodes en High-Side. De plus, la mesure de tension commutée de la diode ( $V_D$ ) est simplifiée étant donné qu'elle est référencée à la masse. Ce choix impose l'utilisation d'une isolation du gate driver pour le MOSFET High-Side avec une alimentation isolée et un transfert de signal isolé.

### I.3.3.1 Dimensionnement de la cellule de commutation et intégration du substrat diamant

Le dimensionnement et la réalisation de la cellule de commutation sont des étapes cruciales pour la caractérisation en commutation des interrupteurs. Les différents composants de la cellule interagissant ensemble, la commutation d'un interrupteur est impactée par le reste de la cellule. Il est donc nécessaire de dimensionner au mieux chaque élément afin d'extraire des commutations avec des fronts les plus raides possible. Les différents éléments du circuit sont donc choisis pour correspondre aux caractéristiques de la diode diamant à caractériser. A l'aide de la caractérisation statique des différentes diodes des trois substrats diamant disponibles, nous avons conclu que la tension maximale d'utilisation de la diode présentant le courant de fuite le plus faible est de 240 V. La cellule de commutation est donc dimensionnée pour une tension de 200 V et un courant de 200 mA. 200 mA correspond à une chute de tension de 6 V à l'état passant pour la diode la moins résistive.

L'équation (I.4) a été utilisée pour le dimensionnement de l'inductance de charge avec  $R_{ON}$ ,  $(t_1 - t_2)$ ,  $\Delta i_d$  et  $V_{BUS}$  respectivement la résistance à l'état passant de la diode, le temps de conduction de la diode (Figure I.23), la variation du courant de charge souhaité entre les temps  $t_1$  et  $t_2$  et la tension commutée. Une inductance de 1 mH a été dimensionnée pour une tension de 200 V, une résistance à l'état passant de la diode de 20  $\Omega$ , un temps de conduction de 500 ns pour la diode et une variation du courant de charge de 100 mA (soit 50% du courant nominal). Le temps  $t_1$  nécessaire pour charger l'inductance dimensionnée

à la valeur de courant commuté désiré (courant  $i_d$ ) est déterminé par l'équation (I.5). Ce temps sera donc paramétré suivant les caractérisations souhaitées.

$$L_{load} = -\frac{R_{ON} \cdot (t_2 - t_1)}{\ln\left(1 - \frac{R_{ON} \cdot \Delta i_d}{V_{BUS}}\right)} \quad (\text{I.4})$$

$$t_1 = -\frac{L_{load}}{R_{MOS}} \cdot \ln\left(1 - \frac{R_{MOS} \cdot i_d}{V_{BUS}}\right) \quad (\text{I.5})$$

Le transistor associé à la diode diamant est choisi pour respecter les calibres de la diode diamant, l'objectif étant qu'il commute rapidement afin de stresser au maximum le blocage de la diode. Les critères de sélection sont donc les calibres en tension et en courant de 200 V / 200 mA, ainsi que les capacités  $C_{ISS}$  et  $C_{OSS}$ . Elles sont respectivement les capacités d'entrée et de sortie du MOSFET définies par les équations (I.6) et (I.7),  $C_{GS}$ ,  $C_{GD}$  et  $C_{DS}$  sont les capacités entre grille et source, grille et drain, drain et source du MOSFET. Une faible capacité nécessite peu de charges. Pour les mêmes conditions, un transistor avec de faibles capacités commutera donc plus rapidement qu'un second avec des capacités plus élevées. La résistance à l'état passant du transistor n'est donc pas un critère de choix. Cette précaution de dimensionnement du transistor est nécessaire pour atteindre des fortes vitesses de commutation, elle n'est cependant pas forcément prise en compte lors des caractérisations de diodes en diamant. Pour la commutation d'une diode PiN, un MOSFET SiC de calibre 96 A a été associé à la diode PiN [28], des essais en double impulsion à 340 mA commutés on été effectués. Dans une seconde étude, un transistor de 4 A ( $C_{OSS} = 120$  pF à 40 V) a été utilisé pour la commutation de diodes Schottky en diamant ( $C_D$  est estimée à 0.9 pF par une caractérisation C-V) [26]. La capacité de sortie du MOSFET est 130 fois supérieure à celle des diodes dans cet essai, la commutation est donc limitée par le transistor et ne montre pas le potentiel de la vitesse de commutation de la diode en diamant. De plus, un courant maximal de 17.7 mA a été commuté dans ces essais. Le transistor est donc surdimensionné dans ces travaux. Nous avons donc choisi un MOSFET en silicium (BSS87 de Infineon) ayant une tenue en tension de 240 V et des capacités de 11.2 pF et 77.5 pF pour  $C_{OSS}$  et  $C_{ISS}$  respectivement (valeurs typiques). La capacité de sortie du MOSFET est la plus faible pour les calibres en courant et tension sélectionnés pour le choix du transistor.

$$C_{ISS} = C_{GS} + C_{GD} \quad (\text{I.6})$$

$$C_{OSS} = C_{DS} + C_{GD} \quad (\text{I.7})$$

Les signaux de commande éloignée sont générés par une carte de développement DE0-nano de Terasic. Cette carte comporte un FPGA Cyclone IV ainsi qu'une horloge de 50 MHz. Cette horloge nous permet d'envoyer des signaux de commande pour un essai en double impulsion avec une précision de 20 ns qui est suffisante pour notre application. Le signal de commande émis d'une sortie numérique du FPGA est transmise à un gate driver

à isolation optique (opto gate driver) par l'intermédiaire d'un buffer de type 74HC14. Ce dernier est utilisé pour transmettre l'énergie nécessaire à l'activation de la photo-diode de l'opto gate driver. L'opto gate driver sélectionné est le ACPL-W343 de la société Avago. Celui-ci dispose d'une isolation optique de 1140 V pour le signal de commande ainsi qu'une immunité aux variations de tension ( $dV/dt$ ) de  $35 \text{ kV}/\mu\text{s}$ . Les tensions de commande acceptées par l'étage de sortie (un maximum de 35 V est admis entre les tensions de commande à l'ouverture et à la fermeture du MOSFET) sont compatibles avec les tensions de  $V_{GS}$  du MOSFET ( $\pm 20\text{V}$ ). De plus, le courant de sortie de 4 A pic permettra une charge rapide de la charge de grille du MOSFET. L'alimentation isolée du gate driver est réalisée à l'aide de deux piles 9 V, cette solution est motivée par le fait qu'elle soit simple à mettre en œuvre tout en étant efficace au niveau de l'isolation. Un schéma du circuit de commande est représenté sur la Figure I.24.

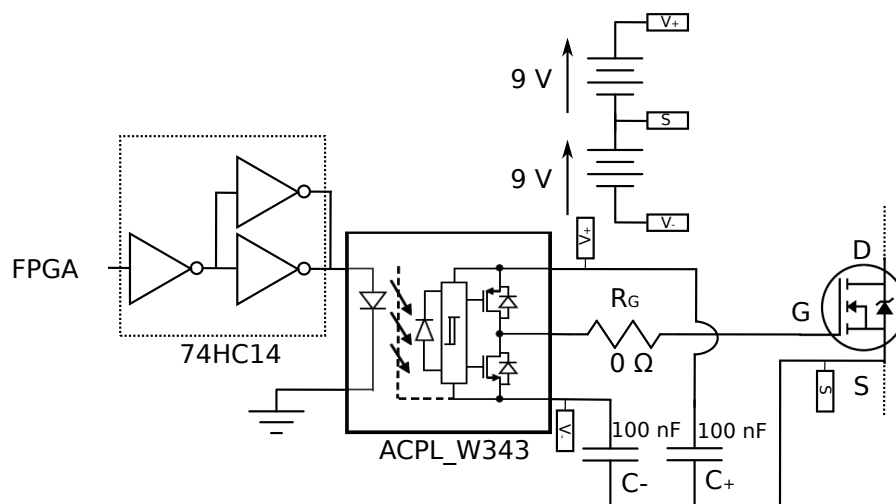


FIGURE I.24 – Schéma du circuit de commande du transistor High-Side, les différents éléments depuis le FPGA jusqu'au transistor sont représentés.

Afin d'intégrer des diodes Schottky en diamant dans la cellule de commutation nous avons fait le choix de reporter les diodes sur un substrat alumine ( $Al_2O_3$ ), ce dernier est ensuite connecté sur le PCB (Print Circuit Board) de la cellule de commutation. Le report des diodes est présenté sur la Figure I.25a. Les diodes de chaque échantillon qui ont été reportées sont celles présentant les meilleures évaluations détaillées lors de la section I.3.2.1. Un substrat alumine carré de  $19 \text{ mm} \times 19 \text{ mm}$  a été utilisé (Surface alumine =  $16 \times$  Surface échantillon diamant), 32 contacts de diodes ont été reportés au total, 8 sur chaque côté de la surface de report sur le substrat. Afin d'extraire les meilleures performances des diodes, nous avons choisi d'utiliser une connexion d'anode différente pour chaque cathode reportée dans le but de respecter les précautions listées dans la section I.3.2.2. Quatre diodes sont ainsi reportées sur chaque côté de la surface de report du substrat alumine. La Figure I.25b présente l'alternance entre les anodes et les cathodes de diodes. L'échantillon diamant est au centre, les traits jaunes représentent les fils de bondings pour le report des contacts et les traits rouges la sérigraphie de l'alumine. Les lettres A et K symbolisent respectivement les anodes et cathodes des diodes de l'échantillon diamant. L'alternance entre les anodes et les cathodes est volontairement identique et symétrique sur chaque côté afin



de pouvoir connecter le substrat de report dans chaque sens possible sur le convertisseur. La sérigraphie sur le substrat en alumine ainsi que le report des contacts ont été réalisés au CIME Nanotech à Grenoble<sup>3</sup>, des fils de bonding en aluminium de diamètre  $25\ \mu\text{m}$  ont été utilisés, l'échantillon diamant a été collé sur le substrat alumine avec une colle époxy.

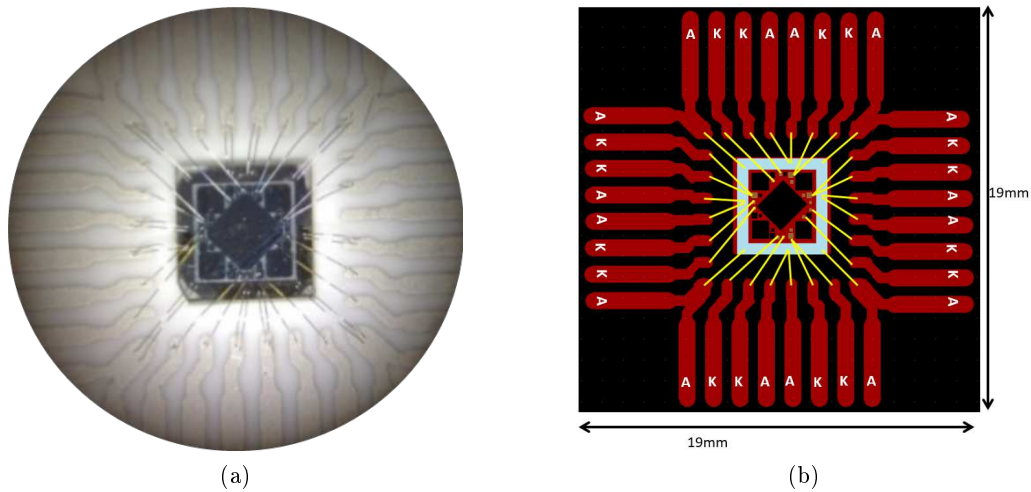


FIGURE I.25 – Report des contacts de l'échantillon de diodes Schottky en diamant b21074A sur un substrat alumine ( $\text{Al}_2\text{O}_3$ ) sérigraphié.

Ce choix d'intégration de l'échantillon diamant peut avoir des inconvénients. En effet, cette solution a tendance à allonger la maille de commutation et pourra donc induire des oscillations sur la tension des interrupteurs de puissance en cas de fortes variations de courant lors des commutations ( $dI/dt$ ) [56]. Dans ce sens, l'inductance mutuelle entre les pistes d'aller et de retour du courant d'une diode (pistes d'anode et de cathode) a été maximisée en rapprochant les deux pistes. Ceci nous permet de limiter l'augmentation de l'inductance de la maille de commutation. Malgré cette augmentation d'inductance, cette méthode d'intégration offre quelques avantages. Tout d'abord, étant donné les nombreuses diodes présentes sur un substrat en diamant, ce choix nous permet de pouvoir facilement changer la diode à caractériser. Cet avantage est aussi valable lors de la dégradation d'une diode, celle-ci pouvant être remplacée facilement. Un second avantage est de pouvoir appliquer une source de chaleur uniquement sur la diode diamant afin d'effectuer des caractérisations en commutation à différentes températures. La source de chaleur est donc positionnée sur la face arrière de l'alumine, sans affecter la température du transistor associé ou du reste de la carte électronique. Ces facilités de mise en œuvre nous ont donc poussé à choisir ce type d'intégration.

La cellule de commutation réalisée sur PCB est présentée sur la Figure 1.26. Le routage, effectué en 2 couches, est réalisé à l'aide du logiciel KiCad. Un soin particulier a été pris lors du routage afin de limiter au maximum les inductances de grille pour la commande du

3. Le CIME Nanotech est une plateforme technologique commune de l'institut Polytechnique de Grenoble et de l'Université Grenoble Alpes, qui met à disposition des moyens expérimentaux en microélectronique, nanosciences, et nanotechnologies. <https://cime.grenoble-inp.fr/>

MOSFET. Lors de la commutation, le courant de charge ou de décharge de la capacité  $C_{GS}$  du transistor induit une chute de tension aux bornes de l'inductance de grille qui ralentit la commutation. Diminuer cette inductance permet d'avoir une commutation plus rapide [57]. L'inductance de la maille de commutation a aussi été réduite au maximum avec l'ajout de condensateurs de découplage ( $C_{dec}$ ) au plus proche de la cellule de commutation, malgré l'inductance causée par le choix de la méthode d'intégration.

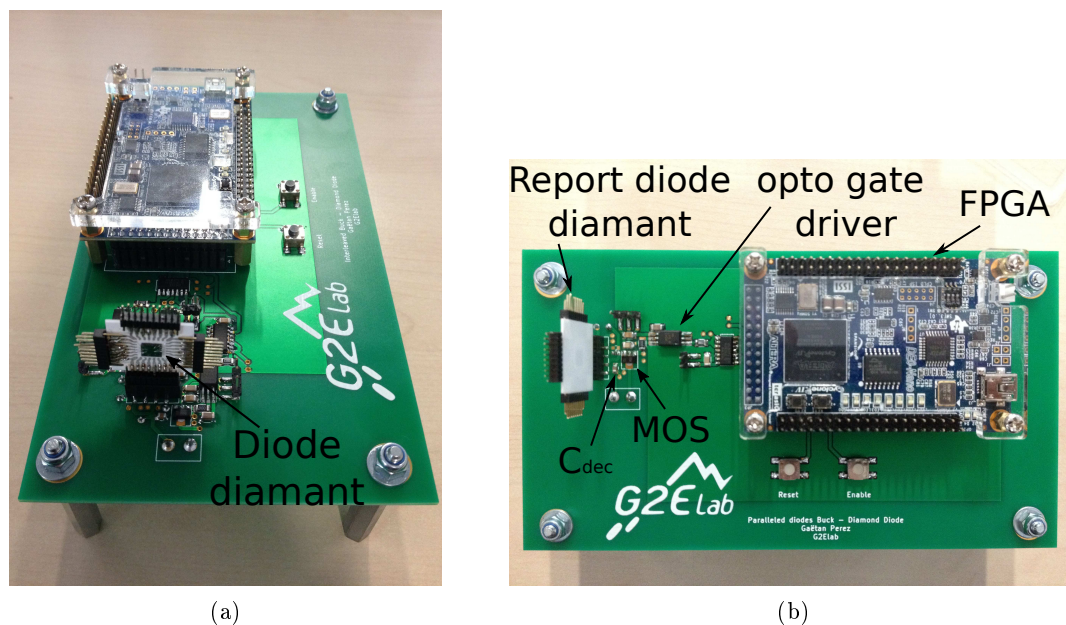


FIGURE I.26 – Convertisseur pour la caractérisation en commutation d'une diode Schottky en diamant. Le report de diodes sur alumine est connecté sur le convertisseur.

### I.3.3.2 Précautions de mesures

Afin de mesurer les tensions commutées de la cellule de commutation ( $V_{MOS}$ ,  $V_D$  ou  $V_{GS}$  représentées sur la Figure I.23a), les sondes de tension doivent être placées au plus proche des interrupteurs de puissance dans la cellule de commutation. Cela signifie qu'elles seront situées au plus proche des sources de perturbations électro-magnétiques induites par les commutations dures des interrupteurs. Il est tout d'abord nécessaire de noter qu'étant donné que nous n'utilisons pas de sondes différentielles, toutes les mesures sont donc référencées par rapport à la masse. Le blindage des sondes est systématiquement mis à la masse du convertisseur, des opérations entre ces potentiels sont donc faites afin de déterminer les tensions aux bornes des interrupteurs. Lors des commutations, les tensions  $V_{BUS}$ ,  $V_G$  et  $V_D$  sont mesurées. Les tensions  $V_{MOS}$  et  $V_{GS}$  sont déterminées avec les relations (I.8) et (I.9) suivantes :

$$V_{MOS} = V_{BUS} - V_D \quad (\text{I.8})$$

$$V_{GS} = V_G - V_D \quad (\text{I.9})$$

La Figure I.27 présente deux méthodes de mesure différentes avec une même sonde de tension. Celle de la Figure I.27a cherche à diminuer au maximum la boucle de mesure (Surface S représentée en vert) faite entre le signal mesuré (signal) et le blindage de la sonde (masse du convertisseur). La seconde méthode utilise une pince qui connecte le blindage de la sonde à la masse du convertisseur au même endroit que la méthode précédente. Les mesures de la tension commutée d'une diode au blocage par ces deux méthodes sont présentées sur la Figure I.28. L'impact de la mesure est clairement visible au niveau des oscillations suivant la commutation, les oscillations mesurées avec la mesure au plus proche sont plus faibles qu'avec la pince. L'ensemble des mesures de tension de ces travaux sont donc réalisées par la méthode de la Figure I.27a.

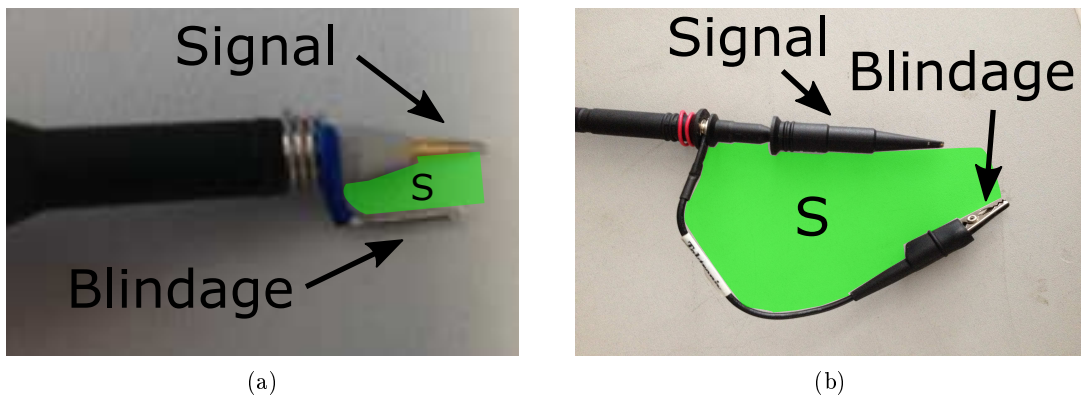


FIGURE I.27 – a) Mesure au plus proche en diminuant la boucle de mesure entre le potentiel mesuré (signal) et la masse du convertisseur (blindage), b) Mesure avec une pince augmentant la boucle de mesure.

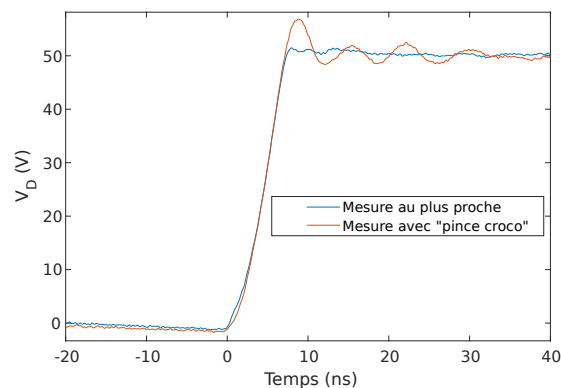


FIGURE I.28 – Impact de la méthode de mesure sur la tension mesurée, la tension aux bornes de la diode étant prise pour les mêmes conditions avec une mesure de tension au plus proche et avec une pince.

La mesure de courant lors des commutations n'est pas effectuée. Le faible courant commuté (de l'ordre de la centaine de milliampère) ajouté à des commutations rapides rendent délicates les mesures propres des courants commutés. Des méthodes de mesure de courant avec des bandes passantes élevées sont disponibles, avec par exemple des shunts coaxiaux de la société billmann (gamme SDN-414) avec une bande passante allant jusqu'à 2 GHz. Cependant, les calibres en courant et les sensibilités de ce genre d'appareils sont largement supérieurs à notre application. En effet, une sensibilité de l'ordre du milliampère ou de la dizaine de milliampère est nécessaire afin d'avoir une résolution suffisante lors de la commutation. La proximité du courant à mesurer des sources de perturbation électro-magnétiques accentue d'autant plus la difficulté d'une mesure précise. Étant donné ces différentes contraintes, le courant commuté n'a pas été analysé dans ces travaux.

### I.3.3.3 Caractérisations en commutation d'une diode Schottky en diamant

Les différentes mesures de tension sont réalisées à l'aide d'un oscilloscope MSO 5204 de Tektronix (bande passante de 2 GHz) et des sondes de tension TPP1000 (calibre de 300 V, bande passante de 1 GHz). La diode diamant utilisée est une diode  $200\ \mu\text{m} \times 200\ \mu\text{m}$  de l'échantillon 21074A, elle présente l'un des meilleurs ratio  $\frac{P_{ON}}{P_{OFF}}$  présenté dans la section I.3.2.1. Les courbes de tension du MOSFET et d'une diode diamant en commutation, pour une tension et un courant commutés de 50 V et 100 mA, sont présentées sur la Figure I.29. Aucune résistance de grille ( $R_G$ ) n'a été ajoutée pour la commande du MOSFET afin d'avoir la commutation la plus rapide possible. Depuis ces courbes, les temps de chaque commutation sont calculés comme étant l'intervalle de temps du signal entre 10% et 90% de la valeur finale. Il est ainsi visible que le blocage de la diode diamant est quasiment 3 fois plus rapide que son amorçage (5 ns contre 14 ns). Étant donné que la vitesse de commutation est imposée par le transistor, cette différence entre les temps de commutation est due à la différence entre les temps de charge et de décharge de la capacité  $C_{OSS}$  du MOSFET.

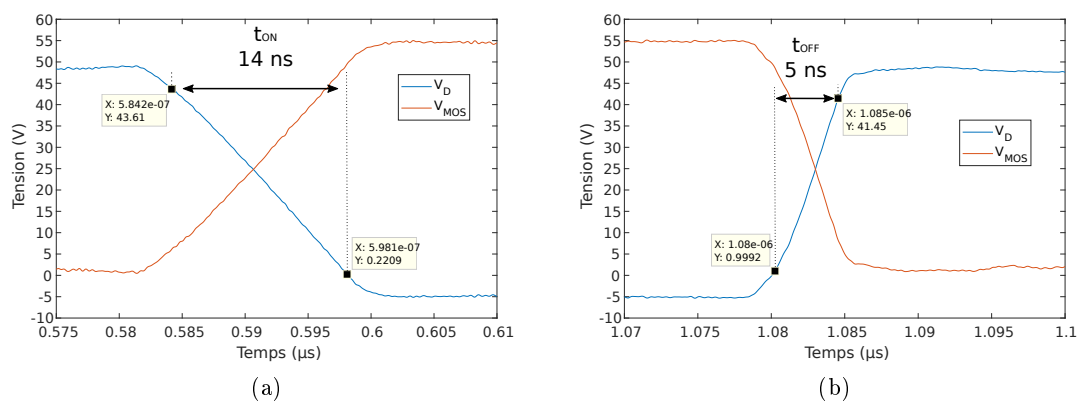


FIGURE I.29 – Courbes de tensions lors de la commutation d'interrupteurs pour un essai en double impulsion. Cet essai a été réalisé pour 50 V / 100 mA commutés. a) Amorçage de la diode diamant, b) Blocage de la diode diamant

Comme expliqué sur la Figure I.30, la décharge de la capacité se fait par le canal du transistor. Cette décharge se fait indépendamment du reste du circuit. La charge est faite par le courant de charge ( $i_{LOAD}$ ). Ce courant étant limité à 100 mA, il limite le temps de charge de  $C_{OSS}$  et donc du temps d'ouverture du MOSFET (Amorçage de la diode). La Figure I.31 montre les commutations des interrupteurs pour une tension et un courant commutés de 50 V et 200 mA. Le courant commuté a donc été multiplié par deux, les autres conditions sont les mêmes que pour l'essai précédent. Comme attendu, le temps du blocage de la diode n'a pas été significativement modifié par cette augmentation du courant commuté ( $t_{on} = 5$  ns). Le temps d'amorçage de la diode a quand à lui été divisé d'un facteur deux (7 ns contre 14 ns) ce qui montre que le courant de charge est bien la cause de cette commutation plus lente.

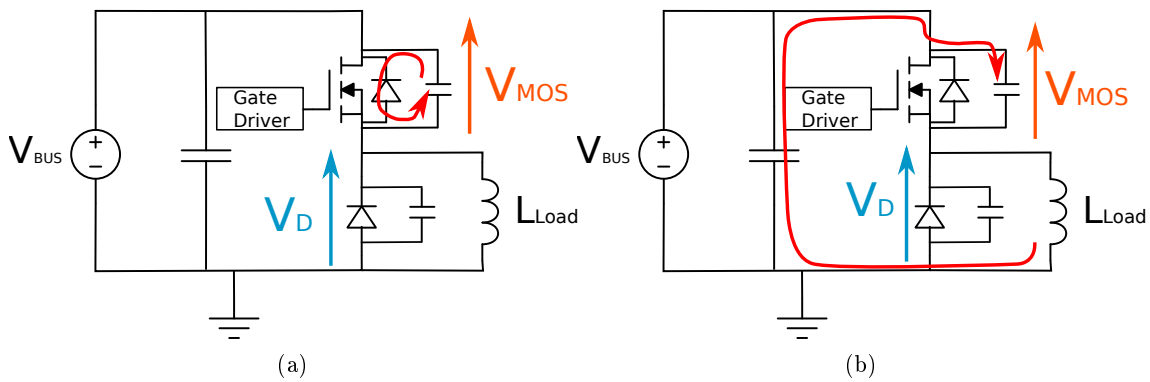


FIGURE I.30 – Schémas de a) décharge de la capacité  $C_{OSS}$  du MOSFET et b) charge de  $C_{OSS}$  expliquant la différence entre les temps d'amorçage et de blocage des interrupteurs. Les chemins de courant de charge et de décharge de  $C_{OSS}$  sont représentés par les flèches rouge.

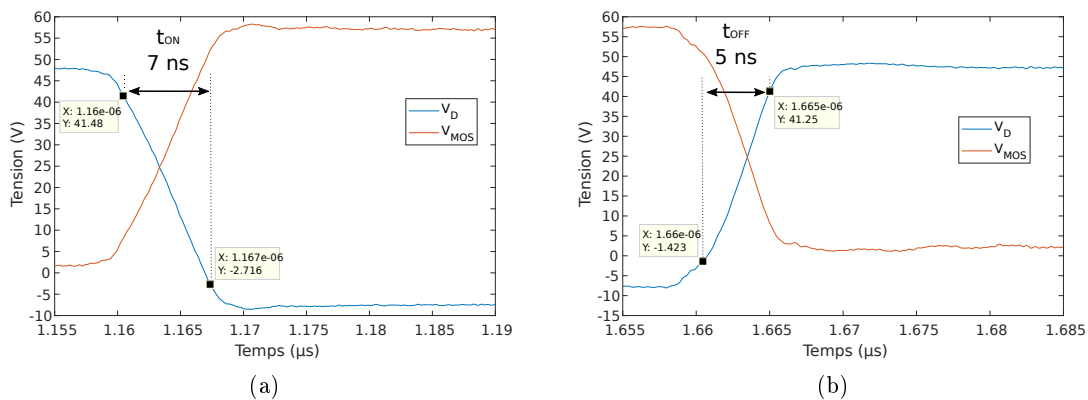


FIGURE I.31 – Courbes de tensions mesurées lors de la commutation d'interrupteurs pour un essai en double impulsion. Cet essai a été réalisé pour 50 V / 200 mA commutés. a) Amorçage de la diode diamant, b) Blocage de la diode diamant

Cette différence est aussi visible sur la Figure I.32 où les vitesses de variation de la tension  $V_D$  sont représentées en fonction du temps lors des deux essais en double impulsion. L'augmentation du courant de charge de 100 mA à 200 mA a permis de multiplier le  $dV/dt$  maximal de l'amorçage de la diode d'un facteur deux (de 3.4 V/ns à 7 V/ns). Le blocage de la diode n'a pas été significativement modifié avec un  $dV/dt$  aux alentours de 11.3 V/ns pour les deux essais. Ce gain de  $dV/dt$  à l'amorçage en augmentant le courant peut être expliqué par les équations (I.10) à (I.13). Les inductances parasites ont été négligées dans ces équations, l'hypothèse d'une tension  $V_{BUS}$  constante aux bornes des interrupteurs est prise dans l'équation (I.11). Dans l'équation (I.13), étant donné que la capacité  $C_{OSS}$  est identique pour les deux essais, une augmentation du courant de charge d'un facteur  $N$  implique une augmentation du  $dV/dt$  du même facteur  $N$ .

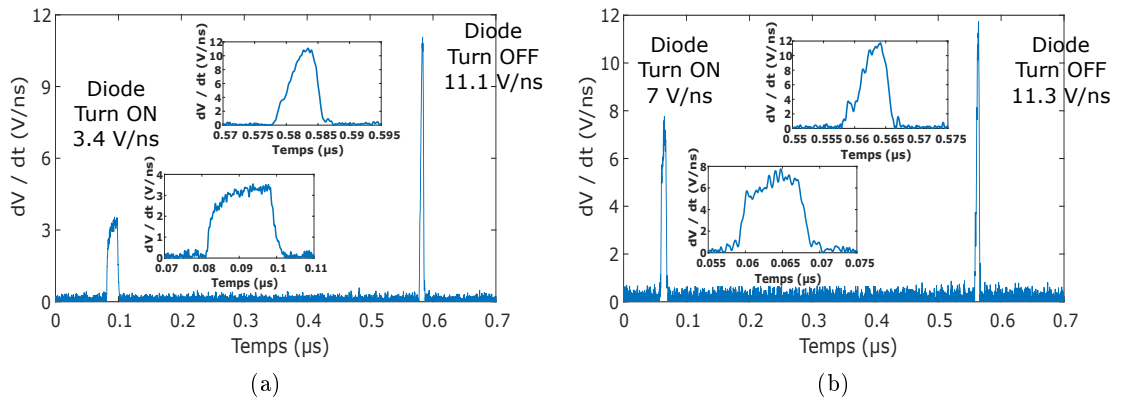


FIGURE I.32 – Comparaison des vitesses de commutation lors des essais en double impulsion avec a) 50 V / 100 mA commutés, b) 50 V / 200 mA commutés.

$$V_{BUS} = V_{MOS} + V_D \quad (I.10)$$

$$\frac{dV_{BUS}}{dt} = 0 = \frac{dV_{MOS}}{dt} + \frac{dV_D}{dt} \quad (I.11)$$

$$I_{Coss} = C_{OSS} \times \frac{dV_{MOS}}{dt} \quad (I.12)$$

$$\frac{dV_D}{dt} = -\frac{dV_{MOS}}{dt} = -\frac{I_{Coss}}{C_{OSS}} \quad (I.13)$$

Ces vitesses de commutation au blocage de la diode Schottky sont plus rapides que celle présentées dans la littérature pour des diodes en diamant [27, 28]. Ces dernières sont présentées sur la Figure I.33, le blocage obtenu dans notre essai (11.3 V/ns) est 3 fois plus élevé que celui de la Figure I.33a (3.5 V/ns) pour une même structure de diode. Il est aussi quasiment 2 fois plus élevé que le blocage de la diode PiN (Figure I.33b).

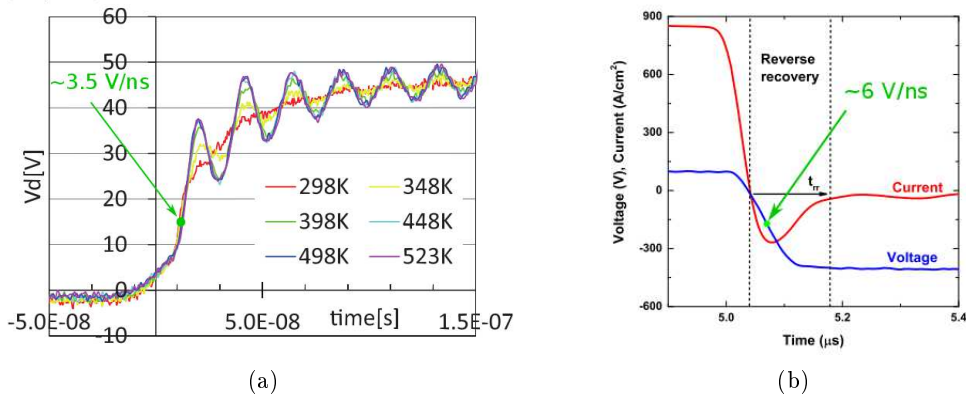


FIGURE I.33 – a) Blocage d'une diode Schottky en diamant extrait de [27], Blocage d'une diode PiN en diamant [28].

### I.3.3.4 Influence de la température sur les commutations

Afin de caractériser les commutations de la diode de puissance en diamant en fonction de la température, la méthode la plus simple est d'imposer une température à l'aide d'une source de chaleur externe à la cellule de commutation. Les connecteurs du report de diode étant brasés avec de l'étain sans plomb sur le substrat alumine (température de fusion de 227 °C pour un alliage étain/cuivre à respectivement 99.3 % et 0.7 %). Une limite de température à 200 °C semble raisonnable lors des caractérisations, cette température ne sera donc pas dépassée dans ces travaux. Un tapis chauffant en silicone adhésif de 5 W a donc été utilisé. Ce tapis ayant une température maximale de fonctionnement de 200 °C, il correspond parfaitement à notre application. De plus, ce type de tapis a l'avantage d'être fin et donc de nous permettre de réaliser des mesures de tension au plus proche du composant. La caractérisation du tapis, présentée sur la Figure I.34, nous permet de définir la tension à appliquer afin d'avoir l'échantillon en diamant à la température désirée. La température est mesurée sur la face avant du substrat alumine à l'aide d'un thermocouple

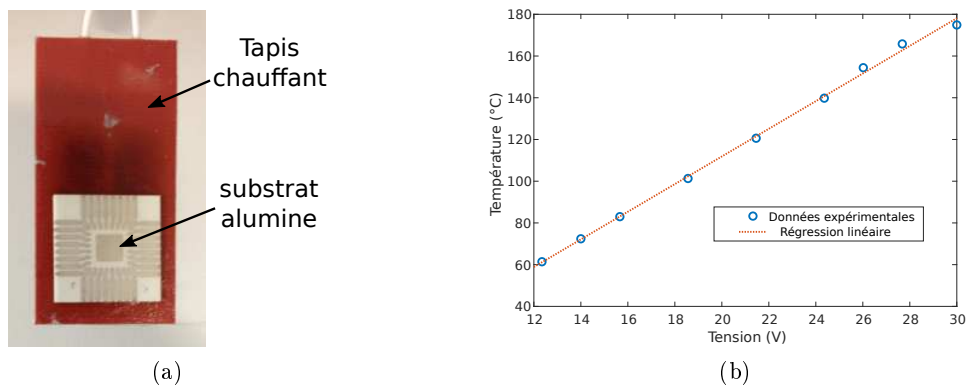


FIGURE I.34 – a) Tapis chauffant en silicone adhésif placé sur la face arrière d'un substrat alumine, b) Courbe de calibration de la température du substrat en fonction de la tension d'alimentation du tapis chauffant.



de type K. La température indiquée sur le graphique est donc celle qui sera appliquée sur le substrat diamant et non celle du tapis en silicone.

La Figure I.35 montre l'intégration du tapis chauffant sur la face arrière du report de diode. La partie adhésive du tapis en silicone permet d'avoir une bonne interface avec la face arrière du substrat alumine et donc une bonne conduction de la chaleur. Un thermocouple est placé sur la face avant du substrat alumine afin d'avoir une vérification de la température appliquée. Les évolutions de la tension  $V_D$  lors des essais en double impulsion à plusieurs températures sont présentées sur la Figure I.36. Les essais ont été réalisés à température ambiante (RT), 50 °C, 100 °C et 150 °C en prenant soin d'attendre une stabilisation de la température avant chaque essai. Le zoom de la Figure I.36b montre l'impact de la température de jonction du composant sur l'état passant de la diode, le zoom étant réalisé sur le temps de conduction de la diode diamant. Comme attendu le  $R_{ON}$  et la tension de seuil de la diode diminuent avec l'augmentation de la température. Pour un courant commuté identique, la croissance de la température de jonction du composant diminue donc la chute de tension à l'état passant de la diode, réduisant de fait ses pertes en conduction. La température qui minimise le  $R_{ON}$  n'étant pas dépassée, la croissance des pertes en conduction n'est pas visible dans ces essais. L'augmentation de la température de jonction n'a cependant pas d'effet sur les commutations de la diode diamant.

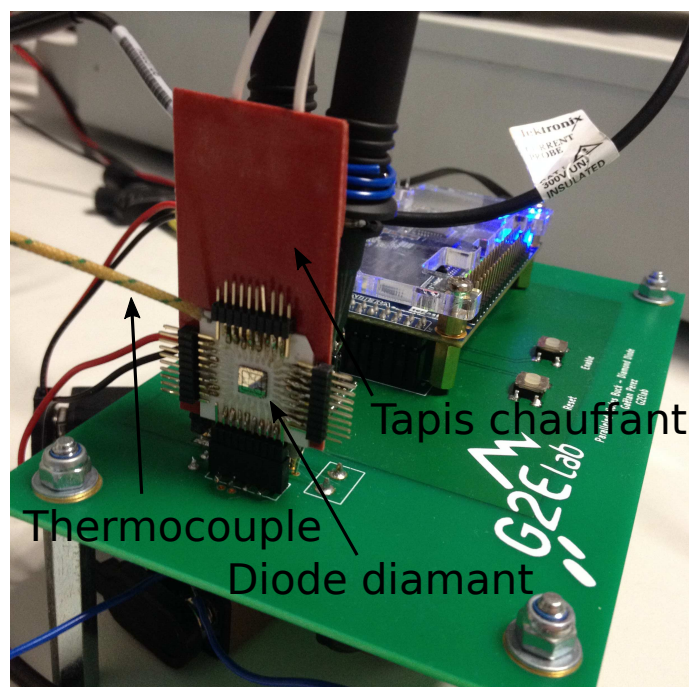


FIGURE I.35 – Intégration du tapis chauffant sur la face arrière de l'alumine pour la caractérisation de la commutation d'une diode diamant en fonction de la température.



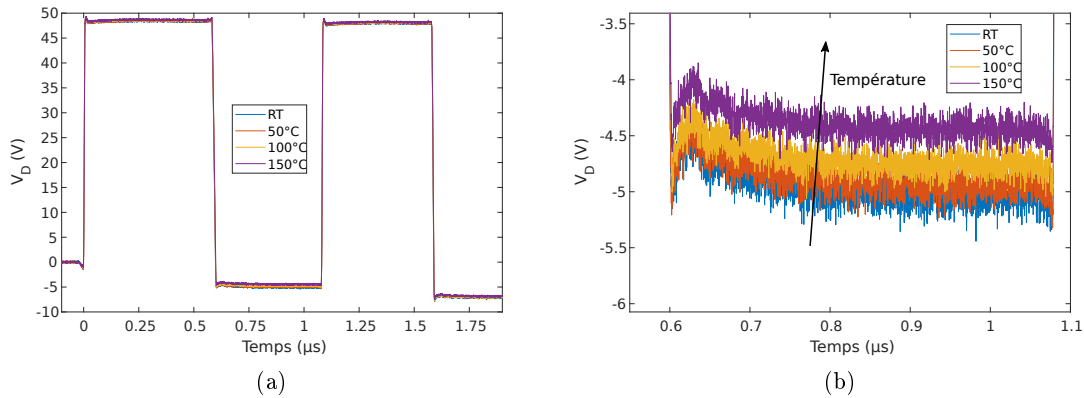


FIGURE I.36 – a) Tension  $V_D$  lors d'un essai en double impulsion pour 50 V / 100 mA commutés, le même essai est réalisé à RT, 50 °C, 100 °C et 150 °C, b) Zoom sur la conduction de la diode diamant mettant en évidence les bénéfices de la montée en température.

En effet, comme le montre la Figure I.37, les vitesses de commutation de la diode pour les différentes températures restent inchangées. Ces résultats sont en accord avec l'analyse qui a été faite lors de l'extraction des caractéristiques C-V de la diode en fonction de la température. La montée en température ayant peu d'impact sur la capacité parallèle de la diode. De plus, le reste du convertisseur étant à température ambiante, les vitesses de commutation imposées par le MOSFET restent inchangées. Le constat est le même pour l'augmentation du courant de charge à 200 mA, l'amorçage de la diode est plus rapide avec l'augmentation du courant de charge, cependant la température n'a pas d'impact sur les vitesses de commutation. La montée en température pour la diode diamant pourra donc bel et bien apporter un avantage tant que l'activation des porteurs supplémentaires, apportée par l'augmentation de la température, est plus importante que la décroissance de la mobilité. Les pertes en conduction étant réduites, les pertes en commutation inchangées, les pertes totales de la diode en diamant sont donc diminuées avec la montée en tempéra-

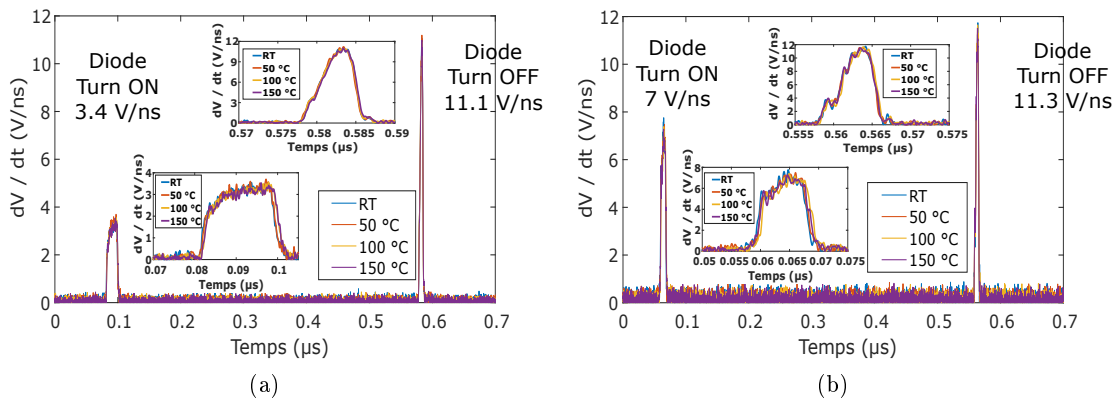


FIGURE I.37 – Comparaison des vitesses de commutation pour l'amorçage et le blocage de la diode diamant en fonction de la température. a) Pour 50 V, 100 mA commutés, b) 50 V, 200 mA commutés.

ture. Cette montée en température devra cependant être réalisée avec précaution. En effet, des questions peuvent se poser sur la stabilité de fonctionnement de la diode Schottky en diamant lorsque sa température se rapproche de la température qui minimise sa résistance à l'état passant. De plus, la mise en place d'un module de puissance fonctionnant à haute température, dans le but d'intégrer ces composants en diamant dans des convertisseurs de puissance, peut s'avérer complexe. Ces problématiques de stabilité de fonctionnement et de performances en fonction de la température seront détaillées dans le chapitre V.

## I.4 Conclusion

Ce chapitre a donc présenté les propriétés particulières des composants en diamant ainsi que les échantillons de diodes utilisés dans ces travaux, les chapitres suivants de ce mémoire vont à présent détailler l'utilisation de ces diodes Schottky pseudo-verticales. Des modélisations de ces composants sont proposées dans le chapitre II, elles nous permettront de définir les potentialités du diamant pour l'électronique de puissance. L'utilisation d'une diode en tant que paramètre électrique thermosensible sera présentée dans le chapitre III, permettant l'estimation de la température de jonction du composant en fonctionnement dans un convertisseur. Des méthodes d'association de diodes à l'échelle du composant seront détaillées dans le chapitre IV dans le but d'utiliser au mieux l'ensemble des diodes des échantillons présentés dans ce chapitre. Ces associations permettront une montée en courant efficace des convertisseurs de puissance à base d'interrupteurs en diamant. Finalement, le chapitre V introduira des problématiques de gestion thermique, de stabilité de fonctionnement et de performance en température des diodes Schottky en diamant.



## Chapitre II

---

# Modèles comportementaux de diodes Schottky en diamant

---

### SOMMAIRE

---

II.1	INTRODUCTION . . . . .	44
II.2	UN MODÈLE PHYSIQUE POUR UNE PRÉDICTION DES PERFORMANCES DE LA DIODE SCHOTTKY . . . . .	44
II.2.1	Un modèle basé sur l'extraction des paramètres de la diode . . . . .	44
II.2.2	Intégration du modèle de diode dans un modèle de cellule de commutation . . . . .	48
II.2.3	Limites du modèle physique . . . . .	53
II.3	UN MODÈLE "BOÎTE NOIRE" BASÉ SUR LES CARACTÉRISTIQUES RÉELLES DU COMPOSANT . . . . .	54
II.3.1	Intérêts et mise en place du modèle boîte noire . . . . .	54
II.3.2	Extrapolation des caractéristiques de la diode sur une plage de température . . . . .	57
II.4	MISE EN PLACE D'UN MODÈLE ÉLECTROTHERMIQUE DE LA DIODE REPORTÉE POUR UNE ESTIMATION DE L'AUTO-ÉCHAUFFEMENT DU COMPOSANT . . . . .	59
II.4.1	La modélisation électrothermique . . . . .	59
II.4.2	Extraction des paramètres thermiques du report . . . . .	60
II.4.3	Couplage du modèle thermique au modèle boîte noire . . . . .	63
II.5	CONCLUSION . . . . .	64

---

### Résumé

*Deux types de modélisation de diodes Schottky en diamant sont présentés dans ce chapitre dans le but de pouvoir représenter les comportements statiques et dynamiques du composant. Un modèle basé sur les paramètres physiques de la diode est comparé à un modèle empirique qui reproduit les caractéristiques du composant. Chacun de ces modèles peut avoir une utilité différente, le modèle physique peut représenter et donc simuler les performances attendues par le composant en se basant sur des caractéristiques théoriques et les procédés de fabrication. Le modèle empirique représente les performances de la diode en se basant sur ses caractéristiques statiques et quasi-statiques mesurées. Ce modèle prend tout son intérêt dans la mise en place d'un modèle électrothermique. Il permet d'estimer l'auto-échauffement de la diode en fonctionnement à l'aide d'un couplage en temps réel entre la température de jonction et la caractéristique électrique de la diode. L'ensemble de ces modèles permet donc de reproduire ou de prédire les performances d'un composant dans un convertisseur d'électronique de puissance.*

## II.1 Introduction

La modélisation des composants à semi-conducteurs de puissance est une étape importante dans la prédiction de leurs performances sous plusieurs conditions. Elle peut ainsi permettre d'analyser le comportement du composant dans un modèle de convertisseur de puissance. Des études paramétriques comme l'impact des éléments parasites de la cellule de commutation ou celui de la température de jonction sur les performances du composant modélisé peuvent ainsi être déduites. L'analyse de la sensibilité des composants peut donc permettre de déterminer des contraintes sur la réalisation du convertisseur de puissance. L'ensemble des performances et les analyses comportementales prédites en simulation sont cependant dépendantes de la validé du modèle effectué. Il est donc nécessaire que le modèle représente au mieux les caractéristiques physiques du composant afin que les analyses qui en découlent soient fiables. Dans ce sens plusieurs modélisations de diodes Schottky de structure pseudo-verticale en diamant sont réalisées dans ce chapitre. Une modélisation physique de la diode, basée sur les caractéristiques physiques du composant, est tout d'abord réalisée. Les différents paramètres du modèle sont extraits des caractérisations statiques. Une seconde approche consiste à utiliser un modèle empirique appelé "boîte noire" où les caractéristiques de la diode modélisée sont représentées par des équations polynomiales. L'objectif est de représenter finement les performances du composant extraites lors de la caractérisation. Celui-ci sera utilisé pour la mise en place d'un modèle électrothermique, dont le but est de prédire les performances du composant dans une cellule de commutation en prenant en compte son auto-échauffement.

## II.2 Un modèle physique pour une prédiction des performances de la diode Schottky

### II.2.1 Un modèle basé sur l'extraction des paramètres de la diode

La modélisation physique du composant peut avoir plusieurs avantages. Tout d'abord, elle permet de pouvoir déterminer les défauts présents dans le composant en comparant sa caractéristique extraite à un modèle de diode qui représente la caractéristique attendue. Le modèle d'une diode parfaite peut ainsi être complété par des modèles de défaut afin de se rapprocher de la caractéristique expérimentale, les défauts peuvent donc être identifiés. Un autre avantage est de pouvoir mettre en place un modèle prédictif de diode. Le modèle est donc construit à partir de la structure géométrique du composant, des contraintes de réalisation et des modèles physiques du matériau afin de prédire ses performances. Un modèle de diode Schottky en diamant basé sur les paramètres physiques de la diode, extraits lors des caractérisations statiques, est réalisé dans cette partie. Ce modèle a été mis en place sur le logiciel LTSpice en utilisant le schéma présenté sur la Figure II.1. L'ensemble des modélisations de ce chapitre est comparé pour une diode de surface  $200 \mu m \times 200 \mu m$  de l'échantillon a21074A, ce qui permet de comparer les modèles dans les mêmes conditions. L'état passant de la diode est modélisé par la source de courant  $I_D$  ainsi que la résistance à l'état passant  $R_{ON}$ .  $I_D$  représente l'équation (II.1) qui a été extraite de la thèse de A. Traoré [6, 58], la résistance à l'état passant est déterminée comme la résistance linéaire extraite lors de la caractérisation statique présentée dans le chapitre I.

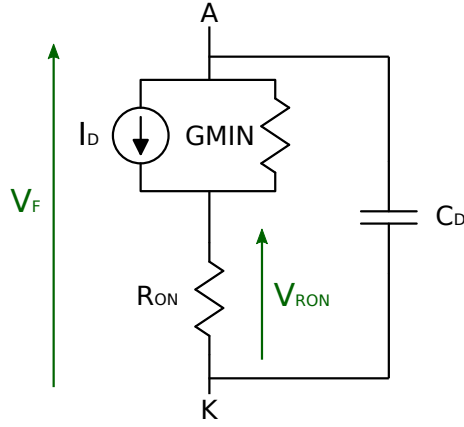


FIGURE II.1 – Modèle de diode Schottky en diamant basé sur les paramètres extraits lors de la caractérisation statique.

$$I_D = S \times A^* \times T^2 \times \exp\left(q \times \frac{V_F - V_{RON}}{n \times k \times T} - \frac{q \times \phi_b}{k \times T}\right) \quad (\text{II.1})$$

$S$ ,  $A^*$ ,  $T$ ,  $q$ ,  $n$ ,  $k$ ,  $\phi_b$  sont respectivement la surface de la diode (surface du contact Schottky) en  $cm^2$ , le coefficient de Richardson effectif pris à  $90 A.cm^{-2}.K^{-2}$  [6], la température en K, la charge élémentaire en Coulomb, le facteur d'idéalité de la diode, la constante de Boltzmann et la hauteur de barrière de la diode en eV. L'état bloqué de la diode, et donc les courants de fuite, sont modélisés par la résistance  $G_{MIN}$  qui symbolise un chemin de courant de fuite lorsque la diode est polarisée en inverse (lorsque la tension  $V_F$  est négative). La tenue en tension du composant n'est donc pas modélisée. L'état bloqué est modélisé par une résistance et non par des équations d'émission thermoionique (TE) et d'émission thermoionique à effet de champ (TFE) comme dans [6]. Ceci a été motivé par la disparité de l'état bloqué des diodes de l'échantillon diamant a21074A. Le courant de fuite est donc proportionnel à la tension inverse de la diode dans ce modèle. La capacité de transition de la diode ( $C_D$ ) est utilisée pour modéliser la dynamique de la diode en commutation, sa valeur est estimée par l'extraction de la caractéristique C-V. Cette capacité est non-linéaire en fonction de la tension inverse appliquée aux bornes de la diode, la solution la plus simple pour modéliser cette non-linéarité dans LTSpice est de déterminer l'équation des charges stockées. La caractéristique C-V expérimentale présentée sur la Figure II.2 est mise en équation par une loi exponentielle dont les coefficients sont ajustés pour correspondre à la mesure expérimentale : l'équation (II.2) est ainsi définie. Les charges stockées dans cette capacité sont ensuite déterminées par les équations (II.3) et (II.4). Cette dernière équation représente la non-linéarité de la capacité parallèle qui est paramétrée dans le modèle de diode sous LTSpice.

$$C_D = 2.26 \times 10^{-12} + 0.6 \times 10^{-12} \times \exp(0.75 \times V_F) \quad (\text{II.2})$$

$$Q_D = \int_0^{V_F} C_D \cdot dV \quad (\text{II.3})$$

$$Q_D = 2.26 \times 10^{-12} \times V_F + 0.6 \times 10^{-12} \times \frac{\exp(V_F \times 0.75)}{0.75} - \frac{0.6 \times 10^{-12}}{0.75} \quad (\text{II.4})$$

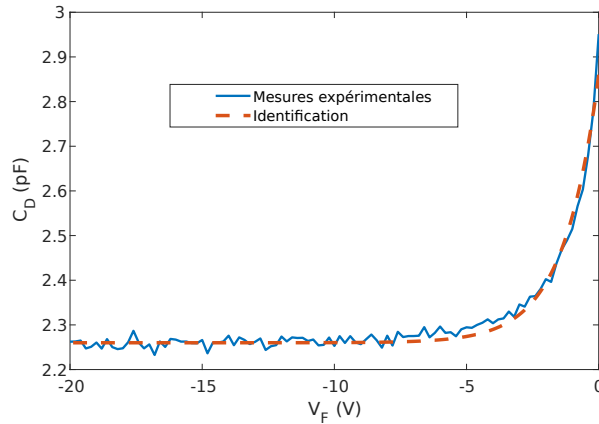


FIGURE II.2 – Identification des coefficients de l'équation empirique à partir de la caractéristique C-V d'une diode Schottky en diamant pour modéliser la capacité  $C_D$ .

La caractéristique I-V du modèle mis en place est comparée aux données expérimentales sur la Figure II.3. Pour représenter la caractéristique réelle de la diode, les coefficients du facteur d'idéalité ainsi que de la hauteur de barrière sont paramétrés. Ils font correspondre le modèle à la partie exponentielle de la caractéristique expérimentale, ces coefficients ont été définis dans la section I.3.2.1. Le  $R_{ON}$  est extrait de l'état passant à fort courant. La modélisation s'éloigne cependant de la mesure expérimentale sur la transition entre la partie exponentielle et la partie résistive de la caractéristique. Ce phénomène peut être expliqué par deux barrières (ou plus) présentes au niveau du contact Schottky de la diode, elles sont induites par une non-homogénéité de la barrière sur l'ensemble de la surface du contact Schottky. La visualisation de plusieurs barrières sur une diode Schottky en SiC a déjà été analysée [59, 60]. Il a été déduit que ce phénomène est causé par une inhomogénéité de la

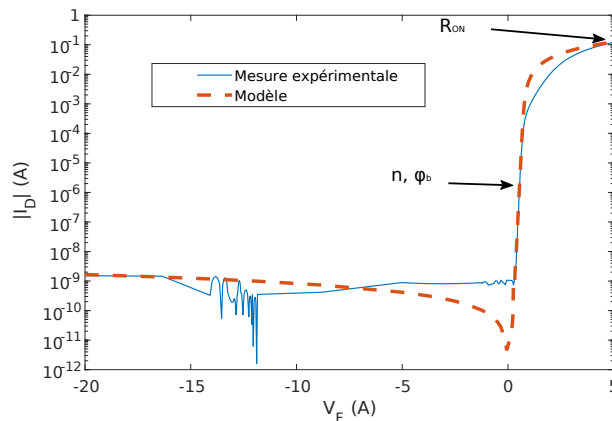


FIGURE II.3 – Comparaison entre la caractéristique I-V de la diode modélisée (Mesure expérimentale) et le modèle.

barrière. Une surface inhomogène de faible surface (1 % de la surface du contact Schottky) a eu un effet visible sur la caractéristique statique du composant. La solution proposée par ces travaux afin de représenter au mieux ce phénomène est de modéliser plusieurs diodes en parallèle, où l'ensemble des diodes doit modéliser la totalité des inhomogénéités. Dans notre cas, deux diodes ont été modélisées comme le montre la Figure II.4. Ce choix a été motivé par le fait de modéliser la double barrière pour se rapprocher de la caractéristique expérimentale tout en gardant un modèle simple :  $I_{DH}$  représente donc la barrière haute et  $I_{DL}$  la barrière basse.

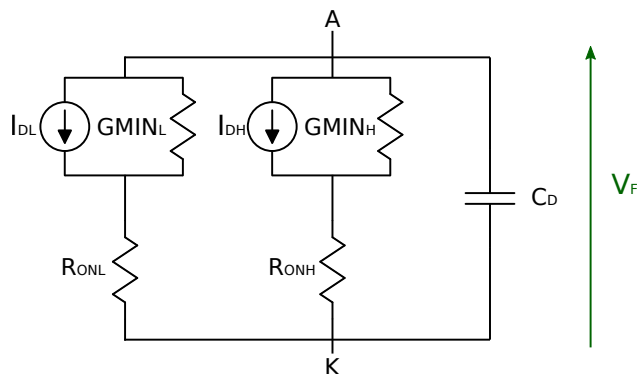


FIGURE II.4 – Schéma d'une modélisation de diode avec une double barrière dans le but d'améliorer la modélisation de l'état passant de la diode.

La caractéristique I-V du modèle de diode à double barrière est présentée sur la Figure II.5a, elle est comparée au modèle précédent, ce qui illustre l'amélioration de la modélisation de l'état passant de la diode. Le facteur d'idéalité et la hauteur de barrière haute ont été paramétrés à 1.7 et 1.05 eV respectivement contre 1.15 et 0.58 eV pour la barrière basse. La Figure II.5b décrit les contributions de chaque barrière modélisée sur le modèle global de la diode. La barrière basse impacte l'état passant à faible tension, la barrière haute est ensuite prédominante à plus haute tension.

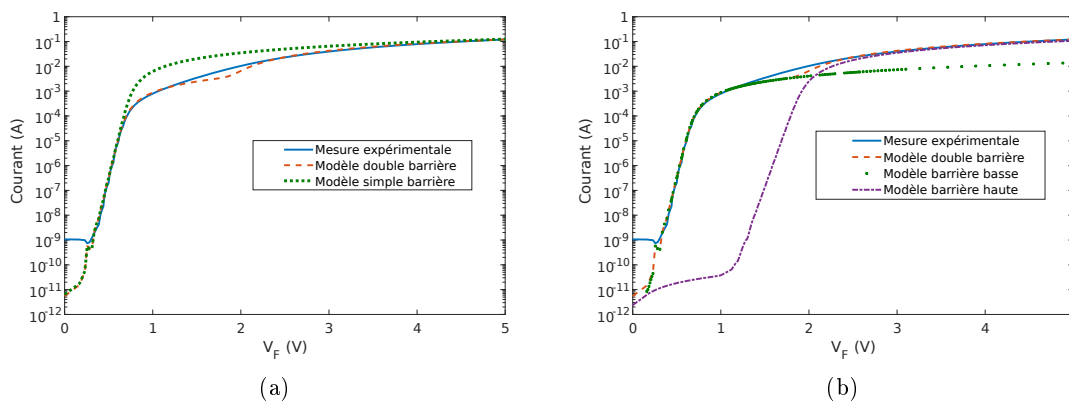


FIGURE II.5 – a) Comparaison du gain de modélisation entre le modèle de diode à double barrière et celui à une simple barrière, b) Détail des contributions entre les barrières basse et haute du modèle à double barrière. La caractérisation en train d'impulsion est utilisée, il n'y a pas d'auto-échauffement lors de l'extraction de la caractéristique jusqu'à 5 V.



La modification des paramètres du modèle en fonction de la température de jonction n'est pas réalisée dans ce modèle physique. En effet, comme nous l'avons montré précédemment, les caractéristiques des diodes d'un même échantillon diffèrent fortement. Cette différence est d'autant plus notable sur les caractéristiques inverses des diodes. Il est donc difficile de trouver un ou plusieurs modèles physiques pour retranscrire les performances de l'ensemble des diodes à la fois sur l'état passant et l'état bloqué tout en étant valable sur une large plage de température. La modélisation de ces diodes doit donc se faire au cas par cas pour représenter les performances réelles du composant. L'avantage de la modélisation physique est donc compromise si elle ne peut pas être appliquée à grande échelle. Néanmoins, nous avons choisi d'étudier l'intégration de ce modèle physique dans un modèle de cellule de commutation. En permettant de reproduire les performances de la diode Schottky en commutation à température ambiante, nous serons capable de valider l'utilisation de ce type de modèle pour une simulation dans un convertisseur de puissance. Nous pourrons ensuite mettre en place un modèle de diode basé sur les performances attendues d'une diode Schottky en diamant afin d'analyser son comportement dans un convertisseur d'électronique de puissance. Un second modèle dédié spécifiquement à cette diode sera ensuite présenté dans le but de permettre une analyse complémentaire qui prendra en compte la température de jonction du composant dans les caractéristiques de la diode modélisée.

### II.2.2 Intégration du modèle de diode dans un modèle de cellule de commutation

Pour analyser la commutation de la diode Schottky en diamant, il est nécessaire de modéliser précisément le convertisseur de puissance réel dans lequel est intégré la diode Schottky en diamant. En effet, la commutation de chaque interrupteur est impactée par le reste des éléments du convertisseur. Dans ce sens, nous avons choisi de modéliser séparément les différents éléments de la cellule de commutation, ceux-ci seront ensuite associés pour la modélisation de l'ensemble du convertisseur. Le schéma du convertisseur modélisé est présenté sur la Figure II.6a. Les éléments en noir sont modélisés séparément, ceux en vert sont des éléments parasites de la cellule de commutation, ceux-ci seront estimés par la suite. Afin de faciliter la modélisation du convertisseur, la commande du transistor n'a pas été complètement modélisée. Nous avons fait le choix d'appliquer directement la mesure expérimentale de la tension  $V_{GS}$  des essais en double impulsion sur le modèle du MOSFET. Cette méthode nous permet de comparer le modèle aux mesures expérimentales pour les mêmes conditions de commande du MOSFET. Le modèle Spice du transistor BSS87 est celui fourni par la société Infineon. Le condensateur de découplage a été modélisé avec son inductance série ( $esl$ ) ainsi que sa résistance série ( $esr$ ). Ces grandeurs ont été estimées à l'aide de l'analyseur d'impédance Keysight E4990A muni de l'adaptateur 16092A pour la mesure d'impédances de composants en boîtiers CMS (composant monté en surface). Les  $esl$  et  $esr$  de 0.5 nH et 10 m $\Omega$  ont été estimés pour un condensateur de 100 nF CMS en boîtier 1206.

Pour la suite des essais en double impulsion, l'inductance de charge  $L_{load}$ , dimensionnée dans la section I.3.3.1, a été diminuée dans le but de minimiser sa capacité parasite parallèle. En effet, la Figure II.6b se focalise sur l'emplacement de la diode diamant en

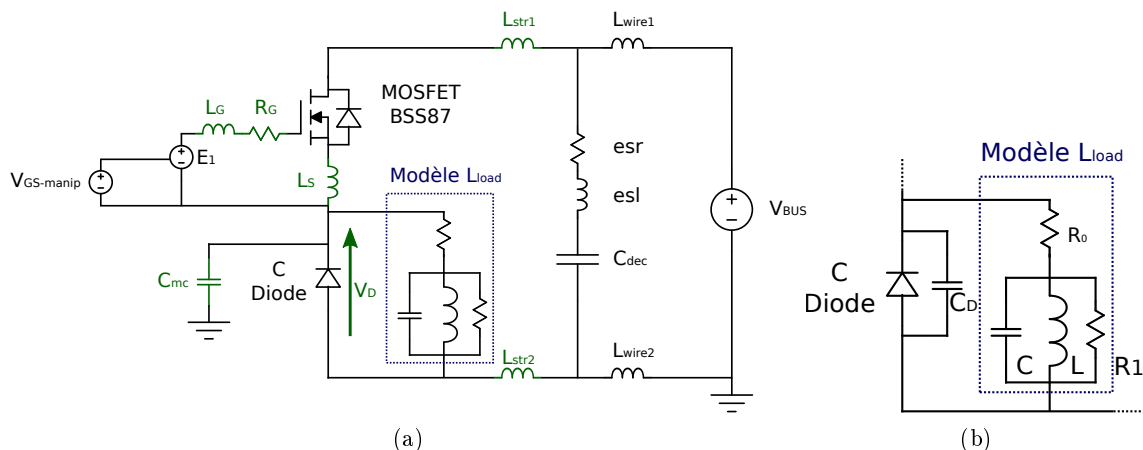


FIGURE II.6 – Schéma du modèle de cellule de commutation utilisé, les éléments parasites de la cellule représentés en vert seront déterminés par un algorithme d'optimisation génétique.

parallèle de l'inductance de charge dans la cellule de commutation. En négligeant l'impact de la résistance série du modèle d'inductance ( $R_0$ ), la capacité parallèle de l'inductance ( $C$ ) est donc en parallèle de celle de la diode diamant ( $C_D$ ). Cette capacité parallèle de l'inductance va donc ralentir la commutation de la diode Schottky. La capacité parallèle totale de l'inductance est impactée par la capacité parasite entre chacune de ses spires [61], la réduction de l'inductance de charge nous permet donc de réduire son nombre de spire et donc au final de réduire sa capacité parallèle. Cette méthode nous permet d'augmenter la vitesse de commutation de la diode. La caractéristique de l'inductance de charge en fonction de la fréquence, réalisée après la diminution du nombre de spires, est présentée sur la Figure II.7. L'inductance série reste constante à  $170 \mu H$  jusqu'aux alentours de 1 MHz, sa fréquence de résonance est située à 6.3 MHz. Le modèle sélectionné pour représenter cette caractéristique est un circuit RLC parallèle en série avec une résistance  $R_0$ , il est représenté sur la figure. Sa caractéristique est bien représentative de l'inductance réelle depuis les basses fréquences jusqu'à 30 MHz. La valeur des éléments  $R_0$ ,  $L$ ,  $C$  et  $R_1$  du modèle

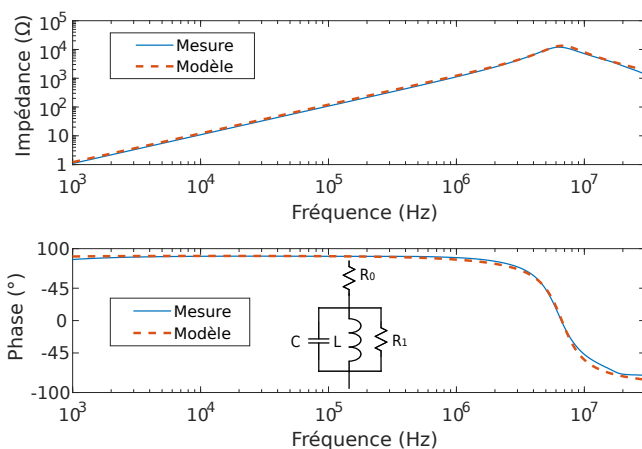


FIGURE II.7 – Comparaison entre la caractéristique de l'inductance et son modèle.

d'inductance est inscrite dans le Tableau II.1. Leur estimation a été faite par l'analyseur d'impédance qui a identifié les paramètres du modèle sélectionné. Après la réduction du nombre de spires, la capacité parallèle de l'inductance reste supérieure mais du même ordre de grandeur que la capacité de transition de la diode diamant ( $C_D = 2.26$  pF).

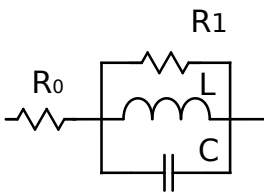
Modèle d'inductance	
	$R_0$ 20.47 mΩ
	$L$ 191.2 μH
	$C$ 2.91 pF
	$R_1$ 13.5 kΩ

TABLE II.1 – Valeur des différents éléments du modèle d'inductance afin de correspondre à l'inductance de charge réalisée.

La valeur des éléments parasites de la cellule de commutation représentés en vert sur la Figure II.6 est dépendante du routage du convertisseur de puissance.  $C_{mc}$  représente la capacité de mode commun du convertisseur entre le point flottant et la masse,  $L_G$  et  $R_G$  l'inductance et la résistance de grille du MOSFET,  $L_s$  l'inductance de source du MOSFET commune entre la maille de puissance et celle de la commande du transistor, et  $L_{str}$  ( $L_{str1} + L_{str2}$ ) l'inductance de la maille de commutation. Plusieurs méthodes peuvent être utilisées pour déterminer chacun de ses éléments dans la cellule de commutation. L'inductance de la maille de commutation peut par exemple être estimée par des mesures électriques, en analysant la résonance entre cette inductance et les capacités des interrupteurs [62, 63] ou en analysant la chute de tension aux bornes du MOSFET à l'amorçage [64]. Des méthodes d'estimation d'inductance parasite avec des simulations par éléments finis sont aussi utilisées [65, 66], où l'ensemble du convertisseur est modélisé afin d'extraire la valeur des inductances. Dans ces travaux, nous avons choisi d'utiliser un algorithme d'optimisation génétique (GA) pour l'estimation des éléments parasites cités précédemment. L'avantage de cette méthode est de pouvoir estimer l'ensemble des paramètres (appelés variables d'optimisation) avec une seule et même méthode. L'utilisation d'algorithmes génétiques en électronique de puissance n'est pas nouvelle, elle a déjà été utilisée pour le dimensionnement de convertisseurs [67, 68] ou pour l'estimation de l'inductance d'une maille de commutation [69].

L'organigramme de l'algorithme utilisé est présenté sur la Figure II.8. L'objectif de cet algorithme est de faire correspondre une courbe de tension expérimentale d'un essai en double impulsion à une courbe de tension simulée. La fonction objectif de l'optimisation est décrite par l'équation (II.5), elle somme la différence entre la tension  $V_D$  expérimentale et celle simulée à chaque pas de simulation. Cette fonction objectif est calculée uniquement sur deux commutations de la diode.  $t_0$   $t_{on}$ ,  $t_f$   $t_{on}$ ,  $t_0$   $t_{off}$ ,  $t_f$   $t_{off}$  sont respectivement les instants de début de l'amorçage, de fin de l'amorçage, de début de blocage et de fin de blocage de la diode. L'algorithme a donc pour but de minimiser cette fonction objectif par des

itérations successives. A partir de valeurs données aléatoirement à l'ensemble des variables d'optimisation (ensemble X appelé population), Matlab génère les fichiers de simulation et lance la simulation sur LTSpice. Les fichiers de simulation sont ensuite récupérés afin de calculer la fonction objectif. La population est ensuite recalculée avec des méthodes de croisement et de mutation détaillées dans [70], on parle ici de nouvelle génération. Lorsque l'incrément de la fonction objectif après plusieurs générations devient faible, l'algorithme s'arrête et le résultat de l'optimisation est connu.

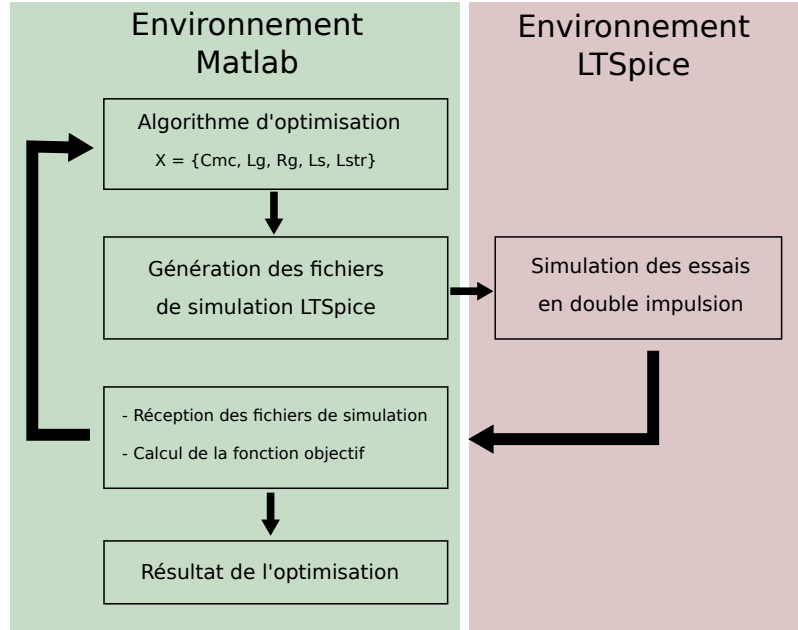


FIGURE II.8 – Organigramme de l'estimation des éléments parasites de la cellule de commutation en utilisant un algorithme d'optimisation génétique.

$$\text{fonction objectif} = \sum_{t_0}^{t_f} \sum_{t_{on}}^{t_{on}} \text{abs}(V_{Dexp} - V_{Dsimu}) + \sum_{t_0}^{t_f} \sum_{t_{off}}^{t_{off}} \text{abs}(V_{Dexp} - V_{Dsimu}) \quad (\text{II.5})$$

Ce genre d'algorithme est généralement coûteux en temps. En effet, afin de trouver l'optimum global de la fonction objectif, un grand nombre d'évaluations peut être nécessaire. Pour limiter ce temps d'optimisation, le temps d'une simulation a tout d'abord été réduit au maximum. De plus, l'ensemble des valeurs possibles pour chaque variable d'optimisation a été borné. Ceci permet de réduire la recherche des valeurs de la population à des valeurs réalistes pour notre application. Malgré ce temps d'optimisation cette méthode a plusieurs avantages, tout d'abord l'algorithme génétique est simple à mettre en œuvre tout en intégrant l'interfaçage entre un environnement d'optimisation et un environnement de simulation. D'autre part, la convergence de cet algorithme est un atout, il y aura forcément un résultat d'optimisation. Celui-ci est cependant valable à condition d'avoir un nombre d'itérations suffisant pour permettre à l'algorithme d'atteindre la population qui optimise la fonction objectif.

L'évolution de l'optimisation est présentée sur les Figures II.9a et II.9b. La mesure expérimentale est comparée à des simulations lors de plusieurs itérations dans le procédé d'optimisation. Les incréments entre le début et la fin de l'optimisation sont visibles. Le modèle est tout d'abord fortement éloigné des commutations expérimentales pour se rapprocher progressivement de la mesure. La valeur estimée des différents éléments parasites après l'optimisation est détaillée dans le Tableau II.2.

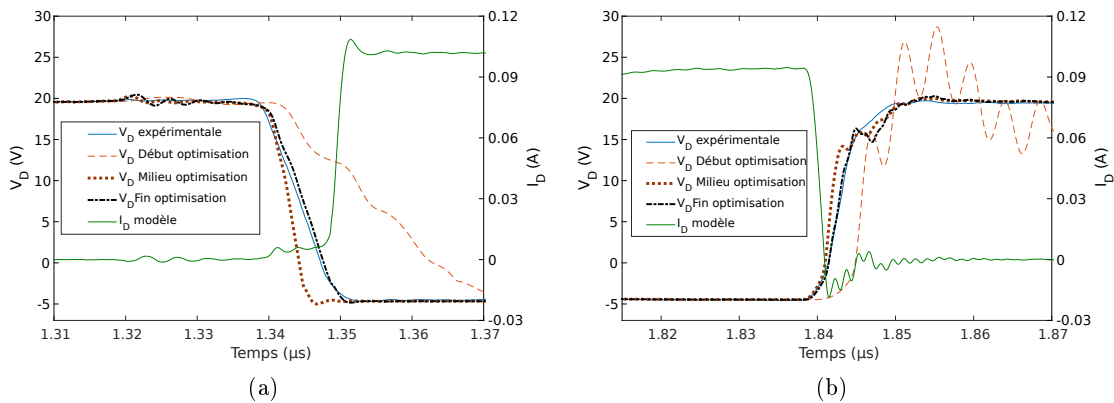


FIGURE II.9 – Évolution de l'algorithme d'optimisation pour l'estimation des éléments parasites de la cellule de commutation. a) L'amorçage de la diode et b) le blocage de la diode montrent la convergence de l'optimisation pour l'identification du modèle. L'essai en double impulsion est réalisé pour 20 V / 100 mA commutés.

Estimation des éléments parasites	
$L_{str} = L_{str1} + L_{str2}$	13.7 nH
$C_{mc}$	19.4 pF
$R_G$	10 mΩ
$L_G$	3.4 nH
$L_S$	8.3 nH

TABLE II.2 – Résultats de l'optimisation. Les valeurs de  $R_G$  et  $L_G$  ont été optimisées à partir de leur impact sur la tension commutée  $V_D$ .

Le modèle est ensuite comparé aux mesures expérimentales pour plusieurs points de fonctionnement de l'essai en double impulsion. Les commutations de la diode sur les graphiques de la Figure II.10 sont fidèlement reproduites pour plusieurs points de fonctionnement. Par rapport au point de fonctionnement de la Figure II.9, le courant commuté est tout d'abord augmenté sur les Figures II.10a et II.10b. La tension et le courant commutés sont ensuite augmentés sur les Figures II.10c et II.10d. Cette robustesse du modèle pour différents points de fonctionnement montre la validité de l'extraction des paramètres de la cellule de commutation ainsi que la mise en place du modèle physique de la diode diamant.

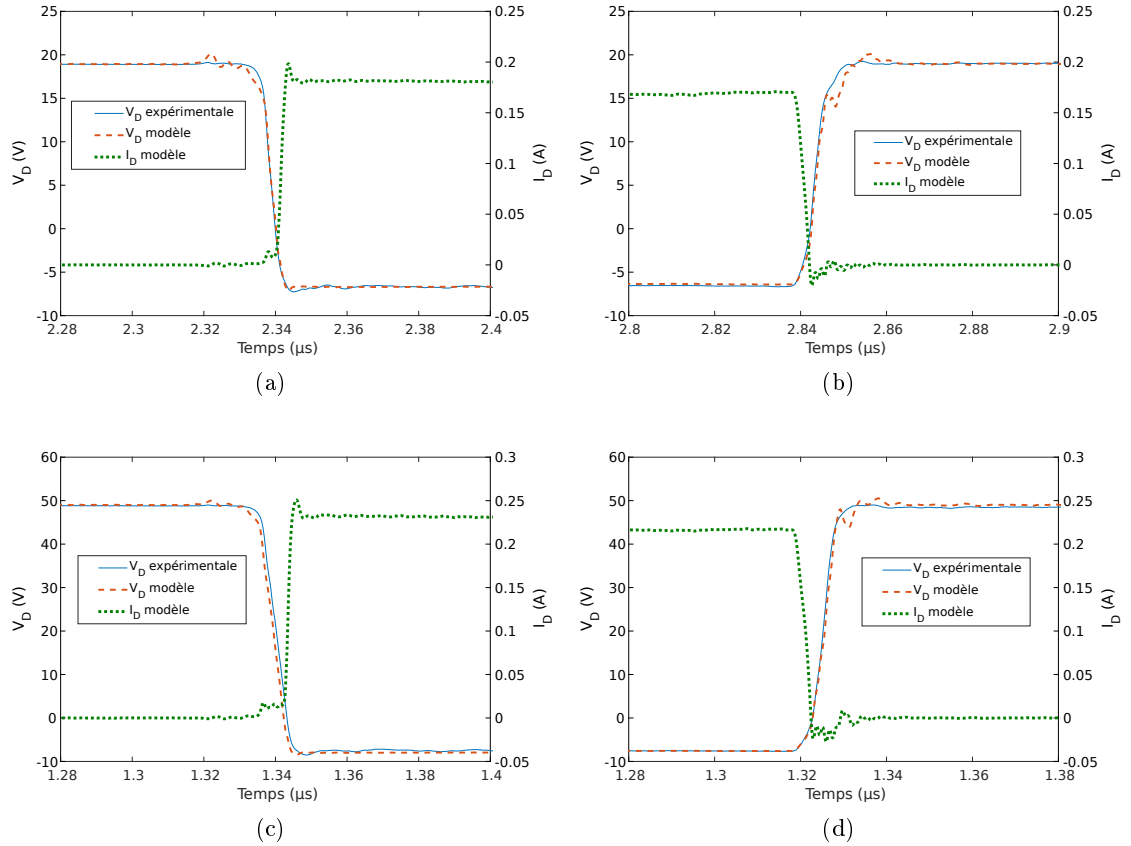


FIGURE II.10 – Validation du modèle pour plusieurs points de fonctionnement a) amorçage de la diode à 20 V / 180 mA commutés, b) blocage de la diode à 20V /180 mA commutés, c) amorçage de la diode à 50 V / 230 mA commutés, d) blocage de la diode à 50 V / 230 mA commutés.

### II.2.3 Limites du modèle physique

Le modèle physique de la diode permet donc de représenter finement le comportement de la diode Schottky en diamant dans une cellule de commutation à température ambiante. Comme nous l'avons mentionné précédemment, ce modèle est cependant limité en terme d'utilisation. En effet, l'ensemble des mécanismes de défauts dans la diode ne sont pas modélisés ce qui empêche l'estimation précise de l'influence de paramètres tels que la température sur les caractéristiques et les performances de la diode. De plus, les procédés technologiques de réalisation de composants en diamant ne sont pour le moment pas assez avancés pour produire des composants avec des caractéristiques répétables, tout du moins, sur les échantillons disponibles dans le cadre de cette thèse. La modélisation doit donc se faire au cas par cas en fonction des caractérisations expérimentales. Ce type de modèle reste toutefois avantageux pour la prédiction du comportement de composants basée sur l'estimation théorique de leurs caractéristiques. Un modèle physique de diode basé sur les limites théoriques du matériau sera présenté dans le chapitre V de ce manuscrit. Ce modèle de diode permettra de mettre en avant les performances attendues pour le composant, ainsi que les particularités du diamant dans le dimensionnement de convertisseurs de puissance.

## II.3 Un modèle "boîte noire" basé sur les caractéristiques réelles du composant

### II.3.1 Intérêts et mise en place du modèle boîte noire

Un modèle boîte noire, contrairement au modèle physique précédent, ne cherche pas à modéliser l'ensemble des mécanismes internes à la diode mais plutôt la représentation du comportement global du composant. L'avantage de cette méthode est de pouvoir reproduire la caractéristique exacte du composant avec un seul et même modèle. L'objectif n'est donc pas la compréhension du composant, mais plutôt la représentation de ses performances. Dans ces travaux un modèle empirique de diode en diamant est mis en place. Pour se faire, la caractéristique I-V de la diode est sectionnée en quatre portions comme le présente la Figure II.11. Chacune de ces sections est ensuite modélisée par un polynôme d'ordre 8 où chacun des coefficients n'a aucune signification physique. Le découpage a été fait de manière à pouvoir représenter facilement chaque partie de la caractéristique. Un polynôme est ainsi utilisé pour la modélisation des courants de fuite à l'état bloqué de la diode ("off"), un second représente la transition entre l'état bloqué et l'état passant ("lv"), le troisième modélise la partie exponentielle de la caractéristique ("exp"), le polynôme "on" est utilisé pour la partie résistive de l'état passant de la diode. Un des désavantages de cette méthode est le nombre de caractérisations nécessaire si l'on veut modéliser la variation de la caractéristique en fonction d'un paramètre extérieur. En effet, plus le nombre de caractéristiques sur lesquels s'appuie le modèle est élevé, plus la représentation des caractéristiques réelles du composant sera précise. De plus, le modèle empirique n'est valable que sur la plage de fonctionnement mesurée. En dehors de cette plage de fonctionnement, les équations ne représentent pas les caractéristiques du composant.

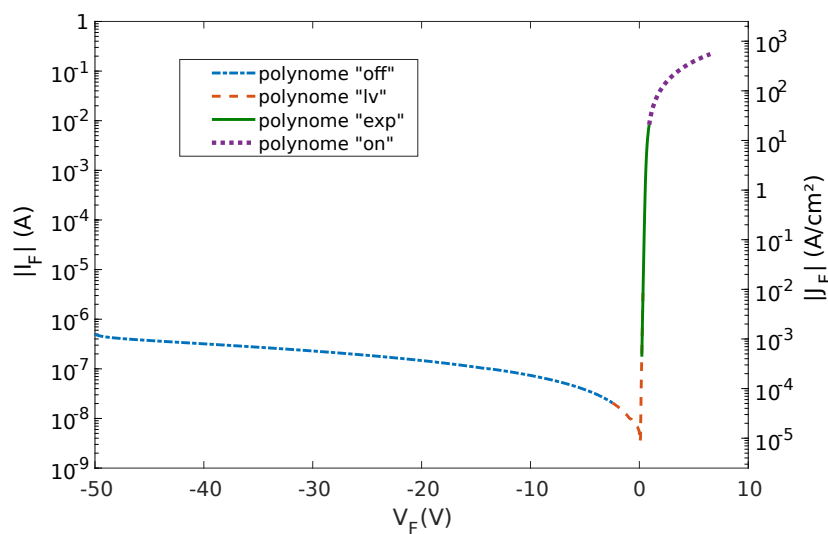


FIGURE II.11 – Caractéristique I-V de la diode modélisée. La caractéristique, extraite à une température de 500 K, est coupée en quatre sections. Les coefficients des polynômes sont identifiés sur chacune de ces sections pour la modélisation.

Dans notre cas, nous cherchons à modéliser la diode sur une plage de température entre la température ambiante (300 K) et 500 K afin d'analyser les performances de la diode en fonction de sa température de jonction. La limite à 500 K a été imposée par la limite de température maximale du report de diode sur le substrat en alumine qui a été présenté dans la section I.3.3.1. En dehors de cette plage de température, le modèle de diode n'est plus valable. La validité du modèle recherché est représenté sur la Figure II.12. Dans le but d'avoir un modèle suffisamment représentatif, les caractéristiques I-V expérimentales de la diode ont été extraites tous les 25 K sur la plage sélectionnée, ce qui représente neuf caractérisations différentes. Cependant, dans le but d'avoir un modèle continu sur la plage de température sélectionnée, la prédiction des caractéristiques de la diode devra être effectuée entre deux mesures expérimentales. Afin de vérifier la validité de ces prédictions, certaines mesures expérimentales ne sont pas utilisées pour l'identification des paramètres. Celles-ci seront utilisées comme outil de vérification pour la prédiction des courbes. Dans ce sens, les caractéristiques extraites pour les températures représentées en rouge sur la Figure II.12 sont utilisées pour l'identification des paramètres, les caractéristiques pour les températures en vert seront ensuite prédites avec le modèle et comparées aux mesures expérimentales.

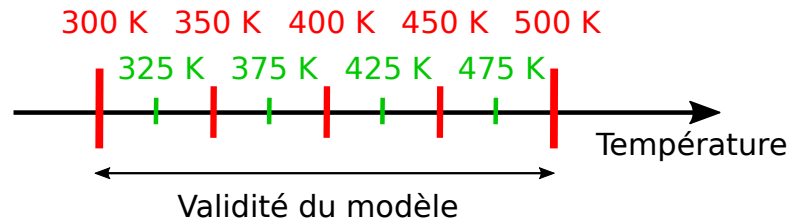


FIGURE II.12 – Représentation de la validité du modèle sur la plage de température entre 300 K et 500 K. Les températures en rouge symbolisent les températures pour lesquelles les paramètres sont identifiés, celles en vert représentent des températures pour lesquelles les caractéristiques devront être prédites.

Le polynôme de chaque section d'une caractéristique statique détermine la valeur du courant de la diode en fonction de sa tension. Le polynôme d'ordre huit utilisé est décrit par l'équation (II.6), où  $c_n$  représente les  $n$  coefficients du polynôme. Les polynômes des quatre sections de la caractéristique de la diode doivent donc être identifiés pour modéliser la diode à une température donnée. La fonction *polyfit* de Matlab a été utilisée dans ce sens. Elle permet d'identifier les coefficients d'un polynôme d'ordre demandé pour correspondre à une caractéristique. Cette extraction de coefficients est faite pour chaque polynôme sur l'ensemble des températures modélisées.

$$I_f = \sum_{n=0}^8 c_n \times V_F^n \quad (\text{II.6})$$

La difficulté pour l'utilisation de ce modèle empirique est la gestion de la continuité entre les polynômes des différentes sections de la caractéristique I-V. Afin de gérer la transition, un point commun entre les sections est utilisé. Celui-ci est représenté sur la Figure II.13, il est défini dans l'identification des coefficients des polynômes des deux sections.



Cette méthode n'empêche pas la discontinuité lors de la transition comme le montre la figure, elle permet cependant de la réduire. Dans le cas présenté ici, un saut de  $10 \mu A$  est présent sur la transition. La modélisation de la caractéristique I-V de la diode pour deux températures différentes est présentée sur la Figure II.14. La correspondance entre les caractéristiques expérimentales et le modèle est visible aussi bien pour l'état passant que pour l'état bloqué de la caractéristique pour l'ensemble des températures modélisées. Un écart relatif maximal de  $150 \mu A$  existe au niveau de l'état passant entre le modèle et la caractéristique expérimentale pour une température de 350 K. L'allure des caractéristiques n'est donc pas affectée par la discontinuité lors des transitions. Un bruit de mesure est visible sur la caractéristique expérimentale à 350 K entre 0 et -10 V. Il n'a pas été filtré pour la mise en place du modèle. Bien qu'un filtrage pourrait être réalisé avant l'identification des coefficients du modèle, cela montre que le modèle peut être représentatif des caractéristiques malgré ce bruit de mesure.

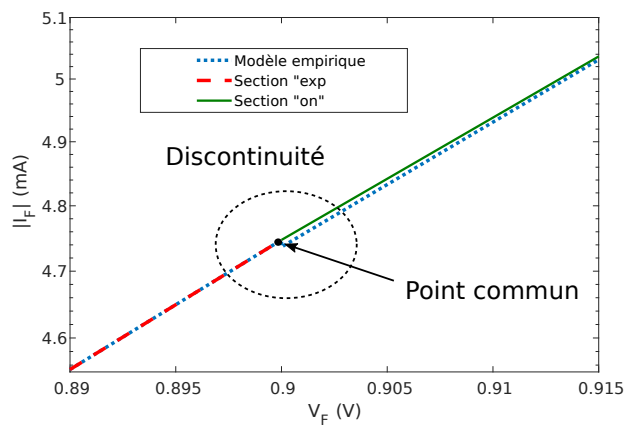


FIGURE II.13 – Continuité du modèle empirique entre deux sections de la caractéristique expérimentale.

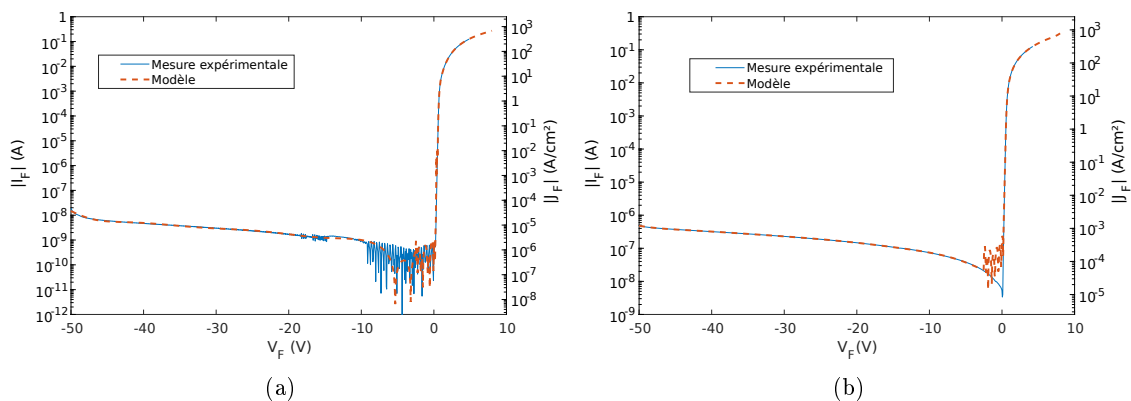


FIGURE II.14 – Comparaison entre la caractéristique I-V expérimentale de la diode et celle du modèle empirique. La comparaison est faite pour des températures de a) 350 K et b) 500 K. Le bruit de mesure visible sur la caractéristique expérimentale à 350 K entre 0 et -10 V n'a pas été filtré pour la mise en place du modèle.

### II.3.2 Extrapolation des caractéristiques de la diode sur une plage de température

Afin de prédire les caractéristiques du modèle sur toute la plage de température, l'évolution des coefficients de chaque polynôme en fonction de la température est estimée séparément. La méthode utilisée pour un coefficient est présentée sur la Figure II.15. Pour la prédiction, une fonction affine est utilisée entre chaque valeur de coefficient estimée précédemment (ronds bleus pour les valeurs estimées précédemment). La fonction définie par morceaux détermine donc la valeur du coefficient pour une température donnée entre 300 K et 500 K. Les croix en vert sur la figure montrent deux exemples de la prédiction d'un coefficient, l'une est à 325 K et l'autre à 475 K. L'estimation est donc une valeur approchée du coefficient. Cependant, plus le maillage de la plage de température par des mesures expérimentales est élevé, plus l'estimation de chaque coefficient sera précise.

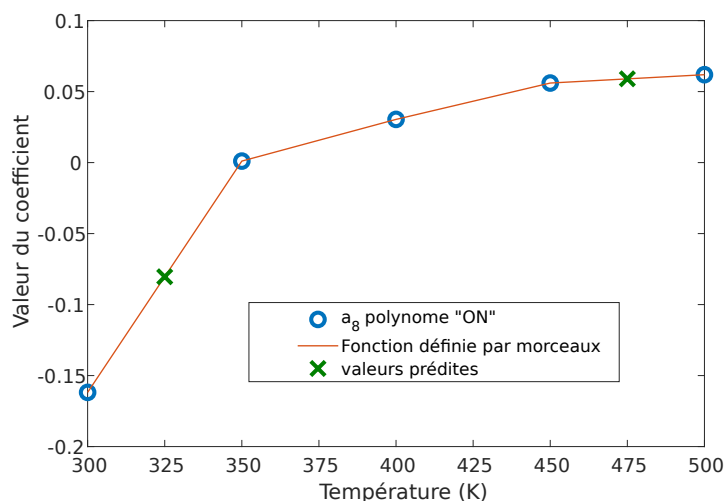


FIGURE II.15 – Estimation de la valeur du coefficient d'un polynôme en fonction de la température.

La Figure II.16 compare les caractéristiques de la diode estimées pour 325 K et 475 K aux mesures expérimentales. Ces dernières sont les mesures pour les températures représentées en vert sur la Figure II.12 et qui n'ont pas été utilisées pour la mise en place du modèle de diode. La faible différence entre les caractéristiques estimées et celles mesurées montre que le modèle établi est représentatif des caractéristiques de la diode aussi bien au niveau de l'état passant (écart relatif maximal de  $550 \mu A$  pour une prédiction à 475 K) qu'au niveau de l'état bloqué (écart relatif maximal de  $50 \mu A$  pour une prédiction à 475 K). De plus, cette précision est atteinte pour une mise en place du modèle avec des mesures expérimentales faites tous les 50 K. On peut donc estimer que l'intégration des mesures pour les températures représentées en vert sur la Figure II.12 va améliorer la précision des prédictions. Ce qui permet de valider la modélisation de la diode sur cette plage de température.

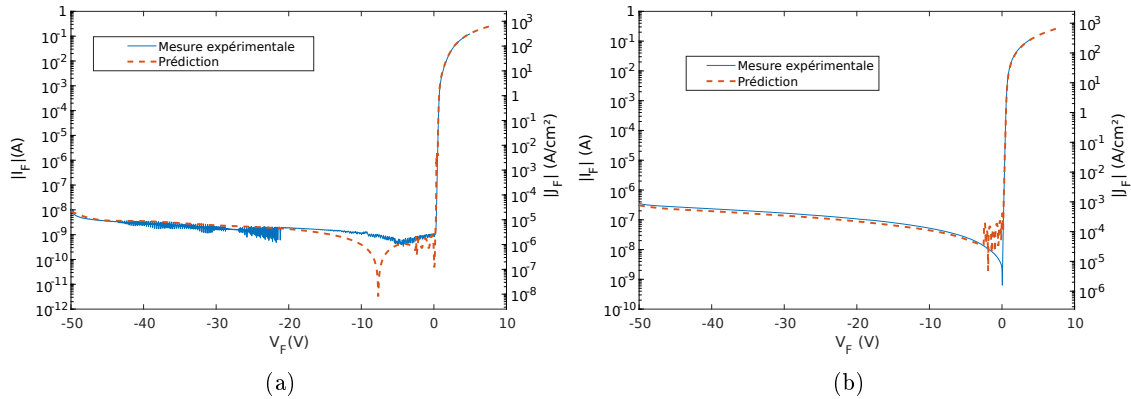


FIGURE II.16 – Comparaison entre la caractéristique expérimentale de la diode et celle prédite par le modèle. La comparaison est faite pour des températures de a) 325 K et b) 475 K.

Pour comparer le modèle empirique aux mesures expérimentales, nous considérons un essai en double impulsion. Les résultats expérimentaux sont comparés à la simulation, lors de cet essai, pour deux températures. Ces comparaisons sont proposées sur la Figure II.17, où un zoom de la conduction de la diode est présenté. La capacité parallèle de la diode ( $C_D$ ) est modélisée de la même manière que pour le modèle physique (section II.2.1). Malgré des écarts sur le transitoire de la tension à la suite de l'amorçage de la diode (écart maximal de 400 mV), l'état passant du modèle correspond à la mesure expérimentale. De plus, la diminution de la chute de tension à l'état passant de la diode, causée par l'augmentation de sa température de jonction, est bien représentée. La commutation de la diode aussi bien à l'amorçage qu'au blocage n'est pas modifiée par l'évolution de la température. Le modèle permet donc d'adapter les caractéristiques de la diode en fonction de la température de

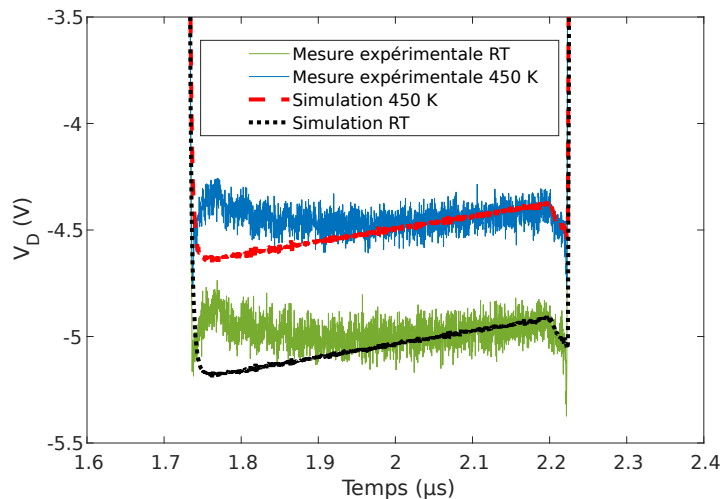


FIGURE II.17 – Comparaison entre les mesures expérimentales d'un essai en double impulsion et la simulation avec le modèle empirique de diode. Un zoom sur la conduction de la diode est présenté, les comparaisons sont faites à température ambiante et à 450 K.

jonction du composant. Cependant, la température dans ce modèle est pour le moment un paramètre constant sur la durée totale de la simulation. Le modèle thermique de la diode reportée sur un substrat alumine qui est mis en place dans la partie suivante a pour but de modéliser l'évolution la température de jonction de la diode diamant en fonctionnement.

## II.4 Mise en place d'un modèle électrothermique de la diode reportée pour une estimation de l'auto-échauffement du composant

### II.4.1 La modélisation électrothermique

La modélisation électrothermique est couramment utilisée pour les semi-conducteurs de puissance [71, 72, 73, 74, 75]. Celle-ci couple le modèle thermique d'un composant dans son environnement à un modèle électrique du composant comme le montre la Figure II.18. Les pertes du composant induisent une augmentation de sa température, cet auto-échauffement est rebouclé sur le modèle électrique du composant pour créer un système en boucle fermée. Le modèle de type "boîte noire" précédemment mis en place est donc utilisé comme modèle électrique du composant. Il a l'avantage de représenter exactement les caractéristiques de la diode entre 300 K et 500 K. Un modèle thermique de l'échantillon diamant reporté sur un substrat alumine doit être mis en place pour être associé au modèle boîte noire dans ce modèle électrothermique. Ceci nous permettra d'analyser les effets de l'auto-échauffement de la diode diamant sur ses pertes et sa stabilité de fonctionnement dans un convertisseur de puissance.

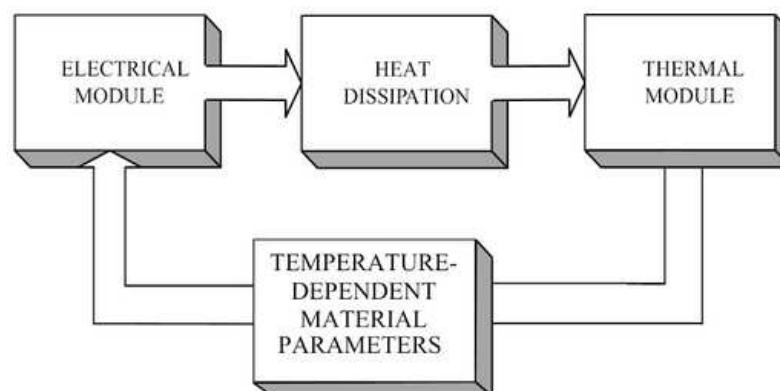


FIGURE II.18 – Schéma de principe d'un modèle électro-thermique extrait de [76].

Les réseaux thermiques équivalents sont des représentations thermiques réalisées à base de circuit électrique. Leur utilité en électronique de puissance est indéniable étant donné que le modèle électrique d'un composant ainsi que le modèle thermique de son module peuvent être, tous deux, réalisés sur le même logiciel de simulation. Les interactions de ces deux modèles pour une modélisation électrothermique sont ainsi grandement facilitées. Ils utilisent l'hypothèse d'un flux de chaleur en conduction unidirectionnel, il y a donc une

seule source de chaleur. Deux réseaux sont présentés sur la Figure II.19, ils sont extraits du manuscrit de thèse de B. Thollin [77]. Pour un module d'électronique de puissance, les sources de courant représentent la puissance dissipée dans le composant, le potentiel de masse symbolise la température ambiante, les résistances et les condensateurs sont respectivement les résistances thermiques et les capacités thermiques de l'ensemble des matériaux du module de puissance. D'après [78], l'avantage du réseau de Cauer est qu'il est le plus représentatif de la physique du module. Les constantes de temps de chaque matériau sont interdépendantes, ce qui permet d'estimer la température sur l'ensemble des couches du module de puissance. L'avantage du réseau de Foster est qu'il est plus simple à déterminer, les constantes de temps de chaque matériau peuvent être déterminées séparément. L'impédance complexe du module ( $Z_{th}$ ) peut donc être facilement estimée. Cependant, les températures intermédiaires entre l'ensemble des couches du module ne sont pas accessibles avec ce modèle. Dans ces travaux, la simplicité de détermination des éléments du réseau de Foster nous a poussé à choisir ce modèle. De plus, nous ne cherchons pas à avoir une information de la température de l'ensemble des couches du module mais uniquement la température de jonction du composant, d'où le choix de cette modélisation.

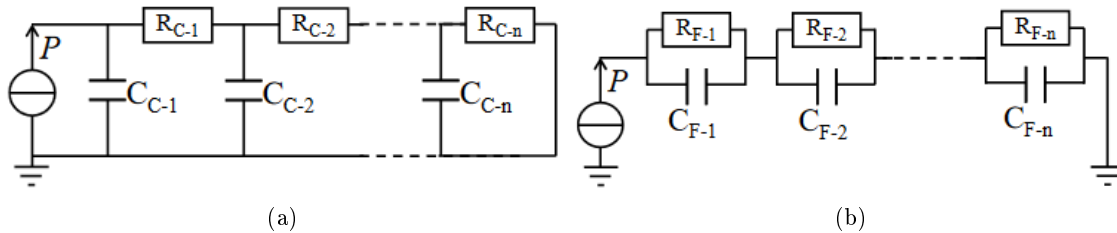


FIGURE II.19 – Deux réseaux thermiques équivalents pour décrire un système thermique conductif extraits de la thèse de B. Thollin [77]. a) Réseau de Cauer, b) Réseau de Foster.

#### II.4.2 Extraction des paramètres thermiques du report

La méthode d'estimation de l'impédance thermique du module utilise la courbe de refroidissement du module, cette technique est détaillée dans [79]. La Figure II.20a représente la caractérisation réalisée pour estimer  $Z_{th}$ . Le principe est d'utiliser la décroissance de la température de jonction du composant ( $T_j$ ) pour déterminer l'impédance thermique  $Z_{th}$ . Un échelon de puissance ( $P_{DUT}$ ) est injecté dans la diode testée ( $DUT$ ) dans le but d'augmenter sa température de jonction. En réalité, un échelon de courant est utilisé pour augmenter la température de l'échantillon. Il ne s'agit donc pas tout à fait d'un échelon de puissance, la puissance injectée dans la diode étant modifiée par l'auto-échauffement du composant. Cependant, nous considérons la valeur de  $P_{DUT}$  comme étant la puissance injectée dans la diode qui est constante une fois la température de régime permanent du composant établie. Une fois la température de jonction stabilisée,  $P_{DUT}$  est coupée et la décroissance de  $T_j$  est analysée afin de déterminer  $Z_{th}$ . L'estimation de  $T_j$  est faite en temps réel à l'aide du paramètre électrique thermosensible (PETS) d'une diode diamant. Cette dernière est une diode voisine de  $DUT$ , elle est située sur le même substrat diamant. La

calibration de ce PETS sera présentée dans le chapitre III : la sensibilité de  $-1.6 \text{ mV/K}$  du PETS est prise pour acquis dans cette section.

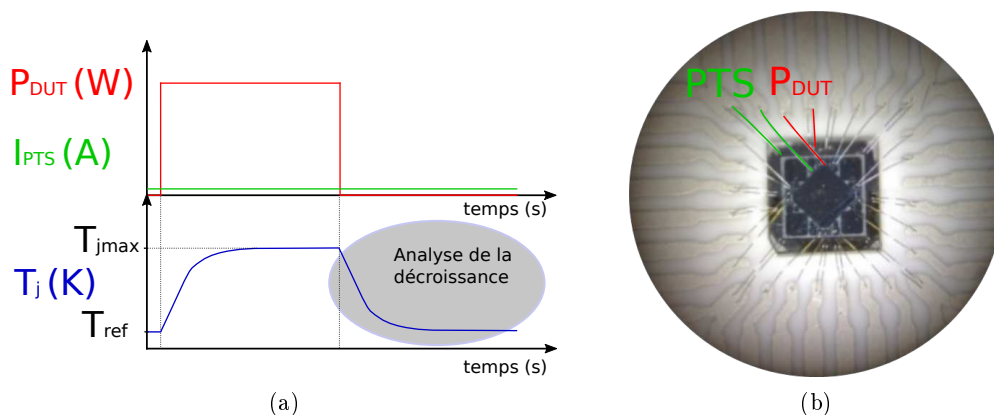


FIGURE II.20 – a) Schéma représentatif de la caractérisation de  $Z_{th}$ , b) Image du report de l'échantillon diamant avec la représentation de la diode testée ( $DUT$ ) et de la diode  $PETS$ .

L'identification du paramètre  $Z_{th}$  est présentée sur la Figure II.21. La puissance injectée (considérée comme constante) lors de la phase de montée en température est de  $1.35 \text{ W}$ , ce qui correspond à une densité de puissance de  $3.38 \text{ kW/cm}^2$  à l'échelle du contact Schottky et de  $6.67 \text{ W/cm}^2$  en prenant la surface du substrat diamant. L'estimation de la température, dérivée de la mesure du paramètre électrique thermosensible, montre que la température de jonction de la diode s'est stabilisée à  $380 \text{ K}$  avant l'arrêt de  $P_{DUT}$ ; la température ambiante est à  $295 \text{ K}$ . Le tracé de l'évolution de  $Z_{th}$  sur la Figure II.21c a été déterminé en utilisant l'équation (II.7),  $T_{ref}$  est la température ambiante. La décroissance de  $Z_{th}$  est alors modélisée avec l'équation (II.8) où un réseau avec cinq couples de  $R_{th}$  et  $C_{th}$  a été utilisé. Les coefficients de ce réseau sont déterminés à l'aide de la fonction Matlab *lsqcurvefit* qui identifie l'ensemble des coefficients pour faire correspondre le modèle à la mesure expérimentale. La correspondance entre le modèle et la mesure est visible sur la Figure II.21c. Le bruit conséquent lors de la mesure du PETS est répercuté sur la détermination de  $Z_{th}$ , néanmoins si l'on considère que le bruit de mesure a une valeur moyenne nulle, le modèle correspond bien à l'impédance mesurée. La décroissance de la température est extrapolée par le modèle sur la Figure II.21d jusqu'à atteindre un régime stationnaire.  $Z_{th}$  devient nulle lorsque la température de jonction atteint la température ambiante. L'évolution de l'impédance thermique pour la croissance de la température de jonction est aussi représentée, elle est déterminée par l'équation (II.9). Elle représente le conjugué de la décroissance en température [79]. La mesure expérimentale de la décroissance de température sur une échelle de  $1000 \text{ s}$  n'est pas réalisée. En effet, une fréquence d'échantillonnage élevée ( $1 \text{ Méga}$  échantillons par seconde) a été utilisée pour pouvoir estimer précisément les premiers instants de la décroissance de température. La taille des fichiers de données pour une mesure jusqu'à  $1000 \text{ s}$  aurait été trop volumineuse. La valeur des coefficients du réseau de Foster pour le modèle thermique est indiquée sur le Tableau II.3.

$$Zth(t) = \frac{T_j(t) - T_{ref}}{P_{DUT}} \quad (II.7)$$

$$Zth_{dec}(t) = \sum_{n=1}^5 R_{thn} \times \exp^{-\frac{t}{R_{thn} \times C_{thn}}} \quad (II.8)$$

$$Zth_{croiss}(t) = \sum_{n=1}^5 R_{thn} \times (1 - \exp^{-\frac{t}{R_{thn} \times C_{thn}}}) \quad (II.9)$$

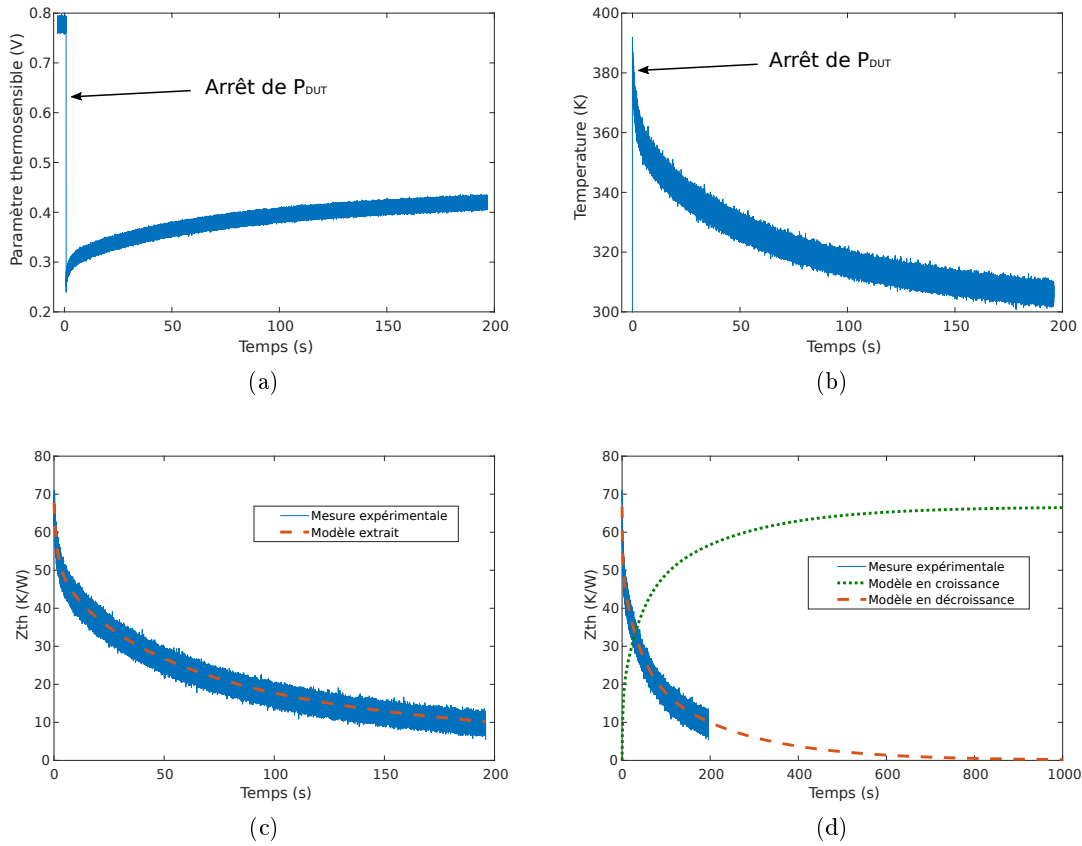


FIGURE II.21 – a) Évolution du paramètre électrique thermosensible lors de la décroissance de  $T_j$ , b) Température de jonction de la diode diamant dérivée du PETS, c) Évolution de l'impédance thermique en fonction du temps déduite de la décroissance de  $T_j$  et de l'équation (II.7), le modèle est extrait de cette estimation, d) Modélisation de la stabilisation de  $T_j$  pour la croissance et la décroissance de la température.

Résistances thermiques		Capacités thermiques	
$R_{th1}$	1.89 K/W	$C_{th1}$	0.218 J/K
$R_{th2}$	0.32 K/W	$C_{th2}$	11.89 J/K
$R_{th3}$	14.83 K/W	$C_{th3}$	0.138 J/K
$R_{th4}$	23.48 K/W	$C_{th4}$	1.61 J/K
$R_{th5}$	26.15 K/W	$C_{th5}$	7.83 J/K

TABLE II.3 – Valeur des coefficients du réseau de Foster pour la modélisation thermique du report de diode.

### II.4.3 Couplage du modèle thermique au modèle boîte noire

Le modèle électrothermique est finalement réalisé par l'association du modèle thermique au modèle de type "boîte noire". Le schéma de la Figure II.22 représente cette association. Les pertes de la diode sont injectées dans le modèle thermique à l'aide d'une source de courant commandée. A chaque instant la température de jonction de la diode est déterminée comme étant égale à la température ambiante plus la température d'auto-échauffement ( $T_{sh}$ ). La température de jonction est rebouclée au modèle de type "boîte noire" qui modifie la caractéristique de la diode.

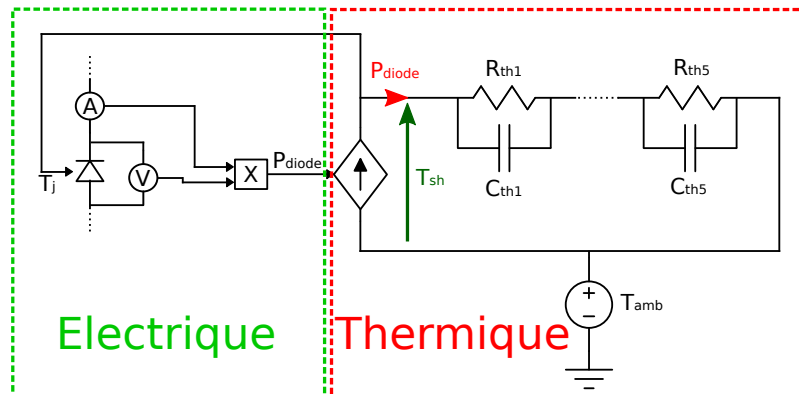


FIGURE II.22 – Représentation du modèle électrothermique.

La Figure II.23 montre la simulation d'un tracé de deux caractéristiques I-V de la diode modélisée, l'une impose une contre réaction de la température de jonction sur le modèle, la seconde n'a pas de contre réaction. Le temps de la simulation a volontairement été rallongé afin de voir un effet visible de l'augmentation de la température de jonction sur la caractéristique de la diode. La contre réaction de la température de jonction sur le modèle de diode modifie sa caractéristique en temps réel, l'impact de la contre-réaction de la température sur le tracé de la caractéristique est visible sur la Figure II.23. Cela permet de valider le fonctionnement du modèle électrothermique. Le report de diode sur alumine réalisé pour l'intégration de la diode dans la cellule de commutation n'est pas performant. En effet, la résistance thermique du module, élevée entre l'échantillon diamant et l'ambiant, ne permet pas de réaliser une étude viable sur l'auto-échauffement et l'utilisation



de ce module de puissance dans un convertisseur. Néanmoins, cette méthode sera utilisée dans le chapitre V où les performances d'une diode Schottky en diamant dans un convertisseur d'électronique de puissance sont prédites. Une étude de l'impact de la résistance thermique du module sur l'auto-échauffement et les performances de la diode sera effectuée.

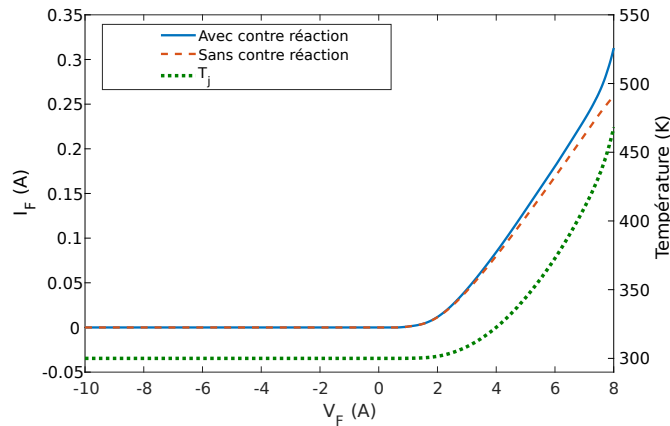


FIGURE II.23 – Impact de la contre réaction de la température de jonction sur le modèle de diode. L'information de  $T_j$  modifie la caractéristique de la diode en temps réel.

## II.5 Conclusion

Dans ce chapitre, nous avons présenté plusieurs types de modélisation d'une diode Schottky en diamant. Un modèle physique basé sur les caractéristiques de la diode extraite depuis les caractérisations statiques a été mis en place. Il a permis de reproduire les caractéristiques statiques et en commutation de la diode Schottky en diamant. Un modèle électrothermique de la diode reportée sur un substrat alumine a ensuite été réalisé. Celui-ci permet de modéliser l'auto-échauffement de la diode Schottky en fonctionnement. L'ensemble de ces modèles et des outils mis en place dans ce chapitre sont utilisés dans le chapitre V. Ils permettent de mettre en place un modèle prédictif d'une diode Schottky en diamant basé sur des performances théoriques du matériau. Les performances attendues pour une diode Schottky en diamant seront ainsi comparées à une diode Schottky en SiC afin d'estimer les potentialités du diamant pour des applications en électronique de puissance.

## Chapitre III

---

# Estimation de la température de jonction d'une diode Schottky pseudo-verticale

### SOMMAIRE

---

III.1 INTRODUCTION . . . . .	66
III.2 INTÉRÊTS DE L'ESTIMATION DE LA TEMPÉRATURE DU SEMI-CONDUCTEUR . . . . .	66
III.2.1 Une estimation de l'état de santé des convertisseurs . . . . .	66
III.2.2 Une mesure nécessaire pour la performance ou la stabilité des composants en diamant . . . . .	67
III.2.3 Intérêts d'un paramètre électrique thermosensible dans le cas de composants de puissance en diamant . . . . .	69
III.3 CALIBRATION DU PARAMÈTRE THERMOSENSIBLE ET ESTIMATION DE LA TEMPÉRATURE DU SUBSTRAT EN FONCTIONNEMENT . . . . .	72
III.3.1 Calibration du paramètre thermosensible . . . . .	72
III.3.2 Mesure de la température du substrat en fonctionnement . . . . .	77
III.3.3 Impact de la position de la diode capteur sur l'estimation de la température . . . . .	84
III.4 CONCLUSION . . . . .	87

---

### Résumé

*L'estimation de la température de jonction d'un échantillon de diodes Schottky en diamant est analysée dans ce chapitre. Une estimation de la température précise et avec une bande passante élevée peut avoir un grand intérêt pour l'intégration d'interrupteurs de puissance en diamant dans les convertisseurs de puissance de demain. Elle est nécessaire pour permettre la mise en œuvre d'un contrôle actif de la température des composants en diamant pour le contrôle de leurs pertes. La calibration d'un capteur de température intégré est réalisée dans ce but, elle utilise une diode de l'échantillon en tant que paramètre électrique thermosensible. Il est cependant démontré que ce paramètre thermosensible est perturbé par l'utilisation d'autres diodes sur le même substrat. Des solutions sont finalement proposées pour estimer correctement la température de jonction de l'échantillon en diamant. Des modifications de la structure des échantillons de diodes sont proposées ici, elles sont compatibles pour la réalisation d'autres composants tels que des transistors.*

### III.1 Introduction

L'estimation de la température de jonction des composants à semi-conducteurs en fonctionnement dans des convertisseurs de puissance est grandement utilisée. Elle permet d'obtenir des informations sur l'état de santé des convertisseurs de puissance en temps réel afin d'anticiper leurs défaillances. En effet, les dégradations des modules de puissance peuvent entraîner une augmentation de son impédance thermique [80, 81], entraînant l'augmentation de la température de jonction du composant de puissance. L'estimation de la température du composant peut donc être utilisée comme indicateur de défaillance. L'information de la température peut aussi avoir un intérêt, dans le cadre de l'utilisation d'interrupteurs de puissance en diamant, pour le contrôle de leur température de jonction. Ce dernier peut permettre de contrôler la résistivité à l'état passant du semi-conducteur, ce qui est nécessaire dans le cadre du matériau diamant étant donné le coefficient négatif puis positif de sa résistivité en fonction de la température (section I.3.2.3). Afin de pouvoir gérer au mieux cette température de jonction et donc les pertes en conduction des interrupteurs, l'estimation rapide et précise de la température du composant en temps réel est nécessaire. Dans ce chapitre, les intérêts de l'estimation de la température de jonction des composants à semi-conducteurs en diamant sont tout d'abord présentés, tout comme l'intérêt de l'utilisation d'un paramètre électrique thermosensible (PETS) pour cette estimation. Dans un second temps, le PETS d'une diode Schottky en diamant de l'échantillon b21074A est calibré. Dans le but d'utiliser les pleines potentialités de l'échantillon, les diodes les moins résistives (les diodes de plus grande surface) sont utilisées en tant que diodes de puissance dans un convertisseur, les plus petites le sont en tant que capteurs de température intégrés. Il est cependant démontré dans ce chapitre que due à des interactions entre les différentes diodes de l'échantillon, les diodes "capteur" peuvent être perturbées par les diodes de puissance, ce qui implique une erreur d'estimation de la température. Des méthodes sont finalement proposées pour permettre une estimation précise de la température de jonction du substrat en diamant. De plus, des modifications de la structure de diodes Schottky en diamant sont proposées dans le but de réduire les interactions entre diodes et donc de faciliter l'estimation précise de la température.

## III.2 Intérêts de l'estimation de la température du semi-conducteur

### III.2.1 Une estimation de l'état de santé des convertisseurs

La durée de vie des convertisseurs d'électronique de puissance et leur fiabilité sont des enjeux importants aussi bien pour la réalisation des convertisseurs que pour leur maintenance. En effet, la défaillance de convertisseurs de puissance peut avoir plusieurs enjeux. Des enjeux économiques, avec l'exemple de la perte d'unités de production, ou des enjeux de sécurité pour des applications tels que le transport, le militaire ou l'aérospatial. Plusieurs enquêtes ont été menées dans le but de déterminer les composants des convertisseurs de puissance les plus sensibles [82, 83], les résultats de la première d'entre elles sont présentés sur la Figure III.1. Les composants à semi-conducteurs font partie des composants les plus sensibles avec 21 % des défaillances dans [82] et 30 % dans [83]. Si l'on prend en compte

le packaging du composant à semi-conducteur et que l'on prend en considération les soudures et les fils de bondings du module ("Solders, Joints"), le pourcentage de défaillance du module de composants monte à 34 % [82]. Pour toutes ces défaillances, la principale cause est la température, que ce soit une température en régime permanent ou un cyclage thermique, 55 % des pannes sont donc causées par la température. Pour les modules de composants, un des effets des cyclages de température vient de la différence entre les coefficients d'expansion thermique (CTE) des matériaux. La différence de CTE entre deux matériaux d'un module de puissance entraîne une fatigue au niveau de leur attache (colle, brasure, frittage...) ou des fils de bondings [82, 84, 85]. Afin d'éviter un certain nombre de défaillances, il est donc nécessaire d'avoir des indicateurs en temps réel sur l'état de santé des composants les plus sensibles. Ceux-ci permettent en effet de détecter les composants "fatigués" et de les remplacer avant la panne du convertisseur. Dans ce sens, la mesure de la température des composants à semi-conducteurs de puissance peut être utilisée. Plusieurs travaux ont été effectués sur la dégradation des soudures d'un module de puissance [80] et sur la dégradation des fils de bonding ou de leur connexion sur les contacts des interrupteurs de puissance [86]. Ces travaux montrent tout l'intérêt que peut avoir la mesure de la température des composants de puissance en temps réel pour connaître l'état de santé des convertisseurs.

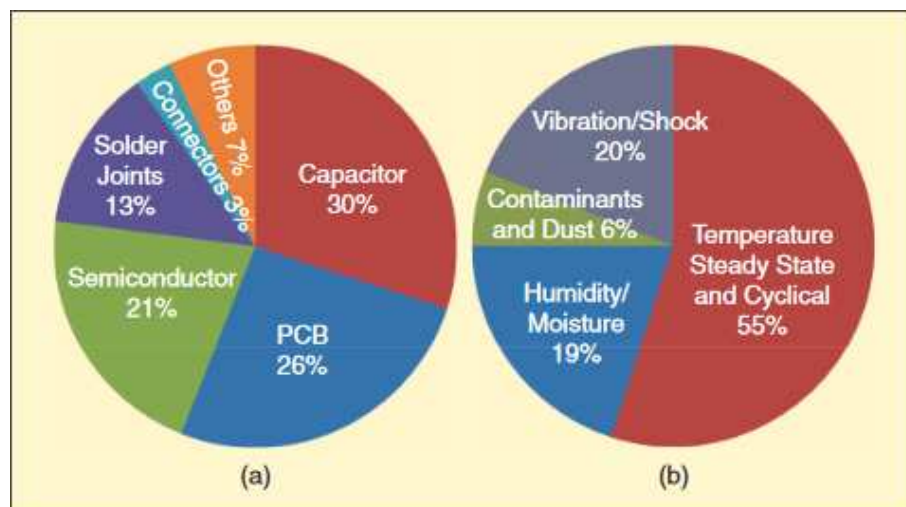


FIGURE III.1 – Sondage des défaillances dans des convertisseurs de puissance extrait de [82], a) pourcentage de défaillances des composants, b) causes des défaillances.

### III.2.2 Une mesure nécessaire pour la performance ou la stabilité des composants en diamant

Concernant l'utilisation d'interrupteurs de puissance en diamant, la mesure de température pour l'état de santé du convertisseur est tout aussi intéressante que pour n'importe quel autre matériau. Cependant, cette mesure a aussi un intérêt au niveau de la température de fonctionnement en régime permanent du composant en diamant. En effet, comme nous en avons discuté dans le chapitre I de ce manuscrit, due à une ionisation incomplète des dopants à température ambiante, l'augmentation de la température de jonction du

composant peut permettre de réduire sa résistivité et donc ses pertes en conduction, à condition que l'activation de porteurs soit prédominante sur la diminution de leur mobilité. Pour un convertisseur d'électronique de puissance à base d'interrupteurs en Si, SiC ou GaN, l'augmentation de la température de jonction du composant, au dessus de la température ambiante, va augmenter ses pertes en conduction. L'objectif est donc d'évacuer les pertes du composant dans cette situation. Que ce soit par l'utilisation d'un refroidisseur en convection naturelle, ou par un flux d'air ou de fluide, l'objectif est de limiter l'auto-échauffement du composant et donc sa température de jonction. Dans un convertisseur à base d'interrupteurs en diamant, la gestion thermique sera différente. La température de jonction souhaitée pour le composant peut être supérieure à la température ambiante afin de réduire sa résistivité comme le montre la Figure III.2. Dans le cas d'interrupteurs en Si, SiC ou GaN, la température de jonction souhaitée peut aussi être supérieure à la température ambiante. Ce choix n'est cependant pas fait pour la réduction de la résistivité du composant, d'où la différence avec le diamant. Sur la figure, la mesure expérimentale de la résistance à l'état passant d'une diode Schottky en diamant est représentée en fonction de la température.  $T_{jref}$  représente la plage de température de jonction souhaitée pour la diode : la plage sélectionnée sur cette figure est donnée arbitrairement à titre d'exemple. L'objectif n'est donc pas de limiter l'auto-échauffement du composant mais plutôt de le réguler. Comme pour le Si, le SiC ou le GaN, une gestion thermique à l'aide d'un refroidisseur en convection naturelle ou à flux d'air ou de liquide est possible. Pour l'utilisation de ces deux derniers, une gestion intelligente du flux pour l'évacuation des pertes serait judicieuse. L'objectif est d'imposer un flux nul (ou faible) lorsque la température de jonction est en dessous de la plage de température souhaitée. Cela permet à la température de jonction d'augmenter grâce à l'auto-échauffement causé par les pertes dans le composant. Le flux pour le refroidissement est ensuite régulé en fonction de la température de jonction du composant afin que celle-ci ne sorte pas de la plage de température souhaitée. Cette méthode peut donc permettre de contrôler la température de jonction du composant pour

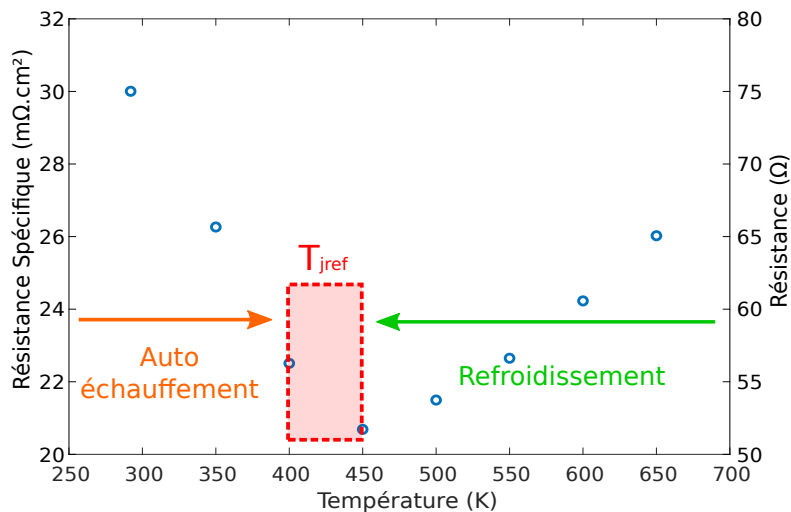


FIGURE III.2 – Principe de fonctionnement de l'asservissement de la température de jonction d'un interrupteur de puissance en diamant pour optimiser ses pertes en conduction.

optimiser ses pertes en conduction. Une estimation en temps réel de la température de jonction du composant est donc nécessaire pour la mise en place de ce système, celle-ci doit donc être rapide et précise afin de permettre un ajustement du flux pour l'évacuation des pertes du composant en diamant.

La mesure de la température de jonction est tout aussi nécessaire pour la réalisation de convertisseurs de puissance à fort courant où la parallélisation de plusieurs composants discrets est nécessaire. Dans cette configuration, même si les composants parallélisés sont couplés sur un substrat thermique visant à équilibrer au maximum la température des composants en parallèle, les possibles différences entre les caractéristiques intrinsèques des composants peuvent entraîner une différence entre leur température de jonction. Un déséquilibre de courant entre les composants parallélisés peut donc apparaître. La mesure de température des différents composants en parallèle peut donc permettre de détecter ces déséquilibres de courant. Une gestion de la température en temps réel peut ainsi être mise en place avec une désactivation du composant le plus chaud (dans le cas de l'utilisation de transistors), dans le but de le refroidir et donc de rééquilibrer les températures. Dans le cas de diodes en parallèle, il sera démontré dans le chapitre V de ce manuscrit, que la répartition de courant dans les diodes en parallèle peut être gérée par un contrôle de leur température. L'estimation de cette température en temps réel est donc nécessaire pour ce contrôle. Le phénomène de répartition de courant entre les composants en parallèle est amplifié par l'utilisation de composants de puissance en diamant. En effet, lors d'une parallélisation, le courant a tendance à se focaliser dans le composant le moins résistif, ce qui augmente sa température et diminue d'autant plus sa résistivité. Ce qui favorise une distribution non uniforme du courant qui se dirige en plus grande partie vers le composant avec la plus faible résistivité. L'intérêt de la parallélisation est donc réduit, ce qui montre la nécessité de la gestion dynamique de la température des composants et donc de leur estimation en temps réel. Ce phénomène de répartition non uniforme du courant sera détaillé dans le chapitre V.

### III.2.3 Intérêts d'un paramètre électrique thermosensible dans le cas de composants de puissance en diamant

Plusieurs méthodes sont couramment utilisées pour la mesure de température de composants à semi-conducteurs en fonctionnement [81, 87]. Ces méthodes peuvent être réparties en trois catégories : les mesures optiques, les mesures par contact et les mesures électriques.

- Mesures optiques

Les propriétés optiques des composants à semi-conducteurs sont dépendantes de la température. Les méthodes optiques tels que les caméras infrarouge [88, 89], les microscopes infrarouges [90] ou la thermo-réfectance [91] ont l'avantage de mesurer les températures sur une zone ciblée et donc d'évaluer les différences de température sur cette zone. Ces différences peuvent être mesurées à l'échelle du convertisseur ce qui permet d'analyser les emplacements les plus chauds. Elles peuvent aussi être faites à l'échelle du composant comme le montre [81]. Un écart de 25 °C entre le point le plus chaud et le plus froid d'un

composant IGBT en silicium est montré à l'aide d'une caméra infrarouge, ce qui illustre les possibilités de ces méthodes. Des mesures de température localisées sont aussi possible avec l'utilisation de capteurs infrarouge [89] ou de fibres optiques [92]. Les gradients de température à l'intérieur du composant sont aussi disponibles par l'utilisation de lasers à déflexion [93], ce qui peut être utile pour la validation de modèles électrothermiques des composants. Néanmoins, un des désavantage de ces méthodes optiques est la nécessité de modifier le module de puissance. En effet, l'appareil de mesure optique doit avoir une vue directe sur la surface active du composant pour mesurer sa température. Le boîtier du composant ainsi que sa passivation diélectrique doivent donc être retirés pour une bonne estimation de la température. Cette contrainte limite l'utilisation de cette méthode pour l'estimation de la température des interrupteurs de puissance en fonctionnement à haute tension. Son intérêt est donc limité dans le cadre de convertisseurs de puissance à base d'interrupteurs en diamant.

- Mesures par contact

Ces mesures sont possibles par l'utilisation de matériaux sensibles à la température. Des sondes de température sont mises en contact avec le composant actif à mesurer, ils permettent donc une mesure locale de la température. Des thermocouples peuvent par exemple être utilisés comme dans [89] où un thermocouple est collé sur la face avant d'un IGBT. D'autres méthodes proposent l'utilisation de résistances placées sur le composant pour estimer sa température, la dépendance en température de la valeur de cette résistance est utilisée comme méthode d'estimation. L'ajout d'une résistance sur un IGBT est montré dans [89], la réalisation d'une puce instrumentée avec l'ajout d'une résistance en serpentins sur une grande partie de la surface active d'un IGBT a aussi été étudiée [94]. Ces méthodes permettent donc d'estimer la température du composant en fonctionnement. Cependant, tout comme les méthodes de mesure optique, ils nécessitent une modification du module de puissance soit par l'ajout d'une sonde dans le module du composant, soit par l'ajout d'une étape technologique lors de la réalisation du composant pour la mise en place du capteur de température.

- Mesures électriques

Les méthodes électriques, ou paramètres électriques thermosensibles (PETS), sont grandement utilisées pour l'estimation de la température des composants actifs dans les convertisseurs de puissance. Elles utilisent la dépendance en température des propriétés électriques du composant, ce dernier se comporte donc comme son propre capteur de température. L'avantage est que cette méthode ne nécessite pas d'ajout d'étape technologique, ni d'accès visible à la surface active du composant, la mesure est effectuée avec des sondes de courant ou de tension. S'il existe un seul interrupteur sur le substrat, l'estimation donne une information sur la température appelée "globale" ou "moyenne" [81, 94] du composant et non sa température maximale. Pour un composant composé de plusieurs interrupteurs comme nos échantillons de diodes Schottky en diamant, il est possible d'utiliser plusieurs diodes comme paramètres thermosensibles pour connaître les répartitions de température dans le substrat. Plusieurs PETS sont utilisés dans la littérature que ce soit pour des tran-

sistors (MOSFET, IGBT) ou des diodes [95], ils sont classés en trois approches. Les PETS appelés "PETS classiques" ont été régulièrement étudiés. Cette connaissance acquise permet une bonne estimation de la température, ils nécessitent cependant des conditions de mesure précises qui sont rigoureusement identiques à celles de leur calibration. L'utilisation de la chute de tension d'un IGBT à faible courant de polarisation est, par exemple, étudiée dans [96]. L'estimation ne peut être faite que lorsque le courant de sortie est nul, ce qui ajoute donc des contraintes sur la synchronisation entre la mesure de température et le fonctionnement du convertisseur. Les PETS qui utilisent les caractéristiques statiques (deuxième approche de PETS) mesurent la chute de tension du composant (transistor ou diode) pour un fort courant de polarisation. En connaissant la variation de la caractéristique statique du composant en fonction de la température pour un courant donné, la mesure de la chute de tension permet d'estimer la température de jonction du composant. L'avantage de cette méthode est que la mesure peut être faite à chaque période de découpage. Cependant due à l'utilisation de forts courants cette méthode est sensible aux éléments parasites des modules de puissance tels que les fils de bonding. La troisième approche est une approche dynamique qui analyse la variation des temps de commutation des interrupteurs en fonction de la température. Cependant, dans le cadre de l'utilisation de composants à large bande interdite où les temps de commutation peuvent être très rapides, cette méthode nécessite une mesure temporelle rapide et précise. L'estimation précise de la température par cette méthode est donc délicate pour les composants grand gaps [81].

Nous avons ainsi choisi l'utilisation d'un paramètre thermosensible pour l'estimation de la température des interrupteurs de puissance en diamant. En effet, cette méthode paraît la plus adaptée à ces composants. Elle peut être directement utilisée sur les composants sans ajout d'étapes technologiques supplémentaires qui peuvent être requises pour l'utilisation de mesures par contact. De plus, la mesure de la température du composant actif par voie optique est souvent limitée à des applications basse tension due à l'impossibilité d'estimer précisément la température avec une passivation diélectrique sur le composant. Cette limitation au fonctionnement à basse tension n'est pas compatible avec les possibles applications à haute tension pour le diamant. La calibration d'un paramètre thermosensible est donc réalisée dans la suite de ce chapitre dans le cadre de l'utilisation d'un échantillon de diodes Schottky en diamant de structure pseudo-verticale. Leur structure est idéale étant donné qu'un échantillon est composé de plusieurs diodes à anode commune. Certaines diodes peuvent ainsi être utilisées en tant que diodes de puissance pour la conversion d'énergie dans des convertisseurs de puissance et d'autres diodes peuvent être utilisées en tant que paramètres thermosensibles. L'utilisation de la chute de tension de la diode à faible courant de polarisation est une méthode fiable et générique [81], il s'agit de celle que nous avons retenu. La calibration et l'utilisation d'un PETS sont détaillés dans la section suivante de ce chapitre, pour permettre l'estimation de la température de l'échantillon diamant en fonctionnement. Plusieurs diodes en tant que PETS sont finalement utilisées pour estimer l'auto-échauffement d'une diode de puissance en fonctionnement, cette méthode nous permet d'analyser les répartitions de température dans la totalité de l'échantillon en diamant.



### III.3 Calibration du paramètre thermosensible et estimation de la température du substrat en fonctionnement

#### III.3.1 Calibration du paramètre thermosensible

##### III.3.1.1 Le banc de test et les conditions de calibration

La calibration du paramètre thermosensible est la première étape avant l'estimation de la température en fonctionnement. Cette étape permet d'établir la relation entre le PETS et la température. Plusieurs études ont été réalisées pour la calibration de la chute de tension à faible courant en tant que paramètre thermosensible dans le cadre de diodes en Si ou en SiC [97, 98]. La facilité de calibration est un de ses principaux avantages, la puissance injectée étant faible, il n'y a pas (ou peu) d'auto-échauffement du composant durant sa calibration. Le schéma de la calibration est présenté sur la Figure III.3, la source de courant polarise la diode en calibration ( $D_{sense}$ ) avec un courant de calibration constant ( $I_{sense}$ ), le PETS ( $V_{sense}$ ) est mesuré pour plusieurs températures. La valeur du courant  $I_{sense}$  utilisé pour la calibration est identique à celle utilisée pour l'estimation de la température, un écart entre ces courants entraînerait une erreur d'estimation de la température dans le convertisseur.

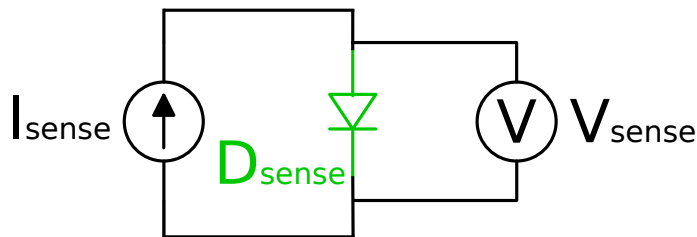


FIGURE III.3 – Schéma de la calibration de la chute de tension à faible courant d'une diode en tant que paramètre électrique thermosensible.

La valeur exacte du courant utilisé dans ces travaux est discutée dans la suite de cette section. Le faible courant utilisé pour la polarisation du PETS assure une opération de la diode capteur dans la partie exponentielle de sa caractéristique où la résistance à l'état passant ( $R_{ON}$ ) a un impact négligeable. En effet, pour un courant suffisamment faible la chute de tension aux bornes de  $R_{ON}$  peut être négligée devant la tension de seuil de la diode. Cet impact négligeable du  $R_{ON}$  permet au PETS de ne pas être impacté par le coefficient négatif puis positif du  $R_{ON}$  en fonction de la température. L'équation (III.1) montre l'équation de diffusion utilisée pour la modélisation de la diode Schottky dans la section II.2.1.  $I_{sense}$  représente le courant de calibration du PETS,  $V_{sense}$  est la tension de la diode mesurée qui constitue notre paramètre thermosensible, la chute de tension aux bornes du  $R_{ON}$  a été négligée dans cette équation. L'équation (III.2) est déduite de (III.1), elle décrit l'évolution du PETS. La dépendance en température de  $V_{sense}$  est clairement visible dans cette équation. De plus, dans le cas où l'impact du courant de saturation de la diode ( $S \times A^* \times T^2$  dans l'équation) est négligeable devant l'impact de  $I_{sense}$ , l'évolution de  $V_{sense}$  a une évolution linéaire sur la plage de température pour un courant  $I_{sense}$  constant. Dans les cas où l'impact du courant de saturation n'est pas négligeable, l'évolution du PETS n'est pas linéaire.

$$I_{sense} = S \times A^* \times T^2 \times \exp\left(q \times \frac{V_{sense}}{n \times k \times T} - \frac{q \times \phi_b}{k \times T}\right) \quad (\text{III.1})$$

$$V_{sense} = \frac{n \times k \times T}{q} \times [\ln(I_{sense}) - \ln(S \times A^* \times T^2)] + \phi_b \times n \quad (\text{III.2})$$

Le principe de l'utilisation de diodes en tant que paramètre électrique thermosensible est présenté sur la Figure III.4. L'échantillon de diodes Schottky en diamant b21074A est utilisé. L'objectif est d'utiliser les diodes de plus grande surface en tant que diodes de puissance dans des convertisseurs, ces diodes sont représentées en rouge. Celles représentées en vert sont utilisées pour l'estimation de la température de l'échantillon en fonctionnement, elles sont calibrées dans cette section. Il est important de noter qu'étant donné le pourcentage élevé de diodes inutilisables sur ces échantillons diamant (section I.3.2.1), toutes les diodes (aussi bien les diodes capteur que les diodes de puissance) ne peuvent pas être utilisées. La Figure III.4a représente donc le principe de l'utilisation de cet échantillon dans le cas où la totalité des diodes représentées serait utilisable. Néanmoins, la validité de l'estimation de la température de l'échantillon en fonctionnement à l'aide d'un PETS est analysée dans ces travaux.

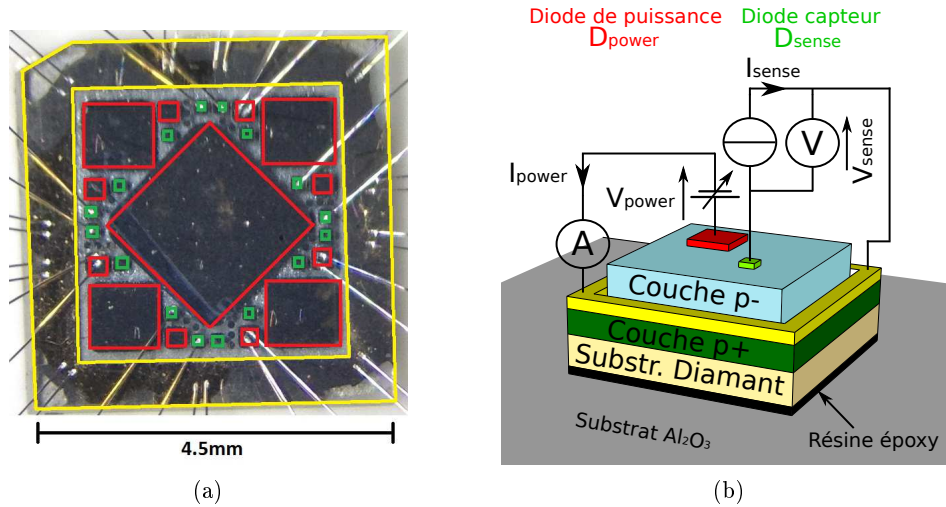


FIGURE III.4 – a) Image de l'échantillon diamant reporté sur un substrat alumine, les diodes de puissance sont représentées en rouge, les diodes utilisées comme capteur de température en vert, le contact ohmique est représenté en jaune, b) Schéma de principe de l'utilisation de l'échantillon avec des diodes de puissance et des diodes capteurs. Les dimensions ne sont pas à l'échelle.

La Figure III.4b montre le principe utilisé pour l'analyse de l'estimation de la température de jonction. Ce schéma présente les différentes désignations et conventions des tensions et des courants qui sont utilisées dans ces travaux. Pour l'analyse de l'estimation de température le PETS est tout d'abord calibré, il sera ensuite utilisé pour estimer l'auto-échauffement d'une diode de puissance ( $D_{power}$ ) située sur le même échantillon. Le but de cette analyse est de valider l'estimation de la température de l'échantillon dans

des conditions similaires à celles d'un fonctionnement dans un convertisseur. L'augmentation de la température de l'échantillon est donc réalisée à l'aide de l'auto-échauffement de  $D_{power}$ , le but est ainsi d'estimer cet auto-échauffement à l'aide du PETS ( $D_{sense}$ ). Pour la calibration du paramètre thermosensible, la diode capteur est polarisée par une source de courant constante ( $I_{sense}$ ), l'évolution de  $V_{sense}$  sur la plage de température est ensuite mesurée. Il est donc nécessaire de contrôler précisément la température du substrat diamant durant la phase de calibration, un écart sur l'estimation de la température lors de la calibration implique une erreur d'estimation de température par le paramètre thermosensible. Plusieurs solutions pour la gestion de la température du composant durant sa phase de calibration peuvent être utilisées. Les plus communes sont l'utilisation d'une plaque chauffante, sur laquelle l'échantillon est déposé, ou l'utilisation d'un four réglé en température. L'avantage du four est que sa température ambiante est homogène une fois sa température stabilisée. Par l'utilisation d'une plaque chauffante, dans notre situation la source de chaleur est appliquée uniquement sur la face arrière du substrat alumine. La gestion de la température du substrat diamant est ici plus délicate étant donné que sa température est dépendante de la résistance thermique entre la plaque chauffante et le substrat diamant. Un écart entre la température de jonction de la diode et la température de la plaque chauffante peut donc exister. Nous avons donc choisi d'utiliser un four réglé en température pour la calibration du paramètre thermosensible. Cette méthode nécessite néanmoins un minimum de packaging des échantillons. A minima le report des contacts de diodes par l'utilisation de fils de bonding doit être réalisé pour permettre la connexion des câbles de mesure.

Le banc de test utilisé pour la calibration du paramètre thermosensible dans le four est présenté sur la Figure III.5. La calibration est réalisée à l'aide d'un traceur de caractéristique Agilent B1505A. Une mesure quatre pointes est utilisée pour limiter l'impact des câbles sur la mesure comme expliqué dans la section I.3.2.2. La mesure en deux pointes pourrait cependant être suffisante dans cette application, étant donné les faibles courants de polarisation du PETS de la diode, la tension mesurée serait faiblement impactée par la résistance des câbles de mesure. En plus de la consigne du four, la température est mesurée sur le substrat alumine par une sonde de type PT100 ainsi qu'un thermocouple de type K. Ces mesures supplémentaires permettent de vérifier la température dans le four au plus proche de l'échantillon diamant et ainsi de limiter les erreurs d'estimation de la température du substrat diamant due à la différence entre la consigne du four et sa température ambiante. Deux types de sonde (thermocouple et PT100) sont utilisées et comparées, le fait que la même température soit mesurée avec les deux sondes conforte la validité de la mesure. Nous considérons que la température de l'échantillon diamant est identique à celle mesurée sur l'alumine lors de cette calibration ; cette estimation est faite une fois la température ambiante du four stabilisée. La proximité entre la prise de mesure et le substrat diamant ainsi que l'homogénéité de la température dans le four nous permettent d'utiliser cette estimation. La calibration du paramètre thermosensible est réalisée jusqu'à une température maximale de 440 K. Cette limite maximale de température est utilisée afin de ne pas dégrader les connecteurs présents dans l'enceinte.

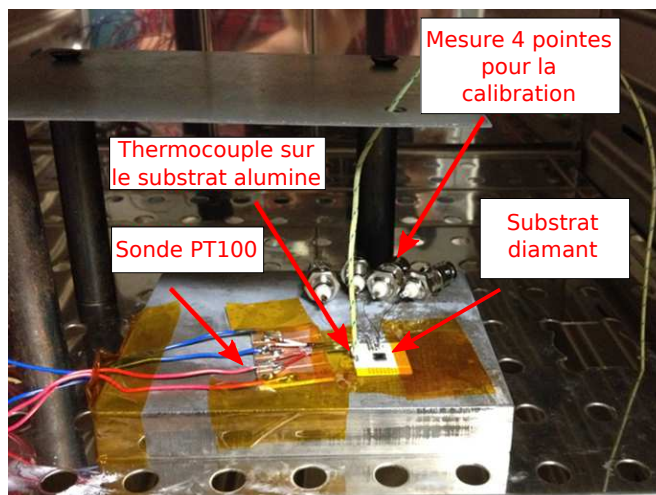


FIGURE III.5 – Calibration du paramètre thermosensible d’une diode diamant dans un four régulé en température.

### III.3.1.2 Extraction de la sensibilité du capteur et choix de la polarisation du paramètre thermosensible

Afin d’étudier l’impact de la valeur de  $I_{sense}$  sur le paramètre thermosensible, nous n’avons pas polarisé la diode à un courant constant pour la calibration. Nous avons choisi d’extraire la caractéristique I-V de  $D_{sense}$  pour plusieurs températures et ensuite d’extraire l’évolution du PETS pour différentes valeurs de courant. Cela nous permet de calibrer le paramètre thermosensible pour plusieurs valeurs de  $I_{sense}$  à partir d’une seule caractéristique, les risques d’erreur lors de la calibration du PETS sont cependant augmentés due à un possible auto-échauffement du composant durant sa calibration. Pour limiter ce risque, l’extraction des caractéristiques a été réalisée à l’aide d’une source de tension en train d’impulsions. L’évolution de la caractéristique I-V d’une diode Schottky diamant de surface  $200\ \mu m \times 200\ \mu m$  en fonction de la température est représentée sur la Figure III.6a. L’évolution de  $V_{sense}$  en fonction de la température pour des densités de courant entre  $0.25\ A/cm^2$  et  $25\ A/cm^2$  est ensuite extraite sur la Figure III.6b. Le principe de l’extraction est représenté par les lignes en pointillés sur la Figure III.6a où pour un courant donné la variation de la chute de tension de la diode en fonction de la température est visible. Ces densités de courant de polarisation correspondent à des densités de puissance de  $0.1\ W/cm^2$  jusqu’à  $22.5\ W/cm^2$  à 300 K en prenant en compte la surface du contact Schottky de  $D_{sense}$ . Elles correspondent à des densités de puissance entre  $2\ mW/cm^2$  et  $42.7\ mW/cm^2$  rapportées à la surface de l’échantillon en diamant. La variation des PETS pour les densités de courant entre  $0.25\ A/cm^2$  et  $5\ A/cm^2$  ont des variations linéaires sur la plage de température sélectionnée. Les densités de courant supérieures à  $5\ A/cm^2$  n’offrent pas de variation linéaire. Ceci s’explique par le fait que l’impact du  $R_{ON}$  de la diode n’est plus négligeable pour ces densités de courant. En effet, il est visible sur les caractéristiques statiques de la diode que pour des densités de courant de  $12.5\ A/cm^2$  et  $25\ A/cm^2$  la diode n’est plus dans la partie exponentielle de sa caractéristique. Les paramètres thermosensibles calibrés ont des sensibilités à la température entre  $-1.6\ mV/K$  et  $-1.7\ mV/K$  dépendamment du courant  $I_{sense}$  (sensibilités extraites pour les PETS avec une évolution linéaire en

fonction de la température). Ces sensibilités sont du même ordre de grandeur que celles obtenues pour des diodes en SiC. Des sensibilités jusqu'à  $3.5 \text{ mV/K}$  [97] pour une diode PN en SiC, et jusqu'à  $1.34 \text{ mV/K}$  [98] pour une diode Schottky en SiC sont disponibles dans la littérature. La caractéristique du PETS peut cependant subir une perte de sensibilité à haute température comme montré dans [99], ce qui peut donc limiter l'estimation des températures de jonction élevées du composant. Sur une même diode, cette perte de sensibilité apparaît à plus haute température lors de l'augmentation du courant de polarisation du PETS. Pour l'estimation d'une large plage de température, deux courants de polarisation (ou plus) peuvent ainsi être utilisés. Un faible courant peut être utilisé pour les estimations à basse température, permettant une faible densité de puissance de la diode capteur. Pour les plus hautes températures, lorsque la perte de sensibilité apparaît sur la caractéristique du PETS, le courant de polarisation peut être augmenté. Cette augmentation peut donc permettre d'étendre la plage d'estimation du paramètre électrique thermosensible.

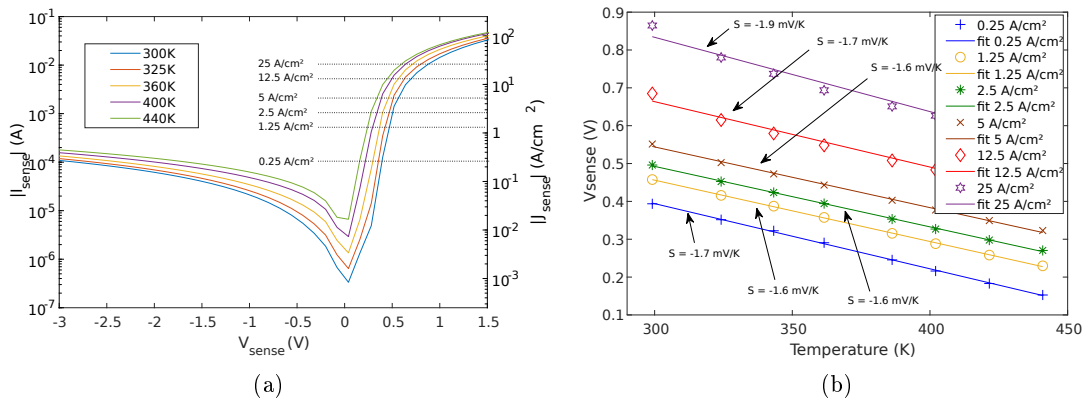


FIGURE III.6 – a) Caractéristiques I-V de  $D_{sense}$  mesurées entre 300 K et 440 K, la surface de la diode est de  $200 \mu\text{m} \times 200 \mu\text{m}$ , b) Extraction de la sensibilité du paramètre thermosensible. Ces sensibilités sont extraites pour plusieurs courants de polarisation.

Les densités de puissance maximales de  $D_{sense}$  pour les courants de polarisation de la diode capteur qui offrent une variation linéaire du PETS sont calculées sur le Tableau III.1. La surface de l'échantillon diamant de  $4.5 \text{ mm} \times 4.5 \text{ mm}$  a été prise en compte. Elle permet de déterminer la densité de puissance de  $D_{sense}$  à l'échelle de l'échantillon diamant, c'est cette densité de puissance qui peut être responsable de l'auto-échauffement de l'échantillon. L'ensemble des densités de courant sélectionnées pour la calibration du PETS offrent donc des faibles densités de puissance. En comparaison, une diode de puissance du même échantillon a été caractérisée dans la section I.3.2.1, son courant à l'état passant (90 mA) pour une chute de tension de 3 V représente une densité de puissance de  $1.3 \text{ W/cm}^2$  à l'échelle de l'échantillon diamant. Cette densité de puissance est donc 240 fois supérieure à la densité de puissance de  $D_{sense}$  la plus élevée ( $5.4 \text{ mW/cm}^2$ ). On peut donc considérer que l'auto-échauffement de l'échantillon diamant due à la polarisation de la diode capteur est négligeable devant l'auto-échauffement de l'échantillon due aux pertes à l'état passant de  $D_{power}$ . Nous avons choisi de polariser  $D_{sense}$  à  $2.5 \text{ A/cm}^2$  pour la suite de ces travaux.

$J_{sense}^*$	$I_{sense}$	$V_{sense}^{**}$	Densité de puissance (Surf. éch. diamant)
0.25 A/cm <sup>2</sup>	0.1 mA	0.395 V	0.2 mW/cm <sup>2</sup>
1.25 A/cm <sup>2</sup>	0.5 mA	0.46 V	1.1 mW/cm <sup>2</sup>
2.5 A/cm <sup>2</sup>	1 mA	0.5 V	2.5 mW/cm <sup>2</sup>
5 A/cm <sup>2</sup>	2 mA	0.55 V	5.4 mW/cm <sup>2</sup>

TABLE III.1 – Densité de puissance de maximale de  $D_{sense}$  pour les courants de polarisation sélectionnés. La surface prise en compte est celle de l'échantillon diamant (4.5 mm × 4.5 mm)

\* la surface du contact Schottky de  $D_{sense}$  est prise en compte

\*\* valeur maximale de  $V_{sense}$  prise à 300 K

### III.3.2 Mesure de la température du substrat en fonctionnement

#### III.3.2.1 Estimation de l'auto-échauffement d'une diode de puissance

Le paramètre électrique thermosensible calibré est maintenant utilisé pour l'estimation de l'auto-échauffement de l'échantillon provoqué par une diode de puissance. Cette méthode est utilisée pour analyser la validité de l'estimation de la température de l'échantillon diamant en fonctionnement à l'aide du PETS. Pour se faire, l'auto-échauffement de la diode de puissance pendant l'extraction de sa caractéristique statique est utilisé. Cette diode est polarisée (la cathode est mise à la masse) par une source de tension entre -20 V (état bloqué) jusqu'à 5 V (état passant) puis un retour est fait jusqu'à -20 V (état bloqué) comme le montre la Figure III.7a. Un profil de tension en escalier est utilisé où la durée de chaque pas ( $T_{step}$ ) peut être paramétrée pour modifier l'auto-échauffement de la diode de puissance durant sa caractérisation. La Figure III.7b montre l'estimation de la température par le PETS lors de la caractérisation de la diode de puissance, la température de l'échantillon est imposée à 295 K. La température estimée est tracée en fonction de la tension de polarisation de  $D_{power}$ . L'évolution attendue de la température est la suivante :

- Entre -20 V et 5 V

Lorsque la diode de puissance est bloquée ( $-20 \text{ V} < V_{power} < 0 \text{ V}$ ), la faible densité de pertes de la diode de puissance n'induit pas d'auto-échauffement de l'échantillon. Quand  $D_{power}$  devient passante ( $V_{power} > 0 \text{ V}$ ), sa densité de pertes augmente (en rouge sur la Figure III.7b), la température de l'échantillon augmente.

- Entre 5 V et -20 V

La densité de pertes diminue jusqu'à être proche de zéro quand la diode revient à l'état bloqué. La température décroît progressivement due à l'inertie thermique des matériaux. Une différence de température entre la phase d'aller et de retour, due à l'auto-échauffement du composant, est attendue.

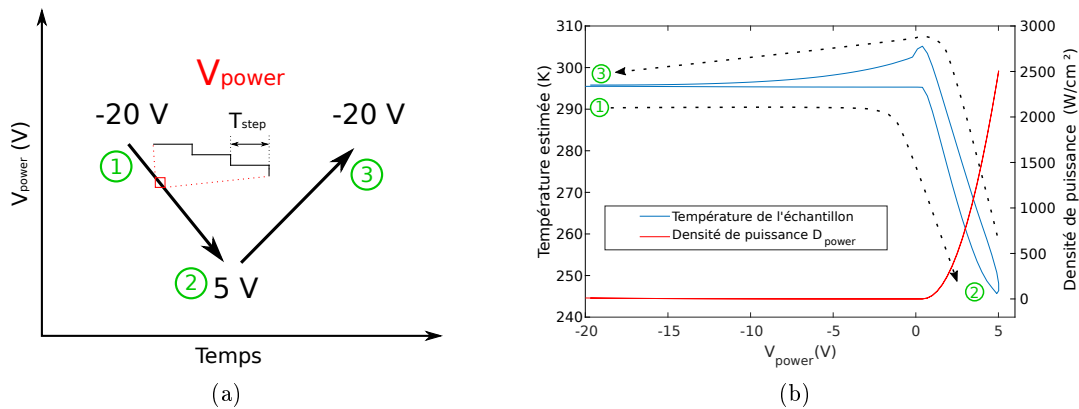


FIGURE III.7 – a) Évolution de la tension de polarisation de la diode de puissance pour induire un auto-échauffement de l'échantillon diamant, b) Estimation de la température de l'échantillon lors de l'utilisation de la diode de puissance.

Une erreur sur la température estimée par le PETS est clairement observée sur la Figure III.7b. Lorsque la diode de puissance est passante, une diminution de la température est estimée par le PETS alors qu'une augmentation de la température est attendue. Une erreur d'estimation de plusieurs dizaines de degrés est faite lorsque la diode de puissance est passante. Cependant, lorsque  $D_{power}$  est bloquée, l'évolution de température estimée correspond à l'allure de la température attendue. Sur la phase d'allure, les pertes à l'état bloqué de  $D_{power}$  sont faibles donc la température de l'échantillon est stable à 295 K. Sur la phase de retour, la température décroît progressivement due à l'inertie thermique de l'échantillon jusqu'à atteindre la température ambiante. On peut considérer que l'estimation de la température à l'aide du PETS est perturbée par l'état passant de la diode de puissance. L'estimation est cependant correcte lorsque la diode de puissance est bloquée.

### III.3.2.2 Une erreur d'estimation de température due à une impédance commune entre diodes

Une simulation 3D par éléments finis de l'échantillon diamant a été réalisée dans le but d'expliquer la perturbation du PETS par la diode de puissance. La simulation a été réalisée à l'aide du logiciel Atlas3D de Silvaco où les propriétés du diamant pour le matériau ont été paramétrées comme préconisé dans [21, 100]. L'échantillon de diodes Schottky en diamant a été modélisé pour une plus petite surface ( $500 \mu m \times 500 \mu m$ ) que l'échantillon réel ( $4.5 mm \times 4.5 mm$ ) afin de limiter les temps de simulation tout en représentant les mêmes interactions que l'échantillon réel. Les profils de dopages des couches du modèle sont les mêmes que ceux de l'échantillon. Le modèle réalisé est présenté sur la Figure III.8. Deux diodes sont modélisées dans cet échantillon,  $K_{D_{sense}}$ ,  $K_{D_{power}}$  sont respectivement les contacts Schottky de la diode capteur et de la diode de puissance dont les hauteurs de barrière ont été paramétrées à 1 eV pour correspondre à celles mesurées dans la section I.3.2.1. Les deux contacts ohmiques  $A_{commune}$  modélisent l'anode commune des deux diodes, ils sont ainsi imposés au même potentiel. Ces simulations ont été réalisées en collaboration avec Gauthier Chicot puis avec Aurélien Maréchal.

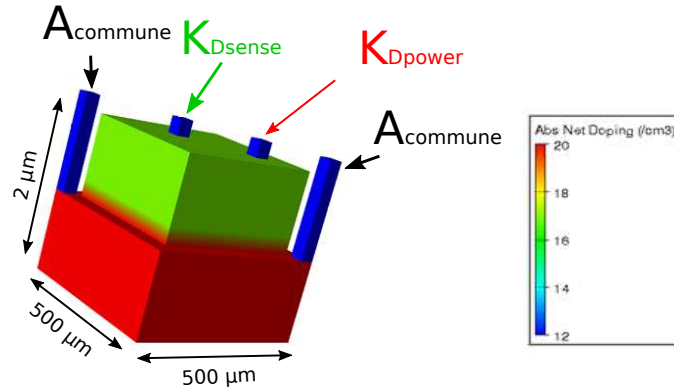


FIGURE III.8 – Échantillon modélisé en 3D sous Silvaco. Uniquement la diode capteur et la diode de puissance sont modélisées avec une anode commune et des cathodes séparées.

La Figure III.9 montre les résultats des simulations par éléments finis. L'objectif de cette simulation n'est pas d'estimer l'auto-échauffement de l'échantillon, mais plutôt d'analyser les perturbations de la diode de puissance sur la diode capteur. La simulation est effectuée pour les mêmes conditions que la mesure expérimentale. La diode capteur est polarisée par une source de courant constante de  $2.5 \text{ A/cm}^2$ . Une tension variable de 0 à 5 V est utilisée pour la polarisation de  $D_{power}$ . La Figure III.9a montre l'évolution du paramètre thermosensible simulée en fonction de la tension de polarisation de la diode de puissance. Dans cette simulation l'effet de l'auto-échauffement de l'échantillon sur les caractéristiques des diodes n'est pas pris en compte. Il n'y a pas d'influence des pertes dans la diode de puissance sur la température de l'échantillon, la température est donc constante sur tout le tracé. Avec une température constante, on s'attend donc à ce que  $V_{sense}$  reste constant quelle que soit la tension  $V_{power}$ . La simulation montre la même tendance que les mesures expérimentales,  $V_{sense}$  est influencée par la conduction de la diode de puissance. La Figure III.9b montre la modification du PETS en fonction de la densité de courant de  $D_{power}$ . On

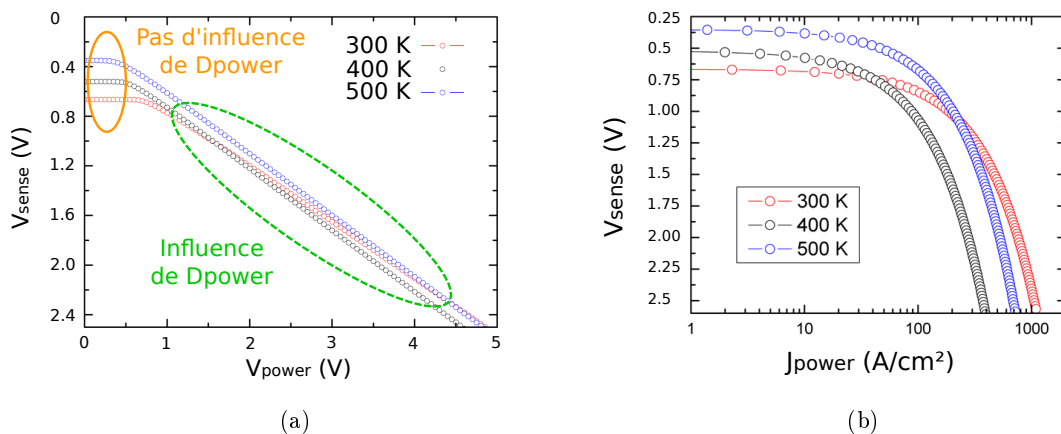


FIGURE III.9 – a) Évolution du paramètre thermosensible en fonction de la tension de polarisation de  $D_{power}$ .  $I_{sense}$  est constant sur toute la simulation b) Évolution du paramètre thermosensible en fonction de la densité de courant de  $D_{power}$ .



remarque que  $V_{sense}$  est impactée uniquement par les fortes densités de courant de la diode de puissance, il n'y a pas d'influence des faibles densités de courant. Ceci explique le fait que l'estimation de température par le PETS soit fiable lorsque la diode de puissance est bloquée,  $J_{power}$  étant faible lorsque la diode de puissance est bloquée.

Deux vues en coupe de la surface de l'échantillon diamant modélisé sont présentées sur la Figure III.10. Ces coupes sont situées dans la couche  $p^+$  de l'échantillon, juste sous l'interface entre la couche  $p^+$  et la couche  $p^-$ . Elles représentent les zones d'équipotentiels sur la surface de l'échantillon, ces équipotentiels sont impactés par la trajectoire des courants dans la couche  $p^+$ . Les équipotentiels sont comparés pour un fonctionnement de l'échantillon avec  $D_{power}$  bloqué (Figure III.10a) et pour  $D_{power}$  polarisé à 2 V à l'état passant (Figure III.10b), le tout à une température de 300 K. L'impact de la diode de puissance sur le paramètre thermosensible est clairement visible sur ces deux images, il est causé par des lignes de courant communes entre les deux diodes. Dans une structure de diode pseudo-verticale, le courant a une direction verticale sous le contact Schottky dans la couche faiblement dopée. Ce courant a ensuite une direction horizontale dans la couche  $p^+$ , c'est dans cette couche fortement dopée qu'interviennent les interactions entre diodes qui causent les erreurs d'estimation de la température par le PETS. Le courant de la diode de puissance s'épanouit dans la surface de l'échantillon dans la couche  $p^+$  entre la position du contact Schottky et les contacts ohmiques, ce phénomène est visible par une diminution progressive des lignes d'équipotentiels entre  $K_{Dpower}$  et  $A_{commune}$  de la Figure III.10b. Il existe donc une impédance commune entre les deux diodes causée par un chemin de courant commun, celui-ci est représenté sur la figure. La densité de courant élevée de l'état passant de  $D_{power}$  s'ajoute donc à celle de  $D_{sense}$  dans l'impédance commune. La polarisation de la diode capteur est modifiée, ce qui explique l'erreur d'estimation de la température. Afin d'estimer efficacement la température de l'échantillon à chaque instant il faut donc trouver une méthode afin de séparer les chemins de courant des diodes de puissance de celui des diodes capteur.

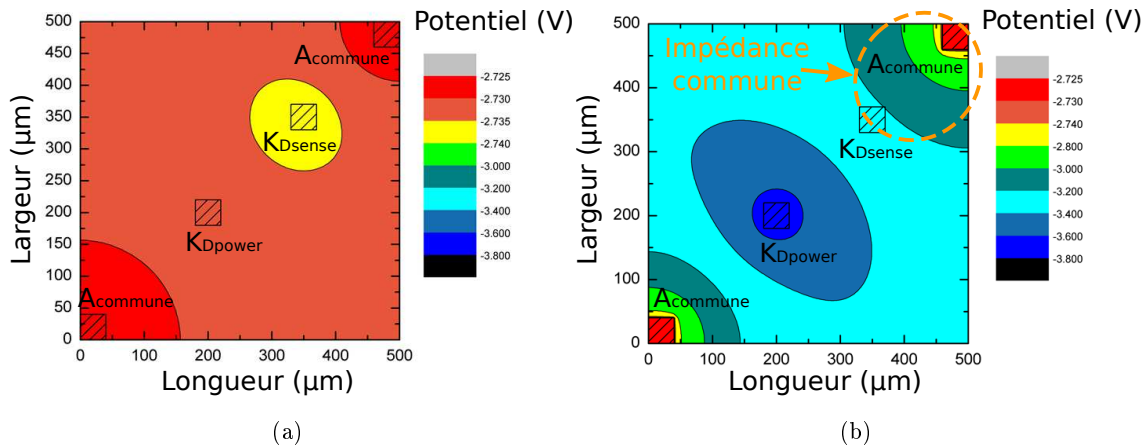


FIGURE III.10 – Répartition des équipotentiels dans la couche  $p^+$  de l'échantillon a) lorsque la diode de puissance est bloquée, b) lorsque la diode de puissance est passante.

### III.3.2.3 Quelles solutions pour une bonne estimation de la température ?

Afin d'estimer précisément la température de l'échantillon diamant, il est donc nécessaire de limiter les chemins de courant communs entre les diodes capteur et les diodes de puissance. Pour se faire, nous proposons dans cette partie deux solutions pour pallier à ce phénomène. La première solution est présentée sur la Figure III.11, il s'agit d'ajouter une étape technologique à la fabrication de l'échantillon de diodes Schottky. L'objectif est d'isoler électriquement les diodes capteur des diodes de puissance pour supprimer leurs interactions. L'isolation est réalisée par une gravure profonde appelée tranchée sur la figure. Le substrat diamant utilisé pour la réalisation de diodes Schottky de structure pseudo-verticale est un isolant électrique. La tranchée des couches  $p^+$  et  $p^-$  de l'échantillon permet donc d'isoler électriquement les diodes des deux îlots. De plus, grâce aux propriétés du matériau diamant, le substrat a une bonne conductivité thermique. Ce qui permet théoriquement d'avoir une bonne répartition de la température sur la surface de l'échantillon et donc sur les différents îlots, l'estimation de la température par le PETS ne devrait donc pas être affectée. Une seule tranchée est représentée sur la figure afin de présenter le concept et de le valider en simulation, plusieurs tranchées pourront cependant être réalisées. La Figure III.11b montre le résultat de simulation de la diode avec tranchée. La simulation de la structure de diode précédemment modélisée est comparée à ce modèle avec tranchée au niveau de la perturbation de la diode de puissance sur la diode capteur, la température de 300 K est constante sur l'ensemble du tracé. L'ajout de la tranchée a bien permis de séparer les chemins de courant des deux diodes, le PETS n'est donc plus affecté par la forte densité de courant à l'état passant de la diode de puissance. Au delà du gain sur la fiabilité de l'estimation de la température, l'ajout de tranchées peut permettre d'isoler les diodes de puissance sur l'échantillon. Ce qui peut par exemple ouvrir la voie à de la mise en série de diodes à l'échelle du composant, ce qui est impossible avec un échantillon où les diodes sont connectées à anode commune.

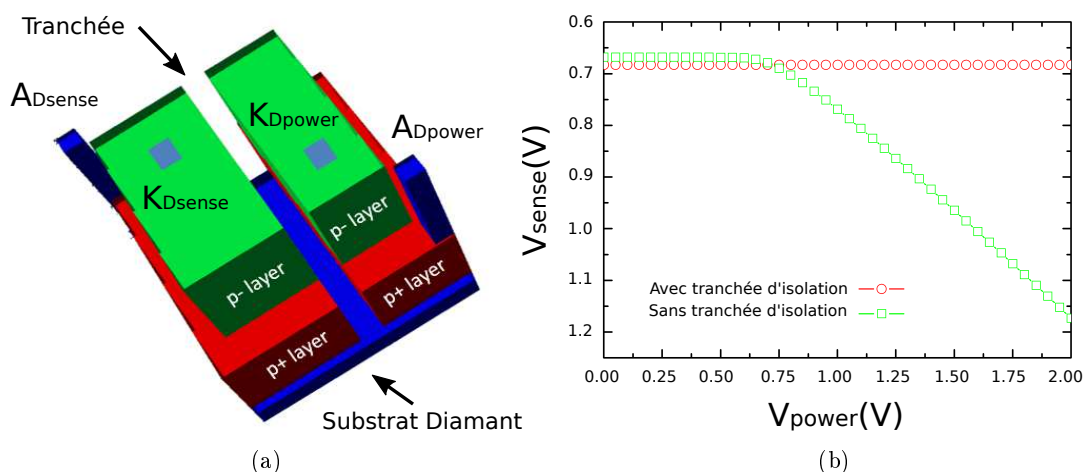


FIGURE III.11 – a) Modèle 3D de l'échantillon de diodes Schottky en diamant avec une tranchée profonde proposé pour l'estimation de la température, b) Résultat de simulation par éléments finis qui montre l'intérêt de l'utilisation de la tranchée.

Une autre modification de la structure du composant est présentée sur la Figure III.12a. Contrairement à la structure précédente, cette modification n'ajoute pas d'étape technologique pour la réalisation du composant. Il s'agit ici de déplacer le contact ohmique, précédemment sur le contour de la surface de l'échantillon, au centre du composant. L'objectif est donc de séparer les chemins de courant des diodes de puissance de celui des diodes capteur. Les flèches rouge et verte sur la figure symbolisent respectivement les chemins de courant des diodes de puissance et des diodes capteur. Les diodes ne sont donc pas isolées électriquement ici (l'anode commune sur la couche  $p^+$  est toujours présent). Un échantillon inspiré des deux modifications de structures proposées ici est présenté sur la Figure III.12b, il a été réalisé dans le cadre de la thèse de J. Letellier (Grenoble, Institut Néel) et du projet ANR Diamond-HVDC. Celui-ci est composé de 16 réticules isolés électriquement par des tranchées profondes. Sur chaque réticule douze diodes sont connectées à anode commune, le contact ohmique est situé au centre du réticule (en forme de croix) afin de séparer les chemins de courant des diodes du même réticule. Les gains offerts au niveau de l'impédance commune entre les diodes à l'aide de cette structure sont présentés dans le chapitre IV de ce manuscrit.

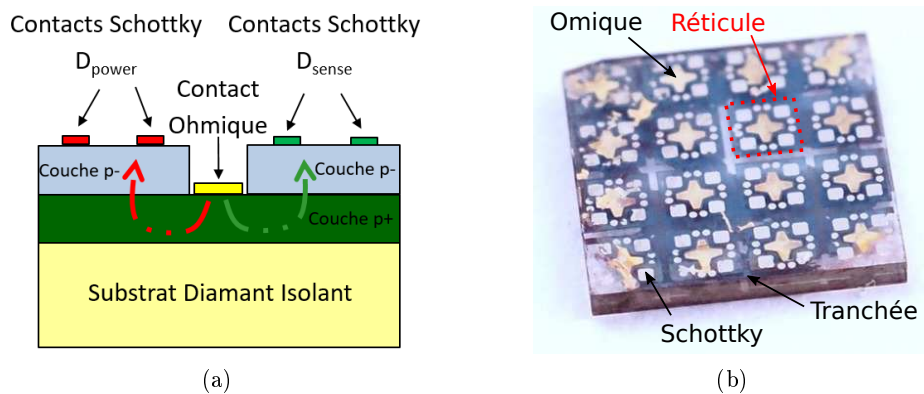


FIGURE III.12 – a) Principe de la séparation des lignes de courant entre les diodes de puissance et les diodes capteur, b) échantillon de diodes Schottky en diamant avec des tranchées profondes réalisé dans le cadre de la thèse de J. Letellier (Grenoble, Institut Néel).

La deuxième solution proposée pour l'estimation de la température de l'échantillon est de réaliser la mesure sur la diode capteur uniquement lorsque toutes les diodes de puissance de l'échantillon sont à l'état bloqué. Cette méthode a l'avantage de ne nécessiter aucun ajout d'étape technologique dans la réalisation du composant. Elle ajoute cependant des contraintes dans la gestion de la mesure de température lors de l'utilisation de l'échantillon dans des convertisseurs d'électronique de puissance. Cette mesure doit être synchronisée avec le blocage de l'ensemble des diodes de puissance de l'échantillon dans le convertisseur. Si la stratégie de contrôle du convertisseur impose naturellement des temps où les différentes diodes sont bloquées, l'estimation de la température par le PETS peut être faite à ces instants. Dans le cas contraire, il est nécessaire d'ajouter volontairement des temps où les diodes sont bloquées pour réaliser l'estimation. Ces temps doivent être le plus court possible afin de perturber le moins possible le fonctionnement du convertisseur, ils

doivent cependant être assez long pour permettre l'estimation correcte de la température. Des méthodes de mesure rapides ainsi qu'une synchronisation précise sont donc nécessaires pour une utilisation efficace de cette méthode.

La Figure III.13 présente l'utilisation de cette méthode pour l'estimation de l'auto-échauffement d'une diode de puissance lors de l'extraction de sa caractéristique I-V. Lorsque la diode de puissance est bloquée, la diode capteur est polarisée par la source de courant  $I_{sense}$  pour l'estimation de température. Lorsque la diode de puissance est passante, un temps de mesure est ajouté entre deux pas du profil en escaliers de la tension de polarisation de  $D_{power}$ . Lors de ces temps de mesure, la diode de puissance n'est pas bloquée. Elle est polarisée pour avoir une faible densité de courant à l'état passant, cette densité de courant est suffisamment faible pour ne pas perturber la diode capteur.

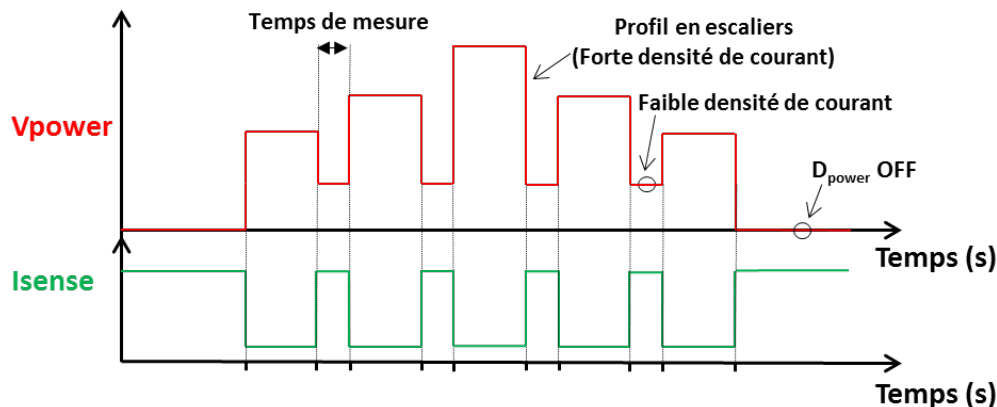


FIGURE III.13 – Schéma de principe de la synchronisation du PETS avec la diode de puissance pour l'estimation de la température.

L'estimation de l'auto-échauffement de la diode de puissance durant sa caractérisation est réalisée avec les mêmes diodes que celles utilisées précédemment. Pour la synchronisation de la polarisation des deux diodes, un Keithley 2636A à deux voies isolées a été utilisé. La synchronisation entre ses deux voies isolées est gérée par un script Matlab. Le temps de chaque pas du profil en escaliers est paramétré à 500 ms, le temps de mesure est de 100 ms. Ce temps de mesure est trop élevé pour une application dans un convertisseur de puissance où la fréquence de découpage est de quelques kilo Hertz, il est causé par le temps d'acquisition des mesures et du stockage des données entre le Keithley et Matlab. Il permet cependant, dans le cadre de ces travaux, de valider le fonctionnement de l'estimation de la température lors de la synchronisation de la polarisation des deux diodes. L'estimation de température avec la synchronisation est comparée à celle estimée précédemment (appelée estimation continue) sur la Figure III.14a. Grâce à la mise en place de la synchronisation entre les deux diodes le PETS n'est plus affecté par la forte densité de courant à l'état passant de  $D_{power}$ . A l'état bloqué de la diode de puissance, l'ajout de la synchronisation ne modifie pas la température estimée, cela valide le fonctionnement de cette méthode. L'estimation de la température par l'utilisation de cette méthode est cependant sous-évaluée. En effet, l'échantillon se refroidit durant le temps de mesure. Néanmoins, plus le temps de

mesure est court, plus l'estimation de la température de l'échantillon par cette méthode est précise. Ce qui montre une nouvelle fois la nécessité d'une bonne synchronisation ainsi qu'un temps de mesure rapide pour utiliser efficacement cette méthode. La synchronisation des diodes est cependant une solution intéressante pour l'estimation de température étant donné qu'elle ne demande aucune modification du composant. La Figure III.14b montre l'estimation de l'auto-échauffement de la diode de puissance pour plusieurs durées des pas du profil en escalier ( $T_{step}$ ). Comme attendu l'augmentation de la durée des pas augmente l'auto-échauffement de l'échantillon lors de l'état passant de la diode de puissance. Cette augmentation est bien estimée par le paramètre thermosensible, ce qui valide l'utilisation du PETS lorsque la diode de puissance est polarisée à faible densité de courant.

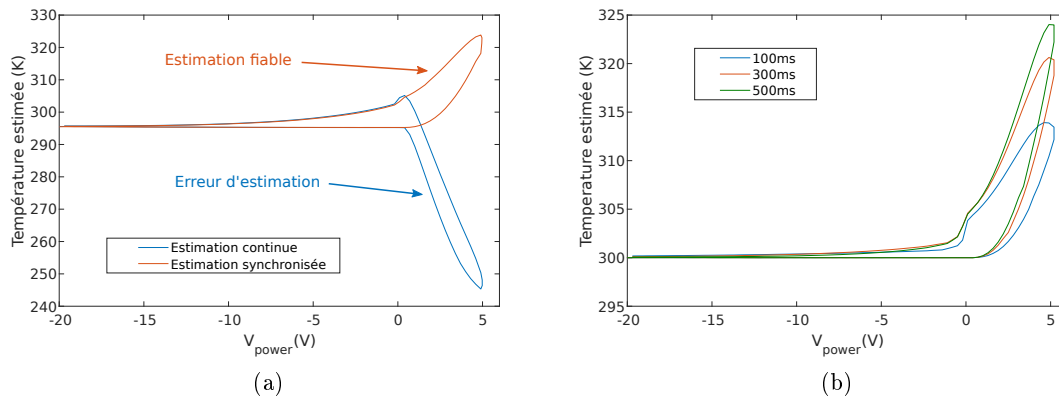


FIGURE III.14 – a) Comparaison entre l'estimation de l'auto-échauffement de la diode de puissance par le PETS avec et sans synchronisation de la mesure sur les deux diodes, b) Estimation de l'auto-échauffement de la diode de puissance pour plusieurs durées des pas du profil en escalier de  $V_{power}$ . Pour une tension de 5 V à l'état passant et un  $T_{step}$  de 500 ms, la densité de puissance de  $D_{power}$  est égale à  $1860 W/cm^2$  à l'échelle du contact Schottky, et  $3.6 W/cm^2$  à l'échelle de l'échantillon.

### III.3.3 Impact de la position de la diode capteur sur l'estimation de la température

#### III.3.3.1 Estimation des répartitions de température dans le substrat

La position de la diode capteur sur l'échantillon peut avoir un rôle crucial dans l'estimation de la température. En effet, dépendamment de la répartition de température sur la surface de l'échantillon, il peut exister une différence de température estimée si deux paramètres thermosensibles sont localisés à des endroits différents. Dans cette section, l'estimation de l'auto-échauffement d'une diode est donc réalisée avec différentes diodes capteur réparties sur l'échantillon. La comparaison entre les températures estimées permet de donner une indication sur la répartition de la températures dans les substrats en diamant. La Figure III.15 représente la position des diodes utilisées sur l'échantillon diamant. L'auto-échauffement de l'échantillon est estimé par une diode capteur ( $E_1$ ) proche de la diode de puissance ( $D_3$ ), deux PETS plus éloignés sur l'échantillon ( $E_4$  et  $E_5$ ) sont comparés à l'estimation de  $E_1$ .

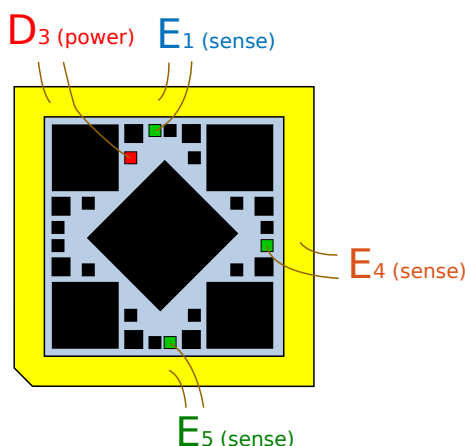


FIGURE III.15 – Positionnement de la diode de puissance et des trois diodes capteur utilisées pour l’analyse de la répartition de la température dans l’échantillon.

Les estimations d’auto-échauffement faites par les trois diodes capteur sont présentées sur la Figure III.16. Les comparaisons sont faites pour deux profils d’auto-échauffement. Sur la Figure III.16a, pour un pas de 100 ms, en comparant les températures maximales estimées, un écart de 0.5 K pour un auto-échauffement maximal de 14 K est visible entre la diode capteur  $E_1$  et les diodes les plus éloignées. Pour le profil d’auto-échauffement avec un pas de 500 ms, un écart d’estimation de 1.8 K (auto-échauffement maximal de 25 K) est perçu entre les diodes  $E_1$  et  $E_5$ . L’écart de température estimée entre la diode capteur  $E_1$  et les diodes plus éloignées a donc tendance à augmenter avec l’auto-échauffement. Cet écart est d’autant plus visible si l’on détermine la valeur de l’écart de température à l’échelle de la température maximale de l’auto-échauffement, soit 3.6 % pour un pas de 100 ms et 7.2 % pour un pas de 500 ms. On peut donc estimer que pour des auto-échauffements plus importants l’écart de température estimée sur l’échantillon sera d’autant plus grand. Malgré la bonne conductivité thermique du diamant, le paramètre thermosensible doit donc être situé au plus proche de la source d’auto-échauffement afin d’estimer au mieux la température de l’échantillon.

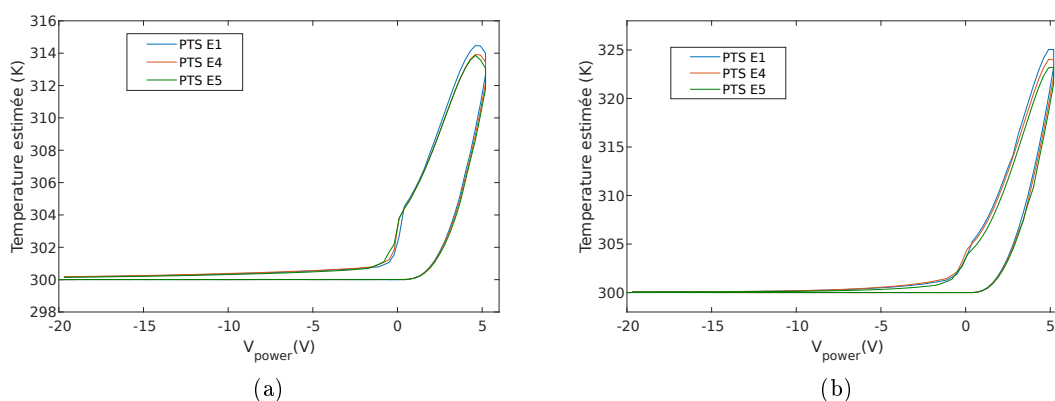


FIGURE III.16 – Estimation de l’auto-échauffement avec différentes diodes capteur. a) Pas du profil en escalier de 100 ms, b) Pas du profil en escalier de 500 ms.

### III.3.3.2 Effets de la distance entre les diodes sur la perturbation

La perturbation de la diode de puissance sur les diodes capteur est maintenant analysée. Le but est, ici, de pouvoir estimer non pas l'impact de la position sur la température estimée, mais plutôt son impact sur la perturbation entre la diode de puissance et la diode capteur. La configuration des diodes utilisée ici est la même que celle de la section précédente. La synchronisation de la mesure sur les diodes n'est pas utilisée ici, nous utilisons volontairement les interactions entre diodes. La Figure III.17a représente donc l'estimation de l'auto-échauffement de la diode de puissance par les trois diodes utilisées en tant que PETS. La diode  $E_1$ , proche de la diode de puissance, est clairement plus perturbée que les deux autres diodes capteur. Cela signifie que l'impédance commune entre la diode de puissance et  $E_1$  est parcourue par plus de tubes de courant communs que l'impédance commune entre  $D_{power}$  et les autres diodes capteur. Le courant de la diode de puissance ne s'épanouit donc pas uniformément sur toute la surface de l'échantillon, une grande partie de celui-ci se focalise donc entre l'anode et la cathode de la diode de puissance. On peut donc estimer, d'après ces perturbations des diodes capteur, que le courant de puissance se répartit comme le montre la représentation sur la Figure III.17b, le contact ohmique est représenté en gris dans cette figure afin de le différencier du jeu de couleur sur  $J_{power}$ . Les zones en rouge représentent les portions avec la plus grosse densité du courant de puissance, le dégradé vers les couleurs plus pâles représente les zones plus faiblement traversées par  $J_{power}$  dans la couche  $p^+$ . Ce tracé a été estimé depuis les courbes de la Figure III.17a où  $E_1$ ,  $E_5$  et  $E_4$  sont les diodes capteur classées de la plus perturbée à la moins perturbée par  $J_{power}$ . Cette méthode peut donc permettre d'évaluer les chemins de courant parcourus par une diode dans la couche fortement dopée des échantillons de diodes Schottky à structure pseudo-verticale.

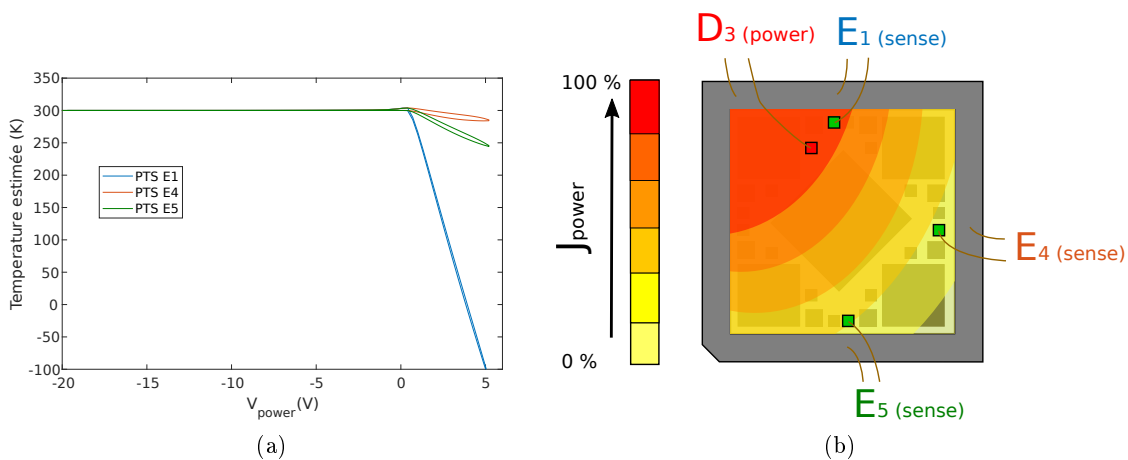


FIGURE III.17 – a) Impact du courant de la diode de puissance sur les diodes capteur réparties sur l'échantillon, b) Estimation des chemins de courant parcourus par la diode de puissance dans la couche  $p^+$ , ces estimations sont faites depuis les perturbations mesurées sur les différentes diodes capteur.

### III.4 Conclusion

Dans ce chapitre, nous avons calibré un paramètre thermosensible d'une diode Schottky en diamant afin de pouvoir estimer la température de jonction d'un échantillon en fonctionnement. Cette estimation de température en fonctionnement, qui est déjà grandement utilisée dans les convertisseurs d'électronique de puissance actuels, est d'autant plus importante lors de l'utilisation de composants à semi-conducteurs en diamant. Il s'agit d'un outil nécessaire pour l'asservissement de la température de jonction du composant afin d'optimiser ses pertes en conduction. Dans ce sens, la variation en température de la chute de tension d'une diode à courant de polarisation constant est calibrée, l'utilisation de ce paramètre thermosensible permet d'avoir un capteur de température intégré pour l'utilisation de l'échantillon en diamant. Il a été démontré dans ce chapitre que les diodes utilisées en tant que paramètre thermosensible sont affectées par les fortes densités de courant des diodes de puissance. Ce qui implique des erreurs d'estimation de température de plusieurs dizaines de degrés qui ne sont pas acceptables pour une utilisation dans un convertisseur. Nous avons donc proposé plusieurs solutions pour pallier à ces phénomènes et avons discuté de leurs avantages. Ces solutions proposent à la fois des modifications de la structure du composant tout comme une adaptation de la méthode de mesure dans le but de pouvoir estimer précisément la température de jonction d'un échantillon en diamant dans des convertisseurs de puissance.





## Chapitre IV

# Association de diodes Schottky en diamant pour une augmentation du niveau de courant du convertisseur

### SOMMAIRE

IV.1 INTRODUCTION . . . . .	90
IV.2 INTÉRÊTS D'UNE ASSOCIATION DE DIODES . . . . .	90
IV.2.1 La parallélisation de diodes à l'échelle du composant . . . . .	90
IV.2.2 L'entrelacement à l'échelle du composant . . . . .	92
IV.2.3 Parallélisation et entrelacement de plusieurs substrats . . . . .	93
IV.3 ASSOCIATIONS DE DIODES À L'ÉCHELLE DU COMPOSANT . . . . .	95
IV.3.1 Un impact de la parallélisation sur les caractéristiques statiques des diodes . . . . .	95
IV.3.2 Entrelacement de diodes Schottky à l'échelle du composant . . . . .	100
IV.4 PROPOSITIONS DE STRUCTURES POUR LIMITER L'IMPACT DES IMPÉDANCES COMMUNES ENTRE DIODES . . . . .	103
IV.4.1 Une augmentation de l'épaisseur de la couche fortement dopée . . . . .	104
IV.4.2 Une séparation des lignes de courant . . . . .	109
IV.5 CONCLUSION . . . . .	110

### Résumé

*L'association des diodes Schottky en diamant est une étape nécessaire en vue de leur intégration dans des convertisseurs d'électronique de puissance. En effet, la faible surface des diodes Schottky disponibles sur les échantillons de diodes en diamant est causée par la densité de défauts importante dans les substrats, l'augmentation du calibre en courant de ces diodes est donc nécessaire avant leur intégration dans des convertisseurs de puissance. L'étude de la parallélisation ainsi que l'entrelacement de diodes situées sur le même échantillon est réalisée dans ce chapitre. Ces associations à l'échelle du composant ont permis de mettre en évidence des interactions entre les diodes du même échantillon. Les interactions, dues à des impédances communes entre les diodes, réduisent l'efficacité des associations. Deux solutions sont finalement proposées dans ce chapitre pour permettre d'améliorer la performance des associations. Ces méthodes pourront aussi être appliquées en vue de l'augmentation du calibre en courant des diodes Schottky en diamant de structure pseudo-verticale.*

## IV.1 Introduction

L'utilisation de diodes Schottky en diamant dans des applications d'électronique de puissance est actuellement limitée due à des contraintes technologiques sur la réalisation des composants de puissance. En effet, comme nous en avons discuté dans le chapitre I de ce manuscrit, la densité de défauts importante dans les substrats en diamant actuels impose la réalisation de plusieurs diodes de petite surface sur un échantillon. Cette limitation s'applique à la réalisation de tout type d'interrupteur de puissance sur des substrats en diamant. La réalisation de plusieurs diodes de petite surface de qualité (sans défauts) est privilégiée à celle d'une seule diode de grande surface de mauvaise qualité, causée par des défauts cristallins dans le substrat en diamant. L'association des diodes de petite surface est ainsi nécessaire pour intégrer ces composants en diamant dans des convertisseurs de puissance. En effet, des calibres en courant de plusieurs ampères voire plusieurs dizaines d'ampères peuvent être requis pour les interrupteurs de puissance. Des associations d'interrupteurs à l'échelle du composant (du substrat en diamant) mais aussi des associations de plusieurs composants peuvent donc être nécessaires. Les progrès technologiques permettront, dans les années à venir, de réduire la densité de défauts cristallins dans les substrats en diamant ainsi que lors de la croissance de couches épitaxiées. La réalisation future d'interrupteurs de puissance de qualité sur des grandes surfaces pourra être envisagée, ce qui ne rendra plus nécessaire l'association d'interrupteurs à l'échelle du composant. Les associations de plusieurs composants à l'échelle du convertisseur de puissance pourront cependant être intéressantes pour la réalisation de convertisseurs de forte puissance. Dans ces travaux, nous proposons plusieurs associations de diodes Schottky en diamant à l'échelle du composant. Outre l'augmentation en courant des convertisseurs de puissance, l'analyse de ces associations permet de caractériser les interactions entre diodes dans les couches épitaxiées du composant en diamant. La compréhension des phénomènes dans le composant pourra ensuite permettre de proposer des modifications de la structure de l'échantillon pour permettre la réalisation de diodes Schottky en diamant plus performantes. Les associations de diodes utilisées dans ces travaux sont tout d'abord décrites, ainsi que leurs avantages et les challenges lors de l'utilisation de composants en diamant. Des essais expérimentaux de parallélisation et d'entrelacement de diodes Schottky en diamant à l'échelle du composant sont ensuite détaillées, elles mettent en avant des phénomènes d'impédance commune entre diodes qui réduisent l'efficacité des associations. Des propositions de modification de la structure des composants sont finalement proposées afin d'améliorer la performance à l'état passant des interrupteurs de puissance en diamant.

## IV.2 Intérêts d'une association de diodes

### IV.2.1 La parallélisation de diodes à l'échelle du composant

La parallélisation de diodes à l'échelle du composant est l'association la plus simple à réaliser. En effet, à cause de la structure pseudo-verticale des échantillons de diodes, l'ensemble des diodes d'un échantillon est connecté à anode commune. Il suffit donc de connecter les cathodes des diodes sélectionnées pour réaliser la parallélisation. La Figure

IV.1 présente le schéma d'un convertisseur buck où deux diodes sont parallélisées. Les diodes en parallèle sur l'échantillon diamant sont associées à un transistor. Dans cette structure les deux diodes opèrent simultanément comme le montrent les graphiques de la Figure IV.1b où la conduction des interrupteurs est représentée. Les temps de conduction sont représentés pour un rapport cyclique de 40 % du convertisseur, les temps de conduction des diodes sont identifiées par les zones en vert.

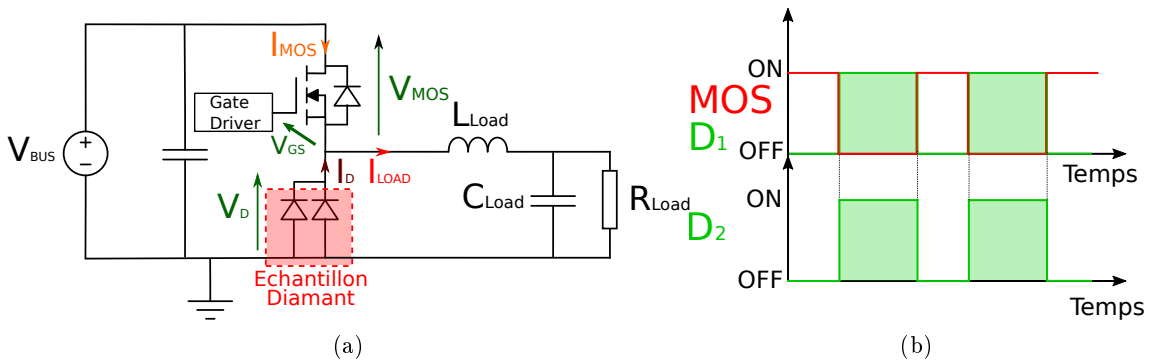


FIGURE IV.1 – a) Schéma d'un convertisseur buck où deux diodes sont parallélisées à l'échelle du composant, b) Représentation des temps de conduction des interrupteurs pour un rapport cyclique de 40 %.

La parallélisation de diodes peut être utilisée dans un convertisseur dans le but de réduire la résistance à l'état passant du composant. Le schéma électrique simplifié d'une diode à l'état passant est présenté sur la Figure IV.2a.  $I_{LOAD}$ ,  $V_F$ ,  $R_{ON}$  et  $V_{th}$  sont respectivement le courant de la charge du convertisseur pendant la phase de roue libre où la diode est passante, la chute de tension aux bornes de la diode, la résistance différentielle de la diode à l'état passant et la tension de seuil de la diode. La Figure IV.2b présente le schéma électrique simplifié à l'état passant d'une parallélisation de deux diodes ainsi que son schéma équivalent lorsque l'hypothèse que :  $V_{th1} = V_{th2}$  et  $R_{ON1} = R_{ON2}$  est vérifiée. La parallélisation de  $N$  diodes permet donc de diviser la résistance différentielle de la diode équivalente par  $N$ . Dans un cas idéal, la parallélisation de deux diodes dans un convertisseur de puissance peut donc permettre :

- soit la multiplication par deux du courant de la charge tout en gardant le même calibre en courant par diode et donc la même chute de tension aux bornes des diodes parallélisées.
- soit la diminution de la chute de tension aux bornes des diodes en gardant le même courant de charge, le calibre en courant par diode est donc diminué.

Ces estimations sont faites lorsque les diodes en parallèle sont rigoureusement identiques. Un déséquilibre de courant entre les diodes parallélisées peut cependant exister lorsque les diodes présentent des caractéristiques différentes. Lors de la parallélisation de diodes à l'échelle du composant, la température des deux diodes peut être considérée comme iden-

tique (aux répartitions de la température dans le substrat diamant près). Dans le cas d'une différence entre la résistance à l'état passant des deux diodes en parallèle, le déséquilibre de courant entre les diodes n'entraînera donc pas de différence de température. En effet, même si les densités de puissance sont différentes, le bon couplage thermique entre les diodes due à la bonne conductivité thermique du substrat en diamant induit un auto-échauffement que l'on peut considérer comme similaire pour les deux diodes.

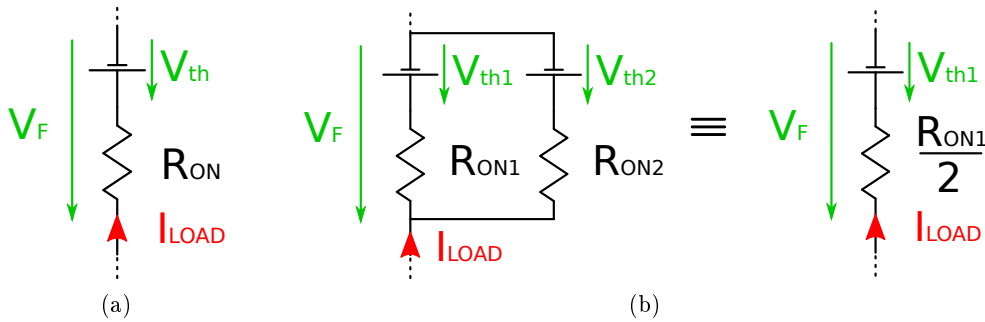


FIGURE IV.2 – a) Schéma électrique simplifié de l'état passant d'une diode dans un convertisseur de puissance, b) Schéma électrique équivalent de deux diodes en parallèle dans le convertisseur dans le cas où  $V_{th1} = V_{th2}$  et  $R_{ON1} = R_{ON2}$ .

#### IV.2.2 L'entrelacement à l'échelle du composant

L'utilisation de convertisseurs entrelacés ou aussi appelés convertisseurs multi-cellulaires parallèles peut avoir plusieurs avantages par rapport à l'utilisation de convertisseurs traditionnels. L'entrelacement peut permettre la réduction du volume des filtres du convertisseur grâce à un accroissement de la fréquence du signal de sortie ainsi qu'une diminution de l'ondulation du courant dans le condensateur de la charge du convertisseur [101, 102]. Il a aussi été démontré que l'entrelacement peut permettre de réduire le temps de réponse du convertisseur et d'augmenter sa densité de puissance [103, 104]. Tout comme la parallélisation présentée précédemment, l'entrelacement permet d'augmenter le courant de la charge ( $I_{LOAD}$ ) tout en gardant le même calibre en courant pour les interrupteurs de puissance. Le courant moyen de la charge est la somme des courants moyens des bras mis en parallèle. Un challenge pour ces structures entrelacées est l'équilibre du courant dans les différents bras parallélisés, principalement si un coupleur magnétique monolithique (circuit magnétique commun) est utilisé pour la réalisation des inductances de sortie. Des dissymétries entre les bras, que ce soit au niveau des interrupteurs de puissance, du circuit de commande, des éléments passifs ou des dissymétries lors de la réalisation du convertisseur peuvent causer un déséquilibre des courants et réduire l'efficacité du convertisseur [102].

Le schéma électrique d'un convertisseur buck entrelacé est présenté sur la Figure IV.3 où deux bras sont parallélisés pour la réalisation de l'entrelacement. Deux diodes d'un même échantillon en diamant sont utilisées, chacune des diodes est associée à un transistor dans un bras différent. Bien que le bénéfice de l'utilisation d'inductances couplées sur l'ondulation des courants de chaque bras a été démontrée [101, 105, 106], nous n'avons

pas couplé les inductances  $L_{load1}$  et  $L_{load2}$ . En effet, l'objectif de ces travaux n'est pas l'optimisation du convertisseur entrelacé, mais plutôt l'étude du comportement des diodes Schottky en diamant dans ce type de convertisseur. Nous avons donc choisi d'utiliser des inductances non couplées pour leur facilité de dimensionnement et de réalisation. Dans un convertisseur entrelacé de  $N$  bras, les signaux de commande des interrupteurs de chaque bras sont déphasés de  $\frac{2\pi}{N}$ . Ce qui, pour la parallélisation de deux bras ainsi qu'un rapport cyclique de 40 %, donne les temps de conduction des interrupteurs présentés sur la Figure IV.3b. Les deux diodes Schottky du même substrat en diamant utilisées, dont les temps de conduction sont représentés en vert, opèrent donc à des instants différents. La désynchronisation de l'utilisation des deux diodes ainsi que l'impact de la commutation ou de la conduction d'une diode sur la seconde peuvent donc être analysés.

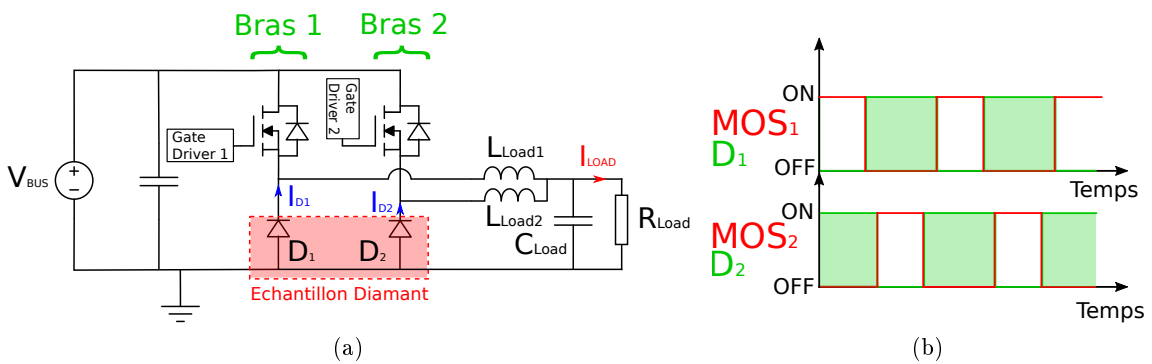


FIGURE IV.3 – a) Schéma d'un convertisseur buck entrelacé où deux diodes du même échantillon sont utilisées, b) Représentation des temps de conduction des interrupteurs pour un rapport cyclique de 40 %.

### IV.2.3 Parallélisation et entrelacement de plusieurs substrats

La parallélisation ainsi que l'entrelacement de diodes de différents substrats en diamant peuvent aussi être réalisés. Ces méthodes sont couramment utilisées, au niveau de la parallélisation avec l'exemple de la réalisation de modules de puissance "multichip" [107], ou pour la réalisation de convertisseurs entrelacés [102]. Les avantages de ces associations lors de l'utilisation de plusieurs substrats sont les mêmes que ceux de la parallélisation et l'entrelacement de diodes à l'échelle du composant. Le Tableau IV.1 récapitule quelques bénéfices de l'utilisation de chaque association de diodes (en vert) par rapport à l'utilisation d'une seule diode, ainsi que certains challenges pour leur utilisation (en rouge et orange, le rouge est le challenge le plus impactant). La parallélisation peut être utilisée soit pour augmenter le courant du convertisseur avec des diodes de même calibre en courant et donc une même chute de tension à l'état passant (Scénario 1), soit pour diminuer la chute de tension à l'état passant des diodes en utilisant le même courant de convertisseur et en réduisant le calibre en courant des diodes (Scénario 2). Concernant l'entrelacement, les avantages sont identiques à ceux de la parallélisation, il permet aussi de réduire l'ondulation du courant de sortie du convertisseur et d'augmenter sa fréquence apparente. L'équilibre du courant que ce soit entre les diodes en parallèle ou entre les bras du convertisseur entrelacé est un

challenge pour ces associations. Lors de la parallélisation de diodes de la Figure IV.1a, le courant de charge ( $I_{load}$ ) est réparti entre les diodes en parallèle. Cependant, dans le cas où les caractéristiques des deux diodes sont différentes, une répartition non homogène du courant de charge entre les diodes apparaît. Ce phénomène est amplifié par la parallélisation de différents substrats en diamant, où le couplage thermique entre les diodes est moins performant que lors de la parallélisation de diodes à l'échelle du composant. Ce déséquilibre de courant peut donc impliquer une différence de température de jonction entre les deux diodes, ce qui est problématique dans le cadre de l'utilisation de diodes en diamant. Comme le montrera le chapitre V de ce manuscrit, le courant de charge peut avoir tendance à se focaliser dans la diode la moins résistive à cause du coefficient négatif de la résistivité de la diode diamant sur une plage de température, ce qui réduit l'efficacité de la parallélisation. Dans le cas de l'entrelacement de composants de diodes Schottky en diamant, il peut aussi exister un déséquilibre de courant entre les bras du convertisseur. Cependant, étant donné que les bras en parallèle fonctionnent séparément, les diodes  $D_1$  et  $D_2$  représentées sur la Figure IV.3a sont les diodes de roue libre de deux inductances différentes (respectivement  $L_{load1}$  et  $L_{load2}$ ). Même si les températures de jonction des deux diodes peuvent être différentes, cela n'a pas d'influence sur la répartition des courants contrairement à la parallélisation.

	Parallélisation	Entrelacement
Scénario 1	$\nearrow I_{LOAD} = I_D = V_F$	$\nearrow I_{LOAD} = I_D = V_F$
Scénario 2	$= I_{LOAD} \searrow I_D \searrow V_F$	$= I_{LOAD} \searrow I_D \searrow V_F$
		$\searrow \Delta I_{LOAD}$ $\nearrow$ Freq. signal sortie Meilleure tolérance aux dispersions des diodes (par rapport à la parallélisation)
	Déséquilibre de courant	Déséquilibre de courant

TABLE IV.1 – Récapitulatif d'avantages et de challenges pour l'utilisation de la parallélisation et de l'entrelacement de diodes.

Dans la suite de ce chapitre, l'étude est focalisée sur l'association de deux diodes Schottky en diamant à l'échelle du composant. L'intégration de ces deux diodes dans un convertisseur buck où les deux diodes sont en parallèle ainsi que leur intégration dans un convertisseur buck entrelacé sont donc étudiées. Cela permet à la fois d'analyser le comportement et les performances des diodes dans ces convertisseurs, mais aussi de caractériser les interactions entre les diodes dans le composant. L'analyse ainsi que la compréhension de ces interactions permettra de proposer des modifications de la structure du composant pour l'augmentation du calibre en courant des diodes Schottky en diamant.

## IV.3 Associations de diodes à l'échelle du composant

### IV.3.1 Un impact de la parallélisation sur les caractéristiques statiques des diodes

#### IV.3.1.1 Impact de la position des diodes sur l'impédance commune

Dans le but de comparer les associations de diodes à l'échelle du composant, l'ensemble des analyses sont réalisées sur l'échantillon a21074A. La parallélisation et l'entrelacement sont donc comparés dans les mêmes conditions avec l'utilisation des mêmes diodes du même échantillon. Les diodes sélectionnées pour les associations sont celles qui présentent les meilleurs caractéristiques statiques. Concernant la parallélisation, deux configurations sont comparées. La première met en parallèle deux diodes proches l'une de l'autre sur l'échantillon, la deuxième est la parallélisation de deux diodes plus éloignées. Dans ces deux configurations, la mise en parallèle est réalisée par la connexion entre les contacts Schottky des deux diodes. Les diodes utilisées pour cette comparaison sont représentées sur la Figure IV.4. Les diodes proches l'une de l'autre sont nommées C5 et C6, elles sont représentées en orange sur la figure, les diodes plus éloignées (B5 et D6) sont représentées en vert. La connexion d'anode sur le contact ohmique (A) est aussi représentée sur la figure, il s'agit de la même connexion pour les deux parallélisations. Dans un premier temps, un seul contact d'anode est donc utilisé lors de la parallélisation de deux diodes. L'utilisation d'un deuxième contact d'anode pour la mise en parallèle sera discutée dans la section suivante.

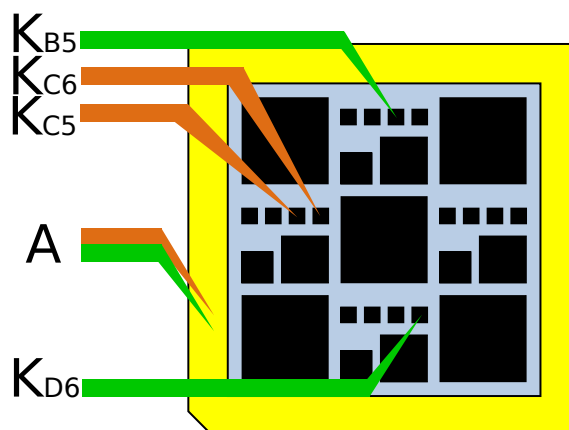


FIGURE IV.4 – Position des diodes mises en parallèle sur l'échantillon a21074A. La parallélisation de diodes proches l'une de l'autre (C5 et C6 représentées en orange) est comparée à la parallélisation de diodes plus éloignées (B5 et D6 représentées en vert).

Les caractéristiques statiques expérimentales de la parallélisation des diodes C5 et C6 sont présentées sur la Figure IV.5a, l'analyse est focalisée sur l'état passant de la parallélisation. Les caractéristiques statiques expérimentales de chacune des deux diodes (C5 et C6), ainsi que celle des deux diodes en parallèle (C5//C6) sont comparées à la caractéristique statique attendue pour une parallélisation idéale des deux diodes (C5+C6). Le schéma de la parallélisation idéale des diodes est représenté sur la Figure IV.5b, où pour



une tension  $V_F$  donnée le courant des diodes en parallèle ( $I_{C5} + I_{C6}$ ) est égal à la somme des courants de chaque diode ( $I_{C5}$  et  $I_{C6}$ ). La caractéristique statique de la parallélisation attendue (C5+C6) est donc tracée à partir des caractéristiques statiques des deux diodes (C5 et C6). Cette caractéristique attendue est comparée à la caractéristique I-V mesurée des deux diodes en parallèle (C5//C6). Les résistances différentielles des diodes à l'état passant sont estimées à partir des caractéristiques, la totalité des résistances comparées dans ce chapitre sont les résistances différentielles et non les résistances équivalentes. On remarque donc par l'extraction des résistances à l'état passant que la parallélisation des deux diodes ( $17.1 \Omega$ ) est moins efficace, au niveau de la réduction de résistance, que celle attendue ( $11 \Omega$ ). Cela signifie que pour une tension  $V_F$  donnée, le courant des diodes en parallèle est plus faible que celui attendu.

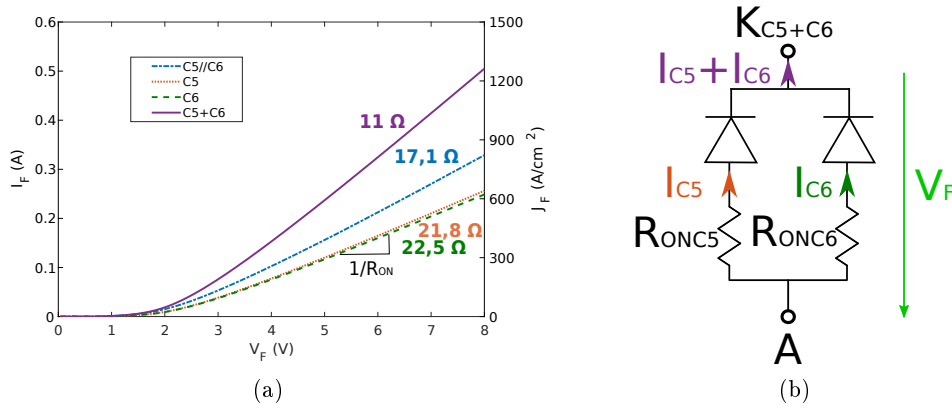


FIGURE IV.5 – a) Comparaison des caractéristiques statiques expérimentales de chacune des deux diodes parallélisées, de la caractéristique statique expérimentale pour deux diodes en parallèle et de celle attendue pour une parallélisation idéale, b) Schéma descriptif d'une parallélisation idéale de diodes.

Ce phénomène peut s'expliquer, comme lors de la perturbation de la diode capteur par la diode de puissance exprimée lors du chapitre précédent, par la présence d'une impédance commune entre les deux diodes en parallèle. En effet, l'estimation de la parallélisation de diodes attendue prend l'hypothèse que les deux diodes sont totalement indépendantes. Si le courant des deux diodes en parallèle dans l'échantillon en diamant partagent un chemin commun, l'impédance de ce chemin commun n'est donc pas parallélisé. On peut donc estimer que la parallélisation réelle des deux diodes peut être représentée par le schéma électrique de la Figure IV.6.  $R_{com}$  représente l'impédance commune entre les deux diodes, sa valeur est dépendante des lignes de courant communes aux deux diodes,  $R_{pC5}$  est l'impédance parcourue exclusivement par le courant de la diode C5,  $R_{pC6}$  est celle parcourue uniquement par le courant de la diode C6. La différence entre la caractéristique I-V des diodes en parallèle et la caractéristique attendue est donc causée par la résistance  $R_{com}$ . Plus la valeur de cette résistance est faible, plus la parallélisation expérimentale des diodes sera proche de sa parallélisation attendue. Des modifications de la structure du composant pour diminuer cette résistance commune seront proposées dans la suite de ce chapitre.

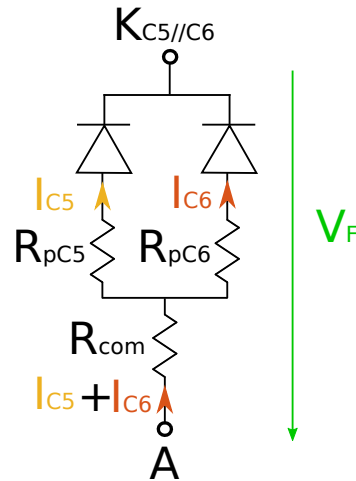


FIGURE IV.6 – Schéma électrique simplifié de la parallélisation de deux diodes dans un échantillon de diodes Schottky en diamant.  $R_{com}$  représente l'impédance commune entre les deux diodes.

La valeur de la résistance commune entre les deux diodes peut être déduite des caractéristiques statiques de la Figure IV.5a. L'équation (IV.1) prend l'hypothèse que la résistance différentielle à l'état passant de la diode C5 ( $R_{C5}$ ) est la somme de la résistance commune avec C6 ( $R_{com}$ ) et de sa résistance exclusive ( $R_{pC5}$ ). La résistance à l'état passant de la parallélisation des deux diodes ( $R_{C5//C6}$ ) en prenant en compte l'impédance commune est décrite par l'équation (IV.2). Si l'on prend l'hypothèse d'une résistance à l'état passant identique entre les deux diodes en parallèle, cette résistance peut se simplifier comme le montre l'équation (IV.3). L'équation (IV.4) est ensuite déduite, elle permet d'estimer la valeur de l'impédance commune entre les deux diodes parallélisées à partir de la résistance à l'état passant de l'une des deux diodes et de celle des diodes parallélisées. A partir de l'extraction des résistances à l'état passant de la Figure IV.5a, l'impédance commune entre les diodes C5 et C6 peut donc être estimée entre  $11.7 \Omega$  et  $12.4 \Omega$  par cette méthode, dépendamment si le calcul est fait à partir de la résistance de C5 ou de celle de C6. Le pourcentage de la résistance commune par rapport à la résistance totale de chaque diode peut ainsi être calculé.  $R_{com}$  équivaut donc à 57 % de la résistance à l'état passant de la diode C5 et à 55 % de celle de C6. On peut finalement introduire une figure de mérite (FOM) de l'efficacité de la parallélisation des diodes, celle-ci est proposée par l'équation (IV.5).  $R_{C5+C6}$  est la résistance de la parallélisation idéale des deux diodes (sans impédance commune), elle est définie par l'équation (IV.6). Elle définit la FOM comme étant le ratio entre la résistance à l'état passant attendue et la résistance à l'état passant de la parallélisation expérimentale. Pour une parallélisation de deux diodes identiques, ce ratio sera compris entre 100 % pour une parallélisation idéale et de 50 % dans le cas où la parallélisation n'a aucun effet. La FOM de cette parallélisation est donc de 64 %. La mise en parallèle de ces deux diodes offre donc un faible gain au niveau du calibre en courant de la diode.

$$R_{C5} = R_{pC5} + R_{com} \quad (\text{IV.1})$$

$$R_{C5//C6} = \frac{R_{pC5} \times R_{pC6}}{R_{pC5} + R_{pC6}} + R_{com} \quad (IV.2)$$

$$R_{C5//C6} = \frac{R_{pC5}}{2} + R_{com} \quad (IV.3)$$

$$R_{com} = 2 \times R_{C5//C6} - R_{C5} \quad (IV.4)$$

$$FOM_{para} = \frac{R_{C5+C6}}{R_{C5//C6}} \quad (IV.5)$$

$$R_{C5+C6} = \frac{R_{C5} \times R_{C6}}{R_{C5} + R_{C6}} \quad (IV.6)$$

Les caractéristiques statiques pour l'étude de la mise en parallèle de deux diodes plus éloignées sur l'échantillon (B5 et D6) sont présentées sur la Figure IV.7. Comme pour la mise en parallèle de deux diodes proches, cette parallélisation est aussi affectée par une impédance commune. La résistance commune entre ces diodes est estimée entre  $6.4 \Omega$  et  $6.9 \Omega$ , ce qui donne une figure de mérite de l'efficacité de la parallélisation de diodes de 78 %. L'impédance commune entre diodes est donc diminuée lors de l'éloignement des diodes sur le substrat diamant, ce qui améliore la parallélisation. Cela signifie que les chemins communs parcourus par le courant des deux diodes est diminué. Cette estimation est identique à celle de la section III.3.3.2. où l'éloignement entre la diode capteur et la diode de puissance a permis de réduire l'impédance commune entre diodes.

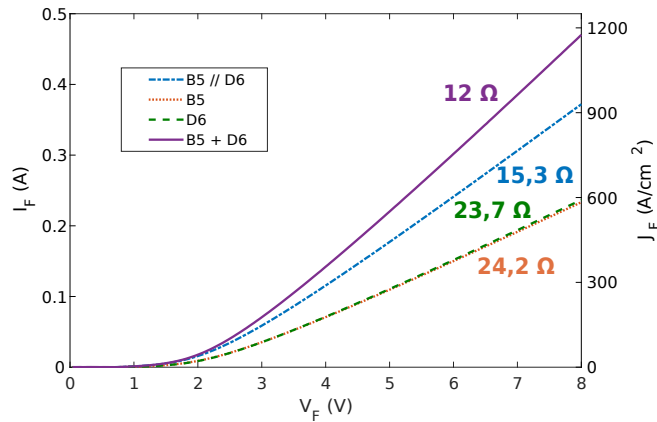


FIGURE IV.7 – Caractéristiques statiques de la parallélisation de deux diodes éloignées sur l'échantillon.

#### IV.3.1.2 Intégration d'une parallélisation de diodes dans un convertisseur

Le fonctionnement de la parallélisation de diodes à l'échelle du composant est analysé dans un convertisseur de puissance à l'aide d'un essai en double impulsion. Cet essai permet de tester le comportement de la parallélisation à la fois en commutation et sur l'état

passant des diodes. La comparaison peut ainsi être faite sur plusieurs essais en s'affranchissant des effets de l'augmentation de la température de jonction du composant causée par un fonctionnement du convertisseur en régime permanent. Le schéma électrique du convertisseur buck avec les notations utilisées est présenté sur la Figure IV.8a. Les diodes C5 et C6 de l'échantillon sont intégrées dans le convertisseur, la parallélisation (la connexion des contacts Schottky) des diodes est effectuée au niveau du convertisseur. La Figure IV.8b montre l'échantillon a21074A où les contacts des diodes sont reportés sur le substrat alumine par l'utilisation de fils de bonding. L'essai en double impulsion d'une seule diode (diode C6) est utilisé comme référentiel pour les comparaisons, uniquement les contacts  $K_{C6}$  et  $A_{C6}$  représentés en jaune sur la figure sont utilisés. Deux types de parallélisation sont ensuite comparés, la première est la mise en parallèle de C5 et C6 avec une seule connexion d'anode, l'utilisation du contact  $K_{C6}$  (en rouge) est ajouté aux contacts utilisés précédemment. Cette configuration est appelée "non découplée". La seconde parallélisation, appelée "découplée", est celle de C5 et C6 avec une connexion d'anode différente pour chaque diode. Le but est de découpler les chemins de courant entre les deux diodes par l'utilisation d'une seconde connexion sur le contact ohmique ( $A_{C6}$  en bleu). Cette méthode vise donc à réduire l'impédance commune entre les diodes parallélisées et donc d'améliorer l'efficacité de la parallélisation. Étant donné les disparités entre les états bloqués des diodes de l'échantillon et donc de leur tenue en tension, les comparaisons sont effectuées à faible tension commutée. Cette précaution, pour éviter les dégradations des diodes, n'impacte pas l'étude de la parallélisation sur l'état passant des diodes. Les essais en double impulsion sont donc comparés pour 20 V / 150 mA commutés.

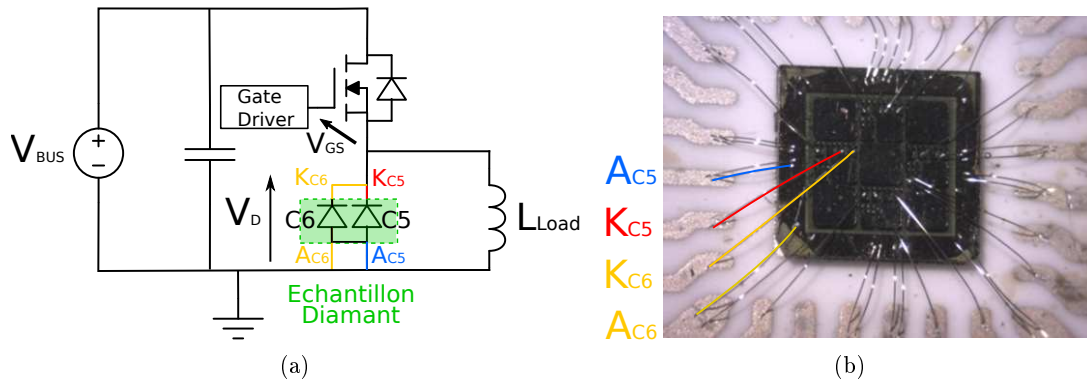


FIGURE IV.8 – a) Schéma électrique du convertisseur buck pour un essai en double impulsion, b) Image des diodes utilisées pour la parallélisation.

La comparaison des trois essais sur la Figure IV.9 montre que pour les mêmes conditions de test, les commutations ne sont pas impactées par la parallélisation des diodes. Le zoom sur la conduction des diodes à l'état passant montre le bénéfice permis par la parallélisation. Lorsque le courant commuté est inchangé, la chute de tension aux bornes des diodes est diminuée. De plus, l'utilisation d'une seconde connexion d'anode dans le but de découpler les chemins de courant des deux diodes, et donc de diminuer la résistance commune, permet d'améliorer l'efficacité de la parallélisation. Finalement, bien que  $R_{com}$  réduise l'intérêt de la parallélisation au niveau des pertes en conduction des diodes,

il n'impacte pas le fonctionnement du convertisseur. La diminution de  $R_{com}$  pourra donc permettre une parallélisation performante des diodes en vue de leur intégration dans des convertisseurs de puissance.

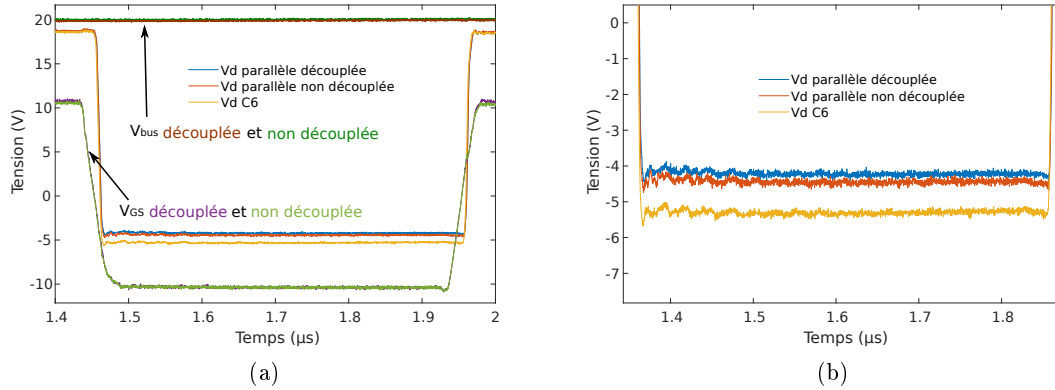


FIGURE IV.9 – Comparaison des parallélisations de diodes pour un essai en double impulsion de 20 V / 150 mA commutés. a) Commutations et conduction des diodes, b) Zoom sur la conduction des diodes.

### IV.3.2 Entrelacement de diodes Schottky à l'échelle du composant

L'utilisation des diodes C5 et C6 dans un convertisseur buck entrelacé permet de désynchroniser le fonctionnement des deux diodes dans le convertisseur et donc d'analyser l'impact de leur impédance commune dans cette configuration. Comme pour l'étude de la parallélisation précédente, l'analyse sur le buck entrelacé est réalisée pour un essai en double impulsion. Pour ce fonctionnement, le déphasage entre les deux bras du convertisseur est mis en place par un retard du début de l'essai en double impulsion du second bras par rapport au premier. Comme pour l'analyse de la parallélisation, le fonctionnement des diodes dans cette section est comparé pour une utilisation des diodes avec et sans découplage des chemins de courant par l'utilisation d'une seconde connexion d'anode sur le contact ohmique. La Figure IV.10 présente le schéma électrique du convertisseur réalisé pour l'essai en double impulsion ainsi que les notations utilisées.

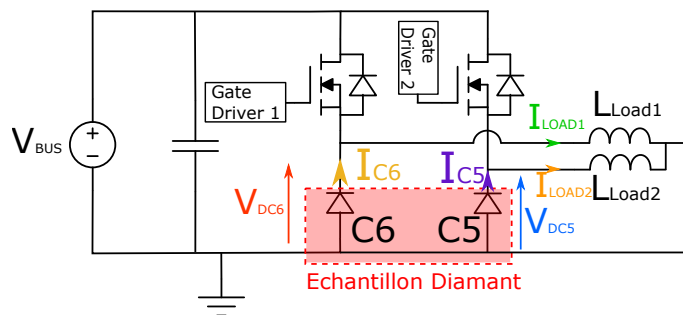


FIGURE IV.10 – Schéma électrique du convertisseur buck entrelacé pour un essai en double impulsion.

Les essais en double impulsion du convertisseur entrelacé avec et sans découplage des courants des deux diodes sont présentés sur la Figure IV.11. On remarque que lorsque les deux diodes sont bloquées ou quand une seule des deux diodes est en conduction, le convertisseur fonctionne de manière attendue. Cependant lorsque les deux diodes sont en conduction au même instant, l'impact de l'impédance commune est visible. Ce phénomène est encadré en vert sur les figures. Dans les cas présentés ici, l'amorçage de la diode C5 modifie la chute de tension à l'état passant de la diode C6 qui est déjà en conduction. Cette modification est décrite par l'équation (IV.7) qui exprime la chute de tension estimée aux bornes de la diode C6 en considérant le schéma électrique simplifié des diodes de la Figure IV.12. Ce schéma décrit l'utilisation des deux diodes dans le convertisseur entrelacé où les diodes sont à anode commune et à cathodes séparées. Il garde l'hypothèse de la schématisation de l'impédance commune prise précédemment. La mise en équation de la chute de tension aux bornes de la diode C6 permet de mettre en évidence sa dépendance au courant de la diode C5. Ainsi, sur la dernière phase de conduction de la diode C6 représentée sur les deux graphiques de la Figure IV.11 (partie identifiée comme "C6 ON") lorsque C5 s'amorce, le courant  $I_{C5}$  s'ajoute à  $I_{C6}$  dans la chute de tension aux bornes de l'impédance commune. La variation de tension  $\Delta V_{DC6}$  est donc égale au terme  $I_{C5} \times R_{com}$ . Il est donc logique que la modification de l'impédance commune entre les deux diodes, par l'utilisation du découplage à l'aide d'une deuxième connexion d'anode, modifie le  $\Delta V_{DC6}$  pour un courant commuté identique. Le même phénomène pourrait être visible sur la tension  $V_{DC5}$ .

$$V_{DC6} = -V_{FC6} = -R_{pC6} \times I_{C6} - R_{com} \times (I_{C6} + I_{C5}) - V_{thC6} \quad (IV.7)$$

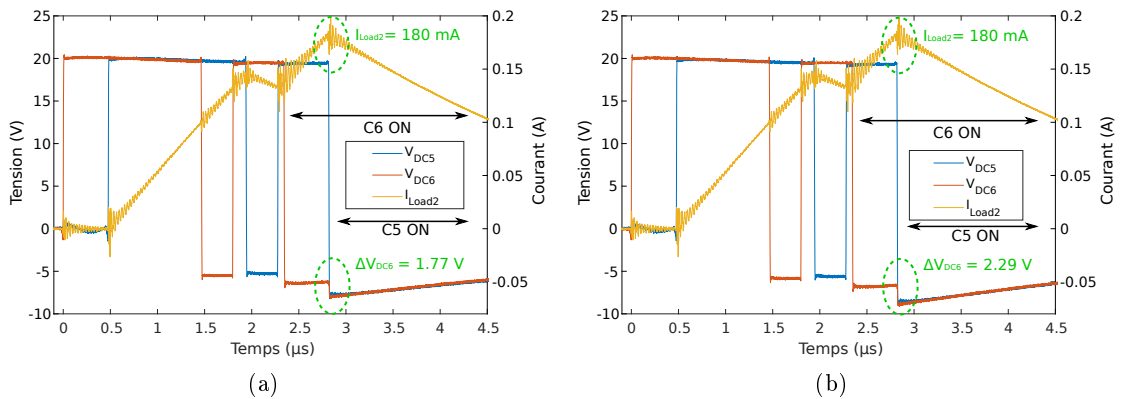


FIGURE IV.11 – Essais en double impulsion du convertisseur entrelacé pour 20 V / 180 mA commutés a) avec découplage des courants, b) sans découplage des courants. Par soucis de lisibilité, le courant  $I_{Load1}$  n'est pas représenté, il est en déphasage arrière par rapport à  $I_{Load2}$ .

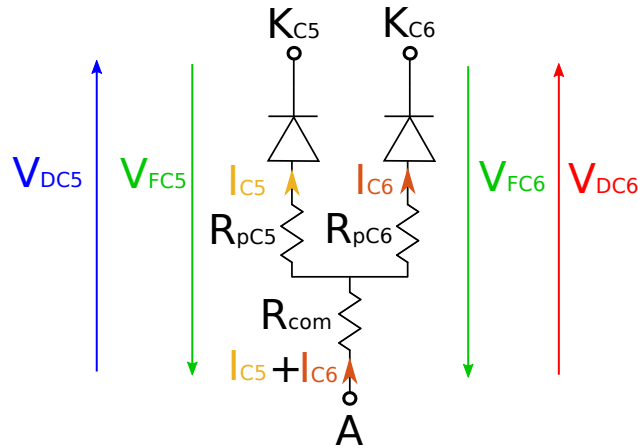


FIGURE IV.12 – Schéma électrique simplifié de l'utilisation des diodes dans le convertisseur entrelacé avec l'impact de l'impédance commune.

Étant donné que  $\Delta V_{DC6}$  est dépendante de  $I_{C5}$  et de  $R_{com}$ , il est donc possible d'estimer la valeur de la résistance commune entre diodes. Par l'analyse de la modification de  $V_{DC6}$  en fonction du courant commuté de la diode C5, la valeur de  $R_{com}$  peut être estimée. L'évolution de  $\Delta V_{DC6}$  en fonction de  $I_{Load2}$  est déterminée expérimentalement pour quatre valeurs de courant commuté ( $I_{C5} = I_{Load2}$  pendant la phase de conduction de C5). Cette évolution est présentée sur la Figure IV.13 pour l'intégration des diodes dans le convertisseur avec et sans découplage des courants. L'évolution de la variation de tension est identifiée par une fonction affine dont la pente est égale la valeur de l'impédance commune. Des impédances communes de 12.6  $\Omega$  sans découplage des courants et de 9.9  $\Omega$ , avec découplage, ont ainsi été estimées. L'impédance commune de 12.6  $\Omega$  est équivalente à celle qui a été estimée lors de la parallélisation de diodes (entre 11.7  $\Omega$  et 12.4  $\Omega$ ) où la mise en parallèle des diodes a été faite sans découplage. Finalement, la comparaison des impédances communes estimées montre les bénéfices de l'ajout d'un contact d'anode sur le découplage des courants de diodes. En effet, l'ajout du contact a permis de diminuer à 9.9  $\Omega$  l'impédance commune initialement de 12.6  $\Omega$ , ce qui constitue une diminution de 21 %.

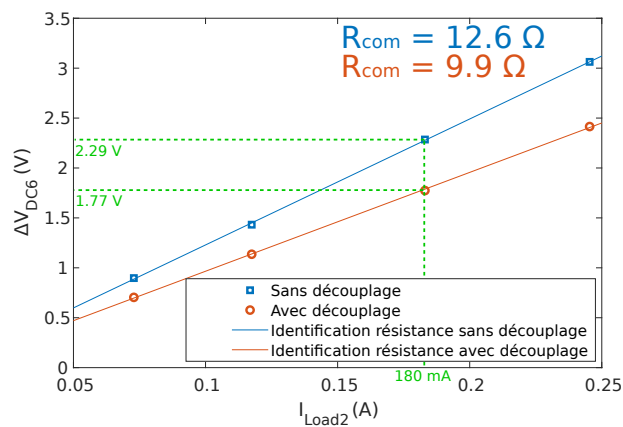


FIGURE IV.13 – Estimation de l'impédance commune entre diodes par l'analyse de la variation de tension aux bornes de C6 causée par l'amorçage de C5.

Bien que les bénéfices de l'association soient moindres que ceux attendus, l'impédance commune n'impacte cependant pas le fonctionnement global du convertisseur. La réduction de  $R_{com}$  pourra donc permettre une association de diodes efficace à l'échelle du composant. En effet, le fait que les diodes partagent des chemins de courant communs dans le composant n'est pas le réel problème, mais plutôt la résistance élevée parcourue par le courant des diodes dans ces chemins communs. En effet, pour les diodes proches dans cet échantillon de diodes Schottky en diamant, la part de l'impédance commune dans le  $R_{ON}$  de chaque diode est conséquente (supérieure à 50 %), ce qui implique un fort impact lors des associations. Dans le cas d'une impédance commune de faible résistance, son impact lors des associations serait alors réduit, ce qui impliquerait donc des associations de diodes à l'échelle du composant plus performantes. La diminution de  $R_{com}$  apporterait aussi des bénéfices pour la réalisation de diodes de plus large surface sur l'échantillon. En effet, la parallélisation de deux diodes de surface identique est similaire à la réalisation d'une diode de surface deux fois plus grande. Des modifications de l'échantillon sont donc nécessaires pour augmenter le calibre en courant des échantillons de diodes Schottky en diamant actuels. Ces modifications sont présentées dans la suite de ce chapitre.

## IV.4 Propositions de structures pour limiter l'impact des impédances communes entre diodes

Dans le cas de l'utilisation de diodes Schottky en diamant de structure pseudo-verticale, le chemin parcouru par le courant de la diode est vertical sous le contact Schottky dans la couche  $p^-$ , il s'épanouit ensuite horizontalement dans la couche  $p^+$  jusqu'au contact ohmique. Ces allures de courant sont représentées sur la Figure IV.14 où les principales lignes de courant de deux diodes sont représentées sur une vue en coupe verticale de l'échantillon ainsi qu'une vue en coupe horizontale dans la couche  $p^+$ . C'est dans cette couche fortement dopée que les chemins de courant peuvent être communs entre les diodes. Il peut donc exister un phénomène de goulot d'étranglement important lors du changement de la section parcourue par le courant, à l'interface entre les couches  $p^-$  et  $p^+$ , dans le cas d'un courant élevé des diodes. Il est donc nécessaire de réduire la résistance parcourue par le courant des diodes dans la couche  $p^+$ . Le but est d'augmenter le calibre en courant des diodes Schottky en diamant de structure pseudo-verticale et de réduire le phénomène d'impédance commune entre diodes. Étant donné que le dopage ainsi que l'épaisseur de la couche faiblement dopée sont dimensionnés par la tenue en tension du composant [44], les modifications de la structure du composant sont proposées au niveau de la couche  $p^+$ . L'association de diodes à l'échelle du composant sera donc plus efficace. Cela permettra aussi la réduction de la résistance à l'état passant des diodes Schottky de structure pseudo verticale. Nous proposons donc deux modifications de la structure du composant dans le but de diminuer les impédances communes entre diodes. La première vise à diminuer la résistance dans la couche  $p^+$  des échantillons, les chemins de courant entre diodes sont toujours présents mais la résistance parcourue est diminuée. La seconde solution découple les chemins de courant entre diodes afin d'éliminer les impédances communes entre les diodes de l'échantillon.



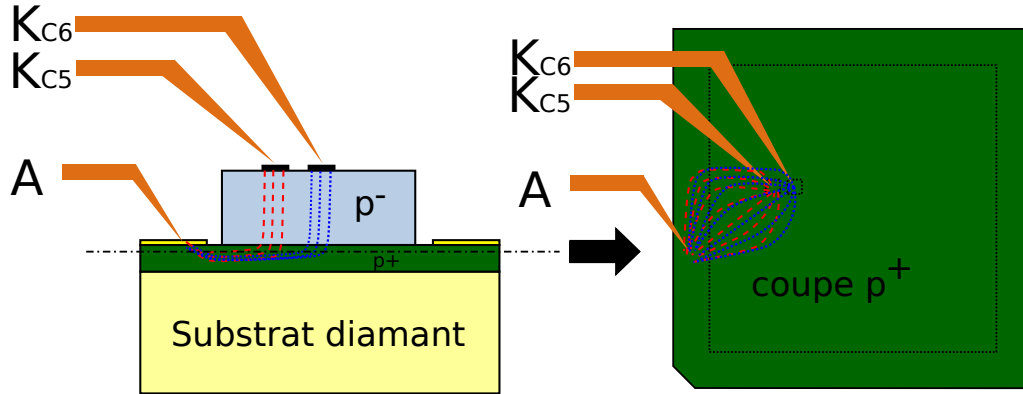


FIGURE IV.14 – Coupe verticale de l'échantillon en diamant (gauche) où les lignes de courant de deux diodes sont illustrées en rouge et en bleu. Coupe horizontale dans la couche  $p^+$  de l'échantillon (droite) qui montre les lignes de courant communes entre les diodes dans la couche fortement dopée, causées par l'épanouissement des lignes de courant.

#### IV.4.1 Une augmentation de l'épaisseur de la couche fortement dopée

La solution proposée pour diminuer la résistance commune entre les diodes est d'augmenter l'épaisseur de la couche  $p^+$  de l'échantillon. Dans un premier temps la croissance des couches est considérée parfaite, les limites de cette solution seront cependant discutées dans la suite de cette section. Pour des diodes de structure pseudo-verticale, lors du trajet horizontal parcouru par le courant dans la couche fortement dopée, la résistance peut être estimée par une somme de résistances cylindriques et de résistances linéaires dépendamment du chemin parcouru (épanouissement du courant). La Figure IV.15 représente ces deux types de résistance, le contact Schottky et le contact ohmique symbolisent respectivement les zones dans la couche  $p^+$  situées sous les contacts Schottky et ohmique. Ces deux types de résistances sont mises en équation (IV.8) (IV.9).  $\rho_{p^+}$ ,  $l_1$ ,  $l_2$ ,  $r_c$  et  $ep$  sont respectivement la résistivité de la couche  $p^+$ , la distance parcourue par le courant entre le contact Schottky et le contact ohmique, la largeur de l'épanouissement latéral du courant dans la couche  $p^+$ , le rayon du contact Schottky dans le cas d'un contact circulaire et l'épaisseur de la couche  $p^+$ . Depuis ces équations, la diminution des deux types de résistance peut être faite par la modification de plusieurs paramètres : la diminution de la résistivité de la couche, la diminution de la distance entre le contact ohmique et le contact Schottky ou l'augmentation de l'épaisseur de la couche  $p^+$ . La résistivité de la couche  $p^+$  peut être diminuée par l'augmentation de la concentration de porteurs. Cependant, étant donné que la couche  $p^+$  est déjà fortement dopée, l'augmentation de sa concentration de porteurs ne va donc pas permettre de réduire significativement la résistance. Diminuer la distance ( $l_1$ ) entre le contact Schottky et le contact ohmique permettrait aussi de réduire la résistance dans la couche  $p^+$ , cette méthode peut être utilisée lorsque plusieurs diodes de petite surface sont présentes sur l'échantillon. Cependant, dans le cas où une seule diode de grande surface est réalisée, cette distance est naturellement minimisée. La troisième solution est l'augmentation de l'épaisseur de la couche  $p^+$ , c'est cette épaisseur que nous proposons de modifier pour réduire l'impédance commune entre diodes.

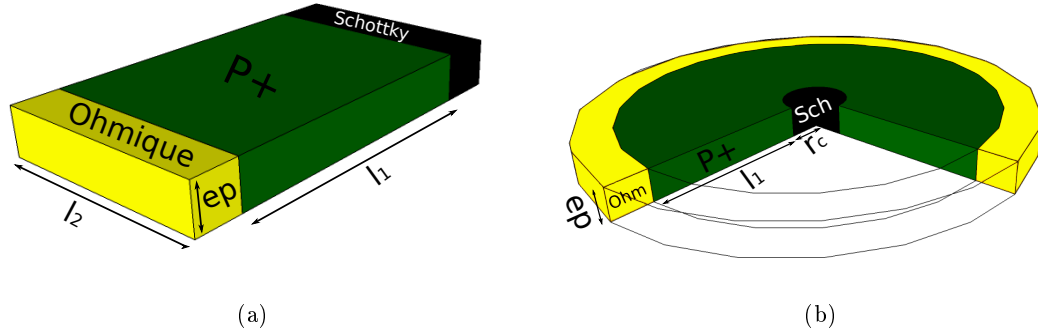


FIGURE IV.15 – Schémas et notations a) d'une résistance linéaire, b) d'une résistance cylindrique.

$$R_{p^+.lin} = \rho_{p^+} \times \frac{l_1}{l_2 \times ep} \quad (\text{Lors de lignes de courant parallèles}) \quad (\text{IV.8})$$

$$R_{p^+.cyl} = \rho_{p^+} \times \frac{\ln\left(\frac{l_1+r_c}{r_c}\right)}{ep} \quad (\text{Dans le cas d'une symétrie cylindrique}) \quad (\text{IV.9})$$

Une modélisation 2D par éléments finis de l'échantillon a été réalisée sur le logiciel Sentaurus avec l'aide de A. Maréchal. Deux diodes sont modélisées comme le montre la Figure IV.16, K1 et K2 sont respectivement les contacts Schottky des deux diodes, un seul contact ohmique a été modélisé. La modélisation 2D pour l'analyse des impédances communes se place dans le cas le plus défavorable, les courants des diodes K2 et K1 ont un chemin de conduction commun qui est représenté sur la figure. L'épanouissement du courant dans la troisième dimension ne peut donc pas être utilisé pour limiter les chemins de courant communs. De plus, la structure dissymétrique modélisée, où un seul contact d'anode existe à l'opposé de  $K_2$ , fait que l'impédance commune est maximisée par cette étude. Les méthodes utilisées pour la diminution de l'impédance commune entre les deux diodes dans cette configuration défavorable seront donc valables en trois dimensions. La Figure IV.16 représente la modélisation de l'échantillon de diodes Schottky diamant pour trois épaisseurs de la couche  $p^+$ . La position des contacts, l'épaisseur de la couche  $p^-$  ( $1.3 \mu m$ ) ainsi que les dopages des couches  $p^+$  ( $10^{20} cm^{-3}$ ) et  $p^-$  ( $5.10^{15} cm^{-3}$ ) sont identiques. Trois épaisseurs de la couche  $p^+$  sont représentées sur cette image ( $200 nm$ ,  $2 \mu m$  et  $7 \mu m$ ). Les densités de courant sont représentées dans la totalité de l'échantillon modélisé. La simulation montre l'allure verticale du courant de chaque diode dans la couche faiblement dopée ainsi que le chemin de courant commun dans la couche  $p^+$ . La diminution de la densité de courant dans la couche  $p^+$ , due à l'augmentation de son épaisseur, est principalement visible au niveau du chemin de conduction commun entre les diodes.

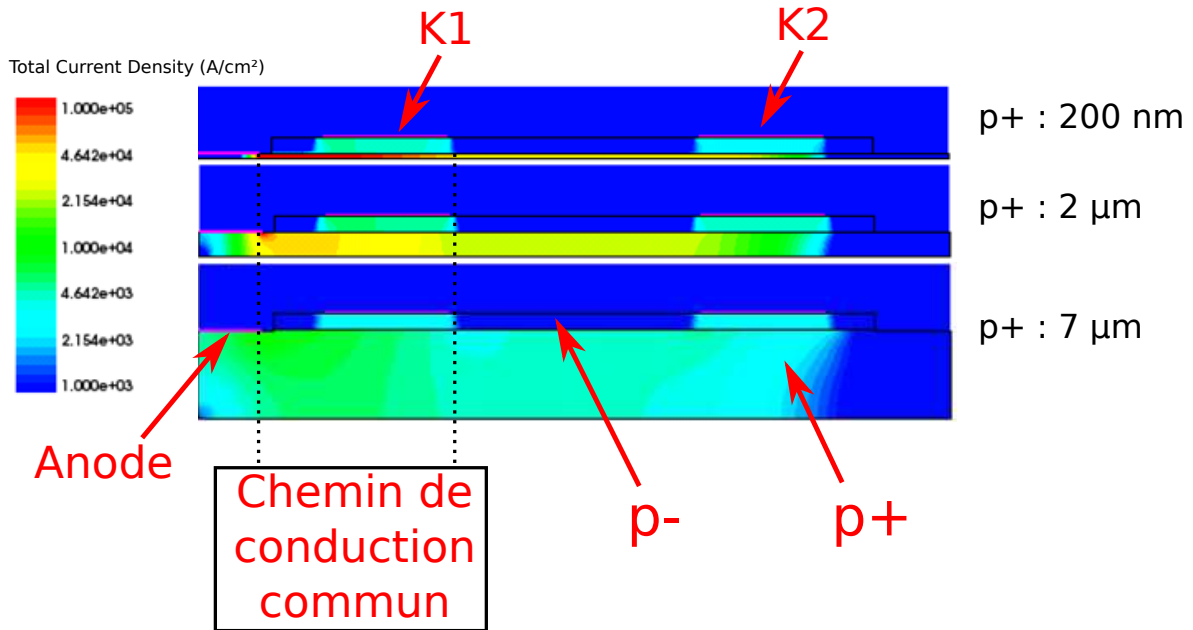


FIGURE IV.16 – Modèles 2D de l'échantillon de diodes Schottky en diamant pour des épaisseurs de la couche  $p^+$  de 200 nm, 2  $\mu m$  et 7  $\mu m$ . Il s'agit du cas le plus défavorable pour l'impédance commune, un seul contact d'anode est modélisé à l'opposé de  $K_2$ .

Les graphiques de la Figure IV.17 représentent les caractéristiques I-V de la parallélisation des deux diodes simulées pour les épaisseurs de la couche  $p^+$  de 200 nm et 7  $\mu m$ . L'unité de courant ( $A/\mu m$ ) vient de la simulation 2D sur Sentaurus où le logiciel détermine une troisième dimension de 1  $\mu m$  pour les calculs. La Figure IV.17a représente la même tendance de parallélisation de diodes que les caractéristiques mesurées sur l'échantillon dans la section IV.3.1.1. La caractéristique statique de la parallélisation de diodes ( $K1/K2$ ) n'est pas aussi efficace que celle attendue ( $K1+K2$ ). De plus, on remarque que pour deux contacts Schottky de même surface, la diode  $K2$  est plus résistive que la diode  $K1$ . Ceci est causé par la différence de distance entre le contact Schottky de chaque diode et le contact ohmique (anode) commun. Cette différence de résistance entre les diodes est importante étant donné la résistance importante de couche  $p^+$  due à sa faible épaisseur. On remarque sur la Figure IV.17b que grâce à l'augmentation de l'épaisseur de la couche  $p^+$ , même si  $K2$  est toujours plus éloignée du contact ohmique que  $K1$ , la différence de résistance à l'état passant entre les deux diodes est diminuée. Ceci vient du fait que la couche fortement dopée est moins résistive due à l'augmentation de son épaisseur. La résistance de la couche  $p^-$  devient donc prédominante dans la résistance à l'état passant des diodes, ce qui n'était pas le cas avec une épaisseur de la couche  $p^+$  de 200 nm. Cela explique le fait que la résistance à l'état passant des deux diodes est quasiment identique pour différentes positions sur l'échantillon. Le bénéfice de la diminution de la résistance dans la couche  $p^+$  est aussi visible sur la parallélisation des diodes. La caractéristique statique de la parallélisation et celle attendue sont quasiment identiques.

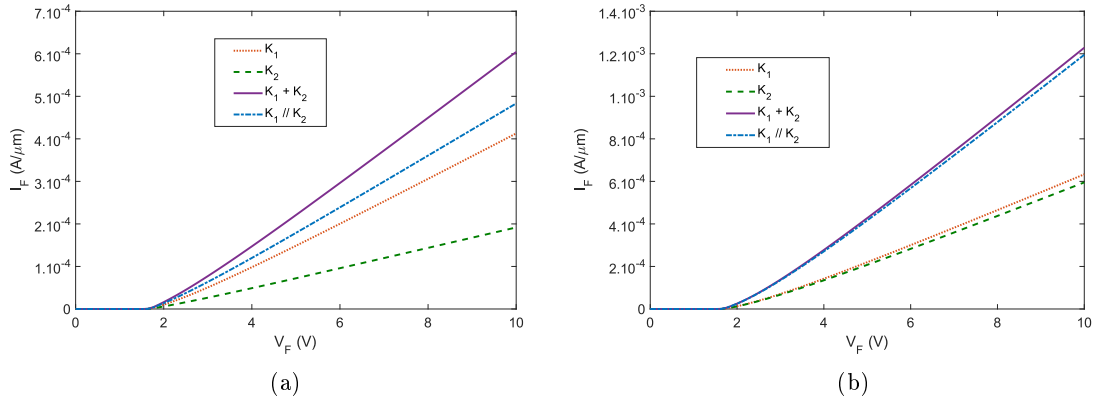


FIGURE IV.17 – Simulations des caractéristiques I-V de la parallélisation des deux diodes pour des épaisseurs de a)  $200 \text{ nm}$  et b)  $7 \mu m$  de la couche  $p^+$  de l'échantillon.

L'efficacité de la parallélisation des diodes en fonction de l'épaisseur de la couche  $p^+$  de l'échantillon est présentée sur la Figure IV.18. Cette efficacité est représentée par le ratio entre le courant de la parallélisation des deux diodes ( $I_{K1} // I_{K2}$ ) et le courant attendu pour la parallélisation ( $I_{K1} + I_{K2}$ ). Un ratio unitaire signifie une parallélisation idéale entre les deux diodes. On remarque donc que l'augmentation de l'épaisseur de la couche  $p^+$  améliore l'efficacité de la parallélisation. Pour une épaisseur de  $7 \mu m$  la parallélisation est quasiment idéale (ratio = 0.98). Les chemins de courant communs entre les diodes sont donc toujours présents dans la couche  $p^+$  de l'échantillon, cependant l'impédance de ces chemins communs est faible devant la résistance à l'état passant des diodes (où la résistance de la couche  $p^-$  est prédominante). L'impact des interactions entre les diodes est donc diminué, on peut donc estimer que lors de l'intégration d'un échantillon de diodes Schottky en diamant dans un convertisseur entrelacé les interactions entre diodes seront diminuées. La modification de la chute de tension à l'état passant d'une diode causée par l'amorçage de la seconde (section IV.3.2) sera diminuée, voir non visible sur les signaux de tension aux bornes des diodes. Ce qui ouvre la porte à des associations de diodes performantes à l'échelle du composant. Cette augmentation de l'épaisseur de la couche  $p^+$  de l'échantillon peut aussi être utilisée dans le cadre de la réalisation d'une seule diode Schottky, de grande surface, sur le substrat diamant. Elle permet d'optimiser la résistance de la diode à l'état passant, cette dernière peut ainsi être considérée comme uniquement dépendante de la zone de tenue en tension. Avec une résistance dans la couche  $p^+$  négligeable, la résistance totale de la diode sera ainsi optimisée pour une tenue en tension donnée [44]. La réalisation de l'épaisseur de couches  $p^+$  épaisses de bonne qualité est cependant limitée à l'heure actuelle. En effet, lors de croissances épaisses, l'apparition de défauts tels que des dislocations dans la structure cristalline peuvent apparaître. Ces défauts peuvent s'avérer problématiques pour la croissance de la couche  $p^-$  et donc la réalisation de diodes à haute tenue en tension avec peu de courant de fuite. La couche  $p^+$  de l'échantillon ne doit donc pas être augmentée au détriment de sa qualité cristalline, un compromis doit ainsi être trouvé entre l'épaisseur de la couche  $p^+$  et sa qualité cristalline.

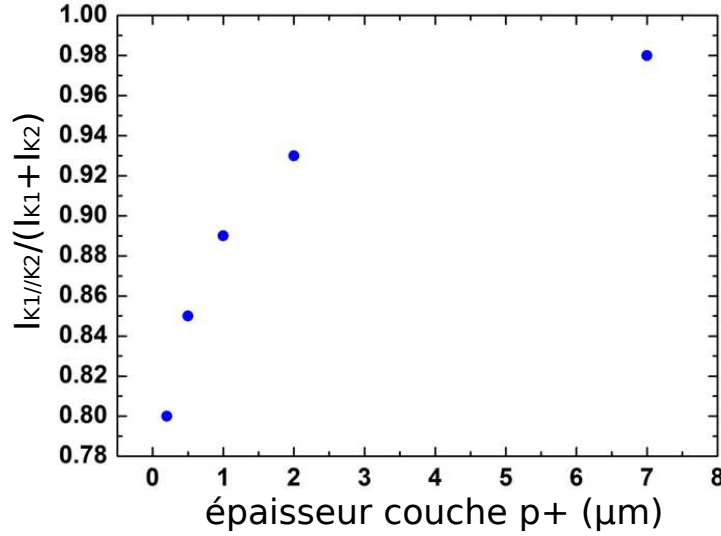


FIGURE IV.18 – Évolution de l’efficacité de la parallélisation de diodes à l’échelle du composant en fonction de l’épaisseur de la couche  $p^+$ . La couche  $p^-$  est constante, d’épaisseur  $1.3 \mu m$  et de dopage  $5.10^{15} cm^{-3}$  (sans compensation).

Des conclusions identiques peuvent être apportées pour tout type de composant où les interrupteurs ont des contacts en commun. Pour l’augmentation du calibre en courant des interrupteurs, il est nécessaire que leurs chemins de courant communs soient les moins résistifs possibles. Si l’on compare les impédances communes de la structure pseudo-verticale à celles d’une structure verticale (vSBD), dans le cas de plusieurs diodes à anode commune, des chemins de courant communs sont aussi présents dans la couche  $p^+$  de la structure vSBD. Cependant, dans la couche fortement dopée de cette structure, le courant peut s’épanouir dans toute la surface de l’échantillon due à la direction verticale des lignes de courant. Contrairement à la structure pseudo-verticale où la surface d’épanouissement du courant dans la couche  $p^+$  est limitée par l’épaisseur de cette dernière. La résistance de la couche fortement dopée des diodes Schottky verticales devrait donc être plus faible que celle des diodes de structure pseudo-verticale. Ce phénomène d’interactions entre diodes causé par des impédances communes élevées devrait donc être moins visible pour les diodes de structure verticale que pour celles de la structure pseudo-verticale. Le challenge de cette structure verticale est cependant la réalisation d’une couche  $p^+$  suffisamment épaisse pour permettre une tenue mécanique du composant suffisante (quelques centaines de micromètres) tout en ayant une structure cristalline sans défauts pour permettre la croissance d’une couche  $p^-$  de qualité. Cette dernière est nécessaire pour la réalisation de diodes à tenues en tension élevées. La réalisation de couches épaisses fortement dopées est donc une limite actuelle pour l’amélioration des performances des diodes Schottky en diamant de structure verticale et pseudo-verticale. L’épaisseur des couches  $p^+$  nécessaires pour les deux structures de diodes ne sont cependant pas du même ordre de grandeur. Une épaisseur de quelques micromètres de bonne qualité cristalline permettrait à la structure pseudo-verticale de réduire la résistance à l’état passant des diodes comme nous l’avons montré précédemment. La structure verticale nécessite une épaisseur de quelques centaines de micromètres de bonne qualité.

### IV.4.2 Une séparation des lignes de courant

La seconde méthode proposée dans le but de limiter les interactions entre diodes causées par des impédances communes est la séparation des lignes de courant des diodes de l'échantillon. Comme nous l'avons proposé dans la section III.3.2.3., cette séparation peut être réalisée soit par l'utilisation de tranchées profondes pour isoler électriquement les diodes, soit en positionnant le contact ohmique entre les contacts Schottky. Cette dernière solution n'isole pas les diodes, elle permet néanmoins de découpler leurs chemins de courant. La Figure IV.19 montre l'échantillon de diodes avec tranchées réalisé ainsi que la caractéristique statique de la parallélisation de deux diodes du même réticule. Nous n'avons pas pu valider expérimentalement l'isolation électrique entre les différents réticules de l'échantillon. En effet, les gravures pour la réalisation des tranchées profondes entre réticules n'est pas homogène. Comme le montre la Figure IV.19a, des zones (transparentes) où la tranchée profonde existe sont visibles, il y a cependant certaines zones où la gravure n'a pas été suffisante pour la réalisation totale des tranchées. Aucun réticule n'est complètement isolé des autres, d'où l'impossibilité de la confirmation de l'isolation des réticules par l'utilisation des tranchées. La séparation des lignes de courant par le centrage du contact ohmique est cependant analysée par la parallélisation de deux diodes ( $B_{2e}$  et  $B_{2g}$ ) d'un même réticule comme le montrent les caractéristiques statiques de la Figure IV.19b. Même si une in-homogénéité de la barrière des deux diodes est visible ainsi qu'une différence sur leur résistance à l'état passant, la caractéristique statique de la parallélisation des deux diodes est identique à celle attendue. Le découplage des chemins de courant des deux diodes est donc réalisé, ce qui permet d'améliorer l'efficacité de l'association de diodes. Néanmoins, contrairement à la méthode d'augmentation de l'épaisseur de la couche  $p^+$  proposée précédemment, celle-ci ne permet pas d'optimiser la résistance à l'état passant des diodes de l'échantillon.

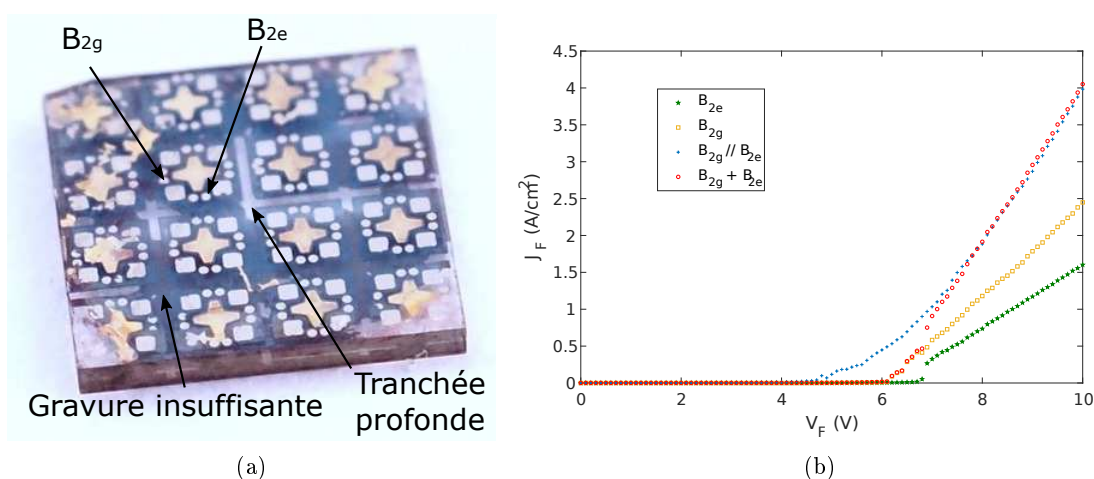


FIGURE IV.19 – a) Échantillon de diodes Schottky en diamant avec tranchées réalisé dans le cadre de la thèse de J. Letellier (Grenoble, Institut Néel), b) caractéristiques statiques de la parallélisation de deux diodes du même réticule.

## IV.5 Conclusion

Deux associations de diodes Schottky en diamant à l'échelle du composant ont été réalisées dans ce chapitre. L'association de diodes du même échantillon a été réalisée dans le but de caractériser les interactions entre les diodes situées sur le même échantillon. Nous avons tout d'abord démontré l'existence d'impédances communes, entre les diodes Schottky sur le même substrat en diamant, qui affectent l'efficacité de la parallélisation ainsi que l'entrelacement de diodes. Ces impédances communes sont causées par des chemins de courant dans la couche  $p^+$  de l'échantillon qui sont communs entre les diodes associées. Malgré le fait que les associations de diodes soient moins performantes que ce que l'on pourrait attendre, cette impédance commune n'impacte pas le fonctionnement global des convertisseurs dans lesquels elles sont intégrées. Deux modifications complémentaires de la structure du composant sont ainsi proposées pour améliorer la performance des associations de diodes dans des convertisseurs de puissance. La première vise à diminuer la résistance de la couche  $p^+$  des diodes et donc à optimiser leur résistance à l'état passant. La seconde découple les chemins de courant des diodes afin de réduire leurs interactions. L'utilisation de ces deux méthodes peut donc permettre la réalisation d'échantillons de diodes Schottky en diamant de structure pseudo-verticale performants pour une intégration dans des convertisseurs de puissance. L'augmentation de l'efficacité de la parallélisation par l'augmentation de l'épaisseur de la couche  $p^+$  de l'échantillon doit cependant être analysée expérimentalement.

## Chapitre V

---

# Prédiction des performances et de la stabilité des diodes Schottky en diamant

---

### SOMMAIRE

V.1	INTRODUCTION . . . . .	112
V.2	UNE PRÉDICTION BASÉE SUR LES MODÈLES PHYSIQUES DU DIAMANT . . .	113
V.2.1	Modélisation de la diode Schottky en diamant . . . . .	113
V.2.2	Stabilité de la diode dans un convertisseur de puissance . . . . .	115
V.2.3	Stabilité de fonctionnement de la diode suite à une perturbation . . . . .	120
V.2.4	Parallélisation de diodes et impact du couplage thermique entre les diodes	122
V.3	UN INTÉRÊT DU DIAMANT POUR LES FUTURS CONVERTISSEURS DE PUIS- SANCE . . . . .	129
V.3.1	Comparaison des performances entre des composants en diamant et en SiC	129
V.3.2	Comparaison des pertes et des volumes de dissipateurs . . . . .	134
V.3.3	Une nécessité d'un dimensionnement précis pour des convertisseurs en dia- mant . . . . .	137
V.4	CONCLUSION . . . . .	139

---

### Résumé

*Les travaux présentés dans ce dernier chapitre mettent en évidence les particularités de l'utilisation de composants en diamant à base de conduction volumique dans des convertisseurs de puissance ainsi que les bénéfices qu'ils peuvent apporter. Cette étude s'applique à tous les composants en diamant avec une conduction dans le matériau (conduction "bulk"), elle ne prend pas en compte les composants à base de conduction surfacique tels que le HFET où la conduction est faite à l'aide d'un gaz 2D (2DHG). Cette étude a été réalisée dans le cas de l'utilisation d'une diode Schottky en diamant. Sa modélisation à l'aide de modèles physiques a permis de montrer en simulation que l'utilisation d'interrupteurs de puissance en diamant nécessite une gestion particulière de leur température de jonction. Cette gestion est primordiale, à la fois pour utiliser les pleines potentialités des composants, mais aussi pour leur permettre un fonctionnement stable dans le convertisseur. De plus, les performances d'une diode Schottky en diamant, comparées à celles d'une diode Schottky en SiC montrent les bénéfices que peut apporter le diamant à l'électronique de puissance, à la fois pour la diminution des pertes des composants mais aussi pour la diminution du volume de leur dissipateur thermique. Il est cependant montré que les bénéfices permis par les composants en diamant le sont principalement lors de l'augmentation de la température, ce qui montre la nécessité d'une bonne estimation et d'une bonne gestion de la température de jonction du composant.*



## V.1 Introduction

Ce chapitre a pour objectif de déterminer les particularités de fonctionnement des composants de puissance en diamant dans des applications d'électronique de puissance. L'étude est effectuée pour des composants en diamant mono-cristallin utilisant une conduction volumique. Nous définissons par conduction volumique les composants pour lesquels les chemins de courant sont situés dans le matériau diamant. L'étude ne prend donc pas en compte les composants en diamant avec une conduction basée sur un gaz 2D tel que le HFET. Les spécificités du diamant, et principalement le coefficient de température négatif puis positif de leur résistivité, peuvent induire des règles de dimensionnement et de gestion des composants différentes de celles des convertisseurs de puissance habituels. Un des objectifs de ce chapitre est donc la mise en évidence de ces particularités. L'étude d'une diode Schottky en diamant est utilisée à titre d'exemple dans ce chapitre, les conclusions sont cependant valables pour d'autres composants en diamant à base de conduction bulk tels que les MOSFETs ou les JFETs. Dans ce sens, la modélisation d'une diode Schottky en diamant est donc réalisée. Elle est basée sur des modèles physiques et représente les performances prédites d'une diode Schottky en diamant. Ce modèle de diode est donc basé sur les limites théoriques du matériau, il est intégré dans un modèle électrothermique dans le but de permettre une analyse du fonctionnement de la diode dans un convertisseur de puissance. L'impact de la température de la diode Schottky, et donc de son auto-échauffement dans le convertisseur, sur sa stabilité de fonctionnement est donc analysé. Ces simulations et analyses permettent de mettre en évidence la nécessité d'un bon dimensionnement de l'impédance thermique des modules de puissance pour optimiser les performances des composants en diamant lors de leur utilisation dans des convertisseurs. Cette étude permet aussi de mettre en évidence des problèmes de répartition de courant lors de la parallélisation de diodes Schottky en diamant. Dans de cette étude, nous ne considérons pas de dégradation du module de puissance causée par la température, la température acceptable par le module est considérée comme infinie dans un premier temps. L'objectif est tout d'abord l'analyse du comportement des composants dans des convertisseurs de puissance en fonction du point de fonctionnement choisi. Finalement, les performances attendues pour une diode Schottky en diamant seront comparées à celle d'une diode Schottky en SiC dans les mêmes conditions d'opération. Ces comparaisons seront réalisées sur l'estimation des pertes en conduction, des pertes en commutation ainsi qu'au niveau du volume de leur dissipateur thermique respectif. Ce dernier sera dimensionné en fonction du point de fonctionnement voulu pour les diodes. Ces travaux permettent de mettre en avant les potentialités que peuvent offrir les composants de puissance en diamant à la fois pour la diminution des pertes dans les interrupteurs de puissance mais aussi pour la diminution du volume des dissipateurs thermiques des convertisseurs de puissance.

## V.2 Une prédiction basée sur les modèles physiques du diamant

### V.2.1 Modélisation de la diode Schottky en diamant

La modélisation utilisée pour l'analyse du comportement de la diode Schottky en diamant est celle proposée dans la section II.2.1 de ce manuscrit, elle est basée sur les modèles physiques des composants en diamant. Concernant la modélisation de la résistance à l'état passant de la diode, nous considérons une résistance uniquement causée par la résistivité de sa zone de tenue en tension (couche  $p^-$ ). La résistance dans la couche  $p^+$  de la diode a donc été négligée, cette estimation peut être utilisée dans le cas d'une structure de diode optimisée. La résistance à l'état passant est donc modélisée par l'équation (V.1),  $q$ ,  $\mu$ ,  $p$ ,  $ep_{p^-}$  et  $S_{contact}$  sont respectivement la charge élémentaire, la mobilité des trous dans la couche  $p^-$ , la concentration de trous libres dans la couche  $p^-$ , l'épaisseur de la couche  $p^-$  et la surface du contact Schottky de la diode. La concentration de trous libres (équations (V.2) à (V.4)), pour les couches en diamant mono-cristallin dopées au Bore par croissance CVD (Chemical Vapor Deposition), dépend du niveau de dopage ( $N_A$ ), de la constante de Boltzmann ( $k$ ), de l'énergie d'activation des atomes accepteurs ( $E_a$ ), de la température ( $T$ ), de la concentration d'atomes donneurs ( $N_D$ ) et d'un facteur de dégénérescence  $g_h$  égal à 0.25 [12, 100]. Les modèles de mobilité (V.5) à (V.7) déterminent la dépendance de la mobilité des trous au niveau de dopage et à la température. La valeur des coefficients sont déterminés de manière empirique par des mesures de conductivité par effet hall [11, 108]. Ils sont détaillés, pour les trous, dans le Tableau V.1 [12, 100].

$$R_{ON} = \frac{1}{q \times \mu \times p} \times \frac{ep_{p^-}}{S_{contact}} \quad (V.1)$$

$$p = \frac{1}{2}(\Phi_a + N_D) \left( \sqrt{1 + \frac{4 \times \Phi_a \times (N_A - N_D)}{(\Phi_a + N_D)^2}} - 1 \right) \quad (V.2)$$

$$\Phi_a = g_h \times N_v \times \exp\left(-\frac{E_a}{k \times T}\right) \quad (V.3)$$

$$E_a = 0.38 - 4.7877 \times 10^{-8} \times N_A^{\frac{1}{3}} \quad (V.4)$$

$$\mu = \mu_{300} \times \left(\frac{T}{300}\right)^{-\beta} \quad (V.5)$$

$$\beta = \beta_{min} + \frac{\beta_{max} - \beta_{min}}{1 + \left(\frac{N_{imp}}{N_\beta}\right)^{\gamma_\beta}} \quad (V.6)$$

$$\mu_{300} = \mu_{min} + \frac{\mu_{max} - \mu_{min}}{1 + \left(\frac{N_{imp}}{N_\mu}\right)^{\gamma_\mu}} \quad (V.7)$$

Symbole	$\beta_{min}$	$\beta_{max}$	$N_\beta$	$\gamma_\beta$	$\mu_{min}$	$\mu_{max}$	$N_\mu$	$\gamma_\mu$
Unité			$cm^{-3}$		$cm^2.V^{-1}$	$cm^2.V^{-1}$	$cm^{-3}$	
					$.s^{-1}$	$.s^{-1}$		
Trous	0	3.11	$4 \times 10^{18}$	0.617	0	2016	$3.25 \times 10^{17}$	0.73

TABLE V.1 – Récapitulatif des coefficients du modèle empirique de la mobilité des trous déterminés par [108, 11].

La Figure V.1a présente l'évolution de la résistivité de couches en diamant dopées à  $1.8 \times 10^{17} cm^{-3}$ ,  $1.9 \times 10^{16} cm^{-3}$  et  $5.5 \times 10^{15} cm^{-3}$  en fonction de la température. Ces niveaux de dopage sont extraits de [44] où l'épaisseur et le dopage de couches  $p^-$  ont été dimensionnés dans le but d'optimiser la résistivité des couches  $p^-$  pour une tenue en tension donnée, l'impact de la hauteur de barrière n'a pas été pris en compte. Ces niveaux de dopage correspondent donc à des optimums déterminés pour des tenues en tension de 1 kV, 3 kV et 6.5 kV respectivement. Les zones de tenue en tension ont été dimensionnées pour une structure NPT avec des mécanismes de claquage par avalanche et les coefficients utilisés et proposés par [44, 109]. On remarque donc que plus le niveau de dopage de la couche en diamant est faible, plus les coefficients négatif puis positif de la résistivité de la couche sont importants (en relatif). Nous avons donc choisi de modéliser une diode de tenue en tension de 6.5 kV. Le fait que la "courbe en U" de la résistivité soit plus prononcée, pour un dopage de  $5.5 \times 10^{15} cm^{-3}$  que pour les dopages plus élevés, permet de faciliter l'analyse du comportement de la diode Schottky en diamant. Les phénomènes causés par le coefficient négatif puis positif de la résistivité en fonction de la température seront ainsi amplifiés. L'évolution de la résistance à l'état passant de la diode modélisée en fonction de la température est présentée sur la Figure V.1b pour une épaisseur de  $27 \mu m$  et une surface de la diode de  $0.1 cm \times 0.1 cm$ . L'épaisseur est extraite de l'optimisation de la couche  $p^-$  par [44], la surface de la diode a été choisie aléatoirement. L'objectif de cette première partie de l'analyse est d'étudier le comportement et la stabilité de fonctionnement de la diode en fonction de son auto-échauffement. La surface de la diode n'influe pas sur sa stabilité de fonctionnement. Le dimensionnement de la surface ainsi que son impact sur les performances de la diode dans un convertisseur seront analysés dans la suite de ce chapitre. Le facteur d'idéalité de la diode ( $n$ ) a été paramétré à 1, ce qui correspond à une diode idéale. Concernant la hauteur de barrière de la diode, bien qu'aucun travaux portant sur l'optimisation de la hauteur de barrière d'une diode Schottky en diamant en fonction de la tenue en tension n'ait été publié, nous avons choisi de fixer ce paramètre à 1 eV. Cette valeur correspond à la hauteur de barrière d'une diode Schottky en diamant de structure pseudo-verticale estimée dans [16]. A ce jour, la plus grande valeur de FOM de Baliga (relation entre les pertes en conduction du composant et sa tenue en tension) pour une diode en diamant, a été obtenue sur cette diode. L'influence de la température, et donc la diminution de la barrière de la diode Schottky lors de l'augmentation de la température qui a été démontrée dans [6], a été modélisée. Ce modèle de diode, basé sur des modèles physiques du diamant, va donc permettre l'analyse du comportement d'une diode Schottky en diamant dans un convertisseur de puissance.

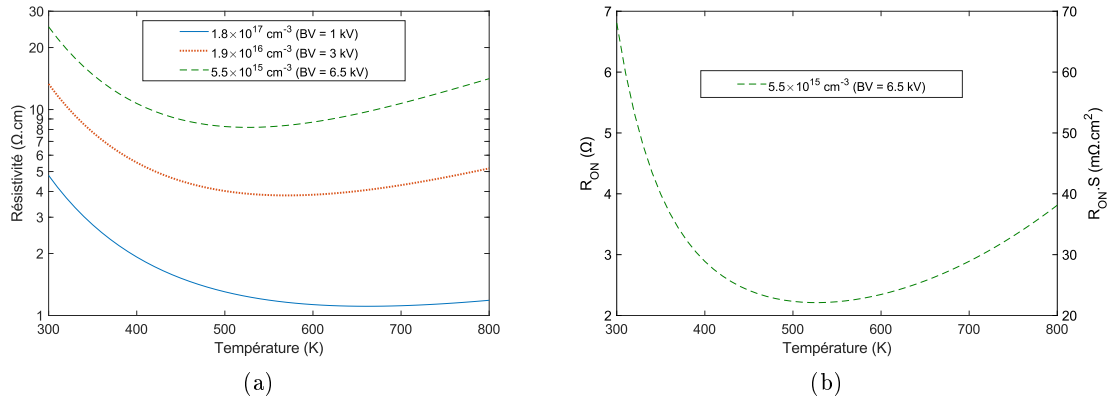


FIGURE V.1 – a) Évolution de la résistivité d’une couche diamant en fonction de la température pour plusieurs niveaux de dopage, ces zones de tenue en tension ont été dimensionnées pour des tenues en tension de 1 kV, 3 kV et 6.5 kV avec un mécanisme de claquage par avalanche et les coefficients proposés dans [44, 109], b) Évolution de la résistance à l’état passant d’une couche de  $27 \mu\text{m}$  dopée à  $5.5 \times 10^{15} \text{ cm}^{-3}$  pour une diode de  $0.1 \text{ cm} \times 0.1 \text{ cm}$ , il s’agit de la résistance à l’état passant d’une diode de 6.5 kV.

## V.2.2 Stabilité de la diode dans un convertisseur de puissance

Un modèle électrothermique est mis en place autour du modèle de diode précédemment défini. Le but est de simuler le fonctionnement de la diode dans un convertisseur de puissance en régime permanent. Le modèle électrothermique permet donc de prendre en compte l’auto-échauffement de la diode en fonctionnement, il peut ainsi être utilisé pour analyser les points de fonctionnement stables de la diode en fonction de sa température de jonction. Pour se faire, le schéma présenté sur la Figure V.2 est utilisé dans la simulation. Il représente le fonctionnement d’une diode Schottky utilisée en tant que diode de roue libre dans un convertisseur de puissance, un convertisseur buck est considéré dans ces travaux. Dans le but de minimiser le temps des simulations, le convertisseur complet n’est pas modélisé. Une source de courant constante ( $I_{D_{moy}}$ ) polarise la diode de puissance. Cette source de courant symbolise la décharge de l’inductance de sortie du convertisseur buck à travers la diode durant sa phase de roue libre. L’utilisation d’une source de courant constante permet de diminuer le temps des simulations par rapport à la modélisation complète d’un convertisseur. En effet, l’absence du découpage des interrupteurs de puissance permet de simuler le fonctionnement d’une diode Schottky en diamant sur un temps suffisamment long tout en gardant un temps de calcul rapide. La valeur de la source de courant représente donc la valeur moyenne du courant dans la diode sur une période de découpage. Cette valeur est déterminée par l’équation (V.8) avec l’hypothèse d’un convertisseur en conduction continue.  $I_{D_{moy}}$  est le courant moyen dans la diode,  $I_L$  est le courant moyen de la charge du convertisseur,  $\alpha$  est le rapport cyclique du convertisseur.  $I_{D_{moy}}$  est paramétré à 10 A, ce qui correspond à un courant moyen de la charge du convertisseur de 20 A et un rapport cyclique de 50 %. Comme dans le modèle électrothermique proposé dans la section II.4.3, les pertes injectées dans le modèle thermique sont calculées par un produit du courant et de la tension de la diode. Un seul couple de résistance thermique ( $R_{th}$ ) -

capacité thermique ( $C_{th}$ ) est utilisé dans ce modèle. Il représente l'impédance thermique du module de puissance de la diode et de son dissipateur thermique. Cette modélisation prend l'hypothèse que le dissipateur thermique du module permet d'évacuer la totalité des pertes de la diode. L'analyse de l'impact de l'impédance thermique du module de la diode de puissance sur sa stabilité de fonctionnement dans le convertisseur est rendue possible par l'utilisation de ce modèle. Dans un premier temps  $C_{th}$  est gardée constante à  $1 \text{ m.J/K}$ , ce qui permet d'analyser uniquement l'impact du  $R_{th}$  sur la stabilité de la diode. La faible valeur de  $C_{th}$  est utilisée pour permettre des temps de réponse rapides de l'évolution de la température de jonction de la diode, cela limite donc les temps de simulation.

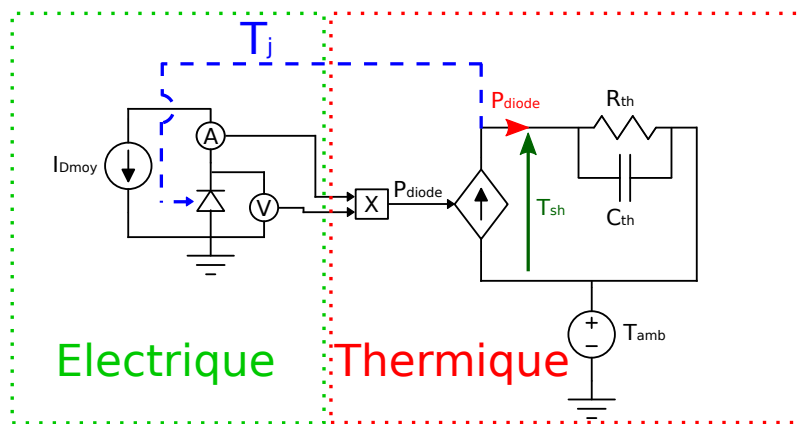


FIGURE V.2 – Schéma du modèle électrothermique de la diode Schottky en diamant. La simulation représente le fonctionnement d'une diode de roue libre dans un convertisseur buck. La contre réaction de la température de jonction sur le modèle de diode est mise en évidence par une ligne discontinue bleue

$$I_{Dmoy} = I_L \times (1 - \alpha) \quad (\text{V.8})$$

La résistance thermique du module de puissance de la diode Schottky peut être dimensionnée par l'équation (V.9), où  $T_j$  est la température de jonction de la diode Schottky,  $T_{amb}$  est la température ambiante (fixée à 300 K) et  $P_{diode}$  représente les pertes de la diode (qui sont fonction de  $T_j$ ). L'évolution de la résistance thermique en fonction de la température de jonction de la diode Schottky en diamant modélisée est présentée sur la Figure V.3. Cette évolution est comparée (sur le même graphique) à celle de la résistance à l'état passant de la diode en fonction de la température. Le dimensionnement de la résistance thermique du module de puissance de la diode peut donc être fait en fonction de la température de jonction souhaitée pour le fonctionnement du composant. Pour une valeur située entre de 0 et 3.16 K/W ( $R_{thmax}$ ), la température de jonction en régime permanent de la diode Schottky en diamant est donc entre 300 K et 700 K. On remarque donc que, pour une diode Schottky en diamant, la valeur de la résistance thermique du module peut être dimensionnée pour minimiser son  $R_{ON}$  (et donc ses pertes en conduction). Dans le cas précis de cette diode modélisée, un  $R_{th}$  du module de puissance de la diode Schottky en

diamant peut être dimensionné à 2.3 K/W ( $R_{thopt}$ ), il permet d'utiliser la diode Schottky à la température qui minimise sa résistance à l'état passant ( $T_{opt}$ ). Dans le cas du SiC, la résistance à l'état passant de la diode est minimisée à température ambiante. Le  $R_{th}$  doit être le plus faible possible si l'objectif est de minimiser le  $R_{ON}$  de la diode Schottky en SiC. Une première différence est donc visible lors de l'utilisation de ces deux matériaux dans un convertisseur. Le  $R_{th}$  du module de la diode en diamant doit être dimensionné afin de permettre au composant d'augmenter sa température de jonction, contrairement au module de diode en SiC où l'on cherche à limiter l'auto-échauffement du composant. La comparaison des performances de diodes Schottky en diamant et en SiC, dimensionnées pour une même application, sera réalisée dans la suite de ce chapitre. Les pertes en conduction, en commutation ainsi que le volume de leur dissipateur thermique seront comparés.

$$R_{th} = \frac{T_j - T_{amb}}{P_{diode}} \quad (V.9)$$

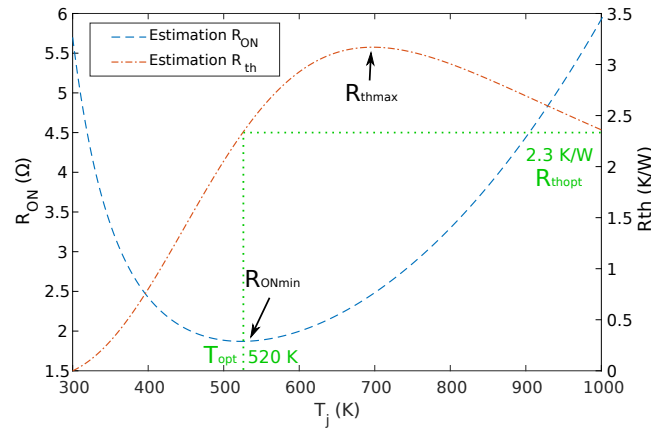


FIGURE V.3 – Évolution de la résistance à l'état passant de la diode Schottky en diamant et du  $R_{th}$  du module de puissance de la diode en fonction de la température de jonction.

La Figure V.4 présente la simulation du fonctionnement de la diode Schottky en diamant pour différentes valeurs de la résistance thermique de son module de puissance. L'évolution de la température de jonction et celle des pertes en conduction de la diode sont représentées pour ces valeurs de  $R_{th}$  simulées. Au lancement de la simulation, la diode est à température ambiante (300 K). L'auto-échauffement de la diode (causé par ses pertes en conduction) permet d'augmenter sa température de jonction jusqu'à atteindre une température stable en régime permanent. La valeur de cette température est dépendante de la résistance thermique du module de puissance. Sans surprise, l'augmentation de la résistance thermique permet d'augmenter l'auto-échauffement de la diode Schottky (Figure V.4a). Pour une valeur de  $R_{th}$  située entre 0 et 3.16 K/W ( $R_{thmax}$ ), un fonctionnement stable de la diode Schottky est visible. Au lancement de la simulation, l'auto-échauffement de la diode augmente sa température de jonction jusqu'à atteindre sa température de régime permanent. Cependant, lorsque la valeur de  $R_{th}$  est supérieure à  $R_{thmax}$ , la stabilité thermique du module de puissance n'est pas permise. Dans ce cas, l'augmentation des pertes dans la diode ( $P_{diode}$ ), causée par l'augmentation de la température de jonction, devient trop importante. Le dissipateur thermique du module ne permet pas l'évacuation de la totalité des pertes

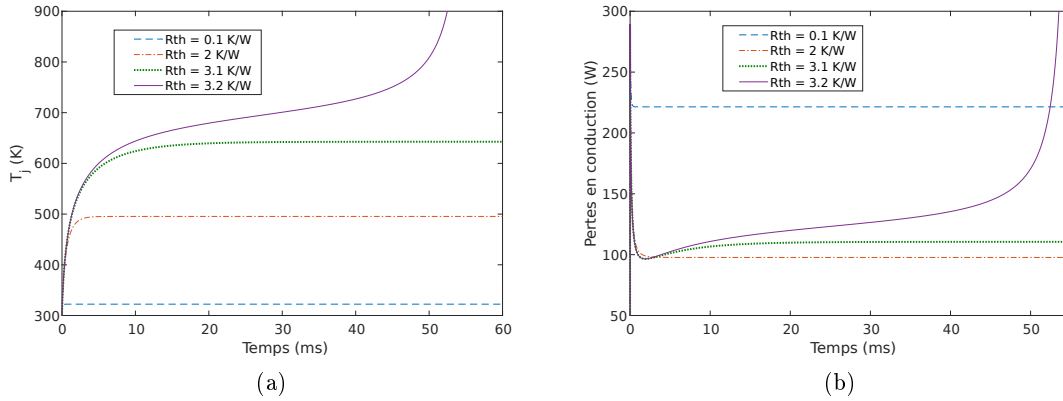


FIGURE V.4 – a) Impact du  $R_{th}$  sur la stabilisation de la température de jonction de la diode Schottky en diamant, b) Évolution des pertes en conduction de la diode Schottky en diamant pour différentes valeurs de  $R_{th}$  (différentes températures de jonction).

de la diode, il y a donc un emballement thermique. Cette conclusion sur l’emballement thermique du module lorsque  $R_{th}$  est supérieur à  $R_{thmax}$  est identique lors de l’utilisation de diodes en Si, SiC ou en GaN. Concernant les pertes en conduction de la diode Schottky en diamant (Figure V.4b), on peut remarquer que la valeur de la résistance thermique du module, qui modifie la température de jonction de la diode en régime permanent, est un paramètre qui permet d’optimiser les pertes en conduction de la diode. En effet, quatre points de fonctionnement sont visibles :

- $R_{th} \approx 0$

Les faibles valeurs de  $R_{th}$  ne permettent pas un auto-échauffement de la diode en diamant suffisant pour diminuer sa résistance à l’état passant et donc ses pertes (courbe bleue). De plus, pour ce point de fonctionnement avec une résistance thermique très faible, le volume du dissipateur thermique est trop important. Il ne s’agit donc pas d’une solution technologiquement viable.

- $R_{th} \approx R_{thopt}$

L’augmentation du  $R_{th}$  à 2 K/W (courbe orange) permet de stabiliser la température de jonction de la diode proche de la température qui minimise sa résistance à l’état passant. Les pertes en conduction de la diode sont donc optimisées.

- $R_{thopt} < R_{th} < R_{thmax}$

Pour des valeurs de  $R_{th}$  situées entre  $R_{thopt}$  et  $R_{thmax}$  (courbe verte), le fonctionnement est stable ( $R_{th} < R_{thmax}$ ) mais il s’agit d’un point de fonctionnement où le coefficient de la résistance à l’état passant de la diode en fonction de la température est positif. L’auto-échauffement de la diode permet donc, au lancement de la simulation, de diminuer ses pertes en conduction. Cependant, lorsque la température de jonction  $T_{opt}$  est dépassée, les pertes en conduction de la diode augmentent. Le fonctionnement de la diode est stable, néanmoins les pertes en conduction de la diode sont plus élevées que lorsque  $R_{th} \approx R_{thopt}$ .

- $R_{th} > R_{thmax}$

Lorsque la résistance thermique du module est supérieure à  $R_{thmax}$  (courbe en violet), la résistance thermique est trop élevée pour permettre une stabilisation thermique du module, il y a donc un emballement des pertes en conduction de la diode ainsi qu'un emballement thermique.

Pour ces quatre points de fonctionnement, celui où  $R_{th} \approx R_{thopt}$  semble être le plus intéressant étant donné qu'il minimise les pertes en conduction de la diode. Il peut donc être nécessaire d'augmenter volontairement la résistance thermique des modules de puissance des diodes en diamant pour leur permettre un auto-échauffement suffisant. Un compromis peut cependant exister entre l'augmentation de la température de jonction de la diode en diamant et la réalisation d'un module de puissance adapté à ces hautes températures. En effet, l'arrivée des composants à large bande interdite a autorisé un fonctionnement des composants actifs à plus haute température que les composants en Si [110]. Ces composants à grand gap ont déjà permis la réalisation de modules de puissance pour des applications à haute température [111, 112, 113]. Cependant, l'augmentation de cette température de fonctionnement peut être sujette à des difficultés technologiques [114], elles peuvent être des contraintes aussi bien sur la température de l'encapsulation [115] que sur l'attache des puces [116, 117]. Bien que des travaux ont été menés dans le but de déterminer les matériaux susceptibles de faciliter la réalisation de modules de puissance à haute température [118, 119], celle-ci peut s'avérer délicate. Deux cas sont possibles pour utiliser les composants en diamant à la température qui minimise leurs pertes à l'état passant. Le convertisseur peut tout d'abord être placé dans une enceinte confinée où la température ambiante de l'enceinte est asservie à la température souhaitée. Il n'y a aucun échange thermique entre l'intérieur de l'enceinte et son environnement extérieur. Dans cette solution, on se tournera naturellement vers des composants WBG. L'analyse doit dans ce cas être modifiée pour imposer une température ambiante élevée sur le modèle. Nous avons focalisé l'étude de ce chapitre sur la seconde solution. Il s'agit d'une application plus classique avec une température ambiante fixée à 300 K. Il se pose alors la question de permettre aux composants en diamant d'augmenter leur température de jonction par un phénomène d'auto-échauffement lors de leur fonctionnement. Cela permettrait donc d'une part de gagner sur la résistance thermique du module de puissance des composants (une augmentation de la résistance thermique signifie une diminution du volume du module), mais aussi de réduire les pertes à l'état passant des composants en diamant. Dans ce cas de figure, l'augmentation de la température de jonction des diodes Schottky en diamant doit donc être faite sans pour autant détériorer le module de puissance. On peut donc estimer que le fonctionnement privilégié pour les composants en diamant se situe dans la section où sa résistance à l'état passant a un coefficient négatif en fonction de la température. En effet, dans ce cas précis, la température de jonction de la diode Schottky en diamant est plus basse que lorsque la résistance à l'état passant a un coefficient positif. Cela permet donc de réduire les contraintes sur la réalisation du module de puissance de la diode. La température de fonctionnement doit cependant être aussi proche de  $T_{opt}$  que le permet la température maximale du module de puissance. En effet, le fonctionnement des diodes en diamant à basse température est peu intéressant due à leur grande résistivité, l'augmentation de la température permet donc de diminuer les pertes dans la diode. De plus,



l'augmentation de la température de la diode au delà de  $T_{opt}$  n'apporte aucun intérêt, les contraintes en température du module de puissance étant plus importantes qu'à  $T_{opt}$  tout comme le sont les pertes en conduction de la diode.

### V.2.3 Stabilité de fonctionnement de la diode suite à une perturbation

La stabilité du fonctionnement de la diode Schottky en diamant suite à une perturbation dans le convertisseur de puissance est analysée dans cette partie. L'objectif est, une fois que la diode a atteint un fonctionnement en régime permanent, d'ajouter une source de pertes supplémentaire dans la diode. Ces pertes supplémentaires symbolisent une modification du point de fonctionnement de la diode Schottky en diamant durant une durée déterminée. Elles peuvent par exemple représenter une surcharge temporaire du convertisseur ou d'autres aléas du fonctionnement du convertisseur de puissance. Le but est donc de déterminer les limites de perturbation autorisées par la diode. Nous définissons cette limite comme étant la perturbation maximale pour laquelle il sera possible à la diode de revenir à son point de fonctionnement initial une fois la perturbation stoppée. Pour permettre la simulation de cette perturbation dans le modèle, un coefficient a été ajouté sur le calcul de  $P_{diode}$  dans le modèle électrothermique. Ce coefficient est unitaire pour un fonctionnement classique, il est supérieur à un pour la simulation de la perturbation. La valeur du coefficient ainsi que la durée de la perturbation sont ajustés pour atteindre la limite de stabilité de fonctionnement de la diode. Nous ne considérons pas de dégradation du module de puissance lors de l'augmentation de la température. La température maximale est donc considérée comme infinie pour la totalité des matériaux du module de puissance de la diode dans cette section. Il s'agit ici de déterminer les limites de fonctionnement imposées par la diode Schottky en diamant et non celles imposées par le module de puissance.

Les Figures V.5a, V.5b et V.5c présentent les limites de perturbation acceptées par la diode pour différents points de fonctionnement. Les simulations sont présentées pour des résistances thermiques de 1.5 K/W, 2.5 K/W et 3.161 K/W respectivement. Sur chacune de ces figures, la simulation avec l'ajout d'une perturbation est comparée à une simulation sans perturbation. Pour chacune de ces simulations, le surplus de puissance dans la diode, causée par la perturbation, augmente sa température de jonction. Après l'arrêt de la perturbation, la diode revient à sa température de fonctionnement originale. On remarque donc que plus la résistance thermique du module est faible (plus la température du régime permanent de la diode est basse), plus l'augmentation de la température de jonction de la diode, autorisée durant la perturbation pour permettre une re-stabilisation, est importante. Une augmentation de température de 880.5 K est autorisée pour une résistance thermique de 1.5 K/W, contre 414.7 K pour un  $R_{th}$  de 2.5 K/W et 39.9 K pour un  $R_{th}$  de 3.161 K/W. Ce phénomène est expliqué par l'allure en cloche de la résistance thermique du module en fonction de la température de jonction de la diode comme le montre la Figure V.5d. Pour chaque valeur de  $R_{th}$ , l'allure de la caractéristique impose deux températures de fonctionnement différentes. La température en régime permanent de la diode est cependant celle du premier point de fonctionnement (à plus basse température). Lorsque l'augmentation de  $T_j$ , causée par l'ajout de la perturbation, ne dépasse pas celle du deuxième point de fonctionnement, alors la diode se restabilise. Dans le cas contraire, un emballement thermique

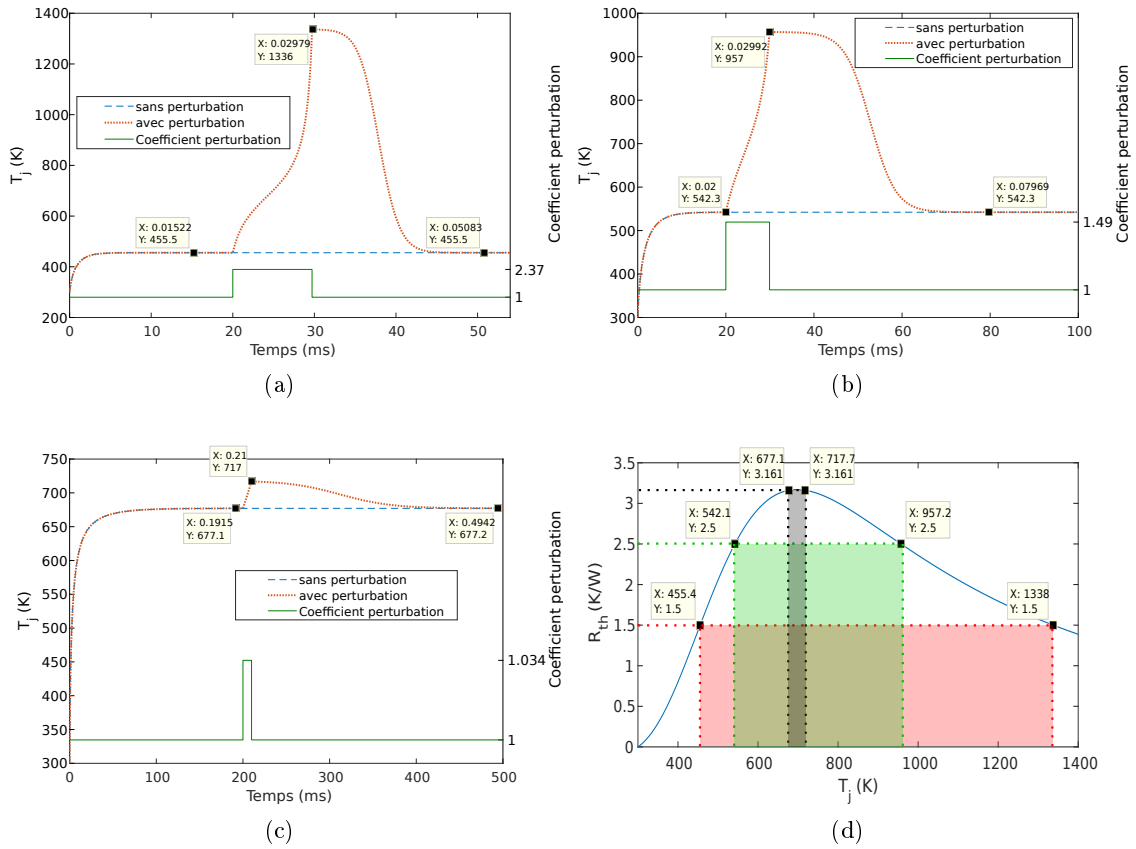


FIGURE V.5 – Limites de stabilité de la diode après une perturbation pour a) un  $R_{th}$  de 1.5 K/W, b) un  $R_{th}$  de 2.5 K/W, c) un  $R_{th}$  de 3.161 K/W, d) représentation des limites de la stabilité de fonctionnement de la diode dépendamment de la résistance thermique du module.

se produit. Les zones représentées en couleur sur la figure représentent donc les augmentations de température autorisées par la diode. Il est donc visible que plus la température du régime permanent de la diode est basse, plus l'augmentation de température autorisée suite à une perturbation est importante. Ce constat n'est pas propre à l'utilisation de composants en diamant, il serait le même pour l'utilisation d'une diode Schottky en SiC. Du point de vue de la stabilité de fonctionnement des composants, il peut être intéressant d'utiliser un point de fonctionnement éloigné de  $R_{thmax}$ . Ces points de fonctionnement éloignés permettent en effet une marge d'auto-échauffement supplémentaire du composant suite à une perturbation. Pour les composants en diamant il existe donc un compromis entre l'augmentation de la température des diodes, pour permettre une diminution des pertes en conduction, et le fait de fonctionner à une température suffisamment basse pour permettre la stabilité de la diode suite à une perturbation. Si l'on prend l'exemple de la diode Schottky en diamant modélisée et que l'on souhaite une température de fonctionnement à  $T_{opt}$  (520 K,  $R_{thopt} = 2.3$  K/W), l'auto-échauffement supplémentaire autorisé par la diode est de 480 K (jusqu'à 1000 K). On peut donc considérer qu'un point de fonctionnement de cette diode proche de 520 K peut être utilisé dans un convertisseur de puissance. En effet,

des modules de puissance pour des température entre 475 K et 525 K ont été démontrés [111, 112, 113]. Un fonctionnement de la diode proche de  $T_{opt}$  pourrait donc être permis, la température maximale d'utilisation de la diode serait cependant limitée par la température maximale du module de puissance et non par le deuxième point de fonctionnement de la diode à 1000 K.

## V.2.4 Parallélisation de diodes et impact du couplage thermique entre les diodes

### V.2.4.1 Parallélisation de diodes sans couplage thermique

Comme nous en avons discuté dans le chapitre IV de ce manuscrit, la parallélisation de diodes peut permettre la réalisation de convertisseurs de puissance à fort courant. Néanmoins, la viabilité de cette parallélisation en régime permanent dans un convertisseur doit être analysée. La mise en parallèle de deux diodes Schottky en diamant est donc étudiée en simulation dans cette section. La parallélisation de deux diodes aux caractéristiques strictement identiques apporte à coup sûr des bénéfices que ce soit au niveau de l'augmentation du courant du convertisseur ou pour la diminution de la chute de tension à l'état passant de la diode. Une question se pose cependant sur l'efficacité de cette parallélisation lorsque les caractéristiques des diodes en parallèle sont différentes. La parallélisation de deux diodes différentes ainsi que son impact sur leur auto-échauffement respectif sont donc analysés. Le schéma électrique de la simulation de la mise en parallèle des diodes dans un convertisseur de puissance est présenté sur la Figure V.6. Comme lors de la simulation du fonctionnement d'une diode Schottky en diamant réalisée précédemment, la polarisation des diodes est réalisée par une source de courant  $I_{Dmoy}$  constante. L'étude est tout d'abord réalisée pour deux diodes en parallèle situées sur deux modules de puissance différents (sans couplage thermique). Les modèles thermiques des deux diodes sont donc séparés, ils sont cependant rigoureusement identiques ( $R_{thja1} = R_{thja2} = R_{thjc1} + R_{thca1}$ ). La différence entre les diodes  $D_1$  et  $D_2$  est modélisée par une différence de leur surface

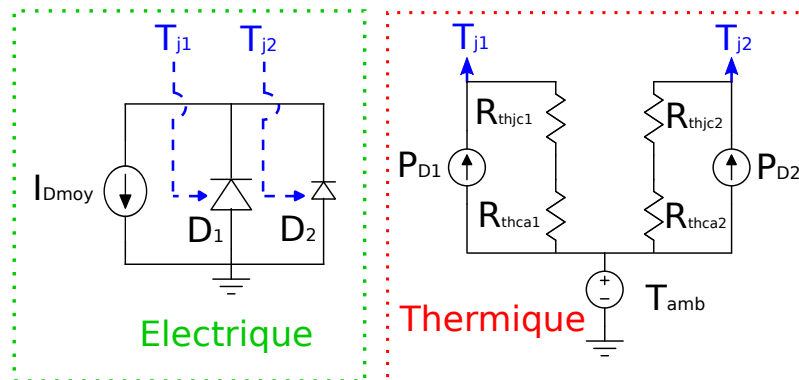


FIGURE V.6 – Schéma électrique de la parallélisation de deux diodes Schottky en diamant sans couplage thermique. La surface de la diode  $D_2$  est 20 % plus faible que celle de  $D_1$  afin de simuler une différence de la résistance à l'état passant des deux diodes. Bien qu'elle ne soit pas à l'échelle, une différence de taille entre les deux diodes est représentée.

respective. La surface de  $D_1$  est paramétrée comme étant 20 % supérieure à celle de  $D_2$ . Pour une température identique, la résistance à l'état passant de  $D_2$  est donc supérieure à celle de  $D_1$ . Le fait de ne pas coupler les modèles thermiques permet d'analyser les effets de l'auto-échauffement sur la répartition de courant entre les deux diodes dans un cas défavorable. En effet, la différence de résistance à l'état passant des deux diodes va induire un auto-échauffement différents pour chaque diode, l'effet de ces différences sur la répartition des courants peut donc être analysé. La parallélisation de deux diodes avec un couplage thermique sera analysée dans la suite de cette section.

Les Figures V.7 à V.9 montrent les simulations de la parallélisation des deux diodes pour différents points de fonctionnement. Les résistances thermiques de chaque module de diode ( $R_{thja}$ ) sont respectivement paramétrées à 1 K/W, 8 K/W et 11 K/W pour analyser l'impact de la température des diodes sur la répartition du courant dans les diodes en parallèle. Comme lors de la simulation précédente, le courant de polarisation  $I_{Dmoy}$  de 10 A est utilisé. Pour l'ensemble des points de fonctionnement comparés sur ces figures, un régime permanent des deux diodes est atteint. Dans un premier temps les comparaisons sont faites au niveau de la répartition du courant dans les diodes. Pour se faire, la densité de courant de chaque diode par rapport à la densité de courant totale est comparée. Elle est représentée par l'équation (V.10) où  $I_{diode}$  et  $S_{diode}$  sont le courant et la surface de la diode en question,  $S_{D1}$  et  $S_{D2}$  sont les surfaces des deux diodes. La répartition du courant dans chacune des diodes est ainsi comparée en prenant en compte de la différence des surfaces. Lors d'une température identique, ce ratio est unitaire pour chacune des diodes, ce ratio unitaire est appelé densité de courant attendue. Un ratio supérieur à un signifie que le courant dans la diode est supérieur à celui attendu.

$$\frac{J_{diode}}{J_{total}} = \frac{\frac{I_{diode}}{S_{diode}}}{\frac{I_{Dmoy}}{S_{D1}+S_{D2}}} \quad (V.10)$$

Lorsque les deux diodes fonctionnent dans la partie où le coefficient de leur résistance à l'état passant en fonction de la température est négatif (NTC) comme le présente la Figure V.7, le courant se dirige en plus grande partie vers la diode la moins résistive ( $D_1$ ). En effet, le ratio de répartition du courant, unitaire au lancement de la simulation lorsque la température des deux diodes est identique, montre la distribution non uniforme du courant entre les diodes qui est causée par leur auto-échauffement différent. La densité de courant de  $D_1$  est égale à 106 % de sa densité attendue, contre 92 % pour  $D_2$ . Ce phénomène s'explique par le fait que l'auto-échauffement plus important de la diode  $D_1$  a tendance à réduire d'autant plus sa résistance à l'état passant comparée à celle de  $D_2$ . Ceci est causé par l'utilisation des diodes en diamant dans la partie NTC de leur résistance à l'état passant. La tendance de focalisation du courant dans la diode avec le  $R_{ON}$  le plus faible est donc visible.

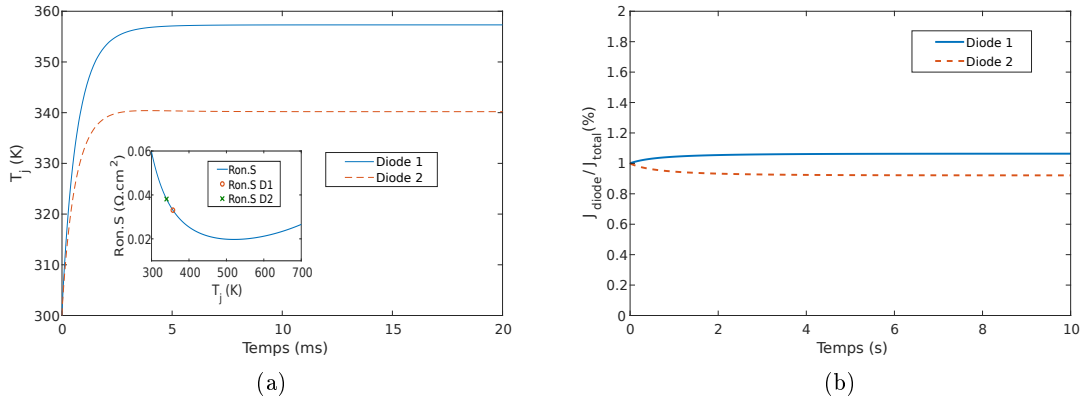


FIGURE V.7 – a) Température de jonction des deux diodes, b) répartition du courant dans les deux diodes pour un  $R_{thja}$  de 1 K/W sur chaque module de diode.

L'augmentation de la résistance thermique des modules de puissance ( $R_{thja} = 8$  K/W) sur la Figure V.8 montre que malgré la différence entre les deux diodes, un rééquilibrage des densités de courant dans les deux diodes est possible. En effet, une fois que la diode  $D_1$  atteint la température qui minimise sa résistance à l'état passant, une augmentation supplémentaire de sa température de jonction va augmenter son  $R_{ON}$ . La répartition non uniforme du courant entre les diodes se réduit donc. Un rééquilibrage des densités de courant peut ainsi être réalisé pour ce point de fonctionnement, bien que la température de jonction des deux diodes soit différente. Ce phénomène est visible lorsque  $D_2$  est dans la partie NTC de sa résistance à l'état passant et  $D_1$  dans la partie où sa résistance à l'état passant croît avec l'augmentation de la température (PTC).

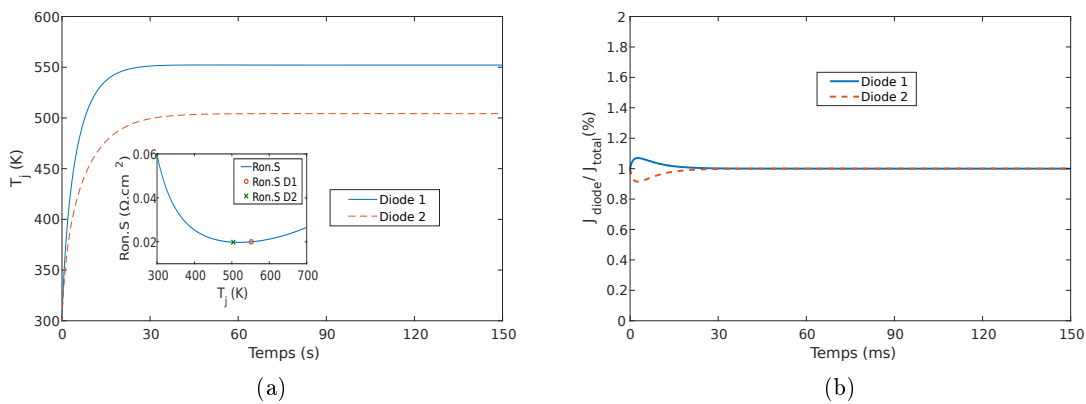


FIGURE V.8 – a) Température de jonction des deux diodes, b) répartition du courant dans les deux diodes pour un  $R_{thja}$  de 8 K/W sur chaque module de diode.

Lors d'un fonctionnement des deux diodes en PTC ( $R_{thja} = 11$  K/W, Figure V.9), la tendance de focalisation de courant s'inverse. La température de  $D_1$  est toujours supérieure à celle de  $D_2$  (le courant dans  $D_1$  est toujours supérieur à celui de  $D_2$ ). Cependant la densité de courant dans  $D_2$  est supérieure à celle de  $D_1$ . Ce phénomène s'explique par le fait que, grâce à sa plus grande surface la résistance à l'état passant de  $D_1$  est toujours plus faible

que celle de  $D_2$ . Néanmoins, la résistance spécifique (Ron.S) de  $D_2$  est plus faible que celle de  $D_1$  grâce à sa température de jonction plus basse.

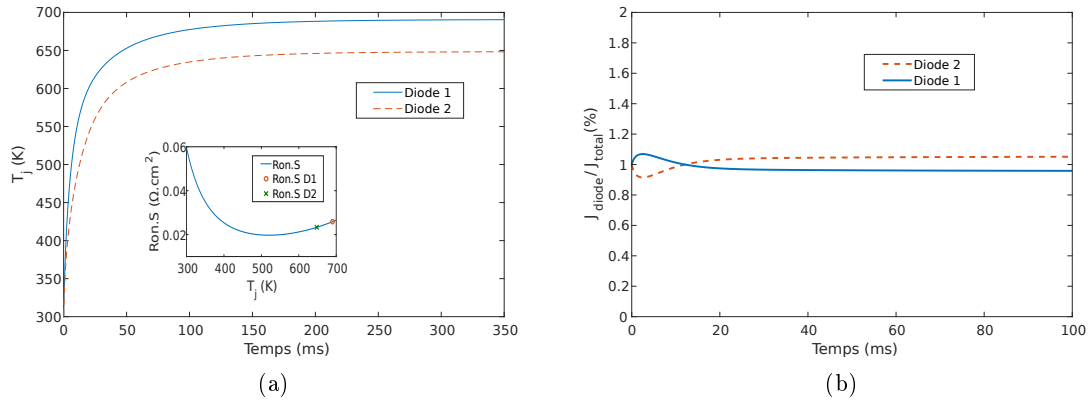


FIGURE V.9 – a) Température de jonction des deux diodes, b) répartition du courant dans les deux diodes pour un  $R_{thja}$  de 11 K/W sur chaque module de diode.

Les graphiques de la Figure V.10 récapitulent les simulations de la mise en parallèle de diodes pour différents points de fonctionnement, les résistances thermiques des points de fonctionnement sont inscrites en vert sur la figure. La diminution des pertes en conduction des deux diodes ( $P_{cond1} + P_{cond2}$ ) montre le bénéfice de l'augmentation de la température de jonction des diodes. Les pertes en conduction de 160 W à RT sont réduites à 55 W pour un point de fonctionnement de  $D_1$  à 550 K, bien qu'une distribution non uniforme du courant entre les diodes soit présente. Pour les points de fonctionnement où les deux diodes sont en NTC, le courant a tendance à se diriger en plus grande partie vers la diode  $D_1$ . Cette distribution non uniforme est visible par l'augmentation du courant dans la diode ( $I_{diode}/I_{total}$ ) mais aussi par l'augmentation de sa densité de courant ( $J_{diode}/J_{total}$ ). Ce qui entraîne une augmentation de la différence de température entre les deux diodes ( $\Delta T_j$ ). Lorsque la température de jonction de  $D_1$  se rapproche de  $T_{opt}$ , un rééquilibrage naturel des courants se fait entre les diodes. Les pertes en conduction sont minimisées lorsque la densité de courant des deux diodes est rééquilibrée (pour  $R_{thja} = 8$  K/W). Lorsque les deux diodes fonctionnent en PTC, les pertes en conduction augmentent en fonction de la température. Le dimensionnement de l'impédance thermique du module de puissance des deux diodes est donc important à la fois pour permettre la réduction des pertes en conduction des diodes mais aussi pour permettre une répartition équitable du courant. En effet, une impédance thermique trop faible des modules de puissance ne permet pas aux diodes un auto-échauffement suffisamment pour réduire les pertes en conduction, de plus elle favorise une focalisation du courant dans la diode la moins résistive. Au contraire, pour une trop grande impédance thermique, l'auto-échauffement des diodes est trop important. Les pertes en conduction ne sont donc pas optimisées, tout comme la répartition du courant. L'impédance thermique des modules de puissance doit donc être dimensionnée pour un fonctionnement proche de la température qui minimise la résistance à l'état passant des deux diodes. Outre le fait de réduire les pertes en conduction, ce point de fonctionnement a aussi le mérite d'équilibrer naturellement les densités de courant entre les diodes en parallèle et donc d'améliorer l'efficacité de la parallélisation.

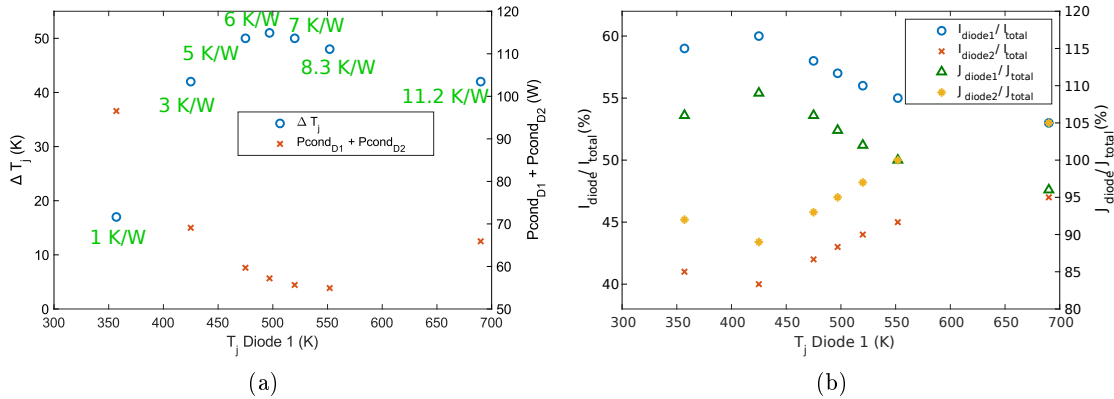


FIGURE V.10 – a) Évolution de l'écart de température et des pertes en conduction dans les deux diodes en fonction de la température de  $D_1$ , les résistances thermiques des points de fonctionnement sont indiquées en vert, b) évolution de la répartition de courant en fonction de la température de  $D_1$ .

#### V.2.4.2 Intérêt d'un couplage thermique entre les diodes

Le rôle d'un couplage thermique entre les modules de puissance des diodes parallélisées est analysé dans cette section. Le but de ce couplage est de réduire la différence de température entre les deux diodes en parallèle afin d'améliorer la répartition du courant. Le schéma de la Figure V.11 montre le modèle utilisé pour cette simulation. Le modèle thermique simplifié symbolise deux diodes reportées sur un substrat thermique commun.  $R_{thca}$  représente l'impédance thermique du substrat commun,  $R_{thjc1}$  et  $R_{thjc2}$  sont propres à chaque diode, elles représentent les impédances thermiques du report de chaque diode sur le substrat. Le substrat commun a été modélisé par une seule impédance thermique, nous considérons donc une répartition homogène de la température dans ce substrat.

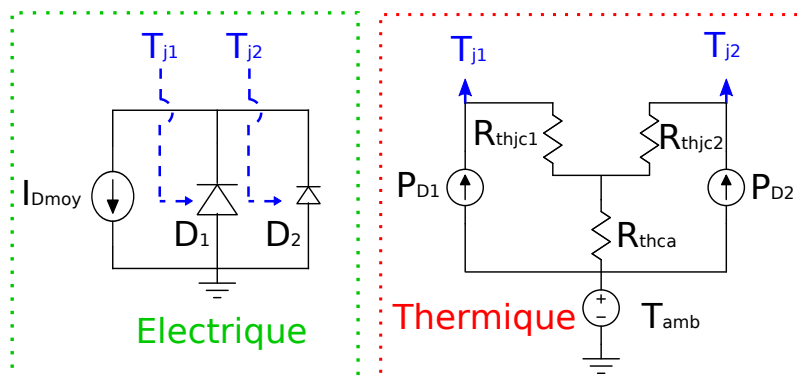


FIGURE V.11 – Modèle électrothermique de la parallélisation de deux diodes Schottky en diamant où les modules de puissance sont couplés sur un substrat thermique commun.

Comme lors de la parallélisation de diodes sans couplage thermique, les simulations sont réalisées pour plusieurs points de fonctionnement. Pour se faire, les résistances thermiques  $R_{thjc1}$  et  $R_{thjc2}$  sont gardées constantes, la valeur de  $R_{thca}$  est adaptée en fonction du point de fonctionnement des diodes. En effet, on considère que lors de la réalisation du convertisseur de puissance, le procédé de report des diodes sur un substrat thermique est identique pour différentes applications, les impédances thermiques sont donc identiques. L'impédance thermique du substrat commun est cependant dimensionnée par la température de jonction souhaitée. Les impédances thermiques du report des diodes sont paramétrées à 0.5 K/W. Cette valeur correspond à la résistance thermique théorique d'un report de diode par brasure. L'utilisation d'un film de brasure or-étain (Au80Sn20, conductivité thermique de 57 W/(m.K)) d'épaisseur de 30  $\mu\text{m}$  sur la surface de la diode en diamant modélisée (1 mm x 1 mm) est considérée. Cette solution a été utilisée dans le cadre du Post Doctorat de Aurélien Maréchal dans le projet ANR Diamond-HVDC. Les graphiques de la Figure V.12 comparent les simulations de la mise en parallèle de diodes avec et sans couplage thermique. Le couplage thermique entre les modules de puissance a permis de réduire la différence de température de jonction des deux diodes. Une différence de température jusqu'à 51 K était présente dans la simulation sans couplage thermique, elle est diminuée à 5.3 K par l'utilisation du couplage. Concernant les pertes en conduction ( $P_{cond1} + P_{cond2}$ ), le couplage a permis de diminuer les pertes en conduction sur la partie NTC de la résistance à l'état passant des diodes. La Figure V.12b montre que cette diminution des pertes apparaît principalement sur les pertes en conduction de  $D_1$ , il n'y a pas de modification significative des pertes en conduction de  $D_2$ . Lors d'un fonctionnement en NTC, la diminution des pertes de  $D_1$  est expliquée par l'amélioration de la répartition de courant entre les diodes. En effet, comme le montre la Figure V.13, le couplage thermique a permis une meilleure répartition des densités de courant dans les diodes sur toute la plage de température. La tendance de focalisation du courant dans  $D_1$ , avec une densité de courant maximale de 109 % par rapport à sa densité de courant attendue, a été réduite à 102 %. Le fait que le courant soit mieux réparti entre les deux diodes en parallèle a donc permis de diminuer les pertes en conduction totales.

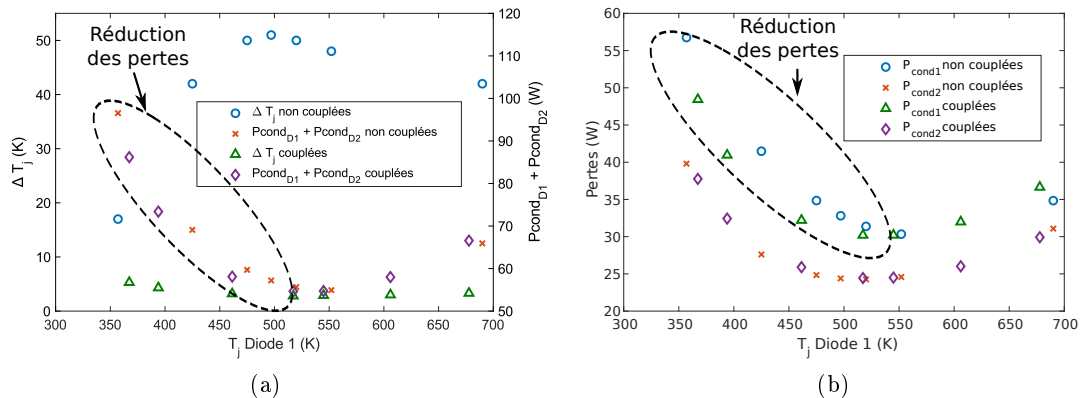


FIGURE V.12 – Comparaison de la parallélisation de diodes avec et sans couplage thermique des modules au niveau de a) la différence des températures de jonction et des pertes en conduction, b) la répartition des pertes en conduction de chacune des diodes.



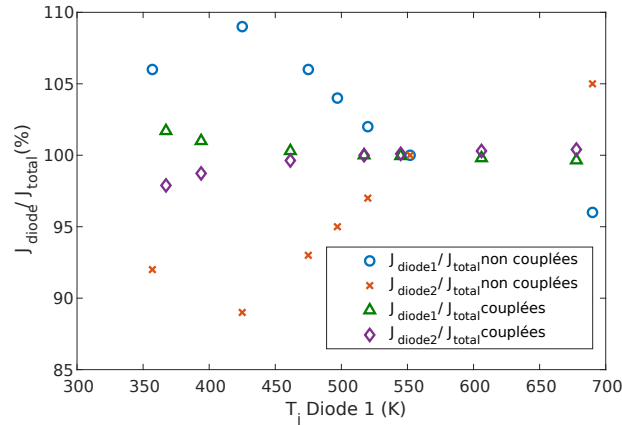


FIGURE V.13 – Comparaison de la répartition du courant entre les diodes lors des simulations de parallélisation avec des modules de puissance couplés et non couplés.

#### V.2.4.3 Synthèse de l'étude du fonctionnement des diodes Schottky en diamant dans un convertisseur de puissance

Ces travaux préliminaires sur l'utilisation de diodes Schottky en diamant dans des convertisseurs de puissance ont permis de mettre en évidence la nécessité de la gestion de leur température de jonction. En effet, un dimensionnement précis de l'impédance thermique des modules de puissance des composants en diamant est nécessaire, il doit permettre au composant un auto-échauffement suffisant dans le but de réduire ses pertes en conduction. L'auto-échauffement du composant doit cependant être maîtrisé afin d'assurer la stabilité de fonctionnement des composants. L'objectif est donc de dimensionner les systèmes de refroidissement des modules de puissance afin de permettre aux composants un fonctionnement à leur température optimale. Les simulations de la mise en parallèle de diodes Schottky en diamant ont aussi permis de mettre en évidence la nécessité d'un bon couplage thermique entre les modules des diodes. Ce couplage a pour objectif de limiter la répartition non uniforme du courant, ce qui est possible lors d'une différence entre les caractéristiques des diodes en parallèle. Ces travaux nécessitent cependant d'être approfondis afin d'incrémenter les conclusions apportées. En effet, plusieurs hypothèses ont été prises dans ces travaux. La première est que l'évacuation de la totalité des pertes de la diode est permise par le substrat thermique. La seconde est l'homogénéité de la répartition de température dans le substrat thermique. Des études sur le dimensionnement et la réalisation de modules de puissance adaptés aux composants en diamant permettrait la vérification de ces hypothèses. Une question se pose en effet sur la surface réduite des composants en diamant. Cette petite surface induit une surface d'échange thermique limitée entre le composant et son dissipateur. Une étude à ce niveau pourrait permettre d'analyser l'évacuation des fortes densités de puissance promises par les composants en diamant pour ces petites surfaces d'échanges. De plus, il serait intéressant d'élargir l'étude de la gestion de la température de jonction des composants dans le convertisseur. L'impact du dimensionnement des dissipateurs thermiques en convection naturelle a été analysé dans cette section, l'étude d'une gestion de la température par l'utilisation d'une convection forcée

pourrait aussi bien être analysée. Cette question sera développée dans les perspectives de ces travaux.

## V.3 Un intérêt du diamant pour les futurs convertisseurs de puissance

### V.3.1 Comparaison des performances entre des composants en diamant et en SiC

Les performances d'une diode Schottky en diamant sont finalement comparées à celles d'une diode Schottky en SiC dans cette section. L'objectif est de mettre en évidence les bénéfices que pourront apporter les composants à semi-conducteurs en diamant dans les convertisseurs de puissance de demain. Cette étude en simulation avec des diodes Schottky peut très bien s'appliquer à d'autres composants unipolaires à conduction volumique (conduction bulk) en diamant tels que des MOSFETs ou des JFETs. Les tendances analysées dans ce chapitre sont donc valables pour ces différents composants, quelques différences doivent cependant être prises en considération comme la hauteur de barrière pour les diodes Schottky par exemple. De plus, la comparaison avec le SiC peut permettre de positionner les applications pour lesquelles les propriétés physiques des composants en diamant peuvent apporter un réel avantage par rapport aux semi-conducteurs de puissance actuels. L'arrivée de composants à large bande interdite tels que le SiC ou le GaN a permis d'augmenter la tenue en tension, la température de fonctionnement, ainsi que la fréquence d'utilisation des interrupteurs de puissance jusqu'alors essentiellement en Si [5, 120]. L'utilisation du SiC a, par exemple, permis la réalisation de convertisseurs de puissance à haut rendement [121, 122, 123, 124]. Grâce à ses propriétés physiques, les préférences du diamant pour des applications à haute tenue en tension et à haute température en font donc un potentiel concurrent du SiC dans les années à venir. Il est donc naturel de comparer les apports que peuvent amener l'utilisation de ces deux matériaux pour ces applications.

Les performances d'une diode Schottky en diamant basée sur des modèles physiques sont comparées à celles d'une diode Schottky en SiC, commercialisée par la société Wolfspeed (CPW4-1200-S010B), dans cette section. Dans le but de permettre une comparaison des deux diodes pour les mêmes conditions de fonctionnement, la diode Schottky en diamant est dimensionnée pour correspondre aux calibres en courant et en tension de la diode Schottky en SiC. La tension d'utilisation des composants pour cette comparaison est finalement assez basse si l'on considère les promesses permises par les propriétés physiques du diamant. Les niveaux de dopage de la zone de tenue en tension des composants en diamant sont donc assez élevés. Ce qui rend la résistance de la zone de tenue en tension des composants moins prédominante par rapport à leur résistance série dans la prise en compte de la résistance totale du composant. Pour des dopages plus faibles (des calibres en tension plus élevés), la résistance de la zone de tenue en tension a tendance à devenir de plus en plus prédominante. De plus, les composants en SiC sont performants pour ces calibres en tension, la comparaison est donc faite dans un cas défavorable pour le diamant. Néanmoins, on peut considérer que les avantages permis par l'utilisation du diamant par rapport au SiC dans ce cas de figure le seront d'autant plus pour des calibres en tension supérieurs.

Les comparaisons sont effectuées au niveau des pertes totales dans les diodes (pertes en conduction et en commutation) ainsi que sur l'estimation du volume de leur dissipateur respectif, le tout pour plusieurs températures de fonctionnement. Étant donné qu'aucun travaux portant sur l'optimisation de la barrière des diodes Schottky en fonction de la tenue en tension souhaitée n'est paru dans la littérature, la tension de seuil des diodes n'est pas comparée dans ces travaux. Les pertes en conduction sont donc considérées comme uniquement causées par la puissance dissipée à travers la résistance à l'état passant des diodes. Cette considération sur les pertes en conduction permet cependant à l'étude d'être valable pour d'autres composants (MOSFETs et JFETs en diamant). Cette extension de l'étude, valable pour les pertes en conduction, doit néanmoins être différenciée pour la prise en compte des pertes en commutation. Concernant le dimensionnement de la résistance à l'état passant de la diode Schottky en diamant, nous considérons les travaux d'optimisation de la zone de tenue en tension réalisés dans [44] pour des couches en diamant. Nous prenons le cas d'une diode Schottky en diamant de structure Non Punch Through (NPT). Pour une tenue en tension de 1 kV, une couche  $p^-$  de  $1.89 \mu\text{m}$  ( $ep_p^-$ ) dopée à  $1.8 \times 10^{17} \text{ cm}^{-3}$  minimise la résistance à l'état passant de la diode. Nous prenons ainsi l'hypothèse que la résistance à l'état passant de la diode est uniquement impactée par la résistance de la zone de tenue en tension, la résistance de contact de la diode ainsi que sa résistance série sont négligées.

L'évolution de la résistance spécifique de la diode Schottky en diamant modélisée en fonction de la température est présentée sur la Figure V.14a. Cette caractéristique montre que la température optimale de la diode, pour minimiser sa résistance à l'état passant, est de 630 K. Cependant, comme Gauthier Chicot a pu le proposer lors d'un exposé oral dans [125], le coefficient de la résistance spécifique de cette diode modélisée varie peu sur la plage de température entre 450 K et 800 K. La diminution de la température d'utilisation de la diode Schottky de 630 K à 450 K peut ainsi être envisagée. Cette diminution augmente la résistance spécifique de la diode de 35 % ( $0.328 \text{ m}\Omega.\text{cm}^2$  à 450 K contre  $0.244 \text{ m}\Omega.\text{cm}^2$  à 630 K). Les pertes à l'état passant de la diode seront donc légèrement augmentées, cependant cette diminution de la température permet de faciliter l'intégration du composant dans un convertisseur de puissance. En effet, comme nous avons pu en discuter précédemment, la réalisation de modules de puissance pour des températures supérieures à 500 K est un réel challenge. La diminution de la température d'utilisation de la diode permet certes une augmentation de sa résistance à l'état passant, mais elle permet surtout d'utiliser le composant sur une plage de température où la réalisation de modules de puissance a déjà été démontrée [111, 112, 113]. L'évolution de la résistance à l'état passant de la diode Schottky en SiC utilisée pour la comparaison est présentée sur la Figure V.14b. Les données du  $R_{ON}$  de la diode ont été extraites de la documentation technique du constructeur pour plusieurs températures (cercles en orange sur la figure), l'évolution de la résistance à l'état passant de cette diode sur toute la plage de température est ensuite estimée à l'aide d'une équation polynomiale du second ordre depuis ces données.

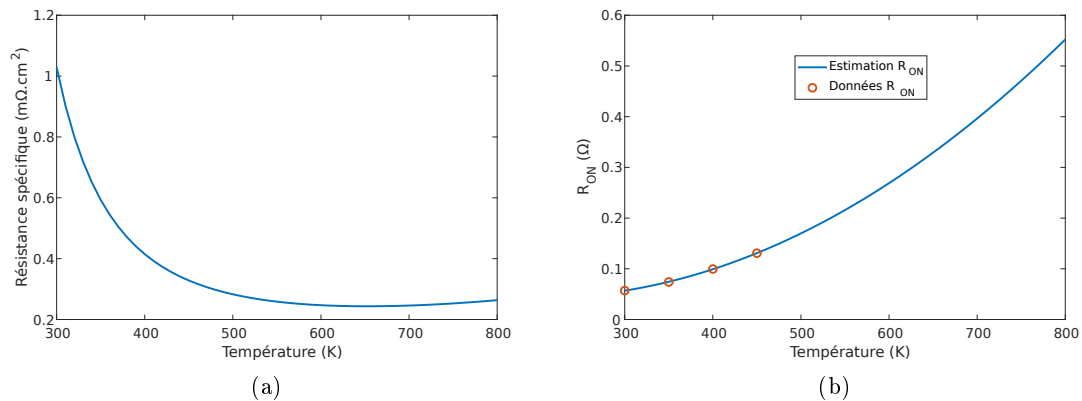


FIGURE V.14 – a) Évolution de la résistance spécifique de la diode Schottky en diamant modélisée, b) évolution de la résistance à l'état passant de la diode Schottky en SiC en fonction de la température.

Plusieurs hypothèses ont été prises pour la comparaison de ces deux diodes. Ces hypothèses, ainsi que les éléments de comparaison utilisés, sont détaillés dans ce paragraphe. Les comparaisons sont réalisées pour plusieurs points de fonctionnement des diodes Schottky dans un convertisseur buck où la diode est associée à un MOSFET du même matériau. Nous prenons l'hypothèse que les interrupteurs associés sont bien dimensionnés, ils ont donc les mêmes calibres en courant et en tension. Une estimation du volume des dissipateurs est réalisée pour plusieurs températures de fonctionnement des diodes, ces volumes estimés sont comparés entre la diode SiC et la diode diamant. Nous considérons une température de jonction maximale à 450 K pour le fonctionnement des diodes, cette limite est considérée comme la température maximale d'utilisation des modules de puissance actuels. Les hypothèses et les choix de comparaison sont les suivants :

- La surface de la diode Schottky en diamant est dimensionnée de trois manières différentes, ces dimensionnements seront ensuite comparés. Elle est dimensionnée telle que :
  1. La densité de pertes en conduction de la diode diamant à 300 K soit égale à celle de la diode SiC à 300 K. Les diodes ont donc la même densité de pertes en conduction à 300 K ( $73 W/cm^2$ ).
  2. La densité de pertes en conduction de la diode diamant à 450 K soit égale à celle de la diode SiC à 300 K. En considérant une température maximale d'utilisation des deux diodes à 450 K, avec ce dimensionnement les diodes ont la même densité de pertes ( $73 W/cm^2$ ) à la température qui minimise sur résistance à l'état passant : 300 K pour le SiC et 450 K pour le diamant.
  3. La surface de la diode en diamant soit égale à celle de la diode en SiC ( $0.0392 cm^2$ ). Le dimensionnement de la surface de la diode en diamant, qui a précédemment été réalisé par la comparaison des densités de puissance, est comparé à un dimensionnement où les deux diodes ont la même surface.

- Les diodes sont intégrées dans un convertisseur buck 1 kV, 10 A ( $V_{bus}, I_{load}$ ). La fréquence de découpage est de 25 kHz, la rapport cyclique ( $\alpha$ ) est de 50 %.
- Les pertes totales dans les diodes sont comparées, les pertes en conduction ( $P_{cond}$ ) ainsi que les pertes en commutation sont estimées ( $P_{com}$ ). Les pertes totales sont déterminées par l'équation (V.11).

$$P_{tot} = P_{cond} + P_{com} \quad (\text{V.11})$$

- L'impact de la tension de seuil des diodes est négligé, les pertes en conduction dans la diode sont uniquement causées par la résistance à l'état passant, elles sont calculées par l'équation (V.12).

$$P_{cond} = R_{ON} \times I_{load}^2 \times (1 - \alpha) \quad (\text{V.12})$$

- Les pertes en commutation sont déterminées par la commutation du transistor associé à la diode dans le convertisseur. Nous prenons l'hypothèse qu'étant donné que le transistor et la diode sont bien dimensionnés, la capacité de sortie du MOSFET ( $C_{OSS}$ ) est égale à la capacité de transition de la diode ( $C_D$ ). La seconde hypothèse est que la capacité de transition de la diode s'ajoute à la capacité de sortie du MOSFET dans le calcul des pertes en commutation, la capacité considérée pour les pertes en commutation est exprimée par l'équation (V.13).

$$C_{commut} = C_{OSS} + C_D \quad (\text{V.13})$$

- Lors des commutations, la grille du MOSFET se charge et se décharge très rapidement devant l'évolution des courants et des tensions commutés par le MOSFET. Le circuit de commande n'impacte donc pas les pertes en commutation des interrupteurs.
- Les diodes Schottky en diamant et en SiC sont de structure NPT, leur capacité de transition est non linéaire en fonction de la tension inverse appliquée aux bornes de la diode. La caractéristique non linéaire de cette capacité peut être représentée par l'équation (V.14) [126]. Avec  $C_{D(V_{bus})}$  la capacité de transition de la diode pour une tension  $V_{bus}$  donnée et  $C_{D(1000V)}$  la capacité de transition de la diode à 1 kV.

$$C_{D(V_{bus})} = C_{D(1000V)} \sqrt{\frac{1000}{V_{bus}}} \quad (\text{V.14})$$

- La capacité de transition à 1 kV de la diode Schottky en SiC est déterminée à l'aide de sa documentation technique. Celle de la diode Schottky en diamant est déterminée en fonction de sa surface et de l'épaisseur de sa zone de tenue en tension par l'équation (V.15). Avec  $\epsilon_0$  la constante diélectrique du vide et  $\epsilon_r$  celle du diamant.

$$C_{D(1000V)} = \epsilon_0 \times \epsilon_r \times \frac{S_{diode}}{ep_p} \quad (\text{V.15})$$

- Les pertes en commutation sont détaillées en tant que pertes à l'amorçage du MOSFET ( $P_{amorc}$ ) et pertes au blocage du MOSFET ( $P_{bloc}$ ). Elles sont calculées par l'équation (V.16)

$$P_{com} = P_{amorc} + P_{bloc} \quad (\text{V.16})$$

Les pertes à l'amorçage et au blocage sont déterminées de la façon suivante :

- A l'amorçage du MOSFET, les charges stockées dans la capacité  $C_{commut}$  se déchargent dans le canal du MOSFET. L'énergie stockée dans la capacité, en tenant compte de la non linéarité de  $C_{commut}$  est déterminée par l'équation (V.17), avec  $f_{sw}$  la fréquence de découpage du convertisseur [126, 127].

$$P_{amorc} = \frac{2}{3} \times C_{commut(1000V)} \times V_{bus}^2 \times f_{sw} \quad (\text{V.17})$$

- En considérant une décharge très rapide de la grille du transistor, le canal du MOSFET peut être supprimé rapidement. Le croisement d'un courant et d'une tension, au blocage du MOSFET une fois le canal supprimé, est causé par la charge de la capacité  $C_{commut}$ . Dans ce cas précis, cette énergie n'est pas dissipée dans le transistor, il s'agit d'une charge de  $C_{commut}$  [127]. Nous prenons donc l'hypothèse de ce blocage idéalisé, les pertes au blocage du transistor sont donc considérées comme nulles dans ces travaux.
- Une fois les pertes totales des diodes déterminées, le volume du dissipateur de chaque diode est estimé pour plusieurs températures de fonctionnement. Nous considérons un dissipateur thermique en convection naturelle pour chacune des diodes. La résistance thermique du module de puissance est déterminée par l'équation (V.18). Cette valeur de résistance thermique est calculée pour la température de fonctionnement souhaitée pour la diode ( $T_j$ ) ainsi que ses pertes estimées en fonction de la température ( $P_{tot}$ ). Nous prenons l'hypothèse que la résistance thermique du module de puissance est uniquement impactée par le dissipateur thermique. Le volume du dissipateur est finalement estimé par l'équation (V.19), l'équation prend l'hypothèse que le volume d'un dissipateur en convection naturelle est situé entre 500 et 800  $cm^3.K/W$  [128]. Le volume estimé ici est dimensionné à titre de guide pour la comparaison des diodes en SiC et en diamant. Il ne s'agit donc pas d'un dimensionnement précis du dissipateur où le volume peut varier suivant de nombreux paramètres tels que son facteur de forme, le type de dissipateur, l'altitude... [128]. Ces valeurs nous permettent cependant une première comparaison des volumes estimés pour des interrupteurs en SiC et en diamant.

$$R_{th} = \frac{T_j - T_{amb}}{P_{tot}} \quad (\text{V.18})$$

$$\frac{500}{R_{th}} < vol_{dissip} < \frac{800}{R_{th}} \quad (\text{V.19})$$

### V.3.2 Comparaison des pertes et des volumes de dissipateurs

Le volume des dissipateurs ainsi que les pertes totales estimées pour le fonctionnement des diodes dans le convertisseur buck 1 kV / 10 A sont présentées sur la Figure V.15. Par soucis de lisibilité sur le graphique représentant les volumes des dissipateurs, uniquement les valeurs moyennes des plages de volumes estimés sont représentées. La surface des diodes comparées est indiquée sur la Figure V.15a. Que ce soit pour la diode en SiC ou pour les différentes surfaces de la diode Schottky en diamant, l'augmentation de la température de jonction permet la réduction du volume du dissipateur. Concernant l'évolution des pertes des composants en fonction de la température, le constat est différent. En effet, lors d'un fonctionnement à 450 K, les pertes totales dans la diode en SiC sont quasiment multipliées par deux (x1.9) par rapport à un fonctionnement à 300 K. Les pertes dans la diode en diamant, quelle que soit sa surface diminuent avec l'augmentation de la température. Une des principales différences entre l'utilisation d'une diode en SiC et une diode en diamant est que pour le SiC, il existe un compromis entre le volume du convertisseur (volume du dissipateur thermique) et les pertes dans le composant. En effet, l'augmentation de la température va augmenter les pertes de la diode mais va aussi permettre de réduire le volume du dissipateur, d'où la nécessité d'un compromis. Dans le cas du diamant, l'augmentation de la température va permettre à la fois de diminuer le volume de son dissipateur mais aussi de diminuer ses pertes. Le fonctionnement à haute température a donc un fort intérêt. Cet intérêt est d'autant plus intéressant que les températures ciblées dans ces comparaisons sont des températures, certes élevées, mais réalistes pour la mise en boîtier de composants de puissance. Des modules de puissances haute température pour des interrupteurs en SiC ont été démontrés dans [111, 112, 113] où les températures maximales de fonctionnement des modules sont situées entre 475 K et 525 K. De plus, comme nous en avons discuté précédemment, l'augmentation de la température de jonction des diodes Schottky en diamant de 450 K à 630 K permet uniquement un faible gain au niveau des pertes à l'état passant de la diode pour ce cahier des charges. L'augmentation permet néanmoins la diminution du volume du dissipateur. Cependant, étant donnés les verrous technologiques de la réalisation de modules de puissance pour des températures supérieures à 500 K, l'augmentation de la température de jonction au dessus de 450 K n'est pas absolument nécessaire. La diode en diamant peut, en effet, apporter des gains intéressants pour des applications d'électronique de puissance à 450 K, que ce soit au niveau énergétique ou au niveau du volume. Pour un fonctionnement à 450 K, l'utilisation de composants en diamant permet donc de diviser par trois les pertes des composants actifs et le volume des dissipateurs. Ce qui permet donc à la fois d'améliorer le rendement et d'augmenter la puissance volumique du convertisseur de puissance

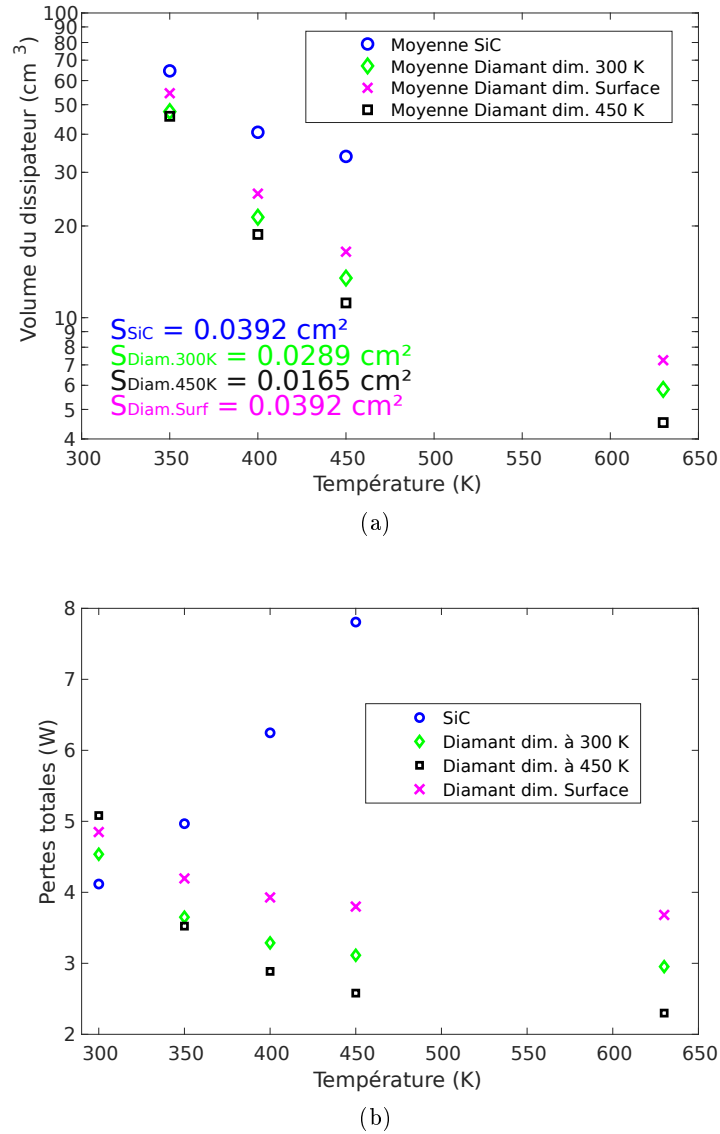


FIGURE V.15 – a) Estimation du volume des dissipateurs, les volumes indiqués sont les valeurs moyennes déterminées par l'équation (V.19) à l'aide de [128], b) Estimation des pertes totales de la diode SiC et des diodes en diamant.

Concernant le dimensionnement de la surface de la diode Schottky en diamant, les graphiques de la Figure V.16 présentent l'évolution des pertes totales de la diode en diamant à 350 K et à 450 K en fonction de sa surface. L'impact des pertes en conduction et des pertes en commutation sur les pertes totales sont ainsi détaillés. Pour un cahier des charges donné ( $V_{bus}$ ,  $I_{load}$ ,  $f_{sw}$ ), la surface de la diode peut donc être dimensionnée pour minimiser ses pertes totales. Les pertes en conduction sont prédominantes pour des diodes de faible surface à cause de leur résistance à l'état passant plus élevée. Celles en commutation le sont pour des plus grandes surfaces, à cause de l'augmentation de la capacité de transition de la diode. Les pertes totales de la diode sont minimisées lorsque les pertes en conduction sont égales à celles en commutation. La surface des diodes dimensionnées précédemment sont positionnées sur les caractéristiques. Elles expliquent les différences entre les volumes



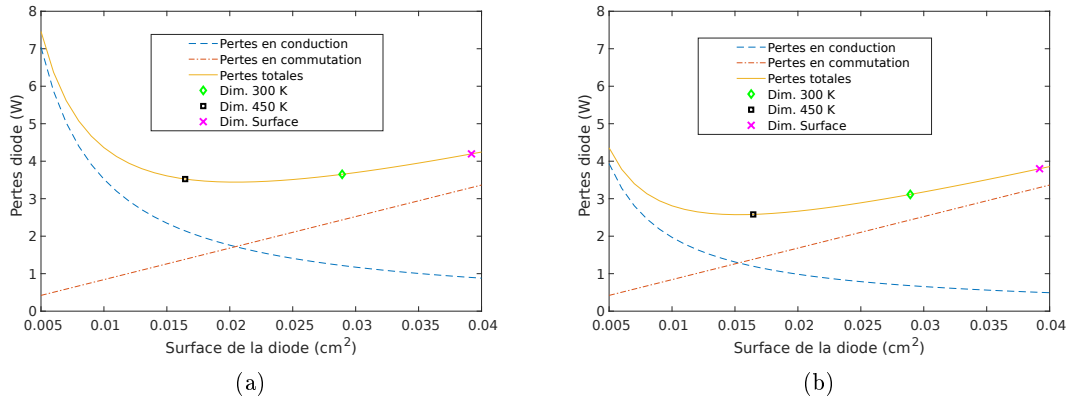


FIGURE V.16 – Pertes totales de la diode Schottky en diamant en fonction de sa surface. Les pertes en conduction, en commutation et les pertes totales sont tracées pour des températures de jonction de a) 350 K et b) 450 K, montrant les différences sur la surface optimale de la diode en fonction de la température.

des dissipateurs et la différence de pertes totales estimées pour les diodes en diamant visibles sur la Figure V.15. Ces différences sont causées par un mauvais dimensionnement de la surface de la diode en diamant lorsqu'elle est dimensionnée par la densité de pertes à 300 K et pour une surface identique à la diode en SiC (respectivement diam.300K et diam.Surf sur la Figure V.16). Les surfaces sont donc trop élevées ce qui rend les pertes en commutation prédominantes. De plus, il est visible que, dépendamment de la température de jonction souhaitée pour la diode, sa surface optimisée est différente. Sur ces graphiques, une surface de  $0.02 \text{ cm}^2$  minimise les pertes totales de la diode à 350 K, contre une surface de  $0.015 \text{ cm}^2$  à 450 K. Le Tableau V.2 présente un récapitulatif des volumes de dissipateurs et des pertes totales des diodes estimées. L'avantage du diamant à haute température est visible dans ce tableau, la diode diamant dimensionnée à 450 K (diam.450K) a un volume de dissipateur ainsi que des pertes totales trois fois plus petites que les valeurs de la diode en SiC pour une même température (450 K). L'importance du dimensionnement de la surface de la diode Schottky en diamant est tout aussi visible. Pour cette même température, un dimensionnement de la surface de la diode en diamant par rapport à celle de la diode SiC (diam.Surf), divise "seulement" par deux les pertes totales ainsi que le volume du dissipateur par rapport à la diode en SiC. On remarque finalement la nécessité de l'augmentation de la température de la diode Schottky en diamant afin de la rendre intéressante par rapport à la diode en SiC. En effet, l'estimation des pertes à température ambiante montre que même pour un dimensionnement optimisé de la surface de la diode en diamant (diam.300K), ses pertes restent supérieures à celles de la diode en SiC. Finalement, si l'on compare les diodes en SiC et en diamant chacune à sa température préférentielle, les pertes totales de la diode en SiC à 300 K (4.117 W) sont supérieures à celle de la diode en diamant à 450 K (2.58 W pour diam.450K). Ce qui montre l'intérêt que peut avoir le diamant pour des applications en électronique de puissance. Ces calculs et ces comparaisons doivent néanmoins être approfondis afin de pouvoir comparer les bénéfices de l'utilisation de chaque matériau dans des applications spécifiques.

	300 K		350 K		400 K		450 K	
	vol. $cm^3$ (%)	Pertes W (%)	vol. $cm^3$ (%)	Pertes W (%)	vol. $cm^3$ (%)	Pertes W (%)	vol. $cm^3$ (%)	Pertes W (%)
SiC (% SiC)	/ (100)	4.117 (100)	64.57 (100)	4.967 (100)	40.6 (100)	6.247 (100)	33.83 (100)	7.807 (100)
Diam.300K (% SiC)	/ (73.5)	4.536 (110)	47.45 (73.5)	3.65 (73.5)	25.53 (52.7)	3.288 (52.7)	16.46 (39.9)	3.114 (39.9)
Diam.450K (% SiC)	/ (71)	5.082 (123)	45.81 (71)	3.524 (71)	18.76 (46.2)	2.886 (46.2)	11.18 (33)	2.58 (33)
Diam.surf (% SiC)	/ (84.5)	4.849 (118)	54.54 (84.5)	4.195 (84.5)	25.53 (62.9)	3.928 (62.9)	16.46 (48.7)	3.799 (48.7)

TABLE V.2 – Tableau récapitulatif des volumes de dissipateurs et des pertes totales estimées pour les diodes en diamant et en SiC dans un convertisseur buck 1 kV / 10 A. Les valeurs des volumes et des pertes sont indiquées, celles de chaque diode rapportées aux valeurs de la diode Schottky en SiC sont indiquées entre parenthèses.

### V.3.3 Une nécessité d'un dimensionnement précis pour des convertisseurs en diamant

La diode Schottky en SiC ainsi que la diode Schottky en diamant, dont la surface a été dimensionnée par sa densité de pertes à 450 K (diam.450K), sont modélisées dans le but de simuler leur utilisation dans un convertisseur de puissance. Le modèle utilisé pour les deux diodes est celui présenté dans la section V.2.1. Afin de correspondre aux calculs de pertes précédents, la tension de seuil des modèles n'est pas prise en compte dans le calcul des pertes. Les graphiques de la Figure V.17 représentent les évolutions de la température et des pertes totales dans la diode Schottky en diamant, la Figure V.18 représente celles de la diode Schottky en SiC. Comme attendu, l'augmentation de la température de jonction de la diode Schottky en diamant permet la diminution de ses pertes totales sur la page

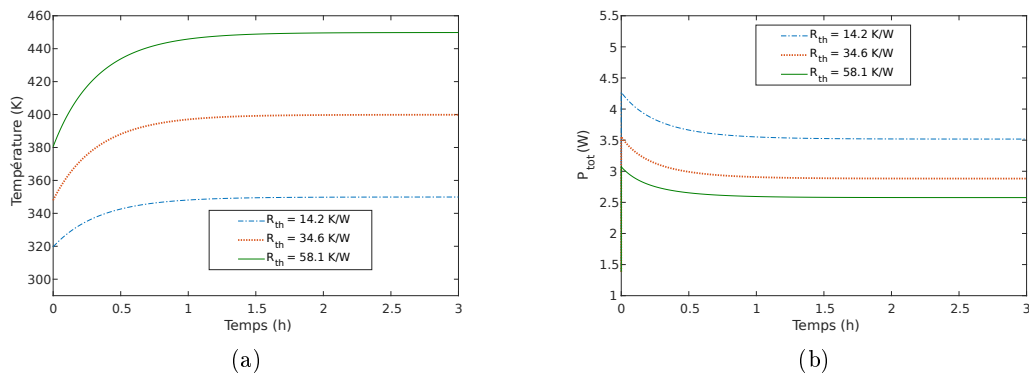


FIGURE V.17 – Évolution de a) la température de la diode en diamant pour plusieurs impédances thermiques, b) des pertes totales dans la diode pour chaque température.

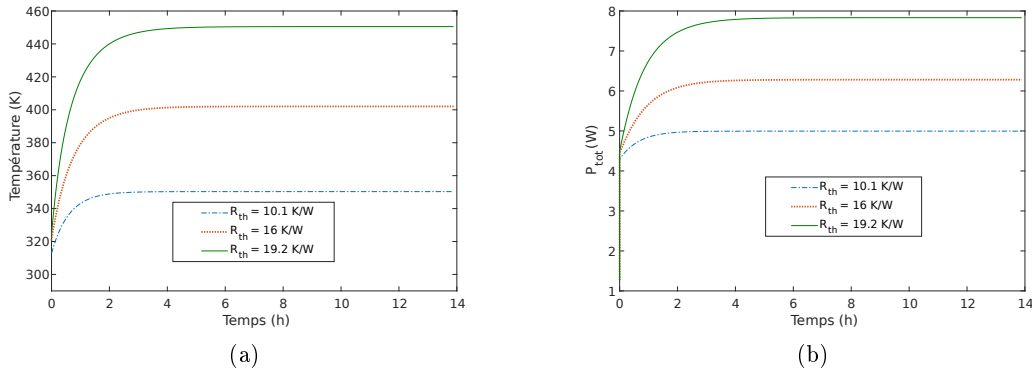


FIGURE V.18 – Évolution de a) la température de la diode en SiC pour plusieurs impédances thermiques, b) des pertes totales dans la diode pour chaque température.

de température entre 300 K et 450 K. Pour les mêmes températures de fonctionnement, la diode Schottky en SiC n'a pas la même évolution. A 300 K, ses pertes sont inférieures à celles de la diode en diamant, cependant, l'augmentation de sa température augmente ses pertes. Ces évolutions contraires font que, rapidement, l'auto-échauffement permet à la diode diamant d'avoir des pertes plus faibles que la diode en SiC.

La Figure V.19 compare l'évolution des pertes totales de la diode Schottky en SiC à celle de la diode en diamant pour plusieurs valeurs du courant de charge du convertisseur. Pour chacune des diodes, l'impédance thermique qui lui permet une température de jonction de 450 K pour un courant de 10 A a été utilisée. L'impédance thermique de chacune des diodes est gardée constante pour les différentes valeurs du courant de charge utilisées. Cette simulation a pour objectif d'analyser les performances des diodes si leur calibre en courant ainsi que leur module de puissance sont surdimensionnés par rapport aux calibres nécessaires dans le convertisseur. La figure montre que lorsque les diodes fonctionnent au courant nominal (10 A), la diode en diamant a des pertes trois fois plus faibles que la diode en SiC (résultats du Tableau récapitulatif de la section V.3.2). Cependant, si le courant de la charge du convertisseur est réduit, le gain permis par l'utilisation d'une diode en diamant, au niveau des pertes dans la diode est réduit. Les pertes dans la diode en diamant sont même plus élevées que celles de la diode en SiC dans le cas de très faibles courants. L'explication de ce phénomène vient du fait que le courant de la charge du convertisseur n'est pas suffisant pour permettre à la diode Schottky en diamant un auto-échauffement nécessaire pour permettre une diminution de ses pertes. Cela montre donc la nécessité, dans le cas de l'utilisation de composants à semi-conducteurs en diamant, d'un dimensionnement précis du système de refroidissement des composants. En effet, son dimensionnement peut être plus délicat que lors de l'utilisation de composants en Si, SiC ou en GaN. Pour ces derniers, lors d'un système de refroidissement surdimensionné, les pertes dans les composants de puissance seront réduites grâce au coefficient positif de leur résistance à l'état passant en fonction de la température. Lors de cette étude, nous avons focalisé l'analyse des pertes des diodes Schottky dans le cas d'un dissipateur thermique en convection naturelle. Il pourrait cependant être utile de permettre un contrôle supplémentaire de la température

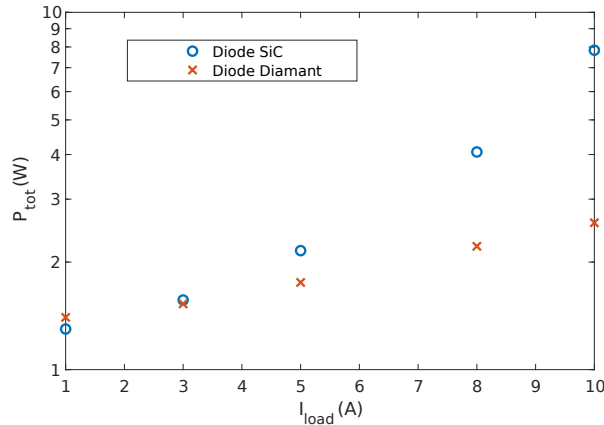


FIGURE V.19 – Évolution des pertes totales des diodes Schottky en SiC et en diamant dans un convertisseur buck en fonction du courant dans la charge. L'impédance thermique des modules de puissance de chaque diode est gardée constante dans la simulation.

de jonction lors de l'utilisation de composants en diamant. En effet, un contrôle actif du refroidissement des composants de puissance en diamant pourrait permettre une gestion en temps réel de la température des composants suivant le point de fonctionnement du convertisseur. L'association d'un dissipateur thermique et d'une convection forcée pourrait ainsi permettre de contrôler les fluctuations de la température de jonction des composants en diamant causées par une modification du courant de la charge du convertisseur ou par différents aléas. Cette solution peut donc être analysée, avec une attention particulière sur l'étude de la réponse dynamique du contrôle actif nécessaire pour permettre la gestion de température tout en évitant un emballement thermique des composants ; par exemple lors de surcharges. La convection forcée serait ainsi plus importante pour des courants élevés du convertisseur afin d'éviter une augmentation trop importante de la température de la diode. La convection serait ensuite abaissée pour des courants plus faibles afin de permettre au composant de puissance en diamant de garder une température suffisante dans le but de minimiser ses pertes. Cette gestion active de la température de jonction des composants en diamant peut être réalisée en association avec l'estimation de la température de jonction de la diode Schottky en diamant proposée dans le chapitre III de ce manuscrit.

## V.4 Conclusion

Dans ce chapitre nous avons proposé une analyse en simulation du fonctionnement d'une diode Schottky en diamant dans un convertisseur de puissance. Le but a été de mettre en évidence les particularités du dimensionnement d'un convertisseur de puissance basé sur des composants en diamant ainsi que la particularité de leur utilisation. Des différences par rapport à la gestion de la température des composants en Si, SiC ou GaN pour lesquels le coefficient de leur résistivité en fonction de la température est positif, sont visibles. Contrairement à ces composants, où l'on cherche habituellement à minimiser l'impédance thermique des modules de puissance pour limiter leur auto-échauffement, dans le

cas du diamant l'impédance thermique doit être dimensionnée pour permettre au composant d'atteindre une température suffisante afin de réduire sa résistivité. Ce phénomène a été démontré en simulation lors de la comparaison des performances et des volumes de dissipateurs en convection naturelle de diodes Schottky en diamant et en SiC. Ces simulations ont montré les potentialités du diamant pour diminuer à la fois les pertes du composant et le volume de son dissipateur thermique. Ces résultats montrent que le diamant peut avoir un réel intérêt à haute température, ils montrent aussi que leur potentiel avantage sur le SiC serait bien moindre, voir inexistant, à température ambiante. Cela montre donc l'intérêt d'un bon dimensionnement des convertisseurs intégrant des interrupteurs de puissance en diamant à base de conduction volumique, tout comme la nécessité d'une gestion efficace de la température de jonction de ces composants.

---

## Conclusion générale

Les travaux présentés dans ce manuscrit se sont intéressés à la caractérisation de diodes Schottky en diamant de structure pseudo-verticale et à leur utilisation dans des convertisseurs de puissance. L'étude bibliographique menée dans le chapitre I a permis de mettre en avant les intérêts que peuvent avoir les composants en diamant pour l'électronique de puissance grâce aux propriétés physiques du matériau. De plus, elle a mis l'accent sur les avancées de la recherche scientifique à l'échelle mondiale au niveau de la réalisation d'interrupteurs de puissance en diamant. Étant donné l'émergence de plusieurs structures de transistors et de diodes en diamant, il est donc nécessaire d'étudier l'intégration de ces composants dans des convertisseurs de puissance. Le développement conjoint des structures de composants et de leur intégration dans des convertisseurs permet à la fois d'adapter les structures des composants en diamant aux besoins et aux contraintes des convertisseurs de puissance, mais aussi de développer la gestion des composants en diamant dans ces mêmes convertisseurs et donc utiliser l'intégralité de leur potentiel.

La modélisation électrothermique de diodes en diamant présentée dans le chapitre II a été mise en application dans le chapitre V de ce manuscrit. Elle a permis, lors de simulations, de mettre en évidence les particularités de l'utilisation de composants en diamant dans des convertisseurs de puissance, tels que :

- La gestion de la température des composants  
L'étude du dimensionnement d'un dissipateur en convection naturelle a montré que, causé par le coefficient négatif puis positif de la résistance à l'état passant des diodes en diamant, le dimensionnement précis de l'impédance thermique des dissipateurs est nécessaire. L'impédance thermique doit être suffisamment élevée pour permettre au composant un auto-échauffement suffisant tout en lui assurant un fonctionnement proche de la température qui minimise ses pertes. Ce dimensionnement précis est donc requis pour optimiser les pertes des diodes en diamant dans un convertisseur.
- La comparaison entre l'utilisation de diodes Schottky en diamant et en SiC dans un convertisseur  
Ces simulations ont comparé les estimations de pertes et de volume du dissipateur thermique d'une diode Schottky en diamant à celles d'une diode Schottky en SiC. Les comparaisons sont faites pour une utilisation des composants dans un même conver-

tisseur et pour différentes températures de fonctionnement. Cela a permis de mettre en évidence que lors de l'utilisation d'un composant en SiC (valable aussi pour le Si et le GaN), un compromis existe entre la diminution du volume du dissipateur et l'augmentation des pertes du composant lors de l'augmentation de la température de fonctionnement. Ce compromis n'existe pas pour le diamant où l'augmentation de la température permet à la fois de diminuer le volume du dissipateur thermique et de réduire les pertes du composant. Ces simulations ont aussi permis de démontrer que le diamant a le potentiel de dépasser les performances permises par le SiC même pour des températures considérées comme raisonnables en électronique de puissance (450 K). L'augmentation de sa température de fonctionnement au dessus de la température ambiante est cependant nécessaire pour que son utilisation soit intéressante comparée à l'utilisation des autres matériaux, surtout dans le cas de tenue en tension visée faible (entre 1 kV et 3 kV par exemple).

L'utilisation des diodes Schottky en diamant dans des convertisseurs de puissance a aussi été étudiée dans ces travaux. L'estimation de la température des diodes en diamant en fonctionnement dans un convertisseur a tout d'abord été étudiée. L'objectif est de pouvoir estimer la température des diodes en temps réel pour permettre une gestion active de leur température et ainsi optimiser leurs pertes. La calibration d'un paramètre électrique thermosensible pour cette estimation a été détaillée dans le chapitre III, il a été démontré qu'à cause de la structure des échantillons et de la présence d'impédances communes entre les diodes, des précautions sont nécessaires pour permettre une bonne estimation de la température. Deux solutions ont donc été proposées pour améliorer la fiabilité de l'estimation. La première vise à réaliser l'estimation de la température uniquement lorsque les autres diodes de l'échantillon sont bloquées, ce qui nécessite de synchroniser la mesure de température avec le fonctionnement des autres diodes. Cette solution a été validée de manière expérimentale. La seconde vise à modifier la structure de l'échantillon pour supprimer les impédances communes entre diodes en séparant leurs lignes de courant. Un échantillon avec ces modifications a été fabriqué à l'Institut Néel, les bénéfices de la séparation des lignes de courant des diodes ont été démontrés dans le chapitre IV.

L'association de diodes à l'échelle de l'échantillon en diamant a ensuite été analysée pour permettre l'augmentation du calibre en courant des convertisseurs de puissance. Cette association est imposée par le fait que plusieurs diodes de petite surface sont disponibles sur les échantillons. La mise en parallèle des diodes ainsi que leur utilisation dans un convertisseur entrelacé ont mis en évidence l'existence d'une impédance commune entre les diodes. Ces impédances communes sont la cause d'une mauvaise efficacité des associations de diodes. Deux modifications de la structure des échantillons ont été proposées pour améliorer la performance de ces associations. La première est l'augmentation de la couche  $p^+$  des échantillons, ce qui permet de réduire les impédances communes entre diodes (sans les supprimer). La validation de cette solution à l'aide de simulations par éléments finis a été détaillée dans le chapitre IV. La seconde modification est identique à celle proposée lors de l'estimation de la température, elle vise à séparer les lignes de courant entre diodes pour améliorer l'efficacité des associations. La validation expérimentale de cette solution a été présentée dans le chapitre IV.

Ces travaux ouvrent plusieurs perspectives pour permettre l'utilisation des composants en diamant dans des convertisseurs de puissance.

A court terme, la poursuite de ces travaux peut s'orienter vers la modification des structures de diodes qui ont été proposées dans ce manuscrit. La réalisation d'un échantillon de diodes avec des tranchées profondes pour la séparation des lignes de courant a déjà été présenté, il serait intéressant de mettre en œuvre la seconde modification proposée : l'augmentation de la couche  $p^+$  des échantillons. La comparaison des bénéfices permis par ces deux structures pourrait ainsi être faite, que ce soit au niveau de l'estimation de la température, au niveau de l'association des diodes dans un convertisseur ou pour l'augmentation du calibre en courant des composants. La réalisation de modules de puissance adaptés aux composants en diamant pour permettre leur intégration dans des convertisseurs peut aussi être un objectif à court terme. La réalisation de ces modules est nécessaire pour l'intégration efficace des composants en diamant dans des convertisseurs de puissance. Des travaux sont actuellement en cours, à ce sujet, dans le cadre du projet européen H2020 GreenDiamond et du projet ANR Diamond-HVDC. La haute tension d'utilisation, la haute température<sup>1</sup>, ainsi que la nécessité de la réduction des inductances parasites du module pour permettre un fonctionnement du convertisseur avec des commutation rapides sont autant de contraintes qui complexifient cette réalisation. Toujours dans les perspectives à court terme, la gestion de la température des composants en diamant dans des convertisseurs de puissance mérite d'être étudiée. Même si plusieurs solutions peuvent être envisagées, une solution peut être le contrôle actif de la température des composants à l'aide d'une convection forcée asservie en fonction de la température mesurée que nous avons introduite dans ce manuscrit. Cette solution pourrait permettre une gestion de la température du composant en diamant et donc l'optimisation de ses pertes à chaque instant ; même lors d'une modification du point de fonctionnement du convertisseur.

A moyen terme, l'augmentation des calibres en courant et en tension des diodes de puissance en diamant pourront permettre d'intégrer ces composants dans des convertisseurs de puissance en régime permanent. Dans un premier temps, si l'on considère que les calibres des transistors en diamant ne seront pas suffisamment élevés pour permettre de les associer aux diodes, celles-ci pourront être associées à des transistors en SiC ou en GaN. Le but est de pouvoir analyser l'intégration et le comportement des diodes Schottky en diamant dans un convertisseur de puissance en régime permanent. Des comparaisons entre les performances et le comportement de ce convertisseur pourront être faites avec ceux d'un convertisseur identique intégrant une diode en SiC de même calibre. Cette étape permettra tout d'abord de mettre en application les éléments définis précédemment tels que l'utilisation du module de puissance à haute tension et à haute température ainsi que la gestion de la température du composant en diamant dans le convertisseur. De plus, la comparaison des performances entre le convertisseur de puissance intégrant la diode en SiC et celui intégrant celle en diamant pourra être réalisée. Elle permettra de valider les conclusions sur les gains de performances permis par l'utilisation d'une diode Schottky en

---

1. Bien que l'on ait montré dans le chapitre V de ce manuscrit que le fonctionnement des composants en diamant à très haute température ne soit pas toujours nécessaire.



diamant par rapport à celle en SiC qui ont été estimés en simulation dans le chapitre V de ce manuscrit. Cela permettra aussi de cibler les applications prédestinées pour l'utilisation du diamant en électronique de puissance. Finalement, le développement des transistors en diamant pourra aussi permettre d'envisager son intégration dans des convertisseurs de puissance. Il pourra ouvrir la voie à la réalisation de convertisseurs de puissance hybrides ou entièrement réalisés à base de composants à semi-conducteurs en diamant. Des architectures de convertisseurs de type "transistor (pmos) - diode" entièrement en diamant, de type "transistor (pmos) - transistor (pmos)" entièrement en diamant ou des architectures hybrides avec un transistor pmos diamant en high-side et un transistor low-side de type nmos en SiC ou HEMT GaN pourront donc être envisagées.

---

## Bibliographie

- [1] S. Tarelkin, V. Bormashov, S. Buga, A. Volkov, D. Teteruk, N. Kornilov, M. Kuznetsov, S. Terentiev, A. Golovanov, and V. Blank, “Power diamond vertical Schottky barrier diode with 10 A forward current,” *Physica Status Solidi (a)*, vol. 212, no. 11, pp. 2621–2627, 2015.
- [2] H. Umezawa, M. Nagase, Y. Kato, and S. I. Shikata, “High temperature application of diamond power device,” *Diamond and Related Materials*, vol. 24, pp. 201–205, 2012.
- [3] P. W. May, “Diamond thin films : a 21st-century material,” *Phil. Trans. R. Soc. Lond. A*, vol. 358, pp. 473–495, 2000.
- [4] J. L. Hudgins, “Power electronic devices in the future,” *IEEE J. Emerg. Sel. Topics Power Electron.*, vol. 1, no. 1, pp. 11–17, 2013.
- [5] J. Millan, P. Godignon, X. Perpina, A. Perez-Tomas, and J. Rebollo, “A Survey of Wide Bandgap Power Semiconductor Devices,” *IEEE Transactions on Power Electronics*, vol. 29, no. 5, pp. 2155–2163, 2014.
- [6] A. Traore, *High Power Diamond Schottky Diode*. PhD thesis, Université Grenoble Alpes, 2014.
- [7] N. Rouger, “Nouveau paradigme pour l’intégration des actifs en électronique de puissance,” *Habilitation à diriger des Recherches*, 2015.
- [8] A. Maréchal, *Metal-Oxide-Semiconductor capacitor for diamond transistor : simulation , fabrication and electrical analysis*. PhD thesis, Université Grenoble Alpes, 2015.
- [9] V.-S. Nguyen, L. Kerachev, P. Lefranc, and J.-C. Crebier, “Characterization and analysis of an innovative gate driver and power supplies architecture for HF power devices with high dv/dt,” vol. 32, no. 8, pp. 6079–6090, 2016.
- [10] W. Zhang, X. Huang, F. C. Lee, and Q. Li, “Gate drive design considerations for high voltage cascode GaN HEMT,” *Conference Proceedings - IEEE Applied Power Electronics Conference and Exposition - APEC*, pp. 1484–1489, 2014.
- [11] J. Pernot, P. N. Volpe, F. Omnès, P. Muret, V. Mortet, K. Haenen, and T. Teraji, “Hall hole mobility in boron-doped homoepitaxial diamond,” *Physical Review B - Condensed Matter and Materials Physics*, vol. 81, no. 20, pp. 1–7, 2010.

- [12] N. Rouger, A. Marechal, G. Chicot, G. Perez, T.-T. Pham, P. Lefranc, P.-O. Jeannin, Y. Avenas, D. Eon, J. Pernot, and E. Gheeraert, "Simulation numérique et caractérisation de composants de puissance en diamant," *Symposium de Genie Electrique*, 2016.
- [13] H. Kato, T. Makino, M. Ogura, D. Takeuchi, and S. Yamasaki, "Fabrication of bipolar junction transistor on (001)-oriented diamond by utilizing phosphorus-doped n-type diamond base," *Diamond and Related Materials*, vol. 34, pp. 41–44, 2013.
- [14] W. Sung, J. Wang, A. Q. Huang, and B. J. Baliga, "Design and investigation of frequency capability of 15kV 4H-SiC IGBT," in *Proceedings of the International Symposium on Power Semiconductor Devices and ICs*, pp. 271–274, 2009.
- [15] P. N. Volpe, P. Muret, J. Pernot, F. Omnes, T. Teraji, Y. Koide, F. Jomard, D. Plançon, P. Brosselard, N. Dheilly, B. Vergne, and S. Scharnholz, "Extreme dielectric strength in boron doped homoepitaxial diamond," *Applied Physics Letters*, vol. 97, no. 22, pp. 10–13, 2010.
- [16] A. Traoré, P. Muret, A. Fiori, D. Eon, E. Gheeraert, and J. Pernot, "Zr/oxidized diamond interface for high power Schottky diodes," *Applied Physics Letters*, vol. 104, no. 5, p. 052105, 2014.
- [17] S. Nicley, S. Zajac, R. Rechenberg, M. Becker, A. Hardy, T. Schuelke, and T. a. Grotjohn, "Fabrication and characterization of a corner architecture Schottky barrier diode structure," *Physica Status Solidi (a)*, vol. 2417, no. 11, pp. 2410–2417, 2015.
- [18] V. S. Bormashov, S. a. Terentiev, S. G. Buga, S. a. Tarelkin, a. P. Volkov, D. V. Teteruk, N. V. Kornilov, M. S. Kuznetsov, and V. D. Blank, "Thin large area vertical Schottky barrier diamond diodes with low on-resistance made by ion-beam assisted lift-off technique," *Diamond and Related Materials*, vol. 75, pp. 78–84, 2017.
- [19] V. D. Blank, V. S. Bormashov, S. A. Tarelkin, S. G. Buga, M. S. Kuznetsov, D. V. Teteruk, N. V. Kornilov, S. A. Terentiev, and A. P. Volkov, "Power high-voltage and fast response Schottky barrier diamond diodes," *Diamond & Related Materials*, vol. 57, pp. 32–36, 2015.
- [20] T. Makino, S. Tanimoto, H. Kato, N. Tokuda, M. Ogura, D. Takeuchi, K. Oyama, H. Ohashi, H. Okushi, and S. Yamasaki, "Diamond Schottky p-n diode with high forward current density," *Physica Status Solidi (A) Applications and Materials Science*, vol. 206, no. 9, pp. 2086–2090, 2009.
- [21] S. J. Rashid, A. Tajani, D. J. Twitchen, L. Coulbeck, F. Udrea, T. Butler, N. L. Rupesinghe, M. Brezeanu, J. Isberg, A. Garraway, M. Dixon, R. S. Balmer, D. Chamund, P. Taylor, and G. a. J. Amaratunga, "Numerical Parameterization of Diamond for Device Simulation and Analysis," *IEEE Transactions on Electron Devices*, vol. 55, no. 10, pp. 2744–2756, 2008.
- [22] T. Makino, K. Oyama, H. Kato, D. Takeuchi, M. Ogura, H. Okushi, and S. Yamasaki, "Diamond electronic devices fabricated using heavily doped hopping p+ and n+ layers," *Japanese Journal of Applied Physics*, vol. 53, 2014.
- [23] M. Suzuki, T. Sakai, T. Makino, H. Kato, D. Takeuchi, M. Ogura, H. Okushi, and S. Yamasaki, "Electrical characterization of diamond PiN diodes for high voltage applications," *Physica Status Solidi (a)*, vol. 210, no. 10, pp. 2035–2039, 2013.

- [24] H. Umezawa, "Recent advances in power semiconductor devices," *Materials Science in Semiconductor Processing*, 2018.
- [25] T. Makino, H. Kato, N. Tokuda, M. Ogura, D. Takeuchi, K. Oyama, S. Tanimoto, H. Okushi, and S. Yamasaki, "Diamond Schottky-pn diode without trade-off relationship between on-resistance and blocking voltage," *Physica Status Solidi (a)*, vol. 207, no. 9, pp. 2105–2109, 2010.
- [26] K. Kodama, T. Funaki, H. Umezawa, and S. Shikata, "Switching characteristics of a diamond Schottky barrier diode," *IEICE Electronics Express*, vol. 7, no. 17, pp. 1246–1251, 2010.
- [27] T. Funaki, M. Hirano, H. Umezawa, and S. Shikata, "High temperature switching operation of a power diamond Schottky barrier diode," *IEICE Electronics Express*, vol. 9, no. 24, pp. 1835–1841, 2012.
- [28] A. Traore, A. Nakajima, T. Makino, D. Kuwabara, H. Kato, M. Ogura, D. Takeuchi, and S. Yamasaki, "Dynamic properties of diamond high voltage p i n diodes," *Japanese Journal of Applied Physics*, vol. 56, no. 4, pp. 3–7, 2017.
- [29] T. T. Pham, N. Rouger, C. Masante, G. Chicot, F. Udrea, D. Eon, E. Gheeraert, and J. Pernot, "Deep depletion concept for diamond MOSFET," *Applied Physics Letters*, vol. 111, no. 17, 2017.
- [30] H. Umezawa, T. Matsumoto, and S.-I. Shikata, "Diamond Metal-Semiconductor Field-Effect Transistor With Breakdown Voltage Over 1.5 kV," *IEEE Electron Device Letters*, vol. 35, no. 11, 2014.
- [31] T. Pham, J. Pernot, G. Perez, D. Eon, E. Gheeraert, and N. Rouger, "Deep-depletion mode boron doped monocrystalline diamond metal oxide semiconductor field effect transistor," *IEEE Electron Device Letters*, vol. 38, no. 11, pp. 1571–1574, 2017.
- [32] T. Iwasaki, J. Yaita, H. Kato, T. Makino, M. Ogura, D. Takeuchi, H. Okushi, S. Yamasaki, and M. Hatano, "600 v Diamond junction field-effect transistors operated at 200 $\hat{\text{A}}^{\circ}$  C," *IEEE Electron Device Letters*, vol. 35, no. 2, pp. 241–243, 2014.
- [33] K. Hiram, H. Sato, Y. Harada, H. Yamamoto, and M. Kasu, "Diamond Field-Effect Transistors with 1.3 A/mm Drain Current Density by Al<sub>2</sub>O<sub>3</sub> Passivation Layer," *Japanese Journal of Applied Physics*, vol. 51, no. 2, p. 090112, 2012.
- [34] H. Kawarada, T. Yamada, D. Xu, H. Tsuboi, Y. Kitabayashi, D. Matsumura, M. Shibata, T. Kudo, M. Inaba, and A. Hiraiwa, "Durability-enhanced two-dimensional hole gas of C-H diamond surface for complementary power inverter applications," *Scientific Reports*, vol. 7, no. August 2016, pp. 1–8, 2017.
- [35] Y. Kitabayashi, T. Kudo, H. Tsuboi, T. Yamada, D. Xu, M. Shibata, D. Matsumura, Y. Hayashi, M. Syamsul, M. Inaba, A. Hiraiwa, and H. Kawarada, "Normally-Off C-H Diamond MOSFETs with Partial C-O Channel Achieving 2-kV Breakdown Voltage," *IEEE Electron Device Letters*, vol. 38, no. 3, pp. 363–366, 2017.
- [36] T. Matsumoto, H. Kato, K. Oyama, T. Makino, M. Ogura, D. Takeuchi, T. Inokuma, N. Tokuda, and S. Yamasaki, "Inversion channel diamond metal-oxide-semiconductor field-effect transistor with normally off characteristics," *Scientific reports*, vol. 6, no. August, p. 31585, 2016.

- [37] H. Kato, K. Oyama, T. Makino, M. Ogura, D. Takeuchi, and S. Yamasaki, "Diamond bipolar junction transistor device with phosphorus-doped diamond base layer," *Diamond and Related Materials*, vol. 27-28, pp. 19–22, 2012.
- [38] T. T. Pham, M. Gutiérrez, C. Masante, N. Rouger, D. Eon, E. Gheeraert, D. Araùjo, and J. Pernot, "High quality Al<sub>2</sub>O<sub>3</sub> / (100) oxygen-terminated diamond interface for MOSFETs fabrication," *Applied Physics Letters*, vol. 112, no. 10, p. 102103, 2018.
- [39] T. Iwasaki, H. Kato, T. Makino, M. Ogura, D. Takeuchi, S. Yamasaki, and M. Hatano, "High-Temperature Bipolar-Mode Operation of Normally-Off Diamond JFET," *IEEE Journal of the Electron Devices Society*, vol. 5, no. 1, pp. 95–99, 2017.
- [40] A. Daicho, T. Saito, S. Kurihara, A. Hiraiwa, and H. Kawarada, "High-reliability passivation of hydrogen-terminated diamond surface by atomic layer deposition of Al<sub>2</sub>O<sub>3</sub>," *Journal of Applied Physics*, vol. 115, no. 22, 2014.
- [41] K. Driche, H. Umezawa, N. Rouger, G. Chicot, and E. Gheeraert, "Characterization of breakdown behavior of diamond Schottky barrier diodes using impact ionization coefficients," *Japanese Journal of Applied Physics*, 2017.
- [42] K. Driche, S. Rugen, N. Kaminski, H. Umezawa, H. Okumura, and E. Gheeraert, "Electric field distribution using floating metal guard rings edge-termination for Schottky diodes," *Diamond and Related Materials*, vol. 56, pp. 160–164, 2018.
- [43] H. Umezawa, T. Saito, N. Tokuda, M. Ogura, S. G. Ri, H. Yoshikawa, and S. I. Shikata, "Leakage current analysis of diamond Schottky barrier diode by defect imaging," *Applied Physics Letters*, vol. 40, pp. 56–59, 2013.
- [44] G. Chicot, D. Eon, and N. Rouger, "Optimal drift region for diamond power devices," *Diamond and Related Materials*, vol. 69, pp. 68–73, 2016.
- [45] T. Zimmermann, D. Deen, Y. Cao, J. Simon, P. Fay, D. Jena, and H. G. Xing, "AlN/GaN insulated-gate HEMTs with 2.3 A/mm output current and 480 mS/mm transconductance," *IEEE Electron Device Letters*, vol. 29, no. 7, pp. 661–664, 2008.
- [46] A. Fiori, T. Teraji, and Y. Koide, "Diamond Schottky diodes with ideality factors close to 1," *Applied Physics Letters*, vol. 105, no. 13, 2014.
- [47] T. Funaki, J. C. Balda, J. Junghans, A. S. Kashyap, H. A. Mantooth, F. Barlow, T. Kimoto, and T. Hikihara, "Power conversion with SiC devices at extremely high ambient temperatures," *IEEE Transactions on Power Electronics*, vol. 22, no. 4, pp. 1321–1329, 2007.
- [48] J. L. Sharma, *Metal-Semiconductor Schottky Barrier Junctions and Their Applications*. 1984.
- [49] D. K. SCHRODER, *Semiconductor material and device characterization*. John Wiley & Sons, 2006.
- [50] Z. Liu, X. Huang, F. C. Lee, and Q. Li, "Package parasitic inductance extraction and simulation model development for the high-voltage cascode GaN HEMT," *IEEE Transactions on Power Electronics*, vol. 29, no. 4, pp. 1977–1985, 2014.
- [51] P. Ganesan, R. Manju, K. R. Razila, and R. J. Vijayan, "Characterization of a 1200V, 35A SiC MOSFET using a double pulse circuit," in *Power Electronics Drives and Energy Systems*, 2016.

- [52] E. A. Jones, F. Wang, D. Costinett, Z. Zhang, B. Guo, B. Liu, and R. Ren, "Characterization of an enhancement-mode 650-V GaN HFET," in *Energy Conversion Congress and Exposition*, pp. 400–407, 2015.
- [53] M. Adamowicz, S. Giziewski, J. Pietryka, and Z. Krzeminski, "Performance Comparison of SiC Schottky Diodes and Silicon Ultra Fast Recovery Diodes.pdf," in *Compatibility and Power Electronics*, pp. 144–149, 2011.
- [54] R. Grezaud, *Commande de composants grand gap dans un convertisseur de puissance synchrone sans diodes*. PhD thesis, Université Grenoble Alpes, 2014.
- [55] G. Perez, P. Lefranc, P.-O. Jeannin, D. Eon, and N. Rouger, "Parallel and interleaved structures for diamond Schottky diodes.," in *2017 19th European Conference on Power Electronics and Applications, EPE 2017 ECCE Europe*, vol. 2017-Janua, 2017.
- [56] T. Meade, D. O'Sullivan, R. Foley, C. Achimescu, M. Egan, and P. McCloskey, "Parasitic inductance effect on switching losses for a high frequency Dc-Dc converter," in *IEEE Applied Power Electronics Conference and Exposition - APEC*, pp. 3–9, 2008.
- [57] Z. Zhang, W. Zhang, F. Wang, L. M. Tolbert, and B. J. Blalock, "Analysis of the switching speed limitation of wide band-gap devices in a phase-leg configuration," in *Energy Conversion Congress and Exposition*, pp. 3950–3955, 2012.
- [58] D. Eon, A. Traore, J. Pernot, and E. Gheeraert, "Recent progress on diamond Schottky diode," *Proceedings of the International Symposium on Power Semiconductor Devices and ICs*, vol. 2016-July, pp. 55–58, 2016.
- [59] D. J. Ewing, Q. Wahab, R. R. Ciecchonski, M. Syväjärvi, R. Yakimova, and L. M. Porter, "Inhomogeneous electrical characteristics in 4H-SiC Schottky diodes," *Semiconductor Science and Technology*, vol. 22, no. 12, pp. 1287–1291, 2007.
- [60] D. J. Ewing, L. M. Porter, Q. Wahab, X. Ma, T. S. Sudharshan, S. Tumakha, M. Gao, and L. J. Brillson, "Inhomogeneities in Ni4H-SiC Schottky barriers : Localized Fermi-level pinning by defect states," *Journal of Applied Physics*, vol. 101, no. 11, p. 114514, 2007.
- [61] A. Massarini and M. K. Kazimierzuk, "Self-capacitance of inductors," *IEEE Transactions on Power Electronics*, vol. 12, no. 4, pp. 671–676, 1997.
- [62] S. Li, L. M. Tolbert, F. Wang, and F. Z. Peng, "Reduction of stray inductance in power electronic modules using basic switching cells," *2010 IEEE Energy Conversion Congress and Exposition, ECCE 2010 - Proceedings*, vol. 1, pp. 2686–2691, 2010.
- [63] B. N. Torsaeter, S. Tiwari, R. Lund, and O. M. Midtgard, *Evaluation of switching characteristics, switching losses and snubber design for a full SiC half-bridge power module*. PhD thesis, Norwegian University of Science and Technology, 2016.
- [64] J. Wang, H. S. H. Chung, and R. T. H. Li, "Characterization and experimental assessment of the effects of parasitic elements on the MOSFET switching performance," *IEEE Transactions on Power Electronics*, vol. 28, no. 1, pp. 573–590, 2013.
- [65] L. Popova, R. Juntunen, T. Musikka, M. Lohtander, P. Silventoinen, O. Pyrhonen, and J. Pyrhonen, "Stray inductance estimation with detailed model of the IGBT module," *European Conference on Power Electronics and Applications, EPE*, 2013.

- [66] O. Mühfeld and F. Fuchs, "Optimization of the Stray Inductance in Three-Phase MOSFET Power Modules Aided by means of PEEC Simulation," in *European Conference on Power Electronics and Applications*, pp. 1–7, 2009.
- [67] S. Am, P. Lefranc, D. Frey, and M. Ibrahim, "A generic virtual prototyping tool for multilevel modular converters (MMCs)," in *IECON 2015 - 41st Annual Conference of the IEEE Industrial Electronics Society*, pp. 1489–1494, 2015.
- [68] S. Busquets-Monge, G. Soremekun, E. Hertz, J.-C. Crebier, S. Ragon, J. Zhang, D. Boroyevich, Z. Gürdal, D. Lindner, and M. Arpilliere, "Design optimization of a boost power factor correction converter using genetic algorithms," in *Conference Proceedings - IEEE Applied Power Electronics Conference and Exposition - APEC*, vol. 2, pp. 1177–1182, 2002.
- [69] B. Filipovic-Grcic, D. Filipovic-Grcic, and P. Gabric, "Estimation of load capacitance and stray inductance in lightning impulse voltage test circuits," *Electric Power Systems Research*, vol. 119, pp. 439–446, 2015.
- [70] D. Whitley, "A genetic algorithm tutorial," *Statistics and Computing*, vol. 4, no. 2, pp. 65–85, 1994.
- [71] P. Juliano, S. Joshi, and E. Rosenbaum, "Electrothermal modeling of ESD diodes in bulk-Si and SOI technologies," in *EOS/ESD Symposium*, pp. 430–436, 2000.
- [72] F. N. Masana, "SiC Schottky Diode Electrothermal Macromodel," in *Mixed Design of Integrated Circuits and Systems*, pp. 0–3, 2010.
- [73] A. Y. Tang, E. Schlecht, R. Lin, G. Chattopadhyay, C. Lee, J. Gill, I. Mehdi, and J. Stake, "Electro-thermal model for multi-anode schottky diode multipliers," *IEEE Transactions on Terahertz Science and Technology*, vol. 2, no. 3, pp. 290–298, 2012.
- [74] H. Dia, *Contribution à la modélisation électrothermique : Elaboration d'un modèle électrique thermosensible du transistor MOSFET de puissance*. PhD thesis, Université de Toulouse, 2011.
- [75] H. Wang, H. Zou, Y. Zhou, and H. Li, "Electro-thermal coupled modeling of PIN diode limiter used in high-power microwave effects simulation," *Journal of Electromagnetic Waves and Applications*, vol. 29, no. 5, pp. 615–625, 2015.
- [76] T. Kirilova Gachovska, B. Du, J. L. Hudgins, and E. Santi, *Transient Electro-Thermal Modeling of Bipolar Power Semiconductor Devices*. Morgan & Claypool, 2014.
- [77] B. Thollin, *Outils et méthodologies de caractérisation électrothermique pour l'analyse des technologies d'interconnexion de l'électronique de puissance*. PhD thesis, Université Grenoble Alpes, 2006.
- [78] P. E. Bagnoli, C. Casarosa, M. Ciampi, and E. Dallago, "Thermal resistance analysis by induced transient (TRAIT) method for power electronic devices thermal characterization. I. Fundamentals and theory," *IEEE Transactions on Power Electronics*, vol. 13, no. 6, pp. 1208–1219, 1998.
- [79] B. Thollin, L. Dupont, Y. Avenas, J.-C. Crebier, Z. Khatir, and P. O. Jeannin, "Numerical and Experimental Evaluation of the Microsecond Pulsed Heating Curve Technique Dedicated to Die Interconnection Characterization," *IEEE Transactions on Components, Packaging and Manufacturing Technology*, vol. 6, no. 6, pp. 835–845, 2016.

- [80] M. Rodriguez, N. Shamma, a. Plumpton, D. Newcombe, and D. Crees, "Static and dynamic finite element modelling of thermal fatigue effects in insulated gate bipolar transistor modules," *Microelectronics Reliability*, vol. 40, no. 3, pp. 455–463, 2000.
- [81] Y. Avenas, L. Dupont, and Z. Khatir, "Temperature Measurement of Power Semiconductor Devices by Thermo-Sensitive Electrical Parameters," *IEEE Transactions on Power Electronics*, vol. 27, no. 6, pp. 3081–3092, 2012.
- [82] H. Wang, M. Liserre, and F. Blaabjerg, "Toward reliable power electronics : Challenges, design tools, and opportunities," *IEEE Industrial Electronics Magazine*, vol. 7, no. 2, pp. 17–26, 2013.
- [83] S. Yang, A. Bryant, P. Mawby, D. Xiang, L. Ran, and P. Tavner, "An Industry-Based Survey of Reliability in Power Electronic Converters," *IEEE Transaction On Industry Applications*, vol. 47, no. 3, pp. 1441–1451, 2011.
- [84] V. Smet, F. Forest, J. J. Huselstein, F. Richardeau, Z. Khatir, S. Lefebvre, and M. Berkani, "Ageing and failure modes of IGBT modules in high-temperature power cycling," *IEEE Transactions on Industrial Electronics*, vol. 58, no. 10, pp. 4931–4941, 2011.
- [85] ABB, "Load-cycling capability of HiPak (TM) IGBT modules 5SYA2043-03," *Application note*, 2012.
- [86] V. Smet, F. Forest, A. Rashed, and F. Richardeau, "Evaluation of Vce Monitoring as a Real Time Method o Estimate Ageing of bond wire IGBT Modules Stressed by Power Cycling," *IEEE Transactions on Industrial Electronics*, vol. 60, no. c, pp. 1–11, 2012.
- [87] D. Blackburn, "Temperature measurements of semiconductor devices - a review," *Twentieth Annual IEEE Semiconductor Thermal Measurement and Management Symposium (IEEE Cat. No.04CH37545)*, vol. 20, pp. 70–80, 2004.
- [88] M. Riccio, A. Irace, G. Breglio, P. Spirito, V. Kosel, M. Glavanovics, and A. Satka, "Thermal simulation and ultrafast IR temperature mapping of a smart power switch for automotive applications," in *Proceedings of the International Symposium on Power Semiconductor Devices and ICs*, pp. 200–203, 2009.
- [89] W. Brekel, T. Duetemeyer, G. Puk, and O. Schilling, "Time Resolved In Situ Tvj Measurements of 6.5kV IGBTs during Inverter Operation Test conditions of the inverter Infrared camera Temperature calculation with IPOSIM," in *PCIM Europe*, pp. 806–813, 2009.
- [90] L. M. Hillkirk, B. Breitholtz, and M. Domeij, "Space and time resolved surface temperature distributions in Si power diodes operating under self-heating conditions," *Solid-State Electronics*, vol. 45, no. 12, pp. 2057–2067, 2001.
- [91] L. Rossi, G. Breglio, A. Irace, and P. Spirito, "Thermal Mapping of Power Devices with a Completely Automated Thermoreflectance Measurement System," in *Ph.D. Research in Microelectronics and Electronics*, pp. 41–44, 2006.
- [92] S. Carubelli and Z. Khatir, "Experimental validation of a thermal modelling method dedicated to multichip power modules in operating conditions," *Microelectronics Journal*, vol. 34, no. 12 SPEC.ISS., pp. 1143–1151, 2003.



- [93] R. K. Thalhammer and G. K. Wachutka, "Physically Rigorous Modeling of Internal Laser-Probing Techniques for Microstructured Semiconductor Devices," *IEEE Transactions on Computer-Aided Design of Integrated Circuits and Systems*, vol. 23, no. 1, pp. 60–70, 2004.
- [94] I. Ka, Y. Avenas, L. Dupont, and M. Petit, "Développement d'une puce instrumentée adaptée à la mesure de température dans les modules de puissance," in *Symposium de Génie Electrique*, 2016.
- [95] N. Baker, M. Liserre, L. Dupont, and Y. Avenas, "Junction temperature measurements via thermo-sensitive electrical parameters and their application to condition monitoring and active thermal control of power converters," in *IECON 2013 - 39th Annual Conference of the IEEE Industrial Electronics Society*, pp. 942–948, 2013.
- [96] Z. Arbanas, "High power density 1 MW motor inverter," *1997 IEEE International Electric Machines and Drives Conference Record*, pp. WB1/2.1–WB1/2.2, 1997.
- [97] N. Zhang, C.-M. Lin, D. G. Senesky, and A. P. Pisano, "Temperature sensor based on 4H-silicon carbide pn diode operational from 20 C to 600 C," *Applied Physics Letters*, vol. 104, no. 7, p. 073504, 2014.
- [98] S. Rao, L. Di Benedetto, G. Pangallo, A. Rubino, S. Bellone, and F. G. Della Corte, "85 K to 440 K Temperature Sensor Based on a 4H-SiC Schottky Diode," *IEEE Sensors Journal*, vol. 16, no. 17, pp. 1–1, 2016.
- [99] Z. Khatir, L. Dupont, and A. Ibrahim, "Investigations on junction temperature estimation based on junction voltage measurements," *Microelectronics Reliability*, vol. 50, no. 9-11, pp. 1506–1510, 2010.
- [100] A. Maréchal, N. Rouger, J. C. Crébier, J. Pernot, S. Koizumi, T. Teraji, and E. Gheeraert, "Model implementation towards the prediction of J(V) characteristics in diamond bipolar device simulations," *Diamond and Related Materials*, vol. 43, pp. 34–42, 2014.
- [101] E. Labouré, A. Cunière, T. A. Meynard, F. Forest, and E. Sarraute, "A theoretical approach to InterCell transformers, application to interleaved converters," *IEEE Transactions on Power Electronics*, vol. 23, no. 1, pp. 464–474, 2008.
- [102] K. Guepratte, *Onduleur triphasé à structure innovante pour application aéronautique*. PhD thesis, Université Grenoble Alpes, 2011.
- [103] X. Zhou, X. Peng, and F. Lee, "A high power density, high efficiency and fast transient voltage regulator module with a novel current sensing and current sharing technique," in *APEC*, pp. 289–294, 1999.
- [104] O. Garcia, P. Zumel, A. De Castro, J. A. Cobos, and J. Uceda, "An automotive 16 phases DC-DC converter," in *PESC Record - Power Electronics Specialists Conference*, vol. 1, pp. 350–355, 2004.
- [105] P. L. Wong, P. Xu, B. Yang, and F. C. Lee, "Performance improvements of interleaving VRMs with coupling inductors," *IEEE Transactions on Power Electronics*, vol. 16, no. 4, pp. 499–507, 2001.
- [106] J. Czogalla, J. Li, and C. R. Sullivan, "Automotive Application of Multi-Phase Coupled-Inductor DC-DC Converter," in *38th IAS Annual Meeting on Conference Record of the Industry Applications Conference 2003*, vol. 3, pp. 1524–1529, 2003.

- [107] H. Li, *Parallel Connection of Silicon Carbide MOSFETs for Multichip Power Modules*. PhD thesis, Aalborg University, 2015.
- [108] J. Pernot, C. Tavares, E. Gheeraert, E. Bustarret, M. Katagiri, and S. Koizumi, "Hall electron mobility in diamond," *Applied Physics Letters*, vol. 89, no. 12, p. 122111, 2006.
- [109] A. Hiraiwa and H. Kawarada, "Blocking characteristics of diamond junctions with a punch-through design," *Journal of Applied Physics*, vol. 117, no. 12, p. 124503, 2015.
- [110] C. Raynaud, D. Tournier, H. Morel, and D. Planson, "Comparison of high voltage and high temperature performances of wide bandgap semiconductors for vertical power devices," *Diamond and Related Materials*, vol. 19, no. 1, pp. 1–6, 2010.
- [111] B. Axelrod, Y. Berkovich, and A. Ioinovici, "A Novel High-Temperature Planar Package for SiC," *Proceedings of the 2003 International Symposium on Circuits and Systems, 2003. ISCAS '03.*, vol. 3, no. 8, pp. 2059–2067, 2003.
- [112] Z. Wang, X. Shi, L. M. Tolbert, F. Wang, Z. Liang, D. Costinett, and B. J. Blalock, "A high temperature silicon carbide MOSFET power module with integrated silicon-on-insulator based gate drive," *2014 IEEE Energy Conversion Congress and Exposition, ECCE 2014*, vol. 30, no. 3, pp. 4373–4380, 2014.
- [113] Z. Chen, Y. Yao, D. Boroyevich, K. D. Ngo, P. Mattavelli, and K. Rajashekara, "A 1200-V, 60-A SiC MOSFET multichip phase-leg module for high-temperature, high-frequency applications," *IEEE Transactions on Power Electronics*, vol. 29, no. 5, pp. 2307–2320, 2014.
- [114] C. Buttay, D. Planson, B. Allard, D. Bergogne, P. Bevilacqua, C. Joubert, M. Lazar, C. Martin, H. Morel, D. Tournier, and C. Raynaud, "State of the art of high temperature power electronics," *Materials Science and Engineering B : Solid-State Materials for Advanced Technology*, vol. 176, no. 4, pp. 283–288, 2011.
- [115] M. L. Locatelli, S. Diahm, Z. Valdez-Nava, M. Bechara, and R. Khazaka, "Suitable characterization methods and insulating materials for devices operating above 200 C," *Advanced Materials Research*, vol. 324, pp. 229–232, 2011.
- [116] C. Buttay, "Le packaging en électronique de puissance," *Habilitation à diriger des Recherches*, 2015.
- [117] V. R. Manikam and K. Y. Cheong, "Die Attach Materials for High Temperature Applications : A Review," *Components, Packaging and Manufacturing Technology, IEEE Transactions on*, vol. 1, no. 4, pp. 457–478, 2011.
- [118] R. Khazaka, L. Mendizabal, D. Henry, and R. Hanna, "Survey of high-temperature reliability of power electronics packaging components," *IEEE Transactions on Power Electronics*, vol. 30, no. 5, pp. 2456–2464, 2015.
- [119] L. Coppola, D. Huff, F. Wang, R. Burgos, and D. Boroyevich, "Survey on high-temperature packaging materials for SiC-based power electronics modules," *PESC Record - IEEE Annual Power Electronics Specialists Conference*, pp. 2234–2240, 2007.
- [120] X. She, A. Huang, O. Lucia, and B. Ozpineci, "Review of Silicon Carbide Power Devices and Their Applications," *IEEE Transactions on Industrial Electronics*, vol. 64, no. 10, pp. 8193–8205, 2017.

- [121] S. R. Wall, X.-C. Hong, L. Sha, and J.-R. Xie, "High-efficiency PV inverter with SiC technology," *IET Renewable Power Generation*, vol. 12, no. 2, pp. 2–7, 2017.
- [122] S. Yin, K. J. Tseng, R. Simanjorang, Y. Liu, and J. Pou, "A 50-kW High-Frequency and High-Efficiency SiC Voltage Source Inverter for More Electric Aircraft," *IEEE Transactions on Industrial Electronics*, vol. 64, no. 11, pp. 9124–9134, 2017.
- [123] D. P. Sadik, J. Colmenares, J. H. Jürgensen, H. P. Nee, F. Giezendanner, and P. Ransstad, "Introduction of SiC MOSFETs in converters based on Si IGBTs," *2017 IEEE 3rd International Future Energy Electronics Conference and ECCE Asia, IFEEC - ECCE Asia 2017*, pp. 1680–1685, 2017.
- [124] Y. Panov, Y. Jang, M. M. Jovanovic, and B. T. Irving, "Design optimization and performance evaluation of high-power, high-frequency, bidirectional buck-boost converter with SiC MOSFETs," in *Conference Proceedings - IEEE Applied Power Electronics Conference and Exposition - APEC*, pp. 259–266, 2017.
- [125] G. Chicot, D. Eon, and N. Rouger, "Operating temperature as a trade-off parameter for designing drift region of diamond power devices," in *International Conference on Diamond and Carbon Materials*, 2017.
- [126] J. W. Kolar, F. Krismer, Y. Lobsiger, J. Muhlethaler, T. Nussbaumer, and J. Mini-bock, "Extreme efficiency power electronics," *Integrated Power Electronics Systems (CIPS), 2012 7th International Conference on*, pp. 1–22, 2012.
- [127] S. Lefebvre and F. Miserey, *Composants à semi-conducteur pour l'électronique de puissance*. Tec & Doc, 2004.
- [128] X. C. Tong, *Advanced Materials for Thermal Management of Electronic Packaging*. Springer-Verlag New York, 2011.

### Articles de revues internationales

1. **Gaëtan Perez**, Gauthier Chicot, Yvan Avenas, Pierre Lefranc, Pierre-Olivier Jeanin, David Eon, Nicolas Rouger. "Integrated temperature sensor with diamond Schottky diodes using a thermosensitive parameter" *Diamond and Related Materials*, vol. 78, no. August, pp. 83-87, 2017.
2. Thanh-Toan Pham, Julien Pernot, **Gaëtan Perez**, David Eon, Etienne Gheeraert, Nicolas Rouger. "Deep-depletion mode boron doped monocrystalline diamond metal oxide semiconductor field effect transistor" *IEEE Electron Device Letters*, vol. 38, no. 11, pp. 1571-1574, 2017.

## Conférences internationales

### Présentation orale

1. **Gaëtan Perez**, Nicolas Rouger, Pierre Lefranc, Pierre-Olivier Jeannin, Yvan Avenas, Gauthier Chicot, David Eon. "Integrated temperature sensor with diamond Schottky diodes using a thermosensitive parameter" International Conference on Diamond and Carbon Materials 2016.

Présentation : **Gaëtan Perez**

2. Nicolas Rouger, Thanh-Toan Pham, **Gaëtan Perez**, Cédric Masante, Pierre Lefranc, Pierre-Olivier Jeannin, David Eon and Julien Pernot "Diamond Devices for Power Electronics" New Diamond and Nano Carbons Conference 2017.

Présentation : Nicolas Rouger

3. **Gaëtan Perez**, Juliette Letellier, Aurélien Maréchal, Pierre-Olivier Jeannin, Pierre Lefranc, David Eon, Nicolas Rouger. "Diamond Schottky diodes interactions in power electronics applications" Materials Research Society - Fall Meeting 2017.

Présentation : **Gaëtan Perez**

### Poster

1. Nicolas Rouger, D. Eon, **Gaëtan Perez**, Pierre-Olivier Jeannin, Pierre Lefranc, Julien Pernot, Etienne Gheeraert, Yvan Avenas. "Monolithic integration in CVD diamond : Schottky power diodes and integrated temperature sensor" Materials Research Society - Spring Meeting 2016.

Présentation : Nicolas Rouger

2. **Gaëtan Perez**, Pierre Lefranc, Pierre-Olivier Jeannin, David Eon, Nicolas Rouger "Parallel and interleaved structures for diamond Schottky diodes" ECCE Europe - EPE 2017.

Présentation : **Gaëtan Perez**

3. Juliette Letellier, **Gaëtan Perez**, David Eon , Nicolas Rouger , Pierre Lefranc , Pierre-Olivier Jeannin, Etienne Gheeraert. "High power diamond Schottky diodes including temperature sensor" Europe Materials Research Society - Fall Meeting 2017

Présentation : Juliette Letellier

4. **Gaëtan Perez**, Aurelien Marechal, Nicolas Rouger, Juliette Letellier, David Eon and Gauthier Chicot. "Diamond Schottky barrier diodes for power electronics applications" ECCE 2018

## Séminaires nationaux et conférences nationales

### Présentation orale

1. **Gaëtan Perez**, Juliette Letellier, Aurélien Maréchal, David Eon, Gauthier Chicot, Pierre Lefranc, Pierre-Olivier Jeannin, Nicolas Rouger. "Diodes Schottky en Diamant : augmentation du calibre en courant et parallélisation" Symposium de Génie Electrique 2018.  
Présentation : Aurélien Marchal

### Poster

1. Nicolas Rouger, Aurélien Maréchal, Gauthier Chicot, **Gaëtan Perez**, Thanh-Toan Pham, Pierre Lefranc, Pierre-Olivier Jeannin, Yvan Avenas, David Eon, Julien Perrot, Etienne Gheeraert . "Simulation numérique et caractérisation de composants de puissance en diamant" Symposium de Génie Electrique 2016.  
Présentation : Nicolas Rouger
2. **Gaëtan Perez**, Gauthier Chicot, Yvan Avenas, Pierre Lefranc, Pierre-Olivier Jeannin, David Eon, Nicolas Rouger. "Caractérisation et mise en œuvre de composants de puissance en diamant" ISP3D 2017.  
Présentation : **Gaëtan Perez**



## Annexe A

### Station de caractérisation sous pointe CARAPACE

CARAPACE est une station de caractérisation sous pointe disponible au G2Elab. La Figure A.1 détaille les équipements de la station. Les composants sous test sont positionnés sur un porte échantillon (ou chuck) en cuivre de 3 pouces de diamètre. Les connexions sur les échantillons sont faites à l'aide de pointes de test. Cinq pointes sont disponibles sur cette station : deux pointes avec des connecteurs coaxiaux, deux avec des connecteurs triaxiaux et une pointe haute tension, une fibre optique est aussi disponible. L'enceinte peut être mise sous vide (jusqu'à  $10^{-6}$  mbar) à l'aide d'une pompe turbo pour permettre une passivation des échantillons lors de leur caractérisation. Le positionnement des pointes est permis par l'utilisation de micro-positionneurs mécaniques, une caméra située au dessus de l'enceinte sous vide permet la visualisation des manipulations. Le chuck en cuivre est régulé en température pour permettre la caractérisation des échantillons sur une plage de température allant de 80 K par l'utilisation d'azote liquide (8 K si l'on utilise de l'hélium liquide) jusqu'à 675 K. Une résistance de  $50 \Omega / 50 W$  dans le chuck permet l'augmentation de sa température. L'asservissement en température est réalisé par un contrôleur PID.

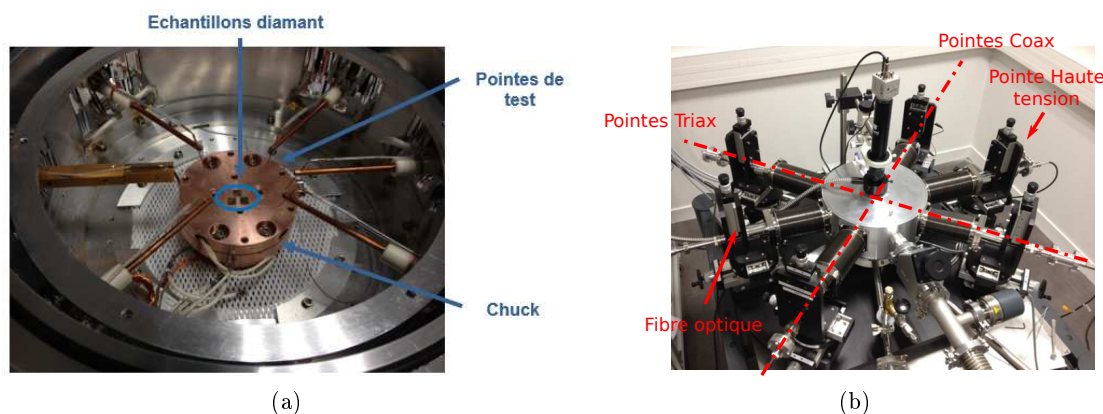


FIGURE A.1 – a) Intérieur de la station, trois échantillons en diamant sont placés sur le chuck en cuivre régulé en température, b) extérieur de la station qui détaille les différentes pointes disponibles.

Un traceur de caractéristiques Agilent B1505A est utilisé pour la caractérisation des composants dans CARAPACE. Trois SMUs peuvent être utilisés, dépendamment de la caractérisation souhaitée. Le HPSMU (High Power Source Measurement Unit) présenté sur la Figure A.2 permet la réalisation de caractérisations en trois pointes : deux pointes pour le potentiel haut du SMU et une pointe pour la masse. La résolution des courants et tensions peut atteindre  $10 \text{ fA}$  et  $2 \mu V$ , les résolutions sont dépendantes du calibre en courant et en tension sélectionnés. Avec un compromis entre les calibres en tension et en



courant paramétrables (entre  $\pm 200\text{ V}$  et  $\pm 1\text{ A}$ ) ce SMU permet une caractérisation des états passant et bloqué des composants.

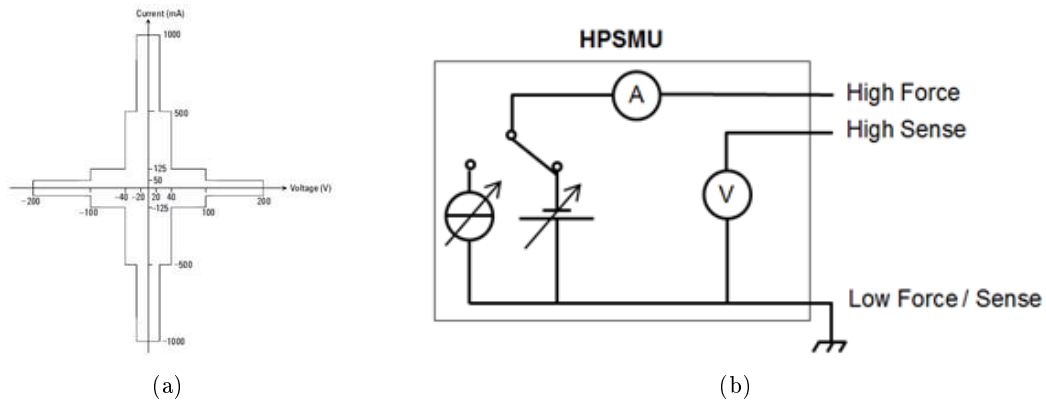


FIGURE A.2 – a) Calibres permis par le HPSMU, b) Schéma du HPSMU qui est configurable en source de courant ou source de tension, une mesure en trois points est disponible.

Le HCSMU (High Current Source Measurement Unit), présenté sur la Figure A.3, permet une mesure en quatre points sur les composants, son potentiel bas est isolé de la masse du B1505A. Les résolutions de courant et de tension sont de  $10\text{ pA}$  et  $200\text{ nV}$ . Ce SMU est principalement utilisé pour les caractérisations de l'état passant des composants. Les calibres en courant et en tension sont paramétrables entre  $\pm 1\text{ A}$  et  $\pm 40\text{ V}$  lors d'un fonctionnement normal. Une augmentation du courant jusqu'à  $\pm 20\text{ A}$  est permise sur des temps courts (impulsions), une limite à  $\pm 20\text{ V}$  est imposée pour ce fonctionnement à courant élevé. Des pointes spéciales (pointes fort courant) sont cependant nécessaires pour des caractérisations à des courants supérieurs à  $2.5\text{ A}$  afin de ne pas détériorer les pointes de test de petit diamètre qui sont limitées en courant.

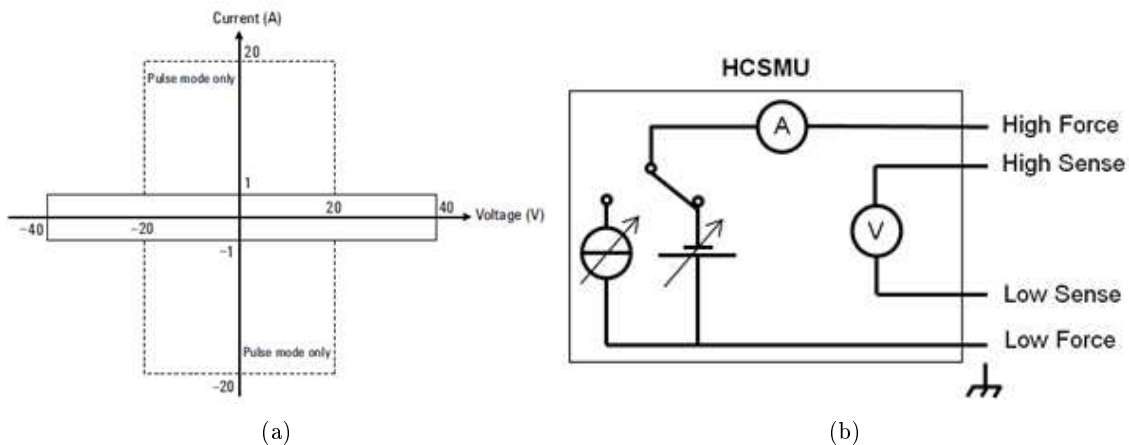


FIGURE A.3 – a) Calibres permis par le HCSMU, b) Schéma du HCSMU qui est configurable en source de courant ou source de tension, une mesure en quatre points est disponible, le potentiel bas du SMU est isolé de la masse du B1505A.

Le HVSMU (High Voltage Source Measurement Unit) présenté sur la Figure A.4 permet

uniquement des mesures en deux pointes. Des résolutions jusqu'à 10 fA et 200  $\mu V$  sont disponibles, le calibre maximal de la source de tension est de 3.3 kV. La limitation de son calibre en courant (inférieur à 8 mA) le destine à des caractérisations de l'état bloqué des composants sous test.

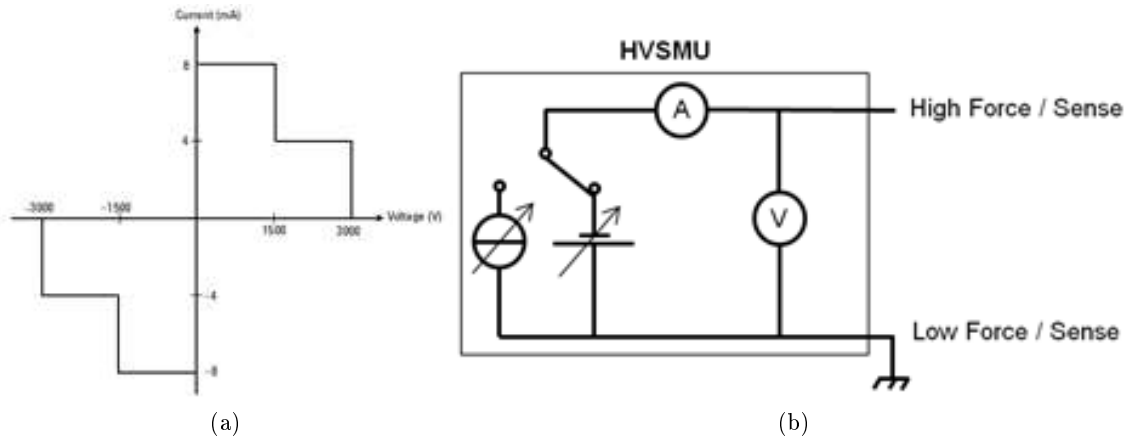


FIGURE A.4 – a) Calibres permis par le HVSMU, b) Schéma du HVSMU qui est configurable en source de courant ou source de tension, la mesure est uniquement possible en deux pointes.

## CARACTÉRISATION DE DIODES SCHOTTKY EN DIAMANT DE STRUCTURE PSEUDO-VERTICALE

**Résumé** Le diamant est souvent défini comme le matériau ultime pour la réalisation de composants à semi-conducteurs pour des applications d'électronique de puissance. Bien que plusieurs interrupteurs de puissance en diamant soient parus à l'échelle mondiale, ils sont à l'heure actuelle à l'état de prototype et de preuve de concept. Il est donc nécessaire de comprendre leurs mécanismes de fonctionnement afin de pouvoir utiliser tout leur potentiel dans des convertisseurs de puissance. Dans cette thèse, l'analyse se focalise sur des diodes Schottky en diamant de structure pseudo-verticale. Des caractérisations statiques et en commutation des diodes Schottky ont tout d'abord été réalisées. Elles ont permis d'extraire les caractéristiques des composants et de les intégrer dans des convertisseurs de puissance afin d'analyser leur comportement en commutation. L'utilisation et la gestion des diodes dans des convertisseurs ont ensuite été étudiées. Ces études ont permis de proposer des modifications de la structure des diodes afin d'améliorer la performance de leur intégration dans des convertisseurs de puissance. Finalement l'analyse théorique des performances d'une diode Schottky en diamant dans un convertisseur est réalisée. La comparaison entre ces performances et celles d'une diode Schottky en SiC a permis de mettre en évidence les particularités des composants en diamant ainsi que les bénéfices qu'ils peuvent apporter à l'électronique de puissance.

**Mots clés** *Électronique de puissance, Diamant, Diode Schottky, Caractérisation, Mesure de température, Association de diodes, Modélisation.*

---

## ELECTRICAL CHARACTERIZATION OF PSEUDO-VERTICAL DIAMOND SCHOTTKY DIODES

**Abstract** Diamond is considered as the ultimate semiconductor for power electronics applications. Even if diamond semiconductor devices have been realized worldwide, it is still prototype or proof of concept devices. It is then necessary to understand how do they operate to use their entire benefits in power converters. In this thesis, we focused the analysis on pseudo-vertical diamond Schottky diodes. Firstly, static and switching characterizations have been realized. They allow us to extract devices characteristics in the way to integrate them in power converters to analyze their switching abilities. Management of diodes in power converters is then studied. These studies allow us to propose device structure modifications in the way to improve diodes performances and their integration in power converters. Finally, a theoretical analysis on a diamond Schottky diode performances in a power converter is realized. It has been compared to the performances of a SiC Schottky diode. It highlights the particularities of diamond devices and the benefits they might bring to power electronics applications.

**Keywords** *Power electronics, Diamond, Schottky diode, Characterization, Temperature measurement, Diodes association, Modélisation.*