



HAL
open science

Malgré les adultes : une ethnographie des situations non scolaires d'apprentissage chez les riverains du bas-Tapajós (Amazonie brésilienne)

Chantal Medaets

► To cite this version:

Chantal Medaets. Malgré les adultes : une ethnographie des situations non scolaires d'apprentissage chez les riverains du bas-Tapajós (Amazonie brésilienne). Sociologie. Université Sorbonne Paris Cité, 2015. Français. NNT : 2015USPCB214 . tel-01941403

HAL Id: tel-01941403

<https://theses.hal.science/tel-01941403>

Submitted on 1 Dec 2018

HAL is a multi-disciplinary open access archive for the deposit and dissemination of scientific research documents, whether they are published or not. The documents may come from teaching and research institutions in France or abroad, or from public or private research centers.

L'archive ouverte pluridisciplinaire **HAL**, est destinée au dépôt et à la diffusion de documents scientifiques de niveau recherche, publiés ou non, émanant des établissements d'enseignement et de recherche français ou étrangers, des laboratoires publics ou privés.

UNIVERSITÉ PARIS DESCARTES

Faculté des Sciences Humaines et Sociales – Sorbonne
École Doctorale 180 « Cultures, Individus, Sociétés »
Centre d'Anthropologie Culturelle (CANTHEL)

Thèse de Doctorat en Sciences de l'Éducation

Novembre 2015

MALGRÉ LES ADULTES

**Une ethnographie des situations non scolaires d'apprentissage
chez les riverains du bas-Tapajós (Amazonie brésilienne)**

Chantal MEDAETS

Sous la direction d'Alain PIERROT

JURY

Mme. Ana Maria ALMEIDA, professeure à l'Universidade Estadual de Campinas (UNICAMP)

Mme. Véronique BOYER, directrice de recherches au CNRS

M. Mark HARRIS, reader à University of St Andrews

Mme. Dominique OTTAVI, professeure de l'Université Paris Ouest Nanterre

M. Alain PIERROT, professeur émérite à l'Université Paris Descartes, directeur de la thèse

Mme. Marie SALAÜN, professeure de l'Université Paris Descartes

MALGRÉ LES ADULTES

Une ethnographie des situations non scolaires d'apprentissage chez les riverains du Tapajós (Amazonie brésilienne)

Résumé :

Dans cette étude ethnographique menée dans les villages ruraux du bas-Tapajós (commune de Santarém, Amazonie brésilienne), j'examine comment, en l'absence de transmission explicite, sont acquis les savoirs pratiques, l'art du récit, le sens de la hiérarchie et la maîtrise émotionnelle. L'observation fine des interactions entre les personnes plus expérimentées et les novices, quel que soit leur âge, permet d'établir une modalité propre à ces populations dont la pédagogie peut paraître paradoxale. Les plus expérimentés ne font rien pour faciliter la tâche aux novices, ils n'ont aucune attitude pédagogique à proprement parler, si ce n'est précisément de multiplier les obstacles de diverses manières, y compris en leur interdisant souvent de participer aux activités. En somme, le novice n'a le droit d'intégrer une activité que lorsqu'il l'a maîtrisée suffisamment, aux yeux des personnes plus expérimentées qui la mènent. L'erreur est très peu tolérée. Les maladresses ou gaucheries sont immédiatement sanctionnées par le sarcasme mordant des plus expérimentés qui se positionnent comme les « maîtres du savoir », un savoir qu'ils ne partagent qu'avec parcimonie, lorsque leur intérêt immédiat en dépend. L'hypothèse qui résulte de mon enquête est que cette modalité singulière de transmission doit se comprendre en fonction du contexte culturel du Tapajós dans lequel elle s'insère ; un contexte marqué par la hiérarchie intergénérationnelle et par un style relationnel empreint de dérision et d'antagonisme. La modalité de l'apprentissage que j'ai appelée « malgré les adultes » contribue de manière décisive à ce que le novice acquière des compétences valorisées au sein de ce groupe. Ces compétences sont indispensables à la construction de la personne chez des riverains du Tapajós, même si elles n'apparaissent pas dans les représentations explicites que ces riverains se font de leur propre « culture ».

DESPITE ADULTS

An ethnography of non scholar learning situations on the Tapajós River Banks (brasilian Amazon)

Abstract :

In this thesis I analyze learning practices that take place in the everyday life (outside of school or other institutional setting) of three villages in the Amazonian region of the Tapajós River basin in Brazil. I examine, particularly, the transmission of practical knowledge (hunting, fishing, agricultural tasks), the art of storytelling, the sense of hierarchy and the acquisition of emotional control. In depth observation of interactions between more experienced persons and novices, whatever their age, reveal a way of learning that can seem paradoxical. While the learners may be keen participant observers, more experienced persons, who serve as role models somewhat despite themselves, display little interest in collaborating with novices or evince much empathy for them. Mistakes are scarcely tolerated. Clumsiness or bungling immediately trigger sarcastic comments from the more experienced, who position themselves as “masters knowledge”, a knowledge they share with parsimony, only when their immediate interest is at stake. The hypothesis that stems from my fieldwork is that this unusual learning modality can only be understood if we consider broader aspects of social relationships among peoples of the Tapajós; relations that are marked by hierarchy between generations and an interactional style tinted with antagonism and mockery. The way of learning I named "despite adults" contribute decisively to the novices' acquisition of valued competences in these context. These competences are directly implied in the construction of personhood among the river-dwellers of the Tapajós, even if they don't appear in the representations they make of themselves.

Remerciements

En premier lieu, je tiens à remercier chaleureusement les villageois du Tapajós et, spécialement, ceux qui m'ont reçue dans leurs maisons et ont accepté de partager avec moi leur quotidien. Par souci de confidentialité, je n'évoque pas leurs noms mais, adultes ou enfants, j'entends encore chaque jour leurs voix, expressions ou leur rire moqueur. Ce que j'ai appris avec eux m'accompagnera toute la vie, et pas seulement dans le domaine professionnel.

Je souhaite exprimer mes sincères remerciements à mon directeur de thèse, Monsieur Alain Pierrot, lequel m'a accordé sa confiance et a su me guider dans ce parcours qui m'a conduite des sciences de l'éducation à l'anthropologie. Nos discussions, ses conseils et ses lectures attentives de mes écrits ont été indispensables à cette navigation interdisciplinaire. Ce travail lui doit énormément.

Pour le temps et l'attention qu'ils consacreront à ce travail, je remercie également les autres membres de mon jury : Ana Maria Almeida, Véronique Boyer, Mark Harris et Marie Salaün. Cette recherche ne prend tout son sens qu'une fois soumise à leur examen.

Le contrat doctoral qui m'a été octroyé par l'Université Paris Descartes a permis la réalisation de cette thèse dans de bonnes conditions de travail. Je remercie chaleureusement cette institution pour cela. Les cours que j'ai dispensés dans cette université ont aussi été des moments extrêmement formateurs. Je remercie les étudiants qui les ont suivis, pour nos échanges stimulants et leur patience avec mes « formules inhabituelles » en français...

De nombreuses discussions de fond et de forme partagées avec Nadège Mézié, Aude Petelot et Émilie Stoll m'ont accompagnée tout au long de l'écriture de la thèse. Elles ont été

extrêmement précieuses et m'ont aidée à m'approprier progressivement la logique d'écriture propre à la langue française et celle du raisonnement anthropologique. Je ne les remercierai jamais assez pour leur soutien ! Avec Emilie Stoll et son époux Ricardo Folhes (par ailleurs ami de longue date) nous partageons en outre l'intérêt pour la région du bas-Tapajós. Je leur suis très reconnaissante pour les échanges sur nos perceptions respectives du terrain.

À différents moments de ce travail, plusieurs chercheurs ont joué un rôle très important en raison des échanges et des discussions stimulantes partagées avec eux, ou de leurs encouragements. Je tiens à remercier spécialement David Lancy, Aude Michelet, Barbara Polak, Charles Édouard de Suremain, Véronique Pache Huber, Cristina Figueiredo, Régine Sirota, Véronique Boyer, Mark Harris, Serena Bindi, Natacha Collomb et Sophie Sarcinelli et au Brésil, Claudia Fonseca et Fernanda Ribeiro.

J'ai été par ailleurs entourée d'amis qui ont beaucoup apporté à ce travail. Lucie Robieux m'a accompagnée pendant deux mois sur le terrain ; elle est l'auteur de presque toutes les photos présentées dans cette thèse. Lucie, Jennifer Roger, Pauline Klein, Julien Pellefigue, Sabrina Moura et Jéssica de Moraes ont aussi fait des relectures d'extraits de ce texte ou aidé de différentes manières. Merci à eux surtout d'avoir été là dans le sprint final !

Enfin, je souhaite exprimer toute ma gratitude à mes parents, qui m'ont apporté un soutien moral, linguistique et logistique précieux ainsi qu'à Marcos Bezerra, qui a été à mes côtés durant une bonne partie de l'écriture de ce travail, a patiemment écouté mes doutes, relu plusieurs chapitres et fait des commentaires critiques très pertinents.

À vous tous, un grand merci.

Sommaire

REMERCIEMENTS.....	5
SOMMAIRE	7
INTRODUCTION.....	9

PARTIE I | LE TERRAIN D'ETUDE

CHAPITRE 1: ÉLÉMENTS D'HISTOIRE. DES CERAMIQUES PRECOLOMBIENNES AUX DILEMMES IDENTITAIRES ACTUELS	37
CHAPITRE 2 : PINHEL, PARAUÁ, ALTER DO CHÃO. UN APERÇU ETHNOGRAPHIQUE	74

PARTIE II | RELATIONS INTERGENERATIONNELLES ET STATUT DES ENFANTS

CHAPITRE 3 : « LES ENFANTS SONT NOTRE RICHESSE, ILS NOUS AIDENT EN TOUT ».....	118
CHAPITRE 4 : LA CIRCULATION DES ENFANTS : ENFANTS CONFIES, ENFANTS « DONNES ».....	161

PARTIE III | EXPERIENCES D'APPRENTISSAGE

CHAPITRE 5 : <i>TU GARANTE ?</i> LA PARTICIPATION ET SES CONDITIONS	195
CHAPITRE 6 : APPRENDRE MALGRE LES ADULTES.....	226
CHAPITRE 7 : MODALITES D'APPRENTISSAGE ET SOCIABILITE VILLAGEOISE	254
CHAPITRE 8 : LES RECITS DE <i>BICHOS</i> OU D'ETRES ENCHANTES ET LEUR APPRENTISSAGE	279
CONCLUSION	314
SOURCES ET BIBLIOGRAPHIE	327
TABLE DES ILLUSTRATIONS	349
Annexes	351

Note au lecteur

Par souci de confidentialité, tous les noms propres des personnes citées dans la thèse ont été modifiés. Les photographies présentées ont été remises en main propre aux familles qui ont approuvé leur utilisation dans le cadre de publications scientifiques.

Introduction

À contre-courant...

Alors que nous approchons du bord du fleuve, Jane (10 ans) se réjouit : « nous y sommes presque ». Cela faisait plusieurs jours qu'avec sa sœur Jocilene (11 ans), elles essayaient, sans succès, d'organiser une sortie de pêche. Soit elles ne réussissaient pas à réunir le matériel nécessaire (un morceau de toile pour capturer les petits poissons, des rames et une barque disponible), soit leurs parents ne permettaient pas qu'elles quittent la maison et se dérobaient aux tâches ménagères. Ce samedi matin de juin 2012, elles sont convaincues d'y parvenir. Leur père n'est pas parti pêcher et la barque qu'il utilise d'ordinaire doit être sur la rive. Les deux sœurs ont aussi réussi à se procurer une toile. Il ne manque donc que les rames, qu'elles espèrent pouvoir emprunter en chemin ou improviser avec des branches d'arbre trouvées à proximité du fleuve. Pour les accompagner, elles ont décidé d'inviter Gleice (12 ans) - la petite-fille des maîtres de la maison où je séjourne - et moi. En voyant ce qui se trame, trois autres enfants se sont greffés au groupe (Éric, 9 ans ; Andressa, 9 ans et son frère Plínio, 5 ans), bien que les fillettes à l'initiative de la sortie aient tenté de les en dissuader à plusieurs reprises, avec dureté : « Mais quoi Éric ! Qu'est-ce que tu crois ? Dans notre barque il n'y a de place que pour Gleice, pour Chantal et pour

nous, n'est-ce pas Chantal ? ¹». Malheureusement, sur le rivage, point de barque en vue. « Peut-être que le grand-père ou un autre frère l'utilise... », se disent les deux sœurs. Passé un court moment de déception, les enfants réfléchissent à ce qu'ils peuvent faire pour remédier à la situation ; aucun ne songe à se désister. La solution qui émerge consiste à aller à la recherche d'un canoë à l'autre petit embarcadère du village, mais personne n'a envie de s'exposer sur ce chemin : tous craignent que leurs parents se ravisent et leur demandent finalement de rester à la maison. Éric se rend alors utile. Il est disposé à traverser le village pour tenter de trouver le canoë, pendant que les autres resteront à l'attendre. Je décide de l'accompagner.

À la jonction du ruisseau de Pinhel (*igarapé* de Pinhel) avec le fleuve Tapajós, là où se trouve l'autre embarcadère, nous retrouvons Chica (10 ans) et ses frères. Comme nous allons aussi avoir besoin de rames, Éric essaye de l'impliquer dans notre quête de matériel : « Chica, va demander des rames à ton père, dis-lui que c'est pour Chantal ! » Mais Chica revient quelques minutes plus tard en expliquant que son père n'est pas là et que sa sœur n'a pas voulu nous prêter les rames. Des femmes font leur lessive dans le ruisseau. Ignorant absolument nos efforts pour trouver embarcation et rames, elles me parlent de la fête de saint Benoît l'Africain qui approche, des promesses faites - ou non - au saint, des convives qu'elles espèrent voir arriver, etc. Entre-temps, Éric et Chica disparaissent de mon champ de vision. Ils réapparaissent quelques minutes plus tard, dans une barque. Elle appartient à un jeune pêcheur (André, 26 ans, père de 4 garçons) et Éric estime qu'il ne se formalisera pas si nous la lui empruntons. Nous partons. Comme nos rames sont improvisées, la distance (près de trois kilomètres) qui nous sépare du lieu où Jane, Jocilene, Gleice, Andressa et Plínio sont restés à nous attendre, paraît longue. Quand nous croisons des pêcheurs, Éric insiste alors pour que je leur demande s'ils ne peuvent pas nous prêter une rame – lui-même ne voulant absolument pas le faire. Je demande et les pêcheurs sourient. Ni oui, ni non, aucun geste et pas de rame prêtée. Juste un sourire, comme si la situation leur semblait si insolite qu'aucune réponse n'était possible².

¹ E o que já Éric ! Onde tu vai que só tem lugar na canoa pra Gleice, Chantal e pra nós, né Chantal ?)

² En effet, sur ces rivages, les adultes ne se mêlent pas (ou très exceptionnellement) des affaires des enfants. L'autorisation de quitter la maison parentale obtenue, les enfants doivent veiller à ne pas déranger les grandes personnes.

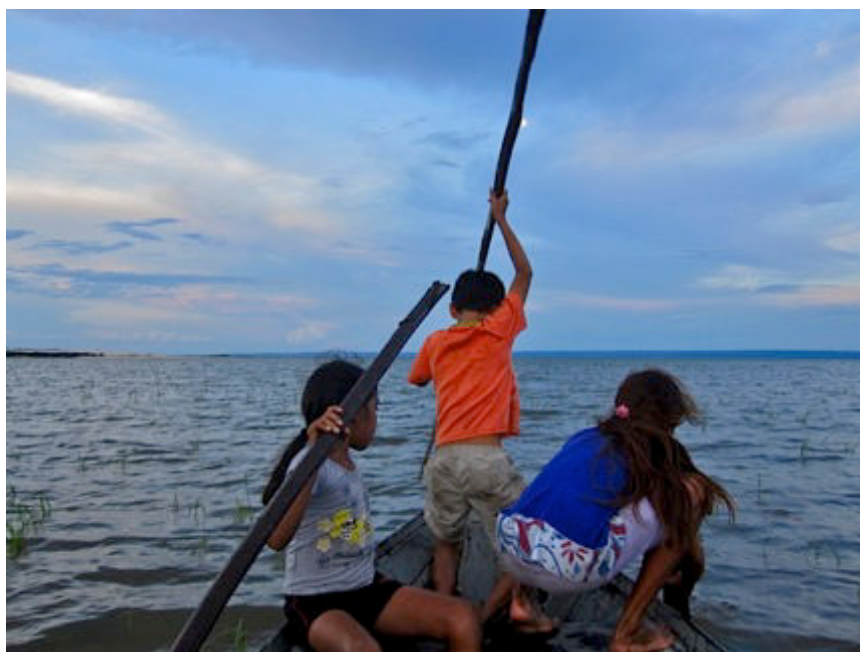


Figure 1 : Les enfants partent à la pêche. Photo de l'auteur.

Quand nous arrivons enfin, Jane et Gleice qui, impatientes, sont parties nous chercher, ne sont plus là ! Les autres enfants qui sont restés à nous attendre décident alors de partir à la pêche, sans elles, et je m'inquiète. Mais ils sont décidés : « Personne ne leur a demandé d'aller vous chercher ! »³ argumente Andressa, soutenue par Jocilene. Finalement, nous sommes donc six à partir à cette pêche tant attendue : Jocilene, Éric, Andressa, Plínio, Chica et moi. Ce nombre sera pourtant rapidement réduit. Estimant qu'il y a trop de mouvement dans la barque, Jocilene nous enjoint, Andressa, Plínio et moi, de rester sur un rocher et d'attendre : « Vous restez ici. De toute façon Andressa ne sait pas nager et Chantal va mouiller son appareil photo si elle continue avec nous ». La fillette estime sans doute que nous ne sommes pas suffisamment compétents pour aider et que nous lui compliquons la tâche. La pêche risquerait d'être compromise !

Les apprentis-pêcheurs restent une bonne heure sur le fleuve, nous autres à les attendre depuis le rocher, et reviennent avec quantité de petits poissons. La pluie approche. Il est 14h30, nous décidons de rentrer. Nous attachons la barque à un arbre et Jocilene nous conduit chez les grands-parents de Gleice, mes hôtes, où Jane et Gleice nous attendent. Elles ne nous feront qu'un très discret reproche pour être partis sans elles. Gleice fait frire les petits poissons pour le goûter, ils sont accueillis avec humour par les adultes présents.

³ « Ninguém mandou elas saírem pra ir atrás de vocês ! »

Cette scène tirée de mon carnet de terrain illustre un thème important qui ressort de mon ethnographie dans bas-Tapajós, en Amazonie brésilienne. La ténacité des enfants pour surmonter les obstacles auxquels ils font face lors de cette journée n'a, pour eux, rien d'extraordinaire. Les obstacles, ainsi que leur persévérance à les franchir, sont en fait tout ce qu'il y a de plus banal dans leur quotidien. Les enfants du Tapajós eux-mêmes ne feraient d'ailleurs jamais état de ce que je viens de décrire. Dans leurs récits, ils préfèrent mettre en scène des créatures malfaisantes, dont la rencontre (celle-ci non-ordinaire) avec les humains a souvent une issue tragique pour ces derniers.

Dans la région Tapajós, les revers de la vie quotidienne sont bien sur moins dramatiques, mais cependant omniprésents. Qu'il s'agisse d'adultes ou d'autres enfants, ceux qui sont plus expérimentés ne s'attachent aucunement à faciliter la participation de ceux qui le sont moins aux diverses activités qu'ils pratiquent. Les villageois s'habituent ainsi et sont véritablement entraînés, dès leur plus jeune âge, à ne pas compter sur le soutien des « grands » (c'est-à-dire, des « plus grands », plus compétents ou plus puissants que soi). Au contraire, ils apprennent d'avantage à se méfier de leurs agissements et à se débrouiller le plus possible seuls pour atteindre leurs objectifs - entre autres, apprendre ce qu'ils souhaitent. J'ai alors voulu explorer les stratégies mises en place par les enfants et par les adultes pour assurer l'apprentissage des savoirs et des savoir-faire dans ce contexte. J'ai voulu comprendre *ce qu'ils apprennent* et *comment* ils apprennent. Car malgré l'absence de soutien, il y a bel et bien apprentissage. Celui-ci dépend justement de cette participation à laquelle les novices n'accèdent que de haute lutte. C'est ainsi, par la participation et par l'expérience conquise sans aide ni appui qu'ils apprennent, au quotidien, les pratiques, savoirs et valeurs qui comptent pour les gens du fleuve. L'expérience leur permet de s'« habituer » (*se acostumar*), comme ils l'expliquent eux-mêmes volontiers.

Avant de partager le quotidien des enfants de Pinhel, Parauá et Alter do Chão, entre la rive, le fleuve et les essarts⁴, je les ai connus à l'intérieur de leur salle de classe. En effet, ce qui m'a initialement conduit dans cette région amazonienne n'était pas l'intérêt pour leurs activités ordinaires mais, au contraire, mon implication dans l'enseignement institutionnel (scolaire) dispensé dans les villages de cette région.

⁴ L'essart désigne une parcelle de terre défrichée et cultivée par un système d'agriculture itinérante sur brulis (*swidden cultivation*, en anglais). Georges Condominas estime que : « sémantiquement, le mot "essart", comme le mot *swidden*, contient en lui-même tous les aspects de ce type d'agriculture » (Condominas 1997, [en ligne]).

Les prémisses de la recherche : de la salle de classe à l'environnement quotidien des enfants

Je suis arrivée en Amazonie en 2005, à la suite de mon recrutement comme institutrice dans le village d'Alter do Chão, situé dans la zone rurale de Santarém, dans le bas-Tapajós, État du Pará, au Brésil (cf. cartes de localisation ci-dessus). J'ai quitté par la suite ce poste pour devenir conseillère pédagogique (2007-2008) dans les écoles situées en zone rurale de cette région. Ces villages du bas-Tapajós, distants parfois de plus de 24h de bateau de la ville la plus proche (Santarém), ont tous une école primaire. Comme dans maintes autres régions reculées du Brésil, les écoles primaires publiques ont commencé à fonctionner dans ces villages à partir des années 1970 et la scolarisation est devenue un fait massif dans les années du gouvernement Fernando Henrique Cardoso (Président de la République de 1995 à 2003). Certains villages possèdent aussi un collège et un lycée, où convergent les écoliers des alentours.

Au cours de cette expérience à l'intérieur du système scolaire, j'ai été confrontée au même type d'inconfort rapporté par J. Lave dans ses études sur les artisans-tailleurs au Libéria, pour lesquels l'usage des mathématiques au quotidien était radicalement différent des activités mathématiques pratiquées à l'école (Greenfield et Lave 1979 ; Lave 1988). Dans le Tapajós, j'ai aussi observé une divergence marquée entre la logique de circulation des savoirs spontanément mise en place par les habitants et les formes sous lesquelles les savoirs scolaires leur sont présentés. C'est cette mécompréhension réciproque, ce « malentendu » culturel, qui m'a conduite à m'intéresser aux manières d'apprendre et de transmettre propres à ces villageois, en dehors du cadre scolaire.

Cet objet d'étude ne me conduisait ainsi pas à investir l'espace de l'école. En outre, pour éviter toute confusion de rôle avec mon ancienne fonction, j'ai préféré ne pas réaliser d'observations dans les salles de classe. Pour autant, je n'avais pas préalablement décidé d'écarter de mes considérations les éléments ayant trait à l'école qui auraient pu affleurer en dehors de ses murs. On n'aurait pu, en effet, s'attendre à ce que les contenus scolaires ou les modalités de l'enseignement apparaissent au cours d'interactions quotidiennes entre villageois. Or, il n'est pratiquement jamais fait mention des connaissances acquises à l'école : ce que les enfants des villages apprennent (ou n'apprennent pas) à l'école n'est pas le sujet de conversations au quotidien.



Figure 2 : Localisation régionale de Santarém et du bas-Amazone



Figure 3 : Localisation des villages de l'étude et des villes à proximité

Il est en effet rare que les enfants (ou adultes scolarisés) mentionnent spontanément des savoirs qu'ils auraient acquis à l'école. Ils rapportent volontiers des discussions diverses qui se déroulent à l'école entre élèves ou avec un instituteur ou une institutrice, ou alors une situation qui les a marqués (le jour où un vent a failli arracher les tuiles et où, avec l'institutrice, ils ont prié ; l'arrivée d'un nouvel instituteur ; une dispute entre élèves dans la cour, etc.). Mais ce sont là des éléments qui ne concernent pas les contenus de l'enseignement scolaire ou les modalités pédagogiques pratiquées. Une exception à ce divorce entre enseignement et conversations quotidiennes peut se voir dans la reprise que les enfants font des contes traditionnels que leur enseignent leurs instituteurs et institutrices. Quand ils les racontent, les enfants précisent d'ailleurs toujours de quelle institutrice ou instituteur ils les ont entendus.

En dehors des contes, j'ai observé une seule fois un enfant évoquer dans une conversation courante une information qu'il affirmait avoir « vue [entendue] à l'école ». À Alter do Chão, un matin d'octobre 2011, le bruit courait qu'un anaconda enchanté (Cobra Grande) se trouvait au bord d'une des plages centrales du village et avait provoqué la chute de plus d'un mètre de talus dans le fleuve⁵. Des villageois et moi discussions de cette nouvelle à l'épicerie, quand une fillette de 12 ans qui passait à vélo s'est arrêtée pour écouter. Après avoir suivi la conversation pendant quelques minutes, la fillette a suggéré que « l'anaconda n'avait rien à voir avec ce qui s'était passé », qu'elle avait « vu à l'école » que ces accidents étaient un phénomène naturel dû à l'étiage. Les adultes présents n'ont pas semblé accorder grande importance aux propos de la fillette, ils ont souri et ont paisiblement orienté la discussion vers d'autres sujets.

Les activités scolaires de leurs enfants ne semblent pas préoccuper les parents non plus. Je n'ai à vrai dire jamais entendu un adulte demander à un enfant comment s'était passée sa journée à l'école ou engager une quelconque conversation sur ce qu'il était en train d'apprendre, de faire, de « voir » à l'école. Les notes des examens ne sont pas suivies, pas plus que les devoirs (qui sont par ailleurs, rares). Le sujet des apprentissages scolaires est tellement absent des conversations quotidiennes d'adultes et d'enfants (même lorsque les enfants sont entre eux), qu'il m'a fallu attendre six mois de terrain pour découvrir, lors d'une

⁵ Dans la région, les phénomènes d'érosion dus à l'étiage sont monnaie courante et sont appelés les « terres tombées » (*terras caídas*). Ces phénomènes sont souvent associés à l'activité d'entités subaquatiques et à leur co-résidence, parfois houleuse, avec les humains (Cf. Alencar 2000 ; Valentin 2001 ; Stoll 2014).

réunion à l'école, que la fille aînée (âgée de 15 ans) d'une famille dont j'étais très proche à Parauá, s'était distinguée comme étant la meilleure élève de sa promotion dans deux matières importantes (portugais et mathématiques) et ce, pour la deuxième année consécutive.

Cet apparent désintérêt pour l'apprentissage scolaire ne signifie pas pour autant que les villageois ne s'intéressent pas à l'école en tant qu'institution. Bien au contraire. Une fois que les premiers enseignements ont commencé à être dispensés dans les villages par des prêtres catholiques (à partir de la fin des années 1940, cf. chap. 1), les riverains du bas-Tapajós n'ont cessé de se mobiliser pour obtenir des améliorations successives du bâtiment scolaire (initialement une simple paillote) et l'extension progressive des enseignements au-delà de l'école primaire⁶. Avoir suivi tout le cycle secondaire est hautement valorisé au sein de la population car cela ouvre des perspectives. Ainsi, lorsque l'enseignement du niveau collège n'existait pas encore dans les villages⁷, les parents qui le pouvaient se sont efforcés d'envoyer un ou plusieurs de leurs enfants poursuivre leur scolarité en ville, à Santarém ou à Aveiro. Enfin, la valeur que les riverains du Tapajós accordent à la scolarisation apparaît aussi à travers l'organisation de cérémonies assez coûteuses pour célébrer la conclusion des étapes majeures du parcours scolaire (maternelle, primaire, collège et lycée) (cf. chap. 2).

En somme, l'école apparaît comme une institution importante pour ces villageois : sa présence dans les villages est vivement désirée et la conclusion des étapes majeures de la scolarisation est valorisée et célébrée. Simplement, ce qui se passe à l'école, pour ces villageois, a, apparemment, peu à voir avec apprendre.

L'apprentissage comme formation d'habitudes

Quand ils se réfèrent à des compétences qu'ils ont effectivement et pratiquement apprises (comme le travail dans les essarts de manioc, la chasse, la pêche, l'art de réciter les cantiques qui accompagnent la célébration des saints catholiques, la narration des récits sur les êtres enchantés), les riverains du Tapajós affirment les avoir acquises par l'observation, l'écoute et par le fait de « s'y être habitué » (*se acostumar*).

Les postures d'observation et d'écoute, que j'ai appelées des postures « réceptives » (et non « passives », cf. chap. 5), dépendent elles-mêmes d'un processus de formation

⁶ Points qui sont d'ailleurs monnaie d'échange courant entre politiciens et villageois, contre un vote en époque d'élections.

⁷ Jusqu'en 1982 pour Parauá et jusqu'en 1997 pour Pinhel.

d'habitudes. Car si ces postures sont des stratégies d'apprentissage universelles, la manière dont on les utilise (*dans quelle mesure et comment* on compte sur elles) doit être apprise. C'est précisément la raison pour laquelle il est fallacieux de les considérer comme « passives ». Il y a activité d'apprentissage lorsque l'on apprend (s'habitue) à voir, à regarder et à écouter d'une manière spécifique, et il y a plus ou moins activité selon l'usage qui est fait des sens dans chaque contexte. Dans le Tapajós, cet usage est capital et entreprenant. Les sens et l'attention doivent, par conséquent, être éduqués.

Je reprends ainsi l'expression « éducation de l'attention », à ce jour quasiment passée dans l'usage, que l'anthropologue Tim Ingold (2000, 2011) emprunte à James Gibson (1979) pour en faire un usage central dans ses travaux ; elle m'a paru particulièrement pertinente pour décrire les processus d'apprentissage sur mon terrain amazonien. Par ailleurs, je m'appuie sur les développements théoriques proposés, au début du siècle passé, par le philosophe John Dewey (2007 [1922]) sur la formation et le fonctionnement des habitudes. Plus que la proximité de vocabulaire entre les termes, apparemment banals, sur lesquels Dewey a choisi d'appuyer son analyse (habitude, s'habituer) et celui employé par les autochtones du Tapajós (*se acostumar*), ce sont ses réflexions, qui soulèvent des problèmes épistémologiques très généraux, qui m'ont paru les plus utiles pour comprendre l'apprentissage dans le Tapajós.

Pour Dewey, comme pour Ingold, le processus d'apprentissage doit se comprendre en termes de formation d'habitudes, ou de formation de « mouvements habituels » (*habitual patters of movement*) selon les termes d'Ingold (2000 : 359)⁸. Selon cette approche, ce processus repose sur des ajustements graduels et continus entre le sujet et son environnement (sans que ce processus ne fasse *nécessairement* appel à des représentations mentales)⁹. Ces ajustements créent des mouvements habituels, indissociablement corporels et intellectuels. Le processus éducatif correspondrait ainsi à un affinement de la sensibilité et de l'attention des

⁸ Interrogé sur la pertinence du rapprochement entre ses réflexions sur le processus d'« *enskilment* » et celui des formations des habitudes tel que le propose Dewey, Ingold m'a expliqué (à la fin d'une conférence à Paris, le 14 novembre 2013) : « ne rien avoir lu de Dewey avec lequel il ne serait pas d'accord ». On ne trouve cependant pas de mention des travaux de Dewey dans ses écrits récents.

⁹ Plutôt que de parler d'habitude on peut aussi, en effet, comme le font maints chercheurs dans le champ des sciences cognitives, interpréter les mécanismes de la transmission culturelle en termes de formation de « schèmes mentaux » (« modèles culturelles », D'Andrade et Strauss 1992, ou « concepts », Bloch 2013b). Pour ma part, la lecture de mes matériaux sous ce prisme ne m'a pas semblé permettre d'en tirer un meilleur rendement explicatif.

novices aux variations de l'environnement et à un développement graduel de réponses pertinentes ; pertinentes aux yeux des personnes que le novice côtoie.

Dans son analyse de l'œuvre de Dewey, Alain Pierrot (2012b, 2013) montre bien comment, pour ce philosophe américain, socialisation et individualisation sont des processus indissociables et concomitants. Il s'agit bien de deux facettes d'un seul et même processus. Les gestes ou attitudes « pertinentes » que la plupart des enfants développent pendant leur croissance, sont ceux qui sont *jugés* pertinents par les personnes avec qui l'individu interagit. Ceci amène Pierrot à définir la compétence comme l'« aptitude immédiate à faire ce qui sera positivement évalué comme une performance pertinente, [ce qui] implique l'individu au sens le plus global, le plus corporel, le plus 'personnel' et le plus culturel du terme. » (op. cit. 2013:8).

Il me semble que c'est bien à cette adéquation progressive des pratiques des novices à celle des personnes plus expérimentées, à l'intérieur de la « communauté de pratiquants » dans laquelle ils évoluent, que se réfèrent également Lave et Wenger (1991) dans leurs efforts pour comprendre les mécanismes de l'apprentissage situé. Pour ces auteurs, ce que l'on apprend à faire ou à ne pas faire n'est jamais une question purement technique, mais il s'agit d'acquisition de compétences à la fois *techniques* - dans le sens où elles permettent de produire matériellement l'existence (couper et coudre des vêtements, accompagner des accouchements, construire de bateaux, etc.) - et *identitaires* - puisqu'elles sont inséparablement des marqueurs d'appartenance identitaire à la communauté de pratiquants intégrée par le novice. Nous y trouvons en d'autres termes, la même imbrication entre socialisation et individualisation.

Le contenu « identitaire » se traduit ainsi concrètement par un ensemble de compétences reconnues par le groupe social et qui doivent être apprises. Le groupe social, en l'occurrence dans les villages du Tapajós, est un groupe de personnes étroitement apparentées. Ainsi, s'intéresser à ce que les habitants de ces villages apprennent (ou ce à quoi ils s'habituent, pour rester dans des termes deweyens) est également une manière d'aborder leur « identité » sociale ou culturelle, ce qui marque leur appartenance à ce groupe (qui est à la fois « communauté de pratiquants » et « communauté de parents »). Il ne s'agit pas (exclusivement) de l'identité en tant que discours politique affiché, mais de traits qui apparaissent dans les actions quotidiennes, dans ce que font effectivement ces personnes, dans leur manière de vivre, de produire, de fêter, d'être en relation les uns et les autres. C'est ce à quoi Pierrot (2012a) se réfère par l'idée d'« arrière-plan culturel », en reprenant à son compte

la distinction faite par Manuela Carneiro da Cunha (2009) entre la culture avec et sans guillemets (la « culture » avec guillemets étant celle du discours tenu sur sa propre culture et la culture sans guillemets, celle des pratiques quotidiennes). Comme le rappellent aussi bien Carneiro da Cunha que Pierrot, ce qui est affiché et revendiqué comme identitaire ou culturel ne coïncide pas nécessairement avec cet « arrière-plan ». Ce qui se dit de sa propre culture, donc réflexivement, se dit la plupart du temps dans l'interaction avec des personnes qui ne font pas partie de cette culture (sans guillemets). Les intérêts et enjeux de ce discours sont ainsi tout autres que dans les échanges internes.

Chercher à connaître les apprentissages effectifs vécus par les personnes qui intègrent un réseau de parenté, ont en commun le fait de vivre sur un même lieu et partagent un nombre important d'activités, est ainsi une façon d'aborder la question « identitaire » qui privilégie les pratiques (y compris discursives) des personnes concernées. Des pratiques qui englobent ce que les gens font et disent quand ils sont « entre eux » et aussi ce qu'ils font et disent dans l'interaction avec des agents externes.

L'habitude au sens de Dewey

Selon cette perspective, les habitudes intégreraient donc indissociablement des aspects techniques et des aspects identitaires (dans le sens explicité ci-dessus). Abordons maintenant un autre point qui explique les choix conceptuels que j'ai faits dans cette étude, lorsque j'ai choisi d'utiliser la notion d'habitude telle que la définie John Dewey.

Pour Dewey, les habitudes seraient également traversées par une tension permanente entre, d'une part, une tendance à l'automatisation et, d'autre part, la nécessité de déployer une attention réflexive. L'auteur critique, tout au long de ses écrits, la conception qui fait des habitudes des gestes purement automatiques comme s'ils pouvaient dispenser l'individu de mobiliser de manière continue sa sensibilité, créativité ou réflexion¹⁰.

Nul ne doute, et Dewey est le premier à le reconnaître, qu'il y a une économie d'énergie non négligeable à faire quelque chose « sans y penser », sans y réfléchir (sans avoir

¹⁰ Sur ce point, la notion d'habitude, dans l'acception que lui confère Dewey, se distingue de l'*habitus* tel qu'il est défini par Bourdieu (1972, 1980) - et que l'on doit, sans aucun doute, rapprocher de ce que dit Lévi-Strauss (1985) sur la « pensée sauvage ». Cette « logique de la pratique » (Bourdieu), du « bricolage » (Lévi-Strauss), diffère, pour ces auteurs, radicalement de celle du retour réflexif. Il y aurait ainsi une toute autre logique, celle de l'« objectivation » pour Bourdieu, celle de l'« ingénieur » pour Lévi-Strauss, qui seraient le pendant du « sens pratique » ou de la « pensée sauvage ». Pour ma part, je n'ai pas trouvé de donnée de terrain étayant cette distinction ou cette frontière si clairement définie entre « logique de la pratique » et « objectivation ».

besoin de penser ou de réfléchir). Les actions habituelles, qui agissent « en-dessous » (Dewey 2007 : 83) de notre conscience¹¹, nous dispensent d’y faire appel et libèrent ainsi une énergie qui pourra servir ailleurs. Nous apprenons tous un certain nombre de gestes et de comportements que nous intégrons si bien que nous disons agir « par réflexe » et que nous finissons souvent par oublier que nous les avons un jour appris. Ce sont pourtant des apprentissages indispensables pour notre vie quotidienne. Dewey accorde une grande importance au fait que la trajectoire normale d’une habitude est bien de chercher à se reproduire, à tendre vers un haut degré d’automatisation pour justement être plus efficace. Qu’est-ce qui s’oppose alors à la propension de l’habitude de s’automatiser ? Selon le philosophe pragmatiste, ce sont les problèmes posés par un environnement toujours changeant qui *exigent* de briser l’automatisme et de faire appel à la réflexion et à l’imagination. Cette tendance effective à l’automatisation des habitudes ne peut ainsi pas se réaliser complètement. Des crises multiples et quotidiennes naissent de la confrontation entre l’exécution de gestes habituels et l’effet qu’ils produisent dans l’environnement (toujours en évolution). Et ceci fait partie du fonctionnement normal des habitudes. Les habitudes seraient ainsi une adaptation *intelligente et constante* de l’agent aux stimuli de l’environnement. Dewey insiste sur le fait que l’habitude intègre l’examen – plus ou moins conscient ou, au contraire, plus ou moins intuitif – des effets concrets produits par les actions passées. Cette réaction aux « conséquences objectives » (Dewey 2007 : 57) de nos actions est ce qui fait que les habitudes ne sont pas une répétition rigide ou mécanique de gestes et attitudes, mais elles sont en constante évolution¹².

¹¹ Ce qui ne veut pas dire qu’elles soient inconscientes au sens d’un interdit psychanalytique (cf. Boltanski 2011 : 81 ou Bloch 2013a [en ligne]). Il s’agit plutôt d’un régime de l’activité qui dispense l’action de la conscience mais dans lequel elle peut à tout moment faire surface. Comme lorsque nous parlons : nous ne faisons pas à tout moment appel, consciemment, à des règles de grammaire qui régissent notre langue. Mais confrontés à une erreur nous nous rendons bien compte qu’il y a des règles à respecter, et pouvons parfois même les formuler plus ou moins précisément. Jean-François Billeter explique ainsi ce régime de l’activité : « Quand elle fait ainsi confiance au corps, la conscience devient disponible et peut se tourner ailleurs sans que l’action soit interrompue. Tout en faisant une chose, nous pensons à une autre, nous rêvons. Mais dans ces moments-là, la conscience peut aussi revenir sur l’activité en cours, que le corps exécute, et l’observer. » (2002 : 66).

¹² Il n’a certes pas échappé à Bourdieu que des « *habitus* » peuvent être ébranlés par la confrontation à des contextes différents de ceux où il a été forgé. Mais cette confrontation reste pour l’auteur assez exceptionnelle (Bourdieu 1980 : 101-120 et également cf. Lahire 2011 : 45-6). C’est d’ailleurs sans doute la conviction de cette relative stabilité de l’*habitus* qui conduit Bourdieu à attribuer un tel poids aux processus de « reproduction ». Pour des critiques sur cet aspect de son œuvre voir par ex. Lahire 2011, Farnell 1999 et 2003 ou Herzfeld 2004 (notamment page 38 et suivantes).

Dewey insiste pourtant, plus qu'Ingold il me semble, sur la *tension* existante entre la tendance qu'auraient les habitudes à inhiber la réflexivité et la présence même de cette réflexivité. « La réflexion est, en gros, l'effort douloureux des habitudes dérangées pour se réajuster », affirme-t-il (2007 : 76)¹³. Si pour Ingold, la participation de l'imagination dans nos habitudes semble d'avantage « aller de soi », pour Dewey, cette tension est au cœur de la possibilité de compréhension de la conduite humaine. Mais elle n'instaure pas pour autant une démarcation absolue entre ces deux moments de l'activité : imagination ou réflexion font partie de l'action quotidienne, y compris les habitudes les plus automatiques, dans la mesure où le changement constant de l'environnement empêcherait toute tendance des habitudes à se stabiliser et à réaliser complétement son potentiel d'automatisation.

Si nous résumons, selon la perspective de Dewey, l'expérience de chacun s'organiserait ainsi progressivement en mouvements habituels qui dirigent notre perception vers les points les plus importants pour la pratique en cours¹⁴. Ces mouvements incluent bien sûr des gestes, mais aussi des pensées, des émotions, des perceptions sensorielles. Ils sont appris et peuvent devenir habituels ou routiniers, mais ils demeurent sensibles aux conséquences qu'ils suscitent. Ces conséquences, qu'elles viennent de l'environnement animé ou inanimé, sont pour partie prévisibles - il y a donc lieu de parler de tendance ou de probabilité, ce qui justifie que l'action soit justement habituelle - mais elles échappent à tout déterminisme. La répétition ne peut jamais être complètement mécanique car la réaction induite dans l'environnement fournit un nouveau *feed-back* à l'individu qui, faisant ici usage de son intelligence, restructure son action, ce qui déclenchera une nouvelle réponse et ainsi de suite. L'évaluation intelligente de l'activité *fait partie* de l'activité, même la plus habituelle.

Cette grille de lecture me paraît la plus heuristique, elle est celle qui éclaire le mieux la réalité de mon terrain. L'objet de cette étude est donc le processus de formation d'habitudes, comprises dans le sens que je viens de définir, chez les villageois de Pinhel, Parauá et Alter do Chão. J'ai voulu comprendre à quoi s'habituent ces villageois (ce qui revient à dire, selon cette perspective, ce qu'ils apprennent) dans les relations familiales et communautaires quotidiennes, en dehors de toute institution éducative, et quels sont les mécanismes, les modalités de cet apprentissage-habitude.

¹³ « Reflection, roughly speaking, is the painful effort of disturbed habits to readjust themselves. »

¹⁴ « [habits] prevent thought from straying away from its imminent occupation to a landscape more varied and picturesque but irrelevant to practice » (Dewey 2007 : 172).

Comme les enfants sont des sujets apprenants par excellence, j'ai porté une attention particulière à leur quotidien. Il ne s'agissait pas de centrer l'observation sur les interactions des enfants quand ils sont uniquement entre eux, ou de cerner ce qui a été appelé une « culture enfantine » (Arleo et Delalande 2010) propre au bas-Tapajós. Mon objectif a plutôt été de comprendre quels sont les savoirs appris par les nouvelles générations et comment se déroule la circulation des savoirs entre les générations, dans la région du Tapajós.

Le terrain d'étude

Mon terrain d'étude s'est concentré à Pinhel, Parauá et Alter do Chão : ces trois villages de l'État du Pará (Brésil) bordent le fleuve Tapajós, un des principaux affluents de l'Amazone. Les eaux limpides du Tapajós se jettent dans les eaux boueuses de l'Amazone dans la baie de Santarém, la ville la plus importante de la région, peuplée de 350 000 habitants. À trois jours de navigation à l'est (ou une heure d'avion) se trouve Belém, capital de l'État du Pará, avec ses 1,3 millions d'habitants. De l'autre côté, trois jours de navigation à l'ouest (ou une heure de vol) amènent à Manaus, capitale de l'État de l'Amazonas, qui compte 1,8 millions d'habitants. Dans la région du bas-Tapajós, en dehors des pôles urbains (Santarém, Aveiro, Belterra) la population est dispersée dans des villages qui peuvent aller de petits hameaux, parfois constitués de moins de 20 foyers, à des agglomérations beaucoup plus importantes, comme celle de Parauá, avec ses 950 habitants¹⁵ et celle d'Alter do Chão, qui fonctionne plutôt comme un quartier de Santarém et compte 3 500 habitants. Plus d'une heure de navigation sépare la plupart de ces *comunidades* (« communautés ») entre elles. Ce terme est utilisé par les habitants eux-mêmes pour désigner les villages. Les habitants parlent le portugais, la langue nationale. Quelques mots de Nhneegatu (langue créée par les missionnaires Jésuites à partir du tupi et parlée dans la région jusqu'au XVIIIe siècle) sont également encore utilisés, mélangés dans le portugais local.

¹⁵ Ce chiffre inclut les habitants de Parauá-centro. Si on additionne ceux des villages immédiatement voisins de Mangal et Retiro, que plusieurs villageois désignent comme des « quartiers » de Parauá, nous avons une agglomération de près de 2.500 habitants.



Figure 4 : L'arrivée à Parauá du bateau que relie le village à Santarém (Janvier 2011) Photo de Lucie Robieux

Alors qu'Alter do Chão est relié à Santarém par une route bitumée (des bus assurent le trajet vers Santarém en 40 minutes), il faut compter une nuit de bateau (12h) pour arriver à Parauá et près de 18h pour débarquer à Pinhel. Les bateaux de ligne assurent le voyage deux fois par semaine. Cet éloignement géographique n'implique pas pour autant que les habitants de ces villages soient déconnectés du contexte régional et national. Les villageois se rendent régulièrement en ville (en général un ou deux membres de chaque foyer, une fois par mois, pour retirer l'argent de la *bolsa família*, les retraites, faire des courses, etc.), et beaucoup y vivent pendant quelques années. Par ailleurs, l'État est présent dans chaque village à travers l'école élémentaire, des centres de santé (parfois représentés seulement par un agent) et, indirectement, à travers les subventions. Enfin, presque tous les foyers disposent aujourd'hui d'une télévision et souvent d'un ou de deux postes de radio.

Néanmoins, il est évident que leur mode de vie est également influencé par la distance et par les conditions d'infrastructure (in)existantes. Les services postaux sont inexistantes, les rares téléphones publics installés sont souvent hors-service et, pour l'heure, aucune antenne ne permet la continuité du réseau de téléphonie mobile. L'électricité, fournie par un groupe électrogène dont les habitants se partagent les frais d'alimentation, est disponible entre 20h et 23h (horaire qui correspond à la classe du soir ainsi qu'à la diffusion des programmes de *telenovela* sur les chaînes nationales). Il n'existe aucun service de collecte des déchets ; des systèmes sanitaires rudimentaires ainsi que des dispositifs de traitement de l'eau, dans les villages où ils existent, ont été installés par des ONG ou des programmes de la pastorale catholique. Tout cela contribue à nourrir une attitude de méfiance vis-à-vis des pouvoirs publics, par lesquels les villageois se sentent clairement délaissés.

La situation n'est pas tout à fait la même à Alter do Chão. Avec ses 3 500 habitants, Alter do Chão est un pôle touristique régional et fonctionne comme un quartier de Santarém.

Des lignes de bus assurent le trajet toutes les heures ou demi-heures. L'agglomération est desservie en électricité, mais, comme à Santarém, les coupures sont fréquentes. Un tout nouveau centre de santé a été inauguré en 2010 et compte désormais au moins un médecin en journée et un service d'urgence avec des infirmiers la nuit ; les cas qui nécessitent une hospitalisation – y compris les accouchements – doivent néanmoins être acheminés vers Santarém. Un camion de collecte de déchets passe presque tous les jours et un système de distribution d'eau potable dessert le centre du village ; les maisons des quartiers périphériques doivent se contenter de puits forés aux frais des habitants. Malgré le caractère touristique de la ville, aucun système d'égouts ni de traitement des eaux usées n'a été installé. Chaque maison possède sa propre fosse septique, pas toujours construite dans les normes, ce qui peut probablement expliquer l'augmentation récente de cas d'hépatite dans le village¹⁶. La plupart des habitants vivent d'activités liées au tourisme. Depuis 2003, Alter do Chão est inséré dans une APA (Aire de Protection Environnementale), l'unité territoriale la moins contraignante de la mosaïque que forment les unités de protection environnementales brésiliennes¹⁷.

Pinhel et Parauá intègrent également une unité de conservation nationale, la RESEX (Reserve Extrativiste) Tapajós-Arapiuns. Dotées de règles d'usage des ressources naturelles plus contraignantes que les APA, les Resex (catégorie foncière créée en 1989, Loi n° 7.804) sont des unités territoriales de protection environnementale qui ont fait l'objet d'une désappropriation de la part de l'État mais qui permettent la permanence, à l'intérieur de leur territoire, d'anciens habitants de ces lieux, classés alors dans la catégorie des « populations traditionnelles ». Comme nous le verrons dans le premier chapitre, ces unités territoriales sont supposées rendre compatibles « l'intérêt écologique de conservation environnementale et l'intérêt social pour l'amélioration de la qualité de vie des familles qui y habitent »¹⁸.

Les villageois de Pinhel et Parauá ont pour principales activités économiques l'agriculture vivrière (culture du manioc principalement), la pêche, la chasse et l'élevage de quelques bovins. À cela s'ajoutent les revenus provenant des programmes sociaux à visée redistributive, qui ont augmentée de manière significative sous le gouvernement de Luiz

¹⁶ Voir par exemple : <http://g1.globo.com/pa/santarem-regiao/noticia/2015/02/mp-pede-interdicao-de-4-pontos-em-alter-do-chao-apos-casos-de-hepatite.html>

¹⁷ Une APA est instituée en général sur un territoire étendu qui peut inclure des propriétés privées et d'autres unités de conservation. Sa création n'implique pas, comme dans le cas d'autres unités, la désappropriation des terres. Les restrictions à l'usage sont définies conjointement par un « conseil d'administration (...) constitué de représentants d'institutions publiques, de la société civile et des populations résidentes » (Loi no. 9985/2000 de juillet 2000, art. 15, § 5). L'APA Alter do Chão a été créée en 2003 (Décret-loi municipal n° 17.771/2003), elle a 16 1800 hectares d'extension et inclut six autres villages en plus d'Alter do Chão.

¹⁸ <http://www.ibama.gov.br/resex/resex.htm>

Inácio Lula da Silva (Président de la République de 2003 à 2011)¹⁹. Les retraites et les salaires des quelques postes d'emploi publics existants (instituteurs, concierges de l'école, agents de santé, maçons chargés de la construction des logements sociaux) contribuent également à la circulation monétaire locale²⁰.



Figure 5 : Vue de Pinhel (janvier 2011) Photo de Lucie Robieux

L'histoire régionale est, comme on peut s'y attendre, profondément marquée par l'occupation coloniale de l'Amazonie qui, à partir du XVII^e siècle, a entraîné une forte mortalité des populations indigènes, mais a aussi stimulé les unions entre colons portugais et Amérindiens. Il y a également eu un apport d'esclaves africains, bien qu'en moindre nombre comparativement à d'autres États brésiliens. Cette histoire violente, comporte d'importantes variations régionales. Par exemple, l'influence *nordestine* (migrants venus du nord-est du

¹⁹ À ce jour, les allocations peuvent aller de 77 à 252 reais (25 à 85 euros environ) par famille, en fonction de ses revenus et du nombre de personnes à charge (). Sous le gouvernement de Fernando Henrique Cardoso, le montant était de 15 reais par enfant, une famille pouvant obtenir jusqu'à 45,00 reais (Loi de 2001, n°10.2019, article 4).

²⁰ Le droit à la retraite pour les petits producteurs ruraux au Brésil n'a commencé à exister qu'en 1971 (Lei complementar no. 11, de 25 de maio de 1971), sous la forme d'une retraite accordée à 65 ans, plafonnée à la moitié du salaire minimum national de l'époque. Dans le cas des couples, seul l'homme, considéré comme le « chef de famille », y avait droit. C'est avec la constitution de 1988, que l'âge de la retraite est passé à 60 ans pour les hommes et que les femmes mariées, considérées désormais comme travailleuses rurales au même titre que leurs maris, ont pu bénéficier de la retraite également, à l'âge de 55 ans. La valeur du bénéfice équivalait au salaire minimum.

pays), indigène ou encore africaine, est plus ou moins significative selon les localités ; en outre, les habitants interprètent ces multiples influences selon leur propre perception du passé et en fonction de leurs préoccupations et choix présents. Des processus politiques de réémergence identitaire sont ainsi en cours dans certains villages de la région situés le long des rivières Arapiuns et Tapajós ainsi que sur le plateau à l'est de la ville de Santarém. Dans 45 villages de la région, une partie des habitants revendiquent actuellement une identité indigène et, dans 9 autres, une identité *quilombola* (descendants d'esclaves noirs)²¹. À l'intérieur de ces villages et dans d'autres, des personnes peuvent aussi se considérer « simplement *paraenses* » (de l'État du Pará) ou comme a dit l'un de mes interlocuteurs : « On est bien des enfants de tout ce mélange ». Ces différentes interprétations du passé engendrent des conflits. À Pinhel et à Alter do Chão, les habitants se divisent entre ceux qui soutiennent la demande de reconnaissance ethnique (à Pinhel, depuis 2001, ils se réclament de l'ethnie Maytapu et, à Alter do Chão, de l'ethnie Borari) et ceux qui ne veulent pas entendre parler « de ces histoires d'être Indien ». À Parauá, le « mouvement indigène » (*movimento indígena*) n'a pas trouvé suffisamment de partisans et les habitants n'ont pas leur langue dans la poche pour railler et critiquer ceux qui ont fait ce choix (cf. chap. 1).

Stratégies de recherche : accès au terrain, choix et contraintes méthodologiques

Mon premier contact avec les habitants des trois villages concernés par cette étude s'est inscrit, entre 2007 et 2008, dans le cadre de mon expérience professionnelle comme mentionné plus haut. En 2010, je suis revenue dans la région pour réaliser l'enquête ethnographique qui étaye cette étude. Elle s'est déroulée en trois séjours (août 2010-janvier 2011, juin-septembre 2011 et juin-août 2012), soit en tout 13 mois de présence sur le terrain.

Quelques points de méthode sur le déroulement de l'enquête méritent d'être explicités. D'abord, il est important de considérer les effets de ces premiers contacts non ethnographiques sur le développement de la recherche. Puis, le choix des villages et les particularités de la poursuite de la recherche dans chacun d'entre eux seront présentés. Enfin,

²¹ Informations disponibles respectivement sur le site du Conseil Indigène Tapajós-Arapiuns – CITA (réf. du 31 août 2015, <http://www.citastm.blogspot.fr>); et sur celui de la Commission Pró-Indiens de São Paulo – CPISP (réf. du 31 août 2015 http://www.cpisp.org.br/comunidades/html/brasil/pa/pa_comunidades_amazonas_luta.html). Voir aussi le fascicule produit par Novas Cartografias sociais : <http://novacartografiasocial.com/relancamento-do-caderno-cartografia-social-1-resistencia-e-mobilizacao-dos-povos-indigenas-do-baixo-tapajos-com-mapa-atualizado-em-2015/>

seront évoquées quelques questions d'ordre méthodologique et éthique soulevées par le travail auprès des enfants.

Conditions d'accès au terrain

Le fait d'avoir été institutrice puis conseillère pédagogique avant de mener cette étude a marqué celle-ci de plusieurs manières. D'abord et surtout, dans la définition même du sujet de recherche. C'est parce que j'ai me suis trouvée à l'intérieur du système scolaire que j'ai ensuite souhaité comprendre les mécanismes de la transmission en dehors de l'école (cf. ci-dessus).

Il faut ensuite considérer de quelle manière ma présence dans la région avant d'initier la recherche, a influencé la perception que les villageois avaient de moi et de ce qu'ils estimaient être mes intérêts et mes positions. Il me semble que ces circonstances ont eu un effet plutôt facilitateur sur le déroulement du travail, quand bien même un effort de clarification s'est avéré nécessaire. J'ai entamé l'enquête ethnographique en étant déjà connue des villageois (ou au moins ils m'avaient déjà vue ou avaient entendu parler de moi) et ils percevaient, à juste titre, une certaine continuité dans mes intérêts. L'attention que je portais aux pratiques éducatives dans le cadre de l'enquête ethnographique ainsi que l'image qu'ils avaient de moi en raison de mon ancienne fonction, faisaient que je n'étais pas systématiquement obligée de prendre position dans les discussions sur d'autres thèmes plus sensibles, comme par exemple les disputes identitaires récentes qui m'auraient nécessairement demandé de me positionner dans l'un ou l'autre camp. Ceci m'a permis, jusqu'à un certain point, de circuler assez librement parmi les familles « pour » et « contre » le mouvement de revendication ethnique, et surtout de ne pas contribuer à une polarisation des discussions autour de ce sujet.

D'un autre côté, la dissociation avec l'image de conseillère pédagogique a nécessité un certain temps. Par exemple, en tant que conseillère pédagogique, je n'ai jamais été amené à émettre d'opinion marquée sur des sujets susceptibles d'opposer villageois et agents de la mairie (notamment : le travail des enfants et les punitions corporelles). Pourtant, les villageois s'imaginaient sans doute que je devais avoir un positionnement similaire sur ces sujets à celui des personnes qui occupent effectivement ces fonctions de support éducationnel (que ce soit dans les mairies ou dans des ONG). Et en effet, sur ces sujets sensibles, certaines personnes se sont montrées réticentes à s'exprimer (spécialement les professeures, dans la grande majorité

originaires du village et sans doute les mieux informées sur l'inadéquation de ces pratiques aux directives des politiques publiques). L'observation directe des pratiques ainsi que les échanges avec d'autres villageois m'ont permis, je l'espère, de réunir les informations nécessaires et de capter par d'autres les informations qui auraient pu m'échapper à cause de ces réticences. Par ailleurs, l'évolution de nos relations a également permis d'atténuer la projection qu'ils pouvaient se faire à propos de mes opinions, projection susceptible d'entraver les échanges. A propos du travail des enfants par exemple, les présentations de l'avancement de la recherche que j'ai faites au début du deuxième séjour ont été très utiles. Quand je leur ai dit publiquement que mes observations suggéraient que, par leur participation aux activités productives des adultes, les enfants étaient en train d'acquérir des compétences importantes, plusieurs villageois se sont enthousiasmés : « Alors là, t'es bien la première. On ne fait que nous critiquer pour ça ! »²². Et nous avons eu une discussion intéressante à cette occasion au sujet de ce qu'ils percevaient être les apprentissages et également les « dérapages » possibles liés au travail précoce (informations présentées au chap. 3). Enfin, il me semble que ce laps de temps nécessaire à l'entreprise de dissociation vis-à-vis du rôle de conseillère pédagogique et des postures qu'adoptent la plupart des personnes qui occupent ce type de fonction, a été abrégé par le fait que je n'ai exercé cette fonction que pendant un peu moins de deux ans.

Villages et interlocuteurs

Clarifions d'abord un point : les ressemblances entre les pratiques et les conduites des habitants des trois villages se sont montrées plus importantes que leurs spécificités. Il y a de fait une circulation très importante des personnes entre tous ces villages, mais aussi entre ces villages et les grandes villes régionales (Santarém, Itaituba, Manaus, Belém) ce qui porte à penser que ces lieux s'intègrent à un réseau régional très connecté. Ceci n'empêche pas, bien entendu, l'existence de certaines spécificités dans chaque localité (vocabulaire, histoire, arrangements politiques locaux) et je les indiquerai quand le cas se présentera. Mais surtout dans les habitudes quotidiennes (manières d'agir, de parler, de se comporter), les ressemblances sont largement majoritaires. C'est ce qui m'a permis, dans la description de leurs pratiques, de prendre une scène observée dans un des villages comme illustrative de la

²² « Eita que tu é bem a primeira a falar disso. O pessoal de for a só faz criticar a gente nesse ponto aí. »

situation retrouvée dans les autres (sauf quand j'indique le contraire). Aussi, la précision du village dans lequel telle ou telle scène se déroule n'était pas toujours utile.

Comment ai-je sélectionné les villages de l'étude ? Les premiers pas d'une recherche ethnographique sont souvent marqués par un mélange de choix et de contingences. En août 2010, je me suis installée dans une maison louée dans le quartier de Carauari à Alter do Chão, village dans lequel j'avais habité entre 2005 et 2008. Je comptais utiliser ce lieu uniquement comme base de travail, où je retournerais après les séjours de 15 jours à 3 semaines que je faisais dans les autres villages. Effectivement, les données recueillies sur ce village sont plus ponctuelles que celles recueillies dans les autres, mais le temps a montré qu'elles n'étaient pas moins significatives pour autant. J'ai décidé alors d'inclure ces observations dans ce texte de restitution. Quant à Parauá, ce village a été inclus dans la recherche car j'avais été invitée à accompagner une équipe de football d'Alter do Chão et ses supporters lors d'un tournoi. À la fin du tournoi, la cousine de la jeune femme qui m'avait invitée, a accepté de m'héberger pour un séjour plus long. Elle vivait avec son mari et leur fille cadette, âgée de 3 ans. Cependant, les disputes violentes entre les jeunes époux m'ont obligée à chercher assez vite une autre maison où m'installer. C'est ainsi que je suis arrivée dans la famille de Lidiana (43 ans) et Genésio (46 ans), parents de 9 enfants, dont seul l'aîné était parti vivre à Santarém. Ce couple a continué à m'héberger jusqu'à mon dernier séjour à Parauá, en août 2012.

Enfin, pour Pinhel, ce qui explique son choix sont les échanges que j'ai eus en 2007 et 2008 avec Cássia, une fillette de 9 ans à l'époque. À cette occasion, nous avons beaucoup discuté ; Cássia était très désinvolte. Mais à mon retour en 2010, Cássia, maintenant âgée de 11 ans, se comportait comme la plupart des filles et garçons de ces villages qui ont entre 11-12 et 18-20 ans : elle se taisait systématiquement en présence d'adultes.

Ces spécificités liées à l'âge ont eu une incidence directe sur le déroulement méthodologique de la recherche. Très brièvement, quelles sont phases de la vie distinguées par les riverains du Tapajós ? Et comment ces distinctions ont contribué à définir l'âge des interlocuteurs avec qui j'ai interagi de manière privilégiée ?

Ces villageois n'ont pas de rite particulier pour marquer le passage de l'âge, mais ils reconnaissent clairement certaines spécificités des différents moments de la vie. Avant qu'ils ne puissent marcher (événement qui coïncide en général avec la période du sevrage), les enfants sont considérés comme des bébés (mot identique en portugais). Puis, vient une phase

où l'enfant est plus mobile, mais pendant laquelle les villageois estiment qu'il n'est pas encore *entendido* ou *entendidinho* (conscient de ses propres actes). Cette phase dure en général jusqu'à ce que l'enfant atteigne 2,5 - 3 ans, mais il ne s'agit pas là d'un passage définitif : un même enfant peut être considéré comme *entendido* dans une situation et pas dans une autre. L'adjectif *entendido* et son diminutif *entendidinho* sont des néologismes locaux, construits à partir du verbe *entender* (comprendre). Quand les villageois disent d'un enfant qu'il est déjà bien *entendidinho*, cela veut dire qu'ils estiment qu'il est capable de comprendre le sens de ce qu'il fait, dans la situation dans laquelle il se trouve. Il ne s'agit pas d'une faculté que l'enfant acquière « une fois pour toutes », mais d'une faculté contextuelle. Elle indique la direction du développement de l'enfant, celle d'une conscience grandissante de soi, de son environnement physique et social et de ses règles.

Le prochain changement important que les villageois semblent déceler, sans pour autant qu'aucun rite n'y soit associé, est celui que par lequel venait de passer Cássia. En effet, en 2010, Cássia était déjà considérée comme faisant partie du groupe des « jeunes » (*os jovens*), catégorie assez large dans laquelle les villageois incluent toutes les personnes qu'ils considèrent comme déjà sortis de l'enfance et qui ne sont pas encore mariés²³.

En me voyant souvent en compagnie d'enfants, ces jeunes gens, probablement voulant se démarquer des enfants plus jeunes d'un ou deux ans seulement, ne s'approchaient que rarement de moi. Les occasions où nous avons interagi sont celles où justement je n'étais pas en compagnie d'enfants. Ainsi, en 2010, contrairement à 2007 et 2008, Cássia n'était plus une interlocutrice privilégiée, en tout cas elle ne faisait pas partie de ceux avec qui j'étais invitée à interagir quotidiennement. En dehors des adultes, mes interactions ont ainsi sans doute été plus intenses avec des enfants de la tranche d'âge de 2 à 11 ans, c'est-à-dire, ceux qui savaient déjà marcher et qui n'étaient pas encore considérés - ou ne se considéraient pas eux-mêmes - des « jeunes ».

Le déroulement pratique de la recherche dans chaque village

Pour ce qui est de l'organisation du travail, je n'ai pas procédé exactement de la même manière dans chaque village. À Pinhel, j'ai réalisé tous les recensements exhaustifs qui seront

²³ Les villageois peuvent aussi désigner, comme nous le faisons, les plus jeunes des « jeunes » par le terme « adolescents », mais il est plutôt rare qu'ils utilisent ce vocable. La plupart du temps les individus sont regroupés.

présentés au long de la thèse (profil des foyers, pourcentages de personnes parties vivre en ville, d'enfants confiés à d'autres familles, etc.). Pour obtenir ces informations, j'ai passé du temps avec les membres de tous les foyers de ce village en distribuant à peu près équitablement ma participation à leurs activités. Si cette stratégie m'a permis d'avoir accès à des informations importantes, elle trouvait sa limite dans le degré d'intimité qu'elle me permettait d'établir avec les personnes concernées. On ne peut pas être ami de tout le monde sans que cela implique une certaine retenue sur certains sujets. A Parauá, sans que ce choix ait été une stratégie clairement définie dès le départ, je n'ai pas fait d'effort particulier pour circuler entre les maisons. J'ai plutôt suivi le fil des contacts et des échanges suggérés par mes hôtes, procédant ainsi par arborescence (Sardan 1995). Ce procédé s'est avéré aussi très utile car il m'a permis de construire une relation plus intime avec ces personnes. Avec cette limite, toutefois, que je ne me suis pas approchée d'autres...

À Pinhel et à Parauá, je faisais des séjours de deux à trois semaines, toujours chez les mêmes hôtes, à qui j'apportais des vivres (café, sucre, biscuits, papier toilette etc.) en quantité et variété similaire à ce qu'ils apportent eux-mêmes en rentrant de la ville. Ces séjours étaient intercalés par une semaine à 10 jours passés à Alter do Chão, où je me consacrais en priorité à l'organisation des notes et au classement des enregistrements. Les interactions avec les habitants de ce village furent ainsi moins systématiques et s'inscrivent plutôt dans des scènes vécues au long de ma routine quotidienne (aller au supermarché, discuter entre voisins, participer à la vie sociale locale, etc.).

Spécificités et questions soulevées par le travail avec les enfants dans le Tapajós

Dans l'interaction quotidienne avec ces riverains du Tapajós, j'ai le plus souvent suivi les initiatives des adultes et des enfants dans le choix des activités et de sujets de discussion. Ainsi, dans cette recherche je n'ai pas utilisé de dispositif impliquant de leur proposer une activité conçue en amont de l'interaction (comme montrer une vidéo et demander leur opinion, leur proposer de faire un dessin, de résoudre un problème, etc.). Mais, comme tout ethnographe, il m'est souvent arrivé de provoquer des discussions avec les adultes ou de demander leur opinion sur un sujet précis, réalisant ainsi des entretiens en partie dirigés. Avec les enfants, je n'ai pas véritablement conduit de discussion dirigée ; ce n'était pas là une orientation choisie au préalable, mais une adaptation aux réactions des enfants *in situ*.

Dans le Tapajós, on ne demande que très rarement aux enfants leur opinion. Par conséquent, quand l'ethnographe (ou toute autre personne) le fait, cela les met manifestement

dans une situation peu confortable. Quand je demandais : « Que penses-tu de ceci ? », « Crois-tu qu'untel avait raison de faire ceci ou cela ? », etc., je n'ai rencontré que du silence, des comportements d'évitement ou de fuite. Les enfants détournaient le regard, riaient, interrompaient la discussion ou simplement partaient faire autre chose.

L'idée selon laquelle la prise en compte de la « voix des enfants » constitue toujours et nécessairement « un plus » dans l'étude de tout sujet les concernant a été d'ailleurs critiquée, par exemple, par Komulainen (2007), Lewis (2010) et Roberts (2000). Ces auteurs suggèrent qu'en fonction de la méthode d'enquête sélectionnée, le fait d'aborder certains thèmes avec les enfants peut, au contraire, être intrusif, voire provoquer ou accroître un malaise. En ce qui me concerne, pour rendre compte de l'univers des enfants que je côtoyais, il m'a semblé toujours plus utile de me fier à l'observation ethnographique et à des commentaires spontanés.

Pourtant certains sujets, notamment ceux qui opposent, parfois explicitement, les désirs des enfants et ceux des adultes, n'ont pas manqué d'éveiller ma curiosité. Comment, par exemple, les enfants confiés à d'autres adultes que leurs géniteurs envisagent-ils la séparation qui leur est imposée ? Quelle est la perspective des enfants quant aux punitions physiques qu'ils reçoivent parfois de leurs parents ?

Quand il m'a été possible d'aborder ces sujets, les seuls commentaires que j'ai obtenus approuvaient la pratique des parents. Pour explorer ces questions plus en profondeur en évitant des raccourcis interprétatifs, des outils spécifiques me semblent requis. Pour dépasser ce que l'observation des situations permet d'inférer et le peu qu'en disent spontanément les enfants, il serait nécessaire de recourir à des dispositifs tels que des dessins, des jeux, ou des jeux de rôles conçus sur mesure.

Une autre difficulté concernant l'observation des activités des enfants doit être mentionnée. Comme l'illustre la vignette introductive, les adultes du Tapajós ne s'intéressent pas (ou très exceptionnellement) aux activités des enfants. Ils veulent, certes, savoir où sont les enfants, et tentent, dans la mesure du possible, de s'assurer qu'ils ne font rien qui soit considéré comme dangereux ou contrevenant aux règles. Mais ils ne se préoccupent que très peu du contenu de leurs discussions ou de leurs jeux. Dans ce contexte, mon intérêt, en tant qu'adulte, pour les activités enfantines n'allait pas de soi. D'abord, j'étais souvent invitée à intégrer les conversations ou activités des adultes et à laisser de côté les affaires enfantines. De plus, il y avait quelque chose d'insolite, de leur point de vue, dans le fait de s'intéresser aux détails de ce que font les enfants. Ainsi, ce n'est que graduellement que je ne me suis

sentie suffisamment à l'aise pour décliner les propositions des adultes quand celles-ci entraient en concurrence avec celles des enfants, et que je souhaitais accompagner ces derniers.

Comme je l'ai mentionné auparavant, je n'ai pas ciblé mes observations sur les situations dans lesquelles les enfants étaient uniquement entre eux. Le temps passé seulement avec des adultes ou à la fois avec des adultes *et* des enfants (situation largement prédominante), était tout aussi porteur d'informations sur les questions liées aux pratiques de transmission et d'apprentissage qui me préoccupaient que celui que je pouvais passer en compagnie exclusive des enfants. Mais c'est pour me trouver dans cette dernière situation, uniquement avec des enfants, que j'ai dû faire acte de volonté. Ce n'est ainsi qu'après plusieurs mois sur le terrain que je suis parvenue à partager des moments comme la matinée décrite dans la vignette.

Par ailleurs, et ce sera le dernier point que j'aborderai, j'accordais une degré de liberté aux enfants quand nous étions ensemble qui était plus important que celui que les villageois adultes leur autorisaient d'ordinaire. C'était là la condition même pour pouvoir être vue comme un « adulte différent » (Corsaro 2003) et, par conséquent, pour avoir des échanges plus libres avec eux. Or, cette liberté était perçue comme excessive par les adultes. Le fait que les enfants me posaient toutes sortes de questions ou que, parfois, ils pouvaient m'interrompre quand je parlais par exemple, dérangeait les adultes. Et ils ne s'en prenaient pas à moi mais aux enfants : « Laisse la dame Éric, enfin ! Tu vas t'en prendre une, tu vas voir »²⁴. Il fallait ainsi avoir un protocole de comportement pour les moments où nous étions en présence d'autres adultes, et un autre pour ceux où nous étions entre nous. Double protocole qui s'est mis en place, finalement, assez rapidement - et particulièrement chez les enfants.

Organisation des chapitres

Ce travail est structuré en trois parties et huit chapitres. La première partie (chaps. 1 et 2) offre une vision synoptique de la vie dans les villages étudiés. Dans le premier chapitre, je présente un rappel historique qui a pour but de permettre au lecteur non spécialiste de la région de connaître les grandes lignes de son histoire. En particulier, il s'agit de mieux comprendre l'usage que les habitants de ces villages font de leur histoire actuellement. Dans le deuxième chapitre sont présentées les activités qui sont actuellement au cœur de leur

²⁴ « Deixa a mulher Éric ! Tu vai pegar é um peia. »

sociabilité : le travail, la chasse, la pêche, l'activité narrative et la relation aux êtres enchantés, et les fêtes et célébrations importantes pour ces villageois.

Dans la deuxième partie (chaps. 3 et 4) nous nous approchons de la dynamique des relations intrafamiliales. Dans le troisième chapitre, la relation qui s'établit entre les membres des différentes générations est examinée en détail, car dans le Tapajós, si la hiérarchie entre aînés et cadets d'une même fratrie ou génération n'est pas significative, l'obligation d'obéir et de rendre service à ses ascendants (la vie durant) est, en revanche, très importante. Il existe de nombreux dispositifs pour l'inculquer. Mais nous verrons également dans ce chapitre que les enfants de ces villages ont aussi des marges de liberté non négligeables dues, en bonne partie, à l'organisation spatiale des villages dans lesquels les espaces libres sont abondants ; ceci permet aux enfants de passer de nombreux moments sans surveillance, hors du champ de contrôle des adultes. Dans le quatrième chapitre, un autre aspect de la relation entre ascendants et descendants sera examiné : la garde temporaire ou définitive d'un ou plusieurs enfants par les d'autres adultes que leurs géniteurs, à l'intérieur de la famille ou au sein d'une famille plus aisée. Je montrerai que la manière dont se déroulent ces placements dans le Tapajós contribue aussi à l'intégration progressive par les enfants de leur statut subordonné vis-à-vis de leurs parents et autres ascendants.

Après la lecture de ces deux premières parties (chaps. 1 à 4), le lecteur aura un assez net aperçu de ce que peut être la vie dans ces villages ainsi que des questions centrales qui structurent les relations intrafamiliales. L'ensemble de ces chapitres a ainsi pour vocation de poser un cadre solide pour qu'il soit possible, dans la troisième partie, d'aborder les questions directement liées aux pratiques de transmission et d'apprentissage dans le Tapajós. Tout au long de cette troisième partie (chaps. 5 à 8), la description des scènes ethnographiques et leur analyse se fera conjointement. Ceci m'amène à intercaler sans cesse description et discussions théoriques qui permettent de contextualiser les questions qui émergent de la description dans la littérature scientifique attenante, qu'il s'agisse de travaux d'anthropologues, de psychologues ou de chercheurs en sciences de l'éducation.

Dans le cinquième chapitre, nous accompagnerons un groupe de villageois dans une journée de travail dans les essarts. Nous verrons que l'apprentissage des savoir-faire associés aux activités qui s'y déroulent dépend de la participation des novices à ces activités, mais que cette participation n'est pas encouragée par les adultes. Dans le sixième chapitre, d'autres scènes seront décrites et nous verrons qu'outre le non encouragement, les personnes plus

expérimentées (souvent des adultes) dressent de nombreux obstacles (parfois assez brutaux) à la participation des novices. Or, ces derniers ne semblent pas en éprouver spécialement du ressentiment ; ils ont plutôt tendance à considérer ces difficultés comme des défis à surmonter. Le septième chapitre tente de dégager les enseignements que cette modalité d'apprentissage, somme toute assez paradoxale, à savoir apprendre « malgré les adultes », peut offrir à ceux qui en font l'expérience. Finalement, dans le huitième chapitre, les obstacles apparaissent dans un tout autre contexte, celui des récits racontés par grands et petits dans le Tapajós. Ces récits mettent quasiment tous en scène des bêtes enchantées assez malveillantes par rapport aux humains. Nous verrons que leur hostilité à l'égard des villageois n'est pas sans rapport avec celle des personnes plus expérimentées à l'égard des novices.

PARTIE I

LE TERRAIN D'ÉTUDE

Chapitre 1

Éléments d'histoire

Des céramiques précolombiennes aux dilemmes identitaires actuels

Introduction

Le passé se fait régulièrement présent dans le discours des habitants de Pinhel, Parauá et Alter do Chão. Que ce soit pour appuyer l'argument d'une ascendance amérindienne ou pour le nier, pour expliquer l'origine d'une fête et insister sur son originalité ou pour évoquer des événements associés à la révolte de la Cabanagem (1835-1840), l'histoire de la région est convoquée dans leurs discussions avec plus ou moins de passion. L'objectif de ce chapitre est de présenter brièvement les grands traits de cette histoire régionale afin d'éclairer les interprétations qu'en font les villageois aujourd'hui et leur répercussions sur la vie sociale locale.

Un exemple intéressant de ce maniement du passé a été observé à Parauá, dans l'appropriation que les villageois ont fait du résultat des fouilles archéologiques qui y ont été menées entre 2001 et 2003. Dès les premiers jours de mon arrivée dans ce village, les habitants commencèrent à évoquer les travaux réalisés quelques années auparavant par l'archéologue brésilienne Denise Gomes. Du tableau peu glorieux qu'ils dressèrent de ses activités, se dégageait un sentiment d'incompréhension et de frustration lié aux fouilles

pratiquées dans les abondantes « terres noires »¹ du lieu. Les excavations de transects, autorisées par quelques familles (celles qui étaient proches du président de l'association communautaire) avaient ravivé les tensions autour de rivalités locales (Gomes 2011 : 296, 304). Par ailleurs, elles avaient suscité de nombreux ragots et fait naître de la suspicion chez les autres villageois². Certains craignaient que ces intrusions inopinées dans la forêt et dans le sous-sol n'éveillent l'attention et le courroux des « mères » des lieux, les entités subaquatiques locales, maîtresses des ressources naturelles. L'archéologue en question, consciente des crispations provoquées par sa présence, est d'ailleurs revenue sur cette expérience en donnant des détails sur la façon inattendue dont les villageois se sont approprié les résultats des fouilles.

Selon Gomes (2011), la première réaction des habitants de Parauá fut une certaine indifférence devant les artefacts découverts ; en effet, ces petits agriculteurs familiaux ont l'habitude de trouver des tessons de céramique lorsqu'ils travaillent la terre. Mais très vite, la présence des terres noires et des artefacts précolombiens³ – principalement le « vase d'indien », la « maison d'indien » et le « cercueil d'indien » (une urne funéraire) – a été intégrée dans un discours politique sur l'altérité de ces Indiens, premiers habitants des lieux. Pour les villageois, ce que ces fouilles montraient, c'était non pas qu'ils étaient des descendants d'Indiens, mais que des Indiens avaient vécu ici à l'ère précolombienne (révolue) et qu'eux-mêmes n'étaient donc pas des Indiens.

¹ Les *terras pretas* désignent des terres sombres anthropiques d'origine précolombienne, très fertiles, où l'on trouve des tessons de poterie et autres céramiques. En général, les villageois les choisissent pour y établir leurs essarts.

² Des rumeurs courent dans la région au sujet d'étrangers venus réaliser secrètement des excavations pour dérober l'« or enchanté » des villageois ou ponctionner des gisements de pétrole.

³ Les poteries excavées à Parauá font état d'une occupation continue du site sur le long terme avec des artefacts de populations horticoles (culture du manioc, maïs et palmiers) datant de 2000 avant JC ; l'occupation s'est intensifiée à partir de 700 après JC, date de la formation des terres noires. Cette société a été en partie contemporaine de la société Santarém (ou Tapajó) mais on n'y retrouve pas pour autant de céramiques de ce type, d'où l'hypothèse formulée par Gomes, d'un groupe politiquement autonome, voire rival, qui aurait par la suite « disparu » (une hypothèse proposée est qu'il aurait migré vers le Xingu) entre 1100 et 1200 après JC, pendant la période d'expansion des chefferies des groupes Santarém/Tapajó. (Gomes 2011 : 297, 299).



Figure 6 : Excavation dans le Lago do Jacaré, Parauá (Photo de Denise Gomes)
Source : Gomes 2011 : 306

Ce détail n'est pas anodin car dans d'autres villages aux alentours de Parauá – et c'est le cas de Pinhel et d'Alter do Chão, les deux autres lieux de l'étude – des familles ont entamé un processus d'ethnogenèse (cf. Bartolomé 2006 ; Oliveira Filho 1999). Prenant la constitution de 1988 comme référence légale, elles revendiquent une identité amérindienne ainsi que la démarcation d'une terre indigène. Pour ces personnes, les terres noires présentent le lien qui les unit à la terre et à l'indianité de certains de leurs ascendants. Ce positionnement politique d'une partie seulement des habitants est à l'origine de conflits au sein des villages.

L'objectif de ce premier chapitre n'est pas d'étudier en détail ces conflits « identitaires » mais plutôt de montrer comment l'histoire de ces villages et de la région de Santarém éclaire les enjeux contemporains – y compris sur cette question identitaire. À l'issue de ce chapitre, le lecteur aura une meilleure idée de qui sont les riverains du bas-Tapajós, ainsi que des conditions historiques qui sous-tendent les relations actuelles entre les villageois et leurs interlocuteurs.

Dans un premier temps, je ferai une brève incursion historique, allant de l'époque coloniale jusqu'au milieu du XIX^e siècle. Je montrerai que deux des trois villages de l'étude – Alter do Chão et Pinhel – ont été le siège des politiques d'institutionnalisation

du territoire de la colonie portugaise et que leurs populations ont ainsi été soumises à la série bien connue de mesures répressives et résolument violentes de l'entreprise coloniale. Ensuite, je décrirai les différents moments de l'occupation de la région et les politiques de colonisation volontariste mises en œuvre à cet effet par l'État fédéral, à partir du XIX^e siècle et jusqu'à la fin du régime militaire (1985). On verra que, pour les populations locales, les actions de l'État brésilien continuent d'être perçues surtout comme une menace. Enfin, j'analyserai l'histoire récente des trois villages étudiés, les dynamiques territoriales et identitaires qui les traversent, dans un contexte régional, national et international marqué par un agenda de fortes pressions environnementales. On y verra la création (en 1998) d'une unité territoriale dont le statut juridique vise à la fois la protection de l'environnement et des « populations traditionnelles »⁴ qui l'habitent. Cette création a été suivie par un processus de demande de reconnaissance ethnique qui divise les populations locales. Plus récemment, depuis le premier mandat de Dilma Rousseff à la présidence (2011-2014), un nouvel élément est entré en jeu et met potentiellement en péril le mode de vie de ces populations : le projet de construction de barrages hydrauliques sur le fleuve Tapajós et certains de ses formateurs (Teles Pires). J'aurai alors dressé un panorama d'une situation postcoloniale particulière, au sein de laquelle se sont développés un mode de vie et des modes de transmission des connaissances spécifiques, qui seront étudiés dans les prochains chapitres.

1. Survol historique de la période coloniale et de la transition républicaine (1661 – 1850)

1.1 Pinhel et Alter do Chão : des missions jésuites

L'Amazonie a été annexée comme une colonie indépendante du reste du Brésil par la couronne portugaise au XVII^e siècle, après l'expulsion des Français de São Luís do Maranhão (où ils avaient fondé la « France Equinoxiale »), des Anglais et des Hollandais

⁴ Ces populations sont définies, depuis 2007, comme étant des « groupes culturellement différenciés et se reconnaissant comme tels, qui possèdent des formes d'organisation sociale qui leur sont propres, occupent et utilisent des territoires et des ressources naturelles considérés comme la condition de leur reproduction culturelle, sociale, religieuse, ancestrale et économique, assurée par les savoirs, les innovations et les pratiques générées et transmises par la tradition » (art. 3-I). Je reviendrai sur l'émergence légale de cette catégorie plus loin dans le texte.

du Fort de Bissau (cf. Acuña [1641] 1994 ; Fausto 1995). En 1616, une forteresse portugaise fut construite dans l'estuaire de l'Amazone – le Fort du Presépio de Santa Maria de Belém – à l'emplacement actuel de Belém, capitale de l'État du Pará. C'est à partir de cette base que vont commencer les incursions à l'intérieur de l'Amazonie⁵, opérées en remontant le fleuve Amazone⁶. En général, les missionnaires de divers ordres religieux (Jésuites, Capucins, etc.) s'aventuraient dans ces contrées (parfois accompagnés d'une troupe de soldats) et fondaient des missions où étaient regroupées les populations amérindiennes des alentours. Celles-ci s'y installaient parfois de plein gré afin de bénéficier de la protection des religieux et éviter d'être capturées par les corsaires puis réduites à l'esclavage. Une fois la mission formée, un petit noyau de colons portugais s'y installait.

Dans ces missions, les Indiens de diverses ethnies cohabitaient, étaient catéchisés et apprenaient le *nheengatu*, une langue véhiculaire inventée par les Jésuites et formée à partir d'une base linguistique tupi⁷. Les Indiens étaient employés dans les divers travaux de la mission (travail agricole, pêche, construction civile etc.) et mis à disposition des colons pour travailler dans leurs *fazendas* (exploitations agricoles nécessitant de la main d'œuvre servile, comme par exemple les plantations de cacao ou l'élevage bovin). C'est ainsi qu'en 1661, le Père jésuite João Bettendorf navigua jusqu'à l'emplacement actuel de la ville de Santarém et fonda la mission des Indiens Tapajó. La forteresse du Tapajóz fut construite en 1697 à la demande du Gouverneur de la colonie du Grão Pará e Maranhão.

⁵ La première incursion à Santarém est antérieure (1542) et a été menée depuis l'amont, par un Espagnol, le Capitaine Orellana qui descendait l'Amazone (chronique de Frère Gaspard de Carvajal).

⁶En 1626 et 1628, le mercenaire portugais Pedro Texeira conduit des expéditions qui ont pour but de capturer des Indiens et d'en faire des esclaves. En 1637, ce même Pedro Texeira est mandaté pour commander une expédition qui remonte l'Amazone jusqu'au Pérou (Heriarte 1874 ; Acuña 1994 [1641]). Suite à ces premières incursions, en 1661, les Jésuites planifient l'installation de missions religieuses dans le bas-Amazone.

⁷ Appelée également « langue générale » (*lingua geral*), le *nheengatu* a été créé par les missionnaires pour homogénéiser la communication avec les Indiens issus de différentes ethnies. Elle est devenue la langue officielle des missions brésiliennes au XVIII^e siècle.

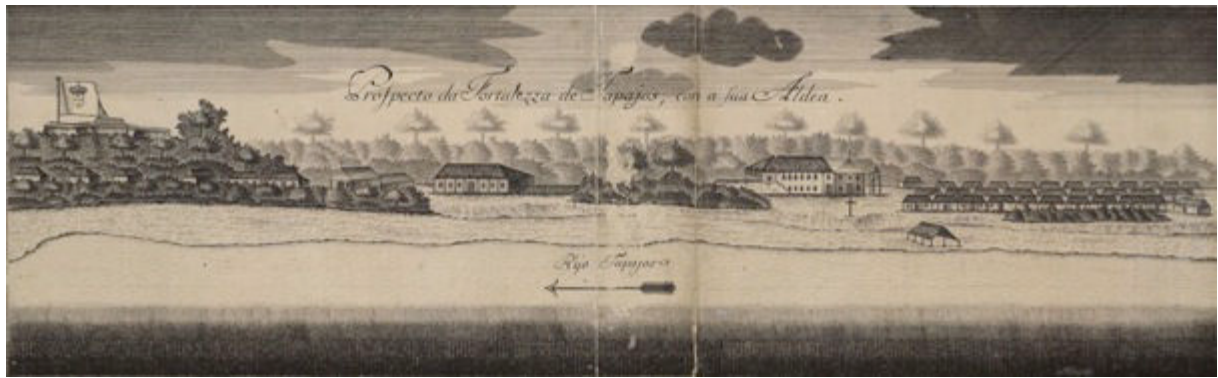


Figure 7 : La forteresse et la mission du Tapajós. Source : J. A. Schwebel (1756 : 17)

La mission des Tapajó est décrite comme prospère, notamment grâce au patrimoine des Jésuites (une grande plantation de cacao située dans le Lago Grande das Campinas et une réserve de pêche située à Vila Franca, bas-Tapajós) et très peuplée, trop peuplée. Au point qu'au XVIII^e siècle, les Jésuites décident de fonder des missions annexes afin de répartir la population indienne et d'éviter un effet de trop plein et d'épuisement des ressources. Ces missions fonctionneraient comme des satellites de celle des Tapajó et permettraient la circulation des Indiens entre elles pour leur allocation dans les tâches pour lesquelles ils étaient employés (Bettendorf 1990 ; Noronha 1862 [1768] ; Loureiro 1982 : 32, 54). Vers 1722, le missionnaire jésuite Manoel Rabello fonde l'*aldeia* (village indien) « Iburari » ou « Borari », selon les sources, situé à l'emplacement actuel d'Alter do Chão, sur la rive droite du bas cours du Tapajós à une quarantaine de kilomètres de la mission Tapajós (Bettendorf 1990 ; Noronha 1862 ; Daniel 2004 ; Loureiro 1982 : 32, 54). La même année, deux autres annexes sont créées de l'autre côté de la rivière, sur la rive gauche, les *aldeias* Cumaru et Arapium, à l'emplacement de l'actuelle Vila Franca. À l'emplacement actuel de Pinhel, rive gauche du Tapajós, à environ cent-cinquante kilomètres en amont, est fondée l'*aldeia* São José dos Maitapús par le Père José de Gama⁸. Notons que ces annexes sont nommées à partir de l'ethnonyme de leurs habitants,

⁸ Après avoir fondé cette mission, il fut nommé missionnaire des Arapium et partit à Cumaru. Lors de l'expulsion et de l'emprisonnement des Jésuites, en 1757, il aurait été épargné en raison de son amitié avec le gouverneur de l'époque, José de Mendonça Furtado (Santos 1974).

attribué aux groupes amérindiens par des Européens⁹. Une quinzaine d'années plus tard (en 1738) une autre mission est fondée à vingt kilomètres en aval de Pinhel, en direction de Parauá, à l'emplacement actuel de Boim. La mission Santo Inácio de Loyola (nommée à partir du patronyme du fondateur de l'Ordre jésuite) est créée par le Père jésuite José Lopes suite au déplacement pour raison sanitaire de la mission des Tupinambarana, jusqu'alors localisée vers Parintins. À la même époque, l'*aldeia* Borari reçoit un nouveau contingent en provenance de la mission Tapajó et acquiert le statut de mission ; elle est rebaptisée « mission de Nossa Senhora da Purificação dos Borari » (Bettendorf 1990 ; Daniel 2004). Alter do Chão et Pinhel ont donc dès le XVIII^e siècle compté une population amérindienne importante issue d'un brassage ethnique. À titre d'exemple, un recensement de 1730 indique que la mission des Borari comptait alors 235 Indiens (Nimuendaju 1952 : 13). Ces villages ont participé à un réseau circulatoire dans l'espace colonial régional, où chaque mission constituait un *nexus* susceptible d'accueillir ou de fournir des Amérindiens considérés par le pouvoir colonial comme de la main d'œuvre.

L'agencement spatial de ces villages était constitué en un habitat groupé de maisons en palmes, autour de l'église (la mission). Ce « quartier », appelé *aldeia*, était juxtaposé à un noyau de peuplement de colons européens, dont les habitations étaient construites en de meilleurs matériaux. Dans ces missions, la population « blanche » des colons était numériquement inférieure à celle des Amérindiens et des métis. Pour les distinguer des groupes tribaux, les Amérindiens des missions et les métis ont été nommés *tapuios*¹⁰. Au milieu du XVIII^e siècle, les Amérindiens établis dans les missions en

⁹ Menédez (1992), Monteiro (2001) et Viveiros de Castro (1993), entre autres, ont attiré l'attention sur le fait que la prolifération d'ethnonymes différents était le fruit d'une mécompréhension, de la part des colonisateurs, de la dynamique ethnique et politique amérindienne. Des peuples classés comme étant des groupes ethniques ou nations différentes, intégrant souvent des unités sociales plus larges (Menédez 1992 : 281). Pour Viveiros de Castro, les européens se basaient « sur un concept de société inadéquat, substantiviste et 'national territorialiste', incapable de rendre compte de la nature relative et relationnelle des catégories ethniques, politiques et sociales indigènes. (...) la paralysie et l'isolement des ethnies est un phénomène sociologique et cognitif post-colombien » (1993:32).

¹⁰ Le mot *tapuia* vient du vocabulaire tupi-guarani (langue parlée par les ethnies du littoral brésilien au XVI^e s.) ; il signifiait « ennemi » ou « celui qui ne parle pas notre langue » (cf. Monteiro 2001). De là vient leur représentation sur des huiles célèbres comme celle de A. Ekhout (1641 : femme *tupi* et femme *tapuia* ainsi que 1643 : homme *tupi* et homme *tapuia*) qui peint les

Amazonie, désignés donc par le terme *tapuios*, représentaient environ 50 000 personnes et constituaient ainsi un contingent économique et démographique considérable pour l'époque (Fausto 1995 : 91).



Figure 8 : Localisation des missions. Source : Stoll 2014 : 60 (extrait modifié)

Sous le règne de D. José I^{er} du Portugal, Sebastião José de Carvalho e Melo, Marquis de Pombal, assume la charge de Premier ministre de 1750 à 1777. Il prend une série de mesures en vue de reprendre en main le commerce de la région, jusqu'alors monopolisé par les ordres religieux, et d'encourager le peuplement de ce territoire. En 1755, les Jésuites sont officiellement expulsés des colonies portugaises et, dans les

tapuia comme « sauvages, féroces et indociles » par opposition aux dociles tupi-guarani (représentations présentées chez Carneiro da Cunha 1992 : 111).

années suivantes, les missions amazoniennes sont graduellement transformées en juridictions religieuses (en paroisses) et administratives (en « Vilas » : à l'époque, les Vilas représentaient une juridiction administrative, à la manière de la commune). Les nouveaux lieux sont rebaptisés avec des noms lusophones importés de la métropole. Ainsi la mission Nossa Senhora da Purificação des Borari devient Vila Alter do Chão ; la mission des Tapajó devient Vila Santarém et l'annexe São José des Maytapús devient Lugar (« lieu ») Pinhel, annexe de Vila Boim (ancienne mission Santo Inácio).

Une loi régissant ces Vilas fut publiée en 1757 et est restée en vigueur jusqu'en 1798 – le Directoire. La stratégie adoptée pour faire avancer le peuplement dans la région, fut de déclarer les Amérindiens (tribaux et *tapuios*) comme des personnes libres, devant percevoir un salaire contre leur travail (jusqu'alors ils ne recevaient qu'un pan de tissu). Parallèlement, les unions mixtes entre amérindien(ne)s et Blancs furent officiellement encouragées. En outre, dans cette nouvelle organisation administrative, chaque district était doté d'une sorte de conseil municipal et d'un juge de paix ; à Alter do Chão et Pinhel, comme dans d'autres Vilas, ces fonctionnaires pouvaient être recrutés parmi les Amérindiens. Dans les faits cependant, les historiens s'accordent sur le fait que cette liberté officiellement conférée aux autochtones, n'était que toute relative. Les Directeurs des Vilas, nommés par la couronne, exerçaient un contrôle tout aussi contraignant, sinon plus, que celui qu'avaient imposé auparavant les missionnaires. Pêche et chasse pour des besoins personnels furent interdites, le portugais est devenu la seule langue autorisée (Menédez 1992, Araújo Moreira Neto 1988). En analysant la correspondance entre ces juges de paix et les instances administratives de la couronne, Harris (2010) et Mahalem de Lima (2015) montrent que les plaintes des juges de paix n'étaient que très rarement entendues.

Cette situation a incité les *tapuios* à la fuite. Au lieu de demeurer dans les lieux des anciennes missions devenues Vilas, ils s'éparpillèrent le long des rives de l'Amazone et de ses affluents ou bien s'établirent à une certaine distance de ces agglomérations nouvellement proclamées. Cette prise de distance volontaire rendait possible le développement d'un mode vie relativement autonome « parfois d'une singulière vitalité et inventivité » (Araújo Moreira Neto 1988 : 85). Conséquence du boycott et de l'évasion

de la main d'œuvre, les pratiques esclavagistes ont été réintroduites, en 1798, par le biais d'une loi mettant fin à la prétendue « intégration » que prônait le Directoire. Cette dernière mesure, s'ajoutant à l'historique de mesures répressives, explique, quelques années plus tard, la réaction violente des *tapuios* qui adhèrent à la révolte de la Cabanagem (op. cit. : 79).

La période coloniale est donc marquée par un asservissement des populations autochtones ainsi que par une évangélisation forcée. Les missionnaires de la région ont consigné avec minutie les moyens qu'ils employaient pour « casser » les pratiques rituelles locales, qui étaient considérées comme des hérésies païennes (Daniel 2004). Les agents de la couronne, venus après eux, ne furent pas plus complaisants. Notons qu'à la brutalité propre au processus de domination coloniale, s'ajoutent les désagréments imposés par la discontinuité des régimes (missions, directoire et « fin » de l'esclavage, retour de l'esclavage, etc.).

1.2 Le bas-Tapajós, une zone rebelle active lors des conflits de la Cabanagem

Pendant les années 1830 et 1840, date qui correspond à la transition entre la période coloniale et l'indépendance du Brésil (officiellement en 1822), des soulèvements populaires eurent lieu dans toute l'Amazonie. Une révolte souvent présentée comme un conflit de classes (les descendants des colons *versus* les populations *tapuias*) est connue sous le nom de Cabanagem. Or, il apparaît qu'elle a impliqué non pas un mais plusieurs soulèvements armés à la même époque (Harris 2010 ; Vaz 2009 ; Stoll 2014 ; Mahalem de Lima 2015). Dans le bas-Tapajós, ces soulèvements ont pris une importante proportion en raison d'une forteresse rebelle installée à Ecuipiranga, sur la rive gauche de l'Arapiuns, faisant face à Vila Franca (rive droite de l'Arapiuns et rive gauche du bas-Tapajós) (Barriga 2007 ; Mahalem de Lima 2015). A partir de ce lieu, les rebelles – les « cabanos » formés par les *tapuios* et autres opposants au régime¹¹ – organisèrent une résistance dans toute la région.

¹¹ On trouve aussi parmi eux, dans une moindre mesure, des esclaves noirs en fuite et des blancs propriétaires d'esclaves.

La Cabanagem ne s'est pas déclarée soudainement. Elle a été le résultat de l'augmentation constante de la répression à l'égard des populations les plus pauvres, sur fond de discrimination raciale : « les choses évoluent lentement, néanmoins en profondeur, de manière à ce que, face à la haine raciale, aux préjugés ethniques, aux désirs de vengeance, se constitue également un sentiment de classe – vague, sans orientation, mais latent » (Chiavenato 1984 : 48). Le désir de vengeance et le sentiment d'humiliation ont également été les moteurs du personnage principal d'une histoire racontée à Pinhel sur les prémisses de la Cabanagem. Ici je reprends le récit de *dona Risomar* (72 ans) :

« Ça s'est passé comme ça : un Indien d'ici est allé à Belém avec un des Portugais qui dirigeaient ici. Il y est allé pour voir comment il se comportait. Alors le Portugais s'est mis à dire du mal des gens d'ici, les Indiens. Un autre lui a offert du tissu¹² et il a répondu : “Mais non, je n'ai pas besoin de lin, tu parles ils ne portent même pas d'habits, il n'y a que des Indiens là-bas !”. Alors l'autre lui a dit : “Emmène du beurre pour leur vendre”. Et lui : “Mais non, tu parles, ils ne mangent pas ça là-bas, c'est que du chibé¹³ ! ». L'Indien [qui l'accompagnait] ne disait rien et écoutait. Alors quand il est rentré [à Pinhel], il est allé voir les autres [Indiens] qui travaillaient en puxirum¹⁴. Ils étaient très contents de le voir !... Alors il leur a raconté son voyage à Belem et à la fin il a dit : “Écoutez, il a vraiment très mal parlé de nous. Il a dit qu'ici il n'y avait que des Indiens sauvages, que les gens se promenaient tous nus”. Alors ça les a révoltés, tu vois. Ils ont décidé de tuer les Portugais. Ils ont dit à l'Indienne qui les servait de préparer un plat immonde, un poisson tout brûlé, et que lorsqu'ils [les Portugais] viendraient se plaindre, qu'elle se mette à crier ;

¹² Pendant l'époque coloniale, les Indiens des missions qui n'étaient en principe pas des esclaves, étaient « payés » avec du tissu en lin, dont ils se faisaient des habits.

¹³ Le *chibé* est un mélange de farine de manioc avec de l'eau. C'est la nourriture du pauvre par excellence.

¹⁴ Travail agricole réalisé collectivement.

alors ils viendraient et les tueraient tous. Et c'est ce qu'ils ont fait. C'est pour ça que cette guerre [de la Cabanagem] a commencé »¹⁵.

Ce récit reprend l'idée largement diffusée à Pinhel selon laquelle « la Cabanagem a commencé à Pinhel » - et non à Belém et Santarém comme le racontent les livres d'histoire

Durant la révolte, la répression a été sanglante. À Pinhel, les habitants montrent volontiers aux visiteurs ce qu'il reste de ce qui aurait été des « tranchées » du temps de la Cabanagem. Les troupes nationales, venues du Sud, appuyées par des contingents français et anglais, ont fait en sorte que la lutte prenne un aspect que Araújo Moreira Neto (1988 : 76) désigne comme une « croisade civilisatrice des forces coloniales ». La prédominance des *tapuios* dans la Cabanagem était telle que ce terme est devenu synonyme de *cabano*, ou rebelle. La répression officielle a été ainsi spécialement dirigée contre les *tapuios* et les groupes amérindiens impliqués dans ces conflits (les Indiens Maués et Mura, cf. Chiavenato 1984 ; Araújo Moreira Neto 1988 ; Harris 2010)¹⁶. Chiavenato (1984 : 88) et Moreira Neto (1988 : 77) avancent que, lors de ce conflit, environ un tiers de la population régionale serait décédée. Des études plus récentes (Harris 2010, Mahalem de Lima 2015) montrent que ces chiffres doivent être relativisés : s'il est vrai que la Cabanagem a décimé les populations rurales, et que les chroniqueurs du milieu du XIX^e siècle décrivent des villages abandonnés (dont Alter do Chão, cf. Bates 1864 : 241-242), beaucoup se sont enfuies des villages situés au bord de rivières et se sont enfoncées dans des zones reculées (en amont des rivières, au fond de la forêt) où elles ont reconstruit de nouveaux hameaux. C'est d'ailleurs l'histoire que racontent les plus anciens habitants du village de Parauá. Selon eux, les fondateurs du village fuyaient la guerre : « [Les fondateurs du village] sont arrivés en courant du haut-Tapajós, de la mission Cururu¹⁷, à l'époque de... de la guerre de la Cabanagem »¹⁸. D'après ces récits,

¹⁵ Récit en portugais dans l'annexe 1

¹⁶ La seule population indigène dont on ait des témoignages sur sa participation à la lutte contre les *cabanos* sont les Mundurucu du Tapajós (Araújo Moreira Neto 1988).

¹⁷ La narratrice fait référence à la mission franciscaine d'Indiens Mundurucu sur la rivière São Francisco, affluent du Tapajós, installée en 1911 (et toujours en activité). Il s'agit d'un

les fondateurs de parauá ne seraient donc pas des *cabanos*, mais plutôt des victimes des agissements des rebelles. Ainsi :

« Ils se sont enfuis à l’approche des *cabanos*... parce que ceux-là, ils étaient vraiment très cruels. Quand ces gens [les *cabanos*] arrivaient, on cachait les enfants, parce qu’on dit qu’ils essayaient d’attraper tout et tous ceux qu’ils trouvaient (*faziam um pega-pega*)¹⁹. Il fallait se cacher, parce qu’ils ne voulaient rien savoir »²⁰.

C’est ce que m’explique dona Isabel (82 ans), habitante de Parauá. Le thème du *pega-pega* (cache-toi ou je te trouve) est assez récurrent dans les récits sur la Cabanagem, comme l’a rapporté Mahalem de Lima (2015 :141). L’auteur indique d’ailleurs qu’il est également exploité dans d’autres histoires mettant en scène la relation entre les populations riveraines et les forces de l’ordre, notamment celles liées à des procédures d’enrôlement militaire (guerre du Paraguay, 2ème guerre mondiale).

La narratrice précédente (*dona Isabel*) poursuit :

« Quand j’ai été en âge de comprendre, ici, dans notre village, il n’y avait que trois maisons qui étaient celles de ces familles [de ces fugitifs du Cururu], de leurs descendants, n’est-ce pas ? C’est ma grand-mère qui me racontait. Une de ces maisons était celle de mon grand-père, ici même où

anachronisme puisque du temps de la Cabanagem le Cururu n’était pas une mission religieuse. En revanche, on sait par Coudreau que la rivière Cururu abritait en 1893, lors de son passage, les habitations de patrons du caoutchouc et que ceux-ci possédaient des tribus entières d’Indiens à leur service. Il n’est donc pas impossible que des familles de Blancs y habitassent déjà lorsque le conflit a éclaté.

¹⁸ « Eles vieram lá do alto Tapajós, daí da missão de Cururu, vieram corrido no tempo da..., da Guerra da Cabanagem. »

¹⁹ Désigne le jeu du chat et de la souris.

²⁰ « Foi fugindo dos cabanos que eles vieram... que esses cabanos eles eram muito cruéis, olha. Quando vinha esse pessoal, as crianças tinham que se esconder, que diz que eles faziam assim um « pega-pega ». Tinha que se esconder, porque eles não queriam saber, pegavam todo mundo mesmo ».

aujourd'hui se trouve ma maison. Ma mère, elle est née ici déjà, dans cette maison, en 1918 »²¹.

On comprend qu'au début du XX^{ème} siècle, l'une des trois maisons de Parauá était occupée par les grands-parents de la narratrice, membres de la famille Vasconcelos. Après eux, les villageois citent l'arrivée du couple Melo, un couple de migrants originaires de la ville de Sobral, dans l'État du Ceará, dans le Nordeste brésilien. Ils sont arrivés suite aux grandes sécheresses qui se sont abattues sur cette région, attirés par les promesses du boom du caoutchouc. La période morose que représente la transition entre l'époque coloniale et l'Empire se termine en effet avec une découverte scientifique majeure, la vulcanisation (en 1839)²². Dès lors, l'économie du caoutchouc prend son essor et les populations du Tapajós (y compris les groupes indiens Mundurucu, Apiaká, Maués, Kayabi) s'investissent dans cette nouvelle activité lucrative (Coudreau [1896] 2009).



Figure 9 : Indiennes Apiaká sous la protection d'un patron du latex en 1895, haut-Tapajós.
Source : Coudreau 2009 : 67

²¹ « Quando eu me entendi, aqui mesmo na nossa comunidade, só tinha três casas que já era do pessoal deles, descendente deles, né ? Minha vó que contava. Uma dessas casas era do meu avo, ali onde é mesmo a minha casa hoje. Minha mae já nasceu aqui, nesse casa, em 1918 ».

²² Le chimiste américain Charles Goodyear met au point en 1839 le procédé de vulcanisation, qui permet de donner de l'élasticité au caoutchouc et ouvre la possibilité de son utilisation industrielle.



Figure 10 : Maison d'un collecteur de latex en 1895 dans la région de Cururu, haut-Tapajós.

Source : Coudreau 2009 : 47

2. Occupation régionale et flux migratoires à partir de 1850

2.1 L'arrivée de migrants pendant le cycle du caoutchouc

Les années 1870, sont marquées par le début du cycle du caoutchouc en Amazonie, où les caoutchoutiers (*Hevea brasiliensis L.*) sont présents en grand nombre à l'état sauvage. Cette période est connue comme l'âge d'or amazonien et s'achèvera en 1912, date d'une autre découverte : celle de la possibilité de développer la culture du caoutchoutier à moindre coût et avec moins d'effort en Malaisie. Entre 1870 et la première décennie du XX^e siècle, l'exploitation du caoutchouc a attiré un nombre important de migrants internes et externes, venus tenter leur chance en Amazonie. Le Tapajós est un haut lieu de culture du caoutchoutier et une place importante lui est réservée lors de l'Exposition nationale de 1913 sur le caoutchouc²³. Dispersés dans la forêt, à Pinhel et à Parauá les caoutchoutiers existent encore actuellement en grand nombre, mais le latex n'est, à ma connaissance, plus récolté ni utilisé par les villageois de Pinhel, de Parauá ou d'Alter do Chão. Dans d'autres villages de la rive droite (notamment à Maguary), la production de produits artisanaux (sacs, miniature d'animaux, jouets) a été stimulée par des ONG's locales et par l'ICMBio (Institut national en charge de la gestion des Forêts Nationales et autres territoires occupés par des populations traditionnels).

²³ BRASIL, Raymundo Pereira, O rio Tapajós, na exposição nacional da borracha de 1913, no Rio de Janeiro, Itaituba, Pará, 1913.

L'un des contingents de migrants les plus importants à affluer dans la région de Santarém attirés par les promesses du caoutchouc provient de la région du Nordeste brésilien. Les paysans sont frappés par de grandes sécheresses, notamment dans l'État du Ceará, et ils fuient la misère de leur région. Le gouvernement de l'État du Ceará a organisé d'ailleurs des convois humains en direction de l'Amazonie durant les années de grandes sécheresses (1877-1878 ; 1915)²⁴. Entre 1872 et 1920, la population de l'Amazonie a été multipliée par 4,3. Elle passe d'un peu plus de 330 000 personnes à près d'1,5 million (Arbex Jr. 2005 : 31). À Pinhel, à Parauá comme à Alter do Chão, plusieurs familles ont au moins un grand-père ou une grand-mère venue du Nordeste.



Figure 11 : Camp de rétention dans l'État de Ceará d'où partaient des convois pour l'Amazonie (1977).

Source : www.museodeimagens.com.br/grande-seca-do-nordeste

Un autre contingent arrivé en Amazonie à l'époque du caoutchouc est composé de populations juives originaires du pourtour méditerranéen, principalement du Maroc et du Liban. Ces populations arrivent par l'intermédiaire de réseaux préexistants puisqu'une

²⁴ Craignant que les paysans affamés n'arrivent à la capitale et n'y fassent des pillages, le gouvernement de l'État du Ceará a créé de véritables camps de rétention. Dans ces "étables humaines" (*currau de homem*) comme on les a appelées, l'armée a pu retenir plus 8 mille personnes, avec une ration d'eau et de nourriture restreinte. Des convois de familles retenues dans ces camps étaient envoyés en Amazonie. (Queiroz 1973, roman historique).

vague de Juifs séfarades d'Europe s'est installée en Amérique du Sud dès la fin du XVIII^e siècle (Nugent et Harris 2004)²⁵. Commerçants pour la plupart, ils se sont installés dans les villes et ils se sont mobilisés pendant le boom du caoutchouc. Il s'agit en général de familles lettrées, qui partagent leurs activités entre les entrepôts commerciaux situés en ville et la navigation commerçante le long de la rivière.

Deux familles juives se sont ainsi installées à Pinhel à cette époque, attirées par les possibilités du commerce du caoutchouc dans le moyen Tapajós. Jacó Bode (littéralement : Jacob le bouc) et Moisés Serique, les patriarches, ont ainsi établi un commerce et ont mis en place, avec les autres habitants du lieu, des relations semblables à celles d'autres « patrons » du caoutchouc. Il s'agit d'une forme de domination par la dette connue sous le nom d'*aviamento* (Santos 1980). Comme le raconte dona Neusa (65 ans), fille de l'un de leurs clients :

« Mon père lui donnait du poisson séché, d'autres lui donnaient du lait du caoutchouc, de la peau de jaguar, ce genre de choses, n'est-ce pas ? Et nous l'échangions contre des produits [alimentaires]. Mais nous recevions toujours très peu de produits. »

Ces familles juives, sans doute parce qu'elles étaient lettrées et plus riches que les autres, acquièrent une certaine ascendance sur les affaires du village. Ainsi, les filles de Jacó Bode ont été les premières institutrices de Pinhel. Elles ont enseigné à lire et à écrire aux employés du commerce de la maison. Ce processus où un patron transmet un savoir valorisé (comme la lecture ou l'écriture) à ses employés est assez courant en Amazonie : il est assimilé à une forme de protection des employés, qui deviennent symboliquement redevables à leur patron²⁶. Après le départ de la famille, à la fin des années 1940 (date correspondant à la chute définitive du prix du latex), des missionnaires franciscains nord-américains (arrivés à Santarém pendant la deuxième guerre mondiale) ont financé le salaire de nouvelles institutrices à Pinhel. Celles-ci ont été recrutées parmi les anciennes

²⁵ Belém abrite ainsi la plus grande communauté juive du continent. Sur la migration des communautés juives (cf. Wachtel 2001).

²⁶ Voir l'exemple des « fils adoptifs » du commerçant dans Stoll 2014 : 102

élèves des filles Bode. Cette offre éducative a été assurée jusqu'à ce que la municipalité nomme une institutrice publique, en 1981.

2.2 La migration encadrée (fin XIX^e – début XX^e)

Entre la fin du XIX^e siècle et le début du XX^e siècle, le gouvernement brésilien a signé des accords migratoires internationaux afin d'attirer de la main d'œuvre et pour « blanchir » sa population (Silva 2014 ; Rozeaux 2014). Ces accords ont été signés avec des pays européens (Italie, Portugal, Allemagne entre autres) et avec le Japon. Par ailleurs, le pays a mis en place un plan d'accueil pour les populations de migrants fuyant des calamités, avec la création de « colonies » où celles-ci pourraient cultiver la terre et produire des aliments. Santarém a ainsi vu arriver des flux de sudistes Nord-Américains fuyant la guerre de sécession, de Nordestins mais également d'Italiens, de Portugais et de Japonais (Nugent et Harris 2004). Notons qu'actuellement l'une des plus importantes enseignes de la grande distribution à Santarém (Y. Yamada), appartient à une famille d'origine japonaise. Par ailleurs, une entreprise nord-américaine dirigée par Henry Ford a ouvert un site de production de caoutchouc à une centaine de kilomètres en amont de Pinhel ; une ville, Fordlândia, a été bâtie pour accueillir ce projet en 1928 (Grandin 2009, Sena 2008). Entre la fondation et son extinction officielle en 1948, Ford a investi plus de 30 millions de dollars dans le site : outre la ville ouvrière, il a fait bâtir un hôpital, une école, une usine pour produire de l'énergie, des systèmes sanitaires et de téléphonie les plus modernes de l'époque et même un parcours de golf (Grandin 2009). La plantation a été infestée par un parasite et déplacée en 1934 à Belterra (également sur le Tapajós, une centaine de km en aval), où elle a subi le même sort quelques années plus tard.

Les récits des riverains de la région font état, dans les années 1930, d'une grande circulation intra régionale entre ces différents sites de productions et d'activités économiques. À Pinhel, au moins quatre familles ont des parents qui ont travaillé soit directement pour l'entreprise Ford (qui a pu employer, pendant son apogée, 6 000 ouvriers par mois, cf. Grandin 2009), soit dans l'hôpital ou l'école qu'elle a fait construire.



Figure 12 : Cité ouvrière de Fordlândia, au bord du Tapajós, construite par la Compagnie Ford Industrial au Brésil (années 1930) Source : site www.fordlandia.com



Figure 13 : Hôpital de Fordlândia (1933) Source : site www.fordlandia.com

La chute soudaine de la production de caoutchouc, à partir de 1912, a causé une crise profonde de l'économie régionale officielle, mais elle est synonyme de développement de l'occupation rurale. Moreira Neto et Harris tissent ainsi un parallèle entre la période qui marque la fin du cycle du caoutchouc et celle de la fin du régime colonial (marquée par la Cabanagem). Pour ces auteurs, il s'agit de moments de développement de l'économie et du peuplement en dehors des Vilas : « la période de 1912 jusqu'à, approximativement, 1965, ressemble à celle de 1800 - 1840. Toutes deux

ont été des périodes de peu d'intervention ou d'investissement du capital et elles sont significatives au vu du dynamisme des processus sociaux locaux » (Harris 2000 : 41).



Figure 14 : Église Nossa Senhora da Saúde, Vila de Alter do Chão (1930)

Source : © Grupo Memórias de Santarém

3. La « deuxième » colonisation : une terre sans hommes pour des hommes sans terre

Durant la période de la dictature militaire (1964-1985), une vaste gamme de programmes gouvernementaux visant à encourager l'industrialisation et le développement de l'agriculture industrielle ont été mis en œuvre au Brésil²⁷. Dans ce contexte, l'Amazonie a été perçue comme « un espace à occuper ». L'aphorisme qui avait été utilisé par le mouvement sioniste pour justifier la création d'Israël a été repris par le Président brésilien Emílio Garrastazu Médici (1969-1974): « *Une terre sans hommes pour des hommes sans terre* ». Le développement devait donc s'accompagner d'une

²⁷ Ils s'inscrivent dans les politiques développementalistes menées déjà à partir des années 1930 sous le gouvernement de Getúlio Vargas (1930-1945, puis 1951-1954) et ensuite sous celui de Juscelino Kubitschek (1956-1961). À titre d'exemple de cet effort entrepreneurial on peut citer, durant la période Vargas : la création de la *Compagnie Sidérurgique Nationale* (1941), les entreprises minières *Vale do Rio Doce* (1942) et *Petrobrás* (1953) ; sous Kubitschek, le gouvernement des « *50 ans en 5 ans* » et l'« *intérieurisation du développement* », la construction de Brasília (capitale du Brésil), et des routes Belém-Brasília et Cuiabá-Porto Velho.

colonisation interne de l'Amazonie ; le mouvement initié par les nordestins à la fin du XIX^e siècle connaîtra dès lors un second essor, porté, cette fois par les programmes gouvernementaux.

3.1 Grands chantiers d'infrastructure et sécurité nationale

Cet effort développementaliste allait de pair avec une préoccupation de « sécurité nationale », de telle sorte que le binôme Sécurité nationale et Développement forme la base du *Programme d'Intégration Nationale* (PIN) de 1970²⁸. Cette époque est celle des grands chantiers pour la construction de routes (Transamazonienne, Cuiabá-Santarém, Cuiabá-Porto Velho-Manaus, Manaus-Rio Branco, Perimetral Norte) et d'usines hydroélectriques (à Tucuruí, Balbina et Samuel). Le régime militaire met en œuvre deux lignes d'action principales : un ambitieux projet de réforme agraire (pour redistribuer la terre « vide » aux paysans sans terre) et, simultanément, un programme d'encouragement des grands projets d'agriculture, d'élevage et d'exploitation minière et forestière, développés par de grands groupes nationaux et étrangers (Velho 1995 ; Martins 1980²⁹). Il s'agit de décider sur plan le mode d'occupation territoriale de l'Amazonie.

Les récits de vie actuels des villageois font état de leur engagement dans ce processus de construction de l'Amazonie modernisée. Certains ont travaillé à la construction des routes, en tant que *mateiros* (individu fin connaisseur du couvert forestier qui indique la marche à suivre pour se retrouver dans la forêt ou pour déboiser de grandes parcelles) ou dans des activités manuelles.

²⁸ Dont le slogan était « *integrar para não entregar* » : intégrer [l'Amazonie] pour ne pas la livrer [aux étrangers].

²⁹ José de Souza Martins (1980) montre que ces deux fronts d'action ne sont aucunement contradictoires. En fait, la précarité des conditions qui étaient celles des bénéficiaires des projets de réforme agraire a été utile aux grands propriétaires. Après avoir « défriché le terrain », les colons, sans les infrastructures nécessaires (routes, lignes de crédit, et souvent même en l'absence de régularisation de leur titres fonciers, cf. Torres 2005) et sous la pression des groupes du « front pionnier » d'expansion capitaliste (Martins 1980 : 74-75), finissent par partir en vendant leurs terres aux grands propriétaires à des prix dérisoires.



Figure 15 : Construction de la route BR 163 Cuiabá-Santarém. Source : <http://www.rotadooeste.com.br/pt-br/rodovia/historia-da-rodovia>

3.2 La création des premières unités territoriales

Les terres occupées par les habitants de la rive gauche du Tapajós, où se situent les villages observés dans cette étude, n'ont pas été directement concernées par cet effort développementaliste interne, mais c'est le cas de celles de la rive droite, où plusieurs de mes interlocuteurs ont des parents. Suivant les conseils d'experts internationaux du management forestier (notamment de la FAO), en 1974 l'État militaire brésilien a créé une forêt nationale (FLONA Tapajós) entre la rive droite du bas-Tapajós et un axe routier (la BR 163 Cuiaba-Santarém). Cette unité territoriale était destinée à l'exploitation forestière « planifiée, institutionnalisé et permanente »³⁰ mise en œuvre par des entreprises qui recevaient des licences d'exploitation à cet effet (Ioris 2008).

Or, la « terre sans hommes », n'était bien évidemment vide que sur les cartes. Dans la pratique, de nombreuses familles habitaient et aménageaient les rives du Tapajós et les terrains adjacents. Dans un premier temps, l'État voulut exproprier les populations locales, considérées comme des « intrus » (elles ne possédaient pas de titres fonciers). Les riverains s'organisèrent en collectif, appuyés par des instances externes comme le syndicat des travailleurs ruraux et des commissions de défense des droits de l'homme liées à l'Église catholique (cf. ci-après).

Malgré les efforts de l'État en matière de planification et de rationalisation de l'exploitation forestière, Ioris (2008) a montré, pour la région du Tapajós, que l'industrie

³⁰ Extrait du “Projet pour le développement de l'Amazonie” (PDAM II), qui a remplacé le PIN à partir de 1974. Cité par Ioris 2008 [en ligne].

du bois a été réfractaire à cette tentative d'encadrement régulateur et que l'exploitation continua surtout dans les terres proches ou adjacentes à la réserve, sans aucune planification ou « rationalisation » de cette activité. C'est justement ce qui est arrivé sur la rive gauche du Tapajós, où se trouvent Pinhel et Parauá. La pression que ces entreprises pouvaient exercer sur les riverains (pour qu'ils partent ou pour qu'ils acceptent de négocier avec eux) était forte, d'autant que les derniers se transmettent leur terre de génération en génération, mais pour la grande majorité, ils n'en sont pas légalement propriétaires. Ils ne possèdent pas de titres fonciers. Ces terres appartenaient à l'État fédéral – et c'est toujours le cas aujourd'hui, mais sous un régime différent, comme nous le verrons.

Ainsi, même si ces projets de développement n'ont pas engagé directement les terres des personnes concernées par cette étude, ils n'ont pas moins influé sur leur quotidien.

3.3 La relation avec les entreprises d'exploitation forestière (madeireiras) et les bases qui président à la création de la Resex Tapajós-Arapuins

En 1980, alors que les populations de la rive droite du bas-Tapajós se mobilisaient depuis plusieurs années déjà pour avoir le droit de rester sur leurs terres transformées en forêt nationale (FLONA), les habitants de la rive gauche (dont Pinhel et Parauá) se confrontaient à une entreprise d'exploitation de bois, l'Amazonex.

Les populations de plusieurs villages de la rive gauche commencèrent à se mobiliser contre l'Amazonex, ce qui engendra des violences entre les villageois et les employés. Les premiers se sont alors organisés, conseillés par des agents du Syndicat des travailleurs ruraux (STTR) et de l'Eglise. Ils s'unirent afin de parcourir à pied un périmètre autour des villages qui partait du bord de la rivière et se prolongeait sur 13,4 kilomètres à l'intérieur de l'interfluve. La limite définie fut matérialisée par l'abattage de la végétation de façon à marquer un chemin-périmètre ; la zone au-delà du périmètre fut laissée à l'entreprise chargée de l'explorer (Vaz 2010 : 63). Cette période est ainsi restée dans la mémoire des habitants actuels de Pinhel et de Parauá comme une période d'intense mobilisation collective et d'effervescence politique, un *empowerment* des villageois face à la pression croissante d'agents externes sur leur territoire. Pourtant, les

relations avec cette entreprise de bois sont également présentées de façon ambivalente. Même si l'arrivée des exploitants a signifié le risque de perdre leur terre, leur présence était aussi conçue comme une bonne opportunité et l'occasion de faire des affaires. D'ailleurs, à Pinhel, la présence de ces entreprises a provoqué un grand conflit entre les villageois.

En effet, les récits laissent entendre que, jusque dans les années 1990, certains dirigeants communautaires de Pinhel avaient noué des accords avec une de ces entreprises. Ils vendaient à l'entreprise du bois extrait de l'aire commune du territoire des villages³¹. Une villageoise, Maria José, avait quitté le village pendant une dizaine d'années pour étudier dans la ville de Santarém. À son retour à Pinhel, vers la fin des années 1990, elle se rendit compte de l'arrangement en place et commença à mobiliser, au sein de son groupe de parents, des opposants à cette activité commerciale. Typiquement, Maria José faisait partie d'une famille qui n'avait pas accès à la coordination du village et qui ne recevait aucun bénéfice de ces transactions. La jeune femme mena son enquête et parvint à prouver, factures à l'appui, que l'entreprise gagnait de l'argent sur le dos des villageois, parfois en leur mentant (pour plus de détails, voir Rezende et Postigo 2013 : 122-123). Après avoir convaincu la plupart des villageois, elle a réussi à faire que la coordination rompe avec l'entreprise. Maria José acquit alors un certain respect au sein du village. Par la suite, elle commença à s'investir dans les luttes syndicales et parvint à affaiblir la coordination en place. Plus tard, en 1996, avec son cousin – frère franciscain originaire de Pinhel mais installé à Santarém, Florêncio Vaz – elle crée l'Yané Caeté, une association de lutte contre l'exploitation de bois dans laquelle elle fédère un certain nombre de personnes à sa cause. À cette époque, Florêncio était en train de finir sa dissertation de master à l'université fédérale rurale de Rio, UFRRJ et militait, lui aussi, contre l'avancée de l'industrie du bois dans la région (Vaz 2010 :18)³².

³¹ Les villageois ont des terres qu'ils considèrent appartenir à chaque famille : ils sont les *donos* (« maîtres » ou « propriétaires ») de ces parcelles défrichées (ou essarts) où chacun cultive le manioc (*roça* ou *roçado*). Et ils ont d'autres aires en effet à usage commune, destinées à la chasse et à l'exploitation de produits forestiers.

³² En tant que chercheur, loin de nier cette participation, l'auteur décrit de manière très précise et émouvante son implication dans ce processus (Op. cit : 13-43).

C'est de cette mobilisation que sont nées les prémises de la création par l'État fédéral d'une « réserve extractiviste » (*Reserva Extrativista*, RESEX), modalité territoriale destinée aux « populations traditionnelles ».

Florêncio a certes un rôle politique particulier dans la région en raison de sa triple appartenance : natif de Pinhel, Frère franciscain et anthropologue (depuis 2000, professeur à l'Université Fédéral de l'Ouest du Pará -UFOPA, à Santarém). Mais il est loin d'être le seul agent de l'église catholique à avoir endossé et stimulé ces mobilisations sociales. En fait il s'agit du résultat d'un processus plus ancien. J'aborderai désormais ce point succinctement.

3.4 « Lève-toi et marche ! » : rôle de l'Eglise dans la structuration des villages riverains et dans les mobilisations politiques en Amazonie

Si les années 1970 sont marquées par la mise en œuvre de grands projets d'infrastructure et de gestion territoriale par le régime militaire, cette période correspond également à l'organisation politique des populations rurales d'Amazonie. Derrière cet élan se trouvent une fois de plus les missionnaires catholiques émanant de plusieurs ordres religieux (notamment Franciscain, mais également diocésain et Verbitas).

Jusqu'aux années 1960, l'Eglise avait adopté une position très conservatrice dans toute l'Amérique du Sud et avait même combattu ce qu'elle considérait comme des pratiques rituelles « profanes ». Les prêtres menaient une véritable « chasse aux sorcières » et un contrôle ecclésiastique serré, destiné à combattre l'activité des guérisseurs³³ (cf. Hoornaert 1992 ; Maués 1995, 2005). L'Eglise a également interdit l'organisation de fêtes patronales ; les prêtres tenaient pour « profane » le fait de vouer un culte aux saints qui ne sont pas des déités dans la doctrine (mais plutôt des serviteurs de Dieu). À Pinhel et à Alter do Chão, les plus âgés se rappellent de cette époque où les fêtes étaient interdites et les guérisseurs publiquement expulsés de l'église. *Dona Áurea* (68 ans, habitante de Pinhel) m'explique :

³³ Les guérisseurs (*curadores* ou *pajés*) sont des spécialistes rituels consultés par les villageois pour traiter des maladies ou se défaire d'un sort (cf. chap. 2).

« Ils ne voulaient pas nous laisser faire notre fête (...). Et ces guérisseurs (*curadores*), qu'on appelait des *pajés* à l'époque, n'est-ce pas ? Ils étaient contre ces guérisseurs. Ce qu'ils faisaient, pour eux, c'était des péchés, dieu me garde !»³⁴.

Il est probable, comme le suggère Maués (2005) pour la région du Salgado, que la préférence actuelle des villageois (guérisseurs et patients) pour le terme *curador* plutôt que pour celui de *pajé* (cité par *dona Áurea*), soit une conséquence de cette censure catholique et de la valeur péjorative que le mot *pajé* aurait ainsi acquise.

Or, l'Église catholique opère un changement de cap à partir du Concile Vatican II (1962–1965), et adopte une ligne d'action donnant la « préférence aux pauvres ». En Amérique latine, cette inflexion humaniste permet le développement de la « Théologie de la libération ». Les partisans de cette ligne, très à gauche, de l'Église catholique latino-américaine vont agir dans un sens inverse à celui de leurs prédécesseurs et tout mettre en œuvre pour valoriser les manifestations culturelles locales³⁵. En Amazonie, l'Église se positionne clairement contre l'expansion capitaliste du régime militaire et les coûts sociaux que cela engendre (expulsion des populations locales pour la mise en œuvre de grands projets) (Velho 1995). Autour de ce programme militant se regroupent des intellectuels humanistes et les hommes d'église qui se nourrissent aussi de cette pensée académique et militante. Le philosophe brésilien Paulo Freire est l'une de ces figures les plus célèbres. Sa « pédagogie de l'opprimé » (Freire 1974) se donne comme objectif de libérer les populations assujetties à des relations historiques de domination en leur apportant un ensemble de connaissances et en les « conscientisant » politiquement. Elle inspire les programmes éducatifs de l'Église : des programmes d'alphabétisation pour adultes et la formation même des catéchistes. Dans le Tapajós, comme ailleurs en Amazonie, les prêtres vont arpenter les campagnes et encourager les populations locales qui vivaient alors en hameaux dispersés, à se regrouper en villages appelés

³⁴ « Essa nossa festa do santo, eles não queriam não. (...) E esses curador, que se chamavam pajé na época, né ? Mas era esses curador. Aquilo pra eles era muito pecado, deus o livre ! »

³⁵ Un exemple de prêtre qui stimule la renaissance d'une festivité en l'honneur d'un saint, à Pinhel, sera évoqué au chap. 2

« communautés ecclésiales de base ». C'est dans ce mouvement des années 1960 et 1970 et autour d'un lieu de culte que la plupart des actuels villages du bas-Tapajós (toujours appelés localement « communautés ») vont se former (Stoll et Folhes 2013). Une fois ces regroupements réalisés, des programmes d'éducation et de catéchisation vont être mis en place : le MEB (mouvement d'éducation de base) et son antenne radiophonique dispensent ainsi des cours d'alphabétisation pour adultes³⁶.

À Santarém, la fréquence de la Radio Rurale se met à émettre les programmes de la pastorale en 1965. Dans ce cadre, l'Église catholique va assurer le relai entre les nouvelles communautés villageoises et les institutions. Elle va même pallier leur manque dans certaines situations. C'est ainsi que certains villages reçoivent une aide financière des religieux afin de mettre en place un système de distribution d'eau potable, par exemple, ou une école primaire.

Les secteurs ecclésiastiques forment et accompagnent également les dirigeants politiques locaux, dont la plupart sortent des bancs de la pastorale : dirigeants syndicalistes mais également communautaires, sous la forme de catéchistes, présidents de communautés, puis, plus récemment, d'associations communautaires et de coopératives. Des commissions internes à l'Église sont également créées afin d'assister les populations amazoniennes dans leurs luttes pour leurs droits. C'est le cas de la CPT (Commission pastorale de la terre), de la commission Justice et Paix et du CIMI (Conseil indigène missionnaire)³⁷.

Actuellement, dans l'interfluve Tapajós-Arapuius, presque tous les villages possèdent une église catholique (96% des villages situés à l'intérieur de la Resex d'après

³⁶ Le MEB est le fruit d'un partenariat entre la Congrégation nationale des archevêques du Brésil (CNBB) et le gouvernement fédéral. Il a été mis en place en 1961, suivant la perspective de la « conscientisation » politique de Paulo Freire et en dialogue permanent avec les mouvements sociaux. Il a été interrompu en 1964 avec l'arrivée des militaires au pouvoir et a ressurgi dans les années 1970, dirigé surtout vers les zones rurales des régions nord et nord-est du pays, mais dépourvu du caractère idéologique fort qui marquait ses débuts (Moraes de Souza 2012)

³⁷ À Santarém, l'antenne régionale du CIMI était dirigée par des prêtres Franciscains. Ceux-ci ont beaucoup participé à la « conscientisation » indigène des populations, c'est-à-dire qu'ils ont œuvré pour leur faire admettre leurs racines indigènes et développer ainsi un sentiment de fierté (cf. Vaz 2010).

l'ICMBio 2014 :72). Une messe est célébrée tous les dimanches par un villageois formé comme catéchiste. Celui-ci continue de bénéficier d'une formation religieuse et politique (semaines de catéchèse organisées annuellement) dispensée par le Diocèse de Santarém. Ces villageois catéchistes sont des médiateurs importants et, à l'instar des autres dirigeants communautaires, ils assurent le relai d'information entre la sphère villageoise et l'extérieur, principalement la ville.

3.5 L'école

À veille de la déclaration de la République, à la fin du 2nd empire (1840-1889), les premières écoles publiques ont été créées dans les zones rurales brésiliennes (Calazans 1993). C'est le cas à Alter do Chão : lors d'une expédition sur le Tapajós entre 1871 et 1874, le naturaliste João Barbosa Rodrigues y a observé une école publique, fréquentée par 28 enfants (Barbosa Rodrigues *apud* Canto 2014 : 18). À Parauá et à Pinhel, il faudra attendre la fin des années 1940 pour qu'un enseignement régulier, financé par l'Église, soit mis en place ; puis les années 1970 pour Parauá et 1980 pour Pinhel pour que ces écoles deviennent laïques et publiques. Au Brésil, l'enseignement primaire est devenu obligatoire en 1946. Depuis lors, le gouvernement fédéral, les États et les municipalités se partagent la responsabilité de leurs frais de fonctionnement³⁸. Dans la deuxième moitié du XX^{ème} siècle, beaucoup d'écoles ont été installées dans le Brésil rural, mais les fortes disparités économiques régionales, ainsi que la corruption chronique, ont longtemps empêché maintes municipalités d'offrir des écoles en nombre suffisant pour accueillir toute la population en âge de les fréquenter (Calazans 1993)³⁹. Les villages les plus distants des centres urbains ont été les derniers à être desservis.

³⁸ La constitution de 1934 rendait déjà obligatoire l'attribution d'un pourcentage des ressources du gouvernement fédéral (10%), des États (20%) et des municipalités (10%) au système scolaire, mais cette obligation a été supprimée du texte de loi en 1937. Elle est revenue en 1946, avec l'introduction de l'obligation d'assiduité (et avec une augmentation de la contribution obligatoire des municipalités, qui est passée à 20%). Mis à part une période de deux ans (1967-69) pendant la dictature militaire, l'attribution obligatoire d'un pourcentage de ressources à l'éducation a toujours été en vigueur depuis. Depuis 1988, cette obligation est de 18% pour le gouvernement fédéral, 25% pour les États et municipalités (cf. Dourado et al. 2006).

³⁹ Ce n'est qu'avec la constitution de 1988, et surtout avec la loi instaurant les directives et bases de l'éducation nationale (LDB) promulguée en 1996, qu'un instrument de transfert de fonds du gouvernement fédéral vers les municipalités (le Fundef) a été conçu (MEC, 2006).

À Pinhel, comme nous l'avons vu, les premiers enseignements de lecture et écriture ont été dispensés par la fille du commerçant juif installé sur place pendant l'époque du caoutchouc. Certaines de ses élèves ont ensuite été payées par l'église pour continuer à enseigner. *Dona Risomar* était une de ces institutrices privées, elle a travaillé « pour les prêtres » jusqu'en 1971. À cette époque, elle commence à recevoir son salaire par l'intermédiaire de la mairie d'Aveiro, dans le cadre du MEB (mouvement d'éducation de base). *Dona Risomar* donne alors des cours aux adultes et une autre jeune institutrice est engagée par les prêtres pour continuer le travail avec les enfants. La mairie d'Aveiro ne prendra en charge l'enseignement primaire du village qu'à partir de 1981. À Parauá, l'Eglise assure aussi un enseignement primaire jusqu'en 1972. L'école passe alors sous la responsabilité de la mairie de Santarém. Elle reçoit d'ailleurs le nom d'un frère, Frei Marcos, connu pour l'effort qu'il faisait pour le maintien de ces écoles rurales.

D'après les mémoires des villageois les plus âgés, la valorisation de la scolarisation a été progressive, comme ce fut d'ailleurs le cas dans d'autres régions du pays (Lima et Almeida, 2010). L'utilité même des connaissances apprises à l'école n'allait pas de soi dans un contexte où on vivait de l'agriculture vivrière : « T'envoyer à l'école, mais pour quoi faire ? Pour apprendre à écrire des poèmes à tes amoureux ? »⁴⁰, c'est-ce que la mère de *dona Neide* (53 ans) lui aurait dit quand elle lui a interdit de fréquenter les cours dispensés par *dona Risomar*, dans les années 1960.

Notons que l'enseignement dispensé aux enfants à cette époque, allait jusqu'au niveau équivalent au CM2. À Parauá, le collège a commencé à fonctionner en 1982. Pour les élèves de Pinhel, ce n'est qu'à partir de 1997 qu'un collège a ouvert ses portes, mais dans un village voisin (Cameté), à 40 min. de marche⁴¹. Ainsi, avant 1982 pour les écoliers de Parauá et 1997 pour ceux de Pinhel, la seule possibilité de poursuivre les études au-delà du CM2 (*4a. série*), consistait à partir vivre en ville. Les familles qui pouvaient se dispenser de l'aide de leurs enfants et qui trouvaient à qui les confier en ville, envoyaient leur progéniture s'instruire à Santarém ou à Aveiro, dans le but de les voir

⁴⁰ Te mandar na escola pra quê ? pra tu aprender a fazer bilhetinho pra namorado ?

⁴¹ L'enseignement au niveau du lycée a commencé en 2000 à Parauá et en 2003 à Cameté (qui accueille les élèves de Pinhel)⁴¹. A Parauá, la maternelle fonctionne également depuis 2002.

terminer au moins le collège⁴². Devant l'impossibilité (ou la non volonté) de leurs parents de faire ce sacrifice financier, plusieurs adultes se rappellent d'ailleurs, aujourd'hui, avoir « redoublé » plus d'une fois le CM2 pour continuer à fréquenter l'école. « C'était la seule façon, n'est-ce pas ? Parce qu'on voulait aller à l'école, mais nos parents n'avaient pas les moyens de nous envoyer en ville. Alors il valait mieux rester [à l'école du village]. Qui sait si on n'allait pas apprendre encore un petit quelque chose en plus ? »⁴³, m'explique Valdeci (36 ans, habitante de Pinhel). Elle a fréquenté trois années de suite le CM2.

Pour les parents, la décision d'envoyer ou pas leurs enfants à l'école, encore plus quand celle-ci se trouvait en ville, impliquait de mettre dans la balance d'un côté l'espérance d'un futur meilleur que la fréquentation de l'école pouvait donner à leurs enfants et, de l'autre, la nécessité immédiate de pouvoir bénéficier de leur aide pour le travail des essarts. Le fait que de nombreuses familles aient fait le choix d'envoyer leurs enfants en ville montre que la scolarisation formelle était déjà valorisée par les villageois depuis les années 1960. Nous verrons au chap. 2 qu'elle l'est toujours et les formes que prend cette valorisation.

Avant cela, attardons-nous sur un changement très important dans le quotidien des villageois de Pinhel et Parauá, la création de la Resex Tapajós-Arapiuns.

4. Des années 1990 à aujourd'hui : la création de la Resex, les dilemmes identitaires et le spectre des centrales hydroélectriques

Suite au rapport Brundtland (1987) puis à l'organisation du Sommet de la terre de l'ONU à Rio de Janeiro (1992), un agenda international pour la préservation de l'environnement est mis en place. Parallèlement et non sans connexion, un intérêt pour le droit des différentes populations autochtones dans le monde entre dans l'agenda des organismes multilatéraux et des grandes ONG internationales (Amselle 2001 ; Lorot, Agier et Cunin 2003). En 1989 est promulguée la convention 169 de l'OIT sur « le droit des

⁴² Notons que c'est toujours le cas dans d'autres régions de l'état où l'offre scolaire continue d'être restreinte (cf. par exemple Alarcon et Torres 2015).

⁴³ « Era o jeito né ? Porque a gente queria estudar, mas os pais não tinham condição de mandar pra fora. Aí era melhor ficar ali, quem sabe entrava alguma coisa a mais né ? »

peuples indigènes et tribaux »⁴⁴. Dans les années 1990, une dizaine de pays latino américains ont légiféré dans le sens d'une meilleure prise en compte des différences ethniques et culturelles de leurs citoyens (Robin Azevedo 2006). Au Brésil, une nouvelle constitution démocratique a été rédigée en 1988, dans un esprit très multiculturel et humaniste. Les populations autochtones et les descendants des esclaves Noirs en fuite – les *quilombolas* – reçoivent un droit constitutionnel concernant la démarcation de leurs terres (ainsi que d'autres droits sociaux compensatoires : éducation bilingue, sous-système de santé, etc.).

Dans ce contexte, et suite à de nombreux conflits socio-environnementaux comme ceux intervenus lors de la création de la FLONA Tapajós (cf. sous-section précédente), des collectifs sociaux principalement constitués de populations qui ne s'identifiaient à l'époque à aucune catégorie ethnique, appuyés par les secteurs progressistes de l'Église catholique et par le syndicat des travailleurs ruraux, s'organisent et commencent à revendiquer la régularisation de leur situation foncière. Surgissent alors les premières Resex⁴⁵. La figure juridique de la Resex permettait d'octroyer à des populations « extractivistes » (collecteurs de latex, pêcheurs artisanaux, chasseurs-cueilleurs etc.) l'usufruit exclusif sur un territoire collectif. Avec cette modalité, l'État reste propriétaire de la terre et les populations doivent renouveler leur droit d'usufruit (exclusif) tous les 10 ans. Elle leur garantit ainsi le territoire dont l'accès est alors interdit aux entreprises quelles qu'elles soient.

Le statut de ces populations, alors regroupées sous le nom générique de « populations traditionnelles » a été défini en 2000, avec la promulgation du SNUC (loi 9985/00), qui régit l'ensemble des Unités territoriales de conservation (UC's) brésiliennes. Celles-ci sont divisées en deux groupes : les unités de protection intégrale, dans lesquelles toute occupation humaine est interdite, et les unités à usage durable (*de uso sustentável*), parmi lesquelles, les Resex. Ces unités sont destinées à conjuguer conservation environnementale

⁴⁴ Ratifié par le Brésil en 2004 (Décret no. 5051, de 19/04/2004)

⁴⁵ La première Resex, créée en 1989, est celle du Alto Juruá, dans l'État de l'Acre. Elle s'établit pour répondre aux intenses mobilisations des collecteurs de latex de cet État, qui avaient comme chef de file le charismatique Chico Mendes.

et usage durable des ressources naturelles par des populations désormais officiellement considérés comme « traditionnelles »⁴⁶.

4.1 Sur le plan régional, la création de la Resex Tapajós-Arapiuns

L'histoire de la création de la Resex Tapajós-Arapiuns est intimement liée à celle de Pinhel. En 1996, sur les conseils de son directeur de master (Peter May), Florêncio Vaz rencontre Jean Dubois, activiste belge établi au Brésil et président du Réseau brésilien agro-forestier (REBRAF) (Vaz 2010 :18). Dubois conseille à Florêncio, ainsi qu'à des agents du Syndicat des travailleurs ruraux de Santarém, de demander la création d'une Resex sur la rive gauche du Tapajós. S'ensuivent alors deux années de mobilisations intenses, plusieurs rencontres avec les coordinateurs de tous les villages concernés. Si la plupart des villageois de Pinhel et des villages immédiatement voisins (Camarão et Escrivão), fédérés dans l'association Yanée Caété, étaient enthousiastes devant la possibilité de créer une réserve, une partie importante de ceux de Parauá m'expliquent avoir été parmi les plus réticents :

« Cette histoire de réserve... à l'époque, ils nous l'ont vendue comme une solution magique. Alors d'accord, on crée [la Resex]. Mais après, qui va venir donner des ordres ici ? C'est l'IBAMA qui va rester dans nos pattes comme c'est bien le cas aujourd'hui. On veut avoir notre terre à nous ? Bien sûr qu'on le veut. Mais alors il faut voir de quelle façon, parce que parfois la balle vient de derrière »⁴⁷.

Mais les partisans de la Resex, plus nombreux, sortent gagnant des négociations. Avec l'appui du Ministério Público Federal, en 1998, la Resex Tapajós-Arapiuns est créée (elle fait 677 mille hectares) et les entreprises d'exploitation de bois sont

⁴⁶ Le Snuc officialise la catégorie juridique « population traditionnelle » ; celles-ci seront ultérieurement définies par le Décret 6.040 du 7/02/2007 conformément au texte cité dans la note 4, en introduction de ce chapitre.

⁴⁷ « Esse negócio da reserva... na época era vendido pra nós como uma solução assim mágica. Mas tá, cria [a RESEX]. E depois quem que vai mandar aqui ? É o IBAMA⁴⁷ que vai ficar no nosso pé, como é hoje mesmo. A gente quer ter a terra d'agente ? Quer, claro. Mas ter que ver como, porque às vezes o tiro sai pela culatra. »

définitivement expulsées des lieux. La même année, après des années de résistance (cf. Ioris 2005) les populations de la rive droite et leurs alliés – les même que ceux engagés dans la création de la Resex – ont obtenu le droit de rester sur leur terre (sous réserve de respecter des règles d’usage pour les ressources naturelles assez contraignantes, ce qui n’est pas sans susciter des conflits).

Depuis 1998, Pinhel et Parauá font donc partie des communautés de la Resex Tapajós-Arapiuns. Or, leur insertion dans ce programme a eu pour conséquence des changements accélérés dans les villages. Avec la Resex, le gouvernement a ouvert une ligne de crédit et un programme de construction de logements sociaux et en l’espace de quelques années, les villages ont reçu des habitations en briques et en tuiles et, de manière générale, ils sont de plus en plus sollicités dans le cadre de projets et programmes de développement. À Pinhel, 48 maisons ont été construites, remplaçant plus des deux tiers des anciennes habitations. À Parauá 150 maisons ont été livrées aux habitants jusqu’en 2012 (cf. ICMBio/ MMA, 2014).

La gestion de la Resex est assurée par une fédération d’associations représentatives des villages. Dès lors, chaque communauté a dû se doter d’une association formelle qui est devenue à son tour une nouvelle arène de pouvoir. À Pinhel, Maria José a été élue présidente de la nouvelle association communautaire, tandis que le groupe des anciens dirigeants a perdu son prestige et a été mis à l’écart.

La relation des villageois avec l’institution responsable de la gestion de la Resex (jusqu’en 2007, l’IBAMA et depuis, l’ICMBio) n’est pas simple. Les habitants de toutes les Resex sont autorisés à pratiquer des activités considérées comme « durables » (exploitation de produits forestiers ; chasse et pêche en respectant certaines limites ; agriculture vivrière et élevage de petits animaux, cf. art. 18 du Snuc). Les précisions sur les activités permises ou interdites à l’intérieur de la Resex (taille des parcelles cultivables par chaque famille, techniques permises, limites fixées à la pêche et la chasse, etc) ne sont cependant pas définies d’avance par la loi, qui prévoit au contraire qu’un « plan de gestion » (*plano de manejo*) soit établi de manière participative, dans un dialogue entre les agents de l’institution en charge de l’unité territoriale (IBAMA, puis ICMBio) et les représentants des associations villageoises. Or, comme l’objectif de ces

institutions est de rendre compatible la présence humaine et la conservation de l'environnement naturel de ces territoires, il n'est guère difficile d'imaginer les tensions qui surgissent pendant l'élaboration de ce document, comme dans le contact qu'ont les villageois avec ces fonctionnaires. Certaines familles possèdent par exemple un petit cheptel de bétail et les menaces, plus ou moins officielles, de l'interdiction de cette activité, terrorisent ceux qui en sont les propriétaires comme beaucoup d'autres, vu que le bétail est un bien extrêmement valorisé localement⁴⁸. Il n'est pas rare d'entendre des affirmations dévoilant une méfiance des villageois à l'égard de l'institution gestionnaire de la Resex. On entendra ce type de propos d'ailleurs plus couramment dans la bouche de ceux qui revendiquent actuellement une identité indigène.

4.2 Demande de reconnaissance ethnique : « nous sommes indigènes si ! »

En effet, peu de temps après la régularisation de la situation des populations de la FLONA Tapajós et la création de la Resex Tapajós Arapiuns en 1998, un village de la FLONA, Taquara, s'auto-affirme « indigène » et refuse désormais d'avoir comme interlocuteur l'IBAMA. Le village initie alors un dialogue avec la Fondation Nationale de l'Indien (FUNAI), institution chargée de la politique indigéniste au Brésil. Une fois Taquara officiellement déclarée indigène, les revendications identitaires se répandent comme une traînée de poudre en suivant les méandres des relations d'interconnaissance basées sur des réseaux de parenté courant le long du Tapajós, mais également de l'autre côté de l'interfluve, le long de l'Arapiuns (dernier affluent du Tapajós).

À Pinhel, les adeptes du mouvement indigène se revendiquent de l'ethnie Maytapu. À Alter do Chão, de l'ethnie Borari (noms des anciennes missions établies sur place). À Parauá le mouvement n'a pas trouvé suffisamment d'adeptes pour qu'une association soit créée. En 2008, 5 groupes de travail (GTs) de la FUNAI sont formés et visitent la région du bas-Tapajós pour étudier ces différentes demandes. À ce jour, aucune réserve indienne n'a été créée dans la région.

⁴⁸Nous verrons au chap. 2, que le bétail est conçu comme une épargne, capable de les « sortir d'affaire » dans des situations qui demandent une dépense d'urgence, comme une maladie, et est aussi source de statut.

Ces revendications d'appartenance ethnique peuvent être liées à un positionnement politique des villageois vis-à-vis d'une institution gouvernementale (telle l'ICMBio), mais aussi à toute une série de facteurs complexes et parfaitement indissociables dans les faits : une relecture de leur passé rendue possible dans une nouvelle configuration historique ; une tentative d'accéder à des droits constitutionnels ouverts depuis 1988 ; la présence d'agents médiateurs liés à l'université, aux organisations non gouvernementales, à l'Église, à l'État, etc. ; l'actualisation, dans ce nouveau registre de discours, de disputes antérieures entre les villageois. Ces processus, qualifiés d'ethnogenèse, sont d'ailleurs de plus en plus nombreux au Brésil (comme ailleurs) et constituent un sujet d'étude en plein essor⁴⁹.

Dans le cas des villages du Tapajós, cette demande n'est pas consensuelle, mais elle oppose au contraire, des groupes et des individus parfois de la même famille (comme l'ont noté tous les chercheurs travaillant sur ce sujet dans la région, cf. note précédente). Ainsi, frères et sœurs, enfants et parents peuvent se confronter, parfois violemment. Un adepte du mouvement indigène à Escrivão (village voisin de Pinhel), Carlos (38 ans) me rapporte une dispute entre ses parents et lui d'un côté, et un de ses frères de l'autre :

« Un de mes frères, il est contre [le mouvement indigène]. Il y a quelques temps, j'ai dû appeler la police et j'ai même pensé saisir le ministère public fédéral. Parce qu'il voulait nous tuer. Mais vraiment nous tuer. Il voulait tuer mon père, ma mère. Eh oui ! (rires) À cause de ce mouvement. Il ne voulait pas qu'on entre dans ce mouvement. On s'est même battus devant l'église. Je lui ai donné quelques coups de poing mais les gens nous ont séparés (...). Ensuite, il est allé chez maman, et il l'a frappée avec un balai. Alors papa les a séparés. Mais jusqu'à aujourd'hui, plus personne ne lui parle. »⁵⁰

⁴⁹ Voir par ex. Oliveira Filho (1999) pour le nord-est brésilien ; Pantoja (2004 et 2013) et Ricardo (2004) pour l'Amazonie et, plus spécifiquement pour la région de Santarém : Bolanos (2010), Boyer (2015), Ioris (2005), Mahalem de Lima (2015), Rezende et Postigo (2013), Sauma (2009), Stoll (2014) et Vaz (2004 et 2010).

⁵⁰ « Um irmão meu, ele é contra. Um tempo atrás eu tive que chamar a policia, pensei até em ir atrás do ministério publico. [eu : Eita ! porque ?] Porque ele queria matar a gente. Matar mesmo. Queria matar meu pai, minha mãe [eu : Mas...] É ! (risos) Por causa desse movimento aí. Ele não

Dans cette région, Stoll (2014) a montré l'intérêt d'étudier ces dynamiques présentées comme « identitaires » d'un point de vue politique, selon le positionnement que l'auteur qualifie de « factionnel » au sein des villages. Plus spécifiquement sur Pinhel, Rezende et Postigo (2013) montrent que les conflits actuels qui se présentent sous la forme d'une dispute identitaire, ont été précédés par d'autres différends, engageant les mêmes groupes et/ou les mêmes personnes. En effet, à Pinhel, on peut voir que les anciens dirigeants, affaiblis par l'ascension de Maria José dans la coordination de la Resex, sont ceux qui coordonnent aujourd'hui le mouvement indigène. C'est ainsi qu'en 2011, les anciens alliés des exploitants de bois étaient devenus « indigènes » tandis que ceux qui s'étaient initialement opposés à cette activité étaient désormais qualifiés de « Blancs » (ou de « faux-Blancs ») par leurs rivaux.

À Parauá, la suggestion de la directrice de l'école lors d'une réunion en 2011, à savoir former une association indigène, était tombée dans le vide : « Personne n'a accepté. Ce truc d'être Indien ce n'est pas pour nous. Ah mais alors, vraiment pas. S'ils veulent "jouer les Indiens", qu'ils le fassent de leur côté ! (rires) »⁵¹ m'explique Lidiana (43 ans). En revanche, dans plusieurs villages proches, la situation est similaire à celle de Pinhel. Ils sont scindés entre les « pour » et les « contre » la demande de reconnaissance ethnique. À Alter do Chão, depuis 2003 un groupe coordonné par Ludinea Gonçalves Marinho (Neca), membre de l'église protestante Igreja da Paz (Église de la Paix), mène le mouvement indigène Borari. D'après Neca, le mouvement dans ce village fédère 178 familles⁵².

Depuis que l'information sur le projet du gouvernement Dilma qui se propose de construire un complexe de 5 centrales hydroélectriques dans le Tapajós⁵³ a commencé à

queria que a gente entrasse no movimento. A gente teve até um arranca ali na frente da igreja. Eu dei uns sopapos nele, mas logo o pessoal separou. (...) Depois ele foi lá na casa da mamãe, bateu até de vassoura atrás da mamãe. Aí o papai separou. Até agora, ninguém não fala com ele não”

⁵¹ « Ninguém não quis não. Esse negócio de ser índio não é pra gente. Mas quando, não mesmo. Se eles querem brincar de ser índio, deixa eles pra lá! (risos) »

⁵² Cf. <http://www.gazetadesantarem.com.br/cidade/conflito-a-vista-pela-posse-da-terra-borari/>

⁵³ Le projet du complexe Tapajós comprend les usines de São Luiz do Tapajós, Jatobá, Cachoeira dos Patos, Cachoeira do Caí e Jamanxim. Elles seraient construites dans le haut Tapajós, en amont d'Itaituba (donc, à plus de 300Km de Pinhel et de Parauá) ; il est fort probable que leurs effets se feront sentir en aval. Des recherches sur l'impact d'autres usines hydroélectriques en

circuler parmi les représentants des divers mouvements sociaux à Santarém, les adeptes du mouvement indigène y ont vu une nouvelle raison d'appuyer leurs revendications. Ils affirment qu'en tant que « simples » *ribeirinhos* ou « populations traditionnelles », les villageois auraient beaucoup moins de force pour s'opposer à ce projet que s'ils étaient reconnus en tant qu'Indiens. En 2011, cette information circulait déjà dans les villages étudiés, cependant, jusqu'en août 2012, lors de mon dernier terrain, cette question n'avait pas fait adhérer au mouvement les villageois qui s'y opposaient.

Conclusion

Nous voyons à travers ce rappel historique, que les villageois du Tapajós ont développé un mode de vie à la fois très connecté et volontairement distancié des institutions dominantes de chaque époque. Au cours de l'histoire, ces institutions de pouvoir (qu'il s'agisse des différentes instances de l'État brésilien, de l'Église ou d'agents économiques puissants tels les entreprises d'exploitation forestière), quand elles se sont intéressées au lieu de vie des riverains, ont le plus souvent menés des actions répressives ou violentes contre eux. En même temps, ce rapprochement ouvrait parfois des opportunités que les villageois n'ont pas manqué de saisir comme ils pouvaient. Comme dans d'autres contextes postcoloniaux, l'attitude qui prévaut est celle d'une méfiance teintée d'admiration à l'égard des différents agents liés aux institutions de pouvoir.

Par ailleurs, ce chapitre a montré que, depuis l'époque coloniale, la circulation des personnes dans la région a toujours été importante (circulation interne et arrivée de migrants). Ceci a sans doute contribué à forger un réseau de villages et villes régionales aujourd'hui très connecté, ce qui permet de rencontrer d'importantes ressemblances dans le mode de vie de ces différents lieux. Le chapitre suivant présentera plus en détail ce mode de vie actuel.

Amazonie montrent que ces projets provoquent une forte mortalité de poissons dans toute l'extension des fleuves concernés (Fearnside 2014).

Chapitre 2

Pinhel, Parauá, Alter do Chão

Un aperçu ethnographique

Introduction

Parauá signifie perroquet en *nheengatu*, langue de base tupi parlée dans la région jusqu'au XVIII^e siècle. Une nuée de perroquets venait en effet se poser au coucher de soleil sur quelques arbres situés à l'embouchure de la rivière Amorim (affluent du Tapajós), à environ un kilomètre du centre du village de Parauá, jusqu'aux années 1990. Cependant, pour les villageois, ce n'était pas la simple présence de ces oiseaux sur leur territoire qui expliquerait son nom. « Tu sais pourquoi ici ça s'appelle Parauá ? », m'ont-ils maintes fois demandé, avec un sourire malicieux aux lèvres.

Suivait alors le récit d'une jeune fille qui avait été « enchantée » (*foi encantada*) par un serpent et qui vivait depuis au fond de l'eau, sur le dos du serpent. Cette jeune fille, dont le nom n'est pas mentionné par les narrateurs, possédait un perroquet, pour les uns prénommé Parauá, pour les autres, dont « on disait qu'il était un *parauá*, puisque c'est comme ça qu'ils disaient perroquet dans leur langue ». En voyant sa maîtresse partir, le perroquet l'aurait suivie et se serait posé sur son épaule. Ils vivraient tous les deux, jusqu'à aujourd'hui, à l'embouchure de la rivière Amorim, dans le monde enchanté subaquatique, *o encante*.

Le serpent, un anaconda géant prénommé Amorim (comme la rivière) considéré comme le « maître » (*dono*) ou la « mère » (*mãe*) de ce lieu, était tombé sous le charme de la jeune fille (*se agradou dela*) quand celle-ci, bravant un interdit, était sortie de la maison alors qu'elle avait ses règles. Les parents étaient partis travailler dans leur abatis, lui ayant laissé des instructions claires pour qu'elle ne mette pas le nez dehors. Sa désobéissance lui aurait coûté la vie et, selon certains villageois, celle de toute la famille.

Cette histoire, dont les détails seront présentés plus loin dans ce chapitre, révèle à la fois des éléments spécifiques à Parauá et d'autres, partagés par les habitants des trois villages, dans lesquels se déploie cette étude et, dans une large mesure, par l'ensemble de la population issue du brassage colonial qui vit aujourd'hui dans les zones rurales et urbaines de l'Amazonie brésilienne. La cohabitation avec des êtres enchantés (*encantados*) et les règles de cette cohabitation sont des exemples de ces éléments partagés. Dans ce chapitre, mon objectif est d'offrir un aperçu de la vie dans les trois villages où j'ai réalisé l'enquête ethnographique. Je ferai des descriptions assez générales qui permettront d'établir un cadre de référence pour le lecteur.

Pour dresser ce tableau synoptique, je me suis laissé guider par les activités que les villageois eux-mêmes investissent, que ce soit par nécessité pratique ou à cause de la valeur symbolique qui leur est attribuée. Seront ainsi présentées les activités productives des villageois, des festivités et cérémonies et les croyances qui s'expriment surtout à travers des récits de rencontres avec des êtres non-humains, les *encantados*. Il ne s'agira pas d'examiner en profondeur chacun de ces éléments, mon but, comme pour le chapitre précédent, est d'offrir un aperçu d'éléments qui favoriseront par la suite un meilleur traitement de la problématique centrale de ce travail - les pratiques de transmission et d'apprentissage des villageois.

Je partirai tantôt d'aspects généraux aux trois villages, tantôt d'idiosyncrasies locales, comme l'histoire de la genèse du toponyme Parauá. L'objectif étant que le lecteur se fasse une idée assez nette de ce que peut être la vie dans ces villages, j'organiserai le texte selon trois axes. Le premier est celui des activités productives et de subsistance ; le deuxième est consacré à une activité prisée des petits comme des grands : raconter des histoires sur les êtres enchantés qui résident sur leur territoire ; le troisième

axe traite des festivités locales. Les textes des premier et deuxième axes seront plus courts que celui du troisième, dans la mesure où je reviendrai sur ces thèmes dans des chapitres ultérieurs (chap. 4 et 5 pour le premier axe et chap. 8 pour le deuxième), en me focalisant sur les processus d'apprentissage associés à ces activités.

1. Le temps du travail, de la chasse et de la pêche

Comme dans la plupart des villages situés le long du Tapajós, les habitants de Pinhel et de Parauá pratiquent une agriculture vivrière. Le principal cultigène est le manioc, produit avant tout pour la consommation propre. Quand il existe un excédent, il est vendu dans le village ou, plus rarement, à Santarém. La farine de manioc, principal produit de consommation issu de cette culture, constitue l'aliment de base des villageois et est présent à tous les repas. Déjeuner sans farine de manioc leur semble impensable. Idailson, sorti pêcher avec sa fille unique (Aurilene, 10 ans) et moi, se refusa catégoriquement à consommer le repas apporté lorsqu'il s'aperçut que la fillette avait oublié la farine. Quand mes hôtes m'interrogent sur le mode de vie en France ou à São Paulo, l'absence de ce féculent provoque chez eux le plus grand étonnement. Toute autre différence - le froid, le bruit des voitures, le fait de dormir dans des lits – leur paraît beaucoup moins difficile à supporter.

À partir du manioc sont fabriqués divers autres produits alimentaires : le tapioca (qui sert à la confection de galettes et de petites boulettes consommées comme des céréales, avec du lait ou de l'*açaí*¹), le *tucupi* (jus du manioc amer fermenté auquel on ajoute du piment), le *carimã* (pâte qui sert à faire des biscuits frits), le *tarubá* (boisson alcoolisée fermentée servie lors des fêtes).

La culture de ce tubercule d'origine amérindienne et la confection artisanale des produits dérivés occupe la plupart du temps des villageois. Les essarts (*roças*), se situent à une ou deux heures de marche des maisons, ce sont des parcelles défrichées et cultivées par les familles qui en sont considérées comme les « propriétaires » (*donos*)². Les hommes sont chargés des activités jugées les plus dures, comme l'essartage et le brûlis

¹ *Euterpe oleracea*. Petite noix de coco à la chair violette fortement appréciée pour son jus.

² Comme nous l'avons vu au chapitre précédent, les villageois ne possèdent pas de titre foncier de leurs terres. La délimitation des domaines considérés comme appartenant à chaque famille se fait par l'occupation et des conflits peuvent survenir.

qui préparent le terrain pour recevoir les boutures. Femmes et enfants se joignent à eux pour le travail de collecte et sont les principaux responsables de la manutention des essarts (désherber, repiquer les boutures). La production de la farine de manioc implique toute la famille. Il est nécessaire de faire tremper les tubercules quelques jours, ensuite de les peler, puis de les râper dans un moulin artisanal fabriqué avec des roues de vélos ou lié à un moteur. La pâte qui en sort est pressée dans le *tipiti* (essoreuse faite d'un tube tressé en paille). S'écoule alors un jus opaque, fortement toxique. On laissera ce jus décanter, et la pâte blanche qui se dépose au fond du récipient est le tapioca qui sera utilisé pour la confection des galettes (*beijus*). Le liquide est versé et, avec les écorces, ils constituent les seuls déchets du processus. La masse de farine qui sort, essuyée, du *tipiti* sera affinée en passant par une passoire (*peneirada*) et, enfin, sera torréfiée dans un four artisanal, construit sur place.



Figure 16 : Famille travaillant au processus de production de la farine de manioc (Parauá, janvier 2011)
Photo de Lucie Robieux



Figure 17 : Enfants épluchant le manioc (Parauá, janvier 2011) Photo de Lucie Robieux

Les villageois s'accordent tous sur le caractère fastidieux de ce travail. Ainsi, les familles qui peuvent compter sur d'autres sources de revenus, ont tendance à diminuer le temps investi dans cette production. À Pinhel, sur les 66 foyers recensés en 2010³, 31 percevaient la *bolsa familia*, 12 bénéficiaient de la pension de retraite d'au moins un de leurs membres, 9 recevaient une aide financière de parents partis vivre en ville⁴, et dans 7 foyers au moins un des membres avait un emploi public (instituteur, agent de nettoyage de l'école, agent de santé, responsable de l'entretien du groupe électrogène), enfin, les membres de 3 foyers possédaient une échoppe et vivaient principalement de ce commerce. Dans 3 foyers uniquement, le travail du manioc n'était pas ou plus du tout pratiqué, mais les villageois déclarent unanimement que, « dans le temps », la production

³ Par foyer, j'entends une maison habitée. À Pinhel elles sont 66. Sur ce total, 36 sont habitées par des couples (34 par des couples avec enfants et 2 par de jeunes couples sans enfants) ; 9 par des jeunes gens célibataires et sans enfants (7 hommes, 2 femmes) ; 8 par des parents isolées (6 jeunes femmes, 3 jeunes hommes célibataires ou séparés) ; 8 par des personnes âgées accompagnées d'enfants (5 veuves, 2 femmes séparées, 1 veuf) et 3 par des personnes âgées vivant seules (2 veufs, une veuve). En 2010, vivaient à Pinhel 289 personnes (93 femmes, 87 hommes, 109 enfants de moins de 12 ans)

⁴ Des membres d'autres 28 foyers vivaient en ville, mais n'envoyaient pas d'aide financière aux parents restés au village.

de farine de manioc était significativement plus importante. Actuellement, la plupart des familles combinent la production et l'achat d'un complément de farine de manioc à l'intérieur même du village.

L'apport en protéine dans l'alimentation des villageois est assuré principalement par la pêche et la chasse. L'accès à d'autres sources de revenus a également permis aux familles d'incorporer dans les repas des produits achetés (notamment des poulets surgelés élevés en batterie, rapportés des voyages mensuels à Santarém ou à Aveiro, et des boîtes de viande en conserve). La pêche est une activité majoritairement masculine mais pas exclusivement. Certaines femmes pêchent seules ou accompagnent leur maris. Les enfants, quand l'adulte qui part pêcher estime qu'ils peuvent aider, seront également invités, ce qu'ils apprécient énormément. Pêcher entre enfants est aussi une de leurs activités préférées, mais la difficulté d'obtenir le matériel nécessaire en fait un programme moins fréquent qu'ils ne l'auraient souhaité. Les riverains pêchent avec un filet qui est, dans la plupart des cas, confectionné sur place par les hommes avec des fils en nylon achetés en ville. Ils pêchent aussi avec une ligne ou au harpon. La chasse est théoriquement une activité uniquement masculine ; seules deux veuves m'ont dit avoir chassé pendant les années qui ont suivi le décès de leur mari. Pendant mes séjours, aucune femme ne chassait ; les villageois estiment d'ailleurs que les femmes peuvent apporter de la malchance (*panema*⁵) au chasseur. Si une femme enceinte ou qui a ses règles touche le fusil ou le chasseur avant qu'il parte chasser, il sera forcément atteint de *panema*. La malchance sera encore avec lui s'il part chasser ou pêcher juste après un rapport sexuel. Les garçons, malgré leur immense désir d'accompagner les chasseurs, seront très rarement invités. Il leur faudra avoir prouvé qu'ils sont suffisamment compétents pour être de la partie (cf. chap. 5). Les hommes partent seuls à la chasse ou avec un ou deux partenaires, souvent à la tombée de la nuit. Leurs chiens les accompagnent. Les garçons s'entraînent, lors d'expéditions plus courtes, à chasser des oiseaux ou des lézards avec des lance-pierres. Les fillettes ne chassent pas.

Les anecdotes et histoires de chasse par contre, sont racontées aussi bien par des hommes que par des femmes et, dans les récits des enfants, on trouve également une

⁵ *Panema*, mot d'origine tupi, « malheureux dans la chasse ou dans la pêche, bon à rien (*imprestável*), incapable de travailler (*sem expediente*) » (Dictionnaire nheengatu-portugais Stradelli 1929)

répartition équitable des sexes. Sur les 29 « histoires de chasseurs » (*história de caçador*) enregistrées, 15 ont été narrées par des filles et 14 par des garçons. Comme nous aurons l'occasion de le voir en détail (chap. 8), outre les chasseurs (hommes), ces récits mettent tous en scène des « esprits de la nature » (*espíritos da natureza*), c'est-à-dire, des monstres et esprits sylvestres (*do mato, da mata*⁶) tels le malfaisant *Jurupari*, des êtres subaquatiques enchantés (les *encantados*), ou des entités gardiennes – *mães* et/ou *donos* – de certains lieux ou d'espèces de gibier.



Figure 18 : Homme rentré de la pêche (Pinhel, février 2011) Photo de Lucie Robieux

⁶ Pour se référer au couvert forestier qui entoure les villages, les habitants utilisent rarement le terme forêt (*floresta*), mais plutôt ceux de *mata* et *mato*, qu'ils emploient de manière interchangeable, comme synonymes. *Mata*, pourrait être traduit par bois, fourré ou par forêt également. Le terme a une connotation assez neutre en portugais et dans d'autres régions aussi, il peut être utilisé comme synonyme de forêt. Le terme *mato* par contre, signifie littéralement mauvaises herbes et a donc une connotation explicitement péjorative.

Aux femmes de ces villages, incombent les tâches ménagères (cuisine, vaisselle, lessive) ainsi que le soin et l'éducation des enfants. Des exceptions existent dans ce domaine aussi. À Parauá par exemple, Clariane (41) et Gilberto (47) ont eu sept garçons. Elle est devenue institutrice un an après la naissance de leur deuxième enfant et Gilberto a alors assumé une partie importante des tâches ménagères quotidiennes (il préparait les repas et nettoyait la maison). Dès que les garçons ont pu l'aider, ce sont eux qui ont pris les manettes ; les parents racontent qu'à six ans, leur aîné était déjà très habile à la cuisine. Avec son frère puîné, ils s'occupaient jusqu'en 2012 (ils étaient alors âgés de 16 et 14 ans) de la lessive de toute la famille. Alors que les villageois adorent trouver des raisons de se moquer les uns des autres, cette répartition inhabituelle des tâches ne suscitait pas de moqueries à l'encontre des garçons. Au contraire, j'ai plutôt entendu des commentaires admiratifs de leur habileté. Notons qu'en dehors de ces activités ménagères, ces garçons trouvaient, comme les autres de leur âge, du temps pour des sorties de pêche ou de chasse aux oiseaux.



Figure 19 : Garçon de 10 ans jouant à la cuisine (Parauá, novembre 2010) Photo de l'auteur

La chasse et la pêche sont en définitive les activités les plus valorisées par les villageois. Elles ne sont d'ailleurs pas considérées comme du travail. Les villageois se

réfèrent explicitement à la culture du manioc, au travail dans un chantier de construction ou aux tâches ménagères, en utilisant le terme « travail » : « Aujourd’hui, il y a beaucoup de travail dans cette maison » ; « Qu’est-ce que c’est dur le travail du manioc... » ; « Genuíno est parti travailler dans le chantier des maisons. »⁷ Mais ils n’utilisent jamais ce mot pour la chasse ou la pêche. Ils parlent d’ailleurs de ces activités avec un enthousiasme qui n’a rien à voir avec le ton utilisé pour évoquer les autres occupations. Le produit de ces activités est essentiellement destiné à la consommation, d’éventuelles prises abondantes peuvent être vendues dans le village, après que le circuit d’échange habituel (famille élargie) aura été satisfait. À Parauá, selon les plus anciens habitants, cela a toujours été le cas. À Pinhel cependant, le commerce de Pirarucu (*Arapaima gigas*) séché existait dans les années 1930 et 1940, parallèlement à celui du caoutchouc, organisé par deux familles juives qui se sont installées sur place à la fin des années 1920 (cf. chap. 1).

Par ailleurs, dans la cour des maisons (*quintal*) on trouve des épices (cultivées en hauteur pour échapper aux fourmis), des plantes médicinales, des arbres fruitiers, quelques poules et canards. Les villageois pratiquent encore la collecte de produits forestiers - fruits, noix (*açaí*, *bacaba* [*Oenocarpus bacaca*], cajou), huiles végétales (*andiroba*, *copaíba*) et quelques familles possèdent un petit cheptel de bétail (de 5 à 30 têtes). Les bêtes ne sont tuées qu’exceptionnellement : en cas de maladie d’un des membres de la famille, ce qui implique des séjours en ville (donc un coût important) ; en l’honneur d’un saint lors d’une fête patronale ; ou encore pour fêter le premier ou le deuxième anniversaire d’un enfant. Le cheptel fonctionne comme « une épargne » et les villageois sont extrêmement fiers de le posséder. La seule photo que mon hôte à Pinhel m’ait jamais demandé de prendre c’est son portrait devant le troupeau. Preuve encore de la valeur de ces animaux, sur les centaines de photos que contenait l’appareil de Lucie⁸, celle d’un bœuf noir faisait l’unanimité parmi les enfants. Il nous semblait pourtant tout à fait ordinaire, mais il leur inspirait des superlatifs de puissance et de beauté. C’était aussi un des motifs préférés de leurs dessins.

⁷ « Hoje tem muito trabalho nesse casa ! » ; « Vich, a mandioca é um trabalho muito duro... » ; « Genésio foi trabalhar na obra das casas ».

⁸ Lucie Robieux est une amie photographe qui m’a accompagnée sur le terrain en janvier et février 2011.



Figure 20 : Garçon âgé de 10 ans dessinant un bœuf sur le sable (Pinhel, janvier 2011)
Photo de Lucie Robieux

Pour compléter la description des activités économiques des villageois de Parauá et Pinhel, il est fondamental de mentionner l'importante circulation des habitants entre ces villages et les villes régionales (Santarém, Aveiro, Itaituba, Manaus et, dans une moindre mesure, Belém et Macapá). Nous avons vu au chapitre précédent que cette circulation avait été importante dès la formation des villages étudiés. En 2010, dans 37 des 66 foyers de Pinhel, au moins un des membres était parti vivre en ville. Dans 12 autres foyers, au moins une personne avait déjà vécu à Santarém, à Manaus, à Aveiro ou à Itaituba pendant au moins un an. À Parauá, la circulation était également importante. Claudia (34 ans en 2010) par exemple, est née et a vécu à Parauá jusqu'à ses 20 ans, âge où elle a rejoint deux sœurs qui étaient déjà parties à Santarém. L'aînée est ensuite partie à Macapá, en 1997, et l'autre sœur s'est mariée avec un homme de Parauá et est revenue vivre au village. Claudia a travaillé à Santarém pendant un an comme aide-ménagère (*diarista*) et a ensuite déménagé à Alter do Chão, quand elle a su qu'elle pouvait obtenir un terrain dans une « invasion » (*invasão*), occupation irrégulière de terrains dans la périphérie du village. À Alter do Chão elle a également travaillé comme aide-ménagère

avant de se marier avec un homme venu de Manaus, avec qui elle a monté un petit *business* de tour opérateur.

À Alter do Chão, la majorité des 3.500 habitants vit en effet d'activités directement ou indirectement liées au tourisme : ils sont guides, employés ou propriétaires de *pousadas* (hôtels de bord de mer), *catraieiros* (conducteurs de barques pour touristes), *barraqueiros* (teneurs de stands de vente de nourriture), commerçants. Ils travaillent aussi comme domestiques, dans la construction civile, comme électriciens, maçons, etc.⁹ Les villageois qui, comme Claudia, sont issus d'autres villages de la région, y retournent en général une fois par an, lors des festivités religieuses. Selon les anciens habitants du village, la culture du manioc, la chasse et la pêche étaient encore pratiquées à Alter do Chão jusqu'au milieu des années 1980. L'électricité a été installée en 1988 et la route qui relie ce village à Santarém existe depuis les années 1960, mais avant qu'elle ne soit bitumée, en 1992¹⁰, la praticabilité était très mauvaise. Pour parcourir les 42km, il fallait compter 2 à 3 heures ; les conducteurs préféraient parfois passer par Belterra (une déviation de plus de 50 km) et le transport fluvial était encore le mode d'accès le plus utilisé (le voyage depuis Santarém durait 3 à 4 heures). L'introduction de l'électricité, la route asphaltée et l'établissement subséquent de lignes de bus (plus ou moins) régulières a promu une croissance démographique et économique importante dans le village. Plusieurs maisons secondaires de familles aisées de Santarém et de Manaus furent alors construites ; des fonctionnaires d'institutions fédérales présentes à Santarém (Inkra, tribunal de Justice, ICMBio) et des employés d'ONG s'y sont installés. Une grande partie de la population locale a été repoussée vers la périphérie. À partir de 1997, la principale fête du village, le Sairé, s'est fait connaître nationalement grâce à son « festival des botos » (*festival dos botos*), qui a permis une croissance exponentielle du public qui la

⁹ Selon le président du conseil communautaire du village, en 2014, le village comptait 3.500 habitants fixes à l'année. À ceux-ci s'ajoutait un millier de personnes, propriétaires de maisons secondaires, qui venaient y passer le weekend. Les touristes extérieurs sont évalués à approximativement mille personnes par weekend pendant la saison basse (janvier-juin) et quatre mille pendant la haute saison (juillet-décembre).

¹⁰ Information fournie par des villageois. Sur le site 8o. Régiment de l'armée (8o. BEC), chargé de la réalisation de ces travaux, on les voit figurer « dans les années 1990 », cf. http://www.8bec.eb.mil.br/index.php?option=com_content&view=article&id=3&Itemid=104

fréquentait. Le Sairé d'Alter do Chão est aujourd'hui retransmis à la télévision nationale grâce à des contrats de plusieurs millions de Reais avec la chaîne RBC, affiliée à la Record, et attire des milliers de visiteurs au village, tous les mois de septembre¹¹.

À l'origine de ce festival se trouve l'histoire (ou la « légende », selon l'interlocuteur ou le moment) sans doute la plus connue et la mieux documentée de la région amazonienne¹² : l'histoire du *boto*, dauphin d'eau douce qui se transforme en un beau jeune homme vêtu d'un costume et d'un chapeau blanc pour séduire les filles lors des bals dansants. De nombreuses versions et déclinaisons de cette histoire, certaines ayant un statut de « fait réel » (*fato acontecido mesmo*) d'autres celui d'« histoire seulement » (*isso é só história*), se racontent dans les trois villages de cette étude - et ailleurs en Amazonie¹³. D'autres encore, comme celle qui fait figure de mythe fondateur de Parauá, et sera décrite dans la suite de ce chapitre, présentent des éléments apparentés.

2. Le temps des histoires : le perroquet et autres êtres enchantés

À table, à la fin d'un dîner en famille, lors d'un moment de travail en groupe, ou simplement en fin de journée, avant que le fonctionnement du groupe électrogène ne permette d'allumer les télévisions, les villageois causent et l'ambiance est détendue. Diverses taquineries s'échangent entre tous et le moment est propice à la narration, par les adultes, de récits d'interaction entre humains et êtres enchantés ou autres « bêtes » (*bichos*). Ces récits sont une partie importante de la sociabilité villageoise. Dans ce premier chapitre, je traiterai du récit de la fillette et de son perroquet enchanté qui prend place à Parauá. Cette histoire qui nous donne une étymologie possible du toponyme Parauá, permet également d'aborder un point fondamental de la vie des villageois : la relation qu'ils nouent avec les *encantados*.

¹¹ En 2013, 100 mille visiteurs étaient attendus pour le concert de la chanteuse Ivete Sangalo, star du carnaval à Bahia.

¹² Cascudo (1983), Galvão (1955), Wagley (1957), Slater (1994), Maués (2006). L'histoire a aussi été racontée au cinéma dans le film national « Ele, o Boto » (1987) et dans le film américain « Where the water runs black » (1986).

¹³ Pour une étude multi-site des récits de boto, voir Slater (1994).

2.1 Les différentes versions de la genèse du toponyme Parauá

Différentes versions de l'histoire de cet enchantement à Parauá cohabitent sans que cela incite les narrateurs à la confrontation. Au contraire, deux personnes peuvent évoquer des versions distinctes au cours de la même conversation, sans en mentionner les différences, comme s'ils étaient en train de dire la même chose. Deux versions principales circulent à Parauá. Dans l'une d'entre elles (version 1), toute la famille aurait été enchantée et le rapt aurait eu lieu à l'intérieur de la maison, après l'interaction de l'*encantado* avec tous les habitants (annexe 2, récits 1 à 3). Dans l'autre version (version 2), seule la fillette aurait interagi avec l'*encantado* et seuls elle et le perroquet auraient été enchantés ; l'enlèvement aurait eu lieu à l'extérieur de la maison, sur la berge (annexe 2, récits 4 à 6)¹⁴. Voyons les détails de chacune des versions.

Version 1 : enchantement de la famille entière

D'après cette version, la fillette, son perroquet, toute la famille (père, mère, frères et sœurs) de même que les animaux domestiques (un chien, un âne et les poules) auraient été enlevés (ou « enchantés ») par un anaconda enchanté. À titre de preuve, les habitants de Parauá exhibent un rocher sur la berge de la rivière, qui porte encore les marques de leurs ongles, griffes et sabots. Pour restituer les détails de cette version je suivrai la trame du récit de *dona Luci* (72 ans).

Selon cette vieille dame, l'anaconda se serait épris de la fillette dès l'instant où il l'aurait vue : « Elle n'a fait qu'ouvrir la porte et regarder dehors, vers la rivière. Et alors, à cet instant-même, dès qu'il l'a vue, il s'est immédiatement entiché (*se agradou*) d'elle »¹⁵. Le soir, une fois les parents de retour, l'anaconda se transforma en un beau jeune homme et vint leur rendre visite. « C'était un homme beau, grand et très présentable, n'est-ce pas ? Donc ils l'ont reçu. Ils l'ont appelé, il est entré et il s'est

¹⁴ L'annexe contient la transcription intégrale en portugais de 3 narrations de chaque version. Les extraits traduits à l'intérieur du chapitre y sont indiqués en gras.

¹⁵ « Ela só fez abrir a porta e olhar pra fora, pro lado do rio, e aí tá, que nesse instante que ele viu ela, ele se agradou já, né? »

immiscé chez eux. Peu après, la maison était en fête »¹⁶. Plus tard dans la soirée, le jeune homme proposa : « Vous savez, on devrait inventer un jeu, une danse. Inventons la danse de l'anaconda ! »¹⁷. Et il leur montra comment faire : chacun devait poser ses mains sur la taille de l'autre, formant une chaîne (*cordão*). Jusqu'au moment de la danse, la jeune fille n'était pas sortie de sa chambre. Le serpent, déguisé en jeune homme, insista alors pour qu'elle vienne au salon, en dissuadant la mère qui ne voulait pas la laisser sortir : « Mais si ! Il n'y a aucun mal. Tout le monde doit venir danser la danse de l'anaconda (*a dança do sucuriju*) »¹⁸. Après un moment de danse et de diversion, tout d'un coup la chaîne fut brisée par l'homme-anaconda qui s'échappa en courant avec la jeune fille. Tous le suivirent pour essayer de l'attraper, mais en fin de compte, ils furent eux aussi engloutis, précipités avec la jeune fille au fond de la rivière.

« Et sur cette pierre, on voit toutes les marques laissées par ces gens. Ils ont couru pour l'attraper, n'est-ce pas ? Pour tenter de récupérer la jeune fille. Mais... penses-tu. Il [l'anaconda] les a tous enlevés, il les a tous emmenés vers les profondeurs (*o fundo*), vers le fond des eaux. Ils sont tous partis, y compris le perroquet, qui a vu que la fille partait et s'est mis sur son épaule, le parauá. C'est de là que vient le nom... Parauá. Le lieu, le nom de la communauté. »¹⁹

La trame de cette version, dans laquelle le serpent se déguise en un beau et galant jeune homme pour venir enlever la jeune fille, ne manque pas de rappeler la légende du

¹⁶ « Era um homem assim bonito, muito bem apresentado né? Aí acolheram ele, chamaram, ele entrou, ele se misturou com os outros e foi ficando aquela animação. »

¹⁷ « Sabia que era bom a gente inventar uma brincadeira, uma dança? Vamos inventar uma dança do sucuriju ! »

¹⁸ « Mas não faz mal, ela vem! Todo mundo é pra dançar. A dança do sucuriju »

¹⁹ « E nessa pedra estão todos os rastros do pessoal que correram, que correram atrás pra pegar ele, né, pra tomar a menina, né? Correram, mas que nada, ele levou tudo pro fundo, tudo pra água. Foram tudo embora... Até o papagaio, que viu ela indo e foi no ombro dela, o Parauá. Aí, ficou... Parauá. O lugar, o nome da comunidade. »

*boto*²⁰. L'anaconda n'apparaît pas vêtu de blanc, mais il est « beau et présente très bien » ; il prend une apparence humaine de façon à s'attirer les faveurs de la jeune fille ; c'est un bon danseur et il sait la convaincre de danser avec lui. Le jeu de séduction est évident, les humains sont leurrés par la belle apparence et la désinvolture de l'enchanté (ils sont entraînés dans ce qu'Anne C. Taylor appelle un « champ de communication illusoire » (1993) qui a pour conséquence ultime la transformation des humains en *encantados*). La séquence des événements est très fréquente dans d'autres récits d'enchantement par des entités subaquatiques. L'enchanté s'entiche d'un humain – ici comme dans l'histoire du *boto*, il s'agit d'une fille, mais les hommes peuvent aussi plaire aux *encantados*. Puis, l'*encantado* se transforme volontairement en un être humain beau et distingué. Ce n'est que quand il est déjà trop tard pour que les humains puissent lui échapper, que l'*encantado* révèle sa véritable identité « d'habitant des profondeurs » et son intention de rapter celui ou celle qui fait l'objet de son désir.

Qu'il s'agisse de l'anaconda, du *boto* ou d'autres êtres subaquatiques, quand ces *encantados* « des profondeurs » (*do fundo*) prennent l'apparence humaine, ils ont toujours l'allure et le comportement de personnes d'une position socioéconomique supérieure. Les villageois précisent qu'ils sont grands, beaux et bien habillés, parfois blonds et qu'ils se comportent avec une grande désinvolture. « Ces gens des 'profondeurs', c'est du style de ces gens de São Paulo ou Rio qu'on voit dans les telenovelas »²¹, m'explique Anacleto (38 ans). D'autres auteurs ayant étudié des récits d'êtres « enchantés » en Amazonie brésilienne (Slater 1994 ; Faulhaber 1998 ; Tiphagne 2005) ont également relevé cette association des *encantados* subaquatiques à l'homme « blanc » (c'est-à-dire plus riche et éduqué que soi), et leur habitat (*o encante*) aux grandes villes brésiliennes.

²⁰ Slater (1994) et Stoll (2015) font également le rapprochement entre le *boto* et l'anaconda à partir d'autres histoires.

²¹ « Esse pessoal do fundo, é tipo assim esse pessoal de São Paulo, do Rio que tem nas novelas né? »

Version 2 : enchantement de la seule fillette et de son perroquet

Pour d'autres villageois, seule la fillette et le perroquet auraient été enchantés et il n'y aurait eu ni danse ni interaction avec les autres membres de la famille. Comme dans la première version, les parents étaient allés aux champs et avaient laissé la fillette à la maison, car elle avait ses règles et ne devait pas sortir. Mais elle leur désobéit pour se fabriquer des bagues de *tucumã* (fruit d'un palmier, *Astrocaryum aculeatum*) : « Ils racontent que chaque jour elle se rendait sur les rochers, près de l'eau, pour limer des noyaux de *tucumã* et faire des bagues »²² dit *dona* Eulália (65 ans). Sa coquetterie l'amena encore un jour en ce lieu, quand une tempête éclata. Vanda (38 ans) continue :

« Tout d'un coup, une tempête a éclaté et de très grandes vagues ont commencé à se former. À chaque vague, des poissons étaient jetés sur la plage, des *jaraquis*²³, tu connais le *jaraqui* n'est-ce pas ? La fillette a donc pris un panier et a commencé à ramasser les *jaraquis*. Alors qu'elle était en train de les ramasser, une autre très grande vague s'est abattue sur elle, et l'a emmenée. C'était l'anaconda déjà. Les gens disent que cet anaconda, c'était une personne enchantée. Alors, il a emmené la fille sur son dos. La fille et le perroquet. »²⁴

Les parents seraient ensuite allés consulter un guérisseur *sacaca*²⁵. Celui-ci leur aurait recommandé de fabriquer une barrière avec des poteaux de bois plantés les uns à côté des autres (*uma tapagem*) à l'embouchure de l'Amorim, pour tenter d'attraper l'anaconda et récupérer la fille. Mais la tentative aurait été vaine. « Ils n'ont jamais

²² « Contam que todo dia ela ia embora pra lá pra cima de umas pedras, perto da água, ralar caroço de tucumã para fazer anel. »

²³ Poisson très prisé dans la région (*Semaprochilodus theraponura*)

²⁴ « De repente surgiu, deu um temporal e aí começou a dar aquelas ondas bem grandes. E cada onda, elas jogavam peixe em terra, jaraqui, tu conheces jaraqui né ? Aí a menina pegou um panelo e foi juntando os peixes, os jaraquis. Na hora que ela estava juntando os peixes, aí veio uma onda bem grande, pegou ela e levou. Já era a cobra. Que diz que era uma pessoa encantada essa cobra. Daí levou a menina em cima dela. A menina e o papagaio. »

²⁵ Sacaca désigne les guérisseurs les plus puissants, qui ont la possibilité de voyager entre la terre et le monde subaquatique, enroulés dans une peau d'anaconda.

trouvé la fille, tata ? »²⁶ demande Solany (23 ans) à sa tante *dona Eulália*, qui nous a raconté l'histoire. « Non. La fille est restée enchantée » (*Não. A moça ficou encantada*), répond *dona Eulália*. La fille et le perroquet « habitent » (*eles moram*) sous l'eau, près des pierres où celle-ci se fabriquait des bijoux.

Dans cette version, la famille fait appel à un guérisseur. Les guérisseurs (*curadores, pajés* ou *sacacas*) sont en effet les seuls jugés capables de traiter des maux issus de l'interaction entre humains et non-humains. Ils ont une relation privilégiée avec les *encantados* : ils sont réputés pouvoir volontairement se rendre dans l'*encante* et ils peuvent également incorporer certains enchantés pendant des rituels de possession qui ponctuent la traitement. Les guérisseurs considérés comme les plus puissants, sont les *sacacas*. Ils auraient reçu le don par naissance. Seuls les *sacacas*, peuvent voyager sous l'eau (« En sortant du rendez-vous, il était dans le village. Mais quand ils sont arrivés à Santarém, il y était déjà »²⁷). Les villageois du bas-Tapajós s'accordent pour dire que le dernier des grands *sacacas* fut Laurelino, habitant du village de Taquara (rive droite), décédé en 1998, et disciple de Merandolino, un autre *sacaca* de l'Arapiuns (cf. également Ioris 2005, 2006 ; Mahalem de Lima 2015 ; Stoll 2014 et Vaz 2010). Ce sont également les guérisseurs qui peuvent venir au secours des villageois quand la cause de leurs maux est la sorcellerie.

Dans l'histoire de Parauá, comme il arrive dans d'autres affaires où interviennent des *encantados*, le guérisseur n'a pas pu résoudre le problème et la jeune fille « est restée enchantée ».

2.2 Points communs aux deux versions : le leurre des *encantados* et les *encantados* en tant que « mères des lieux ».

Dans les deux versions, les humains sont leurrés après avoir accepté quelque chose proposé par l'être enchanté : de la nourriture, du divertissement, etc. Dans la première version, l'enchanté lui-même est l'appas : un jeune homme inconnu mais beau

²⁶ « E nunca eles acharam, tia, a moça? »

²⁷ « Saíram da consulta e ela estava lá na comunidade, quando chegaram em Santarém ele já estava lá ! »

et de belle prestance, bon danseur et charmeur. Comme le *boto*, il a l'apparence et le comportement des personnes d'une position socioéconomique supérieure. La famille consent à le recevoir, puis accepte sa proposition de danser et ils dansent tous ensemble. La mère finit même par accepter de faire venir sa fille au salon. Dans la deuxième version, la fillette ramasse les poissons jetés à terre par une vague mystérieuse. Les narrateurs insistent sur le fait qu'il s'agit de *jaraquis*, espèce de poisson très prisée par les villageois. Dans les deux cas quelque chose de très valorisée est accepté par les villageois.

D'après tous les narrateurs, la fillette et son perroquet ont été enchantés à cause d'une désobéissance de la fillette : elle avait ses règles et s'est approchée de la rivière. Certains narrateurs disent même qu'il s'agissait de sa première menstruation (ménarche), ce qui renforce le caractère liminaire de ce moment : « c'est lorsque la femme se forme, qu'elle passe de l'état de petite fille à celui de femme, alors elle se forme, n'est-ce pas ? »²⁸

Jusqu'à aujourd'hui, les villageoises de Parauá comme celles de Pinhel, d'Alter do Chão, et sans doute maintes habitantes de Santarém et d'autres localités en Amazonie (cf. Maués 1995), sont censées respecter un certain nombre de règles durant leur période menstruelle. C'est une période pendant laquelle « la femme n'est pas en mesure de recevoir n'importe quoi »²⁹, m'explique dona Neide (53 ans), habitante de Pinhel. Elle ne peut pas manger d'aliments jugés trop forts (*reimosos*), ne doit pas faire d'efforts trop importants et, la règle la plus systématiquement suivie est qu'elle ne doit pas s'approcher des cours d'eau durant la menstruation. La femme qui le ferait, risquerait de « provoquer » (*provocar*)³⁰ l'*encantado*. Comme le serpent Amorim, ces êtres peuvent alors déployer différentes stratégies pour capturer et amener la personne désirée vers leur demeure, c'est-à-dire, vers le fond des eaux. Pour les humains, cela signifierait quitter définitivement la vie terrestre.

²⁸ « É quando a mulher se forma, passa de menina pra mulher, então ela se forma né ? »

²⁹ « a mulher nao tá em competencia pra receber qualquer coisa »

³⁰ Mot à double sens, qui peut vouloir dire que la femme a attisé la haine ou le désir de l'*encantado*.

D'après les villageois, ces humains emportés vers le fond « ne meurent pas ». Ils sont toujours vivants mais ils sont « enchantés ». Le monde subaquatique est décrit comme un lieu d'abondance et de divertissement, sans travail (« Il paraît que c'est une vie comme la nôtre, sauf qu'il n'y a pas les essarts, pas de travail... » ; « Il fait beaucoup la fête ce peuple du fond ! »³¹). Malgré tout, les villageois ne souhaitent pas y vivre. Les récits d'interaction avec les *encantados* font systématiquement état du risque et d'une grande peur d'être capturés.

	Version 1	Version 2
Protagoniste	Jeune fille menstruée	Jeune fille menstruée, lors de sa ménarche
Agresseur	Amorim, l'anaconda enchanté « maître du lieu »	Amorim, l'anaconda enchanté « maître du lieu »
Acte transgressif	Sortir de la maison et s'approcher de la rive ou juste regarder dehors	Sortir de la maison et s'approcher de la rive pour se fabriquer des anneaux de <i>tucumã</i>
Forme que prend l'agresseur pour interagir	Jeune homme beau et galant	Enorme vague
Échanges avec l'agresseur	La famille reçoit l'inconnu chez elle. Tous dansent avec lui, y compris la jeune fille (potentielle partenaire sexuel)	La jeune fille recueille des poissons jetés à terre par la vague (commensalité)
Dénouement	Toute la famille et ses animaux domestiques sont enchantés	La jeune fille et son perroquet sont enchantés

Figure 21 : Tableau comparatif entre les deux versions du récit de l'origine du toponyme Parauá

³¹ « Diz que é uma vida assim como a nossa, mas só que eles não tem roça, trabalho... » ; « Vich eles fazem muita festa o povo do fundo ! »

Pour éviter d'être enlevés, les villageois doivent avoir des comportements respectueux envers les *encantados* quand ils sont dans *leur* territoire : en effet, l'anaconda Amorim comme d'autres êtres enchantés sont considérés comme les « vrais maîtres » des lieux où ils habitent, ils en sont les *donos* « propriétaires » ou « maîtres » ou *mães* « mères » de ces lieux.

Outre les *encantados* subaquatiques, d'autres entités sylvestres comme la Curupira sont aussi considérés comme les « mères » ou « maîtres » de certains lieux ou de certaines espèces de gibier³². Le comportement respectueux envers toutes les « mères » ou « maîtres » des lieux signifie une série d'évictions et de précautions. Il est recommandé de : demander à voix haute l'autorisation de passer dans leur territoire ; parler doucement et ne pas faire trop de bruit dans ou à proximité de ce territoire ; ne pas chasser trop ou trop souvent un animal d'une même espèce ; traiter dignement la dépouille des animaux chassés. À ces comportements-là s'ajoute, pour les *encantados* subaquatiques, l'interdiction aux femmes menstruées de s'approcher des cours d'eaux, leur lieu de vie. Je reviendrai sur ces points au chap. 6. Notons pour l'heure, que les termes de cette relation sont tout autres que ceux de la relation que les villageois établissent avec les saints catholiques. Ceux-ci sont aussi très présents dans leur quotidien et sont considérés comme leurs protecteurs ; en leur honneur plusieurs festivités sont organisées. C'est vers ces festivités et la relation que les villageois entretiennent avec les saints que nous nous tournons maintenant.

3. Le temps de la fête à Alter do Chão, Parauá et Pinhel

L'été amazonien (d'août à décembre) est choisi par les villageois pour organiser tout un circuit de festivités en l'honneur de saints patrons ou de saints objets de dévotion. On y voit donc se dérouler ces *festas de santo* dans tous les villages de la région³³. Souvent accompagnées de bals et d'animations sportives, elles attirent un large public :

³² Dans la région du salgado paraense, Maués relève *encantados do mato* et *encantados do fundo* et *encantados da mata* (2005 : 265).

³³ Les fêtes patronales amazoniennes sont l'une des manifestations du « catholicisme populaire » (Maués 1995, 2005). Cette tradition ancienne a été ethnographiée pour la première fois par Eduardo Galvão (1955) dans les années 1940 à Gurupá, bas-Amazone.

parents expatriés en ville ou dans d'autres villages, jeunes gens souhaitant faire la fête outre la presque totalité des villageois du lieu. Ces événements mobilisent plusieurs dimensions de la vie sociale : on y noue des promesses d'alliances matrimoniales³⁴, des bagarres y éclatent (parfois violentes, accompagnées de coups de couteaux), les villageois y vendent des produits faits-maison afin d'engranger un petit pécule (gâteaux, brochettes de viande, billets de loterie, etc.) et y mettent en avant des questions d'ordre plus politique (organisation de manifestations indigènes, demandes de travaux d'infrastructure etc.). Ce sont bien évidemment aussi les moments d'expression privilégiés de leur religiosité catholique et de leur foi dans les saints.

Comme dans le reste du pays, la présence croissante des religions évangéliques se fait aussi remarquer dans la région. À l'intérieur de la Resex, près de 30% des lieux de culte sont évangéliques, partagés entre « l'Église de la paix » (*Igreja da paz*), « l'Assemblée de Dieu » (*Assembléia de Deus*) et « l'Église de Dieu » (*Igreja de Deus*) (cf. IcmBio 2014)³⁵. Ces Églises n'organisent cependant, pour l'heure, aucune festivité particulière, ce qui n'empêche pas leurs membres de prendre part à celles des Catholiques.

En plus des fêtes en l'honneur d'un saint, les villages accueillent régulièrement des tournois de football, certains associés à des bals dansants très réputés. Par ailleurs, ils organisent chaque année des cérémonies (assez coûteuses) de remise de diplôme scolaire (*colação de grau*) à la fin des cycles scolaires de la maternelle, du collège et du lycée. Je présenterai une description des fêtes en l'honneur d'un saint à Alter do Chão, à Pinhel et à Parauá. Dans les deux premiers villages, elles sont marquées par une mise en patrimoine, sous une forme folklorique, de ce qui commence à être considéré comme leur

³⁴ À Pinhel, sur 36 couples qui y vivaient en 2010, 30 s'étaient rencontrés ou avaient commencé leur relation pendant une fête en l'honneur d'un saint (qu'elle soit réalisée à Pinhel ou dans d'autres villages).

³⁵ Ces données sont en accord avec celles du recensement 2010 (IBGE) pour la municipalité de Santarém, dans lequel 68% de la population se déclare catholique et 25% évangélique (différentes églises évangéliques confondues).

« tradition » ou leur « culture »³⁶, suite à l'implication d'acteurs externes liés à la ville et/ou à l'État, à partir des années 1970. À Parauá, les fêtes religieuses rivalisent avec celles organisées par les clubs de football locaux, on trouve ici sur le même modèle que la participation aux fêtes en l'honneur des saints, un autre aspect de cette sociabilité pensée sous la forme d'un échange réciproque. Enfin, je décrirai une cérémonie de remise de diplôme, en fin d'année scolaire. Ceci me permettra d'aborder la question de la valeur et de la place accordée actuellement par ces populations à l'institution scolaire.

3.1 Le Sairé et le Festival des Botos à Alter do Chão

En 1851, les habitants de Boim, Pinhel et Aveiro accueillirent l'évêque de l'État du Pará, Dom José Alfonso de Moraes, à l'occasion de l'organisation d'un Sairé dans chacune de ces localités (Canto 2014:39). Cette célébration en hommage à l'Esprit-Saint fut introduite dans la région par les Jésuites à l'époque coloniale (Daniel 2004) et a été observée dans plusieurs villes amazoniennes au XIX^e siècle³⁷. Le naturaliste Walter Bates donne la description suivante d'un Sairé auquel il a assisté dans le village de Serpa (actuelle ville d'Itacoatiara, État de l'Amazonas), pendant les célébrations de Noël 1849 :

« Le matin, toutes les femmes et jeunes filles, habillées en chemises de gaze blanche et en jupons voyants de calicot coloré, marchaient en procession en direction de l'église. Elles faisaient le tour du village pour récupérer les « majordomes » (*mordomos*), dont l'office est d'assister les « juges » (*juizes*) de la fête. Ces « majordomes » portaient chacun de longs roseaux blancs décorés de rubans colorés ; plusieurs enfants accompagnaient également la procession, grotesquement parés. Trois

³⁶ La « culture entre guillemets » (*cultura com aspas*) est un concept développé par Manuela Carneiro da Cunha (2009) qui fait référence aux métadiscours sur la culture exprimés par les acteurs qui souhaitent la valoriser en l'inscrivant dans un contexte patrimonial (cf. introduction).

³⁷ Conséquence de cette diffusion du Sairé, des habitants dans plusieurs villages, y compris Pinhel, ont entendu « des anciens » (grands-parents et arrière grands-parents) dire qu'un Sairé était organisé dans leur village. Ils se plaisent à dire que le Sairé d'Alter do Chão serait en fait originaire de chez eux : « Cette affaire de Sairé qu'ils font maintenant à Alter do Chão, ça, ça vient d'ici ! » dit Roselino, un des organisateurs du Gambá à Pinhel, à moi-même et à Vaz (2010).

vieilles indiennes allaient devant, tenant le *Sairé*, un grand demi-cercle recouvert d'un tissu de coton et d'ornements cloutés, de petits morceaux de miroir, etc. Elles dansaient en le tournant vers le haut et vers le bas, chantant en continu un hymne monotone et mélancolique en lange tupi. À intervalles réguliers, elles se retournaient pour faire face aux gens qui, dans la procession, s'arrêtaient tous pendant quelques instants. » (Bates 1864 :183)

Aujourd'hui, Alter do Chão serait la seule localité à réaliser une fête portant ce nom de Sairé (Canto 2014 ; Nogueira 2008 ; Vaz 2010). C'est même devenu la plus grande fête de la région du bas-Tapajós et l'un des symboles du village d'Alter do Chão. Sa réalisation avait pourtant été interdite (par l'Église et par la police) entre 1942 et 1973. Depuis la fin du XIX^e siècle, l'Église catholique voyait en effet d'un mauvais œil la multiplication d'évènements jugés « profanes » pendant les fêtes catholiques populaires (cf. chap. 1)³⁸. Durant la deuxième guerre mondiale, des frères franciscains nord-américains sont arrivés à Santarém et ont été choqués par ces « excès » d'inconvenance. Ils se sont alors joints à ceux qui critiquaient déjà ce qu'ils tenaient pour des « dégénérescences morales et religieuses » liées à ces festivités (Canto 2014 : 75) et ont œuvré avec ténacité pour obtenir leur suppression.

À Alter do Chão et à Pinhel, les anciens habitants se rappellent bien l'intransigeance des « curés américains » (*os padres americanos*). « Ils ne voulaient pas de cette fête, à aucun prix. Ça a été une dispute dont tu n'imagines pas l'ampleur ! Ce symbole-là [la croix du Sairé] c'était leur Dieu, et ils n'étaient pas d'accord. Maintenant c'est différent... le curé y participe »³⁹ m'explique *dona Dida* (72 ans), habitante d'Alter do Chão. Aujourd'hui encore, même si l'église et les prêtres locaux approuvent le Sairé et

³⁸ En parallèle des évènements proprement religieux (processions, neuvaines, etc.), se jouaient des musiques, danses et théâtres populaires (Marcondes de Moura 1997), accompagnés de forte consommation de boissons alcoolisées. La structure même des fêtes patronales fut aussi critiquée par l'église dans son effort de « romanisation » (cf. Hoornaert 1992).

³⁹ « Eles não queriam essa festa não, de jeito nenhum. Foi uma briga que você nem sabe ! Esse símbolo aí [arco do Sairé] era o deus deles, e eles não aceitavam. Agora não..., o padre já participa. »

participent à son volet religieux, les habitants préfèrent garder une certaine autonomie vis-à-vis des hommes d'église. Par exemple, en 2010, pendant le Sairé, le Père José Cortes, curé d'Alter do Chão, m'a raconté que, quand il est arrivé dans la chapelle⁴⁰ pour accompagner les litanies (*ladainhas*), entonnées par une trentaine de villageois, il fut invité à attendre dehors : « Hier ça a été très drôle, je suis arrivé, ils étaient déjà là. Alors ils me disent : "Curé, nous allons faire notre prière et après tu feras la tienne... Reste dehors que la tienne, elle sera après !" (rires) »⁴¹. Le prêtre dit comprendre la méfiance des villageois étant donné la mémoire des interdictions imposées par le passé et les efforts déployés pour que la fête puisse, malgré tout, continuer : « Ils se sont beaucoup battus. Interdire cette fête c'était une idée terrible pour eux. »⁴²

Curieusement, le premier registre écrit de la fête du Sairé à Alter do Chão date de 1951⁴³, donc pendant la période où elle était interdite, ce qui montre que, malgré les efforts des autorités religieuses et civiles, l'interdiction, dans ce village comme dans d'autres, ne fut pas tout à fait effective. D'après ce premier registre ainsi que d'après plusieurs informateurs âgés, le Sairé avait lieu alors à la fin décembre, quelques jours avant la fête patronale de Notre Dame de la Purification ou Notre Dame de la Santé (Nossa Senhora da Purificação ou Nossa Senhora da Saúde), le 06 janvier. Les deux fêtes s'imbriquaient au point que certains habitants qui ont participé à cette version-là de la fête (version pré-1973) affirment que « ce Sairé d'aujourd'hui, ça c'était la fête de la Sainte, c'était la 'fête des mâts'. » Plusieurs éléments communs à la plupart des fêtes patronales de la région - aussi connues comme « fêtes des mâts » (*feira de mastro*), apparaissent déjà dans le Sairé d'Alter do Chão de l'époque (cf. Canto 2014:52-54) et

⁴⁰ Les litanies n'ont pas lieu à l'église du village (qui date de 1906), mais dans une chapelle en bois et paille construite spécialement chaque année pour accueillir les rituels du Sairé.

⁴¹ « Ontem foi muito engraçado, eu cheguei, eles já estavam aqui. Aí eles : 'padre, nós vamos fazer a nossa reza e depois você vai fazer a sua... Fica aí que a sua é depois ! (risos) ».

⁴² « Eles brigaram muito. Acabar com essa festa era uma ideia terrível pra eles. » En décrivant ce même type de conflit entre prêtres et villageois à propos des festivités en l'honneur d'un saint dans la ville de Gurupá (État de l'Amazonas), dans les années 1940, Galvão rapporte que le premier curé à avoir interdit que la *folia* (orchestre du saint) soit jouée dans l'église, a reçu une « bastonnade » (*surra de pau*) de la part des villageois ! (Galvão 1955: 53).

⁴³ Le registre est celui de Nunes Pereira, cf. Canto (2014 : 52).

perdurent dans la version actuelle de la fête : la procession avec des chants (*cantarias*) tristes, la levée et l'abattage du mât votif, les prières pendant toutes les nuits de la neuvaine, les figures du « juge » (de la fête, du mât), des « majordomes » (*mordomos*), des « procureurs », etc. À côté de ce volet religieux, sont relevés également lors du Sairé et/ou d'autres fêtes religieuses (saint Jean, fête de Notre Dame de la Santé), des danses et théâtres populaires référés comme étant des éléments extérieurs aux rites catholiques: *tupi cruzador* (le croiseur tupi), *cordão de pássaro* (les cordons d'oiseau), *bumba meu boi* (danse mon taureau), *quadrilha* (danse en groupe des fêtes de la saint Jean). D'autres danses et jeux de joutes verbales sont mentionnés par les anciens habitants comme étant traditionnellement pratiqués au retour des journées de travail : *marabaixo* (la mer à babord), *carimbó* (rythme typique d'Amazonie), *lundu et marimbaré* (sorte de valse), *desfeiteira* (« défaitrice »⁴⁴).

En 1973, le Gouverneur de l'État du Pará, Fernando Guilhon - qui fréquentait Alter do Chão et avait entendu parler de cette fête organisée secrètement par quelques résistants (cf. Canto 2014 : 76) – décida de son retour, non pas en tant que manifestation religieuse, mais à l'intérieur d'un « festival folklorique » (*festival folclórico*) qui aurait lieu au mois de juin. Les habitants actuels d'Alter do Chão se rappellent bien cette période (1973-1997) pendant laquelle la fête du Sairé se déroulait du 26 au 28 juin, dans une paillote (*ramada*) montée pour l'occasion à côté de l'église matrice. Comme partie intégrante de la fête, étaient présentées des « danses folkloriques » (*danças folclóricas*) : les mêmes que celles décrites plus haut, y compris les « danses de travail ». Par ailleurs, la fête de la sainte patronne du village, Nossa Senhora da Saúde, a continué à être célébrée – et l'est toujours - le 06 janvier.

Pour ce qui est du Sairé, selon l'un de ses anciens organisateurs, à partir du début des années 1990, l'aide financière apportée à la fête par la mairie de Santarém a pris graduellement de l'ampleur et des techniciens municipaux ont commencé à participer à

⁴⁴ La *desfeiteira* est une danse, un jeu de joutes verbales dans lequel hommes et femmes s'affrontent, en improvisant des vers provocateurs. L'objectif est d'insulter ou de se moquer de son partenaire et de provoquer l'hilarité de l'assistance. Le nom *desfeiteira* est un substantif construit à partir du verbe *desfazer* (défaire), le but du jeu serait justement de « défaire » l'autre, c'est-à-dire, de lui faire perdre la face publiquement.

son organisation. En 1997, cette commission organisatrice décida de créer ce qui est devenu l'élément phare de la fête actuelle, le Festival des Botos, en mettant en scène la « légende du *boto* » (décrite plus haut). Deux équipes se sont alors formées, chacune représente une espèce de dauphin, le dauphin « gris » (*boto cinza ou tucuxi, Sotalia fluviatilis*) et le « rose » (*boto cor de rosa, Inia geoffrensis*). La création de ce festival a été inspirée par le « festival des taureaux » (*festival dos bois*) de Parintins (état de l'Amazonas), une version aménagée du Boi Bumbá⁴⁵. Dans la version de Parintins, deux taureaux – appelés Caprichoso (Capricieux) e Garantido (Agile, débrouillard) - se disputent devant un public de 35 mille personnes. Un stade, appelé Bumbódromo, a été spécialement construit pour accueillir l'évènement. À Alter do Chão, une grande place et un stade ont été construits pour la nouvelle version de la fête du Sairé, qui inclut désormais la compétition entre les deux équipes des *botos* ; la place est nommée « place du Sairé » et le stade, doté d'une capacité d'accueil de 17 mille personnes, est nommé Lago dos Botos (lac des dauphins) ou Sairódromo⁴⁶. Chaque équipe, de même que l'organisation de la fête dans son ensemble, est sponsorisée par la mairie de Santarém, par l'État du Pará et par des entreprises régionales et nationales comme la Cerpa et la Brahma (bières), Vivo et Tok Celular (téléphonie mobile), la banque Bradesco, les opticiens Diniz, entre autres. Les présentations appelées folkloriques ou « culturelles » continuent d'avoir lieu, elles se déroulent dans le Sairódromo, avant la présentation des équipes des *botos*. Villageois et autorités se réfèrent au « festival des *botos* » (à l'intérieur duquel prennent donc place les présentations des danses « folkloriques ») en tant que volet « profane » de la fête, et aux litanies, processions, et rites des mâts, comme étant sa « dimension religieuse »⁴⁷.

⁴⁵ Manifestation typique du nord-ouest brésilien. Scène de théâtre avec duel en rimes entre des « Indiens » baptisés et un caboclo déguisé en sertanejo, au sujet d'un taureau volé.

⁴⁶ Le Bumbódromo et le Sairódromo ont sans doute pris modèle sur le Sambódromo, où défilent les écoles de samba de Rio de Janeiro lors du Carnaval.

⁴⁷ En 2010, après avoir présidé l'ouverture officielle de la chapelle du Sairé, la maire de Santarém a fait un discours sur l'importance de la fête et ses « multiples dimensions : socio-culturelle, religieuse et économique ». L'élue a mentionné encore qu'il s'agit d'un moment privilégié pour conclure des travaux d'infrastructure ; le soir même, elle inaugurait le nouveau bâtiment du poste de santé du village.

Le festival folklorique du mois de juin n'a pas été aboli pour autant. Il continue sous le nom de Festival Borari, dissocié de tout rituel catholique. Depuis 2003, l'association indigène Borari d'Alter do Chão assume sa coordination.

En 2010, la fête du Sairé s'est déroulée du 8 au 13 septembre. J'ai assisté à sa préparation et à son déroulement et je les décris succinctement dans l'annexe 3.



Figure 22 : Présentation de l'équipe du *boto* Tucuxi lors du Sairé 2010 (Alter do Chão, septembre 2010)
Photo de l'auteur

3.2 Le Gambá de Pinhel

Pinhel est l'un des seuls villages de la rive gauche du Tapajós à ne pas posséder un lieu de culte protestant (évangélique). Des pasteurs évangéliques sont déjà venus y passer quelques jours et « nous les avons très bien reçus », affirme le *cacique* (chef indien). Mais ils n'ont pas réussi à les convertir. Tous les habitants se déclarent catholiques et le saint qui rassemble le plus grand nombre de dévots est saint Benoît

l'Africain (são Benedito). Une fête en son honneur a lieu tous les ans du 28 au 30 juin. Le patron de Pinhel est saint Josef, mais aucune fête spécifique ne lui est dédiée⁴⁸.

Ce qui différencie la fête de saint Benoît à Pinhel des autres fêtes en l'honneur de saints de la région, c'est, comme à Alter do Chão, un élément réputé « profane », extérieur au rite catholique : le Gambá. Le terme Gambá est polysémique. C'est à la fois le nom d'un instrument de musique (un tambour), d'un rythme musical (dans lequel ce tambour est utilisé), et du pas de danse qui les accompagne. Comme il s'agit d'une idiosyncrasie locale, le Gambá finit par désigner également la fête de saint Benoît dans son ensemble, devenue « la fête du Gambá » ou tout simplement, le « Gambá de Pinhel »⁴⁹.

Si l'on reprend la description du Sairé faite par Bates en 1848 dans le village devenu aujourd'hui la ville d'Itaquatiara (État de l'Amazonas) on y trouve également ceci :

« Dans la soirée [après la procession du Sairé], la bonne humeur festive se répandit de tous côtés. Les noirs, qui avaient un saint de leur couleur - saint Benoît l'Africain – ont célébré leur propre fête. Ils ont passé toute la nuit à chanter et danser au son de la musique d'un tambour (gambá) et du caracashá. Ce tambour était fait d'un long tronc creux dont une des extrémités était couverte de peau. Il était joué par l'exécutant assis à cheval dessus. Le caracashá est un tube de bambou denté, qui produit un son de cliquetis dur quand les dents sont frottées par un bâton de bois. »
(Bates 1864 : 183-184)

⁴⁸ La fête de saint Joseph était historiquement placée sous le contrôle des prêtres et des catéchistes alors que la fête de saint Benoît a toujours été considérée comme « la fête des natifs » (cf. Vaz 2010 : 183)

⁴⁹ En dehors de ce contexte, le terme *gambá* désigne l'opossum, un petit marsupial de la famille des *Didelphis*.

La description correspond assez bien à la musique du Gambá jouée actuellement à Pinhel, avec quelques différences. Les tambours sur lesquels s'assoient les musiciens (les Gambás, d'un mètre de long environ), sont actuellement au nombre de trois. Il en existe un autre, plus léger, frappé avec des bâtons par le maître chanteur, appelé *caixa* (la caisse). L'instrument appelé Caracaxá reste identique à la description faite par Bates. Les convives dansent seuls ou à deux mais toujours dans un cercle qui tourne au rythme des tambours.

Parlant de l'histoire du Gambá de Pinhel, plusieurs habitants mentionnent la participation d'un homme qui aurait été décisive : il s'agit de Jardo, « un noir venu de la rive d'en face », explique *dona Áurea* (68 ans). Probablement au début du XX^e siècle (cf. Vaz 2010 : 187), Jardo serait venu participer à une festivité à Pinhel et, trouvant la musique trop monotone, il aurait promis de revenir l'année d'après avec son Gambá. La promesse fut tenue et, depuis, les villageois s'accordent pour dire que la fête serait devenue beaucoup plus « animée » (*animada*). Les personnages principaux de la danse du Gambá telle qu'elle est exécutée aujourd'hui, auraient aussi été « une chose de Jardo » : il s'agit du *Recongo* (contraction de « Rei [do] Congo », Roi du Congo, comme dans les Congadas de tradition africaine) et de sa *Rainha* (Reine). D'autres habitants mettent l'accent sur l'origine amérindienne de la fête et parlent de l'importance du *tarubá* (boisson de manioc fermentée, d'origine amérindienne), distribuée gratuitement pendant la danse du Gambá. Ils rappellent également que la fête avait lieu déjà (bien que moins « animée ») avant la visite de Jardo. Florêncio Vaz, frère franciscain et anthropologue originaire de ce village (cf. chap. 1), cite le chroniqueur jésuite João Daniel pour montrer que des tambours similaires à ceux du Gambá étaient déjà présents dans les festivités des Amérindiens des missions, avant même l'arrivée des esclaves Noirs dans la région du bas-Tapajós (Vaz 2010 : 185-186). Pour expliquer l'origine de la fête, l'auteur parie sur une confluence d'éléments d'origines diverses, tout en insistant sur le rôle actif des premiers habitants des lieux (les Indiens) :

« Il s'agit d'un mélange de la culture amérindienne et afro, avec des éléments venant du catholicisme. Mais c'est un mélange coordonné (*liderado*) par les Indiens du lieu (*os índios do lugar*), recréé et réinventé au cours des siècles, pour qu'ils réussissent à se maintenir vivants en tant que peuple » (Op. cit : 198)

Si cet auteur s'intéresse à l'origine de la fête, c'est parce que la question identitaire est une question d'actualité à Pinhel, et que lui-même y joue un rôle très important (cf. chap. 1). Nous avons déjà vu aussi que dans les années 1940 les fêtes en l'honneur d'un saint ont été interdites dans toute la région. À Pinhel comme à Alter do Chão, cette interdiction ne signifia pas une interruption complète de leur célébration. Jusqu'au milieu des années 1960, les familles vivaient à proximité de leurs parcelles (essarts, *roças*) et les festivités étaient des occasions prisées de se réunir, de se divertir, de former des mariages. De nombreuses familles avaient chez elles la statuette d'un saint⁵⁰ dont ils étaient considérés comme les « protecteurs » (*protetores do santo*) et les « propriétaires ou maîtres » (*donos do santo*). Ils organisaient une fête annuelle en son honneur⁵¹. Ces festivités jouaient un rôle fondamental dans la sociabilité des villageois et les éradiquer effectivement aurait été très difficile.

À partir de 1970, le Gambá de Pinhel a pu graduellement regagner de la visibilité. Un jeune prêtre visita le village et annonça que la fête n'était plus interdite mais au contraire que c'était « quelque chose de très bien »⁵². Puis, sous l'impulsion d'une nouvelle institutrice venue d'Aveiro, le groupe de musiciens et quelques danseurs se sont inscrits pour se présenter au Festival Folklorique d'Itaituba, en 1972. L'institutrice les a aidés à monter une chorégraphie et certains villageois disent que c'est à sa suggestion qu'ils ont ajouté un couple de serviteurs de la Reine et du Roi du Congo. Ceux-ci sont représentés par deux enfants. C'est également à cette occasion qu'ils ont confectionné le premier ensemble de costumes pour la danse ; avant, chacun dansait avec ses propres vêtements. Depuis, le groupe a commencé à se présenter dans plusieurs fêtes régionales.

⁵⁰ Outre São Benedito, à Pinhel, des fêtes étaient célébrées en l'honneur de: St. Antonio, Nossa Sra. das Dores, Nossa Sra. do Rosário, Santíssima Trindade, Santa Quitéria et São Marçal. Le Gambá par contre, n'était joué que pendant la fête de saint Benoît.

⁵¹ En décrivant l'organisation des fêtes en l'honneur d'un saint à Gurupá (bas-Amazone), Galvão mentionne également des fêtes soutenues par une seule famille ou une seule personne, « propriétaires du saint » (*donas do santo*), mais celles-ci étaient minoritaires en comparaison des commémorations plus régulières et de plus grande ampleur organisées par les « confréries » (*irmandades*) (Galvão 1955 : 49 et suivantes).

⁵² Selon Vaz (2010 : 192) il s'agirait du Père Edilberto Sena, de Santarém, qui venait d'être ordonné prêtre et était un défenseur de la théologie de la libération.

Le commentaire d'un villageois sur ce moment est intéressant. Seu Rosalino (63 ans), cité par Vaz (op. cit : 193) dit qu'il s'est étonné du succès du Gambá et qu'il ne savait pas « qu'il s'agissait d'un folklore » (*eu nem sabia que isso era um folclore*). Ce qui était un évènement mis en scène par et pour les présents – villageois et visiteurs venaient *danser* et non *assister à la danse* - commence à être quelque chose que l'on montre aux autres, une présentation, un spectacle. Le Gambá commence à s'uniformiser (avec des costumes spécifiques et une chorégraphie fixe) et à être compris comme « un folklore ». Le processus de patrimonialisation est amorcé.

D'autres changements allant également dans le sens de la patrimonialisation ont eu lieu en 1997 (année de la création du Festival des Botos à Alter do Chão). Dans un contexte de mobilisation contre l'entrée dans leur territoire d'entreprises d'exploitation de bois (*madeireiras*), les habitants de Pinhel et de plusieurs communautés de la rive gauche du Tapajós se sont engagées dans un processus de demande de régularisation du statut foncier de leurs terres auprès de l'État, à travers la création d'une aire protégée, la RESEX (cf. chap. 1). Dans ce cadre marqué par la revendication d'une modalité foncière « écologique », destinée aux « populations traditionnelles », les riverains furent encouragés à mettre en avant les arguments qui démontraient l'ancienneté de leur présence sur le lieu, ainsi que leur mode de vie « traditionnel ». Comme l'explique Vaz :

« Dans cette optique, une origine indienne éloignée en est venue à être mise en avant, et la lutte des *cabanos* [combattants lors d'un conflit armé du XIXe siècle] a été récupérée comme une lutte des ancêtres. Des éléments culturels qui indiquaient cette ancienneté ont été également mis à profit. C'est le cas du Gambá, qui a été présenté et dansé lors de grandes rencontres et lors des fêtes organisées par [l'association] Yané Caeté, où il ne manquait pas non plus de tarubá [un autre signifiant d'ancienneté]. C'est de cette manière que le Gambá a été élevé au statut de "la" tradition culturelle de Pinhel et des autres communautés de [l'association] Yané Caeté. » (Vaz 2010 : 195)

Dans ce moment de mise en valeur du « traditionnel » et de leur « culture », la fête de saint Benoît l'Africain et le Gambá ont été investis donc par ce groupe. Avec une

autre habitante, *dona Áurea* (dont le mari, quelques années plus tard, est devenu le *cacique* de Pinhel), Vaz et sa cousine ont institué d'importants changements, en vigueur depuis 1997. L'évènement en vint à s'appeler Festival Folklorique du Gambá et l'organisation de la fête est sortie des seules mains de la famille « propriétaire » du saint (la famille Lopes, et la figure de Merandolino Lopes). Une commission organisatrice de quatre membres est depuis constituée chaque année. Merandolino Lopes continue à faire partie de cette commission tous les ans. La commission doit présenter les dépenses et les gains de la fête lors d'une réunion d'évaluation qui est organisée à la fin de la fête (une trentaine de villageois y ont participé en 2011).

Encore en 1997, deux nouveaux éléments furent introduits dans la programmation de la fête : une « nuit culturelle » (*noite cultural*) le 28/06, pendant laquelle plusieurs groupes de danses appelées folkloriques (*quadrilha, bumba meu boi, cordão de pássaro, carimbó* etc.) des villages proches et d'Aveiro se présentent en compétition ; et un rituel appelé *banho de cheiro* (« bain odorant »), qui a lieu au bord du Tapajós, au lever du soleil le 28/06, et pendant lequel les mêmes femmes qui chantent les litanies, versent de l'eau parfumée de feuilles odorantes sur la tête des participants⁵³.

Aujourd'hui, lors de la fête de Pinhel, le Gambá est joué à deux occasions distinctes : le 28 et 29 juin, de 20h à 21h à peu près, quand les musiciens du Gambá (des hommes de Pinhel) jouent dans le salon communautaire et que tous les présents dansent et boivent du *tarubá* ; le 28, lors de la « soirée culturelle » (*noite cultural*), un groupe de danseurs du Gambá, tous issus de Pinhel, se présente pendant une demi-heure ou 40 min., accompagné des mêmes musiciens qui ont fait l'ouverture de la fête. La soirée culturelle se déroule sur un terrain de sport construit spécialement pour cet évènement en 1998.

⁵³ Vaz explique avoir encouragé la « réintroduction » de ce rituel en raison du témoignage de personnes âgées de Pinhel et d'autres communautés qui affirment qu'il s'agissait d'une tradition dans les fêtes en l'honneur d'un saint (2010 : 195). Marcondes de Moura (1997) en répertoriant les jeux, danses et pièces de théâtre populaire dans l'État du Pará, souvent associés aux festivités patronales ou en l'honneur d'un saint objet de dévotion, mentionne la réalisation de bains avec des feuilles odorantes dans plusieurs localités de l'État.

J'ai participé à la fête du Gambá de Pinhel en 2011. Comme pour le Sairé, je décris succinctement son déroulement à l'annexe 3. Dans cette description, je souligne seulement que les villageois profitent souvent de la présence d'un prêtre au village (c'est en général sa seule visite annuelle) pour accomplir d'autres rituels catholiques. En 2011, 5 d'enfants (âgés entre 7 et 12 ans) ont été baptisés au moment du « bain odorant » et trois couples d'âges divers (20 et 24 ans, 49 et 53 ans et 50 et 52 ans) se sont mariés lors de la messe du 29 juin⁵⁴.



Figure 23 : Musiciens du Gambá jouant devant l'image de saint Benoît et groupe d'enfants se présentant à la « soirée culturelle » (Pinhel, Juin 2011) Photos de l'auteur

Avant de passer à la description des festivités de Parauá cependant, un point doit être abordé. Les présentations générales déjà faites nous permettent de le traiter, il s'agit du mode de financement de ces fêtes.

⁵⁴ Le mariage religieux n'est pas de règle dans les villages. Souvent des couples déjà bien établis, parents de plusieurs enfants, commencent à songer à se marier. À Parauá, le couple qui m'a hébergée (âgés de 44 et 52 ans, parents de 9 enfants), ont commencé à discuter de la possibilité de se marier pendant mes séjours. Ils ne l'ont toujours pas fait. Selon Vaz (2010) certains couples se marient sous la pression des prêtres qui les menacent de leur interdire d'être parrains et marraines s'ils ne reçoivent pas le saint-sacrement.

3.3 Les dons faits aux saints

Qui prend en charge les coûts de ces festivités dédiées aux saints ? Avant que le processus de patrimonialisation des fêtes ne soit amorcé, ces événements étaient entièrement pris en charge par les habitants. Les responsables de l'organisation de la fête - les « propriétaires ou maîtres des saints » (*donos do santo*), juges et majordomes - collectaient des « donations » (*doações*), appelées aussi « aumône du saint » (*esmola do Santo*). Les donateurs individuels existent encore en petit nombre à Alter do Chão, ils sont plus nombreux à Pinhel, et à Parauá ils sont les seuls sponsors de la festivité qui sera décrite. Et qu'est-ce qui motive ces donations ? Comme le veut la tradition du catholicisme populaire, les personnes font ces donations pour « payer une promesse » (*pagar uma promessa*) faite au saint. Face à une difficulté, les dévots demandent de l'aide à un saint auquel ils tiennent et lui *promettent* une offrande qui est clairement spécifiée lors du vœu. Cette « promesse » doit être « payée » après l'obtention de ce qui a été demandé, mais, le plus souvent, elle l'est *avant même* l'accomplissement de la sollicitation, comme une façon de renforcer la demande et de démontrer sa confiance dans le saint.

Dans le Tapajós, les paiements des promesses ont, à ma connaissance, toujours un lien avec les fêtes en l'honneur du saint en question. Peuvent être l'objet de promesses : des denrées, de l'argent, des bougies ou des feux d'artifice, tous utilisés pendant la fête, pour « honorer le saint »⁵⁵. Elle peut aussi consister en un moment de prière. Dans le bas-Tapajós, je n'ai jamais entendu parler de promesses qui demanderaient un acte purement auto-sacrificiel (pénitence, abstention alimentaire, parcourir un trajet à genoux...), même si cela est chose commune ailleurs en Amazonie (par exemple lors du Círio de Nazaré à

⁵⁵ En 2011 par exemple, les donations pour la fête de saint Benoît, à Pinhel, furent les suivantes : 2 quarts de bœufs (de deux villageois différentes) ; 1 bœuf entier d'un habitant du village Daniel de Carvalho ; 1 bœuf entier offert par le saint lui-même (c'est-à-dire acheté avec l'argent du bénéfice de la fête de l'année précédente) ; 300,00 Reais en argent (pour servir de premier prix lors du tournoi de football féminin) et un mixeur (qui aurait dû servir de prix pour un loto qui n'a pas pu avoir lieu), donné par une femme originaire de Pinhel qui vit à Manaus depuis une quinzaine d'années et était venue pour la fête ; 7 poules, des fruits et de la farine de manioc de la part apportés par d'autres familles. Toutes les donations ont été utilisées pour la fête : les aliments ont servi à la confection de repas offerts (gratuitement) aux participants ; l'argent et les objets ont servi comme prix des tournois sportifs.

Belém). Que demande-t-on en contrepartie de l'offrande ? Il s'agit surtout de questions de santé : les villageois souhaitent se rétablir d'une maladie, accoucher sereinement, réaliser une opération chirurgicale, ou encore connaître le diagnostic d'une maladie. C'est ce qu'a demandé *dona* Arlinda, une des donatrices du Gambá de 2011. Elle m'explique :

« Tous les ans je donne quelque chose au saint. Parce qu'il est toujours là pour nous aider. Regarde, ma fille Maria do Socorro, [quand elle était bébé], elle avait un ronflement terrible à l'heure de s'endormir ! Alors je suis allée parler au saint (*me peguei com o santo*). Je lui ai demandé de me montrer de quoi il s'agissait. Et voilà. Un jour, elle a ronflé de telle façon qu'on aurait dit le miaulement d'un chat, alors j'ai compris que c'était une vengeance du chat-tigre [*maracajá*, petit félin sylvestre de la famille des léopards : *Leopardus wiedii*]. Son père en chassait beaucoup à l'époque... Alors nous sommes allés consulter un homme [un guérisseur], il nous a dit de faire une fumigation avec des morceaux de cuir de chat-tigre, et de la faire respirer à la petite. Après avoir reçu la fumée du cuir, elle a guéri. Du coup, on l'a appelée Maria do Socorro, parce que le saint nous a porté secours. Je pense donc que c'est une bonne chose de toujours lui donner quelque chose, comme cela il pense déjà à nous »⁵⁶.

Dona Arlinda juge important de donner quelque chose au saint tous les ans, en rétribution de l'aide déjà obtenue, mais aussi de manière préventive : « comme cela il pense déjà à nous (*assim ele já se lembra d'agente*) ».

Depuis la fin des années 1990, on a vu que l'État et des entreprises sont les principaux « donateurs » du Sairé. Depuis cette même époque, la mairie d'Aveiro

⁵⁶ « Todo ano eu dou pro santo. Porque sempre ele ajuda. Olha, essa minha filha Maria do Socorro, ela tinha um roncadeiro na hora de dormir que aquilo, deus o livre ! Aí eu me peguei com o santo. Pedi pra ele me mostrar o que era. Aí pronto. Um dia ela roncou de um jeito que ela miou igual um gato e aí eu vi que era vingança de maracajá. O pai dela caçava muito disso naquela época... Aí nós fomos num homem [um curador], ele mandou defumar uns pedaços de coroa do maracajá pra menina respirar. E depois que ela recebeu a fumaça daquele coroa, ela sarou. Aí o nome dela ficou Maria do Socorro, porque ele me socorreu, o santo. Então eu digo que é sempre bom a gente dar, que assim ele já se lembra d'agente. »

contribue également à la fête du Gambá à Pinhel ; aujourd'hui elle prend en charge la plupart de ses coûts⁵⁷. Les donations individuelles continuent cependant. Elles sont l'expression de la foi des villageois dans le pouvoir protecteur des saints. À Parauá comme nous le verrons par la suite, elles constituent toujours le principal mode de financement des fêtes en l'honneur des saints objets de dévotion.

3.4 Parauá : fête de saint François d'Assise (são Francisco das Chagas), fête du club União et tournois de football.

Le samedi 18 septembre 2010, quelques jours après la fin du Sairé, une équipe de football d'Alter do Chão partait, dans un bateau loué pour l'occasion, pour un tournoi de football à Parauá. Quelques jeunes femmes, sœurs, cousines et amies les accompagnaient, moi aussi. Le tournoi a eu lieu dans le cadre de la fête en l'honneur de saint François d'Assise (são Francisco das Chagas), qui se déroulait dans le quartier du Mangal⁵⁸. Le propriétaire de l'image, *seu* Erinaldo (55 ans), l'organise tous les ans, aidé des juges et des majordomes. Le juge de l'année en cours est celui qui a attrapé le drapeau du saint lors de la mise à bas du mât de l'année précédente. Il doit trouver les moyens financiers pour la réalisation de la fête, en collectant des donations et en complétant sur ses propres deniers en cas de besoin. Pour cette fête, contrairement au Sairé d'Alter do Chão et au Gambá de Pinhel, les donations viennent exclusivement des habitants. Il n'y a pas de subvention publique. Je n'ai pas assisté au déroulement entier de cette fête (nous sommes arrivés le samedi), mais, d'après les récits, elle a une structure conventionnelle : levée du mât le premier jour, litanies tous les soirs de la neuvaine, tournois de football pendant les journées du weekend, bal dansant le samedi soir et, le lundi matin, mise à bas des mâts votifs et « balayage ». Il n'y a pas de festival ou de « nuit culturelle » associés à la fête. On pourrait dire que le village n'a pas souhaité ou n'a pas été sollicité pour faire de sa

⁵⁷ En 2011, sa contribution a été de 8 mille Reais, 5 mille en espèces et l'équivalent de 3 mille en Diesel et en matériel pour la rénovation de la salle communale et pour le déroulement de la fête (tuiles, ciment, fil électrique, 400 litres de diesel, 30 boîtes de feux d'artifice) En 2006 et 2007 Vaz a noté une contribution de 2.800 Reais de la mairie : 2 mille Reais en espèce et le restant en diesel pour le fonctionnement du groupe électrogène (2010 : 190).

⁵⁸ Malgré le fait que Mangal et Retiro soient officiellement des villages, la plupart de leurs habitants et ceux de Parauá-centro se réfèrent à eux comme à des quartiers.

fête, un « patrimoine culturel ». Comme il a été observé dans certains autres villages de la région (cf. Stoll, 2015), le « balayage » s'accompagne ici d'une « farce des Nègres » (*brincadeira dos pretinhos*), sorte d'animation théâtrale basée sur le mime et les vers, pouvant se rapprocher du Boi-bumba ou des Botos d'Alter do Chão.

À Parauá cependant, les fêtes les plus réputées ne sont pas celles en hommage d'un saint, mais celles qui sont organisées par les clubs de football et sont associées à leurs tournois. La fête du club União, organisée le 31 décembre, rassemble le plus grand nombre d'anciens habitants partis vivre ailleurs.

Comme dans les autres communautés, les clubs de football de Parauá sont des entités bien organisées. Ils ont un statut légal (*estatuto*), des membres adhérents (*sócios* ou *associados*), une coordination élue. Presque tous les villageois sont associés à un club de football duquel ils sont bien entendu les supporters. A Parauá, le club qui rassemble le plus grand nombre est l'União, avec 80 associés fixes et d'autres supporters qui collaborent ponctuellement. Les ressources financières d'un club proviennent du tournoi et de la fête annuelle qu'il organise⁵⁹, des donations des associés, de celles d'autres éventuels sponsors (un supermarché, un magasin de sport de Santarém, un député) et des contributions attendues des villageois qui vendent des mets lors des matchs. L'inscription d'une équipe dans un tournoi masculin varie de 20,00 à 50,00 Reais et le premier prix se chiffre souvent autour de mille Reais.

Les adhérents du club sont invités à contribuer tous les mois, parfois plus d'une fois dans le même mois, mais les donations ne sont pas fixes (il n'y pas de mensualité). Elles sont captées par des « collectes » (*coletas*), organisées à chaque fois qu'une dépense doit être réalisée. Quand une équipe doit se déplacer pour un tournoi, ses associés sont ravis de l'accompagner quand ils peuvent. Equipe et supporters partent dans le même bateau pour un moment de convivialité très prisé par les adultes et les enfants. Contribuer financièrement à ces événements semble tout à fait naturel aux adhérents. Les donations varient de 1 à 20 Reais, selon les possibilités de chacun. Lorsque la collecte n'a pas réuni le montant nécessaire pour payer le transport et l'inscription de l'équipe au tournoi en

⁵⁹ Desquelles le denier à l'Église catholique est déduit, avant que ces recettes n'intègrent la réserve du club.

question, le dirigeant ou le trésorier doivent compléter la somme en puisant dans la réserve, la caisse du club (*o caixa*). Néanmoins, l'idéal (exprimé par les dirigeants et les associés) est d'avoir le moins possible recours à cette réserve, pour qu'elle puisse croître régulièrement, et financer des améliorations dans le club - des travaux de maintenance ou d'agrandissement de la salle des fêtes, un nouveau maillot ou un ballon d'entraînement pour l'équipe etc.

Les villageois suivent assidûment non seulement les résultats des matchs mais aussi le décompte de la participation des équipes. Dans une sorte de comptabilité très explicite, ils disent que la participation d'autres équipes au tournoi de leur club « se gagne » (*se ganha*) ou « se paye » (*se paga*). « Gagner » un match c'est inviter un autre club à participer à l'un de ses tournois, tandis que « payer » c'est justement honorer cette dette. Nézinho (38 ans), adhérent de l'União m'explique :

« C'est comme un investissement, un échange de faveurs on va dire. Tous les clubs sont invités au tournoi, il n'y a aucune obligation de participer, mais si une équipe souhaite gagner la visite de l'autre [lors de son prochain tournoi], elle s'inscrit et participe. Comme ça, lorsque cette équipe organisera son propre tournoi, elle est certaine de recevoir la visite de 15, 20 équipes »⁶⁰.

Quand une équipe a déjà « payé la visite » de toutes les équipes qui ont participé à son tournoi en allant à son tour participer au leur (et en payant en argent sur place l'inscription, l'entrée dans le bal dansant et en achetant des boissons alcoolisées), elle commence alors à « gagner », c'est-à-dire à produire un crédit de participation en sa faveur. Ce qui attire l'attention dans ce fonctionnement « donnant-donnant », ce n'est pas tellement la réciprocité réelle et attendue des participations des équipes à leurs tournois respectifs, que le fait que le décompte soit énoncé aussi explicitement et fréquemment. Les supporters savent et commentent, plus que les résultats des matchs, le fait que tel ou tel match est destiné « à payer » (*é pra pagar*) ou qu'il vise déjà à « gagner » (*já é pra*

⁶⁰ « É tipo um investimento, uma troca de favores digamos assim. Todos os clubes que são convidados, eles não são obrigados, mas se um time quiser ganhar visita nossa, de outros, ele vai lá e se inscreve. Assim quando ele fizer o [campeonato] dele, já tem 15, 20 times ganhos. »

ganhar) la participation de l'autre équipe à son propre tournoi. Tous savent aussi quand leur équipe, après la réalisation de son propre tournoi, est encore dans la phase de « paiement » pour les visites qu'elle a reçues et quand elle commence à « gagner » le droit à des participations à son prochain le tournoi. « Cette année, 30 équipes ont participé à notre tournoi [en octobre]. On est encore en train de les payer. Mais à partir de janvier, on va déjà commencer à en gagner »⁶¹, m'explique Janette (27 ans), une autre adhérente de l'Union.



Figure 24 : Supporteurs du club União assistant au match (Parauá, février 2011) Photo de Lucie Robieux

⁶¹ « Esse ano deu 30 times no nosso torneio [realizado em outubro]. Nós ainda tamos pagando. Agora em janeiro já vamos começar a ganhar. »

3.5 Cérémonie de remise de diplôme (colação de grau)

Il peut paraître insolite de voir une cérémonie de remise des diplômes décrite à côté de fêtes religieuses et autres activités ludiques (tournois sportifs). Mais ces événements marquent le calendrier annuel des festivités villageoises et on y trouve les mêmes caractéristiques que celles que j'ai décrites pour les fêtes précédentes : une mobilisation de la plupart des villageois, un investissement personnel et émotionnel, et même une expression de religiosité. Ces cérémonies scolaires ont en effet lieu dans l'église catholique et sont accompagnées d'une messe. Voyons le déroulement de l'une d'entre elles.

Quand je suis arrivée le 10 décembre 2011 à Parauá, le sujet d'actualité était la cérémonie de remise de diplômes (*colação de grau*) des élèves de maternelle, qui se tiendrait la semaine suivante. Toutes les familles ayant des enfants de 5 ou 6 ans qui finissaient leur études à la maternelle et allaient rentrer au primaire, s'affairaient pour confectionner (ou le faire faire) de beaux habits bleus (une robe pour les filles, une chemise et un pantalon pour les garçons) et un chapeau noir en tissu. Ces cérémonies scolaires sont organisées dans les villages pour marquer la fin de l'école maternelle, la fin du collège et la fin du lycée. Les deux dernières se déroulent en général en février ou début mars et celle de l'école maternelle, avant Noël. Cette année, Amália (31 ans) et Gilson (32 ans) avaient dépensé 65,00 Reais pour la cérémonie (40,00 pour les habits de Geniclei, 5 ans, et 25,00 pour une nouvelle robe pour que sa sœur puisse l'accompagner en tant que « paraninfo »⁶² (les revenus du couple étaient de l'ordre de 200,00 Reais par mois). Si, pour la plupart des parents, la remise des diplômes signifie une dépense, elle permet aussi à certains de gagner de l'argent. Deux femmes couturières de Parauá ont été très sollicitées à cette époque. À Lidiana (43 ans), chez qui j'étais hébergée, a été confiée la confection de trois robes (à 20,00 Reais chacune, sans le tissu), trois chemises (à 15,00 Reais chacune) et quatre pantalons (à 10,00 Reais chacun).

⁶² Le « paraninfo » est un autre enfant d'âge proche et du sexe opposé qui doit accompagner celui qui reçoit son diplôme lors de la cérémonie. Son rôle se limite à ce moment-là, rien n'est attendu de lui ou d'elle après la cérémonie.

La cérémonie s'est déroulée un matin nuageux du samedi 18 décembre, à l'église catholique du village, ce qui n'a pas exclu la participation des familles évangéliques. Tous les présents ont patiemment écouté le discours de la directrice de l'école. Elle a remercié Dieu et lui a confié le « destin de chaque enfant, pour que tous puissent atteindre ses idéaux ». Ensuite elle a demandé à ce que les élèves s'organisent en file à l'extérieur et a passé le micro au secrétaire de l'école, qui les a appelés un à un. Près de l'autel, le secrétaire - également catéchiste du village - a déroulé la liste de 31 enfants, qui ont été accueillis par leur institutrice. Celle-ci leur a dit quelques mots au creux de l'oreille, parfois elle les enlaçait et puis elle leur donnait leur diplôme. Enfants et adultes avaient l'air sérieux et parfois émus. Dans la séquence, une messe a été organisée, sans la présence de prêtre mais guidée par un catéchiste⁶³, en l'occurrence le secrétaire de l'école. Pendant son sermon, le catéchiste a comparé la lumière qu'était Jésus pour Marie et pour Josef à la « lumière d'espérance et de grâce que sont ces petits enfants dans chaque famille ». Voici des extraits de son discours :

« Aujourd'hui, grâce à Dieu, nous avons ces petits enfants qui représentent la lumière du monde, la lumière de la vérité. La lumière qui nous permettra de nous souvenir qu'un jour, nous avons participé, à leurs côtés, à une cérémonie si agréable. Une cérémonie qui nous laissera à tous des souvenirs. C'est cela que le Seigneur souhaite que nous fassions. [...] Et aussi nos parents ; vous, les enfants, vous devez toujours penser à vos parents, parce que parfois nous ne les valorisons pas mais ils apportent aussi de la lumière que nous devons valoriser. [...] Cette lumière qui tombe sur les enfants grâce aux instituteurs qui sont ici, qui sont tous les jours à leurs côtés, leur enseignant la paix et l'éducation. Ils leurs montrent que nous sommes tous des enfants de Dieu, tous croyant en la parole qui nous unit, une communauté véritablement unie. D'accord les amis ? Amen ? » L'assistance répond : « Amen ».⁶⁴

⁶³ C'est de cette manière, guidée par un catéchiste, qu'une « messe » (appelée parfois culte, *culto*, ou cérémonie, *cerimônia*) a lieu dans les villages tous les dimanches. Les hosties sont consacrées au préalable par un prêtre à Santarém.

⁶⁴ « Hoje graças a Deus nós temos as crianças representando a luz do mundo, a luz verdadeira. A luz que nos permite ter, a lembrança de que um dia, nós participamos junto com elas de uma



Figure 25 : Enfants faisant la queue pour rentrer par deux dans l'église ; Mère avec sa fille et son neveu (et *paraninfo*) devant le gâteau (Parauá, décembre 2011) Photos de l'auteur

Puis, tous se sont dirigés vers l'école où un grand gâteau et des bouteilles de sodas les attendaient. Mais rien n'a été dégusté sur place. Des fonctionnaires de l'école ont découpé le gâteau et ont distribué les bouteilles de soda. Vers 10h30, chaque famille est repartie chez soi pour un moment de convivialité autour des mets.

Notons que l'importance accordée à ces cérémonies contraste avec l'absence d'intérêt des adultes pour l'apprentissage scolaire et les expériences vécues par les enfants à l'école au quotidien. Comme il a été mentionné dans l'introduction de la thèse, je n'ai jamais entendu un adulte demander à un enfant comment s'était passée sa journée à l'école, suivre la confection des devoirs (pas très fréquents par ailleurs) ni même interroger sur le résultat d'examens, par exemple.

cerimonia muito agradável. Uma cerimonia que vai deixar lembranças em todos nós. É isso que o senhor quer de nós. (...) E também os nossos pais, vocês pequenos tem que lembrar sempre dos nossos pais, porque as vezes nós não valorizamos nossos pais e eles trazem a luz também, que nós temos que valorizar. (...) Essa luz que está caindo sobre elas através dos nossos professores que estão aqui, que estão todo dia junto com elas, ensinando a paz e a educação. Mostrando que nos somos cada vez mais filhos de deus, cada vez crenes na palavra que nos une, uma comunidade verdadeiramente unida. Tá minha gente ? Amém ? A assistência responde Amém. »

En revanche, ce qui est valorisé, et fait l'objet d'investissement financier et émotionnel, c'est cette évolution formelle des élèves dans leur parcours scolaire, avec l'obtention du diplôme de chaque degré et la réalisation de ces cérémonies pour marquer ces étapes.

Conclusion

Dans ce chapitre, nous avons passé en revue différents moments importants de la vie et de la sociabilité villageoise au Tapajós. Il s'agit premièrement du travail, exécuté collectivement en famille, et parfois avec l'aide d'autres groupes résidentiels. Des auteurs ont déjà soulevé l'importance du travail agricole comme quelque chose qui « tient ensemble » les communautés rurales d'Amazonie (Harris 2000, Lima 2004, Nugent et Harris 2004). Dans ce chapitre j'ai présenté les contours généraux de cette activité, ainsi que de ses versants non-contraignants – la chasse et la pêche. Deux chapitres y seront consacrés par la suite (ch. 4 et 5), où je mettrai en exergue les processus de transmission des savoirs pendant ces activités.

Une autre marque de la sociabilité villageoise réside dans les moments de convivialité où petits et grands sont réunis pour écouter les plus âgés raconter des histoires de rencontres avec des *encantados* et d'autres « bêtes ». Ces êtres co-résident dans les lieux de vie des villageois du bas-Tapajós et nouent avec eux des relations d'ordre divers, mais toujours marquées par la tromperie.

Enfin, la sociabilité villageoise s'exprime dans les festivités organisées chaque année dans les villages. Elles peuvent l'être par les dévots d'un saint, mais également par des associations sportives, comme le club de football ou par des institutions comme l'école. Elles se déroulent plutôt pendant l'« été » mais leur préparation se fait pendant toute l'année qui précède à leur déroulement, notamment pour la récolte des fonds.

Ces deux premiers chapitres, très descriptifs, ont eu pour vocation de présenter un cadre général de l'histoire et de la vie actuelle dans les villages étudiés. Dans la prochaine partie de ce travail (chapitres 3 et 4), nous nous approcherons des interactions à l'intérieur de la famille.

PARTIE II

RELATIONS INTERGENERATIONNELLES ET STATUT DES ENFANTS

Chapitre 3

« Les enfants sont notre richesse, ils nous aident en tout »

Introduction

Le 17 novembre 2010, dans quartier de Carauri à Alter do Chão, tout le monde parlait de l'accident de Nelsinho. Fils d'un menuisier local, Nelsinho (14 ans) avait perdu les quatre doigts de la main droite à cause d'une erreur de manipulation de la scie électrique, à la menuiserie de son père. Le lendemain, je suis passée rendre visite à la famille. Le jeune était à l'intérieur avec sa mère et une partie de ses frères et sœurs ; c'est le père qui m'a reçue dans la cour. Peinant à trouver mes mots, j'ai dit que j'étais désolée d'un tel accident. La première réponse du père a été : « Eh oui... », et après quelques secondes de silence, « j'ai perdu mon meilleur assistant. »¹

Il m'a ensuite tranquillisée sur la santé générale de Nelsinho et sur le fait qu'ils allaient « se débrouiller » (*se virar*). Ce court échange me semble instructif et aide à comprendre les relations intergénérationnelles dans le Tapajós. Comme il apparaîtra dans ce chapitre, les parents y voient leurs enfants, avant tout, comme des aides indispensables à l'économie familiale – ce qui ne signifie pas, bien entendu, qu'ils ne les aiment pas.

¹ « Pois é... [e depois de alguns segundos de silêncio] Eu perdi meu melhor ajudante. »

Nous verrons que, dans ces villages, les membres des générations plus jeunes sont censés respecter, obéir et servir les plus âgés. Les enfants (dans le double sens du mot a) *filho* « fils/fille » et b) *criança* « enfant, jeune génération ») sont censés aider à la réalisation des différentes tâches de la maisonnée dans laquelle ils vivent, ne pas interrompre les conversations des adultes ni les déranger dans leurs activités. Dans ce contexte, les efforts et les énergies de chacun sont subordonnés au bien-être du groupe familial, lequel est dirigé de manière explicite par les parents. Comme l'explique *dona Salete* (52 ans), mère de neuf enfants:

« Un père, une mère, ils doivent être obéis, ça fait du bien à la famille Chantal, tu peux me croire. Sinon aujourd'hui, regarde, je serais seule, délaissée... Mais non, ils sont tous autour de moi. Et quand ils étaient petits, je leur ordonnais d'aller chercher de l'eau, ils étaient beaucoup de frères et sœurs n'est-ce pas, et très vite le réservoir d'eau était rempli. »

Mon propos sera divisé en trois parties, relativement indépendantes, qui contribueront à exposer les contours de cette relation entre les générations telle qu'elle est vécue par ces villageois amazoniens, en suivant un ordre croissant d'entrée dans l'intimité de leur vie familiale. Je commencerai par décrire le plus minutieusement possible l'usage des termes d'adresse qui, au plan de la politesse, équivalent au vouvoiement en langue française. Quand et avec qui ces termes sont-ils utilisés ? Je ferai de même pour les salutations révérencielles quotidiennes au cours desquelles les descendants demandent la bénédiction de leurs ascendants. Ces pratiques langagières révèlent déjà certains éléments importants de l'ordre hiérarchique local comme des normes et obligations morales associées aux relations de parenté entre ascendants et descendants. Ensuite, le statut d'« assistant » attribué à ces derniers apparaîtra dans la manière dont les adultes se réfèrent à leurs enfants et interagissent avec eux. Certains propos d'enfants seront aussi présentés, tout en considérant les limites de l'accès à ces propos et les choix méthodologiques de ce travail, présentés dans l'introduction de la thèse. Enfin seront abordées les pratiques disciplinaires déployées par les adultes, et les possibilités et stratégies d'esquive ou de contournement adoptées par les enfants.

1. Formes d'adresse et règles d'étiquette intergénérationnelle

L'interaction verbale, on le sait, révèle des aspects importants du fonctionnement social d'un groupe. Il n'est ainsi pas surprenant que la hiérarchie qui existe entre les générations dans le Tapajós, apparaisse d'emblée dans l'usage des termes de déférence employés pour s'adresser à des personnes de la génération qui précède celle d'ego (G+1), qu'il s'agisse de parents ou non. Avec les parents d'ailleurs, cette hiérarchie apparaît de manière encore plus marquée : quotidiennement au cours des salutations, les plus jeunes font un baisemain et demandent la bénédiction de leurs ascendants directs, ascendants collatéraux² et parrains.

Dans cette première section, je présenterai d'abord les conditions et le contexte d'utilisation des termes d'adresse marqueurs de politesse (*o senhor, a senhora*) ; ensuite je décrirai avec qui et dans quelles circonstances les villageois emploient les salutations suivies de la demande de bénédiction. Les cas qui font exception à la norme ou qui la questionnent seront enfin examinés car ils sont également éclairants.

1.1 S'adresser à quelqu'un à la troisième personne

À la place du pronom personnel « vous » (*vós*), en portugais, comme dans d'autres langues latines, la marque de déférence dans l'adresse passe par l'emploi des appellatifs « madame » (*senhora*) et « monsieur » (*senhor*), suivis du verbe accordé à la troisième personne du singulier. Par exemple, la phrase *A senhora vai hoje na reunião ?*, littéralement « Madame va-t-elle aujourd'hui à la réunion ? » doit être traduite par « Est-ce que vous comptez aller aujourd'hui à la réunion ? », car le recours aux termes « madame » (*senhora*) ou « monsieur » (*senhor*) pour s'adresser à son interlocuteur équivaut à la pratique contemporaine du vouvoiement dans la langue française. Les pronoms de traitement *seu* (masculin) et *dona* (féminin) ajoutés devant le prénom d'une personne pour se référer ou s'adresser à elle, remplissent également cette fonction de

² Dans le glossaire de la parenté établi par Barry et al. (2000) les « ascendants » sont définis comme l'« ensemble des personnes dont est issu Ego (parents, grands-parents, arrière-grands-parents, etc.) », et la « collatéralité » comme la « relation entre germains ou descendants de germains, par opposition à celle entre ascendants et descendants directs. » Sur ces bases, j'entends par « ascendants directs » ce que les auteurs définissent par « ascendants » *tout court*, et par « ascendants collatéraux » les oncles, tantes, grands oncles et grandes tantes.

marqueur de déférence³. Le pronom « vous » (*vós*) n'est à ce jour plus en usage dans aucun pays de langue portugaise⁴, l'unique forme de « vouvoiement » pratiquée consiste ainsi à s'adresser à son interlocuteur à la troisième personne avec les appellatifs *o senhor* et *a senhora*. Comme dans la plupart des langues qui marquent la distinction entre tutoiement et vouvoiement, en portugais, le recours à ces termes d'adresse indique respect ou distance vis-à-vis de son interlocuteur. Au Brésil, leur usage est très inégal. Dans le sud-ouest et le sud du pays on y a nettement moins recours que dans la moitié nord⁵ ; dans le Tapajós, ils sont employés quotidiennement. Les villageois utilisent *senhor* ou *senhora* pour s'adresser à des personnes de la génération au-dessus de celle d'ego, y compris – et surtout – dans la famille : parents, oncles, tantes, marraines, grands-parents, arrière-grands-parents sont ainsi interpellés. *Mãe, a senhora quer que eu pegue x ou y ?* « Maman, voulez-vous que je prenne x ou y ? » ; *Vô, o senhor deixou a farinha aqui.* « Grand-père, vous avez laissé la farine ici. », etc. À des individus qui ne font pas partie de la parentèle mais qui ont un âge proche ou supérieur à celui de ses parents, on s'adressera également par ces termes – quel que soit le degré d'interconnaissance entre le locuteur et l'allocutaire. C'est-à-dire que, même si le locuteur est proche de son allocutaire, à partir du moment où celui-ci a un âge similaire ou supérieur à celui des parents du locuteur, les termes d'adresse *o senhor* ou *a senhora* seront utilisés.

Par ailleurs, ces appellatifs de déférence peuvent aussi être utilisés avec des personnes qui sont dans une position hiérarchiquement supérieure (ou que l'on estime l'être) ou envers lesquelles on veut montrer du respect. Ainsi, les villageois peuvent y avoir recours pour s'adresser à certains fonctionnaires des mairies, à des employés des ONG, à des médecins⁶, à un technicien venu de Santarém pour faire le recensement du village. Certains villageois adultes se sont adressés à moi en utilisant *a senhora* dans les

³ Je les utiliserai, dans toute la totalité de ce travail, avant les prénoms des personnes auxquelles la majorité des villageois et moi-même nous référions par *dona* ou *seu*.

⁴ Si ce n'est que dans des usages religieux, pour se référer à Dieu.

⁵ Il faudrait aussi sans doute ajouter une différence de comportement qui varie avec le statut social des personnes concernées, les personnes issues des couches populaires utilisant davantage ces appellations de déférence.

⁶ En alternance avec le titre de Docteur.

premières semaines de mon séjour, quelques-uns jusqu'à la fin⁷. Je faisais de même à l'adresse de tous ceux qui l'avaient fait, ainsi qu'à des personnes de mon âge ou plus âgées que moi que je voyais pour la première fois. Mais ceci était perçu par les enfants qui m'accompagnaient comme un excès de politesse - tout comme le fait de dire à chaque fois « bonjour »⁸.

En effet, à la différence des pays de langue française, les villageois du Tapajós n'utilisent pas des appellatifs de déférence pour s'adresser à des inconnus, si ceux-ci n'ont pas une différence d'âge pouvant être lue comme une différence de génération (c'est-à-dire plus de 15/20 ans), ou une différence hiérarchique importante, ou une distance particulière. Le seul critère de la non-connaissance de quelqu'un n'est pas suffisant pour induire l'adresse par *o senhor, a senhora*. Ainsi, dans les tournois de football ou quand ils sont à Santarém, je n'ai pas observé de villageois s'adressant à la troisième personne (par *o senhor, a senhora*) à ceux qu'ils rencontraient pour la première fois. Lors d'une fête au village, ces termes de déférence n'étaient pas non plus utilisés pour s'adresser aux chanteurs du groupe, ni aux policiers venus assurer la sécurité de l'événement – personnes que les villageois rencontraient pour la première fois – ni par ces personnes à l'adresse des villageois. De même, lors de séjours à Santarém, je n'ai pas entendu les villageois s'adresser à des personnes qu'ils rencontraient pour la première fois (le vendeur d'un magasin, des personnes rencontrées sur le bateau ou dans le port, etc.) en utilisant *o senhor* et *a senhora*.

Par ailleurs, la marque de déférence était également absente de certaines relations clairement hiérarchiques (même s'il ne s'agissait pas d'un grand écart hiérarchique, ce qui explique peut-être le choix). C'est le cas de la relation entre les enseignants des écoles de Pinhel et de Parauá et les directrices de ces établissements, ou encore entre les ouvriers

⁷ Le passage au tutoiement s'est fait à chaque fois sans que rien ne soit dit, de manière tacite (tel que « on peut se tutoyer non ? » ou, comme on le fait dans le sud ou sud-ouest du pays, « le Monsieur/ Madame est dans les cieus » (*O Senhor(a) está no céu*), dit par celui à qui l'on s'adresse par *senhor* ou *senhora*, pour décourager son interlocuteur de le faire).

⁸ Ils me l'ont fait remarquer lors de mon deuxième terrain, par des moqueries : « celle-ci [en se référant à moi], c'est tout le temps "bonjour, bonsoir, bonjour, bonsoir"... et "vous" par ci et "vous" par là... » (*Essa daqui, tudo é "bom dia, boa tarde, bom dia, boa tarde"... e é "o senhor" pr'aqui, "a senhora" pra lá, "a senhora" pra lá, "a senhora" pr'aqui.*)

du chantier de construction de logements sociaux et les deux maîtres de chantier venus de Santarém. Les deux directrices d'école avaient moins de 40 ans, les enseignants les tutoyaient ; les maîtres du chantier étaient âgés de 38 et 44 ans, les sept ouvriers ou aides étaient âgés de 23 à 56 ans, tous se tutoyaient à l'exception de deux ouvriers qui étaient oncle et neveu (le neveu s'adressait à son oncle en lui disant *o senhor*).

Les enfants, dans le Tapajós, s'adressent aux adultes ayant l'âge de leurs parents ou plus en utilisant *senhor* ou *senhora*, mais ils tutoient les jeunes adultes, qu'ils soient ou non mariés, quand ceux-ci sont plus jeunes que leurs parents⁹. Par contre, quand il s'agit d'ascendants, en dépit d'une différence d'âge moins importante que celle entre ego et ses parents, l'adresse est faite par *senhor* ou *senhora*. C'est le cas d'Aurilene (10 ans) et de sa tante Solany (23 ans, mariée). Aurilene s'adresse à Solany en utilisant *a senhora* (et lui demande sa bénédiction), alors que d'autres enfants de son âge (par exemple, Ana Paula, 10 ans et Felipe, 11 ans) qui n'ont pas de lien de parenté avec Solany, tutoient la jeune femme.

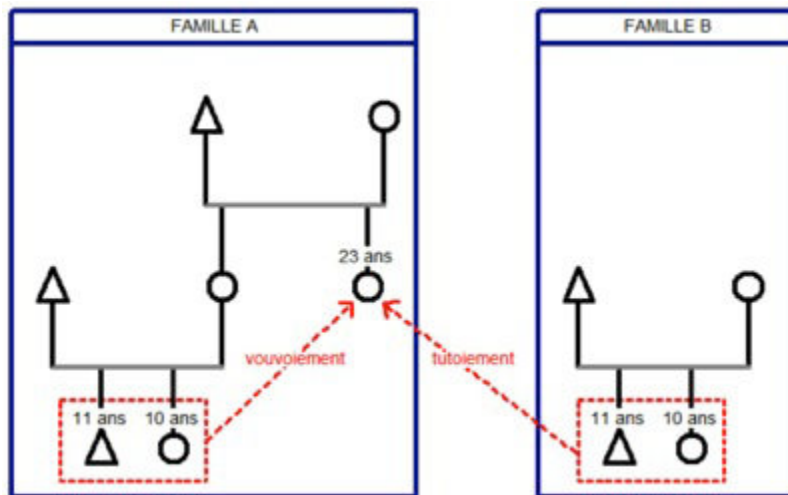


Figure 26 : Des enfants du même âge tutoient ou vouvoient une jeune femme en fonction de leurs liens de parenté

⁹ La plupart des enfants se sont adressés à moi en utilisant *a senhora* pendant les premières semaines du terrain. Puis progressivement, ceux dont j'étais plus proche ont commencé à intercaler l'usage de ces termes avec le tutoiement, ce dernier étant plus fréquent en l'absence d'autres adultes. Après deux mois de terrain, adultes et enfants que je voyais avec régularité me tutoyaient systématiquement et vice-versa. Je ne leur avais rien dit à ce sujet ni suggéré qu'on se tutoie.

La seule exception que j'ai observée à la règle de l'adresse par *o senhor* ou *a senhora* à des ascendants directs, ascendants collatéraux et à des parrains, c'est lorsque ces ascendants sont des personnes, soit plus jeunes qu'ego, soit d'un âge très proche. Ainsi Josianne (20 ans) est la tante de Gláucio (18 ans) - Josianne est la sœur cadette de la mère de Gláucio - et ce dernier tutoie sa jeune tante. Un cas similaire a été observé entre Raimundo (61 ans) et Renan (61 ans). Raimundo est l'oncle de Renan : une sœur aînée de Raimundo (feu Regiane) a eu un enfant en même temps que leur mère¹⁰. Les deux hommes se tutoient.

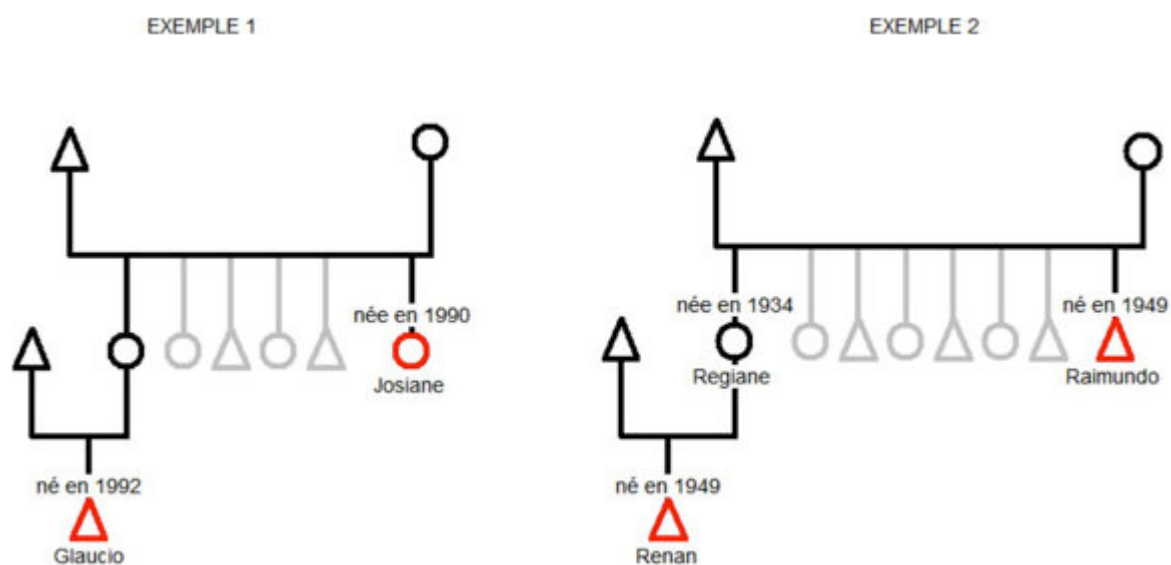


Figure 27 : Les exceptions au vouvoiement des ascendants : en raison de leurs âges proches, Gláucio tutoie sa tante Josiane et Renan tutoie son oncle Raimundo

¹⁰ Les bébés sont nés à moins d'un mois d'écart.



Figure 28 : Mère et fille (autres que Regiane et sa mère) avec leurs bébés respectifs dans les bras (Parauá, novembre 2010) Photo de l'auteur

Hormis ces cas d'unité ou « d'inversion » du rapport d'âge qui restent exceptionnels, je n'ai pas observé d'autres situations dans lesquelles des ascendants soient tutoyés. Des enfants nés hors-mariage, dès l'instant qu'ils connaissent leur père, s'adressent à lui en disant *o senhor* et lui demandent sa bénédiction - et ce, à tout âge ; ils font de même avec les ascendants directs et collatéraux du père. Dans le cas d'un remariage, les enfants s'adressent à leurs beaux-parents (le nouveau mari de leur mère, la nouvelle épouse de leur père) en utilisant *o senhor, a senhora*. Par contre, la demande de bénédiction n'est pas systématique dans ces cas, et elle est parfois source de conflits, comme décrit ci-après. Des enfants qui ont été adoptés s'adressent à leurs parents biologiques comme aux adoptifs (*de criação*) en disant *o senhor, a senhora* et demandent aux premiers comme aux seconds la bénédiction.

Dans la fratrie et entre cousins, la relation cadets *versus* aînés n'est pas hiérarchisée. La principale différence entre plus et moins âgés est que les premiers (spécialement la fille aînée) sont chargés de tâches et de responsabilités plus nombreuses, ce qui n'est perçu par personne comme un avantage. Il n'existe pas de terme pour

distinguer, parmi les germains, ceux qui sont nés avant ou après ego, ni pour indiquer le premier et le dernier-né de la fratrie. L'ordre de naissance ne détermine pas non plus un quelconque droit supplémentaire sur l'héritage – qui est par ailleurs source de rivalités et de conflits entre les germains (cf. Stoll 2014). Même dans les cas où la différence d'âge entre frères est importante (plus de 15 ans), je n'ai pas observé de traitement de déférence (appellatifs *o senhor*, *a senhora* ou demande de bénédiction). Avec une différence d'âge beaucoup moins importante, des neveux et nièces s'adressent à leurs oncles et tantes en disant *o senhor* et *a senhora*, comme le fait Aurilene avec sa tante Solany.

Une autre situation dont on aurait pu attendre qu'elle donne lieu à une exception est celle des couples formés par un ascendant et un descendant collatéraux (par exemple, un oncle et sa nièce). Alors que les épouses ne s'adressent pas à leurs maris en disant *o senhor*, dans un village voisin où l'on trouve deux couples formés par un oncle et sa nièce, les épouses utilisent *o senhor* pour s'adresser à leurs maris-oncles.

Comme dans d'autres lieux où une distinction entre tutoiement et « vouvoiement » est pratiquée, les facteurs en jeu dans le choix de l'un ou l'autre mode d'adresse - à savoir : a) l'écart en âge/de génération et b) l'écart dans la hiérarchie sociale et c) le degré d'interconnaissance du couple locuteur-allocutaire - « se recoupent et ont une interaction réciproque » (Perret 1970 :113). Il est ainsi toujours difficile de savoir quel est le poids de chacune de ces dimensions dans chaque contexte. L'analyse de ces choix d'adresse dans le Tapajós me semble néanmoins indiquer que l'écart générationnel y est le critère le plus influent, prévalant sur le degré d'interconnaissance et l'écart de statut social entre le locuteur et l'allocutaire. En l'absence des cas peu fréquents « d'inversion » du rapport d'âge ou d'une différence d'âge minimale, on s'adressera toujours à une personne appartenant à une génération précédente en utilisant *o senhor* ou *a senhora*.

Vanise (34 ans) me rapporte ainsi un échange qu'elle a eu avec sa fille Cassiane (8 ans) à propos de termes d'adresse utilisés dans la relation entre Vanise et moi et entre Cassiane et Vanise.

Cassiane : Maman, pourquoi est-ce que a senhora [vous] ne dit pas à Chantal “a senhora” ?

Vanise : Mais non ma fille, elle n’est pas assez vieille pour que je doive lui dire “a senhora” [...que je doive m’adresser à elle à la troisième personne].

Cassiane : Mais pourquoi alors est-ce que je dois vous dire “a senhora”? A senhora [vous] n’êtes pas si vieille non plus.

Vanise : Mais je suis ta mère ! »¹¹

Vanise fait référence au critère de l’âge pour justifier son choix du vocabulaire d’adresse. Sans doute, considérait-elle qu’il n’y avait pas suffisamment d’écart d’âge - donc de génération - pour qu’elle s’adresse à moi en disant *a senhora*. En revanche, quand Cassiane fait valoir le même argument, mais considéré de manière absolue et non relationnelle (l’écart entre le locuteur et son allocataire), Vanise la rappelle à l’ordre en invoquant la primauté de leur relation, celle de mère-fille. Outre ces spécificités, cette relation partage avec d’autres relations établies entre ascendants et descendants, le fait d’impliquer autorité et responsabilité de l’ascendant sur le descendant et respect et obéissance du dernier envers le premier. Ces devoirs moraux sont directement proportionnels : plus importante est la responsabilité et l’autorité de l’ascendant sur le descendant, plus ce dernier doit respect et obéissance au premier. Les salutations au cours desquelles sont faites les demandes de bénédiction – et aussi les cas où un individu s’interroge sur ce comportement – illustrent cette corrélation. Elles sont décrites ci-après.

1.2 Demander la bénédiction

Toute arrivée ou départ d’un endroit où se trouvent les parents d’une génération au-dessus de celle d’ego (ascendants directs, ascendants collatéraux et parrains), implique une demande de bénédiction, accompagnée d’un baisemain: « [Je vous demande] la

¹¹ « Cassiane : Mãe porque a senhora não chama pra Chantal de “senhora”

Vanise : Eu não minha filha, ela não tá tão velha pra eu chamar de “senhora”.

Cassiane : Mas porque então que eu tenho que chamar a senhora de “senhora” ? A senhora não tá velha também...

Vanise : Mas eu sou tua mãe ! »

bénédition ma mère/ mon père/ marraine / mon oncle, etc. » ; « Que Dieu te bénisse mon fils/ ma fille [ou] : Que Dieu te donne du bonheur mon fils/ ma fille »¹²

Chaque matin, les enfants demandent la bénédiction de leurs parents. Si d'autres parents de la génération au-dessus de la leur sont également dans la pièce, les enfants demanderont également leur bénédiction. S'ils les croisent plus tard, à tout moment de la journée, ils le feront à ce moment-là. Quand, une fois adultes, ils quittent la maison familiale et/ou se marient, ils gardent cette habitude, c'est-à-dire que les adultes continuent de demander la bénédiction à leurs parents, à leurs autres ascendants et à leurs parrains, tout au long de leur vie. La bénédiction est aussi demandée au début des conversations téléphoniques entre ces mêmes personnes. Il est de coutume d'adresser également cette demande avant de se coucher ou quand on quitte une pièce, mais cet usage est moins systématiquement pratiqué.

Comme pour l'emploi des termes d'adresse *o senhor, a senhora*, les enfants nés hors mariage n'ont pas de difficulté à demander sa bénédiction à leur père biologique ainsi qu'à ses ascendants directs et collatéraux – et ces derniers n'ont pas de problème à la leur accorder. Pour les hommes comme pour les femmes, il est très commun d'avoir des enfants avant le mariage ou avant une union stable. À Pinhel, 62% des femmes et 70% des hommes vivant en couple en 2010, avaient eu un ou plusieurs (jusqu'à quatre) enfants avant de se mettre en ménage. La pratique ne suscite pas l'opprobre, si ce n'est les lamentations de parents de jeunes mères quand la maternité les empêche de continuer leurs études¹³. Je n'ai observé aucun cas d'identité paternelle tenue secrète. Même lorsque les pères ne vivent pas avec leurs enfants, ou parfois n'habitent pas à proximité, leur identité est le plus souvent connue et, quand il est possible, le contact entre l'enfant et son père est bien accepté, voire encouragé par la mère. Dans tous les cas

¹² « - A benção minha mãe/ meu pai/ madrinha/ titio.

- Deus te abençoe meu filho/filha. Ou : Deus te dê felicidade meu filho/filha »

¹³ Par ailleurs, la vie sexuelle des villageois et des villageoises ne semble pas susciter de jugements particuliers. En témoigne l'absence de mot ou d'expression pour qualifier celle ou celui que l'on estimerait avoir trop de partenaires, alors que dans d'autres régions du pays ces termes abondent. (Voici quelques termes utilisés dans d'autres régions du pays : *galinha, vadia, piriguetti, piranha, biscate, vaca, cadela, cachorra, rodada, vagabunda, vagaba, pegador/a, comedor/a*).

observés où le contact existe, fils et filles « de fortune » demandaient la bénédiction à leur père et à ses ascendants. Après une séparation, la demande de bénédiction continue aussi d'être faite au parent (généralement le père¹⁴) qui ne vit plus avec ses enfants.

La « bonne volonté » avec laquelle cette demande de bénédiction est faite varie d'un individu à l'autre. Dans la plupart des cas, je n'ai pas observé de tension particulière. Les jeunes enfants (jusqu'à 3 ans), au contraire, trouvent l'échange plutôt amusant, il n'est pas rare de les voir rire franchement au cours de cette salutation. Au-delà de cet âge et jusqu'à l'adolescence, je n'ai pas observé de malaise ou de difficulté à adopter cette salutation ; dans la famille qui m'a hébergée à Parauá, les frères et sœurs entre 5 et 13 ans qui habitaient toujours la maison parentale, s'adonnaient volontiers à une course matinale des chambres vers la cuisine pour tenter d'être le premier à recevoir la bénédiction de leur mère. En revanche, la disposition des « jeunes »¹⁵ était plus difficile à cerner, pas uniquement sur ce sujet d'ailleurs. Je n'ai jamais observé directement de remise en cause de cette pratique, mais des parents et grands-parents m'en ont rapporté. Par exemple *dona* Neusa (65 ans) me raconte que ses petits-enfants parfois se plaignent de devoir demander la bénédiction en arguant que dans les feuilletons (tous réalisés dans le sud-ouest du pays) cela ne se fait pas : « ils disent parfois que dans les *telenovelas* personne ne demande la bénédiction, alors pourquoi devraient-ils la demander ? »¹⁶. Ces questionnements sont néanmoins rapidement étouffés par des réaffirmations résolues de la part des ascendants, comme m'explique encore *dona* Neusa : « Laisse les ! Je veux voir l'un d'entre eux avoir le courage de ne pas la demander ! »¹⁷

Notons que, dans les cas rapportés, il ne s'est pas agi du refus de demander la bénédiction à une personne précise mais de questionner la pratique de manière générale,

¹⁴ Quoi qu'ils soient minoritaires, il existe aussi des cas de mères ayant laissé leurs enfants avec les pères (deux cas à Pinhel). Dans ces situations, la question de la bénédiction ne s'était pas (encore) posée, puisque ces deux mères n'ont pas revu leurs enfants après être parties du village.

¹⁵ A partir de 11/ 12 ans jusqu'au départ de la maison familiale, cf. introduction.

¹⁶ « Eles dizem as vezes que na novela ninguém pede benção, então porque que eles vão ter que pedir ? »

¹⁷ « Mas tá. Deixa estar. Eu quero ver um deles não pedir mais ».

sans que cela aboutisse à son abandon effectif. Examinons de plus près des cas où, au contraire, quelqu'un se refuse ou questionne le fait de demander la bénédiction à une personne en particulier.

1.3 Tensions autour de la demande de bénédiction

Les conflits générés par la séparation des parents et les décisions subséquentes concernant la prise en charge des enfants ne sont pas plus importants dans le Tapajós qu'ailleurs. Dans ces villages, quand le père ne vit pas avec ses enfants – que ce soit en raison d'une séparation ou parce que les parents n'avaient jamais vécu ensemble – le paiement d'une pension alimentaire, juridiquement due, n'était pratiqué dans aucun des cas observés ; aucune demande officielle n'avait été faite par les mères non plus. Néanmoins, certaines obligations minimales semblent incomber aux pères qui ne vivent pas avec leurs enfants, comme venir en aide en cas de maladie ou de difficulté économique majeure ou imprévue, ou encore offrir des cadeaux quand ils voient leurs enfants. Les mères peuvent aussi demander de l'argent ponctuellement au père. C'est ce qu'a fait Rosa (28 ans), après sa séparation avec Arnaldo (34 ans). Le couple a eu trois enfants et s'est séparé début 2010 après six ans de vie commune. Arnaldo est parti à Itaituba, où il a trouvé du travail comme boulanger. Depuis, Rosa s'est rendue dans cette ville deux fois, avec les enfants, principalement pour demander une contribution financière à Arnaldo. Tamires (9 ans), deuxième dans la fratrie et seule fille du couple, m'explique que, lors de cette dernière rencontre, son père n'a pas pu lui offrir quoi que ce soit – alors qu'il a offert des cadeaux à ses frères. Ceci a conduit Tamires à songer à ne plus lui demander sa bénédiction, si ce comportement se reproduisait :

« Il a acheté des choses pour Jardel et pour Jefferson. Pour moi il n'a rien acheté car l'argent n'était pas suffisant. C'était un jeu vidéo et un jouet, 100,00 Reais à peu près. Pour moi il n'a rien acheté, mais quand j'irai la prochaine fois, il va devoir donner. Il va devoir donner sinon on ira en justice. Au moins ces choses, crayon, gomme, porte-mine... car on étudie

n'est-ce pas ? Si cette prochaine fois il ne me donne encore rien, je ne lui demanderai pas sa bénédiction non plus. Alors là, vraiment pas. »¹⁸

Quand il ne lui offre rien, le père donne des signes de déresponsabilisation à l'égard de sa fille. C'est, il me semble, ce qui conduit Tamires à questionner ce signe explicite de l'autorité de son père sur elle, la demande de bénédiction. Notons tout de même qu'il ne s'agissait, alors, que d'une menace. À la lumière d'autres histoires, il me semble peu probable, quel que soit le comportement du père de Tamires, que la fillette arrête effectivement de demander la bénédiction à son père.

Les seuls cas que j'ai pu observer, ou que j'ai entendu raconter, d'enfants qui avaient effectivement refusé d'exécuter cette salutation de déférence, c'est lorsqu'il s'agissait des beaux-pères des enfants. C'étaient des enfants dont la mère s'était remariée ou mariée. Dans ces situations, quand l'enfant continue de vivre avec sa mère dans le foyer du nouveau couple, il est invité à appeler *senhor* le nouveau mari de la mère (s'il ne le fait pas déjà). Il doit également lui demander sa bénédiction, dans la plupart des cas, en tant qu'oncle (« Je te demande la bénédiction mon oncle », « Que dieu te bénisse mon fils/ ma fille »). Mais certains enfants refusent de le faire. C'est le cas de Cauã, dont la mère s'est mariée lorsqu'il avait 4 ans. « Cauã et Reginaldo (son beau-père) ne se sont jamais entendus », m'explique *dona Áurea*, grand-mère maternelle de Cauã, chez qui le garçon vit depuis que sa fille s'est mariée. Pour Fabiana, la mère, Cauã a toujours eu un caractère qui le porte à ne pas céder et ne pas faire ce qu'il ne souhaite pas : « Celui-ci, quand il a quelque chose en tête, il n'y a personne pour lui faire changer d'idée. Pour la bénédiction c'était pareil. Il a dit qu'il ne demanderait pas. Et il n'a pas demandé. »¹⁹ Ce refus fut la goutte d'eau qui a fait déborder le vase : « Alors à ce moment, il n'y a pas eu

¹⁸ « Ele comprou coisa pro Jardel e pro Jeferson, pra mim ele não comprou que o dinheiro não deu. Foi um videogame, roupa e mais um brinquedo. Uns 100 reais. Pra mim ele não comprou nada não. Quando eu for da outra vez, ele vai ter que dar. Ele vai ter que dar senão nós entra na justiça. Pelo menos essas coisas, lápis, borracha, lapiseira, que a gente estuda né ? Da outra vez, se ele não der nada pra mim de novo, eu também não vou pedir a benção dele, não vou não. »

¹⁹ « Esse, quando ele mete na cabeça, não tem quem tire. Pra benção foi igual. Ele disse que não ia, que não ia. E não pediu não... »

moyen [de continuer à cohabiter]. Mais avant, ils ne s'entendaient pas déjà... »²⁰. Après un mois de cohabitation avec le beau-père, Cauã fut confié à sa grand-mère. Cette situation révèle combien la demande de bénédiction est jugée essentielle et incontournable. Lorsqu'on ne la fait pas, on ne peut pas vivre avec quelqu'un de la génération antérieure à celle d'ego.

Avec les ascendant directs (mère, père, grand-mère, grand-père), qu'il y ait cohabitation ou pas, je n'ai ni observé ni entendu parler d'aucun cas où il y aurait absence de demande de bénédiction. Deux personnes seulement, qui avaient eu des relations extrêmement compliquées avec leurs mères, m'ont fait part d'une absence temporaire ou d'une hésitation à leur demander la bénédiction. Il s'agit de *dona* Rosário et de Jair (55 et 37 ans respectivement lorsqu'ils m'ont parlé de ce sujet). Leurs histoires sont intéressantes et peuvent montrer jusqu'à quel point cette salutation révérencielle – et la relation hiérarchique qu'elle présuppose – sont ancrées dans les habitudes locales. Je décrirai ces relations telles qu'elles m'ont été relatées par *dona* Rosário et par Jair. Je commenterai ensuite les deux récits conjointement.

Dona Rosário

La mère de *dona* Rosário, Virgínia, n'avait apparemment « pas toute sa tête ». C'est en tout cas ce que disait sa sœur, *dona* Mercedes. En 1946, Rosário avait six mois quand un chasseur la trouva sur de la paille, seule, dans une clairière à côté d'un sentier en forêt²¹. S'approchant du bébé, il le reconnut : « Mais c'est la fille de Virgínia ! Comment laisse-t-elle un bébé ici ? À la portée d'une bête quelconque ... ? »²². Ce chasseur aurait alors pris la petite fille avec lui et l'aurait confiée à sa belle-sœur, Mercedes, qui n'avait pas d'enfant et était contente d'en recevoir un de cette manière inespérée. Mercedes, devenue donc la mère adoptive (*mãe de criação*) de Rosário, était également la sœur de Virgínia (génitrice de Rosário). Ceci ne l'a pas empêchée de cacher

²⁰ «Aí não teve jeito mesmo. Mas eles já não se davam mesmo não...»

²¹ Malgré les apparences, ce récit d'un fait véridique n'est pas modelé (ni pour le contenu, ni pour la forme) sur les récits habituellement racontés par les villageois (analysés au chap. 8).

²² « Mas isso é a filha da Virgínia ! Mas como que ela deixa essa criança aqui? Por conta de bicho levar...? »

la petite Rosário lorsque Virgínia chercha partout sa fille qu'elle n'avait plus retrouvée sur la paille, là où elle l'avait laissée. « C'est de ta faute. Quelle idée de laisser un enfant comme ça! Une bête a dû la prendre »²³, auraient dit ses proches à Virgínia à l'époque.

Rosário grandit ainsi chez Mercedes, avec qui elle a développé une relation d'affection profonde. Quand Rosário s'est considérée comme une « jeune fille » (*mocinha*), à 10 ans, elle a finalement rencontré sa génitrice face à face : « on était partie pour une journée de travail collectif (*puxirum*) dans les essarts d'une de leurs sœurs, feu Evarista. Et elle était là-bas, celle dont on dit qu'elle est ma mère... (rires) »²⁴. Rosário explique alors la suite tempétueuse de cette rencontre :

« Alors tu vois, elle s'est fâchée contre moi (*criou raiva de mim*), parce que quand on lui a dit que j'étais sa fille - car il y a bien des gens qui le lui ont dit, n'est-ce pas ? - alors elle s'est irritée contre moi. Elle a failli me couper ! Eh oui, elle a couru après moi avec une machette pour me couper ! Alors moi, j'ai couru vers maman [Mercedes]. Et tout le monde lui a dit : “Mais Virginia, ne fais pas ça !”, alors elle s'est arrêtée. Mais à chaque fois qu'on se croisait, elle recommençait. »²⁵

Interrogée, *dona* Rosário me dit ne pas comprendre pourquoi sa génitrice lui en voulait à ce point : « Je ne sais pas... ne sais pas. Peut-être qu'elle a pensé qu'on m'avait arrachée-à elle n'est-ce pas ? Peut-être qu'elle s'est dit : “Non mais, si elle est avec une autre, je vais la tuer” (rires) ! »²⁶. En tout cas, il a fallu attendre que Rosário se marie, et qu'elle ait son premier enfant pour que leur relation s'apaise. Avant cela, pour Rosário, il était surtout question de fuir sa génitrice. Partant, il n'était évidemment pas question de

²³ « Quem manda você deixar sua filha por aí? Bicho levou. »

²⁴ « Nós fomos lá no puxirum de uma outra irmã delas, a finada Evarista, irma dessa que me criou também. Aí, nós fomos lá. Lá ela estava, a dita a minha mãe (*risos*)... »

²⁵ « Pois olha, ela criou raiva de mim, que quando disseram que eu era filha dela, que teve gente que contou pra ela, né? Ela ficou com raiva de mim, quase que ela me cortava ! É, ela correu atrás de mim com um terçado pra me cortar ! Aí eu corri pro lado da mamãe [Mercedes]. E o pessoal : “Virgínia não faz isso!” Aí, ela parou. E sempre era assim. »

²⁶ « Eu não sei... não sei. Talvez ela pensou assim que me tomaram dela, né? Talvez ela pensou : “Não, se ela tá com outra, eu vou matar ela” (*risos*) ».

lui demander sa bénédiction : « Comment est-ce que je lui aurais demandé la bénédiction si elle venait avec la faucille pour s'en prendre à moi ? (rires) »²⁷. C'est quand Rosário a eu son premier enfant, que sa génitrice est venue lui rendre visite « en paix » :

« C'était sa première visite ici chez moi, n'est pas ? Alors, après un grand silence, elle a dit qu'elle ne venait pas pour se bagarrer. Alors bon, je lui ai servi un café. Mais ensuite aucune de nous n'a ouvert la bouche ! (rires) Ce n'est que quand elle s'apprêtait à partir que j'ai eu le courage de lui demander la bénédiction. Ma main tremblait, tu n'imagines pas ! Mais après cela, les autres fois c'était fini. Elle venait, restait dormir, voyait les enfants. Tout se passait normalement. »²⁸

Plus tard, en 1975, quand Virgínia tomba gravement malade (maladie inconnue, selon *dona* Rosário) et resta alitée plus d'un an, *dona* Rosário lui a envoyé l'une de ses filles (petite-fille de Virgínia), pour qu'elle reste auprès de la malade toute une année. *Dona* Rosário s'est aussi beaucoup occupée de Mercedes, de qui elle est restée voisine jusqu'à sa disparition en 1996. Lors de mon dernier séjour sur le terrain en 2012, Virgínia vivait encore, mais elle était très affaiblie. *Dona* Rosário songeait justement à aller passer quelques jours chez elle.

Jair

En fuyant la grande sécheresse qui a frappé la région du nord-ouest brésilien en 1915 (cf. chap 1), les grands-parents de Jair ont migré vers l'Amazonie. Ils se sont installés à Manaus où le grand-père de Jair a trouvé du travail dans le bâtiment. Dans cette ville, les huit enfants du couple (6 filles et 2 garçons) ont grandi et, jeunes adultes, ils se sont débrouillés pour trouver des moyens d'existence (« Des pauvres n'est-ce pas ? Une s'est placée comme domestique chez un patron, une autre est partie, d'autres ont

²⁷ « Como que eu ia pedia a benção que ela vinha com terçado atrás de mim ? (risos) »

²⁸ « Foi a primeira visita dela né, aí ficou aquele silencio. Ela disse logo chegando que não vinha mais de.. que não queria mais briga. Aí tá. Aí eu servi um café. Mas ficou todo mundo calado... aquele silencio ! (risos) Foi só quando ela já tava pra ir embora que eu tomei coragem de pedir a benção dela... minha mão vich, minha mão tremia. Mas aí depois as outras vezes já não. Ela vinha, parava aqui comigo. Via os meninos tudinho, tudo normal. »

trouvé mari »²⁹). Selon Jair, Claudete, sa mère, qu'il appelle « mère biologique » (*mãe biológica*), était très belle. Lorsqu'elle a eu 17 ans environ, elle a commencé à se prostituer (*entrou pro lado da prostituição*). Le père « biologique » de Jair était son proxénète : « Il l'envoyait faire le tapin et il restait à la maison. Quand elle ne rapportait pas d'argent, il la battait. C'était comme ça. »³⁰ En 1974, Claudete tomba enceinte et trois mois après la naissance du bébé (Jair), elle le jeta dans une poubelle, à proximité de la maison des grands-parents. Ceux-ci ont entendu les pleurs et ont récupéré l'enfant. Les grands-parents se sont indignés du geste de leur fille. Une dispute familiale digne des feuillets nationaux a éclaté à cette occasion :

« Mon grand-père a aiguisé la faucille, il voulait à tout prix couper l'oreille de ma mère. Au petit matin elle est arrivée, ma grand-mère s'est interposée entre eux, ils se sont violemment disputés. Il l'a beaucoup battue. Quand ils ont réussi à les séparer, elle [la mère de Jair] a dit à ma grand-mère : "ben oui maman, tu prends cette malédiction (*esta desgraça*) car je ne veux rien entendre ni devoir m'occuper d'un enfant". »³¹

Dans les mois qui ont suivi, Jair a été confié à Anete, une tante qui vivait dans un village au Tapajós. Avec Anete (que Jair désigne comme "mère adoptive", *mãe de criação*, ou mère tout court) et son mari, Jair a vécu jusqu'à l'âge adulte. Mais encore enfant, en 1979, alors qu'il avait 5 ans, une rencontre inattendue avec Claudete, sa génitrice, a eu lieu. Au cours de cette rencontre le geste de demande, ou de non demande de bénédiction, a été source de tension pour Jair. Voici comment cela s'est passé.

²⁹ « Pobre, né ? Uma vai trabalhar em casa de família, outras foram saindo, outras arrumando marido. »

³⁰ « Ele mandava ela ir fazer programa e ficava em casa, quando ela não trazia dinheiro pra ele, ele batia nela. Era assim. »

³¹ « O vovô amolou o terçado e disse que ia porque ia tirar uma banda da orelha dela fora! Aí foi, o dia foi clareando, segundo contam, ela vinha chegando. Aí ele já encontrou com ela foi na frente, minha vó entrou pelo meio, foi aquela briga, ele deu muito nela... Quando conseguiram separar ela disse assim : "é mamãe a senhora leve essa desgraça que eu não quero ter trabalho com filho, não" »

En janvier 1979, pendant la période des grandes vacances scolaires, Anete est partie avec Jair à Itaituba pour s'acquitter d'une dette contractée lors de l'achat d'un moteur pour leur petite vedette (*voadeira*, petite barque à moteur) dans laquelle elle proposait la traversée de passagers entre les berges du Tapajós dans cette ville minière. Le hasard a fait que Claudete était, elle aussi, venue habiter cette ville. Les deux femmes se sont alors croisées au marché. Selon Anete, sa sœur était dans une situation extrêmement difficile: « elle était dans une situation où elle devait vendre le déjeuner pour acheter le dîner. Tu sais comment c'est la vie comme ça, des jours avec, des jours sans. »³² Claudete avait eu (et vivait avec) une petite fille âgée à l'époque de deux ans, « ma petite sœur », me dit Jair. Anete a alors trouvé bon de proposer une rencontre entre Jair et sa génitrice. Elle a prévenu Claudete qu'elle passerait, avec Jair, lui rendre visite. Jair me décrit ainsi leur rencontre :

« Quand nous sommes arrivés, elle était dans une maison, n'est-ce pas ? Alors on a frappé, elle a ouvert, je me rappelle bien, ma mère, ma mère adoptive, a commencé à insister pour que je lui demande la bénédiction [à la génitrice]. Humm...il y avait pas moyen ! Et elle [Anete, la mère adoptive] m'avait aussi donné de l'argent pour que je le lui donne [à Claudete, la génitrice], mais qu'est-ce que j'en savais moi ? J'étais juste un enfant. Alors quand on est entré, ça a été toute une histoire pour que je demande la bénédiction. Je ne voulais pas, je tournais autour, les mains dans le dos et je ne savais pas quoi faire... jusqu'à ce que finalement je lui donne ma main et qu'elle me donne sa bénédiction. Ah mon vieux, quand elle m'a béni, elle a fondu en larmes. Et elle a dit que plus jamais elle n'abandonnerait ses enfants et tout et tout... Et juste après la bénédiction, je lui ai encore donné l'argent. Alors là, elle s'est vraiment écroulée. Ensuite on a discuté un peu, elle a dit encore qu'elle ne voulait plus jamais abandonner ses enfants. Et cette petite sœur, elle l'a effectivement élevée. »³³

³² « Ela tava numa situação de vender o almoço pra comprar a janta. Sabe como é vida assim, né? Dia tem, dia não tem. »

³³ « Chegou lá, ela tava numa casa lá, né? Aí, nós batemos, ela abriu a porta, eu me lembro bem. »

Après cette rencontre, Jair et Anete ont gardé des contacts sporadiques avec Claudete. Jair, devenu jeune homme, est parti vivre quelques années à Manaus pour se faire soigner d'une déformation des jambes due à une poliomyélite infantile – Jair estime qu'à cause de la négligence et de la maltraitance qu'il a subie pendant ses premiers mois de vie, il a une santé très fragile (« *ainda recém nascido, o que ela me dava pra beber era só refrigerante... até hoje tenho estomago fraco.*») À Manaus, Jair a été logé d'abord chez une tante, ensuite il a réussi à obtenir un terrain dans une « invasion » (*invasão*)³⁴. Claudete était elle aussi revenue vivre à Manaus et a entendu dire que son fils s'y était installé. Elle a alors débarqué chez Jair un soir, en camion, avec toutes ses affaires. Jair dit l'avoir bien reçue chez lui et ensuite avoir obtenu pour elle, auprès des organisateurs du mouvement d'invasion, un terrain « à son nom à elle » (*no nome dela tudinho*). Sur ce terrain, avec l'aide d'un oncle (frère de Claudete), il lui avait encore construit une maison « simple, mais bien faite ». Il précise et raconte la suite des événements : « Ben, c'était simple, mais c'était à elle. Elle est restée six mois...oui à peu près ça. Ensuite elle ne s'est pas adaptée, elle a tout vendu et est partie encore une fois ». Jair a ensuite ajouté, avant de continuer de me raconter l'histoire de sa vie : « Plusieurs fois, j'ai fait ce que j'ai pu pour elle, pour l'aider. Jusqu'à aujourd'hui, je ferai tout ce qu'il faut pour l'aider. Car malgré tout, c'est ma mère, n'est-ce pas ? »³⁵

Aí minha mae, essa minha mãe adotiva, ela começou insistir pra mim tomar benção. Humm, mas quando... E nisso, ela me deu o dinheiro, mil cruzeiros, que era pra eu dar pra ela, mas do que que eu sabia? Eu não sabia de nada não, era apenas uma criança. Aí quando nós entramos, foi que pelejou pra mim tomar benção, e eu rodeava, e a mão pra trás, e era aquela coisa, e aí até que enfim eu levei a mão e ela me abençoou... Ah rapaz, quando ela me abençoou, ela caiu no choro, né? Aí... disse que nunca mais ia abandonar os filhos dela, e tudo mais. Aí logo em seguida da benção, eu puxei o dinheiro e dei pra ela, aí pronto, aí sim que ela se acabou em choro. Aí passou. Conversamos e tal, aí foi quando ela disse que ela nunca mais queria abandonar os filhos dela. E criou já mesmo essa minha irmã. »

³⁴ Portion de terre « envahie » et habitée par des personnes, généralement appuyées par un mouvement social, dans le but de faire pression pour la création de logements sociaux.

³⁵ E várias vezes, o que eu pude fazer por ela eu fiz. E faço até hoje o que for necessário. Porque apesar de tudo, é minha mãe né?

Ces deux extraits d'histoires de vie, dans lesquels la question de la demande de bénédiction apparaît revêtir une certaine importance, montrent jusqu'à quel point cette pratique est indissociable de la relation parentale dans le Tapajós. On dirait que demander la bénédiction revient tout simplement à reconnaître le lien parental - même lorsque ce lien est extrêmement fragile. Dans les deux récits, le moment de la première bénédiction entre l'enfant et sa mère est un moment empreint d'émotion : Rosário sent sa main qui tremble, Claudete pleure copieusement. Le geste indique l'engagement de part et d'autre d'agir désormais, dans la mesure du possible, comme fille ou fils et mère, selon ce qui est localement conçu comme étant caractéristique de ces deux rôles. Autrement dit, il « officialise » ou rend explicite l'acceptation et le respect des obligations morales qu'implique une telle relation selon les normes locales.

Comme dit *dona* Rosário, après la première visite de sa mère au cours de laquelle elle a demandé la bénédiction de sa génitrice, les choses ont commencé à « se passer normalement ». Virgínia venait lui rendre visite de temps en temps, voyait ses petits-enfants grandir. *Dona* Rosário et ses filles lui sont venues en aide lorsqu'elle est tombée malade. Jair, quant-à-lui, estime apparemment que remplir son rôle de fils, une fois ce lien filial assumé et la première demande de bénédiction conclue, c'est offrir de l'aide à sa mère dans diverses situations dans lesquelles elle en a manifesté le besoin. C'est en tout cas la façon dont Jair me présente les choses : les épisodes qu'il estime significatifs et devant être inclus dans son récit et la manière dont il les décrit, mettent clairement cet aspect en avant.

Pour continuer à examiner comment les villageois conçoivent la relation de parentalité et le lien filial, je propose, dans ce qui suit, d'examiner comment les villageois parlent de leurs enfants et agissent envers eux. Les propos d'enfants, quand ils ont pu être recueillis, sont également présentés.

2. « Les enfants sont notre richesse, ils nous aident en tout »

Dans les nombreux entretiens ou conversations que j'ai pu avoir avec des mères et des pères dans le bas-Tapajós au sujet de leurs enfants, ceux-ci m'étaient très vite - et avec grande fierté - présentés comme des aides efficaces : « Ah, ces gamins ? Ils sont trop

bons ces gamins. Ils m'aident en tout, Dieu les garde ! »³⁶ ; « Aujourd'hui ils ne nous laissent même pas, leur père et moi, faire les choses, ce sont eux qui veulent tout faire »³⁷. C'est ce que m'explique également Lidiana (43 ans, mère de neuf enfants) :

« Ces enfants à moi Chantal, ils sont très bons. Regarde l'aîné, Lauro. Genuíno et moi nous allions aux essarts et je lui disais : mon fils, tu nettoies tout ici, toute la maison et tu fais à manger pour toi et tes frères. Tu les sers et en laisses un peu pour ton père et pour moi. Tu leur donnes un bain aussi. Quand on arrivera, je veux retrouver tout en ordre. Et quand on rentrait, tout était effectivement bien rangé comme on lui avait dit de le faire. Et oui... Ils sont très bons ces gamins. »

Ni la beauté, ni l'intelligence de leurs enfants, ou toute autre possible qualité n'était spontanément mentionnée par les parents. Seule la capacité de l'enfant à aider aux différentes tâches de la vie familiale était spontanément et systématiquement mise en avant - qu'il s'agisse de *leurs* propres enfants mais aussi *des* enfants d'une manière générale. Comme le dit *dona* Arlinda (48 ans), mère de six enfants : « Un enfant (*criança*) de 10 ans qui ne sait pas encore faire le ménage ou au moins un café, quelle plaie ! Dieu m'en garde ! »³⁸. Elle justifie ensuite ainsi le fait de compter sur l'aide de ses enfants pour le travail dans leurs essarts :

« Ils viennent car quand on a besoin de chercher de l'eau, ils y vont. Pour cueillir le manioc, l'un arrache, l'autre épluche, un autre met à tremper... Et quand il est temps qu'on fasse la torréfaction, l'un s'occupe du feu, l'autre va chercher du bois... C'est comme ça. »³⁹

³⁶ « Esses meninos ? Vich Maria, eles são muito bons esses meninos. Eles me ajudam em tudo, deus defenda ! »

³⁷ « Hoje em dia eles nem deixam mais eu com pai dele fazer as coisas, Tudo é eles que querem já fazer. »

³⁸ « Uma criança assim de uns dez anos que não sabe arrumar ou ao menos fazer um café... Ave maria, deus o livre ! »

³⁹ « Eles vem porque nós precisando pra buscar uma água, eles vão. Pra tirar uma mandioca, um vai arrancando, um vai descascando, outro coloca n'água. Aí quando for tempo pra nós torrarmos, um vai pra fogueira cuidar da mandioca, um vai tirar lenha, é assim... »

Cela ne signifie pas que les enfants soient systématiquement contraints d'exécuter ces tâches ou qu'ils n'éprouvent pas de plaisir à les réaliser. Les fonctions remplies par les enfants sont entremêlées avec des jeux, et souvent leur exécution même est vécue de manière ludique par l'enfant. La responsabilité d'auxiliaire utile – voire indispensable – ne s'oppose pas nécessairement aux désirs enfantins. Il va de soi que parfois aussi, les enfants n'ont pas envie de faire ce que leur ordonnent ou demandent leurs parents. Des stratégies d'esquive (plus que de négociation) existent ainsi que les pratiques disciplinaires utilisées par les adultes pour contraindre leurs descendants ; je les aborderai dans la section 3 (« Pratiques disciplinaires »). Mais l'observation montre que la plupart du temps les enfants dans le Tapajós participent sans opposition ni réticence aux différentes tâches qui leur sont attribuées. Outre le plaisir qu'ils peuvent éprouver dans ces moments, ils semblent également avoir compris que l'espace de négociation avec les parents est très restreint. La fille aînée de Marlene, par exemple, Marliane (12 ans) adore jouer au football. Excellente joueuse, elle le pratique souvent en fin d'après-midi. Elle aimerait sans doute pouvoir jouer et s'entraîner davantage, mais elle m'explique sur ton résigné: « Quand ils [d'autres enfants] sont en train de jouer au foot, moi je travaille avec maman. Ce n'est qu'après que je vais jouer. »⁴⁰ Après un moment de silence, je lui demande : « Si tu pouvais, tu aimerais aller jouer ? » et Marliane me répond réaliste : « Oui, mais je dois d'abord aider maman. Après j'y vais »⁴¹.

Les activités d'aide qui se déroulent à l'extérieur de la maison suscitent nettement plus d'enthousiasme de la part des enfants, surtout quand il s'agit d'aller aux essarts: « Ah, dès qu'on parle de partir aux essarts, tout le monde veut venir, personne ne veut rester ! »⁴², me dit encore Arlinda, en faisant référence à ses enfants. Je reviendrai, dans les chapitres 4 et 5, sur ce qui motive cet entrain des enfants et leur promptitude à collaborer aux différentes activités auxquelles ils sont conviés. Du point de vue des adultes qui bénéficient de leur aide, il est indéniable que la collaboration des enfants joue un rôle pratique et économique important. Comme l'explique Marlene (41 ans):

⁴⁰ « Quando eles [outras crianças] tão brincando de bola, eu tô trabalhando com a mamãe, aí depois que é que eu vou brincar. »

⁴¹ « É, mas eu tenho que ajudar primeiro a mamãe, depois eu vou. »

⁴² « Ah, quando a gente fala de ir pra roça, ninguém quer ficar, tudo quer vir. »

« Moi, j'ai eu neuf enfants. Mais vous savez, je ne regrette pas car ils m'aident beaucoup. Nous ici, notre richesse, ce sont les enfants (*filhos*). Parce qu'on n'a pas de salaire, mais on travaille. Dieu nous donne la santé et avec l'aide des enfants (*filhos*), la vie suit son cours ». ⁴³

Marlene fait référence à la nature des relations dans les villages, « sans salaire », où tous les membres du foyer doivent collaborer aux activités productives et où le travail individuel n'est pas directement chiffré ou rémunéré, situation très fréquente dans maints contextes ruraux, au Brésil comme ailleurs (Almeida 1986; Bourdieu 1963; Mendras 1976; Woortman 2001). Il faut néanmoins éviter le raisonnement qui verrait dans ce cadre économique l'explication exclusive ou centrale du rôle d'aide attribué aux enfants. Nul doute que les impératifs économiques conditionnent en partie la dynamique des relations familiales, mais celles-ci ne sont jamais réductibles à ces impératifs (comme l'a montré de manière convaincante Zelizer 1994). Dans le Tapajós, l'élément économique ne rend pas compte, par exemple, du fait que le statut d'aide et l'obligation de service à ses ascendants ne se restreint pas à l'enfance, mais reste un pilier des relations entre ascendants et descendants, tout au long de la vie.

2.1 Servir les ascendants la vie durant

Cassiane (13 ans) a déjà bien compris ce fonctionnement qu'elle exprime laconiquement, voulant me convaincre de l'importance d'avoir des enfants : « Tu dois avoir un enfant car ton enfant va te servir. » ⁴⁴

Le verbe « servir » (identique en portugais) apparaît de manière récurrente. *Dona* Risomar (72 ans) par exemple, avoue qu'elle n'aime pas trop faire la cuisine. Elle est contente de regarder sa fille, Dorinha (23 ans), qui habite à Aveiro ⁴⁵ et est venue passer quelques jours chez sa mère pendant les vacances : « Et voilà que ma cuisinière est

⁴³ « Eu, olha, eu tive nove filhos. Mas eu não me arrependo não, porque eles me ajudam muito sabe ? Nós, a riqueza nossa são os filhos. Porque a gente não tem salário, mas a gente trabalha, deus dá a saúde e a gente vai vivendo com a ajuda dos filhos d'agente, né? »

⁴⁴ « Tu tem que ter filho, porque teu filho vai te servir. »

⁴⁵ Darinha y poursuit des études pour devenir infirmière

arrivée ! »⁴⁶ Essayant de prolonger la discussion, je demande à *dona* Risomar : «Vous n'aimez pas la cuisine alors ? » À quoi elle me répond :

« Non... il faut être là, à côté et remuer et tourner... moi non. Ici, dans ma maison c'est toujours mes filles qui ont cuisiné. Quand elles ne sont pas là et que je ne peux faire autrement, je dois bien aller à la cuisine, car ici personne n'a d'employé (rires) ! Alors, on est obligé d'y aller. Mais dès qu'elles arrivent, ce sont elles qui vont me servir. Et ça a toujours été comme ça, dès qu'elles ont atteint la hauteur de la cuisinière. »⁴⁷

Le vocabulaire employé par *dona* Risomar dans ce dialogue est significatif : les filles la « servent », elles jouent le rôle de l'« employé » (*empregado*) qui fait défaut.

Quand des descendants (fils, filles, petit-fils, etc) intègrent encore le groupe domestique⁴⁸ de leurs ascendants, les femmes de la plus jeune génération assument systématiquement la responsabilité principale des tâches ménagères. Même quand celles-ci sont mariées, vivent dans leurs propres maisons et parfois ne dépendent pas (ou pourraient ne pas dépendre) économiquement de leurs parents.

Chez *dona* Neusa (65 ans, retraitée), c'est sa fille Neideci (36 ans, directrice de l'école du village et habitant dans une maison voisine de celle de sa mère) qui cuisine tous les jours pour les sept personnes habitant les deux maisons : *dona* Neusa et son mari, *seu* Calistro (73 ans, retraité), les deux petits enfants qui vivent chez eux, Gleice (13 ans)

⁴⁶ « Agora já chegou minha cozinha ! »

⁴⁷ « Não... é ter que estar ali todo tempo, mexendo e mexendo, eu não. Eu gosto é de estar na roça, fazendo farinha. Aqui em casa foram sempre minhas filhas que cozinham. Sempre elas que ficam na cozinha. Quando elas não estão, aí não tem jeito, eu tenho que ir pra cozinha, porque ninguém não tem empregado, então tem que ir. Mas elas chegando, elas é que vão me servir. Foi assim todo o tempo, desde de que elas tavam do tamanho, chegaram na altura do fogão (risos) ! »

⁴⁸ Suivant la définition de Goody (1962), il s'agit d'un groupe d'individus qui habitent à proximité et dépendant d'une même source d'approvisionnement en nourriture ; ce sont majoritairement des parents, mais pas exclusivement (op.cit : 56). Dans le Tapajos, il s'agit principalement de parents qui partagent une parcelle de terre, mais peuvent vivre dans des maisons séparées et même avoir des revenus propres (salaire d'instituteur par ex.): ce qu'ils ont en commun c'est la terre. Tous sont subordonnés à ceux qui en sont les propriétaires.

et Pedro (18 ans), Neideci et son mari William (38 ans, instituteur), ainsi que leur fille, Cássia (11 ans). Tous mangent quotidiennement dans la cuisine de *dona* Neusa. Neideci, Cássia et Gleice se partagent le ménage (balayer les deux maisons, faire la lessive¹). Les aliments sont fournis de façon partagée par les deux couples : la farine est issue de l'essart appartenant à *dona* Neusa et *seu* Calistro et cultivé avec l'aide de William et Neideci ; ce dernier couple possède une échoppe et fournit régulièrement viande en conserve, riz, sucre, café, huile, oignons, etc. Pendant mon séjour, les aliments que j'apportais (les mêmes que ceux vendus à l'échoppe) étaient incorporés aux repas. *Seu* Calistro ou Pedro apportaient un gibier ou du poisson en moyenne une fois par semaine ; au moins deux fois par semaine *dona* Neusa achetait du poisson dans le voisinage ; parfois encore, ils recevaient des dons en gibier ou en poisson.

Plus typiquement dans une situation de dépendance économique, Rosa (28 ans), séparée de son mari et mère de 5 enfants, habite chez sa mère *dona* Neide (53 ans, veuve). Tous travaillent dans l'essart qui appartient à *dona* Neide et, outre ce travail, c'est Rosa, aidée par sa fille aînée (âgée de 9 ans), qui s'occupe de la préparation quotidienne des repas, ainsi que du ménage.



Figure 29 : Neideci à la cuisine (Pinhel, novembre 2010) Photo de Lucie Robieux

¹ La vaisselle était faite par chacun, après l'utilisation des ustensiles.

L'échange ci-dessous, au cours duquel *dona Neusa* me rapporte les conseils qu'elle a donnés à une de ses filles, Lea (25 ans), est intéressant à examiner. Léa vit dans une communauté voisine (Cametá) avec son deuxième mari. Elle a une fille d'un premier mariage, Marcela (11 ans) qui vivait avec elle lors de mon séjour. Le père de Marcela, lui, vivait dans une autre communauté. *Dona Neusa* me raconte que Marcela aurait un comportement problématique ces temps-ci, qu'elle aurait « séché » des cours et s'obstinerait à aller dans des soirées que sa mère lui interdit. *Dona Neusa* me relate ainsi le dialogue qu'elle a eu avec sa fille, Léa : « Mais Lea, ma fille, envoie cette gamine à son père. Là-bas, elle pourra le servir, s'occuper de ses vêtements, au lieu de rester ici et continuer à te donner des soucis ! Et peut-être son père va-t-il réussir à la dresser (*adomar*)... ». *Dona Neusa* ajoute ensuite à mon intention :

« Et bien moi je pense comme ça, si les enfants ne veulent pas accepter nos conseils, c'est déjà leur responsabilité. Ils les prennent ou les laissent. Je ne trouve pas correct que ma fille se fatigue autant à cause de cette gamine... [et après un moment de silence, elle conclut :] Tu sais Chantal, un enfant (*filho*), pour moi, n'est pas là pour donner du travail. Alors là, ça non...(*Filho, pra mim, não veio pra dar trabalho. Mas quando, veio não...*) »

2.2 Apprendre à aider : valeur éducative de l'aide et la juste mesure des tâches attribuées

Se comporter de manière à ne pas « donner du travail » à ses ascendants, et au contraire les aider dans les différentes tâches qu'ils ont à accomplir, les « servir », est donc une attitude apprise dès l'enfance. En même temps que cette attitude remplit une fonction directement liée aux intérêts immédiats des ascendants, dans les discours des villageois elle apparaît aussi comme une valeur éducative, comme une habitude que l'enfant doit acquérir dans son propre intérêt. Cette préoccupation éducative est évoquée de manière moins récurrente, mais on peut l'entendre aussi. Le commentaire de Lidiana (43 ans) va dans ce sens :

« Il faut leur donner des choses à faire à la maison. Les plus petites (6 et 7 ans), je leur donne à faire des choses plus légères, plier les vêtements, laver leurs culottes. La lessive, le gros, c'est déjà les plus grandes (10 et 13 ans). Je leur dis, car après elles vont partir n'est-ce pas, et parfois elles seront chez d'autres personnes, alors elles sauront faire quelque chose, les aider. Et aussi car il y aura un moment où elles auront leur propre maison. Alors tout ça c'est important qu'elles sachent le faire. »²

Les adultes qui ont des enfants à charge se préoccupent aussi de la quantité et de la nature des services demandés aux enfants. Certains parents sont critiqués parce qu'ils « exagèrent », ils « réduisent en esclavage » (*escravizam*) leurs enfants. Leur faire transporter des poids jugés trop lourds (du manioc ou du bois sans l'aide d'une brouette, par exemple), participer au défrichage des parcelles, travailler longtemps avec une bêche, ou encore n'accorder à l'enfant aucun temps libre dans la journée, empêcher que l'enfant aille à l'école³, sont des pratiques considérées comme abusives. *Dona Neide* (53 ans), commente dans ces termes :

« Il y a des parents comme ça... ils donnent toutes sortes de travaux lourds à leurs enfants. Ils les emmènent déboiser des grands terrains... l'horreur. Ça c'est déjà réduire l'enfant en esclavage. Regarde Josefa, elle faisait porter à sa fille depuis leurs essarts des sacs de farine [de manioc] – tu sais, un sac c'est un sac n'est-ce pas ? [sac de 60 kg]. “Va, prends le sac de manioc, transporte-le.” Non, ça c'est déjà en faire des esclaves. »⁴

² « Tem que dar alguma coisa pra fazer em casa. As menorzinhas (6 e 7 anos) eu coloco elas para fazer assim, coisa mais leve, né ? Dobrar a roupa, lavar as calcinhas delas. A roupa, o grosso já é as maiorzinhas (10 e 13 anos). É, eu digo para elas, porque às vezes quando elas saem por aí, quando elas forem assim na casa dos outros né ? Aí elas já sabem fazer alguma coisa (...) E também porque uma hora elas vão ter a casa delas também. Aí tudo isso é importante elas já saberem. »

³ Actuellement, la présence de l'enfant à l'école (à un minimum de 75% des cours) est une condition de perception des allocations sociales. Dans les villages étudiés, il n'y avait aucun enfant qui ne fréquentait pas l'école. Mais ce type de situation dans lesquelles des parents empêchaient les enfants de fréquenter l'école, apparaît dans les mémoires des plus âgés.

⁴ « Tem pai que é assim, né ? Dá todo tipo de trabalho pesado. Vai pra roçado grande cortar pau... credo aí tá escravizando a criança. Olha, a Josefa, botava a filha dela da colônia com um saco de

Dans les journées de travail que j'ai pu accompagner, j'ai effectivement très rarement vu des enfants de moins de 12/13 ans exécuter ce type de tâche jugée « trop lourde » ou alors recevoir tant de responsabilités qu'elles les auraient empêchés d'avoir des moments de liberté. Dans une journée de travail typique, les enfants âgés de moins de 7/8 ans ont surtout des tâches ponctuelles à accomplir (aller chercher quelque chose, laver un ustensile, balayer une pièce, etc.), ce qui leur prend, dans la plupart des cas, deux ou trois heures de leur temps en dehors de l'école (rappelons que l'école n'occupe que 4 heures de leur journée, quand tous les cours sont dispensés). Ces jeunes enfants peuvent remplir librement le reste de leur journée à condition de ne pas déranger les adultes et de ne rien faire qui serait considéré comme dangereux – au moins tant qu'ils sont sous le regard des adultes. Les responsabilités augmentent ensuite avec l'âge, les enfants dont l'âge est compris entre 7/8 et 10/11 ans passent déjà facilement la moitié de leur temps en dehors de l'école à exécuter des tâches confiées par les adultes (éplucher du manioc, faire la lessive, la vaisselle, aider dans la cuisine etc.). Mais ce n'est en effet qu'à partir de 12/13 ans que les proportions s'inversent et que les tâches commencent à occuper la majeure partie de leur temps.

J'ai pourtant observé quelques exceptions d'enfants plus jeunes qui recevaient une charge de responsabilité nettement au-dessus de la moyenne. C'était le cas d'Ernan (11 ans) et Elder-Lúcio (10 ans), garçons plus âgés vivant encore chez leurs parents, Everaldo (42 ans) et Carmem-Lúcia (37 ans). Le couple avait au total sept enfants. L'aîné, Everton (14 ans) avait été placé à l'âge de dix ans chez son arrière-grand-mère maternelle, dans un village voisin, « pour l'aider et la servir, car elle vit toute seule », m'explique Carmem-Lúcia. Ernan et Elder-Lúcio sont alors sollicités pour plus d'activités et de manière plus intense que la plupart des garçons de leur âge. À Estéfany (9 ans), l'aînée des filles, incombe aussi plus de responsabilités qu'à d'autres fillettes de son âge, peut-être pas autant qu'à ses frères toutefois. Pendant mes séjours, les deux garçons ont manqué huit jours de cours pour accompagner leur père dans leur essart ou dans ceux d'autres villageois (Everaldo travaillait aussi bien dans son propre essart que pour

macaxeira - sabe, um saco é um saco, né? [saco de 60kg] - dali pro rumo da beira [do rio]. "Pega o saco de mandioca, leva lá". Isso já é escravizar. »

d'autres villageois contre un salaire journalier) ; les deux garçons, comme leur sœur, étaient moins présents dans les rues du village en fin d'après-midi, lorsque d'autres enfants se retrouvaient pour jouer; pendant la journée durant laquelle j'ai accompagné la famille dans leurs essarts, les trois enfants n'ont eu que très peu de temps libre (surtout les deux garçons) et ont travaillé plus de deux heures avec des pauses brèves, l'un, comme leur père, préparant le sol avec une bêche pour le manioc, l'autre tâchant de trouver du bois pour alimenter le four de torréfaction de la farine de manioc.

Dans ce contexte de production familiale, la phase du cycle de développement du groupe domestique (cf. Fortes 1962 : le nombre et l'âge des enfants, la mort ou le départ éventuel d'un époux/ épouse, le mariage ou le départ des enfants, le fait d'accueillir ou de devoir aider des parents veufs ou âgés) influe en effet directement sur la charge de travail qui retombera sur chacun de ses membres. Par ailleurs, la place qu'occupe l'enfant dans la fratrie ainsi que son sexe sont aussi des facteurs qui comptent dans la détermination du travail qui reviendra à chacun. Comme dans tant de lieux et de contextes différents, les garçons dans le Tapajós ont plus de liberté que les filles. Mais ici, cette différence m'a semblé être moins significative que celle due à la place dans la fratrie. Les frères et sœurs plus âgés sont ceux auxquels échoient le plus de responsabilités.

Il faudrait une étude détaillée du déroulement de leurs journées pour pouvoir faire des allégations précises sur ces différentes participations des enfants (garçons et filles - frères et sœurs plus ou moins âgés) – ce qui n'était pas l'objectif de cette recherche. Mes données me permettent uniquement de proposer une idée approximative de leur emploi du temps. Ce qu'elles montrent en revanche sans détour c'est ce qu'attendent les villageois de leurs enfants : malgré des différences d'âge, de sexe, de place dans la fratrie, de situation économique de la famille ou de caractères individuels, dans le Tapajós, il est clairement attendu des filles et fils qu'ils prêtent main-forte aux parents, et ce, dans toutes leurs activités.

3. Pratiques disciplinaires⁵

Les enfants endossent-ils sans résistance ce rôle d'aide qui leur est assigné ? La seule nécessité d'acceptation par le groupe dans lequel ils grandissent est-elle suffisante pour l'instaurer ? En fait, plusieurs éléments se combinent et se potentialisent mutuellement dans l'établissement de cette organisation familiale et sociale : le désir d'intégration ressenti par les enfants, l'encouragement produit par les retours positifs des parents mais également les sanctions, réprimandes et punitions physiques appliquées par les adultes aux enfants dont ils sont les responsables. Dans la suite du chapitre, je décrirai ces punitions et la manière dont les enfants les esquivent, supportent ou s'en accommodent. Je montrerai que les villageois considèrent le fait de pouvoir recourir aux punitions corporelles comme légitime et nécessaire – ce qui les met en porte-à-faux avec la loi⁶ – mais ils estiment que ce recours doit rester exceptionnel.

Je me concentrerai sur la compréhension de cette pratique du point de vue des adultes, car l'analyse consciencieuse du point de vue des enfants impliquerait l'utilisation de dispositifs spécifiquement développés pour les aborder (encore plus pour ce sujet que pour d'autres, cf. discussion en introduction). Les actes et opinions des parents sont plus à la portée de l'analyse vu que ce sujet apparaît dans leurs interactions et dialogues spontanés - ce qui n'est pas le cas pour les enfants. Par ailleurs, lorsque les adultes sont incités à s'exprimer dans un entretien, ils ne sont pas avares de récits d'expériences vécues, y compris lorsqu'ils étaient eux-mêmes enfants. Ces discours apportent des éléments de compréhension pertinents sur la manière dont sont envisagées les punitions corporelles dans l'ensemble du système éducatif local.

3.1 La description des pratiques: des attitudes différenciées selon l'âge

Apprendre aux enfants à obéir sans faillir aux adultes qui les ont à charge est un enjeu éducatif majeur pour les villageois du Tapajós. Des punitions physiques sont très

⁵ Cette section est une version résumée et aménagée de Medaets et Ribeiro (2015). À ce titre, le texte a grandement bénéficié des remarques et suggestions de Fernanda Ribeiro, Véronique Pache Huber, Charles Edouard de Suremain et Veronique Boyer, auxquels je tiens à remercier.

⁶ La loi n. 13.010/2014, connue également comme loi « anti-fessée », a été instituée au Brésil en juin 2014.

tôt mises en place, de façon circonstancielle, dans cet objectif. Je montrerai qu'il s'agit d'actes tranchants qui ont lieu dès que l'adulte repère un comportement indésirable qu'il essaie de ne pas rendre répétitifs. « Couper le mal à la racine » (*cortar o mau pela raiz*), explique *dona* Risomar (72 ans), semble être le but recherché par la plupart des adultes.

Qui sont les adultes légitimes et effectivement chargés d'appliquer une punition physique à un enfant ? Comme la responsabilité de la garde et du soin des enfants incombe aux femmes, ces punitions seront souvent appliquées par les mères, grands-mères ou sœurs plus âgées. La plupart des hommes qui se sont exprimés sur ce sujet se sont d'ailleurs dits opposés à l'utilisation des châtiments corporels. Cette position est probablement d'autant plus facile à soutenir que ceux-ci ne se confrontent que peu au quotidien éducatif des enfants. Les pères ne sont pas absents des processus éducatifs et disciplinaires, mais ils participent nettement moins que la mère à la prise en charge quotidienne.

Les personnes qui n'appartiennent pas à la famille de l'enfant ne le punissent pas physiquement sauf quand ils en sont les responsables (par exemple, lorsqu'un enfant va habiter en ville chez une connaissance de la famille pour étudier).

En quoi consistent ces punitions éducatives ? Avant de décrire certains exemples, il convient de mentionner que ces attitudes seront différenciées selon l'âge. Nous avons déjà vu (cf. introduction), que les villageois distinguent les enfants en bas âge (moins de 2,5/3 ans) et ceux plus âgés, qu'ils dénomment *entendido* ou *entendidinho*⁷. Les châtiments corporels diffèrent selon que l'enfant est considéré ou non comme *entendido*. On estime alors qu'il a conscience de ce qu'il fait ou pas. Je décrirai ces deux types de punition pour poursuivre ensuite l'analyse.

3.1.1 Punitions appliquées aux enfants *entendidinhos*

En tant que témoin direct, je n'ai pu assister qu'à deux épisodes au cours desquels des enfants considérés donc comme *entendidos* ont été physiquement punis. Dans le premier, un garçon de neuf ans a reçu des gifles fortes sur la bouche (jusqu'au

⁷ Pour rappel, *entendido* est un adjectif (un néologisme local), construit à partir du verbe *entender* (comprendre). Il renvoie à l'idée d'un enfant déjà capable de comprendre le sens de ce qu'il fait.

saignement) car il avait proféré des injures à proximité de sa mère ; dans le deuxième, un garçon de dix ans a été fouetté avec une liane (*surra de cipó*) car, selon sa grand-mère qui l'élevait et qui a appliqué le châtiment, il avait désobéi en passant « trop de temps dehors » plusieurs fois de suite. Sept autres épisodes se seraient produits pendant mes séjours sur place (13 mois) et m'ont été rapportés. Cependant, la plupart des châtiments relatés étaient antérieurs à mon enquête, et ont été évoqués par des adultes. Dans la plupart des cas⁸, il était fait usage d'instruments (fouet, liane, férule). Une histoire en particulier se distingue, celle d'une fille de 12 ans que sa mère soupçonne d'avoir consommé de l'alcool, reçoit comme punition une coupe de cheveux très courte. Cette punition qui entraîne l'usage d'un instrument (ciseaux) ne vise pas à infliger une douleur physique, mais une douleur symbolique assortie d'une marque physique. La mère provoque la transformation provisoire du corps de sa fille à travers la soustraction d'un symbole de la féminité. Au-delà du fait de savoir si la fillette avait vraiment consommé de l'alcool, il est clair qu'elle s'intéressait de plus en plus à des sujets socialement reconnus comme appartenant à l'univers adulte (fêtes, championnats de football, etc.). Sa mère a en somme privé sa fille d'un vecteur permettant de rentrer dans les jeux de séduction sensuels.

3.1.2 Punitions appliquées aux petits enfants (avant qu'ils ne soient considérés comme *entendidinhos*)

Avec ces enfants, les parents ou responsables adoptent une conduite différente: ils leur infligent une « tape corrective », rapide, beaucoup moins intense que chez les plus âgés, ayant pour but d'apprendre aux petits à reconnaître un endroit, objet ou mot qui leur est interdit.

Par exemple, Jucilane (11 mois) joue autour des adultes dans la cuisine lorsqu'un sac de stockage de farine de manioc (60 kg) attire son attention. Elle essaye d'en faire son « terrain de jeu » et sa grande mère lui frappe la main d'un geste vif. Jucilane pleure, la grand-mère profère à voix haute « ce n'est pas un jouet d'enfant ». L'enfant pleure encore une ou deux minutes, sans que personne ne la plaigne ou ne la console. Des scènes

⁸ 23 des 31 récits recueillis, qu'ils soient des mémoires personnelles ou des récits faisant références à autrui.

analogues ont lieu en lien avec beaucoup d'autres objets à usages variés (instruments de travail, petits cadres, pot de porcelaine, etc.) qui, même s'ils sont interdits aux petits enfants, ne sont pas pour autant rangés hors de leur portée. L'organisation d'une maison où vivent de jeunes enfants n'est pas différente d'une autre. Les objets ne sont pas déplacés pour les mettre hors de portée. Il incombe à l'enfant d'apprendre ce qu'il peut ou non toucher plutôt qu'aux adultes d'organiser l'environnement de manière à limiter l'exploration. Il n'est guère difficile d'imaginer que les petits enfants comprennent rapidement les « règles du jeu » et que, dans la plupart des cas, un regard sévère suffira à faire passer le message et à éviter le geste non-désiré.

Dans les entretiens, la fermeté de ces premières corrections est évoquée comme étant fondamentale. C'est comme si elle était supposée donner le ton, en explicitant le plus tôt possible l'ordre des choses et en prévenant ainsi des punitions futures. Comme le dit *dona Salete* (52 ans) : « Tu crois que tu vas les éduquer après qu'ils sont déjà *entendidos*, déjà grands ? Tu penses bien que non ! Parce qu'il y a un dicton populaire bien vrai qui dit que : « si tu ne fais pas pleurer les enfants pendant qu'ils sont petits, c'est toi qui pleurera plus tard. »

3.2 Quête d'un équilibre fragile

Si le système éducatif au Tapajós semble ainsi attribuer une certaine légitimité aux châtiments corporels, cela ne signifie pas pour autant que les adultes y recourent aisément ou avec plaisir, ni qu'ils attribuent une valeur proprement éducative aux châtiments ou à la souffrance qu'ils occasionnent. Lorsqu'ils sont invités à s'exprimer sur ce sujet, donc dans une posture plus réflexive, les parents évoquent certes d'une façon unanime l'importance de *pouvoir* recourir au châtiment physique. Dans le même temps, plusieurs font référence à la gêne, voire à la souffrance, que leur inflige cet acte : « ça me fait plus de mal à moi qu'à lui » (*dói mais em mim que nele*), dit *Arlinda* (48 ans), en se référant à son petit enfant (de 5 ans). L'affirmation n'est pas en soi très originale et pourrait être considérée comme un propos cynique, mais nos observations attestent qu'il n'en est rien.

Au cours des entretiens et des conversations, il ressort une tension continue entre, d'un côté, l'instauration, pour eux impérative, de l'obéissance vis-à-vis des plus âgés, et

de l'autre, l'utilisation problématique de la violence physique pour le faire. Par exemple, frapper trop, trop souvent ou trop intensément est considéré comme contre-productif et pouvant produire des « enfants révoltés ». La forte fréquence et le fait de punir « pour un oui, pour un non » sont des attitudes perçues comme maladroites ou comme une expression de « méchanceté » (*maldade mesmo*) : « Ma grand-mère, elle était vraiment méchante. Il fallait un rien pour qu'elle nous frappe. », m'explique Marlene (41 ans).

A contrario, l'usage exceptionnel du châtiment corporel est considéré comme adéquat : « Et tu sais ? Jamais plus elle ne l'a fait » ; « C'était le bon remède » ou encore « Une fois fut la bonne » (*mas também, foi só aquele dia*) sont des expressions qui reviennent à maintes reprises, indiquant que le « bon » châtiment est celui qui enlève une fois pour toutes « la mauvaise habitude » (*o mau costume*) et qui évite une deuxième correction. Il s'agit d'un châtiment appliqué au bon moment, de manière incisive, parfois assorti d'un conseil ou d'une explication. « Il faut frapper, mais tout en expliquant » (*tem que bater, mas aconselhando*), ce qui servira d'« avertissement » (*alerta*) à l'enfant qui a besoin d'être guidé. Notons que si les villageois considèrent que l'utilisation des seuls « conseils » (*conselhos*) ou réprimandes verbales (*ralho*) sans punition physique peut être utile, elle a néanmoins des limites : « parfois on ne fait que les gronder (*ralhar*). Mais à un moment donné, il faut montrer autrement », me dit Amália (31 ans). Parole et geste seraient ainsi complémentaires, mais l'efficacité des seconds semble perçue comme étant plus sûre.

Dans tous les cas, selon les villageois il revient aux parents de commander, d'« inculquer le bon sens » (*dar o juízo*). Comme m'explique *dona Neusa* (65 ans) : « l'enfant ne sait pas. Il trouve que tout est bien ». Ce travail de direction, de guidage de l'enfant est considéré comme preuve de l'implication des parents : « quand on ne veut pas de mal à l'autre, on l'avertit 'regarde, ça n'est pas bon' (*isso não presta*) jusqu'à ce qu'il comprenne. Mais quand on ne se préoccupe pas (*não liga*) on le laisse faire ce qu'il veut, c'est plus facile. », explique encore *dona Neusa*.

L'attitude la plus valorisée sera celle qui réussit à instaurer chez l'enfant, avec le moins de violence possible, le respect vis-à-vis des adultes qui l'élèvent. Le problème,

qu'ils constatent eux-mêmes, c'est que cet « équilibre idéal » n'est pas simple à mettre en pratique (et bien sûr pas seulement au Tapajós).

Il semble ainsi que le recours au châtiment corporel existe, mais en tant qu'outil à utiliser *a minima*. Sa fréquence chez ces riverains du Tapajós est loin d'être quotidienne, comme l'a constaté Kavapalu (1993) à Tonga ou dans une série de sociétés répertoriées comme des « sociétés à haute fréquence de châtiments » étudiées par Ember et Ember (2005). Dans ce contexte amazonien, le châtiment corporel n'est pas valorisé *en soi*, il n'est pas non plus idéalisé comme étant *le* moyen incontournable pour éduquer les enfants. Il est plutôt perçu comme un moindre mal évitant d'avoir des enfants désobéissants.

3.3 L'absence de discipline: une forme de maltraitance

D'un autre côté, l'absence de discipline dans le Tapajós est, quant-à-elle, perçue comme une preuve d'incompétence parentale, et même de manque d'amour. Laisser son enfant circuler librement dans le village, se salir « excessivement » en jouant dans la terre, jouer dans les ruisseaux, grimper sur les arbres est perçu comme de la négligence. Les parents qui permettent ces « échappées » aux enfants voient leur attitude jugée par leurs pairs - et parfois par d'autres enfants - comme laxiste (*relaxado*), nonchalante (« ils s'en fichent », ils « n'ont pas la patience d'enseigner »⁹).

Les risques et dangers physiques pour l'enfant sont souvent évoqués pour justifier les interdits imposés aux enfants ainsi que les punitions. Les adultes rappellent les désagréments et les frais engendrés par une consultation hospitalière. Ils évoquent aussi le péril lié aux maléfices potentiels d'entités surnaturelles (*encantados* ou « mères » des forêts ou des ruisseaux). À un enfant qui a passé trop longtemps dans l'eau, on dit : « Attention, n'abuse pas... Attention à la mère du ruisseau ! ».

L'utilisation du verbe « abuser » (« il ne faut pas abuser ») dans ces situations où l'on cherche à contrôler l'engouement de l'enfant pour une activité est courante et significative. Agir avec mesure est une attitude considérée comme appropriée de façon générique puisqu'elle est également préconisée aux adultes, notamment aux chasseurs.

⁹ « *Eles não estão nem aí* » ; « *não tem paciência de educar* »

En effet, le même terme est utilisé dans la relation entre le chasseur et les « mères de gibier » ou « mères de la forêt »¹⁰. Les chasseurs sont invités à ne jamais « abuser » (chasser trop, trop souvent, ou au-delà du nécessaire) ; ils ne doivent pas donner libre cours à leurs désirs de chasse, pour éviter d'éveiller la colère de la « mère de la forêt ». La recommandation faite à l'enfant est analogue ; lui non plus ne doit pas laisser libre cours à ses désirs, pour éviter d'éveiller la colère de la « mère du ruisseau ». Il doit jouir de manière modérée des ressources ludiques que la nature lui offre. Ainsi, quand l'enfant apprend qu'il ne peut pas « abuser » des bains de ruisseau, il n'est pas seulement encouragé à moduler son comportement immédiat, il apprend également une logique relationnelle plus globale, les jalons pour la relation avec son environnement socio-cosmique et naturel.

3.4 « Promettre » un enfant : le rôle des menaces

La menace d'un châtement corporel joue un rôle pédagogique central, car elle permet idéalement de contrôler les enfants en évitant de recourir à la contrainte physique. À ce titre, les menaces émaillent les conversations quotidiennes des parents avec leurs enfants. Elles s'adressent directement à l'enfant que le parent cherche à contrôler ou sont intégrées dans des commentaires des enfants eux-mêmes. Felipe (11 ans) invoquait en riant la punition qui menaçait notre partenaire de jeu: « n'est-ce pas, Chantal, que Camilly fait bien de rentrer sinon elle va s'en prendre une ? ».

En outre, beaucoup de parents qui reconnaissent avoir frappé occasionnellement leur enfant par le passé clament qu'ils se contentent actuellement de recourir à la menace verbale. Ainsi, Vania (28 ans) souligne le caractère récurrent des menaces formulées à l'égard de sa fille de 10 ans, en insistant avec humour sur la non-exécution de ces menaces: « Toujours je la promets'... Elle est 'promise' celle-là, 'promise'! (rires) »¹¹.

¹⁰ Ces entités, présentes dans plusieurs populations de l'Amérique centrale et du sud sont supposées protéger la forêt et les ressources qu'elle assure à l'homme. Ce sont des entités admirées et craintes, elles imposent aux chasseurs un usage parcimonieux des ressources naturelles, sous peine de leur attirer le « mauvais œil », des maladies ou la malchance à la chasse (Chaumeil 2010).

¹¹ « Sempre sempre eu prometo ela... Ela é prometida essa daí, prometida ! (risos) »

Ces intimidations peuvent être plus ou moins sérieuses et les enfants apprennent vite à les différencier selon les indices donnés par les expressions faciales, corporelles, le ton de la voix, etc. Avec le temps, je me suis aperçue que même les menaces moyennement sérieuses avaient aussi un effet sur le comportement de l'enfant; elles l'incitaient à diminuer l'intensité de son activité et, par conséquent, la prise de risques: s'il grimpeait à un arbre, par exemple, après l'intervention il avait tendance à ne pas monter trop haut, et ainsi de suite.

3.5 Marges de liberté : esquiver le contrôle parental

La prise en compte des caractéristiques de l'environnement physique dans lequel se construisent ces relations sociales est fondamentale pour pouvoir appréhender ces dernières (Ingold 2000). Dans les villages amazoniens décrits ici, les habitants se connaissent, quelques minutes de marche séparent les maisons et les principales institutions locales (école, église, terrain de football, salle de fêtes), et les espaces libres abondent. Si les enfants n'ont pas la permission des parents et ne peuvent circuler selon leur bon plaisir dans cet espace, ils peuvent tout de même fréquenter nombre de maisons et de lieux. Ceci leur permet de parcourir divers chemins journaliers hors du champ de contrôle des adultes. Les enfants profitent bien évidemment de ces moments sans surveillance pour mener des activités qui ne leur sont pas habituellement permises.

Des moments comme le chemin aller et retour de l'école, comme lorsqu'ils sont chargés de faire le « courrier » et de porter des objets ou des messages d'une maisonnée à l'autre, ou lorsqu'ils circulent entre les maisons des proches parents ou tout simplement quand leurs responsables les laissent s'éloigner de leur champ de vision, laissent une marge de liberté non négligeable aux enfants. Que ce soit pour se lancer dans des activités normalement interdites ou pour échapper à des tâches qui leur sont attribuées et qu'ils ne n'ont pas envie de faire, les enfants ne manquent pas d'utiliser ces moments à leur guise. Ils savent également les créer.

Cauã (6 ans), par exemple, dont le refus de demander sa bénédiction à son beau-père a déjà été mentionné plus haut, profitait de la proximité entre les maisons de sa mère et de sa grand-mère (situées en face l'une de l'autre) pour disparaître du regard de celle qui exigeait de lui quelque chose qui ne lui convenait pas sur le moment. Il avait été

confié à sa grand-mère, chez qui il dormait et passait plus de temps, mais il avait l'autorisation de fréquenter sans préavis la maison de sa mère. Comme lui, la plupart des enfants pouvaient en effet fréquenter librement des maisons autres que celles où ils habitaient (celle des grands-parents, d'une ou deux sœurs de la mère, etc.), ce qui explique qu'on pouvait les voir souvent « en transit » dans le village. Ce va-et-vient enfantin pouvait donner l'impression trompeuse aux visiteurs de passage que garçons et filles étaient autorisés à se déplacer librement entre les maisons et jouissaient d'une enfance « en toute liberté », « en pleine nature »¹², sans les contraintes imposées par la vie en ville, ce qui n'était de toute évidence pas le cas. Comme je l'ai montré, les parents des enfants que les villageois estiment justement passer « trop de temps dehors », être tout le temps « à droite et à gauche », sont ouvertement critiqués, y compris par d'autres enfants. « Passer trop de temps dehors » est d'ailleurs ce que lui reprochait la grand-mère du garçon de 10 ans, dont j'ai pu assister au châtement physique décrit précédemment. Il s'agit d'une justification courante.

Une observation plus attentive des déplacements journaliers des enfants montre que les circuits qu'ils parcourent sont restreints. En outre, la fréquence de ces déplacements, même dans les trajets autorisés, était source de tension quotidienne entre adultes et enfants : les premiers l'estimaient invariablement plus élevée qu'ils n'auraient souhaité.

Comme on pouvait s'y attendre, cette tension n'empêche nullement les enfants d'utiliser ces « brèches » de liberté, bien au contraire. Dans mes observations, ils étaient constamment en train de tester et d'essayer de distendre leurs limites. Cassiane (13 ans), par exemple, fille aînée de Lidiana (43 ans), après avoir accompli l'essentiel des tâches ménagères de la journée (préparer le déjeuner, balayer la maison), avertit sa mère, tout en partant déjà, et avec une diction à peine compréhensible, qu'elle va « un peu aider sa grand-mère ». Ce jour-là, Cassiane a en fait passé une petite demi-heure chez sa grand-mère et plus d'une heure chez une amie voisine. Un autre jour, Ana Paula (10 ans), la

¹² Propos tenus par un professeur de l'université de l'État de Pará, siégé à Belém, venu donner un cours de formation aux instituteurs, à Aveiro, en juin 2011. Des propos similaires pouvaient être entendus facilement dans la bouche d'employés d'ONGs.

fille plus âgée de Lidiana après Cassiane, s'est, elle aussi, esquivée stratégiquement de la maison et est partie chez une tante lorsqu'elle a vu que son père rentrait avec une grosse quantité de poisson (à nettoyer...). Estéfany (9 ans) n'hésitait pas de temps à autre à provoquer des pleurs chez sa sœur cadette âgée d'un an et demi, en lui pinçant le bras ou en lui faisant des grimaces, pour pouvoir ensuite dire à sa mère qu'il était indispensable qu'elle aille « promener le bébé dehors » pour la calmer.

Ma propre présence constituait aussi un excellent alibi pour justifier une « obligation » de sortie pendant tout un après-midi : me montrer les chemins et me présenter les personnes étaient des arguments de poids. D'ailleurs, souvent les enfants me le proposaient d'abord, ensuite c'était à moi de faire la demande aux parents – ce qui, ils le savaient très bien, avait de grandes chances d'être accepté. J'ai été sollicitée pour de pareilles entreprises douze fois pendant mes trois séjours dans les deux villages (huit fois par des enfants chez qui j'étais hébergée.) Après une première fois où cette stratégie a fonctionné (je partais faire un entretien dans un village voisin, à une heure de marche de Parauá et les enfants ont pu m'accompagner tout l'après-midi), j'étais même étonnée que ce genre de situation ne se reproduise pas davantage ; sans doute les enfants savaient-ils, comme moi-même d'ailleurs, qu'il ne fallait pas trop « tirer sur la corde » ni abuser de la « bonne volonté » des parents.

Ces manœuvres n'avaient pas lieu uniquement entre enfants et parents. Frères et sœurs se renvoyaient aussi les responsabilités couramment. Les plus âgés sortaient le plus souvent perdants de ces tractations. Peut-être savent-ils que les parents seront moins cléments vis-à-vis d'eux ? Que si un service n'est pas rendu, la responsabilité en retombera, en dernière instance, le plus souvent sur eux ? L'image ci-dessous illustre une situation de ce type. Samara (10 ans) et Janaína (13 ans) ont été envoyées au bord de l'eau nettoyer des poissons. Mais dès que les parents adultes (une tante qui faisait sa lessive, un oncle qui rentrait de la pêche) ont quitté les alentours, Samara se jette à l'eau, laissant le nettoyage des poissons à sa sœur aînée. Celle-ci bougonne un peu à voix basse, mais ne fait rien pour empêcher l'élan de sa sœur et se résigne à continuer seule à nettoyer les poissons.



Figure 30 : L'aînée continue à nettoyer des poissons alors que sa sœur se jette à l'eau (Parauá, janvier 2011) Photo de Lucie Robieux

Conclusion

Dans ce chapitre, trois différents aspects des relations intergénérationnelles dans le Tapajós ont été explorés, suivant un ordre d'entrée croissant dans l'intimité des familles villageoises. Il a d'abord été question des formes d'adresse, lesquelles sont immédiatement accessibles dans les échanges verbaux de tous les jours. L'examen de leur usage a permis de montrer que l'écart générationnel semble être celui qui induit le plus l'adresse respectueuse par l'usage des termes *o senhor* et *a senhora*. Cette manifestation de déférence apparaît de manière encore plus marquée à l'intérieur de la famille, dans des salutations au cours desquelles les plus jeunes demandent la bénédiction de leurs ascendants et parrains.

Ensuite, au cœur des dynamiques familiales, j'ai exploré des entretiens et observations pour montrer la fonction d'« assistant » qui revient aux enfants, et plus largement, aux filles et fils de tout âge. Enfin, les pratiques disciplinaires avec l'usage de punitions physiques, même si leur occurrence reste occasionnelle, ont été présentées. J'ai

montré que les châtiments physiques considérés localement comme adéquats sont ceux qui corrigent rapidement - idéalement en une seule fois - une « mauvaise habitude », évitant ainsi de devoir punir de manière répétée. Par ailleurs, pour ces parents, avoir une attitude jugée laxiste est une preuve incontestée de démission parentale. L'absence de discipline est même perçue comme une forme de maltraitance et est considérée comme manque d'amour et d'intérêt des parents pour leurs enfants.

Sur ces trois plans, la hiérarchie existant entre les générations apparaît et se précise graduellement. Les plus jeunes sont censés obéir, aider et servir leurs ascendants. Ces trois actions sont au cœur des obligations morales attendues des fils et filles au Tapajós. Quant aux parents et responsables des enfants, on attend d'eux qu'ils subviennent aux besoins, protègent et disciplinent leurs enfants¹³.

En même temps, et c'est le dernier point présenté dans ce chapitre, il existe des « marges de manœuvre » importantes permises par l'organisation socio-spatiale des villages, ainsi que des stratégies déployées par les enfants pour échapper au contrôle parental. En réalité, la rigueur de la discipline imposée par les parents se combine avec ces brèches. Tout en évoluant dans un contexte où leurs désirs sont peu pris en considération, les enfants de ces villages disposent d'une marge de liberté officielle mais bien réelle, qui rend en définitive leur expérience quotidienne plus légère et plaisante.

Si d'un côté le tableau romantique d'une « enfance libre » que peut se faire - et que se fait souvent - un visiteur de passage ne correspond pas à la réalité, de l'autre, les déclarations d'intention des parents dans lesquelles obéissance, respect et service sont des mots d'ordre, doivent être nuancées par ce que nous révèle l'observation des pratiques quotidiennes.

¹³ À ce propos, il est intéressant de noter l'usage que font les villageois du « conseil tutélaire » (*conselho tutelar*), une institution publique sensée protéger les « droits des enfants » et que tout citoyen peut actionner pour dénoncer des cas d'abus ou violences commises contre les enfants. Les seules fois où j'ai vu les villageois songer à actionner cette institution c'était non pas pour protéger un enfant d'un possible abus, mais pour « protéger » l'ensemble des villageois des agissements d'enfants qu'ils estimaient ne pas être suffisamment disciplinés par leurs parents : « Un tel ou une telle n'arrive plus à contrôler ses enfants, il va falloir appeler le conseil ! ».

Dans le chapitre qui suit, je poursuivrai l'exploration des relations inter générationnelles dans ces villages sous un autre angle. Les tensions qui résultent de désirs individuels parfois opposés apparaîtront, et peut-être de manière encore plus marquée, dans un autre phénomène important de la vie de ces villageois : la circulation des enfants, lorsque ceux-ci sont pris en charge de façon temporaire ou définitive par d'autres adultes que leurs géniteurs.

Chapitre 4

La circulation des enfants : enfants confiés, enfants « donnés »

Introduction

« Maman, je vais vous donner mon fils. Il restera ici à ma place pour vous aider en tout ce dont vous aurez besoin. Vous et papa, vous avez travaillé toute votre vie pour nous, maintenant je vous le donne. »¹

Cette phrase m'a été rapportée par *dona* Neusa (65 ans en 2010, lors du début de mon terrain). Elle me racontait le moment où sa fille Naracy lui avait « donné » (*deu*) son fils Pedro, âgé alors de 4 ans. Quand Naracy a eu Pedro, à 15 ans, elle vivait chez ses parents. Quatre ans plus tard, à 19 ans, elle a quitté le foyer parental pour poursuivre ses études à Aveiro, laissant Pedro chez eux. *Dona* Neusa et son mari n'avaient pas d'autres enfants vivant avec eux à l'époque et étaient contents d'accueillir le garçon.

¹ « Mamãe, esse menino eu vou dar pra senhora. Ele vai ficar aqui no meu lugar para servir, pra ajudar vocês aqui em tudo. A senhora e o papai sempre trabalharam pra dar tudo pra nós, agora eu dou ele pra senhora. Ele vai ficar no meu lugar. »

Une telle situation est loin d'être rare dans les villages où j'ai mené mon enquête. En effet, pour des raisons semblables à celles qui ont motivé Naracy ou pour d'autres que je vais exposer dans ce chapitre, il arrive que des enfants soient « confiés »² et ne grandissent pas auprès d'au moins un de leurs géniteurs. Toutes les familles ne participent pas à cette « circulation enfantine »¹, mais la pratique est connue de tous et reste une possibilité envisageable ou effectivement envisagée, à un moment ou un autre, par la plupart des familles. Pour donner un ordre d'idée, sur un total de 121 enfants de 0 à 12 ans³ recensés à Pinhel lors de mon terrain, 24 étaient des enfants confiés (20%)⁴ et les habitants de 18 maisons, sur un total de 65, accueillait ou avaient confié un enfant durant leur vie (28% des maisons)⁵. Comme les liens de parenté sont forts dans le village, en réalité presque tous les enfants ont un frère ou un cousin qui a été confié.

Dans ce village, la quasi-totalité des enfants confiés l'a été à des parents : sur les 24 enfants confiés, 17 l'ont été à leurs grands-parents⁶ ; 5 à leur tante ; une à son arrière-grand-mère maternelle ; une seule fillette a été confiée hors de la parentèle, à un couple plus aisé. De façon similaire à ce qu'a observé Fonseca (1995) à Porto Alegre, dans le Tapajós on préfère confier son enfant à un parent consanguin (on le confiera à ses parents

² J'utilise les termes d'« enfants confiés », de « circulation des enfants » (désormais sans guillemets pour alléger le texte) en suivant l'usage conventionnel en anthropologie. Comme le résume Fonseca, il s'agit d'« enfants qui passent une partie de leur enfance ou jeunesse dans des maisons autres que celles de leurs géniteurs » (Fonseca 1995 : 14). Je décrirai quelques lignes plus-bas les différents types de situations d'enfants confiés dans le Tapajós et les expressions vernaculaires utilisées pour s'y référer.

³ Je compte ici les enfants de 0 à 12 ans car 12 ans a été l'âge maximal d'un enfant confié recensé dans ce village.

⁴ Sur les 24 enfants : les parents de 8 d'entre eux vivaient hors de Pinhel (5 dans des villes, 3 dans d'autres villages) et les avaient confiés à des personnes de Pinhel ; et les parents de 12 d'entre eux vivaient à Pinhel même et avaient confié leur enfant à un autre habitant du village ; les 4 autres enfants étaient des enfants de parents de Pinhel, confiés hors du village (2 partis dans des villages voisins, 2 en ville).

⁵ Dans 11 maisons vivait au moins un enfant qui n'était pas l'enfant biologique du couple propriétaire de la maison (au total, 24 enfants) ; les habitants de 5 autres maisons avaient déjà, dans leur vie, confié au moins un enfant à quelqu'un d'autre (au total, 9 enfants).

⁶ Le partage entre grands-parents maternels et paternels reste équilibré : sur les 17 enfants, 9 ont été confiés à des grands-parents maternels et 7 à des grands-parents paternels.

et non aux parents de son conjoint). Dans 22 des 23 cas d'enfants confiés à l'intérieur du cercle familial à Pinhel, la personne qui a été la principale responsable du transfert de l'enfant, l'a confié à un consanguin (ou à sa mère adoptive). Le cas qui fait « exception », si l'on peut dire, est celui d'un couple où les deux époux semblent avoir partagé la décision de « donner » leur première fille, après le sevrage, aux parents du mari, chez qui ils habitaient et qui n'avaient pas eu d'enfant de ce sexe (cas 14 de l'annexe 4)

Au Brésil, cette pratique de circulation enfantine a été étudiée de près par Fonseca (1985, 1995, 2002), dans un bidonville de la ville de Porto-Alegre (sud du Brésil), par Sartri (1992) dans les banlieues de São Paulo et, dans l'état du Pará (à Belém), par Motta-Maués et ses collègues (2004, 2009), au sein des couches populaires mais aussi dans les classes moyennes et supérieures de la population de cette ville⁷. La pratique telle que j'ai pu l'observer dans le Tapajós, a beaucoup en commun et aussi certaines différences avec ce qu'ont décrit ces auteurs. Je les indiquerai autant que possible.

Pour explorer ce sujet, j'utiliserai des informations collectées dans les trois villages où j'ai enquêté, mais les données « statistiques » se réfèrent uniquement aux cas observés à Pinhel, seul village où j'ai fait des recensements exhaustifs (cf. signalé dans l'introduction de la thèse). Pour commencer la discussion, je présenterai les terminologies locales utilisées pour se référer aux transferts d'enfants, aux enfants confiés et aux adultes qui les accueillent, ainsi que les modalités de transfert temporaire ou définitif de fils et filles. Ensuite, je décrirai les situations dans lesquelles les enfants ont été confiés, ce qui a motivé le fait de le confier comme de l'accueillir. Je proposerai de regrouper les cas recensés à Pinhel selon six types de situations différentes (1- l'enfant « laissé » chez les grands-parents ; 2- l'enfant placé chez une personne âgée ou vivant seule ; 3- l'enfant confié en raison des difficultés liées à la vie dans une grande ville ; 4- l'enfant retiré à sa mère par son père ; 5- l'enfant placé à proximité de l'école ; 6- l'enfant placé à titre d'aide chez une famille plus riche). Cette organisation n'est certainement pas la seule possible, il s'agit d'une manière parmi d'autres de présenter l'ensemble des cas, certains

⁷ Motta-Maués propose en effet d'inclure dans la notion de circulation enfantine « les enfants des classes moyennes et supérieures, en considérant dans ce mouvement les flux plus courts, intermittents, dynamiques et récurrents » que parcourraient ces enfants (Motta-Maués et al. 2009 : 64).

d'ailleurs comme on le verra, pourraient figurer dans plusieurs « types de situation ». Plus significatives à mon sens, sont les descriptions de cas présentées pour chaque « type de situation », car elles permettent davantage de saisir les enjeux émotionnels et moraux présents dans ces arrangements familiaux. L'histoire de vie qui sera reprise ensuite, celle de *dona Áurea*, va également dans ce sens. Avec les transferts que cette femme a vécus lorsqu'elle était enfant et les enfants qu'elle a accueillis plus tard, après son mariage, son histoire donnera à voir les changements et continuités de pratiques sur le long cours. Enfin, les conclusions du chapitre souligneront les enseignements que ces circulations enfantines favorisent : ils contribuent à forger une attitude de contrôle émotionnel ou, au moins, de contrôle sur l'expression des émotions et, de concert avec d'autres éléments de la relation entre ascendants et descendants, ils encouragent l'intégration progressive du statut subordonné des enfants vis-à-vis de leurs aînés.

1. Les formes du « donner »

1.1 « Donner » définitivement

Dans le Tapajós, comme sans doute ailleurs, le verbe majoritairement utilisé pour indiquer l'action de celui qui confie un enfant à une autre personne, définitivement *ou* temporairement, est celui de « donner »⁸ (*dar*) : « maman m'a donné à *dona Áurea* » (« *mamãe me deu aqui pra dona Áurea* »), dit une fillette de 11 ans temporairement confiée à une famille plus aisée ; « Nous avons donné Pirulito (littéralement « petite sucette ») à ma mère » (« *o Pirulito nós demos pra minha mãe* ») m'explique un père qui a confié de manière définitive son fils (âgé à l'époque d'un an et demi) à sa mère (grand-mère de l'enfant), etc. Pour marquer le caractère définitif on pourra dire qu'on a « vraiment donné » (*deu mesmo*), « donné comme un vrai fils », (*deu como filho mesmo*). Celui qui adopte l'enfant définitivement dira qu'il « l'élève comme son enfant » (*crio de filho mesmo*), qu'il l'« a pris pour l'élever » (*peguei pra criar*), qu'il s'agit de son « fils adoptif » (*filho de criação*). De l'adulte qui élève un enfant selon cette modalité on dira

⁸ À partir d'ici sans guillemets pour alléger le texte.

qu'il est la/le « mère/ père qui élève » (*mãe/ pai de criação*), les mères *de criação* étant nettement plus nombreuses que les pères⁹.

Quand les parents ou la mère prennent la décision de donner définitivement un enfant, ils l'annoncent clairement lorsqu'ils envoient ou laissent l'enfant¹⁰ chez ceux qui s'en occuperont. S'il ne le faisait pas encore, l'enfant appellera désormais ses parents adoptifs « mère »/ « père » et les parents adoptifs l'appelleront « fils »/ « fille ». Il fera partie des héritiers potentiels de ses parents adoptifs¹¹ et perd en revanche les droits que sa mère biologique (avec son nouveau mari) pourra transmettre à ses autres enfants qui vivent avec elle. Par contre, ce transfert définitif n'implique pas de changement d'identité : à une exception près¹², dans les cas observés l'enfant a conservé son nom. Le caractère définitif de la transaction n'entraîne pas non plus une rupture des relations antérieures ; dans tous les cas observés d'enfants définitivement confiés, les enfants continuaient à voir (avec des fréquences variables) leur mère génitrice et parfois leur père géniteur. Ils continuaient également à les appeler ainsi et à leur demander la bénédiction.

Aussi, en aucun cas, n'ai-je observé ou entendu parler (à Pinhel comme dans d'autres villages de la région) d'adultes qui essaieraient d'occulter l'identité des parents géniteurs de l'enfant ou le fait de l'avoir adopté. Il n'y a, en effet, aucun secret ni évitement du sujet devant l'enfant, on annonce au contraire très facilement au visiteur de passage : « celui-ci il est adopté » (*esse aqui é de criação*), « cette petite là est la fille d'une telle. Elle me l'a donnée » (*essazinha aqui é de fulana. Ela me deu*). Les enfants

⁹ Toujours à Pinhel, les enfants ont plus souvent été confiés à des femmes non mariées (9 cas) qu'à des hommes non mariés (2 cas, dans lesquels l'enfant est placé pour aider un homme âgé) et quand ils ont été confiés à un couple (13 cas), la femme a été bien plus souvent explicitement chargée de l'accueil (11 cas).

¹⁰ À Pinhel, 8 enfants vivaient déjà chez leurs grands-parents, avec leur mère, lorsque celle-ci s'est mariée ou est partie vivre en ville, en « laissant » (*deixou*) l'enfant chez les grands-parents. Dans ces cas, l'enfant appelait déjà « mère » sa grand-mère (aussi bien que sa mère génitrice) et « père » son grand-père.

¹¹ En sachant que les modalités de transfert d'héritage pratiquées ne suivent pas les modalités légales (qui impliqueraient un partage des biens égalitaire entre enfants) et que les décisions ne semblent guère définies d'avance, mais se construisent tout au long de la vie.

¹² Le seul cas d'une enfant qui a reçu le nom de sa mère adoptive, c'est le cas d'un bébé qui n'avait pas encore été enregistré lorsqu'il a été donné à sa tante (cas 19 c du tableau x)

eux-mêmes le disent aussi facilement, comme l'a fait Vanessa, la fillette confiée à *dona Áurea*. Les adultes qui ont été placés ne semblent pas avoir été blessés par ces « circulations » ou au moins ils ne l'admettent pas. Quand je demandais, parfois juste après un récit de placement très mal vécu par la personne¹³, si celle-ci ne gardait pas de ressentiment envers ses parents, j'entendais invariablement : « mais non... c'est ma mère n'est-ce pas ? » (*não manazinha... é/ era minha mãe né ?*). En tout cas, pour qu'un ressentiment brise le sentiment de respect et de reconnaissance filiale (surtout envers sa mère), il faut qu'il y ait des histoires extrêmement brutales, comme celles décrites au chapitre précédent, dans les cas de questionnement sur des demandes de bénédiction.

Pour me référer à une cession définitive de l'enfant, j'utiliserai les termes d'« adoption » et parents ou enfants « adoptifs »¹⁴, en raison de la plus grande proximité de ces transferts définitifs avec l'acte d'adoption telle qu'il est défini par la loi brésilienne et française (un transfert total et irrévocable des responsabilités parentales), en opposition aux formes de cession temporaires de l'enfant qui seront présentées ci-après (lesquelles impliquent un transfert partiel et temporaire des responsabilités parentales). Il est très important néanmoins de garder à l'esprit que contrairement à ce que définit la loi, on ne trouve pas dans le Tapajós d'effacement des liens de parenté qui précédaient l'acte d'« adoption », donc pas de « secret des origines ». Les enfants adoptés ont par conséquent une accumulation de parents.

À Pinhel, sur 24 enfants confiés, 10 l'avaient été de manière définitive, le plus souvent à des grands-parents (9 cas). L'âge des enfants lors de l'adoption définitive variait entre six mois et dix ans (leur âge moyen lors de l'adoption étant de 4 ans et demi).

¹³Cas décrit dans la section 4.3.1 (« La circulation de Áurea »)

¹⁴ Je fais ce choix en suivant d'autres travaux anthropologiques sur ce thème (Fonseca 1995 ; Lallemand 1993) qui, en l'absence de termes spécifiques plus adaptés, continuent de parler d'adoption pour certaines situations de transferts définitifs d'enfants, tout en précisant les modalités concrètement pratiquées par les personnes avec qui ils ont travaillé.

1.2 Donner temporairement

Comme nous l'avons vu, le verbe donner (*dar*) peut aussi être utilisé pour parler de la cession temporaire d'un enfant (ce que les anthropologues de langue anglaise et française ont le plus souvent appelé le « fosterage »¹⁵). Les villageois pourront également laisser entendre le caractère temporaire de l'arrangement en disant que l'enfant « est » avec untel (*está com fulana*), qu'untel « s'en occupe pour le moment » (*fulana está cuidando/ reparando*), qu'ils ont « envoyé » l'enfant à untel « pour qu'il l'aide » (*mandei pra casa de fulano, pra ele ajudar ele lá*). Celui qui accueille l'enfant pourra également donner des indices du caractère temporaire en disant que l'enfant « est avec lui pour le moment » (*tá aqui comigo agora*), qu'il « est en train » de s'en occuper (*eu to cuidando/ criando/ reparando*). Ces expressions restent néanmoins indicatives ; au-delà des mots utilisés ce sont les informations données dans les conversations ou directement observées qui permettent de définir s'il s'agit d'un arrangement temporaire ou définitif. Parfois, cette détermination n'est pas possible, car la situation elle-même n'est pas (encore) clairement définie. En outre, un arrangement défini au départ comme temporaire peut aussi évoluer vers une adoption définitive ; je n'ai pas observé l'inverse, c'est-à-dire, un don annoncé comme définitif mais où les géniteurs viendraient ensuite réclamer l'enfant, ou alors une situation dans laquelle ceux qui l'auraient adopté viendraient « rendre » l'enfant aux géniteurs. Je n'ai pas observé non plus (ou entendu parler) de jeunes adultes qui, après avoir été adoptés (donc dans un arrangement définitif) retourneraient, de leur propre choix, vivre chez leurs géniteurs.

Ici l'on retrouve un contraste important avec les situations décrites par Fonseca, car l'auteur relève justement plusieurs cas de jeunes adultes qui retournent vivre chez leur mère génitrice, contre la volonté des parents ou de la mère adoptive (1995 : 41)¹⁶. Par ailleurs Fonseca mentionne également des conflits fréquents entre la mère génitrice et celle « qui a élevé » l'enfant (*mãe de criação*), dans lesquels les deux femmes se

¹⁵ Transfert temporaire et partiel des droits et devoirs parentaux sur un enfant (cf. Fonseca 1995 : 33 et Lallemand 1993 : 48-49).

¹⁶ L'auteur explique ce choix par la préséance attribuée par cette population aux liens de consanguinité par rapport à ceux produits par l'alliance (mariage). « Le sang ramène » (*o sangue puxa*), lui expliquent ses interlocuteurs (Fonseca 1995 : 39).

disputent, parfois violement, la présence et la reconnaissance des enfants déjà adultes (op. cit : 35-38). Dans le Tapajós, je n'ai pas observé ce type de conflit. Motta-Maués et al. (2009), à Belém, ne les décrit pas non plus. Pour comprendre cette différence, il me semble important de considérer le rôle « d'assistants » que jouent, dans le Tapajós, les enfants d'une manière générale, donc les enfants confiés également (cf. chap. 3). Alors que dans le bidonville de Porto-Alegre étudié par Fonseca, « les femmes qui accueillent des enfants croient pratiquer un acte de charité et *se sacrifier* considérablement en attendant en retour une *rétribution à long terme* » (1995 : 37, c'est moi qui souligne) sous la forme, par exemple, d'un soutien dans la vieillesse, dans le Tapajós, les bénéficiaires de l'accueil d'un enfant (explicitement constatés par ceux qui l'accueillent) sont attendus à court terme, voire immédiatement. Les mères adoptives à Porto-Alegre présentent l'accueil de l'enfant comme un « poids » (op. cit : 127) ce qui justifie l'attente et parfois la demande de rétribution future (souvent frustrée, selon Fonseca, op. cit : 41, 97). Dans le Tapajós, recevoir un enfant n'est pas présenté comme un fardeau mais, au contraire, comme cela apparaîtra plus clairement dans la section 3.3 (« les raisons de confier et d'accueillir »), l'accueil est plus souvent interprété comme un cadeau hautement apprécié - s'il n'est pas exigé.

En ce qui concerne les formes d'adresse, quand il s'agit d'un transfert temporaire, dans la plupart de cas (13 des 14 cas d'enfants temporairement confiés à Pinhel) l'enfant n'appelait pas celui ou ceux qui l'accueillaient « mère » et « père », mais usait de l'appellatif de parenté qui correspondait à leur relation de parenté biologique (grand-mère, grand-père, tante ou oncle selon le cas¹⁷) ou disait *seu* untel, *dona* untelle lorsque l'enfant ne faisait pas partie de la famille. Dans tous les cas où les enfants ont été temporairement reçus par des parents, ils leur demandaient déjà la bénédiction avant de vivre avec eux et ont continué de le faire après. Le seul enfant de Pinhel placé hors de sa parentèle, Vanessa (10 ans lors du placement), ne demandait pas la bénédiction au couple qui l'accueillait. Quand le contact avec les géniteurs de l'enfant est facile (quand ceux-ci ne sont pas géographiquement trop éloignés), les adultes qui accueillent l'enfant les

¹⁷ À l'exception de deux garçons, âgés de 6 et 7 ans, confiés à leur grand-père paternel. Ils appelaient leur grand-père, « père » et la femme de leur grand-père, « mère » (cas 15 de l'annexe 4).

incluent volontiers dans des décisions qui concernent la vie de l'enfant (comment soigner une maladie, comment punir une attitude jugée inadéquate etc.).

À Pinhel, sur 24 enfants confiés, 14 l'avaient été de manière temporaire (6 à leurs grands-parents, 6 à leurs tantes, une à une arrière-grand-mère et une à un couple plus aisé) ; un cas n'était pas (encore) clairement défini. L'âge des enfants, lorsqu'ils ont été temporairement confiés, a varié entre quatre et onze ans (7 ans et demi en moyenne).

Tournons-nous maintenant vers les raisons et les circonstances de ces transferts d'enfants. Elles nous renseigneront d'avantage sur les modalités de cette pratique dans le Tapajós.

2. Raisons de confier et d'accueillir

L'analyse de l'ensemble des cas répertoriés à Pinhel dans lesquels un ou plusieurs enfants ont été temporairement ou définitivement confiés (20)¹⁸, a permis de regrouper les cas en six types de situations qui présentent un certain nombre d'éléments communs (notamment, la situation de ceux qui confient l'enfant et de ceux qui le reçoivent). Ce regroupement ne doit pourtant pas faire disparaître l'hétérogénéité des cas. Ainsi, pour chaque « type de situation », je décrirai quelques-unes des situations réellement observées de manière à donner à voir le plus possible les différents éléments en jeu dans ces histoires de famille. Par ailleurs, tous les cas sont résumés dans l'annexe 4.

1^{er} type de situation : l'enfant « resté » chez les grands-parents (Pedro, Kléber et Jackson)

Lorsqu'une femme ayant un ou plusieurs enfants « pendant sa vie de célibataire » (*da solteirice*) se marie ou part vivre en ville, il est fréquent qu'elle donne alors de manière définitive au moins un de ses enfants à ses parents ou à sa mère chez qui, dans la totalité des cas observés à Pinhel, elle vivait. Sur un total de 20 cas recensés, une telle

¹⁸ Le nombre total de cas répertoriés (n=20) est ici plus bas que celui des enfants confiés (n=24) car j'ai compté un seul cas ; par exemple, une femme qui vivait à Manaus a envoyé ses deux filles à sa sœur au village (cas n. 16 de l'annexe 4). Par ailleurs, je compte ici uniquement les cas corrélés aux 24 enfants qui ne vivaient pas avec leurs géniteurs pendant mon terrain. D'autres cas ont été évoqués sous forme de souvenir (adultes qui ont confiés des enfants aujourd'hui adultes, ou qui ont été eux-mêmes confiés) ; ils sont décrits dans l'annexe 4, soulignés en gris.

situation s'est produite 8 fois à Pinhel¹⁹. La mère de l'enfant donné peut alors dire qu'elle fait ce geste pour remercier ses propres parents (grands-parents maternels de l'enfant) ou plus spécifiquement sa mère (grand-mère maternelle de l'enfant) comme dans le cas de Naracy, cité en début de chapitre. Ce type de déclaration a été fait dans 7 des 8 cas supra cités. Des conflits éventuels avec le nouveau mari de la mère de l'enfant sont parfois également évoqués, ou simplement le fait que la mère « a sa famille maintenant » (sous-entendu, l'enfant né avant l'union n'en fait pas partie). Même si elle représente rarement le premier argument avancé²⁰, à un moment ou un autre de la discussion, la préoccupation du bien-être de l'enfant est aussi évoquée : « ici elle sait qu'il sera bien traité » m'explique Isolina (65 ans), qui accueille son petit-fils Kleber (3 ans) lorsque la mère de celui-ci, fille de dona Isolina, part du foyer parental pour vivre avec son ami (cf. 2^{ème} cas décrit ci-après).

Dans tous ces exemples, la grand-mère ou les grands-parents qui ont reçu l'enfant se sont montrés effectivement satisfaits et honorés par ce geste ; cela a même pu être explicitement exigé de la fille qui partait, dans une situation plus conflictuelle (cf. 3^{ème} cas décrit ci-après). Souvent ces grands-parents n'avaient plus d'enfants vivant avec eux, ou n'avaient plus d'enfant du sexe de celui qui a été adopté (7 des 8 cas) et étaient donc contents de pouvoir accueillir chez eux cet enfant qui ne manquerait pas, tôt ou tard, de les aider dans des tâches diverses. L'âge de ces enfants confiés à leurs grands-parents maternels lorsque leur mère quittait le foyer parental variait entre 3 et 11 ans (âge moyen 5 ans).

Pedro

Pedro, fils de Naracy, a été adopté à l'âge de 4 ans par ses grands-parents dans les conditions décrites au début de ce chapitre. Il convient simplement d'ajouter que Pedro avait 18 ans lors du début de mon terrain en 2010 et vivait toujours chez ses grands-

¹⁹ Sur ces 8 cas : 5 cas étaient dus au mariage de la mère ; 2 cas étaient dus au départ de la mère allant travailler ou étudier en ville ; un cas est un peu différent, un couple habitait chez les parents du mari et a laissé la fille aînée aux grands-parents quand ils ont quitté leur maison.

²⁰ Dans un seul cas, celui de Cauã, petit-fils accueilli par *dona* Áurea à l'âge de 4 ans, le poids de ce facteur semble être central et est systématiquement évoqué de prime abord pour parler de la décision de « laisser » Cauã chez sa grand-mère.

parents (parents adoptifs); il les appelait « père » et « mère » et appelait également « mère » Naracy, qui venait en visite régulièrement chez eux (lors des fêtes au village ou de ses vacances). Naracy vit à Aveiro, elle est institutrice, elle s'est mariée à l'âge de 24 ans avec un commerçant. Le couple a eu trois enfants que Pedro désigne comme ses « frères ». Pedro ne semble pas avoir négativement perçu le fait d'avoir été « laissé » chez ses grands-parents : « j'ai ma mère là-bas [Naracy, à Aveiro], et celle-ci ici. Je trouve que j'ai beaucoup de chance (rires). »²¹ Naracy, que j'ai vue deux fois chez *dona Neusa*, m'a expliqué qu'elle estimait que le laisser était la meilleure solution car « quelqu'un devait rester avec papa et maman »²². *Dona Neusa* ne cache pas sa satisfaction d'avoir pu bénéficier de la présence de Pedro : « Celui-ci, il a été notre bras droit et aussi le gauche. Jusqu'à ce que cette autre petite arrive [Gleice, petite-fille, elle aussi placée, à 11 ans, chez ses grands-parents, lorsque Pedro en avait 12], il n'y avait que lui ici avec nous »²³.

Kleber

En novembre 2010, Késia (23 ans) a décidé de quitter le foyer parental pour vivre avec son nouveau compagnon dans un village voisin (environ 40 min. de marche de Pinhel). Son fils, Kléber avait 3 ans à ce moment. La séparation entre Késia et Kléber a eu lieu pendant mon séjour, ce qui m'a permis d'accompagner l'évolution de la situation par des visites journalières à la maison de *dona Isolina*, mère de Késia, où Kleber est resté. Je décrirai donc ce cas de manière plus détaillée.

Le jour du départ de Késia, *dona Isolina* m'expliqua, devant Kleber, que Késia n'avait pas voulu que son fils « aille habiter avec elle »²⁴. Kleber ne semblait pas être trop inquiet ce jour-là. Il jouait dans la cour avec un cousin plus âgé (Milton, 6 ans) qui vivait à proximité. *Dona Isolina* se demandait d'ailleurs s'il comprenait bien ce qui se passait,

²¹ « Eu tenho minha mãe lá [Naracy, em Aveiro] e essa aqui aqui. Acho que eu sou um homem de sorte (risos) ! »

²² « Alguém tinha que ficar aqui com papai e mamãe. »

²³ « Esse aqui foi nosso braço direito e o esquerdo. Até chegar essa outrazinha [Gleice], era só ele aqui com a gente. »

²⁴ « Ela não quiz que ele fosse assim pra morar com ela. »

elle m'a dit que l'enfant n'avait pas pleuré et faisait des signes d'au-revoir (*dava tchauzinho*) en voyant sa mère partir ; certainement ne se doutait-il pas qu'il s'agissait d'une séparation définitive (du moins en ce qui concerne le lieu de résidence). Le lendemain du départ de Késia (J+1), raconte *dona* Isolina, Kleber s'était réveillé en pleurant et avait voulu à tout prix voir sa mère. La grand-mère envoya alors l'enfant avec sa jeune tante, Marta (16 ans), à la nouvelle maison de Késia. Ils sont revenus deux heures plus tard, Kleber très triste : « Mamie, elle ne veut plus de moi. Elle m'a renvoyé, je suis rentré avec cette photo, en la regardant... Je n'irai plus là-bas car elle ne veut pas de moi là-bas »²⁵, aurait dit le garçonnet à sa grand-mère. « Je ne sais pas ce qu'elle lui a dit », m'explique *dona* Isolina, puisque Marta les avait laissés seuls et était allée chez une cousine le temps de la rencontre entre la mère et son fils. Toujours selon *dona* Isolina, au retour de Kleber, tous auraient été spécialement affectueux avec lui dans la maison des grands-parents : « ici, on lui a fait des câlins, puis on l'a baigné à l'eau tiède »²⁶. Lors de ma visite (à 13h), Kleber avait déjeuné et avait l'air calme, mais plus réservé que la veille. Il jouait au jeu de mémoire²⁷ avec sa tante sur la table de la cuisine. *Dona* Isolina l'incita à me parler (*fala com a mulher meu filho*), mais l'enfant ne dit rien. Elle me montra alors la photo sur laquelle on voyait Kleber (à l'âge d'un an et demi à peu près) et sa mère, Késia, et m'expliqua (en s'adressant à moi, mais en face de Kleber) que Késia « avait maintenant sa famille » (*tinha a familia dela*) et que l'enfant devrait rester avec elle. Le lendemain (J+ 2), je suis arrivée vers 8h30 chez *dona* Isolina. Kleber et Marta étaient déjà partis, la jeune tante a dû une fois encore amener Kléber chez sa mère. *Dona* Isolina m'expliqua qu'il s'était réveillé de nouveau en pleurant. Elle aurait été alors moins conciliante et me raconte avoir dit au garçonnet et à Marta :

« Tu veux partir ? Allez Marta, prends tous ses habits et nous allons résoudre tout de suite le problème. Je vais l'envoyer là-bas. Je n'en veux plus. Parce que si c'est pour qu'il soit ici et là-bas, à pleurer à cause de sa

²⁵ « Vovó, ela não me quer mais... Ela me mandou embora eu vim com essa foto olhando... e eu não vou mais pra lá que ela não me quer lá. »

²⁶ « Aí nós aqui demos um negócio d'um carinho pra ele, banhamos ele com água morna. »

²⁷ Jeu traditionnel de cartes dans lequel deux cartes avec des figures identiques existent et on doit les trouver.

mère, à ne pas vouloir de moi alors que je suis sa grand-mère, sa mère, je ne lui veux que du bien, je le lave à l'eau tiède, chose que personne ne fait pour lui..., donc qu'il parte. Va habiter chez ton beau-père. Je ne sais pas s'il va bien s'occuper de toi, ça je ne sais pas... Donc c'est ça, tu pars d'ici ? Allez ! Il faut choisir, où est-ce que tu veux habiter ? Si tu veux partir, dis-le vite, pour qu'on t'emmène »²⁸.

Face à cet âpre avertissement, Kleber aurait répondu que non, qu'il ne souhaitait pas vivre chez sa mère. Mais qu'il souhaitait tout de même « aller chez elle rapidement » (*só quero ir lá de repente*). Dona Isolina l'envoya alors avec Marta. À 10h du matin, Kleber et Marta sont rentrés, Kleber avait le visage fermé, il ne parlait pas. Marta nous expliqua que Késia « lui avait dit de s'en aller » (*ela mandou ele vir embora*). « Tu vois », me dit alors dona Isolina devant Kleber, « elle veut qu'il vive avec moi, parce qu'elle sait que chez moi il ne sera pas maltraité... et elle a sa propre famille maintenant. »²⁹ Elle s'est alors adressée à Kleber : « Et oui mon fils, ça ne sert à rien d'y aller, tu n'iras pas vivre chez ta mère. Tu es obligé de m'aimer moi... »³⁰ Kleber s'est mis sur le canapé, sérieux.

Bien que dona Isolina présente les choses à Kleber comme si celui-ci avait le choix (« Tu veux ? Choisis. » Ou comme elle a pu me le dire à un autre moment : « Si tu veux aller vivre avec ta mère, t'es pleinement libre d'y aller »³¹), on voit que l'enfant, en fait, ne peut ni accompagner sa mère (contre la volonté de celle-ci), ni exprimer sa peine.

²⁸ « Tu quer ir ? Bora Marta, puxa a roupa todinha dele de lá que nós vamos resolver agora o problema. Eu vou mandar ele lá. Eu não quero mais. Porque se é pra ele estar pra lá e pra cá e chorando por causa da mãe dele e me desprezando, que eu sou vó dele, mãe dele, quero muito bem [à] ele, banho ele com água morna, coisa que ninguém não faz com ele..., então ele vai pra lá. Vai morar com o padrasto dele. Eu não sei se [o padrasto] vai cuidar bem dele, eu não sei...Então é assim, tu vai ? Bora resolver logo, tu vai morar? Se tu vai, resolve que nós vamos te levar.»

²⁹ « Tu vês, ela quer que ele more comigo, porque ela sabe que comigo eu não vou maltratar dele... e ela tem a família dela agora. »

³⁰ « É meu filho não adianta tu ir que tu não vai morar com tua mãe mesmo. Tu tem que me amar... »

³¹ « Porque se tu quiser ir com tua mãe, tu tem plena vontade livre pra ir com ela. »

Ses pleurs sont interprétés comme du « mépris » (*desprezo*) par *dona* Isolina, comportement qu'elle ne compte pas tolérer : « si c'est pour pleurer tout le temps, je ne le veux plus »³². Kleber était contraint d'accepter la situation, qu'on ne lui maquillait pas ; aucun aménagement ou version plus douce ne lui été proposée. Au contraire, la manière dont le sujet était évoqué devant lui était exactement la même qu'en dehors de sa présence. Quant au procédé de *dona* Isolina (effrayer l'enfant en évoquant son déménagement - comme s'il était effectivement possible et dépendait du choix de l'enfant, en lui rappelant les risques qu'il courait, « il faudra voir si ton beau-père va bien s'occuper de toi... »³³) n'est pas sans rappeler les punitions corporelles infligées aux jeunes enfants décrites au chapitre précédent. Avant que le comportement non désiré ne s'installe (en l'occurrence les pleurs dus à la séparation et les demandes, formulées par Kléber, de voir sa mère), l'adulte agit rapidement et assez durement : dans le cas des punitions, par des coups, ici des paroles dures.

Les jours suivants, selon *dona* Isolina, Kleber n'avait plus pleuré. Lors de mes visites, je le voyais en effet jouer comme avant, comme les autres enfants de son âge. Dans de rares moments, j'ai réussi à être en compagnie de Kleber sans que *dona* Isolina ne soit en train de me parler. Mais pendant ces moments, je n'ai pas pu obtenir d'informations complémentaires sur la façon dont il vivait ce processus de séparation³⁴. Quatre jours après que Késia soit partie, on parlait de ce sujet et *dona* Isolina incita son petit-fils à s'exprimer devant moi : « Dis à la dame mon fils, tu vas vivre avec ta mère ou avec moi ? »³⁵, « Avec vous [grand-mère] » (*com a senhora*), répondit Kleber en souriant, après un court silence. *Dona* Isolina et Marta sourirent également. « Ben oui », dit *dona* Isolina, « car là-bas, il sait qu'on ne le traitera pas bien, alors bien sûr il veut être près de ceux qui le traitent bien »³⁶. « Et tu veux partir vivre à São Paulo avec la dame mon fils ? »³⁷ L'enfant rit, « Il veut ! » (*ele quer !*), interpréta sa jeune tante ; tous éclatèrent de rire.

³² « Se é pra estar chorando, eu não quero mais. »

³³ « Se o padrasto vai tratar bem de ti, eu não sei... »

³⁴ Sur les limites de la possibilité d'accéder au point de vue des enfants dans ce type de situation, voir la discussion en introduction.

³⁵ « Diz pra mulher meu filho, tu vai morar com a tua mãe ou comigo ? »

³⁶ « Porque ele sabe que lá não tratam bem dele, aí claro ele quer estar perto de quem trata bem ele. »

³⁷ « E tu quer ir morar pra São Paulo com a mulher meu filho ? »

Jackson

Jackson avait 4 ans lorsqu'en 1998, sa mère Rosineide, âgée alors de 20 ans, décida de quitter le village pour s'installer à Santarém. Rosineide vivait à l'époque chez ses parents, *dona* Rosário et *seu* Jurandir (grands-parents de Jackson). En 2011, Rosineide (âgée alors de 33 ans et mère d'une petite fille de 6 ans), était encore à Santarém, où je l'ai rencontrée. Rosineide m'a alors confirmé la version que sa mère (*dona* Rosário) m'avait déjà racontée:

« Ça s'est passé comme ça, papa et maman n'avaient plus de jeunes enfants, on était tous en train de partir. Ils allaient rester tous seuls, juste lui et maman, tu vois ? Alors papa a dit: "puisque vous partez tous, ton fils Jackson va rester ici à ta place, à la place de sa mère". Alors on s'est disputés parce que je voulais l'emmener avec moi mais ils m'en ont empêchée »³⁸.

« Seulement si tu emmènes la moitié et nous on garde l'autre »³⁹, aurait dit ironiquement le père de Rosineide. Celui-ci décéda 4 ans plus tard, en 2002. Rosineide est venue au village pour son enterrement et, à ce moment, selon elle, Jackson l'aurait questionnée sur sa décision de le laisser au village chez les grands-parents. Rosineide lui aurait alors répondu : « Ce n'est pas de ma faute, mon fils. C'est la faute de tes grands-parents, puisque, s'ils l'avaient permis, tu serais venu vivre avec moi. » Rosineide ne s'est plus rendue au village depuis. Pendant mon terrain, presque toujours en compagnie de sa grand-mère, Jackson (âgé alors de 16 ans) esquiva le sujet quand j'essayais de savoir ce qu'il en pensait. Dona Rosário, par contre, en parlait très facilement : « Ça s'est passé comme ça. Elle nous a laissés tous seuls et nous avons exigé qu'elle nous laisse le petit »⁴⁰.

³⁸ « Foi assim, porque o papai e mamãe não tinham mais filhos pequenos, todo mundo estava indo embora. Aí eles iam ficar sozinhos, só ele e a mamãe né ? Aí ele [o pai] disse : Já que já foi todo mundo embora, ele [o Jackson] vai ficar no teu lugar, vai ficar no lugar da mãe." Aí foi a maior confusão porque eu queria trazer ele [o Jackson] e eles não deixaram. »

³⁹ « Só se tu levar uma banda, e nós ficarmos com a outra. »

⁴⁰ « É foi assim. Ela deixou nós aqui, aí nós exigimos que ela deixasse o menino. »

2^{er} type de situation : l'enfant placé chez une personne âgée ou vivant seule

Toujours dans le but d'aider ou de « tenir compagnie » à ceux qui l'accueillent, un enfant peut être confié à des ascendants âgés vivant seuls ou à une sœur sans enfants, que ces personnes vivent dans le village ou dans des villages voisins. Une telle situation s'est présentée dans 4 des 20 cas répertoriés à Pinhel. Dans tous ces cas, il s'agissait d'un transfert temporaire. 3 de ces 4 enfants sont restés à Pinhel et un garçon est parti vivre chez son arrière-grand-mère maternelle dans un village voisin. Tous voyaient régulièrement leurs parents et leurs frères et sœurs. Ceux restés dans le village fréquentaient la maison parentale quotidiennement, souvent lors d'une visite en fin de journée. Sur ces 4 enfants, 3 étaient placés chez un ascendant âgé (2 garçons et une fille, âgés d'au moins 10 ans lors du placement) ; un garçon plus jeune (5 ans lors du placement) a été confié à la sœur de son père « pour lui tenir compagnie ». Cette femme de 38 ans était célibataire et vivait seule, à trois maisons de distance de son frère, qui, lui, était marié et avait 6 autres enfants. Voyons en détail les 3 autres cas, ceux d'enfants placés chez un ou une ascendant(e) âgé(e). Nous verrons apparaître d'importantes différences dues aux histoires et aux personnalités individuelles. Des différences qui font qu'une même attitude est certes, dans tous les cas observés, perçue comme une obligation morale et, en fin de compte, respectée, mais avec des degrés de zèle et d'empressement très différents.

Everton

Everton a été placé chez son arrière-grand-mère maternelle à l'âge de 10 ans. Il est le fils aîné d'Everaldo et Carmem-Lúcia, ses frères et sœurs avaient 6 et 7 ans pour les garçons et 5 et 3 ans pour les filles, lorsqu'Everton a été envoyé vivre chez *don*a Custódia, grand-mère maternelle de Carmem-Lúcia : « on lui a envoyé dès qu'il a su faire du café »⁴¹, m'explique la mère. Cette décision n'a pas dû être facile puisqu'elle a fini sans doute par priver la famille de leur « assistant » le plus performant, dans un moment de leur vie où, vraisemblablement, ils en avaient besoin (comme indique la surcharge de travail des frères restés, mentionnée au chapitre précédent). Carmem-Lúcia m'a expliqué

⁴¹ « Assim que ele soube passar um café, nos mandamos ele pra ela. »

qu'Everton avait été envoyé chez sa grand-mère « pour l'aider et la servir, car elle vit toute seule ». En outre, elle a justifié ce choix par la dette qu'elle estimait avoir envers sa grand-mère, qui est aussi sa mère adoptive : « Je lui dois tout, grâce à Dieu »⁴². Dona Custódia a en effet accueilli Carmem-Lúcia lorsque celle-ci avait un an et demi et que sa mère (Candida, fille de *dona* Custódia) avait quitté son mari et laissé ses enfants pour partir à Manaus. Selon Carmem-Lúcia, son père se retrouva alors désespéré (*ficou desacorsoado*) sans femme à la maison et avec trois enfants en bas-âge (le plus âgé avait 3 ans et demi). Il demanda de l'aide à ses sœurs, qui ont accueilli les deux garçons plus âgés, et à sa belle-mère, qui a reçu chez elle Carmem-Lúcia encore bébé. Contrairement à d'autres récits d'enfants confiés (temporairement ou définitivement) au cours desquels je n'ai jamais entendu le mot « abandon »⁴³, ce départ de Candida a été interprété ainsi par Carmem-Lúcia : « Elle a tout abandonné. Elle nous a tous laissés »⁴⁴. Carmem-Lúcia affirme alors ressentir une grande gratitude envers celle qui l'a accueillie, *dona* Custódia : « si elle n'avait pas été là, je ne serais pas ici aujourd'hui »⁴⁵. Envoyer son fils aîné pour l'aider dès qu'il l'a pu, lui semblait indispensable.

Miriane et Ricardo

En 2009, alors qu'elle avait 10 ans, Miriane a été temporairement placée chez son grand-père maternel, seu Márcio. Ce dernier vivait seul à l'époque. Un an auparavant, il s'était séparé de sa troisième femme. Comme *seu* Márcio, les parents de Miriane, Marlene et Paulo, vivaient et vivent toujours au village. À part Miriane, 8 autres enfants,

⁴² « Eu devo tudo a ela, Deus o livre. »

⁴³ Ce mot a également été utilisé pour parler de deux femmes qui, à Pinhel, ont quitté leurs maris, laissant les enfants avec leurs pères. Outre le fait que ces trois femmes (Candida et les deux femmes de maris délaissés à Pinhel), n'aient pas pris les enfants avec elles ou cherché à les placer auprès d'autres femmes ou couples, elles n'ont également plus donné ou pris de nouvelles. Leur départ a donc été interprété comme un abandon.

⁴⁴ « Ela abandonou tudo. Deixou nós tudinho. »

⁴⁵ « Se não fosse ela, eu não tava aqui hoje. » Notons qu'il ne s'agit pas d'attribuer à ce fait l'unique explication de cet attachement de Carmem-Lúcia envers *dona* Custódia. Il y a sans doute d'autres facteurs que Carmem-Lúcia n'a pas mentionnés (des éléments de l'histoire de la relation entre ces deux femmes, des questions d'héritage ou autre). Je décris ici uniquement comment Carmem-Lúcia m'a expliqué le placement d'Everton.

âgés entre 7 et 19 ans habitaient encore chez eux en 2009. Ce n'était donc pas très difficile pour ce couple de se priver de l'aide que la fillette pouvait éventuellement leur apporter à la maison. En outre, moins de 500 mètres séparaient la maison de *seu* Márcio de celle de son gendre et de sa fille, donc Miriane et ses parents continueraient très certainement à se voir, comme cela s'est effectivement passé. Pourtant, *seu* Márcio a vécu un an tout seul après la séparation, avant que Marlene ne lui envoie sa fille, non sans hésiter : « on sait que papa n'est pas facile... », m'expliquait-elle. Marlene évitait de critiquer explicitement son père, mais il était évident que leur relation n'était pas facile. Les facteurs étaient multiples : le vieillard avait toujours beaucoup bu, il semblerait qu'il ait été violent avec ses ex-femmes et, selon les racontars d'autres villageois, parmi lesquels son ex-femme, il semblerait qu'il faisait des avances sexuelles aux filles de ses anciennes compagnes. En outre, après la mort de la mère de Marlene, Márcio a placé ses cinq filles (chez ses sœurs et sa mère) avant de se remarier et de partir dans un autre village, trois mois seulement après le décès. Il n'a ensuite fait que de rares visites à ses filles, ce qui n'a pas manqué de laisser chez elles des traces de ressentiment, au moins chez Marlene. « Un père franchement... Bon il nous a conçues n'est-ce pas ? (rires) »⁴⁶.

Quoi qu'il en soit, finalement Miriane n'a passé que quelques mois chez son grand-père. Après la circulation de rumeurs d'inceste dans le village, ses parents ont repris leur fille chez eux. La mère a pourtant toujours nié toute tentative d'inceste ; elle expliquait le retour de sa fille en disant que Miriane « ne s'y était pas fait » (*ela não acostumou*), le grand-père aurait été « trop sévère » (*muito bravo*). Après quelques mois d'intervalle, une autre fille de *seu* Márcio, Marluce, lui a « envoyé » (*mandou*), depuis Manaus, son fils âgé de 9 ans, Ricardo. Selon sa sœur Marlene, elle aurait envoyé le garçon « pour aider papa à la maison ». Pour *seu* Márcio, par contre, les motivations de sa fille étaient plutôt à trouver du côté de ses difficultés en ville. Marluce avait apparemment trouvé un emploi comme femme de ménage et devait désormais vivre chez les patrons, sans son fils. Marlene confirmait que sa sœur avait trouvé du travail comme femme de ménage mais riait, sans nier vraiment, cette interprétation quelque peu désabusée de leur père vis-à-vis de Marluce. Le fait est que Ricardo est resté chez son

⁴⁶ « Pai mesmo... Bom, ele fez né ? (risos) »

grand-père ; il avait 15 ans lors du début de mon terrain et s'il avait été blessé par le fait que sa mère l'avait envoyé au village, il ne le montrait pas : « ça a été une bonne chose parce qu'ici j'ai intégré la pastorale »⁴⁷, déclare l'adolescent. Par ailleurs, il envisage de repartir à Manaus, chez sa mère, à la fin du lycée, car il aimerait suivre des études de droit.

3^{er} type de situation : l'enfant confié en raison des difficultés liées à la vie dans une grande ville

Il est fort probable que les deux raisons évoquées dans le cas de Ricardo (cas décrit précédemment) - enfant confié « pour aider le grand-père » ou « pour résoudre un problème de la mère » - ne s'excluent pas. En tout cas, les difficultés liées à la vie dans une ville sont effectivement une autre motivation fréquente (et explicitement évoquée) poussant à confier ses enfants. Un emploi qui exige que les enfants soient gardés pendant la journée, l'absence de parents à proximité, des difficultés économiques...voilà des circonstances qui incitent les parents ou une mère à confier fils et filles d'âges variés à ses parents ou à une sœur au village. Cette situation a concerné 4 des 20 cas répertoriés à Pinhel : 3 cas d'enfants confiés à des grands-parents, 1 cas de deux enfants confiés à la sœur de la mère (décrit ci-après). Dans les 4 cas, les enfants ont été confiés de manière temporaire. Leur âge lors du transfert de résidence variait entre 4 et 10 ans (âge moyen : 5 ans et demi).

Bianca et Larissa

Bianca et Larissa sont arrivées au village en avril 2009 et sont reparties avec leur tante, Ana, quelques semaines plus tard pour aller à la ville d'Aveiro. Elles avaient 5 et 6 ans à l'époque et leur mère, Andrea, venait d'être embauchée comme caissière dans un supermarché à Manaus. Jusque-là, Andrea qui vivait à Manaus depuis plus de 10 ans, avait réussi à garder les petites. Depuis que le père des enfants les avait quittées, en 2007, elles avaient dû déménager plusieurs fois. Elles sont passées par des maisons de lointains

⁴⁷ « Foi bom que aqui eu entrei pra pastoral ». Il s'agit de la pastorale de la jeunesse (*pastoral da juventude*), que les villageois appellent pastorale tout-court, programme qui pousse à la participation des jeunes dans l'église catholique.

parents vivant à Manaus, de patrons et d'une amie d'Andrea, chez qui elles sont finalement restées plus longtemps. Avec le nouveau travail d'Andrea et la collocation avec son amie qui travaillait également dans le même supermarché qu'Andrea, il lui était devenu impossible de garder ses filles.

Andrea les a alors confiées à sa sœur, Ana (33 ans), qui habitait chez leur mère à Pinhel. En 2001 Ana est partie vivre à Aveiro où elle travaille depuis comme femme de ménage payée à la journée (*diarista*). Pour qu'elle puisse continuer de garder ses filles en vivant dans cette petite ville, Andrea lui envoie de l'argent tous les mois⁴⁸. La vie en ville a en effet un coût beaucoup plus important qu'au village où une bonne partie des aliments n'ont pas besoin d'être achetés. Pendant son séjour à Pinhel et lors d'une autre visite que je leur ai rendue à Aveiro, Ana n'a pas manqué de me rappeler, en présence de Bianca et Larissa, que cet argent était une condition indispensable pour qu'elle continue à s'occuper d'elles.

4^{er} type de situation : enfants retirés à leurs mères par leurs pères

À Pinhel, j'ai observé deux cas de pères qui ont retiré les enfants à leur mère, jugées par ces hommes dangereuses ou inexpérimentées. Les pères ont ensuite confié leurs rejetons, soit à leur propre mère (grand-mère paternelle de l'enfant) soit à leur père (grand-père paternel des enfants).

Bruno et Éric

Avant qu'Andrea n'envoie Larissa et Bianca à Ana (cas décrit ci-avant), *dona* Lívia et *seu* Raimundo ont accueilli chez eux, en 2008, Bruno et Éric. Les deux garçons, âgés à l'époque de 6 et 7 ans, sont les enfants du fils de *seu* Raimundo, Welton, qui vivait à Manaus. Welton venait de se séparer de sa femme (mère des enfants) et affirmait qu'elle était alcoolique. Apparemment sans le consentement de celle-ci⁴⁹, Welton a conduit les enfants chez son père, au village, pour qu'il s'en occupe « le temps de trouver

⁴⁸ La mésentente d'Andrea et d'Ana avec le mari de leur mère explique, pour Ana, pourquoi Andrea n'a pas demandé à ce que sa mère garde les enfants au village (ce qui dispenserait Andrea d'envoyer de l'argent mensuellement).

⁴⁹ Je n'ai pas rencontré la mère des enfants.

un boulot ou une femme »⁵⁰. C'était le seul cas d'accueil temporaire où les garçons appelaient « mère » et « père » le couple qui les accueillait (le grand-père paternel et sa femme).

Rogério

Les parents de Rogério, Rivelino et Leiliane (32 et 26 ans en 2010), sont issus tous les deux de Pinhel, mais ils se sont rapprochés et mis en ménage à Santarém. Ils avaient quitté Pinhel adolescents pour cette ville où ils pensaient pouvoir finir leurs études. À Santarém, ils ont eu leur premier fils, Rogério, en 2000, alors qu'ils étaient âgés de 22 et 16 ans respectivement. Quand Rogério a été sevré, en 2002 (il était alors âgé d'un an et demi), Rivelino décida de donner le garçonnet à ses parents, *dona* Rosário et *seu* Jurandir, à Pinhel, contre la volonté de Leiliane. Rivelino explique cette décision en disant que Leiliane était trop jeune et « tête de linotte » (*cabeça de vento*). Quelques mois plus tard, en octobre 2002, *seu* Jurandir est décédé. L'année suivante, Rivelino et Leiliane sont retournés vivre à Pinhel, où ils ont eu 4 autres enfants. Rogério a continué à vivre avec *dona* Rosário, chez qui je l'ai rencontré en 2010. À cette époque, Rivelino, Leiliane et *dona* Rosário s'accordaient sur la même version des faits quant au don de Rogério, mais mettaient l'accent sur des points différents. Leiliane reconnaissait qu'elle « n'avait pas d'expérience » mais insistait sur le fait qu'elle n'avait pas sa mère ou sa belle-mère à proximité.

5^{er} et 6^{er} type de situation : l'enfant placé à proximité de l'école ; l'enfant placé à titre d'aide chez une famille plus riche

Ces deux types de situation ont sans doute été beaucoup plus fréquents dans les villages étudiés qu'ils ne l'étaient en 2010 : je n'ai recensé qu'un cas pour chacune. Sur leurs occurrences passées, je ne dispose pas de données quantitatives, mais les souvenirs sont fréquents et très vifs dans la mémoire des villageois (cf. le récit de vie de *dona* Áurea, qui sera repris ci-après). L'ampliation de l'offre éducationnelle dans les villages

⁵⁰ « O tempo de achar um trabalho ou uma mulher. »

d'un côté⁵¹, et l'augmentation significative du montant des programmes sociaux depuis le gouvernement Lula de l'autre, ont très certainement contribué à la raréfaction de ce type de situation.

Joseilton et Jaciara (placés à proximité de l'école)

En 2009, les parents de Joseilton et Jaciara ont décidé de s'installer temporairement à proximité de leur essart, à environ deux heures de marche du centre de Pinhel. Ils n'ont pas vraiment quitté le village, leur maison restait fermée pendant leur absence et ils revenaient parfois le weekend et toujours lors des fêtes. Pour que Joseilton et Jaciara, âgés alors de 7 et 9 ans, restent scolarisés, leurs parents les ont temporairement confiés à leur tante maternelle pendant la période scolaire. Ils ont gardé avec eux les deux jeunes frères non scolarisés (âgés de 2 et 4 ans) et un frère plus âgé (14 ans), qui allait au lycée à Cametá (et parcourait un trajet quotidien d'une heure pour s'y rendre). Léo, la tante qui a accueilli Joseilton et Jaciara, vivait avec un seul petit enfant, qui lui avait été donné (définitivement) par sa fille, lorsque celle-ci s'était mariée et avait quitté la maison maternelle. Cet enfant avait 6 ans en 2010.

Vanessa (placée à titre d'aide dans une famille plus riche)

Les parents de Vanessa, Pedro et Tânia (43 et 44 ans respectivement en 2010) ne possédaient pas de terrain propre. Pedro travaillait contre un salaire journalier principalement pour le couple *dona Áurea* et *seu Joselito*, et c'est à ce couple de retraités que Pedro et Tânia ont confié Vanessa, début 2010. La fillette était âgée de 10 ans à l'époque. Chez *dona Áurea* et *seu Joselito*, elle s'occupait des deux petits-enfants qu'accueillait ce couple et accomplissait divers travaux ménagers sous les ordres, toujours très secs, de la maîtresse de maison, *dona Áurea*. La fillette était clairement traitée comme une bonne.

Suzane Lalemmand (1993) suggère de rapprocher le phénomène de la circulation des enfants de celui du « matrimoine » (circulation des femmes) et « d'examiner les

⁵¹ Pour rappel (cf. chap. 1) : l'enseignement au niveau du collège est dispensé depuis 1982 à Parauá et depuis 1997 à Pinhel (dans le village voisin de Cametá, à 40 min de marche). L'enseignement au niveau du lycée a commencé en 2000 à Parauá et en 2003 à Cametá.

diverses formes de relations possibles entre mariage et transfert d'enfant » (Op. cit.: 37). Parmi celles-ci, l'auteur décrit des « rapports de substitution », c'est-à-dire des transferts d'enfants qui ont lieu lorsqu'un mariage n'est pas possible ou ne se concrétise pas. Il me semble que ces considérations sont utiles pour comprendre le placement de Vanessa. Pedro aurait sans doute aimé voir une de ses filles se marier avec un homme issu d'une famille telle celle de *seu* Joselito et *dona* Áurea. Placer une de ses filles chez ce couple a été aussi une manière d'établir une « alliance » avec eux ou en tout cas de leur faire un don qui lui permet d'espérer recevoir des contreparties - sans que celles-ci soient explicitement demandées.

3. Changements sur le long cours

Enfin, au-delà des 20 cas recensés à Pinhel, qui se restreignent à 24 enfants actuellement confiés, d'autres situations m'ont été restituées de mémoire. Dans ces souvenirs, une situation est extrêmement présente : celle d'enfants ou d'adolescents (principalement âgés entre 10 et 17 ans) confiés à des couples vivant en ville pour qu'ils puissent étudier. Comme nous l'avons vu au chap. 1, ce n'est qu'à partir de 1997 que le collège a commencé à fonctionner à Cametá et le lycée à partir de 2003. À Pinhel-même, il a fallu attendre 2006 pour que l'enseignement au niveau du collège commence à opérer. Avant 1997 donc, la seule possibilité de poursuivre les études au-delà du CM2 (*4a. série*) pour les écoliers de Pinhel comme pour ceux de Cametá, c'était de partir vivre en ville.

Dans ce contexte, des situations similaires à celles des *crias*⁵², décrites par Motta-Maués (2004, 2009), étaient extrêmement courantes, même si cette expression spécifique (*cria*) n'a pas été utilisée par mes interlocuteurs. Selon Motta-Maués, qui décrit plusieurs cas à Belém, jusqu'aux années 2010, les *crias* étaient des filles issues de la campagne, confiées à une famille habitant dans la ville, plus riche que celle de ses parents. Le

⁵² Néologisme régional, le terme *cria* signifie originellement « les petits (*filhotes*) d'un animal » (Aurélio, 2010). Le substantif est dérivé du verbe « créer » (*criar*). Ce verbe, comme je l'ai expliqué, est très utilisée dans ce contexte de la circulation enfantine, comme synonyme d'élever/éduquer.

placement implique un échange bien connu d'ailleurs dans diverses parties du monde⁵³, la fille fait office de domestique et de gardienne d'enfants pour la famille qui la reçoit et, en échange, celle-ci lui octroie une « éducation citadine » et, si possible, scolaire. Par ailleurs, des cadeaux peuvent être envoyés de la famille citadine à la famille villageoise en guise de paiement. Dans les souvenirs des villageois de Pinhel, plusieurs cas similaires sont relatés (comme l'illustre celui de *dona Áurea*, décrit ci-après). Des hommes sont aussi partis, comme le père de Rogério (cf. décrit plus haut)⁵⁴.

Dans ces souvenirs évoqués à Pinhel, il est apparu également que la maladie ou la mort d'un conjoint a pu motiver le don définitif de ses enfants (cas 11a et 19c de l'annexe 4). Notons qu'à Pinhel, 3 des 6 femmes veuves ont envisagé de donner leurs enfants lors de la perte de leur mari. Elles racontent cependant aujourd'hui, avec fierté, ne pas l'avoir fait : « j'ai travaillé pour l'un, travaillé pour l'autre, je travaillais tout le temps. J'ai passé toute ma vie à les élever, mais je ne les ai pas donnés, aucun. Dieu soit loué »⁵⁵, dit *dona Dora* (60 ans en 2010). Elle m'explique qu'elle avait peur qu'on maltraite ses enfants (*dar meus filhos, aí pra criança viver maltratada, né?*). Comme nous l'avons déjà vu, à l'époque où *dona Dora* élevait ses enfants (fin des années 1960, début des années 1970), le fait de donner un enfant en dehors du cercle familial en raison de relations de dépendance économique ou de pauvreté des parents semble avoir été plus fréquent.

L'histoire de vie de *dona Áurea*, avec les trois placements qu'elle a vécu lorsqu'elle était enfant, puis les 5 enfants adoptifs qu'elle a accueillis une fois adulte, donne à voir certains de ces changements. Plusieurs des « types de situations » déjà évoqués dans le Tapajós comme de possibles scénarios dans lesquels on confie un enfant y apparaissent également.

⁵³ Cf. par exemple Carrol (1970) pour l'Océanie, Lallemand (1993) ou Jacquemin (2009) pour l'Afrique.

⁵⁴ Certains se faisaient utiles aux familles d'accueil en aidant le ou les hommes de la maison dans leur travail (chantier de construction, commerce, bateau de ligne). Il est cependant probable que ce type de placement citadin n'était pas aussi facile que pour les filles. Il faudrait confirmer ce point par d'autres entretiens.

⁵⁵ « Trabalhava pra um, trabalhava pra outro, trabalhava, trabalhava o tempo todinho. Passei uma vida pra criar eles, mas não dei nenhum. Graças a Deus. »

3.1 La circulation d'Áurea : chez une cousine dans un village voisin, chez une « mère de famille » et puis chez les Uchoa à Santarém.

Dona Áurea avait 68 ans quand je l'ai connue en 2010. Institutrice retraitée, elle formait, avec son mari, *seu* Joselito (retraité également) un couple très influent à Pinhel. *Seu* Joselito était le responsable des célébrations catholiques dominicales qui tiennent lieu de messe et était également le *cacique* (chef indien) du village. Leur fille, Fabiana, était la présidente de la communauté. Par ailleurs, le couple avait des revenus réguliers car, en plus de la terre qu'ils exploitaient, ils touchaient chacun une pension de retraite. L'enfance de *dona Áurea* n'a cependant pas été facile. Sa mère ne s'est jamais mariée, elle a eu 7 enfants, dont 3 sont décédés. *Dona Áurea* était la 2ème fille et elle m'explique qu'à partir de 10 ans, elle a commencé à « travailler comme employée de maison chez les uns et les autres »⁵⁶. Áurea a d'abord été envoyée, chez une cousine plus âgée. Avec son mari, la cousine tenait une échoppe dans un village en amont ; la fillette (Áurea) avait été demandée (*foi pedida*) par cette parente pour s'occuper de leur bébé et accomplir les tâches ménagères du foyer. Áurea a très mal vécu cette expérience (*passsei muito ruim lá manazinha*), car outre la quantité de travail qui lui semblait excessive, la cousine s'est montrée sévère : « fallait voir comment elle me tirait les oreilles quand il y avait quelque chose que je ne savais pas faire... »⁵⁷. En plus, Áurea rêvait d'étudier mais, dans ce village tout comme à Pinhel, il n'y avait pas d'école. Elle dit ignorer ce qui avait pu pousser sa mère à la confier à ce couple (*quem sabe manazinha...*) et évoque simplement leur pauvreté (*nós não tinhamos condição né ?*). Il est possible que la mère de Áurea ait reçu quelque chose en échange de la cession de sa fille ou qu'elle espérait en recevoir. Ou alors simplement, sa situation était si difficile, qu'elle a jugé préférable de placer momentanément sa fille. En tout cas, sans que l'on en connaisse les raisons, environ un an après le départ de Áurea, sa mère l'a reprise chez elle. Quand je lui demande si le fait d'avoir été « donnée » dans ces conditions (sans même que l'arrangement lui permette d'étudier) n'a pas fait naître chez elle du ressentiment à l'encontre de sa mère, elle

⁵⁶ « Com 10 anos comecei mana, só trabalhando na casa dos outros. »

⁵⁷ « Quando eu não sabia fazer, precisava ver manazinha como ela me puxava pelas orelhas. »

affirme que non, et explique simplement : « C'était ma mère n'est-ce pas chérie » (*Era minha mãe né mana ?*)

Un an et demi après, quand Áurea avait 12 ans, une « dame respectable » (*uma senhora de família*) de Santarém est venue à Pinhel chercher des fillettes (*mocinhas*) pour travailler chez elle. Le système était et est toujours trop bien connu des villageois pour que cette femme ait dû expliciter que le paiement était d'être logée et nourrie et de pouvoir fréquenter l'école. « Et alors maman m'a encore donnée (*E lá foi mamãe me dar de novo...*), raconte *dona* Áurea en riant. Elle est restée un peu plus d'un an chez cette femme, son mari et leurs 9 enfants à Santarém. Puis, une autre famille « demanda » (*pediu*) Áurea à sa mère : un couple de commerçants, les Uchoa, originaires de la ville de Senador José Porfírio, dans le sud-ouest de l'état du Pará. Ce couple s'était installé à Pinhel dans les années 1950 pour travailler dans le commerce des noix du Brésil (*castanha do Pará*, *Bertholletia excelsa* H.B.K.). Ils se sont alors noués d'amitié avec la mère de Áurea et quand ils décidèrent de quitter le village pour Santarém, en 1961, ils ont demandé à ce que Áurea vienne habiter chez eux. La décision prise, Mme Uchoa est venue en informer Áurea à Santarém, chez le couple qui l'hébergeait encore. Devoir changer de domicile n'a pas déplu à Áurea, bien au contraire. Elle estimait que le couple chez qui elle vivait jusqu'ici n'était pas en mesure de lui offrir de quoi vivre correctement, « je marchais presque nue déjà » (*já tava andando quase nua*). Ainsi, à 13 ans, Áurea a rejoint les Uchoa dans leur nouvelle maison, à Santarém. Elle est restée chez eux 5 ans et a terminé le collège pour ensuite revenir au village et se marier avec Joselito. Áurea s'était rapprochée de Joselito lors de ses séjours annuels au village permis par les Uchoa : « la femme me laissait aller au village passer dix jours avec ma mère, elle me payait le transport »⁵⁸. C'est ce qui lui a permis de tisser des liens à Pinhel et d'y rencontrer son mari. Lorsqu'elle a eu 18 ans, la mère de Áurea a décidé qu'il était temps que sa fille revienne définitivement au village : « J'avais déjà fini le collège, elle disait que je n'avait plus de raison de rester à Santarém », m'explique Áurea. Un an après son retour, elle s'est mariée avec Joselito.

⁵⁸ « A mulher deixava eu vir todo ano passar 10 dias com minha mãe, me dava o transporte tudinho. »

3.2 Les enfants accueillis par dona Áurea : Jair, Elaine, Plínio, Cauã et Vanessa.

Dona Áurea et *seu* Joselito ne sont pas les géniteurs du premier enfant qu'ils ont élevé. Il y avait à peine un an que le jeune couple était marié lorsqu'un oncle de Áurea est décédé (d'un arrêt cardiaque), puis sa femme (en couches), laissant 3 orphelins. Áurea et Joselito ont alors accueilli l'un d'entre eux, Marcelo, âgé de 3 ans à l'époque - la mère de Áurea en a accueilli un autre et une cousine, le troisième. L'année suivante, Áurea et Joselito ont commencé à avoir leurs propres enfants. À 14 ans, Marcelo quitta la maison pour être chercheur d'or : « Il est parti aux mines » (*foi embora pros garimpo*). Plus de 10 ans se sont écoulés, Áurea et Joselito pensaient Marcelo déjà mort, quand celui-ci revint au village, accompagné de Cintia, jeune femme de 15 ans, enceinte. Marcelo et Cintia sont restés chez Áurea et Joselito quelques mois. En 1991, l'enfant que Cintia attendait est né, la jeune mère décida alors de quitter Marcelo et de partir de Pinhel. Elle n'a pas souhaité prendre le bébé avec elle. Marcelo est retourné à la mine. Áurea a accueilli et élevé leur enfant, avec l'aide de ses filles. Le bébé était une fille, appelée Elaine. Les filles de *dona Áurea* et *seu* Joselito étaient âgées de 8 et 11 ans à l'époque et se sont beaucoup occupées d'Elaine: « Elles s'occupaient d'elle comme d'une poupée. Elles l'ont élevée, nous l'avons élevée »⁵⁹. Elaine, comme les autres enfants de *dona Áurea* et *seu* Joselito, a fréquenté l'école primaire à Pinhel, le collège à Cametá et, au début des années 2000, a été placée chez une cousine de *dona Áurea* à Aveiro, pour aller au lycée. Dans cette ville cependant, Elaine n'a pas fini ses études car elle est tombée enceinte. *Dona Áurea* se plaint : « Une vraie tête. J'aurais tellement aimé qu'elle finisse le secondaire, qu'elle fasse quelque chose de mieux dans la vie, n'est-ce pas ? Mais non, elle a arrêté l'école. »⁶⁰ Elaine est alors rentrée chez ses parents adoptifs. Le père du bébé, originaire d'une autre communauté, est resté à Aveiro. Plínio, le bébé d'Elaine, est né en 2006 et, cette même année, une des filles de *dona Áurea* qui s'était beaucoup occupée d'Elaine, Cida, a demandé à ce que la jeune mère (Elaine) vienne la rejoindre à Manaus pour s'occuper de ses enfants. Cida avait trouvé un travail comme institutrice

⁵⁹ « Elas cuidavam dela parece uma boneca. Criaram. Criamos ela. »

⁶⁰ « Cabeçuda. Queria tanto que ela tivesse terminado o médio, feito alguma coisa de melhor né? Aí nada, ela parou de estudar. »

dans une école privée et ne savait à qui laisser les enfants pendant la journée. Elaine est ainsi partie à Manaus, elle a emmené Plínio, âgé de 4 mois, avec elle. Moins de deux ans plus tard, Cida s'est séparée, a perdu son travail et Elaine en a trouvé un. Cida est alors revenue au village laissant ses enfants (âgés alors de 11 et 13 ans) avec son ex-mari à Manaus et prenant avec elle, à la demande d'Elaine, Plínio, alors âgé de deux ans et demi. Interrogée sur l'arrivée de Plínio chez eux et sur les éventuels pleurs ou autres signes de souffrance qu'il aurait pu montrer suite à la séparation avec sa mère, *dona Áurea* m'a répondu, catégorique : « Mais non, rien du tout, chérie. Dieu nous garde ! Pas du tout... » et après quelques secondes de silence elle a conclu : « Les enfants, Chantal, c'est comme les petits animaux, si on les élève avec tendresse, ils s'habituent »⁶¹. Depuis, Plínio vit chez *dona Áurea* et *seu* Joselito.

En janvier 2011, le couple de retraités se préparait à faire un voyage à Manaus, en emmenant Plínio avec eux, pour rendre visite à leurs enfants qui n'avaient pas pu venir au village pendant les vacances. *Dona Áurea* se réjouissait notamment de connaître le nouveau bébé d'Elaine. Depuis qu'elle avait quitté le village, la jeune femme s'était mise en couple, elle était enceinte et devait accoucher en février. *Dona Áurea* parlait ouvertement à Plínio de son histoire (certaines fois en ma présence) et, en se référant à ce voyage, elle lui avait demandé s'il resterait avec sa mère : « tu restes ? » (*tu fica ?*). *Áurea* me dit en riant que l'enfant lui avait affirmé ne pas souhaiter rester : « soit disant il ne veut pas rester (rires !) » (*diz que ele não fica ! hahaha*).

En dehors de cette histoire qui lie trois générations consécutives d'enfants confiés à *dona Áurea* et à son mari, vit également chez eux, depuis 2008, un de leurs petits-fils, Cauã. Il leur a été donné (définitivement) par Fabiana, la seule de leurs filles à ne pas avoir quitté le village. Comme dans l'ensemble des histoires rassemblées dans le 1^{er} type de situation décrit plus haut (« l'enfant laissé chez les grands-parents »), Fabiana a eu Cauã avant de se marier, quand elle habitait encore chez ses parents. Lorsqu'elle s'est mise en couple, elle a d'abord essayé d'emmener son fils avec elle. Mais, selon *dona*

⁶¹ « Não, nada maninha. Mas deus o livre ! De jeito nenhum. [e depois de alguns segundos de silencio] Criança Chantal é o mesmo que um bichinho, se a gente criar com carinho, não estranha. Não estranha não. »

Áurea et Fabiana, entre le mari de Fabiana et Cauã, ça ne se passait pas bien. Elle a donc donné le garçon, âgé alors de 4 ans, à ses parents. Depuis, Fabiana et son mari ont eu des jumelles ; ils habitent en face de chez *dona Áurea* et *seu* Joselito et les enfants (Cauã, comme les jumelles) font de constants aller-retour entre les maisons. Sans doute Cauã, en raison de ces déplacements réguliers ainsi que de la proximité de ses deux « mamans », en profitait-il pour se jouer de leur autorité. Quand *dona Áurea* lui demandait de faire quelque chose qu'il ne souhaitait pas faire, comme par exemple se laver (à l'eau froide) le matin, il disait que sa « mère » (sous-entendu, la génitrice) ne lui imposait pas ça et qu'il « allait partir là-bas » (*eu vou pra lá !*). J'ai été témoin trois ou quatre fois d'échanges de ce genre entre Cauã et *dona Áurea*. En fonction de l'humeur de la grand-mère, ils pouvaient durer plus ou moins longtemps. *Dona Áurea* s'engageait parfois dans une contre-argumentation (en lui rappelant, ironiquement, la raison de son déménagement : « va là-bas alors, tu peux aller chez ton beau-père. Vas-y, je suis sûre qu'il ne va pas t'obliger à te laver à l'eau froide... »⁶², ou simplement menaçait de punir Cauã physiquement : « Ah, mais une liane maintenant... » (*Ah, mas um cipó...*)). Cauã avait aussi une autre tactique, déjà décrite au chapitre précédent, pour fuir ce qui ne lui plaisait pas : il s'esquivait d'une maison à l'autre dans des moments opportuns, chose d'ailleurs que plusieurs enfants, confiés ou pas, faisaient fréquemment entre les maisons de leurs proches parents.

Vanessa, enfin, est le cinquième enfant qu'ont reçu chez eux *dona Áurea* et *seu* Joselito. Elle était âgée de 10 ans lorsqu'elle est arrivée dans la maison, début 2010, et les circonstances de ce placement diffèrent fortement de celles connues par les autres enfants accueillis par ce couple. Nous avons déjà eu l'occasion de voir que ce placement s'inscrivait dans une relation de dépendance économique de sa famille vis-à-vis du couple Joselito/ Áurea. Vanessa était clairement considérée comme une domestique. Le ton sur lequel *dona Áurea* s'adressait à la fillette n'était d'ailleurs pas sans rappeler celui utilisé par la première femme à qui *dona Áurea* elle-même avait été confiée, à l'âge de 10 ans...

⁶² « Vai lá então, pode ir lá com teu padrasto. Vai que de certo ele não vai querer te banhar na água fria... »

Conclusion : apprentissages d'enfants confiés

L'ensemble de ces trajets et trajectoires d'enfants confiés, qui s'insèrent dans des histoires familiales aux allures de saga, apporte de nombreuses informations sur le mode de vie dans le Tapajós. Il n'est pas étonnant que plusieurs auteurs qui se sont penchés sur ce thème lui aient octroyé une place centrale dans leurs recherches. Pour rester fidèle à la problématique générale de ce travail, je me limiterai à analyser ces transferts enfantins et leurs échos (récits sur les transferts, transferts envisagés mais non conclus, etc.), à travers le prisme des apprentissages qu'ils favorisent, chez ceux qui les vivent ou qui en entendent parler.

Expérience de la hiérarchie

Selon les récits que j'ai pu recueillir et les cas directement observés, on ne peut pas dire que les enfants soient des sujets actifs des *décisions* de cession, momentanée ou temporaire, dont ils font l'objet. Quand l'opinion de l'enfant est demandée, cela est fait de manière purement formelle, comme moyen de le confronter aux faits et à leurs conséquences, sans que son avis puisse vraiment les influencer. *Dona* Isolina ou *dona* Áurea, quand elles demandent à leurs petits-enfants, qu'elles accueillent après le départ de leurs mères, s'ils souhaitent ou non rejoindre leurs génitrices, ce n'est pas pour prendre effectivement en compte leurs réponses mais plus vraisemblablement pour les mettre face au fait accompli et encourager son acceptation. Ainsi, ces placements à la fois présument et contribuent à ce que l'enfant intériorise la hiérarchie qui prévaut dans les relations intergénérationnelles dans le Tapajós. Alors qu'il s'agit d'une décision qui le concerne on ne peut plus directement, l'enfant fait l'expérience d'une décision subie sans que son point de vue soit pris en compte. Même dans les cas où il s'agit d'un enfant déjà plus âgé, il ne sera pas consulté. Comme on le voit, par exemple, dans le cas d'Everton, de Jackson ou de *dona* Áurea quand elle était enfant, la « négociation » se déroule exclusivement entre les partenaires adultes.

Les mots qu'utilise *dona* Neide pour me parler du jour où son fils adoptif a quitté sa maison pour se mettre en couple sont révélateurs de cette relation non seulement hiérarchique, mais dans laquelle les descendants n'ont pas de mot à dire : « Il est sorti de

mon pouvoir à 18 ans parce qu'il s'était trouvé une femme »⁶³. Ce « pouvoir » sur l'ensemble des décisions de la vie du jeune homme, *dona* Neide essaie pourtant de le garder malgré son départ et sa mise en ménage⁶⁴. Le seul cas qui pourrait laisser penser que les désirs de l'enfant ont été écoutés, c'est celui de Miriane. Sa mère affirme l'avoir retirée de la maison du grand père car la fillette ne se serait pas « habituée » à y vivre. Cependant, on a vu également que des rumeurs d'inceste (du grand-père sur la fillette) avaient circulé. Il est donc malaisé de distinguer ce qui aurait pu motiver la mère de Miriane - la prise en compte de l'avis de sa fille ou des bruits qui couraient au village, le plus probable étant qu'elle ait considéré les deux. Mais on peut se demander si la seule réclamation de sa fille aurait suffi à la sortir de cette situation pourtant grave, puisque ce n'est qu'*après* les rumeurs que Marlene a rappelé sa fille auprès d'elle.

Bien que leurs avis ne soient apparemment pas pris en compte lors des décisions de transfert, les enfants ne manquent pas d'utiliser comme ils le peuvent les marges d'action qui leur restent pour faire une place à leurs envies. Que ce soit pendant les processus de transfert ou après, dans la vie commune avec ceux qui les accueillent, nous avons vu dans les situations décrites que les enfants s'expriment et agissent souvent en repoussant les limites qui leur sont imposés. Ils savent également profiter des marges d'action là où les adultes ne les attendent pas, comme en témoigne le jeu de Cauã.

Contrôle émotionnel

Il apparaît également dans les cas décrits, que l'extériorisation des sentiments de douleur ou de colère n'est pas bien tolérée. L'histoire de la séparation entre Kléber et sa mère Késia, que j'ai pu accompagner de plus près, est intéressante. Le premier épisode des pleurs du garçonnet, accompagné de sa demande de rejoindre sa mère, a été relativement bien accueilli. Kléber est amené chez sa mère, au retour, devant « digérer »

⁶³ « Saiu do meu poder com dezoito anos porque arranjou mulher. »

⁶⁴ En assumant encore financièrement son fils adoptif (« *Sou eu que dou as coisas* »), elle se sent tout à fait légitime pour orienter ses choix professionnels et de résidence, alors même - et sans doute parce que - ceux-ci empêcheront la cohabitation avec sa compagne et leur première fille : « *em 2011 ele termina o terceiro ano dele, aí eu quero botar ele pra estudar outra coisa* » ; « *Eu mandei ele se inscrever na marinha.* » ; « *Eu mandei ele se alistar em Itaituba* » ; « *Se ele passar, ela vai ficar só* » etc.

le fait que Késia l'a renvoyé, il est consolé avec affection par ceux qui s'occuperont désormais de lui, ses grands-parents et sa tante (« on lui a fait des câlins, on l'a baigné à l'eau tiède »). Par contre quand l'enfant répète la scène le lendemain, ses pleurs et demandes sont durement réprimés.

Dona Isolina destine à Kleber un discours tranchant : d'un ton rude, elle annonce au garçonnet qu'elle ne tolèrera pas ses pleurs ni ses demandes de voir sa génitrice (« Si c'est comme ça, je ne veux plus. Tu n'as qu'à partir là-bas »); elle les considère comme une démonstration de mépris de Kléber vis-à-vis d'elle (*tá me desprezando*) et lui pose des questions qui fonctionnent plutôt comme des menaces (« *tu veux ? Choisis alors...* »). Les agissements de *dona Isolina* sont à mon avis à rapprocher de ceux des adultes qui punissent corporellement les enfants, comme cela a été décrit au chapitre précédent. Dans les deux cas, il importe d'agir de manière incisive et rapidement, avant que le comportement non désiré ne s'installe.

Passés les premiers jours, dans tous les cas observés, il apparaît que le transfert et ses conditions seront abordés en présence de l'enfant avec une fréquence régulière et de manière tout à fait « naturelle », c'est-à-dire sans signe de gêne ou d'indication d'une quelconque gravité des faits. Il n'y aura pas de secret, ni de version aménagée spécialement destinée à l'enfant. Ceci lui permettra d'être confronté de manière répétitive à la réalité de la séparation et, progressivement, faute d'autre possibilité, de s'y habituer. J'ai assisté à des plaisanteries au cours desquelles on demande à l'enfant de donner son opinion, dans un contexte où, en fait, il est clairement attendu qu'il répète le choix déjà opéré par les adultes : « Veux-tu rester avec ta mère ? », demande en riant *dona Áurea* à Plínio. On ne sait pas si le « non » proféré par Plínio, comme celui de Kléber, donné en réponse à la question analogue, reflètent effectivement leurs sentiments, ou bien ce qu'ils ont appris être la bonne manière de les exprimer⁶⁵. En tout cas, que ce soit par le biais de ces plaisanteries ou d'autres similaires - comme celle de demander si Kleber ne souhaiterait pas partir avec moi à São Paulo et d'interpréter, entre éclats de rire, son

⁶⁵ Goffman (1963) nous a déjà dépeint les rouages de la « théâtralité » de la vie sociale, dans laquelle il convient, le plus souvent, non pas d'exprimer ce que l'on ressent, mais ce qui est attendu de nous en fonction du statut que l'on a, ou que l'on souhaite avoir.

silence comme un oui - l'enfant apprend à produire un discours et un comportement qui indique qu'il a accepté et qu'il gère tranquillement et, si possible avec humour, la séparation avec ses parents.

Ainsi, à travers cette expérience d'« être confié », comme à travers d'autres expériences qui seront décrites au long de ce travail, les enfants du Tapajós apprennent qu'il est de bon ton de rire de ce qui leur fait mal.

PARTIE III

EXPÉRIENCES D'APPRENTISSAGE

Chapitre 5

*Tu garante ? La participation et ses conditions*¹

Introduction

Dans la partie 1, nous avons parcouru l'histoire de la région ainsi que des aspects spécifiques de chaque village où j'ai réalisé mon enquête ethnographique. Nous avons également examiné les principales caractéristiques des relations intergénérationnelles telles qu'elles s'y présentent. Ces points nous offrent un cadre général à partir duquel les situations d'apprentissage peuvent être mieux appréhendées.

J'entame ainsi à présent une discussion plus ciblée sur ces expériences d'apprentissage des habitants de Pinhel, Parauá et Alter do Chão. La description du quotidien des villageois, centrée sur les interactions entre des personnes plus expérimentées et d'autres qui le sont moins (soit, dans la majorité des cas, entre adultes et enfants), sera menée conjointement à l'analyse progressive des modalités d'apprentissage pratiquées localement.

L'observation aurait pu montrer des manières d'apprendre qui varieraient largement selon l'activité, mais il n'en a pas été ainsi. Des occupations aussi différentes

¹ Ce chapitre est une version remodelée et amplifiée de Medaets (2015).

que la pêche, la construction de canoës et de bateaux, les échanges narratifs oraux (récits), le travail agricole ou la pratique d'un instrument de musique et même les techniques thérapeutiques partagent, dans une certaine mesure, une même modalité d'apprentissage ; leur transmission suit des règles et des façons de faire qui ont, comme je le montrerai, beaucoup en commun. Bien sûr des variations existent et je les aborderai. Néanmoins ce qui reste apparemment parfaitement identique et qui fera l'objet d'une première analyse, ce sont les postures propres aux rôles de celui qui est en train d'apprendre et de celui qui lui sert de modèle.

L'apprenant, à partir du moment où il s'est engagé dans le processus d'apprentissage, n'a d'autre choix que de compter sur son initiative et son attention soutenue pour réussir à maîtriser la compétence en question. Celui qui lui sert de modèle reste invariablement peu actif et distant - voire franchement en position antagoniste, imposant de multiples obstacles à l'initiative de l'apprenant - tout au long du processus d'apprentissage.

Cette posture très active des apprenants (posture d'« excellents élèves », pourrions-nous dire), ne se mettra en place cependant, qu'à partir du moment où les novices s'engageront effectivement dans un processus d'apprentissage donné, chose qui n'est pas obligatoire pour l'ensemble des activités auxquelles ils ont accès. Je reviendrai sur ce point au cours du chapitre.

Pour commencer, je décrirai des interactions quotidiennes de ces villageois amazoniens. Ensuite, l'analyse montrera que l'apprentissage a lieu pendant la participation aux activités qui en sont l'objet (et non dans un moment à part), mais que cette participation est soumise à conditions. J'examinerai alors les motivations qui permettent aux novices de remplir ces conditions pour s'engager dans un processus de participation-apprentissage. Puis, sur ce point, les différences entre l'apprentissage des savoirs spécialisés et celui des savoirs non-spécialisés seront évoquées. Ensuite, j'exposerai, en m'appuyant sur d'autres descriptions de scènes ethnographiques, comment les villageois apprennent à participer en respectant ces conditions, c'est-à-dire, comment ils apprennent à apprendre. Nous verrons enfin ainsi apparaître le rôle

fondamental que jouent l'observation et, plus généralement, des attitudes que j'appellerai « réceptives » dans les processus d'apprentissage.

1. La vie dans la *juquirá*²

Comme souvent en milieu rural, les enfants du bas Tapajós participent très jeunes aux activités liées au travail agricole et domestique (Almeida 1986; Brandão 1983; Nieuwenhuys 1996; Rosemberg et Freitas 2002; Woorthman 2001). Dès qu'ils sont capables de marcher et quand ils ne sont pas à l'école, ils accompagnent leurs parents dans leurs essarts (*roçado*) ou les aident dans les différentes phases du processus de production de la farine de manioc. Dès l'âge de 9-10 ans, certains enfants aident aussi leurs parents à la pêche (ils pêchent également seuls) et, pour les garçons, généralement à partir de 13-14 ans (bien que cet âge varie beaucoup d'une famille à une autre, et même d'un enfant à l'autre), accompagnent leurs aînés à la chasse. La plupart des filles, à partir de 9-10 ans, maîtrisent déjà les activités domestiques (laver le linge dans la rivière, cuisiner, faire le ménage et s'occuper des plus jeunes frères et sœurs) et en sont même souvent responsables, surtout s'il s'agit de la fille aînée. Cette routine entre les essarts, la rivière et la forêt, est appelée par les villageois la vie dans la *juquirá*.

Il est bien connu que, dans des contextes ruraux, l'apprentissage des activités productives (notamment l'agriculture) s'effectue par la participation croissante des enfants à ces activités (Almeida 1986; Andrade 1993; Heredia 1979 ; Paradise et Rogoff 2009; Pessanha Neves 1999; Polack 2012; Woortmann 2001). Mais comment ce processus se déroule-t-il plus exactement ? Delbos et Jorion (1984 : 126-145)³ mettaient déjà en garde contre le risque de se contenter d'une explication sur le processus d'apprentissage qui se limiterait à l'affirmation superficielle d'un « apprentissage

²Mot d'origine tupi utilisé dans le bas-Tapajós et dans d'autres régions d'Amazonie comme synonyme de *capoeira*. Ce terme, également d'origine tupi, désigne les « essarts abandonnés » ou « ce qui a déjà été un essart » (Bueno 2008 : 93).

³Dans un ouvrage fondateur sur la « transmission des savoirs » les auteurs partent d'une description des processus d'apprentissage des métiers de la mer en France (paludier, conchyliculteur et pêcheur côtier), pour proposer une réflexion de portée générale sur « le savoir pratique et sa transmission » (Delbos et Jorion 1984 : 7).

progressif » ou « par familiarisation », comme si cet apprentissage informel pouvait correspondre à un processus de « transfusion non problématique du monde extérieur vers le monde intérieur, comme ça, par simple écoulement du temps, à force de... » (*op. cit* : 128). C'est également le risque que voit Downey (2007) dans le recours à la notion d'*habitus* de Bourdieu (1972, 1980) pour expliquer ce phénomène. Downey regrette que le terme *habitus* invite à son utilisation en tant que « boîte noire » et qu'il serve de « pont explicatif pour résoudre des problèmes théoriques » (*op. cit.* : 237) permettant ainsi (voire encourageant) l'omission de descriptions empiriques détaillées. La voie que je suis dans cette recherche privilégie, au contraire, la description la plus détaillée possible des interactions éducatives ordinaires, lesquelles passeraient probablement inaperçues aux yeux d'un observateur qui ne s'y intéresserait pas spécifiquement. Embrassant cette perspective, je présenterai le récit d'une journée de travail qui me permettra d'introduire l'analyse.

Une journée dans les essarts

Seu Joselito (71 ans) et *Dona* Áurea (68 ans) s'en vont ce jour de janvier 2011 à leur parcelle torréfier la farine de manioc. Je les accompagne. Antonio (40 ans), le seul de leurs fils qui habite toujours le village, vient les aider ; il emmène avec lui ses deux filles de quatre et six ans, Alva et Ana-Maria. L'aînée (12 ans), est restée avec sa mère pour « l'aider aux choses de la maison ». Pedro (45 ans), un autre habitant du village, accompagne le groupe et percevra un salaire journalier pour sa contribution. Il est venu avec son épouse, Tânia (38 ans), et ses six enfants dont le plus jeune a deux ans et le plus âgé, dix-sept. Nous marchons pendant deux heures en suivant le sentier, y compris le garçonnet de deux ans, porté par sa mère à de rares moments seulement. Une fois sur place, les enfants sont chargés de la réalisation de différentes tâches qu'ils accomplissent entre leurs jeux et les baignades dans l'*igarapé* (ruisseau). Tous les enfants aident, à des degrés divers, en tamisant la pâte de manioc et en allant chercher des outils lorsqu'ils sont sollicités par les adultes. Gerson (8 ans), fait la vaisselle. Geniclei (6 ans), Ester (4 ans) et Elan (2 ans), quant à eux, font levier sur le long manche en bois pour presser le manioc.

Geniclei (6 ans), balaie le sol. Gerson (8 ans) et Henrique (10 ans) sont envoyés sarcler un petit carré de terre et Elder (17 ans), non loin, en sarcle un autre un peu plus

grand. Zilma (6 ans), aide sa grand-mère à presser le *cupuaçu* (fruit local *Theobroma grandiflorum*) pour préparer du jus. Tous ramassent des fagots de branches pour le four, mais seul Henrique (10 ans) aide à allumer le feu et à maintenir le four à bonne température. C'est également lui qui rappelle à l'ordre ses frères et sœurs lorsqu'ils s'éloignent un peu trop.



Figure 31 : Henrique surveille le feu ; Gerson balaie le sol ; Des enfants font levier sur le manche en bois du pressoir à manioc (Pinhel, janvier 2011) Photos de Lucie Robieux

Elder, fils aîné de Pedro, partage avec son père et Antonio la tâche de remuer constamment la farine sur la plaque du four (une activité harassante due à l'effort demandé pour manœuvrer les lourdes cuillers en bois et à la chaleur). Mais lors de « l'échaudage » (*escaldar*)⁴, moment où Pedro, le père, étale la pâte de manioc encore humide sur le four tous l'observent simplement, sans chercher à l'aider. Pedro me parle avec fierté de la participation de son aîné au travail de la maisonnée : « Il aide beaucoup pour tout. Que Dieu le garde... » et, voyant que la seule étape à laquelle Elder ne participe pas est l'échaudage, je demande s'il maîtrise déjà cette tâche, le père me répond : « Non, pas encore ». Sur un ton de plaisanterie, j'interpelle le fils : « Et tu n'essayes pas ? ».

⁴ Le villageois utilise le terme *escaldar*, littéralement « échauder » pour se référer à ce moment où ils étalent pour la première fois la pâte de manioc encore humide sur le four. Dans la suite du texte j'utiliserai le mot en français entre guillemets, mais le lecteur doit garder en tête qu'il ne renvoie pas ici à son sens littéral, c'est-à-dire : « Brûler par l'action d'un liquide bouillant. Laver à l'eau bouillante » (cf. le Robert)

« Mais... s'il ne sait pas encore... », me répond toujours son père.

Les étapes de la confection de la farine sont entrecoupées par des jeux spontanés entre les enfants (jeu de billes, de mains, dessins sur le sable, se cacher, courir l'un après l'autre), des baignades dans le ruisseau et d'une de leurs activités préférées, jeter des pierres dans les arbres pour en faire tomber les fruits.



Figure 32 : Fillette 7 ans jouant aux billes (Parauá, février 2011) Photo de Lucie Robieux

Sur le chemin du retour, la farine (le plus lourd) est transportée sur le vélo d'Antonio (le fils de 40 ans des « maîtres » du travail) et chacun aide pour le reste. Les enfants portent des outils, un panier avec des assiettes, une machette, une poule qui doit revenir à la maison, un peu de tapioca. En chemin, on s'arrête pour cueillir de l'*açaí* (*Euterpe oleracea*, fruit d'un palmier) et Henrique (10 ans) se propose pour s'y hisser. Celeste, sa mère, le regarde en silence, puis se tourne vers Elder (17 ans), le frère aîné d'Henrique, pour revenir au plus jeune et lui dire : « Non. Ton frère y va ».

Quelques temps auparavant, alors qu'Henrique et une amie de 10 ans étaient seuls avec moi, ils n'ont eu aucune difficulté à grimper au palmier haut d'une douzaine de mètres et à y cueillir de l'*açaí*... Dona Celeste elle-même, sans la présence d'Elder accordera la mission à Henrique quelques semaines plus tard.

Toutes ces tâches sont attribuées aux enfants par les adultes et, bien qu'à aucun moment n'apparaisse explicitement une quelconque intention éducative, il est évident qu'elles comportent une dimension d'apprentissage. « L'enfant fait, et fait, et il s'habitue (*se acostuma*) », commente Lidiana (43 ans). Elle exprime une idée partagée par beaucoup, que j'ai, en effet, entendu répéter d'innombrables fois ici et là. *Se acostumar* (« s'habituer, prendre des bonnes habitudes ») et inversement, *tirar o mau costume* (« empêcher que des mauvaises habitudes s'installent »⁵), sont des expressions familières très fréquemment utilisées pour parler des processus d'apprentissage. L'utilisation du verbe *se acostumar* (« s'habituer ») plutôt que celui de *aprender* (« apprendre »), prend d'ailleurs tout son sens si l'on considère le terme d'« habitude » dans l'acception que lui confère Dewey (2007), c'est-à-dire non pas comme un ensemble de réflexes mécaniques, mais comme une action intelligente et contextualisée (cf. introduction).

⁵ La signification plus littérale de l'expression *tirar o mau costume*, serait de faire disparaître une « mauvaise habitude » déjà instaurée. Pourtant, l'usage que j'ai pu observer était davantage « préventif », dans le sens où il était fait référence à un comportement indésirable qui ne s'était produit qu'une seule fois ou uniquement quelquefois et dont il fallait éviter justement qu'il s'installe.

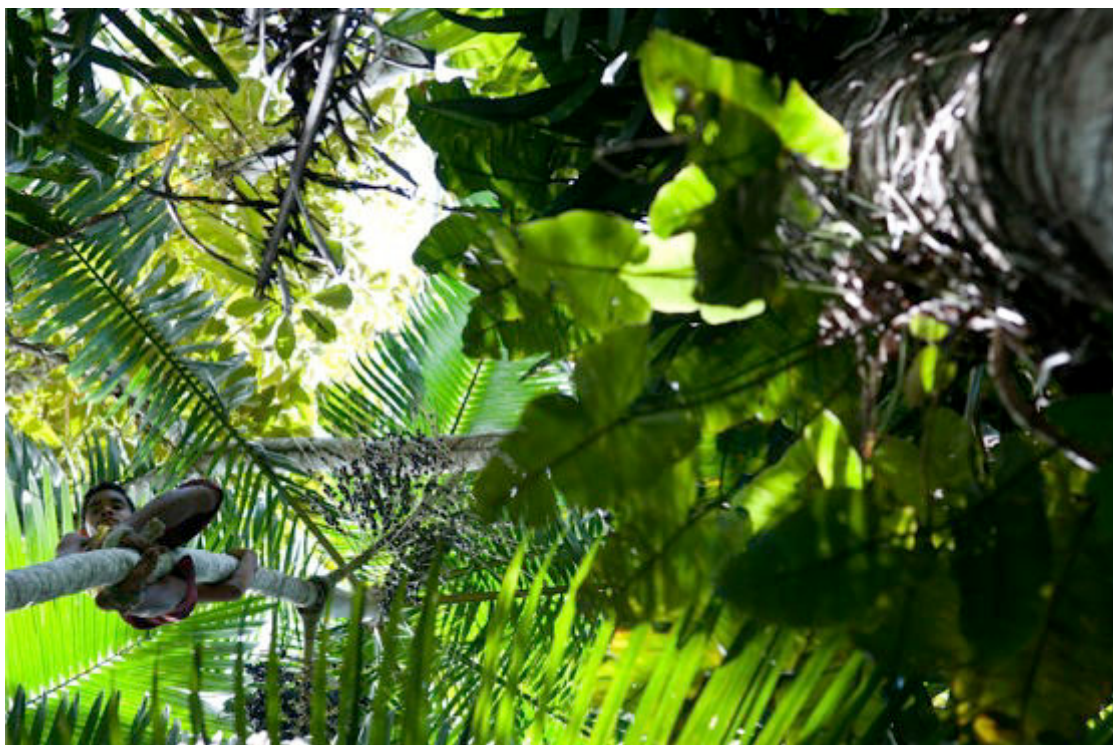


Figure 33 : Elder cueille l'açaí (Pinhel, février 2011) Photo de Lucie Robieux

Or, bien que la dimension éducative soit évidente, il me semble que la finalité principale de la participation des enfants à ces activités n'est pas, pour les adultes, l'apprentissage en soi, mais plus vraisemblablement le succès dans la réalisation de l'activité. Comme le souligne Vermondén au sujet de la pêche en Indonésie, « le but premier de l'activité est de ramener du poisson » (Vermondén 2011 : 67), et la participation de l'enfant a lieu dans la mesure où celui-ci peut réellement aider, c'est-à-dire, réussir dans l'activité entreprise – ou tout au moins ne pas déranger.

Ainsi, par exemple, Thiago (32 ans), père de cinq enfants âgés entre deux ans et demi et dix ans, ne se fait pas accompagner de ses enfants pour aller à la pêche : « Si je suis seul, le travail est plus efficace (*rende mais*) » explique-t-il. C'est également le cas d'Idailson (31 ans) parti pêcher avec sa fille Aurilene (10 ans) et son cousin José (32 ans), dont la fille (du même âge et grande amie d'Aurilene) est triste de rester sur les berges et de nous voir partir sans elle. Selon ces adultes, elle « n'assure pas bien encore... » (*ela não garante ainda*) et pourrait les gêner.

Si nous revenons à la journée de travail réservée à la torréfaction décrite ci-avant,

on trouve également deux situations où des novices sont exclus d'une activité en fonction de leur présumée incompetence. Elder (17 ans) maîtrise tout le processus de production de la farine de manioc sauf l'échaudage et son père n'ose pas ou ne souhaite pas le laisser essayer cette tâche (et Elder lui même ne se permet pas de le demander non plus), car selon les mots de son père, « il ne sait pas encore [bien le faire] ». Henrique (dix ans) se voit interdire par sa mère de cueillir de l'*açaí* au profit de son frère aîné qui peut monter au sommet du palmier compte-tenu de sa plus grande expérience et de sa compétence.

2. Les conditions de la participation : savoirs spécialisés et non-spécialisés

Partant de ces scènes ethnographiques, il est possible de dégager un premier aspect général de la modalité d'apprentissage à l'œuvre dans ces villages ou, plus exactement, une imbrication entre deux aspects. D'une part, il existe une dimension éducative (perceptible à l'observation et assumée par les villageois eux-mêmes) dans la participation des enfants aux tâches collectives. D'autre part, cette participation n'est pas faite à l'incitation des adultes ou des personnes confirmées mais, au contraire, elle est soumise à des conditions, des prérequis sont exigés.

Si cette articulation peut paraître contradictoire, elle n'en est pas pour autant contre-productive du point de vue de l'apprentissage. L'observation a montré que les enfants ne se décourageaient pas de ces rebuffades (lorsque leurs aînés leur refusent le droit de participer) mais, au contraire, les prenaient comme des défis. En effet, ils ne perdaient pas une occasion de s'entraîner seuls ou entre pairs et de se lancer une fois de plus, le bon moment venu, dans une autre tentative d'incursion dans l'activité encadrée par les plus expérimentés. Il faut préciser que, dans ce contexte, participer aux tâches adultes n'est pas perçu comme une obligation mais plutôt comme une source de fierté : la fierté d'être capable de collaborer et d'être reconnu pour cela. Je fais ainsi l'hypothèse que les obstacles posés à la participation peuvent, en définitive, non pas décourager, mais favoriser l'apprentissage, dans la mesure où le désir de participer éveille celui d'apprendre.

Ce dernier point mérite que nous nous y attardions. Examinons comment s'articulent d'une part le désir d'apprendre et celui de participer, et d'autre part les conditions exigées pour cette participation, en fonction des types d'activités en question.

J'ai mentionné dans l'introduction de ce chapitre que la posture des novices que j'ai côtoyés dans le bas-Tapajós, active et avide d'apprendre, ne se vérifie que dès lors qu'ils s'engagent effectivement dans un processus d'apprentissage. Comme nous le verrons par la suite, cet engagement n'est cependant pas systématique.

À ce stade de la réflexion, il est important de distinguer les processus d'apprentissage de deux différents types de savoir : d'une part, les savoirs communément partagés par la plupart des villageois et, d'autre part, les savoirs qui sont considérés comme l'apanage de spécialistes. Les savoirs du premier groupe - savoirs partagés - obéissent à une division sexuelle, mais cette division n'équivaut pas à une spécialisation car c'est l'ensemble des membres du groupe d'hommes ou du groupe de femmes – ou bien les deux, c'est-à-dire tous les individus – qui possèdent un niveau de maîtrise raisonnable, leur permettant d'exécuter quotidiennement les tâches, avec plus ou moins d'aisance et d'habileté. Il s'agit, pour les compétences mixtes (partagées par les hommes *et* les femmes), de la cueillette de produits de la forêt, la culture du manioc dans les essarts et la production de la farine de manioc, la pratique narrative orale (*contar histórias*), des pratiques thérapeutiques simples (comme par exemple, l'usage de certaines plantes comme remède) et, jusqu'à un certain point, des techniques de pêche. Les activités exclusivement ou principalement masculines sont la chasse et la pêche régulière, les travaux de grosse envergure dans les essarts (comme le défrichage du terrain avant de planter les boutures), le travail journalier rémunéré sur les chantiers de construction. Les activités exclusivement ou principalement féminines sont les tâches liées au travail domestique, le soin et l'éducation des enfants et l'entretien des essarts (cf. chap. 1). Je me référerai à l'ensemble de ces compétences (qu'elles soient partagées par tous, par l'ensemble des femmes ou par celui des hommes) en les désignant comme des « compétences non-spécialisées »⁶.

⁶Bien évidemment ces compétences ne sont pas partagées de manière homogène par l'ensemble des membres du groupe mais à des degrés différents. On trouvera ainsi des individus plus ou moins doués, plus ou moins habiles, mais de manière générale, ce sont des savoirs dont la maîtrise est *attendue* soit de tout un chacun, soit de toutes de femmes, soit de tous les hommes.

Par ailleurs, il existe également dans ces villages des savoirs spécialisés, c'est-à-dire, maîtrisés par un groupe restreint d'individus : il s'agit des techniques de construction de bateaux, des pratiques thérapeutiques ou chamaniques élaborées et de la capacité de jouer d'un instrument de musique ou de chanter certains cantiques (comme les chants qui accompagnent les fêtes patronales).

Mes observations montrent que les savoirs spécialisés comme les savoirs non-spécialisés suivent une modalité d'apprentissage similaire en ce qui concerne la relation entre ceux qui apprennent et ceux qui servent de modèle. Dans les deux cas (savoirs spécialisés comme savoirs non-spécialisés), l'apprentissage dépendra de l'initiative du novice qui ne peut compter que sur lui-même et finalement sur très peu d'aide ou de complaisance de la part du plus expérimenté.

Toujours parmi les caractéristiques communes aux deux types de savoirs, les villageois affirment que leur apprentissage dépend de trois facteurs : 1) l'intérêt de l'apprenant (*vai do interesse da passoa*), 2) son talent ou son génie (*jeito*) et 3) la possibilité de « s'habituer » (*se acostumar*), ce qui, comme je l'ai déjà mentionné, dans ce contexte, peut être compris comme synonyme « d'apprendre ». Si ces trois aspects, doivent se conjuguer dans la plupart des processus d'apprentissage, leur proportion peut varier largement. Ainsi, dans l'apprentissage des savoirs spécialisés, l'intérêt et le talent de l'apprenant sont clairement mis en avant et le rôle de l'habitude-apprentissage est tout à fait minimisé. Cette tendance atteint son paroxysme dans le cas des compétences thérapeutiques ou chamaniques : il est dit, en effet, des guérisseurs (*pajé, curador*) et des thérapeutes que l'on peut rapprocher des rebouteux (*puxadores*) les plus compétents et convoités, que leurs capacités sont issues d'un « don » (mot identique en portugais) inné et ne dépendent d'aucun apprentissage. Ces individus nient avec véhémence toute acquisition de compétence, même si celle-ci est parfois perceptible à l'observation. *A contrario*, pour les savoirs partagés, le poids de l'habitude-apprentissage sera immanquablement invoqué, même si l'on ne niera pas l'importance d'un certain talent et d'un intérêt de la part de l'apprenant.

Notons qu'aussi bien dans les cas des connaissances spécialisées que dans les cas de connaissances partagées, il existe une possibilité – tout à fait plausible, mais pour des

raisons différentes - de *ne pas* apprendre. En effet, les villageois n'attendent pas de tous les individus qu'ils maîtrisent l'ensemble des compétences en circulation parmi les habitants, que se soit par manque d'intérêt ou de « talent » (*jeito*) de l'enfant ou parce que, dans son éducation, les conditions permettant de « s'habituer » (*se acostumar*) ne lui ont pas été offertes. Ceci est plus évident dans le cas des savoirs spécialisés dont la maîtrise des techniques est nettement sélective et dépend, selon les villageois, d'un intérêt marqué et d'un talent ou don manifeste de l'apprenant. Mais le fait que l'apprentissage ne soit pas une issue absolument incontournable est également perceptible dans des compétences non-spécialisées, comme le travail agricole. Pour le comprendre, il faut revenir à un point présenté plus haut, à savoir que la finalité première de la participation des novices à ces activités ordinaires n'est pas, pour les adultes, l'apprentissage qu'en font ces novices, mais le succès dans la réalisation de l'activité.

L'apprentissage est clairement subordonné au bon déroulement de l'activité : il n'est pas un objectif en soi, mais un sous-produit de la participation – adéquate – de l'apprenti dans l'activité. Dès lors, si l'activité ne « gagne rien » avec la participation du novice, ses responsables (la plupart du temps, ses parents) n'auront aucun scrupule à le priver de cette expérience éducative. Il se peut ainsi que les cadets d'une fratrie nombreuse n'atteignent pas le même niveau de compétence que leurs aînés dans les activités agricoles ou la pratique de la chasse, même si cela risque de leur faire défaut plus tard.

C'est le cas de Wagner, âgé aujourd'hui de 43 ans. Huitième enfant et seul garçon de sa fratrie, il a souvent été « épargné » du travail dans l'essart familial. En outre, même s'il était le seul garçon, parce qu'il était le plus jeune, son père ne l'emmenait pas non plus aux expéditions de chasse, car, m'explique le père : « à cette époque [quand Wagner était en âge de pouvoir l'accompagner] un neveu était venu habiter avec nous. C'était lui qui partait avec moi »⁷. Le neveu en question, de six ans l'aîné de Wagner, offrait sans aucun doute une aide plus efficace au père pendant ses parties de chasse. Tout comme pour Thiago (le pêcheur, cité ci-avant), pour le père de Wagner, la priorité accordée au

⁷ « Nesse época [quando Wagner estava em idade de acompanhá-lo], um sobrinho meu veio morar aqui. Era ele que ia comigo. »

bon déroulement de l'activité « allait de soi » et n'était pas mise en question par le fait que cette priorité a tout simplement privé son fils Wagner d'apprendre une compétence extrêmement valorisée socialement par la communauté masculine. Le cas de Wagner est probablement une exception, car j'ai observé que, lorsque les parents n'offraient pas, ou très peu, d'opportunité d'apprentissage à leurs enfants, ceux-ci trouvaient des modèles de substitution à leurs parents (un oncle, un grand-père, un cousin plus âgé etc.). Cet exemple reste néanmoins intéressant dans la mesure où il peut montrer que la priorité accordée à l'efficacité de l'action n'est pas ébranlée, même lorsqu'elle compromet de manière évidente l'apprentissage.

Pendant mes séjours sur le terrain, Wagner m'a fait part quelquefois de sa maladresse à la chasse avec une pointe d'autodérision, mais non sans amertume. Grâce à l'influence politique de sa famille au sein du village⁸, il a obtenu un emploi salarié à mi-temps (comme responsable de la maintenance du groupe électrogène du village) rémunéré par la commune d'Aveiro, ce qui lui permet de ne pas dépendre de manière décisive de la chasse pour se procurer de la viande⁹. Or, d'autres villageois ont des revenus financiers encore plus élevés que ceux de Wagner (un instituteur, l'agent de santé du village, un commerçant) et n'ont pas pour autant renoncé à cette activité valorisée socialement au sein de la gent masculine. D'après Wagner, il aimerait également la pratiquer, s'il avait la compétence nécessaire pour le faire: « Je continue toujours à essayer. De temps en temps je pars à l'affût d'un gibier... »¹⁰. Sa mère, âgée de 65 ans lors de mon séjour, constatait également le peu d'habileté de son fils à la chasse et montrait une certaine gêne devant l'insistance de Wagner, qui s'obstinait à aller chasser quand bien même il rentrait systématiquement bredouille. Elle n'a cependant laissé percevoir aucun remord quant à ce « manque » dans l'éducation de son unique fils : « Il ne renonce pas celui-là ! Mais il n'y a pas moyen. Il n'a pas pris l'habitude, du coup,

⁸ Sa mère a été présidente de la communauté entre 2001 et 2005. Ses parents font aujourd'hui partie des *leaders* du mouvement indigène (*movimento indigena*).

⁹ En 2011, son salaire mensuel était de 325 Reais (aprox. 100 euros).

¹⁰ « *Eu tento sempre ainda. De vez em quando eu vou esperar uma caça.* » Il est courant de se référer à l'acte de chasser par le verbe *esperar*, « être à l'affût », ou littéralement « attendre ». La technique de chasse pratiquée consiste effectivement à parcourir un chemin de chasse riche en gibier et trouver un endroit stratégique pour se mettre en vigile et « attendre » qu'un gibier passe.

c'est comme ça. Et puis il faut dire ce qui est, il n'a jamais eu le génie (*jeito*) non plus. »¹¹. Il y a lieu de se demander si ce « génie » dont la mère de Wagner déplore l'absence chez son fils, ne se serait pas « manifesté » si Wagner avait eu l'occasion de s'expérimenter, de s'habituer, c'est-à-dire, d'apprendre.

Plusieurs éléments expliquent certainement la décision des parents, ou des personnes en charge d'un enfant ou dirigeant un novice, de lui permettre ou pas de s'essayer à un savoir-faire, de participer à une activité donnée : 1) la compétence estimée du novice ; 2) la nécessité éprouvée à un moment donné de l'aide du novice ; 3) la probabilité qu'il dérange d'autres personnes ou le déroulement de l'activité ; 4) la possibilité qu'il résulte de son action une perte de matériel ou encore 5) les risques d'accidents – grands ou petits – qu'il encourt lui-même ou qu'il peut faire courir à d'autres. Dans le cas de Wagner, la disponibilité d'un agent plus compétent (le cousin) a fait de lui un assistant moins convoité.

La seule observation des interactions ne permet pas toujours de savoir quels sont, parmi ces critères, ceux qui opèrent, ni comment ils opèrent à chaque décision. Si la possibilité de déranger les adultes et le degré d'(in)compétence du novice sont des aspects facilement évoqués au cours même de la pratique, il faut compter sur des témoignages ou des commentaires plus réflexifs pour voir apparaître les autres critères mentionnés ci-dessus. Ainsi, Cida (42 ans), se rappelle : « les parents ne nous laissaient pas [échauder la farine] parce qu'ils avaient peur qu'on la brûle... S'ils la laissaient entre nos mains, ils pouvaient être sûrs qu'elle deviendrait toute roussie ! »¹², confesse-t-elle entre des rires. Ana (33 ans) justifie l'interdiction de sortir à la pêche qu'elle même a subi étant enfant et qu'elle reproduit aujourd'hui avec ses propres enfants, en évoquant les risques qu'elle estime que cette activité représente :

« Il faut bien voir que les anciens [les parents], ils ne nous laissaient pas toujours aller [pêcher] parce que, tu sais, il y avait trop de serpents dans cette rivière. Tu as

¹¹ « Ele nao desiste esse aí! Mas nao tem jeito, ele nao [a]costumou, entao é assim... E também, ah tem que dizer como é que é, tem que saber que ele nunca teve jeito mesmo, teve nao Chantal... »

¹² « Os pais da gente não deixavam [escaldar a farinha], porque eles tinham medo que nós queimasse... Se entregasse na nossa mão, era certo que o cuim ficava tudo vermelho ! »

certainement déjà entendu l'histoire du gamin qui a été attaqué par un Surucucu (*Lachesis muta*). Eh bien, c'était dans cette rivière. Alors aujourd'hui encore on s'inquiète et parfois quand on ne laisse pas les gamins à droite et à gauche c'est à cause de ça aussi. »¹³

Barbara Polack (2012) dans une étude sur la transmission des techniques agricoles chez les Bamana, au Mali¹⁴, décrit de façon similaire une situation de participation « conditionnée » à un jugement sur la compétence des novices. Elle affirme que, pour construire ce jugement, les parents prennent en compte les risques, la nécessité estimée de supervision et la probabilité que l'action soit, en fin de compte, minimalement bien réalisée. Polack suggère que le terme fiabilité (*reliability*) pourrait bien traduire cet équilibre, c'est-à-dire, « jusqu'à quel point les parents peuvent se fier (*rely*) au fait que leurs fils et filles ne causeront pas de dégâts (...) tout en accomplissant suffisamment bien la tâche qu'ils attendent qu'il réalise. » (op.cit. : 105). Mais toute la question réside dans ce « suffisamment bien »... Quand peut-on considérer qu'une action est réalisée de façon suffisamment compétente ? Quel est le critère permettant d'évaluer qu'une action est minimalement efficace ? Il me semble que le terme « *garantir* » qu'utilisent les villageois du bas-Tapajós et sur lequel je reviendrai par la suite, prend aussi en considération les critères évoqués par Polack¹⁵.

Mais si, pour beaucoup, les mêmes éléments sont en jeu, le poids attribué à chacun peut s'avérer très différent. Polack décrit, en effet, des paysans maliens plus patients envers les maladresses de leurs jeunes apprenants que ne le sont les adultes du Tapajós. Les premiers fabriquent des houes miniatures adaptées aux petits corps et acceptent, jusqu'à un certain point, des charges de travail supplémentaires pour assurer la supervision et la révision du service fourni par les débutants (op.cit. : 99-101). L'auteur

¹³ « Também os antigos [se referindo aos pais dela] às vezes não deixavam a gente ir [pescar com eles] porque olha, era muita cobra que tinha por aí nesse rio. Tu já deve ter ouvido a história do menino que foi torado no meio pela surucucu.. é foi nesse rio aí. Então hoje também a gente se preocupa e às vezes quando não deixa os meninos tarem por aí é por conta disso também. »

¹⁴ Les Bamana cultivent du millet, des arachides et du sorgho à graine

¹⁵ Les risques, la nécessité estimée de supervision et la probabilité que l'action soit minimalement bien réalisée.

estime que la raison de cette attitude est que les personnes plus expérimentées dans ce contexte agricole malien, considèrent cette charge supplémentaire comme un investissement, comme un échange qui leur permettra d'économiser en instruction tout en garantissant une formation efficace et rapide pour que les nouveaux bras arrivent au plus vite à aider l'entreprise familiale, fortement demandeuse de main-d'œuvre (op. cit. 107-108). Peut-être, les villageois du Tapajós n'éprouvent-t-ils pas un besoin aussi pressant de main d'œuvre supplémentaire ; peut-être parient-ils sur d'autres méthodes « pédagogiques » ; peut-être encore suivent-t-ils des raisonnements autres que le calcul économique. Le fait est qu'à l'inverse des paysans maliens, d'après mes observations, les agriculteurs amazoniens n'acceptent jamais une contribution qui les engagerait dans une charge de travail supplémentaire.

C'est ce qui s'est passé avec Rogério (9 ans), qui a été congédié contre sa volonté et privé de ses tentatives d'aider au travail de maintenance d'un essart de manioc. Avec son cousin Jackson (16 ans), Rogério vit chez leur grand-mère, *dona* Rosário (55 ans). En décembre 2010, je les ai accompagnés, il fallait désherber (*limpar o terreno*). *Dona* Rosário et l'aîné des garçons, Jackson, se mettent rapidement au travail ; la grand-mère avec une houe et le petit-fils avec une machette arrachent les mauvaises herbes qui envahissent le terrain. Rogério et moi les observons. Au bout de quelques minutes, Rogério s'approche et tente de les aider, sans outil. Sa grand-mère lui dit alors d'aller chercher un couteau dans le sac apporté de la maison. Il le fait et revient, apparemment motivé pour reprendre l'activité. Lorsqu'il a fini de déterrer trois ou quatre touffes d'herbes, *dona* Rosário va inspecter son travail. Elle s'aperçoit alors qu'il n'a pas su arracher correctement toutes les racines ; elle finit elle-même de les arracher et ordonne à son petit-fils d'aller « chercher autre chose à faire ». Elle lui suggère finalement d'aller couper les jeunes stipes de palmiers qui poussent dans les bordures de l'essart (tâche secondaire, qui, partant, n'exige pas d'exécution « correcte » ni de supervision). « S'il faut que je repasse derrière, ce n'est pas la peine », m'explique-t-elle quelques minutes plus tard, quand je l'invite à discuter sur la situation. En lui demandant ensuite quels sont,

à son avis, les effets, sur l'apprentissage de Rogério, de ce veto mis à sa participation, *dona* Rosário me dit, sûre d'elle-même, qu'« il apprendra de toute façon »¹⁶.

Il faut aussi noter que, ne pas exécuter directement une activité donnée ne signifie pas ne pas participer, de manière périphérique, à sa réalisation, et avoir ainsi accès à des informations qui seront utiles une fois le moment venu de la réaliser soi-même. Toujours pour le travail de maintenance de l'essart de *dona* Rosário, trois jours après la scène décrite ci-dessus, nous sommes retournés sur place (Jackson, Rogério, *dona* Rosário et moi), cette fois-ci pour repiquer les boutures qui n'avaient pas bien pris. Jackson et *Dona* Rosário examinaient chaque bouture et les replantaient, tout en discutant entre eux du meilleur emplacement pour le faire : « plus haut c'est mieux ; là t'es trop près de l'autre »¹⁷, disait *dona* Rosário à Jackson. La grand-mère mentionnait parfois aussi ce qu'elle pensait avoir nui à l'enracinement des boutures : « le soleil était vraiment trop fort quand on les a plantées celles-ci... ; Trop courte cette tige. »¹⁸ Rogério continuait de couper les palmiers ou d'autres plantes de taille moyenne à proximité de l'essart pendant qu'il les observait et écoutait. Parfois il s'approchait des boutures pour regarder et signalait quand il trouvait une bouture qui n'avait pas pris.

Certes, l'exigence des personnes plus expérimentées quand il s'agit de donner leur accord à la participation des novices peut varier en fonction de *qui* est disponible, à quel moment, et de la dimension de la tâche à accomplir. Ainsi, Celeste, dans la description de la journée aux essarts (section « la vie dans la *juquirá* »), ne laisse pas son fils Henrique (10 ans) grimper au palmier d'*açaí* ce jour-là, en raison de la présence d'Elder, son frère plus âgé et vraisemblablement plus compétent. Mais quelques jours plus tard, en l'absence d'Elder, elle laissera tout de même Henrique se charger de la cueillette de la petite baie. Si *dona* Rosário n'avait pas Jackson (l'aîné des deux cousins) pour l'aider, ou si son essart avait été beaucoup plus grand, il est possible qu'elle eût été plus patiente avec le cadet, Rogério. Dans un troisième exemple, celui de Wagner qui n'a pas pu

¹⁶ « Mas o que manazinha... Ele vai aprender de todo jeito. »

¹⁷ « Melhor ali mais em cima ; essa tá muito perto. »

¹⁸ « Tava muito sol mesmo quando a gente plantou essas daqui » ; « Mas aonde, que essa rama tava muito curta. »

apprendre à chasser, nous pouvons aussi nous demander si, en l'absence du cousin plus habile, Wagner n'aurait pas eu davantage d'opportunités pour apprendre à chasser avec son père. Quoi qu'il en soit, dans le bas-Tapajós, dès qu'un individu plus expérimenté (adulte ou enfant) s'aperçoit que la tentative encore vacillante ou maladroite d'un novice risque de produire un résultat qui peut coûter plus d'effort que d'accomplir soi-même la tâche, le novice en sera écarté.

Pour synthétiser, plusieurs raisons rendent possible le non-engagement des novices dans un processus d'apprentissage. Ce peut être le fruit d'un manque d'intérêt émanant de l'apprenant (situation la plus souvent observée dans le cas des savoirs spécialisés) ou, au contraire, ce peut être dû au manque d'opportunité de vivre des situations nécessaires à l'apprentissage (potentiellement offertes par les personnes plus expérimentées qui l'entourent). Les conséquences du fait de ne pas apprendre, de ne pas maîtriser un certain savoir, varient fortement selon que le savoir en question est un savoir spécialisé ou pas. Si dans les savoirs spécialisés, il est attendu que la sélection de ceux qui le détiennent se fasse par une inégalité « de naissance » - le don - ou alors par un investissement personnel important (*vai do interesse da pessoa*), la non-acquisition des savoirs partagés par l'ensemble de la communauté (ou répartis par sexe) met directement en cause l'appartenance-même de l'individu à cette collectivité.

C'est bien pour cette raison que, dans le cas des compétences non-spécialisées, malgré les difficultés que les novices peuvent rencontrer sur le chemin de l'apprentissage, leur motivation et leur désir d'apprendre s'atténuent beaucoup plus difficilement.

2.1 Les motifs d'apprendre les savoirs non-spécialisés

Pour plusieurs auteurs, la motivation qui pousse à acquérir les compétences largement partagées par le groupe dans lequel nous vivons est intrinsèque au processus de construction identitaire : s'intégrer dans ce groupe serait la force motrice de l'apprentissage. Autrement dit, le désir et la nécessité d'appartenir et d'être reconnu serait suffisant pour porter l'effort d'apprendre (Delbos et Jorion 1994 ; Dewey 1947, 2007 ; Lancy 2014 ; Lave et Wenger 1991 ; Paradise et Rogoff 2009 ; Pierrot 2013 ; Toren 1999a). L'extrême dépendance que chaque être humain expérimente au début de sa vie, le fait que l'« ontogenèse humaine soit intrinsèquement sociale » (Toren 2012 : 22),

pourrait expliquer la force de ces motivations. Pour interagir, pour « jouer le jeu » social tel qu'il est « joué » par les membres plus mûrs de la communauté dans laquelle le novice arrive, celui-ci n'a pas d'autre choix que d'apprendre les règles de ce jeu (Cf. Bourdieu 1980: 111-113 ou Wittgenstein 2004: 41-53). Et parce que, de l'interaction avec ces personnes dépend d'abord sa survie et ensuite le développement de sa vie, il va naturellement faire de son mieux pour les maîtriser. Il ne s'agit donc pas d'une croyance naïve dans une « soif naturelle de savoir »¹⁹, mais plutôt d'un besoin impérieux d'intégration et d'acceptation.

Il ne fait aucun doute que les individus s'engagent dans les processus d'apprentissage avec un intérêt et une motivation (ainsi qu'une dose de créativité et de talent) qui varie en fonction de leur histoire et de leurs caractéristiques personnelles. À l'image de l'appropriation du langage, les processus de transmission de ces compétences culturelles partagées, aboutissent à des variations dans un continuum d'intercompréhension. Ainsi, si les variations individuelles sont évidentes, elles restent malgré tout limitées par l'effort de rendre les pratiques « reconnaissables » (des « transformations reconnaissables » cf. Toren 2007 : 290²⁰) et donc passibles de permettre la continuité de l'échange social.

L'effort accompli pour assurer cette part de continuité culturelle dans les pratiques n'est pas uniquement réalisé par les novices, mais également par les personnes plus expérimentées qui les accueillent. Ainsi, chaque groupe social stimule de manière consciente et explicite ou, au contraire de façon tacite, certains comportements et compétences qui lui apparaissent désirables et, inversement, agit de manière à dissuader ses membres d'en pratiquer d'autres qui sont discrédités (voire interdits) par le groupe en question. C'est ce à quoi les psychologues Sara Harkness et Charles Super se réfèrent en

¹⁹ Naïveté critiquée par Blais, Gauchet et Ottavi qui se demandent : « Et s'il n'était pas vrai pour commencer que l'esprit s'élançait dans sa pureté naturelle à la conquête des choses? » (2014 : 126)

²⁰ En décrivant ce processus de continuité et de transformation des pratiques rituelles du « déjeuner de dimanche » à Fiji, Christina Toren les décrit comme des « transformations reconnaissables ».

utilisant le concept de « niche de développement »²¹. Il s'agit, pour ces auteurs, de considérer l'ensemble des situations auxquelles l'enfant est exposé, soit par les choix éducatifs délibérés de ceux qui l'élèvent - choix informés, selon l'expression bien connue forgée par ces auteurs, par des « ethnothéories parentales »²² -, soit par le simple fait de partager (plus ou moins) leur quotidien (Super et Harkness 1986).

Dans ces villages amazoniens, l'aide que les plus jeunes générations fournissent à leurs ascendants est explicitement valorisée ; c'est un élément non négligeable de la « niche de développement » locale.

Comme nous l'avons vu en détail dans le chapitre 3, la capacité des enfants à participer au quotidien aux différentes tâches de la vie familiale est systématiquement mise en avant et reste certainement la caractéristique qui ressort le plus souvent, et avec la plus grande force, des discours spontanés des adultes aussi bien au sujet de leurs propres enfants (*filhos*), que des enfants en général (*crianças*). L'intelligence, la beauté, et même le fait de bien maîtriser une compétence, d'exceller dans un domaine quelconque, n'étaient pas source de commentaires appréciatifs. La seule attitude que j'aie vu susciter explicitement des compliments était la disposition et l'aptitude des enfants à aider les adultes. Cela ne veut certainement pas dire que toute autre capacité ne serait aucunement valorisée (celles-ci trouvent bien évidemment des canaux d'appréciation plus discrets que les éloges explicites), mais cela montre à quel point l'aide filiale, est spécifiquement mise en avant et encouragée.

Or, pour pouvoir aider, comme les scènes ethnographiques décrites et analysées

²¹ D'autres auteurs avaient déjà emprunté la métaphore biologique (de la niche) pour se référer à l'environnement de la personne en développement, Harkness et Super proposent néanmoins pour la première fois une définition précise (cf. Bril 2002 :258) et des études systématiques où ils mettent en œuvre leur approche théorique (Harkness et Super 1996). Ils proposent, à travers ce concept, un « cadre théorique pour appréhender la régulation culturelle du microenvironnement de l'enfant (...) [à l'intérieur duquel] l'environnement, avec ses régularités et les continuités thématiques, apporte le matériel à partir duquel l'enfant abstrait les règles cognitives, sociales et affectives de la culture, de la même façon que les règles de la grammaire sont abstraites des régularités des discours. » (Super et Harkness 1986 : 552)

²² Ces auteurs définissent les ethnothéories parentales comme un « « *nexus* qui organise des éléments de la culture au sens large ; elles informent les pratiques parentales et l'organisation de la vie quotidienne des enfants et des familles » (Harkness and Super 2006 :62).

dans ce chapitre le montrent, certaines conditions doivent être remplies ; l'aide n'est acceptée qu'à partir du moment où elle est une aide efficace et non pas un geste symbolique. Ce n'est pas l'intention qui compte, mais bien au contraire, une action efficace et attendue ; elle est *la* condition de la participation. Ainsi, les novices comprennent vite qu'ils doivent apprendre à mener à bien les opérations qu'ils envisagent de réaliser ou qui leur reviennent, pour qu'ils puissent effectivement intégrer l'activité et aider. Dès lors, l'éloge parental explicite de l'aide finit par être un encouragement à apprendre. Le retour positif des adultes sur la capacité d'aider des enfants soutient la motivation à apprendre.

3. Participation, identification et motivation

Lave et Wenger (1991), deux auteurs dont les travaux ont grandement nourri les réflexions sur l'apprentissage non-institutionnel, rappellent que la motivation qui pousse à apprendre ne doit pas être étroitement liée à une récompense utilitaire ou immédiate, uniquement dirigée vers la maîtrise ponctuelle d'une compétence (*skill*) ou d'une tâche spécifique. Sans nier l'importance d'une telle maîtrise, ce qui est en jeu, selon eux, c'est un sens plus profond de la valeur de l'apprentissage comme marqueur d'appartenance à une « communauté de pratiquants »²³. S'identifier au rôle de l'adulte compétent de cette communauté serait fondamental pour encourager l'apprentissage (Lave et Wenger 1991 : 111). Delbos et Jorion font également référence à l'importance de cette identification : « Ce qui assure ce progrès [de l'apprentissage], c'est le fait de 's'y voir', c'est cette image de soi-même en position anticipée de maîtrise » (Delbos et Jorion 1984 : 144). « Se voir » dans le rôle de l'adulte compétent, se projeter dans la position prestigieuse et hiérarchiquement supérieure de celui qui maîtrise pleinement les codes de la communauté

²³ Notons que par le recours à la notion de « communauté de pratiquants » (community of practice), telle qu'ils la définissent, Lave et Wenger évitent de superposer la « communauté de pratiquants » à une communauté liée par des relations de parenté (ou ethniques). Les auteurs désignent par ce terme un groupe de personnes qui a en commun simplement le fait de pratiquer une même activité ou un même ensemble d'activités. Les individus peuvent ainsi intégrer plusieurs communautés des pratiquants. Du fait de cette coprésence dans une (ou un ensemble) d'activité(s), ils partagent, au moins jusqu'à un certain point, la compréhension de ce qu'ils sont en train de faire (lors de ces activités) et de ce que cela signifie pour leur vies et pour celle de la « communauté » en question (Lave et Wenger 1991 : 98).

dans laquelle on évolue, voilà, du point de vue de ces auteurs, des éléments qui doivent assurer la motivation pour l'acte d'apprendre.

En s'appuyant sur la théorie de la pratique de Bourdieu (1972, 1980) et en la confrontant à des situations ethnographiques d'apprentissage non-institutionnel (apprentis-tailleurs au Libéria, sages-femmes et timoniers en devenir au Canada et nouveaux-arrivants au sein de groupes d'alcooliques anonymes aux États-Unis), Lave et Wenger proposent une « théorie générale de l'apprentissage situé » (1991 : 30). Leur idée fondamentale est que l'apprentissage ne serait pas une activité « en soi », indépendante de la pratique, mais plutôt un sous-produit de celle-ci : l'apprentissage ne serait en fait pas autre chose que l'évolution de la participation de l'individu à une pratique donnée²⁴. Dans ce processus de participation progressive, ces auteurs soutiennent que les novices n'auraient de place légitime qu'à la périphérie de l'activité (« *legitimate peripheral participation* »), le rôle d'observateur étant le premier de cette participation périphérique. Ce cadre analytique offre donc des éléments pertinents pour comprendre les scènes ethnographiques présentées ici. La nuance qu'on peut percevoir dans le Tapajós, est que l'observation périphérique est poussée à l'extrême : pour avoir le droit de participer, un certain degré de maîtrise est exigé du novice en quelque sorte « d'entrée de jeu ».

Or, comme l'indiquent également Odden, Rochat²⁵ et Lancy (1996 : 22-30), il me semble que Lave et Wenger, parce qu'ils considèrent la participation comme une condition absolument centrale de l'apprentissage, finissent par éluder ce qui se déroule de manière beaucoup plus discrète que le *learning by doing*, auquel l'idée de participation renvoie. Cette sous-estimation du rôle joué par l'observation et, plus largement, par toute posture dite « passive », que je préfère appeler posture *réceptive*, est fréquente dans ces

²⁴ « De notre point de vue, l'apprentissage n'est pas uniquement situé dans la pratique - comme s'il agissait d'un processus indépendant, qui par hasard se trouvait localisé quelque part : la pratique sociale est le phénomène primaire et générateur, et l'apprentissage est simplement une de ses caractéristiques. » (Lave et Wenger 1991 : 34-35). Il n'est pas étonnant que, dans les travaux postérieurs de Jean Lave, nous voyions la notion d'apprentissage s'effacer au profit de descriptions du processus d'intégration identitaire à une communauté de pratique (Holland et Lave 2001 ; ce point a été noté par Brougère 2008 :58).

²⁵ Voir Odden et Rochat 2004 et Odden 2007 : 196-197.

travaux qui examinent l'apprentissage quotidien à partir d'un cadre analytique appelé « socio-constructiviste »²⁶. Dans le sillage des recherches de Vygotsky (1978), ces auteurs tendent plutôt à mettre l'accent sur l'expérimentation active de l'enfant, considérablement soutenu par les personnes plus expérimentées qui le côtoient. Il est sûr que le concept de « zone de développement proximale », proposé par Vygotsky invite spécialement à cette interprétation. Il indique l'ensemble des actions que l'enfant ne serait capable d'accomplir qu'avec l'aide d'une personne plus expérimentée. Cet étayage (*scaffolding*) des plus expérimentés a souvent été interprété comme une attitude nécessairement collaborative et bienveillante de ceux-ci envers le sujet apprenant - à ce titre l'expression « *side by side* » forgée par Paradise et Rogoff (2009) pour expliquer le rapport « expert » - « sujet apprenant », est exemplaire. Mes données montrent, au contraire, des « experts » beaucoup moins complaisants à l'égard des apprenants.

4. Apprendre à participer ou apprendre à apprendre

Pour continuer l'analyse, je propose à présent d'introduire de nouvelles données empiriques qui montreront justement l'importance des attitudes que j'appelle « réceptives » dans le processus d'apprentissage tel qu'il est vécu par les villageois du Tapajós. Elles apporteront des éléments représentatifs de cette modalité d'apprentissage qui s'appuie quasi exclusivement sur l'initiative des novices et dans laquelle les plus expérimentés restent très économes de toute transmission explicite des savoirs. Trois expressions locales vont nous servir d'entrée en matière : « Personne ne m'a appris à le faire » (*Não aprendi de ninguém*), « Il suffit de regarder pour savoir le faire » (*Só de*

²⁶S'inscrivent dans cette perspective, des travaux issus de la psychologie culturelle comparative, tels que ceux de Michael Cole (1996), Robert LeVine (LeVine et al. 1996, LeVine et New 2008), Barbara Rogoff (2003), Patricia Greenfield (2004), Sara Harkness et Charles Super (1996) ou Pierre Dasen (2002). Ces auteurs s'appuient sur des observations ethnographiques de situations d'apprentissage en contexte non-occidental et plaident pour une plus grande variété culturelle des mécanismes de l'apprentissage. Ils s'opposent à une tradition ancrée dans la psychologie du développement dans laquelle l'attention est centrée sur l'individu apprenant (observé dans des contextes urbains de pays riches et considéré comme universel) et suggèrent une compréhension de l'ontogenèse beaucoup plus « située », c'est-à-dire marquée par les caractéristiques sociales et physiques du milieu dans lequel les individus évoluent. Ces auteurs s'appuient notamment sur les recherches de Vygotsky et de ces collègues russes et en proposent une lecture qui souligne le rôle – et le support – des personnes plus expérimentées dans le processus d'apprentissage.

olhar já sabe fazer) et la question « Tu assures ? » (*Tu garante ?*). La discussion et l'articulation entre ces différents points sera faite après la description de l'utilisation de chacune de ces expressions dans les villages du bas-Tapajós.

« *Personne ne m'a appris à le faire* » (Nãõ aprendi de ninguém)

Au cours de mon travail de terrain, le fait que plusieurs personnes aient affirmé avoir appris « toutes seules » telle ou telle activité a retenu mon attention. À un enfant fabriquant un jouet en palmes, par exemple, je demande : « qui t'a appris cela ? », « Personne ! », me répond-il aussitôt avec conviction ; ou encore, un artisan, expert dans l'art de construire des canoës et dont l'oncle exerçait également cette profession, affirme n'avoir jamais « appris de personne ». Il explique : « lui [l'oncle] ne m'a jamais enseigné [...]. C'est venu comme ça, dans ma tête. Un jour, j'ai décidé de commencer à en faire et j'en ai fait ». Dans les deux chantiers de construction de bateaux dont j'ai pu suivre le quotidien, le travail était réalisé en silence par un « maître » (*mestre*) ou un apprenti-maître, et un apprenti. L'apprenti faisait son travail sans poser de questions, s'arrêtant parfois pour observer le maître. Ce dernier restait concentré sur son propre travail (tailler les pièces, par exemple) et, de temps à autre, il regardait de loin son apprenti. De très rares fois, j'ai vu le maître intervenir sur le travail de l'apprenti : ce n'était pas alors pour le corriger mais pour se substituer à lui. En effet, quand le maître estimait que son apprenti n'était pas en train d'exécuter correctement l'activité, il ne le corrigeait pas mais, simplement l'éloignait de l'ouvrage pour achever lui-même le travail. Le novice, d'un air discrètement contrarié, se contentait de regarder son supérieur agir.

« *Il suffit de regarder pour savoir le faire* » (Só de olhar já sabe fazer)

Il est courant dans le Tapajós, d'entendre dire de quelqu'un d'intelligent qu'il lui suffit de regarder, d'observer une personne expérimentée réaliser telle ou telle activité, pour qu'il l'apprenne. Ces affirmations peuvent également être faites à la première personne (« moi, si je regarde bien quelqu'un faire une chose, j'apprends »²⁷). Il ne fait à vrai dire aucun doute que si je tentais de définir ce qui relèverait de l'« ethnothéorie » locale sur l'apprentissage (Super and Harkness 1986), j'arriverais à l'association entre

²⁷ « eu, se eu olho 'bemzinho' alguém fazer uma coisa, eu aprendo logo »

apprentissage et observation. *Dona Neusa* (65 ans) résume bien cette conception très répandue : « Nous, tu sais, quand on naît, on ne sait rien. Mais alors on voit, on regarde les autres, comment ils sont en train de faire, et alors on apprend toutes sortes de choses »²⁸.

Dans des conversations spontanées sur les processus d'apprentissage, les villageois font souvent référence à l'observation ou à l'écoute. *Argemiro* (41 ans), chef de chantier de construction civile, explique ainsi la manière dont il a appris son métier : « Je les regardais faire et avec le temps j'arrivais à le faire moi-même. Personne ne me disait rien »²⁹. *Marciano* (38 ans), musicien à Pinhel, raconte ainsi son processus d'apprentissage musical (chant et tambourin dans le *gambá*³⁰), engagé quand il avait 26 ans et venait de rentrer au village après six ans à Santarém :

« Quand j'étais jeune je ne pensais pas à apprendre [à chanter ou jouer]. Alors un jour ils m'ont invité, n'est-ce pas, à les accompagner [les maîtres-chanteurs, dont son beau-père]. Mais ils n'ont jamais pris le temps de m'enseigner. Ils m'invitaient car j'avais une voix, comme ça, qui les accompagnait bien, qui était belle, ils disaient. Mais pour apprendre, quand ils chantaient je ne chantais pas, je restais à les écouter. Et comme ça, petit à petit ça avançait (*e aí foi foi...*). Alors ils se sont étonnés : comment ça s'est fait que...[j'ai appris]. Parce, j'ai un frère qui a la cinquantaine et les accompagne et il ne sait toujours pas jouer ou chanter. Alors je leur ai dit : « Eh bien, quand vous chantiez ou jouiez, j'écoutais uniquement, je ne chantais pas. » Parce que, pour moi, pour apprendre quelque chose, s'il est en train de chanter et que je chante aussi, je n'entends rien. Mais s'ils chantent pendant que je suis juste en train de battre le rythme ici, mais que je suis attentif à la chanson, c'est plus facile

²⁸ « A gente, assim, quando nasce, a gente nao sabe nada... Mas aí a gente olha, vai vendo assim como os outros tão fazendo e a gente aprende, aprende de tudo. »

²⁹ « Eu olhava eles fazendo e com o tempo eu já sabia fazer só por mim. »

³⁰ Rythme musical joué lors de la fête en l'honneur de saint Benoît l'Africain (cf. chap. 1).

d'apprendre. (...) Il m'a fallu trois ou quatre ans avant que moi-même je chante ou joue. »³¹

À l'approche d'une fête dansante, des jeunes filles m'ont invitée à répéter des danses avec elles. Nous avons ainsi passé des heures à écouter les airs les plus joués dans les fêtes et nous sommes restées pratiquement tout le temps immobiles. À la fin de notre après-midi de « répétition », seul un couple avait dansé, Dilma et Luis. Eux étaient considérés comme étant les meilleurs danseurs, tandis que nous, les novices, pour que nous apprenions, nous devions les *observer*. Personne n'a tenté de les imiter *pendant* qu'ils dansaient, comme l'on pourrait s'y attendre dans une séance de « répétition ». Nous sommes d'ailleurs restées, la plupart du temps, allongées sur un lit. Ce n'est qu'à la fin de la séance que Dilma, la danseuse que nous avons regardée pendant tout ce temps, nous a invitées à nous joindre à eux. Or, seule Gleice était effectivement pressée de se rapprocher des deux danseurs : en effet, aux yeux de Dilma, elle « assurait » (*garantia*) déjà. Et finalement personne n'a insisté pour que je les rejoigne sur la « piste de danse ».

« *Tu assures ?* » (Tu garante ?)

Dans cette région de l'État du Pará, on utilise le verbe *garantir*, qui peut être traduit par « assurer » (au sens familier du terme), pour affirmer que l'on sait faire, ou que l'on est capable de réussir quelque chose, usage que je juge assez significatif de la modalité d'apprentissage prédominante. Lorsqu'une personne s'estime non seulement capable de réaliser l'une ou l'autre activité, mais qu'elle sait pouvoir l'accomplir

³¹ « Quando eu era jovem, né, eu nem pensava em aprender. Ai eles me convidaram, né, pra eu acompanhar eles. Mas nunca eles chegaram assim e sentaram pra me ensinar. Eles me convidavam porque eu tinha uma voz assim, que acompanhava eles, né, que era bonita, eles achavam. Mas pra aprender, quando eles cantavam eu ficava só ouvindo. Ai foi, foi, foi... Ai eles ficaram admirados, como foi que.. né... foi... porque olha eu tenho um irmão que tá com uns cinquenta e poucos anos acompanhando e não sabe bater e cantar. Ai eu disse pra eles: “olha, quando vocês cantavam eu tava só ouvindo, eu não tava cantando”, porque eu, pra eu aprender uma coisa, se ele tiver cantando e eu tiver cantando, eu não entendo nada, mas se ele tiver cantando, e eu tiver riscando alguma coisa, e eu tiver ligado na canção que ele tá cantando dá mais fácil de a gente aprender. (...) Foi uns três, quarto anos assim, antes d'eu cantar ou bater mesmo. »

parfaitement, on utilisera ainsi le terme *garantir*. D'autres expressions courantes en portugais renvoient également à l'idée de la maîtrise d'une technique ou d'un savoir, comme *poder fazer* (« pouvoir faire »), ou *ser capaz* (« être capable »). En revanche *garantir*, idiosyncrasie du bas-Tapajós, exprime une certitude par rapport à la maîtrise de l'activité. À ma connaissance, ce verbe n'est pas utilisé dans ce sens dans d'autres régions du Brésil. Étymologiquement, il renvoie à *garantia* (garantie, assurance). Dans le Tapajós, quand on répond par l'affirmative à la question *tu garante ?*, c'est bien que l'on atteste de sa propre compétence. C'est alors que les personnes plus expérimentées concèdent à ceux qui le sont moins la possibilité de participer : « assurer » son geste, est bien la condition essentielle à la participation. Maîtriser l'activité est une condition pour intégrer sa pratique avec d'autres.

J'ai montré qu'il est très fréquent qu'un enfant soit écarté d'une activité parce qu'il n'en a pas la maîtrise complète, ou en tout cas, parce que les adultes le pensent. Et cette mise à l'écart est souvent assortie de l'expression « garantir » : « Laisse ça, tu n'assures pas ! », dit Áurea à son petit-fils de 6 ans qui essaie « d'ouvrir » les feuilles de palme (procédé nécessaire à l'utilisation de ce matériau pour la couverture des habitations). Au cours de ce chapitre, d'autres exemples ont été décrits. Rappelons-nous le frère cadet que la mère ne laisse pas grimper au palmier pour cueillir l'*açaí* ; la fille de José restée sur la berge parce qu'elle n'« assurait » pas encore suffisamment à la pêche ; Rogério qui n'a pas pu contribuer au désherbage de l'essart de sa grand-mère car il arrachait mal les racines ; dans le cas de la danse, Gleice qui est invitée à participer parce que la danseuse reconnue comme confirmée pense qu'elle « assure ».

Pour pouvoir participer, il faut avoir fait ses preuves. À travers l'invitation ou la simple permission à intégrer une activité, la compétence est ratifiée et consacrée. Par-là même, le résultat de l'apprentissage est reconnu.

Conclusion : le rôle des postures réceptives dans l'apprentissage

Pour acquérir compétence et savoir-faire, l'observation apparaît, sur mon terrain d'étude, comme un outil privilégié d'apprentissage. L'entrée en activité n'a lieu qu'à partir du moment où le novice peut « assurer » qu'il peut la mener à bien et, ainsi, rassurer les autres sur ses capacités. De leur côté, les apprenants observent longuement,

attentivement et posent peu de questions. Les « maîtres », eux, se préoccupent moins d'expliquer que de bien faire. C'est probablement la raison pour laquelle plusieurs personnes rencontrées affirment avoir « appris toutes seules » des savoir-faire aussi distincts que la fabrication d'un jouet en palme ou la construction de bateaux. Parce que si c'est en observant que l'on apprend, observer dépend moins de l'action didactique des personnes plus expérimentées que d'une posture active de l'apprenant. Les villageois du Tapajós reconnaissent d'ailleurs de manière précise cette inaction des personnes plus expérimentées, comme le dit Thiago (musicien et chanteur) à propos des maîtres-chanteurs qu'il accompagnait et de qui il apprenait le *gambá* : « Ils n'ont jamais pris le temps de m'enseigner. » Dans le Tapajós, celui qui est en position d'apprendre doit faire l'effort de « capturer » les connaissances ou habiletés, il doit se comporter en véritable « chasseur du savoir ».

L'observation est bien sûr une stratégie d'apprentissage universelle, néanmoins on y a davantage recours dans des contextes où les novices ont un accès direct aux activités des personnes plus expérimentées (Paradise et Rogoff 2009; Gaskins et Paradise 2010). Ceci est bien le cas de ces villages du Tapajós, où les apprenants ont au moins un accès visuel à un large spectre d'activités. Ils peuvent en être écartés quand ils essayent de participer, mais personne ne leur reproche d'observer et écouter.

Les activités où l'opportunité d'observer est limitée, comme la pêche et la chasse (un novice dérange davantage et sa présence est peu tolérée) sont parmi les plus valorisées. La motivation qui préside à leur apprentissage n'en est que plus forte et incite les enfants à être attentifs et à profiter de tous les indices disponibles, comme par exemple ceux fournis par les récits de pêche et de chasse. Les enfants sont friands de ces récits et se les approprient pour se les raconter entre eux (ce que nous étudierons au chap. 8). L'écoute et l'apprentissage de ces récits offre aux enfants une source complémentaire de l'observation directe des personnes plus expérimentées « en activité », source précieuse, riche en détails et en émotion. Par ailleurs, outre l'observation directe des gestes, l'écoute des commentaires échangés par les protagonistes de l'activité est aussi une source importante d'informations utiles (cf. la description de l'interaction entre Rogério, son cousin et leur grand-mère, *dona Rosário*).

Toutefois, pour que ces postures réceptives (observation, écoute) puissent jouer ce rôle aussi central dans l'apprentissage, il faut qu'elles soient éduquées, qu'elles s'aiguisent avec le temps. Le facteur temps est crucial dans ce processus ; un temps long, comme le rappelle A. Pierrot est une condition de la viabilisation de cet apprentissage dépourvu de guidage intentionnel :

« S'il [l'apprenant] est obligé de se débrouiller tout seul pour 'faire aussi bien que les autres' en se contentant de les regarder faire, c'est au terme d'un long processus dans lequel les ajustements réciproques et progressifs dans l'action sont indispensables et décisifs. » (2011 : 13)

Pendant ce temps long qui, pour les enfants, coïncide avec celui de leur croissance, leur regard et leurs sens seront éduqués. Plus exactement, leur *attention* sera éduquée, entraînée, elle sera amenée à se développer pour ne compter qu'exceptionnellement sur le guidage des personnes plus expérimentées. Cette éducation s'opère par l'exposition continue à des situations dans lesquelles l'enfant n'a d'autre solution qu'observer, écouter, percevoir. Ce processus d'entraînement, de développement de l'habitude (qui, dans le cas du Tapajós, a pour conséquence de stimuler l'observation attentive, mais qui, dans d'autres contextes, peut déboucher sur d'autres habitudes, comme celle de se fier à une explication) est qualifié par Tim Ingold (2000, 2001, 2011) d'« éducation de l'attention », expression qu'il a empruntée à James Gibson et à laquelle il accorde une place centrale dans ses travaux sur les processus d'apprentissage³². Ingold suggère que l'éducation (ou l'apprentissage) se réalise non pas par une transmission explicite, mais par l'invitation à « aligner les mouvements de son attention de manière à entrer en résonance avec l'action des autres » (2001 : 144). Dans cette perspective, l'attention serait guidée vers certaines situations, objets, paysages, mouvements. Ce guidage n'est pas forcément le fait d'interventions intentionnelles des guides, mais il résulte de l'interaction entre le sujet moins expérimenté et l'ensemble du milieu animé et inanimé qui l'entoure.

³² Le travail de ce psychologue a en effet exercé une grande influence et est consciencieusement discuté par Ingold. Pour Gibson (1979), les perceptions sensorielles dépendraient fondamentalement du mouvement de l'organisme dans l'environnement et des « affordances » ou potentialités créées par cette rencontre.

Cette approche me paraît pertinente pour la compréhension des interactions éducatives des villageois amazoniens avec lesquels j'ai travaillé et, au-delà, pour celle des processus de transmission non intentionnels de manière plus générale. Dans le Tapajós, l'attention de ces villageois est éduquée et orientée vers l'exercice d'une observation et d'une écoute minutieuse, à la fois de leur environnement naturel et des gestes des plus expérimentés d'entre eux. Au lieu de stimuler les novices par des questions ou de leur donner des explications, ou encore de les inviter à des tentatives par « essais et erreurs », c'est leur regard qui est éduqué à voir plus, l'ensemble des sens qui sont stimulés à percevoir davantage, et l'enfant à en demander moins et à agir seulement à partir du moment où il se sent déjà relativement bien préparé. Cette observation confirme d'ailleurs l'analyse plus générale de Pierrot (2011, 2013) sur le statut du langage dans les processus d'apprentissage qu'il qualifie d'informels. L'auteur met en avant le rôle secondaire joué par le langage (ou, en tout cas, du métalangage avec fonction explicative) dans tout apprentissage en dehors de la discipline de l'écriture. Pour lui, un « silence des aînés » (Pierrot 2011) caractériserait cette relation entre les personnes plus expérimentées et les apprenants dans les situations d'apprentissage non institutionnelles.

David Lancy (2010, 2014) a également insisté sur la centralité de l'initiative de l'apprenant dans les processus d'apprentissage. Il critique systématiquement la perspective selon laquelle des efforts de transmission intentionnelle seraient indispensables à tout apprentissage. À partir d'une large révision de la littérature ethnographique, il fait le constat qu'« apprendre tout seul » (*« learning from nobody »*, 2010) est une situation beaucoup plus courante que celle de la transmission intentionnelle. Lancy dénonce l'universalisation d'un modèle d'apprentissage qu'il juge parfaitement ethnocentrique et qui, selon lui, induit, voire contraint par l'application de politiques publiques, tout parent à agir en « professeur » didactique de ses enfants : « Ce qui est en quelque sorte le modèle populaire de développement de l'enfant dans les sociétés *WEIRD* s'est transformé en une 'théorie scientifique' qui se voit renforcée par

des politiques publiques » (Lancy 2010: 2)³³.

À l'inverse des orientations de la didactique occidentale (c'est-à-dire de la didactique scolaire), qui mettent l'accent sur une transmission pédagogique de l'enseignant à l'élève, les adultes du Tapajós empêchent ou font obstacle à l'expérimentation de l'enfant, conditionnant sa participation à une contribution effective et compétente à la tâche en cours. Pour autant, je fais l'hypothèse qu'en agissant de la sorte, ils peuvent stimuler l'apprentissage ; non pas l'apprentissage qui se réalise « par essais et erreurs », par expérience en mettant « la main à la pâte », ou encore en « suivant une explication », mais plutôt celui qui procède par l'observation attentive, par une perception aigüe et aiguisée. C'est en tout cas vers cette modalité d'« apprendre à apprendre » (ou « deuterio-apprentissage », cf. Bateson 2000 : 159-176) que leur attention est guidée.

Ainsi, lors de pratiques de transmission et d'apprentissage dans le bas-Tapajós, on entend rarement (pour ne pas dire jamais) : « viens ici que je t'explique », « c'est en se trompant que l'on apprend », ou encore « continue d'essayer et tu vas y arriver ». L'injonction ici est : *Tu garante ?* (T'es sûr que t'assures ?).

³³« What is basically the WEIRD [Western, educated, industrialized, rich and democratic] “folk” model of child development has been transformed into a “scientific theory” whose force is augmented via explicit government policies »

Chapitre 6

Apprendre malgré les adultes

Introduction

Nous avons vu jusqu'ici que dans les villages amazoniens du bas-Tapajós, comme souvent en zone rurale, les enfants participent aux activités liées au travail agricole et domestique. Cela ne leur est pas nécessairement imposé, la plupart du temps ces « petites mains » sont volontaires. Ils se voient confier des tâches en fonction de leur capacité à les réaliser « correctement » du point de vue des parents ou autres personnes plus expérimentées : porter les outils, laver les contenants, balayer, éplucher le manioc, en somme tout ce qui peut aider le travail des adultes.

Ce « coup de main » a sans aucun doute une dimension éducative, comme le soulignent Paradise and Rogoff (2009, « *Learning by observing and 'picking-in'* »), dans le sens où la présence, l'observation et la participation progressive de l'enfant à ces activités lui permettront de s'approprier petit à petit des compétences qui lui seront nécessaires au quotidien pendant sa vie d'adulte. Mais le long du fleuve Tapajós, ce processus instructif ne semble pas retenir l'attention des adultes. Ceux-ci sont davantage préoccupés par les résultats de l'activité en soi que par sa transmission. Dès lors, il n'est pas surprenant de voir très peu d'interactions didactiques dans ces situations.

Au chapitre précédent, j'ai exploré les conditions imposées à la participation des novices aux tâches quotidiennes, conditions qui découlent de la priorité accordée aux résultats effectifs de l'action : les novices seront les bienvenus seulement dans la mesure où ils pourront fournir une aide efficace. La tolérance vis-à-vis des erreurs et des gestes maladroits est très faible. Dans ce chapitre, je propose de poursuivre cette discussion en apportant d'autres scènes ethnographiques qui montrent que les personnes plus expérimentées, non seulement ne font aucun effort pour aider les novices, mais ont même tendance à leur rendre la tâche plus ardue, en multipliant obstacles, interdictions ou punitions tout au long du processus d'apprentissage.

Pendant mon terrain je n'ai jamais pu voir, par exemple, un adulte réaliser des jouets ou des modèles réduits, de quelque objet que ce soit, destiné aux enfants (comme cela existe ailleurs, par exemple chez les Huaorani en Equateur, cf. Rival 2000: 117, ou dans des villages ruraux du Laos, cf. Collomb 2011: 31). En outre, l'accès aux outils de « taille réelle » qui aurait permis à ces derniers de s'entraîner, ne leur était pas facilité non plus. Dans la plupart des cas, les enfants les dérobaient en cachette puis partaient dans leurs explorations, prenant le risque d'être découverts, réprimandés ou même punis physiquement.

L'image qui me paraît le mieux rendre compte du climat qui règne dans ces situations quotidiennes est celle d'un apprentissage qui a lieu « malgré les adultes ». Or, s'il y a bien un point sur lequel s'accordent habituellement les théories de l'apprentissage, c'est que l'enfant dépend de l'étayage des adultes pour acquérir graduellement les compétences qui seront attendues dans sa vie adulte. Mon intention n'est pas d'affirmer que le Tapajós constitue une exception à cette règle, mais plutôt de me demander quels sont alors les repères offerts par cette modalité, apparemment paradoxale, d'apprentissage « malgré les adultes » ? Et en quoi cette manière d'apprendre pourrait éventuellement contribuer au développement de compétences spécifiques particulièrement utiles dans ce milieu ? Notons dès à présent que cette attitude des adultes, qui constitue une entrave à l'apprentissage, ne signifie pas qu'il y ait mise à l'écart ou absence d'interaction. Je ne suggère pas que l'apprentissage se déroule en toute indépendance des adultes (ou des personnes plus expérimentées). Apprendre *malgré* (les adultes) ne signifie pas apprendre *sans* (les adultes). L'interaction antagoniste est bien un type d'interaction.

Je soutiendrai, dans ce chapitre et dans le prochain, que la confrontation avec les épreuves agencées par cette modalité d'apprentissage permet aux jeunes membres de ces villages de développer certaines habitudes (dans le sens proposé par Dewey, cf. introduction) ; elle leur permet en effet d'acquérir un répertoire de pratiques dont les personnes doivent, dans ce contexte, pouvoir disposer pour se conduire de façon « convenable ».

Avant de passer aux descriptions ethnographiques qui étayent cette analyse, une contextualisation de ces questions dans la littérature qui s'est attelée à l'étude des processus d'apprentissage non-institutionnels sera utile pour tenter de déceler quelles sont les spécificités des processus d'apprentissage que je décris ici et quels points ils ont en commun avec d'autres situations d'apprentissage au quotidien.

1. L'apprentissage au quotidien

Parmi les chercheurs qui étudient, à partir d'une approche ethnographique, les processus d'apprentissage vécus au sein des relations familiales et communautaires ordinaires, en dehors donc de toute institution éducative¹, il est largement admis que ce type d'apprentissage a lieu *au cours* des activités (et non dans un moment à part), et passe par la participation croissante du novice, sans que des instructions soient données par les « experts » (Bourdieu 1980, Brougère et Ulmann 2009, Chevalier 1991, Delbos et Jorion 1984, Harris 2007, Ingold 2000, Gaskins et Paradise 2010, Lancy 2014, Lave et Wenger 1991, Odden 2007, Paradise et Rogoff 2009, Pierrot 2011, Toren 1990²). Pour que ce processus d'apprentissage auquel je me référerai dorénavant en parlant d'« apprentissage par participation » ait lieu, une condition est indispensable : l'accès des

¹ Comme l'école, l'église, les associations, les clubs, et autres espaces qui offrent cours ou autres formes d'enseignement ou d'activité pédagogique.

² Pour ne pas alourdir le texte je ne cite qu'une référence par auteur, d'autres peuvent être trouvées dans la bibliographie. Pour les mêmes raisons, je me restreins aux auteurs qui ont traité ce sujet de manière systématique et en associant description ethnographique, analyse comparative et discussion théorique générale. D'autres chercheurs apportent des contributions ethnographiques importantes sur ces situations d'apprentissage non-institutionnelles, pour ne citer que quelques exemples récents : Argenti 2013, Collomb 2008, Downey 2007, Grasseni 2007, Marchand 2010, Morelli 2013, Polack 2012, Vermonden 2011. Pour une révision extensive de la littérature ethnographique à ce sujet, voir Lancy 2014.

novices aux activités des personnes plus expérimentées – quand bien même cet accès serait difficile ou offert avec parcimonie. Sans un minimum de transparence sur la pratique des membres « experts », cette modalité d'apprentissage ne peut pas se mettre en place. L'apprentissage serait ainsi proportionnel (ou même équivalent) à l'intégration progressive de l'apprenant dans une « communauté de pratiquants », comme suggèrent de manière systématique Lave et Wenger (1991).

En m'appuyant sur la lecture de ces auteurs, j'en viens à suggérer qu'il est possible de dégager des principes généraux de cette modalité d'« apprentissage par participation ». Les voici :

1. Cette modalité d'apprentissage ne peut se mettre en place que dans des situations dans lesquelles les novices ont accès à l'activité des personnes plus expérimentées.
2. Elle s'appuie sur la participation progressive de l'apprenant à l'activité ; celui-ci passe d'une position initialement périphérique de simple observateur à des positions chaque fois plus actives, en accord avec son niveau de compétence.
3. La participation du novice implique une aide réelle à l'exécution de la tâche en question ; le novice et les personnes plus expérimentées partagent un même objectif, le succès de l'activité entreprise.
4. Ce processus d'apprentissage s'étale dans un temps long qui, dans le cas des enfants, coïncide avec celui de sa croissance et l'augmentation de sa force, sa dextérité et de ses connaissances.
5. Le langage verbal, dans sa fonction explicative, est quasiment absent de ces processus³ et, inversement, l'initiative du novice est cruciale pour que l'apprentissage ait lieu.

³ Comme l'affirme A. Pierrot (2011 : 22), ce qui est en train de se passer dans ces moments ne peut pas facilement être exprimé en mots, c'est un « état de vigilance et de coordination immédiates ».

Il est évident que si nous continuons à explorer plus en avant les propositions de ces auteurs, nous trouverons également des points de divergence et des nuances⁴. Dans ce sens, le fait qu'ils s'accordent sur l'absence d'instruction verbale dans ces processus, ne signifie pas que les personnes plus expérimentées soient toujours décrites comme dépourvues d'intentionnalité pédagogique. Certains auteurs, au contraire, décrivent des « experts » qui exécutent des mouvements volontairement plus lents pour faciliter l'observation des novices, invitent ces derniers à la participation dans des moments stratégiques et aménagent toute une série d'ajustements dans la réalisation de leurs activités courantes pour permettre aux novices d'en tirer un meilleur profit éducatif. Les américaines Barbara Rogoff, chercheur en psychologie culturelle comparative, Ruth Paradise, anthropologue spécialisée dans l'étude des processus éducatifs, et leurs collègues, ont attiré l'attention sur cette attitude collaborative, « bienveillante », des personnes plus expérimentées qui offriraient tout un éventail d'arrangements facilitateurs aux novices qui les entourent.

Avant d'aborder l'importance de cette attitude collaborative dans les analyses proposées par ces chercheurs, un rapide détour pour contextualiser leur recherche sera utile. Leurs travaux sont étroitement liés à ceux de Jean Lave, Patricia Greenfield, Susanne Gaskins, Mariette de Haan - avec qui elles ont collaboré dans un certain nombre d'ouvrages ou articles. Ils sont aussi à rapprocher de ceux de Michael Cole, Charles et Sara Harkness⁵ ou, en Europe, de ceux de Pierre Dasen. Psychologues pour la plupart, ces chercheurs font tous une critique interne systématique de ce qu'ils appellent la psychologie *mainstream* et de l'utilisation des dispositifs expérimentaux d'inspiration piagétienne dans des contextes non-occidentaux. Même si ce reproche adressé à la psychologie n'est pas nouveau, Rogoff rappelle que :

⁴ Je ne ferai pas une révision de l'ensemble des divergences et similitudes entre ces auteurs, mais je me concentrerai uniquement sur les points qui éclairent mes propres données, que ce soit par similitude ou par contraste.

⁵ Ces chercheurs ont pour la plupart fréquenté les séminaires des anthropologues Beatrice et John Whiting à Harvard entre les années 1960 et 1980. Ce couple faisait partie de la *School of Social Relations* à Harvard, où une équipe multidisciplinaire dialoguait sur des thèmes liés à l'enfance (Lancy, communication personnelle). Leurs travaux (Whiting 1964 ; Spindler, Whiting et Whiting 1980) ont été, aux États-Unis, précurseurs d'une approche comparative en psychologie (*cross-cultural psychology*) pour l'étude du développement de l'enfant.

« Jusqu'à aujourd'hui, l'étude du développement humain reste largement basée sur des études issues de communautés de classe moyenne européennes et américaines. Et il est courant de généraliser le résultat de ces recherches à tous. En effet, plusieurs chercheurs formulent des conclusions d'études faites sur un seul groupe en des termes beaucoup trop généraux, énonçant que "l'enfant fait ceci ou cela" au lieu de dire que "ces enfants-ci font ceci ou cela". » (Rogoff 2003 : 4)

Les recherches en psychologie culturelle comparée se sont ainsi employées à offrir un contrepoint à cette position qu'ils estiment trop ethnocentrique, en proposant des descriptions du processus d'apprentissage et du développement humain dans des contextes non-occidentaux. Pour ce faire, ils suivent l'approche comparative qui caractérise cette branche de leur discipline : des matériaux ethnographiques et expérimentaux issus des différents groupes culturels sont alors comparés dans le but de faire apparaître différences et régularités du développement humain dans des contextes socio-culturels divers.

Une des régularités rencontrées lors de cet exercice comparatif, sur laquelle Rogoff attire l'attention du lecteur, est justement celle perçue dans les « manières par lesquelles les opportunités d'apprentissage sont structurées » (op. cit. 2003 : 366). Pour Rogoff et ses collègues (Rogoff 2003, Rogoff et al 2003), il existerait ainsi, principalement, deux « traditions d'apprentissage »⁶, toutes deux universelles mais présentes dans des proportions différentes selon que l'organisation sociale en question accorde ou non à ses plus jeunes membres l'accès aux activités des personnes plus expérimentées. Dans le cas où cet accès est prépondérant, la « tradition d'apprentissage » également prépondérante serait celle d'un apprentissage « par participation », ce que Rogoff et ses collègues (2003) appellent « *learning through intent participation* » ou encore « *learning by observing and pitching in* » (Paradise et Rogoff 2009). Dans des contextes qui « écartent systématiquement les enfants de toute une gamme importante d'activités adultes » (Rogoff et al 2003 : 175), la tradition dominante serait plutôt celle

⁶ Ils n'excluent nullement l'existence d'autres « traditions d'apprentissage » (cf. Rogoff, 2003 : 367 et l'extrait cité à la note suivante) mais se concentrent sur la description et l'analyse de celles-ci.

qu'ils dénomment « *assembly-line tradition* » (tradition de la ligne de montage) dans laquelle prédominerait la transmission propositionnelle et verbale des connaissances⁷.

Ainsi, nous comprenons mieux pourquoi ces chercheurs en viennent à s'intéresser à l'apprentissage non-institutionnel et à proposer des analyses systématiques portant sur cette modalité d'apprentissage « par participation » : l'apprentissage « par participation » émerge des travaux comparatifs comme un *pattern*, comme un trait commun à des processus d'apprentissage vécus par des individus appartenant à des groupes très divers. La condition de son émergence serait la non-ségrégation des individus moins expérimentés des activités de ceux qui le sont déjà.

Leurs descriptions et considérations analytiques sur ce processus d'apprentissage « par participation » s'accordent avec les cinq principes que j'ai indiqués plus haut. Rogoff et ses collègues les ont d'ailleurs souvent développés avec précision et acuité. Mes données sur les processus d'apprentissage dans le Tapajós concordent aussi avec ces cinq principes généraux, mais elles s'écartent du modèle proposé par Rogoff et ses collègues, spécifiquement en ce qui concerne la question de la collaboration entre expérimentés et novices. Examinons ainsi de plus près cette question.

1.1 Prêts-à-aider ?

À partir d'une analyse comparative entre ses propres données, récoltées lors de séjours prolongés dans une communauté rurale maya au Guatemala, et celles en provenance d'autres contextes ethnographiques où « les enfants sont fortement intégrés dans la vie familiale et communautaire » (Rogoff 2003 : 317), Rogoff montre qu'on voit systématiquement apparaître une modalité d'apprentissage « par participation ». L'auteur se propose alors de décrire le fonctionnement général de cette modalité d'apprentissage,

⁷ Les auteurs précisent que l'occurrence de ces traditions d'apprentissage ne doit pas être nécessairement associée à la totalité d'un groupe social, mais à des processus distincts qui peuvent coexister au sein d'un même groupe. Ceci me semble un point important, car ce critère de différenciation permet d'éviter l'écueil du « grand partage » (Goody 1978) entre « eux, les traditionnels » et « nous, les modernes », en associant chaque modalité d'apprentissage à des populations particulières. « *Any setting may mix these two traditions (and others). For example (...) in schools organized in assembly-line instruction, children often use intent participation to learn to engage in or resist the authority relations and the lesson format of the assembly-line structure itself.* » (Rogoff et al 2003 : 184).

description qui ambitionne ainsi de couvrir non seulement la réalité de son terrain mais également celle de tout autre endroit où les novices ne sont pas écartés des activités des personnes mûres.

Selon son point de vue, cette modalité d'apprentissage « par participation » implique nécessairement une posture collaborative et attentionnée, dont l'auteur rend compte par l'expression « *ready to assist* » (« prêt-à-assister ») (Rogoff 2003 : 319) des personnes plus expérimentées : « Dans la tradition d'apprentissage par participation (*intent participation learning tradition*), les personnes plus expérimentées jouent le rôle de guide, elles facilitent l'engagement des apprenants et souvent participent à leurs côtés – souvent en apprenant elles aussi. » (Rogoff et al 2003 : 189) Un article de 2009, cosigné par Rogoff et Paradise, suggère que l'absence de langage explicatif caractéristique des processus ordinaires d'apprentissage serait même due à l'empathie envers l'apprenant et envers le processus d'apprentissage :

« Dans une éducation qui valorise l'observation et la participation directe des apprenants, le discours peut être utilisé de manière occasionnelle pour encourager la capacité de l'enfant à observer et pour éviter qu'il se disperse. (...) Cependant, une attention particulière est portée (*care is taken*) sur le fait que les discours n'interfèrent pas avec et ne se substituent pas à l'observation active de l'apprenant. »⁸ (Paradise and Rogoff 2009 : 120-121)

Paradise, cette fois-ci en collaboration avec la psychologue hollandaise Mariette de Haan, qui travaille également en Amérique centrale (au Mexique, avec les Mazahuas), décrit une autre facette de ces échanges éducatifs collaboratifs : le « roulement des fonctions ». Selon Paradise et de Haan (2009 : 189) « une même personne alterne entre aider à un moment donnée l'action de l'autre et, plus tard, endosser elle-même un rôle

⁸ « In an education that places value on learners observing and experiencing firsthand, speech may be used sparingly to encourage the child's capacity for observation and not distract from the actual carrying out of the activity at hand. (...) *Care is taken* though that speech will not interfere with or replace learner's active observation »

plus actif quand d'autres l'aideront »⁹. Cette alternance se fait « en douceur » (*smoothly*) et des personnes plus expérimentées (adultes *et* enfants) sont décrites comme « regardant, prêtes à corriger ou à aider si nécessaire » (Paradise et de Haan 2009 : 193).

Les auteurs insistent sur le caractère égalitaire de ces groupes sociaux, sur leur « structure horizontale » en opposition à des environnements plus hiérarchiques « contrôlés par un chef » (Rogoff et al 2003 : 187). En effet, les exemples auxquels ils font référence – y compris les communautés mayas – sont présentés comme ayant une organisation sociale « qui implique souvent des engagements partagés par plusieurs membres du groupe suite à des négociations réciproques et fluides, et où les prises de décision sont basées sur le consensus »¹⁰ (Rogoff et al 2003 : 186). Selon ces auteurs, ce fonctionnement social maya serait à l'image des populations indigènes nord-américaines – ou tout au moins à l'image du portrait dressé de celles-ci par les auteurs sur lesquels Rogoff et ses collègues se basent pour étayer leur affirmation. L'apprentissage « par participation » serait ainsi prédominant dans des « communautés dans lesquelles le respect de l'autonomie d'autrui est une prémisse basique » (Rogoff 2003 : 207). Pour Rogoff et ses collègues, cette modalité d'apprentissage impliquerait *nécessairement* une structure sociale « horizontale et collaborative » dans laquelle les rôles de l'« expert » et de l'apprenant seraient « flexibles et complémentaires » (Rogoff et al 2003 : 184).

L'association claire entre l'apprentissage participatif et un système fondé sur le respect et l'égalitarisme est accompagnée, de surcroît, par le fait que ces auteurs semblent entendre que ce caractère égalitaire serait extensible aux relations entre les générations. Dans les contextes où prévaut l'apprentissage participatif, nous devrions, par conséquent, trouver une situation où « les aînés protègent et guident plutôt qu'ils ne donnent des ordres ou dominant » (Rogoff et al 2003 : 186).

En somme, le fait de ne pas agir « en chef » mais de se mettre, au contraire, à niveau d'égalité, côte à côte (« *side by side* », Paradise et Rogoff 2009), devrait

⁹ « One alternates between now supporting what another is doing, and then taking a more active role while the other supports »

¹⁰ « which often involves shared multiparty engagements among several group members, with mutual and fluid negotiation of responsibilities and consensus-based decision making »

caractériser l'attitude des personnes plus expérimentées engagées dans toutes les situations dans lesquelles la modalité d'apprentissage « par participation » est à l'œuvre.

Comme je l'ai brièvement mentionné au chapitre précédent, cette disposition à la collaboration trouve un écho important dans une relecture de Vygostky faite par la psychologie, surtout nord-américaine¹¹. Vygostky y est une référence majeure car cet auteur permet d'« intégrer le développement individuel dans un contexte social, historique et culturel » (Rogoff 2003 : 50). Dans la relecture de Vygostky opérée par ces chercheurs, l'accent mis par le psychologue russe sur les interactions sociales dans l'ontogenèse¹², a été interprété comme un impératif de collaboration : l'enfant, pour qu'il apprenne et se développe, devrait nécessairement et toujours compter sur le support et l'assistance attentionnés des personnes avec qui il interagit.

« Qu'ils se voient ou pas comme enseignant explicitement aux jeunes enfants, ceux qui les ont en charge (*the caregivers*) *modèlent* de manière systématique leurs actions pendant la réalisation conjointe d'une tâche, ils *ajustent* leurs interactions et structurent l'environnement et les activités des enfants de manière à étayer les modalités locales de l'apprentissage. » (Rogoff 2003 : 69, c'est moi qui souligne).

En s'appuyant sur les développements théoriques de Vygostky et sur l'accent mis par le psychologue russe sur l'indispensable soutien des personnes plus expérimentées dans le processus d'apprentissage, Rogoff et ses collègues ne font pas mention du fait que Vygostky s'est surtout employé à comprendre le développement de ce qu'il appelle les « fonctions psychiques supérieures », celles qui exigent « abstraction, contrôle et

¹¹ Pour un résumé critique de ces recherches inspirées de Vygostky (ce qu'on appelle de manière interchangeable en anglais *sociocultural*, *socio-historical* ou *cultural-historical approach of learning* et en français, socio-constructivisme), voir Goodnow (1990, notamment pages 279 et suivantes).

¹² En désaccord avec l'accent mis sur les facteurs individuels de l'ontogenèse dans les travaux de Jean Piaget : « Beaucoup de chercheurs anglo-saxons critiquent Piaget pour n'avoir changé dans ces expériences qu'une seule variable : l'âge. (...) Alors que pour les auteurs inspirés de Vygostky, le développement cognitif n'est pas seulement lié à l'âge, mais dépend surtout des stimuli offerts à l'enfant par l'ensemble des agents de la culture dans laquelle il évolue » (Barth 1985: 56-57).

conscience » (Vygotsky 1989 : 48). L'intérêt de Vygotsky et de ses collègues porte, comme nous le savons, sur le rôle du langage dans le développement intellectuel, sur la « formation des concepts » (op. cit. 45-70) qui permettent aux individus de s'affranchir « de la référence à toute situation concrète » (op. cit : 69). Une partie importante des écrits de ces chercheurs russes est dédiée à la compréhension du développement des « concepts scientifiques » chez des enfants en situation scolaire, dans « la lecture et l'écriture, la grammaire, l'arithmétique, les sciences sociales et les sciences naturelles » (Op. cit.: 84 ; puis 71-103)¹³. Or, les chercheurs américains utilisent ces développements pour comprendre, au contraire, des situations d'apprentissage de savoirs liés à la pratique et justement sans lien direct avec l'écriture ou avec des compétences typiquement scolaires.

1.2 Maîtres hostiles

Mais à l'intérieur même de l'ensemble d'ethnographies qui examinent des situations d'apprentissage de compétences ne faisant *pas usage* de l'écriture, un certain nombre de ces travaux¹⁴ – ainsi que les données issues de mon propre terrain – viennent nuancer l'idée avancée par Rogoff et ses collègues d'un « expert » empreint de sollicitude pour l'apprenant. À la suite de ces chercheurs (énumérés à la note précédente), j'ai été confrontée à des situations d'apprentissage dans lesquelles sont présents à la fois les principes centraux des situations d'apprentissage « par participation »¹⁵ et, en même temps, des relations fortement hiérarchiques entre les individus issus des différentes générations, les plus jeunes étant bien sûr en bas de l'échelle (cf. chap. 3). Dans ces situations, ceux qui sont dans la position de l'« expert », ont souvent révélé à l'observation une attitude peu complaisante, distante, voire clairement antipathique à

¹³ Comme le rappellent Blais, Gauchet et Ottavi (2014 : 172) Vygotsky « fut directement engagé dans des activités pédagogiques et fut enseignant. Membre de différents organes de direction de l'Éducation nationale en URSS, il fut amené à agir sur les problèmes pratiques auxquels il était confronté (...) ».

¹⁴ Delbos et Jorion 1984 ; Lancy et Grove 2012 : 154; Little 2011: 156 ; Odden et Rochat 2004: 40-49, Odden 2007 : 210-280.

¹⁵ Pour rappel : 1) large accès aux activités des personnes plus expérimentées ; 2) apprentissage par participation progressive ; 3) réelle aide à la tâche entreprise ; 4) processus d'apprentissage étalé sur un temps long ; 5) peu de parole explicative.

l'égard des apprenants. Ces « experts » se montrent très peu intéressés par le processus que les apprenants seraient en train d'expérimenter, ils sont peu enclins à se mettre à leur place, à avoir une attitude empathique envers eux ou à leur offrir une quelconque aide ou encouragement.

Ainsi Harold Odden (2007) montre que, dans le village où il a travaillé à Samoa, les enfants sont largement « livrés à eux-mêmes, sans que les adultes essaient de les motiver, de canaliser ou d'accélérer leurs apprentissages » (Odden et Rochat 2004: 43, voir également Oden 2007). Ce jeune anthropologue américain a justement été très influencé par les travaux issus de la perspective socio constructiviste (notamment ceux de Rogoff et de ses collègues¹⁶). Il a donc voulu confronter leurs propositions générales à ses données de terrain. Odden a cependant trouvé sur son terrain des adultes qui se refusaient à apporter de l'aide aux novices afin de préserver leur rang : « À Samoa l'égoïsme est une prérogative de rang, et les parents ne se sont pas prêts à interagir avec leurs enfants en adoptant la perspective des plus jeunes, car ceci pourrait porter atteinte à leur rang »¹⁷ (Odden 2007: 215). Adopter la perspective d'une personne de rang inférieur, se mettre à sa place, c'est une attitude considérée comme inappropriée par ceux du rang supérieur. Or, Odden rappelle que cette capacité de se mettre à la place de l'apprenant (prévoir ce qui pourrait lui être utile et organiser son action en fonction de ce calcul empathique) est justement fondamentale dans la forme d'étayage plus actif décrite par Rogoff et ses collègues (op. cit.: 502). Malgré l'absence de collaboration ou de guidage, il montre que les enfants (de 6 à 10 ans) manient avec aisance des connaissances sur le système complexe de la chefferie locale, ainsi que des savoir-faire locaux liés à la pêche.

Dans un tout autre contexte, celui des processus d'acquisition des savoirs nécessaires à la pratique artisanale de la saliculture en France, les ethnologues français Geneviève Delbos et Paul Jorion (1984) recensent surtout des rebuffades, des remarques désabusées ou des « commandements qui ne demandent qu'à se transformer en 'coups de gueule' » de la part des adultes (op. cit. : 113). Ils parlent d'un processus d'apprentissage

¹⁶ Cf. Odden 2007: 214.

¹⁷ « In Samoa, egocentrism is a prerogative of rank and parents are not willing to interact with children in a manner that serves to denigrate their rank by taking the child's perspective ».

par « coups de pied au cul » (op. cit. : 34) et distinguent formellement l'apprentissage d'une quelconque intention éducative. Pour eux, dans ce contexte paysan, il s'agit d'une transmission *du travail*, c'est-à-dire de l'attribution, par des personnes plus expérimentées, d'un rôle d'« aide » que doit assumer l'enfant ou le jeune en apprentissage. Ce dernier s'occupera d'apprendre « comme il peut » pour ne pas perdre la face devant « le père et les voisins » (Op. cit. :130). Le savoir serait ainsi acquis, sans être intentionnellement transmis :

« À tout moment, il a été question de *travail*, à aucun moment il n'a été question d'apprendre quoi que ce soit. Il fallait faire ce qu'on vous demandait un point c'est tout. Autrement dit, l'enfant n'est pas un apprenti (...) mais un aide à l'exploitation familiale » (Delbos et Jorion : 112)¹⁸.

2. Voleurs de savoir : la formation par apprentissage et la transmission de savoirs spécialisés

Ce type de relation, que l'on pourrait qualifier de revêche, entre celui qui sert de modèle et celui qui apprend est commune dans les processus plus formels de ce qu'on appelle la « formation par apprentissage » (*apprenticeship* en anglais). Nous trouverons ainsi la figure de ces maîtres d'apprentissage foncièrement désobligeants, par exemple, dans le processus de formation des constructeurs de minarets (Marchand 2001); dans la transmission des techniques de faïencerie ou de moulage du verre (respectivement, Barbe 1990 et Ouedraogo 1990, les deux cités par Chevalier 1991) ou dans l'apprentissage de l'art culinaire japonais décrit par Matasuzawa et al (2001). Voici comment ce dernier évoque la situation d'apprentissage dans ce contexte « culinaire » :

« L'apprenti a l'interdiction même de toucher les ustensiles, le riz, le poisson ou d'autres ingrédients pendant les premières années de son apprentissage. Il a uniquement le droit d'observer attentivement le maître et de faire la vaisselle, jusqu'au jour où, soudainement, le maître lui donne

¹⁸ Si Rogoff et al (2003 : 189) font également référence aux travaux de Delbos et Jorion, c'est pourtant pour ne souligner que ce qui corrobore leur argument: «Similarly, the children of French marsh-sweepers help process salt by taking responsibility for steps that they can manage, coordinating with their parents in the overall process (Delbos et Jorion 1984). »

la permission de tenter de faire son premier sushi. Il n'est pas exagéré de dire que l'apprenti produit d'excellents sushis dès le départ.» (Matasuzawa et al 2001, cité par Lancy 2014 : 290)

La formation par apprentissage (*apprenticeship*) s'inscrit bien dans la modalité plus large de l'« apprentissage par participation ». Les cinq principes énumérés plus haut ne manquent pas de s'y appliquer et certains auteurs qui théorisent sur ce modèle de l'apprentissage « par participation », comme Lave et Wenger, s'appuient explicitement sur des situations de formation en apprentissage pour construire leur réflexion générale sur le processus d'apprentissage. Cependant, la formation professionnelle a des particularités par rapport au modèle plus large de l'apprentissage « par participation ». Établie entre un jeune ou sa famille et un artisan, la formation par apprentissage implique, de manière plus explicite et souvent même par contrat, le rôle d'aide dévolu à l'apprenti. L'assistance fournie par ce dernier est d'ailleurs souvent la principale (sinon la seule) motivation du maître pour entreprendre ce type de collaboration. Michael Herzfeld (2004), dans une percutante description du quotidien de travail d'artisans (cordonniers, maçons, forgerons et joailliers) et de leurs apprentis dans la ville grecque de Rethemnos, montre bien le caractère hostile et parfois violent des relations qui s'établissent entre le maître et son apprenti-assistant dans les ateliers. L'auteur rappelle que, dans le cadre de la formation par apprentissage (*apprenticeship*), en Grèce et ailleurs, les compétences en question sont des compétences spécialisées (c'est-à-dire, des compétences qui sont la prérogative d'un groupe social restreint). Dès lors, la volonté des artisans de préserver d'éventuels secrets professionnels et la peur de travailler pour former de futurs concurrents explique, en partie, l'animosité qui caractérise ce type de relation. L'auteur estime que, la plupart du temps, l'acquisition des compétences nécessaires à l'exercice de la profession à laquelle les apprentis grecs aspirent à se former, se fait par l'entremise d'un processus qui s'apparente à un « vol » du savoir de leurs maîtres (expression que les interlocuteurs de Herzfeld utilisent eux-mêmes).

Dans le Tapajós, si la formation en apprentissage existe (pour les constructeurs de bateau) et pourrait tout à fait être décrite dans des termes similaires à ceux utilisés par Herzfeld, par Matasuzawa ou d'autres auteurs ayant travaillé sur ce type de situation d'apprentissage, ce qui attire l'attention c'est l'ambiance tout aussi âpre et concurrentielle

qui règne dans les processus d'apprentissage de compétences non-spécialisées, celles dont on attend de tout un chacun qu'ils les maîtrisent. Ceci est également le cas des processus décrits par Delbos et Jorion et par Odden. Les relations d'apprentissage décrites par ces auteurs, comme celles que j'ai moi-même observées, s'inscrivent principalement dans le cercle familial ; elles ne font l'objet d'aucun contrat ni d'une délimitation claire qui les distinguerait de la somme des activités ordinaires de l'enfant ou du novice. Ces relations ne mobilisent pas de compétences qui seraient l'apanage de spécialistes, mais au contraire, engagent celles qui sont partagées (à des degrés divers) par tous les membres du groupe (ou tous les hommes et toutes les femmes).

En explorant les formes que revêt cet apprentissage des compétences non-spécialisées chez les populations du Tapajós, je montrerai que, parce qu'ils mettent les apprenants dans une position peu confortable et se comportent à leur égard presque en « adversaires », les personnes plus expérimentées finissent par assurer l'appropriation, par les novices, du style relationnel particulier de cette région. Ce style relationnel se caractérise par l'observation de l'ordre hiérarchique intergénérationnel mais aussi par des échanges quotidiens dans lesquels des moqueries, provocations et agressions sont fréquentes et attendues.

Pour traiter ces questions, je propose maintenant d'examiner d'autres situations observées dans le Tapajós. Une brève scène quotidienne (*Éplucher le manioc et en être exclu*), suivie de la restitution d'un entretien (*Agenor apprend à chasser*), serviront d'entrée en matière. Ensuite, des analyses de ces scènes ethnographiques ainsi que d'autres descriptions viendront approfondir la discussion. Enfin, j'évoquerai des questions importantes que soulèvent ces données, questions qui annoncent la direction de la discussion qui se poursuivra au chapitre suivant (chap. 7). Il s'agira alors de développer l'hypothèse selon laquelle les pratiques de transmission et d'apprentissage des riverains du Tapajós résonnent avec des habitudes relationnelles (et peuvent contribuer à leur développement) qui s'avèrent opératoires au-delà des seules situations d'apprentissage.

3. Éplucher le manioc et en être exclu

Comme il a été décrit (chap. 2), une bonne partie du temps et de l'énergie de ces familles qui vivent sur les rives du Tapajós est consacrée à l'entretien des essarts et à la production de farine de manioc. L'épluchage du manioc est l'une des tâches les plus

chronophages de ce processus, mais c'est aussi un moment très convivial. Les enfants y participent volontiers, ils sont attirés par les nouvelles villageoises qui s'échangent lors de ces rassemblements. On peut voir filles et garçons, les plus jeunes pouvant avoir près de deux ans, en train de manipuler des couteaux. Ce qui attire l'attention c'est l'absence d'intervention des parents, d'autres adultes ou d'enfants plus âgés sur les essais des débutants. Je n'ai, en effet, jamais observé de corrections ou de suggestions de mouvements, d'invitations à observer ou à imiter ou encore de gestes qui auraient été exécutés plus lentement ou de manière plus ostensible pour permettre aux novices de mieux observer. La plupart du temps, les adultes engagés dans ce travail ne regardent même pas les enfants directement et ne commentent pas non plus leurs éventuels succès ou défailances. Tout se passe comme s'ils ne s'intéresseraient pas aux tentatives des débutants. La seule intervention directe que j'aie pu observer était le retrait de l'instrument : dès que le responsable d'un enfant (un parent, ou un frère ou une sœur plus âgée) estimait que l'enfant ne maniait pas suffisamment bien le couteau, celui-ci était immédiatement enlevé des mains de l'enfant, souvent de manière abrupte et suivie d'un reproche (« allez, va, dégage. Tu ne sais pas le faire. ») ou d'une moquerie, comme la description qui suit le montre.

Le couple Darlon (28 ans) et Solany (23 ans) possède des essarts qu'ils cultivent avec le frère de Solany, Idailson (31 ans) et sa femme Luciene (28 ans). Ce mardi d'octobre 2011, pendant que leurs conjoints vaquent à d'autres activités, Solany et Idailson se chargent, aidés par deux de leurs enfants (Darinha, 3 ans¹⁹ et Aurilene, 10 ans²⁰), d'éplucher le manioc. Leur voisine, Amália (32 ans), ainsi que ses enfants Geniclei (5 ans), Geanderson (2 ans et demi) et Geslaine (7 ans) viennent les aider. Une nièce et filleule de Luciene, Clara (15 ans), participe aussi à la tâche, elle est venue passer quelques jours dans le village pour ses études. Le petit groupe s'installe à l'ombre d'un anacardier (arbre à cajous, *Cajueiro*) et y reste toute la matinée à travailler et à discuter. Les enfants participent de manière intermittente : Geniclei et Geslaine se servent tour à tour du même couteau, Aurilene et Darinha travaillent chacune avec un couteau mais à leur rythme ; Darinha, avec de plus longues pauses et visiblement moins de dextérité,

¹⁹ Fille cadette de Darlon et Solany

²⁰ Fille unique de Idailson et Luciene

même si elle arrive tout de même à éplucher correctement les tubercules. Pendant ses pauses, le regard de Darinha se pose régulièrement sur les mains des autres éplucheurs.

Les adultes n'interviennent pas dans l'activité des enfants, ils ne les corrigent pas, ni ne les encouragent ou proposent une médiation (pour faire circuler le couteau par exemple). Geanderson, au début de la séance de travail, avait lui aussi un couteau en mains qu'il est allé se procurer seul à la maison. Il s'est mis à côté de sa sœur aînée, il la regarde discrètement et commence lui aussi à éplucher un tubercule. Il épluche deux ou trois tubercules à peu près au même rythme et, de mon point de vue, avec un niveau de compétence proche de celui de Darinha. Pendant quelques minutes, personne ne se mêle de ses agissements. Mais à un moment donné, sans raison apparente, sa mère s'intéresse à ses gestes, le regarde quelques secondes et décide vraisemblablement que son fils n'est pas suffisamment habile pour la tâche. Elle enlève alors d'un geste vif le couteau des mains de son enfant sans donner une autre explication que : « Va ! Va chercher autre chose à faire gamin (rires) ». Le couteau de son fils encore en mains, Amália se moque de lui : « Non mais... regarde-le », dit-elle en imitant Geanderson de manière exagérément maladroite. Geanderson se met à pleurer et part vers sa maison. Tout le monde rit. La photo ci-dessous a été prise quelques minutes après que Geanderson ait quitté le groupe.



Figure 34 : Éplucheurs de manioc (Parauá, août 2011) Photo de l'auteur

4. Agenor apprend à chasser

Avant tout commentaire sur la scène de l'épluchage du manioc, je propose de présenter cette fois-ci un entretien durant lequel Agenor (69 ans) parle de ce dont il se souvient quand il a appris à chasser. Contrairement aux enfants du Tapajós qui n'ont pas la plupart du temps une opinion réflexive sur les différents processus d'apprentissage qu'ils vivent au présent, Agenor nous offre un récit riche d'éléments plus réflexifs. Ces éléments nous aideront à analyser la modalité plus générale de l'apprentissage dans ce contexte. La femme d'Agenor, Risomar (72 ans) participe aussi à l'entretien, elle n'hésite pas à intervenir dans l'histoire de son mari avec des commentaires aussi pertinents pour notre analyse que ceux d'Agenor lui-même.

Comme l'on pourrait s'y attendre, Agenor voyait son père – qui adorait chasser – comme un modèle auquel il pouvait se référer pour apprendre, entre autres choses, cette compétence fondamentale de l'univers masculin des villageois (du Tapajós et d'ailleurs) qu'est la chasse. La famille d'Agenor vivait à proximité de leurs essarts et à environ cinq heures de marche du village¹. Fils aîné d'une fratrie de sept enfants (4 filles, 3 garçons), à l'âge de huit ans, Agenor suivait déjà son père dans les expéditions en forêt, quand celui-ci le lui permettait.

Ci-dessous, je reproduis un extrait de l'entretien où Agenor aborde cette question². Par la suite j'analyserai plusieurs extraits de cet entretien, en les mettant en lien avec la description faite plus haut ainsi qu'avec de nouvelles scènes ethnographiques.

¹ Cette organisation résidentielle était fréquente jusque dans les années 1970, quand, sous l'impulsion de l'Église catholique et la fondation des « communautés ecclésiales de base » les riverains du bas-Amazone sont passés d'une habitation en hameaux dispersés à une résidence en village groupé autour d'une chapelle (cf. chap. 1).

² Il me semble intéressant de signaler que l'entretien, réalisé lors d'une matinée pluvieuse de juin 2010, n'avait aucunement été conçu pour aborder le thème de l'apprentissage de la chasse. La veille, pendant le dîner, le beau-fils d'Agenor avait raconté des histoires de rencontres avec des jaguars (l'animal ou encore des humains transformés en jaguar) et Agenor avait annoncé qu'il connaissait lui aussi des récits de la sorte. Après le petit déjeuner, alors que nous étions tous retenus à la maison par la pluie, je lui ai proposé de me parler de ses rencontres avec les jaguars, ce qu'il accepta. Je lui ai ensuite proposé de filmer ses propos, chose que je ne faisais que rarement, et qu'il a acceptée avec enthousiasme. Peut-être est-ce le dispositif formel (présence de la caméra) ou la simple disponibilité de temps, quoi qu'il en soit, Agenor, qui se montrait

« Agenor : Mon père, il aimait beaucoup le travail des jardins... Le manioc pour faire la farine, un peu de riz pour manger. C'est comme ça que j'ai été élevé, moi. Et il aimait beaucoup la chasse aussi, ah, ça... C'est avec lui que j'ai débuté là-dedans (...) j'étais encore enfant, environ de l'âge de ces gamins [il désigne deux garçons de 10 et 7 ans], peut-être même plus jeune, lorsque j'allais déjà avec lui dans la forêt. Quand il me laissait y aller... Et quand il partait en courant pour suivre les chiens, je restais derrière et je pleuraaaaaais... mais il était parti.

Risomar [sa femme] : Tu n'arrivais pas à suivre

Agenor : J'étais enfant, j'étais bête... Et alors je restais derrière en l'appelant. Je faisais de mon mieux pour suivre, mais bon. Il allait s'arrêter là où les chiens attrapaient le gibier, et moi, j'arrivais après. Alors, parfois à ces moments, je m'en prenais une encore.

Risomar : Il le frappait.

Agenor : Je me prenais des baffes parce que j'le dérangeais. Déjà qu'il n'aurait pas tellement voulu que j'vienne... Alors quand j'arrivais, il ramassait une branche d'arbre et il y allait !

Risomar : Bien fait pour toi ! Et qui t'avait dit d'y aller dans la forêt ?!

Agenor : Et oui... Tout ça c'est lui qui me l'a appris... j'ai grandi à ses côtés... Quand j'étais un peu plus grand, de l'âge de cette fille-ci [il montre Bia, 12 ans] je connaissais déjà bien les sentiers et je partais tout seul en forêt ou avec un de mes petits frères et avec les chiens, mais j'allais pas loin. Et je ne savais pas non plus utiliser le fusil. Pour savoir l'utiliser, le fusil, ça a été vraiment... ça a été par mon propre effort. Lui, il n'a jamais voulu me montrer. Mais bon, j'le prenais quand même, en cachette, de temps en temps. Quand il sortait, qu'il partait loin ou qu'il allait dormir au village... Mais alors là, avec ça (*naquilo*), avec ça je

d'ordinaire peu bavard, a décidé cette fois de m'entretenir longuement de son enfance : « Bon..., c'est allumé [la vidéo] ? (J'acquiesce) Alors, je vais vous raconter, je vais vous raconter mes débuts. »

savais déjà... je savais déjà comment faire, comment le manier. Et comme ça le temps passait et passait... (e aí foi e foi...) »

Agenor allait probablement continuer à raconter ses souvenirs d'enfance, en utilisant cette expression extrêmement vague « avec ça » (*naquilo*), « avec ça je savais déjà », il négligeait les détails du processus d'apprentissage. Je l'ai interrompu et je lui ai demandé plus de détails sur la manière dont il avait appris à manier le fusil en ayant à la fois très peu d'opportunités de s'entraîner et virtuellement aucun guidage. Avant qu'Agenor ait pu répondre, c'est sa femme qui l'a fait sur le ton de l'évidence :

« Risomar : Mais *il voyait* comment son père faisait. Quand il allait avec lui.

Agenor : Parce que je voyais comment il faisait à la chasse.

Risomar : C'est un type intelligent, celui-ci... »

J'ai essayé d'aborder leur perception par un autre angle en glissant la remarque : « Ah, il vous a montré comment... ». Mais Agenor m'a aussitôt interrompue :

Agenor : Tu penses! (*Mas quando!*) Jamais. Ces anciens c'étaient des durs (*esses antigos eram gente dura mesmo...*). Et comme ça le temps passait et passait, j'ai grandi... et quand il s'absentait, je prenais son arme, mais toujours en cachette. Les chiens allaient chasser et moi avec eux. Jusqu'au jour où j'ai tiré pour la première fois, sans qu'il le sache ! Alors j'ai tiré une fois, deux fois... et j'ai commencé à bien le prendre en mains et il ne le savait toujours pas. Quand il rentrait, l'arme était déjà à sa place. Bon, mais avec le temps, déjà vers mes treize, quatorze ans, je connaissais les sentiers par cœur. Sauf qu'il a commencé à suspecter que je la prenais... Mais, c'est en faisant les choses sans qu'il sache qu'il a commencé, petit à petit, à me faire confiance. En fait il devait le savoir, je pense. Jusqu'au jour où il l'a vu ! Il était parti et quand il est rentré, il y avait un cerf mort. Il m'a encore engueulé bien fort tu sais ! Mais après, il a accepté, il était bien obligé, il a vu que j'assurais (*garantia*) déjà avec le fusil. Après ça, il a commencé à me donner la permission. Mais ce n'est que lorsque j'ai été jeune-homme, autour de mes quinze, seize ans, qu'il

m'a vraiment autorisé à d'aller chasser en forêt. Et alors, c'était lui qui restait à la maison avec ma mère.

Risomar : C'était toi qui partais chasser.

Agenor : Oui, c'est moi qui y allais. »

5. Retour sur les scènes ethnographiques

5.1 *Se responsabiliser si l'on s'engage dans une activité*

Dans ces deux scènes ethnographiques présentées ci-dessus (description de l'épluchage du manioc et entretien sur l'apprentissage de la chasse), on voit apparaître, de manière condensée, plusieurs références à des aspects centraux de la modalité d'apprentissage « malgré les adultes » pratiquée dans le Tapajós. Je vais analyser les points les plus importants en les mettant en lien avec d'autres descriptions ethnographiques de mon terrain. Mon objectif est double : premièrement, faire apparaître ce que les plus expérimentés *ne font pas* pour assister les novices dans le cadre de la situation d'apprentissage ainsi que les *freins* et les *obstacles* qu'ils mettent devant eux ; deuxièmement, montrer que, malgré les apparences, le cadre d'interaction offre néanmoins des *repères* et des *points de référence* (pédagogiques donc) aux apprenants dans leur quête du savoir.

Dans la région du Tapajós, les processus d'apprentissage suivent la modalité d'apprentissage « par participation » décrite au début de ce chapitre. L'apprentissage s'appuie donc sur une participation graduelle, conditionnée par l'appréciation d'une personne plus expérimentée sur la compétence suffisante (ou non) de l'apprenant. Agenor, le chasseur, est ainsi parti d'une position périphérique d'observateur non-participant quand il lui était permis d'accompagner son père en forêt, et a franchi petit à petit les étapes, apparemment *malgré* ce dernier qui ne lui donnait aucun signe d'encouragement pour lui permettre d'arriver à une position dans laquelle il devient finalement suffisamment autonome pour pouvoir se substituer à son père (« Et alors, c'était lui [le père] qui restait à la maison avec ma mère »). Ce dernier faisait d'ailleurs souvent comprendre à Agenor, en le punissant, qu'il était une charge dérangeante. Il est d'ailleurs difficile de savoir s'il le punissait pour une quelconque maladresse ou pour le simple fait qu'Agenor « était là » : « Déjà qu'il [le père] n'aurait pas tellement voulu

qu'je vienne... » avoue Agenor résigné. Le commentaire de son épouse à propos de la punition infligée est également révélateur du fait que la simple présence du fils à la partie de chasse était déjà quelque peu transgressive : « Bien fait pour toi ! Qui t'avait dit d'y aller dans la forêt ?! ». Agenor avait osé se lancer dans une activité dont il ne maîtrisait pas encore tous les codes.

Entre les enfants, ce type de « remise en place » est d'ailleurs monnaie courante : « Qui t'avait dit de faire ça ? » ou « Personne ne lui a dit d'aller là-bas... » (*Quem mandou tu fazer isso ?; Ninguém mandou ele ir lá...*). Autant de rappels que la responsabilité ultime de l'engagement (surtout quand « ça finit mal ») est toujours individuelle. Comme je l'ai montré au chapitre précédent, soit la personne « assure » (*garante*), soit elle fait mieux de ne pas se lancer dans l'action, en tout cas, elle ne peut surtout pas s'attendre à un traitement indulgent en cas de défaillance.

De cette non-indulgence, Geanderson a fait l'expérience. Le garçonnet de deux ans et demi est allé lui-même se procurer un couteau chez lui pour pouvoir intégrer le groupe d'éplucheurs - sans avoir à déranger personne en demandant de lui trouver un instrument de travail. Ensuite, il a observé discrètement sa sœur sans poser de question. Pourtant, même si sa participation restait très périphérique et ne dérangeait visiblement personne, cela n'a pas suffi pour que sa mère lui concède le droit à cette expérience publique.

5.2 Observer et expérimenter

Quant à Agenor et son apprentissage des compétences liées à la chasse, il est important de noter que son père lui procurait, certes à contre-cœur et au compte-gouttes, mais tout de même, des opportunités fondamentales d'observer un agent plus expérimenté « en action ». Nous avons vu au chapitre précédent l'importance que les *ribeirinhos* attribuent explicitement à l'observation et aux postures que j'ai appelées réceptives dans les processus d'apprentissage ; dans les deux scènes que j'analyse maintenant, le rôle de l'observation est tout aussi perceptible. Geanderson et Darinha, les plus jeunes éplucheurs du groupe décrit ci-avant, posaient constamment le regard sur les gestes des aînés. Ils ne posaient pas non plus de question. Et dans l'entretien avec Agenor, le chasseur, et sa femme Risomar, c'est cette dernière qui, parce

que je demandais plus de détails concernant l'apprentissage du maniement du fusil, me répondit comme s'il s'agissait d'une évidence et que ma question était en fait déplacée : « Mais il *voyait* comment son père faisait ! ». Elle poursuivit, faisant l'association extrêmement répandue chez ces villageois, entre la capacité d'observation et l'intelligence : « C'est un type intelligent, celui-ci... ».

D'après les souvenirs d'Agenor, son père était la seule personne plus âgée que lui qu'il pouvait accompagner lors des sorties de chasse. Agenor avait déjà fait mention, avant l'entretien, d'un oncle célibataire qui leur rendait visite et partageait avec eux des récits d'expéditions de plusieurs jours en forêt, récits qui fascinaient le jeune-homme. Mais il ne pourra effectivement prendre part aux expéditions de chasse de cet oncle qu'à partir de ses seize ans, alors qu'il est déjà considéré comme un partenaire à part entière.

Avant cela, Agenor avait aussi eu la possibilité de s'exercer dans des expéditions où il était seul ou accompagné d'un de ses frères. Comme il l'explique, il « suivait les chiens » dans des explorations qui les éloignaient progressivement de la maison. De la même façon, les garçons que j'ai directement observés pendant le travail de terrain ne perdaient pas une occasion de partir, seuls ou en petit groupe, chasser des oiseaux ou de petits animaux avec un lance-pierre. C'était un moment privilégié pour mettre en pratique des techniques, postures ou attitudes qu'ils avaient pu observer lorsque les personnes plus expérimentées les autorisaient à les accompagner.

5.3 Braver l'interdit

Comme la description de l'épluchage du manioc le montre, les découragements adressés aux tentatives de participation des novices ne se restreignent pas à la chasse. Il ne fait aucun doute que, dans la chasse et la pêche (mais surtout la chasse), activités où la présence d'un novice peut facilement nuire à la prise, l'exigence est plus importante pour que la participation soit autorisée. Mais pour d'autres activités, parfois très simples, on trouvera aussi des attitudes dissuasives à l'encontre des essais hésitants des débutants. Quand les parents, un autre adulte ou même des frères et sœurs plus âgés estiment qu'un enfant qui souhaite collaborer n'est pas en mesure de le faire suffisamment bien, ils n'hésitent pas à le repousser (cf. chap. 5). Cette rebuffade prend souvent la forme d'une

moquerie perçue par le novice comme une humiliation publique. C'est ainsi le cas dans l'exemple de Geanderson, le jeune éplucheur de manioc.

À partir du moment où sa présence ne dérange pas, tout novice a le droit d'observer le déroulement d'une activité depuis la périphérie (Lave et Wenger 1991). En revanche, pour s'« entraîner », le praticien encore gauche apprend rapidement que pour éviter la honte (telle qu'a dû l'éprouver Geanderson) il vaut mieux soustraire au regard d'un public « expérimenté » toute tentative hasardeuse. Or, cet apprentissage « furtif » est, en fait, clairement attendu. Cela apparaît quand Agenor, le chasseur, commente l'attitude de son père, comme s'il venait de s'en rendre compte : « Mais... en faisant les choses sans qu'il sache, petit à petit, il a commencé à me faire confiance... ». Agenor n'avait pas le droit de sortir chasser, mais parce qu'il a persisté dans ses expéditions clandestines et qu'il a éventuellement rencontré quelque succès, il a ainsi conquis petit à petit la confiance de son père.

Voici un autre exemple où une petite fille de 10 ans, qui est par ailleurs la fille du couple qui m'a hébergée à Parauá, va braver un interdit pour apprendre.

Quand Ana Paula (10 ans) essayait de grimper un palmier d'*açaí* sous le regard de sa mère ou de ses frères ou sœurs aînés³, ceux-ci l'empêchaient sèchement de le faire en évoquant les risques (« Tu vas tomber ! », *Tu cai dai menina !*) et/ou sa présumée incompetence. Ce n'est que lorsqu'elle pouvait s'esquiver du champ de contrôle de ses aînés qu'elle se lançait dans des tentatives. Il s'agissait cependant d'expériences à peine esquissées par peur d'être interpellée en plein « délit ». En outre, je ne l'avais jamais vue grimper munie d'une machette, instrument indispensable pour récupérer la grappe de fruits désirée.

Ce samedi matin de juin 2011 (fin de la saison des pluies), Ana Paula et son inséparable amie Aurilene m'incitèrent à demander à leurs parents qu'elles puissent m'accompagner jusqu'au village voisin (une heure de marche) où j'allais observer un chantier de construction navale. Permission accordée, nous sommes parties. Une fois sur

³ La plupart des palmiers (d'*açaí* ou de *pupunha* ou *bacaba* – des fruits très prisés localement) se situent à proximité des ruisseaux dans les chemins qui conduisent vers les essarts. Comme les enfants n'empruntent ces chemins qu'en accompagnant leurs parents à une journée de travail, ils n'ont pas beaucoup d'occasions d'accéder à ces arbres en étant seuls.

place les filles ne sont pas restées à mes côtés. En se promenant, elles ont repéré un palmier d'*açaí* avec une belle grappe, situé sur le chemin du retour. Elles ont également réussi à emprunter une machette⁴. À notre retour, nous nous sommes arrêtées devant le palmier et, machette en bouche, Ana Paula s'est mise à grimper à l'arbre d'environ treize mètres de haut, bien que j'aie tenté de l'en dissuader⁵. Je craignais bien sûr un éventuel accident, mais aussi, et peut-être surtout, la réaction de sa mère qui m'avait confié la responsabilité de sa fille et qui lui avait maintes fois, devant moi, interdit un tel comportement. Pendant que la fillette était en haut du palmier, un orage éclata accompagné d'une forte pluie et le tronc du palmier devint glissant, ce qui ne fit qu'augmenter mon appréhension. L'autre fillette, Aurilene, se montra également préoccupée et rappela à son amie qu'elle n'avait pas respecté le protocole à suivre à l'égard des entités non-humaines : « Eh Ana Paula, tu vois, ça c'est la mère⁶ d'ici [qui envoie la pluie]. Elle se venge car tu n'as même pas demandé son autorisation !! »⁷ Ana Paula tout en continuant de frapper avec la machette pour détacher la grappe de fruit de la branche, répond alors sur un ton farceur : « Ôh ma chère mère de ce lieu ici (*oh minha mãe desse lugar aqui*), petite mère, petite mère d'ici (*mãezinha, mãezinha daqui*), sainte petite mère d'ici (*santa mãezinha daqui*) [éclats de rire], ne soit pas fâchée va (*não fica brava não*), permets-moi de prendre juste cette grappe-ci d'accord ? (*deixa eu tirar só esse aqui tá ?*) »

Après au moins 20 minutes de coups de machette répétés en haut du palmier pour arriver à rompre les fibres de la branche, Ana Paula a finalement réussi à couper la grappe. Nous avons alors rangé les fruits dans mon sac à dos et j'ai été surprise de voir qu'Ana Paula ne se montrait pas du tout préoccupée par la réaction de sa mère : « Mais

⁴ Elles ont trouvé une « connaissance », un enfant de leur âge de l'autre village qui a pris la machette chez lui. Je fus chargée de lui rendre l'outil le lendemain.

⁵ C'était mon 7ème mois de terrain et je crois pouvoir dire que j'avais réussi à faire en sorte que les enfants ne reproduisent pas avec moi la relation de respect et de crainte qu'ils avaient avec d'autres adultes, puisque (entre autres) Ana Paula ne m'a pas écoutée.

⁶ Les villageois appellent « mères » les entités non-humaines qu'ils considèrent être les maîtres des lieux (Cf. chap. 2 et 8).

⁷ « Ei Ana Paula... tu tá vendo? É a mãe daqui isso !! [que mandou a chuva] Ela tá se vingando porque tu nem pediu licença pra ela! »

elle ne te laisse jamais grimper comme ça, tu ne crois pas qu'elle sera fâchée ? », lui ai-je demandé. Ana Paula se contenta de rire et de se moquer de moi : « Tu as peur de te faire engueuler, Chantal ? » Elle n'avait pas tout à fait tort. Les filles partagèrent en deux parts égales la grappe d'*açaí*, une moitié pour chaque maison. A notre arrivée, je les ai laissées gérer la situation, parlant le moins possible. Quand Lidiana, la mère d'Ana Paula, a vu l'*açaí*, elle a immédiatement interpellé sa fille : « C'est toi qui as cueilli ça ? », demanda-t-elle sur un ton qui n'était pas tout-à-fait réprobateur⁸. Elle chercha les regards d'Ana Paula, d'Aurilene et le mien. Nous sommes toutes les trois restées silencieuses et légèrement souriantes. Aucune « vraie » réprimande n'a suivi, tout le monde était bien content à la perspective de déguster l'*açaí* le lendemain. La mère, Lidiana, et sa sœur Cleide (38 ans), de passage à la maison, ont par la suite bien ri du fait que nous étions toutes les trois « comme des poussins mouillés » (*todas très feito pinto molhado*) à cause de l'averse qui nous avait surprises sur le chemin.



Figure 35 : Ana Paula grimpe sur le palmier d'*açaí*

⁸ Le deuxième degré était perceptible dans le ton de sa voix, un brin différent de celui d'une vraie raillerie et dans le contexte d'énonciation : des rires avant et après cette interpellation.

Environ une semaine après, la famille est partie pour une journée de travail dans leur essart et Lidiana n'a plus empêché Ana Paula de grimper sur le palmier d'*açaí* pour cueillir ce fruit si apprécié.

Les parents, aussi bien dans le cas d'Ana Paula (la cueilleuse d'*açaí*) que dans celui d'Agenor (le chasseur), n'ont accordé leur confiance à leur enfant qu'après que celui-ci a eu fait ses preuves. Dans les deux exemples, avec l'interdiction, les enfants étaient sans doute plus tentés encore de continuer leurs expériences, voire même de redoubler leurs efforts pour maîtriser au plus vite les compétences remises en question. Il me semble ainsi que l'interdiction fonctionne ici pragmatiquement davantage comme un défi que comme une barrière à l'apprentissage. Les obstacles posés par les experts, en rendant difficile l'accès aux outils de travail, en imposant des interdictions et des punitions, font partie intégrante du processus d'apprentissage et ils ne sont pas dénués d'enseignement.

Conclusion et ouverture : que peut-on apprendre en apprenant « malgré les adultes » ?

Nous avons vu jusqu'ici que le processus d'apprentissage dans les villages du Tapajós est assez éprouvant et que les adultes sont très avares dans la dispense d'informations, d'instruction ou d'aide. Cependant, apprendre à maîtriser les activités quotidiennes qui reviennent aux adultes de cette région est une source de statut et de reconnaissance, comme le montrent les situations précitées. Outre la motivation en quelque sorte intrinsèque à tout processus d'intégration dans un groupe social (cf. discussion au chap. précédent), cette reconnaissance a une résonance particulière dans le contexte très hiérarchique des villages du Tapajós. Apprendre, c'est aussi sortir un peu de l'emprise de ceux qui ont, littéralement « par rang de naissance », un statut supérieur, non pas pour appartenir à une caste ou à un groupe social distinct, mais en raison d'une des « formes élémentaires de la stratification sociale » (Bastide 1965), celle de la domination d'une génération sur la suivante. Réussir à maîtriser à chaque fois davantage d'activités - et de mieux en mieux - permet d'être moins dépendant de ses « supérieurs » générationnels : c'est autant de pas vers un affranchissement de l'obligation d'être au service de ses ascendants (cf. chap. 3). Cet affranchissement sera toujours partiel, car

cette obligation accompagne bien l'individu pendant toute sa vie, mais l'autonomisation apporte une parcelle de liberté toujours appréciée.

Ainsi, malgré l'absence de collaboration des plus expérimentés, les novices se sentent mis au défi d'apprendre et, par là, d'obtenir appréciation, prestige et autonomie. Ana Paula et Agenor ont été reconnus comme compétents après avoir enfreint l'interdit qui leur était imposé. Dans le cas d' Agenor, le point de bascule (quand son père est obligé d'admettre la compétence du fils) est encore accompagné des derniers reproches du père, ce qui n'est pas vraiment le cas pour Ana Paula qui ne reçoit qu'une brève réprimande sans conviction. Néanmoins, le plus important est que, dans les deux cas, l'interdiction ne persiste pas. À partir de la reconnaissance de leur compétence – la reconnaissance qu'ils « assurent » (*garantem*) dans cette activité – les ex-novices ou expérimentés en devenir gagnent désormais le droit de réaliser officiellement l'activité qu'ils devaient jusque-là maintenir dans la « clandestinité ». Geanderson n'a pas eu la même chance et a été publiquement humilié par une moquerie venue d'une personne aussi importante pour un enfant de deux ans et demie que sa mère.

Pour conclure, et en même temps annoncer la discussion qui sera faite dans le chapitre suivant, on doit se demander comment cette modalité d'apprentissage (apprendre malgré les personnes plus expérimentées) s'articule avec les formes de sociabilité locales. En définitive, qu'est-ce que cette expérience éprouvante apporte aux novices ? Qu'est-ce que les enfants – novices par excellence – apprennent en « apprenant malgré les adultes » ? Je fais l'hypothèse que des éléments de réponse peuvent être trouvés en prenant en compte des formes d'interaction habituelles parmi les riverains du Tapajós. Je les présenterai dans le chapitre qui suit.

Chapitre 7

Modalités d'apprentissage et sociabilité villageoise

Introduction

Dans les chapitres précédents, nous avons vu premièrement que les enfants sont eux-mêmes les moteurs de leur initiation aux compétences partagées par la plupart des villageois adultes et qu'ils sont en quelque sorte des « chasseurs de savoirs » (chap. 5). J'ai montré que cette quête est souvent entravée par le souci d'efficacité que les adultes conditionnent à la participation des enfants aux activités les plus diverses. En ce sens, les enfants doivent apprendre à apprendre « malgré les adultes », et cette expérience est souvent ressentie et rappelée comme s'il s'agissait d'une épreuve (chap. 6). Des questions se posent alors : est-ce que cette expérience peut apporter d'autres enseignements que ceux qui font l'objet premier des processus d'apprentissage ? Permet-elle le développement d'habitudes qui seraient en quelque sorte des « sous-produits du processus d'apprentissage » (Bateson 2000 : 164) ? Si oui, quelles seraient-elles ?

Mes données suggèrent que cette modalité d'apprentissage (malgré les adultes) s'articule avec d'autres aspects de la sociabilité locale. L'hypothèse que je fais est la suivante : lorsque les adultes ou les personnes plus expérimentées posent

systématiquement des obstacles à l'apprentissage, ils sont en fait en train d'encourager le développement d'autres compétences, de nature sociale, chez les novices.

Bateson (2000) et Dewey (2007) avaient déjà attiré l'attention sur le fait que, quand un individu « apprend à apprendre », il acquiert, par la même occasion, des « habitudes de pensée » (Bateson 2000: 168) et des postures qui sont en phase avec les pratiques culturelles et la « morale-en-acte » (*working morals*) (Dewey 2007: 82-3) du groupe auquel il s'agrège. Ces habitudes seraient ainsi des sous-produits des processus d'apprentissage, en ce sens qu'elles ne sont pas son objet premier. Il va sans dire que la valorisation de ce type d'habitude varie fondamentalement selon les groupes sociaux. Leur maîtrise est une condition de l'appartenance sociale ou, du moins, pour reprendre Goffman, elle est nécessaire pour être considéré comme un membre « respecté » (« *in a good standing* ») (Goffman 1963 : 363) du groupe auquel nous appartenons. Mon analyse se situe dans le droit fil de ces perspectives.

Dans ce chapitre, je montrerai ainsi que 1) les modalités d'apprentissage du bas-Tapajós reflètent le style local des interactions de face à face quotidiennes dans ces villages, où alternent provocations et moqueries ; que 2) la forme que revêt la relation fortement hiérarchique observable dans les relations d'apprentissage est analogue à celle d'un autre type de relation tout aussi asymétrique, à savoir les rapports entre les humains et certaines entités non-humaines localisées spatialement de manière très précise dans les lieux fréquentés par les villageois. Ces entités sont considérées comme les « véritables maîtres des lieux » et conservent jalousement l'accès aux ressources naturelles dont ils ont la garde, à savoir le gibier, les poissons et toute ressource forestière. Dès lors, elles sont les garants des règles qui régissent des activités aussi fondamentales pour les villageois que la chasse, la pêche et la collecte de produits forestiers.

Mon propos sera divisé en deux parties : dans un premier temps, je décrirai la façon dont le verbe moqueur, le sarcasme et l'ironie sont utilisés quotidiennement dans des situations d'interaction entre des personnes situées à des niveaux hiérarchiques distincts mais également entre pairs (par exemple entre enfants). Dans un second temps, je montrerai comment la relation hiérarchique existant entre les humains et ces entités gardiennes appelées « mères » (*mães*) ou « maîtres » (*donos*) s'apparente à la relation d'apprentissage entre le novice et le sujet plus expérimenté.

1. La moquerie au quotidien

Dans ces villages du Tapajós, les compliments ne sont pas toujours bien perçus. Dans de nombreuses situations ils sont considérés comme potentiellement pathogènes (pathologie du mauvais œil, *mal olhado* ou *quebranto*), surtout quand ils sont destinés aux enfants¹. Les échanges verbaux quotidiens des riverains se font majoritairement sur le mode de la plaisanterie, du sarcasme ou de la provocation.

Depuis Mauss (1968 [1926]) et Radcliffe-Brown (1940), de nombreux travaux concernant les « relations à plaisanterie » ont été réalisés en anthropologie. Dans maintes sociétés, ces relations sont institutionnalisées entre des personnes entretenant un lien de parenté spécifique (grand-mère et petits-fils, cousins croisés, etc.). Dans le Tapajós, il semblerait que personne ne soit à l'abri de la dérision. En effet, aucune relation de parenté (ou tout autre type de relation spécifiée) n'est officiellement reconnue par les riverains comme une « relation à plaisanterie ». Un style interactif provocateur et moqueur est en revanche distribué dans l'ensemble des relations : aussi bien dans la sphère publique que privée, la moquerie est quotidiennement présente dans les interactions. Elle concerne toutes les générations. Ainsi, les enfants peuvent aussi être victimes de l'humour mordant de leurs aînés, comme le montre la scène de l'épluchage du manioc (chap. 6). De manière assez surprenante, vu le caractère hiérarchique des rapports entre les générations, ces rôles sont parfois inversés et les enfants se moquent aussi de leurs parents, même si cela reste moins fréquent.

Un exemple en donne une illustration (un autre sera relaté plus loin) : Genésio était parti pêcher un mardi matin tôt, en disant qu'il serait de retour le soir. Le lendemain soir personne n'avait eu de nouvelles de lui. Une telle absence n'étant pas courante, sa femme Lidiana, en discutant avec sa commère (*comadre*) Rosângela et moi-même, spéculait sur le sort de son mari et nous avoua alors, avec angoisse, sa préoccupation : « Ce fleuve, on ne sait jamais, on est toujours inquiet »², une larme coula alors de ses yeux. La conversation qui avait été sérieuse jusqu'ici changea brusquement de ton avec

¹ Pour d'autres exemples brésiliens de compliments perçus comme vecteurs de « mauvais œil » voir Galvão (1955), Velho (1995) ou Pires (2012).

² « *Esse rio, a gente nunca sabe, agente fica preocupada.* »

une bordée de moqueries de la part de Rosângela : « Mais... Regardez moi ça ! Lidiana toute bête qui pleure à cause de ce diable d'Genésio, hahaha ! »³. Les enfants, devant la télévision, n'intervinrent pas sur le moment. Mais durant la nuit, Genésio rentra finalement sain et sauf et, le lendemain, puis toute la semaine qui suivit, Lidiana fut véritablement harcelée par ses enfants et ses neveux pour avoir été si émotive ce jour-là. Même les plus petits (4 et 6 ans) mimaient devant elle ses pleurs, puis partaient en courant.

1.1 De quoi se moque-t-on ?

Les démonstrations d'émotivité (comme celle de Lidiana que je viens de citer), mais également toute infortune ou gaucherie d'autrui sont systématiquement cible de moqueries. Les plaintes exprimant la douleur physique ou la souffrance morale n'ont pas leur place dans le Tapajós : maladresses, coups du sort et marques de sensibilité ou de faiblesse sont inmanquablement objet de sarcasme.

Les villageois restent d'ailleurs attentifs aux défaillances quotidiennes d'autrui, y compris les plus minimes, pour ensuite les retourner en « arme » satirique contre leur auteur. Ainsi, un repas qui n'a pas été apprécié (le riz était trop collant), une performance jugée mauvaise ou médiocre dans la partie de football du jour, le fait de revenir de la pêche avec de trop maigres prises : toutes ces situations extrêmement courantes - dont le jugement permettant de dire que l'acteur impliqué n'a pas été « à la hauteur » est, par principe, très subjectif - fournissent du matériau aux observateurs pour provoquer et susciter la honte. À l'inverse, je n'ai jamais vu un individu être consolé ou plaindre pour n'avoir pas pu fournir une performance adéquate ou pour avoir passé un « mauvais moment ».

Même les accidents, la malchance à la chasse ou à la pêche (*panema*), et les maladies sont objet de moqueries. Ainsi, un accident, même lorsqu'il est grave, provoquera certainement des moqueries à l'encontre de l'accidenté. Ce fut le cas d'un jeune homme (32 ans) surnommé Patinho (« petit canard »), électricien à Alter do Chão. Sur un chantier insuffisamment sécurisé, Patinho a reçu une grosse décharge électrique

³ « Mas...Olha já a Eunice! Toda besta chorando por causa daquele coisa ruim do Genésio ! (gargalhadas) »

qui aurait pu lui coûter la vie. Pendant l'incident, il est resté « cloué » au fil électrique⁴ et pour le séparer du fil, les ouvriers du chantier ont dû le frapper avec un manche à balai ! Dans les jours qui ont suivi l'accident, je n'ai pas entendu un seul commentaire qui se préoccupait de la santé de l'électrifié. L'évènement s'était transformé en plaisanterie et était colporté dans tout le village. Finalement, son surnom gagna un adjectif et on l'appela désormais *Pato-assado*, « canard grillé ».

Lors de mon deuxième séjour à Pinhel, une histoire plus caustique circulait. Cirilo (51 ans), habitant de Cametá, un village voisin, était connu pour s'endormir profondément dans les situations les plus diverses (réunions communautaires, championnats de football, messe, etc.) et il se réveillait difficilement, malgré les appels de ceux qui l'entouraient. Ce comportement insolite lui valait toutes sortes de commentaires moqueurs des autres habitants. Un jour, des jeunes allèrent encore plus loin que les provocations verbales. Profitant de ce que Cirilo dormait sur un banc du village en pleine journée, ils enroulèrent la partie inférieure de sa jambe dans des sacs en plastique et y mirent le feu. Quand il se réveilla, sa jambe avait brûlé au point de laisser des cicatrices irréversibles.

Nous voyons à travers ces deux exemples combien les limites sont ténues entre moquerie, interprétée dans un registre humoristique, et provocation qui intègre une véritable dimension agressive. Notons que, pour la plupart des habitants de Pinhel, la fourberie ne suscite pas de jugement critique ou négatif à l'encontre des jeunes. L'histoire de la mise à feu de la jambe du dormeur est au contraire racontée (par les adultes) en étant ponctuée d'éclats de rires, comme s'ils s'amusaient du bon tour joué par les jeunes à Cirilo (le dormeur brûlé). Néanmoins, pour ce cas précis, je ne sais pas ce qu'il en est de l'opinion de Cirilo et de ses proches ; l'intéressé est parti vivre chez sa fille dans la ville d'Aveiro (selon les villageois, son départ n'était pas lié à son agression). Par ailleurs, ses enfants n'habitaient plus Cametá depuis plusieurs années.

⁴ Le fil électrique sortait d'un mur du chantier et Patinho faisait malgré lui le fil de terre, ce qui l'empêchait de se détacher du fil.

1.2 Moqueries et exclusion entre enfants

Les enfants à leur tour reproduisent entre eux l'intolérance aux erreurs et le style interactif provocateur des adultes. Chaque occasion de se moquer d'une mauvaise performance d'un autre enfant est saisie. La non-compétence (toujours jugée à partir de ceux qui sont les plus capables dans le groupe) est l'objet de moqueries systématiques qui mènent souvent à l'exclusion de ceux qui maîtrisent moins bien une activité donnée. Les situations sont nombreuses : moquerie et exclusion ont très souvent lieu au sein de la fratrie, mais aussi entre partenaires de jeu sans lien de parenté. Les situations d'exclusion d'un groupe de jeu ou de rivalité au sein de la fratrie ou entre pairs sont un lieu commun : tout un chacun a pu vivre ce type de situation durant sa propre enfance ou témoigner à partir de celle de ses (plus ou moins) proches, à des degrés et avec des intensités certes variables. C'est à mon avis justement la récurrence et le caractère « resserré » (l'intensité) de l'occurrence de ces situations dans le Tapajós qui fournissent des éléments de compréhension plus pertinents. La configuration sociale locale fournit une exposition répétée à des situations où celui que l'on estime ne pas avoir les compétences-souhaitées – selon des critères d'exigence très sélectifs - pour intégrer une activité quelconque, verra sa participation barrée, et où tout agissement maladroit pourra être ridiculisé.

Nous pouvons également observer, aussi bien entre enfants qu'entre adultes, une quête constante d'occasions permettant de mettre expressément ses partenaires dans des situations embarrassantes ou éprouvantes⁵. Ainsi Fernando (10 ans), sur le sentier de retour d'une journée de travail dans le jardin familial pendant laquelle il a accompagné ses grands parents, prétend soudainement entendre un bruit en forêt, afin de faire en sorte que son cousin Claudio (11 ans) s'arrête exactement sur le passage des petites fourmis rouges à la piqûre très brûlante. Il attend ensuite que Claudio sente les premières piqûres pour s'échapper en courant et se soustraire à la vengeance. Les grands parents, responsables des deux enfants, se sont contentés de rire de la duperie orchestrée par

⁵ Une atmosphère similaire est décrite par de Vienne (2012) chez les Trumai, groupe amérindien du haut Xingu (Amazonie brésilienne). Les plaisanteries y visent expressément à mettre son partenaire dans l'embarras et à le déstabiliser. Celles-ci sont assumées formellement par les Trumai comme un mode d'interaction entre cousins croisés, mais l'auteur remarque que ce style interactif se retrouve dans presque toutes les relations à des degrés divers (à l'exception de celle entre un gendre et sa belle mère).

Fernando quand ils s'en sont rendus compte. C'est d'ailleurs au milieu des rires qu'ils ont rapporté le fait au reste de la famille à leur arrivée au village.

Cet exemple montre qu'au-delà des gaucheries réalisées soi-même, les villageois poussent volontairement (et à leurs dépens) leurs partenaires à la faute, pour mieux se moquer d'eux.

1.3 Valorisation de la « compétence moqueuse »

Si les enfants sont souvent découragés dans leurs efforts pour participer aux activités quotidiennes, curieusement leur initiative dans ce type de duperie est manifestement vantée.

Un exemple met en scène une partie des personnes qui étaient présentes lors de la session d'épluchage de manioc décrite au chapitre précédant : les couples voisins Amália (32 ans) et Careca (31 ans), et Idailson (31 ans) et Luciene (28 ans) et leurs enfants. En avril 2011, juste avant le début de mon deuxième séjour à Parauá (de mai 2011 à janvier 2012), les enfants d'Amália, Geniclei (5 ans⁶) et Geslaine (7 ans⁷), ont voulu berner Luciene, la voisine. Ils ont placé des morceaux de viande de lézard parmi ceux de poisson déjà découpés qui étaient sur le *girau* (planche en bois qui sert d'évier pour les cuisines à l'extérieur) de Luciene et d'Idailson. Dès mon arrivée dans le village, on m'a raconté que « les deux *abençoados* » ([les deux enfants] « bénis »⁸) avaient chassé le lézard, ils l'avaient ensuite pelé et découpé pour que sa chair ressemble à celle du poisson. Luciene s'est aperçue de la supercherie avant de les faire frire pour le déjeuner, mais l'histoire a circulé et a fait beaucoup rire. A chaque fois qu'elle était racontée, y compris par les dindons de la farce (Luciene, Idailson et leur fille unique, Aurilene, 10 ans), c'était sur le ton d'un récit comique mais également héroïque : les enfants d'Amália, petits héros, étaient exaltés, ils avaient eu l'astuce et le courage de monter la supercherie.

⁶ Fils d'Amália et Gilson

⁷ Fille d'Amália et Ubiratã

⁸ Expression utilisée ironiquement depuis peu à Parauá pour se référer à certains enfants que l'on juge, dans la situation en question, spécialement coquins. À Pinhel, Santarém et Alter do Chão, je n'ai pas observé cet usage.

D'ailleurs, l'aptitude à avoir des répliques insolentes (*falar bravo*) est appréciée chez les petits enfants. À Parauá, tous riaient beaucoup du fait que l'une des premières expressions qu'avait apprises à dire Janison à un an et demi, était *Cal'a boca papai !* (« ferm' ta gueule papa ! »).

Par contre, quand une animosité préexiste entre les familles, les provocations à caractère humoristique n'ont pas leur place ; dans ce contexte, comme l'on pourrait s'y attendre, tout acte pouvant être interprété comme une plaisanterie dans une autre relation, est perçu comme une offense réelle. En effet, les relations immédiates entre les personnes dans le Tapajós s'enchaînent manifestement dans les relations de plus long terme entre les familles, certaines avec des disputes qui s'étendent sur plusieurs générations. Ainsi, les épisodes récents raniment d'anciennes querelles ou soupçons d'actes de malveillance plus ou moins graves.

À Pinhel, la famille de *dona* Risolina (54 ans) et celle de Gertrudes (52 ans) et son mari Manuel (48 ans) se vouent une haine larvée. Un fils adoptif de *dona* Risolina a été brutalement assassiné en 2009, alors qu'il avait 19 ans. À la nuit tombée, il a reçu des coups sur la tête assésés par un instrument en bois, dans le village, sur le sentier qui mène à la rivière. Le cas a été rapporté à la police qui n'a pas su trouver le(s) coupable(s). Pour *dona* Risolina, il ne fait aucun doute qu'il s'agit du fils cadet de Gertrudes et Manuel, Gersiel (19 ans). La rivalité entre les deux familles est ancienne et des imputations réciproques de méfaits, y compris de sorcellerie, sont faites à l'encontre de l'une ou de l'autre⁹. Dans le cadre de cette relation conflictuelle, la rivalité entre Gilson (11 ans, fils de Gertrude et Manuel) et Jardel (11 ans, petit-fils de *dona* Risolina, élevé par celle-ci), camarades de classe, a pris des dimensions inhabituelles. Outre les injures diverses que les garçons pouvaient échanger en dehors de l'école, il semblerait que Jardel avait récemment, cette fois-ci à l'école, accusé d'être un « faux blanc » (*falso branco*, en référence au choix de ses parents de ne pas vouloir se déclarer indien) ; Gilson, quant-à-lui, aurait insulté Jardel en l'appelant « sale Indien » (*índio nojento*) et « stupide »

⁹ Il n'est donc pas tout à fait étonnant que les deux familles aient pris des positions opposées par rapport au mouvement de revendication identitaire qui ravive les tensions au village (cf. chap. 1). *Dona* Risolina et les siens intègrent le « mouvement indigène », *movimento indígena*, alors que le groupe résidentiel de *dona* Gertrudes se refuse à y participer

(*ignorante*, en référence au fait que Jardel n'était pas capable d'épeler toutes les lettres de l'alphabet). Des membres de la famille de Jardel (ses frères et sa grand-mère, *dona Risolina*) ne manquaient pas eux-mêmes de remarquer – et faire remarquer à Jardel – les difficultés que celui-ci éprouvait à l'école. « Celui-ci, il n'a vraiment pas le génie pour ces histoires d'école. Il va devoir rester à la *juquirá* ! »¹⁰, m'avait confié *dona Risolina*, en présence de Jardel, quelques mois avant le quiproquo entre celui-ci et Gilson. Avec d'autres vocables, y compris celui de « stupide » (*ignorante*), ses frères lui avaient déjà fait le même reproche. Mais le fait que Gilson lui ait fait cette critique, de concert avec celle à l'encontre de son indianité, a éveillé la colère de sa grand-mère, *dona Risolina*. Celle-ci a alors pris rendez-vous avec la directrice de l'école pour « demander officiellement l'expulsion de ce sale gamin de notre école indigène (*escola indígena*). Pour qui se prend-t-il pour traiter mon fis de stupide ? »¹¹. La demande a été faite en novembre 2011, *dona Risolina* s'est rendue personnellement chez la directrice (qui habite le village) pour le faire. Mais si cette dernière a noté le rendez-vous (il se passera deux semaines après la venue de *dona Risolina* chez elle), elle a réussi également à le repousser à deux reprises, ce qui a été suffisant pour que *dona Risolina* n'insiste pas. La tension entre les deux garçons et entre les deux familles est quelque peu retombée depuis l'incident. Ce qui ne veut certainement pas dire qu'elle a disparu.

Inversement, plus l'atmosphère est détendue, plus les moqueries sont abondantes et restent sur un registre humoristique. En témoignent les échanges de la soirée de Noël 2011, au sein de la famille qui m'a accueillie à Parauá. Quelques signes en définitif peu nombreux distinguaient ce dîner d'un repas ordinaire : le menu, composé de poulet (au lieu du poisson journalier), le fait de servir des sodas et la présence de presque toute la famille, vêtue spécialement pour l'occasion, à table en même temps, à l'exception du

¹⁰ « Esssezinho aqui, ele não tem jeito pr'essas coisas de escola mesmo. Vai ter que ficar pra roça ! »

¹¹ « Pedir que expulse[m] essa nojeira desse menino da nossa escola indígena. Quem ele tá achando que é pra chamar meu neto de ignorante ? »

père, resté dans la taverne du village. Étaient également là quelques parents invités (la grand-mère et l'une de ses filles célibataire)¹².

L'ambiance a été, pendant toute la soirée, agrémentée d'échanges de plaisanteries, de moqueries et d'autodérision. Cleide (38 ans) sœur de la maîtresse de maison, Lidiana (43 ans), commença par évoquer leur enfance « très pauvre » (*nós éramos bem pobrezinhos mesmo*) en se moquant du fait que sa sœur (Lidiana) avait l'habitude de garder tous ses affaires dans une boîte à chaussures, posée sur les poutres du toit de la maison : « celle-ci [Lidiana], elle était vraiment jalouse de ses affaires... »¹³. Les deux sœurs se rappelèrent ensuite, entre des éclats de rire, leur situation difficile :

« Quand il pleuvait, on restait réveillées parce que dans notre maison il pleuvait plus dedans que dehors. On passait la nuit à déplacer le hamac de droite à gauche pour essayer d'échapper aux fuites. (...) Et alors, pendant l'été, c'était encore pire, car les palmes [du toit] étaient déjà vieilles, et comme maman ne pouvait pas les changer et qu'elles dégageaient cette poudre¹⁴, alors on passait la nuit à se gratter à cause de cette poudre de vieilles palmes. Hahaha ! »¹⁵

Plus tard, ce fut le tour des enfants de se moquer à la fois de leur mère et de moi. Lidiana est édentée, chose fréquente dans ces villages comme dans tant de lieux soumis à la pauvreté. Mais dès qu'ils le peuvent, les villageois amazoniens s'achètent un dentier,

¹² Ces mêmes éléments apparaissent dans d'autres repas commémoratifs auxquels j'ai pu assister : les fêtes de remise de diplôme (*conclusão de estudos*), qui concluent les étapes du cursus scolaire, maternelle, primaire, collège et lycée ; les baptêmes ; ou les mariages (plus rares).

¹³ « Essa aqui, era toda coisa com os bagulho dela... »

¹⁴ Les villageois changent les palmes des toitures tous les trois ans en moyenne. A partir de là, les palmes commencent petit-à-petit à se décomposer et dégagent une poudre qui effectivement est cause de fortes démangeaisons.

¹⁵ « Quando chovia, nós ficava tudo acordado, porque na nossa casa chovia mais dentro do que fora.. hahaha... nós passava a noite mudando a rede de lá pra cá, de cá pra lá, pra fugir da goteira... (...) E no verao ainda era pior, poque a palha era velha que mamae nao podia trocar e soltava aquele pó, nós passava a noite se coçando daquele negocio de pó de palha velha ! (gargalhadas) »

ce que n'avait pas encore fait Lidiana. Ce soir-là, les enfants de Lidiana et ceux de Cleide m'ont fait croire que Lidiana avait perdu ses dents en jouant au football. Et, emballés par cette histoire, ils ont pris goût à narrer toutes sortes de détails sur les mauvaises performances footballistiques de leur mère. Lidiana n'est pas restée sans rien dire mais n'a pas eu recours à son autorité parentale pour arrêter la moquerie. Elle a, au contraire, participé au « jeu » en invoquant à son tour l'inaptitude au football, notamment de ses filles. Quand les accusations croisées commençaient à perdre leur « tonus humoristique », mère et filles se sont alors moquées de ma crédulité. Lidiana n'avait, en fait, pas du tout perdu ses dents au football.

Notons que, dans ce contexte marqué par la forte hiérarchie entre les générations, ces conduites provocatrices sont pratiquement le seul moment où il est permis aux enfants de défier les adultes ; plus que cela, c'est le seul moment où peut avoir lieu une interaction « à niveau d'égalité » avec les aînés - à condition, bien sûr, que les plus jeunes assurent une performance moqueuse qui soit à la hauteur de celle des plus âgés.

En guise de conclusion de cette sous-section, on peut dire que la modalité d'apprentissage (par exclusion et malgré les adultes) pratiquée par les villageois est cohérente et peut contribuer à la maîtrise progressive de ce style interactif provocateur. L'apprenant ne reçoit pratiquement pas d'aide ou d'encouragement, il doit, au contraire, braver des interdits, faire face à l'exclusion et interagir avec des personnes plus expérimentées qui peuvent à tout moment ridiculiser publiquement ses tentatives débutantes, ses incompétences ou ses fragilités. Cette expérience participe sûrement à la formation d'une habitude relationnelle essentielle pour pouvoir faire face à l'environnement d'interactions rudes qui l'attend. Dans ce contexte amazonien, *il faut apprendre que les autres ne sont pas là pour vous aider, mais pour rire de vous*. Ce comportement social est une caractéristique centrale de leur mode de vie et, en tant que telle, il doit être appris.

2. Chasser et apprendre

Abordons maintenant une habitude relationnelle qui relève d'un domaine autre que les situations d'apprentissage, mais qui laisse voir des correspondances marquées avec les modalités de l'apprentissage dans le Tapajós que j'ai décrites jusqu'ici.

Dans les chapitres précédents, j'ai décrit les efforts que doivent faire les novices pour apprendre malgré les adultes ou les personnes plus expérimentées qu'ils côtoient. J'ai montré que, celui qui est en position d'apprendre doit faire l'effort de « capturer » les connaissances ou compétences, il doit se comporter en véritable « chasseur du savoir ».

Dans ce qui suit, je me propose de développer cette analogie entre l'apprentissage et la chasse - la chasse symbolisant ici l'ensemble des activités de ponction de ressources naturelles pratiquées dans ces villages (chasse, pêche et collecte de produits forestiers). Il me semble en effet, que les règles qui régissent ces activités peuvent être rapprochées de celles que l'on observe dans les processus d'acquisition de compétences.

Dans la chasse, la pêche ou la collecte de produits forestiers, les villageois attribuent l'édiction et la mise en œuvre du respect de ces règles à des entités non-humaines qu'ils estiment être les « véritable maîtres des lieux » où ils vivent : les *mães* (« mères ») ou *donos* (« maîtres » ou « propriétaires ») des lieux. Dans les processus d'apprentissage, les garants de ces règles sont les personnes les plus expérimentées, c'est-à-dire celles qui sont dans la position de celui qui maîtrise mieux que son (ou ses) partenaire(s) les rouages de l'activité en cours. Je montrerai que la posture des personnes plus expérimentées semble prendre modèle sur celle que les villageois attribuent à ces entités (à moins que ce ne soit l'inverse...).

2.1 Mães « Mères », donos « maîtres » et « esprits-maîtres » : la relation de « maîtrise-propriété »

Bien au-delà des villages du bas-Tapajós, des entités considérées comme les propriétaires, maîtres ou gardiennes des lieux ou des ressources naturelles sont relevées dans toute la région amazonienne¹⁶. Dans la littérature américaniste francophone, les

¹⁶ Pour des études de synthèse récentes, voir Fausto (2008) ou Chaumeil (2010).

termes vernaculaires qui désignent ces entités sont communément traduits par ceux de « maître » ou « esprit-maître »¹⁷. Selon Chaumeil (2010: 3) :

« (...) la figure des “esprits-maîtres”, sous des formes variées, est omniprésente dans les basses terres amazoniennes — le prototype pourrait être le “maître du gibier”. Ces esprits ont généralement pour fonction de protéger la forêt et les entités qui y vivent : ils en sont soit les « propriétaires », soit les chefs, les guides, les détenteurs ou tout simplement les protecteurs contre la prédation des humains, plus rarement les géniteurs ou les procréateurs. »

Chez les Amérindiens des basses terres d’Amérique du Sud, l’anthropologue brésilien Carlos Fausto, dans un article paru simultanément en portugais et en anglais (2008 a et b) rappelle que dans toutes les langues amérindiennes, il existe un vocable pour se référer à « une position qui implique en même temps contrôle et/ou protection, engendrement et/ou possession. » (2008: 330). Les esprits-maîtres d’un lieu ou du gibier sont des occupants prototypiques de cette position. Fausto suggère cependant de ne pas se focaliser sur la catégorie ontologique de l’esprit-maître, mais de comprendre la « maîtrise-propriété » (*maestria-dominio*) comme une dynamique relationnelle qui peut être activée dans différents contextes : entre un humain et un esprit-maître, mais aussi « entre le chamane et ses esprits auxiliaires, entre un guerrier et son enfant captif, entre le tueur et l’esprit de sa victime, entre l’officiant rituel et ses objets cérémoniels » (2008 a : 333). Je reviendrai sur cette approche, qui me paraît la plus pertinente pour l’analyse que je propose.

Dans les langues amérindiennes, l’utilisation d’un terme qui pourrait être traduit par « mère » pour désigner des entités qui jouent un rôle comparable à celui des esprits-maîtres semble plutôt rare (cf. Fausto 2008 : 350 ; Chaumeil 2010)¹⁸. Ces entités ou

¹⁷ Ce choix de traduction est dû sans doute à la différence entre le régime de « propriété » qu’exercent ces entités et celui du cadre juridique occidental. Notons cependant que des populations amérindiennes bilingues (langue amérindienne et espagnol) (cf. Gow 1991 : 79 ; 102-105), quand elles se réfèrent à leurs entités gardiennes en espagnol, le font en utilisant le terme *dueño*, littéralement « propriétaire ».

¹⁸ Des exceptions sont néanmoins relevées par Descola (1993), Gutierrez Choquevilca (2010) et

esprits seraient nommés plus communément par des vocables traduits en français par « maître » ou, moins souvent, par « propriétaire » (en portugais par *dono* ou *mestre* et en anglais par *owner* ou *master*). Dans le Tapajós, les termes *dono* et *mãe* littéralement « propriétaire » ou « maître » et « mère », quand ils dénotent des entités gardiennes, sont utilisés de manière interchangeable dans la plupart de cas¹⁹. Ainsi, en suivant la littérature américaniste francophone et en considérant la fonction qu'exercent ces entités, j'ai choisi de traduire le terme *dono*, quand il est utilisé en référence aux entités gardiennes, par « maître ».

Les riverains du Tapajós considèrent en effet que ces entités « mères » ou « maîtres » protègent et contrôlent le lieu, le territoire qu'ils occupent ou encore que la faune et la flore leur « appartiennent ». Dès lors, ces entités sont réputées être les véritables maîtres des lieux et des ressources (et non les humains qui, parfois en sont les propriétaires sur le papier). Les êtres localement appelés « enchantés » (*encantados*), entités sylvestres ou subaquatiques très présentes dans le quotidien des villageois du Tapajós, sont associés à ce rôle de « mères » ou « maîtres » des lieux où ils vivent (cf. chap. 2).

Pour traverser ou passer devant un endroit qui appartient à une de ces entités, les humains doivent leur « demander la permission » (*pedir licença*). Encore plus pour y

Gow (1991) qui étudient respectivement les Achuar (groupe Jivaro, en Équateur et au Pérou), les Pastaza (parlant quetchua au Pérou), et les Piro et Campa (au Pérou, bi ou trilingues pour la plupart d'entre eux – ils parlent l'espagnol, plus, au moins une langue amérindienne). Ces trois auteurs ont noté l'existence d'entités tutélaires qu'ils ont désignées par « mères ». Pour les Pastaza, Gutierrez Choquevilca précise que ces entités peuvent aussi être appelées *amu* (terme issu de l'espagnol, *amo*, et que l'auteur traduit par « maître »). Les termes seraient permutable dans la plupart des cas « sauf ceux d'ensorcellements par le maître du gibier désigné unilatéralement par le terme *amu* » (Gutierrez Choquevilca 2010 : [en ligne] note 4).

¹⁹ Les termes sont interchangeables quand ils renvoient à des entités gardiennes dont on ne connaît pas l'identité. Quand l'identité de l'entité est connue et qu'il s'agit d'une entité féminine, on parlera alors de « mère » (*mãe*) ou de « maîtresse » (*dona*) du lieu. Quand son identité est masculine, on parlera de « maître » (*dono*), mais les villageois se réfèrent aussi à ces entités masculines par le terme « mère » (*mãe*), ce qui montre que, dans ce contexte d'énonciation (quand on fait référence à une entité gardienne), le terme « mère » ne renvoie pas spécifiquement au féminin. En effet, comme on a pu voir au chapitre 2 dans l'histoire de la genèse du toponyme Parauá, l'entité considérée comme l'entité gardienne de l'embouchure du fleuve Amorim est un anaconda mâle. Cela n'empêche pas qu'*il* soit considéré comme *la* « mère » du lieu.

ponctionner des ressources naturelles (gibier, produits d'extraction, etc.). Or, tous les lieux saillants (ruisseaux, mangroves, caps, plages, points culminants, points précis dans la forêt, etc.) ont un « maître »/ « mère ». Adultes et enfants ont un degré de respect variable à l'égard de ces prescriptions de bienséance (comme le rappelle la description de la cueillette de l'*açaí* par Ana Paula, au chapitre précédant), mais dès que quelque chose va de travers, l'irrespect de ces règles sera évoqué comme cause probable.

D'une manière générale, au sein des populations de l'Amazonie brésilienne issues du métissage colonial et lusophones, la présence de ces entités gardiennes qui exercent une fonction similaire à celle attribuée aux esprits-maîtres des groupes amérindiens - c'est-à-dire, une fonction de protection et de contrôle des êtres ou du territoire sous leur tutelle, fonction associée à la crainte qui suscite un certain respect chez les humains- est relevée par tous les chercheurs qui ont décrit les systèmes de pensée de ces populations métisses²⁰. Galvão explicitait d'ailleurs déjà la proximité entre la croyance amérindienne dans les esprit-maîtres et celle des populations métisses dans les « mères » :

« Il est possible que la croyance dans des “mères” des animaux représente un phénomène de syncrétisme luso-amérindien, dans lequel se substituent aux êtres des eaux et de la forêt, les “maîtres” (*donos*) des amérindiens, une personnification féminine, les “mères” (*mães*). Il faudrait sans doute prendre en considération, dans ce processus, l'influence des légendes européennes peuplées de “fées” et de “sirènes” ainsi que les nombreuses références à Notre Dame, dans le vocabulaire catholique. » (Galvão 1953 : 8)

Mais, indépendamment de la question de l'origine de ces pratiques, nous pourrions penser à une autre lecture de ces occurrences. À la lumière de l'analyse proposée par Fausto (2008)²¹, nous pourrions en effet déplacer l'attention de l'étude des caractéristiques de la catégorie ontologique de ces entités gardiennes - esprits-maîtres,

²⁰ Faulhabert 1998, Félix 2011, Galvão 1955, Gow 1991, Harris 2000, Ioris 2006, Lima-Ayres 1992, Maués 1995, Slater 1994, Sauma 2009, Stoll 2014, Teixeira 2006, Tiphagne 2005, Vaz 2010, Valentin 2001, Wagley 1957, Wawzyniac 2003.

²¹ Analyse qui corrobore et approfondit celle proposée par Déléage (2005 : 190-193, cité par Fausto 2008a)

« mères » ou « maîtres » - au *type de relation* qu'elles impliquent, en essayant de comprendre, dans chaque contexte, quelles autres relations, au-delà de celle établie entre les humains et ces entités, pourraient être également régies par cette modalité relationnelle. Fausto suggère en effet de « réinsérer ces figures [les esprit-maîtres] dans l'ensemble des relations de maîtrise-propriété²² » (2008 a : 332). C'est ce qui permet à cet auteur de montrer que la modalité de cette relation serait en fait présente dans d'autres relations très importantes pour plusieurs peuples de cette région²³ : il s'agirait d'une modalité relationnelle prégnante dans toute la région, d'« un opérateur cosmologique » (op. cit. 348) qui permettrait de mieux comprendre les logiques sociales régionales. Bien que les riverains du Tapajós comme tout autre groupe issu du métissage colonial ne fassent pas partie de son cadre comparatif, il me semble que, sur ce point précis, le rapprochement est pertinent.

Pour les populations rurales lusophones chez qui j'ai travaillé, je propose l'hypothèse selon laquelle l'analyse de cette dynamique relationnelle est utile, ne serait-ce que pour comprendre la relation qui s'établit entre celui qui possède un savoir et celui qui veut l'acquérir. Je n'ai pas l'ambition de passer en revue l'ensemble des relations qui, dans ces villages, pourraient également fonctionner selon ce modèle ; je me concentrerai plutôt sur l'analyse de la relation d'apprentissage et sur ce qui peut être éclairé sur ce

²² En portugais, *relações de maestria-dominio* ; en anglais (cf. Fausto 2008b), *mastery-ownership relations*.

²³ En s'appuyant sur les résultats d'autres travaux sur ce sujet ainsi que sur une révision des occurrences du thème dans des monographies régionales, Fausto synthétise ainsi les types de relations dans lesquelles le schème relationnel de la « maîtrise-propriété » serait opératoire : « a) frequently applies to the possession of certain material items (principally ceremonial objects) and immaterial items (especially ritual knowledge); b) does not always designate the parent-child relation, although it almost always applies to the relation between parents and adoptive children, in particular war captives; c) never applies to autonomous living enemies, but it may designate the relation between the killer and his victim after the killing; d) never applies, either, to game animals, although it designates the relation to pets and, very frequently, the shaman's relation to auxiliary spirits; e) often applies to the relation between chiefs and their followers and, as we shall see later, was used to designate new relations in the context of conquest and colonization; f) does not apply solely to relations between humans (or humans and non-humans), but also designates relations internal to the non-human world. » (Fausto 2008b [en ligne]).

point par une analogie avec la relation que ces mêmes personnes nouent avec leurs entités gardiennes.

2.2 Les entités gardiennes de Pinhel et de Parauá

Dans les villages où j'ai travaillé, les « mères » (*mães*) ou « maîtres » (*donos*) peuvent prendre la forme d'un fantôme ayant l'apparence d'un homme ou d'une femme (*visagem*) ou d'un être enchanté. À Pinhel, on dit que le lac situé à l'arrière du village a pour « maître » (*dono*) un hippocampe (*cavalo marinho*, « cheval marin » *sic*) enchanté qui prend quelquefois la forme d'un vrai cheval et vient effrayer les villageois. Un autre enchanté, le Lavrajé (qui prend tantôt la forme d'un homme tantôt celle d'un chien) est le « maître » de la pointe du Itapara (pointe de sable dans la direction de la ville d'Aveiro) ; l'endroit est aussi connu pour être une porte d'entrée du monde enchanté (*o encante*), où vivent l'ensemble des entités non-humaines enchantées. À Parauá, la plage dite Praia Pelada a pour « maîtresse » (*dona*) une femme aux longs cheveux blancs ; il s'agirait du fantôme (*visagem*) d'une ancienne habitante du lieu (décédée dans les années 1920) qui apparaît surtout quand les enfants viennent cueillir des fruits sur « sa » plage ; comme il s'agit d'une ancienne habitante, son nom est connu mais l'on se réfère au fantôme plutôt en parlant de « la femme », ou de « la vieille femme », « la femme aux cheveux blancs » ou simplement *a dona daqui* (la « maîtresse » de ce lieu). Toujours à Parauá, nous avons déjà vu qu'un anaconda prénommé Amarin est considéré comme le « maître » ou la « mère » de l'embouchure de la rivière homonyme. La « mère » du gibier (*mãe da caça*) dans ce même village, apparaît comme un cerf « presque comme les autres », à ceci près qu'il est tellement noir qu'il serait presque impossible de le voir le soir ; l'autre caractéristique qui le distingue des cerfs ordinaires est le fait que les tirs de fusil ne l'atteignent pas ; quand un chasseur tue trop de cerfs, le cerf noir qui serait « la mère de tous les cerfs » (*a mãe de todos os veados*) se venge en lui envoyant une maladie.

L'entité gardienne d'un lieu peut également ne pas avoir une identité connue, sans que cela veuille dire que l'endroit n'est pas sous la tutelle d'un « maître » ou d'une « mère ». Il s'agit, dans ce cas, d'une « mère » ou d'un « maître » générique. Rappelons-nous de l'échange entre Ana Paula et Aurilene (au chapitre précédent) : pendant que tout

allait bien, personne ne rappela l'existence d'une quelconque entité gardienne du lieu où nous étions ; quand la pluie arriva, Aurilene rappela Ana Paula à l'ordre en disant que l'ondée était certainement envoyée par la « mère » du lieu, offensée qu'elle devait être par l'absence de déférence manifestée par la jeune fille. Par contre, les fillettes ne savaient pas *qui* était la « mère » ou le « maître » du lieu, elles savaient seulement qu'il devait en exister une, à laquelle elles se sont référées en utilisant « mère » : « Hé ! Ana Paula, tu vois, ça, c'est la mère d'ici [qui envoie la pluie]. Elle se venge car tu n'as même pas demandé son autorisation ! »

Quelle que soit leur identité, ces entités sont considérées comme étant les véritables maîtres des lieux les plus importants du territoire habité par les riverains. Ces derniers estiment que, pour pouvoir y habiter et y utiliser les ressources, il faut se plier à leurs exigences. Comme l'explique José Alfredo (42 ans), habitant de Parauá et chasseur expérimenté : « Ils ne sont pas *toujours* méchants [*os donos*, les entités gardiennes]. Si la personne ne fait pas n'importe quoi (*não for na ignorância*), si elle demande l'autorisation pour passer, si elle se comporte bien comme il faut, ils ne font rien. »²⁴

Voyons ce que « se comporter bien comme il faut » (*se comportar direitinho*) signifie dans ce contexte. « Demander l'autorisation » (*pedir licença*) pour passer devant ou pour s'introduire dans le territoire qui appartient à une entité gardienne est l'une des clefs d'une bonne relation. Les enfants ont d'ailleurs plusieurs formules courtes qu'ils récitent pour l'occasion. Ces incantations, quand elles sont évoquées (ce qui n'est pas toujours le cas), peuvent être récitées en rythme comme un micro-poème, ou chantées :

Samara, 9 ans (récitant) : « Maître (*dono*) ou maîtresse (*dona*), je vais passer par là, mais ne viens pas me regarder avec un grand œil »²⁵

Gisele, 10 ans (en chantant) : « Je passerai, je passerai. Laisse-moi passer, ne viens pas me regarder »²⁶

²⁴ « Eles não são maus, assim, sempre, sempre. Se a pessoa não for na ignorância, se pedir licença, se comportar direitinho, eles não fazem nada. »

²⁵ « Dono ou dona, eu vou passar por aqui mas não vem olhar eu de olho grande. »

²⁶ « Vou passar, vou passar, deixa eu ir, não vem me olhar. »

Candido, 8 ans (récitant) : « Pardooon mère d'ici... Je suis en train de passer, en train de passer, j'suis déjà passé ! »²⁷

Un autre aspect de ce « bon comportement » attendu est la prescription de ne pas ponctionner de manière exagérée les ressources qui se trouvent dans le territoire appartenant à l'une de ces entités. Ces ressources peuvent être un type de gibier spécifique dans le cas de la « mère » de l'espèce (par exemple un cerf), tout être vivant de la forêt dans le cas de la « mère de la forêt » (personnifiée par la figure de la Curupira) ; des fruits sur le territoire d'une « mère » ou d'un « maître » du lieu, comme l'*açaí* que cueillait Ana Paula. Nombreux sont les récits, racontés par des adultes et des enfants, qui mentionnent une vengeance de l'entité gardienne, déclenchée par un « abus » (*abuso*) perpétré par l'action prédatrice d'un humain sur la forêt.

Il est d'autres exigences : que les humains ne fassent pas trop de bruit dans leur territoire (c'est-à-dire dans le leur, puisqu'ils vivent au même endroit), les entités n'aiment pas le « brouhaha » (*elas nao gostam de zoada*) - ce point est d'ailleurs rappelé avec insistance aux enfants ; que les dépouilles des animaux sous leur tutelle soient traitées dignement : il ne faut pas laisser les chiens ou les poules manger les os d'un gibier ou les grosses arrêtes d'un poisson, ni laisser l'animal baigner dans son sang. Par ailleurs, certaines entités demandent un comportement spécial. Ainsi, dans le cas des enchantés subaquatiques, les femmes en période menstruelle doivent rester à distance des points d'eau, leur lieu d'habitation. À l'ensemble de ces comportements inappropriés envers les entités gardiennes les villageois se réfèrent par les verbes « provoquer » (*provocar*) ou « abuser » (*abusar*).

Il est possible, par ailleurs, de faire plaisir à certaines de ces entités gardiennes, en leur offrant de menus présents, pour tenter ainsi d'obtenir leurs faveurs. La Curupira ou « mère de la forêt » (*mãe da mata*), l'un des avatars de ces entités gardiennes les plus connus dans toute la région amazonienne²⁸, adore recevoir de l'alcool de canne (*cachaça*), des miroirs et du tabac. Les chasseurs affirment que, suite à cette offre, elle

²⁷ « Dá liceeeença mãe daqui... Vou passando, vou passando, já passei ! »

²⁸ Les représentations de la Curupira dans la littérature sont nombreuses, elle est définie par Cascudo dans son dictionnaire du folklore brésilien (2002), comme un lutin de forme humanoïde, à la chevelure rouge et la peau foncée, les pieds tournés en arrière.

devient généreuse et leur envoie en retour du gibier. Par contre, promettre ces cadeaux et ne pas les offrir effectivement est l'assurance de s'attirer sa vengeance.

Cette vengeance des entités gardiennes, actionnée donc par le non-respect d'une des règles de la bonne cohabitation, prend la forme d'une affliction envoyée à l'humain transgresseur ou à l'un de ses proches (*flechada, olhada de bicho*) qui peut déboucher sur une période de malchance (*panema*), une maladie ou la mort. Le pouvoir dangereux du regard (*olhada*) de ces êtres est rappelé avec insistance dans les incantations et les récits, notamment ceux des enfants. Je décrirai et analyserai plus en détail les interactions entre les humains et ces « maîtres-enchantés » que sont les entités gardiennes au chapitre 8, quand je traiterai du répertoire des récits oraux dont ils sont les personnages privilégiés. Je souhaite, pour l'instant, attirer l'attention sur les *règles générales* qui régissent la relation des humains avec ces entités, afin de la mettre en parallèle avec celle qui se noue, dans le contexte de la relation d'apprentissage, entre les novices et les personnes plus expérimentées.

2.3 Gardiens des lieux et des savoirs

Ainsi, si nous résumons les principales caractéristiques de la relation entre les humains et les entités gardiennes dans le Tapajós, nous verrons que ces dernières protègent et contrôlent les ressources naturelles qui sont sous leur tutelle ; elles *tolèrent* la présence des humains sur leur territoire et finissent par permettre à ceux-ci de ponctionner des ressources sous leur contrôle (faune et flore) *à condition* de respecter certaines règles. La relation est fortement asymétrique : les humains sont subordonnés et dépendent du bon-vouloir des entités gardiennes. Si celles-ci se sentent contrariées, elles peuvent empêcher les humains d'obtenir les ressources qui sont pourtant indispensables à leur survie.

L'attitude des personnes plus expérimentées à l'égard des novices est analogue. Celui qui possède un savoir dans un processus d'apprentissage donné ne fait que *tolérer* la présence du novice ; il permet au novice de l'observer *à condition* que celui-ci respecte certaines règles (qu'il ne dérange en aucun cas le déroulement de l'activité, ni les personnes qui en sont les responsables). Les formes que revêt l'asymétrie dans les deux

relations est analogue : chasseurs²⁹ et novices sont subordonnés, respectivement, aux entités gardiennes et aux personnes plus expérimentées³⁰ et dépendent du bon-vouloir de celles-ci pour accéder aux ressources naturelles d'un côté, et aux savoirs et compétences de l'autre. Comme dans la relation avec les entités gardiennes, si les personnes plus expérimentées sont contrariées, si elles estiment que le novice n'a pas respecté le contrat implicite qui régit le processus d'apprentissage (c'est-à-dire que, par ses agissements, il dérange le bon déroulement de l'activité ou gêne l'un de ses responsables), elles peuvent interdire la participation du novice et empêcher l'apprentissage des savoirs qui lui seront pourtant essentiels dans le futur. Certes, cet éloignement est toujours momentané (il ne s'agit pas d'une exclusion définitive), les plus compétents empêchent la participation des novices *tant que* ceux-ci n'arrivent pas à respecter les exigences des « règles du jeu ».

Dans les deux cas (chasse et apprentissage), celui qui est dans la position hiérarchiquement supérieure (entité gardienne et personne plus expérimentée) ne fait rien « gracieusement » pour faciliter l'activité des personnes en position subordonnée (chasseur et novice). Mais en même temps – et ceci est crucial –, l'une comme l'autre finit bien par permettre que ceux qui sont en position subordonnée accèdent à ce qu'ils aspirent, que ce soient des ressources naturelles ou du savoir. Comme l'affirme José Alfredo au sujet des entités gardiennes – et je postule que ceci est également valable pour les personnes plus expérimentées – « Ils ne sont pas *toujours* méchants ». Si la personne se comporte « bien comme il faut », ils ne font pas de mal. Mais ils ne font rien de bon non plus... Voilà donc le mieux que puissent faire, gracieusement, entités gardiennes et personnes plus expérimentées pour les humains en activité de ponction de ressources naturelles et pour les novices en situation d'apprentissage : *ne rien faire*.

Les entités gardiennes sont des entités dotées d'un pouvoir « ambivalent » (Maués 1995), elles ont un pouvoir potentiellement nuisible, ce sont ainsi des entités dont on *se méfie* et avec lesquelles on essaie de garder ses distances et surtout de ne pas éveiller la

²⁹ La chasse étant l'activité de ponction de ressources naturelles sans aucun doute la plus valorisée par les villageois, je prends le chasseur comme un représentant de toute personne qui serait en train de chasser, pêcher ou cueillir des produits forestiers.

³⁰ Dans le cas où la différence d'âge n'est pas significative (deux enfants d'âge proche, l'un servant de modèle à l'autre) cette subordination sera restreinte à l'activité en cours.

colère. Pour rester « en bons termes » avec elles, il convient que les humains respectent un ensemble d'interdits.³¹

Les contours de cette relation se trouvent actualisés dans les processus d'apprentissage. De manière analogue aux entités gardiennes, les personnes plus expérimentées ont, par leur attitude volontaire, le pouvoir de *nuire* à l'apprentissage. Si elles rendent possible l'apprentissage en servant de modèle aux novices, ce n'est pas pour autant de manière intentionnelle ou pour leur rendre service qu'elles le font. Elles font ce qu'elles ont à faire, un point c'est tout. Plus le novice peut passer inaperçu des personnes plus expérimentées, mieux les choses se passent pour lui. Dans les deux relations, ceux qui sont dans la position hiérarchiquement inférieure ont surtout intérêt à ne pas attirer l'attention de celui qui est en position hiérarchiquement supérieure. Quand ces derniers s'intéressent aux actions de ceux qui sont dans la position subordonnée, c'est presque systématiquement pour les agresser.

Si l'on regarde la relation en sens inverse, c'est-à-dire en analysant l'attitude propre à la position hiérarchiquement inférieure (celle des chasseurs et des novices), l'analogie est aussi pertinente. Le chasseur (ou toute personne qui ponctionne des ressources naturelles) doit prendre l'initiative, il n'est pas attendu de lui, par exemple, qu'il prête allégeance (accomplisse des devoirs) et attende patiemment une réponse généreuse des entités gardiennes³². Même si certaines entités gardiennes reçoivent des cadeaux et peuvent faire un contre-don intéressant, elles ne sont pas considérées comme des créatures fiables. En raison de leur ambivalence, la relation qui s'établit est une relation de *méfiance*, et les villageois essayent surtout de ne pas attirer leur colère et pratiquent leurs activités *malgré* le regard plutôt malveillant que portent sur eux ces entités. L'humain en activité de ponction de ressources naturelles a intérêt à passer inaperçu des entités gardiennes.

³¹ Notons que cette attitude est à l'inverse de celle que les villageois ont envers les saints catholiques (cf. chap. 2) à qui les villageois se confient (plutôt que de se méfier). Ce qu'a remarqué Galvão pour les habitants de Gurupá (bas-Amazone) vaut tout aussi bien pour les villageois du Tapajós : selon eux, les saints sont essentiellement bienveillants, leur « problème » c'est qu'ils ne sont pas toujours efficaces... Mais personne ne doute de leur bénignité (Galvão 1955).

³² Manière par laquelle ils interagissent avec les saints catholiques.

Le novice, comme je l'ai plus longuement démontré dans les chapitres 4 et 5, doit aussi compter sur sa propre initiative et faire en sorte d'apprendre malgré les rebuffades des personnes plus expérimentées. Il joue un rôle actif dans l'acquisition des connaissances, mais ses actions ne sont pas dirigées directement vers les personnes plus expérimentées, il essaie plutôt de se faire invisible et d'agir (activement mais discrètement) pour apprendre.

Dans les deux cas, chasseurs et novices doivent passer outre les êtres en position hiérarchiquement supérieure pour accéder à ce à quoi ils aspirent. Leurs actions sont dirigées vers ce qu'ils désirent et non vers ceux qui en sont les « gardiens ». En substance, les novices *accèdent* aux savoirs *malgré* les personnes plus expérimentées, et les chasseurs *accèdent* aux ressources naturelles *malgré* les entités gardiennes. Dans ces deux relations, ceux qui sont dans la position hiérarchiquement supérieure *protègent* et *contrôlent*, avec jalousie dirait-on, ce qui leur appartient : savoirs et ressources naturelles.

Postures de ceux qui sont en position hiérarchiquement supérieure

Entités gardiennes (chasse)	Personnes plus expérimentées (apprentissage)
Vrais maîtres du territoire et de ses ressources	Maîtrisent une compétence (ou tout au moins, le maîtrisent plus que celui pour qui il sert de modèle)
Tolèrent le chasseur quand il respecte les règles	Tolèrent la présence du novice quand il respecte les règles
Ne font rien « gracieusement » pour aider à la chasse (peuvent éventuellement fournir du gibier contre des cadeaux)	Ne font rien pour étayer le processus d'apprentissage
Peuvent se venger d'un manque de respect en empêchant des chasses futures (en envoyant un sort qui peut occasionner maladie, malchance ou la mort du chasseur ou d'un des membres de sa famille)	Peuvent à tout moment exclure le novice

Figure 36 : Tableau comparatif des postures de ceux qui sont en position hiérarchiquement supérieure

Postures de ceux qui sont en position hiérarchiquement inférieure

Chasseur	Novice
Doit respecter les interdits (<i>ne pas</i> chasser trop, <i>ne pas</i> faire du bruit, etc) que lui imposent les entités gardiennes	N'a pas d'autre choix que de respecter les interdits de participation que lui imposent les personnes plus expérimentées
Se méfie des entités gardiennes	Se méfie des personnes plus expérimentées
Essaie de ne pas attirer leur attention	Essaie de passer inaperçu (ne pose pas de questions et essaie d'agir de manière compétente)
N'attend rien des entités gardiennes et ne compte que sur ses propres actions	N'attend rien des personnes plus expérimentées et prend l'initiative d'observer attentivement et de s'entraîner entre pairs

Figure 37 : Tableau comparatif des postures de ceux qui sont en position hiérarchiquement inférieure

Tout se passe comme si les expérimentés, à l'image des entités gardiennes, se comportaient comme des « gardiens » des savoirs. Ils ne s'investissent aucunement pour assurer leur transmission et par dessus le marché ils se moquent des efforts des novices. Pour obtenir ce qu'ils désirent, les novices comme les adultes qui ponctionnent des ressources naturelles doivent passer outre ceux qui possèdent (et « gardent ») les ressources auxquels ils veulent accéder. Le succès de leurs activités respectives repose sur leur capacité d'initiative. Cette initiative doit pourtant se soumettre aux habitudes relationnelles locales, dans lesquelles celui qui sait davantage et/ou qui est plus puissant, n'est ni très cordial, ni très coopératif. On a plutôt intérêt à apprendre à s'en méfier.

Conclusion

Dans ce chapitre, j'ai montré que cette manière paradoxale d'étayer l'apprentissage, fondée sur l'absence même d'étayage et l'imposition d'obstacles additionnels (décrite aux deux chapitres précédents) finit par encourager le développement d'habitudes relationnelles en usage dans des situations qui n'ont pas forcément de lien avec l'apprentissage. Ainsi, ces véritables « épreuves d'apprentissage »

fournissent une sorte d'entraînement grâce auquel l'enfant fait l'expérience et développe progressivement la capacité de se mettre en relation à la manière locale.

Qu'il s'agisse d'apprendre à « encaisser » les agressions d'humour acide fréquentes entre les villageois, ou d'expérimenter un type de relation caractéristique de celui que ces villageois établissent avec leurs entités gardiennes, le dédain et les sarcasme des personnes plus compétentes que soi sont, de fait, une très bonne école.

Chapitre 8

Les récits de *bichos* ou d'êtres enchantés et leur apprentissage

Introduction

Se « raconter des histoires » est un jeu habituel pour les enfants des villages du Tapajós. L'invitation « allez, on se raconte des histoires ? » (*Bora contar história ?*) est suivie par un échange verbal ludique et relativement bien structuré. En petits groupes, les enfants alternent les rôles de conteur et d'auditeur d'histoires, toujours effrayantes. Les conteurs peuvent facilement passer plus de dix minutes à développer une même histoire et, malgré les interruptions, ils sont capables de reprendre « le fil du récit » là où il avait été interrompu. Ils pourront garder ce rôle de narrateur aussi longtemps que l'audience estimera qu'ils le jouent correctement.

Pour les adultes de cette région, cet exercice narratif est également très important, au point que plusieurs auteurs ayant étudié des populations métisses amazoniennes confèrent un caractère proprement identitaire à cette pratique¹ ; ils estiment que ces « histoires » révèlent des éléments importants d'une cosmologie régionale partagée

¹ Galvão (1955) dans la ville d'Itaquatiara, État de l'Amazonas ; Slater (1994) en étude multi-site en Amazonie brésilienne ; Valentin (2001) dans la région côtière de l'État du Pará (2001).

(Galvão 1955 : 27 ; Slater 1994 :14 et suiv. ; Valentin 2001 :40 et suiv.). Pour Mark Harris², elles sont « la meilleur manière d’obtenir des informations sur le monde invisible » tel que l’envisagent ces populations (Harris, à paraître). En effet, dans les villages où j’ai travaillé, si cette pratique narrative des adultes inclut des récits de faits divers, des comptes rendus d’expéditions de chasse, des mésaventures, des farces et des blagues, les « histoires » portent très souvent sur des rencontres avec des « esprits de la nature » (*espíritos da natureza*) très présents dans l’imaginaire local : les *bichos*.



Figure 38 : Fillette de 9 ans en train de raconter l’histoire du Jurupari (Pinhel, janvier 2011) Photo Lucie Robieux

Le mot *bicho*, que l’on pourrait traduire par animal, bête, ou bête sauvage, peut faire référence à une série de créatures qui auraient pour habitat la forêt (Jurupari, Curupira, Macacão, etc.) ou les « profondeurs » (*o fundo*) du fleuve et des cours d’eau (Boto, Cobra Grande, Patauí etc.). Qu’ils soient sylvestres ou subaquatiques, la plupart de ces êtres sont considérées comme des entités « enchantées » (*encantados*) et comme étant

² Anthropologue travaillant dans la région d’Obidos (État du Pará) et aussi dans la région de Santarém.

les vrais « maîtres » (*donos*) ou les « mères » (*mães*) du lieu où les villageois estiment qu'ils habitent. Dès lors, des règles de cohabitation doivent être suivies afin de ne pas attirer leur courroux. En effet, à l'inverse des saints catholiques dont le culte anime les fêtes annuelles des villages (cf. chap. 2), toutes ces créatures sont dotées d'un puissant pouvoir de nuisance. Respectées, elles *peuvent* ne pas faire usage de ce pouvoir, mais les villageois s'accordent tous sur le fait qu'elles le font si elles sont provoquées (« *eles judiam de quem judia deles* »). Ces « esprits de la nature » ont encore en commun, selon les villageois, le fait de vivre et d'opérer « indépendamment de Dieu » ; c'est un monde « à part » (*fora à parte*) où les saints et Dieu ne vont pas (« *santo nao se mete com essas criaturas do fundo, da mata* »).

M'étant intéressée, dans le cadre de cette recherche, aux savoirs et savoir-faire qui comptent pour les riverains du Tapajós, il était clair pour moi que les savoirs qui concernent ces « esprits de la nature » (Qui sont-ils ? Comment se comporter avec eux ?) ne pouvaient pas ne pas être explorés. Les récits oraux (*histórias*) qui mettent en scène ces esprits sont sans aucun doute, comme l'affirme Mark Harris, un moyen privilégié de circulation (et de transformation graduelle) de ces savoirs. Ainsi, l'examen du répertoire de récits racontés par les enfants, constitue une bonne manière d'étudier cette question.

C'est donc à travers un examen des histoires énoncées par ces apprentis-conteurs que j'explorerai l'univers fantastique qu'ils partagent et recréent continuellement avec leurs aînés. Je m'appuierai principalement sur un corpus de 56 récits enregistrés lors des réunions-jeux spontanées des enfants. À partir des thèmes qui ressortent de ce corpus, les récits des adultes ainsi que leurs pratiques et certaines de leurs réflexions sur le sujet, seront également évoqués³. L'objectif n'est pas d'extraire de ce matériau tous les éléments qu'une analyse linguistique permettrait, mais plus modestement de montrer l'appropriation progressive et créative que les enfants se font de ce répertoire de récits qui captivent l'attention des grands comme des petits.

Mon propos se divisera en deux parties. Je ferai d'abord une première caractérisation de ces histoires, en présentant leur contexte d'énonciation (Qui sont les

³ Je m'appuie pour cela sur mes notes de terrain et sur un corpus d'une quarantaine de récits enregistrés, racontés par des adultes.

narrateurs et leurs auditeurs ? Quelles sont les situations propices à ces échanges ?), ainsi que les personnages les plus récurrents et quelques marqueurs linguistiques associés. Puis, le contenu de ce corpus de récits sera présenté à travers une exploration des diverses facettes des personnages dans les différents récits.

J'utiliserai les termes très généraux de récits, narrations et histoires (*histórias* étant celui utilisé par les villageois⁴) pour me référer à ces récits énoncés par petits et grands. Comme Slater (1994) l'a déjà remarqué⁵, la distinction classique entre les genres littéraires (mythe, conte, légende, nouvelle, etc..) n'est pas tout à fait adaptée à ce contexte. Même si certaines de ces histoires, notamment celles racontées par les enfants, ont les caractéristiques d'un conte⁶, d'autres, mettant en scène les mêmes personnages, ont des protagonistes connus et le statut de fait réel. Quant aux mythes et légendes, par définition, ils se déroulent dans un passé lointain (indéterminé dans le cas des mythes), or certaines de ces histoires (mettant toujours en scène les mêmes personnages) sont racontées à la première personne et se déroulent dans un passé proche, voire très proche. Par ailleurs, quand les villageois eux-mêmes qualifient de « légendes » (*lendas*) certains récits, ce n'est pas à un caractère historique qu'ils font allusion, mais uniquement à leur nature fictionnelle. Les appellations générales de récit, narration et histoire permettent ainsi d'éviter une distinction de genres que l'analyse des matériaux ne me permet pas de déduire.

⁴ Il existe en portugais un mot pour désigner uniquement les récits fictionnels (*estórias*), qui se prononce de la même manière que *histórias*. Je ne l'utilise pas pour les raisons, explicitées dans ce paragraphe, qui rendent la classification des genres littéraires peu pertinente pour ce corpus.

⁵ Cette spécialiste en études littéraires s'est intéressée aux récits sur le *boto* en Amazonie brésilienne.

⁶ Elles ont un caractère fictif assumé, se déroulent dans un temps indéfini (« Il était une fois »), et ont des protagonistes dépourvus de nom propre, définis uniquement par leur rôle ou leur profession (trois chasseurs ; un pêcheur ; etc.).

1. Caractérisation générale des récits

1.1 *Narrateurs, auditeurs et contextes d'énonciation*

Commençons par préciser que les histoires de *bichos* ne sont pas des histoires enfantines, ce ne sont pas des récits « pour enfant ». Elles sont plutôt racontées *entre pairs* : les adultes partagent ces récits entre eux et les enfants font de même.

Comme nous l'avons déjà vu (chap. 2), les « sessions » de récits racontés par des adultes peuvent avoir lieu lors de rassemblements divers : un moment de travail en famille, un dîner, un café en fin d'après-midi. Aucun geste ou parole ritualisés ne marque leur début : une histoire évoquée en appelle nécessairement d'autres et ainsi la « session » est lancée. Les enfants ne sont en aucun cas exclus de ces moments, simplement la parole ne leur est pas spécialement adressée⁷. Les adultes ne cherchent pas leur regard et ne font aucune adaptation dans leur discours pour en faciliter la compréhension (vitesse d'élocution, choix des mots, etc.), ou pour éviter qu'ils entendent telle ou telle expression ou sujet. Occasionnellement, j'ai entendu parler d'une grand-mère bienveillante qui se proposait de partager avec un public exclusivement enfantin une de ces aventures enchantées, et il est possible que, dans l'intimité de foyers, ces échanges aient lieu plus qu'il n'est dit. Mais ce qui est visible et très courant, ce sont des enfants qui tendent l'oreille et restent bien silencieux pour avoir le droit de rester à proximité d'un groupe de conteurs expérimentés. Que ce soit pour poser une question, faire un commentaire ou proposer soi-même un récit, les enfants n'osent pas prendre la parole lors de ces sessions d'adultes. Leurs regards et postures corporelles montrent cependant qu'ils sont très attentifs à ce que se disent les grands.

Quand ils sont entre eux, les enfants donnent la forme d'un jeu à leurs échanges de récits. Chacun peut le proposer aux autres, comme ils le font pour d'autres jeux : « Allez, on joue à ... ? » (*Bora da pira ? Bora do esconde ? Bora da história ?*). Si celui

⁷ En dehors de ces « sessions » de narration d'histoires, les adultes peuvent convoquer les personnages récurrents de ces histoires (notamment la « mère du ruisseau ») pour s'adresser directement aux enfants. Menaces ou injonctions qui visent à effrayer et ainsi inciter les enfants à adopter un certain comportement (ne pas rester trop longtemps dans l'eau, ne pas faire trop de bruit, etc.) sont récurrentes.

qui propose l'activité trouve des adeptes, le groupe cherchera où s'installer (de préférence assis et à l'ombre) pour commencer. À l'inverse des adultes, les enfants indiquent clairement, souvent avec des formules standardisées, le début et la fin des récits. Pour le début on entendra : « Il était une fois » (*era uma vez*), « Ils étaient trois chasseurs, n'est-ce pas ? » (*Eram três caçadores né ?*), « Je vais raconter l'histoire de... (*Eu vou contar a história da...*) ; et la fin peut être annoncée tout simplement par « L'histoire est finie » (*acabou a história*), ou par un vers rimé : « La vieille a planté de la chicorée, l'histoire est terminée » (*A velha plantou chicória, acabou a história*). Participent à ce jeu des enfants d'âges variés : à partir du moment où ils peuvent marcher, jusqu'à 10-11 ans. Mais il est rare de voir un enfant de moins de 4-5 ans tenter de prendre la parole, et c'est à partir de 7-8 ans qu'un enfant commence à mener effectivement une narration du début à la fin sans que d'autres l'interrompent et l'empêchent de continuer car ils jugent qu'il « ne sait pas encore raconter ».

La participation se fait (et se dispute) alors au fil des « tours » (*minha vez, sua vez*), mais il n'y a aucune règle ou attente d'un roulement qui permette une distribution équitable de la participation. On n'entendra pas dans ces sessions un argument (en faveur de sa propre participation) du type : « tu y es déjà allé(é) », « tu as raconté plusieurs histoires déjà » ou « ton tour est fini ». Au contraire, chacun a droit à la parole tant que - et seulement si - il ou elle fournit une bonne performance du point de vue de ses auditeurs. Par conséquent, la distribution de la parole est très inéquitable et se fait au profit de quelques enfants et aux dépens d'autres.

Les 56 récits recueillis ont été narrés par 19 enfants de 6 à 11 ans (11 filles, 8 garçons). Mais 6 d'entre eux (4 filles, 2 garçons) ont proposé plus de la moitié de l'ensemble des narrations. Alors que les groupes de jeu étaient constitués à chaque fois de 5 ou 6 enfants, il n'était pas rare que seulement deux ou parfois un seul enfant enchaîne les récits du début à la fin. Les autres émettaient de brefs commentaires ou écoutaient en silence. Les plus petits pouvaient quitter la session au milieu ou partir et revenir. Personne ne se plaignait d'éventuelles interruptions ou interférences sonores.

On observe que les narrateurs récurrents étaient tous âgés de 8 ou 9 ans. Voici la distribution des âges des conteurs dans le corpus enregistré :

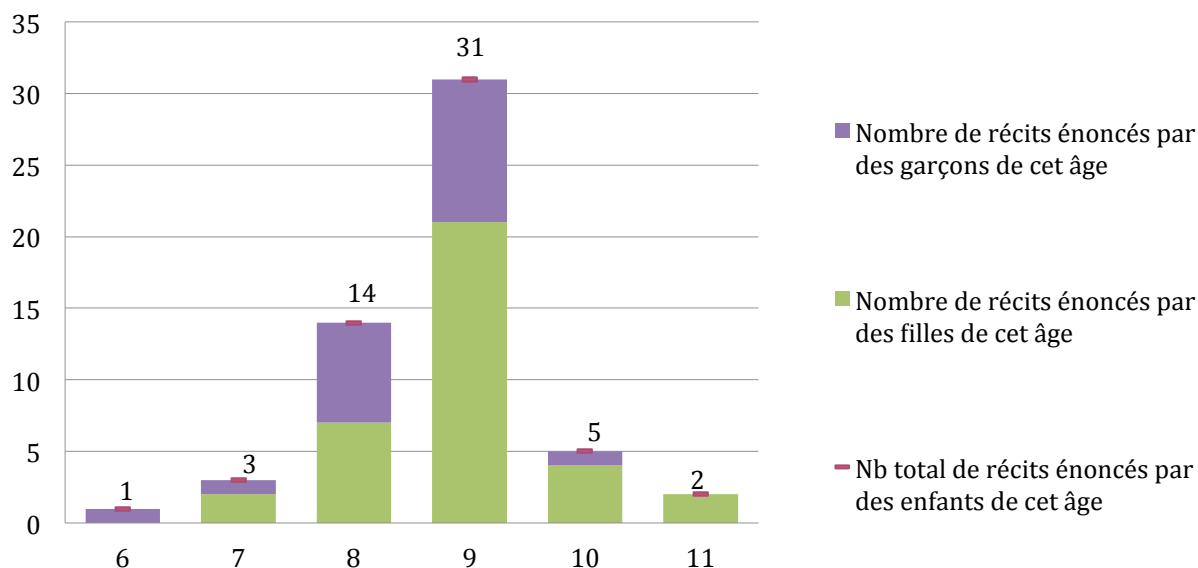


Figure 39 : Nombre de récits (axe vertical) selon l'âge (axe horizontal) et le sexe des conteurs

Je n'ai pas vu se former de groupes de conteurs dont l'âge moyen pouvait être inférieur à 8-9 ans. Par contre les adolescents incluaient sans doute ce type de récit dans des moments passés entre eux ; ils y faisaient allusion lors d'autres conversations. Ainsi, dans les groupes du jeu qui consiste à « se raconter des histoires » l'écart entre ceux qui étaient autorisés (ou jugés aptes) à participer et ceux qui ne voulaient plus le faire était finalement assez étroit. La division sexuelle des conteurs reste, en revanche, relativement équilibrée pour les enfants comme pour les adultes⁸.

Une fois entrés dans leur jeu, les enfants ne cherchent pas à bénéficier d'une audience adulte. Ils ne se préoccupent pas non plus de se cacher ou de se mettre spécialement à l'écart. Les adultes, eux, restent, selon toute apparence, assez indifférents à cette activité des enfants. Quand il leur arrive d'écouter les narrations des enfants (par exemple quand un étranger - comme l'anthropologue - est en train de le faire), ils prennent un air moqueur. Comme dans d'autres situations d'apprentissage, les adultes ne corrigent pas ces apprentis-conteurs et se contentent de sourire en montrant qu'ils ne les prennent pas trop au sérieux.

⁸ Dans le corpus de récits enregistrés, un peu plus de la moitié (58%) ont été narrés par des fillettes et le restant (42%) par des garçons. Il me semble qu'il faut se demander si le nombre légèrement plus important de filles narratrices, ne s'explique pas par le fait que, moi-même étant une femme, les filles se seraient senties plus à l'aise en ma présence que les garçons.



Figure 40 : Jamilton (22 ans) écoute pendant quelques instants la petite conteuse et rit de son histoire (Pinhel, Janvier 2011) Photo Lucie Robieux

Entre enfants, les éventuels commentaires des auditeurs ne sont pas expressément destinés à corriger l'autre pour qu'il améliore sa performance, mais ils peuvent finir par avoir cet effet. Un simple : « Mais quoi encore Tamires ! » (« *E o quê Tamires !* ») face à la description peu habituelle d'un personnage, ou un signalement explicite d'erreur (« ce n'est pas correct, je ne sais pas où, mais ce n'est pas correct »⁹), indiquent au conteur des points à améliorer.

⁹ « Ta errado, nao sei o quê, mas tá errado »

1.2 Principaux personnages et marqueurs linguistiques associés

Dans le cadre de ce jeu enfantin, il est presque toujours question d'histoires dont le personnage central est un *bicho*¹⁰. Les exceptions sont des récits de contes traditionnels qu'ils écoutent ou lisent à l'école (par ex. Les trois petits cochons, Blanche neige, etc.) et certains films (comme « Chucky la poupée de sang »). Que ce soit dans ces récits appris à l'école ou dans des histoires de *bichos*, à chaque fois, le caractère effrayant (de terreur) est la dominante de la narration. Il s'agit le plus souvent, pour l'humain qui rencontre cet être maléfisant, de tenter de ne pas être dévoré ou séquestré par lui¹¹. Ces histoires d'enfants ne mettent jamais en scène d'évènements romantiques (se marier, trouver un amour) et n'ont jamais pour thématique centrale des situations familiales (interaction entre mari et femme, entre parents et enfants, enfants abandonnés etc.), mais toujours une rencontre avec un être non-humain dangereux.

Le ou les protagonistes de l'histoire ce sont ceux qui rencontrent le *bicho*. Il s'agit le plus souvent de chasseurs (hommes), parfois de pêcheurs ou alors de simples villageois (hommes ou femmes)¹². Les enfants n'apparaissent que très rarement comme protagonistes, ou même comme personnages secondaires de ces histoires¹³.

Dans les récits des adultes, on trouve un partage plutôt équilibré entre des personnages associés à des personnes connues (untel qui habite à tel endroit ; l'oncle untel ; mon père ; le narrateur lui-même) et des personnages fictifs (dépourvus de nom propre et définis uniquement par leur occupation : un chasseur, un pêcheur, etc.).

¹⁰ 49 des 56 récits enregistrés mettent en scène un *bicho*.

¹¹ Des 49 récits de rencontres avec des *bichos*, dans 23 le *bicho* dévore ou tente de dévorer un humain et dans 15 il le séquestre ou tente de le séquestrer. (Les 11 autres récits, mentionnent d'autres types d'interaction, le plus souvent à double connotation sexuelle).

¹² Sur ces 49 récits, 29 mettent en scène des chasseurs, 14 de simples villageois (dont 4 spécifiquement des femmes et 2, des enfants) et 6 mettent en scène des pêcheurs.

¹³ Dans seulement 2 des 49 récits de *bichos* enregistrés, un enfant est le protagoniste de l'histoire. Il s'agit alors d'un enfant connu du conteur et non pas d'« un enfant » indéterminé comme le sont les « trois chasseurs » ou « un pêcheur ». Ces récits mettent en scène : 1) un ami du narrateur qui rencontre un Grand Pied (Pézão) dans un ruisseau (*igarapé*) au village ; et 2) le propre narrateur qui, avec d'autres et dans un sentier proche du village, rencontre le *dono* (« maître ») du lieu où ils étaient.

D'ailleurs, les adultes font parfois une distinction entre des récits qui ne seraient « que des histoires » (« Tout ça c'est des histoires... », « Ce sont des mensonges ces choses », « C'est une légende ça. »¹⁴) et d'autres à statut de fait véridique car justement ils renverraient à quelque chose, arrivé à quelqu'un de connu, en présence de témoins. Mais la frontière entre ce qui serait ou non véridique n'est jamais bien définie. Comme le dit Lidiana (43 ans) : « On entend toujours parler, n'est-ce pas, mais on n'y croit pas toujours. Sauf qu'il y a quand même beaucoup de choses racontées qui se sont vraiment passées...ici, n'est-ce pas ? Alors on reste toujours à réfléchir... »¹⁵

Dans le corpus des récits des enfants, les personnages fictifs (des chasseurs ; un pêcheur ou des personnages portant des noms fictifs) prédominent. Dans les 56 récits enregistrés, seuls 6 d'entre eux rapportent des faits censés être arrivés à quelqu'un de connu. Parmi ceux-ci, deux récits mettent en scène un enfant, dont dans un cas, le propre narrateur. Il en sera question à la fin du chapitre. Mais pour l'heure, notons seulement que la faible proportion de récits dont le protagoniste est connu ne doit pas conduire à minimiser leur importance, car c'est bien ce type de récit qui contribue à laisser planer le doute sur la possible « véracité » de tous les autres (le fait qu'ils soient ou non considérés comme des faits qui se sont réellement passés).

Chez les adultes comme chez les enfants, quand il s'agit d'aventures vécues par une personne connue, elles sont situées dans un temps et un lieu déterminés. Et même quand il s'agit de personnages non connus du narrateur et que le temps n'est pas déterminé (comme pour le récit de l'origine du nom de Parauá, cf. chap. 2), le lieu est toujours indiqué, au moins de manière approximative : la forêt, le fleuve, le village. Nous avons là les trois lieux possibles où se déroulent toutes les intrigues. Pour les *bichos*, le fleuve ou la forêt seront toujours leur habitat, le village n'étant investi que pour le temps de l'action narrée.

¹⁴ « Isso é tudo historia... », « É mentira essas coisas », « Isso é lenda ».

¹⁵ A gente ouve sempre falar, né, mas nem sempre a gente acredita. Só que tem muita coisa que contam que aconteceu mesmo, aqui, né? Então a gente fica sempre pensando... »

2. Contenu des récits et caractérisation des personnages

2.1 *Que signifie être un bicho ?*

En mai 2011, Joelson (5 ans), Estéfany (9 ans) et moi-même, étions en train de marcher à proximité du fleuve quand nous avons eu un court mais intéressant dialogue, permettant de comprendre comment les enfants définissent ce que signifie être un *bicho* et qui sont les *bichos*. Joelson, en pointant un poussin d'eau qui était à proximité, dit alors : « L'autre jour, on a réussi à attraper une de ces petites bêtes (*bichinhos*) ». Regiane (9 ans) prit alors immédiatement la parole pour le corriger vivement : « Ce n'est pas une bête (*bicho*) ça, c'est un animal (*animal*) ! » Je leur ai demandé quelle était alors la différence entre une bête (*bicho*) et un animal et c'est Régiane qui m'a répondu, très directement : « Les bêtes, ça mange les gens (*Bicho come gente*). »

Avant toute analyse de cette affirmation, je propose de présenter un récit dans lequel cette même idée apparaît d'une autre manière. Tamires (9 ans) relate la rencontre fatale de deux chasseurs avec un Jurupari, un monte sylvestre ¹⁶.

« (...) le *bicho* l'a attaqué par le milieu. Il a commencé par lui manger le ventre. Il avait deux rangées de dents, une en haut et une en bas, alors « crac, crac, crac ». . Les os il les a jetés comme ça. Après, il est parti « uuuuuu », en hurlant bien fort. Alors l'autre [chasseur] est descendu, terrorisé. Il a regardé par ici et par là et n'a trouvé que la tête de son ami. La tête était là, il n'y avait que la tête qu'il [le Jurupari] ne mangeait pas. Alors [la tête] lui a demandé : "Amène-moi avec toi, amène-moi avec toi". La tête était déjà enchantée. "Amène moi avec toi, ne me laisse pas mourir ici tout seul". Alors, il a eu peur, n'est-ce pas ? "Bon, d'accord" [a dit le premier chasseur]. Il a placé la tête dans son sac (*jamanchin*) avec ses affaires, il a pris son fusil, il a mis le tout sur son dos n'est-ce pas ? [Et il] est parti pour descendre la colline. (...) Alors il a marché, marché, marché. Et alors à un moment, son dos a commencé à brûler. Quand il a jeté son

¹⁶ La transcription intégrale (en portugais) de tous les récits dont je cite plus de trois lignes à l'intérieur du chapitre se trouve dans l'annexe 5. Ils sont organisés par ordre d'apparition dans le chapitre et les extraits cités ici sont indiqués en gras.

sac (*jamanchin*) qui touchait comme ça son dos, il a vu que tout était ensanglanté. La tête était déjà en train de le manger... Alors il [le premier chasseur, s'exclama] : «Compère, tu n'es déjà plus un homme, tu es déjà un *bicho*» (*Compadre, você já não é gente não, você já é bicho*). Et alors il l'a laissée [la tête] là-bas, [et il a] couru, couru, il a pris une barque et il est allé au village. »

L'histoire continue ensuite avec l'organisation d'une expédition collective de chasse au Jurupari et il ne sera plus question de cet homme-tête, cet étrange survivant de l'attaque du Jurupari. Mais c'est bien sur cette figure que j'aimerais me concentrer dans un premier moment. Le fait d'être attaqué et englouti par le monstre et d'avoir été réduit à une tête n'a pas été suffisant pour que le premier chasseur (celui qui n'a pas été attaqué) considère d'emblée son ami comme mort ou transformé en créature non-humaine.

Le narrateur, lui, anticipe l'affaire : « Elle était déjà enchantée la tête. » Mais nous ne savons pas ce que pense le chasseur qui n'a pas été attaqué. En tout cas, il a peur et décide d'obéir aux demandes de la tête parlante. Ils partent alors ensemble, le chasseur portant la tête sur son dos et c'est au bout d'un certain temps de marche qu'intervient le point de non-retour. L'homme-tête mord le dos de son (ex)-compère. Il essaye de le manger. Ce n'est qu'à partir de cet acte cannibale que son humanité est conçue comme définitivement perdue par celui qui le transportait : « Compère, tu n'es plus un homme (*gente*), tu es déjà un *bicho* ». Il est devenu un *bicho*, donc une créature capable de manger des humains, caractéristique absolument incompatible avec l'humanité pour les *ribeirinhos* de cette région¹⁷. Le chasseur non-agressé abandonnera alors la tête-*bicho* dans la forêt, et poursuivra seul son chemin.

Le *bicho* n'est donc pas un simple animal (le poussin d'eau ne peut pas être considéré comme un *bicho*), le *bicho* est un prédateur d'humains. C'est bien pour cette raison que les villageois (adultes et enfants) peuvent se référer à des jaguars et des anacondas en les désignant de *bichos* également. Si on reste au plus près de ce que nous a

¹⁷ Notons au passage, que ce n'est pas le cas de certaines sociétés amérindiennes, notamment les voisins géographiques habitant le haut Tapajós, les Munduruku – qui étaient eux cannibales et des chasseurs de tête notoires (Murphy 1960; Menget 1993) .

dit Regiane, le *bicho* « mange des humains ». Notons qu'en portugais, comme en beaucoup de langues, ce verbe possède un double sens : le sens littéral (manger) et métaphorique (copuler). Dans les histoires racontées par les enfants le sens littéral semble prévaloir, mais nous verrons que dans certains récits une ambiguïté apparaît.

2.2 Le Jurupari

Le Jurupari de l'histoire racontée par Tamires est le *bicho* le plus cité par les enfants dans le Tapajós¹⁸. Héros mythique dans de nombreux groupes Amérindiens à l'époque de la colonisation et encore aujourd'hui, le Jurupari a été choisi par les jésuites au XVII^e siècle pour personnifier le diable (Daniel 2004)¹⁹.

Dans les récits d'enfants et d'adultes des villages étudiés, le Jurupari apparaît comme une figure humanoïde, démesurément grande, avec une bouche dans le torse. De cette bouche qui dévore les humains, le Jurupari peut aussi sortir des flèches pour les attaquer. Il porte une cape faite d'« un tas de choses sales qu'il met en place... c'est des coléoptères, des araignées, toutes ces saletés, de vieux trucs qu'il trouve et colle dans sa cape »²⁰ (Geslaine, 7 ans). Son apparence et son comportement sont assez stables dans l'ensemble des récits. Dans l'intrigue, il apparaît pour se venger de ses victimes (en les mangeant), lorsque celles-ci se sont indûment approprié sa nourriture (du gibier). Habituellement, ces victimes, les protagonistes de l'histoire, sont des chasseurs qui, en forêt, tombent sur une maison en paille, toujours très bien fournie en tous types de viande (« Il y avait toute sorte de gibier. Il y avait de l'agouti-paca, du jaguar, de l'agouti, du

¹⁸ Sur les 49 histoires de *bichos*, 19 mettent en scène le Jurupari. La Curupira apparaît dans 8 récits ; le *boto* (dauphin enchanté) dans 6 ; le Macacão (grand singe) dans 3 ; une grande chouette noire (Corujona), un loup (lobo) et le Bicicleteiro (homme à vélo), dans 2. Plusieurs autres *bichos* apparaissent dans un seul récit enregistré : un grand pied (Pezão), une sirène (sereia), un grand-chien (cachorrão), le Souce-souce (chupa-chupa), le Bil et, le Cabeça de Cuia et le Taú-Taú.

¹⁹ Dans les groupes où existe actuellement un rituel complexe associé au Jurupari, la cérémonie est associée à des rituels d'initiation masculine dans lesquels le Jurupari apparaît matérialisé par des flûtes (dont la vue est interdite aux femmes). Nombreux sont les travaux dédiés à ce sujet ; je renvoie le lecteur par exemple à Karadimas (2007, 2008) et Reichel-Dolmatoff (1996). Je me concentrerai ici sur les représentations actuelles du Jurupari fournies par les récits des personnes avec qui j'ai travaillé.

²⁰ « Um bocado de coisa suja que ele ajeita assim. É besouro, é aranha, tudo sujurada, coisa velha que ele arruma assim na capa »

tapir, du cerf, il y avait de tout là-bas »²¹ Tamires, 9 ans) – y compris parfois de la viande humaine (« il y avait même de la chair humaine, il y avait de tout là-bas »²² Fernanda, 9 ans). Un des chasseurs se sent alors tenté de manger du gibier et l'autre l'en dissuade : « Mon vieux, n'y va pas. Tu ne sais pas à qui tout ceci appartient »²³ Anderson, 8 ans). Quelque temps après, le Jurupari apparaît. Il sait reconnaître celui qui a mangé sa viande et l'attaque. Les enfants donnent souvent des détails sur la dévoration du chasseur par le monstre (« Tu vois, le sang dégoulinait de sa bouche comme ça », « Éric, 9 ans ; « Il se léchait et mangeait chaque petit bout »²⁴, Camilly, 8 ans) et s'accordent sur le fait que le Jurupari ne mange jamais la tête de ses victimes (« Il ne mangeait vraiment que le corps, la tête il la laissait, comme ça »²⁵ Bruno, 8 ans). Après l'attaque, le ou les chasseurs survivants regagnent leur village. Le plus souvent ils appellent d'autres hommes pour monter une expédition punitive et tuer le Jurupari. Un « Indien » (*indio*) peut alors apparaître comme un personnage qui sait où se cache le Jurupari (« Alors, il y avait un Indien, un Indien, alors il dit : “Je sais où se trouve la maison de ce Jurupari”. »²⁶ Bruno, 8 ans) ou alors comme partageant sa demeure (« Alors dans sa grotte [du Jurupari], il y avait un Indien. Il y avait beaucoup, beaucoup d'Indiens. C'était là son royaume avec les Indiens, n'est-ce pas ? »²⁷ Éric, 9 ans). Le récit peut avoir une fin tragique pour le Jurupari (les hommes en expédition arrivent à le tuer par une fusillade ou en le brûlant) ou alors pour les hommes (qui finissent dévorés ou tués par des flèches envoyées par le Jurupari ou encore se voient contraints de ne plus jamais sortir chasser par peur de le

²¹ « Tinha todo tipo de caça. Tinha paca, onça, cotia, anta, veado, tinha tudo lá. »

²² « Tinha até carne de gente, tinha tudo lá. »

²³ « Rapaz, tu deixa aí. Tu não sabe quem é o dono disso aqui... »

²⁴ « Chega escorria assim o sangue da boca dele » ; « Ele se lambia assim, comia os pedaços tudinho. »

²⁵ « Ele comia só mesmo o corpo, deixava a cabeça assim. »

²⁶ « De lá, tinha um índio, um índio, aí ele : “Eu sei onde é a casa esse tal de Jurupari”. »

²⁷ « Aí na caverna dele [do Jurupari] tinha um índio. Tinha muito índio, muito índio, era o reino dele lá com os índios né? »

retrouver)²⁸. Notons que l'arme employée par le Jurupari est constituée de flèches, associées, bien entendu, aux Indiens.

Dans le Tapajós comme dans beaucoup d'autres contrées amazoniennes (Slater 1994, Stoll 2014, Tiphagne 2005), le Jurupari est en effet considéré comme étant un « un vieil Indien » qui n'est pas mort mais s'est « transformé » en Jurupari. Pour se référer à cette transformation, adultes comme enfants utilisent le verbe *se engerar*, un néologisme local sur lequel je reviendrai.

D'après les récits, le Jurupari ne cherche jamais à interagir avec les chasseurs autrement qu'en essayant de les dévorer. C'est un cannibale, féroce et malfaisant, le prototype de l'être sylvestre sauvage (« c'est une chose qui est vraiment de la forêt »²⁹). Certains adultes considèrent d'ailleurs qu'il est la forêt même transformée en Jurupari (« *é o mato mesmo que se engera* »).

2.3 Bicho do mato et indianité

Les préjugés sur les Indiens « sauvages » et dangereux, qui « mangent cru », « vivent nus » et « copulent comme des bêtes » sont, encore aujourd'hui, très répandus dans la région. D'ailleurs pour pouvoir s'identifier à l'indianité dans le processus récent d'ethnogenèse (chap. 1), les villageois ont eu recours à un mot qui ne faisait pas partie de leur vocabulaire : au lieu de dire *índio* (mot qu'ils utilisent toujours pour se référer aux groupes amérindiens actuels et du passé), ils utilisent l'adjectif *indígena*, emprunté du langage scientifique. Ceci permet de créer une différenciation et de ne pas rendre incompatible la coexistence d'une vision péjorative de l'« Indien sauvage » et d'une vision positive (pour ceux qui revendiquent cette identité) de l'*indígena* moderne et politisé (Vaz 2010 ; Boyer 2015 ; Stoll 2014).

²⁸ Sur les 19 récits de Jurupari, 8 finissent par sa mort (dans 5 récits il est fusillé et dans 3 les hommes de l'expédition lui mettent le feu). Dans 6 récits ce sont les hommes qui trouvent la mort (dans 3, ils sont atteints par les flèches ; dans les 3 autres, ils sont dévorés). Un récit finit par l'échec de l'expédition et le chasseur qui « ne va plus jamais chasser ». 3 récits ont une fin énigmatique (« *ai abriu, ai tava tudo eles morto no salão* » ; « *ai morreu tudinho, acabou a historia* »), il y a des morts mais on ne sait pas s'il s'agit du Jurupari ou des hommes. Et 2 récits sont interrompus par le narrateur avant la fin (« *Terminou, cansei* »)

²⁹ « *É uma coisa do mato mesmo* »

Le récit d'Éric (9 ans) donne à voir la facette *bicho* de l'indianité. Un « Indien » (*um índio*), qui en vérité est un *bicho*, tente de « manger » une femme. On ne sait pas si la menace est celle d'une prédation au sens premier du terme, ou celle d'une prédation sexuelle.

« Une fois un Indien a dit comme ça à une femme : “Eh, toi, viens ici, je veux te dire quelque chose”. “Qu'est-ce que c'est ?”. Il a dit : “Rentre ici”. Elle n'aurait pas dû rentrer, il allait la manger. Il a dit alors : “Rentre ici dans la chamber”. Alors il l'a enfermée, alors ils étaient tous les deux dans la chambre et ensuite il a dit : “Maintenant je vais te manger, avant je faisais semblant (*eu tava se fingindo*), maintenant je vais te manger !” Et elle : “Maman...” Mais il y avait, dans la chambre, il y avait un morceau de bois. Quand il est venu pour la manger, elle a pris rapidement le morceau de bois et elle a crevé son œil. Alors elle est sortie [de la chambre] et en arrivant à la porte, elle a vu une arrière-grand-mère (*bisavó*). Alors elle a regardé un peu, et alors elle a couru, n'est pas ? Elle a poussé la vieille, la vieille a couru et elle [la femme] a sauté par-dessus et la vieille est tombée dans un énorme trou. »

Le récit se poursuit alors avec une intrigue inspirée du conte de « Blanche neige », qu'Éric précise avoir écouté à l'école. S'ensuivent une série d'aventures plus ou moins compréhensibles dans lesquelles on voit apparaître un homme « qui n'est pas un *bicho* », un château, et une sorcière (*bruxa*) déguisée en vieille femme qui leur offre des pommes, mais aussi des carottes et des raisins envenimés³⁰. En dépit des avertissements de l'homme (qui n'était pas *bicho*), la femme finit par manger les carottes. Elle s'évanouit mais se réveille d'elle-même le lendemain matin (sans intervention d'un prince comme dans le conte). L'histoire se finit par son réveil.

³⁰ Aussi bien la pomme (de la version « originale » du conte) que les carottes et les raisins sont des aliments qui ne circulent pas dans les villages.

D'autres contes traditionnels appris à l'école sont narrés par les enfants : « Les trois petits cochons », « La mule-sans-tête » et « La vieille gloutonne »³¹. Dans la reprise toujours créative qu'ils font de ces contes, les enfants attribuent à chaque fois comme habitat aux personnages présentés comme les méchants, la forêt (*o mato*).

2.4 Curupira, Macacão, Taú-Taú, Bicicleteiro...

D'après les récits, la forêt regorge en effet de créatures dangereuses. Revenons aux histoires de *bichos* ; nous y retrouverons le deuxième personnage le plus cité par les enfants, la Curupira. Dans la littérature, la Curupira apparaît comme une figure humaine de petite stature, parfois un enfant, asexuée et sans anus, avec une grosse chevelure rouge et les pieds tournés en arrière (Cascudo 2002). Mais ce sont ses caractéristiques comportementales qu'enfants comme adultes du Tapajós soulignent dans leurs récits. La Curupira y apparaît comme étant à la fois maligne (elle perd les chasseurs en forêt, en imitant le bruit du gibier qu'ils poursuivent) et naïve (« Tu veux savoir comment la prendre ? Tu prends un paquet de tabac, un verre d'alcool de canne et un miroir. Tu les laisses à un endroit. C'est facile de l'attraper. Elle va vouloir venir se regarder pour voir si elle est belle... »³² Pedro, 43 ans, devant sa fille Francisca, 8 ans). Elle est également considérée par les adultes et les enfants comme la « mère » ou la « maîtresse » de la forêt (« Toute cette forêt ici Chantal, tout ça lui appartient » Wesley, 6 ans³³).

Voyons, dans les récits de deux fillettes de 11 et 8 ans respectivement, deux versions de rencontres avec la Curupira :

³¹ Les deux derniers sont des légendes populaires brésiliennes. La première raconte l'histoire de l'amante d'un prêtre qui se transforme en mulet sans tête le soir. Dans mon corpus, un garçon de 6 ans fait mention de ce personnage sans pour autant que ses caractéristiques lui soient associées ; la « mule-sans-tête » apparaît simplement comme un *bicho*, qui vient effrayer deux chasseurs. Le dernier conte parle d'une vieille indienne qui capture un garçon pêcheur et tente de l'apprêter pour son repas, en le mettant à bouillir dans un chaudron. Le gamin est sauvé par la fille de la vieille, qui le libère du chaudron. L'histoire est racontée par un garçon de 8 ans, sans trop de modifications, à part la précision sur la demeure de la vieille : « la vieille gourmande, elle se trouvait dans sa maison, dans la forêt » (*A velha gulosa ela tava na casa dela, no mato*) ».

³² « Quer ver ela ficar besta ? Você pegar um pacote de tabaco, um copo de cachaça e um espelho. Deixa lá. É fácil de pegar ela. Ela quer se olhar pra ver se ela é bonita... »

³³ Essas matas aqui é tudinho dela Chantal, Wesley, 6 ans

« Il y a une *pororoquera* [espèce d'arbre, *Dialium guianense*] ici, de ce côté, un peu après la maison de dona Josefa, n'est-ce pas ? Là-bas, dans cette *pororoquera*, habitait une Curupira (...) Papa Maró a raconté que la Curupira a enlevé un homme ; un homme qui passait sur le chemin. Il marchait et la Curupira a imité le chant d'un oiseau. Il a voulu tuer l'oiseau, n'est-ce pas ? Alors la Curupira imitant l'oiseau s'en alla en indiquant le chemin. Et l'homme la suivit ; elle l'emmenait. Quand on l'a retrouvé, il était déjà très loin ... » (Miriane, 11 ans)

Miriane met l'accent sur la ruse de la Curupira, qui amène l'homme à se perdre en forêt. Camilly (8 ans) insiste plutôt sur sa fonction de gardienne de la forêt. Un chasseur serait maltraité par la Curupira après avoir « abusé » et chassé trop de gibier (une biche et « plusieurs » agoutis).

« Alors, après [avoir chassé un cerf et plusieurs agoutis], il est allé dormir, n'est-ce pas ? Quand il a fermé les yeux, il a seulement entendu : "Fiiiiii", la Curupira sifflait. Elle a sifflé trois fois. Et après il a vu cette chose, cette ombre qui se déplaçait près de lui, ça a fait bouger son hamac et : "Fiiiiii". Alors ses poils se sont tous hérissés, et après il s'est réveillé et le truc a disparu. Après il s'est levé pour pisser, n'est-ce pas ? [Soraia: il s'est pissé dessus tellement il a eu peur!] (...)

[Camilly] Tu sais pourquoi elle est venue l'embêter ? Parce que quand, la première fois qu'il est allé chasser, il a tiré, il a tué beaucoup de gibier. Il a abusé déjà des petits agoutis... Alors quand il est allé se coucher, la Curupira est venue l'embêter, parce qu'elle est la maîtresse de la forêt, n'est-ce pas ? Elle ne laisse personne tuer les animaux, c'est pour ça qu'elle est venue l'embêter. L'histoire est terminée. » (Camilly, 8 ans)

Le fait que la Curupira n'a pas d'anus apparaît dans un récit de Geslaine (7 ans), dans lequel cet être espiègle semble envier le fait que le chasseur puisse émettre ses flatulences librement. Le caractère peu fiable de la Curupira figure également dans ce récit, que je vais maintenant résumer.

L'homme rencontre la Curupira après une chasse abondante (« Il a tué une biche, un tapir et un agouti »³⁴). La Curupira entend alors ses flatulences et exige : « fabrique-moi un anus et je te laisse t'en aller »³⁵. Alors l'homme « a pris un bâton et l'a bien taillé en pointe. Alors il l'a fait s'y asseoir et elle est restée là, évanouie. Alors il est rentré chez lui »³⁶. La Curupira ne respecte cependant pas sa parole et continue de le poursuivre en envoyant des flèches. Deux fils du chasseur sont alors envoyés par leur mère pour chercher le père qui ne revient pas, mais la Curupira finit par les vaincre tous et par enfoncer une flèche dans le torse de l'un d'entre eux ; on ne sait pas si c'est le chasseur ou l'un de ses fils. Le cadavre ensanglanté, entouré de mouches, reste perdu dans la forêt. Voici les derniers mots de Soraia dans la narration de cette histoire :

« Alors la Curupira l'a cherché, alors elle l'a trouvé et alors elle a pris la flèche et l'a enfoncée de toute ses forces dans le torse. Alors l'homme est resté là, plein de sang sur le torse et un tas de mouches autour. Personne ne l'a retrouvé. Alors l'histoire est finie. *A velha plantou chicória e acabou a história !* (rires) ».



Figure 41 : Garçon de 5 ans dessine le Curupira sur le sable (Pinhel, septembre 2010) Photos de l'auteur

³⁴ « Ele matou um veado, uma anta e uma paca. »

³⁵ « Tu vai fazer um cú pra mim que eu deixo tu ir. »

³⁶ « Pegou um pau e apontou bem apontadinho mesmo. De lá ele colocou ela sentada, de lá ela ficou desmaiada lá, de lá ele foi pra casa dele. »

Dans les récits des enfants, des hommes partis chasser peuvent encore faire des rencontres hasardeuses avec des loups, un jaguar enchanté ou un *bicho* qui a toutes les caractéristiques du Jurupari, le Taú-Taú. Ce monstre est cité uniquement par les enfants. Il vit dans la forêt, certains enfants disent qu'il dort dans une caverne. Comme le Jurupari, il apparaît pour se venger de chasseurs qui auraient mangé ses réserves de gibier, mais quand il s'approche, il émet un cri typique : « taú, taú, taú... ». Il possède des arcs et des flèches, qui sont parfois brûlés avec de l'essence par les villageois qui l'affrontent : « Alors ils ont cassé tous les arcs des *bichos*, ils ont fait une pile, jeté de l'essence par-dessus et... “vuu”, ils ont mis le feu. Tout s'est brûlé. Alors ils ont été tués. »³⁷, raconte Éric (9 ans).

Certaines créatures préfèrent par contre attaquer les femmes, lorsque celles-ci partent travailler dans leurs essarts. C'est le cas d'un « grand singe invisible » (*macacão invisível*) qui vit dans une « caverne enchantée ». Il enlève les femmes et celles-ci continuent de vivre, mais « enchantées », à l'intérieur de cette caverne. Ce personnage apparaît dans trois récits. L'un d'entre eux finit sans que le grand-singe soit tué et dans deux autres ce sont les femmes qui réussissent à tuer leur agresseur. Andressa (9 ans) raconte :

« Alors, un certain jour, ce sont ces mêmes femmes qui l'ont tué. Quand l'une y est allée, elle ne s'est pas enchantée. Alors elle a tué celles-là..., elle a tué les grands singes. Elle n'était pas enchantée. C'était... j'ai oublié son nom. »

Des créatures sylvestres (*do mato*), peuvent également venir hanter femmes, hommes et enfants dans l'espace du village. Ils apparaissent le soir et peuvent venir uniquement pour leur faire peur, ou alors pour les frapper ou frapper les chiens qui vivent dans les maisons (*dar uma surra*). Ils peuvent encore tenter de les séquestrer et de les emmener dans la forêt. Les enfants ont une liste plus grande de ces créatures que les adultes. Comme les adultes, ils mentionnent : une grande chouette (Corujona), un grand-chien (Cachorrão) et un être appelé Bil, qui se déplace en se frottant contre le sol (*ele*

³⁷ « De lá eles pegaram, quebraram tudinho os arcos dos bichos, fizeram um monte assim, de lá pegaram a gasolina, entornaram tudinho, aí “vuu” tocaram fogo. De lá eles morreram. »

anda se arrastando). Seuls les enfants mentionnent un Bicicleteiro (homme à vélo), un Souce-Souce (Chupa-Chupa), un Grand Pied (Pézão) et le Cabeça de cuia. Ces êtres ont parfois des caractéristiques qui ressemblent à celles de figures plus connues, comme le Jurupari, mais aussi d'autres êtres étranges présents dans les médias. Ainsi, du Bicicleteiro ils diront que son corps est recouvert de vieux morceaux de fer (« son corps était rempli de tas de morceaux de fer, sur tout le corps et sur le visage, plein de vieilles boîtes de conserve et des vieux trucs en fer) et que son vélo aussi n'est que « tout bric-à-brac, il est tout cassé, tout abîmé, tout vieux ; il a plein de vieilles chaînes qu'il colle les unes sur les autres »³⁸. Les mots ainsi que l'expression de dégoût des enfants font tout de suite penser à la cape du Jurupari, avec sa collection de petites bestioles salles collées les unes à côté des autres. Pour le Chupa-chupa, il est possible de penser qu'ils tirent leur inspiration de l'apparition, très médiatisée des Chupa-cabra, des créatures inconnues qui viennent sucer le sang et tuer des animaux d'élevage, surtout dans l'État de Minas Gerais³⁹. Voici un récit de rencontre avec l'une de ces créatures, narré par Luiz (8 ans), avec des commentaires de Natália (9 ans). C'est un des 6 récits dans lesquels la personne qui rencontre le *bicho* est quelqu'un de connu.

« Luiz : Il y a un *bicho*, n'est-ce pas ? Cette chose apparaît là-bas près du, près de la maison de tonton Claudio. C'est un... c'est un Chupa-chupa, on dit. L'autre jour il est venu, les chiens ont aboyé sur lui et il a affronté les chiens. Il attrape, lorsqu'il attrape les chiens, il les frappe beaucoup, c'est pour ça qu'ils aboient. Alors maman est sortie dehors, n'est-ce pas ?, car elle voulait faire pipi, alors quand elle a entendu les chiens aboyer elle a eu très peur. Elle est allée dans la salle de bain de la maison, elle n'est plus sortie dehors.

Natália : Arrête, je commence déjà à avoir peur...

³⁸ « O corpo dele é cheio de lata, todinho o corpo dele e o rosto dele é cheio de lata velha ; a bicicleta dele é tudo esculhambada; ela é tudo rachada, tudo rachadinha, tudo velha ; ela é tudo cheia de corrente velha que ele cola uma em cima da outra. »

³⁹ Des programmes sensationnalistes très prisés des villageois comme Cidade Alerta ou Ratinho ont beaucoup parlé de ces créatures (voir par ex.: <http://noticias.r7.com/videos/camera-record-tenta-desvendar-o-misterio-do-chupa-cabra-/idmedia/554a35dc0cf2ade80c21ac24.html>).

Luiz : Mais elle a vu un machin qui sautait, une chose toute noire. Alors elle a appelé papa et il est allé chercher son fusil pour le tuer. Mais alors quand, quand il est arrivé pour lui tirer dessus, il [le Chupa-chupa] est parti en sautillant.

Natália: Il est venu ici, vers la rue du dessus. Il est allé vers le centre de santé n'est-ce pas Luiz ?

Luiz: Humhum [oui]. Il y a aussi un gros chien

Natália : Mon père l'a déjà vu. »

La session continue après pendant plus d'une demi-heure, avec des récits de *bichos* qui s'enchaînent les uns après les autres.

Il est intéressant de remarquer qu'en dehors des rencontres avec les chasseurs ou les villageois, la vie de l'ensemble de ces entités sylvestres ne semble pas intéresser les habitants des villages. Récits d'adultes comme d'enfants ne disent rien sur ce que ces différents *bichos* pourraient faire entre eux, en dehors de l'interaction avec eux. Ce n'est pas le cas d'un autre type de *bicho*, les entités subaquatiques dont il sera désormais question.

2.5 Le Boto, un bicho « blanc, beau et séducteur »...

Si les *bichos da mata* sont associés à l'indianité, à la sauvagerie, à l'anti-socialité, les *bichos do fundo*, tout aussi dangereux, sont eux associés à l'homme « blanc » (« ce sont des gens comme ceux des télé-novelas »⁴⁰ Lidiana, 43 ans), ils sont dotés d'une vie sociale active (« ils vivent dans les profondeurs, font la fête, on entend leur musique »⁴¹, Anderson, 8 ans) et ils cherchent à interagir avec les villageois plutôt par la voie de la séduction que par l'attaque directe. Ils ont le pouvoir de prendre, quand ils le veulent, une apparence humaine pour tromper leurs victimes, chose que les entités sylvestres ne font pas.

On a vu dans une des versions du récit de l'origine du nom de Parauá que l'anaconda Amorim s'est transformé en un jeune homme galant pour pouvoir être accepté dans la maison de la fillette qu'il voulait capturer (chap. 2). Mais ces êtres subaquatiques

⁴⁰ « Eles sao um pessoal que nem de novela »

⁴¹ « Eles vivem tudinho aí, fazem festa, o pessoal ouve a musica deles »

peuvent aussi prendre une forme féminine pour venir séduire des hommes. Les enfants aiment à raconter une histoire dans laquelle un pêcheur a des relations sexuelles avec une belle femme blonde, qu'on comprend être le *boto*, temporairement transformé. Plus tard, quand il s'apprête à tuer un autre *boto* lors d'une session de pêche, celui-ci se présente comme son fils, et lui demande sa bénédiction ! Voici le récit narré par Vanessa (11 ans) :

« C'est l'histoire d'un pêcheur, n'est-ce pas ? Tous les jours, il sortait pour pêcher. Quand il y allait, il aimait beaucoup dormir sur une plage, n'est-ce pas ? Alors un jour, il a dormi sur la plage et... Alors à chaque fois, une femme allait là-bas avec lui, n'est-ce pas ? C'était une femme blonde, elle était très belle, elle. Alors à chaque fois qu'il allait pêcher, les dauphins (*botos*) ne..., les *botos* ne le laissaient pas pêcher. Ils le poursuivaient. Alors, ce jour-là, il a invité un compagnon à l'accompagner. Alors, il lui a dit : "Maintenant nous allons préparer des flèches de bras d'inajá [palmier] et nous allons tuer et flécher ces dauphins. Parce qu'ils ne nous laissent pas pêcher". Alors ils les ont fabriquées, ils sont arrivés là-bas, ont accroché leur filet. Bon. Très vite les dauphins sont arrivés, n'est-ce pas ? Les dauphins dans l'eau. Alors il y en avait un n'est-ce pas ? Il s'est approché bien près de la barque. Alors le pêcheur a dit : "Maintenant ça y est !". Et quand il allait le tuer, le petit dauphin a dit : "Je te demande la bénédiction papa (*A benção papai*) ! »

L'histoire se termine par les éclats de rire du conteur et de l'audience. Quand les adultes racontent cette histoire, ils précisent en général qu'il s'agit d'une *bota* femelle. Dans les récits des enfants que j'ai entendus, ils ne le font pas. Les adultes rentrent aussi beaucoup plus dans les détails du jeu de séduction que les enfants. Certains enfants d'ailleurs parlent d'un échange qui ne serait pas sexuel mais alimentaire : le pêcheur aurait faim et une femme blonde lui aurait offert de la pastèque, ce que l'homme accepte (« Il avait très faim. Alors une femme est arrivée, c'était une femme blonde. Elle lui a donné de la pastèque. Et il l'a mangée. »⁴² Andressa, 9 ans)

⁴² « Ele tava com muita fome. Aí uma mulher chegou, era uma mulher loira. Aí chegou lá, ela deu, deu uma melancia pra ele. Aí ele comeu ».

D'autres entités subaquatiques ont été évoquées par les enfants, mais en dehors d'un récit structuré⁴³ ; ils ont simplement mentionné leur apparition : « Le Patauí, il siffle toujours la nuit, près de ma maison... » ; « Il y avait un garçon noir qui apparaissait en sortant de l'eau, papa dit que c'est un enchanté ce garçon » ; « Il y a aussi la sirène, là-bas sous l'eau, dans ces pierres là-bas » ; « L'anaconda (*cobra grande*) a mangé un garçon qui était allé pêcher »⁴⁴.

Quelques enfants ont aussi fait mention de l'histoire du nom de Parauá, mais toujours en dehors d'un récit plus structuré. Par ailleurs, plusieurs éléments différents des récits des adultes sont évoqués, sans que ceux-ci acquièrent une stabilité d'un enfant à un autre et même parfois chez un seul enfant, dans des moments différents. Tous les enfants qui m'ont spontanément parlé de cette histoire s'accordent sur le fait que des personnes enchantées vivent dans l'embouchure de l'Amorim et que les empreintes de leurs pieds sont visibles sur les pierres proches. Mais certains disent que c'est un jaguar qui les a « mangées »⁴⁵. Pour d'autres ce serait un *boto* ou alors l'anaconda, comme dans la version des adultes, qui les aurait capturées. Par ailleurs, certains enfants disent qu'il y a un prêtre qui apparaît actuellement là-bas, venu célébrer la messe aux personnes enchantées qui y vivent. D'autres encore affirment que la lune est tombée à cet endroit et qu'une marque ronde due à sa chute est visible sur les pierres également.

On voit spécialement dans ces fragments de récits évoqués, le maniement inventif que les enfants font de ces informations. Tout en gardant certains éléments qui permettent à leurs auditeurs de reconnaître l'histoire en question ou, comme le dit Flahault (2005 : 42), d'« activer dans l'esprit de ses destinataires des représentations partagées », ils

⁴³ Avec début, milieu et fin, narré principalement par un seul enfant, dans le cadre du jeu qui consiste à se raconter des histoires.

⁴⁴ « O Patauí ele assobia muito lá na frente de casa também de noite... » ; « Tinha um menino preto que ele aparecia só de dentro d'água, o papai diz que ele é encantado esse menino » ; « Tem a sereia também lá embaixo d'água, lá naquelas pedras... » ; « A cobra é, a cobra grande, ela comeu um menino que foi pescar. »

⁴⁵ Geniclei (5 ans) me dit qu'un « Indien » (*índio*) était en train de traire le jaguar⁴⁵ quand le jaguar l'a attaqué, a arraché et jeté son œil dans un trou, près de ces pierres (« *Tinha um índio que tava ordenhando a onça, aquela onça que ela até tirou um olho dele que jogou pra dentro do buraco.* »)

apportent de nouveaux éléments. Mais ces nouveaux éléments n'apparaissent pas n'importe comment, ils suivent certaines règles : la lune est un élément nouveau mais elle laisse sa trace sur les pierres comme les pieds des personnes enchantées l'ont laissée ; le jaguar a pour fonction d'enchanter la famille, comme l'anaconda l'a fait⁴⁶. Ces variations réglées, qui font d'ailleurs la spécificité de la littérature orale (Belmont 1999, Bru 1999), sont ici exacerbées par le processus d'apprentissage des enfants. Les enfants s'essayent, inventent à loisir et se trompent aussi. C'est la réaction de l'audience qui dira jusqu'où peut aller l'innovation - et la bévue. Soit les auditeurs les approuvent en accordant leur attention au narrateur et, éventuellement, en répétant sa version, soit ils les désavouent en lui coupant la parole et, éventuellement, en se moquant de son entorse au récit.

Un autre point commun dans cette histoire du toponyme Parauá, indiqué par les enfants comme par les adultes, est le fait que l'être enchanté qui a capturé la fillette ou la famille, que ce soit un jaguar, un *boto* ou l'anaconda, est considéré comme étant la « mère » (*mãe*), ou le « maître » (*dono*) de ce lieu.

2.6 Que signifie être un « maître du lieu » (dono ou mãe) ?

Nous avons déjà eu l'occasion de voir (chap. 7) les contours généraux de cette position occupée par des entités gardiennes que les villageois appellent de manière interchangeable « mères » (*mães*) ou « maîtres » (*donos*) d'un lieu. Dans les villages étudiés, des entités sylvestres et subaquatiques peuvent occuper ce rôle, mais aussi des revenants (apparitions de personnes décédées). J'ai également présenté au chapitre 7 des incantations que les enfants peuvent prononcer quand ils passent devant un lieu où une entité gardienne habite. Examinons maintenant un dialogue que nous avons eu, Andressa (9 ans), Plínio (6) et moi-même, à l'une de ces occasions.

« Andressa : Maître ou maîtresse (*Dono ou dona*), je vais passer par là, mais ne viens pas me regarder avec un grand œil (*não vem olhar eu de olho grande*) !

⁴⁶ L'enchantement se fait par séduction puis rapt dans la version des adultes dans laquelle toute la famille est capturée (version 1, chap 2); par capture physique (engloutissement) dans la version de la vague qui engloutit la jeune fille (version 2, chap. 2) ; et par dévoration dans la version des enfants pour qui le jaguar « mange » toute la famille.

Moi : C'est qui le maître (*dono*) d'ici ?

Plínio : Je ne sais pas.

Andressa : Je ne sais pas, je ne sais si c'est un homme ou une femme, tout ce que je sais c'est qu'on dit comme ça.

Plínio : Je vais mettre des lunettes comme Chantal pour la voir, je la vois, elle est bien ici (rires) !

Andressa : Parfois c'est un homme parfois c'est une femme. Il y en a qui sont des caïmans (*jacarés*), des fois c'est une bête (*bicho*) ou une personne vraiment (*gente mesmo*), des fois il y a de grosses dents.

Plínio : Uiiii... j'ai peur. Ça a un grand œil comme ça (*tem um olho assim*). »

On voit dans l'échange comment, sollicités par ma question, Andressa et Plínio essayent de m'expliquer les attributs que peuvent avoir ces êtres. Tout d'abord Andressa se montre convaincue que, même si l'identité et le sexe de l'entité gardienne ne sont pas connus, elle doit l'avertir de son passage devant sa demeure : « je ne sais si c'est un homme ou une femme, tout ce que je sais c'est qu'on dit comme ça. » Tous les enfants que j'ai côtoyés font en effet ce type de demande ou d'incantation aux entités gardiennes des lieux, mais ils ne le font pas systématiquement (encore moins les adultes). Dans le Tapajós comme partout ailleurs, il y a toujours un écart entre ce que l'on affirme croire et ce que l'on fait effectivement.

Revenons sur le dialogue ; Andressa montre déjà avoir bien compris qu'on prêtera attention au genre de ces entités et qu'il est souhaitable que les appellatifs s'accordent (*dono* ou *dona*). Ensuite elle énumère de possibles occupants de la position de « mère » ou « maître » d'un lieu : un caïman, un *bicho* ou une « personne vraiment ». Outre le *bicho* et le caïman⁴⁷, Andressa inclut dans sa liste, des « personnes vraiment » (*gente*

⁴⁷ Le caïman, en tant que « simple » animal, pourrait difficilement occuper la position d'entité gardienne (en tout cas, il ne m'a jamais été rapporté qu'un animal non enchanté soit effectivement la « mère » d'un lieu). Mais Andressa pourrait très bien avoir en tête un crocodile enchanté, puisque quand les villageois parlent du *boto*, de l'anaconda ou de l'hippocampe enchanté, ils ne précisent pas à chaque fois justement qu'ils sont enchantés. C'est le contexte d'énonciation qui indique qu'il s'agit d'un « simple » animal ou d'un « enchanté ».

mesmo). Là, il est possible qu'elle fasse référence à des « vraies personnes » mais décédées, les revenants (comme la femme aux cheveux blancs à Parauá). Ou alors il se peut que la fillette ait à l'esprit le régime local de propriété - et le devoir corollaire de demander la permission pour utiliser le territoire et les ressources d'une personne que les villageois estiment être le *dono* (« maître » ou « propriétaire ») du lieu. En effet le même mot (*dono*) est utilisé dans les deux cas (entités et humains)⁴⁸.

Un autre aspect ressort de ce dialogue, aussi bien indiqué par l'incantation initiale d'Andressa que par le commentaire final de Plínio : le pouvoir nuisible du regard de ces entités. Le risque encouru si l'on regarde en face une de ces entités apparaît dans plusieurs récits. Tamires (9 ans) par exemple raconte l'histoire de la Tapiarauara, figure qu'elle associe à « une sorte de mère des jaguars » (*tipo a mãe delas, né ?*). Il s'agit d'un être enchanté, mi-jaguar, mi-bovin :

« C'est un jaguar qui aimait à vouloir être un bœuf, alors il s'est enchanté. (...) Alors il était comme un bœuf, mais il n'avait pas le cuir du bœuf. Son cuir était celui du jaguar, et son visage était celui d'un bœuf aussi. (...) Quand il s'enchanté, il mange, c'est pour cela qu'il mange tous les trois jours. »

Trois chasseurs le rencontrent en forêt, après avoir chassé deux autres jaguars. Un des chasseurs le regarde tandis que l'autre « baisse la tête et garde les yeux fermés ». Le premier sera dévoré, l'autre non. De retour au village, les survivants organisent, aidés par un homme « qui connaissait bien l'histoire » de ce jaguar, une expédition pour le tuer. Et ils arrivent à le faire parce que l'homme prend soin de les avertir : « ne le regardez pas dans les yeux, il enchante ».

⁴⁸ Malgré le fait que les villageois ne sont pas les propriétaires sur le papier des terres où ils habitent et qu'ils cultivent, ces terres ne sont pas considérées comme collectives : chaque parcelle ou essart a bien un *dono* (« maître » ou « propriétaire ») humain (cf. chap. 1), à qui les autres villageois doivent demander son autorisation pour pouvoir l'utiliser (planter quelque chose ou cueillir des fruits par exemple). Cependant, le simple passage devant une propriété d'un *dono* humain n'implique pas une demande d'autorisation, comme c'est le cas avec les entités gardiennes.

Les adultes croient également que le regard de ces entités (*olhada de bicho*) est un moyen privilégié d'envoi d'afflictions aux humains. L'autre moyen c'est l'envoi d'un objet pathogène (*flechada de bicho*). Nombreux sont les cas de personnes qui m'ont relaté avoir souffert de forts maux de tête, ou avoir perdu un enfant à cause d'une *olhada* ou *flechada de bicho*. Quand une telle pathologie s'installe, la seule issue possible est de chercher l'aide d'un spécialiste rituel (*curador ou pajé*) qui peut incorporer ces entités dans les rituels de cure.

La figure du « maître » (*dono*) d'un lieu apparaît encore dans le seul récit d'enfant recueilli dans lequel le narrateur est lui-même un des protagonistes de la narration. Il s'agit de l'histoire d'un groupe d'enfants qui rencontre le *dono* d'une pierre dont ils étaient proches. Rogério (9 ans) est le narrateur de ce récit :

« Je vais raconter une histoire qui s'est passée à Pinhel. Mais aucun de vous n'était présent. Aucun. Ma sœur est témoin, je vais vous dire qui a été témoin : Selene, Gleice, Renata et Cassiane. Alors voilà. Un jour, un jour après l'école, ce n'était pas cette semaine mais la semaine d'avant. On était en train de tailler des bâtons pour faire une cabane n'est-ce pas ? Il y avait ma sœur Renata, Selene et Gleice. Alors les filles ont commencé à parler, parler... Cette Renata, une vraie pipelette ! sans arrêt : "Bla-blá, bla-blá, bla-blá" et ces *bichos*, ils n'aiment pas quand on fait du bruit, n'est-ce pas ? Alors la pierre [la pierre les a appelées] : "Éh, éh" (grosse voix). Je suis parti, j'ai eu peur, n'est-ce pas ? Puis je suis revenu. Elles m'ont appelé : "Rogério" et sont venues derrière moi car il n'y avait que moi comme homme. Alors après, ça a commencé à nous appeler. Alors nous avons couru, et quand nous avons couru ma sandale est tombée, et quand ma sandale est tombée, loin déjà, sous la pierre, je l'ai prise n'est-ce pas ? Alors, on a marché pareil que, ... comme un agouti, comme un chat, un agouti comme ça [il fait un geste pour indiquer qu'ils étaient à quatre pattes et se faisaient tout petits]. Sauf qu'on est tombé. Et cette chose qui nous appelait... Alors après, on a réussi à sortir, n'est-ce pas ? Alors on est arrivé ici [au village] et on a raconté mais personne ne nous a crus. Et Selene : "Je l'ai vu, il était noir, noir, noir, mais vraiment noir". Les gens

disent que c'est un enchanté ce garçon noir, c'est le maître de cette pierre. Alors elle [Selene a dit] : "On va lui courir après". Alors, elle est partie en courant, puis elle est revenue pied-nus encore ! Elle n'avait plus aucune sandale, elle était comme ça, presque évanouie. Je pense qu'elle était à moitié, à moitié folle, n'est-ce pas ? Nous n'y sommes pas retournés. Alors, l'histoire est terminée. Mais ceci est arrivé ici, à Pinhel. »

Irrité par le bruit que les enfants étaient en train de faire à proximité, le « petit noir enchanté » (*pretinho encantado*), « maître » du lieu, se serait manifesté pour faire peur aux enfants. Notons que Rogério explique qu'au retour au village « personne ne les a crus ». Quelques adultes m'ont en effet parlé de cet épisode en ne croyant qu'à moitié l'histoire des enfants. Encore, ce qui les empêchait de la déconsidérer complètement – et qui était rappelé à la suite de l'évocation de l'histoire –, c'était le passif de situations jugées étranges que Selene (13 ans, celle qui affirme avoir vu l'enchanté) avait, selon elle, connues. On disait de la fillette qu'elle avait parfois des « attaques » de folie (*atacava, ficava doida*) qui l'entraînaient irrémédiablement vers la forêt. Beaucoup de villageois soupçonnent chez elle un don de médium (« elle reçoit des esprits, ils parlent avec elle »⁴⁹) et pensent que tôt ou tard elle devra se décider à devenir guérisseuse.

Ainsi, pour qu'une histoire ne soit pas considérée comme « seulement une histoire » (*isso é só história*) mais qu'elle soit « prise au sérieux » et éventuellement accède au statut de « fait réel » (*fato acontecido mesmo*), il faut un cumul d'éléments : des personnes connues en guise de protagonistes, la présence de témoins (point sur lequel Rogério insiste), le fait que d'autres bruits courent déjà, corroborant certains points de l'histoire (on dit effectivement qu'il y a un enchanté noir là-bas, etc.) et enfin, l'historique des personnes concernées. Mais que l'histoire soit ou non « prise au sérieux », elle contribuera de fait au cumul des rumeurs (et pourra éventuellement être utilisée pour attester de la véracité d'une autre). De sorte que, quand quelque chose va de travers (maladie, malchance, etc), les sceptiques ou ceux qui n'observent pas les règles de conduite usuelles à l'égard de ces entités, pourront toujours être questionnés, et leur responsabilité, pour ce qui est de leur propre malheur, leur sera le plus souvent renvoyée.

⁴⁹ « Recebe espíritos, fala com eles ».

Dans les récits et commentaires que font les enfants sur l'ensemble de ces *bichos*, on voit déjà apparaître une bonne partie des recommandations de comportements appropriés à l'égard de ces entités : leur demander la permission de passer dans leur territoire et de faire usage de quelque chose qu'ils estiment leur appartenir ; ne pas chasser de manière excessive; ne pas faire de bruit près de leur lieu de vie ; et, dans le cas d'une rencontre inopinée avec un *bicho*, ne pas le regarder directement. On entendra seulement chez les adultes la recommandation de ne pas s'approcher des cours d'eau pendant la période menstruelle ainsi que les soins recommandés pour le traitement des dépouilles d'animaux chassés.

Mais si nous restons dans les récits des enfants, il y a encore une autre figure qui n'a pas été explorée jusqu'ici. Des recommandations de conduite lui seront également associées, mais là, il s'agira moins de ne pas la « provoquer » que d'éviter de devenir soit même... un *engerado*.

2.7 Les engerados

Pour les riverains du Tapajós, l'*engerado* est une personne (vivante), un villageois, qui se transforme (*se engera*) le soir en animal. Il s'agit toujours d'une personne âgée qui, selon les autres villageois, aurait commis un « péché mortel » (*pecado mortal*) pendant sa vie (inceste, sorcellerie, avoir frappé ses parents) et qui, lors de sa vieillesse, ne peut pas échapper à ce « fardeau » (*fardo*). L'usage du terme *engerado* semble restreinte à la région du bas-Tapajós et de l'Arapiuns (cf. également Stoll 2014, 2015), mais des cas similaires de transformations nocturnes d'humains en animal, liées à une condamnation morale, ont été observés ailleurs en Amazonie (Galvão 1955 : 79 ; Harris, 2008 : 45 ; Slater, 1994 : 140-143), parfois avec l'utilisation du verbe « *gerar* » (générer) pour indiquer la transformation. Le néologisme local *engerar-se* est ainsi très probablement construit à partir du verbe « *gerar* » (générer), auquel on aurait accolé un préfixe « en » ou « in » (selon les graphies des ethnographes, le mot ayant la même

prononciation phonétique)⁵⁰. Le terme peut se décliner en adjectif ou locution adjectivale (*estar engerado*, être transformé ; *ser uma pessoa que se engera*, être une personne qui se transforme), en substantif (*um engerado*, une personne transformée), en verbe (*engerar-se*, se transformer) ou alors peut désigner le processus de transformation (*uma engeração* ou *um engeramento*).

Pour les villageois du Tapajós, les hommes se transforment en animal domestique ou d'élevage (cheval, porc, bouc, coq⁵¹). Comme nous le verrons dans le récit de Fernanda, 9 ans (ci-dessous), pendant la transformation, ces animaux sont conçus comme des serviteurs du diable. Les femmes prennent plus souvent la forme d'un animal prédateur (jaguar, serpent, chouette⁵²), mais aussi celle de truies (*porcas*). Si, pour les afflictions causées par l'interaction avec des *bichos*, les guérisseurs (*pajé, curador*) sont de bon secours, ils ne peuvent rien faire pour estomper le processus d'*engerção*. Il s'agit d'un fardeau que la personne devra porter jusqu'à la fin de sa vie. Pour réussir à mourir d'ailleurs, ces personnes ont besoin que quelqu'un d'autre les délivre par la récitation de prières spécifiques (d'origine catholique).

Il est rare que la figure d'un *engerado* apparaisse dans les récits des enfants. Elle apparaît en revanche très facilement dans un autre contexte d'énonciation, quand enfants et adultes affirment, jamais devant l'intéressée, que telle ou telle autre personne *se engera* (se transforme le soir en animal). Il s'agit d'une accusation grave, le processus d'*engerção* est associé à une condamnation morale lourde. À titre d'exemple, dans un des villages⁵³, deux personnes avaient reçu cette étiquette : une femme âgée de 63 ans à laquelle on attribuait une activité de sorcellerie et un homme de 68 ans qui, selon les rumeurs, avait, dans sa jeunesse, violé ses deux parents et une sœur. La femme se transformait en truie et ses petits et l'homme, parfois en cheval parfois en bouc.

⁵⁰ Avec E. Stoll, nous avons choisi la forme « *engerar* » pour la transcription, puisqu'en portugais le préfixe « en » est plus communément utilisé pour indiquer un passage, une transformation d'un état à un autre : *entristecer* - devenir triste ; *encarecer* - devenir cher, et ainsi de suite.

⁵¹ Substantifs masculins en portugais.

⁵² Substantifs féminins en portugais.

⁵³ Dont l'identification n'est pas nécessaire ici.

Un seul récit d'enfant recueilli met en scène un *engerado* et ce n'est pas quelqu'un de connu, mais un *engerado* « générique », si on peut dire. La narratrice est Fernanda (9 ans).

« Je vais en raconter une. Il était une fois... deux hommes sont partis, il y avait deux hommes et l'un [d'eux] se transformait (*se engerava*). Alors : “On va chasser ?”, “Allons-y”. Alors ils y sont allés. “On va collecter du latex ?”, “Allons-y”. Au moment où ils sont arrivés dans la cabane, l'un [d'entre eux] a dit : “Ah, je me sens mal”. “Alors reste ici pour préparer le repas et je vais aller collecter du latex”. Alors il est allé collecter du latex. Alors il était là, alors il [celui qui est allé collecter du latex] est rentré, alors lui [celui qui était resté], il était en train de dormir. Alors il a entendu : “Parará, parará, parará”. Alors l'autre, il écoutait en silence. Alors le diable lui a donné quatre..., quatre gifles. Alors il s'est transformé en cheval. Alors il s'est transformé en cheval et le diable l'a enfourché et ils sont partis. Alors : “Parará, parará, parará”. Et alors de nuit il est réapparu : “Parará, parará, parará”. Alors son ami était déjà en train d'écouter. Alors, il est arrivé dans la cabane. Alors, il est arrivé dans la cabane et il [le diable] lui a donné quatre gifles et alors il est tombé par terre et il était déjà redevenu une personne. Alors il s'est allongé dans son hamac, il est allé s'allonger dans son hamac et alors l'autre lui a dit comme ça : “Mon ami ?”, “Quoi ?”, “On prie ?” Alors il lui a appris à prier. Alors ils ont prié. Ensuite : “Je vais collecter du latex.” Sauf qu'alors il mentait. Alors il est parti, mais il s'est caché en haut d'un arbre. Alors le diable est retourné [à leur cabane] : “Parará, parará, parará”. Mais alors quand,... mais quand le diable est arrivé, il n'a pas réussi à lui donner la gifle parce qu'il avait déjà prié ! L'histoire est terminée. »

La question de la servitude de l'homme *engerado* (transformé) en diable apparaît de manière très claire dans le récit. Le diable arrive, avec le bruit de ses sabots « parará parará parará », il frappe l'homme en lui donnant « quatre gifles » et le transforme en cheval, monture qu'il enfourchera pour s'en aller. Le bruit des sabots (du cheval ?) marque son départ et son retour au petit matin, quand le diable vient rendre l'*engerado*

qui lui a rendu service—pendant la nuit⁵⁴. La fin de l’histoire est assez moralisante. Lorsque son ami lui a enseigné à prier, le diable tente, mais n’arrive plus à se servir de l’homme. Les cas de personnes effectivement accusées d’être *engerado* ne montre pas une situation aussi facile à dénouer.

Il est intéressant de noter le choix de vocabulaire qu’opèrent adultes comme enfants. En effet, nous avons déjà vu que, dans d’autres récits, des processus transformationnels sont indiqués par le verbe « s’enchanter » (*se encantar*) : l’homme – tête, survivant du Jurupari était enchanté ; le jaguar-bœuf s’enchantait tous les trois jours; la famille s’est enchantée à l’embouchure de l’Amorim; le grand singe invisible enchante les femmes. Et il existe des êtres considérés comme « enchantés » (*encantados*) : les entités subaquatiques (*boto*, *anaconda*), le singe invisible, le jaguar-bœuf, pour certains villageois la Curupira.

L’utilisation du verbe *engerar-se* et de l’adjectif *engerado* semble ainsi indiquer une transformation qui relève d’un registre différent et spécifique : il s’agit de la transformation d’un villageois connu, condamné pour ses fautes morales, à servir le diable pendant ses nuits. Or, les villageois disent également de deux autres créatures qu’elles sont des *engerados* : le Jurupari et le Mapinguari (ce dernier est absent des récits des enfants recueillis). Ils sont en effet considérés comme étant de vieux Indiens (*índio velho*) *engerados* (transformés) en Jurupari ou en Mapinguari. Vu les préjugés qui circulent sur les Indiens dans la région, il n’est guère difficile d’imaginer que des condamnations morales, exprimées dans un vocabulaire d’origine catholique, leur soient attribuées.

Conclusion

En partant des récits des enfants, nous avons passé en revue les principales caractéristiques de l’éventail d’« esprits de la nature » et d’êtres alternes qui peuplent la forêt et les profondeurs des cours d’eau dans les récits des villageois du Tapajós.

⁵⁴ Cela n’apparaît pas dans les récits, mais pour les enfants comme pour les adultes, la transformation des femmes en animaux prédateurs, est aussi perçue comme une « chose diabolique » et comme une peine que la personne est obligée de payer pour ses péchés.

Plutôt que de définir des catégories hermétiques (« *bichos* », « mères », « *encantados* » etc.), qui se distingueraient et/ ou s'enchâsseraient de manière univoque, j'ai choisi de présenter leurs caractéristiques, ressemblances et dissonances « de proche en proche », en restant au plus près des récits et des commentaires recueillis. Il faut noter, comme d'autres ethnographes travaillant dans la région l'ont fait, que les villageois – adultes et enfants – ne s'accordent pas toujours sur la signification et les caractéristiques de ces êtres. Ceci explique sans doute en partie, certaines différences qu'on peut lire dans ces ethnographies.

En revanche, ce que l'observation (d'autres ethnographes et la mienne) montre sans équivoque, c'est l'importance de ces récits dans le quotidien des villageois. Il est rare qu'une semaine passe sans au moins qu'une « session » de récits ait lieu, pour les adultes comme pour les enfants. Outre leur récurrence, leur importance est perceptible aussi dans la charge émotionnelle de ces moments : on y livre des récits parfois intimes, ou alors des histoires de personnes inconnues, mais qui relèvent d'incidents qu'on a, ou qu'on aurait pu vivre soi-même. On s'emploie à être convainquant et à entretenir l'ambiguïté entre fiction et réalité. Le plaisir de provoquer et de ressentir la peur sont évidents.

Pour un observateur extérieur, ces échanges de récits se présentent comme des occasions privilégiées de rendre présents à l'esprit des villageois les agissements des entités non-humaines. Mais ce que dit Ana Paula (10 ans), m'oblige à prendre le contrepied de ce que je viens tout juste d'affirmer : « Quand on oublie les *bichos*, dit la fillette à la fin d'un récit, c'est bien là qu'ils reviennent »⁵⁵. Il semblerait ainsi que se taire sur leur compte n'annihile pas leur présence mais, au contraire, les invite à se montrer. Parler ou se taire, dans tous les cas, les *bichos* sauront se manifester.

J'aimerais souligner un dernier point plus spécifiquement à propos du processus d'appropriation de ces récits. Nous avons vu que la tranche d'âge (sans doute en partie corrélée au niveau de compétence) des enfants qui narrent les récits est assez restreinte, les $\frac{3}{4}$ des récits étant narrés par des individus de 8 et 9 ans. Les auditeurs n'accordent que difficilement leur attention aux plus petits et les plus grands préfèrent déjà intervenir

⁵⁵ « Quando a gente esquece os bichos, aí eles voltam. »

ailleurs. Ceci me semble important car, étant donné le faible niveau de tolérance à l'erreur des villageois adultes et enfants (cf. chap. 5 et 6), à l'intérieur de ces groupes où l'écart entre les compétences est faible, il existe sans doute une liberté d'expérimentation qui n'existe pas ailleurs. Leurs auditeurs - et évaluateurs - sont d'autant moins sévères qu'ils ne savent pas toujours être plus performants. Observer et écouter les plus compétents, puis s'essayer entre pairs semble ainsi se présenter comme la stratégie privilégiée par les novices du Tapajós, pour s'approprier récits et autres performances.

Dans le cas des récits, le processus d'apprentissage inclut l'appropriation progressive des manières ou styles d'énonciation (ton de voix, rythme, capacité à créer du suspense, gestuelle, expressions) mais également, la maîtrise, elle aussi graduelle, des différentes caractéristiques et des rôles des personnages existants. Pour les enfants, dominer les règles d'interaction entre ces personnages et les humains permet la maîtrise progressive d'une partie importante des règles de conduite locales. Savoir ce que doit faire un chasseur, ou une femme qui part aux essarts, pour éviter de « provoquer » les *bichos*, et quels sont les comportements possibles quand ils finissent par les rencontrer a une utilité immédiate dans la trame narrative du conteur (son récit devient plus crédible pour ses auditeurs) et sert aussi à informer des comportements sociaux futurs. Aussi bien pour la construction immédiate de la trame narrative que pour de comportements futurs, les personnes en question manieront sans aucun doute avec créativité ces informations, donnant suite à la continuité transformatrice du jeu social.

Conclusion

La manière dont nous percevons des pratiques qui ne nous sont pas familières peut révéler des aspects importants de nos propres habitudes. La confrontation à la différence est en effet une incitation notoire à l'extériorisation, voire à la prise de conscience, de ce que nous estimons être convenable ou approprié à faire selon les circonstances.

Après avoir étudié les pratiques éducatives des parents (ou autres adultes ayant un enfant à charge) et les modes d'apprentissage des enfants (ou d'autres novices) des villages du Tapajós, il m'a semblé opportun, en guise de conclusion, d'examiner des propos tenus par certains villageois sur les usages qu'ils considèrent différents des leurs : « Nous ici, on ne fait pas comme ça », m'expliquent-ils en distinguant leurs propres habitudes de celles qu'ils ont observées chez un groupe Mundurucu ou chez des personnes originaires de São Paulo qu'ils ont fréquentées, ou encore chez les personnages de *telenovela* (feuilleton télévisé brésilien) qu'ils regardent quotidiennement. Cette prise de position spontanée face à la différence apporte un éclairage complémentaire sur leurs propres pratiques (ou du moins sur les discours qu'ils s'en donnent), éclairage dont le lecteur pourra mieux saisir la portée après la lecture des descriptions faites tout au long de la thèse.

Nous verrons ainsi trois types de commentaires : 1) les réflexions d'un jeune instituteur originaire de Pinhel, aujourd'hui en poste dans son village natal, qui a travaillé pendant une année dans une école à l'intérieur de la terre indigène Mundurucu (dans le moyen-Tapajós) ; 2) l'exclamation spontanée d'un groupe de villageois devant une scène de *telenovela* ; et 3) et les remarques d'une femme de ménage d'Alter do Chão et de la voisine d'un couple originaire de São Paulo qui habite dans ce village. Il ne s'agira pas bien sûr d'utiliser ces commentaires pour affirmer quoi que ce soit sur les Mundurucu ou les habitants de São Paulo, mais de montrer, sous un autre angle, des points qui ont déjà été soulevés sur les pratiques des riverains du Tapajós.

Enfin, pour conclure, je mettrai en exergue les principaux apports de cette recherche.

Les Mundurucu et nous

Dilanmar (34 ans), habitant de Pinhel, a été instituteur chez les Mundurucu du moyen-Tapajós pendant une année scolaire et il en garde des souvenirs marquants. Si certains aspects du comportement de ces Indiens l'ont positivement impressionné (comme le fait que les Mundurucu qu'il a connus étaient capables, pour se prévenir de la propagation d'une maladie contagieuse, de brûler leurs propres maisons et de reconstruire rapidement un nouveau village sur un autre site), l'éducation que ces Amérindiens dispensaient à leurs enfants l'a désagréablement surpris.

« Tu sais, les parents là-bas, ils ne grondent jamais leurs enfants. Si l'enfant fait une bêtise, n'importe laquelle, tout ce qu'ils font c'est rire. Ils ne le frappent pas, ne le réprimandent pas. Tu penses ! Chez eux, tout est comme ça, très 'brut' on dirait. Les enfants se roulent par terre, ils sont couverts de terre toute la journée. Les parents n'en prennent pas soin comme nous. C'est trop de liberté : des enfants, des chiens, des poules à courir sans arrêt au milieu des gens. »¹

¹ « Mas olha, os pais, lá, não ralham a criança não. Se a criança fizesse alguma malinagem, eles iam é rir. Não batiam, não ralhavam. Ali é tudo na bruto mesmo, é criança rolando no chão, vivem tudo cheia de terra. Os pais não tem esse cuidado que nem a gente tem aqui. É muita liberdade. Criança, cachorro, galinha, tudo correndo no meio de todo mundo. »

La liberté donnée à ces enfants, que Dilanmar juge excessive, le gêne à plusieurs titres². D'abord, il estime qu'elle révèle une certaine « brutalité », à rapprocher sans doute du stéréotype de la « sauvagerie », si couramment et génériquement assigné aux « Indiens » (*indios*) par les villageois du Tapajós (ce qui a été évoqué aux chapitres 1 et 8 et que montrent également Mahalem de Lima 2015 et Stoll 2014).

Les règles du savoir-vivre auxquelles les riverains du Tapajós souscrivent exigent plutôt d'éduquer les enfants, voire de les « dresser » (*adomar*), de façon à s'assurer qu'ils ne passent justement pas leur temps à « courir au milieu des gens ». Jouer en se salissant « excessivement » dans la terre est aussi perçu comme un comportement condamnable, qui serait, pour eux, la preuve non seulement d'un manque de bonnes manières, mais surtout d'une véritable négligence (absence de soin, *não tem cuidado*) de la part des parents. Notons que si courir « à droite et à gauche », pour ces villageois du Tapajós, est inapproprié, cela l'est plus encore quand les enfants Mundurucu le font au milieu des adultes, ce qui a sans doute pour conséquence de les déranger.

Comme nous l'avons vu en détail dans les chapitres 3 et 4, dans le Tapajós, apprendre aux enfants l'obéissance et la soumission aux ascendants est un enjeu éducatif majeur. Un enfant qui dérange les adultes (en courant ou en faisant trop de bruit à proximité, en posant trop de questions, en les interrompant quand ils parlent, en désobéissant à des ordres, etc.) est puni, physiquement si besoin. Quand certains parents n'arrivent pas à inculquer cet « ordre des choses » à leurs enfants, d'autres villageois songent alors à faire intervenir une institution externe, en l'occurrence le Conseil Tutélaire (*Conselho Tutelar*). Cette institution, dont la fonction initiale est de protéger les enfants contre d'éventuelles maltraitances de la part de leurs parents ou des adultes qui en ont la charge (un équivalent de la DDASS en France), est utilisée de manière détournée par les villageois pour protéger l'ensemble des adultes des agissements d'enfants qu'ils estiment ne pas être suffisamment disciplinés par leurs parents : « Ils n'arrivent plus à contrôler leurs enfants, il va falloir appeler le Conseil ! ». Le Conseil devient alors une

² Nous retrouvons là l'association entre « primitivisme » et laxisme éducatif (les « sauvages » ne châtient jamais et laissent leurs enfants en toute liberté) qui est un leitmotiv, non seulement dans le sens commun mais aussi dans l'anthropologie, depuis l'évolutionnisme et au-delà.

institution presque policière, un outil de répression susceptible d'être actionné contre ceux qui ne souscrivent pas à une certaine éthique disciplinaire.

Avenida Brasil et nous

L'importance que les villageois attribuent à ce devoir d'obéissance est également perceptible dans les réactions qu'a suscitées une scène de *télenovela*. Il y était question d'un affrontement entre un père et son fils³. Le premier, politicien corrompu, tenait explicitement le rôle d'un des « méchants » du feuilleton et avait finalement été emprisonné. Le fils, âgé d'une vingtaine d'années dans les premiers épisodes, défendait son père, qu'il croyait innocent. Face aux preuves indéniables de sa culpabilité, rendues publiques lors du jugement, le fils change cependant d'attitude. Cessant de soutenir son père, il lui rend visite en prison pour lui exprimer sa déception et sa colère. Ce revirement est présenté dans le feuilleton comme légitime : il atteste de la libération du jeune de l'emprise d'un personnage sans scrupule, et met en scène une vengeance infligée à juste titre à un méchant personnage.

Les villageois n'étaient pourtant pas du tout de cet avis : « Ces jeunes, il n'y a plus de respect... T'as vu hier à la *novela* ? Le fils a dit des horreurs à son père ! », m'a dit Céleste (51 ans). J'ai alors manifesté ma surprise « Ah bon ? Mais il était terrible ce père, non ? ». Ce à quoi Céleste a rétorqué : « Oui, mais bon... C'était son père ». D'autres commentaires émis les jours suivants allaient dans le même sens : même si les villageois reconnaissaient la perfidie du père, ils étaient visiblement choqués par les accusations filiales. L'attitude du fils allait à l'encontre du comportement habituel des villageois dans leurs relations intergénérationnelles. En prenant ouvertement position contre son père, il avait inversé l'ordre hiérarchique local, selon lequel l'intérêt des ascendants prime toujours. Cette attitude a provoqué une véritable indignation chez les villageois. Alors que leurs commentaires sur les *télenovelas* auxquelles ils assistent tous les jours étaient plutôt rares, cet épisode a fait beaucoup parler de lui.

Nous voyons ainsi comment les riverains du Tapajós s'écartent, d'un côté de ce qu'ils estiment être le laxisme éducatif des « Indiens », et, de l'autre, de ce qu'ils

³ Le feuilleton du moment était Avenida Brasil.

comprennent comme étant une autre forme de liberté filiale perçue comme excessive.

Le prochain exemple de confrontation avec l'altérité met d'abord en évidence cette même gêne vis-à-vis de l'inversement de la priorité des intérêts (ceux des enfants passent avant ceux des adultes et cela semble véritablement un contresens pour les villageois). Un autre point de désaccord se dégage du même exemple. Il a trait au fait - ou non - de présumer de la compétence d'un enfant.

Les gens du sud et nous

En 2010, Daísa travaillait comme femme de ménage à Alter do Chão chez un jeune couple originaire de São Paulo, Raquel (31 ans, femme au foyer) et Alex (34 ans, fonctionnaire), parents de la petite Ada (un an et demi). Daísa assistait alors aux interactions quotidiennes entre le couple et leur fille et l'attitude des parents ne lui semblait pas très raisonnable. Daísa estimait qu'ils étaient trop à l'écoute des volontés d'Ada et que la petite finissait presque par les transformer en esclaves. Voici comment Daísa m'explique son raisonnement :

« Tu sais, l'enfant, c'est comme un petit animal. Il faut l'habituer depuis qu'il est tout petit. Si à chaque fois que l'enfant pleure, on le prend, il s'habitue. Si on le sort se promener tous les jours, il s'habitue aussi. Alors après, ce sont les parents qui deviennent des esclaves de l'enfant. Regarde, c'est bien ce qui se passe avec la petite Ada. L'autre jour, elle voulait jouer avec la bouteille d'huile d'olive. Pour ne pas lui donner celle qui était pleine, Raquel est allée lui en chercher une vide. Puis elle [Ada] passait son temps à jeter cette bouteille et la mère à la chercher. Et c'est comme ça tout le temps ! Raquel et Alex passent leur temps à courir après les jouets d'Ada. Alors je me demande, pourquoi ne pas la laisser, d'elle même, trouver autre chose à faire ? Moi je fais ça et ça marche. »⁴

⁴ « Porque a criança é igual um bichinho, tem que ir acostumando desde pequeninho. Se toda hora que ela chora, dá o colo, ela acostuma. Sair pra passear e ir no rio todo dia, acostuma também. Aí depois o pai e a mãe ficam escravos da criança. Olha a Ada, é o que acontece ali. Outro dia ela queria brincar com a lata da azeite. Pra não dar a cheia, a Raquel foi atrás de uma vazia. Depois era só a Ada jogando essa lata e a Raquel pegando. E é todo tempo assim!, O Alex e a Raquel

On voit l'envie de Daísa d'inciter l'enfant à se débrouiller tout seul et surtout à ne pas déranger le déroulement des activités des adultes. C'est d'ailleurs ce que Daísa dit faire avec Ada, quand elle est toute seule avec la petite. Selon Daísa, cette stratégie fonctionne : alors que quand les parents sont à proximité, Ada pleure dès qu'elle n'a pas l'attention d'au moins l'un d'entre eux, avec la femme de ménage, elle se serait habituée à la voir faire d'autres choses et à trouver de quoi s'amuser toute seule. « Si je devais tout le temps m'occuper d'elle, je ne ferais plus rien. On ne peut pas vivre comme ça en fonction d'un enfant »⁵, conclut Daísa.

Pour souligner l'effet de contraste, nous pourrions dire que l'idéal de l'éducation dans le Tapajós s'oppose, terme à terme, à celui fermement soutenu par les militants des droits des enfants et résumé dans le refrain d'une chanson pour enfants du groupe brésilien Palavra Cantada (groupe très apprécié par Alex et Raquel) : « Un enfant ne travaille pas, un enfant donne du travail »⁶. Dans le Tapajós, les enfants doivent absolument contribuer aux activités productives et aux tâches domestiques des parents. Ils doivent également apprendre à leur donner aussi peu de travail que possible.

Le cas de l'éducation dispensée à la petite Ada a également provoqué la désapprobation d'une autre villageoise, la voisine du jeune couple, *dona* Erinalda (67 ans).

Alors que, dans la région, un affrontement verbal en face-à-face est une scène tout à fait exceptionnelle, *dona* Erinalda est venue un jour chez Alex et Raquel (quand le mari était absent) pour exprimer ouvertement son désaccord au sujet de l'éducation de la petite Ada. Daísa, qui avait assisté à la scène, me l'a ensuite rapportée. Voici comment la femme de ménage résume ce que *dona* Erinalda a dit à Raquel :

« Vous savez, ce n'est vraiment pas bon de faire tout le temps plaisir à son enfant. Je vous promets, vous ne pouvez pas faire ça, tout le temps des compliments à votre fille. Je suis chez moi et je vous entends : "Oui, très bien ma petite Ada !" ; "Que c'est joli ceci"; "Que c'est sympa cela...". La

pegando brinquedo que a Ada joga no chão. Agora eu me pergunto, porque eles não deixam ela procurar outra coisa, assim por ela mesmo ? Eu faço isso e dá bemzinho. »

⁵ « Mas... se eu tivesse que ficar todo tempo só reparando a Ada, eu não fazia mais nada, mas quando... A gente não pode viver assim só voltado pra criança ».

⁶ « Criança não trabalha, criança dá trabalho »

gamine va s'habituer et elle va se dire qu'elle n'a jamais besoin de faire *aucun* un effort, car tout ce qu'elle fait est *déjà* très bien comme ça. »⁷

Nous avons vu, surtout dans les chapitres 5 et 6, que la modalité de l'apprentissage dans le Tapajós encourage concrètement l'initiative et l'effort des apprenants. Mais les adultes ne le font pas délibérément ; à aucun moment ils n'explicitent ni déclarent agir volontairement *pour* que l'enfant développe un sens de l'initiative ou un goût de l'effort. L'acquisition de ces comportements est plutôt une conséquence de la manière dont les choses se déroulent pratiquement. Cependant, confrontée à des pratiques éducatives qui lui semblaient induire l'habitude inverse chez l'enfant, cette villageoise a fait en quelque sorte ressortir ce qui va sans dire dans les habitudes quotidiennes des habitants du Tapajós. Confrontée à des usages contraires aux leurs, elle en arrive à cette conclusion, qu'elle me réexplique quand je lui rends visite pour en parler : « L'enfant qui trouve que tout ce qu'il fait est bien, est un enfant idiot (sic, *tolo*) »⁸. *Dona Erinalda* n'est pas la seule à parler du risque de rendre les enfants « idiots » (*tolas*). Dans le bas Tapajós le terme *tolo* est utilisé dans un sens un peu différent de celui qui apparaît dans le dictionnaire (idiot, stupide). Il est employé pour désigner des enfants qui font trop de bêtises (*malinagem, besteira*), ou des enfants désobéissants, mais il s'applique également à toute personne considérée comme arrogante, imbue d'elle-même (*que se acha*). Ce comportement serait la conséquence d'une éducation qui met l'enfant en avant, en insistant trop sur ses qualités. Quand une mère témoigne de la tendresse pour son bébé en public, il n'est pas rare d'entendre une femme à proximité dire sur un ton blagueur : « Ah, mais il va devenir trop idiot (*tolo*) cet enfant ... »⁹. La plaisanterie est, ici comme ailleurs, toujours une demi-vérité.

⁷ « Sabe *dona* menina, não presta não a gente agradar muito uma criança. Eu lhe digo a senhora não pode fazer, tratar assim a sua filha todo de elogio o tempo todo. Eu to lá em casa e eu escuto todo tempo vocês : “Muito bem Adinha!” e “Que lindo isso”, “Que legal aquilo”... Mas... A menina vai pensar que ela não precisa nunca fazer um esforço, que tudo que ela faz já tá bom demais. »

⁸ « A criança que acha que tudo que ele faz é bonito, é uma criança tola. »

⁹ « Ah mas ele vai ficar muito tolo esse menino... »

Ces idées reprennent ainsi sous un autre angle, ce que j'ai évoqué dans les chapitres 5 et 6. Les enfants, dans le Tapajós, doivent apprendre à faire preuve d'initiative et à ne pas compter sur l'appui des adultes – et de toute personne plus expérimentée qu'eux. En fait, les riverains du Tapajós partent du *principe* que le novice *ne sait pas*. Quelle que soit l'activité en cause. On peut dire qu'il existe un principe général sans doute comparable au principe juridique de la présomption d'innocence : dans ce contexte il existe une « présomption de *non-compétence* ». Chacun est considéré comme non-compétent tant qu'il n'a pas fait la preuve du contraire. Celui qui n'apprend pas à faire l'effort de prouver qu'il est compétent, devient un *tolo*, un idiot. *Dona* Erinalda était gênée par l'attitude de Raquel, qui agissait comme si elle partait *du principe* que tout ce qu'Ada faisait était d'emblée « bien » (« joli », « sympa », « intéressant »), comme si elle suivait un principe de « présomption de compétence ». Pour le bien de la petite Ada, la mère devait faire exactement le contraire, selon *dona* Erinalda (et la plupart des riverains du Tapajós).

Les divergences de vues exposées ci-dessus n'apportent bien entendu pas de connaissance sur les pratiques éducatives des groupes qui sont la cible des critiques, elles éclairent en revanche les pratiques des riverains du Tapajós qui ont constitué l'objet de mon travail de recherche. Les principales conclusions de ce travail vont maintenant être présentées de manière synthétique.

Principaux apports de la recherche

Cette étude a été guidée par deux questions simples: je voulais savoir *ce qu'apprennent* les riverains du Tapajós en dehors de l'école (ce que l'on pourrait qualifier de « contenus » d'apprentissage non-scolaire) et *de quelles manières* ils l'apprennent (les modalités d'apprentissage en jeu).

Pour y répondre je me suis, autant que j'ai pu, immergée dans leur quotidien, en accordant une attention spéciale à des interactions que l'on pourrait sans doute qualifier de banales, des « petits riens de tous les jours » pour utiliser l'expression d'Élodie Razy (2007). Le détail de ces interactions et les nuances des gestes, paroles et silences partagés se sont révélés le lieu privilégié de la transmission culturelle implicite ; ils sont le lieu

privilegié de la formation d'habitudes (dans le sens de Dewey, cf. introduction) requises pour devenir un membre respecté de la communauté.

À l'issue de ce cheminement, il m'est désormais possible d'esquisser une réponse synthétique à ces questions et de dégager les principales contributions de ma recherche aux études consacrées à l'aire régionale du bas-Amazone et à celles qui portent sur les pratiques non-institutionnelles de transmission et d'apprentissage.

Qu'apprennent les enfants du bas-Tapajós ?

Apprendre sa place au sein d'un réseau de relations sociales asymétriques

Dans le bas Tapajós, quelle que soit la position qu'occupe l'individu, il y a toujours au moins une catégorie d'êtres considérés comme plus puissants que lui. Ainsi, j'ai montré que les « esprits de la nature » (*bichos*, êtres enchantés, mères ou maîtres des lieux) sont plus puissants que l'ensemble des humains quels qu'ils soient (chaps. 7 et 8) et que les personnes plus expérimentées, même au sein d'un groupe d'enfants d'âges très proches, sont en position de supériorité, voire de pouvoir, vis-à-vis des novices (chapitres 5, 6 et 7). Dans tous les cas, la relation entre les deux parties est fortement asymétrique et ceux qui sont en position de supériorité (parce qu'ils sont les « maîtres » ou parce qu'ils maîtrisent ce que les autres aspirent à obtenir ou à maîtriser) agissent de manière relativement similaire : ils ont un regard plutôt malveillant sur ceux qui sont en position inférieure et ne font que *tolérer* leur présence. Les plus puissants ou plus compétents n'apportent pas leur aide de bonne grâce et bannissent les novices de l'activité au moindre faux-pas.

Dans leurs interactions quotidiennes, les enfants sont systématiquement exposés et apprennent à agir en accord avec ce mode relationnel : ils apprennent à ne pas compter sur les autres, mais plutôt à se méfier de ceux qui sont plus compétents ou plus puissants qu'eux.

Cette toile de relations asymétriques pourrait sans doute être élargie à d'autres collectifs peu mentionnés dans la thèse. Ainsi les personnes de la ville sont généralement considérées par les villageois comme plus « puissantes », « riches », « civilisées et/ou éduquées » ; il en est de même des représentants des pouvoirs publics ou d'institutions

publiques, privées ou religieuses (qui ont accès aux ressources financières, intellectuelles etc.). D'autres éléments entrent alors en ligne de compte dans ces relations. Les villageois peuvent éprouver de l'admiration et être séduits par ces personnes (comme ils peuvent l'être par les entités subaquatiques enchantées), mais ils s'en méfient en même temps car ils savent qu'ils risquent d'être trompés (chaps. 2 et 8).

Respect et soumission aux parents et aux ascendants

Il existe, dans le Tapajós, de nombreux dispositifs pour inculquer aux enfants l'ordre hiérarchique entre les générations et l'obligation de rendre service voire de servir les ascendants. Cette inculcation passe par des comportements linguistiques routiniers (modes d'adresse et demande de bénédiction aux ascendants) ; par le statut « d'assistant » dévolu aux descendants ; par les châtiments corporels appliqués aux plus jeunes en cas de déviance (cf. chap. 3). Ce devoir d'obéissance et de service perdure toute la vie, même quand les enfants deviennent indépendants sur le plan économique. De nombreux exemples montrent que les enfants restent redevables à leurs parents à qui ils doivent rendre des services domestiques, apporter de l'aide dans le travail agricole et très souvent aussi faire des contributions financières parfois conséquentes. Cet état « servile » – pourrait-on dire en exagérant à peine – concerne aussi bien les enfants qui vivent à proximité de leurs parents que ceux qui ont définitivement quitté le village. Ces transactions sont souvent présentées sous la forme d'une entraide réciproque, comme lorsque des ascendants viennent en aide à leurs descendants dans certains cas de force majeure. Mais, dans la pratique, on observe une forte asymétrie qui favorise plutôt les parents au détriment de leurs enfants.

Apprendre malgré les autres et devenir des « chasseurs de savoir »

Dans le Tapajós, on part toujours du principe que le novice n'est pas compétent. Quelle que soit l'activité en cours, il existe un principe général que l'on pourrait comparer au principe juridique de la « présomption d'innocence » : dans le contexte du bas Tapajós il existe une « présomption de non-compétence ». Tant que la personne n'a pas prouvé le contraire, elle est considérée comme non-compétente. Et les villageois (adultes et enfants) ne permettent justement pas à ceux qui n'ont pas encore prouvé leur compétence de participer aux activités en cours. Ainsi, d'emblée, tout novice est exclu, et ce sera à lui de

conquérir sa place grâce à l'effort qu'il aura fait pour apprendre. Cette situation le conduit à devenir, de sa propre initiative, un « chasseur de savoir » (chap. 5 et 6).

Aiguiser les sens

Les contraintes imposées à la participation ne laissent pas d'autre choix au novice que de compter fortement sur l'observation et l'écoute pour apprendre. Ceci l'amène à aiguiser ses sens pour améliorer sa perception de l'environnement dans lequel il évolue. L'expérimentation pourra par ailleurs être faite entre pairs, c'est-à-dire entre des individus ayant un niveau de compétence comparable. L'intolérance aux erreurs qu'on observe au sein des groupes d'enfants d'âges assez proches, ne laisse cependant qu'une marge étroite à l'apprentissage par « essais et erreurs ». Plutôt que de s'exposer au risque d'être exclu d'une activité ou d'être moqué et ridiculisé en public, l'enfant tente, d'abord, de tirer le maximum possible de l'observation (chap. 5).

Apprendre à s'endurcir

Les relations de face à face dans le Tapajós sont empreintes de sarcasme. Les compliments et échanges de politesse n'y ont pas leur place. Les novices n'échappent pas à ce style relationnel singulier et les parents n'hésiteront pas à se moquer de leurs propres enfants (chap. 6 et 7). De plus, devoir toujours s'accommoder de ce qui convient le mieux à ses parents ou à d'autres ascendants expose parfois les enfants à des situations difficiles à gérer émotionnellement, comme lorsqu'ils sont confiés à d'autres adultes que leurs géniteurs et doivent accepter, sans se plaindre, la séparation (chap. 4).

Par l'exposition répétée à ce type de situation, les enfants développent un certain contrôle émotionnel et s'endurcissent de manière à pouvoir « encaisser ».

De quelles manières apprennent-ils ?

L'analyse des situations d'apprentissage dans le bas-Tapajós a permis de mettre en évidence qu'une modalité principale domine dans les activités les plus diverses. L'observation aurait pu montrer des manières d'apprendre très variables selon les activités, mais il n'en a pas été ainsi. Dans des occupations aussi diverses que la pêche, la construction de canoës et de bateaux, l'art du récit, le travail agricole ou la pratique d'un instrument de musique et même les techniques thérapeutiques, celui qui apprend et celui

qui lui sert de modèle conservent les mêmes postures dans leurs rôles respectifs. L'apprenant, à partir du moment où il s'est engagé dans le processus d'apprentissage, n'a d'autre choix que de compter sur son initiative et son attention soutenue pour réussir à maîtriser la compétence en jeu. Celui qui lui sert de modèle reste invariablement peu actif et distant, voire franchement en position antagoniste, imposant de multiples obstacles à l'initiative de l'apprenant tout au long du processus d'apprentissage. C'est ce qui m'a conduit à appeler cette modalité d'apprentissage « apprendre malgré les adultes » (ou « apprendre malgré les personnes plus expérimentées »). Loin de décourager l'acte d'apprendre cette modalité contribue à mettre au défi la plupart des novices.

La modalité de l'apprentissage « malgré les adultes » contribue de manière décisive à ce que le novice acquière des compétences (des « contenus ») qui sont valorisées au sein du groupe qu'il intègre. Elle est en effet intrinsèquement liée à la production des enfants riverains du Tapajós, même si elle ne fait pas partie des représentations explicites que ces riverains se font de leur « culture ».

Ce mode relationnel singulier, dans lequel les personnes plus expérimentées ont une attitude désobligeante, voire agressive, et où les novices doivent apprendre furtivement, a été décrit comme « très courant » dans la formation (professionnelle) par apprentissage (*apprenticeship*) (chap. 6, et également cf. Lancy 2012 et Herzfeld 2004). Dans ces situations d'apprentissage professionnel, le risque de former des concurrents explique en partie l'animosité des relations.

En revanche, dans la littérature qui décrit des processus de transmission de savoirs qui sont à la fois non-spécialisés (c'est-à-dire ceux dont la maîtrise n'est pas l'apanage d'un groupe social restreint) et non scolaires, cette tension dans les relations est plus rarement signalée. Dans cette littérature, issue en grande partie de la psychologie, ce qui est mis en avant c'est la nécessaire collaboration entre personnes plus expérimentées et novices et la bienveillance des premiers envers les seconds (cf. discussion chap. 6). Ainsi, ce qui attire l'attention dans le Tapajós, c'est la présence d'un style de relations que l'on pourrait qualifier de revêche entre personnes plus expérimentées et novices dans *le cadre d'interactions d'apprentissage quotidiennes*, y compris entre parents et enfants. Les compétences, dont l'acquisition est en jeu dans ces situations ordinaires, sont celles dont la maîtrise est attendue de tous. L'explication par la concurrence professionnelle ne

s'applique pas dans ce cas et si « concurrence » il y a, c'est entre générations de manière très générale.

L'hypothèse qui résulte de mon enquête est que cette modalité singulière et assez paradoxale de transmission ne peut se comprendre qu'en fonction du contexte culturel dans lequel elle s'insère. La modalité d'apprentissage « malgré les adultes » contribue au développement des habitudes relationnelles en usage dans la région, à son « style relationnel » propre en quelque sorte. Ce style est également perceptible dans la trame des récits, dans laquelle les villageois du Tapajós affrontent des esprits de la nature « méchants » et puissants et sortent souvent vaincus. Les histoires racontées sont marquées du sceau de la cruauté, ce qui tend à confirmer le caractère dominant du mode relationnel « hostile » que l'on peut retrouver dans les cinq points (ou « contenus » d'apprentissage) rappelés ci-dessus.

En apprenant malgré l'absence d'aide des personnes plus expérimentées, les novices du Tapajós apprennent ainsi à naviguer dans un monde de relations sociales très antagonistes, où ils occupent une place plutôt dépréciée. Ils deviennent alors des membres compétents pour affronter et, parfois, subvertir ces rapports de force défavorables.

Sources et bibliographie

Documents officiels, rapports et sites consultés :

Brundtland, Gro Harlem. 1987. *Rapport Brundtland. Notre avenir à tous*. Paris: Editions du fleuve. Également disponible sur : http://www.diplomatie.gouv.fr/fr/sites/odysee-developpement-durable/files/5/rapport_brundtland.pdf (visité le 20 septembre 2015).

CITA, Conselho Indígena Tapajós-Arapiuns (site internet). Disponible sur : <http://citastm.blogspot.fr> (Visité le 20 juin 2015)

CPISP, Comissão Pró-Índio de São Paulo (site internet). Disponible sur : http://www.cpisp.org.br/comunidades/html/brasil/pa/pa_comunidades_amazonas_luta.html (Visité le 20 juin 2015)

ICMBio, Instituto Chico Mendes, et Diretoria de criação e manejo de unidades de conservação. 2014. *Planos de Manejo. Reserva Extrativista Tapajós-Arapiuns*. Brasília: Ministério do Meio Ambiente.

Loi de 2001, n°10.219, « Cria o programa nacional de Renda Mínima vinculada à educação – “Bolsa escola”, e dá outras providências ». Disponible sur : http://www.planalto.gov.br/ccivil_03/LEIS/LEIS_2001/L10219.htm (Visité le 20 juin 2015)

Loi de 2007, décret n°6040, « Institui a política de desenvolvimento sustentável dos povos e comunidades tradicionais ». Disponible sur : http://www.planalto.gov.br/ccivil_03/_ato2007-2010/2007/decreto/d6040.htm (Visité le 20 juin 2015)

PNCSA, Projeto Nova Cartografia Social da Amazônia (site internet). Disponible sur : <http://novacartografiasocial.com/relancamento-do-caderno-cartografia-social-1-resistencia-e-mobilizacao-dos-povos-indigenas-do-baixo-tapajos-com-mapa-atualizado-em-2015/> (Visité le 20 septembre 2015)

Bibliographie citée

Acuña, Cristóbal de. 1994. *Novo descobrimento do grande rio das Amazonas*. Rio de Janeiro: Agir.

Alarcon, Daniela Fernandes, et Maurício Torres. 2014. « Não tem essa lei no mundo rapaz! » [livro eletrônico]: *a Estação Ecológica da Terra do Meio e a resistência dos beiradeiros do alto rio Iriri*. Altamira e São Paulo: AMORA – Associação dos Moradores da Reserva Extrativista Riozinho do Anfrísio e ISA – Instituto Socioambiental.

- Alencar, Edna Ferreira. 2007. « Paisagens da memória : narrativa oral, paisagem e memória social no processo de construção da identidade ». *Teoria & Pesquisa* 16: 43-56.
- Almeida, Mauro William Barbosa de. 1986. « Redescobrimo a familia rural brasileira ». *Revista brasileira de ciências sociais* 1(1): 66-83.
- Amselle, Jean-Loup. 2001. « Logiques fétiches ou la mise en art de l’Afrique ». *Lignes* 6(3): 98-112.
- Andrade, Maristela. 1991. « Violências contra crianças camponesas na Amazônia ». In *O massacre dos inocentes*, éd. José de Souza Martins. São Paulo: Hucitec.
- Araújo Moreira Neto, Carlos de. 1988. *Índios da Amazônia. De maioria à minoria (1750-1850)*. Petrópolis: Vozes.
- . 1992. « Igreja e cabanagem (1832-1849) ». In *História da Igreja na Amazônia*, éd. Eduardo Hoornaert. Petrópolis: Vozes.
- Arbex Jr., José. 2005. « Terra sem povo, crime sem castigo. Pouco ou nada sabemos de concreto sobre a Amazônia ». In *Amazônia revelada: os descaminhos ao longo da BR-163*, éd. Maurício Torres. Brasília: CNPq, 21-65.
- Argenti, Nicolas. 2013. « Le silence de mon père. Mascarades d’enfants entre guerre et rituel au royaume d’Oku (Cameroun) ». In *Enfances: pratiques, croyances et inventions*, éd. Michèle Coquet et Claude Macherel. Paris: CNRS éditions, 28-58.
- Arleo, Andy, et Julie Delalande. 2010. *Cultures enfantines : universalité et diversité*. Rennes: Presses universitaires de Rennes.
- Barriga, Leticia Pereira. 2007. « Ecuipiranga, o berço revolucionário no baixo-Amazonas (1835-1837) ». Trabalho de conclusão de curso (História). Universidade Federal do Pará.
- Barry, Laurent et al. 2000. « Glossaire de la parenté ». *L’Homme* 145-155: 721-32.
- Barth, Britt-Mari. 1985. « Jérôme Bruner et l’innovation pédagogique ». *Communication et langages* 66(1): 46-58.
- Bartolomé, Miguel Alberto. 2006. « As etnogêneses: velhos atores e novos papéis no cenário cultural e político ». *Mana* 12(1): 39-68.
- Bastide, Roger. 1965. *Formes élémentaires de la stratification sociale*. Paris: Centre de Documentation Universitaire de Paris V.
- Bates, Henry Walter. 1864. *The Naturalist on the River Amazons. A record of adventures, habits of animal, sketches of brazilian and Indian life, and aspects of nature under the equator, during eleven years of travel*. London: John Murray.
- Bateson, Gregory. 2000. *Steps to an ecology of mind*. Chicago: University of Chicago Press.
- Belmont, Nicole. 1999. *Poétique du conte: essai sur le conte de tradition orale*. Paris: Gallimard.

- Bettendorff, João Filipe. 1990. *Crônica da missão dos padres pa Companhia de Jesus no Estado do Maranhão*. Belém, Pará: Fundação Cultural do Pará Tancredo Neves: Secretaria do Estado da Cultura.
- Billeter, Jean-François. 2002. *Leçons sur Tchouang-Tseu*. Paris: Éditions Allia.
- Blais, Marie-Claude, Marcel Gauchet, et Dominique Ottavi. 2014. *Transmettre, apprendre*. Paris: Stock.
- Bloch, Maurice. 2013a. « An extraordinary fact ». *Anthropology of this century 7*: [en ligne]. Disponible sur : <http://aotcpress.com/articles/extraordinary-fact/> (visité le 20 septembre 2015)
- . 2013b. *L'anthropologie et le défi cognitif*. Paris, France: Odile Jacob.
- Bolaños, Omaira. 2010. « Reconstructing indigenous ethnicities: the Arapium and Jaraqui peoples of the Lower Amazon, Brazil ». *Latin American Research Review* 45(3): 63-86.
- Boltanski, Luc. 2011. *L'amour et la justice comme compétences: trois essais de sociologie de l'action*. Paris: Gallimard.
- Bourdieu, Pierre. 1963. *Sociologie de l'Algérie*. Paris: Presses Universitaires de France.
- . 1972. *Esquisse d'une théorie de la pratique, précédé de Trois études d'ethnologie kabyle*. Genève: Droz.
- . 1980. *Le sens pratique*. Paris: Editions de Minuit.
- Boyer, Véronique. 2011. « L'anthropologie des quilombos et la constitution de “nouveaux sujets politiques”. De l'ethnie à la race et de l'autodéfinition au phénotype. » *Civilisations* 59(2): 157-78.
- . 2015. « Énoncer une “identité” pour sortir de l'invisibilité: la circulation des populations entre les catégories légales (Brésil) ». *L'Homme* 2(214): 7-36.
- Brandão, Carlos Rodrigues. 1983. *Casa de escola: cultura camponesa e educação rural*. São Paulo: Papirus.
- Brasil, Raymundo Pereira. 1913. *O rio Tapajós na exposição nacional da borracha de 1913 no Rio de Janeiro*. Itaituba: Paiva, Laurent & Cia.
- Bril, Blandine. 2002. « Apprentissage et contexte ». *Intellectica* 35(2): 251-68.
- Brougère, Gilles. 2008. « Jean Lave, de l'apprentissage situé à l'apprentissage aliéné ». *Pratiques de formation - analyses* 54: 49-63.
- Brougère, Gilles, et Anne-Lise Ulmann. 2009. *Apprendre de la vie quotidienne*. Presses Universitaires de France - PUF.

- Bru, Josiane. 1999. « Le repérage et la typologie des contes populaires. Pourquoi ? Comment ? » *Bulletin de liaison des adhérents de l'AFAS* 14: [en ligne]. Disponible sur : <http://afas.revues.org/319> (visité le 20 septembre 2015)
- Bueno, Francisco da Silveira. 1898. *Vocabulário tupi-guarani português*. São Paulo: Editora Gráfica Nagy.
- Calazans, Maria Julieta Costa. 1993. « Para compreender a educação do Estado no meio rural : traços de uma trajetória ». In *Educação e escola no campo*, éd. Jacques Therrien et Maria Nobre Damasceno. Campinas: Papirus.
- Canto, Padre Sidney Augusto. 2014. *Alter do Chão e Sairé : contribuição para a história*. Santarém, Pará: Editora e artesanato Tiagão.
- Carroll, Vern, éd. 1970. *Adoption in Eastern Oceania*. Honolulu: University of Hawaii Press.
- Cascudo, Luís da Câmara. 1983. *Geografia dos mitos brasileiros*. Belo Horizonte: Editora Itatiaia.
- . 2002. *Dicionário do folclore brasileiro*. São Paulo: Global.
- Chaumeil, Jean-Pierre. 2010. « Des sons et des esprits-mâtres en Amazonie amérindienne ». *Ateliers du LESC [En ligne]* (34). Disponible sur : <http://ateliers.revues.org/8546> (visité le 11 février 2014).
- Chevallier, Denis. 1991. *Savoir faire et pouvoir transmettre: transmission et apprentissage des savoir-faire et des techniques*. Paris: Éditions de la Maison des Sciences de l'Homme.
- Chiavenato, Julio José. 1984. *Cabanagem: o povo no poder*. São Paulo: Editora Brasiliense.
- Cole, Michael. 1996. *Cultural psychology: a once and future discipline*. Harvard: Harvard University Press.
- Collomb, Natacha. 2008. « Jouer à apprendre: spécificités des apprentissages de la petite enfance et de leur rôle dans la fabrication et la maturation des personnes chez les T'ai Dam (Ban Nakham, Nord-Laos) ». Thèse de doctorat. Université Paris Ouest Nanterre La Défense.
- . 2011. « Ce que le cœur sert à penser ». *L'Homme* 197(1): 25-40.
- Condominas, Georges. 1997. « Essartage et confusionnisme. À propos des Mnong Gar du Vietnam Central ». *Civilisations* 44: 228-37.
- Corsaro, William A. 2003. *We're friends, right?: Inside kids' culture*. Washington DC: Joseph Henry Press.
- Coudreau, Henri Anatole. 2009. *Voyage Au Tapajoz (28 Juillet 1895 - Janvier 1896)*. Cambridge: Cambridge University Press.
- Cunha, Manuela Carneiro da, éd. 1992. *História dos índios no Brasil*. São Paulo: Companhia das Letras/ FAPESP / SMC- Secretaria Municipal de Cultura de São Paulo.

- . 2009. « Culture » and Culture: *Traditional Knowledge and Intellectual Rights*. Chicago: Prickly Paradigm Press.
- D'Andrade, Roy Goodwin, et Claudia Strauss, éd. 1992. *Human motives and cultural models*. Cambridge: Cambridge University Press.
- Daniel, Padre João. 2004. *Tesouro descoberto no Máximo rio Amazonas (1722-1776)*. Rio de Janeiro: Contraponto Editora.
- Dasen, Pierre R. 2002. « Approches interculturelles : acquis et controverses ». In *Pourquoi des approches interculturelles en sciences de l'éducation*, éd. Pierre R. Dasen et Christiane Perregaux. Genève: de Boeck, 7-28.
- Delbos, Geneviève, et Paul Jorion. 1984. *La transmission des savoirs*. Paris: Éditions de la Maison des sciences de l'homme.
- Déléage, Pierre. 2005. « Le chamanisme sharanahua: enquête sur l'apprentissage et l'épistémologie d'un rituel ». Thèse de doctorat. École des hautes études en sciences sociales.
- . 2009. « Les savoirs et leurs modes de transmission dans le chamanisme sharanahua ». In *Paroles en actes, Cahiers d'anthropologie sociale*, Paris: Cahiers de l'Herne.
- Descola, Philippe. 1993. *Les lances du crépuscule: relations jivaros, Haute-Amazonie*. Paris: Plon.
- Dewey, John. 1947. *Expérience et éducation*. Paris: Bourrellet.
- . 2007. *Human Nature and Conduct: An Introduction to Social Psychology*. New York: Cosimo.
- Dourado, Luiz Fernandes et al. 2006. *Conselho Escolar e o financiamento da educação no Brasil*. Brasília: Ministério da Educação, Secretaria de Educação Básica.
- Downey, Greg. 2007. « Seeing with a 'sideways glance': visuomotor knowing and the plasticity of perception ». In *Ways of Knowing: New Approaches in the Anthropology of Experience and Learning*, éd. Mark Harris. Oxford: Berghahn, 222-41.
- Ember, Carol R., et Melvin Ember. 2005. « Explaining Corporal Punishment of Children: A Cross-Cultural Study ». *American Anthropologist* 107(4): 609-19.
- Farnell, Brenda. 1999. « Moving bodies, acting selves ». *Annual Review of Anthropology* 28(1): 341-73.
- . 2003. « Getting out of the habitus: an alternative model of dynamically embodied social action. » *Journal of the Royal Anthropological Institute* 6(3): 397-418.
- Faulhaber, Priscila. 1998. *O lago dos espelhos: etnografia do saber sobre a fronteira em Tefé/Amazonas*. Belém, Pará: PR/MCT/CNPq, Museu Paraense Emílio Goeldi.

- Fausto, Boris. 1995. *História do Brasil*. São Paulo: Edusp/Fundação do Desenvolvimento da Educação.
- Fausto, Carlos. 2001. *Inimigos fiéis: história, guerra e xamanismo na Amazônia*. São Paulo: Edusp.
- . 2008a. « Donos demais: maestria e domínio na Amazônia ». *Mana* 14(2): 329-66.
- . 2008b. « Two many owners: Mastery and ownership in Amazonia ». 14(2): [en ligne].
- Fearnside, Philip M. 2014. « Impacts of Brazil's Madeira River dams: Unlearned lessons for hydroelectric development in Amazonia ». *Environmental Science & Policy* (38): 164-72.
- Félix, Camila Corrêa. 2011. « Sentidos da Ação – Proteção e Perigo numa Comunidade Remanescente de Quilombo do Rio Trombetas ». Dissertação de mestrado. Universidade Federal do Rio de Janeiro.
- Flahault, François. 2005. « Récits de fiction et représentations partagées ». *L'Homme* 175-176: 37-55.
- Fonseca, Claudia. 1985. « Valeur marchande, amour maternel et survie: aspects de la circulation des enfants dans un bidonville brésilien ». *Annales. Économies, Sociétés, Civilisations* 40(5): 991-1022.
- . 1995. *Caminhos da adoção*. São Paulo: Editora Cortez.
- . 1999. « O abandono da razão: a descolonização dos discursos sobre a infância e a família ». In *Psicanálise e colonização: leituras do sintoma social no Brasil*, éd. André Luiz de Souza. Porto Alegre: Artes Médicas.
- Fonseca, Cláudia. 2002. « A vingança de Capitu: DNA, escolha e destina na família brasileira contemporânea ». In *Gênero, democracia e sociedade brasileira*, São Paulo: 34.
- Fortes, Meyer. 1962. « Introduction ». In *The Developmental cycle in domestic groups*, éd. Jack Goody. Cambridge: Cambridge University Press, 1-15.
- Freire, Paulo. 1974. *Pedagogie des opprimés*. Paris, France: F. Maspero.
- Galvão, Eduardo. 1953. « A vida religiosa do caboclo da Amazônia ». *Boletim do Museu Nacional* 15: 1-18.
- . 1955. *Santos e visagens: um estudo da vida religiosa de Itá, Amazonas*. São Paulo: Companhia Editora Nacional.
- Gaskins, Suzanne, et Ruth Paradise. 2010. « Learning through observation in daily life ». In *The anthropology of learning in childhood*, éd. David Lancy, John C. Bock, et Suzanne Gaskins. Plymouth, UK: Altamira Press, 85-118.
- Gibson, James. 1979. *The Ecological Approach to Visual Perception*. Boston: Houghton Mifflin.

- Goffman, Erving. 1963. *Behavior in public places: Notes on the social organization of gatherings*. New York: Free Press of Glencoe.
- . 1987. *Façons de parler*. Paris: Éditions de Minuit.
- Gomes, Denise Maria Cavalcante. 2011. « Archaeology and caboclo populations in Amazonia : regimes of historical transformation and the dilemmas of self-representation ». In *Indigenous people and archaeology in Latin America*, éd. Cristóbal Gnecco et Patricia Ayala Rocabado. Walnut Creek: Left Coast Press, 295-314.
- Goodnow, Jacqueline J. 1990. « The socialization of cognition: What's involved? » In *Cultural Psychology: Essays on Comparative Human Development*, éd. James W Stigler, Richard A Shweder, et Gilbert H Herdt. Cambridge: Cambridge university press.
- Goody, Jack. 1962. *The Developmental cycle in domestic groups*. Cambridge: Cambridge University Press.
- . 1978. *La raison graphique: la domestication de la pensée sauvage*. Paris: Les éditions de Minuit.
- Gow, Peter. 1989. « The Perverse Child: Desire in a Native Amazonian Subsistence Economy ». *Man* 24(4): 567.
- . 1991. *Of mixed blood: kinship and history in Peruvian Amazonia*. Oxford: Clarendon Press.
- Grandin, Greg. 2009. *Fordlandia: the rise and fall of Henry Ford's forgotten jungle city*. New York: Metropolitan Books.
- Grasseni, Cristina. 2007. « Communities of Practice and Forms of Life: Towards a Rehabilitation of Vision? » In *Ways of knowing : anthropological approaches to crafting experience and knowledge*, éd. Mark Harris. New York: Berghahn Books.
- Greenfield, Patricia, et Jean Lave. 1979. « Aspects cognitifs de l'éducation non scolaire ». *Recherche, pédagogie et culture* 44(8): 16-35.
- Greenfield, Patricia Marks. 2004. *Weaving generations together: evolving creativity in the Maya of Chiapas*. Santa Fe, New Mexico: School of American Research Press.
- Gutierrez Choquevilca, Andréa-Luz. 2010. « Imaginaire acoustique et apprentissage d'une ontologie animiste ». *Ateliers d'anthropologie. Revue éditée par le Laboratoire d'ethnologie et de sociologie comparative* (34). [En ligne] Disponible sur : <http://ateliers.revues.org/8553> (visité le 16 février 2014).
- Harkness, Sara, et Charles M Super. 1996. *Parents' cultural belief systems : Their origins, expressions, and consequences*. New York: the Guilford press.
- . 2006. « Themes and Variations: Parental Ethnotheories in Western Cultures ». In *Parenting Beliefs, Behaviors, and Parent-child Relations : a cross-cultural perspective*,

- éd. Kenneth H. Rubin et Boon Chung Ock. New York, États-Unis: Psychology Press, 61-80.
- Harris, Mark. à paraître. « Seeing through the smoke: The invisible world amongst ribeirinhos of the Brazilian Amazon ».
- . 2000. *Life on the Amazon: The Anthropology of a Brazilian Peasant Village*. Londres et New York: British Academy; Oxford University Press.
- . 2005. « Riding a wave: Embodied skills and colonial history on the Amazon floodplain ». *Ethnos: Journal of Anthropology* 70(2): 197-219.
- . 2007. *Ways of knowing : anthropological approaches to crafting experience and knowledge*. New York: Berghahn Books.
- . 2008. « O lobisomem entre índios e brancos: o trabalho da imaginação no Grão-Pará no final do século XVIII ». *Revista do IEB - Instituto de Estudos Brasileiros* 47: 29-55.
- . 2010. *Rebellion on the Amazon: The Cabanagem, Race, and Popular Culture in the North of Brazil, 1798-1840*. New York: Cambridge University Press.
- Heredia, Beatriz Maria Alásia de. 1979. *A morada da vida: trabalho familiar de pequenos produtores do Nordeste do Brasil*. Rio de Janeiro: Paz e Terra.
- Heriarte, Mauricio de. 1874. *Descrição do estado do Maranhão, Pará, Corupá e rio das Amazonas, feita por Maurício de Heriarte*. Vienna d'Austria: Imprensa do filho de Carlos Gerold.
- Herzfeld, Michael. 2004. *The body impolitic: artisans and artifice in the global hierarchy of value*. Chicago: University of Chicago Press.
- Holland, Dorothy C., et Jean Lave, éd. 2001. *History in Person: Enduring Struggles, Contentious Practice, Intimate Identities*. Oxford: J. Currey.
- Hoornaert, Eduardo. 1992. *História da Igreja na Amazônia*. Petrópolis: Vozes.
- Ingold, Tim. 2000. *The Perception of the Environment: Essays in Livelihood, Dwelling and Skill*. London and New York: Routledge.
- . 2001. « From transmission of representation to education of attention ». In *The debated mind: evolutionary psychology versus ethnography*, éd. Harvey Whitehouse. London and New York: Berg Publishers, 113-53.
- . 2011. *Being alive: essays on movement, knowledge and description*. London: Routledge.
- Ioris, Edviges. 2005. « A Forest of Disputes Struggles over Spaces, Resources, and Social Identities in Amazonia ». PhD. University of Florida.

- . 2006. « Reelaboração das Identidades Indígenas no Baixo Rio Tapajós ». In *Anais da 25ª Reunião Brasileira de Anthropologia*, Goiânia: ABA - Associação Brasileira de Anthropologia.
- Ioris, Edviges Marta. 2008. « Na trilha do manejo científico da floresta tropical: indústria madeireira e florestas nacionais ». *Boletim do Museu Paraense Emílio Goeldi* 3(3): 289-309.
- Jacquemin, Mélanie. 2009. « “Petites nièces” et “petites bonnes” à Abidjan Les mutations de la domesticité juvénile ». *Travail, genre et sociétés: La revue du Mage* 22(2): 053-074.
- Karadimas, Dimitri. 2007. « Yurupari ou les figures du diable : le quiproquo des regards croisés ». *Gradhiva* 6: 45-58.
- . 2008. « La métamorphose de Yurupari : flûtes, trompes et reproduction rituelle dans le Nord-Ouest amazonien ». *Journal de la Société des Américanistes* 94(1): 127-69.
- Kavapalu, Helen Morton. 1993. « Dealing with the dark side in the ethnography of childhood: child punishment in Tonga ». *Oceania* 63: 313-29.
- Komulainen, Sirkka. 2007. « The Ambiguity of the Child’s ‘Voice’ in Social Research ». *Childhood* 14: 11-28.
- Lahire, Bernard. 2011. *L’homme pluriel: les ressorts de l’action*. Paris: Pluriel impressions.
- Lallemand, Suzanne. 1993. *La circulation des enfants en société traditionnelle : prêt, don, échange*. Paris: Éd. l’Harmattan.
- Lancy, David F. 1996. *Playing on the mother-ground: cultural routines for children’s development*. New York: Guilford Publications.
- . 2010. « "Learning from Nobody": The Limited Role of Teaching in Folk Models of Children’s Development ». *Childhood in the Past* 3(1): 79-106.
- . 2012. « “First You Must Master Pain”: The Nature and Purpose of Apprenticeship ». *Anthropology of Work Review* XXXIII(2): 113-26.
- . 2014. *The Anthropology of Childhood: Cherubs, Chattel, Changelings*. Cambridge: Cambridge University Press.
- Lancy, David, et Annette Grove. 2012. « The role of adults in children’s learning ». In *The anthropology of learning in childhood*, Walnut Creek: Rowman & Littlefield, 145-80.
- Lave, Jean. 1988. *Cognition in practice : mind, mathematics and culture in everyday life*. Cambridge: Cambridge University Press.
- Lave, Jean, et Etienne Wenger. 1991. *Situated learning : legitimate peripheral participation*. Cambridge: Cambridge University Press.
- LeVine, Robert Alan, Suzanne Dixon, Sarah Ethel LeVine, et Terry Berry Brazelton. 1996. *Child care and culture: lessons from Africa*. Cambridge: Cambridge University Press.

- LeVine, Robert Alan, et Rebecca Staples New, éd. 2008. *Anthropology and child development: a cross-cultural reader*. Malden, MA: Blackwell.
- Lévi-Strauss, Claude. 1985. *La pensée sauvage*. Paris: Presses Pocket.
- Lewis, Ann. 2010. « Silence in the Context of ‘Child Voice’ ». *Children & Society* 24: 14-23.
- Lima, Adriana Carnielli de, et Ana Maria F. Almeida. 2010. « Permanências e mutações na definição intergeracional do trabalho infantil ». *Educação e sociedade* 31(111): 347-69.
- Lima Ayres, Deborah de Magalhaes. 1992. « The social category caboclo: history, social organisation, identity and outsider’s social classification of the rural population of an Amazonian region (The Middle Solimoes). » PhD. Cambridge university.
- Lima, Deborah de Magalhães. 2004. « The roça legacy: land use and kinship dynamics in Nogueira, an Amazonian community of the Middle Solimões region ». In *Some other amazonians: perspectives on Modern Amazonia*, éd. Stephen Nugent et Mark Harris. London: Institute for the study of Americas, 12-36.
- Little, Christopher A. J. L. 2011. « How Asabano Children Learn: Or, Formal Schooling Amongst Informal Learners ». *Oceania* 81: 146-66.
- Lopes, Robson Wander Costa. 2013. « CEBs ribeirinhas: análise do processo de organização das comunidades eclesiais de base em Gurupá Pará-PA. » Dissertação de mestrado. Universidade do Estado do Pará (UEPA) - Programa de pós graduação em ciências da religião.
- Lorot, P., Michel Agier, et Elisabeth Cunin, éd. 2003. « Politiques et paradoxes de l’ethnicité (dossier) ». *Problèmes d’Amérique Latine* (48). Disponible sur : <http://www.documentation.ird.fr/hor/fdi:010031082> (visité le 21 septembre 2015).
- Loureiro, Antonio José Souto. 1982. *Amazônia, 10.000 anos*. Manaus: Editora Metro Cúbico.
- Mahalem de Lima, Leandro. 2015. « No Arapiuns, entre verdadeiros e -ranas: Sobre as lógicas, as organizações e os movimentos dos espaços do político ». Thèse de doctorat. Universidade de São Paulo - USP, Faculdade de Filosofia, Letras e Ciências Humanas.
- Marchand, Trevor H.J. 2001. *Minaret Building and Apprenticeship in Yemen*. London: Curzon Press.
- . 2010. « Embodied cognition and communication: studies with British fine woodworkers ». *Journal of the Royal Anthropological Institute* 16(Issue supplement s1. Special issue Making knowledge): S100-120.
- Marcondes de Moura, Carlos Eugênio. 1997. *O teatro que o povo cria: cordão de pássaros, cordão de bichos, pássaros juninos do Pará : da dramaturgia ao espetáculo*. Belém: Secretaria de cultura, Pará.
- Martins, José de Souza. 1980. *Expropriação e violência: a questão política no campo*. São Paulo: Editora Hucitec.

- Maués, Raymundo Heraldo. 1990. *A ilha encantada: medicina e xamanismo numa comunidade de pescadores*. Belém: Centro de Filosofia e Ciências Humanas, NAEA/UFPA.
- . 1995. *Padres, pajés, santos e festas: catolicismo popular e controle eclesiástico : um estudo antropológico numa área do interior da Amazônia*. Belém: Editora Cejup.
- . 2005. « Um aspecto da diversidade cultural do caboclo amazônico: a religião ». *Estudos Avançados* 19(53): 259-74.
- . 2006. « O simbolismo e o boto na Amazônia: religiosidade, religião, identidade ». *História Oral* 9(1): 11-28.
- Mauss, Marcel. 1968. « Parentés à plaisanterie ». In *Essais de sociologie*, Paris: Editions de Minuit, 148-61.
- Medaets, Chantal. 2013. « “A prometida”: normas educativas e práticas disciplinares em comunidades ribeirinhas da região do Tapajós, estado do Pará ». *Civitas Revista de Ciências Sociais* 13(2): e1-14.
- . 2015. « Aiguiser son regard : apprendre à apprendre sur les berges du Tapajós ». *Cargo, Revue Internationale d'Anthropologie Culturelle & Social* 3: 79-96.
- Medaets, Chantal, et Fernanda Bittencourt Ribeiro. 2015. « Projet de loi « anti-fessée » : enjeux politiques, débats publics et pratiques parentales (Brésil) ». In *Production institutionnelle de l'enfance: déclinaisons locales et pratiques d'acteurs (Amérique latine et Europe)*, éd. Véronique Pache Huber, Charles-Édouard de Suremain, et Élise Guillermet. Liège: Presses de l'université de Liège.
- Mendras, Henri. 1976. *Sociétés paysannes: éléments pour une théorie de la paysannerie*. Paris: Armand Colin.
- Ménedez, Miguel A. 1992. « A área Madeira-Tapajós. Situação de contato e relações entre colonizador e indígenas ». In *História dos índios no Brasil*, éd. Manuela Carneiro da Cunha. São Paulo: Companhia das Letras/ FAPESP / SMC- Secretaria Municipal de Cultura de São Paulo, 281-96.
- Menget, Patrick. 1993. « Le propre du nom. Remarques sur l'onomastique Txicao ». *Journal de la Société des Américanistes* 79(1): 21-31.
- Monteiro, John Manuel. 2001. « Tupis, tapuias e historiadores: estudos de história indígena e do indigenismo ». Tese de livre docência. UNICAMP.
- Moraes de Souza, Claudia. 2012. « Uma escola para homem rural: a cultura popular, os camponeses e o movimento de educação de base (1960-1964) ». *Educação e pesquisa [online]* 38(2): 515-29.

- Morelli, Camilla. 2013. « The River Echoes with Laughter: how children's ways-of-knowing transform the world and future horizons of Matsigenka people in Peruvian Amazonia ». PhD. University of Manchester - School of Social Sciences.
- Motta-Maués, Maria Angélica. 2004. « Na casa da mãe/ na casa do pai: anotações (de uma antropóloga & avó) em torno da circulação de crianças ». *Revista de Antropologia* 47(2): 427-52.
- Motta-Maués, Maria Angélica, Daniele Greice Lopes Igreja, et Luiza Maria Silva Dantas. 2009. « De casa em casa, de rua em rua... Na cidade: "circulação de crianças", hierarquias e espaços sociais ». *Antropolítica* 26(1): 63-81.
- Murphy, Robert Francis. 1960. *Headhunter's heritage: social and economic change among the Mundurucú indians*. Berkeley, California: University of California Press.
- Nieuwenhuys, Olga. 1996. « The Paradox of Child Labor and Anthropology ». *Annual Review of Anthropology* 25(1): 237-51.
- Nimuendajú, Curt. 1952. *The Tukuna*. Berkeley: University of California Press.
- . 1953. « The Tapajó ». *Revista de antropologia, USP* 1(1): 53-61.
- Nogueira, Wilson. 2008. *Festas Amazônicas: boi-bumbá, ciranda, sairé*. Manaus: Editora Valer.
- Noronha, José Monteiro de. 1768. *Roteiro da viagem da cidade do Pará até as últimas colônias do sertão da província*. Pará: Santos & irmãos.
- Nugent, Stephen, et Mark Harris. 2004. *Some Other Amazonians: Perspectives on Modern Amazonia*. London: Institute for the Study of the Americas.
- Odden, Harold. 2007. « The Acquisition of Cultural Knowledge of Hierarchy by Samoan Children ». PhD. Emory University.
- Oliveira Filho, João Pacheco de. 1999. *A viagem da volta: etnicidade, política e reelaboração cultural no Nordeste indígena*. Rio de Janeiro: Contra Capa.
- Olivier de Sardan, Jean-Pierre. 1995. « La politique du terrain ». *Enquête. Archives de la revue Enquête* (1): 71-109.
- Pace, Richard. 2009. « Television's Interpellation: Heeding, Missing, Ignoring, and Resisting the Call for Pan-National Identity in the Brazilian Amazon ». *American Anthropologist* 111(4): 407-19.
- Pantoja, Mariana Ciavatta. 2004. *Os Milton: cem anos de história nos seringais*. Recife: Fundação Joaquim Nabuco : Editora Massangana.
- . 2013. « À propos de quelques dilemmes politiques, intellectuels et existentiels : le récit d'une anthropologue spécialiste de l'Amazonie ». *Brésil(s). Sciences humaines et sociales* 4: 35-52.

- Paradise, Ruth, et Mariette de Haan. 2009. « Responsibility and Reciprocity: Social Organization of Mazahua Learning Practices ». *Anthropology & Education Quarterly* 40(2): 187-204.
- Paradise, Ruth, et Barbara Rogoff. 2009. « Side by Side: Learning by Observing and Pitching In ». *Ethos* 37(1): 102-38.
- Perret, Delphine. 1970. « Les appellatifs : analyse lexicale et actes de parole ». *Linguages* 5(17): 112-18.
- Pessanha Neves, Delma. 1999. *A Perversão do Trabalho Infantil*. Niterói: Intertexto.
- Pierrot, Alain. 2011. « Le Silence des Aînés ». In *Dimension formelle et non formelle de l'éducation en Asie orientale. Socialisation et rapport au contenu d'apprentissage*, éd. Jean-Marc De Grave. Aix-en-provence: Presses Universitaires de Provence.
- . 2012a. « Culture profonde et culture de surface, ou l'arrière plan culturel de la scène multiculturelle ». In *la culture et les sciences de l'homme. Un dialogue avec Marshall Sahlins*, éd. Erwan Dianteill. Paris: Archives Karéline, 131-54.
- . 2012b. « Individualisation et socialisation : Dewey contre Rorty ». In *Philosophie de l'éducation, Itinéraires américains*, éd. Anne-Marie Drouin-Hans. Paris: L'Harmattan, 121-67.
- . 2013. « Compétence, oralité et écriture ». In *Compétences et Performances*, éd. Cecile Leguy et Sandra Bornand. Paris: Karthala.
- Pires, Flavia. 2012. « Crescendo em catingueira: criança, família e organização social no semiárido nordestino. » *Mana* 18(3): 539-61.
- Polak, Barbara. 2012. « Peasants in the Making: Bamana Children at Work ». In *African Children at Work : Working and Learning in Growing Up*, éd. Michael Bourdillon et Gerd Spittler. Berlin: LitVerlag, 87-112.
- Queiróz, Rachel de. 1973. *O quinze*. Rio de Janeiro: Livraria José Olympio Editora.
- Radcliffe-Brown, Alfred. 1940. « On joking relationships ». *Africa* 13(3): 195-210.
- Razy, Elodie. 2007. *Naître et devenir: anthropologie de la petite enfance en pays soninké (Mali)*. Nanterre, France: Société d'ethnologie.
- Reichel-Dolmatoff, Gerardo. 1996. *Jurupari: studies of an Amazonian foundation myth*. Cambridge, Massachusetts: Harvard University Press.
- Rezende, Roberto Sanches, et Augusto Postigo. 2013. « Reconhecimentos territoriais e desconhecimentos institucionais ». *RURIS - Revista do Centro de Estudos Rurais - UNICAMP* 7(2). Disponible sur : <http://www.ifch.unicamp.br/ojs/index.php/ruris/article/view/1885> (visité le 18 septembre 2015).

- Ricardo, Fany. 2004. *Terras indígenas & unidades de conservação da natureza: o desafio das sobreposições*. São Paulo: Instituto Socioambiental.
- Rival, Laura. 2000. « Formal schooling and the production of modern citizens in the Ecuadorian Amazon ». In *Schooling the Symbolic Animal: Social and Cultural Dimensions of Education*, éd. Bradley Levinson. Lanham, Maryland: Rowman & Littlefield, 108-22.
- Roberts, Helen. 2000. « Listening to children and hearing them ». In *Research with Children: Perspectives and Practices*, éd. Pia Monrad Christensen et Allison James. London, New York: Falmer Press, 225-40.
- Robin Azevedo, Valerie, éd. 2006. « (Des)illusions des politiques multiculturelles: changements constitutionnels, gestion de l'ethnicité et processus d'ethnogenèse (dossier) ». *L'ordinaire latino-américain* 204.
- Rogoff, Barbara. 1994. « Developing understanding of the idea of communities of learners ». *Mind, Culture, and Activity* 1(4): 209-29.
- . 2003. « Firsthand Learning Through Intent Participation ». *Annual Review of Psychology* 54(1): 175-203.
- . 2003. *The Cultural Nature of Human Development*. Oxford: Oxford University Press.
- Rosemberg, Fúlvia, et Rosangela R. Freitas. 2002. « Participação de Crianças Brasileiras na Força de Trabalho e Educação ». *Educação & Realidade* 27(1): 57-64.
- Rozeaux, Sébastien. 2014. « Les horizons troubles de la politique de 'colonisation' au Brésil : réflexions sur l'identité de la nation brésilienne à travers le prisme de la question migratoire (1850-1889) ». *Espace populations sociétés* 2-3, Dossier Populations et territoires du Brésil: [en ligne]. Disponible sur : <http://eps.revues.org/5743> (visité le 20 septembre 2015).
- Santos, Paulo Rodrigues dos. 1974. *Tupaiulândia (Santarém)*. Belém: Grafisa.
- Santos, Roberto. 1980. *História Econômica da Amazônia (1800-1920)*. São Paulo: T.A. Queiroz.
- Sartri, Cynthia. 1992. « Família patriarcal entre os pobres urbanos. » *Cadernos de Pesquisa (Fundação Carlos Chagas)* 82: 37-41.
- Sauma, Julia. 2009. « Ser coletivo, escolher individual: território, medo e família nos rios Erepecurú e Cuminã ». Présenté à 33o réunion annuelle de l'ANPOCS - Associação Nacional de Pós-Graduação e Pesquisa em Ciências Sociais, Caxambu - MG. Disponible sur : http://portal.anpocs.org/portal/index.php?option=com_docman&task=doc_view&gid=2057&Itemid=229 (visité le 19 novembre 2014).
- Schwebel, João André (capitão engenheiro). 1756. « Collecçam dos prospectos das aldeas e lugares mais notáveis (1756) ». . Carnet de dessins.

- Sena, Cristovan. 2008. « Fordlândia : breve relato da presença americana na Amazônia ». *Laboratório Especial de História da Ciência, Instituto Butantan* 4(2): 89-108.
- Silva, Patricia Sampaio. 2014. « Immigrants nationaux, vers une nouvelle approche des flux migratoires ruraux. Brésil, 1900-1930 ». *Cahiers des Amériques Latines* 74: 161-81.
- Slater, Candace. 1994. *Dance of the dolphin: transformation and disenchantment in the Amazonian imagination*. Chicago: University of Chicago Press.
- Spindler, George Dearborn, Beatrice B Whiting, et John W. Whiting, éd. 1980. *The making of psychological anthropology*. Berkeley: University of California Press.
- Stoll, Émilie. 2014. « Rivalités riveraines : territoires, stratégies familiales et sorcellerie en Amazonie brésilienne ». Thèse de doctorat. École pratique des hautes études (EPHE).
- . 2015. « Montrer l'autre pour dire le soi, montrer le soi pour dire l'autre La « farce des Nègres » du bas-Tapajós (Amazonie brésilienne) ». *Gradhiva* 22: 192-222.
- Stoll, Émilie, et Ricardo Folhes. 2013. « Frères ennemis : la participation à l'épreuve des factions en Amazonie brésilienne ». *Cahiers des Amériques latines* (72-73): 141-60.
- Stradelli, Ermanno. 1929. *Vocabularios da lingua geral : portuguez-nheêngatú e nheêngatú-portuguez, precedidos de um esboço de grammatica nheênga-umbuê-sáua mirí e seguidos de contos em lingua geral nheêngatú poranduuu*. Rio de Janeiro: Livraria J. Leite.
- Super, Charles M., et Sara Harkness. 1986. « The Developmental Niche: A Conceptualization at the Interface of Child and Culture ». *International Journal of Behavioral Development* 9(4): 545-69.
- Taylor, Anne Christine. 1993. « Des fantômes stupéfiants: langage et croyance dans la pensée achuar ». *L'homme (dossier La remontée de l'Amazone)* 33: 126-28.
- Teixeira, Raquel Dias. 2006. « Todo lugar tem uma mãe: sobre os filhos de Erepecuru ». *Revista Antropológicas* 17(2): 117-46.
- Tiphagne, Nicolas. 2005. « Entre nature et culture, les enchantements et les métamorphoses dans le monde Caboclo de l'est de l'île de Marajó : invention et discours sur l'autre, prémisses d'une identité ». Thèse de doctorat. Université Paris VII.
- Toren, Christina. 1990. *Making sense of hierarchy : Cognition as social process*. London: Athlone.
- . 1999. « Compassion for One Another: Constituting Kinship as Intentionality in Fiji ». *Journal of the Royal Anthropological Institute* 5(2): 265-81.
- . 2007. « Sunday Lunch in Fiji: Continuity and Transformation in Ideas of the Household ». *American Anthropologist* 109(2): 285-95.
- . 2012. « Antropologia e Psicologia ». *Revista Brasileira de Ciências Sociais* 27(80): 21-36.

- Torres, Maurício. 2005. « Fronteira, um eco sem fim. Considerações sobre a ausência do Estado e exclusão social nos municípios paraenses do eixo da BR-163 ». In *Amazônia revelada: os descaminhos ao longo da BR-163*, éd. Maurício Torres. Brasília: CNPq, 271-319.
- Valentin, Thierry. 2001. « Amazonie métisse: narrations et figures de soi et d'autrui dans les villages ruraux du nord du Brésil ». Thèse de doctorat. Université Lumière Lyon II et Universidade Federal do Ceará.
- Vaz, Florêncio de Almeida. 2004. « As comunidades Munduruku na Flona do Tapajós ». In *O desafio das sobreposições: terras indígenas e unidades de conservação da Amazônia*, éd. Fany Ricardo. São Paulo: ISA, 571-74.
- . 2009. « A Cabanagem começou em Pinhel ». *Gazeta de Santarém*.
- . 2010. « A Emergência étnica de povos indígenas no baixo rio Tapajós, Amazônia ». Tese de Doutorado. Universidade Federal da Bahia, Programa de Pós Graduação em Ciências Sociais - PPGCS - UFBA.
- Velho, Otávio. 1995. *Besta-fera, recriação do mundo : ensaios críticos de antropologia*. Rio de Janeiro: Relume Dumará.
- Vermonden, Daniel. 2011. « Apprendre à pêcher ou pêcher pour apprendre? Dynamique des communautés de pratique sur les rivages de Buton (est indonésien) ». In *Dimension formelle et non formelle de l'éducation en Asie orientale. Socialisation et rapport au contenu d'apprentissage*, éd. Jean-Marc De Grave. Aix-en-provence: Presses Universitaires de Provence.
- de Vienne, Emmanuel. 2012. « “Make Yourself Uncomfortable”: Joking Relationships as Predictable Uncertainty among the Trumai of Central Brazil ». *HAU: Journal of Ethnographic Theory* 2(2): 163-87. [en ligne] Disponible sur : <http://www.haujournal.org/index.php/hau/article/view/139> (visité le 20 septembre 2015)
- Viveiros de Castro, Eduardo. 1993. « Histórias Ameríndias (resenha de História dos Índios no Brasil, Manuela Carneiro da Cunha, org.) ». *Novos Estudos Cebrap* 36(22-33).
- Vygotski, Lev S. 1978. *Mind in society: the development of higher psychological processes*. éd. Michael Cole. Cambridge: Harvard University Press.
- Vygotsky, Lev S. 1989. *Formação social da mente: o desenvolvimento dos processos psicológicos superiores*. São Paulo: Martins Fontes.
- Wachtel, Nathan. 2001. *La foi du souvenir: labyrinthes marranes*. Paris: Editions du Seuil.
- Wagley, Charles Walter. 1957. *Uma comunidade amazônica: estudo do homem nos trópicos*. São Paulo, Brésil: Companhia Editora Nacional.
- Wawzyniak, João Valentin. 2003. « “Engerar”: uma categoria cosmológica sobre pessoa, saúde e corpo ». *Ilha Revista de Antropologia* 5(2): 33-55.

- Whiting, Beatrice B., éd. 1964. *Six cultures: studies of child rearing*. New York: Wiley.
- Wittgenstein, Ludwig. 2004. *Recherches philosophiques*. Paris: Gallimard.
- Woortmann, Klaas. 2001. « O Modo de Produção Doméstico em Duas Perspectivas: Chayanov e Sahlins ». *Série Antropologia* 293(UNB Universidade Federal de Brasília): 436-72.
- Zelizer, Viviana A. Rotman. 1994. *Pricing the Priceless Child: The Changing Social Value of Children*. Pinceton, New Jersey: Princeton University Press.

Table de matières

REMERCIEMENTS.....	5
SOMMAIRE.....	7
INTRODUCTION	9
<i>À contre-courant</i>	9
<i>Les prémisses de la recherche : de la salle de classe à l'environnement quotidien des enfants</i>	13
<i>L'apprentissage comme formation d'habitudes</i>	16
<i>L'habitude au sens de Dewey</i>	19
<i>Le terrain d'étude</i>	22
<i>Stratégies de recherche : accès au terrain, choix et contraintes méthodologiques</i>	26
Conditions d'accès au terrain.....	27
Villages et interlocuteurs.....	28
Le déroulement pratique de la recherche dans chaque village.....	30
Spécificités et questions soulevées par le travail avec les enfants dans le Tapajós.....	31
<i>Organisation des chapitres</i>	33
PARTIE I LE TERRAIN D'ETUDE	36
CHAPITRE 1: ÉLÉMENTS D'HISTOIRE DES CERAMIQUES PRECOLOMBIENNES AUX DILEMMES	
IDENTITAIRES ACTUELS.....	37
<i>Introduction</i>	37
1. <i>Survol historique de la période coloniale et de la transition républicaine (1661 – 1850)</i>	40
1.1 Pinhel et Alter do Chão : des missions jésuites.....	40
1.2 Le bas-Tapajós, une zone rebelle active lors des conflits de la Cabanagem.....	46
2. <i>Occupation régionale et flux migratoires à partir de 1850</i>	51
2.1 L'arrivée de migrants pendant le cycle du caoutchouc.....	51
2.2 La migration encadrée (fin XIX ^e – début XX ^e).....	54
3. <i>La « deuxième » colonisation : une terre sans hommes pour des hommes sans terre</i>	56
3.1 Grands chantiers d'infrastructure et sécurité nationale.....	57
3.2 La création des premières unités territoriales.....	58
3.3 La relation avec les entreprises d'exploitation forestière (madeireiras) et les bases qui président à la création de la Resex Tapajós-Arapuins.....	59
3.4 « Lève-toi et marche ! » : rôle de l'Eglise dans la structuration des villages riverains et dans les mobilisations politiques en Amazonie.....	61
3.5 L'école.....	64

4. Des années 1990 à aujourd'hui : la création de la Resex, les dilemmes identitaires et le spectre des centrales hydroélectriques.....	66
4.1 Sur le plan régional, la création de la Resex Tapajós-Arapiuns	68
4.2 Demande de reconnaissance ethnique : « nous sommes indigènes si ! »	70
<i>Conclusion</i>	73
CHAPITRE 2: PINHEL, PARAUÁ, ALTER DO CHÃO. UN APERÇU ETHNOGRAPHIQUE.....	74
<i>Introduction</i>	74
1. <i>Le temps du travail, de la chasse et de la pêche</i>	76
2. <i>Le temps des histoires : le perroquet et autres êtres enchantés</i>	85
2.1 Les différentes versions de la genèse du toponyme Parauá.....	86
2.2 Points communs aux deux versions : le leurre des encantados et les encantados en tant que « mères des lieux ».....	90
3. <i>Le temps de la fête à Alter do Chão, Parauá et Pinhel</i>	93
3.1 Le Sairé et le Festival des Botos à Alter do Chão	95
3.2 Le Gambá de Pinhel	100
3.3 Les dons faits aux saints.....	107
3.4 Parauá : fête de saint François d'Assise (São Francisco das Chagas), fête du club União et tournois de football.....	109
3.5 Cérémonie de remise de diplôme (colação de grau)	113
<i>Conclusion</i>	116
PARTIE II RELATIONS INTERGENERATIONNELLES ET STATUT DES ENFANTS	117
CHAPITRE 3: « LES ENFANTS SONT NOTRE RICHESSE, ILS NOUS AIDENT EN TOUT ».....	118
<i>Introduction</i>	118
1. <i>Formes d'adresse et règles d'étiquette intergénérationnelle</i>	120
1.1 S'adresser à quelqu'un à la troisième personne	120
1.2 Demander la bénédiction.....	127
1.3 Tensions autour de la demande de bénédiction.....	130
2. « <i>Les enfants sont notre richesse, ils nous aident en tout</i> ».....	138
2.1 Servir les ascendants la vie durant.....	141
2.2 Apprendre à aider : valeur éducative de l'aide et la juste mesure des tâches attribuées.....	144
3. <i>Pratiques disciplinaires</i>	148
3.1 La description des pratiques: des attitudes différenciées selon l'âge	148
3.2 Quête d'un équilibre fragile	151
3.3 L'absence de discipline: une forme de maltraitance.....	153
3.4 « Promettre » un enfant : le rôle des menaces.....	154
3.5 Marges de liberté : esquiver le contrôle parental	155
<i>Conclusion</i>	158

CHAPITRE 4: LA CIRCULATION DES ENFANTS : ENFANTS CONFIES, ENFANTS « DONNES »	161
<i>Introduction</i>	161
1. <i>Les formes du « donner »</i>	164
1.1 « Donner » définitivement.....	164
1.2 Donner temporairement.....	167
2. <i>Raisons de confier et d'accueillir</i>	169
3. <i>Changements sur le long cours</i>	183
3.1 La circulation d'Áurea : chez une cousine dans un village voisin, chez une « mère de famille » et puis chez les Uchoa à Santarém.....	185
3.2 Les enfants accueillis par dona Áurea : Jair, Elaine, Plínio, Cauã et Vanessa.....	187
<i>Conclusion : apprentissages d'enfants confiés</i>	190
Expérience de la hiérarchie.....	190
Contrôle émotionnel.....	191

PARTIE III | EXPERIENCES D'APPRENTISSAGE..... 194

CHAPITRE 5: <i>TU GARANTE ? LA PARTICIPATION ET SES CONDITIONS</i>	195
<i>Introduction</i>	195
1. <i>La vie dans la juquirá</i>	197
2. <i>Les conditions de la participation : savoirs spécialisés et non-spécialisés</i>	203
2.1 Les motifs d'apprendre les savoirs non-spécialisés.....	212
3. <i>Participation, identification et motivation</i>	215
4. <i>Apprendre à participer ou apprendre à apprendre</i>	217
« Personne ne m'a appris à le faire » (Não aprendi de ninguém).....	218
« Il suffit de regarder pour savoir le faire » (Só de olhar já sabe fazer)	218
« Tu assures ? » (Tu garante ?).....	220
<i>Conclusion : le rôle des postures réceptives dans l'apprentissage</i>	221
CHAPITRE 6 : APPRENDRE MALGRE LES ADULTES	226
<i>Introduction</i>	226
1. <i>L'apprentissage au quotidien</i>	228
1.1 Prêts-à-aider ?.....	232
1.2 Maîtres hostiles	236
2. <i>Voleurs de savoir : la formation par apprentissage et la transmission de savoirs spécialisés</i>	238
3. <i>Éplucher le manioc et en être exclu</i>	240
4. <i>Agenor apprend à chasser</i>	243
5. <i>Retour sur les scènes ethnographiques</i>	246

5.1 Se responsabiliser si l'on s'engage dans une activité	246
5.2 Observer et expérimenter	247
5.3 Braver l'interdit	248
<i>Conclusion et ouverture : que peut-on apprendre en apprenant « malgré les adultes » ?</i>	<i>252</i>
CHAPITRE 7 : MODALITES D'APPRENTISSAGE ET SOCIABILITE VILLAGEOISE.....	254
<i>Introduction.....</i>	<i>254</i>
<i>1. La moquerie au quotidien.....</i>	<i>256</i>
1.1 De quoi se moque-t-on ?.....	257
1.2 Moqueries et exclusion entre enfants	259
1.3 Valorisation de la « compétence moqueuse ».....	260
<i>2. Chasser et apprendre.....</i>	<i>265</i>
2.1 Mães « Mères », donos « maîtres » et « esprits-maîtres » : la relation de « maîtrise-propriété »	265
2.2 Les entités gardiennes de Pinhel et de Parauá	270
2.3 Gardiens des lieux et des savoirs.....	273
<i>Conclusion</i>	<i>277</i>
CHAPITRE 8 : LES RECITS DE BICHOS OU D'ETRES ENCHANTES ET LEUR APPRENTISSAGE.....	279
<i>Introduction.....</i>	<i>279</i>
<i>1. Caractérisation générale des récits.....</i>	<i>283</i>
1.1 Narrateurs, auditeurs et contextes d'énonciation	283
1.2 Principaux personnages et marqueurs linguistiques associés.....	287
<i>2. Contenu des récits et caractérisation des personnages.....</i>	<i>289</i>
2.1 Que signifie être un bicho ?	289
2.2 Le Jurupari.....	291
2.3 Bicho do mato et indianité	293
2.4 Curupira, Macacão, Taú-Taú, Bicicleteiro	295
2.5 Le Boto, un bicho « blanc, beau et séducteur ».....	300
2.6 Que signifie être un « maître du lieu » (dono ou mãe) ?.....	303
2.7 Les engerados	308
<i>Conclusion</i>	<i>311</i>
CONCLUSION.....	314
<i>Les Mundurucu et nous.....</i>	<i>315</i>
<i>Avenida Brasil et nous.....</i>	<i>317</i>
<i>Les gens du sud et nous.....</i>	<i>318</i>
<i>Principaux apports de la recherche</i>	<i>321</i>
Qu'apprennent les enfants du bas-Tapajós ?	322
De quelles manières apprennent-ils ?.....	324
SOURCES ET BIBLIOGRAPHIE.....	327

Table de matières.....	344
TABLE DES ILLUSTRATIONS.....	349
ANNEXES.....	351
<i>Annexe 1 : Histoire racontée à Pinhel sur les prémisses de la Cabanagem.....</i>	<i>352</i>
<i>Annexe 2 : Les deux versions de la genèse du toponyme Parauá.....</i>	<i>353</i>
<i>Annexe 3 : Déroulement du Sairé 2010 (Alter do Chão) et du Gambá 2011 (Pinhel)</i>	<i>361</i>
<i>Annexe 4 : Tableau résumé des parcours des enfants confiés.....</i>	<i>371</i>
<i>Annexe 5 : Transcription des récits des enfants (présentées dans le chap. 8)</i>	<i>377</i>

Table des illustrations

Figure 1 : Les enfants partent à la pêche	11
Figure 2 : Localisation régionale de Santarém et du bas-Amazone	14
Figure 3 : Localisation des villages de l'étude et des villes à proximité	14
Figure 4 : L'arrivée à Parauá du bateau que relie le village à Santarém	23
Figure 5 : Vue de Pinhel	25
Figure 6 : Excavation dans le Lago do Jacaré, Parauá	39
Figure 7 : La forteresse et la mission du Tapajós	42
Figure 8 : Localisation des missions.	44
Figure 9 : Indiennes Apiaká sous la protection d'un patron du latex en 1895, haut-Tapajós.....	50
Figure 10 : Maison d'un collecteur de latex en 1895 dans la région de Cururu, haut-Tapajós...51	
Figure 11 : Camp de rétention dans l'État de Ceará d'où partaient des convois pour l'Amazonie (1977).....	52
Figure 12 : Cité ouvrière de Fordlândia, au bord du Tapajós, construite par la Compagnie Ford Industrial au Brésil (années 1930)	55
Figure 13 : Hôpital de Fordlândia (1933).....	55
Figure 14 : Église Nossa Senhora da Saúde, Vila de Alter do Chão (1930)	56
Figure 15 : Construction de la route BR 163 Cuiabá-Santarém.	58
Figure 16 : Famille travaillant au processus de production de la farine de manioc	77
Figure 17 : Enfants épluchant le manioc	78
Figure 18 : Homme rentré de la pêche	80
Figure 19 : Garçon de 10 ans jouant à la cuisine.....	81
Figure 20 : Garçon âgé de 10 ans dessinant un bœuf sur le sable	83
Figure 21 : Tableau comparatif entre les deux versions du récit de l'origine du toponyme Parauá	92
Figure 22 : Présentation de l'équipe du <i>boto</i> Tucuxi lors du Sairé 2010	100
Figure 23 : Musiciens du Gambá jouant devant l'image de saint Benoît et groupe d'enfants se présentant à la « soirée culturelle »	106
Figure 24 : Supporteurs du club União assistant au match	112

Figure 25 : Enfants faisant la queue pour rentrer par deux dans l'église ; Mère avec sa fille et son neveu (et <i>paraninfo</i>) devant le gâteau.....	115
Figure 26 : Des enfants du même âge tutoient ou vouvoient une jeune femme en fonction de leurs liens de parenté	123
Figure 27 : Les exceptions au vouvoiement des ascendants : en raison de leurs âges proches, Gláucio tutoie sa tante Josiane et Renan tutoie son oncle Raimundo	124
Figure 28 : Mère et fille (autres que Regiane et sa mère) avec leurs bébés respectifs dans les bras.....	125
Figure 29 : Neideci à la cuisine	143
Figure 30 : L'aînée continue à nettoyer des poissons alors que sa sœur se jette à l'eau ..	158
Figure 31 : Henrique surveille le feu ; Gerson balaie le sol ; des enfants font levier sur le manche en bois du pressoir à manioc	199
Figure 32 : Fillette 7 ans jouant aux billes	200
Figure 33 : Elder cueille l' <i>açaí</i>	202
Figure 34 : Éplucheurs de manioc	242
Figure 35 : Ana Paula grimpe sur le palmier d' <i>açaí</i>	251
Figure 36 : Tableau comparatif des postures de ceux qui sont en position hiérarchiquement supérieure	276
Figure 37 : Tableau comparatif des postures de ceux qui sont en position hiérarchiquement inférieure.....	277
Figure 38 : Fillette de 9 ans en train de raconter l'histoire du Jurupari.....	280
Figure 39 : Graphic des nombre de récits selon l'âge et le sexe des conteurs	285
Figure 40 : Jamilton (22 ans) écoute pendant quelques instants la petite conteuse et rit de son histoire.....	286
Figure 41 : Garçon de 5 ans dessine le Curupira sur le sable.....	297
Figure 42 : Procession fluviale et femmes qui transportent le mat	362
Figure 43 : Procession de jeudi matin et messe d'ouverture des commémorations à la chapelle construite spécialement pour la fête (Sairé 2010).	363
Figure 44 : Le maire inaugure la chapelle ; Les supporteurs du boto Tucuxi, Sairé 2010.....	364

Annexes

Annexe 1 : Histoire racontée à Pinhel sur les prémisses de la Cabanagem (Version narré par *dona Risomar* (72 ans), traduction présentée dans le chapitre 1)

“ Pois foi assim. Um Índio daqui, ele foi pra Belém com um dos portugueses que dominavam aqui. Ele foi já mesmo pra ver como ele agia. E o português falou muito mal do pessoal daqui olha, dos Índios. Um outro oferecia tecido pra ele e ele falou : ‘que nada, não precisa de linho não, eles não vestem nada, só é Índio pra lá !’. Aí o outro falou : ‘Leva uma manteiga pra vender’, e ele : ‘Mas que nada eles não comem nada disso lá, só chibé, só coisa ruim!’. E o Índio só ouvindo né ? Aí quando ele chegou aqui de volta foi encontrar o pessoal que estava num puxirum. E os outros ficaram muito alegres quando viram ele, vich... Aí ele foi contando as coisas, e no final ele disse assim : ‘Olha, lá ele falou muito mal de nós. Falou que aqui só tinha Índio bravo, que todo mundo andava nu.’ Aí foi dando aquela revolta neles, né? E eles resolveram matar os portugueses. Falaram pra Índia que servia eles que era pra ela fazer uma comida muito ruim, um peixe todo queimado, que quando eles fossem reclamar com ela, que ela gritasse e eles iam entrar e matar todos eles. E assim eles fizeram. Foi por isso que começou essa guerra.”

Annexe 2 : Les deux versions de la genèse du toponyme Parauá (en gras les extraits traduits à l'intérieur du chapitre 2).

Version 1 : famille entière enchantée (3 narrateurs)

1) Narrée par *dona* Luci (72 ans)

D. Luci: é, é por causa que a minha avó, meu bisavô, minha mãe contava a, a história do Amorim, né? Amorim porque, é, lá dizem que foi um, um, um homem... não falei que era... um encante né?

Eu: posso gravar?

D. Luci: [faz sim com a cabeça] Esse homem ele era um dos que, desses encantados né? Aí numa, numa vez a, a menina, a menina ficou no, nos dias, sabe os dias, né? Aí a, a, a mãe, a vó dela dizia que a mãe dela dizia: “não é pra sair. Fica dentro do quarto, não é pra olhar nem pra fora. Não presta...” Ai, tá. A velha foi pro roçado, era uma sábia, tinha falado pra ela não sair e nem olhar pra fora. Mas ela, ela foi olhar. **Ela só fez abrir a porta e olhar pra fora, pro lado do rio, e aí tá, que nesse instante ele viu ela, e se agradou já, né?**

Eu: mas ele era quem?

D. Luci: um encantado... era como uma lenda, né? E aí, tá. No mesmo dia, à noite, deu um temporal... no temporal apareceu o homem... apareceu o bendito homem! E apareceu por lá, era desconhecido. **Aí né, um homem bonito, grande, muito bem apresentado ele né? Aí acolheram ele, chamaram, ele entrou, se misturou com os outros, e foi ficando aquela animação,** naquela influência. Aí, tá, naquilo que eles tava lá, influído, e ele já tava de certo pensando na moça que tava lá dentro, no quarto, né, que ele já tinha visto, que ela... Aí, tá, ela não sabia de nada... aí, como foi? Mais tarde, ele inventou, ele disse “**sabia que era bom a gente inventar um, uma brincadeira... uma dança!? Uma dança, então, vamos inventar uma dança, acordar o sucuriju**”. Tá... todo mundo, um agarra no outro fazendo um cordão. Aí, todo mundo, aí, a velha também... aí se animaram e foram brincar e, fazer aquela dança, diz que era despedida dele, né, que ele já ia. Aí, tá... aí, um agarra no outro, aí ele falou assim “e a, e a moça que tá aí?”, a velha ficou... Aí ele: “não tem uma menina aí?” Aí, a velha disse “ta ali, mas ela não pode”. E ele, “**mas não**

faz mal, ela vem! Todo mundo é pra dançar. A dança do sucuriju”, Tá. Aí a menina veio, e ele pediu que a menina segurasse no ombro dele, né? Todo mundo segurou um no outro... (risos), aí tá, aí dança pra cá, dança pra ali, aí foram chegar pro lado do, do rio, né? Pra cá, um pra cá, um pra ali, uma dali... tá, aí, o cordão despedaçou e, e ela segurou nele, e ele se mandou com ela. E ela tinha um papagaio por nome “Parauá”. O nome do papagaio dela era Parauá. Aí tá. E agora “pega, pega ele!, pega, pega que ele tomou a moça e correu!” O Quê? Pega nada... Aí, ele levou ela, fugiu. É, porque naquela animação, né, aí, o, dizem que rebentou o cordão do sucuriju, e ele desceu com tudo pro rio, e a moça foi parar lá, e daí foi, e aí quando chegou, diz que, eles entraram lá na boca do Parauá, lá onde entra, é um boca agora no verão, agora, aonde eles desceram... é, tinha uma pedra lá no verão, fica tudo em terra, assim. Quando o rio enche, fica no fundo a pedra. **E nessa pedra está... todo o rastro do pessoal que correram, que corriam atrás pra, pra pegar ele, né, pra tomar a menina, né? Correram, mas ele levou tudo pra água. Foram tudo embora... Até o papagaio, que viu ela indo e foi no ombro dela, o Parauá. Aí, então, o nome do papagaio era Parauá, né? Aí, ficou... Parauá. O lugar, o nome da comunidade.**

Eu: E esse encantado era o quê, a senhora sabe ?

D. Luci: é uma cobra... Pra dizer, porque tem o que se vira pra cobra, e tem o boto. Mas esse era uma cobra. Porque, você nunca viu falar, que falam e meu pai falava (...) [continua sobre outras histórias de encantados]

2) Narrée par *dona* Célia (68 ans)

Dona Célia: Porque dizem né ? Que o sucuriju se virou pra um homem, pra um rapaz. E aí a moça estava menstruada e ela veio buscar água aí. Aí quando foi de noite eles estavam dançando, tavam num puxirum, assim num trabalho né? Tavam tudo bêbado, aí formaram uma festona, uma festa, tavam tocando batucada, tavam dançando e aí apareceu o rapaz. Ele era assim, ninguém não conhecia ele, mas ele era bonito, grandão. Aí tavam dançando a dança do Sucuriju, né ? Aí tavam dançando a dança e aí ele disse “vocês querem aprender a dança?” Eles disseram que queriam, aí ele: “vou ensinar vocês”. Aí tavam dançando, aí ensinou né? Que diz que ele dançava bem que só vendo. Aí foram dançando, dançando, ai quando deu as três, quando deu as três voltas né, que ele

deu né? Se agarram tudo no cós da calça dele, aí se agarram tudinho, se atracaram e aí só deu um carreirão pra água. Até hoje tão aí, no fundo.

Solany: foi com tudo, com animais...

D. Célia: com tudo, foi tudo. A família toda lá. Por aqui morava muita gente, eles sabiam tudinho. Só que foram embora os antigos. Mas as marcas ficaram tudinho aí nas pedras.

Eu: e como eles chamavam essa cobra?

D. Cécia: Eu não sei.. era um Sucuriju (silêncio). Mas tem uns que dizem que chamava Amorim esse Sucuriju. Do nome desse igarapé, né? Que ele é grande esse igarapé, vai embora pro mundo aí dentro. E é todo tempo assim ó [indica sinuosidade com as mãos]. É tipo assim onde a cobra anda, né? Tem as voltas.

3) Narrée par Claudia (34 ans)

Claudia : A minha vó, essa minha vó mãe do meu pai, e a outra nossa bisavó que já é falecida, elas contavam, elas contaram que foi assim : naquele tempo eles faziam muito esse negócio de puxirum né? Ai tinha umas meninas bem bonita por lá. Aí elas ficavam menstruada, então elas não se guardavam assim sempre né? Porque a gente é proibido de ir no rio quando tava menstruada por causa justamente do boto e desses encantados, né? Então, aí teve um encantado, era uma cobra parece, que se apaixonou por uma delas e aí o que que acontece... quando os pais tava pro roçado tudinho, foi que ele se transformou em homem e foi que pego a família tudinho e os bichos, as criações tudinho e levou pro fundo do rio. Assim a vovó contava. Por que quando tá seco lá no porto, você vê as pedra tudinho com as arranhadas e tá lá o nome da mulher, né? Tá escrito Desinha. Que por sinal ainda era parente dessa minha vó, mãe do meu pai, entendeu? Ai dizem que foi assim, mais eu não, eu não sei. Eles que contam né. Mas que lá tem rastro de gente, de galinha, de porco de pato, de tudo que você imagina, tem. Tá nas pedras, parece assim que se marcou ali sabe? Sabe assim quando a gente risca no cimento, que se põe lá tua mão e ela fica? É assim. E aí quando seca se vê isso tudinho. Aí só onde tem um buraco bem grande, é que a água não seca, entendeu? Mais assim, a gente tinha medo de ir lá. Lá também onde fica debaixo de uma periquitera, uma árvore grande cheio de raminha com folhinha bem piquinininha. É lá que é isso, que dizem que foi o lugar do encante lá né. É assim.

Version 2: Seulement la fillette et son peroquet sont enchantés (3 narrateurs)

1) Narrée par *dona* Eulália (65 ans)

Dona Salvia: Ah...a história do Parauá... No tempo passado eles contavam pra nós assim, que Parauá foi por causa de uma moça do tempo passado né, que quando ela ficou a primeira vez, que ela menstruou né? **Que é quando a mulher se forma, passa de menina pra mulher, então ela se forma né?** Aí os pais dela, naquele tempo aqui o povo cuidava assim das moças né, quando ela ficava moça, ela não saía, ela ficava durante quarenta dias ela ficava em casa, ela não saía, aí os pais dela foram pra um puxirum parece e deixaram ela em casa. “Olha, tu não vai sair daqui. Fica em casa”. **Quando eles saíam, eles contam, as pessoas contam, que todo dia ela ia embora pra lá pra cima de umas pedras, ralar carço de Tocumã para fazer anel.** Quando foi uma das vezes, ela foi pra lá e de lá vinha cada onda muito grande né, aquela onda jogou muito peixe em terra. Jaraqui. Então jogou aquele monte de Jaraqui em terra e ela correu de lá, pegou o paneiro, eu digo paneiro porque nós chamamos assim aqui, é um cesto né? Encheu. Na segunda viagem, ela foi pra pegar o ultimo peixe né, e aquela onda veio e cobriu ela. E levou. Levou a moça... e aí os pais não sabiam. Tinha, falavam de pajé também, pessoas que adivinham que curam né? Naquele tempo existia. Aí o, o pai dela disse que...contou, o que tinha acontecido, o que tinha acontecido com ela. Daí esse homem {o pajé}, ele disse que ela estava andando em cima de uma cobra. Era em cima de uma cobra que ela andava. Contou como que, o que ela fazia né e ela aparecia...aí dentro desse Amorim, desse rio que vai pra cá. E aí eles, ele, o pajé disse, o sacaca, disse pra eles que era pra eles experimentarem pegar. Tomar a menina de volta dele. E aí ela criava um papagaio. O papagaio quando viu a cobra, a moça em cima da cobra, que a parecia só daqui pra cima, né. Só essa parte assim do corpo dela...

Solany: Aparecia a moça só já a metade.

Dona Salvia: É... daqui pra cima. Que andava em cima...aí o papagaio voou, sentou em cima do ombro dela, e ficou andando com ela. Aí veio, ela veio e se colocou ali naquela, perto daquelas pedras bem ali né? Lá o papagaio, lá disse que eles moram. O papagaio e a menina. Olha essa hora assim eu já me lembro disso, de papagaio. Porque essa hora

assim, a minha vó morava bem pra lá, e nós iamso daqui pra lá só pra ouvir. Aquilo, esse igapó, que nos chamamos igapó né?, de uma ponta na outra era zoada de papagaio. Grito muito. E em cima da pedra, tinha um jenipapeiro, uma fruta que dá em cima d'água que ele gostam. Aí eles se penduravam, sentavam lá, os papagaio ficavam ali. Muito mesmo. Aí o sacaca disse assim: “olha pai, pra experimentar, pra ver se vocês tomam ela dele, da cobra, vocês fazem uma tapagem de pau”. E era bem aí, que esse pau tava fincado né. Tinha assim uma carreira de pau fincado na areia, na terra, na boca do Igarapé mesmo. Hoje que eu penso e me arrependo porque nós cavava e arrancava aqueles tocos de pau. Por que nós fizemos isso né?, que era pra deixar até hoje. Se tem mas é alguns. A mamãe, mamãe quando ia lavar roupa pra cá, pra esse lado mamãe ia lavar roupa, a praia era bonita, era bem alta, era branca mesmo né, não é como é agora né. E daí...e nós que botava lá, pulando na água, pulando na água e mamãe dizia: “olha sai da água, olha que tem bicho”. E nós arrancando toco de pau. Arrancando...quase tudo acho.

Solany : E se a cobra aparecesse na hora que vocês tivessem arrancando?

Dona Salvia: Ah, credo! E, e o tempo... Ela levava nós né? Porque nós tava arrancando, mexendo ali no lugar que pertence pra ela né? Então eu acho né? Aí... foi assim. E daí ficou o nome. Colocaram o nome de Parauá.

Solany: E nunca acharam, tia, a moça?

Dona Salvia: Não, a moça ficou encantada.

2) Narrée par Vanda (38 ans), avec des commentaires de sa cousine Silmara (33 ans) et leur nièce Solany (23 ans).

Silmara: mas essa história daqui você já ouviu ? Eu acho que essa é verdade mesmo...

Vanda: é porque tem as marcas né? Aí a marca, a marca não, o, o negócio era assim, que quando a cobra levou a moça, ela levou o papagaio, aí o papagaio voou e sentou em cima do ombro dela. Aí, a minha mãe contava, a minha vó contava também que aqui, nessa saída desse rio aí, do Amorim, eles colocaram aqueles paus. A mamãe disse que até um tempo desse ainda tinha uns pau fincado...

Silmara: mas eu ainda vi...

Vanda: Pois é. Que era pra pegar, pra ver se pegava uma moça de cima da cobra. Eles cercavam assim, né? Faziam uma tapagem.

Silmara: mas eu ainda vi porque a gente não ia pegar peixinho preto lá na boca do igarapé antes? Aí lá tinha os paus, Vanda, sim...

Solany : é, eu lembro.

Vanda : mas não conseguiram, aí, de tanto eles perseguirem esse bicho, né, que eles foram se entocar lá pr'aquelas pedras né? A cobra, a menina, e o papagaio. E daí, aí que começou, né, chamar Parauá. Porque na língua indígena Parauá quer dizer papagaio mesmo. E aí, a minha mãe contava que quando dá essa hora assim da tarde, dava muito papagaio lá, lá, nessa parte. Era muito, muito papagaio assim, de tarde. E depois, assim, ela disse que passou muitos anos assim, depois, e sumiram os papagaio. Nunca mais teve papagaio lá. E aí continuou, aí chamaram esse lugar de Parauá, porque, na verdade, eles contam que, o nome dessa comunidade não era Parauá, era Boa Vista. Mas aí por conta dessa história virou né?, Parauá.

Eu : mas o, a cobra, que cobra era essa ?

Vanda: o nome dela era Amorim, é do rio Amorim o nome da cobra né? É porque por essa época ela saía, né, quando é no verão ela saía... e aí ela entrava [entrava pro igarapé] no inverno. Quando era a cheia ela entrava...a minha mãe contou o seguinte, né, que a moça, ela tava menstruada né? Aí, não podia estar andando por aí. Aí tinha os pais dessa moça, eles saíram de casa, e aí, pediram pra ela não sair, né, que ela ficasse lá na casa. Só que a casa era bem perto assim da beira do rio. Aí, quando, quando eles foram pra lá, ela ficou. E ela ia pra beira. **De repente surgiu, deu um temporal, né. Aí começou a dar aquele, aquelas ondas bem grandes. E cada onda, elas jogavam peixe em terra, o jaraqui. Tu conheces jaraqui né ?**

Eu: sei..

Vanda: **Aí a menina pegou um, um panelo, e foi juntando os peixes, os jaraquis. Na hora que ela estava juntando os peixes, aí veio uma onda bem grande, pegou ela e levou. Já era a cobra. Que diz que era uma pessoa encantada, essa cobra. Daí levou a menina em cima dela. A menina e o papagaio.**

Silmara : e diz que, eles contam né, que as pessoas viam, a moça em cima da, do bicho...

Solany : é tia, porque lá na Terra Preta tem uma pedra que tem, dá de ver bemzinho pegada de gente, de animais, de tudo, mana, lá. Na pedra, a pedra é...

Vanda : é, mamãe contava.

[Solany engata história mais próxima da versão 1, onde toda família é encantada. E depois sobre a vez que ela mesma quase foi encantada]

3) Narrée par *seu* Candido (75 ans) avec des commentaires de sa fille Jessica (28 ans).

Eu: mas o senhor sabe porque que chama Parauá, aqui?

Seu Candido: Parauá... Parauá, por causa do papagaio, né? Porque quando uma moça ficou moça feita, né? Ela morava ali na ponta da, onde é a casa do, do Darlon, né, que tem agora aquele campo. Não tem umas pedras lá ?

Eu : tem.

Seu Candido: é, então, ela ficou moça, aí... o pai dela com a mãe iam pra roça, e deixavam, tudinho ela fechada dentro, e deixava só ela lá. Aí ela saía, ela ia ralar caroço de tucumã pra fazer anel, já lá na pedra. Nisso já era o terceiro dia, que ela fazia isso... mas os pais não sabiam de nada, que ela fazia isso. Porque eles deixavam tudo, a comida, era a água, era tudo pra ela, né? E aí, quando foi no quarto dia ela foi, pra lá pra beira... do, ralar o caroço de tucumã. Aí ela foi, quando ela viu, diz que vinha um, um, um cardume de jaraqui, esses peixes, jaraqui. Aí veio uma onda e botou os jaraqui pra terra, aí, diz que ela correu na casa, botou os jaraquis paneiro, que a gente carregava na costa. Ela encheu, dois paneiros de jaraqui, e levou dentro numa gareira e deixou lá. Na conta dos três paneiros veio, diz que um jaraqui muito grande, e veio uma onda e com aquela onda, cobriu ela, e ela pulou na costa da cobra, que dizem que é cobra, né? Por isso que chama Amorim... e aí...

Eu: Amorim... mas porque?

Seu Candido : porque era essa cobra é que era, que andava, que o nome dela era Amorim. E ela, saía de lá, saiu de lá, essa cobra que pegou a moça. Aí, ficou o nome de Amorim. E aí, ela tinha um papagaio, e o papagaio, quando viu ela andando de cima pra baixo na costa da cobra, aí ele pulou no ombro dela. Aí, o, aí o pessoal, os sacaca, daqueles tempos antigo, aí, fizeram uma tapagem, aqui desses paus, assim como esse aqui, né? nessa boca pra pegar ela, mas não pegaram... (silencio) Eu acho que foi assim, né? Porque é assim que vai a história... Agora já é tudo Parauá. De lá até aqui.

Eu: mas isso daí que aconteceu, foi quando? Foi na época dessa, do, das três casas que tinham pra cá, ou foi depois?

Seu Candido : quando eu me, quando eu me entendi, já contavam essa história... mas eu ainda vi os papagaios, aí, nessa beira do igarapé. E nós, assim, quando era criança, nós iam pra lá. Era o pai da, da, essa velho que era o pai da minha mãe. Nós iam pra lá de tarde. Mas, a senhora gostava de ver, papagaio, papagaio, papagaio, pendurado assim no jauarizeiro, tudinho, comendo aqueles... era tão bonito, era uma cantarola de papagaio, lá... Tinha muito, né? Agora que não tem mais, não sei por que não tem mais aí...

Jéssica : eles..., tem. Acho que tem, mas eles vivem muito longe, pras matas agora...

Seu Candido: é...

Jéssica : eu acho que tinha antes, porque era mata fechada, né? Aí, com o tempo, foram desmatando, desmatando, aí eles foram saindo...

Annexe 3 : Déroulement du Sairé 2010 (Alter do Chão) et du Gambá 2011 (Pinhel)

1) Déroulement de la fête du Sairé d'Alter do Chão en 2010

Le samedi 28 août 2010, une procession d'environ 70 personnes est partie, au son des tambours et des prières chantées, de la place centrale du village. Les organisateurs de l'évènement, une trentaine de personnes, portent un tee-shirt rouge. Ils se partagent les principales responsabilités du volet religieux de la fête, comme suit : deux « juges » responsables de la fête (un homme et une femme) ; deux « procureurs » vice-responsables de la fête (un homme et une femme) ; 18 « majordomes » co-responsables de l'organisation de la fête, sous la coordination des juges (neuf hommes et neuf femmes) ; une dizaine de *foliões*, musiciens de l'orchestre du saint (tous des hommes, leur groupe musical est le Espanta Cão) ; un « capitaine » qui dirige la procession ; deux hommes qui portent les drapeaux de l'esprit saint (*alferes*) ; une *saraipora* (femme qui porte l'arche du Sairé) ; une *tronera* (femme qui garde la couronne de l'esprit saint) ; une *dispenseira* (femme responsable de garder tous les dons pour la fête et les distribuer pendant les 3 jours)¹⁰. Arrivés au port, ils embarquent dans des canoës, quelques vedettes et un bateau, tous ornés de rubans colorés, prêts à les amener à l'autre extrémité du lac pour chercher les troncs qui serviront de mâts. Si dans la plupart des fêtes patronales, un seul mât votif est érigé avec le drapeau du saint auquel la fête rend hommage, ici il y en a deux : l'un appartient aux hommes, l'autre aux femmes. Les deux mats sont ornés du drapeau de la colombe qui représente l'Esprit-Saint. Le voyage sur les embarcations a été arrosé de *tarubá* (boisson de manioc fermentée), distribuée gratuitement.

Sur l'autre rive, les femmes et les hommes se sont séparés, chaque groupe est parti chercher « son » mât. Les arbres ont déjà été choisis. Après quelques minutes de marche, les femmes, que j'ai accompagnées, ont retrouvé leur mât : un arbre bien droit d'environ huit mètres de haut. Elles l'ont abattu avec des coups de hache donnés, à tour de rôle, par toutes les présentes. Celle qui fait tomber l'arbre, sera en tête de file le jour de la

¹⁰ Les donations, anciennement faites par les villageois, sont ici à Alter do Chão, proviennent actuellement surtout de la municipalité ou des entreprises locales. Les « juges », « procureurs » et « majordomes » se responsabilisent pour collecter les donations avec lesquelles ils payent les couts des évènements du volet religieux de la fête (repas offerts aux animateurs de la *folia* et des *ladainhas*). Les couts - et bénéfices- du Festival des Botos sont gérés séparément, par la coordination de ce festival (commission composé de villageois et représentants de la mairie).

procession. Les femmes ont ensuite transporté le tronc jusqu'au bateau, les hommes sont arrivés quelques minutes plus tard avec le leur et nous avons pris le chemin du retour. Les embarcations ont apporté sur la plage du Cajueiro (plage de l'anacardier, arbre à cajou) le groupe des hommes et celui des femmes ont posé leur tronc sur le sable, où ils viendront le chercher le matin du 9 septembre.



Figure 42 : Procession fluviale et femmes qui transportent le mat¹¹

Le jeudi 9 septembre, à 9h, sous le regard des médias locaux, les villageois sont venus chercher les mâts. Hommes et femmes ont transporté leurs mâts respectifs, en procession, durant les mille mètres qui séparent la plage du Cajueiro de la Place du Sairé. Arrivés sur cette place, à côté du Sairódromo où se tiendra le Festival des Botos, les mâts ont été ornés de feuilles et de fruits. Le drapeau de la colombe de l'Esprit-Saint a été placé au sommet de chacun et ils ont ensuite été hissés. S'en est suivie l'ouverture officielle de la chapelle du Sairé (construite en bois et paille, pour l'occasion) par le maire de Santarém qui a fait un discours sur l'importance de la fête et ses « multiples dimensions : socio-culturelle, religieuse et économique ». L'élue a mentionné encore qu'il s'agit d'un moment privilégié pour conclure des travaux d'infrastructure ; le soir même, elle inaugurerait le nouveau bâtiment du poste de santé du village. Pour clore les événements de

¹¹ Toutes les photos présentées dans cette annexe sont de l'auteur.

la matinée, l'hymne national est entonné par les autorités locales (le maire de Santarém, le sous-préfet du district d'Alter do Chão, le président du conseil communautaire, le secrétaire de tourisme à la mairie et celui de la culture).

À partir de 18h30, la fête s'est poursuivie avec le « rite religieux » (*rito religioso*) : des litanies chantées par des femmes, appelées *rezadeiras* (prieuses) accompagnées de musiciens (des hommes, appelés *foliões*, du groupe Espanta Cão) dans la chapelle. Ensuite, dans la place du Sairé, des musiciens locaux y font une prestation (entrée gratuite). Dans le Sairódromo, les élèves de l'école du village font des présentations de danses (l'entrée est aussi gratuite). Les instituteurs leur enseignent des chorographies depuis la maternelle. Une institutrice m'explique qu'il s'agit de « danses traditionnelles, qui commencent à être oubliées ». Les enfants ont également présenté le « jouons au Sairé » (*brincando de Sairé*), une représentation théâtrale qui reprend les principaux moments de la fête du Sairé : « la levée et la mise à bas des mâts, le rituel religieux et le Festival des Botos », selon la même institutrice. La danse de la séduction du boto était le point culminant de cette représentation. Alors qu'enfants et parents se déclaraient enthousiastes de pouvoir endosser ou voir leurs enfants endosser les rôles principaux, certains touristes et les habitants non-originares du village étaient visiblement gênés par le caractère sensuel de la performance enfantine.



Figure 43 : Procession de jeudi matin et messe d'ouverture des commémorations à la chapelle construite spécialement pour la fête.

Le vendredi 10 et le samedi 11/09, le village s'est rempli de visiteurs. Les litanies, toujours à 18h30, ont réuni chaque soir 40 à 50 personnes dans la petite chapelle, entre chanteuses, musiciens et observateurs. La programmation du Festival de Botos s'est déroulée dans le Sairódromo. Ceux qui ne pouvaient pas payer l'entrée à 20,00 Reais, se contentaient de fréquenter les nombreux stands alimentaires (*barraquinhas*) qui avaient été installés sur la place, et/ou une des fêtes dansantes organisées en parallèle à la programmation officielle. Chaque boto s'est présenté un soir (à partir de 2013, les deux se présentent le samedi, laissant place à un grand concert le vendredi, dont l'invité est un chanteur de renommée nationale). Avant l'entrée des botos sur la piste du Sairódromo, plusieurs groupes de danse régionale d'Alter do Chão et de villes ou villages proches se présentent : *quadrilhas*, *carimbós*, *lundu*, *marimbaré*, *desfeiteira*, *peixe no cacuri*, etc. Les danseurs de ces groupes, quand ils ne sont pas du village, ont leurs frais de transport payés par les organisateurs du Sairé, et tous ont droit à des repas gratuits sur place, mais ils ne reçoivent aucune rémunération en espèce. La situation est la même pour les près de mille danseurs des deux équipes des Botos. La plupart est issue d'Alter do Chão, ceux qui viennent de Santarém ont leurs frais de transport remboursés. En 2010, à ma connaissance, aucun danseur ou chorégraphe n'a été rémunéré pour se présenter, ils se montraient ravis de pouvoir participer. En 2012 et en 2013, il semblerait qu'un chorégraphe de Parintins et un autre de Rio de Janeiro aient été embauchés.



Figure 44 : Le maire inaugure la chapelle ; Les supporters du boto Tucuxi, Sairé 2010

Dimanche, après le rituel religieux, des concerts ont eu lieu sur la place du Sairé. Et le lundi 13 septembre, à partir de 9h du matin, a eu lieu la fermeture officielle de la fête. Une cinquantaine de personnes se sont rassemblées autour des mâts votifs. Un jeune a grimpé jusqu'au sommet, il a enlevé et jeté les drapeaux de l'Esprit-Saint à l'assistance. L'homme qui l'a attrapé sera le juge de la fête de l'an prochain, de même pour la femme qui l'a récupéré du mât « des femmes ». Il leur incombera de recueillir des donations (surtout d'entreprises et de la mairie¹²) pour assurer les repas des participants du volet religieux de la fête suivante (les *foliões*, *rezadeiras*, *juizes*, *mordomos* etc..). À chaque descente, le jeune grimpeur jetait encore quelques fruits à l'assistance, qui feignait de se les disputer entre cris et rires. Ensuite on passe à la mise à bas des mâts. Comme pour l'abatage de l'arbre qui avait eu lieu le 28 août, les hommes et les femmes ont fait une queue devant leurs mats respectifs et, à tour de rôle, chacun donnait un coup de hache. Quand chaque mât est tombé, un attroupement s'est formait au tour, les gens prenaient des fruits et quelques branches. Dans la chapelle, les musiciens (*foliões*) avaient commencé à jouer. Les villageois âgés (dont la plupart étaient à l'organisation du volet religieux de la fête), ont alors commencé à « jouer la *desfeiteira* ». La *desfeiteira* est une danse, un jeu, dans lequel hommes et femmes s'affrontent, en improvisant des vers provocateurs. L'objectif est de se moquer de son partenaire et de provoquer l'hilarité de l'assistance. Le nom *desfeiteira* est un substantif construit à partir du verbe *desfazer* (défaire), le but du jeu serait justement de « défaire » l'autre, c'est-à-dire, de lui faire perdre la face publiquement. À l'intérieur du Sairódromo, une *desfeiteira* version « présentation/spectacle » avait également eu lieu. Dans cette version, il y a eu très peu d'improvisation et l'ambiance de provocation mutuelle était pratiquement absente. Ce matin-là, l'animation a été davantage jouée. Voici quelques exemples des versets échangés :

Gosto de mulher bonita, bem limpinha e cheirosa, Esta minha já esta velha, vou trocar por outra nova	J'aime les jolies femmes, bien propres et qui sentent bon, La mienne est déjà vieille, je vais l'échanger contre une nouvelle
---	--

¹² Dans les fêtes patronales ou en l'honneur d'un saint de dévotion réalisées dans les villages plus petits, ces donations proviennent surtout des habitants.

Ora muito me espanta, que mulher novinha é bem fogosa Mas se ele não arriba, pra que quer mulher nova ?	Et s'il n'arrive pas à bander, pourquoi vouloir une femme jeune ? À l'entendre je sui surprise, car les jeunes femmes ont le sang chaud
Hoje eu fui puxar um peixe, só puxei peixe de pele Com tanta moça bonita, eu me atraquei com essa velha	Aujourd'hui je suis allé pêcher, mais je n'ai attrapé qu'un poisson de peau Avec toutes ces jolies jeunes filles, je suis prisonnier avec cette vieille peau
Eu posso até ser velha, mas é você que me cobiça Porque as velhas tem dinheiro e as novas tão todas lisas	Je suis bien peut-être vieille, mais c'est toi qui me convoites Parce que les vieilles ont de l'argent et les jeunes sont toutes fauchées
Quisera fazer pra ti, como fiz pra Viviana Mandava chupar catarro como chupava tutano	J'aurais aimé faire avec toi, ce que je faisais à Viviana Je lui demandais sucer du catarrhe, comme qui suce de la moelle
Tocador que está tocando, tufa a veia do pescoço Parece um cachorro velho quando tá comendo osso	Celui qui joue, à la veine du cou qui gonfle On dirait un vieux chien, en train de manger un os
Lá vem a garça voando, com uma tesoura no pé, Pra cortar o Lobisomem, que virou essa mulher	Regardez l'aigrette qui arrive en volant, avec un ciseau aux pieds Pour tuer le loup-garou, qu'est devenu cette femme !

Après plus d'une heure d'enjouement et de fous rires au cours de la *desfeiteira*, un déjeuner a été servi aux organisateurs de la fête (*cecuíara*). Le soir, une bande de *brega* (rythme typique de la région nord du Brésil) de Santarém a animé la « fête des *barraqueiros* », organisée pour ceux qui ont travaillé dans les stands de vente depuis jeudi, puissent maintenant participer.

Après la fin du Sairé, le village regagne peu à peu sa routine. Jusqu'à la fin de saison sèche (juillet-janvier), le flux de touristes demeure important.

2. Le déroulement du Gambá de Pinhel en 2011

Le 26 et le 27 juin au soir, avant le début de la programmation officielle de la fête et l'arrivée des visiteurs, les villageois se sont réunis pour chanter des litanies dans trois maisons différentes. 3 couples de retraités organisent (*mandam rezar*) les sessions de prières en raison de la grande « dette de gratitude » (*dívida de gratidão*) qu'ils ont contractée auprès de saint Benoît l'Africain. Les maîtres de maison ont ensuite offert à tous les présents du café, des biscuits de pâte de manioc frits et le *tarubá*. Dans la nuit du 27 au 28, beaucoup de visiteurs sont arrivés. La plupart étaient des parents des villageois, d'autres venaient des villages proches, certain d'Aveio et de Santarém. Il n'y aucune forme d'hébergement payante à Pinhel, les visiteurs se logent donc chez leurs parents ou dans l'embarcation qui les amène. À 3h du matin du 28, chanteurs et musiciens (*foliões*) sont passé devant chaque maison pour « fêter l'aube » (*alvorada*) : ils lâchaient des feux d'artifice, jouaient, chantaient et les habitants leur servaient du café, des biscuits, du *tarubá* ou d'autres boissons alcoolisées. A 5h du matin, a eu lieu le « bain odorant » (*banho de cheiro*). Cette année, en profitant de la présence d'un prêtre, 5 baptêmes d'enfants âgés entre 7 et 12 ans ont également eu lieu à cette occasion. Et une nouveauté fut introduite, la « promenade fluviale » (*passeio fluvial*). Les musiciens (*foliões*) ont transporté saint Benoît sur son autel dans une embarcation jusqu'à la moitié du fleuve à peu près (environ 6 km de la berge). Quelques embarcations de visiteurs la suivirent¹³.

Les donations pour la fête continuent d'affluer jusqu'au 28, deuxième et principal jour de la fête. Cette année la commission a obtenu les donations suivantes : 2 quarts de bœufs (de deux villageois différentes) ; 1 bœuf entier d'un habitant du village Daniel de Carvalho ; 1 bœuf entier offert par le saint lui-même (c'est-à-dire acheté avec l'argent du bénéfice de la fête de l'an dernier) ; 300,00 Reais en argent (pour servir de premier prix lors du tournoi de football féminin) et un mixeur (qui aurait dû servir de prix pour un loto qui n'a pas pu être réalisé), d'une ex-habitante de Pinhel qui vit à Manaus depuis une quinzaine d'années et était venue pour la fête ; 7 poules, des fruits et de la farine de manioc de la part d'autres familles. Toutes les donations ont été utilisées pour la fête : les

¹³ Galvão dans les années 1940 et Lopes en 2013 mentionnent, à Gurupá, la réalisation d'une « promenade fluviale » (*passeio fluvial*) de l'image sainte, qui a lieu pendant le premier jour de la fête. Cette mini procession fluviale est appelée à Gurupá *meia-lua* (« demie-lune ») (Galvao 1955: 38 ; Lopes 2013 : 128)

aliments servirent à la confection de repas offerts (gratuitement) aux participants ; l'argent et les objets ont servi comme prix des tournois sportifs.

Revenons au déroulement de la fête en 2011. Pendant la journée du 28, a eu lieu le tournoi de football féminin. À 17h, le mât, orné du drapeau de Saint Benoît l'Africain, de feuilles, fruits et quelques sacs de riz, fut érigé devant la chapelle du saint. A 19h, des litanies ont été chantées dans la chapelle, sous le regard priant ou attentif d'adultes et enfants. À 20h, tous ont dansé le Gambá dans la salle des fêtes. Les mères portaient leurs bébés et les enfants de tous âges dansaient également. Cette année cependant, la danse a eu lieu au son d'un CD et non de musiciens. Un des maîtres chanteurs était aphone à cause d'une grippe et l'autre était déjà totalement soûl. L'absence de l'orchestre a chagriné les villageois qui s'en sont plaints lors de la réunion d'évaluation. Deux villageois ont alors suggéré que les musiciens du Gambá devraient être payés, ce qui, selon eux, les instiguerait à être plus responsables, vu qu'ils ne recevraient leur salaire qu'après avoir fourni la prestation. *Dona* Risomar s'indignait du fait que 2 mille Reais étaient payés à un groupe de *foró* venu de Santarém (et qui jouerait le lendemain) alors qu'on ne pouvait même pas payer 50 Reais aux musiciens de Pinhel.

Toujours dans la nuit du 28 juin, après la danse sans musiciens, s'est déroulée la soirée culturelle. Sept groupes de danses à chorégraphie se sont présentés, trois d'entre eux étaient des groupes d'enfants. Chaque présentation durait d'une demie heure à 40 minutes, certaines sous des rythmes considérés traditionnels (*carimbó*, *quadrilha*, etc) et d'autres avec des succès du moment. Le public d'adultes et d'enfants diminuait au fur et à mesure des présentations. Le groupe de danseurs du Gambá s'est présenté en dernier, devant un public réduit.

Le mercredi 29, d'autres embarcations sont arrivées, remplies de joueurs venus participer au tournoi masculin de football. Cette année, 10 équipes se sont présentées¹⁴. D'autres jeunes gens ont sans doute été attirés par la soirée dansante. Un déjeuner a été offert à tous dans la chapelle du saint. En fin de journée, vers 17h, une procession de saint Benoît l'Africain a circulé parmi les maisons, s'en est suivie une messe à l'église centrale. Trois couples d'âges diverses (20 et 24 ans, 49 et 53 ans et 50 et 52 ans) ont profité de la présence du prêtre pour se marier.

¹⁴ En 2009, elles ont été 33 (cf. Vaz 2010)

A 19h les litanies on eu lieu et puis le Gambá s'est encore déroulé sans la présence des musiciens, il n'a duré qu'une demi heure. Tous parlaient de la soirée dansante avec la bande de foró venue de Santarém. L'entrée coûtait 10 Reais pour les hommes et 5 pour les femmes. 107 entrées d'hommes et 79 entrées de femmes furent vendues. Une quinzaine d'enfants sont également entrés, seuls ou accompagnés de leurs parents. Pendant la nuit encore, juste après l'arrêt de la musique, la plupart des visiteurs ont regagné leur embarcation ou leur vélo (pour les communautés voisines) et sont repartis chez eux. Le lendemain, à 8h, rares étaient ceux qui n'habitent pas Pinhel dans le rassemblement près de la chapelle, pour la mise à bas du mât votif. Les habitants du village n'étaient pas tous présents non plus. Une quarantaine de personnes a assisté à l'ascension d'un jeune grimpeur sur le mât, qui a arraché les denrées et les a jetées à l'assistance. Tous riaient. Une fois redescendu, à tour de rôle et entre des rires, des volontaires donnaient de coups de hache sur le mat. Quand il est tombé, des hommes l'ont transporté à la salle des fêtes. A partir de là, l'ultime étape de la fête a commencé, le « balayage » (*varrição*). Les participants ont pris des branches qui couvraient le mât et ont simulé un balayage de la pièce, au son, cette fois-ci en direct, du Gambá : le maître chanteur n'avait pas encore toute sa voix, mais sans doute car il s'agissait d'une commémoration plus intime, il a pu entonner quelques chansons et d'autres ont pu le substituer pour les suivantes. Puis, les musiciens et les danseurs sont passés dans plusieurs maisons, où ils ont été reçus avec grande joie et beaucoup de *tarubá*. L'orchestre et les danseurs restaient une vingtaine de minutes dans chaque maison, tous dansaient et buvaient, y compris les enfants.

Le lendemain matin s'est déroulée la réunion d'évaluation. Après une heure et quart de discussions sérieuses (sans les rires et moqueries habituelles des échanges quotidiens), la rencontre a fini sur une mauvaise et une bonne nouvelle, données en séquence. Un des intégrants de la commission organisatrice de cette année, a annoncé d'abord la mauvaise nouvelle : il a donné un avertissement formel à la prochaine coordination du fait qu'aucune promesse de donation n'avait été faite pour 2012. « Personne n'a promis de nous donner ne serait-ce qu'un poussin, alors imaginez un bœuf. Donc c'est comme ça. Nous n'avons aucune garanti eh les amis. Vous êtes

prévenus »¹⁵. Et il a ensuite enchaîné avec la bonne nouvelle : des portions de viande (crue) seraient distribuées à tous. Un bœuf qui avait été donné pour la fête de l'an dernier, n'avait pas été abattu à l'époque ; la commission organisatrice a décidé de l'offrir maintenant aux villageois. Chacun est parti préparer et consommer son morceau de viande chez soi.

¹⁵ « Ninguém prometeu dar nem mesmo um pinto, quem dirá um boi. Então é isso. Nós não temos nenhuma garantia minha gente. Fica avisado. »

Annexe 4 : Tableau résumé des parcours des enfants confiés

Cas n°.	Nom de(s) l'enfant(s) confié (maisons concernées), âge en 2010. Arrangement temporaire ou définitif, description abrégée.
1	Pedro (Maison 1), 18 ans en 2010. Donné (définitivement) à ses grands-parents maternels à l'âge de 4 ans, lors de partie de la mère (Naracy, à l'époque âgée de 19 ans) en ville. Dernière fille à quitter le foyer parental, Naracy a annoncé à sa mère qu'elle voulait lui donner son enfant pour la remercier (citation d'ouverture du chapitre 4). Les grands-parents n'avaient pas d'autres enfants vivant avec eux à l'époque.
2	Gleice (Maison 1), 12 ans en 2010. Donnée (définitivement) à ses grands-parents maternels à l'âge de 8 ans, lors du remariage de sa mère. Gleice et sa mère vivaient à Aveiro et cette dernière a déménagé chez son nouveau mari dans une communauté voisine à Pinhel, gardant avec elle le frère de Gleice, âgé de 6 ans à l'époque. Le nouveau mari n'avait pas d'enfants chez lui. Les grands parents accueillait chez eux un seul petit enfant, Pedro, âgé de 12 ans lors de l'arrivée de Gleice.
3	Rogério (Maison 2 et 3), 9 ans 2010. Donné (définitivement) à sa grand-mère paternelle à l'âge d'un an et demi (juste après le sevrage), car le père considérait que la mère était trop jeune (16 ans) et inexpérimentée pour s'occuper de leur premier fils. Le couple vivait alors à Santarém, loin des parents de l'épouse comme de l'époux. La grand-mère paternelle (dona Rosário) venait de perdre son mari et habitait à Pinhel avec un autre petit-fils, Jackson (8 ans), lors de l'arrivée de Rogério.
4	Jackson (Maison 3), 16 ans en 2010. Donné (définitivement) à l'âge de 4 ans à ses grands-parents maternels (dona Rosário citée ci avant et feu <i>seu</i> Jurandir), quatre ans avant l'arrivée de Rogério (cas 3) chez eux. La mère de Jackson, Rosineide, alors âgée de 20 ans, habitait encore chez ses parents quand elle décida de partir vivre à Santarém, contre leur volonté. Dans les « négociations » les parents ont exigé que sa fille leur donne Jackson. Rosineide n'avait pas d'autre enfant lors qu'elle quitta la maison de ses parents. Les grands-parents voyaient tous leurs fils et filles partir et n'accueillait à cette époque aucun autre enfant chez eux.
5	Sofiany et Sanderley (Maison 4), 14 et 15 ans en 2010. Cousins temporairement confiés à leurs grands-parents paternels à l'âge 9 et 10 ans respectivement. Leurs parents habitent à Manaus.

6	Carlinhos (Maison 5 et 6), 8 ans en 2010. Confié temporairement à sa tante Vania, à l'âge de 5 ans. Vania vivait seule, à trois maisons de distance des parents de Carlinhos, qui avaient par ailleurs autres 6 enfants. Tous s'accordent pour dire que l'arrangement, qui durait cinq ans lors de mon terrain, a été fait pour que Carlinhos « fasse compagnie et aide » sa tante.
7	Vanessa (Maison 7 et 16), 10 ans en 2010. Confiée temporairement à une famille plus aisée à l'âge de 10 ans. La fillette était clairement traitée comme un bonne de maison par le couple qui l'accueillait et son placement s'inscrivait dans une relation de dépendance économique de sa famille vis-à-vis celle de ce couple plus aisée-
8	Everton (Maison 8 et 9), 14 ans en 2010. Confié temporairement à l'âge de 10 ans chez son arrière grand-mère maternelle (âgée de 78 ans lors qu'elle a accueilli Everton), dans un village voisin. Le garçon a été placé chez la vieille damme pour « l'aider et lui servir, car elle vit toute seule » (selon la mère d'Everton).
9	Sirlene (Maison 10), 12 ans en 2010. Confiée temporairement à l'âge de 11 ans à son grand-père, seu Severino, âgé de 73 ans lors du placement, pour « l'aider et le servir ».
10	Kleber (Maison 11), 3 ans en 2010. « Laisse » chez ses grands parents maternels (Osmar et Isolina) à l'âge de 3 ans. Sa mère, Késia (23 ans) vivait également chez eux, mais a décidé, pendant mon terrain, d'emménager chez son compagnon dans un village voisin, à approx. 40 min de marche de Pinhel. Elle n'a pas voulu amener son fils, qui est resté chez dona Isolina et seu Osmar (chez qui habitait encore une sœur plus jeune de Késia, Marta, 16 ans). L'arrangement n'était pas encore défini comme temporaire ou définitif à la fin de mon terrain en 2012.
11a	Cinq filles de seu Márcio (Maison 12), adultes en 2010. Seu Márcio est devenu veuf à l'âge de 30 ans. Il avait à l'époque cinq filles, âgées entre cinq et onze ans, qu'il a donné (définitivement) : deux ont été accueillies chez leur grand-mère maternelle qui vivait dans le village, les deux autres chez des tantes qui habitaient une dans des villages voisins, une dernière chez une tante à Aveiro.

11b	<p>Miriane et Ricardo (Maison 12), 11 et 15 ans en 2010. Seu Márcio (supra cité, 63 ans en 2010) habitait seul après une séparation de sa troisième union. Miriane (fille d'une des 5 filles que Márcio a « donné » quand il est devenu veuf), a alors été placée chez lui à l'âge de 10 ans chez lui pour « l'aider dans les choses de la maison ». Quelques mois après, suite à des rumeurs d'inceste, la fillette est rentrée vivre chez ses parents. Encore à quelques mois d'intervalle, une autre fille de Márcio habitant à Manaus, lui a envoyé un fils de âgé de ans (Ricardo), en affirmant que c'était aussi pour l'aider à la maison. Seu Márcio, par contre, disait que sa fille l'avait envoyé Ricardo uniquement parce qu'elle avait trouvé un emploi (comme femme de ménage) où elle devait dormir chez les patrons et n'était pas autorisée à amener Ricardo avec elle. Lors de mon terrain, Ricardo avait 15 ans et habitait chez <i>seu</i> Márcio depuis 5 ans.</p>
12a	<p>Carla (Maison 13), adulte en 2010. Dans sa jeunesse, la mère de Carla, Léo (55 ans en 2010) a donné (définitivement) sa fille de 4 ans à sa mère lors qu'elle a quitté la maison parentale pour vivre avec son compagnon, à l'âge de 19 ans. Dans la maison parentale habitaient encore deux sœurs de Léo (âgées de 13 et 15 ans lors que Léo est partie) et un frère (âgé de 12 ans à la même époque). Léo m'a expliqué qu'elle a laissée la petite car elle avait peur que son compagnon ne lui traite pas bien. En outre, Léo disait vouloir offrir cet enfant à sa mère en guise de remerciement, pour qu'elle reste chez elle « après le départ de tous les autres ».</p>
12b	<p>Roberto (Maison 13), 6 ans en 2010. Léo (supra citée) a ensuite fait sa vie à Pinhel. Elle a eu sept enfants de ce premier mariage, s'est séparée et a eu deux autres de manière « indépendante » (<i>assim, independentemente</i>). Quatre de ses enfants vivent toujours dans le village, ils sont tous mariés et ne vivent plus chez elle. Une de ses filles a répété l'histoire de sa mère : ayant un fils (Roberto) encore célibataire quand elle vivait chez Leo, elle lui a donné (définitivement) à l'âge de 3 ans, lors qu'elle est partie de la maison maternelle pour vivre avec son compagnon.</p>
13	<p>Joseilton et Jaciara (Maison 13), 8 et 10 ans en 2010. Par ailleurs, Léo (supra citée) accueillait chez elle, durant la période scolaire, une nièce et un neveu, Joseilton (7 ans) et Jaciara (9 ans) dont les parents étaient partis vivre « quelques temps » proches de leurs essarts (donc, loin de l'école). Ils ont gardé avec eux les deux jeunes frères non scolarisés de Joseilton et Jaciara (âgés, eux, de 2 et 4 ans) et un frère plus âgé (14 ans), qui faisait une heure et demie de trajet quotidien pour fréquenter l'école.</p>

14	<p>Joseanny (Maison 14, 8 ans en 2010), donnée (placement définitif) à ses grands parents paternels à l'âge de deux ans « pour leur faire plaisir ». Elle est la première fille de Carlos José et Solany, qui l'ont eu juste après leur mariage, quand ils avaient 17 et 16 ans respectivement. Ils ont voulu l'offrir Joseany aux parents de Carlos parce que ceux-ci n'ont jamais eu de fille. Ce couple (les parents de Carlos) habite aujourd'hui à Santarém, ils possèdent des terres dans le village que Carlos et Joseany exploitent. Le jeune couple avait une deuxième fille, âgée de 3 ans et demi en 2010, qu'ils ont gardé.</p>
15	<p>Bruno et Éric (Maison 15), 8 et 9 ans en 2010. Confiés temporairement à leur grand-père paternel et à sa femme à l'âge de 7 et 8 ans respectivement, lorsque ses parents, qui habitaient à Manaus, se sont séparés. Le père des deux garçons estimait que sa mère n'avait pas les conditions pour garder les enfants, il affirmait qu'elle était alcoolique. Il est alors venu au village apporter les enfants à son père « le temps de trouver un emploi ou une femme ». Lors de mon terrain, Bruno et Éric étaient chez leur grand-père (<i>seu</i> Raimundo, 65 ans) et leur « belle » grand-mère (<i>dona</i> Lívia, 63 ans) depuis deux ans. Ils étaient les seuls enfants temporairement placés que j'ai vu appeler père et mère le couple qui les accueillait (malgré le fait que <i>dona</i> Lívia était leur grand-mère par alliance).</p>
16	<p>Bianca et Larissa (Maison 15), 6 et 7 ans en 2010. Un an après l'arrivée de Bruno et Éric dans la maison de <i>seu</i> Raimundo et <i>dona</i> Lívia, c'était le tour d'une fille de <i>dona</i> Lívia (Andreia, 29 ans) de demander de l'aide pour garder ses filles, Bianca et Larissa, âgées à l'époque de 5 et 6 ans. Andreia vivait à Manaus avec ses filles, elle venait de trouver un travail (comme caissière) et n'avait pas à qui confier les filles dans la journée. Elle s'est tournée vers sa famille au village, mais elle n'a pas demandé à sa mère qu'elle garde les petites, mais à Ana, sa sœur. Andreia savait que la situation d'Ana et de <i>dona</i> Lívia elle-même n'était pas très confortable en habitant avec <i>seu</i> Raimundo : malgré le fait que la maison où ils habitaient appartenait à <i>dona</i> Lívia, <i>seu</i> Raimundo supportait mal la présence de sa belle-fille (Ana) et la faisait sentir. Dans ce contexte, demander à <i>dona</i> Lívia de prendre avec eux encore les deux petites allait être très difficile. Andreia a alors proposé à sa sœur qu'elle prenne les filles, parte vivre à Aveiro avec les petites et sa fille à elle (Angélica, 14 ans en 2010), Andreia lui enverrait de l'argent mensuellement. Bianca et Larissa sont arrivées au village, restées quelques semaines chez leur grand-mère et sont reparties pour Aveiro avec leur tante Ana et leur cousine Angélica.</p>

17	Cauã (Maison 16 et 17), 6 ans en 2010. Donné (définitivement) à ses grands parents maternels à l'âge de 4 ans, lors que sa mère s'est mariée. La mère et les grands-parents s'accordaient pour dire que Cauã ne s'entendait pas bien avec le mari de sa mère. Par ailleurs les grands-parents n'avaient plus d'enfants chez eux et se disent très contents d'avoir reçu Cauã, qui avait 6 ans au début de mon terrain.
18	Plínio (Maison 17), 4 ans en 2010. Confié temporairement à ses grands parents maternels à l'âge de 3 ans, un an après l'arrivé de Cauã. Sa mère, Ana Paula (19 ans à l'époque), a été appelée par sa sœur Cida (32 ans à l'époque) pour s'occuper de ses enfants à Manaus, pendant que Cida travaillait comme institutrice dans une école maternelle privée. Ana Paula est partie avec Plínio, quand il avait un an. Deux ans plus tard, Cida s'est séparée, a perdu son travail et Ana Paula en trouva un. Cida est alors revenue au village laissant ses enfants (âgés alors de 11 et 13 ans) avec son ex-mari à Manaus et amenant avec elle Plínio, à la demande d'Ana Paula. Depuis, Plínio vit chez ses grands parents.
19a	Rodney (Maison 18), décédé en 2008 à l'âge de 19 ans. <i>Dona Neide</i> (53 ans en 2010) n'a pas eu d'enfants biologiques. Avec son mari, ils ont adopté deux. Elle a adopté deux autres après la mort de son mari. Le premier, Rodney, lui a été donné (définitivement) par sa sœur, à l'âge de 6 ans. En voyant Neide mariée et sans d'enfants, sa sœur (à l'époque la vingtaine), lui a donné (<i>deu</i>) Rodney, son troisième fils. A l'âge de 19 ans, ce jeune a été assassiné à Pinhel (cf. chapitre 6).
19b	Rosa(Maison 18), 28 ans en 2010. L'année d'après, une autre sœur de <i>dona Neide</i> , prostituée vivant à Manaus, est venue au village avec un nouveau né dans les bras (une fille) et lui a dit, selon <i>dona Neide</i> , que « soit elle la prenait, soit elle jetterait le bébé dans la rivière ». <i>Dona Neide</i> et son mari ont adopté l'enfant. Aujourd'hui cette fille, appelée RosaFarias (seul cas d'enfant qui a reçu le nom des parents adoptifs) a 28 ans et vit chez <i>dona Neide</i> .
19c	Reinaldo (Maison 18), 17 ans en 2010. Quelques années après l'adoption de Réci, la même sœur de <i>dona Neide</i> qui lui avait donné Rodney (cas 19a), lui a donné (définitivement) un autre enfant, Reinaldo, à l'âge de six mois. Selon <i>dona Neide</i> , sa sœur était malade et n'avait pas les forces de donner le sein et de s'occuper du bébé : « Est-ce que tu le veux pour toi, ma sœur ? » aurait-elle demandé à <i>dona Neide</i> . Celle-ci et son mari l'ont adopté. En 2012, à la fin de mon terrain, à l'âge de 19 ans, Reinaldo a quitté la maison de dona Rosa pour se marier.

20	<p>Leandro et Tamires (Maison 18), 7 et 9 ans en 2010. Réci, le deuxième enfant adoptée de <i>dona</i> Risolina (cas 19b), a eu cinq enfants. Un garçon et une fille (Leandro et Tamires) avant de se marier qu'elle a donnée (définitivement) à <i>dona</i> Neide lors qu'elle s'est mise en ménage avec Arnaldo. Le couple a toujours vécu chez <i>dona</i> Neide. Ils ont eu trois enfants, qui appellent <i>dona</i> Neide <u>et</u> Rosa« mère », mais n'ont pas été explicitement donnés à leur grand-mère. « <i>Esses primeiros eu dei mesmo pra ela. É dela, ela faz o que quer. Esses outrozinhos, é porque ela é mae de todo mundo aqui (risos), mas eu nao dei. Se eu for embora, eles vem</i> ».</p>
----	--

Annexe 5 : Transcription des récits des enfants (présentées dans le chap. 8)

1) Tamires (9 ans) - Histoire d'une rencontre avec le Jurupari. Extrait sur l'homme-tête qui devient un *bicho*.

Tamires : era dois caçadores, eles tavam assim, né? Eles foram caçar, caçar onça, tiravam couro de onça pra vender. Nesse tempo era muito caro. Aí esses dois homens. Aí eles foram embora pra lá, eles eram compadre. “Compadre, vamo embora, embora tirar couro de onça pra nós vender? Porque tá bem caro pra ir pra fora, vamos embora, compadre!”. Aí eles saíram na mata. Eles andaram, andaram, aí eles passaram dum, eles passaram do, da cabeceira do igarapé de Pinhel, aí eles passaram. Aí foram, já tava perto do outro rio que tem ali pro outro lado. Antes de chegar lá eles viram, eles subiram, subiram no morro, morro alto. Subiram, subiram, lá só tinha uma árvore lá no meio. Aí falou assim: “Compadre, suba na árvore que eu vou ver, vou ficar aqui embaixo, ver se, ver se tem alguma coisa por aí”. Aí o compadre, que subiu, ele subiu, olhou, viu uma... uma fumaça de lá assim, de lá debaixo da montanha, aí ele falou “compadre”, “ham”, “eu to vendo uma fumaça ali, parece que tem gente, acho que é caçador, vamos embora lá?” “vamos embora”. Aí eles desceram, desceram lá embaixo. Eles desceram, desceram e desceram, nada. Desceram e desceram, até que chegaram, era uma casa assim de palha, bonito, aí lá tinha caça de, **tinha caça de tudo lá. Tinha de paca, onça, cotia, anta, veado, tinha tudo lá.** Tinha até fruta, tava dividido. Chegou lá: “Compadre, eu acho que eu vou é comer uma caça dessa aqui”. “Rapaz, tu não sabe quem é o dono disso...”, “Não mas eu acho que foi algum caçador que que caçou pegou e foi embora já, desceram”. Aí ele, né? Falou assim, “sabe de uma coisa? Eu vou pegar aqui essa carne de paca e cotia”, “rapaz, tu deixa aí”, o outro falando, né? “Deixa pra lá, compadre” [respondeu o que queria comer]. Aí chegou lá, assou no fogo. Aí comeu, se encheu mesmo bem. “É compadre, já to cheio, só vou tomar uma água e vamos subir. E vamos embora, antes de que escureça nós vamos ter que dormir lá em cima daquela árvore lá no morro”. Tá. Ele foi lá, e bebeu a água. Aí “vamos embora compadre, vamos embora”. Aí subiram no morro, subiram, subiram, aí o que tinha comido muito, né, “compadre, calma lá que eu to cansado”. Aí esperou lá, “vamos embora, que já anoitece, já é, já faltam 15 minutos pra seis”, “tá”. Aí subiram, subiram, até que subiram em cima da árvore. Eles ataram lá as redes, aí da árvore tava caindo fruta, né? Aí vinha caça por lá, aí, aí o, um ficou lá em

cima, já tava cheio, comeu muito. Aí o outro, “Compadre, não sei por que que tu foi mexer naquilo”, “que que aquilo não tinha nada”. Aí fizeram um foguinho lá, assou a caça de cotia, já tinha acabado a de paca, assou a de cotia e só o mesmo que comeu, menos o outro né? Aí ele “compadre, eu não vou comer essa carne não, essa carne tem de bicho aí, vem buscar”. “Ah, não compadre, deixe que bicho não tem não, isso é só coisa da imaginação, isso é coisa da mata!”. Aí dormiram, aí no outro dia, né? De manhã, cedo: “Compadre, compadre, bora!”, “Ah, vamos embora!”. Aí quando eles desceram da árvore eles ouviram: “Quem comeu minha carne?”. Aí: “Quem comeu minha carne?” (voz grossa). Aí começaram a gritar. Aí: “Quem comeu minha carne?”, e vinha lá de baixo esse grito era alto demais. “Ó, viu? Eu disse que era bicho do mato?”, “Quê? Isso aí é caçador”. “Quem comeu minha carne?”. Aí vinha chegando mais perto, aí eles subiram lá pra cima, pra árvore, aí ele falou assim pro outro : “Foi você que comeu, não fui eu. Caso dele vim perguntar, diz que foi tu.” “Que é que é isso daí é homem?”. **Aí chegou o tal, era bem grandão ele, tinha cabeça grande, e o braço dele era grandão, tinha uma bocona assim [mostrando a barriga]. Ele tinha cara aqui [mãos no rosto] e tinha a boca aqui [mostrando a barriga], mas tinha, tinha uma na cara também.**

Bruno : E o que já Tamires...

Tamires : “Quem comeu minha carne?”. Quando ele gritava vinha aqui da barriga dele. Ele gritava bem altão: “quem comeu minha carne?”. Aí quando ele chegou lá em cima: “Quem de vocês dois comeram a minha carne?”. Aí chegou lá, aí ninguém não falou. Aí ele sentiu o cheiro, né? Porque a carne tava na barriga de um deles. Aí ele chegava lá: “foi você!”. Sacudiu, sacudiu a árvore até que eles caíram de lá de cima, o que comeu que ele tava muito pesado o corpo. O Toutro não, que ele tava magro, se agarrou mesmo bem. Aí, daí ele “não, não, não, não”. “Foi você que comeu minha carne”, “não foi eu não”, “eu sei, eu sinto”, aí tcha **atacou no meio dele, começou a comer na barriga. Era duas carreiras de dente, em cima e embaixo, aí “crá, crá, crá”. Arrancava assim os pedaços. Os ossos ele jogou assim. Aí ele foi embora, depois, “uuuu”, gritando bem alto. Aí ele desceu, o outro, apavorado. Ele olhou assim, virou assim, viu já só a cabeça dele lá, do outro. A cabeça tava lá, só a cabeça que ele não comia. Aí ele [a cabeça] falou assim: “me leva, me leva”, a cabeça. Aí, a cabeça já estava encantada. “Me leva, me leva contigo, me leva contigo, não me deixa morrer**

aqui sozinho, não ”. Aí ele ficou com medo, né? Aí: “Tá”. Jogou a cabeça dele assim lá com as coisas dele, pegou o rifle dele, colocou nas costas, né? Foi embora, descer o morro. Aí deixou assim a cabeça, saiu assim : “eu vou mijar”. “Tá, mas quando você for me leva com você, tá compadre?” “Tá”. Jogou nas costas de novo, andou, andou, andou. Aí ele deixou assim : “eu vou fazer o fogo aqui” “tá, quando você for, me leva contigo, me leva”, “tá”. Aí, aí, né? Ele fez o fogo aí veio uma abelhinha, chegou assim no ouvido dele “ei, cospe, cospe, cospe no chão até ficar bastante cuspe. E quando ele perguntar, tu responde, ‘não deixa o cuspe secar’”. Aí ele começou a cuspir. Cuspiu, cuspiu, cuspiu, aí fez aquele lameiro, né? Só de cuspe, tomava água um pouquinho, cuspia, cuspia, cuspia, água um pouquinho aí cuspia, cuspia, cuspia. Até que ele falou : “agora corre, corre!”, correu, correu, correu, chegou no oco do pau, aí no oco do pau morava um bacurau. Aí o coiso [a cabeça] : “quando você for, me leva contigo”. “Tá compadre, eu não vou agora”. Aí secou o cuspe, aí ele falava, aí a cabeça rolou, rolou, rolou, até que foi lá. Aí nada, era o cuspe que tava secando. Aí a cabeça começou a rolar, começou a rolar, começou a rolar atrás dele: “eu vou te comer, eu vou te comer, eu vou te comer, eu disse que era pra tu me levar contigo”. Aí o menino, aí o bacurau de lá de cima, aí a cabeça do coisa rolou, rolou, aí parou assim. Aí o buraco do pau era pro lado de lá, aí ele perguntou pro bacurau: “bacurau, cadê aquele homem? Um homem passou por aqui?”. Aí ele falou: “buraco do pau, buraco do pau”, aí ele : “bacurau, fala pra mim!”. Aí ele falava, mas ele não entendia, só entendia mesmo: “buraco do pau, buraco do pau”. Aí a cabeça não entendeu, aí foi embora, aí a abelha zummm... “corre, corre, corre, corre bastante”. Ele correu, correu, correu e a cabeça rolou na frente dele. “Compadre, você não me levou, agora pelo jeito eu tenho que te comer”. “Não compadre, eu fui mijar, aí eu fui atrás de uma caça pra gente”. “Então tá.” Aí jogou ele nas costas. **Aí andou, andou, andou... Aí uma hora começou a arder as costas dele. Quando ele jogou assim o jamanchin, aquilo pegava nas costas dele, e era tudo sujo de sangue. A cabeça já tava comendo ele. Aí ele : “compadre, você já não é gente não, você já é bicho”.** Aí ele deixou [a cabeça] lá, correu, correu, pegou numa canoa e foi embora lá pra comunidade. Falou pro pessoal “vam’bora lá pegar o coisa”. Juntou um monte, um grupo, foram embora, chegaram lá, cada um pegou um pedacinho de carne, menos o de veado e o de anta. Aí o bicho chegou lá: “quem comeu minha carne? ”, até que ele chegou lá e disse “quem comeu minha carne?”, aí ele,

ele: “corre compadre, corre pessoal, corre”. Ele: “vai jogando carne”, aí começaram a jogar, aí corriam, corriam e jogavam, corriam e jogavam. Quando chegou lá em cima o bicho: “Cadê minha carne?”, aí pegou e começou, aí eles pegaram e começaram a atirar, deram mais de vinte tiros. Ele era grande de mais. Aí ele começou “cadê minha carne”, aí, “eu sei que vocês estão com a minha carne”. Faltava o último jogar a cotia, “tá aqui”, ele jogou assim. “Minha carne”, aí pegou a cotia começou... a comer no rosto dele, na barriga dele. Aí ele “eu quero mais, eu quero mais!”. Aí foi pra pegar um, começaram a atirar, atiraram, atiraram, até que mataram. Aí como não dava de levar ele todo porque era muito pesado, aí pegaram, cortaram a cabeça e as mãos deles. Aí levaram, trouxeram, aí colocaram, aí enfiaram a cabeça dele assim numa coisa, numa vara bem grandona, no meio da comunidade. Aí os urubus iam, né? Comiam tudinho, e só ficou mesmo a caveira. Aí a caveira foi, foi, foi, até que, aí cre.. aí coisaram, até que apodreceu, caiu, aí coisou. Acabou. Essa foi a história do Jurupari.

2) Éric (9 ans) Indien qui est un bicho et attaque une femme. S'enchaîne ensuite avec un reprise de « Blanche neige ».

Éric : uma vez um índio falou assim pra uma mulher: “ei, vem cá que eu vou te falar um negócio”. “O que é?” Ele falou: “entra aqui”. Não era pra ela e entrar, se ela entrasse ele ia comer ela. Aí ele falou : “entra aqui no quarto”. Aí de lá ele trancou ela, aí os dois ficaram lá no quart e de lá ele falou assim: “agora eu vou te comer... eu tava se fingindo, agora vou te comer agora”. Ela : “mamãe...” Mas tinha, no quarto tinha um pedaço de pau. Quando ele foi pra comer ela, ele pegou rápido o pau, de lá ela furou o olho dele. De lá ela saiu, quando chegou na porta, tinha uma bisa.. uma, uma bisavó. Ela olhou assim, de lá ela correu, né? Deu empurrão na bisavó, a bisavó correu, ela pulou mesmo por cima, ela caiu num buracão a bisavó. E lá vinha um homem, um homem que não era bicho, né? E de lá ele falou assim: “eu tava te procurando”. De lá ela falou assim : “Não, não, não, eu não acredito em ti, tem um bicho, tu também...”, “não, não, eu não sou um bicho” [ele disse]. De lá ela falou assim: “é, porque, eu fui ali pegar umas frutas e o homem falou que era pra mim entrar na casa, eu entrei, de lá ele... , eu matei ele”. E.. e.. de lá, eles entraram num castelo, onde que a bruxa morava. A bruxa falou assim: “ei, o que que você quer?”, “eu vou querer umas, umas cenoura”, ela falou: “tá, apanha”. A cenoura dela tava toda

envenenada, aquele homem que não era o bicho falou assim: “não, não apanha! Eu sei de, é, é melhor apanhar lá onde é a nossa roça, aqui tá envenenada. Eu vi ela colocando veneno”, “ela colocou veneno?” [disse a mulher], aí ela disse : “tá bom, não precisa então não”. De lá a bruxa correu, avoou tão rápido, quando ela passou deles e ele viu, aí ele correu com ela. E eles chegaram mais primeiro, a bruxa chegou por último. Quando a bruxa chegou eles apanharam a cenoura, de lá eles correram, correram, foram, andaram, andaram de lá... eles chegaram numa parte onde tinha uma mulher lá. Chegaram, era, ela se fingiu que era uma mulher perdida na floresta. Ela tava mentindo, era a bruxa que tava lá. A bruxa falou assim “vocês querem uma maçã?”, “não precisa não”, de lá [a bruxa disse] : “come, eu sou uma mulher que tô perdida, aqui tem uma casa de maçã”. Mas o homem já sabia já de tudo. Ela era uma mentira, ela mentiu, ela mentiu que ela era uma velha perdida. De lá era, era a bruxa. Ele falou assim : “não precisa não, nós não quer”. De lá ela correu, correu, foi lá numa rua, pediu uma maçã, correu, correu. Chegou lá numa coisa tinha um bocado de uva, ela pegou, foi lá, chegou, comeu a uva, e falou assim: “eu quero cenoura”, correu, correu, foi na casa da bruxa, envenenou tudinho a comida que ela comeu, ela desmaiou, quando ela acordou era de manhã, junto com ela. Acabou a história.

3) Miriane (11 ans) – Curupira qui fait un homme se perdre en foret

Miriane: **Tem uma pororoquera bem ali, do lado de lá, ali pra lá da casa da dona Josefa né ? Lá nessa pororoquera morava uma curupira.** A curupira vai até lá, diz que.. papai Maró contando que ela vai até lá no fim já das terras aqui da comunidade, né? Lá pra Terra Preta também tem, dizem que tem, tinha um buracão lá, lá que...dizem que a curupira morava lá dentro do buraco. (silencio) O papai já ouviu uma já.. um dia... **O papai Maró contou que a curupira levou um homem, um homem que ia no caminho. Aí ele ia, ele ia no caminho o homem, aí uma curupira chamou ele feito passarinho, aí o homem queria, queria balar ele, o passarinho...aí a curupira se fingiu de passarinho, aí ele ia assobiando, e ia levando, ia fazendo o caminho. O homem ia atrás, ele ia levando. Encontraram ele muito longe já...**

4) Camilly (8 ans) – Curupira gardienne de la forêt

Camilly : Agora é minha vez.

Soraia : Depois eu conto a do, do....

Camilly: Se tu não gagejar. Aí era do caçador. O caçador, foi caçar, foi caçar né, ele foi só né...aí depois ele foi com a espingarda dele aqui na costa né, aí depois ele foi embora já era de noite já, aí depois, aí depois ele atou a rede dele numa casa de forno...

Soraia : ai, ai... (voz de medo)

Camilly : Aí depois ele, depois ele foi embora lá pro mato e atou a rede dele numa casa de forno aí depois ele foi embora caçar né. Aí depois, ele depois ele matou uma cotia, um veado, e mais um monte de cotia, né? Aí ele deixou tudo pendurado...no...lá na parte de cima da casa de forno. Aí ele dormiu, aí ele dormiu, aí deixou a espingarda dele lá onde tava a carne do, do veado e das cotias. **Aí depois ele, ai depois ele foi dormir né? Aí quando ele fechou os olhos dele, ele só ouviu “fiiiiiiiiii”, a Curupira tava assobiando... Aí ela assobiou três vezes, aí ele, aí ele chega ele já tava com medo da curupira né, aí ele depois ele se mexeu pro outro lado a cabeça dele pra lá e a perna dele... aí depois ele só viu aquele negócio, aquele vulto passando por perto dele, balançou a rede dele, aí fez bem assim: “fiiiiiii”. Aí ele se arrepiou tudinho, aí depois ele se acordou, aquele negocio sumiu. Aí depois quando ele, ele se levantou para ir mijar né, a...quando ele chegou...**

Geslaine : se mijou de tanto medo.

Camilly : Aí depois quando ele chegou, deitou de novo na rede dele, aí quando foi de manhã, aí quando foi de manhã ele não saiu de lá da casa né? Aí ele falou bem assim “mas eu vou procurar aquele negócio que tava me aperreando de noite, eu vou, eu vou, se...se eu puder eu vou procurar ate ficar de noite”. Ai ele pegou a espingarda dele e deixou a carne lá onde tava no lugar, aí ele foi caçar com a espingarda na costa. Aí ele ouviu lá pra casa de forno “fiiiiiiiiii, “fiiiiiii”, aí ele só fez correr e apontou a, a espingarda assim aí quando ele viu um negócio passou por trás dele, aí ele só viu os matos balançando. Assim como dá o vento o mato balança, né? Sabe como é? Aí ele só viu o mato balançando, aí ele foi seguindo por onde o mato balançava aí ele foi seguindo... aí até de noite. Ai teve um dia que ele...ele foi pra casa de forno e ele foi dormir de novo. Aí começou a aperrear de novo ele, aí ele não conseguiu dormir, ele falou bem assim: “mas

flechava e corria, flechava e corria... e de lá um dia ela flechou nele. De lá ele tinha dois filhos e de lá...de lá a mulher dele falou: “mas, mas o teu pai não vem meu filho, vai trás dele”. E de lá o menino foi. E de lá ele encontrou o pai dele e de lá ele tirou a flecha e colocou no peito dele. De lá, de lá [a mãe] : “mas cadê teu irmão com teu pai?”. E de lá, de lá ela mandou o outro menino e de lá o menino foi e de lá ele tirou a flecha do irmão dele, de lá enfincou no peito dele. De lá: “mas cadê?”. E de lá a Curupira foi atrás, de lá ela achou, de lá ela tirou a flecha e enfincou com toda força no peito dele. De lá, o homem ficou lá, tudo sangue assim no peito dele, um monte de mosca em volta. Ninguém achou ele mais. Acabou a história. A velha plantou chicória, acabou a história.

Camilly : Ele apontou um pau e afincou no cu da curupira, que ela, que ela não peidava, né?

6) Andressa (9 ans) - Grand singe enchanté

Andressa : Era do macaco, o macaco que pegou um monte de gente. Foi uma mulher lá pra, pro roçado dela. Aí, aí ele, o macacão, ele era invisível. Aí ele pegou ela e levou pra lá pro...pro, como é?

Pirulito: Pro mato

Andressa : não. Pra caverna. Pra uma caverna encantada. Aí ela se encantou pra lá e...Aí uma mulher, duas, três mulheres... três mulheres foram pra lá. Aí roçaram. Aí começou. Aí uma foi lá pro igarapé. Aí, aí o macacão pegou ela lá. Ela falou: “Eu vou ficar lá na barraca.” Aí ele pegou lá, ficou uma lá. Aí ela gritou, gritou, gritou, gritooooou. Aí a amiga dela, ela foi embora lá pra casa dela, pra casa dela. Ela chamou, chamou o, os, uns homens lá. Aí era escuro pra lá. Aí ficaram escondidos lá. Aí, os...encontraram a caverna encantada. Aí acharam. Aí eles entraram pra lá. Aí, aí na hora que ele, na hora que ele...os macacões coisaram, viram eles, aí era um monte de macacão. Aí eles correram, correram. Aí tacaram flecha. Aí, [em] quem que pegava, aí morria. Aí...só que o macacão ajudava também. Ele comia, aí...comia, comia, comia. Aí só ficou um. Aí foi embora lá pra caverna. Aí só ficou um, aí foi embora lá pra caverna. Aí, aí, aí o outro...aí virou macacão. Aí ele virou macacão. Aí ele foi já se acostumando pra lá. Aí tacaram fogo lá, só que o macacão tava vivo num lugar aí. Pegou um monte de mulher de novo. **Aí quando foi num dia, essas mulheres mesmo que mataram ele. Aí quando foi uma pra lá, ela não**

se encantou. Aí ela matou aquelas...ela matou, ela matou aqueles macacões lá. Ela não tava encantada. Era...eu esqueci o nome dela.

Pirulito : Acabou ?

Andressa : Acabou

7) Luiz (8 ans). Chupa-chupa (intégralement traduit dans le chapitre)

Luiz : Tem um bicho, né? Que ele aparece lá perto da coisa, da casa do titio Maró. É um... é um chupa-chupa diz que. Outro dia ele, os cachorros avançaram em cima dele, que ele tava enfrentando os cachorros... ele pega, quando ele pega os cachorros, ele bate muito nos cachorros, por isso eles ficam latindo. Aí a mamãe foi lá pra fora né, pra querer fazer xixi, ai quando ela ouviu os cachorros latirem ela ficou com muito medo. Ela fez xixi no banheiro de casa, não saiu mais lá pra fora.

Natália : ai, já tô ficando até com medo...

Luiz : Aí ela viu né, um negocio pulando, um negocio preto. Aí ela chamou o papai, aí o papai foi pegar, foi querer pegar a espingarda pra matar. Mas quando, mas quando ele chegou pra querer atirar, ele foi embora, foi embora pulando ele.

Natália: ele veio pra cá, pra rua de cima. Ela passou pro.. ele passou lá pra banda do posto né Luiz ?

Luiz: huhum. Tem também o cachorrão

Natália : o pai Maró ja viu ele

8) Vanessa (11 ans). Boto (intégralement traduit dans le chapitre)

Vanessa : É uma historia d'um pescador, né? Aí tá. Todo dia ele saía pra pescar. Aí quando foi, ele gostava muito de dormir numa praia, né. Aí quando foi um dia, ele dormiu na praia e... Aí ia toda vez uma mulher ia lá com ele, né. Era uma mulher loira, ela era bem bonita, ela. Aí, toda vez que ele ia pescar né, os botos não, não deixavam ele pescar. Perseguiam ele. Aí foi, quando foi nesse dia ele convidou o parceiro dele. Aí ele disse: “Agora nos vamos, nós vamos fazer umas flechas de braço de inajá e nós vamos matar, flechar esses botos. Porque eles não deixam a gente pescar.” Aí, eles fizeram, chegaram lá

amarram a vara, esticaram a malhadeira tudinho. Aí tá. Não demorou lá vinha, né? Os botos em cima da água. Quando..., tinha um né?, que vinha bem perto da canoa. Aí ele [o pescador disse] : “Agora é já”. E quando ele ia pra zagaiá, o botinho disse: “A benção papai !”

9) Tamires (9 ans) – Tapiarauara (Jaguar encanté)

Tamires : Era uma vez né? Eram três caçadores. Eles foram caçar lá pra mata, quando eles tavam caçando eles era, era, era, o Te..., como era? Era o Nego, o Teco e Tico filho. Tico, era Tico filho, mas chamavam ele de Tico. Aí foram embora pra mata, foram embora, mataram duas onças. Atiraram. O nego matou uma e o Teco matou outra. Quando mataram, aí o, aí o Nego falou assim pro Teco e pro Tico: quem que quer ir comigo caçar mais onça? Ah, aí o Tico falou assim: “olha, eu não vou não, eu vou ficar aqui coisando, coisando aqui o pelo da onça. Esticando aqui ele no sol.” Tá, então, então, Teco vamos embora”. “Bora.” Aí foram, foram, andaram, andaram, subiram numa árvore. Ficaram lá esperando, aí eles começaram ouvir... “raw”. Aí eles dois falaram: “é a onça”. Aqui debaixo tem fruta, aí cotia vem, aí ela vem atrás e mata. Aproveita e mata a onça! Aí: “raw”. Começaram, aí “tchum” no lago, começou tibum, tibum, tibum, tibum. Era a pata dela, tibum, tibum. Aí chegou né, ela, pra pra beirada. E começou a sacodir. O Nego ficou olhando pro olho dela, ficou com medo. **A onça era, ela era que nem um boi, mas ela não tinha o coro do boi. O coro dela era de onça mesmo, e a cara, o resto era de boi.** Ela era grande que nem um boi mesmo formado. Aquelas novilhas grande. E o casco dela era de boi. Aí: “rawww...” bem altão. Ai o Nego ficou logo, olhou pra ela, né? Ficou com medo. **Aí o Teco ficou, abaixou a cabeça e ficou com o olho fechado.** O Nego ficou assim chega ele tremia de medo, né? Foi pra pegar o refil, já tremendo. Foi pra pegar o refil, quando foi colocando, ele, ele, escapuliu... Pensando que tava assim [seguro], escapuliu. Aí, aí, a onça bate assim, quando ela bate na árvore, ela escapole. Ela tem medo. Aí quando ele caiu no chão, ela chegou e aí “tchaa”, atacou. O Nego começa a sacodir, aí vai rasgando ela, ela vai embora. Ela só come, ela come de três em três dias. Aí o Teco saiu de lá de cima com medo, com medo, com medo. Correu lá, “Tico, vamos embora, recolhe logo esse pelo que eu vi uma onça. Eu vi uma onça grande, e é é, parecia um boi, a pata eu vi que nem um boi, vamo embora, vamos embora, então” “É verdade

mesmo?” É verdade, eu juro. O coiso morreu, o Teco, o Nego quer dizer. Vamo embora lá pra ver” Aí já o osso velho, a cabeça ainda tava com um pouquinho de carne. Aí eles foram, né? Foram, foram, foram, andaram, chegaram na comunidade. Chamaram o pessoal, falaram tudo de início, aí tinha um senhor que o nome dele era Charles, aí sabe como é o nome dessa onça? O nome dela é Tapiarauara. Mas o senhor já viu ela? Não, **eu sei a história dela. Ela é uma onça que ela gostava de querer ser boi, aí ela se encantou. Quando ela se encantou, ela come, por isso ela come de três em três dias.** Ela vem atrás de quem mata muita onça, **que ela é tipo a mãe delas né?** Aí eles falaram assim, “então vamo embora lá”. Tem que ser bastante homem, eram quatro armas, aí, então vamos chamar, acho que, doze homens. Tá, tudo conjunto, tá. Subiu três lá numa árvore, subiu três na outra, subiu três na outra, subiu três na outra. Deu certinho lá, doze, aí ele falava, “quando eu der o assovio vocês atiram”, já tinha passado dois dias. Ela, no terceiro dia que ela vinha pra comer, ela começou a rugir “rawww”, “rawww”, “rawwwww”... nada, começou, a nadar. “Tibul, tibul, tibul, tibul” uma hora assim, começa a sacudir. Se rolou ainda ela foi, quando ela só levantou, ainda falou assim “quanto eu mandar, atirem no pescoço”. Aí, **“não olhe pros olhos dela, ela encanta”**. Aí todo mundo abaixou assim a cabeça, pegou o rifle e colocou já, todo mundo começou já a colocar cartucho dentro, aí engatilharam. Todo mundo engatilhou, né? Ficou todo mundo já pronto. Aí quando, aí “tchã, tchã”, “raww”... Vai cheirando assim o rastro dele, ela chegou no toco da árvore, “raww”, gritou assim. Aí chegou assim, bateu. Aí foi pra querer subir, mas ela não conseguia, né? Porque ela não tinha unha. Ela tinha casco, mas era de boi. Aí o Charles ele assoviou, aí todo mundo atirou, começaram atirar, aí deram seis tiros nela, só no pescoço. Ela começou assim a mexer, caiu assim no chão. Aí o Charles correu por lá, já com o rifle e deixou o rifle assim no chão. Chegou na cabeça dela, antes de torar, ela ainda veio “ahhh”, e torou assim, tcha. Aí jogaram fora, aí, eles foram pra abrir, né? E viram, era uma fêmea, ele fala, “ei vamos embora, porque isso aqui é uma fêmea, só vamos levar o couro, porque é de onça”. “Isso daqui é uma fêmea, e o macho deve estar por perto, ela estava no cio. Ela tava procurando macho pra ela, e vamos embora então”. Aí quando eles já iam longe, aí quando eles já iam longe a outra onça Tapirarauara, que era macho rugiu bem altão. Levou, levou, eles levaram a cabeça e colocaram assim num mastro alto assim. Aí os urubus chegaram comeram só a carne, deixaram só o osso. Aí

abandonaram isso daí, isso daí era lá por Manaus, essa onça aí era lá de Manaus, Pantanal, lá era no Mato Grosso.

10) Rogério (9 ans) - Le narrateur se dépare avec un *dono* (« maitre ») du lieu.

(intégralement traduit dans le chapitre)

Rogério : Agora eu vou contar uma história que cresceu dentro do Pinhel. Mas nenhum desses daqui não tavam [os ouvintes presentes]. Nenhum. Tem minha irmã de testemunha, eu vou falar quem tava de testemunha: a Selene [13 ans], a Gleice [12 ans], a Renata [10 ans] e a Cassiane [12 ans]. Aí tá. Foi um dia, um dia depois da escola, não foi essa semana não, foi na outra. Nós tava tirando pau, pra fazer barraca né? Tava a minha irmã Renata, a Selene, e a Gleice. Aí as meninas começaram a falar, falar... Aquela Gabi, muito bocuda aquilo, só do “blá, blá blá”, e esses bichos eles não gostam de negocio de zuada, né? Aí começou da pedra, a pedra tava chamando elas. Ai a pedra: “ei, ei” (voz grossa). Aí eu saí, fiquei com medo né? Depois voltei. [Aí elas] “Rogério”, aí vieram pra trás de mim, que só tava eu de homem. Aí depois começou chamar nós. Aí, nós corremos, na hora que corremos, caiu minha sandália, a hora que caiu minha sandália assim longe, embaixo da pedra, eu peguei, né? Nós andamos igual, assim cotia, muito rápido, igual um gato assim, cotia assim. Só que aí nós caímos. Caímos e aquilo chamava nós. Aí depois nós conseguimos sair, né? Aí chegamos aqui [na comunidade], e começamos a contar, aí ninguém acreditou em nós. A Selene : “eu vi, ele era preto, preto, preto, mas bem pretinho assim”. Diz que é um encantado esse menino preto, ele é o dono daquela pedra. Aí ela [Selene] : “vamos correr atrás dele”. Aí saiu correndo, depois ela voltou descalça ainda ! Não tinha nenhuma sandália, aí ela tava assim (imita estado ofegante), pra desmaiar. Eu acho que ela ficou meio coisa, meio doida né? Aí nós não voltamos lá mais. Aí, acabou a história. Mas isso aconteceu aqui, em Pinhel.

11) Fernanda (9 ans). L'engerado. (intégralement traduit dans le chapitre)

Fernanda : Eu vou contar uma. Era uma vez...dois homens foram, era dois homem e tinha um que se engerava. Aí, aí : “Bora caçar?” “Vamos.” Aí foram. “Bora tirar seringa?” “Vamos.” Aí, aí na hora que chegaram lá na barraca um falou : “ah, to muito mal.” “Então fica aqui fazendo almoço que eu vou tirar seringa” Aí, aí ele foi tirar seringa. Aí

ele tava lá, aí ele [o que foi tirar seringa] voltou, aí ele [homem que ficou na barraca] tava láaa dormindo. Aí ele escutou “parará parará parará parará ”. Aí a, aí aquele outro só tava escutando. Aí o diabo deu quatro, é, lapadas nele. Aí ele virou um cavalo. Aí, aí ele virou um cavalo e diabo montou em cima dele e foi embora. Aí : “parará parará parará”. Aí de noite ele apareceu de novo: “parará parará parará”. Aí, aí o amigo dele já tava escutando. Aí, aí ele, ele chegou lá na barraca. Aí ele chegou lá na barraca, aí ele deu quatro lapadas, aí ele caiu no chão e já era gente. Aí, aí ele se deitou na rede, aí ele foi se deitar na rede, aí o coisa, o outro, falou assim: “Amigo”, “O quê?”, “Bora rezar?” Aí ele ensinou ele a rezar. Aí o, aí ele rezou. Aí “eu vou tirar seringa.” Aí, só que aí ele tava mentindo. Aí ele foi, ele ficou escondido lá em cima numa árvore. Aí o diabo foi lá de novo: “parará parará parará ”. Aí, aí, aí ele, aí quando o diabo chegou lá ele não conseguiu dar a lapada nele porque já tinha rezado já. Aí terminou a história.