



HAL
open science

**Contribution à la commande d'un onduleur
multiniveaux, destinée aux énergies renouvelables, en
vue de réduire le déséquilibre dans les réseaux
électriques.**

Léa Riachy

► **To cite this version:**

Léa Riachy. Contribution à la commande d'un onduleur multiniveaux, destinée aux énergies renouvelables, en vue de réduire le déséquilibre dans les réseaux électriques.. Energie électrique. Normandie Université, 2017. Français. NNT : 2017NORMR076 . tel-01958589

HAL Id: tel-01958589

<https://theses.hal.science/tel-01958589>

Submitted on 18 Dec 2018

HAL is a multi-disciplinary open access archive for the deposit and dissemination of scientific research documents, whether they are published or not. The documents may come from teaching and research institutions in France or abroad, or from public or private research centers.

L'archive ouverte pluridisciplinaire **HAL**, est destinée au dépôt et à la diffusion de documents scientifiques de niveau recherche, publiés ou non, émanant des établissements d'enseignement et de recherche français ou étrangers, des laboratoires publics ou privés.



Normandie Université

THÈSE

Pour obtenir le diplôme de doctorat

Spécialité Génie Electrique

Préparée au sein de « ESIGELEC/ IRSEEM »

Contribution à la commande d'un onduleur multiniveaux, destinée aux énergies renouvelables, en vue de réduire le déséquilibre dans les réseaux électriques

Présentée et soutenue par
Léa RIACHY

Thèse soutenue publiquement le (15/12/2017)
devant le jury composé de

| | | |
|----------------------------|-------------------------------------|----------------------|
| Madame Corinne ALONSO | Pr. / Université de TOULOUSE | Rapporteur |
| Monsieur Mohamed BENBOUZID | Pr. / Université de BREST | Rapporteur |
| Monsieur Clovis FRANCIS | Pr. / Université LIBANAISE | Examineur |
| Monsieur Shahrokh SAADATE | Pr. / Université de LORAINNE | Examineur |
| Monsieur Yacine AZZOUZ | HDR/ Dr. ESIGELEC-ROUEN | Directeur de thèse |
| Monsieur Brayima DAKYO | Pr. / Université Le HAVRE NORMANDIE | Codirecteur de thèse |

Thèse dirigée par M. Yacine AZZOUZ (laboratoire IRSEEM) et co-dirigée par M. Brayima DAKYO (laboratoire GREAH)



A mes très chers PaPa et MaMan

A mes adorables frères Charbel et Antoine

A tous ceux qui me sont chers...

RESUME

Le travail de cette thèse apporte une contribution aux méthodes de réglage de la tension dans les réseaux électriques. Il s'agit de fournir au réseau la puissance active et surtout la puissance réactive nécessaire pour réguler la tension et aboutir à un système équilibré vue du côté source. Ces puissances sont extraites d'une source d'énergie renouvelable : une attention particulière a été portée à l'énergie éolienne raccordée au réseau à travers la Machine Asynchrone à Double Alimentation (MADA) pilotée par des convertisseurs statiques.

Le système de contrôle le plus répandu des éoliennes est basé principalement sur la technique d'extraction du maximum de puissance. Cependant, cette technique limite la mise en œuvre de services auxiliaires, telle que la participation des éoliennes au réglage de la tension dans le réseau électrique. Pour cela, une nouvelle méthode d'extraction du coefficient de puissance optimal, permettant d'améliorer la participation de la MADA à la régulation de la tension dans le réseau (compensation de la puissance réactive et du déséquilibre), a été développée. Le convertisseur multiniveaux à structure NPC (Neutral Point Clamped) raccordant l'énergie renouvelable au réseau a été étudié. La commande prédictive assurant simultanément l'amélioration du facteur de puissance, l'équilibrage du réseau électrique et du bus continu du convertisseur NPC a été proposée. Ensuite, l'application de cette commande prédictive a été élargie en lui attribuant plusieurs objectifs : amélioration du facteur de puissance avec équilibrage du réseau, équilibrage du bus continu, minimisation des pertes par commutation et réduction de la tension de mode commun.

La minimisation des pertes a été obtenue en proposant une nouvelle stratégie qui consiste à exploiter les datasheets constructeurs donnant l'évolution de l'énergie dissipée durant la commutation en fonction du courant. Ces courbes expérimentales ont été transformées en modèles mathématiques implémentés dans la commande prédictive. Les résultats de simulation et expérimentaux sont présentés pour évaluer les performances de la méthode proposée.

Mots Clés :

- Energie éolienne
- MADA
- Déséquilibre du réseau électrique
- Onduleur NPC à 3 niveaux
- Commande prédictive
- Pertes par commutation
- Tension de mode commun

ABSTRACT

The work in this research thesis presents a contribution to voltage regulation in electrical networks. By considering adequate active and reactive powers injection into the grid, voltage control and load balancing are provided. These powers are generated from a grid connected renewable energy conversion system : a special attention was paid to the Wind Energy Conversion System (WECS) based on Doubly-Fed Induction Generator (DFIG).

The typical control strategy for WECS is the maximum power coefficient tracking method. However, this method limits desirable ancillary power services, such as the participation of wind turbines in voltage regulation in the power grid. Therefore, a new method that derives the optimal power coefficient enhancing the participation of WTS in voltage regulation in the network (reactive and unbalanced power compensation), has been developed. The multilevel NPC (Neutral Point Clamped) converter, used for grid interface connection of renewable energy sources systems, has been studied. A predictive control method for the three-level NPC converter, capable of simultaneously compensating the problems of : DC link capacitors voltage balancing, load balancing and power factor correction in the power system, has been proposed. Then, the application of this predictive control was extended to simultaneously achieve multiple objectives: load balancing with power factor correction in the network, DC link capacitors voltage balancing, switching losses minimization and common mode voltage reduction.

The switching losses minimization was obtained by proposing a new strategy which consists on exploiting the manufacturer datasheets that gives the evolution of the switching loss energy in function of the circulating current. The experimental curves of the datasheet are expressed in a mathematical model implemented in the predictive control. Simulation and experimental results are presented to evaluate the performance of the proposed method.

Keywords :

- Wind energy
- DFIG
- Power grid imbalance
- Three-level NPC inverter
- Predictive control
- Switching losses
- Common mode voltage

REMERCIEMENTS

Le travail présenté dans ce mémoire a été effectué au sein de l'Institut de Recherche en Systèmes Electroniques Embarqués **IRSEEM**, laboratoire de recherche de l'École Supérieure d'Ingénieurs en Génie Electrique **ESIGELEC**.

La réalisation de cette thèse est le fruit d'un travail qui a impliqué plusieurs personnes que je tiens à remercier de tout cœur.

Je souhaite commencer par adresser mes remerciements les plus sincères à mon directeur de thèse M. **Yacine AZZOUZ**, *Enseignant Chercheur de l'ESIGELEC*, pour sa rigueur scientifique et ses qualités humaines. Je suis profondément reconnaissante envers lui pour sa confiance, son extrême patience, sa disponibilité très dévouée et pour avoir mis à ma disposition tous les moyens pour mener à bien cette thèse. J'ai eu l'honneur de travailler sous sa direction.

J'exprime aussi ma reconnaissance et mes remerciements à M. **Brayima DAKYO**, *Professeur des universités à l'Université du Havre et Directeur du laboratoire de recherche GREAH*, pour avoir co-dirigé ce travail de thèse ainsi que pour ses conseils soulevés lors de nos discussions.

Je tiens à remercier M. **Shahrokh SAADATE**, *Professeur des universités à l'Université de Lorraine*, pour l'honneur qu'il m'a accordé en présidant mon jury de thèse.

Je suis également très reconnaissante à Mme **Corinne ALONSO**, *Professeur des Universités à l'Université Paul Sabatier Toulouse III*, et à M. **Mohamed BENBOUZID**, *Professeur des Universités à l'Université de Bretagne Occidentale*, qui m'ont fait un grand honneur d'avoir rapporté ma thèse. Je tiens à les remercier pour avoir porté leur regard expert sur mon manuscrit.

J'adresse aussi mes vifs remerciements à M. **Clovis FRANCIS**, *Professeur des Universités à l'Université Libanaise, Faculté de Génie*, pour avoir accepté de me consacrer son temps en examinant le manuscrit et aussi pour m'avoir fait l'honneur de participer au Jury de soutenance. Je tiens à lui exprimer toute ma profonde gratitude.

J'associe à ces remerciements une reconnaissance particulière à M. **Etienne CRAYE**, *Directeur générale de l'ESIGELEC et de l'IRSEEM*, et M. **Moncef KADI**, *Responsable de l'équipe Electronique et Systèmes*, pour m'avoir si chaleureusement accueillie au sein du laboratoire pendant les trois années de la thèse financée par la **Région Haute-Normandie** que je tiens également à remercier.

Mes remerciements vont également aux personnes avec lesquelles j'ai collaboré durant ma thèse, notamment M. **Hadi ALAWIEH** et M. **Moussa BENDJEDIA**, et à toutes les personnes qui ont contribué de différentes manières, de près ou de loin, à la réalisation de cette thèse.

Ces remerciements seraient incomplets si je n'en adressais pas à tous les membres du laboratoire pour leur agréable compagnie durant mon parcours. Je voudrais aussi exprimer ma reconnaissance envers eux pour tous les très bons moments partagés ensemble.

Enfin, nul mot ne pourrait exprimer mon grand amour, ma plus profonde gratitude et mon immense respect à mes très chers parents. Leur confiance, leur soutien et leur encouragement sont toujours mes sources de forces pour prospérer dans la vie. Tout ce que j'aurais à dire ne saurait exprimer à fond tout le sacrifice qu'ils ont dû subir pour m'élever. Un grand merci à eux ainsi qu'à mes deux frères toujours à mes côtés : Je vous dédie ce travail, fruits de longues années d'études et de longs mois de distance de votre amour et tendresse... Je vous dois tout ! C'est grâce à vous que j'ai pu arriver ici aujourd'hui ! Je vous aime tant...

“Il faut tendre vers l'impossible : les grands exploits à travers l'histoire ont été la conquête de ce qui semblait impossible”

Charlie Chaplin

TABLE DES MATIERES

| | |
|---|----|
| Introduction Générale..... | 1 |
| Chapitre 1 Introduction à la Conversion de L'énergie Eolienne | 5 |
| 1.1 Introduction | 5 |
| 1.2 Généralités sur l'énergie éolienne | 5 |
| 1.3 Principaux types d'éoliennes..... | 9 |
| 1.3.1 Les éoliennes à axe vertical..... | 9 |
| 1.3.2 Les éoliennes à axe horizontal | 10 |
| 1.4 Les principaux éléments constituant une éolienne à axe horizontal..... | 11 |
| 1.5 Les différentes technologies d'éoliennes intégrées dans le réseau électrique | 12 |
| 1.5.1 Eoliennes à vitesse fixe | 13 |
| 1.5.2 Eoliennes à vitesse variable..... | 13 |
| 1.6 Fonctionnement à vitesse fixe et fonctionnement à vitesse variable..... | 15 |
| 1.7 Conditions et codes de raccordement des éoliennes au réseau électrique..... | 17 |
| 1.7.1 Tolérance à la variation de la fréquence et à la variation de la tension..... | 17 |
| 1.7.2 Contrôle de la puissance active et de la fréquence..... | 18 |
| 1.7.3 Capacité de contrôle de la puissance réactive et de réglage de la tension | 19 |
| 1.7.4 Résistance aux creux de tension..... | 20 |
| 1.8 Eolienne raccordée au réseau à travers la MADA à rotor bobiné | 21 |
| 1.8.1 Structure de la MADA | 21 |
| 1.8.2 Les différentes configurations de la MADA | 22 |
| 1.8.3 Phases de fonctionnement de l'éolienne raccordée au réseau électrique à travers la MADA | 25 |
| 1.8.4 Modélisation de la MADA..... | 26 |
| 1.8.5 Modes de fonctionnement de la MADA | 30 |
| 1.8.6 Intérêts des éoliennes à base de la MADA..... | 31 |
| 1.9 Compensation du déséquilibre et amélioration du facteur de puissance | 31 |
| 1.9.1 Déséquilibre du courant et de tension | 31 |
| 1.9.2 Facteur de puissance..... | 32 |
| 1.9.3 Les principales méthodes de régulation de la tension dans le réseau électrique. | 35 |

| | | |
|------------|--|----|
| 1.10 | Conclusion | 37 |
| Chapitre 2 | Extraction du Point de Fonctionnement Optimal du Système Eolien-MADA ... | 39 |
| 2.1 | Introduction | 39 |
| 2.2 | Modélisation du système de conversion éolien | 39 |
| 2.2.1 | Modélisation de la turbine éolienne | 40 |
| 2.2.2 | Les équations de la MADA dans le référentiel diphasé lié au champ statorique tournant | 42 |
| 2.2.3 | Modélisation des dispositifs d'électronique de puissance..... | 45 |
| 2.3 | Etude des flux de puissance en régime permanent | 49 |
| 2.3.1 | Puissance active et réactive de la MADA | 50 |
| 2.3.2 | Bilan des puissances actives dans la MADA | 53 |
| 2.3.3 | Bilan des puissances réactives dans le système de conversion éolien | 54 |
| 2.4 | Contrôle des puissances injectées au réseau à travers la MADA-CCR en régime permanent..... | 55 |
| 2.4.1 | Contrôle du convertisseur côté machine | 55 |
| 2.4.2 | Contrôle du bus continu | 57 |
| 2.4.3 | Contrôle du convertisseur côté réseau..... | 58 |
| 2.5 | Commande MPPT | 60 |
| 2.5.1 | Coefficient de puissance..... | 60 |
| 2.5.2 | Principe..... | 61 |
| 2.6 | Les limitations de puissances du système de conversion éolien | 61 |
| 2.6.1 | Limitation du courant statorique | 61 |
| 2.6.2 | Limitation du courant rotorique | 62 |
| 2.6.3 | Limitation de la tension rotorique | 63 |
| 2.6.4 | Contrainte de la stabilité en régime permanent..... | 65 |
| 2.6.5 | Limitation des puissances du convertisseur côté réseau | 66 |
| 2.7 | La méthode proposée pour l'extraction du point de fonctionnement optimal du système Eolien-MADA..... | 66 |
| 2.7.1 | Intérêts..... | 66 |
| 2.7.2 | Calcul des puissances nécessaires à l'amélioration du facteur de puissance et à la compensation du déséquilibre dans le réseau | 67 |
| 2.7.3 | Algorithme proposé..... | 68 |
| 2.7.4 | Récapitulatif de la méthode proposée | 70 |
| 2.8 | Validation et interprétations | 73 |

| | | |
|---|---|-----|
| 2.9 | Conclusion..... | 79 |
| Chapitre 3 Commande Prédictive Appliquée au Convertisseur côté Réseau | | 81 |
| 3.1 | Introduction | 81 |
| 3.2 | Le convertisseur NPC à trois niveaux | 81 |
| 3.2.1 | Structure | 82 |
| 3.2.2 | Principe de fonctionnement..... | 83 |
| 3.2.3 | Représentation vectorielle..... | 84 |
| 3.2.4 | Déséquilibre de la tension du point milieu du bus continu | 86 |
| 3.3 | Méthodes assurant l'équilibrage du bus continu du convertisseur NPC | 88 |
| 3.3.1 | Méthodes SPWM et SVPWM..... | 89 |
| 3.3.2 | Limitations | 91 |
| 3.4 | La commande prédictive assurant simultanément l'amélioration du facteur de puissance, l'équilibrage du réseau électrique et du bus continu | 92 |
| 3.4.1 | Principe..... | 93 |
| 3.4.2 | Modèle discret du bus continu, CCR, filtre et réseau..... | 93 |
| 3.4.3 | Fonction de coût..... | 95 |
| 3.4.4 | Choix du coefficient de pondération | 96 |
| 3.4.5 | L'organigramme de la stratégie proposée à base de commande prédictive..... | 96 |
| 3.5 | Validation et interprétations | 98 |
| 3.6 | Conclusion..... | 101 |
| Chapitre 4 Commande Prédictive Multi objectifs..... | | 103 |
| 4.1 | Introduction | 103 |
| 4.2 | Les pertes dans un convertisseur de puissance..... | 103 |
| 4.2.1 | Les pertes dans un IGBT | 103 |
| 4.2.2 | Les pertes dans une diode..... | 105 |
| 4.3 | La tension de mode commun..... | 107 |
| 4.3.1 | Les principales méthodes proposées dans la littérature pour la réduction de la tension de mode commun | 107 |
| 4.3.2 | Les méthodes de la littérature traitant simultanément la réduction de la tension de mode commun et l'équilibrage du bus continu..... | 108 |
| 4.4 | La commande prédictive Multi objectifs..... | 109 |
| 4.4.1 | La commande prédictive pour l'amélioration du facteur de puissance, la compensation du déséquilibre du réseau et du bus continu avec la diminution des pertes | 109 |

| | | |
|----------|--|-----|
| 4.4.2 | La commande prédictive assurant simultanément l'amélioration du facteur de puissance, l'équilibrage du réseau et du bus continu avec la réduction de la tension de mode commun | 118 |
| 4.4.3 | La commande prédictive avec cinq objectifs | 121 |
| 4.5 | Conclusion | 124 |
| | Conclusion Générale et Perspectives | 127 |
| Annexe A | Paramètres | 129 |
| Annexe B | Transformations des systèmes triphasés | 130 |
| B.1 | Représentation vectorielle | 130 |
| B.2 | Transformation de Clarke | 131 |
| B.3 | Transformation de Concordia | 132 |
| B.4 | Matrice de rotation | 133 |
| B.5 | La transformation de Park | 134 |
| Annexe C | Synthèse des correcteurs PI pour la commande de la MADA | 135 |
| C.1 | Synthèse des correcteurs pour la commande des courants du CCM | 135 |
| C.2 | Synthèse des correcteurs pour la commande des courants du CCR | 137 |
| C.3 | Synthèse du correcteur pour la régulation de la tension du bus continu | 138 |
| Annexe D | La commande MLI intersective | 141 |
| Annexe E | La Stratégie MPPT sans asservissement de la vitesse | 143 |
| | Références Bibliographiques | 145 |

LISTE DES FIGURES

Chapitre 1

| | |
|--|----|
| Figure 1-1 Progression de la taille des turbines éoliennes et leurs puissances [6]. | 6 |
| Figure 1-2 Puissance éolienne installée dans le monde fin 2016 [10]. | 7 |
| Figure 1-3 Répartition de la production électrique française en 2016 [11]. | 7 |
| Figure 1-4 Production éolienne France métropolitaine [11]. | 8 |
| Figure 1-5 Puissance éolienne raccordée par région en France métropolitaine fin 2015. | 8 |
| Figure 1-6 Eolienne à axe vertical de type Darrieus [17]. | 9 |
| Figure 1-7 Eolienne à axe vertical de type Savonius [1]. | 9 |
| Figure 1-8 Eolienne à axe horizontal à trois pâles [22]. | 11 |
| Figure 1-9 Eléments constitutifs d'une éolienne [23]. | 11 |
| Figure 1-10 Eolienne à vitesse fixe raccordée au réseau à travers la machine asynchrone à cage. | 13 |
| Figure 1-11 Eoliennes à vitesse variable : (a) Eolienne à base de la machine asynchrone (b) Eolienne à base de la machine synchrone à aimants permanents (c) Eolienne à base de la machine asynchrone à double alimentation. | 15 |
| Figure 1-12 Puissance aérodynamique en fonction de la vitesse de rotation de la machine pour différentes vitesses de vent [7]. | 16 |
| Figure 1-13 Zone d'opération normale telle que définie par le code Danois [29]. | 18 |
| Figure 1-14 Contrôle de la puissance active et de la fréquence [23]. | 19 |
| Figure 1-15 Exigences typiques pour la plage de variation du facteur de puissance en fonction de la tension au PCC [30]. | 20 |
| Figure 1-16 Exigences typiques pour la plage de variation du facteur de puissance en fonction de la puissance active [30]. | 20 |
| Figure 1-17 Courbe typique « LVRT » [30]. | 21 |
| Figure 1-18 Stator d'une machine triphasée [32]. | 22 |
| Figure 1-19 Rotor bobiné [34]. | 22 |
| Figure 1-20 MADA à énergie rotorique dissipée. | 23 |
| Figure 1-21 MADA avec structure Kramer. | 23 |
| Figure 1-22 MADA avec structure de Scherbius avec cycloconvertisseur. | 24 |
| Figure 1-23 MADA - structure de Scherbius avec convertisseurs MLI. | 25 |
| Figure 1-24 Phases de fonctionnement de la MADA. | 26 |
| Figure 1-25 Enroulements statoriques et rotorique de la MADA. | 27 |
| Figure 1-26 Circuit électrique équivalent d'un enroulement statorique et rotorique. | 28 |
| Figure 1-27 Schéma simplifié d'un réseau électrique constitué par des récepteurs alimentés par une source triphasée de tension. | 31 |
| Figure 1-28 Modèle d'une source alimentant une charge à travers une ligne de transport. | 33 |
| Figure 1-29 Diagramme de Fresnel. | 34 |
| Figure 1-30 Compensateur série. | 35 |
| Figure 1-31 Filtre passif à base de capacités. | 36 |
| Figure 1-32 Filtre actif parallèle. | 36 |
| Figure 1-33 Compensateurs série et parallèle. | 37 |

Chapitre 2

| | |
|--|----|
| Figure 2-1 Eolienne à base de la MADA..... | 40 |
| Figure 2-2 Bilan énergétique de la chaîne de conversion éolienne. | 40 |
| Figure 2-3 Etablissement des angles pour les transformations de Park..... | 45 |
| Figure 2-4 Modèle du convertisseur côté réseau, filtre et réseau. | 46 |
| Figure 2-5 Modèle équivalent monophasé (phase a). | 47 |
| Figure 2-6 Convertisseur côté rotor raccordé aux enroulements rotoriques..... | 48 |
| Figure 2-7 Bus continu..... | 48 |
| Figure 2-8 Circuit électrique équivalent monophasé de la MADA vu du stator. | 49 |
| Figure 2-9 Schéma monophasé simplifié de la MADA..... | 51 |
| Figure 2-10 Diagramme vectoriel des tensions. | 51 |
| Figure 2-11 Bilan des puissances actives de la MADA..... | 53 |
| Figure 2-12 Flux des puissances réactives..... | 54 |
| Figure 2-13 Commande du convertisseur côté rotor..... | 57 |
| Figure 2-14 Schéma bloc de contrôle du bus continu..... | 57 |
| Figure 2-15 Commande du convertisseur côté réseau. | 59 |
| Figure 2-16 Coefficient de puissance de l'éolienne..... | 60 |
| Figure 2-17 Diagramme P_s, Q_s de la MADA avec la limitation du courant statorique..... | 62 |
| Figure 2-18 Diagramme P_s, Q_s de la MADA avec la limitation du courant rotorique..... | 63 |
| Figure 2-19 Diagramme de Fresnel pour la tension rotorique..... | 63 |
| Figure 2-20 Diagramme P_s, Q_s de la MADA avec la limitation de la tension rotorique..... | 65 |
| Figure 2-21 Le tracé de la fonction F_d | 71 |
| Figure 2-22 Le tracé de la fonction F_c | 72 |
| Figure 2-23 Extraction du coefficient de puissance optimal. | 73 |
| Figure 2-24 Organigramme résumant la méthode proposée..... | 74 |
| Figure 2-25 Système Eolien-MADA raccordé au réseau. | 75 |
| Figure 2-26 Application de la méthode proposée en utilisant (a) le tracé du coefficient de puissance et (b) le tracé de la fonction F_d | 75 |
| Figure 2-27 Courants de la source sans compensation du déséquilibre et amélioration du facteur de puissance. | 76 |
| Figure 2-28 (a) Composante active (b) Composante réactive (c) composante de déséquilibre.... | 76 |
| Figure 2-29 (a) L'élimination de la composante de déséquilibre (b) Courants de la source équilibrés après application de l'algorithme proposé. | 77 |
| Figure 2-30 (a) L'élimination de la composante réactive (b) Tension et courants de source en phase. | 77 |
| Figure 2-31 (a) Courants statoriques (b) Courants du CCR. | 77 |
| Figure 2-32 Courants de la source avant équilibrage et amélioration du facteur de puissance. | 78 |
| Figure 2-33 (a) Courants de source équilibrés en utilisant la méthode proposée (b) Courants de source déséquilibrés en utilisant la méthode MPPT. | 78 |

Chapitre 3

| | |
|---|----|
| Figure 3-1 Structure d'un onduleur à topologie NPC..... | 82 |
| Figure 3-2 Etats de commutations, commandes associées et tension de sortie de l'onduleur..... | 83 |

| | |
|--|-----|
| Figure 3-3 Représentation vectorielle des tensions de sorties. | 86 |
| Figure 3-4 Connexion des trois phases dans le cas du vecteur nul [PPP]. | 87 |
| Figure 3-5 Connexion des trois phases dans le cas du vecteur petit de type P [POO]. | 87 |
| Figure 3-6 Connexion des trois phases dans le cas du vecteur petit de type N [ONN]. | 87 |
| Figure 3-7 Connexion des trois phases dans le cas du vecteur moyen [PON]. | 88 |
| Figure 3-8 Connexion des trois phases dans le cas du vecteur grand [PNN]. | 88 |
| Figure 3-9 Localisation du vecteur de référence dans le diagramme vectoriel. | 91 |
| Figure 3-10 Région totalement contrôlable de la tension du point milieu [79]. | 92 |
| Figure 3-11 Modèle simplifié du CCR-filtre-Réseau. | 93 |
| Figure 3-12 Organigramme de la commande prédictive. | 97 |
| Figure 3-13 Schéma du modèle simulé sous MATLAB/Simulink. | 98 |
| Figure 3-14 (a) Courants de la source sans équilibrage (b) Courants source-Contrôle prédictive (c) Courants source-Stratégie SPWM | 99 |
| Figure 3-15 Déséquilibre du bus continu. | 99 |
| Figure 3-16 Différence entre les tensions aux bornes des capacités (déséquilibre): (a) cas de la commande prédictive, (b) cas de la stratégie SPWM. | 100 |

Chapitre 4

| | |
|--|-----|
| Figure 4-1 Schéma équivalent d'IGBT en conduction. | 104 |
| Figure 4-2 Evolution des énergies dissipées à l'amorçage et au blocage en fonction du courant commuté [90]. | 105 |
| Figure 4-3 Schéma équivalent d'une diode en conduction. | 106 |
| Figure 4-4 Raccordement d'un filtre passif à la sortie de l'onduleur. | 107 |
| Figure 4-5 Filtrage actif à base de push-pull. | 108 |
| Figure 4-6 Evolution de : (a) erreur entre les courants de référence et les courants de sortie de l'onduleur, (b) la différence entre les tensions des capacités et (c) les pertes par commutations $\lambda_1 = 0$ (courbe en bleue), $\lambda_1 = 0.2$ (courbe en rouge), $\lambda_1 = 0.5$ (courbe en vert), $\lambda_1 = 0.6$ (courbe en gris). | 111 |
| Figure 4-7 Le banc expérimental. | 112 |
| Figure 4-8 : Onduleur 3L SKiiP 28MLI07E3V1. | 113 |
| Figure 4-9 : Carte dSPACE DS1104. | 113 |
| Figure 4-10 Organigramme de la méthode proposée. | 114 |
| Figure 4-11: Résultats de simulation (a) Tensions équilibrées de la source, (b) Courants de la charge déséquilibrée, | 115 |
| Figure 4-12 Courants de référence du convertisseur: (a) Résultats de simulation, (b) Résultats expérimentaux. | 115 |
| Figure 4-13 Courants de source après équilibrage: (a) Résultats de simulation, (b) Résultats expérimentaux. | 116 |
| Figure 4-14 Equilibrage du bus continu et régime transitoire: (a) Résultats de simulation, (b) Résultats expérimentaux. | 116 |
| Figure 4-15 Suivi des courants de référence : (a) Résultats de simulation, (b) Résultats expérimentaux. | 117 |
| Figure 4-16 Déséquilibre du bus continu : (a) Résultats de simulation, (b) Résultats expérimentaux. | 117 |

| | |
|---|-----|
| Figure 4-17 Pertes par commutation pour : $\lambda_2 = 0$ et $\lambda_1 = 0$ (courbe magenta), $\lambda_2 = 0.5$ et $\lambda_1 = 0$ (courbe bleue), $\lambda_2 = 0.5$ et $\lambda_1 = 0.05$ (courbe rouge)..... | 118 |
| Figure 4-18 Tensions source..... | 119 |
| Figure 4-19 Courants déséquilibrées de la source. | 119 |
| Figure 4-20 Pour $\lambda_1=0$ et $\lambda_2=0$: (a) Courants de source équilibrées, (b) Tensions déséquilibrées des capacités du bus continu, (c) Tension de mode commun générée avec ses différents niveaux..... | 120 |
| Figure 4-21 Pour $\lambda_1=0.1$ et $\lambda_2=0.01$ (a) Equilibrage des courants de la source (b) Equilibrage du bus continu, (c) Elimination de la tension de mode commun..... | 121 |
| Figure 4-22 Evolution des pertes dissipées dans le convertisseur. | 122 |
| Figure 4-23 Courants déséquilibrés de la source. | 123 |
| Figure 4-24 Déséquilibre du bus continu..... | 123 |
| Figure 4-25 Evolution de la tension de mode commun. | 123 |
| Figure 4-26 Diminution des pertes dissipées dans le convertisseur. | 124 |

Annexes

| | |
|--|-----|
| Figure B-1 Représentation vectorielle des axes a, b, c | 131 |
| Figure B-2 Représentation vectorielle selon les axes α, β | 131 |
| Figure B-3 Passage du repère $\alpha\beta$ au repère dq | 133 |
| Figure C-1 Les schémas blocs de la régulation des composantes du courant rotorique..... | 135 |
| Figure C-2 Schéma bloc simplifié. | 136 |
| Figure C-3 Les schémas blocs de la régulation des composantes du courant du CCR. | 137 |
| Figure C-4 Schéma bloc simplifié pour la commande des courants du CCR..... | 138 |
| Figure C-5 La boucle de régulation de la tension du bus continu. | 138 |
| Figure C-6 Schéma bloc simplifié de la régulation de la tension du bus continu..... | 139 |
| Figure D-1 Principe du schéma de commande pour la MLI..... | 141 |
| Figure E-1 Courbe de puissance d'une éolienne pour différents vitesse du vent [99]. | 143 |
| Figure E-2 Stratégie MPPT sans asservissement de la vitesse. | 144 |

LISTE DES TABLEAUX

Chapitre 1

| | |
|---|----|
| Tableau 1-1 Avantages et inconvénients des éoliennes à vitesse variable et des éoliennes à vitesse fixe | 16 |
|---|----|

Chapitre 3

| | |
|---|----|
| Tableau 3-1 Les tensions de sorties de chaque bras de l'onduleur..... | 83 |
| Tableau 3-2 Les vecteurs de tensions et les états de commutation..... | 85 |
| Tableau 3-3 Paramètres de simulation..... | 98 |

Chapitre 4

| | |
|--|-----|
| Tableau 4-1 Paramètres utilisés pour le calcul des pertes par commutation dans le convertisseur « IGBT module type SKiiP 28MLI07E3V1 » à $T_j=150^{\circ}\text{C}$ | 109 |
| Tableau 4-2 Le nombre de commutation entre deux états dans le cas d'un courant positif..... | 110 |
| Tableau 4-3 Le nombre de commutation entre deux états dans le cas d'un courant négatif..... | 110 |
| Tableau 4-4 Paramètres de simulation et de l'expérience | 113 |
| Tableau 4-5 Paramètres de simulation..... | 118 |

Annexe A

| | |
|---|-----|
| Tableau A-1 Paramètres de l'éolienne..... | 129 |
| Tableau A-2 Paramètres de la MADA..... | 129 |
| Tableau A-3 Paramètres du CCR..... | 129 |

INTRODUCTION GENERALE

Les réseaux électriques sont constitués par l'ensemble des appareils ayant pour rôle d'acheminer l'électricité depuis la production jusqu'aux utilisateurs en passant par le transport et la distribution. Les gestionnaires du réseau électrique s'engagent à acheminer l'électricité dans les meilleures conditions économiques et techniques.

En effet, la gestion du réseau électrique ne consiste pas seulement à faire en sorte que les transits soient inférieurs aux capacités de transport de chaque ouvrage du réseau, mais également à surveiller plusieurs paramètres techniques dont le niveau de tension.

Les gestionnaires des réseaux de transport et de distribution d'électricité doivent maintenir le niveau de tension près de la valeur nominale sous peine de voir apparaître des dégradations sur les matériels du réseau et chez les consommateurs.

D'autre part, la production d'électricité peut se faire à partir de deux types d'énergies : les énergies non renouvelables et les énergies renouvelables. La production électrique d'origine renouvelable est dominée par l'hydraulique suivie par l'éolien : une attention particulière est portée dans notre travail à l'énergie éolienne.

La capacité de production d'énergie éolienne est en forte augmentation au niveau mondiale et en particulier au niveau de la France où la région haute Normandie contient un potentiel non négligeable. Il s'agit d'une énergie durable et propre, qui ne nécessite aucun carburant, ne crée pas de gaz à effet de serre, ne produit pas de déchets toxiques ou radioactifs, c'est une énergie idéale pour lutter contre le réchauffement climatique et la pollution.

Notre étude consiste à améliorer la participation de l'éolienne au réglage de la tension dans le réseau électrique. Les éoliennes actuellement installées peuvent être classées en deux catégories : les éoliennes à vitesse fixe et celles à vitesse variable.

En comparaison à la vitesse fixe, les éoliennes à vitesse variable présentent les avantages de pouvoir fonctionner sur une plus large plage de vitesses de vent et de pouvoir régler la puissance générée.

Notre étude apporte une contribution aux méthodes de réglage de la tension et de réduction du déséquilibre dans les réseaux électriques en proposant une nouvelle méthode de gestion de la puissance issue de l'éolienne. Il s'agit de fournir au réseau les puissances actives et réactives nécessaires pour réguler la tension et aboutir à un système équilibré vu du côté source.

Le système de contrôle des éoliennes, le plus répandu, est basé principalement sur la technique d'extraction du maximum de puissance. Cependant, cette technique limite la mise en œuvre de services auxiliaires, comme la participation des éoliennes au réglage de la tension dans le réseau électrique. Pour cela, une nouvelle méthode d'extraction du coefficient de puissance optimal, sera développée.

Au vu de ses avantages, le raccordement de l'éolienne au réseau à travers la Machine Asynchrone à Double Alimentation (MADA) est choisi dans notre étude. La chaîne de la conversion éolienne étudiée est constituée d'une turbine éolienne, une MADA, un bus continu, deux convertisseurs statiques et un filtre de sortie. Le stator de la MADA est directement connecté au réseau électrique tandis que le rotor est connecté au réseau via deux convertisseurs bidirectionnels reliés entre eux à travers un bus continu.

Diverses topologies de convertisseurs peuvent être utilisées pour le raccordement de l'éolienne au réseau. En raison des divers avantages que présentent les structures multiniveaux, notre contribution s'est orientée vers la commande d'un convertisseur à trois niveaux de type NPC (Neutral-Point Clamped). Un nouvel algorithme à base de la commande prédictive est développé, et une maquette expérimentale est réalisée afin de valider les résultats obtenus par simulation.

Ce mémoire est composé de quatre chapitres :

Dans le premier chapitre, nous allons présenter un état de l'art sur les éoliennes raccordées au réseau. Une comparaison entre les éoliennes à vitesse fixe et celles à vitesse variable sera réalisée et les principales exigences techniques dans les codes réseau seront discutées.

Parmi les éoliennes à vitesse variable, une attention particulière sera donnée à l'éolienne raccordée au réseau à travers la MADA. La structure, les possibilités de configuration, ainsi que la modélisation de cette génératrice seront étudiés.

Enfin, nous allons présenter un résumé sur le déséquilibre dans le réseau : ses origines, ses conséquences ainsi que les principales méthodes de compensation utilisées dans la littérature.

Dans le deuxième chapitre, nous proposerons une nouvelle stratégie de contrôle du système éolien à base de la MADA. En effet, la stratégie de contrôle MPPT est largement utilisée dans la littérature. Cette stratégie vise à extraire la puissance maximale du vent, elle pourra donc limiter la capacité du système à accomplir des services auxiliaires, telle que la régulation de la tension dans le réseau qui nécessite l'injection de la puissance réactive et/ou de la puissance de déséquilibre.

Avant d'expliquer le concept de la stratégie de contrôle proposée, nous commencerons par la modélisation de la chaîne de conversion éolienne. Ensuite, nous discuterons le flux et les limites en puissance du système MADA-CCR. La commande vectorielle sera appliquée, et la méthode MPPT sera rappelée pour ensuite présenter la nouvelle stratégie adoptée.

Dans le troisième chapitre, nous allons introduire le convertisseur NPC à trois niveaux. En effet, les convertisseurs multiniveaux présentent l'avantage de limiter les contraintes en tension subies par les interrupteurs de puissance et d'améliorer le spectre de la tension de sortie. Toutefois, ces structures présentent la problématique de l'équilibrage des tensions des condensateurs du bus continu.

Pour cela, nous ferons appel au principe de régulation du déséquilibre du bus continu utilisé par les méthodes de modulation PWM classiques : SPWM et SVPWM. Après avoir discuté leurs limitations, nous allons adopter la commande prédictive pour contrôler le convertisseur NPC. Cette commande ayant pour but de traiter simultanément la problématique du déséquilibre du réseau et celle du déséquilibre du bus continu, tout en améliorant le facteur de puissance.

Dans le quatrième chapitre, les objectifs de la commande prédictive seront élargis à la minimisation des pertes par commutation et à la réduction de la tension de mode commun. Pour cela, nous allons introduire la notion de pertes dans les composants et la définition de la tension de mode commun dans les convertisseurs PWM.

Une nouvelle stratégie de réduction des pertes par commutation sera proposée, tout en améliorant le facteur de puissance, et assurant l'équilibrage du réseau et du bus continu. Nous

allons montrer aussi que cette commande permet de réduire la tension de mode commun simultanément avec l'équilibrage du bus continu, contournant ainsi les limites des méthodes de modulation PWM classiques. Enfin, nous mettrons en évidence que les performances de la commande prédictive seront limitées lorsque les objectifs sont multipliés ouvrant ainsi des perspectives pour des travaux futurs.

1.1 Introduction

L'augmentation du prix des énergies fossiles, la dégradation de l'environnement et le réchauffement climatique provoqué par la consommation quotidienne des énergies polluantes et non renouvelables, sont des facteurs qui ont imposé une révision des stratégies énergétiques. Les énergies renouvelables sont des sources inépuisables, qui disposent d'atouts essentiels pour satisfaire aux besoins énergétiques et pouvoir ainsi diminuer la part des énergies fossiles.

Depuis l'utilisation du moulin à vent, la technologie des capteurs éoliens n'a cessé d'évoluer. Les premiers prototypes d'éoliennes génératrices d'électricité ont vu le jour vers la fin du XIXème siècle. Au cours des années, l'amélioration technologique des éoliennes a permis leur intégration massive comme producteurs dans le réseau électrique.

Dans ce chapitre les principaux types d'éoliennes en général, celles à axe horizontal en particulier, seront présentés. Nous décrirons les différents éléments constituant les éoliennes à axe vertical, et nous préciserons les conditions de leurs raccordements au réseau.

Vu ses divers avantages, la Machine Asynchrone à Double Alimentation (MADA), raccordant l'éolienne au réseau, a été choisie pour être le sujet de notre étude : nous allons étudier sa structure et procéder à sa modélisation.

Finalement, la problématique du déséquilibre dans le réseau électrique ainsi que les principales méthodes de compensation traitées dans la littérature seront abordées.

1.2 Généralités sur l'énergie éolienne

Le vent est l'une des premières sources d'énergie renouvelable qui a été utilisée par l'humanité à travers les siècles à divers usages comme : la propulsion des navires, les moulins à vent, le pompage [1]. L'éolienne utilise l'énergie cinétique du vent pour produire de l'électricité. Actuellement elle se présente comme un pilier important du système énergétique dans de nombreux pays.

Quant à l'apparition des premières éoliennes, c'est à la fin du XIXème siècle, Charles F Brush, inventeur américain et l'un des fondateurs de l'énergie éolienne, construit la première éolienne à fonctionnement automatique destinée à la production d'électricité (en 1888). En 1890, Poul La Cour, un météorologue danois, mit au point une éolienne plus performante que celle construite par Charles F. Brush. Elle est constituée de moins de pales et capable de tourner beaucoup plus vite, augmentant ainsi le rendement d'électricité produite [2]. En 1956, Johannes Juul, un des élèves de Poul la Cour, construit la première éolienne produisant du courant alternatif, et c'est elle qui a

inspiré le développement des éoliennes d'aujourd'hui. Diverses solutions de turbines éoliennes furent ensuite explorées notamment celles à axe vertical mais ne subsistent aujourd'hui pratiquement plus que des machines à axe horizontal à 2 ou 3 pales [1].

L'installation des éoliennes peut être sur terre ou en mer. Les éoliennes installées sur terre sont connues sous le nom « éoliennes terrestres » ou « onshore », celles installées en mer sont les « éoliennes offshore » [3].

Fonctionnant selon le même principe, la différence entre les « éoliennes offshore » et les « éoliennes onshore » revient à la nature des fondations qui leurs permettent d'être fixées dans le sol ou ancrées au fond de la mer [4].

Parmi les « éoliennes offshore » on distingue les « éoliennes flottantes » des éoliennes « offshore traditionnelles » dites « posées » qui diffèrent par le support (la fondation et l'ancrage) de l'éolienne [5].

L'énergie produite par une éolienne dépend principalement de la vitesse du vent et est directement liée à la forme et à la longueur des pales. Plus on augmente la taille des pales de l'éolienne, plus sa puissance augmente. L'évolution de la taille et la puissance des éoliennes commerciales avec le temps n'a pas cessé d'évoluer au cours des années comme le montre la Figure 1-1 [6].

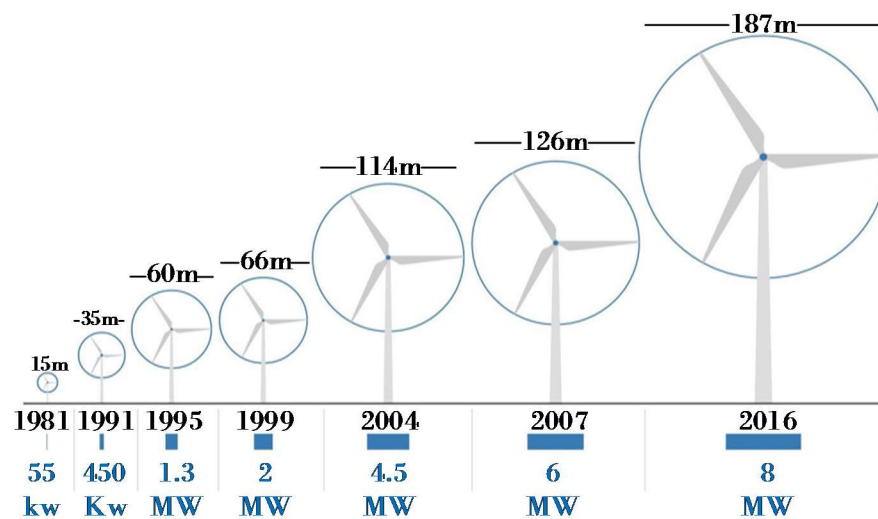


Figure 1-1 Progression de la taille des turbines éoliennes et leurs puissances [6].

Les éoliennes sont classifiées selon leurs puissances. Les éoliennes dont la puissance est inférieure à 40 kW appartiennent à la classe de petites puissances. Celles dont la puissance est comprise entre 40 kW et quelques centaines de kW font partie de la classe de moyennes puissances. Enfin les éoliennes dont la puissance est supérieure à 1 MW sont répertoriées dans la classe de fortes puissances [7].

Toutefois, la notion de puissance d'une éolienne n'est pas une donnée absolue. Cette puissance doit être jugée au regard des caractéristiques du site dans lequel elle est implémentée, notamment son potentiel éolien.

A la fin 2016, la puissance éolienne installée mondiale a atteint 486.8 GW. Au niveau européen, 10.4% de la production d'électricité a été assurée par le secteur de l'énergie éolienne [8]. La France

possède le deuxième gisement éolien européen après celui de la Grande-Bretagne grâce à sa façade maritime longue et bien exposée au vent [9], et elle s'est placée au 4ème rang européen et au 7ème rang mondial en termes de puissance éolienne installée derrière la Chine, les Etats-Unis, l'Allemagne, l'Inde, l'Espagne et le Royaume-Uni (Figure 1-2) [10].

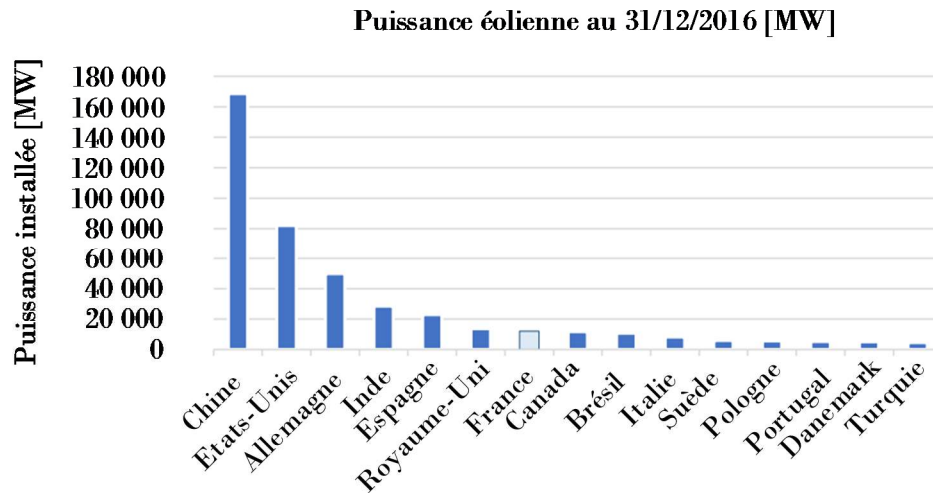


Figure 1-2 Puissance éolienne installée dans le monde fin 2016 [10].

En 2016, la production des énergies renouvelables en France a représenté 19.1 % de la production nette d'électricité du pays qui a atteint 531,3 TWh. La production des éoliennes, deuxième source d'électricité renouvelable après l'hydraulique, a représenté 3,9 % (20.7 TWh) de la production nette du pays (Figure 1-3). En revanche, elle est en recul de 1.8% par rapport à 2015, à cause des conditions météorologiques moins favorables (Figure 1-4) [11].

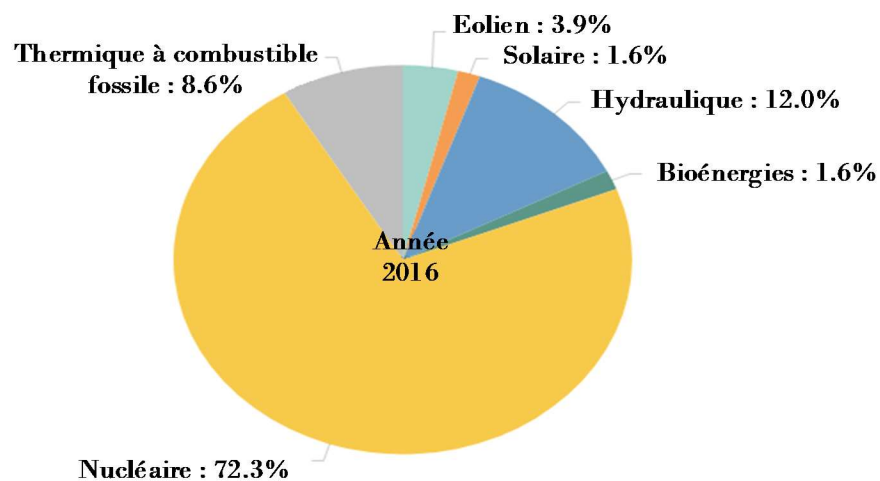


Figure 1-3 Répartition de la production électrique française en 2016 [11].

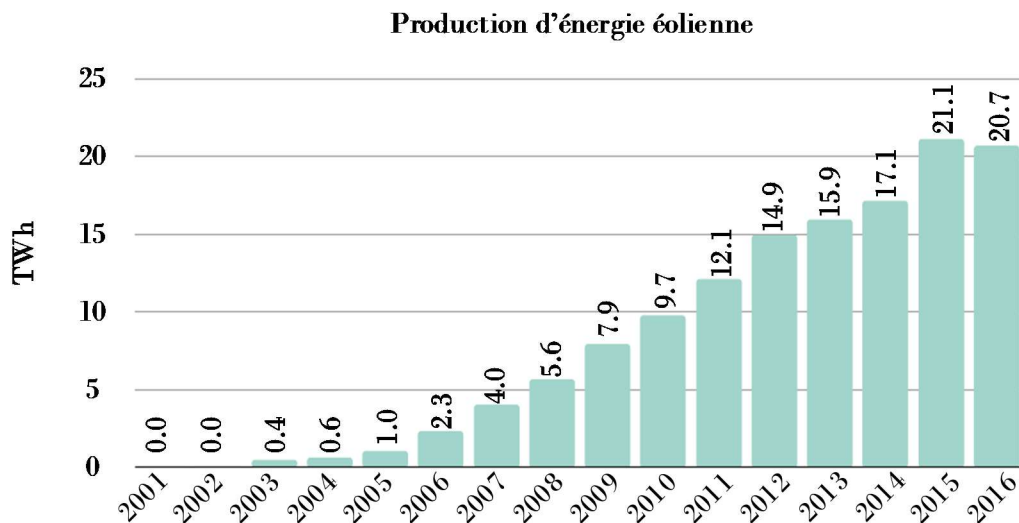


Figure 1-4 Production éolienne France métropolitaine [11].

Lors de la signature du « paquet énergie-climat 2020 » présenté par la Commission européenne en 2008, la France a fixé comme objectif de porter à 23% la part des énergies renouvelables dans la consommation énergétique totale du pays d'ici à 2020 [12].

Le plan national « Énergies renouvelables » prévoit que l'éolienne contribue à cet objectif avec 25 000 MW installées en 2020 (19 000 MW terrestres et 6 000 en mer), soit 10 % de la production nationale d'électricité [13].

La répartition des parcs éoliens installés à la fin de 2015 en France est représentée dans la Figure 1-5 [14].

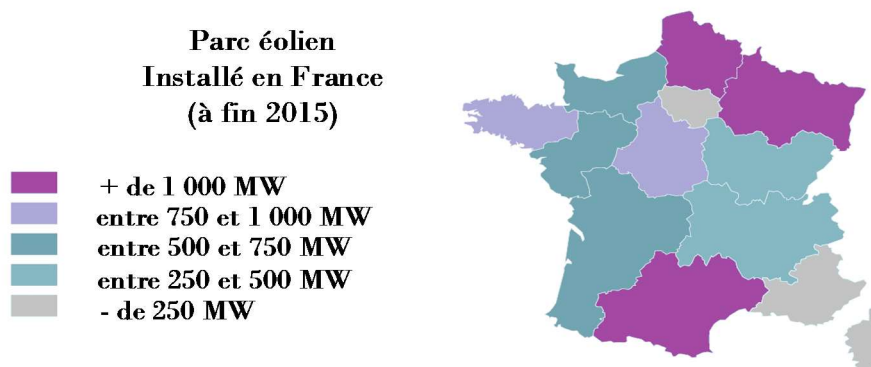


Figure 1-5 Puissance éolienne raccordée par région en France métropolitaine fin 2015.

La plupart des grandes éoliennes terrestres installées aujourd'hui en France ont une puissance de 1 à 3 MW. En ce qui concerne « les éoliennes offshore », il est envisagé d'installer la première éolienne flottante de France à l'automne 2017 [15].

Comme tout équipement, les éoliennes doivent être entretenues régulièrement afin de réduire la possibilité de pannes et de maintenir une bonne production d'énergie et une durée de vie prolongée.

La maintenance de ces éoliennes nécessite parfois leur arrêt, nous distinguons la maintenance curative de celle préventive [16]. La maintenance préventive consiste à entretenir les différents éléments de l'éolienne avant leurs défaillances, tandis que la maintenance curative consiste à réparer les éléments défaillants dans l'éolienne. A l'exception des cas de pannes, la fréquence des contrôles et des maintenances de l'éolienne est déterminée par le fabricant de l'éolienne.

1.3 Principaux types d'éoliennes

Il existe deux types d'éoliennes selon l'orientation de leur axe de rotation : L'éolienne à axe vertical et l'éolienne à axe horizontal [17] [18].

1.3.1 Les éoliennes à axe vertical

Dans ce type d'aérogénérateurs qui a été parmi les premières structures utilisées pour la production de l'énergie électrique, les pâles de l'éolienne tournent autour du rotor positionné verticalement, comme son nom l'indique. Ils sont classés selon leur caractéristique aérodynamique en deux types : Darrieus et Savonius [19] [20].

La Figure 1-6 représente une éolienne à axe vertical de type Darrieus qui a été brevetée par l'ingénieur français Georges Darrieus en 1931. Son fonctionnement est basé sur l'effet de portance subi par un profil soumis à l'action d'un vent relatif : c'est similaire aux forces qui s'exercent sur l'aile d'un avion.

La Figure 1-7 représente une éolienne à axe vertical de type Savonius qui a été inventée par l'ingénieur finlandais Sigurd Savonius en 1924 et a été brevetée en 1929. Elle est constituée schématiquement d'un minimum de deux demi-cylindres légèrement désaxés. Son fonctionnement est basé sur un couple aérodynamique induit par la déflexion de l'écoulement sur les pales. Ce couple est obtenu à partir de la différence de pression entre la partie concave et la partie convexe des pales, entraînant ainsi la machine en rotation.



Figure 1-6 Eolienne à axe vertical de type Darrieus [17].



Figure 1-7 Eolienne à axe vertical de type Savonius [1].

Les principaux avantages des éoliennes à axe vertical sont les suivants [21] :

- Conception plus simple que celle à axe horizontal.
- Moins bruyante qu'une éolienne horizontale.
- Possibilité d'installation du dispositif de génération électrique en bas de l'éolienne, le rendant ainsi plus accessible avec un entretien plus facile.
- Dispositif d'orientation de la machine non nécessaire, du fait que l'éolienne fonctionne quelle que soit la direction de l'écoulement de l'air, constituant ainsi un avantage de construction non négligeable.

A part leurs avantages, les éoliennes à axe vertical présentent les inconvénients suivants :

- Faible rendement avec des fluctuations importantes de puissance.
- Rotor situé très près du sol où la vitesse du vent est faible.
- Nécessité d'un démontage complet des éoliennes pour procéder au remplacement du palier principal du rotor.
- Occupation d'une place importante du terrain pour les puissances élevées.

1.3.2 Les éoliennes à axe horizontal

Ce sont les éoliennes les plus utilisées actuellement pour la production d'électricité. En effet, elles présentent un coût moins important que les éoliennes à axe vertical avec un rendement plus élevé. Ces éoliennes sont formées d'une hélice montée sur un mât, perpendiculairement au vent. Face au vent, les pâles de l'éolienne tournent en actionnant ainsi le générateur.

Généralement, le nombre de pâles de l'hélice varie entre 1 et 3 [7]. Les éoliennes avec une ou deux pales présentent l'avantage de peser moins, par contre elles sont plus bruyantes et présentent un rendement plus petit. En plus un nombre pair de pales doit être évité pour des raisons de stabilité. La réduction du nombre des pâles permet théoriquement de réduire le coût et d'augmenter la vitesse de rotation du capteur éolien, toutefois le coefficient de puissance se trouve réduit. Par conséquent, l'éolienne à trois pâles (Figure 1-8) est la plus utilisée car elle présente le meilleur compromis entre coût et rendement.

Les principaux avantages des éoliennes à axe horizontal par rapport à celle à axe vertical sont :

- Rendement plus élevé
- Coût moins important
- Moins exposées aux contraintes mécaniques
- Plus solides

Cependant, elles possèdent également quelques inconvénients :

- Confrontées à des vents forts, les éoliennes horizontales sont moins résistantes que les éoliennes verticales
- Nécessitent des pales du rotor non flexibles
- Emettent beaucoup de bruit



Figure 1-8 Eolienne à axe horizontal à trois pales [22].

1.4 Les principaux éléments constituant une éolienne à axe horizontal

La Figure 1-9 représente les éléments mécaniques et électriques constitutifs d'une éolienne à axe horizontal.

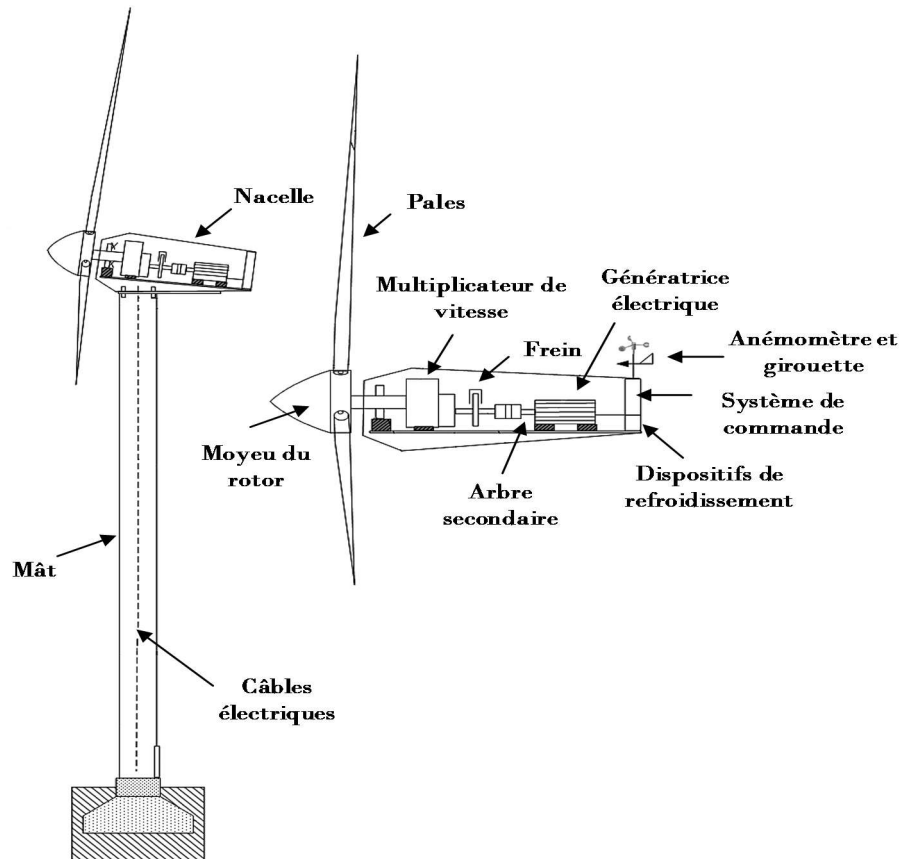


Figure 1-9 Eléments constitutifs d'une éolienne [23].

Le mât : supporte la nacelle et le rotor. C'est un élément rigide vertical fabriqué généralement avec l'un des deux types de matériaux : aluminium ou métal résistant à la rouille. Il est fixé sur une fondation implantée dans le sol qui assure l'ancrage et la stabilité de l'éolienne afin que celle-ci ne soit pas déracinée par le vent. Etant donné que la vitesse du vent est d'autant plus élevée à mesure que l'on s'élève en altitude, le mât de l'éolienne doit être le plus haut possible afin de bénéficier du maximum de la vitesse cinétique du vent puisque la puissance fournie est proportionnelle au cube de cette vitesse.

Le rotor : aussi appelé hélice, c'est la partie tournante de l'éolienne. Il est composé des pales et est relié à la nacelle par le moyeu de l'éolienne. La puissance de l'éolienne est proportionnelle au carré du diamètre du rotor.

La nacelle : installée en tête de mât, elle comporte l'ensemble des éléments mécaniques, pneumatiques, les composants électriques et les éléments de contrôle permettant de transformer l'énergie éolienne en énergie électrique. L'électricité produite dans la nacelle est transportée jusqu'au sol par des câbles électriques disposés à l'intérieur du mât.

Les différents composants d'une nacelle sont les suivants :

Le multiplicateur de vitesse : un train d'engrenages qui sert à augmenter la vitesse de rotation du rotor de l'éolienne afin d'entraîner le générateur électrique.

L'arbre secondaire : relie le multiplicateur à la génératrice. Il est équipé d'un frein mécanique permettant le freinage du rotor lors des opérations de maintenance et en cas de besoin.

La génératrice électrique : la machine qui convertit l'énergie mécanique en énergie électrique.

Le système de commande : chargé de surveiller en permanence le fonctionnement de l'éolienne. Il gère le démarrage de la machine lorsque la vitesse du vent est suffisante. Il sert au réglage aérodynamique, à l'orientation des pales et de l'ensemble « rotor et nacelle » et au freinage de la machine.

Dispositifs de refroidissement : généralement un ventilateur électrique est utilisé pour refroidir la génératrice et un radiateur d'eau ou d'huile pour refroidir le multiplicateur.

Anémomètre et girouette : appareils permettant de mesurer la vitesse et la direction du vent respectivement.

1.5 Les différentes technologies d'éoliennes intégrées dans le réseau électrique

Selon si la vitesse de rotation du rotor de la machine électrique est fixe ou variable, deux types d'éoliennes existent : les éoliennes à vitesse fixe et les éoliennes à vitesse variable [24] [25].

1.5.1 Eoliennes à vitesse fixe

Les premières éoliennes qui ont été développées sont celles à vitesse fixe. Leur conception est fortement liée aux caractéristiques aérodynamiques et mécaniques. La machine asynchrone à cage, couplée directement au réseau, a été la machine utilisée pour les premières éoliennes à vitesse fixe commercialisées [3]. Afin d'assurer un fonctionnement stable de cette machine, la vitesse de rotation du rotor doit être proche de la vitesse de synchronisme. Dans le cas de l'éolienne raccordée au réseau à travers cette machine, et pour un nombre de paires de pôles fixe, la vitesse de rotation du rotor est pratiquement constante, elle sera déterminée par la pulsation des courants statoriques imposée par le réseau.

La Figure 1-10 illustre le raccordement d'une éolienne au réseau à travers la machine asynchrone à cage.

Le rotor de cette machine est couplé à l'arbre de la turbine éolienne par l'intermédiaire du multiplicateur de vitesse, quant au stator, il est directement couplé au réseau. Une source de puissance réactive (des capacités) est raccordée du côté stator pour fournir l'énergie réactive nécessaire à la magnétisation du rotor.

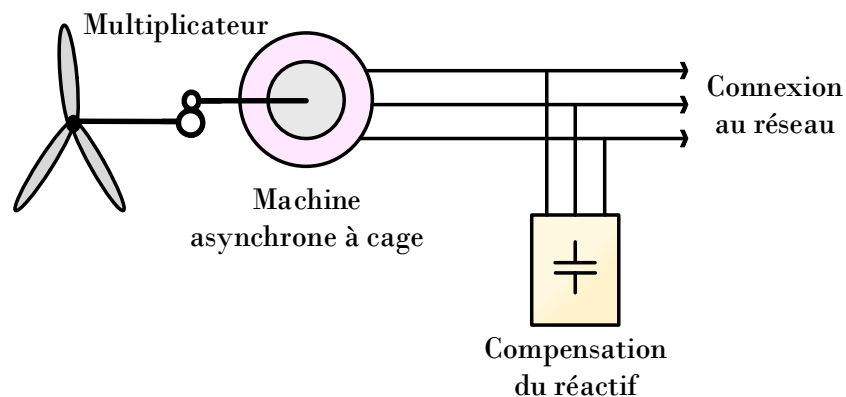


Figure 1-10 Eolienne à vitesse fixe raccordée au réseau à travers la machine asynchrone à cage.

Après la conversion de l'énergie aérodynamique du vent en énergie mécanique, le couple mécanique apparaissant sur le rotor, tend à accélérer la vitesse de rotation de la génératrice. Le multiplicateur de vitesse dans ce cas permet d'adapter la vitesse de la génératrice à celle de l'éolienne. Ce multiplicateur permet de maintenir sa vitesse de rotation constante à l'aide d'un système mécanique d'orientation des pales [3]. Ce dernier est souvent en action pour pallier les variations de vitesse de vent, il rend le système bruyant et provoque des variations fréquentes du couple mécanique entraînant ainsi des variations brusques du courant débité sur le réseau.

Enfin, le majeur inconvénient des éoliennes à vitesse fixe est l'impossibilité du réglage de la puissance générée.

1.5.2 Eoliennes à vitesse variable

Le fonctionnement à vitesse variable des éoliennes est devenu possible grâce au développement des convertisseurs statiques et de leurs dispositifs de commande.

Les topologies de base des éoliennes à vitesse variable peuvent être classées en trois catégories différentes comme présentées dans la Figure 1-11 [23].

La première configuration consiste à :

- Raccorder l'éolienne au réseau à travers le stator de la génératrice par l'intermédiaire de deux convertisseurs de puissance.
- Coupler le rotor de la génératrice au rotor de la turbine éolienne à travers un multiplicateur de vitesse.

Dans cette configuration, la machine asynchrone à cage et la machine synchrone à aimants permanent sont couramment utilisées.

La deuxième configuration consiste à reproduire à l'identique celle de la première, cependant le rotor de la génératrice est directement couplé au rotor de la turbine sans multiplicateur. En effet, la machine synchrone à aimants permanents peut fonctionner à basse vitesses, ce qui rend la présence du multiplicateur non nécessaire.

Dans le cas de ces deux premières configurations, les convertisseurs de puissances sont dimensionnés pour transiter la totalité de la puissance générée.

La troisième configuration consiste à :

- Raccorder les enroulements statoriques directement au réseau.
- Raccorder les enroulements rotoriques au réseau par l'intermédiaire de deux convertisseurs de puissance.
- Coupler le rotor de la génératrice au rotor de la turbine éolienne à travers un multiplicateur de vitesse.

Dans cette configuration, la MADA à rotor bobiné est couramment utilisée. Les convertisseurs reliant les enroulements rotoriques au réseau sont dimensionnés non pas pour transiter la totalité de la puissance générée mais uniquement celle du glissement.

Dans toutes les configurations :

- Les deux convertisseurs utilisés pour raccorder l'éolienne au réseau sont reliés par l'intermédiaire d'un bus continu.
- Le convertisseur côté machine (CCM) fonctionnant sous fréquence variable sert à contrôler la puissance générée en agissant sur la vitesse de la génératrice.
- Le convertisseur côté réseau (CCR) permet de délivrer des courants au réseau avec une fréquence fixe imposée par ce dernier.
- Les filtres d'entrée et de sortie des convertisseurs permettent de réduire les harmoniques de courants.

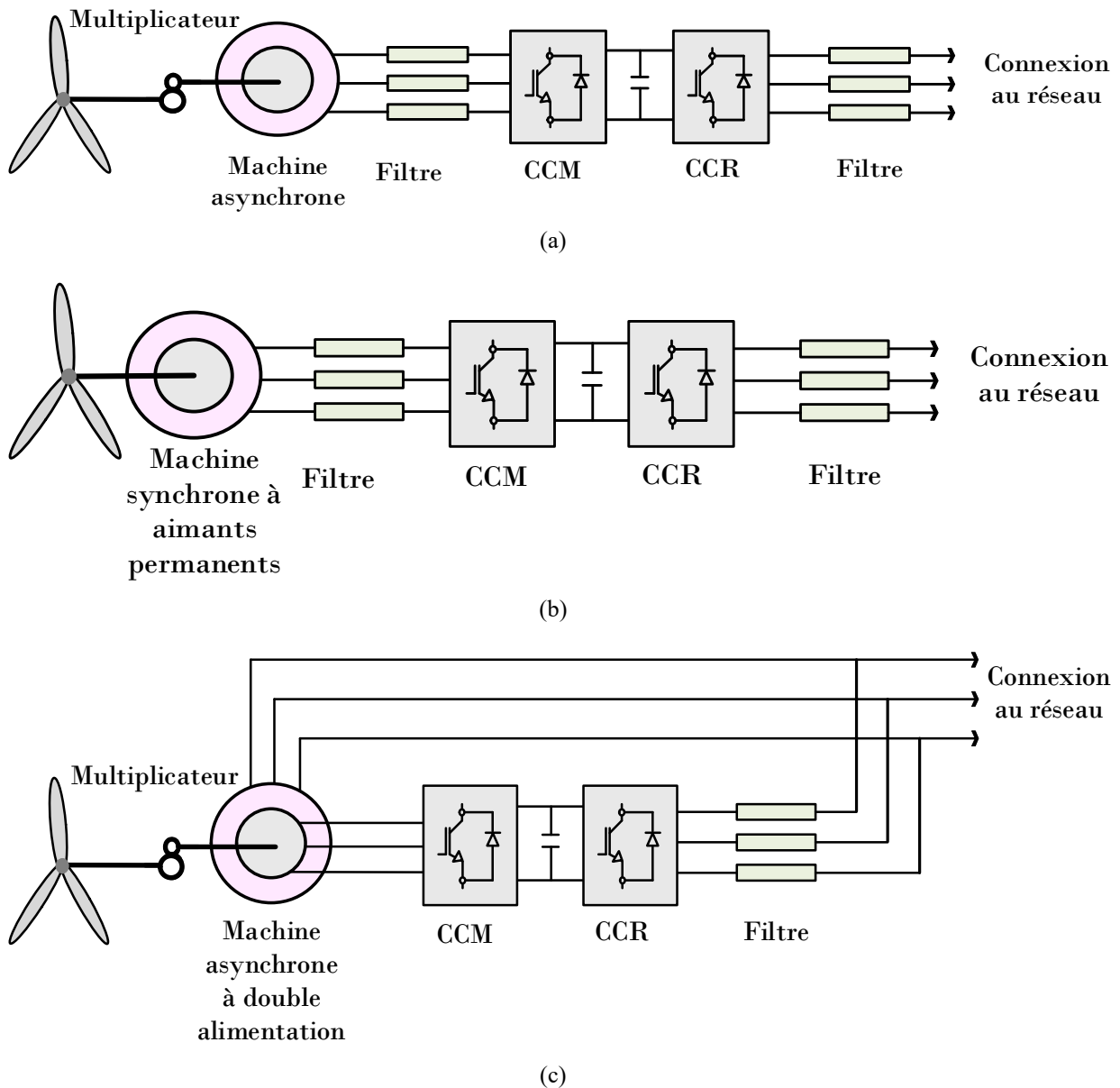


Figure 1-11 Eoliennes à vitesse variable : (a) Eolienne à base de la machine asynchrone (b) Eolienne à base de la machine synchrone à aimants permanents (c) Eolienne à base de la machine asynchrone à double alimentation.

1.6 Fonctionnement à vitesse fixe et fonctionnement à vitesse variable

Les éoliennes à vitesse variable sont préférées par rapport aux éoliennes à vitesse fixe grâce à leur capacité de contrôler le flux de puissance réactive et d'extraire le maximum de puissance aérodynamique sur une grande plage de vitesse de vent [26].

En effet, à partir des courbes de la Figure 1-12, il existe, pour chaque vitesse de vent, une valeur spécifique de la vitesse de rotation de la machine pour laquelle la puissance aérodynamique est maximale [27].

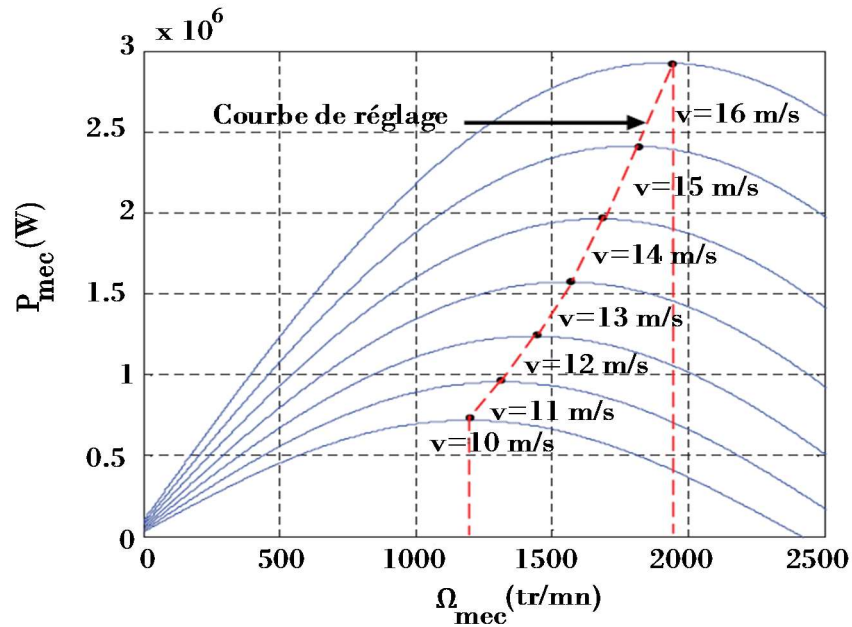


Figure 1-12 Puissance aérodynamique en fonction de la vitesse de rotation de la machine pour différentes vitesses de vent [7].

Dans le cas de l'éolienne à vitesse fixe, puisque la vitesse de rotation est maintenue constante, la puissance aérodynamique ne peut pas être maximisée pour toute vitesse de vent (elle est seulement maximale pour une seule vitesse de vent) contrairement à l'éolienne à vitesse variable [28]. Le Tableau 1-1 présente les principaux avantages et les inconvénients des éoliennes à vitesse variable et celles à vitesse fixe.

Tableau 1-1 Avantages et inconvénients des éoliennes à vitesse variable et des éoliennes à vitesse fixe

| | Avantages | Inconvénients |
|------------------------------|---|---|
| Eoliennes à vitesse variable | <ul style="list-style-type: none"> • Puissance extraite optimisée pour une grande plage de vitesse de vent. • Contrôle du flux de puissances active et réactive transmis au réseau. • Réduction ou même élimination du multiplicateur de vitesse. • Réduction des efforts mécaniques. • Meilleure intégration de l'éolienne dans le réseau électrique. | <ul style="list-style-type: none"> • Contrôle-Commande plus complexe. • Prix des convertisseurs de puissance. • Pertes dans les convertisseurs de puissance. |
| Eoliennes à vitesse fixe | <ul style="list-style-type: none"> • Simple et robuste. • Economique. • Maintenance réduite. | <ul style="list-style-type: none"> • Puissance extraite non optimisée. • Energie réactive non contrôlée. • Composants mécaniques plus stressés. • Bancs de condensateur ajoutés pour la magnétisation de la machine électrique. |

1.7 Conditions et codes de raccordement des éoliennes au réseau électrique

Le raccordement de la chaîne de conversion éolienne au réseau électrique doit prendre en compte la synchronisation avec la tension du réseau. Pour cela, les conditions suivantes doivent être satisfaites :

- Même succession de phases du réseau.
- Même amplitude de la tension du réseau.
- Fréquence identique à celle du réseau.
- Différence de phase minimale avec la tension du réseau.

Le couplage ne peut se faire que quand toutes les conditions ci-dessus sont remplies. Pour établir le synchronisme, une boucle à verrouillage de phase est utilisée.

D'autre part, avec l'augmentation de la puissance éolienne installée, de nombreux pays ont imposé dans leur code de réseau de nouvelles exigences relatives au raccordement et au fonctionnement des aérogénérateurs et des parcs éoliens, et même dans certains pays un code spécifique a été développé pour ces parcs.

Les codes de réseau sont des spécifications techniques qui définissent les paramètres qu'une installation connectée à un réseau électrique public doit respecter afin d'assurer la sécurité, la stabilité et le bon fonctionnement du système électrique [29].

Les exigences techniques dans les codes de réseau varient selon les systèmes électriques.

Nous rappelons celles qui sont probablement les plus importantes et qui sont communes dans la plupart des pays [23] [30] :

- Tolérance à la variation de la fréquence et à la variation de la tension
- Contrôle de la puissance active et de la fréquence
- Capacité de contrôle de la puissance réactive et de réglage de la tension
- Résistance aux creux de tension

1.7.1 Tolérance à la variation de la fréquence et à la variation de la tension

La fréquence des courants alternatifs circulant dans le réseau électrique est définie par la vitesse de rotation de la turbine de l'alternateur (en tours par seconde), multipliée par le nombre de paires de pôles. La fréquence utilisée est le plus souvent de 50 Hz sauf, par exemple, en Amérique du Nord la fréquence est de 60 Hz. Afin d'assurer le bon fonctionnement des utilisateurs connectés au réseau électrique, la fréquence doit être maintenue autour de sa valeur nominale.

Contrairement à la fréquence, la tension est un paramètre local dans le réseau électrique. Elle risque de ne pas être la même en tout point du réseau car elle dépend du courant qui provoque des chutes de tension dans les lignes de transport électrique.

En raison de la nature dynamique du réseau, la fréquence et la tension varient légèrement en permanence. Dans le cas d'importantes variations de la fréquence et de la tension, les équipements doivent être déconnectés du réseau pour éviter leur endommagement.

La déconnexion des parcs éoliens de grande puissance, lors des perturbations de tension et de fréquence, est inacceptable lorsque l'énergie éolienne constitue une partie importante de la production d'électricité totale du réseau. En effet, leur déconnexion produit une variation non négligeable de fréquence, notamment lors des pics de consommation, rendant ainsi difficile le rétablissement du système.

Pour cela les nouvelles exigences des codes réseaux consistent à imposer des gammes de fréquence et de tension proches de leurs valeurs nominales, pour lesquelles les éoliennes peuvent rester connectées au réseau pendant des périodes prédéfinies.

La Figure 1-13 illustre un exemple de plages de variation tolérées de la fréquence et de la tension avec la durée de tolérance définie par le code Danois [29].

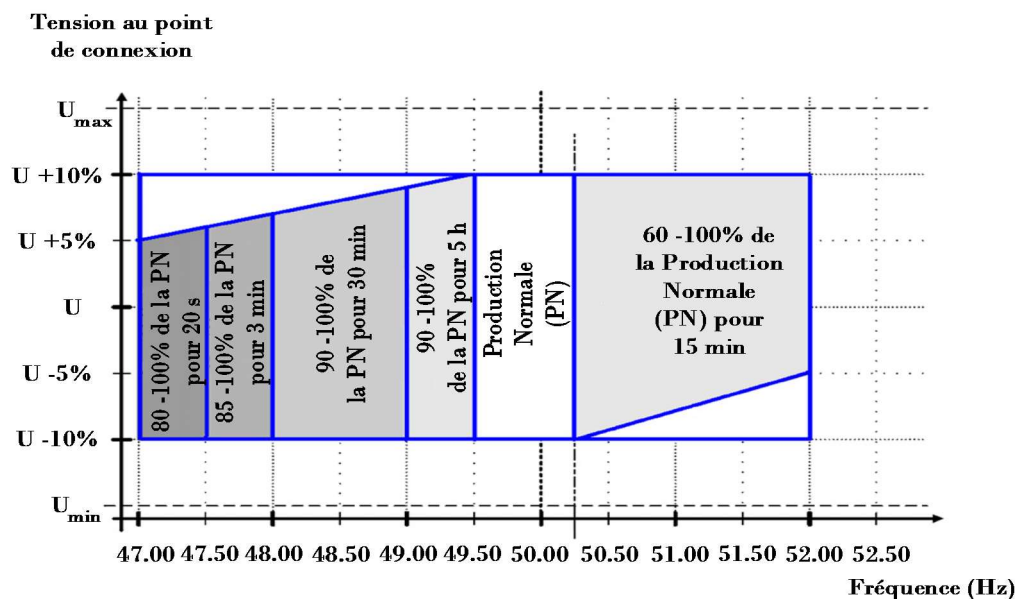


Figure 1-13 Zone d'opération normale telle que définie par le code Danois [29].

A partir de cette figure, nous pouvons comprendre que la production éolienne doit conserver au moins 90% de leur production normale pendant 30 min lorsque la fréquence varie entre 48 Hz et 49 Hz et la tension au point commun de connexion varie dans la plage de $\pm 10\%$.

1.7.2 Contrôle de la puissance active et de la fréquence

Les codes réseau actuels exigent la participation des parcs éoliens au réglage de la fréquence du réseau en contrôlant la production de la puissance active. La fréquence est un indicateur d'équilibre entre les puissances actives produites et celles consommées. Elle augmente lorsque la consommation devient inférieure à la production et elle diminue lorsque la consommation devient supérieure à la production. En effet, si la consommation augmente, la turbine de l'alternateur est ralentie (la fréquence diminue) et si la consommation diminue, la turbine de l'alternateur est accélérée (la fréquence augmente).

Généralement, les variations sont très légères et durent très peu de temps, sauf dans des cas de déséquilibre production / consommation exceptionnels où l'on peut avoir un écroulement de fréquence de réseau.

La Figure 1-14 illustre les limites de contrôle de la puissance active en fonction de la fréquence.

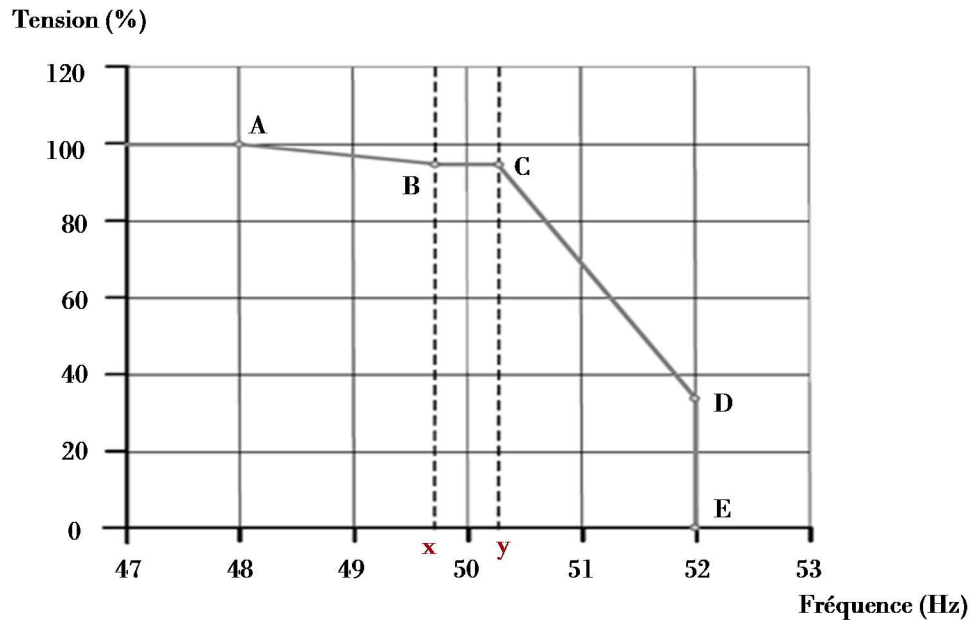


Figure 1-14 Contrôle de la puissance active et de la fréquence [23].

On définit $[x, y]$ l'intervalle dans lequel la fréquence est aux alentours de la valeur nominale :

- Si la fréquence se trouve dans l'intervalle $[x, y]$, l'éolienne est contrôlée afin de générer la puissance active nominale, c'est la plage de fonctionnement nominale de l'éolienne (zone B-C).
- Si la fréquence est supérieure à la valeur (y), la puissance active générée par l'éolienne est progressivement diminuée (zone C-D) jusqu'à la déconnexion de l'éolienne à partir d'une valeur limite de fréquence (zone D-E).
- Si la fréquence est inférieure à la valeur (x), la puissance active de l'éolienne est réglée de façon à permettre l'augmentation de la fréquence à sa valeur nominale.

1.7.3 Capacité de contrôle de la puissance réactive et de réglage de la tension

En plus de la régulation de la fréquence, les codes de réseau actuels exigent que les parcs éoliens participent à la régulation de la tension.

En effet, ces parcs doivent, dans toute la plage de tension admissible en régime permanent, fournir ou absorber la puissance réactive correspondante à un facteur de puissance surexcité ou sous-excité, égal ou inférieur à une valeur fixée par les code de réseau au point de raccordement du parc éolien.

Les Figures (1-15) et (1-16) illustrent un exemple typique d'exigence sur le niveau de régulation du facteur de puissance en fonction de la tension au point commun de connexion et en fonction de la puissance active produite.

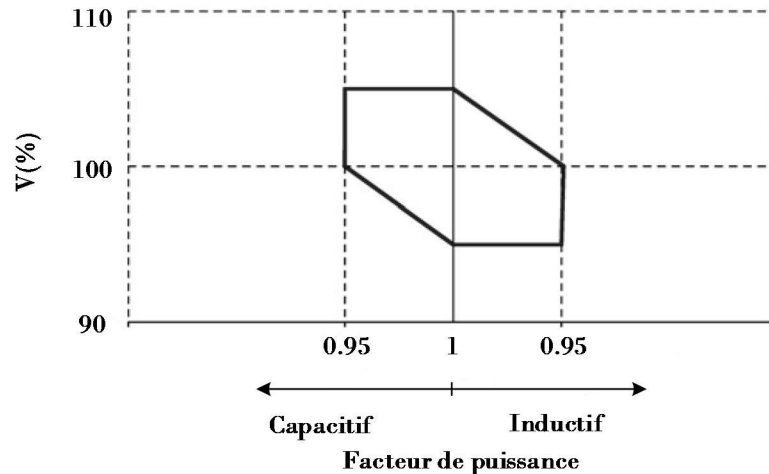


Figure 1-15 Exigences typiques pour la plage de variation du facteur de puissance en fonction de la tension au PCC [30].

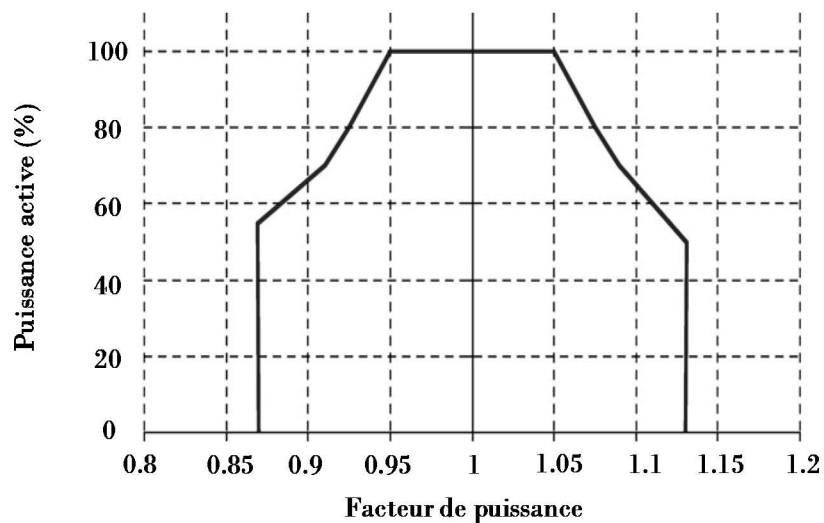


Figure 1-16 Exigences typiques pour la plage de variation du facteur de puissance en fonction de la puissance active [30].

1.7.4 Résistance aux creux de tension

Un creux de tension est défini comme une baisse soudaine de 10 % ou plus de la tension électrique dans une ou plusieurs phases du réseau pour une durée de 10 ms à 1 minute. Le creux de tension peut être la conséquence d'un court-circuit dans le réseau, d'une variation de charge soudaine, d'un démarrage de moteur faisant appel à des courants importants, d'une déconnexion d'une centrale électrique... Ce creux de tension qui se présente comme une perturbation dans le réseau provoque des problèmes de stabilité pour les équipements raccordés au réseau.

Suite à l'installation massive des turbines éoliennes à grande puissance, leur déconnexion entraîne un déficit de la production et une perte de la stabilité du réseau électrique. Afin d'éviter de tels effets, un maintien de la production de l'éolienne même en régime perturbé, doit être assuré. Pour cette raison, les codes de réseau actuels exigent que les parcs éoliens doivent résister à ce type de perturbations. Les éoliennes doivent résister aux chutes de tension jusqu'à un certain pourcentage de la tension nominale et pour une durée déterminée. Si la chute de tension au point de connexion persiste pour une durée supérieure à celle prédéfinie, ou même si sa valeur dépasse la valeur tolérée, l'éolienne dans ces cas sera déconnectée du réseau.

La Figure 1-17 illustre un exemple typique de cette exigence connue sous le nom de « Low Voltage Ride Through –(LVRT) ».

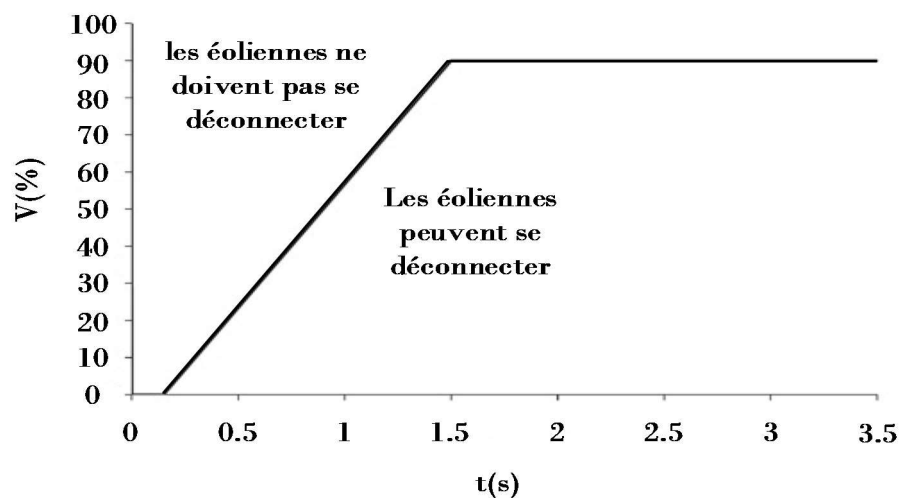


Figure 1-17 Courbe typique « LVRT » [30].

Cette courbe est la même pour tous les codes réseau, la différence entre un code et un autre pourrait être dans les valeurs limites fixées.

Pour les points de fonctionnement au-dessus de la courbe typique, l'éolienne doit rester connectée au réseau, elle est déconnectée pour les points de fonctionnement en dessous de la courbe.

1.8 Eolienne raccordée au réseau à travers la MADA à rotor bobiné

Notre étude sera consacrée à la chaîne de conversion éolienne à base de la MADA [31]. La structure et le mode de fonctionnement de cette machine seront expliqués dans ce qui suit.

1.8.1 Structure de la MADA

La MADA se compose de deux pièces principales [3] :

1. Un stator cylindrique ferromagnétique entaillé d'encoches dans lesquels se trouvent les enroulements triphasés qui, traversés par des courants électriques, créent le

champ magnétique. Ce cylindre est constitué le plus souvent de tôles magnétiques empilées afin de limiter les courants de Foucault. En effet son stator est analogue à celui des machines triphasées classiques (Figure 1-18).

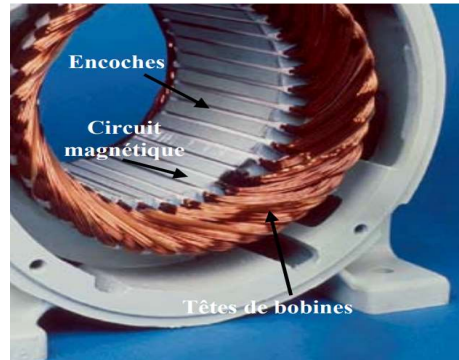


Figure 1-18 Stator d'une machine triphasée [32].

2. Un rotor constitué de trois enroulements disposés de la même manière que les enroulements statoriques et connectés en étoile. L'extrémité de chaque enroulement est reliée à une bague conductrice sur laquelle vient frotter le balai permettant ainsi l'accès à ces enroulements de l'extérieur [33].

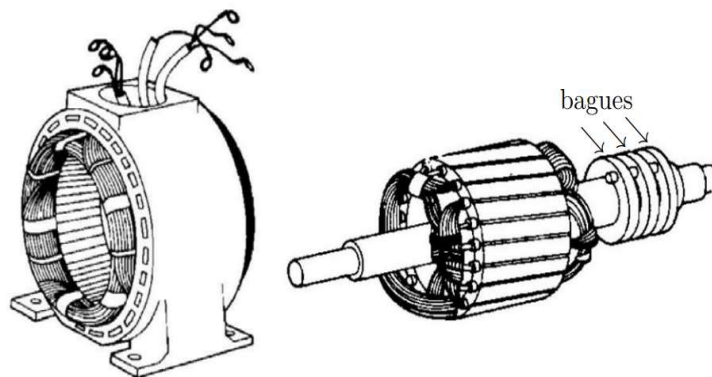


Figure 1-19 Rotor bobiné [34].

Comme son nom l'indique, cette machine permet d'être alimentée par deux sources de tension triphasées différentes. Il existe plusieurs configurations pour l'alimentation de la MADA à travers son stator et son rotor.

1.8.2 Les différentes configurations de la MADA

Lors du raccordement de l'éolienne au réseau à travers la MADA, les enroulements statoriques sont généralement raccordés au réseau tandis que le raccordement des enroulements rotoriques peut se faire selon différentes façons comme présenté dans ce qui suit [3] [35].

1.8.2.1 Machine asynchrone à double alimentation à énergie rotorique dissipée

Dans cette configuration (Figure 1-20.) :

- Les enroulements statoriques sont directement connectés au réseau
- Les enroulements rotoriques sont connectés à un redresseur
- Le redresseur est branché à une charge résistive par l'intermédiaire d'un hacheur.

Le fonctionnement à vitesse variable est obtenu à travers le contrôle du hacheur. Cependant l'inconvénient de cette configuration est la dissipation de la puissance de glissement dans la résistance ce qui augmente les pertes d'énergie et rend le rendement du système médiocre.

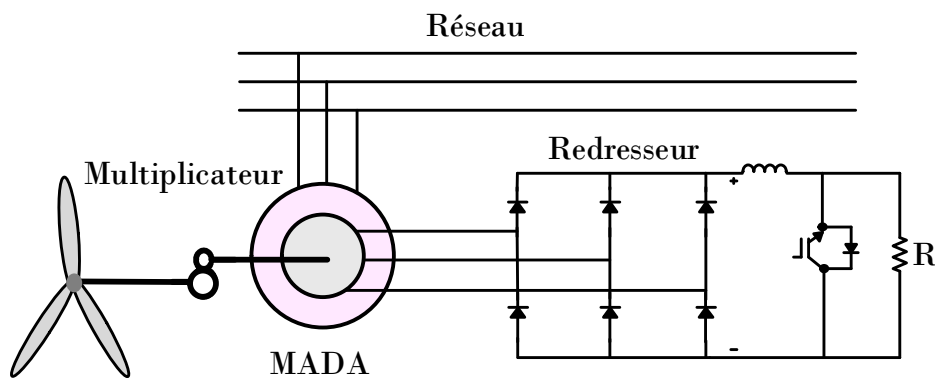


Figure 1-20 MADA à énergie rotorique dissipée.

1.8.2.2 Machine asynchrone à double alimentation – structure de Kramer

Cette configuration diffère du système précédent par le fait que le hacheur et la résistance sont remplacés par un onduleur qui envoie l'énergie de glissement vers le réseau.

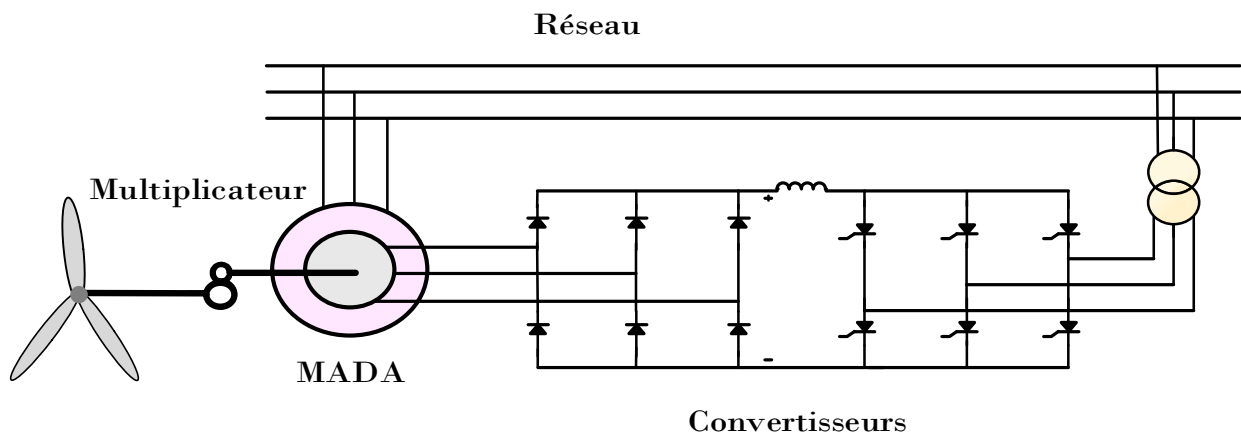


Figure 1-21 MADA avec structure Kramer.

L'inconvénient de cette configuration c'est que le redresseur est unidirectionnel. En effet, il ne permet le transfert de l'énergie que du rotor vers le réseau, rendant ainsi le système incapable de produire de l'énergie qu'avec des vitesses de rotation supérieures à celle de synchronisme.

1.8.2.3 Machine asynchrone à double alimentation – structure de Scherbius avec cycloconvertisseur.

Cette structure a été proposée afin de pouvoir transiter la puissance de glissement dans les deux sens : du rotor au réseau et vice versa. Elle consiste à raccorder les enroulements rotoriques au réseau à travers un cycloconvertisseur comme le montre la Figure 1-22.

En revanche, l'utilisation du cycloconvertisseur génère des perturbations harmoniques importantes.

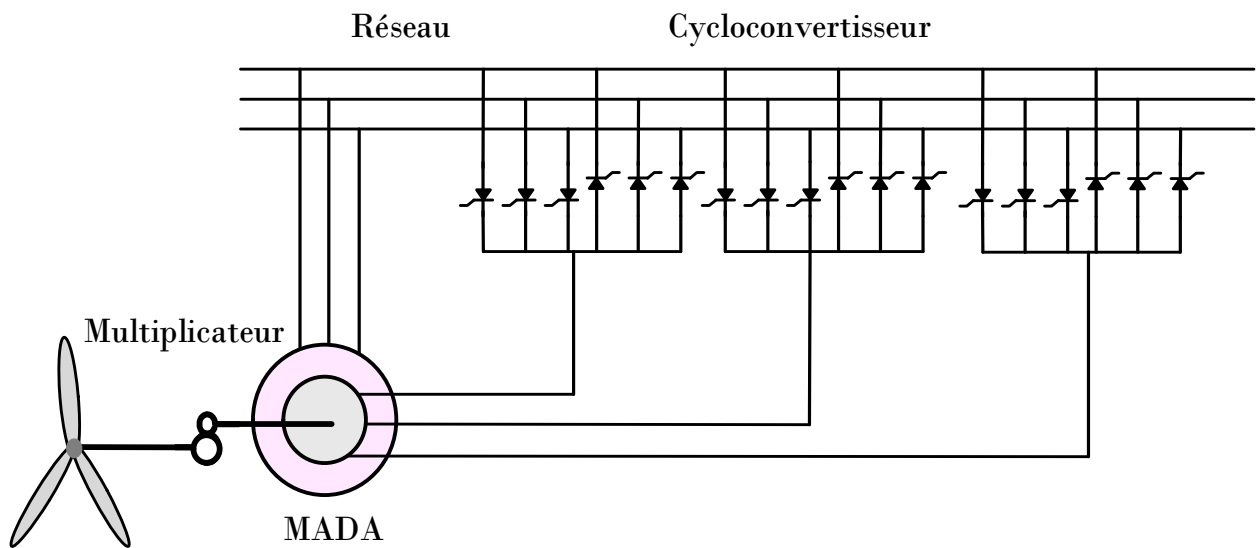


Figure 1-22 MADA avec structure de Scherbius avec cycloconvertisseur.

1.8.2.4 Machine asynchrone à double alimentation – structure de Scherbius avec convertisseurs MLI

Cette structure est obtenue en remplaçant le cycloconvertisseur de la structure précédente par deux convertisseurs de puissance reliés entre eux par l'intermédiaire d'une capacité formant le bus continu comme le montre la Figure 1-23.

Ces convertisseurs sont commandés en MLI, d'où le nom de la structure de ce système. Dans ce cas les perturbations harmoniques sont limitées en modifiant le spectre fréquentiel du signal. Les convertisseurs peuvent être dimensionnés pour transférer uniquement la puissance de glissement. Cette configuration fera l'objet d'une étude détaillée dans la suite de ce chapitre.

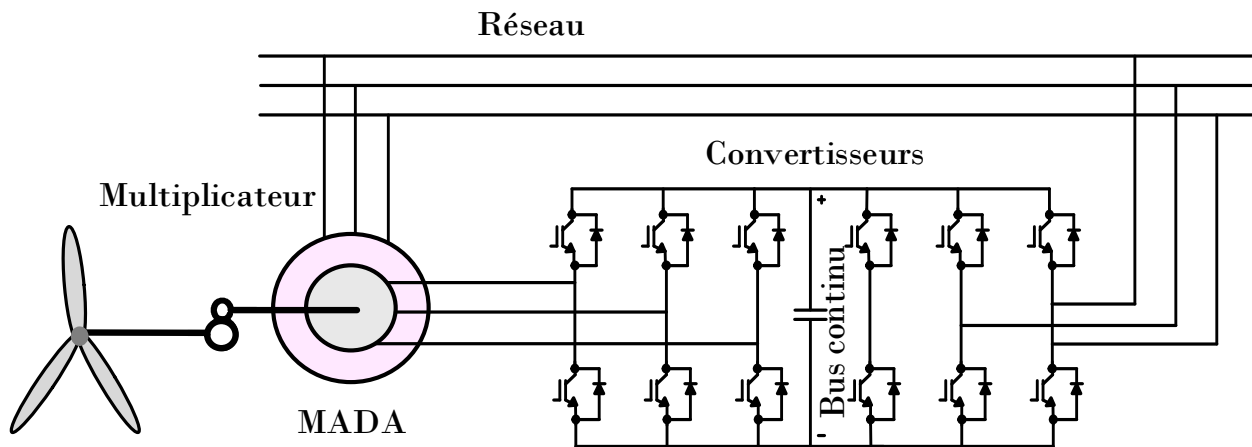


Figure 1-23 MADA - structure de Scherbius avec convertisseurs MLI.

1.8.3 Phases de fonctionnement de l'éolienne raccordée au réseau électrique à travers la MADA

Il y a quatre phases de fonctionnement d'une éolienne à vitesse variable basée sur une MADA comme illustré dans la Figure 1-24 [7] [23] [36] :

- La première phase correspond au démarrage de la machine qui commence à produire de la puissance à partir d'une vitesse minimale donnée.
- La deuxième phase est celle de l'extraction de la puissance maximale (Maximum Power Point Tracking: MPPT). Pour des vitesses de vent moyennes, l'algorithme MPPT est utilisé afin d'imposer un couple de référence permettant de faire tourner la machine à la vitesse mécanique qui permet d'extraire la puissance maximale. Dans cette phase, l'angle d'orientation des pâles est maintenu constant à sa valeur minimale (permettant d'avoir le coefficient de puissance le plus élevé) afin de maximiser l'extraction de puissance.
- La troisième phase durant laquelle la vitesse mécanique de la machine est maintenue constante à sa valeur maximale par une action sur l'angle d'orientation des pâles.
- La quatrième phase c'est celle à vitesse et à puissance maximale constante. Quand la vitesse du vent augmente, l'angle d'orientation des pâles est contrôlé afin de limiter la puissance générée à sa valeur maximale.

Il est à noter que l'éolienne est arrêtée pour les vitesses de vents faibles (<15km/h) pour lesquelles la turbine ne peut être suffisamment activée pour produire l'électricité. Pareillement, si la vitesse du vent devient très importante (>90km/h), l'éolienne est arrêtée automatiquement et est orientée pour offrir une prise au vent la plus faible possible afin d'éviter son endommagement.

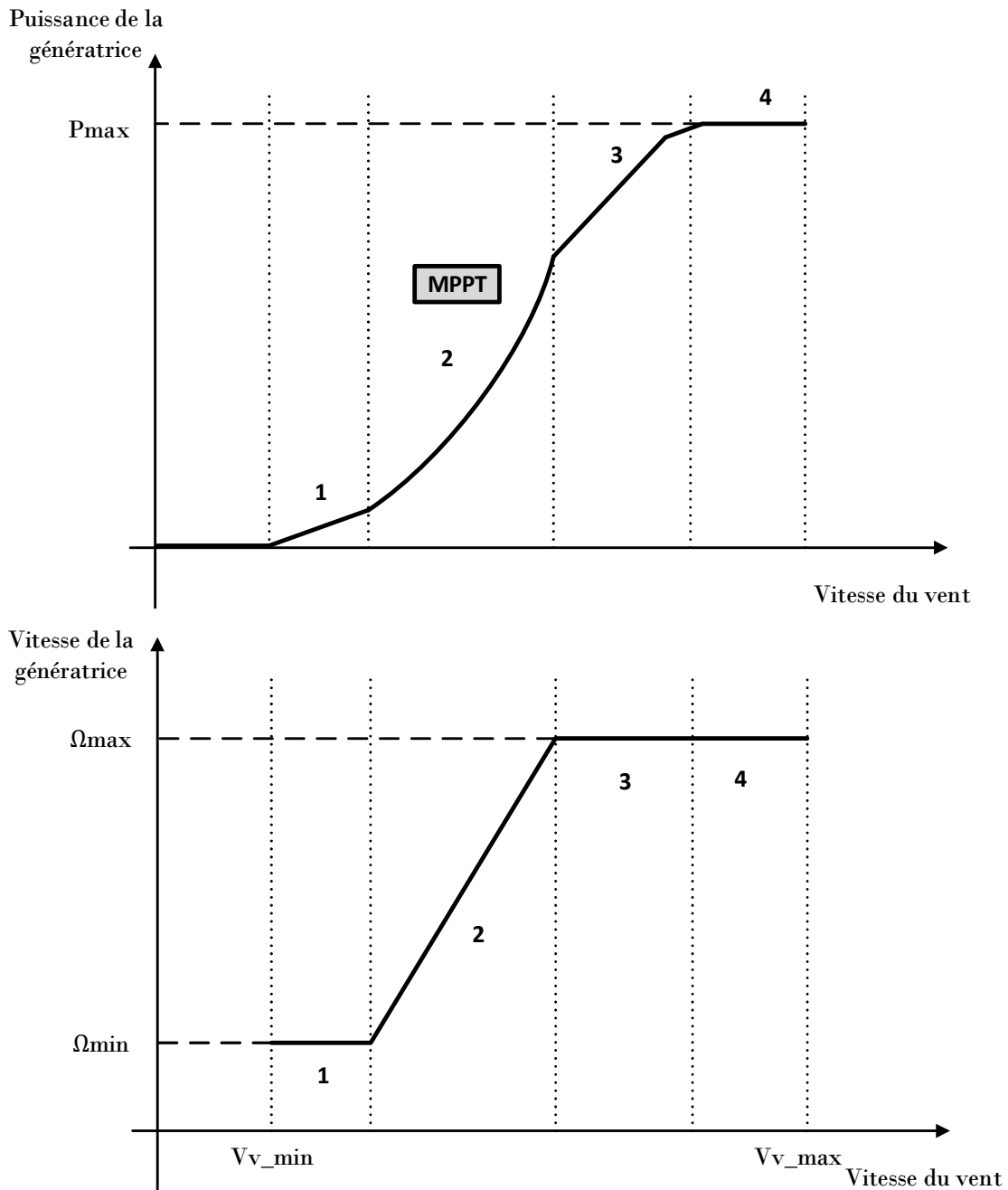


Figure 1-24 Phases de fonctionnement de la MADA.

1.8.4 Modélisation de la MADA

Le modèle simplifié de la MADA peut être représenté par trois enroulements statoriques et trois enroulements rototriques accessibles par trois bagues munies de contacts glissants (Figure 1-25). Le modèle mathématique de la MADA va être établi en se basant sur le circuit électrique équivalent.

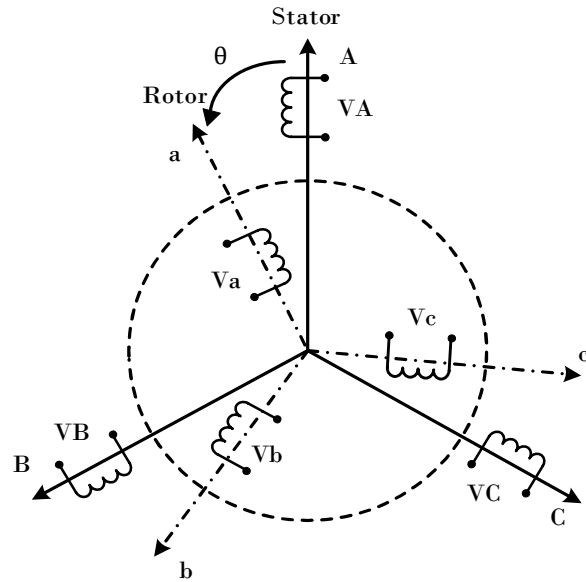


Figure 1-25 Enroulements statoriques et rotorique de la MADA.

Le stator est composé de trois enroulements orientés de 120^0 l'un par rapport à l'autre et de p paires de pôles. Un champ magnétique tournant dans le stator est induit une fois les enroulements statoriques sont alimentés par la tension triphasée du réseau de fréquence f_s . Ce champ magnétique tourne à une vitesse fixe Ω_s donnée par la relation suivante :

$$\Omega_s = \frac{\omega_s}{p} \quad (1.1)$$

Avec ω_s est la pulsation des courants et des tensions statoriques exprimée comme suit en fonction de la fréquence :

$$\omega_s = 2\pi f_s \quad (1.2)$$

Du côté rotor, un champ magnétique tournant est induit par la source alternative de fréquence f_r à laquelle sont branchés les enroulements rotoriques. Ce champ magnétique tourne à une vitesse Ω_r par rapport au rotor :

$$\Omega_r = \frac{\omega_r}{p} \quad (1.3)$$

Avec ω_r est la pulsation des grandeurs électriques rotoriques :

$$\omega_r = 2\pi f_r \quad (1.4)$$

Le rotor tourne à une vitesse Ω_m par rapport au stator :

$$\Omega_m = \Omega_s - \Omega_r \quad (1.5)$$

Le terme utilisé pour définir la relation entre la pulsation des grandeurs rotoriques ω_r et celle des grandeurs statoriques ω_s est le glissement g :

$$g = \frac{\omega_r}{\omega_s} \quad (1.6)$$

$$g = \frac{\omega_s - p\Omega_m}{\omega_s} = \frac{\omega_s - \omega_m}{\omega_s} \quad (1.7)$$

Selon le signe du glissement, il est possible de distinguer trois modes de fonctionnement de la machine :

| | | | | | |
|-----------------------|-----------------------|---------------|----------------|---------------|---------|
| Mode hyposynchrone : | $\omega_m < \omega_s$ | \Rightarrow | $\omega_r > 0$ | \Rightarrow | $g > 0$ |
| Mode hypersynchrone : | $\omega_m > \omega_s$ | \Rightarrow | $\omega_r < 0$ | \Rightarrow | $g < 0$ |
| Mode synchrone : | $\omega_m = \omega_s$ | \Rightarrow | $\omega_r = 0$ | \Rightarrow | $g = 0$ |

La relation entre le flux magnétique Φ et la force électromotrice e développée au niveau d'un bobinage est donnée par la loi de Faraday :

$$e = \frac{-d\Phi}{dt} \quad (1.8)$$

Chaque enroulement (statorique/rotorique) peut être représenté par un circuit électrique équivalent comme celui de la Figure 1-26.

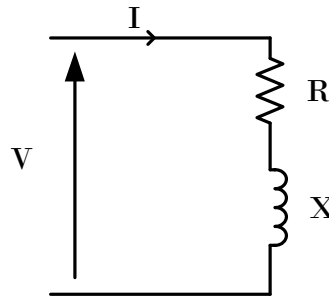


Figure 1-26 Circuit électrique équivalent d'un enroulement statorique et rotorique.

La loi des mailles appliquée à ce circuit nous donne :

$$-e = \frac{d\Phi}{dt} = V - RI \quad (1.9)$$

En appliquant cette loi aux enroulements statoriques et rotoriques de la MADA, nous obtenons, dans un repère triphasé, les équations générales de la machine :

$$\begin{cases} \frac{d}{dt}[\Phi_s]_3 = [V_s]_3 - R_s[I_s]_3 \\ \frac{d}{dt}[\Phi_r]_3 = [V_r]_3 - R_r[I_r]_3 \end{cases} \quad (1.10)$$

Avec

R_s et R_r sont respectivement les résistances du stator et du rotor de la MADA,
 Φ_s , V_s et I_s représentent respectivement : le flux, la tension et le courant au stator,
 Φ_r , V_r et I_r représentent respectivement : le flux, la tension et le courant au rotor.

Les indices « s » et « r » représentent respectivement les composantes statoriques et rotoriques.

Et

$$[X_k]_3 = \begin{bmatrix} X_{ak} \\ X_{bk} \\ X_{ck} \end{bmatrix} \quad (1.11)$$

Avec

X : représente une grandeur électrique,
 les indices (a, b, c) correspondent aux trois phases,
 k : est l'indice pouvant correspondre aux grandeurs statoriques (s) et rotorique (r).

Les flux statoriques et rotoriques s'expriment en fonction des courants comme suit :

$$\begin{cases} [\Phi_s]_3 = L_s[I_s]_3 + L_m[I_r]_3 \\ [\Phi_r]_3 = L_m[I_s]_3 + L_r[I_r]_3 \end{cases} \quad (1.12)$$

Avec

$$\begin{cases} L_s = l_s - M_s \\ L_r = l_r - M_r \\ L_m = \frac{3}{2}M_{sr} \end{cases} \quad (1.13)$$

l_s et l_r sont respectivement les inductances propres statoriques et rotoriques,
 M_s et M_r sont les inductances mutuelles entre deux phases statoriques et deux phases rotoriques,
 M_{sr} est la valeur de l'inductance mutuelle entre une phase statorique et une phase rotorique,
 L_s , L_r et L_m représentent respectivement les inductances cycliques statorique, rotorique et magnétisante exprimées en fonction des inductances propres et mutuelles.

1.8.5 Modes de fonctionnement de la MADA

Dans le cas de la machine asynchrone classique, le fonctionnement en moteur ou en générateur est déterminé par la vitesse de rotation. En dessous de la vitesse de synchronisme, la machine fonctionne en moteur, alors qu'en dessus de celle-ci la machine fonctionne en génératrice.

La différence entre la MADA et la machine asynchrone classique réside dans le fait que la MADA permet le fonctionnement en moteur ou en générateur indépendamment de la vitesse de rotation [7].

En effet dans le cas de la MADA, le champ magnétique de la machine est géré en commandant les tensions rotoriques, offrant ainsi la possibilité de fonctionner en mode moteur hypo ou hyper synchrone et générateur hypo ou hyper synchrone.

Durant le fonctionnement en mode moteur, la puissance est fournie au stator de la MADA par le réseau, alors que durant le mode générateur la puissance est fournie par le dispositif d'entraînement qui est dans notre cas la turbine éolienne.

Pour une utilisation dans un système éolien, les modes de fonctionnement seront restreints aux modes génératrices.

1.8.5.1 Fonctionnement en mode moteur hyposynchrone

Lors du fonctionnement en mode hyposynchrone du moteur, la vitesse de rotation est inférieure au synchronisme. La puissance de glissement est renvoyée au réseau à travers les convertisseurs connectés au rotor.

1.8.5.2 Fonctionnement en mode moteur hypersynchrone

Durant le mode de fonctionnement hypersynchrone du moteur, la vitesse de rotation est supérieure au synchronisme. En effet, dans ce cas, la puissance de glissement est fournie par le réseau au rotor de la machine à travers les convertisseurs. Cette puissance est convertie en puissance mécanique entraînant ainsi le moteur au-dessus de la vitesse de synchronisme.

1.8.5.3 Fonctionnement en mode génératrice hyposynchrone

Lors du mode de fonctionnement hyposynchrone de la génératrice, une partie de la puissance fournie par le dispositif d'entraînement (dans notre cas c'est l'éolienne) est absorbée par le rotor. Dans ce cas, la vitesse de rotation est inférieure au synchronisme.

1.8.5.4 Fonctionnement en mode génératrice hypersynchrone

Lors du mode de fonctionnement hypersynchrone de la génératrice, toute la puissance mécanique fournie à la machine par le dispositif d'entraînement est transférée au réseau (aux pertes près) à travers le stator et le rotor. Dans ce cas, la vitesse de rotation est supérieure au synchronisme.

1.8.6 Intérêts des éoliennes à base de la MADA

En plus de la possibilité du fonctionnement à vitesse variable, les éoliennes à base de la MADA possèdent plusieurs avantages [3] [18] :

- Dimensionnement des convertisseurs pour transiter uniquement la puissance de glissement, ce qui les rends moins volumineux et moins couteux.
- Suite à ce dimensionnement, les pertes dans les convertisseurs sont réduites et le rendement global du système de génération se trouve amélioré.
- Possibilité du contrôle indépendant de la puissance active et réactive du système à travers le contrôle du CCM.
- La possibilité de fournir la magnétisation de la machine en cas de défaut sur le réseau.
- Simplification du système d'orientation des pales.

1.9 Compensation du déséquilibre et amélioration du facteur de puissance

1.9.1 Déséquilibre du courant et de tension

1.9.1.1 Origine du déséquilibre

Un système triphasé est dit équilibré lorsqu'il est formé de trois grandeurs ayant la même fréquence, la même amplitude et présentant un déphasage entre eux d'un tiers de tours.

Afin de comprendre l'origine du déséquilibre des courants et des tensions dans le réseau électrique, nous allons prendre un exemple simplifié de trois consommateurs (charges) raccordés au réseau représenté par une source triphasée de tension comme illustré dans la Figure 1-27.

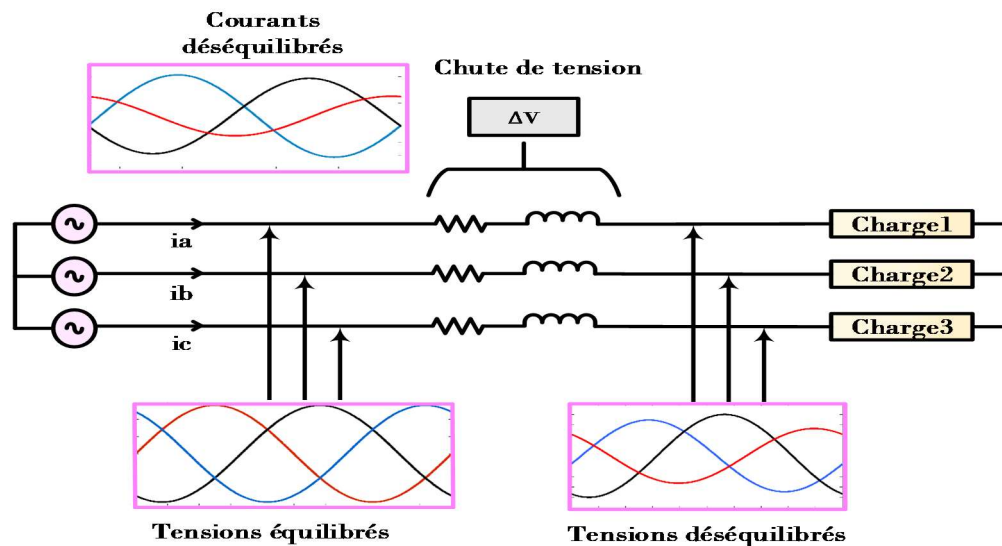


Figure 1-27 Schéma simplifié d'un réseau électrique constitué par des récepteurs alimentés par une source triphasée de tension.

Les charges raccordées au réseau représentent différents consommateurs (résidences, hôpitaux, écoles, etc.) qui ne consomment pas forcément la même puissance. Ces charges, alimentées par une source de tension triphasée idéale et équilibrée, engendrent la circulation des courants non identiques dans les trois phases. En supposant que les lignes de transport ont les mêmes valeurs d'impédances, la circulation des courants déséquilibrés à travers ces impédances induira des déséquilibres de tensions.

1.9.1.2 Conséquence du déséquilibre

Le déséquilibre se traduit par la présence des composantes directe, inverse et homopolaire des courants et des tensions, et par l'apparition des composantes harmoniques non caractéristiques. La sensibilité au déséquilibre diffère d'un appareil à l'autre [37] :

Par exemple, pour les moteurs, le déséquilibre de tension est désavantageux et empêche la machine de générer son couple nominal utile. En effet, le champ magnétique induit est proportionnel aux amplitudes des composantes directes et inverses. Le sens de rotation de la composante directe du champ est opposé au sens de rotation de la composante inverse. Cette dernière engendre donc un couple de freinage qui s'oppose au couple créé par la composante directe. En plus, cette composante inverse induit des courants significatifs causant des échauffements, au niveau des enroulements statoriques et surtout rotoriques, entraînant ainsi un vieillissement thermique plus rapide de la machine.

D'autre part, les composantes inverses perturbent le fonctionnement des dispositifs et le déséquilibre homopolaire provoque l'échauffement du conducteur neutre nécessitant ainsi son surdimensionnement afin d'éviter sa rupture.

1.9.2 Facteur de puissance

1.9.2.1 Définition

Par définition le Facteur de Puissance (FP) est défini comme étant le rapport entre la puissance active et la puissance apparente :

$$FP = \frac{\text{Puissance active (w)}}{\text{Puissance apparente (VA)}} \quad (1.14)$$

Ce facteur de puissance varie entre 0 et 1.

La puissance apparente S s'exprime en fonction des puissances active P , réactive Q et de déséquilibre D comme suit :

$$S^2 = P^2 + Q^2 + D^2 \quad (1.15)$$

1.9.2.2 Amélioration du facteur de puissance et régulation de la tension dans le réseau électrique

A partir des équations (1.14) et (1.15) il est évident que la diminution de la circulation de la puissance réactive dans le réseau résulte en une augmentation du facteur de puissance.

D'autre part, la régulation de la tension dans le réseau se fait à l'aide de la compensation de la puissance réactive. Cela peut être expliqué par un modèle simple d'une source qui alimente une charge à travers une ligne de transport comme le montre la Figure 1-28 [38].

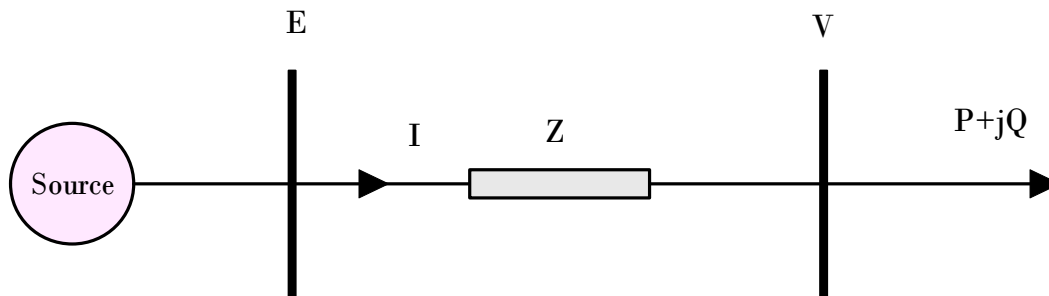


Figure 1-28 Modèle d'une source alimentant une charge à travers une ligne de transport.

La chute de tension ΔV dans la ligne de transport est :

$$\Delta V = E - V = ZI \quad (1.16)$$

Avec :

- E la tension de la source,
- V la tension aux bornes de la charge,
- Z l'impédance de la ligne,
- I le courant de la charge.

L'impédance Z de la ligne est exprimée comme suit en fonction de sa résistance R et de sa réactance X :

$$Z = R + jX \quad (1.17)$$

Avec la réactance X :

$$X = 2\pi fL \quad (1.18)$$

Où

L est l'inductance de la ligne.

En définissant φ comme étant le déphasage entre le courant et la tension aux bornes de la charge, l'expression (1.16) devient :

$$\Delta V = (R + jX)(I \cos(\varphi) + jI \sin(\varphi)) \quad (1.19)$$

$$\Delta V = (RI \cos(\varphi) - XI \sin(\varphi)) + j(RI \sin(\varphi) + XI \cos(\varphi)) \quad (1.20)$$

La Figure 1-29 représente le diagramme de Fresnel correspondant à la ligne de transport.

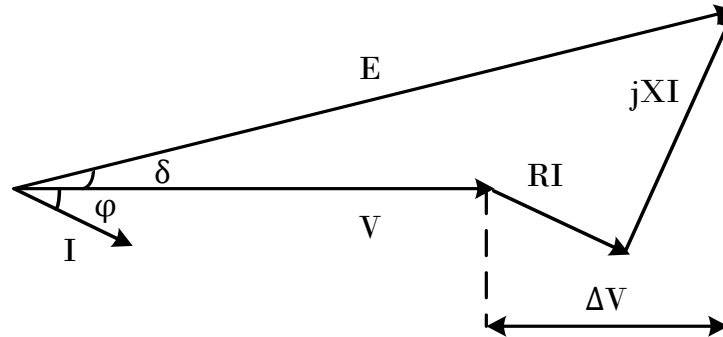


Figure 1-29 Diagramme de Fresnel.

Partant de l'hypothèse que le réseau est peu chargé et les lignes de transmissions sont relativement courtes, le déphasage δ entre les tensions E et V peut être négligé. La chute de tension se réduit à l'expression suivante :

$$\Delta V \approx RI \cos(\varphi) - XI \sin(\varphi) \quad (1.21)$$

Soit P et Q respectivement les puissances active et réactive transmises à la charge, la chute de tension pourra être exprimée de la façon suivante :

$$\Delta V \approx \frac{RP - XQ}{V} \quad (1.22)$$

Du fait que la résistance des lignes du réseau électrique est très inférieure à la réactance, l'expression de la chute de tension sera réduite à :

$$\Delta V \approx \frac{-XQ}{V} \quad (1.23)$$

Cette équation montre que la chute de tension est principalement due au transport de la puissance réactive. Par conséquent, pour régler la tension V et faire en sorte qu'elle reste égale à la tension source E il faut injecter la puissance réactive demandée par la charge du côté charge. Dans ce cas, la source ne sera responsable que du transport de la puissance active. Nous concluons donc que l'amélioration du facteur de puissance participe au réglage de la tension dans le réseau électrique.

1.9.3 Les principales méthodes de régulation de la tension dans le réseau électrique

Afin d'assurer le bon fonctionnement des installations raccordées au réseau électrique et de réduire les pertes en lignes, il est nécessaire de maintenir la tension en tout point du réseau dans une plage contractuelle de tension.

Cependant, la tension est un paramètre local qui diffère en tout point du réseau et qui dépend du courant circulant dans les lignes. Ce dernier peut être décomposé en trois composantes : composante active, réactive et de déséquilibre. Le transport de ces composantes introduit des chutes de tension dans le réseau électrique.

En négligeant la résistance des lignes du réseau par rapport à leur inductance, les chutes de tension engendrées par le transport de la puissance active peuvent être négligées.

Donc, le maintien de la tension en tout point du réseau à sa valeur nominale est un problème lié à la puissance réactive et de déséquilibre. Le maintien de la tension consiste donc à compenser les chutes de tension dans le réseau. Plusieurs méthodes ont été proposées dans la littérature, et seront brièvement résumées dans ce qui suit.

1.9.3.1 Compensateurs séries

Ce sont des compensateurs qui injectent une tension, en série et en synchronisme avec la tension source, capable de compenser la chute de tension dans la ligne du réseau [39]. La Figure 1-30 illustre un exemple d'un dispositif de compensation à base de convertisseur de puissance.

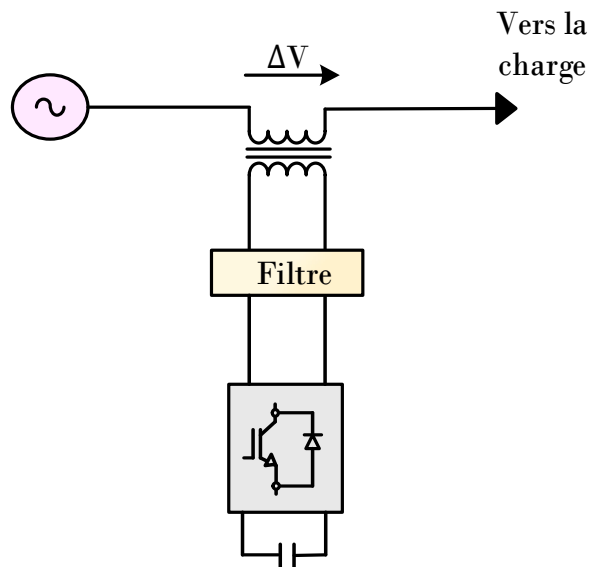


Figure 1-30 Compensateur série.

Le système de contrôle compare la tension au point de raccordement avec celle de référence : la différence entre ces deux tensions représente la tension de compensation que le convertisseur doit injecter dans le réseau. Elle sera filtrée et ensuite injectée au point de raccordement à travers un transformateur.

1.9.3.2 Compensateurs parallèles

Afin de limiter les chutes de tensions dans les lignes, il est nécessaire de limiter le transport de la composante réactive et de déséquilibre du courant entre le point de raccordement du compensateur et la source. Dans la littérature deux compensateurs sont cités [37] :

- Les compensateurs passifs [40] : ils sont à base de composants passifs placés en parallèle avec le réseau. Ils peuvent compenser la puissance réactive, le déséquilibre et les distorsions harmoniques. La Figure 1-31 illustre un exemple de filtre passif en parallèle composé exclusivement de capacités. L'inconvénient du compensateur passif réside dans le fait que la puissance qu'il fournit est constante et ne s'adapte pas à l'évolution du besoin.

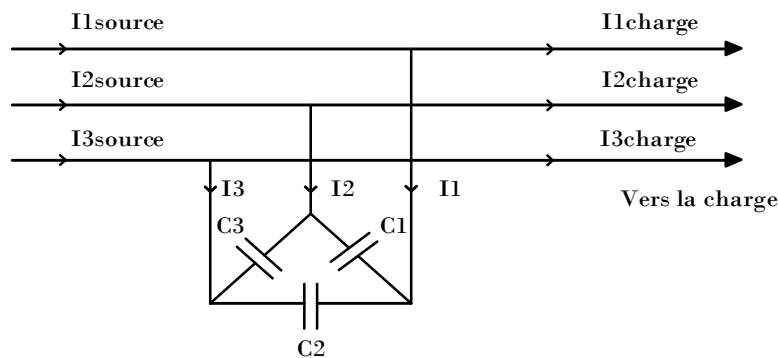


Figure 1-31 Filtre passif à base de capacités.

- Les compensateurs actifs [41] : contrairement aux compensateurs passifs, ils peuvent être commandés indépendamment de la charge. Ils sont à base de composants de puissance, ayant le même principe de fonctionnement que les compensateurs passifs : ils peuvent injecter au point de connexion les courants de compensation nécessaires au réglage de la tension au point de raccordement. La Figure 1-32 illustre un exemple de compensateur actif parallèle à base de modules d'électronique de puissance.

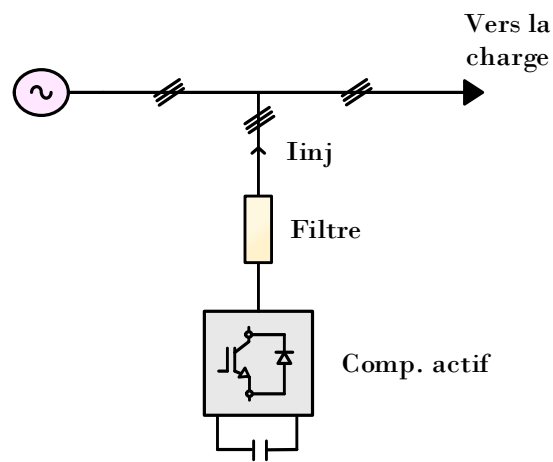


Figure 1-32 Filtre actif parallèle.

Il est à noter qu'il existe des combinaisons hybrides (actif/passif). Ces structures sont utilisées afin de réduire le dimensionnement des filtres actifs et d'améliorer le rapport performance/coût.

1.9.3.3 Compensateurs série et parallèle

Généralement, ce type de compensateurs est constitué de deux convertisseurs de puissance : l'un en parallèle dédié pour injecter des courants et l'autre en série pour fournir la tension de compensation [42]. Ces deux convertisseurs sont reliés entre eux par l'intermédiaire d'un bus continu comme illustré dans la Figure 1-33.

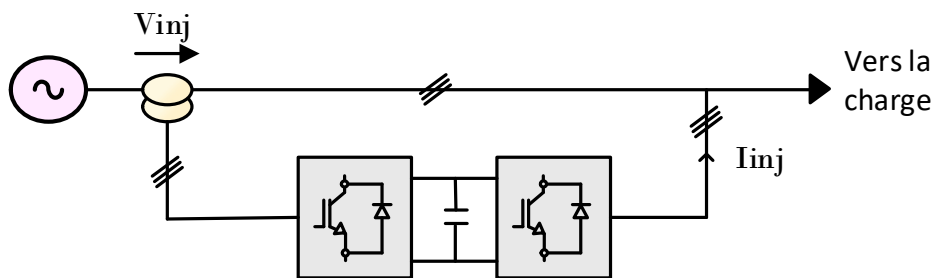


Figure 1-33 Compensateurs série et parallèle.

1.10 Conclusion

Afin d'assurer le bon fonctionnement des installations raccordées au réseau électrique, il est nécessaire de maintenir la tension en tout point du réseau dans une plage contractuelle. Toutefois, la circulation des composantes active, réactive et de déséquilibre du courant à travers les impédances des lignes du réseau introduit des chutes de tension.

En négligeant les chutes de tension engendrées par le transport de la puissance active, le maintien de la tension à sa valeur nominale devient ainsi un problème lié à la puissance réactive et de déséquilibre.

Dans ce chapitre, nous avons effectué un rappel sur les méthodes de réglage de la tension dans le réseau électrique. Parmi les solutions citées dans la littérature, les éoliennes à base de la MADA et les convertisseurs associés possèdent la possibilité de contrôler indépendamment la puissance active, réactive et de déséquilibre.

Le système de contrôle des éoliennes, le plus répandu, est basé principalement sur la technique d'extraction du maximum de puissance. Toutefois, cette technique limite la capacité des éoliennes à participer au réglage de la tension et à la compensation du déséquilibre dans le réseau électrique, ce qui nous a amené à proposer une nouvelle stratégie de contrôle présentée dans le chapitre suivant.

2.1 Introduction

Les Techniques d'extraction du maximum de la puissance du vent disponible au niveau des pales de la turbine éolienne en appliquant la méthode MPPT « Maximum Power Point Tracking » ont fait l'objet de nombreuses études dans la littérature [43]. Cette méthode consiste à maximiser le coefficient de puissance qui est défini comme étant le rapport de la puissance de l'éolienne divisée par la puissance du vent [44].

Avec l'intégration massive des éoliennes dans le réseau, en plus de l'injection de la puissance active, les éoliennes sont appelées à assurer des services auxiliaires, telle que la gestion de la puissance réactive ou la compensation du déséquilibre dans le réseau [45] [46] [47].

Dans le cas de l'éolienne à base de la MADA, les puissances réactive et de déséquilibre ne peuvent être fournies que dans les limites constructives de la génératrice électrique et de l'électronique de puissance raccordant l'éolienne au réseau. L'injection de la puissance active maximale pourra donc limiter la possibilité d'injecter les puissances réactive et de déséquilibre.

Par conséquent, l'utilisation de la méthode MPPT peut limiter la participation de l'éolienne à l'amélioration de la qualité de l'énergie électrique du réseau.

Ce chapitre propose une nouvelle stratégie de contrôle qui consiste à identifier non plus le coefficient de puissance maximale, mais à viser le coefficient qui priorise la qualité de l'énergie tout en injectant le maximum de puissance active possible. Ce coefficient sera désigné par « optimal ».

Nous commencerons par la modélisation de la chaîne de conversion éolienne. Nous étudierons ensuite le flux de puissance dans le système éolien. Nous présenterons après le principe de contrôle vectoriel, et la stratégie de contrôle MPPT traditionnelle.

Ensuite, les limites en puissance du système éolien seront étudiées. En se basant sur ces limites, une nouvelle méthode sera proposée. Pour évaluer ses performances, une étude comparative avec la méthode MPPT, sera réalisée par simulation.

2.2 Modélisation du système de conversion éolien

La Figure 2-1 représente le système de conversion éolien à base de la MADA. Dans cette configuration le raccordement au réseau se fait :

- Directement à travers le stator.

- A travers le rotor par l'intermédiaire de deux convertisseurs statiques bidirectionnels (Redresseur et onduleur).
Un bus continu, constitué d'un condensateur, relie ces deux convertisseurs.

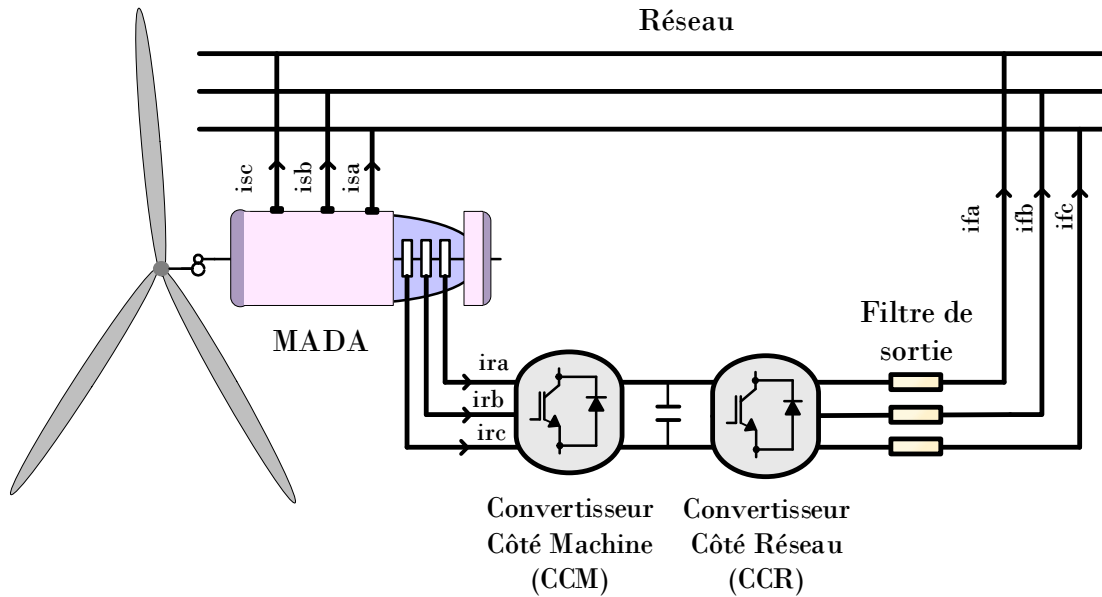


Figure 2-1 Eolienne à base de la MADA.

La turbine éolienne transforme l'énergie cinétique du vent en une énergie mécanique qui sera transformée, à son tour, en une énergie électrique par la MADA [9] [48] [49].

Le bilan énergétique de cette chaîne de conversion pourra être représenté comme suit :

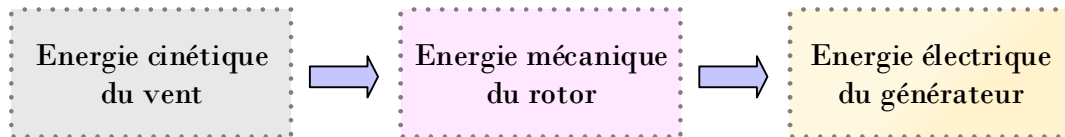


Figure 2-2 Bilan énergétique de la chaîne de conversion éolienne.

2.2.1 Modélisation de la turbine éolienne

Toute masse qui se déplace est dotée d'une énergie cinétique. Le vent étant une masse d'air en mouvement, son énergie cinétique est :

$$\Delta E_v = \frac{1}{2} m V_v^2 \quad (2.1)$$

Avec :

m : Masse de l'air.

V_v : Vitesse de l'air en mouvement.

Pour un volume d'air traversant une surface S pendant un temps Δt , la masse de ce volume peut s'exprimer de la façon suivante :

$$m = \rho S V_v \Delta t \quad (2.2)$$

Où :

ρ : Masse volumique de l'air.

En remplaçant (2.2) dans (2.1), l'expression de l'énergie cinétique du vent ΔE_v devient :

$$\Delta E_v = \frac{1}{2} \rho S V_v^3 \Delta t \quad (2.3)$$

D'où la puissance cinétique du vent P_v [23] [50] [51] :

$$P_v = \frac{\Delta E_v}{\Delta t} = \frac{1}{2} \rho S V_v^3 \quad (2.4)$$

Dans le cas où S représente la surface balayée par les pales de la turbine, la puissance cinétique du vent devient :

$$P_v = \frac{\Delta E_v}{\Delta t} = \frac{1}{2} \rho \pi R^2 V_v^3 \quad (2.5)$$

Avec R est le rayon de la pale de l'éolienne.

La turbine éolienne c'est un dispositif rotatif qui convertit une partie de cette puissance cinétique du vent en une puissance mécanique P_m au niveau du rotor de la turbine :

$$P_m = C_p P_v \quad (2.6)$$

Avec C_p est le coefficient de puissance qui caractérise le rendement aérodynamique de la turbine. Il exprime donc l'efficacité avec laquelle l'éolienne transforme l'énergie cinétique du vent en énergie mécanique.

Le couple mécanique apparaissant sur le rotor de la turbine peut donc être par la suite représenté de la façon suivante :

$$T_t = \frac{1}{2 \Omega_t} C_p \rho \pi R^2 V_v^3 \quad (2.7)$$

Avec Ω_t est la vitesse de rotation de la turbine éolienne.

Du fait que la vitesse de rotation des turbines éoliennes est lente, le rotor de la turbine de l'éolienne est relié au rotor de la MADA à travers un multiplicateur de vitesse. Ce multiplicateur

multiplie la vitesse de rotation de la turbine pour avoir une vitesse de rotation suffisamment élevée pour produire de l'électricité.

Le couple appliqué au niveau du rotor de la MADA, exprimé en fonction du couple mécanique de la turbine éolienne T_t et du coefficient N multiplicateur est :

$$T_r = \frac{T_t}{N} \quad (2.8)$$

La vitesse de rotation du rotor Ω_m de la MADA est :

$$\Omega_m = N\Omega_t \quad (2.9)$$

L'inertie totale du système constitué par la turbine éolienne et par la génératrice s'exprime comme suit (l'inertie de la turbine est reportée sur le rotor de la génératrice) :

$$J = J_r + \frac{J_t}{N^2} \quad (2.10)$$

Avec J_r est l'inertie de la MADA, et J_t est l'inertie de la turbine.

Par conséquent, nous présentons le modèle de l'arbre mécanique par l'équation suivante :

$$J \frac{d\Omega_m}{dt} = T_r - T_{em} - T_v \quad (2.11)$$

La vitesse du rotor de la MADA Ω_m dépend du couple du multiplicateur de vitesse T_r , du couple électromagnétique T_{em} produit par la génératrice et d'un couple de frottement visqueux T_v .

Le couple de frottement visqueux T_v dépend du coefficient de frottement f_v et de la vitesse de rotation de l'arbre de la génératrice Ω_m :

$$T_v = f_v \Omega_m \quad (2.12)$$

2.2.2 Les équations de la MADA dans le référentiel diphasé lié au champ statorique tournant

Le concept de la commande vectorielle [52] [53], aussi appelée commande à flux orienté, a été introduit il y a longtemps [54] : en 1968 K. Hasse propose la commande vectorielle indirecte, en 1971 F. Blaschke introduit la commande vectorielle directe, dix ans plus tard des applications effectives de cette commande ont vu le jour grâce à Léonard [55] mais ce n'est qu'à partir des dernières années du XX^e siècle que son implantation et son développement industriel est devenu possible grâce au progrès des micro-contrôleurs et des dispositifs permettant l'exécution en temps réel des calculs complexes.

Elle permet de contrôler la machine asynchrone comme une machine à courant continu à excitation séparée, dans laquelle il y a un découplage naturel entre la grandeur commandant le flux et celle contrôlant le couple.

L'origine du concept remonte au théorème de Blondel d'après lequel, deux enroulements en quadrature suffisent pour créer un champ tournant. En effet, le champ tournant créé par un système constitué de trois enroulements triphasés équilibrés peut également être créé par un système équivalent constitué de deux enroulements en quadrature.

Le passage du système électrique triphasé à un système diphasé équivalent se fait à l'aide de la transformée de Park présentée dans l'Annexe B. Les grandeurs triphasées sont ainsi projetées dans un repère tournant (dq).

Les équations ci-dessous, représentent le modèle de Park de la machine dans un repère (dq) tournant à la vitesse électrique ω_s et pour un rotor tournant à la vitesse électrique $p\Omega_m$, elles sont établies dans un référentiel où les puissances sont conservées [56] [57] [58].

$$v_{sd} = R_s i_{sd} + \frac{d\Phi_{sd}}{dt} - \omega_s \Phi_{sq} \quad (2.13)$$

$$v_{sq} = R_s i_{sq} + \frac{d\Phi_{sq}}{dt} + \omega_s \Phi_{sd} \quad (2.14)$$

$$v_{rd} = R_r i_{rd} + \frac{d\Phi_{rd}}{dt} - \omega_r \Phi_{rq} \quad (2.15)$$

$$v_{rq} = R_r i_{rq} + \frac{d\Phi_{rq}}{dt} + \omega_r \Phi_{rd} \quad (2.16)$$

$$\Phi_{sd} = L_s i_{sd} + L_m i_{rd} \quad (2.17)$$

$$\Phi_{sq} = L_s i_{sq} + L_m i_{rq} \quad (2.18)$$

$$\Phi_{rd} = L_r i_{rd} + L_m i_{sd} \quad (2.19)$$

$$\Phi_{rq} = L_r i_{rq} + L_m i_{sq} \quad (2.20)$$

$$T_{em} = p(\Phi_{sd} i_{sq} - \Phi_{sq} i_{sd}) \quad (2.21)$$

Les indices « d » et « q » indiquent si le composant est selon l'axe d ou l'axe q respectivement.

La synchronisation du repère de Park avec le flux statorique, consiste à orienter ce repère de façon à ce que le flux statorique soit selon l'axe d :

$$\Phi_{sd} = \Phi_s \quad (2.22)$$

$$\Phi_{sq} = 0 \quad (2.23)$$

Partant de l'hypothèse que la résistance statorique R_s est négligeable et que le flux statorique est constant, les équations de la MADA deviennent :

$$\frac{d\Phi_{sd}}{dt} = \frac{d\Phi_{sq}}{dt} = 0 \quad (2.24)$$

$$\Phi_s = L_s i_{sd} + L_m i_{rd} \quad (2.25)$$

$$0 = L_s i_{sq} + L_m i_{rq} \quad (2.26)$$

$$v_{sd} = R_s i_{sd} + \frac{d\Phi_{sd}}{dt} \approx 0 \quad (2.27)$$

$$v_{sq} = R_s i_{sq} + \omega_s \Phi_{sd} \approx \omega_s \Phi_s \quad (2.28)$$

$$v_{rd} = R_r i_{rd} + \sigma L_r \frac{di_{rd}}{dt} - \omega_r \sigma L_r i_{rq} \quad (2.29)$$

$$v_{rq} = R_r i_{rq} + \sigma L_r \frac{di_{rq}}{dt} + \omega_r \sigma L_r i_{rd} + \omega_r \frac{L_m}{L_s} \Phi_s \quad (2.30)$$

$$\Phi_{rd} = \sigma L_r i_{rd} + \frac{L_m}{L_s} \Phi_s \quad (2.31)$$

$$\Phi_{rq} = \sigma L_r i_{rq} \quad (2.32)$$

$$T_{em} = -p \Phi_s \frac{L_m}{L_s} i_{rq} \quad (2.33)$$

Avec $\sigma = 1 - \frac{L_m^2}{L_s L_r}$ est le coefficient de dispersion.

La synchronisation du repère de Park avec le flux statorique tournant à une vitesse angulaire ω_s , nécessite l'estimation de l'angle de la tension du stator θ_s à tout moment, avec :

$$\omega_s = \frac{d\theta_s}{dt} \quad (2.34)$$

L'angle θ_s peut être estimé à l'aide d'une boucle à verrouillage de phase (PLL). Cependant, la méthode illustrée dans la Figure 2-3 est celle utilisée dans notre étude pour l'estimation des angles de transformation de Park. En effet, cette stratégie est fiable et pourra être utilisée tant que les tensions statoriques sont stables en fréquence [3].

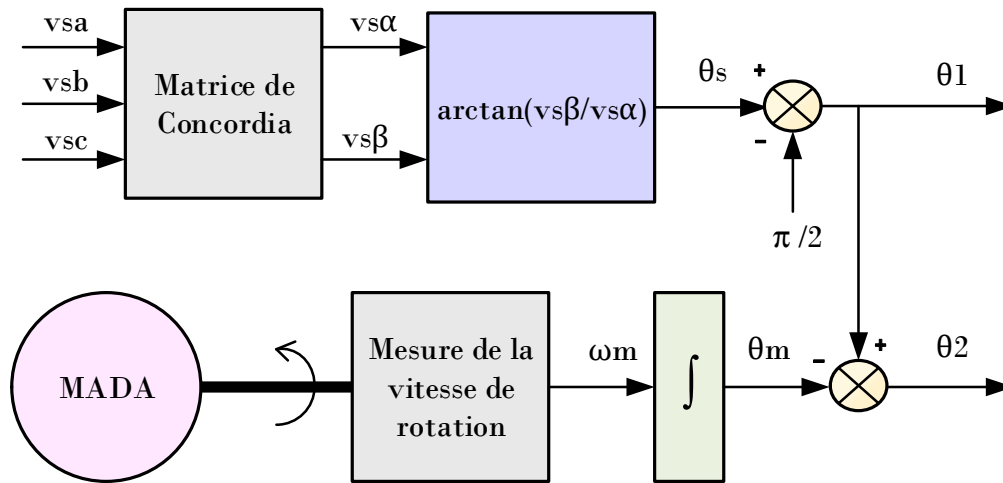


Figure 2-3 Etablissement des angles pour les transformations de Park.

L'estimation de l'angle des tensions statoriques consiste à appliquer la transformation de Concordia (Annexe B) au système triphasé de tension, et déduire ensuite la phase θ_s entre le vecteur tension et l'axe α du repère diphasé.

Pour la transformation des grandeurs statoriques, l'angle θ_1 est utilisé dans la transformation de Park. Cet angle est obtenu en retranchant ($\pi/2$) de l'angle θ_s afin d'aligner l'axe (d) du repère de Park avec le flux statorique.

Pour la transformation des grandeurs rotoriques, l'angle θ_2 est utilisé dans la transformation de Park. Afin de calculer cet angle, la mesure de la vitesse mécanique Ω_m du rotor est nécessaire. Ayant la vitesse mécanique du rotor, nous pouvons déduire l'angle θ_m que forme le rotor avec l'axe de la première phase du stator en utilisant la relation suivante :

$$\omega_m = \frac{d\theta_m}{dt} = p\Omega_m \quad (2.35)$$

Ensuite, en retranchant de l'angle θ_1 la valeur de l'angle θ_m , l'angle θ_2 est ainsi obtenu.

2.2.3 Modélisation des dispositifs d'électronique de puissance

2.2.3.1 Modélisation du convertisseur côté réseau, filtre et réseau

La Figure 2-4 illustre le modèle simplifié du système côté réseau constitué par le convertisseur, le filtre et le réseau.

Le convertisseur est constitué par des composants commandables (ex : IGBT) mis en parallèles avec des diodes antiparallèles permettant la circulation bidirectionnelle du courant.

Dans ce chapitre, les semi-conducteurs sont considérés comme des interrupteurs idéaux, négligeant ainsi les caractéristiques réelles des composants telles que le temps de commutation ou les chutes de tension.

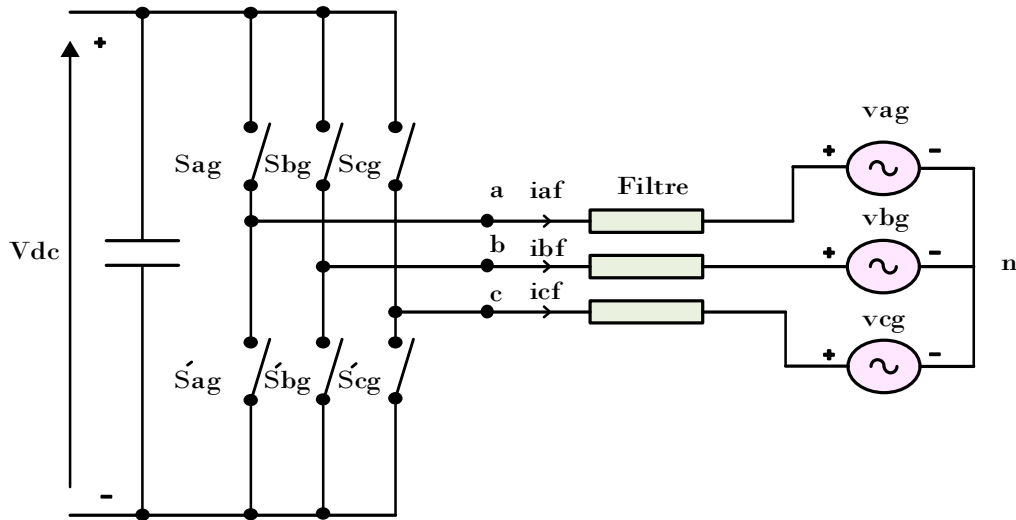


Figure 2-4 Modèle du convertisseur côté réseau, filtre et réseau.

Pour atténuer les harmoniques de courant de sortie du convertisseur, plusieurs types de filtrage sont possibles [23] :

- Filtrage (RL) constitué d'une inductance en série avec une résistance.
- Filtrage (LC) composé d'une inductance accompagnée d'un condensateur.
- Filtrage (LCL) composé de deux inductances et d'un condensateur branchés en π .

Pour des raisons de simplicité, nous avons choisi dans notre étude le filtrage de type (RL). Le réseau est modélisé par une source de tension triphasée équilibrée.

La commande des interrupteurs du convertisseur est réalisée à l'aide des signaux de commande S_{ag} , S_{bg} et S_{cg} correspondants aux bras du convertisseur (a , b , c).

Afin de ne pas court-circuiter le bus continu, les deux dispositifs de commutation de chaque bras sont contrôlés d'une façon complémentaire :

$$S_{ag} = \overline{S'_{ag}} \quad (2.36)$$

$$S_{bg} = \overline{S'_{bg}} \quad (2.37)$$

$$S_{cg} = \overline{S'_{cg}} \quad (2.38)$$

Pour chaque bras du convertisseur à deux niveaux, il y a deux possibilités de commutation :

$$S_{ag} = 0 \text{ (l'interrupteur est ouvert)} \quad (2.39)$$

Ou

$$S_{ag} = 1 \text{ (l'interrupteur est fermé)} \quad (2.40)$$

Avec les différentes combinaisons possibles de S_{ag} , S_{bg} et S_{cg} , il y a 8 états de commutation possibles pour le convertisseur.

Les tensions de sortie peuvent être estimées comme suit [23] :

$$v_{an} = \frac{V_{dc}}{3} (2S_{ag} - S_{bg} - S_{cg}) \quad (2.41)$$

$$v_{bn} = \frac{V_{dc}}{3} (2S_{bg} - S_{ag} - S_{cg}) \quad (2.42)$$

$$v_{cn} = \frac{V_{dc}}{3} (2S_{cg} - S_{ag} - S_{bg}) \quad (2.43)$$

Avec :

V_{dc} est la tension du bus continu.

v_{an} , v_{bn} et v_{cn} sont les tension entre chaque phase du convertisseur et le point neutre (n).

Le système constitué par le CCR, le filtre et le réseau peut être représenté par le modèle simplifié de la Figure 2-5.

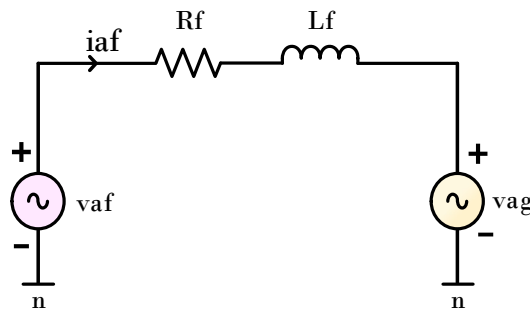


Figure 2-5 Modèle équivalent monophasé (phase a).

A partir de ce modèle simplifié, on obtient le système d'équation suivant :

$$v_{af} = R_f i_{af} + L_f \frac{di_{af}}{dt} + v_{ag} \quad (2.44)$$

$$v_{bf} = R_f i_{bf} + L_f \frac{di_{bf}}{dt} + v_{bg} \quad (2.45)$$

$$v_{cf} = R_f i_{cf} + L_f \frac{di_{cf}}{dt} + v_{cg} \quad (2.46)$$

Avec :

R_f et L_f sont respectivement la résistances et l'inductance du filtre.

i_{af} , i_{bf} et i_{cf} sont les courants de sortie de l'onduleur.

v_{ag} , v_{bg} et v_{cg} sont les tensions du réseau.

2.2.3.2 Modélisation du convertisseur côté machine et du bus continu

- Pour modéliser le CCM (Figure 2-6) nous suivons les mêmes démarches que nous avons utilisées dans la modélisation du CCR. Nous aboutissons au système d'équation identique à celui présenté dans (2.41)-(2.43).

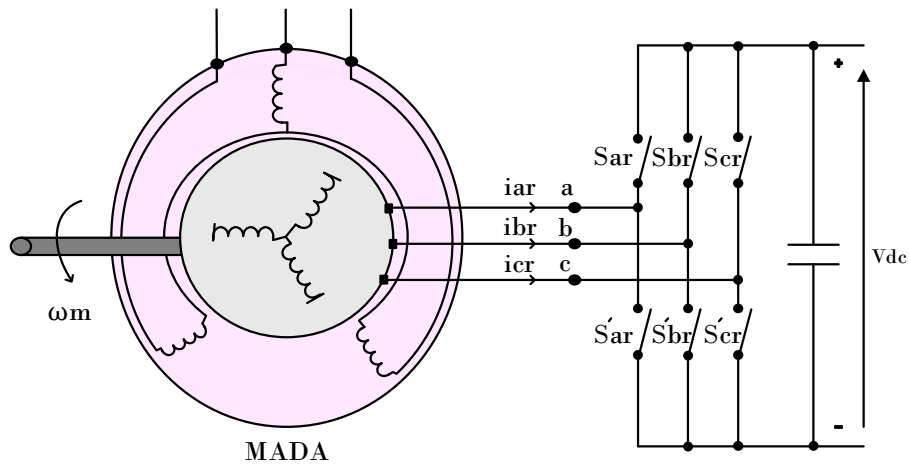


Figure 2-6 Convertisseur côté rotor raccordé aux enroulements rotoriques.

- Afin de déterminer le modèle mathématique du bus continu, la tension aux bornes du condensateur sera calculée (Figure 2-7).

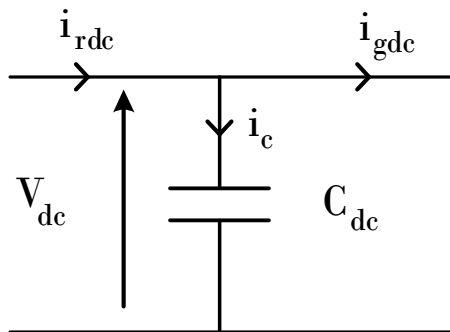


Figure 2-7 Bus continu.

Cette tension dépend du courant (i_c) du condensateur et de sa capacité(C_{dc}) :

$$V_{dc} = \frac{1}{C_{dc}} \int i_c dt \quad (2.47)$$

Le courant du condensateur peut être exprimé en fonction du :

- Courant (i_{rdc}) circulant du CCM vers le bus continu
- Courant (i_{gdc}) circulant du bus continu vers CCR

$$i_c = i_{rdc} - i_{gdc} \quad (2.48)$$

Les courants (i_{rdc}) et (i_{gdc}) peuvent être exprimés en fonction des courants des convertisseurs et des états de commutation comme suit [23] :

$$i_{rdc} = S_{ar}i_{ar} + S_{br}i_{br} + S_{cr}i_{cr} \quad (2.49)$$

$$i_{gdc} = S_{ag}i_{af} + S_{bg}i_{bf} + S_{cg}i_{cf} \quad (2.50)$$

Avec :

S_{ar} , S_{br} et S_{cr} sont les signaux de commande du CCM.

2.3 Etude des flux de puissance en régime permanent

Dans cette section, le diagramme de phase de la MADA est développé à partir du circuit équivalent monophasé de la machine vu du stator [7] [59] [60] (Figure 2-8). Les expressions des puissances et du couple électromagnétique de la machine sont présentées et les relations entre les puissances active et réactive, statoriques et rotoriques sont déduites en analysant les bilans de puissance dans le système de conversion éolien.

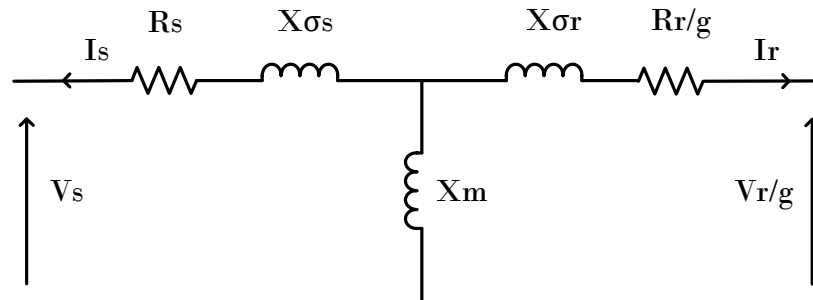


Figure 2-8 Circuit électrique équivalent monophasé de la MADA vu du stator.

2.3.1 Puissance active et réactive de la MADA

A partir du circuit équivalent monophasé de la MADA en régime permanent sinusoïdal équilibré, les tensions statoriques et rotoriques s'expriment de la façon suivante :

$$\vec{V}_s = -R_s \vec{I}_s - jX_{\sigma s} \vec{I}_s - jX_m (\vec{I}_r + \vec{I}_s) \quad (2.51)$$

$$\frac{\vec{V}_r}{g} = -\frac{R_r}{g} \vec{I}_r - jX_{\sigma r} \vec{I}_r - jX_m (\vec{I}_r + \vec{I}_s) \quad (2.52)$$

Avec :

V_s : Tension efficace statorique

V_r : Tension efficace rotorique

I_s : Courant efficace statorique

I_r : Courant efficace rotorique

g : Glissement

Et $X_{\sigma s}$ et $X_{\sigma r}$ sont définies comme suit :

$$X_s = X_{\sigma s} + X_m \quad (2.53)$$

$$X_r = X_{\sigma r} + X_m \quad (2.54)$$

X_s : Réactance statorique

X_r : Réactance rotorique

X_m : Réactance mutuelle

En remplaçant (2.53) et (2.54) dans (2.51) et (2.52) nous trouvons la relation suivante :

$$\vec{V}_s = -R_s \vec{I}_s - jX_s \vec{I}_s - jX_m \vec{I}_r \quad (2.55)$$

$$\frac{\vec{V}_r}{g} = -\frac{R_r}{g} \vec{I}_r - jX_r \vec{I}_r - jX_m \vec{I}_s \quad (2.56)$$

La force électromotrice (fém.) rotorique est définie comme suit :

$$\vec{E} = -jX_m \vec{I}_r \quad (2.57)$$

En remplaçant (2.57) dans (2.55) nous obtenons :

$$\vec{E} = \vec{V}_s + R_s \vec{I}_s + jX_s \vec{I}_s \quad (2.58)$$

Partant de l'hypothèse que le système est parfaitement équilibré et les enroulements statoriques sont identiques et possèdent une résistance négligeable par rapport à leur impédance, l'équation (2.58) pourra être utilisée pour simplifier le schéma monophasé de la MADA [7] comme présenté dans la Figure 2-9. A partir de ce schéma monophasé, le diagramme vectoriel est déduit et représenté dans la Figure 2-10.

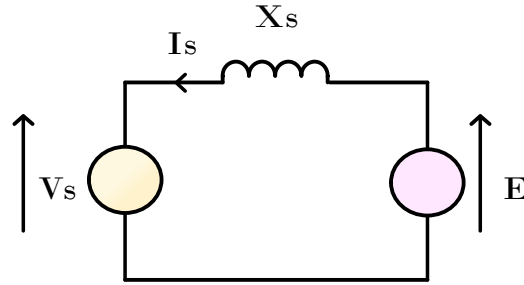


Figure 2-9 Schéma monophasé simplifié de la MADA.

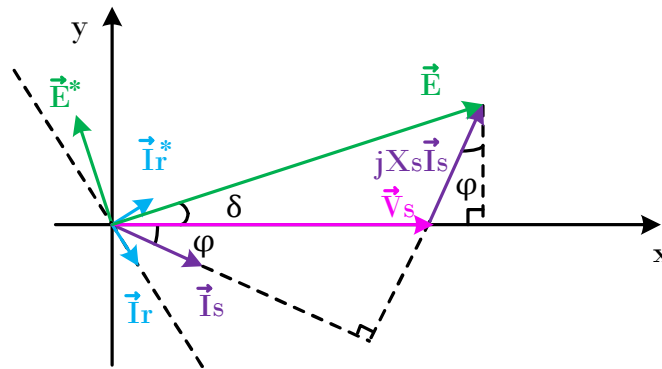


Figure 2-10 Diagramme vectoriel des tensions.

Dans ce diagramme vectoriel, φ représente le déphasage arriéré du courant sur la tension statorique, et δ représente le déphasage entre le fondamental de la fém. et la tension statorique qui est la même que celle du réseau.

A partir de ce diagramme la fém. interne peut s'exprimer de la façon suivante :

$$\vec{E} = E \cos(\delta) + jE \sin(\delta) \quad (2.59)$$

Et les relations suivantes peuvent être déduites :

$$E \cos(\delta) = V_s + X_s I_s \sin(\varphi) \quad (2.60)$$

$$E \sin(\delta) = X_s I_s \cos(\varphi) \quad (2.61)$$

L'expression de la puissance apparente statorique est :

$$S_s = 3\vec{V}_s \vec{I}_s^* = P_s + jQ_s \quad (2.62)$$

Avec \vec{I}_s^* est le vecteur orthogonal à \vec{I}_s .

Les puissances active et réactive statoriques sont exprimées comme suit :

$$P_s = 3V_s I_s \cos(\varphi) \quad (2.63)$$

$$Q_s = 3V_s I_s \sin(\varphi) \quad (2.64)$$

A partir des expressions (2.60), (2.61) et (2.63), (2.64) nous pouvons déduire les relations :

$$P_s = 3V_s \frac{E}{X_s} \sin(\delta) \quad (2.65)$$

$$Q_s = 3V_s \frac{E}{X_s} \cos(\delta) - \frac{3V_s^2}{X_s} \quad (2.66)$$

D'autre part la puissance apparente rotorique s'exprime :

$$S_r = 3\vec{V}_r \vec{I}_r^* = P_r + jQ_r \quad (2.67)$$

Avec \vec{I}_r^* est le vecteur orthogonal à \vec{I}_r .

En remplaçant (2.56) dans (2.67) nous obtenons :

$$S_r = 3(-R_r \vec{I}_r \vec{I}_r^* - jgX_r \vec{I}_r \vec{I}_r^* - jgX_m \vec{I}_s \vec{I}_r^*) \quad (2.68)$$

A partir de (2.58) le courant rotorique peut s'exprimer comme suit :

$$\vec{I}_r = -\frac{\vec{E}}{jX_m} \quad (2.69)$$

Si \vec{X}^* est le vecteur orthogonal à \vec{X} , la relation suivante est valable :

$$\vec{X} \vec{X}^* = X^2 \quad (2.70)$$

Le vecteur orthogonal à \vec{I}_r est :

$$\vec{I}_r^* = \frac{\vec{E}^*}{jX_m} \quad (2.71)$$

En négligeant la résistance statorique dans l'équation (2.58), l'expression du courant statorique devient :

$$\vec{I}_s = \frac{\vec{E} - \vec{V}_s}{jX_s} \quad (2.72)$$

En utilisant la relation (2.70), et en remplaçant les équations (2.59), (2.71) (2.72) dans (2.68), l'expression de la puissance apparente rotorique devient :

$$S_r = 3 \left(-R_r I_r^2 - g V_s \frac{E}{X_s} \sin(\delta) - jg \left(X_r I_r^2 + V_s \frac{E}{X_s} \cos(\delta) - \frac{E^2}{X_s} \right) \right) \quad (2.73)$$

En négligeant la résistance rotorique, les puissances active et réactive rotoriques peuvent être déduites :

$$P_r = -3g V_s \frac{E}{X_s} \sin(\delta) \quad (2.74)$$

$$Q_r = -3g \left(X_r I_r^2 + V_s \frac{E}{X_s} \cos(\delta) - \frac{E^2}{X_s} \right) \quad (2.75)$$

Enfin, à partir des expressions (2.65), (2.66), (2.74) et (2.75), la relation entre les puissances actives statorique et rotorique est :

$$P_r = -g P_s \quad (2.76)$$

2.3.2 Bilan des puissances actives dans la MADA

Le bilan des puissances actives peut être représenté par un schéma comme dans la Figure 2-11.

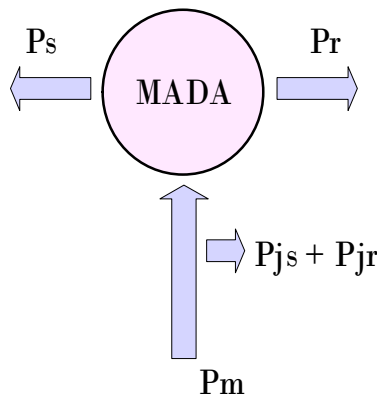


Figure 2-11 Bilan des puissances actives de la MADA.

Le bilan des puissances actives est [23] [60] :

$$P_m = P_s + P_r + P_{J_s} + P_{J_r} \quad (2.77)$$

Avec P_{J_s} et P_{J_r} représentent respectivement les pertes Joules statoriques et les pertes Joules rotoriques, et sont exprimées en fonction des résistances statoriques et rotoriques comme suit :

$$P_{J_s} = 3R_s I_s^2 \quad (2.78)$$

$$P_{J_r} = 3R_r I_r^2 \quad (2.79)$$

En négligeant les résistances statoriques et rotoriques dans (2.78) et (2.79), le bilan des puissances actives se réduit à :

$$P_m = P_s + P_r \quad (2.80)$$

Les équations (2.76) et (2.80) donnent :

$$P_s = \frac{1}{1-g} P_m \quad (2.81)$$

$$P_r = \frac{-g}{1-g} P_m \quad (2.82)$$

2.3.3 Bilan des puissances réactives dans le système de conversion éolien

La puissance réactive envoyée vers le réseau, est la somme de la puissance réactive statorique et de la puissance réactive du CCR [23]. La Figure 2-12 illustre le flux de puissances réactives dans le système de conversion éolienne basée sur la MADA.

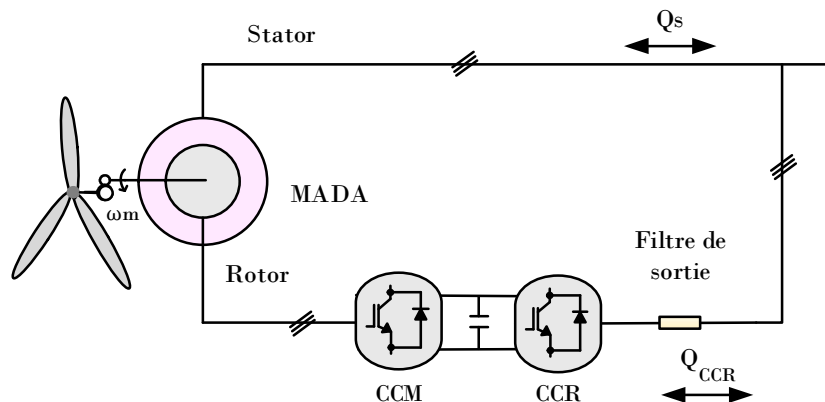


Figure 2-12 Flux des puissances réactives.

2.4 Contrôle des puissances injectées au réseau à travers la MADA-CCR en régime permanent

2.4.1 Contrôle du convertisseur côté machine

Le contrôle des puissances active et réactive statoriques est réalisé à travers le contrôle des courants rotoriques.

Les expressions des puissances actives et réactives en fonction des composantes de Park sont :

$$P_s = v_{sd}i_{sd} + v_{sq}i_{sq} \quad (2.83)$$

$$Q_s = v_{sq}i_{sd} - v_{sd}i_{sq} \quad (2.84)$$

Dans le repère de Park orienté selon le flux statorique, les expressions (2.83) et (2.84), et la relation entre les courants statoriques et rotoriques déduite à partir des équations (2.25) et (2.26) sont :

$$P_s = v_s i_{sq} \quad (2.85)$$

$$Q_s = v_s i_{sd} \quad (2.86)$$

$$i_{sd} = \frac{\Phi_s}{L_s} - \frac{L_m}{L_s} i_{rd} \quad (2.87)$$

$$i_{sq} = -\frac{L_m}{L_s} i_{rq} \quad (2.88)$$

A partir de ces équations, les expressions des puissances statoriques deviennent :

$$P_s = -v_s \frac{L_m}{L_s} i_{rq} \quad (2.89)$$

$$Q_s = v_s \frac{\Phi_s}{L_s} - v_s \frac{L_m}{L_s} i_{rd} \quad (2.90)$$

Dans notre étude nous considérons que l'éolienne est raccordée à un réseau de forte puissance et stable, v_s sera donc considérée comme constante.

D'après les expressions de P_s et Q_s , nous pouvons déduire que pour contrôler les puissances statoriques de la MADA, il faut agir sur les courants rotoriques. Le contrôle de la puissance active du stator se fait en agissant sur la composante du courant rotorique selon l'axe q , alors que le contrôle de la puissance réactive du stator se fait en agissant sur la composante du courant rotorique selon l'axe d .

Pour des références données de puissances active et réactive statoriques, les composantes des courants du rotor dans le repère (dq) déduites sont :

$$i_{rq_ref} = \frac{L_s}{-v_s L_m} P_{s_ref} \quad (2.91)$$

$$i_{rd_ref} = \frac{L_s}{-v_s L_m} Q_{s_ref} + \frac{\Phi_s}{L_m} \quad (2.92)$$

D'autre part, nous pouvons exprimer les tensions rotoriques en fonction des courants rotoriques, en remplaçant dans (2.19) et (2.20) les valeurs des courants statoriques dans (2.91) et (2.92), et puis en remplaçant les expressions obtenues dans (2.15) et (2.16) nous obtenons :

$$v_{rd} = R_r i_{rd} + L_r \sigma \frac{di_{rd}}{dt} - \omega_r L_r \sigma i_{rq} \quad (2.93)$$

$$v_{rq} = R_r i_{rq} + L_r \sigma \frac{di_{rq}}{dt} + \omega_r L_r \sigma i_{rd} + \omega_r \frac{L_m}{L_s} \Phi_s \quad (2.94)$$

En régime permanent nous pouvons écrire :

$$v_{rd} = R_r i_{rd} - \omega_r L_r \sigma i_{rq} \quad (2.95)$$

$$v_{rq} = R_r i_{rq} + \omega_r L_r \sigma i_{rd} + \omega_r \frac{L_m}{L_s} \Phi_s \quad (2.96)$$

Dans notre étude, la commande de la MADA a été réalisée en utilisant des régulateurs de type Proportionnel Intégral (PI), qui sont simples et rapides à mettre en œuvre tout en offrant de bonnes performances (leurs calculs seront détaillés en Annexe C).

La Figure 2-13 illustre la commande du CCM. Le contrôle des composantes des courants rotoriques est assuré par deux régulateurs PI.

On note que le contrôle du système doit prendre en considération les termes de couplage \tilde{e}_q , \tilde{e}_d et \tilde{e}_ϕ , la force électromotrice \tilde{e}_ϕ étant dépendante de la vitesse de rotation.

$$\tilde{e}_q = -L_r \omega_r \sigma i_{rq} \quad (2.97)$$

$$\tilde{e}_d = L_r \omega_r \sigma i_{rd} \quad (2.98)$$

$$\tilde{e}_\phi = \omega_r \frac{L_m}{L_s} \Phi_s \quad (2.99)$$

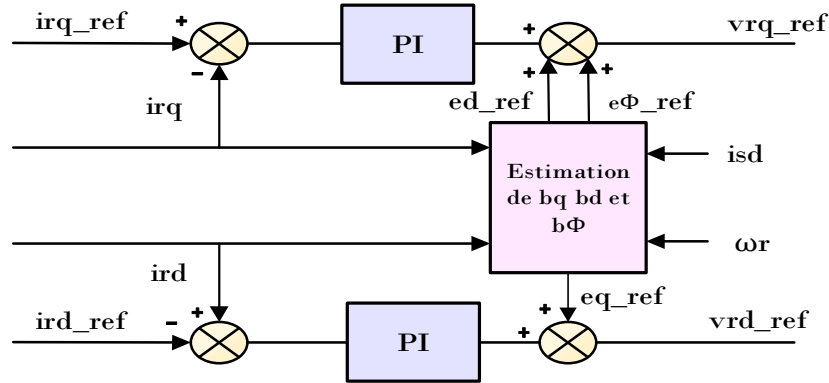


Figure 2-13 Commande du convertisseur côté rotor.

Une fois les tensions de référence du convertisseur calculées dans le repère (dq) , la transformée de Park inverse est appliquée pour obtenir les tensions de références triphasées. Ces tensions seront comparées à une porteuse afin de générer les ordres de commande pour les interrupteurs : c'est le principe de la commande PWM (expliquée en détail dans l'Annexe D).

2.4.2 Contrôle du bus continu

Afin de maintenir constante la tension du bus continu, le contrôle de cette dernière est nécessaire.

Pour cela, nous allons établir un bilan des puissances sur le bus continu. Il peut être obtenu en multipliant l'équation (2.48) par la valeur de la tension mesurée aux bornes du condensateur :

$$p_c = p_{rdc} - p_{gdc} \quad (2.100)$$

Ces puissances peuvent s'exprimer de la façon suivante :

$$p_{rdc} = v_{dc} i_{rdc} \quad (2.101)$$

$$p_{gdc} = v_{dc} i_{gdc} \quad (2.102)$$

$$p_c = v_{dc} i_c \quad (2.103)$$

Le principe de contrôle de la tension du bus est illustré dans la Figure 2-14.

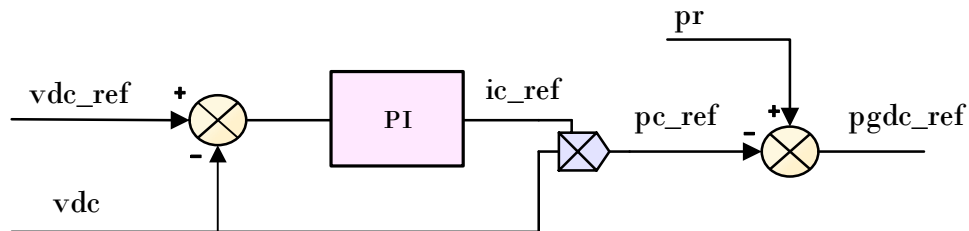


Figure 2-14 Schéma bloc de contrôle du bus continu.

Un correcteur PI est utilisé dans la boucle de contrôle. Ce correcteur reçoit en entrée l'erreur entre la tension de référence et celle mesurée aux bornes du condensateur du bus continu. Il génère à sa sortie la référence de courant i_{c_ref} à injecter dans le condensateur. La valeur de ce courant de référence multipliée par la valeur de la tension du bus continu donne la puissance de référence nécessaire pour charger le condensateur :

$$p_{c_ref} = v_{dc} i_{c_ref} \quad (2.104)$$

Si on néglige l'ensemble des pertes Joule (les pertes dans le convertisseur et dans le filtre RL), le CCR maintien la tension du bus continu constante en transitant la puissance active de référence p_{gdc_ref} suivante :

$$p_{gdc_ref} = p_r - p_{c_ref} \quad (2.105)$$

2.4.3 Contrôle du convertisseur côté réseau

En appliquant la transformée de Park au système d'équation (2.44)-(2.46) modélisant le CCR, le filtre et le réseau, il est possible de représenter ces équations dans le repère (dq) tournant à une vitesse angulaire ω_a (rad/s) :

$$v_{fd} = R_f i_{fd} + L_f \frac{di_{fd}}{dt} - \omega_a L_f i_{fq} + v_{gd} \quad (2.106)$$

$$v_{fq} = R_f i_{fq} + L_f \frac{di_{fq}}{dt} + \omega_a L_f i_{fd} + v_{gq} \quad (2.107)$$

Les puissances active et réactive qui transitent à travers ce convertisseur seront exprimées en fonction des tensions et courants du convertisseur par les équations suivantes :

$$P_f = v_{fd} i_{fd} + v_{fq} i_{fq} \quad (2.108)$$

$$Q_f = v_{fq} i_{fd} - v_{fd} i_{fq} \quad (2.109)$$

Afin de découpler et de simplifier davantage ces équations, le référentiel de Park sera synchronisé avec la tension du réseau. Dans ce cas nous aurons :

$$\omega_a = \omega_s \quad (2.110)$$

$$v_{gd} = v_s \quad (2.111)$$

$$v_{gq} = 0 \quad (2.112)$$

Les équations (2.106) et (2.107) deviennent :

$$v_{fd} = R_f i_{fd} + L_f \frac{di_{fd}}{dt} - \omega_s L_f i_{fq} + v_s \quad (2.113)$$

$$v_{fq} = R_f i_{fq} + L_f \frac{di_{fq}}{dt} + \omega_s L_f i_{fd} \quad (2.114)$$

Après la simplification des expressions des puissances dans (2.108) et (2.109), nous obtenons :
La relation entre la composante directe du courant du CCR et la puissance active :

$$P_f = v_s i_{fd} \quad (2.115)$$

Et la relation entre la composante en quadrature du courant du CCR et la puissance réactive :

$$Q_f = -v_s i_{fq} \quad (2.116)$$

Par suite, les composantes i_{fd_ref} et i_{fq_ref} peuvent être obtenues à partir des puissances de références active P_{f_ref} et réactive Q_{f_ref} :

$$i_{fd_ref} = \frac{P_{f_ref}}{v_s} \quad (2.117)$$

$$i_{fq_ref} = -\frac{Q_{f_ref}}{v_s} \quad (2.118)$$

La Figure 2-15 illustre le schéma de commande adopté : la différence entre la composante directe (ou en quadrature) du courant mesuré et sa référence est l'entrée d'un correcteur PI. Ce dernier, génère à sa sortie la composante de tension de référence à appliquer au CCR. Les composantes directe et en quadrature des tensions de références seront ramenées au repère triphasé pour être ensuite comparées à une porteuse afin de générer les commandes des interrupteurs.

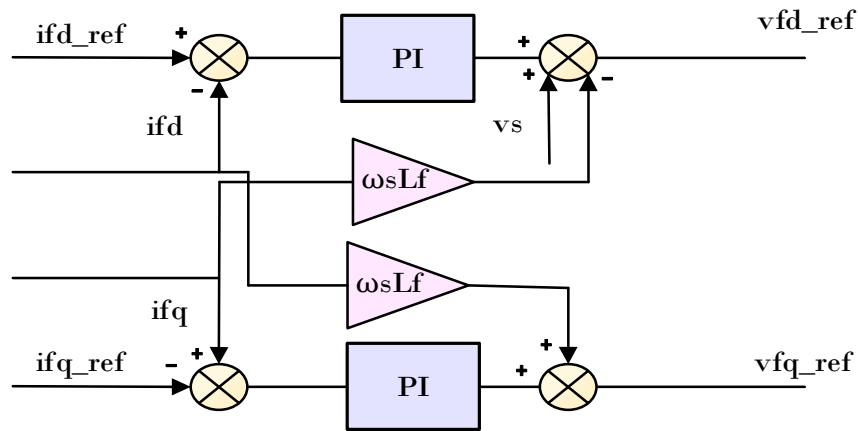


Figure 2-15 Commande du convertisseur côté réseau.

2.5 Commande MPPT

2.5.1 Coefficient de puissance

Chaque éolienne est définie par son propre coefficient de puissance qui caractérise le rendement aérodynamique de la turbine. Ce coefficient est calculé d'une façon empirique à partir de mesures expérimentales.

Pour une éolienne donnée, le coefficient de puissance dépend de la vitesse du vent, de la vitesse de rotation de la turbine éolienne Ω_t , et de l'angle d'orientation des pales β .

On définit λ la vitesse spécifique :

$$\lambda = \frac{R\Omega_t}{V_v} \quad (2.119)$$

λ dépend du rayon des pales de l'éolienne, de la vitesse du vent et de la vitesse de rotation de la turbine éolienne.

La Figure 2-16 représente un exemple de courbes du coefficient de puissance en fonction de λ pour différentes valeurs de β .

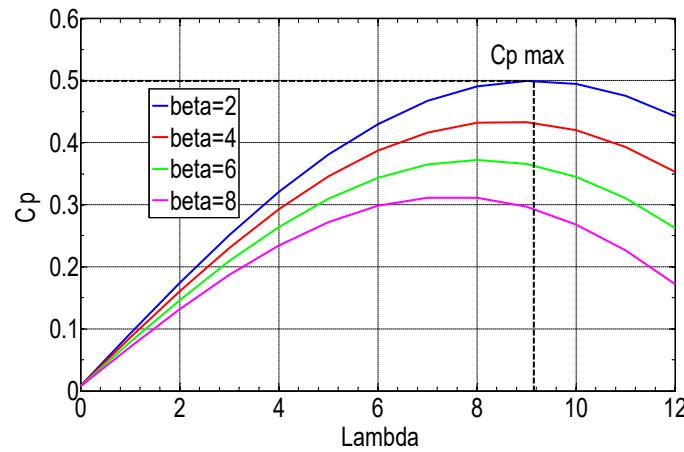


Figure 2-16 Coefficient de puissance de l'éolienne.

Ce coefficient de puissance est toujours inférieur à la limite de Betz qui est de 0.59.

Exemple : pour une éolienne de 1.5 MW, il peut être exprimé de la façon suivante [24] :

$$C_p(\lambda, \beta) = \left[(0,5 - 0,167(\beta - 2)) \sin\left(\frac{\pi(\lambda + 0,1)}{18,5 - 0,3(\beta - 2)}\right) \right] - [0,00184(\lambda - 3)(\beta - 2)] \quad (2.120)$$

Pour une vitesse de vent donnée V_v , contrôler la valeur du coefficient de puissance C_p consiste à agir sur la vitesse spécifique λ et l'angle d'orientation des pales β .

2.5.2 Principe

La stratégie de commande MPPT (Maximum Power Point Tracking) consiste à extraire le maximum de la puissance du vent. En effet, la puissance mécanique de la turbine éolienne est égale à la puissance disponible du vent multipliée par un coefficient de puissance comme exprimé dans (2.6). Pour une puissance de vent donnée, extraire la puissance maximale revient donc à maximiser la valeur du coefficient de puissance C_p .

Pour un angle d'orientation des pâles fixé, la maximisation du coefficient de puissance repose sur le choix de la valeur de λ qui, à son tour, dépend de la vitesse de rotation du rotor de la MADA Ω_r .

Pour une éolienne donnée, il existe pour chaque vitesse du vent une seule vitesse de rotation du rotor permettant d'avoir le maximum de puissance (Figure 1-12). La stratégie MPPT, consiste donc à contrôler l'éolienne pour tourner à cette vitesse de rotation optimale.

Deux commandes MPPT sont possibles :

- avec asservissement de la vitesse.
- sans asservissement de la vitesse. (Annexe E).

2.6 Les limitations de puissances du système de conversion éolien

Il est nécessaire d'étudier la capacité de l'éolienne à produire de l'électricité. Les principales limitations de la puissance sont liées à la MADA et au CCR.

Concernant la MADA, la sureté de son fonctionnement est assurée à condition que les valeurs nominales suivantes soient respectées [7] [61] :

- Tension statorique (dont la valeur est imposée par le réseau),
- Courant statorique,
- Courant rotorique,
- Tension rotorique,
- La contrainte de stabilité en régime permanent.

Concernant le CCR : la limitation du convertisseur dépend de sa puissance apparente nominale.

2.6.1 Limitation du courant statorique

L'expression de la puissance apparente statorique S_s en fonction de la valeur efficace de la tension du réseau et du courant statorique nominal est :

$$S_s = 3V_s I_{snom} \quad (2.121)$$

La puissance apparente pourra être partagée entre la puissance active P_s et la puissance réactive Q_s :

$$P_s^2 + Q_s^2 \leq S_s^2 = (3V_s I_{snom})^2 \quad (2.122)$$

L'équation (2.122) montre que la zone de fonctionnement est limitée par un cercle de centre $C_s(0,0)$ et de rayon ($R_s = 3V_s I_{snom}$) comme illustré dans la Figure 2-17 (zone grise).

Tout point du plan (P_s, Q_s) à l'extérieur de cette zone, correspond à un fonctionnement critique pour la MADA (détérioration de la machine).

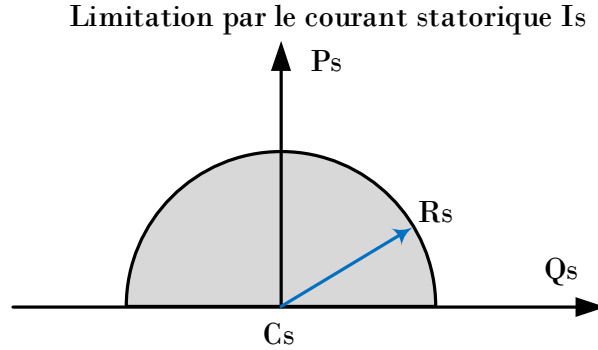


Figure 2-17 Diagramme (P_s, Q_s) de la MADA avec la limitation du courant statorique.

2.6.2 Limitation du courant rotorique

Les puissances active et réactive statoriques seront exprimées en fonction du courant rotorique afin de déduire la limitation imposée par ce courant.

Le module de la fém. rotorique s'exprime comme suit à partir de l'équation (2.57) :

$$E = X_m I_r \quad (2.123)$$

En remplaçant (2.123) dans les expressions des puissances statorique et rotorique de (2.65) et (2.66) nous obtenons :

$$P_s = 3V_s \frac{X_m}{X_s} I_r \sin(\delta) \quad (2.124)$$

$$Q_s = 3V_s \frac{X_m}{X_s} I_r \cos(\delta) - \frac{3V_s^2}{X_s} \quad (2.125)$$

A partir de ces deux équations, la limite de la puissance active et réactive imposée par le courant rotorique nominal peut être déduite :

$$P_s^2 + \left(Q_s + \frac{3V_s^2}{X_s} \right)^2 \leq \left(3V_s \frac{X_m}{X_s} I_{rnom} \right)^2 \quad (2.126)$$

L'équation (2.126) montre que les couples (P_s, Q_s) que la MADA peut fournir sans dépasser la limite imposée par le courant rotorique appartiennent à la zone grise de la Figure 2-18. Cette zone représente un cercle de centre $C_{cr} \left(0, -\frac{3V_s^2}{X_s} \right)$ et de rayon $\left(R_{cr} = \frac{3V_s X_m}{X_s} I_{rnom} \right)$.

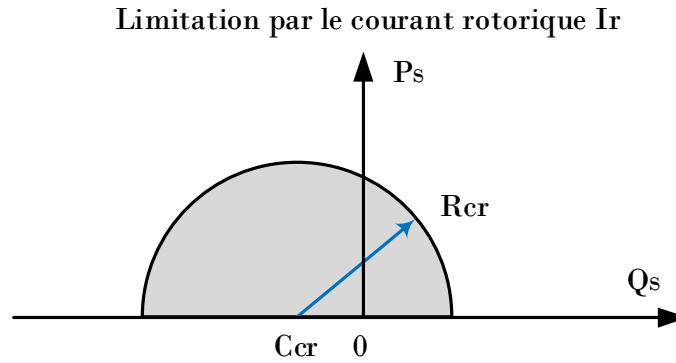


Figure 2-18 Diagramme (P_s, Q_s) de la MADA avec la limitation du courant rotorique.

2.6.3 Limitation de la tension rotorique

En supposant la résistance statorique négligeable, le remplacement de l'équation (2.58) dans (2.69) donne :

$$\vec{I}_r = -\frac{1}{jX_m}\vec{V}_s - \frac{X_s}{X_m}\vec{I}_s \quad (2.127)$$

En négligeant la résistance rotorique, et en remplaçant l'expression de \vec{I}_r dans (2.52) nous obtenons :

$$\frac{X_m\vec{V}_r}{gX_r} = \vec{V}_s + jX_s\sigma\vec{I}_s \quad (2.128)$$

Le diagramme de Fresnel de cette équation est représenté dans la Figure 2-19.

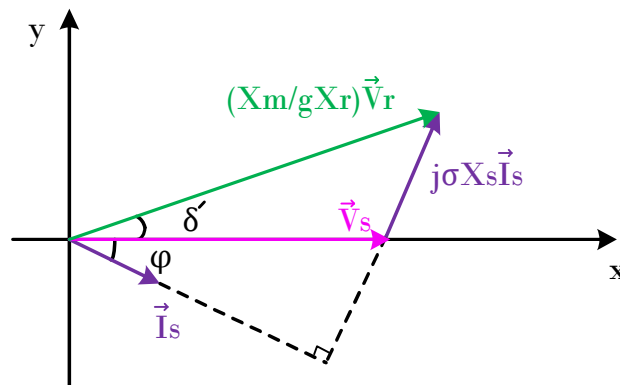


Figure 2-19 Diagramme de Fresnel pour la tension rotorique.

Dans cette figure :

φ Représente le déphasage entre le courant statorique et la tension statorique,

δ' Représente le déphasage entre la tension $\left(\frac{X_m \overline{V_r}}{g X_r}\right)$ et la tension statorique.

A partir de ce diagramme nous pouvons déduire les relations suivantes :

$$\frac{X_m V_r}{g X_r} \cos(\delta') = V_s + \sigma X_s I_s \sin(\varphi) \quad (2.129)$$

$$\frac{X_m V_r}{g X_r} \sin(\delta') = \sigma X_s I_s \cos(\varphi) \quad (2.130)$$

D'où

$$I_s \sin(\varphi) = \frac{X_m V_r \cos(\delta') - g X_r V_s}{\sigma g X_r X_s} \quad (2.131)$$

$$I_s \cos(\varphi) = \frac{X_m V_r}{\sigma g X_r X_s} \sin(\delta') \quad (2.132)$$

En remplaçant les équations (2.131) et (2.132) dans les équations (2.63) et (2.64) nous obtenons les puissances active et réactive statoriques exprimées en fonction de la tension rotorique :

$$P_s = 3V_s \frac{X_m V_r}{\sigma g X_r X_s} \sin(\delta') \quad (2.133)$$

$$Q_s = 3V_s \frac{X_m V_r}{\sigma g X_r X_s} \cos(\delta') - 3 \frac{V_s^2}{\sigma X_s} \quad (2.134)$$

Nous pouvons ainsi déduire la limite des puissances active et réactive statoriques en fonction de la tension rotorique :

$$P_s^2 + \left(Q_s + \frac{3V_s^2}{\sigma X_s}\right)^2 \leq \left(3V_s \frac{X_m}{\sigma X_s X_r g} V_{rnom}\right)^2 \quad (2.135)$$

Dans ce cas les couples (P_s, Q_s) que la MADA peut fournir sans dépasser la limite imposée par la tension rotorique appartiennent à la zone grise de la Figure 2-20. Cette zone représente un cercle de centre $C_{tr} \left(0, -\frac{3V_s^2}{\sigma X_s}\right)$ et de rayon $\left(R_{tr} = \frac{3V_s X_m}{\sigma X_s X_r g} V_{rnom}\right)$.

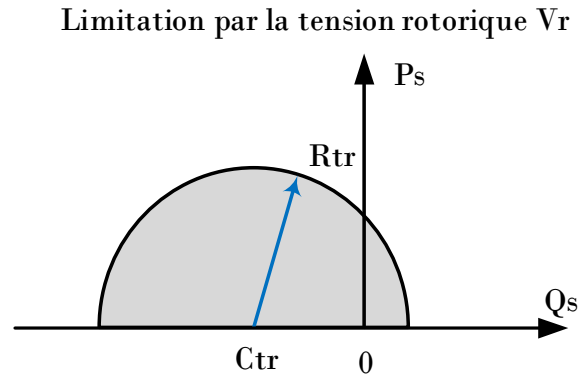


Figure 2-20 Diagramme (P_s, Q_s) de la MADA avec la limitation de la tension rotorique.

2.6.4 Contrainte de la stabilité en régime permanent

En analysant la relation entre l'évolution du couple de la turbine et la puissance active de la MADA, le point limite de stabilité de fonctionnement peut être déduit.

En effet, lors d'un fonctionnement stable, l'augmentation du couple est accompagnée d'une augmentation de la puissance active.

A partir des relations (2.124) et (2.133) nous pouvons dire que :

- Pour des valeurs constantes du courant et de la tension rotorique, la puissance statorique P_s dépendra de l'angle δ .
- Lorsque δ augmente dans l'intervalle $\left[0, \frac{\pi}{2}\right]$, la puissance active P_s augmente.
- Lorsque δ augmente dans l'intervalle $\left[\frac{\pi}{2}, \pi\right]$, la puissance active P_s diminue.

Le fonctionnement stable aura lieu lorsque l'augmentation du couple de la turbine engendre l'augmentation du couple de la MADA (donc de la puissance active).

Cela n'est pas vérifié lorsque δ est dans l'intervalle $\left[\frac{\pi}{2}, \pi\right]$: En effet, dans cet intervalle, l'augmentation du couple de la turbine a engendré l'augmentation de δ mais il a provoqué la diminution du couple de la MADA (et donc une diminution de la puissance active P_s qui est en fonction du sinus de δ). Ce qui révèle un fonctionnement instable.

Nous concluons que pour assurer un fonctionnement stable de la MADA, l'équation suivante doit être satisfaite :

$$\delta \leq \frac{\pi}{2} \quad (2.136)$$

Cela implique une limitation pour la puissance réactive obtenue en remplaçant $\left(\delta = \frac{\pi}{2}\right)$ dans les équations (2.125) et (2.134) :

$$Q_s \geq -\frac{3V_s^2}{X_s} \quad (2.137)$$

$$Q_s \geq -\frac{3V_s^2}{\sigma X_s} \quad (2.138)$$

Puisque $\sigma < 1$, il suffit que la puissance réactive satisfasse l'équation (2.137) pour assurer un fonctionnement stable.

2.6.5 Limitation des puissances du convertisseur côté réseau

Dans notre étude, le CCR est contrôlé afin de :

- Echanger la puissance active nécessaire P_{cr} avec le réseau en vue de maintenir constante la tension aux bornes du bus continu.
- Partager avec le stator la puissance réactive totale nécessaire pour améliorer le facteur de puissance au point de raccordement.
- Injecter la puissance de déséquilibre qui réduit (voire éliminer) le déséquilibre dans le réseau.

En régime permanent, en négligeant les pertes dans les convertisseurs, la puissance active P_{cr} sera égale à la puissance active rotorique P_r .

Par conséquent, les puissances active, réactive et de déséquilibre du CCR (Q_{cr}, D_{cr}) seront limitées par la puissance apparente nominale du convertisseur S_{cnom} :

$$P_r^2 + Q_{cr}^2 + D_{cr}^2 \leq S_{cnom}^2 \quad (2.139)$$

2.7 La méthode proposée pour l'extraction du point de fonctionnement optimal du système Eolien-MADA

2.7.1 Intérêts

Pour une puissance du vent donnée, le contrôle du système éolien est souvent conçu pour assurer l'injection de la puissance active maximale vers le réseau, en choisissant le coefficient de puissance C_p à sa valeur maximale.

Cependant, nous souhaitons, à travers ce travail, étudier la capacité des éoliennes non pas à injecter la puissance active maximale, mais à améliorer, d'une part, le facteur de puissance, et d'autre part, à compenser le déséquilibre dans le réseau tout en injectant le maximum de puissance active possible.

Pour cela, nous avons proposé un algorithme [62], qui consiste à identifier le coefficient de puissance qu'on appellera « optimal » C_{popt} , dont le but est de prioriser la qualité de l'énergie contrairement à la méthode MPPT qui privilégie l'injection de la puissance active maximale.

En effet, différentes valeurs de coefficient de puissance permettent d'améliorer le facteur de puissance et de réduire le déséquilibre. Cependant, une seule valeur C_{popt} , permettra d'extraire le

maximum de puissance active possible tout en respectant les conditions citées précédemment (déséquilibre et facteur de puissance).

Après analyse des résultats obtenus, nous allons déduire que la méthode proposée est une généralisation de la méthode MPPT traditionnelle qui vise le coefficient de puissance maximale.

2.7.2 Calcul des puissances nécessaires à l'amélioration du facteur de puissance et à la compensation du déséquilibre dans le réseau

Le courant i de la charge est la somme de trois composantes i_a , i_r et i_d reliées respectivement à la puissance active, réactive et déformante (dans notre étude la puissance déformante est due exclusivement au déséquilibre, elle sera désignée par puissance de déséquilibre).

$$i = i_a + i_r + i_d \quad (2.140)$$

Afin de calculer les valeurs de ces composantes, la théorie p-q instantanée proposée en 1983 par Akagi et al est utilisée [63]. Elle consiste à appliquer la transformation de Clarke des tensions et des courants de charges, pour passer des coordonnées (a, b, c) aux coordonnées (α, β) (Annexe B).

La puissance active instantanée se calcule comme suit :

$$p = v_\alpha i_\alpha + v_\beta i_\beta \quad (2.141)$$

Et la puissance réactive instantanée se calcule de la façon suivante :

$$q = v_\alpha i_\beta - v_\beta i_\alpha \quad (2.142)$$

La relation entre ces puissances p et q avec les puissances active P et réactive Q et de déséquilibre D est [64] :

$$p = P_{ch} + D_{ch} \cos(2\omega_1 t + \varphi) \quad (2.143)$$

$$q = -Q_{ch} - D_{ch} \cos(2\omega_1 t + \varphi) \quad (2.144)$$

Avec ω_1 est la fréquence angulaire du système.

Ces deux puissances p et q peuvent être exprimées en termes de composantes continues (\bar{p}, \bar{q}) et composantes alternatives (\tilde{p}, \tilde{q}) :

$$p = \bar{p} + \tilde{p} \quad (2.145)$$

$$q = \bar{q} + \tilde{q} \quad (2.146)$$

Les valeurs P_{ch} , Q_{ch} et D_{ch} peuvent être déduites à partir des équations (2.143)-(2.146) et en effectuant la démarche inverse, les valeurs des composantes du courant actif i_a , réactif i_r et de déséquilibre i_d peuvent être déduites.

Dans le but de compenser le déséquilibre et améliorer le facteur de puissance, le système de conversion éolien doit compenser donc la puissance réactive Q_{ch} et la puissance de déséquilibre D_{ch} de la charge.

2.7.3 Algorithme proposé

Nous exposerons l'algorithme développé dans les étapes ci-dessous.

2.7.3.1 Etape 1 : Détermination du Coefficient de puissance optimal

Nous commencerons par la vérification de la capacité d'injection de la puissance de déséquilibre.

Selon la plage nominale de la vitesse du rotor, la valeur de référence du glissement sera dans l'intervalle suivant :

$$I_1 = [-0.2, 0.4] \quad (2.147)$$

A partir de l'équation (2.139), nous pouvons écrire :

$$Q_{cr}^2 + D_{cr}^2 \leq S_{cnom}^2 - P_r^2 \quad (2.148)$$

En remplaçant (2.6) dans (2.82) et puis dans (2.148) nous obtenons :

$$Q_{cr}^2 + D_{cr}^2 \leq S_{cnom}^2 - \left(\frac{-g}{1-g} C_p P_v \right)^2 \quad (2.149)$$

Pour une turbine éolienne donnée, comme exprimé dans (2.120), le coefficient de puissance C_p dépend de l'angle d'orientation des pâles β et de la vitesse spécifique λ . Cette dernière peut être exprimée en fonction du glissement g , à partir des deux équations (1.7) et (2.119).

Par suite, pour une puissance de vent donnée et un angle β fixé, la limite de la puissance réactive et de déséquilibre du CCR ne sera dépendante que de la valeur du glissement.

Chercher la valeur du coefficient de puissance optimal, revient donc à chercher la valeur du glissement optimal.

En donnant une priorité à la compensation de la puissance de déséquilibre par rapport à la compensation de la puissance réactive, la capacité totale du CCR exprimée en (2.149) sera réservée, en premier lieu, à la compensation du déséquilibre D_{cr} :

$$D_{cr}^2 \leq S_{cnom}^2 - \left(\frac{-g}{1-g} C_p P_v \right)^2 \quad (2.150)$$

Deux cas peuvent être distingués :

Cas 1 :

Si la puissance de déséquilibre D_{ch} est plus grande ou égale à la puissance apparente S_{cnom} du CCR. Dans ce cas, le choix d'une valeur de glissement égale à zéro ($g = 0$) est nécessaire pour injecter la puissance de déséquilibre maximale possible.

Par conséquent, la puissance de déséquilibre de référence pour le CCR est :

$$D_{crref} = S_{cnom} \quad (2.151)$$

La valeur du glissement de référence et la valeur de la puissance réactive de référence du CCR sont alors :

$$g_{ref} = 0 \quad (2.152)$$

$$Q_{crref} = 0 \quad (2.153)$$

Une fois le glissement a été identifié, le coefficient de puissance optimal sera donc déterminé.

Cas 2 :

Si la valeur de la puissance de déséquilibre D_{ch} vérifie (2.150) pour certaines valeurs de glissement appartenant à l'intervalle I_1 . Dans ce cas, les valeurs du glissement g , pour lesquelles (2.150) est vérifiée, constitueront un second intervalle I_2 à partir duquel la valeur du glissement optimal sera identifiée. La valeur de la puissance de déséquilibre de référence sera égale à la totalité de la puissance nécessaire pour compenser le déséquilibre :

$$D_{crref} = D_{ch} \quad (2.154)$$

Concernant l'injection de la puissance réactive, elle sera partagée entre le stator et le CCR.

En effet, la somme de la puissance réactive que le stator et le CCR sont capable de fournir doit être supérieure ou égale à la puissance réactive nécessaire pour améliorer le facteur de puissance :

$$Q_{cr} + Q_s \geq Q_{ch} \quad (2.155)$$

La puissance réactive maximale Q_s que le stator est capable de fournir est celle qui doit vérifier simultanément les limitations exprimées par les équations, (2.122), (2.126), (2.135) et (2.137).

Deux cas peuvent être distingués :

- **Cas (2.1) :**

S'il existe des valeurs de glissement dans l'intervalle I_2 vérifiant l'équation (2.155), ces valeurs seront regroupées dans un autre intervalle noté I_3 . Dans cet intervalle, la valeur du glissement, pour laquelle C_p est maximale, sera choisie comme valeur de référence.

• **Cas (2.2) :**

Si l'équation (2.155) n'est pas vérifiée pour aucune valeur du glissement appartenant à l'intervalle I_2 , dans ce cas, la valeur de glissement pour laquelle (2.155) est maximale sera choisie.

2.7.3.2 Etape 2 : Détermination des puissances réactives de référence du stator et du CCR

Une fois, la valeur du glissement est identifiée g_{ref} , les valeurs des références de puissances réactives seront choisies de façon à satisfaire les conditions suivantes :

$$Q_{cr} \leq \sqrt{S_{cnom}^2 - (P_r)^2 - D_{crref}^2} \quad (2.156)$$

$$Q_s \leq \sqrt{S_{snom}^2 - (P_{sref})^2} \quad (2.157)$$

$$Q_s \leq \sqrt{\left(3V_s \frac{X_m}{X_s} I_{rnom}\right)^2 - (P_{sref})^2} - \frac{3v_s^2}{X_s} \quad (2.158)$$

$$Q_s \leq \sqrt{\left(3V_s \frac{X_m}{\sigma g X_s X_r} V_{rnom}\right)^2 - (P_{sref})^2} - \frac{3v_s^2}{\sigma X_s} \quad (2.159)$$

$$Q_s \geq -\frac{3V_s^2}{X_s} \quad (2.160)$$

2.7.4 Récapitulatif de la méthode proposée

Nous rappelons que la puissance de déséquilibre que le CCR peut fournir doit respecter l'inéquation (2.150). A partir de cette inéquation nous définissons la fonction F_d qui exprime la capacité du CCR à compenser le déséquilibre dans le réseau par :

$$F_d = (S_{cnom})^2 - \left(\frac{-g}{1-g} C_p P_v\right)^2 \quad (2.161)$$

Dans la Figure 2-21 nous avons tracé F_d en fonction du glissement g dont les valeurs sont incluses dans l'intervalle $I_1 = [-0.2, 0.4]$.

Deux cas sont possibles :

Cas 1 : $D \geq S_{cnom}$

Nous constatons dans ce cas que :

- Une seule valeur de glissement ($g = 0$) permet d'injecter la puissance de déséquilibre maximale. Elle assure la compensation totale du déséquilibre sous réserve que la puissance de déséquilibre soit égale à la puissance apparente nominale du CCR.
- Aucune puissance réactive ne sera fournie par le CCR, car nous avons priorisé la compensation du déséquilibre au détriment de l'amélioration du facteur de puissance.

Cas 2 : $D < S_{cnom}$

Nous constatons dans ce cas que :

- Il existe des valeurs de glissement qui permettent de compenser totalement le déséquilibre.
- Ces valeurs appartiennent à l'intervalle I_2 , qui est une sous partie de l'intervalle I_1 .
- Il est possible de fournir de la puissance réactive, et donc améliorer le facteur de puissance (en plus de la compensation du déséquilibre).

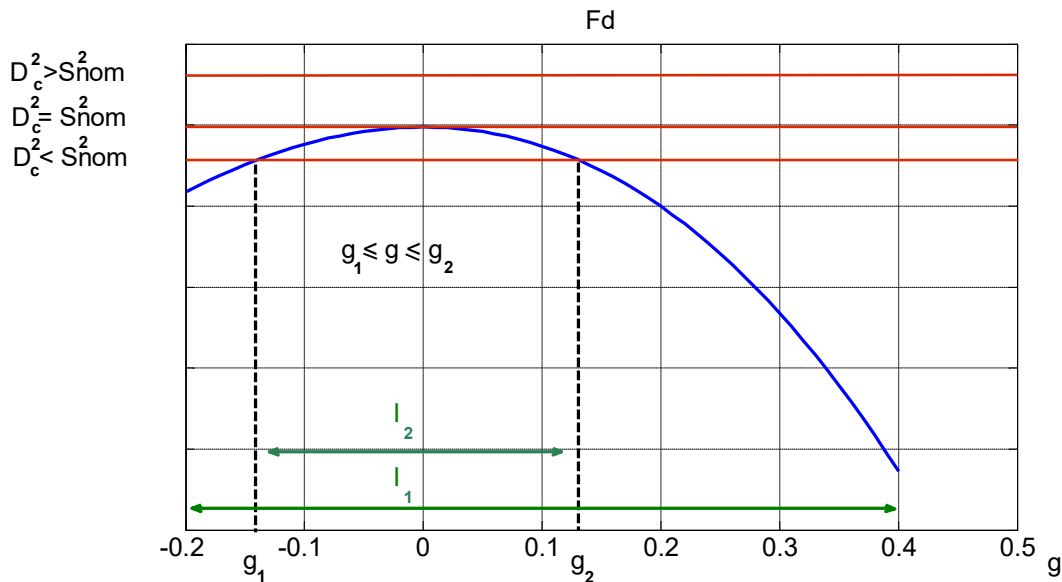


Figure 2-21 Le tracé de la fonction F_d .

Ensuite nous rappelons que la somme de la puissance réactive que le stator et le CCR sont capable de fournir doit respecter l'inéquation (2.155).

En remplaçant (2.156) et (2.157) (qui représente la limite critique de fonctionnement) dans (2.155) nous définissons alors la fonction F_c (Figure 2-22) qui exprime la capacité totale de la MADA et du CCR à compenser la puissance réactive dans le réseau par :

$$F_c = \sqrt{S_{cnom}^2 - \left(\frac{-g}{1-g} C_p P_v\right)^2 - D_{crrref}^2} + \sqrt{S_{snom}^2 - \left(\frac{1}{1-g} C_p P_v\right)^2} \quad (2.162)$$

Après avoir tracé l'évolution de F_c en fonction du glissement dans l'intervalle I_2 (défini dans le paragraphe précédent), deux cas sont possibles :

Cas 1 : $Q > F_c$

Nous constatons dans ce cas que :

- Aucune valeur de glissement ne permettra de fournir la totalité de la puissance réactive demandée Q_{ch} .
- Il faut donc choisir la valeur de glissement pour laquelle la MADA et le CCR sont en mesure de fournir la puissance réactive maximale. C'est le glissement pour lequel F_c est maximal ($g_{ref} = g_1$).

Cas 2 : $Q \leq F_c$

Nous constatons dans ce cas que :

- Il existe des valeurs de glissement qui permettent de fournir la puissance réactive totale demandée Q_{ch} (en plus de la compensation du déséquilibre).
- Ces valeurs de glissement appartiennent à l'intervalle I_3 (Zone grise), qui est une sous partie de l'intervalle I_2 .
- Une fois la puissance de déséquilibre est totalement compensée et la puissance réactive nécessaire pour l'amélioration du facteur de puissance a été fournie, l'algorithme doit identifier cette fois-ci le glissement permettant de fournir la puissance active maximale.
- A partir de la courbe du coefficient C_p (Figure 2-23), ce glissement ($g_{ref} = g_3$) sera donc choisi.

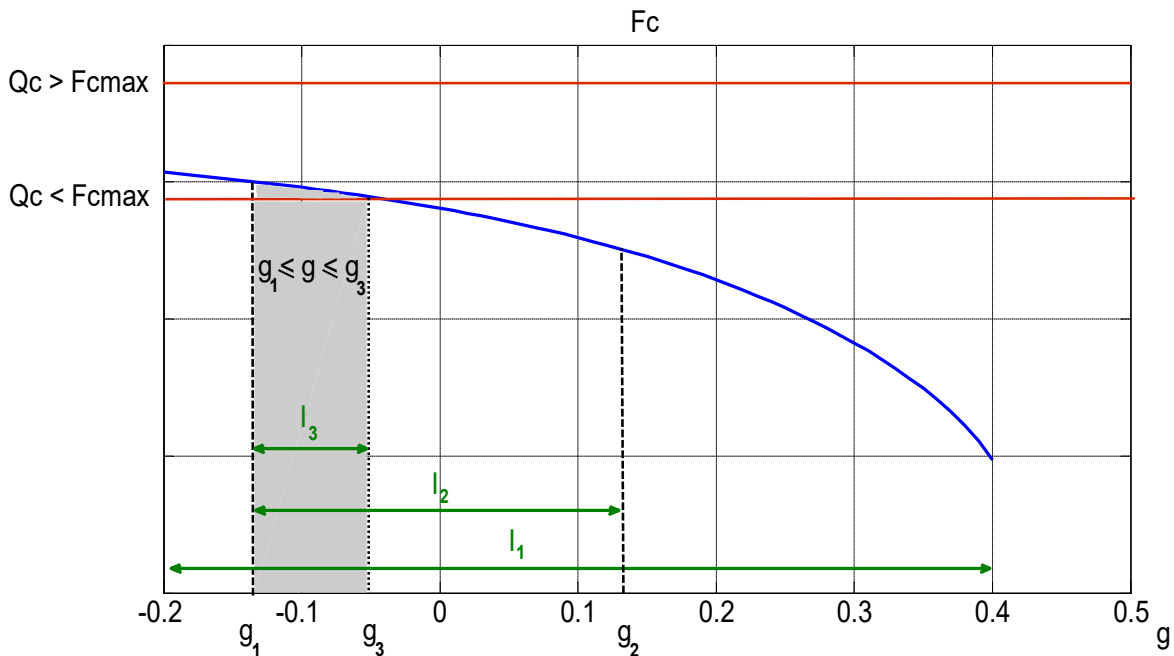


Figure 2-22 Le tracé de la fonction F_c .

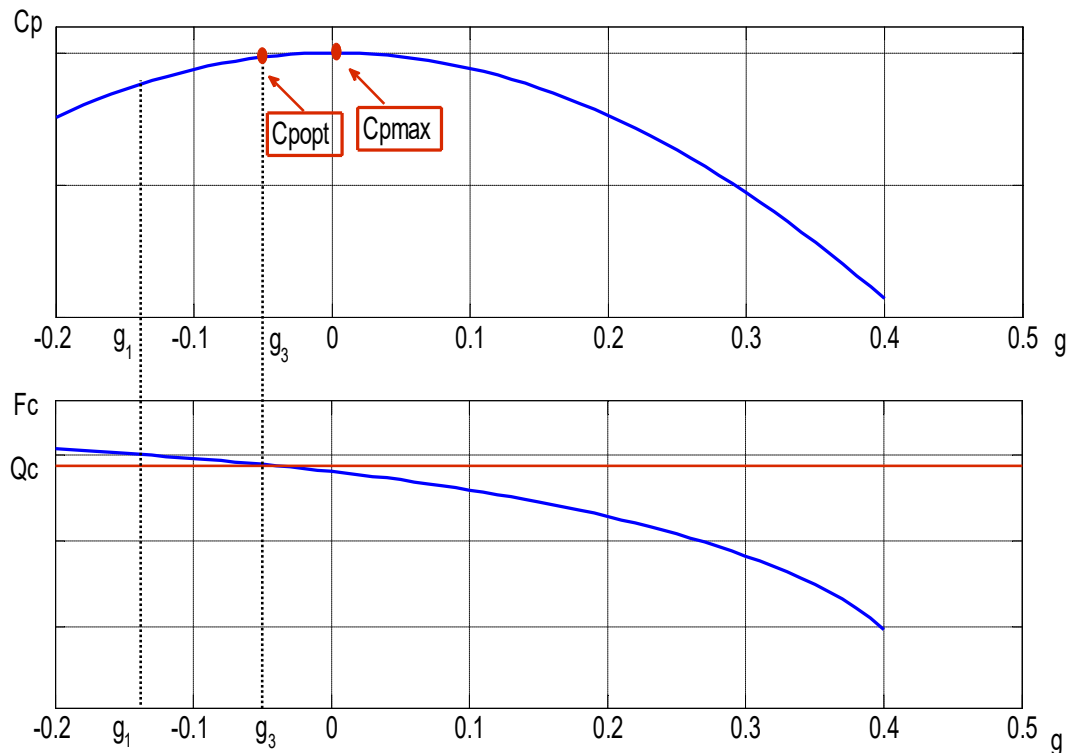


Figure 2-23 Extraction du coefficient de puissance optimal.

Cette méthode proposée est une généralisation de la commande MPPT : le point optimal cherché par la méthode proposée peut converger vers celui visé par la méthode MPPT si la puissance de déséquilibre et la puissance réactive de compensation ne font pas en sorte que la machine fonctionne en dehors de sa zone nominale.

Nous présentons l'organigramme de la méthode développée dans la Figure 2-24

2.8 Validation et interprétations

Afin de valider la méthode proposée (Figure 2-24), des simulations ont été effectuées à l'aide du logiciel Matlab/Simulink sur un système Eolien-MADA de 2 MW dont les paramètres figurent dans l'Annexe A.

Le stator et le CCR du système sont connectés à un réseau triphasé constitué par une source de tension triphasée alimentant trois charges comme le montre la Figure 2-25.

Afin de contrôler indépendamment les puissances active et réactive échangées entre le système éolien et le réseau, la stratégie de contrôle vectorielle, avec orientation du flux statorique pour la MADA et à orientation avec la tension du réseau pour le CCR, a été appliquée en utilisant des correcteurs PI.

La fonction F_d qui exprime la capacité du CCR à compenser le déséquilibre dans le réseau, et le coefficient de puissance C_p sont tracés dans la Figure 2-26 en fonction du glissement, pour une puissance de vent donnée ($P_v = 1.1595$ MW).

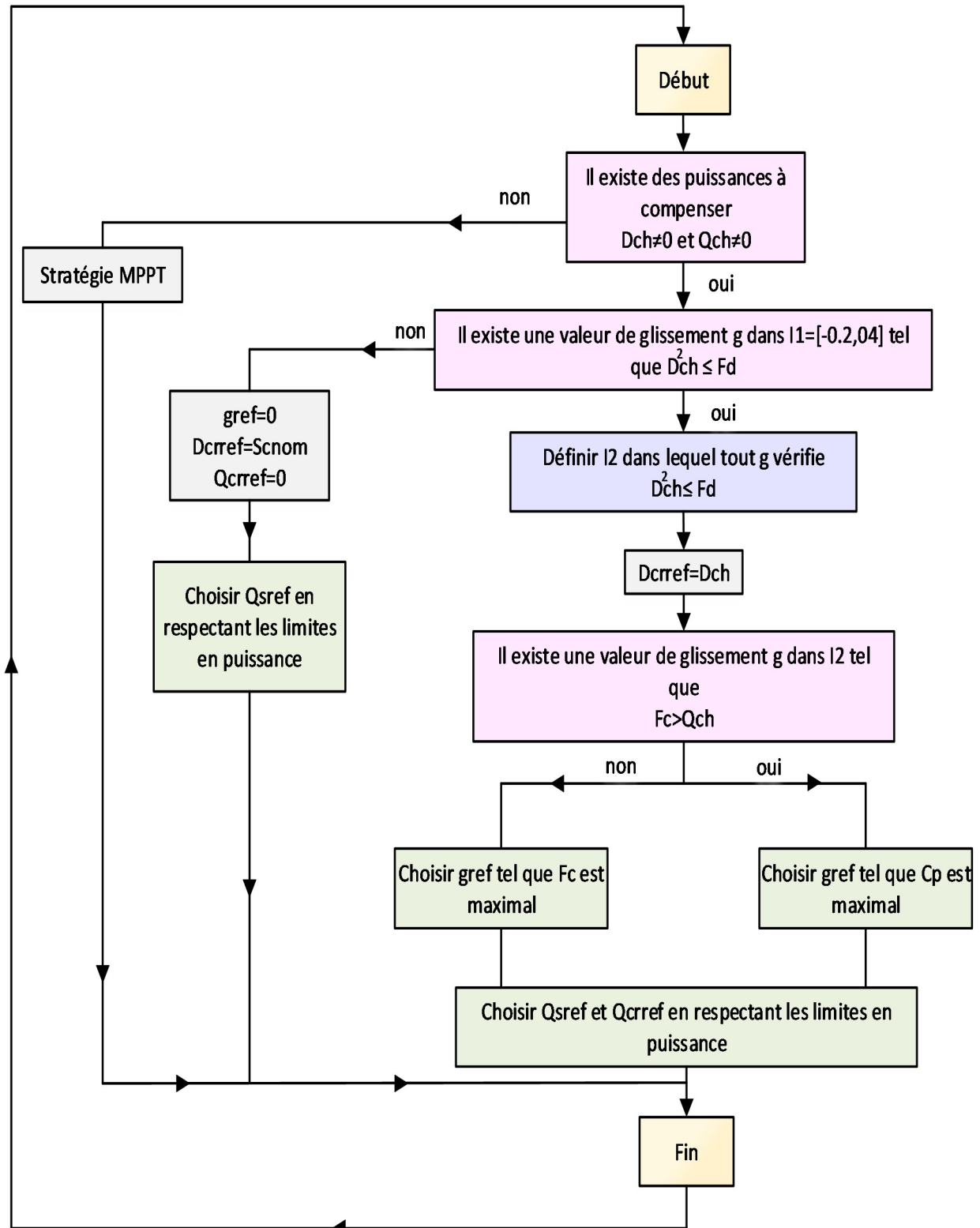


Figure 2-24 Organigramme résumant la méthode proposée.

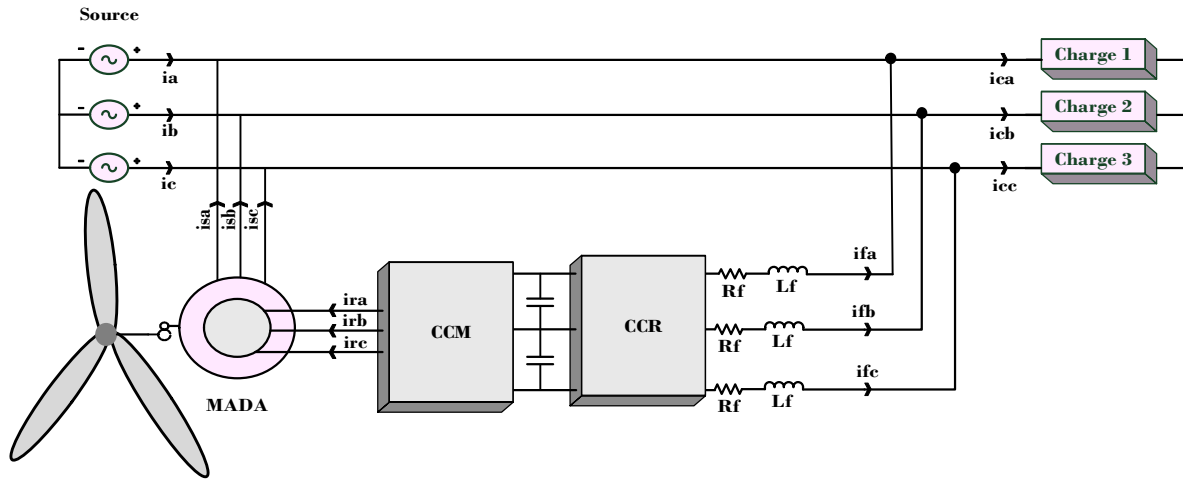


Figure 2-25 Système Eolien-MADA raccordé au réseau.

Afin d'évaluer les performances de la méthode MPPT et de la méthode proposée, une étude comparative relative aux courants : du réseau, de la charge, du stator et du CCR a été réalisée pour deux cas différents :

- Charges faiblement déséquilibrées et faiblement inductives
- Charges fortement déséquilibrées et/ou fortement inductive

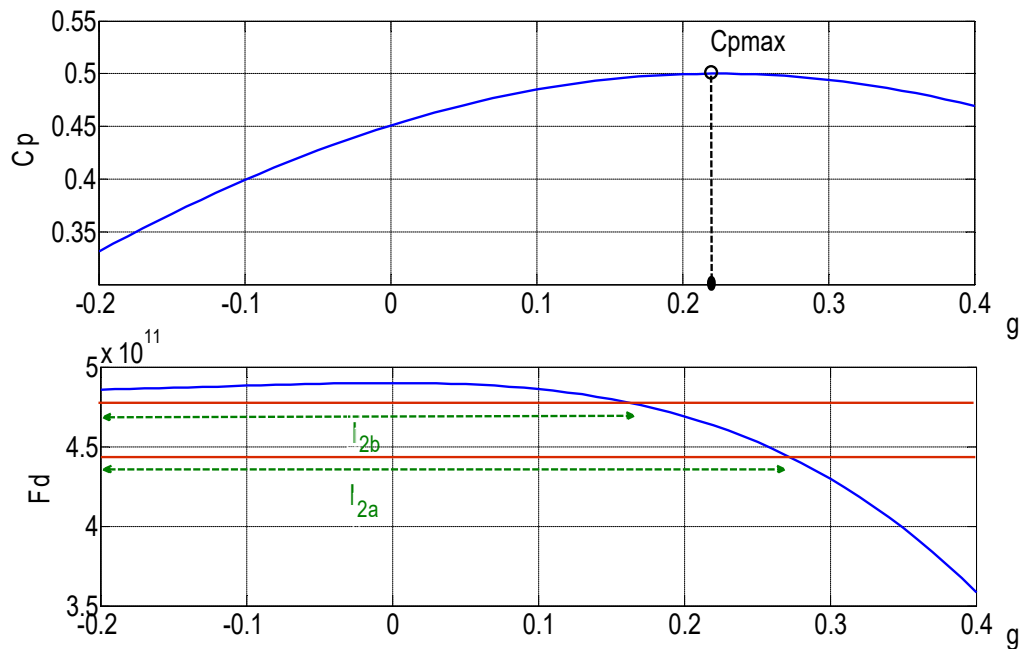


Figure 2-26 Application de la méthode proposée en utilisant (a) le tracé du coefficient de puissance et (b) le tracé de la fonction F_d .

Cas1 : Charges faiblement déséquilibrées et faiblement inductives :

La Figure 2-27 représente les courants de la source pour le cas où les charges sont faiblement réactives et faiblement déséquilibrées.

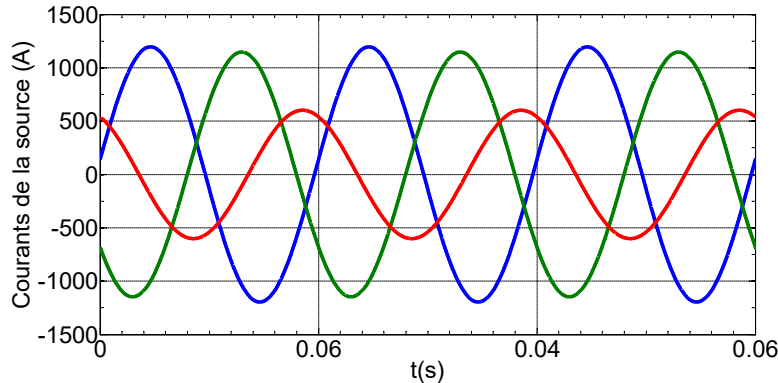


Figure 2-27 Courants de la source sans compensation du déséquilibre et amélioration du facteur de puissance.

Ces courants peuvent être décomposés en trois composantes : active, réactive et de déséquilibre, comme le montre la Figure 2-28.

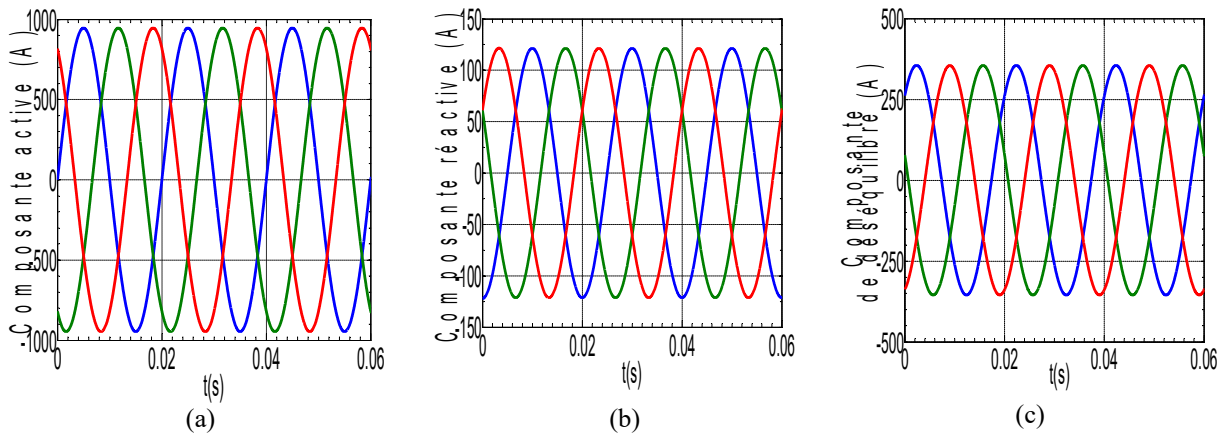


Figure 2-28 (a) Composante active (b) Composante réactive (c) composante de déséquilibre.

Après avoir appliqué l’algorithme développé pour la chaîne de conversion éolienne étudiée nous constatons que :

- Etant donné que la charge est faiblement déséquilibrée, la puissance nécessaire pour éliminer la totalité du déséquilibre reste donc inférieure à la capacité du CCR d’en produire. En effet, l’équation (2.150), qui exprime la capacité du CCR à compenser le déséquilibre dans le réseau, est vérifiée dans un large intervalle I_{2a} (Figure 2-26). Ceci se traduit par le fait que le déséquilibre a été totalement éliminé et les courants de la source sont devenus parfaitement équilibrés Figure 2-29.

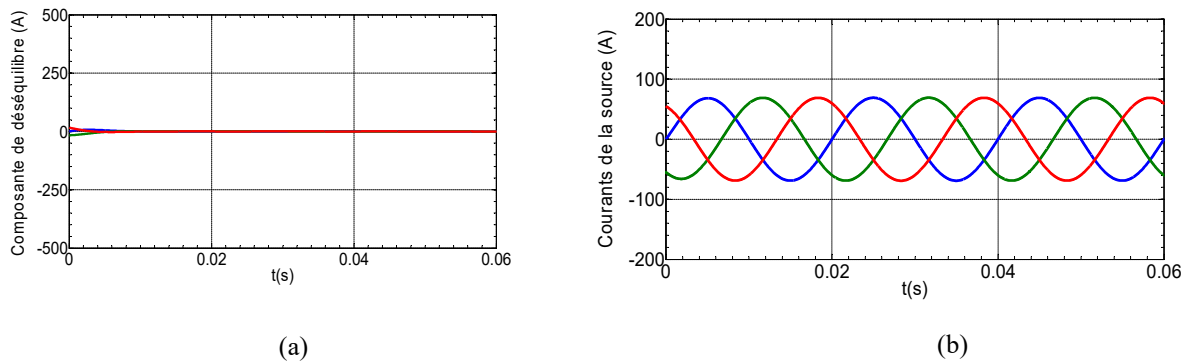


Figure 2-29 (a) L'élimination de la composante de déséquilibre (b) Courants de la source équilibrés après application de l'algorithme proposé.

- Puisque la charge est faiblement inductive, la puissance réactive nécessaire pour améliorer le facteur de puissance à une valeur proche de l'unité, demeure inférieure à celle que le stator et le CCR peuvent délivrer. Cela permet à la source de fournir des courants parfaitement actifs et équilibrés comme le montre la Figure 2-30.

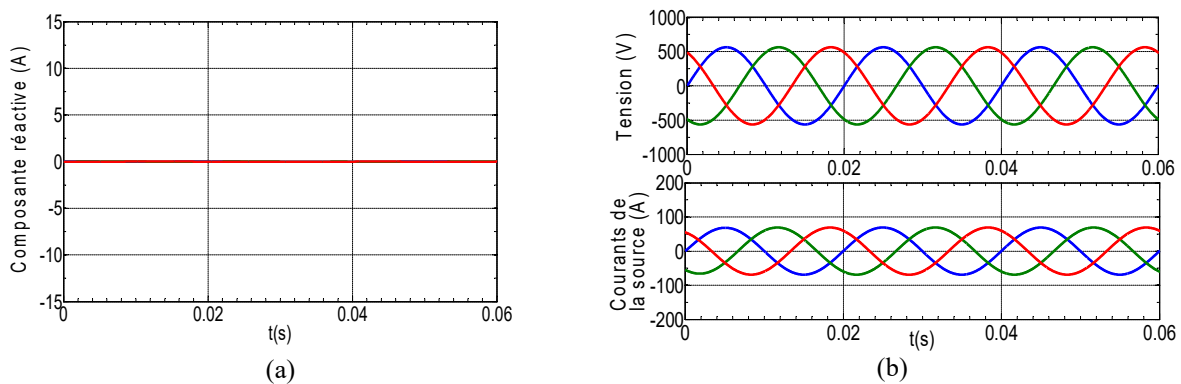


Figure 2-30 (a) L'élimination de la composante réactive (b) Tension et courants de source en phase.

- La puissance de déséquilibre est exclusivement délivrée par le CCR. Tandis que la puissance active et réactive, elles sont partagées entre le stator et le CCR Figure 2-31.

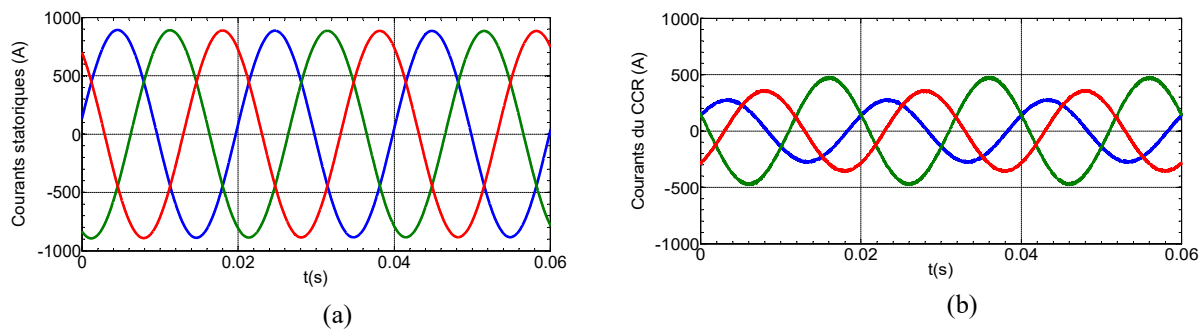


Figure 2-31 (a) Courants statoriques (b) Courants du CCR.

- Le fait que la puissance éliminant le déséquilibre et celle améliorant le facteur de puissance sont relativement faibles, cela ne limitera pas l'injection de la puissance active maximale. Dans ce cas, le coefficient de puissance C_p identifié par l'algorithme proposé coïncide avec celui visé par la commande MPPT.

Cas 2 : Charges fortement déséquilibrées et/ou fortement inductives :

La Figure 2-27 représente les courants de la source pour le cas où les charges sont fortement déséquilibrées et/ou fortement réactives.

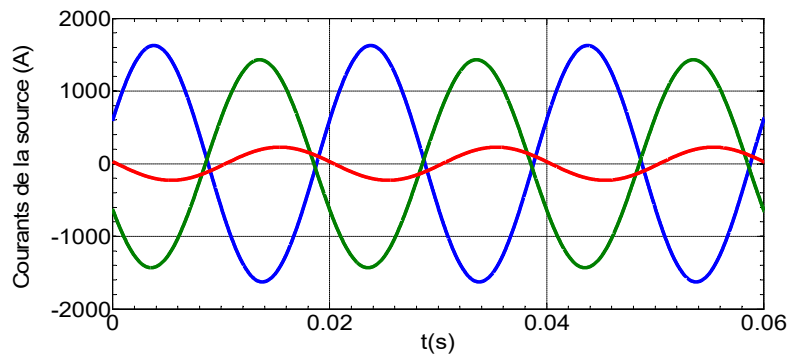


Figure 2-32 Courants de la source avant équilibrage et amélioration du facteur de puissance.

Après avoir appliqué la commande MPPT et l'algorithme développé nous constatons que :

- La puissance de déséquilibre que la méthode MPPT peut délivrer, pour éliminer le déséquilibre des courants, est inférieure à celle que peut fournir la méthode proposée. En effet, la Figure 2-33 montre que le déséquilibre a été complètement compensé en appliquant la méthode proposée, en revanche il persiste lorsque la commande MPPT a été utilisée.

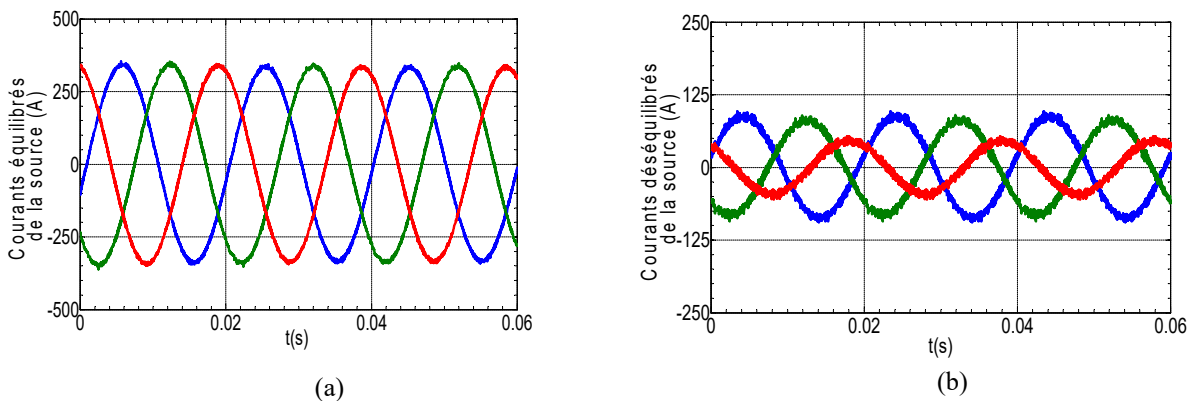


Figure 2-33 (a) Courants de source équilibrés en utilisant la méthode proposée (b) Courants de source déséquilibrés en utilisant la méthode MPPT.

- En comparaison avec le cas où la charge est faiblement déséquilibrée, l'équation (2.150), qui exprime la capacité du CCR à compenser le déséquilibre dans le réseau est vérifiée dans un intervalle restreint I_{2b} (Figure 2-26). Cet intervalle ne contient plus le glissement qui assure le coefficient de puissance maximale.

Nous constatons, à partir des résultats obtenus, que l'application de la méthode proposée, permet au système MADA-CCR de fournir de la puissance active au réseau dans de meilleures conditions, comparativement à la méthode MPPT traditionnelle.

2.9 Conclusion

La commande MPPT consiste à extraire le maximum de la puissance du vent en maximisant le coefficient de puissance C_p qui caractérise le rendement aérodynamique de la turbine.

Cependant, l'injection de la puissance active maximale pourra limiter la possibilité de fournir les puissances réactive et de déséquilibre, limitant ainsi la participation de l'éolienne à l'amélioration de la qualité de l'énergie électrique du réseau.

Pour cela, nous avons proposé dans ce chapitre une nouvelle stratégie de contrôle basée sur l'identification d'un nouveau coefficient de puissance que nous avons désigné par « optimal ». Il est choisi dans le but de prioriser la qualité de l'énergie tout en injectant le maximum possible de la puissance active.

Nous avons commencé par la modélisation de la chaîne de conversion éolienne. Les expressions du flux de puissance et du couple électromagnétique de la machine ont été établies. Les relations entre les puissances actives et réactives, statoriques et rotorique ont été déduites en analysant les bilans de puissances.

Afin de découpler les puissances active et réactive échangées entre le système éolien et le réseau, la commande vectorielle a été utilisée en intégrant des correcteurs PI qui sont simples et rapides à mettre en œuvre tout en offrant de bonnes performances.

Ensuite, les limitations de puissances du système de conversion éolien ont été analysées : elles sont principalement liées aux grandeurs électriques nominales de la MADA et du CCR. En prenant en considération ces limitations, une nouvelle méthode a été proposée.

Pour évaluer ses performances, une étude comparative avec la méthode MPPT a été réalisée par simulation à l'aide du logiciel Matlab/Simulink sur un système Eolien-MADA de 2 MW.

L'étude a été menée en considérant deux cas. Dans le premier, nous avons considéré que les charges sont faiblement déséquilibrées et faiblement inductives, tandis que dans le second les charges sont supposées fortement déséquilibrées et/ou fortement inductives.

Après avoir appliqué l'algorithme développé et la méthode MPPT, nous constatons que dans le premier cas, le déséquilibre et la composante réactive des courants de la source ont été totalement compensés avec les deux méthodes. Ces courants sont devenus exclusivement actifs et parfaitement équilibrés.

Cependant, dans le second cas, la puissance de déséquilibre et réactive que la méthode MPPT peut délivrer a été inférieure à celle que peut fournir la méthode proposée. Ainsi le déséquilibre n'a pas pu être totalement éliminé lorsque la méthode MPPT a été adoptée.

Enfin, nous avons déduit que la méthode proposée est une généralisation de la méthode MPPT traditionnellement utilisée. En effet, le point optimal cherché par la nouvelle approche peut

converger vers celui visé par la stratégie MPPT lorsque l'injection de la puissance de déséquilibre et de la puissance réactive ne limite pas la production de la puissance active maximale.

3.1 Introduction

Les convertisseurs multiniveaux sont de plus en plus utilisés grâce à leurs divers avantages [65] [66] [67] [68]. Ils sont capables de générer plus de deux niveaux de tensions de sortie, permettant de délivrer une tension de meilleure qualité que les convertisseurs à deux niveaux et de réduire ainsi le dimensionnement du filtre de sortie.

Parmi les topologies des convertisseurs multiniveaux on trouve les onduleurs à cellules imbriquées, les onduleurs multiniveaux symétriques, les onduleurs asymétriques, les convertisseurs « clampé » par le point neutre NPC (Neutral-point Clamped) [69].

Dans le cadre de cette thèse, l'étude a été réalisée sur le convertisseur NPC à trois niveaux [70] [71]. Dans cette topologie, le bus continu est composé de deux condensateurs mis en séries.

Afin de permettre le bon fonctionnement du convertisseur, l'équilibrage des tensions des condensateurs doit être assuré. En effet, la tension aux bornes de chaque condensateur doit être égale à la moitié de la tension totale du bus continu. Cependant, cet équilibrage n'est pas toujours garanti si des précautions préalables n'ont pas été prises en considération [72].

Dans ce chapitre, la structure de l'onduleur NPC à trois niveaux sera présentée. La problématique du déséquilibre du bus continu fera l'objet d'une étude détaillée et les principales méthodes de contrôles utilisées dans la littérature pour résoudre cette problématique seront abordées.

La commande prédictive sera appliquée pour contrôler le convertisseur NPC dans le but de compenser simultanément le déséquilibre du bus continu et le déséquilibre du réseau tout en améliorant le facteur de puissance dans ce dernier. Une comparaison entre les performances de la commande prédictive et celles des méthodes de modulation PWM classiques sera enfin réalisée.

La stratégie de commande prédictive est basée sur le modèle discret du système, constitué par, le convertisseur, le filtre et le réseau. A chaque instant d'échantillonnage, elle permet de prédire le comportement du système pour différentes actions de contrôle, et de choisir la plus optimale pour l'appliquer au système à l'instant suivant.

3.2 Le convertisseur NPC à trois niveaux

Durant ces dernières années, les applications nécessitant les tensions élevées ont justifié le développement des convertisseurs multiniveaux dont la première topologie « NPC » a été proposée en 1981 par Nabae et al [70].

Ces convertisseurs permettent le fonctionnement à haute puissance tout en utilisant des semi-conducteurs standards [73]. En effet, le nombre d'interrupteurs utilisé est augmenté par rapport aux convertisseurs à deux niveaux. La tension de la source se trouve donc divisée entre les interrupteurs réduisant ainsi la tension appliquée à leurs bornes.

De plus, la tension de sortie de ces convertisseurs est composée par au moins trois niveaux : cela améliore le spectre fréquentiel de la tension en comparaison avec les convertisseurs à deux niveaux, et permet ainsi la réduction du filtrage en sortie.

3.2.1 Structure

La Figure 3-1 illustre un schéma simplifié d'un convertisseur NPC à trois niveaux. Chaque bras du convertisseur est composé de :

- quatre interrupteurs contrôlables ($S_{x1} \dots S_{x4}$)
- quatre diodes branchées en parallèles ($D_{x1} \dots D_{x4}$) permettant la circulation du courant dans les deux sens
- deux diodes appelées diodes clampées (D_{xn1}, D_{xn})

L'indice x représente chaque bras (a, b, c).

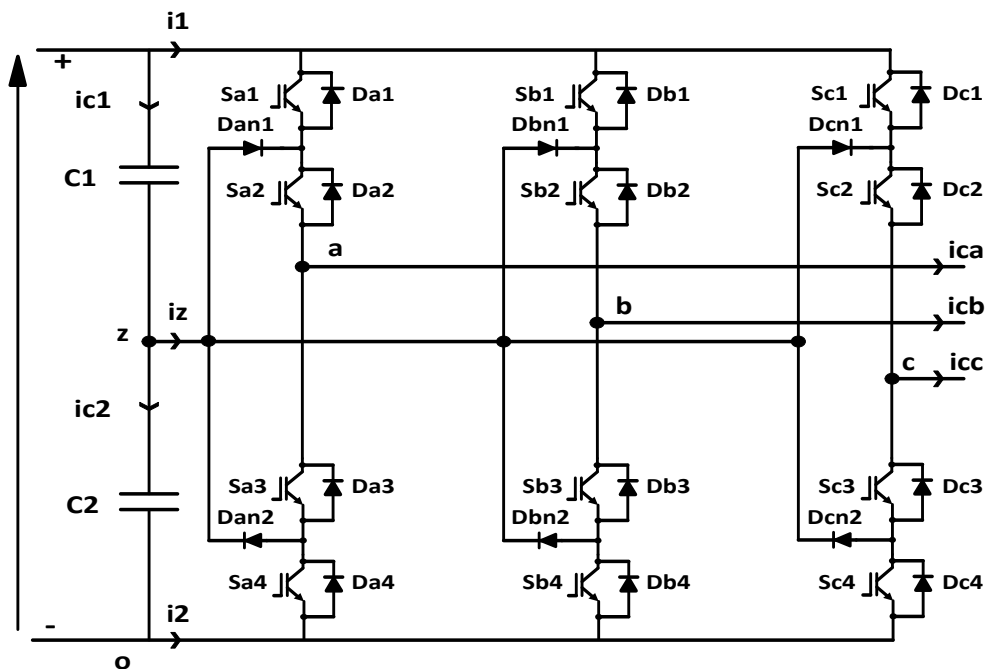


Figure 3-1 Structure d'un onduleur à topologie NPC.

Les trois phases partagent le même bus continu constitué par deux condensateurs mis en séries. Les diodes clampées sont reliées au point milieu (z) de ces condensateurs. Dans ce qui suit, nous définissons la tension du point milieu comme étant la tension entre le point (z) et la borne négative du bus continu.

3.2.2 Principe de fonctionnement

Afin de ne pas court-circuiter le bus continu, deux interrupteurs dans chaque bras sont commandés d'une façon complémentaire. Ainsi, les états de commutations possibles pour chaque bras sont définis comme suit :

- Positif (P) lorsque les deux interrupteurs en haut sont fermés
- Zéro (O) lorsque les deux interrupteurs au milieu sont fermés
- Négatif (N) lorsque les deux interrupteurs en bas sont fermés

Afin d'assurer le bon fonctionnement du convertisseur NPC, la tension aux bornes de chaque condensateur (v_{c1} et v_{c2}) doit être égale à la moitié de la tension totale du bus continu. Dans ce cas, les tensions de sorties, de chaque bras, mesurées entre la phase de l'onduleur et le point milieu peuvent être résumés comme dans le Tableau 3-1.

Tableau 3-1 Les tensions de sorties de chaque bras de l'onduleur.

| Etat de commutation | S_{x1} | S_{x2} | S_{x3} | S_{x4} | Tension de sortie v_{xz} |
|---------------------|----------|----------|----------|----------|----------------------------|
| P | On | On | Off | Off | $V_{dc}/2$ |
| 0 | Off | On | On | Off | 0 |
| N | Off | Off | On | On | $-V_{dc}/2$ |

Un exemple de commande d'un bras d'un convertisseur est illustré dans la Figure 3-2. Les interrupteurs (S_{x1}) et (S_{x3}) fonctionnent d'une façon complémentaire, de même pour les interrupteurs (S_{x2}) et (S_{x4}). La tension de sortie prend trois niveaux différents ($V_{dc}/2, 0, -V_{dc}/2$), d'où la nomenclature de convertisseur à trois niveaux.

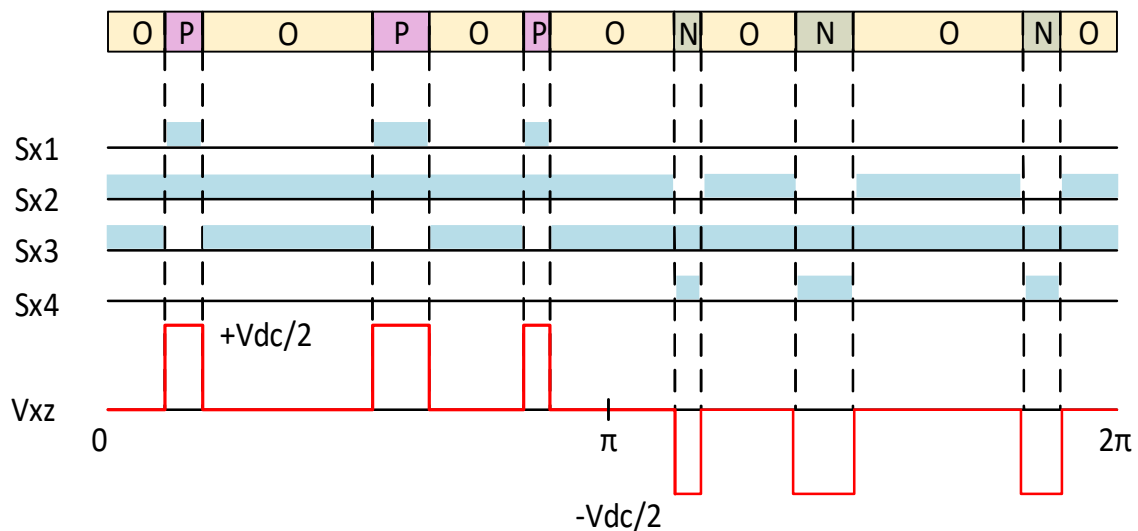


Figure 3-2 Etats de commutations, commandes associées et tension de sortie de l'onduleur.

Les tensions de références de l'onduleur s'expriment comme suit :

$$v_{ao} = S_{a1}v_{c1} + S_{a2}v_{c2} \quad (3.1)$$

$$v_{bo} = S_{b1}v_{c1} + S_{b2}v_{c2} \quad (3.2)$$

$$v_{co} = S_{c1}v_{c1} + S_{c2}v_{c2} \quad (3.3)$$

Dans cette topologie, la circulation du courant i_z à travers le point milieu (z) provoque la charge et la décharge des condensateurs du bus continu engendrant par la suite le déséquilibre de la tension du point milieu. Pour cela, pour commander ce type de convertisseur, il est nécessaire d'assurer l'équilibrage de la tension du point milieu.

Les courants qui circulent dans les condensateurs du bus continu sont calculés de la façon suivante :

$$i_1 = S_{a1}i_a + S_{b1}i_b + S_{c1}i_c \quad (3.4)$$

$$i_z = (S_{a2} - S_{a1})i_a + (S_{b2} - S_{b1})i_b + (S_{c2} - S_{c1})i_c \quad (3.5)$$

$$i_2 = -(i_1 + i_z) = -(S_{a2}i_a + S_{b2}i_b + S_{c2}i_c) \quad (3.6)$$

$$i_{c1} = -i_1 = -S_{a1}i_a - S_{b1}i_b - S_{c1}i_c \quad (3.7)$$

$$i_{c2} = i_2 = -S_{a2}i_a - S_{b2}i_b - S_{c2}i_c \quad (3.8)$$

Avec

i_1 : le courant sortant du côté positif du bus continu

i_2 : le courant sortant du côté négatif du bus continu

i_{c1} : le courant qui circule dans le condensateur C_1

i_{c2} : le courant qui circule dans le condensateur C_2 .

A partir des expressions (3.7) et (3.8), il est possible de déduire la variation de la tension aux bornes des condensateurs en fonction des états de commutation.

3.2.3 Représentation vectorielle

La représentation vectorielle permet de représenter les équations différentielles décrivant l'évolution des tensions et des courants du convertisseur, d'une façon plus simple que la représentation triphasée.

Elle consiste à transformer les grandeurs triphasées en grandeur diphasées selon les axes ($\alpha\beta$) (Annexe B) et les représenter dans un espace bidimensionnel sous forme de vecteurs.

Pour les trois phases de l'onduleur, 27 états de commutations sont possibles (Tableau 3-2), ils correspondent à 19 vecteurs de tensions qui pourront être représentés dans le plan ($\alpha\beta$) comme le montre la Figure 3-3.

Tableau 3-2 Les vecteurs de tensions et les états de commutation.

| Vecteurs | | Etats de commutations | | Classe |
|----------------|----------------|-----------------------|--------|---------------|
| \vec{V}_0 | | [PPP][OOO][NNN] | | Vecteur Nul |
| | | | | |
| \vec{V}_1 | | P-Type | N-Type | Vecteur Petit |
| | \vec{V}_{1p} | [POO] | | |
| | \vec{V}_{1n} | | [ONN] | |
| \vec{V}_2 | \vec{V}_{2p} | [PPO] | | |
| | \vec{V}_{2n} | | [OON] | |
| \vec{V}_3 | \vec{V}_{3p} | [OPO] | | |
| | \vec{V}_{3n} | | [NON] | |
| \vec{V}_4 | \vec{V}_{4p} | [OPP] | | |
| | \vec{V}_{4n} | | [NOO] | |
| \vec{V}_5 | \vec{V}_{5n} | [OOP] | | |
| | \vec{V}_{5p} | | [NNO] | |
| \vec{V}_6 | \vec{V}_{6p} | [POP] | | |
| | \vec{V}_{6n} | | [ONO] | |
| | | | | |
| \vec{V}_7 | | [PON] | | Vecteur Moyen |
| \vec{V}_8 | | [OPN] | | |
| \vec{V}_9 | | [NPO] | | |
| \vec{V}_{10} | | [NOP] | | |
| \vec{V}_{11} | | [ONP] | | |
| \vec{V}_{12} | | [PNO] | | |
| | | | | |
| \vec{V}_{13} | | [PNN] | | Vecteur Grand |
| \vec{V}_{14} | | [PPN] | | |
| \vec{V}_{15} | | [NPN] | | |
| \vec{V}_{16} | | [NPP] | | |
| \vec{V}_{17} | | [NNP] | | |
| \vec{V}_{18} | | [PNP] | | |

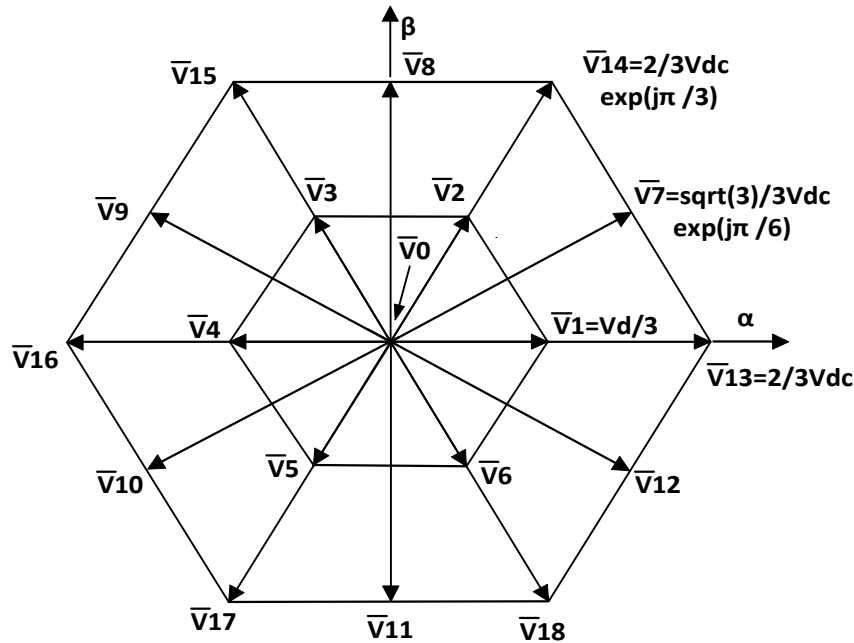


Figure 3-3 Représentation vectorielle des tensions de sorties.

Les 19 vecteurs de tension sont divisés en quatre groupes selon leurs amplitudes :

- Vecteur Nul (\vec{V}_0): le vecteur de tension de ce groupe est d'amplitude nulle. Il est obtenu par trois états de commutation différents.
- Vecteur Petit ($\vec{V}_1 \dots \vec{V}_6$) : les vecteurs de tension de ce groupe sont d'amplitude ($V_d/3$). Chaque vecteur peut être obtenu par deux états de commutation différents classifiés selon le type N ou le type P.
- Vecteur Moyen ($\vec{V}_7 \dots \vec{V}_{12}$) : l'amplitude des vecteurs de tension de ce groupe est de ($\sqrt{3}V_d/3$).
- Vecteur Large ($\vec{V}_{13} \dots \vec{V}_{18}$) : l'amplitude des vecteurs de tension de ce groupe est de ($2V_d/3$).

3.2.4 Déséquilibre de la tension du point milieu du bus continu

La circulation du courant $\langle i_z \rangle$ à travers le point milieu de l'onduleur, permet la charge et la décharge des condensateurs du bus continu. Sachant que cette circulation dépend des états de commutation et donc du type de vecteur de tension comme expliqué dans ce qui suit.

- Effet du vecteur nul :

La Figure 3-4 illustre les connexions des trois phases de l'onduleur dans le cas du vecteur nul avec l'état de commutation [PPP]. Dans ce cas, les trois phases de l'onduleur sont connectées à la borne positive du bus continu. Puisque le point milieu n'est pas traversé par un courant, sa tension ne sera pas affectée. Idem pour les états de commutation [OOO] et [NNN].

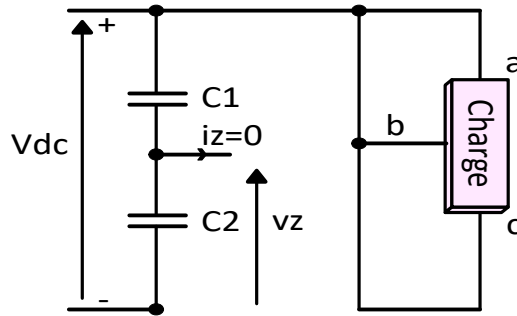


Figure 3-4 Connexion des trois phases dans le cas du vecteur nul [PPP].

- Effet du vecteur petit :

Ce type de vecteur est divisé en type P et en type N. Un exemple de l'effet du vecteur \vec{V}_1 (avec ces deux types) sur la tension du point milieu est présenté.

La Figure 3-5 illustre la connexion des trois phases dans le cas du vecteur petit \vec{V}_1 de type P dont l'état de commutation correspondant est [POO].

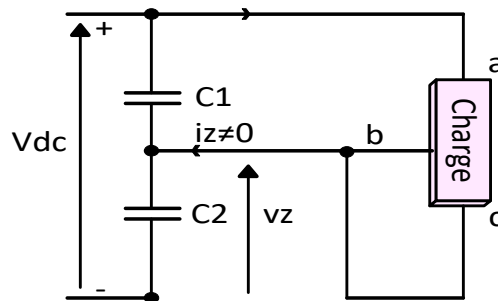


Figure 3-5 Connexion des trois phases dans le cas du vecteur petit de type P [POO].

Puisque les phases de l'onduleur sont connectées entre la borne positive du bus continu et le point milieu, la circulation du courant $\langle i_z \rangle$ à travers le point milieu charge le condensateur C_2 , et augmente ainsi la tension du point milieu.

Contrairement au cas du vecteur petit de type N, comme illustré dans la Figure 3-6 avec l'état de commutation [ONN], la circulation du courant $\langle i_z \rangle$ à travers le point milieu décharge le condensateur C_2 , et diminue ainsi la tension du point milieu.

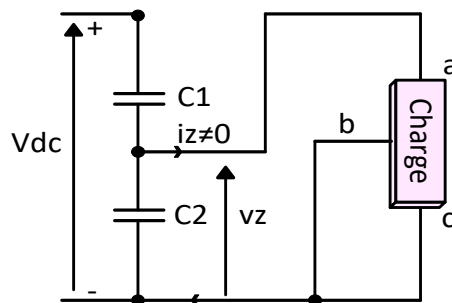


Figure 3-6 Connexion des trois phases dans le cas du vecteur petit de type N [ONN].

- Effet du vecteur moyen :

La Figure 3-7 illustre la connexion des trois phases de l'onduleur pour le cas du vecteur moyen \vec{V}_7 . Les trois phases a, b et c de l'onduleur sont connectées respectivement à la borne positive, au point milieu et à la borne négative du bus continu.

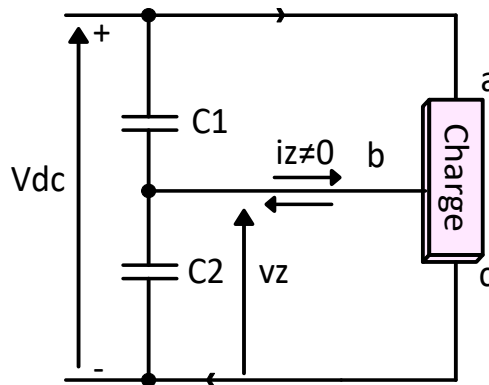


Figure 3-7 Connexion des trois phases dans le cas du vecteur moyen [PON].

Dans ce cas, en fonction du sens de circulation du courant $\langle i_z \rangle$, une diminution ou une augmentation de la tension du point milieu pourrait être observée.

- Effet du vecteur grand :

Comme illustré dans la Figure 3-8, dans le cas du vecteur grand \vec{V}_{13} aucune phase de l'onduleur n'est connectée au point milieu. Aucun courant ne circule à travers ce point : la tension du point milieu dans ce cas demeure inchangée.

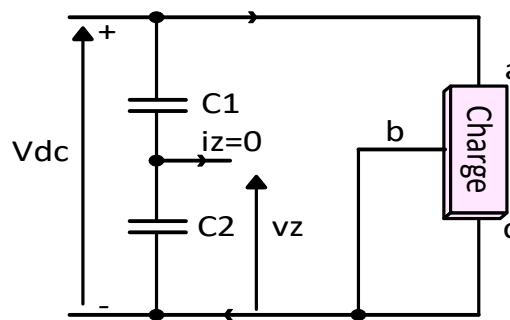


Figure 3-8 Connexion des trois phases dans le cas du vecteur grand [PNN].

3.3 Méthodes assurant l'équilibrage du bus continu du convertisseur NPC

Le réglage de la tension du point milieu du convertisseur NPC a été largement traité dans la littérature. Des solutions utilisant des circuits auxiliaires ou des commandes spécifiques pour le contrôle du convertisseur sont proposées.

Concernant l'utilisation des circuits auxiliaires, ce type de solution consiste à ajouter des dispositifs passifs ou actifs au niveau des capacités afin d'équilibrer le bus continu en assurant le transfert d'énergie du condensateur surchargé vers le condensateur moins chargé [74].

Quant aux méthodes utilisant des commandes spécifiques [75] [76] [77], la régulation de la tension du bus continu sera assurée grâce à des stratégies dédiées. Les méthodes les plus utilisées seront résumées dans ce qui suit.

3.3.1 Méthodes SPWM et SVPWM

Afin de comprendre le principe de ces deux méthodes, nous allons prendre le cas simple d'un système équilibré où les courants de sortie du convertisseur s'expriment comme suit :

$$i_a(t) = I_M \cos(\omega_1 t - \varphi) \quad (3.9)$$

$$i_b(t) = I_M \cos\left(\omega_1 t - \varphi - \frac{2\pi}{3}\right) \quad (3.10)$$

$$i_c(t) = I_M \cos\left(\omega_1 t - \varphi + \frac{2\pi}{3}\right) \quad (3.11)$$

Avec I_M est l'amplitude des courants et φ est le déphasage entre le courant et la tension.

Soit S_x l'état de commutation du bras x de l'onduleur :

- ($S_x = 1$) quand le bras x de l'onduleur est connecté à la borne positive du bus continu.
- ($S_x = 0$) lorsque le bras x de l'onduleur est connecté au point milieu du bus continu.
- ($S_x = -1$) quand le bras x de l'onduleur est connecté à la borne négative du bus continu.

Le courant du point milieu i_z peut être exprimé de la façon suivante :

$$i_z(t) = (1 - |S_a|)i_a + (1 - |S_b|)i_b + (1 - |S_c|)i_c \quad (3.12)$$

$$i_z(t) = -|S_a|i_a - |S_b|i_b - |S_c|i_c \quad (3.13)$$

Les tensions triphasées sont :

$$v_{a1}(t) = M \cos(\omega_1 t) \quad (3.14)$$

$$v_{b1}(t) = M \cos\left(\omega_1 t - \frac{2\pi}{3}\right) \quad (3.15)$$

$$v_{c1}(t) = M \cos\left(\omega_1 t + \frac{2\pi}{3}\right) \quad (3.16)$$

Avec M est l'indice de modulation compris entre -1 et +1.

Si une valeur de tension v_0 , appelée homopolaire, est ajoutée à ces tensions, nous obtenons :

$$v_a(t) = v_{a1}(t) + v_0(t) \quad (3.17)$$

$$v_b(t) = v_{b1}(t) + v_0(t) \quad (3.18)$$

$$v_c(t) = v_{c1}(t) + v_0(t) \quad (3.19)$$

La valeur moyenne du courant i_z dans une période de modulation est :

$$i_{NP} = -|v_a|i_a - |v_b|i_b - |v_c|i_c \quad (3.20)$$

Soit la fonction *sign* définie comme suit :

$$\text{sign}(v_x) = \begin{cases} 1 & v_x \geq 0 \\ -1 & v_x < 0 \end{cases} \quad (3.21)$$

En substituant (3.17)-(3.19) dans (3.20), la valeur moyenne du courant devient :

$$i_{NP} = -[\text{sgn}(v_a)v_{a1}i_a + \text{sgn}(v_b)v_{b1}i_b + \text{sgn}(v_c)v_{c1}i_c] - v_0[\text{sgn}(v_a)i_a + \text{sgn}(v_b)i_b + \text{sgn}(v_c)i_c] \quad (3.22)$$

En régime permanent, assurer l'équilibrage du bus continu consiste à annuler la valeur moyenne du courant du point milieu i_{NP} . Pour cela, la valeur de la tension homopolaire à ajouter aux tensions de référence doit être égale à :

$$v_0 = -\frac{\text{sgn}(v_a)v_{a1}i_a + \text{sgn}(v_b)v_{b1}i_b + \text{sgn}(v_c)v_{c1}i_c}{\text{sgn}(v_a)i_a + \text{sgn}(v_b)i_b + \text{sgn}(v_c)i_c} \quad (3.23)$$

Il est à noter que, l'ajout de cette tension homopolaire n'affecte pas la valeur des courants de sortie du convertisseur.

Les méthodes de modulation, que ce soit Modulation de Largeur d'Impulsion (MLI) intersective connue dans la littérature sous le nom de SPWM (Sinusoïdale Pulse Width Modulation), ou la MLI vectorielle connue sous le nom de SVPWM (Space Vector Pulse Width Modulation) ont le même principe de régulation de la tension du point milieu :

- La commande SPWM consiste à ajouter une tension homopolaire v_0 aux tensions de références du convertisseur dans le but d'annuler la valeur moyenne du courant du point milieu (durant la période de modulation).
- Dans la commande SVPWM, l'équivalent de l'injection de la tension homopolaire permettant d'équilibrer la tension du bus continu, est assuré par l'ajustement des rapports cycliques dans la commande.

En effet, pour une tension de référence donnée, la commande SVPWM traditionnelle synthétise le vecteur de tension de référence correspondant à partir des trois vecteurs les plus proches de lui

dans le diagramme vectoriel. La Figure 3-9 illustre un exemple dans lequel le vecteur de référence v_{ref} est synthétisé à partir des trois vecteurs V_{s0} , V_M et V_L .

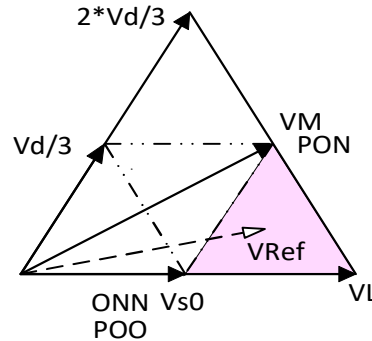


Figure 3-9 Localisation du vecteur de référence dans le diagramme vectoriel.

La méthode SVPWM synthétise ce vecteur de référence à partir de la relation suivante [78] :

$$T_s v_{ref} = r_{s0} V_{s0} + r_M V_M + r_L V_L \quad (3.24)$$

Où r_{s0} , r_M et r_L sont les rapports cycliques qui vérifient l'équation suivante :

$$r_{s0} + r_M + r_L = T_s \quad (3.25)$$

Avec T_s est la période de modulation.

3.3.2 Limitations

La tension v_0 homopolaire est une fonction périodique avec une fréquence égale à trois fois la fréquence fondamentale de la référence. La condition ci-dessous doit être respectée en ajoutant la tension homopolaire v_0 aux tensions de références :

$$|v_x| = |v_{x1} + v_0| \leq 1 \quad (3.26)$$

Si la tension homopolaire ne vérifie pas l'équation (3.26), l'équilibrage de la tension du point milieu ne sera pas complètement assuré, puisque cette tension homopolaire ne peut être ajoutée dans sa totalité. Dans ce cas, la partie de v_0 qu'on peut ajouter est calculée à partir de l'équation suivante :

$$\begin{aligned} \text{si } (v_0 + v_{max}) > 1 & \quad \text{alors } v_0 = 1 - v_{max} \\ \text{si } (v_0 + v_{min}) < -1 & \quad \text{alors } v_0 = -1 - v_{min} \end{aligned} \quad (3.27)$$

v_{max} et v_{min} représentent respectivement les valeurs maximale et minimale des tensions de références v_{a1} , v_{b1} et v_{c1} .

En remplaçant les équations (3.9)-(3.16) dans l'expression de la tension homopolaire (3.23) et en respectant la condition imposée par (3.26), nous pouvons alors tracer la région dans laquelle la

tension du point milieu peut être totalement équilibrée en fonction de l'indice de modulation M et du déphasage φ comme le montre la Figure 3-10 [79].

Nous constatons que la région dans laquelle la tension du bus continu peut être totalement équilibrée est celle colorée en gris. Dans cette zone, la valeur moyenne du courant du point milieu peut être annulée.

Cependant, si le convertisseur fonctionne à l'extérieur de cette région, la tension homopolaire ne pourra plus être rajoutée dans sa totalité. Elle subira la restriction citée en (3.27), et dans ce cas, la variation de la tension du point milieu sera réduite mais elle ne sera pas totalement supprimée.

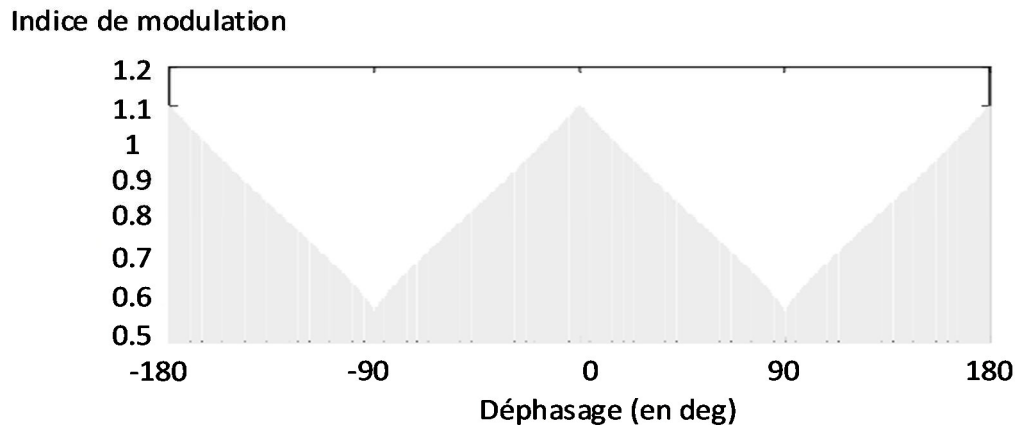


Figure 3-10 Région totalement contrôlable de la tension du point milieu [79].

En plus, à partir du diagramme vectoriel de la Figure 3-3, la méthode SVPWM synthétise le vecteur de référence à partir des trois vecteurs qui lui sont proches parmi les 19 vecteurs qui sont disponibles. Cela limite la possibilité de choisir des vecteurs plus favorables pour l'équilibrage de la tension du bus continu. Pour contourner ces limites, nous avons alors élargi notre investigation à tous les vecteurs possibles (19 vecteurs) en adoptant la commande prédictive.

3.4 La commande prédictive assurant simultanément l'amélioration du facteur de puissance, l'équilibrage du réseau électrique et du bus continu

Nous rappelons que nous avons proposé dans le chapitre 2 une nouvelle approche pour compenser le déséquilibre et pour améliorer le facteur de puissance dans le réseau. Dans le cas où le convertisseur utilisé est de type NPC, la problématique du déséquilibre du bus continu se trouve accentuée [72].

Nous proposons donc de traiter simultanément la problématique du déséquilibre du réseau électrique ainsi que celui du bus continu, en utilisant la commande prédictive [80] [81].

Les deux principales commandes prédictives appliquées aux convertisseurs de puissance sont [82] [83] :

- Continuous Control set MPC (CCS-MPC)
- Finite Control Set MPC (FCS-MPC).

Le principe et les démarches de la commande FCS-MPC seront détaillés dans ce qui suit [84].

3.4.1 Principe

La commande prédictive utilise le modèle discret du système (CCR-Filtre-Réseau) afin de prédire son comportement pour tous les états de commutation possibles. L'état de commutation, qui permet d'atteindre les objectifs visés, sera choisi et utilisé pour commander le convertisseur.

Les objectifs sont exprimés sous forme d'une fonction de coût [85] [86] [87]. Ils peuvent représenter le suivi des courants de référence, l'équilibrage du bus continu ou bien d'autres objectifs. Cette fonction de coût représente un critère de choix qui sera interprété à chaque instant d'échantillonnage.

3.4.2 Modèle discret du bus continu, CCR, filtre et réseau

La Figure 3-11 représente le modèle simplifié du CCR-Filtre-Réseau.

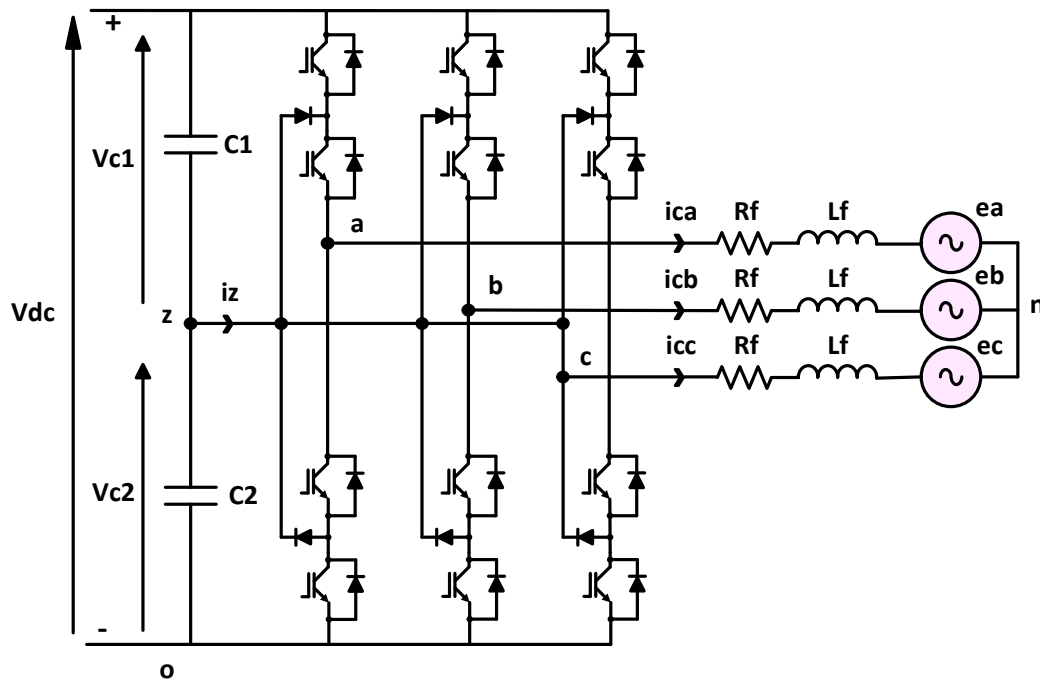


Figure 3-11 Modèle simplifié du CCR-filtre-Réseau.

Les équations du modèle continu du système CCR-filtre-Réseau sont :

$$v_{an} = R_f i_{ca} + L_f \frac{di_{ca}}{dt} + e_a \quad (3.28)$$

$$v_{bn} = R_f i_{cb} + L_f \frac{di_{cb}}{dt} + e_b \quad (3.29)$$

$$v_{cn} = R_f i_{cc} + L_f \frac{di_{cc}}{dt} + e_c \quad (3.30)$$

Avec

$$v_{an} + v_{bn} + v_{cn} = 0 \quad (3.31)$$

$$v_{no} = \frac{1}{3} (v_{ao} + v_{bo} + v_{co}) \quad (3.32)$$

$$v_{an} = \frac{2}{3} v_{ao} - \frac{1}{3} (v_{bo} + v_{co}) \quad (3.33)$$

$$v_{bn} = \frac{2}{3} v_{bo} - \frac{1}{3} (v_{ao} + v_{co}) \quad (3.34)$$

$$v_{cn} = \frac{2}{3} v_{co} - \frac{1}{3} (v_{ao} + v_{bo}) \quad (3.35)$$

A partir de (3.33)-(3.34) et (3.1)-(3.3) nous pouvons déduire les expressions des tensions v_{an} , v_{bn} et v_{cn} en fonction des états de commutations :

$$v_{an} = \frac{v_{c1}}{3} (2 S_{a1} - S_{b1} - S_{c1}) + \frac{v_{c2}}{3} (2 S_{a2} - S_{b2} - S_{c2}) \quad (3.36)$$

$$v_{bn} = \frac{v_{c1}}{3} (2 S_{b1} - S_{a1} - S_{c1}) + \frac{v_{c2}}{3} (2 S_{b2} - S_{a2} - S_{c2}) \quad (3.37)$$

$$v_{cn} = \frac{v_{c1}}{3} (2 S_{c1} - S_{b1} - S_{a1}) + \frac{v_{c2}}{3} (2 S_{c2} - S_{b2} - S_{a2}) \quad (3.38)$$

En utilisant la transformation de Clarke (Annexe B), nous passerons du système triphasé (3.28)-(3.30) au système biphasé suivant :

$$\frac{di_{c\alpha}}{dt} = \frac{-R_f}{L_f} i_{c\alpha} + \frac{1}{L_f} v_{\alpha} - e_{\alpha} \quad (3.39)$$

$$\frac{di_{c\beta}}{dt} = \frac{-R_f}{L_f} i_{c\beta} + \frac{1}{L_f} v_{\beta} - e_{\beta} \quad (3.40)$$

Le courant de chaque capacité s'exprime comme suit :

$$i_{dc} = C \frac{dv_{dc}}{dt} \quad (3.41)$$

Pour passer du modèle continu au modèle discret, l'approximation de la dérivée suivante sera utilisée :

$$\frac{dx}{dt} \approx \frac{x(k+1) - x(k)}{T_s} \quad (3.42)$$

Avec

T_s : la période d'échantillonnage.

k : l'instant d'échantillonnage.

Le modèle discret est obtenu en remplaçant (3.42) dans (3.28)-(3.30) et (3.41) nous obtenons :

$$i_{c\alpha}(k+1) = \left(1 - T_s \frac{R_f}{L_f}\right) i_{c\alpha}(k) + \frac{1}{L_f} v_{\alpha}(k) - e_{\alpha}(k) \quad (3.43)$$

$$i_{c\beta}(k+1) = \left(1 - T_s \frac{R_f}{L_f}\right) i_{c\beta}(k) + \frac{1}{L_f} v_{\beta}(k) - e_{\beta}(k) \quad (3.44)$$

$$i_{dc}(k) = C \frac{v_c(k+1) - v_c(k)}{T_s} \quad (3.45)$$

$$v_{dc}(k+1) = v_{dc}(k) + \frac{T_s}{C} i_{dc}(k) \quad (3.46)$$

A l'instant d'échantillonnage $t = k.T_s$, ayant la valeur : des courants du convertisseur, de la tension du réseau et des courants des capacités, il est possible de prédire, pour tous les états de commutations possibles, les courants du convertisseur et les tensions des capacités pour l'instant suivant ($t = (k+1).T_s$).

3.4.3 Fonction de coût

En général le choix de la fonction de coût dépend principalement de l'application visée. La fonction de coût considérée dans ce chapitre a deux objectifs :

- Le premier consiste à minimiser l'erreur entre les courants de l'onduleur et leurs références. Sachant que ces références sont calculées pour compenser le déséquilibre et améliorer le facteur de puissance dans le réseau.
- Le second vise à équilibrer le bus continu en minimisant la différence entre les tensions aux bornes des capacités.

Pour cela nous proposons la fonction de coût suivante :

$$f = |I_{cref\alpha}^*(k+1) - I_{c\alpha}(k+1)| + |I_{cref\beta}^*(k+1) - I_{c\beta}(k+1)| + \lambda |V_{c1}(k+1) - V_{c2}(k+1)| \quad (3.47)$$

Où

$(I_{cref\alpha}^*, I_{cref\beta}^*)$: Composantes biphasées des courants de références.

$(I_{c\alpha}, I_{c\beta})$: Composantes biphasées des courants mesurés du convertisseur.

(V_{c1}, V_{c2}) : Tensions aux bornes des capacités du bus continu.

λ : Facteur de pondération.

La fonction de coût évalue :

- La valeur absolue de la différence entre les courants prédits du convertisseur, exprimés suivant les axes $(\alpha\beta)$, et leurs références.
- La valeur absolue de la différence entre les valeurs prédites des tensions aux bornes des capacités.

Dans l'expression de la fonction de coût, le facteur de pondération λ précise la priorité d'un objectif par rapport à l'autre. Par exemple, augmenter la valeur de λ revient à donner plus de priorité à la régulation de la tension du point milieu par rapport aux suivi des courants de références.

3.4.4 Choix du coefficient de pondération

Les facteurs de pondération dans la fonction de coût doivent être ajustés en fonction des performances souhaitées. Cependant, la procédure numérique pour la sélection de ces facteurs est toujours un sujet de recherche ouvert.

Dans notre étude, le choix de la valeur du facteur de pondération a été basé sur des procédures empiriques.

3.4.5 L'organigramme de la stratégie proposée à base de commande prédictive

Pour tous les états de commutation possibles, nous pouvons prédire l'évolution des valeurs des courants de l'onduleur et des tensions des capacités du bus continu à l'instant $t = (k + 1)T_s$ en se basant sur leurs valeurs mesurées à l'instant $t = kT_s$ et sur le modèle discret du système. Les courants de références du convertisseur sont calculés en utilisant la théorie p-q instantanée.

D'une part, les courants de l'onduleur doivent suivre les courants de référence, et d'autre part, l'équilibrage du bus continu doit être maintenu.

La fonction de coût sera évaluée pour chaque état de commutation. Elle représente l'erreur entre les courants de références et les courants de l'onduleur, ainsi que la différence entre les tensions des capacités du bus continu.

L'état de commutation qui minimise cette fonction sera choisi et appliqué à l'instant suivant $t = (k + 1)T_s$.

La Figure 3-12 représente l'organigramme détaillé qui explique les principales étapes de la commande prédictive appliquée.

Dans cet organigramme f_j représente la fonction de coût calculée pour l'état de commutation j et w_{opt} représente l'état de commutation qui minimise la fonction de coût.

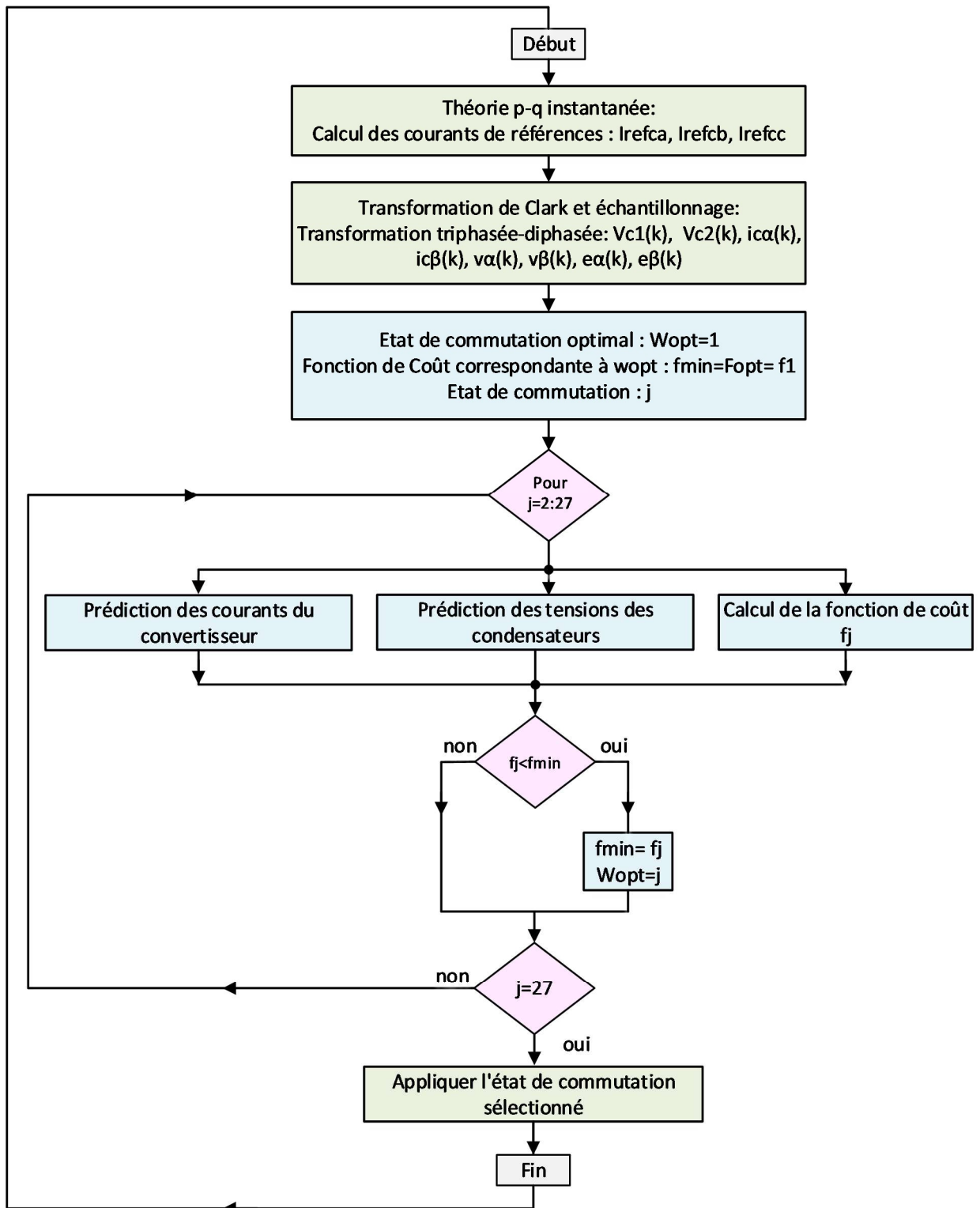


Figure 3-12 Organigramme de la commande prédictive.

3.5 Validation et interprétations

Des simulations ont été effectuées à l'aide du logiciel MATLAB/Simulink sur un système représenté par la Figure 3-13 et dont les paramètres figurent dans le Tableau 3-3.

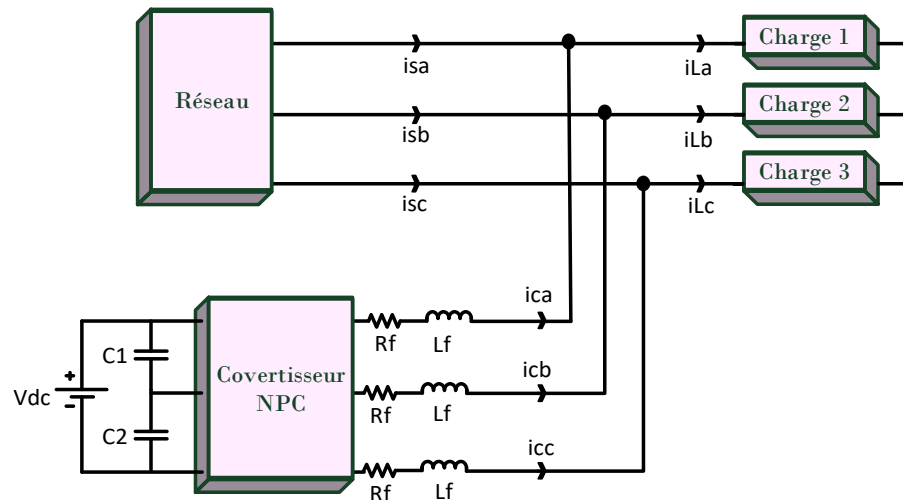


Figure 3-13 Schéma du modèle simulé sous MATLAB/Simulink.

Tableau 3-3 Paramètres de simulation.

| Paramètre | valeur |
|-------------------|--------------|
| Tension du réseau | 80 V (rms) |
| Rf, Lf | 6 mΩ, 0.6 mH |
| Vdc | 400 V |
| Cdc | 200 μF |
| f réseau | 50 Hz |

Le convertisseur NPC est contrôlé afin de compenser le déséquilibre dans le réseau et améliorer le facteur de puissance tout en assurant l'équilibrage des tensions des condensateurs constituant le bus continu.

Les résultats obtenus ont été analysés et une comparaison entre les performances de la commande prédictive et celles de la méthode utilisant l'injection de la composante homopolaire (SPWM) a été effectuée.

Concernant l'équilibrage du réseau et l'amélioration du facteur de puissance :

Après avoir introduit un déséquilibre sur le réseau, nous avons calculé les courants de références en utilisant la théorie p-q. Nous avons appliqué la commande prédictive résumée dans l'organigramme de la Figure 3-12, et la commande SPWM exposée dans le paragraphe 3.3.1. Dans la fonction de coût de la commande prédictive, le facteur de pondération $\lambda = 0.2$ a été choisi.

Nous constatons que le convertisseur NPC a bien suivi les courants de références en utilisant chacune des deux méthodes, ce qui a permis d'éliminer le déséquilibre des courants de la source et d'améliorer le facteur de puissance indépendamment de la charge comme le montre la Figure 3-14.

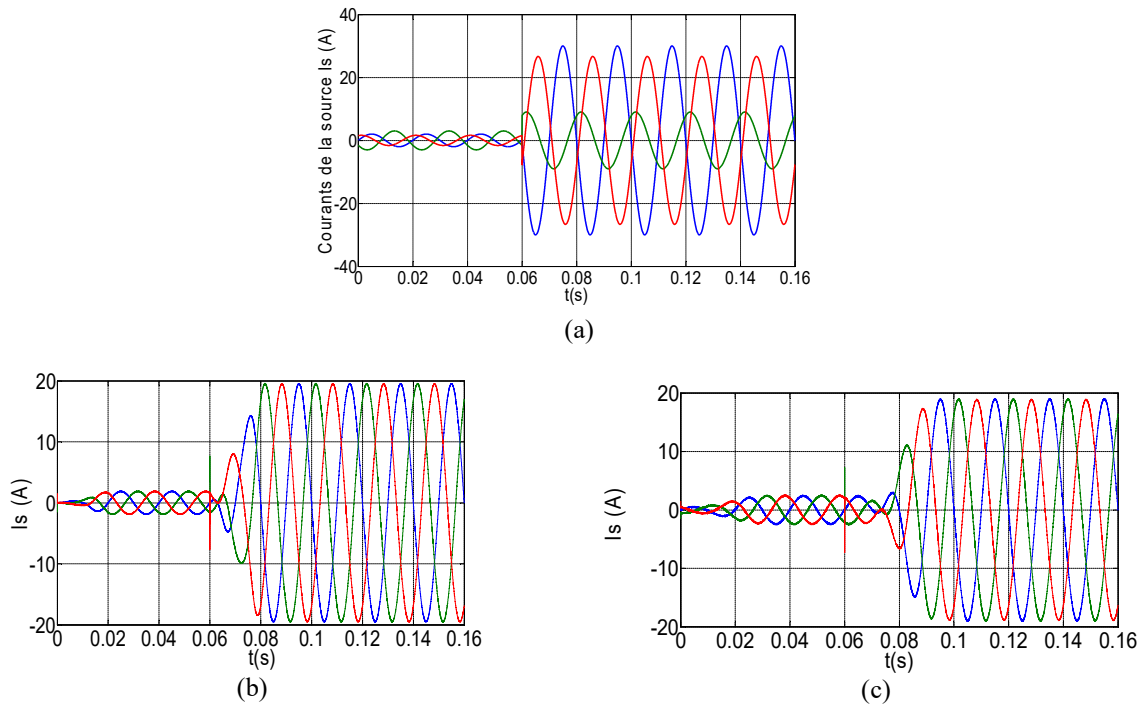


Figure 3-14 (a) Courants de la source sans équilibrage (b) Courants source-Contrôle prédictive (c) Courants source-Stratégie SPWM

Concernant l'équilibrage du bus continu :

Dans la commande SPWM, l'équilibrage de la tension du bus continu est pris en considération en ajoutant la composante homopolaire (calculée comme dans (3.3.1)) aux tensions de références. Quant à la commande prédictive, l'équilibrage du bus continu est assuré en optimisant la fonction de coût. Un choix non judicieux du facteur de pondération λ , permet au déséquilibre du bus continu à persister. Par exemple quand $\lambda = 0$, une différence des tensions significative a été constatée comme le montre la Figure 3-15.

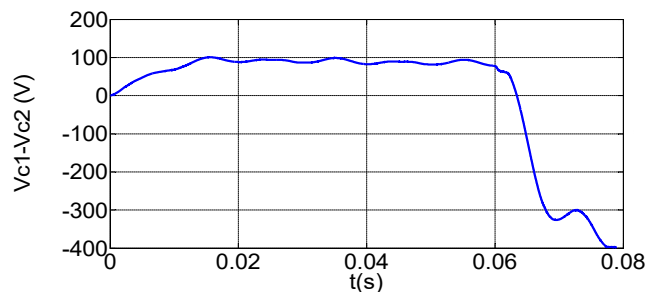


Figure 3-15 Déséquilibre du bus continu.

En revanche, le choix du facteur de pondération $\lambda = 0.2$ a permis le bon suivi des courants de références tout en assurant l'équilibrage du bus continu.

La différence entre les tensions des capacités est présentée pour les deux stratégies de commande dans la Figure 3-16.

Notons que à $t = 0.06\text{ s}$ nous avons introduit une variation des courants de la charge. Le déséquilibre a été augmenté et le facteur de puissance a été diminué. Deux cas ont été observés :

- Cas 1 $t < 0.06\text{ s}$:

Les deux stratégies de contrôle ont pu assurer l'équilibrage du bus continu. Cela montre que l'ajout de la composante homopolaire et un choix judicieux du facteur de pondération λ ont permis d'atteindre les performances souhaitées.

- Cas 2 $t > 0.06\text{ s}$:

La commande prédictive a pu toujours maintenir l'équilibrage du bus continu contrairement à la stratégie SPWM. En effet, nous avons déjà montré que pour des indices de modulation et des facteurs de puissances donnés, il existe une zone dans laquelle la tension du bus continu ne peut être totalement équilibrée.

Dans ce cas, la composante homopolaire, nécessaire pour assurer l'équilibrage du bus continu, ne peut être ajoutée dans sa totalité. Par conséquent, le déséquilibre a pu être réduit sans qu'il soit totalement supprimé.

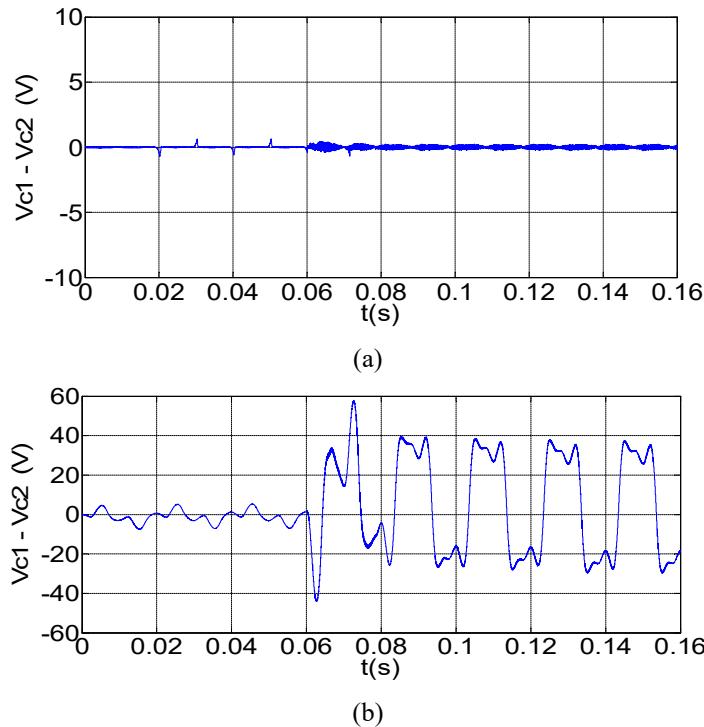


Figure 3-16 Différence entre les tensions aux bornes des capacités (déséquilibre):
 (a) cas de la commande prédictive, (b) cas de la stratégie SPWM.

Nous concluons que la commande prédictive a pu garantir l'équilibrage du bus continu dans des zones où la commande SPWM a trouvé ses limitations. Cela s'explique par le fait que la

commande SPWM est équivalente à la commande SVPWM qui utilise les trois vecteurs les plus proches pour synthétiser le vecteur de référence, alors que la commande prédictive élargit cette synthèse à l'ensemble des 19 vecteurs du diagramme vectoriel (avec leurs états de commutations correspondant).

3.6 Conclusion

La structure et le principe de fonctionnement du convertisseur NPC à trois niveaux ont été étudiés dans ce chapitre. Afin d'analyser l'effet de chaque vecteur de tension sur le déséquilibre du bus continu nous avons introduit la représentation vectorielle.

Afin de maintenir l'équilibrage du bus continu du convertisseur NPC, nous avons fait appel aux méthodes de modulation PWM classiques : SPWM et SVPWM.

Ces deux méthodes présentent le même principe de régulation de la tension du point milieu : en effet, l'ajout de la tension homopolaire utilisé dans la méthode SPWM est l'équivalent à l'ajustement des rapports cycliques dans la méthode SVPWM.

Nous avons constaté que dans la méthode SPWM, la région dans laquelle la tension du point milieu peut être totalement équilibrée est limitée par l'indice de modulation et le déphasage.

Quant à la méthode SVPWM la synthèse du vecteur de référence est limitée aux trois vecteurs qui lui sont proches dans le diagramme vectoriel limitant ainsi la possibilité d'équilibrer le bus continu.

Afin de contourner ces limites, nous avons élargi notre investigation à tous les vecteurs possibles (19 vecteurs) en adoptant la commande prédictive.

Cette commande a été appliquée au convertisseur NPC raccordé au réseau dans le but d'améliorer le facteur de puissance et de traiter simultanément la problématique du déséquilibre du réseau électrique ainsi que celle du bus continu.

Basée sur le modèle discret du système, la commande consiste à prédire son comportement pour tous les vecteurs de tensions possibles. Une fonction de coût a été définie, et évaluée pour chaque vecteur de tension.

Nous avons constaté que l'algorithme développé a pu injecter les courants de compensation nécessaires pour améliorer le facteur de puissance et compenser le déséquilibre dans le réseau électrique, tout en maintenant l'équilibrage du bus continu.

Ensuite, nous avons comparé les performances de la commande développée à celles de la méthode utilisant l'injection de la composante homopolaire de tension (SPWM). Les résultats obtenus ont bien montré que l'algorithme proposé permet de maintenir l'équilibrage du bus continu dans des zones où la commande SPWM se trouve limitée.

4.1 Introduction

Dans le chapitre précédent nous avons pu montrer que la compensation du déséquilibre du réseau et l'élimination du déséquilibre du bus continu du convertisseur NPC est possible grâce à la commande prédictive bien adaptée. Nous allons essayer dans ce chapitre d'étudier ses performances en élargissant les objectifs à la réduction des pertes par commutation et à la diminution de la tension de mode commun.

En effet, les pertes dans les semi-conducteurs impactent considérablement la masse, le volume, la fiabilité et le coût du convertisseur, quant à la tension de mode commun, elle induit des effets électromagnétiques indésirables qui créent des troubles de fonctionnement au niveau des équipements à proximité du convertisseur [88].

Nous allons dans ce chapitre proposer une nouvelle stratégie pour diminuer les pertes par commutation. Elle consiste à exploiter les datasheets constructeurs donnant l'évolution de l'énergie dissipée durant la commutation en fonction du courant. Ces courbes expérimentales seront transférées en modèles mathématiques implémentés dans la commande prédictive permettant de choisir l'état de commutation le moins générateur de pertes parmi les 27 états de commutation possibles.

La commande prédictive sera donc appliquée à l'onduleur NPC raccordé au réseau en vue de :

- Réduire le déséquilibre dans le réseau
- Equilibrer le bus continu
- Réduire les pertes par commutation
- Diminuer la tension de mode commun

4.2 Les pertes dans un convertisseur de puissance

Dans notre cas, nous utilisons le convertisseur de puissance NPC type 3L SKiiP 28MLI07E3V1. Les pertes dans ce dernier sont dues aux pertes dans les transistors IGBT et les pertes dans les diodes.

4.2.1 Les pertes dans un IGBT

Il existe deux types de pertes pour les transistors : les pertes par conduction et les pertes par commutation.

4.2.1.1 Les pertes par conduction

Les pertes par conduction ont lieu lorsque le transistor est en état passant. Le schéma équivalent d'un IGBT en conduction est donné dans la Figure 4-1. Les pertes par conduction peuvent être calculées avec l'expression (4.1) [89], connaissant la valeur de la résistance dynamique R_d de l'IGBT et la valeur du courant qui la traverse i_{cond} :

$$p(t)_{IGBT,cond} = v(t)_T i(t)_{cond} = V_{ce,sat} i(t)_{cond} + V(t)_{RD} i(t)_{cond} \quad (4.1)$$

$$p(t)_{IGBT,cond} = V_{ce,sat} i(t)_{cond} + R_d i(t)_{cond}^2 \quad (4.2)$$

Avec

V_{RD} : la tension aux bornes de la résistance dynamique.

$V_{ce,sat}$: la tension de saturation de l'IGBT.

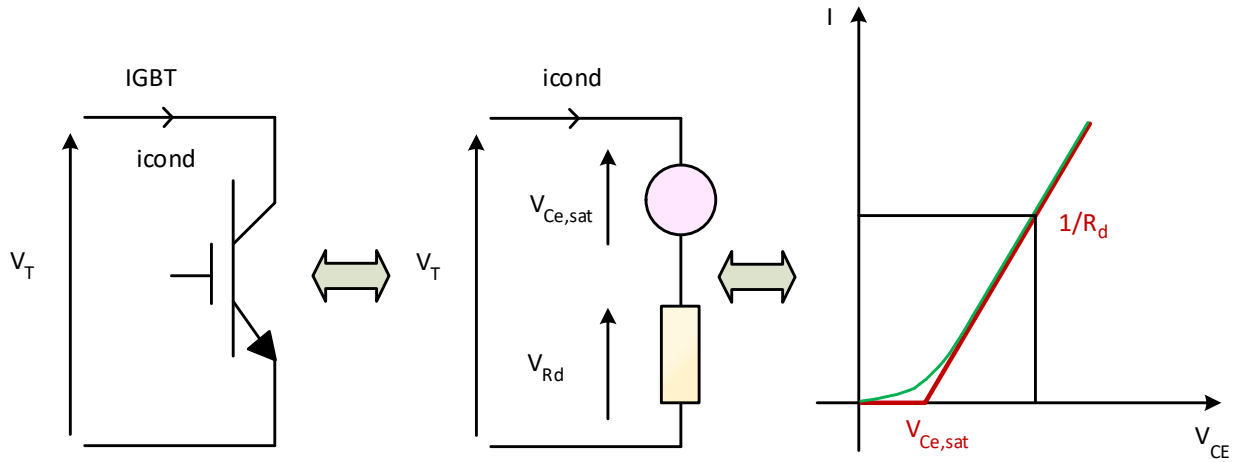


Figure 4-1 Schéma équivalent d'IGBT en conduction.

Nous obtenons l'expression de la puissance moyenne en intégrant l'expression dans (4.2) pour une période d'échantillonnage T_s :

$$\tilde{p}_{IGBT,cond} = \frac{1}{T_s} \int_0^{T_s} (V_{ce,sat} i(t)_{cond} + R_d i(t)_{cond}^2) dt \quad (4.3)$$

$$\tilde{p}_{IGBT,cond} = \frac{1}{T_s} V_{ce,sat} \int_0^{T_s} i(t)_{cond} dt + \frac{1}{T_s} R_d \int_0^{T_s} i(t)_{cond}^2 dt \quad (4.4)$$

$$\tilde{p}_{IGBT,cond} = V_{ce,sat} \tilde{i}_{cond} + R_d i_{cond,eff}^2 \quad (4.5)$$

Avec

\tilde{i}_{cond} : Valeur moyenne du courant de commutation dans une période T_s

$i_{cond,eff}$: Valeur efficace du courant de commutation.

4.2.1.2 Les pertes par commutation

Les pertes par commutation ont lieu lorsque le transistor passe d'un état de blocage à un état passant et vice versa. Du fait que ce passage d'un état à un autre n'est pas instantané, cela implique une dissipation lors de chaque changement d'état du transistor. Les pertes à l'amorçage E_{on} et au blocage E_{off} peuvent être déduites à partir du datasheet du constructeur donnant l'évolution de l'énergie dissipée à chaque commutation en fonction du courant commuté pour une tension et température de jonction données, comme montré dans la Figure 4-2.

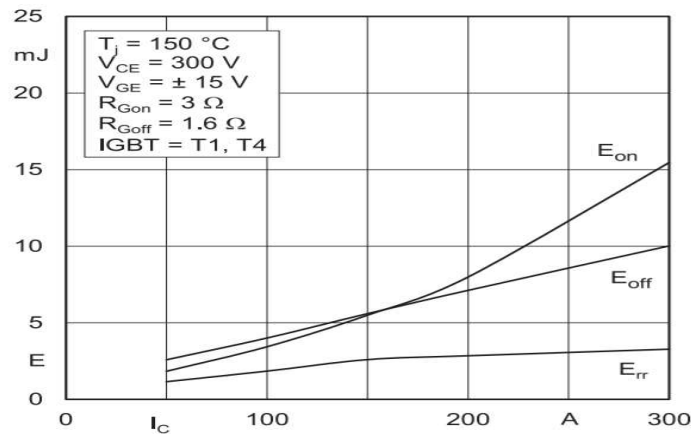


Figure 4-2 Evolution des énergies dissipées à l'amorçage et au blocage en fonction du courant commuté [90].

Nous pouvons approximer ces courbes par la fonction suivante :

$$E(i_c) = \frac{V_{dc}}{V_b} A i^B \quad (4.6)$$

Avec

A et B : Coefficients à déduire après interpolation de ces courbes

V_b : Tension choisie par le constructeur pour évaluer les pertes

V_{dc} : Tension du bus continu utilisée dans la simulation et dans l'expérimentale.

La puissance $P(t)$ dissipée est calculée en additionnant les énergies dissipées lors de la commutation durant une période T :

$$P(t) = \frac{\sum_{t-T}^t E}{T} \quad (4.7)$$

4.2.2 Les pertes dans une diode

Comme dans le cas des transistors, il existe deux types de pertes pour les diodes, ce sont les pertes par conduction et les pertes par commutation.

4.2.2.1 Les pertes par conduction

Le schéma équivalent d'une diode est donné dans la Figure 4-3. Ce schéma est constitué d'une force contre électromotrice E_0 qui est la tension seuil en série avec une résistance R_0 .

A l'état passant, la tension directe de la diode s'exprime comme suit :

$$v_d = E_0 + R_0 i_d \quad (4.8)$$

De la même façon avec laquelle nous avons calculé la puissance moyenne dissipée pour le cas d'un IGBT, la puissance dissipée dans la diode est :

$$\tilde{p}_{diode} = E_0 \tilde{i}_{cond} + R_0 i_{cond,eff}^2 \quad (4.9)$$

Avec

\tilde{i}_{cond} : Valeur moyenne du courant dans la diode.

$i_{cond,eff}$: Valeur efficace du courant dans la diode.

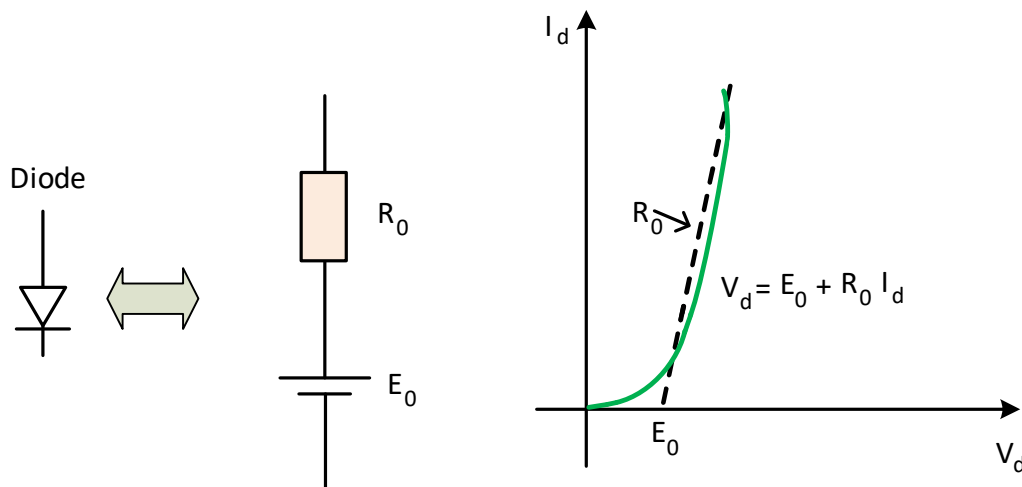


Figure 4-3 Schéma équivalent d'une diode en conduction.

4.2.2.2 Les pertes par commutation

Le passage de la diode de l'état passant à l'état bloqué n'est pas instantané. Le temps qu'elle met pour se bloquer est le temps de recouvrement inverse t_{rr} . A partir du datasheet du constructeur de la Figure 4-2 nous pouvons en déduire la valeur de l'énergie dissipée lors du blocage de la diode.

Dans le cas d'utilisation des diodes à recouvrement rapide, les pertes dissipées dans la commutation de l'état bloqué à l'état passant peuvent être négligées.

4.3 La tension de mode commun

Par définition, la tension de mode commun générée par les convertisseurs PWM s'exprime sous la forme suivante [91] :

$$V_{CMV} = \frac{1}{3}(v_{az} + v_{bz} + v_{cz}) \quad (4.10)$$

Avec v_{az} , v_{bz} , et v_{cz} sont les tensions de sortie de l'onduleur référées par rapport au point milieu Z.

Avec les 27 états de commutations possibles, la tension de mode commun générée peut prendre les valeurs suivantes : (1/2) Vdc, (1/3) Vdc, (1/6) Vdc et 0.

4.3.1 Les principales méthodes proposées dans la littérature pour la réduction de la tension de mode commun

Afin de compenser la tension de mode commun, des solutions matérielles et d'autres en utilisant de nouvelles stratégies de commande ont été proposées dans la littérature.

4.3.1.1 Réduction de la tension de mode commun à travers les filtrages passifs et actifs

Parmi les solutions matérielles, nous trouvons l'insertion des filtres compensateurs de la tension de mode commun [92] [93] [88]. Ces filtres se regroupent en filtres passifs et filtres actifs.

On trouve parmi les filtres passifs, ceux qui sont raccordés à l'entrée de l'onduleur et ceux qui sont raccordés à la sortie de l'onduleur.

Le filtre à la sortie de l'onduleur (Figure 4-4) est souvent composé d'inductances mises en séries et de capacités mises en parallèles. Il est conçu de façon à atténuer les variations de la tension de mode commun vue par le réseau, tout en diminuant le courant de mode commun vu par la charge.

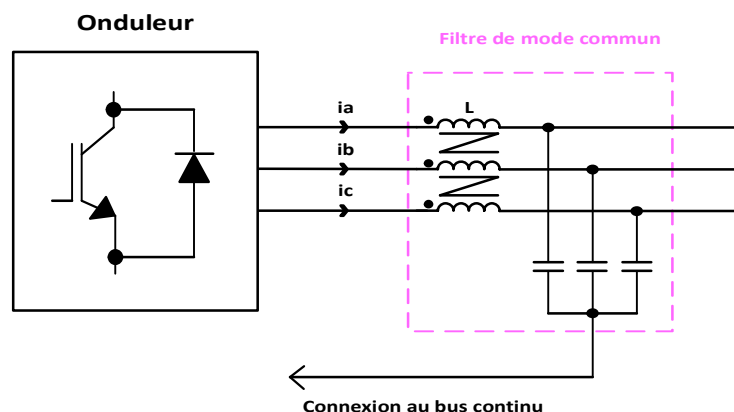


Figure 4-4 Raccordement d'un filtre passif à la sortie de l'onduleur.

D'autre part, la tension de mode commun peut être filtrée activement [94], comme le montre la Figure 4-5. Ce filtre actif à la sortie de l'onduleur consiste à injecter une tension opposée à la tension de mode commun afin de la compenser.

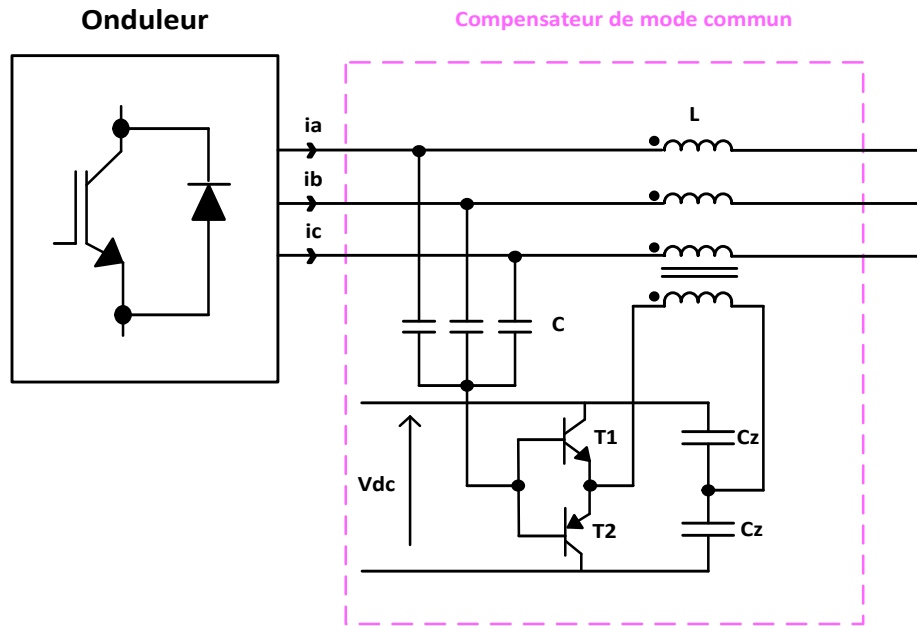


Figure 4-5 Filtrage actif à base de push-pull.

4.3.1.2 Réduction de la tension de mode commun à travers les stratégies de commande

Ces stratégies visent à réduire le (dv/dt) dans la tension de sortie qui apparaît pendant la commutation afin de réduire le courant en mode commun.

A titre d'exemple :

- Les méthodes SPWM contrôlent la tension de mode commun en ajoutant une composante homopolaire à la tension de sortie de l'onduleur [95].
- Quant aux méthodes SVPWM [96], elles consistent à utiliser seulement 19 états pour commander l'onduleur. En effet parmi les 27 états de commutations possibles pour l'onduleur NPC à trois niveaux, il y a 19 états qui génèrent une tension de mode commun avec une valeur inférieure à $(1/6)V_{dc}$.

4.3.2 Les méthodes de la littérature traitant simultanément la réduction de la tension de mode commun et l'équilibrage du bus continu

Dans le cas des modulations SPWM, la réduction de la tension de mode commun peut être obtenue en ajoutant une composante homopolaire adéquate. Cependant, comme nous l'avons déjà vu dans le chapitre précédent, le calcul de la composante homopolaire pour équilibrer le bus continu n'est pas aisé à faire. Cette complexité sera encore accentuée si la réduction de la tension de mode commun et l'équilibrage du bus continu sont simultanément visés.

D'autre part, dans le cas des modulations SVPWM, l'équilibrage du bus continu se fait en se basant sur les états de commutation correspondants aux vecteurs redondants appartenant à la classe des « vecteur petit ». Or, ces états ne font pas partie des 19 états qui sont utilisés pour la réduction de la tension de mode commun. Comme conclusion, avec la stratégie de la méthode SVPWM traditionnelle, la réduction de la tension de mode commun n'est pas assurée simultanément avec l'équilibrage du bus continu [97].

4.4 La commande prédictive Multi objectifs

Afin de contourner les limites des méthodes de modulations citées ci-dessus, nous avons proposé d'utiliser la commande prédictive assurant plusieurs objectifs simultanément.

Rappelons que rajouter un objectif à la commande prédictive revient à introduire un critère supplémentaire dans la fonction de coût.

4.4.1 La commande prédictive pour l'amélioration du facteur de puissance, la compensation du déséquilibre du réseau et du bus continu avec la diminution des pertes

4.4.1.1 La méthode proposée pour la réduction des pertes par commutation

Dans notre étude, nous avons essayé de réduire les pertes par commutation à l'aide d'une nouvelle stratégie implémentée dans la commande prédictive.

Elle consiste à calculer, pour tous les états de commutation possibles, les pertes par commutation de chaque bras de l'onduleur, en tenant en considération la valeur de l'énergie dissipée lors de cette commutation pour une valeur de courant donnée.

Après l'interpolation des caractéristiques des énergies E_{on} , E_{off} et E_{rr} du datasheet du constructeur (Figure 4-2), les paramètres A et B correspondants à chaque courbe sont donnés dans le Tableau 4-1.

Tableau 4-1 Paramètres utilisés pour le calcul des pertes par commutation dans le convertisseur « IGBT module type SKiiP 28MLI07E3V1 » à $T_j=150^\circ\text{C}$

| Energie dissipée lors de la commutation (mJ) | A | B |
|--|---------|-------|
| E_{on} | 0.02139 | 1.16 |
| E_{off} | 0.12029 | 0.775 |
| E_{rr} | 0.1135 | 0.556 |

En supposant que le sens positif du courant est celui sortant de l'onduleur, les Tableau 4-2 et Tableau 4-3 présentent, pour un bras de l'onduleur, le nombre d'amorçage de transistor ($IGBT_{Ton}$), de blocage de transistor ($IGBT_{Toff}$) et de blocage de diode (D_{Toff}) qui auront lieu lors du passage d'un état à un autre.

Par exemple, le passage d'un bras de l'état P vers l'état O implique :

- Le blocage d'un IGBT si le courant est positif
- Le blocage de deux diodes et l'amorçage d'un IGBT si le courant est négatif

Tableau 4-2 Le nombre de commutation entre deux états dans le cas d'un courant positif

| | P | | | O | | | N | | |
|---|---------------|-----------------|------------------|---------------|-----------------|------------------|---------------|-----------------|------------------|
| | $D_{T_{off}}$ | $IGBT_{T_{on}}$ | $IGBT_{T_{off}}$ | $D_{T_{off}}$ | $IGBT_{T_{on}}$ | $IGBT_{T_{off}}$ | $D_{T_{off}}$ | $IGBT_{T_{on}}$ | $IGBT_{T_{off}}$ |
| P | 0 | 0 | 0 | 0 | 0 | 1 | 0 | 0 | 2 |
| O | 1 | 1 | 0 | 0 | 0 | 0 | 1 | 0 | 1 |
| N | 2 | 2 | 0 | 2 | 1 | 0 | 0 | 0 | 0 |

Tableau 4-3 Le nombre de commutation entre deux états dans le cas d'un courant négatif

| | P | | | O | | | N | | |
|---|---------------|-----------------|------------------|---------------|-----------------|------------------|---------------|-----------------|------------------|
| | $D_{T_{off}}$ | $IGBT_{T_{on}}$ | $IGBT_{T_{off}}$ | $D_{T_{off}}$ | $IGBT_{T_{on}}$ | $IGBT_{T_{off}}$ | $D_{T_{off}}$ | $IGBT_{T_{on}}$ | $IGBT_{T_{off}}$ |
| P | 0 | 0 | 0 | 2 | 1 | 0 | 2 | 2 | 0 |
| O | 1 | 0 | 1 | 0 | 0 | 0 | 1 | 1 | 0 |
| N | 0 | 2 | 0 | 0 | 0 | 1 | 0 | 0 | 0 |

Pour calculer les pertes engendrées dans un bras lors du passage d'un état à un autre, la formule suivante est utilisée :

$$g_x = IGBT_{T_{on}} * E_{on}(i_{cx}) + IGBT_{T_{off}} * E_{off}(i_{cx}) + D_{T_{off}} * E_{rr}(i_{fx}) \quad (4.11)$$

Avec (x) représente chacun des bras (a, b, c), et i_{cx} le courant circulant.

4.4.1.2 Choix des coefficients de pondération de la fonction de coût

Dans le cas de l'amélioration du facteur de puissance, la compensation du déséquilibre du réseau, l'équilibrage du bus continu et la réduction des pertes, la fonction de coût f est :

$$f = f_1 + \lambda_1 f_2 + \lambda_2 f_3 \quad (4.12)$$

Avec

$$f_1 = |I_{ref\alpha}^*(k+1) - I_\alpha(k+1)| + |I_{ref\beta}^*(k+1) - I_\beta(k+1)|$$

$$f_2 = |V_{c1}(k+1) - V_{c2}(k+1)|$$

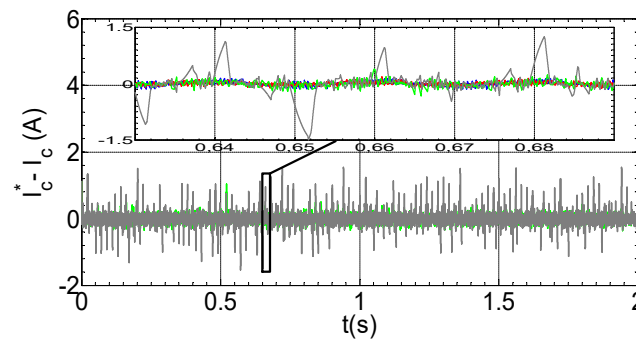
$$f_3 = g_a + g_b + g_c$$

λ_1 et λ_2 représente les facteurs de pondération pour l'équilibrage du bus continu et la réduction des pertes par commutations. Ces facteurs de pondération dans la fonction de coût doivent être ajustés en fonction des performances souhaitées.

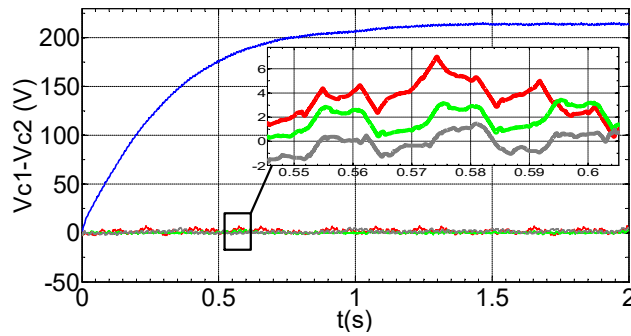
Le choix de la valeur pour les facteurs de pondération est basé sur des procédures empiriques. Pour simplifier l'analyse, λ_2 a été choisi pour être égal à $0.01\lambda_1$.

La Figure 4-6 montre pour quatre valeurs différentes du facteur de pondération λ_1 :

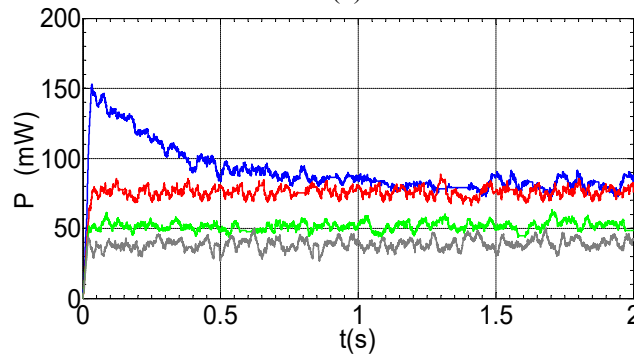
- L'évolution du suivi des courants de référence dédiés à l'amélioration du facteur de puissance et à la compensation du déséquilibre du réseau
- La différence entre les tensions des condensateurs
- Les pertes par commutation



(a)



(b)



(c)

Figure 4-6 Evolution de : (a) erreur entre les courants de référence et les courants de sortie de l'onduleur, (b) la différence entre les tensions des capacités et (c) les pertes par commutations

$\lambda_1 = 0$ (courbe en bleu), $\lambda_1 = 0.2$ (courbe en rouge), $\lambda_1 = 0.5$ (courbe en vert), $\lambda_1 = 0.6$ (courbe en gris).

A partir de la Figure 4-6, il est clair que l'augmentation de la valeur de λ_1 présente les avantages de diminuer le déséquilibre du bus continu et de réduire les pertes par commutation. Cependant, cette augmentation présente l'inconvénient de diminuer les performances en termes de suivi des courants de références. Il existe donc un compromis à prendre en considération en choisissant la valeur de λ_1 .

Dans notre cas, $\lambda_1 = 0.5$ et $\lambda_2 = 0.05$ sont les facteurs de pondération adoptés dans la fonction de coût proposée.

4.4.1.3 Simulations et résultats expérimentaux

Les simulations ont été effectuées à l'aide du logiciel Matlab/Simulink. Le banc expérimental utilisé est représenté dans la Figure 4-7. On note que les paramètres utilisés dans la simulation et dans les essais expérimentaux sont identiques (Tableau 4-4).

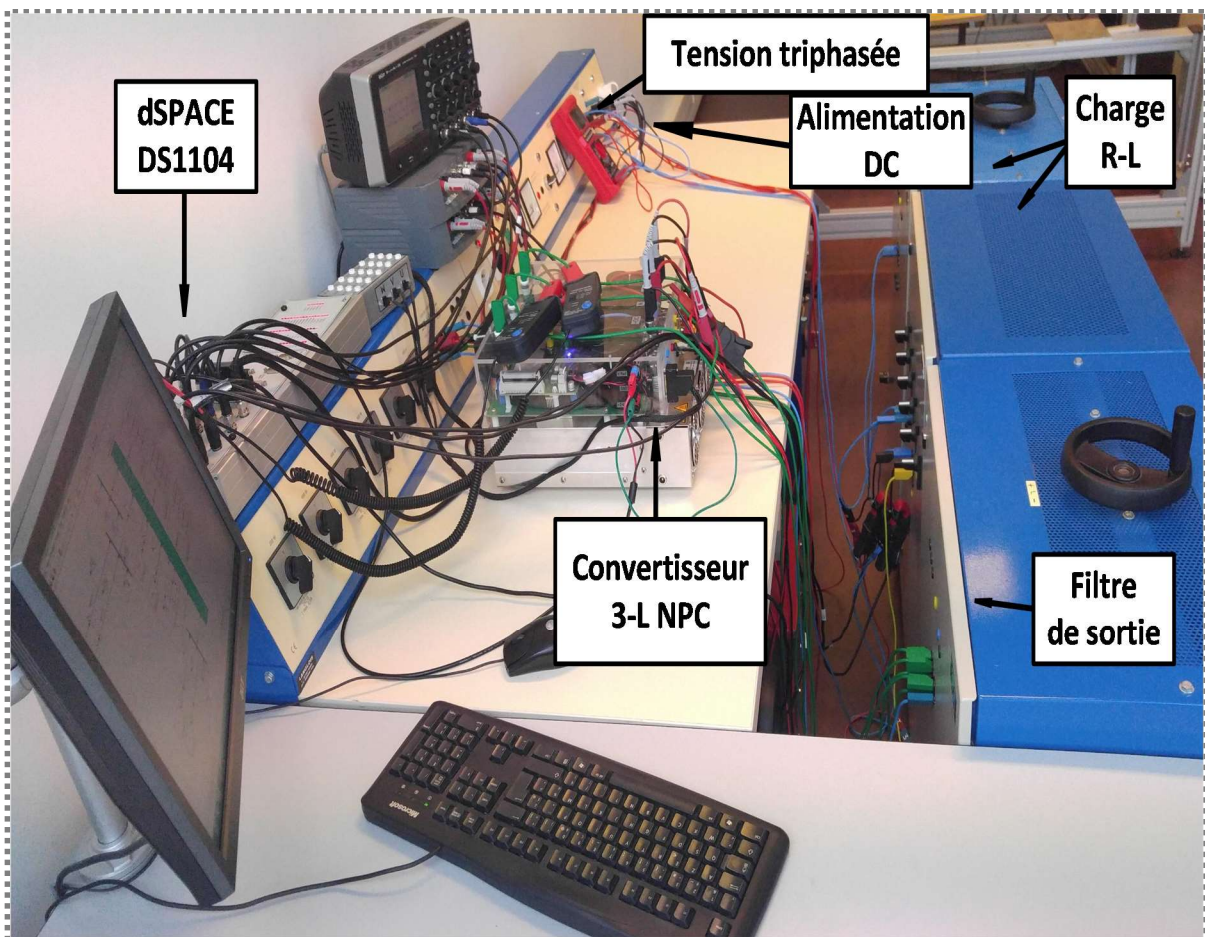


Figure 4-7 Le banc expérimental.

Tableau 4-4 Paramètres de simulation et de l'expérience

| Paramètre | valeur |
|-----------------------------|-----------------------|
| Tension du réseau | 40 V (rms) |
| Rf, Lf | 3 Ω , 80 mH |
| Vdc | 400 V |
| Cdc | 1020 μ F |
| f grid | 50 Hz |
| Fréquence d'échantillonnage | 10 KHz |
| (R1; R2; R3) | (38; 28; 40) Ω |
| (L1; L2; L3) | (0.06; 0; 0.166) H |

La mise en œuvre de la commande a été réalisée en utilisant une carte dSPACE DS1104 (Figure 4-9) à partir des blocs implémentés dans MATLAB/Simulink.

Le prototype expérimental se compose de :

- Onduleur 3L SKiiP 28MLI07E3V1 (Figure 4-8) [90]
- Bus continu alimenté par une source de tension continue de 400 V
- Filtre RL à la sortie de l'onduleur
- Source de tension triphasée
- Charges inductives et résistives

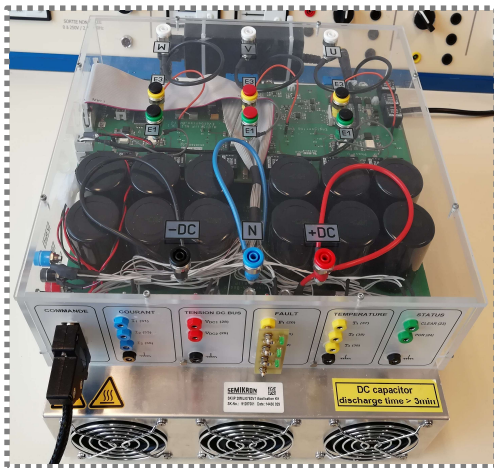


Figure 4-8 : Onduleur 3L SKiiP 28MLI07E3V1.



Figure 4-9 : Carte dSPACE DS1104.

Après avoir choisi les facteurs de pondération, la commande est implémentée selon l'algorithme présenté dans la Figure 4-10.

Une fréquence d'échantillonnage de 10 kHz a été utilisée car elle a représenté un bon compromis entre la précision et la rapidité de calcul.

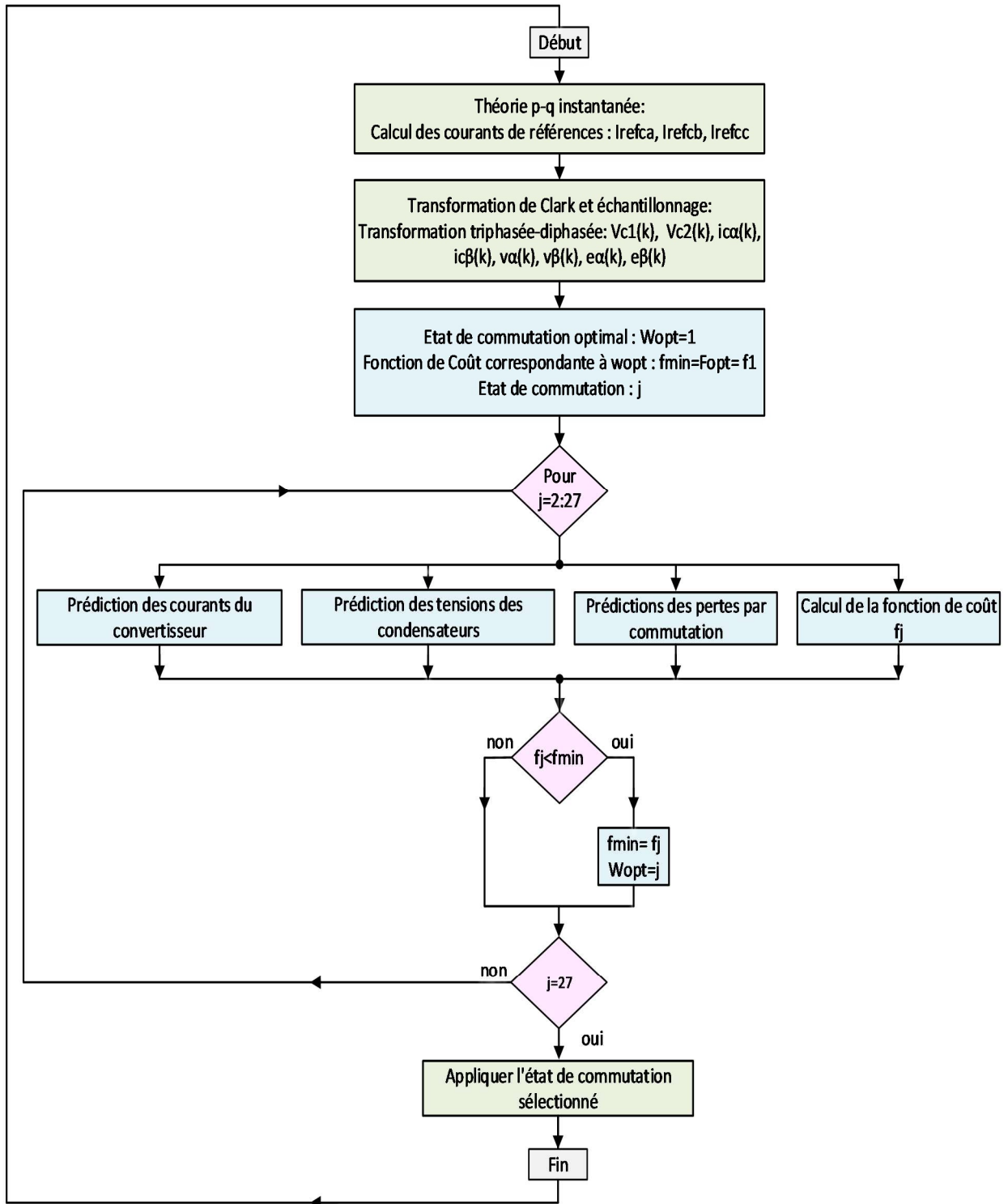


Figure 4-10 Organigramme de la méthode proposée

La simulation et les résultats expérimentaux sont analysés pour évaluer la capacité de la commande prédictive à atteindre les trois objectifs simultanément.

La tension d'alimentation est supposée être une source de tension triphasée équilibrée de 40V (rms), et les courants de charge sont déséquilibrés comme le montre la Figure 4-11.

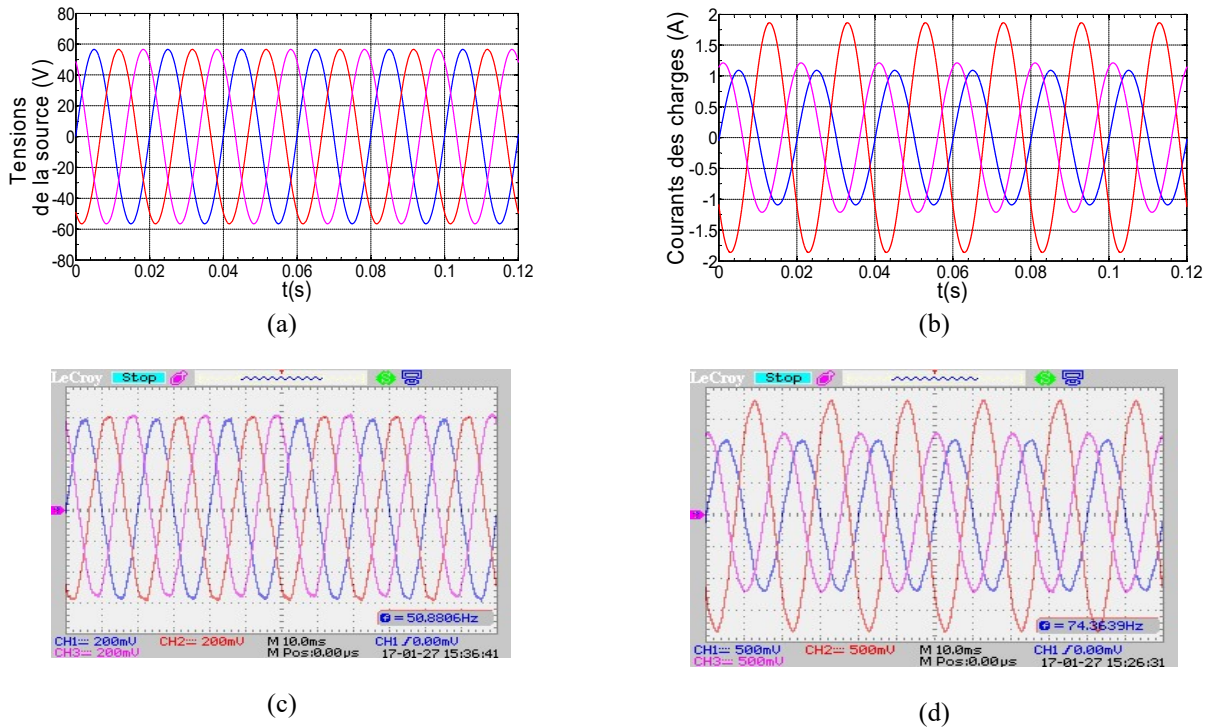


Figure 4-11: Résultats de simulation (a) Tensions équilibrées de la source, (b) Courants de la charge déséquilibrée, Résultats expérimentaux (c) Tensions équilibrées de la source, (d) Courants de la charge déséquilibrée.

L'amélioration du facteur de puissance et l'équilibrage des courants dans le réseau sont assurés en injectant les courants de compensation à partir du convertisseur NPC. Ces courants de compensation représentés dans la Figure 4-12 sont calculés en utilisant la théorie p-q instantanée.

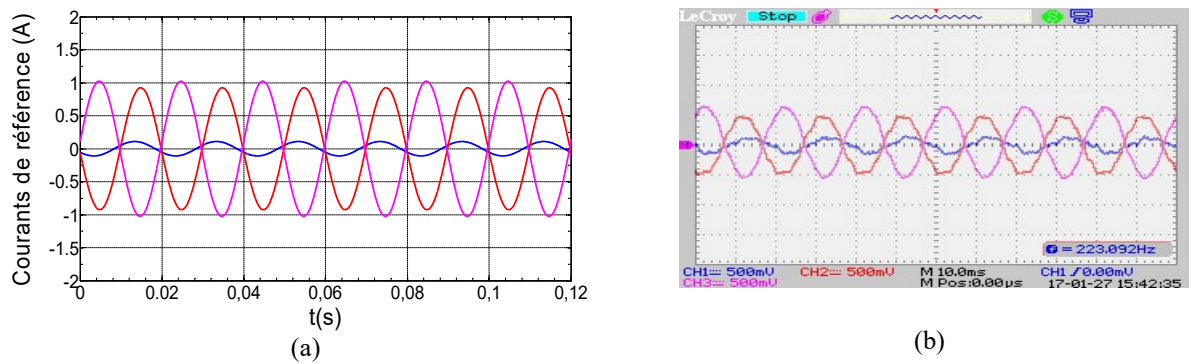


Figure 4-12 Courants de référence du convertisseur: (a) Résultats de simulation, (b) Résultats expérimentaux.

Après avoir appliqué la stratégie de commande proposée, les courants de source sont bien équilibrés, comme le montre la Figure 4-13.

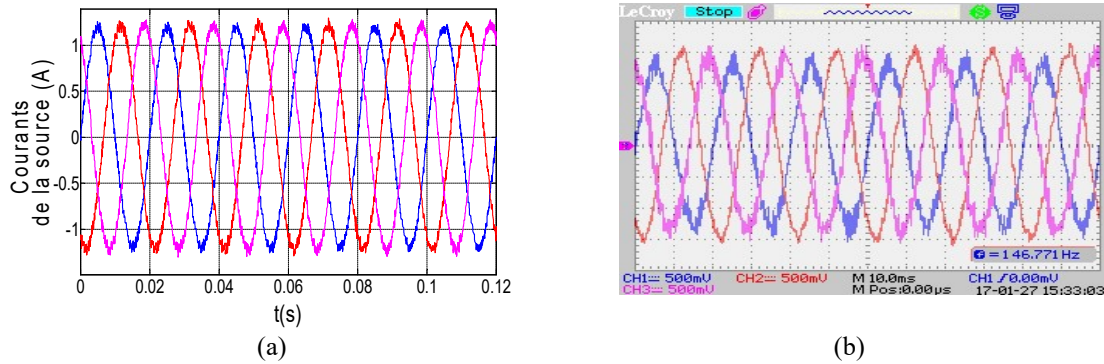


Figure 4-13 Courants de source après équilibrage: (a) Résultats de simulation, (b) Résultats expérimentaux.

A partir de la Figure 4-14, nous remarquons que dans le régime transitoire aucun dépassement n'a été observé avec la variation de la charge, et l'équilibrage du bus continu a été maintenu.

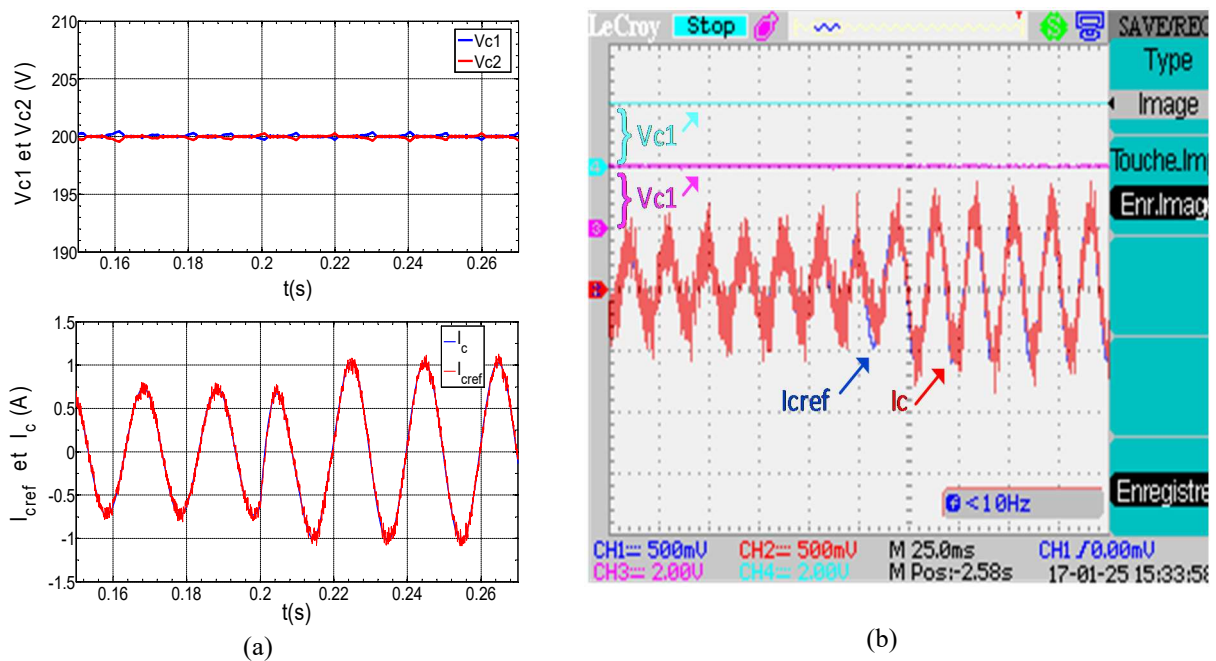


Figure 4-14 Equilibrage du bus continu et régime transitoire: (a) Résultats de simulation, (b) Résultats expérimentaux.

La Figure 4-15 montre clairement le bon suivi des courants de référence du convertisseur.

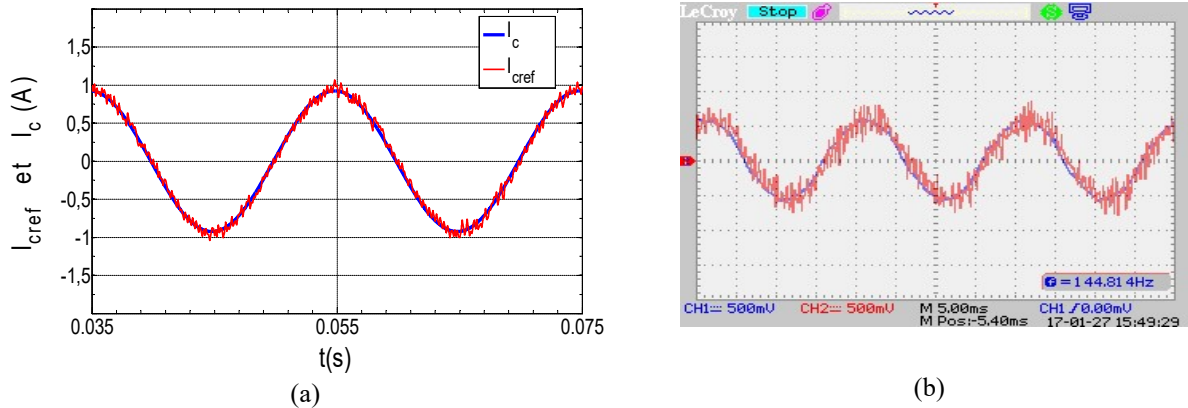


Figure 4-15 Suivi des courants de référence : (a) Résultats de simulation, (b) Résultats expérimentaux

Nous avons vérifié aussi que dans le cas où $\lambda_1 = 0$, le bus continu ne sera plus équilibré comme le montre la Figure 4-16.

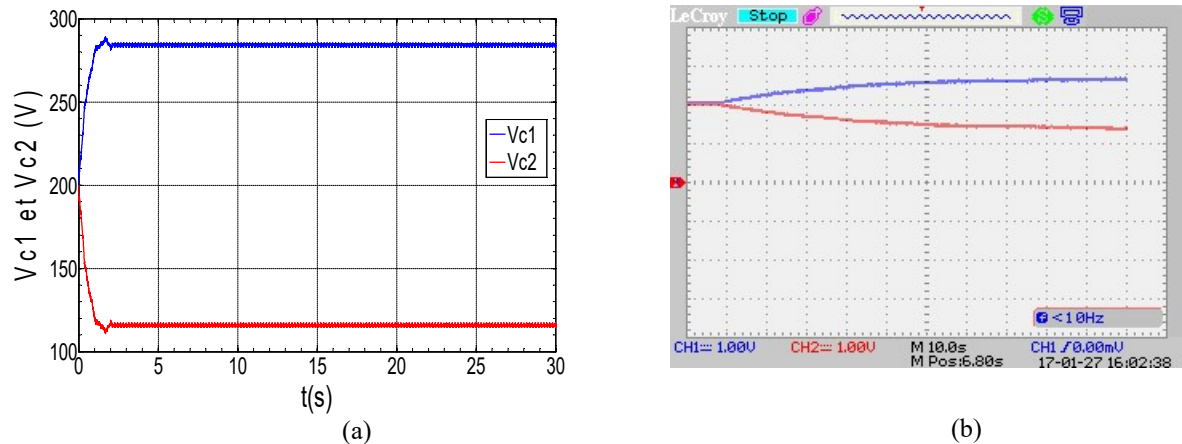


Figure 4-16 Déséquilibre du bus continu : (a) Résultats de simulation, (b) Résultats expérimentaux.

Enfin, pour démontrer les performances de la méthode proposée en termes de réduction des pertes par commutation, la Figure 4-17 montre la valeur de la puissance dissipée par commutation pour trois conditions :

1. Pour $\lambda_1 = 0$ et $\lambda_2 = 0$ (l'équilibrage du bus continu et les pertes par commutation ne sont pas prises en considération)
2. Pour $\lambda_1 = 0.5$ et $\lambda_2 = 0$ (les pertes par commutation ne sont pas prises en considération)
3. Pour $\lambda_1 = 0.5$ et $\lambda_2 = 0.05$ (les pertes par commutation prises en considération)

Les pertes par commutation sont calculées en utilisant (4.7) avec $T = 0.02s$.

Nous pouvons déduire, à partir de la Figure 4-17, que l'approche proposée permet de réduire jusqu'à 70% des pertes par commutation par rapport à la commande FCS-MPC conventionnelle.

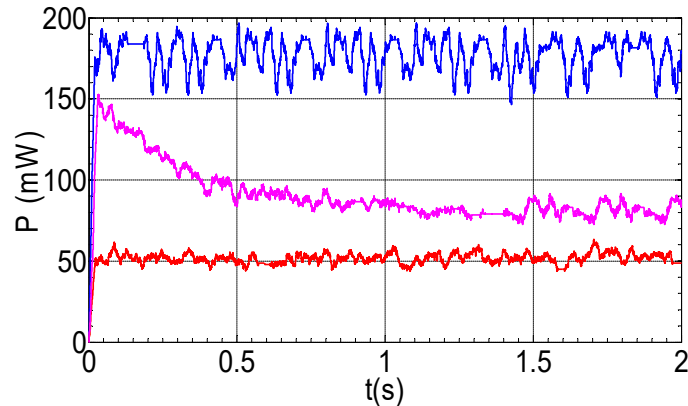


Figure 4-17 Pertes par commutation pour : $\lambda_2 = 0$ et $\lambda_1 = 0$ (courbe magenta), $\lambda_2 = 0.5$ et $\lambda_1 = 0$ (courbe bleue), $\lambda_2 = 0.5$ et $\lambda_1 = 0.05$ (courbe rouge).

4.4.2 La commande prédictive assurant simultanément l'amélioration du facteur de puissance, l'équilibrage du réseau et du bus continu avec la réduction de la tension de mode commun

Dans ce cas la fonction de coût s'écrit sous la forme suivante :

$$\begin{aligned}
 f = & |I_{ref\alpha}^*(k+1) - I_\alpha(k+1)| + |I_{ref\beta}^*(k+1) - I_\beta(k+1)| \\
 & + \lambda_1 |V_{c1}(k+1) - V_{c2}(k+1)| \\
 & + \lambda_2 |CMV(k+1) - CMV(k)|
 \end{aligned} \tag{4.13}$$

En utilisant le modèle discret du système, les courants de l'onduleur, les tensions des capacités du bus continu et la tension de mode commun peuvent être prédits pour les 27 états de commutations tout en évaluant pour chaque état la fonction de coût ci-dessus [98].

Afin de valider la possibilité de la commande prédictive à accomplir simultanément les objectifs fixés préalablement, des simulations ont été faite à l'aide du logiciel MATLAB/Simulink. Les paramètres de simulation sont présentés dans le Tableau 4-5.

Tableau 4-5 Paramètres de simulation.

| Paramètre | valeur |
|----------------|--------------------|
| Tension source | 40 V (rms) |
| Rf, Lf | 6 mΩ, 0.08 H |
| Vdc | 400 V |
| Cdc | 100 μF |
| f grid | 50 Hz |
| Ts | 0.01 (ms) |
| (R1; R2; R3) | (38; 28; 40) Ω |
| (L1; L2; L3) | (0.06; 0; 0.166) H |

Les Figure 4-18 et Figure 4-19 présentent les tensions de source et les courants de charges respectivement.

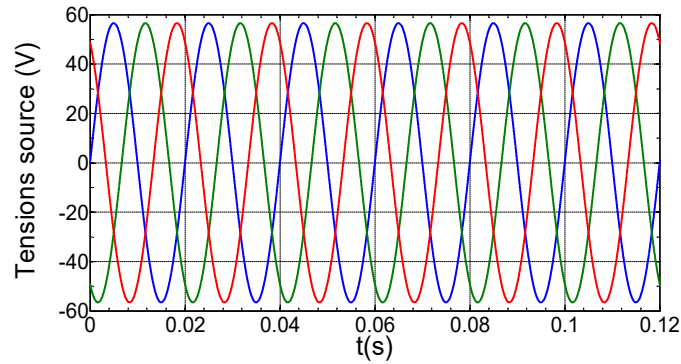


Figure 4-18 Tensions source.

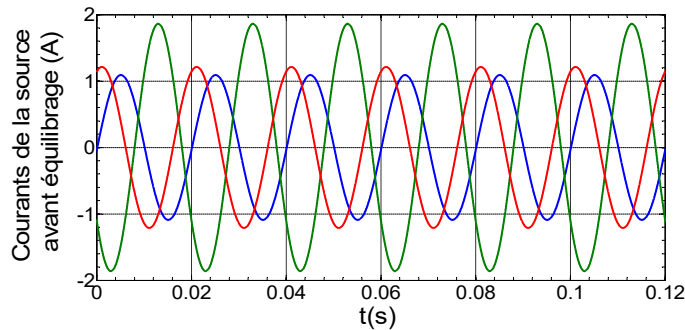
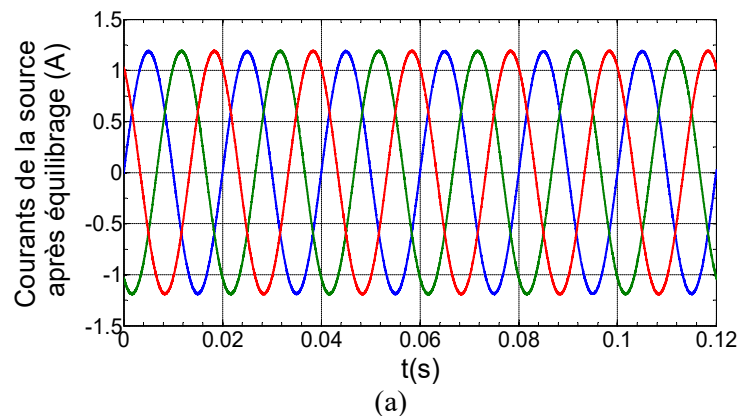


Figure 4-19 Courants déséquilibrés de la source.

Tout d'abord, les facteurs de pondération dans la fonction de coût sont considérés nuls afin de visualiser l'évolution des tensions des capacités du bus continu et de la tension de mode commun. Dans ce cas, seulement le contrôle des courants de l'onduleur est pris en considération.

A partir de la Figure 4-20, il est clair que les courants de source sont bien équilibrés et en phase avec les tensions. Cependant, les tensions des capacités du bus continu ne sont pas égales et la tension de mode commun est générée avec ses différents niveaux.



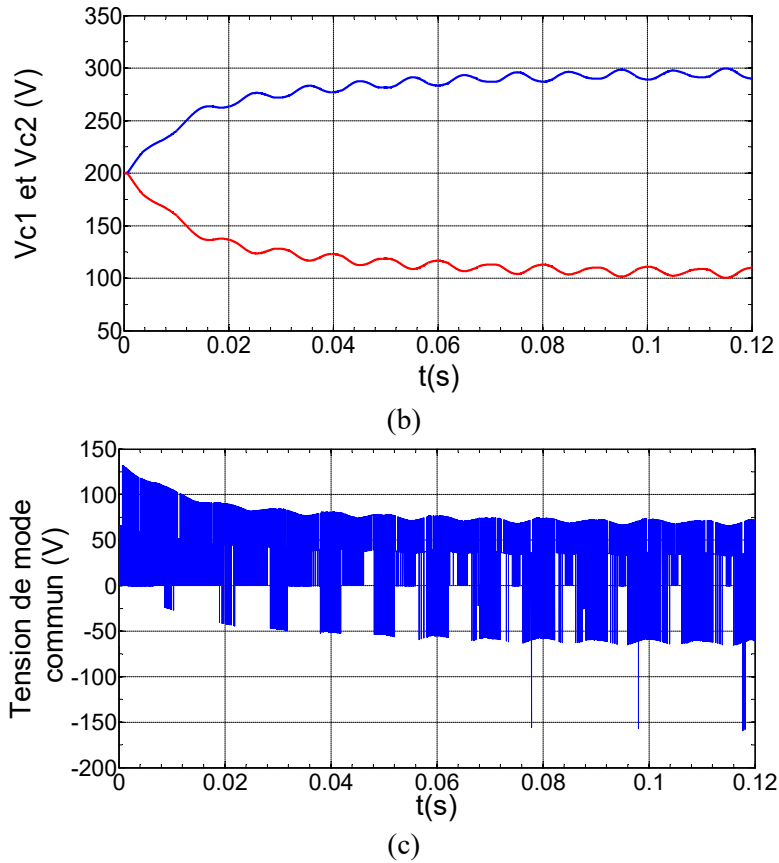
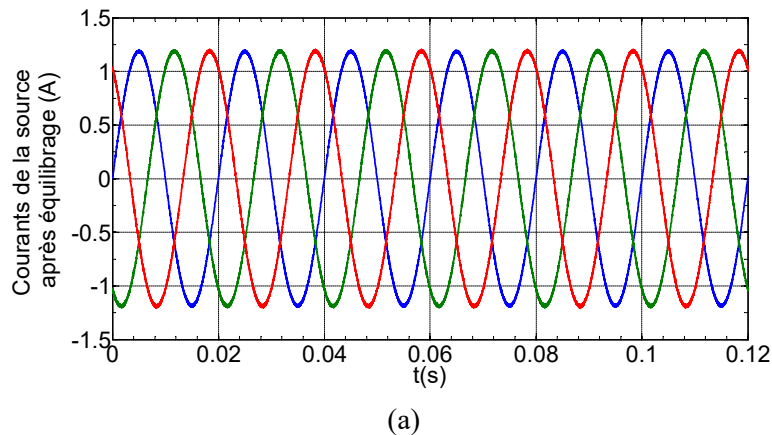


Figure 4-20 Pour $\lambda_1=0$ et $\lambda_2=0$: (a) Courants de source équilibrées, (b) Tensions déséquilibrées des capacités du bus continu, (c) Tension de mode commun générée avec ses différents niveaux.

Ensuite, pour les facteurs de pondérations $\lambda_1 = 1.8 * 10^{-3}$ et $\lambda_2 = 1.8 * 10^{-4}$, la Figure 4-21 présente l'évolution des courants de l'onduleur, des tensions des capacités du bus continu et de la tension de mode commun. Nous constatons que le bus continu est bien équilibré et la tension de mode commun est complètement éliminée.



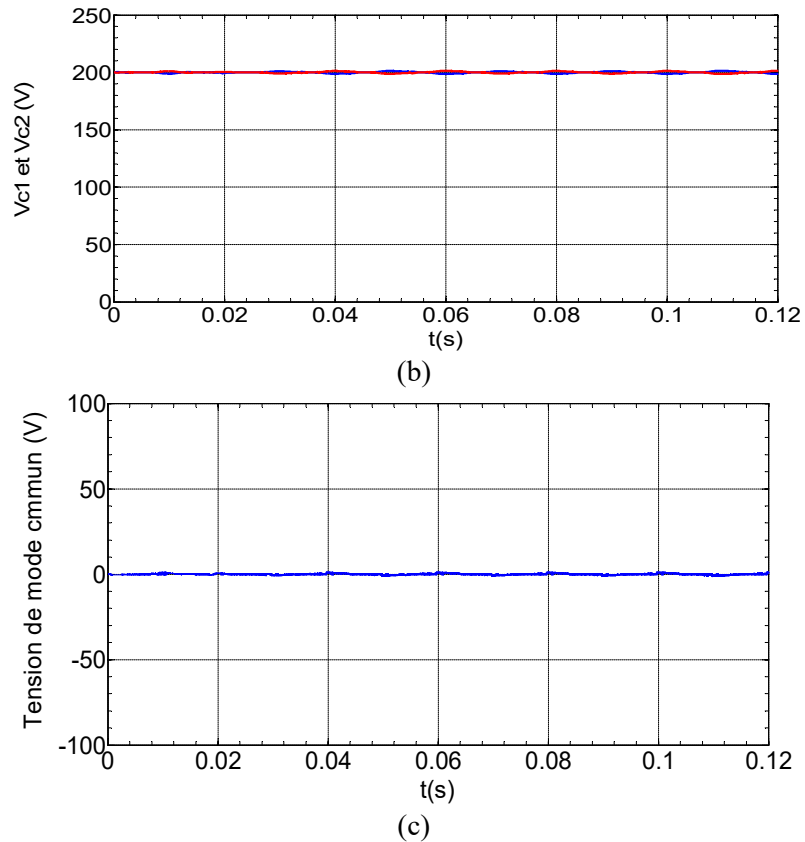


Figure 4-21 Pour $\lambda_1=0.1$ et $\lambda_2=0.01$ (a) Equilibrage des courants de la source (b) Equilibrage du bus continu, (c) Elimination de la tension de mode commun.

Nous avons déjà vu que, dans les méthodes PWM classiques, les vecteurs appartenant à la classe « vecteur petit » sont utilisés pour équilibrer le bus continu, cependant, les commutations liées à ces vecteurs ne permettent pas de réduire la tension de mode commun.

Contrairement aux méthodes PWM classiques, la commande prédictive a pu faire appel à l'ensemble des vecteurs. En effet, à partir des résultats obtenus, nous constatons que les « vecteur moyen », qui génèrent une tension de mode commun nulle tout en agissant sur la tension du point milieu, ont été utilisés.

4.4.3 La commande prédictive avec cinq objectifs

Afin d'étudier les limites de la méthode prédictive, nous avons tenté de réaliser 5 objectifs à la fois, il s'agit de :

- Equilibrer le bus continu
- Equilibrer le réseau
- Améliorer le facteur de puissance
- Diminuer les pertes
- Réduire la tension de mode commun

La fonction de coût est exprimée dans ce cas comme suit :

$$\begin{aligned}
 f = & |I_{ref\alpha}^*(k+1) - I_\alpha(k+1)| + |I_{ref\beta}^*(k+1) - I_\beta(k+1)| \\
 & + \lambda_1 |V_{c1}(k+1) - V_{c2}(k+1)| \\
 & + \lambda_2 |CMV(k+1) - CMV(k)| + \lambda_3 f_3
 \end{aligned} \tag{4.14}$$

Avec

$$f_3 = g_a + g_b + g_c$$

Et g_x défini par :

$$g_x = IGBT_{Ton} * E_{on}(i_{cx}) + IGBT_{Toff} * E_{off}(i_{cx}) + D_{Toff} * E_{rr}(i_{fx})$$

Avec

($IGBT_{Ton}$), ($IGBT_{Toff}$) et (D_{Toff}) représentent respectivement le nombre : d'amorçage de transistor, de blocage de transistor et de blocage de diode

(E_{on}), (E_{off}) et (E_{rr}) représentent les énergies dissipées lors des commutation

(x) représente chacun des bras (a, b, c).

Pour $\lambda_1 = 1.8 * 10^{-3}$, $\lambda_2 = 1.8 * 10^{-4}$ et $\lambda_3 = 0$, nous obtenons le même résultat que celui présenté dans la partie précédente (4.4.2), avec une puissance dissipée représentée dans la Figure 4-22.

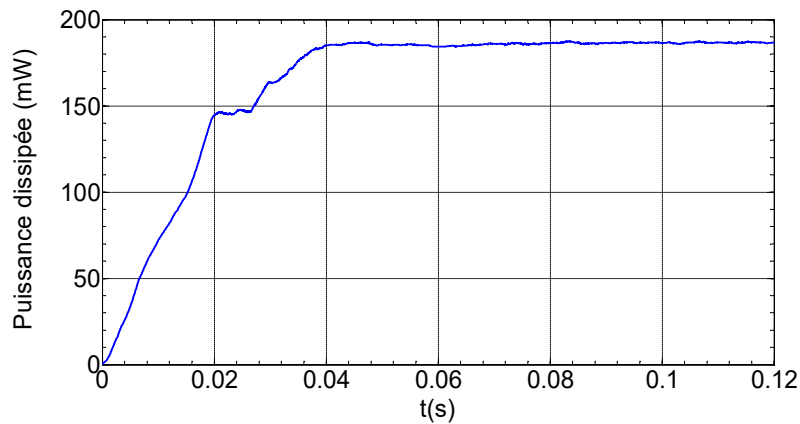


Figure 4-22 Evolution des pertes dissipées dans le convertisseur.

Pour prendre en considération la réduction des pertes par commutations, nous avons choisi $\lambda_3 = 2 * 10^{-3}$.

Malgré que les coefficients de pondération λ_1 et λ_2 , aient été maintenus comme précédemment (partie 4.4.2), les résultats de simulations ont montré que :

- L'équilibrage du réseau n'est plus maintenu (Figure 4-23)
- L'équilibrage du bus continu n'est plus garanti (Figure 4-24)
- La tension de mode commun n'est plus totalement éliminée (Figure 4-25)
- Cependant, nous avons obtenu une diminution des pertes par commutations, comme le montre la (Figure 4-26)

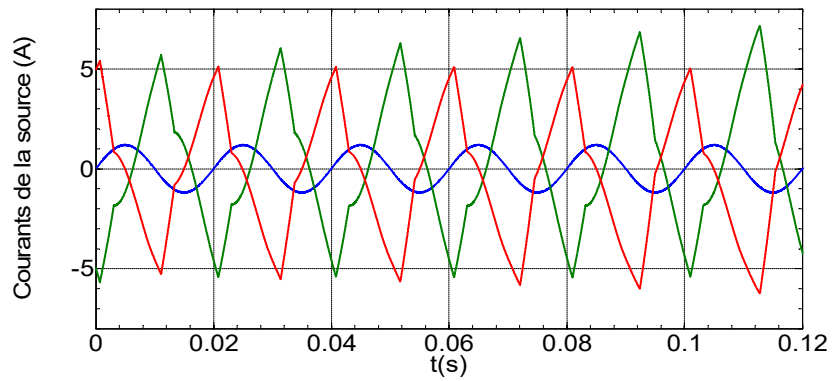


Figure 4-23 Courants déséquilibrés de la source.

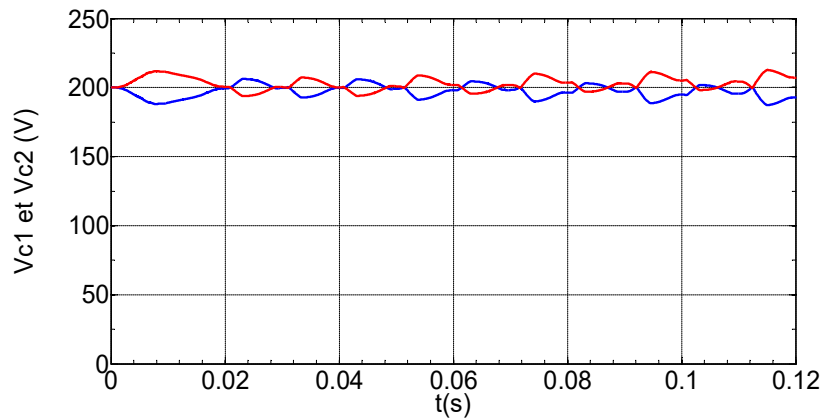


Figure 4-24 Déséquilibre du bus continu.

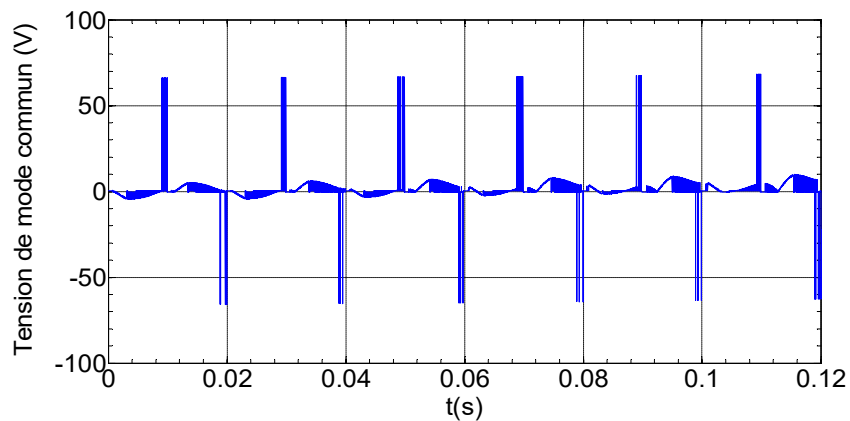


Figure 4-25 Evolution de la tension de mode commun.

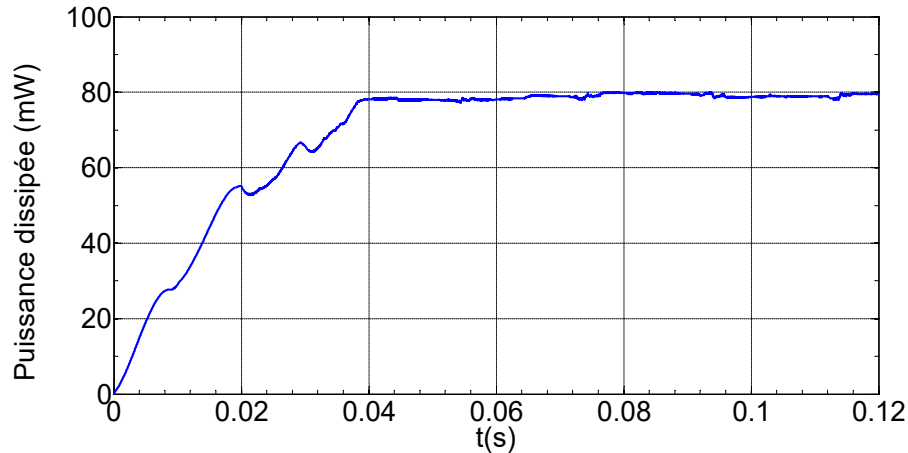


Figure 4-26 Diminution des pertes dissipées dans le convertisseur.

Nous concluons que face à des objectifs multiples, il devient intéressant, voire nécessaire, d'appliquer des méthodes d'optimisation pour le choix des coefficients de pondération et d'étudier la précision et la rapidité de calcul des algorithmes développés en fonction des temps de réponse des systèmes étudiés.

4.5 Conclusion

L'étude des performances de la commande prédictive face à plusieurs objectifs ont été étudiées dans ce chapitre.

En plus de l'amélioration du facteur de puissance, l'équilibrage du réseau et du bus continu, nous avons introduit deux objectifs supplémentaires, il s'agit de : la diminution des pertes par commutation et la réduction de la tension de mode commun.

D'une part, la diminution des pertes dans les convertisseurs est toujours visée du fait qu'elles impactent plusieurs critères tels que : masse, volume, fiabilité...

D'autre part, la réduction de la tension de mode commun générée dans le convertisseur est essentielle afin de limiter l'apparition d'effets indésirables et respecter les normes CEM.

Concernant les pertes par commutation, nous avons proposé une nouvelle stratégie incorporée dans la commande prédictive sous forme d'un critère dans la fonction de coût.

Pour ce faire, l'algorithme proposé exploite les datasheets constructeurs pour évaluer, en fonction du courant, l'énergie dissipée durant une commutation. Nous avons extrapolé les courbes des spécifications techniques afin d'exprimer, les énergies dissipées durant le blocage de la diode, l'amorçage et le blocage de l'IGBT, sous forme de modèles mathématiques utilisés dans la fonction de coût.

Nous avons validé la méthode proposée par simulation, et nous avons vérifié sa faisabilité en temps réel sur un banc expérimental.

En appliquant la nouvelle stratégie proposée, nous avons pu, en plus de l'équilibrage du réseau et du bus continu, réduire les pertes par commutation de 70%.

Concernant la réduction de la tension de mode commun, l'algorithme proposé, a permis de contourner les limites des méthodes de modulation PWM citées dans la littérature, tout en assurant l'équilibrage du réseau et du bus continu.

Enfin, nous avons étudié la possibilité de réaliser les cinq objectifs simultanément. L'analyse des résultats obtenus, nous a permis d'ouvrir un champ de perspective qui consiste à adopter des méthodes d'optimisation des coefficients de pondération permettant d'améliorer les performances de la commande prédictive.

CONCLUSION GENERALE ET PERSPECTIVES

De nos jours, une partie importante des éoliennes à vitesse variable installées sont équipées de machines asynchrones à double alimentation (MADA) qui permettent de mieux exploiter les ressources éoliennes pour différentes conditions de vent.

La stratégie de contrôle MPPT est largement adoptée pour commander les systèmes éoliens. Elle consiste à extraire le maximum de la puissance du vent en maximisant le coefficient de puissance. Toutefois, cette stratégie limite la participation des éoliennes à l'amélioration de la qualité de l'énergie dans le réseau.

Pour cela, à la différence de la méthode MPPT, nous avons proposé une nouvelle stratégie de contrôle qui vise à identifier le coefficient de puissance optimal qui permet au système éolien d'améliorer le facteur de puissance et de réduire le déséquilibre dans le réseau tout en injectant le maximum de puissance active possible.

Cette stratégie tient compte des limites en puissance de la MADA et du CCR du système de conversion éolien. Il s'agit des contraintes relatives : au courant statorique, au courant rotorique, à la tension rotorique, à la stabilité en régime permanent et à la puissance apparente du CCR.

Nous avons montré que pour une puissance de vent donnée et un angle d'orientation des pales fixé, la limite de la puissance réactive et de déséquilibre pourra être exprimée en fonction du glissement. Chercher la valeur du coefficient de puissance optimal, revient donc à chercher la valeur du glissement adéquat.

Après la détermination du coefficient de puissance optimal, nous avons appliqué la commande vectorielle, à orientation du flux statorique, à la MADA modélisée en régime permanent.

Nous avons commandé le CCM afin d'ajuster les valeurs des puissances active et réactive statoriques, et nous avons contrôlé le CCR dans le but : de maintenir une tension constante du bus continu d'une part, et d'injecter la puissance réactive et de déséquilibre au réseau d'autre part.

A partir des équations de la machine nous avons déterminé les fonctions de transfert liant les courants et les grandeurs à asservir, et nous avons déterminé les paramètres des correcteurs Proportionnel Intégral (P.I) permettant de trouver un bon compromis entre rapidité et stabilité.

Les résultats de simulation ont bien vérifié la contribution de la méthode proposée à améliorer la participation du système éolien au réglage de la tension dans le réseau par rapport à la méthode d'extraction de la puissance maximale. En effet, nous pouvons dire que la méthode proposée présente une généralisation de la stratégie MPPT.

Dans un second temps, vu leurs avantages, nous avons remplacé les convertisseurs étudiés par des structures multiniveaux. Il s'agit du convertisseur NPC à trois niveaux.

A partir de la représentation vectorielle, nous avons discuté l'effet de chaque vecteur de tension sur le déséquilibre du bus continu. Nous avons ensuite étudié les principales limites des solutions proposées dans la littérature.

Notre contribution pour contourner ces limites, consiste à proposer un algorithme basé sur la commande prédictive assurant simultanément l'équilibrage du réseau électrique et du bus continu. Cette commande permet de prédire le comportement du système, pour tous les états de commutation possibles, en se basant sur son modèle discret. Chaque prédiction a été utilisée pour

évaluer une fonction de coût prédéfinie. Le vecteur de tension correspondant à l'état de commutation, qui minimise la fonction de coût, a été sélectionné et généré. Le calcul des courants de référence du convertisseur a été effectué en utilisant la théorie p-q.

Les résultats de simulation de la méthode appliquée ont été analysés et leurs performances ont été comparées aux méthodes de modulation PWM connues dans la littérature. Nous avons constaté qu'en plus de la compensation du déséquilibre du réseau, l'algorithme proposé a pu maintenir l'équilibrage du bus continu dans des zones où la commande PWM se trouve limitée.

Nous avons ensuite étendu les objectifs visés à la minimisation des pertes par commutation et à la réduction de la tension de mode commun.

Les pertes par commutation ont été réduites en exploitant les courbes des datasheets constructeurs donnant l'évolution de l'énergie dissipée durant la commutation en fonction du courant. Ces courbes expérimentales ont été transformées en modèles mathématiques implémentés dans la commande prédictive, cela nous a permis de réduire les pertes de commutation de 70% tout en assurant le suivi des courants de références et l'équilibrage du bus continu.

Nous avons validé la méthode proposée par simulation, et nous avons vérifié sa faisabilité en temps réel sur un banc expérimental.

Quant à la tension de mode commun, nous avons montré qu'il est possible de minimiser sa valeur, voire l'éliminer, tout en agissant sur la tension du point milieu équilibrant ainsi le bus continu.

En perspective, des travaux de recherche peuvent être menés pour étudier les points suivants :

- Il est intéressant d'élargir l'étude au régime transitoire de la MADA, impliquant ainsi la prise en considération de critères supplémentaires dans l'algorithme proposé.
- L'équilibrage du bus continu a été traité en agissant seulement sur le CCR. Il serait plus judicieux de partager le rôle de l'équilibrage du bus continu entre le CCR et le CCM.
- Afin d'éviter le court-circuit du bus continu, il existe un délai de chevauchement entre l'ouverture d'un transistor et la fermeture d'un autre d'un même bras. Ce délai est défini comme étant le « temps mort ». Ce dernier présente plusieurs inconvénients (déformation de la tension et du courant de sortie...) qui mettent en relief l'importance de son élimination. Nous pouvons alors proposer comme perspective, de tenter d'éliminer le temps mort en adoptant une commande prédictive bien adaptée.
- Les performances de la commande prédictive se trouvent réduites lorsque les objectifs sont multipliés ouvrant ainsi des perspectives, pour des travaux futurs, permettant de proposer des algorithmes d'optimisation des facteurs de pondération dédiés à cette commande.

Tableau A-1 Paramètres de l'éolienne

| Paramètre | valeur |
|------------------------------|----------------|
| Puissance mécanique nominale | 2.4 MW |
| Diamètre du rotor | 42 m |
| Plage de la vitesse du vent | 3.5m/s-12.1m/s |
| Multiplicateur de vitesse | 80 |
| CpMax, Lambda_CpMax | 0.5, 9.15 |

Tableau A-2 Paramètres de la MADA

| Paramètre | valeur |
|--|---------------|
| Puissance statorique nominale | 2 MW |
| Tension nominale d'une phase statorique | 398.4 V (rms) |
| Courant statorique nominale | 1760 A (rms) |
| Courant rotorique nominale | 1823 A (rms) |
| Tension nominale d'une phase rotorique | 488 V (rms) |
| Fréquence nominale du stator | 50 Hz |
| Intervalle de la vitesse nominale du rotor | 900-1800 rpm |
| Nombre de paires de pôles | 2 |
| Résistance de l'enroulement statorique | 2.6 mΩ |
| Résistance de l'enroulement rotorique | 2.9 mΩ |
| Inductance statorique | 87 μH |
| Inductance rotorique | 87 μH |
| Inductance de magnétisation | 2.5 mH |

Tableau A-3 Paramètres du CCR

| Paramètre | valeur |
|-------------------------------------|---|
| Capacité du bus continu | 38000 μF |
| Tension de référence du bus continu | 1200 V |
| Puissance apparente nominale | 40 % de la Puissance apparente de la MADA |
| Inductance | 0.6 mH |
| Résistance | 6 mΩ |

Les transformations des systèmes triphasés/diphasés sont utilisées dans l'étude des machines électriques afin d'obtenir les équations différentielles, représentant leur comportement, de manière plus simple que d'utiliser la représentation triphasée classique. Ces transformations permettent de faciliter la commande des machines électriques en passant des valeurs triphasées des courants, des tensions et des flux statoriques ainsi que rotoriques à des vecteurs dans un repère diphasé.

B.1 Représentation vectorielle

Soit le système de variable x triphasé équilibré suivant :

$$x_a = X \cos(\omega t + \Phi) \quad (\text{B.1})$$

$$x_b = X \cos\left(\omega t + \Phi - \frac{2\pi}{3}\right) \quad (\text{B.2})$$

$$x_c = X \cos\left(\omega t + \Phi + \frac{2\pi}{3}\right) \quad (\text{B.3})$$

Avec

X : l'amplitude

ω : la fréquence angulaire ou pulsation

Φ : le déphasage

Ce système triphasé équilibré pourrait être représenté dans un plan, par un vecteur \vec{x} qui tourne à une vitesse angulaire ω autour de l'origine de trois axes (\vec{a} , \vec{b} , \vec{c}) orientés de 120° l'un par rapport à l'autre comme le montre la Figure B-1. En projetant le vecteur \vec{x} selon chaque axe, nous obtenons les grandeurs x_a , x_b et x_c .

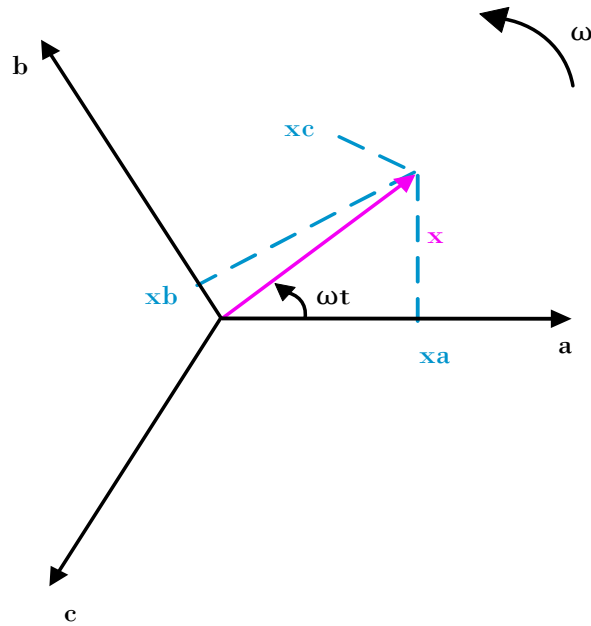
En définissons l'origine des axes, le vecteur \vec{a} , nous pouvons écrire :

$$\vec{a} = 1 \quad (\text{B.4})$$

$$\vec{b} = e^{j\left(\frac{2\pi}{3}\right)} \quad (\text{B.5})$$

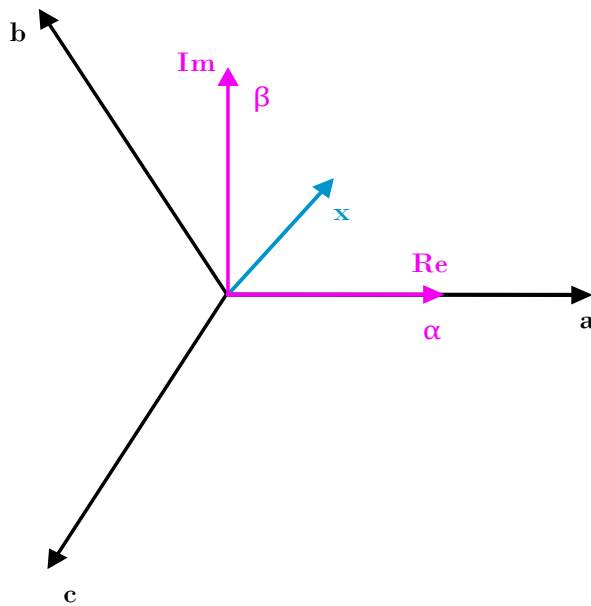
$$\vec{c} = e^{j\left(-\frac{2\pi}{3}\right)} \quad (\text{B.6})$$

$$\vec{x} = |\vec{x}|e^{j(\omega t + \Phi)} = Xe^{j(\omega t + \Phi)} \quad (\text{B.7})$$

Figure B-1 Représentation vectorielle des axes $(\vec{a}, \vec{b}, \vec{c})$.

B.2 Transformation de Clarke

Dans cette transformation il s'agit d'un changement de repère. En effet, les trois grandeurs x_a , x_b et x_c peuvent être représentées par le même vecteur \vec{x} représenté dans le repère diphasé d'axe réel α et imaginaire β comme dans la Figure B-2.

Figure B-2 Représentation vectorielle selon les axes (α, β) .

La projection du vecteur \vec{x} selon les axes (α, β) donne :

$$\vec{x} = x_\alpha + jx_\beta \quad (\text{B.8})$$

Les composantes du vecteur \vec{x} s'expriment comme suit en fonction des grandeurs triphasées x_a , x_b et x_c :

$$x_\alpha = \text{Re}\{\vec{x}\} = \frac{2}{3} \left(x_a - \frac{1}{2}x_b - \frac{1}{2}x_c \right) \quad (\text{B.9})$$

$$x_\beta = \text{Im}\{\vec{x}\} = \frac{1}{\sqrt{3}}(x_b - x_c) \quad (\text{B.10})$$

Ces deux expressions sont généralement représentées sous forme matricielle :

$$\begin{bmatrix} x_\alpha \\ x_\beta \end{bmatrix} = \frac{2}{3} \begin{bmatrix} 1 & -1/2 & -1/2 \\ 0 & \sqrt{3}/2 & -\sqrt{3}/2 \end{bmatrix} \begin{bmatrix} x_a \\ x_b \\ x_c \end{bmatrix} \quad (\text{B.11})$$

Avec la matrice de Clarke directe définie comme suit :

$$C_1 = \frac{2}{3} \begin{bmatrix} 1 & -1/2 & -1/2 \\ 0 & \sqrt{3}/2 & -\sqrt{3}/2 \end{bmatrix} \quad (\text{B.12})$$

La matrice inverse de Clarke utilisée pour passer du système diphasé selon les axes (α, β) au système triphasé est :

$$C_1^{-1} = \begin{bmatrix} 1 & 0 \\ -\frac{1}{2} & \frac{\sqrt{3}}{2} \\ \frac{1}{2} & \frac{\sqrt{3}}{2} \end{bmatrix} \quad (\text{B.13})$$

B.3 Transformation de Concordia

La transformée de Clarke est orthogonale, elle permet de conserver les amplitudes. Cependant elle n'est pas orthonormée ce qui ne permet pas de conserver la puissance ni le couple.

La transformée de Concordia est une matrice de Clarke que l'on rend orthonormée afin de conserver les puissances (mais sans conserver les amplitudes) :

$$C_2 = \sqrt{\frac{2}{3}} \begin{bmatrix} 1 & -1/2 & -1/2 \\ 0 & \sqrt{3}/2 & -\sqrt{3}/2 \end{bmatrix} \quad (\text{B.14})$$

La transformée de Concordia inverse :

$$C_2^{-1} = \sqrt{\frac{2}{3}} \begin{bmatrix} 1 & 0 \\ -\frac{1}{2} & \frac{\sqrt{3}}{2} \\ \frac{1}{2} & \frac{\sqrt{3}}{2} \end{bmatrix} \quad (\text{B.15})$$

B.4 Matrice de rotation

Afin de passer de la représentation du vecteur \vec{x} d'un repère à un autre, la transformation de rotation est utilisée. Elle est définie comme suit :

$$R(\theta) = \begin{bmatrix} \cos(\theta) & -\sin(\theta) \\ \sin(\theta) & \cos(\theta) \end{bmatrix} \quad (\text{B.16})$$

Avec θ est l'angle de rotation.

Par exemple, pour passer des coordonnées $(\alpha\beta)$ aux coordonnées (dq) comme le montre la Figure B-3, l'opération suivante est utilisée :

$$\begin{bmatrix} v_d \\ v_q \end{bmatrix} = R(\theta) \begin{bmatrix} v_\alpha \\ v_\beta \end{bmatrix} \quad (\text{B.17})$$

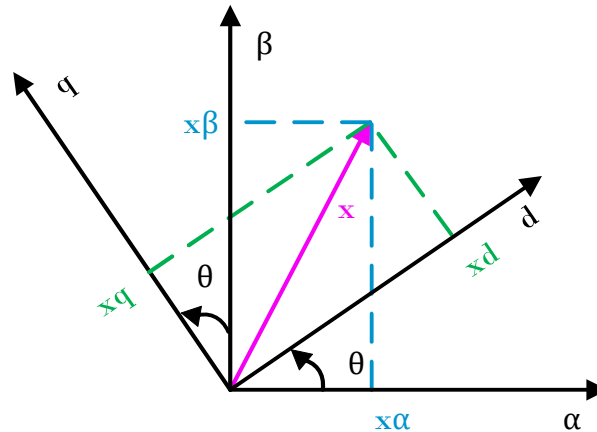


Figure B-3 Passage du repère $(\alpha\beta)$ au repère (dq) .

La matrice de rotation a fait tourner le plan $(\alpha\beta)$ d'un angle θ .

Pour $\{0 < \theta < \pi/2\}$, cette matrice fait tourner l'axe α en direction de l'axe β dans le sens horaire.

La matrice de rotation inverse utilisée pour passer du repère (dq) au repère $(\alpha\beta)$ est :

$$R(\theta)^{-1} = \begin{bmatrix} \cos(\theta) & \sin(\theta) \\ -\sin(\theta) & \cos(\theta) \end{bmatrix} \quad (\text{B.18})$$

B.5 La transformation de Park

La transformation de Park est une transformation triphasée-diphasée suivie d'une rotation. En effet, elle permet le passage du repère $(\alpha\beta)$, qui est fixe par rapport au repère triphasé (abc) , vers le repère diphasé (dq) qui tourne à une vitesse angulaire ω_y par rapport au repère (abc) . L'angle que forme le repère (dq) avec le repère (abc) est :

$$\theta_y = \int_0^t \omega_y dt + \theta_{y0} \quad (\text{B.19})$$

Cet angle est appelé l'angle de la transformation de Park ou angle de Park : c'est l'angle de la rotation.

Cette transformation est définie comme suit :

$$P(\theta) = K \begin{bmatrix} \cos(\theta) & \cos\left(\theta - \frac{2\pi}{3}\right) & \cos\left(\theta + \frac{2\pi}{3}\right) \\ -\sin(\theta) & -\sin\left(\theta - \frac{2\pi}{3}\right) & -\sin\left(\theta + \frac{2\pi}{3}\right) \end{bmatrix} \quad (\text{B.20})$$

La transformation de Park est souvent confondue dans la littérature avec la transformation (dq) . En effet, ces deux transformations diffèrent par la valeur du coefficient K :

$K = \sqrt{\frac{2}{3}}$: Transformation non unitaire \rightarrow pas de conservation de la puissance.

$K = \frac{2}{3}$: Conservation de la puissance.

La transformée de Park inverse est :

$$P(\theta)^{-1} = K \begin{bmatrix} \cos(\theta) & -\sin(\theta) \\ \cos\left(\theta - \frac{2\pi}{3}\right) & -\sin\left(\theta - \frac{2\pi}{3}\right) \\ \cos\left(\theta + \frac{2\pi}{3}\right) & -\sin\left(\theta + \frac{2\pi}{3}\right) \end{bmatrix} \quad (\text{B.21})$$

Dans notre travail, la commande vectorielle du système de conversion éolien est réalisée à l'aide des correcteurs de type Proportionnel-Integral (PI) qui sont simples et rapides à mettre en œuvre. Ces correcteurs sont calculés afin d'obtenir les performances souhaités (erreur statique nulle, stabilité, temps de réponse) sans engendrer des dépassements qui peuvent nuire à la durée de vie de la machine et des convertisseurs [23].

Comme expliqué dans la partie (2.4), la commande de notre système exige l'utilisation de quatre correcteurs PI :

- Deux correcteurs pour la commande des courants du CCM
- Un correcteur pour le contrôle de la tension du bus continu
- Deux correcteurs pour la commande des courants du CCR

C.1 Synthèse des correcteurs pour la commande des courants du CCM

Les schémas bloc de régulation des composantes des courants rotoriques selon les axes (d) et (q) peuvent être représentés par la figure ci-dessous.

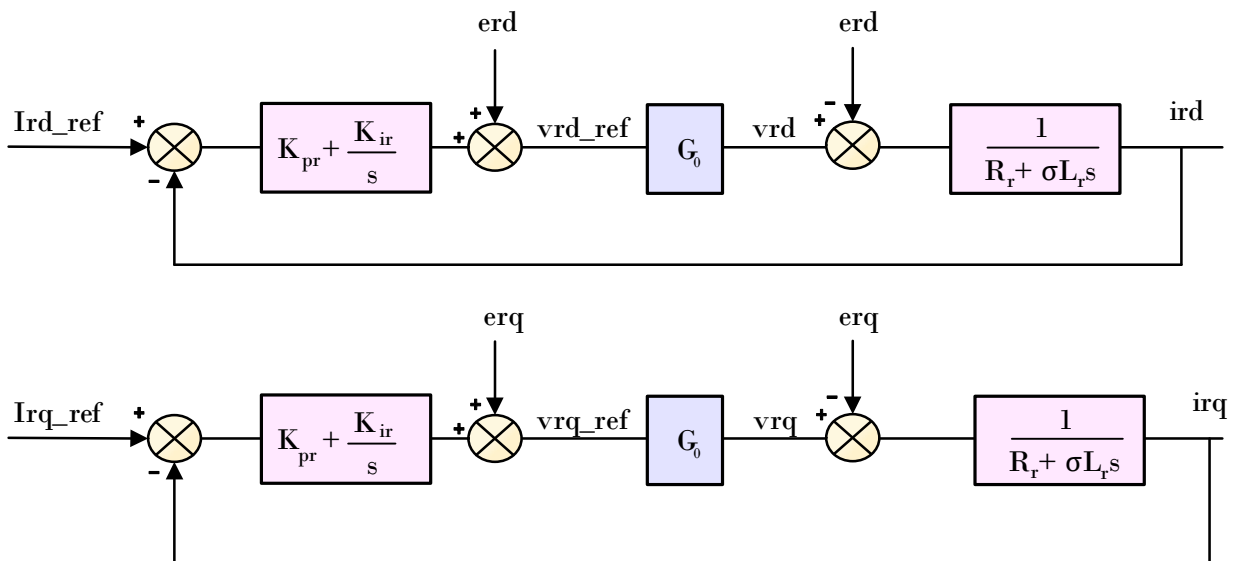


Figure C-1 Les schémas blocs de la régulation des composantes du courant rotorique.

Dans ces deux schémas blocs, nous avons modélisé le convertisseur par un gain G_0 . Nous allons considérer dans ce qui suit que ce gain est unitaire.

Les termes de compensation (e_{rd} et e_{rq}) compensent les perturbations afin de pouvoir découpler les deux axes (d) et (q). Cela permet de contrôler les puissances active et réactive statorique indépendamment.

En considérant que les perturbations sont bien compensées, ces schémas bloc peuvent être simplifiés et représentés comme dans la Figure C-2.

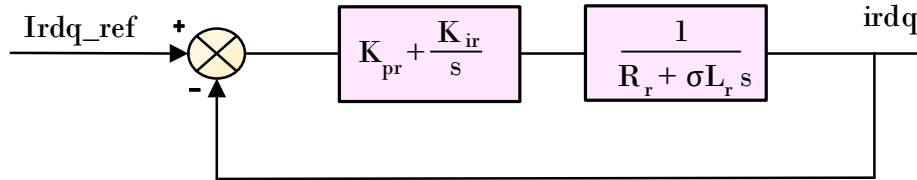


Figure C-2 Schéma bloc simplifié.

La fonction de transfert du correcteur PI est :

$$FPI = K_{pr} + \frac{K_{ir}}{s} \quad (C.1)$$

La fonction de transfert en boucle ouverte intégrant la présence du régulateur est :

$$FTBO = \left(K_{pr} + \frac{K_{ir}}{s} \right) \left(\frac{1}{R_r + \sigma L_r s} \right) \quad (C.2)$$

Nous avons choisi d'utiliser la méthode de compensation des pôles pour la synthèse du régulateur. Nous allons écrire l'expression (C.2) de la façon suivante :

$$FTBO = K_i \left(\frac{1 + \frac{K_{pr}}{K_{ir}} s}{s} \right) \left(\frac{\frac{1}{R_r}}{1 + \frac{\sigma L_r}{R_r} s} \right) \quad (C.3)$$

Afin d'éliminer le zéro de la FTBO, il faut que :

$$\frac{K_{pr}}{K_{ir}} = \frac{\sigma L_r}{R_r} \quad (C.4)$$

Après la compensation des pôles, la FTBO devient :

$$FTBO = \frac{K_{ir}}{R_r s} \quad (C.5)$$

Et la fonction de transfert en boucle fermée devient :

$$FTBF = \frac{1}{1 + \frac{R_r}{K_{ir}s}} \quad (C.6)$$

Nous pouvons exprimer les coefficients des correcteurs PI en fonction du temps de réponse t_r du système pour atteindre 95% de la référence, et des paramètres de la MADA :

$$K_{pr} = \frac{3\sigma L_r}{t_r} \quad (C.7)$$

$$K_{ir} = \frac{3R_r}{t_r} \quad (C.8)$$

C.2 Synthèse des correcteurs pour la commande des courants du CCR

Le même raisonnement est utilisé afin de calculer les coefficients des correcteurs pour la commande des courants du CCR. Les schémas blocs de la Figure C-3 représentent les boucles de régulation des courants d'axes d et q du CCR.

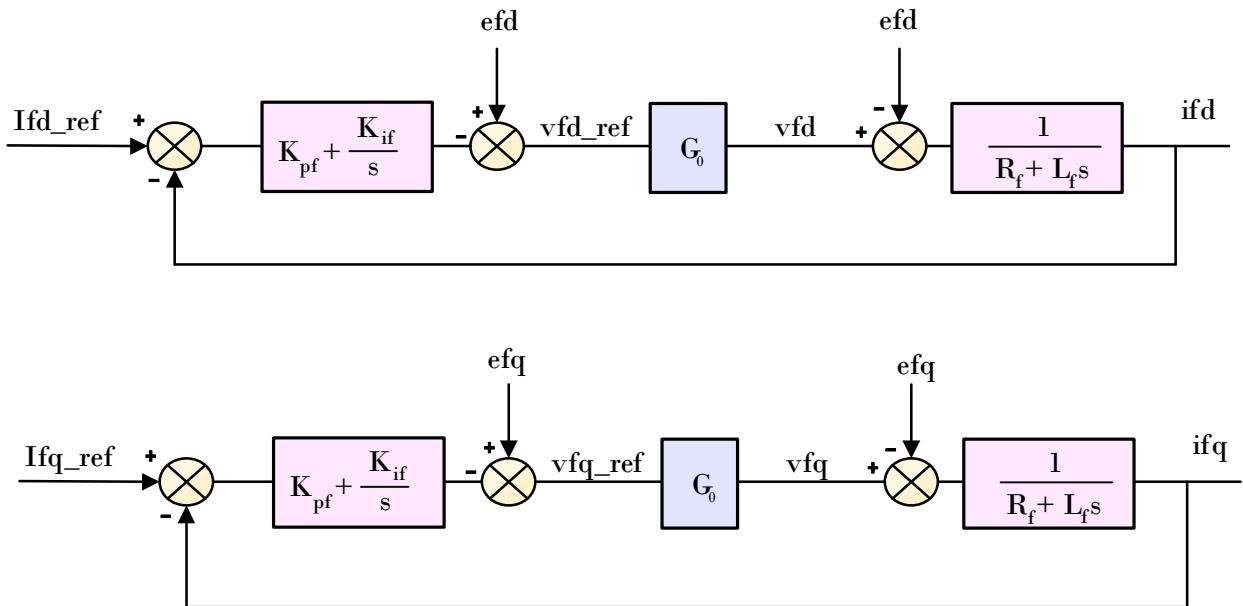


Figure C-3 Les schémas blocs de la régulation des composantes du courant du CCR.

Dans ces schémas, les termes (e_{fd}, e_{fq}) sont les termes de compensation et de découplage des axes (d) et (q) , et G_0 est le gain unitaire modélisant l'onduleur.

En considérant que les perturbations sont bien compensées, ces schémas blocs peuvent être simplifiés (Figure C-4.)

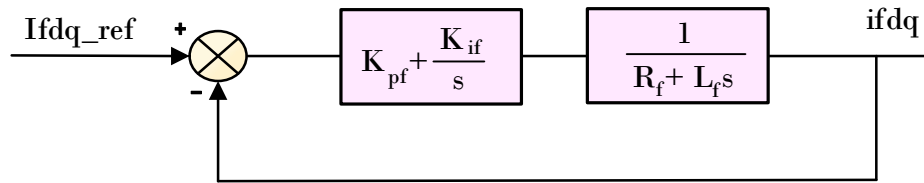


Figure C-4 Schéma bloc simplifié pour la commande des courants du CCR.

En effectuant les mêmes démarches de calcul que dans le paragraphe (C.1), nous obtenons les coefficients des correcteurs exprimés en fonction du temps de réponse du système (le temps pour atteindre 95% de la référence) et des paramètres du filtre raccordant le convertisseur au réseau :

$$K_{pf} = \frac{3L_f}{t_r} \quad (\text{C.9})$$

$$K_{if} = \frac{3R_f}{t_r} \quad (\text{C.10})$$

C.3 Synthèse du correcteur pour la régulation de la tension du bus continu

Le schéma bloc de la boucle de régulation de la tension du bus continu est représenté dans la Figure C-5.

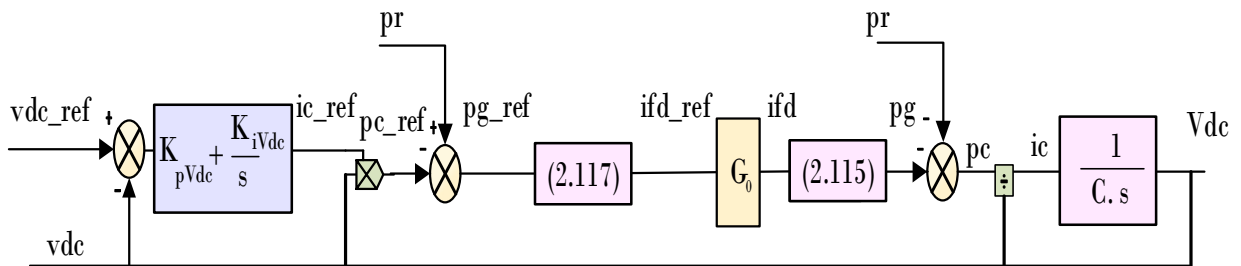


Figure C-5 La boucle de régulation de la tension du bus continu.

Du fait que le temps de réponse en courant est plus rapide que celui en tension, nous allons considérer que le courant transiant i_c est toujours égal au courant de référence i_c^* . En plus, si nous considérons que la puissance p_r , qui est une perturbation, est parfaitement compensée, nous pouvons réduire le schéma bloc à celui de la Figure C-6.

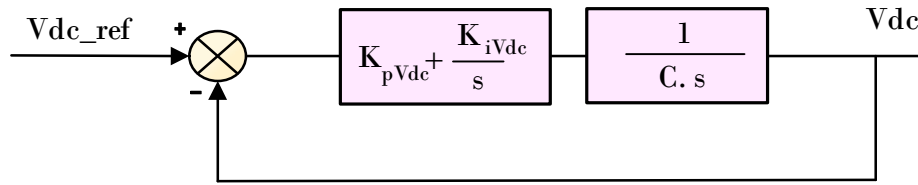


Figure C-6 Schéma bloc simplifié de la régulation de la tension du bus continu.

La fonction de transfert en boucle fermée est :

$$FTBF = \frac{1 + \frac{K_{pvdc}}{K_{ivdc}}}{1 + \frac{K_{pvdc}}{K_{ivdc}}s + \frac{C}{K_{ivdc}}s^2} \quad (C.11)$$

Cette fonction de transfert peut être considérée similaire à une fonction de transfert d'un système du deuxième ordre :

$$FTDO = \frac{K}{1 + \frac{2\xi}{\omega_c}s + \frac{1}{\omega_c^2}s^2} \quad (C.12)$$

Avec ξ est le coefficient d'amortissement souhaité et ω_c est la pulsation de coupure de notre système en boucle fermée.

A partir de (C.11) et (C.12) nous pouvons écrire :

$$\frac{C}{K_{ivdc}} = \frac{1}{\omega_c^2} \quad (C.13)$$

$$\frac{K_{pvdc}}{K_{ivdc}} = \frac{2\xi}{\omega_c} \quad (C.14)$$

Les coefficients du correcteur Pi peuvent alors s'exprimer comme suit :

$$K_{ivdc} = C\omega_c^2 \quad (C.15)$$

$$K_{pvdc} = 2\xi C\omega_c \quad (C.16)$$

Pour $|\xi| < 1$, la réponse est oscillatoire amortie de pulsation ω_0 , avec :

$$\omega_0 = \omega_c \sqrt{1 - \xi^2} \quad (C.17)$$

Le temps de réponse t_r au bout duquel la réponse atteint n% de sa valeur finale est :

$$t_r = \frac{1}{\xi\omega_c} \ln\left(\frac{100}{n}\right) \quad (\text{C.18})$$

Dans la commande MLI intersective, les signaux de commande à envoyer aux interrupteurs contrôlables du convertisseur, sont générés à partir de la comparaison d'un signal de référence, appelé modulateur, avec un signal généralement triangulaire (ou dents de scie) appelé porteuse comme présenté dans la Figure D-1. Les ordres de commande des interrupteurs sont obtenus en comparant ces deux signaux à l'aide d'un comparateur analogique (ou numérique dans le cas des systèmes échantillonnés).

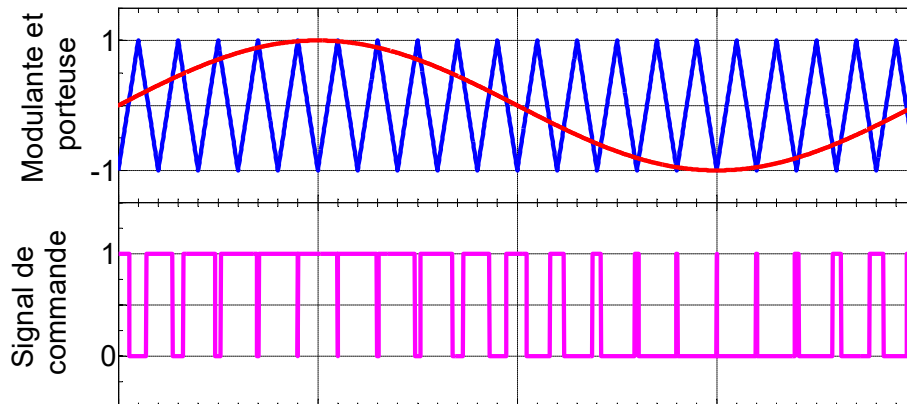


Figure D-1 Principe du schéma de commande pour la MLI.

Le signal de sortie vaut :

- 1 si la modulante est plus grande que la porteuse.
- 0 si la modulante est plus petite que la porteuse.

Le rapport entre l'amplitude crête V de la modulante et l'amplitude V_c de la porteuse est :

$$m = \frac{V}{V_c} \quad (\text{D.1})$$

Ce rapport est « l'indice de modulation ». Cet indice est inférieur ou égale à 1.

Dans ce mode de fonctionnement, nous différencions deux fréquences :

- f_c : la fréquence de travail des interrupteurs (fréquence de la porteuse).
- f : la fréquence des grandeurs de sortie (fréquence de la modulante).

Le rapport de ces deux fréquences est :

$$N = \frac{f_c}{f} \quad (\text{D.2})$$

Ce rapport est généralement choisi supérieur à 20 afin de réduire les harmoniques de rang faible.

Le couple mécanique correspondant au coefficient de puissance maximal peut être estimé comme suit :

$$T_{t_estimé} = \frac{1}{2\Omega_{t_estimée}} C_{pmax} \rho \pi R^2 V_v^3 \quad (E.1)$$

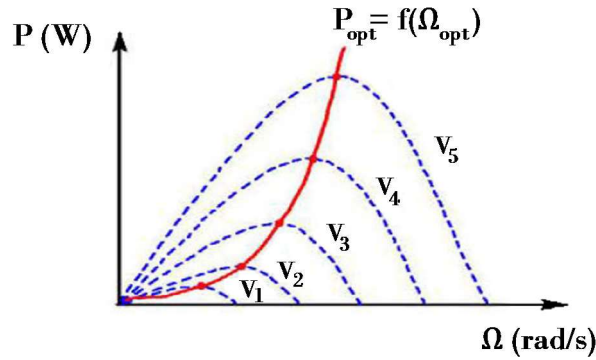


Figure E-1 Courbe de puissance d'une éolienne pour différents vitesse du vent [99].

En partant de l'hypothèse que la vitesse de vent varie très peu en régime permanent, l'équation dynamique de la turbine devient :

$$J \frac{d\Omega_r}{dt} = T_r - T_{em} - T_v = 0 \quad (E.2)$$

En négligeant l'effet du couple des frottements visqueux (T_v), le couple électromagnétique est égal au couple mécanique :

$$T_{em} = T_r = \frac{T_t}{N} \quad (E.3)$$

Par suite, le couple électromagnétique de référence en fonction du coefficient de puissance maximal s'exprime à partir d'une estimation du couple mécanique :

$$T_{em_ref} = \frac{T_{t_estimé}}{N} = \frac{1}{2\Omega_{t_estimée} N} C_{pmax} \rho \pi R^2 V_v^3 \quad (E.4)$$

La vitesse du vent V_v et la vitesse de rotation de la turbine éolienne $\Omega_{t_estimée}$ peuvent être estimées à partir de la mesure de la vitesse de rotation du rotor de la MADA $\Omega_{r_mesurée}$:

$$\Omega_{t_estimée} = \frac{\Omega_{r_mesurée}}{N} \quad (E.5)$$

$$V_v = \frac{R\Omega_{t_estimée}}{\lambda_{opt}} \quad (E.6)$$

Par suite, le couple électromagnétique de référence aura pour expression :

$$T_{em_ref} = \frac{1}{2\lambda_{opt}^3 N^3} C_{pmax} \rho \pi R^5 \Omega_{r_mesurée}^2 \quad (E.7)$$

Le schéma bloc de la maximisation de la puissance extraite du vent sans asservissement de la vitesse est illustré dans la Figure E-2.

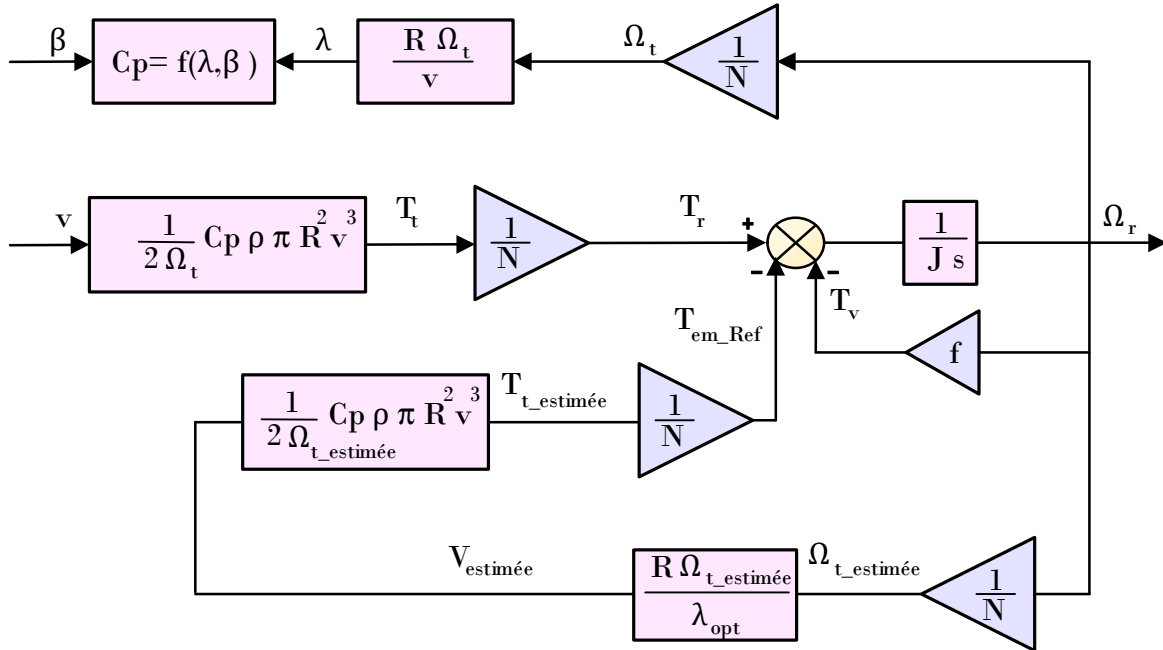


Figure E-2 Stratégie MPPT sans asservissement de la vitesse.

REFERENCES BIBLIOGRAPHIQUES

- [1] B. Multon, O. Gergaud, H. Ben Ahmed, X. Roboam, S. Astier, B. Dakyo et C. Nikita, "Etat de l'Art des Aérogénérateurs", Ouvrage collectif, "L'électronique de Puissance, Vecteur d'Optimisation pour les Energies Renouvelables", Ed. Novelect - Ecrin, pp. 07 – 154, Mai 2002.
- [2] B. Beltran, "Contribution à la commande robuste des éoliennes à base de génératrices asynchrones double alimentation: du mode glissant classique au mode glissant d'ordre supérieur", Thèse de doctorat (2010), Université de Bretagne occidentale-Brest.
- [3] F. Poitiers, "Etude et commande de génératrices asynchrones pour l'utilisation de l'énergie éolienne-machine asynchrone a cage autonome-machine asynchrone a double alimentation reliée au réseau", Thèse de doctorat (2003), Université de Nantes.
- [4] P. Monjean, "Optimisation de l'architecture et des flux énergétiques de centrales à énergies renouvelables offshore et onshore équipées de liaisons en continu", Thèse de doctorat (2012), Arts et Métiers ParisTech.
- [5] A. Courbois, "Étude expérimentale du comportement dynamique d'une éolienne offshore flottante soumise à l'action conjuguée de la houle et du vent", Thèse de doctorat (2013), Ecole Centrale de Nantes (ECN).
- [6] A. Evans-Pritchard, "Britain's vast national gamble on wind power may yet pay off", Journal Daily Telegraph (R.-U.), 14 août 2016.
- [7] T. Ghennam, "Supervision d'une ferme éolienne pour son intégration dans la gestion d'un réseau électrique, Apports des convertisseurs multi niveaux au réglage des éoliennes à base de machine asynchrone à double alimentation", Thèse de doctorat (2011), Ecole Centrale de Lille.
- [8] Global Wind Energy Council (GWEC), "Global Wind Report 2016 – Annual market update", Windergy India, International Conference & exhibition, April 2017.
- [9] A. Davigny, "Participation aux services système de fermes d'éoliennes à vitesse variable intégrant du stockage inertiel d'énergie", Thèse de doctorat (2007), Université des sciences et technologies de Lille, France.

- [10] G. Marx, "Le parc éolien français et ses impacts sur l'avifaune", Etude des suivis de mortalité réalisés en France de 1997 à 2015, 2016, LPO France, juin 2017.
- [11] Bilan Électrique (2016), Synthèse: L'essentiel du bilan électrique 2016, RTE France en ligne (http://bilan-electrique-2016.rte-france.com/wp-content/uploads/2017/05/bilan_electrique_2016_en_180517_compressed.pdf).
- [12] N. Poize, A. Rüdinger, "Projets citoyens pour la production d'énergie renouvelable: une comparaison France-Allemagne", IDDRI Paper 01 (2014).
- [13] "Arrêté du 15 décembre 2009 relatif à la programmation pluriannuelle des investissements de production d'électricité", JOURNAL OFFICIEL DE LA RÉPUBLIQUE FRANÇAISE, JORF n°0008 p. 526, (10 janvier 2010).
- [14] DES ÉNERGIES RENOUVELABLES, Syndicat, "Panorama de l'électricité renouvelable en 2015", Technical report, Syndicat des Énergies Renouvelables (2015).
- [15] "Loire-Atlantique : la première éolienne flottante de France en construction", Journal Le Parisien, site web : (<http://www.leparisien.fr/environnement/energies/loire-atlantique-la-premiere-eolienne-flottante-de-france-en-construction-10-01-2017-6550554.php>).
- [16] A. FROGER, M. GENDREAU, J.E. MENDOZA, E. Pinson et L.M. Rousseau, "Optimisation de la planification de la maintenance de parcs éoliens", 17 congrès annuel de la Société française de Recherche Opérationnelle et d'Aide à la Décision (ROADEF 2016).
- [17] N. NASR, N. MOUBAYED, "Etude comparative entre éolienne à axe horizontal et éolienne à axe vertical", Bulletin of the Polytechnic Institute of Jassy (2011), vol. 7, p. 145-157.
- [18] Ackermann, T. (Ed.), "Wind power in power systems", John Wiley & Sons (2005).
- [19] A. Boyette, "Contrôle-commande d'un générateur asynchrone à double alimentation avec système de stockage pour la production éolienne", Thèse de doctorat (2006), Université Henri Poincaré-Nancy I.
- [20] J. L. Menet et F. Cottier, "Etude paramétrique du comportement aérodynamique d'une éolienne lente à axe vertical de type Savonius", Actes du 16è Congrès Français de Mécanique (2003).

- [21] B. Beltran, "Contribution à la commande robuste des éoliennes à base de génératrices asynchrones double alimentation: du mode glissant classique au mode glissant d'ordre supérieur", Thèse de doctorat (2010), Université de Bretagne occidentale-Brest.
- [22] B. Beltran, "Maximisation de la puissance produite par une génératrice asynchrone Double alimentation d'une éolienne par mode glissant d'ordre supérieur", JCGE'08 (2008, December).
- [23] G. Abad, J. Lopez, M. Rodriguez, L. Marroyo et G. Iwanski, "Doubly fed induction machine: modeling and control for wind energy generation", John Wiley & Sons, vol. 85 (2011).
- [24] S. El Aimani, "Modélisation des différentes technologies d'éoliennes intégrées dans un réseau de moyenne tension", Thèse de doctorat (2004), Ecole Centrale de Lille.
- [25] R. Datta, V. T. Ranganathan, "Variable-speed wind power generation using doubly fed wound rotor induction machine-a comparison with alternative schemes", IEEE transactions on Energy conversion (2002), vol. 17, no 3, p. 414-421.
- [26] B. Boukhezzer, "Sur les stratégies de commande pour l'optimisation et la régulation de puissance des éoliennes à vitesse variable", Thèse de doctorat (2006), Université Paris Sud-Paris XI.
- [27] S. Muller, M. Deicke, R. W. De Doncker, "Doubly fed induction generator systems for wind turbines", IEEE Industry applications magazine (2002), vol. 8, no 3, p. 26-33.
- [28] D. Guérette, "Asservissement d'une éolienne à vitesse variable et à pas fixe dans le cadre d'un système de jumelage éolien-diesel à haute pénétration", Thèse de doctorat (2010), Université du Québec à Rimouski.
- [29] M. Mohseni, S. M. Islam, "Review of international grid codes for wind power integration: Diversity, technology and a case for global standard. Renewable and Sustainable Energy Reviews", Renewable and Sustainable Energy Reviews (2012), vol. 16, no 6, p. 3876-3890.
- [30] M. Tsili, S. Papathanassiou, "A review of grid code technical requirements for wind farms", IET Renewable Power Generation (2009), vol. 3, no 3, p. 308-332.
- [31] G. Salloum, "Contribution à la commande robuste de la machine asynchrone à double alimentation", Thèse de doctorat (2007), Institut National Polytechnique de Toulouse.
- [32] O. Ondel, "Diagnostic par reconnaissance des formes: Application à un ensemble convertisseur-machine asynchrone", Thèse de doctorat (2006), Ecole Centrale de Lyon.

- [33] F. Bonnet, "Contribution à l'optimisation de la commande d'une machine asynchrone à double alimentation utilisée en mode moteur", Thèse de doctorat (2008), Université de Toulouse.
- [34] M. POLOUJADOFF, "Machines asynchrones: Régime permanent", Techniques de l'ingénieur, Génie électrique (1998), vol. 6, no D3480, p. D3480. 1-D3480. 17.
- [35] J. A. Baroudi, V. Dinavahi & A. M. Knight, "A review of power converter topologies for wind generators", Renewable Energy (2007), vol. 32, no 14, p. 2369-2385.
- [36] N. Laverdure, "Sur l'intégration des générateurs éoliens dans les réseaux faibles ou insulaires", Thèse de doctorat (2005), Institut National Polytechnique de Grenoble-INPG.
- [37] H. Sakkou, "Conception d'un compensateur actif multifonctions corrigeant toutes les perturbations en tension générées par les charges non linéaires et les fours à arc", Thèse de doctorat (2007), École de technologie supérieure.
- [38] A. Teninge, "Participation aux services système de parcs éoliens mixtes: application en milieu insulaire", Thèse de doctorat (2009), Institut National Polytechnique de Grenoble-INPG.
- [39] J. G. Nielsen, M. Newman, H. Nielsen & F. Blaabjerg, "Control and testing of a dynamic voltage restorer (DVR) at medium voltage level", IEEE Transactions on power electronics, 2004, vol. 19, no 3, p. 806-813.
- [40] A. Pana, A. Baloi & F. Molnar-Matei, "Load balancing by unbalanced capacitive shunt compensation—A numerical approach", In : Harmonics and Quality of Power (ICHQP), 2010 14th International Conference on. IEEE, 2010. p. 1-6.
- [41] V. B. Bhavaraju, P. N. Enjeti, "Analysis and design of an active power filter for balancing unbalanced loads", IEEE Transactions on Power Electronics, 1993, vol. 8, no 4, p. 640-647.
- [42] H. Fujita, H. Akagi, "Design strategy for the combined system of shunt passive and series active filters", In : Industry applications society annual meeting. 1991.
- [43] M. A. Abdullah, A. H. M. Yatim, C. W. Tan, R. Saidur, "A review of maximum power point tracking algorithms for wind energy systems", Renewable and sustainable energy reviews (2012), vol. 16, no 5, p. 3220-3227.

- [44] R. Datta, V. T. Ranganathan, "A method of tracking the peak power points for a variable speed wind energy conversion system", *IEEE Transactions on Energy Conversion* (2003), vol. 18, no 1, p. 163-168.
- [45] R. Aghatehrani, L. Fan, R. Kavasseri, "Coordinated reactive power control of DFIG rotor and grid sides converters", *Power & Energy Society General Meeting, 2009. PES'09. IEEE. IEEE, 2009.* p. 1-6.
- [46] L. Meegahapola, B. Fox, T. Littler, D. Flynn, "Multi-objective reactive power support from wind farms for network performance enhancement", *International Transactions on Electrical Energy Systems* (2013), vol. 23, no 1, p. 135-150.
- [47] D. Zhou, F. Blaabjerg, M. Lau, M. Tønnes, "Optimized reactive power flow of DFIG power converters for better reliability performance considering grid codes", *IEEE Transactions on Industrial Electronics* (2015), vol. 62, no 3, p. 1552-1562.
- [48] G. Salloum, "Contribution à la commande robuste de la machine asynchrone à double alimentation", Thèse de doctorat (2007), Institut National Polytechnique de Toulouse.
- [49] M. Tazil, V. Kumar, R. C. Bansal, S. Kong, Z. Y. Dong, W. Freitas, H. D. Mathur, "Three-phase doubly fed induction generators: an overview", *IET Electric Power Applications* (2010), vol. 4, no 2, p. 75-89.
- [50] A. Gaillard, "Système éolien basé sur une MADA: contribution à l'étude de la qualité de l'énergie électrique et de la continuité de service", Thèse de doctorat (2010), Nancy 1.
- [51] B. Multon, X. ROBOAM, B. DAKYO, C. NICHITA, O. GERGAUD, H. BEN AHMED, "Aérogénérateurs électriques", *Techniques de l'ingénieur. Génie électrique*, 2004, vol. 7, no D3960.
- [52] R. Pena, J. C. Clare, G. M. Asher, "Doubly fed induction generator using back-to-back PWM converters and its application to variable-speed wind-energy generation", *IEE Proceedings-Electric Power Applications* (1996), vol. 143, no 3, p. 231-241.
- [53] R. Datta, V. T. Ranganathan, "A simple position-sensorless algorithm for rotor-side field-oriented control of wound-rotor induction machine", *IEEE Transactions on Industrial Electronics* (2001), vol. 48, no 4, p. 786-793.
- [54] A. Trzynadlowski, "The field orientation principle in control of induction motors", *Springer Science & Business Media* (2013).

- [55] L. YOUB, A. CRĂCIUNESCU, "Etude comparative entre la commande vectorielle à flux orienté et la commande directe du couple de la machine asynchrone", UPB Sci. Bull., Series C (2007), vol. 69, no 2, p. 113-128.
- [56] I. Erlich, J. Kretschmann, J. Fortmann, S. Mueller-Engelhardt & H. Wrede, "Modeling of wind turbines based on doubly-fed induction generators for power system stability studies", IEEE Transactions on power systems (2007), vol. 22, no 3, p. 909-919.
- [57] Y. Lei, A. Mullane, G. Lightbody, & R. Yacamini, "Modeling of the wind turbine with a doubly fed induction generator for grid integration studies", IEEE transactions on energy conversion (2006), vol. 21, no 1, p. 257-264.
- [58] A. Petersson, "Analysis, modeling and control of doubly-fed induction generators for wind turbines", Chalmers University of Technology (2005).
- [59] P. É. Vidal, "Commande non-linéaire d'une machine asynchrone à double alimentation", Thèse de doctorat (2004), Institut National Polytechnique de Toulouse.
- [60] D. Aguglia, "Conception globale des générateurs asynchrones à double alimentation pour éoliennes", Thèse de doctorat (2010), Université Laval.
- [61] J. Tian, C. Su, Z. Chen, "Reactive power capability of the wind turbine with doubly fed induction generator", Industrial Electronics Society, IECON 2013-39th Annual Conference of the IEEE. IEEE, 2013. p. 5312-5317.
- [62] L. Riachy, Y. Azzouz, B. Dakyo, "Optimal power coefficient for load balancing and reactive power compensation In DFIG-WTS", Industrial Electronics Society, IECON 2016-42nd Annual Conference of the IEEE. IEEE, 2016. p. 4199-4204.
- [63] H. Akagi, Y. Kanazawa, A. Nabae, "Generalized theory of the instantaneous reactive power in three-phase circuits", in Proc. JIEE IPEC-Tokyo, 1983, p. 1375.
- [64] L. S. Czarnecki, "On some misinterpretations of the instantaneous reactive power pq theory", IEEE transactions on power electronics (2004), vol. 19, no 3, p. 828-836.
- [65] L. G. Franquelo, J. Rodriguez, J. I. Leon, S. Kouro, R. Portillo, M. A. Prats, "The age of multilevel converters arrives", IEEE industrial electronics magazine (2008), vol. 2, no 2.
- [66] B. Wu, High-Power Converters and AC Drives, Hoboken, NJ, USA: Wiley, 2006.

- [67] J. Rodríguez, S. Bernet, B. Wu, J. O. Pontt, S. Kouro, "Multilevel voltage-source-converter topologies for industrial medium-voltage drives", *IEEE Transactions on industrial electronics* (2007), vol. 54, no 6, p. 2930-2945.
- [68] H. Alawieh, L. Riachy, K. Arab Tehrani, Y. Azzouz, B. Dakyo, "A new dead-time effect elimination method for H-bridge inverters", *Industrial Electronics Society, IECON 2016-42nd Annual Conference of the IEEE. IEEE, 2016. p. 3153-3159.*
- [69] J. S. Lai, F. Z. Peng, " Multilevel converters-a new breed of power converters", *IEEE Transactions on industry applications* (1996), vol. 32, no 3, p. 509-517.
- [70] A. Nabae, I. Takahashi, H. Akagi, "A New Neutral-Point-Clamped PWM Inverter", *IEEE Transactions on industry applications* (1981), no 5, p. 518-523.
- [71] J. Rodriguez, S. Bernet, P. K. Steimer, I. E. Lizama, "A survey on neutral-point-clamped inverters", *IEEE transactions on Industrial Electronics* (2010), vol. 57, no 7, p. 2219-2230.
- [72] J. Pou, D. Boroyevich, R. Pindado, "Effects of imbalances and nonlinear loads on the voltage balance of a neutral-point-clamped inverter", *IEEE Transactions on power electronics* (2005), vol. 20, no 1, p. 123-131.
- [73] J. Rodriguez, J. S. Lai, F. Z. Peng, "Multilevel inverters: a survey of topologies, controls, and applications", *IEEE Transactions on industrial electronics* (2002), vol. 49, no 4, p. 724-738.
- [74] A. Laka, J. A. Barrena, J. Chivite-Zabalza, M. A. Rodriguez, "Passive balancing of the DC bus midpoint for neutral point clamped (NPC) based voltage source converters", In : *Industrial Electronics Society, IECON 2013-39th Annual Conference of the IEEE. IEEE, 2013. p. 1148-1153.*
- [75] C. Wang, Y. Li, "Analysis and calculation of zero-sequence voltage considering neutral-point potential balancing in three-level NPC converters", *IEEE Transactions on Industrial Electronics* (2010), vol. 57, no 7, p. 2262-2271.
- [76] A. Lewicki, Z. Krzeminski, H. Abu-Rub, "Space-vector pulsewidth modulation for three-level NPC converter with the neutral point voltage control", *IEEE Transactions on Industrial Electronics* (2011), vol. 58, no 11, p. 5076-5086.
- [77] J. Pou, J. Zaragoza, S. Ceballos, M. Saeedifard, D. Boroyevich, "A carrier-based PWM strategy with zero-sequence voltage injection for a three-level neutral-point-clamped converter", *IEEE Transactions on Power Electronics* (2012), vol. 27, no 2, p. 642-651.

- [78] N. Celanovic, D. Boroyevich, "A comprehensive study of neutral-point voltage balancing problem in three-level neutral-point-clamped voltage source PWM inverters", *IEEE Transactions on power electronics* (2000), vol. 15, no 2, p. 242-249.
- [79] Qiang Song, Wenhua Liu, Qingguang Yu, Xiaorong Xie and Zhonghong Wang, "A neutral-point potential balancing algorithm for three-level NPC inverters using analytically injected zero-sequence voltage," *Applied Power Electronics Conference and Exposition, 2003. APEC '03. Eighteenth Annual IEEE, Miami Beach, FL, USA, 2003*, pp. 228-233 vol.1.
- [80] S. Kouro, P. Cortés, R. Vargas, U. Ammann, J. Rodríguez, "Model predictive control—A simple and powerful method to control power converters", *IEEE Transactions on Industrial Electronics* (2009), vol. 56, no 6, p. 1826-1838.
- [81] S. Vazquez, J. I. Leon, L. G. Franquelo, J. Rodriguez, H. A. Young, A. Marquez, P. Zanchetta, "Model predictive control: A review of its applications in power electronics", *IEEE Industrial Electronics Magazine* (2014), vol. 8, no 1, p. 16-31.
- [82] P. Cortés, M. P. Kazmierkowski, R. M. Kennel, D. E. Quevedo, J. Rodríguez, "Predictive control in power electronics and drives", *IEEE Transactions on industrial electronics* (2008), vol. 55, no 12, p. 4312-4324.
- [83] S. Vazquez, J. Rodriguez, M. Rivera, L. G. Franquelo, M. Norambuena, "Model predictive control for power converters and drives: Advances and trends", *IEEE Transactions on Industrial Electronics* (2017), vol. 64, no 2, p. 935-947.
- [84] L. Riachy, H. Alawieh, Y. Azzouz, B. Dakyo, "Predictive current control for neutral-point voltage regulation and load balancing in three-level grid connected compensator", *Industrial Technology (ICIT), 2017 IEEE International Conference on. IEEE, 2017*. p. 189-194.
- [85] A. Calle-Prado, S. Alepuz, J. Bordonau, P. Cortes, J. Rodriguez, "Predictive control of a back-to-back NPC converter-based wind power system", *IEEE Transactions on Industrial Electronics* (2016), vol. 63, no 7, p. 4615-4627.
- [86] J. D. Barros, J. F. Silva, "Optimal predictive control of three-phase NPC multilevel converter for power quality applications", *IEEE Transactions on Industrial Electronics* (2008), vol. 55, no 10, p. 3670-3681.
- [87] P. Acuna, L. Morán, M. Rivera, R. Aguilera, R. Burgos, V. G. Agelidis, "A single-objective predictive control method for a multivariable single-phase three-level NPC converter-based active power filter", *IEEE Transactions on Industrial Electronics* (2015), vol. 62, no 7, p. 4598-4607.

- [88] H. Alawieh, "Contribution à la réduction et à la compensation de la tension de mode commun en prenant en compte l'effet du temps mort", Thèse de doctorat (2016), Rouen.
- [89] J. Vallon, "Introduction à l'étude de la fiabilité des cellules de commutation à IGBT sous fortes contraintes", Thèse de doctorat (2003), Université de Toulouse, Institut National Polytechnique de Toulouse.
- [90] "3-Level NPC IGBT-Module, SKiiP 28MLI07E3V1", datasheet SEMIKRON, Rev. 1.0-03.06.2016.
- [91] H. J. Kim, H. D. Lee, S. K. Sul, "A new PWM strategy for common-mode voltage reduction in neutral-point-clamped inverter-fed AC motor drives", IEEE Transactions on Industry Applications (2001), vol. 37, no 6, p. 1840-1845.
- [92] C. Vermaelen, "Contribution à la modélisation et à la réduction des perturbations conduites dans les systèmes d'entraînement à vitesse variable", Thèse de doctorat (2003), École normale supérieure de Cachan-ENS Cachan.
- [93] H. Akagi, H. Hasegawa, T. Doumoto, "Design and performance of a passive EMI filter for use with a voltage-source PWM inverter having sinusoidal output voltage and zero common-mode voltage", In : Power Electronics Specialists Conference, 2002. pesc 02. 2002 IEEE 33rd Annual. IEEE, 2002. p. 1543-1550.
- [94] S. Ogasawara, H. Ayano, H. Akagi, "An active circuit for cancellation of common-mode voltage generated by a PWM inverter", In : Power Electronics Specialists Conference, 1997. PESC'97 Record., 28th Annual IEEE. IEEE, 1997. p. 1547-1553.
- [95] H. Zhang, A. Von Jouanne, S. Dai, A. K. Wallace, F. Wang, "Multilevel inverter modulation schemes to eliminate common-mode voltages", IEEE transactions on industry applications (2000), vol. 36, no 6, p. 1645-1653.
- [96] J. Liu, Q. Ge, X. Wang, L. Tan, "Common-mode voltage reduction method for three-level NPC converter", Electrical Machines and Systems (ICEMS), 2013 International Conference on. IEEE, 2013. p. 1826-1829.
- [97] X. Yuan, J. Yon, P. Mellor, "Common-mode voltage reduction in three-level neutral-point-clamped converters with neutral point voltage balance", Industrial Electronics (ISIE), 2013 IEEE International Symposium on. IEEE, 2013. p. 1-6.

- [98] L. Riachy, H. Alawieh, Y. Azzouz , B. Dakyo " Multiobjective Predictive Control for Three-Level NPC Grid Connected Converter", The Third International Conference on Electrical and Electronic Engineering, Telecommunication Engineering and Mechatronics (EEETEM2017).
- [99] M. Smaili, "Modélisation et commande d'un aérogénérateur à machine asynchrone à double alimentation en vue de simulation des problèmes de cogénération", Thèse de doctorat (2013), Université du Québec en Abitibi-Témiscamingue.