



**HAL**  
open science

# Conception de convertisseurs de puissance DC-DC isolés pour l'avion plus électrique

Julien Brunello

► **To cite this version:**

Julien Brunello. Conception de convertisseurs de puissance DC-DC isolés pour l'avion plus électrique. Electronique. Université Montpellier, 2015. Français. NNT : 2015MONTTS187 . tel-01960457v2

**HAL Id: tel-01960457**

**<https://theses.hal.science/tel-01960457v2>**

Submitted on 20 Feb 2019

**HAL** is a multi-disciplinary open access archive for the deposit and dissemination of scientific research documents, whether they are published or not. The documents may come from teaching and research institutions in France or abroad, or from public or private research centers.

L'archive ouverte pluridisciplinaire **HAL**, est destinée au dépôt et à la diffusion de documents scientifiques de niveau recherche, publiés ou non, émanant des établissements d'enseignement et de recherche français ou étrangers, des laboratoires publics ou privés.

UNIVERSITÉ DE MONTPELLIER

N° attribué par la bibliothèque

--	--	--	--	--	--	--	--	--	--

# THÈSE

En vue de l'obtention du grade de  
DOCTEUR DE L'UNIVERSITÉ DE MONTPELLIER  
Spécialité : **Électronique**

---

## Conception de convertisseurs de puissance DC-DC isolés pour l'avion plus électrique

---

ANR ETHAER (IES, AMPERE, LAPLACE, LGEP)

Présenté par : **Julien BRUNELLO**

Le : **19 Novembre 2015**

---

Guillaume GATEAU	Professeur d'université à L'INP de Toulouse	Rapporteurs
Yves LEMBEYE	Professeur à l'université Joseph Fourier de Grenoble	Rapporteurs
Pascal ASFAUX	Ingénieur R&D Airbus	Examineurs
Éric LABOURÉ	Professeur d'université à l'université Paris-sud	Examineurs
François FOREST	Professeur d'université à l'université de Montpellier	Directeur de thèse
Jean-Jacques HUSELSTEIN	Maitre de conférences à l'université de Montpellier	Co-directeur de thèse

---

Travaux de recherches effectués à l'IES (Institut d'électronique et des systèmes) Unité mixte de  
recherche n°5214 UM/CNRS, Place Eugène Bataillon Montpellier Cedex 5 - France



# Résumé

L'avion plus électrique est un concept qui a le vent en poupe chez les principaux constructeurs du domaine de l'aéronautique. Dans ce domaine, comme dans d'autres, les besoins en énergie électrique sont croissants et nécessitent de mettre en place des systèmes de conversion d'énergie fiables, performants et modulaires. Ces systèmes de conversion sont souvent couplés avec des systèmes de stockage d'énergie (type batterie) permettant dans certaines situations de rendre l'avion énergétiquement autonome grâce à une source de puissance indépendante des principaux organes de production d'énergie. Cette interconnexion batterie - réseau de bord présente un rapport de tension élevé ce qui, ajouté aux fortes valeurs de courant de la basse tension, en fait un objet particulièrement complexe à réaliser.

L'objectif de cette thèse est de concevoir de manière optimale un convertisseur de puissance isolé permettant l'interconnexion d'un bus basse tension 28 V (typiquement des batteries) à un bus haute tension 540 V (réseau de bord de l'avion) avec une puissance échangeable d'environ 12 kW. Elle se déroule dans le cadre d'un projet ANR (quatre partenaires universitaires, associés à l'entreprise AIRBUS) dont l'une des tâches est le développement d'outils de conception pour l'électronique de puissance. Le travail correspondant comprend une contribution à cette tâche sous forme de la construction de modèles des principaux composants intervenant dans un convertisseur, modèles destinés à être intégrés dans les routines d'optimisation. Pour cette raison, ils seront analytiques (physique, empiriques, mélange des deux).

Ces modèles seront ensuite insérés dans un outil global développé dans une autre thèse du projet, à l'aide duquel différentes architectures de convertisseurs seront comparées afin d'en déduire la meilleure solution pour le cahier des charges énoncé précédemment. Un prototype du convertisseur retenu sera finalement réalisé en utilisant des technologies avancées, pour conduire une validation expérimentale.

---

**Mots clefs :** *Convertisseurs DC-DC isolés fort courant, avion plus électrique, conception, optimisation*



# Abstract

The more electric aircraft tends to be riding high for big aircraft manufacturers. Needs never stop growing and demand to set up reliable, efficient and modular systems of conversion of energy. These conversion systems are often coupled with energy storage systems (battery) allowing in certain situations to make the aircraft energetically autonomous thanks to a source of independent energy from main power production system. The interconnection « battery - network » has a high set up ratio which in addition to the high current value of the battery bus which makes this converter complex and ambitious to realized.

One of the aim of this thesis is to design an optimal way to convert an isolated power which allows the interconnection of a low-voltage bus 28 V (typically batteries) into a high-voltage bus 540 V (network of edge of the aircraft) with an exchangeable power about 12 kW. This project is included in a ANR project: four university partners + AIRBUS. One other target is to develop some conception tools for power electronics. To reach this target a model will be built of principal components occurring in a converter. This model intends to be integrated into the routines of optimization. For this reason, they will be analytical models (physical, empirical or mix both).

These models will be inserted into a global tool which is still in development in another thesis of this project. In which various architectures of converters will be compared to find out the best solution to meet the technical requirements mentioned before. This prototype will be finally realized by using advanced technologies to lead an experimental validation.

---

**Keywords:** *High current isolated DC-DC converter, aircraft more electric, design, optimization*



# Remerciements

Je souhaite remercier dans un premier temps mon directeur et mon encadrant de thèse, François FOREST, et Jean-Jacques HUSELSTEIN. François, je te remercie tout particulièrement pour tes conseils, ton soutien scientifique et ta disponibilité durant ces trois années.

Je remercie chaleureusement l'ensemble des membres du laboratoire GEM, les doctorants, les enseignants-chercheurs et tout le personnel administratif et technique qui a contribué directement ou indirectement à la poursuite de ce travail.

L'aboutissement de cette thèse a aussi été encouragé par de nombreux échanges avec les collègues de disciplines variées. J'ai par ailleurs eu le plaisir de participer durant mes trois années de doctorat aux fameux "Jeudis soirs de l'IES", au cours desquels j'ai pu partager de nombreux moments culinaires dans une ambiance conviviale et chaleureuse.

Un grand merci à l'ensemble de ma famille qui a été d'un grand soutien durant cette période charnière, et plus particulièrement à mes parents qui m'ont toujours soutenu tout au long de mes études.

Un grand merci à Alexandra, pour son soutien et son amour.

Enfin, un grand merci à tous ceux que je n'ai pas mentionnés et qui ont contribué de près ou de loin à conclure ce mémoire.





# Sommaire

1	Introduction générale .....	2
1.1	Contexte et objectifs de la thèse .....	2
1.2	Présentation du BBCU et spécifications .....	3
1.2.1	Rôle et situation du BBCU dans le réseau de bord.....	3
1.2.2	Modes de fonctionnement .....	4
2	Choix et conception d'un convertisseur DC/DC isolé bidirectionnel.....	6
2.1	Introduction .....	6
2.2	Les différentes topologies possibles .....	7
2.2.1	Mono interrupteur / inductances DC séparées / Pont en H .....	7
2.2.2	Mono-interrupteur / Inductance DC unique / Pont en H.....	9
2.2.3	Double pont en H / Inductance « DC » unique.....	11
2.2.4	Double pont en H à inductance « AC ».....	13
2.3	Association des topologies.....	17
2.3.1	Introduction .....	17
2.3.2	Associations des structures sélectionnées .....	17
2.3.3	Choix de la topologie optimale .....	18
2.4	Outils liés à la conception optimale .....	21
2.4.1	Introduction .....	21
2.4.2	Modélisation du transformateur.....	21
2.4.3	Modélisation des condensateurs .....	32
2.5	Conclusion.....	53
3	Etude de la topologie « BoB » (Buck or Boost) .....	54
3.1	Introduction .....	54
3.2	Les deux options.....	54
3.2.1	« BoB » à neutre séparé et coupleur (ou ICT) .....	58
3.2.2	« BoB » à neutre commun et coupleur (ou ICT).....	60
3.2.3	Conclusion.....	61
3.3	Principe de fonctionnement de l'option neutre commun et coupleur (ou ICT).....	62
3.3.1	Chronogramme de fonctionnement .....	63
3.4	Dimensionnement .....	63
3.4.1	Dimensionnement du transformateur.....	63

3.4.2	Dimensionnement du filtre côté $V_1$ .....	64
3.4.3	Dimensionnement du filtre côté $V_2$ .....	67
3.4.4	Calcul des courants efficaces.....	69
3.4.5	Contraintes sur les MOSFETs.....	69
3.5	Conclusion.....	70
4	Circuits auxiliaires .....	72
4.1	Écrêteur actif.....	72
4.1.1	Principe de fonctionnement .....	72
4.1.2	Principe de dimensionnement du circuit d'écrêtage .....	73
4.1.3	Dimensionnement de l'écrêteur dans le cas du BoB multi-cellulaire.....	76
4.2	Snubber LC.....	78
4.2.1	Principe de fonctionnement .....	78
4.2.2	Principe de dimensionnement du LC snubber.....	79
4.3	Snubber LC modifié en fonctionnement d'assistance à l'ouverture.....	81
4.3.1	Principe de fonctionnement .....	82
4.4	Association snubber LC + écrêteur actif.....	83
4.4.1	Principe de fonctionnement .....	83
4.4.2	Dimensionnement du LC snubber.....	84
4.4.3	Dimensionnement du circuit d'écrêtage .....	84
4.5	Clamp actif.....	85
4.5.1	Introduction .....	85
4.5.2	Principe de fonctionnement .....	85
4.5.3	Dimensionnement du clamp actif.....	87
4.5.4	Clamp actif adapté à la structure BoB multi-cellulaire.....	88
4.6	Comparaison des systèmes auxiliaires .....	91
4.7	Conclusion.....	93
5	Partie expérimentale .....	94
5.1	Introduction .....	94
5.2	Essai expérimental du LC snubber associé à un écrêteur actif.....	94
5.2.1	Cahier des charges.....	94
5.2.2	Dimensionnement du hacheur à stockage inductif .....	95
5.2.3	Dimensionnement du snubber LC modifié en fonctionnement d'assistance à l'ouverture.....	98
5.2.4	Dimensionnement de l'écrêteur actif.....	101
5.2.5	Essais expérimentaux .....	103
5.2.6	Mesure des pertes dans les interrupteurs principaux par méthode thermique .....	108
5.2.7	Mesure des pertes par commutation OFF dans les interrupteurs principaux .....	113
5.2.8	Bilan de pertes .....	116

5.2.9	Conclusion.....	116
5.3	Réalisation d'un démonstrateur « BBCU » à deux cellules élémentaires.....	117
5.3.1	Objectifs.....	117
5.3.2	Présentation du prototype.....	117
5.3.3	Echangeur thermique .....	118
5.3.4	Circuit de refroidissement.....	124
5.3.5	Bilan des contraintes et choix des composants.....	125
5.3.6	Assemblage du prototype .....	125
5.3.7	Méthodes de mesures des pertes et rendements .....	129
5.3.8	Résultats expérimentaux .....	133
5.4	Projet de réalisation du démonstrateur « BBCU » à ICT « BoB » 8 cellules .....	151
5.4.1	Introduction .....	151
5.4.2	Équilibrage des voies associées.....	152
5.4.3	Réalisation du démonstrateur .....	154
5.5	Conclusion.....	155
6	Conclusion générale.....	156
7	Annexe.....	158
7.1	Dimensionnement topologique sans association.....	158
7.1.1	Mono interrupteur symétrique / Pont en H bidirectionnelle isolée.....	158
7.1.2	Pont en H / Push pull bidirectionnelle isolée.....	165
7.1.3	Double pont en H à inductance « DC » bidirectionnelle isolée .....	170
7.1.4	Double pont en H bidirectionnelle isolée à inductance «AC» .....	175
7.2	Dimensionnement topologique avec entrelacement hybride.....	189
7.2.1	Mono interrupteur symétrique / Pont en H bidirectionnelle isolée.....	189
7.2.2	Pont en H / Push pull bidirectionnelle isolée.....	199
7.2.3	Double pont en H à inductance « DC » bidirectionnelle isolée .....	206
7.2.4	Double pont en H bidirectionnelle isolée à inductance « AC » .....	214
8	Bibliographie.....	220



# 1 Introduction générale

## 1.1 Contexte et objectifs de la thèse

Le présent travail de thèse s'inscrit dans le cadre plus large d'un projet ANR baptisé ETHAER (Electronique de puissance à Très Hautes performances pour l'AERonautique) dont les partenaires sont les laboratoires AMPÈRE, IES, LAPLACE LGEP et la société AIRBUS Operations. Les objectifs principaux de ce projet sont le développement d'approches de conception optimale pour les convertisseurs destinés aux futures générations d'aéronefs, avec la mise en place d'outils logiciel associés, et l'évaluation de nouvelles technologies d'intégration des composants de puissances à semi-conducteurs destinées à ces convertisseurs. A ces deux objectifs généraux s'ajoute un important objectif de démonstration, qui consiste en la conception et la réalisation d'un convertisseur typique des besoins aéronautiques. La tâche correspondante a naturellement vocation à exploiter les résultats des travaux visant à atteindre les deux premiers objectifs. C'est cette tâche qui constitue le cœur de l'activité de recherche présentée dans ce mémoire de thèse. Deux autres thèses se déroulent dans le cadre de ce même projet. Il y sera fait référence dans certaines parties de ce mémoire puisque les tâches correspondantes doivent être logiquement en interactions. Cette interactivité n'a malheureusement pas eu l'ampleur souhaitée initialement du fait du décalage temporel de cette thèse avec ses deux homologues, indépendamment de la volonté des partenaires du projet. Nous évoquerons un peu plus loin les conséquences de ce décalage sur l'organisation et le déroulement du présent travail.

Le convertisseur de démonstration a été choisi dès l'origine du projet. Il s'agit d'une fonction très particulière des futurs réseaux électriques « avions », baptisée « BBCU » comme « Buck Boost Converter Units ». Nous préciserons dans le paragraphe suivant les missions de cette fonction. On peut néanmoins déjà indiquer ici que ses spécifications génèrent un « concentré » de difficultés de mise œuvre qui en fait un objet de test particulièrement approprié pour les approches méthodologiques et technologiques du projet. D'une puissance de 12 kW, il réalise l'interface entre le réseau de bord principal (540 V) et le réseau de bord secouru (28 V). Les fluctuations très importantes des tensions de ces deux réseaux et le niveau de puissance requis en regard de la basse tension sont les deux principales sources des difficultés évoquées plus haut. Ceci s'accompagne d'une exigence de fort rendement, ce dernier ayant évidemment un impact sur la puissance massique du convertisseur qui est un paramètre essentiel dans la conception d'un système aéronautique.

Le mémoire est articulé en trois parties principales qui traitent de la problématique du choix topologique pour réaliser ce BBCU, de la conception et de la réalisation d'un démonstrateur sur la base du choix effectué et, finalement, des essais expérimentaux effectués sur des dispositifs de test préliminaires puis sur une maquette évoluée.

Dans l'organisation initiale du projet, cette thèse devait contribuer à la partie conception optimale dont la « prise en charge » principale est du ressort d'une des deux autres thèses. Une fois ce travail suffisamment avancé, la vision initiale était d'effectuer un choix objectif de la topologie du démonstrateur à l'aide des outils développés dans cette première phase. La seconde thèse ayant débuté un an plus tard, cet objectif n'a pas été atteint. Il en résulte que, si la contribution évoquée a bien été produite et constituera une partie importante du chapitre concernant les méthodes et le choix topologique, ce choix n'a pu être réalisé de façon optimale et peut être considéré, à ce stade, comme arbitraire. Il est néanmoins basé sur la longue expérience des différents partenaires et s'est porté sur une structure multicellulaire, baptisée « BoB » dont le potentiel est indéniable et qui devrait figurer en bonne place dans

les topologies que les outils développés dans la seconde thèse permettront finalement de sélectionner.

Dans la seconde partie de cette introduction, nous allons définir plus précisément les caractéristiques de cette fonction « BCCU ».

## 1.2 Présentation du BCCU et spécifications

### 1.2.1 Rôle et situation du BCCU dans le réseau de bord

Le « Buck Boost Converter Units » (« BCCU ») est un élément important dans le projet de l'avion plus électrique. Sa position dans le réseau de bord est indiquée sur le schéma de la Figure 1.

Le « BCCU » est un convertisseur DC-DC réversible isolé réalisant la liaison entre un réseau de bord 540 V et un réseau 28 VDC. Sa puissance maximale est de 12 kW et il doit opérer dans différentes situations, parfois extrêmes, auxquelles correspondent des modes de fonctionnement qui sont décrits dans la spécification et qui sont présentés ci-après.

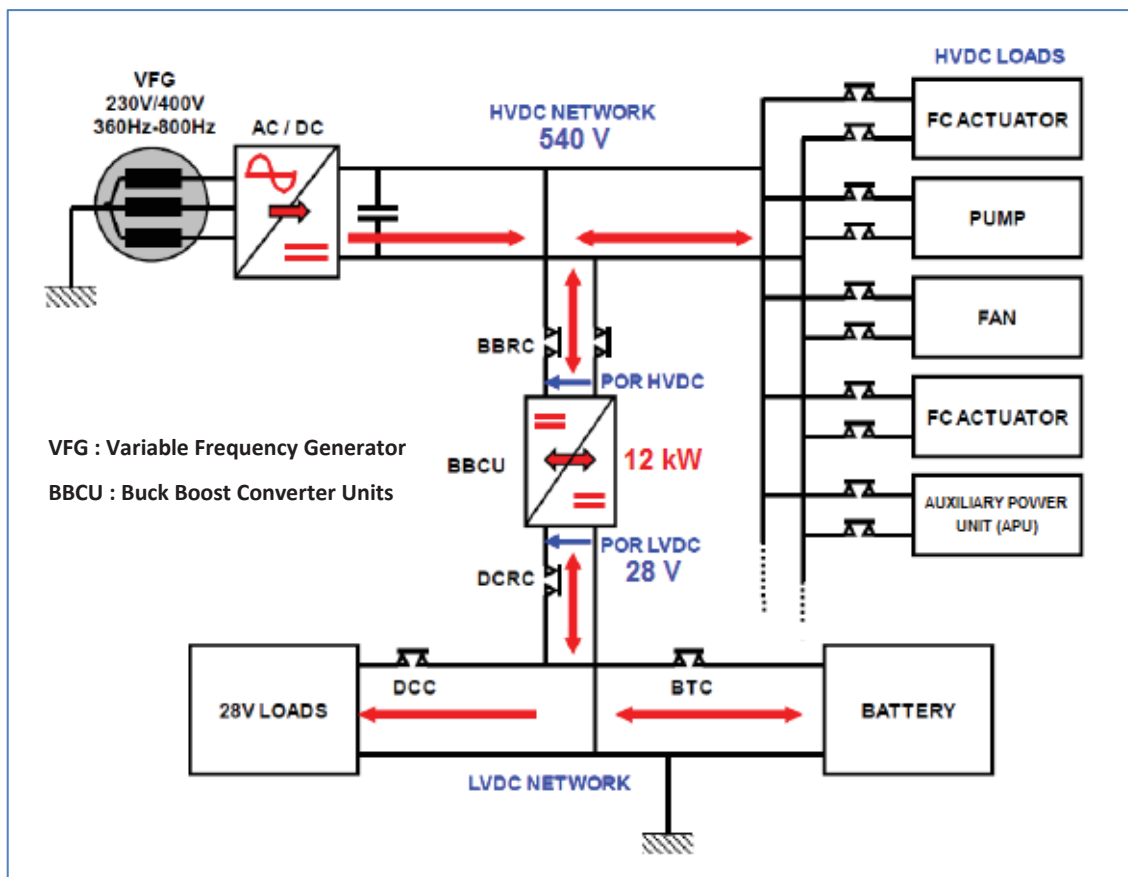


Figure 1 : Architecture de conversion avec définition des principaux acronymes

## 1.2.2 Modes de fonctionnement

5 modes de fonctionnement sont nécessaires afin d'assurer la fonction « BBCU ». Chacun de ces modes est présenté ci-dessous avec les caractéristiques électriques qui lui sont associées.

### 1.2.2.1 Mode Boost 1 - Profil de mission spécifique

Le mode Boost 1 doit être capable d'alimenter le réseau HV avec une puissance de 12 kW pour toute la plage normale du réseau LV, c'est-à-dire pour des tensions comprises entre 24,5 V et 31,7 V. Le flux de puissance est dirigé de la LV vers la HV.

La tension côté HV n'est pas imposée et sera choisie en fonction du bon rendement du convertisseur. Cependant, la tension doit rester dans l'intervalle 340 V – 540 V.

### 1.2.2.2 Mode Buck - Profil de mission nominal

Le fonctionnement en mode Buck sera effectif pour une tension  $V_{HV}$  comprise entre 400 V et 720 V. La tension régulée côté LV doit rester dans la plage de tension 27 V – 29 V avec une ondulation crête à crête de 0,1 V maximum. La puissance maximale de ce mode de fonctionnement est fixée à 12 kW. Le flux de puissance sera dirigé de la HV vers la LV.

### 1.2.2.3 Mode Boost - Profil de mission nominal

Si pour une raison quelconque (transfert de barre, transitoire de puissance, etc) la tension  $V_{HV}$  descend en dessous des 400 V, alors le « BBCU » doit réguler cette tension et passer en fonctionnement Boost. Ce mode de fonctionnement sera valable pour des tensions  $V_{HV}$  comprises entre 320 V et 400 V. Le courant côté HV sera limité à 24 A pour ce mode de fonctionnement. Cela entraîne donc une limitation de puissance dans la plage 7,7 kW - 9,6 kW en fonction du niveau de tension. Le flux de puissance sera dirigé de la LV vers la HV.

La plage de fonctionnement du côté LV sera comprise entre 24,5 V et 31,7 V.

### 1.2.2.4 Mode HVDC Régulation - Profil de mission spécifique

Le mode HVDC Régulation est utilisé lorsque la régénération des charges situées sur la haute tension entraîne une augmentation de la tension au-delà de 720 V. Dans ce cas précis, la tension sur le bus LV ne sera plus régulée par le « BBCU » et dépendra uniquement de la puissance des charges connectées au réseau basse tension. Ce mode de fonctionnement devra être utilisé pour une tension  $V_{HV}$  comprise entre 720 V et 760 V. La puissance maximale de ce mode de fonctionnement est fixée à 12 kW maximum. Le flux de puissance sera dirigé de la HV vers la LV.

Si la régénération des charges côté HV n'est pas suffisante pour garder la tension  $V_{HV}$  dans la gamme de tension régulée, le « BBCU » doit autoriser la tension HV à redescendre en dessous des 720 V afin de passer en mode de fonctionnement Buck.

La plage de fonctionnement du côté LV sera comprise entre 24,5 V et 31,7 V.

### 1.2.2.5 Mode Boost 2 - Profil de mission spécifique

Le courant côté LV sera dans ce mode de fonctionnement limité à 490 A. Cela correspond à une plage de puissance comprise entre 8,8 kW et 12 kW, en supposant que notre convertisseur se met en drapeau pour une tension  $V_{LV}$  inférieur à 18 V.



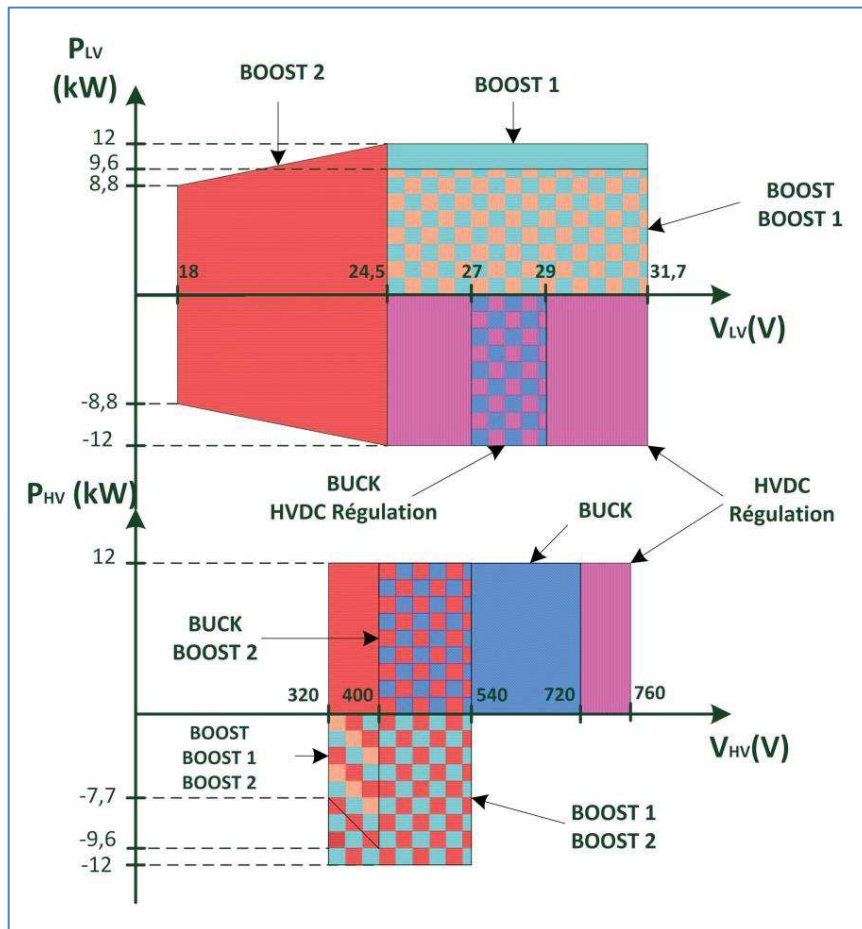


Figure 2 : Puissances possibles selon les différents modes de fonctionnement du « BBCU »

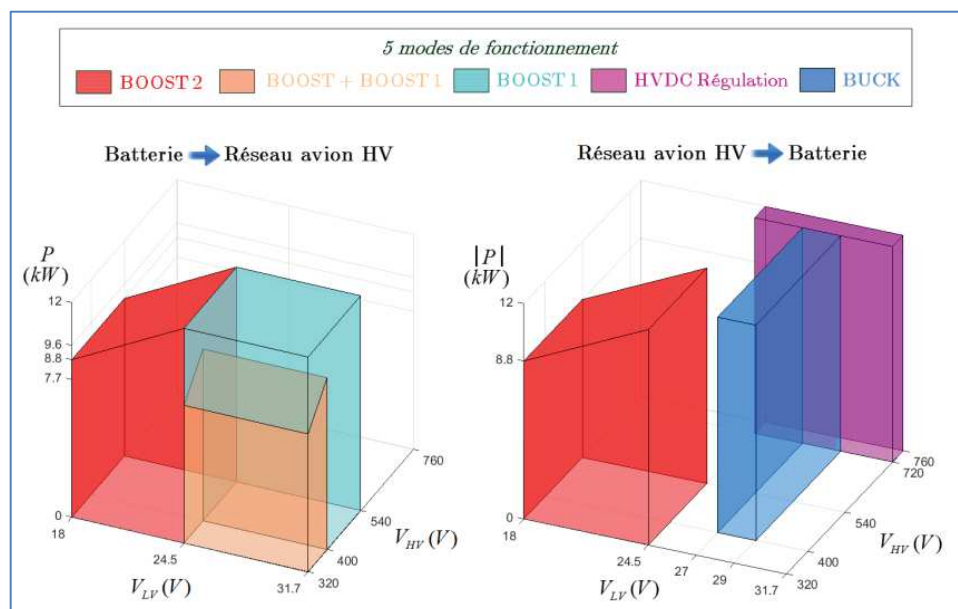


Figure 3 : Vue 3D du domaine d'échange de puissance pour différents modes de fonctionnement du « BBCU »

Dans le chapitre qui suit nous allons présenter les différentes options topologiques qui peuvent être envisagées pour réaliser cette fonction de conversion délicate ainsi que quelques éléments sur la conception optimale.

## 2 Choix et conception d'un convertisseur DC/DC isolé bidirectionnel

Dans ce chapitre, nous présentons tout d'abord les topologies de base qui nous paraissent à même d'assurer la fonction BBCU telle quelle a été décrite dans le chapitre précédent. Nous abordons ensuite la question de l'association de plusieurs modules identiques pour faciliter la mise en œuvre du convertisseur complet, en particulier sur les étages basse tension. La problématique de conception optimale est évoquée à cette occasion avec une rapide présentation de l'orientation qui a été retenue et qui est suivie dans le travail de thèse J. Bourdon, en charge de cette composante du projet. A l'issue de cette première partie, le choix d'une structure est effectué, principalement sur la base de l'expérience du laboratoire.

Finalement, une partie importante de ce chapitre porte sur le développement de modèles de composants passifs que nous avons conduit pour apporter notre contribution aux outils de conception optimale. L'un de ces modèles est parallèlement utilisé pour la conception de notre démonstrateur.

### 2.1 Introduction

La conversion DC/DC réversible nécessite une bidirectionnalité en courant des composants. Les cellules de commutation peuvent être assemblées de trois manières différentes : le mono interrupteur, le bras et le pont en H. Les cellules de commutation ainsi créées peuvent être assemblées en série et/ou en parallèle afin de fractionner les niveaux de tension et/ou de courants du convertisseur. D'une façon générique, la Figure 4 représente les différentes possibilités pour concevoir une topologie de conversion bidirectionnelle.

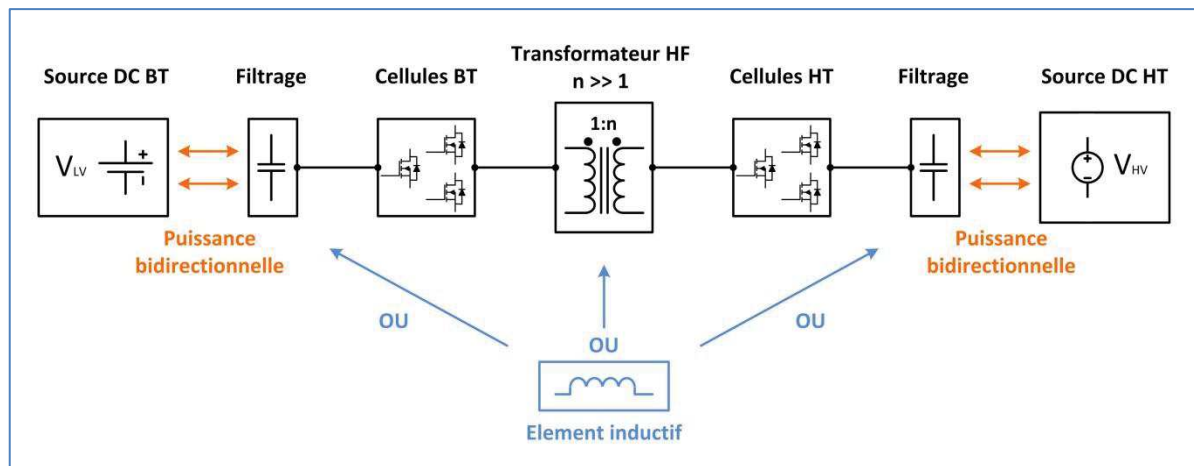


Figure 4 : Schéma bloc générique d'une conversion BT-HT isolée bidirectionnelle

L'interconnexion des deux sources de tension ne peut se faire qu'à travers un élément inductif. Deux situations de cet élément inductif sont possibles (le positionnement côté BT ou HT conduit aux mêmes topologies) et la disposition optimale dépend des spécifications et des conditions d'usage.

L'analyse qui suit a pour but d'identifier les différentes solutions possibles pour réaliser ce convertisseur 28 V – 540 V – 12 kW. Toutes les caractéristiques des différentes topologies ainsi sélectionnées seront établies afin de permettre la construction d'un modèle générique puis de l'exploiter dans l'outil de conception élaboré parallèlement dans le cadre de la thèse de J. Bourdon.

## 2.2 Les différentes topologies possibles

Cette partie présente donc les principales structures susceptibles d'être utilisées pour la conversion DC/DC bidirectionnelle. Chacune de ces topologies est détaillée du point de vue structurel. Les différentes stratégies de commandes sont rapidement décrites. Pour permettre une meilleure comparaison, nous dimensionnons nos convertisseurs afin que, en règle générale, l'ondulation de courant dans les inductances soit de 50 % pour une puissance de sortie maximale (12 kW) et que l'ondulation de tension soit au maximum de 10 % dans le cas général, et au maximum de 0,1 V pour la tension  $V_{LV}$ . Les plages de tension  $V_{LV}$  et  $V_{HV}$  considérées correspondent aux spécifications présentées plus haut.

Les pertes dans les composants sont calculées pour un fonctionnement à puissance maximale afin de pouvoir comparer les structures entre elles. La fréquence de découpage est arbitrairement fixée à 50 kHz. Une étude ultérieure nous permettra de déterminer la fréquence de découpage optimale pour notre application.

$$F_{dec} = 50 \text{ kHz} \quad (2.2.1)$$

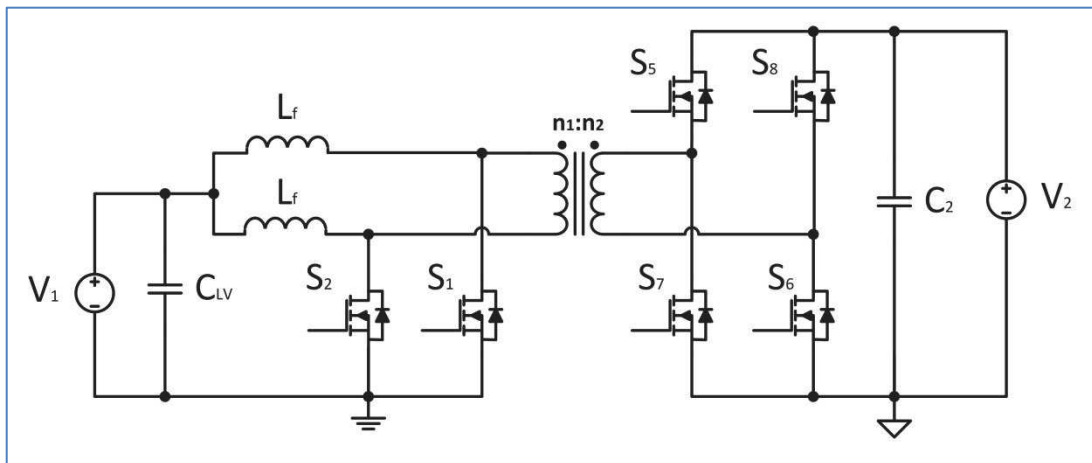
Nous définissons  $P_{transit}$  comme étant la puissance fournie ou reçue par le côté basse tension. Le signe de cette variable permettra de distinguer le sens de transit de la puissance :

Si  $P_{transit} > 0$  alors la source  $V_{LV}$  est génératrice et la source  $V_{HV}$  est réceptrice. La puissance transite du côté basse tension vers le côté haute tension.

- Si  $P_{transit} < 0$  alors la source  $V_{LV}$  est réceptrice et la source  $V_{HV}$  est génératrice. La puissance transite du côté haute tension vers le côté basse tension.

### 2.2.1 Mono interrupteur / inductances DC séparées / Pont en H en H

Cette topologie n'est autre que la version non couplée du « Buck Or Boost » [1] qui utilise une inductance par cellule LV (cf. chapitre 0).



*Figure 5 : Topologie mono interrupteur / inductances DC séparées / Pont en H bidirectionnelle isolée*

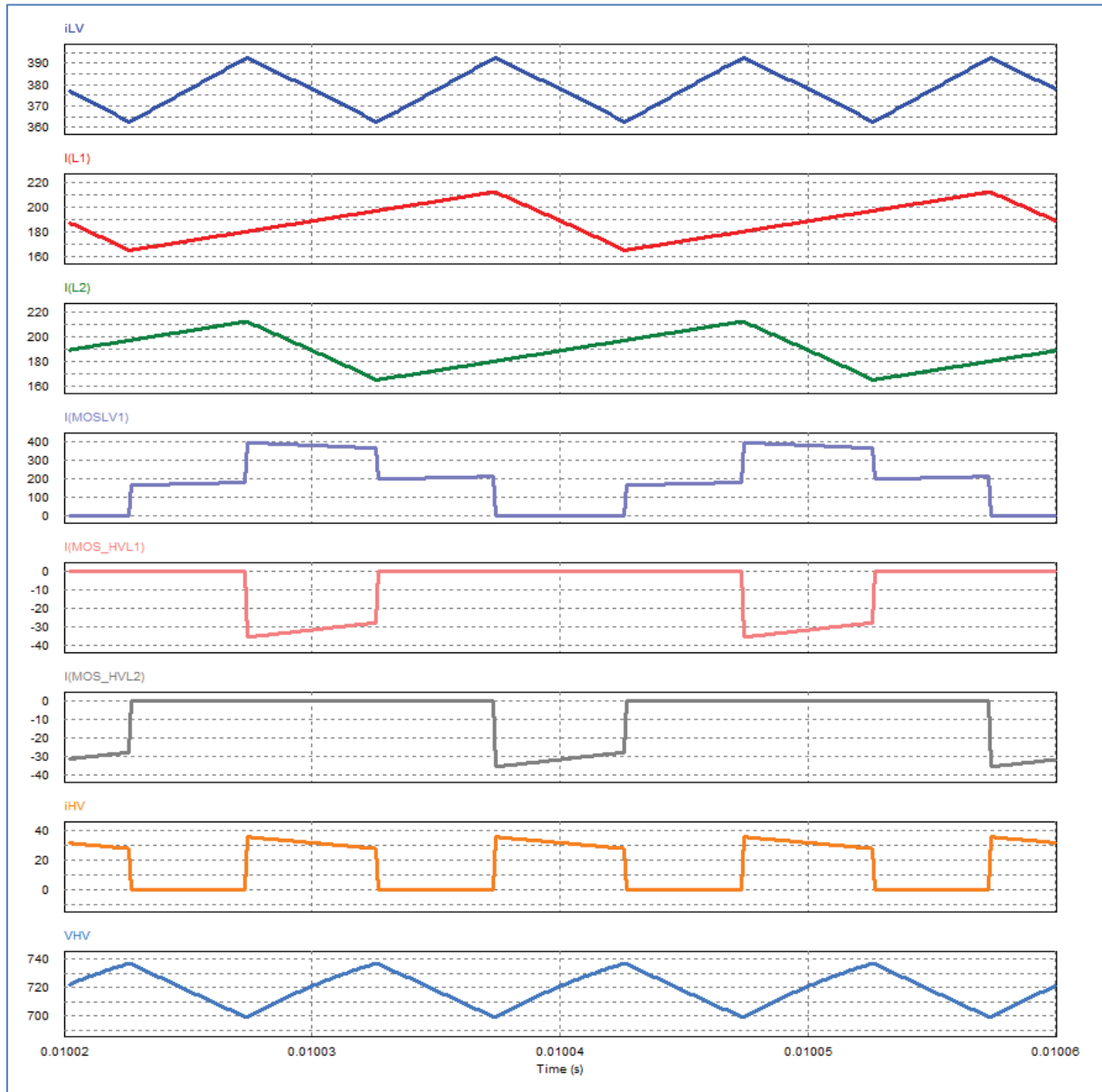
Les commandes des interrupteurs  $S_1$  et  $S_2$  sont respectivement synchrones des commandes des interrupteurs  $S_7 - S_8$  et  $S_5 - S_6$ . Elles sont en opposition de phase, ce qui correspond à un optimum du point de vue de l'ondulation de courant et de tension. Le rapport cyclique est défini relativement à la durée de conduction de  $S_5$  et  $S_6$ .

$$\alpha = \frac{S_{5,6ON}}{T_{dec}} \quad (2.2.2)$$

Ici, nous ne disposons que de deux cellules. Du fait de la commande entrelacée, et dans le but d'éviter un court-circuit du pont en H côté  $V_2$ , le rapport cyclique doit être limité à 50 %. Cette limitation permet d'avoir une continuité du courant dans les inductances côté  $V_1$ .

$$\alpha_{max} < 0,5 \quad (2.2.3)$$

Une simulation réalisée sous PSIM présente les formes d'ondes issues de cette topologie (Figure 6).



*Figure 6 : Simulation PSIM de la topologie mono interrupteur / inductances DC séparées / Pont en H bidirectionnelle isolée*

Les contraintes électriques de dimensionnement sont résumées ci-dessous dans le Tableau 1. Le détail de tous les calculs est donné en annexe (7.1.1).

		Dimensionnement	Courant efficace
Transformateur	Côté $V_1$	$m \leq \alpha_{\max} \frac{V_{2\min}}{V_{1\max}}$	$I_{EffPrim} = \sqrt{\frac{\alpha(\Delta i_{L_F}^2 + 3I_1^2)}{6}}$
	Côté $V_2$		$I_{EffSec} = \sqrt{\frac{\alpha(\Delta i_{L_F}^2 + 3I_1^2)}{6m^2}}$
Semi-conducteurs	Côté $V_1$	$V_{DS\max MosS1,2} = \frac{V_{2\max}}{m}$	$I_{EffMosS1,2} = \sqrt{\frac{(1+2\alpha)(\Delta i_{L_F}^2 + 12I_1^2)}{48}}$
	Côté $V_2$	$V_{DS\max MosS5,6,7,8} = V_{2\max}$	$I_{EffMosS5,6,7,8} = \sqrt{\frac{\alpha(\Delta i_{L_F}^2 + 3I_1^2)}{12m^2}}$
Inductance		$L = 2 \times \frac{V_1^2 \left(1 - m \frac{V_1}{V_2}\right)}{P_{transit} \times \Gamma_{\Delta i_L} \times F_{dec}}$	$I_{EffL1,2} = \frac{1}{2} \sqrt{\frac{P_{transit}^2}{V_1^2} + \frac{\Delta i_L^2}{3}}$
Condensateur	Côté $V_1$	$C_1 = \frac{1 - 2m \frac{V_1}{V_2}}{32 \times L_{eq} \times \Gamma_{\Delta V_1} \times F_{dec}^2}$	$I_{EffC_1} = \frac{\Delta I_1}{2\sqrt{3}}$
	Côté $V_2$	$C_2 = \frac{P_{transit} \left(\frac{1}{2} - \frac{mV_1}{V_2}\right)}{V_2^2 \times \Gamma_{\Delta V_2} \times F_{dec}}$	$I_{EffC_2} = \sqrt{I_2^2 + \frac{\frac{\alpha \Delta I_{L_F}^2}{6} + 2\alpha I_{L_F}^2 - 4\alpha m I_2 I_{L_F}}{m^2}}$

**Tableau 1 : Contraintes de dimensionnement de la topologie mono interrupteur symétrique / Pont en H bidirectionnelle isolée**

### 2.2.1.1 Analyse qualitative

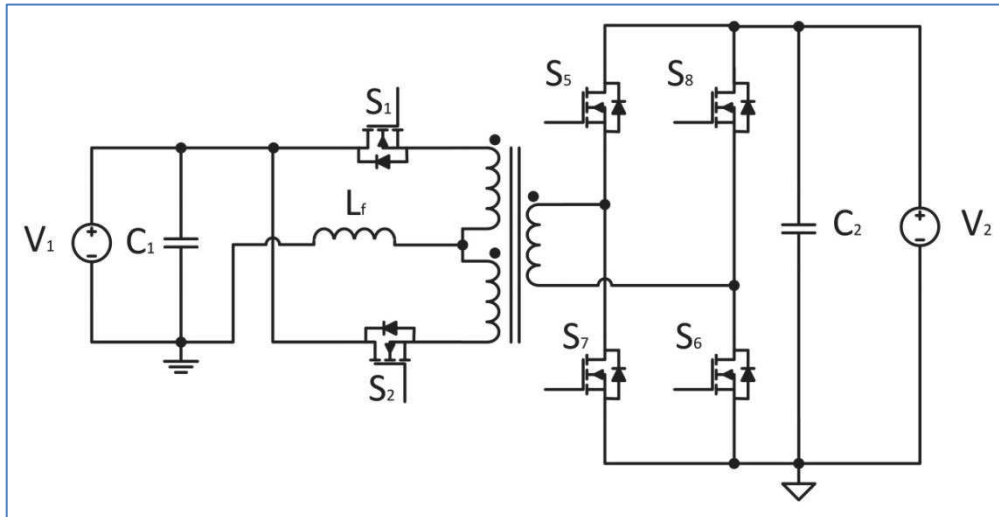
Dans le sens de transfert «  $V_1$  vers  $V_2$  », l'option à deux inductances garantit l'absence d'une composante moyenne résiduelle aux bornes du transformateur. Inversement, elle induit la possibilité d'un déséquilibre de courants entre les deux cellules, dû à une éventuelle différence des résistances de maille ou des rapports cycliques. La mise en place d'un système d'équilibrage de courant doit donc être considérée.

Dans le sens de transfert «  $V_2$  vers  $V_1$  », la structure en pont peut induire l'existence d'une composante moyenne aux bornes du transformateur avec le risque de saturation correspondant.

## 2.2.2 Mono-interrupteur / Inductance DC unique / Pont en H

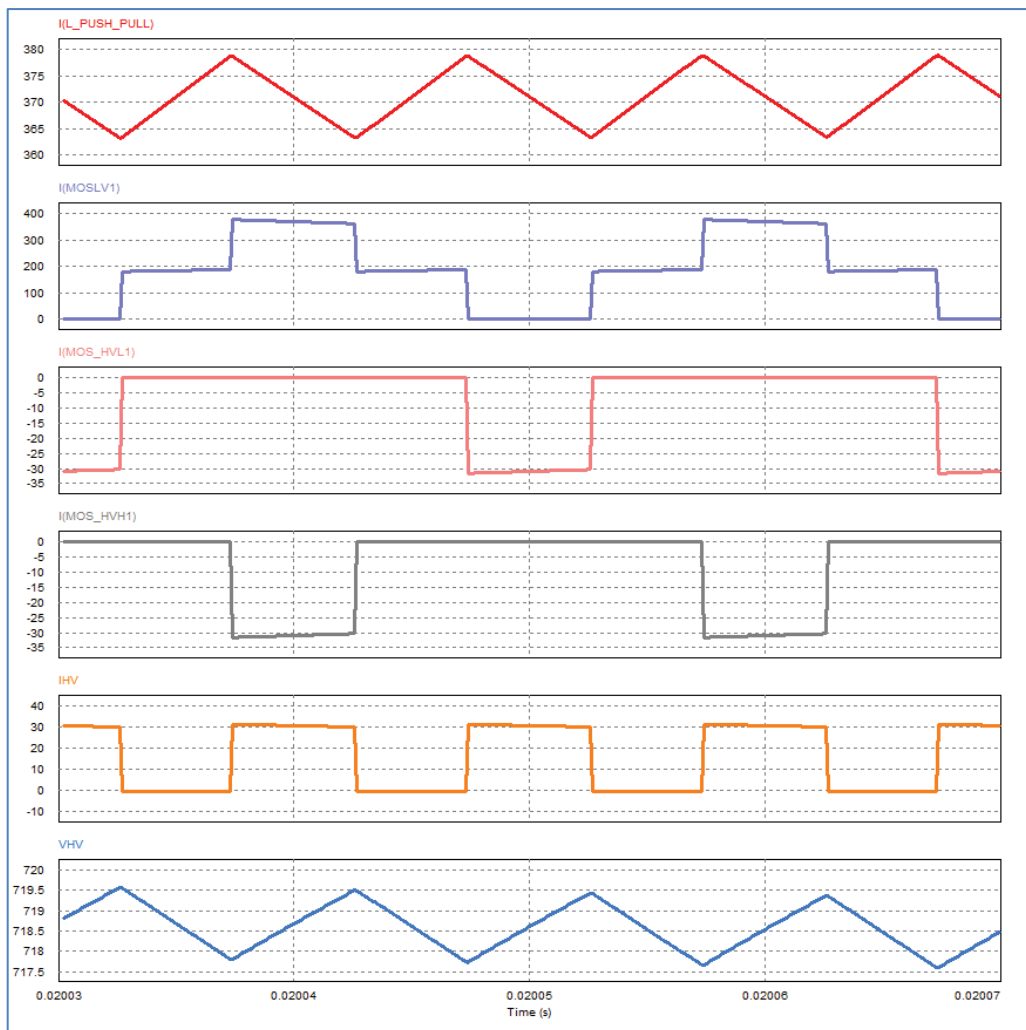
Il s'agit de la même structure que précédemment mais dans une forme complémentaire. Elle ne nécessite qu'une inductance mais qui doit être associée à transformateur à trois enroulements.

La commande est identique à la précédente.



*Figure 7 : Topologie mono-interrupteur / Inductance DC unique / Pont en H bidirectionnelle isolée*

Une simulation réalisée sous PSIM présente les formes d'ondes issues de cette topologie (Figure 8).



*Figure 8 : Simulation PSIM de la topologie mono-interrupteur / Inductance DC unique / Pont en H bidirectionnelle isolée*

Les contraintes électriques de dimensionnement sont résumées ci-dessous dans le Tableau 2. Le détail de tous les calculs est donné en annexe (7.1.2).

		Dimensionnement	Courant efficace
Transformateur	Côté $V_1$	$m_{\max} \leq 2 \alpha_{\max} \frac{V_{2\min}}{V_{1\max}}$	$I_{EffPrim\frac{1}{2}enr} = \sqrt{\frac{(1+2\alpha)(\Delta i_L^2 + 12I_1^2)}{48}}$
	Côté $V_2$		$I_{EffSec} = \sqrt{\frac{(1+2\alpha)(\Delta i_L^2 + 12I_L^2)}{48m^2}}$
Semi-conducteurs	Côté $V_1$	$V_{DS\max MosS1,2} = \frac{2V_{2\max}}{m}$	$I_{EffMosS1,2} = \sqrt{\frac{(1+2\alpha)(\Delta i_L^2 + 12I_1^2)}{48}}$
	Côté $V_2$	$V_{DS\max MosS5,6,7,8} = V_{2\max}$	$I_{EffMosS5,6,7,8} = \sqrt{\frac{\alpha(\Delta i_L^2 + 12I_1^2)}{12m^2}}$
Inductance		$L_F = \frac{V_1 \left(1 - m \frac{V_1}{V_2}\right)}{2 \times I_1 \times \Gamma_{\Delta i_L} \times F_{dec}}$	$I_{EffL-PushPull} = \sqrt{I_1^2 + \frac{\Delta i_L^2}{12}}$
Condensateur	Côté $V_1$	$C_1 = \frac{1 - m \frac{V_1}{V_2}}{32 \times L_F \times \Gamma_{\Delta V_1} \times F_{dec}^2}$	$I_{EffC_1} = \frac{\Delta I_L}{2\sqrt{3}}$
	Côté $V_2$	$C_2 = \frac{P_{transit} \left(1 - \frac{mV_1}{V_2}\right)}{2V_2^2 \Gamma_{\Delta V_2} F_{dec}}$	$I_{EffC_2} = \sqrt{I_2^2 + \frac{\frac{\alpha \Delta I_L^2}{6} + 2\alpha I_1^2 - 4\alpha m I_1 I_2}{m^2}}$

**Tableau 2 : Contraintes de dimensionnement de la topologie pont en H / Push pull bidirectionnelle isolée**

### 2.2.2.1 Analyse qualitative

Dans ce cas, il n'y a pas de problème de déséquilibre de courant, par contre le risque d'une composante de tension moyenne résiduelle existe dans le sens de transfert «  $V_1$  vers  $V_2$  ».

Dans le sens de transfert «  $V_2$  vers  $V_1$  » la situation est la même que précédemment.

Le rapport d'élévation des tensions est pondéré de moitié du rapport des tensions  $V_2$  sur  $V_1$ . De ce fait, une conversion à forte élévation de tension sera plus difficile à réaliser en particulier au niveau de la complexité du transformateur.

### 2.2.3 Double pont en H / Inductance « DC » unique

C'est une troisième variante de la famille à inductance « DC ». Les deux cellules mono-interrupteur sont remplacées par un pont en H. La commande est identique aux deux cas précédents.

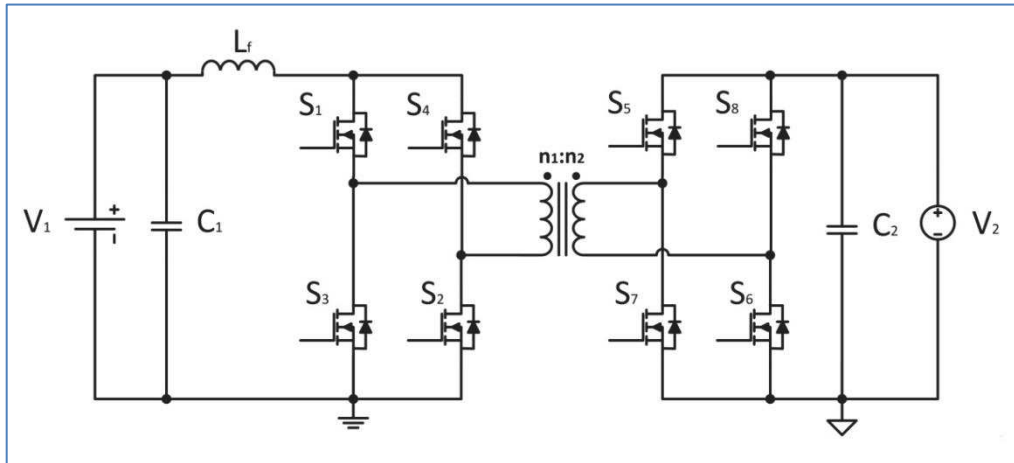


Figure 9 : Structure de base d'une topologie à double pont en H / Inductance « DC » unique bidirectionnelle isolée

Une simulation réalisée sous PSIM présente les formes d'ondes issues de cette topologie (Figure 10).

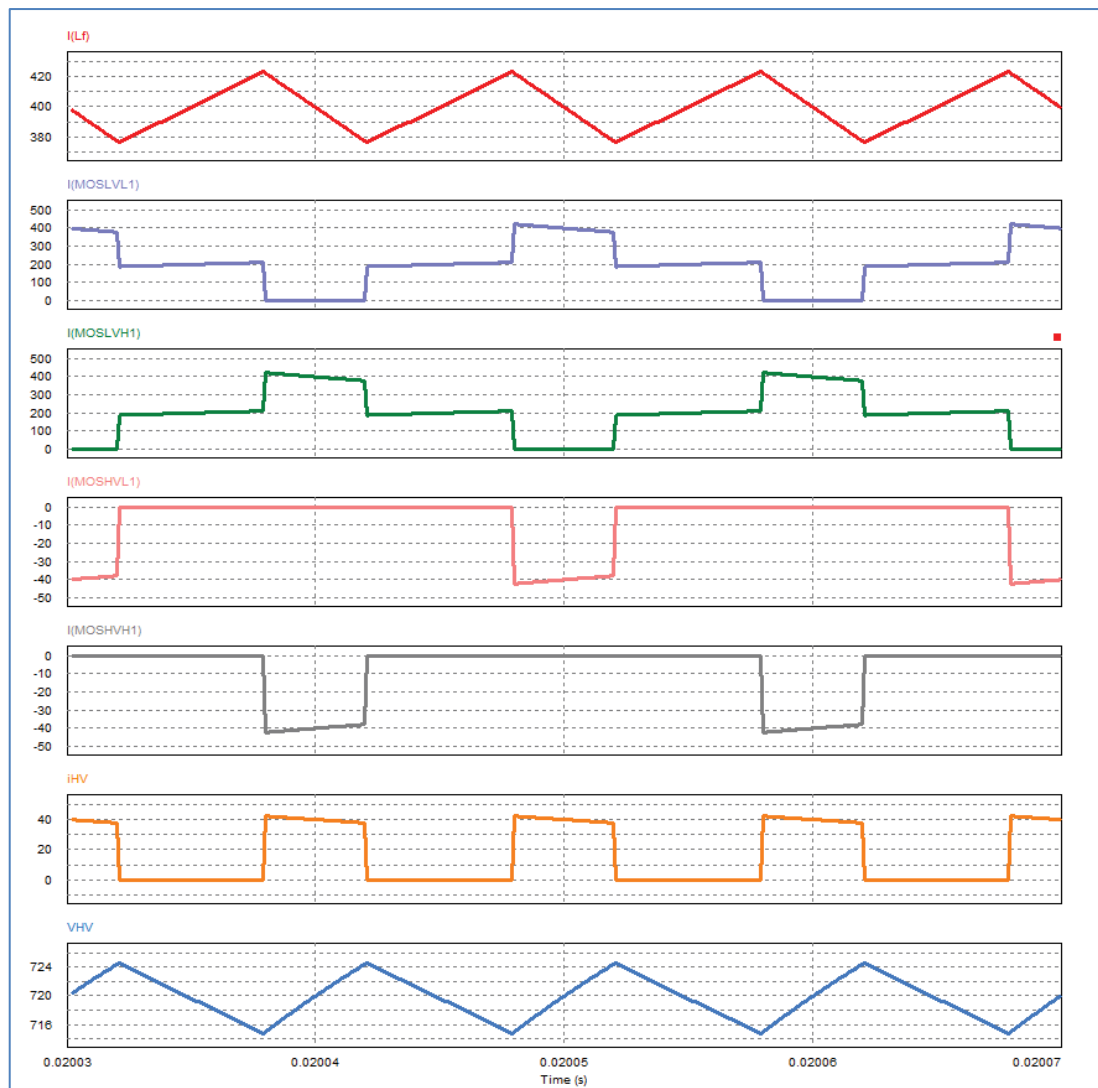


Figure 10 : Simulation PSIM de la topologie à double pont en H / Inductance « DC » unique bidirectionnelle isolée



Les contraintes électriques de dimensionnement sont résumées ci-dessous dans le Tableau 3. Le détail de tous les calculs est donné en annexe (7.1.3).

		Dimensionnement	Courant efficace
Transformateur	Côté $V_1$	$m_{\max} \leq \frac{2 \alpha_{\max} V_2}{V_1}$	$I_{Eff\ Prim} = \sqrt{\frac{\alpha (\Delta i_L^2 + 12 I_L^2)}{6}}$
	Côté $V_2$		$I_{Eff\ Sec} = \sqrt{\frac{\alpha (\Delta i_L^2 + 12 I_L^2)}{6 m^2}}$
Semi-conducteurs	Côté $V_1$	$V_{DS\ max\ MosS1,2,3,4} = \frac{V_{2\ max}}{m}$	$I_{Eff\ MosS1,2,3,4} = \sqrt{\frac{(1+2\alpha)(\Delta i_L^2 + 12 I_L^2)}{48}}$
	Côté $V_2$	$V_{DS\ max\ MosS5,6,7,8} = V_{2\ max}$	$I_{Eff\ MosS5,6,7,8} = \sqrt{\frac{\alpha (\Delta i_L^2 + 12 I_L^2)}{12 m^2}}$
Inductance		$L_f = \frac{V_1^2 \left(1 - m \frac{V_1}{V_2}\right)}{2 \times P_{transit} \times \Gamma_{\Delta i_L} \times F_{dec}}$	$I_{EffL} = \sqrt{I_1^2 + \frac{\Delta i_L^2}{12}}$
Condensateur	Côté $V_1$	$C_1 = \frac{1 - m \frac{V_1}{V_2}}{32 \times L_f \times \Gamma_{\Delta V_1} \times F_{dec}^2}$	$I_{Eff\ C_1} = \frac{\Delta I_L}{2\sqrt{3}}$
	Côté $V_2$	$C_2 = \frac{P_{transit} \left(1 - \frac{m V_1}{V_2}\right)}{2 V_2^2 \Gamma_{\Delta V_2} F_{dec}}$	$I_{Eff\ C_2} = \sqrt{I_2^2 + \frac{\frac{\alpha \Delta I_L^2}{6} + 2\alpha I_L^2 - 4\alpha m I_2 I_1}{m^2}}$

**Tableau 3 : Contraintes de dimensionnement de la topologie à double pont en H à inductance « DC » bidirectionnelle isolée**

### 2.2.3.1 Analyse qualitative

Les propriétés sont similaires à celles de la précédente structure, une nuance importante étant la réduction de la contrainte en tension aux bornes des composants côté  $V_1$ .

## 2.2.4 Double pont en H à inductance « AC »

Cette structure, qui a fait l'objet de nombreuses publications (dual active bridge ou phase-shifted dual bridge), correspond au positionnement de l'inductance dans la ligne AC. Elle évite les commutations sur maille inductive que l'on retrouve dans les topologies précédentes. La commande est de type « phase-shift ». Le rapport cyclique est donc maintenu égal à la moitié de la période de découpage et le flux de puissance est géré grâce au déphasage de tension entre les deux ponts en H. La commande est donc différente des autres structures ce qui induit une méthodologie d'étude particulière.

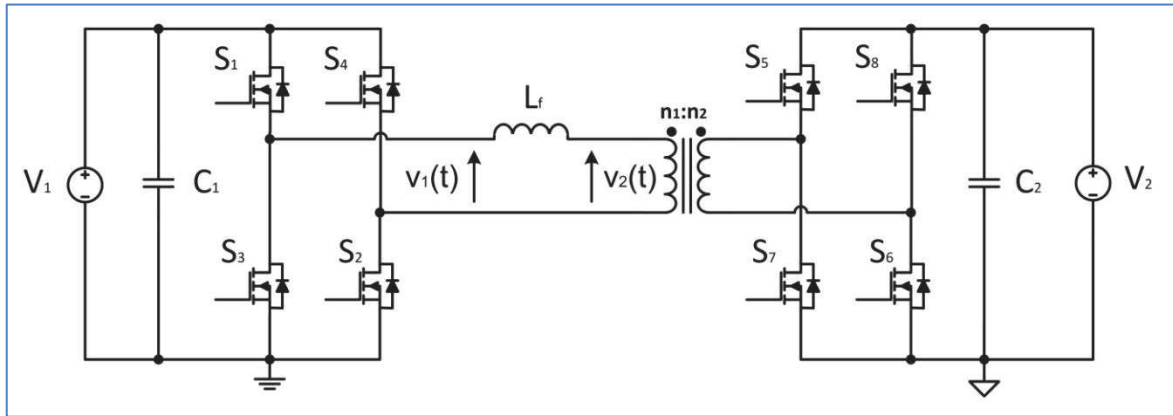


Figure 11 : Topologie à double pont en H à inductance « AC » bidirectionnelle isolée

#### 2.2.4.1 Etude préliminaire

Cette étude considère un fonctionnement à tension nominale. Le rapport de transformation est choisi égal au rapport des tensions de sortie sur entrée :

$$m = \frac{V_2}{V_1} \quad (2.2.4)$$

Ce choix est également arbitraire. Une routine d'optimisation sera mise en place afin de calculer la valeur optimale de  $m$  à choisir afin d'avoir le meilleur compromis.

A partir de la Figure 11, nous pouvons réduire cette structure au schéma équivalent illustré ci-dessous :

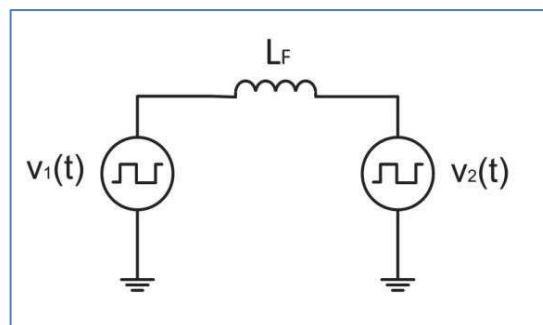
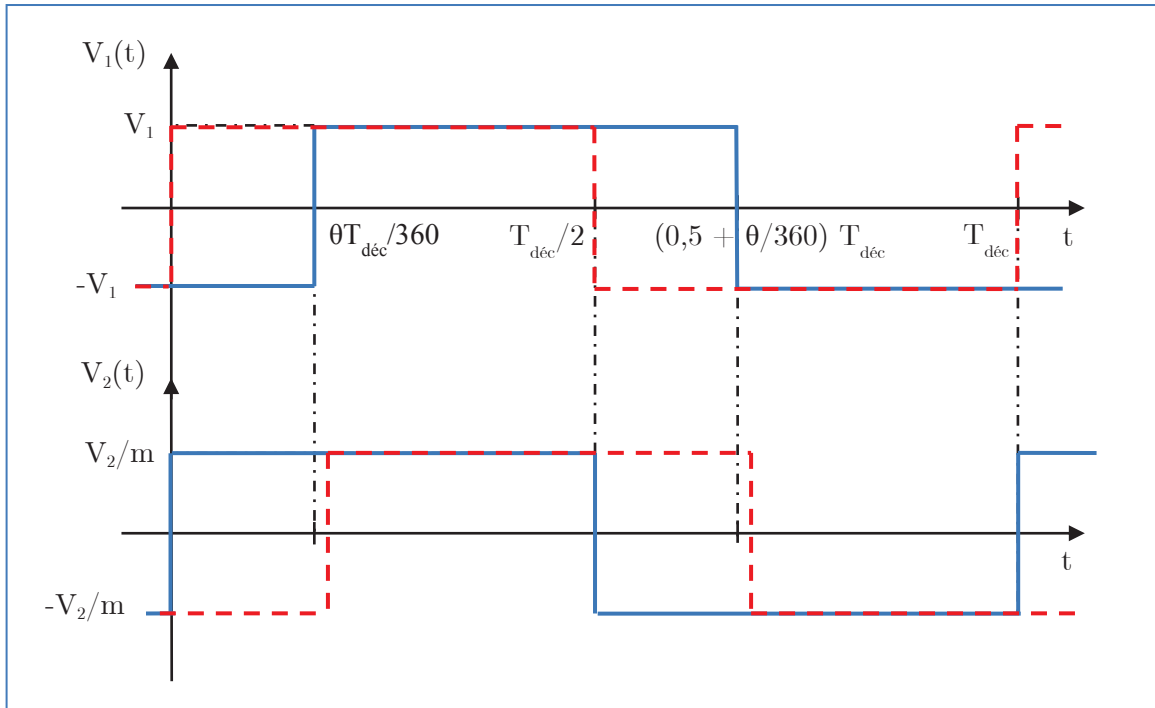


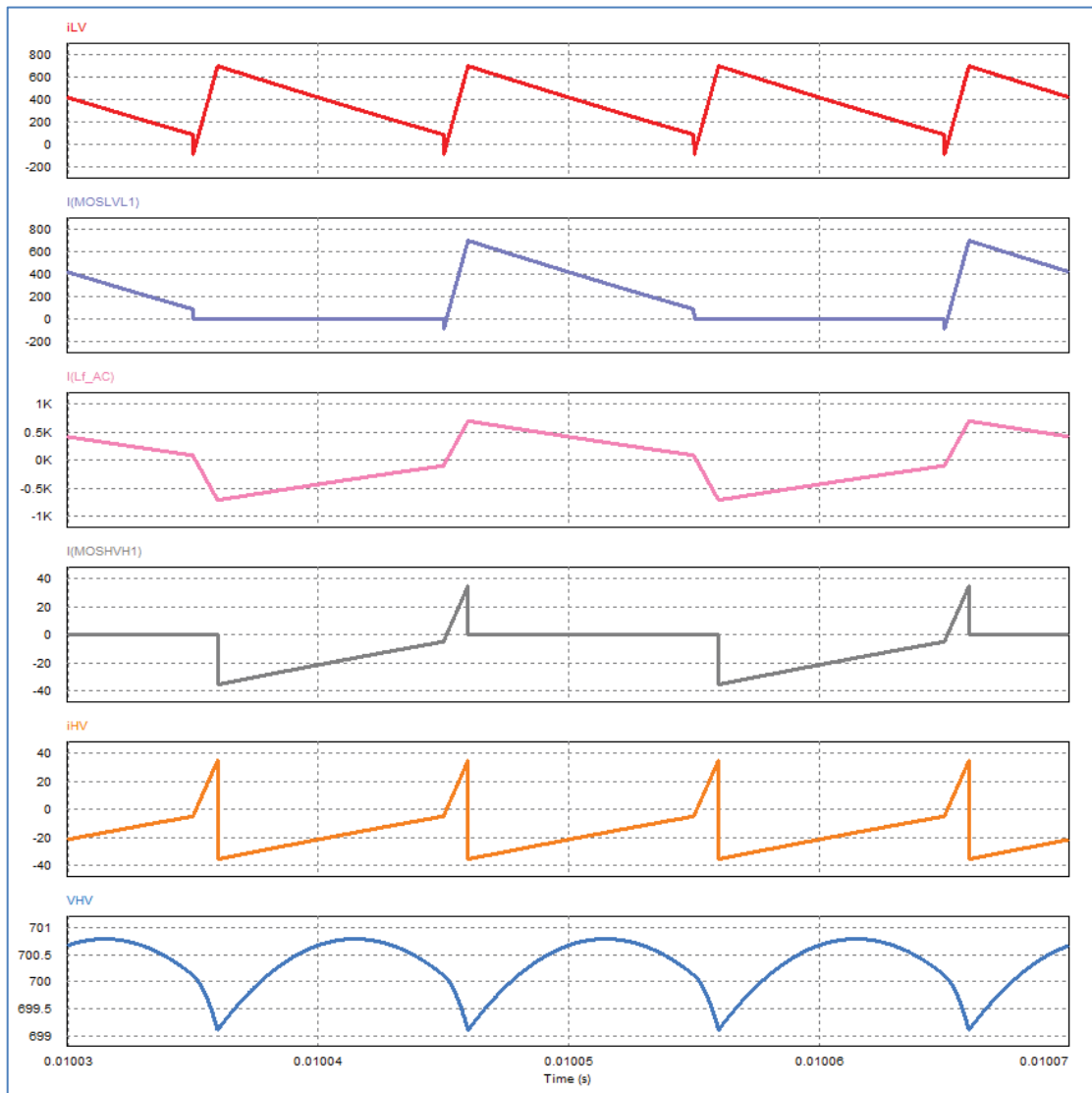
Figure 12 : Schéma simplifié du fonctionnement Phase Shift

Le sens de la puissance échangée entre les deux sources de tension dépend du déphasage créé aux bornes de l'inductance de filtrage, comme illustré sur la Figure 13.



*Figure 13 : Allure des tensions aux bornes de l'inductance principale pour une puissance circulant de  $V_2$  vers  $V_1$  (trait bleu) et pour une puissance circulant de  $V_1$  vers  $V_2$  (tirets rouge)*

Plusieurs configurations sont possibles en fonction de la variation des tensions en entrée ou en sortie du convertisseur et du sens de transfert de la puissance. L'inductance centrale sera déterminée pour chaque cas. Le filtrage nécessaire en entrée et en sortie sera lui dimensionné pour chacun de sens de transfert de puissance. L'ensemble de ces calculs sont développés dans l'annexe 7.1.4. Une simulation réalisée sous PSIM présente les formes d'ondes issues de cette topologie (Figure 14).



*Figure 14 : Simulation PSIM de la topologie à double pont en H à inductance « AC » bidirectionnelle isolée*

#### 2.2.4.2 Analyse qualitative

Les valeurs d'inductance nécessaires à ce type de fonctionnement sont beaucoup plus faibles que celles des inductances DC. L'inductance de fuite du transformateur peut alors éventuellement remplir cette fonction. Le gain est alors très intéressant.

Dans le cas présent, les très larges plages de variations des tensions d'entrée ou de sortie risquent de la pénaliser considérablement. En effet, dans la mesure où l'inductance intermédiaire supporte la différence des tensions AC rectangulaires, quand les amplitudes respectives de ces tensions s'écartent du point de fonctionnement optimal, la valeur instantanée de cette différence peut prendre des valeurs considérables. Il en résulte un accroissement lui aussi considérable du courant AC, qui correspond d'une certaine manière à un excès d'énergie réactive. Ce phénomène a pour effet d'augmenter sensiblement les pertes dans le convertisseur.

## 2.3 Association des topologies

### 2.3.1 Introduction

L'association de convertisseurs élémentaires est une technique classique qui permet de répartir la puissance totale sur plusieurs étages. Ceci est réalisé par une mise en parallèle et/ou série des cellules élémentaires constitutives des convertisseurs élémentaires et, la plupart du temps, par la mise en œuvre de commandes dite « entrelacées », qui permettent d'accroître la fréquence apparente vue par tout ou partie des éléments de filtrage. La mise en parallèle permet de répartir le courant entre les cellules alors que la mise en série permet de réduire les contraintes en tension sur les MOSFETs ainsi que sur le transformateur.

Ce principe conduit à un gain notable sur les éléments réactifs et la mise en œuvre des cellules élémentaires est plus simple et plus efficace. Cependant, le nombre de cellules est souvent choisi de manière arbitraire. Pour éviter cela nous allons poser le problème de manière générique. Nous appellerons cellules élémentaires de commutation l'ensemble des semi-conducteurs présents côté  $V_1$  ou  $V_2$  dans les topologies décrites dans la partie précédente. Il s'agira de pont en H ou de cellules « mono-interrupteur ».

### 2.3.2 Associations des structures sélectionnées

Une vue d'ensemble du problème sur le choix de l'entrelacement et de la topologie est représentée Figure 15.

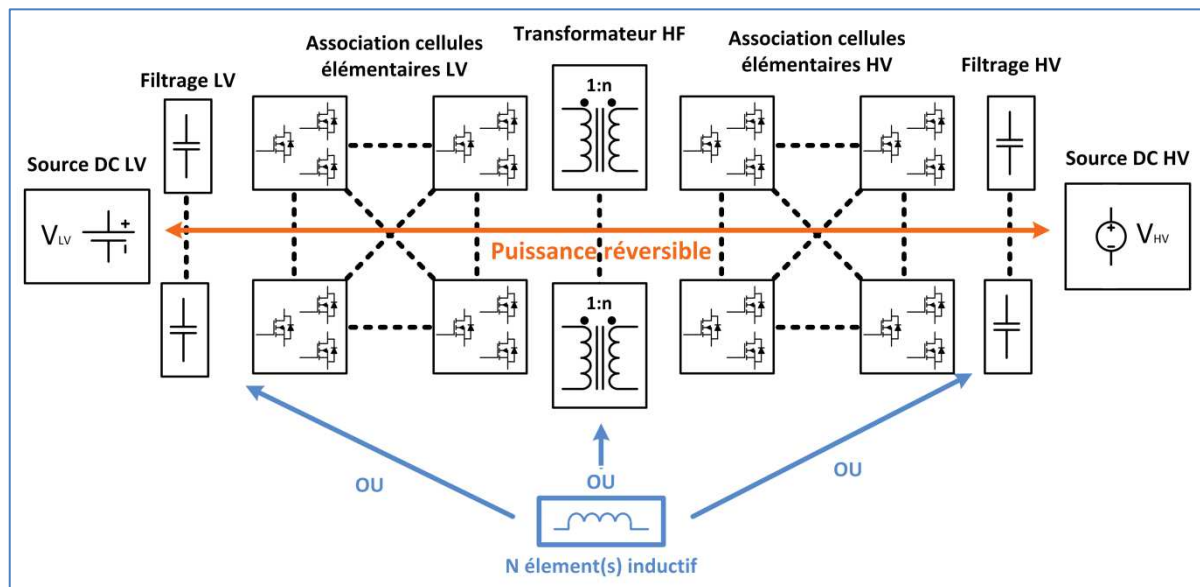


Figure 15 : Schéma générique pour l'entrelacement mixte isolé bidirectionnel

Afin d'assurer un fonctionnement correct de l'ensemble du convertisseur, il est impératif que le nombre de cellules élémentaires entrelacées côté  $V_1$  soit égal aux cellules élémentaires entrelacées côté  $V_2$ .

$$\boxed{N_{1CellSér} \cdot N_{1CellPar} = N_{2CellSér} \cdot N_{2CellPar}} \quad (2.3.1)$$

L'association sera réalisée dans une logique d'entrelacement. Les commandes seront donc régulièrement décalées de manière à multiplier la fréquence des signaux en entrée et en sortie.

$$\alpha_{Comm\_entr} = \frac{T_{déc}}{2N_{Cell}} \quad (2.3.2)$$

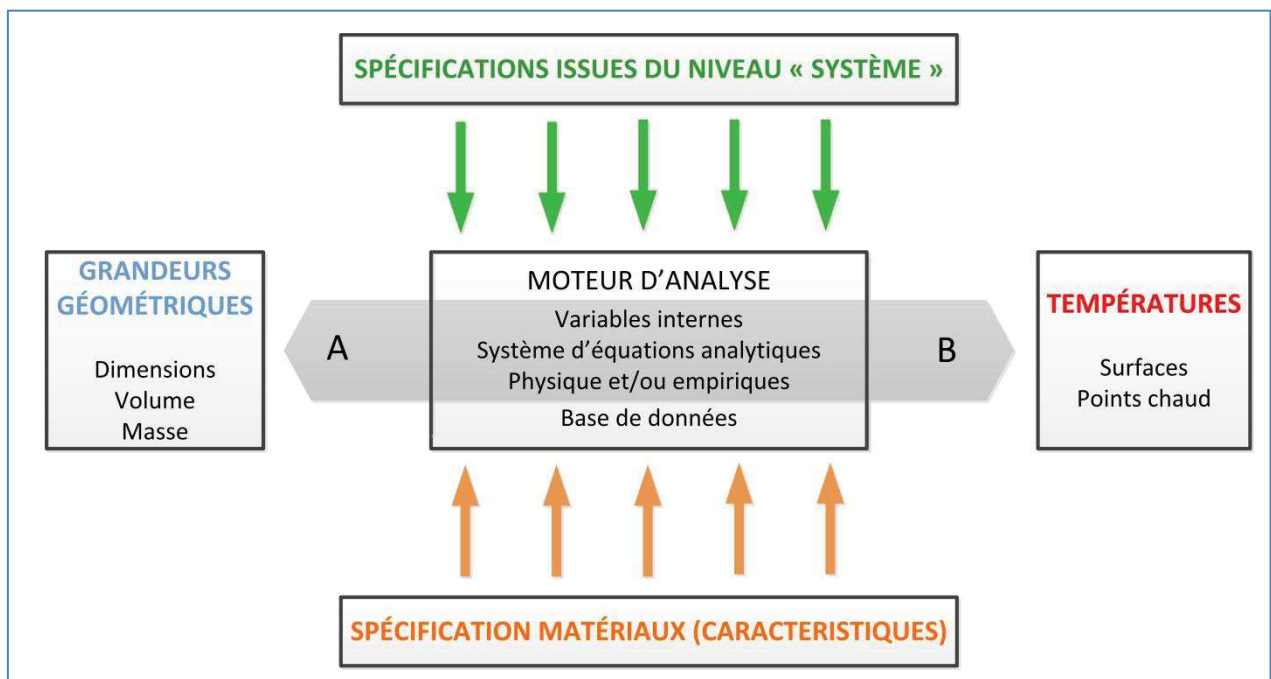
, avec  $N_{Cell}$  le nombre de cellules entrelacées du côté  $V_1$  ou du côté  $V_2$ .

$$N_{Cell} = N_{1CellSér} N_{1CellPar} = N_{2CellSér} N_{2CellPar} \quad (2.3.3)$$

L'ensemble des calculs est disponibles dans l'annexe 7.2.

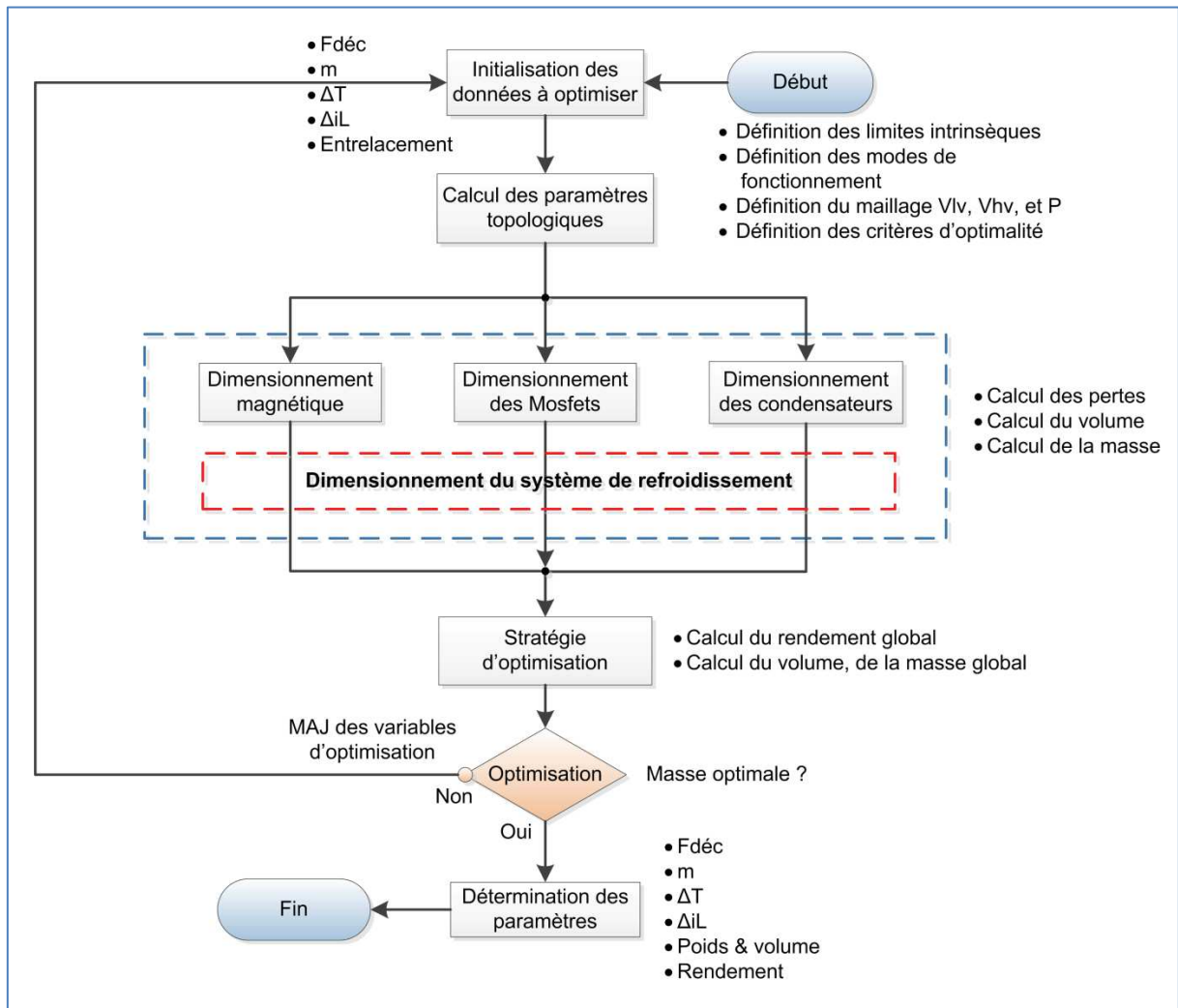
### 2.3.3 Choix de la topologie optimale

L'optimisation du convertisseur est directement liée au cahier des charges qui lui est imposé. Celui-ci peut favoriser le choix d'une topologie et d'un entrelacement associé afin d'arriver à un résultat optimum en termes de masse, de coût ou encore de volume tout en respectant les contraintes demandées. Cette optimisation doit impérativement se nourrir de modèles permettant de représenter fidèlement le comportement des structures de conversion sur une plage de fonctionnement donnée et ce pour plusieurs types d'associations. Ce travail de modélisation a été réalisé précédemment. Les modèles analytiques ainsi mis en place vont nous permettre de déterminer les contraintes de chaque constituant du convertisseur tels que le transformateur, les inductances, les condensateurs de découplage ou bien encore le système de refroidissement. La Figure 16 représente la philosophie générale de dimensionnement.



*Figure 16 : Philosophie générale de dimensionnement*

La topologie est donc le cœur de notre système. Elle va nous permettre d'alimenter les entrées d'autres modèles afin d'en déterminer des caractéristiques de sortie tel que le poids, les pertes intrinsèques ou encore le volume occupé par l'élément en question. L'interconnexion de tous ces modèles sera réalisée par le programme d'optimisation, comme illustré sur l'organigramme de la Figure 17.



*Figure 17 : Vue synoptique du programme d'optimisation pour la conception d'un convertisseur de puissance*

À l'heure actuelle, ce programme est toujours en cours de développement par l'un de nos partenaires (J. Bourdon). Dans le cadre de ce travail, le choix de la topologie et de l'association devra donc être réalisé de manière relativement arbitraire. Pour limiter ce caractère arbitraire, nous avons conçu un outil intermédiaire afin de nous aider à comparer les topologies et de nous permettre d'évaluer leurs performances sur quelques points de fonctionnement, Cet outil a été développé grâce aux calculs effectués en annexe (7.1 et 7.2). Celui-ci a été construit autour d'une interface MATLAB permettant ainsi une lecture facile et ergonomique des caractéristiques intrinsèques de la topologie envisagée (Figure 18). Cet outil s'intégrera plus tard dans la routine d'optimisation afin de sélectionner à cahier des charges donné la topologie et l'entrelacement optimal.

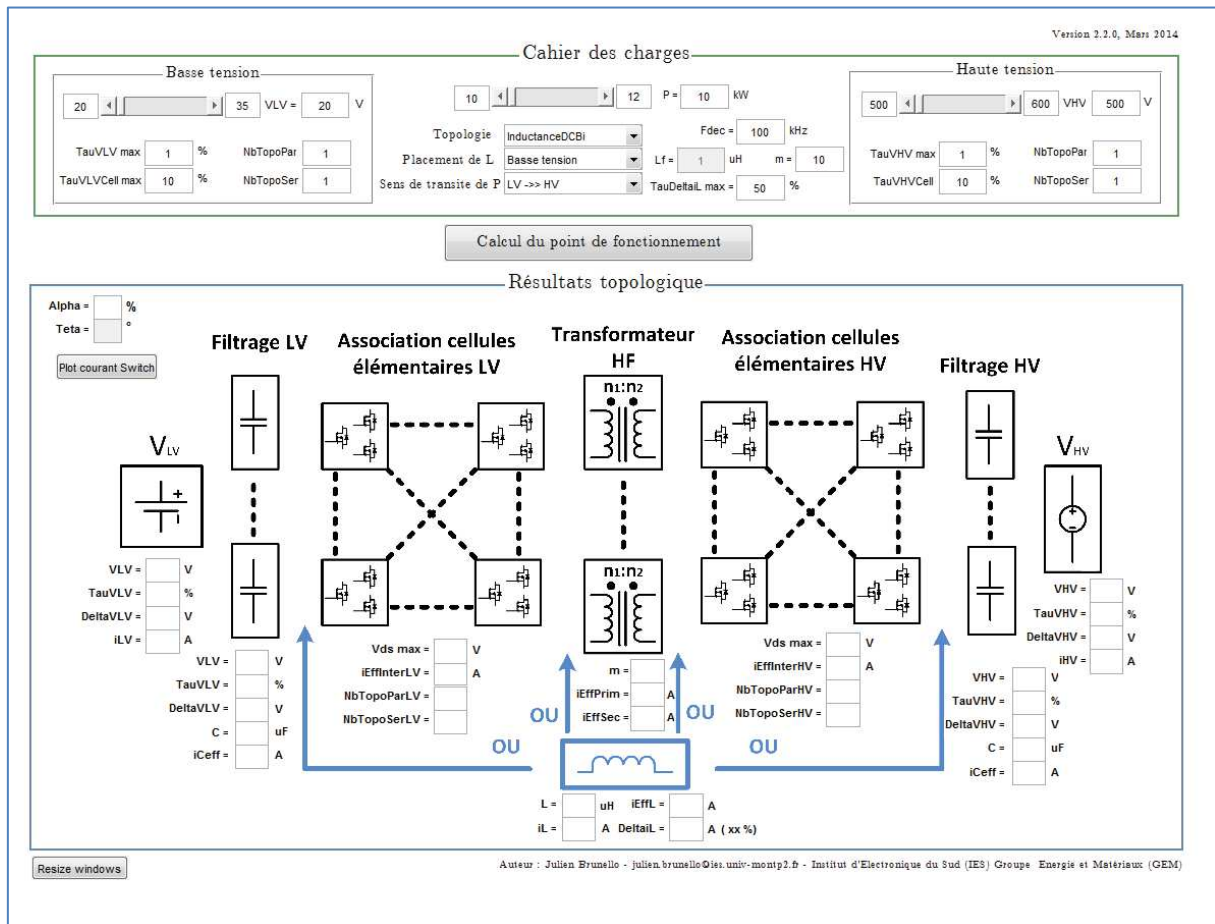


Figure 18 : Interface utilisateur de l'objet topologie sous MATLAB

Il est donc désormais possible de dimensionner une topologie sur une gamme de tensions et une gamme de puissances données tout en respectant les ondulations relatives de tensions demandées par le cahier des charges. Les choix présentés ci-dessous découlent des résultats obtenus grâce à cet outil ainsi que du retour d'expérience de notre laboratoire.

Pour l'association topologique côté basse tension, il paraît assez clair qu'un entrelacement série ne présente pas un grand intérêt au vu des faibles niveaux de tension imposés par le cahier des charges du « BBCU ». Les MOSFETs de la gamme des 100 V sont largement développés par les constructeurs et présentent de bonnes caractéristiques. Le courant quant à lui est très important du fait du faible niveau de tension et de la forte puissance transiting dans le convertisseur. Il est donc naturel de réaliser une association parallèle sur le côté basse tension.

Pour la partie haute tension la détermination du choix de l'entrelacement est plus délicate. Dans une première approche, il serait assez intéressant de faire un entrelacement série permettant ainsi de diminuer le calibre des MOSFETs HV tout en diminuant la puissance de chaque convertisseur élémentaire. D'un autre côté, la mise en parallèle permettrait de diminuer la puissance élémentaire dédiée à chaque sous convertisseur tout en conservant un nombre de condensateur raisonnable. Dans une option utilisant des MOSFETs classiques, le choix final pourrait probablement être une association série - parallèle. Cependant, l'arrivée des MOSFETs SiC 1200 V change la donne. Ces MOSFETs ont des résistances  $R_{DS(on)}$  très faibles pour la gamme de tension considérée (25 mΩ au minimum). De plus, ils possèdent une diode intrinsèque performante sans aucune charge de recouvrement. Au vu de leurs caractéristiques et du cahier des charges imposé, l'association série ne semble plus être une option intéressante. De ce fait nous choisirons une association parallèle pour la haute tension.



Notre laboratoire a développé il y a de ça quelques années un convertisseur basé sur la topologie mono interrupteur à double pont H avec couplage des cellules (solution ICT) nommé « Buck Or Boost » (« BoB ») [1]. Cette topologie s'est avérée être très prometteuse. C'est donc avec ce retour d'expérience que nous décidons de choisir la topologie « BoB » à ICT 8 cellules pour la topologie de notre convertisseur « BBCU ». Les côtés LV et HV seront tous deux mis en parallèle conformément à l'analyse ci-dessus.

## 2.4 Outils liés à la conception optimale

### 2.4.1 Introduction

Comme nous l'avons indiqué précédemment, ce travail s'inscrit dans un projet plus large au sein duquel la problématique de la conception optimale est un sujet à part entière traité parallèlement (Thèse de J. Bourdon). La construction des outils correspondants est un travail de grande ampleur qui nécessite de résoudre de nombreux problèmes. Parmi ceux-ci la synthèse de modèles réalistes et utilisables dans l'optimisation d'un système complet n'est pas le moindre. Dans le présent travail, nous avons apporté une contribution à l'établissement de tels modèles pour les composants passifs, plus précisément transformateurs et condensateurs. Cette contribution propose une philosophie mixant analyses physiques, formulations empiriques issues de bases de données et caractérisations expérimentales pour atteindre cet objectif. Ces modèles seront donc utiles dans le développement de l'outil complet actuellement en construction mais nous les utiliserons également dans la conception du convertisseur spécifique décrit dans la suite du document.

### 2.4.2 Modélisation du transformateur

La méthode utilisée reprend largement la démarche décrite dans [2] et nous n'en rappellerons que les grandes lignes. Elle est basée sur l'utilisation de formes prédéfinies complétée par l'hypothèse que tous les variables géométrique d'une forme donnée suivent une loi homothétique. Elle exploite la notion classique de produit des aires (circuit magnétique bobinages) et permet de choisir entre un bobinage de type Planar (fil carré) et un bobinage avec du fil de Litz (fil rond). Elle prend également en compte les effets de peau et de proximité. Pour ce qui concerne la partie magnétique, les pertes fer sont interpolées avec une très bonne approximation grâce à un modèle de Steinmetz amélioré [2] ce qui permet de rendre le modèle encore plus précis et fiable.

En règle générale, il est toujours possible d'écrire le produit des aires sous la forme générique suivante :

$$S_B S_F = P \frac{\left( K_{P1} \frac{K_{w1}}{J_{1eff}} + K_{P2} \frac{K_{w2}}{J_{2eff}} \right)}{\Delta B_M F_{dec}} \quad (2.4.1)$$

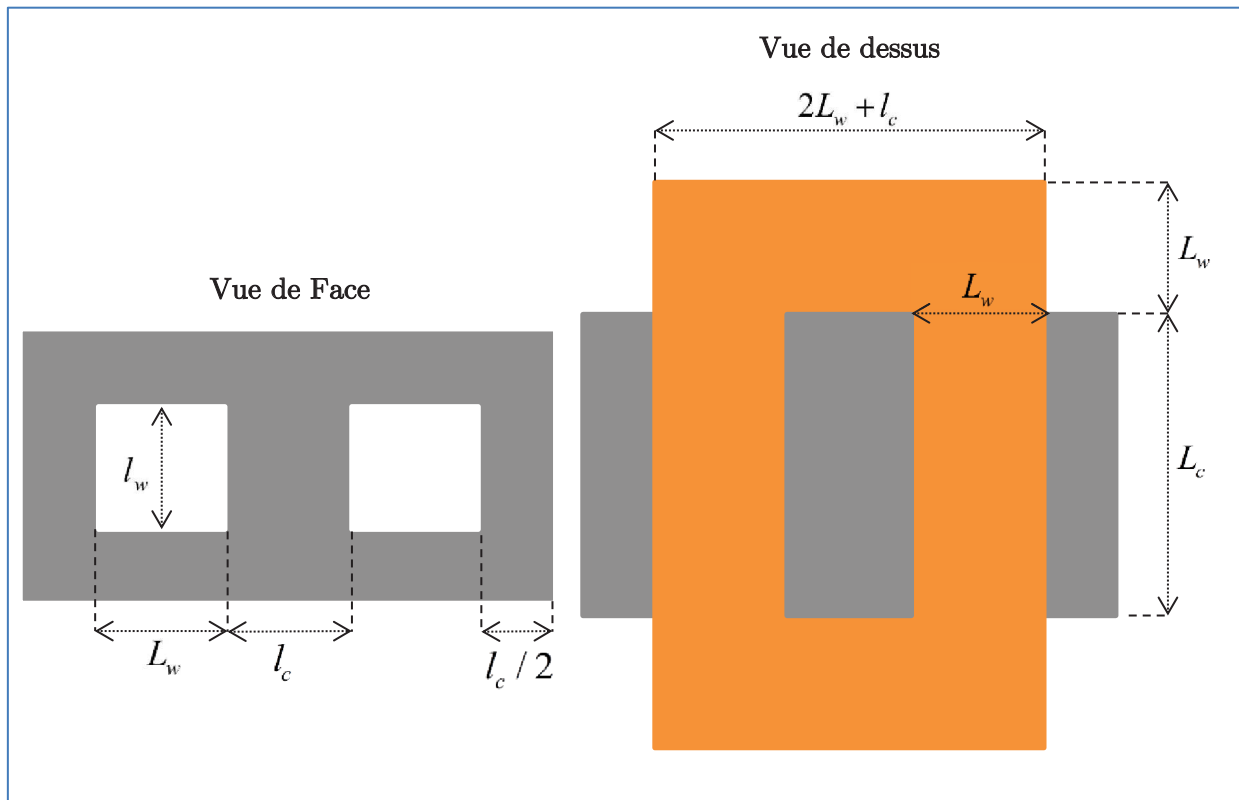
, avec :

$$\begin{aligned}
S_F &= \frac{K_E E_{DC}}{N_1 \Delta B_M F_{dec}} \\
S_B &= K_{w1} N_1 \frac{I_{1eff}}{J_{1eff}} + K_{w2} N_2 \frac{I_{2eff}}{J_{2eff}} \\
I_{1eff} &= K_I I_{DC} \\
K_{P1} &= K_E K_I \\
K_{P2} &= K_E K_I \frac{N_2 I_{2eff}}{N_1 I_{1eff}}
\end{aligned}
\tag{2.4.2}$$

, où  $K_I$  est le facteur de courant,  $K_E$  le facteur d'induction et  $K_{P1,2}$  le coefficient de puissance. Ces trois facteurs dépendent de la topologie utilisée. On notera que  $\Delta B_M$  représente l'amplitude maximum de l'ondulation « AC » de l'induction dans le circuit magnétique.

#### 2.4.2.1 Approche géométrique

Comme expliqué précédemment, les données géométriques sont supposées évoluer selon une loi homothétique. Nous considérerons trois types de circuit magnétique très représentatifs de ce qui est utilisé dans les convertisseurs de puissance : le « ETD », le « 2E Planar » et le « E+I Planar ». Les dimensions de bases sont indiquées sur la Figure 19.



*Figure 19 : Données géométrique*

Du fait de ses considérations, plusieurs paramètres physiques peuvent être exprimés en fonction des données et des ratios géométrique (Tableau 4).

Ratios géométriques		$a_w = L_w/l_w$	$a_{c1} = L_c/l_w$	$a_{c2} = l_c/l_w$
	Type « ETD »	0,265	0,47	0,41
	Type « 2E Planar »	1,3	2,8	0,8
	Type « E+I Planar »	2,6	5,6	1,6
Facteurs géométriques	$a_{wvc}$	$\sqrt{\frac{a_w}{a_{c1}a_{c2}}}$		
	$a_{cvc}$	$\frac{1}{a_{wvc}}$		
	S	$\frac{2a_{c1}(2a_w + 3a_{c2} + 1) + 8a_w(a_w + 1) + 2a_{c2}(3a_w + a_{c2} + 3)}{\sqrt{a_w a_{c1} a_{c2}}}$		
	X	$\frac{2(a_{c2} + 1)(a_w + a_{c2})(2a_w + a_{c1})}{(a_w a_{c1} a_{c2})^{\frac{3}{4}}}$		
	Y	$\frac{2a_{c1}a_{c2}(+1)(a_w + a_{c2} + 1)}{(a_w a_{c1} a_{c2})^{\frac{3}{4}}}$		
	Z	$\frac{2a_w(2a_w + a_{c1} + a_{c2})}{(a_w a_{c1} a_{c2})^{\frac{3}{4}}}$		
Paramètres physiques	Section de fer	$A_c = L_c l_c = a_{cvc} \sqrt{S_B S_F}$		
	Surface du circuit magnétique	$A_w = L_w l_w = a_{wvc} \sqrt{S_B S_F}$		
	Volume du circuit magnétique	$Vol_c = Y (S_B S_F)^{\frac{3}{4}}$		
	Volume du bobinage	$Vol_w = \left[ \frac{1}{2K_{w1}} + \frac{1}{2K_{w2}} \right] Z (S_B S_F)^{\frac{3}{4}}$		
	Volume effectif du transformateur	$Vol_E = X (S_B S_F)^{\frac{3}{4}}$		
	Surface total d'échange	$A_{TH} = S \sqrt{S_B S_F}$		

**Tableau 4 : Expression des paramètres physiques du transformateur homothétique selon les différents coefficients géométriques**

, où  $K_{w1,2}$  est le coefficient de bobinage du primaire (1) ou du secondaire (2).  $K_{w1,2}$  est défini comme étant le rapport entre la surface de bobinage sur la surface effective de cuivre. Ce coefficient est obligatoirement supérieur à un. Nous fixerons cette valeur à 2,8 pour toutes les applications numériques.

### 2.4.2.2 Echanges thermique et pertes globales

L'élévation de température du transformateur est un paramètre essentiel du dimensionnement que nous intégrerons donc dans le modèle. Nous nous limiterons néanmoins à une approche simplifiée : nous considérerons que la température est homogène sur les différentes surfaces d'échange extérieures du transformateur en supposant que l'écart de température entre ces surfaces et le point chaud probablement situé dans le bobinage n'est pas significatif du fait des faibles volumes mis en jeu ici.

Dans ces conditions la différence de température entre le milieu ambiant et le transformateur peut alors être exprimée de la façon suivante :

$$\Delta T = \frac{P_w + P_c}{HA_{TH}} \quad (2.4.3)$$

, avec  $P_w$  pertes joules,  $P_c$  pertes fer et  $H$  coefficient d'échange thermique.

Afin d'exprimer séparément les pertes joules et les pertes fer, nous introduisons un facteur de répartition  $K_{w/c}$ :

$$K_{w/c} = \frac{P_w}{P_c} \quad (2.4.4)$$

L'expression (2.4.3) peut alors être mise sous la forme suivante :

$$\Delta T = \frac{P_w \left(1 + \frac{1}{K_{w/c}}\right)}{HA_{TH}} = \frac{P_c (1 + K_{w/c})}{HA_{TH}} \quad (2.4.5)$$

En utilisant ces expressions, nous obtenons finalement :

$$P_w = \frac{\Delta T H A_{TH}}{\left(1 + \frac{1}{K_{w/c}}\right)} = \frac{\Delta T H S \sqrt{S_B S_F}}{\left(1 + \frac{1}{K_{w/c}}\right)} \quad (2.4.6)$$

$$P_c = \frac{\Delta T H A_{TH}}{(1 + K_{w/c})} = \frac{\Delta T H S \sqrt{S_B S_F}}{(1 + K_{w/c})} \quad (2.4.7)$$

L'élévation de température est bien évidemment directement corrélée aux pertes qu'il faut donc pouvoir exprimer analytiquement.

### 2.4.2.3 Pertes joules

Pour évaluer correctement les pertes joules, nous devons prendre en compte l'effet de peau et de proximité. Pour ce faire, nous allons utiliser la décomposition en série de Fourier implémentée sous MATLAB afin de calculer les harmoniques (rang  $h$ , valeur efficace  $I_{h\text{eff}}$ , fréquence  $hF_{\text{déc}}$ ) du courant circulant dans le transformateur. A chacun de ces termes harmoniques sera associée la résistance à la fréquence considérée. L'expression des pertes joules devient :

$$P_w = R_{DC1} I_{1\text{eff}}^2 \frac{1}{K_1} \sum_{p_1=1}^{K_1} \sum_{h=0}^{\infty} \frac{R_{AC}(h, F_{\text{déc}}, p_1)}{R_{DC1}(p_1)} \frac{I_{1h\text{eff}}^2}{I_{1\text{eff}}^2} + R_{DC2} I_{2\text{eff}}^2 \frac{1}{K_2} \sum_{p_2=1}^{K_2} \sum_{h=0}^{\infty} \frac{R_{AC}(h, F_{\text{déc}}, p_2)}{R_{DC2}(p_2)} \frac{I_{2h\text{eff}}^2}{I_{2\text{eff}}^2} \quad (2.4.8)$$

, avec  $R_{DC1}$  et  $R_{DC2}$  la résistance « DC » du primaire et du secondaire, et  $R_{AC}$  la résistance « AC » d'une couche de bobinage p pour l'harmonique de rang h (fréquence  $hF_{dec}$ ).

L'expression ci-dessus peut être mise sous la forme générale suivante :

$$P_w = \rho \left[ Vol_{w1} J_{1eff}^2 g_1(K_1, F_{dec}) + Vol_{w2} J_{2eff}^2 g_2(K_2, F_{dec}) \right] \quad (2.4.9)$$

, avec

$$g_{1,2}(K_{1,2}, F_{dec}) = \frac{q_{1,2}}{K_{1,2}} \sum_{p_{1,2}=1}^{K_{1,2}/q_{1,2}} \sum_{h=0}^{\infty} \frac{R_{AC}(h, F_{dec}, p_{1,2})}{R_{DC1,2}(p_{1,2})} \frac{I_{1,2heff}^2}{I_{1,2eff}^2} \quad (2.4.10)$$

, ou q est une variable permettant de traiter l'imbrication éventuelle entre bobinages. Cette fonction g dépend essentiellement du type de topologie utilisée mais également de la forme des bobinages (entrelacement, ...).

En reprenant l'expression (2.4.9), il est alors possible d'en déduire l'expression générale de la densité de courant qui est nécessaire au calcul du produit des aires :

$$J_{1,2eff}^2 = \frac{\Delta T H S \sqrt{S_B S_F}}{\left(1 + \frac{1}{K_{w/c}}\right) Vol_w g_{1,2}(K_{1,2}, F_{dec}) \rho} \quad (2.4.11)$$

La résistance AC est nécessaire pour déterminer les fonctions  $g_{1,2}$  et son calcul implique la définition préalable de la topologie du bobinage et de la forme (section) des conducteurs. L'expression du rapport entre la résistance « AC » et « DC » est analytiquement donnée dans [3] :

$$\frac{R_{AC}(\Delta e, p)}{R_{DC}(p)} = \Delta e \frac{[\sinh(2\Delta e) + \sin(2\Delta e)] [p^2(p-1)^2] - 4p(p-1) [\sinh(\Delta e) \cos(\Delta e) + \cosh(\Delta e) \sin(\Delta e)]}{\cosh(2\Delta e) - \cos(2\Delta e)} \quad (2.4.12)$$

, avec  $\Delta e$  épaisseur de peau normalisée et e épaisseur du conducteur dans la direction orthogonale au champ magnétique supposé monodimensionnel :

$$\Delta e = e \sqrt{\frac{\pi \mu_0 f}{\rho}} \quad (2.4.13)$$

### **Calcul des Pertes fer et induction magnétique :**

Contrairement aux pertes joules, les pertes fer ne peuvent pas être estimées à partir d'un modèle véritablement physique. Le modèle empirique le plus couramment utilisé est celui de Steinmetz [4] [5], dont la forme analytique est :

$$P_c = K_c F^\alpha \Delta B_M^\beta \quad (2.4.14)$$

Ce modèle est défini pour une forme d'onde sinusoïdale. Dans le cas de formes triangulaires, le résultat donné par la formule reste acceptable. D'un autre côté, ce type de modèle présente des limitations sur de grandes plages de variations de fréquence. Pour la majorité des ferrites, plusieurs facteurs  $\alpha$  et  $\beta$  sont utilisés pour couvrir une large gamme de fréquence. Une autre limitation concerne le produit  $\Delta B_M F$  connu sous le nom de « facteur de performance » et fournit par quelques fabricants [6]. Ce produit, établi à pertes volumiques fixées, présente un

maximum qui correspond à une utilisation optimale. Le modèle de Steinmetz ne rend pas compte de ce comportement et donne une évolution monotone du facteur de performance.

Pour toutes ses raisons, nous décidons d'utiliser un modèle de Steinmetz amélioré, et qui a été établi dans [2]. L'expression analytique des pertes fers devient :

$$P_c = (K_{c1} F_{dec}^{\alpha_1} + K_{c2} F_{dec}^{\alpha_2}) \Delta B_M^{(\beta - \alpha_\beta F_{dec})} \quad (2.4.15)$$

L'évolution du facteur de performance n'est plus monotone et montre des maximums pour chacun des matériaux, à différentes fréquences (voir Figure 20).

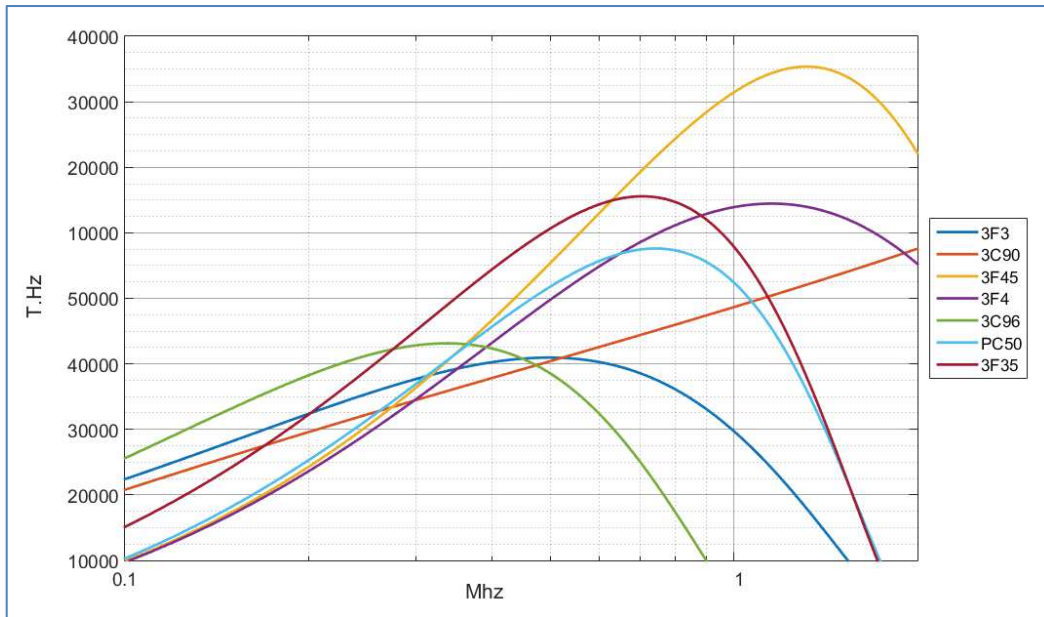


Figure 20 : Evolution du facteur de performance pour différents matériaux

Ce modèle est représentatif des courbes constructeurs à 5 % près, avec une température de fonctionnement de 100°C. La Figure 21 illustre l'évolution des pertes fer dans le matériau.

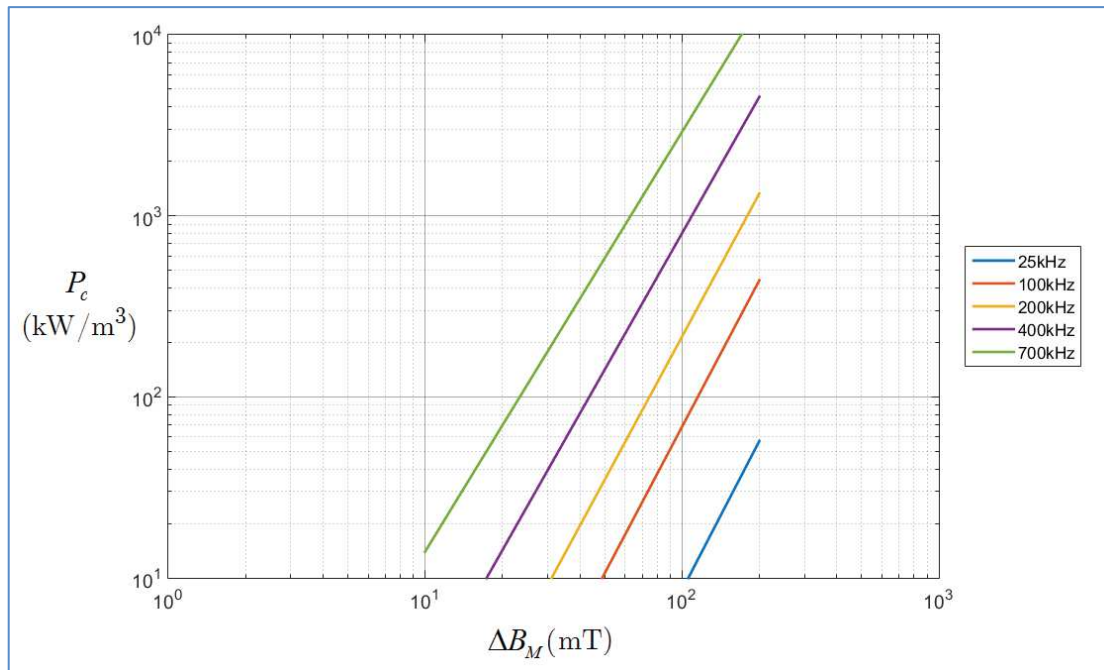


Figure 21 : Evolution des pertes fer en fonction de l'induction magnétique

Le Tableau 5 fournit les différents coefficients utilisés dans cette formule pour différents type de matériaux. Il est tout a fait envisageable de considérer une température autre que 100°C en modifiant l'équation (2.4.15).

Type de matériau	3F3	3C90	3F45	3F4	3C96	PC50	3F35
$\alpha_1$	1,4	0,75	0,506	0,5	0,7	0,4	0,5
$\alpha_2$	2,3	2,19	2,64	2,4	1,5	1,7	1,7
$K_1$	3,2	$3,1e^3$	$6,9e^5$	$6,1e^5$	$5,1e^3$	$3,9e^7$	$9e^5$
$K_2$	$4,2e^{-6}$	$2,6e^{-4}$	$1,61e^{-8}$	$4,9e^{-6}$	0,5	0	0
$\beta$	2,75	2,72	3	2,9	2,95	4,35	3,5
$a_\beta$	$6,17e^{-17}$	0	$3,6e^{-7}$	$2e^{-7}$	$1,4e^{-6}$	$1,3e^{-6}$	$1,08e^{-6}$

**Tableau 5 : Coefficients d'interpolation pour le calcul des pertes fer**

On peut maintenant donner l'expression finale de  $\Delta B_M$  qui sera utilisée dans le calcul du produit des aires :

$$\Delta B_M = \left[ \frac{\Delta T H S \sqrt{S_B S_F}}{Vol_c (1 + K_{w/c}) (K_{c1} F_{déc}^{\alpha 1} + K_{c2} F_{déc}^{\alpha 2})} \right]^{\frac{1}{\beta_F}} \quad (2.4.16)$$

, avec

$$\beta_F = \beta - a_\beta F_{déc} \quad (2.4.17)$$

#### 2.4.2.4 Produit des aires $A_w A_c$

A partir des résultats précédents on peut exprimer le produit  $S_B S_F$  de la manière suivante :

$$S_B S_F = \left[ \frac{P \left[ 1 + K_{w/c} \right]^{\frac{1}{2} + \frac{1}{\beta_F}} \left[ \left[ \frac{1}{2K_{w1}} + \frac{1}{2K_{w2}} \right] \rho Z \right]^{\frac{1}{2}} Y^{\frac{1}{\beta_F}}}{\sqrt{K_{w/c}} S^{\frac{1}{2} + \frac{1}{\beta_F}} [\Delta T H]^{\frac{1}{2} + \frac{1}{\beta_F}}} \times \frac{K_{P1} K_{w1} \sqrt{g_1(K_1, F_{déc})} + K_{P2} K_{w2} \sqrt{g_2(K_2, F_{déc})}}{F_{déc} [K_{c1} F_{déc}^{\alpha 1} + K_{c2} F_{déc}^{\alpha 2}]^{\frac{1}{\beta_F}}} \right]^{\frac{8\beta_F}{7\beta_F - 2}} \quad (2.4.18)$$

Ce produit des aires fait intervenir la fonction  $g$  qui dépend elle-même du produit des aires. Nous avons donc affaire à une relation implicite que nous résoudrons par une méthode numérique. Un complément utile est le fait que, à paramètres donnés, la valeur minimale du produit des aires est obtenue pour  $K_{w/c} = \beta_F/2$ . Cette propriété intéressante permet de s'abstraire d'un choix arbitraire de  $K_{w/c}$ . Cette valeur particulière sera donc utilisée par la suite.

### 2.4.2.5 Constantes caractéristiques des topologies

La résolution précédente nécessite de déterminer les facteurs  $K_E$  et  $K_P$ . Ces différents facteurs sont définis de la manière suivante :

$$K_E = \frac{S_F N_{LV} B_{\max} F_{\text{déc}}}{V_{LV}} \quad (2.4.19)$$

$$K_I = \frac{I_{\text{eff Prim}}}{I_{LV}} \quad (2.4.20)$$

$$K_{P1} = K_E K_I \quad (2.4.21)$$

$$K_{P2} = m K_{P1} \frac{I_{\text{eff Sec}}}{I_{\text{eff Prim}}} \quad (2.4.22)$$

Le Tableau 6 donne les valeurs de ces facteurs pour chaque topologie envisagée.

Facteur topologique	$K_I$	$K_E$	$K_{P1}$	$K_{P2}$
Mono interrupteur / inductances DC séparées / Pont en H	$\frac{\sqrt{\alpha}}{\sqrt{2}}$	$\frac{1}{4}$	$\frac{1}{4} \sqrt{\frac{\alpha}{2}}$	$\frac{1}{4} \sqrt{\frac{\alpha}{2}}$
Mono-interrupteur / Inductance DC unique / Pont en H	$\frac{\sqrt{1+2\alpha}}{2}$	$\frac{1}{8}$	$\frac{\sqrt{1+2\alpha}}{16}$	$\frac{\sqrt{2\alpha}}{8}$
Double pont en H / Inductance « DC » unique	$\sqrt{2\alpha}$	$\frac{1}{8}$	$\frac{\sqrt{2\alpha}}{8}$	$\frac{\sqrt{2\alpha}}{8}$
Double pont en H à inductance « AC »	$\frac{I_{\text{eff Prim}}(P, \theta, V_{LV}, V_{HV})}{I_{LV}}$	$\frac{1}{8}$	$\frac{K_I}{8}$	$\frac{K_I}{8}$

*Tableau 6 : Facteurs topologiques pour le dimensionnement du transformateur*

### 2.4.2.6 Algorithme de calcul du produit des aires

Le programme de calcul utilise une méthode récursive qui itère le calcul jusqu'à atteindre la précision imposée par l'utilisateur. Une première résolution sans arrondi sur les nombres de couches est réalisée puis une seconde résolution basée sur des arrondis des valeurs précédentes clos la procédure.. Ces arrondis vont entraîner une légère modification du facteur de répartition (rapport des pertes cuivre sur les pertes fer). L'organigramme de ce programme est présenté Figure 22.



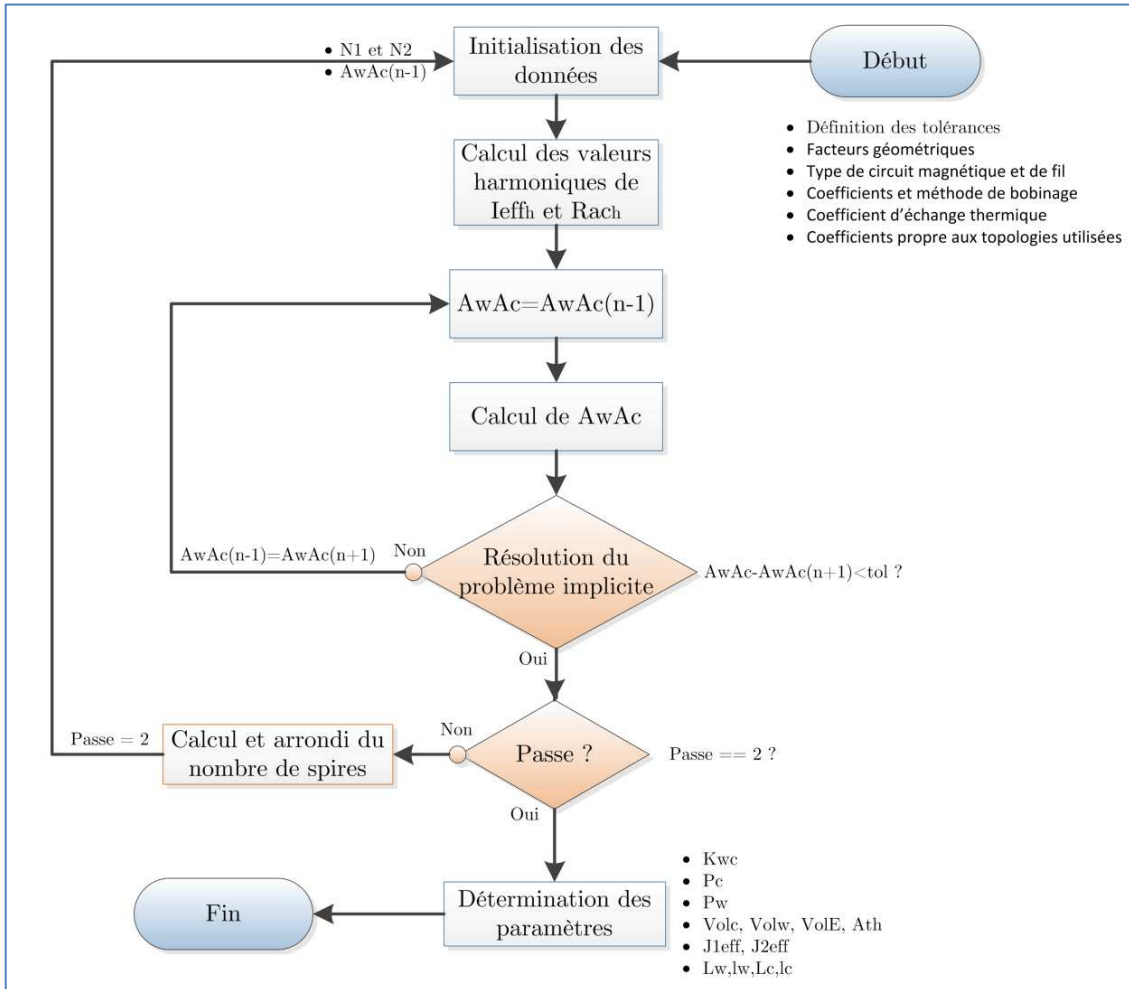


Figure 22 : Organigramme de calcul des paramètres du composant magnétique

#### 2.4.2.7 Dimensionnement du transformateur associé à la topologie ICT « BoB »

##### Calcul des constantes topologiques caractéristique :

Le facteur d'induction est assez délicat à déterminer du fait de la forme singulière de l'induction dans le circuit magnétique. Nous l'assimilerons à une forme purement triangulaire lorsque le rapport cyclique est égal à 50%. De plus, nous supposerons que les deux bobinages interconnectés en série sont soumis à des tensions identiques donc égales à la moitié de la tension totale. Ceci est sensiblement vérifié pour un nombre de cellules élevé et une séquence de commande adéquate [7]. Le dimensionnement se fera pour le cas le plus critique sur le plan de l'induction maximale, c'est-à-dire pour rapport cyclique égale à 50%.

A partir de la loi de Faraday, nous déduisons :

$$E_{DC} = 4F_{dec} N_1 S_F \Delta B_M \quad (2.4.23)$$

$$S_F = \frac{E_{DC}}{4N_1 \Delta B_M F_{dec}} \quad (2.4.24)$$

Par identification, nous obtenons :

$$K_E = \frac{1}{4} \quad (2.4.25)$$

Le facteur de courant se déduit des formes de courant du convertisseur couplé, en supposant l'ondulation de courant négligeable pour le calcul du courant efficace.

$$K_I = N_{Cell} \sqrt{\frac{\alpha - \frac{\kappa_{entrelacement}}{N_{Cell}}}{1 + \kappa_{entrelacement}} + \frac{1}{\kappa_{entrelacement}} \left( \frac{1 + \kappa_{entrelacement}}{N_{Cell}} - \alpha \right)} \quad (2.4.26)$$

Le coefficient  $K_{p1}$  découle directement de ces relations.

$$K_{P1} = K_E K_I \quad (2.4.27)$$

Le dernier coefficient a pour expression :

$$K_{P2} = \frac{N_{Cell}}{4} \times \frac{N_2}{N_1} \sqrt{\frac{(N_{Cell} - 1 - \kappa_{entrelacement})^2 \left( \alpha - \frac{\kappa_{entrelacement}}{N_{Cell}} \right)}{(1 + \kappa_{entrelacement}) m^2 N_{Cell}^2} + \frac{(N_{Cell} - \kappa_{entrelacement})^2 \left( \frac{1 + \kappa_{entrelacement}}{N_{Cell}} - \alpha \right)}{\kappa_{entrelacement} m^2 N_{Cell}^2} + \frac{1 - \alpha}{m^2 N_{Cell}^2}} \quad (2.4.28)$$

### Calcul du produit des aires :

L'expression de la section de bobinage doit être modifiée afin de faire apparaître la zone d'air séparant les bobinages et permettant d'obtenir l'inductance de fuite du coupleur. Nous définissons un nouveau coefficient  $k_{air}$  qui représente le taux relatif d'air dans la fenêtre de bobinage par rapport au bobinage.

$$k_{air} = \frac{h_{air}}{l_w} \quad (2.4.29)$$

L'expression de la fenêtre de bobinage devient :

$$A_w (1 - k_{air}) = 2 \left[ K_{W1} N_1 \frac{I_{1RMS}}{J_{1RMS}} + K_{W2} N_2 \frac{I_{2RMS}}{J_{2RMS}} \right] \quad (2.4.30)$$

L'expression du produit des aires s'écrit alors :

$$A_w A_C = \frac{2P \left( K_{P1} \frac{K_{W1}}{J_{1RMS}} + K_{P2} \frac{K_{W2}}{J_{2RMS}} \right)}{(1 - k_{air}) \Delta B_M F_{dec}} \quad (2.4.31)$$

### Calcul du coefficient $k_a$ :

L'inductance de fuite d'un seul transformateur se détermine en considérant la zone d'air séparant les deux groupes de bobinage (on néglige l'énergie stockée dans les bobinages, le calcul est donc par défaut).

A partir de l'expression de l'énergie électromagnétique emmagasinée dans ce volume d'air entre les deux bobinages, en considérant le champ unidimensionnel, on peut obtenir une expression simplifiée de l'inductance de fuite, en fonction des paramètres dimensionnels :

$$L_{fuite} = \mu_0 N_1^2 k_{air} l_w \frac{2(a_{C1} + a_{C2} + 2a_w)}{a_w} \quad (2.4.32)$$

Finalement :

$$L_{fuite} = \mu_0 N_1^2 k_{air} U (A_W A_C)^{0,25} \quad (2.4.33)$$

, avec :

$$U = \frac{2a_{C1}(2a_W + 3a_{C2} + 1) + 2a_{C2}(2a_W + a_{C2} + 2)}{(a_W a_{C1} a_{C2})^{0,5}} \quad (2.4.34)$$

L'expression de l'ondulation de courant est alors :

$$\Delta i_{V_1} = \frac{V_1 \left( \frac{N_{Cell} - \kappa_{entrelacement}}{N_{Cell}} \times \frac{1}{1-\alpha} - 1 \right) \left( \frac{1 + \kappa_{entrelacement}}{N_{Cell}} - \alpha \right)}{\left( L_{con} + \frac{L_{fuite}}{N_{Cell}} \right) \times F_{dec}} \quad (2.4.35)$$

L'expression de  $k_{air}$  peut être déduite de cette dernière expression :

$$k_{air} = \frac{V_1 N_{Cell} \left( \frac{N_{Cell} - \kappa_{entrelacement}}{N_{Cell}} \times \frac{1}{1-\alpha} - 1 \right) \left( \frac{1 + \kappa_{entrelacement}}{N_{Cell}} - \alpha \right) - \Delta i_{V_1} L_{con} F_{dec}}{\mu_0 N_1^2 U (A_W A_C)^{0,25} \Delta i_{V_1} F_{dec}} \quad (2.4.36)$$

#### **Dimensionnement du transformateur pour une cellule de la structure « BoB » :**

Le dimensionnement a été réalisé pour le cas le plus contraignant, c'est-à-dire lorsque le rapport cyclique est égal à 50 %. Le circuit magnétique a été choisi parmi ceux disponible sur le marché. Celui-ci n'est pas optimal pour notre application mais présente l'avantage d'être disponible rapidement et pour un coût relativement faible.

Caractéristiques du coupleur			
Nom du circuit magnétique	E64/10/50	Forme du circuit magnétique	2E Planar
Type de circuit magnétique	3C90	Produit des aires	11,52 cm <sup>4</sup>
Fréquence de découpage	80 kHz	Volume total d'un seul transformateur	123 cm <sup>3</sup>
Inductance de fuite d'un seul transformateur	350 nH	Induction max dans le circuit magnétique	135,1 mT
Nombre de spire primaire	1 spire	Epaisseur du bobinage primaire	0,8 mm
Nombre de spire secondaire	8 spires	Epaisseur du bobinage secondaire	0,1 mm
Pertes Joule d'un seul transformateur	3,1 W	Pertes fer d'un seul transformateur	10,2 W
Inductance de fuite équivalente	43,8 nH	Volume total du coupleur	984 cm <sup>3</sup>
Pertes joule totale	24,8 W	Pertes fer total	81,6 W
Pertes totales du coupleur			106,4 W

*Tableau 7 : Bilan de dimensionnement du coupleur « BoB » 8 cellules 12 kW*

### 2.4.2.8 Interface utilisateur

Une interface a été créée afin de permettre une utilisation facilitée du programme de résolution. Une vue d'ensemble est donnée Figure 23.

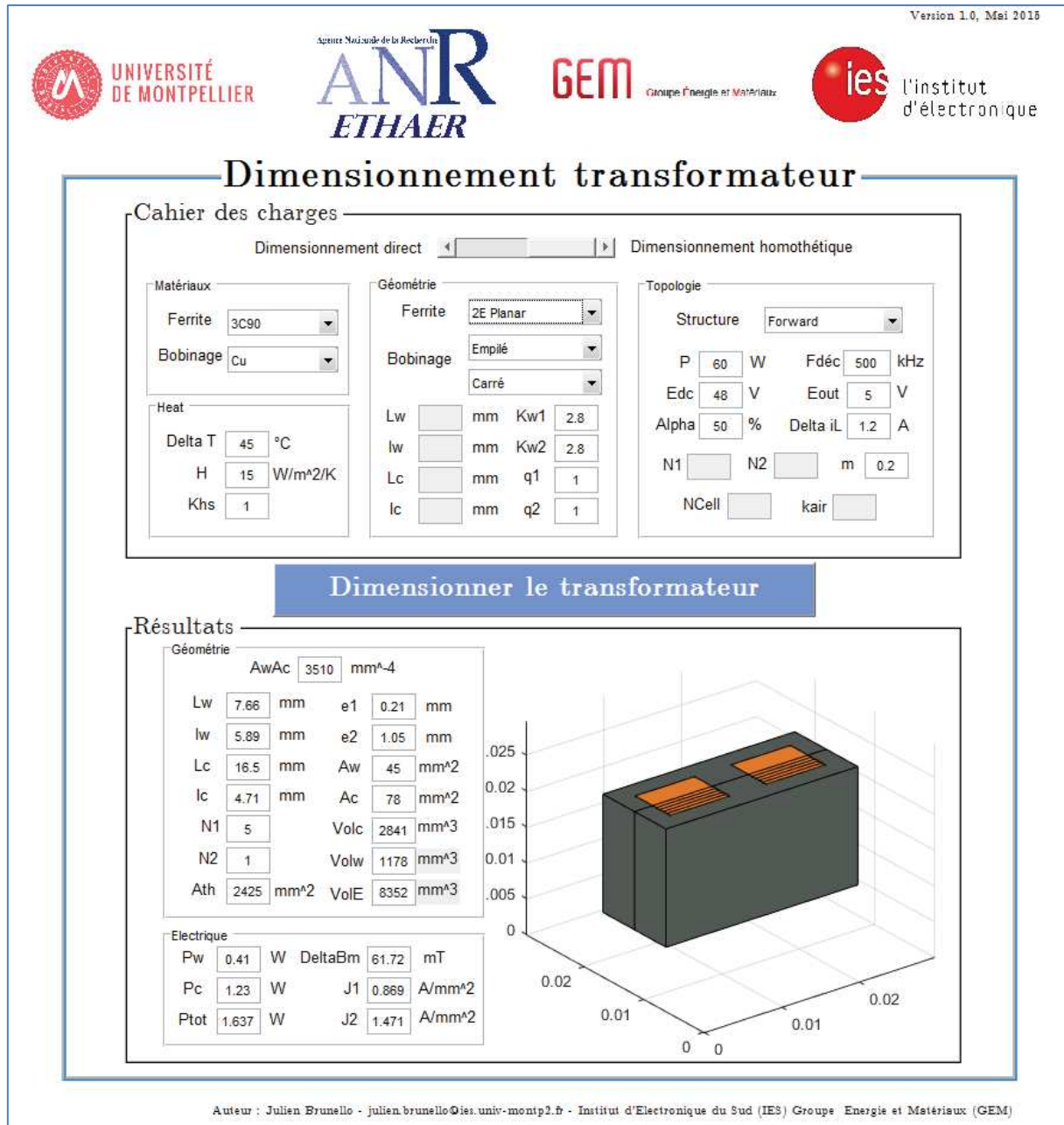


Figure 23 : Vue de l'interface graphique du programme de dimensionnement du transformateur

### 2.4.3 Modélisation des condensateurs

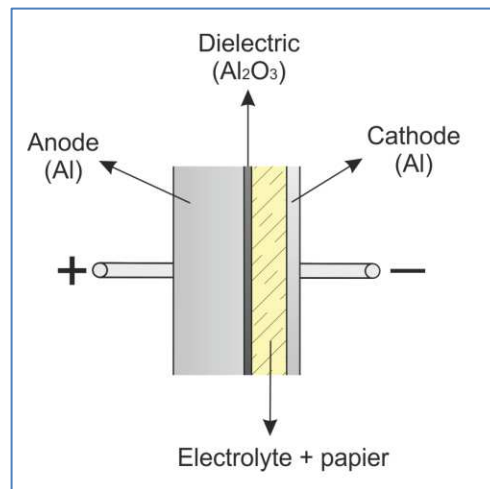
L'objectif de cette partie est de construire un modèle analytique suffisamment représentatif pour donner une évaluation réaliste du volume et des pertes des condensateurs dans le processus d'optimisation des convertisseurs évoqué au début de ce chapitre. Dans cette démarche, nous étudierons dans un premier temps les différentes technologies existantes afin d'établir un format générique pour ce modèle. A spécifications données, nous comparerons ensuite les résultats obtenus aux caractéristiques de quelques condensateurs industriels représentatifs des technologies actuelles.

L'orientation générale est la même que précédemment à savoir définition d'une approche dimensionnelle unifiée, identification de modèles de pertes et prise en considération du paramètre essentiel « élévation de température ».

### 2.4.3.1 Technologies existantes

#### Condensateurs chimiques :

Les condensateurs chimiques sont construits par bobinage d'une feuille composite. Celle-ci présente quatre couches successives : une électrode (anode ou cathode) d'épaisseur  $e_{\text{électrode}}$ , une couche de papier imprégné d'électrolyte d'épaisseur  $e_{\text{papier}}$ , une autre électrode (anode ou cathode) et enfin une autre couche de papier imprégné.

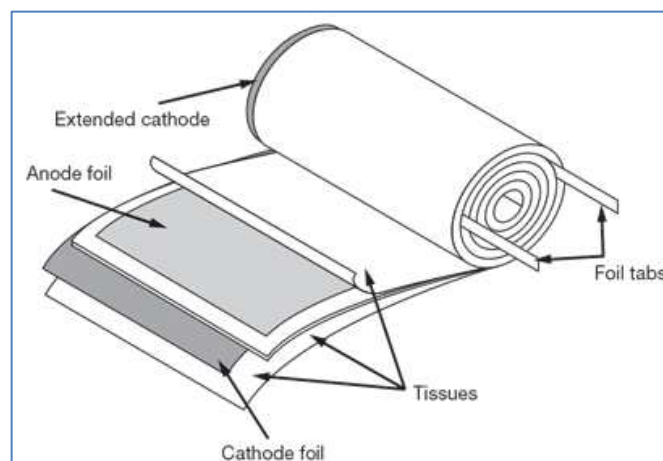


*Figure 24 : Construction basique d'un condensateur chimique*

Le diélectrique ( $\text{Al}_2\text{O}_3$ ) est obtenu par oxydation électrochimique de l'anode en aluminium. La forme "dendritique" de cette oxydation a pour effet d'augmenter la surface apparente de l'électrode d'un facteur supérieur à 200 [8]. L'épaisseur de cette couche active est de l'ordre du nm/V.

Pour pouvoir établir un bon contact électrique avec cette surface particulièrement irrégulière, il est nécessaire d'ajouter du papier et de l'électrolyte. De fait, les pertes sont majoritairement dues à cette électrolyte qui est un très mauvais conducteur.

Ces quatre couches sont enroulées sur elles-mêmes sur une longueur  $l_{\text{papier}}$ . Le résultat final est un rouleau présentant  $N_{\text{papier}}$  et  $N_{\text{électrode}}$  couches (du bord du rouleau jusqu'au centre).



*Figure 25 : Composition structurelle d'un condensateur chimique conventionnel*

## Condensateurs à films plastiques:

Ces condensateurs sont largement utilisés pour le domaine de l'électronique de puissance. Ils présentent une faible ESR et sont donc capables de supporter des courants efficaces élevés.

### Armatures ou électrodes

Les condensateurs film plastique présentent de nombreuses variantes de fabrication, plus particulièrement en ce qui concerne les électrodes. Dans les fabrications standards, elles sont obtenues par dépôt d'une simple couche directement sur le film diélectrique. Une autre technique consiste à effectuer un dépôt sur les deux faces du film plastique, on parle alors d'armatures doubles. Elle permet de réduire les pertes dans les électrodes, et donc d'augmenter le courant efficace admissible par le condensateur. Une troisième possibilité, qui vise toujours à augmenter les performances en courant efficace du composant, est de constituer l'électrode à partir d'une feuille métallique. Le condensateur est alors capable de supporter des courant transitoires et permanents très importants (souvent utilisés pour les snubbers) [9]. Ces différentes variantes sont présentées Figure 26.

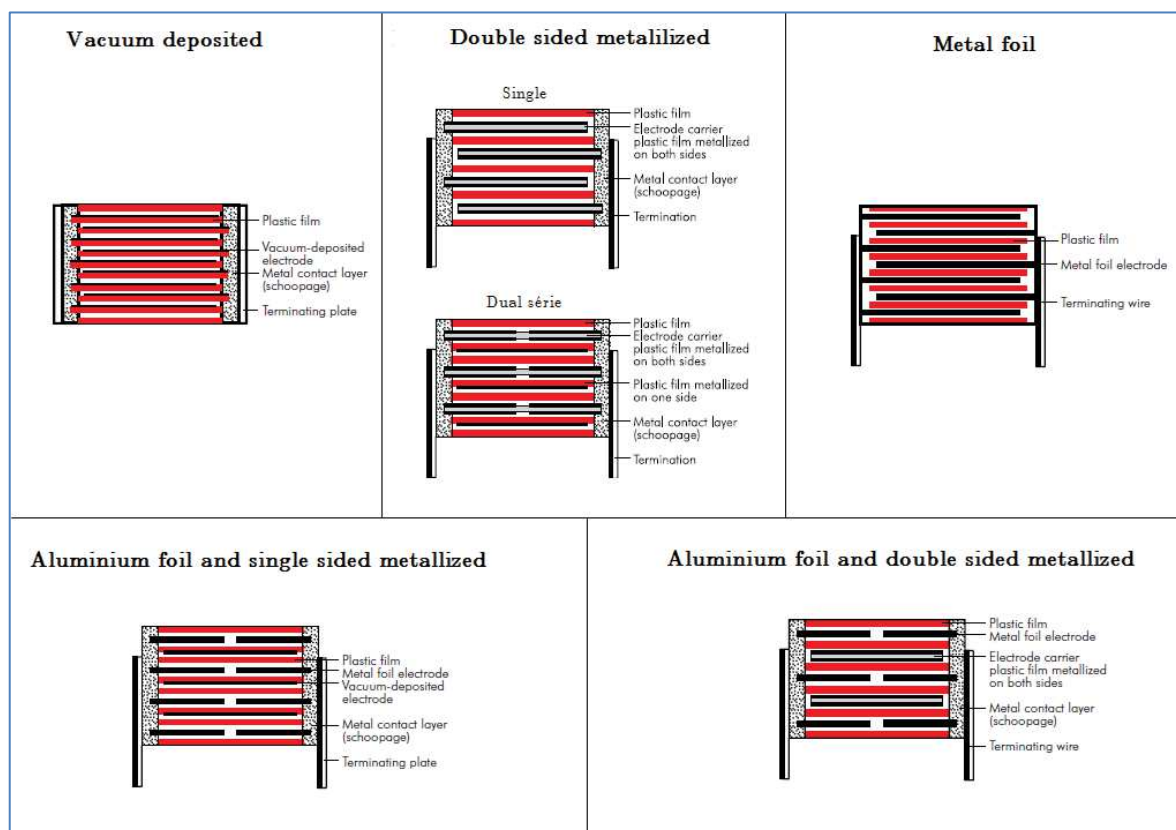


Figure 26 : Variantes de construction de l'armature pour les condensateurs film plastique [9]

Les composants proprement dits sont réalisés par enroulement d'une bande intégrant les éléments précédents. Des rouleaux « bruts » sont produits en grand volume puis conditionnés à la largeur désirée pour répondre à une spécification donnée. Les connexions latérales, qui permettent de paralléliser les différentes couches, sont effectuées par « shoopage ». Le rouleau est finalement compressé, les connexions terminales sont soudées et l'ensemble est enrobé.

### Diélectrique

Le rôle de diélectrique est joué par le film plastique. Quatre principaux matériaux sont utilisés : le polypropylène (« PP »), le polyéthylène téréphtalates (« PETP »), le polyéthylène naphthalate (« PEN ») et le polyphénylène sylphide (PPS). Le polypropylène

est couramment utilisé dans le domaine de l'électronique de puissance, du fait de sa bonne capacité d'auto-cicatrisation et de ses faibles pertes diélectriques [10].

Diélectrique	PP	PETP	PEN	PPS
Densité [11]	900 kg/m <sup>3</sup>	1350 kg/m <sup>3</sup>	1360 kg/m <sup>3</sup>	1250 kg/m <sup>3</sup>
Constante diélectrique à 1 kHz	2,2	3,3	3	3
Tan $\delta$ diélectrique à 1 kHz	1.10 <sup>-4</sup>	50.10 <sup>-4</sup>	40.10 <sup>-4</sup>	3.10 <sup>-4</sup>
Tan $\delta$ diélectrique à 10 kHz	2.10 <sup>-4</sup>	110.10 <sup>-4</sup>	70.10 <sup>-4</sup>	6.10 <sup>-4</sup>
Tan $\delta$ diélectrique à 100 kHz	2.10 <sup>-4</sup>	170.10 <sup>-4</sup>	100.10 <sup>-4</sup>	12.10 <sup>-4</sup>
Tan $\delta$ diélectrique à 1 MHz	4.10 <sup>-4</sup>	200.10 <sup>-4</sup>	150.10 <sup>-4</sup>	18.10 <sup>-4</sup>
Rigidité diélectrique	600 MV/m	400 MV/m	300 MV/m	250 MV/m
Densité volumique à 10 kHz	0.6 W.cm <sup>-3</sup>	50 W.cm <sup>-3</sup>	40 W.cm <sup>-3</sup>	2.5 W.cm <sup>-3</sup>
Conductivité thermique	0,22 Wm <sup>-1</sup> K <sup>-1</sup>	0,29 Wm <sup>-1</sup> K <sup>-1</sup>	0,15 Wm <sup>-1</sup> K <sup>-1</sup>	0,3 Wm <sup>-1</sup> K <sup>-1</sup>
T <sub>MAX</sub> typique	105°C	125°C	125°C	125°C
T <sub>MAX</sub> extended	125°C	150°C	170°C	170°C
Epaisseur minimale	2,4 $\mu$ m	0,9 $\mu$ m	1,4 $\mu$ m	1,2 $\mu$ m
Auto-cicatrisation	Bonne	Moyenne	Moyenne-Faible	Faible

*Tableau 8 : Comparaison de différent diélectrique de film plastique [10] [12]*

Les rigidités diélectriques données ci-dessus sont théoriques. Dans la réalité des coefficients de sécurité importants sont appliqués par les constructeurs lors de la conception. D'une manière empirique nous avons déterminé que ce coefficient était compris entre 10 et 11. L'épaisseur du dépôt d'aluminium est inférieur à 0,1  $\mu$ m [9] ce qui peut le rendre dans une première approche négligeable devant le diélectrique.

Le packaging joue un rôle crucial dans le refroidissement du condensateur et donc dans son échauffement. Dans le domaine de l'électronique de puissance quatre grandes familles de boîtier se partagent le marché : les types « Brick », les types « ALU-Can », les « Round-Can » et les « Box ».

#### **Céramique :**

Les condensateurs céramiques présentent également une structure interne multi-couches, assez semblables à celle des technologies précédentes. Le diélectrique étant un matériau fritté (titanate de baryum par exemple), la fabrication est sensiblement différente. On utilise le coulage en bandes pour produire des couches de matériau « cru », qui sont empilées en alternance avec le matériau d'électrode puis l'ensemble est fritté.

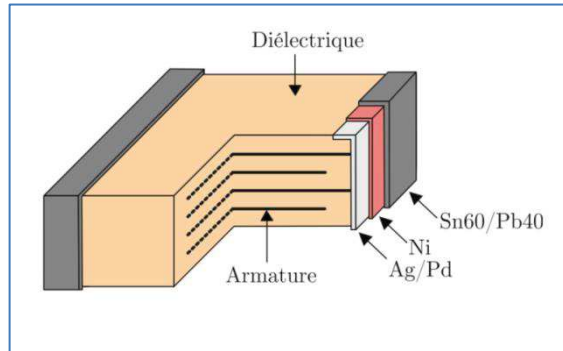


Figure 27 : Vue des différents constituants d'un condensateur céramique

### 2.4.3.2 Considérations géométriques

Nous avons vu qu'il existe une grande diversité de forme au sein des différentes technologies mais, dans une optique de modèle de calcul, considérer des formes parallélépipédique ou cylindrique, semble suffisant. Nous utiliserons donc un motif de base parallélépipédique (condensateur élémentaire générique) constitué de deux électrodes de demi-épaisseur (motif empilable) et d'un diélectrique, avec comme épaisseurs respectives  $e_{\text{Electrode}}$  et  $e_{\text{Dielec}}$ . Chacune de ses extrémités est court-circuitée par un métal dit « shoopage » dont l'épaisseur est  $e_{\text{Shoopage}}$ . Une équivalence simple permettra de traiter les formes cylindriques.

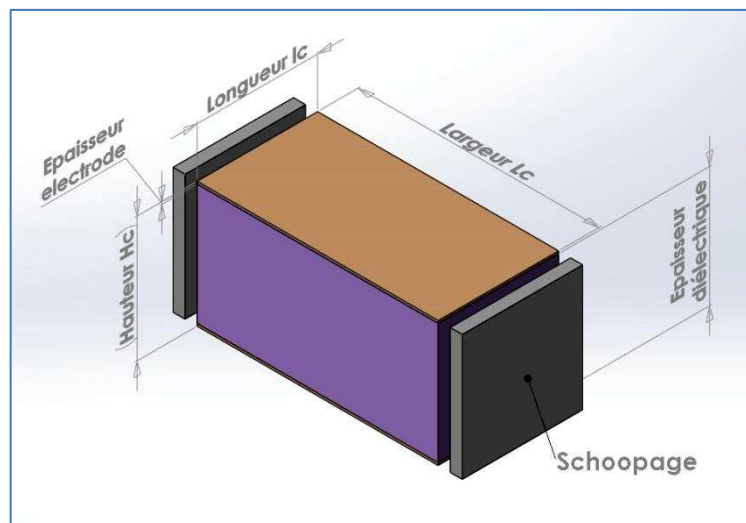


Figure 28 : Représentation 3D du condensateur générique

La surface du condensateur générique s'exprime de la manière suivante :

$$S_{C\text{générique}} = L_{C\text{générique}} \times l_{C\text{générique}} \quad (2.4.37)$$

La hauteur du condensateur générique est égale à :

$$H_{C\text{générique}} = e_{\text{Diélec}} + e_{\text{Electrode}} \quad (2.4.38)$$

Le choix de l'épaisseur du matériau diélectrique est conditionné par sa rigidité diélectrique que nous affecterons d'un coefficient de sécurité ( $\ll 1$ ) noté  $K_{\text{Marge}}$  :

$$e_{\text{Diélec}} = \frac{V_C}{E_{\text{Rupt}} K_{\text{Marge}}} \quad (2.4.39)$$



La formulation du condensateur plan à une couche donne :

$$C = \frac{\varepsilon_0 \varepsilon_r l_{C \text{ g n ric}} l_{C \text{ g n ric}} K_{\text{Surf}}}{e_{\text{Di lec}}} \quad (2.4.40)$$

, avec  $K_{\text{surf}}$  coefficient permettant de prendre en compte un effet de multiplication de surface (exemple des dendrites AL203 dans les condensateurs chimiques).

On en d duit :

$$l_{C \text{ g n ric}} = \frac{V_C C}{\varepsilon_0 \varepsilon_r l_{C \text{ g n ric}} E_{\text{Rupt}} K_{\text{Surf}} K_{\text{Marge}}} \quad (2.4.41)$$

, avec  $V_C$  tension de fonctionnement du condensateur.

L' quivalence entre les formes cylindrique et parall lepipedique (rayon  $R_{\text{ext}}$ ) est bas e sur l'identit  des volumes, en consid rant LC invariant, d'o  :

$$\pi R_{\text{Ext}}^2 = l_{C \text{ g n ric}} (e_{\text{Di lec}} + e_{\text{Electrode}}) \quad (2.4.42)$$

, dont on d duit

$$l_{C \text{ g n ric}} = \frac{\pi R_{\text{Ext}}^2}{e_{\text{Di lec}} + e_{\text{Electrode}}} \quad (2.4.43)$$

Enfin, si on g n ralise   une structure multi-couche :

#### *Parall lepiped *

$$l_{C \text{ g n ric}} = N_C (e_{\text{dielec}} + e_{\text{electrode}}) \quad (2.4.44)$$

#### *Cylindrique*

$$l_{C \text{ g n ric}} = \pi N_C^2 (e_{\text{Di lec}} + e_{\text{Electrode}}) \quad (2.4.45)$$

Pour compl ter cette mise en forme, nous introduisons des facteurs g om triques qui d finissent les proportions des condensateurs.

#### *Parall lepiped *

$$K_{G1} = \frac{l_C}{H_C} \quad (2.4.46)$$

$$K_{G2} = \frac{L_C}{H_C} \quad (2.4.47)$$

#### *Cylindrique*

$$K_G = \frac{L_C}{D_{\text{Ext}}} \quad (2.4.48)$$

#### Uniformisation des g om tries :

La formalisation pr c dente va nous permettre d'utiliser une d finition g om trique commune aux diff rentes configurations, avec des coefficients propres   la forme consid r e. Les expressions correspondantes sont les suivantes :

#### *Parall lepiped *

$$Vol_C = L_C^3 \frac{K_{G1}}{K_{G2}^2} \quad (2.4.49)$$

*Cylindrique*

$$Vol_C = \pi \frac{L_C^3}{4K_G} \quad (2.4.50)$$

$$Vol_{Dielec} = Vol_C \frac{e_{Diélec}}{e_{Diélec} + 2e_{Electrode}} \quad (2.4.51)$$

$$Vol_{Elec} = Vol_C \frac{2e_{Electrode}}{e_{Diélec} + 2e_{Electrode}} \quad (2.4.52)$$

$$L_C^{généric} = \frac{C}{\varepsilon_0 \varepsilon_r l_C^{généric} K_{Surf}} e_{Diélec} \quad (2.4.53)$$

$$l_C^{généric} = K_{1Géom} N_C^2 (e_{Diélec} + e_{Electrode}) \quad (2.4.54)$$

$$N_C = \frac{L_C^{généric}}{K_{2Géom} (e_{Diélec} + e_{Electrode})} \quad (2.4.55)$$

	$K_{1Géom}$	$K_{2Géom}$	$K_{Surf}$
Film plastique	$\pi$	$2K_G$	1
Chimique			200
Céramique	$K_{G1}$	$K_{G2}$	1

**Tableau 9 : Coefficients structurels pour chaque type de condensateur**

Il suffit à présent de résoudre le système de trois équations à trois inconnues afin d'obtenir les expressions analytiques de chacune de ces variables.

$$L_C^{généric} = \left[ C \times \frac{e_{Diélec} (e_{Diélec} + e_{Electrode})}{\varepsilon_0 \varepsilon_r K_{Surf} \frac{K_{1Géom}}{K_{2Géom}^2}} \right]^{\frac{1}{3}} \quad (2.4.56)$$

$$l_C^{généric} = \left[ C \times \frac{e_{Diélec} (e_{Diélec} + e_{Electrode})^{\frac{1}{2}}}{\varepsilon_0 \varepsilon_r K_{Surf} \frac{K_{2Géom}}{\sqrt{K_{1Géom}}}} \right]^{\frac{2}{3}} \quad (2.4.57)$$

$$N_C = \left[ C \times \frac{e_{Diélec} (e_{Diélec} + e_{Electrode})^{-2}}{\varepsilon_0 \varepsilon_r K_{Surf} K_{1Géom} K_{2Géom}} \right]^{\frac{1}{3}} \quad (2.4.58)$$

### 2.4.3.3 Calcul des pertes

Les pertes dans les condensateurs sont de deux natures :

- Des pertes joules  $P_J$  qui se développent dans les armatures et la structure d'interconnexion.
- Des pertes diélectriques  $P_{Diélec}$  qui sont générées dans le diélectrique lors de l'application d'un champ électrique alternatif.

L'ensemble des pertes noté  $P_{TotalC}$  peut être mis sous la forme :

$$P_{TotalC} = \sum_{\omega>0}^{\omega \rightarrow \infty} [P_J(\omega) + P_{Diélec}(\omega)] \quad (2.4.59)$$

, où  $\omega$  représente la fréquence de travail du condensateur (courant et champ électrique).

#### Pertes diélectriques :

Comme dans le cas des matériaux magnétiques, il n'existe pas de modèles physiques exploitables pour évaluer les pertes diélectriques. Nous utiliserons donc la même méthodologie, à savoir une modélisation empirique des différents matériaux à partir de données « constructeurs ».

Une pratique courante dans le milieu industrielle est de caractériser l'ensemble de ces pertes par un facteur de pertes, plus communément appelé  $\tan \delta$ . Il permet de représenter une résistance série qui n'a pas de réel sens physique mais qui est un bon outil de représentation des pertes diélectriques en fonction de la fréquence. L'expression du facteur de perte est donnée ci-dessous :

$$\tan \delta = R C \omega \quad (2.4.60)$$

L'angle de perte diélectrique sera interpolé avec les relevés expérimentaux obtenus dans [10]. La figure ci-dessous montre le résultat obtenu.

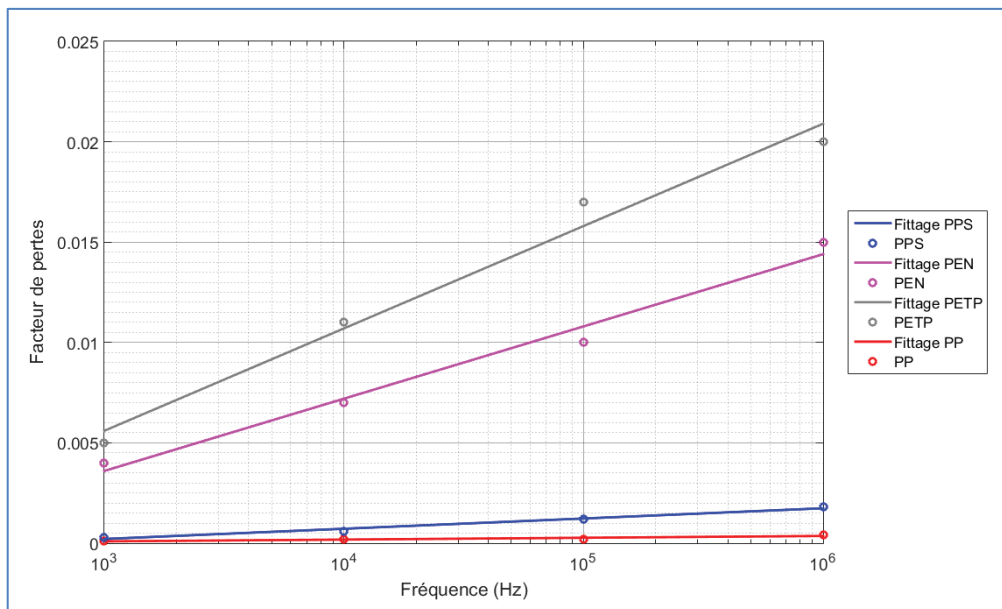


Figure 29 : Interpolation de l'angle de perte diélectrique pour différents matériaux

L'expression de l'angle de perte diélectrique peut alors être mise sous la forme suivante :

$$\tan \delta = \alpha + \beta \log(f) \quad (2.4.61)$$

Cette interpolation n'est valable que pour des fréquences allant de 1 kHz jusqu'à 1 MHz. Les coefficients pour chaque diélectrique sont donnés dans le Tableau 10.

Matériau	PP	PPS	PEN	PETP
$\alpha$	$-2.10^{-4}$	$-13.10^{-4}$	$-72.10^{-4}$	$-97.10^{-4}$
$\beta$	$1.10^{-4}$	$5.10^{-4}$	$36.10^{-4}$	$51.10^{-4}$

*Tableau 10 : Coefficients de d'interpolation pour différents diélectrique*

De ces expressions interpolées découle les pertes diélectriques du condensateur. Le courant est décomposé en série de Fourier afin d'associer chaque courant de rang h au facteur de perte fréquentiel correspondant.

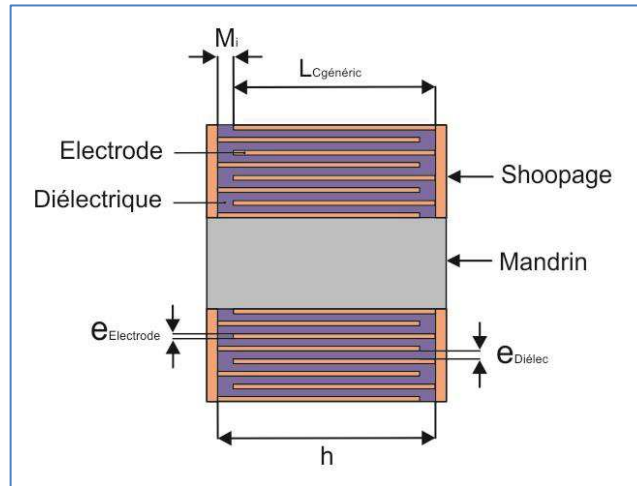
$$P_{Diélec} = \sum_{h=1}^{h \rightarrow \infty} \frac{C\omega_h}{\tan \delta_h} V_{C_{eff}}^2 (\omega_h) \quad (2.4.62)$$

, avec  $\tan \delta_h$  le facteur de pertes au rang harmonique h.

### Pertes joule des armatures :

Les pertes joules dépendent de l'organisation interne du condensateur, et plus particulièrement de la géométrie de ses armatures (longueur, épaisseur). Ces pertes sont généralement la première cause d'échauffement dans les condensateurs.

Une modélisation physique de ces pertes peut être établie en considérant une hypothèse de mono dimensionnalité du champ électrique dans la couche diélectrique. Ce travail a été effectué dans [13] et nous réutiliserons ici les principaux éléments. Les différentes variables utilisées dans la suite de ce travail sont représentées sur la Figure 30.



*Figure 30 : Représentation des différentes notations utilisées*

L'étude du potentiel électrique le long d'une armature permet d'aboutir à la répartition du champ électrique. Un exemple de répartition est donné ci-dessous.

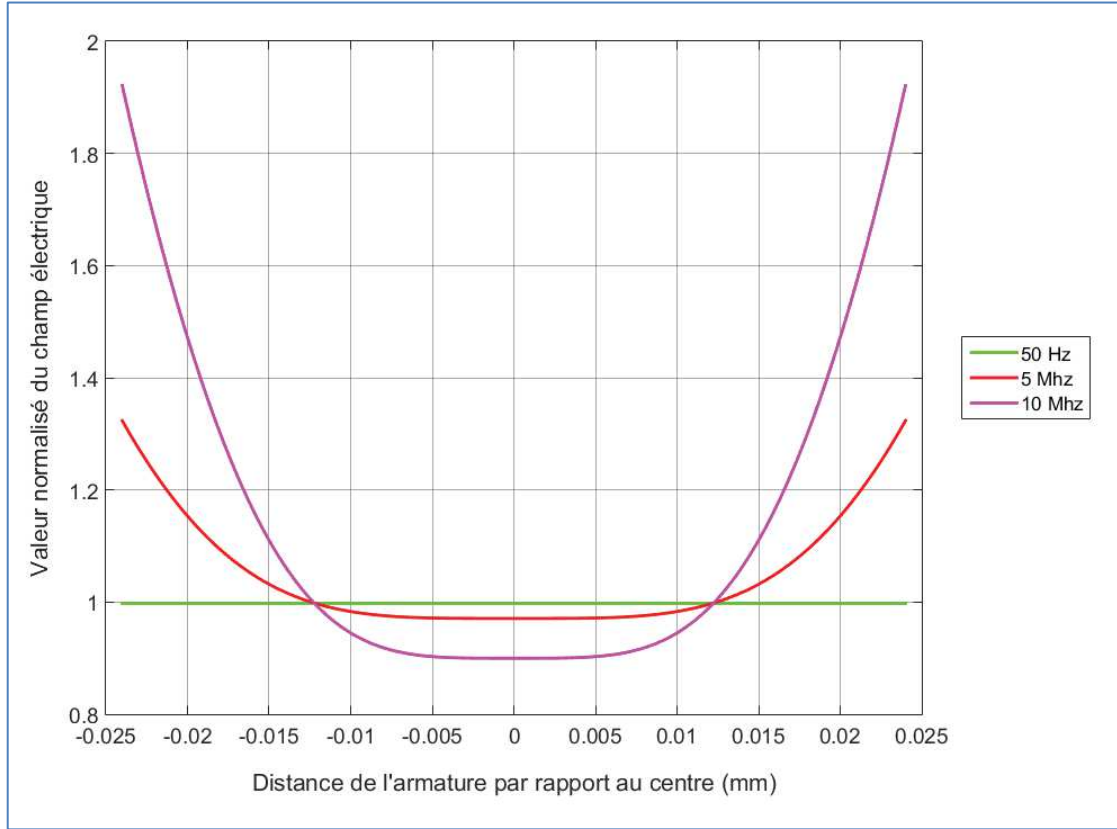


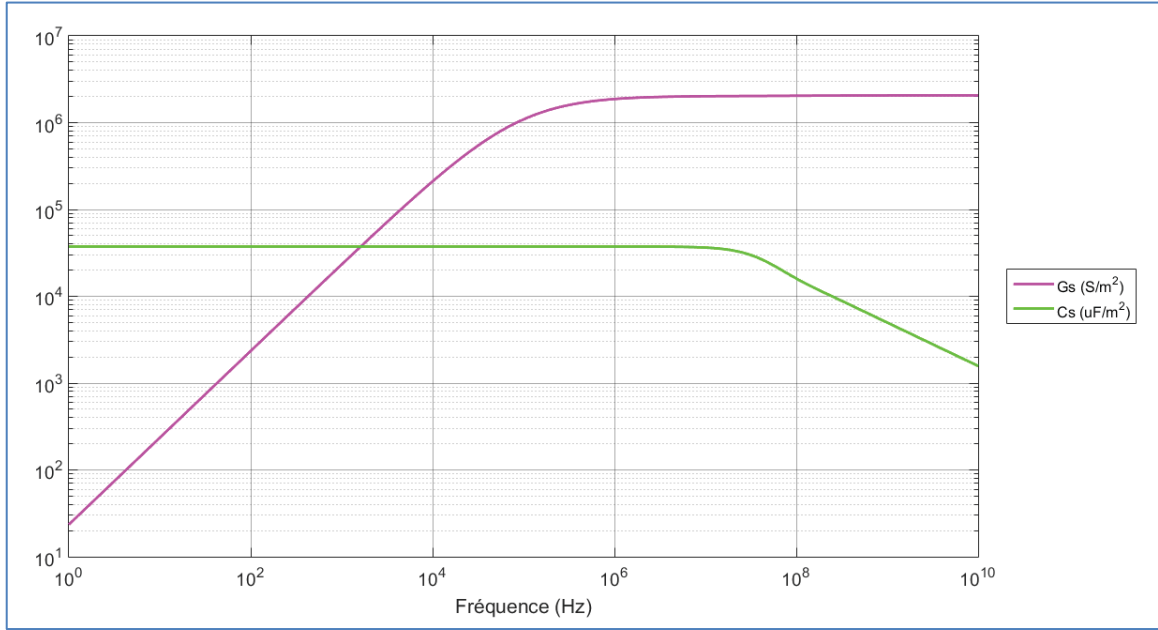
Figure 31 : Champ électrique dans un condensateur multicouche le long de l'armature

L'expression des courants et la répartition des puissances le long de cette armature sont déduits de cette répartition du champ électrique. Une fois ces expressions connues, il est possible de déterminer la puissance active et réactive le long des armatures. La conductivité surfacique ainsi que le condensateur surfacique découlent de ces expressions :

$$G_s = \frac{1}{\frac{4m e_{Diélec} \rho_{Electrode}}{e_{Electrode}} + \frac{e_{Diélec} \rho_{Electrode} L_{C\text{générique}}}{e_{Electrode}} \left[ 1 + \frac{\sinh(k L_{C\text{générique}}) - \sin(k L_{C\text{générique}})}{k (\cosh(k L_{C\text{générique}}) - \cos(k L_{C\text{générique}}))} \right] + \frac{k e_{Diélec}^2 \tan \lambda(f)}{2 \varepsilon_0 \varepsilon_r \omega} \frac{\sinh(k L_{C\text{générique}}) + \sin(k L_{C\text{générique}})}{\cosh(k L_{C\text{générique}}) - \cos(k L_{C\text{générique}})}} \quad (2.4.63)$$

, avec  $k = \sqrt{\frac{4\pi F \varepsilon_0 \varepsilon_r \rho_{Electrode}}{e_{Diélec} e_{Electrode}}}$ ,  $\rho_{Electrode}$  résistivité de la métallisation et  $\tan \delta$  représentant l'angle de pertes diélectrique dépendant de la fréquence.

$$C_s = \frac{2 \varepsilon_0 \varepsilon_r}{e_{Diélec}^2 k} \times \frac{\cosh(k L_{C\text{générique}}) - \cos(k L_{C\text{générique}})}{\sinh(k L_{C\text{générique}}) + \sin(k L_{C\text{générique}})} \quad (2.4.64)$$



**Figure 32 : Evolution de la conductivité et de la capacité surfacique dans un condensateur multicouche**

L'admittance surfacique, qui sera nécessaire au calcul des pertes, se déduit des deux précédentes équations et du modèle série du condensateur pour une portion de bobinage :

$$\underline{Y}_{SC} = \frac{jC_s \omega}{1 + j \frac{C_s}{G_s} \omega} \quad (2.4.65)$$

Afin de calculer l'ESR de notre condensateur il est nécessaire de connaître la distribution du champ magnétique à l'intérieur de notre condensateur. Ce champ magnétique s'exprime de la manière suivante :

$$\underline{B}(r, \omega) = -\frac{\mu_0}{2\pi r} \underline{I}(r, \omega) \quad (2.4.66)$$

où  $\mu_s$  et  $\rho_s$  représente la perméabilité et la résistivité du matériau utilisé pour les électrodes.

En appliquant la loi de Faraday au contour de notre condensateur, il est possible d'arriver à une expression du champ électrique en tout point du condensateur [13] :

$$r^2 \frac{\partial^2 \underline{B}(r, \omega)}{\partial r^2} + r \frac{\partial \underline{B}(r, \omega)}{\partial r} + \left[ \frac{r^2}{\delta_c^2} - 1 \right] \underline{B}(r, \omega) = 0 \quad (2.4.67)$$

avec

$$\delta_c = \sqrt{\frac{-1}{\underline{Y}_{SC}(\omega) \left[ \frac{2(1+j)\rho_s}{\delta_s} + j\omega h \mu_0 \right]}} \quad (2.4.68)$$

et

$$\delta_s = \sqrt{\frac{2\rho_s}{\mu_s \omega}} \quad (2.4.69)$$

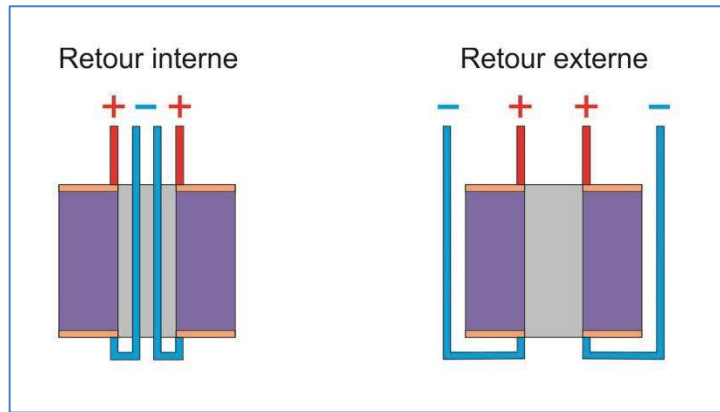
L'équation (2.4.67) a une forme équivalente à l'expression qui régit la répartition du champ magnétique dans un conducteur cylindrique. Le terme  $\delta_c$  est équivalent à l'effet de peau dans le condensateur cylindrique.

La résolution de cette équation différentielle fait intervenir les fonctions de Bessel d'ordre  $n$  de première et deuxième espèce [14]. La forme générale de la solution est :

$$\underline{B}(r, \omega) = C_1 J_1\left(\frac{r}{\delta_c}\right) + C_2 Y_1\left(\frac{r}{\delta_c}\right) \quad (2.4.70)$$

, avec  $C_1$  et  $C_2$  des constantes qui dépendent des conditions limites et  $J_n$ ,  $Y_n$  les fonctions de Bessel de première et deuxième espèce d'ordre  $n$ .

En fonction du câblage en interne du condensateur deux cas peuvent se présenter, selon que le retour de courant est interne ou externe (voir Figure 33).



**Figure 33 : Illustration des deux câblages interne possibles pour le condensateur**

Les solutions sont de la forme :

$$\underline{B}(r, \omega) = \frac{\mu_0 \underline{I}_C}{2\pi R_{int/ext} \Delta} \left[ Y_1\left(\frac{R_{ext/int}}{\delta_c}\right) J_1\left(\frac{r}{\delta_c}\right) - J_1\left(\frac{R_{ext/int}}{\delta_c}\right) Y_1\left(\frac{r}{\delta_c}\right) \right] \quad (2.4.71)$$

avec :

$$\Delta = J_1\left(\frac{R_{ext}}{\delta_c}\right) Y_1\left(\frac{R_{int}}{\delta_c}\right) - J_1\left(\frac{R_{int}}{\delta_c}\right) Y_1\left(\frac{R_{ext}}{\delta_c}\right) \quad (2.4.72)$$

Une fois ce champ connu, il nous est possible de connaître la densité du courant en tout point du condensateur.

$$\underline{J}_{sc}(r, \omega) = \frac{1}{\mu_0} \times \frac{\delta \underline{B}_i(r, \omega)}{\delta r} \quad (2.4.73)$$

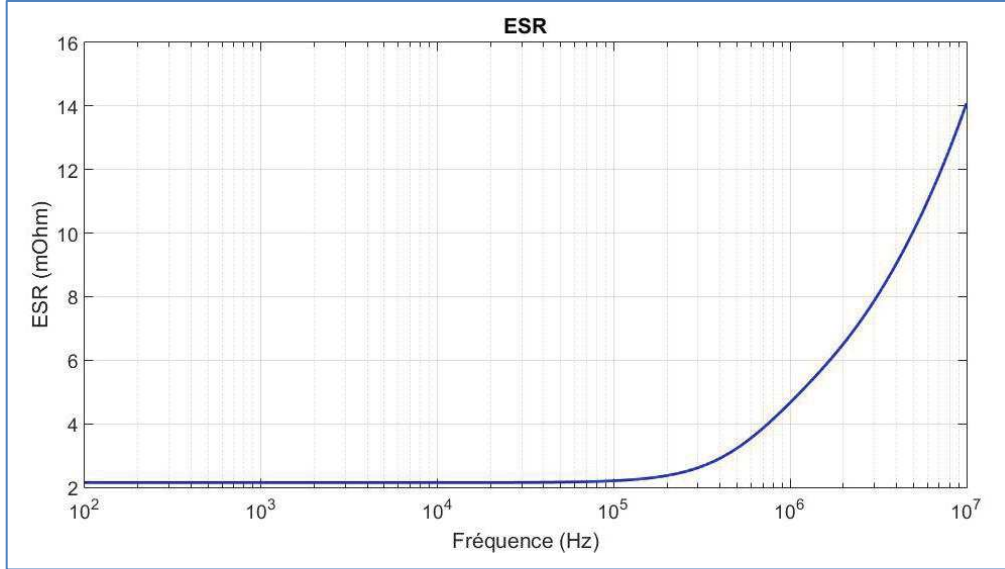
Soit :

$$\underline{J}_{sc}(r, \omega) = \frac{\underline{I}_C}{2\pi R_{int/ext} \delta_c \Delta} \left[ Y_1\left(\frac{R_{ext/int}}{\delta_c}\right) J_0\left(\frac{r}{\delta_c}\right) - J_1\left(\frac{R_{ext/int}}{\delta_c}\right) Y_0\left(\frac{r}{\delta_c}\right) \right] \quad (2.4.74)$$

Le calcul de l'ESR se déduit à partir de la puissance volumique, après intégration sur tous le volume du condensateur soit :

$$ESR(\omega_h) = \iiint_V \frac{e_{Diélec} \rho_{Electrode}}{e_{Electrode}} \left| \frac{J_{sc}(r, \omega)}{I_C} \right|^2 \left[ 1 + \frac{\cosh(2kz) - \cos(2kz)}{\cosh(kL_{Cgénéric}) - \cos(kL_{Cgénéric})} \right] \quad (2.4.75)$$

Un exemple d'évolution d'ESR est donné ci-dessous pour un condensateur de 10  $\mu$ F avec une tension de service de 800 V. Elle a pour caractéristiques physiques une forme cylindrique avec un diamètre extérieur de 30 mm et une hauteur de 40 mm.



*Figure 34 : Exemple d'évolution d'ESR avec le modèle analytique choisi pour un diélectrique de type polypropylène*

Les pertes globales au sein du condensateur sont alors exprimées en associant les composantes harmoniques du courant traversant le condensateur aux composantes fréquentielles correspondantes de l'ESR :

$$P_{TotalC} = \sum_{h=1}^{\infty} ESR(\omega_h) I_C^2(\omega_h) \quad (2.4.76)$$

#### 2.4.3.4 Elévation de température sur la surface

La température de surface est supposée homogène sur toute la paroi extérieure et peut être ainsi calculée à partir de l'estimation des pertes en considérant les échanges convectifs et radiatifs. Nous supposons que le coefficient d'échange convectif est différent selon que l'on se trouve sur la face du dessus de notre composant (surface  $S_1$  et coefficient  $h_1$ ), sur la surface verticale (surface  $S_2$  et coefficient  $h_2$ ) ou sur la face du dessous de notre composant (surface  $S_3$  et coefficient  $h_3$ ). Le coefficient radiatif sera considéré comme constant pour la plage de variation de température correspondant aux conditions normale de fonctionnement (20°C à 85°C). L'échauffement peut alors être exprimé de la manière suivante :

$$\Delta T_{C-A} = \frac{P_{TotalC}}{h_1 A_{TH1} + h_2 A_{TH2} + h_3 A_{TH3} + R A_{TH}} \quad (2.4.77)$$

, avec  $h_i$  coefficient d'échange convectif,  $A_{THi}$  surface d'échange considérée,  $R$  coefficient d'échange radiatif et  $P_{TotalC}$  l'ensemble des pertes dans le condensateur.



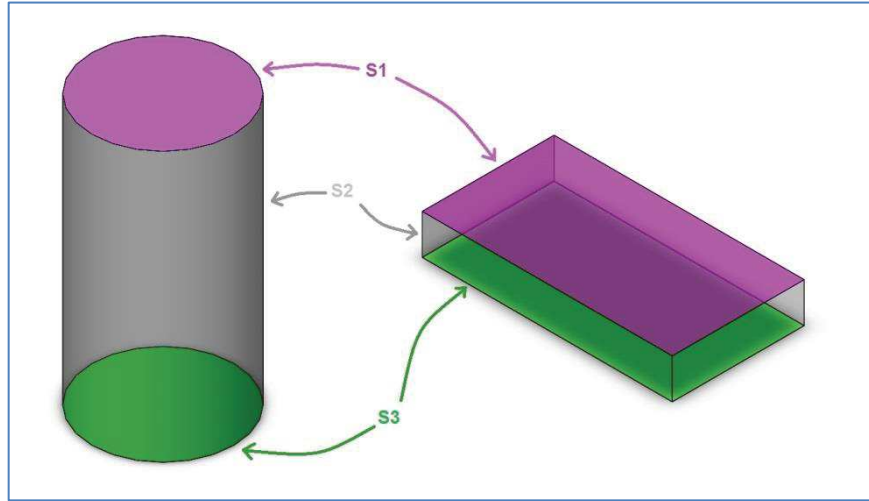


Figure 35 : Surfaces d'échanges pour deux types de géométrie

### Surfaces d'échanges :

Nous calculons la surface d'échange en fonction des ratios géométriques définis précédemment pour des formes cylindriques ou parallélépipédiques.

Pour la forme parallélépipédique :

$$A_{TH} = \frac{2L_C^2}{K_{G2}} \left( 1 + \frac{K_{G1}}{K_{G2}} + K_{G1} \right) \quad (2.4.78)$$

Pour la forme cylindrique :

$$A_{TH} = \frac{\pi L_{C\text{générique}}^2}{K_G} \left( 1 + \frac{1}{2K_G} \right) \quad (2.4.79)$$

Nous uniformisons les expressions précédentes en exprimant la surface d'échange de la manière suivante :

$$A_{TH_i} = L_{C\text{générique}}^2 \times S_i \quad (2.4.80)$$

Ce qui permet d'obtenir la formulation générique de l'échauffement :

$$\Delta T_{C-A} = \frac{P_{TotalC}}{L_{C\text{générique}}^2 \times (h_1 S_1 + h_2 S_2 + h_3 S_3 + R S)} \quad (2.4.81)$$

Avec pour  $S_i$  deux valeurs possibles, dépendant de la géométrie choisie et explicitées dans le tableau ci-dessous.

Technologie	Chimique	Film plastique	Céramique
Géométrie associée	Cylindrique		Parallélépipède
S <sub>1</sub>	$\frac{\pi}{4K_G^2}$		$\frac{K_{G1}}{K_{G2}}$
S <sub>2</sub>	$\frac{\pi}{K_G}$		$\frac{2}{K_{G2}} \left( 1 + \frac{K_{G1}}{K_{G2}} \right)$
S <sub>3</sub>	$\frac{\pi}{4K_G^2}$		$\frac{K_{G1}}{K_{G2}}$
S	$\frac{\pi}{K_G} \left( 1 + \frac{1}{2K_G} \right)$		$\frac{2}{K_{G2}} \left( 1 + \frac{K_{G1}}{K_{G2}} + K_{G1} \right)$

Tableau 11 : Coefficients d'échange pour chaque technologie de condensateur

### Estimation de la température du point chaud :

Compte-tenu de la faible conductivité thermique des matériaux constitutifs d'un condensateur, en particulier des diélectriques, on ne peut négliger ici le gradient de température entre l'intérieur et la surface. Il faut donc estimer ce gradient pour rechercher le point chaud qui définira le vrai point de fonctionnement thermique du composant. Il s'agit donc de résoudre un problème de conduction dans le volume du condensateur.

Le milieu est anisotrope puisque sa structure résulte de la superposition dans une direction de couches diélectriques et métalliques. Une approche consiste alors à définir deux conductivités thermiques équivalentes, en supposant une géométrie cylindrique :

- une conductivité radiale  $\lambda_{\text{Radiale}}$ , correspondant à la composante radiale du flux de chaleur qui traverse les couches bobinées dans leur épaisseur (succession de couches diélectriques et métalliques) :

$$\lambda_{\text{Radial}} = \frac{e_{\text{Electrode}} + e_{\text{Diélectrique}}}{\frac{e_{\text{Diélectrique}}}{\lambda_{\text{Diélectrique}}} + \frac{e_{\text{Electrode}}}{\lambda_{\text{Electrode}}}} \quad (2.4.82)$$

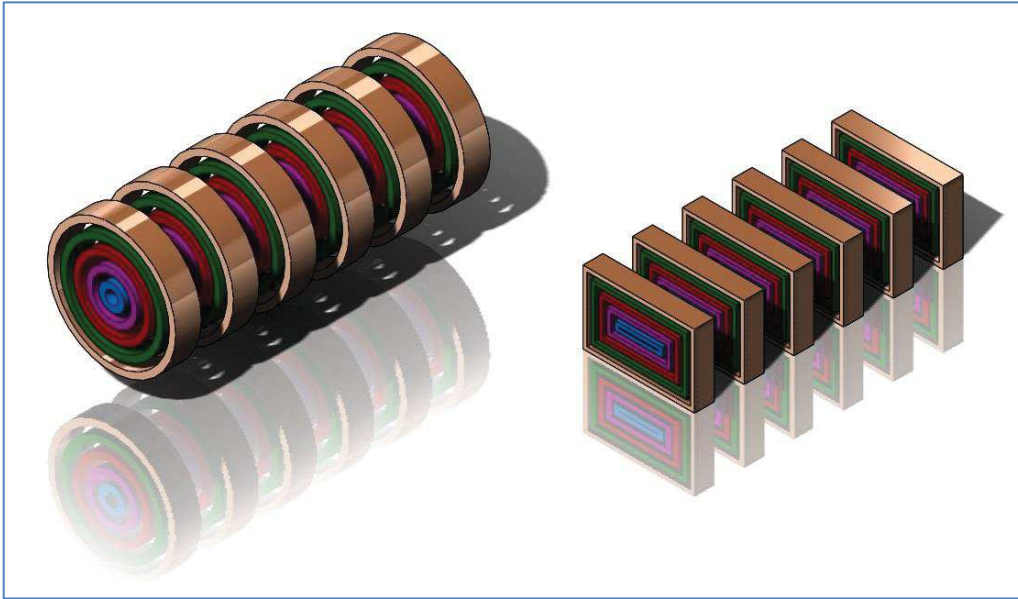
- une conductivité axiale  $\lambda_{\text{Axiale}}$ , correspondant à la composante radiale du flux de chaleur qui circule dans la grande dimension des couches bobinées (dans cette direction les couches diélectriques et métalliques sont en « parallèle ») :

$$\lambda_{\text{Axial}} = \frac{e_{\text{Electrode}} \lambda_{\text{Electrode}} + e_{\text{Diélectrique}} \lambda_{\text{Diélectrique}}}{e_{\text{Electrode}} + e_{\text{Diélectrique}}} \quad (2.4.83)$$

, avec  $\lambda_{\text{Diélectrique}}$  conductivité thermique du diélectrique et  $\lambda_{\text{Electrode}}$  conductivité thermique de l'électrode.

Le modèle thermique interne que nous avons développé est basé sur une discrétisation géométrique du condensateur dans laquelle une analyse approchée du transfert du flux de chaleur dans les deux directions est réalisable. Les pertes globales sont divisées en N sources de puissances également réparties dans la géométrie discrétisée. La Figure 36 montre une représentation 3D de cette discrétisation pour un condensateur de forme cylindrique ou

parallélépipédique. Ce dernier cas sera traité en revenant à une structure cylindrique équivalente par une approximation.



*Figure 36 : Vue 3D de la résolution du problème de thermique discrétisé pour une géométrie cylindrique et parallélépipédique (maillage de type 6x5 éléments)*

### *Géométrie cylindrique*

La symétrie axiale du cylindre formant le condensateur permet de revenir à un problème 2D. Nous posons  $N_z$  le nombre d'élément définissant la géométrie dans le sens axial et  $N_R$  le nombre d'éléments définissant la géométrie dans le sens radial. Le nombre d'éléments constituant notre système  $N_{Element}$  est alors :

$$\boxed{N_{Element} = N_R N_z} \quad (2.4.84)$$

On pose

$$\Delta R = \frac{R_{ext} - R_0}{N_R} \quad (2.4.85)$$

et

$$\Delta H = \frac{H}{N_z} \quad (2.4.86)$$

, où H représente la hauteur du cylindre.

On peut alors définir les résistances thermiques axiale et radiale de chaque élément en fonction de son rang i dans le sens radial :

$$R_{TH_{ri}} = \frac{1}{2\pi \lambda_{Radial} \Delta L_C} \times \log\left(\frac{R_{i+1}}{R_i}\right) \quad (2.4.87)$$

$$R_{TH_{zi}} = \frac{1}{\lambda_{Axial}} \times \frac{\Delta L_C}{\pi(R_{i+1}^2 - R_i^2)} \quad (2.4.88)$$

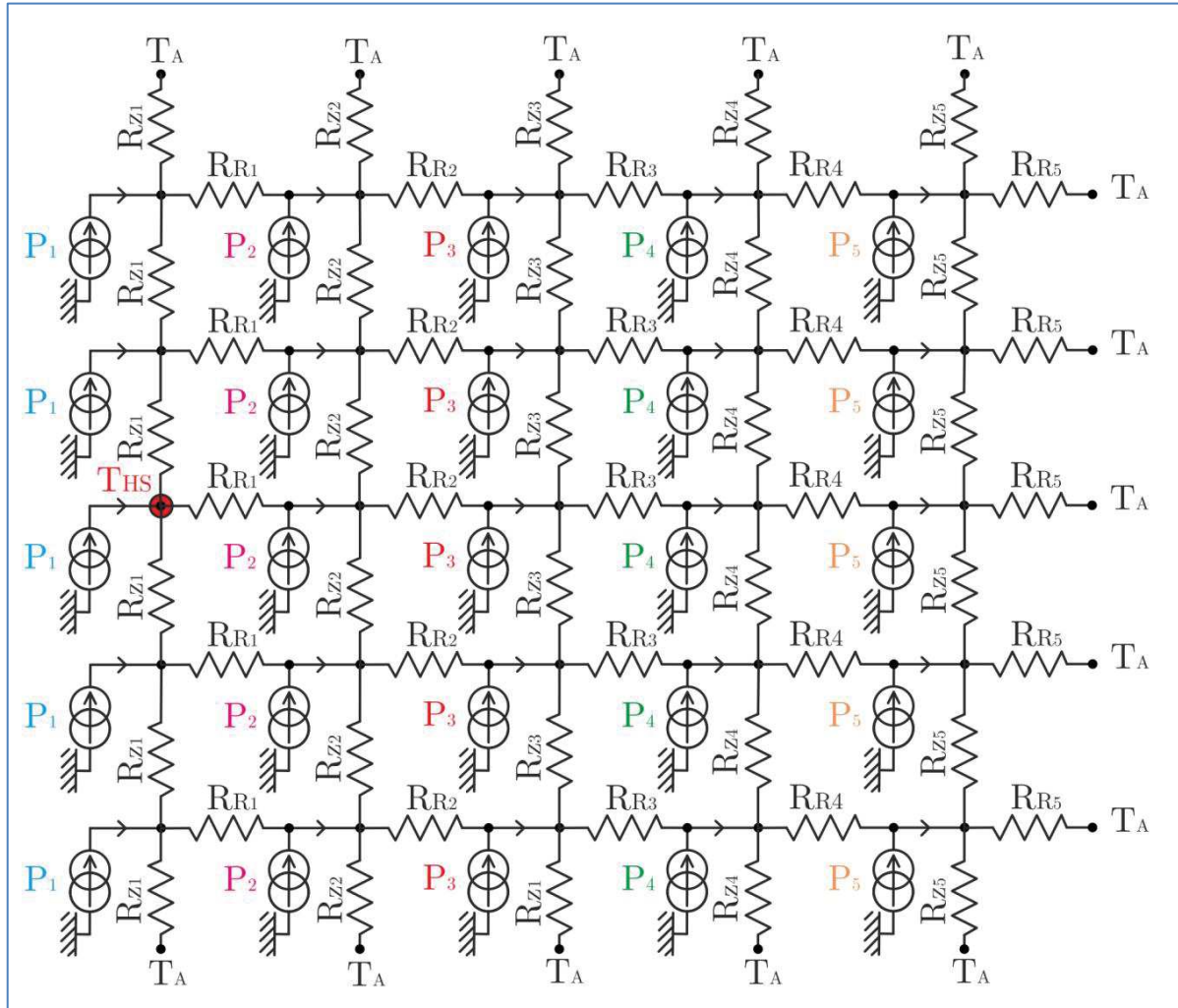
En supposant les pertes uniformément réparties dans le volume du condensateur, la fraction des pertes générée par un élément de rang i est :

$$P_i = \frac{P_{tot}}{N_Z - 1} \times \frac{S_i}{S_{tot}} \quad (2.4.89)$$

, avec  $P_{tot}$  puissance dissipée dans le volume total et  $S_{tot}$  surface totale tel que :

$$S_{tot} = \pi(R_{ext}^2 - R_0^2) \quad (2.4.90)$$

Le problème peut alors être posé en constituant le réseau des modèles thermiques élémentaires des différents éléments conformément à la Figure 37.



**Figure 37 : Représentation du réseau de dipôle utilisé pour le calcul du point chaud (THS) d'un condensateur pour un maillage de type 6x5 éléments**

Ce problème linéaire est facilement solvable en écrivant la loi des nœuds et la loi des mailles décrivant ce montage électrique. Afin de résoudre rapidement ce problème pour n'importe quelle géométrie, nous allons écrire le système linéaire sous forme matricielle tel que :

$$[R_{THeq}] \times [P_{eq}] = [\Delta T_{eq}] \quad (2.4.91)$$

Où, par analogie,  $[R_{THeq}]$  représente la matrice des résistances thermiques,  $[P_{eq}]$  la matrice des puissances qui circulent dans le réseau de résistances thermique équivalentes et  $[\Delta T_{eq}]$  la matrice des élévations de température aux bornes de chaque résistance thermique.

Le nombre d'inconnus est déterminé à partir du nombre d'éléments constituant notre système :

$$N_{Inconnue} = N_R (2N_Z - 1) \quad (2.4.92)$$

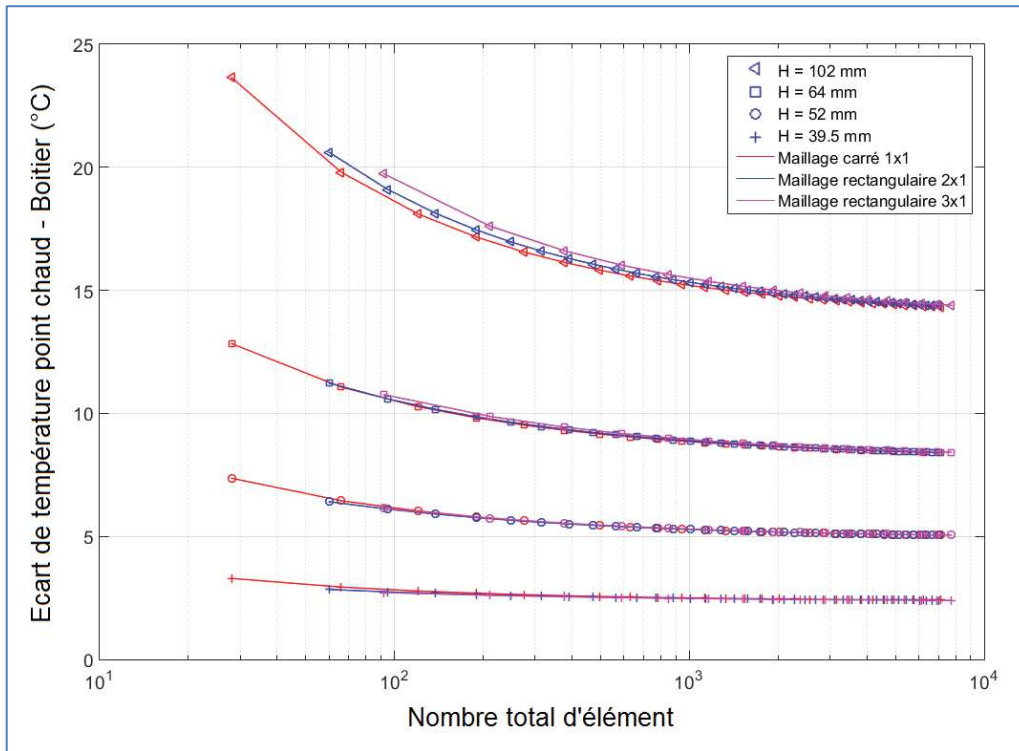
Dans notre cas, nous avons 55 inconnues. L'utilisation d'un outil numérique s'avère être très intéressant pour la résolution de ce type de problème. Deux méthodes peuvent être utilisées. La première est la méthode de Kramer qui s'avère être très intéressantes pour des résolutions à la main. La seconde solution est d'utiliser un outil numérique afin de trouver la solution en inversant la matrice  $[R_{THeq}]$  et en la multipliant par  $[\Delta T_{eq}]$ .

$$[P_{eq}] = \frac{1}{[R_{THeq}]} \times [\Delta T_{eq}] \quad (2.4.93)$$

Le point chaud est trouvé en repartant de notre condition limite sur les bords et en remontant notre discrétisation géométrique jusqu'au point chaud, c'est-à-dire :

$$\Delta T_{HS-C} = R_{Z1} \times (P_{eq}[3] - P_{eq}[1]) - \sum_{k=1}^{\frac{N_Z-2}{2}} R_{Z1} \times P_{eq} [2N_R(k-1) + 3N_R + 1] \quad (2.4.94)$$

La question est de savoir quel sera le nombre d'élément décrivant au mieux la structure dans le sens axial et radial permettant ainsi d'obtenir un résultat approchant le plus fidèlement possible la température du point chaud réel tout en diminuant au maximum la complexité de l'algorithme. Pour ce faire, nous avons réalisé une comparaison avec trois maillages différents et un nombre total d'éléments variable afin de pouvoir apprécier la convergence du problème (Figure 38).



**Figure 38 : Evolution de l'écart de température point chaud - boitier en fonction de la finesse de maillage pour trois types de maillage différents et pour quatre condensateurs de hauteurs différentes**

En fonction de la dimension du condensateur, le nombre minimal d'éléments permettant d'avoir une précision raisonnable est très variable. La solution retenue est de réaliser une

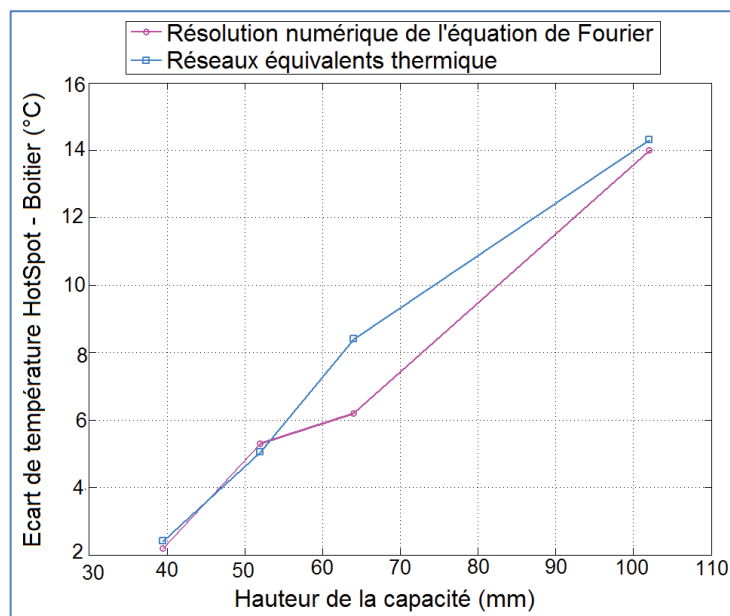
discrétisation adaptative en fonction de la géométrie du condensateur. Nous ferons en sorte que le maillage se fasse à pas géométrique constant dans les directions axial et radial.

Les résultats obtenus avec ce modèle analytique ont été comparé avec ceux obtenus par une résolution numérique 3D [15]. Le tableau ci-dessous récapitule les paramètres utilisés pour la simulation numérique.

Hauteur	39,5 mm	52 mm	64 mm	102 mm
$R_{\text{ext}}$	26,3 mm	22 mm	19,6 mm	21,7 mm
$R_0$	9 mm			
$P_{\text{tot}}$	0,55 W	0,9 W	1,5 W	3,8 W
Epaisseur électrode (Zinc)	15 nm			
Conductivité électrode (Zinc)	$116 \text{ Wm}^{-1}\text{K}^{-1}$			
Epaisseur diélectrique (PP)	6 $\mu\text{m}$			
Conductivité diélectrique (PP)	$0,12 \text{ Wm}^{-1}\text{K}^{-1}$			

**Tableau 12 : Paramètres de simulation du modèle analytique de calcul du point chaud**

La Figure 39 montre la bonne cohérence de notre modèle thermique avec la simulation 3D. Ces résultats nous permettent de valider notre modèle analytique de calcul du point chaud.



**Figure 39 : Ecart de température HotSpot - Boitier pour différentes hauteurs de condensateur avec un modèle analytique et un solveur numérique**

### Géométrie parallélépipédique

Nous appliquons les résultats précédents à la forme parallélépipédique, en considèreras que la résistance thermique d'un cylindre est équivalente à celle d'un parallélépipède si leurs

périmètres sont égaux. Nous évaluerons plus loin la validité de cette hypothèse. Elle conduit à :

$$2(H_i + l_i) = 2\pi R_i \quad (2.4.95)$$

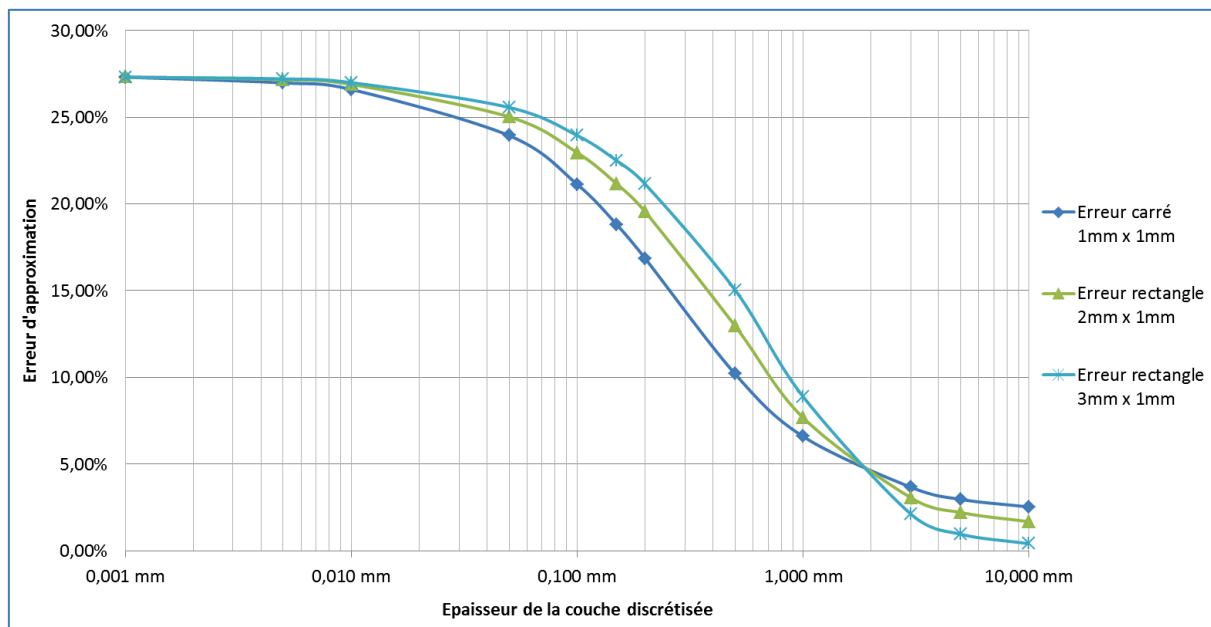
Avec  $H_i$  et  $l_i$  respectivement la hauteur et la longueur du parallélépipède discrétisée pour la géométrie parallélépipédique et  $R_i$  rayon du cylindre discrétisé pour la géométrie cylindrique.

D'où :

$$R_i = \frac{H_i + l_i}{\pi} \quad (2.4.96)$$

La résolution est ensuite strictement identique à la précédente.

L'approximation parallélépipède - cylindre par égalité des périmètres ne peut pas donner une parfaite évaluation de la résistance thermique équivalente. Une comparaison avec l'outil COMSOL a été réalisée afin d'évaluer l'erreur commise sur la base de cette hypothèse en fonction de l'épaisseur de la couche discrétisée (Figure 40). Ces simulations ont été réalisées pour trois sections du parallélépipède et avec un matériau de conductivité thermique égale à  $0,26^\circ\text{C}/\text{W}$ .



*Figure 40 : Evolution de l'erreur d'approximation en fonction de l'épaisseur de la couche discrétisée*

On observe que, pour des épaisseurs supérieures au mm, l'erreur est inférieure à 10 %. Cette situation correspond à une discrétisation radiale en 10 éléments d'un condensateur de 10 mm de rayon, soit une résolution acceptable sur une dimension très représentative de celle d'un condensateur de puissance. Nous considérons donc cette hypothèse comme parfaitement valide dans le contexte de conception considéré.

#### 2.4.3.5 Structure de l'objet « condensateur » en vue de la conception optimale

La conception du composant « condensateur » est codé en langage objet OOP (Object-oriented programming – Figure 41) ce qui permet d'organiser rationnellement les différents aspects nécessaires à cette opération et d'obtenir une forme logicielle adaptée à une intégration dans le futur outil global.

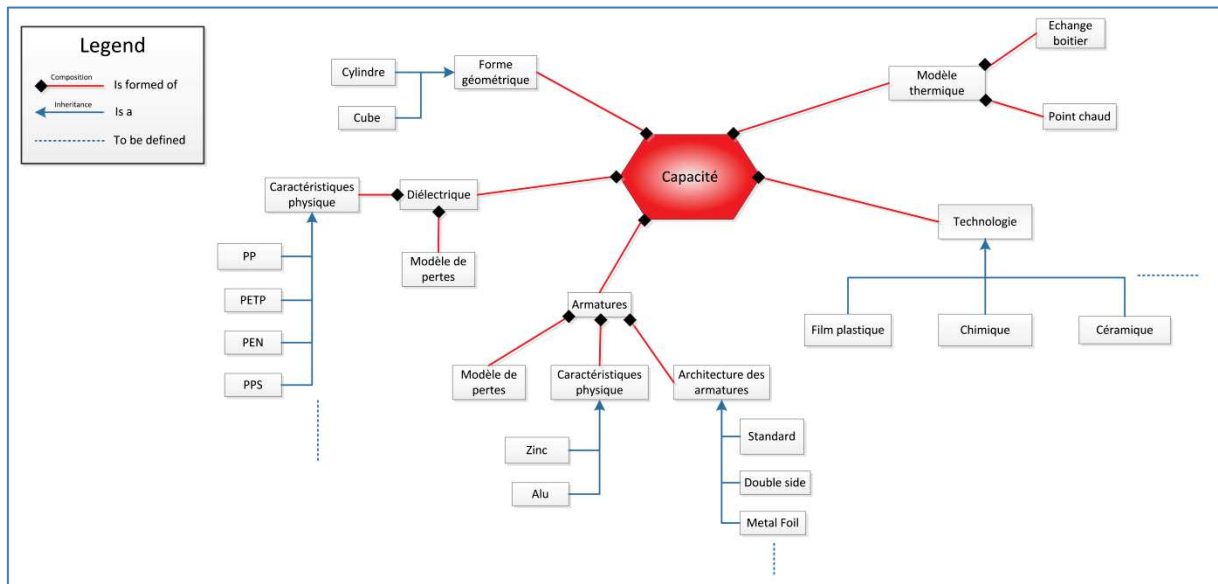


Figure 41 : Vue d'ensemble de l'objet Condensateur

#### 2.4.3.6 Résultats de modélisation

Les résultats de modélisation ont été comparés à des caractéristiques de condensateurs réels, à mêmes spécifications (Figure 42). Les erreurs de notre modèle analytique peuvent atteindre  $\pm 30\%$  pour la capacité et le poids du condensateur. Elles sont donc significatives mais nous sommes convaincus que des informations plus précises sur les pratiques technologiques des constructeurs, en particulier sur le plan des marges de sécurité, devrait permettre d'améliorer la qualité de cette représentation.

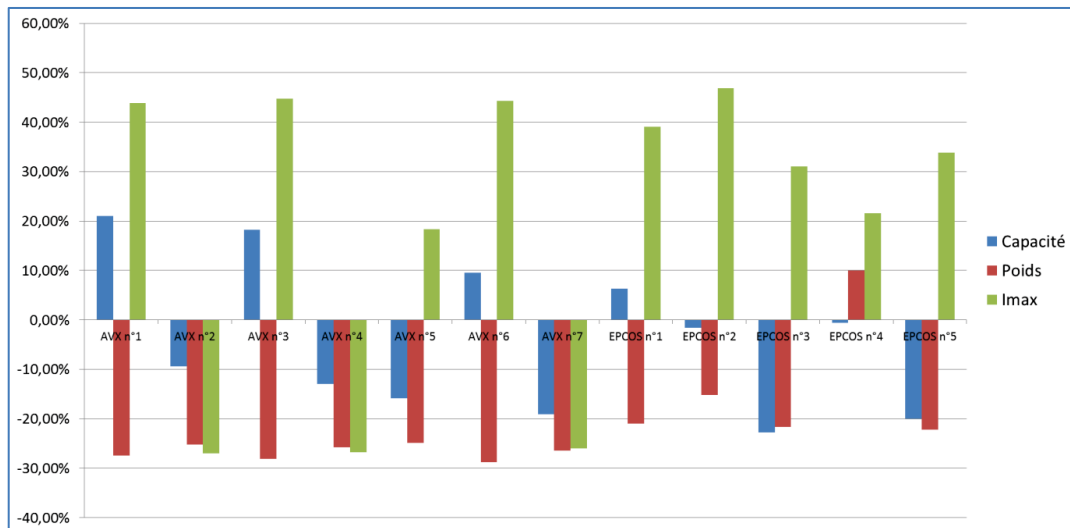


Figure 42 : Comparaison du modèle analytique par rapport aux données constructeurs pour des condensateurs « polypropylène »

#### Interface utilisateur

Une interface a été créée afin de faciliter l'utilisation du programme de calcul. Une vue est donnée Figure 43.



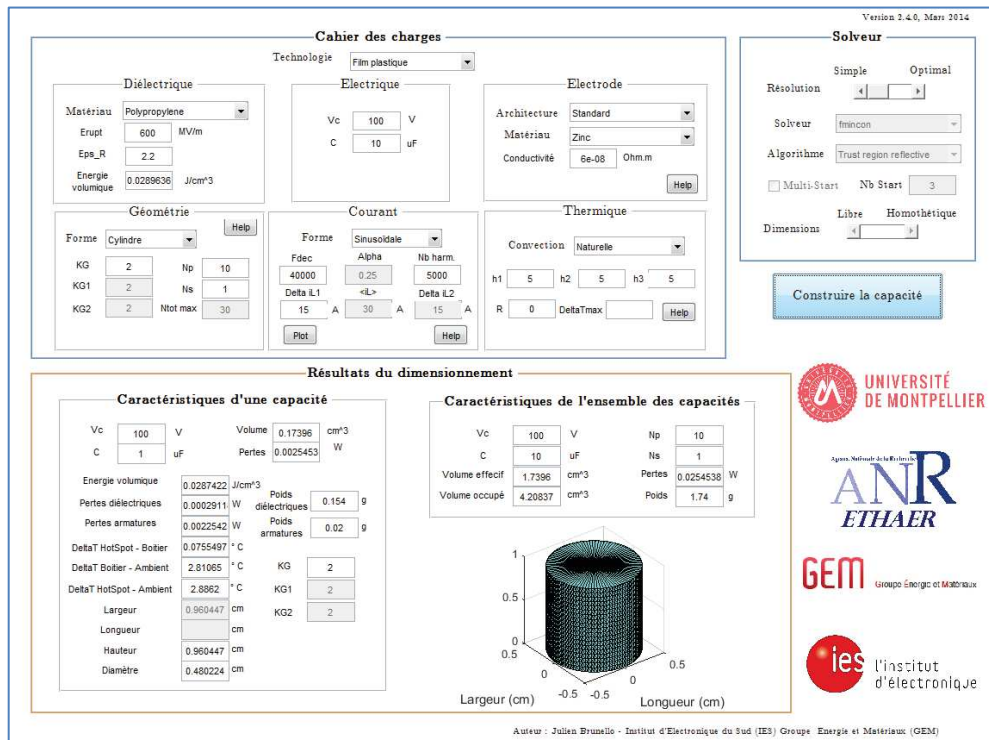


Figure 43 : Vue de l'interface graphique du programme de dimensionnement du condensateur

## 2.5 Conclusion

La conversion de puissance à forte élévation de tension et à haut rendement nécessite des topologies spécifiques. Différentes topologies « candidates » à fort potentiel ont donc été sélectionnées puis modélisées analytiquement. La puissance élevée en regard du faible niveau de la basse tension (28 V) et inversement, les valeurs importantes des tensions côté HV nous ont amené à formaliser l'association topologique de façon générique, toujours de façon analytique.

Des modèles analytiques des principaux constituants du convertisseur ont été développés en complément de cette démarche nous ont aidés à dimensionner un prototype. Celui-ci sera assemblé et évalué dans la partie 5.3.

# 3 Etude de la topologie « BoB » (Buck or Boost)

## 3.1 Introduction

La topologie BoB peut être utilisée avec des « ICT » (Inter Cell Transformer), ce qui a pour avantage d'isoler, filtrer et coupler les cellules entre elles en un seul composant magnétique [16]. Le fonctionnement de la topologie « BoB ICT » a déjà été largement détaillé dans [1], notamment la méthodologie pour passer de la version non isolée du BoB jusqu'à la version BoB à ICT.

La structure BoB peut être réalisée de différentes façons en fonction de la manière dont est réalisée l'association des cellules de base. Nous allons dans un premier temps détailler le cheminement qui permet d'arriver à ces différentes options, à la suite de quoi nous identifierons celle qui paraît la plus adaptée à notre application.

## 3.2 Les deux options

Afin de simplifier les schémas électriques et de faire apparaître clairement les différentes options, nous considérerons des cellules « classiques » c'est à dire sans ICT.

Pour tenter une démarche de généralisation compatible avec l'introduction future des ICT, on se propose d'utiliser le motif de base de la Figure 44 gauche. Il est constitué d'une cellule mono-interrupteur, d'un transformateur à deux enroulements et d'un bras. On construira donc tout BoB multi-cellulaire à partir de  $k$  motifs de cette forme, avec différentes variantes possibles, liées aux différentes options d'agencement des transformateurs. Ainsi, la topologie mono interrupteur / Inductance « DC » séparées / Pont en H présentée dans le chapitre 2.2.1 peut être réalisée en associant deux motifs (figure tartempion droite). Dans ce cas particulier, un seul transformateur suffirait mais le résultat est identique. Le démonstrateur du chapitre 5.3 utilisera d'ailleurs cette configuration.

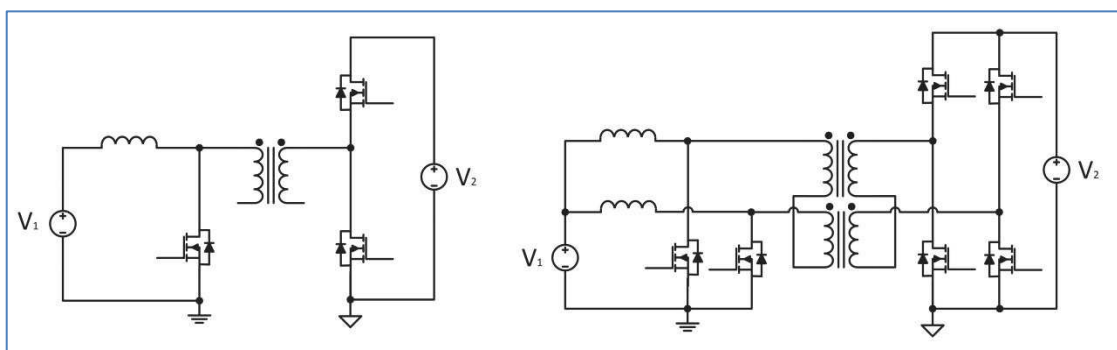


Figure 44 : Motif de base pour la réalisation de la topologie BoB à ICT

Sur cette base, toutes les combinaisons de couplages (polygonaux ou étoiles) sont possibles respectivement entre les primaires et les secondaires des transformateurs. Il s'avère que, dans l'optique de l'introduction d'ICT, le couplage étoile est le seul utilisable au primaire car les inductances, avec lesquelles la configuration polygonale est autorisée, sont par principe éliminées.

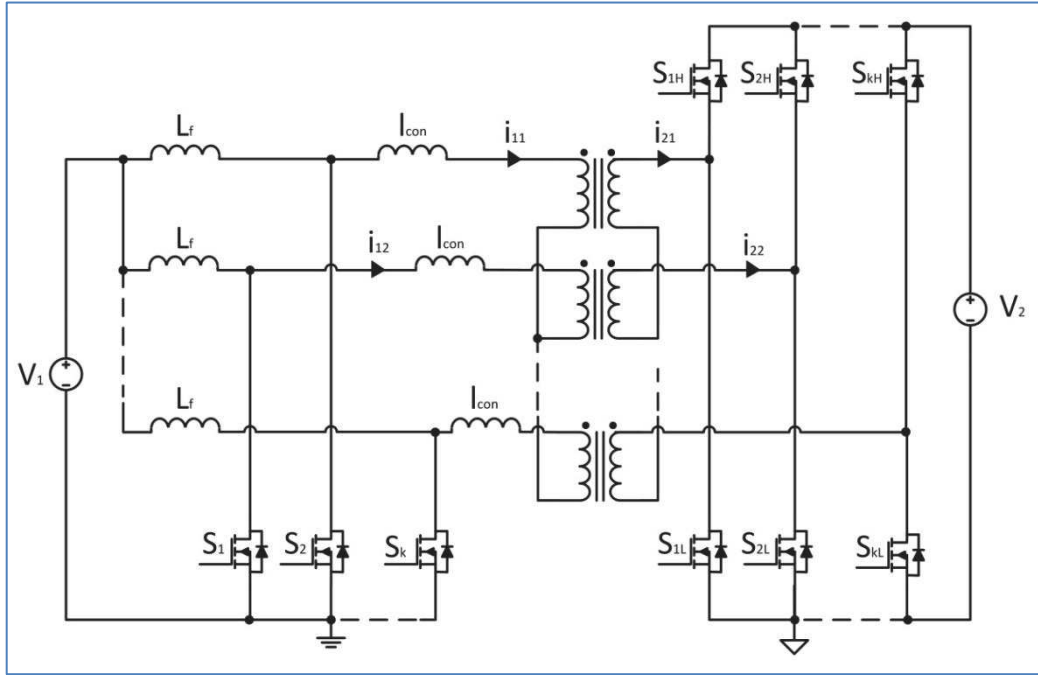


Figure 45 : Topologie BoB à neutre séparé

Une première option est alors la structure BoB dite « à neutres séparés » (Figure 45). L'agencement correspond en fait à une mise en parallèle de couples de motifs identique à celui de la Figure 44 droite et dont le fonctionnement et les caractéristiques ont été présentées dans le chapitre 0.

Dans ce cas on a :

$$\begin{aligned}
 i_{21} + i_{22} &= 0 \\
 i_{23} + i_{24} &= 0 \\
 &\dots \\
 i_{2(k-1)} + i_{2k} &= 0
 \end{aligned}
 \tag{3.2.1}$$

et

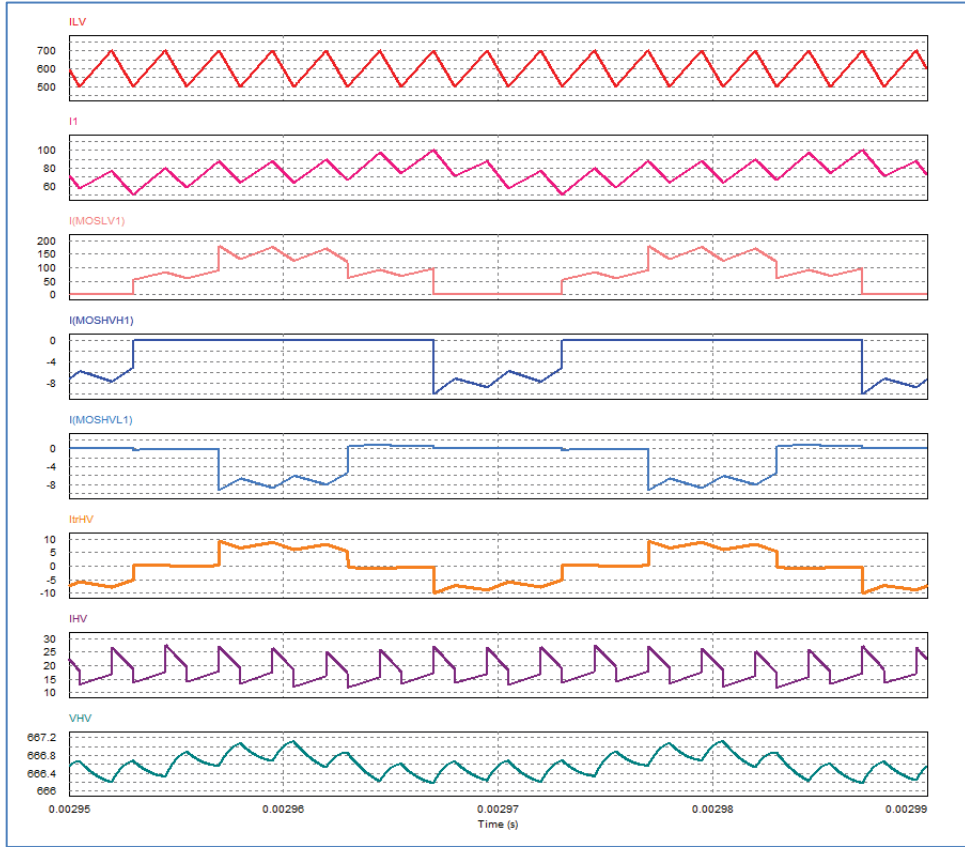
$$\sum_{p=1}^{\infty} i_{1p} = 0
 \tag{3.2.2}$$

Dans cette configuration, on retrouve dans les lignes secondaires d'un couple donné des courants qui sont nuls lorsque les deux interrupteurs primaires de ce couple sont fermés simultanément. Nous verrons dans la suite que cette situation ne permet pas une commutation optimale des composants.

Par principe, la maille de commutation est la même que pour la structure mono interrupteur / Inductance « DC » / Pont en H :

$$\boxed{L_{coneqNSéparé} = 2L_{con}}
 \tag{3.2.3}$$

La simulation sous PSIM de la Figure 46 présente les principales grandeurs électriques caractéristiques du fonctionnement de cette option. Les paramètres de simulation sont  $V_{LV} = 20 \text{ V}$ ,  $P_{transit} = 12 \text{ kW}$ ,  $F_{déc} = 50 \text{ kHz}$ ,  $m = 10$ ,  $L_f = 10 \text{ uH}$  et  $\alpha = 30 \%$ .



**Figure 46 : Simulation PSIM de la topologie BoB à neutre séparé à inductances couplées**

Nous retrouvons bien les mêmes formes d'ondes que dans le cas du mono interrupteur / Inductance « DC » / Pont en H.

Il est impératif que le décalage temporel des commandes des interrupteurs d'un couple soit égal à  $180^\circ$  afin de bénéficier de la plage de variation de rapport cyclique la plus grande possible. Le rapport cyclique maximal est de 50 %.

$$\alpha_{MaxSéparé} = 50\% \quad (3.2.4)$$

Une seconde option est d'interconnecter les enroulements secondaires en étoile, Nous avons baptisé cette configuration BoB à neutre commun (Figure 47).

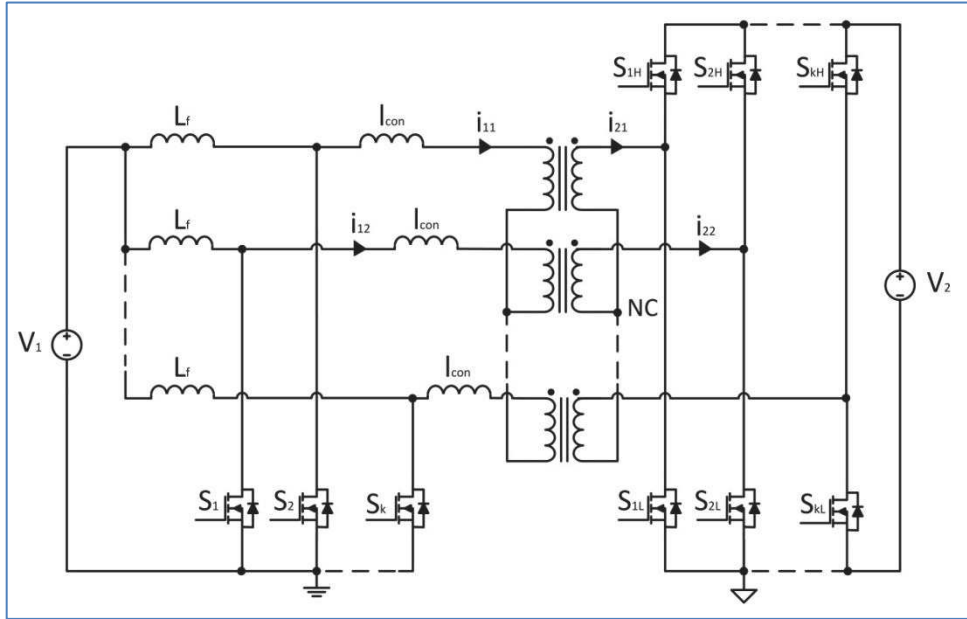
Dans ce cas on a :

$$\sum_{p=1}^{\infty} i_{2p} = 0 \quad (3.2.5)$$

et

$$\sum_{p=1}^{\infty} i_{1p} = 0 \quad (3.2.6)$$

La notion de couple a disparu et la conduction sur les lignes secondaires est sensiblement différente puisque l'on retrouve dans chaque ligne une contribution des  $k-1$  autres lignes. Il s'avère que, dans cette configuration, les courants de lignes ne présentent pas de palier nul, ce qui confère à la structure un caractère bénéfique en termes de commutation, que nous détaillerons dans le chapitre expérimental.



**Figure 47 : Topologie BoB à neutre commun**

Le rapport cyclique minimal est égal à l'inverse du nombre de structures associées.

$$\alpha_{MinCommun} = \frac{1}{N_{Cell}} \quad (3.2.7)$$

, où  $N_{Cell}$  représente le nombre de cellules associées.

Afin d'avoir une expression simple et unique, nous allons introduire une nouvelle variable qui représentera l'effet d'entrelacement. On pose :

$$\boxed{\kappa_{2CellEntrelacement} = ent(\alpha N_{Cell})} \quad (3.2.8)$$

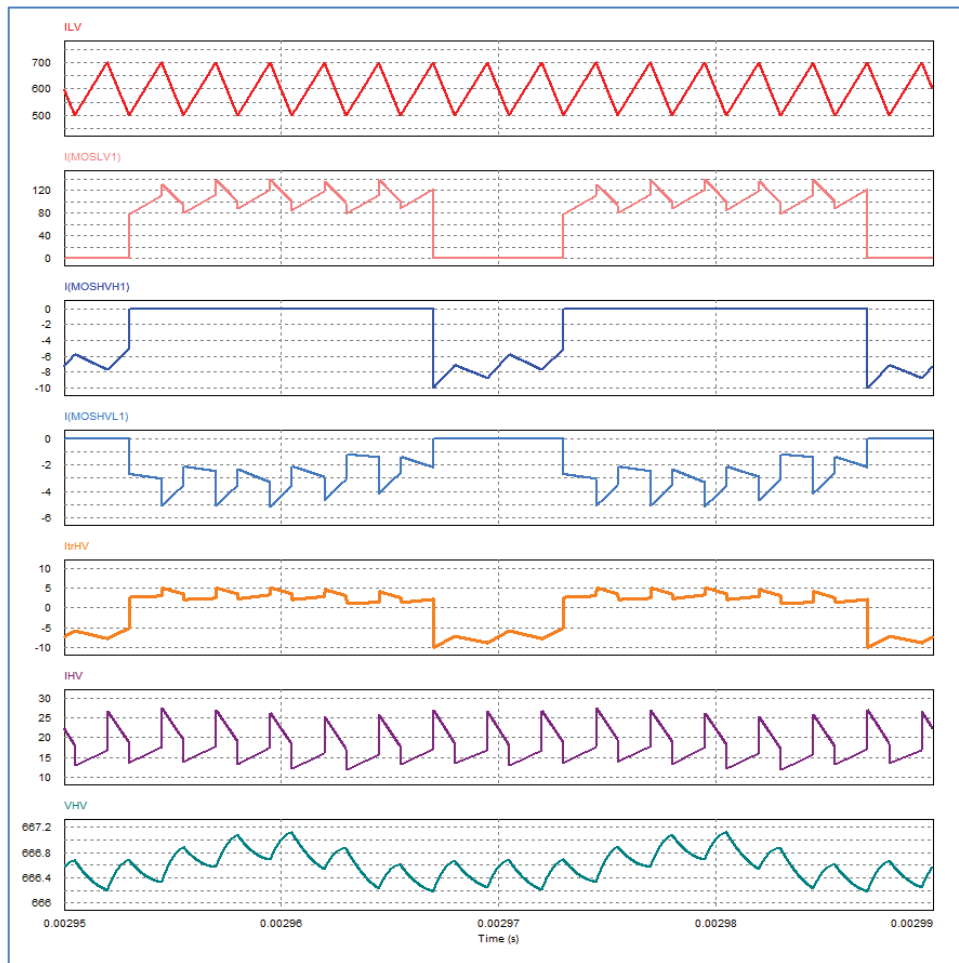
, où « ent » est la fonction mathématique permettant d'arrondir le nombre calculé à l'entier inférieur le plus proche. Cette astuce permet de séparer les répétitions du motif d'entrelacement.

La maille de commutation varie en fonction de l'état des différents interrupteurs. Une étude détaillée sera réalisée un peu plus tard (4.1.3 et 4.5.4).

$$\boxed{l_{coneqNSéparé} = l_{con} + \frac{l_{con}}{\kappa_{entrelacement}}} \quad (3.2.9)$$

Cette inductance équivalente diminue avec l'augmentation du rapport cyclique.

La simulation sous PSIM de la Figure 48 présente les principales grandeurs électriques caractéristiques du fonctionnement de cette option. Les paramètres de simulation sont  $V_{LV} = 20$  V,  $P_{transit} = 12$  kW,  $F_{dec} = 50$  kHz,  $m=10$ ,  $L_f = 10$  uH et  $\alpha = 30$  %.



*Figure 48 : Simulation PSIM de la topologie BoB à neutre commun à inductances couplées*

Le passage de la version BoB classique vers la topologie BoB à ICT est identique à la méthode utilisée dans [17]. On peut obtenir deux versions du BoB ICT, homologues des précédentes, neutre commun (Figure 51) et neutre séparé (Figure 49). Ces deux options permettent de réaliser la conversion de tension de façon semblable. Si l'on s'intéresse aux phases de commutation, quelques différences notables apparaissent et vont nous permettre de sélectionner la meilleure option pour notre convertisseur.

### 3.2.1 « BoB » à neutre séparé et coupleur (ou ICT)

Le fractionnement du neutre a pour conséquence majeure de modifier la maille de commutation. Celle-ci devient plus grande que pour l'option à neutre commun, ce qui a pour effet d'augmenter, à courant commuté équivalent, l'énergie récupérée lors des phases de blocage. On notera que le rapport cyclique ne peut pas être supérieur à 50 %, comme dans le cas du BoB à deux cellules non couplé étudié dans la partie 2.2.1. Cette limitation diminue notre plage de fonctionnement ce qui peut être pénalisant pour cette option.

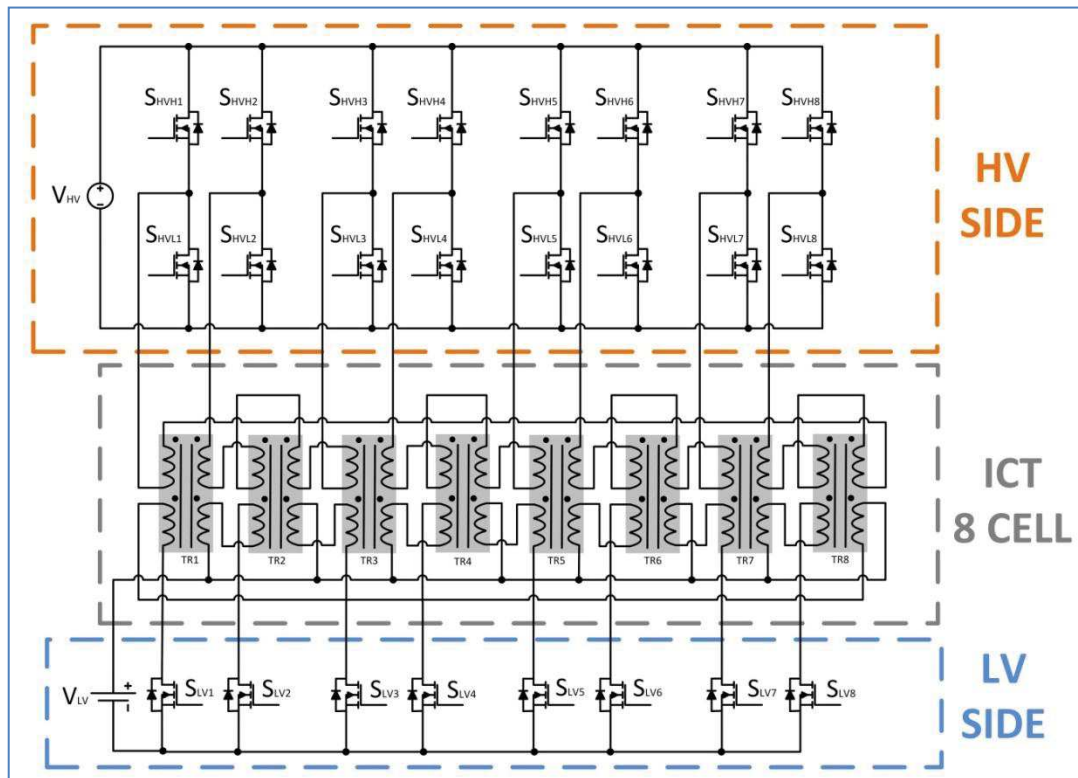


Figure 49 : Schéma de principe de la topologie BoB à neutre séparé et coupleur (ou ICT)

Une simulation sous le logiciel PSIM nous a permis de vérifier le fonctionnement électrique de cette option (Figure 50). La simulation a été réalisée pour  $P_{\text{transit}} = 12 \text{ kW}$ ,  $V_{\text{écrêtage}} = 80 \text{ V}$ ,  $L_{\text{con}} = 30 \text{ nH}$ ,  $m = 8$ ,  $L_{\text{finite}} = 100 \text{ nH}$ ,  $V_{\text{LV}} = 24 \text{ V}$  et  $\alpha = 30 \%$ .

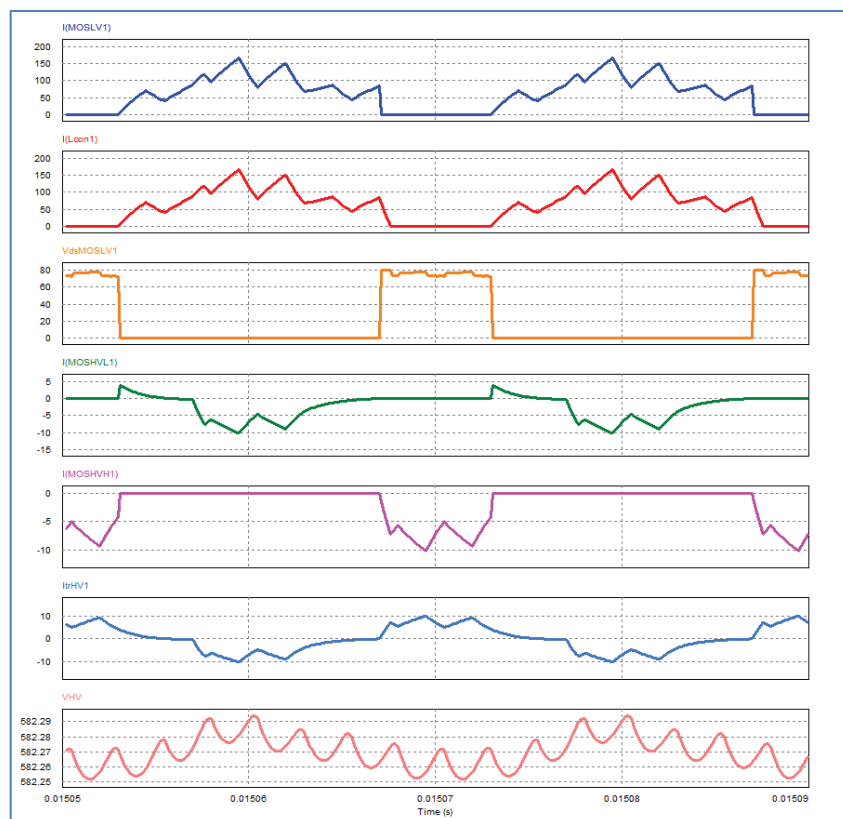


Figure 50 : Simulation PSIM de l'option « BoB » à neutre séparé et coupleur (ou ICT)

Nous obtenons par simulation les valeurs de quelques grandeurs représentatives de ce fonctionnement.

$$I_{effMOS_{LV}} = 77,4 A \quad (3.2.10)$$

$$I_{effMOS_{HVL}} = 4 A \quad (3.2.11)$$

$$I_{effMOS_{HVL}} = 4 A \quad (3.2.12)$$

$$I_{effTransfo_{HV}} = 5,7 A \quad (3.2.13)$$

### 3.2.2 « BoB » à neutre commun et coupleur (ou ICT)

La Figure 51 donne une représentation des connexions électriques nécessaires pour la réalisation de l'option « BoB » à neutre commun. Ici, les différentes voies sont associées entre elles ce qui permet d'avoir un rapport cyclique minimal égal à l'inverse du nombre de cellules totales associées. Le gain est notable surtout pour un cahier des charges affichant des plages de tensions de fonctionnement assez larges.

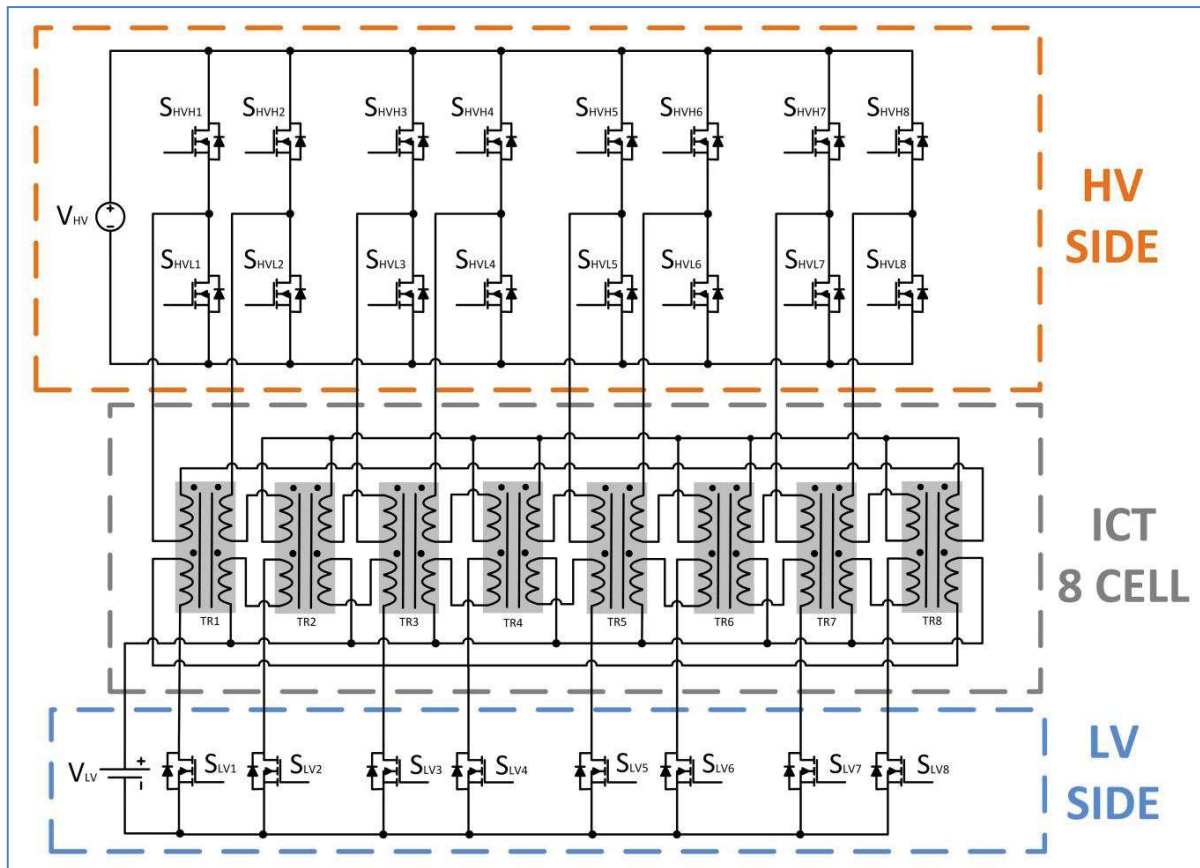


Figure 51 : Schéma de principe de la topologie BoB à neutre commun et coupleur (ou ICT)

Une simulation sous le logiciel PSIM nous a permis de vérifier le fonctionnement électrique de cette option (Figure 52). La simulation a été réalisée pour  $P_{transit} = 12 \text{ kW}$ ,  $V_{écrétage} = 80 \text{ V}$ ,  $L_{con} = 30 \text{ nH}$ ,  $m = 8$ ,  $L_{fuite} = 100 \text{ nH}$ ,  $V_{LV} = 24 \text{ V}$  et  $\alpha = 30 \%$ .



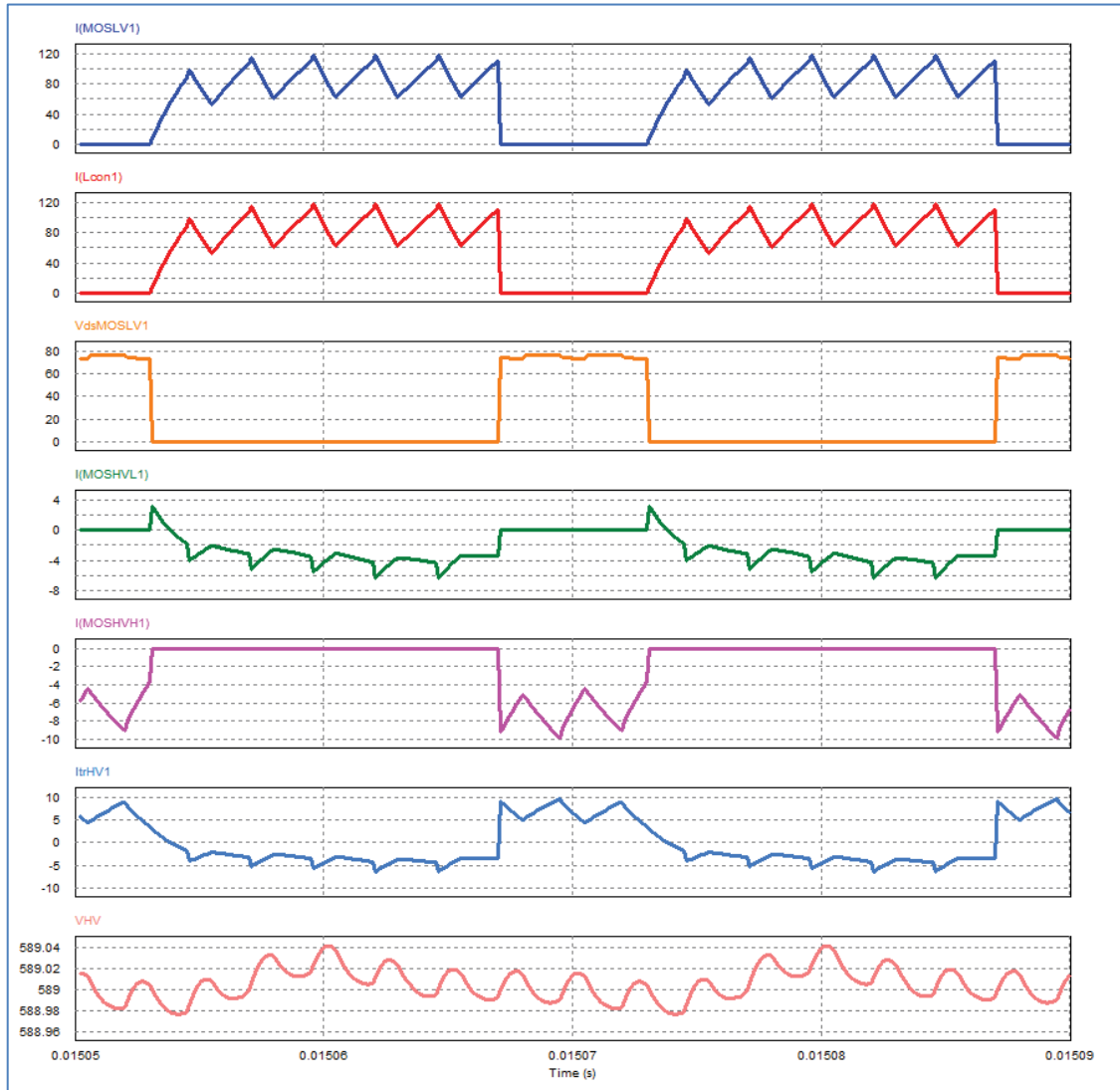


Figure 52 : Simulation PSIM de l'option « BoB » à neutre commun et coupleur (ou ICT)

Nous obtenons par simulation les valeurs de quelques grandeurs représentatives de ce fonctionnement.

$$I_{effMOSLV} = 71,4A \quad (3.2.14)$$

$$I_{effMOS_{HV1}} = 3A \quad (3.2.15)$$

$$I_{effMOS_{HV2}} = 3,9A \quad (3.2.16)$$

$$I_{effTransfo_{HV}} = 4,9A \quad (3.2.17)$$

### 3.2.3 Conclusion

Les différences entre les deux options peuvent être résumées comme suit :

- Les courants efficaces dans les différents interrupteurs et dans le transformateur sont plus importants pour le neutre séparé, ce qui nous laisse penser que le rendement du convertisseur en sera détérioré.
- La plage de fonctionnement de l'option à neutre séparé est plus petite que pour l'option à neutre commun, ce qui est contraignant vis-à-vis du cahier des charges demandé.

- Le courant dans la ligne intermédiaire de l'option à neutre séparé est discontinu, ce qui supprime le mode ZVS naturel qui existe dans l'option à neutre commun (cette propriété sera largement détaillée dans la partie 5.3.8.4).

Pour toutes ces raisons, nous choisissons de réaliser l'option « BoB » à neutre commun pour notre démonstrateur « BBCU ».

### **3.3 Principe de fonctionnement de l'option neutre commun et coupleur (ou ICT)**

La topologie « BoB » est basée sur la technologie ICT qui permet de réduire l'ondulation de courant dans chaque phase autorisant ainsi la mise en parallèle d'un grand nombre de cellules tout en maintenant des courants efficaces par phase raisonnables.

La technologie ICT est toujours utilisée à la place de réseaux d'inductances ou d'inductances couplées, dans ce dernier cas pour assurer un isolement galvanique. Dans le BoB, elle jouera à la fois le rôle de fonction d'isolement galvanique et d'inductance d'entrée DC. Cette inductance d'entrée correspond aux inductances de fuites des transformateurs constituant l'ICT et qui suffisent généralement au filtrage du courant, lorsque le nombre de cellules est suffisamment élevé. Les imperfections de ces transformateurs sont donc ainsi exploitées à notre avantage.

### 3.3.1 Chronogramme de fonctionnement

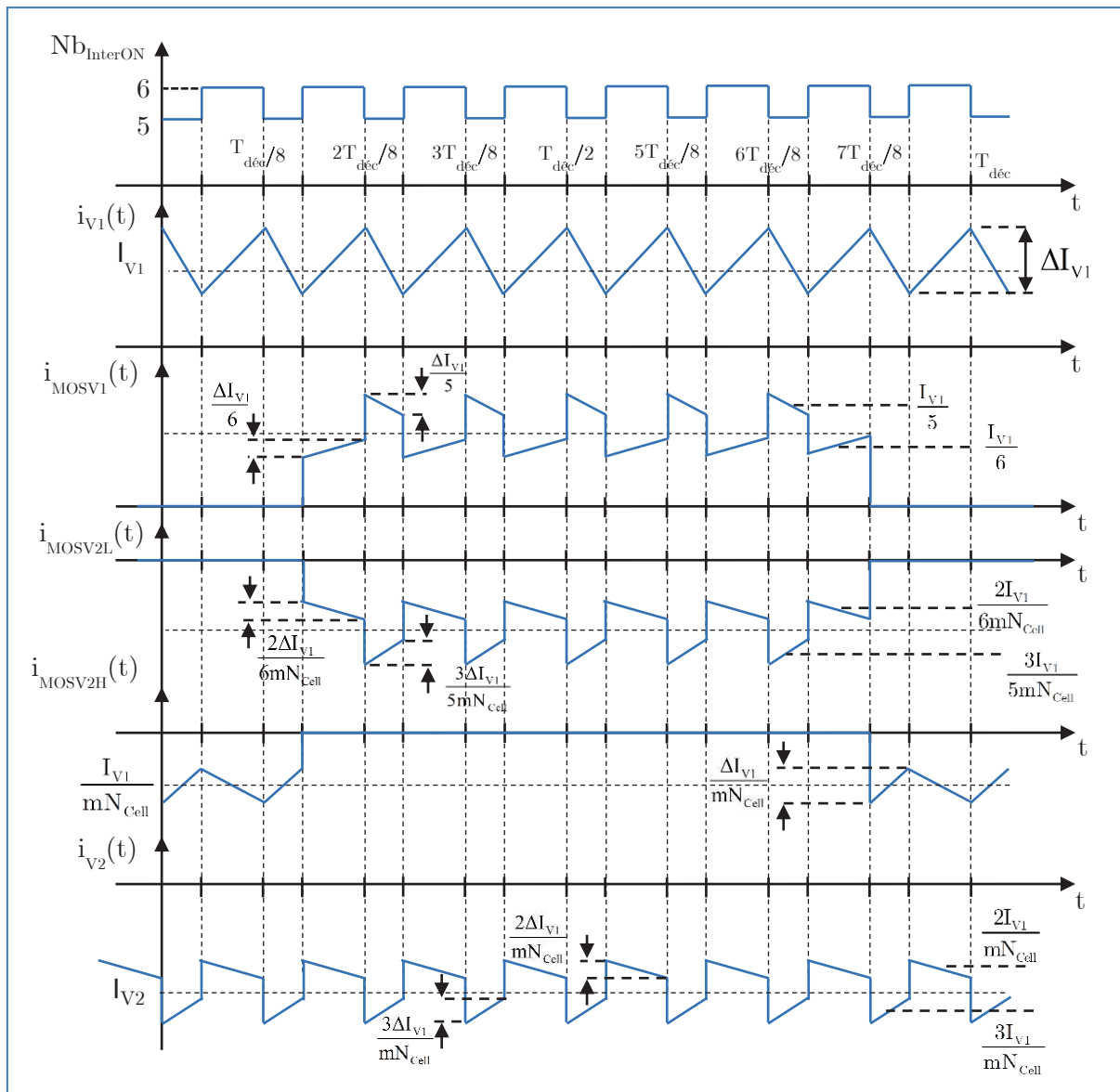


Figure 53 : Chronogramme de fonctionnement du convertisseur « BoB » à neutre commun et coupleur (ou ICT)

## 3.4 Dimensionnement

### 3.4.1 Dimensionnement du transformateur

Le rapport cyclique est défini par les niveaux de tension ainsi que par le rapport de transformation de l'ICT.

$$\alpha = 1 - \frac{mV_1}{V_2} \quad (3.4.1)$$

La limite de continuité de courant impose la conduction au minimum d'un interrupteur. Cette limitation fait donc apparaître une limite basse du rapport cyclique tel que :

$$\alpha \geq \frac{1}{N_{Cell}} \quad (3.4.2)$$

, soit dans notre cas pour 8 cellules :

$$\alpha \geq 0,125 \quad (3.4.3)$$

Ceci impose une condition sur le rapport de transformation maximal :

$$0,125 \leq m \frac{V_1}{V_2} \leq 1 \quad (3.4.4)$$

$$m < (1 - \alpha_{\min}) \frac{V_{2\min}}{V_{1\max}} \quad (3.4.5)$$

$$m < (1 - 0,125) \frac{320}{31,7} \quad (3.4.6)$$

$$m < 8,83 \quad (3.4.7)$$

Par conséquent, nous choisirons la valeur la plus proche de cette contrainte maximale.

$$m = 8 \quad (3.4.8)$$

Ce choix reste arbitraire et nécessitera une routine d'optimisation pour calculer le rapport de transformation optimal. Cependant, un rapport inférieur à 8, associé à l'association topologique choisie, nous obligerait à augmenter le calibre en tension des MOSFETs<sub>LV</sub> ce qui nous paraît être trop pénalisant pour être un optimum.

### 3.4.2 Dimensionnement du filtre côté V<sub>1</sub>

Le coupleur est tel que l'ondulation de courant est identique dans chacune des phases.

On pose :

$$\kappa_{entrelacement} = \text{ent}(\alpha N_{Cell}) \quad (3.4.9)$$

, soit

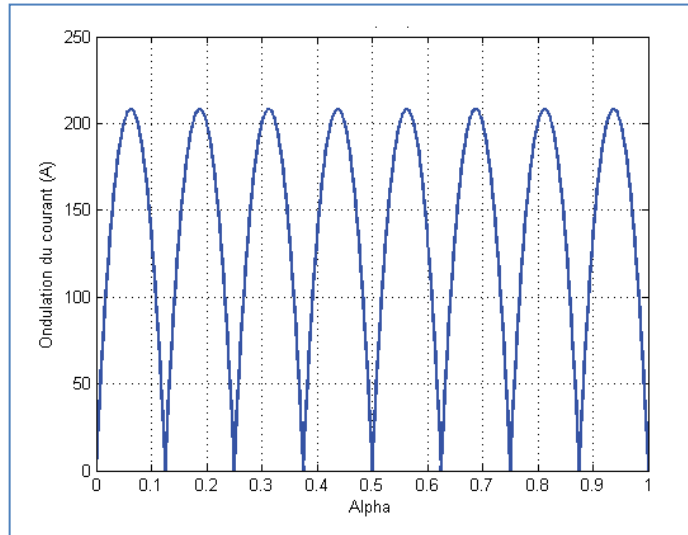
$$\Delta i_{V_1} = \frac{\left( \frac{N_{Cell} - \kappa_{entrelacement}}{N_{Cell}} \times \frac{V_2}{m} - V_1 \right) \left( \frac{1 + \kappa_{entrelacement}}{N_{Cell}} - \alpha \right)}{L_{it} \times F_{dec}} \quad (3.4.10)$$

Lit est l'inductance équivalente ramenée au primaire.

$$L_{it} = L_{con} + \frac{L_{fuite}}{N_{Cell}} \quad (3.4.11)$$

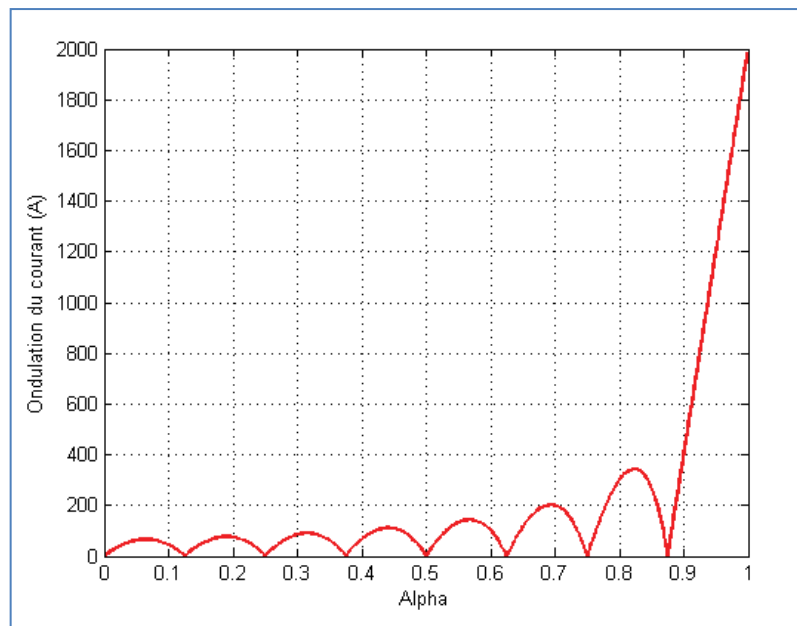
, avec L<sub>con</sub> inductance de connexion côté V<sub>1</sub> et L<sub>fuite</sub> inductance de fuite d'un seul transformateur. L'inductance totale est la mise en parallèle de toutes les inductances de fuite du fait du comportement de l'ICT [17].

La variation de la tension V<sub>1</sub> entraîne une variation de l'ondulation du courant côté V<sub>1</sub> comme illustré sur la Figure 54 (V<sub>2</sub> étant maintenu constant, hypothèse de régulation).



*Figure 54 : Evolution de l'ondulation de courant côté  $V_1$  pour une variation de la tension  $V_1$  avec  $V_2$  constant*

Le même graphe peut-être représenté pour une variation de la tension  $V_2$  avec  $V_1$  constant (Figure 55).



*Figure 55 : Evolution de l'ondulation de courant côté  $V_1$  pour une variation de la tension  $V_2$*

Les changements de tension induisent des changements d'ondulation de courant côté  $V_1$ . Une dernière représentation en 3D permet de visualiser l'évolution de l'ondulation de courant côté  $V_1$  pour différentes gammes de tension côté  $V_1$  et  $V_2$  (Figure 56).

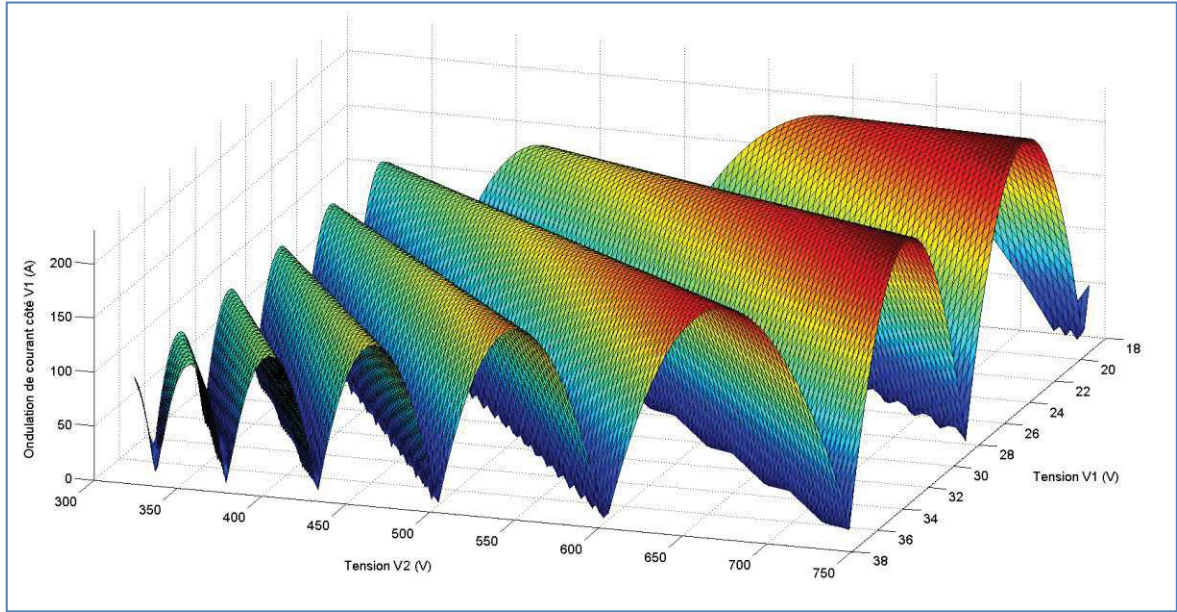


Figure 56 : Evolution de l'ondulation de courant côté  $V_1$  pour une topologie « BoB »

L'ondulation de courant maximale apparaît quand la tension  $V_2$  est maximale et lorsque la tension  $V_1$  est minimale pour un rapport cyclique causant la plus forte ondulation (voir Figure 54).

En reprenant l'expression de l'ondulation de courant (3.4.10) et en remplaçant l'expression de  $V_1$ , nous obtenons :

$$\Delta i_{V_1} = \frac{\frac{V_2}{m} \left( \frac{N_{Cell} - \kappa_{entrelacement}}{N_{Cell}} + \alpha - 1 \right) \left( \frac{1 + \kappa_{entrelacement}}{N_{Cell}} - \alpha \right)}{L_{it} \times F_{dec}} \quad (3.4.12)$$

Notre dimensionnement se fera donc pour un rapport cyclique imposant un maximum d'ondulation :

$$\alpha_{\Delta i_{V_1 \max}} = \frac{1 + 2\kappa_{entrelacement \max}}{2N_{Cell}} \quad (3.4.13)$$

, avec :

$$\kappa_{entrelacement \max} = ent(\alpha_{\max} N_{Cell}) \quad (3.4.14)$$

, soit :

$$\Delta i_{V_1 \max} = \frac{\frac{V_{2\max}}{m} \left( \frac{N_{Cell} - \kappa_{entrelacement \max}}{N_{Cell}} + \alpha_{\Delta i_{V_1 \max}} - 1 \right) \left( \frac{1 + \kappa_{entrelacement \max}}{N_{Cell}} - \alpha_{\Delta i_{V_1 \max}} \right)}{L_{it} \times F_{dec}} \quad (3.4.15)$$

$$\Delta i_{V_1 \max} = \frac{V_{2\max}}{4 \times m \times N_{Cell}^2 \times L_{it} \times F_{dec}} \quad (3.4.16)$$

L'ondulation de courant maximal étant connue, il est aisé de trouver la capacité de filtrage côté  $V_1$  :

$$\Delta V_{1\max} = \frac{\Delta i_{V_1\max}}{8 \times N_{Cell} \times C_{V_1\max} \times F_{dec}} \quad (3.4.17)$$

La capacité côté  $V_1$  est déduite de ce calcul :

$$C_{V_1\max} = \frac{\Delta i_{V_1\max}}{8 \times N_{Cell} \times \Delta V_{1\max} \times F_{dec}} \quad (3.4.18)$$

En remplaçant l'expression (3.4.16) dans (3.4.18), on obtient :

$$\boxed{C_{V_1\max} = \frac{V_{2\max}}{32 \times m \times N_{Cell}^3 \times \Delta V_{1\max} \times I_{it} \times F_{dec}^2}} \quad (3.4.19)$$

### 3.4.3 Dimensionnement du filtre côté $V_2$

Le courant du condensateur de filtrage côté  $V_2$  dépend de l'état des interrupteurs à l'instant  $t$ . L'ondulation de courant côté  $V_2$  peut être négligée pour le calcul de la capacité. De ce fait nous considérerons que le courant a une forme parfaite et égale à un créneau de courant.

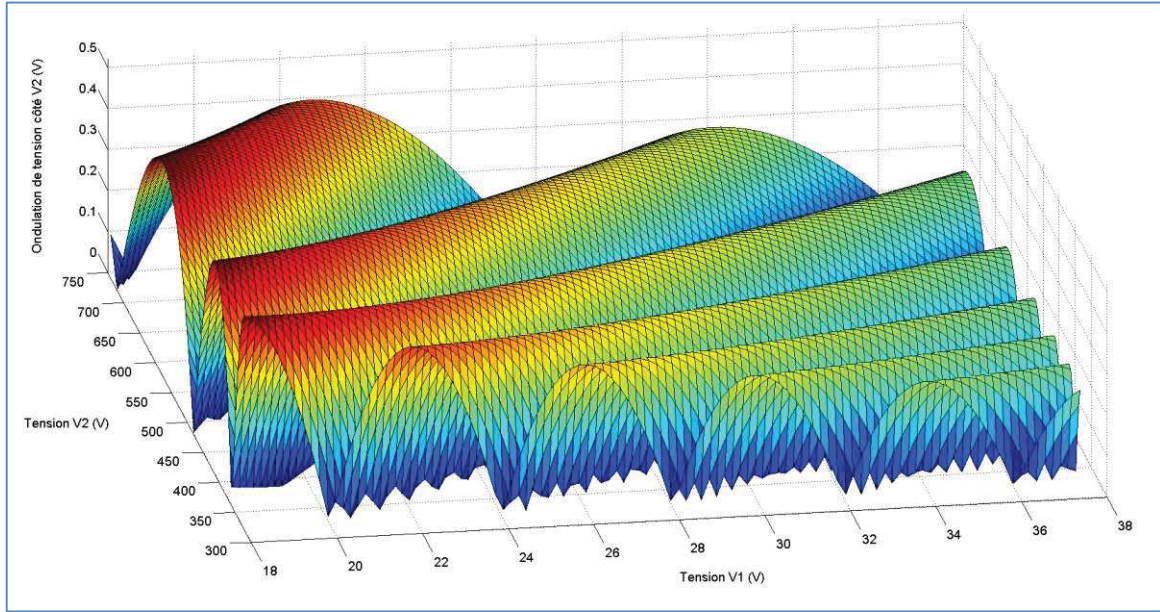
$$\Delta V_2 = \frac{1}{2C_2} \int_{\alpha T_{dec}}^{\frac{1+\kappa_{entrelacement}}{N_{Cell}} T_{dec}} (i_{V_2}(t) - I_{V_2}) dt - \int_{\frac{\kappa_{entrelacement}}{N_{Cell}} T_{dec}}^{\alpha T_{dec}} (i_{V_2}(t) - I_{V_2}) dt \quad (3.4.20)$$

$$\Delta V_2 = \frac{1}{2C_2} \left[ \int_{\alpha T_{dec}}^{\frac{1+\kappa_{entrelacement}}{N_{Cell}} T_{dec}} \frac{I_{V1} (N_{Cell} - \kappa_{entrelacement})}{m N_{Cell}} - I_{V_2} dt - \int_{\frac{\kappa_{entrelacement}}{N_{Cell}} T_{dec}}^{\alpha T_{dec}} \frac{I_{V1} (N_{Cell} - \kappa_{entrelacement} - 1)}{m N_{Cell}} - I_{V_2} dt \right] \quad (3.4.21)$$

$$\Delta V_2 = \frac{P_{transit}}{2N_{Cell}^2 V_2 C_2 F_{dec}} \times \left[ \left( \frac{N_{Cell} - \kappa_{entrelacement}}{1 - \alpha} - N_{Cell} \right) (1 + \kappa_{entrelacement} - \alpha N_{Cell}) - \left( \frac{N_{Cell} - \kappa_{entrelacement} - 1}{1 - \alpha} - N_{Cell} \right) (\alpha N_{Cell} - \kappa_{entrelacement}) \right] \quad (3.4.22)$$

$$\Delta V_2 = \frac{P_{transit}}{2N_{Cell}^2 V_2 C_2 F_{dec}} \times \left[ \frac{2\alpha N_{Cell} (1 + 2\kappa_{entrelacement} - \alpha N_{Cell}) - 2\kappa_{entrelacement} (1 + \kappa_{entrelacement})}{1 - \alpha} \right] \quad (3.4.23)$$

L'allure de l'ondulation de tension pour une capacité de filtrage côté  $V_2$  de 10 uF et une puissance échangée de 12 kW est représentée Figure 57.



*Figure 57 : Evolution de l'ondulation de tension côté  $V_2$  pour une topologie « BoB »,  $C_2 = 10 \mu F$  et  $P_{transit} = 12 kW$*

Comme précédemment, le maximum d'ondulation est atteint lorsque la tension  $V_1$  est minimale tout en prenant le rapport cyclique le plus défavorable pour le niveau d'entrelacement considéré.

On définit le rapport cyclique maximum causant la plus forte ondulation de la manière suivante :

$$\alpha_{\Delta V_{2max}} = \frac{1 + 2\kappa_{entrelacement\ max}}{2N_{Cell}} \quad (3.4.24)$$

, avec

$$\kappa_{entrelacement\ max} = \text{ent}(\alpha_{\max} N_{Cell}) \quad (3.4.25)$$

Nous définissons la tension  $V_{2\Delta V_{2max}}$  correspondant au rapport cyclique causant un maximum d'ondulation aux bornes du condensateur  $C_2$ .

$$V_{2\Delta V_{2max}} = \frac{mV_{1min}}{1 - \alpha_{\Delta V_{2max}}} \quad (3.4.26)$$

Nous en déduisons la valeur de capacité côté  $C_2$ .

$$C_{2max} = \frac{P_{transit\ max}}{2N_{Cell}^2 V_{2\Delta V_{2max}} \Delta V_{2max} F_{déc}} \times \left[ \frac{2\alpha_{\Delta V_{2max}} N_{Cell} (1 + 2\kappa_{entrelacement\ max} - \alpha_{\Delta V_{2max}} N_{Cell}) - 2\kappa_{entrelacement\ max} (1 + \kappa_{entrelacement\ max})}{1 - \alpha_{\Delta V_{2max}}} \right] \quad (3.4.27)$$

$$C_{2max} = \frac{P_{transit\ max}}{4N_{Cell}^2 mV_{1min} \Delta V_{2max} F_{déc}} \quad (3.4.28)$$



### 3.4.4 Calcul des courants efficaces

Dans cette partie, nous allons calculer les diverses expressions littérales des courants efficaces circulant dans la topologie « BoB » à neutre commun.

Le condensateur de filtrage  $C_1$  ne voit que l'ondulation de courant issue du coupleur.

$$I_{Eff C_1} = \frac{\Delta i_{V_1}}{2\sqrt{3}} \quad (3.4.29)$$

Le courant dans les MOSFETs côté  $V_1$  dépend de l'état des interrupteurs situés de part et d'autre du coupleur. L'expression du courant efficace est égal à :

$$I_{Eff MOSV_1} = \sqrt{\left( I_{V_1}^2 + \frac{\Delta I_{V_1}^2}{12} \right) \left( \frac{\alpha - \frac{\kappa_{entrelacement}}{N_{Cell}}}{1 + \kappa_{entrelacement}} + \frac{1}{\kappa_{entrelacement}} \left( \frac{1 + \kappa_{entrelacement}}{N_{Cell}} - \alpha \right) \right)} \quad (3.4.30)$$

Les MOSFETs bas du pont côté  $V_2$  sont parcourus par un courant efficace qui est le résultat de la recombinaison des courants du coupleur selon l'état des différents interrupteurs.

$$I_{Eff MOSV_2L} = \sqrt{\left( I_{V_1}^2 + \frac{\Delta I_{V_1}^2}{12} \right) \left[ \frac{(N_{Cell} - 1 - \kappa_{entrelacement})^2 \left( \alpha - \frac{\kappa_{entrelacement}}{N_{Cell}} \right)}{(1 + \kappa_{entrelacement}) m^2 N_{Cell}^2} + \frac{(N_{Cell} - \kappa_{entrelacement})^2 \left( \frac{1 + \kappa_{entrelacement}}{N_{Cell}} - \alpha \right)}{\kappa_{entrelacement} m^2 N_{Cell}^2} \right]} \quad (3.4.31)$$

Les MOSFETs haut du pont côté  $V_2$  sont parcourus par un courant égal à celui circulant côté  $V_1$  au rapport de transformation près :

$$I_{Eff MOSV_2H} = \sqrt{\left( I_{V_1}^2 + \frac{\Delta I_{V_1}^2}{12} \right) \times \frac{1 - \alpha}{m^2 N_{Cell}^2}} \quad (3.4.32)$$

La capacité  $C_2$  a pour courant efficace :

$$I_{Eff C_2} = \sqrt{\left[ \left( \frac{(N_{Cell} - 1 - \kappa_{entrelacement}) I_{V_1}}{m N_{Cell}} - I_{V_2} \right)^2 + \frac{(N_{Cell} - 1 - \kappa_{entrelacement}) \Delta I_{V_1}^2}{12 m^2 N_{Cell}^2} \right] (\alpha N_{Cell} - \kappa_{entrelacement}) + \left[ \left( \frac{(N_{Cell} - \kappa_{entrelacement}) I_{V_1}}{m N_{Cell}} - I_{V_2} \right)^2 + \frac{(N_{Cell} - \kappa_{entrelacement}) \Delta I_{V_1}^2}{12 m^2 N_{Cell}^2} \right] (1 + \kappa_{entrelacement} - \alpha N_{Cell})} \quad (3.4.33)$$

### 3.4.5 Contraintes sur les MOSFETs

La tension maximale imposée aux bornes des MOSFETs dépend essentiellement de la tension  $V_2$ .

**MOSFETs  $V_1$ :**

$$V_{DS \max MosV_1} = \frac{V_{2\max}}{m} \quad (3.4.34)$$

**MOSFETs  $V_2$  :**

$$\boxed{V_{DS\max MosV_2} = V_{2\max}} \quad (3.4.35)$$

## 3.5 Conclusion

Le cheminement permettant de passer d'une topologie BoB sans coupleur à une version BoB ICT a été détaillé dans cette partie. L'étude des deux associations possibles nous a permis de sélectionner l'option la plus intéressante.

Suite à ce travail préliminaire, la topologie de conversion retenue est l'option à neutre commun qui présente en outre des avantages lors des phases de commutations. Cette topologie nécessite l'utilisation de circuits auxiliaires afin de fonctionner correctement. L'étude de tels circuits fera l'objet du chapitre suivant.



## 4 Circuits auxiliaires

Le « BBCU » étant susceptible de délivrer une puissance qui peut atteindre les 12kW, soit une puissance de 1,5kW par cellule pour 8 cellules, les courants circulant dans la partie basse tension sont de l'ordre de la centaine d'ampère par cellule. L'énergie stockée dans les inductances parasites est alors considérable et, dans le cas d'une cellule mono-interrupteur comme celle du BoB, cette énergie doit être gérée. Dans ce chapitre nous allons nous intéresser à des systèmes auxiliaires non dissipatifs capable d'assurer le « recyclage » de cette énergie stockée et, le cas échéant de réduire les pertes par commutation.

### 4.1 Écrêteur actif

Ce type de circuit permet de limiter la surtension aux bornes d'un ou plusieurs interrupteurs, ce qui en fait un candidat parfait pour les topologies entrelacées. Un exemple sur une topologie de type Forward est illustré Figure 58.

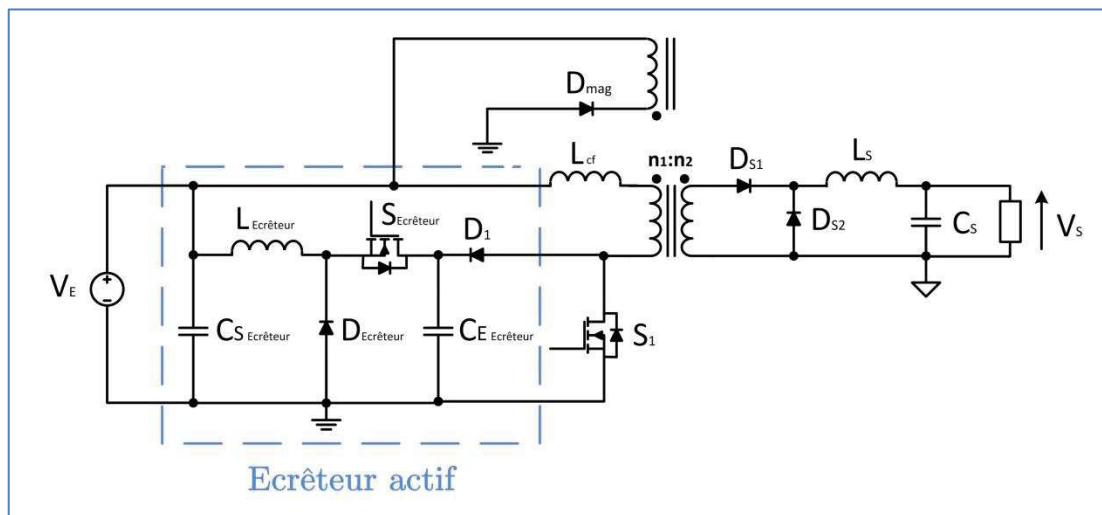


Figure 58 : Ecrêteur actif sur topologie Forward

#### 4.1.1 Principe de fonctionnement

**0 à  $\alpha T_{déc}$  :**

L'interrupteur est amorcé. Le courant dans l'inductance  $l_{cf}$  augmente jusqu'à atteindre sa valeur maximale  $I_{P_{MAX}}$ .

**$\alpha T_{déc}$  à  $t_1$  :**

L'interrupteur se bloque. Le courant dans  $l_{cf}$  est alors dévié dans le circuit d'écrêtage par l'intermédiaire de la diode  $D_1$  qui devient passante. La tension aux bornes de l'interrupteur est celle imposée par l'écrêteur. Le courant décroît jusqu'à s'annuler.

**$t_1$  à  $t_2$  :**

Le courant dans  $l_{cf}$  est égal au courant magnétisant maximum. Selon le niveau de tension de l'écrêteur, celui-ci peut assurer la démagnétisation du transformateur si sa tension est inférieure à deux fois la tension  $V_E$ . Dans le cas contraire, la diode  $D_1$  se bloque et c'est l'enroulement de démagnétisation qui prend le relais afin de démagnétiser le transformateur.

**$t_2$  à  $T_{déc}$  :**

Le courant étant nul dans l'inductance magnétisante, la diode  $D_{MAG}$  se bloque et la tension aux bornes de l'interrupteur est celle de la tension en entrée.

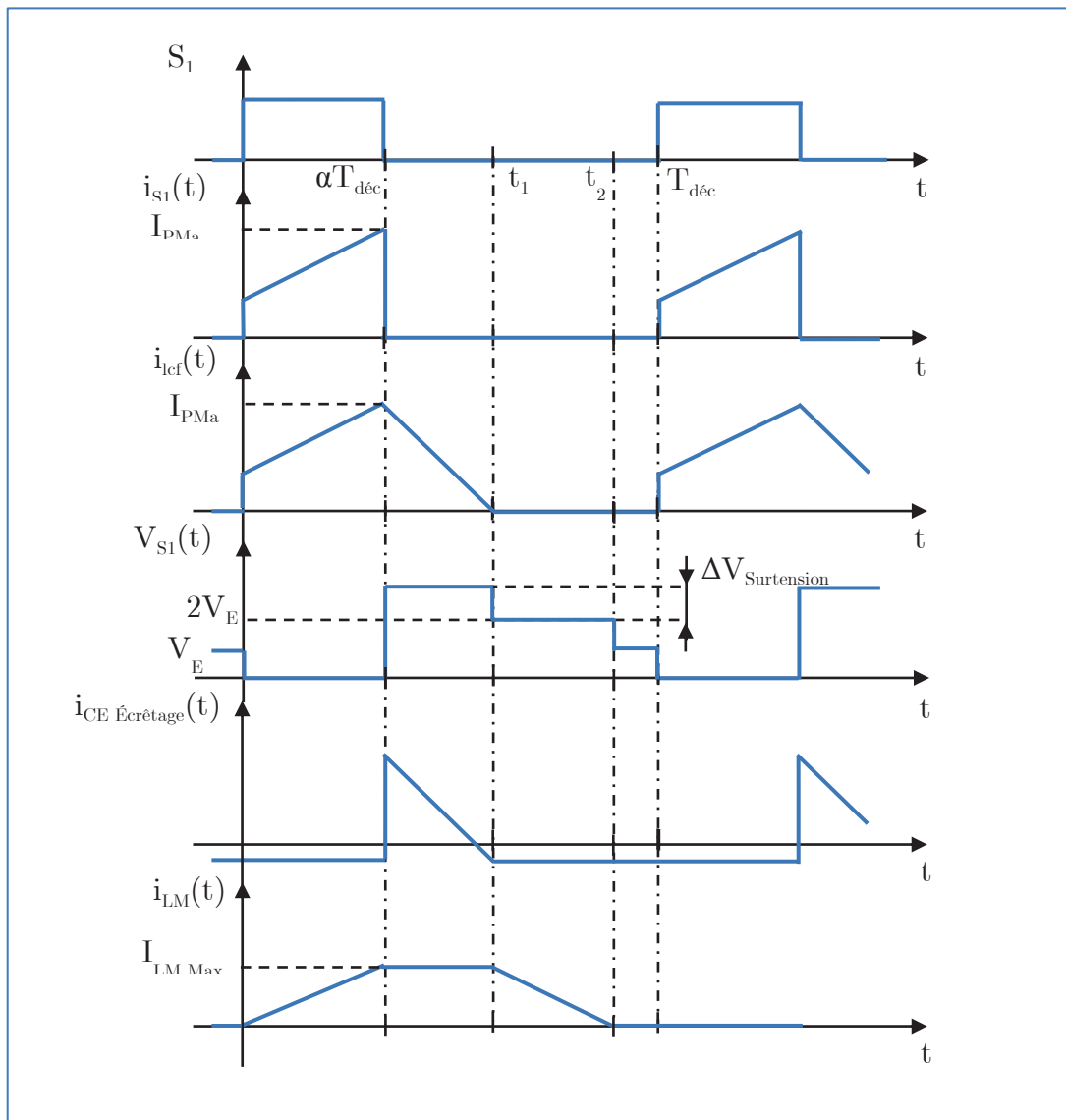


Figure 59 : Chronogramme de fonctionnement de l'écrêteur actif

### 4.1.2 Principe de dimensionnement du circuit d'écrêtage

Ce circuit d'écrêtage n'est autre qu'un hacheur série avec un condensateur dimensionné de telle sorte que le transfert d'énergie entre l'inductance  $l_{cf}$  et le condensateur d'entrée entraîne une ondulation de tension négligeable devant la valeur moyenne. Dans ce cas, nous pouvons considérer que la tension aux bornes de l'interrupteur est strictement égale à la tension en entrée du circuit d'écrêtage. Le choix de cette tension dépendra de la valeur maximale tolérée aux bornes de l'interrupteur.

Le rapport cyclique du circuit d'écrêtage est calculé grâce au régime permanent de l'inductance et en supposant une conduction continue.

$$\alpha_{\text{écrêtage}} = \frac{V_E}{V_{S1Max}} \quad (4.1.1)$$

Calcul des composants :

Le condensateur en entrée du circuit d'écrêtage est dimensionné afin de maintenir une tension relativement constante pendant la phase de décharge de l'inductance de fuite. Nous limiterons l'ondulation relative afin que celle-ci ne dépasse pas 10 % de la valeur moyenne à ses bornes. Le courant magnétisant sera négligé devant le courant  $I_{PMax}$ .

En supposant le courant dans l'inductance du circuit d'écrêtage négligeable devant  $I_{PMax}$  nous pouvons dire que :

$$C_{E\text{écrêtage}} = \frac{1}{\Delta V_{C_{E\text{écrêtage}}} \alpha T_{\text{déc}}} \int_0^{t_1} i_{lcf}(t) dt \quad (4.1.2)$$

, avec :

$$\Delta V_{C_{E\text{écrêtage}}} = \Gamma_{\Delta V_{C_{E\text{écrêtage}}}} V_{S1Max} \quad (4.1.3)$$

, soit :

$$C_{E\text{écrêtage}} = \frac{1}{\Gamma_{\Delta V_{C_{E\text{écrêtage}}}} V_{S1Max} \alpha T_{\text{déc}}} \int_0^{t_1} i_{lcf}(t) dt \quad (4.1.4)$$

Le courant dans l'inductance est triangulaire durant cette phase.

$$\Delta V_{Surtension} = l_{cf} \frac{di_{lcf}(t)}{dt} \quad (4.1.5)$$

Cette dernière équation nous permet de déterminer la durée de la phase d'écrêtage :

$$t_1 - \alpha T_{\text{déc}} = \frac{l_{cf} I_{PMax}}{V_{S1Max} - V_E} \quad (4.1.6)$$

En reprenant l'équation(4.1.4), nous pouvons alors déterminer le condensateur adéquat :

$$C_{E\text{écrêtage}} = \frac{1}{\Gamma_{\Delta V_{C_{E\text{écrêtage}}}} V_{S1Max}} \times \frac{I_{PMax}}{2} (t_1 - \alpha T_{\text{déc}}) \quad (4.1.7)$$

$$C_{E\text{écrêtage}} = \frac{l_{cf} I_{PMax}^2}{2V_{S1Max} (V_{S1Max} - V_E) \Gamma_{\Delta V_{C_{E\text{écrêtage}}}}} \quad (4.1.8)$$

Nous pouvons remarquer que la durée correspondant à la phase d'écrêtage en tant que telle dépend essentiellement de la surtension tolérée aux bornes de l'interrupteur. Plus celle-ci sera importante plus l'inductance  $l_{cf}$  sera rapidement vidée de son énergie emmagasinée. Cependant, il faut absolument que cette inductance soit déchargée pendant la durée OFF de l'interrupteur, soit :

$$l_{cf} I_{PMax} < \frac{(1 - \alpha)(V_{S1Max} - V_E)}{F_{\text{déc}}} \quad (4.1.9)$$

Le condensateur de sortie sera dimensionné avec la même philosophie que le condensateur d'entrée. Nous limiterons donc l'ondulation relative de tension à ses bornes.

$$\Delta V_{C_{S\text{écrêtage}}} = \Gamma_{V_{C_{S\text{écrêtage}}}} V_E \quad (4.1.10)$$

Le condensateur est calculé de la manière suivante :

$$C_{S\acute{e}cr\acute{e}tage} = \frac{1}{\Delta V_{C_{S\acute{e}cr\acute{e}tage}}} \int i_{L\acute{e}cr\acute{e}tage}(t) dt \quad (4.1.11)$$

, soit :

$$C_{S\acute{e}cr\acute{e}tage} = \frac{1}{\Gamma_{\Delta V_{C_{S\acute{e}cr\acute{e}tage}}} V_E} \int i_{L\acute{e}cr\acute{e}tage}(t) dt \quad (4.1.12)$$

En supposant que la conduction est continue dans l'inductance, nous avons :

$$C_{S\acute{e}cr\acute{e}tage} = \frac{\Delta i_{L\acute{e}cr\acute{e}tage}}{8V_E \Gamma_{\Delta V_{C_{S\acute{e}cr\acute{e}tage}}} F_{d\acute{e}c}} \quad (4.1.13)$$

Le courant moyen dans l'inductance d\acute{e}pend de l'\acute{e}nergie stock\acute{e}e dans l'inductance  $l_{cf}$ . En supposant que le rendement  $\eta_{\acute{e}cr\acute{e}tage}$  du circuit d'\acute{e}cr\acute{e}tage est connu, nous pouvons \acute{e}crire l'\acute{e}galit\acute{e} en puissance suivante :

$$V_{S1Max} \langle i_{l_{cf}}(t) \rangle_{\alpha T_{d\acute{e}c}} \eta_{\acute{e}cr\acute{e}tage} = V_E \langle i_{L\acute{e}cr\acute{e}tage} \rangle \quad (4.1.14)$$

Le calcul du courant moyen dans l'inductance  $l_{cf}$  est :

$$\langle i_{l_{cf}}(t) \rangle_{\alpha T_{d\acute{e}c}} = \frac{l_{cf} I_{PMax}^2 F_{d\acute{e}c}}{2(V_{S1Max} - V_E)} \quad (4.1.15)$$

Nous pouvons alors en d\acute{e}duire le courant moyen dans l'inductance.

$$\langle i_{L\acute{e}cr\acute{e}tage} \rangle = \frac{V_{S1Max}}{2V_E (V_{S1Max} - V_E)} l_{cf} I_{PMax}^2 F_{d\acute{e}c} \eta_{\acute{e}cr\acute{e}tage} \quad (4.1.16)$$

La puissance r\acute{e}cup\acute{e}r\acute{e}e par le circuit d'\acute{e}cr\acute{e}tage vaut :

$$P_{\acute{e}cr\acute{e}tage} = \frac{V_{S1Max}}{2(V_{S1Max} - V_E)} l_{cf} I_{PMax}^2 F_{d\acute{e}c} \eta_{\acute{e}cr\acute{e}tage} \quad (4.1.17)$$

### **Calcul des courants efficaces :**

Condensateur du circuit d'\acute{e}cr\acute{e}tage :

$$i_{eff\ C_{E\acute{e}cr\acute{e}tage}} = \sqrt{\frac{I_{PMax}^3 l_{cf} F_{d\acute{e}c}}{3\Delta V_{Surtension}} + \langle i_{L\acute{e}cr\acute{e}tage} \rangle^2 \alpha_{\acute{e}cr\acute{e}tage} + \frac{\Delta i_{L\acute{e}cr\acute{e}tage}^2}{12} \alpha_{\acute{e}cr\acute{e}tage}} \quad (4.1.18)$$

Condensateur de sortie du hacheur d'\acute{e}cr\acute{e}tage :

$$i_{eff\ C_{S\acute{e}cr\acute{e}tage}} = \frac{\Delta i_{L\acute{e}cr\acute{e}tage}}{2\sqrt{3}} \quad (4.1.19)$$

Inductance du hacheur d'\acute{e}cr\acute{e}tage :

$$i_{eff\ L_{\acute{e}cr\acute{e}tage}} = \sqrt{\langle i_{L\acute{e}cr\acute{e}tage} \rangle^2 + \frac{\Delta i_{L\acute{e}cr\acute{e}tage}^2}{12}} \quad (4.1.20)$$

Interrupteur du hacheur d'\acute{e}cr\acute{e}tage :

$$i_{eff\ Inter\ \acute{e}cr\acute{e}tage} = \sqrt{\langle i_{L\ \acute{e}cr\acute{e}tage} \rangle^2 \alpha_{\acute{e}cr\acute{e}tage} + \frac{\Delta i_{L\ \acute{e}cr\acute{e}tage}^2}{12} \alpha_{\acute{e}cr\acute{e}tage}} \quad (4.1.21)$$

### 4.1.3 Dimensionnement de l'écriteur dans le cas du BoB multi-cellulaire

Le principe de l'écriteur reste le même dans cette structure. Dans chaque cellule la diode d'écriteur conduit dès l'ouverture du MOSFET afin de récupérer l'énergie emmagasinée dans les inductances de fuite et de connexion basse tension. Le courant maximum à l'ouverture est donné par la relation suivante :

$$i_{l_{con}\ max} = \frac{I_{V_1} + \frac{\Delta i_{V_1}}{2}}{1 + \kappa_{entrelacement}} \quad (4.1.22)$$

Une nuance significative résulte de l'inductance équivalente qui intervient lors de l'ouverture d'une voie. Elle est constituée de l'inductance de connexion de la voie considérée à laquelle s'ajoutent les inductances de connexions des voies actives (MOSFETs LV conducteurs) mises en parallèle. Ceci est la conséquence de la maille de commutation particulière qui est mise en jeu et qui est représentée en rouge sur le schéma simplifié de la Figure 60, dans le cas du blocage du MOSFET<sub>LV1</sub>.

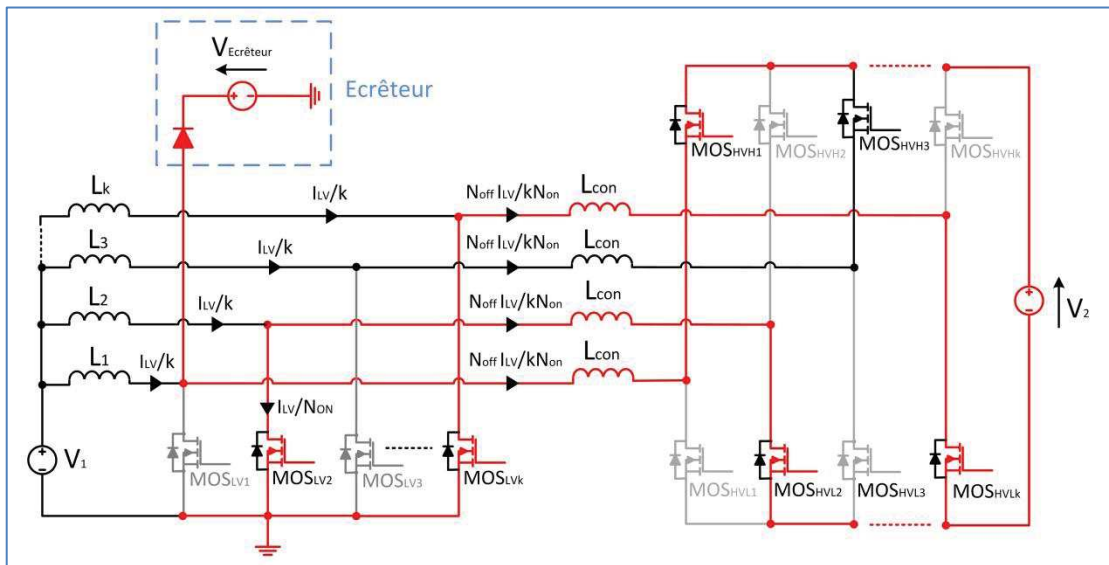


Figure 60 : Schéma de la maille de commutation (en rouge) de la topologie « BoB »

Cette inductance de commutation équivalente s'exprime :

$$l_{con\ eq} = l_{con} + \frac{l_{con}}{\kappa_{entrelacement}} \quad (4.1.23)$$

La durée d'écriteur dépend de la différence de tension entre la tension d'écriteur et la tension de sortie au rapport de transformation près.

$$t_{\acute{e}cr\acute{e}tage} = \frac{l_{con\ eq} i_{l_{con}\ max}}{V_{\acute{e}cr\acute{e}tage} - \frac{V_2}{m}} \quad (4.1.24)$$



Le courant moyen dans la diode d'écrêtage est égal à :

$$\boxed{\langle i_{D_{Ecr\grave{e}tage}} \rangle = \frac{l_{con eq} i_{l_{con} \max}^2 F_{d\acute{e}c}}{2 \left( V_{Ecr\grave{e}tage} - \frac{V_2}{m} \right)}} \quad (4.1.25)$$

La puissance en entrée de l'écrêteur est égale à :

$$\boxed{P_{\acute{e}cr\grave{e}tage} = \frac{V_{Ecr\grave{e}tage} l_{con eq} i_{l_{con} \max}^2 N_{Cell} F_{d\acute{e}c}}{2 \left( V_{Ecr\grave{e}tage} - \frac{V_2}{m} \right)}} \quad (4.1.26)$$

Le courant moyen dans l'inductance est :

$$\boxed{\langle i_{L_{\acute{e}cr\grave{e}tage}} \rangle = \frac{V_{Ecr\grave{e}tage} l_{con eq} i_{l_{con} \max}^2 N_{Cell} F_{d\acute{e}c}}{2V_1 \left( V_{Ecr\grave{e}tage} - \frac{V_2}{m} \right)}} \quad (4.1.27)$$

Le condensateur d'écrêtage nécessaire est calculé à partir du courant récupéré par l'écrêteur sur toutes les cellules :

$$i_{C_{Ecr\grave{e}tage}} = C_{Ecr\grave{e}tage} \frac{dV_{Ecr\grave{e}tage}}{dt} \quad (4.1.28)$$

avec :

$$\Delta V_{Ecr\grave{e}tage} = \frac{1}{C_{Ecr\grave{e}tage}} \int_{t_{Ecr\grave{e}tage}}^{T_{d\acute{e}c}/N_{Cell}} i_{C_{Ecr\grave{e}tage}} dt \quad (4.1.29)$$

On en déduit l'expression analytique de la capacité d'écrêtage :

$$\boxed{C_{Ecr\grave{e}tage} = \frac{N_{Cell} \langle i_{D_{Ecr\grave{e}tage}} \rangle}{\Delta V_{Ecr\grave{e}tage} F_{d\acute{e}c}} \times \left( \frac{1}{N_{Cell}} - \frac{l_{con eq} i_{l_{con} \max} F_{d\acute{e}c}}{V_{Ecr\grave{e}tage} - \frac{V_2}{m}} \right)} \quad (4.1.30)$$

Le courant efficace dans le condensateur d'écrêtage dans le cas où toutes les condensateurs sont indépendantes est égal à :

$$\boxed{i_{Eff C_{Ecr\grave{e}tage} indep} \simeq \sqrt{N_{Cell} \left[ i_{Eff D_{Ecr\grave{e}tage}}^2 + \langle i_{D_{Ecr\grave{e}tage}} \rangle^2 \left( \frac{1}{N_{Cell} F_{d\acute{e}c}} - \frac{l_{con eq} i_{l_{con} \max}}{V_{Ecr\grave{e}tage} - \frac{V_2}{m}} \right) \right]}} \quad (4.1.31)$$

Le courant efficace dans le condensateur d'écrêtage dans le cas où toutes les condensateurs sont interconnectées est égal à :

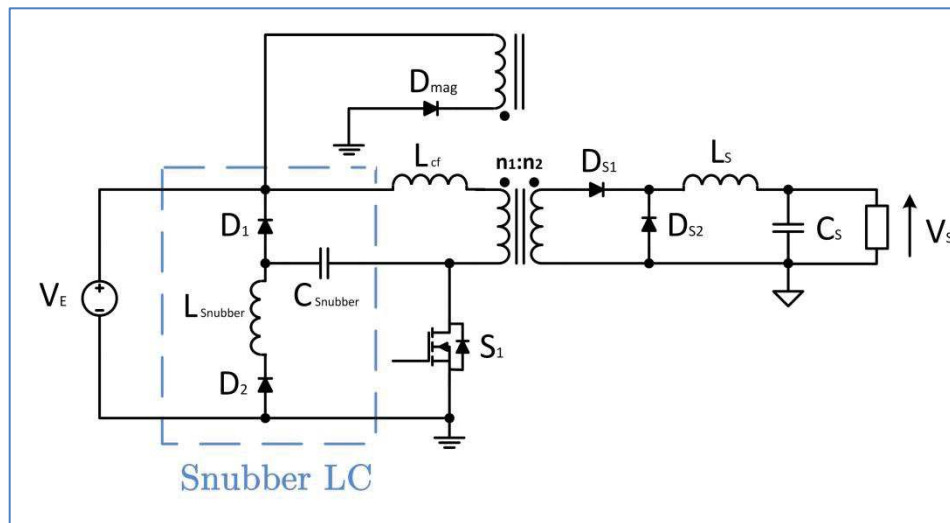
$$\boxed{i_{Eff C_{Ecr\grave{e}tage} Comm} \simeq \sqrt{\frac{i_{Eff D_{Ecr\grave{e}tage}}^2 + \langle i_{D_{Ecr\grave{e}tage}} \rangle^2 \left( \frac{1}{N_{Cell} F_{d\acute{e}c}} - \frac{l_{con eq} i_{l_{con} \max}}{V_{Ecr\grave{e}tage} - \frac{V_2}{m}} \right)}{N_{Cell}}} \quad (4.1.32)$$

### Avantages/Inconvénients :

Les performances de l'écrêteur actif sont fortement dépendantes du point de fonctionnement. La tension côté LV du transformateur ( $V_{HV}/m$ ) ne doit pas dépasser la tension d'écrêtage ce qui peut entraîner, à rapport de transformation donné, une limitation de la plage de fonctionnement du convertisseur. La commande du hacheur auxiliaire doit parallèlement s'adapter aux variations de tension du côté basse tension.

## 4.2 Snubber LC

Pour illustrer le fonctionnement d'un tel système, nous allons nous appuyer sur l'exemple d'une structure de type Forward. Le schéma de principe est représenté Figure 61.



*Figure 61 : Snubber LC sur topologie Forward*

L'inductance  $l_{cf}$  est la somme de l'inductance de fuite du transformateur et de l'inductance de câblage du montage.

### 4.2.1 Principe de fonctionnement

**$t_0$  à  $t_1$  :**

L'interrupteur se bloque. Le courant dans l'inductance  $l_{cf}$  est alors dévié dans le condensateur du snubber par l'intermédiaire de la diode  $D_1$ . Le courant dans  $l_{cf}$  augmente jusqu'à ce que la tension  $V_{C_{Snubber}}$  atteigne  $V_E$ . Le condensateur se charge et sa tension augmente.

**$t_1$  à  $t_2$  :**

La tension du condensateur du snubber dépasse la tension d'entrée, le courant dans l'inductance  $l_{cf}$  commence alors à décroître. Le condensateur continue à se charger. La tension maximale du condensateur du snubber ne dépend que de l'énergie emmagasinée dans l'inductance  $l_{cf}$  au moment du blocage de l'interrupteur. La tension aux bornes de l'interrupteur est la somme de la tension d'entrée ajoutée à la tension du condensateur de snubber. C'est donc le condensateur du snubber qui va limiter la surtension vue par l'interrupteur lors du blocage. Cette phase s'arrête lorsque le courant s'annule dans  $l_{cf}$ . La diode  $D_1$  devient alors bloquée.

**$t_3$  à  $t_4$  :**

L'interrupteur est amorcé. Le courant circule dans la maille formée de  $L_{\text{Snubber}}$ ,  $C_{\text{Snubber}}$  et  $D_2$ . Deux cas peuvent être distingués selon le niveau de courant dans l'inductance :

- Le premier cas est obtenu si  $V_{\text{CSnubber}} > -V_E$  et que le courant s'annule. La diode  $D_2$  se bloque et le courant délivré par la source de tension n'est que celui fourni à la charge.
- Dans le deuxième cas, le courant n'est pas nul au moment où le condensateur du snubber atteint  $-V_E$ . La diode  $D_1$  devient passante et l'énergie est renvoyée à la source. Cette phase est la phase de restitution d'énergie à la source.

Une fois le courant annulé dans l'inductance  $L_{\text{Snubber}}$ , les diodes  $D_1$  et  $D_2$  se bloquent et un nouveau cycle commence.

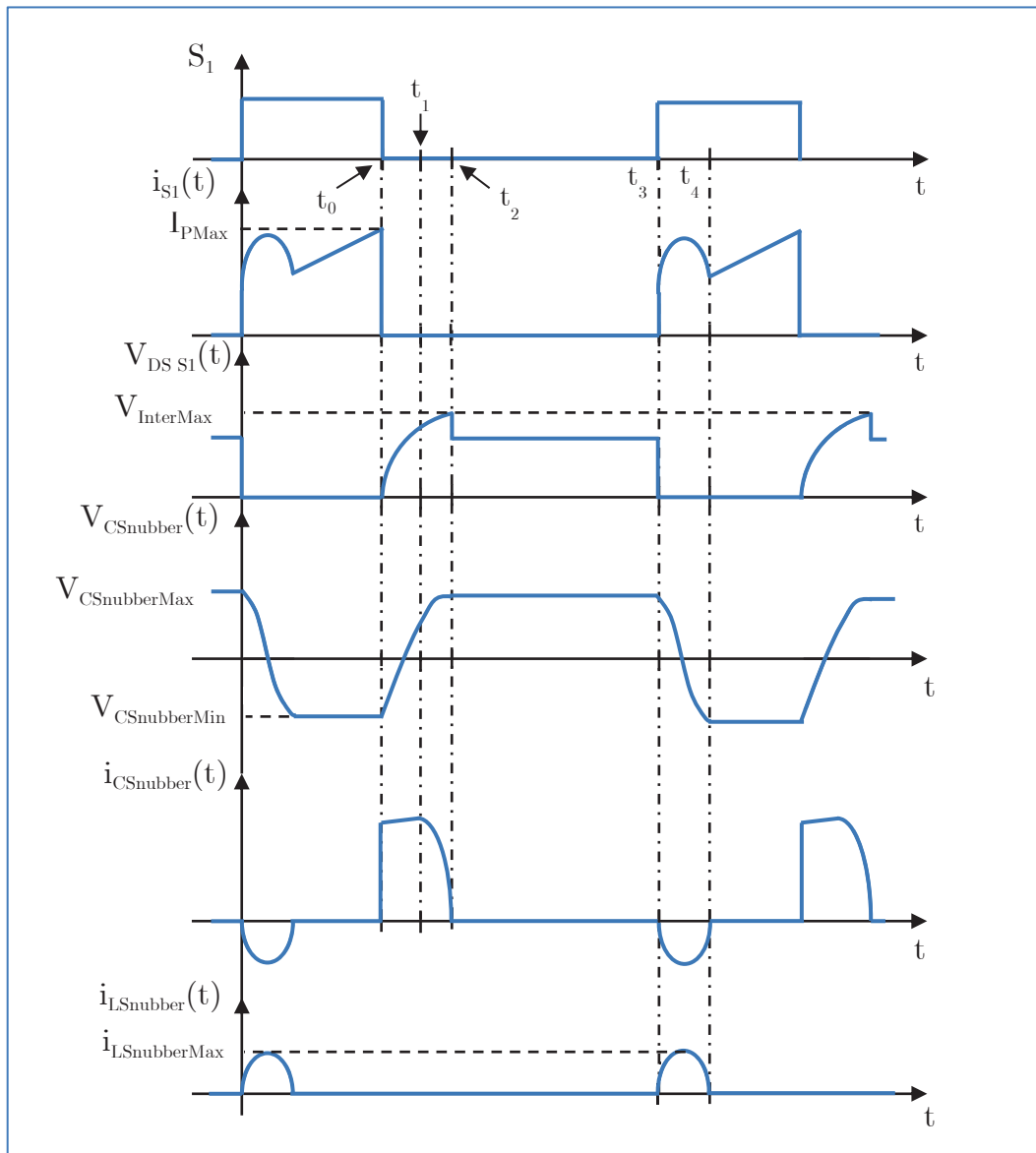


Figure 62 : Chronogramme de fonctionnement du snubber LC

## 4.2.2 Principe de dimensionnement du LC snubber

### Calcul des composants :

La valeur de condensateur adéquate pour limiter la surtension aux bornes de l'interrupteur peut être trouvée par un bilan d'énergie. On supposera que toute l'énergie emmagasinée par l'inductance de fuite est transférée dans sa totalité au condensateur du snubber LC :

$$\frac{1}{2} l_{cf} i_{PMax}^2 = \frac{1}{2} C_{Snubber} V_{C_{Snubber}}^2 \quad (4.2.1)$$

La capacité peut alors en être déduite :

$$C_{Snubber} = \frac{l_{cf} i_{PMax}^2}{(V_E + \Delta V_{Surtension})^2} \quad (4.2.2)$$

L'inductance du snubber doit être dimensionnée afin de permettre la redistribution de l'énergie de fuite lors de la durée de conduction de l'interrupteur (phase  $t_3$  à  $t_4$ ).

$$L_{Snubber} < \frac{t_{onMin}^2}{\pi^2 C_{Snubber}} \quad (4.2.3)$$

### Calcul des contraintes :

La tension  $V_{C_{SnubberMin}}$  et  $V_{C_{SnubberMax}}$  du condensateur de snubber dépend de la valeur de la surtension tolérée. La tension  $V_{C_{SnubberMin}}$  ne peut pas aller en dessous de la tension  $-V_E$  du fait de la diode  $D_2$ .

$$V_{C_{Snubber\ min}} = -V_E \quad (4.2.4)$$

$$V_{C_{Snubber\ max}} = V_E + \Delta V_{Surtension} \quad (4.2.5)$$

Le courant dans  $i_{L_{SnubberMax}}$  dépend du circuit LC et de la surtension maximale autorisée. Une fois les équations différentielles du circuit LC résolues, nous obtenons la valeur du courant maximum dans l'inductance du snubber :

$$i_{L_{Snubber\ Max}} = (V_E + \Delta V_{Surtension}) \sqrt{\frac{C_{Snubber}}{L_{Snubber}}} \quad (4.2.6)$$

Le courant efficace dans l'inductance du snubber est calculé à partir de la forme du courant.

$$i_{eff\ L_{Snubber}} = \frac{i_{L_{Snubber\ Max}}}{2} \sqrt{2\pi F_{dec} \sqrt{L_{Snubber} C_{Snubber}}} \quad (4.2.7)$$

La diode  $D_1$  est traversée par le courant de l'inductance parasite auquel il faut ajouter le courant de la phase de restitution.

$$i_{eff\ D_1} = \sqrt{\frac{i_{PMax}^2}{4} \pi F_{dec} \sqrt{l_{cf} C_{Snubber}} + i_{PMax} C_{Snubber} |V_{C_{Snubber\ min}}| F_{dec}} \quad (4.2.8)$$

La diode  $D_2$  ne sert qu'à décharger notre condensateur.

$$i_{eff\ D_2} = i_{eff\ L_{Snubber}} \quad (4.2.9)$$

Le courant efficace dans le condensateur du snubber est la contrainte majeure du circuit.

$$i_{eff\ C_{Snubber}} = \sqrt{i_{eff\ L_{Snubber}}^2 + i_{eff\ D_1}^2} \quad (4.2.10)$$

### Calcul des durées de chaque phase de fonctionnement :

La durée  $t_1$  est obtenue lorsque  $V_{C_{Snubber}} = V_E$ . L'augmentation du courant durant cette phase sera supposée négligeable par rapport au courant maximum au moment du blocage de l'interrupteur.

$$t_1 - t_0 = C_{Snubber} \frac{|V_{C_{min}}|}{i_{P_{Max}}} \quad (4.2.11)$$

$t_2$  n'est autre que le quart de la période d'oscillation du circuit LC formé par  $L_{cf}$  et  $C_{Snubber}$  :

$$t_2 - t_1 = \frac{\pi}{2} \sqrt{L_{cf} C_{Snubber}} \quad (4.2.12)$$

La durée  $t_3$  est simplement le temps de blocage de l'interrupteur :

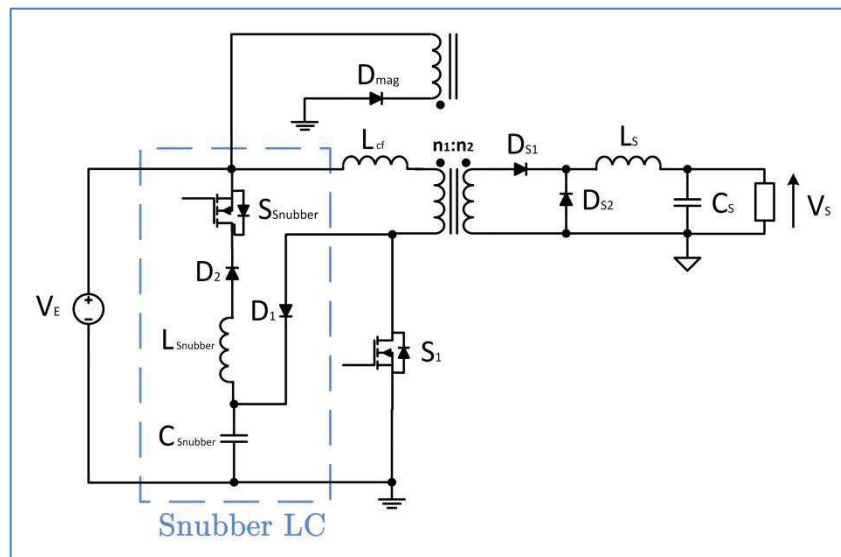
$$t_3 - t_0 = (1 - \alpha) T_{dec} \quad (4.2.13)$$

Et pour finir, la durée  $t_4$  est égale à la demi-période d'oscillation du circuit LC formé par  $L_{Snubber}$  et  $C_{Snubber}$  :

$$t_4 - t_3 = \pi \sqrt{L_{Snubber} C_{Snubber}} \quad (4.2.14)$$

## 4.3 Snubber LC modifié en fonctionnement d'assistance à l'ouverture

Comme précédemment, nous nous appuyerons sur l'exemple d'une structure de type Forward afin d'illustrer un tel fonctionnement. Le schéma de principe est représenté Figure 63.



*Figure 63 : Snubber LC modifié en fonctionnement d'assistance à l'ouverture sur topologie Forward*

L'inductance  $L_{cf}$  est la somme de l'inductance de fuite du transformateur avec l'inductance de câblage du montage.

### 4.3.1 Principe de fonctionnement

Le fonctionnement est très similaire à celui du cas précédent. Les deux différences notables et intéressantes sont, d'une part, la connexion de la maille d'assistance proprement dite ( $C_{\text{snubber}}$  et  $D_1$ ) au plus près de l'interrupteur, d'autre part l'élimination de la surintensité dans ce même interrupteur lors de la phase d'inversion à la mise en conduction. Les formes d'ondes modifiées sont données Figure 64.

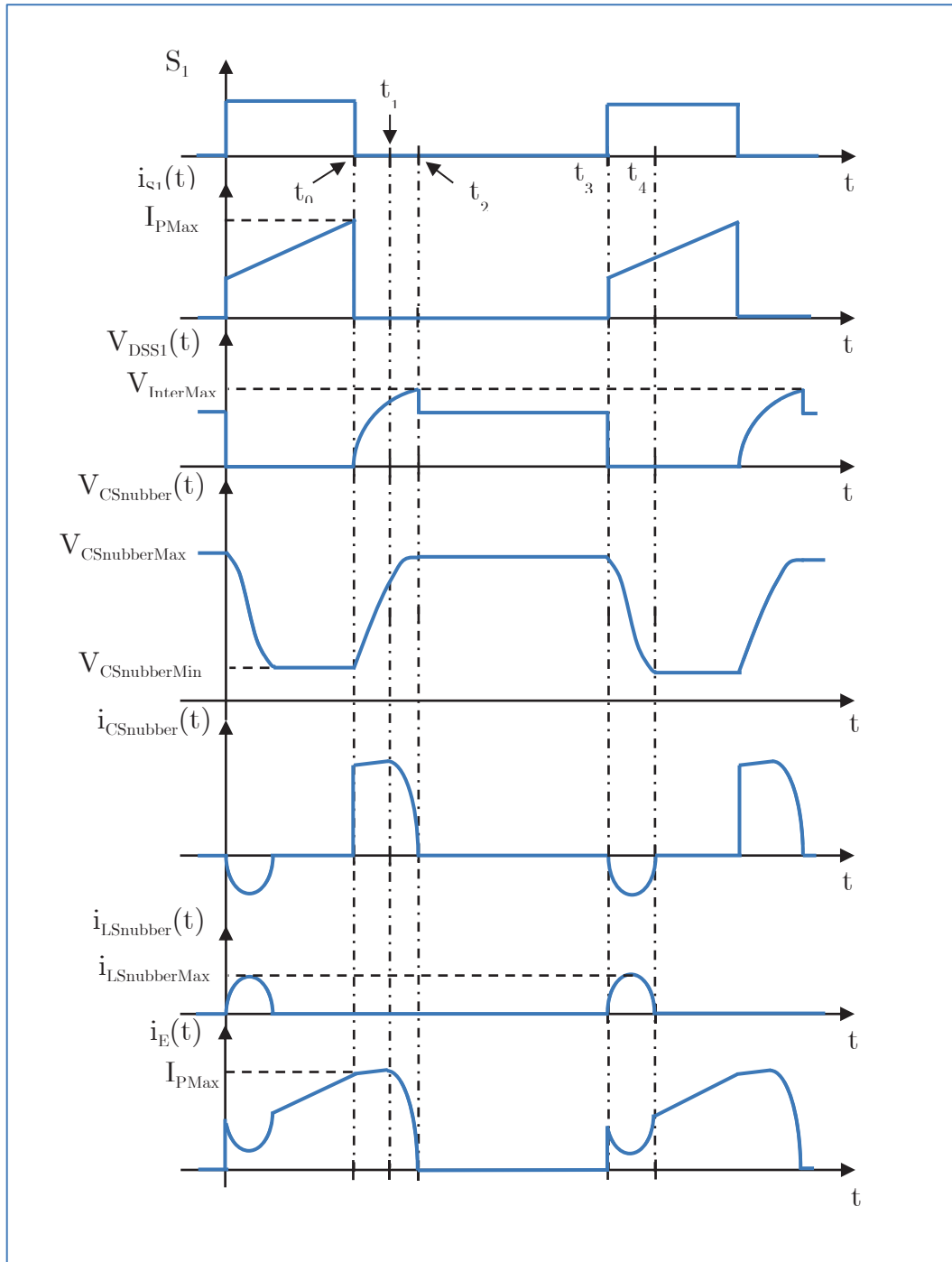


Figure 64 : Chronogramme de fonctionnement du snubber LC modifié en fonctionnement d'assistance à l'ouverture

## 4.4 Association snubber LC + écreteur actif

### 4.4.1 Principe de fonctionnement

Le but de cette association est de maîtriser la commutation à l'ouverture du composant tout en limitant la surtension à ses bornes. Du fait de la présence de l'écreteur actif, le snubber LC sera dimensionné strictement pour l'aide à l'ouverture et interviendra uniquement pendant la phase de décroissance du courant ( $t_{Fall}$ ). L'écreteur actif aura, quant à lui, en charge d'absorber la majeure partie de l'énergie emmagasinée dans l'inductance  $l_{cf}$ . La Figure 65 représente le chronogramme de fonctionnement de l'association.

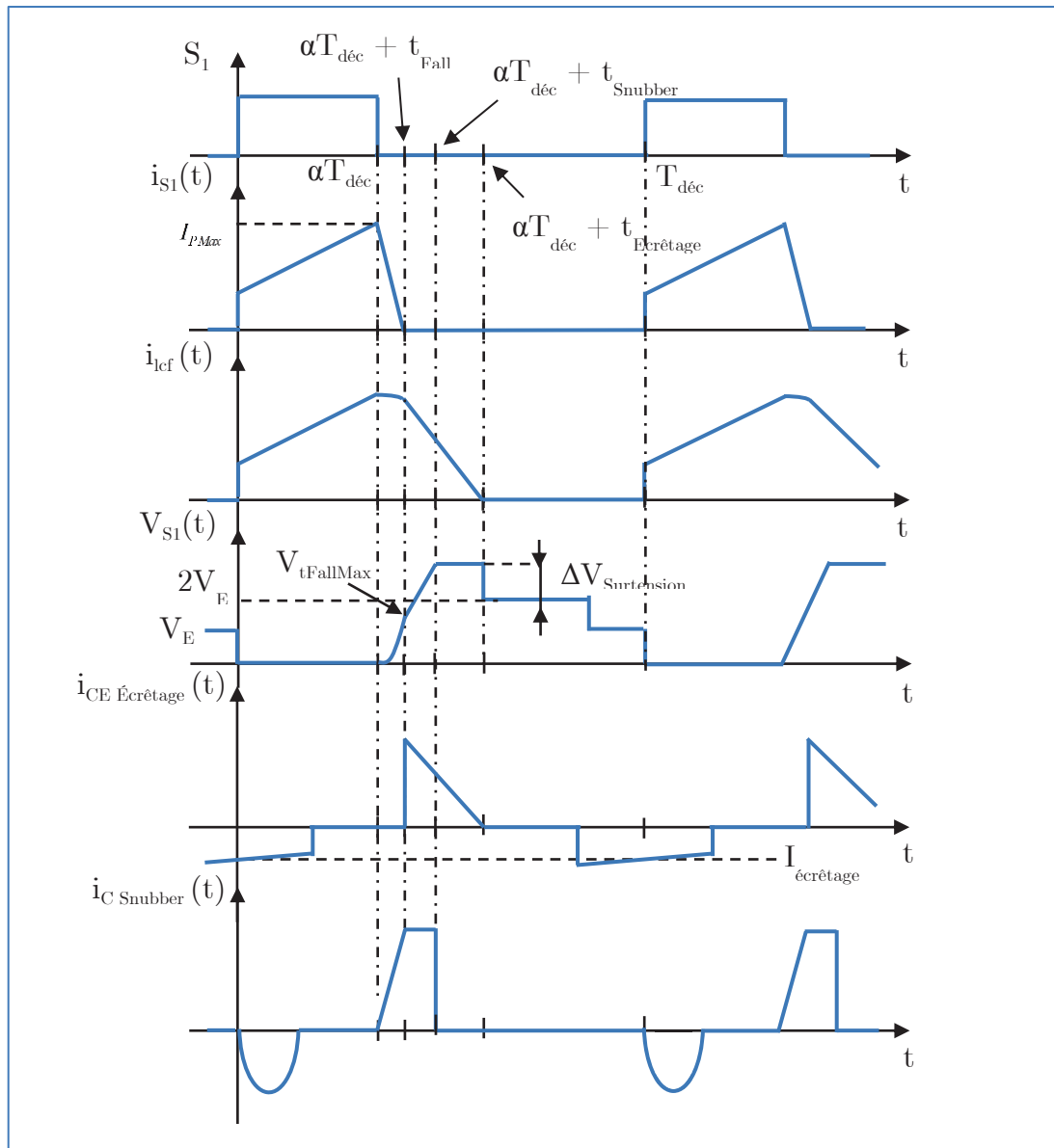


Figure 65 : Chronogramme de fonctionnement de l'association snubber LC + écreteur actif

Cette stratégie d'association nous permet de gérer les pertes de commutation  $P_{SWOFF}$  du composant lors de son blocage. Lorsque le composant commute sans circuit d'aide, la puissance théorique dissipée lors de la commutation à l'ouverture peut s'exprimer de la manière suivante :

$$P_{SWOff} = \frac{1}{2} K_{Topo} V_E I_{PMax} t_{Fall} F_{dec} \quad (4.4.1)$$

, avec  $K_{Topo}$  facteur dépendant de la topologie utilisé et de la tension maximale associée.

Ici  $K_{Topo}$  est égal à 2 car il y a doublement de tension lors de la phase de démagnétisation. Cette expression suppose que le courant décroît linéairement et que l'effet des condensateurs est négligeable par rapport au temps de descente du courant.

Lorsqu'un circuit snubber accompagne l'ouverture du composant, la tension évolue de façon quadratique. La valeur maximale est atteinte lorsque le courant s'annule.

$$P_{SWOff LC} = \frac{1}{T_{dec}} \int_{\alpha T_{dec}}^{\alpha T_{dec} + t_{Fall}} v_{SWOff} \times i_{SWOff}(t) dt \quad (4.4.2)$$

, soit :

$$P_{SWOff LC} = \frac{1}{4} V_{tFallMax} I_{PMax} t_{Fall} F_{dec} \quad (4.4.3)$$

Nous introduisons le coefficient  $K_{SWOFF}$  comme étant le rapport des pertes OFF avec et sans snubber d'accompagnement tel que :

$$K_{SWOff} = \frac{P_{SWOff}}{P_{SWOff LC}} \quad (4.4.4)$$

Le choix de  $K_{SWOff}$  permet de déterminer la tension maximale que devra atteindre le snubber à la fin de l'ouverture de l'interrupteur.

$$V_{tFallMax} = \frac{2K_{Topo} V_E}{K_{SWOff}} \quad (4.4.5)$$

## 4.4.2 Dimensionnement du LC snubber

### Calcul des composants :

Dans ce cas, la valeur de condensateur est calculée pour obtenir une réduction donnée des pertes par commutation et non pas pour absorber l'énergie inductive. En utilisant la tension  $V_{tFallMax}$  exprimée précédemment à partir du choix du taux de réduction  $K_{SWOff}$ , la capacité nécessaire est :

$$C_{Snubber} = \frac{I_{PMax} t_{Fall}}{2V_{tFallMax}} \quad (4.4.6)$$

A partir de cette valeur tous les éléments du snubber peuvent être déterminés en utilisant les expressions du paragraphe 4.2.

### Calcul des contraintes

Les contraintes sont calculées à partir des éléments du paragraphe 4.2.

## 4.4.3 Dimensionnement du circuit d'écrêtage

Le dimensionnement est très semblable à celui effectué pour le circuit d'écrêtage seul. Cependant, l'ajout du snubber non dissipatif entraîne quelques modifications. En effet, le



snubber va récupérer une partie de l'énergie contenue dans l'inductance  $l_{cf}$ , ce qui a pour effet de diminuer l'énergie récupérée par le circuit d'écrêtage.

Le courant d'écrêtage est donc plus faible dans cette nouvelle situation et vaut :

$$I_{Ecrêtage\ Max} = \sqrt{I_{PMax}^2 - \frac{C_{Snubber} (V_{S1Max} - V_E)^2}{l_{cf}}} \quad (4.4.7)$$

La capacité du condensateur d'écrêtage calculée selon la méthode décrite au paragraphe 4.1 vaut maintenant :

$$C_{Ecrêtage} = \frac{l_{cf} I_{Ecrêtage\ Max}^2}{2V_{S1Max} (V_{S1Max} - V_E) \Gamma_{V_{C_{Ecrêtage}}}} \quad (4.4.8)$$

La puissance récupérée par le circuit d'écrêtage est maintenant :

$$P_{écrêtage} = \frac{V_{S1Max}}{2(V_{S1Max} - V_E)} l_{cf} I_{Ecrêtage\ Max}^2 F_{dec} \eta_{écrêtage} \quad (4.4.9)$$

Tous les autres éléments de dimensionnement peuvent être calculés comme précédemment en prenant en compte cette nouvelle valeur du courant d'écrêtage.

## 4.5 Clamp actif

### 4.5.1 Introduction

Un exemple de clamp actif classique associé à une structure de type Forward est représenté Figure 66. Ce circuit, largement décrit dans la littérature a fait également l'objet d'une analyse détaillée dans la thèse de B. Gélis [18]. Ce type de circuit auxiliaire permet de récupérer l'énergie emmagasinée dans les inductances parasites mais également de faire fonctionner le composant principal en mode ZVS. Dans le schéma ci-dessous, l'inductance  $l_{cf}$  est la somme de l'inductance de fuite du transformateur et de l'inductance de câblage du montage.

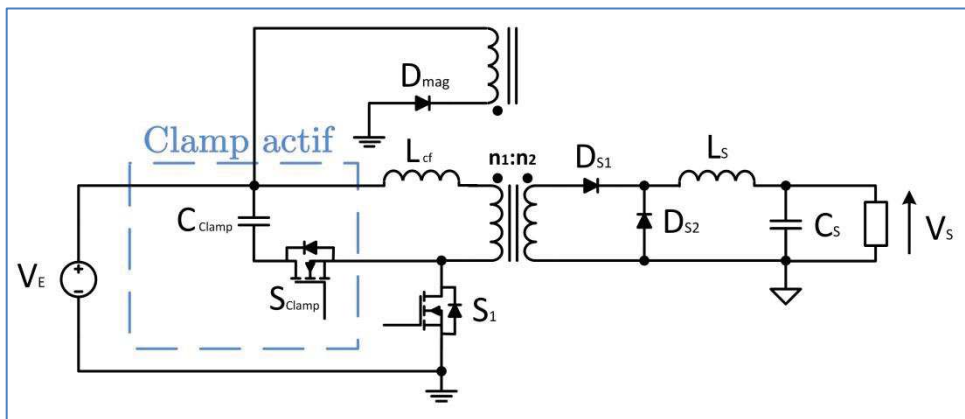


Figure 66 : Clamp actif sur topologie Forward

### 4.5.2 Principe de fonctionnement

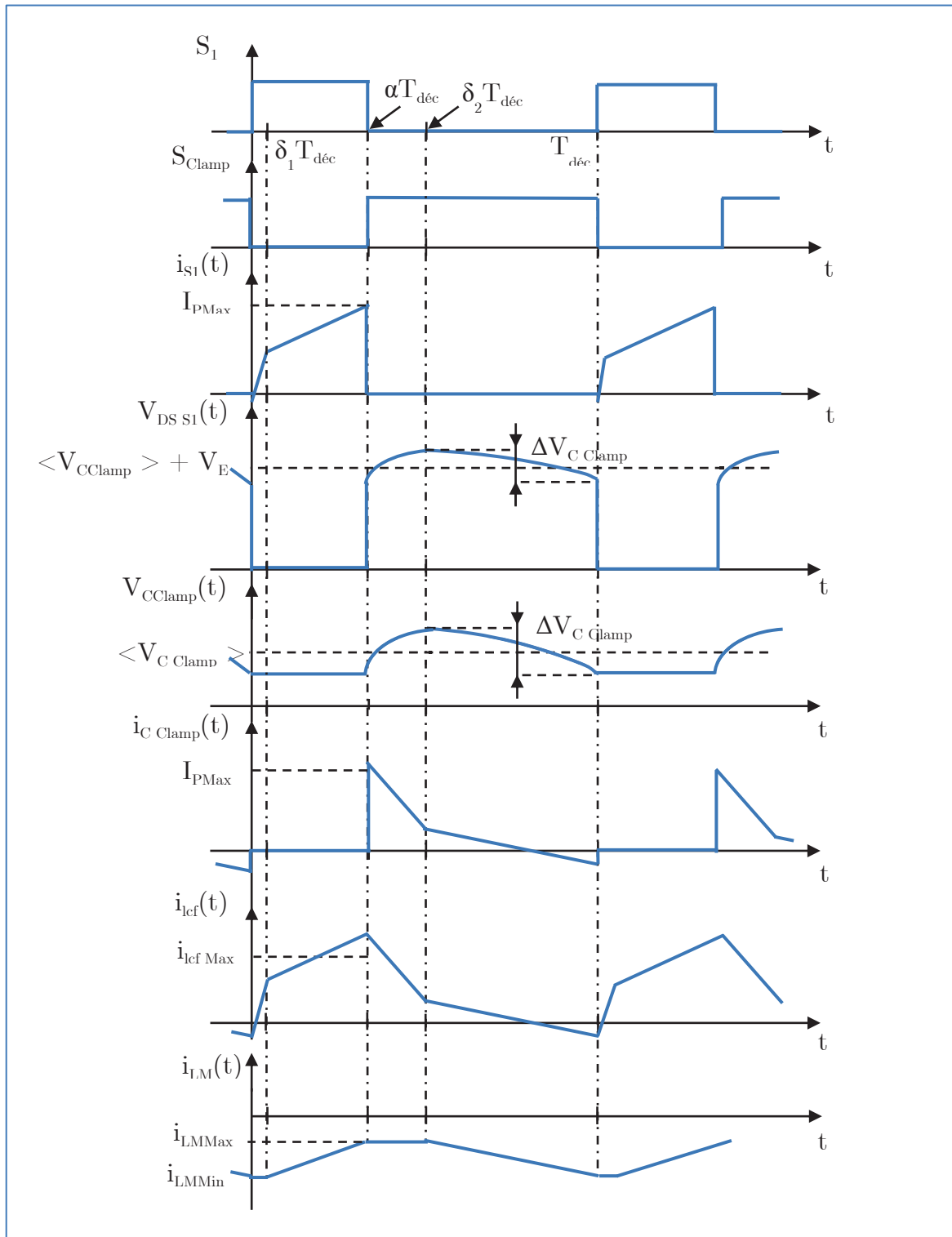


Figure 67 : Chronogramme de fonctionnement du clamp actif sur topologie Forward

**0 à  $\delta_1 T_{dec}$  :**

L'interrupteur se ferme. Il y a alors un blocage de l'interrupteur du clamp actif. Le clamp est isolé du circuit. Le courant croît jusqu'à atteindre la valeur minimale du courant dans l'inductance de sortie au rapport de transformation près. L'augmentation du courant dépend de la valeur de l'inductance  $l_{cf}$  (pente  $V_E/l_{cf}$ ).

**$\delta_1 T_{dec}$  à  $\alpha T_{dec}$  :**

C'est la phase classique d'un Forward. Le courant augmente jusqu'à atteindre sa valeur maximale.

**$\alpha T_{\text{déc}}$  à  $\delta_2 T_{\text{déc}}$ :**

Le courant dans l'inductance  $l_{cf}$  est à sa valeur maximale. L'interrupteur se bloque et le courant est alors dévié dans le condensateur du clamp actif par conduction de la diode intrinsèque de l'interrupteur. La tension du clamp actif est imposée aux bornes de l'inductance  $l_{cf}$ . Le courant décroît linéairement. Cette phase dure jusqu'à ce que le courant dans l'inductance  $l_{cf}$  soit égal au courant dans l'inductance magnétisante. Durant cette phase, le courant dans l'inductance magnétisante reste constant car la tension aux bornes du transformateur est nulle.

**$\delta_2 T_{\text{déc}}$  à  $T_{\text{déc}}$ :**

Les courants dans  $l_{cf}$  et  $L_m$  sont égaux. La diode de sortie se bloque et le courant magnétisant diminue jusqu'à atteindre sa valeur minimale. Les courants dans  $l_{cf}$  et  $L_m$  sont égaux durant toute cette phase.

### 4.5.3 Dimensionnement du clamp actif

**Calcul des composants :**

La tension moyenne  $\langle V_{C\text{Clamp}} \rangle$  du condensateur de clamp actif dépend du rapport cyclique et, de la tension d'entrée. A cette tension moyenne s'ajoute l'ondulation de tension qui doit rester faible devant la valeur moyenne. La valeur moyenne de la tension de clamp peut être trouvée grâce au régime permanent de l'inductance magnétisante.

$$\boxed{\langle V_{C\text{Clamp}} \rangle = V_E \frac{\alpha}{1-\alpha}} \quad (4.5.1)$$

La durée  $\delta_1 T_{\text{déc}}$  dépend du courant  $I_{P\text{Max}}$  et de la tension d'entrée :

$$\boxed{\delta_1 = \frac{l_{cf} I_{P\text{Max}} F_{\text{déc}}}{V_E}} \quad (4.5.2)$$

La durée  $\delta_2 T_{\text{déc}}$  dépend du courant  $I_{P\text{Max}}$  et de la tension de clamp :

$$\boxed{\delta_2 = \alpha + \frac{l_{cf} I_{P\text{Max}} F_{\text{déc}} (1-\alpha)}{V_E \alpha}} \quad (4.5.3)$$

L'une des conditions de bon fonctionnement du clamp actif impose que le courant puisse décroître pendant la durée  $T_{\text{OFF}}$ . Cela implique que l'inductance de fuite ne dépasse pas une certaine valeur pour un courant maximum donné :

$$\boxed{l_{cf} I_{P\text{Max}} < \frac{V_E \alpha}{F_{\text{déc}}}} \quad (4.5.4)$$

Le condensateur est dimensionné pour limiter l'ondulation de tension du clamp. Sa variation crête-à-crête est générée par la variation de courant durant la phase  $\alpha T_{\text{déc}}$  à  $\delta_2 T_{\text{déc}}$ . Nous négligerons le courant magnétisant qui sera supposé faible devant le courant  $I_{P\text{Max}}$ .

$$\boxed{C_{\text{Clamp}} = \frac{I_{P\text{Max}} - i_{C\text{Clamp}Min}}{\left[ V_E \alpha \left( 2 + \frac{V_E \alpha}{l_{cf} I_{P\text{Max}} F_{\text{déc}}} \right) + l_{cf} I_{P\text{Max}} F_{\text{déc}} \right] 2\Gamma_{V_{C\text{Clamp}}} F_{\text{déc}}} } \quad (4.5.5)$$

### **Courants efficaces :**

Le courant efficace du condensateur est dû au courant fourni à la charge, soit un triangle d'amplitude  $I_{pMax}$  et de durée  $\delta_2 T_{dec} - \alpha T_{dec}$ :

$$i_{eff\ C\ Clamp} = \sqrt{i_{C\ Clamp\ Max}^2 \frac{\delta_2 - \alpha}{3} + i_{C\ Clamp\ Min}^2 (1 - \delta_2)} \quad (4.5.6)$$

$$i_{eff\ S\ Clamp} = i_{eff\ C\ Clamp} \quad (4.5.7)$$

### **Contraintes en tension :**

Le condensateur du clamp atteint sa tension maximale lorsque la tension de clamp est à sa valeur crête :

$$V_{C\ Clamp\ Max} = \langle V_{C\ Clamp} \rangle \left( 1 + \frac{\Gamma_{V_{C\ Clamp}}}{2} \right) \quad (4.5.8)$$

L'interrupteur du clamp devra supporter la tension d'entrée plus la tension de clamp :

$$V_{S\ Clamp\ Max} = V_E + \langle V_{C\ Clamp} \rangle \left( 1 + \frac{\Gamma_{V_{C\ Clamp}}}{2} \right) \quad (4.5.9)$$

L'interrupteur voit sa tension limitée mais celle-ci s'avère être supérieure à la tension d'entrée et dépend du rapport cyclique imposé :

$$V_{S_1\ Max} = V_{S\ Clamp\ Max} \quad (4.5.10)$$

## **4.5.4 Clamp actif adapté à la structure BoB multi-cellulaire**

Le circuit précédent, conçu pour une topologie mono-interrupteur à un seul étage est très contraignant en termes de dimensionnement du condensateur de clamp et induit une majoration très significative des courants efficaces. Nous avons donc recherché une solution de cette nature mais plus adaptée à une topologie multi-cellulaire.

La structure particulière proposée est représenté sur le schéma simplifié de la Figure 68. L'inductance équivalente de la maille de commutation dépend de l'état des interrupteurs (ouvert ou fermé), tout comme dans le cas de l'écrêteur actif mais ici toutes les inductances de fuite jouent un rôle dans la phase de clamp. Cette maille de commutation est représentée en rouge sur la Figure 68 dans le cas du blocage du MOSFET<sub>LVI</sub>.

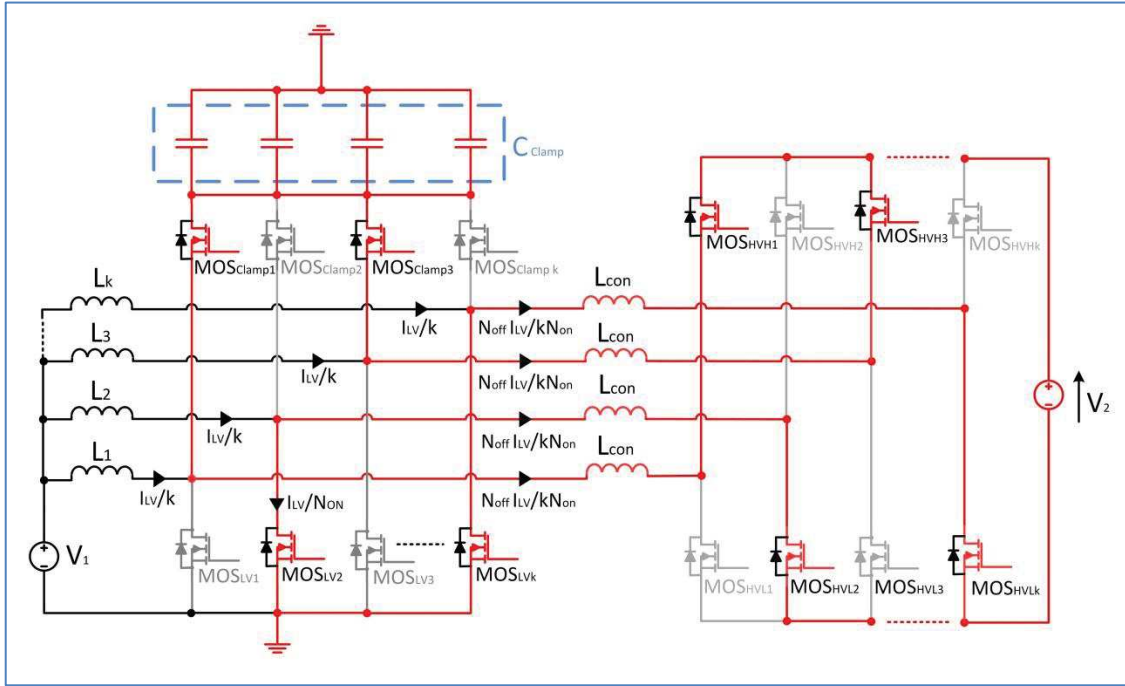


Figure 68 : Schéma simplifié de la maille de clamp (en rouge) de la topologie « BoB » pour le fonctionnement clamp actif

La fermeture de l'interrupteur de clamp entraîne une résonance entre le condensateur de clamp et l'inductance équivalente  $L_{coneq}$  de la maille de commutation. L'expression de cette inductance est :

$$I_{con eq} = I_{con} \left( \frac{1}{\kappa_{entrelacement}} + \frac{1}{N_{Cell} - \kappa_{entrelacement}} \right) \quad (4.5.11)$$

Lorsque l'interrupteur LV s'ouvre, la tension appliquée aux bornes de l'inductance équivalente est égale à  $V_{Clamp}$  jusqu'à ce que l'interrupteur HVL arrête de conduire et que l'interrupteur HVH s'amorce. A ce moment-là, la tension appliquée aux bornes de l'inductance équivalente  $L_{coneq}$  est égale à la différence de tension entre la tension de clamp et la tension  $V_{HV}/m$ . Cet écart est faible, ce qui implique une évolution lente du courant dans l'interrupteur auxiliaire de clamp.

On notera que ce fonctionnement permet de faire travailler les semi-conducteurs LV en ZVS. Une vue des différents formes d'ondes liées à ce fonctionnement est représentée Figure 69.

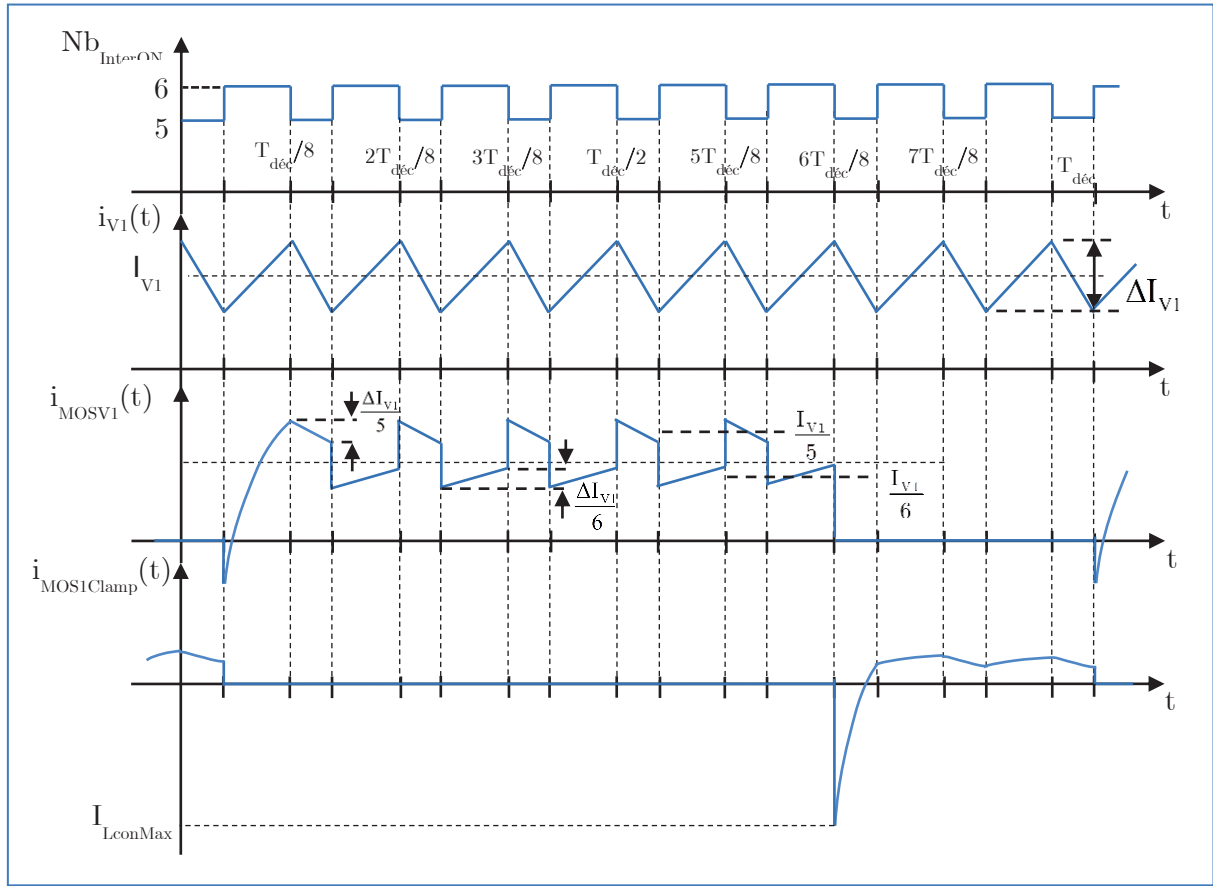


Figure 69 : Chronogramme de fonctionnement du convertisseur « BoB » clamp actif à neutre commun et coupleur (ou ICT)

### Tension de clamp :

La tension de clamp en régime permanent peut facilement être retrouvée en considérant le fait que la tension moyenne aux bornes de l'inductance de connexion est nulle en régime établi.

$$V_{Clamp} \approx \frac{V_2}{m} \quad (4.5.12)$$

Cependant, la réalité est un peu différente car les rapports cycliques sur les cellules LV et HV ne sont pas strictement identiques.

Le condensateur de clamp peut alors être déterminé.

$$C_{Clamp} = \frac{1-\alpha}{8\Delta V_{Clamp} F_{dec}} \Delta i_{l\ con\ Clamp} \quad (4.5.13)$$

avec

$$\Delta i_{l\ con\ Clamp} = \frac{\kappa_{entrelacement}}{N_{Cell}} \left( V_{Clamp} - \frac{V_2}{m} \right) \left( \frac{1+\kappa_{entrelacement}}{N_{Cell}} - \alpha \right) (N_{Cell} - \kappa_{entrelacement}) + \frac{1+\kappa_{entrelacement}}{N_{Cell}} \left( V_{Clamp} - \frac{V_2}{m} \right) \left( \alpha - \frac{\kappa_{entrelacement}}{N_{Cell}} \right) (N_{Cell} - \kappa_{entrelacement} - 1) \quad (4.5.14)$$

On notera que cette valeur est trouvée dans le cas où les condensateurs ne sont pas interconnectés entre eux, donc sans aucun effet d'entrelacement des courants. L'effet

d'entrelacement nous sera favorable mais reste assez complexe ici et ne sera pas étudié analytiquement.

L'expression de la tension de clamp est:

$$V_{Clamp} = \frac{2 \times N_{Cell} \times I_{con\ eq} \times i_{l_{con}\ max} \times F_{d\acute{e}c}}{\kappa_{entrelacement} \left( \frac{1 + \kappa_{entrelacement}}{N_{Cell}} - 2\alpha \right) + \alpha (N_{Cell} - 1)} + \frac{V_2}{m} \quad (4.5.15)$$

En pratique, le premier terme est très faible, ce qui confirme que la tension de clamp est très proche de  $V_2/m$ .

#### **Courant efficace dans le MOSFET de clamp :**

Le courant dans le MOSFET de clamp est égal à :

$$i_{Eff\ MOS\ Clamp} = i_{l_{con}\ max} \sqrt{\frac{1-\alpha}{3}} \quad (4.5.16)$$

#### **Courant efficace dans le condensateur de clamp :**

Le courant dans le condensateur de clamp dépend essentiellement de l'association des différents condensateurs de clamp. Si ceux-ci sont indépendants et au plus près de chaque MOSFET nous avons :

$$i_{Eff\ C\ Clamp\ Indep} = i_{Eff\ MOS\ Clamp} = i_{l_{con}\ max} \sqrt{\frac{1-\alpha}{3}} \quad (4.5.17)$$

L'association de tous les condensateurs de clamp en parallèle entraine un entrelacement des courants qui va engendrer une diminution des courants efficaces. Le calcul analytique devient dans ce cas assez complexe.

#### **Avantages/Inconvénients :**

Le courant circulant dans le clamp actif est du même ordre de grandeur que celui circulant dans les interrupteurs principaux, ce qui constitue une contrainte majeure.

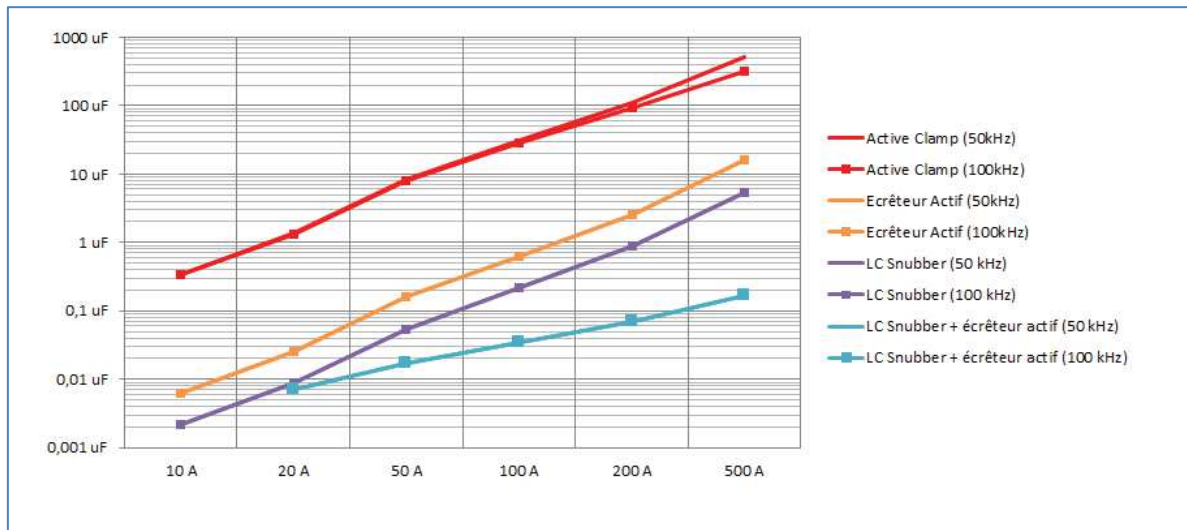
Les avantages sont la simplicité de mise en œuvre, la limitation naturelle de la tension d'écrêtage, beaucoup plus faible que celle de l'écrêteur actif, enfin l'introduction d'un mode de commutation ZVS sur les semi-conducteurs LV. On peut donc espérer un bilan global positif malgré les pertes supplémentaires de l'interrupteur auxiliaire.

## **4.6 Comparaison des systèmes auxiliaires**

Afin d'avoir quelques éléments de comparaison sur les différents systèmes d'assistance présentés plus haut, nous avons réalisé quelques dimensionnements pour une gamme de courants à commuter allant de 10 à 500 A et pour deux fréquences de découpage. Les paramètres utilisés sont les suivants :

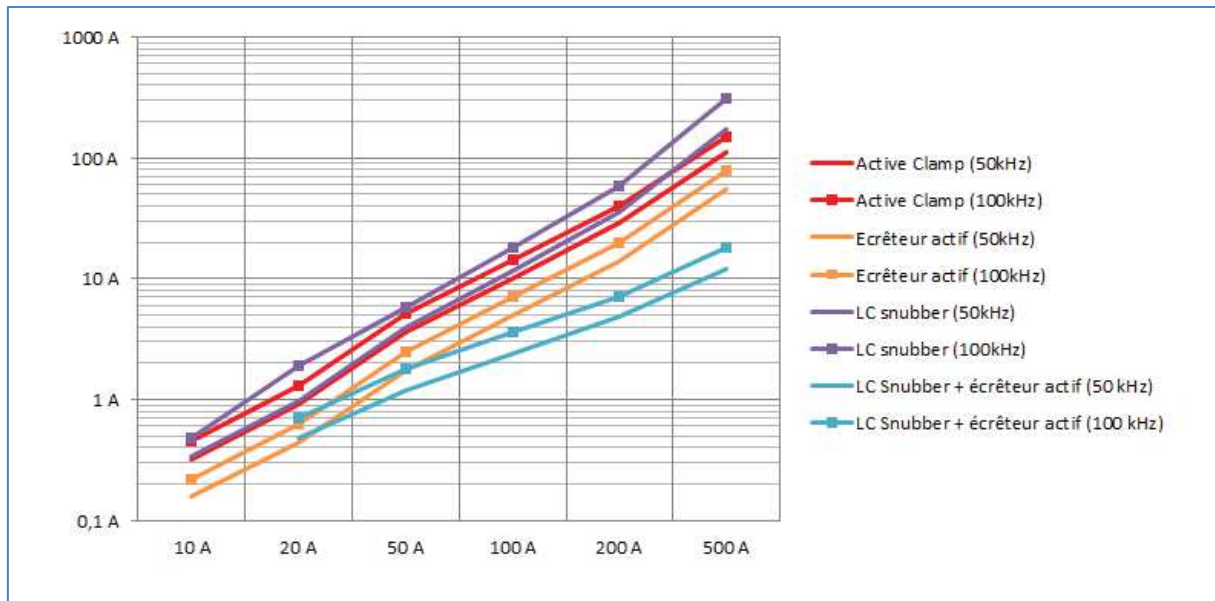
$$\begin{aligned}
 V_E &= 48V \\
 \Delta V_{Surtension} &= 20V \\
 V_{DSMax} &= 116V \\
 t_{Fall} &= 10\eta s \\
 V_{t_{Fall}Max} &= 28,8V \\
 l_{cf} &= 0,1\ \mu H
 \end{aligned}
 \tag{4.6.1}$$

La Figure 70 présente l'évolution du condensateur nécessaire au bon fonctionnement du système. Il apparaît que l'utilisation d'un système hybride (snubber LC associé à un écrêteur actif) est intéressante notamment pour des courants de commutation élevés. De plus, nous remarquons que le clamp actif ne s'avère pas être un choix judicieux aux fréquences de travail demandées au vu de l'important condensateur nécessaire (Figure 70) associé aux forts courants efficaces circulant dans celui-ci (Figure 71).



*Figure 70 : Evolution du condensateur nécessaire pour différents fonctionnements et différents CALCs*





*Figure 71 : Evolution des courants efficaces dans le condensateur pour différents fonctionnements et différents CALCs*

Au vue des courants efficaces qui circulent dans l'inductance du snubber LC, cette solution n'est guère viable. Les résultats expérimentaux de la thèse de B. Gélis [18] confirment cette impression avec des pertes considérables dans les circuits auxiliaires réalisés selon ce principe.

## 4.7 Conclusion

Plusieurs systèmes d'assistance ont été considérés dans ce chapitre. Leurs analyses respectives nous a permis de comparer leurs performances « sur le papier ». A partir de ces observations il semblerait que la solution (LC snubber + écreteur actif) soit viable mais avant de choisir définitivement une solution d'assistance pour le démonstrateur, nous avons décidé de l'évaluer. Une phase d'expérimentation a donc été mise en place sur une maquette spécifique afin d'analyser son fonctionnement et son efficacité réels. Elle sera présentée dans le chapitre 5.2.

# 5 Partie expérimentale

## 5.1 Introduction

La partie expérimentale qui suit est une application directe des différents développements théoriques présentés dans les chapitres 0 et 4 (BoB, Circuits auxiliaires). L'objectif primordial est de réaliser un démonstrateur performant après des essais préliminaires sur les circuits auxiliaires d'assistance à la commutation sur la partie basse tension. Ces réalisations et les essais qui y sont associés vont nous permettre d'évaluer les éventuelles limitations liées à la mise en œuvre des étages de puissances et de commande, mais également d'obtenir des données concrètes sur les performances potentielles d'un BBCU basé sur une technologie « BoB multi-cellulaire » optimisée.

## 5.2 Essai expérimental du LC snubber associé à un écrêteur actif

### 5.2.1 Cahier des charges

Le circuit auxiliaire composé d'un snubber LC et d'un écrêteur actif est expérimenté dans cette partie. Nous allons tout d'abord le dimensionner en reprenant les éléments du chapitre 4, pour un cahier des charges se rapprochant le plus possible de la contrainte maximale qui sera rencontrée dans le convertisseur final (tableau ci-dessous).

Cahier des charges	
$F_{\text{déc}}$	50 kHz
$V_E$	24 V
Alpha	0,6
$V_s$	36 V
$I_L$	100 A
$i_{L\text{Max}}$	125 A
Surtension	10 V
$L_{\text{fuite}}$	0,1 $\mu\text{H}$
$t_{\text{Fall}}$	100 ns
$K_{\text{SwOFF}}$	2
Alpha min	0,2

*Tableau 13 : Cahier des charges de l'essai de validation du snubber LC associé à l'écrêteur actif*

La topologie testée et qui nous permettra de reproduire notre source de courant sera un hacheur à stockage inductif (voir Figure 72).

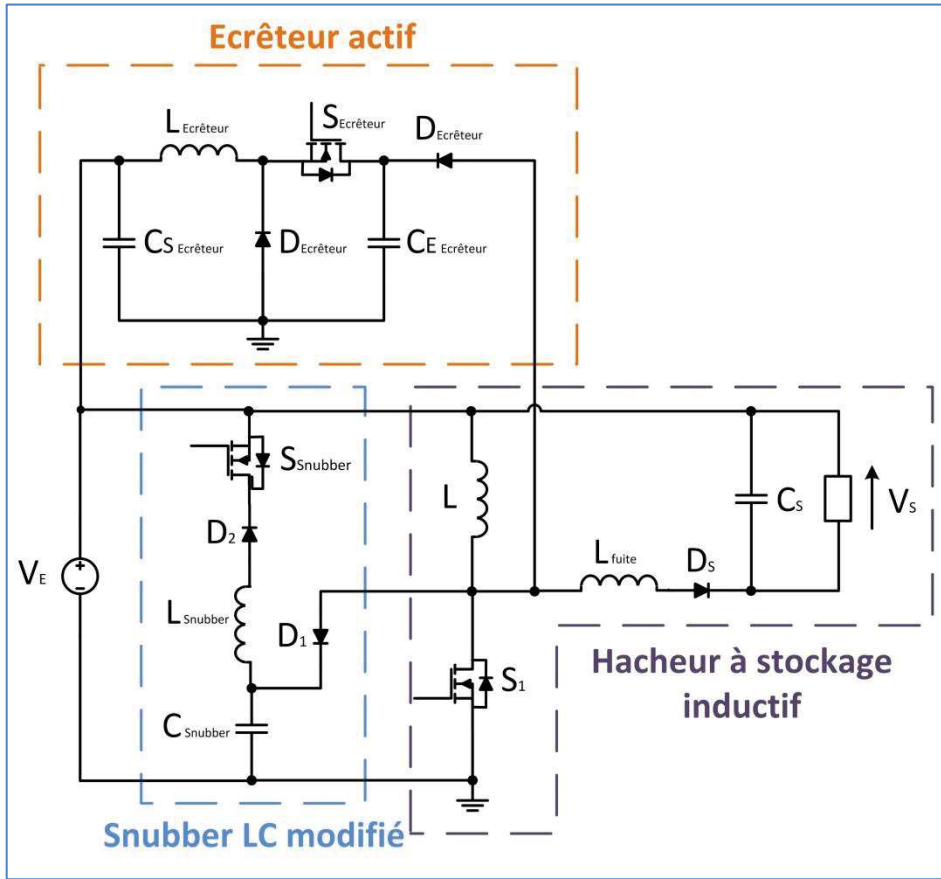


Figure 72 : Hacheur à stockage inductif avec snubber LC modifié en fonctionnement d'assistance à l'ouverture et écrêteur actif

La principale contrainte est rencontrée pour le courant maximum côté basse tension soit 500 A. L'entrelacement des topologies côté LV sera réalisé de manière parallèle afin de répartir la contrainte en courant. Nous estimons que nous devons être capables de gérer environ une centaine d'ampères sur chaque cellule, ce qui conduit à un courant commuté de 125 A, si l'on considère une ondulation de courant relative de 50 %. À cette contrainte est associée une tension de batterie de 24 V, valeur la plus basse à laquelle la puissance de 12KW doit être fournie (cf. spécif, chapitre 1.2). Le rapport cyclique sera ici de 60 %.

### 5.2.2 Dimensionnement du hacheur à stockage inductif

Les principales formules permettant le dimensionnement du hacheur sont données ci-dessous.

**Tension de sortie :**

$$V_{S \text{ Stockage}} = \frac{\alpha_{\text{Stockage}}}{1 - \alpha_{\text{Stockage}}} V_E \quad (5.2.1)$$

**Inductance :**

$$L_{\text{Stockage}} = \frac{V_E \alpha_{\text{Stockage}}}{\Delta I_{L \text{ Stockage}} F_{\text{déc}}} \quad (5.2.2)$$

$$i_{\text{Eff } L \text{ Stockage}} = \sqrt{I_{L \text{ Stockage}}^2 + \frac{\Delta I_{L \text{ Stockage}}^2}{12}} \quad (5.2.3)$$

### Condensateur d'entrée :

$$C_E = \frac{(I_L - I_E) \alpha_{Stockage}}{\Delta V_E F_{déc}} \quad (5.2.4)$$

Le courant efficace de la capacité en entrée du circuit d'écrêtage est obtenu ainsi :

$$i_{eff C_E} = \sqrt{(I_L - I_E)^2 \alpha_{Stockage} + I_E^2 (1 - \alpha_{Stockage})} \quad (5.2.5)$$

### Interrupteur principal :

Les expressions des principales contraintes sont brièvement rappelées ci-dessous :

- Contrainte en tension sur l'interrupteur principal

$$V_{DS Inter Stockage} = \left( 1 + \frac{\Gamma_{\Delta V_{C_E \text{ écrêtage}}}}{2} \right) V_{S1Max} \quad (5.2.6)$$

- Courant efficace circulant dans l'interrupteur

$$i_{Eff Inter Stockage} = \sqrt{\left( I_{L Stockage}^2 + \frac{\Delta I_{L Stockage}^2}{12} \right) \alpha_{Stockage}} \quad (5.2.7)$$

Pour pouvoir évaluer correctement l'échauffement de notre composant, il est nécessaire de connaître ses pertes. Celles-ci sont la somme des pertes par conduction et par commutation, soit :

$$P_{Mos} = P_{Cond} + P_{Comm} \quad (5.2.8)$$

Les pertes par commutation OFF sont maîtrisées grâce au snubber LC.

$$P_{\Sigma Mos} = \beta_{R_{DSOn}(^{\circ}C)} R_{DSOn} \frac{I_{Eff Mos}^2}{2} + \left[ \frac{V_{iFallMax} t_{Fall}}{3} + (V_E + V_S) t_{Rise} \right] \frac{I_{PMax} F_{déc}}{2} \quad (5.2.9)$$

, avec  $\beta_{R_{DSOn}(^{\circ}C)}$  coefficient de majoration de la résistance  $R_{DSOn}$  en fonction de la température.

$$P_{\Sigma Mos} = 17,3W + (13,8W + 7,5W) = 38,6W \quad (5.2.10)$$

Il faut noter que les pertes à l'amorçage sont surestimées car, en réalité, l'inductance de fuite va assister la commutation d'amorçage du MOSFET.

### Diode de sortie :

Les expressions des principales contraintes sont rappelées ci-dessous :

- Contrainte en tension

$$V_{D_S Stockage} = V_E + V_{S Stockage} \quad (5.2.11)$$

- Contrainte en courant

$$i_{Eff D_S Stockage} = \sqrt{\left( I_{L Stockage}^2 + \frac{\Delta I_{L Stockage}^2}{12} \right) (1 - \alpha_{Stockage})} \quad (5.2.12)$$

Pour pouvoir évaluer correctement l'échauffement de notre composant, il est nécessaire de connaître ses pertes. Les diodes Schottky n'ont théoriquement pas de recouvrement de charge. Les pertes sont uniquement dues aux pertes par conduction :

$$P_{D_S Stockage} = V_F \langle I_F \rangle = 2 \times 0,6 \times 20 \quad (5.2.13)$$

$$\boxed{P_{D_S Stockage} = 24 W} \quad (5.2.14)$$

### **Condensateur de sortie :**

Les principales expressions sont rappelées ci-dessous :

- Valeur de la capacité de sortie :

$$\boxed{C_{S Stockage} = \frac{I_{S Stockage} \alpha_{Stockage}}{\Gamma_{\Delta V_{S Stockage}} V_{S Stockage} F_{dec}}} \quad (5.2.15)$$

- Courant efficace circulant dans la capacité :

$$\boxed{i_{Eff C_S Stockage} = \sqrt{\left( I_{L Stockage}^2 + \frac{\Delta I_{L Stockage}^2}{12} - 2 I_{L Stockage} I_{S Stockage} \right) (1 - \alpha_{Stockage}) + I_{S Stockage}^2}} \quad (5.2.16)$$

Nous réutiliserons du matériel déjà présent au laboratoire. Il s'agit d'une capacité à armature renforcée de 100 uF, 600 V et 100 A efficaces.

L'ESR est donnée par le constructeur :

$$ESR_{C_S Stockage} = 0,6 m\Omega \quad (5.2.17)$$

Les pertes dans la capacité de sortie sont alors égales à :

$$Pertes_{C_S Stockage} = \alpha_{ESR(^{\circ}C)} \times ESR_{C_S Stockage} \times I_{Eff C_S Stockage}^2 \quad (5.2.18)$$

, avec  $\alpha_{ESR(^{\circ}C)}$  coefficient de majoration de la résistance ESR en fonction de la fréquence.

$$\boxed{Pertes_{C_S Stockage} = 1,9 \times 0,6 \cdot 10^{-3} \times 75^2 = 6,5 W} \quad (5.2.19)$$

### Résumé du dimensionnement :

Hacheur à stockage inductif			Choix des composants
Inductance	L	5,76 uH	Inductance IES 50A 12,6uH
	$i_{LEff}$	101 A	
	$i_{LMax}$	125 A	
Interrupteur principal	$V_{DS}$ $S1Max$	70 V	2 x (en parallèle) CSD19536KCS 100 V N-Channel NexFET™ Power MOSFET
	$i_{S1Eff}$	78,3 A	
Diode de sortie	$V_{DSMax}$	60 V	2 x (en parallèle) S-63CPQ100PBF - DIODE SCHOTTKY TO-247 100V 60A
	Courant efficace	63,9 A	
Condensateur de découplage de sortie	$C_s$	133 uF	TPC FFV16K0107K 100uF 600V 100A
	$V_{CsMax}$	36,2 V	
	$i_{CsEff}$	50 A	

Tableau 14 : Récapitulatif du dimensionnement du hacheur à stockage inductif

### 5.2.3 Dimensionnement du snubber LC modifié en fonctionnement d'assistance à l'ouverture

Le snubber LC est utilisé en assistance à l'ouverture. Il permet de contrôler la montée en tension durant la commutation intrinsèque du composant. Nous rappelons ci-dessous les quelques équations fondamentales de son dimensionnement qui ont été déterminées dans le chapitre 4.3.

#### Condensateur de snubber :

L'expression de la capacité nécessaire est exprimée de la manière suivante :

$$C_{Snubber} = \frac{I_{PMax} t_{Fall}}{2V_{tFallMax}} \quad (5.2.20)$$

Le courant efficace dans le condensateur du snubber est égal à :

$$i_{eff C_{Snubber}} = \sqrt{i_{eff L_{Snubber}}^2 + i_{eff D_1}^2} \quad (5.2.21)$$

Le condensateur du snubber supporte une tension maximale :

$$V_{C_{Snubber} max} = V_{S1Max} \quad (5.2.22)$$

Du fait du fort  $dv/dt$  ainsi que du fort courant efficace désiré, nous décidons de choisir un condensateur de type polypropylène. La tenue en courant efficace sera obtenue par la mise en parallèle de trois condensateurs.

L'angle de perte est donné par le constructeur :

$$\tan \delta = 15 \times 10^{-4} \quad (5.2.23)$$

Les pertes dans notre condensateur sont égales à :

$$P_{C_{Snubber}} = \frac{\tan \delta}{C_{C_{Snubber}} \omega} \frac{I_{eff}^2}{3} \quad (5.2.24)$$

$$\boxed{P_{C_{Snubber}} = 1,5 W} \quad (5.2.25)$$

### Inductance de snubber :

L'inductance du snubber doit être dimensionnée afin de permettre la redistribution de l'énergie de fuite lors de la durée de conduction de l'interrupteur (phase  $t_3$  à  $t_4$ ).

$$\boxed{L_{Snubber} < \frac{t_{on Min}^2}{\pi^2 C_{Snubber}}} \quad (5.2.26)$$

La valeur du courant maximum dans l'inductance de snubber est exprimée ainsi :

$$\boxed{i_{L_{Snubber Max}} = (V_{S1Max} - V_E) \sqrt{\frac{C_{Snubber}}{L_{Snubber}}}} \quad (5.2.27)$$

Le courant efficace dans l'inductance de snubber est égal à :

$$\boxed{i_{eff L_{Snubber}} = \frac{i_{L_{Snubber Max}}}{2} \sqrt{2\pi F_{dec} \sqrt{L_{Snubber} C_{Snubber}}}} \quad (5.2.28)$$

### Interrupteur :

$$\boxed{V_{DS Inter Snubber Max} = \left(1 + \frac{\Gamma_{\Delta V_{CE \text{écrétage}}}}{2}\right) V_{S1Max} - V_E} \quad (5.2.29)$$

Le courant dans l'interrupteur du circuit d'écrétage est égal au courant efficace circulant dans l'inductance de snubber soit :

$$\boxed{i_{eff Inter \text{écrétage}} = i_{eff L_{Snubber}}} \quad (5.2.30)$$

### Diodes $D_1$ et $D_2$ :

La tension maximale de la diode  $D_1$  s'exprime ainsi :

$$\boxed{V_{D1max} = \left(1 + \frac{\Gamma_{\Delta V_{CE \text{écrétage}}}}{2}\right) V_{S1Max}} \quad (5.2.31)$$

La durée de la phase de snubber a pour expression :

$$\boxed{t_{Snubber} = t_{Fall} + \frac{C_{Snubber} (V_{S1Max} - V_{tFall Max})}{I_{PMax}}} \quad (5.2.32)$$

Le courant efficace dans la diode  $D_1$  est égal à :

$$\boxed{i_{eff D_1} = i_{PMax} \sqrt{\left(t_{Snubber} - \frac{2t_{Fall}}{3}\right) F_{dec}}} \quad (5.2.33)$$

Les pertes par conduction sont données par la formule suivante :

$$P = V_F \times \langle I_F \rangle + 0,006 \times I_{F\text{Eff}}^2 = 0,8 \times 0,5 + 0,006 \times 6,5^2 \quad (5.2.34)$$

$$P_{D1} = 0,65 \text{ W} \quad (5.2.35)$$

La tension maximale de la diode  $D_2$  a pour valeur :

$$V_{D_2\text{max}} = V_E \quad (5.2.36)$$

Le courant efficace dans la diode  $D_2$  est égal à :

$$i_{\text{eff } D_2} = i_{\text{eff } L\text{Snubber}} \quad (5.2.37)$$

Les pertes par conduction sont données par la formule suivante :

$$P = V_F \times \langle I_F \rangle = 0,8 \times 0,6 \quad (5.2.38)$$

$$P_{D_2} = 0,5 \text{ W} \quad (5.2.39)$$

Le Tableau 15 résume le dimensionnement obtenu ainsi que les composants choisis pour le cahier des charges donné précédemment.

Snubber LC modifié en fonctionnement d'assistance à l'ouverture			Choix des composants
$V_{t\text{FallMax}}$	18 V		
Condensateur snubber	$C_{\text{Snubber}}$	156,2 nF	3 x (en parallèle) WIMA - MKP1J024705B00JSSD - CONDENSATEUR 5% 47NF 630V
	$V_{C\text{SnubberMax}}$	70,35 V	
	$i_{C\text{SnubberEff}}$	6,57 A	
Inductance snubber	$L_{\text{Snubber}}$	10,4 uH	Magnetics 77385-A7
	$i_{L\text{SubberMax}}$	5,6 A	
	$i_{L\text{SnubberEff}}$	1,8 A	
Interrupteur	$V_{D\text{SSnubber}}$	46,35 V	FDC8601 - MOSFET CANAL N 100V 2.7A SSOT-6
	$i_{\text{SeffSnubber}}$	1,8 A	
Diode $D_1$	$V_{D1\text{Max}}$	70,35 V	STPS30M100SFP - DIODE SCHOTTKY 30A 100V TO- 220FP
	$i_{D1\text{Eff}}$	7 A	
Diode $D_2$	$V_{D2\text{Max}}$	24 V	FAIRCHILD SEMICONDUCTOR - S210 - SCHOTTKY RECTIFIER, 2A, 100V, DO-214AA
	$i_{D2\text{Eff}}$	1,8 A	

*Tableau 15 : Récapitulatif du dimensionnement du snubber LC modifié en fonctionnement d'assistance à l'ouverture pour le hacheur à stockage inductif*



## 5.2.4 Dimensionnement de l'écrêteur actif

L'écrêteur actif permet de récupérer la majorité de l'énergie de l'inductance parasite. Son dimensionnement, largement décrit dans le 4.1, est brièvement rappelé ci-dessous.

**Rapport cyclique du circuit d'écrêtage :**

$$\alpha_{\text{écrêtage}} = \frac{V_E}{V_{S1Max}} \quad (5.2.40)$$

**Courant maximum à récupérer :**

$$I_{\text{Ecrêtage Max}} = \sqrt{I_{PMax}^2 - \frac{C_{Snubber} (V_{S1Max} - V_E - V_S)^2}{l_{cf}}} \quad (5.2.41)$$

**Diode d'entrée :**

$$V_{D_E \text{ Ecrêteur}} = V_{S1Max} \quad (5.2.42)$$

$$i_{\text{Eff } D_E \text{ Ecrêteur}} = \sqrt{\frac{I_{\text{Ecrêtage Max}}^3 l_{cf} F_{\text{déc}}}{3(V_{S1Max} - V_E - V_S)}} \quad (5.2.43)$$

Les pertes par conduction sont égales à :

$$P_{D_E \text{ Ecrêteur}} = V_F \langle I_F \rangle = 0,8 \times 3,7 \quad (5.2.44)$$

$$P_{D_E \text{ Ecrêteur}} = 3W \quad (5.2.45)$$

**Condensateur d'entrée :**

$$C_{E \text{ écrêtage}} = \frac{l_{cf} I_{\text{Ecrêtage Max}}^2}{2V_{S1Max} (V_{S1Max} - V_E - V_S) \Gamma_{\Delta V_{C_E \text{ écrêtage}}}} \quad (5.2.46)$$

Le courant efficace de la capacité en entrée du circuit d'écrêtage est obtenu ainsi :

$$i_{\text{eff } C_E \text{ écrêtage}} = \sqrt{\frac{I_{\text{Ecrêtage Max}}^3 l_{cf} F_{\text{déc}}}{3(V_{S1Max} - V_E - V_S)} + \langle i_{L \text{ écrêtage}} \rangle^2 \alpha_{\text{Ecrêteur}} + \frac{\Delta i_{L \text{ écrêtage}}^2}{12} \alpha_{\text{Ecrêteur}}} \quad (5.2.47)$$

**Interrupteur d'écrêtage :**

$$V_{DS \text{ Inter } \text{écrêtage Max}} = \left( 1 + \frac{\Gamma_{\Delta V_{C_E \text{ écrêtage}}}}{2} \right) V_{S1Max} \quad (5.2.48)$$

Le courant dans l'interrupteur du circuit d'écrêtage est exprimé ainsi :

$$i_{\text{eff } \text{Inter } \text{écrêtage}} = \sqrt{\langle i_{L \text{ écrêtage}} \rangle^2 \alpha_{\text{Ecrêteur}} + \frac{\Delta i_{L \text{ écrêtage}}^2}{12} \alpha_{\text{Ecrêteur}}} \quad (5.2.49)$$

Les pertes dans l'interrupteur sont égales à la somme des pertes par conduction et par commutation :

$$P_{\text{Inter } \text{écrêtage}} = P_{\text{Cond}} + P_{\text{Comm}} \quad (5.2.50)$$

$$P_{Inter\text{écrétage}} = R_{DSOn} I_{Eff\ Mos}^2 + V_{S1Max} I_{PMax} \frac{t_{Rise} + t_{Fall}}{2} F_{dec} \quad (5.2.51)$$

$$P_{Inter\text{écrétage}} = 2,3W \quad (5.2.52)$$

**Diode de sortie :**

$$V_{D_S\text{Ecrêteur}} = V_{S1Max} \quad (5.2.53)$$

$$i_{Eff\ D_S\text{Ecrêteur}} = \sqrt{\left( I_{L\text{Ecrêteur}}^2 + \frac{\Delta I_{L\text{Ecrêteur}}^2}{12} \right) (1 - \alpha_{Ecrêteur})} \quad (5.2.54)$$

Les pertes de conduction sont calculées avec la formule suivante :

$$P_{D_S\text{Ecrêteur}} = V_F \langle I_F \rangle = 0,64 \times 7,5 \quad (5.2.55)$$

$$P_{D_S\text{Ecrêteur}} = 4,8W \quad (5.2.56)$$

**Condensateur de sortie :**

$$C_{S\text{écrétage}} = \frac{\Delta i_{L\text{écrétage}}}{8V_E \Gamma_{\Delta V_{C_S\text{écrétage}}} F_{dec}} \quad (5.2.57)$$

Le courant efficace dans la capacité de sortie est dû à l'ondulation de courant dans l'inductance.

$$i_{eff\ C_S\text{écrétage}} = \frac{\Delta i_{L\text{écrétage}}}{2\sqrt{3}} \quad (5.2.58)$$

**Inductance :**

L'inductance sera dimensionnée avec une ondulation relative égale à 50 % :

$$L_{\text{écrétage}} = \frac{2V_E^2 (V_{S1Max} - V_E)(V_{S1Max} - V_E - V_S)}{V_{S1Max}^2 l_{cf} I_{Ecrétage\ Max}^2 \Gamma_{\Delta i_{L\text{écrétage}}} \eta_{\text{écrétage}} F_{dec}^2} \quad (5.2.59)$$

Nous pouvons alors en déduire le courant moyen dans l'inductance :

$$\langle i_{L\text{écrétage}} \rangle = \frac{V_{S1Max}}{2V_E (V_{S1Max} - V_E - V_S)} l_{cf} I_{Ecrétage\ Max}^2 F_{dec} \eta_{\text{écrétage}} \quad (5.2.60)$$

Le courant efficace dans l'inductance est exprimé de la manière suivante :

$$i_{eff\ L\text{écrétage}} = \sqrt{\langle i_{L\text{écrétage}} \rangle^2 + \frac{\Delta i_{L\text{écrétage}}^2}{12}} \quad (5.2.61)$$

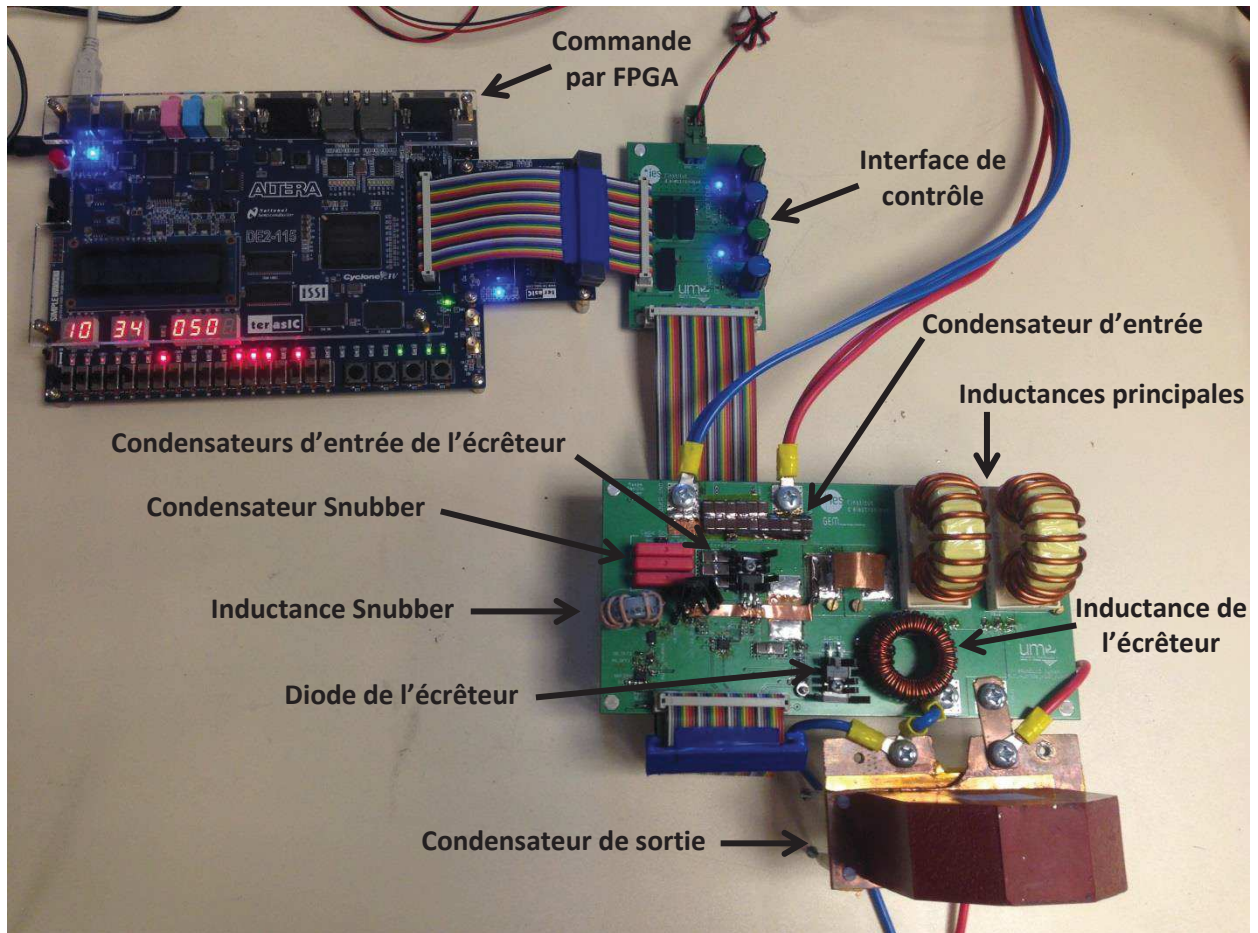
Le Tableau 16 résume le dimensionnement obtenu ainsi que les composants choisis pour le cahier des charges donné précédemment.

Ecrêteur actif		Choix des composants	
Alpha écrêteur	0,343		
$F_{\text{déc}}$	50 kHz		
Capacité d'entrée	$C_e$	110,9 $\mu\text{F}$	12 x (en parallèle) C5750X7S2A106M230KB - CONDENSATEUR 10UF 100V X7S 2220
	$i_{C_e\text{Eff}}$	19,1 A	
	$V_{C_e\text{Max}}$	70,35 V	
Diode d'entrée	$V_{D_e\text{EcrêteurMax}}$	70,35 V	STPS40SM100CT - DIODE SCHOTTKY 2X20A 100V TO-220AB
	$i_{D_e\text{EcrêteurEff}}$	18 A	
Interrupteur	$V_{D_{SE}\text{Ecrêteur}}$	70,35 V	FDP150N10A N-Channel PowerTrench® MOSFET 100V, 50A, 15m $\Omega$
	$i_{S_{\text{eff}}\text{Ecrêteur}}$	6,7 A	
Inductance	L	55,6 $\mu\text{H}$	Magnetics C055930A2
	$i_{L\text{Eff}}$	11,5 A	
	$i_{L\text{Max}}$	14,2 A	
Diode de sortie	$V_{D_s\text{EcrêteurMax}}$	70,35 V	IXYS SEMICONDUCTOR - DSS 16- 01A - DIODE SCHOTTKY TO220AC 16A
	$i_{D_s\text{EcrêteurEff}}$	9,3 A	

*Tableau 16 : Récapitulatif du dimensionnement de l'écrêteur actif pour le hacheur à stockage inductif*

### 5.2.5 Essais expérimentaux

Le premier essai expérimental a été réalisé sur support PCB comme illustré sur la Figure 73. La charge est un assemblage de plusieurs rhéostats montés en parallèle afin de réaliser une résistance de 0,9  $\Omega$  ce qui nous permettra de dissiper 1440 W, soit 40 A sous 36 V.



*Figure 73 : Photo de la maquette réalisée pour l'essai du CALC hybride*

#### 5.2.5.1 Essai à puissance nominale réduite

Le premier essai est réalisé à puissance réduite afin de s'assurer du bon fonctionnement de notre montage. Ces premières mesures expérimentales ont été effectuées avec les conditions suivantes :

$$\begin{aligned}
 V_E &= 24V \\
 \alpha &= 0,51 \\
 F_{dec} &= 50\text{ kHz} \\
 \alpha_{Ecrêteur} &= 0,34 \\
 F_{dec\ Ecrêteur} &= 50\text{ kHz}
 \end{aligned}
 \tag{5.2.62}$$

La tension aux bornes du condensateur du snubber et donc du MOSFET évolue de façon très semblable à celle observée dans nos simulations. La phase d'écrêtage est effective durant toute la transition de courant de l'inductance parasite (Figure 74 & Figure 75).

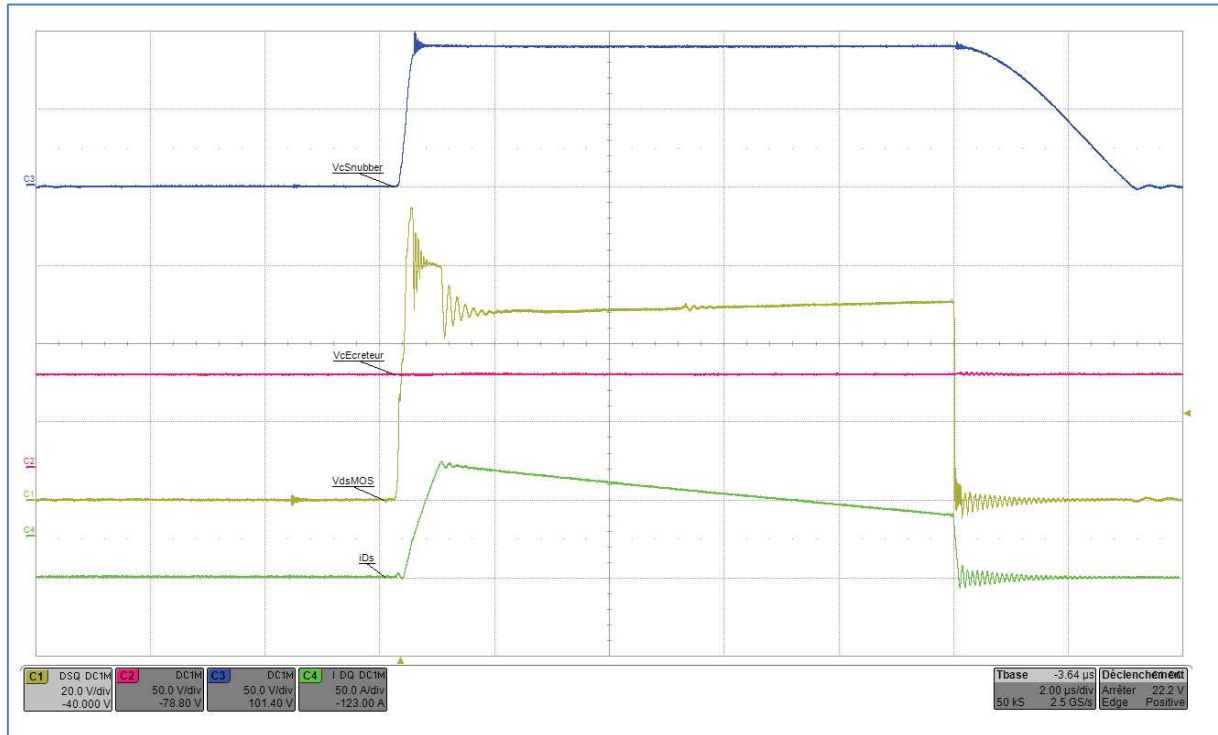


Figure 74 : Vue large à puissance réduite sur la tension d'écrêtage, la tension aux bornes du MOSFET principal, la tension du snubber ainsi que sur le courant dans la diode de sortie du CALC hybride

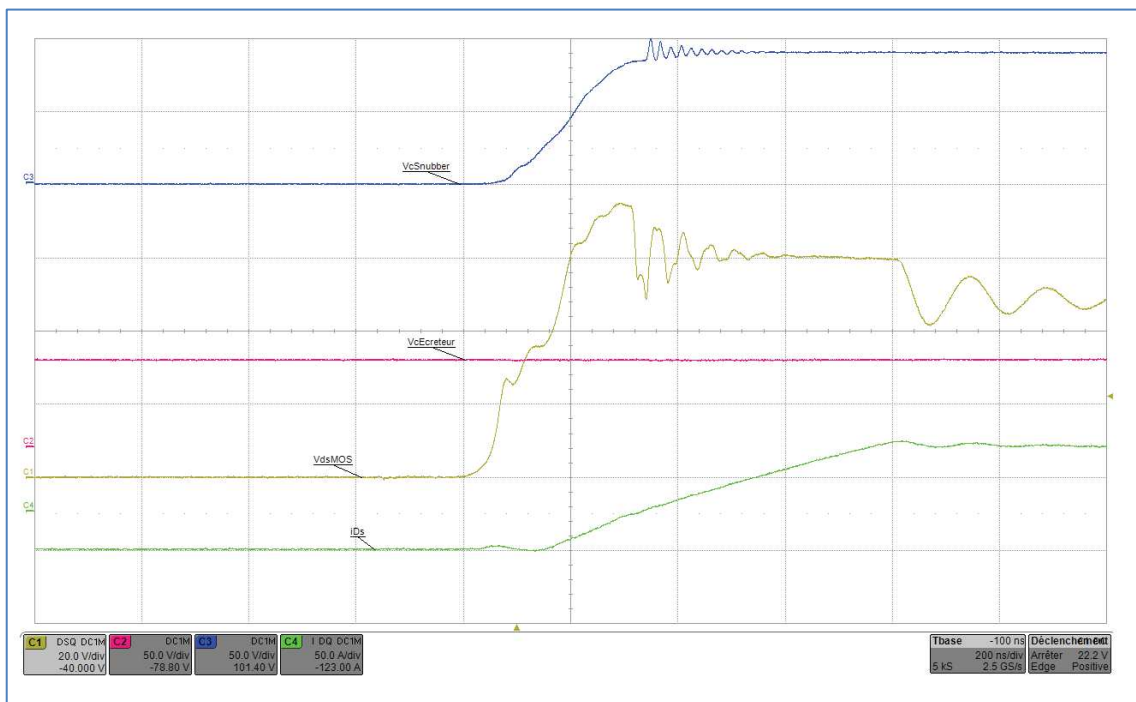


Figure 75 : Zoom à puissance réduite sur la tension d'écrêtage, la tension aux bornes du MOSFET principal, la tension du snubber ainsi que sur le courant dans la diode de sortie du CALC hybride

Le premier essai à la moitié de la puissance nominale met en évidence l'influence de l'inductance série des condensateurs ajoutée à celle de la maille propre au circuit d'assistance (PCB./diode). La variation brutale de courant lors de la mise en conduction de la diode D1

génère une légère surtension aux bornes de ces inductances parasites qui est visible sur le relevé de la Figure 75. La variation de courant étant connue, nous en déduisons :

$$\boxed{L_{LC\text{Snubber}} \approx 3\eta H} \quad (5.2.63)$$

Une seconde surtension apparaît lors de la transition entre l'intervention du snubber LC et celle de l'écrêteur actif. Le courant commence à s'annuler dans la diode D1 alors que la diode d'écrêtage commence à conduire. L'inductance parasite de la capacité d'écrêtage associée à celle de la maille intrinsèque de l'écrêteur (PCB) va causer une surtension par rapport à la tension d'écrêtage. Ce dépassement est visible sur la Figure 74 et la Figure 75. L'énergie nécessaire à la montée en courant dans cette inductance est fournie par le condensateur du snubber. Cette inductance peut alors être calculée à partir des formules démontrées précédemment.

$$L_{\text{CâblageEcrêteur}} = \frac{C_{\text{Snubber}} \Delta V^2}{i_{P\text{Max}}^2} \quad (5.2.64)$$

$$L_{\text{CâblageEcrêteur}} \approx \frac{141 \times 18^2}{75^2} \times 10^{-9} \quad (5.2.65)$$

$$\boxed{L_{\text{CâblageEcrêteur}} \approx 8\eta H} \quad (5.2.66)$$

Cette surtension est critique pour notre MOSFET principal et entraîne une réduction des marges de sécurité de fonctionnement. Il faudra donc veiller à ce que les inductances parasites soient les plus faibles possible lors de l'implantation d'un tel circuit auxiliaire pour ce type de CALC composé d'un écrêteur et d'un snubber.

### 5.2.5.2 Essai à puissance nominale

L'augmentation du courant commuté induit de façon logique un accroissement de la surtension aux bornes de l'interrupteur principal (tracé jaune de la Figure 76).

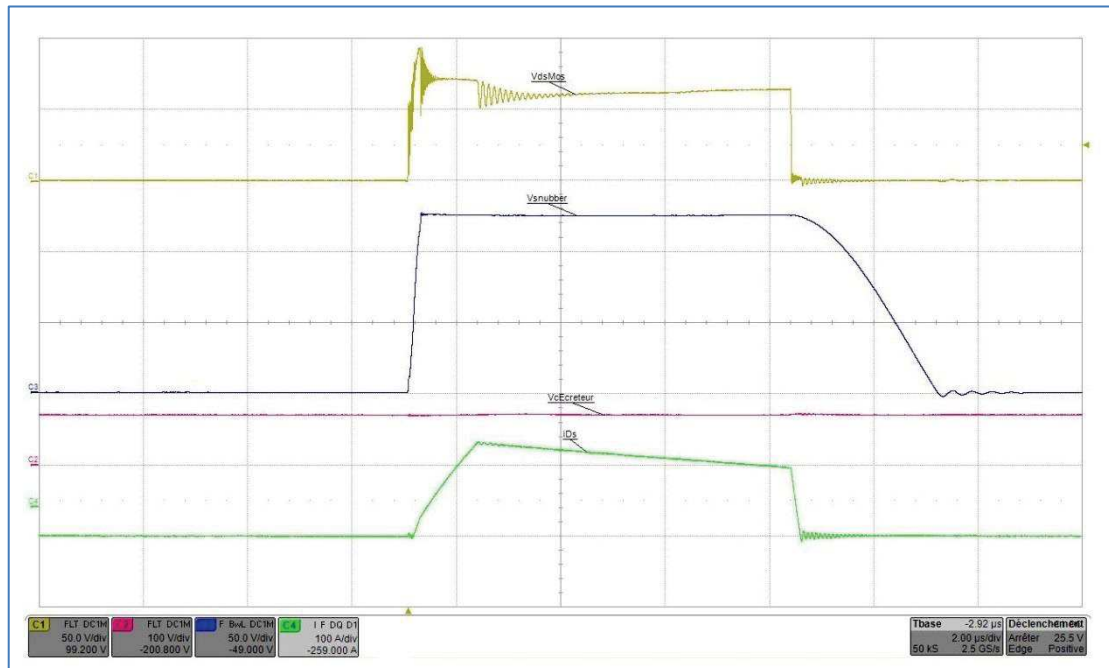
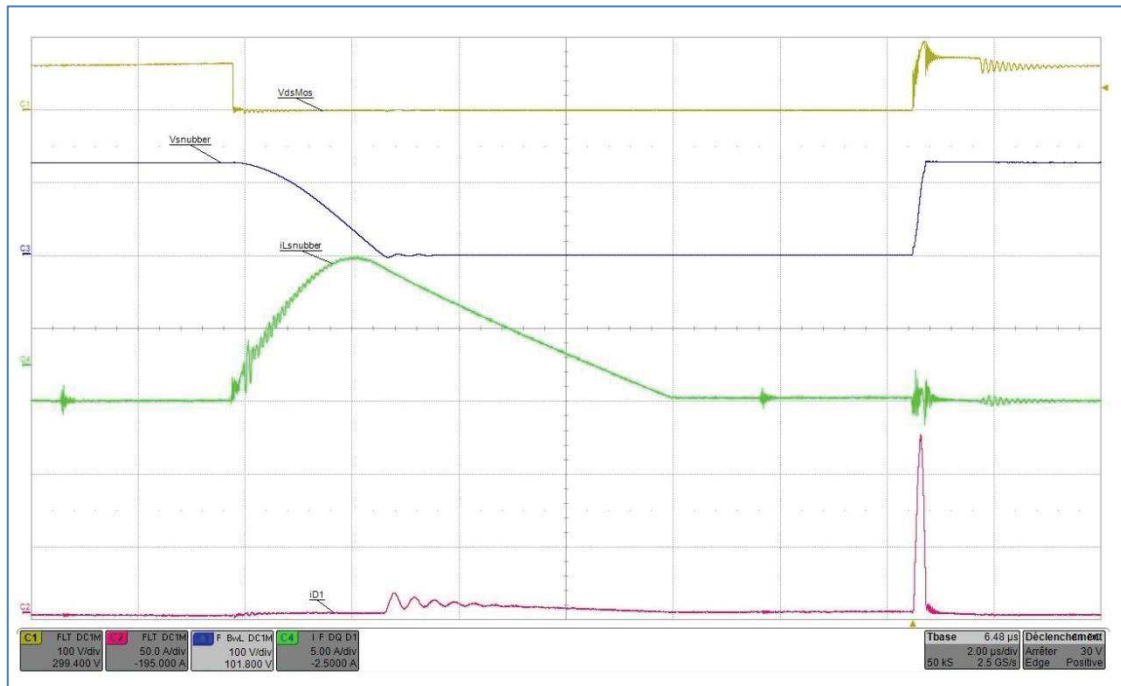


Figure 76 : Fonctionnement général du CALC hybride pour un courant de blocage de 125 A

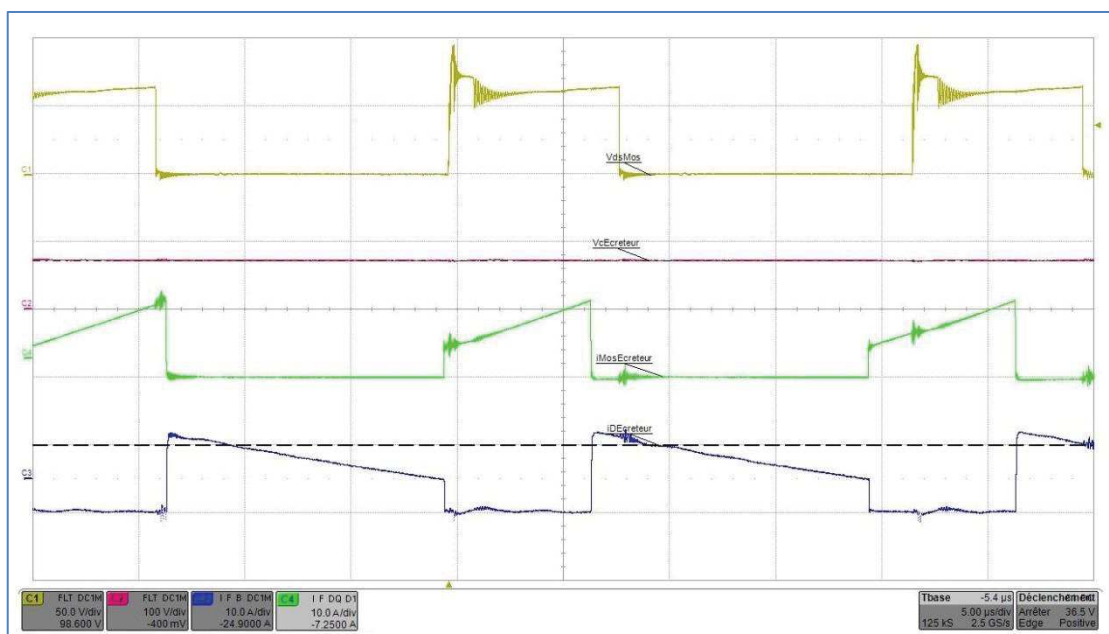
Le fonctionnement réel du circuit snubber est illustré par l'observation du courant dans la diode  $D_1$  (tracé rose) et du courant dans l'inductance du snubber (tracé vert) (Figure 77).



*Figure 77 : Fonctionnement du snubber du CALC hybride pour un courant de blocage de 125 A*

Le courant dans l'inductance est plus important que celui trouvé théoriquement car la tension de la capacité de snubber est plus importante du fait de la surtension de blocage. De ce fait, les courants efficaces se trouvent majorés. Cependant, la forme et les amplitudes des différents signaux sont cohérentes avec celles des grandeurs théoriques.

Le fonctionnement réel de l'écrêteur est illustré par l'observation du courant dans le MOSFET de l'écrêteur (tracé vert) et du courant dans la diode de roue libre (tracé bleu) (Figure 78).



*Figure 78 : Fonctionnement de l'écrêteur du CALC hybride pour un courant bloqué de 125 A*

La valeur moyenne du courant dans l'inductance est de :

$$I_{LEcrêteur} = 9A \quad (5.2.67)$$

Nous avons donc une puissance de fonctionnement de l'écrêteur qui est de :

$$P_{écrétage} = 216W \quad (5.2.68)$$

Les valeurs des différents signaux sont proches des valeurs théoriques. Le dimensionnement de l'écrêteur est donc validé.

Nous relevons les valeurs suivantes :

$$\begin{array}{l} \Delta V_E = 1,5V \\ V_S = 36V \\ \Delta V_S = 3,6V \\ V_{écrêteur} = 71V \\ V_{SnubberMax} = 125V \\ I_E = 65,2A \\ I_L = 100A \\ \Delta i_L = 50A \\ I_S = 40A \\ \Sigma Pertes \simeq 128W \\ \eta = 90\% \end{array} \quad (5.2.69)$$

## 5.2.6 Mesure des pertes dans les interrupteurs principaux par méthode thermique

Afin d'exploiter au mieux cette maquette à échelle réduite, en particulier pour prévoir les performances du véritable démonstrateur, il est intéressant de mesurer avec une bonne précision les pertes dans les MOSFETs principaux. Pour cela, nous avons utilisé une méthode de mesure thermique qui permet une estimation quasi directe à partir du refroidisseur portant les composants, et dont la mise en œuvre est relativement simple. Son inconvénient est qu'elle ne permet pas de séparer les pertes par conduction et par commutation.

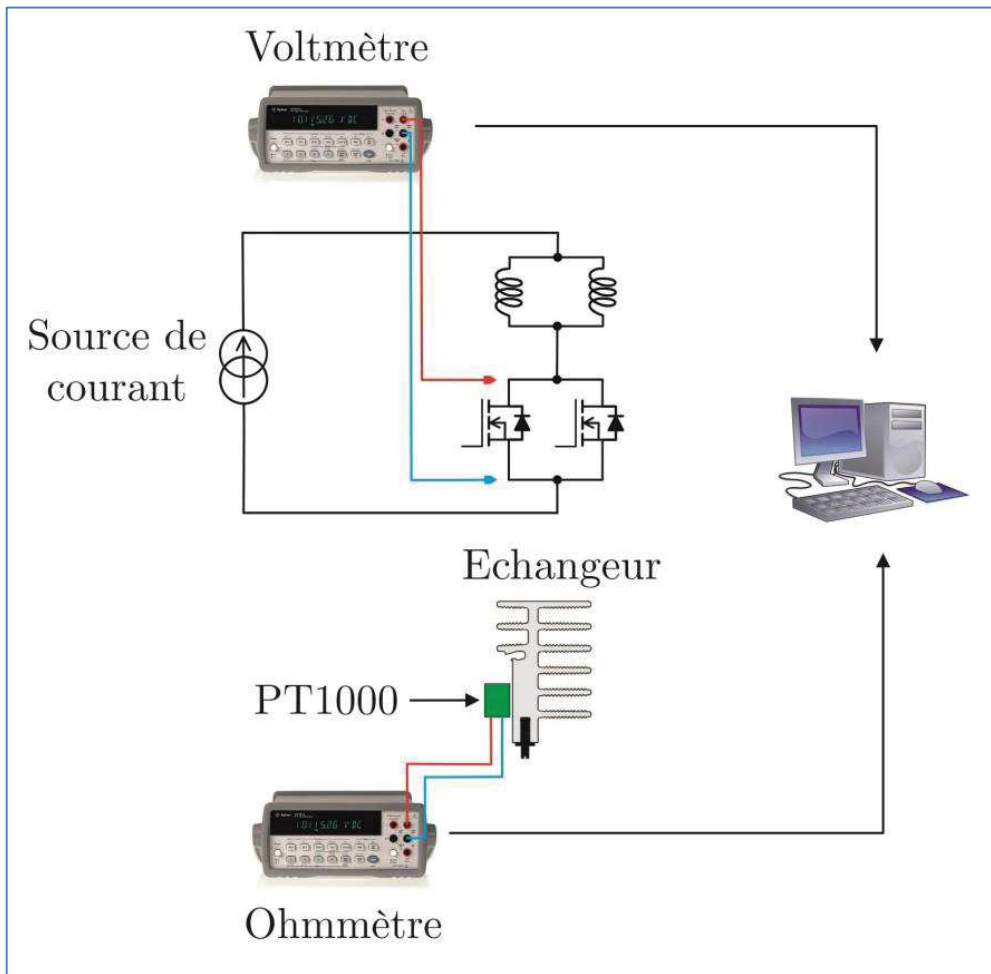
### 5.2.6.1 Calibration de l'échangeur à air

Une première étape indispensable à cette méthode est de connaître le comportement thermique de l'échangeur lors de l'injection d'une puissance donnée. Pour ce faire, plusieurs tests seront effectués avec différentes puissances afin d'obtenir des courbes de calibration. Ces courbes de calibration nous permettront par la suite d'estimer les pertes en commutation de notre prototype et plus particulièrement les pertes dans les semi-conducteurs.

#### **Procédure de calibration :**

La calibration est effectuée en plaçant les MOSFETs en conduction permanentes. Un courant continu régulé est injecté par une alimentation afin d'engendrer des pertes. Ces pertes sont mesurées par une simple mesure courant/tension aux bornes des MOSFETs, qui est aisément d'une grande précision dans ce régime continu. La température de l'échangeur supportant les deux MOSFETs est relevée par l'intermédiaire d'une sonde PT<sub>1000</sub>. Les résultats sont collectés par un ordinateur grâce à un programme développé sous LabVIEW. Le schéma synoptique est présenté Figure 79.





*Figure 79 : Synoptique du protocole de calibration*

On notera qu'une capacité de 11  $\mu\text{F}$  a été rajoutée aux bornes de l'ohmmètre afin de réduire le bruit dû à la commutation. Les masses de chaque appareil de mesure ont été reliées à la masse du montage dans le même but.

Les pertes sont alors égales à :

$$Pertes_{Calib} = R_{DSOn\text{équiv}}(\theta) \frac{I_{Calib}^2}{2} \quad (5.2.70)$$

La résistance drain source est fortement dépendante de la température ce qui explique la variation de puissance injecté dans l'échangeur.

Trois tests sont effectués pour des courants égaux à 60 A, 65 A et 70 A. La Figure 80 représente le résultat des essais de calibration.

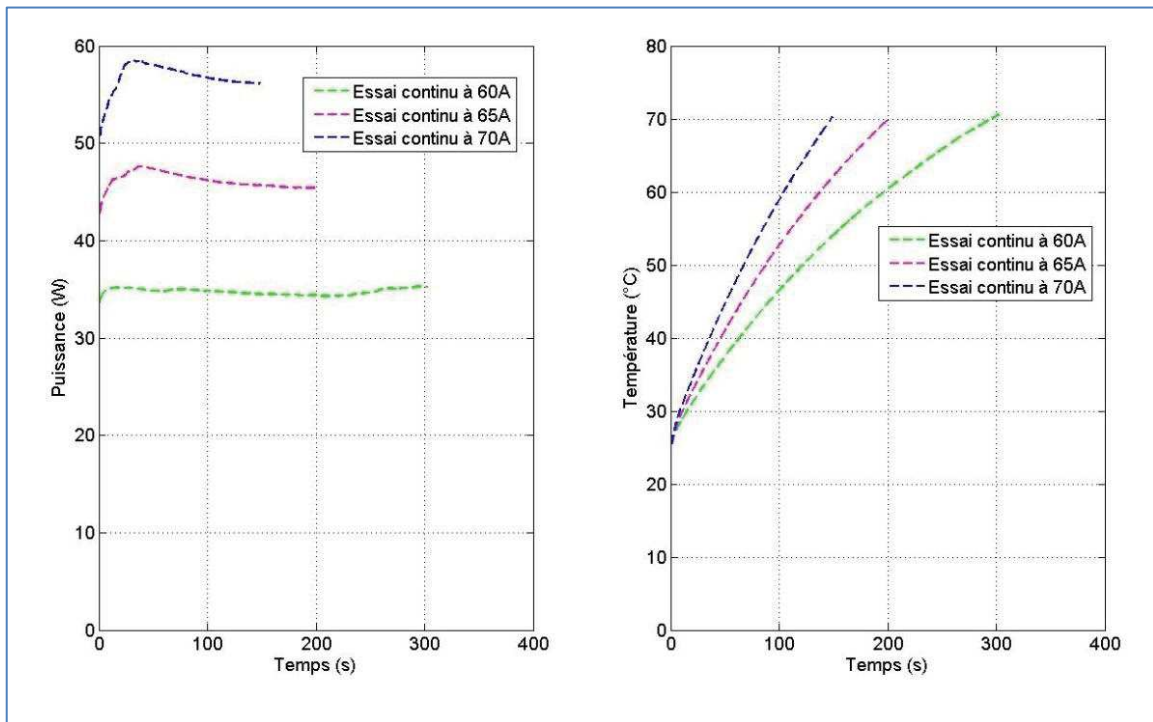


Figure 80 : Allure de la puissance et de la température pour l'essai de calibration à 60 A, 65 A et 70 A

Il est ainsi possible de représenter la puissance dissipée en fonction de la température (Figure 81).

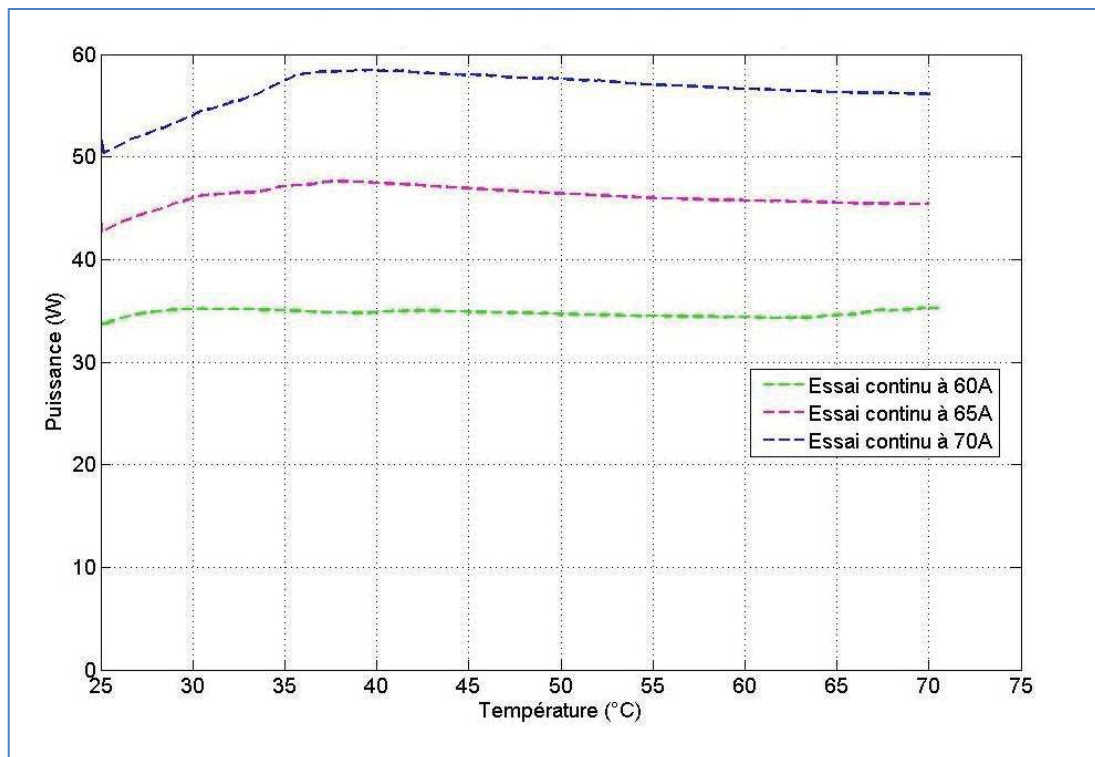
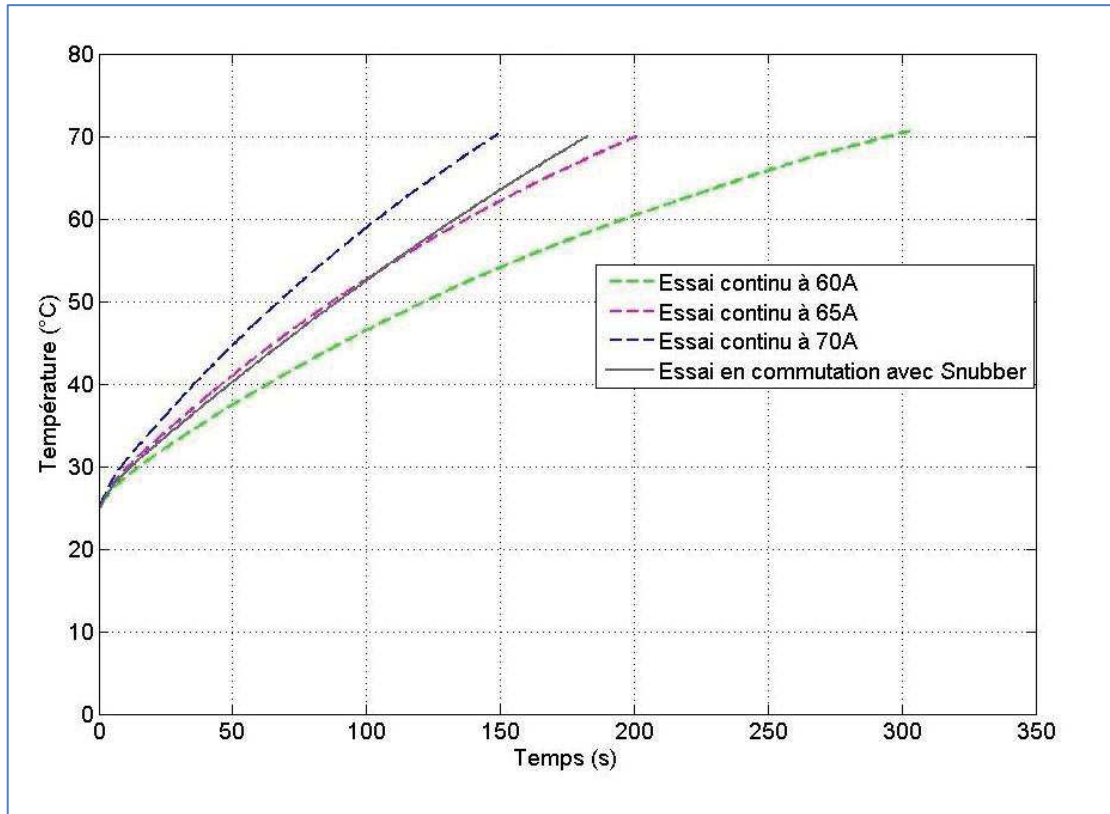


Figure 81 : Allure de l'évolution de la puissance en fonction de la température pour les différents essais de calibration

### 5.2.6.2 Mesure des pertes en commutation

La méthode consiste à relever l'allure de la montée en température de l'échangeur pour le régime de fonctionnement à caractériser. Dans notre cas nous souhaitons connaître les pertes dans les MOSFETs lors de la commutation avec le snubber LC d'assistance à l'ouverture et avec l'écrêteur. Nous commençons tout d'abord par relever la montée en température lors de l'essai du prototype à 125 A de courant commuté. Ce relevé est ensuite comparé aux essais de calibration afin d'en déduire la puissance dissipée à température d'échangeur donnée (Figure 82).



*Figure 82 : Allure de l'évolution de la température pour l'essai en commutation*

Nous devons maintenant analyser l'ensemble de ses courbes afin d'en déduire la puissance dissipée pour notre essai en commutation. Pour ce faire, nous pouvons calculer les pertes de l'essai en nous mettant autour d'une température de référence (ici 70°C) et en calculant les pentes des différentes courbes. La variation de température doit être faible afin d'être dans les mêmes conditions d'analyse. Le résultat est illustré Figure 83.

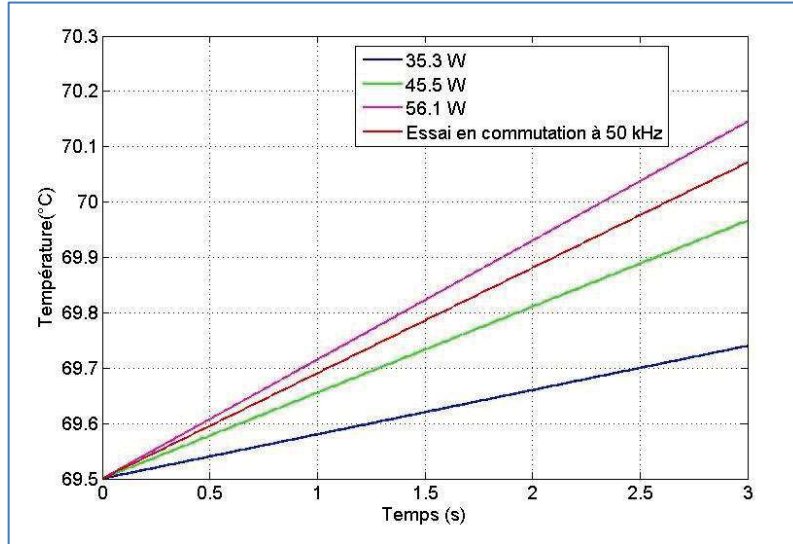


Figure 83 : Interpolation des pertes dans les MOSFETs par méthode thermique pour un courant commuté de 125A

Nous en déduisons :

$$\boxed{Pertes_{\Sigma MOS\ Snubber+Ecrêteur} = 52,5\ W} \quad (5.2.71)$$

Ces pertes sont supérieures aux pertes calculées. Le déséquilibre en courant de l'ordre de 20% entre les MOSFETs peut expliquer une partie de cet écart.

Une autre source de pertes supplémentaires est localisée au niveau des pistes de puissance du PCB. Elles sont manifestement non négligeables car la température du PCB monte à plus de 100°C au régime nominal. Les pattes de connexion des deux TO-220 vont alors drainer une partie de ce flux de puissance dans l'échangeur. Une estimation grossière peut être effectuée :

$$R_{TH\ PCBtoTO-220} = \frac{1}{N_{pattesTO-220} \times \lambda_{pattesTO-220}} \times \frac{l_{pattesTO-220}}{S_{pattesTO-220}} \quad (5.2.72)$$

, soit

$$R_{TH\ PCBtoTO-220} = \frac{1}{6 \times 390} \times \frac{10^{-2}}{0,75 \times 0,5 \times 10^{-6}} \quad (5.2.73)$$

$$\boxed{R_{TH\ PCBto\ TO-220} = 11,4\ ^\circ C/W} \quad (5.2.74)$$

Le flux de chaleur qui transite dans l'échangeur des TO-220 à travers les pattes de connexion peut donc être estimé à :

$$P_{PCBto\ TO-220} = \frac{\Delta_T\ PCBto\ TO-220}{R_{TH\ PCBto\ TO-220}} \quad (5.2.75)$$

$$P_{PCBto\ TO-220} = \frac{130 - 70}{11,4} \quad (5.2.76)$$

$$\boxed{P_{PCBto\ TO-220} \simeq 5\ W} \quad (5.2.77)$$

Une autre source de pertes est localisée dans les connexions des vis sur l'échangeur, et qui sont en contact direct avec le PCB (à proximité des pistes de puissance). Celles-ci restent très difficiles à quantifier.

## 5.2.7 Mesure des pertes par commutation OFF dans les interrupteurs principaux

Le snubber permet de maîtriser les pertes par commutation lors du blocage. Afin de valider notre dimensionnement théorique, nous allons effectuer un relevé temporel de la tension et du courant aux bornes du MOSFET afin d'en déduire la puissance instantanée pendant le blocage puis la puissance moyenne correspondante (Figure 84 & Figure 85).

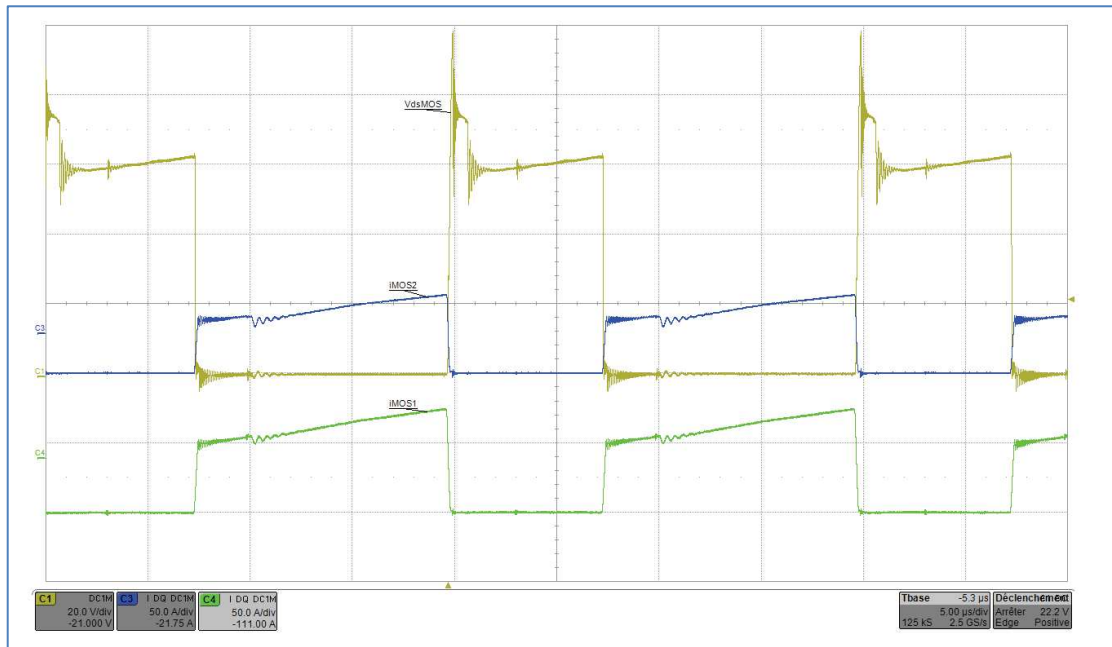


Figure 84 : Plan large de la tension et des courants des MOSFETs principaux lors de la commutation OFF pour un courant de blocage de 125A

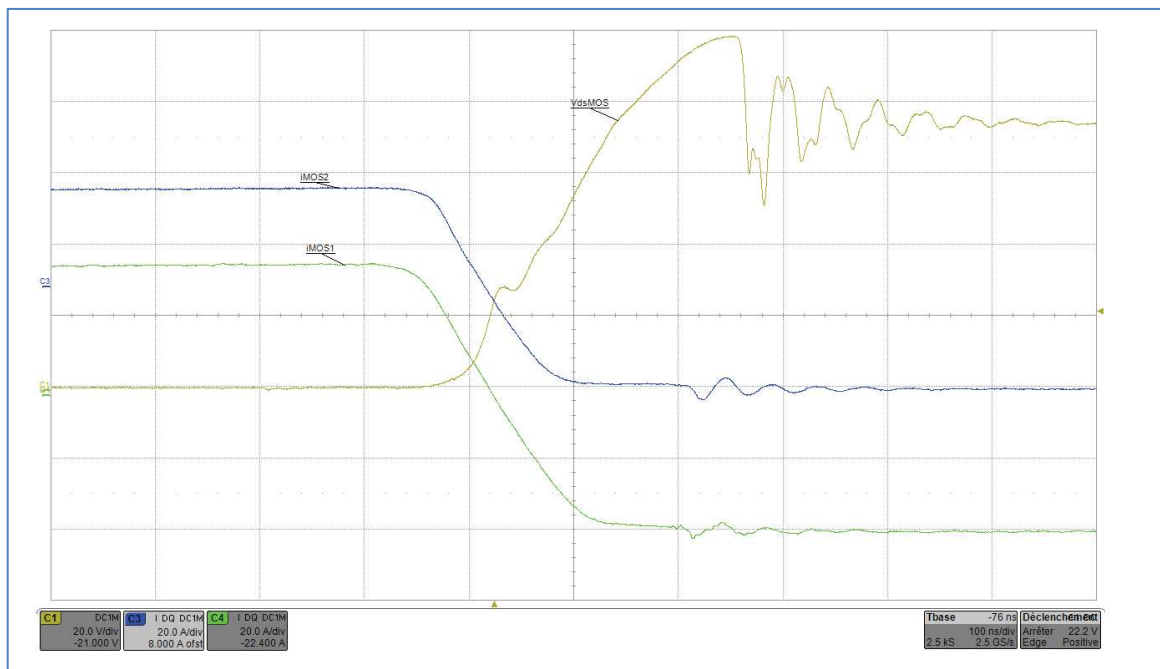


Figure 85 : Zoom sur les grandeurs électriques des MOSFETs principaux lors de la commutation OFF pour un courant de blocage de 125 A

Un programme développé sous MATLAB nous permet de retracer l'allure des puissances instantanées lors des commutations ON et OFF :

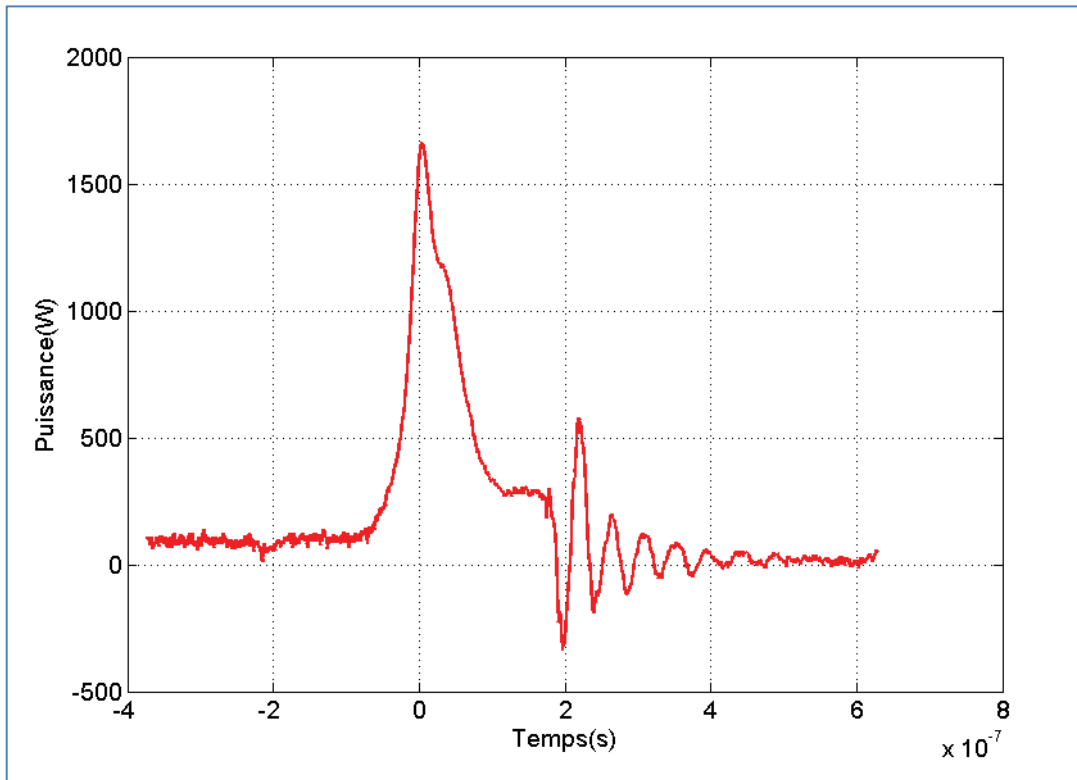


Figure 86 : Allure de la puissance instantanée lors du blocage pour un courant de 125 A

Par intégration de cette puissance instantanée, nous obtenons :

$$P_{CommutOFF} = 8,2W \quad (5.2.78)$$

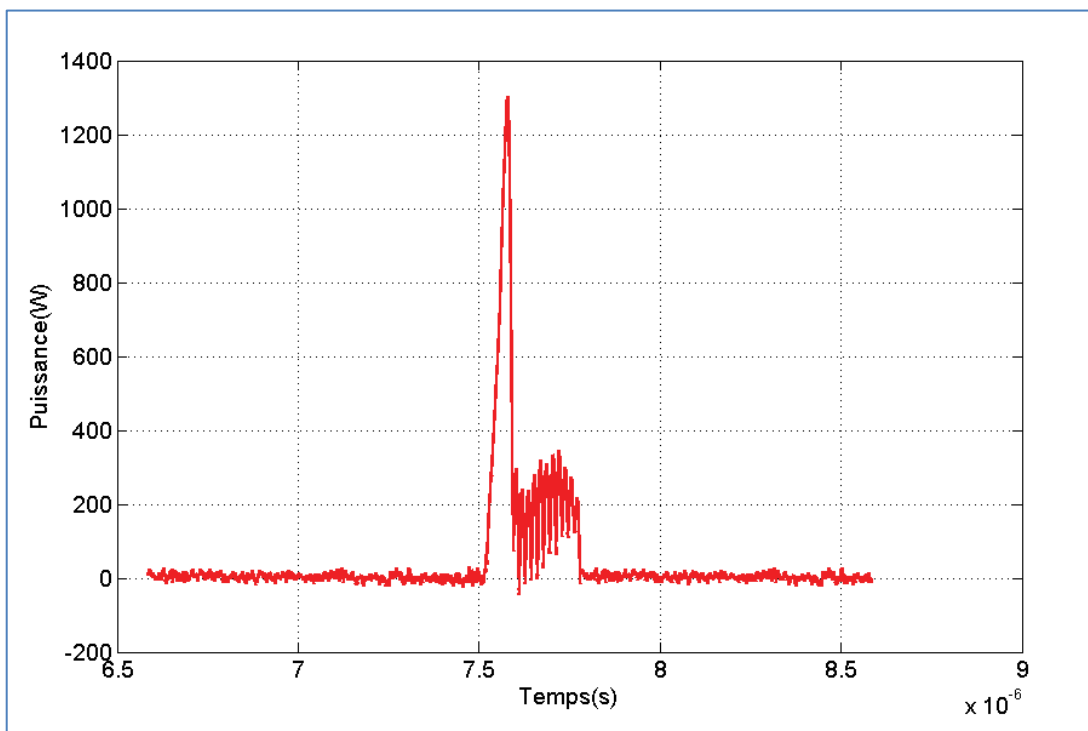


Figure 87 : Allure de la puissance instantanée lors de l'amorçage pour un courant de 75 A

Nous obtenons :

$$P_{CommutON} = 3,9W \quad (5.2.79)$$

Un bilan peut alors être dressé sur les différentes mesures de perte sur les MOSFETs.

<b>Pertes MOSFETs LV</b>	Modèle analytique	Méthode électrique	Méthode thermique
Pertes par conduction	17,3 W	22,72 W	
Pertes au blocage	13,8 W	8,2 W	
Pertes à l'amorçage	7,5 W	3,9 W	
<b>Pertes totales</b>	<b>38,6 W</b>	<b>34,8 W</b>	<b>47,5 W</b>

*Tableau 17 : Bilan de pertes dans les semi-conducteurs pour différentes méthodes*

Ces résultats montrent la difficulté d'évaluer le détail des pertes dans des composants à semi-conducteurs en commutation, en particulier avec une méthode électrique. Ces mesures confirment des tendances mais la seule estimation fiable est celle des pertes totales, obtenue avec méthode thermique.

## 5.2.8 Bilan de pertes

Hacheur à stockage inductif		MOSFETs du hacheur à stockage inductif	Connections de puissance + inductances	Diode de sortie	
		Théorie			
	Pertes par conduction	17,3 W	20 W + 20 W	24 W	
	Pertes par commutation	21,3 W	-	- W	
	Pertes totales	Théoriques		Mesurées	
		102,6 W		107,5 W	
Snubber LC d'assistance à l'ouverture		MOSFET	Capacité + Inductance	Diodes	
		Théorie			
	Pertes par conduction	0,26 W	1,59 W	1,15 W	
	Pertes par commutation	- W	-	- W	
	Pertes totales	Théoriques		Mesurées	
		3 W		13 W	
Ecrêteur actif		Diodes	MOSFET	Inductance	
		Théorie			
	Pertes par conduction	7,8 W	2,3 W	10,8 W	
	Pertes par commutation	1 W	-	-	
	Pertes totales	Théoriques		Mesurées	
		21,9 W		30 W	
Bilan de pertes total	Théorique		Expérimental		
	127,5 W		150 W		

Tableau 18 : Bilan des pertes du démonstrateur à snubber LC d'assistance à l'ouverture et à écrêteur actif

## 5.2.9 Conclusion

Le bilan de pertes montre clairement que les pertes mesurées sont supérieures aux pertes calculées. La première cause est due au design de notre PCB (épaisseur de cuivre de 70  $\mu\text{m}$ ). En effet, à puissance nominale, le courant passe dans une zone où le rétrécissement est important ce qui a pour effet d'échauffer considérablement le cuivre du PCB (150°C mesurés). Ces pertes supplémentaires vont s'ajouter aux pertes de notre convertisseur et explique en partie les différences entre la théorie et la pratique.



La deuxième cause provient d'un déséquilibre dans la répartition des courants entre les deux MOSFETs principaux de l'ordre de 20 %. Ce déséquilibre entraîne inévitablement des pertes supplémentaires.

En conclusion, ce système d'aide à la commutation a été mis à l'épreuve dans une topologie s'approchant du fonctionnement du futur convertisseur. La complexité de ce système, la qualité de la récupération de l'énergie de commutation et de l'aide à la commutation en font une solution peu satisfaisante au vue des performances espérées. Nous décidons d'abandonner cette structure d'aide à la commutation et de privilégier des circuits plus simples à savoir un écrêteur récupératif (hacheur) ou bien un clamp actif. L'avantage du clamp actif est de pouvoir faire fonctionner nos composants en commutation douce. Ces deux options associées à la topologie « BoB » ont été dimensionnées dans la partie 4.1.3 et 4.5.4. Leurs performances respectives seront comparées dans la suite de ce chapitre.

## 5.3 Réalisation d'un démonstrateur « BBCU » à deux cellules élémentaires

### 5.3.1 Objectifs

La réalisation d'un prototype à 8 cellules entrelacées et couplées de 12 kW avec le rapport d'élévation considéré est un exercice délicat. Afin de s'assurer de la faisabilité d'un tel démonstrateur, nous avons décidé dans un premier temps de mettre en œuvre un prototype de validation à deux cellules entrelacé non couplé se rapprochant le plus fidèlement possible du fonctionnement électrique du futur convertisseur.

Les objectifs sont les suivants :

- Vérifier la faisabilité d'un échangeur réalisé en impression 3D
- Valider le principe de refroidissement des MOSFETs<sub>LV</sub> par brasure sur la spire LV du transformateur
- S'assurer de la bonne qualité des spires HV fabriquées par brasure de plusieurs PCB double couche
- Tester le bon fonctionnement et la compatibilité CEM des MOSFETs SiC du côté HV

### 5.3.2 Présentation du prototype

La réalisation d'un démonstrateur complet à N phases est une entreprise qui nécessite de bien connaître la cellule élémentaire qui sera réutilisée pour les N voies. Des choix technologiques doivent être validés ainsi que divers assemblages mécaniques.

C'est donc sur la base de ces différentes considérations que nous avons décidé de construire un prototype isolé à deux voies d'une puissance de 2,5 kW fonctionnant sous 20 V côté  $V_1$  et 630 V côté  $V_2$  afin de se rapprocher le plus possible du fonctionnement du convertisseur complet. Toujours dans cet objectif, nous choisissons un rapport cyclique égal à 50 % afin d'obtenir un courant non discontinu dans la ligne intermédiaire. La topologie ainsi réalisée est représentée sur la Figure 88.

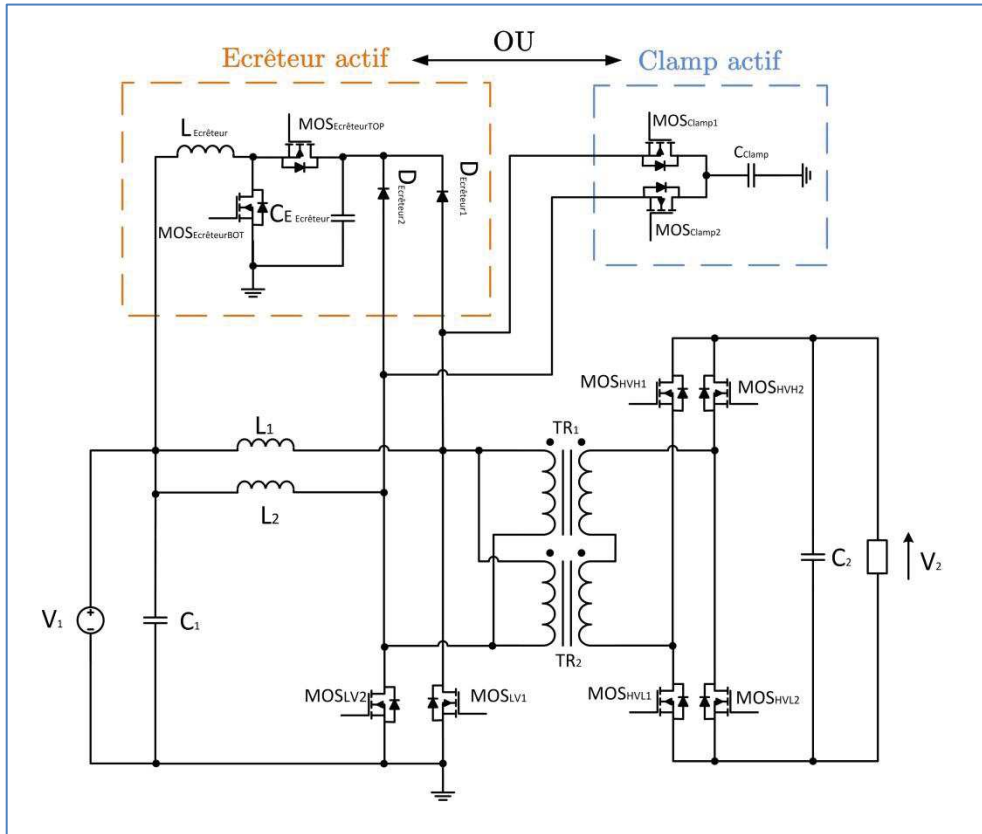


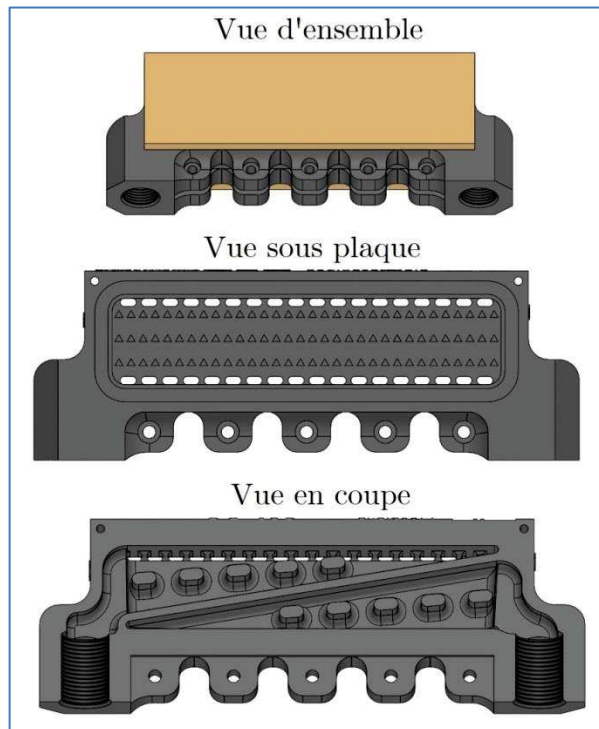
Figure 88 : Topologie BoB isolé et non couplées deux voies entrelacées avec circuit d'écrêtage associé

Comme précisé dans la partie 5.2.9, les systèmes d'aide à la commutation seront soit un clamp actif soit un écrêteur actif. Le choix entre les deux systèmes se fera par implémentation du bon composant (diode ou MOSFET) ainsi que par l'inhibition ou non de la commande de l'écrêteur. Il est aussi envisageable de laisser en place le MOSFET et d'utiliser la diode intrinsèque du MOSFET pour jouer le rôle de diode mais les performances de tels diodes sont médiocres et nous laisse penser que l'utilisation d'un composant dédié sera plus représentative des performances d'un tel circuit.

### 5.3.3 Echangeur thermique

#### 5.3.3.1 Présentation du prototype

Nous avons choisi d'effectuer le refroidissement des composants par l'intermédiaire d'une plaque à eau réalisée avec une imprimante 3D. Le contact avec les composants est assuré par une plaque en aluminium d'une épaisseur de 4mm. Une vue éclatée est représentée ci-dessous.



*Figure 89 : Vue multiple de l'échangeur à eau*

Réaliser le support de refroidissement par impression 3D permet d'avoir un objet étanche et léger, avec une forme géométrique complexe qui serait très difficile à usiner par de moyens classiques. L'inconvénient est la nécessité d'introduire un joint d'étanchéité entre la plaque d'aluminium et le support en plastique. Dans notre cas, il s'agit d'un joint torique. De plus, la nature poreuse du matériau réalisé sous impression 3D requiert l'ajout d'un matériau assurant l'interface entre le joint torique et l'échangeur en plastique afin de rendre l'ensemble étanche (pâte à joint).

### 5.3.3.2 Considérations physique

L'écoulement du fluide sous la plaque d'aluminium va jouer un rôle essentiel dans le refroidissement des composants avec un fort impact de la rugosité des surfaces sur l'apparition d'un éventuel régime turbulent. Cet écoulement est régi par l'équation fondamentale de la dynamique des fluide (équation de Navier-Stokes). Si on suppose un fluide Newtonien incompressible, celle-ci est de la forme :

$$\rho \frac{d\vec{v}}{dt} = -\vec{\nabla}p + \mu\Delta\vec{v} + \rho\vec{g} \quad (5.3.1)$$

, avec  $t$  représentant le temps (s),  $\rho$  désignant la masse volumique du fluide ( $\text{kg}\cdot\text{m}^{-3}$ ),  $\vec{v}$  représentant la vitesse eulérienne d'une particule fluide ( $\text{m}\cdot\text{s}^{-1}$ ),  $p$  étant la pression (Pa) et  $\vec{g}$  qui est la résultante des forces massiques s'exerçant dans le fluide ( $\text{N}\cdot\text{kg}^{-1}$ ).

L'indicateur du type d'écoulement est représenté par le nombre de Reynolds. Celui-ci a pour expression :

$$R_e = \frac{\rho VL}{\mu} \quad (5.3.2)$$

, avec  $\rho$  représentant la masse volumique du fluide,  $V$  étant la vitesse caractéristique du fluide,  $L$  définissant les dimensions caractéristiques et  $\mu$  définissant la viscosité dynamique du fluide.

En fonction de la valeur de ce nombre, il est possible d'identifier le régime d'écoulement de fluide, laminaire ou turbulent.

### 5.3.3.3 Dimensionnement de l'échangeur

L'échangeur considéré est composé de deux plaques en aluminium permettant de réaliser un support d'échange thermique entre l'eau et les composants en surface. La résistance thermique de la plaque ne doit pas engendrer un écart de température trop important avec l'eau (faible épaisseur), inversement sa rigidité mécanique doit être suffisante. Nous avons choisi comme compromis une épaisseur de 4 mm La résistance thermique est égale à :

$$R_{TH\ Plaque\ Alu} = \frac{1}{\lambda_{Alu}} \times \frac{e}{S} \quad (5.3.3)$$

$$R_{TH\ Plaque\ Alu} = \frac{1}{237} \times \frac{4 \times 10^{-3}}{100 \times 10^{-3} \times 40 \times 10^{-3}} \quad (5.3.4)$$

$$\boxed{R_{TH\ Plaque\ Alu} = 4,2 \times 10^{-3} \text{ W} \cdot \text{m}^{-1} \cdot \text{C}^{-1}} \quad (5.3.5)$$

Pour une puissance injectée de l'ordre de 300 W par plaque, nous avons :

$$\Delta T_{Plaque\ Alu} = R_{TH\ Plaque\ Alu} \times P_{Composants} \quad (5.3.6)$$

$$\boxed{\Delta T_{Plaque\ Alu} \simeq 1,3^\circ\text{C}} \quad (5.3.7)$$

L'écart de température reste faible et confirme la validité du compromis entre rigidité mécanique et conductivité thermique. Un débit raisonnable de 1,7 l/min est finalement retenu.

$$\boxed{Q_{Eau} = 1,7 \text{ litre/min} \simeq 100 \text{ litre/h}} \quad (5.3.8)$$

L'écart de température est alors donné par la formule suivante :

$$\Delta T_{Eau\ E/S} = \frac{2 \times P_{Composants}}{\rho_{Eau} \times C_{Eau} \times Q_{Eau}} \quad (5.3.9)$$

$$\Delta T_{Eau\ E/S} = \frac{2 \times 300}{1000 \times 4,185 \times 0,05} \quad (5.3.10)$$

$$\boxed{\Delta T_{Eau\ E/S} \simeq 5^\circ\text{C}} \quad (5.3.11)$$

### 5.3.3.4 Simulation de plusieurs formes d'échangeurs à eau

L'écoulement doit être turbulent afin d'assurer un bon refroidissement de la plaque d'aluminium. La nature du régime d'écoulement dépend de la géométrie de l'échangeur, de la température, mais également de la rugosité des surfaces.

Ce dernier facteur étant difficile à considérer sur un plan analytique. nous avons donc décidé de simuler par élément fini notre échangeur grâce au logiciel de simulation COMSOL. La température de paroi, qui permet le transfert de chaleur entre les composants et le fluide sera considérée (pour la simulation) comme constante et égale à 80°C. La température de l'eau en entrée de l'échangeur sera prise égale à 20°C. La puissance injectée par les composants

permettant d'obtenir cette température de paroi se calcul grâce à la différence de température de l'eau entre la sortie et l'entrée de l'échangeur. Nous ferons une moyenne de la température sur la surface de sortie, soit :

$$P_{Composants} = \Delta T_{Eau\ E/S} \times \rho_{Eau} \times C_{Eau} \times Q_{Eau} \quad (5.3.12)$$

Nous choisirons un débit d'eau de 0,3 m/s, ce qui correspond à un débit  $Q_{eau}$  de 100 l/h pour la taille de l'échangeur envisagé. Ce débit est largement accessible pour la pompe sélectionnée.

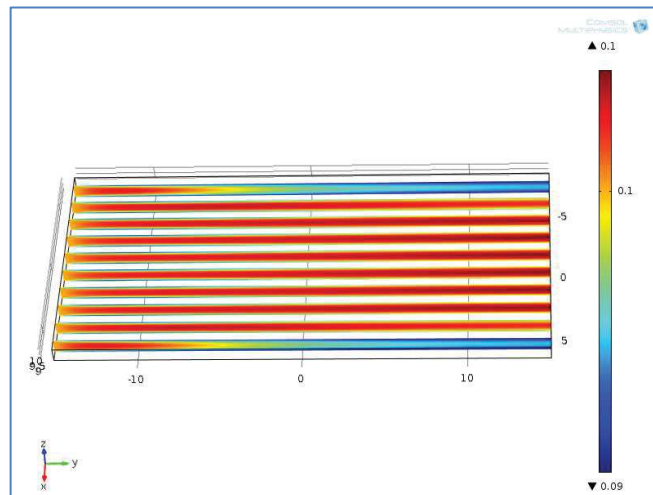
Le coefficient d'échange convectif s'obtient par la formule suivante :

$$h = \frac{P_{Composants}}{\Delta T_{Surface\ /Eau} S_{échange}} \quad (5.3.13)$$

, soit

$$h = \frac{\Delta T_{Eau\ E/S} \times \rho_{Eau} \times C_{Eau} \times Q_{Eau}}{\Delta T_{Surface\ /Eau} S_{échange}} \quad (5.3.14)$$

Dans un premier temps nous simulerons l'écoulement de l'eau dans une cavité rectangulaire élémentaire, ce qui correspond à une portion de notre échangeur.



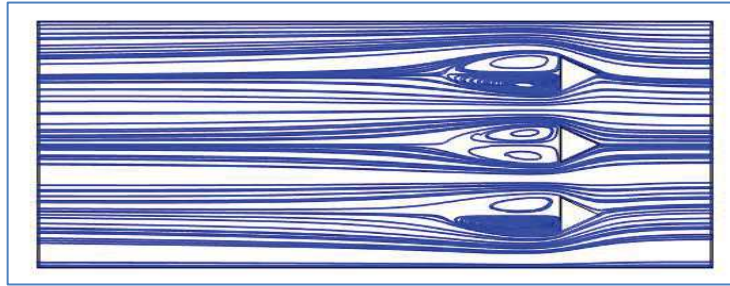
**Figure 90 : Simulation 3D des vitesses du fluide dans une cavité élémentaire rectangulaire d'une hauteur de 1 mm**

Le coefficient d'échange convectif est calculé à partir de cette simulation.

$$h_{SansTurb} = 29,2 \text{ kWm}^{-2} \text{ K}^{-1} \quad (5.3.15)$$

Au vue du profil de vitesse de la Figure 90, il apparaît que celles-ci correspondent à un profil d'écoulement de type laminaire. Une solution serait de diminuer l'épaisseur de la lame d'eau afin d'avoir un régime turbulent mais les performances des imprimantes 3D ne nous permettent pas d'obtenir une résolution suffisante pour la réalisation d'un tel prototype.

Nous envisageons maintenant d'améliorer les performances de notre échangeur en rajoutant des « turbulateurs ». Il s'agit de triangles équilatéraux de 2 mm de côté et d'une épaisseur de 1 mm repartis tout le long de l'échangeur comme illustré sur la vue éclatée de la Figure 89. Le résultat montre clairement l'apparition de turbulences derrière les triangles (Figure 91).



*Figure 91 : Simulation 3D d'une cavité rectangulaire avec des turbulateurs triangulaires espacés de 2mm*

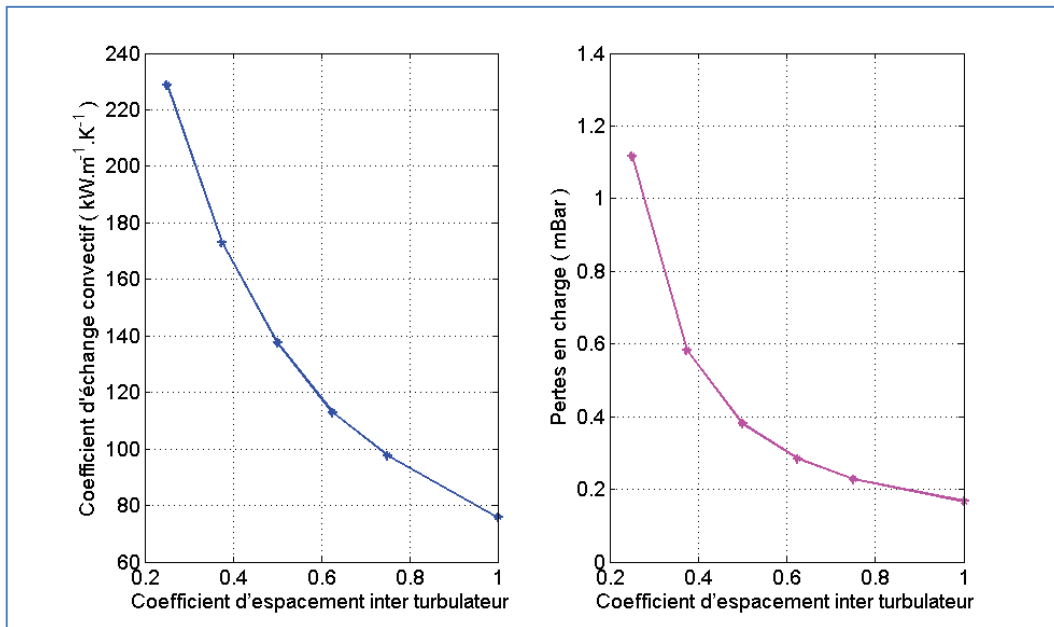
Pour cet échangeur, nous trouvons :

$$h_{TurbTri2mm} = 73,89 \text{ kWm}^{-2} \text{ K}^{-1} \quad (5.3.16)$$

L'ajout des turbulateurs apporte un gain considérable sur les performances de l'échangeur. On peut remarquer que la turbulence n'occupe pas toute la largeur de notre échangeur. Nous allons donc rechercher les dimensions optimales afin d'étendre le régime de turbulence sur la plus grande largeur possible.

### 5.3.3.5 Optimisation de l'échangeur

Pour ce faire, nous calculons le coefficient d'échange convectif pour différents espacement inter-turbulateurs d'une même ligne. Le coefficient « d'espacement inter-turbulateur » représente le quotient entre la distance séparant deux turbulateurs sur la largeur occupée par un turbulateur. La Figure 92 représente l'évolution du coefficient d'échange convectif en fonction de ce coefficient.

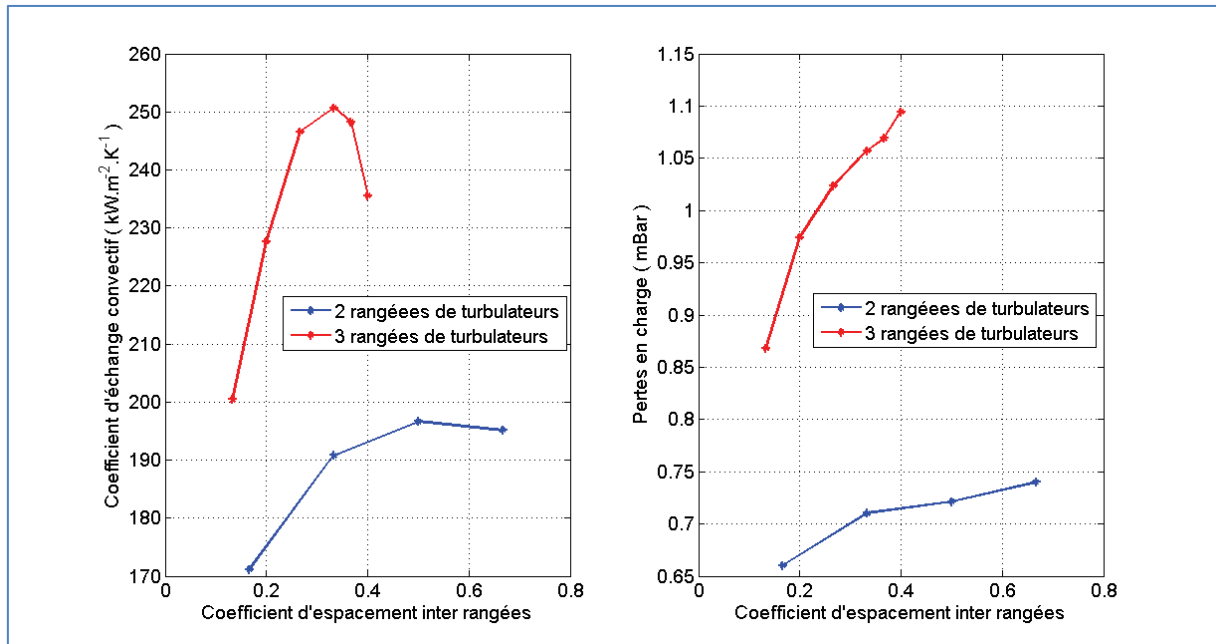


*Figure 92 : Evolution du coefficient d'échange convectif et des pertes en charge en fonction du coefficient d'espacement inter-turbulateur*

La valeur offrant les meilleures performances se trouve à des distances très faibles, donc pour des coefficients d'espacement inter-turbulateur très petits. Notre choix devra être un compromis entre de bonnes performances thermiques et des pertes en charge en accords avec la pompe choisie. Finalement, le choix sera imposé par la résolution des imprimantes 3D qui

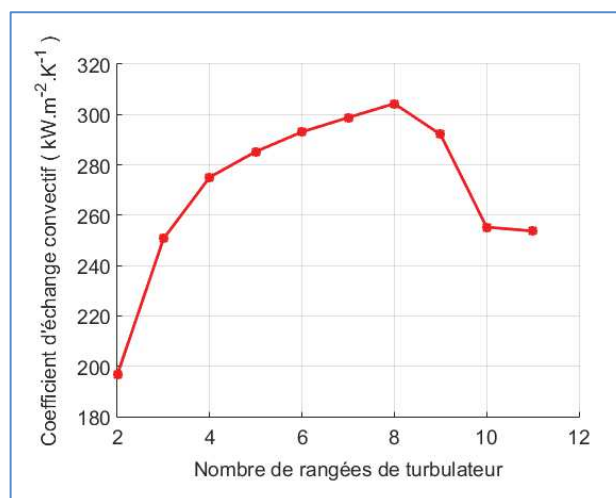
ne nous permet pas de descendre en dessous des 1 mm d'espacement inter-turbulateur, soit un coefficient d'espacement inter-turbulateur de 0,5.

La distance entre plusieurs lignes de turbulateurs doit être simulée afin d'en déduire l'espacement approprié. Nous introduisons le coefficient « d'espacement inter rangées » représentant le quotient entre la distance séparant deux rangées de turbulateurs sur la longueur totale. La Figure 93 représente un exemple d'évolution du coefficient d'échange convectif en fonction du coefficient « d'espacement inter rangées » pour une configuration à deux et trois rangées.



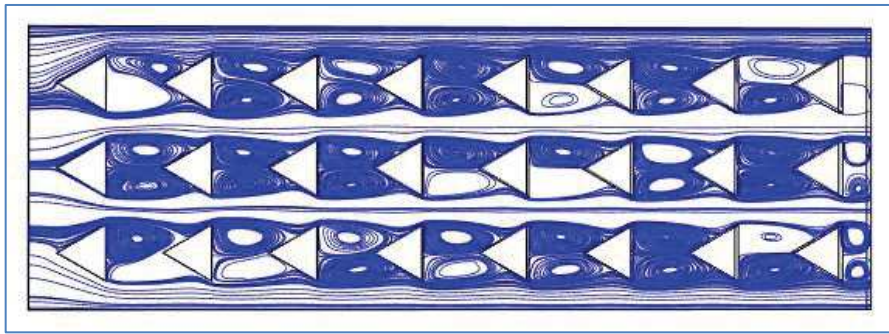
*Figure 93 : Exemple d'évolution du coefficient d'échange convectif et des pertes en charge en fonction de l'espacement inter rangées*

Chaque nombre de rangées a son propre optimum. Le travail qui suit consiste à étudier l'évolution du coefficient d'échange convectif optimal en fonction du nombre de rangées de turbulateurs mis en place. Comme le montre la Figure 94, un optimum est trouvé pour huit rangées de turbulateur avec un coefficient d'espacement inter rangées égal à un huitième.



*Figure 94 : Evolution du coefficient d'échange convectif en fonction du nombre de rangées de turbulateurs*

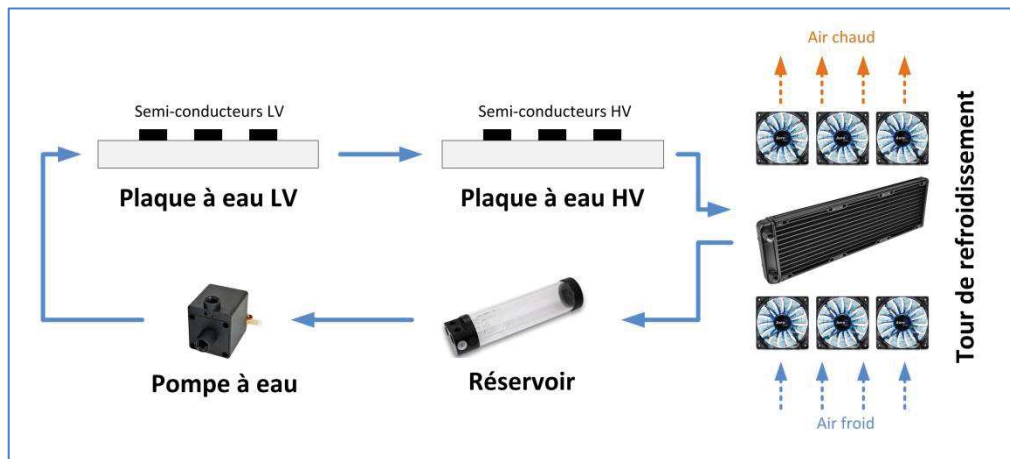
La figure ci-dessous montre le résultat obtenu à cet optimum.



*Figure 95 : Simulation 3D d'une cavité rectangulaire avec 8 rangées de turbulateurs triangulaires espacés de façon optimale*

### 5.3.4 Circuit de refroidissement

Nous avons décidé de fonctionner en circuit fermé. : L'eau circule dans une tour de refroidissement de type air-eau. Le schéma synoptique de l'installation complète est représenté par la Figure 96.



*Figure 96 : Schéma synoptique du circuit de water-cooling réalisé*

La tour de refroidissement est composée de deux radiateurs en cuivres et de douze ventilateurs 120 mm. Nous avons surdimensionné le système d'échange air-eau afin d'avoir un écart de température entre l'eau en entrée du convertisseur et la température ambiante le plus faible possible. La Figure 97 montre le résultat obtenu.



*Figure 97 : Vue dessus et de profil de la tour de refroidissement eau-air*



Cette tour de refroidissement n'est pas une partie constitutive du convertisseur. Il s'agit d'un organe extérieur pouvant se situer à un endroit plus ou moins éloigné du convertisseur et pouvant être mutualisé avec d'autres sources de chaleurs nécessitant un refroidissement.

### 5.3.5 Bilan des contraintes et choix des composants

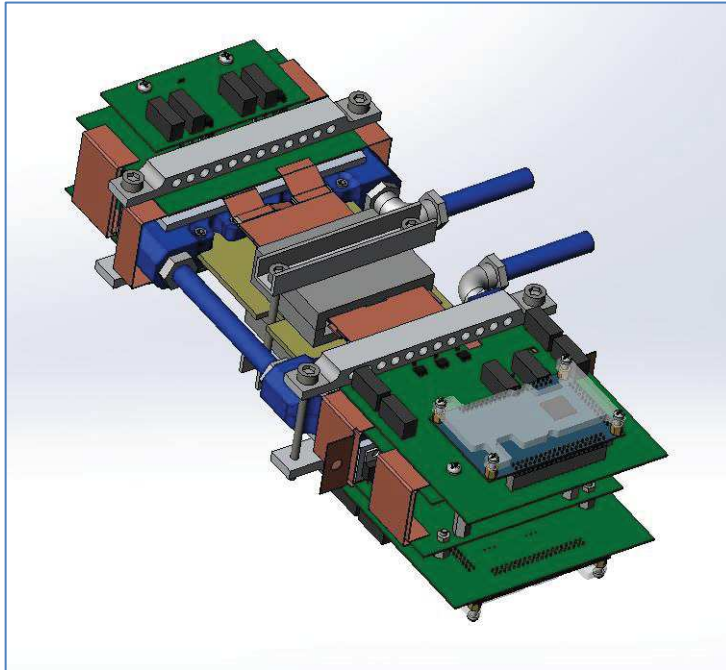
Tous les calculs permettant de définir les contraintes ont été analytiquement déterminés dans la section 0. Le bilan de ces résultats pour le convertisseur considéré est rappelé ci-dessous.

Dimensionnement à P <sub>max</sub>	Référence	Valeur	Courant			Pertes par composants
			Moyen	Efficace	Max	
Topologie BoB non isolé 2 voies entrelacées	C <sub>1</sub>	GRM32ER71H106KA12L 4 x 10 uF	-	5,1 A	-	-
	C <sub>2</sub>	C1812V104KDRACTU 10 x 0,1 uF	-	3,3 A	-	-
	L	Inductance maison 4 x 12,6 uF	31,3 A	32,6 A	42,7 A	-
	MOSV1	IPB039N10N3 3 x	-	83,2 A	-	45 W
	MOSV2L	C2M0080120D 1 x	-	4,8 A	-	5 W
	MOSV2H	C2M0080120D 1 x	-	4,8 A	-	5 W
Ecrêteur	D <sub>E</sub>	STPS10H100CFP 1 x	2,1 A	11 A	86 A	5 W
	C <sub>E</sub>	C5750X7S2A106M230 5 x 10 uF	-	7,8 A	-	-
	MOS <sub>EcretTop</sub>	FDP150N10A 1 x	-	3,9 A	-	0,2 W
	MOS <sub>EcretBot</sub>	FDP150N10A 1 x	-	6 A	-	0,5 W
	L <sub>Ecrêteur</sub>	- 95 uH	7 A	7,1 A	8,8 A	-
Clamp actif	C <sub>Clamp</sub>	C5750X7S2A106M230 6 x 10 uF	-	30,8 A	-	-
	MOS <sub>Clamp</sub>	CSD19536KCS 1 x	-	30,8 A	-	19 W

Tableau 19 : Bilan de dimensionnement du prototype BoB à deux cellules

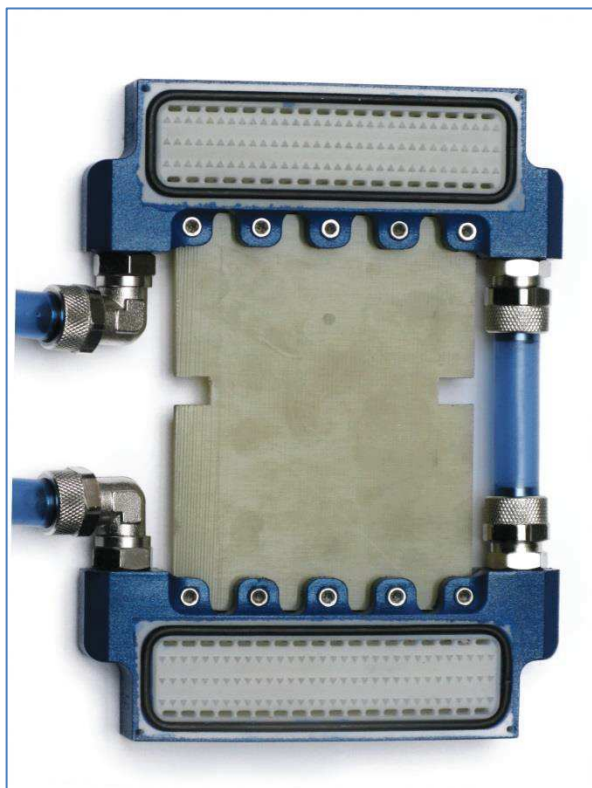
### 5.3.6 Assemblage du prototype

La conception mécanique d'un tel prototype est une phase délicate qui peut être grandement facilitée par l'usage d'outils informatique. Nous avons donc utilisé la CAO 3D pour réaliser cette tâche. Une vue d'ensemble du résultat obtenu est donnée Figure 98.



*Figure 98 : Vue d'ensemble du résultat de CAO du démonstrateur « BBCU » à deux cellules élémentaires*

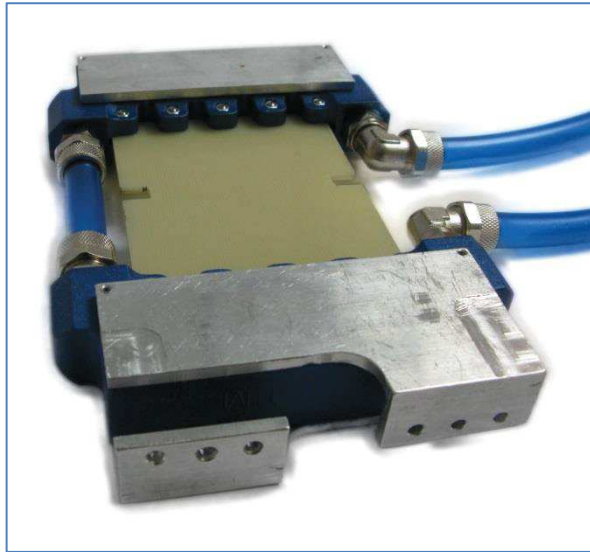
Cette opération nous a permis de valider les dimensions des différentes parties de notre prototype. La première étape a été d'assembler le support du convertisseur, constitué d'une plaque d'époxy de 4 mm reliant les deux échangeurs réalisés par impression 3D (Figure 99).



*Figure 99 : Vue de face de l'assemblage plaque époxy + échangeur*

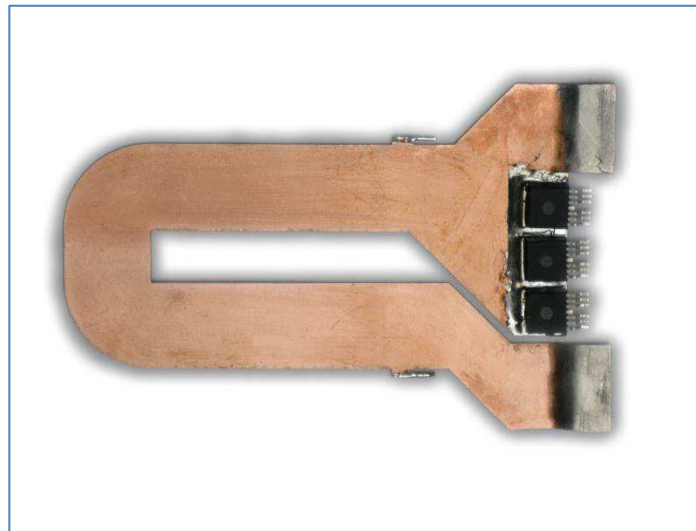
Le joint torique a été monté dans l'emplacement prévu en ajoutant de la pâte à joint au fond de la gorge afin de combler les irrégularités de surface dues à la nature du matériau (poreux).

Les raccords hydrauliques ont été assemblés après taraudage des échangeurs 3D. Des plaques d'aluminium ont ensuite été fraisées pour constituer les semelles de refroidissement des semi-conducteurs (Figure 100), puis rapportées sur la boîte à eau. Le support principal est maintenant prêt.



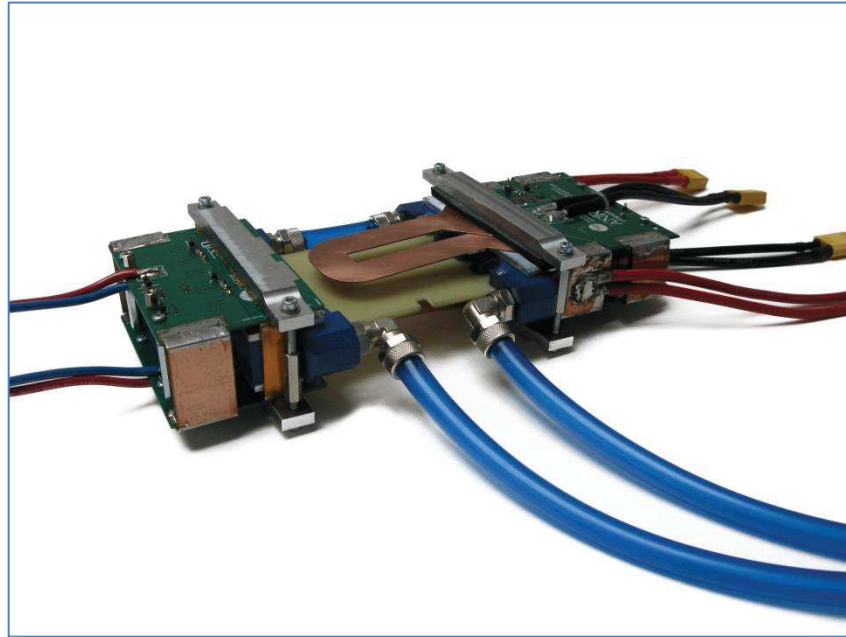
*Figure 100 : Vue de profil de l'assemblage plaque époxy avec échangeur et support de refroidissement en aluminium*

L'étape suivante consiste à braser les MOSFETs basse tension sur la spire LV. Les spires ont préalablement été découpées au laser et les bords ont été ébavurés. Le matériau choisi est du cuivre de type  $C_U-C_1$  qui présente une bonne aptitude au soudage. Nous avons préalablement aligné les MOSFETs avec le PCB LV de puissance. Les pattes des composants ont été soudées sur le PCB afin de maintenir les composants en place lors de la brasure sur la spire. Le résultat est visible Figure 101.



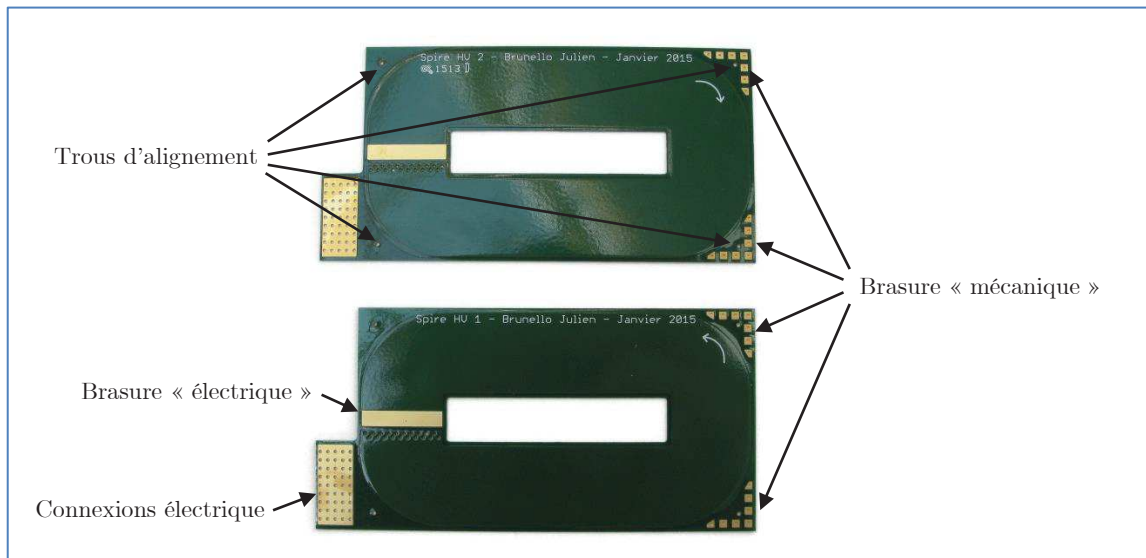
*Figure 101 : Soudure des semi-conducteurs sur la spire LV du transformateur*

La spire ainsi obtenue est insérée entre la bride et le support de refroidissement de l'échangeur. Un PAD thermique a été ajouté afin d'assurer l'isolation électrique tout en préservant une bonne conduction thermique entre la spire et le support de refroidissement. Les PCB de puissance sont ensuite assemblés avec le support principal et munis de connecteurs de puissance afin de faciliter le démontage du prototype (Figure 102).



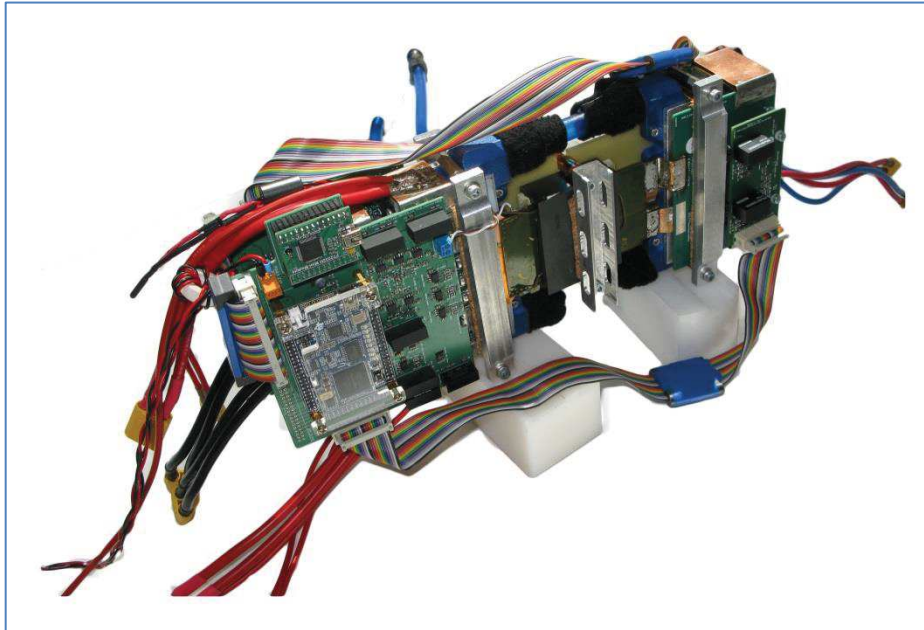
*Figure 102 : Vue de profil du convertisseur avec tous les éléments de puissance*

La dernière étape est la réalisation du transformateur et nécessite d'avoir les spires HV. Celles-ci ont été fabriquées à partir de deux PCB double couche assemblées entre eux par brasure. Cet assemblage nous permet donc ainsi d'avoir une spire à quatre couches, soit un demi-bobinage de la haute tension. Des trous d'alignement ont été placés sur les quatre coins de chaque spire afin de pouvoir y insérer des tiges métalliques rigides. Ces tiges nous permettront d'aligner correctement les deux spires afin que les zones de brasures correspondent parfaitement. Des zones de brasures supplémentaires ont été rajoutées dans les coins supérieurs de la spire afin d'éviter de mettre en porte-à-faux la brasure principale (Figure 103).



*Figure 103 : Vue d'ensemble des deux PCB double couche constituant une spire HV*

Il ne manque plus qu'à ajouter la ferrite du transformateur ainsi que les cartes drivers pour obtenir un convertisseur complet et prêt pour la phase d'expérimentation.



*Figure 104 : Vue d'ensemble du prototype final du « BoB » à deux cellules non couplées*

Le prototype ainsi réalisé pèse environ 2,9 kg et occupe un volume de 1,8 litre. Toutes ces caractéristiques sont résumées dans le tableau ci-dessous :

Poids	Commande	554 g
	Water-cooling	570 g
	Puissance	1747 g
	<b>Total</b>	<b>2871 g</b>
<b>Volume</b>		<b>1,8 litre</b>
Densité de puissance massique		1,04 kW/kg
Densité de puissance volumique		1,67 kW/litres

*Tableau 20 : Propriétés physique du convertisseur à deux cellules*

### 5.3.7 Méthodes de mesures des pertes et rendements

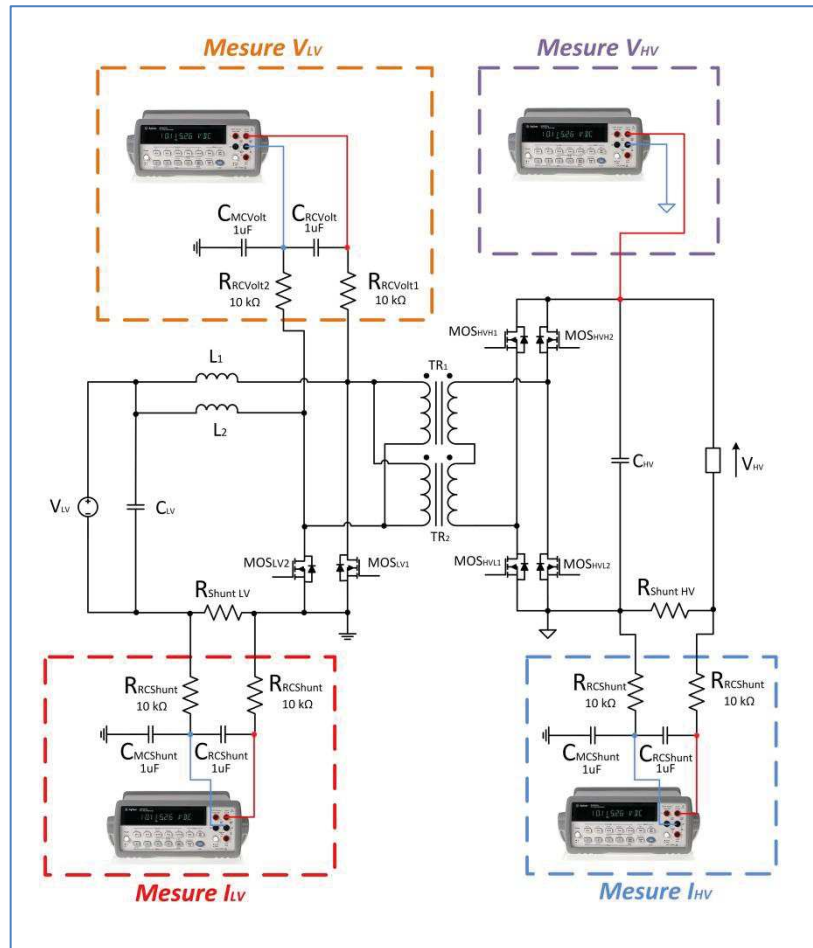
La mesure du rendement ne prend pas en compte les pertes dues aux inductances d'entrée, qui sont des éléments supplémentaires nécessaires au bon fonctionnement du convertisseur à deux cellules, mais qui n'existeront pas dans le futur convertisseur. En effet, leur rôle sera assuré de façon intégré par le coupleur du convertisseur à 8 cellules. Les différentes mesures seront donc réalisées en aval de ces inductances.

Nous souhaitons avoir une bonne estimation du rendement mais également de la répartition des pertes dans les différents constituants du convertisseur. Pour atteindre cet objectif, nous avons couplé des mesures électriques classiques à des mesures thermiques sur les échangeurs à eau.

#### 5.3.7.1 Mesure électrique

L'estimation du rendement et des pertes totales est réalisée par une méthode électrique permettant d'obtenir les puissances d'entrée et de sortie avec une bonne précision. Elle est basée sur une classique mesure des courants et des tensions moyennes en entrée et en sortie

du convertisseur, mais qui doit être d'une très grande précision, les pertes étant déduites d'une différence de deux puissances très proches, les rendements étant élevés. L'instrumentation mise en place pour relever ces grandeurs physique est présentée sur la Figure 105.



*Figure 105 : Instrumentation pour la mesure du rendement du convertisseur BoB isolé non couplé à deux cellules*

Nous allons mesurer dans un premier temps les tensions moyennes aux bornes des connexions LV et HV du prototype à deux cellules. La partie HV ne nécessite pas de filtrage particulier du fait de sa position aux bornes de capacité de découplage. La partie LV est munie d'un filtrage de type passe-bas afin de récupérer la valeur de la tension moyenne aux bornes des deux inductances LV. Nous avons ajouté un filtre de mode commun entre la terre et la masse de l'appareil de mesure correspondant afin d'améliorer l'immunité au mode commun qui peut poser des problèmes d'interprétation et de conversion AC/DC au sein des appareils de mesure.

$$K_{atténuation\ VoltLV} = \frac{R_{EMulti}}{R_{EMulti} + \frac{R_{RCVoltLV}}{2}} \quad (5.3.17)$$

**Application numérique :**

$$K_{atténuation\ Shunt} = 99,95\% \quad (5.3.18)$$

Les courants LV et HV seront mesurés par l'intermédiaire de shunt placés sur le potentiel le moins fluctuant. Un filtre passe bas ainsi qu'un filtre de mode commun sont également mis en place afin d'assurer des mesures de qualité. Comme précédemment, ce filtrage fait apparaître un facteur d'atténuation du à la résistance d'entrée de l'appareil de mesure qui est donné égale à  $10M\Omega$  à  $\pm 2\%$ . Le pont diviseur de tension ainsi créé nous donne une mesure plus faible que celle existant aux bornes du shunt. Le facteur d'atténuation est égal à :

$$K_{att\u00e9nuation\ Shunt} = \frac{R_{EMulti}}{R_{EMulti} + 2R_{RCShunt}} \quad (5.3.19)$$

**Application num\u00e9rique :**

$$\boxed{K_{att\u00e9nuation\ Shunt} = 99,8\%} \quad (5.3.20)$$

La mesure devra donc \u00eatre divis\u00e9e par ce facteur d'att\u00e9nuation afin de retrouver la bonne valeur de la tension pr\u00e9sente aux bornes du shunt.

### 5.3.7.2 Mesure thermique

Le principe de cette m\u00e9thode thermique est de tirer parti du refroidissement \u00e0 eau afin d'estimer le flux de chaleur g\u00e9n\u00e9r\u00e9 par les composants \u00e0 semi-conducteur et transf\u00e9r\u00e9 au liquide de refroidissement. Pour ce faire, quatre sondes de temp\u00e9rature de type PT<sub>1000</sub> sont plac\u00e9es sur chaque connecteur d'entr\u00e9e et de sortie de l'\u00e9changeur r\u00e9alis\u00e9 sous impression 3D.

Cette puissance \u00e9chang\u00e9e est quasi \u00e9gale aux pertes si l'on consid\u00e8re l'\u00e9change par convection dans l'air comme n\u00e9gligeable pour les composants consid\u00e9r\u00e9s.

$$\boxed{P_{Composants} = \rho_{Eau} \times C_{Eau} \times Q_{Eau} \times \Delta T_{Eau\ E/S}} \quad (5.3.21)$$

La pr\u00e9cision obtenue d\u00e9pend de la qualit\u00e9 des mesures obtenues sur le d\u00e9bit d'eau et de l'\u00e9cart de temp\u00e9rature entr\u00e9e-sortie de l'\u00e9changeur. L'erreur relative sur ces pertes a pour expression :

$$\boxed{\frac{d\Delta T_{Eau\ E/S}}{\Delta T_{Eau\ E/S}} = \frac{dP_{Composants}}{P_{Composants}} - \frac{dQ_{Eau}}{Q_{Eau}}} \quad (5.3.22)$$

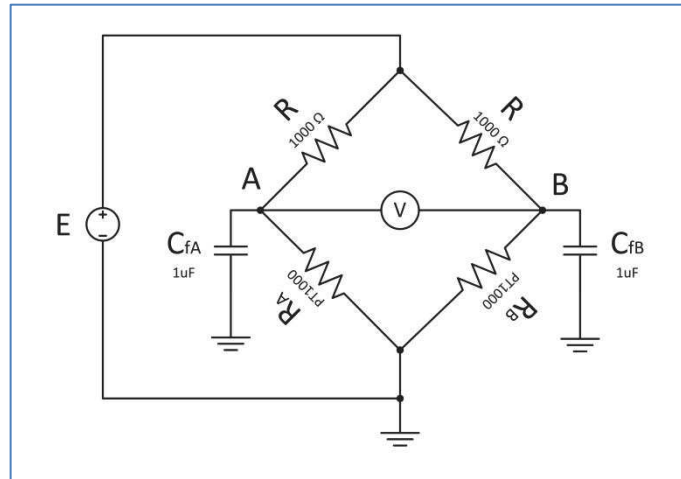
Cette derni\u00e8re \u00e9quation aurait tendance \u00e0 nous faire diminuer le d\u00e9bit au maximum afin d'augmenter l'\u00e9cart de temp\u00e9rature entr\u00e9e-sortie de l'\u00e9changeur. Nous b\u00e9n\u00e9ficierons, le cas \u00e9ch\u00e9ant, d'une amplitude plus importante sur la mesure de temp\u00e9rature ce qui am\u00e9liorerait la pr\u00e9cision de la mesure de temp\u00e9rature. Cependant, le capteur de d\u00e9bit est donn\u00e9 avec une erreur relative de 3 % dans une plage de d\u00e9bit allant de 0,8 l/min \u00e0 5 l/min. Nous ne pourrions donc pas descendre en dessous du d\u00e9bit minimum annonc\u00e9 par le constructeur. Nous devons trouver un compromis entre pr\u00e9cision du capteur de d\u00e9bit et pr\u00e9cision de la mesure de temp\u00e9rature. Nous avons d\u00e9cid\u00e9 de fonctionner \u00e0 la valeur minimale du d\u00e9bit acceptable par le capteur.

Nous avons l'ambition de mesurer les pertes \u00e0  $\pm 10\%$ . Cela nous permet d'en d\u00e9duire la pr\u00e9cision n\u00e9cessaire sur la mesure de l'\u00e9cart de temp\u00e9rature entr\u00e9e-sortie de l'\u00e9changeur.

$$\boxed{Erreur_{\Delta T_{Eau\ E/S}} = 7\%} \quad (5.3.23)$$

L'\u00e9cart de temp\u00e9rature maximal associ\u00e9 au d\u00e9bit minimal du capteur est de l'ordre de 0,18°C pour des pertes \u00e9gales \u00e0 10 W. Par cons\u00e9quent, la mesure thermique devra avoir une pr\u00e9cision de  $\pm 0,013^\circ C$  ce qui repr\u00e9sente un vrai challenge.

La réalisation d'une telle mesure thermique n'est pas une chose aisée et a nécessité de mettre en place un équipement dédié aux mesures haute résolution. Dans un premier temps nous avons sélectionné des sondes PT1000 1/3 DIN qui sont données pour une précision de 0,01°C dans la plage de température allant de 20°C à 30°C. La mesure différentielle de température entrée-sortie utilise un pont de Wheatstone (Figure 106).



**Figure 106 : Circuit de mesure de la température différentielle pour la méthode thermique d'estimation des pertes**

Si l'on suppose un modèle électrique du premier ordre de la sonde PT<sub>1000</sub> nous avons :

$$R_i = R(1 + kT_i) \quad (5.3.24)$$

Le modèle d'ordre 1 est largement acceptable du fait du domaine situé autour des 20°C avec une variation de température dépendant des pertes et pouvant produire un écart de température allant jusqu'à 1°C pour un débit de 1 litre/min.

L'expression de  $V_{AB}$  est alors :

$$V_{AB} = \frac{Ek}{4 + 2k(T_A + T_B) + k^2 T_A T_B} \Delta T_{AB} \quad (5.3.25)$$

Cette expression peut être approximée ainsi :

$$V_{AB} = \frac{Ek}{4 + 4kT_A + k^2 T_A^2} \Delta T_{AB} \quad (5.3.26)$$

, avec  $T_A$  égale à la température de l'eau à l'entrée de l'échangeur.

L'erreur d'approximation de cette dernière équation reste inférieure à 1 % pour les écarts de température considérés. Les résistances utilisées sont données pour une précision de l'ordre de  $\pm 0,1\%$ . Les erreurs qui en résultent vont créer des offsets et des modifications du gain théorique qui seront compensées grâce à une phase de calibration.

Cette mesure de tension va être convertie numériquement au travers d'une carte d'acquisition faible tension. Cette donnée est combinée à la mesure de débit pour calculer les pertes dans les semi-conducteurs montés sur l'échangeur. Les essais réalisés dans la partie 5.3.8 montrent la très bonne précision ainsi obtenue. Une vue de l'interface LabVIEW est représentée Figure 107.



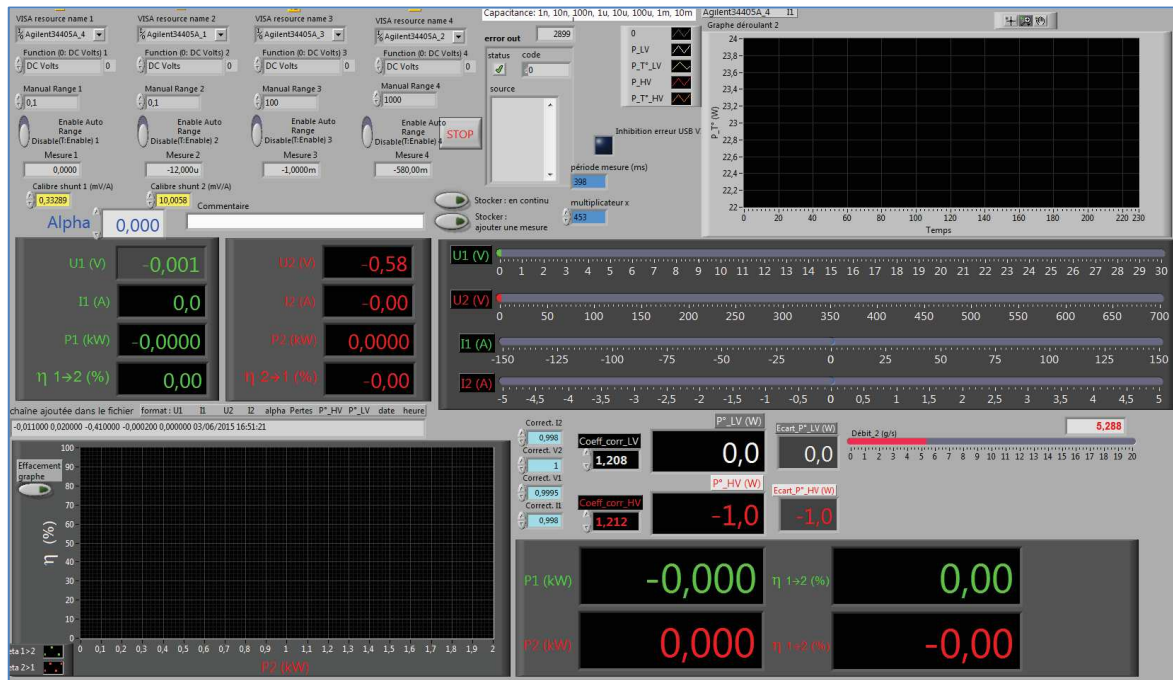


Figure 107 : Interface LabVIEW pour la mesure thermique et électrique

### 5.3.8 Résultats expérimentaux

Le démonstrateur à deux cellules a été conçu pour se rapprocher le plus fidèlement possible du futur convertisseur à 8 cellules ICT à neutre commun. Cependant, le prototype réalisé ne peut pas être rigoureusement représentatif de ce convertisseur. Nous avons donc choisi une configuration qui recrée les mêmes conditions de commutation mais qui contraint les transformateurs, alimentés à tension double. A rapport cyclique donné, le rapport d'élevation est multiplié par deux. Il en résulte que la basse tension ne pourra pas dépasser 20V du fait que la tension maximale côté haute tension ne devra pas être supérieure à 700V pour éviter la saturation. L'amplitude du champ alternatif dans le circuit magnétique est également multipliée par deux, les pertes fer seront donc plus importantes que dans la future structure multicellulaire. Le fonctionnement de ce démonstrateur correspond donc aux conditions les plus dures imposées par la spécification avec de surcroît un handicap supplémentaire dû aux limitations d'un étage à deux cellules.

Parallèlement, le rapport cyclique est fixé à 50%, ce qui permet d'avoir un courant alternatif non-discontinu dans la ligne de connexion intermédiaire. Nous verrons l'importance de cette condition sur la commutation dans la suite de ce chapitre.

#### 5.3.8.1 Caractérisation des capacités de sortie des MOSFETs SiC HV

Les MOSFETs SiC utilisés sur la partie HV sont des composants de nouvelle génération. C'est la première fois qu'ils sont mis en œuvre au sein du laboratoire. Nous avons donc décidé de procéder à quelques caractérisations, en particulier à une estimation de leurs capacités de sortie. Pour cela, nous avons fait commuter les deux cellules SiC sans aucun courant de charge. Les pertes sont alors dues à ces seules capacités de sortie des SiC. Une mesure électrique en mode DC a été réalisée aux bornes du convertisseur afin d'estimer ces pertes, conformément à l'illustration de la Figure 108.

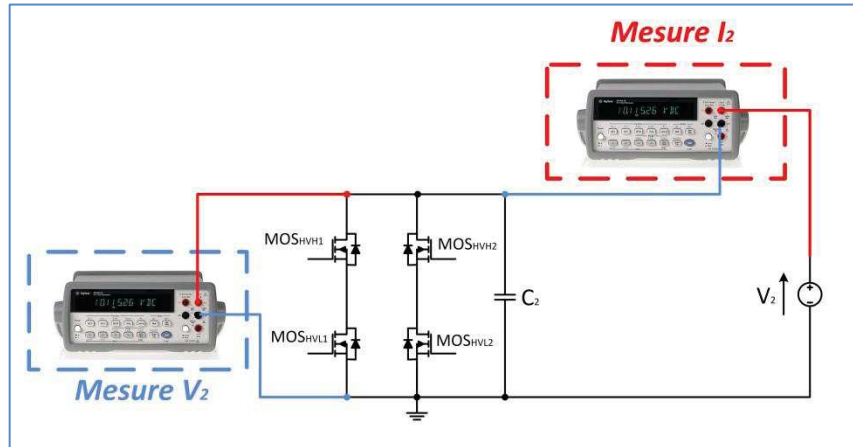


Figure 108 : Montage de mesure des capacités  $C_{OSS}$  des MOSFETs SiC par mesure électrique des pertes capacitives

Les MOSFETs<sub>HV</sub> d'un même bras seront commandés de manière complémentaire avec le temps mort adéquat afin d'éviter de court-circuiter la source de tension. Le rapport cyclique sera imposé à 50 % et défini comme étant la durée de conduction du MOSFET<sub>HVL1</sub> et MOSFET<sub>HVH2</sub> divisée par la période de découpage.

Les pertes capacitives peuvent être exprimées de la manière suivante :

$$P_{CapaPont} = 4C_{OSS}V^2F_{déc} \quad (5.3.27)$$

Cette caractérisation va également permettre une première validation de la méthode de mesure thermique décrite en préambule. Deux essais ont été réalisés avec, d'une part, une fréquence de découpage constante et une tension variable, d'autre part, une tension fixe avec une fréquence de découpage variable. Les Figure 109 et Figure 110 montrent les résultats obtenus pour les deux essais.

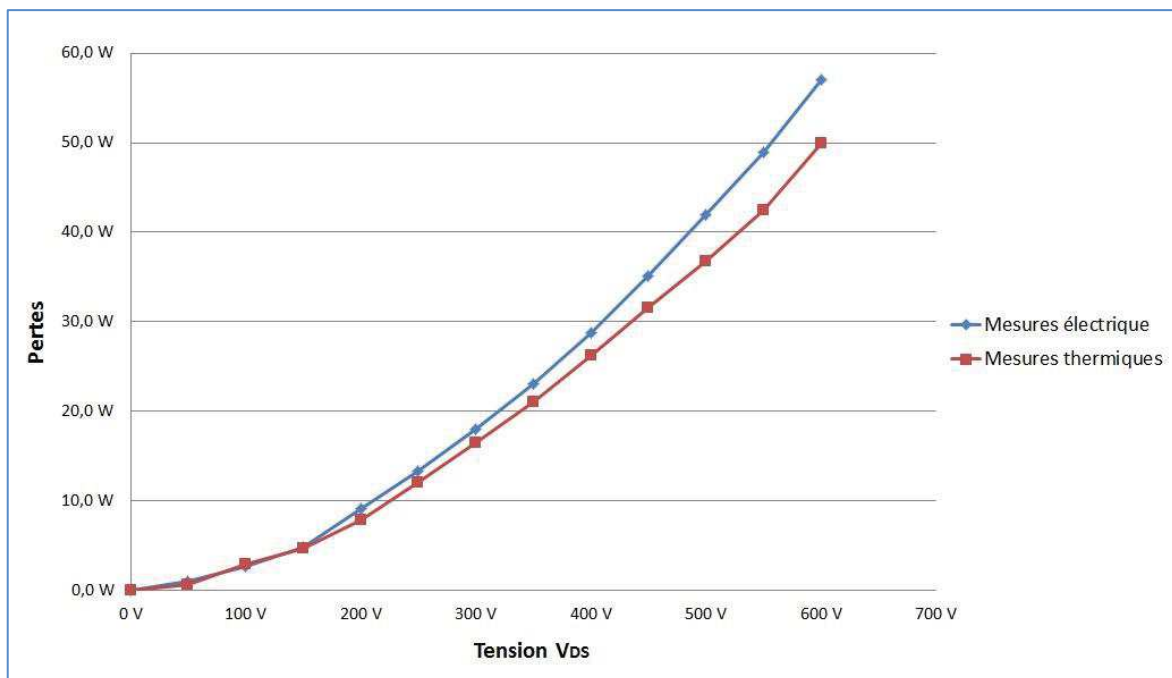


Figure 109 : Essai de caractérisation des MOSFETs SiC à 100 kHz et à tension  $V_{DS}$  variable

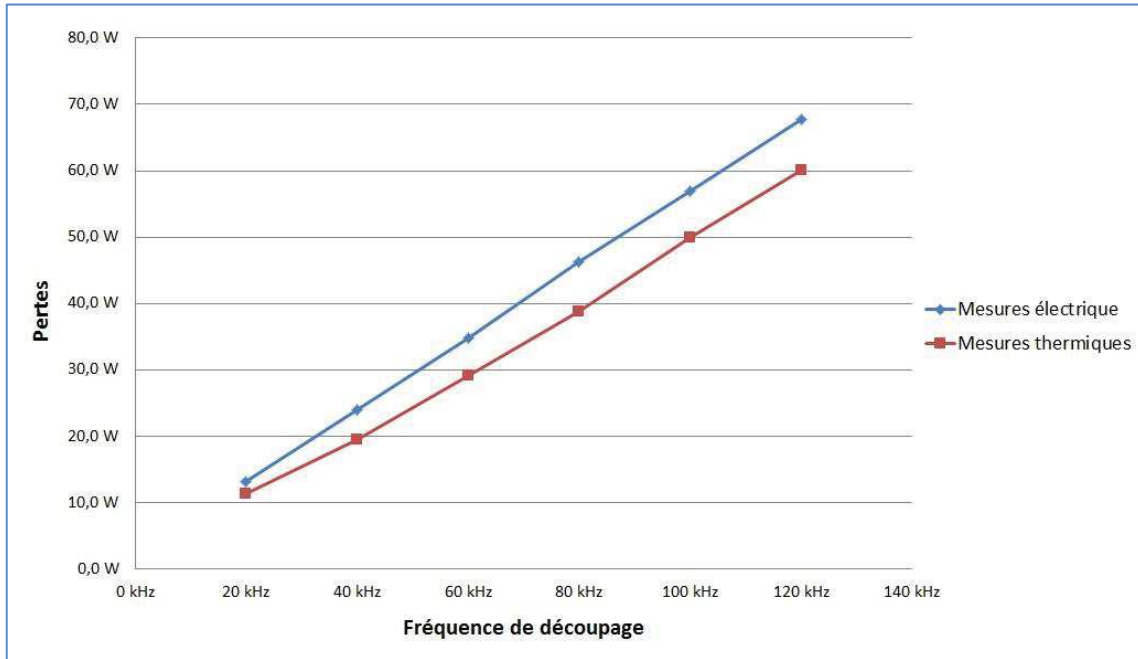


Figure 110 : Essai de caractérisation des MOSFETs SiC à 600V et à fréquence de découpage variable

Les mesures électrique et thermique nous donnent deux résultats différents.

$$C_{OSS\text{exp}\text{Electrique}} = 398\text{ pF} \quad (5.3.28)$$

$$C_{OSS\text{exp}\text{Thermique}} = 345\text{ pF} \quad (5.3.29)$$

La différence entre les deux mesures est due au design de notre PCB. Afin de permettre la connexion des bobinages aux drains de chaque MOSFET, deux plans de cuivre se faisant face sont nécessaires. Ces surfaces en regard, séparées par le support FR4 de notre PCB ( $\epsilon_r \approx 3$ ) introduisent une capacité parasite qui s'ajoute à celle du composant. Cette capacité est divisée par deux du fait de l'assemblage mécanique et peut être approchée grâce à la formule suivante :

$$C_{PCB} = \frac{1}{2} \epsilon_0 \epsilon_r \frac{S_{Layer}}{e_{PCB}} \quad (5.3.30)$$

$$C_{PCB} = \frac{1}{2} \times 8,85418782 \times 10^{-12} \times 4,3 \times \frac{110 \times 28 \times 10^{-6}}{1 \times 10^{-3}} \quad (5.3.31)$$

$$C_{PCB} = 59\text{ pF} \quad (5.3.32)$$

Si nous retranchons cette valeur à celle trouvée par la mesure électrique nous retrouvons la valeur obtenue par mesure thermique. Cette bonne cohérence nous permet de valider notre méthode de mesure thermique.

La capacité de sortie des MOSFETs SiC est donc déduite de ces résultats expérimentaux :

$$C_{OSS\text{exp}} = 345\text{ pF} \quad (5.3.33)$$

Cette valeur est deux fois plus importante que celle donnée par le constructeur (150 pF). La même observation a été faite dans [19] ce qui confirme la sous-estimation des capacités de sortie dans les "data sheets". Cette information est essentielle pour la suite de nos essais

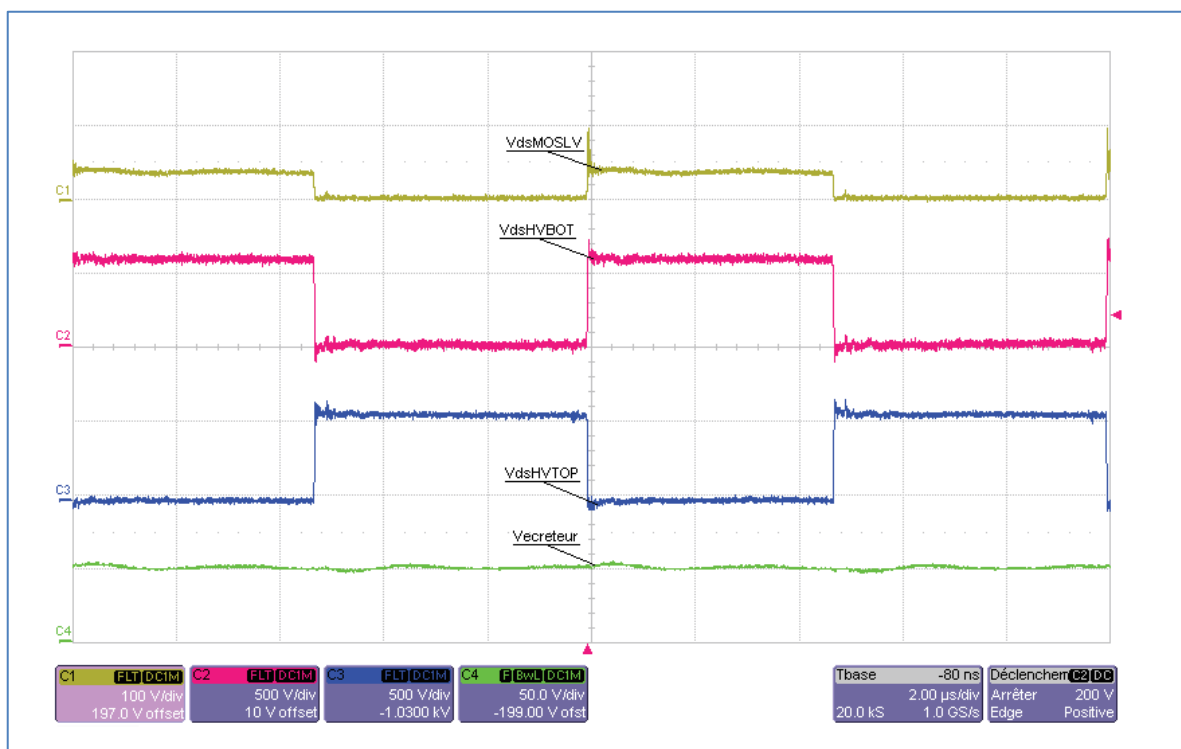
expérimentaux. En effet, chacun de ces composants peut être le siège de près de 15 W de pertes (à 100 kHz et 600 V), dans le cas d'un amorçage "dur". Ce constat nous laisse penser qu'un mode ZVS sur les  $\text{SiC}_{\text{HV}}$  peut apporter un gain non négligeable sur le rendement.

### 5.3.8.2 Résultats avec écreteur actif

#### Transfert de puissance depuis la LV vers la HV :

Dans ce sens de transfert, les MOSFETs HV peuvent être utilisés en simple redresseur. Cependant, il est bien plus intéressant pour le rendement de venir piloter ces MOSFETs HV afin d'utiliser leur canal, la chute de tension de leur diode intrinsèque étant considérable (3,3 V à 10 A). Cette configuration nécessite un temps mort pour le bras HV. Celui-ci a été déterminé à puissance maximale avec pour critère de sélection le rendement global du convertisseur. Nous avons ainsi trouvé un temps mort optimal de 220 ns.

Dans ces conditions, le convertisseur fonctionne parfaitement et un premier essai à puissance nominale a été réalisé. Une visualisation des tensions du convertisseur est donnée Figure 111.



*Figure 111 : Visualisation des tensions  $V_{DS}$  du prototype à deux cellules non couplé dans le mode de transfert LV vers HV avec écreteur actif et à puissance nominale*

Le hacheur auxiliaire est en régime discontinu car l'inductance parasite n'est pas assez importante pour le faire passer en conduction continu (Figure 112).

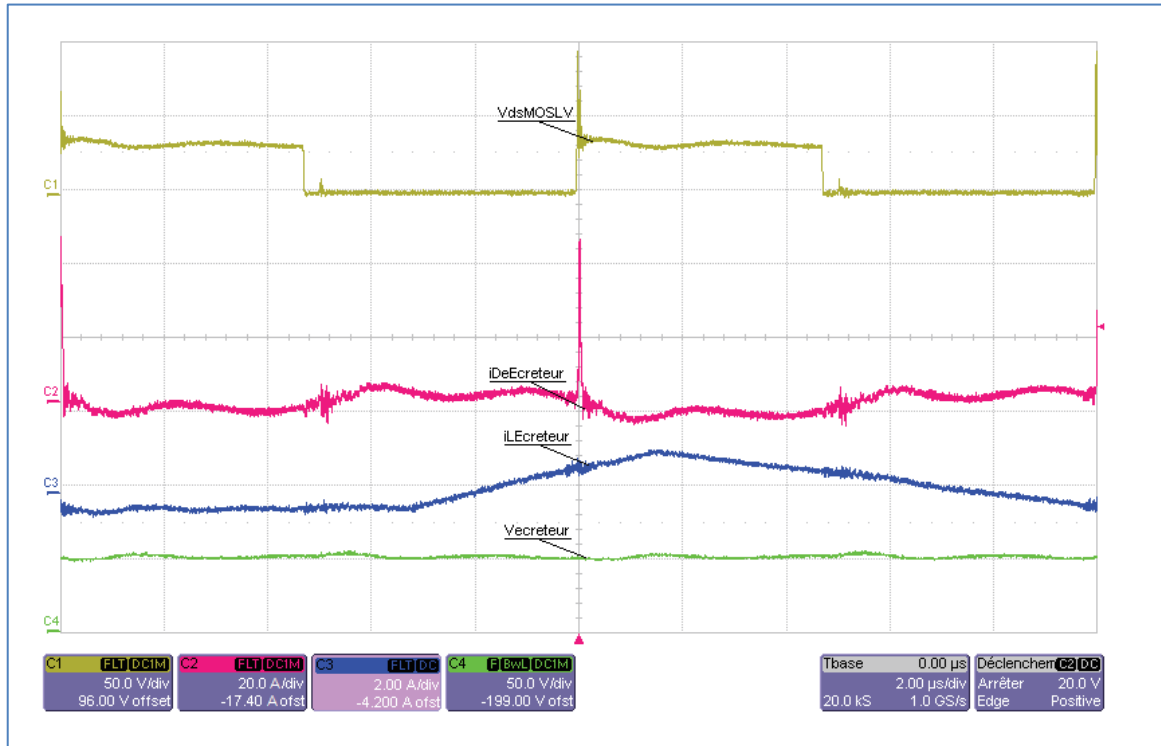


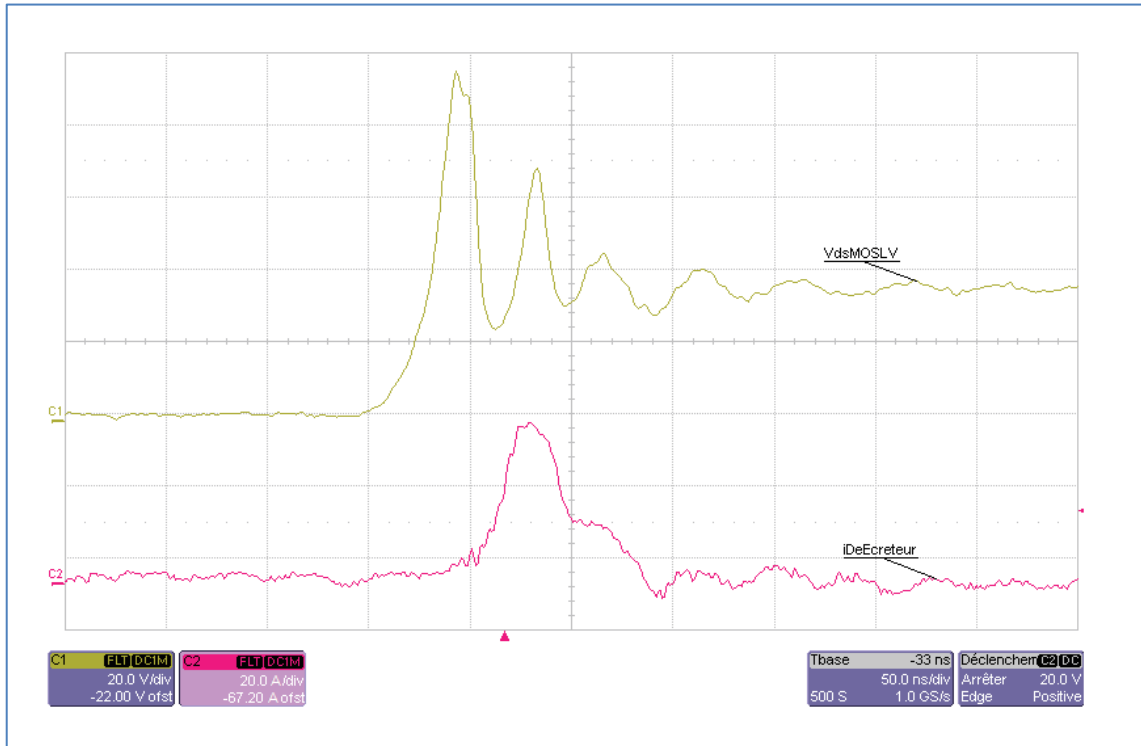
Figure 112 : Visualisation des tensions et courants côté LV du prototype à deux cellules non couplé dans le mode de transfert LV vers HV avec écreteur actif et à puissance nominale

L'inductance de fuite peut être calculée à partir de la durée d'écrêtage relevée sur la Figure 113. Le côté LV est en parallèle ce qui fait apparaître un coefficient sur le calcul expérimental de l'inductance parasite.

$$l_{con\ Ecreteur\ exp} = \frac{\left( V_{écreteur} - \frac{V_{HV}}{m} \right) \times t_{écrêtage}}{I_{LV}} \quad (5.3.34)$$

$$l_{con\ Ecreteur\ exp} \approx 10\ nH \quad (5.3.35)$$

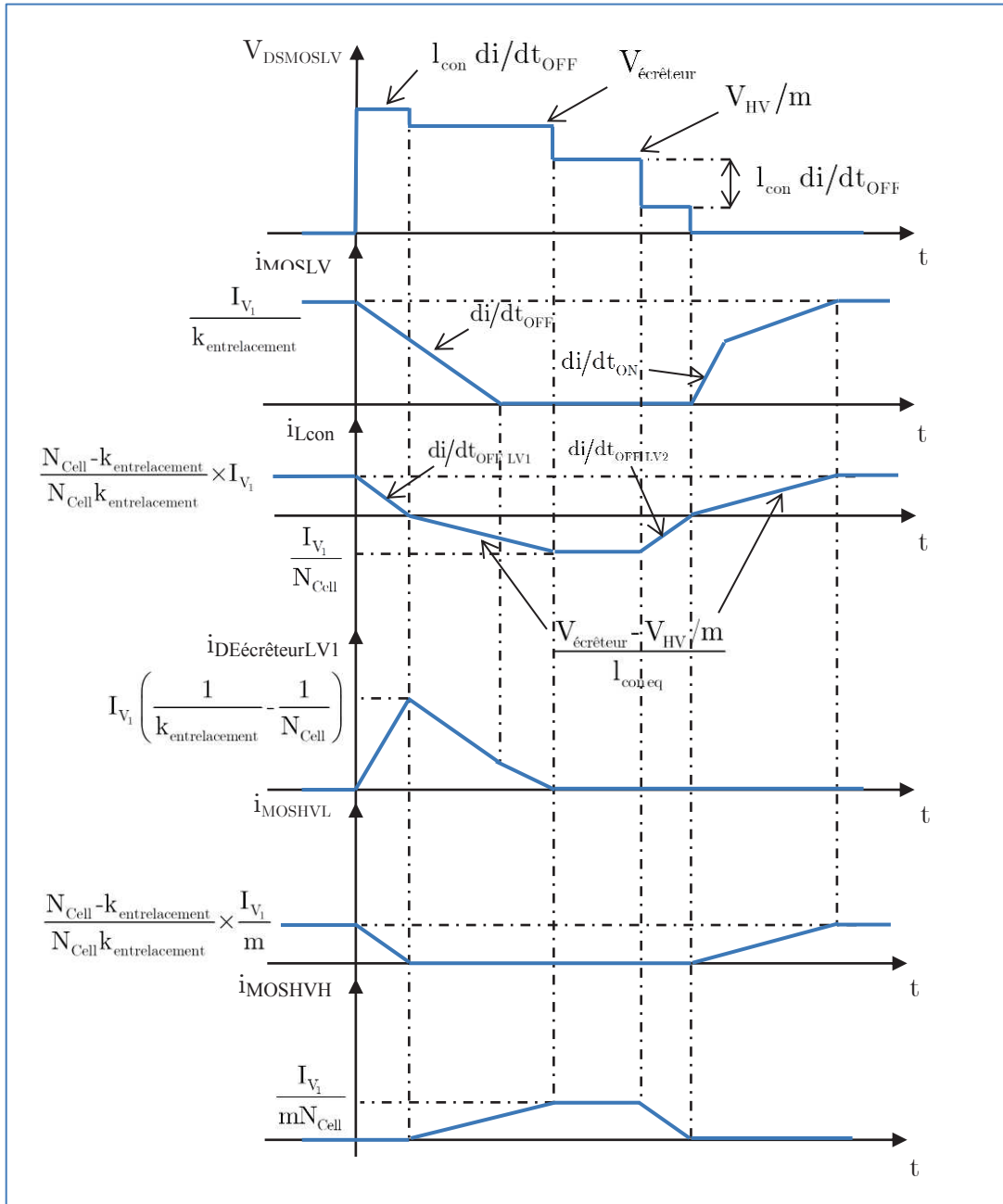
La phase de commutation OFF du MOSFET LV implique plusieurs interactions. Nous nous appuyerons sur le relevé de la Figure 113 et Figure 114 pour expliquer le phénomène de commutation OFF du MOSFET LV.



*Figure 113 : Zoom sur la tension  $V_{DS}$  et le courant d'écrêtage côté LV du prototype à deux cellules non couplé dans le mode de transfert LV vers HV avec écrêteur actif et à puissance nominale*

La diode de l'écrêteur conduit dès le début de l'ouverture du MOSFETLV considéré. Le courant décroît dans ce MOSFETLV selon ses caractéristiques intrinsèques, imposant le  $di/dt$  dans l'inductance parasite du circuit d'écrêtage et provoquant une surtension. La diode du MOSFETHVTOP conduit naturellement dès que le courant s'annule dans le MOSFETHVBOT et la diode d'écrêtage continue à jouer son rôle.

L'écrêteur reste actif jusqu'à ce que le courant dans l'inductance de connexion se soit inversé ce qui se produit avec un  $di/dt$  inférieur à celui imposé par le MOSFETLV. Le courant dans l'écrêteur présente alors une double pente, avec un changement qui intervient au blocage définitif du composant. Cette double pente est nettement visible sur l'essai expérimental de la Figure 113.



*Figure 114 : Etapes de commutation du prototype à deux cellules non couplé dans le mode de transfert LV vers HV en mode écrêteur actif*

**Transfert de puissance depuis la HV vers la LV :**

Ce sens de transfert impose un pilotage des MOSFETs HV. Les formes théoriques des signaux électriques restent inchangées au signe du courant près comme le montre les relevés expérimentaux de la Figure 115 et de la Figure 116.

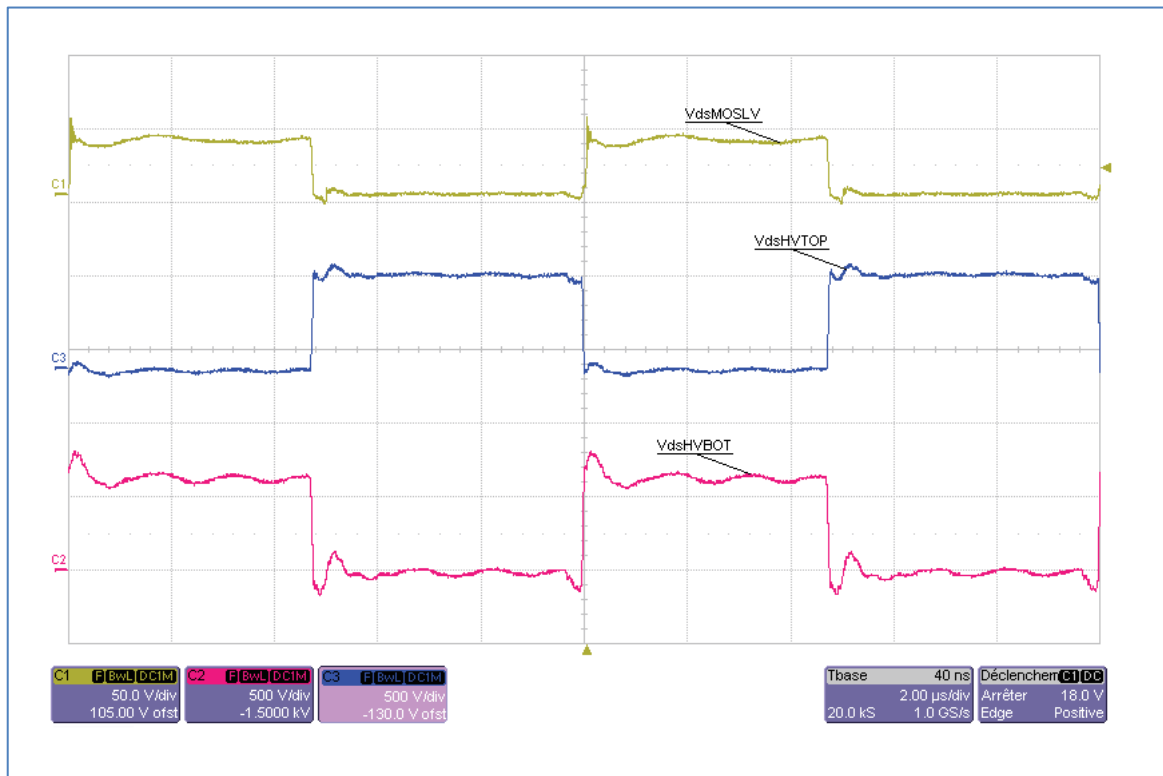


Figure 115 : Visualisation des tensions  $V_{DS}$  du prototype à deux cellules non couplé dans le mode de transfert HV vers LV avec écrêteur actif et à puissance nominale

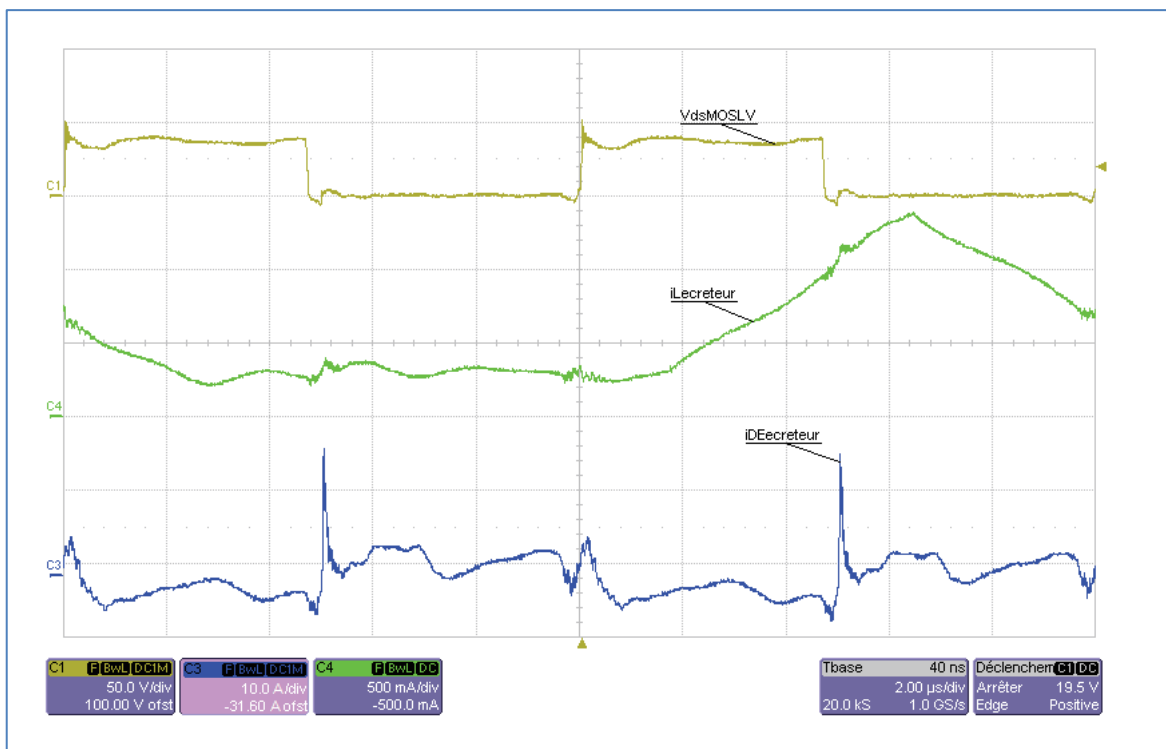


Figure 116 : Visualisation des tensions et courants côté LV du prototype à deux cellules non couplé dans le mode de transfert HV vers LV avec écrêteur actif et à puissance nominale



L'écrêteur est beaucoup moins sollicité que précédemment (comme il est possible de le voir sur le relevé de la Figure 116). En effet, le courant moyen dans l'inductance de l'écrêteur est passé de 0,6 A à 0,29 A dans ce sens de transfert. Ceci est due au fait que la commutation de la partie LV est maintenant naturelle, les di/dt ne sont plus imposés par la commutation des MOSFETs LV. De plus, les MOSFETs<sub>HV</sub> fonctionnent en ZVS ce qui apporte un gain supplémentaire dans ce mode. La courbe de rendement de la Figure 117 montre clairement le gain apportée lors du changement du sens de transfert de la puissance.

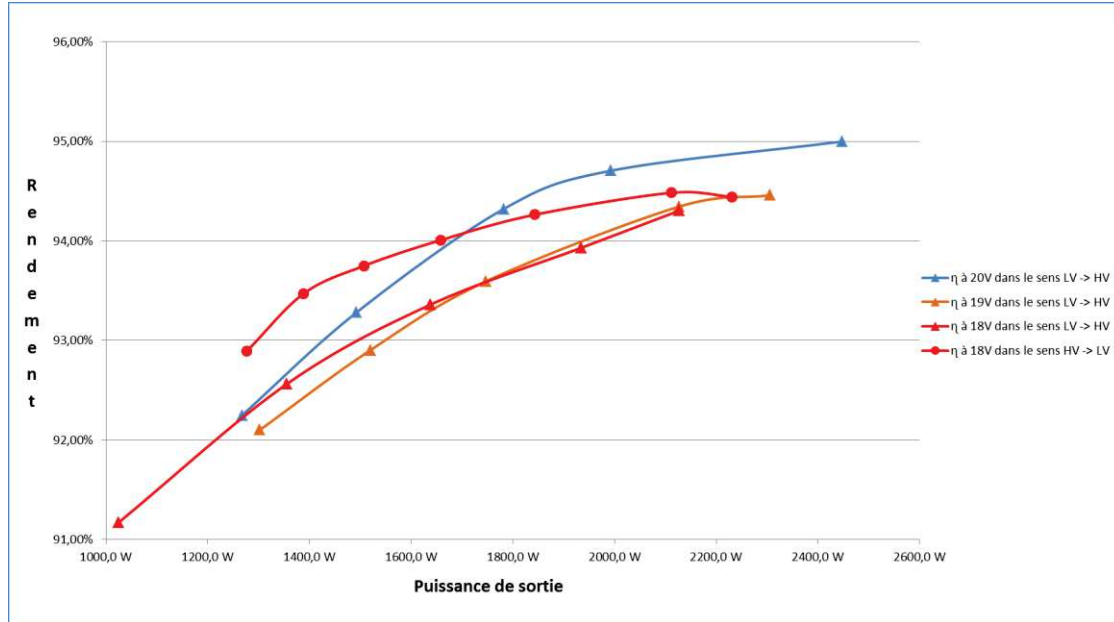


Figure 117 : Evolution du rendement pour le mode écrêteur actif selon le sens de transfert de la puissance et pour différentes tensions côté LV

### 5.3.8.3 Résultats avec clamp actif

Cette configuration nécessite quelques précautions d'usage. Un temps mort de 120ns a été utilisé entre la commande du MOSFET<sub>LV</sub> et le MOSFET de clamp associé. La même logique a été utilisée pour le bras HV avec cette fois ci 220 ns de temps mort. Comme précédemment, ces temps morts ont été déterminé à puissance maximale avec comme critère de réglage le rendement global du convertisseur.

#### Transfert de puissance depuis la LV vers la HV :

Le relevé de la Figure 118 montre un exemple du fonctionnement à puissance nominale (Figure 118). La fréquence d'oscillation mesurée sur le courant du clamp actif est un bon moyen d'estimer l'inductance parasite. Il va nous permettre de valider la valeur trouvée précédemment dans le cas de l'écrêteur actif. Nous avons mesuré :

$$\boxed{f_{osc\ Clamp} \approx 210\text{kHz}} \quad (5.3.36)$$

Or les deux transformateurs sont en parallèle côté LV. La valeur de l'inductance parasite a pour expression :

$$l_{con\ Clamp} = \frac{1}{4\pi^2 C_{Clamp} f_{osc\ Clamp}^2} \quad (5.3.37)$$

$$\boxed{l_{con\ Clamp} \approx 9,6\text{nH}} \quad (5.3.38)$$

La valeur trouvée ici est égale à celle trouvée précédemment avec l'écrêteur actif. Cette vérification avec un mode de fonctionnement différent nous permet de confirmer la valeur de l'inductance parasite de notre montage.

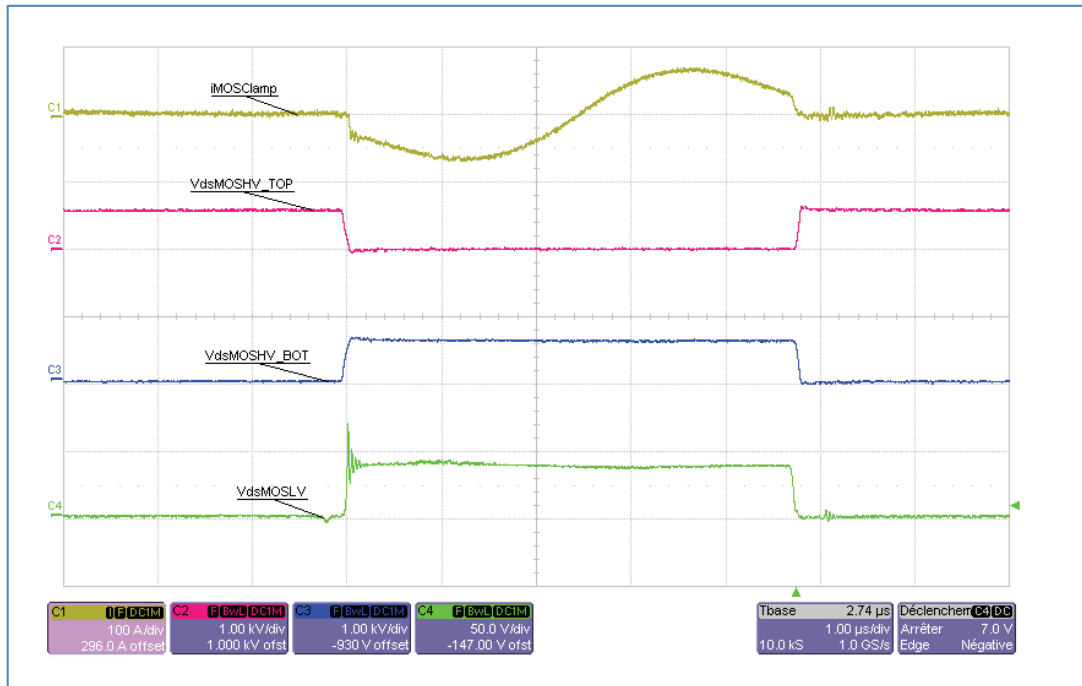


Figure 118 : Visualisation des tensions et du courant de clamp du prototype à deux cellules non couplé dans le mode de transfert LV vers HV avec clamp actif et à puissance nominale

La surtension drain source du MOSFET<sub>LV</sub> reste en dessous des 60 V (Figure 119) contrairement aux 90 V de surtension dans le mode écrêteur actif (Figure 113). Le gain est considérable et apporte une marge de sécurité confortable sur les MOSFETs basses tensions.

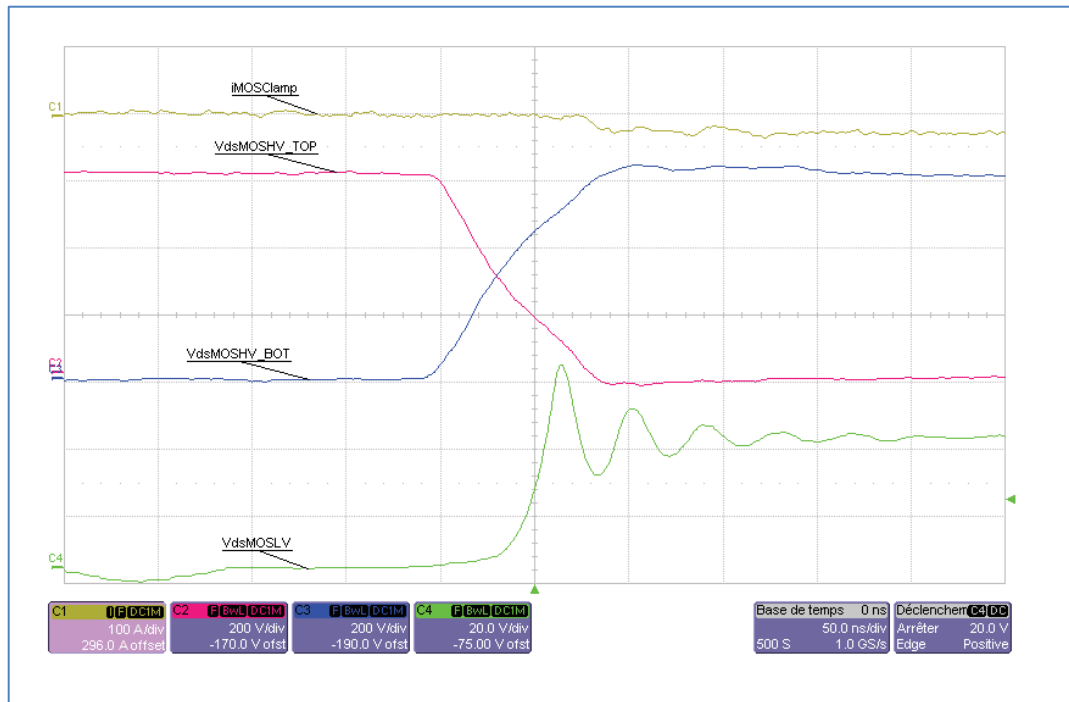


Figure 119 : Zoom sur les tensions et le courant de clamp du prototype à deux cellules non couplé dans le mode de transfert LV vers HV avec clamp actif et à puissance nominale

La raisons de ce gain de surtension est due au fonctionnement même du clamp actif. Le  $di/dt$  imposé par l'ouverture du MOSFET principal est beaucoup moins important que précédemment, ce qui implique une surtension plus faible.

### **Transfert de puissance depuis la HV vers la LV :**

Dans ce sens de transfert, la surtension drain source disparaît pour les mêmes raisons que dans le cas de l'écrêteur actif. Les tensions des MOSFETs<sub>HV</sub> effectuent une transition de tension à moitié de tension  $V_{HV}/m$ . Celle-ci est visible sur la Figure 120 et la Figure 121. Cette transition apparait lorsque le courant s'annule dans le MOSFET<sub>HVBOT</sub> et que le MOSFET<sub>HVTOP</sub> n'est pas amorcé. La tension du secondaire se répartit alors également sur chaque MOSFET du bras HV. Ce fonctionnement n'est pas optimal car aucune puissance n'est transférée durant ce laps de temps et il provoque une diminution du rapport cyclique, donc de la tension LV. Ce fonctionnement nécessiterait une réduction du temps mort appliqué aux bras HV avec une adaptation en fonction du sens de transfert de la puissance.

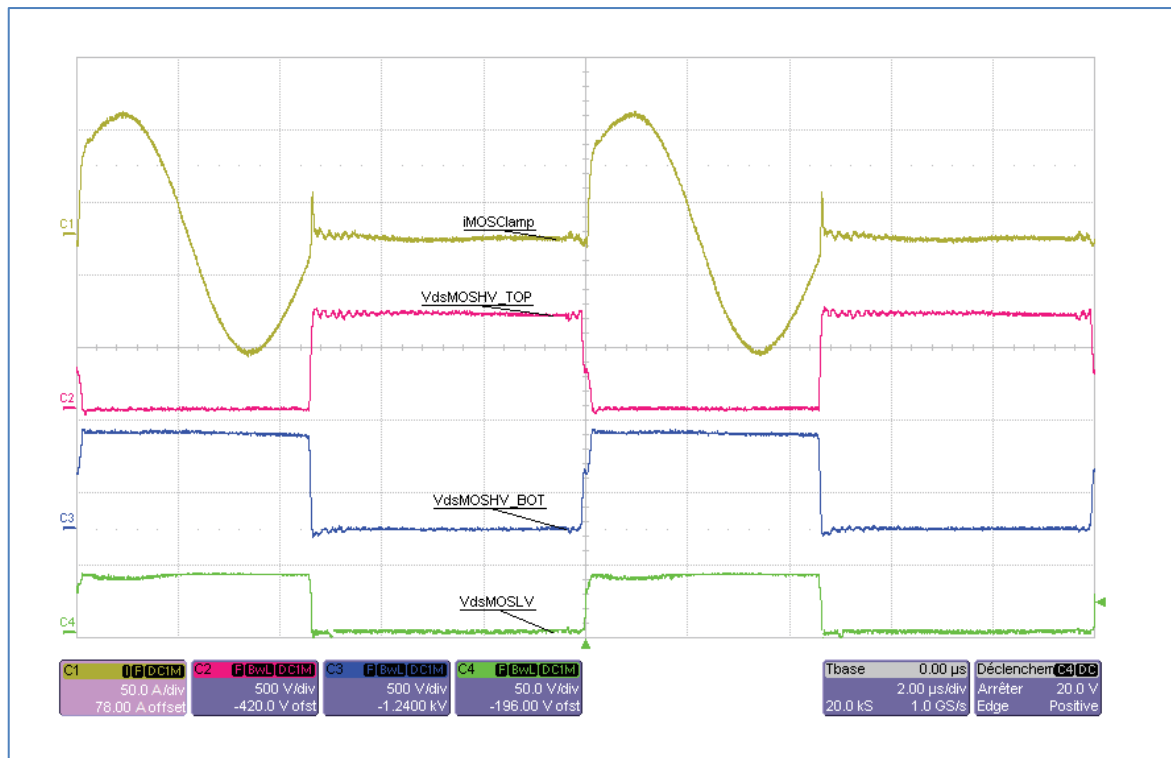


Figure 120 : Visualisation des tensions et du courant de clamp du prototype à deux cellules non couplé dans le mode de transfert HV vers LV avec clamp actif et à puissance nominale

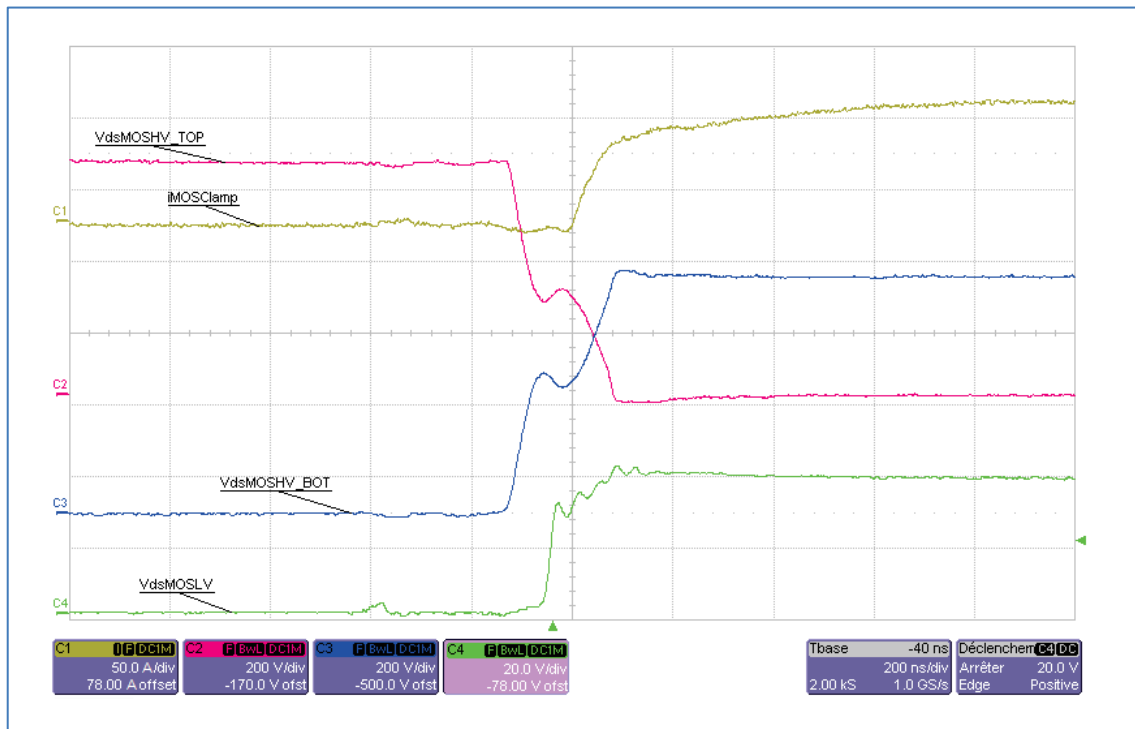


Figure 121 : Zoom sur les tensions et le courant de clamp du prototype à deux cellules non couplé dans le mode de transfert HV vers LV avec clamp actif et à puissance nominale

Le clamp actif permet de faire fonctionner les MOSFET<sub>HV</sub> en ZVS quel que soit le sens de transfert de la puissance. Il présente l'avantage de réduire les pertes à l'amorçage dans les semi-conducteurs LV. Cependant, les pertes dans l'interrupteur auxiliaire ne sont pas négligeables, surtout à forte puissance, ce qui a tendance à faire chuter le rendement pour les puissances élevées. Inversement, pour des puissances faibles à modéré, le clamp actif a un effet positif sur le rendement qui est alors sensiblement plus élevé dans le cas de l'écrêteur actif (Figure 122).

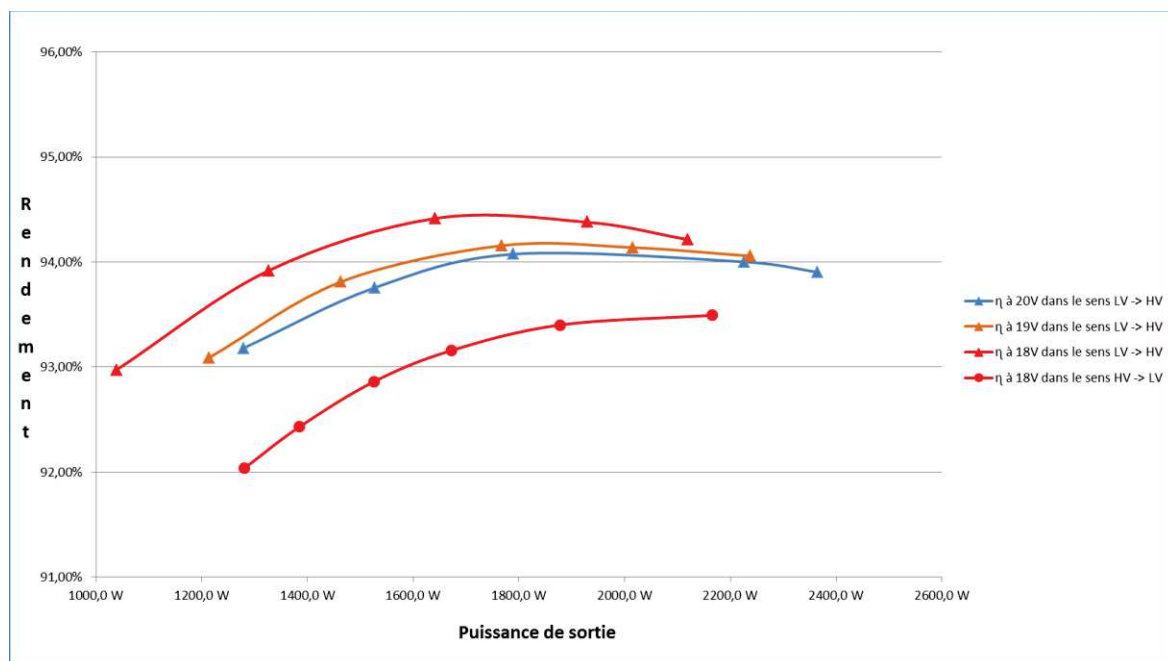
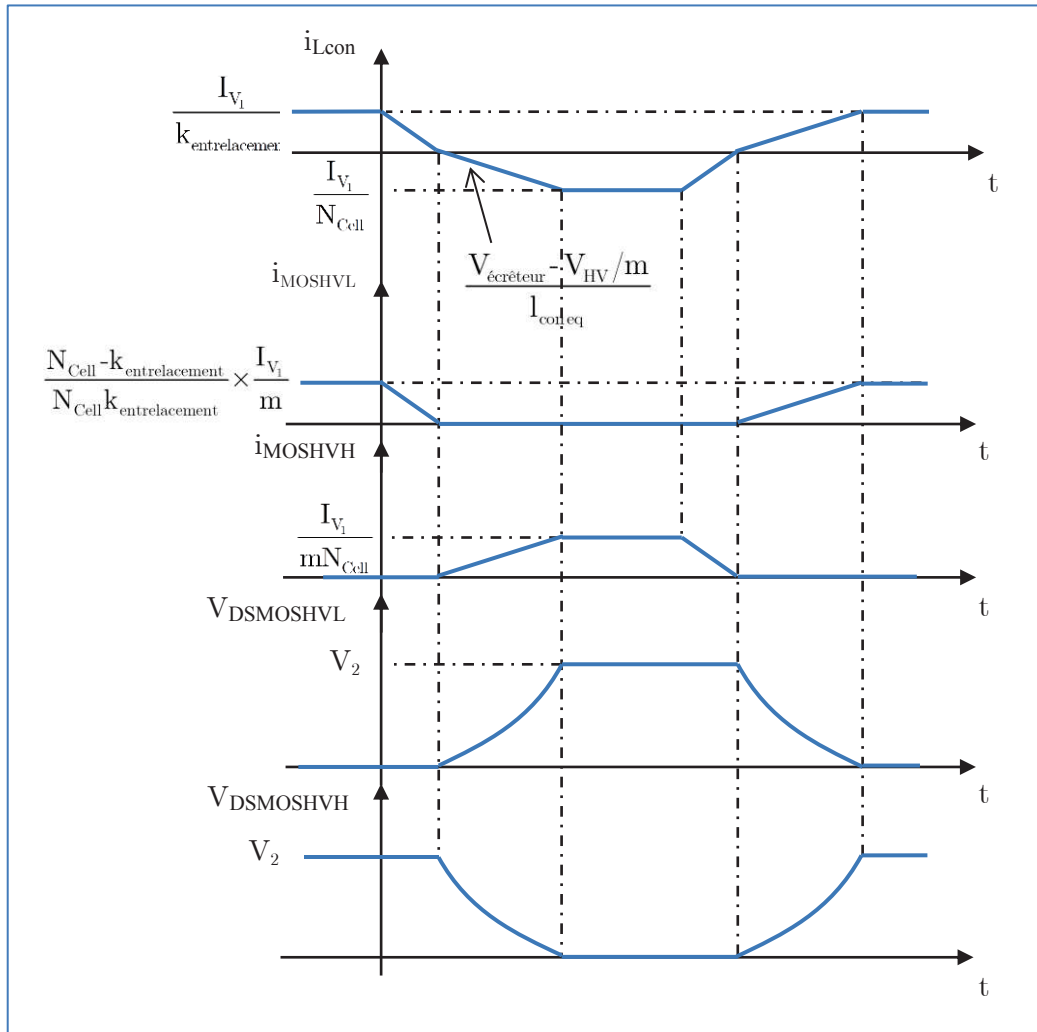


Figure 122 : Evolution du rendement avec clamp actif selon le sens de transfert de puissance et pour différentes tensions côté LV

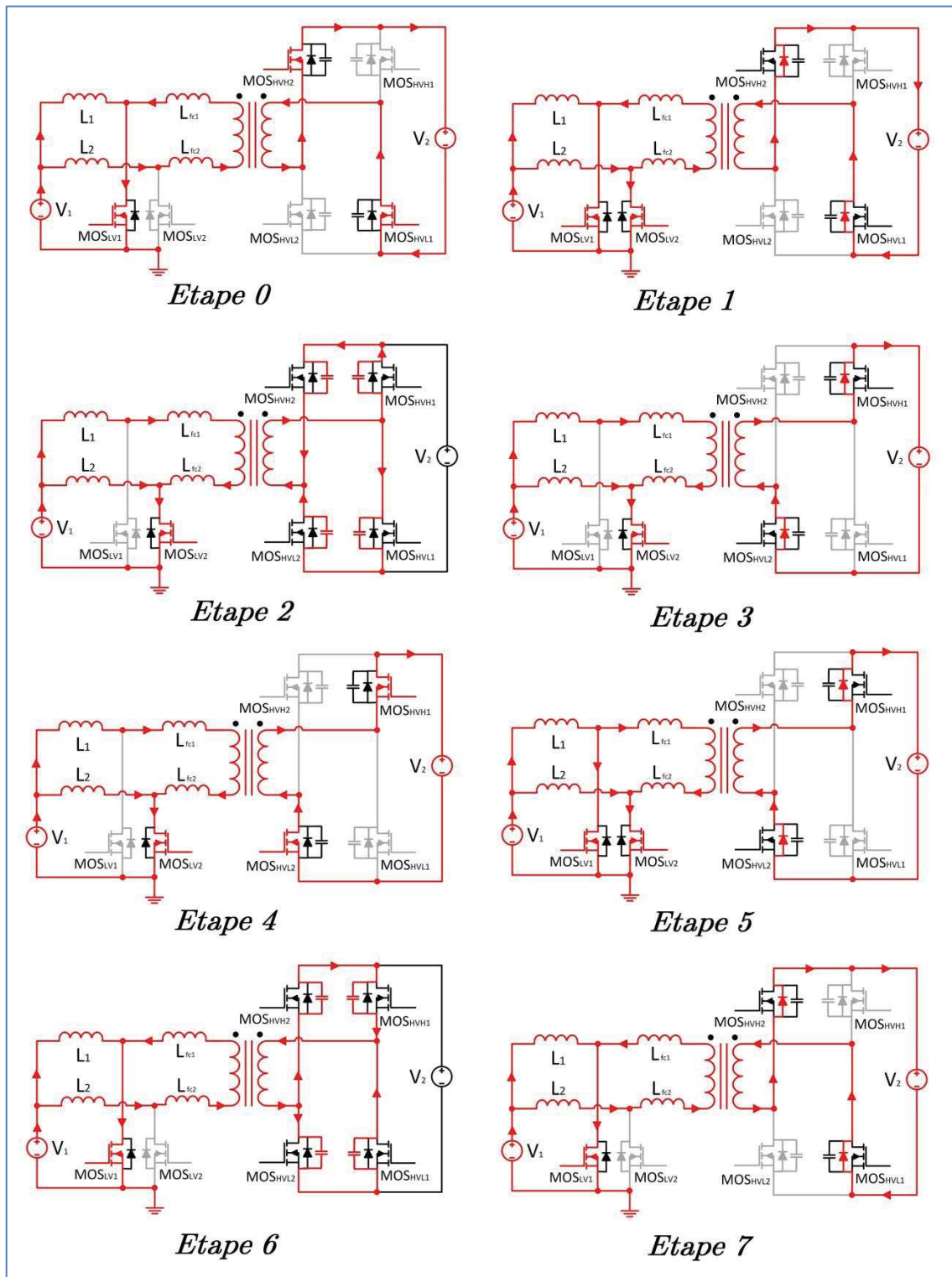
### 5.3.8.4 Fonctionnement ZVS de la partie haute tension

La structure BoB, que ce soit dans la présente version à deux cellules non couplé ou dans la version multi-cellulaire à neutre commun, présente une particularité du point de vue commutation. Les composants haute tension, MOSFETs ou diodes (dans une option non réversible) peuvent, dans certaines conditions, fonctionner naturellement en ZVS et ce, dans les deux sens de transfert. Ceci est dû au caractère alternatif non discontinu du courant dans la ligne intermédiaire. Ce comportement permet de recycler l'énergie des capacités parasites sans dissipation d'énergie. Ce mode de commutation peut être décrit à nouveau en observant la forme du courant dans la ligne intermédiaire (Figure 123). Les temps morts sont considérés comme nuls dans un premier temps. Cette illustration prend bien évidemment en compte les capacités parasites de la maille secondaire (MOSFETs<sub>HV</sub>.et transformateurs)



*Figure 123 : Illustration de la commutation ZVS pour la topologie « BoB » à deux cellules non couplé dans le mode de transfert LV vers HV avec écreteur actif*

Si le courant circulant dans la ligne alternative est suffisant pour assurer la charge ou la décharge des capacités parasites, alors la commutation se produira à zéro de tension (ZVS). Pour mieux illustrer ce phénomène, une séquence complète de commutation est détaillée sur la Figure 124. Nous rappelons que ce mode ZVS ne peut exister que si le courant dans la ligne intermédiaire est alternatif et non discontinu, ce qui correspond pour notre démonstrateur à deux cellules fonctionnant avec un rapport cyclique de 50 %.



*Figure 124 : Etapes de commutation de la topologie BoB à deux cellules*

Un réglage approprié des temps morts entre composants d'un même bras (dans l'option réversible à MOSFETs) est essentiel pour obtenir ce mode de commutation. De plus, celui-ci est fortement dépendant du courant dans l'inductance de fuite lors de la transition donc de la puissance délivrée en sortie. Plus la puissance augmente, plus la charge et la décharge des capacités parasites se feront rapidement. Les temps morts optimaux sont donc dépendants de la puissance délivrée, de la valeur de l'inductance de fuite ainsi que des capacités parasites du

montage. La Figure 125 montre une illustration des trois cas possibles selon le temps mort appliqué.

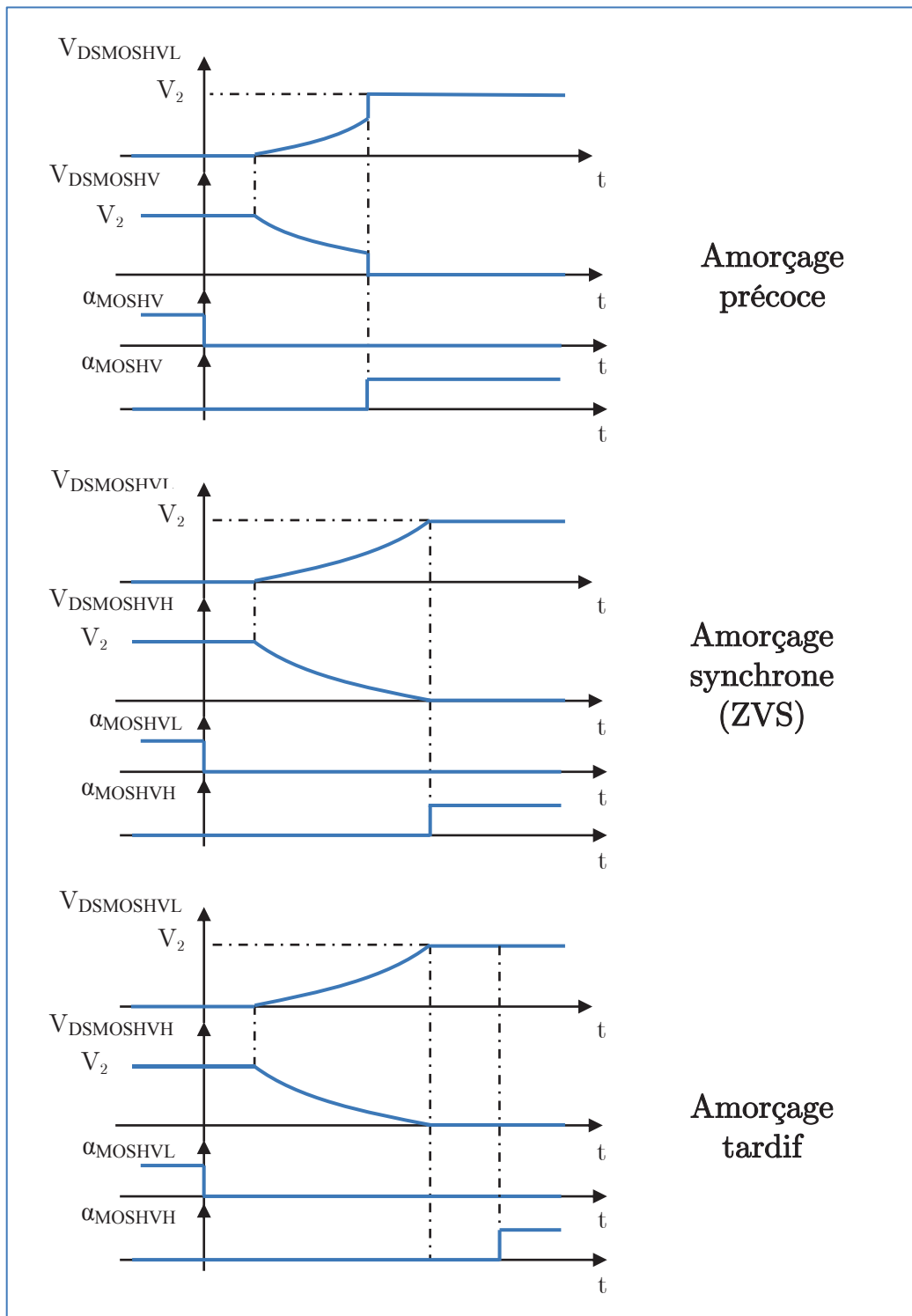
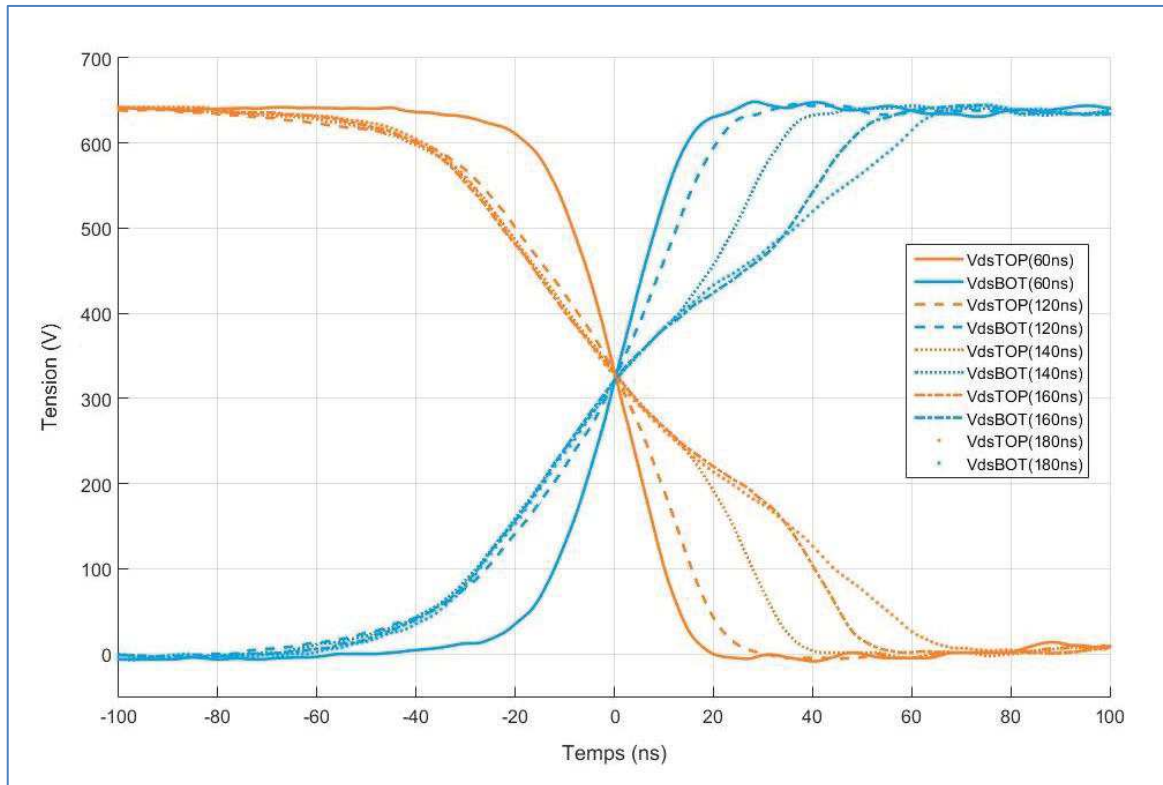


Figure 125 : Illustration des trois configurations possibles selon le temps mort appliqué

Le premier cas correspond à une configuration où le temps mort est trop court. L'énergie restant dans la capacité parasite est dissipée lors de l'amorçage du MOSFET. Le deuxième cas correspond à un temps mort trop tardif ce qui a pour effet de faire conduire la diode intrinsèque dont les pertes en conduction sont très supérieures à celles du canal du MOSFET.

Le dernier cas est un temps mort synchrone qui conduit à amorcer ou bloquer le composant dès que la tension finale est atteinte.

Afin de valider analyse, nous avons réalisé plusieurs essais pour différents temps morts avec l'écrêteur actif et une puissance transitant de la LV vers la HV. La puissance délivrée a été maintenu constante pour chaque temps mort appliqué afin de mettre en évidence le phénomène. La Figure 126 a été reconstruite sous MATLAB à partir de ces essais expérimentaux. Le phénomène présenté Figure 125 est ici nettement visible avec un changement de pente qui s'opère plus ou moins tardivement selon le temps mort associé.

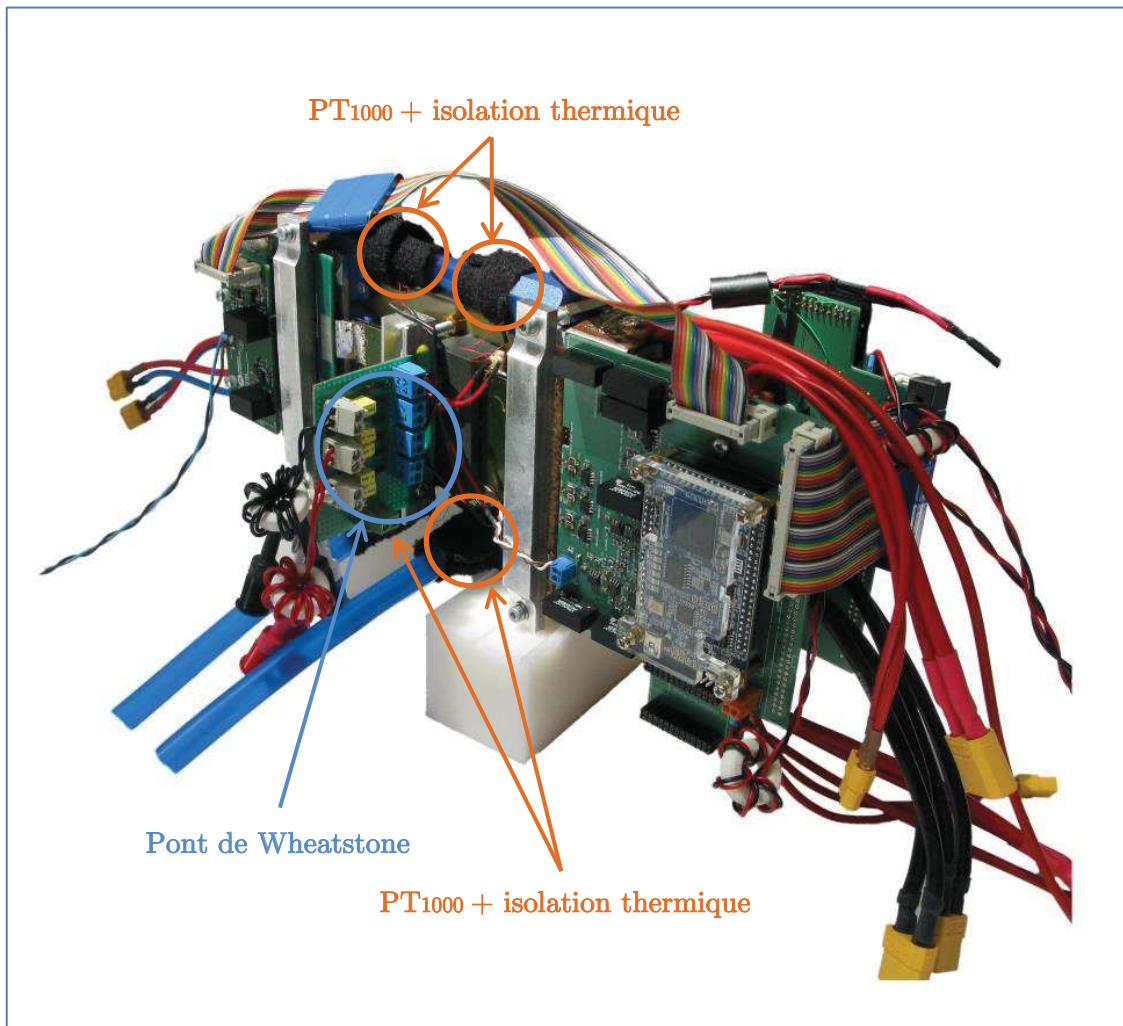


*Figure 126 : Mise en évidence expérimentale du phénomène commutation ZVS en fonction du temps mort à puissance de sortie fixe, avec écrêteur actif et dans le sens LV vers HV*

### 5.3.8.5 Analyse de la répartition des pertes

Cette analyse est réalisée en combinant des mesures électriques et thermiques. Les mesures thermiques exploitent le système de refroidissement par eau pour déduire les pertes côté LV et côté HV, principalement dans les composants à semi-conducteurs. Elles nécessitent à la mesure du débit de l'eau et de température différentielle au niveau de l'échangeur (Figure 127). L'instrumentation mise en place a été détaillée dans la partie 5.3.7.





*Figure 127 : Placement des  $PT_{1000}$  et du pont de Wheatstone pour les mesures thermiques*

**Configuration avec écreteur actif :**

La différence entre la mesure thermique et la mesure électrique est sensiblement égale aux pertes fer dans le transformateur. Les pertes côté LV représentent la majorité des pertes du prototype. Le fonctionnement en ZVS est clairement visible sur la mesure des pertes côté HV. L'augmentation de la puissance de sortie tend à faire diminuer les pertes de la partie HV, le niveau de recyclage de l'énergie stockée dans les capacités parasites augmentant avec le courant commuté. Pour le temps mort choisi (220ns) le fonctionnement ZVS est atteint lorsque la puissance est maximale.

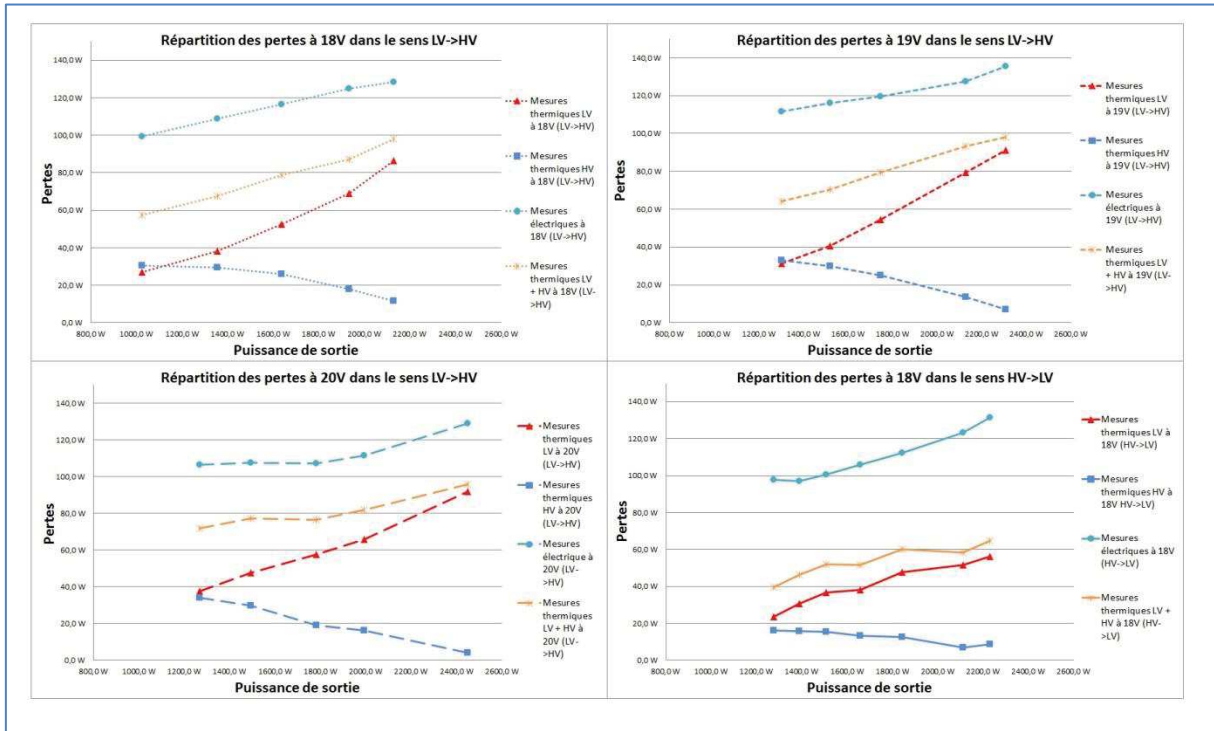


Figure 128 : Vue séparée de la répartition des pertes par mesure thermique pour différentes tension LV et pour les deux sens de transfert de la puissance avec écrêteur actif

**Configuration avec clamp actif :**

L'avantage du clamp actif est de pouvoir faire fonctionner le côté LV en ZVS, tout en préservant le mode ZVS côté HV, comme nous pouvons l'observer sur la mesure thermique. Si nous comparons aux mesures précédentes, on peut constater que le fonctionnement du clamp actif induit une augmentation non négligeable des pertes LV, à forte puissance.

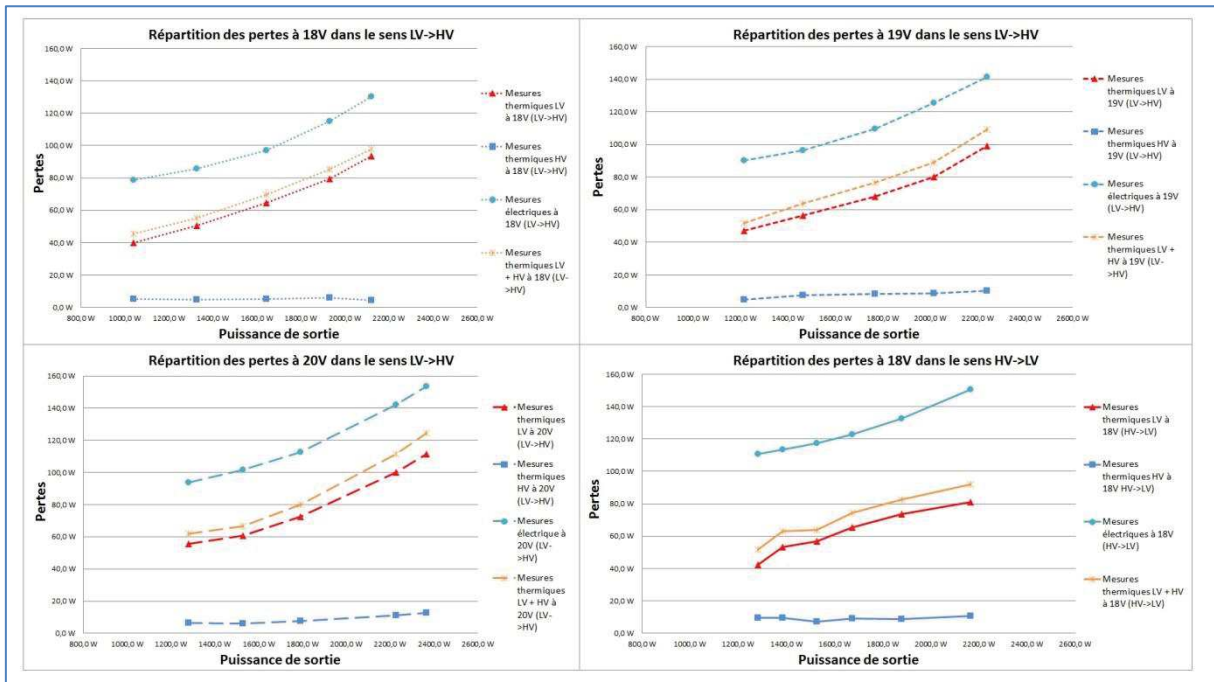


Figure 129 : Vue séparée de la répartition des pertes par mesure thermique pour différentes tension LV et pour les deux sens de transit de la puissance dans le mode clamp actif

### 5.3.8.6 Conclusion

Le clamp actif présente l'avantage d'améliorer le rendement pour des puissances faibles à modérées. A forte puissance, l'écrêteur actif est plus performant quel que soit le sens de transfert de la puissance (Figure 130).

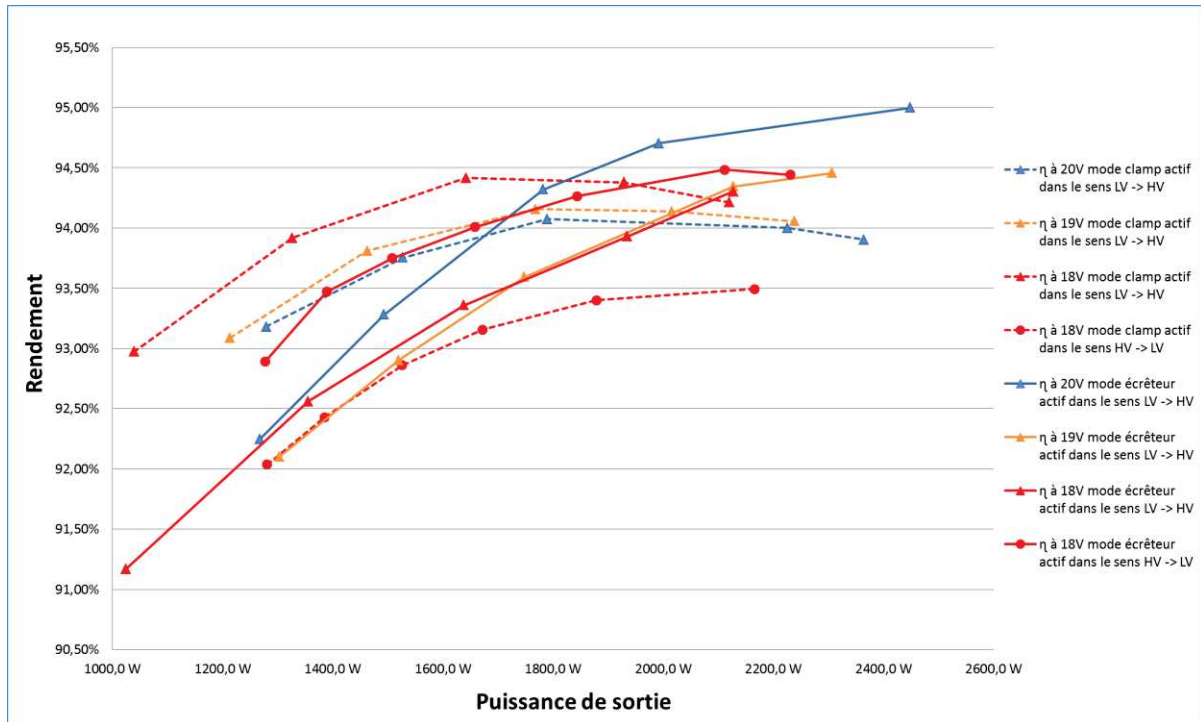


Figure 130 : Evolution du rendement pour les deux modes de fonctionnement selon le sens de transfert de la puissance et pour différentes tensions côté LV

Pour le sens de transfert de puissance LV vers HV, la différence de rendement à forte puissance n'est pas significative et le clamp actif semble être un bon compromis pour la plage de puissance considérée. Inversement, le sens de transfert de puissance HV->LV est largement affecté par les courants alternatifs du clamp. L'écrêteur actif reste alors la solution la plus efficace. Il pourrait néanmoins être envisagé d'arrêter le clamp actif lorsque le convertisseur fonctionne dans le sens HV->LV. Si cette inhibition sélective était utilisée, le clamp actif deviendrait alors un bon compromis.

## 5.4 Projet de réalisation du démonstrateur « BBCU » à ICT « BoB » 8 cellules

### 5.4.1 Introduction

Ce démonstrateur n'est autre que la copie du prototype à deux cellules développé précédemment à la différence près de l'option ICT. Ce convertisseur à huit cellules sera plus compact car certains éléments sont mutualisés pour l'ensemble des cellules associées. Nous allons ainsi gagner en compacité et en poids.

L'association d'un nombre relativement important de cellules nous confronte au problème de l'équilibrage en courants des voies entrelacées. Nous présenterons dans la première partie une solution élégante à ce problème avant de passer à la réalisation pratique du convertisseur complet à huit cellules.

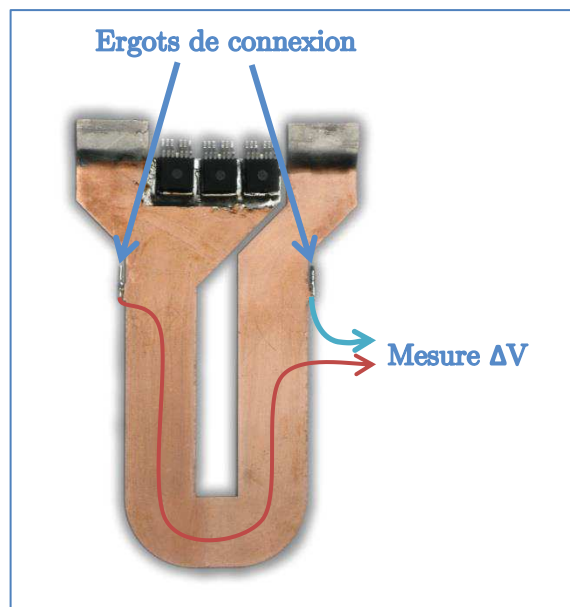
## 5.4.2 Équilibrage des voies associées

### 5.4.2.1 Introduction

L'équilibrage des différentes voies est essentiel dans la conception d'un convertisseur à haut rendement. La disparité des composants ou des dispersions dimensionnelles des éléments constituant le convertisseur peuvent entraîner un déséquilibre en courant sur les différentes voies entrelacées. Ce déséquilibre entraîne une surcharge locale du convertisseur amenant dans le meilleur des cas à des pertes globales plus importantes et dans le pire des cas à la détérioration du convertisseur. Cet effet a été largement démontré dans [20]. L'introduction d'un dispositif d'équilibrage doit donc être prévue pour le futur convertisseur à 8 cellules.

### 5.4.2.2 Mesure du courant

Pour définir le principe de cette mesure nous nous sommes largement inspirés de l'idée originale décrite dans [18] qui consiste à mesurer la chute de tension dans une spire du transformateur grâce à une deuxième spire qui nous permet en théorie de supprimer la FEM induite par le transformateur. Les contraintes liées à une telle mesure sont multiples. Le système de mesure sera réalisé avec des fils soudés sur la spire primaire. Celle-ci présente une épaisseur de 0,8 mm et une longueur non négligeable. La soudure sur une telle masse peut s'avérer être un exercice délicat si des précautions ne sont pas prises. Nous avons par anticipation conçu la spire avec des ergots latéraux permettant ainsi d'avoir une résistance thermique importante ce qui facilitera la soudure des fils de mesure.



*Figure 131 : Mesure du courant moyen sur la spire du transformateur du « BoB » à deux cellules non entrelacé*

La contrainte électrique est située sur les niveaux de tension à amplifier, estimés à une centaine de microvolt ce qui, ajouté à l'environnement très perturbé du convertisseur, s'avère être un défi de taille. L'interfaçage choisie est illustré Figure 132. Un filtre numérique passe bas a été réalisé au sein du FPGA afin d'atténuer les perturbations. L'inconvénient de ce filtrage est qu'il diminue la bande passante des données, passant de 25 kHz lié aux CAN présents sur la DE0 nano à 1 kHz. Cette diminution n'est pas gênante puisque le système d'équilibrage a été conçu avec une bande passante de 100 Hz.

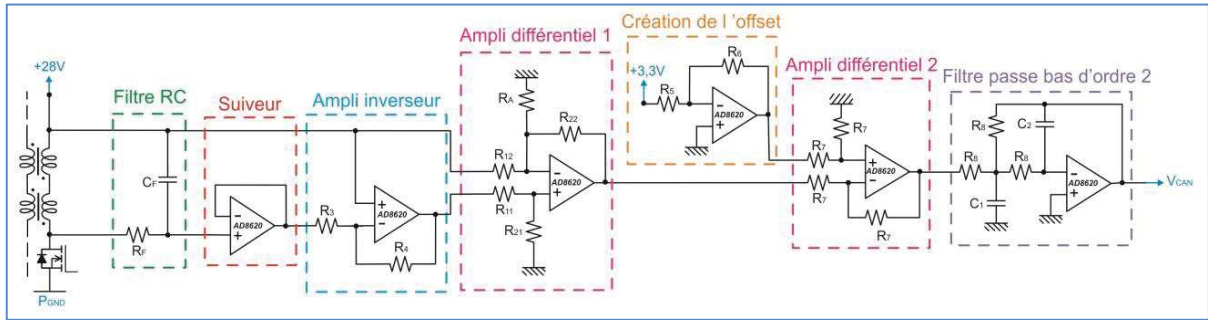


Figure 132 : Interfaçage de la mesure du courant moyen de la spire LV avec le CAN de la carte DE0-nano

Cette mesure fonctionne et a été validée sur un convertisseur en commutation. Les résultats obtenus s'avèrent être très satisfaisants malgré le bruit ambiant.

#### 5.4.2.3 Régulation liée à l'équilibrage

La régulation du courant d'équilibrage nécessite d'avoir une consigne en courant unique pour l'ensemble des voies. Plusieurs types de régulation sont possibles selon la façon dont est créée cette consigne.

##### Maitre/Esclave :

La consigne de courant est créée à partir d'une seule cellule maitre qui impose son courant aux N voies restantes. Cette option présente l'avantage d'être robuste aux défaillances des voies dites esclaves mais elle est par nature très sensible aux pannes liées à la cellule maitre.

##### Démocratique :

La consigne en courant est la valeur moyenne des n courants de chacune des voies. Cette option permet de s'adapter automatiquement aux variations de puissance assurant ainsi de bonnes performances dynamiques. Cependant, la défaillance d'une ou plusieurs voies entraîne une modification de la puissance délivrée ce qui peut être ou non problématique selon la nature du défaut.

Notre choix se portera sur la régulation de type démocratique. Nous choisissons de réaliser une régulation parallèle du courant d'équilibrage avec des butées de rapport cyclique d'équilibrage à  $\pm 10\%$  (Figure 133). Notre équilibrage agira donc comme un ajout au rapport cyclique créé par la régulation en tension.

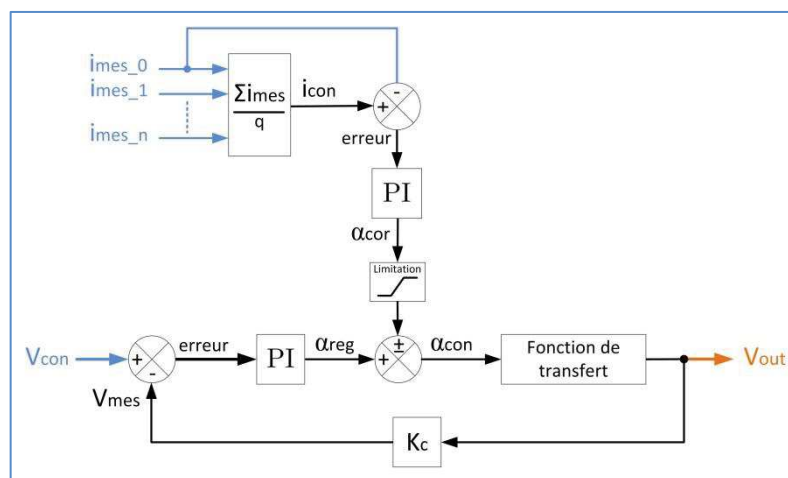


Figure 133 : Schéma synoptique de la régulation du convertisseur « BoB » avec équilibrage du courant par commande démocratique pour une seule voie

### 5.4.3 Réalisation du démonstrateur

Le temps nous a manqué pour réaliser ce démonstrateur final. Cependant, le plus gros du travail a été réalisé ainsi que la CAO du démonstrateur (Figure 134).

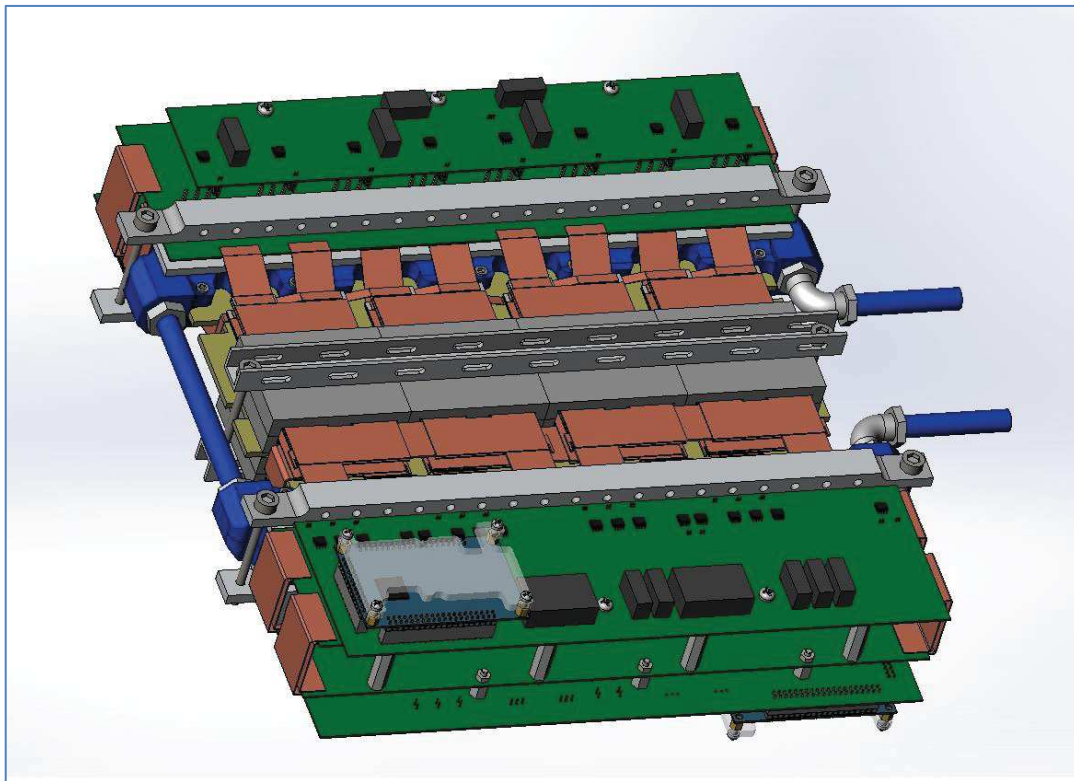


Figure 134 : Vue d'ensemble CAO du convertisseur « BoB » à ICT 8 cellules

Le convertisseur à deux cellules permet de déduire les futures caractéristiques physiques de notre démonstrateur 12kW (Tableau 21). Le rendement maximum a été extrapolé pour un convertisseur fonctionnant sous 28 V – 540 V – 12 kW. L'amélioration du rendement est due à la diminution des pertes fer ainsi qu'à la réduction du courant efficace côté LV.

Dimensions	Longueur	320 mm
	Largeur	300 mm
	Hauteur	65 mm
Physique	Poids	5,2 kg
	Volume	6,2 litre
Electrique	Densité de puissance volumique	1,9 kW/litre
	Densité de puissance massique	2,3 kW/kg
	Rendement max estimé	97 %

Tableau 21 : Caractéristique attendues par le futur démonstrateur 12 kW « BoB » à ICT 8 cellules

## 5.5 Conclusion

Les essais expérimentaux menés dans cette partie nous ont tout d'abord conduits à éliminer une solution de type "snubber" pour ne conserver que deux options de circuits auxiliaires potentiellement intéressants. Nous les avons testés au sein d'un démonstrateur à 2 cellules reproduisant le fonctionnement du futur convertisseur. Nous avons observé qu'aucun de ces deux systèmes auxiliaires ne prime véritablement sur l'autre. Cependant, le clamp actif semble être la solution la plus adéquate pour cette architecture, du fait de sa simplicité et du faible nombre de composants qui le constitue. Ces deux circuits devront néanmoins être évalués sur le prototype complet, leurs performances respectives pouvant être sensiblement modifiées dans un convertisseur à 8 cellules.

Plus généralement, la réalisation du prototype à 2 cellules nous a permis de valider différents choix technologiques et de vérifier le bon fonctionnement des différents éléments dans l'optique de la conception du futur convertisseur :

- Validation de l'échangeur à eau fabriqué par impression 3D
- Fabrication des spires du transformateur quatre tours par assemblage au four de deux PCB double couche
- Validation du principe de connexion directe des MOSFETs<sub>LV</sub> sur les spires basse tension.
- Validation expérimentale de la mesure du courant moyen LV pour l'équilibrage
- Mise en œuvre de MOSFETs SiC 1200V nouvelle génération
- Mise en œuvre de drivers SiC nouvelle génération
- Interconnexion de deux FPGA par liaison synchrone
- Compatibilité CEM de la commande

Nous avons ainsi réalisé et mis à l'épreuve les différents constituants du convertisseur 12 kW 8 cellules ICT à fort rapport d'élévation de tension. Les résultats obtenus sur un prototype à 2 cellules pourtant placé dans des conditions non optimales sont très satisfaisants et nous rendent confiants pour la suite, tant en ce qui concerne l'assemblage que les performances du futur démonstrateur.

## 6 Conclusion générale

Il nous faut maintenant conclure sur le travail présenté dans ce mémoire.

Nous avons tenté de réaliser un juste équilibre entre les aspects théoriques et les aspects expérimentaux pour se rapprocher des objectifs initiaux. En effet, la conception d'un convertisseur aussi spécifique et contraint que le BBCU nécessite une étude préalable poussée mais également différentes évaluations expérimentales pour véritablement valider les solutions. En particulier sur les étages basse tension, des points de comportement ou des imperfections considérées initialement comme secondaires peuvent avoir des conséquences importantes, que seuls des essais peuvent mettre en évidence.

Dans la partie théorique, nous avons essayé d'identifier les topologies de convertisseurs a priori capables de réaliser la fonction BBCU, l'idée maîtresse sous-jacente étant de les comparer ensuite objectivement à l'aide d'un outil de conception optimale développé parallèlement dans le projet. Si cette dernière phase n'a pu être réalisée pour des problèmes de synchronisation, toute la formalisation analytique réalisée sur les topologies sélectionnées est une base absolument indispensable à cette phase. C'est donc une première contribution utile à la philosophie de conception optimale du projet global.

Une seconde contribution est le développement de modèles de composants passifs qui sont également nécessaires à cette conception. Ce travail a donc été effectué pour les transformateurs et condensateurs, à partir d'éléments déjà existants. Si, dans le cas des transformateurs, il s'agit principalement d'une mise en forme adaptée à la programmation « objet », la modélisation des condensateurs proposée correspond à une action de synthèse et de construction importante, avec formalisation basée sur la même approche que celle des transformateurs et bien adaptée à une future intégration dans un outil plus vaste. Cette modélisation nous paraît à même de représenter avec suffisamment de précision la fonction « condensateur » avec un temps de calcul raisonnable dans un contexte d'optimisation.

Le choix d'une topologie n'ayant pu être réalisée de façon rigoureuse, une orientation apparemment arbitraire a été prise sur la base de l'expérience acquise par les laboratoires partenaires dans le domaine des structures multicellulaires. C'est la topologie baptisée « BoB » (Buck or Boost) qui a finalement été retenue pour la réalisation du démonstrateur. Elle est donc présentée relativement en détail, avec les principales options possibles, et cette présentation se conclut par le choix définitif de la configuration dite « à neutre commun », accompagnée du dimensionnement correspondant.

Cette structure utilise des cellules mono-interrupteurs sur la partir basse tension, ce qui est un avantage pour les pertes par conduction, inversement elle ne peut se passer de circuits d'assistance pour accompagner la commutation d'ouverture des interrupteurs. Une dernière partie théorique traite donc de cet aspect et considère différentes solutions relevant de principes assez distincts, écrêteurs, snubbers et clamps actifs. Un choix ne pouvant être réalisé sur la seule base de cette analyse, une étude expérimentale complémentaire est finalement programmée.

La partie expérimentale comprend deux volets. Le premier est relatif au point précédent et se focalise sur une fonction snubber non-dissipative éventuellement associée à un écrêteur actif. La complexité finale de cette solution et les résultats mitigés obtenus sur un montage spécifique nous ont conduit à éliminer cette solution. Les autres options, à savoir clamp actif et écrêteur seul, ne pouvant être véritablement évaluées hors du contexte du convertisseur, il a été décidé de les tester dans le démonstrateur lui-même.

Le deuxième volet concerne la réalisation et la caractérisation du démonstrateur. Compte tenu des contraintes temporelles, cette réalisation s'est limitée à un étage à deux cellules, le



convertisseur définitif devant en compter huit. Cet étage est dimensionné et conçu de façon à être le plus représentatif possible du système final, avec en particulier une puissance par cellule identique. Les circuits d'assistance précédents ont été implémentés afin d'évaluer leur impact sur le convertisseur. La séparation des pertes LV et HV par méthode thermique nous a permis de vérifier la cohérence de nos estimations de pertes théoriques. Le convertisseur ainsi réalisé atteint de bonnes performances électriques avec un rendement maximum proche des 95 %.

Fort de ce retour d'expérience positif, nous avons pu extrapoler les performances attendues pour le cahier des charges 28 V – 540 V – 12 kW. Nous avons estimé que le futur convertisseur « BoB » ICT à 8 cellules aurait un rendement maximum entre 96 et 97 % avec une densité de puissance volumique de 7,1 kW/litre, ce qui est très prometteur.

Ces estimations encourageantes ne doivent pas nous faire oublier les dernières fonctionnalités nécessaires au bon fonctionnement d'un tel convertisseur. Les régulations en courant et en tension doivent être introduites ainsi que l'équilibrage des courants entre les différentes cellules. La métrologie associée a été testée et validée expérimentalement ce qui nous rend sereins pour la réalisation future de ces fonctions.

# 7 Annexe

## 7.1 Dimensionnement topologique sans association

### 7.1.1 Mono interrupteur symétrique / Pont en H bidirectionnelle isolée

#### 7.1.1.1 Dimensionnement du transformateur

La tension moyenne aux bornes d'une inductance est nulle en régime permanent.

$$\alpha = m \frac{V_1}{V_2} \quad (7.1.1)$$

Du fait de la commande entrelacée et dans le but d'éviter un court-circuit du pont en H côté  $V_2$ , le rapport cyclique sera limité à 50 %.

$$\alpha < 0,5 \quad (7.1.2)$$

Nous en déduisons le rapport de transformation maximum de notre topologie :

$$m \leq \alpha_{\max} \frac{V_{2\min}}{V_{1\max}} \quad (7.1.3)$$

#### 7.1.1.2 Dimensionnement du filtre côté $V_1$

Les deux inductances côté  $V_1$  seront identiques afin d'avoir un entrelacement homogène :

$$\begin{aligned} L_{F1} &= L_{F2} = L \\ \frac{I_1}{2} &= I_{L_{F1}} = I_{L_{F2}} \end{aligned} \quad (7.1.4)$$

L'ondulation de courant reste constant quel que soit la charge imposée. Seules les variations de tension côté  $V_1$  et/ou  $V_2$  ont une influence.

$$\Delta i_L = \frac{V_2 - V_1}{L} \alpha T_{dec} \quad (7.1.5)$$

En réinjectant (7.1.1) dans(7.1.5), nous obtenons :

$$\Delta i_L = \frac{V_1 \left( 1 - m \frac{V_1}{V_2} \right)}{L \times F_{dec}} \quad (7.1.6)$$

L'ondulation maximale de courant est obtenue lorsque  $V_2$  est maximum car le résultat de la soustraction sera maximum. La valeur de  $V_1$  pour laquelle l'ondulation de courant atteindra son maximum est trouvée après une dérivée partielle selon  $V_1$  de la fonction  $\Delta i_L$ .

$$\frac{d\Delta i_L}{dV_1} = \frac{1 - 2m \frac{V_1}{V_{2\max}}}{L \times F_{\text{déc}}} \quad (7.1.7)$$

Le maximum de l'ondulation de courant dans les inductances est obtenu lorsque la dérivée s'annule, soit :

$$\boxed{V_{1\Delta i_L \max} = \frac{V_{2\max}}{2m}} \quad (7.1.8)$$

L'expression de l'ondulation de courant dans les inductances devient :

$$\Delta i_{L\max} = \frac{V_{1\Delta i_L \max} \left( 1 - m \frac{V_{1\Delta i_L \max}}{V_{2\max}} \right)}{L \times F_{\text{déc}}} \quad (7.1.9)$$

Comme précisé précédemment, l'ondulation maximum dans les inductances ne doit pas dépasser 50 % du courant moyen.

$$I_L = \frac{I_1}{2} = \frac{P_{\text{transit}}}{2 \times V_1} \quad (7.1.10)$$

On pose :

$$\Gamma_{\Delta i_L} = \frac{\Delta i_L}{I_L} \quad (7.1.11)$$

, soit :

$$\Gamma_{\Delta i_L} = \frac{V_1 \left( 1 - m \frac{V_1}{V_2} \right)}{I_L \times L \times F_{\text{déc}}} \quad (7.1.12)$$

, qui n'est autre que l'ondulation relative de courant. Simplifions l'expression (7.1.12) avec (7.1.10) :

$$\Gamma_{\Delta i_L} = 2 \times \frac{V_1^2 \left( 1 - m \frac{V_1}{V_2} \right)}{P_{\text{transit}} \times L \times F_{\text{déc}}} \quad (7.1.13)$$

L'ondulation relative de courant maximum est obtenue pour la valeur maximale de  $V_2$  et la valeur minimum de  $P_{\text{transit}}$ . Une étude de la dérivée nous a permis d'obtenir la valeur de  $V_{1\Gamma_{\Delta i_L \max}}$  pour laquelle cette ondulation relative est maximale.

$$\frac{d\Gamma_{\Delta i_L}}{dV_1} = 2 \times \frac{2V_1 - 3m \frac{V_1^2}{V_{2\max}}}{P_{\text{transit min}} \times L \times F_{\text{déc}}} \quad (7.1.14)$$

Le maximum de  $\Gamma_{\Delta i_L \max}$  est obtenu lorsque la dérivée s'annule, soit :

$$\boxed{V_{1\Gamma_{\Delta i_L \max}} = \frac{2}{3m} V_{2\max}} \quad (7.1.15)$$

La valeur de L peut alors être calculée :

$$L = 2 \times \frac{V_{1\Gamma_{\Delta L} \max}^2 \left( 1 - m \frac{V_{1\Gamma_{\Delta L} \max}}{V_{2\max}} \right)}{P_{transit \max} \times \Gamma_{\Delta L \max} \times F_{dec}} \quad (7.1.16)$$

Comme défini précédemment nous supposons que le système est conçu pour délivrer une puissance maximale avec une ondulation de courant dans les inductances de 50 % maximum sur toute la plage de tension.

On détermine deux nouvelles tensions aux bornes des deux switch  $LV_1$  et  $LV_2$ , respectivement  $V_1$  et  $V_2$ . En écrivant la loi des mailles (Figure 5), nous obtenons :

$$\begin{aligned} V_{L_{F1}}(t) &= V_1(t) - V_1 \\ V_{L_{F2}}(t) &= V_2(t) - V_1 \end{aligned} \quad (7.1.17)$$

En combinant ses deux équations, nous obtenons :

$$\frac{V_{L_{F1}}(t) + V_{L_{F2}}(t)}{2} = \frac{V_1(t) + V_2(t)}{2} - V_1 \quad (7.1.18)$$

, or :

$$i_1(t) = i_{L_{F1}}(t) + i_{L_{F2}}(t) \quad (7.1.19)$$

L'équation (7.1.19) va nous permettre de simplifier (7.1.18). De plus, nous posons :

$$L_{eq} = \frac{L_1}{2} = \frac{L_2}{2} \quad (7.1.20)$$

, soit :

$$L_{eq} \frac{d i_1(t)}{dt} = \frac{V_1(t) + V_2(t)}{2} - V_1 \quad (7.1.21)$$

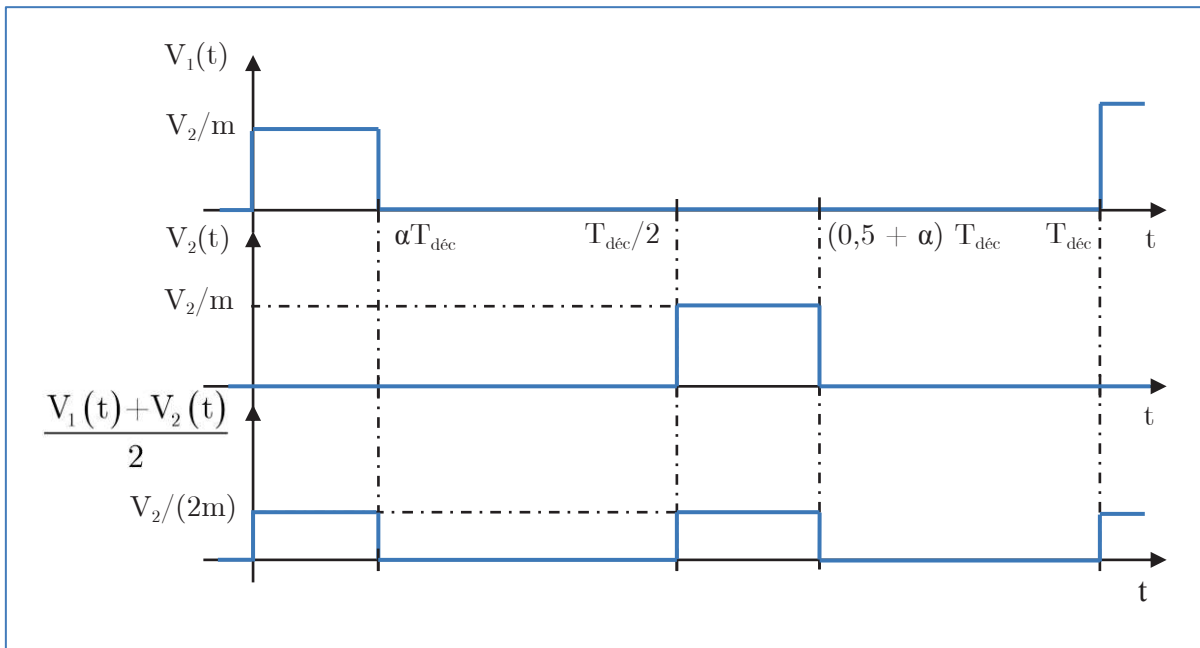


Figure 135 : Chronogramme des tensions sur chaque inductance

Grace au chronogramme de la Figure 135 et en remplaçant  $\alpha$  par son expression(7.1.1), nous arrivons à l'expression de l'ondulation de courant côté  $V_1$  :

$$\Delta i_1 = \frac{V_1 \left( \frac{1}{2} - m \frac{V_1}{V_2} \right)}{L_{eq} \times F_{dec}} \quad (7.1.22)$$

La tension  $V_2$  est au dénominateur. Or, il s'agit d'une soustraction. Il nous faut donc prendre la limite haute de  $V_2$  afin de calculer l'ondulation maximale du courant d'entrée. Cependant, pour le choix de  $V_1$ , le calcul nécessite une étape intermédiaire afin de déterminer la valeur de  $V_1$  pour laquelle l'ondulation de courant côté  $V_1$  sera maximum (avec  $V_2$  fixé au maximum). Nous devons donc calculer la dérivée partielle selon  $V_1$  de  $\Delta i_1$ . Ainsi, nous obtenons :

$$V_{1\Delta i_{\max}} = \frac{V_{2\max}}{4m} \quad (7.1.23)$$

L'ondulation de courant maximum peut alors être exprimée :

$$\Delta i_{1\max} = \frac{V_{1\Delta i_{\max}} \left( \frac{1}{2} - m \frac{V_{1\Delta i_{\max}}}{V_{2\max}} \right)}{L_{eq} \times F_{dec}} \quad (7.1.24)$$

Nous pouvons alors déterminer l'ondulation relative maximale :

$$\Gamma_{\Delta i_{\max}} = \frac{V_1^2 \left( \frac{1}{2} - m \frac{V_1}{V_{2\max}} \right)}{P_{transit} \times L_{eq} \times F_{dec}} \quad (7.1.25)$$

Une simple étude de dérivée nous permet de trouver pour quelle valeur cette ondulation relative sera maximale :

$$V_{1\Gamma_{\Delta i_{\max}}} = \frac{V_{2\max}}{3m} \quad (7.1.26)$$

Du fait de la forme triangulaire du courant, il est assez facile de calculer l'ondulation de tension côté  $V_1$ .

$$\Delta V_1 = \frac{\Delta i_1}{16 \times C_1 \times F_{dec}} \quad (7.1.27)$$

On pose :

$$\Gamma_{\Delta V_1} = \frac{\Delta V_1}{V_1} \quad (7.1.28)$$

, soit :

$$\Gamma_{\Delta V_1} = \frac{1 - 2m \frac{V_1}{V_2}}{32 \times L_{eq} \times C_1 \times F_{dec}^2} \quad (7.1.29)$$

L'ondulation maximale est alors exprimée de la façon suivante :

$$\Gamma_{\Delta V_1 \max} = \frac{1 - 2m \frac{V_{1\min}}{V_{2\max}}}{32 \times L_{eq} \times C_1 \times F_{dec}^2} \quad (7.1.30)$$

D'après les limites posées au début de cette étude, nous pouvons en déduire la capacité côté  $V_1$ .

$$C_1 = \frac{1 - 2m \frac{V_{1\min}}{V_{2\max}}}{32 \times L_{eq} \times \Gamma_{\Delta V_1 \max} \times F_{dec}^2} \quad (7.1.31)$$

### 7.1.1.3 Dimensionnement du filtre côté $V_2$

L'ondulation de courant côté  $V_2$  peut être approximé par un créneau de valeur crête égale à la moitié du courant  $I_1$  au rapport de transformation près. Nous verrons dans un deuxième temps l'expression complète comprenant cette fameuse ondulation de courant. Avec cette hypothèse, l'ondulation de tension en sortie se calcul alors assez facilement :

$$i_{C2}(t) = i_{S2}(t) - i_2(t) \quad (7.1.32)$$

Le courant côté  $V_2$  sera considéré comme parfaitement constant. L'ondulation de tension côté  $V_2$  peut alors être simplifiée :

$$\Delta V_2 = \left[ \frac{1}{2} - \frac{mV_1}{V_2} \right] \times \frac{P_{transit}}{V_2 C_2 F_{dec}} \quad (7.1.33)$$

L'ondulation de tension maximale est obtenue lorsque la puissance de transit est maximale et lorsque  $V_1$  est minimum. La valeur de  $V_2$  qui entraîne un maximum d'ondulation de tension côté  $V_2$  nécessite d'effectuer une dérivée partielle selon  $V_2$  de la fonction  $\Delta V_2$ .

$$\frac{d\Delta V_2}{dV_2} = \frac{P_{transit}}{C_2 F_{dec} V_2^2} \left[ \frac{2mV_1}{V_2} - \frac{1}{2} \right] \quad (7.1.34)$$

Le maximum est obtenu lorsque la dérivée s'annule, soit

$$V_{2\Delta V_2 \max} = 4mV_{1\min} \quad (7.1.35)$$

L'expression de l'ondulation de tension maximum de  $V_2$  est obtenue en remplaçant (7.1.35) dans l'expression (7.1.33) :

$$\Delta V_{2\max} = \frac{P_{transit \max}}{16mV_{1\min} C_2 F_{dec}} \quad (7.1.36)$$

On pose :

$$\Gamma_{\Delta V_2} = \frac{\Delta V_2}{V_2} \quad (7.1.37)$$

, soit en repartant de l'expression (7.1.33) :

$$\Gamma_{\Delta V_2} = \left[ \frac{1}{2} - \frac{mV_1}{V_2} \right] \times \frac{P_{transit}}{V_2^2 C_2 F_{dec}} \quad (7.1.38)$$

, qui n'est autre que l'ondulation relative de tension. Une étude de la dérivée de cette fonction nous a permis d'obtenir la valeur de  $\Gamma_{\Delta V_2 \text{Max}}$  pour laquelle cette ondulation est maximale.

$$\frac{d\Gamma_{\Delta V_2}}{dV_2} = \left[ \frac{3mV_1}{V_2^4} - \frac{1}{V_2^3} \right] \times \frac{P_{\text{transit}}}{C_2 F_{\text{déc}}} \quad (7.1.39)$$

Le maximum est obtenu lorsque la dérivée s'annule, soit :

$$\boxed{V_{2 \Gamma_{\Delta V_2 \text{max}}} = 3mV_{1\text{min}}} \quad (7.1.40)$$

Cette dernière équation va nous permettre de dimensionner la capacité de sortie :

$$\boxed{C_2 = \left[ \frac{1}{2} - \frac{mV_{1\text{min}}}{V_{2 \Gamma_{\Delta V_2 \text{max}}}} \right] \times \frac{P_{\text{transit max}}}{V_{2 \Gamma_{\Delta V_2 \text{max}}}^2 \Gamma_{\Delta V_2 \text{max}} F_{\text{déc}}}} \quad (7.1.41)$$

#### 7.1.1.4 Calcul des courants efficaces

Dans cette partie, nous allons nous intéresser aux diverses expressions littérales des courants efficaces circulant dans les MOSFETs côté  $V_1$  et  $V_2$ . Les expressions littérales des courants efficaces au primaire et au secondaire du transformateur seront eux aussi déterminés.

Nous négligerons dans un premier temps le supplément de courant efficace apporté par l'ondulation de courant, supposé négligeable devant la puissance maximale. Par construction, il est possible de dire que les courants dans les inductances  $L_{F1}$  et  $L_{F2}$  sont identiques. Il vient alors :

$$\boxed{I_{\text{Eff}L1,2} = \frac{1}{2} \sqrt{\frac{P_{\text{transit}}^2}{V_1^2} + \frac{\Delta i_L^2}{3}}} \quad (7.1.42)$$

Les condensateurs de filtrage  $C_1$  ne voit que l'ondulation de courant issu des deux inductances placées sur  $V_1$  :

$$I_{\text{Eff}C_1} = \sqrt{\frac{2}{T_{\text{déc}}} \left[ \int_0^{\alpha T_{\text{déc}}} [i_1^2(t)]_0^{\alpha T_{\text{déc}}} dt + \int_{\alpha T_{\text{déc}}}^{T_{\text{déc}}/2} [i_1^2(t)]_{\alpha T_{\text{déc}}}^{T_{\text{déc}}/2} dt \right]} \quad (7.1.43)$$

, avec :

$$[i_1(t)]_0^{\alpha T_{\text{déc}}} = \frac{\Delta I_1}{\alpha T_{\text{déc}}} t - \frac{\Delta I_1}{2} \quad (7.1.44)$$

$$[i_1(t)]_{\alpha T_{\text{déc}}}^{T_{\text{déc}}/2} = -\frac{\Delta I_1}{\left(\frac{1}{2} - \alpha\right) T_{\text{déc}}} t - \Delta I_1 \left( \frac{1}{2} - \frac{1}{1-2\alpha} \right) \quad (7.1.45)$$

L'intégrale (7.1.43) peut maintenant être analytiquement déterminée.

$$\boxed{I_{\text{Eff}C_1} = \frac{\Delta I_1}{2\sqrt{3}}} \quad (7.1.46)$$

Le courant dans les MOSFETs  $S_1$  et  $S_2$  conduiront l'intégralité du courant délivré par la tension côté  $V_1$ . Dans un premier temps, nous négligerons l'ondulation de courant afin d'avoir une forme simplifiée du courant efficace :

$$I_{EffMosS1,2} = \frac{P_{transit}}{2V_1} \sqrt{1 + \frac{2mV_1}{V_2}} \quad (7.1.47)$$

La prise en compte de l'ondulation nous donne une forme plus complexe :

$$I_{EffMosS1,2} = \sqrt{\frac{(1+2\alpha)(\Delta i_{L_F}^2 + 12I_1^2)}{48}} \quad (7.1.48)$$

Le courant primaire sera considéré comme constant pendant les phases de conduction. L'ondulation de courant est d'abord négligée, puis la forme complète sera présentée dans un deuxième temps :

$$I_{EffPrim} = P_{transit} \sqrt{\frac{m}{2V_1V_2}} \quad (7.1.49)$$

Prenons maintenant en compte l'ondulation de courant :

$$I_{EffPrim} = \sqrt{\frac{\alpha(\Delta i_{L_F}^2 + 3I_1^2)}{6}} \quad (7.1.50)$$

Le courant au secondaire sera considéré avec les mêmes considérations.

$$I_{EffSec} = P_{transit} \sqrt{\frac{1}{2mV_1V_2}} \quad (7.1.51)$$

Prenons maintenant en compte l'ondulation de courant.

$$I_{EffSec} = \sqrt{\frac{\alpha(\Delta i_{L_F}^2 + 3I_1^2)}{6m^2}} \quad (7.1.52)$$

La commande est faite de telle façon que le courant circulant dans le MOSFET 5 (où 6) et le même que celui circulant dans le MOSFET 7 (où 8). On peut alors écrire l'expression littérale suivante :

$$I_{EffMosS5,6,7,8} = \frac{P_{transit}}{2} \sqrt{\frac{1}{mV_1V_2}} \quad (7.1.53)$$

Prenons maintenant en compte l'ondulation de courant.

$$I_{EffMosS5,6,7,8} = \sqrt{\frac{\alpha(\Delta i_{L_F}^2 + 3I_1^2)}{12m^2}} \quad (7.1.54)$$

Les condensateurs de filtrage placés sur  $V_2$  ont pour courant efficace l'expression suivante :

$$I_{EffC_2} = \sqrt{\frac{2}{T_{déc}} \left[ \int_0^{\alpha T_{déc}} [i_2^2(t)]_0^{\alpha T_{déc}} dt + \int_{\alpha T_{déc}}^{T_{déc}/2} I_2^2 dt \right]} \quad (7.1.55)$$

, avec :



$$[i_2(t)]_0^{\alpha T_{dec}} = -\frac{\Delta I_{L_F}}{\alpha m T_{dec}} t + \frac{I_{L_F}}{m} - I_2 + \frac{\Delta I_{L_F}}{2m} \quad (7.1.56)$$

L'intégrale (7.1.55) peut maintenant être analytiquement déterminée :

$$I_{Eff C_2} = \sqrt{I_2^2 + \frac{\frac{\alpha \Delta I_{L_F}^2}{6} + 2\alpha I_{L_F}^2 - 4\alpha m I_2 I_{L_F}}{m^2}} \quad (7.1.57)$$

### 7.1.1.5 Contraintes sur les MOSFETs

La tension maximale imposée aux bornes des MOSFETs dépend essentiellement de la tension  $V_2$ .

**MOSFETs  $V_1$ :**

$$V_{DS \max MosS1,2} = \frac{V_{2 \max}}{m} \quad (7.1.58)$$

**MOSFETs  $V_2$ :**

$$V_{DS \max MosS5,6,7,8} = V_{2 \max} \quad (7.1.59)$$

## 7.1.2 Pont en H / Push pull bidirectionnelle isolée

### 7.1.2.1 Dimensionnement du transformateur

Le rapport cyclique est exprimé grâce au régime permanent d'une inductance :

$$\alpha = m \frac{V_1}{2 V_2} \quad (7.1.60)$$

Du fait de la commande entrelacée et dans le but d'éviter un court-circuit du pont en H côté  $V_2$ , le rapport cyclique sera limité à 50 %.

$$\alpha < 0,5 \quad (7.1.61)$$

Nous pouvons en déduire le rapport de transformation maximum du transformateur :

$$m_{\max} \leq 2 \alpha_{\max} \frac{V_{2 \min}}{V_{1 \max}} \quad (7.1.62)$$

### 7.1.2.2 Dimensionnement du filtre côté $V_1$

L'ondulation de courant reste constant quel que soit la charge imposée. Seules les variations de tension côté  $V_1$  et/ou  $V_2$  ont une influence :

$$\Delta i_L = \frac{V_1 \left( 1 - m \frac{V_1}{V_2} \right)}{2 \times L_F \times F_{dec}} \quad (7.1.63)$$

L'ondulation maximale de courant est obtenue lorsque  $V_2$  est maximum. La valeur de  $V_1$  provoquant une ondulation de courant maximum est trouvée après une étude de la dérivée partielle selon  $V_1$  de la fonction  $\Delta i_L$  :

$$\frac{d\Delta i_L}{dV_1} = \frac{\frac{1}{2} - m \frac{V_1}{V_2}}{L_F \times F_{d\acute{e}c}} \quad (7.1.64)$$

Le maximum est obtenu lorsque la derivee s'annule, soit :

$$\boxed{V_{1\Delta i_L \max} = \frac{V_{2\max}}{2m}} \quad (7.1.65)$$

L'expression de l'ondulation de courant cote  $V_1$  devient :

$$\boxed{\Delta i_{L\max} = \frac{V_{1\Delta i_L \max} \left( 1 - m \frac{V_{1\Delta i_L \max}}{V_{2\max}} \right)}{2 \times L_F \times F_{d\acute{e}c}}} \quad (7.1.66)$$

On pose :

$$\Gamma_{\Delta i_L} = \frac{\Delta i_L}{I_1} \quad (7.1.67)$$

, soit :

$$\Gamma_{\Delta i_L} = \frac{V_1^2 \left( 1 - m \frac{V_1}{V_2} \right)}{2 \times P_{transit} \times L_F \times F_{d\acute{e}c}} \quad (7.1.68)$$

L'ondulation relative de courant est obtenue pour la valeur maximale de  $V_2$  et la valeur minimum de  $P_{transit}$ . Une etude de la derivee nous a permis d'obtenir la valeur de  $V_{1\Gamma_{\Delta i_L \max}}$  pour laquelle cette ondulation relative est maximale.

$$\frac{d\Gamma_{\Delta i_L}}{dV_1} = \frac{2V_1 - 3m \frac{V_1^2}{V_2}}{2 \times P_{transit} \times L_F \times F_{d\acute{e}c}} \quad (7.1.69)$$

Le maximum de  $\Gamma_{\Delta i_L \max}$  est obtenu lorsque la derivee s'annule, soit :

$$\boxed{V_{1\Gamma_{\Delta i_L \max}} = \frac{2}{3m} V_{2\max}} \quad (7.1.70)$$

La valeur de  $L_F$  peut alors etre calculee :

$$L_F = \frac{V_{1\Gamma_{\Delta i_L \max}}^2 \left( 1 - m \frac{V_{1\Gamma_{\Delta i_L \max}}}{V_{2\max}} \right)}{2 \times P_{transit \max} \times \Gamma_{\Delta i_L \max} \times F_{d\acute{e}c}} \quad (7.1.71)$$

Du fait de la forme triangulaire du courant, il est assez facile de calculer l'ondulation de tension cote  $V_1$  :

$$\Delta V_1 = \frac{\Delta i_L}{16 \times C_1 \times F_{d\acute{e}c}} \quad (7.1.72)$$

On pose :

$$\Gamma_{\Delta V_1} = \frac{\Delta V_1}{V_1} \quad (7.1.73)$$

, soit :

$$\Gamma_{\Delta V_1} = \frac{1 - m \frac{V_1}{V_2}}{32 \times L_F \times C_1 \times F_{dec}^2} \quad (7.1.74)$$

Le maximum d'ondulation est alors exprimé de la façon suivante :

$$\Gamma_{\Delta V_1 \max} = \frac{1 - m \frac{V_{1\min}}{V_{2\max}}}{32 \times L_F \times C_1 \times F_{dec}^2} \quad (7.1.75)$$

D'après les limites posées au début de cette étude, nous pouvons en déduire la capacité  $C_1$  :

$$C_1 = \frac{1 - m \frac{V_{1\min}}{V_{2\max}}}{32 \times L_F \times \Gamma_{\Delta V_1 \max} \times F_{dec}^2} \quad (7.1.76)$$

### 7.1.2.3 Dimensionnement du filtre côté $V_2$

L'ondulation de courant côté  $V_2$  peut être approximé par un créneau de valeur crête égale à  $I_1$  au rapport de transformation près.

$$i_{c2}(t) = i_{s2}(t) - i_2(t) \quad (7.1.77)$$

Le courant côté  $V_2$  sera considéré comme parfaitement constant. L'ondulation de tension côté  $V_2$  peut alors être simplifiée :

$$\Delta V_2 = \left[ 1 - \frac{mV_1}{V_2} \right] \times \frac{P_{transit}}{2V_2C_2F_{dec}} \quad (7.1.78)$$

L'ondulation maximale de tension est obtenue lorsque  $V_1$  est minimum et lorsque la puissance de transit est maximale. La valeur de  $V_2$  pour laquelle l'ondulation de tension atteint son maximum est trouvée après une étude de la dérivée partielle selon  $V_2$  de la fonction  $\Delta V_2$ .

$$\frac{d\Delta V_2}{dV_2} = \frac{P_{transit}}{C_2V_2^2F_{dec}} \left[ \frac{mV_1}{V_2} - \frac{1}{2} \right] \quad (7.1.79)$$

Le maximum est obtenu lorsque la dérivée s'annule, soit :

$$V_{2\Delta V_2 \max} = 2mV_{1\min} \quad (7.1.80)$$

On pose :

$$\Gamma_{\Delta V_2} = \frac{\Delta V_2}{V_2} \quad (7.1.81)$$

, soit en repartant de l'expression (7.1.78) :

$$\Gamma_{\Delta V_2} = \left[ 1 - \frac{mV_1}{V_2} \right] \times \frac{P_{transit}}{2V_2^2C_2F_{dec}} \quad (7.1.82)$$

, qui n'est autre que l'ondulation relative de tension. Une étude de la dérivée de cette fonction nous a permis d'obtenir la valeur de  $\Gamma_{\Delta V_{2\text{Max}}}$  pour laquelle cette ondulation est maximale.

$$\frac{d\Gamma_{\Delta V_2}}{dV_2} = \left[ \frac{3mV_1}{V_2^3} - \frac{2}{V_2^2} \right] \times \frac{P_{\text{transit}}}{2C_2 F_{\text{déc}}} \quad (7.1.83)$$

Le maximum de  $\Gamma_{\Delta V_{2\text{Max}}}$  est obtenu lorsque la dérivée s'annule, soit :

$$\boxed{V_{2\Gamma_{\Delta V_2 \text{ max}}} = \frac{3}{2} mV_{1\text{min}}} \quad (7.1.84)$$

Cette dernière équation va nous permettre de dimensionner la capacité de sortie :

$$\boxed{C_2 = \left[ 1 - \frac{mV_{1\text{min}}}{V_{2\Gamma_{\Delta V_2 \text{ max}}} \right] \times \frac{P_{\text{transit max}}}{2V_{2\Gamma_{\Delta V_2 \text{ max}}}^2 \Gamma_{\Delta V_2 \text{ max}} F_{\text{déc}}} } \quad (7.1.85)$$

#### 7.1.2.4 Courants efficaces

Dans cette sous partie, nous allons calculer les divers expressions littérales des courants efficaces circulant dans les MOSFETs côté  $V_1$  et  $V_2$ . Les expressions littérales des courants efficaces au primaire et au secondaire du transformateur seront eux aussi déterminés.

Dans un premier temps, nous calculerons la forme simplifiée du courant efficace dans l'inductance  $L_{\text{PushPull}}$  :

$$I_{\text{Eff}L_{\text{PushPull}}} = \frac{P_{\text{transit}}}{V_1} \quad (7.1.86)$$

Si la composante triangulaire est prise en compte, alors un terme relatif à l'ondulation de courant apparaît :

$$\boxed{I_{\text{Eff}L_{\text{PushPull}}} = \sqrt{I_1^2 + \frac{\Delta I_L^2}{12}}} \quad (7.1.87)$$

Le condensateur de filtrage  $C_1$  ne voit que l'ondulation de courant issu de l'inductance placé du côté de  $V_1$  :

$$I_{\text{Eff}C_1} = \sqrt{\frac{2}{T_{\text{déc}}} \left[ \int_0^{\alpha T_{\text{déc}}} [i_{C_1}^2(t)]_0^{\alpha T_{\text{déc}}} dt + \int_{\alpha T_{\text{déc}}}^{T_{\text{déc}}/2} [i_{C_1}^2(t)]_{\alpha T_{\text{déc}}}^{T_{\text{déc}}/2} dt \right]} \quad (7.1.88)$$

, avec :

$$[i_{C_1}(t)]_0^{\alpha T_{\text{déc}}} = \frac{\Delta I_L}{\alpha T_{\text{déc}}} t - \frac{\Delta I_L}{2} \quad (7.1.89)$$

$$[i_{C_1}(t)]_{\alpha T_{\text{déc}}}^{T_{\text{déc}}/2} = -\frac{\Delta I_L}{\left(\frac{1}{2} - \alpha\right) T_{\text{déc}}} t - \Delta I_L \left( \frac{1}{2} - \frac{1}{1-2\alpha} \right) \quad (7.1.90)$$

L'intégrale (7.1.88) peut maintenant être analytiquement déterminée :

$$I_{Eff C_1} = \frac{\Delta I_L}{2\sqrt{3}} \quad (7.1.91)$$

Le courant dans les MOSFETs  $S_1$  et  $S_2$  conduiront l'intégralité du courant délivré par la tension  $V_1$  durant leur période de conduction. Nous supposons que le courant total  $I_1$  se réparti équitablement sur les deux MOSFETs lors des phases de roue libre.

$$I_{EffMosS1,2} = \frac{P_{transit}}{2V_1} \sqrt{1 + \frac{mV_1}{V_2}} \quad (7.1.92)$$

La prise en compte de l'ondulation nous donne une forme plus complexe :

$$I_{EffMosS1,2} = \sqrt{\frac{(1+2\alpha)(\Delta i_L^2 + 12I_1^2)}{48}} \quad (7.1.93)$$

Le courant efficace primaire qui circule dans chaque demi-enroulement côté  $V_1$  est égal au courant efficace qui circule dans le MOSFET qui lui est associé.

$$I_{EffPrim\frac{1}{2}enr} = I_{EffMosS1,2} \quad (7.1.94)$$

Le courant au secondaire sera supposé tout d'abord comme rectangulaire (simplification de la forme d'onde) :

$$I_{EffSec} = \frac{P_{transit}}{mV_1} \sqrt{\frac{mV_1}{V_2}} \quad (7.1.95)$$

Nous incluons maintenant l'ondulation de courant :

$$I_{EffSec} = \sqrt{\frac{\alpha(\Delta i_L^2 + 12I_L^2)}{6m^2}} \quad (7.1.96)$$

La commande est faite de telle façon que le courant circulant dans le MOSFET 5 (où 6) et le même que celui circulant dans le MOSFET 7 (où 8). On peut alors écrire l'expression littérale simplifiée suivante :

$$I_{EffMosS5,6,7,8} = P_{transit} \sqrt{\frac{1}{2mV_1V_2}} \quad (7.1.97)$$

Nous prenons maintenant en compte l'ondulation de courant :

$$I_{EffMosS5,6,7,8} = \sqrt{\frac{\alpha(\Delta i_L^2 + 12I_1^2)}{12m^2}} \quad (7.1.98)$$

Les condensateurs de filtrage  $V_2$  ont pour courant efficace l'expression suivante :

$$I_{Eff C_2} = \sqrt{\frac{2}{T_{dec}} \left[ \int_0^{\alpha T_{dec}} [i_{C_2}^2(t)]_0^{\alpha T_{dec}} dt + \int_{\alpha T_{dec}}^{T_{dec}/2} I_2^2 dt \right]} \quad (7.1.99)$$

, avec :

$$\left[ i_{C_2}(t) \right]_0^{\alpha T_{dec}} = -\frac{\Delta I_L}{\alpha m T_{dec}} t + \frac{I_1}{m} - I_2 + \frac{\Delta I_L}{2m} \quad (7.1.100)$$

L'intégrale (7.1.99) peut maintenant être analytiquement déterminée.

$$I_{Eff C_2} = \sqrt{I_2^2 + \frac{\frac{\alpha \Delta I_L^2}{6} + 2\alpha I_1^2 - 4\alpha m I_1 I_2}{m^2}} \quad (7.1.101)$$

### 7.1.2.5 Contraintes sur les MOSFETs

La tension maximale imposée aux bornes des MOSFETs dépend essentiellement de la tension  $V_2$ .

MOSFETs  $V_1$  :

$$V_{DS \max MosS1,2} = \frac{2V_{2\max}}{m} \quad (7.1.102)$$

MOSFETs  $V_2$  :

$$V_{DS \max MosS5,6,7,8} = V_{2\max} \quad (7.1.103)$$

## 7.1.3 Double pont en H à inductance « DC » bidirectionnelle isolée

### 7.1.3.1 Dimensionnement du transformateur

La tension moyenne aux bornes d'une inductance est nulle en régime établi :

$$\alpha = \frac{mV_1}{2V_2} \quad (7.1.104)$$

Du fait de la commande et dans le but d'éviter un court-circuit du pont en H côté  $V_2$ , le rapport cyclique sera limité à 50 %.

$$\alpha < 0,5 \quad (7.1.105)$$

$$m_{\max} \leq \frac{2\alpha_{\max} V_2}{V_1} \quad (7.1.106)$$

Cependant, ce rapport de transformation n'est peut-être pas le point de fonctionnement optimal de cette structure. Nous verrons dans un paragraphe suivant une méthode d'optimisation par routine numérique.

### 7.1.3.2 Dimensionnement du filtre côté $V_1$

L'ondulation de courant reste constant quel que soit la charge imposée. Seules les variations de tension côté  $V_1$  et/ou  $V_2$  ont une influence :

$$\Delta i_L = \frac{V_1 \left( 1 - m \frac{V_1}{V_2} \right)}{2 \times L_f \times F_{dec}} \quad (7.1.107)$$

L'ondulation maximale de courant est obtenue lorsque  $V_2$  est maximum. La valeur de  $V_1$  qui provoque le maximum d'ondulation de courant sera trouvé après une étude de la dérivée partielle selon  $V_1$  de la fonction  $\Delta i_L$  :

$$\frac{d\Delta i_L}{dV_1} = \frac{\frac{1}{2} - m \frac{V_1}{V_2}}{L_f \times F_{déc}} \quad (7.1.108)$$

Le maximum est obtenu lorsque la dérivée s'annule, soit :

$$\boxed{V_{1\Delta i_L \max} = \frac{V_{2\max}}{2m}} \quad (7.1.109)$$

L'expression de l'ondulation de courant côté  $V_1$  devient :

$$\boxed{\Delta i_{L\max} = \frac{V_{1\Delta i_L \max} \left( 1 - m \frac{V_{1\Delta i_L \max}}{V_{2\max}} \right)}{2 \times L_f \times F_{déc}}} \quad (7.1.110)$$

On pose :

$$\Gamma_{\Delta i_L} = \frac{\Delta i_L}{I_1} \quad (7.1.111)$$

Soit

$$\Gamma_{\Delta i_L} = \frac{V_1^2 \left( 1 - m \frac{V_1}{V_2} \right)}{2 \times P_{transit} \times L_f \times F_{déc}} \quad (7.1.112)$$

L'ondulation relative de courant est obtenue pour la valeur maximale de  $V_2$  et la valeur minimale de  $P_{transit}$ . Une étude de la dérivée nous a permis d'obtenir la valeur de  $V_{1\Gamma_{\Delta i_L \max}}$  pour laquelle cette ondulation relative est maximale.

$$\frac{d\Gamma_{\Delta i_L}}{dV_1} = \frac{2V_1 - 3m \frac{V_1^2}{V_2}}{2 \times P_{transit} \times L_f \times F_{déc}} \quad (7.1.113)$$

Le maximum de  $\Gamma_{\Delta i_L \max}$  est obtenu lorsque la dérivée s'annule, soit :

$$\boxed{V_{1\Gamma_{\Delta i_L \max}} = \frac{2}{3m} V_{2\max}} \quad (7.1.114)$$

La valeur de  $L_f$  peut alors être calculée :

$$L_f = \frac{V_{1\Gamma_{\Delta i_L \max}}^2 \left( 1 - m \frac{V_{1\Gamma_{\Delta i_L \max}}}{V_{2\max}} \right)}{2 \times P_{transit \min} \times \Gamma_{\Delta i_L \max} \times F_{déc}} \quad (7.1.115)$$

Du fait de la forme triangulaire du courant, il est assez facile de calculer l'ondulation de tension côté  $V_1$  :

On pose :

$$\Gamma_{\Delta V_1} = \frac{\Delta V_1}{V_1} \quad (7.1.116)$$

Soit :

$$\Gamma_{\Delta V_1} = \frac{1 - m \frac{V_1}{V_2}}{32 \times L_f \times C_1 \times F_{dec}^2} \quad (7.1.117)$$

Le maximum de l'ondulation relative est alors exprimé de la façon suivante :

$$\Gamma_{\Delta V_1 \max} = \frac{1 - m \frac{V_{1\min}}{V_{2\max}}}{32 \times L_f \times C_1 \times F_{dec}^2} \quad (7.1.118)$$

D'après les limites posées au début de cette étude, nous pouvons en déduire la capacité côté  $V_1$  :

$$C_{V1} = \frac{1 - m \frac{V_{1\min}}{V_{2\max}}}{32 \times L_f \times \Gamma_{\Delta V_1 \max} \times F_{dec}^2} \quad (7.1.119)$$

### 7.1.3.3 Dimensionnement du filtre côté $V_2$

L'ondulation de courant côté  $V_2$  peut être approximée par un créneau de valeur crête égale à  $I_1$  au rapport de transformation près. L'ondulation de tension en sortie se calcul alors assez facilement :

$$i_{c2}(t) = i_{s2}(t) - i_2(t) \quad (7.1.120)$$

Le courant côté  $V_2$  sera considéré comme parfaitement constant. L'ondulation de tension côté  $V_2$  peut alors être simplifiée :

$$\Delta V_2 = \left[ 1 - \frac{mV_1}{V_2} \right] \times \frac{P_{transit}}{2V_2 C_2 F_{dec}} \quad (7.1.121)$$

L'ondulation maximale de tension est obtenue lorsque  $V_1$  est minimum et lorsque la puissance de transit est maximale. La valeur de  $V_2$  pour laquelle l'ondulation de tension est maximale est trouvée après une étude de la dérivée partielle selon  $V_2$  de la fonction  $\Delta V_2$ .

$$\frac{d\Delta V_2}{dV_2} = \frac{P_{transit}}{C_2 V_2^2 F_{dec}} \left[ \frac{mV_1}{V_2} - \frac{1}{2} \right] \quad (7.1.122)$$

Le maximum est obtenu lorsque la dérivée s'annule, soit :

$$V_{2\Delta V_2 \max} = 2mV_{1\min} \quad (7.1.123)$$

L'expression de l'ondulation de tension  $V_2$  maximum est obtenue en remplaçant (7.1.80) dans l'expression (7.1.78):

$$\Delta V_{2\max} = \frac{P_{transit \max}}{8mV_{1\min} C_2 F_{dec}} \quad (7.1.124)$$

On pose :



$$\Gamma_{\Delta V_2} = \frac{\Delta V_2}{V_2} \quad (7.1.125)$$

, soit en repartant de l'expression (7.1.78) :

$$\Gamma_{\Delta V_2} = \left[ 1 - \frac{mV_1}{V_2} \right] \times \frac{P_{transit}}{2V_2^2 C_2 F_{dec}} \quad (7.1.126)$$

, qui n'est autre que l'ondulation de tension relative. Une étude de la dérivée de cette fonction nous a permis d'obtenir la valeur de  $\Gamma_{\Delta V_2 \text{Max}}$  pour laquelle cette ondulation est maximale.

$$V_{2\Gamma_{\Delta V_2 \text{max}}} = \frac{3}{2} mV_{1\text{min}} \quad (7.1.127)$$

Cette dernière équation va nous permettre de dimensionner la capacité de sortie :

$$C_2 = \left[ 1 - \frac{mV_{1\text{min}}}{V_{2\Gamma_{\Delta V_2 \text{max}}}} \right] \times \frac{P_{transit \text{max}}}{2V_{2\Gamma_{\Delta V_2 \text{max}}}^2 \Gamma_{\Delta V_2 \text{max}} F_{dec}} \quad (7.1.128)$$

#### 7.1.3.4 Courants efficaces

Dans cette sous partie, nous allons calculer les divers expressions littérales des courants efficaces circulant dans les MOSFETs côté  $V_1$  et  $V_2$ . Les expressions littérales des courants efficaces au primaire et au secondaire du transformateur seront eux aussi déterminés.

Dans un premier temps, l'ondulation de courant dans l'inductance sera considérée comme négligeable devant le courant moyen (à puissance maximale). Il vient alors :

$$I_{EffL} = \frac{P_{transit}}{V_1} \quad (7.1.129)$$

La forme complète du courant efficace avec une prise en compte de l'ondulation de courant est donnée ci-dessous :

$$I_{EffL} = \sqrt{I_1^2 + \frac{\Delta i_L^2}{12}} \quad (7.1.130)$$

Le condensateur de filtrage  $C_1$  ne voit que l'ondulation de courant issu de l'inductance placée sur la tension  $V_1$  :

$$I_{EffC_1} = \sqrt{\frac{2}{T_{dec}} \left[ \int_0^{\alpha T_{dec}} [i_{C_1}^2(t)]_0^{\alpha T_{dec}} dt + \int_{\alpha T_{dec}}^{T_{dec}/2} [i_{C_1}^2(t)]_{\alpha T_{dec}}^{T_{dec}/2} dt \right]} \quad (7.1.131)$$

, avec :

$$[i_{C_1}(t)]_0^{\alpha T_{dec}} = \frac{\Delta I_L}{\alpha T_{dec}} t - \frac{\Delta I_L}{2} \quad (7.1.132)$$

$$[i_{C_1}(t)]_{\alpha T_{dec}}^{T_{dec}/2} = -\frac{\Delta I_L}{\left(\frac{1}{2} - \alpha\right) T_{dec}} t - \Delta I_L \left( \frac{1}{2} - \frac{1}{1-2\alpha} \right) \quad (7.1.133)$$

L'intégrale (7.1.131) peut maintenant être analytiquement déterminée :

$$I_{Eff C_1} = \frac{\Delta I_L}{2\sqrt{3}} \quad (7.1.134)$$

Le courant dans les MOSFETs S<sub>1</sub> S<sub>2</sub> S<sub>3</sub> et S<sub>4</sub> conduiront l'intégralité du courant délivré par la tension V<sub>1</sub> et devront aussi assurer la fonction de roue libre. Le courant efficace est alors exprimé ainsi :

$$I_{EffMosS1,2,3,4} = \frac{P_{transit}}{2V_1} \sqrt{1 + \frac{mV_1}{V_2}} \quad (7.1.135)$$

La prise en compte de l'ondulation nous donne une forme plus complexe :

$$I_{EffMosS1,2,3,4} = \sqrt{\frac{(1+2\alpha)(\Delta i_L^2 + 12I_L^2)}{48}} \quad (7.1.136)$$

Le courant primaire sera considéré dans une première approximation comme constant pendant les phases de conduction :

$$I_{EffPrim} = P_{transit} \sqrt{\frac{m}{V_1 V_2}} \quad (7.1.137)$$

Nous incluons maintenant l'ondulation de courant :

$$I_{EffPrim} = \sqrt{\frac{\alpha(\Delta i_L^2 + 12I_L^2)}{6}} \quad (7.1.138)$$

Le courant au secondaire sera considéré avec les mêmes hypothèses que pour les calculs précédents :

$$I_{EffSec} = P_{transit} \sqrt{\frac{1}{mV_1 V_2}} \quad (7.1.139)$$

Nous incluons maintenant l'ondulation du courant :

$$I_{EffSec} = \sqrt{\frac{\alpha(\Delta i_L^2 + 12I_L^2)}{6m^2}} \quad (7.1.140)$$

La commande est faite de telle façon que le courant circulant dans le MOSFET 5 (où 6) et le même que celui circulant dans le MOSFET 7 (où 8). On peut alors écrire l'expression littérale suivante :

$$I_{EffMosS5,6,7,8} = P_{transit} \sqrt{\frac{1}{2mV_1 V_2}} \quad (7.1.141)$$

Nous incluons maintenant l'ondulation du courant :

$$I_{EffMosS5,6,7,8} = \sqrt{\frac{\alpha(\Delta i_L^2 + 12I_L^2)}{12m^2}} \quad (7.1.142)$$

Les condensateurs de filtrage V<sub>2</sub> ont pour courant efficace l'expression suivante :

$$I_{Eff C_2} = \sqrt{\frac{2}{T_{déc}} \left[ \int_0^{\alpha T_{déc}} [i_{C_2}^2(t)]_0^{\alpha T_{déc}} dt + \int_{\alpha T_{déc}}^{T_{déc}/2} I_2^2 dt \right]} \quad (7.1.143)$$

, avec :

$$[i_{C_2}(t)]_0^{\alpha T_{déc}} = -\frac{\Delta I_L}{\alpha m T_{déc}} t + \frac{I_L}{m} - I_2 + \frac{\Delta I_L}{2m} \quad (7.1.144)$$

L'intégrale (7.1.99) peut maintenant être analytiquement déterminée :

$$I_{Eff C_2} = \sqrt{I_2^2 + \frac{\frac{\alpha \Delta I_L^2}{6} + 2\alpha I_L^2 - 4\alpha m I_2 I_1}{m^2}} \quad (7.1.145)$$

### 7.1.3.5 Contraintes sur les MOSFETs

La tension maximale imposée aux bornes des MOSFETs dépend essentiellement de la tension  $V_2$ .

**MOSFETs  $V_1$ :**

$$V_{DS \max MosS1,2,3,4} = \frac{V_{2\max}}{m} \quad (7.1.146)$$

**MOSFETs  $V_2$ :**

$$V_{DS \max MosS5,6,7,8} = V_{2\max} \quad (7.1.147)$$

## 7.1.4 Double pont en H bidirectionnelle isolée à inductance «AC»

### 7.1.4.1 Cas n°1 : $V_1 = V_2 / m$

L'allure de la tension aux bornes de l'inductance et le courant qui la parcourt est représentée Figure 136 :

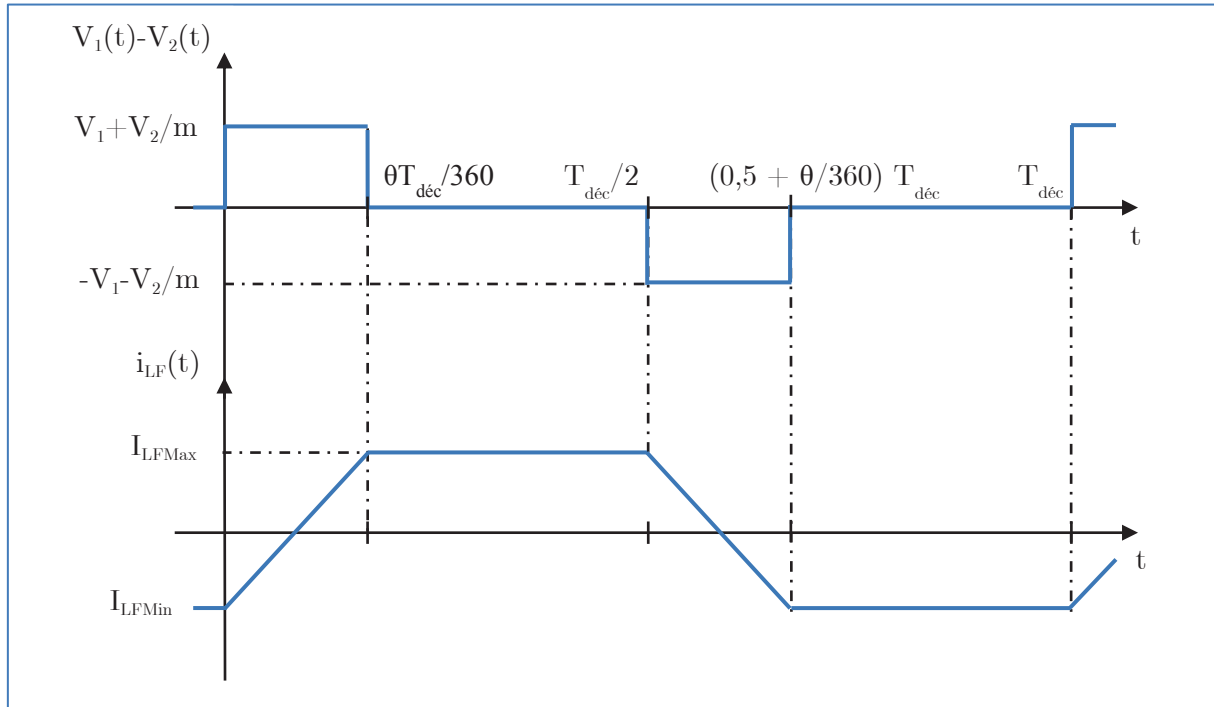


Figure 136 : Chronogramme tension-courant de l'inductance « AC » pour le cas n°1

Nous allons tout d'abord déterminer les valeurs des deux courants maximums :

$$I_{LF\max} - I_{LF\min} = \Delta i_{LF} = \theta \frac{V_1 + \frac{V_2}{m}}{L_F F_{d\acute{e}c}} \quad (7.1.148)$$

On remarque que le courant a une parfaite symétrie par rapport à l'axe des abscisses. De plus, dans notre cas particulier, la tension  $V_1$  est égale à  $V_2$  au rapport de transformation près. On en déduit alors :

$$I_{LF\max} = \frac{V_1 \theta}{360 L_F F_{d\acute{e}c}} \quad (7.1.149)$$

Dans un premier temps, nous supposons la tension  $V_1$  est parfaitement constante. Par définition nous pouvons écrire que :

$$P_{transit} = \frac{2V_1}{T_{d\acute{e}c}} \int_{\theta T_{d\acute{e}c}/360}^{T_{d\acute{e}c}/2} i_{LF}(t) dt \quad (7.1.150)$$

L'intégrale a volontairement été simplifiée. En effet du fait de la symétrie du courant par rapport à l'axe des abscisses, l'intégrale de 0 à  $\theta T_{d\acute{e}c}/360$  est nulle. De plus, il existe une autre symétrie par rapport à  $T_{d\acute{e}c}/2$  d'où l'apparition du facteur deux dans l'équation. Développons (7.1.150) :

$$P_{transit} = \frac{V_1^2}{360 L_F F_{d\acute{e}c}} \left( \theta - \frac{\theta^2}{180} \right) \quad (7.1.151)$$

Nous allons maintenant trouver pour quelle(s) valeur(s) de  $\theta$  notre fonction de  $P_{transit}$  est maximum. Pour ce faire, nous étudierons sa dérivée :

$$\frac{dP_{\text{transit}}}{d\theta} = \frac{V_1^2}{L_F F_{\text{déc}}} \left( 1 - \frac{\theta}{90} \right) \quad (7.1.152)$$

Le maximum est atteint lorsque la dérivée s'annule, soit :

$$\boxed{\theta_{P_{\text{transit}} \text{ max}} = 90^\circ} \quad (7.1.153)$$

Il est alors possible de calculer la valeur de l'inductance  $L_F$  à utiliser afin de pouvoir faire transiter la puissance maximale donnée par notre cahier des charges. Nous prendrons  $\theta_{P_{\text{transit}}}$  égal à  $85^\circ$  afin de s'accorder une marge de manœuvre en régime transitoire.

$$L_F = \frac{V_1^2}{360 P_{\text{transit max}} F_{\text{déc}}} \left( \theta_{P_{\text{transit}} \text{ max}} - \frac{\theta_{P_{\text{transit}} \text{ max}}^2}{180} \right) \quad (7.1.154)$$

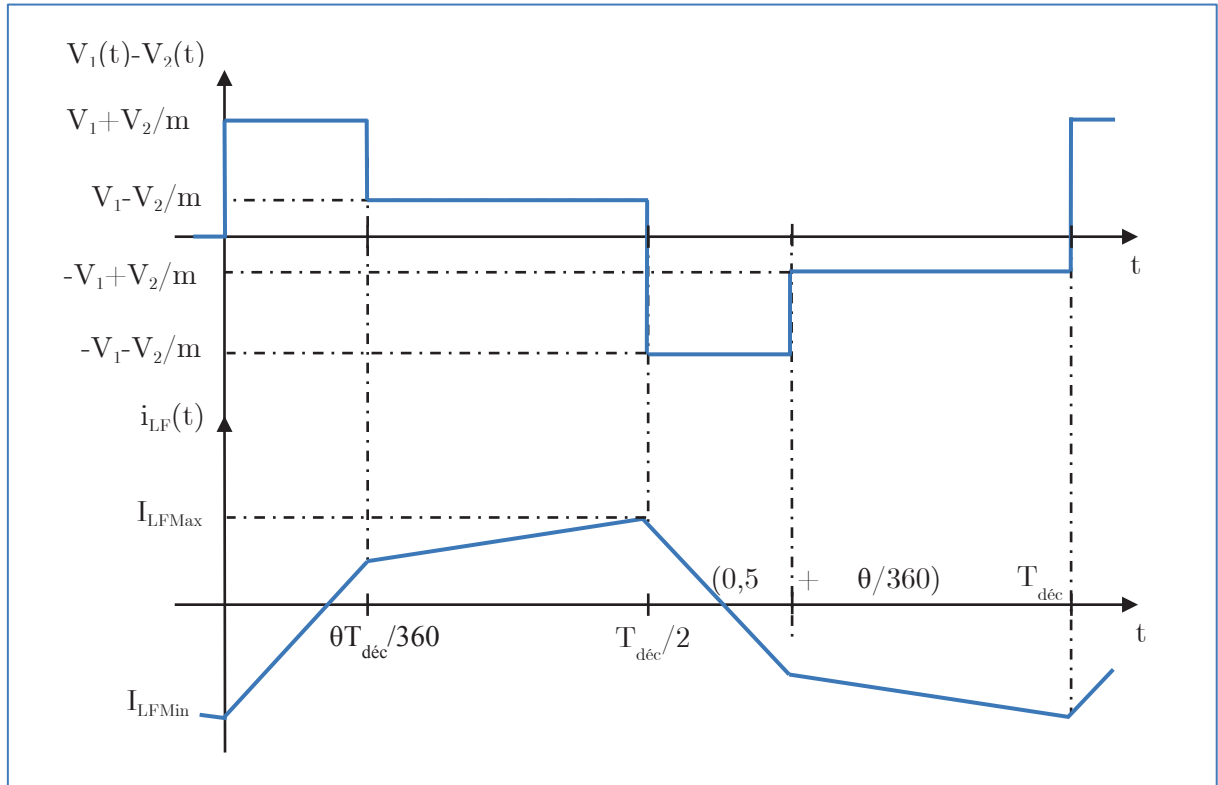
Afin de régler judicieusement notre puissance, il serait intéressant de déterminer la fonction permettant de calculer le déphasage nécessaire au transit d'une puissance donnée. Repartons de (7.1.151) et résolvons cette équation du second degré :

$$\boxed{\theta = 90 \left( 1 - \sqrt{1 - \frac{8 P_{\text{transit}} L_F F_{\text{déc}}}{V_1^2}} \right)} \quad (7.1.155)$$

Il est aisé de se rendre compte qu'une démarche similaire peut être effectuée pour une puissance de transite négative. On s'apercevrait alors que seul le signe de  $\theta$  et  $P_{\text{transit}}$  changeraient alors que les expressions littérales resteraient les mêmes au signe près.

#### 7.1.4.2 Cas n°2 : $V_1 > V_2/m$

L'allure de la tension aux bornes de l'inductance et le courant qui la parcourt est représentée Figure 137 :



**Figure 137 : Chronogramme tension-courant de l'inductance « AC » pour le cas n°2**

Nous prendrons le cas où  $V_1(t) = V_{1\text{Max}}$  et  $V_2(t) = V_{2\text{Min}}$ . Le rapport de transformation restera inchangé. Nous allons tout d'abord déterminer les valeurs des deux courants maximums :

$$I_{L_F \text{ max}} - I_{L_F \text{ min}} = \Delta i_{L_F} = \frac{V_1 + \frac{V_2}{m} \left( \frac{\theta}{90} - 1 \right)}{2L_F F_{\text{déc}}} \quad (7.1.156)$$

On remarque que les deux courants  $I_{L_F \text{Max}}$  et  $I_{L_F \text{Min}}$  sont égaux. En effet, en supposant que les tensions évoluent lentement par rapport à la fréquence de découpage, il est possible de considérer les tensions en entrée et en sortie constantes. De ce fait, la commande étant parfaitement décalée de  $180^\circ$ , il est possible de se rendre compte que la croissance du courant durant la phase  $0 \rightarrow T_{\text{déc}}/2$  est égale à la décroissance du courant durant la phase  $T_{\text{déc}}/2 \rightarrow T_{\text{déc}}$ . Le courant dans l'inductance est parfaitement symétrique par rapport à l'axe des abscisses ce qui nous permet de conclure que les courants maximums sont égaux. On en déduit alors :

$$I_{L_F \text{ max}} = \frac{V_1 + \frac{V_2}{m} \left( \frac{\theta}{90} - 1 \right)}{4L_F F_{\text{déc}}} \quad (7.1.157)$$

$$I_{L_F \text{ min}} = \frac{\frac{V_2}{m} \left( 1 - \frac{\theta}{90} \right) - V_1}{4L_F F_{\text{déc}}} \quad (7.1.158)$$

Nous pouvons calculer le courant dans l'inductance  $L_F$  à l'instant  $t = \theta T_{\text{déc}}/360$  :

$$\boxed{i_{LF} \left( \frac{\theta T_{déc}}{360} \right) = \frac{V_2 - V_1 \left( 1 - \frac{\theta}{90} \right)}{4L_F F_{déc}}} \quad (7.1.159)$$

Par analogie aux courants maximums, il vient :

$$\boxed{i_{LF} \left( \frac{T_{déc}}{2} + \frac{\theta T_{déc}}{360} \right) = \frac{V_1 \left( 1 - \frac{\theta}{90} \right) - \frac{V_2}{m}}{4L_F F_{déc}}} \quad (7.1.160)$$

Maintenant, afin d'anticiper le calcul qui va suivre, trouvons l'instant  $t_0$  pour lequel le courant dans l'inductance est nul :

$$\boxed{t_0 = \frac{mV_1 - V_2 \left( 1 - \frac{\theta}{90} \right)}{4(mV_1 + V_2)}} \quad (7.1.161)$$

Le courant s'annulera donc pour les deux instants  $I_{LF}(t_0 T_{déc})$  et  $I_{LF}[(0,5+t_0)T_{déc}]$ . Par définition nous pouvons écrire que :

$$P_{transit} = \frac{2V_1}{T_{déc}} \int_0^{T_{déc}/2} i_{LF}(t) dt \quad (7.1.162)$$

Développons (7.1.162) :

$$P_{transit} = V_1 \left[ I_{LF \max} \left[ \frac{1}{2} - t_0 - \frac{\theta}{360} \right] + i_{LF} \left( \frac{\theta T_{déc}}{360} \right) \times \left( \frac{1}{2} - t_0 \right) \right] \quad (7.1.163)$$

En remplaçant les expressions (7.1.157) et (7.1.159) dans (7.1.163), il est possible de trouver une autre forme littérale de  $P_{transit}$  :

$$P_{transit} = \frac{V_1}{4L_F F_{déc}} \left[ V_1 \frac{\theta}{90} \left( \frac{1}{4} - t_0 \right) + \frac{V_2}{m} \left( \frac{\theta}{120} - \frac{\theta}{90} t_0 - \frac{\theta^2}{180^2} \right) \right] \quad (7.1.164)$$

Nous allons maintenant trouver pour quelle(s) valeur(s) de  $\theta$  notre fonction de  $P_{transite}$  est maximum. Pour ce faire, remplaçons l'expression (7.1.161) dans (7.1.164) et étudions sa dérivée selon  $\theta$ :

$$\frac{dP_{transit}}{d\theta} = \frac{V_1 V_2}{360 m L_F F_{déc}} \left[ 1 - \frac{\theta}{90} \right] \quad (7.1.165)$$

Le maximum est atteint lorsque la dérivée s'annule, soit :

$$\boxed{\theta_{P_{transit} \max} = 90^\circ} \quad (7.1.166)$$

Il est alors possible de calculer la valeur de l'inductance  $L_F$  à utiliser afin de pouvoir faire transiter la puissance maximale donnée par notre cahier des charges. Nous prendrons  $\theta_{P_{transit} \max}$  égal à  $85^\circ$  afin de s'accorder une marge de manœuvre en dynamique.

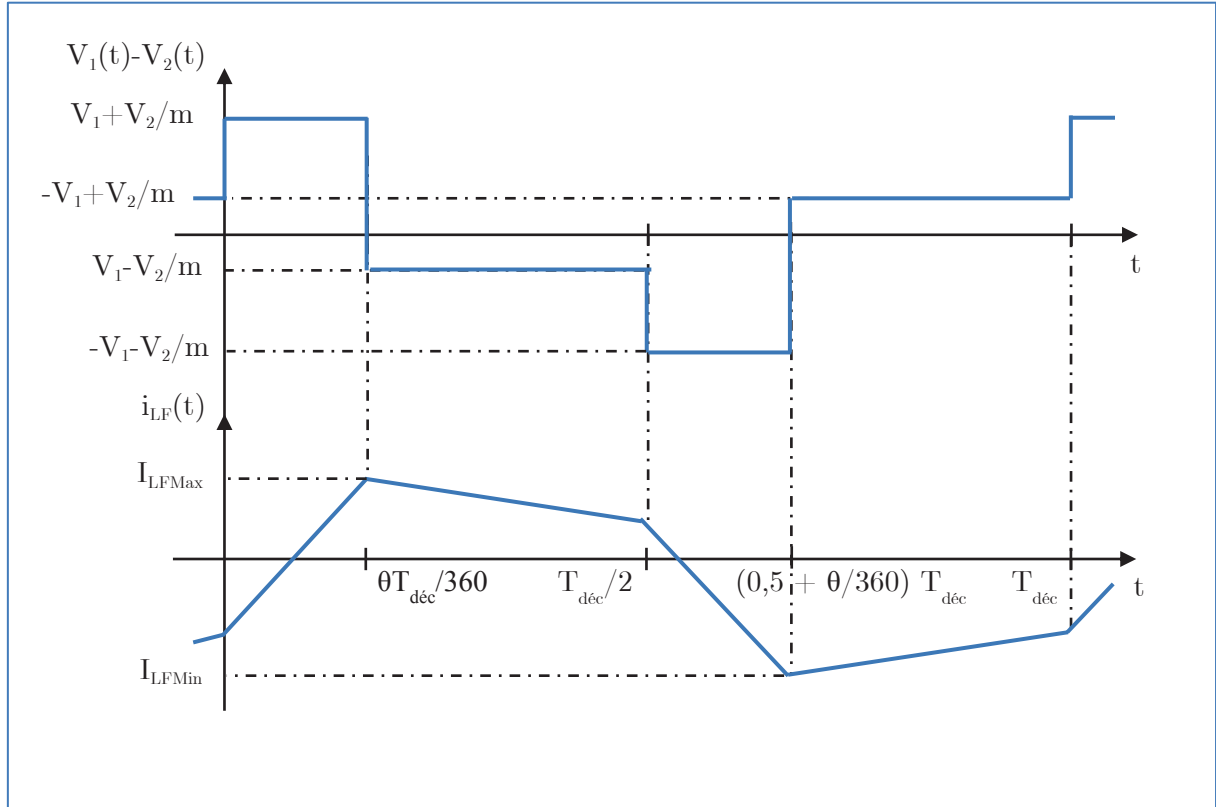
Afin de régler judicieusement notre puissance, il serait intéressant de déterminer la fonction permettant de calculer le déphasage nécessaire pour faire transiter une puissance donnée. Résolvons cette équation du second degré :

$$\theta = 90 \left( 1 - \sqrt{1 - \frac{8mP_{transit} L_F F_{dec}}{V_1 V_2}} \right) \quad (7.1.167)$$

Sans grande surprise, l'expression trouvée ici est la même que pour le cas où  $V_1 = V_2/m$  (7.1.155).

### 7.1.4.3 Cas n°3 : $V_1 < V_2/m$

L'allure de la tension aux bornes de l'inductance et le courant qui la parcourt est représentée Figure 138:



**Figure 138 : Chronogramme tension-courant de l'inductance « AC » pour le cas n°3**

On remarque que les deux courants  $I_{LFMax}$  et  $I_{LFMin}$  sont égaux. En effet, en supposant que les tensions évoluent lentement par rapport à la fréquence de découpage, il est possible de considérer les tensions en entrée et en sortie constante. De ce fait, la commande étant parfaitement décalée de  $180^\circ$ , il est possible de se rendre compte que la croissance du courant durant la phase  $0 \rightarrow T_{dec}/2$  est égale à la décroissance du courant durant la phase  $T_{dec}/2 \rightarrow T_{dec}$ . Le courant dans l'inductance est parfaitement symétrique par rapport à l'axe des abscisses ce qui nous permet de conclure que les courants maximums sont égaux. On en déduit alors :

$$I_{L_F \max} = \frac{V_1 \left( \frac{\theta}{90} - 1 \right) + \frac{V_2}{m}}{4L_F F_{dec}} \quad (7.1.168)$$



$$I_{L_F \min} = \frac{V_1 \left(1 - \frac{\theta}{90}\right) - \frac{V_2}{m}}{4L_F F_{d\acute{e}c}} \quad (7.1.169)$$

Nous pouvons calculer le courant dans l'inductance  $L_F$  à l'instant  $t = T_{d\acute{e}c} / 2$  :

$$i_{L_F} \left( \frac{T_{d\acute{e}c}}{2} \right) = \frac{V_1 - \frac{V_2}{m} \left(1 - \frac{\theta}{90}\right)}{4L_F F_{d\acute{e}c}} \quad (7.1.170)$$

Par analogie aux courants maximums, il vient :

$$i_{L_F} (T_{d\acute{e}c}) = \frac{\frac{V_2}{m} \left(1 - \frac{\theta}{90}\right) - V_1}{4L_F F_{d\acute{e}c}} \quad (7.1.171)$$

Maintenant, afin d'anticiper le calcul qui va suivre, trouvons l'instant  $t_0$  pour lequel le courant dans l'inductance est nul :

$$t_0 = \frac{V_1 + \frac{V_2}{m} \left( \frac{\theta}{90} - 1 \right)}{4 \left( V_1 + \frac{V_2}{m} \right)} \quad (7.1.172)$$

Le courant s'annulera donc pour les deux instants  $I_{L_F}(t_0 T_{d\acute{e}c})$  et  $I_{L_F}[(0,5+t_0)T_{d\acute{e}c}]$ . Par définition nous pouvons écrire que :

$$P_{transit} = \frac{2V_1}{T_{d\acute{e}c}} \int_0^{T_{d\acute{e}c}/2} i_{L_F}(t) dt \quad (7.1.173)$$

Développons (7.1.173) :

$$P_{transit} = V_1 \left[ I_{L_F \max} \left( \frac{1}{2} - t_0 \right) + i_{L_F} \left( \frac{T_{d\acute{e}c}}{2} \right) \times \left( \frac{1}{2} - t_0 - \frac{\theta}{360} \right) \right] \quad (7.1.174)$$

En remplaçant les expressions (7.1.168), (7.1.170) et (7.1.172) dans (7.1.174), il est possible de trouver une autre forme littérale de  $P_{transit}$  :

$$P_{transit} = \frac{V_1 V_2}{360 m L_F F_{d\acute{e}c}} \left[ \theta - \frac{\theta^2}{180} \right] \quad (7.1.175)$$

On remarquera que l'expression de la puissance de transit est la même pour  $V_1 > V_2/m$  que pour  $V_1 < V_2/m$ . Nous allons maintenant trouver pour quelle(s) valeur(s) de  $\theta$  notre fonction de  $P_{transite}$  est maximum. Pour ce faire, remplaçons l'expression (7.1.161) dans (7.1.164) et étudions sa dérivée selon  $\theta$  :

$$\frac{dP_{transit}}{d\theta} = \frac{V_1 V_2}{360 m L_F F_{d\acute{e}c}} \left[ 1 - \frac{\theta}{90} \right] \quad (7.1.176)$$

Le maximum est atteint lorsque la dérivée s'annule, soit :

$$\theta_{P_{transit\ max}} = 90^\circ \quad (7.1.177)$$

Il est alors possible de calculer la valeur de l'inductance  $L_F$  à utiliser afin de pouvoir faire transiter la puissance maximale donnée par notre cahier des charges. Nous prendrons  $\theta_{P_{transit\ Max}}$  égal à  $85^\circ$  afin de s'accorder une marge de manœuvre en dynamique.

$$L_F = \frac{V_{1min} V_{2min}}{360 m P_{transit\ max} F_{dec}} \left[ 85 - \frac{85^2}{180} \right] \quad (7.1.178)$$

Afin de régler judicieusement notre puissance, il serait intéressant de déterminer la fonction permettant de calculer le déphasage nécessaire au transit d'une puissance donnée. Résolvons cette équation du second degré :

$$\theta = 90 \left( 1 - \sqrt{1 - \frac{8mP_{transit} L_F F_{dec}}{V_1 V_2}} \right) \quad (7.1.179)$$

Sans grande surprise, l'expression trouvé ici est la même que pour le cas où  $V_1 = V_2/m$  (7.1.155).

#### 7.1.4.4 Dimensionnement du filtre côté $V_1$ pour les trois cas possibles

Pour pouvoir déterminer l'ondulation de tension, nous allons tout d'abord déterminer à quel instant le courant va s'annuler dans le condensateur de filtrage. Pour cela, nous allons nous appuyer sur la Figure 139.

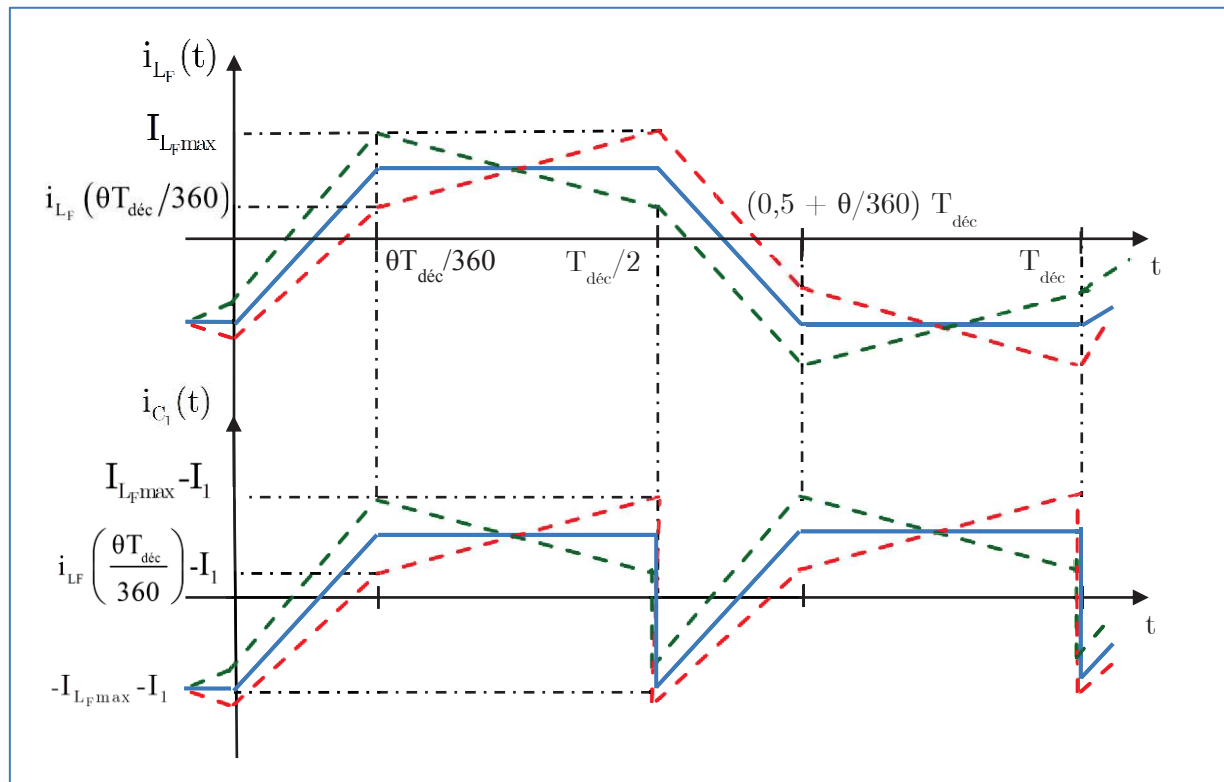


Figure 139 : Chronogramme courants de  $L_F$  et  $C_1$  pour le cas n°1, le cas n°2 et le cas n°3

- **Cas n°1:**  $I_{LF}(\theta T_{dec}/360) - I_1 > 0$  &  $I_{LFMax} - I_1 > 0$

Pour pouvoir calculer la capacité côté  $V_1$ , nous avons besoin de l'expression du courant dans l'inductance sur l'intervalle  $[\theta T_{dec}/360 \rightarrow (0,5 + \theta/360) T_{dec}]$  :

$$\left[ i_{C_1}(t) \right]_0^{\theta T_{déc}/360} = -I_{L_F \max} - I_1 + \left( i_{L_F} \left( \frac{\theta T_{déc}}{360} \right) + I_{L_F \max} \right) \times \frac{360}{\theta T_{déc}} \times t \quad (7.1.180)$$

$$\left[ i_{C_1}(t) \right]_{\theta T_{déc}/360}^{T_{déc}/2} = I_{L_F \max} - I_1 + \left( \frac{I_{L_F \max} - i_{L_F} \left( \frac{\theta T_{déc}}{360} \right)}{1 - \frac{\theta}{180}} \right) \left( \frac{2}{T_{déc}} t - 1 \right) \quad (7.1.181)$$

L'instant désiré est obtenu en annulant l'équation (7.1.180) et en déterminant l'instant t pour lequel cette condition est respectée :

$$t_{01C_1} = \frac{I_{L_F \max} + I_1}{i_{L_F} \left( \frac{\theta T_{déc}}{360} \right) + I_{L_F \max}} \times \frac{\theta T_{déc}}{360} \quad (7.1.182)$$

L'ondulation de tension est retrouvée de la même façon que précédemment :

$$\Delta V_1 = \frac{1}{C_{11}} \int_{t_{01C_1}}^{T_{déc}/2} i_{C_{11}}(t) dt \quad (7.1.183)$$

Après simplification, nous en déduisons l'expression de l'ondulation de tension pour le cas n°1 :

$$\Delta V_1 = \frac{i_{L_F} \left( \frac{\theta T_{déc}}{360} \right) - I_1}{2C_{11}} \left( \frac{\theta T_{déc}}{360} - t_{01C_1} \right) + \frac{1}{2C_{11}} \left( I_{L_F \max} + i_{L_F} \left( \frac{\theta T_{déc}}{360} \right) - 2I_1 \right) \left( \frac{T_{déc}}{2} - \frac{\theta T_{déc}}{360} \right) \quad (7.1.184)$$

On pose :

$$\Gamma_{\Delta V_1} = \frac{\Delta V_1}{V_1} \quad (7.1.185)$$

En reprenant l'équation(7.1.184), il est possible d'en déduire une expression de la capacité  $V_1$  :

$$C_{11} = \frac{\left( i_{L_F} \left( \frac{\theta T_{déc}}{360} \right) - I_1 \right) \left( \frac{\theta T_{déc}}{360} - t_{01C_1} \right) + \left( I_{L_F \max} + i_{L_F} \left( \frac{\theta T_{déc}}{360} \right) - 2I_1 \right) \left( \frac{T_{déc}}{2} - \frac{\theta T_{déc}}{360} \right)}{2V_1 \Gamma_{\Delta V_1}} \quad (7.1.186)$$

- **Cas n°2:**  $I_{LF}(\theta T_{déc}/360) - I_1 < 0$  &  $I_{LFMax} - I_1 > 0$

Pour pouvoir calculer la capacité côté  $V_1$ , nous avons besoin de l'expression du courant dans l'inductance durant la phase du passage à zéro du courant :

$$\left[ i_{C_1}(t) \right]_{\theta T_{déc}/360}^{T_{déc}/2} = I_{L_F \max} - I_1 + \left( \frac{I_{L_F \max} - i_{L_F} \left( \frac{\theta T_{déc}}{360} \right)}{1 - \frac{\theta}{180}} \right) \left( \frac{2}{T_{déc}} t - 1 \right) \quad (7.1.187)$$

L'instant désiré est obtenu en annulant l'équation (7.1.187) et en déterminant l'instant t pour lequel cette condition est respectée :

$$t_{02C_1} = \left( \frac{I_1 - I_{L_F \max}}{I_{L_F \max} - i_{L_F} \left( \frac{\theta T_{dec}}{360} \right)} \left( 1 - \frac{\theta}{180} \right) + 1 \right) \times \frac{T_{dec}}{2} \quad (7.1.188)$$

L'ondulation de tension est retrouvée de la même façon que précédemment :

$$\Delta V_1 = \frac{I_{L_F \max} - I_1}{2C_{12}} \times \left( \frac{T_{dec}}{2} - t_{02C_1} \right) \quad (7.1.189)$$

On pose :

$$\Gamma_{\Delta V_1} = \frac{\Delta V_1}{V_1} \quad (7.1.190)$$

En reprenant(7.1.189), il est possible d'en déduire une expression de la capacité du côté  $V_1$  :

$$C_{12} = \frac{I_{L_F \max} - I_1}{2V_1 \Gamma_{\Delta V_1}} \times \left( \frac{T_{dec}}{2} - t_{02C_1} \right) \quad (7.1.191)$$

Cette expression n'est valable uniquement pour la forme d'onde n°2. Dans les autres cas, il faudra déterminer les deux instants pour lesquelles le courant s'annule dans le condensateur afin de calculer l'ondulation associée à chaque cas particulier.

- **Cas n°3 :**  $I_{LF}(\theta T_{dec}/360) - I_1 > 0$  &  $I_{LFMax} - I_1 < 0$

Grâce aux deux calculs précédents, nous pouvons en déduire l'expression de l'ondulation de tension aux bornes de la capacité  $C_1$  :

$$\Delta V_1 = \frac{1}{C_{13}} \int_{t_{01C_1}}^{t_{02C_1}} i_{C_1}(t) dt \quad (7.1.192)$$

Le calcul de la capacité est effectué en supposant que nous nous trouvons dans le cas n°3 :

$$\Delta V_1 = \frac{i_{L_F} \left( \frac{\theta T_{dec}}{360} \right) - I_1}{2C_{13}} (t_{02C_1} - t_{01C_1}) \quad (7.1.193)$$

On pose :

$$\Gamma_{\Delta V_1} = \frac{\Delta V_1}{V_1} \quad (7.1.194)$$

En reprenant(7.1.193), il est possible d'en déduire une expression de la capacité côté  $V_1$  :

$$C_{13} = \frac{i_{L_F} \left( \frac{\theta T_{dec}}{360} \right) - I_1}{2\Gamma_{\Delta V_1} V_1} (t_{02C_1} - t_{01C_1}) \quad (7.1.195)$$

Cette expression n'est valable uniquement pour la forme d'onde n°3. Dans les autres cas, il faudra déterminer les deux instants pour lesquelles le courant s'annule dans le condensateur pour pouvoir calculer l'ondulation associée à chaque cas particulier.

### 7.1.4.5 Dimensionnement du filtre côté $V_2$ pour les trois cas possibles

Pour pouvoir déterminer l'ondulation de tension, nous allons tout d'abord déterminer à quel instant le courant va s'annuler dans le condensateur de filtrage. Pour cela, nous allons nous appuyer sur la Figure 140.

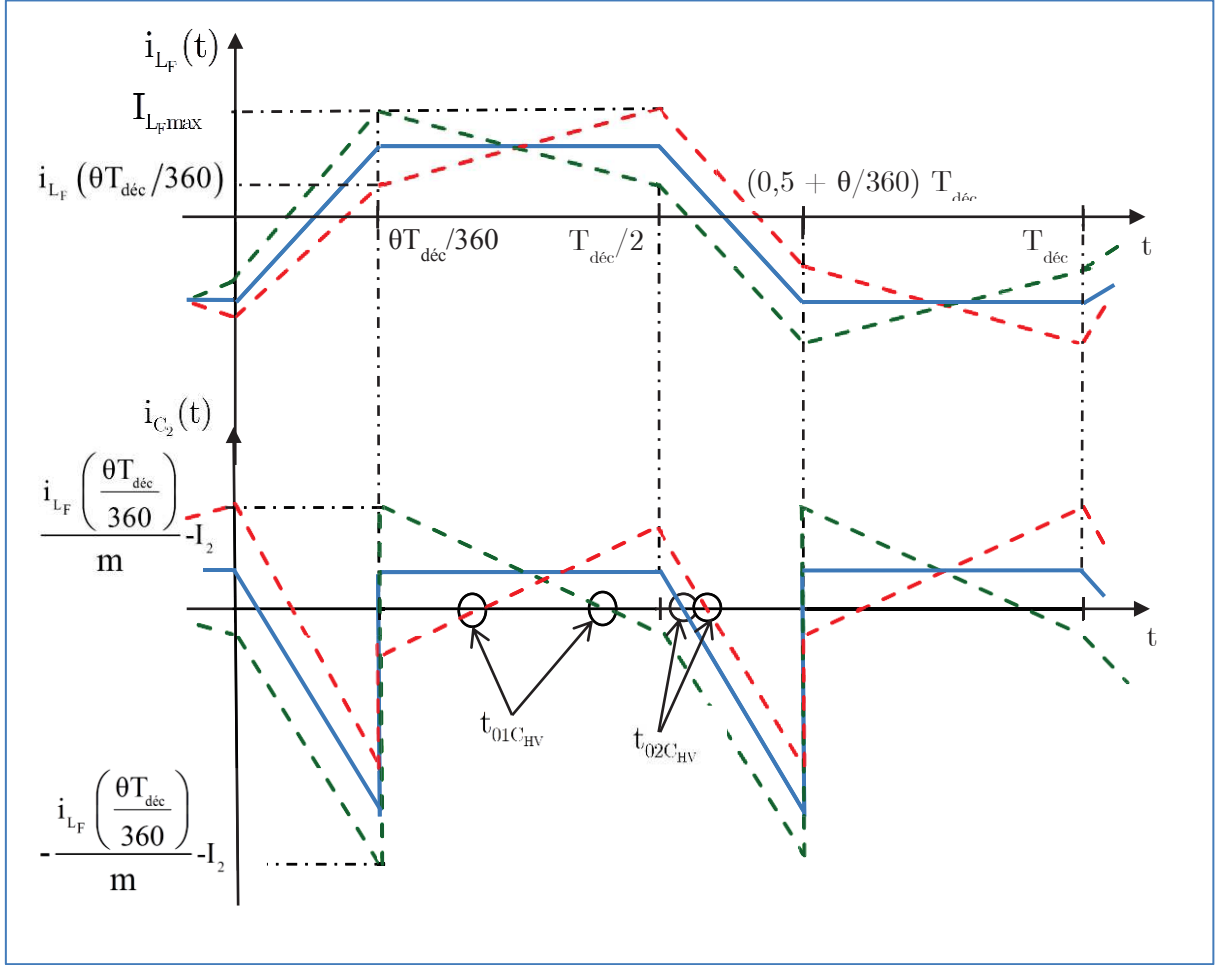


Figure 140 : Chronogramme courants de  $L_F$  et  $C_2$  pour le cas n°1, le cas n°2 et le cas n°3

- **Cas n°1** :  $I_{L_F}(\theta T_{d\acute{e}c}/360)/m - I_2 > 0$  &  $I_{L_F\max}/m - I_2 > 0$

Pour pouvoir calculer la capacité côté  $V_1$ , nous avons besoin de l'expression du courant dans

l'inductance sur l'intervalle  $\left[ \frac{\theta T_{d\acute{e}c}}{360} \rightarrow \left( \frac{1}{2} + \frac{\theta}{360} \right) T_{d\acute{e}c} \right]$  :

$$\left[ i_{C_2}(t) \right]_{\theta T_{d\acute{e}c}/360}^{T_{d\acute{e}c}/2} = \frac{I_{L_F\max}}{m} - I_2 + \frac{1}{m} \left( \frac{I_{L_F\max} - i_{L_F}\left(\frac{\theta T_{d\acute{e}c}}{360}\right)}{1 - \frac{\theta}{180}} \right) \left( \frac{2}{T_{d\acute{e}c}} t - 1 \right) \quad (7.1.196)$$

$$\left[ i_{C_2}(t) \right]_{T_{d\acute{e}c}/2}^{(1/2 + \theta/360)T_{d\acute{e}c}} = \frac{I_{L_F\max}}{m} - I_2 + \frac{180}{m\theta} \times \left( I_{L_F\max} + i_{L_F}\left(\frac{\theta T_{d\acute{e}c}}{360}\right) \right) \left( 1 - \frac{2}{T_{d\acute{e}c}} t \right) \quad (7.1.197)$$

L'instant désiré est obtenu en annulant l'équation (7.1.197) et en déterminant l'instant  $t$  pour lequel cette condition est respectée :

$$t_{01C_2} = \left( \frac{mI_2 - I_{L_F \max}}{I_{L_F \max} - i_{L_F} \left( \frac{\theta T_{d\acute{e}c}}{360} \right)} \left( 1 - \frac{\theta}{180} \right) + 1 \right) \times \frac{T_{d\acute{e}c}}{2} \quad (7.1.198)$$

$$t_{02C_2} = \frac{mI_2 - I_{L_F \max}}{i_{L_F} \left( \frac{\theta T_{d\acute{e}c}}{360} \right) + I_{L_F \max}} \times \frac{\theta T_{d\acute{e}c}}{360} + \frac{T_{d\acute{e}c}}{2} \quad (7.1.199)$$

L'ondulation de tension est retrouvée de la même façon que précédemment :

$$\Delta V_2 = \frac{1}{C_{21}} \int_{\theta T_{d\acute{e}c}/360}^{t_{02C_2}} i_{C_2}(t) dt \quad (7.1.200)$$

Après simplification, nous en déduisons l'expression de l'ondulation de tension pour le cas n°1 :

$$\Delta V_2 = \frac{i_{L_F} \left( \frac{\theta T_{d\acute{e}c}}{360} \right) - mI_2}{2mC_{21}F_{d\acute{e}c}} \left( 1 - \frac{\theta}{180} \right) + \frac{1}{2mC_{21}} \left( I_{L_F \max} - i_{L_F} \left( \frac{\theta T_{d\acute{e}c}}{360} \right) \right) \left( t_{02C_2} - \frac{\theta T_{d\acute{e}c}}{360} \right) \quad (7.1.201)$$

On pose

$$\Gamma_{\Delta V_2} = \frac{\Delta V_2}{V_2} \quad (7.1.202)$$

En reprenant l'équation(7.1.201), il est possible d'en déduire une expression de la capacité :

$$C_{21} = \frac{\left( i_{L_F} \left( \frac{\theta T_{d\acute{e}c}}{360} \right) - mI_2 \right) \left( 1 - \frac{\theta}{180} \right) T_{d\acute{e}c} + \left( I_{L_F \max} - i_{L_F} \left( \frac{\theta T_{d\acute{e}c}}{360} \right) \right) \left( t_{02C_2} - \frac{\theta T_{d\acute{e}c}}{360} \right)}{2mV_2\Gamma_{\Delta V_2}} \quad (7.1.203)$$

- **Cas n°2 :**  $I_{L_F}(\theta T_{d\acute{e}c}/360)/m - I_2 < 0$  &  $I_{L_F \max}/m - I_2 > 0$

Nous reproduirons la même démarche que pour le condensateur  $C_1$  :

$$C_{22} = \frac{I_{L_F \max} / m - I_2}{2\Gamma_{\Delta V_2} V_2} (t_{02C_2} - t_{01C_2}) \quad (7.1.204)$$

- **Cas n°3 :**  $I_{L_F}(\theta T_{d\acute{e}c}/360)/m - I_2 > 0$  &  $I_{L_F \max}/m - I_2 < 0$

Nous reproduirons la même démarche que pour le condensateur  $C_1$  :

$$C_{23} = \frac{i_{L_F} \left( \frac{\theta T_{d\acute{e}c}}{360} \right) / m - I_2}{2\Gamma_{\Delta V_2} V_2} \left( t_{02C_2} - \frac{\theta T_{d\acute{e}c}}{360} \right) \quad (7.1.205)$$

#### 7.1.4.6 Courants efficaces

Dans cette sous partie, nous allons calculer les divers expressions littérales des courants efficaces circulant dans les MOSFETs côté  $V_1$  et  $V_2$ . Les expressions littérales des courants efficaces au primaire et au secondaire du transformateur seront eux aussi déterminés.

Le courant dans les MOSFETs  $S_1$   $S_2$  et  $S_3$   $S_4$  conduiront l'intégralité du courant délivré par la tension  $V_1$ . Le courant côté  $V_1$  a pour fonction temporelle l'expression suivante :

$$\left[ i_{L_F}(t) \right]_0^{\theta T_{déc}/360} = \frac{360}{\theta T_{déc}} \left( i_{L_F} \left( \frac{\theta T_{déc}}{360} \right) + I_{L_F \max} \right) t - I_{L_F \max} \quad (7.1.206)$$

Le courant dans l'intervalle  $[\theta T_{déc}/360 \rightarrow T_{déc}/2]$  sera exprimé de la manière suivante :

$$\left[ i_{L_F}(t) \right]_{\theta T_{déc}/360}^{T_{déc}/2} = I_{L_F \max} + \left( \frac{I_{L_F \max} - i_{L_F} \left( \frac{\theta T_{déc}}{360} \right)}{1 - \frac{\theta}{180}} \right) \left( \frac{2}{T_{déc}} t - 1 \right) \quad (7.1.207)$$

Le courant dans l'intervalle  $[T_{déc}/2 \rightarrow (0,5 + \theta/360) T_{déc}]$  sera exprimé ainsi :

$$\left[ i_{L_F}(t) \right]_{T_{déc}/2}^{(1/2 + \theta/360) T_{déc}} = I_{L_F \max} + \frac{180}{\theta} \times \left( i_{L_F} \left( \frac{\theta T_{déc}}{360} \right) + I_{L_F \max} \right) \left( 1 - \frac{2}{T_{déc}} t \right) \quad (7.1.208)$$

Le courant dans l'intervalle  $[(0,5 + \theta/360) T_{déc} \rightarrow T_{déc}]$  sera exprimé de la manière suivante :

$$\left[ i_{L_F}(t) \right]_{(1/2 + \theta/360) T_{déc}}^{T_{déc}} = -I_{L_F \max} + \left( \frac{I_{L_F \max} - i_{L_F} \left( \frac{\theta T_{déc}}{360} \right)}{\frac{1}{2} - \frac{\theta}{360}} \right) \left( 1 - \frac{t}{T_{déc}} \right) \quad (7.1.209)$$

Les condensateurs de filtrage ne voient que l'ondulation de courant issue de l'inductance centrale :

$$I_{Eff C_1} = \sqrt{\frac{2}{T_{déc}} \left[ \int_0^{\alpha T_{déc}} \left[ i_{C_1}^2(t) \right]_{\theta T_{déc}/360}^{T_{déc}/2} dt + \int_{\alpha T_{déc}}^{T_{déc}/2} \left[ i_{C_1}^2(t) \right]_{T_{déc}/2}^{(1/2 + \theta/360) T_{déc}} dt \right]} \quad (7.1.210)$$

, avec :

$$\left[ i_{C_1}(t) \right]_{\theta T_{déc}/360}^{T_{déc}/2} = I_{L_F \max} - I_1 + \left( \frac{I_{L_F \max} - i_{L_F} \left( \frac{\theta T_{déc}}{360} \right)}{1 - \frac{\theta}{180}} \right) \left( \frac{2}{T_{déc}} t - 1 \right) \quad (7.1.211)$$

$$\left[ i_{C_1}(t) \right]_{T_{déc}/2}^{(1/2 + \theta/360) T_{déc}} = I_{L_F \max} - I_1 + \frac{180}{\theta} \times \left( i_{L_F} \left( \frac{\theta T_{déc}}{360} \right) + I_{L_F \max} \right) \left( 1 - \frac{2}{T_{déc}} t \right) \quad (7.1.212)$$

L'intégrale peut maintenant être analytiquement déterminée :

$$I_{Eff C_1} = \sqrt{\frac{i_{L_F} \left( \frac{\theta T_{déc}}{360} \right)^2 + I_{L_F \max}^2}{3} + I_1^2 - I_1 \left( i_{L_F} \left( \frac{\theta T_{déc}}{360} \right) + I_{L_F \max} \right) + \frac{i_{L_F} \left( \frac{\theta T_{déc}}{360} \right) I_{L_F \max}}{3} \left( 1 - \frac{\theta}{90} \right) + \frac{i_{L_F} \left( \frac{\theta T_{déc}}{360} \right) I_1 \theta}{90}} \quad (7.1.213)$$

Le courant efficace dans les MOSFETs côté  $V_1$  est donné par l'expression suivante :

$$I_{Eff Mos S_{1,2,3,4}} = \frac{\sqrt{15}}{180^2 m L_F F_{déc}} \sqrt{m V_1 V_2 (270 \theta^2 - \theta^3 - 1458000) + 729000 (V_2^2 + m^2 V_1^2)} \quad (7.1.214)$$

$$I_{Eff Prim} = I_{Eff Mos S_{1,2,3,4}} \sqrt{2} \quad (7.1.215)$$

Le courant côté  $V_2$  a pour fonction temporelle l'expression suivante :

$$\left[ i_{L_{F2}}(t) \right]_0^{\theta T_{déc}/360} = \frac{360}{m\theta T_{déc}} \left( i_{L_F} \left( \frac{\theta T_{déc}}{360} \right) + I_{L_F \max} \right) t - \frac{I_{L_F \max}}{m} \quad (7.1.216)$$

Le courant dans l'intervalle  $\left[ \frac{\theta T_{déc}}{360}; \frac{T_{déc}}{2} \right]$  sera exprimé de la manière suivante :

$$\left[ i_{L_{F2}}(t) \right]_{\theta T_{déc}/360}^{T_{déc}/2} = \frac{I_{L_F \max}}{m} + \frac{1}{m} \left( \frac{I_{L_F \max} - i_{L_F} \left( \frac{\theta T_{déc}}{360} \right)}{1 - \frac{\theta}{180}} \right) \left( \frac{2}{T_{déc}} t - 1 \right) \quad (7.1.217)$$

Le courant dans l'intervalle  $\left[ \frac{T_{déc}}{2} \rightarrow \left( \frac{1}{2} + \frac{\theta}{360} \right) T_{déc} \right]$  sera exprimé de la manière suivante :

$$\left[ i_{L_{F2}}(t) \right]_{T_{déc}/2}^{(1/2+\theta/360)T_{déc}} = \frac{I_{L_F \max}}{m} + \frac{180}{m\theta} \times \left( i_{L_F} \left( \frac{\theta T_{déc}}{360} \right) + I_{L_F \max} \right) \left( 1 - \frac{2}{T_{déc}} t \right) \quad (7.1.218)$$

Le courant dans l'intervalle  $\left[ \left( \frac{1}{2} + \frac{\theta}{360} \right) T_{déc} \rightarrow T_{déc} \right]$  sera exprimé de la manière suivante :

$$\left[ i_{L_{F2}}(t) \right]_{(1/2+\theta/360)T_{déc}}^{T_{déc}} = -\frac{I_{L_F \max}}{m} + \frac{1}{m} \left( \frac{I_{L_F \max} - i_{L_F} \left( \frac{\theta T_{déc}}{360} \right)}{\frac{1}{2} - \frac{\theta}{360}} \right) \left( 1 - \frac{t}{T_{déc}} \right) \quad (7.1.219)$$

Comme précédemment, l'intégrale sera calculée de manière numérique :

$$I_{EffSec} = \frac{I_{EffPrim}}{m} \quad (7.1.220)$$

$$I_{EffMosS5,6,7,8} = \frac{I_{EffMosS1,2,3,4}}{m} \quad (7.1.221)$$

Les condensateurs de filtrage côté  $V_2$  ne voient que l'ondulation de courant issue de l'inductance centrale au rapport de transformation près :

$$I_{EffC_2} = \sqrt{\frac{2}{T_{déc}} \left[ \int_0^{\alpha T_{déc}} \left[ i_{C_2}^2(t) \right]_{\theta T_{déc}/360}^{T_{déc}/2} dt + \int_{\alpha T_{déc}}^{T_{déc}/2} \left[ i_{C_2}^2(t) \right]_{T_{déc}/2}^{(1/2+\theta/360)T_{déc}} dt \right]} \quad (7.1.222)$$

, avec :

$$\left[ i_{C_2}(t) \right]_{\theta T_{déc}/360}^{T_{déc}/2} = \frac{I_{L_F \max}}{m} - I_2 + \left( \frac{I_{L_F \max} - i_{L_F} \left( \frac{\theta T_{déc}}{360} \right)}{m \left( 1 - \frac{\theta}{180} \right)} \right) \left( \frac{2}{T_{déc}} t - 1 \right) \quad (7.1.223)$$

$$\left[ i_{C_2}(t) \right]_{T_{déc}/2}^{(1/2+\theta/360)T_{déc}} = \frac{I_{L_F \max}}{m} - I_2 + \frac{180}{m\theta} \times \left( i_{L_F} \left( \frac{\theta T_{déc}}{360} \right) + I_{L_F \max} \right) \left( 1 - \frac{2}{T_{déc}} t \right) \quad (7.1.224)$$

L'intégrale peut maintenant être analytiquement déterminée :



$$I_{Eff C_2} = \sqrt{\frac{i_{L_F} \left(\frac{\theta T_{déc}}{360}\right)^2 + I_{L_F \max}^2}{3m^2} + I_2^2 - \frac{I_2}{m} \left( i_{L_F} \left(\frac{\theta T_{déc}}{360}\right) + I_{L_F \max} \right) + \frac{i_{L_F} \left(\frac{\theta T_{déc}}{360}\right) I_{L_F \max}}{3m^2} \left(1 - \frac{\theta}{90}\right) + \frac{I_{L_F \max} I_2 \theta}{90m}} \quad (7.1.225)$$

#### 7.1.4.7 Conclusion de l'étude selon les trois cas et choix de l'inductance centrale

Comme démontré précédemment, l'inductance centrale peut prendre deux valeurs distinctes selon les différents niveaux de tension en l'entrée et en sortie du convertisseur. De ce fait, celle-ci sera choisie pour la plus petite valeur possible selon notre dimensionnement précédent. De plus, afin d'assurer de bonnes réponses du système à pleine charge et en régime transitoire, l'inductance centrale sera très légèrement minorée.

L'expression de l'angle à choisir selon la puissance délivrée ou reçue est la même dans les trois cas :

$$\theta = 90 \left( 1 - \sqrt{1 - \frac{8mP_{transite} L_F F_{déc}}{V_1 V_2}} \right) \quad (7.1.226)$$

On en déduit les courants efficaces maximums avec la même méthodologie que précédemment.

#### 7.1.4.8 Contraintes sur les MOSFETs

La tension maximale imposée aux bornes des MOSFETs dépend essentiellement de la tension  $V_2$ .

**MOSFETs  $V_1$ :**

$$V_{DS \max MosS1,2,3,4} = V_{1\max} \quad (7.1.227)$$

**MOSFETs  $V_2$ :**

$$V_{DS \max MosS5,6,7,8} = V_{2\max} \quad (7.1.228)$$

## 7.2 Dimensionnement topologique avec entrelacement hybride

### 7.2.1 Mono interrupteur symétrique / Pont en H bidirectionnelle isolée

L'entrelacement sera fait de manière à tirer profit de l'association des structures. Les commandes seront décalées de manière à multiplier la fréquence des signaux en entrée et en sortie.

$$\alpha_{Comm\_entr} = \frac{T_{déc}}{2N_{Cell}} \quad (7.2.1)$$

, avec  $N_{Cell}$  le nombre de cellules entrelacées du côté  $V_1$  ou du côté  $V_2$ .

$$N_{Cell} = N_{1CellSér} N_{1CellPar} = N_{2CellSér} N_{2CellPar} \quad (7.2.2)$$

Les deux gammes de tension posséderont une association topologique qui leurs seront propre.

### 7.2.1.1 Dimensionnement du transformateur

La tension moyenne aux bornes d'une inductance est nulle en régime établi :

$$\alpha = m \frac{V_1 N_{2CellSér}}{V_2 N_{1CellSér}} \quad (7.2.3)$$

Du fait de la commande entrelacée et dans le but d'éviter un court-circuit du pont en H côté  $V_2$ , le rapport cyclique sera limité à 50 %. D'une façon plus générale, nous pouvons dire que

$$\alpha_{\max} = 0,5 \quad (7.2.4)$$

Ce paramètre sera un facteur de dimensionnement de notre structure.

$$m \leq \alpha_{\max} \frac{V_{2\min} N_{1CellSér}}{V_{1\max} N_{2CellSér}} \quad (7.2.5)$$

### 7.2.1.2 Dimensionnement du filtre côté $V_1$

Nous utiliserons deux inductances identiques côté  $V_1$  afin d'avoir un entrelacement homogène :

$$\begin{aligned} L_{F1} &= L_{F2} = L_F \\ \frac{I_1}{2N_{1CellSér}} &= I_{L_{F1}} = I_{L_{F2}} \end{aligned} \quad (7.2.6)$$

L'ondulation de courant reste constant quel que soit la charge imposée. Seules les variations de tension côté  $V_1$  et/ou  $V_2$  ont une influence :

$$\Delta i_L = \frac{\frac{V_2}{mN_{2CellSér}} - \frac{V_1}{N_{1CellSér}}}{L_F} \alpha T_{dec} \quad (7.2.7)$$

En réinjectant l'expression de  $\alpha$  nous obtenons :

$$\Delta i_L = \frac{V_1 \left( 1 - m \frac{V_1 N_{2CellSér}}{V_2 N_{1CellSér}} \right)}{N_{1CellSér} \times L_F \times F_{dec}} \quad (7.2.8)$$

L'ondulation maximale de courant est obtenue lorsque  $V_2$  est maximum. La valeur de  $V_1$  provoquant le maximum d'ondulation de courant sera trouvé après une étude de la dérivée partielle selon  $V_1$  de la fonction  $\Delta i_L$  :

$$\frac{d\Delta i_L}{dV_1} = \frac{1 - 2m \frac{V_1 N_{2CellSér}}{V_{2\max} N_{1CellSér}}}{N_{1CellSér} \times L_F \times F_{dec}} \quad (7.2.9)$$

Le maximum de l'ondulation de courant dans les inductances est obtenu lorsque la dérivée s'annule, soit :

$$V_{1\Delta i_L \max} = \frac{V_{2\max} N_{1CellSér}}{2m N_{2CellSér}} \quad (7.2.10)$$

L'expression de l'ondulation de courant dans les inductances devient :

$$\Delta i_{L_{\max}} = \frac{V_{1\Delta i_{L_{\max}}} \left( 1 - m \frac{V_{1\Delta i_{L_{\max}}} N_{2CellSér}}{V_{2\max} N_{1CellSér}} \right)}{N_{1CellSér} \times L_F \times F_{déc}} \quad (7.2.11)$$

Comme précisé précédemment, l'ondulation relative maximale dans les inductances ne doit pas dépasser 50 % du courant moyen.

$$I_{L_F} = \frac{I_1}{2N_{1Cellpar}} = \frac{P_{transit}}{2N_{1Cellpar}V_1} \quad (7.2.12)$$

On pose :

$$\Gamma_{\Delta i_L} = \frac{\Delta i_L}{I_L} \quad (7.2.13)$$

, soit :

$$\Gamma_{\Delta i_L} = 2N_{1CellPar} \frac{V_1^2 \left( 1 - m \frac{V_1 N_{2CellSér}}{V_2 N_{1CellSér}} \right)}{P_{transit} \times N_{1CellSér} \times L_F \times F_{déc}} \quad (7.2.14)$$

L'ondulation relative de courant est obtenue pour la valeur maximale de  $V_2$  et la valeur minimum de  $P_{transit}$ . Une étude de la dérivée nous a permis d'obtenir la valeur de  $V_{1\Gamma_{\Delta i_L \max}}$  pour laquelle cette ondulation est maximale.

$$\frac{d\Gamma_{\Delta i_L}}{dV_1} = 2N_{1CellPar} \frac{2V_1 - 3m \frac{V_1^2 N_{2CellSér}}{V_{2\max} N_{1CellSér}}}{P_{transit} \times N_{1CellSér} \times L_F \times F_{déc}} \quad (7.2.15)$$

Le maximum de  $\Gamma_{\Delta i_L \max}$  est obtenu lorsque la dérivée s'annule, soit :

$$\boxed{V_{1\Gamma_{\Delta i_L \max}} = \frac{2N_{1CellSér}}{3mN_{2CellSér}} V_{2\max}} \quad (7.2.16)$$

La valeur de  $L_F$  peut alors être calculée :

$$\boxed{L_{F \max} = 2N_{1CellPar} \frac{V_{1\Gamma_{\Delta i_L \max}}^2 \left( 1 - m \frac{V_{1\Gamma_{\Delta i_L \max}} N_{2CellSér}}{V_{2\max} N_{1CellSér}} \right)}{P_{transit \min} \times N_{1CellSér} \times \Gamma_{\Delta i_L \max} \times F_{déc}}} \quad (7.2.17)$$

L'ondulation du courant dans chaque cellule élémentaire est semblable à celui obtenu pour le cas où les cellules ne sont pas entrelacées.

$$\boxed{\Delta i_L = \frac{V_1 \left( 1 - 2m \frac{V_1 N_{2CellSér}}{V_2 N_{1CellSér}} \right)}{N_{1CellSér} \times L_F \times F_{déc}}} \quad (7.2.18)$$

L'entrelacement doit être fait en respectant des règles simples d'association. Un entrelacement parallèle est fait pour répartir le courant sur les différentes topologies et permettre ainsi de bénéficier d'une réduction de l'amplitude des ondulations de courants et de tensions ainsi que d'une augmentation des fréquences apparentes. C'est donc assez logiquement que l'association parallèle doit être faite en premier afin de réduire le courant

efficace dans les condensateurs de filtrages. Dans un second temps les étages montés en parallèle seront associés en série afin de terminer l'entrelacement mixte.

Avec toutes ces considérations, deux cas sont à identifier pour le dimensionnement des capacités. En effet, l'ondulation de tension vue par la charge doit respecter une certaine ondulation relative mais cette exigence n'est pas la contrainte prédominante. Il faut notamment faire attention à l'ondulation de tension aux bornes du condensateur dans le cas où l'entrelacement parallèle est utilisé. Une trop forte ondulation relative entraîne un déplacement du point de fonctionnement nominal du fait des changements de tensions en entrée du convertisseur élémentaire.

### Calcul des variables du convertisseur global entrelacé

On détermine quatre nouvelles tensions aux bornes des quatre switch  $LV_1$ ,  $LV_2$ ,  $LV_3$  et  $LV_4$ , respectivement  $V_1$ ,  $V_2$ ,  $V_3$  et  $V_4$ . En écrivant la loi des mailles, nous obtenons :

$$\begin{aligned} V_{L_{F1}}(t) &= V_1(t) - V_1/N_{1CellSér} \\ V_{L_{F2}}(t) &= V_2(t) - V_1/N_{1CellSér} \\ V_{L_{F3}}(t) &= V_3(t) - V_1/N_{1CellSér} \\ V_{L_{F4}}(t) &= V_4(t) - V_1/N_{1CellSér} \end{aligned} \quad (7.2.19)$$

En combinant ses quatre équations, nous obtenons :

$$\frac{V_{L_{F1}}(t) + V_{L_{F2}}(t) + V_{L_{F3}}(t) + V_{L_{F4}}(t)}{4} = \frac{V_1(t) + V_2(t) + V_3(t) + V_4(t)}{4} - V_1/N_{1CellSér} \quad (7.2.20)$$

, or :

$$i_{1\Sigma Cell}(t) = i_{L_{F1}}(t) + i_{L_{F2}}(t) + i_{L_{F3}}(t) + i_{L_{F4}}(t) \quad (7.2.21)$$

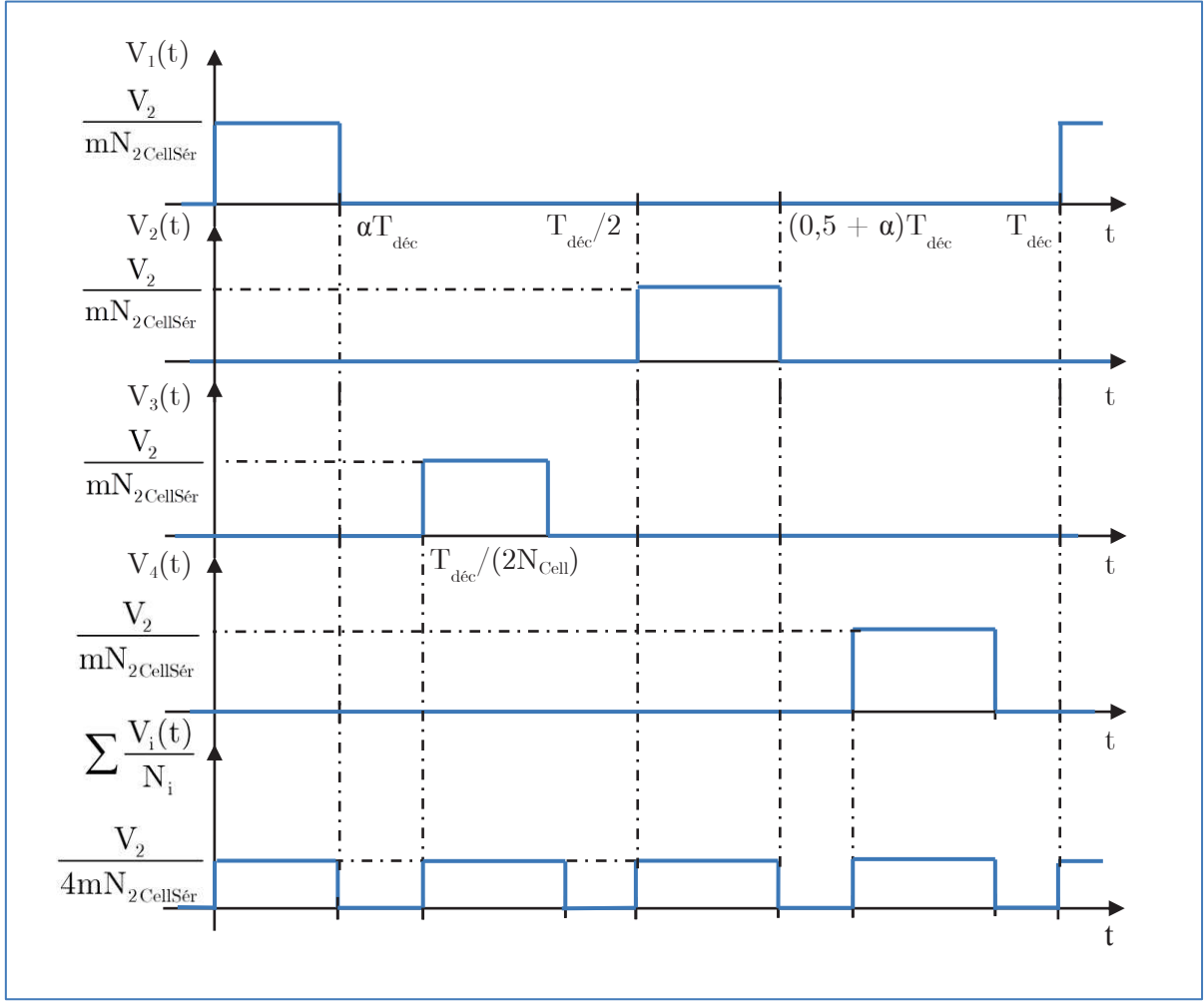
De plus, nous posons :

$$L_{eq} = \frac{L_{F1}}{4} = \frac{L_{F2}}{4} = \frac{L_{F3}}{4} = \frac{L_{F4}}{4} \quad (7.2.22)$$

D'une manière général, nous pouvons dire que :

$$\boxed{L_{eq} = \frac{L_F}{2N_{Cell}}} \quad (7.2.23)$$

$$L_{eq} \frac{d i_{1\Sigma Cell}(t)}{dt} = \frac{V_1(t) + V_2(t) + V_3(t) + V_4(t)}{4} - V_1/N_{1CellSér} \quad (7.2.24)$$



**Figure 141 : Chronogramme des tensions sur chaque inductance équivalente pour la topologie mono interrupteur symétrique / Pont en H avec association hybride**

Grace au chronogramme de la Figure 141, nous arrivons à l'expression de l'ondulation du courant côté  $V_1$ . Dans le cas présent, l'ondulation de courant à deux expressions littérales :

$$\left[ \Delta i_{1\Sigma Cell} \right]_{\alpha=0}^{\alpha < \frac{1}{4}} = \frac{V_1 \left( \frac{1}{4} - m \frac{V_1 N_{2CellSér}}{V_2 N_{1CellSér}} \right)}{N_{1CellSér} \times L_{eq} \times F_{dec}} \quad (7.2.25)$$

$$\left[ \Delta i_{1\Sigma Cell} \right]_{\alpha \geq \frac{1}{4}}^{\alpha \leq \frac{1}{2}} = \frac{V_1 \left( \frac{V_2}{2N_{2CellSér} m V_1} - \frac{1}{N_{1CellSér}} \right) \left( m \frac{V_1 N_{2CellSér}}{V_2 N_{1CellSér}} - \frac{1}{4} \right)}{L_{eq} \times F_{dec}} \quad (7.2.26)$$

D'une façon générique, nous pouvons dire que :

$$\left[ \Delta i_{1\Sigma Cell} \right]_{\alpha=0}^{\alpha < \alpha_1} = \frac{V_1 \left( \frac{1}{2N_{Cell}} - m \frac{V_1 N_{2CellSér}}{V_2} \right)}{N_{1CellSér} \times L_{eq} \times F_{dec}} \quad (7.2.27)$$

$$\boxed{\left[ \Delta i_{1\Sigma Cell} \right]_{\alpha \leq \alpha_2}^{\alpha \geq \alpha_1} = \frac{V_1 \left( \frac{V_2}{2N_{Cell} N_{2CellSér} m V_1} - \frac{1}{N_{1CellSér}} \right) \left( m \frac{V_1 N_{2CellSér}}{V_2 N_{1CellSér}} - \frac{1}{2N_{Cell}} \right)}{L_{eq} \times F_{déc}} \quad (7.2.28)}$$

Afin d'avoir une expression simple et unique, nous allons introduire une nouvelle variable qui représentera l'effet d'entrelacement sur l'ondulation de courant.

On pose :

$$\boxed{\kappa_{entrelacement} = ent(2\alpha N_{Cell})} \quad (7.2.29)$$

Où « ent » est la fonction mathématique permettant d'arrondir le nombre calculé à l'entier inférieur le plus proche. Cette astuce permet de séparer les répétitions du motif d'entrelacement.

L'expression de l'ondulation de courant devient alors :

$$\boxed{\Delta i_{1\Sigma Cell} = \frac{V_1 \left( \frac{1+2\kappa_{entrelacement}}{2N_{Cell} N_{1CellSér}} - \frac{\kappa_{entrelacement} (1+\kappa_{entrelacement})}{4\alpha N_{Cell}^2 N_{1CellSér}} - \frac{\alpha}{N_{1CellSér}} \right)}{L_{eq} \times F_{déc}} \quad (7.2.30)}$$

Du fait de la forme triangulaire du courant, il est assez facile de calculer l'ondulation de tension côté  $V_1$  :

$$\Delta V_{1max} = \frac{\Delta i_{1\Sigma Cell max}}{16 \times N_{Cell} \times C_1 \times F_{déc}} \quad (7.2.31)$$

On pose :

$$\Gamma_{\Delta V_1} = \frac{\Delta V_1}{V_1} \quad (7.2.32)$$

, soit :

$$\Gamma_{\Delta V_1} = \frac{\frac{1+2\kappa_{entrelacement}}{2N_{Cell} N_{1CellSér}} - \frac{\kappa_{entrelacement} (1+\kappa_{entrelacement})}{4\alpha N_{Cell}^2 N_{1CellSér}} - \frac{\alpha}{N_{1CellSér}}}{16 \times N_{Cell} \times L_{eq} \times C_1 \times F_{déc}^2} \quad (7.2.33)$$

Le maximum de l'ondulation relative de tension est trouvé après étude de la dérivée.

$$\alpha_{\Gamma_{\Delta V_1 max}} = \frac{\sqrt{\kappa_{entrelacement} (1+\kappa_{entrelacement})}}{2N_{Cell}} \quad (7.2.34)$$

, soit :

$$\boxed{C_{1max} = \frac{1+2\kappa_{entrelacement} - 2\sqrt{\kappa_{entrelacement} (1+\kappa_{entrelacement})}}{32 \times N_{Cell}^2 \times N_{1CellSér} \times L_{eq} \times \Gamma_{\Delta V_1 max} \times F_{déc}^2}} \quad (7.2.35)$$

### **Calcul des variables du convertisseur élémentaire**

Pour pouvoir déterminer l'ondulation de tension du convertisseur élémentaire, nous utiliserons la même méthode de calcul que ce qui a été fait pour le convertisseur global.

$$L_{eqCell} = \frac{L_F}{2N_{1CellPar}} \quad (7.2.36)$$

Afin d'avoir une expression simple et unique, nous allons introduire une nouvelle variable qui représentera l'effet d'entrelacement sur l'ondulation de courant. On pose :

$$\kappa_{1Cell\ Entrelacement} = ent(2\alpha N_{1CellPar}) \quad (7.2.37)$$

Où « ent » est la fonction mathématique permettant d'arrondir le nombre calculé à l'entier inférieur le plus proche. Cette astuce permet de séparer les répétitions du motif d'entrelacement. L'expression de l'ondulation de courant devient alors :

$$\Delta i_{1Cell} = \frac{2V_1 N_{1CellPar} \left( \frac{1 + 2\kappa_{1Cell\ Entrelacement}}{2N_{1CellPar} N_{1CellSér}} - \frac{\kappa_{1Cell\ Entrelacement} (1 + \kappa_{1Cell\ Entrelacement})}{4\alpha N_{1CellPar}^2 N_{1CellSér}} - \frac{\alpha}{N_{1CellSér}} \right)}{L_F \times F_{déc}} \quad (7.2.38)$$

Du fait de la forme triangulaire du courant, il est assez facile de calculer l'ondulation de tension aux bornes du convertisseur élémentaire :

$$\Delta V_{1Cell} = \frac{\Delta i_{1Cell}}{16 \times N_{1CellPar} \times C_{1Cell} \times F_{déc}} \quad (7.2.39)$$

On pose :

$$\Gamma_{\Delta V_{1cell}} = \frac{\Delta V_{1Cell}}{V_{1Cell}} \quad (7.2.40)$$

, soit :

$$C_{1Cell} = \frac{\frac{1 + 2\kappa_{1Cell\ Entrelacement}}{2N_{1CellPar}} - \frac{\kappa_{1Cell\ Entrelacement} (1 + \kappa_{1Cell\ Entrelacement})}{4\alpha N_{1CellPar}^2} - \alpha}{8 \times \Gamma_{\Delta V_{1cell}} \times L_F \times F_{déc}^2} \quad (7.2.41)$$

Où, après étude de la dérivée :

$$C_{1Cell\ max} = \frac{1 + 2\kappa_{1Cell\ Entrelacement} - 2\sqrt{\kappa_{1Cell\ Entrelacement} (1 + \kappa_{1Cell\ Entrelacement})}}{16 \times N_{1CellPar} \times L_F \times \Gamma_{\Delta V_{1cell}\ max} \times F_{déc}^2} \quad (7.2.42)$$

### 7.2.1.3 Dimensionnement du filtre côté $V_2$

#### Calcul des variables du convertisseur global entrelacé

L'ondulation de courant côté  $V_2$  peut être approximé par un créneau de valeur crête égale à  $I_1 / (2mN_{1CellPar})$  dans le cas où  $\kappa_{entrelacement} = 0$ .

La prise en compte du phénomène d'entrelacement fera intervenir le facteur d'entrelacement. Nous verrons dans un deuxième temps l'expression complète comprenant cette fameuse ondulation de courant. Avec cette hypothèse, l'ondulation de tension en sortie se calcule alors assez facilement :

$$i_{C2}(t) = i_{S2}(t) - i_2(t) \quad (7.2.43)$$

Le courant côté  $V_2$  sera considéré comme parfaitement constant. L'ondulation de tension côté  $V_2$  peut alors être simplifiée :

On pose

$$\Gamma_{\Delta V_2} = \frac{\Delta V_2}{V_2} \quad (7.2.44)$$

, soit :

$$C_2 = \left( \frac{1 + 2\kappa_{entrelacement}}{2N_{Cell}} - \frac{\kappa_{entrelacement} (1 + \kappa_{entrelacement})}{4\alpha N_{Cell}^2} - \alpha \right) \times \frac{N_{2CellSér} P_{transit}}{V_2^2 \Gamma_{\Delta V_2} F_{déc}} \quad (7.2.45)$$

Le maximum de l'ondulation relative de tension est trouvé après étude de la dérivée.

$$\alpha_{\Gamma_{\Delta V_2 \max}} = \frac{\sqrt{\kappa_{entrelacement} (1 + \kappa_{entrelacement})}}{2N_{Cell}} \quad (7.2.46)$$

, soit en remplaçant cette expression :

$$C_{2\max} = \left[ 1 + 2\kappa_{entrelacement} - 2\sqrt{\kappa_{entrelacement} (1 + \kappa_{entrelacement})} \right] \times \frac{P_{transit}}{2V_2^2 N_{2CellPar} \Gamma_{\Delta V_{2\max}} F_{déc}} \quad (7.2.47)$$

### Calcul des variables du convertisseur élémentaire

Afin d'avoir une expression simple et unique, nous allons introduire une nouvelle variable qui représentera l'effet d'entrelacement sur l'ondulation de courant. On pose :

$$\kappa_{2Cell\ Entrelacement} = \text{ent}(2\alpha N_{2CellPar}) \quad (7.2.48)$$

Où « ent » est la fonction mathématique permettant d'arrondir le nombre calculé à l'entier inférieur le plus proche. Cette astuce permet de séparer les répétitions du motif d'entrelacement.

La prise en compte du phénomène d'entrelacement fera intervenir le facteur d'entrelacement. Le courant côté  $V_2$  sera considéré comme parfaitement constant. Avec ces hypothèses, l'ondulation de tension en sortie se calcule alors assez facilement.

On pose

$$\Gamma_{\Delta V_{2Cell}} = \frac{\Delta V_{2Cell}}{V_{2Cell}} \quad (7.2.49)$$

, soit :

$$C_{2Cell} = \left( \frac{1 + 2\kappa_{2Cell\ Entrelacement}}{2N_{2CellPar}} - \frac{\kappa_{2Cell\ Entrelacement} (1 + \kappa_{2Cell\ Entrelacement})}{4\alpha N_{2CellPar}^2} - \alpha \right) \times \frac{N_{2CellSér} P_{transit}}{V_2^2 \Gamma_{\Delta V_{2Cell}} F_{déc}} \quad (7.2.50)$$

Le maximum de l'ondulation relative de tension est trouvé après étude de la dérivée :

$$C_{2Cell\max} = \left[ 1 + 2\kappa_{2Cell\ Entrelacement} - 2\sqrt{\kappa_{2Cell\ Entrelacement} (1 + \kappa_{2Cell\ Entrelacement})} \right] \times \frac{N_{2CellSér} P_{transit}}{2N_{2CellPar} V_2^2 \Gamma_{\Delta V_{2Cell\max}} F_{déc}} \quad (7.2.51)$$



### 7.2.1.4 Calcul des courants efficaces

Dans cette sous partie, nous allons calculer les divers expressions littérales des courants efficaces circulant dans les MOSFETs côté  $V_1$  et  $V_2$ . Les expressions littérales des courants efficaces au primaire et au secondaire du transformateur seront eux aussi déterminés.

Nous négligerons dans un premier temps le supplément de courant efficace apporté par l'ondulation de courant, supposé négligeable devant la puissance maximale. Par construction, il est possible de dire que les courants dans les inductances  $L_{F1}$  et  $L_{F2}$  sont identiques. Il vient alors :

$$I_{EffL_{F1,2}} = \frac{1}{2} \sqrt{\frac{P_{transit}^2}{N_{1CellPar}^2 V_1^2} + \frac{\Delta i_L^2}{3}} \quad (7.2.52)$$

Le condensateur de filtrage  $C_1$  ne voit que l'ondulation de courant issu de l'inductance placée sur la  $V_1$  dans le cas de l'entrelacement série. Cependant, lors d'une association parallèle, le courant qui circule dans le condensateur est la somme des courants issus de toutes les inductances en parallèle. De ce fait, deux cas sont à différencier :

Association série côté  $V_1$  :

$$I_{EffC_1Sér} = \frac{\Delta I_L}{2\sqrt{3}} \quad (7.2.53)$$

Association parallèle côté  $V_1$  :

$$I_{EffC_1Par} = \frac{\Delta I_1}{2\sqrt{3}} \quad (7.2.54)$$

Le courant dans les MOSFETs  $S_1$  et  $S_2$  conduiront l'intégralité du courant délivré par la tension  $V_1$ . Dans un premier temps, nous négligerons l'ondulation de courant afin d'avoir une forme simplifiée du courant efficace :

$$I_{EffMosS1,2} = \frac{P_{transit}}{2N_{1CellPar}V_1} \sqrt{1 + \frac{2mV_1N_{2CellSér}}{V_2N_{1CellSér}}} \quad (7.2.55)$$

La prise en compte de l'ondulation nous donne une forme plus complexe :

$$I_{EffMosS1,2} = \sqrt{\frac{(1+2\alpha) \left( \Delta i_L^2 + \frac{12I_1^2}{N_{1CellPar}^2} \right)}{48}} \quad (7.2.56)$$

Le courant primaire sera considéré comme constant pendant les phases de conduction. L'ondulation de courant est d'abord négligée, puis la forme complète sera présentée dans un deuxième temps :

$$I_{EffPrim} = \frac{P_{transit}}{V_1N_{1CellPar}} \sqrt{\frac{\alpha}{2}} \quad (7.2.57)$$

Prenons maintenant en compte l'ondulation de courant :

$$I_{EffPrim} = \sqrt{\frac{\alpha \left( \Delta i_L^2 + \frac{3I_1^2}{N_{1CellPar}^2} \right)}{6}} \quad (7.2.58)$$

Le courant au secondaire sera considéré avec les mêmes considérations :

$$I_{EffSec} = \frac{P_{transit}}{mV_1N_{1CellPar}} \sqrt{\frac{\alpha}{2}} \quad (7.2.59)$$

Prenons maintenant en compte l'ondulation de courant :

$$I_{EffSec} = \sqrt{\frac{\alpha \left( \Delta i_L^2 + \frac{3I_1^2}{N_{1CellPar}^2} \right)}{6m^2}} \quad (7.2.60)$$

La commande est faite de telle façon que le courant circulant dans le MOSFET 5 (où 6) et le même que celui circulant dans le MOSFET 7 (où 8). On peut alors écrire l'expression littérale suivante :

$$I_{EffMosS5,6,7,8} = \frac{P_{transit}}{2mV_1N_{1CellPar}} \sqrt{\alpha} \quad (7.2.61)$$

Prenons maintenant en compte l'ondulation de courant :

$$I_{EffMosS5,6,7,8} = \sqrt{\frac{\alpha \left( \Delta i_L^2 + \frac{3I_1^2}{N_{1CellPar}^2} \right)}{12m^2}} \quad (7.2.62)$$

Le courant efficace dans le condensateur  $C_2$  dépendra de l'association mise en place.

Pour une association parallèle, nous avons :

$$I_{Eff C_2 Par} = I_2 \sqrt{\frac{1 + 2\kappa_{entrelacement}}{2\alpha N_{Cell}} - \frac{\kappa_{entrelacement} (1 + \kappa_{entrelacement})}{4\alpha^2 N_{Cell}^2} - 1} \quad (7.2.63)$$

Pour une association série, nous avons cette fois ci :

$$I_{Eff C_2 Sér} = \sqrt{I_2^2 + \frac{\frac{\alpha \Delta i_L^2}{6} + 2\alpha I_L^2 - 4\alpha m I_2 I_L}{m^2}} \quad (7.2.64)$$

### 7.2.1.5 Contraintes sur les MOSFETs

La tension maximale imposée aux bornes des MOSFETs dépend essentiellement de la tension  $V_2$  et du type d'entrelacement réalisé.

**MOSFETs  $V_1$  :**

$$V_{DS \max MosS1,2} = \frac{V_{2\max}}{mN_{2CellSér}} \quad (7.2.65)$$

**MOSFETs  $V_2$  :**

$$V_{DS \max MosS5,6,7,8} = \frac{V_{2\max}}{N_{2CellSér}} \quad (7.2.66)$$

## 7.2.2 Pont en H / Push pull bidirectionnelle isolée

### 7.2.2.1 Dimensionnement du transformateur

La tension moyenne aux bornes d'une inductance est nulle en régime établi :

$$\alpha = m \frac{V_1 N_2 N_{2CellSér}}{2 V_2 N_1 N_{1CellSér}} \quad (7.2.67)$$

Du fait de la commande entrelacée et dans le but d'éviter un court-circuit du pont en H côté  $V_2$ , le rapport cyclique sera limité à 50 %.

$$\alpha < 0,5 \quad (7.2.68)$$

Cette limitation nous donne une première limitation du rapport d'élévation réalisable :

$$m_{\max} \leq 2 \alpha_{\max} \frac{V_{2\min} N_{1CellSér}}{V_{1\max} N_{2CellSér}} \quad (7.2.69)$$

### 7.2.2.2 Dimensionnement du filtre côté $V_1$

L'entrelacement parallèle permet de répartir le courant sur les différentes cellules élémentaires :

$$I_L = \frac{I_1}{N_{1CellPar}} \quad (7.2.70)$$

L'ondulation de courant reste constant quel que soit la charge imposée. Seules les variations de tension côté  $V_1$  et/ou  $V_2$  ont une influence :

$$\Delta i_L = \frac{V_1 \left( 1 - m \frac{V_1 N_2 N_{2CellSér}}{V_2 N_1 N_{1CellSér}} \right)}{2 \times N_{1CellSér} \times L_F \times F_{dec}} \quad (7.2.71)$$

L'ondulation maximale de courant est obtenue lorsque  $V_2$  est maximum car le résultat de la soustraction sera maximum. Par contre, pour trouver la valeur pour laquelle l'ondulation de courant atteindra son maximum, nous devons effectuer une dérivée partielle selon  $V_1$  de la fonction  $\Delta i_L$ . Le maximum est obtenu lorsque la dérivée s'annule, soit :

$$V_{1\Delta i_L \max} = \frac{V_{2\max} N_{1CellSér}}{2m N_{2CellSér}} \quad (7.2.72)$$

L'expression de l'ondulation de courant côté  $V_1$  devient :

$$\Delta i_{L\max} = \frac{V_{1\Delta i_L \max} \left( 1 - m \frac{V_{1\Delta i_L \max} N_2 N_{2CellSér}}{V_{2\max} N_1 N_{1CellSér}} \right)}{2 \times N_{1CellSér} \times L_F \times F_{dec}} \quad (7.2.73)$$

On pose :

$$\Gamma_{\Delta i_L} = \frac{\Delta i_L}{I_L} \quad (7.2.74)$$

, soit :

$$\Gamma_{\Delta i_L} = \frac{V_1^2 N_{1CellPar} \left( 1 - m \frac{V_1 N_{2CellSér}}{V_2 N_{1CellSér}} \right)}{2 \times N_{1CellSér} \times P_{transit} \times L_F \times F_{déc}} \quad (7.2.75)$$

L'ondulation relative de courant est obtenue pour la valeur maximale de  $V_2$  et la valeur minimum de  $P_{transit}$ . Une étude de la dérivée nous a permis d'obtenir la valeur de  $V_{1\Gamma_{\Delta i_L} \max}$  pour laquelle cette ondulation relative est maximale. Le maximum de  $\Gamma_{\Delta i_L \max}$  est obtenu lorsque la dérivée s'annule, soit :

$$\boxed{V_{1\Gamma_{\Delta i_L} \max} = \frac{2N_{1CellSér}}{3mN_{2CellSér}} V_{2\max}} \quad (7.2.76)$$

La valeur de  $L_F$  peut alors être calculée :

$$L_F = \frac{N_{1CellPar} V_{1\Gamma_{\Delta i_L} \max}^2 \left( 1 - m \frac{V_{1\Gamma_{\Delta i_L} \max} N_{2CellSér}}{V_{2\max} N_{1CellSér}} \right)}{2 \times N_{1CellSér} \times P_{transit \min} \times \Gamma_{\Delta i_L \max} \times F_{déc}} \quad (7.2.77)$$

Comme défini précédemment nous supposons que le système est conçu pour délivrer une puissance minimale avec une ondulation du courant dans les inductances de 50 % maximum sur toute la plage de tension. L'ondulation du courant dans chaque cellule élémentaire est identique à celui obtenu pour le cas où les cellules ne sont pas entrelacées.

$$\boxed{\Delta i_L = \frac{V_1 \left( 1 - m \frac{V_1 N_{2CellSér}}{V_2 N_{1CellSér}} \right)}{2 \times N_{1CellSér} \times L_F \times F_{déc}}} \quad (7.2.78)$$

### **Calcul des variables du convertisseur global entrelacé**

Pour pouvoir connaître l'ondulation de tension globale côté  $V_1$  il nous faut déterminer la valeur de  $\Delta i_{1\Sigma Cell}$  afin de calculer la valeur de notre capacité de filtrage  $C_1$ . Nous déterminons deux nouvelles tensions au niveau de chaque inductance côté tension alternative respectivement  $V_1$  et  $V_2$ . En écrivant la loi des mailles, nous obtenons :

$$\begin{aligned} V_{L_{F1}}(t) &= V_1(t) - V_1/N_{1CellSér} \\ V_{L_{F2}}(t) &= V_2(t) - V_1/N_{1CellSér} \end{aligned} \quad (7.2.79)$$

En combinant ses deux équations, nous obtenons :

$$\frac{V_{L_{F1}}(t) + V_{L_{F2}}(t)}{2} = \frac{V_1(t) + V_2(t)}{2} - V_1/N_{1CellSér} \quad (7.2.80)$$

, or :

$$i_{1\Sigma Cell}(t) = i_{L_{F1}}(t) + i_{L_{F2}}(t) \quad (7.2.81)$$

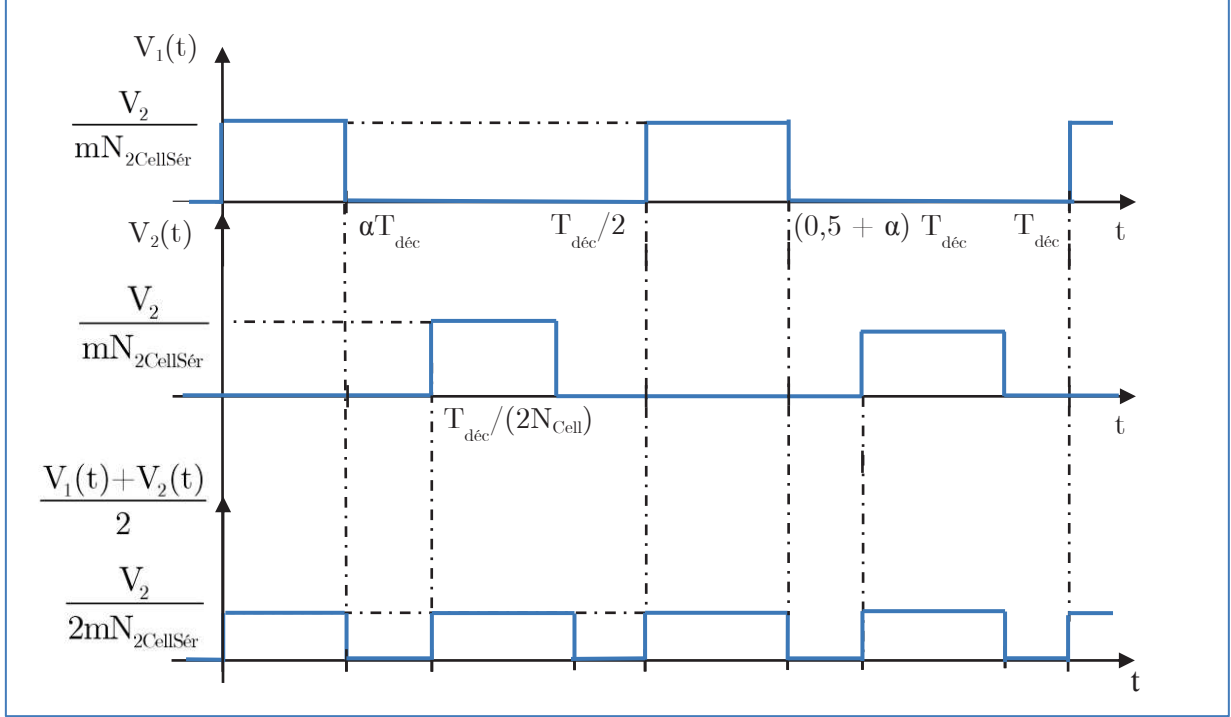
Nous posons :

$$L_{eq} = \frac{L_{F1}}{2} = \frac{L_{F2}}{2} \quad (7.2.82)$$

D'une manière général, nous pouvons dire que :

$$\boxed{L_{eq} = \frac{L_F}{N_{Cell}}} \quad (7.2.83)$$

$$L_{eq} \frac{d i_{1\Sigma Cell}(t)}{dt} = \frac{V_1(t) + V_2(t)}{2} - V_1 / N_{1CellSér} \quad (7.2.84)$$



**Figure 142 : Chronogramme des tensions sur chaque inductance équivalente pour la topologie pont en H / push pull avec association hybride**

Grace au chronogramme ci-dessus nous arrivons à l'expression de l'ondulation du courant côté  $V_1$ . Dans le cas présent, l'ondulation de courant à deux expressions littérales :

$$\left[ \Delta i_{1\Sigma Cell} \right]_{\alpha=0}^{\alpha < \frac{1}{4}} = \frac{V_1 \left( \frac{1}{4} - m \frac{V_1 N_{2CellSér}}{V_2 N_{1CellSér}} \right)}{N_{1CellSér} \times L_{eq} \times F_{déc}} \quad (7.2.85)$$

$$\left[ \Delta i_{1\Sigma Cell} \right]_{\alpha \geq \frac{1}{4}}^{\alpha \leq \frac{1}{2}} = \frac{V_1 \left( \frac{V_2}{2mV_1 N_{2CellSér}} - \frac{1}{N_{1CellSér}} \right) \left( m \frac{V_1 N_{2CellSér}}{V_2 N_{1CellSér}} - \frac{1}{4} \right)}{L_{eq} \times F_{déc}} \quad (7.2.86)$$

D'une façon générique, nous pouvons dire que :

$$\boxed{\left[ \Delta i_{1\Sigma Cell} \right]_{\alpha=0}^{\alpha < \alpha_1} = \frac{V_1 \left( \frac{1}{2N_{Cell}} - m \frac{V_1 N_{2CellSér}}{V_2 N_{1CellSér}} \right)}{N_{1CellSér} \times L_{eq} \times F_{déc}} \quad (7.2.87)}$$

$$\boxed{\left[ \Delta i_{1\Sigma Cell} \right]_{\alpha \geq \alpha_1}^{\alpha \leq \alpha_2} = \frac{V_1 \left( \frac{V_2}{N_{Cell} N_{2CellSér} m V_1} - \frac{1}{N_{1CellSér}} \right) \left( m \frac{V_1 N_{2CellSér}}{2V_2 N_{1CellSér}} - \frac{1}{2N_{Cell}} \right)}{L_{eq} \times F_{déc}} \quad (7.2.88)}$$

Afin d'avoir une expression simple et unique, nous allons introduire une nouvelle variable qui représentera l'effet d'entrelacement sur l'ondulation de courant. On pose :

$$\boxed{\kappa_{\text{entrelacement}} = \text{ent}(2\alpha N_{\text{Cell}})} \quad (7.2.89)$$

Où « ent » est la fonction mathématique permettant d'arrondir le nombre calculé à l'entier inférieur le plus proche. Cette astuce permet de séparer les répétitions du motif d'entrelacement. La figure ci-dessous permet de mieux comprendre l'utilité d'une telle variable dans la suite de notre travail.

L'expression de l'ondulation de courant devient alors :

$$\boxed{\Delta i_{1\Sigma\text{Cell}} = \frac{V_1 \left( \frac{1+2\kappa_{\text{entrelacement}}}{2N_{\text{Cell}}N_{1\text{CellSér}}} - \frac{\kappa_{\text{entrelacement}}(1+\kappa_{\text{entrelacement}})}{4\alpha N_{\text{Cell}}^2 N_{1\text{CellSér}}} - \frac{\alpha}{N_{1\text{CellSér}}} \right)}{L_{\text{eq}} \times F_{\text{déc}}}} \quad (7.2.90)$$

Du fait de la forme triangulaire du courant, il est assez facile de calculer l'ondulation de tension côté  $V_1$  :

$$\boxed{C_1 = \frac{\Delta i_{1\Sigma\text{Cell}}}{16 \times N_{\text{Cell}} \times \Delta V_1 \times F_{\text{déc}}}} \quad (7.2.91)$$

On pose :

$$\Gamma_{\Delta V_1} = \frac{\Delta V_1}{V_1} \quad (7.2.92)$$

, soit :

$$\Gamma_{\Delta V_1} = \frac{V_1 \left( \frac{1+2\kappa_{\text{entrelacement}}}{2N_{\text{Cell}}N_{1\text{CellSér}}} - \frac{\kappa_{\text{entrelacement}}(1+\kappa_{\text{entrelacement}})}{4\alpha N_{\text{Cell}}^2 N_{1\text{CellSér}}} - \frac{\alpha}{N_{1\text{CellSér}}} \right)}{16 \times N_{\text{Cell}} \times V_1 \times C_1 \times L_{\text{eq}} \times F_{\text{déc}}^2} \quad (7.2.93)$$

Le maximum d'ondulation relative est trouvé après étude de la dérivée.

$$\alpha_{\Gamma_{\Delta V_1\text{max}}} = \frac{\sqrt{\kappa_{\text{entrelacement}}(1+\kappa_{\text{entrelacement}})}}{2N_{\text{Cell}}} \quad (7.2.94)$$

D'après les limites posées au début de cette étude, nous pouvons en déduire la capacité côté  $V_1$ .

$$\boxed{C_{1\text{max}} = \frac{1+2\kappa_{\text{entrelacement}} - 2\sqrt{\kappa_{\text{entrelacement}}(1+\kappa_{\text{entrelacement}})}}{32 \times N_{\text{Cell}}^2 \times N_{1\text{CellSér}} \times \Gamma_{\Delta V_1\text{max}} \times L_{\text{eq}} \times F_{\text{déc}}^2}} \quad (7.2.95)$$

### **Calcul des variables du convertisseur élémentaire**

Pour pouvoir déterminer l'ondulation de tension du convertisseur élémentaire, nous utiliserons la même méthode de calcul que ce qui a été fait pour le convertisseur global.

$$\boxed{L_{\text{eqCell}} = \frac{L_F}{N_{1\text{CellPar}}}} \quad (7.2.96)$$

Afin d'avoir une expression simple et unique, nous allons introduire une nouvelle variable qui représentera l'effet d'entrelacement sur l'ondulation de courant. On pose :

$$\kappa_{1Cell\ Entrelacement} = \text{ent}(2\alpha N_{1CellPar}) \quad (7.2.97)$$

Où « ent » est la fonction mathématique permettant d'arrondir le nombre calculé à l'entier inférieur le plus proche. Cette astuce permet de séparer les répétitions du motif d'entrelacement. L'expression de l'ondulation de courant devient alors :

$$\Delta i_{1Cell} = \frac{V_1 N_{1CellPar} \left( \frac{1 + 2\kappa_{1Cell\ Entrelacement}}{2N_{1CellPar} N_{1CellSér}} - \frac{\kappa_{1Cell\ Entrelacement} (1 + \kappa_{1Cell\ Entrelacement})}{4\alpha N_{1CellPar}^2 N_{1CellSér}} - \frac{\alpha}{N_{1CellSér}} \right)}{L_F \times F_{déc}} \quad (7.2.98)$$

Du fait de la forme triangulaire du courant, il est assez facile de calculer l'ondulation de tension aux bornes du convertisseur élémentaire :

$$C_{1Cell} = \frac{\Delta i_{1Cell}}{16 \times N_{1CellPar} \times \Delta V_{1Cell} \times F_{déc}} \quad (7.2.99)$$

On pose :

$$\Gamma_{\Delta V_{1Cell}} = \frac{\Delta V_{1Cell}}{V_{1Cell}} \quad (7.2.100)$$

, soit :

$$C_{1Cell} = \frac{\frac{1 + 2\kappa_{1Cell\ Entrelacement}}{2N_{1CellPar}} - \frac{\kappa_{1Cell\ Entrelacement} (1 + \kappa_{1Cell\ Entrelacement})}{4\alpha N_{1CellPar}^2} - \alpha}{16 \times \Gamma_{\Delta V_{1Cell}} \times L_F \times F_{déc}^2} \quad (7.2.101)$$

D'où

$$C_{1Cell\ max} = \frac{1 + 2\kappa_{1Cell\ Entrelacement} - 2\sqrt{\kappa_{1Cell\ Entrelacement} (1 + \kappa_{1Cell\ Entrelacement})}}{32 \times N_{1CellPar} \times \Gamma_{\Delta V_{1Cell\ max}} \times L_F \times F_{déc}^2} \quad (7.2.102)$$

### 7.2.2.3 Dimensionnement du filtre côté $V_2$

#### Calcul des variables du convertisseur global entrelacé

L'ondulation de courant côté  $V_2$  peut être approximé par un créneau de valeur crête égale à  $I_L / (mN_{1CellPar})$  dans le cas où  $\kappa_{entrelacement} = 0$ . La prise en compte du phénomène d'entrelacement fera intervenir le facteur d'entrelacement. Nous verrons dans un deuxième temps l'expression complète comprenant cette fameuse ondulation de courant. Avec cette hypothèse, l'ondulation de tension en sortie se calcule alors assez facilement :

$$i_{C2}(t) = i_{S2}(t) - i_2(t) \quad (7.2.103)$$

Le courant côté  $V_2$  sera considéré comme parfaitement constant. L'ondulation de tension côté  $V_2$  peut alors être simplifiée :

On pose :

$$\Gamma_{\Delta V_2} = \frac{\Delta V_2}{V_2} \quad (7.2.104)$$

, soit :

$$C_2 = \left( \frac{1 + 2\kappa_{\text{entrelacement}}}{2N_{\text{Cell}}} - \frac{\kappa_{\text{entrelacement}} (1 + \kappa_{\text{entrelacement}})}{4\alpha N_{\text{Cell}}^2} - \alpha \right) \times \frac{N_{2\text{CellSér}} P_{\text{transit}}}{V_2^2 \Gamma_{\Delta V_2} F_{\text{déc}}} \quad (7.2.105)$$

Le maximum d'ondulation relative est trouvé après étude de la dérivée.

$$\alpha_{\Gamma_{\Delta V_2 \text{max}}} = \frac{\sqrt{\kappa_{\text{entrelacement}} (1 + \kappa_{\text{entrelacement}})}}{2N_{\text{Cell}}} \quad (7.2.106)$$

D'après les limites posées au début de cette étude, nous pouvons en déduire la capacité côté  $V_2$  :

$$C_{2\text{max}} = \left[ 1 + 2\kappa_{\text{entrelacement}} - 2\sqrt{\kappa_{\text{entrelacement}} (1 + \kappa_{\text{entrelacement}})} \right] \times \frac{P_{\text{transit}}}{2N_{2\text{CellPar}} V_2^2 \Gamma_{\Delta V_2 \text{max}} F_{\text{déc}}} \quad (7.2.107)$$

### Calcul des variables du convertisseur élémentaire

Afin d'avoir une expression simple et unique, nous allons introduire une nouvelle variable qui représentera l'effet d'entrelacement sur l'ondulation de courant. On pose :

$$\kappa_{2\text{Cell Entrelacement}} = \text{ent}(2\alpha N_{2\text{CellPar}}) \quad (7.2.108)$$

Où « ent » est la fonction mathématique permettant d'arrondir le nombre calculé à l'entier inférieur le plus proche. Cette astuce permet de séparer les répétitions du motif d'entrelacement.

La prise en compte du phénomène d'entrelacement fera intervenir le facteur d'entrelacement. Le courant côté  $V_2$  sera considéré comme parfaitement constant. Avec ces hypothèses, l'ondulation de tension en sortie se calcule alors assez facilement.

On pose

$$\Gamma_{\Delta V_{2\text{Cell}}} = \frac{\Delta V_{2\text{Cell}}}{V_{2\text{Cell}}} \quad (7.2.109)$$

, soit :

$$C_{2\text{Cell}} = \left( \frac{1 + 2\kappa_{2\text{Cell Entrelacement}}}{2N_{2\text{CellPar}}} - \frac{\kappa_{2\text{Cell Entrelacement}} (1 + \kappa_{2\text{Cell Entrelacement}})}{4\alpha N_{2\text{CellPar}}^2} - \alpha \right) \times \frac{N_{2\text{CellSér}} P_{\text{transit}}}{\Gamma_{\Delta V_{2\text{Cell}}} V_2^2 F_{\text{déc}}} \quad (7.2.110)$$

Le maximum d'ondulation est trouvé après étude de la dérivée :

$$C_{2\text{Cell max}} = \left[ 1 + 2\kappa_{2\text{Cell Entrelacement}} - 2\sqrt{\kappa_{2\text{Cell Entrelacement}} (1 + \kappa_{2\text{Cell Entrelacement}})} \right] \times \frac{N_{2\text{CellSér}} P_{\text{transit}}}{2N_{2\text{CellPar}} \Gamma_{\Delta V_{2\text{Cell max}}} V_2^2 F_{\text{déc}}} \quad (7.2.111)$$

#### 7.2.2.4 Courants efficaces

Dans cette sous partie, nous allons calculer les divers expressions littérales des courants efficaces circulant dans les MOSFETs côté  $V_1$  et  $V_2$ . Les expressions littérales des courants efficaces au primaire et au secondaire du transformateur seront eux aussi déterminés.



Dans un premier temps, nous calculerons la forme simplifiée du courant efficace dans l'inductance  $L_{\text{PushPull}}$  :

$$I_{\text{Eff}L_{\text{PushPull}}} = \frac{P_{\text{transit}}}{N_{1\text{CellPar}}V_1} \quad (7.2.112)$$

Si la composante triangulaire est prise en compte, alors un terme relatif à l'ondulation de courant apparaît :

$$I_{\text{Eff}L_{\text{PushPull}}} = \sqrt{\frac{I_1^2}{N_{1\text{CellPar}}^2} + \frac{\Delta i_L^2}{12}} \quad (7.2.113)$$

Le condensateur de filtrage  $C_1$  ne voit que l'ondulation de courant issu de l'inductance placée sur la tension côté  $V_1$ . Cependant, lors d'une association parallèle, le courant qui circule dans le condensateur est la composante alternative de la somme des courants issus de toutes les inductances en parallèle. De ce fait, deux cas sont à différencier :

Association série côté  $V_1$  :

$$I_{\text{Eff}C_{1\text{Sér}}} = \frac{\Delta I_L}{2\sqrt{3}} \quad (7.2.114)$$

Association parallèle côté  $V_1$  :

$$I_{\text{Eff}C_{1\text{Par}}} = \frac{\Delta I_1}{2\sqrt{3}} \quad (7.2.115)$$

Le courant dans les MOSFETs  $S_1$  et  $S_2$  conduiront l'intégralité du courant délivré par la tension  $V_1$  durant leur période de conduction. Nous supposons que le courant total  $I_L$  se réparti équitablement sur les deux MOSFETs lors des phases de roue libre.

$$I_{\text{EffMos}S_{1,2}} = \frac{P_{\text{transit}}}{2N_{\text{CellPar}}V_1} \sqrt{1 + \frac{mV_1N_{2\text{CellSér}}}{V_2N_{1\text{CellSér}}}} \quad (7.2.116)$$

La prise en compte de l'ondulation nous donne une forme plus complexe :

$$I_{\text{EffMos}S_{1,2}} = \sqrt{\frac{(1+2\alpha)(\Delta i_L^2 + 12I_L^2)}{48}} \quad (7.2.117)$$

Le courant efficace primaire qui circule dans chaque demi-enroulement côté  $V_1$  est égal au courant efficace qui circule dans le MOSFET qui lui est associé.

$$I_{\text{EffPrim}\frac{1}{2}\text{enr}} = I_{\text{EffMos}S_{1,2}} \quad (7.2.118)$$

Le courant au secondaire sera supposé tout d'abord comme rectangulaire (simplification de la forme d'onde) :

$$I_{\text{EffSec}} = \frac{P_{\text{transit}}}{mN_{1\text{CellPar}}V_1} \sqrt{\frac{mV_1N_{2\text{CellSér}}}{V_2N_{1\text{CellSér}}}} \quad (7.2.119)$$

Incluons maintenant l'ondulation du courant :

$$I_{\text{EffSec}} = \sqrt{\frac{\alpha(\Delta i_L^2 + 12I_L^2)}{6m^2}} \quad (7.2.120)$$

La commande est faite de telle façon que le courant circulant dans le MOSFET 5 (où 6) et le même que celui circulant dans le MOSFET 7 (où 8). On peut alors écrire l'expression littérale simplifiée suivante :

$$I_{EffMosS5,6,7,8} = \frac{P_{transit}}{N_{1CellPar}} \sqrt{\frac{N_{2CellSér}}{2mV_1V_2N_{1CellSér}}} \quad (7.2.121)$$

Prenons maintenant en compte l'ondulation de courant :

$$I_{EffMosS5,6,7,8} = \sqrt{\frac{\alpha(\Delta i_L^2 + 12I_L^2)}{12m^2}} \quad (7.2.122)$$

Le courant efficace dans le condensateur  $C_2$  dépendra de l'association mise en place.

Pour une association parallèle, nous avons :

$$I_{EffC_2Par} = I_2 \sqrt{\frac{1 + 2\kappa_{entrelacement}}{2\alpha N_{Cell}} - \frac{\kappa_{entrelacement}(1 + \kappa_{entrelacement})}{4\alpha^2 N_{Cell}^2}} - 1 \quad (7.2.123)$$

Pour une association série, nous avons cette fois ci :

$$I_{EffC_2Par} = \sqrt{I_2^2 + \frac{\frac{\alpha \Delta I_L^2}{6} + 2\alpha I_L^2 - 4\alpha m I_2 I_L}{m^2}} \quad (7.2.124)$$

### 7.2.2.5 Contraintes sur les MOSFETs

La tension maximale imposée aux bornes des MOSFETs dépend essentiellement de la tension  $V_2$  et du type d'entrelacement réalisé.

**MOSFETs  $V_1$ :**

$$V_{DSmaxMosS1,2} = 2 \frac{V_{2max}}{mN_{2CellSér}} \quad (7.2.125)$$

**MOSFETs  $V_2$ :**

$$V_{DSmaxMosS5,6,7,8} = \frac{V_{2max}}{N_{2CellSér}} \quad (7.2.126)$$

## 7.2.3 Double pont en H à inductance « DC » bidirectionnelle isolée

### 7.2.3.1 Dimensionnement du transformateur

La tension moyenne aux bornes d'une inductance est nulle en régime établi :

$$\alpha = m \frac{V_1 N_{2CellSér}}{2V_2 N_{1CellSér}} \quad (7.2.127)$$

Du fait de la commande entrelacée et dans le but d'éviter un court-circuit du pont en H côté  $V_2$ , le rapport cyclique sera limité à 50 %.

$$\alpha_{max} < 0,5 \quad (7.2.128)$$

Nous pouvons en déduire le rapport de transformation maximum du transformateur :

$$m_{\max} \leq 2 \alpha_{\max} \frac{V_{2\min} N_{1\text{CellSér}}}{V_{1\max} N_{2\text{CellSér}}} \quad (7.2.129)$$

### 7.2.3.2 Dimensionnement du filtre côté $V_1$

L'entrelacement parallèle permet de répartir le courant sur les différentes cellules élémentaires :

$$I_L = \frac{I_1}{N_{1\text{CellPar}}} \quad (7.2.130)$$

L'ondulation de courant dans l'inductance reste constant quel que soit la charge imposée. Seules les variations de tension côté  $V_1$  et/ou  $V_2$  ont une influence :

$$\Delta i_L = \frac{V_1 \left( 1 - m \frac{V_1 N_{2\text{CellSér}}}{V_2 N_{1\text{CellSér}}} \right)}{2 \times N_{1\text{CellSér}} \times L_F \times F_{\text{déc}}} \quad (7.2.131)$$

L'ondulation maximale de courant est obtenue lorsque  $V_2$  est maximum. La valeur de  $V_1$  qui provoque le maximum d'ondulation de courant sera trouvé après une étude de la dérivée partielle selon  $V_1$  de la fonction  $\Delta i_L$  :

$$\frac{d\Delta i_L}{dV_1} = \frac{\frac{1}{2} - m \frac{V_1 N_{2\text{CellSér}}}{V_2 N_{1\text{CellSér}}}}{N_{1\text{CellSér}} \times L_F \times F_{\text{déc}}} \quad (7.2.132)$$

Le maximum est obtenu lorsque la dérivée s'annule, soit :

$$V_{1\Delta i_L \max} = \frac{V_{2\max} N_{1\text{CellSér}}}{2m N_{2\text{CellSér}}} \quad (7.2.133)$$

L'expression de l'ondulation de courant côté  $V_1$  devient :

$$\Delta i_{L\max} = \frac{V_{1\Delta i_L \max} \left( 1 - m \frac{V_{1\Delta i_L \max} N_{2\text{CellSér}}}{V_{2\max} N_{1\text{CellSér}}} \right)}{2 \times N_{1\text{CellSér}} \times L_F \times F_{\text{déc}}} \quad (7.2.134)$$

On pose :

$$\Gamma_{\Delta i_L} = \frac{\Delta i_L}{I_L} \quad (7.2.135)$$

, soit :

$$\Gamma_{\Delta i_L} = \frac{V_1^2 N_{1\text{CellPar}} \left( 1 - m \frac{V_1 N_{2\text{CellSér}}}{V_2 N_{1\text{CellSér}}} \right)}{2 \times N_{1\text{CellSér}} \times P_{\text{transit}} \times L_F \times F_{\text{déc}}} \quad (7.2.136)$$

L'ondulation relative de courant est obtenue pour la valeur maximale de  $V_2$  et la valeur minimum de  $P_{\text{transit}}$ . Une étude de la dérivée nous a permis d'obtenir la valeur de  $V_{1\Gamma\Delta i_L \max}$  pour laquelle cette ondulation relative est maximale.

$$\frac{d\Gamma_{\Delta i_L}}{dV_1} = \frac{N_{1CellPar} \left( 2V_1 - 3m \frac{V_1^2 N_{2CellSér}}{V_2 N_{1CellSér}} \right)}{2 \times N_{1CellSér} \times P_{transit} \times L_F \times F_{déc}} \quad (7.2.137)$$

Le maximum de  $\Gamma_{\Delta i_L, \max}$  est obtenu lorsque la dérivée s'annule, soit :

$$\boxed{V_{1\Gamma_{\Delta i_L} \max} = \frac{2N_{1CellSér}}{3mN_{2CellSér}} V_{2\max}} \quad (7.2.138)$$

La valeur de  $L_F$  peut alors être calculée :

$$L_F = \frac{V_{1\Gamma_{\Delta i_L} \max}^2 N_{1CellPar} \left( 1 - m \frac{V_{1\Gamma_{\Delta i_L} \max} N_{2CellSér}}{V_{2\max} N_{1CellSér}} \right)}{2 \times N_{1CellSér} \times P_{transit \min} \times \Gamma_{\Delta i_L \max} \times F_{déc}} \quad (7.2.139)$$

Comme défini précédemment nous supposons que le système est conçu pour délivrer une puissance minimale avec une ondulation du courant dans les inductances de 50 % maximum sur toute la plage de tension.

L'ondulation du courant dans chaque cellule élémentaire est identique à celui obtenu pour le cas où les cellules ne sont pas entrelacées.

$$\boxed{\Delta i_L = \frac{V_1 \left( 1 - m \frac{V_1 N_{2CellSér}}{V_2 N_{1CellSér}} \right)}{2 \times N_{1CellSér} \times L_F \times F_{déc}}} \quad (7.2.140)$$

### **Calcul des variables du convertisseur global entrelacé**

Pour pouvoir déterminer l'ondulation de tension globale côté  $V_1$  il nous faut connaître la valeur de  $\Delta i_{\Sigma Cell}$  pour pouvoir déterminer la valeur de notre capacité de filtrage côté  $V_1$ . Nous déterminons deux nouvelles tensions au niveau de chaque inductance du côté des tensions alternatives respectivement  $V_1$  et  $V_2$ . En écrivant la loi des mailles, nous obtenons :

$$\begin{aligned} V_{L_{F1}}(t) &= V_1(t) - V_1 / N_{1CellSér} \\ V_{L_{F2}}(t) &= V_2(t) - V_1 / N_{1CellSér} \end{aligned} \quad (7.2.141)$$

En combinant ses deux équations, nous obtenons :

$$\frac{V_{L_{F1}}(t) + V_{L_{F2}}(t)}{2} = \frac{V_1(t) + V_2(t)}{2} - V_1 / N_{1CellSér} \quad (7.2.142)$$

, or :

$$i_{\Sigma Cell}(t) = i_{L_{F1}}(t) + i_{L_{F2}}(t) \quad (7.2.143)$$

Nous posons :

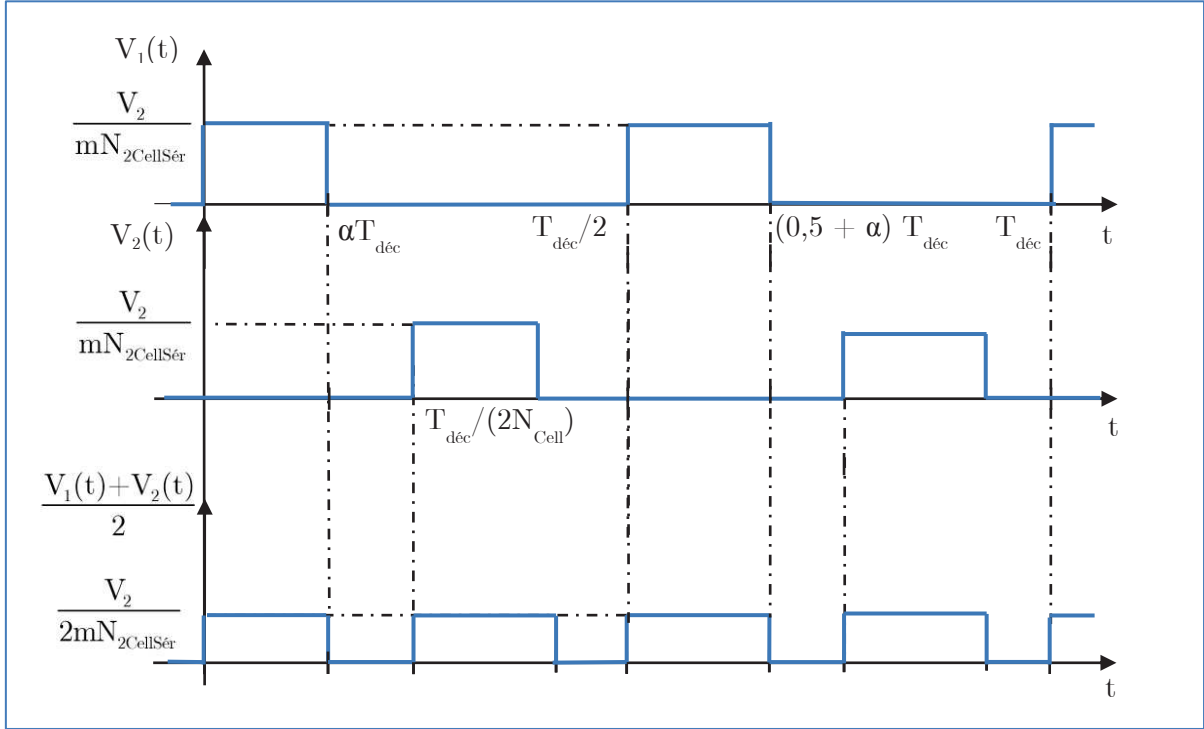
$$L_{eq} = \frac{L_{L_{F1}}}{2} = \frac{L_{L_{F2}}}{2} \quad (7.2.144)$$

D'une manière général, nous pouvons dire que :

$$L_{eq} = \frac{L_F}{N_{Cell}} \quad (7.2.145)$$

Reprenons l'expression (7.2.142) à laquelle nous remplaçons l'expression (7.2.143)

$$L_{eq} \frac{d i_{1\Sigma Cell}(t)}{dt} = \frac{V_1(t) + V_2(t)}{2} - V_1 / N_{1CellSér} \quad (7.2.146)$$



**Figure 143 : Chronogramme des tensions sur chaque inductance équivalente pour la topologie double pont en H à inductance « DC » avec association hybride**

Grace au chronogramme ci-dessus nous arrivons à l'expression de l'ondulation du courant côté  $V_1$ . Dans le cas présent, l'ondulation de courant à deux expressions littérales :

$$\left[ \Delta i_{1\Sigma Cell} \right]_{\alpha=0}^{\alpha \leq \frac{1}{4}} = \frac{V_1 \left( \frac{1}{4} - m \frac{V_1 N_{2CellSér}}{2V_2} \right)}{N_{1CellSér} \times L_{eq} \times F_{dec}} \quad (7.2.147)$$

$$\left[ \Delta i_{1\Sigma Cell} \right]_{\alpha \geq \frac{1}{4}}^{\alpha \leq \frac{1}{2}} = \frac{V_1 \left( \frac{V_2}{2mV_1N_{2CellSér}} - \frac{1}{N_{1CellSér}} \right) \left( m \frac{V_1 N_{2CellSér}}{2V_2 N_{1CellSér}} - \frac{1}{4} \right)}{L_{eq} \times F_{dec}} \quad (7.2.148)$$

D'une façon générique, nous pouvons dire que :

$$\left[ \Delta i_{1\Sigma Cell} \right]_{\alpha=0}^{\alpha \leq \frac{1}{4}} = \frac{V_1 \left( \frac{1}{2N_{Cell}} - m \frac{V_1 N_{2CellSér}}{2V_2} \right)}{N_{1CellSér} \times L_{eq} \times F_{dec}} \quad (7.2.149)$$

$$\boxed{\left[ \Delta i_{1\Sigma Cell} \right]_{\alpha \geq \frac{1}{4}}^{\alpha \leq \frac{1}{2}} = \frac{V_1 \left( \frac{V_2}{N_{Cell} N_{2CellSér}} - \frac{1}{N_{1CellSér}} \right) \left( m \frac{V_1 N_{2CellSér}}{2V_2 N_{1CellSér}} - \frac{1}{2N_{Cell}} \right)}{L_{eq} \times F_{déc}} \quad (7.2.150)}$$

Afin d'avoir une expression simple et unique, nous allons introduire une nouvelle variable qui représentera l'effet d'entrelacement sur l'ondulation de courant. On pose :

$$\boxed{\kappa_{entrelacement} = \text{ent}(2\alpha N_{Cell})} \quad (7.2.151)$$

Où « ent » est la fonction mathématique permettant d'arrondir le nombre calculé à l'entier inférieur le plus proche. Cette astuce permet de séparer les répétitions du motif d'entrelacement. L'expression de l'ondulation de courant devient alors :

$$\boxed{\Delta i_{1\Sigma Cell} = \frac{V_1 \left( \frac{1+2\kappa_{entrelacement}}{2N_{Cell} N_{1CellSér}} - \frac{\kappa_{entrelacement} (1+\kappa_{entrelacement})}{4\alpha N_{Cell}^2 N_{1CellSér}} - \frac{\alpha}{N_{1CellSér}} \right)}{L_{eq} \times F_{déc}}} \quad (7.2.152)$$

Du fait de la forme triangulaire du courant, il est assez facile de calculer l'ondulation de tension côté  $V_1$  :

$$\boxed{C_1 = \frac{\Delta i_{1\Sigma Cell}}{16 \times N_{Cell} \times \Delta V_1 \times F_{déc}}} \quad (7.2.153)$$

On pose :

$$\Gamma_{\Delta V_1} = \frac{\Delta V_1}{V_1} \quad (7.2.154)$$

, soit :

$$\Gamma_{\Delta V_1} = \frac{\frac{1+2\kappa_{entrelacement}}{2N_{Cell} N_{1CellSér}} - \frac{\kappa_{entrelacement} (1+\kappa_{entrelacement})}{4\alpha N_{Cell}^2 N_{1CellSér}} - \frac{\alpha}{N_{1CellSér}}}{16 \times N_{Cell} \times C_1 \times L_{eq} \times F_{déc}^2} \quad (7.2.155)$$

Le maximum de l'ondulation relative est trouvé après étude de la dérivée.

$$\alpha_{\Gamma_{\Delta V_1 \max}} = \frac{\sqrt{\kappa_{entrelacement} (1+\kappa_{entrelacement})}}{2N_{Cell}} \quad (7.2.156)$$

D'après les limites posées au début de cette étude, nous pouvons en déduire la capacité côté  $V_1$  :

$$\boxed{C_{1\max} = \frac{1+2\kappa_{entrelacement} - 2\sqrt{\kappa_{entrelacement} (1+\kappa_{entrelacement})}}{32 \times N_{Cell}^2 \times N_{1CellSér} \times \Gamma_{\Delta V_1 \max} \times L_{eq} \times F_{déc}^2}} \quad (7.2.157)$$

### **Calcul des variables du convertisseur élémentaire**

Pour pouvoir déterminer l'ondulation de tension du convertisseur élémentaire, nous utiliserons la même méthode de calcul que ce qui a été fait pour le convertisseur global.

$$\boxed{L_{eq Cell} = \frac{L_F}{N_{1CellPar}}} \quad (7.2.158)$$

Afin d'avoir une expression simple et unique, nous allons introduire une nouvelle variable qui représentera l'effet d'entrelacement sur l'ondulation de courant. On pose :

$$\boxed{\kappa_{1Cell\ Entrelacement} = \text{ent}(2\alpha N_{1CellPar})} \quad (7.2.159)$$

Où « ent » est la fonction mathématique permettant d'arrondir le nombre calculé à l'entier inférieur le plus proche. Cette astuce permet de séparer les répétitions du motif d'entrelacement. L'expression de l'ondulation de courant devient alors :

$$\boxed{\Delta i_{1Cell} = \frac{V_1 N_{1CellPar} \left( \frac{1 + 2\kappa_{1Cell\ Entrelacement}}{2N_{1CellPar} N_{1CellSér}} - \frac{\kappa_{1Cell\ Entrelacement} (1 + \kappa_{1Cell\ Entrelacement})}{4\alpha N_{1CellPar}^2 N_{1CellSér}} - \frac{\alpha}{N_{1CellSér}} \right)}{L_F \times F_{déc}}} \quad (7.2.160)$$

Du fait de la forme triangulaire du courant, il est assez facile de calculer l'ondulation de tension aux bornes du convertisseur élémentaire :

$$\boxed{C_{1Cell} = \frac{\Delta i_{1Cell}}{16 \times N_{1CellPar} \times \Delta V_{1Cell} \times F_{déc}}} \quad (7.2.161)$$

On pose :

$$\Gamma_{\Delta V_{1Cell}} = \frac{\Delta V_{1Cell}}{V_{1Cell}} \quad (7.2.162)$$

D'après les limites posées au début de cette étude, nous pouvons en déduire la capacité côté  $V_1$  :

$$C_{1Cell} = \frac{\frac{1 + 2\kappa_{1Cell\ Entrelacement}}{2N_{1CellPar}} - \frac{\kappa_{1Cell\ Entrelacement} (1 + \kappa_{1Cell\ Entrelacement})}{4\alpha N_{1CellPar}^2} - \alpha}{16 \times \Gamma_{\Delta V_{1Cell}} \times L_F \times F_{déc}^2} \quad (7.2.163)$$

$$\boxed{C_{1Cell\ max} = \frac{1 + 2\kappa_{1Cell\ Entrelacement} - 2\sqrt{\kappa_{1Cell\ Entrelacement} (1 + \kappa_{1Cell\ Entrelacement})}}{32 \times N_{1CellPar} \times \Gamma_{\Delta V_{1Cell\ max}} \times L_F \times F_{déc}^2}} \quad (7.2.164)$$

### 7.2.3.3 Dimensionnement du filtre côté $V_2$

#### Calcul des variables du convertisseur global entrelacé

L'ondulation de courant côté  $V_2$  peut être approximé par un créneau de valeur crête égale à  $I_1 / (mN_{1CellPar})$  dans le cas où  $\kappa_{entrelacement} = 0$ .

La prise en compte du phénomène d'entrelacement fera intervenir le facteur d'entrelacement. Nous verrons dans un deuxième temps l'expression complète comprenant cette fameuse ondulation de courant. Le courant côté  $V_2$  sera considéré comme parfaitement constant. Avec ces hypothèses, l'ondulation de tension en sortie se calcule alors assez facilement :

On pose :

$$\Gamma_{\Delta V_2} = \frac{\Delta V_2}{V_2} \quad (7.2.165)$$

Soit :

$$C_2 = \left( \frac{1 + 2\kappa_{\text{entrelacement}}}{2N_{\text{Cell}}} - \frac{\kappa_{\text{entrelacement}} (1 + \kappa_{\text{entrelacement}})}{4\alpha N_{\text{Cell}}^2} - \alpha \right) \times \frac{N_{2\text{CellSér}} P_{\text{transit}}}{\Gamma_{\Delta V_2} V_2^2 F_{\text{déc}}} \quad (7.2.166)$$

Le maximum de l'ondulation relative est trouvé après étude de la dérivée :

$$\alpha_{\Gamma_{\Delta V_2} \text{ max}} = \frac{\sqrt{\kappa_{\text{entrelacement}} (1 + \kappa_{\text{entrelacement}})}}{2N_{\text{Cell}}} \quad (7.2.167)$$

, soit :

$$C_{2\text{max}} = \left[ 1 + 2\kappa_{\text{entrelacement}} - 2\sqrt{\kappa_{\text{entrelacement}} (1 + \kappa_{\text{entrelacement}})} \right] \times \frac{P_{\text{transit}}}{2N_{2\text{CellPar}} V_2^2 \Gamma_{\Delta V_{2\text{max}}} F_{\text{déc}}} \quad (7.2.168)$$

### Calcul des variables du convertisseur élémentaire

Afin d'avoir une expression simple et unique, nous allons introduire une nouvelle variable qui représentera l'effet d'entrelacement sur l'ondulation de courant. On pose :

$$\kappa_{2\text{Cell Entrelacement}} = \text{ent}(2\alpha N_{2\text{CellPar}}) \quad (7.2.169)$$

Où « ent » est la fonction mathématique permettant d'arrondir le nombre calculé à l'entier inférieur le plus proche. Cette astuce permet de séparer les répétitions du motif d'entrelacement.

La prise en compte du phénomène d'entrelacement fera intervenir le facteur d'entrelacement. Le courant côté  $V_2$  sera considéré comme parfaitement constant. Avec ces hypothèses, l'ondulation de tension en sortie se calcule alors assez facilement.

On pose :

$$\Gamma_{\Delta V_{2\text{cell}}} = \frac{\Delta V_{2\text{Cell}}}{V_{2\text{Cell}}} \quad (7.2.170)$$

, soit :

$$C_{2\text{Cell}} = \left( \frac{1 + 2\kappa_{2\text{Cell Entrelacement}}}{2N_{2\text{CellPar}}} - \frac{\kappa_{2\text{Cell Entrelacement}} (1 + \kappa_{2\text{Cell Entrelacement}})}{4\alpha N_{2\text{CellPar}}^2} - \alpha \right) \times \frac{N_{2\text{CellSér}} P_{\text{transit}}}{\Gamma_{\Delta V_{2\text{cell}}} V_2^2 F_{\text{déc}}} \quad (7.2.171)$$

Le maximum de l'ondulation est trouvé après étude de la dérivée :

$$C_{2\text{Cell max}} = \left[ 1 + 2\kappa_{2\text{Cell Entrelacement}} - 2\sqrt{\kappa_{2\text{Cell Entrelacement}} (1 + \kappa_{2\text{Cell Entrelacement}})} \right] \times \frac{N_{2\text{CellSér}} P_{\text{transit}}}{2N_{2\text{CellPar}} \Gamma_{\Delta V_{2\text{Cell max}}} V_2^2 F_{\text{déc}}} \quad (7.2.172)$$

### 7.2.3.4 Courants efficaces

Dans cette sous partie, nous allons calculer les divers expressions littérales des courants efficaces circulant dans les MOSFETs côté  $V_1$  et  $V_2$ . Les expressions littérales des courants efficaces au primaire et au secondaire du transformateur seront eux aussi déterminés.

Dans un premier temps, l'ondulation de courant dans l'inductance sera considérée comme négligeable devant le courant moyen (à puissance maximale). Il vient alors :



$$I_{EffL} = \frac{P_{transit}}{V_1 N_{1CellPar}} \quad (7.2.173)$$

La forme complète du courant efficace avec une prise en compte de l'ondulation de courant est donnée ci-dessous :

$$I_{EffL} = \sqrt{\frac{I_1^2}{N_{1CellPar}^2} + \frac{\Delta i_L^2}{12}} \quad (7.2.174)$$

Le condensateur de filtrage  $C_1$  ne voit que l'ondulation de courant issu de l'inductance placée sur la tension  $V_1$ . Cependant, lors d'une association parallèle, le courant qui circule dans le condensateur est la composante alternative de la somme des courants issus de toutes les inductances en parallèle. De ce fait, deux cas sont à différencier :

**Association série côté  $V_1$  :**

$$I_{EffC_1Sér} = \frac{\Delta i_L}{2\sqrt{3}} \quad (7.2.175)$$

**Association parallèle côté  $V_1$  :**

$$I_{EffC_1Par} = \frac{\Delta i_1}{2\sqrt{3}} \quad (7.2.176)$$

Le courant dans les MOSFETs  $S_1$   $S_2$   $S_3$  et  $S_4$  conduiront l'intégralité du courant délivré par la tension  $V_1$  et devront aussi assurer la fonction roue libre. Le courant efficace est alors exprimé :

$$I_{EffMos1,2,3,4} = \frac{P_{transit}}{2N_{1CellPar}V_1} \sqrt{1 + \frac{mV_1N_{2CellSér}}{V_2N_{1CellSér}}} \quad (7.2.177)$$

La prise en compte de l'ondulation nous donne une forme plus complexe :

$$I_{EffMos1,2,3,4} = \sqrt{\frac{(1+2\alpha)(\Delta i_L^2 + 12I_L^2)}{48}} \quad (7.2.178)$$

Le courant primaire sera considéré dans une première approximation comme constant pendant les phases de conduction :

$$I_{EffPrim} = \frac{P_{transit}}{N_{1CellPar}} \sqrt{\frac{mN_{2CellSér}}{V_1V_2N_{1CellSér}}} \quad (7.2.179)$$

Incluons maintenant l'ondulation du courant :

$$I_{EffPrim} = \sqrt{\frac{\alpha(\Delta i_L^2 + 12I_L^2)}{6}} \quad (7.2.180)$$

Le courant au secondaire sera considéré avec les mêmes hypothèses que pour les calculs précédents :

$$I_{EffSec} = \frac{P_{transit}}{N_{1CellPar}} \sqrt{\frac{N_{2CellSér}}{mV_1V_2N_{1CellSér}}} \quad (7.2.181)$$

Nous pouvons maintenant inclure l'ondulation du courant :

$$I_{EffSec} = \sqrt{\frac{\alpha(\Delta i_L^2 + 12I_L^2)}{6m^2}} \quad (7.2.182)$$

La commande est faite de telle façon que le courant circulant dans le MOSFET 5 (où 6) et le même que celui circulant dans le MOSFET 7 (où 8). On peut alors écrire l'expression littérale suivante :

$$I_{EffMos5,6,7,8} = \frac{P_{transit}}{N_{1CellPar}} \sqrt{\frac{N_{2CellSér}}{2mV_1V_2N_{1CellSér}}} \quad (7.2.183)$$

Nous incluons maintenant l'ondulation du courant :

$$I_{EffMos5,6,7,8} = \sqrt{\frac{\alpha(\Delta i_L^2 + 12I_L^2)}{12m^2}} \quad (7.2.184)$$

Le courant efficace dans le condensateur  $C_2$  dépendra de l'association mise en place. Pour une association parallèle, nous avons :

$$I_{EffC_2Par} = I_2 \sqrt{\frac{1 + 2\kappa_{2CellEntrelacement}}{2\alpha N_{2CellPar}} - \frac{\kappa_{2CellEntrelacement}(1 + \kappa_{2CellEntrelacement})}{4\alpha^2 N_{2CellPar}^2} - 1} \quad (7.2.185)$$

Pour une association série, nous avons cette fois ci :

$$I_{EffC_2Sér} = \sqrt{I_2^2 + \frac{\frac{\alpha \Delta i_L^2}{6} + 2\alpha I_L^2 - 4\alpha m I_2 I_L}{m^2}} \quad (7.2.186)$$

### 7.2.3.5 Contraintes sur les MOSFETs

La tension maximale imposée aux bornes des MOSFETs dépend essentiellement de la tension  $V_2$  et du type d'entrelacement réalisé.

**MOSFETs  $V_{1-}$ :**

$$V_{DS\max Mos1,2,3,4} = \frac{V_{2\max}}{mN_{2CellSér}} \quad (7.2.187)$$

**MOSFETs  $V_{2-}$ :**

$$V_{DS\max Mos5,6,7,8} = \frac{V_{2\max}}{N_{2CellSér}} \quad (7.2.188)$$

## 7.2.4 Double pont en H bidirectionnelle isolée à inductance « AC »

### 7.2.4.1 Etude préliminaire

Celui-ci sera conçu pour un fonctionnement à tension nominal. Le rapport de transformation sera choisi égal au rapport des tensions de sortie sur entrée:

$$m = \frac{V_2 N_{1CellSér}}{V_1 N_{2CellSér}} \quad (7.2.189)$$

Ce choix est là aussi assez arbitraire. Une routine d'optimisation sera mise en place afin de calculer quelle est la valeur optimale de  $m$  à choisir afin d'avoir les contraintes sur les composant les plus faibles possible avec un le rendement le plus élevé.

Comme étudier précédemment, nous allons donner les courants déterminant de notre structure pour un entrelacement quelconque :

$$I_{LF \max} = \frac{\frac{V_1}{N_{1CellSér}} \left( \frac{\theta}{90} - 1 \right) + \frac{V_2}{N_{2CellSér} m}}{4L_F F_{déc}} \quad (7.2.190)$$

$$I_{LF \min} = \frac{\frac{V_1}{N_{1CellSér}} \left( 1 - \frac{\theta}{90} \right) - \frac{V_2}{N_{2CellSér} m}}{4L_F F_{déc}} \quad (7.2.191)$$

$$i_{LF} \left( \frac{T_{déc}}{2} \right) = \frac{\frac{V_1}{N_{1CellSér}} - \frac{V_2}{N_{2CellSér} m} \left( 1 - \frac{\theta}{90} \right)}{4L_F F_{déc}} \quad (7.2.192)$$

$$i_{LF} (T_{déc}) = \frac{\frac{V_2}{N_{2CellSér} m} \left( 1 - \frac{\theta}{90} \right) - \frac{V_1}{N_{1CellSér}}}{4L_F F_{déc}} \quad (7.2.193)$$

La butée sur le déphasage reste identique aux versions non entrelacées.

$$\theta_{P_{transit} \max} = 90^\circ \quad (7.2.194)$$

L'inductance est calculée pour pouvoir permettre le transit de la puissance maximale :

$$L_F = \frac{V_{1\min} V_{2\min} N_{Cell}}{360 N_{1CellSér} N_{2CellSér} m P_{transit \max} F_{déc}} \left[ \theta - \frac{\theta^2}{180} \right] \quad (7.2.195)$$

Le déphasage est déterminé par l'équation suivante :

$$\theta = 90 \left( 1 - \sqrt{1 - \frac{8m N_{1CellSér} N_{2CellSér} P_{transit} L_F F_{déc}}{V_1 V_2 N_{Cell}}} \right) \quad (7.2.196)$$

Pour pouvoir déterminer le fonctionnement de cette structure entrelacée avec un nombre quelconque de cellules entrelacées, nous utiliserons une résolution numérique utilisant les expressions analytiques trouvées précédemment.

#### 7.2.4.2 Dimensionnement du filtrage côté $V_1$

Le courant dans la capacité  $C_1$  est l'image de la somme de tous les courants côté  $V_1$  de chaque cellule élémentaire. Deux capacités sont déterminées en fonction du type d'entrelacement effectué.

**Entrelacement série :**

Pour commencer nous allons déterminer la capacité série à utiliser afin de limiter l'ondulation aux bornes du convertisseur global :

$$\boxed{\begin{aligned} i_{C_1\Sigma Cell}(t) &= -N_{1CellSér}I_1 + \sum_{j=1}^{N_{Cell}} i_{1Cell}(j,t) \\ i_{C_1Sér}(t) &= i_{1Cell}(t) - I_1 \end{aligned}} \quad (7.2.197)$$

Il faudra néanmoins se méfier à l'ondulation aux bornes de la cellule élémentaire :

$$C_{1Sér} = \sum_{i=1}^{N-1} \frac{i_{C_1Cell}(i) + i_{C_1Cell}(i+1)}{2} \times \frac{\Delta t_{éch}}{8N_{Cell} T_{\Delta V_{1Cell}} V_{1Cell}} \quad (7.2.198)$$

On discrétise le calcul de la capacité, soit :

$$\boxed{C_{1Sér} = \sum_{i=1}^{N-1} \frac{i_{C_1\Sigma Cell}(i) + i_{C_1\Sigma Cell}(i+1)}{2} \times \frac{\Delta t_{éch}}{8N_{Cell} T_{\Delta V_1} V_1}} \quad (7.2.199)$$

, avec  $N_{éch}$  le nombre d'échantillon et  $\Delta t$  la durée entre deux échantillons :

$$\Delta t = \frac{T_{déc}}{N_{éch}} \quad (7.2.200)$$

**Entrelacement parallèle :**

$$i_{C_1}(t) = -\frac{I_1}{N_{1CellPar}} + \sum_{j=1}^{N_{1CellPar}} i_1(j,t) \quad (7.2.201)$$

On discrétise le calcul de la capacité, soit :

$$C_{1Par} = \sum_{i=1}^{N-1} \frac{i_{C_1}(i) + i_{C_1}(i+1)}{2} \times \frac{\Delta t_{éch}}{8N_{1CellPar} T_{\Delta V_1} V_1} \quad (7.2.202)$$

, avec  $N_{éch}$  le nombre d'échantillon et  $\Delta t$  la durée entre deux échantillons.

### 7.2.4.3 Dimensionnement du filtrage $V_2$

Deux capacités sont déterminées en fonction du type d'entrelacement effectué.

**Entrelacement série :**

Le courant dans la capacité  $C_2$  est l'image de la somme de tous les courants côté  $V_2$  de chaque cellule élémentaire. Pour commencer nous allons déterminer la capacité à utiliser afin de limiter l'ondulation aux bornes de du convertisseur global :

$$\boxed{\begin{aligned} i_{C_2\Sigma Cell}(t) &= -N_{2CellSér}I_2 + \sum_{j=1}^{N_{Cell}} i_{2Cell}(j,t) \\ i_{C_2}(t) &= i_{2Cell}(t) - I_2 \end{aligned}} \quad (7.2.203)$$

Il faudra néanmoins se méfier à l'ondulation aux bornes de la cellule élémentaire :

$$C_{2Cell} = \sum_{i=1}^{N-1} \frac{i_{C_2Cell}(i) + i_{C_2Cell}(i+1)}{2} \times \frac{\Delta t_{éch}}{8N_{Cell} T_{\Delta V_{2Cell}} V_{2Cell}} \quad (7.2.204)$$

On discrétise le calcul de la capacité, soit :

$$C_{2Sér} = \sum_{i=1}^{N-1} \frac{i_{C_2 \Sigma Cell}(i) + i_{C_2 \Sigma Cell}(i+1)}{2} \times \frac{\Delta t_{éch}}{8N_{CellSér} T_{\Delta V_2} V_2} \quad (7.2.205)$$

, avec  $N_{éch}$  le nombre d'échantillon et  $\Delta t$  la durée entre deux échantillons :

$$\Delta t = \frac{T_{déc}}{N_{éch}} \quad (7.2.206)$$

### **Entrelacement parallèle :**

Le courant dans la capacité est l'image de la somme de tous les courants de chaque cellule élémentaire.

$$i_{C_2}(t) = -\frac{I_2}{N_{2CellPar}} + \sum_{j=1}^{N_{Cell}} i_{2Cell}(j,t) \quad (7.2.207)$$

On discrétise le calcul de la capacité, soit :

$$C_{2Par} = \sum_{i=1}^{N-1} \frac{i_{C_2}(i) + i_{C_2}(i+1)}{2} \times \frac{\Delta t_{éch}}{8N_{Cell} T_{\Delta V_2} V_2} \quad (7.2.208)$$

, avec  $N_{éch}$  le nombre d'échantillon et  $\Delta t$  la durée entre deux échantillons.

#### **7.2.4.4 Courants efficaces**

Pour tous les courants nous utiliserons la même fonction pour calculer la valeur efficace. Pour ce faire, nous reconstituerons tous les signaux désirés sur une période de découpage.

$$y_{Eff} = \sqrt{\sum_{i=1}^N \frac{y(i)^2}{N_{éch}}} \quad (7.2.209)$$





## 8 Bibliographie

- [1] F. Forest, T. Meynard, E. Labouré, B. Gelis et J.-J. Huselstein, «An isolated multicell intercell transformer converter for applications with a high step-up ratio,» *IEEE*, vol. 28, n° 13, pp. 1107-1119, Juillet 2012.
- [2] F. Forest, E. Labouré, T. Meynard et M. Arab, «Analytic design method based on homothetic shape of magnetics cores for high frequency transformers,» *IEEE*, vol. 22, n° 15, pp. 2070-2080, Septembre 2007.
- [3] J.-P. Ferrieux et F. Forest, *Alimentation à découpage convertisseurs à résonance*, Paris: Dunod, 2006.
- [4] S. A. Mulder, «Fit formula for power loss in ferrites and their use in transformer design,» *IEEE Trans Power electron*, vol. 17, n° 15, pp. 835-847, 2002.
- [5] L. Jieli, T. Abdallah et C. R. Sullivan, «Improved calculation of core loss with non sinusoidal waveforms,» *IEEE Industry Applications Society Annual Meeting*, vol. 4, p. 2203-2210, Octobre 2001.
- [6] Ferroxcube, *Design of Planar Power Transformers*, 2007.
- [7] M. Le Bolloch, *Commandes adaptées pour les convertisseurs statiques mutiphases à inductances couplées*, Institut National Polytechnique de Toulouse, 2010.
- [8] EPCOS, «General technical information,» 2012. [En ligne]. Available: <http://de.tdk.eu/blob/185386/download/5/pdf-generaltechnicalinformation.pdf>.
- [9] Wima, «Metallized Construction,» [En ligne]. Available: <http://www.wima.de/EN/metallized.htm>. [Accès le 10 Octobre 2013].
- [10] P. Bettacchi, D. Montanari, D. Zanarini, D. Oriolo, G. Rondelli et A. Sanua, «Power film capacitors for industrial applications,» Avril 2009. [En ligne]. Available: <http://www.kemet.com/>.
- [11] Goodfellow, «Goodfellow.com,» 2013. [En ligne]. Available: <http://www.goodfellow.com/fr/>. [Accès le 4 Mars 2014].
- [12] Vishay, «Vishay Film capacitor,» [En ligne]. Available: [http://images.vishay.com/books/VSE-DB0110-0901\\_Film%20Capacitors\\_INTERACTIVE.pdf](http://images.vishay.com/books/VSE-DB0110-0901_Film%20Capacitors_INTERACTIVE.pdf). [Accès le 14 Octobre 2013].
- [13] C. JOUBERT, *Etude des phénomènes électromagnétiques dans les condensateurs à film métallisés - Nouvelle génération de condensateurs*, Lyon: Ecole centrale de Lyon, 1996.
- [14] M. Abramowitz et I. Stegun, *Handbook of Mathematical Functions with Formulas, Graphs, and Mathematical Tables*, Dover Publications, 1964.
- [15] M. H. El-Husseini, P. Venet, G. Rojat et C. Joubert, «Thermal Simulation for Geometric Optimization of Metallized Polypropylene Film Capacitors,» *IEEE*, vol. 38, n° 13, pp. 713-718, Juin 2002.
- [16] E. Labouré, A. Cunière, T. Meynard, F. Forest et E. Sarraute, «A Theoretical Approach



- to InterCell Transformers, Application to Interleaved Converters,» *IEEE*, vol. 23, n° 11, pp. 464-474, Janvier 2008.
- [17] F. Forest, E. Labouré, T. Meynard et J.-J. Huselstein, «Multicell Interleaved Flyback Using Intercell Transformers,» *IEEE*, vol. 22, n° 15, pp. 1662-1671, Septembre 2007.
- [18] B. Gélis, Conception et intégration d'une nouvelle architecture pour l'électronique de puissance embarquée, Montpellier, 2009.
- [19] B. Cougo, H. Schneider et T. Meynard, «Accurate switching energy estimation of wide bandgap devices used in converters for aircraft applications,» chez *Power Electronics and Applications (EPE), 2013 15th European Conference on*, Lille, 2013.
- [20] V. Väisänen, T. Riipinen et P. Silventoinen, «Effects of Switching Asymmetry on an Isolated Full-Bridge Boost Converter,» *IEEE*, vol. 25, n° 18, pp. 2033-2043, Août 2010.
- [21] R. (. Wang, High Power Density and High Temperature Converter Design for Transportation Applications, Faculty of the Virginia Polytechnic Institute, 2012.
- [22] H.-J. Chiu et L.-W. Lin, «A Bidirectional DC-DC Converter for Fuel Cell Electric Vehicle Driving System,» *IEEE*, vol. 21, n° 14, pp. 950-958, Juillet 2006.
- [23] S. Jalbrzykowski, A. Bogdan et T. Citko, «A Dual Full-Bridge Resonant Class-E Bidirectional DC-DC Converter,» *IEEE*, vol. 58, n° 19, pp. 3879-3883, Janvier 2011.
- [24] G. Chen, D. Xu et Y.-S. Lee, «A Novel Fully Zero-Voltage-Switching Phase-Shift Bidirectional DC-DC Converter,» *IEEE*, vol. 2, pp. 974-979, Mars 2001.
- [25] P. Venet, Amélioration de la sûreté de fonctionnement des dispositifs de stockage d'énergie, Université Claude Bernard Lyon 1, 2007.
- [26] M.-H. El-Husseini, Amélioration de la fiabilité des condensateurs à films polypropylène métallisés, Université Claude Bernard Lyon 1, 2001.
- [27] T. Ninomiya, T. Tanaka et K. Harada, «Analysis and Optimization of a Nondissipative LC Turn-off Snubber,» *IEEE*, vol. 3, n° 12, pp. 147-156, Avril 1988.
- [28] K. Yamamoto, E. Hiraki, T. Tanaka et M. Nakaoka, «Bidirectional DC-DC Converter with Full-bridge / Push-pull circuit for Automobile Electric Power Systems,» chez *Power Electronics Specialists Conference, 2006. PESC '06. 37th IEEE*, Jeju, 2006.
- [29] G. Lefevre, Conception de convertisseurs statiques pour l'utilisation de la pile à combustible, Laboratoire d'Electrotechnique de Grenoble, 2004.
- [30] C. Ledoux, Conception par optimisation de convertisseurs statiques pour applications mono-convertisseur multi-machines séquentielles; Contribution à l'optimisation du placement-routage, 2012.
- [31] A. Beauger, J.-M. Haussonne et J.-C. Niepce, «Condensateurs,» *Techniques de l'ingénieur Matériaux pour l'électronique et dispositifs associés*, n° 1e1925, Février 2007.
- [32] C. Hantouche, «Condensateurs de puissance,» *Techniques de l'ingénieur Problématiques communes des réseaux électriques : ingénierie*, vol. TIB267DUO, n° 1d4710, Juin 1996.
- [33] G. Mouriès, «Condensateurs utilisés en électronique de puissance,» *Techniques de l'ingénieur Composants passifs et transformateurs statiques*, vol. TIB246DUO, n° 1d3010, Août 2007.

- [34] V. Costan, Convertisseurs parallèles entrelacés : étude des pertes dans les transformateurs inter-cellules, Institut National Polytechnique de Toulouse, 2007.
- [35] B. Cougo Franca, Design and optimization of InterCell Transformer for Parallel Converters, Institut National Polytechnique de Toulouse, 2010.
- [36] N. M. L. Tan, T. Abe et H. Akagi, «Design and Performance of a Bidirectional Isolated DC-DC Converter for a Battery Energy Storage System,» *IEEE*, vol. 27, n° 13, pp. 1237-1248, Mars 2012.
- [37] M. Jinno, «Efficiency Improvement for SR Forward Converters With LC Snubber,» *IEEE*, vol. 16, n° 16, pp. 812-820, Novembre 2001.
- [38] F. Krismer et J. W. Kolar, «Efficiency-Optimized High-Current Dual Active Bridge Converter for Automotive Applications,» *IEEE*, vol. 59, n° 17, pp. 2745-2760, Juillet 2012.
- [39] C. Joubert, A. Bérroual et G. Rojat, «Electric field and equivalent circuit in all-film capacitors,» *Journal of Applied Physics, American Institute of Physics (AIP)*, pp. 6579-6584, 1997.
- [40] S. Siami, C. Joubert et C. Glaize, «High Frequency Model for Power Electronics Capacitors,» *IEEE*, vol. 16, n° 12, pp. 157-166, Mars 2001.
- [41] L. Ni, D. J. Patterson et J. L. Hudgins, «High Power Current Sensorless Bidirectional 16-Phase Interleaved DC-DC Converter for Hybrid Vehicle Application,» *IEEE*, vol. 27, n° 13, pp. 1141-1151, Mars 2012.
- [42] J.-M. Kwon et B.-H. Kwon, «High Step-Up Active-Clamp Converter With Input-Current Doubler and Output-Voltage Doubler for Fuel Cell Power Systems,» *IEEE*, vol. 24, n° 11, pp. 108-115, Janvier 2009.
- [43] B. Seguin, Les pertes dans les condensateurs utilisés en électronique de puissance : mesure calorimétrique et modélisation, Institut National Polytechnique de Grenoble, 1997.
- [44] M. Maglione et R. Decourt, «Matériaux diélectriques,» *Techniques de l'ingénieur Propriétés électriques et électrochimiques*, vol. TIB336DUO, n° 1K722, Mai 2010.
- [45] H. Daneshpajoo, A. Bakhshai et P. Jain, «Modified Dual Active Bridge Bidirectional dc-dc Converter with Optimal Efficiency,» chez *Applied Power Electronics Conference and Exposition (APEC), 2012 Twenty-Seventh Annual IEEE*, Orlando, FL, 5-9 Feb. 2012.
- [46] T. Meynard, H. Foch, F. Forest, C. Turpin, F. Richardeau, G. Gateau, L. Delmas et E. Lefeuvre, «Multicell converters : Derived Topologies,» *IEEE*, vol. 49, n° 15, pp. 978-987, Octobre 2002.
- [47] A. Elasser et D. A. Torrey, «Soft switching active snubbers for DC/DC converters,» *IEEE*, vol. 11, n° 15, pp. 710-722, Septembre 1996.
- [48] A. Abramovitz, C.-S. Liao et K. Smedley, «State-Plane Analysis of Regenerative Snubber for Flyback Converters,» *IEEE*, vol. 28, n° 111, pp. 5323-5332, Novembre 2013.
- [49] S. Parler et C. Dubilier, «Thermal Modeling of Aluminum Electrolytic Capacitors,» chez *Industry Applications Conference, 1999. Thirty-Fourth IAS Annual Meeting. Conference*

*Record of the 1999 IEEE*, Phoenix, AZ, 1999.

- [50] J. Mühlethaler, J. Biela, J. W. Kolar et A. Ecklebe, «Improved Core-Loss Calculation for Magnetic Components Employed in Power Electronic Systems,» *IEEE*, vol. 27, n° 12, pp. 946-973, Février 2012.
- [51] N. M. L. Tan, T. Abe et H. Akagi, «Topology and Application of Bidirectional Isolated DC-DC Converters,» chez *Power Electronics and ECCE Asia (ICPE & ECCE)*, 2011 *IEEE 8th International Conference on*, Jeju, 30 Mai 2011-3 Juin 2011.

# Table des illustrations

## Figures

Figure 1 : Architecture de conversion avec définition des principaux acronymes.....	3
Figure 2 : Puissances possibles selon les différents modes de fonctionnement du « BBCU » ...	5
Figure 3 : Vue 3D du domaine d'échange de puissance pour différents modes de fonctionnement du « BBCU » .....	5
Figure 4 : Schéma bloc générique d'une conversion BT-HT isolée bidirectionnelle .....	6
Figure 5 : Topologie mono interrupteur / inductances DC séparées / Pont en H bidirectionnelle isolée.....	7
Figure 6 : Simulation PSIM de la topologie mono interrupteur / inductances DC séparées / Pont en H bidirectionnelle isolée.....	8
Figure 7 : Topologie mono-interrupteur / Inductance DC unique / Pont en H bidirectionnelle isolée.....	10
Figure 8 : Simulation PSIM de la topologie mono-interrupteur / Inductance DC unique / Pont en H bidirectionnelle isolée.....	10
Figure 9 : Structure de base d'une topologie à double pont en H / Inductance « DC » unique bidirectionnelle isolée.....	12
Figure 10 : Simulation PSIM de la topologie à double pont en H / Inductance « DC » unique bidirectionnelle isolée.....	12
Figure 11 : Topologie à double pont en H à inductance « AC » bidirectionnelle isolée .....	14
Figure 12 : Schéma simplifié du fonctionnement Phase Shift .....	14
Figure 13 : Allure des tensions aux bornes de l'inductance principale pour une puissance circulant de $V_2$ vers $V_1$ (trait bleu) et pour une puissance circulant de $V_1$ vers $V_2$ (tirets rouge).....	15
Figure 14 : Simulation PSIM de la topologie à double pont en H à inductance « AC » bidirectionnelle isolée.....	16
Figure 15 : Schéma générique pour l'entrelacement mixte isolé bidirectionnel.....	17
Figure 16 : Philosophie générale de dimensionnement.....	18
Figure 17 : Vue synoptique du programme d'optimisation pour la conception d'un convertisseur de puissance .....	19
Figure 18 : Interface utilisateur de l'objet topologie sous MATLAB .....	20
Figure 19 : Données géométrique .....	22
Figure 20 : Evolution du facteur de performance pour différents matériaux.....	26
Figure 21 : Evolution des pertes fer en fonction de l'induction magnétique.....	26
Figure 22 : Organigramme de calcul des paramètres du composant magnétique .....	29
Figure 23 : Vue de l'interface graphique du programme de dimensionnement du transformateur.....	32
Figure 24 : Construction basique d'un condensateur chimique.....	33
Figure 25 : Composition structurale d'un condensateur chimique conventionnel.....	33
Figure 26 : Variantes de construction de l'armature pour les condensateurs film plastique [9] .....	34
Figure 27 : Vue des différents constituants d'un condensateur céramique.....	36
Figure 28 : Représentation 3D du condensateur générique.....	36
Figure 29 : Interpolation de l'angle de perte diélectrique pour différents matériaux.....	39

Figure 30 : Représentation des différentes notations utilisées.....	40
Figure 31 : Champ électrique dans un condensateur multicouche le long de l'armature.....	41
Figure 32 : Evolution de la conductivité et de la capacité surfacique dans un condensateur multicouche.....	42
Figure 33 : Illustration des deux câblages interne possibles pour le condensateur.....	43
Figure 34 : Exemple d'évolution d'ESR avec le modèle analytique choisi pour un diélectrique de type polypropylène.....	44
Figure 35 : Surfaces d'échanges pour deux types de géométrie.....	45
Figure 36 : Vue 3D de la résolution du problème de thermique discrétisé pour une géométrie cylindrique et parallélépipédique (maillage de type 6x5 éléments).....	47
Figure 37 : Représentation du réseau de dipôle utilisé pour le calcul du point chaud (THS) d'un condensateur pour un maillage de type 6x5 éléments.....	48
Figure 38 : Evolution de l'écart de température point chaud - boitier en fonction de la finesse de maillage pour trois types de maillage différents et pour quatre condensateurs de hauteurs différentes.....	49
Figure 39 : Ecart de température HotSpot - Boitier pour différentes hauteurs de condensateur avec un modèle analytique et un solveur numérique.....	50
Figure 40 : Evolution de l'erreur d'approximation en fonction de l'épaisseur de la couche discrétisée.....	51
Figure 41 : Vue d'ensemble de l'objet Condensateur.....	52
Figure 42 : Comparaison du modèle analytique par rapport aux données constructeurs pour des condensateurs « polypropylène ».....	52
Figure 43 : Vue de l'interface graphique du programme de dimensionnement du condensateur.....	53
Figure 44 : Motif de base pour la réalisation de la topologie BoB à ICT.....	54
Figure 45 : Topologie BoB à neutre séparé.....	55
Figure 46 : Simulation PSIM de la topologie BoB à neutre séparé à inductances couplées....	56
Figure 47 : Topologie BoB à neutre commun.....	57
Figure 48 : Simulation PSIM de la topologie BoB à neutre commun à inductances couplées	58
Figure 49 : Schéma de principe de la topologie BoB à neutre séparé et coupleur (ou ICT) ...	59
Figure 50 : Simulation PSIM de l'option « BoB » à neutre séparé et coupleur (ou ICT) .....	59
Figure 51 : Schéma de principe de la topologie BoB à neutre commun et coupleur (ou ICT)	60
Figure 52 : Simulation PSIM de l'option « BoB » à neutre commun et coupleur (ou ICT)...	61
Figure 53 : Chronogramme de fonctionnement du convertisseur « BoB » à neutre commun et coupleur (ou ICT).....	63
Figure 54 : Evolution de l'ondulation de courant côté $V_1$ pour une variation de la tension $V_1$ avec $V_2$ constant.....	65
Figure 55 : Evolution de l'ondulation de courant côté $V_1$ pour une variation de la tension $V_2$ .....	65
Figure 56 : Evolution de l'ondulation de courant côté $V_1$ pour une topologie « BoB » .....	66
Figure 57 : Evolution de l'ondulation de tension côté $V_2$ pour une topologie « BoB », $C_2 = 10 \mu\text{F}$ et $P_{\text{transit}} = 12 \text{ kW}$ .....	68
Figure 58 : Ecrêteur actif sur topologie Forward.....	72
Figure 59 : Chronogramme de fonctionnement de l'écrêteur actif.....	73
Figure 60 : Schéma de la maille de commutation (en rouge) de la topologie « BoB ».....	76
Figure 61 : Snubber LC sur topologie Forward.....	78
Figure 62 : Chronogramme de fonctionnement du snubber LC.....	79
Figure 63 : Snubber LC modifié en fonctionnement d'assistance à l'ouverture sur topologie Forward.....	81
Figure 64 : Chronogramme de fonctionnement du snubber LC modifié en fonctionnement d'assistance à l'ouverture.....	82
Figure 65 : Chronogramme de fonctionnement de l'association snubber LC + écrêteur actif	83

Figure 66 : Clamp actif sur topologie Forward .....	85
Figure 67 : Chronogramme de fonctionnement du clamp actif sur topologie Forward.....	86
Figure 68 : Schéma simplifié de la maille de clamp (en rouge) de la topologie « BoB » pour le fonctionnement clamp actif.....	89
Figure 69 : Chronogramme de fonctionnement du convertisseur « BoB » clamp actif à neutre commun et coupleur (ou ICT) .....	90
Figure 70 : Evolution du condensateur nécessaire pour différents fonctionnements et différents CALCs.....	92
Figure 71 : Evolution des courants efficaces dans le condensateur pour différents fonctionnements et différents CALCs.....	93
Figure 72 : Hacheur à stockage inductif avec snubber LC modifié en fonctionnement d'assistance à l'ouverture et écreteur actif .....	95
Figure 73 : Photo de la maquette réalisée pour l'essai du CALC hybride.....	104
Figure 74 : Vue large à puissance réduite sur la tension d'écrêtage, la tension aux bornes du MOSFET principal, la tension du snubber ainsi que sur le courant dans la diode de sortie du CALC hybride.....	105
Figure 75 : Zoom à puissance réduite sur la tension d'écrêtage, la tension aux bornes du MOSFET principal, la tension du snubber ainsi que sur le courant dans la diode de sortie du CALC hybride.....	105
Figure 76 : Fonctionnement général du CALC hybride pour un courant de blocage de 125 A .....	106
Figure 77 : Fonctionnement du snubber du CALC hybride pour un courant de blocage de 125 A.....	107
Figure 78 : Fonctionnement de l'écreteur du CALC hybride pour un courant bloqué de 125 A .....	107
Figure 79 : Synoptique du protocole de calibration.....	109
Figure 80 : Allure de la puissance et de la température pour l'essai de calibration à 60 A, 65 A et 70 A.....	110
Figure 81 : Allure de l'évolution de la puissance en fonction de la température pour les différents essais de calibration.....	110
Figure 82 : Allure de l'évolution de la température pour l'essai en commutation.....	111
Figure 83 : Interpolation des pertes dans les MOSFETs par méthode thermique pour un courant commuté de 125A .....	112
Figure 84 : Plan large de la tension et des courants des MOSFETs principaux lors de la commutation OFF pour un courant de blocage de 125A.....	113
Figure 85 : Zoom sur les grandeurs électriques des MOSFETs principaux lors de la commutation OFF pour un courant de blocage de 125 A .....	113
Figure 86 : Allure de la puissance instantanée lors du blocage pour un courant de 125 A...	114
Figure 87 : Allure de la puissance instantanée lors de l'amorçage pour un courant de 75 A	114
Figure 88 : Topologie BoB isolé et non couplées deux voies entrelacées avec circuit d'écrêtage associé .....	118
Figure 89 : Vue multiple de l'échangeur à eau.....	119
Figure 90 : Simulation 3D des vitesses du fluide dans une cavité élémentaire rectangulaire d'une hauteur de 1 mm.....	121
Figure 91 : Simulation 3D d'une cavité rectangulaire avec des turbulateurs triangulaires espacés de 2mm .....	122
Figure 92 : Evolution du coefficient d'échange convectif et des pertes en charge en fonction du coefficient d'espacement inter-turbulateur .....	122
Figure 93 : Exemple d'évolution du coefficient d'échange convectif et des pertes en charge en fonction de l'espacement inter rangées.....	123
Figure 94 : Evolution du coefficient d'échange convectif en fonction du nombre de rangées de turbulateurs.....	123

Figure 95 : Simulation 3D d'une cavité rectangulaire avec 8 rangées de turbulateurs triangulaires espacés de façon optimal .....	124
Figure 96 : Schéma synoptique du circuit de water-cooling réalisé.....	124
Figure 97 : Vue dessus et de profil de la tour de refroidissement eau-air.....	124
Figure 98 : Vue d'ensemble du résultat de CAO du démonstrateur « BBCU » à deux cellules élémentaires.....	126
Figure 99 : Vue de face de l'assemblage plaque époxy + échangeur.....	126
Figure 100 : Vue de profil de l'assemblage plaque époxy avec échangeur et support de refroidissement en aluminium .....	127
Figure 101 : Soudure des semi-conducteurs sur la spire LV du transformateur .....	127
Figure 102 : Vue de profil du convertisseur avec tous les éléments de puissance.....	128
Figure 103 : Vue d'ensemble des deux PCB double couche constituant une spire HV.....	128
Figure 104 : Vue d'ensemble du prototype final du « BoB » à deux cellules non couplées..	129
Figure 105 : Instrumentation pour la mesure du rendement du convertisseur BoB isolé non couplé à deux cellules .....	130
Figure 106 : Circuit de mesure de la température différentielle pour la méthode thermique d'estimation des pertes .....	132
Figure 107 : Interface LabVIEW pour la mesure thermique et électrique.....	133
Figure 108 : Montage de mesure des capacités $C_{OSS}$ des MOSFETs SiC par mesure électrique des pertes capacitives.....	134
Figure 109 : Essai de caractérisation des MOSFETs SiC à 100 kHz et à tension $V_{DS}$ variable .....	134
Figure 110 : Essai de caractérisation des MOSFETs SiC à 600V et à fréquence de découpage variable.....	135
Figure 111 : Visualisation des tensions $V_{DS}$ du prototype à deux cellules non couplé dans le mode de transfert LV vers HV avec écrêteur actif et à puissance nominale .....	136
Figure 112 : Visualisation des tensions et courants côté LV du prototype à deux cellules non couplé dans le mode de transfert LV vers HV avec écrêteur actif et à puissance nominale .	137
Figure 113 : Zoom sur la tension $V_{DS}$ et le courant d'écrêtage côté LV du prototype à deux cellules non couplé dans le mode de transfert LV vers HV avec écrêteur actif et à puissance nominale.....	138
Figure 114 : Etapes de commutation du prototype à deux cellules non couplé dans le mode de transfert LV vers HV en mode écrêteur actif.....	139
Figure 115 : Visualisation des tensions $V_{DS}$ du prototype à deux cellules non couplé dans le mode de transfert HV vers LV avec écrêteur actif et à puissance nominale .....	140
Figure 116 : Visualisation des tensions et courants côté LV du prototype à deux cellules non couplé dans le mode de transfert HV vers LV avec écrêteur actif et à puissance nominale .	140
Figure 117 : Evolution du rendement pour le mode écrêteur actif selon le sens de transfert de la puissance et pour différentes tensions côté LV .....	141
Figure 118 : Visualisation des tensions et du courant de clamp du prototype à deux cellules non couplé dans le mode de transfert LV vers HV avec clamp actif et à puissance nominale .....	142
Figure 119 : Zoom sur les tensions et le courant de clamp du prototype à deux cellules non couplé dans le mode de transfert LV vers HV avec clamp actif et à puissance nominale.....	142
Figure 120 : Visualisation des tensions et du courant de clamp du prototype à deux cellules non couplé dans le mode de transfert HV vers LV avec clamp actif et à puissance nominale .....	143
Figure 121 : Zoom sur les tensions et le courant de clamp du prototype à deux cellules non couplé dans le mode de transfert HV vers LV avec clamp actif et à puissance nominale.....	144
Figure 122 : Evolution du rendement avec clamp actif selon le sens de transfert de puissance et pour différentes tensions côté LV.....	144

Figure 123 : Illustration de la commutation ZVS pour la topologie « BoB » à deux cellules non couplé dans le mode de transfert LV vers HV avec écreteur actif .....	145
Figure 124 : Etapes de commutation de la topologie BoB à deux cellules .....	146
Figure 125 : Illustration des trois configurations possibles selon le temps mort appliqué.....	147
Figure 126 : Mise en évidence expérimentale du phénomène commutation ZVS en fonction du temps mort à puissance de sortie fixe, avec écreteur actif et dans le sens LV vers HV.....	148
Figure 127 : Placement des $PT_{1000}$ et du pont de Wheatstone pour les mesures thermiques	149
Figure 128 : Vue séparée de la répartition des pertes par mesure thermique pour différentes tension LV et pour les deux sens de transfert de la puissance avec écreteur actif.....	150
Figure 129 : Vue séparée de la répartition des pertes par mesure thermique pour différentes tension LV et pour les deux sens de transit de la puissance dans le mode clamp actif.....	150
Figure 130 : Evolution du rendement pour les deux modes de fonctionnement selon le sens de transfert de la puissance et pour différentes tensions côté LV .....	151
Figure 131 : Mesure du courant moyen sur la spire du transformateur du « BoB » à deux cellules non entrelacé .....	152
Figure 132 : Interfaçage de la mesure du courant moyen de la spire LV avec le CAN de la carte DE0-nano.....	153
Figure 133 : Schéma synoptique de la régulation du convertisseur « BoB » avec équilibrage du courant par commande démocratique pour une seule voie .....	153
Figure 134 : Vue d'ensemble CAO du convertisseur « BoB » à ICT 8 cellules.....	154
Figure 135 : Chronogramme des tensions sur chaque inductance .....	160
Figure 136 : Chronogramme tension-courant de l'inductance « AC » pour le cas n°1 .....	176
Figure 137 : Chronogramme tension-courant de l'inductance « AC » pour le cas n°2 .....	178
Figure 138 : Chronogramme tension-courant de l'inductance « AC » pour le cas n°3 .....	180
Figure 139 : Chronogramme courants de $L_F$ et $C_1$ pour le cas n°1, le cas n°2 et le cas n°3 ..	182
Figure 140 : Chronogramme courants de $L_F$ et $C_2$ pour le cas n°1, le cas n°2 et le cas n°3 ..	185
Figure 141 : Chronogramme des tensions sur chaque inductance équivalente pour la topologie mono interrupteur symétrique / Pont en H avec association hybride.....	193
Figure 142 : Chronogramme des tensions sur chaque inductance équivalente pour la topologie pont en H / push pull avec association hybride .....	201
Figure 143 : Chronogramme des tensions sur chaque inductance équivalente pour la topologie double pont en H à inductance « DC » avec association hybride.....	209





# Tableaux

Tableau 1 : Contraintes de dimensionnement de la topologie mono interrupteur symétrique / Pont en H bidirectionnelle isolée.....	9
Tableau 2 : Contraintes de dimensionnement de la topologie pont en H / Push pull bidirectionnelle isolée.....	11
Tableau 3 : Contraintes de dimensionnement de la topologie à double pont en H à inductance « DC » bidirectionnelle isolée.....	13
Tableau 4 : Expression des paramètres physiques du transformateur homothétique selon les différents coefficients géométriques.....	23
Tableau 5 : Coefficients d'interpolation pour le calcul des pertes fer.....	27
Tableau 6 : Facteurs topologiques pour le dimensionnement du transformateur.....	28
Tableau 7 : Bilan de dimensionnement du coupleur « BoB » 8 cellules 12 kW.....	31
Tableau 8 : Comparaison de différent diélectrique de film plastique [10] [12].....	35
Tableau 9 : Coefficients structurels pour chaque type de condensateur.....	38
Tableau 10 : Coefficients de d'interpolation pour différents diélectrique.....	40
Tableau 11 : Coefficients d'échange pour chaque technologie de condensateur.....	46
Tableau 12 : Paramètres de simulation du modèle analytique de calcul du point chaud.....	50
Tableau 13 : Cahier des charges de l'essai de validation du snubber LC associé à l'écrêteur actif.....	94
Tableau 14 : Récapitulatif du dimensionnement du hacheur à stockage inductif.....	98
Tableau 15 : Récapitulatif du dimensionnement du snubber LC modifié en fonctionnement d'assistance à l'ouverture pour le hacheur à stockage inductif.....	100
Tableau 16 : Récapitulatif du dimensionnement de l'écrêteur actif pour le hacheur à stockage inductif.....	103
Tableau 17 : Bilan de pertes dans les semi-conducteurs pour différentes méthodes.....	115
Tableau 18 : Bilan des pertes du démonstrateur à snubber LC d'assistance à l'ouverture et à écrêteur actif.....	116
Tableau 19 : Bilan de dimensionnement du prototype BoB à deux cellules.....	125
Tableau 20 : Propriétés physique du convertisseur à deux cellules.....	129
Tableau 21 : Caractéristique attendues par le futur démonstrateur 12 kW « BoB » à ICT 8 cellules.....	154