



**HAL**  
open science

## Joroterapia. Soigner avec la quête de sens

Alice Ranorojaona-Pèlerin

► **To cite this version:**

Alice Ranorojaona-Pèlerin. Joroterapia. Soigner avec la quête de sens. Anthropologie sociale et ethnologie. Université de la Réunion, 2018. Français. NNT : 2018LARE0025 . tel-01979888v2

**HAL Id: tel-01979888**

**<https://theses.hal.science/tel-01979888v2>**

Submitted on 14 Jan 2019

**HAL** is a multi-disciplinary open access archive for the deposit and dissemination of scientific research documents, whether they are published or not. The documents may come from teaching and research institutions in France or abroad, or from public or private research centers.

L'archive ouverte pluridisciplinaire **HAL**, est destinée au dépôt et à la diffusion de documents scientifiques de niveau recherche, publiés ou non, émanant des établissements d'enseignement et de recherche français ou étrangers, des laboratoires publics ou privés.

UNIVERSITÉ DE LA RÉUNION  
École Doctorale Sciences Humaines et Sociales  
LCF - Laboratoire de recherche sur les espaces Créoles et Francophones

Thèse pour obtenir le grade de DOCTEUR EN ANTHROPOLOGIE

Sous la direction de Laurence POURCHEZ, INALCO

Présentée et soutenue publiquement par

Alice RANOROJAONA PELERIN

**Joroterapia**  
Soigner avec la quête de sens

**JURY**

Monsieur Thierry BAUBET, Professeur des Universités Praticien Hospitalier, Rapporteur

Madame Marie ROUE, Directrice de recherches émérite, CNRS, Rapporteur

Madame Laurence POURCHEZ, Professeure des Universités, INALCO, Directrice de thèse

Madame Louise OUVRARD, MCF, INALCO

Monsieur Robert JAOVELO-DZAO, Professeur, Université d'Antsiranana, Madagascar

10 septembre 2018

## Résumé

Cette recherche analyse une pratique, née de maladies qui n'ont pas trouvé de réponse dans le domaine biomédical. Elle constate que le manque de sens ou un sens très péjoratif à la maladie induit un désordre intérieur qui est assimilé au « chaos ». Ce néant de nos origines a été à l'origine des mythes cosmogoniques et des religions antiques qui constituent la première mise en ordre du monde dans toutes les civilisations humaines. La mort, le plus grand désordre du parcours humain, et tout ce qui lui est assimilé comme situation, ramènent en chaque individu ce chaos et l'angoisse de néantification qui lui est indissociable, à travers la perturbation de ses liens. C'est ce qui s'exprime dans les manifestations psychosomatiques et les maladies « surnaturelles ». La remise en ordre proposée dans cette pratique s'appuie sur l'humain, être de lien et de symbole, qu'il faut rétablir à la fois sur le plan individuel et collectif. Elle s'inspire de la culture malgache et de son rapport aux ancêtres. Cette thèse veut contribuer à combler la rupture entre la culture scientifique et celle des humanités par la naissance d'une discipline frontière : l'anthropomédecine.

Mots-clés : Anthropomédecine ; Joroterapia ; Rites ; Anthropologie médicale ; Ethnopsychiatrie ; Deuil ; Ancestrisation ; Mort ; Psychosomatique

## Abstract

This research analyses a practice, born from diseases that didn't find any answers in the biomedical field. It notices that the lack of sense or a very pejorative sense attributed to the disease results in an inner disorder which is likened to « chaos ». This void of our origins has been the roots of cosmogonic myths and ancient religions which constitute the first tidying of the world in all human civilizations. Death, the biggest disorder of human history, and any situation likened to it, bring back inside each individual this chaos and the anguish of self nihilation that is indivisible from it, through the disruption of its bonds. This is what is expressed in the psychosomatic demonstrations and the « supernatural » diseases. The tidying proposed in this practice leans on the human being, individual of bond and symbolism, which needs to be re-established individually and collectively speaking. It draws its inspiration from Malagasy culture and from its connection with the ancestors. This thesis aims to contribute to fill the breach between the scientific culture and the humanities' one by giving birth to a boundary discipline: anthropomedicine.

Key-words: Anthropomedicine; Joroterapia; Rituals; Medical Anthropology; Ethnopsychiatry; Bereavement; Ancestrisation; Mort; Psychosomatic

---

LCF, Laboratoire de recherche sur les espaces Créoles et Francophones  
Équipe d'Accueil 4549  
Université de La Réunion 15, avenue René Cassin,  
BP 7151  
97715 Saint Denis Messag Cedex 9

# Remerciements



Cette thèse est la restitution de tout un parcours. Elle me permet de restituer au monde ce que j'ai reçu de la vie, en l'ayant enrichi de ce que j'ai compris et appris.

C'est une œuvre que je partage avec toutes les personnes qui y ont contribué, à qui je tiens à exprimer ici, toute ma reconnaissance et ma gratitude.

De manière légitime, je remercie en premier lieu Mme Laurence Tabuteau-Pourchez, qui a initié, accompagné et dirigé cette thèse.

Merci Laurence de m'avoir ouvert la porte de l'anthropologie, de m'avoir initiée aux Médecines du Monde à travers ce diplôme universitaire d'Ethnomédecine que tu as créé à La Réunion et qui a été le premier pas de cette thèse. Merci d'avoir mis ta compétence et ton humanité à disposition tout au long de cette réalisation dont tu as été à l'origine, au même titre que moi. J'ai apprécié autant la Femme de Sciences que l'être humain en toi, et me rends compte du privilège que j'ai eu à me faire accompagner par toi. Je te suis à jamais reconnaissante.

Merci à vous, membres du Jury, pour l'intérêt que vous portez à cette thèse. Merci de votre présence, et de me faire l'honneur de représenter le monde scientifique pour statuer sur la nature de ce travail.

Merci à Madame Marie Roué et à Monsieur Thierry Baubet, d'avoir accepté d'être les rapporteurs et de se pencher sur le contenu de cette thèse pour lui permettre d'être partagé au public aujourd'hui.

Merci aux membres de mon Comité de thèse, Madame Louise Ouvrard et Monsieur Jean Claude Carpanin Marimoutou, pour la confiance qu'ils ont accordée à ce travail, confiance qui m'a portée jusqu'au bout.

Merci au personnel de l'Université, au directeur et aux collègues du laboratoire LCF, à l'école doctorale. Merci à tous ceux qui cherchent et qui œuvrent à l'évolution des connaissances et qui partagent le fruit de leur travail.

Je tiens à citer particulièrement les personnes suivantes pour leur implication dans cette thèse : Loreley, ton amitié inconditionnelle a été omniprésente tout au long de ce chemin, et particulièrement dans les moments les plus difficiles. Si cette thèse est ce qu'elle est aujourd'hui, c'est grâce à ta générosité, ta gentillesse, ta compétence et ta rigueur que tu m'as mise complètement à disposition. Je t'exprime toute ma reconnaissance et ma gratitude.

Catherine, toute ma reconnaissance et ma gratitude pour ton soutien inconditionnel, ta patience et ta générosité à lire et à travailler sur cette thèse plusieurs jours d'affilée, quand on sait à quel point tes journées peuvent être remplies. L'amitié et la solidarité ne sont pas de vains mots pour toi.

Joël, merci d'être dans ma vie et de m'avoir tenu la main tout le long. Tu es le pilier de ma vie. Tu as fait preuve d'une patience exemplaire, témoigné d'un soutien infaillible, tu as particulièrement fait preuve d'ingéniosité pour venir à mon aide dans les moments les plus durs. Merci d'avoir cru en moi. Merci d'avoir cogité avec moi à toute heure, et d'avoir toujours été là pour le meilleur et pour le pire. Cette thèse est notre travail commun, mais il me revenait de la finaliser. Je te suis à jamais reconnaissante.

Merci Philippe pour ton attention et ta bienveillance, et ces articles que tu m'as envoyés et qui ont servi à cette thèse.

Faby, Eric, Thierry, merci pour votre précieuse contribution, votre chaleureux soutien, et votre amour inconditionnel.

Merci à Jean François et Viviane pour vos précieux conseils et votre amitié.

Cette thèse a été possible grâce au soutien de précieux collaborateurs dans mon environnement professionnel.

Merci à Liva et Obeida pour leur fidèle et affectueux soutien, ainsi que leur implication dans mon travail au quotidien, vous avez toute ma reconnaissance et ma gratitude.

Merci à toi Stéphane d'avoir assumé le cabinet et de me permettre de finir cette thèse dans les meilleures conditions.

Merci Podesta et Suzie pour votre générosité. Merci de m'avoir accueillie au sein de votre cabinet.

Merci Marie Claude pour ta lumière.

Merci à toutes les consœurs et confrères qui sont venus me remplacer et m'ont permis de me consacrer à cette thèse.

Il n'y aurait pas eu de thèse si vous n'étiez pas là, et si vous ne m'aviez pas confié votre histoire, des choses les plus intimes de vous-mêmes : merci à vous, mes patients, que j'ai accompagnés dans ce métier de soignant. Merci de votre confiance, et merci de m'avoir permis de faire cette thèse pour que vos leçons de vie profitent à d'autres.

Et bien sûr, j'ai une énorme pensée pour vous mes parents, qui m'avez mise au monde. Toute ma reconnaissance et ma gratitude pour cette vie que vous m'avez légué, à qui je rends hommage en votre nom et en mémoire de vous, car elle est le symbole même de l'amour que j'ai reçu de vous. J'ai fait le tri dans ce que vous m'avez laissé comme héritage, tel que vous m'avez appris, cette thèse en est le fruit.

Merci à vous, mes frères et sœurs pour votre amour et votre soutien inconditionnels que j'ai toujours perçus, particulièrement durant la réalisation de cette thèse, où vous vous êtes

concertés pour trouver une solution lorsque j'ai failli ne pas pouvoir la continuer. Je me sens aimée et je suis heureuse d'être votre sœur. Toute ma reconnaissance et ma gratitude.

Merci à mes enfants qui m'ont posé les vraies premières questions sur le sens de ma vie. Votre soutien permanent, votre amour indéfectible ont toujours été une force pour moi. Vous êtes la lumière qui guide mon chemin.

Merci à ma grande famille de Madagascar, de La Réunion, de France, d'Italie et d'ailleurs.

Merci à vous mes amis pour votre affection et votre soutien. Merci d'être dans ma vie.

Merci à ma grande famille associative qui m'a accompagné tout au long de ma vie, mes amis artistes. Il y a de vous dans tout ce que j'entreprends, et donc dans cette thèse.

Merci à Madagascar pour mes racines, et merci à La Réunion où j'ai déployé mes branches. À l'automne de ma vie, il est l'heure que mes feuilles et mes fruits retournent à la terre qui l'a nourrie, pour contribuer à agrandir la forêt...

À Jackie,  
À mes ancêtres,  
À ma descendance,  
À tous ceux qui contribuent à soulager les malheurs du Monde

# Table des matières

<b>REMERCIEMENTS .....</b>	<b>2</b>
<b>PREAMBULE .....</b>	<b>12</b>
REVENIR DU PAYS DES MORTS-VIVANTS .....	13
« Ramener mon oncle !?... » .....	15
Un soin « à la malgache » .....	15
Le voyage.....	18
Parler à son père sur sa tombe.....	20
Épilogue.....	22
<b>INTRODUCTION.....</b>	<b>23</b>
LE QUESTIONNEMENT DE DEPART .....	25
LE CHOIX DU SUJET .....	25
UNE RECHERCHE ANCRÉE DANS MA PROPRE HISTOIRE ET DANS MA CULTURE.....	27
LES DIFFÉRENTES DIMENSIONS DE CETTE DEMARCHE .....	30
LE CADRE ETHIQUE .....	32
L'ASPECT DEONTOLOGIQUE .....	33
QUAND LE VECU INFLUENCE LA RECHERCHE .....	38
<b>CHAPITRE 1 CADRE THEORIQUE ET CONCEPTUEL .....</b>	<b>41</b>
RAPPEL DES OBJECTIFS DE LA RECHERCHE.....	42
Le but.....	42
Les objectifs.....	43
LA DIMENSION DE L'HUMAIN ÊTRE SOCIAL : UN ÊTRE DE LIEN ET DE SYMBOLE .....	45
LE MALHEUR ET L'ETHNOLOGUE.....	50
UNE ANTHROPOLOGIE GÉNÉRALISÉE.....	53
UNE ÉTUDE ANCRÉE EN ANTHROPOLOGIE DE LA SANTÉ .....	56
LE CHAMP DE L'ETHNOPSICHIATRIE.....	58
UNE APPROCHE INTERPRÉTATIVE.....	61
Le point de vue de Jean Benoist .....	63
UNE APPROCHE CENTRÉE SUR LE SENS .....	65
LES REPRÉSENTATIONS DE LA MALADIE DANS LE CHAMP DE CETTE RECHERCHE .....	67
CADRE CONCEPTUEL : LES PARADIGMES .....	68
Le paradigme biomédical.....	68
Le système complexe : reliance, contextualisation et apprentissage de l'amour d'autrui .....	69
LA RÉFLEXIVITÉ : UN APPORT DE L'ANTHROPOLOGIE DE MADAGASCAR .....	71
Le Joro.....	72
Joroterapia.....	74
LES DIFFÉRENTS NIVEAUX DE LA RECHERCHE.....	75
Pour l'individu .....	75
La modification de la relation soignant-demandeur de soin.....	75
Pour le soignant .....	76
Pour la pratique .....	76
Pour la science .....	76
Pour l'humanité.....	76
CONCLUSION DU CADRE THEORIQUE.....	77
<b>CHAPITRE 2 PROBLEMATIQUE ET METHODOLOGIE .....</b>	<b>80</b>
PROBLEMATIQUE .....	81
L'absence de sens et le désordre .....	81
UNE MÉTHODOLOGIE QUALITATIVE .....	87
Contexte géographique, historique et humain.....	87

<i>Un changement de paradigmes</i> .....	94
<i>Le recueil des données</i> .....	94
<i>Contexte et changement de paradigmes</i> .....	95
<i>Les outils d'investigation (recueil de données et d'analyse)</i> .....	99
<i>Description du processus</i> .....	101
<i>Modes et critères de recrutement : les arguments qui font mobiliser l'itinéraire thérapeutique</i> .....	104
<i>La théorisation ancrée</i> .....	105
<i>À propos de ma pratique</i> .....	111
LES THEMATIQUES DEGAGEES.....	114
<i>Les destinataires de la pratique</i> .....	115
<i>Rappel à propos du recrutement des acteurs de cette recherche</i> .....	115
<i>Points communs et particularités des thématiques</i> .....	116
<i>Les études de cas choisies</i> .....	119
<i>Le rituel</i> .....	119
CONCLUSION DU CHAPITRE .....	122
<b>CHAPITRE 3 LES MAUVAIS DESTINS .....</b>	<b>124</b>
1-M. JEAN : QUAND LA SOUFFRANCE DE LA MORT FAIT DE L'OMBRE A L'ARRIVEE DE LA VIE : DEUX HISTOIRES QUI SE SONT TELESCOPEES .....	125
<i>Commentaires et analyse</i> .....	129
2-LENA : UN ANNIVERSAIRE PORTE-MALHEUR .....	144
<i>Interprétation</i> .....	148
3-RYAN : UN AUTRE CAS DE « MYTHE FAMILIAL » D'ANNIVERSAIRE FATAL, UNE CRISE D'ADOLESCENCE COMPLIQUEE ...D'UN ENFANT DE REMPLACEMENT (LE PAPA), LE TOUT VERROUILLE PAR UN SECRET DE FAMILLE .....	152
<i>Commentaires et interprétation</i> .....	156
4-CARTIER : A L'OMBRE DES MORTS-PROBLEME DE LOYAUTE ET SYNDROME DU SURVIVANT- MYTHE DU PORTE-MALHEUR, UN LOURD HERITAGE EMOTIONNEL .....	160
<i>Mon analyse</i> .....	161
QUAND LES MYTHES FAMILIAUX REJOIGNENT LES MYTHES COSMOGONIQUES DES ORIGINES.....	163
CONCLUSION DE CHAPITRE .....	165
<b>CHAPITRE 4 L'ENFANT DE REMPLACEMENT, L'ENFANT A FONCTION.....</b>	<b>166</b>
5-M. DALI : UN ENFANT DE REMPLACEMENT QUI S'IGNORAIT, A L'OMBRE D'UN FRERE MORT .....	167
<i>Commentaires</i> .....	168
6-JANY : L'ENFANT DE REMPLACEMENT. MISSION ACCOMPLIE. ....	169
7-KÉNIA : A L'OMBRE D'UNE JUELLE MORTE.....	172
8-SHADY : UNE VIE PRISE EN OTAGE .....	176
<i>Commentaires</i> .....	179
REFLEXIONS SUR L'ENFANT DE REMPLACEMENT .....	181
<i>Qu'est-ce qu'un enfant de remplacement ?</i> .....	181
<i>Hypothèse du numineux</i> .....	184
<i>Conséquence du deuil non fait et de la situation d'enfant de remplacement</i> .....	185
<i>L'hypothèse de ma démarche</i> .....	187
<i>Le mécanisme : par le biais du numineux</i> .....	188
<i>Le Joro pour ceux qui vivent à l'ombre des morts dont les enfants de remplacement</i> .....	188
<i>La question de l'amour</i> .....	189
<i>Le vécu actuel de la plupart des rituels traditionnels</i> .....	190
CONCLUSION DE CHAPITRE .....	193
<b>CHAPITRE 5 LA CONFRONTATION A LA MORT.....</b>	<b>195</b>
9-ROSYA : UN DRAME MECONNU QUI LA CONFRONTE A LA MORT D'AUTRUI AVEC SON IMPLICATION SUPPOSEE .....	196
<i>Analyse</i> .....	200
10-IMOSSI: UN DEUIL NON FAIT. REVENIR VERS LA VIE APRES AVOIR VU LA MORT. SORTIR DE L'ENTRE-DEUX MONDES .....	206
<i>Commentaires</i> .....	207
11-MALAIKA : UN DEUIL NON FAIT, PASSE INAPERÇU. L'AUTRE MANIERE D'UTILISER « L'ORDONNANCE »... ..	212
<i>Commentaires</i> .....	213

12-MME ZAFY : DEUILS NON FAITS D'UNE DISPARITION, MORT JEUNE, ET D'UNE MORT D'ENFANT.....	216
<i>Les rites mortuaires à Madagascar</i> .....	227
CONCLUSION DE CHAPITRE .....	230
<b>CHAPITRE 6 LE SYNDROME DES DATES ANNIVERSAIRE .....</b>	<b>231</b>
13-SCHÉHÉRAZADE : UN SYNDROME D'ANNIVERSAIRE, PHENOMENE DE REPETITION, MALEMORTS, DEUILS NON FAITS .....	232
<i>Analyse</i> .....	235
14-COLINE : LA DATE ANNIVERSAIRE .....	237
<i>Analyse</i> .....	237
15-M. JIHEL : UN DESIR DE MOURIR IMPERIEUX... UN HERITAGE EMOTIONNEL ET DES TRAUMATISMES PERSONNELS.....	239
<i>Un devoir de mémoire</i> .....	246
16-MOZI : UN ANNIVERSAIRE DOULOUREUX QUE LES AUTRES ONT OUBLIE, PAS ELLE... ..	249
<i>Commentaires</i> .....	252
CONCLUSION DE CHAPITRE .....	253
<b>CHAPITRE 7 LA VIOLENCE.....</b>	<b>254</b>
17-MARVIN : VIOLENCE SYMPTOME CHEZ UN ENFANT, VIOLENCE MATERNELLE, TROUBLES DU COMPORTEMENT, ENFANT DE REMPLACEMENT, SECRET DE FAMILLE .....	255
<i>Commentaires</i> .....	261
18-AÏCHA : VIOLENCE SYMPTOMATIQUE D'UNE ALIENATION PARENTALE : INJONCTION PARADOXALE .....	269
<i>Interprétation</i> .....	270
19-NICKY : UNE VIOLENCE QUI EXPRIME SON MAL-ETRE ET CELUI DE SES PARENTS LORS D'UN DEUIL NON FAIT : INTERRUPTION MEDICALE DE GROSSESSE POUR MALFORMATION .....	272
20-QUIERRY : UNE ADDICTION A L'ALCOOL ET UN DEUIL NON FAIT. HERITAGE EMOTIONNEL, MORT D'ENFANT, ARRET TRANSMISSION DU NOM, VIOLENCE.....	277
21-ANDREE CLAUDE : SOUS UN DIKTAT DE MORT : IDENTIFICATION AUX SUICIDES DE SA FAMILLE .....	282
<i>Le statut des suicidés dans l'océan Indien</i> .....	284
REFLEXIONS SUR LA VIOLENCE .....	285
CONCLUSION DE CHAPITRE .....	288
<b>CHAPITRE 8 LES CONFLITS DE LOYAUTE.....</b>	<b>289</b>
22-FRANCESCA : UN CONFLIT DE LOYAUTE. CONFLIT DE RELIGION SUR FOND DE CONFLITS FAMILIAUX ET MORT SUBITE (MALEMORT).....	290
<i>Analyse</i> .....	295
23-HAVON ET DORÉ : UN PROBLEME D'INFERTILITE CHEZ UN COUPLE DONT LE MARI EST ENFANT DE REMPLACEMENT ET LA FEMME EST DANS LA TRANSGRESSION D'UN INTERDIT FAMILIAL .....	298
<i>Interprétation</i> .....	301
24-CANDY : UN HERITAGE EMOTIONNEL DE NOMBREUX DEUILS NON FAITS. ENFANT A FONCTION PAR PROJECTION.....	304
<i>Commentaires</i> .....	309
CONCLUSION DE CHAPITRE .....	311
<b>CHAPITRE 9 LES NON-DITS ET LES SECRETS DE FAMILLE.....</b>	<b>312</b>
25-MILY : AU NOM DU PERE... UN SECRET DE FAMILLE, MALEMORT, HONTE, ABSENCE DE FUNERAILLES ET DE SEPULTURE, ABSENCE DE CORPS.....	313
<i>Analyse et commentaires</i> .....	315
26-HASSAN : UNE ANOREXIE QUI EN DIT LONG. MALEMORTS, ASSASSINAT, MORT D'UN ENFANT A LA NAISSANCE.....	318
<i>Analyse</i> .....	323
27-LIANA ET LISA : SECRET DE FAMILLE, DEUIL NON FAIT, A L'OMBRE DES MORTS.....	329
<i>Commentaire</i> .....	332
CONCLUSION DE CHAPITRE .....	333
<b>CHAPITRE 10 SYNTHESE .....</b>	<b>335</b>
LE SENS DE LA MALADIE .....	336
<i>La mort</i> .....	337
<i>Situation de souffrance d'un deuil non fait</i> .....	343
LE SENS DU RITUEL .....	344

<i>Qu'est ce qui se joue lors de mes rituels ?</i> .....	348
<i>Le lien entre l'individu et le corps social</i> .....	350
<b>CONCLUSION</b> .....	<b>351</b>
LES PRINCIPAUX RESULTATS .....	352
<i>Difficultés et limites de la recherche</i> .....	352
<i>Apports et intérêts de la recherche</i> .....	353
LES PERSPECTIVES FUTURES DE RECHERCHE.....	353
<i>Nous réconcilier avec Descartes : La mort et les malheurs dans la vie de Descartes</i> .....	356
<i>Pour une anthropomédecine</i> .....	358
VERS UNE OUVERTURE DE LA BIOMEDECINE.....	359
<b>GLOSSAIRE DES MOTS ET EXPRESSIONS MALGACHES</b> .....	<b>363</b>
<b>ANNEXES GENEALOGIE</b> .....	<b>370</b>
<b>ANNEXES</b> .....	<b>383</b>
<i>Descriptif de mon « rituel de renaissance » (page 36) :</i> .....	384
<i>Figures qui symbolisent l'amour souffrant, source de mésentente (page 51).</i> .....	385
<i>Traduction malgache du poème « La mort n'est rien » pour Mme Zafy (page 224)</i> .....	385
<i>Devoir de mémoire (page 247)</i> .....	387
<i>Poème « Le choix d'aimer » (page 271)</i> .....	391
<i>Lettre de Quierry, version originale en créole (Page 279), orthographiée pour être juste restitué fidèlement telle que je l'ai entendue</i> .....	392
<i>Légende : « Pourquoi les hommes ont des enfants et meurent ? »</i> .....	394
<b>BIBLIOGRAPHIE</b> .....	<b>396</b>



« L'homme en quête de sens pria quand l'infirmes, le clochard et le vaincu passèrent près de lui. En les voyant, le saint homme plongea dans une profonde prière et dit, "Mon Dieu, comment un créateur aimant peut-il voir ces choses sans rien faire?" Et après un long silence, Dieu répondit, "J'ai fait quelque chose, je t'ai fait toi". »

Enseignement soufi

# Préambule

## REVENIR DU PAYS DES MORTS-VIVANTS

Madagascar, fin des années 90. Mon oncle, le cousin de ma mère<sup>1</sup>, a été victime d'une agression à son domicile par des voleurs. Il a été jeté de l'étage et « laissé pour mort », comme il le dit. Il a été hospitalisé car il était resté inconscient trois jours. Les premiers mots qu'il a entendus quand il a repris connaissance étaient : « cet homme était mort, mais il est revenu ». C'est un de ses voisins qui a prononcé cette phrase, et elle s'est enkystée en lui, comme un véritable parasite. Physiquement, tout avait l'air d'être en ordre, mais il semblait avoir complètement perdu toute une partie de lui-même, dont sa raison. Je ne le reconnaissais plus ! Il ne s'exprimait plus que par des murmures plaintifs, pour répéter toujours le même récit de cette agression qui l'avait laissé pour mort, un peu comme un disque rayé.

Je l'ai rencontré peu de temps après cette attaque, et j'ai été frappée par sa diminution ! Lui qui avait été un pilier pour ses proches, le chef de famille qui avait occupé différents postes importants dans son travail, et sur lequel, ma mère, sa cousine, veuve à 42 ans, s'appuyait comme sur un grand frère.

À l'époque, j'étais déjà médecin généraliste, avec pas mal d'expérience en psychiatrie, pour avoir travaillé en clinique psychiatrique durant mes études médicales, mais j'étais quand même très impuissante pour lui venir en aide. J'avais l'impression que je ne pouvais pas accéder à lui, comme s'il y avait un bouclier invisible qui s'interposait entre lui et moi. Réalisant qu'il avait été choqué, j'avais bien essayé de le faire parler. Je ne parvenais qu'à lui faire répéter le récit qui lui avait été fait de son agression, avec l'impression bizarre que c'était extérieur à lui ! Il me réclamait des médicaments pour le soigner, et en dehors des psychotropes dont je connaissais les limites, je ne savais pas quoi lui proposer. D'expérience, je sentais qu'un anxiolytique n'aurait fait que l'isoler dans le drame qu'il était en train de vivre intérieurement. Cela l'aurait assommé, réduit à pas grand-chose et n'aurait rien résolu car je ne vivais pas là pour l'accompagner et ne savais à qui le confier pour cela. Me sentant impuissante, je ne lui ai donc rien prescrit, mais j'en étais triste et désolée.

Plusieurs années ont passé. Juin 2006, nous avons la peine immense de perdre la fille de mon frère aîné, âgée de trente ans. Deux mois plus tard, à l'occasion d'un tassement vertébral hyperalgique, on diagnostique un myélome à un stade avancé chez ce frère. Il est hospitalisé. La personne qui nous héberge habite à proximité de l'hôpital. C'est la fille de cet oncle, une cousine qui a grandi quelques années avec moi, du vivant de ma mère. L'occasion se représente

---

<sup>1</sup> Voir arbre généalogique en annexe.

pour moi de revoir mon oncle. Je le retrouve quasiment dans le même état qu'en 1999, peut-être un peu plus infantilisé, n'ayant plus sa place familiale ni sociale d'adulte. Sa femme et ses enfants évoquent ouvertement en sa présence toutes ses incapacités et l'angoisse qu'elles provoquent chez eux, car il faut veiller sur lui comme sur un enfant pour que, sur la route, il ne se fasse pas écraser par les voitures et il faut l'accompagner partout. Cette désocialisation et cette démission de sa place de chef de famille, de la part de son entourage, m'affectent beaucoup.

Simultanément, alors que mon frère aîné est malade, je me trouve projetée à une place et avec des charges qui me dépassent. Normalement, il revient aux aînés de prendre les charges les plus lourdes. De par cette fonction de médecin et ma place particulière dans la fratrie, la charge m'incombe de fait, de soigner mon frère. Mais pour endosser cette responsabilité, j'éprouve le besoin de me sentir soutenue et encouragée sous la forme des bénédictions que j'ai toujours entendues égrenées par les anciens depuis ma tendre enfance. Ma mère est décédée en 2001, et les membres de ma famille qui sont de sa génération susceptibles de tenir ce rôle « d'ancien » sont devenus rares. Pour l'heure, mon oncle encore affecté par son ancienne agression, n'est pas en mesure de me les donner.

Je décide de tenter de ramener mon oncle dans la réalité de notre monde. Pour lui-même, pour la famille mais aussi, pour moi.

Ma pratique médicale a évolué. Grâce aux diverses formations que j'ai reçues<sup>2</sup>, dépister les malheurs pouvant avoir un impact sur la santé physique et mentale est devenu un réflexe, dans l'exercice quotidien de ma médecine générale. Cette fois-ci, tous ses mots, le ton plaintif de sa voix prennent un sens différent pour moi. Son discours me laisse à entendre qu'il ne se sent pas autorisé à réellement réintégrer la vie, comme si la mort avait réussi à imposer son veto jusqu'à ce jour. Quand il me dit qu'il ne fait partie ni des morts ni des vivants, je réalise qu'il est resté entre les deux mondes et a réellement l'impression de n'être de nulle part.

---

2 Outre ma formation de médecine générale, j'ai eu une longue expérience en psychiatrie pour y avoir travaillé en tant qu'aide-soignante puis infirmière à la Clinique Le Sermay à Hauteville-Lompnes dans l'Ain durant mes études médicales, avec le grand privilège d'avoir été tout de suite considérée par les médecins du service comme étant un futur médecin, ce qui fait qu'ils me conviaient fréquemment pour discuter des cas cliniques, et me donnaient même des cours de neuropsychiatrie. J'ai aussi effectué un semestre de stage en Pédopsychiatrie au Centre Hospitalier Spécialisé de St Paul à La Réunion durant mon internat. Par ailleurs, en 2002-2003, j'ai préparé et obtenu un DU de victimologie avec l'Université de Montpellier 1. Enfin j'ai fait partie de la première promotion du DU d'Ethnomédecine en 2013-2014, organisé par l'UFR Santé de l'Université de La Réunion à l'initiative de la Pr Laurence Pourchez. Ce dernier parcours m'a initiée à l'anthropologie et a été déterminant pour la réalisation de cette thèse.

### **« Ramener mon oncle !?... »**

Mais quel langage ? Je sens confusément que je dois emprunter le langage qui nous est commun : celui de nos ancêtres. Un langage symbolique où je me reconnais parfaitement, mais tout ceci n'est pas si clair pour moi au moment où je me lance dans ma démarche.

En ce début du mois de novembre, nous occuper de nos morts est normal pour nous, comme dans tout pays où le christianisme a laissé son empreinte. Madagascar, dont le culte des ancêtres représente un socle important de la civilisation, ne fait pas exception. Dans la région où je suis née, on parle même de la « fête des morts » comme un des événements les plus importants de l'année. C'est une occasion de nous adresser à nos ancêtres. En famille, nous décidons d'aller nettoyer les abords de notre tombeau familial. Nous avons l'impression que depuis la mort de notre nièce, il persiste un lien toxique avec nos défunts, qui est en rapport avec la maladie de notre frère. Nous éprouvons le besoin de couper ce lien et d'affirmer la distinction entre notre monde et le leur, pour quitter la morosité dans laquelle nous sommes tombés. Cela revient à signifier à la mort, et surtout à nous-mêmes, que pour l'instant, notre frère est bien en vie, qu'il est encore des nôtres et que nous voulons le garder. Pour ce faire, nous passons par nos ancêtres qui sont dans le monde des morts. En leur disant que notre monde est séparé du leur, chacun chez soi. Ce n'est pas en rejet de ce qu'ils sont, mais simplement parce que nos deux mondes ne peuvent s'interpénétrer, comme nos aînés nous l'ont toujours appris. Tout ceci se fait oralement, nous nous servons mutuellement de témoins. Nous avons toujours fait ainsi, et cela nous apaise.

C'est à ce moment que je pense à mon oncle. Je demande à mon frère de m'amener sur la tombe de ses parents, et me mets à « leur parler » pour leur dire que j'allais m'occuper de leur fils et que je leur en demandais l'autorisation. Je prélève au passage un peu de terre sur la tombe. Je ne sais pas encore à quoi cela va servir, mais je sens intuitivement que cela aura son utilité et je le fais. Ma fratrie qui m'accompagne est étonnée de me voir agir comme cela. Elle voit en moi celle qui a fait ses études et qui vit à l'étranger, et m'imaginait complètement occidentalisée. Moi-même, je n'ai pas conscience d'avoir tout cela en moi. J'ai tellement envie de sortir mon oncle de cet état ! Je sens vaguement que je m'oriente vers un soin, dans un langage culturel et un sens qui nous sont communs : ceux de notre culture ...

### **Un soin « à la malgache »**

Le lendemain matin, je me présente chez mon oncle avec le sachet de terre provenant de la tombe de ses parents, décidée de tenter un soin, « à la mode de chez nous ».

J'explique à la famille ce que je vais faire. Je leur dis que mon oncle a été confronté à la mort au moment de son agression. C'est un monde qu'il n'aurait pas dû voir et où il n'aurait pas dû aller. Tout se passe comme s'il était resté entre les deux mondes et n'était pas complètement revenu parmi nous. Plus exactement, comme s'il était revenu chargé de choses appartenant au monde des morts, et comme s'il y avait laissé une partie de sa lucidité et de sa présence avec eux... C'est un état qui fait désordre. Je vais donc tenter de l'extraire de cet entre-deux monde pour le ramener parmi les vivants, en rendant aux morts ce qui est resté « bloqué » en lui, et qui leur appartient, et en allant chercher sa lucidité et son équilibre. En effet, pour moi, s'il est en vie, c'est qu'il a encore des choses à vivre ici, et il faut lui faire retrouver les moyens de le faire dignement.

Ce que je suis en train de dire fait l'unanimité, et tous les membres de la famille présents comprennent mon langage. Je suis agréablement surprise par la facilité que j'ai à leur communiquer mon intention et ce que j'ai compris. La nécessité de faire la distinction entre le monde des morts et celui des vivants est un fait incontestable dans notre culture et de nombreux rituels funéraires en attestent<sup>3</sup>.

À mon oncle que je prends séparément, je dis qu'au moment de son agression, il est parti peut-être, mais que ce qui est sûr c'est qu'il est revenu, puisqu'il est là avec nous, mais il n'est pas revenu entièrement. Je lui dis que là où il pense que ses ancêtres ont voulu le garder, ils ne l'ont pas tout à fait gardé, mais pas tout à fait rendu non plus, d'où son impression de n'être ni chez les morts ni chez les vivants. Je lui dis aussi que s'il est revenu, c'est que sa mort n'est pas d'actualité et qu'il faut qu'il reprenne sa place parmi les vivants ! Il a certainement encore des choses à faire ici, un rôle important à jouer. D'ailleurs, j'ai besoin de lui, et c'est pour cela que je vais intercéder auprès de ses défunts parents pour leur demander l'autorisation de l'accompagner et de le ramener entièrement et définitivement. Je lui propose donc de

---

3 Lors du décès de ma grand-mère, au moment de la levée du corps, à l'aide d'une ficelle de raphia, on avait attaché un fil de son linceul au petit doigt de mon grand-père pour signifier le lien qui les a liés jusque-là. Un ancien est venu couper ce fil, devant toute l'assistance en prononçant un discours pour faire comprendre symboliquement que leur union en ce monde prenait fin, et s'adressant à ma défunte grand-mère, qu'elle ne devait pas faire de l'ombre à son mari pour ce qui lui reste à vivre et lui accorder sa bénédiction à vivre sans elle. Il y a d'ailleurs un proverbe malgache que l'on dit aux jeunes mariés pour leur souhaiter une union durable : « *ho toy ny lamban'akoho ny fanambadianareo ka faty no isarahana* », qui veut dire « que le lien de votre mariage ressemble à la relation du poulet avec son plumage, il n'y a que la mort qui puisse les séparer ». Cette demande de bénédiction était valable aussi pour toute la descendance présente. Nous devions pour cela nous asseoir en rang et l'on faisait passer le corps de notre grand-mère par-dessus nos têtes, en partant à l'enterrement, pendant que l'ancien lui adressait un discours pour veiller sur nous et éviter de nous faire de l'ombre. Et le convoi partait vers le tombeau, en empruntant un chemin différent à l'aller et un autre au retour

« m'occuper » de lui. Il est d'accord, et mon discours lui semble parfaitement clair car il fait écho à son histoire.

Je lui demande de revivre l'instant de son agression, en se remémorant le moment de la journée, les bruits qu'il a entendus, les sensations qu'il a ressenties, l'état de solitude dans lequel il se sentait...

Allongé sur son lit, les yeux fermés, il me fait à nouveau le récit de ce qu'il a vécu le jour de son agression. Arrivé au moment où il a entendu la fameuse phrase prononcée par son voisin : « cet homme était mort, il est revenu », je lui dis qu'il est bien vivant puisqu'il est là avec moi, et qu'il faut maintenant qu'il fasse le choix de revenir « entier » parmi nous, dans le monde des vivants.

À cet instant, mon oncle prend la parole pour s'adresser aux ancêtres comme j'ai toujours vu faire nos anciens. Il leur demande de le laisser revenir entièrement chez les vivants et exprime clairement qu'il veut retrouver toutes les parties de lui-même. Je lui dis qu'au moment où il va rouvrir les yeux, il va revenir parmi nous, et va se sentir différent, entier. Il faut désormais qu'il le reste pour vivre sa vie ici, et que nous avons tous besoin de lui. Quand je lui demande de rouvrir les yeux, ses larmes coulent et il me prend les mains en m'inondant d'un flot de bénédictions comme il le faisait il y a longtemps, et me répétant plusieurs fois merci. Mon oncle a retrouvé ce rôle que j'attendais de lui et il l'assume à nouveau !

L'émotion est forte, aussi bien pour lui que pour moi. Le moment qui suit est euphorique ! Il se met à parler de tous les personnages décédés dont les photos tapissent les murs de sa chambre, devant sa femme, ses deux filles, son gendre, et sa belle-sœur qui sont venus nous rejoindre. Je réalise soudain que tout un mur de sa chambre était tapissé de photos : son père, mes parents, des oncles, des tantes, des cousins, toutes des personnes décédées... Il parle d'eux sans tristesse, évoque les souvenirs sans nostalgie, plutôt comme s'il devait s'en distinguer, s'en détacher. D'ailleurs, il demande que l'on décroche les photos et me les montre, en me demandant si je veux les reprendre en photos ! Le sachet de terre que j'avais ramené de la tombe de son père était posé sur sa table de nuit. Son rôle m'apparaît d'un seul coup : il sert de support matériel symbolique, pour ramener au monde des morts ce qui a trait à la mort et qui s'était « greffé sur mon oncle ».

Je lui dis :

« Maintenant que tu as fait ton choix de revenir entier parmi nous, on va mettre dans cette terre tout ce qui est mort et tout ce que les morts avaient posé sur toi, et on va tout leur rendre, en même temps que l'on va aller chercher chez eux tout ce qui est à toi ».

Le visage de mon oncle s'illumine ! C'est comme s'il y avait eu un déclic ! Cela fait sens pour lui.

### **Le voyage**

J'explique à nouveau ma démarche à l'entourage, en insistant sur le fait qu'ils doivent, de leur côté, le remettre à sa place de chef de famille, et lui rendre son rôle dans la société. Je leur dis qu'il faut arrêter de l'infantiliser comme ils ont pris coutume de le faire.

Je leur propose de faire le voyage dans l'après-midi vers l'endroit où il y a le tombeau familial de mon oncle, à 100km de là, pour aller déposer la terre qui porte maintenant symboliquement les attributs du monde des morts, et aller chercher tout ce qui permettra à mon oncle de retrouver son équilibre dans sa vie.

Ma tante s'enquit de ma rémunération. Je me souviens instantanément du fonctionnement de ceux que j'ai vu faire dans mon enfance. Ils se font payer symboliquement pour éviter de laisser persister un sentiment de dette. Cela s'appelle *hasin-tànana*, littéralement, la « sacralité de la main » (qui travaille). La plupart du temps, la personne soignée donne ce qu'elle veut, fixant ainsi la valeur de ce qu'elle a reçu, en fonction de ses moyens. Je demande à ma tante si elle a des patates douces ou du manioc, car c'est ce que je ne mange pas souvent à La Réunion, et je sais aussi que c'est ce qu'ils ont en grande quantité. Elle me dit qu'elle a du manioc mais elle doit le faire cuire. Je lui dis de le préparer pour l'après-midi quand on ira rendre la terre aux ancêtres. Je les laisse à leur excitation aux préparatifs de ce voyage.

Quand je reviens dans l'après-midi, mon oncle piaffe d'impatience et fait les cents pas. Il trouve que j'ai mis beaucoup de temps à revenir. Je le trouve changé, parlant beaucoup de personnes de leur connaissance commune que je ne connais pas, comme si sa mémoire libérée essayait enfin de rattraper le temps perdu. Sa femme n'en revient pas.

Au moment où nous partons, il se met à pleuvoir. Je retrouve, à nouveau, cette manière de penser qu'avaient les miens, de donner un sens à tout, pourvu que cela soit dans le bon sens. Je décide d'en user, comme l'auraient fait mes parents. Je leur annonce donc fièrement que notre voyage se place sous de bons augures puisque la pluie est la bénédiction de là-haut, qui nous donne son feu vert pour ce que nous allons faire. Je leur dis d'ailleurs que, comme toute bénédiction, cela ne va pas durer tout le long. Comme si le ciel m'avait entendu, à une trentaine de kilomètres de là, sur une route en parfaite ligne droite, la pluie s'arrête brusquement avec une partie de la route que nous quittons, trempée, et l'autre parfaitement sèche. Je le leur fais remarquer. Cela m'amuse de constater que « le dieu de la météo » joue le jeu ! Le long du voyage, mon oncle est détendu, enjoué, comme je ne l'avais plus vu depuis longtemps. Il montre



son plaisir à énoncer le nom de tous les villages sur notre passage, évoque ses souvenirs d'enfant, montre le champ d'un tel ou d'un tel autre. Il n'a plus ce ton geignard et plaintif, et pour la première fois depuis son agression, il a arrêté d'en parler. Je suis ravie. Je ne sais pas combien de temps cela va durer, mais pour la première fois, depuis si longtemps, je le trouve bien et je savoure l'instant présent. Bien sûr, je ne retrouve pas l'homme que j'ai connu du vivant de ma mère, qui avait souvent un air grave, sérieux et responsable, mais je le sens soulagé de son anxiété, plus insouciant et détendu, nettement mieux par rapport à son état du matin.

En conduisant, je réfléchis sur le déroulement de ce qui va se passer. Les séquences de ce que j'ai vu faire dans le temps me reviennent lentement à l'esprit. Je me remémore les offrandes que l'on fait dans de telles circonstances, et je m'enquis auprès de mon oncle de ce qui aurait fait plaisir à son père. Il me dit que dans les occasions de fête, il arrivait à son père de boire un peu d'eau de vie artisanale de canne à sucre, que nous désignons communément sous le nom de « *toaka gasy* ». Cette eau de vie, ne nous sert pas seulement de breuvage, elle a une fonction symbolique importante dans tous les rituels où nous nous adressons à nos ancêtres. C'est un lien entre la terre qui abrite les morts, et la vie. Je leur dis que ce serait bien de lui en apporter. C'est toujours ce que j'ai vu faire dans mon enfance. Je n'en finis pas de les étonner, à penser à faire plaisir à l'ancêtre, comme les plus vieux de tous les vieux, moi qui suis la plus jeune du voyage et qui ne vis pas à Madagascar... C'est moi aussi qui sais où il faut acheter l'eau de vie, le *toaka gasy*, boisson clandestine, encore officiellement interdite à la vente, et que l'on achète en cachette. Je semble plus à l'aise qu'eux qui vivent sur place. Je pense que je le suis réellement. En effet, pour faire face au problème de mon oncle, cette famille s'est tournée vers une branche de la religion chrétienne protestante, et s'est coupée de toute pratique traditionnelle que leur religion condamne et considère comme de l'idolâtrie et de la superstition. Dans le même ordre, mon oncle ne pratique plus depuis longtemps le culte des ancêtres, bien qu'il semble en avoir gardé les représentations et le sens que nous en avons en commun. Il ne sait même plus où se trouve la tombe de son père. Pour cela, je suis leur guide, la seule à connaître l'endroit pour y avoir été la veille. Tout ce que nous faisons là, ne va pas sans un peu de conflit de loyauté, aussi bien par rapport à leur lien à cette religion que celui qu'ils ont avec leurs ancêtres. Là aussi, ils sont entre deux mondes... Mais je sens quelque part, comme s'ils se réconciliaient aussi avec une partie d'eux-mêmes en réalisant cette démarche avec moi. Tous seuls, ils ne l'auraient peut-être pas fait. C'est moi qui porte toute l'initiative. Je réalise toute la confiance qu'ils ont en moi. Nous nous arrêtons à une petite échoppe que je connais, pour acheter de cette eau de vie.

À l'approche de notre destination, il se remet à pleuvoir des cordes. Un véritable orage se déchaîne avec des éclairs qui zèbrent le ciel, et le tonnerre qui fait trembler le sol. Je n'avance aucune interprétation mais je crois que chacun de nous a silencieusement la sienne, qui se rejoint probablement quelque part, toujours en rapport avec une hypothèse céleste, comme pour la « pluie de bénédiction » au moment du départ. Ma cousine a peur du tonnerre et veut rebrousser chemin, mais je réussis à l'en dissuader. En quelques minutes, les sentiers de terre rouge deviennent des ruisseaux. Le sol latéritique devient glissant.

Un moment, je me pose la question de la pertinence de mon intervention et un doute vient ébranler ma conviction sur le bien-fondé de ce que je suis en train de faire. Mes angoisses par rapport à mon statut de médecin ont tendance à vouloir reprendre le dessus, avec des : « et s'il tombait et se cassait le col du fémur », « ou si on était foudroyé, ou s'il prenait froid et tombait malade etc... ». Je réalise d'un coup qu'il a soixante-seize ans ! Mais mon oncle a une détermination qui réussit à balayer mes atermoiements en un revers de main. Il ne veut même pas que sa fille lui tienne la main. Je l'encourage et lui dis qu'il va y arriver, et que malgré le sol qui glisse, il ne tombera pas une seule fois ! Il avance, gaillard, contre le vent et la pluie, dans son ciré jaune, tel un marin dans la tempête ! Le problème c'est que, par ce temps déchaîné, je ne retrouve pas mon chemin comme la veille, quand il faisait un grand ciel bleu. Et moi, leur seule guide, je me perds... Je trouve que toutes ces sépultures se ressemblent et j'ai une bouffée de panique ! Je les emmène à un endroit pour essayer de retrouver mes repères. Là, sous cette pluie battante, avec les éléments déchaînés, je leur demande de m'attendre là sous un parapluie, pendant que je monte plus haut sur la colline pour avoir une vue d'ensemble. Je suis mal ! Il y a des tombes partout ! Petit cauchemar d'enfant, fugace dans ma tête... De tout en haut de la colline, je finis par reconnaître l'endroit et retrouver le chemin. Ouf !!! Je reviens chercher mon oncle et sa famille. Les sentiers sont devenus de véritables petits torrents ! Je tiens à la main mon sac de terre et la bouteille d'eau de vie, le fameux *toaka gasy*.

### **Parler à son père sur sa tombe**

Dès que mon oncle se retrouve sur la tombe de son père, il se met à lui parler, me replongeant dans quelque chose que j'ai toujours connu. Je retrouve mon oncle d'antan. Il lui renouvelle sa requête de ce matin, de lui permettre de rester et de lui rendre son entièreté, qu'il ne se vexe surtout pas, s'il n'est pas parti le rejoindre réellement, car s'il est encore là, c'est que ce n'était pas son heure, alors, qu'il soit gentil, qu'il lui laisse tout assumer avec son âme et sa conscience, mais pas comme un sous-homme. Quand ce sera son heure, il viendra de toute façon mais pour l'instant, il vient séparer son monde du sien, malgré la grande complicité qu'ils avaient tous les

deux de son vivant. Il lui demande de lui accorder sa bénédiction pour accomplir ce qu'il lui reste à faire.

C'est en l'écoutant parler que je réalise à quel point il est resté affecté par la mort de son père, et qu'il avait une certaine ambivalence jusqu'à présent, avec quelque part peut-être le désir secret d'aller le rejoindre et la culpabilité à lui survivre et à revenir complètement vers la vie. D'où son enfermement dans cet espace, « entre la vie et la mort », qui constituait peut-être un certain compromis.

Chaque membre de l'assemblée prend la parole à tour de rôle en versant un peu d'eau de vie, du « *toaka gasy* » pour les ancêtres, demandant grâce, bénédiction aux ancêtres. Mais tout en remerciant, chacun répète à chaque fois une nette séparation entre les deux mondes. Je suis particulièrement touchée par les propos de ma tante qui parle de mon frère malade et de son cancer actuel, en leur disant, presque vindicative : « il n'est pas à vous. Pour l'instant, il est chez nous. Laissez-le tranquille ! » Je réalise que l'assemblée aussi a compris le fond de la question et l'a pris à son compte ! Investie en maîtresse de cérémonie, je prends la parole la dernière pour clôturer. J'insiste sur le fait que mon oncle est bien en vie et je demande aux ancêtres de bien nous le rendre entier, car il a encore sa vie à vivre ici et nous avons besoin de lui. J'affirme haut et fort que nos deux mondes sont bien séparés, et qu'on les aime. Et pour finir je remets la terre que j'ai prise sur leur tombe la veille, exactement au même emplacement dont je retrouve la trace, en leur disant que je remets dedans tout ce qui leur appartient et qui a pu se poser sur mon oncle, que je leur rends « leurs affaires », et qu'en même temps, je leur demande de rendre à mon oncle toutes ses capacités. À partir de maintenant, nous le reprenons entier.

Puis, nous quittons les lieux sans nous retourner. Là non plus, nous n'avons pas eu besoin de nous concerter entre nous. Nous avons adopté la même attitude car je crois que c'est ancré en nous, dans notre culture commune et notre symbolique. Cela fait partie de notre savoir populaire commun. Tout ce que nous avons affirmé là, est censé être ferme, définitif et sans marchandage, hésitation ni regret. Aucun d'entre nous ne s'est retourné. Étant enfant, je me rappelle que cette histoire de ne pas se retourner était suffisamment importante pour que l'on nous le rappelle à chaque fois. La pluie s'étant un peu calmée, je retrouve mon chemin de la veille, ce qui fait qu'au retour, nous empruntons un chemin différent de celui de l'aller. Là aussi, cela a du sens dans notre culture : on ne revient pas sur ses pas.

Nous retournons à la voiture. Je me sens un peu vidée, mais sereine. C'est comme si je m'étais délestée de tout un poids, et je réalise, après-coup, que j'étais tendue, en « portant » toute cette initiative pour la famille. Ma tante sert le manioc encore chaud qu'elle a préparé. Le retour est

plus silencieux, mais encore plus détendu. Mon oncle reste éveillé tout le long du voyage. Ne sachant même pas ce que cela va donner ultérieurement, je suis contente d'avoir fait ce que nous avons fait, dans notre langage culturel commun, en faisant renouer les membres de cette famille avec une partie d'eux-mêmes qu'ils avaient mis de côté. Je me dis que même si cet état de grâce et de sérénité ne devait pas durer, nous aurions au moins eu ce moment-là ! Je me suis démontré à moi-même que cela m'était possible d'utiliser mon propre langage culturel. Je suis contente d'être en accord avec moi-même et d'avoir osé l'assumer.

Mon oncle et sa famille se confondent en remerciements ! Je les remercie tout autant, sinon plus, de m'avoir permis de me révéler cette aptitude que j'avais en moi, dont je n'avais pas conscience.

### **Épilogue**

Je suis repassée voir mon oncle deux mois plus tard pour lui présenter mes vœux pour le nouvel an. Quand il m'aperçoit, un grand sourire illumine son visage, et il m'accueille les bras ouverts en déversant sur moi un flot de bénédictions me rappelant ce que j'ai toujours connu. J'ai retrouvé mon aïeul et j'ai parfaitement un contact d'adulte avec lui. Je lui dis la joie de le retrouver en pleine forme et lui rappelle à quel point il m'est cher, ce qui semble lui faire un grand plaisir.

Pour moi, mon oncle a retrouvé sa fonction « d'aîné » telle que je le souhaitais. C'est fort de cette confiance que j'ai entrepris de soigner et d'accompagner mon frère qui est toujours là, en rémission depuis dix ans.

Et c'est ainsi qu'est née la Joroterapia (voir glossaire).

# Introduction

Au début de ma formation médicale, je rêvais de mettre les enfants au monde et voulais m'orienter vers la spécialité gynéco-obstétrique. C'est avec la pratique des stages hospitaliers que j'ai réalisé que, d'une spécialité à l'autre, il manquait à chaque fois une vision d'ensemble, et qu'il me fallait appréhender la problématique des soins médicaux en tenant compte de tout ce qui concerne la personne et de ses représentations de la maladie. Un humain, fait de corps et d'esprit, être de lien dans une famille et une société, avec une histoire personnelle et collective, aspire à être considéré dans sa singularité et ne pouvait être abordé par morceaux. C'était la médecine générale qui me rapprochait le plus de cette approche d'où mon choix de cette discipline. Je suis aussi persuadée que chaque personne a son mot à dire concernant sa santé, et que le rôle du soignant que je suis au vingt et unième siècle consiste à l'accompagner à prendre conscience de cette capacité et l'inciter à se mettre aux commandes de sa santé et de sa vie en général.

Mon métier de médecin généraliste me confronte fréquemment à des situations où les plaintes sont importantes, les troubles parfois spectaculaires, avec peu d'arguments cliniques, et encore moins paracliniques, pour étayer un diagnostic biomédical. Toutes les ressources médicales épuisées, dont la tournée des diverses spécialités, il ne semble pas y avoir de réponse ni solution médicale. On parle habituellement de maladies psychosomatiques, ou de troubles fonctionnels, avec une petite connotation péjorative comme si l'intéressé.e se créait lui-même son problème ou se complaisait dans sa souffrance. Ces fameuses maladies psychosomatiques sont ainsi très mal vécues à la fois par le malade, par son entourage et par le corps soignant qui se retrouve à la limite de son efficacité et qui essaie de s'en sortir la tête haute en adressant la personne en psychiatrie. La psychiatrie est la spécialité biomédicale qui tente de donner du sens, et qui le fait indépendamment des autres disciplines, parfois même en opposition à celles-ci. En effet, un des paradigmes de notre système biomédical, c'est la séparation du corps et de l'esprit, c'est-à-dire qu'un problème médical dont on n'arrive pas à prouver par les moyens médicaux actuels qu'il est organique, est forcément considéré comme relevant du psychique. Cette réaction n'est pas toujours bien accueillie par le patient qui ne se sent ni entendu ni compris dans sa souffrance, quand elle n'est pas simplement rejetée. La psychiatrie est connue pour traiter la folie et le patient ne se considère pas comme « fou ». Et quand il est suivi, le traitement en psychiatrie a aussi ses limites et les patients peuvent se retrouver parfois en situation chronique. L'entourage lui demande alors de se « secouer » et lui dit que c'est « dans sa tête ». Tout ce discours est culpabilisant pour le malade et rajoute à son mal être.

De tout temps, l'être humain s'est toujours lancé dans des démarches de quête de sens, car si la maladie pour le monde biomédical relève d'une cause, pour le profane, elle a une cause et un

sens. Le malade a souvent investi un itinéraire thérapeutique, avec ou sans son entourage, pour essayer de soulager et donner du sens à ses troubles. Le choix de cet itinéraire thérapeutique est dicté par les représentations elles-mêmes dictées par sa culture, par celles qu'il a de sa maladie, et qu'il peut attribuer à quelque chose du domaine du surnaturel, du culturel ou du spirituel. Ce parcours est emprunté la plupart du temps parallèlement à son traitement biomédical mais souvent à l'insu du médecin. En effet, habitué au fonctionnement cloisonné de notre société occidentale, et éduqué par une médecine basée sur les preuves dans un esprit cartésien, le patient s'abstient d'aborder ces voies alternatives avec ses médecins, par peur des moqueries, du jugement, ou d'être traité de ridicule. Il arrive souvent que ce soit par ces itinéraires thérapeutiques, qui font appel aux savoirs populaires et aux autres médecines savantes des continents asiatique, africain, amérindien (chinoise, ayurvédique, chamanique...), que l'on regroupe sous le terme « d'ethnomédecine », qu'il arrive à trouver sa réponse. Cela suppose un apport d'éléments, de la part de ces itinéraires thérapeutiques, qui viennent compléter la biomédecine. Ces éléments correspondent à ce que Zempléni (in Benoist, 1987) appelle « la part manquante » qui est du ressort du demandeur de soin mais pour laquelle il a besoin d'être guidé, car il lui est difficile d'être à la fois observateur et acteur. Elle englobe sa culture, sa spiritualité, sa philosophie, tout ce qui lui permet de donner des réponses à ses problèmes existentiels d'être humain, face à la mort et aux malheurs, et qui relève de sa nature humaine.

## **LE QUESTIONNEMENT DE DEPART**

Ceci m'amène à plusieurs questions : Qu'est-ce qui se manifeste dans les cas qui posent problème à la biomédecine ? Quelle est la partie manquante à la démarche biomédicale qui fixe ses limites dans ces cas pour lesquels elle n'a pu donner ni une réponse ni une solution ? De quelles manières combler ce manque, quels domaines explorer ?

C'est à ces questions que la recherche que je présente ici veut apporter des réponses, en me référant aux auteurs qui ont déjà exploré le sujet, et en partant de mon expérience personnelle et de mon langage culturel, d'où l'important aspect réflexif de cette recherche.

La démarche est une approche pluridisciplinaire qui fait se rencontrer les sciences humaines et médicales sans les opposer, afin d'aborder le problème humain dans son aspect le plus large.

## **LE CHOIX DU SUJET**

Je suis médecin généraliste. Le choix de ce sujet s'est imposé de fait car, depuis plus d'un quart de siècle d'exercice, je suis régulièrement confrontée à des demandes auxquelles je ne peux pas

répondre avec les seuls outils biomédicaux que j'ai reçus de ma formation de médecine. Ces demandes pour lesquelles je « savais » que la réponse ne pouvait venir de cette seule médecine, et pour lesquelles je suis restée démunie, sans autre recours possible que d'adresser la personne en psychiatrie.

Étant issue d'une culture malgache, mais bien imprégnée de la culture occidentale, et historiquement, de manière violente et contradictoire par le biais de la colonisation française, j'ai été en situation de tiraillement entre ma culture initiale et celle qui m'a été imposée. J'ai dû entamer toute une démarche pour me chercher et me mettre en paix avec toutes les parties de mon histoire, aussi bien personnelle que familiale, sociale, culturelle, spirituelle, simplement, humaine. J'ai toujours pensé que je me sentirais apaisée et entière lorsque j'aurais fait la paix avec les émotions de mon histoire passée, et intégré ses différentes parties sans qu'elles soient en conflit les unes avec les autres. La vie m'a confrontée à des épreuves. Je considère que leur rôle est de me renforcer et me donner de quoi apprendre à faire face à ce qui reste à venir. Comme disait Nietzsche (Nietzsche, 1888 : 108): « tout ce qui ne me détruit pas me rend plus fort », je pense que j'ai une force à retirer des malheurs de ma vie, à condition de me débarrasser de ce qui a fait mal dans l'épreuve, qui risque de constituer une entrave à mon évolution, ou même être à l'origine de perturbations. Il me revient donc d'en tirer les leçons pour en grandir, conformément à notre proverbe malgache : « *ataovy toy ny voankazo an'ala, ny mamy atelemo, ny mangidy aloavy* », qui se traduit par : « fais comme pour les fruits en forêt, avale ce qui est bon, et crache ce qui est mauvais ». À mon sens, la fonction de cette souffrance était de solliciter ma vigilance, pour me rappeler de traiter et dépasser l'événement en question afin d'en extraire le message. C'était le prix à payer. Il faut extraire la leçon de vie et solder le compte pour en profiter pleinement, en vivant l'instant présent. Si l'on continue à souffrir sous la coupe des émotions du passé, c'est comme si l'on avait souffert pour rien, et cela n'a pas de sens.

C'est l'investissement de ce lien entre souffrance et émotions, qui est à la base de mon raisonnement, dans les soins que j'ai mis en place. Mon constat a été que ces émotions peuvent évoluer à bas bruit à mon insu, réveillées et/ou renforcées par d'autres événements de la vie quotidienne, susceptibles d'engendrer des émotions du même ordre. Il m'a fallu une véritable investigation pour les démasquer, les identifier et les nommer.

J'adhère à la philosophie de Spinoza qui dit qu'on est là pour réaliser notre nature profonde, et je considère que cette démarche thérapeutique que j'ai développée, et qui découle entre autres de mon parcours d'humain, participe à cette réalisation de ma nature profonde. Elle rejoint le sens de ma vie et me met à ma juste place de maillon dans la grande chaîne humaine. C'est ma



contribution pour la société, dans le cadre de la notion de gratitude ou « *valim-babena* »<sup>4</sup> dans laquelle j'ai été élevée à Madagascar. Quelque part, je participe à bâtir la société que je souhaite. Avec des personnes souffrantes, j'aurai une société souffrante. Si je soulage la souffrance, j'aurai un monde meilleur.

Cette thèse veut aussi rendre hommage à ma culture malgache et à toutes les cultures du monde entier qui constituent à mes yeux un patrimoine de notre Humanité.

Enfin, c'est aussi un appel à la transdisciplinarité, une interpellation pour le monde des « intellectuels » et des « scientifiques » du vingt et unième siècle, en particulier biomédical, et une interrogation sur ce qui justifie le cloisonnement et la rivalité entre les disciplines et notre mode de fonctionnement dans la lutte de pouvoir, une réflexion sur notre difficulté à aller dans la transdisciplinarité et à user de la pluridisciplinarité. J'estime qu'en tant qu'être humain, nous avons des choses que nous partageons, qui constituent une certaine identité commune, et qui nous permettent de bâtir et de faire évoluer notre condition humaine. C'est dans ce domaine que nous pouvons puiser de quoi préserver notre humanité, d'où le choix de l'anthropologie, science de l'humain, pour réaliser cette thèse.

À l'heure où notre contexte mondial fragilise les frontières, vestiges de nos conflits anciens, nous serons amenés de plus en plus à nous confronter à la souffrance de personnes qui ont une culture différente de la nôtre, souffrance qui va se retrouver dans nos sociétés et qu'il nous faudra soulager sous peine de bâtir un monde de souffrance et d'en souffrir nous aussi. Comment allons-nous nous y prendre si nous ne mettons pas plus d'humanité dans notre scientificité ?

## **UNE RECHERCHE ANCREE DANS MA PROPRE HISTOIRE ET DANS MA CULTURE**

Ce qui explique la forte réflexivité de cette recherche, c'est le fait que dans les cas médicaux qui me posaient problème, c'est par l'analyse et la résolution de problématiques personnelles que j'ai trouvé la voie de ce que j'ai compris par la suite.

Ayant eu à faire face à certaines situations, à un moment donné de ma vie, et les ayant résolues par ma propre démarche, je procède finalement de la même manière quand je me trouve confrontée aux limites de mon savoir biomédical. Quand les examens cliniques et paracliniques ne sont pas concluants, je cherche des solutions qui découlent, aussi bien de mon savoir, de ma

---

4 Littéralement, « retour de « portage » : « tu as été porté, tu porteras aussi ». Formule qui exprime la gratitude en malgache. Voir Glossaire.

culture, de ma propre histoire, que de mon expérience dans mon parcours d'être humain. Toutes les connaissances que j'ai acquises dans mes formations de médecine générale, de psychiatrie, de victimologie, et d'ethnomédecine y participent car ces diplômes font partie de ma quête personnelle de sens. Elles sont venues apporter des réponses aux questions que je me posais sur moi dans un premier temps, et les personnes qui me demandaient des soins en ont bénéficié par la suite. Ces questions rencontrées dans ma pratique professionnelle, interrogeaient les mêmes domaines que ceux que j'avais dans mon parcours.

Comme le montre le préambule, la place de ma culture malgache dans cette démarche réflexive est essentielle. Quelques mots donc sur cette culture qui a façonné mes représentations, et qui me permet de faire face aux questions existentielles sur la maladie, la mort et le malheur. En effet, comme la personne qui vient me consulter, j'ai mes croyances et mes représentations qui se sont construites à travers mon expérience personnelle et la culture qui m'a vu naître. Cette démarche s'enracine dans ce que je suis, issue de tout cela à la fois. Elle s'inspire profondément de ce que Charlotte Rabesahala-Randriamananoro appelle « la religion malgache traditionnelle », qu'elle décrit comme étant

« Ancrée dans la Nature au sens le plus large, incluant aussi bien l'homme que son environnement. C'est en lui-même et dans cet environnement naturel que l'homme va chercher et trouver les principes qui vont définir sa religion. »  
(Rabesahala-Randriamananoro, 2015 : 13)

La même auteure (Rabesahala-Randriamananoro, 2015 : 13-45) la décrit comme caractérisée par trois grands volets:

1) « la reconnaissance d'un principe universel de la Vie, et de son pendant, la Mort ... ». Ce principe universel est désigné par « Zanahary, qui imprègne la Nature ». Zanahary « relève du principe vital qui fait que le monde existe, et qui le régit. Il est la vie et l'Ordre du Monde. » Il n'est pas assimilable aux dieux monothéistes des religions chrétiennes, islamiques ou judaïques, même si certaines d'entre elles venues s'implanter par la suite à Madagascar ont réussi à subtiliser son nom pour introduire la notion de Dieu auprès de leurs fidèles.

2) « l'immortalité des parties non matérielles de l'homme, de la perfectibilité, de l'élévation spirituelle de ce dernier, du bébé à l'ancêtre, le *razana* » d'où découlent ses valeurs humaines dont « le respect de la Vie, et la continuité de l'espèce, la recherche d'harmonie avec son environnement naturel et humain. Ces valeurs se transmettent de génération en génération, renforçant, non seulement la capacité de l'homme à s'adapter à son destin, mais même à le maîtriser dans une certaine mesure. C'est sur quoi se base ce qu'on appelle communément le culte des ancêtres, une des composantes de la religion traditionnelle, la plus visible aussi. »

3) la notion qui « relie les deux premières, et permet à l'homme de tirer le meilleur parti de la Vie et de la Nature », celle de « *hasina* », le sacré « qui est la vertu intrinsèque ou surnaturelle qui rend une chose bonne et efficace ». C'est ce qui « permet à l'homme d'accéder à la dimension spirituelle et religieuse et donne sens et efficacité à ses actions [...] Il n'y a aucune qualification de faute ou de culpabilité originelle. Ce sont les règles de l'existence sur terre [...] La construction et l'exaltation de l'ancestralité, la capitalisation des savoirs et des compétences humaines, constituent une optimisation des possibilités humaines. »

Dans cette culture, le système de soin est holistique et le lien avec l'environnement a une place importante. Tout en les distinguant, l'art de soigner ne met pas de frontière entre les différents domaines de la vie, notamment entre la maladie et le sacré, et considère la maladie comme une conséquence d'un déséquilibre entre ces différentes parties. Charlotte Rabesahala-Randriamananoro le souligne :

« Il faut comprendre que la médecine traditionnelle considère que toute maladie grave provient d'une rupture d'équilibre de l'être et présente une dimension psychosomatique. Il faut donc traiter l'ensemble corps-esprit pour des résultats probants. D'où la fonction du devin-guérisseur à qui on soumet aussi bien un problème d'anorexie que de dépression ou un grand désir d'enfant inassouvi. » (Rabesahala-Randriamananoro 2015 : 44)

En témoigne le cumul des fonctions par une seule et même personne qualifiée de « sage ». Cette polyvalence reflète de la capacité de la personne à passer d'un champ à l'autre sans les opposer, qu'il s'agisse d'astrologie, de divination ou de l'art de guérir. Ainsi, cette médecine traditionnelle, qu'elle appelle aussi religion, considère depuis toujours que le malheur et la mort sont indissociables de la maladie, et son efficacité est intimement liée au sacré. Il met en lien la personne avec son environnement naturel, humain, donc familial et social, ainsi que spirituel. Dans sa description de la consultation d'un devin-guérisseur, elle décrit dans un premier temps :

« Outre l'interrogation et l'examen, il y a recours à la concentration commune pour détecter les non-dits, ce qui fait tellement mal qu'on le laisse au fond de soi (...) Que la parole soit directe ou indirecte, elle le fait connaître et libère du mal (...) Dans un deuxième temps, il y a usages de thérapies variées, mais il faut d'abord rétablir le contact avec la nature et la confiance en soi et l'autre, représenté ici par le guérisseur. » (Rabesahala-Randriamananoro 2015 : 45)

Aujourd'hui, après un long travail de quête de soi, je me reconnais dans cette polyvalence et retrouve cet holisme de ma culture dans ma manière d'être au quotidien, et donc dans mon fonctionnement de soignant.

Cette thèse, qui se veut posséder une perspective appliquée, propose une autre manière de voir et entendre le discours des patients. Son objectif est de contribuer à la recherche d'une meilleure prise en soin des malades, en tenant compte du sens que ceux-ci donnent au mal qui les atteint. In fine, le but de cette thèse est d'analyser une pratique qui propose une solution complémentaire à la démarche biomédicale pour prendre en soin les situations qui rencontrent des limites en biomédecine. C'est une démarche qui se situe à la jonction entre sciences humaines et biomédecine, à partir d'un autre angle de vue qui se veut à l'écoute de la manière dont les patients donnent eux-mêmes sens au mal qui les atteint.

L'hypothèse est que, l'absence de sens peut générer des pathologies dont l'expression n'obéit pas forcément à la nosologie biomédicale mais plutôt à la logique culturelle de la personne concernée qui en détient l'interprétation à travers ses représentations, et que l'attribution de sens lui permet de ramener l'ordre intérieurement, pourvu qu'elle se fasse dans un langage qui convienne à l'intéressé. Plus précisément, compte tenu du fait qu'il s'agit plus d'accompagner la personne à donner du sens, ce qui lui permet de remettre de l'ordre, on peut dire qu'on l'accompagne à se soigner.

Puisque la maladie a à voir avec la mort et le malheur, et confronte le malade souvent à des questions existentielles, cette démarche a puisé ses sources autant dans ma culture, mon expérience de vie personnelle et mes découvertes empiriques, que dans la diversité de mes diverses formations professionnelles au sein desquelles l'anthropologie tient une place prépondérante. Mon approche nécessite d'importants changements de paradigmes pour permettre d'accéder à la complexité humaine, aux différents domaines de la vie dont celui du sacré, indissociable de la mort.

## **LES DIFFERENTES DIMENSIONS DE CETTE DEMARCHE**

Entre ma pratique biomédicale et ma démarche existent des oppositions, comme le mentionne Jean Benoist (2004 : 277-286) :

« Il existe une opposition entre les modes de connaissance issus de la science expérimentale qui fonde la biomédecine et ceux qui fondent les pratiques plus enracinées dans la tradition. »

« Un autre lieu de contradiction est celui où s'évalue l'efficacité du soin [...] On connaît combien sont rigoureux les protocoles expérimentaux d'évaluation des médicaments avant que ceux-ci reçoivent une autorisation de mise sur le marché. »

« Il est une dernière contradiction, qui concerne les objectifs et le champ que l'on fixe à la thérapie elle-même. La médecine moderne circonscrit son champ, le délimite, en se référant, explicitement ou non à la conception qu'elle a des formes du malheur et si la maladie leur apparaît comme une sorte de concentré de malheur, celui-ci peut se diluer dans beaucoup d'autres domaines de la vie, prendre d'autres formes sans perdre son unité fondamentale qui renvoie à une conception non du corps humain mais de la société et du monde. »

Au premier plan, il y a celle de l'ordre du soin, de la recherche d'efficacité dans le but de supprimer des troubles, en compensant l'atteinte des limites des paradigmes biomédicaux qui restent focalisés sur le corps et la maladie. Comme le rappelle si justement Jean Benoist

« Être malade, c'est à la fois avoir un trouble quelque part, et vivre ce trouble. Être efficace dans le soin au malade, c'est donc agir à la fois sur le trouble et sur la façon dont il est vécu. Vécu par le malade comme par son entourage, dont la conduite influence ce vécu, et donne donc par contrecoup au thérapeute un moyen de prise sur lui. » (Benoist, 2004 : 282)

Un autre sens est « de participer à cette anthropologie critique des médecines traditionnelles » dans le cadre de « l'ajustement entre médecines » que préconise Jean Benoist puisque la grille de lecture utilisée ici se situe dans le champ culturel de mes origines malgaches.

Un autre est d'aborder la personne dans sa globalité, en diversifiant les angles de vue, d'où la revendication du maintien de la différence entre l'intéressé(e) et moi, non pas dans un sens hiérarchique ou discriminant qui s'opposerait à l'éthique médicale, mais dans l'optique de préserver la diversité, source d'enrichissement. Comme dit Jean Benoist

« Les patients, qui paraissent nomadiser entre des soignants alors qu'ils passent avant tout d'un système de code à un autre, agissent ainsi afin d'être compris dans tout ce qu'ils expriment. Refuser la rationalité sous-jacente à ces complémentarités vécues, c'est ne poser qu'un regard unique et appauvri sur les phénomènes, et ne jamais accéder à eux. Car, comme l'aurait dit Merleau-Ponty, un objet ne peut être saisi dans sa totalité ni de quelque part ni d'autre part, mais seulement s'il est vu « de toutes parts » » (Benoist, 2004 : 284)

Autrement dit, avoir une autre écoute et une autre interprétation de ce « nomadisme médical ». Ce qui a comme conséquence d'élargir le champ du soin en enrichissant la biomédecine des médecines traditionnelles et inversement dans l'intérêt du demandeur de soin, au nom de l'humain.

Et enfin, développer une autre pratique thérapeutique qui transcenderait les oppositions classiques moderne-traditionnel, naturel-surnaturel, scientifique-culturel en changeant de paradigmes.

## LE CADRE ETHIQUE

Le cadre éthique qui prévaut dans cette étude est avant tout celui du respect des droits de l'homme, qui rejoint, ce que Jean Benoist désigne par « le droit à la non-différence » sur lequel est fondé l'éthique médicale », ainsi que le *primum non nocere*, avant tout ne pas nuire, bien connu de tout soignant, et le secret professionnel qui fait que les données qui me sont confiées relèvent d'un secret à deux qui ne peut être levé que sur l'accord de l'intéressé. Cependant, il ne faut pas se méprendre sur la revendication de la différence non discriminante et source de diversité, dans cette recherche, celle qui permet d'avoir des angles de vue différents.

Compte tenu du changement de paradigme, l'absence de tout jugement, la complémentarité et l'équivalence débouche sur le respect mutuel entre soignant et demandeur de soin, qu'il s'agisse des personnes ou de leurs cultures. J'évoque ici l'éthique relationnelle développée par l'approche contextuelle basée sur « la responsabilité réciproque à fonder des échanges fiables, gérés par une justice interne spécifique à chaque relation » (Michard, Shamms Ajili, 1996 : 10) conformément au proverbe malgache : « *fitia mifamaly mahatsara fihavanana* » qui signifie « c'est la réciprocité de l'affection qui fait la bonne qualité du lien ». Ce qui permet d'adapter la nature de l'échange qui va se construire selon la relation. Une illustration, dans la culture malgache en est le concept du « *hasin-tànana* », littéralement la « sacralité de la main » évoquée dans le préambule lorsque ma tante me demande combien elle me doit pour les soins de mon oncle. Il rappelle la place du sacré dans les relations au soin. La valeur est ici symbolique, elle ne peut pas être nulle car une chose sans valeur ne s'offre pas, donc, je l'ai adapté au contexte de ce qui me fait plaisir en même temps qu'ils en disposent de manière abondante pour ne pas les mettre en difficulté. Sortie de la valeur vénale, la relation devient un échange de bienveillance qui est uniquement qualitatif, et dont l'équilibre est atteint dès lors que les deux parties en ont décidé ainsi. Pour le tradipraticien, souvent, c'est le demandeur de soin qui donne ce qu'il veut, et cela suppose qu'il fixe la valeur du bienfait qu'il a reçu. Comme le préconise Bozormenyi-Nagy :

« Dans une démarche transgénérationnelle, qui insiste sur la responsabilité de chacun au sein des relations. Le contentieux non réglé entre une personne et une autre peut s'inscrire sur un tiers... au titre de l'ardoise pivotante », et ainsi se reporter même sur une autre génération. « ...Les actes passés sont porteurs de conséquences multirelationnelles dans le présent et le futur. » (Bozormenyi-Nagy in Michard, Shamms Ajili, 1996 : 16)

## L'ASPECT DEONTOLOGIQUE

Il ne s'agit ni de sacrifier sa scientificité ni d'abandonner son humanité. Concernant les disciplines, l'esprit déontologique s'appuie sur le devoir de chacun de faire au mieux en procédant au tri des éléments de l'expérience dont il dispose. Autrement dit, il s'agit de prendre le meilleur en chaque chose et faire le tri dans ce que l'on a. Oser remettre en question certaines injonctions, si nécessaire.

Concernant la relation entre praticiens, c'est encore un proverbe malgache qui traduit l'esprit de la démarche : « *sakamalao sy havozo, samy manana ny hanitra ho azy* » soit « du gingembre et de l'anis, chacun son parfum », il n'y a pas un qui a à envier l'autre. Ce proverbe traduit le caractère unique de chacun, et quelque part, de la nécessaire complémentarité avec autrui, puisque chacun dispose de ce que l'autre ne possède pas. Ceci rend caduque la rivalité qui se met en scène habituellement à travers les oppositions que je viens de citer auparavant.

Au total, cette thèse comprend trois parties réparties en dix chapitres.

La première partie, abordera dans un premier chapitre le cadre théorique et les concepts de base de cette recherche.

Le choix de ces derniers a été conditionné par mon propre positionnement et par ma propre histoire, il me semble important de souligner la dimension réflexive et pluridisciplinaire de cette étude en parlant de l'influence de mon parcours. Pendant longtemps, j'ai éprouvé fréquemment et régulièrement, une importante sensation d'angoisse associée à des idées de mort que, rien, dans ma réalité du moment ne justifiait et cela n'avait pas de sens. Je ne comprenais absolument pas ce qui m'arrivait, et cela aggravait encore plus mon angoisse. Quand j'ai appris de ma sœur, des bribes de mon histoire familiale, avec les souffrances que ma mère avait endurées au moment où elle était enceinte de moi, je me suis représentée les émotions et sentiments qu'elle avait pu ressentir. La tristesse et l'angoisse y figuraient en bonne place, et j'ai commencé à faire le rapprochement entre mes crises d'angoisse et les traumatismes de ma vie intra-utérine, même si je ne voyais pas trop comment. J'ai commencé à explorer cette histoire familiale et j'ai découvert les quatre enfants morts de ma fratrie, dont j'avais régulièrement entendu parler, mais c'est en me penchant sur les émotions que leurs morts avaient pu laisser, que j'ai reconnu les mêmes en moi, bien qu'ils n'aient pas été adaptés à ma réalité du moment.

Cela commence à prendre un certain sens. Je suis malgache. Dans ma culture, il est courant de dire que si la maman souffre d'« *aretim-po* », traduire littéralement « maladie de cœur »<sup>5</sup>, l'enfant risque aussi d'en souffrir. On entrevoit dans cette expression la notion de transmission de la souffrance de la mère à l'enfant. C'est ainsi que j'établis un lien entre mon histoire et mon mal être et que j'ai pu lui donner un sens, en étant persuadée d'avoir hérité des émotions de ma mère. J'ai appris bien sûr dans mes cours de médecine que ces vaisseaux qui relient la mère à l'enfant transportent également les neuromédiateurs sécrétés par la mère au cours de ses émotions. Plus tard, j'ai retrouvé ces notions dans mes recherches documentaires (Marcelli, 2012 : 253).

La marche initiatique de la traversée de Madagascar à pied, que j'ai réalisée pour mes cinquante ans, m'a éclairée et révélé le sens des rituels dans ma culture. Pendant très longtemps, j'ai théorisé avec les professionnels qui m'accompagnaient sur l'origine des troubles que je ressentais, en rapport avec mon histoire. J'en suis arrivée à les connaître sur le bout des doigts mais cela restait dans le domaine cognitif, c'est-à-dire, que je le « savais », mais mon vécu restait le même. C'était une connaissance intellectuelle. Mes émotions restaient complètement identiques.

Il en fut de même pour mon statut d'« enfant née entre deux morts ». J'ai pu décrire précisément le vécu de ce que l'on dénomme « enfant de remplacement », avant de le découvrir dans les ouvrages de Maurice Porot (1996) ou de Anne Ancelin Schützenberger (2015).

À un moment de ma vie, je me considérais comme un accident et pensais à mourir. Quand ils parlaient de leurs enfants, mes parents s'exprimaient ainsi : « Ils auraient été douze, s'ils étaient tous là, mais nous en avons perdu quatre, et celle-ci est née entre deux morts ». C'était ma définition : « née entre deux morts ». C'est pour cette raison que je me comptais parmi les morts. Ma référence étant la mort des enfants qui m'ont précédée et suivie. Dans ma logique, survivre et rester parmi les vivants était un accident et je me sentais coupable d'être vivante, alors qu'eux étaient morts. Je ne voyais pas ce que faisais en ce monde, je n'y trouvais pas ma place, qui aurait dû être, selon moi, en ce moment-là, parmi mes défunts frères et sœurs. Il y avait aussi ces regrets que ma mère surtout, exprimait à voix haute : « ah ! Si mes défunts enfants étaient là, ils seraient... » Et suivait une longue liste de louanges et d'éloges, que des

---

5 « *Aretim-po* » traduit en malgache la prédisposition à avoir des réactions disproportionnées, de manière particulièrement sensible, aux événements de la vie. Il s'exprime par des symptômes souvent spectaculaires comme les pertes de connaissance, les convulsions, de grandes crises de colère ou d'agitation hystérique, et qui peuvent aller jusqu'à des pathologies mettant en jeu le pronostic vital quand le terrain a été fragilisé de manière chronique (infarctus, accident vasculaire cérébral, ...). Il caractérise les personnes qui ont été particulièrement traumatisés par une succession de vécu douloureux, directement ou indirectement.



qualités car ils n'avaient pas de défauts. Et moi, avec la meilleure volonté du monde, dans mon désir de plaire et de consoler mes parents, quoique je fasse, je n'arrivais pas à leurs chevilles. Je ne m'aimais pas pour cela et je me sentais coupable d'être en vie comme si je leur avais volé leurs places. Je me vivais comme un accident. Ceci était à l'origine d'un très grand mal-être dont je cherchais des réponses par divers moyens. Le comble du non-sens, cet épisode de souffrance survenait à une période de ma vie qui reflétait extérieurement ce que l'on peut appeler l'aboutissement de ma réussite sociale : j'avais mon cabinet médical et exerçais passionnément mon métier, j'étais installée dans mon foyer au sein de ma famille élargie. Or, c'était le moment où je me sentais le plus mal, et je n'avais qu'une envie, c'était de mourir. Je n'avais aucun argument dans ma vie du moment pour justifier ce que je ressentais. Le monde était plein de personnes qui étaient plus à plaindre que moi et c'était d'autant plus culpabilisant pour moi. C'était incongru et incohérent, cela n'avait particulièrement pas de sens, intellectuellement. Mes troubles avaient une allure cyclique et mes confrères m'avaient diagnostiquée une psychose maniaco-dépressive, une « PMD », actuellement qualifiée de troubles bipolaires, même si je n'avais pas d'accès maniaque. On m'a dit que c'était la forme unipolaire, cela existe. C'est ce qui justifiait ces épisodes de profonde mélancolie avec perte totale de l'élan vital et cette envie obsédante de quitter ce monde ! J'y ai presque cru, jusqu'au moment où j'ai réalisé, après avoir été prendre les actes de décès à la mairie, que mon mal-être survenait aux dates anniversaires des multiples décès dans ma famille. Depuis que je le sais, je n'ai plus ces périodes de mélancolie cyclique, je n'ai plus de « PMD ». C'est comme cela, un peu par hasard que j'ai commencé à m'intéresser à la psycho-généalogie.

C'est avec une simple question qu'un psychothérapeute fit un jour basculer ma vision des choses, en me demandant si mes sept autres frères et sœurs, vivants, étaient également pour moi des accidents ? Évidemment que non, lui répondis-je, tout à fait convaincue. « Mais alors, pourquoi le seriez-vous ? Dans la vie, c'est la mort qui est un accident, et vous êtes en vie ». Ces quelques mots eurent un effet magique sur moi, et ont modifié mes repères du tout au tout. Je venais de réaliser que j'avais vécu toute ma vie jusqu'à ce jour telle que mes parents m'avaient vécue, comme étant une rescapée de la mort entre deux fausses couches. Ce fut la révélation de ma vie : je n'étais pas un accident alors que je me suis toujours vécue comme tel ! J'étais tellement heureuse de découvrir cela que je décidai qu'il ne fallait plus jamais que je l'oublie. Il fallait que je l'intègre, et que je me « l'imprime », pour ne plus retomber dans l'ancien statut « d'accident » que la mort a oublié. Il me fallait aussi, désormais, m'autoriser à vivre !

Ici j'intègre l'importante notion de changement de repère en toute conscience que j'utilise dans mes soins. De fait mes parents m'avaient transmis ce vécu d'accident, mais j'ai peut-être hérité aussi de leurs émotions et leur sentiment de culpabilité. C'est en procédant à une sorte de reconstitution de ce qu'ils auraient pu ressentir que je suis parvenue à cette hypothèse. C'est avec mon histoire que j'ai compris que, naître entourée de mort m'a exposée à vouloir mourir, à cause des émotions dont j'étais imprégnée, notamment, l'immense sentiment de culpabilité qui en découle. Ces émotions et sentiments ont dicté les règles dans l'attitude inconsciente de mes parents quand ils m'ont élevée.

Cela a éclairé cette impression que j'avais d'usurper la place de quelqu'un d'autre, et de ne pas me sentir à ma place. Ceci était à l'origine de mon propre sentiment de culpabilité et me donnait envie de partir rejoindre cette fratrie décédée dont le sort me semblait finalement si enviable. Ils étaient adulés de mes parents, et j'avais l'impression que je ne serais autant aimée qu'en étant morte moi-même.

Quand j'eus conscience que c'est tout cela qui était à l'origine de mon envie de mourir, je suis devenue très lucide et j'ai réalisé ce qui menaçait ma vie, et qui risquait de produire un drame pour moi et mon entourage. J'ai compris que les émotions générées par la perte de ces enfants morts dans mon histoire familiale, me faisaient de l'ombre jusque-là, car le deuil n'en était pas fait dans notre inconscient familial. J'entrepris de réaliser un acte rituel, pour poser le fait que je décidais de renaître à la vie que je voulais m'offrir, pour tisser un autre type de lien, direct, avec ces défunts qui me faisaient de l'ombre jusque-là, et pour enfin me mettre aux commandes de mon avenir, et bien me le signifier. Ayant vécu sous leur ombre, je me devais de me distinguer d'eux et de dissocier ma vie de leurs trajectoires. C'est ainsi que, en référence à ma culture malgache, et à l'image de mes parents, grands-parents, et autres aïeux, que j'ai toujours vus s'adresser aux défunts à haute voix, je décidai d'effectuer mon rituel de renaissance devant une vingtaine de témoins, pour m'offrir ma vie et la poser à sa juste valeur<sup>6</sup>. Et là, la forte émotion que j'ai éprouvée durant la réalisation de cet acte m'a signifié qu'une page s'était tournée. Il en ressort que le fait de traduire en actes mes résolutions ont généré des émotions qui ont chassé l'empreinte de celles que j'ai toujours portées jusque-là. C'est avec ce nouveau vécu que j'ai pu changer le vécu de mon histoire passée. C'est de cette manière que j'ai pris de la distance avec ce « diktat de mort » qui planait au-dessus de moi et que j'ai réalisé aussi que je suis aux commandes de ma propre vie. Cela m'a signifié la liberté que peut me procurer de

---

<sup>6</sup> Voir annexes n°1, p.384, la description de mon rituel de « renaissance ».

décider de faire mes choix. C'est une liberté assortie de responsabilité. Celle qui m'incombe pour me sortir de l'état de victime dans lequel j'ai vécu jusqu'alors : je suis sortie de l'idée que mon mal être et mon bien être dépendaient uniquement d'autrui, et je sais désormais que je peux décider à tout moment.

Je me suis accordé la liberté de le faire, me sentant autorisée par ma culture et m'exprimant dans son langage. Et, comme tout être humain, j'ai sollicité ma capacité à mettre en symbole.

La conséquence directe de cette « renaissance » a été cette marche initiatique : la traversée à pieds de Madagascar, mon île natale, sept mois durant, sur deux mille deux cent cinquante kilomètres, à la recherche de moi-même et de mes valeurs. J'ai passé au crible ce que j'ai vécu durant ce périple, j'en ai retiré les leçons de vie et je me suis délestée de ce qui ne me faisait pas du bien, au nom de l'amour que je me dois. J'intègre ici l'apprentissage qu'une fois reçue et comprise la leçon qui donne du sens à l'événement qui a fait souffrir, on est en droit de lâcher la souffrance. Son rôle était de maintenir une vigilance pour éviter de revivre le désagrément ou la souffrance d'une éventuelle même expérience. Elle est devenue caduque une fois que j'en ai extrait les enseignements. Comme un enfant qui se brûle apprend une fois pour toutes que le feu est chaud et n'a pas à ressentir la brûlure en permanence pour le savoir.

Durant ce périple, j'ai accompagné sur mon passage des personnes souffrantes pour donner un sens à ce désordre que constitue la maladie. Entre « savoir » et « avoir conscience », il y a parfois un pas qu'il faut franchir. Je peux dire que j'ai toujours su qu'il était important de donner un sens à la maladie pour l'avoir expérimenté moi-même, mais le fait de le pratiquer sur le terrain et de constater l'apaisement que cela peut procurer, m'en a donné conscience. Les avoir soulagées à « mains nues », sans matériel médical, m'a appris que les accompagner à donner un sens leur permettait de mettre de l'ordre et de guérir de leurs troubles, ou parfois au moins de se stabiliser. Ce fut très révélateur pour moi. C'est ce qui m'a donné confiance et m'a persuadée à faire de la recherche et cette thèse, pour légitimer ma pratique, et transmettre et faire évoluer ce que j'ai compris et appris.

Forte de cette expérience, je me suis permis de sauter le pas. Je me suis autorisée à soigner et à faire de la prévention, conformément à mon éthique personnelle et à la conception que j'ai du serment d'Hippocrate, après ma vraie rencontre avec ma culture malgache, dont j'ai découvert le sens profond, notamment lors de ses rituels funéraires.

Enfin, cela m'a montré l'importance de la diversité des points de vue pour une même situation, et l'intérêt de préserver la différence pour bénéficier du croisement des regards.

## QUAND LE VECU INFLUENCE LA RECHERCHE

Ayant réalisé, à mon niveau, ces deuils que mes parents n'avaient pas fait, et qui m'avaient imprégnée de leurs émotions, je me suis mise en paix avec mon histoire. Je l'ai fait sur le mode des rites funéraires de ma culture d'origine. J'en ai déduit qu'il m'était possible de finaliser les deuils non faits par mes ascendants qui m'ont contaminée de leurs émotions, même si moi-même, je ne les avais pas vécus directement.

Je peux alors décider du type de relation que je veux avoir avec tel personnage ou avec telle partie de mon histoire.

Cette démarche a transformé ma philosophie, ma vision de la vie, mes rapports avec autrui et avec moi-même, et, par la même occasion, ma pratique médicale.

Je suis actuellement familiarisée avec le dépistage et la prévention des troubles, tel le suicide, qui peuvent découler de ces deuils non faits et des statuts d'enfant de remplacement. L'ayant vécu en mon for intérieur, je sais que ces situations engendrent des états de souffrance et font planer un « diktat de mort », une sorte d'injonction, qui prédispose au désir de mourir.

La prévention concerne aussi l'accompagnement des parents qui ont perdu des enfants, pour les aider à réaliser leurs deuils afin qu'ils arrêtent de reporter leur souffrance sur les enfants qui arrivent après, et qu'ils ne transmettent plus la souffrance dans leur descendance.

Enfin, mon usage du rite dans les thérapies et l'aspect pratique de la mise en acte me viennent de ma culture malgache. J'ai perdu mon père à l'âge de dix ans, et j'ai eu la chance d'avoir une mère qui a su continuer à nous le faire vivre et exister tout au long de notre vie, le faisant participer symboliquement aux petits et grands moments de notre vie. Elle l'associait à nos joies et à nos peines, de manière positive, en faisant vivre ses paroles et ses valeurs au-delà de la mort, dans les moments importants de notre vie. Elle le faisait littéralement exister, parlant pour lui, ce qui fait que nous avons l'impression qu'il participait à notre vie et sa loi était présente au quotidien. Ce père virtuel n'avait plus que « l'endroit », ma mère a gommé ses aspects négatifs, nous signifiant ainsi qu'elle avait fait son deuil, pouvait en parler librement puisqu'elle était en paix. Notamment, elle ne nous a pas transmis tous les griefs qu'elle aurait pu avoir dans son ancienne relation avec lui. C'est de là que me vient la manière de faire exister, et faire exprimer les défunts, de manière si courante, en investissant leur bon côté. D'où cette devinette que j'ai créé durant ma marche : « qu'est ce qui n'a qu'un endroit et qui n'a pas d'envers ? ». La réponse est « l'ombre ». Quand on meurt, on devient une ombre, et l'expression existe en malgache « *lasa aloka* » c'est-à-dire « devenu ombre ». Les vivants ont à faire le tri pour n'investir que le bon côté qui leur convient, laissé par les défunts. Mais je sais

aussi que quand on n'arrive pas à en parler, c'est que l'on n'est pas en paix, c'est qu'il persiste encore une souffrance résiduelle, et cela génère des non-dits et des secrets de famille, autant de signes qui me guident vers des souffrances cachées, tel un fil d'Ariane qui me remonte à la source.

Dans un second chapitre, je développerai la problématique à partir de ma question de recherche. Après avoir posé le contexte biomédical basé sur les preuves, dont l'atteinte des limites m'a amenée à m'ouvrir vers un paradigme constructiviste pour me permettre d'appréhender la complexité humaine, j'exposerai ma méthodologie qualitative avec les outils utilisés et la théorisation ancrée.

Je préciserai le contexte de ma recherche à l'île de La Réunion avec sa diversité et l'impact de l'aspect historique, ainsi que les particularités de mon terrain de recherche qui est mon cabinet médical.

La deuxième partie sera subdivisée en sept chapitres qui seront consacrés à la présentation du travail sur le terrain, un huitième chapitre qui sera dédié à l'analyse et à la discussion des données.

La troisième partie réalisera la synthèse sur les principaux résultats, les apports et les intérêts de cette recherche, après en avoir souligné les difficultés et les limites dans un dixième chapitre. Enfin, une conclusion résumera l'essence de cette thèse, ouvrant vers les perspectives futures de recherche sur lesquelles elle pourrait déboucher.

# **PREMIERE PARTIE**

# Chapitre 1

## Cadre théorique et conceptuel

## **RAPPEL DES OBJECTIFS DE LA RECHERCHE**

« Les patients, qui paraissent nomadiser entre des soignants alors qu'ils passent avant tout d'un système de code à un autre, agissent ainsi afin d'être compris dans tout ce qu'ils expriment. Refuser la rationalité sous-jacente à ces complémentarités vécues, c'est ne poser qu'un regard unique et appauvri sur les phénomènes, et ne jamais accéder à eux. » (Benoist, 2004 : 13)

### **Le but**

Soigner la personne dans sa globalité, l'accompagner à mobiliser sa capacité à se soigner pour la rendre actrice de sa santé et légitimer cette nouvelle pratique.

Il s'agit d'entendre ce qui s'exprime dans ce langage sorti de la sémiologie biomédicale classique car

« Ces comportements traduisent bien le fait que, si la détresse peut certes s'exprimer en paroles, elle communique aussi sous la forme de manifestations physiques. Celles-ci, qui sont les mots d'un langage en action, disent comme un tout inséparable, parce que vécues ainsi, l'histoire d'un corps, celle de liens sociaux, celle d'une insertion dans le monde. Le ou les codes utilisés dans ce langage servent à un effort de communication, et il convient de lire correctement leur message. » (Benoist, 2004 : 13)

Autrement dit, dans toute situation clinique de consultation, il y a un domaine de ses représentations culturelles qui relève de l'attribution de sens et lui permet de remettre de l'ordre intérieurement. C'est ce domaine qui se charge de la pathologie du symbolique.

Au final, identifier que cette partie manquante de la pratique biomédicale correspond à l'attribution de sens dans le domaine socioculturel. Montrer qu'accompagner la personne à donner du sens lui permet de remettre de l'ordre intérieurement et de soulager ses troubles, et que solliciter cette « partie manquante » mobilise la part active de la personne, la rend actrice de sa santé et permet d'optimiser les soins.

Pour ce faire, je me devais de prendre le même langage et la même grille d'interprétation, c'est-à-dire, culturelle. C'est ce qui m'a semblé le plus pertinent. Mais ne pouvant pas prétendre connaître toutes les cultures, je n'ai pu qu'apporter mon point de vue dans mon propre langage culturel. Et je réalise qu'on peut y parler le même langage et que les problématiques de faits sociaux totaux comme la maladie et la mort se rejoignent quelque part, dans un sens commun, au nom de cette unicité du parcours de l'être humain et de l'universalité de la culture.



## **Les objectifs**

« Une science de l'homme qui ne prend pas sa source dans l'étude des hommes est une contradiction en termes scientifiques. » (Hesbovits, 1962 : 82- 93)

### ***Participer à une anthropologie critique des médecines traditionnelles***

Jean Benoist (2004) qui s'est penché sur les oppositions entre biomédecine et médecines traditionnelles et a réfléchi à la manière dont elles peuvent « s'ajuster » a constaté que « un des grands mérites de l'anthropologie médicale » est « de savoir être « critique ». Elle a accompli une œuvre importante en faisant une analyse critique de la médecine moderne : mise en évidence des soubassements idéologiques de conduites de soin, analyse des rapports de pouvoir au sein des discours de savoir, inégalités d'accès au soin dans les systèmes de santé, qui discriminent selon l'origine, le sexe, l'âge, etc. On manque par contre d'une approche symétrique des médecines traditionnelles. Une anthropologie critique des médecines traditionnelles s'impose.

La particularité de cette démarche est de passer par un langage commun et un sens commun de notre identité humaine et de ne pas avoir comme exigence de passer par la connaissance des diverses cultures, même si je me mets en apprentissage.

### ***Participer à poser les bases d'une anthropomédecine pratique et ouvrir la recherche sur cette pratique***

Ce qui a justifié de rédiger cette thèse, faire reconnaître et légitimer une manière innovante de soigner qui soit compatible avec la science médicale et les sciences humaines car située à l'interface des deux disciplines. Cette étude constitue un témoignage de la possibilité de concilier la biomédecine et le langage symbolique de sa propre humanité, en pratique, à condition de changer de paradigmes.

Lorsque je suis confrontée à la limite de la biomédecine, et je le suis régulièrement, mon attitude dans l'approche des patients a toujours été de rejoindre l'approche holistique de ma culture d'origine pour être cohérente et en accord avec moi-même. C'est aussi ce qui s'exprime à travers ces diplômes universitaires que j'ai passés : la victimologie à la recherche d'une meilleure compréhension du malheur, et l'ethnomédecine pour m'approprier la démarche anthropologique qui me semble incontournable pour aborder les soins à prodiguer à un être humain, avec le langage adapté pour à la fois entendre et communiquer.

Jean Benoist rappelle que

« Dans toutes les sociétés, ces systèmes qui semblent se combattre, si on en croit leurs acteurs de soin, se combinent dans la pratique quotidienne des malades [...] On admet plus ou moins le système traditionnel parce que la sorcellerie, le mauvais œil et la possession font partie intégrante de la panoplie culturelle et parce que les antagonismes sont vécus avec acuité. On admet aussi la biomédecine parce que la supériorité de la technique comme la supériorité sociale des praticiens sont évidentes. La distinction entre les maladies naturelles et les maladies surnaturelles permet donc d'organiser la coexistence de deux conceptions du mal, en concédant à l'une la gestion du corps biologique et à l'autre la gestion du corps social. » (Benoist, 2004 : 12-13)

Il met l'accent sur la « densité identitaire très forte » véhiculée par ce qui s'exprime dans la maladie dite « traditionnelle ou surnaturelle », en rappelant que,

« en les refoulant devant les lumières de la science, c'est cette valeur identitaire que l'on blesse. Et, quelles que soient les nécessités d'un changement effacer sans que cette blessure soit grave. Et l'adhésion même aux principes les plus indispensables de la médecine et de la santé publique, de la santé physique comme mentale, exige que la blessure identitaire soit évitée. » (Benoist, 2004 : 286)

### ***Prendre en compte la souffrance du soignant, et participer à l'évolution de la biomédecine***

Cette blessure identitaire est vécue aussi bien par le demandeur de soin que par le soignant au sein de cette humanité commune et explique, à mon sens le mal-être croissant observé actuellement chez les soignants. Après le suicide d'une jeune interne en dermatologie à Paris, un professionnel de santé<sup>7</sup> pose la question : « Combien de morts faudra-t-il encore pour remettre en question ce système qui tue nos étudiants et entraîne les déserts médicaux ? » du, « pourquoi ces humains qui ont choisi de consacrer leur vie à sauver celle des autres, choisissent à un moment de se donner la mort », à partir d'un article paru dans *Le Quotidien du médecin* du 5 février 2018<sup>8</sup>. Il évoque une « profession en perte de sens », « un système qui a perdu tout son sens », « la médecine standardisée aux références opposables, et entièrement tournée vers la prescription pharmaceutique » et rapporte « la souffrance des étudiants en médecine, 40% ont été dépressifs ou suicidaires, 10% se sont donnés la mort en une année. 20% préfèrent renoncer à 10 ans d'études pour changer de métier à la fin de leur cursus. Ne peut-on se poser les vraies questions sur leur vécu ? Sur ce qu'est devenue la médecine aujourd'hui ? (...) Elle

---

<sup>7</sup> <https://www.lessymboles.com/suicide-des-internes/> consulté le 10 février 2018

<sup>8</sup> [https://www.lequotidiendumedecin.fr/actualites/article/2018/02/05/suicide-des-internes-lisni-accuse-le-nouveau-patron-des-doyens-detre-dans-le-deni-de-realite-\\_854865?xtor=EPR-1-%5BNL\\_derniere\\_heure%5D-20180205&utm\\_campaign=NL\\_derniereheure&utm\\_source=qdm&utm\\_content=20180205&utm\\_medium=newsletter](https://www.lequotidiendumedecin.fr/actualites/article/2018/02/05/suicide-des-internes-lisni-accuse-le-nouveau-patron-des-doyens-detre-dans-le-deni-de-realite-_854865?xtor=EPR-1-%5BNL_derniere_heure%5D-20180205&utm_campaign=NL_derniereheure&utm_source=qdm&utm_content=20180205&utm_medium=newsletter) consulté le 10 février 2018

ne sélectionne plus les jeunes qui ont une véritable « âme de médecin », mais ceux à la mémoire performante. Ces données seront aisément substituables par des robots, alors que l'âme de médecin, alliée à la compétence technique est irremplaçable. C'est elle qui aide vraiment à la guérison. »

Mais il s'agit également, par cette thèse, de contribuer à une prise de conscience sur l'intérêt de savoir transcender nos cloisonnements de fonctionnement, de créer des liens, d'instaurer des ponts entre des mondes de langage différents quand cela s'avère nécessaire.

Initialement, la préoccupation de cette étude est de proposer une réponse et une solution pour les questions sans réponse aux situations pour lesquelles la biomédecine a atteint les limites de ses paradigmes. Puis il s'est révélé que dans toute consultation médicale, il existe une partie dédiée à la biomédecine, et une autre partie qui sollicite la participation du demandeur de soin pour la remise en ordre intérieur de ce désordre qu'est la maladie. L'indication s'est alors étendue à tous les cas où la démarche est susceptible de potentialiser la biomédecine, notamment pour les pathologies chroniques qui se déséquilibrent sans raison apparente alors que le traitement est bien mené.

Comme le fait remarquer Jean Benoist

« Le champ du soin s'étend bien au-delà de ce qui est généralement considéré comme le « médical... - Et une première ligne de conduite que l'observation nous impose est qu'il est impossible de trier entre soins et prière, sauf à disloquer un ensemble que ceux qui se tournent vers lui voient comme une unité. » (Benoist, 2004 : 9)

## **LA DIMENSION DE L'HUMAIN ETRE SOCIAL : UN ETRE DE LIEN ET DE SYMBOLE**

De par ma fonction de médecin généraliste en exercice et de par la multidisciplinarité voire la transdisciplinarité auxquelles je fais appel en permanence à des disciplines aussi diverses que l'anthropologie, mais aussi la psychologie, la sociologie, la philosophie, la psychotraumatologie car ces disciplines font partie de mon savoir.

C'est la raison pour laquelle il me semble important d'affirmer, ou plutôt de confirmer, en ces quelques lignes, ma démarche anthropologique. En effet, la lecture de ma thèse pourrait parfois interroger le lecteur quant à la discipline dans laquelle elle s'inscrit.

En effet, en tant que médecin généraliste, je suis fréquemment amenée à faire appel à la psychologie dans mes interprétations. Comme le dit Romano (2013 : 6)

« Le psychisme est ce qui permet au sujet de comprendre le monde qui l'entoure, d'apprendre, d'établir des relations avec son entourage, de traduire et de gérer ses émotions. Du bébé à l'adulte, le psychisme de l'être humain évolue, avec des ressources différentes mais, comme nous le verrons, il se construit grâce à la relation avec l'autre ».

Le recours à la psychologie est incontournable dans cette recherche, notamment pour l'aspect interprétatif de ma pratique et pour sa restitution auprès de l'intéressé(e). Et cela débouche sur une pratique thérapeutique. Tout en m'appuyant sur l'anthropologie, je dois recourir à la psychologie aussi bien pour comprendre l'individu que le collectif, qu'il s'agisse de sa famille ou de son entourage plus vaste.

Mais si la sémantique évoque la psychologie, tout ce qui se met en scène dans cette recherche, est enraciné dans l'anthropologie, et repose sur l'étude de la culture tant de mes patients que de ma propre culture malgache.

Et justement, dans le contexte de mon exercice biomédical, basé sur ses preuves, dans un département français, au 21<sup>ème</sup> siècle, où le langage symbolique paraît plutôt l'apanage du domaine des sciences humaines et sociales, je me heurte au cloisonnement des disciplines avec le jugement et les « à priori » qui s'ensuivent, en termes de croyances et de superstitions. Cela m'a fait rechercher des expressions qui signifient la même chose pour le plus grand nombre. Ceci explique que, dans ma communication avec les patients, il m'est plus simple d'employer des termes affiliés à la psychologie, d'usage courant, qui parlent à tout le monde, pour évoquer les émotions et sentiments connus de tous les humains, dont il est question dans cette recherche. Mon hypothèse est que, dans toute maladie, il y a un espace dédié au lien qui rattache chaque personne à son cercle familial et à la grande chaîne humaine, et le langage qui y prévaut est celui du symbolique, commun à notre espèce. C'est de cet espace qu'il est question dans cette recherche. C'est là où réside la capacité de chaque être humain à remettre de l'ordre intérieurement et cette remise en ordre commence par l'attribution du sens donné au mal.

Soigner une personne consiste à ramener le bon état de ces liens qui vont conditionner son rapport au monde. La maladie peut être à l'origine d'un dysfonctionnement du lien humain qui rattache la personne à son lignage, voire à celui de l'humanité entière pour ce qui concerne certaines situations très déshumanisantes, mais un dysfonctionnement de ce lien peut aussi induire une maladie.

À l'image de la mort qui fait partie des malheurs extrêmes, les maladies et les altérations les plus complexes sont celles en relation avec la mort. Là encore, la mort peut être à l'origine, ou être une conséquence de la maladie. Cet espace existe potentiellement. Il est plus ou moins

important selon les situations : réduit à un espace virtuel quand tout est apaisé, ou hypertrophié et occupant tout le champ de l'expression de la maladie quand il est chargé de situations douloureuses dont le deuil n'est pas fait.

Ces cas, qu'il s'agisse de l'angoisse de mort brandie par la survenue de la maladie, ou des situations de mort non apaisées dans l'histoire de la personne où persistent des liens mortifères, s'expriment par des manifestations atypiques, en rapport avec les représentations culturelles, qui n'appartiennent pas à la sémiologie biomédicale classique, qui n'aborde pas l'étude des pathologies sous cet angle, voire, les ignore complètement.

La biomédecine les confie alors à la psychiatrie, sa discipline en charge des troubles psychiques, qui ne les aborde pas davantage sous leur aspect anthropologique.

Les limites du paradigme de la discipline étant atteintes, ont ouvert d'autres paradigmes dans d'autres disciplines dont la psychanalyse. Et c'est ainsi qu'est née l'ethnopsychiatrie, sous l'impulsion de Georges Devereux.

De nombreux chercheurs tels que Byron Good (1998), Arthur Kleinman (1981), François Laplantine (1986) et bien d'autres, se sont intéressés aux représentations culturelles et à l'attribution de sens, et ont défini divers modèles explicatifs de la maladie. C'est ce domaine qui est le plus proche de ma pratique, en dehors du fait que cette démarche s'intéresse à toutes les cultures, et peut éventuellement y faire appel pour comprendre et interpréter, mais ce n'est pas du tout un passage obligé. Ce qui ancre cette recherche en anthropologie, c'est qu'elle puise dans le pot commun de ce que Géza Róheim (1972 : 8) appelle « la culture humaine ».

Dans le sens de l'anthropologie comme l'entend Lévi-Strauss,

« Une anthropologie au sens le plus large, c'est-à-dire une connaissance de l'homme associant diverses méthodes et diverses disciplines, et qui nous révélera un jour les secrets ressorts qui meuvent cet hôte, présent sans avoir été convié à nos débats : l'esprit humain. » (Lévi-Strauss, 1958 : 91)

De façon similaire, dans cette démarche, la limite des paradigmes biomédicaux étant atteinte, cela a ouvert d'autres paradigmes, en anthropologie, seule discipline possédant suffisamment d'ouverture pour aborder la complexité humaine centrée sur la maladie. En effet, Marcel Mauss qui s'est initialement battu pour en faire une science à part entière, a posé l'ouverture pluridisciplinaire comme étant une qualité qui lui est indissociable et indispensable. Et, de fait, c'est ce qui me permet d'aborder l'humain sous toutes ses facettes, dans la transdisciplinarité, qu'il s'agisse du domaine somatique, psychologique, social ou culturel. Ainsi, cette pratique s'exprime sous la forme d'une anthropologie que Paul Ottino souhaitait généralisée (Ghasarian, 2008 : 11). C'est dans la filiation du Centre d'Anthropologie Généralisée de la Faculté des Lettres et Sciences Humaines de l'Université de la Réunion, auquel il a insufflé ses « approches pluridisciplinaires », que cette recherche veut s'inscrire, dans le but de dépasser les clivages des sciences humaines. De la même manière que les

anthropologues de l'École de Palo Alto sont cités par ce Centre pour avoir développé des approches centrées sur l'individu comme acteur social dans des situations sociales du cadre de sa vie quotidienne, à la fois « produit et créateur de sa réalité », cette étude s'identifie au même courant humaniste d'Abraham Maslow (1971, 2013), Gregory Bateson (1977) et Paul Watzlawick (Watzlawick, Nardone, 2002) pour une lecture systémique des groupes familiaux que j'observe, comme « un ensemble d'éléments en interaction tels qu'une modification quelconque de l'un d'entre eux entraîne une modification de tous les autres » (Watzlawick *in* Monachon, *et al.* :5) et « le groupe du MRI maintient que même le plus petit changement effectué au sein d'un système rigide entraîne une réaction en chaîne qui finit par modifier le système tout entier. »<sup>9</sup>

C'est avec leur principe de totalité que j'appréhende la dynamique de groupe quand j'aborde l'inconscient familial dans la prise en charge familiale, ainsi que leur logique de communication comme quoi « tout comportement est communication, dont l'absence de communication ». Je fais intervenir leur notion de métacommunication dans la définition et le choix du lien entre la personne et les défunts, d'elle à elle, et d'elle avec son monde pour observer ce qui se passe entre les disciplines et identifier d'éventuelles luttes de pouvoir. Enfin, c'est grâce à la notion de communication paradoxale ou double contrainte élaborée par Grégory Bateson (Bateson, *et al.*, 1956 : 251) que j'identifie les conflits de loyauté ou les situations d'aliénation. Mon but étant plus d'induire un changement dont la personne sera l'initiateur et le moteur.

Pour étudier les systèmes familiaux, je suis amenée, en tant qu'apprentie anthropologue, à réaliser des schémas de parenté et comme médecin à faire des génosociogrammes.

L'aspect particulier envisagé ici est celui de l'attribution de sens, en établissant un lien entre les troubles actuels et des situations antérieures qui partagent les mêmes paysages culturels, émotionnels ou affectifs.

L'hypothèse de départ, exposée dans le chapitre de la problématique est que ce qui n'a pas de sens génère du désordre, et que le fait de donner du sens permet à l'intéressé de remettre de l'ordre dans sa vie.

Plus précisément, cette étude montre que ces situations sont en rapport avec la mort réelle (décès) ou symbolique (sociale, psychique, ...) et des situations de deuils non faits, le tout intégré à un ensemble composé de représentations culturelles. La remise en ordre passe par la réfection des liens altérés par ces deuils non faits. Pour ce faire, le langage emprunté est celui des symboles, langage commun à toute l'espèce humaine. Je fais appel à la théorie de trajet anthropologique développée par Gilbert Durand (1992 : 40)

---

<sup>9</sup> [http://www4.ac-nancy-metz.fr/eleves-difficiles/IMG/pdf/ppt-\\_ecole\\_palo\\_alto-\\_approche\\_syste\\_mique.pdf](http://www4.ac-nancy-metz.fr/eleves-difficiles/IMG/pdf/ppt-_ecole_palo_alto-_approche_syste_mique.pdf)  
consulté le 10 février 2018

« Une position anthropologique, qui ne veut rien ignorer des motivations sociopètes ou sociofuges du symbolisme et qui dirigera la recherche aussi bien vers la psychanalyse, les institutions rituelles, le symbolisme religieux, la poésie, la mythologie, l'iconographie ou la psychologie pathologique. »  
(Durand, 1992 : 40)

Je rajouterai à cela : « la biomédecine pour réellement transcender la scission corps et esprit, et, individu et collectif. »

Cette recherche appliquée, voire impliquée, est issue de mon expérience personnelle, ce qui explique qu'elle soit ancrée dans l'anthropologie de ma culture malgache qui donne une part particulièrement importante aux liens, « *fihavanana* » et à la mort. Comme le rappelle Robert Jaovelo-Dzao (1996 : 212) la trilogie « *Aina, Fihavanana* et *Fanahy* constitue la base de la philosophie malgache » tout en sachant que la vie et la mort se rejoignent indéfiniment dans un paradoxe : « la mort biologique désintègre la personne totale, mais paradoxalement, la métamorphose signifie tout autant la permanence de la vie que son extinction, car l'alternance progressive de l'être ou de la force de l'être qui est synonyme de la force de vivre (*miaina*) se voit inversement compensée par l'accroissement du savoir dans une nouvelle vie, et une augmentation de la force d'être, avec exaltation de la mémoire collective et individuelle » et « vivants et morts sont [...] fortement unis dans une dialectique de renforcement » (Jaovelo-Dzao, 1996 : 192).

L'analyse des données converge vers un point commun : une altération pathologique des liens, dans la relation de la personne à elle-même, dans sa relation familiale et sociale, c'est-à-dire à la grande famille des défunts et des ancêtres (donc dans sa relation à sa propre culture) et enfin, dans sa relation à la grande lignée humaine de son espèce.

Autant de liens qui déterminent sa relation d'être au monde. L'accompagner à remettre de l'ordre passe alors par la restauration de ces liens.

C'est ce qui explique que, face au grand désordre que constitue la mort, la solution proposée ici soit basée sur un rite de passage, tel que décrit par Van Gennep et sur une invocation empruntée à la culture malgache, le Joro, désigné comme « vecteur de l'ordre » par Robert Jaovelo-Dzao. Ce dernier décrit les rites comme étant

« Des nœuds d'énergie et des pivots de la participation (...) qui expriment les profondeurs spirituelles et psychologiques ainsi que le nécessaire recours à l'humanisation de l'univers ou au dépassement de la technique. Ils restent étroitement liés aux structures sociales et au degré d'unité caractéristique du groupe où ils se déroulent. » (Jaovelo-Dzao, 1996 : 155-156)

L'on voit bien que la psychologie, la sociologie, l'ethnologie sont intimement intriquées en leur qualité commune de science humaine, et tout autant indispensables à cette étude, les unes que les autres de manière équivalente, sous la grande houlette de l'anthropologie, ce qui justifie sa revendication de la transdisciplinarité.

Le rite est ici adapté à la réalité d'une pratique en cabinet pour une population multiculturelle et multi-culturelle dont le métissage et la culture créole constituent les indices de la complexité que l'on rencontre face à la diversité du monde.

Il est en rapport étroit avec les principales fonctions du culte des ancêtres décrites par Robert Jaovelo-Dzao (1996 : 214), fonctions que j'ai aussi investies ici et qui sont :

« De viser (...) à réorganiser l'équilibre des forces spirituelles que la première mort mythique a perturbé afin d'assurer l'ordre métaphysique et social, et en vue de régénérer le groupe.

(...) assurer la continuité du phylum social, en relation avec la filiation classique.

(...) maintenir la bonne harmonie entre les vivants et les morts, la société visible et la société invisible afin d'instaurer l'unité, la cohésion et la durabilité (...) »

Si ce n'est que, dans mon rôle d'accompagnant, il n'est absolument pas question de pouvoir, tel qu'il est habituellement attribué à l'officiant dans les rituels. Il n'est pas question non plus d'ancestralité, ni de religion, bien que l'on aborde dans cette pratique la notion de sacré, inévitable dès qu'il est question de la mort. Il s'agit plus de la sacralité de chaque être humain. Et il est question d'accompagner la personne qui me sollicite à prendre la leçon de vie adressée par chaque épreuve pour en grandir et en enrichir le groupe, au nom du « *valim-babena* », principe de gratitude déjà cité dans ma culture malgache, qui donne un sens aussi aux malheurs qui arrivent à chacun.

## **LE MALHEUR ET L'ETHNOLOGUE**

Le malheur extrême étant la mort, le sujet de la mort vient en tête de liste des causes de malheurs devant les sorts et l'infortune, avec l'angoisse existentielle qui lui est inséparable, dans laquelle se retrouve la liste d'émotions et sentiments évoqués précédemment qui constituent la souffrance.

Viennent ensuite tous les malheurs secondaires à la maladie, au handicap. La maladie, la mort, les handicaps sont ici attribués à des causes surnaturelles ou spirituelles, aux



dysfonctionnements des liens interhumains, ce qui justifie sa qualification de « surnaturelle » (Benoist, 2004 : 282). Concernant ces derniers, ils pourraient s'expliquer par le fait que chaque personne porte de manière épidermique ces émotions, comme des épines en surface, qui fait que, dès qu'elle approche une autre personne dans le même état qu'elle, elles se blessent mutuellement<sup>10</sup>. À mon sens, c'est une des raisons de la mésentente inexplicée dans les familles après les décès. Cela peut représenter un argument persuasif pour la personne pour effectuer la démarche. J'ai pu constater que dans les situations de malheur, on retrouve les mêmes types d'émotions que dans les situations de mort, quelle qu'en soit la cause.

L'élément commun à toutes ces situations, c'est qu'il y a une situation dont le deuil n'est pas fini et qui persiste telle une plaie béante.

Ma problématique de vie personnelle était liée à l'existence d'enfants morts dans ma fratrie. Le deuil n'en était pas fini dans l'inconscient collectif de notre famille. Grandir à l'ombre de ces enfants qui constituaient mes repères, ont déterminé ma place dans la famille puisque l'on m'a toujours présentée comme étant née entre deux morts et que c'est ainsi que je me suis définie et représentée. C'est ce qui a été à l'origine de mon malheur et qui m'a permis de comprendre les émotions et sentiments que j'ai portés. C'est suite à cette compréhension, à sa confrontation avec ce que m'a appris mon parcours en anthropologie, que j'ai élaboré les hypothèses et théories à l'origine de cette recherche.

Mon constat est que, les situations en rapport avec une ou plusieurs morts non apaisées sont très fréquentes chez les personnes qui viennent consulter pour une maladie, et cette corrélation est quasiment systématique quand il y a une difficulté de la part du système biomédical à trouver réponse à une question de santé. Cela justifie la recherche des thématiques en rapport avec la mort, un des pires malheurs de la vie d'un humain, dans le récit du demandeur de soin, à la recherche d'un deuil qui n'est pas fait. C'est ce sens-là précisément que je considère comme à l'origine de grands désordres intérieurs et que je cherche à faire attribuer pour expliquer les grandes perturbations, d'autant plus incohérentes en apparence, qu'elles sont du domaine des représentations culturelles et relèvent d'une pathologie du symbolique à mon sens.

Mais ce n'est pas le seul rapport que cette recherche a avec le sujet de la mort. Dès qu'on aborde le thème de la maladie, l'ombre de la mort se profile comme une menace et va réactiver l'angoisse existentielle que tous les humains partagent à ce sujet. Ainsi, comme la maladie peut être à l'origine de la mort, la mort aussi, par les affects qu'elle génère peut engendrer des

---

<sup>10</sup> Voir annexes n°2, p.385.

maladies en sollicitant l'organisme dans un stress permanent inadapté, sur la foi d'événements passés douloureux non apaisés qui constituent des éléments fragilisants. C'est ce que j'appelle des « préexistants ». Ils se transmettent de génération en génération, et c'est pour cette raison que je dis que mon unité de temps est le siècle. En effet, l'origine des émotions peut parfois remonter à plusieurs générations auparavant, ce qui explique qu'il soit difficile de les relier à l'état émotionnel actuel du demandeur de soin. Pour peu qu'il y ait un secret de famille ou un non-dit, cela complique encore plus pour retrouver le fil directeur commun.

Je pose comme définition du deuil non fait la persistance d'une interpénétration ou d'un amalgame entre le monde des vivants concernant la personne, et celui du ou des défunts. Ce qui, pour toutes les sociétés humaines, constitue fondamentalement un lien anormal. Cette confusion est inconsciente et ce sont les affects qui imposent le mal-être.

« La mort constitue une brisure du lien social, une menace qui appelle une réaction organisée et efficace. En ce sens, nos premiers ancêtres ont inventé des rites pour souligner l'événement, pour l'inscrire dans un récit porteur de sens. Elles et ils ont peu à peu tenté d'appriivoiser le sacré puis pensé les religions des origines en lien avec leurs interrogations et la vision qu'elles et ils se faisaient de la mort et de l'après-mort. On le constate, le social, les rites, le sacré, les mythes, les religions et la mort ont quelque chose en commun. »  
(Bussièrès, 2010 : 1)

Cette rupture du lien social contribue à la base, de manière importante, aux troubles de la personne. C'est ce qui rend incontournables les apports des autres sciences humaines et sociales comme la psychologie et la sociologie.

Toute situation de malheur et de mort dans le parcours personnel ou familial qui n'aura pas été apaisée, constitue un lot préexistant d'émotions et de sentiments, sur lequel vient s'appuyer l'événement actuel comportant le même lot d'affects. Établir un lien entre les deux, de par la similitude des affects, c'est ce qui permet d'attribuer un sens, et d'apaiser les troubles dans un premier temps.

La seconde étape, qui n'est pas une étape obligée, part de l'idée selon laquelle, c'est avec un nouveau vécu qui procure de nouveaux affects, que l'on peut changer de vécu. L'apaisement de ces affects passe par des actes culturels, culturels et/ou rituels, co-construits avec l'intéressé et pourvoyeurs de sens, qui permettent de solder l'ancienne souffrance et d'y substituer un nouveau vécu avec un nouveau type de lien.

D'expérience, ceux qui sont passés par ces actes rituels que nous avons élaborés ensemble me semblent plus aguerris pour retrouver le cheminement vers une solution lors de difficultés ultérieures. Le but est de faire retrouver son libre arbitre et sa confiance en soi au demandeur

de soin, afin qu'il sollicite sa capacité à remettre de l'ordre intérieurement, dans l'unité de sa personne, et qu'il devienne acteur de son histoire.

J'explique à chaque patient, avant de commencer, que nous n'allons porter aucun jugement, ni sur lui, ni sur moi, ni sur les différents acteurs de son histoire. Je suis là pour l'aider à décoder cette histoire et à la lui faire voir sous un autre angle, d'où l'importance de préserver nos différences pour avoir différents points de vue, tout en instaurant une relation d'équivalence pour un respect mutuel ainsi qu'une relation de complémentarité, pour une synergie de nos apports respectifs, comme il est notifié dans les changements de paradigmes précités.

Sur le plan pratique, ce discours des affects me semble le plus adapté au contexte pluridisciplinaire qu'est celui de cette recherche car il est compris à la fois du demandeur de soin, que du soignant et du reste de la famille. En effet, j'ai pu vérifier que les émotions et les sentiments représentent le ressenti et restitue le vécu, fidèlement, quels que soient l'origine, la culture ou le niveau socio-culturel de l'intéressé. Ils sont connus de tous les milieux, qu'ils soient populaires ou scientifiques, et représentent des dénominateurs communs, car dans les cas de malheur, à des degrés divers, nous éprouvons quasiment tous les mêmes types d'affects qui produisent globalement les mêmes effets sur notre organisme, influant concrètement et directement sur la santé.

Ce point commun que nous avons en tant qu'humains, d'être des êtres de lien et de symbole, est un des dénominateurs communs des situations décrites dans cette recherche qui fait état de problèmes concernant la qualité de nos liens avec nous-mêmes et avec les autres, qu'ils soient vivants ou morts. La qualité de ces liens étant en rapport direct avec notre état de santé, bon nombre d'interventions consistent à la seule réfection de ces liens. Notre langage commun est alors le symbolique.

C'est par rapport à ce statut d'être de lien et de symbole que vont être abordées toutes les problématiques dans cette thèse.

## **UNE ANTHROPOLOGIE GENERALISEE**

Pour embrasser un langage des plus universels, sur un sujet qui ne l'est pas moins, celui de la maladie en rapport avec la mort, c'est ainsi que cette recherche plante ses bases dans les grands courants de l'anthropologie dans sa définition la plus large de science de l'Homme :

« L'anthropologie est la science qui étudie l'Homme dans son ensemble, dans ses particularités et dans ses rapports avec le reste de la nature. C'est ainsi que cette discipline était définie par Broca au milieu du XIXème siècle, lors de sa

fondation institutionnelle(Société d'anthropologie de Paris, 1859) » (Andrieu, 2006 : 23)

Voici un champ disciplinaire où le soignant est un humain, le demandeur de soin aussi, et où des cloisonnements de fonctionnement entre les disciplines ont réussi à ériger une barrière quasi étanche qui les prive d'une communication concernant ce qu'ils ont en commun.

Il est question, pour le médecin généraliste que je suis, d'aborder la complexité humaine à travers l'expérience de la maladie dans cette démarche. Plus exactement, de son expression qui pose problème à ma discipline de formation qui est la biomédecine. Elle relève à mon sens de la pathologie du symbolique.

Lors du colloque sur « l'unité de l'homme » de l'abbaye de Royaumont en septembre 1972 (Morin, Piatelli, Palmarini, 1974 : 9), qui a rassemblé le point de vue de biologistes, d'anthropologues, de sociologues, de mathématiciens, de cybernéticiens concernant le champ traditionnel de l'anthropologie, il a été dit, en introduction, que : « Un des buts essentiels de la recherche scientifique est la recherche des traits invariants dissimulés sous le désordre des faits empiriques » (Morin, Piatelli, Palmarini, 1974 : 9).

Pour appréhender cette complexité, je me réfère à la notion d' « invariant » de Lévi-Strauss. Les invariants évoqués dans cette recherche sont, sur le plan collectif, l'unicité du parcours de tous les humains, de la naissance à la mort, l'universalité de la culture qui va dicter les représentations, de la maladie, de la mort, ou encore, le fait d'être un être de lien et de symbole, d'avoir la même constitution organique et la même physiologie, d'éprouver les mêmes émotions et sentiments, bien que différemment selon les circonstances.

Comme le fait remarquer Marie Rose Moro

« L'anthropologie s'assigne plusieurs buts qui tous tendent vers la compréhension des déterminants collectifs de la structuration humaine et de l'organisation des groupes humains. Les représentations sociales et culturelles constituent un des objets premiers de cette discipline, de même que les organisations humaines avec leurs logiques politiques, sociales et culturelles. Partant du concret, du recueil des faits et des dires pour aller vers la cosmogonie, l'abstrait, le symbolique, l'anthropologie a acquis ses lettres de noblesse et son importance dans le champ des sciences humaines par les données précieuses qu'elle met à notre disposition pour penser l'homme, l'humain dans sa singularité et son universalité ». (Moro, 2011 : 7)

Dans ma pratique médicale, à la fois chercheuse, j'adopte l'attitude anthropologique de « s'efforcer de tenir compte de tout » pour accéder à cette unité de l'humain être de symbole et de lien, partageant avec ses congénères le même parcours, de la naissance à la mort, disposant globalement des mêmes caractéristiques anatomiques et physiologiques, en particulier des

organes sensoriels au niveau de leur corps, connaissant les mêmes émotions et les mêmes sentiments.

L'anthropologie, la science de l'homme née à la fin du XVIIIème siècle, doit à Marcel Mauss (1872-1950), un de ses théoriciens précurseurs avec Émile Durkheim, d'être une science à part entière. Il a posé la pluridisciplinarité comme en étant une caractéristique essentielle. Cette recherche est, non seulement pluridisciplinaire, elle a une perspective transdisciplinaire et une approche systémique pour « relever le défi de la complexité » comme l'écrit Edgar Morin. Pour ce faire, je fais appel à son « principe de reliance », car « une connaissance qui isole son objet le mutile et en occulte un caractère essentiel » (Morin, 2008 : 199).

Au nom de l'unité de l'humain que je veux aborder dans sa globalité, dans la « pensée de totalité, se donnant pour but de comprendre les multiples aspects de l'homme » (Morin, 2008 : 199) j'aborde la maladie comme un « fait social total »<sup>11</sup>, tel que l'a défini Mauss lorsqu'il a créé ce concept. Ce qui signifie qu'elle va servir de fil directeur qui permettra d'appréhender les différents aspects multifactoriels de la société dont le demandeur de soin est issu (aspect biologique, économique, historique, religieuse, culturelle, spirituelle...)

Il s'agit aussi de cette anthropologie qui se préoccupe, selon Laplantine de « rendre compte, à partir d'un phénomène concret singulier, de la multi dimensionnalité de ses aspects et de la totalité complexe dans laquelle il s'inscrit et acquiert sa signification inconsciente ». François Laplantine définit l'anthropologie comme

« Un certain regard, une certaine mise en perspective consistant dans : a) l'étude de l'homme tout entier ; b) l'étude de l'homme dans toutes les sociétés, sous toutes ses latitudes, dans tous ses états et à toutes les époques... L'anthropologie n'est pas seulement l'étude de tout ce qui compose une société. Elle est l'étude de toutes les sociétés humaines (la nôtre y compris) c'est-à-dire des cultures de l'humanité tout entière dans leurs diversités historiques et géographiques » (Laplantine, 1987 : 157).

C'est cette discipline qui me permet

« ...de penser l'homme, l'humain dans sa singularité et son universalité. Tantôt à la recherche d'invariants, tantôt à la recherche de singularités, selon les périodes, les courants et les pays, elle reste cependant toujours préoccupée par l'homme dans son contexte et par les interactions consubstantielles et structurantes qu'il entretient avec lui » (Moro, 2011 : 8)

---

11 À partir de la notion de « faits sociaux » qu'Émile Durkheim définit comme étant des objets qui ne peuvent être expliqués que s'ils sont reliés à d'autres faits sociaux, Marcel Mauss a élaboré le concept de « fait social total » qui va servir de fil d'Ariane à la compréhension multifactorielle d'une société.

C'est au sein de ce champ de l'anthropologie générale que cette démarche puise les dénominateurs communs, autour de ce que nous avons en commun physiquement, psychologiquement, socialement, spirituellement autour du thème de la maladie et de la mort et élabore un langage compréhensible à l'espèce humaine indépendamment des spécificités culturelles. On retrouve ici cette pluridisciplinarité dont le maniement dans la transdisciplinarité nous rapproche du champ de l'ethnopsychiatrie, avec laquelle cette étude partage de nombreux points communs.

## **UNE ETUDE ANCREE EN ANTHROPOLOGIE DE LA SANTE**

Il s'agit bien, dans cette étude, d'aborder la maladie dans sa dimension sociale telle que l'entendent Marc Augé et Claudine Herzlich qui affirment que

« La maladie fonctionne comme signifiant social : elle fait l'objet de discours qui mettent toujours en cause l'environnement au sens le plus large. Ces discours varient avec la période historique et la situation sociale de ceux qui les tiennent... » (sous la dir. Augé et Herzlich, 1991, (1984, 2004) : 9,31).

Ils notent aussi la substitution récente d'un discours sur la santé à celui de la maladie, aussi bien chez les usagers de la médecine que chez les représentants officiels de la politique médicale.

De nombreux auteurs ont travaillé sur le sens et proposé divers modèles explicatifs de la maladie. Laplantine (1986) classe les discours des patients en quatre grandes catégories : ontologique/fonctionnel, exogène/endogène, additif/soustractif, maléfique/bénéfique. Ma démarche est bâtie sur le modèle relationnel qui est centré sur le demandeur de soin, et aborde l'explication fonctionnelle selon Laplantine en considérant la maladie comme une rupture d'équilibre entre l'homme et son corps, son psychisme, son environnement familial et social avec des dysfonctionnements dans ses liens humains, il y a rupture avec son environnement psycho-affectif, mais aussi, avec le cosmos. Cette démarche s'identifie aussi au courant interprétatif dont Byron Good constitue la référence, pour qui, c'est la culture qui construit la réalité clinique de la maladie, et qui va s'intéresser aux récits des patients. La particularité est que, ce récit est pour moi orienté vers la recherche de tout événement préexistant, dans son histoire, pouvant être à l'origine d'émotions et sentiments en rapport avec une souffrance dont le deuil n'a pas été réalisé. Ce sont ces derniers qui vont me servir de guides, et constituer les dénominateurs communs entre des situations apparemment sans lien. Il apparaît que ce qui vient poser problème face à la maladie observée dans cette pratique, c'est l'angoisse de mort qu'elle

réveille quand il y a des faits préexistants, qui ont laissé des problématiques non résolues. Les manifestations des perturbations dans ce cas sont en rapport avec les représentations culturelles que la personne a de la maladie et de la mort. Leur ampleur dépend des événements contenus dans l'histoire de la personne concernée, ayant trait à la mort et dont les deuils ne sont pas faits. C'est ce qui explique qu'elles sont méconnues par le système biomédical qui n'en tient pas compte dans sa grille nosologique. Pour ce faire, je fais appel tant à l'anthropologie de la parenté qu'au géosociogramme, outil de psychogénéalogie élaboré par Schützenberger à partir du génogramme de Jacob Lévy Morano. À noter, au passage, l'incontournable recours à la pluridisciplinarité, cette ouverture que Mauss exigeait pour l'anthropologie pour lui permettre d'aborder la complexité humaine.

Je lui emprunte aussi son concept de fait social total que j'applique à la maladie et à la mort. L'élément le plus perturbateur de la santé : la mort, un fait social total, un des plus perturbateurs de la santé. Son modèle explicatif a permis à Good (1998) d'établir un comparatif entre le modèle biomédical de la discipline de mon exercice, et le modèle culturel de la clinique. Comme lui, je recherche la perturbation de l'ordre moral et social qui peut donner sens à la maladie, et m'enquiers de la nature de la « transformation de son monde ». Dans le cas présent, ce monde est défini essentiellement par l'environnement psycho-affectif et implique directement la nature des liens humains. Cette recherche s'apparente au concept anthropologique d'itinéraire thérapeutique. Elle s'appuie particulièrement sur les concepts d'*illness*, *disease* et *sickness* tels que les définit Arthur Kleinman (1981), qui rendent compte respectivement du vécu de la maladie selon le patient, le soignant ou le corps social. Dans cette démarche interprétative, intervient tout mon savoir, toute mon expérience personnelle et ma culture, ce qui ancre cette étude dans l'anthropologie de Madagascar, avec sa philosophie sur la vie et la mort, en particulier, son rapport à la mort, et le culte des ancêtres qui constitue une de ses réponses aux problèmes existentiels créés par le désordre cosmogonique qui en résulte. Parmi les théories, l'« absence de la culpabilité relative au péché originel » (Jaovelo-Dzao, 1996) a dû jouer en faveur de la spiritualité malgache pour servir dans cette recherche mais j'y reviendrai plus loin.

Cette recherche s'inscrit dans l'objectif des pionniers de l'anthropologie médicale qui posent son objectif dans l'établissement d'une « communication entre les savoirs dits traditionnels et les savoirs biomédicaux ». Paul Benjamin a dit :

« Si vous voulez contrôler les moustiques, vous devez apprendre à penser comme un moustique (...) Si en tant que professionnels, vous voulez vraiment

aider une communauté à améliorer sa santé, vous devez apprendre à penser comme ce peuple ou cette communauté » (Benjamin in Pourchez, 2016).

Autant cette démarche est d'accord pour l'objectif, autant elle se démarque pour ce qui est de la manière d'y parvenir car il ne s'agit ici, ni d'être dans le jugement ni de se mettre à la place de l'autre, plutôt d'être dans une autre position, dans la différence, et de s'enrichir de la différence de perspective.

Elle aborde la question sur le plan du soignant et du demandeur de soin, ce qui la situe en anthropologie médicale selon les deux attitudes distinctes décrites par Sylvie Fainzang (2000) qui est celle de vouloir faire évoluer la discipline, mais aussi en partant de l'idée que l'anthropologie médicale est partie de l'anthropologie sociale et culturelle, et c'est à partir de cela qu'elle peut contribuer à enrichir la recherche médicale. Le problème de communication qui existe entre les diverses disciplines tient essentiellement à la perte de vue de l'objectif commun : communiquer, c'est-à-dire apporter chacun sa participation et son point de vue, différent du sien, ce qui ne se passe pas trop mal dans les congrès et colloques divers, encore que l'on assiste parfois à de véritables règlements de compte et de démonstration d'ego. Une fois que chacun a campé sur ses positions, le brassage de pratique est difficile.

## **LE CHAMP DE L'ETHNOPSCHIATRIE**

Cette pratique s'apparente à l'ethnopsychiatrie de par son modèle conceptuel et épistémologique qui s'appuie sur « le système culturel », « les représentations culturelles » et dans « l'épistémologie des manières de faire » tel que cela est présenté par Marie-Rose Moro (1994 : 77- 94), un certain recours à la psychanalyse, ainsi que par son principe méthodologique complémentariste et pluridisciplinaire défini par Georges Devereux (Devereux et Jolas, 2006)

La définition de l'ethnopsychiatrie que rapporte Marie Rose Moro (1994, 47- 49) est celle qu'elle a élaborée avec Tobie Nathan :

« Une théorie et une pratique psychothérapique réservant une part égale à la dimension culturelle du désordre et de sa prise en charge, et à l'analyse des fonctions psychiques [...] L'ethnopsychiatrie permet, par le décentrage qu'elle impose, une lecture critique de la classification des données, donnant lieu à une refonte des grilles nosologiques. De plus elle contraint à l'analyse des ressources thérapeutiques des sociétés traditionnelles. » (Nathan, 2003)



Cette pratique est le type même de ressource thérapeutique traditionnelle, provenant de la société malgache dont je suis issue, qui me sert de grille de lecture à la fois pour l'origine et la thérapeutique de la maladie, dès lors qu'elle n'est plus du ressort de la biomédecine. Elle réserve des parts équivalentes au champ « du corps humain et de ses dérangements », autrement dit, à la maladie « naturelle » comme Jean Benoist (2004 : 282) désigne la partie biomédicale, et à « toutes les formes de malheur », de différents domaines de la vie, qu'il appelle la partie « surnaturelle » et « qui renvoie à une conception non du corps humain mais de la société et du monde » (Benoist, 2004 : 282). Celle qui relève du sens commun du langage symbolique, et que, du point de vue de cette recherche je désigne par la pathologie du symbolique.

Cette pratique s'appuie sur les mêmes concepts de système culturel et de représentations, et appelle aussi à un décentrage qui place la problématique dans l'histoire familiale et sociale, donnant lieu à une classification par thématique qui regroupe des mécanismes identiques dans la survenue des troubles presque assimilable à une grille d'interprétation, dans le domaine de la psychogénéalogie et génère « une nouvelle épistémologie des manières de faire qui mettent en scène des logiques traditionnelles et occidentales sans les opposer. Ainsi, si la logique occidentale se concentre surtout sur la nature de la maladie et considèrent les éléments relationnels pour étayer le diagnostic, cette pratique s'en sert pour identifier la dysfonction du lien.

Autre point commun avec l'ethnopsychiatrie, le complémentarisme et la « pluridisciplinarité non fusionnante » (Devereux, 1970 : 14), posés à sa base par un de ses fondateurs, Georges Devereux, qui l'a « construit à partir d'un principe méthodologique et non d'un principe théorique » cités par Marie Rose Moro (1994).

« Le complémentarisme n'exclut aucune méthode, aucune théorie valables, il les coordonne. » (Devereux, 1970 : 27)

Georges Devereux a tiré deux implications du principe d'incertitude de Heisenberg, en physique quantique : l'« épistémologie de la complémentarité » et « l'implication de l'observateur dans l'observé » pour se conformer à ce qu'il appelle « la nécessité d'un double discours obligatoire et non simultané ». Il apparaît là une divergence par rapport à ma démarche car dans ma pratique, le double discours, anthropologique et biomédical est simultané. Il coexiste dans la réalité de la consultation et me servent de façon simultanée.

La complémentarité fait partie du changement de paradigme entre la discipline biomédicale et ma pratique, non seulement entre les disciplines mais dans toutes les relations, notamment, entre le soignant et le demandeur de soin. Ceci découle de ce proverbe malgache : « *sakamalao sy havozo, samy manana ny hanitra ho azy* », qui signifie « du gingembre et de l'anis, chacun

a son parfum » qui signifie que chacun apporte une part dans la relation, sans comparaison qualitative ni quantitative, et sans hiérarchie.

Une différence de cette pratique avec l'ethnopsychiatrie, c'est son contexte de médecine générale qui fait que la démarche part souvent de problème organique ou psychosomatique. Ensuite, le raisonnement qui y est tenu prend appui sur la nature du lien qui fait de l'être humain un être social, en plaçant l'origine de sa détérioration dans le malheur et la mort qui en représente un des aspects les plus extrêmes. L'analyse de la souffrance qui en découle puise dans le concept d'inconscient collectif qui nous vient de Carl Gustav Jung, où elle va justifier sa grille de lecture de l'origine des troubles dans les archétypes primordiaux en lien avec les mythes d'origine, et son recours à un langage symbolique du sens commun : le rituel dans une co-construction avec l'intéressé(e).

Je me reconnais à une partie de la description que Marie Rose Moro fait de

« La démarche traditionnelle qui peut se conceptualiser de la manière suivante : 1) Le guérisseur ne cherche pas à faire un « diagnostic de nature » (nature de la maladie) mais un « diagnostic interactif » (quels sont les liens disharmonieux ?). 2) Son activité n'est pas délibérée, il est l'instrument d'une technique transmise de manière rituelle ou initiatique. 3) A partir de ce diagnostic interactif, il prescrit une technique de soin qui vise à modifier l'interaction repérée. Il dispose pour cela de trois modalités d'accès : modification de la position de chacun des partenaires de l'interaction ; mobilisation des inférences de chacun des protagonistes- c'est-à-dire de leurs univers implicites ; déplacement de sens d'un lieu « naïf » à un lieu technique. Si, transitoirement, le sens est détenu par le guérisseur, il le déposera en fin de cure dans un endroit culturellement défini, toujours situé en dehors du patient (prescriptions, talismans, pèlerinages, autels etc.). En somme les thérapies traditionnelles constituent de vastes entreprises d'affiliation et de reconstruction de la filiation. ». (Moro, 1994 : 87)

Selon elle :

« Il s'intéresse au contexte du symptôme et non pas à son texte (Kakar, 1982). Il ne s'agit donc pas d'une sémiologie mais d'une pratique d'interaction. »

Ce en quoi je me reconnais dans cette démarche, à la différence près du deuxième item, car mon activité est délibérée et s'appuie sur des éléments de psychologie cognitive, et des arguments de neuroscience qui découlent de toute une démarche personnelle et de mon savoir pluridisciplinaire.

Nous différons aussi dans l'usage que nous faisons de la culture spécifique de la personne. Il n'y a pas, à proprement parler d'analyse des pratiques culturelles de la personne dans ma pratique. Elles peuvent me servir à comprendre des mécanismes, à éclairer sur certains aspects en rapport avec la culture selon les différentes thématiques, mais qui n'a pas d'impact direct

sur la nature de la thérapeutique puisque la base des troubles se trouve dans le sens commun du rattachement à une lignée qui peut être familiale, sociale ou humaine. D'où sa généralisation, relativement indépendante des spécificités culturelles.

Nous différons enfin dans la pratique pluridisciplinaire car il n'y a pas d'équipe pluridisciplinaire dans cette étude. La pluridisciplinarité consiste en la réorganisation de mes connaissances et de mon savoir, et dans la valeur que nous accordons aux objets, ceux que j'ai choisis ont des rôles précis sensoriels, symboliques que je partage avec la personne, car ils sont les supports concrets de l'investissement de différentes disciplines, notamment pour « matérialiser » et solliciter le domaine sensoriel qui est une voie de transformation importante du vécu. Pour Tobie Nathan,

« l'existence de ces objets techniques a pour conséquence évidente de rendre la relation thérapeute-patient opératoire, presque mécanique, d'en évacuer compassion et sympathie, bref, de transformer la banalité du lien intersubjectif en espace technique susceptible d'agir sur le monde. » (Nathan, 2003)

## **UNE APPROCHE INTERPRETATIVE**

Cette étude s'inscrit dans le même courant que celui auquel appartiennent les chercheurs qui ont une approche interprétative de la maladie centrée sur le sens et qui s'intéressent aux différentes représentations de la maladie, comme Byron Good (1998), Jean Benoist (1993) et Arthur Kleinman (1981).

Pour Byron Good (1994), le but de l'anthropologie médicale est de « comprendre les revendications de la science médicale et de la biologie, et reconnaître la valeur du savoir local sur la maladie et la souffrance ». Il s'agit, dans cette étude, de leur attribuer à ce niveau, une part équivalente sans les opposer, pour en extraire une synergie dont le principal bénéficiaire sera le demandeur de soin. L'objectif est donc cet être humain.

Son argumentaire est que la science médicale est une création idéologique, imbriquée dans la culture. Ses analyses ethnographiques donnent corps à l'idée de Byron Good que « la médecine est une forme symbolique ». Ce qui permet de comprendre aussi bien le symbolisme du système biomédical que celui de son acteur, au même titre que celui de la personne qu'il soigne. Byron Good note la « distinction culturelle entre savoir du médecin et croyances du patient » et insiste sur le fait qu'il est indispensable d'avoir une approche interprétative centrée sur le sens en prenant pour centre de l'analyse les « processus formatifs » par lesquels la maladie est modelée comme réalité personnelle et sociale.

Avec Maurice Merleau Ponty qui considère l'homme comme un être de relation, son compte rendu phénoménologique de la construction et de la déconstruction des mondes vécus, ainsi que sa conception du « vécu de la maladie » rejoignent l'approche thérapeutique de cette étude, où il est principalement question de changer de vécu. Une des hypothèses de cette pratique est que le malheur dans l'histoire de la personne qui est source de souffrance provient d'un vécu de l'ordre d'un mythe individuel, ou familial ou humain. Byron Good parle d'un « mythe originel » (1998 : 250). Identifier ces mythes et les modifier font partie des prérogatives de cette pratique.

Et si, pour Byron Good, « la signification de la maladie se construit dans les pratiques narratives » (1998 : 250), impliquant malades, entourage, et soignants, Jean Benoist nous dit que

«le chevet d'un malade est le lieu d'un rassemblement extraordinaires de personnages (...) sur cette étroite scène, une société fait affluer des acteurs qui symbolisent toutes ses forces, depuis les pouvoirs officiels de la science jusqu'aux échos troubles des traditions magiques, en passant par les relations d'affection, d'intérêt ou d'alliance qui parcourent les voies de la parenté ».  
(Benoist, 1993 : 11)

Ce qui pose d'emblée le champ de l'individuel et du collectif qui intéresse cette recherche, en partant de l'unité de l'être humain.

Les représentations narratives de la maladie, avec l'intrigue et la mise en intrigue permettent d'établir le rapport existant entre la culture, le récit et le vécu (Good, 1998 : 291-301). Il définit l'intrigue comme « ce qui met en ordre une histoire. C'est l'ordonnancement séquentiel d'événements et les rapports qu'ils entretiennent entre eux. » Cette pratique est une approche centrée sur le sens qui interroge la mise en intrigue, révélant ainsi ce rapport, donc entre maladie et sociétés. La particularité est que le recueil de ces éléments est orienté par la généalogie à la recherche d'un thème particulier : le deuil non fait.

Ces représentations permettent de dégager plusieurs dimensions (ex : psychologique, physique, psychanalytique, ...) et différentes échelles (individuelle, familiale, ...) dans de multiples domaines (ex : féminité, filiation, parenté, ...) dans l'attribution de plusieurs sens.

Le sens d'un récit de maladie constitue selon Byron Good,

« Un produit social, socialement réparti, et le récit souscrit à des lectures, des points de vue alternatifs, tournés vers l'origine de la souffrance, une possibilité de guérison ou un allègement de la souffrance ». (Good, 1998 : 16)

La fonction de ma démarche est d'apporter ce point de vue alternatif, d'où la nécessité de préserver la différence entre la personne et moi pour bénéficier d'un angle de vue différent, et d'introduire la notion d'équivalence pour maintenir un respect mutuel.

### **Le point de vue de Jean Benoist**

Jean Benoist analyse la représentation biomédicale, très fermée et très rigide, qui consiste à réduire la personne et les questions de sa maladie, strictement au corps :

« Seule la biomédecine pousse jusqu'à son terme l'identification de tout l'être à son corps, rien qu'à son corps, à la fois mécanique, chimie, biologie, dont les perturbations s'incarnent dans cette matière animée. Toutes les autres façons de concevoir la maladie laissent une place à la personne, au monde, au surnaturel dans leur identification du mal, qu'il s'agisse de son siège, de ses causes ou de son destin...ainsi, la biomédecine tend à réduire la personne à son corps, même si sa pratique quotidienne ne s'y limite pas. » (Benoist, 2004 : 280)

Il attribue à cette « attitude que le malade accepte mal » le fait que cela le rende « sensible aux voix qui ancrent son mal au cosmos et au surnaturel, aux voix qui lui disent que sa personne n'est pas cet objet corporel qui se détraque et qu'on répare. » C'est sur ce dernier point que mon avis diverge de celui de Jean Benoist car l'hypothèse de cette démarche est justement que, les troubles qui se manifestent de manière atypique sont dictés par des pathologies du symbolique en rapport avec la relation de la maladie avec la mort, qui vont puiser dans les archétypes primordiaux en lien avec les mythes fondateurs cosmogoniques car l'hypothèse est justement que ces pathologies expriment une souffrance liée à des malheurs évoquant la problématique de la mort, cumulés dans l'histoire de la personne dont le deuil n'est pas fait..

Il rend compte des oppositions entre le monde biomédical et traditionnel :

«Il existe une opposition entre les modes de connaissance issus de la science expérimentale qui fonde la biomédecine et ceux qui fondent les pratiques plus enracinées dans la tradition [...] À son problème, à sa douleur, à son angoisse, il cherche une réponse. Et répondre est une partie, souvent notable, du soin. » (Benoist, 2004 : 281)

Ce qui rejoint l'idée selon laquelle donner du sens, quelque part c'est apporter une réponse, permettre de soigner.

En n'apportant aucune réponse à la quête de sens chez la personne, la biomédecine laisse le champ libre aux autres recours :

« Sont alors détenteurs de réponse tous ceux dont la parole est crédible pour celui qui demande un secours. Et là, nous retrouvons la force du religieux, cautionné par la confiance en ce qu'il représente. Mais aussi celle de ces autres

formes de connaissance qui ne portent pas en elles le doute systématique que véhicule la science : on sait parce qu'on a toujours su, parce qu'avant nous d'autres ont su. Et le système d'explication du mal, de la douleur, de leurs causes et de la façon d'y remédier est cohérent, convaincant. » (Benoist, 2004 : 281)

Il souligne aussi les contradictions entre les deux systèmes qui émergent « des axes de tension qui parcourent tout ce qui a trait à la maladie, à son vécu, à sa prise en charge (...) dont l'existence est sous-jacente au débat moderne/traditionnel en matière de soins. Il s'agit de l'évaluation de l'efficacité du soin, la rigueur

« Des protocoles expérimentaux d'évaluation des médicaments avant que ceux-ci reçoivent une autorisation de mise sur le marché. Aucun témoignage direct, qu'il vienne du malade ou des soignants n'a de valeur s'il n'a résisté aux contre-épreuves destinées à dépister les illusions, les biais d'observation ». (Benoist, 2004 : 280)

Cette évaluation détermine par le « protocole » qu'il existe un humain standard et fait fi de la spécificité de chaque être, des vécus du malade et de son entourage, et participe au pouvoir médical sur le malade :

« En effet, être malade, c'est à la fois avoir un trouble quelque part, et vivre ce trouble. Être efficace dans le soin au malade, c'est donc agir à la fois sur le trouble et sur la façon dont il est vécu. Vécu par le malade comme par son entourage, dont la conduite influence ce vécu, et donne donc par contrecoup au thérapeute un moyen de prise sur lui. »

« des objectifs et le champ que l'on fixe à la thérapie elle-même qui pour la médecine moderne circonscrit son champ, le délimite, en se référant, explicitement ou non à la conception qu'elle a du corps humain et de ses dérangements ; les médecines traditionnelles laissent leur champ ouvert, il embrasse toutes les formes du malheur et si la maladie leur apparaît comme une sorte de concentré de malheur, celui-ci peut se diluer dans beaucoup d'autres domaines de la vie, prendre d'autres formes sans perdre son unité fondamentale qui renvoie à une conception non du corps humain mais de la société et du monde. » (Benoist, 2004 : 281)

L'autre aspect qui interpelle Jean Benoist, c'est la très forte densité identitaire qui caractérise le système de soin traditionnel, à propos duquel il écrit :

« Qu'ils partent du cœur de la famille, de la relation aux plantes et à l'univers environnant ou des religions, les soins, les explications, le langage même de la maladie dits « traditionnels » ont, nous l'avons vu, une densité identitaire très forte. En les refoulant devant « les lumières de la science », c'est cette valeur identitaire que l'on blesse. » (Benoist, 2004 : 286)

Soucieux de symétrie, Jean Benoist, après avoir rendu hommage à l'analyse critique de la médecine moderne par l'anthropologie médicale, souligne à juste titre la lacune d'une approche symétrique des médecines traditionnelles, dit avec raison que « la tradition n'a pas non plus à être acceptée sans examen » et « qu'une anthropologie critique des médecines traditionnelles s'impose ».

Cette recherche en est une contribution. Un des sens de cette démarche est de participer à cette anthropologie critique des médecines traditionnelles pour enrichir l'une des autres et inversement.

Enfin, évoquant la dimension éthique dans ce qu'il appelle « l'ajustement entre médecines », il rappelle le « *primum non nocere*, avant tout ne pas nuire bien connu des soignants biomédicaux, et « le *droit à la non-différence*, sur lequel est fondée l'éthique médicale. » Il pose le fait que

« Soigner, c'est aider, et non dominer ou rendre dépendant de soi » en faisant référence aux pouvoirs liés au religieux, ou à ce qui évoque l'ordre du non-naturel, la tentation des mages : soigner les corps pour gouverner les âmes ».  
(Benoist, 2004 : 286)

Le souci de s'affranchir du système de pouvoir est une des préoccupations constantes de ma pratique, où je pense que la relation de pouvoir est délétère à la qualité des soins. Cela justifie, dans le changement de paradigme, l'instauration du non-jugement, d'une relation d'équivalence et de complémentarité tout en préservant la différence sans rapport hiérarchique ni visée discriminante. En effet, rien que par la sémantique, par l'établissement d'ordonnances et la réalisation d'interrogatoire, on réalise tout de suite que la biomédecine est un système de pouvoir au même titre que le monde judiciaire.

Parmi les facteurs qui freinent la compréhension mutuelle, et l'ajustement souhaitée par Jean Benoist, il y a le dualisme qui prévaut dans la relation qui pose les éléments en termes d'opposition et ne permettent pas d'appréhender les différentes dimensions de la complexité humaine en particulier le monde des cosmos où les paradoxes des oppositions sont fréquemment la règle, à l'image de ce qui a poussé Georges Devereux à faire appel au principe de physique quantique d'Heisenberg pour appréhender la question de l'interaction observateur/observé.

## **UNE APPROCHE CENTREE SUR LE SENS**

La prise en compte du sens par Arthur Kleinman, dans les années 80, ouvre une approche qui aborde la maladie selon le complexe *Sickness-Illness-Disease*, où *Sickness* correspond à la

représentation culturelle et prise en charge socioculturelle de la maladie, *Illness* est la maladie ressentie et perçue par le malade, et *Disease* est la définition biomédicale de la maladie. À la suite de Kleinman, de nombreux auteurs se sont intéressés aux représentations de la maladie. Denise Jodelet (1991 : 36) définit la représentation comme étant « une forme de connaissance socialement élaborée et partagée ayant une visée pratique et concourant à la construction d'une réalité commune à un ensemble social », et Jean-Claude Albric

« Comme une vision fonctionnelle du monde, qui permet à l'individu ou au groupe de donner un sens à ses conduites, et de comprendre la réalité, à travers son propre système de références, donc de s'y adapter, de s'y définir une place. » (Albric, 1994)

En m'appuyant sur les travaux des chercheurs qui ont proposé des modèles explicatifs de la maladie comme Byron Good (1998), François Laplantine (1986), Arthur Kleinman (1995), Claudine Herzlich, cette recherche s'attache à comprendre la maladie comme « signifiant social » (Herzlich, 1984) et réaliser en quoi et comment « l'ordre moral et social » (Good, 1998) se trouve perturbé, afin de proposer un modèle explicatif en rapport avec la perturbation du lien de rattachement au lignage, à partir de la problématique du lien entre deux faits sociaux totaux : la maladie et la mort, « la mort en particulier, ici non par ses causes, mais parce qu'elle est le point focal de toute société. » (Guiart, 1979 : 3)

Son modèle explicatif étiologique selon le modèle de Laplantine (1992) est du type relationnel, ce qui signifie qu'il est centré sur l'homme malade, s'interroge sur le type de déséquilibre à l'origine de ses troubles, ainsi que sur la nature de ses liens avec lui-même, avec le corps social et avec le cosmos.

De façon plus précise, c'est dans ce champ de sa relation avec le cosmos que se situe la perturbation dans les cas qui intéressent cette étude, de la même façon que des anthropologues comme Rivers (1979 [1924]) dans *Medecine Magic and Religion* ou Evans-Pritchard (2002 [1937]) *Witchcraft, Oracles, and Magic Among the Azande* évoquaient, à leur époque, les relations étroites entre religion et maladie dans les sociétés dites « primitives ». Jean Benoist le rappelle aussi :

« Nous ne devons jamais oublier que les racines de la demande de soin sont communes avec celles de la prière. Médecine et religion sont jumelles, voire sœurs siamoises, même si elles peuvent donner, selon les voies par lesquelles on les aborde, l'impression d'être très différentes. Il n'est que de plonger dans la réalité des conduites des malades pour observer, ici et ailleurs, partout, combien cette racine commune est vivante, combien, hormis à la pointe des techniques ou dans l'abstraction de certaines prières, religion et soins sont entrelacés. » (Benoist, 2004 : 280)



En rapport avec la conception générale de la mort dans les sociétés humaines en général, et en lien avec les mythes cosmogoniques fondateurs de nos sociétés et qui sont communs à notre inconscient collectif d'humain, du fait qu'ils sont tous issus de la théorie des chaos qui est le désordre et donnent un sens à l'apparition de l'ordre.

Qu'il s'agisse de mort physique ou de mort psychique, symboliquement, l'effet est identique.

## **LES REPRESENTATIONS DE LA MALADIE DANS LE CHAMP DE CETTE RECHERCHE**

À partir de la conception de Jean Benoist (2004) qui classe en « naturel » les troubles du ressort de la biomédecine et en « surnaturel » ceux qui sont du ressort de la médecine traditionnelle, qui est du domaine de l'attribution de sens, je garde la classification, tout en considérant que chaque situation comporte potentiellement les deux champs sauf qu'ils ne sont pas toujours investis de la même manière.

La maladie comporte toujours une partie naturelle du ressort de la biomédecine et une surnaturelle qui relève du corps social. L'approche de la partie surnaturelle nécessite un changement de paradigme : le principe de reliance d'Edgar Morin qui permet d'appréhender les systèmes complexes (rapport dans une boucle récursive, dialogique et holographique d'une réalité systémique avec une causalité circulaire).

Les théories pour les situations qui intéressent cette recherche se résument donc de la manière suivante :

La maladie est en rapport avec la mort et le malheur : ils peuvent en être la conséquence comme ils peuvent en être la cause. Ils sont reliés par la boucle de récursivité qui caractérise les systèmes complexes, exposés par Edgar Morin (1977 : 182).

Le mode d'expression et de transmission de la souffrance se fait par les affects qui comprennent émotions et sentiments, et qui se traduisent par des réactions somatiques de neurotransmission identiques pour tous les organismes humains, ce qui explique les effets somatiques lorsque le corps est sollicité de manière chronique et/ou importante.

Ces affects sont, de manière non exhaustive : l'amour, la tristesse, la peur, la colère, le sentiment d'abandon, de culpabilité, et selon les circonstances, la honte, l'injustice,... Le mode d'expression se fait par les affects : en lien avec les malheurs et la mort, mobilise la fonction de l'humain comme être de lien et de symbole.

Lors des événements dramatiques de la vie d'un être humain, dont la mort représente le désordre ontologique extrême, il y a symboliquement une interpénétration du monde des morts et des vivants par le biais des affects qui comblent cet espace d'interpénétration. Cette situation représente symboliquement le deuil non fait qui est commun aux différentes situations de cette étude. La confusion entre le monde des morts et des vivants constitue un sacrilège pour toutes les sociétés du monde humain car l'ordre du monde est de séparer le monde des morts et des vivants. C'est la raison d'être de tous les rites funéraires.

L'accumulation de plusieurs deuils non faits dans l'histoire est prédisposant pour l'apparition des troubles, du fait des affects préexistants.

L'évolution vers la résolution du deuil se fait par la séparation des deux mondes.

Le deuil est réalisé quand la personne arrive à garder le seul lien bienveillant d'amour entre elle et sa famille défunte.

## **CADRE CONCEPTUEL : LES PARADIGMES**

### **Le paradigme biomédical**

La discipline biomédicale s'est bâtie dans une conception mécaniste du corps, avec une séparation du corps et de l'esprit, dans le dualisme qu'elle tient de l'époque de René Descartes. Paradoxalement, cette séparation définit le même processus que ce qui se déroule au moment de la survenue de la mort, et c'est sur cette base mortifère qu'est basée la médecine occidentale jusqu'à ce jour. Il y a passage du dualisme cartésien avec une vision mécaniste du corps vers un constructivisme dans un contexte pluri et transdisciplinaire systémique.

Elle fonctionne sur le modèle ontologique, centrée sur la maladie, sa grille nosographique est représentée par les causes spécifiques qui reposent sur des lésions organiques. Les paradigmes de la recherche incluent constructivisme, pluridisciplinarité, transdisciplinarité et systémique.

L'appréhension des problématiques humaines impose un changement de paradigme pour passer du dualisme qui ne peut appréhender que la causalité linéaire, au constructivisme de Jean Piaget (1937) qui disait « qu'on ne connaît un objet qu'en agissant sur lui et en le transformant », ce qui permet, en faisant appel aux « bases de la pensée complexe » développée par Edgar Morin, d'aborder les différents niveaux contradictoires mais inséparables des éléments de la vie humaine où les objets sont « liés les uns aux autres au sein d'une organisation ». Par ailleurs, le contexte multiculturel et multi-culturel dans lequel se situe cette

recherche impose la sortie de cette dualité, car j'ai fréquemment affaire à des conflits des identités multiples chez une même personne, et la seule issue en est le dépassement en sortant de la dualité par la transcendance. C'est une pathologie du symbolique qui fait appel au langage symbolique de l'imaginaire humain avec les archétypes primordiaux car elle met en scène l'équivalent du chaos à travers des situations de deuils non faits, et mobilise l'articulation des mythes et des rites.

### **Le système complexe : reliance, contextualisation et apprentissage de l'amour d'autrui**

Pour aborder la complexité humaine qui concentre paradoxes et contradictions, cette étude fait appel au principe de reliance d'après Edgar Morin, devant « la culture de spécialisation, tendant à se clore, et dont le langage devient ésotérique non seulement pour le commun des citoyens mais aussi pour le spécialiste d'une autre discipline » il propose la reliance et la contextualisation, c'est-à-dire qu'une « information n'a [...] de sens que dans une conception ou une théorie. De même un événement n'est intelligible que si l'on peut le restituer dans des conditions historiques, sociologiques ou autres. » Il signale à juste titre que « chaque fois qu'on parle d'unité, on homogénéise en gommant les différences. Réciproquement, à chaque fois qu'on parle des différences, on catalogue. Par conséquent, on est incapable d'en voir l'unité. » Dans mon changement de paradigme, il y a le maintien de la différence car c'est ce qui permet la multiplicité des angles de vue.

La reliance, c'est ce qui me permet d'articuler toutes mes connaissances en anthropologie, biomédecine, psychologie, psychiatrie, victimologie, généalogie, mes savoirs populaires, dans la synergie, sans les faire rivaliser pour optimiser mes soins en les maniant à bon escient pour réorganiser mes savoirs en connaissance.

Edgar Morin (1996) définit la pensée complexe comme « une pensée qui cherche à la fois à distinguer — mais sans disjoindre — et à relier. » Il explique la nécessité de toujours restituer un événement dans son contexte, de l'apprentissage de la reliance, et des trois principes inter reliés qui se trouvent à sa base : hologrammique, de la récursion organisationnelle et dialogique pour appréhender les différents niveaux de complexité de la vie humaine. Il définit ces trois principes comme suit :

« Le principe «hologrammique» met en relief l'impossibilité de connaître le tout sans connaître ses parties, mais aussi l'impossibilité de connaître les parties sans connaître le tout, l'un étant par l'autre. » et il en donne comme exemple l'ADN, les molécules d'eau et l'eau, ou le fait que «nous sommes des parties du monde, mais le monde est en nous. »

« Le principe dialogique comme l'association complexe (complémentaire/concurrente/antagoniste) d'instances, nécessaires ensemble à l'existence, au fonctionnement et au développement d'un phénomène organisé. » (Morin, 1996 : 98).

Il permet de dépasser la dualité en partant de l'idée que « deux principes en dualité peuvent former un tout sans que leur dualité ne se perde dans ce tout » et permet de penser la complexité du réel.

« Le principe d'organisation récursive est l'organisation dont les effets et les produits sont nécessaires à sa propre causation et sa propre production » (Morin, 1990 :169)

C'est un processus né de l'ordre et du désordre qui pourrait être infini, car il s'auto génère. Le début s'alimente de la fin de la boucle, la fin devenant donc le début.

« C'est une boucle génératrice dans laquelle les produits et les effets sont eux-mêmes producteurs et causateurs de ce qui les produit [...] Un processus est récursif quand le résultat du processus même a une influence sur son commencement. »

C'est ainsi que j'aborde l'individu et le groupe dans la problématique de la mort : la mort d'un individu dans la société malgache est l'occasion de la régénérescence du groupe.

« On peut, par exemple, concevoir la science comme un tout formé d'empirisme, de rationalité, d'imagination et de vérification, ces éléments étant en constant dialogue. La dialogique permet de les concevoir comme des éléments à la fois complémentaires et opposés, qu'il faut tous prendre en considération pour comprendre véritablement la science. Les contradictions en dialogue contribuent à la fois à stimuler et à réguler le système. Sans ces quatre éléments, la science s'effondrerait » (Morin, 1990 : 176- 77)

Selon Le Moigne

« Cette hypothèse de la boucle récursive du sujet concepteur et de l'objet conçu, sujet se connaissant construisant la connaissance, définissait le statut gnoséologique, sur lesquelles se fondent les épistémologies constructivistes ». (Le Moigne, 2007 : 104)

Selon Edgar Morin,

« Nous devons affronter déjà depuis le XIXe siècle, mais surtout au XXe siècle, le défi de la rupture culturelle entre la culture des humanités et la culture scientifique car « la culture scientifique envahit celle des humanités ».

C'est notamment le cas de la science biomédicale que Byron Good définit comme une culture à part entière, de la même manière que l'anthropologie occidentale de cette époque aussi

constitue toute une culture qui ramène l'interprétation de la culture qu'elle étudie dans son système de pensée. Il dit que « l'esprit hyper disciplinaire va devenir un esprit de propriétaire qui interdit toute incursion étrangère dans sa parcelle de savoir. » Un des sens de cette pratique est ainsi de rétablir la communication et l'équilibre entre la culture scientifique et les cultures humaines pour soigner la personne dans son entièreté.

## **LA REFLEXIVITE : UN APPORT DE L'ANTHROPOLOGIE DE MADAGASCAR**

« À Madagascar, tout dans le quotidien semble s'articuler autour de ces deux pôles que sont la vie et la mort: la mythologie, la circulation de la parole, de la nourriture et des biens, les relations matrimoniales, l'ordre juridique, la cosmologie, l'économie, la politique sont concernés en premier chef par les croyances relatives à la mort et aux morts. Le problème de la vie et de la mort est, nous semble-t-il, la clef de voûte du système de la pensée malgache » (Mangalaza, 1995 : 3).

L'analyse que j'ai de cette culture, investie dans cette étude, est rattachée au mythe cosmogonique des origines du premier couple humain qui a sacrifié son immortalité au fait de procréer pour avoir de la progéniture, ce qui est à la source de la gratitude pour les ascendants, rend les descendants redevables de leurs aînés. Cela donne une grande importance à la procréation, et inversement, une importante gravité à la stérilité, aux morts d'enfant, qui constituent un affront à ce mythe. Le « *Fihavanana* » est le lien qui assure la cohésion chez les vivants, il sert de modèle paradigmatique pour structurer le quotidien en vue d'un « mieux vivre ensemble ». C'est lui qui rattache le malgache à la grande lignée de son groupe. Je trouve souvent avec des schémas de parenté, ce qui permet d'avoir un support visuel des problématiques qui se remettent en scène d'une génération à l'autre et d'avoir une idée des affects préexistants. Eugène Régis Mangalaza décrit comment les schèmes de la parenté qui sous-tendent ce lien

« Relèvent de l'évidence première et s'éprouvent comme allant de soi. Ils sont transmis de génération en génération à titre d'invariant culturel, de patrimoine invisible, de capital symbolique. Ils sont profondément enfouis dans la viscosité de l'inconscient collectif, pour ne remonter en surface qu'au travers de ce que nous appelons souvent notre manière de faire, notre mode de perception, en un mot, notre identité. Ils sont le fruit d'un travail d'apprentissage et de socialisation tout au long de la vie, faisant à la fois appel à la coercition et au consentement, à l'imposition externe et à la pulsion intérieure. Ils finissent par devenir des structures cognitives, inscrites aussi bien dans le corps que dans l'esprit des individus. Ces schèmes sont au fondement même de toutes les constructions mythiques, à partir desquelles chaque société organise son rapport au monde. » (Mangalaza, 2005 : 4)

Robert Jaovelo-Dzao précise que

« L'*aina*, la vie, dont le lieu se veut le *fihavanana*, articule et fonde ce dernier. Le *fihavanana* constitue l'arc de voûte de la communauté malgache, et sa force essentielle réside dans le *fanahy*, fondement de la sagesse. Ainsi, la véritable *aina*, est identifiable à la sagesse qui, elle, est identifiable aux traditions qui englobent tous les rapports, entre le Malgache et l'au-delà, le cosmos et la société. » (Jaovelo-Dzao, 1996 : 213)

Elle investit le trépied de l'Aina, le *fihavanana* et le *fanahy* de la civilisation ancestrale malgache, considérant la mort comme un rite de passage initiatique dans le cercle de la vie. C'est une vision holiste et totalisante qui identifie les problématiques à travers les mythes individuels et familiaux des malheurs humains qui appellent le rite sacré du *Joro* sur la base d'une remise en ordre selon les mythes cosmogoniques des origines.

« La mort constitue le passage à une vie meilleure. Mais si elle provoque une séparation douloureuse, elle introduit dans l'au-delà qui s'annonce comme la continuation de l'existence terrestre. Ainsi, il ne peut y avoir dualisme entre « vie » et « survie (...) le Malgache se conçoit comme total, totalisant et holistique ».

« Comme dans toutes les sociétés humaines, la survenue de la mort constitue un désordre qui appelle des rites funéraires car le monde des défunts doit être séparé de celui des vivants. Le culte des Ancêtres a comme fonctions entre autres : de réorganiser l'équilibre des forces spirituelles que la première mort mythique a perturbé afin d'assurer l'ordre métaphysique et social, et en vue de régénérer le groupe ; il tend ensuite à assurer la continuité du phylum social, en relation avec la filiation classique ; il multiplie les contacts et maintient la bonne harmonie entre les vivants et les morts, la société visible et invisible afin d'instaurer l'unité, la cohésion et la durabilité du village. » (Jaovelo-Dzao, 1996 : 214)

C'est sur la base de cet ancestrisme qu'est basé le fondement thérapeutique de cette pratique dont l'élément central consiste en un rite de passage : le *Joro*.

## **Le Joro**

De définition multiple, le *Joro* est un rite partagé par différents endroits à Madagascar. Je vais définir comment ma pratique recourt au *Joro*, quels sens il peut attribuer et quelles problématiques il est amené à résoudre.

C'est un rite de passage, rite systématique total qui se réfère, dans cette étude, au mythe d'origine rattaché à l'archétype primordial du couple primordial humain qui a sacrifié son

immortalité au bénéfice d'engendrer une progéniture<sup>12</sup>. Il permet de mettre en scène des situations qui n'ont pas pu se jouer et qui maintiennent une personne ou un groupe dans la souffrance psychique d'un état de deuil non fait, donc d'exprimer ce qui n'a pas pu s'exprimer, de « réparer le passé » en quelques sorte.

Son objectif est de répondre à des souffrances ou à des mythes individuels ou familiaux à l'origine de souffrance, et remettre de l'ordre. « Souvent, le *joro* s'apparente au drame car seul un drame peut répondre à une situation dramatique. » (Jaovelo-Dzao, 1996 : 155)

Il est investi ici essentiellement pour finir des deuils non faits, pour séparer la destinée d'un mort de celle d'un enfant de remplacement par exemple, pour se sortir de situations de conflits ou de violence, ou pour revenir dans le monde des vivants après avoir été confronté à la mort. Il mime en quelque sorte la situation sociale en lui conférant ordre et forme.

Il sert concrètement à changer les repères pour instaurer un nouveau vécu d'une histoire douloureuse ancienne une fois que l'on sera passé par l'identification de la problématique, son acceptation. Il sert à la transformation du vécu avec un repère temps-espace et présentiel.

Ma recherche fait également, appel à la psychanalyse. Elle fait appel au concept d'inconscient que nous devons à Freud sur le plan individuel, et que nous devons à Carl Gustav Jung (1986), en ce qui concerne le collectif : « en plus de notre conscience immédiate, il existe un second système psychique de nature collective, universelle et impersonnelle qui est identique chez tous les individus. Cet inconscient collectif ne se développe pas individuellement, mais est hérité. Il se compose de formes préexistantes, les archétypes, lesquels donnent un sens aux contenus psychiques ». Ce dernier recense tout l'imaginaire et les archétypes primordiaux de notre espèce à travers des mythes fondateurs des origines qui donnent sens à la mise en ordre du monde à partir du chaos.

Je fais appel à la psychanalyse et m'appuie sur le concept d'inconscient collectif développé depuis les origines et partagé par tous les humains à travers l'expression du symbolique. Cette pratique s'apparente à l'ethnopsychiatrie.

L'hypothèse est ici que la mort, qui est un extrême du malheur pour l'être humain, a toujours été source d'une angoisse de mort, commune à l'espèce humaine. Le sujet de « la mort », qu'elle soit physique et réelle, ou psychique et symbolique, mobilise cette angoisse et suscite des réactions dont les références se situent dans l'inconscient collectif humain, en rapport avec

---

<sup>12</sup> Voir annexes n°7, p.394, « Pourquoi les hommes ont des enfants et meurent ? ».

les mythes fondateurs cosmogoniques de la sortie du chaos que l'on rencontre dans différentes civilisations humaines, à l'origine des religions. Cette angoisse a toujours suscité des rites pour ramener l'ordre. Par analogie, la problématique du demandeur de soin est à l'origine d'un mythe individuel et familial ou social, le désordre qui en résulte, assimilé au chaos, suscite un rite qui correspond au langage commun à notre espèce, à l'échelle de notre nature humaine. De par la réflexivité de cette étude, le rite investi est celui du Joro, de ma culture malgache.

### **Joroterapia**

*Joroterapia* (se prononce « djourtérapî ») est un néologisme que j'ai créé sur mesure pour cette pratique. Ce mot a comme avantage de faire sens aussi bien en malgache qu'en langue étrangère. Il peut être compris comme « Jorothérapie », soit la thérapie par le Joro. Son sens en malgache est très symbolique. Il est composé de trois parties : Joro- tera- pia. « *Joro* » est la racine du verbe mijoro qui signifie se mettre debout. C'est aussi le nom du rite utilisé pour finir les deuils non faits dans ma démarche, le vecteur de l'ordre comme l'appelle Robert Jaovelo-Dzao. « Tera » est issue de « teraka », qui signifie « né de ». « Pia » est la dénomination des douleurs des tranchées, ces douleurs secondaires à la contraction de l'utérus pour arrêter l'hémorragie. Mis bout à bout, cela donne Joroterapia, se relever après une renaissance, avec l'idée de la douleur qui précède cette renaissance. Joroterapia est une démarche clinique qui considère l'humain comme être de lien et de symbole, et instaure une équivalence et une complémentarité entre la partie « naturelle » de la maladie qui préoccupe la biomédecine, et la partie « surnaturelle » qui altère les liens. C'est cette dernière partie qui fait la connexion avec le corps social. Devant les situations psychosomatiques pour lesquelles la biomédecine n'apporte pas de réponse, ou le déséquilibre sans raison apparente d'une pathologie jusque-là équilibrée, cette démarche conclut à une pathologie du symbolique, qui fait appel aux représentations culturelles et est en rapport avec l'attribution de sens.

L'hypothèse est que l'absence de sens elle-même ou un sens péjoratif à la maladie entraîne un désordre assimilable au chaos originel partagé par l'inconscient collectif humain, à l'origine des mythes cosmogoniques des différentes civilisations humaines qui constituent une mise en ordre du monde. La mort, une des plus grandes menaces brandies par la maladie, est une perturbation à l'ordre du monde, équivalent du chaos, qui menace l'intégrité et la pérennité du groupe. Elle a toujours appelé des rites pour une remise en ordre. Toute situation comportant le thème de la mort, réelle ou symbolique, suscite ainsi le même type de remise en ordre que ce que la mort exige : les rites funéraires. Dans cette recherche, l'expérience montre que l'attitude du corps social, face à certaines situations menaçantes, est de désigner parmi ses membres, des



individus qui vont focaliser la problématique de la mort, de façon à créer un mythe, ce qui explique que cela appelle un rite.

Joroterapia s'appuie sur la culture malgache et sa manière de rétablir l'ordre social par le processus d'ancestrisation. Le mythe cosmogonique dont il est question ici est celui du premier couple primordial humain<sup>13</sup>, pressenti pour être immortel, mais qui a choisi de sacrifier cette immortalité en échange de la possibilité d'avoir une progéniture.

La perturbation des liens concerne la relation de la personne avec elle-même, avec son lignage et avec le groupe des humains.

À partir de la théorie des deuils non faits, cette pratique définit le deuil comme étant une interpénétration anormale et transitoire du monde des vivants et des morts. Le lien qui s'instaure se fait par un complexe d'affects comportant un complexe émotionnel de souffrance, au sein duquel se trouve l'amour, pris en otage.

Réaliser le deuil consiste à séparer les deux mondes, extraire l'amour du complexe émotionnel afin d'en faire le seul lien pérenne et indéfectible entre les deux mondes, identifier et couper le lien de souffrance

Le sens de la pathologie du symbolique ici est, pour chaque individu concerné, d'être chargé de ramener l'ordre, en échange de la réintégration au lignage et à la grande chaîne humaine.

La non-indication de cette pratique : si elle ne fait pas sens pour la personne, ou si ce n'est pas le moment car il y a alors une difficulté à accéder au langage symbolique.

## **LES DIFFERENTS NIVEAUX DE LA RECHERCHE**

### **Pour l'individu**

Cette étude participe à faire réaliser à la personne son potentiel à remettre de l'ordre intérieurement une fois qu'elle a donné un sens, lui faire découvrir cet espace où la responsabilité lui incombe de remettre de l'ordre pour retrouver et garder sa santé. Elle initie une voie de développement personnel.

### **La modification de la relation soignant-demandeur de soin**

La sortie du jugement et l'instauration d'une relation d'équivalence et de complémentarité modifie considérablement l'espace de consultation. Ce qui confère une certaine confiance en

---

<sup>13</sup> Voir annexes.

soi à l'intéressé. La démarche est apprise au fur et à mesure et cela contribue beaucoup à la baisse de consommation médicale.

### **Pour le soignant**

Cet exercice complète efficacement ma pratique biomédicale et me permet d'agir de manière préventive, en accord avec moi-même. L'aspect spectaculaire et immédiat du changement est très gratifiant. Elle opère aussi bien au niveau individuel que collectif, et a permis de désamorcer bon nombre de cas de violence et contribue donc aussi à la paix des ménages contribue dans une certaine mesure à la paix familiale et sociale.

### **Pour la pratique**

Cette démarche procède à une ré humanisation de l'espace de soin avec des responsabilités partagées. Elle contribue à l'évolution à la fois du demandeur de soin et du soignant avec une responsabilisation de part et d'autre. Il y a une sortie de la dépendance du demandeur et du paternalisme médical de la part du soignant. Par ailleurs, il y a une réelle possibilité de faire de la prévention concernant la violence, et les enfants de remplacement.

### **Pour la science**

Cette démarche constitue une autre attitude qui ouvre la pratique biomédicale vers la création de porosité aux frontières des disciplines, notamment de sciences humaines, sans perdre son identité, ni renoncer à ses avancées.

### **Pour l'humanité**

Réappropriation du langage symbolique dans le cadre de sa santé et de manière générale. Cette pathologie du symbolique est à l'origine de problèmes de santé importants aussi bien sur le plan individuel que sur le plan social, c'est-à-dire qu'elle est à l'origine d'un important désordre social. Apprendre que chaque épreuve apporte une leçon de vie, grandir de ses épreuves et redonner ses leçons de vie à la génération suivante et au monde. Chacun est là pour apporter ce qui lui incombe.

## CONCLUSION DU CADRE THEORIQUE

Au total, cette thèse décrit une démarche thérapeutique née d'une absence de réponse et de solution après une démarche biomédicale. Son cadre théorique s'est construit à partir de mon terrain qui est mon cabinet de médecine générale. Les cas cités ici sont représentatifs de mon sujet de recherche. Il en ressort la réponse à la question de recherche que, la partie manquante au système biomédical qui l'amène à la limite de ses paradigmes est l'attribution d'un sens qui permet d'apaiser les émotions. Elle correspond à ce que Jean Benoist désigne par les maladies « surnaturelles », qui est la partie du domaine du symbolique, de la même maladie, relevant des représentations culturelles de la personne. C'est, en particulier, la pathologie du symbolique, en rapport avec la mort ou l'image de la mort. L'absence de sens, comme un sens très péjoratif sont tout aussi nuisibles et angoissants. Je m'appuie donc sur cette attribution de sens : soit pour l'accompagner à en donner un s'il est inexistant, soit pour l'orienter dans une autre direction s'il est trop péjoratif.

La biomédecine qui constitue un système culturel à part entière, se vit à travers le modèle ontologique, centré sur la maladie, se préoccupe de la recherche d'une cause organique, toujours à partir de l'esprit qu'elle a attribué à l'époque cartésienne, basée sur les preuves, dissociant le corps de l'esprit. Or, le constat sur le terrain est que la maladie a à voir avec la mort, le malheur, l'infortune, tel que le montrent Jeanne Favret-Saada dans *Les mots, la mort, les sorts* (1994 [1977]), ou Nicole Sindzingre (1983) dans *L'interprétation sur l'infortune : un itinéraire Senufo*.

Ces sujets qui appartiennent au domaine de « l'humain » relèvent de l'anthropologie sociale et culturelle qui englobe l'anthropologie Médicale dans laquelle se situe le cadre théorique de cette recherche. En accord avec Sylvie Fainzang, qui décrit deux postures à partir des études menées en anthropologie médicale, l'anthropologie médicale, telle qu'elle est investie dans cette recherche, fait partie de l'anthropologie sociale et culturelle et c'est ce qui lui permet d'enrichir la recherche médicale. Les deux postures sont ici investies de manière complémentaire.

Cette recherche a comme cadre théorique une anthropologie interprétative de la santé, se situant dans le champ disciplinaire de l'ethnopsychiatrie, dans une démarche réflexive et impliquée. Elle s'appuie sur une anthropologie généralisée telle que préconisée par Paul Ottino car elle emprunte un langage du sens commun qui est le langage symbolique basé sur le fait que l'être humain est un être de lien et de symbole. C'est une recherche en anthropologie médicale, avec une approche interprétative centrée sur le sens qui se réfère aux travaux de Byron Good

concernant les pratiques narratives, et qui aborde la maladie comme une réalité personnelle et sociale, considérant la médecine comme étant une forme symbolique. Appuyée sur une anthropologie généralisée, dans une approche interprétative centrée sur le sens qui cherche la perturbation d'ordre moral et social dans le monde de la personne, elle s'intéresse à son vécu. Elle s'intéresse au vécu de la maladie, aux différentes représentations individuelles, sociales et culturelles développées par Denise Jodelet, dans le même courant que Jean Benoist qui s'attache autant à comprendre la biomédecine que la médecine traditionnelle. À partir des concepts d'itinéraire thérapeutique, de *Sickness-Illness-Disease* des travaux d'Arthur Kleinman (1980) et de nombreux auteurs qui ont travaillé sur les modèles explicatifs, comme François Laplantine, Herzlich, cette étude propose comme modèle explicatif, une pathologie du symbolique, pour les maladies qui ne trouvent pas de réponse ni de solution dans le domaine biomédical. Comme Byron Good, elle cherche quelle est la perturbation d'ordre moral et social dans le monde du malade et propose des points de vue alternatifs qui reposent sur le fait que l'être humain est un être de relation et de symbole. Sa pratique nécessite un changement de paradigme et le passage au constructivisme pour appréhender la complexité humaine. Son champ disciplinaire est l'ethnopsychiatrie de Georges Devereux, pratiquée par Tobie Nathan et Marie Rose Moro avec le complémentarisme, bien que son intérêt pour les représentations culturelles n'ait pas pour objectif de comprendre le système culturel du demandeur de soin. Elle s'en approche cependant aussi car elle s'appuie sur le concept psychanalytique d'inconscient collectif de Carl Gustav Jung. Son champ disciplinaire est celui de l'ethnopsychiatrie avec qui elle partage le complémentarisme, la psychanalyse, l'intérêt pour les représentations culturelles, le décentrement, le fait d'être bâti sur un principe méthodologique et non un principe théorique.

L'hypothèse est qu'il existe une situation de deuil non fait constituant un préexistant qui suscite l'angoisse existentielle de la mort et c'est ce qui se met en scène dans un langage propre à la personne, selon ses représentations, et qui est inconnu de la sphère biomédicale car ne fait pas partie de ses prérogatives.

Ce langage symbolique peut varier à l'infini. Il obéit souvent à un mythe qui répond à un autre langage symbolique : le rite, de par l'universalité de la problématique qui intéresse le rapport entre la maladie et la mort dans l'inconscient collectif humain.

Un tel état correspond à une situation pathologique sur le plan du symbolique d'où la thérapeutique qui débouche sur des rites qui s'apparentent aux secondes funérailles à Madagascar pour refermer la situation de deuil. Cette étude est réflexive, ancrée dans mon expérience personnelle, à partir des problématiques de mon propre itinéraire thérapeutique, et

en rapport avec les solutions que j'ai mises en œuvre dans mon langage culturel malgache pour en venir à bout.

# Chapitre 2

## Problématique et méthodologie

## **PROBLEMATIQUE**

« Avant la naissance du monde, -de notre monde,- il n'y avait rien ; ou, s'il y avait quelque chose, ce quelque chose était un amas confus. On ne pouvait décemment prétendre l'offrir aux divinités futures comme champ d'évolution. Heureusement, intervient une formidable Puissance dont ne nous sont révélés ni le nom ni le berceau. Qu'il nous suffise d'accepter sans contrôle qu'elle avait une force surnaturelle et contentons-nous d'une simple affirmation.

Cette Puissance n'admit pas que la situation puisse durer et résolut de mettre de l'ordre dans le désordre nommé Chaos. En un instant, elle sépare les éléments contraires, réunit les uns, écarte les autres et présente à nos yeux le Ciel, parsemé d'étoiles, la Terre sur laquelle nous serons appelés à vivre et les Mers qui l'enserrent de tous côtés ; l'ensemble enveloppé d'air et de lumière. Voilà l'Univers constitué\*. On aura désormais toute liberté pour placer et animer à loisir les innombrables personnages de la Mythologie, sur Terre, dans l'Air et sous les Eaux.

\*L'Univers constitué et ainsi ordonné est désigné en grec par le terme de Cosmos. »

Émile Genest (1994 : 19)

### **L'absence de sens et le désordre**

Le premier problème c'est l'absence de sens. Quand la relation entre les situations anciennes et actuelle n'est pas établie, cela n'a pas de sens pour la personne. La première étape est d'établir la relation pour que cela donne du sens.

Durant ce quart de siècle d'exercice en médecine générale, j'ai bien réalisé d'un côté les manifestations des troubles et de l'autre les éléments d'histoire non résolus qui en étaient à l'origine, mais il y a un tel cloisonnement entre le langage médical qui m'a été inculqué par ma formation médicale et les choses de la vie ordinaire d'un humain, qualifié de « profanes » par le monde médical, qu'il m'a fallu trouver un langage commun pour être compris par le plus grand nombre. Celui des affects que nous partageons tous, et qui impactent notre organisme globalement de la même manière du fait de notre constitution et notre physiologie commune, expliquant à mon sens les effets somatiques. C'est par mon propre parcours que j'ai trouvé la voie, et c'est ce qui explique que les fondements théoriques de cette démarche soient ancrés dans ma culture malgache. D'où l'importante réflexivité qui la caractérise.

L'attribution de sens investie ici concerne le domaine de la relation entre la maladie et la mort, qui s'articule autour de l'angoisse existentielle de la mort, commune à toute notre espèce. Elle

existe au niveau individuel et collectif. Je l'ai traduite en termes d'affects qui me permettent une identification plus précise.

Attribuer un sens est ce qui permet à la personne de contrôler la situation et ensuite de remettre de l'ordre intérieurement car elle lui permet de faire face au néant.

L'absence de sens ou le fait d'attribuer un sens très péjoratif livre la personne à une angoisse identique à l'angoisse existentielle de la mort car cela ne lui permet pas de mettre en route une solution pour faire face. Chaque personne, dans sa condition humaine dispose d'une culture qui lui a inculqué la manière d'appréhender les différents problèmes de la vie, d'élaborer une théorie, mobiliser une solution à partir d'une logique interne qu'elle a mise en place, à condition qu'elle en comprenne le sens.

L'hypothèse proposée ici est que l'absence de sens ou l'attribution d'un sens péjoratif à une situation engendre une maladie et le fait de lui attribuer du sens permet à l'intéressé de guérir ou se stabiliser en remettant de l'ordre.

Cette absence de sens est assimilée à un néant qui laisse la personne dans l'impuissance, désarmée, sans recours possible, ce qui fait écho au chaos originel commun à notre inconscient collectif. Telle est la problématique de cette recherche. Montrer qu'attribuer un sens permet à la personne de mobiliser une solution qui lui permet de remettre de l'ordre.

La voie proposée dans cette pratique s'intéresse au rapport entre la maladie et la mort, ici en lien dans un processus dialogique et dans une boucle réursive des systèmes complexes décrit par Edgar Morin, car la maladie peut être la cause de la mort et en même temps être sa conséquence, et inversement pour la mort qui peut être une cause et une conséquence de la maladie.

C'est le domaine de l'humain, donc l'anthropologie, qui est pourvoyeur de sens et qui va puiser ses sources dans les représentations culturelles.

La souffrance est matérialisée par la liste d'émotions et de sentiments qui sont en jeu et qui figurent dans la partie inférieure du schéma explicatif que j'ai élaboré. Ce dernier constitue un élément visuel. L'aspect sensoriel est important dans ma pratique car l'appareil sensoriel est le porte-parole du langage du cerveau émotionnel.

Mes hypothèses viennent des données de terrain.

Les affects, émotions et sentiments, représentent les liens, vecteurs de la souffrance qui vont réveiller les troubles et se transmettent consciemment et inconsciemment, aussi bien



horizontalement que verticalement, jusqu'à s'imprimer dans notre matériel génétique comme l'ont montré les études en épigénétique (Yehuda, Bierer, 2009 ; Yehuda 2017).

La maladie est un désordre qui comporte une composante organique, (agent infectieux, accident, ...). C'est ce qui intéresse la biomédecine, ce qu'elle prend en compte. Elle comprend aussi une composante anthropologique et sociale qui concerne le vécu de cette maladie au sens où l'entend Byron Good qui explique comment les différents domaines de sa vie d'être humain, dont le psycho-affectif, le social, le culturel, le spirituel, sont impliqués en tant que cause mais aussi conséquence des troubles. C'est dans cette composante que se situe la nécessité d'attribuer un sens autre que celui de la logique organique biomédicale, ces deux composantes étant indissociables si l'on veut soigner l'être humain dans son unité car elles interagissent dans le processus dialogique décrit par Edgar Morin. La biomédecine ne soignant la personne que selon une des composantes de la maladie soigne donc de manière partielle. Ceci répond à la question de recherche sur la partie manquante à la biomédecine : c'est celle du symbolique donneur de sens.

Chaque être humain est un tout indissociable qui détient, de façon consciente ou inconsciente, la clé de sa santé. C'est lui le donneur d'ordre intérieur, et en cas de désordre dans un pan de sa vie, cela se traduit par des troubles somatiques, psychiques, et/ou, relationnels, qui peuvent aller jusqu'à modifier son matériel génétique. Il dispose d'un domaine qui lui permet de donner un sens à ce qui lui arrive. Si ce sens est péjoratif, ou absent, cela renvoie au chaos et provoque une angoisse qui s'apparente à l'angoisse de mort et se manifeste par des troubles dont les modes d'expression ne correspondent pas forcément à la sémiologie médicale car ils obéissent au système des représentations qui appartient à son domaine d'attribution de sens.

Dans cette partie où il peut donner du sens, la maladie évoque d'autant plus la crainte de la mort qu'il y a eu des événements préexistants en rapport avec la mort pour lesquels les deuils n'ont pas été faits, et donc une charge affective importante en rapport. C'est de l'exploration de cette charge préexistante qu'il est question dans cette recherche. Elle nécessite l'investigation de l'histoire psychogénéalogique car s'exprime par l'affect et l'élément biopsychique constitue le lien organo-psychique.

La maladie en brandissant la menace de la mort, mobilise les mêmes émotions et sentiments que dans les cas de décès problématiques non résolus, préexistant dans son histoire, qui réactivent l'angoisse existentielle de la mort, commune à toute notre espèce, et qui s'exprime particulièrement selon les représentations culturelles. Ces dernières sont le plus souvent

inconnues de la biomédecine, du fait de l'absence de la place faite à cette partie-là de l'histoire et à l'anthropologie, dans les soins biomédicaux apportés à l'être humain.

Dans l'unicité du parcours d'humain, les événements de souffrance que l'on retrouve dans ce parcours, de manière générale, tels la mort, la violence (physique, morale ou sexuelle) la naissance, les conflits, les séparations, les catastrophes naturelles, à l'origine de traumatismes de degrés divers, génèrent des émotions et des sentiments comme la tristesse, la colère (ou la haine ou la rage), la peur (ou l'angoisse, l'anxiété), la honte, le dégoût, des sentiments d'abandon, de culpabilité, d'injustice et de frustration. Les décès survenus en bas âge, in utero, ou en pleine force de l'âge, ou survenus brutalement de manière inattendue, ou particulièrement violente (assassinat, guerre, attentat, accidents...), ceux que l'on nomme « les malemorts », impactent particulièrement l'inconscient collectif familial, et laissent des deuils non faits, dont les émotions sont véhiculées de manière inconsciente de génération en génération. C'est cette transmission inconsciente qui est à l'origine du non-sens, car de toute évidence, dans la réalité actuelle de celui qui consulte, il n'y a rien qui justifie de manière explicite ce qu'il ressent. Ce non-sens est à l'origine d'un désordre aussi bien physique que psychique.

Dans les cas non résolus par la biomédecine, les troubles peuvent être l'expression de souffrances anciennes qui proviennent de l'histoire de la personne, découlant de problématiques non résolues. La relation entre ces troubles et ces souffrances anciennes est loin d'être évidente. Dans cette étude, c'est le rôle du soignant de les amener à la conscience de l'intéressé, et d'établir avec lui le lien avec ses troubles actuels pour en élaborer avec lui le sens.

La transmission de ces souffrances, de génération en génération, passe par les émotions et les sentiments, et elles peuvent être à l'origine d'un héritage « émotionnel » que la personne porte comme un fardeau sans en identifier exactement, ni la nature, ni la provenance qui prend son sens profond dans l'inconscient collectif dont l'objectif essentiel est de préserver et régénérer le groupe.

Leur identification passe par celle des émotions présentes. Et à partir de la liste d'émotions que l'on a dans l'état actuel de l'intéressé, on recherche dans son histoire les faits qui auraient pu susciter les mêmes types d'émotion. On les regroupe par similitude en postulant l'existence d'un lien entre les différentes situations qui produisent les mêmes affects.

Le fait de pouvoir établir le lien entre les troubles actuels et les émotions de ces événements anciens permet à l'intéressé de donner du sens.

Donner du sens permet à la personne d'en faire un récit qui peut être rangé dans le domaine des souvenirs et de remettre de l'ordre, et de retrouver une stabilité sinon une guérison. Il est nécessaire de dépouiller le nouveau récit de la charge affective qui en fait une souffrance.

La quête de sens consiste donc à accompagner la personne dans la recherche d'événements douloureux de son histoire personnelle et familiale, afin de lui permettre d'établir un lien entre ses troubles actuels et ses émotions.

La maladie brandit la menace de la mort comme la menace de la mort peut induire une maladie. Quand il y a eu des situations problématiques qui ont généré les mêmes émotions mais qui ne sont pas apaisées, ces nouvelles émotions appuient sur celles préexistantes, les réactivent et parfois, les amplifient. C'est à travers ces émotions que les troubles se traduisent dans le corps. L'atypie de la manifestation tient au fait qu'elle est dictée par la diversité des représentations culturelles que la personne a sur le sujet de sa problématique, et qui comprennent différents niveaux : individuel, familial, social. C'est ce qui explique sa grande diversité.

La maladie est multifactorielle, et il n'y a pas d'être humain standard.

La recherche présentée ici emprunte la classification de Saadia Radi (1996) en deux catégories : « naturelle » et « surnaturelle ».

L'étude des pluralités médicales à travers les itinéraires thérapeutiques de sociétés différentes, présentée par Jean Benoist (1996), montre une juxtaposition des recours face à la maladie qui aborde l'aspect « naturel » rattaché à la biomédecine, et le « surnaturel » confié au domaine du savoir populaire qui relève de la tradition et concerne l'utilisation des plantes, des techniques du corps, du champ mystique comprenant les prières, les rites, les divinations, etc... Le sens de la maladie dans ce champ est en rapport avec la mort, le mal, les maléfices et les malheurs. C'est dans ce domaine que réside, à mon sens, la capacité de chaque être humain à remettre de l'ordre intérieurement, une fois qu'il a attribué un sens à ses troubles. C'est le champ de ses représentations qui gère ses rapports à la fonction symbolique et l'imaginaire. Dans cette pratique, c'est cet espace qui est étudié dans son champ précis du rapport avec la mort, des affects qui en résultent, en particulier lorsque le deuil n'est pas fait. Ils impactent les liens interhumains actuels, réactivent des états émotionnels actuels et fragilisent.

Cette recherche pose la question de la place de l'humain et de l'anthropologie dans les soins actuels.

La quête de sens dont il est question ici a trait au lien humain, aussi bien celui qu'il a avec son monde de vivants qu'avec celui des morts. C'est lui qui donne sa juste place au demandeur de soin à travers le lignage, et l'inscrit comme membre, à la fois de sa famille, mais aussi de la famille plus élargie qui va jusqu'à celle de son espèce, le remettant à sa place d'être social.

Le diagnostic est croisé à travers la lecture par les deux disciplines : le mécanisme physiopathologique, biologique, cellulaire et moléculaire est éclairé par la biomédecine, et les

événements à l'origine le sont par l'anthropologie dans un langage symbolique qui relève du sens commun, mais aussi avec un langage de psychologie et de généalogie investi par l'ethnopsychiatrie.

L'hypothèse est que, ce qui déclenche le mécanisme initial est une situation de deuil qui est resté bloqué dans sa phase initiale et qui n'a pas pu se continuer pour permettre de solder la souffrance. Il s'agit donc de rechercher toute situation génératrice de souffrance dans l'histoire de la personne, dont le deuil n'est pas fait. Une situation extrême générant de la souffrance chez l'être humain est celle de la mort, dans des conditions plus ou moins dramatiques. À noter que seul l'intéressé peut témoigner de la gravité et de l'importance que représente pour lui un événement. Comme dirait Épictète, les hommes sont moins traumatisés par un événement que par la vision qu'ils en ont. Exemple le cas de Mme Francesca, dont la sœur est décédée brutalement d'une rupture d'anévrisme cérébral, et qui a développé une psychose hallucinatoire aiguë. Si dans ma formation de victimologie, j'étais tentée de m'orienter vers le psychotraumatisme d'une mort brutale comme explication. C'est en écoutant ce qui s'est mis en scène dans ses troubles, reliés à des éléments de son histoire familiale que j'ai pu identifier qu'il s'agissait en réalité d'un conflit de loyauté de ses deux identités et que cela prenait source dans son enfance, du temps où elle était l'objet d'un conflit entre sa famille maternelle et paternelle, la religion étant le champ d'expression de ce conflit dans son cas précis, mais la religion étant aussi le lieu d'expression de prédilection du sacré omniprésent dans toute idée de la mort. Les éléments culturels m'ont permis de comprendre ce qui se mettait en scène. En cela, c'est le demandeur de soin qui est le seul guide valable. De même, j'ai accompagné des enfants jeunes et moins jeunes pour des deuils d'animaux de compagnie dont le décès les a traumatisés, qui aurait pu paraître secondaire à qui n'a pas d'affinité pour les animaux.

L'humain est un être de lien et de symbole. Partout où il y a eu une rupture de lien, mal vécue, il y a une situation de deuil à finir.

Finir le deuil consiste à réparer le lien en définissant sa nature (c'est le cas quand on a perdu un être cher), ou alors à le couper définitivement pour s'en séparer (exemple dans les cas d'agression physique ou sexuelle pour se séparer du problème de l'agresseur, sinon, par le biais des émotions de souffrance entretenues, on reste enchaîné aux problèmes qui ont été à l'origine de l'agression et l'on fait perdurer le problème : cela fait double peine.)

En pratique, la souffrance est matérialisée par la liste d'émotions et de sentiments qui sont en jeu et qui figurent dans la partie inférieure du schéma explicatif que j'ai élaboré. Ce dernier constitue un élément visuel.

L'aspect sensoriel est important dans ma pratique à plusieurs titres car l'appareil sensoriel est le porte-parole du langage du cerveau émotionnel. C'est par ce biais que, d'une part, l'on accède à la mobilisation des affects profondément enfouis chez la personne, mais aussi, que l'on procède à l'instauration de nouveaux repères pour le nouveau vécu de l'histoire.

## UNE MÉTHODOLOGIE QUALITATIVE

« *Caminante, no hay camino, el camino se hace al andar.* »

« Toi qui chemines, il n'y a pas de chemin, le chemin se fait en marchant. »

Antonio Machado

« En fait de méthode, il est ici question d'une recherche, d'une enquête et d'une quête de méthode, tendues vers un objectif un peu fou : dé-cloisonner, dé-compartimenter le savoir humain. »

Weronika Zarachowicz

Cette étude a été conduite à l'île de La Réunion, en employant une méthode qualitative, s'appuyant sur la théorie ancrée de Glaser et Strauss (1967). La population concernée par l'enquête est la patientèle d'un cabinet de médecine générale en milieu urbain, situé dans une société multiculturelle et multi-culturelle possédant un important métissage et une culture créole spécifique. Il n'y a ni distinction d'âge, de sexe, d'origine, de niveau socio-professionnelle, de religion.

### **Contexte géographique, historique et humain**

J'ai fait le choix d'exercer la médecine générale dans un cabinet de ville à l'île de La Réunion depuis plus d'un quart de siècle. Ma migration de ma Madagascar natale était un choix de vie longuement et mûrement réfléchi qui s'inscrit dans l'histoire commune entre ces deux îles et dans un ensemble de système de valeurs et de potentialités relatif à la représentation que j'ai de La Réunion, en termes de « Monde en miniature » et d'humanité.

Quelques précisions sur son histoire me semblent nécessaires pour comprendre l'héritage que l'on retrouve dans la liste des thématiques de cette recherche.

Jeune île volcanique française de l'Océan Indien, La Réunion est située à 800km à l'Est de Madagascar. Elle culmine à 3069m pour une surface de 2512km<sup>2</sup> (Combeau, 2002 : 32- 33), ce qui témoigne des dénivelés de ses pentes, et rend compte de la nécessité de main d'œuvre pour son économie agricole (épices, café puis plus tard, la canne à sucre) ainsi que des difficultés à la faire prospérer, entre autres. C'est en rapport étroit avec son histoire d'esclavage

et d'ouvriers engagés, qui constitue un support important du traumatisme dans l'inconscient collectif de sa population.

Les auteurs ne sont pas unanimes sur la date d'installation de ses premiers habitants comme en témoigne Jean François Géraud (2013) qui s'appuient sur plusieurs historiens du XIX<sup>ème</sup> siècle. La version actuelle la plus répandue et commémorée par les collectivités locales la décrit comme étant initialement inhabitée, et situe son peuplement de manière pérenne, aux alentours de 1663 par douze personnes : dix Malgaches, dont sept hommes et trois femmes, et deux hommes Français arrivés de Fort-Dauphin (Madagascar) rejoints deux ans plus tard par une vingtaine de colons de la Compagnie des Indes.

Cette origine franco-malgache de son tout premier peuplement n'est pas sans relation avec l'apport malgache étudié dans cette recherche, qui se trouve ainsi dans la fondation originelle de cette société, d'où les conflits de loyauté et autres qui peuvent en résulter.

Parmi les faits historiques marquants qui vont intéresser cette étude, il y a aussi son implication historique dans la colonisation de Madagascar :

Jean-François Géraud rapporte comment

« les auteurs du XIX<sup>ème</sup> siècle, placent la colonisation de l'île dans la filiation de celle de Madagascar que « les Français de Madagascar, en particulier Flacourt, entament de manière détournée, subreptice, par débordement en quelque sorte, la colonisation de Bourbon, en y expédiant les gêneurs : dès lors, l'île ne sert que de débarras ». (Géraud, 2013 : 4)

Bakoly Ramiaramananana Domenichini et Jean Pierre Domenichini (2002) abondent dans le même sens,

« C'est à partir de la colonie de Fort-Dauphin, et avec des gens de cette colonie, que fut mené un établissement permanent à Bourbon », tout en posant la fondation de sa culture créole dans le prolongement de la culture franco-malgache qui s'est bâtie à Fort-Dauphin à l'époque : [...] La culture de Fort-Dauphin, premier creuset de la culture créole dans l'océan Indien, fut celle des premiers habitants de la Réunion [...] Les Français empruntèrent les mots malgaches qui leur étaient nécessaires... Louis Payen, établi à Madagascar [...] vint commander le premier établissement à Bourbon en 1663 [...] » avec « dix compagnons malgaches, trois femmes et sept hommes, qui ne pouvaient être des esclaves selon le droit de la colonie [...] Sans doute n'étaient-ils pas des « serviteurs » et avaient-ils le même statut que celui des engagés français de la colonie, c'est-à-dire des personnes libres mais soumises à un commandement, une sorte d'organisation qui fait penser à l'armée et qui ne correspondait pas aux formes de fonctionnement des sociétés malgaches. Rebelle à cette discipline, le groupe malgache fut le premier à marronner : il partit s'établir et faire ses propres "plantages", avant de négocier son retour [...] La colonie va s'accroître peu à peu, et notamment d'anciens de Fort-Dauphin, surtout après 1674. Parmi ceux-ci, des ménages malgaches qui avaient pris le parti des Français [...] et des femmes qui s'étaient unies par les

liens du mariage avec des Français [...] Dans la vie quotidienne, on ne peut que penser que l'héritage malgache était resté important. L'on sait la place que les femmes occupent dans la société malgache. » (Domenichini et Domenichini, 2002)

Ainsi, les premiers Malgaches qui sont venus vivre à La Réunion auraient été des personnes libres, et les premiers marrons<sup>14</sup> aussi. Selon Jean-François Géraud (2013), ce n'est pas une certitude :

« Les Malgaches sont en particulier évoqués dès le début de la colonisation, accompagnant d'abord Thureau, puis Payen, sans que leur statut – libres, esclaves ? – soit véritablement précisé. Les auteurs du XIXe siècle, comme Gueit, affirment que « presque tout de suite noirs et négresses, détalant vers la montagne, allèrent faire ménage à part » ; si Azéma raconte que Regnault « força ceux qui avaient fui dans les montagnes à revenir à l'établissement », la plupart rapportent au contraire que « rebelles contre les Français et retirés dans les montagnes où ils étaient imprenables et rarement visibles » (Lacaze), ils sont « les premiers noirs marrons qui probablement ont laissé de leur postérité » (Billiard). La raison de leur révolte, écrit Lacaze, est qu'ils accusaient les Français « d'avoir tué leur père ». Cette absence du père, que souligne à juste titre Yolande Govindama, renvoie aussi à la « désancestrisation », (...) subie par ces déportés. »

L'on touche ici au problème essentiel de fond évoqué par cette attitude. Quand on connaît l'importance des ancêtres dans la culture malgache, on comprend cette révolte. La problématique de l'ancestrisation reste à mon avis d'actualité, mais c'est passé dans l'inconscient collectif. Elle fait partie des blessures identitaires non guéries de cette société. Leur relation avec les français se serait fait en tout cas dans un rapport de force et c'est ce qui se retrouve à la base de la fondation de la société réunionnaise. À noter, dès le départ, le rôle important de la religion catholique qui édictait les règles à cette époque et qui a eu un moment donné un effet « protecteur » vis-à-vis de l'esclavage et qui fait dire au couple Domenichini que les premiers malgaches étaient des hommes libres.

Arrivée de l'esclavage et de la ségrégation nègre/blanc source de conflit de loyauté, une déshumanisation,

« Le développement de cette société mixte qu'avaient encouragé les règlements de la Compagnie des Indes orientales allait être brutalement stoppé en 1674. La Compagnie décida alors d'interdire "aux Français d'épouser des négresses, cela dégoûterait les Noirs du service et ...aux Noirs d'épouser des Blanches, c'est une confusion à éviter". [...] L'on retrouve ici l'obsession de pureté qui traverse toute l'histoire des sociétés indo-européennes et dont

---

14 Marrons : rebelles fugitifs.

l'histoire actuelle montre à l'évidence que l'Europe n'en est toujours pas rescapée. »

À cette période, l'esclavage est en plein essor, le développement de cette colonie s'accompagne d'une augmentation de la population en provenance d'Europe, et se fait au prix de la traite d'esclaves qui constitue la principale source de main-d'œuvre, en provenance de Madagascar, des Comores, d'Afrique et d'Inde. Rapidement, il y eut de nombreuses révoltes de la part de la population servile qui a fui à l'intérieur des terres, à l'origine de la toponymie malgache de nombreux endroits de La Réunion dont les trois cirques Cilaos, Salazie, et Mafate qui signifie « mortel », un des endroits où la chasse aux esclaves fugitifs donnait lieu à des luttes à mort.

« L'édit de décembre 1723 qui s'inspire du Code Noir (1685) fait de l'esclave l'équivalent d'un « meuble ». L'esclave ne peut donc rien posséder en propre, n'a aucune responsabilité civile, le maître répond de ses actes. La population esclave croît considérablement au XVIII<sup>e</sup> siècle (en 1708 : 268 adultes, en 1736 : 4 500, puis 23 000 en 1779) » (Combeau, 2002)

Les révoltes se sont multipliées en conséquence et ont donné lieu à des expéditions punitives et des mises à mort organisées envers ceux qu'on appelait les « marrons », dès 1725 et institutionnalisées en 1729. L'administration coloniale refuse la première abolition de l'esclavage dans les colonies décrétées par la Convention Nationale le 4 février 1794. Celle-ci ne sera effective qu'à partir du 20 décembre 1848, date retenue et fêtée à La Réunion comme étant la fête de la liberté.

Cette abolition amène la colonie à recourir à un autre type d'asservissement, l'« *engagisme* » pour bénéficier d'une main d'œuvre tout aussi servile. De 1848 à 1946 où l'île garde encore son statut de colonie, s'ensuivent des vagues successives de migration d'une population surtout servile avec une augmentation de leur nombre. Ils venaient de Madagascar, d'Inde, de Chine et d'Afrique. Il en résulte un métissage extraordinaire et la mise en place d'une culture créole, une civilisation dont la spécificité découle de cette origine multiple, qui a contribué à une culture unique, enrichie des apports de toutes ses composantes : une unité dans la diversité et une spiritualité qui lui sont propres, mais où continuent d'évoluer les différentes cultures et cultes de toutes ces origines tout en ayant gardé la mémoire antique. À noter le faible nombre de femmes qui a pu être un sujet de convoitise et de conflit au départ, de par sa rareté, qui a probablement laissé aussi une trace sur la place que l'on accorde à la femme, et sur la relation homme-femme. Cette société a aussi gardé les traumatismes de son histoire dont les différentes guerres.



Outre le contexte historique de l'esclavage, puis de l' « engagisme », il y eut de nombreux conflits<sup>15</sup> régionaux ou mondiaux où La Réunion a payé un lourd tribut pour marquer son attachement à la France, et qui ont laissé une forte empreinte sur son histoire et sur son inconscient collectif. L'attitude du gouverneur d'obéir au Maréchal Pétain et d'imposer « l'unité de l'île par l'exclusion des opposants » (Combeau, 2002) vaut à La Réunion de subir un blocus pendant deux ans, avec problèmes de ravitaillement et de rationnement (Combeau, 2002).

Il y eut la guerre franco-anglaise de la période napoléonienne d'où La Réunion sera la seule île de l'archipel des Mascareignes à être rendue à la France, la guerre franco-britannique en Inde (1741-1763), la guerre contre la Prusse (1870), les deux guerres mondiales (1914-1918) et (1939-1945), le rôle attribué à La Réunion pour l'annexion de Madagascar en 1896 et la répression de la rébellion de 1947 qui a fait 100 000 morts.

L'histoire de La Réunion est aussi marquée par des crises durant lesquelles la population a connu la faim, comme pendant la deuxième guerre mondiale. En 1859, sévit une épidémie de choléra et de variole, et les soldats de retour de la première guerre mondiale " rapportent " le virus de la grippe espagnole qui fait 7000 à 10 000 morts de avril à mai 1919 (Combeau, 2002).

Interviennent également des migrations douloureuses pour fuir la misère comme en 1952 avec l'épisode de la Sakay.

Après sa départementalisation, alors que Madagascar était encore colonie française en 1952,

« Près de 220 familles réunionnaises, fuyant la misère, s'installent sur une terre nouvelle, se forment et travaillent la terre. Des taux record en agriculture seront enregistrés durant toute la présence réunionnaise, notamment en élevage. » (Técher, 2007)

C'était à Madagascar. Babetville s'appelle aujourd'hui Ankadinondry-Sakay. L'histoire tourne court de manière dramatique en 1975 lorsque le dirigeant de la révolution marxiste à Madagascar met un terme à cette colonisation en les mettant dehors, en nationalisant leurs terres et en spoliant leurs biens sans autre forme de procès.

---

15 Guerre franco-anglaise de la période napoléonienne d'où La Réunion sera la seule île de l'archipel des Mascareignes à être rendue à la France, la guerre franco-britannique en Inde (1741-1763), la guerre contre la Prusse (1870), les deux guerres mondiales

« Il faudra attendre le 1er octobre 1998 pour que soit signé un accord-cadre sur l'indemnisation des sociétés et des particuliers spoliés par les nationalisations entre 1975 et 1978 ; l'accord sera publié par décret du 5 février 2002, et Madagascar versera les 27 millions de francs de l'indemnité globale et forfaitaire prévue par l'article 5 pour l'indemnisation des particuliers français (octobre 2000, juin 2001). Est-ce que les colons réunionnais ont été indemnisés d'ailleurs ? » (Técher, 2007)

Autre épisode dramatique : 1962. Les enfants de la Creuse.

« Environ 1600 enfants de La Réunion envoyés dans les zones les moins peuplées de la France de 1963 à 1982 sans espoir de retour et selon les ordres de Michel Debré, préfet de La Réunion à l'époque, a explosé dans les médias en 2002 après une longue période d'amnésie collective sur le sujet. » (Magdelaine-Andrianjafitrimo, 2009)

Cette histoire douloureuse a mis du temps à être entendue et acceptée de l'opinion publique réunionnaise. Ce drame révélé en 1968 par le journal Témoignages, repris par Libération et des émissions télévisées en 1993 n'ébranle l'opinion publique qu'en 2001 grâce aux témoignages de Jean Jacques Martial (2003) et de Jean Pierre Gosse (2005), suivis de bien d'autres, qui ont fait scandale. Ils rapportent, pour certains avoir servi de main d'œuvre servile, avoir été victimes de toutes sortes d'abus, dont sexuel. Dans ma patientèle, j'ai des familles qui sont concernées par cette histoire.

À l'heure actuelle, La Réunion est un département français qui est au même niveau que la Métropole sur le plan sanitaire et des infrastructures.

C'est Laurence Pourchez (2008) qui récapitule au mieux les éléments pertinents qui résument sa situation actuelle prise en compte dans cette étude :

« - un contexte historique particulier, issu de l'esclavage et de la société de plantation, fait de rapports de domination, de pouvoir (décrit et reconstitué par les historiens Barassin, 1989 ; Ève, 1992 ; Fuma, 1992, 1994 ; Ève et Fuma, 1996) ;  
- un peuplement pluriethnique de l'île qui a permis des apports issus de sociétés aussi différentes les unes des autres que peuvent l'être la société européenne du XVII<sup>ème</sup> ou du XVIII<sup>ème</sup> siècle de celle de l'Inde du Sud, de Madagascar ou des sociétés africaines, avec ici le recours aux travaux des chercheurs s'intéressant aux diverses aires géographiques considérées ;  
- un contexte culturel global où dominant des pratiques magico-religieuses, le recours aux divinités présentes dans les sites sacrés, les emprunts à l'hindouisme et au christianisme, les « passerelles » entre religions, un permanent rapport au sacré, y compris (et surtout) dans les pratiques thérapeutiques- dont le rapport sacralisé aux plantes et à la nature- et liées au corps en général (Benoist, 1979, 1998 ; Ève, 1985) ; Un contexte social, sanitaire et médical en évolution permanente, ne serait-ce que par le passage, dans les années 70, d'un accouchement qui se faisait traditionnellement à la maison à une mise au monde hypermédicalisée qui s'effectue à présent systématiquement en milieu hospitalier (Pourchez, 2001a)

- une société réunionnaise qui a depuis peu, effectué sa transition démographique et épidémiologique, dont la mortalité infantile a subi, en l'espace d'une cinquantaine d'années, l'une des baisses les plus spectaculaires au monde (en 1951, le taux de mortalité infantile était à La Réunion de 164.4 pour mille, soit le taux de la métropole en 1900- Lopez, 1995). »

On ne peut pas se priver ici d'un éclairage psychosociologique sur l'origine des difficultés engendrées, que nous apporte l'analyse de Jean Pierre Cambefort :

«- la coupure originelle et définitive avec les civilisations d'origine (Afrique, Madagascar, Inde) ;

- la soumission à l'ordre des maîtres et des communautés représentant le pouvoir colonial, pendant l'esclavage et après l'abolition ;  
- le métissage accéléré (exogamie ethnique), ayant dilué les bagages culturels d'origine dans un système social qui a tout fait pour les faire oublier.»  
(Cambefort, 2002 : 60)

Dans certaines circonstances, il y a :

« - la destruction de l'ancestralité et des mémoires culturelles d'origine (lignages, traditions etc.) ;

- *l'atteinte à la filiation* par la suppression des patronymes originels et leur remplacement par des noms d'emprunt ; ceci s'est produit à deux reprises, au moment de l'esclavage lors de l'attribution d'un nom qui marquait l'appartenance au maître ; après l'abolition ensuite lorsque des noms d'emprunt furent attribués à nouveau aux affranchis selon le bon vouloir et la volonté stigmatisante de l'administration coloniale ;

- la *destruction des langues d'origine*, passées définitivement dans l'oubli au moment de la mise en service dans les plantations ;

- la *subordination des populations importées*, puis métissées (créoles) au pouvoir colonial dans une société fondée sur des rapports de force et de soumission (situation économique évidente) ».

Pour Jean Pierre Cambefort,

« La société réunionnaise est construite sur un déséquilibre historique à l'origine du peuplement, c'est-à-dire sur la fracture ayant eu lieu entre les communautés qui ont gardé des liens avec les civilisations d'origine et celles qui les ont perdus. »(Cambefort, 2002 : 60)

Mais quel lien avec ma démarche ?

L'histoire permet de comprendre l'empreinte laissée par l'esclavage et le système colonial dans cette société. La violence contenue dans l'histoire constitue un traumatisme, un héritage commun de l'inconscient collectif réunionnais, susceptible d'impacter et d'infiltrer de manière

inconsciente la vie actuelle de chaque personne à des degrés divers, selon son histoire personnelle, que je retrouve en consultation. Il s'exprime et se traduit selon les différentes modalités de sa diversité culturelle à l'échelle de chaque individu, dans la santé physique, psychique et dans la qualité des liens humains qui font partie de ces champs d'expression.

Ces éléments éclairent sur la place de l'être humain, qu'il s'agisse de la femme, de l'homme ou de l'enfant, dans l'histoire réunionnaise. Ils renferment une multitude de situations génératrices de problèmes de loyauté, comme le fait d'être descendant à la fois d'esclave et d'esclavagiste, qui expose parfois la personne à une double impasse, où, quoi qu'elle fasse, elle se trouve avec un sentiment de trahison et de culpabilité dont l'expression clinique dissociative s'apparente à la folie qui peut laisser le système biomédical démuni. Ramenés en termes d'émotions et de sentiments, ils expliquent bien des souffrances ou des attitudes pouvant apparaître comme illogiques, mais qui, intégrées au contexte et à la lecture des représentations culturelles, prennent un sens comme étant des héritages historiques et émotionnels dont la personne n'avait jusque-là pas conscience. Cette thérapeutique est là pour l'aider à transcender ce genre de dilemme après en avoir pris conscience. Cette démarche peut être une opportunité pour entrer en contact avec la « grande Histoire » et faire la paix avec toutes les parties de son histoire pour être entier et unifié.

Les solutions qui émergent de « la complexité du « laboratoire réunionnais », comme beaucoup de chercheurs ont l'habitude d'appeler La Réunion » (Ghasarian, 2008), constituent un élément de réponse aux mêmes problématiques du Monde, car elle est le Monde en miniature. C'est un domaine où La Réunion peut inspirer le monde.

### **Un changement de paradigmes**

Cette démarche exige un changement de paradigmes pour être efficiente dont la modification de la relation soigné/soignant qui devient un partenariat dans la complémentarité et l'équivalence, à l'image de deux marcheurs dont l'un a la carte et l'autre, la boussole. L'instauration préalable d'un cadre de non jugement, la localisation du problème dans l'histoire et non sur les personnes. Sur le plan épistémologique, passage du dualisme au constructivisme.

### **Le recueil des données**

La recherche est présentée au travers de vingt-sept cas illustrant les différentes thématiques, choisis parmi plus de deux cents cas soignés par cette pratique. Elle se déroule de la manière suivante : lors d'une consultation médicale au cabinet pour des raisons somatiques, psychiques

et psychosomatiques, après examen clinique et/ou paraclinique basé sur les récits de vie, un entretien semi-directif est conduit, avec ou sans génosociogramme.

Partant de l'hypothèse selon laquelle la maladie peut être une expression de la souffrance consécutive au malheur dans le parcours de la vie humaine, en rapport avec les divers événements de sa vie, ma méthodologie est d'abord basée sur le récit de vie de mes patients, lequel est suivi d'un entretien semi-directif individuel, orienté par la réalisation d'un schéma de parenté ou d'un génosociogramme<sup>16</sup> à la recherche de tout événement qui peut être à l'origine d'une souffrance.

Cette souffrance se manifeste par les sentiments et émotions, et est exprimé en ces termes. Elle est représentée par la liste de ce que l'on retrouve dans les différentes circonstances révélées par le génosociogramme.

### **Contexte et changement de paradigmes**

Afin de résumer ce qui a été développé plus haut,

« La Réunion, colonie esclavagiste jusqu'en 1848, département français depuis 1946, bientôt un million d'habitants, un fort taux de chômage (37%), de grandes inégalités sociales, des héritages lourds (racisme colonial, mépris et déni de la culture), une pluralité de croyances, de manières de vivre et de faire, un fort métissage, une langue, le Créole. » (Médéa, 2005)

### ***Le non jugement***

Le préalable dans cette démarche est l'instauration d'un cadre de non jugement et d'une relation d'équivalence et de complémentarité entre soignant et soigné, si l'on veut accéder à la compréhension de ce qui se joue pour pouvoir donner un sens. Cela constitue un changement de paradigme important par rapport à ma formation biomédicale initiale où le soignant édicte un diagnostic qui enferme le consultant dans un certain statut, et décide du traitement, sur la base d'une cause reconnue par le système biomédical, souvent vécu par le patient comme un jugement et qui le mélange à son problème : vous êtes diabétique, schizophrène, dépressif, hypertendu, cancéreux.

On peut parler d'une anthropologie interprétative, telle qu'elle a été développée par Clifford Geertz (1973), dans la mesure où je propose une interprétation une fois identifiée les événements pouvant fournir des explications, pour ce qui est de la démarche diagnostique, pour

---

<sup>16</sup> Les génosociogrammes figurent en annexe de cette thèse.

savoir qu'est-ce qui fait désordre. Cela laisse la possibilité à l'intéressé de faire appel à ses représentations, d'accepter la proposition si cela lui parle et a du sens pour lui.

Dans cette recherche de souffrance, les émotions et les sentiments de la personne constituent les principaux guides. Il est primordial qu'on instaure un espace de non jugement sur le lieu de consultation, qui instaure un climat de confiance et permette une catharsis libératrice. Premier changement de paradigme par rapport au système biomédical de ma formation initiale où le diagnostic émis par le praticien a l'allure d'un jugement qui peut enfermer complètement l'intéressé, surtout quand cela concerne le domaine psychologique. Il est tout aussi important de poser une relation de complémentarité et d'équivalence entre le soignant et le demandeur de soin, ce qui constitue un deuxième changement de paradigme par rapport à la Biomédecine où le soignant, au nom du savoir scientifique qu'il est censé détenir, a une certaine suprématie sur celui qui vient le consulter. Le vocabulaire médical indique de manière significative que le système biomédical est dans une relation de pouvoir : un médecin procède à un « interrogatoire », prescrit des « ordonnances » qui réclament « l'observance » du patient. Vocabulaire qu'il partage avec le système judiciaire, un autre monde régi par la relation de pouvoir. Sortir de cette relation de pouvoir est très important pour laisser émerger ce qu'A. Zempléni désigne par « la part manquante », qui constitue, dans mon hypothèse, la partie qui permet de donner du sens aux troubles. La personne concernée, en donnant du sens, est la seule qui peut remettre de l'ordre intérieurement et apaiser ses émotions. C'est ainsi qu'elle arrive à bout de ses troubles et révèle ses ressources propres au « soignant » qui est en elle. Cette capacité qu'elle a à s'apaiser en donnant du sens contribue à une meilleure image et estime qu'elle va avoir d'elle-même. Nous comprenons alors aisément l'importance que soignant et demandeur de soin, soient partenaires et se complètent mutuellement. Je désigne intentionnellement le patient par le terme « demandeur de soin », qui reflète d'une démarche plus active, à la place de « soigné », qui me semble dans une position plus passive, remettant un gradient de pouvoir dans la relation. Je considère le « soignant » plus comme un accompagnateur et un révélateur de quelque chose dont le consultant n'a pas conscience, qui est en lui et dont il est le seul à pouvoir faire usage.

L'expérience montre que, compte tenu d'une certaine unicité du parcours d'humain, nous sommes tous confrontés aux mêmes événements engendrant le malheur, tels la mort, la séparation, les conflits, les accidents, les faillites, etc. et nous partageons une identité commune d'être humain ressentant les mêmes émotions et sentiments de manière variable et à des degrés divers, dans les situations de souffrance. L'on retrouve quasi-systématiquement une liste d'éléments : la tristesse, la colère, la peur, les regrets, le sentiment d'abandon, d'injustice, ou

de culpabilité, parfois la honte, le dégoût. Je suis particulièrement à l'affût de ces éléments qui me guident tel un fil d'Ariane, car finir le deuil de la situation de souffrance consiste à s'en débarrasser symboliquement. Partant des émotions que je constate pendant la consultation, avec l'intéressé.e, je recherche ces éléments dans les événements révélés par le génosociogramme. Je m'attache à rechercher aussi bien ce qui a été vécu directement par l'intéressé que ce qui lui a été rapporté et qui pourrait être à l'origine d'émotions, à la recherche d'une transmission intergénérationnelle.

Le diagnostic final révèle des situations douloureuses dont le deuil n'a pas été réalisé. Il s'agit, au total, d'accompagner la personne demandeuse, à identifier ces situations, et à en faire le deuil. Dans la finition d'un deuil, qu'il s'agisse du deuil de personnes décédées ou de faire le deuil d'une situation de souffrance, on retrouve constamment le rapport avec la mort, qu'elle soit physique ou psychique, comme, à l'extrême, dans les cas de psychotraumatisme. C'est une problématique humaine par excellence qui nous amène vers le domaine du sacré dans toutes ses expressions que seule l'anthropologie peut assumer. Sur le plan symbolique, je fais rejoindre ces deux situations, et c'est ici qu'intervient la culture malgache et son rapport à la mort, dans ma pratique réflexive.

Je définis la réalisation du deuil par l'établissement d'une séparation entre deux mondes : celui des vivants et celui des défunts. Cette séparation est le garant de l'ordre cosmogonique, toute interpénétration perturbe l'équilibre au niveau individuel, familial et social, et cette perturbation peut se traduire par des troubles qui peuvent être perçus comme une maladie, aussi bien à l'échelle individuelle que familiale ou sociale. C'est un invariant culturel dans le sens défini par Lévi-Strauss.

### ***Le recrutement : une maladie, une cause et un sens***

Le recrutement des patients se fait à partir d'une consultation de médecine générale classique, pour une plainte somatique, psychique ou psychosomatique, ou encore, maintenant que ma consultation fait partie de tout un itinéraire thérapeutique pour mettre de l'ordre dans les choses de la vie, lors d'une crise dans le parcours de vie, par le « bouche à oreille ». Les cas regroupent un ou plusieurs des éléments suivants : une aberration apparente sur le plan sémiologique biomédical, avec absence d'argument clinique ou paraclinique cohérent objectivé, ou l'emballement ou l'exagération d'une pathologie chronique jusque-là bien équilibrée par un traitement, ou encore, la disparité des symptômes qui semblent parvenir de tous azimuts. Le point commun en est la mise en échec apparent du système biomédical qui n'arrive pas à trouver

« une cause » ni à proposer une solution. En biomédecine, on peut dire que l'enjeu est « une maladie, une cause », ici, on l'élargit en y rajoutant un « sens », donc il s'agit bien d'ouvrir la médecine générale aux sciences humaines et à un autre mode de fonctionnement. Le terrain d'études étant un cabinet de médecine générale dans une société réunionnaise multiculturelle et multi-culturelle, il s'agit d'une population tout venant, sans sexe ratio ni limite d'âge, sans distinction d'origines ni de niveau socio-culturel. C'est une observation participante, avec une forte réflexivité qui « prend en compte les structures cognitives du chercheur, son rapport subjectif à l'objet d'étude et le processus d'objectivation de la réalité » comme décrit par Christian Ghasarian. Réflexivité qui est à l'origine de cet itinéraire thérapeutique, car c'est en me posant des questions sur les difficultés que j'ai moi-même rencontrées, après avoir réalisé tous les troubles que cela m'a causé, que j'ai emprunté les différentes voies qui m'avaient servi à m'apaiser dans ma propre histoire. Cette « pratique réflexive » permet de prendre

« en compte le contexte d'élocution du sujet d'étude (Garfinkel 1967)(...) En ce sens, la réflexivité, le « retour sur soi » et son activité, sont les seuls remèdes à l'intellectualisme et les moyens d'améliorer la qualité d'une recherche ». (Ghasarian Christian, 2002 : 12-13 )

### ***De la pluridisciplinarité à la transdisciplinarité***

Les différentes situations dans la vie d'un être humain font que l'on se retrouve au confluent de nombreuses disciplines comme la biomédecine, l'ethnomédecine, la philosophie, l'anthropologie, la psychologie, la psychogénéalogie et l'ethnopsychiatrie, l'histoire, la philosophie, etc. Il est important de souligner la façon de manier toutes ces disciplines sans lutte de pouvoir et sans hiérarchie. Tout au long de cette recherche, ce paradigme reste le fil conducteur commun qui s'applique à tous les liens, qu'il s'agisse des liens entre disciplines ou entre personnes. L'apport de chaque élément a sa place à part entière, dans un plan horizontal, à côté de ceux des autres et n'a pas à être ni minimisé ni survalorisé. Je considère que chacun a sa raison d'être et ils ne sont pas interchangeables. Dans ce contexte, user des superlatifs est évidemment superflu. Ceci, pour avoir la vigilance nécessaire pour éviter l'instauration d'une lutte de pouvoir qui, d'une part, me prive de la diversité, mais surtout, me mettrait dans une situation d'incohérence. Ce n'est pas un hasard que cette recherche voie le jour à La Réunion, terre de diversité et de métissage où l'enrichissement dans la différence est la règle pour pouvoir évoluer sans se détruire. Pour appréhender les différents domaines de la vie et de la personnalité de l'humain, dans sa pluralité et sa complexité, je fais appel, au maximum de chaque discipline, et même, à la synergie entre toutes les disciplines. Je dois donc faire tomber les cloisonnements



de fonctionnement qui m'ont été inculqués dans mon parcours pour vivre dans le holisme dans lequel je suis née.

### **Les outils d'investigation (recueil de données et d'analyse)**

Pour réaliser les récits de vie, avec le demandeur de soin, nous procédons ensemble à investiguer sa trajectoire de vie, avec le génosociogramme, un outil de psychogénéalogie créé par Anne Ancelin Schützenberger (2015) à partir du concept de génogramme de Jacob Lévy Moreno (1965), qui va rechercher tous les événements marquants, c'est-à-dire qui l'ont impacté, mais aussi qui peuvent me sembler importants du point de vue de mon expérience dans ce domaine, mais dont il n'a pas forcément conscience. Le fait de ne pas en avoir conscience contribue de manière importante à l'absence de sens car la prise de conscience est fréquemment suivie immédiatement de l'attribution de sens. À noter que la démarche sollicite fréquemment la participation d'autres membres de la famille. Elle est investie à partir de ce que l'intéressé sait de son histoire et de sa famille et permet de pointer du doigt tous les dysfonctionnements qui peuvent provenir des liens que la personne a avec son histoire et les membres de sa famille, vivants ou défunts. Il permet un véritable état des lieux et montre ce que la personne sait, ou ne sait pas, sachant que les silences et les secrets sont tout aussi éloquents et lourds de sens que les événements que l'on peut y trouver, et nous indiquent autant l'existence d'une souffrance même si nous n'en avons pas le support. En effet, ce dont on a du mal à parler indique ce que l'on veut éviter, en termes d'émotion, il se peut que ce soit la honte, la peur, la tristesse, la colère, le dégoût...

Un des intérêts de cette pratique est le décentrement qui permet de donner du recul à la personne sur son histoire, en l'en dissociant, et en localisant le problème dans l'histoire et non sur les personnes. Ce qui permet de rétablir des personnes en les dissociant de leurs actes que l'on sait provenir de l'histoire. Cela peut leur permettre de renouer symboliquement avec elles-mêmes ou avec certains membres de leurs familles avec qui les liens réels ont été coupés.

Cette démarche cherche à amener le maximum de choses à la conscience de la personne, afin de lui laisser le choix de déterminer les liens qu'elle veut mettre en place. C'est un choix assorti d'une responsabilité qui lui revient entièrement. À noter qu'il n'est pas question ici de vérité dans l'absolu, je pars du vécu de la personne qui peut ne pas correspondre à celui d'un autre membre de sa famille, mais c'est à partir de ce vécu que se bâtit ses représentations, et c'est le garant de l'authenticité de la démarche. Ce détail a son importance, car cet outil peut révéler des aspects divers selon le contexte dans lequel il est pratiqué : seul, en compagnie d'un ou

plusieurs membres de sa famille, ou d'un tiers extérieur à cette dernière. À chaque fois, cela aborde un angle de vue différent de la même situation.

### ***Le recueil du récit : anamnèse, schémas de parenté et géosociogramme***

Il peut se faire par une anamnèse comme cela se fait lors d'une consultation médicale classique et s'aider d'un support généalogique : un schéma de parenté ou un géosociogramme. Par expérience, je suis plus familiarisée avec ce dernier.

Qu'est-ce qu'un géosociogramme ? C'est un schéma de parenté avec des éléments de l'histoire qui permet de repérer les répétitions, les alliances ou mésalliances, et les événements sources de souffrance sur plusieurs générations.

Je procède donc avec le demandeur de soin, à la réalisation de son schéma de parenté ou de son géosociogramme, puisqu'il s'agit d'explorer les liens qui sont altérés, et les premiers liens humains qu'il a en venant au monde sont habituellement ceux qu'il a avec sa famille. En précisant que le fait d'être en rupture de lien est un mode douloureux d'être en lien.

Je prends particulièrement soin de rechercher les thématiques précitées, tout en listant les émotions et sentiments qui s'en dégagent afin de pouvoir les intégrer aux schémas de Ranoro que j'ai mis en place.

Selon la légende, Ranoro était une fille des eaux qui possédait en outre le pouvoir de guérison. Il se trouve aussi que c'est la première partie de mon prénom....

Accepter passe donc par la réalisation des schémas de Ranoro, support visuel qui représente symboliquement la séparation du monde des vivants de celui des morts, afin de définir le seul lien qui vaille la peine d'être gardé : le lien d'amour qui devient quasiment le seul sens de toutes les leçons de vie. On rejoint le domaine de la spiritualité et de la philosophie pour aborder les thèmes de l'amour de soi et de l'amour de l'autre. À ce stade, on peut réaliser le geste symbolique de se séparer des émotions ou des héritages transgénérationnels. Certaines personnes, choisissent de s'en tenir à là. Dans ce cas, le fait d'avoir pu attribuer du sens leur suffit.

Et il y en a qui choisissent de « transformer » leur ancien vécu par un acte rituel que nous élaborons ensemble. C'est ici que je sollicite sciemment le domaine sensoriel pour impacter les trois niveaux cérébraux (cognitif, émotionnel et reptilien), en établissant de nouveaux repères : temporel, spatial et présentiel, partant de mon hypothèse qu'il faut un autre vécu pour changer

de vécu. Il m'arrive souvent de recevoir des personnes qui ont suivi une psychothérapie et qui connaissent sur le bout des doigts la théorie de leur problématique, sans avoir été pour autant soulagées. Il manquait ce changement de vécu qui génère les émotions qui font date. Ceci part aussi de la dimension réflexive qui découle de mon expérience en psycho traumatologie, où j'ai appris que l'effraction psychique se fait par la voie sensorielle, ce qui justifie mon choix de la même voie, pour refermer cette effraction.

Dans un dernier temps, renaître est un long processus qui appartient à la personne. Mon rôle en tant que soignant est de lui récapituler la démarche, lui attribuer sa participation dans la remise en ordre de son histoire, lui rappeler sa compétence à donner du sens, et lui recommander de se donner de l'amour.

Il est important de souligner que je restitue en temps réel tous les sens qui m'apparaissent, selon ma propre lecture que je ne fais que proposer, le dernier mot revenant toujours à l'intéressé, car c'est son vécu qui compte et c'est selon sa logique qu'il va donner du sens et réécrire une nouvelle version de la même histoire. Il est au centre de la démarche.

### **Description du processus**

Il consiste à identifier, dans un premier temps, tout événement pouvant être en rapport avec la mort, un deuil non fait ou tout autre malheur de la trajectoire de vie du demandeur de soin. À noter l'importance d'être à l'écoute des représentations culturelles de la personne dans ces domaines pour comprendre leur impact sur le vécu de l'intéressé. La démarche passe ensuite par le fait de nommer, accepter, transformer, renaître. Marie Josée Tardif nous a rapporté les quatre mêmes séquences décrites par une grand-mère indienne algonquine comme étant les étapes dans le processus thérapeutique de cette culture, au cours d'une conférence qu'elle a tenu le 27/10/2015 en compagnie du chef Algonquin Dominique Rankin, à St Denis de La Réunion.

Nommer consiste à mettre en lien les émotions et sentiments identifiés, en question, ainsi que les événements en rapport pour comprendre le mécanisme responsable des perturbations, donnant lieu à une liste de thématiques qui correspond au cadre nosographique de cette pratique. L'attribution de sens survient à ce moment et s'accompagne souvent de catharsis. Les outils utilisés ici sont le récit de vie et le géosociogramme qui permet d'en élaborer un support visuel et d'avoir une analyse transgénérationnelle des problématiques. À noter que, pour une raison pratique de gain de temps dictée par les conditions de la consultation de médecine générale, c'est le soignant qui réalise le géosociogramme à partir des renseignements fournis par son interlocuteur, et de manière assez sommaire et peu précise sur les dates, en partant strictement

du vécu que le demandeur de soin a de son histoire, à la différence de la démarche de psycho-généalogie où c'est l'intéressé qui le fait. Ceci permet de dresser la liste des éléments à solder, des liens à tisser ou à couper. Une sorte de chirurgie symbolique. Il n'est pas question de rechercher une « vérité dans l'absolu ». C'est le vécu de la personne qui prime car c'est ce vécu-là qui justifie ses faits et gestes et qui rend compte des représentations qu'elle a de son histoire. Comme le pensait le philosophe grec stoïcien Épictète, les hommes sont moins traumatisés par un événement que par la vision qu'ils en ont, d'où la nécessité pour moi de me laisser guider pour avoir accès à ces représentations.

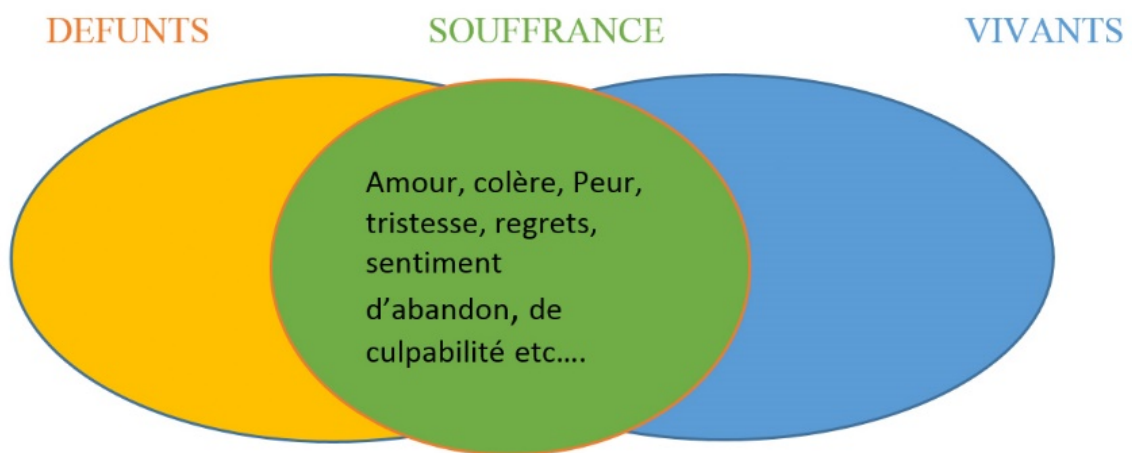
### *Les schémas de Ranoro*

Parmi les faits importants à rechercher, j'insiste particulièrement sur toutes les causes potentielles de malheur, c'est-à-dire, les psychotraumatismes, au sens propre du terme en victimologie ou psychotraumatologie, cela signifie toutes les situations de confrontation au réel de la mort. Mort psychique ou mort organique, mort de soi ou mort de l'autre, avec un effondrement du « mythe d'invulnérabilité ». Cette définition est très précise. Il y est question d'effraction des enveloppes psychiques, par le biais des cinq sens. Ceci a son importance car ces événements s'accompagnent de tout un cortège d'émotions, qui ne demandent qu'à se réactiver, au moindre stimulus qui puisse rappeler, de près ou de loin, l'événement initial. Ce que l'on appelle la reviviscence. Dans mon expérience de médecin généraliste, les psychotraumas qui n'ont pas été soldés représentent une grande partie des cas qui nécessitent une quête de sens, d'autant plus que, la plupart du temps, la biomédecine s'attache essentiellement à la réparation du corps physique, et, en règle générale, la société et l'entourage considèrent que le simple fait d'avoir de l'écoute et de l'empathie peut suffire pour régler le problème. Or, il apparaît que, le psycho traumatisme se comporte comme un projectile qui a fait effraction et s'est enkysté dans l'appareil psychique de l'intéressé, et son évacuation s'apparente plus, symboliquement, à une extraction chirurgicale. C'est logique que le demandeur de soin occupe le centre de la démarche car c'est à partir de son point de vue qu'il va donner du sens, et que le soignant sollicite, consciemment ou inconsciemment, tous les domaines similaires à ceux de celui qu'il accompagne, pour identifier ses sentiments et ses émotions. Cela fait partie de ce que je désigne comme « langage humain », à côté du langage symbolique.

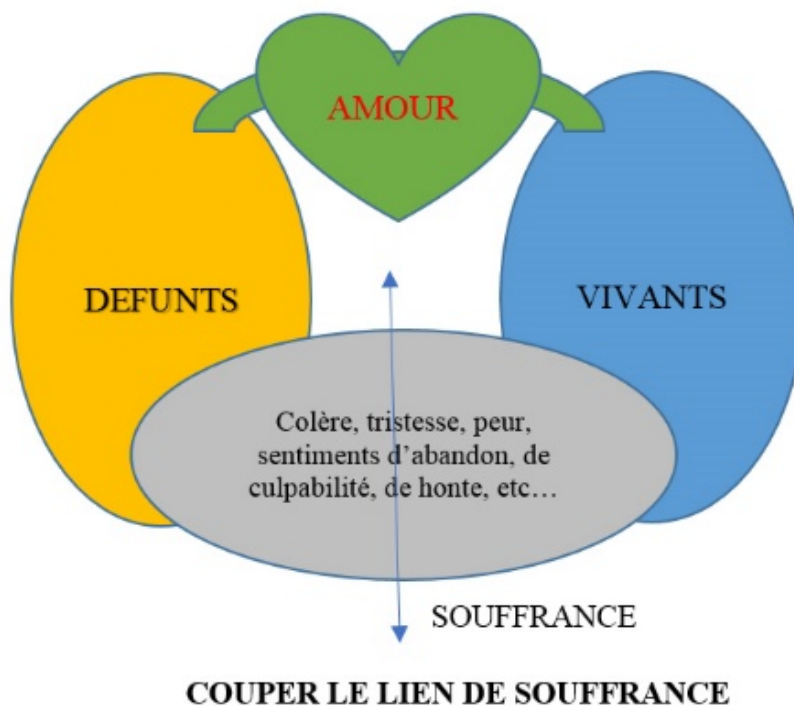
À propos de l'empathie, si sa définition consiste à ressentir en temps réel, avec l'intéressé les mêmes émotions que lui pour réussir à le comprendre, je n'adopte pas cette attitude. Autant je suis attentive à l'écoute de toutes les émotions et sentiments de mon interlocuteur pour les

identifier et les comprendre, autant je le suis aussi pour éviter de les ressentir avec lui, car j'ai besoin de me garder intacte et lucide pour lui servir de repère et lui témoigner la réalité du contexte présent, au lieu de me laisser entraîner avec lui dans les émotions de ses événements passés. C'est pour cette raison probablement que j'éprouve le besoin de nommer et de lister ces émotions au fur et à mesure. C'est une certaine façon de m'en distancier sans toutefois être indifférente.

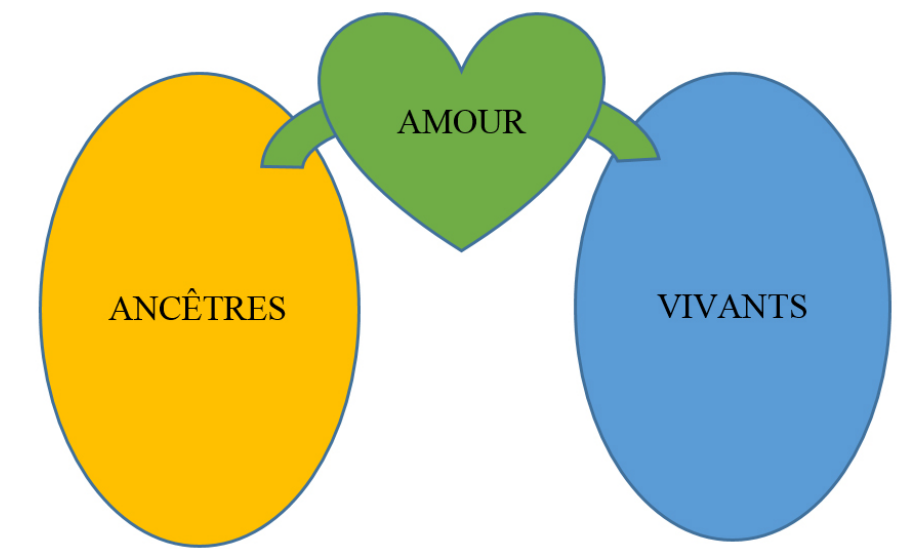
*1) Situation de souffrance de deuil non fait*



*2) Séparer les deux mondes en faisant le choix du lien*



### 3) Renaître à un autre type de lien : l'amour



Ce groupe de schémas représente un support visuel qui explique assez bien le principe de base de ce qui constitue la pierre angulaire de la culture malgache, le culte des ancêtres avec le processus « d'ancestralisation » des morts, ce qui n'est autre que la finalisation d'un deuil. Il se réalise par le biais de cérémonie des secondes funérailles, appelés *famadihana* à Madagascar, traduite communément par « retournement des morts » ou « exhumation » ou par l'érection d'une stèle qui sera entretenue à la mémoire du défunt. Ces schémas ont l'air assez explicite puisqu'ils sont même compris et investis par les enfants.

#### **Modes et critères de recrutement : les arguments qui font mobiliser l'itinéraire thérapeutique**

Devant une aberration apparente selon le point de vue biomédical, ou une disproportion exagérée des manifestations de troubles chroniques connus, traités, et habituellement bien équilibrés, qui se détraquent sans raison apparente, ou encore face à des anomalies sans argument clinique et/ou paraclinique objective, autrement dit, avec un examen biomédical normal, je recherche dans l'anamnèse les émotions qui s'expriment de façon prédominante. À partir de là, je propose à la personne de rechercher dans son histoire tout événement actuel ou passé, où ces émotions auraient pu être ressenties, par elle directement ou par les personnes qui l'ont eu en charge.

Je lui précise ici la notion d'inconscient collectif familial, au même titre que l'inconscient individuel ou l'inconscient collectif de l'espèce humaine, où seraient stockés sentiments et émotions qui ont marqué le groupe familial et qu'il continue à partager, à l'origine souvent de ce que l'on appelle « mythe familial » et qui se transmettent de manière transgénérationnelle, parfois à l'insu de ses membres. Identifier ces « mythes familiaux » et les partager avec mon interlocuteur fait partie des rôles du soignant que je suis.

Avec l'accord du demandeur de soin, je lui signifie le changement de paradigme et pose avec lui le nouveau cadre relationnel de la consultation sans jugement de part et d'autre, ni pour les acteurs de l'histoire et sans prise de partie, avec une relation d'équivalence entre lui et moi, où nous avons la même valeur, garante du respect mutuel, d'une relation de complémentarité entre nous, tout en précisant bien que l'on préserve nos différences, nos représentations individuelles et socio-culturelles, non pas dans un but de discrimination mais afin de bénéficier de la différence d'angles de vue.

En effet, si je me réduisais à son point de vue ou lui au mien, je ne pourrais pas lui servir de miroir qui lui renverrait une autre vision. J'utilise souvent cette métaphore que l'on ne peut voir la totalité du tableau si on est soi-même sur le tableau. D'où la nécessité du miroir dont je joue le rôle. À vrai dire, nous nous renvoyons mutuellement en miroir les mêmes événements, ce qui nous met dans un état de conscience commun et nous procure un sens commun.

### **La théorisation ancrée**

Décrite par Paillé (1994), inspirée de la *grounded theory* empirique et inductive promue par Glaser et Strauss (1967), elle consiste en un aller et retour entre terrain et théorisation.

« L'expression « analyse par théorisation ancrée » constitue une traduction-adaptation de *grounded theory*, approche de théorisation empirique et inductive mise de l'avant en 1967 par Glaser et Strauss » : c'est une forme d'analyse qualitative et non une analyse de contenu... qui équivaut plus à une conceptualisation de théorisation, la définition qu'en donne Paillé « c'est plus un processus qu'un résultat » qui amène vers : « dégager le sens d'un événement , c'est lier dans un schéma explicatif divers éléments d'une situation, c'est renouveler la compréhension d'un phénomène en le mettant différemment en lumière. » (Paillé, 1994 : 4)

Il y est question de la comparaison constante évoquée par Glaser et Strauss comme « l'une des caractéristiques majeures de la *grounded theory*. Il s'agit de la comparaison constante entre la réalité observée et l'analyse en émergence ». La caractéristique majeure exigée ici est la simultanéité de la collecte et de l'analyse, ce qui est le cas dans cette démarche où je vérifie, en temps réel les hypothèses qui émergent au cours de mes interrogations, par la métamorphose

qui s'opère sous mes yeux. Ma manière de procéder s'est ainsi affinée au fil des années, s'étant enrichie des éléments réflexifs de mon propre parcours, qu'il s'agisse de mes apprentissages, de ma culture, ou de mon simple vécu. Partie du changement de paradigme où j'instaure une relation d'équivalence et de complémentarité entre le demandeur de soin et moi, je fais converser les mêmes domaines d'humanité et me mets en situation d'écoute et d'apprentissage de ses représentations culturelles. Le premier constat est que, le point commun à toutes les situations, c'est le deuil non fait, de décès ou de souffrances passées. C'est pour cette raison que j'avance la théorie du deuil non fait à la base de cette pratique et le soin consiste à analyser le contenu et accompagner la personne à le finir.

Il s'agit de repérer les événements de l'histoire qui ont fait souffrance, les traduire en termes d'affects, établir des liens en procédant par similitude, et en déduire ce qui se reporte jusqu'à la vie actuelle de la personne pour identifier l'importance et la nature des émotions et sentiments préexistants qui constituent des facteurs fragilisant. J'identifie ainsi les deuils non faits. Par la suite, je postule que le deuil non fait équivaut à une interpénétration entre le monde des vivants et celui des morts. C'est ainsi que j'ai découvert au fur et à mesure les paramètres, définis par une liste d'affects : habituellement, l'amour, la tristesse, la colère, la peur, le sentiment d'abandon, de culpabilité, parfois de honte ou d'injustice, sans que cette liste soit exhaustive. Ils deviennent les « variables » représentatifs d'un lien d'amour ou de souffrance, me permettant de nommer l'origine somatique et psychique et d'en expliquer l'expression somatique et psychique. L'amour y représente l'élément de guérison. La première théorie résulte du rapprochement des émotions entre des situations différentes et d'en déduire, d'après la similitude des affects, l'existence d'un lien : celui du deuil non fait. C'est le demandeur de soin qui valide la nature des affects. Ceci permet de dresser d'une part la liste des émotions, d'autre part, la liste des défunts ou des situations dont il faudra faire le deuil et de les poser dans la partie gauche du premier schéma de Ranoro qui symbolise la fusion du monde des vivants et des morts.

Le corpus consiste en des notes de terrain, parfois sous forme de schémas de parenté ou de génosociogrammes simplifiés, et des dessins d'enfants, relevés lors de consultations médicales d'un cabinet de médecine générale. Il existe des supports vidéo et audio selon les circonstances, quand cela ne perturbe pas la consultation et ne met pas en péril le climat de confiance entre moi et le demandeur de soin. Ils ne seront pas restitués dans cette thèse. Avec l'utilisation inappropriée des données sur les réseaux sociaux actuellement, la proposition de faire des images se présente parfois délicates. Ce sont des données empiriques, souvent saisies sur le vif, devant une situation d'impasse où les limites du paradigme biomédical sont atteintes, ce qui



m'oriente vers d'autres paradigmes en anthropologie. Elles ont la particularité, pour certaines, d'avoir été recueillies sans l'intention prédéfinie de faire de la recherche mais plutôt dans le but immédiat de comprendre et de trouver une solution. Cette pratique a émergé d'une demande sur le terrain, ses différents éléments et leur compréhension se sont révélés au fur et à mesure de sa naissance progressive. Elle s'est affinée avec le temps, s'est étoffée, et les différentes disciplines de mes différentes formations ont pris leur place à différents moments. Ainsi, j'ai d'abord procédé à l'élaboration des schémas, à visée explicative, ensuite, m'est venu l'idée d'y associer des actes, tel le fait de couper le papier à l'endroit représentant la souffrance.

Les actes se sont enrichis des éléments sensoriels et symboliques à la fois, comme le fait de lire la lettre par exemple, correspond à faire appel à la voix qui sollicite l'ouïe, mais en même temps, permet de dire des choses qui n'ont pas pu être dites, de rejouer une scène qui ne s'est pas tenue en temps réel, donc de remonter le temps. Ensuite, la brûler dégage une flamme avec de la chaleur, de la fumée et une odeur qui impactent le volet sensoriel, de la vue, de l'odorat, du toucher, tout en changeant symboliquement d'état le papier, support de toute la liste de souffrance marquée dessus qui, de papier, devient un petit tas de cendre, avec la signification symbolique du feu en tant que lumière pour vaincre les ténèbres, mais aussi destructeur (transformation en cendres) ou encore purificateur dans les nombreux rites qui en font usage, notamment les rites funéraires (crémation), ou rite d'adieu à un défunt, (incendie de la maison où la personne a trouvé la mort et parfois de tout le village s'il s'agit d'un roi, chez les Sakalava (Jaovelo-Dzao, 1996 : 180). Le sens que je suggère au fait de brûler est aussi que c'est un mode d'expédition idéal pour des défunts censés se situer dans les hautes sphères, et la fumée qui monte est aussi symbolique. Le tout accompagné de mon message à haute voix qui s'adresse au(x) défunts(s) durant la consommation use aussi de l'ouïe et appuie sur le message que l'on veut leur faire parvenir. Les théories se sont mises en place par la suite, quand les éléments de psychotraumatologie d'effraction des enveloppes psychiques, ont rejoint le langage symbolique et sensoriel, et le fait de constater l'amélioration assez impressionnante qui s'en est suivi, m'a amenée à émettre l'hypothèse que l'acte a modifié le vécu en procurant un nouveau vécu. Ce changement passe par la modification des repères de temps, d'espace et de présence.

### *L'analyse*

#### *La codification*

Elle permet d'étiqueter l'ensemble des éléments présents dans le corpus initial et m'oriente vers le type de souffrance à rechercher à partir des manifestations somatiques à examens normaux,

désignées communément sous le terme psychosomatiques. À partir d'un motif de consultation, il s'agit d'identifier l'affect prédominant qui s'exprime, pour ensuite chercher le même type dans une situation antérieure de son passé, en particulier un deuil dont les émotions ne sont pas apaisées. Le point de départ qui mobilise le processus est la souffrance dont le deuil n'est pas fait. On peut dire que c'est le dénominateur commun. C'est ainsi que je m'oriente selon des similitudes d'affect, de faits selon des thèmes qui se répètent et que je peux retrouver dans l'histoire actuelle du demandeur de soin. Par exemple, une addiction à l'alcool repérée dans sa vie actuelle signifiera une souffrance qu'il veut exprimer ou réprimer, et l'on va rechercher ensemble tout événement actuel et passé, dans un premier temps, en rapport avec son parcours, puis dans son histoire familiale qui puisse avoir un lien avec cette souffrance, Qu'il s'agisse d'accidents, de morts violentes, de morts d'enfants, de disparus, de conflits, de migrations, de séparation ou de tout ce qui peut faire le malheur dans la vie d'un être humain. Cliniquement, cela peut se manifester par le déséquilibre d'une pathologie chronique jusque-là bien équilibrée, par la survenue d'une maladie grave engageant le pronostic vital tel le cancer, maladie auto-immune, ou d'une pathologie féminine (endométriose, infections à caractère ou emplacement génito-urinaire multi-récurrentes malgré un traitement adapté, problème de fertilité sans anomalie organique évidente) qui m'oriente vers la recherche d'une souffrance « féminine » en rapport souvent avec une maternité ou une sexualité douloureuse dans l'histoire familiale. L'expression d'une angoisse dont l'expression clinique se déplace d'un organe à l'autre, faisant du demandeur de soin un patient « nomade » qui passe d'un spécialiste à l'autre, la persistance anormale d'un deuil qui ne se finit pas, une pathologie psychiatrique chronique : dépression, psychose, anorexie, tentative de suicide, schizophrénie... ou un trouble du comportement « à priori aberrant », que personne ne comprend, ou encore, une pathologie identifiée qui n'arrive pas à se stabiliser avec un traitement médical adapté, autant de situations qui appellent la mise en route de cette démarche. Tout ceci permet de dresser une liste d'affects, d'événements douloureux par reconstitution, à partir de l'anamnèse et de l'équation : « affect » équivaut à « souffrance. »

C'est à partir de là que je vais déduire par quel mécanisme se produit la souffrance, c'est-à-dire, est-ce par le seul fait d'un deuil non fait, ou est-ce qu'il y a un statut particulier par des problèmes de loyauté, d'identification à un mort, par des phénomènes de répétition d'un scénario qui se remet en scène, en quête de solution, ou est-ce une personne qui a vécu un drame et qui a été confronté à la mort et qui est restée figée dans cet état. C'est là où je procède à la catégorisation. D'elle dépendra le sens du rituel thérapeutique.

### *La catégorisation*

Les aspects les plus importants des phénomènes à l'étude commencent à être nommés. Expression d'une souffrance en rapport avec une angoisse de mort, réveillée par la maladie ou les troubles, face au malheur selon le sens attribué à la maladie. Correspond à l'absence d'attribution d'un sens (incompréhension et inacceptation) ou à l'attribution d'un sens très péjoratif (inacceptation, angoisse). La souffrance est l'expression de sentiments et émotions douloureuses en lien avec des événements passés dans l'histoire de la personne, s'appuie sur les émotions et sentiments antérieurs non repérés, non apaisés dont le deuil n'est pas fait, révélés par le schéma de parenté ou le génosociogramme. Ils relèvent du domaine transgénérationnel. Je parle d'héritage émotionnel qui vient amplifier la situation actuelle. Il s'agit d'identifier ces événements avec les sentiments et émotions correspondants, de les nommer, pour les faire accepter, ensuite les transformer pour renaître à un nouveau vécu. Cela revient à réaliser la finalisation d'un deuil (d'une situation ou de personnes). À partir de la représentation que j'ai de ce qu'est un deuil non fait, dans ma culture malgache, je l'ai conceptualisé par un modèle mathématique très simple, de la théorie des ensembles, pour en faire un élément visuel éloquent : ce sont mes "schémas de Ranoro". Je le présente comme étant une interpénétration entre le monde des vivants et des morts, par le biais des émotions et sentiments cités précédemment, qui gardent en otage l'émotion indispensable à tout être humain : l'amour. Ce mélange des deux mondes perdure car la violence des événements ou l'importance du traumatisme a rendu impossible l'acceptation de perdre l'être cher dont l'amour reste emprisonné au milieu des autres émotions de souffrance. Cette conceptualisation du deuil non fait, ainsi que sa finalisation sont inspirées de mon vécu et de mon interprétation du culte des ancêtres de ma culture malgache qui constitue notre manière symbolique de nous apaiser face à l'angoisse de la mort. C'est aussi notre manière de ramener l'ordre cosmogonique après le désordre ontologique de la mort. Elles font appel au fait que l'humain est un être de symbole et un être de lien et sollicite l'aptitude des personnes à manier ce langage symbolique. Cette aptitude est commune à l'humanité.

L'interprétation symbolique qui a émergé de cette démarche implique les rapports entre le désordre ontologique causé par la mort, les mythes qui donnent sens à l'ordre cosmogonique, et les rites funéraires sollicités pour ramener l'ordre. Elle se fait dans le langage de ma culture malgache avec le rite sacré du Joro, investi comme rite de passage et de séparation et fait intervenir la notion de « numineux », défini par Rudolf Otto (Otto, Jundt, 1968 : 217- 228) mais

aussi évoqué par Jung au cours de sa vie (Jung, 1966) et rapporté par Robert Jaovelo-Dzao (1996 : 153- 54). L'objectif du Joro, tel que je l'investis, est de réaliser ce que dit Robert Jaovelo-Dzao : « le mort impur et dangereux se voit transformé en Ancêtre (*razana*) protecteur et vénéré, la mort quant à elle se métamorphose en vie ». (Jaovelo-Dzao, 1996 : 180)

L'hypothèse qui va soutenir cette interprétation découle des caractéristiques du numineux de l'ordre de la transcendance et de l'immanence, hors jugement humain, c'est probablement pour cela que j'ai besoin en tout premier lieu de poser le cadre de non jugement pour accéder à la transcendance. Il est le domaine du *mysterium*, *tremendum* et *fascinans*, d'où va s'exprimer tout ce qui est de l'ordre du sacré, donc ce qui a trait à la mort. Il appartient à l'inconscient collectif humain. La perception de son émanation est partagée par tous les êtres humains, à des degrés divers, selon les événements impliquant le numineux dans l'histoire de chaque personne. Ainsi, les personnes environnées de morts dans leur histoire, comme moi, ou identifiées aux morts, ou dont l'existence les confine à une situation de mort symbolique, en ont une perception accrue, plus exacerbée que celle qui n'a jamais été confrontée à la mort. C'est ce qui s'exprime dans les psychotraumatismes et en contamine les victimes, les expériences de mort imminente que certaines personnes recherchent sciemment (sports de l'extrême, éveil transcendantal...), dans l'extrême souffrance laissée par une mort horrible, dans la magnifique naissance d'un enfant ou dans l'exaltation lors des secondes funérailles. Je le perçois en lien avec l'amour inconditionnel, et c'est ce que je sens habituellement émerger à la fin de l'exécution des rituels que je réalise et qui explique cette euphorie, que je sois à mon cabinet, dans la nature, dans un lieu de culte ou à la prison.

Le sujet de la mort fait surgir le numineux et la notion de sacré. Le numineux impur relatif à la mort explique la « contamination » évoquée par Robert Jaovelo-Dzao : « la contagion du numineux touche plus particulièrement les membres de la famille et souvent ceux du village du défunt. » (Jaovelo-Dzao, 1996 : 182). Elle justifie les rites de séparation ou d'adieu pouvant aller jusqu'à l'incendie de la maison ou du village du défunt. C'est par son irruption que se réalise la confusion entre les mondes des vivants et des morts, qui appelle la transcendance pour la finalisation du deuil. Cette dernière est représentée par la séparation des mondes des vivants et des morts, l'instauration du seul lien d'amour entre vivants et morts qui accèdent au statut d'ancêtre, la « décontamination » du vivant de l'impureté du numineux qui lui permet de réintégrer son lignage et de solder la souffrance. Le tout réinitialise le vécu avec de nouveaux repères : temporel, spatial et présentiel.

Comme l'écrivent Strauss et Corbin, « nous, chercheurs interprétatifs, acceptons la responsabilité de nos interprétations, conclusions et théorisations. Si, à la suite de l'utilisation judicieuse de l'analyse par théorisation ancrée, ces interprétations s'avéraient fiables, riches et signifiantes, la méthode aurait droit, à tout le moins, à une certaine reconnaissance ».

Cela débouche sur les schémas de Ranoro, présentés pages 103 et 104.

### **À propos de ma pratique**

À la question « comment prendre successivement deux places différentes par rapport à l'objet et sans les confondre ? », la réponse provient pour moi de ma culture, illustrée par les proverbes « *sakamalao sy havoza samy manana ny hanitra ho azy* » soit « *du gingembre et de l'anis, chacun a son parfum* », sous-entendu, chacun a sa qualité propre qui fait qu'il n'a rien à envier à personne, ou encore « *izay tsy mahay sobika mahay fatram-bary* » qui se traduit « qui ne sait faire les gros paniers, sait fabriquer la petite mesure de riz », pour rappeler encore les compétences propres à chacun, à son échelle, qui font qu'il n'a pas à envier son voisin, et qu'il est toujours là pour compléter la compétence ou la qualité de quelqu'un d'autre et inversement. Ce qui nous renvoie à la complémentarité. Je pense que c'est le problème du cadre épistémologique qui est le dualisme dans le fonctionnement scientifique habituel, et qui passe ici au constructivisme dans la démarche que je préconise pour pouvoir appréhender les antagonismes apparemment opposés et cependant indissociables, comme la vie et la mort, ou encore l'individuel et le collectif. C'est ce qui aboutit à la co-construction d'un nouveau vécu. La particularité de ma situation c'est de réunir en ma seule personne le pôle du système traditionnel de ma culture malgache, en même temps que l'aspect psychologique des autres sciences humaines et biologique de la biomédecine. Cela signifie que je mobilise toute la pluridisciplinarité nécessaire en temps réel au moment où j'interviens. C'est la raison pour laquelle je recours à une transdisciplinarité, sous peine de finir dans la schizophrénie, car chaque discipline qui me sert est à sa place à part entière sans rivalité ni concurrence avec les autres, qu'elle complète forcément, au nom de l'humain qui est en demande de soin. C'est ce qui justifie le principe de reliance d'Edgar Morin, le courant de pensée de l'école Palo Alto évoqué en anthropologie généralisée préconisée par Paul Ottino, et qui fonde les bases de cette pratique dans le constructivisme.

Établir une relation avec un patient de culture différente de la mienne est vraiment ma réalité quotidienne, compte tenu de la diversité que l'on peut rencontrer en une seule personne dans la société réunionnaise où une personne constitue un creuset multiculturel et multi-culturel, de par le peuplement de l'île et le métissage qui en a résulté. Pour ce faire, je suis régulièrement en

attitude d'apprentissage, où je me laisse guider par le patient. C'est pour cette raison qu'il est indispensable, dans le changement de paradigme, d'instaurer un espace sans jugement en précisant que nous quittons le cadre classique de la consultation biomédicale sinon, les portes se ferment par la crainte des préjugés que le patient peut avoir de la part de son médecin. Il est tout aussi important de lui rappeler qu'il a toute latitude pour me guider dans son histoire et sa culture, et que nous sommes dans une relation d'équivalence et de complémentarité. J'ai coutume de dire, en plaisantant, que nous sommes comme deux marcheurs, qu'il a la carte et moi j'ai les outils d'orientation (GPS, boussole), et qu'ensemble nous allons sur la route à la recherche de réponses à ses questions et de la nouvelle personne qu'il veut être.

Ce qui émerge de cette situation d'apprentissage, je le restitue en temps réel au demandeur de soin dont la validation est indispensable pour que cela soit valable dans la quête de sens et pour que je l'adapte par la suite à la réalité du moment. La co-construction avec le patient est une condition sine qua none de cette démarche, garante de son authenticité. Elle restaure un équilibre dans la relation médecin-patient, longtemps déséquilibrée et malmenée par l'image du fameux « paternalisme médical » dont le système biomédical a la réputation et dont l'illustration la plus éloquente est certainement, l'ordonnance, terme générique qui désigne à la fois le support en papier et l'acte de prescription, et où, au nom de son savoir biomédical, le praticien « ordonne » une prescription que le « patient » est censé suivre à la lettre et où il n'est alors pas question ni de la culture ni du savoir du « patient ».

L'aspect psychanalytique pour aborder l'être de lien et de symbole, fait ici appel à la notion d'inconscient collectif de Carl Gustav Jung, avec les archétypes primordiaux sollicités dans la fonction de l'imaginaire, dans le domaine des rêves et des cauchemars, et peut-être de certaines expressions cliniques en rapport avec les représentations culturelles, en rapport avec les mythes cosmogoniques et les rites. C'est dans ce domaine que réside l'articulation de la maladie avec le corps social, d'après cette étude et elle est en rapport avec l'idée de mort et la théorie du deuil non fait. Elle est régie par la qualité des liens et utilise le langage symbolique. C'est ce qui explique les modes d'expression atypiques, inconnus de la sémiologie biomédicale, relatives à la symbolique, dictées par les représentations de l'intéressé.e. Il y a aussi le numineux (Jaovelo-Dzao, 1996 : 154- 155) expression utilisée par Rudolf Otto, Carl Gustav Jung et Émile Durkheim, qualifié de « *Mysterium, Tremendum et Fascinans* », à l'origine de l'éveil spirituel ou mystique qui débouche sur l'expérience du sacré, et qui fait irruption, dans son état impur, en particulier au moment de la mort, selon Robert Jaovelo-Dzao. Le rituel du Joro que j'effectue à mon cabinet fait appel au numineux pour

« fonder la condition humaine, définie et stable, sur une réalité transcendante, ce qui suppose un dépassement, une transposition ou plutôt une sublimation, le numineux se présente alors avec le caractère supra-humain de ce qui est sacré (*masiñy*) constituant le cœur de toute religion. » (Jaovelo-Dzao, 1996 : 154- 155)

Sans grande expérience de la psychanalyse de divan, je suis cependant attentive aux actes manqués, aux symptômes et aux lapsus.

Avec ma blouse de médecin formée à l'occidental, j'ai toujours mon « *lamba* »<sup>17</sup> malgache de simple être humain, avec lequel je suis née et finirai ma vie, ayant comme l'intéressé.e un certain rapport avec un environnement et un monde humain, dont le milieu très particulier de la famille où chacun prend vie. C'est la culture ici qui dicte les règles et élabore les représentations. Je considère la maladie concernant un individu, en rapport avec un groupe familial et social, de vivants et de morts. Le traitement, même individuel, déborde sur le groupe, et par la loi de la systémique, toute intervention sur une partie influe sur le tout.

L'approche est multi et transdisciplinaire, pour faire rencontrer les sciences humaines et médicales sans les opposer, et bénéficier de l'apport des deux et de leur synergie, afin d'aborder le problème humain dans son aspect le plus complexe et le plus large.

À partir de l'hypothèse que ce qui se manifeste de manière discordante par rapport à la sémiologie médicale, a probablement une relation avec l'angoisse existentielle de la mort, et est en rapport avec des situations de décès non apaisées sur le plan des émotions, je propose de lancer le processus décrit précédemment.

Tout compte fait, il s'agit pour moi de suggérer un sens, en prêtant mon regard sous l'angle de vue de la mort, et par extension, toute situation douloureuse du parcours dont le deuil n'est pas finalisé, tels les divorces, les déracinements par la migration, les conflits ainsi que tout ce qui est en rapport et qui n'est pas apaisé. Il revient à la personne de valider ou non cette proposition qui les met en lien selon la similitude des émotions. Jusqu'à ce jour, mon expérience me conforte dans l'hypothèse que les troubles sont essentiellement en relation avec l'angoisse de mort suscitée par la maladie, et que cela s'appuie sur des problématiques antérieures dont l'intéressé.e lui-même n'est pas conscient, ou, même s'il l'était, il n'arrive pas à trouver l'articulation de son mal-être avec son histoire, bien qu'il sente qu'il y a un lien. Quand ce lien est établi, compris et admis, tout prend un sens, cela induit un déclic qui lui permet de rétablir un certain ordre intérieur et de ressentir un soulagement immédiat.

---

17 Voir glossaire.

La sortie de l'inconnu équivaut à la sortie du chaos. Dès lors qu'il sait d'où viennent les troubles, il peut mobiliser des solutions pour y faire face. C'est ici que je peux suggérer une analogie dans le rapport qui existe entre mythes cosmogoniques et rites correspondants, et mythe familial et le Joro que je propose. Les mythes cosmogoniques qui donnent sens à l'ordre du monde convoque les rites mobilisés pour la remise en ordre, par exemple, les rites funéraires, quand cet ordre est perturbé par la mort. Ma démarche qui dégage ce qui donne sens aux troubles ressentis par la personne, avec des mythes, individuel ou familial ou collectif, et les rites que je mets en place, en accord avec l'intéressé.e pour remettre de l'ordre, sur le modèle du Joro de ma culture malgache pour ramener l'ordre cosmogonique après le désordre ontologique causé par la mort : celui des secondes funérailles qui permet l'ancestrisation.

Au final, cela correspond à un modèle explicatif des troubles, basé sur l'angoisse de mort pour ensuite proposer une manière de faire face à cette angoisse, illustrée par les schémas inspirés de la culture malgache. L'amendement des troubles se passe en deux temps : une première prise de conscience avec la mise en lien des événements et des émotions qui vont avec, puis la co-construction d'une démarche pour solder les deuils non faits et se mettre en paix par rapport aux émotions en faisant appel au domaine sensoriel et en s'appuyant sur le fait que l'être humain est un être de lien et de symbole. Nous soignons ensemble la nature de ce lien, par la voie symbolique.

## **LES THEMATIQUES DEGAGEES**

Plusieurs thématiques émergent des entretiens : les situations particulières d'enfant à fonction, dont l'enfant de remplacement, ou grandissant à l'ombre d'un ou des morts, la violence, les abus sexuels, les secrets de famille, les conflits de loyauté dont aliénation parentale, les dates anniversaires, les confrontations à la mort (psycho traumatismes), les phénomènes de répétition. Elles sont illustrées par des cas cliniques.

Le processus de ma pratique passe par les étapes suivantes :

- 1) déposer tout jugement, et souvent, je l'accompagne d'un acte de déposer un objet symbolique, habituellement un caillou,
- 2) identifier les événements en question sur plusieurs générations aussi loin que l'intéressé.e peut me guider,
- 3) nommer la souffrance et ses origines en utilisant les affects comme des variables, dont il y a souvent un qui s'exprime de façon prédominante,
- 4) faire accepter l'histoire,



- 5) la transformer avec un acte rituel pour lui permettre de
- 6) renaître à un nouveau lien et écrire un nouveau vécu de la même histoire.

De manière générale, je fais surtout préciser le vécu que la personne a de son histoire car c'est à travers ce vécu que se fera sa vision. Je recherche les morts violentes (suicide, assassinat, accident, guerre, ...), les morts d'enfant, les fausses couches, les avortements en essayant de faire préciser le vécu de l'intéressé.e, ou ce qui lui a été rapporté, les séparations, les divorces, les situations d'aliénation parentale, les rapt d'enfant. Toute situation d'alcoolisme, tout type d'addiction, et de violence restent des indicateurs de souffrance, et sans avoir le contenu exact des événements, me font accéder aux émotions correspondantes que l'on peut aisément deviner, et que je liste avec l'intéressé.e, procédant parfois à une reconstitution qui recherche précisément les émotions habituelles dans les situations de souffrance. Ceci permet d'utiliser le géosociogramme de manière pas forcément très précise, seul le vécu du demandeur de soin m'intéresse.

### **Les destinataires de la pratique**

Mon terrain de recherche est mon cabinet de médecine générale, ouvert depuis 1990. Je suis médecin de famille, ce qui me permet de suivre plusieurs générations et me donne un recul sur une même famille que, la plupart du temps, le demandeur de soin lui-même n'a pas. D'abord, étant la confidente de tous, je suis au fait du vécu personnel de chacun, des secrets des uns et des autres, et par l'intérêt que je porte à leur souffrance, j'en retrouve très vite le fil directeur grâce à mes divers outils médicaux, anthropologiques et de psychogénéalogie.

Je l'ai écrit plus haut, les interlocuteurs de mon terrain de recherche sont le reflet de la population réunionnaise avec sa diversité. Les racines malgaches y sont présentes la plupart du temps. Elles y ont laissé leur empreinte, de par l'origine même du peuplement de cette société, et il m'arrive parfois de les évoquer.

### **Rappel à propos du recrutement des acteurs de cette recherche**

La recherche a été initiée à partir des situations médicales qui m'ont posé problème dans la démarche biomédicale. Il s'agissait soit de patients présentant les manifestations atypiques de la maladie, ne correspondant en rien à la nosologie biomédicale qui m'a été enseignée, soit de malades chez qui les symptômes décrits étaient erratiques, se déplaçant d'organe à organes, de l'ordre des pathologies psychosomatiques.

Les symptômes décrits n'étaient généralement pas soulagés par les mesures thérapeutiques médicales. Souvent, les examens étaient tout à fait normaux. Dans certains cas, il s'agissait d'une personne présentant une pathologie chronique jusque-là bien équilibrée et qui se déséquilibrait sans raison apparente. Certains cas enfin, se sont révélés après la découverte de maladies graves engageant le pronostic vital comme les cancers, ou les maladies auto-immunes. Ma recherche s'est étendue par la suite à ceux qui avaient appris mon mode d'exercice par la presse ou par le bouche-à-oreille, et des patients m'ont été adressés par des confrères généralistes ou spécialistes, dont des psychiatres et des psychologues.

Il m'arrive aussi de proposer cette démarche pour simplement apaiser une personne qui vient me consulter pour un problème organique et que je sens tourmentée, conformément au serment d'Hippocrate :

« Mon premier souci sera de rétablir, préserver ou promouvoir la santé dans tous ses éléments. Je respecterai toutes les personnes, leur autonomie et leur volonté, sans aucune discrimination. J'informerai les patients des décisions envisagées, de leur raison et de leurs conséquences. Je ne tromperai jamais leur confiance Je ferai tout pour soulager les souffrances »<sup>18</sup>.

Ces situations souvent atypiques me font puiser au fond de moi, dans ma part de culture malgache, ou dans ce que je pressens ou connais de la culture de mon patient, et je m'inspire spontanément de la manière dont j'ai procédé lorsque j'étais face aux détreesses du même ordre dans mon propre parcours.

### **Points communs et particularités des thématiques**

Comme je l'ai précisé plus haut, elles sont constituées de tous les événements graves, qui font les malheurs des êtres humains, affectant particulièrement les familles, laissant des empreintes dans les mémoires collectives. « La maladie et la mort ne sont généralement pas considérées comme phénomènes naturels mais comme signes de désordres (rupture d'interdits, sorts jetés...) qu'il convient de localiser afin d'en circonvenir et d'en limiter les effets par des rites appropriés. » disait Jean Guiart (1979 : 45). Le sens des troubles attribués par l'intéressé.e peut être une cause organique, naturelle, ou surnaturelle comme la sorcellerie, le mauvais destin, une punition divine... Parfois, il est totalement inexistant, et ce vide assimilé au chaos crée une angoisse qui va amplifier les troubles car il laisse libre cours à l'imaginaire, sous sa pire expression.

---

18 Serment d'Hippocrate.

Le mécanisme commun à toutes les situations traitées dans cette recherche est le deuil non fait, qu'il s'agisse d'une mort réelle (décès) ou symbolique (effondrement des valeurs humaines : confrontation au réel de la mort, viol, psychotraumatismes...). La finalisation de ce deuil est à la base de tous les rituels effectués dans cette démarche.

Elle part de la définition qu'un deuil non fait réalise une interpénétration entre le monde des vivants et celui des morts, une contamination du monde des vivants par le numineux impur de la mort, par le biais des affects, ce qui, pour toutes les sociétés humaines représentent un état anormal, une souillure, et appelle la réalisation d'un acte rituel, apparenté au rite funéraire. Pour la personne concernée, ce qui est responsable de sa pathologie du symbolique, c'est le fait de focaliser en sa personne cette problématique de deuil non fait, en fonction de son histoire personnelle et sa place dans la fratrie, et de le porter pour le groupe, afin de préserver ce dernier de la néantification due à la mort, surtout en cas de malemort.

À noter que la désignation à cette fonction de bouc émissaire se fait de manière inconsciente, à la fois pour le groupe et pour l'individu concerné. Elle le met en marge du groupe et l'empêche à la fois d'être un être de lien, donc d'assumer correctement une vie sociale, et d'occuper sa place dans le lignage.

C'est la simultanéité ou la conjonction entre la survenue de la mort et une situation concernant l'intéressé.e qui réalisent cette désignation. Par exemple, pour le premier cas cité dans cette étude : sa naissance qui coïncide avec la mort de sa sœur. Les affects au cours de ce décès vont recouvrir complètement la joie qui aurait dû l'accueillir, et cette situation s'est figée jusqu'à ce que nous l'identifions et réalisons le rituel pour finir ce deuil. Il en est de même pour le fait de naître après un enfant mort, et d'être investi pour le remplacer. Tout se passe comme si le numineux impur qui se dégage au moment de la mort, évoqué précédemment, venait se déposer sur l'enfant qui vient de naître pour le recouvrir des affects des angoisses existentielles de la mort, en emprisonnant l'amour, élément de guérison, au sein du magma de souffrance. Pour soigner cet état, le rituel que je propose investis le numineux dans son aspect transcendant et sacré, au nom de l'amour que l'on va dégager, identifier comme le message et la leçon de vie issue de cette souffrance, et garder comme seul lien de prédilection avec les défunts, désormais dans un monde séparé, en se débarrassant de la liste d'affects constituant la souffrance.

À partir de situations diverses, relevées sur le génosociogramme ou les schémas de parenté, j'ai pu vérifier sur le terrain que les réactions affectives dans les situations de malheur chez l'être humain comportent toujours à peu près les mêmes types d'affects, à savoir : la tristesse, la colère, la peur, le sentiment d'abandon, le sentiment de culpabilité auxquels peuvent s'ajouter, le dégoût, la honte, le sentiment d'injustice, les regrets...

La catégorisation a dégagé différentes thématiques qui présentent comme caractéristique commune la grande difficulté, voire l'impossibilité d'en faire le deuil.

- les « mythes familiaux » : à l'ombre d'un ou plusieurs morts dont le statut d'enfant de remplacement ;
- les « mauvais » destins font partie de ces mythes familiaux : se considèrent ou sont considérés comme ayant un destin néfaste à d'autres si leur naissance ou leur anniversaire coïncide avec la mort d'un membre de la famille. Les deux cas présentés ici masquaient, chez leurs pères, un statut d'enfant de remplacement méconnu donc non résolu ;
- les enfants à fonction : dont l'enfant de remplacement né après un enfant mort, l'enfant « souvenir », chargé de ressouder le couple parental fragilisé, l'enfant environné de mort dans sa place dans la fratrie ;
- les syndromes des dates anniversaires ;
- les non-dits et secrets de famille ;
- les phénomènes de répétition ;
- les problèmes de loyauté dont l'aliénation parentale dans certains cas de séparation conflictuelle du couple ;
- les malemorts : morts d'enfant, morts jeunes en pleine force de l'âge, morts inexplicables, morts accidentelles, disparitions corps et biens, fausses couches, les avortements, les suicides, les assassinats, les guerres... ;
- la violence : toutes les morts violentes (suicides, assassinats, guerres...) font aussi partie de la thématique de violence ;
- les ruines et faillites, ou les emprisonnements, les grands scandales ou lynchages médiatiques.

Mais cette liste n'est en aucun cas exhaustive compte tenu de la complexité humaine. Les deuils non faits sont à la fois une thématique à part entière, mais c'est aussi le mécanisme commun par lequel s'expriment de nombreuses problématiques à la fois.

La transmission se fait souvent par un « héritage émotionnel », c'est-à-dire que la personne qui vient me voir porte les mêmes émotions que celles de ces situations antérieures chez ses ascendants ou les personnes qui l'ont eue en charge, avec la particularité qu'il y a une prépondérance pour un ou quelques types d'affects, et que la manifestation peut être exacerbée, apparemment incongrue ou inadaptée. Il y a une certaine incohérence. Par ailleurs, une situation est rarement mono factorielle et comporte très fréquemment de nombreuses thématiques intriquées, comme vont nous montrer les études de cas.

Le point commun de toutes ces situations est l'existence d'un deuil non fait et la persistance d'une relation de souffrance en lien avec la manière dont la personne se vit, et est vécue par le collectif, en rapport avec un lien défectueux qui fait qu'elle se trouve en rupture par rapport à son lignage et sa communauté. Ce lien se décline sous la forme des émotions et sentiments, avec fréquemment une émotion prédominante qui se manifeste de manière prépondérante, et que le deuil n'en est pas fait par la personne. L'accompagner à se mettre en paix consiste donc à l'accompagner dans la réalisation de ce deuil.

### **Les études de cas choisies**

Parmi plus de deux cents situations, reçues et traitées à mon cabinet qui se sont vues transformées par cette démarche, j'ai sélectionné vingt-sept cas parmi lesquels, la personne n'a attribué aucun sens, ou alors le sens donné par l'intéressé.e. même évoque quelque part des thèmes culturels, tels que la sorcellerie, la transgression de tabou, un mauvais destin, un deuil non fait, des placements d'enfant(s), l'intervention de la religion, des morts d'enfant(s), des malemorts adultes, des suicides, un statut particulier d'enfant de remplacement ou vivant à l'ombre d'un mort, une confrontation dramatique à la réalité de la mort. Il peut y avoir un mythe individuel ou familial évident. Il est important de souligner que le mécanisme commun à toutes ces situations est une situation de deuil non fait à la base. À noter que de nombreuses thématiques se trouvent souvent intriquées dans une même situation, il est rare d'avoir une seule thématique. C'est le propre des affaires de l'humain d'être complexe.

### **Le rituel**

Sa tenue et sa nature dépendent uniquement de l'intéressé.e, sur une suggestion de ma part. Je pourrais penser qu'il serait approprié d'effectuer tel ou tel rituel, si cela ne correspond pas à la vision de la personne, si ce n'est pas son langage, si c'est contraire à ses convictions, ou si ce n'est pas le moment pour elle, c'est une contre-indication. Je considère en effet qu'il y a un temps pour tout, et quand ce n'est pas le moment, il faut s'abstenir.

*Lieu* : Peut être à mon cabinet, c'est ce que je propose la plupart du temps car c'est un lieu neutre où ni la personne ni moi ne résidons, et où il circule de nombreuses histoires, donc c'est un peu un lieu dédié à cela. Mais cela peut avoir lieu en n'importe quel endroit, comme nous verrons dans les récits suivants : temple, église, bord de l'eau, lieux symboliques, cimetière, etc...

J'explique à la personne qu'il est souhaitable d'éviter son lieu de vie pour des raisons de changement de repères.

*Temps* : comme il s'agit d'un événement unique, particulier qui demande du temps, de la discrétion, de la disponibilité, cela se passe souvent en fin de journée, après la dernière consultation, jusque dans la nuit... Le choix de la date peut obéir à des dates anniversaires, ou, chez les malgaches comme moi, à des valeurs fastes ou moins fastes des jours de la semaine. Dans ce cas, c'est souvent le mardi que l'on évite. Je laisse le choix à la personne s'il y avait une considération à prendre en compte. Par exemple, j'ai eu quelques personnes qui ont tenu à l'effectuer avant le début du ramadan, pour entrer en ramadan apaisé. Avant le mois de novembre aussi, il y a parfois une volonté de s'apaiser avec les émotions avant d'aller « rendre visite » aux défunts. Tout peut prendre sens : les éclipses, les fêtes, les anniversaires...

Il est important de rappeler qu'après un décès, il y a un deuil physiologique qui se fait. Cette pratique respecte ce deuil physiologique et se préoccupe surtout des deuils anciens non résolus.

*Le matériel* :

- un ou plusieurs jeux de poupées gigognes ou matriochkas
- du papier, des feutres de couleurs, une paire de ciseaux, une boîte d'allumettes ou un briquet
- des bougies que je demande à la personne de ramener
- un plateau de petite chirurgie destiné aux rituels.
- des cailloux
- les accessoires que la personne juge pertinents (pagne, parfum, eau de vie...)
- je dispose de Toaka gasy, eau de vie que je ramène de Madagascar car il est coutume là-bas de verser de ce liquide dans l'angle Nord-Est de la pièce avant de s'adresser aux ancêtres, et il m'est arrivé de le faire pour certaines personnes.

*La nature* : il peut s'agir de finir un deuil et dire ce qui n'a pas pu se dire, notamment quand les personnes n'ont pas pu assister aux funérailles, ou auraient voulu se comporter différemment, tout en affirmant désormais la séparation des deux mondes, et le maintien de l'amour comme seul lien restant. Ce peut être un deuil directement vécu, ou d'un ou plusieurs deuils non faits qui continuent d'impacter l'inconscient familial, sources de désordres et de souffrance. Il peut s'agir aussi de rite de séparation de destinées, en particulier pour ceux qui ont vécu à l'ombre

des morts ou qui ont été investis d'en remplacer. La finalité est de modifier la nature des liens, donc, de changer les statuts : les défunts deviennent ancêtres, ce qui libère les vivants du poids des malemorts et de la souffrance qui va avec. Enfin, il peut s'agir de se débarrasser d'une agression, d'un traumatisme, et de faire le choix de revenir vers le monde des vivants, après avoir été confronté au réel de la mort, qu'il s'agisse de la sienne propre, ou de celle d'autrui pour laquelle la personne a été témoin.

Le rituel associe le langage symbolique et l'investissement du sensoriel qui inscrit le nouveau vécu en impactant simultanément les trois niveaux cérébraux : cognitif (cortical), émotionnel (limbique), et archaïque (reptilien).

C'est ce qui permet à la personne d'entériner le nouveau vécu, de prendre acte qu'une page a tourné, et de l'inscrire durablement. Concernant les rituels que j'organise, ils précisent toujours, de manière consciente l'instauration du nouveau repère spatial, mon cabinet, temporel, la date du jour et présentiel, ma place d'officiant et de témoin. Au même titre que l'on prend un témoin pour un mariage, ou un parrain et une marraine pour un baptême, le témoin que je suis, signifie au demandeur de soin le changement de vécu par son choix de se séparer sciemment de ses émotions douloureuses et de séparer son monde de celui du défunt. C'est ainsi que cela le « situe au commencement même du temps » pour son nouveau vécu de la même histoire. Par la même occasion, je lui fais intégrer le fait qu'on ne peut pas changer l'histoire, mais on peut changer le vécu qu'on en a.

## CONCLUSION DU CHAPITRE

Cette étude s'intéresse aux situations qui ont posé problèmes à ma pratique biomédicale avec le constat que les troubles qui n'ont pas de sens ou, à qui la personne donne un sens péjoratif sont à l'origine de perturbations qui, la plupart du temps ne rentrent pas dans les critères sémiologiques biomédicales. Cette recherche a comme problématique : le fait d'attribuer un sens au désordre permet-elle de remettre de l'ordre et de stabiliser ou guérir la maladie ? Si oui, de quelles manières ?

L'hypothèse est que, cette absence de sens ou le fait d'attribuer un sens très péjoratif renvoie au néant et brandit la menace de la mort et livre la personne à l'angoisse existentielle de la mort qui est dans l'inconscient collectif humain, dont les supports sont les affects et les modes d'expression ne correspondent pas à la sémiologie biomédicale car ils obéissent au système des représentations qui ne font pas partie de ses prérogatives. Ils font appel à la fonction de l'imaginaire des archétypes primordiaux relatifs aux mythes cosmogoniques des différentes civilisations humaines. L'attribution de sens proposée dans cette pratique recherche l'existence d'événements préexistants sur plusieurs générations, en rapport avec la mort et des malheurs pour lesquels les deuils n'ont pas été faits et qui ont une charge affective importante, pour suggérer un lien entre ces événements, et les troubles présentés, sur la base de la similitude des affects pour donner du sens. Il apparaît que la maladie comprend une partie qualifiée de « naturelle » du ressort de la biomédecine, et une autre « surnaturelle » confié au domaine du savoir populaire qui relève plus du symbolique et donc d'un langage qui s'apparente au traditionnel. C'est à cette dernière partie que revient l'attribution de sens. Elle nécessite pour le soignant de se laisser guider par le demandeur de soin pour accéder à ses représentations. L'histoire de La Réunion depuis les trois siècles et demi de son peuplement est marquée par l'esclavage, la colonisation et la départementalisation française qui ont apporté des vagues de population en provenance de Madagascar, d'Afrique, d'Inde, de Chine et d'Europe à l'origine d'un grand métissage et d'une grande diversité culturelle et culturelle qui font sa particularité. Son vivre ensemble en a gardé des traces des rapports de pouvoir, des traumatismes des guerres mondiales et régionales qu'elle a vécues, les famines et les épidémies qui ont laissé leur empreinte dans l'inconscient collectif, et que l'on retrouve dans les itinéraires thérapeutiques individuels.

Cette recherche a été menée au sein de mon cabinet médical avec une méthodologie qualitative et la théorisation ancrée qui a permis d'élaborer l'hypothèse de la pathologie du symbolique en rapport avec les mythes qui débouche sur des rituels thérapeutiques.



# **SECONDE PARTIE**

# Chapitre 3

## Les mauvais destins

## **1-M. JEAN : QUAND LA SOUFFRANCE DE LA MORT FAIT DE L'OMBRE A L'ARRIVEE DE LA VIE : DEUX HISTOIRES QUI SE SONT TELESCOPEES**

Le « mauvais destin » correspond à un mythe familial, souvent validé par l'intéressé. C'est le cas de M. Jean, d'origine malgache qui a eu le malheur de naître le jour du décès de sa demi-sœur aînée de vingt ans.

M. Jean, âgé de 70 ans, vient me consulter pour prendre un somnifère car il me dit qu'il ne dort pas. Je lui demande depuis quand, et il me dit, que c'est depuis toujours, et qu'il a toujours pris un médicament pour dormir. Je lui demande s'il dort bien alors sous somnifère. Il me dit que non, qu'il fait des cauchemars toutes les nuits, mais au moins, il dort. Je lui demande les sujets de ses cauchemars, et il me dit qu'il voit des morts, toute la nuit et que ce sont les morts qui l'empêchent de dormir.

Je sais d'expérience que les cauchemars surviennent chez des personnes qui ont vécu des événements traumatisants, ce que je recherche dans son anamnèse en le lui expliquant, mais nous n'en trouvons pas. M. Jean n'a pas eu d'accident, n'a pas assisté à des scènes horribles qui auraient pu le traumatiser. Je lui propose alors de regarder dans son histoire, au cas où il y ait quelque chose qui puisse expliquer ses cauchemars et son insomnie. M. Jean se prête volontiers à l'exercice du géosociogramme<sup>19</sup> que je lui propose, et nous voilà partis dans les dédales de son histoire, dans une ambiance complètement détendue. Son histoire nous révèle que son père a eu deux ménages successifs, et que M. Jean est né du deuxième lit. Je cherche particulièrement les décès, les histoires de dates qui pourraient coïncider, et là, il m'apprend qu'il est né le jour de la mort de sa demi-sœur aînée du premier lit, Christine, âgée de 20 ans, qui vivait chez son père. Je lui fais part de l'hypothèse que je retire de ce malheureux concours de circonstance. M. Jean est d'origine malgache, comme moi, et notre consultation se déroule entièrement en malgache, plus précisément, dans le dialecte sakalava de son origine du nord de Madagascar. Je lui avance mon interprétation, dans la symbolique culturelle que nous avons dans nos rapports aux morts, au cas où cela ait du sens pour lui.

Voici ce que je lui dis :

« Imaginez ce petit bébé que vous étiez, les émotions qui l'entourent, à ce moment où il arrive, au lieu d'être accueilli dans la joie, il n'entend que les cris et les hurlements car sa sœur est morte. Ce sont vos premiers repères et

---

19 Le géosociogramme est un arbre généalogique commenté que j'établis conjointement avec la personne selon ce qu'il sait de son histoire à la recherche d'éléments familiaux, ou sociaux pouvant être source de souffrance. Il diffère de celui pratiqué en psycho-généalogie par le fait que ce n'est pas l'intéressé mais moi qui le réalise. Il est pour cela moins précis et moins exhaustif, qu'il s'agisse de dates ou de personnages. C'est justifié par le contexte de la consultation médicale avec des contraintes de temps. J'y recherche les thématiques qui se répètent éventuellement, le mécanisme de la problématique, les statuts particuliers. Il peut initier pour l'intéressé un vrai travail personnel en généalogie avec un autre professionnel.

vous avez intériorisé ces émotions. Depuis, aux yeux des membres de votre famille, vous êtes systématiquement associé à ce décès et votre existence est toujours « recouverte » par les émotions de ce décès. C'est probablement à cause de cela que vous rêvez tout le temps des morts ».

Et nous essayons ensemble d'imaginer et de reconstituer les émotions suscitées par la mort brutale de sa sœur, une jeune fille de vingt ans. Nous listons la tristesse, la colère, la peur, le sentiment de culpabilité et le sentiment d'abandon. Je lui suggère alors que ce sont ces émotions-là qui constituent pour l'instant le lien qu'il a avec sa sœur, qu'il n'a pas connue, lien qui passe jusqu'à maintenant par le vécu des autres, comment il a été vécu par rapport à cette mort et la manière dont ces sentiments ont perduré jusqu'à ce jour. L'expression de la peur, notamment, se manifeste par les cauchemars. Je lui dis que symboliquement, la mort de sa sœur et sa naissance se sont « télescopées », et qu'il y avait là un mélange entre deux mondes qui n'avaient pas à se mélanger. S'il le désire, nous pourrions séparer son histoire de celle de sa sœur et il pourrait décider du type de lien qu'il veut avoir avec cette sœur sans que cela passe par qui que ce soit d'autre.

Cette proposition parle complètement à M. Jean, et il me demande comment on pourrait procéder en pratique. En lui montrant les schémas, je lui explique que ce qui nous permet de réaliser la séparation de ces deux mondes, c'est que nous sommes liés à nos défunts par l'amour, un lien très fort qui lie les membres d'une même famille. Ce lien d'amour survit à la mort, mais nous ne le ressentons pas forcément quand nous sommes emprisonnés dans nos émotions de souffrance telles la tristesse, la colère, la peur, les sentiments de culpabilité et d'abandon. Le but est donc d'investir consciemment ce lien d'amour, et de le substituer au lien actuel de souffrance. Pour cela, je lui dis la date du jour et lui dis que cela fait maintenant plus de 70 ans que tout cela s'est passé, y aurait-il une raison de garder encore ces anciennes émotions. M. Jean me dit non, très clairement. Alors, je lui tends le papier et une paire de ciseaux et lui dis : « alors si vous voulez, vous pouvez couper ce lien qui vous fait mal. Par la peine de sa mort qui vous lie encore avec votre sœur, elle ne repose pas en paix car c'est son décès qui est responsable de votre souffrance, comme vous, vous ne vivez pas en paix. Alors, quel intérêt de garder ce lien qui vous fait souffrir tous les deux au jour d'aujourd'hui ?

M. Jean me répond : « aucun ».

Il s'empare des ciseaux pour découper le lien d'émotions douloureuses qui relie les pôles inférieurs des deux figures représentant le monde des morts et celui des vivants, au niveau du deuxième schéma. Une fois qu'il a fini de couper ce lien, il ne persiste plus que le lien d'amour reliant les deux pôles supérieurs des deux figures, et je lui demande ce qui reste. « L'amour » dit M. Jean, un grand sourire enjoué sur les lèvres.

Je lui explique alors que nous avons la possibilité de mettre cela en acte, comme nous le faisons à Madagascar quand nous faisons un « Joro », un rite d'invocation et de passage, en nous adressant à sa sœur, par le biais d'une lettre que nous rédigerons ensemble, afin de signifier à sa sœur et à nous-mêmes, cette séparation des mondes, mais aussi séparation de leurs deux destins. - Nous allons lui dire toutes les émotions que son décès a amenées

dans votre vie, et dont vous pouvez maintenant vous débarrasser définitivement, car cela ne fait du bien, ni à elle, ni à vous, ni à votre relation.

M. Jean a l'air enchanté par ma proposition et veut réaliser cet acte rituel avec moi. Je lui propose un temps de réflexion de quelques jours pour qu'il intègre bien la démarche, et puisse aussi l'investir à sa manière. Je lui propose qu'il amène les accessoires qu'il souhaite et que nous pouvons le réaliser réellement comme si nous l'avions fait au pays. Je lui précise que l'expédition du message à sa sœur se fera par la voie symbolique du feu, après lecture de la lettre.

Le jour du rendez-vous, M. Jean arrive avec un « *lambaoany* », une pièce de tissu dans lequel on se drape habituellement pour ce genre de cérémonie au pays. Il a aussi ramené un petit flacon de parfum. C'est un accessoire souvent utilisé à Madagascar pour entrer en communication avec les ancêtres. Il me demande si on peut l'utiliser. Je lui dis qu'il peut le faire bien sûr. Je lui rappelle que je ne fais que l'accompagner et qu'il s'agit pour lui d'écrire une nouvelle version de son histoire. Je lui dis qu'il a toute latitude pour cela.

Ensemble, nous rédigeons la lettre pour sa défunte sœur, dans notre langue maternelle, et plus précisément dans le dialecte du nord de Madagascar que M. Jean utilise au quotidien. C'est lui qui me dicte le contenu de la lettre en insistant sur la séparation des deux mondes et de leurs destins respectifs, sur les émotions qui l'ont submergé à sa naissance et dont il veut maintenant se débarrasser définitivement, et sur la substitution de l'amour comme seul lien persistant entre lui et sa sœur, afin qu'elle repose en paix et veille sur lui, son petit frère, et qu'il vive enfin en paix. Par la même occasion, cette démarche ayant ramené en sa mémoire d'autres ancêtres. M. Jean salue au passage ses grands ancêtres et demande leur bénédiction, investissant un lien particulier avec tel grand-père et telle grand-mère.

Voici la traduction française de cette lettre qu'il me dicte et dont la particularité est que, par moments, il me fait exprimer certaines requêtes à sa place pour adresser son message mais ne s'adresse pas directement à ses défunts :

« À toi Christine, là-bas.

Tu es l'aînée. Ton petit frère Jean est né quand toi tu es décédée. Aujourd'hui, nous séparons vos deux mondes.

Vous, les grands ancêtres qui ont précédé, nous demandons votre bénédiction aujourd'hui. Nous nous excusons s'il y a des choses qui vous ont fait de la peine.

À toi Papa, nous demandons ta bénédiction, je te demande pardon s'il y a des choses qui t'ont attristé.

Vous tous les grands ancêtres, qu'il s'agisse de V. Louis J.A., ou de vous Moan... ou encore vous grand-père Ron..., vous tous qui êtes partis devant, nous séparons M. Jean de vous. Ne venez pas l'inquiéter. Nous nous

débarrassons de toute la tristesse ici aujourd'hui. Veillez sur nous. Reposez en paix ».

Voici la version originale, en malgache :

« *Any ianao Christine,*

*Anao talagnolo. Zandrinao Jean teraka, anao tsy nisy. Niany, sarahintsika tontolo misy anareo.*

*Anareo Razambe aloha any, mangataka tso-drano zahay niany. Miala tsiny izy koa nisy raha nampalahelo.*

*Anao Baba, mangataka tso-drano. Izy koa nisy raha nampalahelo, ifonana niany.*

*Anareo jiaby Razambe, na i M. Vo... L.J.A, na ianareo Moa..., na Dadilahy Ron..., nareo jiaby efa loso agny, sarahintsika M. Jean, tsofy rano. Nareo amin'ny tontolo misy anareo maty, izy amin'ny tontolo misy ny Velogno. Aza arakarahianareo izy. Alahelo jiaby avela eto niany. Mitahia anay. Mandria am-piadanana. »*

Une fois la lettre rédigée, M. Jean se déchausse et se drape dans son « *lambaoany* »<sup>20</sup>, (une pièce de tissu dans laquelle on peut se draper, une sorte de paréo). À partir de là, je sens nettement que c'est lui qui prend la direction des opérations. Je me drape aussi dans le mien et je me déchausse comme lui. J'allume les bougies. C'est moi qui lis la lettre à haute voix, à la demande de M. Jean qui n'a pas de lunettes et qui ne se sent pas très à l'aise pour le faire. Une fois la lettre lue, il me demande de dessiner une croix avec le petit flacon de parfum sur la lettre, avant que nous y mettions le feu conjointement, chacun avec notre bougie. Pendant que la lettre finit de se consumer et que je continue de m'adresser à sa défunte famille, lui signifiant que leur monde est désormais séparé de celui de M. Jean, leur demandant de veiller sur lui, et leur souhaitant de reposer en paix, M. Jean murmure des phrases à voix basse dont je ne comprends pas le sens.

À la fin de cet acte, comme il a l'intention d'aller compléter ce rituel à Madagascar, il me demande de recueillir les cendres de cette lettre qu'il voudrait répandre sur la tombe de ses ancêtres. Je les lui rassemble dans une enveloppe que je lui remets.

M. Jean est parti à Madagascar compléter son rituel. Depuis son retour, il ne se plaint plus, ni de cauchemars, ni de trouble du sommeil, et il ne vient plus chercher de somnifère. Cela est toujours vrai avec trois années de recul.

---

20 Voir glossaire.

## Commentaires et analyse

La situation de deuil non fait est une situation commune à tous les récits dans cette recherche, et c'est ce qui justifie le rituel du *Joro*. La classification par thématique que je vais proposer va le mentionner bien qu'il soit rare qu'il soit isolé. L'autre thématique ici c'est le « télescopage » de son histoire avec celle de sa sœur qui fait que M. Jean vit à l'ombre de cette mort. Ce qui le rend impur pour le collectif familial car l'associe au numineux, et fait de lui le symbole qui rappelle l'interpénétration du monde des morts et des vivants.

Nous avons affaire ici à une *malemort*, et la souffrance de M. Jean provient de l'impossibilité d'en réaliser le deuil. La situation est à considérer du point de vue individuel et collectif car ce qui se passe au niveau collectif c'est ce qui va dicter la manière dont M. Jean va être vécu par les siens, et ici, c'est cette distorsion qui va être à l'origine de ses troubles. Et nous nous plaçons au moment où cela se passe pour prendre la mesure des affects qui affectent aussi bien le nourrisson qu'il était, que sa famille et le groupe social alentour, donc son inconscient familial. Selon Robert Jaovelo-Dzao,

« La bonne mort est celle qui s'accomplit selon les normes prévues par la tradition (*fomba*<sup>21</sup>). Autant que faire se peut, on doit mourir au village et gorgé d'années ; Mourir sans souffrance, sans rancœur ni rancune. D'où la nécessité d'un aveu sous forme de confession publique avant le grand départ. Mourir à la fleur de l'âge ou prématurément, mourir au loin et risquer d'être privé de funérailles, mourir lors d'un accident et mourir sans laisser de progéniture : telles sont les circonstances qui peuvent provoquer la mauvaise mort. Celle-ci, essentiellement anomique, apparaît alors comme dispensatrice d'impureté et de désordre ». (Jaovelo-Dzao, 1996 : 199)

C'est une vision qui n'est pas spécifique à la culture malgache. Mourir jeune n'est pas une bonne mort et représente une source d'un deuil non fait. Dans les faits, cette mauvaise mort empêche d'accéder au statut de « *Razana* », Ancêtre, réalisant l'amalgame pathologique des deux mondes. Du fait de la concomitance de ce décès et de la naissance de M. Jean, les attributs de cette *malemort* se retrouvent sur la vie de M. Jean, par le biais du mythe de son destin néfaste, pour éviter que la défunte erre et contamine le monde des vivants. La mort prématurée d'une jeune femme de vingt ans, en âge de procréer, censée être un pilier pour ses parents, et transmettre la vie, pénalise et menace doublement la pérennité du corps social. C'est donc ce qui provoque un grand bouleversement dans le groupe social et la famille dans un premier plan. C'est ici que se situe l'entorse au mythe du couple primordial qui a sacrifié son immortalité

---

<sup>21</sup> Voir glossaire.

pour pérenniser cette lignée. Cette situation, le décès brutal d'une femme jeune est un affront à cet ultime sacrifice.

Ce corps social, amputé d'un de ses membres, assigne à M. Jean un rôle pour combler ce vide et lui attribue la place d'enfant de remplacement.

### *Le corps familial et social*

De façon caricaturale, cela le prive d'une existence propre aux yeux du groupe car tout ce qui le concerne sera référencé à celle qui est morte. C'est ce dernier point qui est à l'origine de ses troubles sur le plan individuel : son inexistence propre. C'est une mission impossible qui lui est confiée, car la personne morte est un être idéalisé sans défaut, qui aurait toujours fait mieux si elle avait été là, et tout dans la vie de M. Jean va lui rappeler qu'il n'arrive pas à sa cheville. Le sentiment de mésestime de soi, de culpabilité, aussi bien de ne pas y arriver et d'usurper la place d'autrui, participe au mal être de M. Jean. Mais sur un autre plan, celui du symbolique, l'irruption de la mort dans ces conditions réalise cette confusion entre le monde des morts et celui des vivants, censé être résolu par le deuil.

Bien que des rites funéraires aient certainement été effectués à la mort de sa sœur, M. Jean est entré dans la vie avec le « mythe familial » qu'il est porteur d'un « funeste destin » qui a été fatal à sa sœur, et la manière dont il sera investi par la collectivité sera imprégnée de ce mythe : « *Mahery vintana* » (destin puissant) ou « *ratsy vintana* » (mauvais destin) comme l'on dirait à Madagascar. Il correspond à ce que Robert Jaovelo-Dzao (1996 : 137) désigne par « un enfant taxé de *misy mahamay* (avoir quelque chose qui le brûle) est un enfant *mahery andra* (qui a un jour fort). Les deux expressions donnent à entendre le mauvais destin, le destin trop haut ou trop fort qui se veut source de malheur. Selon qu'on est né un jour faste, ou un jour néfaste, le destin *vintana* ou *lahatra* ou encore *anjara*, la chance, peut être bonne ou mauvaise. » Ce n'est pas seulement une vision des sociétés traditionnelles sans écriture, désignées auparavant comme « primitives », les psychotraumatologues occidentaux tiennent le même langage comme en témoigne Claude Barrois

« Le survivant, de tous temps, dans toutes les cultures, est considéré comme un être étrange, dangereux, possédant éventuellement des pouvoirs maléfiques » et la raison en est la confrontation à « l'originaire (...), corrélié d'une façon ou d'une autre à la mort (...) et sous forme mythique (...). Il le rattache au mythe d'Orphée qui aurait « aboli les limites entre la vie et la mort, entre le minéral et le végétal ». (Barrois, 1988)



Nous retrouvons ici l'aspect délétère du mélange des mondes des vivants et des morts. Je le rattache au mythe malgache du couple primordial qui a choisi d'avoir de la progéniture plutôt que de devenir immortel pour faire perdurer la lignée. Ce qui suppose que le destin de M. Jean, né un jour néfaste, a eu un impact et a participé à la mort de sa sœur, et le monde des vivants où le nouveau-né qu'il était, venait d'atterrir, s'est télescopé avec celui des morts où sa sœur est partie. C'est de cette manière qu'il a été accueilli et vécu par sa famille et le groupe tout le long de sa vie. C'est le « mythe fondateur » de son inscription dans le lignage, comportant symboliquement cette confusion du mort et du vivant, une contamination par l'impureté de la mort. « Le mythe, au sens fort du terme est un récit social qui détermine un rituel. Le mythe est senti et vécu avant d'être compris et formulé » écrit Robert Jaovelo-Dzao (1996 : 118).

### *Mythes*

Selon Laburthe-Tolra et Warnier (2007 : 175) « Les mythes sont des récits fondateurs (...) qui fournissent un ensemble de représentations des rapports du monde et de l'humanité avec les êtres invisibles. Oscillant entre la légende et la science, le mythe est déjà une mise en ordre rationnel. Il situe l'homme à sa place dans l'univers grâce à un système de références au sein d'un tout dont l'organisation (cosmos) est affirmée et non pas seulement constatée. Le mythe a trait à la destination du monde (création de la terre, des hommes et des esprits), à l'origine des techniques (agriculture, feu, forge), c'est-à-dire à tout ce qui entretient ou donne la vie (...) Il intéresse les peuples qu'il concerne, comme cadre d'action et de référence fondamentale. »

« Des ressemblances et des parallèles entre des mythes, venus des sociétés les plus diverses, suggèrent qu'ils relèvent des mêmes modèles de pensée. L'un des dénominateurs communs entre des mythes, dont l'origine géographique est très éloignée, est que l'homme vit dans un monde dominé par des entités mystérieuses, extrahumaines, des dieux, des esprits ou des êtres surnaturels. Une autre tendance générale consiste à mettre l'accent sur les maux qui accablent l'homme, sur les malheurs et les dangers de la vie. De semblables constantes apparaissent dans les mythes qui ont trait à l'origine de l'univers (...) Les mythes fournissent également une explication de la mort. Un autre thème récurrent est celui d'une immense catastrophe, souvent une grande inondation, après laquelle, le monde a retrouvé son ordre. » (Jaovelo-Dzao, 1996 : 116).

Ce dernier exemple peut être assimilé aux grandes catastrophes auxquelles l'être humain est souvent confronté, et que j'apparente symboliquement au chaos qui ré-évoquerait au sein de chaque être humain cette angoisse originelle liée au chaos qui a donné naissance aux mythes cosmogoniques donnant sens à l'ordre du monde.

« Tandis que les sociétés « primitives » racontent les mythes qui se réfèrent à l'origine, aux archétypes, les sociétés modernes et industrielles excellent dans les sciences fictions orientées la plupart du temps vers l'avenir. »

Robert Jaovelo-Dzao rappelle la classification des mythes

« Cosmogoniques et théogoniques, qui sont souvent inséparables, comptent parmi les plus fréquents. Mais il existe aussi les mythes jobiens et les mythes œdipiens : tandis que les premiers laissent entendre, par exemple que la mort est le châtement infligé par Dieu pour sanctionner l'humanité coupable, les seconds (au sens de Sophocle, et non de Freud) la présentent comme une fatalité dont les hommes sont victimes sans que Dieu l'ait voulue » (Jaovelo-Dzao, 1996 : 130).

« Le mythe revêt ainsi un caractère sacré » selon Jaovelo-Dzao. Le *Joro*, et le mythe sont unis par d'étroites relations.

En l'étendant au milieu social, on comprendrait qu'ils dictent « les attitudes communautaires ou religieuses, voire mystiques. » C'est moi qui le traduis en termes d'affects qui seront les dénominateurs communs intelligibles de M. Jean et de toutes les disciplines aussi. Aussi bien la mort de cette jeune femme de vingt ans, que l'irruption de ce mythe d'un « mauvais destin » fatal à sa sœur, l'ont chargé des émotions de peur, de tristesse, de colère, de sentiment d'abandon et de culpabilité du moment, qui flottaient autour de lui à cet instant. Tout cela lui est délétère mais c'est son destin, « *vintana* » comme on dit en malgache, et chaque être humain doit composer avec ce « *vintana* » qui est, quelque part sa leçon de vie et qu'il doit transcender. « Le mythe part d'un « autrefois » (« au début ») où se confondent scandaleusement les régions de l'être, où règne un chaos logique, social ou naturel qu'il s'agit de réduire. Le but ou fonction du mythe sera de forger par consensus une acceptation sociale commune de la réalité présente. » (Laburthe-Tolra et Warnier, 2007 : 175). Son contenu est ici ce « mauvais destin » qui constitue le consensus et fait l'unanimité de son entourage comme acceptation sociale de la mort insupportable de cette femme jeune.

À propos de cet événement, je fais l'hypothèse qu'il y a donc toujours quelque part en M. Jean, un nouveau-né qui en est resté émotionnellement comme à ce premier jour, et c'est ce qu'il essaie de résoudre toutes les nuits dans ses cauchemars, sans succès.

Concernant la sphère émotionnelle et sur un plan plus personnel, j'entreprends de lui expliquer comment les enfants sont de véritables éponges à émotions, et comment il s'est imprégné des sentiments et émotions de ce moment que je lui liste en les nommant. Je lui fais part de l'« héritage émotionnel » que ce drame d'avoir perdu brutalement une jeune femme de vingt ans, a laissé dans son inconscient et celui du collectif familial. Cet héritage lui a été légué car

sa vie a cristallisé et matérialisé cette mort dans l'histoire collective. Il est tellement important pour le corps social de se prémunir des affres de la mort, que cela justifie les rites funéraires de séparation, mais, au passage, inconsciemment, il n'hésite pas à sacrifier un de ses membres pour être le bouc émissaire de ce drame. La conséquence est que cela met M. Jean à l'écart du groupe des vivants et le relie de manière anormale à cette lignée, de par cette anomalie. Il lui appartient de s'en affranchir. Disons que c'est sa « leçon de vie » pour qu'il puisse s'épanouir par la suite car tout dans sa vie doit être mis en œuvre pour nourrir sa vie selon la philosophie malgache.

### *Pourquoi un rituel ?*

Malinowski voyait dans le mythe le support textuel nécessaire au rite. Les propos d'Eugène Régis Mangalaza reflètent de :

« La nécessité et le devoir de transmettre et d'organiser la vie. Il s'ensuit que tout ce qui favorise la vie appartient à l'ordre, que tout ce qui est lié à la mort contribue au désordre. C'est pourquoi tous les rituels, tous les mythes à l'œuvre dans cette société servent à penser la vie et à y réduire la mort elle-même. »  
(Mangalaza 1998 : 7)

Après chaque mort, les humains doivent se réorganiser pour revenir vers la vie et la transmettre pour éviter de se laisser anéantir par la mort. L'émotion qui va assurer le lien qui permet cette régénérescence est l'amour, et le sens des rites funéraires c'est aussi de resserrer ce lien entre les vivants et leur conférer la même identité de « vivant ». Concernant les secondes funéraires, considérées comme des fins de deuil, il s'agit à la fois de ressouder les liens entre les vivants et poser l'amour comme seul lien entre les vivants et les morts. Tout ce qui a trait à l'amour va dans le sens de la vie.

Quand un deuil ne se fait pas, les affects correspondant au chagrin persistant, empêchent les vivants d'être en lien correctement, les liens sont douloureux, et cela menace à la fois la qualité de vie du groupe social, mais aussi, à une autre échelle, la transmission de la vie. C'est pour cette raison qu'il est important de solder le deuil non fait, préexistant.

Que transmet M. Jean à son entourage et à sa descendance à travers sa souffrance actuelle d'être un souvenir indélébile de la mort de sa sœur ? Au premier plan, il représente en permanence un être tourmenté que personne ne comprend et n'arrive à apaiser, et il véhicule l'idée de mort, cette source d'impureté dont les vivants doivent se prémunir, d'après Robert Jaovelo-Dzao. Il rappelle la contamination du collectif par la souillure d'une mauvaise mort. Cela l'exclut de la communauté des vivants, alors que c'est ce qui est censé être son monde. C'est ainsi que M.

Jean se trouve entre deux mondes : il est exclu de celui des vivants mais il n'est pas non plus dans le monde des morts puisqu'il est en vie. Ainsi que l'écrit Eugène Régis Mangalaza

« La mort est désordre. Elle dérange le groupe dans ses activités quotidiennes. Il faut donc la maîtriser complètement, ne serait-ce que sur le plan symbolique, grâce au rituel. » (Mangalaza, 1998 : 14)

Ceci témoigne, pour la culture malgache, de l'importance de la séparation du monde des vivants de celui des morts, et du devoir des vivants de faire des morts, des ancêtres. C'est aussi l'objectif à atteindre quand on veut finir le deuil dans la démarche étudiée dans cette recherche. C'est ce qui justifie cette adaptation des rites funéraires que je propose finalement dans l'intimité de mon cabinet.

« La règle rituelle rend possible le passage : la transition d'un statut à un autre pour le défunt et la marque de la mutation qui s'accomplit pour ceux qui restent. Cette « possibilité » relève en fait d'une obligation : séparer les vivants des morts est ce qui permet aux sociétés de n'être pas folles et l'on peut dire de la culture qu'elle tient sa raison de s'opposer à la confusion des morts et des vivants. » (Baudry, 1999 : 46)

« Nous sommes riches pour actualiser les états, pour le spiritualiser ou les « solenniser ». Mais nous sommes par contre démunis pour dire les passages, pour signifier les transitions.» (Baudry, 1999 : 46)

Ce sont nos rites de passage qui assurent cette transition. Ils ont été qualifiés par Van Gennep comme présidant « aux grands « passages et qui marquent les temps forts de l'existence : naissance, initiation, mariage, mort. Van Gennep a montré qu'ils obéissent à une logique universelle, quelle que soit leur diversité. Ils s'emploient à séparer les individus d'un statut pour leur en conférer un autre. Le rite crée ainsi un être neuf. » (Laburthe-Tolra et Warnier 2007 : 177).

C'est quand cette séparation fait défaut qu'intervient ma proposition de séparer symboliquement le monde des vivants de celui des morts pour signifier cette transition. Il s'agit d'élaborer un rite de séparation et de passage, qui, dans ma culture, permet l'accession du mort au statut d'ancêtre, à sa juste place, donc avec des émotions apaisées et je propose à M. Jean de le faire sur la base du « *Joro* », le rite d'invocation que Charlotte Rabesahala-Randriamananoro (2015 : 48- 50) associe à « *l'action d'être debout...une attitude de dignité* » comme son étymologie l'indique, et que j'investis aussi dans ce sens qu'il me permet d'accompagner une personne à se relever d'une situation difficile, parfois de renaître carrément à une nouvelle existence. Il est décrit en détail par Robert Jaovelo-Dzao (1996 : 103- 163) qui le qualifie d' « incarnation du mythe et acte par excellence de l'homme (...), rite sacré et loi fondamentale

de communautés villageoises, joro pénètre la totalité des activités humaines, la quotidienneté tout autant que les grands moments de la vie. » Il est investi dans cette pratique comme rites de passage, définis par Van Gennep comme :

« Ceux qui accompagnent tout changement de place, d'état, de situation sociale et d'âge. Ces cérémonies sont, pour leur idée centrale et leur forme générale, calquées sur les passages matériels, comme celui d'un col en montagne, d'un cours d'eau en plaine, d'un détroit ou d'un golfe en mer, du seuil d'une maison ou d'un temple, d'un territoire à un autre, et comportent régulièrement trois stades équivalents : celui de séparation, celui d'attente ou de marge et celui d'agrégation » (Van Gennep, 1992 : 111)

Il l'appelle, la plupart du temps, rite de séparation en rapport avec la situation de la mort (Jaovelo-Dzao, 1996 : 163). Car ma proposition vient combler la construction de l'espace des morts quand elle ne s'est pas faite correctement. « Comment parler aux morts ? Comment les écouter ? Comment les morts fonctionnent chez nous, agissent en nous ? », demande Fabio Landa (2015).

Il s'agit, en effet, à la fois de s'adresser aux morts et de leur laisser la parole, parler à leur place, permettre à ce qui n'a pas pu avoir lieu de se tenir dans un espace dédié pour cela. C'est une démarche peu aisée pour la plupart des gens, justement, à cause des émotions et de la séparation habituelle de notre monde des leurs.

Maurice Bloch (1971) et François Rajaonson (1969) attribuent au rite malgache du *famadihana*<sup>22</sup> (Pacaud, 2003) cette fonction de « séparation définitive des morts et des vivants » et l'assimilent à un rite de sortie de deuil. Selon moi, il s'agit de la dernière phase du processus d'ancestralisation. Moi-même, j'ai en mémoire de nombreux rituels qui symbolisent cette séparation dans mon vécu, comme celui stipulé en bas de page dans le préambule. Tout au long de ma vie, j'ai vécu maintes fois ce processus d' « ancestralisation » qui est partagé par toute la culture malgache. Ce qui m'a marquée en particulier ce sont les cérémonies de *famadihana*, les secondes funérailles pour mes parents. Ma mère étant encore vivante en 1994, c'est elle qui nous a initiées, ma fratrie et moi, pour réaliser les secondes funérailles pour mon père, décédé en 1968. Elle est décédée en 2001. En 2011, nous avons réalisé un grand *famadihana* que nous avons appelé « leurs dernières noces » puisque cela consistait à rassembler mon père et ma mère dans un seul et même linceul pour l'éternité. Cette fois-ci, c'est ma génération qui a montré la

---

22 La cérémonie du Famadihana correspond aux secondes funérailles et consistent à réattribuer de nouveaux linceuls aux défunts, à ramener les corps de ceux qui sont décédés loin du tombeau familial ou rassembler les corps des époux décédés à des moments différents, ou encore ramener le corps d'un enfant qui a dû être enterré provisoirement en dehors du tombeau familial pour une question d'âge.

voie à celle de nos enfants qui réaliseront probablement la même chose pour nous plus tard, après notre mort. À chaque fois, le message principal est qu'il nous faut nous aimer les uns les autres car notre corps va mourir, et il n'y a qu'un seul lien qui nous permettra de transcender la mort : c'est l'amour. Nous continuons à nous aimer au-delà de la mort. Nous sommes ici dans le domaine du sacré de la culture malgache, avec ces principales attitudes des malgaches vis-à-vis de la mort décrites par Robert Jaovelo Dzao (1996 : 166) qui sont : « l'acceptation, la transcendance et l'intégration du phénomène mortuaire comme élément nécessaire au flux vital » dont l'application concrète se trouve dans cette démarche. C'est ainsi que nous nous transmettons les liens d'une génération à l'autre et entrons dans la grande chaîne de notre lignage. C'est aussi notre manière d'être « humain », et d'intégrer la grande chaîne des êtres humains.

Dans la situation de M. Jean et de sa défunte sœur, il y a le mythe familial de son destin néfaste à sa sœur, mais aussi la mort d'une femme jeune en âge de procréer qui constitue un énorme accroc à la transmission de la vie, par rapport au mythe malgache sur la destinée des humains à la création du monde. Ce mythe rapporté aussi bien par Charlotte Rabesahala-Randriamananoro (2015 : 57), que par Robert Jaovelo-Dzao (1996 : 91), selon lequel l'être humain, plutôt que d'être immortel comme le soleil, a choisi d'être comme le bananier qui meurt pour générer une descendance<sup>23</sup>. Il explique donc comment la mort a fait irruption dans la vie des hommes, et que le premier couple humain a choisi de payer de sa vie et de son immortalité le fait de procréer et d'engendrer une progéniture pour faire perdurer la lignée. Ce mythe détermine ce qui, à mon sens, fait la valeur du lien interhumain du « *fihavanana* » et en particulier, intergénérationnel, chargé de gratitude chez les malgaches, qu'il s'agisse du vivre ensemble chez les vivants, ou des relations entre les vivants et les morts. Et l'on comprend alors encore mieux en quoi la mort d'une jeune femme de 20 ans représente une énorme déstabilisation dans l'inconscient collectif, car elle menace entre autres, la continuité de cette progéniture. Elle interrompt la transmission de la vie, chèrement payée par l'abandon de cette « mythique » immortalité.

Comme mythes et rites sont associés de manière inséparable (Jaovelo-Dzao, 1996 : 5), il me vient à l'idée de rapprocher le mythe identifié dans l'histoire de M. Jean, qui le rattache initialement à son lignage et à la grande chaîne humaine sous forme d'un lien anormal, à ce

---

23 Voir annexes n°7. Selon un mythe malgache sur la destinée des hommes, « le premier couple humain avait la possibilité de choisir entre vivre éternellement et mourir en laissant de la progéniture. Il a (...) opté pour la seconde solution, pour pouvoir engendrer et perdurer la lignée (...). Voir Robert Jaovelo-Dzao, (1996 : 91) et Charlotte Rabesahala-Randriamananoro (2014 : 57).

mythe fondateur de la raison de la mort, et cela donne une dimension particulière à la problématique de M. Jean qui est resté associé à cette mort. C'est donc en toute cohérence que je recours au rite du « Joro » décrit par Robert Jaovelo-Dzao (1996 : 103-197), pour accompagner M. Jean à l'investir comme rite de passage pour poser sa sœur à sa place d'ancêtre, et rite de séparation pour dissocier son destin de celui de sa sœur. C'est ce qui lui permet d'investir l'être de lien et de symbole qu'il est, qui en s'apaisant dans ses émotions, intègre enfin la grande chaîne humaine de son lignage et assume son rôle en toute humanité dans sa vie d'ici.

Patrick Baudry (1999 : 46) nous rappelle l'importance de créer l'espace des morts car « la fabrication de cet espace relève de la « nécessité de fonder le rapport à la vie ». C'est la raison d'être du rituel que je propose à M. Jean dont l'existence se place complètement sous le signe de la mort : fonder un nouveau rapport à la vie.

Ma démarche est à la fois, un rite de passage et de séparation en passant par l'invocation, pour à la fois nous signifier à nous vivants, mais aussi symboliquement, à sa défunte sœur, le nouvel ordre que nous voulons mettre en place. Comme le dit Patrick Baudry,

«La ritualité funéraire consiste essentiellement à poursuivre une vie interrompue. À manœuvrer le sillage d'une existence jusqu'au point (peut-on l'atteindre ?) où la mort sépare le vivant de sa vie, où le décès prend forme d'un destin, où le mort se met en place autrement dans la vie de ceux qui restent. » (Baudry, 1999 : 71)

Désormais, à partir de ce rituel que nous avons effectué ensemble, la sœur de M. Jean va se mettre en place autrement dans sa vie. C'était son destin de mourir à 20 ans, et celui de son frère de naître ce jour-là, mais si son décès l'enchaîne à son frère qui ne peut assumer le rôle de vivant qui lui incombe, ni prendre sa place correctement dans son lignage, les deux sont enfermés dans une situation telle que l'une ne peut reposer en paix et l'autre ne peut vivre en paix. Leurs deux destins se retrouvent mélangés à travers ce mythe délétère pour M. Jean, qui rattache son existence à la mort, empêche son inscription dans le lignage car on ne mélange pas le vivant et la mort. Cette mort prématurée d'une femme en pleine force de l'âge, en âge de procréer, a marqué profondément et durablement l'inconscient collectif de la famille. Se sentir impliqué dans un tel décès ne va pas sans induire un important sentiment de culpabilité et représente quelque part une anomalie aussi bien pour lui en tant qu'individu, que pour le groupe. C'est un autre élément qui l'exclut et le met en marge du groupe. C'est la convergence de tout ceci, à mon sens, qui est à l'origine des troubles de M. Jean.

Le rituel que nous effectuons vise à modifier ce funeste rapport entre leurs deux destinées et consiste à séparer leurs mondes auparavant reliés par des émotions de souffrance, pour ne garder comme lien que le seul lien d'amour qui relie idéalement les membres d'une même famille. Ce qui aura comme effet de séparer leurs destins et de modifier leurs statuts respectifs : elle accède à sa place d'ancêtre, et lui intègre sa place dans le lignage, retrouve une identité et assume au mieux son rôle chez les vivants, d'être petit-fils, fils, frère, époux, père, grand-père...sans connotation péjorative. C'est ainsi que ce rituel ramène M. Jean à vivre l'instant présent qui est la seule réalité dont il dispose, une autre conception de la vie que je partage avec les demandeurs de soin que j'accompagne.

Tout compte fait, il s'agit d'investir correctement cette ritualité pour écrire la nouvelle version d'un nouveau vécu. C'est ainsi que cette pratique influe sur son monde, celui dont l'ordre moral et social a été perturbé un moment donné par la survenue de cette mort, tel que Byron Good l'aurait qualifié.

C'est ce que je mets en scène dans cette pratique en l'adaptant au contexte de mon cabinet. Il s'agit de se mettre à l'écoute de ce bébé qui arrivait pendant que sa grande sœur mourait, et qui a engrangé les émotions brutes de ce décès, venues recouvrir ce qui aurait pu être la joie de son arrivée. Et ce bébé n'a jamais effectué le deuil de cet événement dont il a connaissance, sur le plan cognitif, puisqu'on le lui a raconté, dont il ressent quelque part les émotions sans savoir à quoi les rattacher dans son présent. Il y a donc un décalage entre le cognitif et l'émotionnel, que toutes les nuits, M. Jean essaie de remettre en ordre sans y parvenir, d'où les cauchemars. Symboliquement, l'enfant intérieur emprisonné avec ses émotions de souffrance, en est toujours à ce premier jour sur le plan émotionnel, sauf que pour l'adulte qu'il est aujourd'hui, cela n'a pas de sens, puisqu'il n'a pas établi la relation entre cet état émotionnel et cet événement. L'altération du lien qui influe sur sa manière d'être au monde réside à la fois dans ses affects, à l'échelle individuelle, et dans ce statut particulier, anormal, mélangé avec la mort, attribué par sa famille et tout le groupe social qui l'exclut. L'objectif est de lui faire solder les émotions en rapport avec ce décès qui se sont enkystées en lui depuis sa naissance, mais aussi de dissocier son destin de celui de sa défunte sœur. C'est ce qui lui permet d'être en lien avec elle, par un lien d'amour et non par un lien délétère de souffrance, et de la poser dans le monde des ancêtres, afin que lui, puisse intégrer sa place normalement dans le lignage. Auparavant, le lien était nocif pour M. Jean et pour sa sœur. Après le rituel, les repères ont changé, les deux sont libérés de ce lien de souffrance et cela modifie leurs statuts respectifs. Elle accède, apaisée, au monde des Ancêtres que son statut de malemort lui a refusé, et lui, s'inscrit dans sa vraie



place dans sa vie d'ici en se débarrassant de l'impureté de la mort qui lui a été attribué à sa naissance.

C'est inspirée de toute mon expérience culturelle sur la mort, que j'ai réalisé la série des trois schémas de Ranoro<sup>24</sup> (Ranorojaona Pélerin, 2016 : 66), qui vont symboliser les liens entre les deux mondes dont il est question au cours de ce processus, afin de partager mon point de vue avec M. Jean et lui faire comprendre la démarche.

### *La fonction du rituel*

Elle a été de réécrire son mythe individuel, en séparant symboliquement sa destinée de celle de sa sœur, il a séparé le monde des vivants de celui des morts, anomalie cristallisée par sa naissance. Symboliquement, c'est une renaissance pour les deux : M. Jean dans le monde des vivants, et sa sœur, dans le monde des ancêtres. C'est au nom de l'amour qui les unit dans leur filiation que j'ai rappelée à M. Jean, que nous l'avons réalisé. L'amour qui nourrit le grand cercle de la vie et de la mort, est de l'ordre de la transcendance qui nous permet de sortir de la dualité mort/vie, pur/impur, pour accéder au même cercle où la naissance et la mort ne sont que des passages d'un état à l'autre dans un même domaine. C'est ce qui lui permet de se réapproprier sa vie d'ici et maintenant. Elle pose de nouveaux repères : temporel, spatial, présentiel. Le temps de sa réalisation, mon cabinet devient un espace consacré, M. Jean et moi, nous agissons dans le champ de notre sacralité, chaque être humain est un être divin qui dispose de cette sacralité, c'est la transcendance vers ce côté divin qui nous fait nous sentir « autorisés » à réaliser cet acte. Cela rejoint l'affirmation chez les chrétiens que « Dieu nous a fait à son image », un élément du catéchisme de ma culture chrétienne, qui continue à dicter ma manière d'être, et qui puise sa source profonde dans ma culture animiste où chaque être est doté de sacralité, de nature divine et est potentiellement créateur.

Par cet acte rituel, nous avons pris soin aussi de sa défunte sœur car si elle n'est plus enchaînée à son frère par le malheur de cette mort, elle peut enfin reposer en paix et rejoindre les siens dans le monde des Ancêtres et la seule relation qui la relie à son frère est celle que nous avons affirmée haut et fort : l'amour.

Sur le plan pratique, ce rituel est aussi ancré dans le langage symbolique dont le support est la série de schémas de Ranoro, que dans les gestes physiques où M. Jean se voit faire quand il coupe le papier à l'endroit symbolisant la souffrance qui en est devenu le support physique. C'est ce qui lui fait réaliser sa capacité d'agir et d'être à la fois, et le sort de l'impuissance où

---

24 Première partie de mon nom « Ranorojaona » et en référence au mythe malgache de Ranoro.

son état originel l'avait enfermé. En tant que témoin, je représente ici le corps social devant lequel il affirme son nouveau statut. Jusque-là, chaque regard, chaque remarque d'un membre de la famille à ce sujet le lui rappelle de manière tacite et renforce son ressenti, de la même manière que, dans mon histoire familiale, l'on associait ma présentation au monde à la mort des enfants qui m'ont précédée et suivie. Il a grandi à l'ombre de cette mort, ce qui a dû avoir un impact sur la manière dont il a été vécu et élevé par sa famille, en termes de destin « néfaste » à sa sœur, ce qui a nourri son sentiment de culpabilité, et en termes de surprotection pour sa personne, à cause de la peur de le perdre que cette mort prématurée a laissée au sein de la famille. Ce qui conforte son angoisse, lui distillant régulièrement la peur avec l'impression que tout est dangereux, et que vivre l'expose en permanence à la mort. Bien que cette affirmation soit une lapalissade et semble une évidence et d'une grande banalité, l'humain vit souvent avec une sorte de « mythe d'invulnérabilité », comme si rien ne pouvait lui arriver, et la mort n'est pas vécue comme étant d'actualité dans sa vie au quotidien sauf si quelque chose vient le lui rappeler, de près ou de loin, par exemple un accident qui l'a menacé, ou la mort dramatique d'une personne qu'il connaît. M. Jean confirme mes suggestions au fur et à mesure que je lui expose ma vision des choses. À noter qu'il a bien connaissance de l'histoire puisque c'est lui qui me la raconte. Ses troubles du sommeil et ses cauchemars n'avaient pas de sens puisqu'il ne les rattachait pas à cette histoire. Établir ce lien est la tâche qui m'incombe et c'est le fil conducteur de la similitude des affects qui me permet de le faire. C'est en lui faisant décrire comment il se sent, que j'identifie et nomme avec lui les émotions et sentiments qu'il éprouve, et c'est en les comparant avec ceux que nous avons déduits comme étant survenus lors du décès de sa sœur qu'il réalise l'analogie et établit le lien entre les deux situations. En même temps, je lui explique que les cauchemars correspondent à des chocs émotionnels qui n'ont pas été apaisés et que le cerveau essaie en quelque sorte de les apaiser et de les ranger dans la nuit, malheureusement sans succès. Ces cauchemars représentent idéalement la confusion du monde des vivants et des morts, puisque toutes les nuits, M. Jean retrouve les morts dans ses rêves. C'est ainsi qu'il peut donner un sens à ses cauchemars. Établir le lien lui permet de donner un sens, et d'ores et déjà, l'apaise beaucoup.

Le rite de passage que je construis avec lui se propose de modifier son état en lui suggérant de faire symboliquement le deuil de la mort de sa sœur et de se séparer de ces affects responsables de son mal être, autrement dit, de « réécrire » cette histoire différemment par un nouveau vécu, conformément à notre proverbe malgache « fais comme pour les fruits de la forêt, avales ce qui est bon et craches ce qui est mauvais » qui signifie : procèdes au tri de ton héritage, fais au mieux et ne gardes que ce qui t'est bénéfique. Au passage, je lui dis qu'il le fait, à la fois au

nom de l'amour qu'il y a entre sa sœur et lui, et au nom de l'amour qu'il se doit. Garder un lien de souffrance avec sa défunte sœur est maléfique, à la fois pour elle qui aspire à trouver le repos éternel, et pour M. Jean qui aspire à vivre en paix sans l'ombre de sa mort en permanence. C'est ainsi que je lui présente la situation. Je définis avec lui que finir le deuil de la mort de sa sœur signifie ici, choisir la qualité et le type de lien qui va le lier à elle, l'amour qui lie les membres d'une même famille, et en même temps se débarrasser des émotions délétères dont nous avons fait mention : tristesse, peur, colère, sentiment d'abandon et de culpabilité. Et enfin, s'affranchir du mythe familial qui l'a enfermé dans ce rôle qu'il n'a pas choisi. Pour ce faire, nous nous devons de marquer les repères qui vont lui signifier la fin de l'ancien vécu, et le début du nouveau. D'où le rituel dont une des fonctions consiste à poser ces nouveaux repères qui concernent : la date, le lieu et ma présence en tant que témoin présentiel, comme les rituels communément partagés tel le mariage ou le baptême, pour ne parler que de sa religion. Comme le dit Patrick Baudry

« Dans sa relation au mythe, à la pensée humaine de la vie, le rituel constitue sans doute une reproduction (mais toujours inventive) des « modes d'emploi » de l'humanité elle-même (...) Le rituel marque un lieu. L'on peut dire qu'il découpe un lieu dans un espace, et qu'il différencie ce faisant un dedans et un dehors, qu'il suppose la manipulation d'un seuil, qu'il instaure une limitation et établit une limite. La ritualité qualifie aussi un temps, distingue une temporalité, se caractérise par un rythme ou une rythmicité propre. Tout rituel comprend un début, un pendant et une fin. Et l'on peut dire que la ritualité fait vivre un temps spécifique comme détaché du temps historique. À la fois, elle fait plonger dans une « durée anthropologique », une temporalité fondamentale, qui fait vivre le rituel comme s'il s'accomplissait « de tous temps », ou surtout comme s'il nous situait au commencement même du temps. » (Baudry, 1999 : 63).

En un mot, il réinitialise le temps au début d'un nouveau vécu de son histoire, qui correspond aussi à un nouvel état émotionnel. L'interruption prématurée de la vie de cette jeune femme de vingt ans a profondément impacté l'inconscient collectif familial sur le plan affectif et a laissé une empreinte dont M. Jean est une vivante représentation. Il est le symbole et l'incarnation de cet amalgame entre les morts et les vivants évoqué par Patrick Baudry, qui dit à juste titre que

« La règle rituelle rend possible le passage : la transition d'un statut à un autre pour le défunt et la marque de la mutation qui s'accomplit pour ceux qui restent. Cette « possibilité » relève en fait d'une obligation : séparer les vivants des morts est ce qui permet aux sociétés de n'être pas folles et l'on peut dire de la culture qu'elle tient sa raison de s'opposer à la confusion des morts et des vivants. » (Baudry, 1999 : 47)

Selon R. Caillois

« Le mythe apparaîtrait-il le plus souvent doublé d'un rite, car si la violation de l'interdit est nécessaire, elle n'est possible que dans l'atmosphère mythique et le rite y introduit l'individu... le rite réalise le mythe et permet de le vivre. C'est pourquoi on les trouve si souvent liés : à vrai dire, leur union est indissoluble et de fait leur divorce a toujours été la cause de leur décadence. À l'écart du rite, le mythe perd sa raison d'être, du moins le meilleur de sa puissance d'exaltation : sa capacité d'être vécu. » (Caillois, 1972 : 26- 27)

### *L'action sur les liens*

De manière inconsciente et plus théorique, en changeant ce vécu chez M. Jean, cela a modifié les liens à différents niveaux : dans sa relation à lui-même, de la manière dont il se vit désormais. Dès la fin du rituel, il me fait part de son soulagement, comme s'il venait de se délester de quelque chose de lourd qu'il a toujours porté sans en avoir conscience. Les jours suivants, le retour à un sommeil normal sans cauchemar et sans somnifère est la plus grande preuve qu'une page a tourné, et que quelque chose s'est apaisé. Ce changement qu'il porte en lui, induit aussi un changement dans son entourage qui cesse de le considérer comme un être porteur de problème permanent, et c'est ainsi que cela induit un changement dans le groupe. Et de cet état de victime du destin, il se trouve propulsé à la direction de sa propre vie pour assumer enfin le rôle qui lui incombe en tant qu'époux, père, grand-père, ce qui l'inscrit normalement dans sa communauté de vivant. M. Jean est redevenu un être de lien avec des liens qui se sont normalisés par la voie symbolique.

C'est ce qui me fait dire que ce qui s'exprime dans les situations étudiées ici est une « pathologie du symbolique ».

Conclusion : nous avons effectué ensemble le deuil non fait de la mort de sa sœur et avons, de ce fait modifié les liens que M. Jean a avec lui-même, et c'est cela qui induit le changement avec son environnement familial, le fait qu'il ne se vive plus de la même manière, par le biais des lois systémiques, qui font que la modification d'une partie modifie le tout et inversement. C'est ainsi qu'il intègre son lignage et modifie aussi le lien avec sa défunte sœur et le monde des morts.

### *À la recherche du mythe*

Dans cette démarche, il est souvent question de mythe individuel ou familial, que je recherche activement car l'objectif de la thérapie c'est, entre autres, de modifier le vécu de ces mythes.

Le mythe individuel peut s'installer suite à un drame personnel ou à des concordances d'événements familiaux qui convergent vers l'histoire d'un individu. À titre d'exemple une

femme qui se retrouve veuve à plusieurs reprises est désignée par la société comme « *mafana tratra* » à Madagascar, traduire littéralement « à poitrine chaude », comme M. Jean a été désigné comme « *mahery andra* » ou « *ratsy vintana* », c'est-à-dire, au mauvais destin car la société l'a impliqué dans la mort de sa sœur. Mon mythe individuel était « je suis un accident ». J'ai été vécue et je me suis vécue ainsi. Cela a eu un tel impact sur ma vie qu'il m'a fallu toute une démarche pour le modifier. Je reste celle qui est née factuellement entre deux morts, mais je ne le vis plus de la même manière, et c'est ce qui a donné cette thèse.

### *La notion de « mythe familial »*

Le « mythe familial », est décrit par Schützenberger comme

« un modèle structuré de fonctionnement qui dicte l'essentiel des règles, tenu pour acquis et allant de soi, partagées de manière explicite ou implicite par les membres de la famille, donc pas expliqué. Il peut s'agir d'une situation qui se répète très souvent dans l'histoire familiale ». (Schützenberger, 2015 : 30)

Quelques exemples : « chez nous, tous les premiers garçons meurent » ou les femmes meurent en couche », ou « on meurt jeune et de mort violente » etc... Il peut être positif, du genre « nous avons toujours un génie dans la famille »,

Celui qui est censé porter cette fonction ne s'en porte pas forcément mieux, même si c'est vrai, car, de par le fait qu'il est discriminant, il peut exclure l'individu du reste du groupe. L'humain étant un être de lien, un être social, ce n'est pas toujours bien vécu de se trouver isolé.

Je suis donc attentive à tous les mythes individuels ou familiaux, et je les recherche activement car leur modification fait appel aux rites, et cette pratique leur est particulièrement adaptée.

C'est l'élément typique qui permet d'identifier la menace dont l'individu est porteur et qui pèse sur sa vie, sur celle du groupe, et qui est responsable de l'anomalie du lien qui le relie à son lignage. Encore une fois, cela paraît être une incursion de la psychogénéalogie dans cette thèse d'anthropologie, mais c'est son identification qui va permettre l'articulation avec le rite de séparation.

## 2-LENA : UN ANNIVERSAIRE PORTE-MALHEUR

Le cas de Léna permet d'illustrer la notion de « mythe familial », ici malsain.

Léna a treize ans. Elle m'est amenée par son père, accompagnée de son petit frère, qui vient se percher sur les genoux de son père.

À la question : « Comment ça va ? », elle me répond timidement : « Ça va ». Je lui dis en plaisantant qu'elle est venue pour mes beaux yeux alors ce matin ! Elle sourit, se tortille un peu sur sa chaise et me dit qu'elle est fatiguée dès le réveil, qu'elle a des sensations d'étourdissement et de vertige, surtout quand elle se lève d'un seul coup. Elle ne se plaint pas de douleur.

C'est une jeune fille plutôt longiligne, en pleine croissance, elle a pris trois centimètres en trois mois, sans avoir pris de poids. Elle n'a pas encore eu ses premières règles. Elle a l'air préoccupée, soucieuse, et de temps en temps, pose la tête sur mon bureau, l'air effectivement, fatiguée !

Je l'examine, en recherchant tous les signes qui pourraient orienter vers les différentes hypothèses que j'ai émises, mais la tension artérielle est normale ainsi que l'auscultation cardio-vasculaire et pulmonaire, il n'y a pas de signe ORL, ni des ganglions qui pourraient orienter vers une virose. La palpation de la thyroïde est sans particularité, l'abdomen normal, les conjonctives bien colorées, donc, à priori, pas d'anémie. Peut-être un petit terrain d'insuffisance veineuse qui pourrait expliquer l'hypotension orthostatique qu'elle me décrit. En tout cas, rien d'inquiétant, mais je sens l'anxiété chez cette jeune fille, mais aussi chez son père.

Je pense que la raison de son mal être est peut-être aussi liée à son statut de première enfant, ayant perdu la place d'enfant unique, d'autant qu'il est aisé de percevoir une grande complicité masculine entre le père et le fils. Mais peut-être est-ce la puberté qui frappe à sa porte, ou la rentrée des classes pour demain...

Rompue à ma démarche en quête de sens, je décide d'aller plus loin.

Tu dors bien ?

Elle commence par me dire, oui. Je lui demande

Pas de cauchemar ?

Elle me dit : « Non », se ravise aussitôt, et me dit, « j'ai fait un cauchemar lundi », c'est-à-dire, avant-hier. Je lui demande ce que c'était ce cauchemar, et elle me dit,

C'est une mère avec ses enfants et qui tue ses enfants. C'est très bizarre.

Je lui demande les émotions que cela lui a laissé. Elle me répète,

C'est très bizarre.

Elle n'arrive pas à préciser, mais je vois une ombre passer sur son visage et je lui propose :

Colère ?

Elle secoue négativement la tête.

Tristesse ?

Et là, elle acquiesce, avec la même ombre sur le visage.

Je m'adresse à son père pour rechercher dans son parcours les événements qui auraient pu déclencher cette émotion chez elle, qu'ils soient récents ou moins récents. Apparemment, il n'y a pas eu de perte d'enfant ni de fausse couche dans sa fratrie. Pas eu de déménagement, pas de conflit dans le foyer. Je remonte dans sa vie intra-utérine et sa petite enfance. Y a-t-il eu des événements familiaux marquants ? Là, c'est son père qui se tortille un peu et me dit,

Si, ma tante, la sœur de ma mère, est décédée le jour de son premier anniversaire. Cela nous a semblé bizarre.

Je lui demande si elle le savait. C'est elle qui le confirme en me disant :

Bien sûr ! on me le rappelle assez souvent !!! Un peu comme pour mettre son père à l'aise.

Ah bon ?

Oui.

Je demande au papa,

Comment cela se fait-il qu'on le lui rappelle souvent ? Vous étiez très proche de cette tante ?

Oui, me répond-il, avec de l'émotion dans la voix.

Je sens que le deuil n'est pas tout à fait fini. Puis, l'air un peu embêté, il me dit :

Ce n'est pas la seule tante qui est décédée lors de son anniversaire, une autre sœur de ma mère est décédée le jour de ses douze ans, et nous on trouve cela vraiment bizarre ».

Là, cela commence à faire beaucoup, et je réalise que cette association de décès à sa date d'anniversaire, est vécue comme une sorte de malédiction dans sa famille, d'autant plus que son père ne semble pas tout à fait en paix avec le décès de ces tantes, de qui, il me dit qu'il était très proche. Je sens se profiler le « mythe familial », au sens psychogénéalogique du terme : « son anniversaire est annonciateur d'un décès dans la famille ».

Je leur explique ce que j'ai compris et mon hypothèse qu'une sorte de « mythe » (personnel et familial) est en train de s'installer la concernant, ainsi qu'au sein de sa famille, qui associe son anniversaire à la mort d'un membre de sa famille. Je leur dis que c'est extrêmement angoissant et culpabilisant pour elle, qu'elle doit se demander si elle a le pouvoir, quelque part malgré elle, d'induire, par la commémoration de sa naissance, la mort d'une de ses proches, et qu'elle doit se demander qui sera la prochaine. Par ailleurs, cela la met dans une situation très difficile par rapport au reste de la famille. Cela fait d'elle un être à part, de mauvais augure, suscitant la crainte, la méfiance voire la peur ou la colère, et cela l'exclut du cercle familial. Elle se sent peut-être rejetée et anormale ?

Au fur et à mesure que j'égrène mes hypothèses, Léna acquiesce de la tête pour confirmer à chaque fois mes suggestions. Elle semble complètement captivée et ne perd pas un mot de ce que je dis. Je fais part de mon impression que le deuil autour de ces décès n'est pas bouclé et qu'il va falloir achever ces deuils et « séparer » symboliquement la vie de cette enfant de la mort de ses tantes.

Je propose de faire un minimum d'investigation biologique pour éliminer une éventuelle anémie ou un problème thyroïdien. J'explique qu'il faudra, de toute manière, « séparer » symboliquement la vie de cette enfant de la mort de ses tantes, et qu'on arrête de la regarder de manière bizarre. Je pense que cette situation lui pèse et est angoissante pour elle. C'est ici que se situe le problème de lien : à sa lignée féminine du côté paternel et au reste du groupe pour qui elle est associée à la mort et constitue une menace ou un risque de contamination par la mort.

En dessinant le schéma de Ranoro, je leur expose la nécessité de séparer le monde des défunts de celui des vivants en mettant d'un côté les deux tantes, dans leur monde, et de l'autre, Léna, son père et le reste de sa famille. Ensuite de lister les émotions délétères dont il faudra se séparer, ici essentiellement la tristesse, la peur, et le sentiment de culpabilité, celle de Léna qui a l'impression que l'avènement de sa naissance est responsable d'une injonction de mourir chez ses tantes, et aussi responsable de la tristesse et de la souffrance familiale qui en découle. Pour l'instant, ce sont ces émotions délétères qui relient les deux mondes, et qui sont à l'origine du mal être, empêchant chaque partie d'être en paix. Il s'agit ensuite de signifier sciemment le type de lien que l'on veut substituer à ce lien toxique, une fois que ce lien aura été rompu par une démarche symbolique. Ce sera un lien d'amour, qui a comme propriété de pouvoir passer d'un monde à l'autre et de survivre à la mort. Ce lien d'amour est la garantie que le lien n'est pas coupé, et permet de lâcher toutes les émotions délétères qui font mal vivre cette enfant et son entourage.

La démarche intentionnelle pour symboliser cette séparation des mondes, mais aussi des chemins de vie de Léna et de ses tantes, pourrait être traduite



par « aimer est un verbe actif, cela se décide, c'est un acte ». Elle vise à ce que les intéressés deviennent acteurs de leurs vies. Cela modifie les repères dans le temps et l'espace, et a le mérite de poser les mêmes repères pour tous les acteurs, devenant par-là fédérateur, et à l'origine d'un ciment identitaire des vivants et de la famille.

J'ai senti un réel soulagement, aussi bien chez le père que chez la fille, une fois que j'ai fini de leur expliquer mon hypothèse et que j'ai tracé les grandes lignes de comment je comprends la situation et comment on peut aborder ce problème.

Le malaise a pris un sens : ce sens est identique pour le père, la fille et le reste de la famille. L'association de son anniversaire aux décès de deux membres de la fratrie de sa grand-mère paternelle la désigne comme ayant un destin « maléfique », ce qui est à l'origine du mal-être de tous, mais dont elle est ici le porte-parole. Elle n'est pas consciente que c'est ce rôle qui lui est attribué, qui est à l'origine de son mal-être. D'ores et déjà, avoir donné ce sens a conféré une certaine logique qui lui a permis d'identifier et nommer les émotions correspondant aux sensations qu'elle éprouve dans son corps. Elle n'est plus confrontée à une menace inconnue.

Les résultats des examens prescrits sont normaux et Léna est rassurée. Tout rentre dans l'ordre pour elle. Le retour à la normale est passé par l'éclairage de ce « mythe familial » qui fait de son anniversaire, l'annonceur de la mort prochaine d'un de ses membres, et peut-être aussi, par l'explication via le schéma de Ranoro qui lui fait entrevoir le lien qu'elle peut tisser avec ces tantes et modifier cette relation, dissocier leurs destinées symboliquement.

Sitôt que sa fille va mieux, c'est le père qui déclenche une névralgie sciatique sans facteur déclenchant apparent, qui lui vaudra une longue période d'arrêt de travail, comme si la souffrance s'était déplacée sur lui. Je le vois à cette occasion et, dans la continuité de la démarche faite avec sa fille, je me renseigne sur son histoire. C'est le visage baigné de larmes qu'il me confie qu'il est le troisième et dernier d'une fratrie de trois enfants : il a un grand-frère, la sœur née avant lui est décédée en bas âge. Lui-même a été très malade, hospitalisé à l'hôpital d'enfants de St Denis à l'âge de deux mois. Il a été élevé par une marraine qui n'était pas membre de sa famille, qui a voulu l'adopter mais « qui s'est désistée à la dernière minute ». Ses parents n'étaient pas mariés et se sont séparés après sa naissance. Il connaît très peu son père qui est vieux maintenant. Sa mère, qu'il appelle Nénène, s'est remise en couple avec un homme et a eu deux filles. La deuxième fille est décédée à la naissance. Il a été mis dans une école religieuse, très fermée et n'a plus eu de contact avec sa marraine par la suite.

Avec le schéma de Ranoro, j'explique les deuils qui ont mis de l'ombre sur toute sa vie. Je nomme les émotions, notamment le sentiment d'abandon à répétition. En déployant les poupées russes, je lui fais voir les petits personnages de son parcours, à différents âges, qui ont souffert, et lui dis que c'est fini maintenant. On peut rassurer ses enfants intérieurs : celui qui a grandi à l'ombre de sa sœur décédée, celui qui a été hospitalisé longtemps dans sa petite enfance et qui n'a pas tissé beaucoup de lien avec ses parents, d'autant plus qu'ils se sont séparés et qu'il a été placé par la suite chez sa marraine. Je lui expose les deuils qui ne sont pas finis : deuils des séparations

d'avec ses parents à son hospitalisation et à leur séparation, deuils de ses sœurs mortes, particulièrement angoissantes. Il a à se dissocier de leurs destins et à tisser un lien direct qui ne passera plus par les émotions de ses parents. Je lui explique ce qui fait sa grande sensibilité par rapport à cette problématique de mort.

Il y a beaucoup de ruptures de liens à rétablir symboliquement. Mais pour l'instant, il ne se sent pas prêt à travailler sur son histoire et préfère un traitement biomédical uniquement.

## **Interprétation**

Il y a de nombreuses thématiques intriquées dans l'histoire de cette jeune fille et de son père. Il y a de nombreux deuils non faits : des situations de séparation et des décès. La concernant, il y a le « mythe familial » de son anniversaire fatal à ses tantes, mais son père naît après le décès d'une enfant, et il a lui-même d'autre part, failli mourir de maladie durant sa petite enfance, ce qui a probablement justifié son placement. Il a ensuite perdu aussi une autre petite sœur, du deuxième lit<sup>25</sup>.

Nous retrouvons ici à nouveau, une situation confusionnelle entre le monde des vivants et celui des morts à travers ces tantes qui meurent à la commémoration de sa naissance. La convergence du thème de la mort et de la naissance en ces moments particuliers de sa vie est une situation anormale pour tout groupe humain et qui attribue à la jeune fille un destin fatal à deux de ses tantes, ce qui l'exclut du groupe. La découverte des deuils non faits qui entourent l'histoire du père, permet de suggérer aussi un autre sens possible : que la coïncidence est là pour indiquer qu'il faut aussi finir ces deuils-là afin de libérer tout le monde : les défunts comme les vivants. Le soulagement de cette jeune fille vient en premier lieu du fait que le mal être ait pris un sens, et que je partage avec eux une manière envisageable pour dissocier l'histoire de cette enfant avec le funeste destin de ses tantes. Le fait de savoir que c'est possible constitue une promesse de sortir de l'impuissance où elle ne faisait que subir.

Le processus a consisté ici à repérer les émotions qui l'affectent, chercher les événements en rapport avec sa vie qui pourrait justifier cette émotion, et les mettre en lien. C'est ce qui donne le sens. Les nommer permet d'identifier la menace. Enfin, démystifier le cas de Léna. Il était important pour moi de noter que le deuil du côté du père n'est pas fait, et qu'il faudra donc le finir. Cela permettra de rétablir des repères communs et de recréer un mythe familial qui n'exclut pas cette jeune fille. En tout cas le sens que je présente au mal être semble être accepté aussi bien par l'enfant que par son père au moment de la consultation.

---

25 Voir schéma de parenté en annexe.

Ce sera donc l'occasion de finir deux deuils, mais aussi de modifier la place de Léna dans la famille en cassant cette association. Avoir compris cela lui a suffi pour apaiser son affect. Tout se passe comme si Léna quittait son statut morbide de « son anniversaire qui annonce la mort » pour retrouver l'insouciance de son adolescence. Par contre, son père qui n'était pas apaisé par rapport à d'autres éléments de son histoire a développé une crise de sciatalgie sans facteur déclenchant apparent, comme s'il avait récupéré la problématique à son compte.

Encore une fois, le problème se situe au sein de la famille. Léna en a été la révélatrice. Situer le problème dans l'histoire constitue un décentrement, et la décharge déjà beaucoup car elle avait l'impression d'être le problème. Par ailleurs, identifier cette notion de « mythe familial » est important car, quand le mythe est péjoratif comme c'est le cas ici, la solution du problème passe par sa modification.

On retrouve encore les deux niveaux d'impact de ce mythe, individuel et collectif, qui nous rappellent la place du social en particulier.

De nombreux liens sont mis à mal dans cette situation, en particulier pour le père qui a vécu à l'ombre de deux enfants morts et a failli lui-même mourir. On retrouve encore l'incursion de la mort chez les vivants. Le fait qu'il soit né après un enfant mort a justifié son placement, une autre rupture de lien, cette fois-ci avec ses parents.

Laurence Pourchez a étudié la circulation des enfants au sein des familles réunionnaises, parfois à titre de don transitoire, « du type fosterage » ou d'autres fois, de manière plus définitive et officielle. Tel est le cas par exemple

« D'un placement temporaire ou définitif chez la grand-mère maternelle, au domicile des parents spirituels (souvent suite au décès de l'un des géniteurs de l'enfant et au remariage de l'ascendant survivant), placement résultant d'un choix de l'enfant, envoi du petit auprès des membres d'une fratrie moins nombreuse - souvent chez une sœur de la mère -, fosterage ou don d'un membre de la fratrie à une parente demeurée inféconde. » (Pourchez, 2004 : 6- 7)

La raison peut en être, la décision de l'enfant, « la compensation de la perte d'une fille partie vivre chez son époux, dans le cas des enfants confiés à leur grand-mère maternelle », ou encore ce qu'elle entend par un « rééquilibrage social » au sein de couples sans enfant et ayant une progéniture,

« En prévention de jalousies éventuelles donc par l'évitement d'attaques sorcellaires, ou encore en « évitement de l'abus sexuel dans le cas de ceux qui sont éloignés après le remariage du géniteur survivant. »

Selon Laurence Pourchez , « À La Réunion, une corrélation apparaît, à un premier niveau, entre placement familial et parenté spirituelle » (Pourchez, 2004 : 8) ce qui est le cas pour le père de Léna. Les raisons potentielles de ce placement peuvent être ici multiples. La première raison évoquée est historique, mettant en parallèle la religion catholique et la forte mortalité aussi bien chez les enfants que chez les mères au début du peuplement :

« Un premier élément de réponse est certainement à rechercher dans l'histoire religieuse de l'île : en effet, la religion catholique s'est, dès les débuts du peuplement de ce qui était alors nommée île Bourbon, imposée comme la religion officielle et obligatoire. Chaque enfant, libre ou esclave, devait être baptisé et inscrit sur les registres paroissiaux. L'espérance de vie était alors limitée pour les tout-petits, mais également pour leurs géniteurs. Les mères qui mouraient en couche étaient nombreuses. Il s'agissait donc de choisir un parrain et une marraine équivalents spirituels et suppléants possibles des parents biologiques ». (Pourchez, 2004 : 9)

L'autre raison était la consolidation des liens familiaux mais la marraine n'a pas de lien de parenté avec la famille dans les cas présent. Elle cite Agnès Fine à propos du « compérage vertical » fin lorsque le choix s'effectue à l'extérieur du groupe social (Fine, 1994 : 31). Ainsi, la seconde naissance est créatrice d'une parenté symbolique, "aussi intime, aussi obligatoire, aussi indissoluble que celle qui unit le père et le fils [...] lien plus puissant même que le lien du sang" (Pourchez, 2004 : 8-9), qui se superposait à la parenté charnelle. » (Gélis, 1984 : 527) Une autre raison éventuelle, très vraisemblable, serait « l'évitement d'attaques sorcellaires » évoquée précédemment, surtout qu'il existe ici un contexte conflictuel de séparation du couple. Le sens de la maladie et de la mort, en particulier d'un enfant, n'est jamais considéré comme un phénomène naturel et fait toujours planer une suspicion d'origine surnaturelle. Une autre hypothèse découlant de mon expérience et de ma culture malgache est le placement secondaire à la mort de l'enfant précédent pour « tromper » la mort et conjurer le sort, afin d'éviter qu'il meure à son tour. Souvent, le fait d'apprendre qu'une personne malgache a été confiée à un autre membre de la famille, m'oriente vers l'existence d'un enfant mort car à Madagascar, après la mort d'un enfant, on confie souvent l'enfant suivant à un autre membre de la famille. Ma mère appelait cela « *miala faran'ny lohany* »<sup>26</sup>. Cela a été le cas pour ma sœur aînée qui a été confiée à la tante de ma mère après le décès des deux premiers enfants de la fratrie, d'autant plus qu'elle est tombée gravement malade. Il fallait l'éloigner pour la protéger de la mort. La tante de ma mère qui est venue la chercher a posé une sorte « d'ultimatum » à mes parents en

---

<sup>26</sup> Voir glossaire

leur disant : « qu'est-ce que vous préférez, la confier à la famille et la voir vivante ou aller vous recueillir sur une troisième tombe ? ». Mes parents se sont résolus, la mort dans l'âme, comme m'avait dit ma mère, à lui confier ma sœur. Mais que de souffrance ! Elle me dit alors que c'était par amour, pour la sauver de la mort qu'ils ont décidé de se séparer d'elle. Éviter le « jamais deux sans trois », casser la « loi des séries ».

En fait, l'on peut évoquer dans le cas du père de Léna, à la fois, la séparation du couple parental, la survenue du décès de sa sœur juste avant sa naissance et le fait qu'il soit tombé malade, donc la peur de le perdre.

L'origine de sa souffrance est multiple : directement, l'arrachement de ses parents, la maladie de sa petite enfance, le sentiment d'abandon réitéré à chaque séparation... et de par son histoire, le fait d'avoir vécu à l'ombre de cette défunte fratrie comme nous verrons pour les enfants de remplacement. Il y a également le sentiment de culpabilité du survivant et le fait d'arriver au moment de la séparation de ses parents.

C'était peut-être pour le sauver qu'on l'a confié à cette marraine, et que c'était « un acte d'amour ». L'enjeu est pour moi de l'amener à toucher du doigt l'amour pour lui, le désir de le maintenir en vie, qui a justifié ces abandons. Ceci me fait penser au proverbe malgache « *ao anatin'ny mangidy no misy ny mamy* », soit, « c'est au sein de l'amer qu'il y a la douceur », que les anciens me disaient dans les moments difficiles, surtout qui demandaient des efforts particuliers de persévérance. Je réalise que l'on peut aussi l'appréhender dans le sens de cette situation où on lui a infligé la blessure de ces séparations pour le garder vivant. Pour l'heure, tout cela est bien douloureux et difficile à entendre pour lui, à en voir les larmes versées au cours de cette consultation. Il persiste ces liens avec les enfants morts dont les deuils ne sont faits ni par lui ni par ses parents. Il existe ici une indication de recourir au rite du Joro pour séparer les morts des vivants, solder les émotions qui plombent la vie de la fille et du père et réparer symboliquement ces dysfonctionnements relatifs à son placement. Mais le père, premier concerné, vient tout juste de se connecter avec son histoire et les choses prennent du sens. Il n'est pas prêt pour un acte rituel. De ce côté-là, il est le seul souverain à décider de ce qui est bon pour lui.

### **3-RYAN : UN AUTRE CAS DE « MYTHE FAMILIAL » D'ANNIVERSAIRE FATAL, UNE CRISE D'ADOLESCENCE COMPLIQUEE ...D'UN ENFANT DE REMPLACEMENT (LE PAPA), LE TOUT VERROUILLE PAR UN SECRET DE FAMILLE**

Pour Ryan, le cas est presque similaire, compliqué d'une crise d'adolescence dans un contexte de migration et de secret de famille.

Ce n'est pas Ryan lui-même qui vient me consulter. Ce sont ses deux parents qui viennent car, à 17 ans, il ne veut plus aller à l'école, il s'enferme dans sa chambre et ne veut plus voir personne depuis la rentrée 2016. Ils l'ont amené à la Maison des Adolescents, il a fugué 3 fois, disant que cela ne sert à rien. Il n'a pas voulu fêter son anniversaire pour ses 17ans.

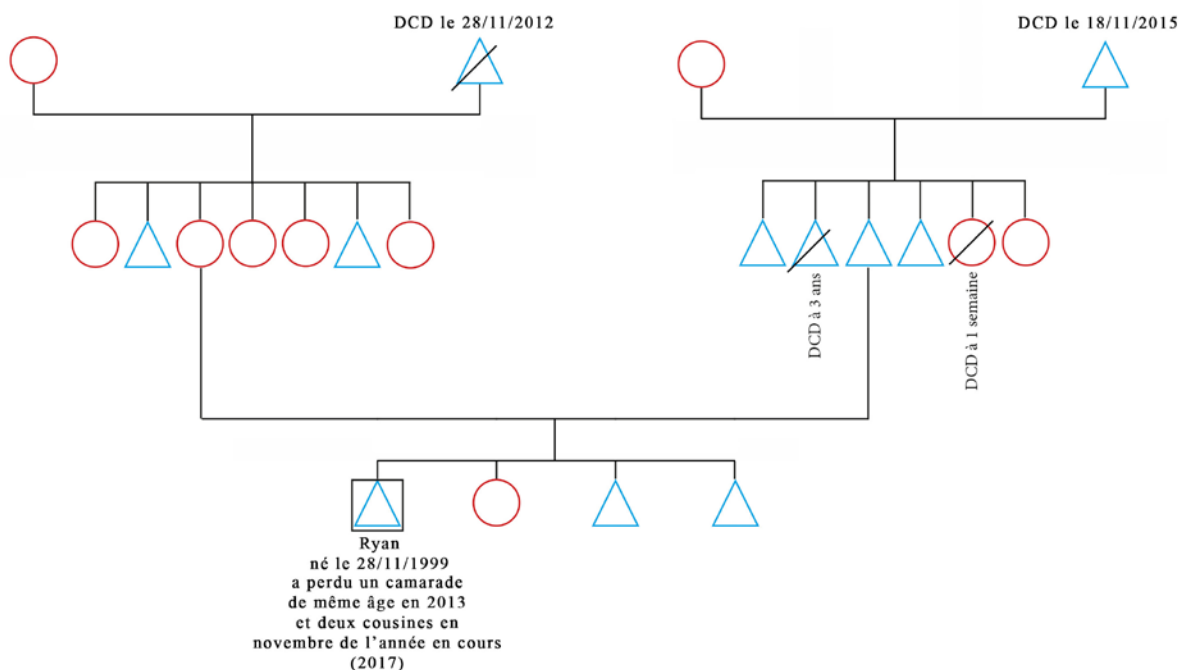
Ses parents sont très inquiets et sont venus me demander conseil.

Je leur dis que cela me dérange qu'il ne soit pas là car c'est quand même lui le premier concerné. Ils me répondent qu'il refuse de venir consulter, disant qu'il n'est pas malade. Je demande s'ils sont d'accord pour que l'on regarde un peu leur histoire familiale. Je leur explique que nous allons consulter leur histoire généalogique et que nous devons faire un schéma de parenté, qui se dit « *tetiarana* » en malgache. Ils sont malgaches comme moi. Nos échanges se déroulent en malgache et en français. Ils me disent que leurs enfants ne parlent pas malgache.

Voici ce que nous dit l'histoire (voir le schéma de parenté) : Ryan est l'aîné de quatre enfants, trois garçons et une fille. Ses parents n'ont jamais perdu de grossesse ni d'enfant. Ils vivent maritalement. Il n'y a pas eu de mort non plus dans la fratrie de sa mère dont les parents étaient mariés. « Étaient » car madame a perdu son papa en 2012 d'une infection pulmonaire. Elle me dit : « Tiens, c'était le jour de son anniversaire ».

Ce grand-père vivait avec eux et c'est un décès qui l'a beaucoup affecté. Je demande comment est la maman par rapport à ce décès de son père. Une ombre passe sur son visage, et elle a les yeux qui rougissent un peu, mais elle me dit, « ça va ».

Le père de Ryan est le troisième enfant d'une fratrie de six enfants de parents mariés. Il a perdu deux membres de sa fratrie en bas âge : un frère juste avant lui décédé à trois ans d'une varicelle, il avait alors un an, et une petite sœur après lui, décédé à une semaine. Il me dit que lui aussi a perdu son père et, comme par hasard, à quelques jours de l'anniversaire de Ryan pour ses seize ans, le même mois de novembre.



## SCHEMA DE RYAN

Cela m'interpelle et je le leur fais remarquer. Ils me disent :

« Oui, on sait. Justement, on a organisé une fête pour ses 17 ans mais il n'a pas voulu y participer ».

J'explique au couple, qu'en plus des décès des deux grands-pères, il y a des deuils non faits dans l'histoire familiale, en rapport avec les enfants morts en bas âge qui sont des deuils très difficiles à finir, faisant allusion à la fratrie du papa. Je leur dis que nous allons instaurer un cadre sans jugement pour essayer de comprendre l'histoire en leur expliquant bien de quoi il s'agit. Je leur explique aussi la relation de complémentarité et d'équivalence, que nous avons les mêmes valeurs mais nous sommes différents car nous avons des histoires différentes. Nous avons besoin de garder cette différence pour bénéficier de différentes manières de voir les choses.

M'adressant au père de Ryan, je déploie les poupées russes et leur montre le petit bébé de un an qui a perdu son grand-frère de trois ans, puis le petit garçon de 3-4 ans qui perd sa petite sœur. Je leur cite les émotions et sentiments qui prédominent lors de deuils non faits : tristesse, peur voire angoisse, colère, et je les invite à imaginer dans quel état émotionnel les parents ont élevé ce petit garçon qu'il était. Comme il a dû être surprotégé avec la peur qu'il meure lui aussi, le message envoyé par cette surprotection comme quoi, le monde est dangereux, mais aussi, comment les parents, absorbés par cette souffrance, n'ont pas pu être disponibles pour lui, autrement que par leur peur qu'il lui arrive malheur, ou encore comment ils ont idéalisé ces enfants décédés, au point de lui faire de l'ombre car si son grand frère avait été là, il serait comme ceci, comme cela, en tout cas, toujours meilleur que les enfants qui sont là puisque ce sont des êtres idéaux, sans défaut. À la fois dans le désir de consoler les parents et dans l'espoir d'attirer leur attention et leur affection, l'enfant qui

vit à l'ombre de ces morts s'évertue à faire plaisir aux parents, mais reste dans cette quête de regard, d'attention et souvent de valorisation qui ne vient pas.

Une quête qui ne peut être comblée puisque le scénario est faussé par la réalité qu'ils ne sont pas là. S'ils étaient là, ils seraient comme ceci, et la barre est fixée par cet idéal virtuel. C'est le niveau à atteindre pour celui qui est à l'ombre de ces morts idéalisés. Mission impossible ! Le père de Ryan acquiesce et est étonné de la justesse avec laquelle je parle de son vécu et de ses émotions. « C'est tout à fait cela, » me dit-il. « Quoique l'on fasse, on a toujours l'impression que ce n'est jamais assez bien. L'autre aurait fait mieux s'il avait été là. »

Je lui dis qu'il a grandi avec cela et c'est avec ces émotions que son fils l'a connu et perçu. Ce sont des choses qui se sentent plus qu'elles ne se disent, car c'est rarement clair pour tout le monde. Les émotions citées précédemment de ces deuils non finalisés sont réactivées à chaque événement accompagné d'émotions similaires qui viennent appuyer dessus comme sur une plaie ouverte, notamment après un décès. Or il y a les décès de ces deux grands-pères de Ryan, qui de plus, sont survenus au moment de son anniversaire, créant un « mythe » selon lequel, son anniversaire annonce la mort d'un être cher. Sa mère fait remarquer qu'il a aussi perdu son copain et voisin du même âge, à la même période, en 2013, ainsi que deux tantes du côté de son père. Le « mythe mortifère » s'enracine de plus en plus. Ryan est le fils aîné, il s'inscrit dans cette lignée d'hommes juste après son père. Mais s'il a l'impression que la commémoration de sa naissance « provoque » la mort de ses aïeux, c'est source d'un énorme sentiment de culpabilité et d'un désamour de soi, d'une angoisse de mort, et c'est particulièrement difficile pour lui. Et là je nomme à nouveau les émotions en élaborant le schéma de Ranoro pour faire comprendre à ses parents le processus de séparation qu'il faudrait lui faire comprendre. La démarche serait de séparer symboliquement les destins des uns et des autres, de finir ces deuils des grands-pères comme des tantes et oncles.

Même s'ils comprennent bien ce que je leur dis, les parents de Ryan ne se sentent pas trop d'expliquer tout cela à leur fils et me disent qu'ils vont essayer de le convaincre de venir me voir.

Ils finissent par le convaincre et je le reçois en consultation seul. Ses parents restent dans la salle d'attente. Je le sens très réticent, mais comme il est poli, il fait contre mauvaise fortune bon cœur.

Je lui explique que ses parents étaient inquiets. Il me dit qu'il n'y avait pas de quoi. Je lui explique comment je travaille. Je précise le cadre de non jugement, la relation d'équivalence et de complémentarité, et je rajoute que tout ce qu'il va me confier est protégé par le secret professionnel et ne sortira pas de là. En particulier, par rapport à ses parents. Il est là pour lui et non pour faire plaisir à ses parents : c'est sa consultation car il a bien voulu venir. Cela semble le rassurer et je sens qu'il se détend un peu.

Il me dit qu'il en a marre, chaque fois qu'ils vont à Madagascar en famille, ils passent beaucoup de temps à aller sur les tombeaux et qu'il n'aime pas cela. Je lui fais préciser les liens qu'il avait avec son grand-père maternel et lui



demande comment il se sent par rapport à ce décès. Il me dit que ce n'est pas facile surtout qu'il y avait aussi le grand-père paternel. Il me dit aussi que cela l'énerve que ses parents prennent le devant pour lui et s'inquiètent autant comme s'ils n'avaient pas confiance en lui, et comme s'il n'était pas capable.

En traçant les schémas de Ranoro pour lui expliquer symboliquement les deuils, je lui parle de l'amour que ses grands-pères avaient pour lui, et lui dis que ce n'est pas parce qu'ils sont décédés que cet amour a disparu entre eux. Il est d'accord. Je lui dis qu'il en est de même pour tous ceux qu'il aime et qui sont décédés, l'amour est là mais il est tellement recouvert par la souffrance qu'on ne le vit pas, et dans cette souffrance, je lui nomme la liste des émotions et sentiments qui se réactivent dès qu'il y a des événements qui les mobilisent. Il est attentif à mon discours. Je lui explique ce que j'ai compris dans son histoire familiale après en avoir discuté avec ses parents. Tout en déployant devant lui les cinq éléments de la poupée russe qui me sert à faire visualiser les différents personnages au cours de l'histoire, je lui parle des enfants nés avant et après son père, décédés dans la petite enfance. Je lui explique les conséquences que cela a eues, sur la façon d'élever son père, les émotions que cela lui a laissées et qui explique certainement aussi sa grande inquiétude avec la peur de perdre ses enfants. Il me dit qu'il ne savait pas pour ces enfants, et il me semble ému. Je sens qu'il donne un autre sens maintenant à l'attitude hyper protectrice de ses parents et la problématique se déplace vers l'histoire et ne reste plus focaliser sur les personnes de ses parents. Je lui dis qu'ils devaient lui en parler mais il y a des choses qui restent parfois difficiles à dire quand les émotions ne sont pas encore apaisées, et qu'il ne faut pas qu'il le prenne contre lui, comme une volonté de lui cacher quelque chose. J'insiste sur le fait que la source de la souffrance est dans l'histoire et chaque humain essaie de se débrouiller comme il peut avec cela. C'est ainsi que ses grands-parents ont surprotégé son père, par peur de le perdre lui aussi, et que son père le surprotège aussi de peur de le perdre. Et je lui montre tout l'amour qui réside derrière cette peur de perdre les enfants, mais aussi la liste d'émotions en plus de la peur qui représentent la souffrance.

Comme je l'ai fait pour ses parents, je lui explique comment, dans cette situation de deuil non finalisé, ni les vivants ni les morts ne sont en paix, symboliquement. Je lui dis qu'au nom de l'amour, il peut décider de finir ces deuils pour lâcher la souffrance et choisir le lien d'amour comme seul lien de la famille avec ses défunts et d'accepter qu'ils soient dans leur monde et nous dans le nôtre. Cette fois-ci, je le vois réellement intéressé. Je lui raconte comment d'autres l'ont fait avec moi, mais mon but est surtout de lui expliquer la démarche et montrer que c'est possible d'apaiser les émotions et sentiments car c'est ce qui le dérange au premier plan. Il pourra décider de sa manière à lui d'y parvenir à partir du moment où il comprendra le principe et lui seul sait le bon moment pour lui. Je parle aussi de sa place de fils dans la lignée des hommes de sa famille, qu'il peut décider de la prendre de manière saine en décidant de la qualité du lien qu'il veut avoir avec eux. C'est ainsi qu'il peut devenir acteur de sa vie.

Je lui parle enfin de l'amour de soi, différent de l'ego qui passe par le regard d'autrui. Je lui dis que nous nous devons l'amour de soi, c'est une manière de rendre hommage à la vie que nos prédécesseurs nous ont légué, c'est un langage d'amour. Je lui rappelle que c'est par l'amour que la vie arrive, et qu'en se donnant de l'amour il honore ses parents et tous ses ancêtres, et c'est

en ayant déjà de l'amour pour lui-même qu'il peut en donner à autrui puisque l'on ne peut pas donner ce que l'on n'a pas soi-même.

Je finis la consultation en lui disant que toutes nos épreuves sont des leçons de vie et le message de toutes ces souffrances que nous venons d'identifier se résume en ce mot : amour. Amour entre lui et les autres, qu'ils soient vivants ou morts, mais aussi, de lui à lui.

Sur ces mots, je lui dis que je suis là pour l'accompagner dans la compréhension de tout cela afin qu'il s'apaise et il pourra revenir me voir quand il veut s'il en a besoin.

C'est ainsi que notre consultation s'achève. Ryan me remercie. Je pense qu'il ne s'attendait pas trop à ce que la consultation se déroule de cette façon, et il a été surpris par ce qui vient de se passer. Il a vu ses parents sous un autre angle, par mon regard. Cela modifie le regard qu'il a sur eux, et après-coup, le lien qu'il a avec eux.

La semaine suivante, sa maman me dit toute contente qu'il a pris contact avec le CMP<sup>27</sup>. Je lui dis que s'il a choisi la voie de la psychothérapie, c'est ce qui lui convient le mieux, et la suite lui appartient. Nos enfants ont besoin qu'on leur fasse confiance, c'est ainsi qu'on fait passer le message signifiant qu'ils sont dignes de confiance à nos yeux. Faire les choses à leur place insinue qu'ils ont tout le temps besoin de nous et qu'ils ne savent pas faire.

### **Commentaires et interprétation**

La situation de Ryan se complique de la crise d'adolescence, un moment clé de la vie qui nécessite à lui seul un rite de passage, et où le jeune éprouve le besoin de s'affirmer face à ses parents souvent dans le rejet de ce qu'ils lui proposent. En dehors de cette perturbation du lien fréquente chez tous les adolescents, de nombreux éléments correspondent à des altérations des liens dans cette situation. Les premières concernent son père qui a une problématique d'enfant de remplacement, ce qui constitue typiquement une situation anormale de confusion non seulement des mondes des vivants et des morts, mais aussi dans l'identité du vivant, le père, qui endosse celle d'un mort, le défunt frère. Sa première remarque concernant la visite systématique du tombeau familial m'indique l'importance de ce sujet pour sa famille et je peux comprendre que Ryan se sente envahi par l'ombre de tous ces morts. Cette attitude signe le deuil qui n'est pas fini. La survenue des décès de ses grands-pères aux alentours de ses anniversaires l'associe lui, directement à la mort de toute la lignée masculine à laquelle il est censé se rattacher, aussi bien du côté maternel que paternel. Donc, Ryan est en rupture de lien,

---

27 Centre médico-psychologique qui assure les suivis en ambulatoire de certaines personnes qui ne relèvent pas de l'hospitalisation en service de psychiatrie.

ou est dans un lien mortifère avec ses grands-pères, avec son père qui est enfermé dans son statut d'enfant de remplacement et n'endosse pas vraiment son identité ni n'assume sa place en tant que vivant.

Du fait de sa crise d'adolescence, il est en quête de lui-même. C'est difficile de se construire environné de tant de morts qui lui font de l'ombre. Il a perdu des amis et cousines de son âge de surcroît. On peut parler ici d'angoisse existentielle omniprésente. A qui s'opposer ? En qui s'identifier ? Un problème de taille est l'absence de transmission de l'histoire du fait du secret de famille. Il y a secret car le deuil n'est pas fait. De fait, le père ne peut que lui transmettre son angoisse existentielle, et la survenue de plusieurs morts dans l'entourage de Ryan ne fait que renforcer cette angoisse.

Par ailleurs, étant d'une famille migrante, il est issu de deux parents malgaches mais il ne parle pas le malgache. Et il semble en opposition vis-à-vis de tout ce qui est en rapport avec cette culture. Mais il arrive souvent chez les familles malgaches que je rencontre que les parents s'attachent, par souci d'adaptation, à ce que les enfants ne parlent que le français dans l'espoir qu'ils le maîtrisent bien. Mais il n'est pas exclu que ce soit aussi une mesure de protection, de la même façon que le secret de famille est probablement une mesure de protection, ne serait-ce que sur le plan des émotions, mais aussi, vis-à-vis du milieu malgache où la famille du papa a perdu deux enfants âgés l'un de trois ans et l'autre d'une semaine, ce qui marque très profondément l'inconscient collectif familial, et dont le sens probable est attribué fréquemment à des actes de sorcellerie. Que les enfants ne parlent pas malgache limite les familiarités et les attache plus à leurs parents lors de ces voyages au pays, ce qui permet d'avoir un œil sur eux. Donc, au problème de lien de communication avec sa famille, se rajoute celui du rattachement au lignage, et le problème identitaire, de par l'histoire familiale, mais aussi de par la période d'adolescence qui est une période de fragilité car c'est une période de mue. Sur le plan symbolique, il ne semble pas réceptif au langage culturel du rituel et préfère une psychothérapie.

L'impact de la démarche ici se trouve essentiellement dans l'attribution de sens rendu possible grâce à la révélation du secret sur ces enfants morts qui dictent l'attitude du père de visiter systématiquement le tombeau familial à chaque voyage, et dans la modification du regard de Ryan sur ses parents. Ceci a débouché sur l'initiative de Ryan, d'une consultation au centre médico-psychologique. Ce qui était important pour moi, c'était de lui faire comprendre son ressenti en mettant des mots dessus et en nommant les émotions et sentiments représentant symboliquement la souffrance des uns et des autres. Il a bien réalisé que c'était les mêmes mots, mais chacun en avait un vécu différent. Ceci dit, le résultat est le même : la souffrance. Le but

que je leur ai proposé c'est de rompre avec cette souffrance, en montrant qu'elle remonte à beaucoup plus loin que les décès récents que Ryan a vécus. C'était aussi de leur présenter la possibilité de changer cet état en investissant notre capacité à mettre en symbole. Je n'ai pas été plus persuasive pour Ryan qui risque de rejeter en bloc tout ce qui a trait aux rites funéraires dont il n'a pas forcément compris tous les tenants et les aboutissants, d'autant plus que ses parents semblent avoir voulu le préserver de tout cela en maintenant le silence autour de cet enfant mort. Ici aussi, comme pour Léna de l'histoire précédente, l'autre sens qui peut émerger de ces coïncidences est celui de révéler la situation à Ryan pour qu'il puisse en faire le deuil et arrêter d'en souffrir. Je lui ai fait entrevoir ce qui est possible, finir tous les deuils que ses parents et le reste de la famille n'ont pas faits et je lui ai décrit le type de démarche qui s'est déjà fait avec moi, dans de cas similaire, avec d'autres personnes. À partir de là, il me semble important de respecter le choix qu'il peut faire, et le rythme qui lui est propre aussi pour appréhender cette histoire sans qu'il se sente sous pression. La consultation a déclenché un déclic. Il a commencé à se prendre en main.

Compte tenu de l'unicité du parcours d'humain, on retrouve différents thèmes communs qui déterminent les problématiques dans cette pratique. Elle procède au repérage d'un autre dénominateur commun outre l'affect, qui permet à la personne de constater la réalité du lien entre les différents éléments. Cet élément commun peut se situer dans divers domaines :

- le mécanisme pathogène : par exemple le conflit de loyauté, les deuils non faits, les enfants à fonctions.
- la situation : date ou période anniversaire, l'enfant de remplacement, à l'ombre d'un mort, le télescopage naissance/mort, l'anniversaire fatal.
- la thématique : la violence, le secret de famille, les non-dits, les diktats de mort, le mythe familial délétère, les phénomènes de répétition

Le mécanisme commun à toutes les situations observées ici, c'est celui du deuil non fait, d'une manière symbolique, en lien avec la culture. Mais la manière de l'aborder passe par la prise en compte du chagrin selon Françoise Zonabend qui s'interroge :

« N'avons-nous pas à faire, souvent, avec les recherches anthropologiques et historiques, à un évitement ou même à un déni de l'affliction ? Nous évoquons souvent en tant que chercheurs le déni de la mort dans nos sociétés en pointant l'absence contemporaine de manifestations sociales autour de cet événement. Nous décrivons la richesse de l'appareil symbolique déployé dans d'autres temps ou par d'autres cultures, et ce travail comparatif est nécessaire, mais il n'autorise pas à éliminer la part de la souffrance, que nous traitons trop rarement. » (Zonabend, 1998 : 24)

Ces situations n'étant pas identifiées jusque-là, le rite collectif en vue de régénérer le groupe n'est pas suffisant et rien d'autre n'est prévu pour les apaiser. Aucune ritualisation possible tant qu'il n'y a pas de révélation possible donc il faut lever le secret.

### *Pourquoi le secret ?*

D'autre part, le fait d'avoir migré à La Réunion ne facilite pas le recours aux rites funéraires tels que cela se pratique dans le pays d'origine. Concernant les morts d'enfants en bas âge, il n'y a pas beaucoup de rites funéraires prévisibles à posteriori, les enfants morts restent des malemorts. Par souci d'intégration ou d'adaptation, la génération de Ryan ne parle d'ailleurs plus la langue malgache dans sa famille, et je sens qu'il y a une certaine rupture culturelle avec son pays d'origine, probablement par la nature mortifère en rapport avec tous ces décès dans sa famille dont les deuils ne sont pas faits et qui lui pèsent particulièrement. C'est peut-être la révélation du secret de famille qui a permis de faire bouger la situation et qui a fait le plus de bien à Ryan.

#### **4-CARTIER : A L'OMBRE DES MORTS-PROBLEME DE LOYAUTE ET SYNDROME DU SURVIVANT- MYTHE DU PORTE-MALHEUR, UN LOURD HERITAGE EMOTIONNEL**

M. Cartier, trente-cinq ans, célibataire sans enfant, vient me voir pour « un changement d'humeur », selon ses mots, avec des idées qui s'imposent dans sa tête, de plus en plus obsédantes, jusqu'à entendre des voix. Il me parle d'emblée de sa grand-mère maternelle décédée il y a cinq ou six mois à quatre-vingt-quinze ans, à qui il n'était pas très attaché, et il pense que cela n'a rien à voir. Il me dit que sa mère « l'étouffe », de son inquiétude permanente, et rajoute, « remarquez, c'est peut-être de ma faute ». Je sens tout le sentiment de culpabilité derrière ces propos mais je ne vois pas à quoi le rattacher. Il se dit très proche de sa mère, et quand je lui demande s'il se sent « connecté » ou « rattaché » aux émotions de sa mère, s'il ressent facilement ce que sa mère ressent, il me répond par l'affirmatif. J'arrive à lui faire définir que c'est de l'angoisse qu'il ressent de manière prédominante et nous recherchons ensemble les situations dans son histoire, où il aurait pu y avoir la même émotion.

Nous faisons son géosociogramme, et il apparaît, en premier, qu'il a perdu son frère, d'un an son aîné, d'un accident, nous avons là un événement traumatisant et un deuil non fait. Nous listons toutes les émotions et sentiments qui auraient pu être ressenties à partir de cet événement. La tristesse, la colère, l'angoisse, le sentiment d'abandon y occupent une très grande place. Puis il me dit qu'il a perdu son père âgé de cinquante-neuf ans, d'une crise cardiaque, trois jours après ses vingt ans qu'ils avaient fêtés ensemble. Depuis, il ne fête plus son anniversaire car il se dit qu'il porte peut-être malheur. Il y a ici un mythe qui s'installe avec un syndrome de date anniversaire. C'est sa famille qui a tenu à célébrer ses trente-cinq ans pour casser ce « mythe » malheureux. Enfin, lui revient en mémoire que sa mère a perdu deux garçons à la naissance. Il nous apparaît alors qu'il est le seul survivant de quatre garçons et je pointe du doigt le sentiment de culpabilité qui peut découler d'une telle situation, ce qu'il me confirme. Un autre mythe avec la culpabilité du survivant. Ce qu'il ne comprend pas c'est pourquoi sa grand-mère maternelle, avec qui il n'avait pas d'attachement particulier, vient le hanter tous les jours et toutes les nuits, trois mois après sa mort alors que, dans les suites immédiates de ce décès, cela allait bien. Je lui demande s'il n'y a pas eu de regrets, des choses qu'il n'a pas pu effectuer ou dire, à sa grand-mère.

Il réfléchit un instant et commence par me dire qu'il y a bien quelque chose, mais il ne pense pas que ce soit cela. Il n'a pas pu aller enterrer sa grand-mère maternelle car sa mère était trop « déprimée » et il se devait de soutenir sa mère. On sent les regrets qui sont là, mais aussi une situation de double impasse où, quoiqu'il décide, il se trouve avec un problème de loyauté : s'il enterre sa grand-mère, il se dit qu'il abandonne sa mère, et le fait de ne pas avoir enterré sa grand-mère lui fait sentir qu'il lui a pas rendu le dernier hommage. Depuis, sa mère est allée sur la tombe de sa grand-mère, mais c'est lui maintenant qui n'est pas bien. Je lui dis qu'il y a quand même un peu de sentiment de culpabilité peut-être. Il confirme.

Je lui propose de regarder la génération de ses parents.

Du côté maternel, il m'apprend que les deux frères qui ont précédé et suivi sa mère avaient une addiction à l'alcool, que l'aîné s'est « carrément suicidé » à l'alcool, et que le cadet est décédé un mois ou deux après sa grand-mère, d'étouffement car il faisait des crises d'épilepsie. Son grand-père maternel buvait aussi de l'alcool. Dans le cadre de non jugement que nous avons instauré au préalable, je lui fais remarquer que l'alcool est un signe de souffrance et nous devons le prendre comme tel même si nous n'avons pas les détails de l'histoire.

À propos de l'alcool, il est important de préciser sa place historique et socio-économique, à La Réunion, outre le fait que c'est une substance désinhibitrice, addictive et toxique à forte dose.

Du côté de son père, il me fait remarquer qu'il vient de perdre aussi un des frères de son père, de diabète et de cholestérol, et signale que l'année 2016 n'a vraiment pas été une bonne année. Il aura perdu trois membres de sa famille au cours de cette année. Il me dit que son père était le dernier enfant de sa fratrie, « comme lui », et qu'il a perdu un demi-frère et une demi-sœur d'un premier lit, et une sœur aînée, du même lit.

M. Cartier semble très sensible à la survenue de tous les décès dans sa famille.

## **Mon analyse**

Sur le plan historique, la place de l'alcool dans la société réunionnaise est intimement liée à l'histoire et à l'économie de l'île. Pour Patrice Pongérard, « L'anthropologie du boire montre que l'alcoolisation à La Réunion exprime le continuum d'une violence sociale » (in Ghasarian Christian *et al.* 2008, 41 - 57).

L'alcool, qui, par ailleurs, sert de support et de refuge à bien de souffrances actuelles, véhicule aussi l'expression d'une domination. Il est investi pour « calmer l'anxiété » ou au contraire, avec son effet désinhibiteur, libérer les émotions, telles que la colère et la tristesse et les paroles qui vont avec. Ceci explique que la violence s'exprime souvent dans un contexte d'alcoolisation. Que ce soit durant l'esclavage ou la colonisation, il a servi à valoriser et rémunérer les travailleurs. Son prix dérisoire le met à la portée de toutes les bourses, et Patrice Pongérard fait remarquer que

« Le « boire » à La Réunion, participe d'un long ancrage historique construit durant la période coloniale. Les effets sociaux de la départementalisation gardent les acquis de la massification de la consommation de rhum opérée au XIX<sup>ème</sup> siècle. La départementalisation se caractérise par la « transition alcoolique » ou l'entrée dans l'ère métropolitaine engendrant un taux de consommation par habitant supérieur à tous les départements Français. En ce début du XXI<sup>ème</sup> siècle, l'anthropologie du « boire » réunionnais pose en trame de fond le lien entre l'alcool et le continuum de la violence sociale insulaire fonctionnant sur la déculturation et l'exclusion de ses dominés. » (in Ghasarian Christian *et al.* 2008, 41)

L'aspect qui intéresse cette recherche est l'équation réalisée entre alcool et souffrance, qui mène effectivement fréquemment vers cet aspect historique.

La liste des émotions est : tristesse, colère, peur-angoisse, sentiment d'abandon et de culpabilité. Dans son parcours propre, ce qui vient directement au premier plan, c'est la mort accidentelle de son frère de quinze ans, et celle violente et brutale de son père, qu'il rattache à son anniversaire. Il faut y être attentif car il y a aussi ici un syndrome des dates anniversaires. D'une certaine manière, la commémoration de sa naissance est recouverte par ce deuil, et nous retrouvons la convergence de la mort et de sa naissance en sa personne au cours de cet événement, comme pour les cas pré. Dans les émotions indirectes, il y a l'ombre des deux frères décédés avant lui, avec toutes les émotions de sa mère en rapport avec ces deuils non faits, et l'angoisse qui en a découlé à chaque nouvelle grossesse. Et de la manière dont il est proche de sa mère, émotionnellement, il a là, un héritage émotionnel important, dont il vient juste de prendre conscience. Je lui fais réaliser que l'angoisse était là, avant même sa naissance, et l'a accompagné tout au long de sa vie à travers la peur de sa mère de le perdre. Mais cette angoisse ne lui appartient pas « en direct », à ce stade-là.

Il écarquille les yeux, réalisant tout ce qu'il « a au-dessus de sa tête », sans jamais en avoir eu conscience.

Je lui décris les émotions préexistantes au niveau de ses parents par rapport à leur vécu respectif, où les « hommes décédaient beaucoup ». Une situation particulière peut donner lieu à un mythe, c'est le fait d'avoir perdu tous les garçons de sa fratrie, sauf lui.

Il y a plusieurs mythes dans cette situation :

1) Les garçons meurent tous, il est la seule exception, d'où le sentiment de culpabilité sentiment de déloyauté par rapport aux défunts.

2) Il porte malheur et associe son existence à la mort de son père, de ses défunts frères.

Donc deux mythes délétères : porte-malheur (télescopage de son anniversaire et de la mort de son père), et « tous les garçons sont morts sauf moi » avec le sentiment de culpabilité du survivant. Il y a enfin, l'héritage émotionnel de sa mère et la survenue d'un grand nombre de morts en peu de temps, qui rajoute une charge émotionnelle importante.

Ma suggestion pour M. Cartier consiste à se séparer de la destinée de son père, de ses frères et des garçons de sa famille et en finir les deuils. Identifier son héritage émotionnel qu'il tient de sa mère en réalisant ces deuils à son niveau. Investir sa propre vie et écrire sa propre histoire. Pour l'heure, il ne se sent pas prêt. Le fait que le sens de l'énorme désordre dans sa tête vienne d'être trouvé semble l'apaiser. Il sait d'où cela vient et ne se sent plus à la merci de l'inconnu.



Je fais ici un rapprochement entre les mythes familiaux qui appellent aussi des rites pour disparaître ou changer. Le Joro est particulièrement adapté à ce « nettoyage » de l'arbre généalogique.

## **QUAND LES MYTHES FAMILIAUX REJOIGNENT LES MYTHES COSMOGONIQUES DES ORIGINES**

L'interprétation de ces quatre cas : M. Jean, Léna, Ryan, M. Cartier ont comme point commun des mythes délétères de « mauvais destins » où ces quatre personnes seraient porteuses d'un mauvais destin, funeste à d'autres membres de la famille. Elles se vivent ainsi et sont vécues ainsi. Elles concentrent en leurs destinées, un potentiel menaçant pour le groupe. Pour le cas de Léna et Ryan, dès que l'on regarde l'histoire au niveau de leurs parents, on réalise que les deuils non faits dans la famille ne commencent pas avec eux et remontent au moins à deux générations avant eux, puisque leurs pères sont des enfants de remplacement, qui ont vécu à l'ombre d'enfants morts. Tout se passe comme si ce mythe venait juste révéler les deuils non faits préexistants. J'ai expliqué à Léna et Ryan qu'ils ont la possibilité de finir à leur niveau ces deuils que leurs familles n'ont pas faits, en décidant du type de relation qu'ils veulent établir désormais avec ces défunts dont la mort n'est pas apaisée pour l'inconscient collectif familial. Le seul fait de le savoir et d'identifier d'où vient le problème, donne un sens et permet à ces deux jeunes d'aller mieux ce qui montre que l'attribution de sens leur permet de mobiliser leurs propres ressources internes pour remettre de l'ordre. C'est une situation qui est typiquement du ressort d'un rituel pour répondre à ce mythe, mais seul M. Jean a entrepris la démarche, et le résultat est spectaculaire. Cela vient probablement de l'affinité culturelle, de l'âge de M. Jean qui a l'habitude de ce genre de rituel, compte tenu de son âge. En tout cas, de la manière dont il l'a investi, cela semble être réellement son langage culturel.

Ces situations n'étant pas identifiées jusque-là, aucun rite n'a été prévu pour les apaiser. Aucune ritualisation possible tant qu'il n'y a pas de révélation possible donc il faut lever le secret. D'autre part, le fait d'avoir migré à La Réunion ne facilite pas le recours aux rites funéraires tels que cela se pratique dans le pays d'origine. Concernant les morts d'enfants en bas âge, il n'y a pas beaucoup de rites funéraires prévisibles à posteriori, les enfants morts restent des malemorts. Par souci d'intégration ou d'adaptation, la génération de Ryan ne parle d'ailleurs plus la langue malgache dans sa famille, et je sens qu'il y a une certaine rupture culturelle avec son pays d'origine, probablement par la nature mortifère en rapport avec tous ces décès dans sa famille dont les deuils ne sont pas faits et qui lui pèsent particulièrement. C'est peut-être la

révélation du secret de famille qui a permis de faire bouger la situation et qui a fait le plus de bien à Ryan.

Il existe des situations particulières qui me permettent d'établir une catégorisation comme l'enfant de remplacement ou l'enfant qui vit à l'ombre d'un ou plusieurs morts. Cette thématique fait intervenir la manière dont la personne « a été vécue par les siens », la notion d'héritage émotionnel de l'enfant qui s'est imprégné des émotions de ses parents telle une éponge. L'enfant porte le deuil pour la famille ou pour le ou les parents et devient un objet de deuil. Son existence est recouverte des attributs de la mort, et ce défunt s'interpose entre lui et ses parents dans la relation. Et nous retrouvons l'amalgame toxique entre le monde des morts et celui des vivants. Cette personne a du mal à trouver sa place au sein du lignage, et à exister en tant qu'elle-même vis-à-vis du groupe, car elle est vécue à travers le défunt, un être idéalisé qui n'est pas là mais qui n'aurait eu que des qualités « s'il avait été là ». Il est toujours cité en comparaison par rapport à l'idéal de ce mort qui n'est pas là. Il y a donc toujours ce mort qui s'interpose dans ses relations avec sa famille. C'est comme si l'intéressé était symboliquement « contaminée » par la mort, par l'irruption du numineux, et devenait aussi contaminant. « Le mort en tant qu'être numineux impur et inquiétant, est dangereux. Il faut éviter qu'il revienne parmi les vivants » (Jaovelo-Dzao, 1996 : 182).

## CONCLUSION DE CHAPITRE

Tout se passe comme si, M. Jean, Léna, Ryan et M. Cartier, devaient préserver le groupe de cette contamination du numineux. Nous identifions ici la rupture et le dysfonctionnement des liens au niveau du défunt et au niveau du demandeur de soin. Le défunt qui n'a pas intégré sa place auprès des ancêtres tant que le deuil n'est pas fait, et le demandeur de soin qui est contaminé par l'irruption du « numineux » dans son existence comme le qualifie Robert Jaovelo-Dzao Cette démarche considère que le sens de cette contamination est de charger le demandeur de soin à réaliser l'ancestrisation pour que chacun soit à sa juste place et pour retrouver l'équilibre perturbé par la survenue de la mort. Ce déséquilibre ici correspond à la perturbation des liens, la non inscription au lignage, et l'arrêt de la transmission de la vie concernant M. Cartier, célibataire, sans enfant alors qu'il est en âge de procréer mais transmettre le numineux impur qui contamine sa vie n'a probablement pas de sens.

La fonction du mythe est de déclencher le rite qui va résoudre cette problématique. Ce mythe délétère crée des liens anormaux, personne n'est à sa place. Il y a souffrance chez les vivants comme chez les morts. Le rôle du rite, en finissant ce deuil est dans l'investissement du numineux dans la transcendance, et la levée du numineux impur qui recouvre tous les pans de la vie de l'intéressé. La personne porteuse du mythe a souvent l'impression d'usurper la place de quelqu'un d'autre. Elle éprouve des sentiments de culpabilité d'être en vie et ne trouve pas de sens à sa vie, ce qui fait qu'elle est souvent attirée par la mort, qu'elle peut trouver enviable comme situation par rapport à son inexistence à côté de l'écrasante importance de celui qui est mort et a laissé une telle souffrance, mêlée à l'amour que l'on continue à lui porter, un lien qui a quelque chose de passionnel. Elle se sent jaugée et comparée à cet être idéalisé qu'est le défunt et ne se sent pas à la hauteur de ce que l'on attend d'elle. Le Père de Ryan a bien confirmé qu'il y a une réelle difficulté à trouver sa place parmi les vivants, et un danger à se trouver attiré par le monde des morts. Toutes les interactions sont faussées. Elle est en quête de reconnaissance et d'approbation permanente à la recherche du regard qu'ils attendent de leurs parents qui ne vient pas, éclipsé par la tristesse, la peur, la colère, le sentiment de culpabilité et d'abandon... L'enfant de remplacement est masqué par le défunt qui prend une place très importante de par le fait qu'il manque au vivant qui continue d'essayer de le maintenir au monde d'une manière ou d'une autre. Cet attrait pour la mort, c'est ce qui me fait dire qu'elle vit sous un diktat de mort. Il est exposé à « vouloir mourir. » C'est une situation que l'on peut identifier par ces faisceaux de caractéristiques comme le montre le chapitre suivant.

# Chapitre 4

## L'enfant de remplacement, l'enfant à fonction

## **5-M. DALI : UN ENFANT DE REMPLACEMENT QUI S'IGNORAIT, A L'OMBRE D'UN FRERE MORT**

« Lorsque la place attribuée à l'enfant (...) est celle d'un mort, elle le condamne à un destin de mort-vivant. » (Van Damme, 2013 : 43)

De manière générale, ce que les auteurs appellent enfant de remplacement, c'est celui qui naît après un enfant mort. La définition que j'en fais ici rajoute les situations de personnes ayant vécu environnées de morts dont le deuil n'est pas fini, ainsi que ceux qui sont investis pour des personnes défuntes ou non.

J'ai M. Dali au téléphone. Il vient de fêter ses 65 ans. Il est très mal à l'aise, et très angoissé. Il a une sensation de mort imminente et a l'impression que sa fin est proche. Il me dit qu'il a été examiné par SOS Médecin qui ne lui a rien trouvé de particulier. Il est aussi parti voir le cardiologue qui n'a rien noté d'anormal en dehors d'une tension artérielle un peu élevée. Il lui a prescrit un médicament, un beta-boquant censé calmer l'effolement de sa fréquence cardiaque et faire baisser cette hypertension. Cela fait quelques jours qu'il le prend, mais cela ne change rien à son état. Il ne comprend pas, il se sent menacé comme s'il allait réellement mourir.

Je le connais depuis dix-neuf ans. Il n'a pas de maladie chronique et n'est pas particulièrement fragile. Le ton de sa voix au téléphone me semble suffisamment alarmant pour que je vienne le voir à domicile. Quand je le vois, je suis à deux doigts d'appeler une ambulance, tellement je le trouve angoissé. Ce qui me rassure c'est qu'il a déjà vu le cardiologue, il a déjà un traitement, et il a été revu par SOS Médecin qui n'a rien trouvé.

Je lui pose des questions sur son histoire familiale. Son récit m'oriente directement vers l'histoire de son frère mort, et là, à réaliser l'émotion qui remonte en surface, je constate qu'il est temps d'évacuer plusieurs décennies d'histoire qui est restée tapie en lui.

Je le fais allonger sur son canapé, quasiment en situation de psychanalyse sur un divan. Et il commence à me raconter le vécu qu'il a de ce frère qui l'a précédé, prénommé René, qu'il n'a pas personnellement connu mais qu'il a connu à travers ses parents, les louanges qu'ils en avaient fait. À travers son récit, j'ai compris à quel point ses parents n'avaient alors pas du tout fait le deuil de ce fils, et à quel point, cela lui a fait de l'ombre. Il en a souffert lui-même, à la fois face à cette terrible idéalisation à la cheville de laquelle il était loin d'arriver, mais aussi, de s'être imprégné de la peine de ses parents.

Les mouchoirs s'entassent au fur et à mesure qu'il restitue ce vécu, que je tiens à lui faire évacuer de manière la plus complète possible. Au fur et à mesure je lui nomme les émotions que je perçois, essentiellement, le sentiment d'angoisse et la tristesse, et quand je lui pose la question pour le sentiment d'abandon et de culpabilité, il me confirme regretter la présence de ce grand frère qu'il aurait voulu tellement avoir, et aussi il a souvent l'impression que tout ce qui ne va pas bien est de sa faute. À la fin de cette catharsis, je lui propose de se séparer définitivement de la peine de ses parents, et de sa propre

peine, et de se dissocier symboliquement de son frère aîné mort. Il me demande comment pourrait-on procéder pour arriver à cela car il réalise effectivement comment tout ceci continue à peser sur sa vie alors que cela fait plus de 65ans que cela s'est passé. Ses parents sont morts depuis longtemps, et je lui dis qu'ils sont maintenant tous ensemble dans leur monde et qu'il n'y a plus lieu de garder la moindre souffrance, que ce n'est plus d'actualité. Il est d'accord avec moi. M. Dali se dit agnostique, me dit avoir opté pour la philosophie bouddhiste, et me dit ne pratiquer aucune religion.

Quand je lui explique que l'on va s'adresser à ses parents et à son frère mort en leur écrivant des lettres, j'insiste sur l'aspect symbolique des choses, que cela ne s'apparente à aucun acte surnaturel ni magico-religieux. M. Dali semble décidé à rompre définitivement avec cette souffrance ancienne, et va chercher deux bougies. Je fournis le papier et le stylo. Les premiers mots sont difficiles à sortir, à l'adresse de ses parents d'abord, puis à son frère René ensuite. Il me demande de rédiger à sa place. Je l'aide pour trouver les mots. L'émotion est vive, les larmes coulent de nouveau à flot, et il égrène les mots pour signifier à ses parents toute sa reconnaissance, il reconnaît aussi leur souffrance d'avoir perdu ce fils avant lui, et réalise en avoir hérité une partie. Il leur dit qu'il est temps maintenant de se séparer de cette souffrance car ils sont maintenant réunis dans leur monde là-bas. Il leur rend donc toute la souffrance dont il a hérité mais qui n'est pas à lui, et il substitue à cela le seul lien d'amour qu'il voudrait avec sa famille. Je lui fais remarquer au passage que c'est un lien dont la mort ne vient pas à bout et que c'est un des avantages de la mort. Désormais, il ne gardera que ce lien d'amour, et il suffira qu'il pense à eux pour être relié à eux. Qu'ils reposent en paix enfin, et qu'ils veillent sur lui et son fils, afin qu'ils vivent aussi en paix !

Nous nous mettons debout, au milieu de la pièce pour lire cette lettre à haute voix et y mettre conjointement le feu. Ses larmes coulent à nouveau à flot, mais je le sens se délester des derniers vestiges de ce deuil non fait.

Depuis ce jour, M. Dali n'a plus ressenti ce type de mal être. Sa sérénité de bouddhiste a repris le dessus.

## **Commentaires**

Je constate souvent que l'intéressé sent ce qui le perturbe. Il amène directement la conversation sur le sujet, comme pour le cas précédent, si ce n'est qu'il ne fait pas le lien entre cette histoire et sa perturbation actuelle.

Le prénom René (Re-né) qui est un prénom d'enfant de remplacement me fait penser que cet enfant a peut-être déjà été précédé d'un autre enfant mort mais je n'en ai pas la certitude et je ne vois pas l'intérêt de chercher. Il y a probablement aussi un syndrome anniversaire mais le rituel que nous avons effectué englobe tout quand je dis qu'ils sont maintenant tous réunis dans leur monde là-bas. L'état psycho affectif de cette personne en faisait une urgence car je pense que c'est le genre de situation où une telle détresse peut déclencher une vraie crise cardiaque ou un accident vasculaire cérébral.

## 6-JANY : L'ENFANT DE REMPLACEMENT. MISSION ACCOMPLIE...

22 novembre 2012

J'apprends avec effroi que Jany, dix-sept ans, vient de mettre fin à sa vie. Je connais la famille depuis de nombreuses années, et ma patientèle sait que je peux les accompagner dans la prise en charge d'un psychotraumatisme.

Je reçois la famille au grand complet, à savoir, les parents et toute la fratrie, pour ce que l'on appelle en victimologie, « un débriefing », terme hérité de la prise en charge des anciens militaires qui revenaient de la guerre, et qui est à l'origine de la création de cette discipline.

Le choc est immense, et j'ai l'impression que personne ne réalise réellement ce qui se passe. Ce geste ne trouve pas de sens. Jany était, apparemment, un enfant sans histoire particulière selon le dire de ses parents. Les minutes précédant son geste inexplicable, il était en train de discuter tranquillement avec un camarade, et ce dernier, questionné n'a pu fournir aucune explication à son geste. Son frère était en train de regarder un film. Ses parents étaient sortis.

Il serait rentré dans la salle de bain, serait monté sur un seau qu'il avait renversé, se serait passé la corde autour du cou, et aurait renversé le seau...

C'est le petit frère, qui regardait le film, qui l'a trouvé. Son corps était encore chaud. Les voisins, prévenus, étaient affolés, ont appelé le père, qui est arrivé, paniqué. Les avis divergeaient, il y en avait qui disaient qu'il ne fallait pas le toucher, qu'il fallait attendre la police. Personne n'a osé le « décrocher »... Quand on m'a rapporté ce dernier fait, je sentis le sentiment de culpabilité poindre chez mon interlocuteur, en l'occurrence, le père.

La solidarité s'organise autour de cette famille d'origine malgache, pour les aider à faire face. Je contribue à ma manière, en tant que médecin, en leur laissant le numéro de mon téléphone portable, au cas où ils auraient besoin de me joindre, jour et nuit, mais aussi en tant que malgache, en respectant nos traditions, mettant l'amour en avant, disant qu'il fallait le ramener vers les siens, c'est-à-dire à Madagascar, dernière preuve et acte d'amour, leur rappelant que derrière la mort, il y a toujours l'amour qui survit. Ils me semblent unis et forts.

Ils partent tous ensemble, ramener le corps de cet enfant, vers le pays de leurs ancêtres, à Madagascar, comme cela se doit, dans notre culture.

Je les revois à leur retour. Ils me racontent comment cela s'est passé. Socialement, très bien. Ils ont été très entourés, comme on pouvait s'y attendre dans un pays où le culte des ancêtres était très important et a un rôle fédérateur. Mais je sens que tout n'est pas apaisé.

La mère développe une hypertension importante, avec une tuméfaction vasculaire sus-claviculaire gauche, avec un frémissement impressionnant. Les

consultations chez le cardiologue se multiplient, avec une escalade thérapeutique, qui ne semble pas efficace pour autant.

Un jour, à l'occasion d'une consultation pour renouveler ce traitement, où je découvre encore un chiffre élevé malgré une bonne observance, je décide de pousser plus loin, et je lui demande ce qui n'est pas en paix. Elle me répond qu'elle ressent toujours un énorme sentiment de culpabilité, car elle ne trouve pas de sens au geste de son fils. Il avait, apparemment prémédité son geste, car il avait pris soin d'effacer tous les éléments qu'il y avait dans son téléphone et son ordinateur portables. Mais aucun conflit, aucune anomalie ni problème n'est venu annoncer ce drame, et elle n'a aucun argument pour donner un sens à ce geste.

Je décide de rechercher des événements qui pourraient m'éclairer, dans l'histoire familiale.

- Il n'y a personne décédée de mort violente ou accidentelle dans votre famille ?

La mère : - Non.

Le père : - Euh... Si ! Et, le regard vague, comme s'il revoyait une scène et se parlait à lui-même, il continue, « et en plus, c'est le même mois, et le même âge ». Et je vois qu'il blêmit, et rajoute, « bien sûr ! », comme s'il venait de trouver, seul, une explication au geste de son fils.

Nous sommes tous suspendus à ses lèvres. Il continue, fébrilement :

- Il s'agit de mon plus jeune frère. Il est parti se baigner avec des camarades, et il s'est noyé. Il avait dix-sept ans, et cette noyade s'était passée le même mois, c'était en novembre. Je me souviens, quand on l'avait sorti de l'eau, il bougeait encore et avait des spasmes désordonnés ! C'est incroyable, c'est maintenant que vous m'en parlez que je me souviens», dit-il, en se passant plusieurs fois les mains sur la tête.

Il est dans tous ses états, complètement bouleversé par cette coïncidence. Je ne sais pas quel lien il est en train d'établir en son for intérieur. Moi, je ne trouve pas l'articulation avec l'histoire de son fils, et je lui demande : « Mais quelle relation ? »

Il me dit alors que ses parents en sont restés tellement inconsolables que, lui et sa femme, avaient décidé de leur confier Jany, leur premier fils, depuis sa naissance, pour remplacer ce frère mort, et leur tenir compagnie. Nous avons ici une autre raison de placement d'enfant. Celui de remplacer un défunt afin de consoler et combler un vide.

L'enfant de remplacement que je suis, sens immédiatement le lien. Mais je lui fais préciser sa pensée.



Pour lui, c'est comme une sorte de malédiction, un sort qui s'acharne, du fait de la répétition du drame dans des conditions identiques, et cette vision des choses a l'air de le terrifier, avec probablement la question qu'il n'ose pas ici formuler : à qui le tour la prochaine fois ?

Mon interprétation est différente. Jany investi comme enfant de remplacement de son oncle noyé à dix-sept ans, a été vécu et s'était vécu comme lui jusqu'au bout, au point de respecter jusqu'à l'âge et le mois de sa mort. J'apprends qu'il a donc été élevé par ses grands-parents durant quinze ans de sa vie, confié par ses parents, pour les consoler de la mort accidentelle de ce fils décédé par noyade. C'était sa « fonction ».

C'est récemment, depuis deux ans, face à quelques soucis d'adolescence, que les grands-parents, maintenant âgés, n'arrivaient pas à assumer, que ses parents biologiques, qui vivent à La Réunion avec le reste de la fratrie, ont décidé de le faire revenir au sein de la famille. Mais ses parents ne le connaissaient finalement pas tellement. Il vient de nous signifier qu'il avait rempli le contrat, et accompli ce que l'on attendait de lui. C'était sa manière à lui de signifier à tout le monde, ce qu'a été son existence, ou peut-être, son inexistence en tant que lui-même, à part entière. À Madagascar, on aurait dit qu'il est parti rejoindre l'oncle qu'il a remplacé, ou que ce dernier est venu le chercher.

Il faut connaître le vécu d'un enfant de remplacement, pour comprendre comment Jany a pu se sentir. J'en suis, donc je peux en parler. J'ai évoqué en introduction de cette thèse en quoi ma situation d'enfant de remplacement a été, quelque part, à l'origine de cette thèse.

La recherche autour de ce statut m'a permis de donner un sens à ma vie, et de m'affranchir de l'appel de la mort qui a balisé mon enfance et mon adolescence. Je réalise que cette histoire de Jany est très importante pour que je fasse le lien entre les différentes disciplines où cette notion peut être complètement méconnue. Cela donne donc aussi un sens et une autre valeur à ce statut d'enfant de remplacement que j'ai, si j'arrive à aboutir sur une attitude de prévention du suicide en faisant dépister ce statut, qui à mon sens, est une situation à risque.

## 7-KÉNIA : A L'OMBRE D'UNE JUMELLE MORTE

13 juillet 2012

La 1ère fois que je la reçois, Kénia m'est adressée par mon mari qui est son médecin traitant car elle est très angoissée et a peur de tout.

Nous sommes en 2012, trois ans après l'accident qui a emporté son compagnon, le père de son petit garçon, dans un accident de moto en 2009. Elle fait la rencontre d'un homme avec qui elle envisage de refaire sa vie. Elle présente une grosse panique lorsqu'elle découvre que, ce nouveau conjoint, fait aussi de la moto. Quand elle l'a connu, il ne le lui a pas dit, et elle ne le savait pas. Elle a l'impression que l'histoire va recommencer.

Elle me décrit une énorme angoisse, me dit qu'elle ne fait que « survivre », qu'elle a peur de tout, pour elle et pour les autres. Elle me décrit un grand sentiment de culpabilité car l'accident est survenu quand elle l'a envoyé acheter quelque chose à la boutique pour elle. Ce qui aggrave ce sentiment de culpabilité, c'est qu'elle a fait un rêve prémonitoire la veille où elle voyait sa grand-mère avec une jeune femme qui lui ressemblait, et un petit garçon, et la jeune femme pleurait. Elle demande à sa grand-mère pourquoi cette jeune femme pleurait, et sa grand-mère lui dit qu'elle va perdre son mari. Ce rêve est venu lui annoncer l'accident, selon elle, et tout s'est passé comme si elle n'en avait pas tenu compte.

À l'évidence, nous sommes face à un deuil non fait.

Je l'accompagne pour passer au crible les différents éléments de son affect. L'amour est toujours là mais douloureux, englué dans la peur, l'angoisse et le sentiment de culpabilité qui sont au premier plan, mais le sentiment d'abandon est fort aussi et elle est en colère contre elle-même de l'avoir envoyé à la boutique.

Avec le schéma de Ranoro, elle visualise toute la souffrance qui continue à la relier à son défunt conjoint. Je lui parle de son amour pour son fils, et lui rappelle qu'il a besoin d'une maman heureuse pour l'accompagner tout au long de son chemin. J'évoque son défunt compagnon, en faisant valoir le fait que s'il restait lié à elle par ce lien de souffrance, il ne pourra pas reposer en paix, et elle non plus, ne pourra vivre en paix, ni refaire sa vie. Je lui rappelle que le lien n'est pas coupé, et qu'elle a le choix de ne garder qu'un lien d'amour avec lui. Je lui fais lire le poème « La mort n'est rien » affiché sur le mur de mon cabinet. Cela lui déclenche une énorme catharsis. Je devine qu'elle a aussi un problème de loyauté par rapport au fait de refaire sa vie, et je lui pose la question. Elle me confirme qu'effectivement, cela lui fait souci et qu'elle ne sait pas trop comment gérer cela. Je lui dis que ce sont deux histoires qui se succèdent et non pas concomitantes, donc elle ne trahit pas son défunt compagnon.

Par ailleurs, quand on aime une personne, on souhaite son bonheur et si cette nouvelle histoire fait son bonheur, je suis sûre que de là où il est, le défunt père de son fils ne peut que lui accorder. C'est une place qu'il ne peut plus

tenir. Il nous faut maintenant le mettre dans son monde et le libérer en même temps qu'elle se libère, elle.

Je finis par la persuader que finir ce deuil est un geste d'amour et de libération pour son défunt compagnon et pour elle-même, que rien ni personne ne pourra jamais effacer ce qu'ils ont partagé, et son petit garçon en est témoin, par contre, il lui faut réaliser que cette histoire est terminée et aujourd'hui, elle ne peut plus le chercher dans notre monde. Il veillera toujours sur elle et son fils et sera rassuré de voir les êtres qu'il aime heureux.

C'est ainsi qu'elle se décide à couper le lien de souffrance avec le père de son enfant, avec l'assurance que l'amour est là, mais ne fait pas concurrence à l'histoire qu'elle est en train de bâtir.

Avec moi, elle lui rédige une lettre en ce sens qu'elle lit à haute voix et que nous brûlons ensemble. Pendant que la lettre se consume, j'insiste sur l'absence de trahison, et la distinction des deux situations qui ne rivalisent pas et que chacun a sa place.

Cet acte rituel a métamorphosé Kénia.

Quand trois ans plus tard, elle revient directement me consulter sans que mon mari me l'adresse. Je pense qu'elle a déjà une petite idée de la raison pour laquelle elle vient me voir.

Nous sommes en mars 2015. Elle souffre régulièrement de fréquents maux de tête, et depuis trois mois, c'est de plus en plus fréquent. Devant leur fréquence répétée, elle doit faire une IRM cérébrale d'autant plus qu'on le lui a préconisé.

En regardant son dossier, ses maux de tête intéressent l'hémi crâne gauche. C'est typiquement une migraine d'après la description clinique qu'elle m'en fait. Je vois qu'elle a déjà eu une IRM qui a émis le doute sur une petite anomalie pour laquelle on lui a fait faire un autre examen qui n'a pas confirmé l'anomalie. L'année dernière, on lui a refait une autre IRM cérébrale qui trouve un aspect superposable à celle faite en 2012 et qui préconise un contrôle dans un an c'est-à-dire maintenant. Elle vient me voir avant d'y aller.

D'elle-même et d'emblée, elle aborde son histoire. Elle me dit qu'elle vit chez sa mère. Puis elle me raconte comment elle est venue au monde.

- En fait, j'avais une jumelle. D'abord, c'est elle qui est née la première. Elle est sortie mort-née. Puis on a dit à ma mère : « il y a un souci ! Vous en avez un deuxième !!! » C'était moi. C'est peut-être pour cela que je n'arrive pas à faire les choses toute seule.

- On lui a donné un prénom à votre sœur ? Lui dis-je.

- Oui, on l'a appelée Stella. Ma mère ne m'en a parlé qu'une seule fois mais je m'en souviens très bien. J'ai grandi avec une peluche, je ne m'en séparais

jamais. Puis, au cours d'un déménagement, vers sept, huit ans, je l'ai perdue. Depuis, je n'ai plus confiance en moi. J'ai toujours besoin de quelqu'un pour faire les choses avec moi. C'est quelque chose qui me fait honte mais c'est comme ça.

C'est Kénia qui mène sa consultation. Elle sait pourquoi elle vient me voir. Elle éprouve le besoin de s'apaiser par rapport à son histoire. Elle continue à me raconter.

- Maman ne voulait plus d'enfant. Elle avait pris des tisanes pour avorter. Quand l'accouchement s'est mal passé, elle se sentait peut-être coupable. Elle évitait le sujet. Elle ne s'attendait pas à avoir des jumelles. Elle était choquée. Moi, cela m'a fait un choc de l'apprendre. J'ai toujours voulu une sœur. J'étais un peu triste mais je ne lui en veux pas. Je me sens un peu coupable aussi d'être là et pas ma jumelle.

Et Kénia me fait part de ses regrets, de son sentiment de culpabilité, de sa tristesse. Je lui rappelle que sa jumelle est là, quelque part, et l'amour qui les relie ne disparaîtra jamais, mais tous ces sentiments l'empêchent d'émerger et de vivre. Il y a un endroit dans l'ouest de La Réunion, appelé Stella Matutina, étoile du matin, j'en avais discuté avec ma belle-mère qui est italienne, et j'ai trouvé que c'était une belle image. Je lui dis que Stella signifie « étoile » en italien et qu'elle continue à briller. Il lui suffira de lever les yeux tous les soirs...

Je lui demande si elle veut que l'on fasse un rituel pour s'apaiser par rapport à cela. C'est comme si elle n'attendait que cette proposition. En fait, je pense qu'elle était venue dans l'intention de se mettre en paix avec cette partie de sa vie.

Elle revient le lendemain avec ses bougies. Pour rédiger la lettre, elle préfère que ce soit moi qui écrive, mais c'est elle qui dicte :

« Le Port le 1<sup>er</sup> Avril 2015

Ma chère Stella,

J'aurais aimé que tu aies été présente dans ma vie et dans notre monde de vivant, mais tu es dans ton monde et moi dans le mien, et je dois l'accepter pour être libre et te libérer. Je dépose aujourd'hui toutes ces émotions qui m'ont fait mal et qui ont fait mal à nos parents particulièrement. Je me débarrasse de ce sentiment de culpabilité et j'aimerais bien aussi que Maman en soit libérée. Je dépose cette peur d'être seule, à partir d'aujourd'hui, j'investis ma vie pleinement. Nos chemins de vie se séparent ici aujourd'hui, il n'y a plus que l'amour qui va nous relier. Petite étoile, tu vas briller de toute ta lumière, et moi je vais m'éclairer et me laisser guider par ta lumière. Reposes en paix, que je vive en paix et veilles sur moi et sur toute ma famille. JE T'AIME. »

Depuis, Kénia a réellement investi sa vie. L'amalgame du monde des morts et des vivants se manifestait aussi bien au moment où elle a perdu son conjoint

que par la mort de sa jumelle. Elle s'est vécue contaminée par la mort jusqu'à ce qu'elle ait fait le rituel pour solder le deuil de sa jumelle. La manifestation par un rêve prémonitoire de l'accident de son conjoint est le dialogue des inconscients.

Quelques temps plus tard, elle est venue me dire qu'elle peut se passer de compagnie sans problème, elle n'est plus angoissée et se sent libérée. Au second rituel, elle a quasiment dirigé les opérations, comme si elle avait enfin trouvé son langage pour se soigner. Sa migraine s'est arrêtée, et surtout, elle fait les choses seules désormais, et c'est particulièrement fière qu'elle est venue me le dire.

## 8-SHADY : UNE VIE PRISE EN OTAGE

1 février 2016

Je suis en vacances. J'apprends par mon mari qui est son médecin traitant, qu'elle cherche à me joindre après sa tentative de suicide par pendaison sur son lieu de travail. Shady a vingt-six ans, l'âge de mon dernier fils. Elle m'appelle et me raconte d'une voix monocorde ce qui s'est passé. Elle dit qu'elle a refusé l'hospitalisation sous contrainte en psychiatrie car elle n'est pas folle. Elle est sortie sous décharge et veut me voir. Je lui donne rendez-vous entre midi et quatorze heures.

Elle vient accompagnée de sa maman, très inquiète, qui reste dans la salle d'attente. Elle consulte seule, en premier. Elle ne semble pas dépressive.

À l'anamnèse, elle me dit qu'elle est la fille unique de ses parents qui vivent maritalement et qui, à priori, s'entendent bien et travaillent ensemble à l'entreprise familiale. Pas de fausse couche ni IVG ni enfant mort connu dans sa fratrie.

Concernant sa trajectoire de vie, elle a vécu en couple en appartement une première fois, a fait un mariage religieux musulman quand son fils a eu quatre mois, il en a actuellement quatre. Elle s'est séparée du père quand l'enfant a eu un an. À partir de là, elle vit en appartement, seule avec son fils. Récemment, pour des raisons économiques et pratiques de garde d'enfant, elle est retournée chez ses parents. Elle me dit que c'est « compliqué ». Concernant l'enfance, elle me dit ne pas avoir de souvenir avant le collège, et après, rien de notable. Elle-même se décrit comme saturée, n'en pouvant plus. Elle est actuellement en couple avec un autre homme. La goutte d'eau qui a fait déborder le vase était une dispute avec lui.

En regardant l'état de ses liens avec son entourage, elle me dit qu'ils sont mauvais au travail, compliqués avec les parents. C'est plus souvent sa mère qui s'occupe de son fils, et elle se sent parfois démissionnée de sa place de mère au profit de sa mère, trouve qu'elle n'a plus son mot à dire concernant son fils à sa sortie de travail. Elle en éprouve un énorme sentiment de culpabilité et ne trouve pas sa place. Elle aide ses parents après le travail et le week-end, sans reconnaissance, et reçoit beaucoup de reproches et elle a beaucoup de contraintes. Elle sent aussi que ses parents comptent sur elle pour reprendre l'entreprise familiale alors qu'elle ne se sent pas faite pour cela. Elle ne se sent pas à la hauteur de ce que l'on attend d'elle.

Elle a une mauvaise entente avec le père de son fils.

Jusqu'à maintenant, j'ai un faisceau d'arguments qui m'évoque une situation « à l'ombre d'un mort », et pourtant, son génosociogramme ne me montre rien. Du côté de son père ils sont une fratrie de huit et son père est l'aîné. Il n'y a ni fausse couche ni IVG ni décès. Par contre, il y a de l'alcool et de la violence. Ses grands-parents ont divorcé il y a trois ans. Elle n'a pas de contact avec son grand-père et se dit très proche de ses grands-mères.

Du côté maternel, c'est une fratrie de neuf enfants, et là non plus, il n'y a pas eu de perte. Par contre, il y a un grand silence autour du grand-père maternel. Elle ne sait rien. On n'en parle pas. C'est un secret de famille.

Elle ne parle pas beaucoup avec son père. Je note que la place du masculin est très ténue dans son discours.

Elle me signale un rêve itératif où on lui dit « ton père n'est pas ton père » et disant cela elle se met à pleurer abondamment. Je lui tends la boîte à mouchoir en lui disant qu'elle est en train d'évacuer du mal-être, et que symboliquement, tout ce qui sort là sort de manière ferme et définitive et que c'est cela en moins qui la fera souffrir. Il ne faut donc pas qu'elle reparte avec ses mouchoirs trempés de larmes dans son sac. Il faudra soit les jeter à la poubelle tout de suite dans mon cabinet soit y mettre le feu. Elle a le choix. Elle choisit la poubelle.

Elle me signale le cas de son amie d'enfance qu'elle dit être son « miroir » puisque dans la même situation qu'elle : elle a un enfant, et elle est aussi retournée chez ses parents après la séparation. Mais là aussi, ses liens avec elle se sont dégradés après qu'elle ait retrouvé un copain alors que cette amie n'en a pas retrouvé. Elle dit qu'elle a trouvé une amulette dans sa voiture et pense que c'est cette amie qui le lui a mis.

Dans son attribution de sens, je vois poindre l'hypothèse d'un sort jeté, probablement par jalousie, du fait qu'elle ait trouvé un copain et non pas son amie.

Je lui explique le sens de ma démarche et mon concept de la relation à la manière de la clé et de la serrure. Je lui dis qu'elle ne peut que se changer elle mais ne peut changer l'autre. Pour ce faire, lorsqu'elle se retrouve avec la même situation de manière répétée, ce qui peut l'aider c'est de braquer le projecteur vers ce qu'elle amène dans la relation, c'est-à-dire sur son propre comportement. Un peu comme si elle détenait la serrure et l'autre la clé, et que la même configuration de sa serrure appelle toujours la même clé. Elle ne peut pas modifier la clé de l'autre, et ce serait très violent de le faire, par contre, elle a toute latitude de modifier sa serrure qui pourra par la suite appeler une autre clé. Cela ne veut pas forcément dire que c'est un changement de partenaire mais elle peut induire un changement en se positionnant d'une certaine manière. C'est le partenaire qui choisit de s'adapter, de son plein gré et non contraint et forcé de changer. Cela signifie pour elle avoir conscience de la manière dont elle participe à la relation.

Elle me dit enfin qu'elle envisage de faire un voyage avec une amie, mais elle a peur que son fils se sente abandonné.

Cette consultation ne m'éclaire pas beaucoup sur les raisons de son mal être et j'émetts le souhait de rencontrer ses parents si elle n'y voit pas d'inconvénient. Non, elle n'y voit pas d'inconvénient.

Je reçois sa mère juste après elle. Elle ne comprend pas non plus pourquoi sa fille en est arrivée là. Elle me fait part de sa peur de la récurrence, et elle a peur

pour son petit-fils aussi. Elle trouve que c'est un argument positif qu'elle soit revenue vivre chez eux. Elle me dit qu'elle n'y voit aucun inconvénient. Au contraire, elle évoque le petit-fils comme le « fils qu'ils n'ont pas eu » ! Ce qui m'interpelle au passage car cela fait écho à ce que sa fille m'a dit lors de sa consultation, qu'elle se sent démise de son rôle de mère.

Elle est soulagée que sa fille ait pris l'initiative de me consulter et se dit prête à faire le travail transgénérationnel que je lui propose, avec son mari.

À la fin de cette consultation, sa situation m'évoque quelque chose de l'ordre d'une situation de quelqu'un environné de mort, comme si elle ne vivait pas vraiment sa vie, mais que je ne sais pas à quoi attribuer puisque je n'ai pas trouvé de « mort » dans ce qu'elle m'a rapporté. Je note la problématique de son rapport au masculin et me dit qu'il y a du lien à retisser à ce niveau. Mais j'attends pour l'instant de rencontrer le père.

Les deux parents viennent me voir pour essayer d'y voir clair par rapport à ce qui s'est passé pour leur fille. Chacun leur tour, ils réalisent leurs schémas de parenté avec moi. Il est important de poser le cadre de non jugement et la relation d'équivalence et de complémentarité, car le contexte est particulièrement culpabilisant pour ces parents qui se demandent ce qu'ils ont raté dans l'éducation de leur fille.

Il apparaît que le papa, quatrième sur huit enfants et premier garçon de la fratrie, était assez proche de sa fille et l'emmenait tout le temps avec lui, même quand il allait jouer au foot. À l'époque il était employé et reconnaît, avec un peu de nostalgie, avoir eu une vie insouciant. À la séparation de ses parents, il y a trois ans, il est chargé de reprendre l'entreprise familiale sur injonction de sa mère pour laquelle il se sent obligé de prendre parti contre son père. Donc, contexte d'aliénation parentale. Du jour au lendemain, il endosse quasiment la vie de son père, « travailleur » comme lui dit sa maman. Il ne s'occupe plus de sa fille de quinze ans, qui a l'impression de ne plus exister pour son père. Je restitue au fur et à mesure ce que je comprends et lui dis que c'est probablement ce regard qui lui manquait au début de son adolescence qu'elle cherche probablement à faire combler par son conjoint, ce qui explique que cela ne marche pas puisque ce n'est pas la bonne histoire, et le conjoint ne comprend pas forcément ce qui se joue, et sa fille non plus, d'ailleurs.

La maman, sixième sur huit enfants, porte le prénom de son père en deuxième prénom. Celui dont Shady dit qu'on n'en parle pas, est décédé à trente-cinq ans alors que sa mère en avait quatorze. Ce n'est pas sûr que le deuil en soit fait, à voir ses yeux embués de larmes quand elle m'en parle. Il buvait mais était gentil. Elle a eu un « petit-père »<sup>28</sup> aimant qui est décédé d'un arrêt cardiaque sous ses yeux. Et là, elle s'était dit : « encore ! ». Là, j'ai su que le deuil n'était pas fait car elle évoque sa colère, sa peur, sa tristesse, son sentiment d'abandon, et ses émotions sont manifestes. Elle a arrêté l'école tôt, à dix-neuf ans car elle n'aimait pas, mais maintenant, elle regrette. D'où sa tendance à pousser sa fille pour ne pas faire la même chose qu'elle. Sa propre mère avait des conjoints multiples mais les a toujours protégés. Elle a été pointée du doigt par la belle-famille. Il est aussi possible de voir, dans ce cas,

---

28 Dénomination du beau-père en créole réunionnais.



les deuils non faits du père et du petit-père qui se projettent chez sa fille pour la réalisation de ce qu'elle n'a pas pu réaliser (fils, études).

Enfin, les deux schémas de parenté montrent que Shady porte les deux prénoms de ses deux arrières grands-mères : maternelle et paternelle. Elle endosse les projections sur ses deux grands-mères, les deuils non faits correspondants, les confits de loyauté aussi.

Du côté paternel, l'arrière-grand-mère était une femme de caractère, qui « mettait de l'ordre », qui a souffert par rapport à son mari qui buvait, et qui a perdu deux enfants en bas âge. Elle est décédée d'une longue maladie. Du côté maternel, c'est une femme qui a aussi perdu cinq de ses huit enfants dont la fille aînée de vingt ans décédée de noyade. J'identifie le contenu de « son héritage émotionnel » fait de deuils et de conflits dont des problèmes de loyauté. C'est la nature des liens qui la rattachent à son lignage qui m'éclairent.

Je comprends maintenant l'impression que j'avais que Shady ne vivait pas vraiment sa vie, quand je vois par quoi elle est reliée à sa lignée féminine. Elle est dans une situation de projection, pas directement de remplacement mais d'héritage, de la vie de deux femmes dont les parcours ne sont pas particulièrement faciles, rajouté à cela la confusion de génération où ses parents se comportent comme les parents de son fils, elle a réellement l'impression de ne pas vivre sa vie.

Je suggère que sa vie et son destin soient dissociés de celles de ses grands-mères, en choisissant l'amour qui la lie à elles uniquement comme lien. J'évoque aussi la qualité du lien avec le masculin où il y a du lien à pacifier et à tisser car Shady a du mal avec les relations masculines. Recréer des moments familiaux avec le papa et le fils afin que ses liens avec ses conjoints soient des liens de couple homme/femme et non un ersatz de la relation qu'elle n'a pas eu avec son père ou son fils.

Je revois Shady à qui j'explique tout ce que j'ai compris. Cela tombe juste pour elle et cela a du sens. Elle repart de la consultation avec la ferme intention de clarifier les places et les rôles de chacun. Elle décide finalement de faire son voyage et au retour, sa vie a repris son cours.

Je l'ai revue fin 2017 et en mai 2018, elle me dit qu'elle a remis de l'ordre dans sa vie et va bien. Elle vit seule en appartement avec son fils actuellement.

Je constate qu'il n'y a aucune mort directe dans le présent de Shady. C'est un exemple éloquent de transmission transgénérationnelle d'un trouble via des « fonctions ». Cela m'a évoqué une impression d'enfant de remplacement par le fait qu'elle ne « vivait pas réellement sa vie ».

## **Commentaires**

Il s'agit finalement d'une fonction, identique à celle d'enfant de remplacement qui s'est sentie dépossédée de sa vie et s'est retrouvée chargée d'affects qui n'avaient trouvé que le sens

péjoratif de « sorcellerie par jalousie. C'est une jeune femme dont la vie s'est retrouvée hypothéquée par celles de ses grands-mères, dont les liens avec le père se sont estompés en début d'adolescence, et qui est en manque de valorisation par le regard paternel, ce qui vient parasiter ces liens dans son couple. Problèmes de place et de liens. Il y a de nombreux deuils non faits dans l'inconscient familial, notamment concernant son grand-père maternel « dont on ne parle pas », et le beau-père maternel qui a pris sa relève qui décède brutalement, et aussi la tante qui s'est noyée à vingt ans, une malemort. J'évoque avec sa mère le deuil à faire aussi de sa scolarisation qui n'a pas été jusqu'au bout, qu'elle a tendance à faire réaliser par sa fille, et du garçon qu'elle n'a pas eu qu'elle a tendance à projeter sur son petit-fils. C'est sa mère qui réalise les deuils de ces deux « pères » dans un rituel avec moi.

L'attribution de sens s'est faite à partir de l'identification des deuils non faits de l'inconscient collectif familial. Pour la mère il s'agit des deuils du-père et du beau-père, du fils qu'elle n'a pas eu. Du côté de son père, transcender les conflits de loyauté du papa (divorce des parents, aliénation parentale). Se dissocier du parcours et des souffrances de ses deux grands-mères qui se trouvent projetés sur elle. Retisser des liens avec son père, son fils, et virtuellement avec tous ses grands-pères pour réparer ses liens au masculin.

A partir de la projection des parents pour qu'elle reprenne l'entreprise familiale, qui investissent son fils comme le leur, qui la poussent à réussir là où ils n'ont pas réussi, donc à « réparer leur vie » en quelque sorte, à partir des deux prénoms des grands-mères maternelles avec tous les conflits les concernant, les deuils non faits de leur histoire, les problèmes de loyauté vis-à-vis du masculin, cette situation réalise pour Shady un chaos assimilé à une « mort symbolique » où elle voyait son existence en train de lui échapper. Ce qu'elle m'a confirmé.

Sur le plan de l'interprétation, qu'il s'agisse de l'héritage émotionnel ou de la transmission par l'inconscient collectif, cela a du sens pour Shady, son père et sa mère. La mère a réalisé le deuil à son niveau et s'en est trouvée soulagée. La loi de la systémique aidant, chacun a pris la place qui lui incombe et a pris soin de ses liens qui se sont normalisés.

Il est très important de rappeler qu' « un enfant qui naît après une mort n'est pas forcément un enfant de remplacement, ni l'enfant de la mère morte (déprimée et en deuil), c'est parfois, au contraire, le signe que la vie revient. » (Schützenberger, 2015 : 147) Cela dépend du rapport que l'on a avec le numineux.

## **REFLEXIONS SUR L'ENFANT DE REMPLACEMENT**

### **Qu'est-ce qu'un enfant de remplacement ?**

« Les rêves et les questions existentielles de ceux qui sont nés pour remplacer une personne morte tournent autour d'un cri central : Qui suis-je ? » écrit Schellinski, Kristina. Elle en décrit bien la souffrance : « ces personnes si elles ont été conçues, sont nées ou ont été désignées comme enfants de remplacement, peuvent souffrir, même devenues adultes, d'une confusion inconsciente d'identité rarement reconnue, composée de chagrin et de culpabilité du survivant. » (Schellinski, 2015 : 119- 143)

C'est un enfant qui est investi comme étant le remplaçant de quelqu'un, qui est décédé, signifiant donc, quelque part, que le deuil n'en est pas fait, puisque l'on n'admet pas la disparition de cette personne décédée, du monde des vivants. On essaie de prolonger sa vie à travers celle de cet enfant censé le remplacer.

L'enfant de remplacement est tout le temps comparé, jaugé et jugé, par rapport à cette personne décédée. Or, un mort est un être complètement idéalisé. On lui a enlevé ses défauts, la mort l'a embelli et valorisé. Ce qui n'est pas le cas de celui qui le remplace, enfant bien réel, avec ses qualités et ses défauts, défauts qui ont tendance à prendre de l'ampleur, comme il est souvent comparé à un être parfait, le défunt qu'il remplace. Un des problèmes, c'est que l'enfant de remplacement ne se sent jamais à la hauteur de celui qu'il est censé remplacer et cela le met dans une situation de frustration permanente. Il ne lui arrive même pas à la cheville, ce qui le met dans une situation d'échec permanent, et lui donne une impression d'être une personne non aimable. Et il ne se sent pas aimé pour ce qu'il est. Il est aimé quand il remplit la condition qu'on attend de lui, c'est d'être comme le grand-père dont il porte le nom par exemple, ou d'avoir le tic de l'oncle dont personne n'a fait le deuil, tellement, il était formidable. Mes observations cliniques à propos de cette situation sont unanimes à ce sujet. Il vit tout le temps à l'ombre de celui qu'il est censé remplacer, écrasé par la grandeur d'un mort, dont l'absence a réussi à sublimer les qualités, n'arrivant ni à satisfaire ce qu'on attend de lui, ni à consoler la famille de la disparition. Le discours de mes patients, en situation d'enfant de remplacement, comme les pères de Léna et de Ryan dans les deux histoires précédentes, rapporte toujours cette impression d'être investi d'une mission impossible, de ne pas se sentir à la hauteur de ce que l'on attend de lui, quoi qu'il fasse, et de ne pas se sentir à la bonne place. Étant investi pour un autre, il a tout le temps l'impression d'usurper la place de quelqu'un, et, pour peu que sa situation ne soit pas claire pour lui, si elle est verrouillée par un secret de famille, ce qui est souvent le cas quand la douleur est trop forte et que plus personne n'arrive à en parler, cela en

fait un non-sens très angoissant. Il ne trouve pas sa place dans le lignage et nous retrouvons la rupture de lien avec l'entourage. Il porte aussi en permanence la souffrance de ces personnes qui n'ont pas fait leur deuil. Ce sont des enfants mélancoliques, matures avant l'âge, qui savent devancer ce que l'on attend d'eux, toujours en quête de reconnaissance et de place, jusqu'à ce qu'ils arrivent à en sortir en trouvant un autre sens à leur vie. Ils portent un sentiment de culpabilité et s'excusent de tout, pensant que tout est de leur faute. Ils font partie des enfants qui vivent à l'ombre d'un ou plusieurs morts. La convergence de ces faisceaux d'arguments en cours de consultation arrivent souvent à me faire deviner d'emblée ce statut avant même que la personne ne me restitue l'histoire, tellement ces traits sont fidèles et communs aux enfants de remplacement.

Ces situations particulières d'enfant de remplacement ou d'enfant qui vit à l'ombre d'un ou plusieurs morts font intervenir la manière dont la personne « a été vécue par les siens », la notion d' « héritage émotionnel » de l'enfant qui s'est imprégné des émotions de ses parents telle une éponge, et je pense que c'est ce qui détermine que ces troubles ne sont pas systématiques comme l'a noté Benoît Bayle : « Ces troubles ont une spécificité psychopathologique, mais ils ne surviennent pas à titre systématique. » (Bayle, 2010)

Telle est l'argumentation psychologique : l'enfant porte le deuil pour la famille ou pour le ou les parents et devient un objet de deuil.

Sur le plan symbolique, son existence est recouverte des attributs de la mort, et ce défunt s'interpose entre lui et ses parents dans la relation. Et nous retrouvons l'amalgame toxique entre le monde des morts et celui des vivants. Cette personne a du mal à trouver sa place au sein du lignage, et à exister en tant qu'elle-même vis-à-vis du groupe, car elle est vécue à travers un défunt, un être idéalisé qui n'est pas là mais qui n'aurait eu que des qualités « s'il avait été là ». C'est comme si elle était symboliquement « contaminée » par la mort, et devenait aussi contaminant. Nous identifions ici la rupture et le dysfonctionnement des liens. Elle a souvent l'impression d'usurper la place de quelqu'un d'autre. Elle éprouve des sentiments de culpabilité d'être en vie et ne trouve pas de sens à sa vie, ce qui fait qu'elle est souvent attirée par la mort, qu'elle peut trouver enviable comme situation, par rapport à son inexistence, à côté de l'écrasante importance de celui qui est mort qui a laissé une telle souffrance, mêlée à l'amour que l'on continue à lui porter, un lien qui a quelque chose de passionnel. Elle se sent jaugée et comparée à cet être idéalisé qu'est le défunt et ne se sent pas à la hauteur de ce que l'on attend d'elle. Il y a une réelle difficulté à trouver sa place parmi les vivants, et un danger à se trouver attiré par le monde des morts. Toutes les interactions sont faussées. Elle est en quête de reconnaissance et d'approbation permanente, à la recherche du regard qu'elle attend de ses

parents, qui ne vient pas. L'enfant de remplacement est masqué par le défunt qui prend une place très importante de par le fait qu'il manque aux vivants là où ils le cherchent, c'est-à-dire dans le monde des vivants. Raison pour laquelle ils continuent d'essayer de le maintenir dans leur monde, par le biais de l'enfant de remplacement. C'est ce qui peut exercer chez lui cet attrait pour la mort, et qui me fait dire qu'il vit sous un diktat de mort. C'est une situation que l'on peut identifier par ces faisceaux de caractéristiques.

En lisant la description qui est faite de l'enfant « ancêtre » (Zempleni et J. Rabain 1965 ; Rabain, 1985), ou de « l'enfant Nit ku bon », un tableau psychopathologique traditionnel chez les Wolof et les Lebou du Sénégal », ces « notions telles que « enfant particulier », « enfant pas comme les autres », « enfant ancêtre », « enfant esprit », « enfant qui part et qui revient », j'ai trouvé des similitudes avec mon vécu d'enfant vivant à l'ombre de morts, de la même manière que c'est en lisant le livre de Maurice Porot (1996), « L'enfant de remplacement » que j'ai identifié la source de ma problématique, et que j'ai reconnu quelque chose de similaire en lisant la description que faisait Marie Rose Moro (1994, 2002, 2011 : p.68) de l'enfant Nit Ku Bon chez l'ethnie Wolof du Sénégal. Sachant qu'il n'y a pas de « standard » où les mêmes causes vont produire les mêmes effets, nous sommes deux dans ma famille à être nées entre deux enfants morts, nous avons des canaux de communication communs, surtout concernant tout ce qui a trait à la mort, mais nous ne souffrons pas de la même manière. Cela me semble particulièrement délicat de vouloir décrire une sorte de sémiologie de la personne qui vit à l'ombre de morts, comme cela a été tenté à propos de l'enfant-ancêtre. Il s'agit plus d'équilibres lignagers et coutumiers mis à mal par l'impossibilité de faire le deuil de la mort d'un enfant qui constitue l'ultime affront à la vie. L'enfant qui le remplace fait « figure du mort-mal mort qui revient hanter. » (Douville, 2005)

Il s'agit ici, comme dirait Olivier Douville, psychanalyste, d'« une histoire on ne peut plus atemporelle et sur-moderne qui ne concerne plus en rien la moindre lecture ethnique de l'autre. » (Douville, 2005)

Sur le plan interprétatif, il serait plus adapté de parler d'enfant « contaminé par la mort ou par les attributs de la mort », par cette contamination par le numineux impur évoqué au moment de l'irruption de la mort, et d'identifier comment le groupe investit inconsciemment ces enfants pour le préserver de l'impureté de la mort. C'est pour cette raison que cette démarche s'intéresse aussi bien à la manière dont ces personnes se vivent, et celle dont elles sont vécues par le collectif.

Olivier Douville parle de « « L'enfant Dji » (autre nom donné à l'enfant qui part et qui revient). S'y désigne ce rapport particulier à la mort des enfants (et, de ce fait, à l'enfant mort) chez des mamans sénégalaises qui perdaient plusieurs enfants de suite. Ces mamans aussi sont vécues et se perçoivent d'une certaine façon. La théorie consolatrice réduisait cette succession de décès à la présence d'un même enfant qui faisait la navette entre le monde des vivants et le monde des morts » rapporté par H. Collomb en 1974, « d'« Enfant Houphouët » pour désigner celui qui meurt et qui revient » dans les cultures traditionnelles ivoiriennes Baoulé et Akan, l'enfant « Da Paxer » chez les Serer du Sénégal cités par le Pr N. Amani. On pourrait y rajouter la liste des « Enfant *Solo, Mampionona, Fiononana, Solofo* » à Madagascar, où là, la signification est explicite car cela signifie respectivement remplaçant, consolateur, consolation, rejeton. Et en France, la signification attribuée aux prénoms René, « né une seconde fois », (c'est ma mère qui me l'a dit, elle s'appelait Renée et savait pourquoi, et c'est ainsi que j'ai trouvé que les deux premiers enfants avant elle, dans sa fratrie, étaient morts) Sylvie « si elle vit, s'il vit » ont tous des attributs de la mort du fait de ce deuil qui n'est pas fini. Chaque culture a la sémantique pour désigner ce statut et cela mérite une analyse linguistique comme l'évoque Olivier Douville qui permettrait de se repérer plus facilement. À Madagascar, il y a une attitude plus indirecte, moins explicite qui consiste à attribuer un très vilain nom, parfois presque injurieux, à l'enfant qui arrive après un enfant mort, et le fait de se trouver devant un tel type de prénom constitue une indication pour moi qui suis sensibilisée à la question.

### **Hypothèse du numineux**

Mon hypothèse à propos du statut de ces enfants est qu'ils ont tous en commun cette contamination du numineux impur de la mort, et c'est le côté *tremendum* du numineux qui s'exprime ici. Le bon endroit où il faut chercher sur cette étude, si l'on veut comprendre, c'est dans l'interaction entre les éléments et non dans l'élément à proprement parler car c'est une pathologie du lien. D'où l'importance de la démarche humaniste de Grégory Bateson dans cette étude. Et cela rejoint mon attitude de moins m'intéresser aux choses qu'au sens qu'elles véhiculent. Ce qui est intéressant dans le numineux c'est qu'il contient aussi la solution du problème qu'il met en scène, et l'on comprend bien aussi l'apport d'Edgar Morin dans l'approche de cette complexité qu'il serait illusoire d'aborder dans le dualisme. Le rituel réalisé pour résoudre le problème est une hiérophanie, une manière d'investir le numineux pour accéder à l'espace sacré de la transcendance et de l'immanence.

Plongé au fond de l'inconscient collectif primordial, du domaine culturel commun nous sommes rendus ici à la séparation du monde des vivants et des morts et à la modification du

statut d'une personne sur laquelle repose ce que le collectif n'a pas pu régler, parfois sur plusieurs générations. C'est pour cette raison que je procède à une étude transgénérationnelle à la recherche des préexistants, qui pour Robert Neuburger (2003), « relève des précédences, d'une lecture systémique et d'un niveau causal circulaire » ce avec quoi je suis parfaitement d'accord.

### **Conséquence du deuil non fait et de la situation d'enfant de remplacement**

« La problématique de l'enfant de remplacement est à la racine de bon nombre de problèmes et dysfonctionnements psychologiques. L'enfant de remplacement est un bouc émissaire. L'enfant de remplacement est attendu d'abord pour porter le fardeau dont ses parents tentent de se décharger sur lui. Le poids des attentes, exprimées ou non, de ses parents peuvent l'empêcher de prendre en main sa vie, de choisir, de découvrir lui-même et pour lui-même le sens de sa vie. » (Schützenberger, 1998 : 60)

À l'extrême, il s'interdira de chercher son identité propre et envisagera d'autres identités.

La lecture psychologique faite par Anne Ancelin Schützenberger rejoint celle de Benoît Bayle :

« La disparition d'un enfant en bas âge est une épreuve particulièrement douloureuse. L'enfant, mort en plein développement, reste investi de nombreuses espérances qui ne pourront se réaliser. Il est fortement idéalisé par ses parents, qui gardent de lui le souvenir d'un être parfait. L'enfant à naître remplit une mission difficile. Dans l'inconscient des parents, il est confondu avec l'enfant mort. Cette identification à l'enfant perdu, idéalisé, est source de comparaison et de compétition impossible à dépasser. L'enfant de remplacement vit identifié à un objet mort. Il doit faire lui-même le deuil de l'enfant perdu par ses parents, deuil que ceux-ci ne sont pas parvenus à élaborer. » (Bayle, 2017)

D'où la fonction de cette pratique qui est de faire réaliser par les enfants de remplacements les deuils que leurs parents n'ont pas faits, qui par la suite, s'est étendue à d'autres situations que les enfants de remplacement. La littérature scientifique est abondante sur ce sujet. Les troubles psychologiques repérés par les différents auteurs correspondent à des troubles structuraux qui empruntent deux directions : celle de l'identité et des identifications ; celles de la culpabilité et de la dépression.

Les troubles de l'identité vont du simple sentiment de n'être pas soi-même jusqu'à la confusion psychotique. L'enfant, conçu et élevé dans ces circonstances, est condamné à un non-être, puisqu'il n'a pas été conçu pour lui-même (Porot, 1996). Il risque d'éprouver des difficultés dans le domaine de l'identité de soi lors de la phase de séparation-individuation et durant l'adolescence. La création offre parfois un moyen d'exister par soi-même, d'accéder à une originalité qui ne soit pas une copie (Porot, 1996). De nombreux personnages célèbres ont

connu ce statut d'enfant de remplacement (Van Gogh, Dali, Beethoven, etc.). Certains ont exprimé leur difficulté à vivre dans l'ombre de l'enfant mort.

La culpabilité s'exprime selon deux modes : soit une attitude dépressive, avec sentiment de dévalorisation et d'échec, soit au contraire une attitude persécutoire avec l'impression que les autres vous accusent ou vous suspectent à propos de la mort de l'enfant précédent. » (Porot, 1996)

C'est une situation qui a été maintes et maintes fois décrite et il est étonnant qu'elle soit aussi peu connue. Je pense que ceci est dû au cloisonnement entre les différentes disciplines. Mon interprétation anthropologique est en rapport avec les mêmes thèmes mais en lien avec ce qui se passe dans l'inconscient collectif, et se décline plus en termes d'inscription au lignage, du fait de la contamination persistante par l'impureté de la mort, secondaire à ce deuil non fait.

En effet, comme le précise Robert Jaovelo-Dzao :

« Le deuil exprime, à la fois une période de purification rendue nécessaire par le contact avec le numineux, une manifestation (et une thérapie) du chagrin et de la douleur, une dialectique de compensation dans laquelle on expie les fautes commises envers les personnes défuntes. » (Jaovelo-Dzao, 1996 : 180)

L'impossibilité de finir ce deuil cantonne celui qui le remplace à occuper la place du mort, comme le rappelle Benoît Bayle

« Dans l'inconscient des parents, il est confondu avec l'enfant mort. Cette identification à l'enfant perdu, idéalisé, est source de comparaison et de compétition impossible à dépasser. L'enfant de remplacement vit identifié à un objet mort. Il doit faire lui-même le deuil de l'enfant perdu par ses parents, deuil que ceux-ci ne sont pas parvenus à élaborer. » (Bayle, 2010)

C'est ce que j'ai réalisé intuitivement avec mon rituel de renaissance, avant d'en lire la théorie dans la littérature.

Schellinski Kristina explique ce qui se passe sur le plan psychanalytique :

« Bien avant la naissance de l'enfant, les forces archétypiques de vie et de mort sont réunies dans une constellation fatale ; l'âme de l'enfant de remplacement porte l'ombre de la mort depuis le tout début de la vie. Pour un enfant de remplacement, l'espoir repose sur l'émergence d'un soi authentique pendant que l'âme recrée la vie originelle. L'analyse peut aider l'enfant de remplacement à faire l'expérience d'une « renaissance dans la vraie vie », non pas comme « celui qui revient », mais comme un individu nouveau-né sur le plan psychique, le chemin d'individuation allant à l'opposé de l'identification de l'enfant de remplacement avec un mort. » (Schellinski, 2015)



L'effet de mon rituel de renaissance est ici comparable à l'effet de l'analyse préconisée par Schellinski Kristina qui rappelle que

« L'analyse jungienne propose des concepts uniques pour la compréhension et l'aide aux enfants de remplacement. C. G. Jung lui-même est né après deux bébés mort-nés et un enfant qui n'a vécu que cinq jours. » (Schellinski, 2015)

Tout ceci m'oriente vers l'hypothèse inhérente à ma démarche.

### **L'hypothèse de ma démarche**

Il y est question de rétablir des liens, de faire appel à des symboles, d'identifier le mythe qui va convoquer le rituel.

L'anomalie des liens se situent ici aux trois niveaux que j'ai cités précédemment : le lien de lui à lui qui est difficile car même pas posé, son identité n'étant pas assise. Il n'a pas accès à son identité. Son existence est recouverte en permanence d'un monde mortifère ce qui compromet son attachement à la lignée des humains vivants.

Son lien aux autres vivants : il est perçu comme étant contaminé par le monde de la mort, situation nocive perçue comme anormale par toutes les sociétés du monde. C'est ainsi qu'il se retrouve à la marge sinon au ban de la société. Il est soit en mauvais lien, soit sans lien par rapport à son lignage. C'est comme s'il n'est ni totalement vivant ni totalement mort : il représente un mort, et parfois, la mort.

Son lien aux morts : il porte le monde des morts avec lui à travers ce rôle qui lui est assigné et qu'il n'arrive pas à remplir, pour cause, c'est une mission impossible. La relation affective est bloquée au même niveau qu'au moment de la survenue de la mort. La relation d'amour initiale se trouve ensevelie sous le chagrin. Toute évocation de cette personne aimée se fait ainsi dans la souffrance. Comme l'enfant de remplacement lui est rattaché, il est aussi associé à la souffrance de cette mort par les parents endeuillés. Ceci s'accompagne d'un désamour de lui-même et ramener cet amour de lui est partie intégrante du soin.

Impossible de s'inscrire sur la lignée familiale, la place est prise de manière écrasante par un absent, celui qu'il remplace, car la souffrance de sa mort est toujours présente pour maintenir son souvenir et empêche de le mettre à sa juste place chez les morts, plus clairement, d'en faire le deuil. Impossible aussi de s'inscrire correctement parmi les humains vivants, étant « contaminés » par cette mort. Cette contamination s'exprime de manière concrète et visible par les troubles psychopathologiques mentionnés par Benoît Bayle, Maurice Porot (1996), Schellinski Kristina (2015), Anne Ancelin Schützenberger (2011) et bien d'autres

auteurs qui se sont penchés sur la question. C'est ce qui l'exclut des groupes et fait qu'il est de nulle part.

C'est donc un enfant sans existence propre, ni de personnalité propre aux yeux de ceux qui l'ont investi de ce rôle. Il a une fonction utilitaire dictée *inconsciemment* par d'autres. Il tente de conquérir sa personnalité, de se faire une place tout le temps, sans toutefois y arriver, en quête de regard et de reconnaissance, et en frustration permanente. Autant dire que son inscription dans le lignage se fait de manière très marginale et sa place est celle que l'on veut bien lui assigner, en tout cas, jamais réellement en son nom propre.

C'est un enfant en danger, de manque d'amour, car, même s'il est aimé, il ne se sent pas aimé pour ce qu'il est. Si habituellement, on parle de malemort, ici, on pourrait parler de « malvivant », c'est presque un « mort-vivant ».

Sa situation demande un véritable combat et nécessite une rage de vivre pour aller conquérir sa place et inscrire son nom dans le lignage. Pour parler de Jany, son suicide est quelque part sa manière de prendre enfin une place, ne serait-ce que chez les malemorts. Il y sera au moins embelli, valorisé et idéalisé par les siens, et il leur manquera enfin réellement comme celui qu'on lui a demandé de remplacer ! De cette façon, il y a une pérennisation de la situation de malemort qui réinstaure un phénomène de répétition et les autres garçons qui suivent sont en droit de se demander à qui le tour la prochaine fois. C'est ainsi que l'angoisse existentielle de la mort persiste dans la famille.

### **Le mécanisme : par le biais du numineux**

Il s'agit de passer du numineux *tremendum* impur de l'angoisse existentielle de la mort, dégagé par la désagrégation au moment de la mort, au numineux *fascinans*, à l'irruption du sacré en allant chercher l'amour par la transcendance.

Sur le plan symbolique, le deuil non fait est caractérisé par cette confusion des mondes des vivants et des morts avec l'irruption du numineux.

### **Le Joro pour ceux qui vivent à l'ombre des morts dont les enfants de remplacement**

Pour ce faire, le rituel que je propose à la famille, toujours sur la base du « Joro », consiste à :

- identifier le(s) mort(s) qu'il est chargé de remplacer ou sous l'ombre desquels il vit. C'est là où réside la confusion de son monde avec le monde des morts
- identifier le type de lien qui les relie dans l'état actuel de la situation : l'amour qui reste emprisonné dans la souffrance, nommée en termes d'émotions et sentiments : tristesse, colère, peur voire angoisse, sentiment d'abandon, de culpabilité de leur survivre.

- Séparer son monde de celui des défunts en le leur affirmant haut et fort tout en décidant du type de lien, uniquement l'amour, qu'il veut garder avec les défunts de sa famille. Il finit ainsi son deuil et celui que les parents avant lui n'ont pas fait.
- s'en distinguer et s'en séparer : c'est ainsi qu'il casse le mythe qui lui a été assigné de remplacer un malemort. Il prend sa place aussi bien dans la famille des vivants que dans le lignage de ses ancêtres et dans la lignée des humains dont le propre c'est d'être dans un monde dissocié de celui des morts.
- Accepter cette situation comme une leçon de vie, en retirer le sens, pour la transformer.
- Choisir le monde des vivants de façon incontestable. Renaître à la vie qu'il veut et l'affirmer devant témoin
- Se déclarer de l'amour pour soi : il intègre la symbolique de vie qui se transmet par l'amour. L'enjeu est l'amour. Le premier pas dans cette direction est le sens de cette démarche que je réalise toujours au nom de l'amour, et je le dis en fin de séance.

### **La question de l'amour**

Ce sentiment d'être aimé, les humains ne peuvent s'en passer, et c'est ce qui lui fait cruellement défaut. Le danger est que, parfois, la situation du mort qu'il remplace lui paraissant tellement enviable, tellement il semble être aimé et adulé, que l'enfant de remplacement a envie de prendre sa place, c'est-à-dire de mourir aussi, pour que l'on parle de lui dans les mêmes termes, avec les mêmes éloges, tant de choses pouvant être perçues par lui comme étant de l'amour. En termes de lien, c'est qu'il n'y en avait plus qui le retenait parmi les vivants. Il ne se sentait inscrit nulle part...

Il y a un excellent ouvrage qui parle des enfants de remplacement, écrit par Maurice Porot (1996), où nous apprenons que bon nombre de grands artistes et de grandes personnalités, étaient des enfants de remplacement, et qui nous montre aussi que le fait de transcender ce statut peut être à l'origine d'un destin exceptionnel. On leur attribue parfois des pouvoirs puisqu'ils sont considérés en lien avec les morts. Dans ma consultation, chez les personnes originaires de Madagascar, c'est souvent que je les reconnais à l'énoncé de leurs noms, car habituellement, c'est inscrit dedans.

Pour en revenir au cas de Jany qui nous intéresse, j'ai partagé avec la famille ce que j'ai compris de la situation, et leur ai dit qu'il était temps de refermer ce deuil, car un deuil ouvert, c'est mélanger le monde des vivants et celui des morts, ce qui est à l'origine de la persistance de la tristesse, de la colère, de la peur, des sentiments de culpabilité, de la souffrance qui deviennent

les liens privilégiés avec le défunt. Ceci découle du fait que l'on recherche toujours le défunt dans le monde des vivants.

Je reconnais et dis à haute voix l'immense souffrance qu'il y a dans cette histoire, et dis à toute la famille que, pour l'instant, elle est reliée à leurs membres défunts par ce lien de souffrance. Il est temps qu'elle lui substitue un lien d'amour, car l'amour ne disparaît pas avec la mort. Symboliquement, tant que ces défunts sont responsables du chagrin des vivants, ils ne reposent pas en paix, et les vivants non plus ne vivent pas en paix. Le désordre vient de là. C'est un lien nocif à chaque partie qui se trouve au bout. Par conséquent, il est souhaitable que tous fassent un geste pour mettre en paix ceux qui sont partis dans l'autre monde, afin que les vivants puissent vivre en paix. Plus que jamais, soigner le lien ici est indispensable. Les soins s'adressent à l'être de lien et de symbole. À Madagascar, de nombreux rituels sont prévus pour se prémunir de cette impureté de la mort et se prémunir du numineux. Comme dit Michel Hanus (2001), « Plus un deuil est difficile plus il a besoin de ritualisation.

### **Le vécu actuel de la plupart des rituels traditionnels**

Je pense que beaucoup de rituels ont maintenant l'allure d'une attitude contra phobique, des conduites de réassurance qui ont perdu leur sens profond et réalisés dans un but magico-religieux. Une des raisons de cette pratique est de promouvoir la réactualisation des rituels thérapeutiques porteurs de sens. L'aspect magico-religieux qui est une autre manière d'aborder le numineux (Jaovelo-Dzao, 1996 : 154-155) laisse l'humain tributaire d'un pouvoir extérieur et ne lui fait pas investir sa sacralité mais lui fait exécuter le rituel de manière intéressée, pour un bénéfice quelconque. Selon Jaovelo-Dzao,

« La condition humaine, fixée par les règles, reste une création artificielle et semble se reposer en définitive sur l'homme lui-même. Voilà pourquoi il éprouve l'impression que ce qui échappe à la règle, ce qui se manifeste comme exceptionnel est plus réel et se suffit à soi-même. (...) l'homme angoissé de se sentir un mystère pour lui-même, serait partagé entre le désir de définir par des règles une condition humaine immuable et la tentation de rester plus puissant que les règles, de dépasser toutes les limites. Le rituel propose trois solutions : abandonner la puissance pour s'enfermer dans une condition humaine ne reposant que sur elle-même, le numineux doit alors être écarté comme une impureté - ou bien rechercher la puissance en renonçant à se fixer dans une situation stable et sans angoisse, le numineux doit être manié comme un principe de puissance magique - ou fonder la condition humaine, définie et stable, sur une réalité transcendante, ce qui suppose un dépassement, une transposition ou plutôt une sublimation, le numineux se présente alors avec le caractère supra-humain de ce qui est sacré (masiñy) constituant le cœur de toute religion. » (Jaovelo-Dzao, 1996 : 135)

Un des problèmes posés par les cas des suicidés, outre la grande affliction qu'ils causent, est leur statut de malemort qui en fait des âmes errantes et empêche leur accession au statut d'ancêtre. Comme l'écrit Vincent Dussol :

« On retrouve de manière constante à La Réunion ces histoires de revenants, de mauvaises âmes qui viennent troubler la sérénité des vivants. Les « mauvaises âmes » sont les âmes de ceux qui sont morts avant leur temps, ou dans des circonstances anormales, généralement violentes (...) Les âmes errantes sont souvent associées ou consécutives aux « mal-morts » c'est-à-dire les morts accidentelles, suspectes, par suicide, par crime, les morts violentes (...) C'est aussi le cas des accidents de toutes sortes, des morts violentes, des femmes mortes en couche, des disparus, des mutilés (...) Traditionnellement assimilés à des âmes damnées par l'Église qui leur refuse une sépulture». (Dussol, 2003 : 231)

Et il cite J.B Payet à propos du statut particulier du suicidé à La Réunion :

« Suicidé dans l'imaginaire réunionnais, c'est une mal-mort, mais ce n'est pas forcément péjoratif. Il peut néanmoins, accéder au statut d'ancêtre...Le suicidé va rester parmi les vivants d'une autre manière que l'ancêtre mais toute aussi prégnante (...) On va les redouter, car elles ont la faculté de frapper les vivants, de troubler le sommeil des enfants, de les envoûter ou de les rendre malades. » A La Réunion, on érige un mémorial lieu de recueillement pour essayer de capter l'âme du disparu en mer et la ramener au rivage, et « les Malgaches dressent des pierres levées : « les *Vatolahy* », ou les « *Oribato* » pour leurs parents morts en pays étranger ou disparus... » (Dussol, 2003 : 232)

Dans la culture malgache, il est évident qu'il faut séparer le monde des morts de celui des vivants, et il existe de nombreux rituels pour se le signifier. Nous évoquons ensemble la nécessité de clôturer cette douloureuse histoire et la famille décide qu'il leur faudra retourner à Madagascar pour effectuer un rituel de séparation des vivants et des morts.

C'est cet éclairage de la situation qui permet finalement à la mère de donner un sens au suicide de son fils. Sa masse soufflante sus-claviculaire gauche a disparu, et sa situation cardiovasculaire s'est stabilisée aussitôt qu'elle a pu donner un sens.

Cette histoire nous permet de réaliser à quel point l'attribution d'un sens est essentiel pour la remise en ordre intérieur, et la prise en charge relève de la multidisciplinarité et du collectif. C'est une illustration de la réalité biomédicale et anthropologique conjointe d'une consultation médicale.

On a recours à la biomédecine pour le traitement médicamenteux, à la victimologie pour appréhender le psychotraumatisme, à la psychologie et à la psychogénéalogie pour comprendre et interpréter, et à l'anthropologie pour relier le tout en faisant appel à la symbolique et au langage culturel pour la solution.

Cette situation ouvre un champ de recherche possible sur la relation entre la situation d'enfant de remplacement et le risque suicidaire, ainsi que la prévention qui pourrait en résulter qui consisterait à apprendre à dépister les situations de deuil non fait et le finir à chaque fois que l'on arrive à le repérer.

## CONCLUSION DE CHAPITRE

La problématique commune de ces différents cas est de réunir la situation d' « enfant à fonction » et de réaliser une situation de quelqu'un qui ne vit pas sa vie à part entière, une mort sociale symbolique, mais de s'investir et d'être investis à travers des deuils non faits. La mort est symbolique et/ou réelle, mais son thème est omniprésent. Pour Jany, l'issue est dramatique, et je vois en cette histoire ce qui « aurait pu être ma destinée » si j'en étais restée au point où je me suis vécue dans mon mythe d' « accident ». Shady illustre la transmission symbolique. Elle n'est pas vécue pour un enfant mort mais plutôt investie de plusieurs vies chargées de deuils non faits qui la contaminent et l'empêchent de vivre la sienne. Situation vécue symboliquement comme une mort sociale. L'avoir compris a été salutaire pour elle. Kénia a identifié elle-même son problème avec sa jumelle et est venue s'en séparer. C'est après avoir réalisé le deuil précédent de son conjoint qu'elle a compris que c'était la voie qui lui était adaptée. M. Dali, représente la manifestation clinique typique qui peut illustrer le sens de cette étude : sensation de mort imminente et examens médicaux normaux hormis l'hypertension inhabituelle liée ici au stress du moment.

La pathologie des liens se trouve au niveau individuel, entre l'individu et le collectif et entre les vivants et les morts. Le fonctionnement du groupe est inconscient et est là pour préserver le groupe. Il n'hésite pas à sacrifier l'individu, selon sa place dans la société, ou les particularités de son histoire. Il appartient à l'individu de jouer du coude pour concilier l'histoire qu'il veut écrire, à partir du moment où il s'en rend compte, et son maintien dans le groupe. Le but de cette pratique est de l'accompagner en ce sens.

Nous avons ici un exemple type d'une manière comment le groupe se préserve des affres de la mort, à travers les statuts attribués à l'enfant de remplacement. Ce sont des personnes à « fonction » précise pour le groupe. Dans le cas de l'enfant de remplacement, c'est de symboliser la mort ou le mort dont on n'arrive pas à faire le deuil. Nous avons là l'origine de cette charge du numineux impur, et le mécanisme qui explique son expression : le deuil non fait, du fait de l'absence du travail collectif de sépulture pour un groupe dont la remise en ordre après la survenue de la mort passe par les rites funéraires. Comme le signale Olivier Douville, c'est dans les

« Pays qui ont le plus connu de guerres et de massacres, que l'ancêtre devient sorcier. Que l'enfant est la figure du mort-mal mort qui revient hanter. C'est dans des pays où est empêché le travail collectif de sépulture que reviennent les figures les plus menaçantes et jouissives de la mort et de la ruine. »  
(Douville, 2005)

Ceci abonde dans le sens de ce rôle du numineux qui s'accumulerait quand les rites funéraires censés le dissiper font défaut.

La fonction du Joro effectué à mon cabinet est de réparer ce manque. En investissant la particularité cyclique du temps sacré dans la ritualité qui permet de le remonter, et de rendre effectif le décentrement.

Cette hypothèse participe à une éventuelle théorie générale du rapport entre la maladie et le corps social.



# Chapitre 5

## La confrontation à la mort

## **9-ROSYA : UN DRAME MECONNU QUI LA CONFRONTE A LA MORT D'AUTRUI AVEC SON IMPLICATION SUPPOSEE**

C'est une situation fréquente dans les malheurs humains et je suis régulièrement amenée à rencontrer des personnes qui ont connu cette situation d'avoir été « entre la vie et la mort », et qui présentent des plaintes psychosomatiques ou des pathologies chroniques qui s'installent, ou encore des troubles du comportement. Les victimologues le savent très bien, puisqu'une définition du psychotraumatisme c'est la confrontation au réel de la mort, la sienne propre ou celle d'autrui, et c'est cette discipline qui me vaut d'être sensibilisée à ce sujet.

L'aspect qui nous intéresse ici en anthropologie est celui d'avoir été en contact avec le monde des morts et d'en revenir différent, « contaminé », à l'image de mon oncle en préambule, pour lequel nous avons réalisé un rituel de séparation in situ. Il peut s'agir de sa propre mort, ou de la mort de l'autre, voir la mort n'est pas anodin, car la mort n'est pas d'actualité habituellement même si nous savons tous que nous allons mourir. Être confronté à la mort violente est à l'origine de bon nombre de maladies quand cela passe inaperçu, et qu'on ne fait plus le lien avec l'événement initial.

Je vois Rosya le 1<sup>er</sup> avril 2015. Elle est née le 21 mai 2006, elle a neuf ans. Elle vient car elle a de nouveau présenté un malaise avec perte de connaissance, et son père me dit qu'elle n'arrive plus à retenir ses urines et ses selles. C'est une enfant triste, au regard éteint que je reçois dans mon cabinet. Elle a le visage éraflé sur la tempe, par la chute qu'elle a faite.

Dans son dossier médical, je vois un compte rendu d'hospitalisation pour la période du 27 mai au 31 mai 2013, où elle avait présenté un malaise avec perte de connaissance et traumatisme facial secondaire. Une grande liste d'investigations a été menée : biologie, holter ECG, échographie cardiaque, électro-encéphalogramme, scanner cérébral, à la recherche de troubles du rythme cardiaque, d'épilepsie, de lésions cérébrales qui pourraient expliquer ses troubles, mais on n'a rien trouvé, et elle est sortie de l'hôpital avec la conclusion de « malaise avec perte de connaissance sans étiologie retrouvée ».

Son père m'explique que la maîtresse d'école trouve sa fille non présente à ce qui se passe en classe, et qu'elle ne participe pas.

Je pose des questions sur sa vie et apprend qu'elle vient de Madagascar et est venue rejoindre son père à La Réunion depuis trois ans. C'est la seule enfant que le couple a eu ensemble. Depuis, le couple s'est séparé, mais les deux parents sont restés en bons termes, et son arrivée à La Réunion s'est faite sans conflit particulier. Le papa a deux autres enfants, une fille plus âgée et un garçon plus jeune, de deux autres conjointes, qu'il élève avec Rosya. Son père me fait part de son inquiétude car ses malaises sont vraiment spectaculaires et le fait que l'on ne trouve aucune explication médicale le contrarie énormément. Je pense qu'il vient me voir, d'une part parce que je suis malgache comme lui, et qu'il sait qu'il pourra aborder certaines questions

culturelles qu'il ne pourra pas aborder avec mon mari qui est son médecin et qui est métropolitain, et d'autre part, il a appris que j'ai passé un diplôme récemment où l'on a dit que je tenais compte de la culture et de l'histoire des personnes. Il avait tâté le terrain avant de venir et m'avait demandé si je pouvais recevoir sa fille. J'avais accepté. Il m'explique que sa fille est de descendance royale et qu'il y a des rites compliqués dans la famille de sa mère. Il se demande si ce n'est pas à cause d'une transgression, ou d'un manquement au respect de la tradition de la famille maternelle que sa fille présente ces troubles.

J'explique que nous allons chercher s'il n'y a pas des événements dans l'histoire qui pourraient expliquer les perturbations de Rosya. Elle ne parle pas. Elle est assise, le regard éteint, dans le vide, et ne semble même pas nous écouter. Je pose des questions sur la structure de la famille. Il me répète qu'elle est la seule enfant qu'il a eue avec sa maman, mais il me dit, presque négligemment, qu'elle a eu un petit frère après elle, mais cet enfant est décédé. Et là, à notre grande surprise, Rosya qui ne semblait même pas écouter notre conversation, prend la parole d'un seul coup pour me dire, à brûle pourpoint, comme si elle ne pouvait s'en empêcher, avec une voix ferme mais les larmes qui commençaient à couler sur son visage, sans un sanglot, comme une adulte :

« Il s'appelait Nahyme, il commençait à marcher. Maman faisait des beignets et avait fait chauffer la marmite d'huile, et elle est partie aux toilettes. C'était après la sortie de l'école, c'est moi qui devais le garder, et il est tombé dans l'huile bouillante. Il a crié très fort « Maman », puis il est mort ».

Je suis interloquée ! Je marque un arrêt, réalisant l'horreur qu'a connue cette enfant et avec laquelle elle a vécu jusqu'à ce jour. Moi qui m'orientais au départ vers un traumatisme de la séparation du couple, ou de la migration, probablement aggravé par la séparation d'avec sa mère, je faisais fausse route. Ses larmes continuent de couler sans qu'elle n'émette le moindre sanglot. Elle pleure vraiment comme une adulte. Je commence à énumérer les émotions que j'imagine qu'elle a pu ressentir, en lui disant toute la tristesse et la colère que cela a produit en elle et qu'elle éprouve encore en ce moment, et à quel point elle a dû se dire que c'était de sa faute. Elle acquiesce en hochant de la tête, tout en continuant de verser ses larmes sans bruit. Je continue à mettre des mots, en lui tendant les mouchoirs pour qu'elle s'essuie le visage, le maximum que je puisse faire pour l'aider à formuler ses émotions, et lui faire réaliser à quel point je comprends ce qu'elle ressent, et que, ni moi, ni son papa ici présent, n'avons de jugement sur elle. J'ai l'impression que c'est la première fois depuis ce drame qu'elle en parle à quelqu'un. Je ne sais pas si elle a essayé des reproches de la part de sa mère ou de la famille, ou même si elle a eu des représailles physiques suite à cet accident. Son père qui connaissait bien cette histoire, semble se rendre compte pour la première fois de la gravité de ce que sa fille a vécu, et de l'impact que cela a pu avoir sur elle. L'instant est grave et solennel. L'atmosphère est très pesante dans la pièce. Cette catharsis est très importante, elle se connecte enfin avec les émotions qu'elle a dû essayer de contenir vainement depuis toutes ces années, et je favorise du mieux que je peux cette verbalisation. Mais Rosya ne parle pas, il n'y a que moi qui parle et elle ne fait qu'approuver de la tête quand je lui parle de comment elle peut se sentir après un tel drame. Je suis consciente de l'importance de mon rôle à cet instant. Je lui dis qu'elle n'était qu'une enfant et ne pouvait éviter cet accident. Je lui dis aussi que son frère l'aime toujours, comme elle continue à

l'aimer. Elle approuve de la tête, ses larmes continuent à couler silencieusement. Je lui demande ce qu'elle voudrait faire pour son frère. Elle me répond « un dessin ». Je lui donne une feuille et des crayons de couleur, et elle se met à dessiner. Et là, elle ne pleure plus. Elle semble sereine. Je lui dis que l'on va lui envoyer son dessin à son frère, et qu'on va aussi lui écrire une lettre, pour lui dire à quel point cela lui a fait mal de le perdre, et pour lui dire que c'est l'amour qui continue à les relier maintenant, mais qu'elle ne veut plus être liée à lui par la souffrance. Je lui dis que nous allons nous revoir pour écrire la lettre et envoyer le tout à son frère. Et je lui donne un rendez-vous deux jours après, en expliquant à son papa que nous allons réaliser ce rituel sur le modèle du Joro que l'on fait dans notre culture malgache, ce qui semble parfaitement lui convenir, et à elle aussi. La tension a baissé dans la pièce et l'atmosphère a changé, comme si l'on s'était débarrassé de quelque chose. En tout cas, le visage de la petite fille a changé, son regard est maintenant plus vif et elle semble attentive à tout ce que je dis. J'ai l'impression qu'elle a attendu ce moment depuis longtemps, et elle semble soulagée d'y être enfin. Je leur explique la thèse que je fais autour de cette démarche et leur demande si cela les dérangerait que je filme la prochaine séance. Ils sont parfaitement d'accord tous les deux, et nous nous séparons sur la prescription de 3 bougies pour réaliser notre rituel dans deux jours.

Le jour convenu, Rosya est la première consultation que je reçois en début d'après-midi. Ce jour-là, j'ai un léger retard. À mon arrivée, je la vois en train de guetter chaque personne qui rentre dans la salle d'attente, rassurée apparemment de me voir arriver. Dès qu'elle m'aperçoit, elle m'adresse un large sourire et gigote sur sa chaise, impatiente. Dès qu'elle entre dans mon cabinet, elle me demande une feuille de papier pour faire un dessin pour son frère. Pendant que j'installe mon appareil photo pour filmer notre rituel, je lui demande ce que nous allons faire aujourd'hui. Elle me répond très clairement « on va lui écrire une lettre ». Je lui dis en plaisantant que je veux bien être sa secrétaire pour écrire sa lettre. Cela semble lui convenir. Le papa pose le sachet contenant les 3 bougies sur la table. Le papa me dit qu'ils ont appelé la maman à Madagascar pour lui faire part de notre démarche de soin, et qu'elle a été très favorable et a même proposé que, par la suite, Rosya soit envoyée à Madagascar pendant les vacances pour effectuer un rituel avec la famille là-bas. Je prends une feuille d'ordonnance qui a un double au carbone, et je lui explique que nous allons écrire son histoire d'une autre manière et que je garde un double de la lettre, si un jour, elle avait envie de se rappeler ce que nous avons fait.

Je lui demande dans quelle langue elle veut dicter sa lettre, en lui disant que j'écris le malgache. Elle me dit « en français », avec une certaine fierté, comme si elle voulait montrer à son père son aptitude à la faire dans la langue qu'elle a apprise en venant le rejoindre ici à La Réunion. Je reprends le schéma de Ranoro qui m'avait servi à lui expliquer comment nous allions réaliser le deuil de ce petit frère, en mettant son nom à elle et à son père dans la partie droite du schéma, et celui de son défunt frère dans la partie gauche du schéma. Je lui rappelle l'amour qui continue à la relier à son petit frère, que je note dans la partie supérieure du schéma, je récapitule aussi les émotions à l'origine de la souffrance qui la lie encore à son petit frère jusqu'à maintenant, mais que nous décidons de jeter à partir d'aujourd'hui. Je lui demande si elle est prête à se débarrasser de sa souffrance. Elle me fait oui énergiquement de la tête. Je lui tends la paire de ciseaux, et, sans aucune hésitation, elle coupe la partie inférieure du schéma contenant les émotions de tristesse, colère, peur,

sentiment d'abandon, sentiment de culpabilité. Elle prend soin de s'arrêter à distance du mot amour de la partie supérieure, pour ne pas le couper. Quand elle eut fini, je lui demande qu'est-ce qui la relie à son frère maintenant. Elle me répond, « l'amour », avec un grand sourire.

Nous rédigeons ensemble la lettre, moi, servant de secrétaire, mais les idées venant de nous trois, et surtout, je sou mets à Rosya toutes les suggestions de phrase pour être sûre que cela corresponde à ce qu'elle veut exprimer.

« Le Port, le 3 avril 2015

Cher Nahyme, mon petit frère,

Ton départ m'a fait beaucoup de peine et a fait beaucoup de peine à Maman. Nos mondes sont maintenant séparés : toi là-bas, nous ici, mais l'amour continue à nous relier.

Je me débarrasse de toute la tristesse car ça ne me fait pas du bien et ça ne te fait pas du bien.

Reposes en paix et que moi, je vive en paix avec toute la famille.

Veilles sur moi. Je t'aime. »

Une fois la lettre écrite, j'installe le plateau de petite chirurgie pour recueillir les cendres sur un tabouret au milieu de la pièce, et je les invite à se mettre debout pour que Rosya lise cette lettre destinée à signifier à son frère, et à se signifier à elle-même, devant nous, qu'il peut maintenant reposer en paix et qu'il veille sur sa sœur, car l'amour est désormais le seul lien qui les relie. J'allume les 3 bougies et nous en tenons une, chacun. Je demande à Rosya de lire sa lettre à haute voix. L'instant est à nouveau solennel.

À la fin de la lecture, je les invite à mettre le feu conjointement à la lettre, et là, c'est moi qui continue à parler pour m'adresser au défunt petit frère, lui signifiant la fin de la relation de souffrance auquel nous substituons désormais le seul lien d'amour, lui souhaitant de reposer en paix, et lui demandant de veiller sur sa grande sœur. Ensuite, c'est au tour du dessin que Rosya a fait pour son frère de s'embraser, suivi du papier où il y avait le schéma de Ranoro, puis je me tais, et nous observons le silence jusqu'à l'extinction de toute flamme. Puis nous éteignons nos bougies, et nous nous embrassons tous les trois, et je souhaite à Rosya de reprendre le bon cours de sa vie, lui souhaitant de réussir ses études et sa vie, et lui disant que son frère doit être très fier d'elle maintenant.

Je demande à Rosya de vider les cendres à la poubelle, ce qu'elle fait consciencieusement, puis elle lave le plateau puis se lave les mains. J'é mets le souhait de revoir Rosya pour faire le point, mais sans insister plus que cela, car il me semble essentiel pour elle que tout cela se dépose, qu'elle le « digère » pour qu'il en ressorte une autre version moins chargée d'affect. Et je ne pense pas que ce soit moi, en tant que soignant qui puisse dire combien de temps il lui faut pour cela. Je la revois 15 jours après pour vomissement et

un impétigo du cuir chevelu sur des lésions de teigne. Elle présentera encore d'autres lésions cutanées surinfectées avec des ganglions. Serait-ce sa manière à elle d'évacuer ce qui reste ? La peau semble être l'organe de prédilection qu'elle s'est choisie pour manifester ses troubles. Une fois cet épisode soigné médicalement, Rosya n'en manifeste plus d'autres.

L'aspect le plus spectaculaire est la disparition de l'énurésie et de l'encoprésie immédiatement après la réalisation de ce rituel, ainsi que le redémarrage scolaire où le papa ne reçoit, cette fois-ci que des remarques positives sur les résultats de sa fille. Depuis, elle n'a plus refait de malaise avec perte de connaissance jusqu'à ce jour, fin 2017, quatre ans après.

## **Analyse**

Ce cas représente un énorme cas de choc émotionnel avec typiquement, un deuil qui n'est pas fait. Il y a, bien sûr, la migration, la séparation de ses parents, et j'allai me fourvoyer dans des arguments trop évidents si je ne m'étais pas soucieuse de la structure familiale et de l'histoire. Cela me rappelle l'importance de me laisser guider par l'intéressée et par les émotions qui sont de fidèles indicateurs.

Il est important de noter l'aspect clinique spectaculaire de cette situation, et l'absence d'argument paraclinique qui pourrait l'expliquer, et qui justifie l'inquiétude du papa. C'est typiquement le genre de situation qui relève de cette démarche de quête de sens. Il est aussi frappant de voir à quel point le papa ne fait aucun lien entre le décès de cet enfant, très important pour sa fille, et les troubles qu'elle présente. Et pourtant, il connaissait l'histoire. C'est probablement le fait qu'il ne l'a pas vécue en direct et que, au moment où sa fille vient le rejoindre, celle-ci arrive à maîtriser apparemment ses émotions, lui donnant l'impression que c'est une histoire apaisée.

Mais on n'aurait probablement pas eu accès à cette information si je n'avais pas procédé à l'examen de sa généalogie avec l'élaboration de son schéma de parenté qui a fourni à Rosya l'opportunité de parler de son frère. Il constitue un document visuel, qui a braqué la lumière sur la fratrie. Cela nous rappelle la grande importance du « sensoriel ». Ici, le fait de voir, pour le papa, toute l'histoire explicitée par ce document écrit de sa généalogie est beaucoup plus éloquent que de raconter, puisqu'il connaît l'histoire de toute façon. Ce cas nous montre aussi que c'est le vécu de l'intéressé qui compte. Son papa se posait des questions sur une éventuelle offense faite à ses royaux ancêtres pour donner sens à ses problèmes, et moi, habituée à traquer les problèmes résultant de divorces ou de migration, je m'acheminais vers ces hypothèses. Mais c'est Rosya qui nous donne la direction de la réponse : c'est sa réalité émotionnelle intérieure qui nous révèle le vrai problème. C'est elle qui a la carte, je ne fais qu'apporter un éclairage, et je découvre dans quelle souffrance elle a été enfermée et isolée durant des années. C'est ce

qu'elle exprimait dans ses troubles. Elle n'avait plus aucun contrôle, ni sur ses sphincters ni sur sa vigilance, ni sur ses émotions, d'où son incontinence, ses grandes convulsions et sa totale apathie à son arrivée en consultation.

Juste après la catharsis, je note une certaine sérénité chez Rosya, et l'attention particulière qu'elle porte à tout ce que je dis, ainsi qu'une grande application à réaliser le dessin pour son frère. Elle est dans le « faire », et le fait de « faire » semble important, car cela la sort de son impuissance et lui confère un nouveau vécu. Là, elle contribue à apaiser sa relation et tisse un lien d'une autre nature avec ce petit frère. Cela me conforte dans l'idée que pour changer de vécu, il faut un autre vécu, et être dans l'action est plus marquante que d'énoncer de simples paroles, car l'on se voit et l'on se sent vivre les choses.

Mon rôle dans la catharsis est de nommer de la manière qui me semble la plus exhaustive possible tous les ressentis que je pense qu'elle a pu ressentir, et de dire ses émotions, surtout cet énorme sentiment de culpabilité et d'abandon (autant du petit frère que du reste du groupe familial d'avoir été pointé du doigt comme auteur d'un drame bien malgré elle).

Dans la séquence « identifier, nommer, accepter, transformer et renaître », elle a identifié et désigné l'événement et moi, je l'ai aidé à nommer le cortège d'affects qui l'accompagnaient et à les mettre en équation avec la souffrance. Cela montre bien notre complémentarité, sans aucune notion de hiérarchie. La catharsis lui a permis d'accepter sa réalité et en faisant son dessin, elle était déjà dans la transformation de ce lien en apaisement. J'ai toujours été frappée par la rapidité avec laquelle les enfants arrivent à tourner la page. Il n'y a pas de tendance à ressasser comme on peut noter parfois chez l'adulte.

Bien qu'elle semble avoir été rapidement soulagée par sa catharsis et sa quête de sens, la finalisation de ce deuil par des actes symboliques apparaît très importante, aussi bien pour l'enfant que pour son père, pour bien tourner la page, peut-être, d'autant plus que cela se fait dans notre langage culturel commun : le Joro<sup>29</sup>. Les différents aspects symboliques ont tous leur importance : que ce soit l'invocation à haute voix, qui lui permet d'entendre sortir d'elle les choses qu'elle exprime, qui participe à la fois à l'action que l'aspect sensoriel qui va impacter les activités cérébrales, ou le fait que je sois une étrangère à cette histoire et constitue un témoin présentiel, un nouveau repère pour baliser la nouvelle version qu'elle va écrire de cette histoire. Le fait qu'au début de la lettre, on signifie le lieu et la date, constitue aussi de nouveaux repères temporo-spatiaux, pour lui signifier que le contexte est nouveau et différent.

---

29 Le même rite d'invocation cité plus haut dans le premier cas.

C'est par les principes d'EMDR<sup>30</sup> et de psychotraumatologie que j'émetts l'hypothèse que l'aspect sensoriel que l'on impacte les trois cerveaux qui vont, simultanément enregistrer les nouveaux repères et mettre en phase, cognition, émotion et instinct, pour tricoter une nouvelle version de l'histoire, un nouveau mythe, en quelque sorte.

La disparition complète de l'encoprésie<sup>31</sup>, de l'incontinence urinaire et de l'énurésie qui s'ensuit peut nous laisser supposer que Rosya, une fois que tout prend sens, a pu redevenir actrice de son histoire et reprendre le contrôle de ses sphincters, et la nette amélioration de ses résultats scolaires et son extraordinaire « présence » à l'école permet aussi d'imaginer que toute son énergie, elle la consacre maintenant à sa vie présente de petite fille de neuf ans. En tout cas, ce compte ci semble soldé. Il y a d'autres soucis qui sont apparus dans la vie familiale par la suite, mais Rosya n'a plus récidivé ses problèmes sphinctériens, ni les malaises avec perte de connaissance.

Considéré sous l'angle du rétablissement de l'être de lien et de symbole, l'histoire de Rosya montre une enfant coupée à la fois d'elle-même, de sa famille, de son entourage proche, tant qu'elle est restée enfermée dans le choc de ce drame. C'est comme si elle était enfermée dans une bulle, coupée du monde, avec comme seul lien, celui très douloureux qu'elle a avec ce petit frère mort, dont elle s'accuse d'être responsable. La qualité de ce lien mortifère est une grande souffrance où l'amour qui la relie à son frère reste prisonnier de la tristesse, mêlée à la colère contre elle-même, mais peut-être aussi contre tout ce qui a permis qu'une telle horreur puisse arriver, avec l'angoisse et la peur de la solitude, écrasée par un sentiment de culpabilité et dans un sentiment de total abandon bien que son père et tout le corps médical l'ait entourée durant son itinéraire thérapeutique, quand on essayait de la soigner pour ses problèmes somatiques. Nous sommes dans un deuil non fait, c'est donc le premier schéma des deux mondes des morts et des vivants qui se chevauchent, avec comme intersection, le lien de souffrance que je viens de décrire. Un lien anormal qui constitue une contamination du monde des vivants par les affres de la mort. Et au moment où elle me révèle son histoire, quand je lui signifie à quel point je sais que cela lui fait mal, je sens qu'elle entre en lien avec moi, peut-être parce qu'elle me sent prête à accueillir son histoire et ses émotions. Elle redevient un être social, et sort de sa bulle. Sa catharsis est une communication, où elle partage avec son père et moi, sa reconnexion avec les émotions qu'elle a longtemps essayé de contenir, et où son corps ne la suivait plus, d'où

---

30 *Eye movement desensitization and reprocessing* : est une thérapie de reprogrammation qui utilise les mouvements oculaires, entre autres, pour soigner les psychotraumatismes. Elle a été mise au point par Francine Shapiro.

31 Encoprésie : incontinence anale.



l'incontinence. L'attention dont elle fait preuve par la suite montre qu'elle est revenue vers la vie. C'est tout à fait présente qu'elle m'écoute lui expliquer que l'amour n'a pas disparu entre son frère et elle, qu'on peut aller le chercher au milieu de cette souffrance et le garder comme seul lien permanent que jamais, rien ni personne ne pourra lui enlever. La vivacité avec laquelle elle a accueilli cette proposition a été surprenante. On aurait dit que ce n'était pas la même personne qui est entrée en début de consultation. Elle est littéralement captivée par mes propos, son regard, son attention, tout dans son attitude le montre. Et quand je lui dis qu'il est temps de couper ce lien de souffrance pour à la fois libérer son frère et la libérer elle, c'est comme si c'était tout ce qu'elle attendait. Je n'ai pas eu besoin de répéter deux fois mon explication, Rosya a compris et investi d'emblée la démarche, et a choisi le langage symbolique pour renouer le lien d'une autre qualité avec son défunt frère en réalisant un dessin pour lui, en même temps qu'elle détermine la qualité du lien qu'elle veut tisser avec lui en y mettant tout son cœur. À partir de là, Rosya ne pleure plus du tout. Elle est dans l'action qui la sort de son impuissance et lui permet de poser son amour pour son frère, dépouillé des émotions de souffrance. De même, pour la rédaction de la lettre et la lecture au moment de l'acte rituel, on sent son total investissement. Cette consultation a permis de remobiliser la parole autour de ce drame, ce qui la sort de son isolement, et avec son père, elle a même téléphoné à sa mère à propos du rituel, preuve qu'elle a restauré ses liens familiaux et sociaux.

À propos du symbolique, typiquement, c'est une situation où, doublement, l'espace du mort n'a pas pu se tenir. D'abord le fait qu'il s'agisse de la mort d'un enfant, mais aussi de la manière que cela s'est passé : une mort accidentelle horrible, une malemort.

C'est l'acte rituel qui crée l'espace du mort, qui va permettre à Rosya de dire ce qui n'a pu être dit, de lui signifier le passage à un statut apaisé, correspondant à l'état d'ancêtre, ainsi que la séparation des deux mondes, avec cependant un seul lien bienveillant : l'amour.

La contamination se fait par le numineux impur qui fait irruption au moment de la mort. C'est l'investissement du même numineux sous son aspect fascinants, de manière transcendante, par le rituel qui permet d'aller chercher le lien ultime pour la remise en ordre dans le langage du sacré.

On peut presque dire qu'elle « s'est décontaminée » de cette mort de son frère qui a envahi tous les interstices de son monde, par la voie symbolique, sans toutefois le renier. Au contraire, elle l'a posé dans son monde, apaisé, car il n'est plus responsable des malheurs de sa sœur et n'est plus enchaînée à elle par la souffrance. Le lien est maintenant d'une autre nature. Il est réparé. C'est ainsi que Rosya a soigné ses liens avec elle-même, avec son frère, avec ses parents et son entourage et a réorganisé sa vie. Par la suite, son rattachement au lignage s'est départi de la

connotation péjorative, Elle est redevenue totalement un être social. La totale disparition de son incontinence et de ses convulsions me semble la meilleure preuve de la reprise de son lien avec elle-même.

Elle a repris le contrôle de ses sphincters, de sa vigilance, et a investi sa vie de petite fille. Les liens avec l'entourage ont suivi le même chemin. Et son rapport avec l'histoire de son frère a changé puisque c'est devenu un récit verbalisable maintenant.

Au total, ce cas très spectaculaire est une illustration de la mobilisation de sa capacité à remettre de l'ordre intérieurement pour recouvrer sa santé, une fois qu'elle a rétabli l'ordre dans ses liens avec elle-même, avec son défunt frère, sa famille et son entourage, après le grand désordre provoqué par la mort de son frère. C'est l'espace où réside une part active de la personne pour se soigner, et où la soignante que je suis n'a pas accès. J'ai accompagné Rosya à se soigner. Son histoire me permet de signaler que le processus chez les enfants est très « expéditif ». Rosya a évacué ses anciennes émotions une bonne fois pour toutes. Au moment du rituel, elle n'a plus pleuré et semblait heureuse de pouvoir dessiner pour son petit frère. Il m'arrive d'évoquer avec elle ce que nous avons réalisé ensemble pour tourner cette page. Cela ne semble pas réenclencher de souffrance chez elle.

Ce côté expéditif est commun à tous les enfants. J'ai l'impression qu'une fois qu'ils ont compris, ils n'éprouvent plus le besoin de revenir sur cette situation, et arrivent à vivre l'instant présent.

Ce qui est arrivé à Rosya est une confrontation au réel d'une mort horrible, très violente, fulgurante, un psychotraumatisme par définition et constitue une expérience sidérante, non partageable, qui l'a isolée la personne, et l'a déshumanisée, car elle est la seule à l'avoir vécu en direct. Elle a vu quelque chose qu'elle n'aurait jamais dû voir : la mort que, normalement, on n'a en face que le jour où on doit la vivre définitivement, et en plus, elle s'est sentie impliquée dans sa survenue pour ne pas avoir pu l'empêcher. C'est une expérience qui l'isole des vivants qui n'ont jamais vécu la même chose. La gravité et l'intensité des émotions initiales sont telles qu'elles dépassent la capacité d'assimilation du cerveau qui n'arrive donc pas à en faire un récit. Ce qui explique l'impossibilité de Rosya d'en faire le deuil. Cela l'a projeté dans un espace entre la vie et la mort, et il a fallu la ramener vers la vie. Il en est de même dans toutes les confrontations au réel de la mort comme le cas ci-après.

À propos du chagrin et de sa prise en charge par le rituel, Françoise Zonabend écrit :

« Nous sommes si sûrs, dans notre position d'observateurs de la vie symbolique des groupes sociaux, que l'activité rituelle soulage, allège le poids de l'affliction, que nous pourrions presque revendiquer comme Geoffrey

Gorer dans "ni pleurs ni couronnes" des rituels de deuil laïques pour les endeuillés, leur parentèle et leurs voisins et amis. » (Grand-Séville, Morel, et Zonabend, 1998 : 24)

Nous prenons tous, en effet, la mesure de ce qui manque aux vivants quand l'appareil symbolique qui accompagnait autrefois la mort, disparaît." C'est vraiment tout ce que j'ai pu lui proposer dans cette circonstance et je l'ai fait intuitivement, en fonction simplement de ce que j'étais, je pense. Sur le plan théorique, sa vie jusque-là était fusionnée avec cette mort accidentelle, et tant que l'on n'a pas avancé une réponse pour lui permettre de redonner de l'ordre et de se restructurer d'autres liens, elle restait livrée au chaos et elle était réduite à cette mort horrible. Cette problématique de la néantification à laquelle notre espèce a été confrontée depuis ses origines et qui ont donné lieu aux mythes fondateurs des religions comme nous le rappelle Griaule :

« Le mythe d'abord qui « forme l'armature des connaissances religieuses » et qui se dégrade en légendes, contes et fables, invoque le fonctionnement d'un ordre d'où est exclue la mort et , dès que le « désordre » de la mort apparaît, le mythe n'est plus que l'exposé de la méthode suivie...par les hommes pour rétablir l'ordre dans la mesure du possible et limiter les effets de la mort. Il contient donc en soi un principe de défense qu'il communique au rite. » (Griaule, 1938 : 776)

C'est le langage symbolique de notre culture commune qui lui en donne la possibilité par le rituel,

« Le rituel, en effet, que ce soit celui de la grande fête cyclique *Sigui* des Dogons et de la clôture du deuil, comme le rituel sacrificiel des anciens Mexicains, a pour rôle unique de domestiquer le temps et la mort et d'assurer dans le temps, aux individus comme à la société, la pérennité et l'espérance. (Griaule, 1938 : 776). »

De quelle manière assure-t-il ce rôle ? Déjà, en se réappropriant le temps et l'espace pour remettre en scène ce qui n'a pas pu se tenir en temps réel, et lui permettre de « faire » et de dire, pour redéterminer la nature des liens figés dans une relation mortifère, redessiner symboliquement aussi les espaces, chacun chez soi, mais le lien reste et il est de qualité puisqu'il s'agit de l'amour. Et l'amour, c'est la vie. Rosya a posé son frère dans sa nouvelle « vie » chez les ancêtres, et s'est attribué une nouvelle « vie » pour vivre ce qui l'attend ici et maintenant.

## **10-IMOUSI: UN DEUIL NON FAIT. REVENIR VERS LA VIE APRES AVOIR VU LA MORT. SORTIR DE L'ENTRE-DEUX MONDES**

C'est une patiente réunionnaise d'origine Mahoraise âgée de quarante-deux ans qui a été entre la vie et la mort : confrontée à sa propre mort (coma), celle de son enfant, au deuil récent de son père, à une sexualité et une maternité précoces et qui présente des troubles divers qu'elle à la transgression d'un tabou alimentaire.

Elle vient consulter le 23 mars 2015 pour des douleurs rétro-sternales et épigastriques<sup>32</sup>. À noter un événement notoire récent : le décès de son père d'un cancer du poumon le 2 janvier 2015. La consultation est centrée sur l'accompagnement de ce deuil. J'en retiens le fait qu'elle n'a pas pu enterrer son père, ayant raté l'enterrement de quelques heures. Mais elle a pu l'accompagner tout le long de sa maladie et accomplir ses dernières volontés.

Le 1er avril 2015

Je la revois une semaine après avec les mêmes plaintes de brûlures à l'estomac, enrichies de douleurs abdominales diffuses, et de signes urinaires nocturnes. En l'examinant, je constate qu'elle a une grande cicatrice longitudinale sous-ombilicale et je lui demande ce que c'est. Elle me dit que c'est une césarienne qu'on lui a fait car son bébé était mort dans le ventre. Elle me parle des interdits dans sa famille de la consommation d'ail, et me dit qu'elle ne savait peut-être pas tout ce qu'il y avait dans ce qu'elle mangeait, l'air de dire que c'était peut-être de sa faute. Elle me dit que c'est vrai, cette histoire d'interdit, et même que ses frères avaient du sang dans les selles quand ils prenaient de l'ail, c'est pour dire si c'était vrai. Donc elle met la mort de sa fille sur le compte de la transgression de ce tabou.

Le 11 avril 2015

Ma secrétaire m'interrompt en consultation car elle est mal en point dans la salle d'attente. Paradoxalement, elle me dit que ça va mieux, parlant de ses problèmes urinaires et de l'estomac, mais là, ce sont ses règles qui la font souffrir. Elle saigne beaucoup et se plaint de vives douleurs au bas ventre. Les plaintes sont nettement centrées sur le domaine génito-urinaire. Pour moi, cela raconte une souffrance en rapport avec sa féminité. Je suis tombée juste, car, comme si elle n'attendait que cela, elle prend le temps de me raconter l'histoire suivante :

Elle a été mariée à 13 ans, et est tombée enceinte dans les semaines qui ont suivi son mariage. Elle vivait alors à Bandréle à Mayotte. Au moment d'accoucher, quand elle a commencé à ressentir les douleurs, elle est allée à l'hôpital où une sage-femme l'a accueillie et lui a demandé de patienter, une nuit et une journée, jusqu'au moment où, n'ayant plus senti le bébé bouger, elle a décidé de l'envoyer à Mamoudzou. Là, on lui fait une césarienne en urgence. Elle ne recouvre ses esprits qu'un mois après. Elle voit défiler les membres de sa famille, en pleurs. Personne ne lui parle de son enfant. Elle

---

32 Douleurs au milieu de la poitrine et au creux de l'estomac.

n'ose pas leur demander, et finit par se dire que si on ne lui en parle pas c'est que son enfant est peut-être mort. Elle finit par demander au médecin dans le service ; « dites-moi, il est mort mon enfant ? » et le médecin de répondre : « mais bien sûr qu'il est mort votre bébé. Personne de votre famille ne vous a rien dit ? »

C'est comme cela qu'elle apprend que son enfant est mort. Il était trop gros. C'était une petite fille. Elle a décidé de l'appeler Echati. Elle ne l'a donc pas vue, et ne sait même pas où elle a été enterrée. Sa famille aurait voulu porter plainte contre la sage-femme de Bandrélé, mais c'est elle qui n'a pas voulu. Elle est restée deux mois à l'hôpital après sa césarienne. Elle est consciente d'avoir frôlé la mort.

## Commentaires

L'histoire de Mme Imoussi cumule la mort d'une enfant chez une jeune maman de 14 ans à qui on n'en a pas fait l'annonce et qui a dû la déduire d'elle-même, un état comateux où elle est restée longtemps entre la vie et la mort, deux traumatismes majeurs qui ont laissé des deuils non faits, dont les émotions ont été ravivées par la mort de son père.

Mon rôle ici revient à lui faire réaliser les émotions de la mort, dans des conditions dramatiques, de sa fille qu'elle n'a pas pu enterrer et de sa confrontation à sa propre mort à travers son coma, à les relier à celles du décès récent de son père qu'elle n'a pas pu enterrer non plus, qui sont venues se surajouter et appuyer sur cette blessure non guérie. Trois situations, dont les deuils ne sont pas finis et dans lesquelles se retrouvent les mêmes types d'affects.

Établir le lien entre les trois situations avec les émotions similaires donne un sens à sa souffrance. C'est spontanément qu'elle relate la mort de sa fille et l'état de mort apparente d'où elle est revenue, après avoir évoqué la mort de son père. Sa famille ne pensait pas qu'elle allait revenir à la vie, c'est pourquoi elle l'a vue défiler en pleur à son réveil.

Sur le plan individuel, on comprend l'état psycho-affectif difficile dans lequel son histoire a plongé Mme Imoussi et dont elle n'est pas sortie. On retrouve ici la notion de « préexistant » que j'ai définie précédemment, concernant ses affects.

De par l'absence des rites funéraires, la mort est restée pour elle à l'état de fait individuel, non partageable, et « recouvre » sa manière d'être au monde. Elle interfère avec sa perception d'elle-même et avec ses liens avec le monde des vivants et des morts. Une situation anormale, par définition, que j'entreprends de lui expliquer avec les trois schémas de Ranoro.

Pour ce qui est des liens : le fait d'être restée inconsciente, dans le coma, s'assimile symboliquement au fait d'avoir quitté momentanément le monde des vivants. D'ailleurs, pour désigner cet état on dit « entre la vie et la mort », et ces personnes se considèrent comme ayant

vécu une expérience que ceux qui n'ont jamais été dans cet état n'ont jamais connu, avoir vu ce que personne de vivant n'aurait dû voir, et d'en être revenu comme « contaminées », différentes. J'assortis alors toujours dans le rituel, le choix de revenir parmi les vivants car cette expérience bien décrite en psychotraumatologie peut enfermer ces personnes dans une expérience innommable où elles ont été confrontées à l'angoisse existentielle de la mort pour l'avoir vue en face. Il y en a qui me disent qu'il leur manque « un bout de vie » correspondant à cette période de coma. L'affirmation de la sortie du monde des morts doit être proclamée en toute conscience devant témoin pour être vécue comme effective au moment du rituel.

Une fois passée la période admise de deuil, s'il persiste des difficultés ou fragilités émotionnelles, elle viendra solder ses émotions douloureuses, affermir le lien d'amour avec sa fille et son père et séparer son monde du leur une fois qu'elle aura accepté leur mort. Puis, de les poser définitivement parmi les ancêtres pour en être parfaitement distinctes et revenir dans la vie et dans le lignage.

Je rapproche les manifestations gynécologiques de sa souffrance de la douleur occasionnée par la perte de sa fille. Cela fait sens pour elle.

J'établis alors le schéma qui me permet de lui présenter les deuils à finir, celui de sa fille et de son père, mais aussi, de sortir de la situation d'entre-deux mondes pour revenir consciemment vers le monde des vivants et séparer définitivement le monde des défunts du nôtre. Je fais valoir l'idée que sa petite fille n'est pas seule mais qu'elle est entourée de ses ancêtres dont son père. L'idée de cette famille de l'au-delà qui est l'équivalente de la famille des vivants semble être importante et il lui semble logique d'établir officiellement le lien d'amour entre les deux, et de couper le lien de souffrance pour, à la fois libérer les défunts et les vivants. Il est important pour moi de lui rappeler de faire le choix conscient de revenir dans le monde des vivants car elle a été « entre la vie et la mort ». Je fais de même dans tous les cas où il y a eu confrontation au réel de la mort. Ici, elle a vu en face sa propre mort, subi celle de sa fille et a été vécue « mourante » par son entourage, qui défile en larmes à sa sortie du coma. À propos du psychotraumatisme, Pascal Pignol parle de

« L'irreprésentable, (...) l'indicible » et évoque la naissance de l'humanité dans le cadre du « crime contre l'humanité » pour qualifier l'horreur absolue au procès de Nuremberg. Ce qui a permis d'affirmer une forme de citoyenneté commune à tous les êtres humains, hors toutes appartenances : une condition transcendant toutes les conditions ». Vivre l'indicible, c'est donc aussi sortir de cette citoyenneté commune à tous les êtres humains. Nous rejoignons le phénomène d'exclusion de la communauté des humains : une certaine « déshumanisation. » (Pignol, 2011)

Annoncer cette direction a suffi pour apaiser cette personne et a arrêté sa longue liste de plaintes et de somatisations, car cela a donné un sens à sa souffrance. Le décès de son père est trop récent et je lui explique l'importance de la laisser cheminer de manière physiologique pour ce deuil. Je me tiens à sa disposition si elle éprouve le besoin que j'intervienne. Une différence avec ma pratique médicale aussi c'est le minimum d'interventionnisme afin de laisser les gens cheminer et trouver leurs voies, partant de l'idée que toute épreuve apporte une leçon de vie. Donc, énoncer les principes et expliquer le processus, mais n'intervenir que sur une sollicitation.

### ***Rencontre entre victimologie et anthropologie***

Ce genre d'accident relève typiquement du psychotraumatisme de la victimologie, Ses caractéristiques sont décrites par Salmona

« Même des années, voir des décennies après les violences, la mémoire traumatique peut exploser au moindre lien ou stimulus qui rappelle les violences (situations, lieux, odeurs, sensations, émotions, stress, etc.). Elle fait revivre les violences à l'identique, avec les mêmes émotions, les mêmes sensations, le même stress dépassé. Elle envahit alors totalement la conscience et provoque une détresse, une souffrance et un stress extrême, et à nouveau un survoltage et une disjonction » (Salmona, 2012).

Comment amorcer ce contact avec la victimologie quand la personne consulte surtout pour des raisons somatiques ? Je sais que les affects de ses traumatismes anciens ont été ravivés par le décès récent de son père. Son état porte un nom : PTSD psychotraumatic stress disorder ou désordre du stress psychotraumatique qui regroupe un ensemble de manifestations. Il me semble ici important de rapporter le point de vue du victimologue sur l'horreur absolue pour voir en quoi son langage rejoint celui de l'anthropologue :

« Une telle expérience est-elle partageable et comment ? La question vaut d'autant plus d'être posée que ce qui pourrait encore, peut-être, réconcilier le survivant avec lui-même, c'est que cette expérience de l'intolérable, il lui soit possible, non de la partager en tant que telle, mais de témoigner de sa possible existence et des ravages qu'elle produit chez celui qui l'a vécue : que l'expérience intime s'y fasse illustrative et démonstrative du caractère insupportable de ce que la condition endurée peut engendrer d'effets mortifères. » (Salmona, 2012)

C'est dans cet « engendrement d'effets mortifères » que je peux faire l'articulation avec la culture de la mort, dans ce sens que cela entraîne une « déshumanisation ». L'esprit du Joro

investi ici, a comme finalité de voir l'humain devenir lui-même. Mais étant un être social, il a aussi l'impérieuse nécessité d'appartenir à un collectif.

Gauchet évoque cette obligation d'appartenance au collectif qui est ébranlée par la liberté individuelle de l'homme moderne, et parle aussi de l'inconscient :

«Ainsi la folie, qui apparaissait jusqu'alors comme une forme radicale, extrême, de l'altérité, réintègre-t-elle l'homme comme une possibilité inhérente à sa nature même. D'où la « découverte de l'inconscient » (avec de multiples variantes terminologiques) que l'on trouve au cœur de cette nouvelle modalité de penser l'homme, inconscient venant dire une intériorité fondamentalement divisée, qui ne peut que s'échapper à elle-même. La liberté individuelle fondée sur la conscience et la volonté, à peine affirmée au fondement de la société nouvelle, se découvre un adversaire d'autant plus redoutable qu'il restera par définition à jamais inconnu. Bien avant la psychanalyse, ce paradigme s'est formé à partir des connaissances scientifiques nouvelles relatives aux origines de l'homme, à son organisation somatique et aux lois réglant son activité. » (Gauchet, 1992 : 13- 14)

Et nous nous retrouvons aux origines de l'homme, le traumatisme rejoignant le chaos, appelant, dans mon langage culturel, le rite sacré du Joro pour solder les affects.

Finalement, je retrouve les mêmes ingrédients que dans ma pratique anthropologique. La différence est quand la référence au collectif en victimologie rapporte :

« la subjectivité qui se fait témoin de la condition d'humanité bafouée, mais une subjectivité dépouillée de l'expérience personnelle, une subjectivité sans subjectif. Partant, le témoignage ne vaut que par l'effacement de toute référence personnelle ou, si celle-ci subsiste, ce ne peut être qu'au titre d'exemple, d'illustration singulière d'une loi généralisable à l'humanité ; une expérience subjective à la portée universelle, ou se voulant telle, exemplaire d'une condition extrême faite non à un homme mais, à travers lui, à l'humanité toute entière. » (Pignol, 2011 : 89)

Je traduis cette atteinte à l'inconscient collectif primordial qui gère les archétypes communs à l'humanité, dont ce qui a trait à la vie, à la procréation, à la naissance, et à la mort. Les grands passages du grand cycle de la vie.

L'hypothèse étiologique est que la problématique de la mort d'une enfant ici porte atteinte à la procréation et interrompt la chaîne de vie, et fait obstacle à son rattachement aussi bien à sa lignée familiale qu'à la lignée vivante des humains, de par sa contamination par l'impureté de la mort, du fait de ces deuils non faits. Il y a aussi une différence sur le plan pratique. « S'agissant de dégager une pathologie nouvelle et spécifique, celle-ci est conçue, selon la tradition, d'une part sur un travail sémiologique s'attachant à décrire de la façon la plus



rigoureuse possible la symptomatologie propre à ces troubles ». Suit une grande description clinique.

Ma pratique anthropologique l'aborde sous l'aspect symbolique, une fois que ma pratique médicale s'est assurée de la normalité clinique et des examens disponibles dans l'état actuel de la science biomédicale pour éliminer une lésion nécessitant des soins médicaux spécifiques, qui n'empêchent pas de tenir compte de l'aspect symbolique. À partir du moment où ces examens ne montrent aucune organicité décelable, je m'oriente vers les soins d'une pathologie du symbolique à partir d'hypothèses étiologiques sans forcément m'intéresser à la sémiologie de sa symptomatologie. Les soins que je propose sont basés sur la réparation de l'effraction de la mort dans son monde de vivant et de la persistance de cette confusion qui ici concerne une mort d'enfant, une atteinte flagrante à l'ordre du monde puisque dans l'ordre, les enfants sont censés mourir après leurs parents. Cette mort in utero interroge sa capacité à procréer et à donner la vie, une interruption à la transmission de la vie.

## **11-MALAIKA : UN DEUIL NON FAIT, PASSE INAPERÇU. L'AUTRE MANIERE D'UTILISER « L'ORDONNANCE »...**

Malaika a sept ans et revient me voir de manière très fréquente pour des douleurs abdominales pour lesquelles, je ne trouve pas d'anomalie clinique ni paraclinique. Elle n'est pas soulagée par les traitements médicamenteux que je lui prescris et les consultations se multiplient. J'ai fini par me dire que ses plaintes véhiculent probablement un mal être d'une autre origine. Typiquement, c'est ce que l'on appelle en médecine « douleurs fonctionnelles ».

C'est ainsi que je me rappelle qu'il y a eu un drame dans sa famille, il y a quelques mois. Sa petite sœur, polymalformée de naissance est décédée à Paris après huit mois de parcours médical dans les hôpitaux, itinéraire qui a mobilisé sa mère depuis bien avant la naissance. Le diagnostic de poly malformations a été fait en anténatal, par échographie, mais la famille n'a pas voulu interrompre cette grossesse, comme les consultations pluridisciplinaires à l'hôpital l'avaient suggéré, et la maman a mené sa grossesse jusqu'à terme. Cette petite sœur, Maïmouna, a aussitôt été prise en main par les hôpitaux dès la naissance. Sa mère l'accompagnait en hospitalisation mère/enfant et depuis ce temps, c'était plus souvent son père qui s'occupait de Malaika et de son frère, restés à La Réunion.

J'ai beaucoup accompagné et soutenu la famille, en particulier sa maman, depuis le diagnostic anténatal, puis tout au long de ses nombreux suivis spécialisés, jusqu'au décès de cette enfant à Paris. Ce fut aussi l'attitude de l'entourage familial et de leurs amis : c'est la mère qui était confrontée en première ligne aux conséquences de la poly malformation de sa sœur, donc toute l'attention s'était portée sur elle.. Je demande à sa maman s'il y a eu un événement récent qui aurait pu déclencher cette crise douloureuse, et elle me dit que c'est son père qui est parti en voyage sans rien lui dire, de peur qu'elle pleure comme elle fait d'habitude. Au moment où la mort de sa sœur me revient en mémoire, je demande à Malaika comment elle a vécu ce décès et qu'est-ce qu'elle ressent ? Est-ce qu'elle veut lui écrire une lettre ? Elle ne me répond pas directement, mais comme si elle n'attendait que mon invitation pour parler de sa défunte sœur, elle me dit :

« Tout d'abord je veux lui écrire une lettre et puis, je veux aussi écrire une lettre à mon papa ».

Sa mère est réticente car il est midi et demi passé, c'est ma dernière consultation de la matinée, ni elles ni moi n'avons encore mangé, mais je sens que cette opportunité ne se renouvellera pas et que c'est le moment ou jamais pour elle d'évacuer ce qu'elle a à évacuer. J'explique donc à la maman à quel point c'est important pour elle, et qu'il faut que nous le fassions maintenant.

Et là, nous prenant à témoin, sa mère et moi, elle me dicte sa lettre que je rédige sur une ordonnance. La voici :

« Chère Maïmouna,

Je ne te reverrai plus. Je connais que tu souffres pour moi. Peut-être un jour je vais te revoir. Si t'as envie de me voir, je t'envoie une lettre. Allah bientôt, il va te revoir au Port. Peut-être que Maman va avoir une autre bébé. Je préfère te revoir.

Déjà, tu ne m'as pas dit au revoir Maïmouna. Moi, je pense à toi Maïmouna. Moi, je fais des rêves pour toi, souvent. Allah est un génie qui peut te sauver la vie. Maman aussi souffre pour toi. Inch Allah, Allah va te reposer au Port quand tu serais guérie ». Je répète à haute voix après elle, elle reformule après moi, et décide de modifier sa phrase, « Allah va te reposer au Port quand tu seras grande. Inch Allah, tu vas grandir. C'est tout ! »

Dans le contenu de cette lettre, elle se permet de faire ses reproches à sa défunte sœur parce qu'elle est partie sans lui dire au revoir, ses soucis concernant sa mère qu'elle essaie de rassurer en lui disant qu'Allah va peut-être lui donner un autre bébé, ses contradictions, avec son espoir de la revoir quand même, tout en disant dès le départ qu'elle ne la reverra plus. Sa lettre a beaucoup de connotation religieuse, montrant bien que la solution qu'elle a trouvée face à ce désordre se trouve dans le domaine du sacré, comme pour tout individu humain. Cette famille d'origine comorienne et de confession musulmane l'élève à l'école coranique, et elle parle beaucoup d'Allah. On retrouve ici le lien universel entre la mort et le sacré.

Il est important de noter que c'est elle qui est au centre de la décision de rédiger une lettre à sa sœur. Mon apport, dans la quête de sens, c'est de m'être posé la question sur l'événement traumatisant, source de malheur dans sa vie, ce qui lui a permis de faire le lien entre son mal être, ses douleurs et ce deuil qu'elle ne semble pas avoir fait. À partir du moment où ce lien est fait, c'est elle qui prend la direction des opérations. Elle est au centre de l'histoire et de la décision. Mon rôle a consisté à lui servir de témoin et de secrétaire en validant sa démarche, puis à valoriser cette compétence qu'elle a de se mettre en paix avec un événement aussi douloureux que la mort de sa sœur et à lui rappeler qu'elle sait faire. Dans les suites de cet acte rituel, elle a arrêté de se plaindre de son ventre et les consultations itératives se sont arrêtées.

Il n'y pas eu besoin d'autre mesure thérapeutique.

## **Commentaires**

Il s'agit ici de la confrontation à la mort d'une proche, chez une enfant. La question qui se pose ici aussi, c'est l'attitude de la société en cas de mort d'enfant, ici de nourrisson, ainsi que l'accompagnement d'un enfant dans le deuil. Françoise Zonabend note :

« Nous n'avons pas de termes pour désigner l'état de parent d'un enfant mort ni, du reste, celui d'un enfant dont le frère ou la sœur sont décédés. L'orphelin est celui qui a perdu ses père et mère, être veuf ou veuve c'est avoir perdu son conjoint, et à ces états correspondent des comportements codifiés, des vêtements de texture, de forme, de couleur appropriés. Rien d'équivalent n'existe dans le cadre de la perte d'un enfant ou d'un germain. Certes le chagrin des parents peut être grand, mais la réaction sociale, l'obligation de deuil fait défaut ou, à tout le moins, elle est réduite au minimum. Cette mort-là, ce

statut-là, sont innommables, socialement inconnaissables. » (Grand-Séville, Morel, et Zonabend, 1998 : 13- 14)

Outre le fait que c'est l'interruption très précoce d'une vie, et qui constitue donc la très grande menace de l'interruption de la lignée, il y a aussi l'accompagnement social qui se fait à minima ou parfois, fait carrément défaut. D'expérience, je sais que les morts d'enfant laissent toujours des deuils non faits, et leur découverte au cours de l'anamnèse aboutit souvent à une ritualisation bénéfique pour finir ces deuils. La société adopte vis-à-vis d'un enfant confronté à la mort, une attitude de protection. Vincent Dussol écrit qu'à La Réunion,

« L'esprit du défunt reste toujours suspect sinon dangereux pendant toute cette période qui suit immédiatement le décès (...) les enfants ne doivent pas regarder ce convoi funèbre, l'âme du défunt risquerait d'aller se réfugier en eux. Beaucoup de parents préfèrent soustraire leurs enfants à la vision d'un cortège funèbre. Certains se barricadent derrière leurs portes car nul ne peut savoir s'il s'agit d'une bonne ou d'une mauvaise âme. » (Dussol, 2003 : 229)

Il est rarement fait état de la prise en compte du chagrin, ce qui fait qu'il persiste souvent des émotions méconnues chez des personnes qui ont été confrontées à la mort dans l'enfance.

Il a ici été question d'un « travail d'historicisation » comme l'écrit Romano (2013, 174) : « L'essentiel du "dire" tient au lien humain qu'il instaure et restaure autour de la souffrance, lorsque précisément il ne génère pas une trop grande angoisse en miroir. »

Cette enfant a mis en œuvre l'être de lien et de symbole qu'elle est pour soigner les liens avec sa défunte sœur et mettre en scène ce qui n'a pas pu se tenir en temps réel. Elle a trouvé son langage symbolique sur le même principe du rite d'invocation du *Joro* qu'elle a parfaitement investi. Elle a créé l'espace dédié au mort pour s'adresser à sa sœur, et directement à sa mère par témoin interposé, moi.

Par la même occasion, elle a pu manifester à sa mère son désir de la consoler et prend aussi en soin ce lien. Mon intervention a été d'établir le lien entre ses troubles et le décès de sa sœur, et de participer à la co-construction de la solution mais c'est elle qui a décidé. On retrouve ici, comme dans l'histoire de M. Jean, dans un premier temps, la prise de sens, quand j'évoque un éventuel lien avec le décès de sa sœur, elle a tout de suite saisi l'opportunité, la solution qu'elle a trouvée et qui fait sens pour elle. Celle de mettre en scène un instant qui n'a pas pu se faire et d'exprimer à sa sœur des choses qu'elle n'a pas pu lui dire. Ce qui la fait redevenir actrice de son histoire en passant par une action qui lève l'angoisse de l'impuissance d'être à la merci de ses émotions et sentiments.

Ici aussi, il y a eu rupture du lien qu'elle a décidé de rétablir à sa manière, tout en séparant leurs places respectives. C'est cette réparation qui lui permet de la mettre à sa juste place et elle de tenir la sienne. Elle évoque ici cet aspect sacré qui émerge dès qu'on évoque la mort.

## **12-MME ZAFY : DEUILS NON FAITS D'UNE DISPARITION, MORT JEUNE, ET D'UNE MORT D'ENFANT**

Mme Zafy a cinquante et un ans. Elle est à la Réunion depuis cinq mois, venant de Madagascar. Elle vient me voir car elle a mal à la tête et se sent fébrile. Elle me dit qu'elle a des sensations bizarres dans les mains et les pieds : des engourdissements, des fourmillements, mais parfois, quasiment comme si ses membres étaient morts. Elle présentait déjà ces troubles, depuis longtemps, à Madagascar et a vu de nombreux médecins qui ne lui ont rien diagnostiqué de particulier et lui ont prescrit du calcium.

Mme Zafy a des racines réunionnaises et malgaches, elle a vécu son enfance, sa jeunesse et sa vie jusqu'à présent, à Madagascar, et est très imprégnée de la culture malgache, avec tout ce qu'il y a comme rapport à la mort et au culte des ancêtres.

Mme Zafy a aussi beaucoup investi la religion chrétienne, devenue un peu son refuge et son pilier, depuis tous ces événements douloureux survenus dans sa vie. La culture et la spiritualité d'une personne font partie des éléments qui contribuent essentiellement à son identité, et sans jugement ni parti pris, j'essaie, à cet instant, de parler le langage de cette culture et de cette spiritualité, pour exprimer et faire comprendre mon message, au nom de l'amour que cette personne devrait se donner à elle-même.

L'anamnèse m'apprend qu'elle est divorcée depuis 2009, et qu'elle a vécu 2 grossesses :

La 1ère en 1980 qui lui a donné sa fille Simone.

La 2ème en 1987 qui s'est terminée de manière dramatique car son fils Fulgence est mort in utero à huit mois de grossesse.

Elle me dit qu'elle a perdu sa fille de 29 ans, noyée, le 13 février 2009, alors que celle-ci n'était pas mariée et avait fini ses études.

Elle me dit rapidement que ça va, par rapport à sa fille, qu'elle est en paix, mais me dit qu'elle souffre d'insomnie et prend un traitement par benzodiazépine pour dormir, mais qui ne la soulage pas.

Son couple marchait mal. Son mari avait beaucoup d'aventures extra-conjugales, et elle en a hérité de nombreuses maladies sexuellement transmissibles. Elle me dit que la sage-femme lui a dit qu'elle a une syphilis mais qu'elle n'avait pas la possibilité de se soigner là où elle était à Madagascar et que c'est probablement à cause de cette maladie sexuelle que son fils est mort in utero.

Sa fille, Simone, faisait le va et vient entre elle et son ex-mari à partir de la séparation du couple en 2007. Simone travaillait à la banque et vivait chez son père au moment où elle a eu un accident. Elle s'était disputée avec son père et avait décidé de rentrer chez sa mère. C'est là qu'elle a pris ce bateau qui a coulé.

Actuellement, elle a toujours de gros problèmes de sommeil, se réveille systématiquement à une heure du matin avec la boule dans la gorge, ne se rendort pas, et souvent, ne sait pas si elle dort ou si elle ne dort pas, et ses yeux brûlent le matin. L'entretien se fait avec une voix monocorde, peu de mimiques du visage, avec un fond de tristesse. J'évoque ici un syndrome anxiodépressif. Elle ne semble pas faire le lien avec la disparition de sa fille et ses troubles, alors que pour moi, c'est une évidence.

Par-dessus tout cela, elle a des problèmes de logement. Elle est hébergée par la famille et vit dans l'anxiété car il y a de la mésentente.

Cette 1<sup>ère</sup> consultation nous permet surtout de mettre des mots sur la grande souffrance de Mme Zafy et les événements qui s'y rapportent. Je repère une grande souffrance dans sa féminité, en tant que femme, et en tant que mère. Je réalise qu'elle n'est pas du tout en paix avec ces situations et que le deuil n'en est pas fait, j'ai perçu un sentiment de culpabilité au passage, quand elle me dit que c'est en voulant rentrer chez elle, suite à une dispute avec son père, que sa fille Simone s'est noyée.

Pour vérifier mon hypothèse, je lui pose la question et elle me confirme que cela lui passe souvent à l'esprit, de se dire que s'ils n'avaient pas été séparés, sa fille serait peut-être encore là... Quand je lui demande si elle est triste, elle me répond par l'affirmatif.

Je lui fais part de mon avis que ses troubles du sommeil et ses problèmes d'engourdissement et de fourmillements au niveau des membres sont en rapport avec le fait qu'elle n'est pas en paix avec son histoire, ce qui semble ne lui avoir jamais effleuré l'esprit. Elle semble s'apaiser au fur et à mesure que j'établis un lien entre ses troubles et son histoire. Cela lui semble cohérent.

Je lui propose de travailler sur son histoire, car c'est là que je situe la source du problème. Nous nous donnons rendez-vous quatre jours après.

La raison primaire de la consultation est somatique. Ce sont des troubles mal systématisés, chroniques dont l'échec de la prise en charge médicale jusqu'à présent semble avoir plongé la patiente dans une sorte de fatalisme, et c'est volontiers qu'elle me répond quand j'aborde le problème sous un autre angle, celui de l'histoire. C'est un peu comme si elle pressentait que l'on abordait là enfin le vrai problème et comme si elle en attendait une issue favorable. Mme Zafy répond à toutes mes questions sans pudeur ni hésitation.

Dans la recherche des émotions, je note la tristesse dans sa voix et l'expression de son visage, une souffrance dans son statut de femme bafouée et humiliée par l'adultère, souffrant dans son corps de ces maladies, dans son être, par la perte de ses enfants. Elle n'a plus d'enfants à ce jour, avec un deuil qui n'est pas fait, et un fort sentiment de culpabilité.

16 août 2014

Mme Zafy me dit avoir moins d'anxiété et a retrouvé un peu de sommeil. Elle ne me parle plus de ses sensations au niveau des membres et reprend d'emblée

la consultation en me parlant de sa fille décédée pour me révéler, qu'en fait, il y avait une cousine et un cousin qui se sont noyés avec elle et que l'on n'a retrouvé que le corps de sa cousine, mais on n'a retrouvé ni le corps de sa fille, ni celui du cousin. Les recherches avaient été faites pendant un mois après l'accident sans succès.

Cela lui arrive de penser que sa fille est peut-être encore en vie quelque part. Cela semble très important pour Mme Zafy de retrouver « les os, le squelette » (« *taolana* » en malgache) de sa fille.

Mais il me semble important, à ce stade, de donner quelques précisions quant aux rites mortuaires et à l'importance des os des défunts à Madagascar.

Pour Mme Zafy, son vrai nom signifie « petite fille de l'aimée », et le nom de son père « l'enfant de Koto », Koto étant souvent un prénom de garçon.

Le nom de sa grand-mère maternelle vient du « petit père »<sup>33</sup> de cette grand-mère, un réunionnais, car elle n'a pas connu son père biologique, décédé d'un accident vasculaire cérébral dû à une hypertension avec hémiparésie quand sa mère était enceinte d'elle. Ces faits sont importants car peuvent donner sens à une souffrance et un sentiment de culpabilité qui peuvent être transmis par la grand-mère et la mère.

Sa mère a transmis le nom dont elle a hérité de ce petit-père, à ces deux premiers enfants : celui de son premier lit et celui du second lit.

Je fais remarquer que le fait d'avoir pu recevoir le nom du beau-père peut être présenté comme un élément positif provenant de quelqu'un qui a décidé d'aimer un enfant qui n'est pas de lui, illustrant le fait qu'aimer est un verbe actif. Je fais mention de tout élément positif de l'histoire comme étant un « patrimoine de départ », pour pouvoir s'enraciner sur quelque chose de solide.

Ma vigilance est interpellée par la proximité affective entre Mme Zafy et sa grand-mère paternelle qui lui a légué son nom initial. Le parcours de cette dernière, est, quelque part, « mélangé » à celui de Mme Zafy et intégré comme tel par elle.

Considérant que cette aïeule est décédée de « peine de cœur » comme elle le formule, nous avons intérêt à être conscientes des émotions de cette grand-mère et de cette identification de la part de Mme Zafy de manière à ce qu'elle puisse décider de s'en « séparer ».

La tournure que prend la consultation : les plaintes somatiques passent au second plan. J'ai l'impression que le fait d'avoir abordé la vraie problématique de Mme Zafy, et le fait qu'elle a pu être entendue dans sa souffrance a apporté

---

33 Dénomination du beau-père en créole réunionnais.



un certain soulagement. Ceci souligne l'importance du partage, qui sort la personne de son isolement dans sa problématique. « *Ny entan-jarai-mora zaka* » dirait-on à Madagascar, c'est-à-dire « un bagage partagé est plus facile à porter ».

Le premier constat est factuel. J'identifie les traumatismes directs, les émotions qui en découlent : la violence conjugale, l'adultère avec les infections sexuellement transmissibles suivi du décès in utero du fils de Mme Zafy, le décès accidentel par noyade, de sa fille de 29 ans, sans que l'on ne retrouve le corps.

Je note ensuite les émotions dont, à mon avis, Mme Zafy aurait pu hériter de ceux et celles qui l'ont précédée, qui sont les mêmes que celles qui découlent de son vécu traumatique, à savoir : la tristesse, la colère, la peur, les regrets, le sentiment de culpabilité, mais que j'ai besoin de lui faire réaliser pour qu'elle fasse la démarche de s'en séparer, par la même occasion. C'est *via* ces mêmes émotions que s'exprime l'héritage de la vie conjugale malheureuse de sa grand-mère paternelle qui lui a donné son vrai nom.

Une autre hypothèse que j'émetts ici, c'est que la manifestation de l'héritage trans-générationnel se fait et se manifeste par la culture mais aussi par les émotions et par l'inconscient collectif. C'est ce qui fait cette unicité du parcours d'humain qui fait que l'on éprouve les mêmes types d'émotions dans les circonstances traumatisantes décrites ici. La démarche pour Mme Zafy sera de partir de « comment elle a été vécue » pour arriver à « comment elle a envie de vivre », et de le manifester dans un choix conscient.

Mme Zafy me signale, comme effet collatéral, que suite à ce décès, la relation s'est dégradée entre sa mère et elle. Elle pense que sa mère n'aimait pas sa fille Simone, et que par ailleurs, sa mère lui reproche de s'être séparée du père de sa fille et ne l'aime plus depuis.

Au total, les émotions sont listées de la manière suivante :

- le sentiment de culpabilité.
- de n'avoir pu se soigner durant sa 2<sup>ème</sup> grossesse ce qui a mené à la perte de son fils Fulgence,
- de s'être séparée de son mari.
- avec le regret que sa séparation a mené à la mort de sa fille.
- de lui survivre : elle me dit que dans l'ordre normal des choses, ce n'est pas aux parents d'enterrer les enfants mais, plutôt aux enfants d'enterrer les parents, sentiment commun à tout parent qui a perdu un enfant.

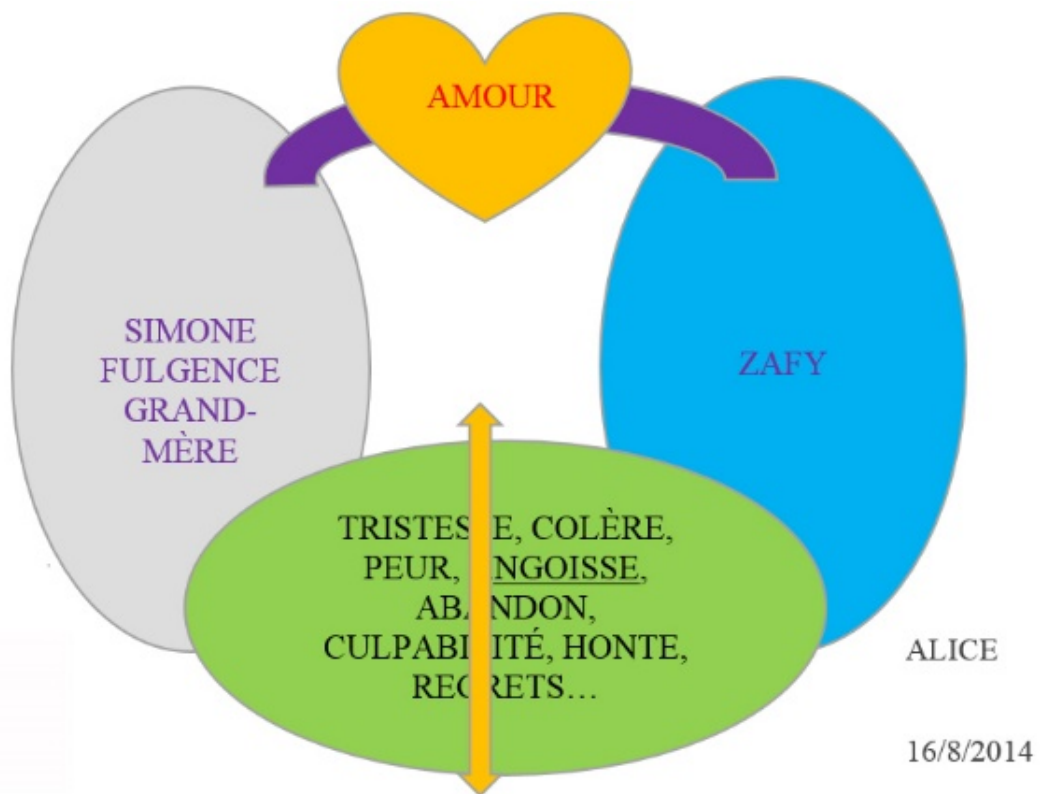
La tristesse est moins apparente dans son langage, plus visible au niveau des mimiques de son visage, mais elle est toujours présente. La colère ne se manifeste que dans le ton, par moments. L'anxiété et la peur qui la réveillent au petit matin et dont elle a perdu le sens, ne les reliant plus aux événements douloureux anciens de sa vie. Je m'attache à lui faire remarquer tout ce que je ressens en elle, au fur et à mesure de notre entretien. Il est important pour moi qu'elle me fasse un retour, et valide ce que je lui suggère comme hypothèse, pour qu'ensemble, nous puissions relier les émotions et les événements.

Ce partage, en temps réel de tout ce que je comprends, constitue, à mon sens un changement de paradigme par rapport à l'exercice habituel en médecine générale, où souvent, l'on élabore seul les hypothèses et la décision qui s'ensuit.

Une partie importante consiste à repérer ce que je nomme « l'héritage », la culture, par la transmission du nom, les émotions dont Mme Zafy a pu hériter des parents qui ont particulièrement un lien avec elle, en l'occurrence, ici, cette grand-mère qui lui a donné son nom et qui est décédée selon elle de peine de cœur. Je lui fais remarquer la similitude avec ses « peines de cœur », à elle, et qu'il ne faudrait pas qu'elle marche exactement dans ses traces, qu'elle peut choisir de s'en séparer. Elle me regarde étonnée et semble réaliser pour la première fois cette similitude, puis elle acquiesce. Nous regardons rapidement ensemble la vie de cette grand-mère, et nous notons qu'elle a eu cinq enfants, qu'elle les a tous perdus, sauf son père qui est le seul survivant. Un de ses enfants est mort en bas-âge, et cela peut laisser persister un deuil non fait toute la vie qui vient faire de l'ombre aux enfants survivants, et à toute la descendance.

Je lui signale aussi la mésentente qui continue à perdurer chez ses parents, et qui constitue probablement un de ses repères. Je lui dis qu'à partir du moment où elle réalise tout cela, elle a le choix de le garder ou de s'en séparer, sans pour autant se séparer de ses parents ni prendre parti, car chacun de ses parents a une histoire au-dessus de sa tête et la mésentente vient de l'incompréhension à ce niveau. Mme Zafy semble séduite par ma proposition et mes hypothèses, me dit qu'elle aimerait bien s'en séparer mais comment ? Nous abordons la visualisation de tous ces éléments pour que cela ne reste pas du domaine du virtuel ou de nos simples cogitations. Commence alors un travail de l'imaginaire qui va investir le domaine de la symbolique.

J'entame le schéma de Ranoro où je vais symboliser les liens. Je dessine deux formes ovales côte à côte, séparées par un espace.



Dans la 1<sup>ère</sup> à gauche, je place les personnes dont Mme Zafy doit faire le deuil, en y mettant leurs noms, dans celle de droite je place Mme Zafy. Sur le côté, à l'extérieur, je note mon prénom car je suis le témoin, avec la date du jour. Avec l'emplacement, ces trois facteurs constituent les nouveaux repères présentiel, temporel et spatial, du nouveau vécu que nous sommes en train d'instaurer.

Entre ces 2 formes, je trace une arche pour lui signifier qu'elle reste liée à ces personnes par l'amour, et que l'amour survit à la mort.

Elle peut donc admettre qu'elle a toujours l'amour de ses enfants qui la relie à eux, mais par contre qu'il lui faudra admettre maintenant qu'ils sont dans leur monde qui est différent du nôtre et qu'il lui faut maintenant séparer les 2 mondes. Mme Zafy est émue à l'idée de symboliser cette séparation, comme si elle voulait toujours garder ses enfants auprès d'elle, dans son monde, même si c'était douloureux. Par son ambivalence, je réalise que cette fusion des mondes est ici vraiment une réalité. Les larmes montent, je lui dis de ne pas se retenir en lui tendant la boîte à mouchoir sur mon bureau, mon ustensile principal en de telles occasions, mais je lui dis avec un peu d'humour que les larmes sont là pour évacuer les anciennes émotions, et que l'on s'en sépare de manière ferme et définitive. Je lui montre la poubelle et lui dis qu'elle ne doit pas repartir avec ses larmes dans ses mouchoirs. Nous rentrons dans la symbolisation et nous nous permettons la liberté de donner le sens que nous voulons aux choses que nous faisons et nous avons intérêt à le faire pour que cela soit le plus confortable possible pour nous au moment où je parle d'amour, j'insiste particulièrement sur l'amour de soi, et ce choix de se séparer

des choses douloureuses, on peut le faire au nom de l'amour de soi. L'amour de soi qui est différent de l'égoïsme, et qui est plus un hommage à sa propre vie et à l'amour que l'on a reçu de ceux qui nous ont précédés. Alors que l'égoïsme passe par le regard des autres, l'amour de soi est une affaire entre soi et soi.

Mme Zafy a des racines réunionnaises et malgaches, elle a vécu son enfance, sa jeunesse et sa vie jusqu'à présent, à Madagascar, et est très imprégnée de la culture malgache, avec tout ce qu'il y a comme rapport avec la mort et le culte des ancêtres.

Mme Zafy a aussi beaucoup investi la religion chrétienne, devenue un peu son refuge et son pilier, depuis tous ces événements douloureux survenus dans sa vie. La culture et la spiritualité d'une personne font partie des éléments qui contribuent essentiellement à son identité, et sans jugement ni parti pris, j'essaie, à cet instant, de parler le langage de cette culture et de cette spiritualité, pour exprimer et faire comprendre mon message, au nom de l'amour que cette personne devrait se donner à elle-même. J'explique tout cela à Mme Zafy, et continue d'élaborer mon schéma. Dans la partie du bas, je relie les deux pôles inférieurs des 2 formes ovales par une autre arche, et lui explique en notant chaque émotion que, à l'heure actuelle, elle est aussi reliée à ses deux enfants par la tristesse, la colère, le sentiment de culpabilité, la peur, les regrets, cela fait une épaisse couche de lien, et je lui dis que ce lien est toxique pour sa relation à ses enfants. Je lui cite la date du 16 août 2014 et lui demande si elle pense qu'au jour d'aujourd'hui, il y a toujours lieu d'entretenir ces liens qui lui font mal, et que ces enfants ne souhaiteraient certainement pas être responsables de tant de souffrance pour leur mère, par leurs départs dramatiques de notre monde qu'ils n'avaient pas choisi, et pour lesquels ils ne pouvaient rien.

Je lui dis, en tirant un trait vertical au milieu de cette arche inférieure, qu'il est temps de couper ces liens pour ne garder que le lien d'amour, si elle se sent prête, afin qu'ils reposent enfin en paix et qu'elle puisse vivre en paix. L'émotion est à son comble, et Mme Zafy évacue à chaudes larmes ce qu'elle a toujours essayé de contenir, faute de personnes qui comprennent et avec qui partager.

Cet instant représente à mon sens la reconnexion de la personne avec ces émotions pénibles et douloureuses qu'elle a essayé de laisser de côté pour continuer à avancer, mais qu'elle n'a pas pu évacuer jusqu'à présent, compte tenu du climat dans lequel ces événements sont survenus. Une fois reconnectée, elle les évacue, c'est la catharsis sur laquelle je mets la symbolique des mouchoirs qui en deviennent le support et dont on se débarrasse définitivement. C'est arrivé pour certains patients et nous décidions ensemble de les brûler.

Mme Zafy est malgache comme moi, et toute notre consultation se déroule dans notre langue, et même, plus précisément, dans son dialecte, que je me suis approprié, pour être au plus près d'elle. Tout ce que j'écris je le fais en malgache car c'est dans cette langue qu'elle est le plus à l'aise, sauf le mot amour que je mets dans les deux langues. C'est un clin d'œil à sa racine réunionnaise. Sur le mur de mon cabinet, j'ai un poème intitulé « La mort n'est

rien »<sup>34</sup>. Je demande à Mme Zafy si elle veut le lire, afin qu'elle puisse imaginer ses deux enfants, de l'autre côté du chemin, dans leur monde. Voici ce poème :

## LA MORT N'EST RIEN

La mort n'est rien,

Je suis seulement passé, dans la pièce à côté.

Je suis moi. Vous êtes, vous.

Ce que j'étais pour vous, je le suis toujours.

Donnez-moi le nom que vous m'avez toujours donné,

Parlez-moi comme vous l'avez toujours fait.

N'employez pas un ton différent,

Ne prenez pas un air solennel ou triste.

Continuez à rire de ce qui nous faisait rire ensemble.

Priez, souriez,

Pensez à moi,

Priez pour moi.

Que mon nom soit prononcé à la maison

Comme il l'a toujours été,

Sans emphase d'aucune sorte,

Sans une trace d'ombre.

La vie signifie tout ce qu'elle a toujours été.

---

34 Canon Henry Scott-Holland (1847-1918), traduit d'un extrait de « The king of Terrors », sermon sur la mort 1910 et qui est quelque fois attribué à Charles Péguy, d'après un texte de Saint-Augustin.

Le fil n'est pas coupé.

Pourquoi serais-je hors de vos pensées,

Simplement parce que je suis hors de votre vue ?

Je ne suis pas loin, juste de l'autre côté du chemin.

Elle s'en empare fébrilement et le lit à voix haute, se corrigeant à chaque erreur de prononciation, mais allant jusqu'au bout avec détermination. Puis, comme si elle se parlait à elle-même, comme si je n'étais pas là, elle dit « oui, bien sûr ! C'est tout à fait vrai ! C'est ça ! » Et, sortant de ses réflexions, elle s'adresse à moi « Vous ne pouvez pas me le traduire ou me l'écrire en malgache ? ». Je suis prise de court, mais j'écris dans les deux langues et j'écris souvent des poèmes. Je lui promets que je le ferai pour elle, pour notre prochain rendez-vous. Dans la foulée, je lui raconte comment d'autres patients, avant elle, ont ritualisé cette séparation des émotions délétères, en écrivant des lettres à l'adresse des personnes dont on veut réaliser le deuil, pour leur exprimer tout ce qu'on n'a pas pu leur dire, de le lire à haute voix et de brûler cette lettre. Mme Zafy a un geste de réticence et me demande si ce n'est pas « contraire » à la religion chrétienne. Je lui dis que c'est à nous de nous faire une idée sur la question, et là encore, c'est notre liberté de donner la valeur des choses car elle est en train d'écrire une nouvelle histoire et de remettre son compteur à zéro. Nous sommes des êtres de symboles et je lui cite les gestes symboliques quotidiens des humains, tels le mariage, le baptême, et qu'elle peut se donner le droit de choisir désormais le type de lien qu'elle veut garder avec ses enfants, au nom de l'amour qu'elle a pour elle-même et pour eux, et pour se libérer et les libérer des souffrances qui l'avaient lié à eux jusqu'à ce jour.

À la fin de cette consultation, Mme Zafy se rappelle qu'elle a des douleurs abdominales qu'elle n'a jamais pu expliciter. Je l'examine mais mon examen n'est pas vraiment contributif. Je perçois juste le foie qui affleure à l'inspiration profonde et qui est vaguement sensible. Nous nous quittons avec une ordonnance d'échographie abdominale et un rendez-vous dans quatre jours.

Pour réaliser ce rituel, Mme Zafy a opté pour la rédaction d'une lettre et apportera ses propres bougies. Le soir-même, j'écris la version en malgache du poème « La mort n'est rien » comme promis aujourd'hui<sup>35</sup>.

Je réalise que nous procédons à une sorte de dissection des faits de l'histoire, et nous faisons des petits tas, pour réattribuer à chaque membre la part qui lui revient. Je théorise à voix haute et partage en temps réel pour faire valider à mon interlocutrice ce que j'ai compris.

20 août 2014

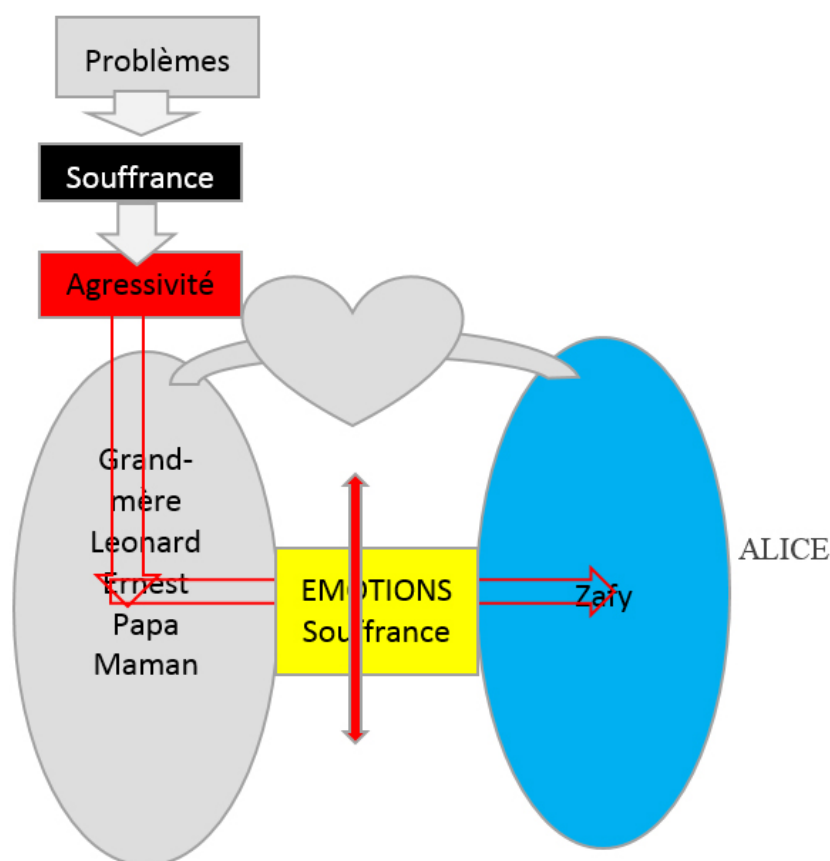
---

<sup>35</sup> Voir annexes n°3, p.385, la version malgache du poème « La mort n'est rien ».

Mme Zafy arrive avec un paquet neuf de bougies « sacré-cœur »<sup>36</sup> avec une image religieuse sur la boîte. Elle me montre son résultat d'échographie abdominale qui est normale.

Nous faisons un récapitulatif de ce que nous avons compris et réalisé lors de la consultation précédente. Cet instant sera décisif pour Mme Zafy, et je reviens sur les relations qu'elle a aussi avec sa grand-mère, la similitude avec la mésestante dans le couple de ses parents, les émotions qu'elle a pu hériter des situations de violence conjugale qu'elle a vécues. Nous refaisons ensemble le même schéma que celui que nous avons élaboré pour ses enfants, mais cette fois-ci, dans la 1<sup>ère</sup> figure, sa grand-mère, ses parents, ses anciens conjoints et de l'autre côté, son nom.

Je trace la flèche verticale symbolisant la fin du lien par la souffrance, la tristesse, le sentiment de culpabilité, et je lui tends une paire de ciseaux, pour qu'elle coupe ces liens toxiques. Elle s'exécute sans aucune hésitation, déterminée. Une fois ce geste réalisé, je lui montre ce qui reste comme lien avec les gens qu'elle aime. Il ne s'agit nullement de renier l'amour, mais au contraire, en être conscient, pour ne pas rester en conflit avec l'autre et soi-même, car on a une part de contribution dans la relation que l'on a eu.



36 Sur les paquets de bougie, l'image religieuse du Sacré-Cœur, représenté par un Christ avec un cœur rouge vif à nu, montre à quel point l'usage d'allumer un cierge est associé au sacré à La Réunion. On peut le voir à travers les ex-voto et autels nombreux dans l'île.

Il est aussi important, à cet instant, d'attribuer le comportement agressif de ses anciens conjoints, par exemple, à une souffrance qu'eux-mêmes ont eue de leurs propres histoires et que ce n'est pas uniquement de ses faits et gestes à elle. Les victimes ont parfois ce raisonnement que ce qui leur est arrivé est de leur faute et c'est ce qui peut être à l'origine de leur sentiment de culpabilité.

Le but est d'être en paix avec soi, les autres, et les événements passés. Que le seul fait de les évoquer cesse de déclencher l'avalanche d'émotions toxiques, tel que c'était le cas jusqu'à maintenant.

Je lui propose maintenant de rédiger la lettre à l'adresse de ses deux enfants. Elle me demande si je peux écrire à sa place, je lui dis que je suis là pour cela. La tension remonte d'un cran dans mon cabinet. Les émotions sont là.

Je prends une ordonnance, et je dis à haute voix le lieu et la date : le Port, le vingt août deux mille quatorze. Et Mme Zafy commence à me dicter en malgache, ceci :

« À toi mon enfant Simone, à toi mon enfant Fulgence. C'est la mort qui nous a séparés, nous ne sommes plus au même endroit maintenant. Vous êtes dans le lieu où vous êtes, Maman est encore dans le lieu des vivants. Pour cela, la tristesse, la colère, les regrets, l'anxiété et la peur, nous allons nous en couper à partir d'aujourd'hui, qu'il n'y en ait plus, et que l'amour soit le seul lien qui nous relie, jusqu'à ce que Maman quitte cette terre à son tour ».

Sa voix est émue mais ferme et déterminée.

Avant de sortir les bougies de leur paquet, elle me demande si j'ai traduit le poème. Je lui réponds que oui et je lui demande si elle en veut un exemplaire. Elle acquiesce et je vais faire une photocopie de la version malgache de ce poème que j'ai écrit à la main et je la lui remets.

Elle tient à lire le poème en malgache à voix haute avant de lire la lettre à l'adresse de ses enfants.

Elle sort deux bougies. Je prends mon briquet et le plateau de chirurgie pour recueillir les cendres de la lettre, que je pose sur un tabouret au milieu de la pièce. J'allume ma bougie et lui dit avec le sourire, en allumant la sienne, que je lui fais don de la lumière. Nous nous mettons côte à côte, devant le plateau, chacune notre bougie allumée à la main. Elle tient dans l'autre main le poème et la lettre adressée à ses enfants. Cette main tremble un peu. Elle commence à lire le poème, pose le papier sur mon bureau et commence à lire la lettre pour ses enfants. Puis, ensemble, nous mettons le feu à la lettre, chacune dans un coin du papier. En même temps, j'interpelle à haute voix Simone et Fulgence pour qu'ils entendent les vœux de leur maman, qu'ils reposent désormais en paix et qu'ils veillent sur elle pour qu'elle ressente leur amour tout au long de sa vie, et qu'elle puisse se donner de l'amour. La tension baisse d'un cran tandis que le papier fini de se consumer.



Je lui tends aussi le papier où il y a le schéma du lien toxique avec sa grand-mère, ses parents et ses anciens conjoints, et ensemble nous y mettons le feu. Là encore, tandis que le papier se consume, je lui re-signifie qu'elle laisse toutes ces émotions sans renier les qualités et les bonnes choses qu'elle a partagé avec ces personnes et qu'elle peut maintenant se permettre de vivre en paix par rapport à tout cela. L'atmosphère du cabinet s'apaise complètement à l'extinction du feu. Nous nous regardons, nous nous sourions, je me sens détendue d'un coup, réalisant que j'étais donc tendue avant.

J'éteins ma bougie, Mme Zafy fait de même. Je lui demande si elle veut bien que je la prenne dans mes bras. Elle ne me répond pas mais vient dans mes bras, et pendant que je l'embrasse, je lui dis qu'elle vient de se débarrasser des émotions qui lui faisaient mal, qu'elle a le lien qu'elle a choisi avec les êtres qu'elle aime, et je lui souhaite d'aller en paix, dans l'amour, pour le restant de sa vie. Nous sommes euphoriques toutes les deux et elle me remercie chaleureusement. Je lui dis qu'elle m'apporte beaucoup en partageant cet événement avec moi, et cela donne un sens à ma vie, car soigner c'est enlever de la souffrance pour que puisse régner l'amour.

### **Les rites mortuaires à Madagascar**

Comme l'écrit Robert Jaovelo-Dzao

« Ils trahissent d'autres idées-forces de l'eschatologie malgache. Le glissement de la pourriture au squelette pur et dur symbolise le passage du désordre à l'ordre, de l'état de mânes à celui d'Ancêtres. (...) tout se passe comme si la société voulait se prouver à elle-même que la disparition du trépassé n'altère pas grandement son unité. Elle inflige ainsi un cruel démenti aux forces dissolvantes de la mort, tandis que le défunt constate, non sans satisfaction, l'intérêt que le groupe lui porte. » (Jaovelo-Dzao, 1996 : 199)

La cérémonie des secondes funérailles a lieu 3 ou 5 ou 7 ans après la mort, où l'on place le corps à un endroit en position basse dans le tombeau afin qu'il puisse se départir de toute la partie humide du corps, symbole d'impureté et assimilé au numineux impur, réputé hautement contagieux. C'est ce qui justifie les rites de purification décrits par Robert Jaovelo-Dzao et la mise en quarantaine :

Citant Raymond Decary à propos des rites funéraires royaux par exemple :

« La coutume de faire écouler les liquides de putréfaction jusqu'à décarnification à peu près complète, a pour but de ne pas enterrer avec les os des matières putrescibles et impures. Elle est en accord avec l'idée de souillure représentée par le phénomène de la mort, considéré lui-même en principe comme un événement anormal... Les ossements qui représentent en quelque sorte la partie « saine » du corps ne sont inhumés qu'après la disparition de tous les viscères putrescibles. » (Jaovelo-Dzao, 1996 : 237).

Dans le même sens, Vincent Dussol note :

« Chaque fois que cela est possible, il est nécessaire de ramener au pays le « *taolam-balo* », c'est-à-dire les huit os principaux (...) avec le crâne serrés dans une petite caisse.» (Dussol, 2003 :232)

Il rapporte comment, selon Decary

« À Madagascar, les soldats se promettaient entre eux de rapporter les restes de ceux qui tomberaient en se battant et mourraient au cours de la campagne. Comme il leur était impossible de transporter le corps entier ou même de procéder à une inhumation provisoire, ils devaient se contenter des « huit os » qu'ils étaient obligés de décharner [...] Cette attitude est symbolique de la communion familiale et de son intégrité posthume car c'est sur ces huit os que va se pratiquer le culte des ancêtres, ou *famadihana*, pierre angulaire de la civilisation malgache et quasi-synonyme de civilisation des ancêtres. À La Réunion, il existe une cérémonie d'ancestralisation, le « *samblani* » chez les Indiens Tamouls, et chez les Chinois immigrés, la cérémonie du ramassage des os. » (Dussol, 2003 : 234-235)

« Le décès d'un bébé, « *zaza rano* » non encore dénommé, considéré comme socialement inexistant, abrège les rites et point n'est besoin de porter le deuil. Un cimetière commun, non loin du village leur est destiné. Tous les enfants qui meurent avant les six premiers mois de leur existence, généralement avant l'apparition des premières dents, entrent dans la catégorie de ces bébés-eaux (*zaza rano*) » (Jaovelo-Dzao, 1996: 186)

La dent correspond à la partie dure, considérée comme partie saine, alors que l'élément liquide est assimilé à la partie impure et associée à l'idée de la putréfaction.

Selon Salomon Rahatoka, chez les Betsimisaraka, une ethnie de la région Est de Madagascar,

« Les enfants de plus de trois mois sont classés d'après leurs sexes, avec les hommes ou avec les femmes. Morts à moins de trois mois, les bébés sont considérés comme fœtus morts-nés et vont à un lieu spécial. Ils sont souvent ensevelis dans un lieu marécageux. » (Rahatoka, 1984: 87)

En effet, la société malgache dispose d'une grande richesse de symboles autour de la mort et des ancêtres. Le squelette fait souvent l'objet d'une cérémonie de « *Famadihana* », traduit un peu de manière simpliste par le terme « retournement de mort » ou « exhumation », ce qui ne rend pas compte de ce que cela représente réellement. C'est une cérémonie qui renforce la cohésion, qui réveille le sentiment d'identité et l'amour entre les vivants, et qui peut à la fois clôturer un deuil et en même temps, introniser le défunt au rang d'ancêtre bienveillant et protecteur, définissant un lien affectif apaisé. Le culte des ancêtres est, pour ainsi dire, un dénominateur commun pour la population malgache.

Que l'on soit pour ou que l'on soit contre, il est à la base de la culture Malgache.

Je demande si un rituel a été effectué après le drame de la mort de la jeune fille. Elle me dit que oui, mais cela a été réalisé par la famille de son ex-mari, car la cousine et le cousin qui sont

décédés avec sa fille étaient les enfants de deux frères de son mari, et elle n'a pas pu y assister, compte tenu de la relation dégradée avec son ex-mari. Au cours de ce rituel, on aurait apporté à sa défunte fille ses vêtements préférés, sa photo et d'autres objets qu'elle aimait.

Cette consultation nous permet de dresser un arbre généalogique de sa famille en partant d'elle pour permettre d'identifier les événements douloureux et les émotions qui vont avec, dont elle voudra se séparer. J'y recherche aussi les alliances, les mésalliances et les mésententes, les phénomènes de répétition. Mon but étant de permettre à Mme Zafy d'apaiser au maximum sa vie, afin qu'elle puisse redémarrer sur de nouvelles bases après avoir soldé les vieux comptes. Mme Zafy a parfaitement compris et investit totalement le travail. Il n'est absolument plus question de plaintes somatiques tant que l'on égrène les histoires familiales.

J'apprends à cette occasion que Mme Zafy est la 2<sup>ème</sup> enfant d'une fratrie de neuf enfants. Il n'y a ni fausse couche ni décès dans cette fratrie. Sa mère a eu une fille d'un premier lit, ce qui fait qu'ils sont 10 au total. Ses parents sont toujours mariés, même s'ils vivent comme s'ils « étaient séparés ». Autant dire qu'ils cohabitent dans une mésentente.

Cet arbre généalogique nous montre le même aspect que la grand-mère dont elle porte le nom malgache, et que toutes les relations avec les hommes de sa vie étaient violentes et pleines d'infidélités. Il y a aussi beaucoup d'histoires autour des noms. Elle m'apprend que son vrai nom est celui de sa grand-mère paternelle qui l'aimait beaucoup et qui est décédée d'« *aretim-po* », traduire, de « peines de cœur », mais elle a dû prendre le nom de son père pour pouvoir venir à la Réunion car son nom aurait été « refusé » par le consulat de France. À Madagascar, le nom de l'enfant n'est pas forcément le nom du père. Il peut être le fruit d'une composition complexe de diverses origines, incluant parfois celui d'un être cher, mais parfois simplement exprimant les souhaits de ceux qui l'ont donné à l'enfant. Il raconte fréquemment quelque chose. En ce qui me concerne, j'ai fait beaucoup de diagnostic sur certains patients, rien qu'à l'énoncé de leurs noms et prénoms malgaches.

## CONCLUSION DE CHAPITRE

Cette thématique regroupe différents aspects de la confrontation à la mort. Pour Rosya, c'est la mort d'autrui avec l'effroi qui caractérise un psychotraumatisme, avec le sentiment d'être impliqué dans cette mort, source immense de sentiment de culpabilité. Pour Malaika, il s'agit aussi de la mort d'autrui mais le contexte traumatique en moins. Les deux situations survenant chez des enfants posent la question de l'accompagnement de l'enfant par la société face à la survenue de la mort. Pour Imoussi, il y a eu confrontation à la mort de son bébé, mais aussi à sa propre mort lors du long coma qui a suivi sa césarienne, où elle a été entre la vie et la mort. Il y a aussi le deuil récent du père, la question de sexualité et maternité précoces et le non-dit sur la mort de l'enfant, dans un contexte de grossesse précoce que l'on peut deviner traumatisant et la raison qu'elle a évoquée : la transgression d'un tabou alimentaire. Enfin, pour Zafy, sa situation cumule une mort d'enfant dans l'utérus qu'elle attribue aux infections sexuellement transmissibles ramenées par son époux, la mort avec disparition du corps de sa fille, élément aggravant de par l'impossibilité culturellement de réaliser des rites funéraires permettant l'accès au statut d'ancêtre dans sa culture. Par ailleurs, il y a des situations mortifères sur le plan symbolique concernant sa sexualité et un « héritage » de souffrance de la grand-mère. L'élément commun de ces différentes situations est le deuil non fait, la contamination par le numineux impur. La confrontation à sa propre mort laisse la personne symboliquement entre deux mondes, entre la vie et la mort et il est important de lui signifier de revenir dans le monde de la vie. Le rituel du Joro pour Rosya, Malaika, et Zafy a été immédiatement bénéfique. Pour Imoussi, compte tenu de l'ancienneté des deuils non faits, et de la mort récente de son père, j'ai tenu à lui laisser l'initiative ultérieure éventuelle d'un rituel pour respecter le deuil physiologique en cours.

À propos de la création d'une porosité entre les deux disciplines, il s'agit de trouver un langage commun puisque l'on parle des mêmes choses. Ce langage est celui des affects et des sens.

Une autre thématique que je rencontre souvent en consultation, c'est le syndrome des dates anniversaires.

# Chapitre 6

## Le syndrome des dates anniversaire

### **13-SCHÉHÉRAZADE : UN SYNDROME D'ANNIVERSAIRE, PHENOMENE DE REPETITION, MALEMORTS, DEUILS NON FAITS**

J'ai appris à repérer ces syndromes : manifestations répétées de la symptomatologie aux mêmes périodes et parfois aux mêmes dates. Ils manifestent une problématique non résolue qui se remet en scène comme à la recherche d'une éventuelle autre issue.

C'est le cas de Schéhérazade.

Mme Schéhérazade a une existence dorée. Elle est mère de 5 enfants qui habitent tous autour d'elle et tout le monde est aux petits soins pour elle. Elle vit dans le même appartement que son dernier fils qui s'est marié il n'y a pas trop longtemps et qui vient d'avoir un bébé. Depuis que je la connais, bientôt vingt-deux ans, elle présente régulièrement un accès de mélancolie en cette période de l'année où elle se sent vidée de son énergie, se sent très angoissée et a des troubles du sommeil.

Elle revient pour la même raison, accompagnée d'un de ses fils qui la laisse en consultation avec moi et attend dans la salle d'attente. Elle ne comprend pas ce qui lui arrive. Cela n'a pas de sens. Cela évoque pour moi le syndrome de la date anniversaire, ou si ce n'est pas vraiment une date, c'est la période. Elle me dit qu'elle ne pense à rien de particulier et n'a pas de soucis définis, mais elle se sent comme opprimée avec de fréquentes envies de soupirer. Elle est venue avec toute la liste d'exams, comme à chaque fois, car elle est déjà allée voir le cardiologue et l'endocrinologue qui ont prescrit chacun les bilans appropriés pour tout vérifier.

Une fois éliminée toute origine biologique ou organique, je passe en revue avec elle ce qu'elle peut me dire sur sa vie, à la recherche d'éventuels événements qui l'ont affectée. Elle m'apprend alors l'assassinat de sa belle-sœur et de sa nièce en 2006, par des personnes de sa communauté. L'assassin est maintenant en prison en métropole. Je lui demande comment elle est par rapport à cette histoire, elle me dit que cela ne lui pose pas problème, elle s'est fait une raison. Je reprends l'interrogatoire sur la fratrie, et là j'apprends que son frère, celui qui était marié avec la belle-sœur assassinée avec sa fille en 2006, a, lui-même été assassiné en 1984. Son assassin a été pris et a fait de la prison mais celui qui a commandité le crime n'aurait jamais été pris, donc pour elle, ce crime est resté impuni quelque part.

J'avance l'hypothèse que cette histoire-là pourrait être à l'origine de son état actuel et lui propose de se mettre au moins en paix avec ses émotions que je nomme :

- la colère, que ce crime soit resté impuni.
- la tristesse,
- l'angoisse, puisqu'il y a quand même une sorte de « loi des séries » avec trois membres d'une même famille qui ont été assassinés et la question « à qui le tour la prochaine fois » passe régulièrement dans sa tête.

- l'impuissance de ne pas pouvoir rendre justice, et de se sentir à la merci d'un assassin qui court toujours,
- le sentiment de culpabilité de leur survivre et de n'avoir pas pu empêcher cela,
- le sentiment d'abandon aussi bien de la part des personnes décédées que de la part de l'appareil judiciaire qui, à son sens, n'a pas vraiment rendu justice puisque le commanditaire, le vrai coupable par qui la décision a été prise n'a même pas été inquiété. Donc aussi un sentiment d'injustice.

À l'énoncé des émotions et sentiments que je lui décris, elle commence à pleurer, et Mme Schéhérazade reconnaît qu'elle continue effectivement à ressentir tout ce que je suis en train de lui décrire. Je lui fais remarquer à quel point ses émotions arrivent à la rendre malade régulièrement tous les ans. À mon sens, cela fait double peine : une première d'avoir perdu des êtres chers, et la seconde d'en souffrir à chaque fois qu'il y a quelque chose qui vient réactiver ces émotions. Je lui dis qu'il est temps qu'elle s'apaise pour se libérer et qu'elle apaise aussi sa relation avec cette famille assassinée pour les libérer. En élaborant le schéma de Ranoro, je lui dis que rien ni personne ne pourra jamais lui enlever l'amour qui la lie à son frère, sa belle-sœur et sa nièce, c'est de l'ordre du « divin », et qu'elle peut choisir de garder cela comme seul lien et couper le lien de souffrance que j'ai matérialisé par la liste d'émotions et sentiments que j'ai égrenés tout à l'heure. Et je lui parle de l'amour d'elle-même, qu'elle peut le faire au nom de l'amour qu'elle se doit, et de l'amour qui continue à la lier à sa famille. Je lui dis que c'est probablement le souhait de sa défunte famille car tant qu'elle est malheureuse à cause de leur décès, c'est ce malheur-là qui va constituer son lien avec les défunts qui ne reposent pas en paix, comme elle non plus, ne vit pas en paix. Je lui rappelle le temps qui est écoulé depuis le décès de son frère, sa belle-sœur et sa nièce, et je lui demande si au jour d'aujourd'hui, elle voit une raison valable pour continuer à entretenir ce lien de souffrance avec eux, sachant que l'amour est toujours là, mais que justement elle ne le ressent pas à cause de sa souffrance ? Elle me dit qu'il n'y en a pas.

Elle commence à faire le lien entre les différents épisodes dépressifs qu'elle présente régulièrement de manière récurrente et me demande « mais comment je peux faire ? ».

Je sais qu'elle est croyante, pratiquante musulmane puisque tous les ans, au moment de l'Eid<sup>37</sup>, à la fin du Ramadan, elle me fait toujours parvenir ma part de friandises comme si j'étais un membre de sa famille. Je lui dis que la justice humaine est ce qu'elle est et qu'il nous faudra l'accepter comme elle est, et je lui demande si elle est prête à lâcher sa colère, sa tristesse, l'angoisse qui la rend malade tous les ans et si elle croit en une justice autre que la justice humaine.

Tout en essuyant ses larmes, elle me dit fermement qu'elle a foi en une justice divine. Je lui propose, dans un premier temps, de couper le papier à

---

37 Eid ul Fitr : festivités de la rupture du jeûne du mois du Ramadan chez les musulmans.

l'emplacement de ce qui représente le lien de souffrance qui la lie avec sa défunte famille, et dans un deuxième temps, d'écrire sur une feuille ce qui lui pèse par rapport à cette histoire, et tout ce qu'elle voudrait lui dire, de le lire à haute voix pour ensuite le leur « envoyer » symboliquement en y mettant le feu. Tout cela lui parle et elle veut bien qu'on le fasse mais elle ne se sent capable ni de l'écrire ni de lire une lettre à l'adresse des membres défunts de sa famille. Je lui demande si cela pourrait lui convenir que je l'aide à rédiger la lettre, que j'écrive et que je lise pour elle. Elle est d'accord. Les premiers mots ne sortent pas, elle a la boule dans la gorge. J'amorce et elle acquiesce. Ses larmes coulent à nouveau. Avec beaucoup d'émotion, nous rédigeons ensemble la lettre où je lui propose de dire à son frère toute la peine qu'elle a eue à sa mort, tous les regrets que cela se reproduise pour sa femme et sa fille, elle exprime sa foi en une justice divine, et que désormais, elle souhaite qu'ils puissent enfin reposer en paix tous les trois. Je lui rappelle que leurs mondes sont désormais séparés : eux chez eux et elle avec la famille vivante ici, mais que l'amour restera à jamais un lien entre eux. Elle émet le souhait que ces violences cessent désormais et épargnent les générations actuelles et futures.

Alors que la rédaction de la lettre est terminée, Mme Schéhérazade m'interroge si on peut permettre à son fils d'assister au rituel que nous sommes en train de réaliser. Je lui réponds qu'elle est en train d'écrire son histoire et que c'est elle qui décide. J'invite son fils à entrer et je pose la question à Mme Schéhérazade si je peux lui résumer l'histoire. Elle me dit qu'elle allait justement me demander de le faire. Je récapitule au jeune homme tout ce que j'ai compris de l'histoire de sa mère qui la mettrait dans cet état régulièrement. Elle complète en lui parlant dans sa langue natale, le gujrati, que son fils parle parfaitement.

De façon un peu cérémonielle, je tends une paire de ciseaux à Mme Schéhérazade et lui demande de couper le papier à la partie inférieure du schéma de Ranoro, que j'ai élaboré en sa compagnie. Ce qu'elle fait. Quand elle a fini, je lui fais constater ce qui reste comme lien : l'amour.

Cette partie qui représente la souffrance est composée de la liste d'émotions et sentiments qu'elle a vécus au cours de ces événements. Elle reconnaît ressentir les mêmes affects en elle dans son mal-être actuel, si ce n'est qu'il n'y a pas de facteur déclenchant qui les justifie, ce qui nous persuade de leur lien avec les assassinats de son histoire.

Je prends un plateau de chirurgie que je pose sur le tabouret, une bougie que j'allume et j'invite la mère et le fils à se mettre debout. Le moment est solennel. Mme Schéhérazade écarte ses mains dans une position de prière, les paumes vers le haut, et son fils fait la même chose. Je lis la lettre qui commence par le lieu, la date du jour, et tout ce que j'ai rédigé avec elle.

Quand j'ai fini, je leur dis que maintenant, on va réellement leur expédier tous nos messages par la voie du feu. Je mets le feu à la lettre et pendant que celle-ci finit de se consumer sur le plateau, je continue à m'adresser aux défunts pour leur signifier la séparation des mondes, la nature du lien qui reste, c'est-à-dire l'amour, et leur souhaitant de reposer enfin en paix et de veiller sur les vivants. En même temps, Mme Schéhérazade et son fils murmurent des phrases, une sorte de prière commune, dans leur langue.



Nous attendons qu'il n'y ait plus la moindre fumée, puis je m'adresse à Mme Schéhérazade pour lui signifier que la relation est maintenant différente. Il n'y a plus que l'amour qui la relie à sa défunte famille et je lui souhaite de retrouver la santé. J'éteins ma bougie et je lui demande si je peux l'embrasser, à l'instar de toutes les grandes cérémonies que nous faisons dans la vie. C'est elle qui me prend dans ses bras et se confond en remerciements. L'ambiance dans mon cabinet a changé, nous sommes quasiment à l'euphorie tous les trois. Je lui dis qu'elle sait désormais comment apaiser ses émotions, que cette manière de faire est sienne, et elle est libre de l'investir.

Depuis, Mme Schéhérazade n'est plus revenue pour ses troubles périodiques.

## **Analyse**

Il y a trois malemorts dans son histoire familiale, trois membres d'une même famille, ce qui prend l'allure d'une malédiction, une menace qui plane sur le reste de la famille avec la question, à qui le tour prochainement ? D'autant plus que le commanditaire de ces meurtres, selon Mme Schéhérazade, est resté impuni. Ces trois morts prématurés constituent des deuils non faits pour lesquels il y a une interpénétration entre les mondes des vivants et des morts. C'est une relation toxique, le lien d'intersection est constitué par le lien de souffrance composée des affects qui ont gardé englués avec eux la relation d'amour. Or, c'est par cette dernière qu'elle va pouvoir accepter de séparer les deux mondes. Comme dans les cas précédents, nous dégagons l'amour du lot d'affects, pour le garder comme lien indéfectible et privilégié entre les deux mondes que l'on va séparer pour que la mort arrête de contaminer les vivants. L'expérience me montre que les personnes préfèrent garder un lien douloureux que pas de lien du tout. C'est ce qui justifie qu'elles gardent le lien d'amour même enveloppé de chagrin pour ne pas se couper définitivement de leurs défunts. C'est pour cette raison que le fait de dégager l'amour et de le garder permet de se débarrasser des autres affects douloureux et de séparer les deux mondes. Nous réalisons ici, comme pour le cas de M. Jean, le même rite d'invocation sur la base du Joro, pour assurer un rite de séparation entre les morts et les vivants, en ne gardant que l'amour, et un rite de passage aux défunts qui vont pouvoir reposer en paix et changer de statut, accéder au rang d'ancêtres. Ce qui constitue une certaine réparation de l'injustice. Les âmes des malemorts sont souvent considérées comme « errantes » tant que les vivants n'ont rien fait pour les apaiser.

Une de mes hypothèses est que, les manifestations aux dates anniversaires sont typiquement les manifestations de faits qui affectent l'inconscient collectif, parfois connus mais dont on n'a pas conscience, ce qui fait qu'on ne les relie pas aux événements du passé.

Le retour à l'ordre perturbé par la mort se fait en soignant ces liens pour que les morts soient dans leur monde, apaisés, et les vivants dans le leur, apaisés aussi. Le lien n'est pas coupé, il

persiste un lien bienveillant d'amour qui relie habituellement les membres d'une même famille, qui va faire que l'intéressée accepte de séparer son monde de celui de ses défunts, sinon, elle a l'impression de les perdre complètement. Par le même rituel, on sépare les destinées, compte tenu des destins dramatiques de ces personnes assassinées. On réalise encore ici le proverbe malgache qui incite chacun à faire le tri de son héritage.

Ce qui justifie la date anniversaire qui se rappelle de façon douloureuse, c'est tout ce désordre persistant qui ne laisse en paix ni les morts ni les vivants.

On réalise ici le Joro, vecteur de l'ordre, tel qu'il est défini par Robert Jaovelo-Dzao. On peut identifier le mythe familial délétère du style : « chez nous, on meurt assassiné » ou « chez nous, on meurt de mort violente ». En rétablissant des liens apaisés, on les intègre aux ancêtres et ils ne menacent plus les vivants dans leurs errements.

## 14-COLINE : LA DATE ANNIVERSAIRE

Coline est suivie dans mon cabinet depuis plus de 10 ans pour une hypertension artérielle légère, bien équilibrée habituellement par un seul médicament qu'elle vient chercher tous les mois. Elle vient me voir catastrophée, de manière impromptue, car il y a quelques jours, elle a présenté une véritable crise de panique à s'enfermer dans sa maison en barricadant portes et fenêtres, avec un énorme sentiment d'angoisse. Sa famille n'a rien compris et s'est inquiétée. Elle non plus, n'a rien compris et n'est plus tranquille depuis ce jour. Elle ne dort pas la nuit. Sa tension artérielle est d'ailleurs supérieure à la normale alors qu'elle a bien pris son traitement.

Je lui demande s'il s'est passé quelque chose récemment qui l'a contrariée ou attristée. Elle m'assure que non.

Quand c'est comme ça, je cherche du côté des morts. Je lui demande s'il n'y a pas eu de mort récente dans sa famille. Elle me dit que le décès le plus récent est celui de sa sœur, il y a deux ans. Je lui demande si elle est en paix par rapport à ce décès. Elle se met à pleurer, disant que cela reste difficile. Je me rappelle l'avoir eue en consultation pour la soutenir dans son deuil, après le décès de cette sœur qui était malade d'un cancer et qu'elle a accompagnée jusqu'au bout. Je lui demande à quelle date sa sœur est décédée. Elle me dit la date et je consulte mon calendrier : la date est celle à laquelle elle a présenté sa grosse crise d'angoisse. Je le lui dis et je lui explique ce qu'est un syndrome de date anniversaire. Elle pousse un grand ouf de soulagement et me dit : « ah bon ! *Mi sa demand à li un mess alor* (ici en créole, traduire : ah bon ! Je vais lui demander une messe alors !) ».

C'est comme cela que tout est rentré dans l'ordre. Sa tension artérielle s'est normalisée sans traitement ni examen supplémentaire et elle a repris le cours normal de sa vie.

### Analyse

Un élément important qui intervient ici est la place du souvenir dans les rapports des vivants et des morts. Louis Vincent Thomas l'évoque dans sa définition de la mort sociale, en particulier

« Selon les Négro-africains, par exemple, le stade final de la mort se produit soit quand le squelette a complètement disparu, soit quand la famille du défunt s'est éteinte ou qu'ayant perdu le souvenir du mort, elle ne peut sacrifier pour lui (ce dernier n'a plus alors le viatique nécessaire pour entretenir sa vie dans l'Au-delà). » (Thomas L-V, 1975 :45)

Cette situation veut surtout illustrer la capacité de remise en ordre chez Coline à partir du moment où elle trouve une explication qui donne du sens à ses troubles. Aussitôt qu'elle réalise le lien entre ses troubles et cette date anniversaire, elle en a déduit que c'est un signe qui vient lui rappeler son devoir de mémoire. La solution que Coline a trouvée est une messe, de l'ordre du sacré, face à l'angoisse de la mort. Elle rappelle que leurs mondes respectifs sont séparés,

signifie au défunt leur rôle de veiller sur les vivants et à Coline de prier pour la paix de sa défunte sœur. C'est l'ordre normal des choses et c'est ce qui apaise Coline.

Nous sommes vraiment morts quand il n'y a plus personne pour raviver la mémoire, je pense que c'est valable pour toutes les sociétés. C'est ce qui est acté lors de la Toussaint qui est vécu comme un événement très important à l'île de La Réunion, car il désigne un lieu, un acte où l'on peut éventuellement déposer encore des émotions d'un deuil non complètement fini, et il désigne aussi des acteurs et peut être l'occasion de raffermir les liens chez les vivants. Il en est de même ici pour la messe. À La Réunion, le phénomène religieux vient en plus compenser le manque laissé par « la destruction de l'ancestralité et des mémoires culturelles d'origine » suite à l'esclavage (Cambefort, 2008 : 62)

## 15-M. JIHEL : UN DESIR DE MOURIR IMPERIEUX...UN HERITAGE EMOTIONNEL ET DES TRAUMATISMES PERSONNELS

Ce jour-là, je reçois un appel d'une amie psychologue qui me dit : « Je t'envoie M. Jihel. Est-ce que tu peux le recevoir tout de suite ? ». C'est un samedi en fin de matinée. Je lui dis qu'il peut venir. Moi je sais que je peux déborder sur mon temps puisque c'est la fin de la semaine et c'est ma dernière consultation. Je sens que cela va être une grande consultation.

M. Jihel arrive avec les documents de son géosociogramme et sa trajectoire de vie qu'il a élaborés avec mon amie. Il m'annonce d'emblée qu'il se demande en fait si cela va servir à quelque chose que je le voie puisque sa décision est prise : il veut mettre un terme à sa vie car il ne voit pas ce qu'il fait là. Je suis frappée par sa détermination, d'autant plus qu'il vient de voir mon amie. Je me serais attendue à ce qu'il soit un peu plus apaisé que cela. Mais M. Jihel est décidé. Pour lui, il est temps qu'il parte vers l'au-delà ! Je lui demande s'il a un enfant. Il me dit qu'il a un fils mais que je ne m'inquiète pas, il a pris toutes ses dispositions auprès du notaire. Il a prévu tout l'aspect matériel pour que son fils soit à l'abri des besoins. Je suis impressionnée par sa résolution, cela a quelque chose d'impérieux, comme si cela lui était « dicté ».

À cet instant, je prends la décision de ne pas le laisser repartir tant que je ne retrouve pas une étincelle de vie en lui. Pour l'instant, il ne me parle que de mort. Nous reprenons ensemble son histoire généalogique. J'y apprends que sa mère est une grande dépressive chronique, il l'a toujours connue ainsi, de même que son père qui, lui, s'adonnait à l'alcool. Il me dit qu'il sait pourquoi : son grand-père paternel est décédé de mort violente dans la mer, et c'est son père qui a retrouvé ses restes sur la plage.

À propos de son histoire paternelle, son père, est l'aîné de la fratrie de quinze enfants, dont 4 enfants morts en bas-âge. Un de ses oncles a eu un accident de la route en conduisant sans permis mais il a survécu. Il y a eu procès et ils ont perdu le procès, et par la même occasion, les biens de la famille. Son père était l'aîné et gérait tout. Il a été accusé d'avoir pris des biens, et il y avait une mésentente familiale.

Du côté de sa mère, elle est la quatrième enfant d'une fratrie de quatorze. Il y a eu également quatre enfants morts en bas-âge dont une petite fille de deux ans, juste après sa mère.

Concernant sa trajectoire de vie, sa mère a eu un accident de voiture, étant enceinte de lui, et on lui a souvent dit qu'il a failli ne pas naître. Il eut un autre accident vers l'âge de deux ans, ensuite, il a failli s'électrocuter. Il était brillant élève, premier de sa classe. Il était alors le dernier de la fratrie. Puis, à sept ans, naquit sa sœur qui aura aussi un accident de la route, et restera un moment dans le coma. À dix ans, il a été victime d'un abus sexuel, et sa scolarité dégringole. Il rapporte une période de violence avec un de ses oncles, vers l'âge de quinze ans, un accident d'explosion de gaz, et à seize ans, il perd sa grand-mère maternelle. Dans la même période, il découvre la mort violente de son grand-père paternel. Il a un accident de moto. Pour ce qui est de sa vie amoureuse, il tombe amoureux de l'amie de sa sœur, de neuf ans son aîné,

puis décrit des amourettes, jusqu'à la rencontre avec sa femme, avec qui il va vivre dix-sept ans et aura son fils. Au moment où il rencontre sa femme, il a un autre accident de la route avec un court coma. Au cours d'un long voyage en avion, il connaît une première crise d'angoisse. Depuis, cela s'enchaîne, comme ce qu'il connaît en ce moment.

Au fur et à mesure qu'il me parle de son histoire, je liste les émotions que je pense en rapport avec les événements marquants de son parcours familial et personnel. Y sont omniprésents : l'angoisse, la peur, la colère, la tristesse, le sentiment d'abandon et de culpabilité. La honte dans la perte des biens, que l'on retrouve aussi dans l'abus sexuel, avec le dégoût en plus.

Du côté paternel, avec la mort violente de son grand-père, qui fut découvert par son père, je lui fais remarquer le psychotraumatisme que cela a été, qui est une confrontation au réel d'une mort horrible, qui l'a isolé des vivants car c'est une expérience qui n'est pas communicable, ni partageable, qu'il a vécu de manière éminemment solitaire. Cela a laissé un deuil non fait, resté comme une plaie béante dans l'inconscient familial, qui est venu appuyer sur les deuils non faits d'avoir perdu ces quatre enfants. Le fait d'être le fils aîné lui a certainement fait porter des responsabilités supplémentaires et prendre des décisions pas forcément bien comprises du reste de la fratrie, au moment de l'accident de son frère et du procès à l'origine de la perte de biens.

Du côté maternel, je lui fais remarquer que l'histoire est en miroir par rapport à son côté paternel car ils y ont aussi perdu quatre enfants en bas-âge. Cela laisse les mêmes deuils non faits. La particularité c'est que sa mère a grandi à l'ombre de ces enfants morts, car la première fille est décédée dans sa toute petite enfance.

Enfin, pour ce qui est de son parcours, il est jalonné d'accidents, avec parfois coma, et un psychotraumatisme important qui est l'abus sexuel.

J'aide M. Jihel à trier son héritage. J'ai identifié les problématiques et les émotions responsables de sa souffrance, et je me mets en devoir de lui partager ce qui me semble être son héritage émotionnel à partir des événements qu'il m'a rapportés, sur lequel est venu s'appuyer et se surajouter ses propres accidents et traumatismes.

Du côté paternel, la mort dramatique de son grand-père, le décès des quatre enfants en bas âge, et la perte des biens familiaux avec la mésentente qui s'en est suivie ont été responsables de la dépression qui l'a privé, lui, de son père. Ces situations ont laissé des deuils non faits avec les émotions d'angoisse, de peur, de colère, de tristesse, de sentiment de honte, d'abandon et de culpabilité. Je lui explique que les émotions sont le langage avec lequel on communique dans cet inconscient familial, et comment, lui, comme une éponge, s'en est imprégné et en a hérité sans s'en rendre compte à travers la dépression de son père, qu'il a exprimée dans l'alcool.

Du côté maternel, de la même manière, le décès des quatre enfants a laissé des deuils non faits avec les mêmes émotions, avec la particularité que sa mère a littéralement vécu à l'ombre de ces morts puisque le premier décès est survenu quand elle avait quatre ans. Cela signifie que ce deuil a recouvert son enfance

car elle a cessé d'être investie par ses parents comme auparavant, ce qui fait qu'elle avait du mal à exister à leurs yeux. Donc outre les propres émotions de son propre deuil, quand on sait à quel point les enfants essaient de « soigner leurs parents » quand ils sont souffrants, cette petite fille essayait, dans une mission impossible, de prendre en charge celles de ses parents, sans toutefois y arriver. C'est ainsi qu'elle a grandi avec cette souffrance et un énorme sentiment d'abandon, qui continue à s'exprimer dans sa dépression actuelle. Je lui dis qu'il a fait de même pour sa mère, que celle-ci a fait pour ses parents.

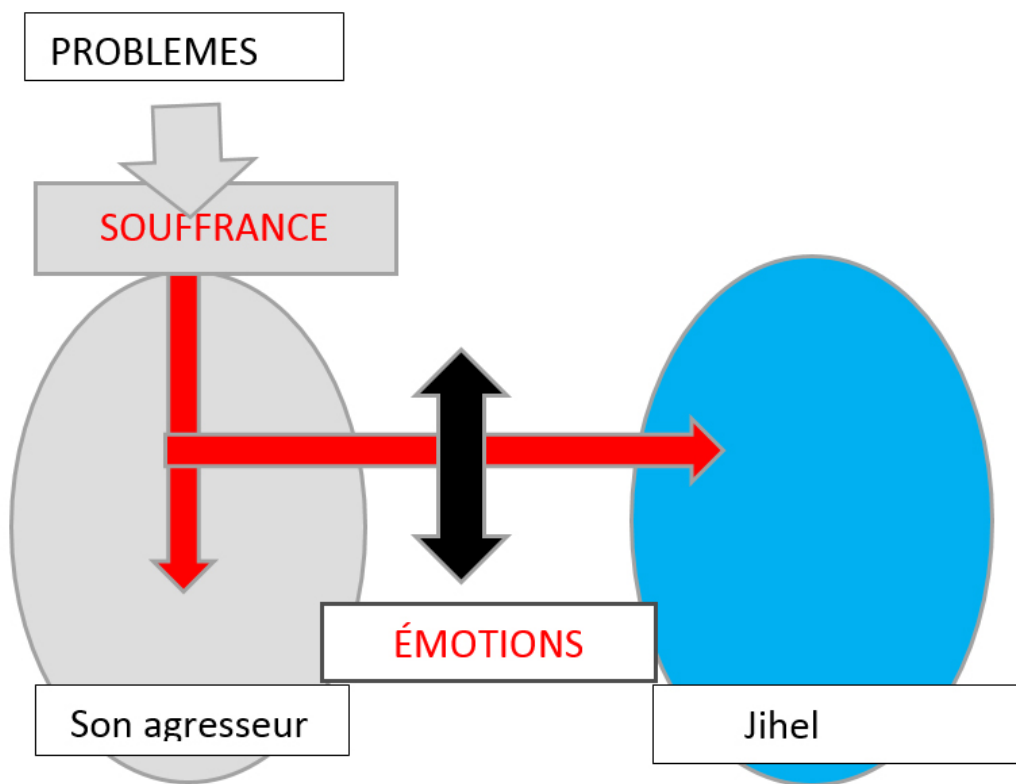
Sur le plan personnel, je lui fais remarquer qu'il a le même rang que sa mère dans la fratrie : quatrième enfant. Durant les sept premières années de sa vie, il était le petit dernier, premier de sa classe, voulant probablement tout faire pour plaire à ces parents dépressifs, comme le faisait sa mère, sans y arriver. Il réalise le phénomène de répétition. Le premier accident qui a failli faire qu'il ne vienne pas au monde lui attribue le statut de survivant. Cela a probablement ravivé les émotions liées aux morts d'enfants, et a profondément marqué sa mère qui a eu très peur de le perdre et qui a dû l'élever en le surprotégeant, lui donnant l'impression que le monde était dangereux. Les nombreux d'accidents qu'il a eus ont renforcé cette impression. Je rattache aussi ces accidents répétitifs à l'accident de son grand-père paternel, c'est par cette problématique de violence qu'il est rattaché à sa lignée masculine de ce côté-là. Je lui dis qu'il faudrait modifier la nature de ce lien. À chaque fois, notamment en cas de coma, cela le mettait en situation « entre la vie et la mort », il faudrait aussi qu'il choisisse d'aller vers la vie. Je lui fais réaliser son probable vécu d'abandon après la naissance de sa petite sœur, d'autant plus que sa mère s'était mise à travailler, ce qui l'a poussé à chercher de l'attention, ou de l'affection, et l'a jeté en pâture à celui qui a abusé de lui sexuellement. L'ayant convaincu que celui qui a fait cela a de sérieux problèmes, je lui dis que le mieux pour lui est de s'en dissocier, car à chaque émotion déclenchée par ce souvenir, il va raviver sa souffrance, et ramène le problème de son abuseur dans son monde. Il est souhaitable qu'il s'en coupe.

Enfin dernière précision, nous sommes le 27 novembre 2013, le mois « des morts » à La Réunion, et en pleine période de date anniversaire. Ceux qui pratiquent la psychogénéalogie savent l'importance des dates et de mon expérience depuis que je pratique, le mois de novembre est un mois d'intense effervescence chez les demandeurs de soin. En reprenant les dates, la première enfant après la mère de M. Jihel est née un 15 novembre, il y a douze jours, décédée un 23 février. La deuxième, née un quinze janvier décède trois jours après, un dix-huit janvier. La troisième naît un 3 décembre, et meurt un deux mai, trois ans après. Enfin le quatrième qui voit le jour un 23 décembre, meurt trois jours après, le 26 décembre. Cela fait de la période de novembre à mai un moment très chargé « émotionnellement » dans son histoire familiale et j'attire juste son attention pour qu'il en soit conscient et puisse attribuer certaines de ses émotions éventuellement à ces événements passés. Le mois de novembre cumule en plus cette notion de mois « des morts » dans le grand inconscient collectif réunionnais, où la société entière honore ses morts de manière visible et ritualisée.

Voici comment j'illustre la situation avec un schéma pour son passé d'abus sexuel. Mais ce dernier ne semble plus lui poser de problème. Les émotions sont les mêmes que pour les deuils non faits, à savoir : tristesse, colère, peur,

angoisse, sentiment d'abandon et de culpabilité, avec en plus, le sentiment de honte, de dégoûts et de trahison.

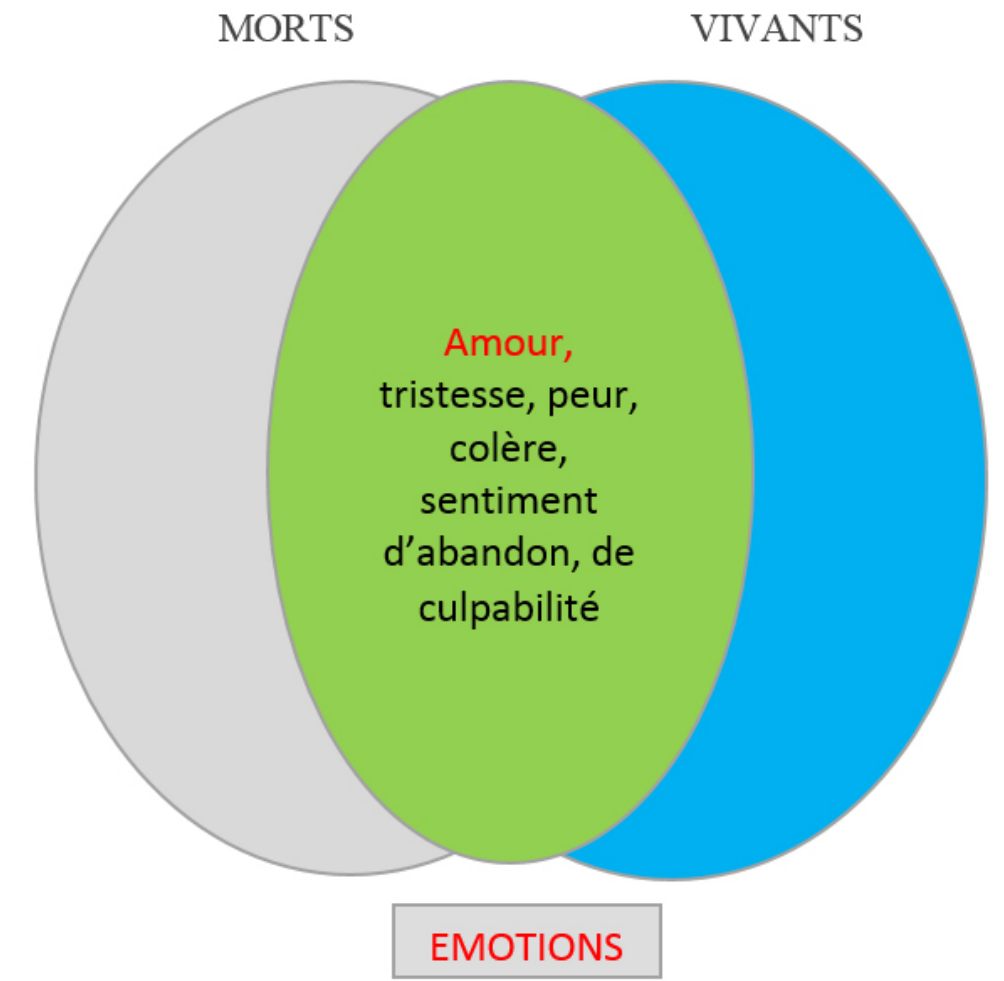
Le constat ici est que l'agresseur, pour avoir fait subir à M. Jihel ce qu'il a fait, a des problèmes. Dans l'état d'une situation non réglée, il reste lié à cet agresseur par les émotions que nous venons de citer, et c'est par ce biais que cela continue à lui nuire. Chaque fois que quelque chose vient raviver cet affect, il revit sa souffrance. La nature de sa souffrance est définie par ces émotions. C'est pour cette raison que je lui propose de couper ce lien qui lui est délétère, une fois qu'il aura bien compris ce qui s'y mettait en scène, donc que cela aura du sens, et qu'il en aura retiré la leçon de vie. Sinon, il va rester enchaîné aux problèmes de son agresseur et va contribuer à propager sa souffrance en la véhiculant. En effet, un être souffrant amène sa souffrance avec lui, où qu'il aille, et la partage avec son entourage.



Voici comment je lui explique ce qui se passe quand la mort fait irruption dans le monde des vivants, tout se passe comme s'il y avait une interpénétration entre les deux mondes via les émotions. Ceux qui n'ont pas clôturé ce deuil continuent à chercher ces défunts dans leur monde, entretenant la fusion de



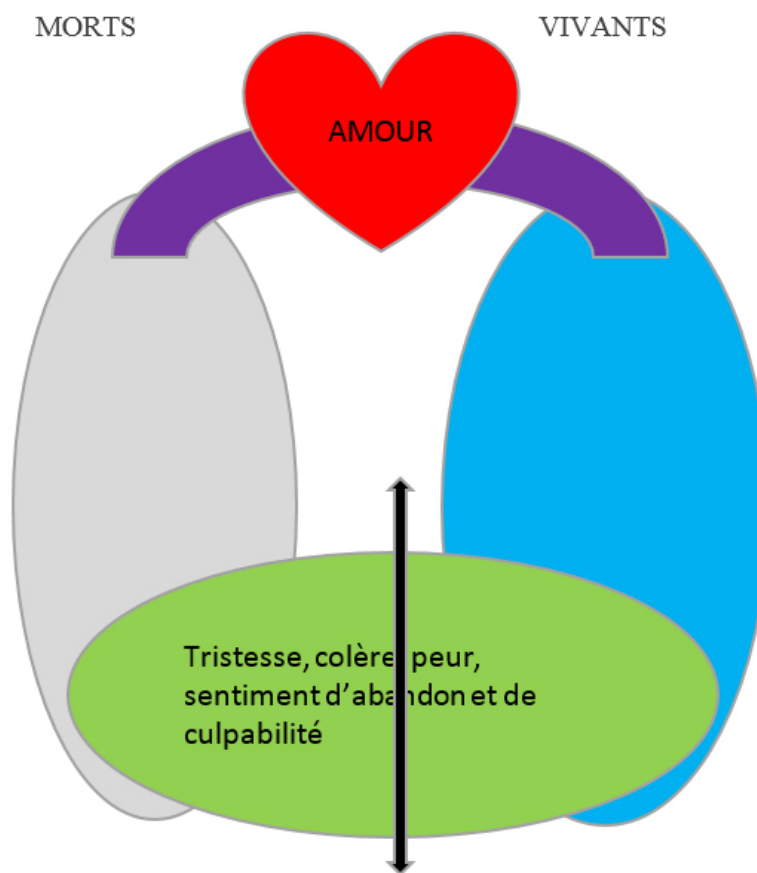
ces deux mondes dans un lien pathologique où l'amour reste prisonnier de toutes les émotions douloureuses.



Finir le deuil passe par :

- l'identification de ces situations de deuils non clôturés,
- reconnaître les émotions qui les accompagnent ...
- ... pour pouvoir les nommer,
- amener la personne à accepter le fait que leur mort est une réalité depuis longtemps, et ce que l'on peut faire pour les apaiser et s'apaiser soi-même, c'est de les poser dans leur monde.
- couper les émotions douloureuses, après en avoir extrait l'amour que l'on va garder comme seul lien.

En quelques mots, cela consiste à séparer le monde des morts de celui des vivants en coupant le lien de souffrance et en dégageant l'amour qui reste le lien idéal entre les membres d'une famille.



Et là, c'est l'occasion de parler de paix et d'amour : entre les défunts et l'intéressé, et éventuellement ses proches. Quand parmi les défunts il y a des ascendants, c'est aussi le moment de se rattacher à eux de manière apaisée si leurs décès ont occasionné la souffrance chez les parents du patient par exemple, même s'il ne les a pas connus. Cela en fait des moments très émouvants, où l'on a l'impression de ramener quasiment dans l'espace de mon cabinet, des personnes que l'intéressé n'a jamais rencontrées, mais qui sont dans sa vie. C'est leur redonner une existence. C'est souvent l'occasion de catharsis suivie d'un sentiment de libération et de soulagement.

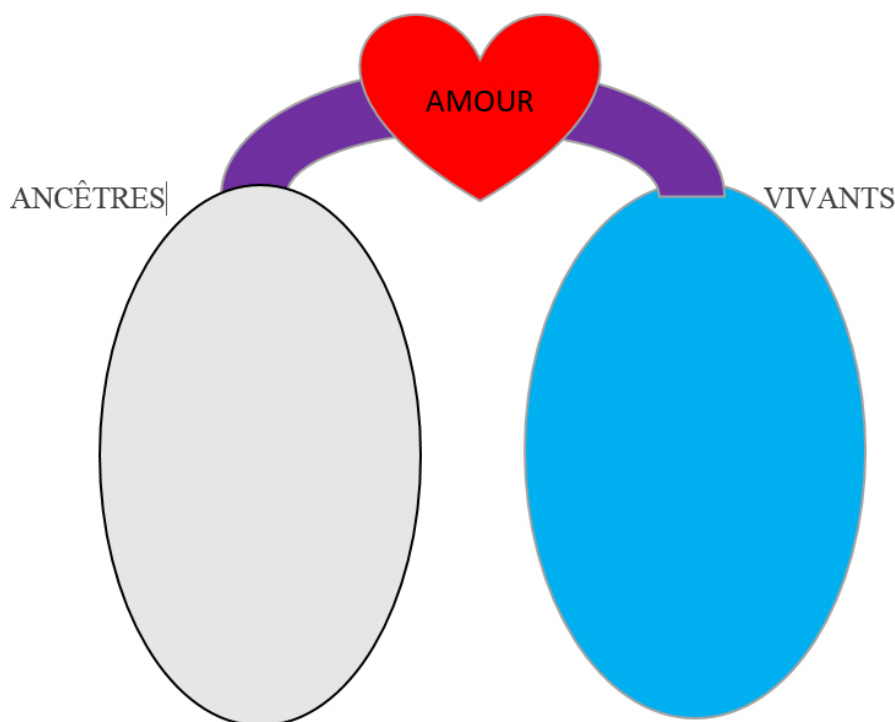
C'est aussi l'opportunité pour moi de lui rappeler au patient qu'il porte en lui une partie de la vie de ses ascendants qui est venue par l'amour. Car la vie vient par l'amour, et il se doit de l'amour. Je suggère que cela peut être une manière pour lui de leur rendre hommage.

Et c'est ainsi que les morts deviennent des ancêtres, et que l'on garde avec eux le seul lien bienveillant de l'amour, en faisant la paix avec les émotions passées.

Ceci est possible après avoir identifié les événements, nommé les émotions, accepté la situation, après quoi, il est possible d'envisager de la transformer, pour renaître à une nouvelle situation et un nouveau vécu de l'histoire.

Ce sont les cinq étapes de la démarche qui vont aboutir à l'écriture d'une nouvelle version de la même histoire qui sera désormais vécue différemment. On ne peut pas changer l'histoire, on ne peut que changer le vécu que l'on en a, mais le parcours pour arriver à cet instant aura été riche en leçons de vie. Une de ces leçons est l'amour de soi, par lequel viendra la confiance en soi.

On aboutit à la distinction et la séparation du monde des morts, devenus des ancêtres, de celui des vivants, ce qui correspond pour moi à la définition du deuil que je tiens de ma culture malgache. Les paramètres nécessaires sont manquants ou erronés.



Tout au long de l'exposé de mon interprétation, M. Jihel est littéralement captivé par mon discours et suit mon raisonnement pas à pas. Ce qui est décisif pour lui, c'est de réaliser le lien entre ce qu'il vit actuellement et les événements douloureux de son histoire familiale qu'il portait. Il était loin de se douter à quel point il vivait sous la coupe de cette histoire, et il ne l'a jamais vue sous cet angle tel que je la lui ai présentée. Il a découvert les personnages, enfants ou jeunes, de ses parents dont il a inconsciemment porté l'affect, qu'il ne s'était jamais imaginé. Il a pu leur attribuer leurs émotions de l'époque, ce qui le décharge lui. Savoir qu'il a pu hériter de ces émotions et n'en était pas conscient, a été révélateur de sens. À l'instant où il retrouve ce sens, M. Jihel décide de la manière dont il va remettre de l'ordre et se mettre en paix avec cette histoire : par un devoir de reconnaissance et de mémoire qui va l'inscrire dans un nouveau projet de vie. Il se propose de compléter auprès de sa mère et avec le livret de famille les détails de son histoire, et envisage de faire confectionner des plaques commémoratives pour ces enfants morts en bas-âge de sa famille. Nul doute que cela va enfin apaiser sa mère aussi, pour le restant de ses jours (elle a 86 ans), et la rapprocher de son fils. C'est à ce moment de la consultation que je sais que je peux laisser partir M. Jihel, car il se projette enfin dans le futur dans un processus réparateur, avec un programme.

Il revient trois ans après, avec les plaques, et me demande si je veux bien venir les déposer avec lui au cimetière. Ce que je fais volontiers, un autre samedi après-midi.

### **Un devoir de mémoire**

Cela fait maintenant quatre ans que M. Jihel est venu me consulter pour la première fois. Depuis, il a réinvesti sa vie et est en route vers son développement personnel, à ma plus grande joie, et à la sienne aussi.

Ce témoignage abonde dans le sens que, nous sommes souvent malades des malheurs de notre histoire qui sont en étroite relation avec la mort. L'histoire à l'origine du mal-être de M. Jihel est peuplée de morts qu'il n'a certes pas connus directement, mais dont il n'en porte pas moins la souffrance. Elle me permet de vérifier plusieurs hypothèses :

- Celle que nous héritons des émotions et sentiments de nos parents, c'est même le langage de transmission de notre inconscient familial, mais si nous ne faisons pas le lien avec notre mal-être, ce dernier n'a pas de sens car il ne trouve pas de raison d'être dans notre réalité présente. C'est ce que j'appelle l'héritage émotionnel.

- Une autre hypothèse c'est que ce qui n'a pas de sens est pathogène. Ici, cette absence de sens plonge M. Jihel dans l'angoisse existentielle de la mort tel qu'il veut devancer cette mort. Il a l'impression qu'il n'a aucun recours pour y faire face, car il n'a pas établi de lien entre son mal-être et les deuils qui n'ont pas été réalisés par ses ascendants et qui ont laissé une plaie béante dont il est devenu un porte-parole.

Selon Louis Vincent Thomas, la vraie mort est aussi associée à la perte du souvenir. Cette mort « définitive ou eschatologique est donc à la fois sociale (altération de la mémoire individuelle et surtout collective) et métaphysique (perte de l'influx vital pour les défunts, qui négligés des vivants n'ont plus la force d'entrer en relation avec eux). » (Thomas L-V, 1963 : 396)

Pour Françoise Zonabend il est question, d'

« Entériner la disparition, installer le mort parmi les morts, mais garder son souvenir et le maintenir parmi les vivants. Car en fait, il s'agit bien de cela : admettre la mort et dans le même temps, ne pas oublier le mort » (Zonabend, Morel, Grand-Séville, 1998: 28)

Elle rappelle au passage l'anathème juif : « bannis sois ton nom et ta mémoire » pour illustrer les deux niveaux à prendre en considération que sont : la perte individuelle et surtout groupale du souvenir ; extinction du support physico-social du souvenir ; l'individu, le lignage, le clan éventuellement. » (Zonabend, Morel, et Grand-Séville, 1998: 45)

L'apaisement des liens choisis par M. Jihel passe par le devoir de mémoire. C'est cela aussi l'échange à travers ce lien entre vivants et morts : les morts veillent sur les vivants et les vivants honorent la mémoire des morts. La période où il a consulté était à la fois une période anniversaire, mais c'était aussi le mois des morts à La Réunion : le mois de novembre. Un mois où bon nombre de Réunionnais ne vont ni danser ni faire la fête, en signe de loyauté vis-à-vis des morts. Certains de mes patients ne sortent pas le soir en novembre pour éviter les « éventuelles mauvaises âmes ».

À ce sujet, Vincent Dussol écrit :

« L'intégrité physique du vivant, comme celle du défunt, apparaît (...) comme une donnée fondamentale et inaltérable pour beaucoup de traditions. C'est la grave question des disparus, des sujets morts noyés ou dévorés par les animaux, qui entrent dans cette catégorie de « mal-morts », et qui vont par leur destin tragique, hanter la mémoire des vivants. » (Dussol, 2003: 232)

Et, il fait remarquer les nombreux

« Cénotaphes qui jalonnent le littoral réunionnais, ces petits calvaires érigés à la mémoire des noyés et sur lesquels on retrouve souvent une photo du disparu. Ainsi peut-on venir se recueillir sur ce mémorial censé capté l'âme du défunt et la ramener au rivage ». (Dussol, 2003: 232)

Car il s'agit de fixer ces âmes errantes car leur errance est synonyme de souffrance aussi bien pour les défunts que pour les vivants. Il signale d'ailleurs l'existence du « cimetière d'âmes » à Saint-Louis qui

« remplit la même fonction de rassembler, autour de la tombe du Père Lafosse, toutes les âmes de ceux qui ne sont pas morts de mort naturelle, les âmes errantes, les âmes des disparus autant que les âmes des esclaves morts sans sépulture ou sans avoir été baptisés. » (Dussol, 2003: 232)

Concernant les esclaves morts sans sépulture, il existe à La Réunion, une cérémonie annuelle malgache<sup>38</sup>, « *Atidamba* » organisée par les associations MIARO, ZANGOUN, et d'autres associations, dont la devise est : « *nout zanset nout fors* » qui signifie « nos ancêtres notre force ». *Atidamba*, apport ou remise de linceul. C'est une cérémonie encore pratiquée à Madagascar où on remet un *lamba*, linceul symbolique, au camp marron du Dimitile, à l'Entre-Deux, pour honorer les Ancêtres esclaves de La Réunion à travers les Marrons, combattants de la liberté pour la dignité humaine au moment où l'esclavage réduisait à néant ces valeurs. La remise de ce *lamba* qui leur a manqué au moment des funérailles répare en quelque sorte la

---

<sup>38</sup> Voir Annexes n°4, p.387.

barbarie de ces morts sauvages et « couvre la honte ». Honte des victimes, traitées ignominieusement, honte des bourreaux.

C'est un devoir de mémoire destiné à rétablir l'honneur bafoué des esclaves qui ont été privés de rite funéraire, et donc d'ancestralisation comme le rappelle le président Honoré Rabesahala :

« Ils n'ont pas reçu les honneurs funèbres qu'ils méritaient et la reconnaissance des descendants qui en font des *Razana* méritants. Poursuivis et abattus les uns après les autres, hommes, femmes et enfants par les chasseurs de noirs, les Marons sont morts sans aucun respect, aucun rite funéraire. Souvent mutilés, jetés dans les ravines. Il n'y a pas eu d'ancestralisation. »

La chaîne générationnelle a été interrompue et la transmission des valeurs n'a pu être faite de manière normale : situation de manque et de souffrance des descendants. Ces hommes et ces femmes, exilés, isolés, jusque dans la mort, violente le plus souvent, avaient par conséquent été totalement coupés de leurs défunts lorsqu'il y avait décès, coupés de l'ancestralité et de la sacralité de ceux et celles qui, parmi leurs disparus, étaient censés devenir ultérieurement des *Razana*. Doublement castrés. Les descendants peuvent être tourmentés et frustrés de cette « errance » de défunts, qui n'ont pas été solennellement et rituellement ancrés dans l'espace qui leur est réservé. Cette tourmente et cette frustration, source de souffrance mentale et physique gêne l'épanouissement à tous points de vue.

Ce qui explique le fait que la cérémonie annuelle *Atidamba* - au Camp Marron du Dimitile (dans les Hauts de l'Entre-Deux) revêt une valeur symbolique majeure. On se rend collectivement, en pèlerins, tout au sommet du Dimitile, là où on a érigé une stèle de pierre avec la représentation des chefs marons, Dimitile le Guetteur, du Roi Laverdure et de la Reine Sarlave.

« C'est un acte de réparation rituel qu'accomplit le descendant debout, digne. C'est là le plus important : la présence, la conscience de ceux qui disent : le temps est venu pour la pleine dignité et la réussite. Être debout : *mijoro*, c'est le message des Ancêtres. » (*Ibid.*)

Elle est accomplie sur le même principe que le Joro utilisé dans cette recherche. Elle s'adresse aux Réunionnais et à tous ceux qui se reconnaissent dans les valeurs prônées par les Marrons et qui soutiennent les descendants réels et symboliques dans leur démarche de dignité.

« L'objectif est l'épanouissement de chacun pour qu'il devienne acteur majeur de son propre développement et du développement de l'île. »

## **16-MOZI : UN ANNIVERSAIRE DOULOUREUX QUE LES AUTRES ONT OUBLIE, PAS ELLE...**

Mozi est en vacances chez une de mes patientes qui connaît bien ma manière de soigner et qui me l'envoie, à mon avis, en connaissance de cause.

Elle consulte pour asthénie, dyspnée, sur un terrain asthmatique. C'est sa première consultation avec moi. L'examen somatique ne montre pas d'élément contributif à un diagnostic précis : absence de signes grippaux malgré le contexte épidémique, ni d'éléments allergiques. Par contre, elle se plaint de troubles du sommeil.

Je lui demande si elle a une idée de l'origine de ses symptômes.

Mme Mozi m'amène directement sur le vif du sujet et me révèle le décès de sa fille à la naissance. Elle me dit qu'elle ne l'a pas enterrée, qu'elle ne l'a même pas vue car elle était en soins intensifs, et dans sa culture musulmane, il faut enterrer le défunt le jour même. Je lui dis que c'est un deuil difficile à faire et qui n'est pas fait. Elle est tout à fait d'accord avec moi, d'autant plus que sa belle-sœur a accouché vingt-cinq jours après elle, d'un garçon dont on va fêter l'anniversaire demain...

« C'est à moi qu'il revient de faire le gâteau » dit-elle, en éclatant en sanglots.

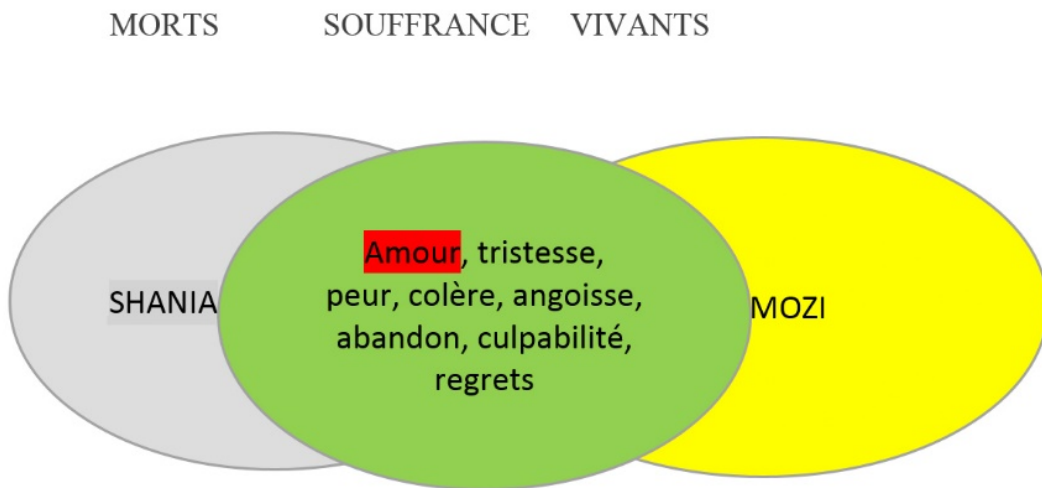
Je réalise qu'on vient de passer la date anniversaire de la mort de sa fille. En dressant le cadre de non jugement, de complémentarité et d'équivalence de cette consultation, j'entreprends de dresser la liste des affects. Tout y est : la tristesse, la colère, l'angoisse, le sentiment d'abandon, d'injustice et de culpabilité avec le regret de ne pas avoir vu ni enterré son enfant. Elle est surprise de reconnaître qu'elle a de la colère qui résulte de cette situation. Mme Mozi se connecte avec ses émotions et présente une catharsis très impressionnante. Elle me donne l'impression que c'est le seul endroit et le seul moment où elle peut venir déposer ce trop-plein d'émotions, car pour le reste de la famille, c'est un événement apaisé. La preuve, on lui demande de faire le gâteau comme si on avait oublié qu'en même temps que celui qui va fêter son anniversaire, elle a eu une fille qui n'a pas survécu.

J'essaie de l'accompagner en mettant des mots sur sa colère contre elle-même, sa colère dans l'absolu, contre l'oubli, son sentiment de culpabilité, d'injustice et d'abandon... Puis je lui dis que si elle souffre autant, c'est qu'elle aime toujours sa fille. Elle acquiesce. Je lui dis :

« Elle aussi, elle vous aime. Rien, ni personne ne pourra vous enlever ce lien toutes les deux. Vous avez vécu neuf mois ensemble. Cet amour sera toujours là et vous pouvez le faire vivre mais il faudra enlever tout ce qui le recouvre. Jusqu'à présent, il est resté couvert par toutes ces émotions que vous venez d'exprimer, c'est pour cela que vous ne le ressentiez pas. Jusqu'à présent, vous avez mal dès que vous pensez à elle, et cela vous prive d'elle quand vous essayez de ne pas y penser.

Je lui montre le poème « La mort n'est rien » fixé sur le mur. Cela la fait à nouveau pleurer.

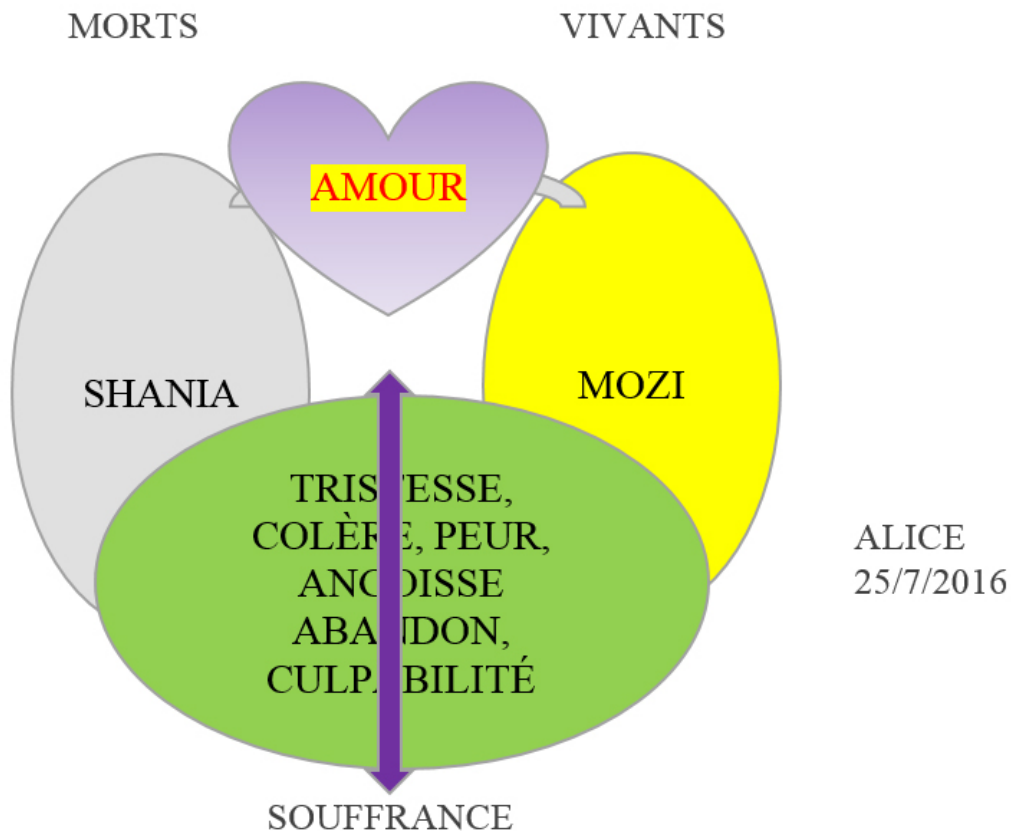
J'explique alors à Mme Mozi, en traçant le premier schéma, comment survient l'interpénétration du monde des vivants et des morts par le biais des affects, lors de la survenue d'un tel drame. Je lui montre comment l'amour est prisonnier des autres émotions et c'est ainsi que l'amour est là englué dans la douleur.



« Vous n'avez pas fait le deuil de votre fille et elle vous manque puisque vous la recherchez dans notre monde. Finir un deuil c'est séparer ces deux mondes ».



Et je trace le deuxième schéma, avec les deux mondes séparés, en posant le lien d'amour dans la partie supérieure du schéma et la liste des émotions et des sentiments responsables de sa souffrance, dans la partie inférieure, en lui disant qu'il est temps de la poser dans son monde.



« Vous voyez, toutes les émotions que vous venez d'évacuer correspondent à ce lien de souffrance. Tant que chacune de vous tient un bout, vous souffrez toutes les deux. Vous voyez un intérêt à ce que l'on garde encore ce lien de souffrance ? »

Elle secoue négativement la tête. Alors je lui dis :

« Si vous êtes prête, vous pouvez couper. Vous la libérez et vous vous libérez. »

Elle semble étonnée mais elle prend les ciseaux que je lui tends, et coupe. Je lui demande :

« Qu'est-ce qui reste ? »

- L'amour, dit-elle avec un beau sourire, les yeux encore mouillés de larmes.

- À partir de maintenant, où que vous alliez, votre fille est dans votre cœur, liée à vous à jamais, avec la souffrance en moins. »

Elle est partie avec un superbe sourire.

### **Commentaires**

Comme les autres demandeurs de soin, cette personne est venue pour un motif organique mais il a suffi de l'orienter vers la direction de son histoire, vers le deuil non fait, pour qu'elle me mène directement sur le sujet qui lui fait problème. Sa situation concentre la problématique de la confrontation à sa propre mort, la mort de son enfant avec absence de sépulture, à l'origine d'un deuil non fait qui se manifeste ici par un anniversaire douloureux.

La souffrance véhiculée par ce deuil non fait empêche l'accès au devoir de mémoire, du fait de la douleur qui s'interpose.

Le rituel consiste en des actes, aussi simples soient-ils. Ici, l'acte consiste à donner un seul coup de ciseaux sur le papier, support du schéma de Ranoro, à l'emplacement emblématique de la souffrance dont il faut se débarrasser pour laisser émerger l'amour.

Sur le plan symbolique, cet endroit équivaut au *tremendum* du numineux impur qui caractérise le deuil non fait.

## CONCLUSION DE CHAPITRE

Les quatre personnes de ce chapitre présentent tous des morts dans leurs histoires dont les deuils ne sont pas finis. La particularité de Jihel est que c'est un « héritage » qui passe par la voie symbolique, par celle des émotions, en particulier celles de sa mère encore vivante dont il semble beaucoup partager la souffrance sans en être conscient. Ses épreuves de vie personnelles constituent des morts psychiques par l'abus sexuel et les diverses confrontations à la mort. Il illustre ce qu'Émile Durkheim décrit comme « suicide obsessionnel », ces suicides qui semblent n'avoir « aucun motif : aucun motif ni réel ni imaginaire, mais seulement par l'idée fixe de la mort qui, sans raison représentable, s'est emparée souverainement de l'esprit du malade » (Durkheim, 1930: 29).

Ces quatre situations mettent en lumière un élément important de la relation entre les morts et les vivants : la nécessité du devoir de mémoire qui entretient le sentiment d'amour entre les deux mondes qui se traduit souvent dans le rituel par « veilles sur nous, nous on va prier pour toi » qui détermine les termes de la nouvelle relation avec les défunts une fois le deuil réalisé. Les morts sont vraiment morts quand ils n'ont plus d'existence pour personne.

C'est la projection de Jihel dans ce devoir de mémoire qui le sort de son envie d'en finir avec sa propre vie. Coline y pense spontanément aussitôt qu'elle réalise que ses troubles sont survenus à la date anniversaire de la mort de sa sœur, nous rappelant le rapport de la mort et du sacré. Le fait pour Schéhérazade, de mettre en lien aussi ses troubles avec les assassinats dramatiques de sa famille lui permet de s'apaiser et de les apaiser en confiant à la justice divine ses émotions de souffrance qui rendaient douloureuse la commémoration de leurs morts. Enfin, pour Mozi, le rituel a une simple allure laïque, symbolique. Cette commémoration fait partie de la relation apaisée entre le monde des morts et des vivants. Elle justifie que le mois de novembre, à La Réunion, soit dédié aux morts. Le syndrome des dates anniversaires semble fonctionner comme une mémoire qui vient rappeler des deuils non faits à finir pour arrêter d'en communiquer la souffrance à la génération d'après. Le rite du Joro effectué a comme objectif de permettre de « nettoyer » l'arbre généalogique à ce niveau, c'est-à-dire, faire en sorte d'arrêter ces manifestations douloureuses du souvenir.

Jihel est réunionnais, non attaché particulièrement à une religion, Mozi et Schéhérazade sont d'origine indo-pakistanaise et de religion musulmane et pratiquantes, Coline est catholique pratiquante, quatre situations culturelles différentes pour lesquelles cette pratique a pu attribuer du sens, tendant à montrer que le langage symbolique a été éloquent pour tous, donc dans un langage culturel vraiment commun : symbolique.

# Chapitre 7

## La violence

## **17-MARVIN : VIOLENCE SYMPTOME CHEZ UN ENFANT, VIOLENCE MATERNELLE, TROUBLES DU COMPORTEMENT, ENFANT DE REMPLACEMENT, SECRET DE FAMILLE**

21 janvier 2012

Sa mère m'amène Marvin pour des troubles du comportement : « Il fait des choses bizarres à l'école et à la maison, pleure dès qu'on lui parle ». Il consulte accompagné de son frère et de sa mère. Il est suivi habituellement à notre cabinet, par mon mari, depuis mars 2008. C'est la première fois que je le vois, et je pense que mes origines malgaches que je partage avec cette famille migrante, y sont pour beaucoup, compte tenu du motif de consultation, car la mère attend de moi une lecture de la situation dans notre langage culturel. Notre consultation se déroule en grande partie en malgache, dans le dialecte du nord, de la région d'origine des parents de Marvin.

Elle me le présente comme un premier enfant, il est né le 16 janvier 2003 et vient d'avoir 9ans il y a 5 jours. Il a un petit frère de quatre ans, de 5ans son cadet. Elle est séparée du père de Marvin qui a une addiction à l'alcool, et ne s'occupe pas de lui.

Elle me dit qu'elle est convoquée à l'école tout le temps. Elle veut que je l'adresse à un pédopsychiatre. Elle me semble excédée, à bout de nerf. Elle déverse un flot de plaintes concernant Marvin : Depuis l'âge de 4ans, il a des jeux bizarres, à connotation sexuelle. Récemment, il a été surpris en train de pratiquer des « jeux sexuels » avec un enfant de même âge que lui, selon sa mère, sans plus de précision sur la nature de ces jeux. Lui, il nie. Il a fugué récemment, sa mère a dû aller à la Police à 23h. Une autre fois, il a séquestré son petit frère en s'enfermant avec lui dans l'appartement familial. Il a fallu casser la porte avec une barre à mine. Dedans, il a tout cassé, il a brûlé la télécommande de la télé. Deux jours après la rentrée, il aurait ramassé et fumé des mégots de cigarettes. Il a aussi abîmé ses chaussures. Aucune punition ne marche sur lui. Sa mère le frappe. Elle menace de l'abandonner et de le punir avec du piment ! La situation est très tendue durant cette consultation. La maman voudrait me prendre à témoin que son fils a un mauvais comportement. Je lui formule que je sens une grande souffrance chez elle et que cela a probablement un lien avec le comportement de son fils qui est aussi en souffrance.

Je trouve dans le dossier un dessin, datant du 2/3/2011, donc, il y a un an, à 8 ans, mettant en scène deux personnages de manga japonais, en noir, en train de se battre, où l'un, nettement plus petit s'exprime dans une bulle : « oh non ! Je suis foutu ! ». J'imagine que c'est Marvin qui s'est dessiné.

«O non nom je  
sui foutu»

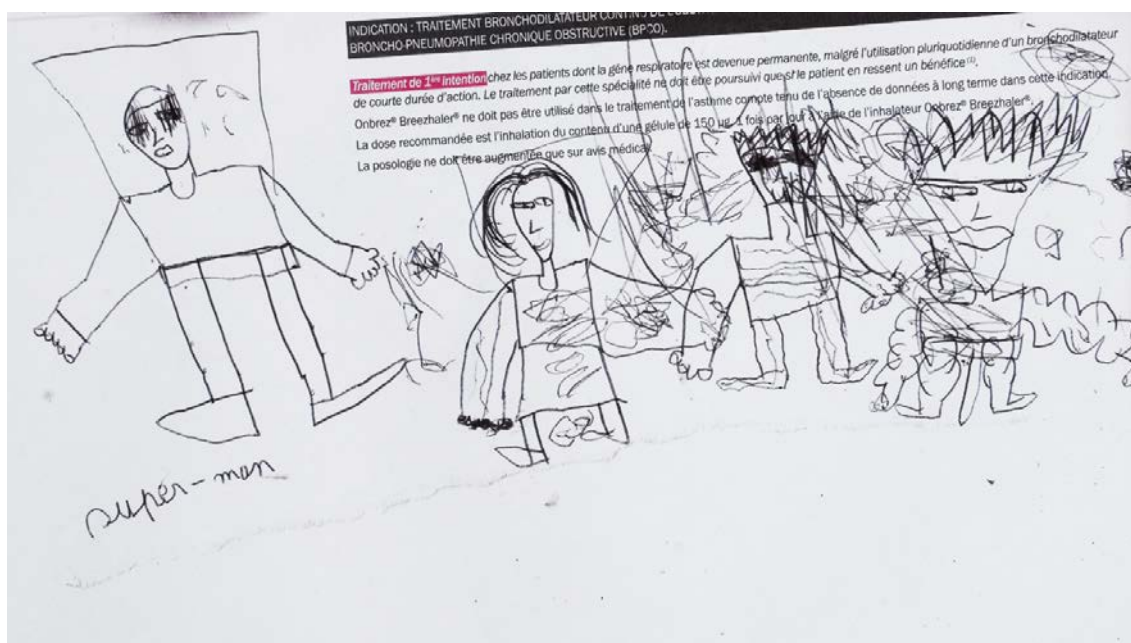


22.03.11

Cette famille monoparentale est arrivée de Madagascar une première fois à La Réunion en 2006, est repartie, puis est revenue pour s'installer en mars 2007. À l'époque, il n'y avait que Marvin et sa mère. Sa maman vit seule avec Marvin et son frère. Elle m'apprend aussi que le père biologique de Marvin n'est pas l'homme qui les a fait venir à La Réunion. Elle est maintenant séparée de cet homme, mais elle continue à se sentir redevable envers lui. Apparemment, cela semble relever du défi, sa décision de venir vivre à La Réunion avec Marvin à l'époque, et l'aide de cet homme lui a beaucoup apporté.

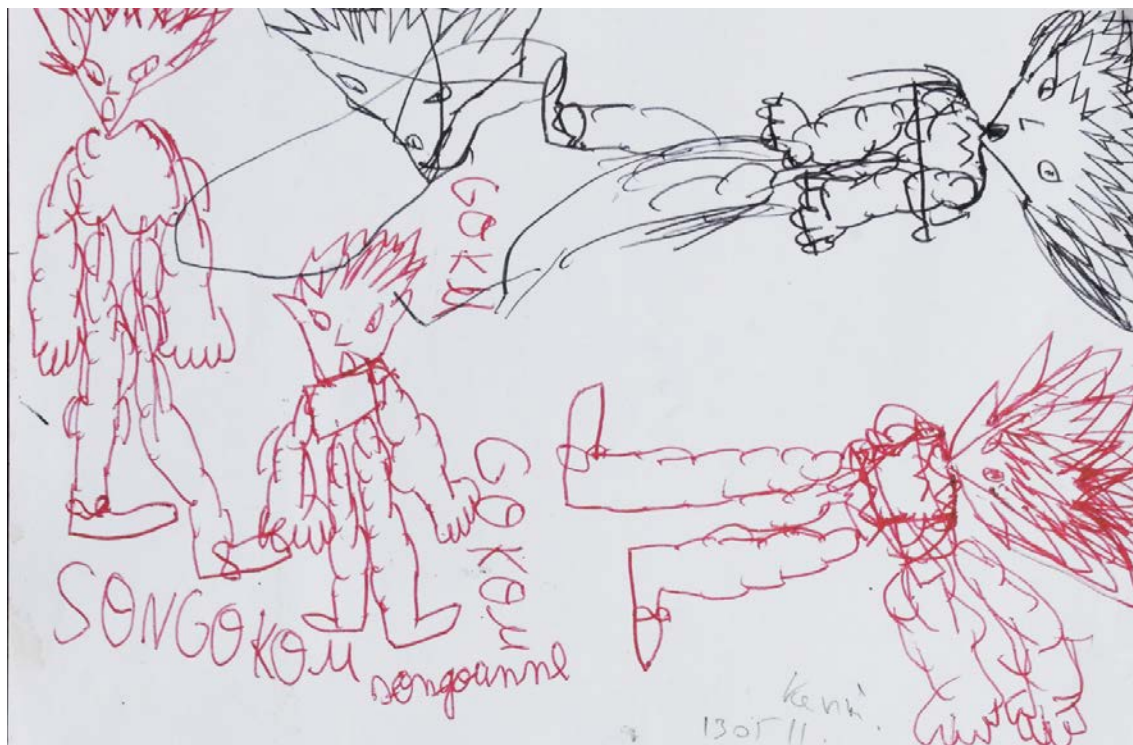
Elle me révèle, en pleurant à chaudes larmes, qu'elle avait eu un premier fils, Steve, né le 28/2/1996, qui est décédé de manière foudroyante d'une crise de paludisme le 26/2/2000, à deux jours de son 4ème anniversaire, à Madagascar. Elle m'annonce les dates précises. Cet enfant, Steve, est né d'une union hors mariage, désapprouvée par son père, avec un sentiment de honte et de culpabilité, et la jeune femme me confirme qu'elle fait un lien entre son décès et le fait de ne pas avoir eu la bénédiction et d'avoir été l'objet de la honte de son père. Marvin est né le 16 janvier 2003. Selon sa mère, comme elle ne lui en a jamais parlé, elle pense que Marvin ne connaît pas l'existence de ce frère aîné. C'est la 1ère fois qu'elle en parle car cela reste une énorme souffrance pour elle.

Marvin qui jouait jusque-là, avec le volant de la table d'examen, s'arrête de jouer instantanément et vient s'asseoir à côté de sa maman. Il prend un papier et un stylo pour dessiner quatre personnages, tous en noir : une femme tient, de la main gauche, la main droite d'un petit garçon qui tient un grand couteau de sa main gauche. Il a complètement noirci les yeux du petit garçon. À sa gauche, se tient debout, un garçon plus grand, nettement plus musclé et l'air en colère, dont on voit le sexe entre les deux jambes. Le couteau du petit garçon vient couper ce sexe qui traîne par terre. Il inscrit le chiffre « 9 », l'âge qu'il vient d'avoir, à droite de ce dernier. Sur la gauche du papier, un peu à part, dans un espace bien dégagé, il dessine un Superman dont il gribouille les yeux ouverts, la cape déployée dans l'air, et surplombant tout le monde. Son dessin est pour moi très explicite et met en scène tous les personnages de sa famille, y compris celui décédé.



Il me montre la tourmente dans laquelle Marvin est plongé depuis un moment, dans sa lutte inégale avec cet être immense, idéalisé et sublimé qu'est son défunt frère.

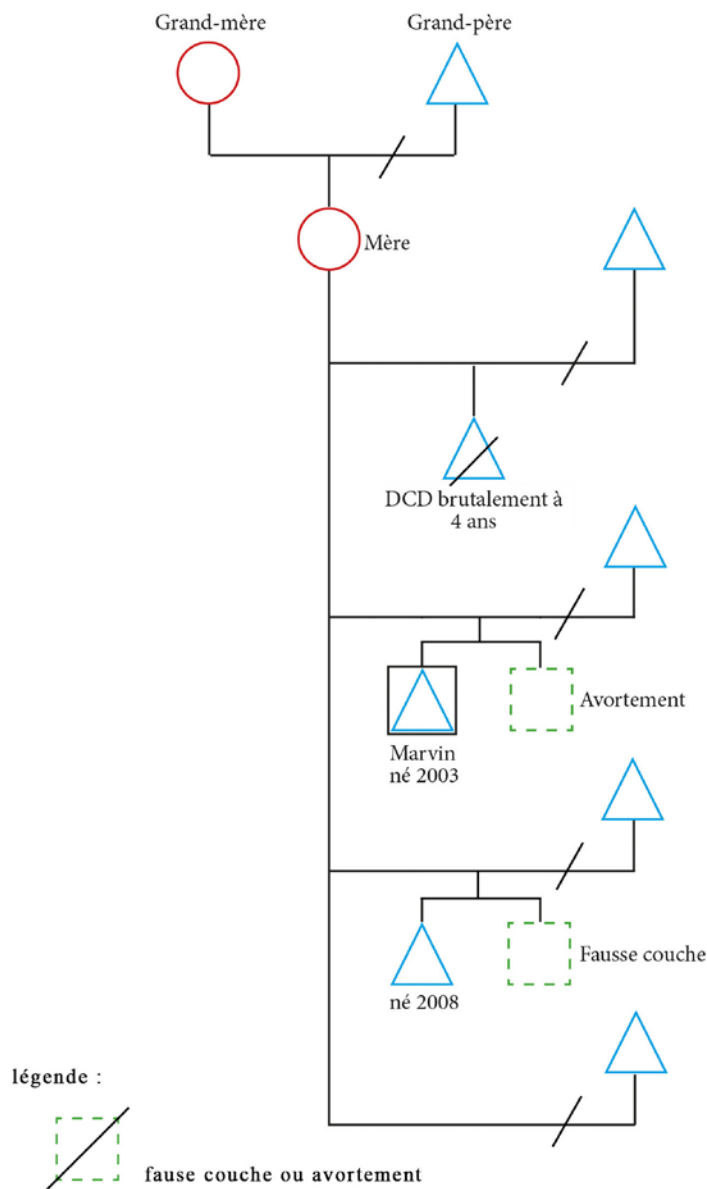
De même pour cet autre dessin, datant du 13/5/2011, qui montre 4 personnages de manga japonais : un bonhomme en entier et une tête, en noir, à l'horizontale, planant en l'air ; en dessous, trois personnages en rouge : un grand et un petit à la verticale, et un autre qui n'a que les deux yeux, sans nez ni bouche, à l'horizontale. Sa mère pense qu'il ne connaît pas l'existence de son aîné décédé, en tout cas, Marvin le représente bien sur ses dessins.



Elle continue son récit. Marvin a été élevé par une de ses tantes, la sœur de son père à elle, depuis la naissance jusqu'à sa migration à La Réunion, car son frère aîné, Steve, premier enfant élevé par sa mère, a été souvent malade, puis est décédé à l'âge de 4 ans. Les troubles avaient commencé aux alentours de 4ans, ce qui coïncide à la fois avec la grossesse de sa mère pour avoir son frère cadet, mais aussi à l'âge où son frère aîné est décédé.

On lui a enlevé Marvin à la naissance, pour qu'il ne subisse pas le même sort que ce frère aîné. Il est courant, à Madagascar, après le décès d'un enfant, de confier l'enfant suivant à quelqu'un d'autre que ses parents, pour « conjurer le sort », en trompant la mort en quelque sorte. Quand sa maman le reprend avec elle, elle dit que Marvin est caractériel car il a été trop gâté avec sa tante et n'avait aucune limite. Marvin fait pipi au lit depuis sa naissance jusqu'à ce jour. Elle dit qu'elle a fait une interruption de grossesse en 2009, un an après la naissance de son dernier fils. Elle a fait une fausse couche spontanée en novembre 2011, il y a deux mois.





## SCHEMA DE MARVIN

Je remarque que nous sommes aujourd'hui le 21/2/2012, à cinq jours de la date anniversaire du décès du premier fils. C'est un détail qui ne m'échappe pas, et qui a son importance. Je le fais remarquer. Il m'indique que le deuil de ce décès n'est absolument pas fait, ce qui explique les émotions que je sens de la situation conflictuelle actuelle.

Tout tourne autour de quatre ans, l'âge du décès de son fils. Marvin commence à présenter des troubles autour de l'âge où son frère aîné décède de manière dramatique. Il ne connaît officiellement pas son existence, mais la « ressent » quelque part, puisqu'il le représente sur ses dessins. C'est aussi la période où sa maman tombe enceinte de son petit frère, insinuant une tierce personne dans la relation fusionnelle qu'il a avec elle, pouvant être responsable d'un nouveau sentiment d'abandon. Elle s'est mise en couple avec le père de ce dernier, mais s'en est séparée aussi. Elle vit maintenant seule avec ses deux fils. Cela fait beaucoup de confusion pour Marvin, concernant son identité.

Les liens de parenté sont flous et je pense qu'il a du mal à se sentir autorisé à se lier à un père. Sa mère, en grande souffrance, n'arrive pas à en parler et Marvin perçoit beaucoup les émotions de sa mère dans cette situation, s'en imprègne comme l'eau d'une éponge.

Cette consultation est chargée d'émotions que je liste au fur et à mesure que sa mère les exprime et que je partage avec elle.

La colère et l'inacceptation car ce n'est pas dans l'ordre des choses pour une mère d'enterrer son enfant. Vis-à-vis de son propre père aussi avec qui elle est restée en conflit, et de certains hommes de sa vie avec qui elle n'a eu que des expériences malheureuses. La tristesse, le manque, les regrets... D'avoir perdu son fils aîné, mais aussi son avortement, sa fausse couche, d'être privé de liens familiaux.

Elle a honte : celle de la première transgression face à son père, celle de la société actuelle, à l'école, avec la Police... Le sentiment de culpabilité. Elle se demande ce qu'elle aurait pu ou dû faire pour éviter tout cela ? Et la liste des « j'aurais peut-être dû... », s'allonge de façon interminable...

Elle a peur, notamment que la transgression de l'interdit familial d'élever Marvin puisse lui être néfaste et menacer sa vie comme cela a été le cas après la transgression du désaveu paternel qu'elle imagine à l'origine du décès de son premier fils.

Le sens que la mère attribue à la mort de son fils aîné c'est la transgression de l'interdit paternel, mais il y a de nombreuses thématiques intriquées : deuil non fait, secret de famille, enfant de remplacement, date anniversaire, expression de prédilection : violence, problème de loyauté.

L'entretien avec la mère de Marvin, relaté dans le chapitre précédent, résume, dans une certaine mesure, les cas rencontrés auparavant. Il me permet d'identifier de nombreuses problématiques dans cette situation clinique. Je réalise que cette femme n'a pas fait le deuil de son premier fils. Elle vit encore sous le choc émotionnel de ce décès, et je sens tout ce qui en découle et qui repose sur les épaules de Marvin en situation d'enfant de remplacement, qui vit à l'ombre d'un enfant mort, sous le sceau d'un secret de famille. Il en résulte une comparaison inconsciente de Marvin à cet être idéal, sans défaut, qu'est un enfant mort, et les attentes inassouvies de sa mère qui voudrait désespérément qu'il répare le manque. Je fais part de son impossibilité à poser sa personnalité et à trouver sa place, étant tout le temps vécu pour un autre. Les choses n'étant pas dites, tout ceci n'a absolument pas de sens. Il s'agit d'un secret de famille. Les choses s'aggravent encore plus quand Marvin présente ses troubles du comportement. La mère, très en colère, devient maltraitante, et Marvin réagit aussi avec la colère, de manière de plus en plus violente à cette maltraitance. Il y a une escalade de la violence qui est devenue le seul langage de la souffrance.

Mon rôle de soignant est ici de bien poser le cadre de non jugement, notre relation de complémentarité et d'équivalence, avant d'identifier et de nommer la souffrance, dans un premier temps. Cette souffrance, je l'attribue à l'histoire douloureuse, en insistant sur le fait que nous ne sommes pas dans le jugement,

mais que nous cherchons seulement à comprendre d'où viennent ces émotions et à quels événements de leur vie on peut les rattacher. Il est aussi d'accompagner la maman pour lever le secret de famille, reprécisant à Kévin et à son petit frère l'existence de ce frère aîné décédé. Le fait d'évoquer les deux autres grossesses qui n'ont pas pu continuer, avec l'émotion que cela a déclenché chez leur mère, tout en formulant son vécu de cette situation donne le sens de l'attitude de la maman aux yeux des enfants et de ne pas s'en attribuer la seule responsabilité.

## Commentaires

En quelques mots, expliquer à la mère et aux enfants la tristesse et la colère d'avoir perdu un être cher, d'avoir été séparés, tous les regrets de la mère de ne pas avoir pu garder cet enfant en vie ni de continuer ses deux autres grossesses. Le sentiment de culpabilité qui en découle. Il s'agit d'amener à leur conscience que ce deuil n'est pas fini et qu'il est maintenant temps de le finaliser, c'est-à-dire, de séparer le monde des vivants de celui des défunts, et c'est cela l'ordre des choses, et c'est ce qui ramènera l'ordre dans leur vie.

J'identifie le décès du grand frère comme grand choc initial, suivant le conflit avec le grand-père maternel qui a désapprouvé sa naissance. À noter que la mère attribue le sens du décès à ce désaveu paternel. Il y a l'arrachement de Kévin à sa mère alors qu'elle a déjà perdu son premier enfant, mais elle se soumet à contrecœur à l'idée de le perdre aussi. Il y a tous les échecs des relations masculines et la migration qui est un véritable tour de force pour se réapproprier Kévin, mais avec toujours cette angoisse de le perdre, en toile de fond. Le sentiment de culpabilité est énorme, il est de partout, et elle me le confirme. Il est urgent et essentiel de poser le cadre de non jugement, et d'insister seulement sur l'effort de comprendre pour trouver une solution, afin d'éviter de renforcer ce sentiment de culpabilité, et de prendre en soin cette souffrance ancienne qui a pu enfin être verbalisée. Avec l'équation que la souffrance génère la violence, et de la violence, résulte une souffrance, je décentre la problématique des personnes vers l'histoire.

Je note le phénomène de répétition autour de l'âge de 4 ans : le comportement anormal de Marvin se révèle à 4 ans, le problème actuel survient quand le petit frère a 4 ans. L'exacerbation à l'approche de la date anniversaire du décès, oriente d'autant plus mon regard vers le deuil non fait, avec toutes les émotions qui vont avec, dans ce contexte, à savoir : la tristesse, la colère, la honte, la peur et l'angoisse que cela recommence, le sentiment d'abandon, les regrets et le sentiment de culpabilité. Ces émotions se retrouvent quasi-systématiquement dans toutes les situations de deuils non faits, et le fait de les retrouver me conforte quelque part, dans mon hypothèse que le deuil n'est pas fait et ce sont ces émotions qui constituent pour l'instant le lien de cette maman avec l'histoire de ce fils décédé à 4 ans.

À noter ici, dans cette phase de la pratique qu'il est absolument illusoire de vouloir se cantonner à une seule discipline pour aborder ces sujets. Toutes ces déductions me sont facilitées par les nombreuses disciplines de mon parcours. Et c'est l'anthropologie qui me permet de les manier sans les opposer et d'investir la culture d'origine de cette famille, incluant la langue, les croyances, les us et coutumes, le symbolisme. En l'occurrence, il s'agit ici de la culture malgache, qui nous permet d'établir les liens entre les anciens événements et les émotions qui font régulièrement irruption dans le présent, et qui nous aide à en donner un sens et à rechercher une solution. Cette consultation s'est déroulée, en grande partie, en langue malgache, et plus précisément, dans le dialecte Sakalava de cette mère de famille originaire du nord de Madagascar. Je constate que le fait de s'exprimer dans son dialecte d'origine facilite l'émergence des affects en toute spontanéité. Il s'agit ici de respecter la manière, en adéquation avec sa culture, que la famille a choisie pour solder ce compte et se mettre en paix avec cette histoire, une fois les problématiques soulevées et résolues. Cette attitude se réclame de la thèse de Gilbert Durand (1992), du « trajet anthropologique » qui peut indistinctement partir de la culture ou du naturel psychologique, l'essentiel de la représentation et du symbole étant contenu entre ces deux bornes réversibles. Il se place du point de vue anthropologique pour lequel « rien d'humain ne doit être étranger » (Durand, 1992 : 37-38).

Comme c'est souvent le cas, les problématiques soulevées dans une situation sont multiples, reflétant bien de la complexité humaine. Ici, nous pouvons évoquer :

1) Le deuil non fait pour le décès du premier fils de 4 ans, à l'origine du traumatisme initial, mais d'expérience, je sais que l'interruption volontaire de grossesse comme la fausse couche n'ont rien d'anodin, et je les évoque en rappelant le contexte qu'elle était en difficulté. Je suppose qu'elle n'a pas fait le deuil non plus. Elle me le confirme.

2) Le secret qui verrouillait cette souffrance, la mère étant trop en souffrance, ne pouvait en parler, et l'a révélée dans une grande catharsis. "Ce dont on ne peut parler, c'est aussi ce qu'on ne peut apaiser, et si on ne l'apaise pas, les blessures continuent à s'ulcérer de génération en génération..." disait Bruno Bettelheim. Serge Tisseron, dans son ouvrage sur le secret de famille, a évoqué la question de la transmission psychique, les suintements et les ricochets du secret, et les pouvoirs de l'imitation chez l'enfant :

« L'enfant d'un porteur de secrets est toujours confronté à des gestes des attitudes, des mimiques ou des mots étranges et récurrents. Parfois il les reproduit et éprouvent les émotions qu'ils véhiculent sans comprendre leur signification. Il installe alors des habitudes mentales et relationnelles qui pourront orienter sa vie entière. Il peut aussi développer une attention sélective ou au contraire une aversion, pour ce qui accapare son parent en souffrance. Lorsque le secret gardé par le parent est particulièrement douloureux, l'enfant

devient le témoin impuissant de sa souffrance. Le climat familial, jusque dans les moindres détails, peut être alors marqué par l'imminence de la mort violente. Le parent traumatisé transmet à son insu l'apprentissage du danger permanent et plonge ses enfants dans un climat d'angoisse qui favorise en place de formes d'attachements marquées par l'insécurité » (Tisseron, 2011 : 10).

J'explique que ceci a été à l'origine d'une énorme angoisse que l'enfant percevait jusqu'alors, et qui n'avait aucun sens pour lui. Tout au plus, en a-t-il hérité un sentiment d'injustice et de culpabilité de ne pas être l'enfant idéal que sa mère souhaiterait avoir. Tous les efforts déployés par cette mère à essayer de protéger Marvin a été source d'un énorme malentendu qui a abouti à la maltraitance alors que, paradoxalement, c'est par amour qu'elle le protège. Maintenant, au moins, cela a un nom.

3) Le statut d'enfant de remplacement qui m'est suggérée par l'attitude d'éternelle insatisfaction de sa mère vis-à-vis de Marvin alors que ce n'était absolument pas le cas pour le dernier petit frère. Cette attitude est flagrante en consultation où elle le compare à son défunt frère, tout à son désavantage. Elle semble projeter sur lui toutes les émotions précitées qu'elle éprouve depuis le trauma initial. Cela fait de Marvin un enfant qui n'existe pas pour lui-même, comme cela a été déjà décrit auparavant, toujours recouvert par l'ombre de ce frère mort, à travers la peur que sa mère a de le perdre, la tristesse permanente qu'elle éprouve et qu'il ressent, sa colère d'avoir perdu son enfant, de ne pas avoir pu éviter ce drame et d'avoir été privée d'élever Marvin, sa honte d'avoir un fils qui a de tels problèmes à l'origine de multiples convocations à l'école et d'appels à la Police.

4) Aussi la jalousie entre les 2 frères, qui, à l'évidence, subissent des traitements différents de la part de leur mère, mais justifiés par la mère par le « mauvais comportement » de Marvin.

5) Enfin, un problème de rupture de liens familiaux car Marvin a été initialement arraché à sa mère pour être élevé par sa tante, à sa tante pour être élevé par sa mère, arraché à son petit père qui l'a amené à La Réunion, au père de son petit frère, à son pays natal et au reste de sa famille malgache. Cette petite famille est carrément exclue du lignage. Il me semble important d'évoquer le sentiment d'abandon qui peut en découler pour que l'on puisse le repérer. Le fait d'être enfant de remplacement, de surcroît, l'expose à des troubles identitaires, avec une personnalité qu'il a du mal à asseoir, à l'ombre d'un enfant mort.

L'enjeu pour moi est de réussir à restituer tout ceci dans un langage à la fois culturel mais aussi populaire, facilement compréhensible à la fois à l'adulte et aux enfants sans rajouter un surcroît de sentiment de culpabilité, dans notre langue malgache, plus précisément, dans son dialecte

d'origine. Ce qui m'y aide, c'est de poser le fait que c'est une souffrance qui est à l'origine de toute violence et donc de lui attribuer la culpabilité, de nommer la violence à la fois comme cause et conséquence en prenant soin de tout situer dans l'histoire familiale. Ensuite, de souligner le dialogue entre la violence de la mère et du fils, qui prennent source dans la souffrance de ces deuils non faits. Il se passe ici une sorte de transposition, et la souffrance comme la violence, deviennent des supports auxquels on peut imputer la responsabilité des émotions et sentiments à la place des personnes. Ce qui donne du sens c'est de faire réaliser que l'affect de la situation de souffrance initiale se transpose dans les situations récentes de la famille, pour des raisons diverses. De même, je m'attache à révéler ici l'existence des différents personnages restés en souffrance et qui doivent se sentir enfin entendus, telle la jeune fille qui met au monde un enfant, qui est bannie par son père, celle qui perd son enfant et qui le vit comme une sorte de représailles à sa désobéissance de son père, celle qui accouche de son deuxième enfant dont on la prive de la garde et qui s'est séparée du père de son enfant, alcoolique, celle qui a quitté son pays natal pour essayer de s'occuper de son enfant, et l'a arraché à la garde de sa tante, malgré la menace, comme le laisserait peser la croyance que cet enfant serait mieux protégé si sa mère ne l'élevait pas. Il y a aussi celle qui se sent redevable auprès d'un homme qui l'a amenée à La Réunion, qui a essayé de refaire sa vie, a fait une interruption de grossesse et une fausse couche, a échoué dans sa relation avec le père de son dernier enfant. À chaque fois que je lui parle d'un de ses « personnages », cela lui déclenche une catharsis. Je fais comprendre à la mère de Marvin le lien entre son histoire difficile avec son père et ses difficultés relationnelles avec les hommes. C'est comme si l'homme qui vient dans sa vie était chargé de réparer à chaque fois cette relation douloureuse avec son père. Elle ouvre de grands yeux mais reconnaît qu'il y a du vrai.

Il est tout aussi important pour moi d'attirer l'attention sur les différents personnages de Marvin restés en souffrance intérieurement dans les différentes situations : ceux qui sont arrachés à chaque fois qu'il s'attache à une personne, celui qui vit à l'ombre d'un enfant mort complètement idéalisé, dont il ne connaissait pas l'existence, et à la cheville duquel il n'arrive même pas, d'autant plus qu'il a développé les troubles du comportement qui lui ont attiré le courroux de sa mère.

Je fais remarquer la souffrance aussi chez le petit frère qui est imprégné de toute cette souffrance sans en avoir compris clairement les raisons.

Tous sont coupés de liens familiaux importants. Le décentrement ici se fait sur la souffrance, la grande coupable qui représente la source commune de la problématique, à l'origine des dysfonctionnements des liens familiaux.

Être conscient de l'existence de ces personnages, jusqu'à présent en souffrance leur permet de se connecter à chaque partie d'eux-mêmes pour être entiers, de les accepter, de les aimer et surtout d'attribuer le sens des troubles actuels à la souffrance ancienne.

À ce moment, j'évoque le facteur temps, avec comme principe de les ramener à vivre l'instant présent, en insistant sur la réalité du moment, en insistant que l'on ne dispose que de l'instant présent, car hier est fini, et demain n'est pas encore là.

Il faut noter que toute cette démarche a réussi à orienter Marvin et sa mère à regarder dans la même direction et à sortir du face à face, ce qui me semble être une bonne manière de sortir de la violence où les deux protagonistes se fustigent habituellement dans un face à face velléitaire. Je restitue tout ce que je comprends en temps réel à la maman, avec comme objectifs :

- Amener à la conscience les faits et les émotions à l'origine de la souffrance ancienne.
- Attribuer la violence actuelle à cette souffrance ancienne.
- Pointer du doigt les problématiques, en particulier le deuil non fait, et insister sur la nécessité de finaliser le deuil pour vivre l'instant présent.
- Permettre à cette famille de se réinsérer et retrouver un ancrage dans leur cercle familial.
- Faire un choix conscient d'avec quoi ils veulent être liés à leurs chers défunts : par un lien d'amour uniquement. Exit le reste d'émotions.
- Séparer la destinée de Marvin de celui de son défunt frère et le rattacher à sa lignée sans qu'il ne soit plus porteur de stigmates de la mort. Signifier à tous la fin de toute confusion et rétablir les liens familiaux. La maman de Marvin a conscience que cela doit se passer avec la grande famille au pays.
- Couper symboliquement tous les autres liens, en rappelant haut et fort la date du jour. Tout ceci retrace la démarche mais reste intellectuel.
- Proposer d'écrire la nouvelle histoire en l'inscrivant par un acte qui sera la base du nouveau mythe fondateur où chacun a sa place de manière distincte dans le lignage.
- Pour changer de vécu, il faut un autre vécu, donc élaborer un acte qui reviendrait à écrire sa propre histoire, sans continuer de marcher sur les traces de ceux qui l'ont précédée.

La pathologie du symbolique concerne ici un inconscient familial hanté par la mort, qui de plus est, mort d'enfant. Il y a donc contamination par l'impureté de la mort, confusion des mondes, menace dans la transmission de la vie, ancestrisation impossible.

Pour la mère, je constate tout d'abord une difficulté à se rattacher à la lignée des procréatrices à cause des morts d'enfant. Il y a en outre rupture du lien avec elle-même (mésestime de soi), avec ses enfants, avec ses ascendants, mauvaise relation avec le masculin qui menace

indirectement le fait de pouvoir procréer (sans homme, pas de grossesse). Il s'agit enfin de solder les deuils et de se réconcilier avec elle-même (estime et amour de soi), avec son histoire, son père, et toute sa famille.

Pour le fils, les enjeux sont la levée du secret, la séparation d'avec le frère mort, des fausses couches et des IVG, en leur donnant une existence dans leur monde auprès des ancêtres. Cette séparation permettra de garder un lien d'amour, de solder la souffrance. Enfin il s'agira de réintégrer la lignée familiale, de se réconcilier en particulier avec la lignée masculine (maternelle et paternelle) pour avoir des repères en vue de l'adolescence future.

Au total, à la fin de cette consultation, ma prescription revient à remettre à la maman une sorte de « cahier des charges » avec la liste de ce qu'ils ont à réaliser. Le processus de deuil consiste à séparer le monde des défunts de celui des vivants : chacun chez soi, apaiser ses émotions se réconcilier avec ses proches.

Il y a un langage culturel qui permet à cette famille de le faire, c'est ce que l'on appelle à Madagascar, « *mangata-tsodrano* », soit « la demande de bénédiction ». Cela consiste à se rapprocher des aînés, dans le cas présent, des grands-parents de Marvin, ceux qui sont encore en vie, pour leur faire part de ce que l'on a compris, leur signifier qu'on les met bien à leurs places et par la même occasion, on revendique et on intègre la sienne propre et on pose ses enfants à leurs justes places, en précisant bien la dissociation par rapport aux défunts. Souvent, il s'ensuit un Joro pour entériner cela, mais ce n'est pas obligé. Je me souviens de telles séances de bénédiction avec un de mes grands oncles maternels, qui pouvaient être motivées par un examen qu'on allait passer, un voyage au loin qu'on allait faire ou l'intégration d'un nouveau statut social. Mes parents, après les salutations d'usage, exposaient les motifs, mon grand-oncle se lançait dans de grandes tirades qui lui étaient un peu spécifiques, avec des formules bien à lui, et le tout se terminait par une séance où nous étions tous assis sur une natte, en direction du Nord-Est, et mon grand-père nous bénissait en nous inondant avec l'eau qu'il avait mise dans sa bouche, après avoir évoqué le créateur et tous les ancêtres pour qu'ils veillent sur nous et que nos vœux soient exaucés. J'explique tout cela à la maman de Marvin qui me dit avoir l'équivalent dans la culture de sa région.

C'est ainsi que l'on remet l'ordre cosmogonique en place. Accepter cette séparation, c'est apaiser leurs émotions et sentiments et faire la paix avec leur histoire. Et c'est ce qui permet à chacun de remettre de l'ordre intérieurement. L'état actuel est que ces deux mondes sont restés confondus dans leur imaginaire, puisqu'ils cherchent encore chez les vivants la place de celui



qui est mort. Ensuite, ils sont reliés à leur mort par toutes les émotions que nous avons citées, à savoir, la tristesse, la colère, la peur, la honte, les regrets, le sentiment d'abandon et de culpabilité, mais aussi par l'amour, qui survit à la mort, sinon ils n'en souffriraient pas tant. Il leur faut se débarrasser de tout sauf de l'amour qui restera le lien privilégié.

Il leur revient de choisir le type d'acte, de l'accomplir devant témoin. La maman a parfaitement compris la démarche d'autant plus qu'il s'agit du joro, rituel courant dans sa culture lignagère. Six mois après, au cours d'une consultation, elle est venue me dire que, après la consultation chez moi, tous les trois sont partis faire un premier rituel en portant des fleurs à l'église pour le frère décédé et ces grossesses non abouties. Cela les a beaucoup apaisés et a métamorphosé leur relation. Et pendant les vacances scolaires qui ont suivi, ils sont retournés à Madagascar tous les trois où ils ont accompli leur grand rituel de Joro avec les autres membres de la famille.

Nous sommes ici dans l'expression même de l'humain, être de symbole. Élaborer un rituel est basé sur la symbolique pour se signifier un changement radical comme le précise Arnold Van Gennep qui définit les rites de passage comme étant

« Ceux qui accompagnent tout changement de place, d'état, de situation sociale et d'âge. Ces cérémonies sont, pour leur idée centrale et leur forme générale, calquées sur les passages matériels, comme celui d'un col en montagne, d'un cours d'eau en plaine, d'un détroit ou d'un golfe en mer, du seuil d'une maison ou d'un temple, d'un territoire à un autre, et comportent régulièrement trois stades équivalents : celui de séparation, celui d'attente ou de marge et celui d'agrégation » (Van Gennep, 1909).

Ces trois phases sont illustrées par les schémas de Ranoro et correspondent à la séparation entre les deux mondes des morts et des vivants, l'affirmation du lien de bienveillance et d'amour mutuel, et l'intégration des défunts au monde des ancêtres, et les vivants dans leurs rôles respectifs. Ces phases sont habituellement affirmées verbalement.

L'hypothèse émise pour le retour en ordre repose sur le changement de statut pour Marvin qui quitte sa place à l'ombre des morts, les morts qui intègrent leur place, reconnus par les vivants, et l'apaisement des affects qui repartent sur de nouvelles bases.

J'ai eu des nouvelles de Marvin en sixième, à onze ans, avec d'excellentes notes. Sa maman me rapporte qu'il a des manifestations d'adolescence qui lui semblent « des broutilles » par rapport à ce qu'ils ont vécu il y a deux ans quand ils sont venus me voir. En tout cas, elle me dit qu'elle « gère ». Le dernier dessin qu'il a réalisé lors de notre dernière consultation après la levée du secret et l'explication de son histoire est complètement différent des premiers dessins.



Au total, c'est un cas complexe de violence qui exprime le mal être maternel et qui débouche sur une escalade de violence tant qu'on n'en n'a pas trouvé le sens. Il y a plusieurs problématiques : un secret de famille, un deuil non fait, des vécus d'abandon suite à des conflits familiaux et à la migration, renforcés par la situation actuelle. L'inconscient collectif est ici peuplé d'enfants morts, dont l'existence n'était pas assumée par la mère. Marvin né presque le même jour que la date anniversaire de son frère rappelle ce souvenir douloureux. Toute sa vie est bâtie autour. Il ne suffit pas de s'en aller pour abandonner sa souffrance derrière soi. Souvent on l'emporte avec soi.

## **18-AÏCHA : VIOLENCE SYMPTOMATIQUE D'UNE ALIENATION PARENTALE : INJONCTION PARADOXALE**

Aïcha, dix-huit ans, vient me voir accompagnée d'une copine et de sa mère pour un certificat médical de coups et blessure après s'être battue. Ce n'est pas la première fois que cela arrive. Aïcha se bat souvent selon sa maman qui ne comprend pas ce caractère belliqueux de sa fille. Elle a des égratignures sur le visage. Je nomme le problème, la violence et lui dit que l'émotion qui va avec est la colère. Je propose de rechercher les situations de son histoire où il y a de la colère.

C'est Aïcha qui m'amène directement sur le sujet. Elle me raconte alors que, durant sa petite enfance, jusqu'à l'âge de 9 ans, elle a été témoin de la violence conjugale entre ses deux parents jusqu'à leur séparation.

Son père a quitté sa mère pour vivre avec une autre femme, mais la mère, « par amour », a continué la relation avec lui dans une relation complètement ambivalente. Sa mère l'interrompt et lui dit :

« Mais Aïcha, cela ne te regarde pas. C'est ma relation avec ton papa. »

« Oui, mais Maman, tu n'arrêtes pas de me dire du mal de papa, et tu me mélanges tout le temps à votre histoire. Après votre séparation, c'est vrai j'étais triste mais j'étais aussi soulagée parce que je me suis dit que les disputes allaient enfin s'arrêter. Mais finalement j'ai l'impression que les disputes continuent et que je suis toujours au milieu de vous. Tu me prends à témoin, justement, pour des choses qui ne me regardent pas. Cela m'est très pénible et me met très souvent en colère ».

Je lui demande contre qui elle est en colère. Elle me dit que c'est à la fois contre son père, sa mère, et elle-même. Parfois, elle ne sait plus, elle est simplement en colère et a envie de se défouler sur quelqu'un.

Afin que sa maman ne se sente pas critiquée, je pose le cadre de non jugement pour préciser que je cherche surtout à comprendre l'origine de la colère. J'explique ensuite que cette situation place Aïcha dans une position qui ne devrait pas être la sienne :

Elle n'a plus son statut d'enfant en devenant la confidente de sa maman, et qu'elle prend le problème pour elle.

Ce rôle se fait au détriment de l'image qu'elle a de son père puisque sa mère dénigre ce père. Cela met Aïcha dans une position de porter un jugement défavorable sur son père pour adhérer à la vision de sa mère. En tout cas, cela l'oblige à faire un choix qui la met dans une mauvaise position quel que soit le choix qu'elle fait.

Cela impose l'attitude ambivalente de sa maman à Aïcha, comme si elle devait adhérer par loyauté féminine. En pleine adolescence, période de passage du statut d'enfant à celui d'adulte, cela rend compliqué son rapport avec le

masculin. Elle se sent obligée de bâtir sa féminité dans le dénigrement de son père.

Sa maman ouvre de grands yeux. Elle était loin de se douter qu'il y avait un lien entre l'agressivité de sa fille et sa vie conjugale. Je fais le diagnostic d'aliénation parentale, c'est-à-dire une enfant prise entre deux feux, et quoiqu'elle fasse, elle se sent prise en faute et se sent coupable. Si elle rejette l'attitude de sa mère, elle a l'impression de l'abandonner seule à son triste sort. Si elle y adhère, elle se sent dans la trahison de son père.

Aïcha me confirme qu'au moment de la séparation, en plus de la tristesse de ne plus avoir son père avec elle, son sentiment d'abandon est renforcé par les plaintes chroniques de sa mère, et cela la met particulièrement en colère.

Elle vient de comprendre une des raisons de cette colère qu'elle porte en permanence, et qui fait qu'elle se décharge sur les autres d'où ses fréquentes bagarres. La consultation a été l'occasion pour sa mère de réaliser tout ce qui se reporte sur sa fille dans sa relation conjugale compliquée.

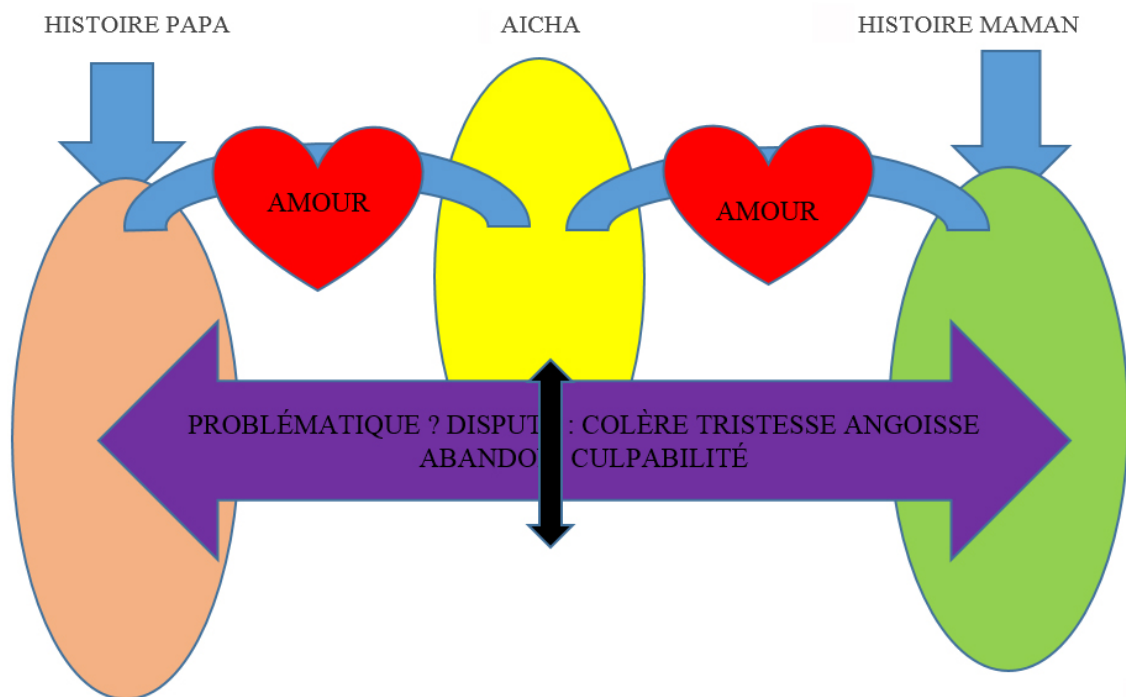
Il s'agit du même mécanisme que le conflit de loyauté qui se trouve à l'échelle historique du peuplement de La Réunion quand il y a des origines diverses qui sont en conflit et que l'enfant a été contraint d'endosser ce conflit en prenant partie pour un côté et en reniant l'autre. Le géosociogramme comprend pour cela des recherches de renseignements sur les diverses origines, afin d'identifier ce genre de problème mais cela n'a aucune connotation raciale. Cela fait partie du préexistant dans l'inconscient collectif familial ou réunionnais. Dans les couples malgacho-réunionnais qui tournent mal par exemple, il y a des préexistants avec Madagascar sur le plan historique : la première mère était malgache, La Réunion s'est fournie en esclaves à Madagascar et a servi de base pour coloniser Madagascar. Les Réunionnais ont participé à la pacification à Madagascar lors de la résurrection du 29 mars 1947 qui a fait 100 000 morts, les malgaches ont mis des Réunionnais dehors dans l'histoire de la Sakay (voir contexte historique supra). Tous ces conflits ont façonné la mémoire collective et peuvent impacter émotionnellement les personnes à travers les récits et les mythes familiaux.

## **Interprétation**

La colère permanente d'Aïcha s'explique par sa difficulté d'avoir des liens corrects dans sa filiation. Elle ne se sent pas autorisée du côté paternel sinon elle se sent déloyal vis-à-vis de sa mère qui l'élève, et elle se sent complètement mêlée à ce conflit, ce qui rend difficile toute tentative d'individuation, alors qu'elle est en construction de sa personnalité et de sa sexualité, en pleine adolescence. C'est ainsi que cela menace aussi sa vie de femme et son futur statut de procréatrice. Qu'est-ce qu'elle peut bien transmettre dans ces conditions si elle reste enfermée dans ce conflit parental qui est son « moule » actuel ? De façon similaire à la situation de Shady, il s'agit aussi ici d'une vie qui ne peut pas se vivre comme elle se devrait, assimilée symboliquement à une « non-vie », c'est-à-dire à une mort, puisqu'elle est envahie de façon

inconsciente par la problématique parentale, et plus précisément, maternelle. Sa mère, en qui elle est censée s'identifier. L'émotion majeure qui en découle étant la colère, c'est par la violence que s'exprime le mal-être d'Aïcha.

Avec le schéma de Ranoro, je lui explique comment elle pourrait transcender ce conflit sans être déloyale : il y a une histoire chargée d'affects qui dicte l'attitude de son père et de sa mère, et qui est à l'origine de la situation actuelle qui fait que ses parents se disputent. Elle est née de l'amour de ces deux êtres et peut choisir de ne garder que cela, aussi bien pour l'un que pour l'autre, et d'écrire sa propre histoire avec cela, sans juger ni l'un ni l'autre. Je lui fais lire le poème<sup>39</sup> que j'ai écrit pour cela. Voici comment je l'ai illustré par les schémas. Une manière d'être loyale aux deux en rendant hommage à la vie qu'elle en a reçue.



39 Voir Annexes n°5, p.391. La littérature fait partie des outils auxquels je fais appel pour aider les personnes à comprendre ce qu'est de transcender le problème de leurs parents. Il fait partie de l'installation qui accompagne l'exposition photographique AINA pour les personnes qui auraient souffert de leur relation avec leurs parents, pour leur signifier que leur souffrance actuelle provient de celle de leurs parents et qu'ils ont la possibilité de s'en débarrasser symboliquement. Le public l'a toujours investie et dans le panier, je retrouvais toujours des cailloux que j'allais jeter à la mer.

## **19-NICKY : UNE VIOLENCE QUI EXPRIME SON MAL-ETRE ET CELUI DE SES PARENTS LORS D'UN DEUIL NON FAIT : INTERRUPTION MEDICALE DE GROSSESSE POUR MALFORMATION**

Consultation du 26 septembre 2014

Nicky est né le 13 septembre 2010. Sa mère l'amène en consultation treize jours après ses quatre ans pour « mal au zizi, soi-disant », comme elle le dit, mais surtout pour problème de comportement à l'école : « agressif, violent, n'écoute pas, n'obéit pas embête les autres enfants, insolent, répond à la maîtresse, met sa vie en danger, passe son temps à être puni... », selon ses mots. La liste est longue et sa maman est très remontée en les énonçant. Je suis frappée par la colère que je perçois dans sa voix et dans son attitude envers son fils. Elle me dit qu'il est refusé pour les activités de mercredi jeunesse car il est incontrôlable.

Sa maman et lui ont déjà consulté le 11 février 2014 dernier car « il était dissipé, avait un problème de concentration, n'écoutait pas, avait des comportements inadaptés du genre chanter pendant la sieste à l'école ! ».

Sa maman est dans un sentiment de culpabilité permanent. Nicky est son premier enfant, le papa est parti quand elle était enceinte de six mois et demi. Elle a accouché sans lui et l'a élevé seule. Elle pleure beaucoup, pense être passée à côté de quelque chose. Elle a maintenant un nouveau compagnon, et voudrait une autre grossesse mais me dit qu'elle culpabilise. Elle a peur de la réaction de Nicky, peur qu'il se sente rejeté s'il y a un autre enfant. Elle-même a été rejetée et n'a pas vécu avec sa mère.

Elle a peur que Nicky vive ce qu'elle a vécu. Elle me dit alors qu'elle n'a pas compris pourquoi elle a été placée en famille d'accueil et pourquoi sa mère n'a pas pu s'occuper d'elle, alors qu'elle a quand même encore eu trois enfants qu'elle a élevés, après elle. Je sens ici que sa propre souffrance dans son enfance vient rejoindre ce qu'elle appréhende pour son fils, et que les deux histoires se mélangent. J'identifie que Nicky est donc actuellement porte-parole des souffrances dans l'enfance de sa maman.

Aujourd'hui, elle vient en consultation avec Nicky accompagné de son nouveau conjoint. L'atmosphère est électrique de colère. Elle est épuisée, son conjoint est excédé, toute l'attention se porte sur Nicky dont ils surveillent les moindres faits et gestes et qu'ils inondent de reproches. Elle me dit qu'elle ne comprend pas pourquoi il est comme ça, alors qu'elle vient de consacrer un mois de congé en sa compagnie. Sans que je lui demande, elle m'apprend qu'elle a eu une fausse couche avec un curetage en 2005, qu'elle a accouché de Nicky le 13 septembre 2010, et qu'elle suspecte Nicky d'avoir été victime de maltraitance par son ancienne nounou. C'est ce qui pourrait expliquer selon elle les problèmes d'autorité actuels à l'école et à la maison.

Il y a bien aussi un fait nouveau, c'est le père biologique de Nicky qui a refait surface et a repris contact avec elle pour voir son fils. Il le voit depuis un mois

mais en présence d'elle, sa maman, en attendant les mesures judiciaires qui vont répartir les jours de visite.

Négligemment, comme si c'était un détail sans importance, elle m'annonce qu'elle a perdu récemment une grossesse à douze semaines. Fait rare, elle me dit très précisément la date de conception, le 15 juin 2014, il y a trois mois ! Et elle me précise aussi que c'était une « interruption médicale de grossesse », en rajoutant : « ce n'est ni une fausse couche ni un avortement ». Elle me dit que cela la met en colère d'entendre parler de fausse couche ou d'interruption volontaire de grossesse. Je sens la colère dans sa voix et dans toute son attitude. Elle me dit : « c'est une interruption médicale de grossesse pour cause de malformation. Il n'avait pas de tête ! Il n'avait pas de crâne ! »

Je suis frappée par l'apparente distance qu'elle a adoptée pour l'annoncer et la colère que je perçois quand elle parle de cette interruption médicale de grossesse, et comprends l'importance de l'événement pour elle.

Cette grossesse a été très investie par Nicky qui embrassait le ventre de sa maman tous les matins pour dire bonjour et tous les soirs pour dire bonne nuit. Au cours de la consultation, il demande à sa mère :

« Où il est parti le bébé ? »

Au ciel ! Il était malade », répond sa mère, les larmes aux yeux. Il ne comprend pas et demande :

Il est toujours dans le ventre de maman ?

Non.

Pourquoi il n'est plus là ? »

Sa maman a du mal à répondre à toutes ces questions. Il arrête de poser des questions, prend un crayon noir et dessine des barreaux sur le papier que je lui donne. Sa mère se met à pleurer. Il se met en colère et lui enjoint d'arrêter de pleurer sur un ton agressif

« Arrête de pleurer, Maman, ce sont les bébés qui pleurent. Arrête de pleurer »

Il répète cette phrase plusieurs fois. Cela lui semble insupportable de voir sa mère pleurer et lui déclenche des réactions de colère. Sa maman me rapporte que quand les gens lui posent des questions sur sa grossesse, cela la met très en colère. Elle est très angoissée. Elle a des saignements persistants, cela fait vingt-six jours. Elle est redoutable de précision, aussi bien sur la date de conception que sur la durée du saignement. Toute à sa souffrance ancienne et récente, elle ne fait pas le lien entre la fin de cette grossesse et les réactions de son fils. Encore moins avec sa propre histoire.

Nicky continue à dessiner ses barreaux noirs sur le papier. Le couple est attentif à mes propos et j'ai l'impression que grâce aux émotions et sentiments

que je nomme dans les différentes situations, ils commencent à établir des liens entre elles car je sens l'atmosphère se détendre petit à petit dans mon cabinet.

J'entreprends d'expliquer à Nicky que tout le monde est triste, que c'est normal, mais ce n'est pas à cause de lui. Ce n'est pas de sa faute. Nous convenons que la maman revienne me voir car de nombreux éléments de son histoire sont venus renforcer la souffrance du deuil qu'elle est en train de vivre.

Je la revois seule le 10 octobre 2014. Je pose le cadre de mon jugement dans la consultation, partant de l'idée que tout ce qui se passe est dicté par des raisons qui se trouvent dans l'histoire, sans que cela soit une excuse ni une justification. Nous essayons de comprendre ensemble.

Elle m'apprend qu'elle est la quatrième enfant d'une fratrie de sept enfants, qu'elle a deux frères et cinq sœurs, et les cinq premiers sont de cinq pères différents et ont été placés dans des familles d'accueil. Elle a quitté sa mère aux alentours de trois ans, à peu près l'âge actuel de son fils. J'entreprends de lui faire réaliser les émotions de cette petite fille en elle et lui suggère ce que je pense, c'est que la colère récente de ce qu'elle a vécue est venue s'appuyer et réactiver la colère de cette petite fille-là, et c'est pour cette raison qu'elle est incontrôlable, comme tous les enfants qui se mettent en colère. Je lui dis que nous pouvons rassurer cette petite fille maintenant car elle n'est plus toute seule abandonnée, nous sommes là pour la rassurer. Je rappelle aussi les émotions de la jeune femme en 2005 qui a fait une fausse couche et propose que l'on inclue ce premier enfant dans le deuil que nous allons réaliser. Le géosociogramme nous montre que la connaissance qu'elle a de sa famille se limite à la fratrie de sa mère et à son grand-père maternel dont elle porte le nom. Elle ne connaît pas le nom de sa grand-mère maternelle, et elle a oublié le nom et le prénom de son père biologique. Elle me dit qu'elle a une demi-sœur du côté de son père qui a le même âge qu'elle. Je lui fais remarquer que là où il y a des points d'interrogation, c'est souvent parce qu'il y a des choses difficiles à verbaliser, et que cela signifie aussi de la souffrance, aussi bien du côté de son père que de sa mère, mais qu'elle a la possibilité de s'en dissocier sans renier ses parents, lui rappelant qu'ils ont chacun leur histoire qui génère des émotions qui leurs sont propres. La suggestion ici est de finir plusieurs deuils. Cela a demandé plusieurs consultations pour l'amener à évacuer son affect de plusieurs dizaines d'années d'histoire.

Les problèmes de Nicky se sont amendés dès que sa mère a été accompagnée dans la remise en ordre de son histoire personnelle, autant de choses qu'il n'a pas à gérer pour ses quatre ans. J'attribue cela à la systémique.

Le schéma de Ranoro lui permet de visualiser les deuils qu'elle a à faire, mais, concernant sa dernière grossesse qu'on a dû interrompre, nous sommes en plein deuil « physiologique » qu'il faut absolument respecter. Il n'est question ici que d'éclairer sur l'origine de la souffrance pour que cela ait du sens, l'aider à repérer les différents personnages d'elle-même tout au long de sa trajectoire de vie qu'il faut entendre et apaiser. Et surtout, je cherche simplement à ramener le niveau d'émotion de cette jeune maman, de son conjoint et de son fils, dans les limites du supportable, pour qu'ils puissent



effectuer leur travail de deuil correctement, à leur rythme et à leur manière, de leur propre chef.

### *Commentaires*

Cette consultation servira à mettre des mots sur l'énorme souffrance que je sens dans cette famille et à nommer les émotions, dont la colère au premier plan, en reformulant au maximum ce qui m'est dit pour permettre la catharsis. J'arrive à leur faire comprendre que leurs émotions de souffrance sont en rapport avec cette interruption médicale de grossesse, et je nomme l'angoisse, la tristesse, la colère, le sentiment d'abandon, de culpabilité, en leur disant que c'est dans l'ordre des choses de ressentir tout cela dans le contexte qui est le leur, et que les proportions importantes que cela prend provient des événements préexistants de l'enfance de son fils et de sa propre enfance.

Comme le dit Hanus :

« La décision d'interruption de la grossesse qu'elle soit prise à l'instigation des médecins pour des raisons précises ou qu'elle soit, comme l'on dit, volontaire (IVG) renforce nécessairement l'importance de ces sentiments de culpabilité. Si elle est bien compréhensible en situation d'IVG, elle peut paraître plus paradoxale lorsqu'il s'agit d'une interruption dite 'médicale' de grossesse. Sur le plan conscient, la décision est fondée sur des arguments justifiés ; mais les sentiments inconscients de culpabilité n'en existent pas moins. » (Hanus, 2001 :7)

En effet, aussi bien elle que son fils, ont déjà vécu l'abandon à plusieurs reprises. Je rappelle que Nicky porte ces émotions depuis sa vie intra-utérine et a toujours porté les émotions qu'il a perçues chez sa mère, en plus de ne pas avoir connu son père. Le fait que ce dernier ait refait surface ne facilite pas forcément les choses car les conditions judiciaires ne sont pas pour l'instant fixées.

À partir d'une situation de deuil non fait, le but de ma démarche est ici essentiellement de permettre à la maman, dont la peine interagit avec celle du fils, d'identifier les événements douloureux de son parcours, de nommer les émotions et sentiments correspondants qu'elle continue de porter et qui ont été ravivés par l'affect de la dernière interruption médicale de grossesse. Ensuite, d'imputer son mal-être à ces émotions pour qu'elle comprenne l'origine de sa souffrance, que cela ne dégrade pas sa relation avec son fils. Ce dernier point est important car il nourrit le désamour de soi de chacun et est particulièrement délétère, aussi bien pour les parents et l'enfant, que pour la relation entre eux. Ce qui s'est passé jusqu'ici, c'est Nicky, avec ses questions d'enfant, qui remue le couteau dans la plaie, et qui devient inconsciemment le bouc émissaire et le porte-parole de la souffrance de tous, qu'il ressent de toute part et en

permanence. Dans son incompréhension, il manifeste son mal-être par ses troubles du comportement qui inquiètent, culpabilisent et mettent en colère encore plus sa mère. Et l'on assiste à une escalade du mal-être, de la colère et de la violence, qui en est le mode d'expression. La situation s'est apaisée une fois que les liens entre ces différents événements avec leur affect correspondant ont été établis. Cette famille a cheminé dans son deuil sans d'autre intervention de ma part. Nicky a retrouvé sa place d'enfant et sa relation avec ses parents se sont améliorés. Le couple a eu un enfant ensemble, a décidé de se marier par la suite avant de quitter La Réunion, et a élaboré un projet de vie, avec construction d'une maison en métropole. À l'heure où je rédige cette thèse, ce rêve est en cours de réalisation.

Cette histoire illustre bien la notion d'événements préexistants et le fait que les émotions et sentiments correspondants qui se retrouvent dans la situation du deuil en cours servent de dénominateurs communs qui permettent aux personnes de faire un rapprochement et d'établir un lien. C'est ce qui donne du sens à leur souffrance actuelle. Cela a permis particulièrement à la maman de décharger Nicky des émotions dont elle l'a inconsciemment encombré, en reconnaissant l'amalgame entre sa propre enfance et celle de son fils. Prendre conscience de tous les deuils qu'elle n'avait pas finis, lui a permis de savoir où elle en était de son histoire, de l'accepter. Ce qui a soulagé son fils.

Il y a un malemort : cette fausse couche associée par ailleurs à une malformation. Il existe une menace directe sur la capacité de procréer « correctement » pour la continuité de la lignée. Il y a une rupture des liens familiaux aussi bien chez la mère que chez le fils. Les troubles chez Nicky correspondent à l'irruption de la mort, l'anormalité dans la famille et le retour d'un père dont il a connu l'existence mais qu'il n'a jamais vu. Deux mécanismes par lesquels il n'est pas possible pour lui de se rattacher au lignage.

## **20-QUIERRY : UNE ADDICTION A L'ALCOOL ET UN DEUIL NON FAIT. HERITAGE EMOTIONNEL, MORT D'ENFANT, ARRET TRANSMISSION DU NOM, VIOLENCE**

23 juillet 2015

Monsieur Quierry a quarante-cinq ans. Depuis deux ans qu'il fréquente nos cabinets, suivi par mon mari, c'est la première fois qu'il vient me voir. Il me montre les résultats de ses examens biologiques, strictement normaux. Il a vaguement entendu parler de ma manière d'exercer, un peu de manière opportune, et peut-être un peu par curiosité, il vient me consulter en me disant qu'il reprend le sport et qu'il veut prendre des vitamines car il « sort de huit mois d'abstinence d'alcool ». Il compense beaucoup par la cigarette et le café. Il me dit qu'il a subi des cures de désintoxication, a pris des médicaments qu'il a fini par arrêter car il peut s'en sortir par sa seule volonté. Il me dit qu'il vient me voir car « il se sent une faiblesse sur ses émotions et a peur de rechuter dans l'alcool ». C'est donc une consultation préventive.

Je pose mon cadre de non jugement en lui disant que pour moi, l'addiction à l'alcool exprime un problème qu'il a dans son histoire, et ne fait que traduire une souffrance, et que si cela l'intéresse, nous pourrions regarder ensemble son histoire lors d'une consultation qui ne sera dédiée qu'à cela car cela prend beaucoup de temps, et il faut que l'on prenne un rendez-vous pour cela. Je lui explique en gros ce qu'est un génosociogramme et l'usage que nous pouvons en faire pour comprendre ce qui fait souffrance en lui et ce qui se met en scène à travers son addiction à l'alcool. Je lui dis que dans cette démarche, nous occupons des places équivalentes, qui se complètent : lui, il détient l'histoire, moi je dispose d'outils pour interpréter, et ensemble, nous allons essayer de comprendre. C'est un peu comme deux marcheurs, l'un qui a la carte, l'autre la boussole ou le GPS, et ensemble nous déterminerons la route à prendre.

Cela semble lui convenir et il revient me voir cinq jours après, avec un tableau de rhinite et conjonctivite allergiques. Il m'apprend que son grand alcoolisme est parti de sa séparation de la femme avec qui il était en couple, qui lui a dit qu'elle partait en métropole pour un mois, qui a prolongé son séjour d'un mois, puis d'un autre et qui n'est plus jamais revenue. Il me raconte sa descente aux enfers, comment l'alcool lui a détruit la vie, lui faisant perdre son emploi, sa femme et ses enfants. Il ne payait plus rien de ses factures et a fini par perdre aussi son logement, et être sans domicile fixe, à dormir dans sa voiture. Il me décrit ses anciennes crises de colère, comment il a fracassé son four à micro-ondes par terre. Il n'a jamais compris pourquoi sa compagne l'a abandonné, et n'ayant pas la réponse, a « déprimé » et a noyé son désespoir dans l'alcool. Mon anamnèse lui fait préciser ses émotions, qu'il exprime très bien : la tristesse, sa colère qui se retourne contre lui, ses angoisses et ses peurs, et ce terrible sentiment d'abandon, son sentiment de culpabilité.

Nous dressons son génosociogramme qui m'apprend qu'il est issu d'une fratrie de six enfants, trois garçons et trois filles, tous vivants, dont il est le premier garçon, détail qui semble avoir une grande importance dans sa famille, d'autant plus qu'il est le premier petit-fils. En effet, il a été élevé par ses grands-parents maternels, auxquels il était très attaché. Ses parents étaient mariés, mais son père, docker de son métier, s'adonnait aussi beaucoup à

l'alcool. Son père avait eu des problèmes à son travail, et est mort vers cinquante-deux, cinquante-trois ans, il avait alors quatorze ou seize ans. Avant même ce décès, ce sont ses grands-parents maternels qui s'occupaient de lui. Ils étaient mariés, eux aussi, et avaient neuf enfants, tous vivants. Il me dit que sa grand-mère maternelle Rita a été la première personne qu'il a perdue, à l'âge de neuf ans. Je lui fais préciser ce qu'il a ressenti à ce moment-là. Le sentiment d'abandon vient juste après la tristesse, mais les autres émotions citées précédemment étaient présentes. Il a continué à grandir chez ce grand-père maternel qui est maintenant décédé. Le ton de sa voix et ses mimiques sont empreints de tristesse, m'indiquant que ces deuils ne sont pas finalisés au moment de la consultation.

Du côté de son père, ses grands-parents n'étaient pas mariés et se sont séparés après la naissance de son père, ce qui fait que celui-ci n'a pas connu son père. Je lui fais remarquer le sentiment d'abandon et les autres émotions que cela a dû générer chez ce bébé qu'était son père, et avec lesquelles il a grandi, expliquant probablement en partie son alcoolisme. Je lui montre la similitude des situations d'abandon et d'alcoolisme, entre son père et lui. Il semble le réaliser pour la 1<sup>ère</sup> fois. Il me dit que son père était le dernier enfant d'une fratrie de cinq. Trois garçons et deux filles. Les deux filles qui ont précédé son père sont toutes décédées. Un autre décès qui l'a marqué aussi, c'est celui de son oncle Hervé, qui précédait son père, qui était son « protecteur et son confident », décédé avant son père aux alentours de l'âge de cinquante ans, il en avait quatorze. Sa mort a été pour lui un choc encore plus grand que la mort de son propre père, car il aimait beaucoup cet oncle qui le lui rendait bien. Je lui fais remarquer à nouveau le sentiment d'abandon que cela a dû générer, en même temps que les autres émotions et sentiments. Je lui dis que chaque fois, cela vient appuyer sur et réactiver ses anciennes blessures.

Enfin, le concernant, il a partagé la vie d'une première compagne pendant treize ans, avec qui il a eu un enfant, un garçon qui a vécu en couveuse pendant deux jours et qui est décédé par la suite. Cela semble avoir été le drame de sa vie, et tout dans sa voix et son attitude m'indique que cette blessure est encore présente. De sa deuxième compagne, il a eu deux filles, et de la troisième, aucun enfant.

Au fur et à mesure de son récit, je dresse la liste des émotions et sentiments douloureux dont il aura à se séparer consciemment, je recense les événements dont il n'a pas fait le deuil et j'entreprends de lui expliquer ce que j'ai compris qui a déclenché sa grande crise qui l'a plongé dans l'alcool, quand il s'est senti abandonné par sa compagne. Ce sentiment d'abandon semble en effet être un dénominateur commun entre différentes situations douloureuses. Et c'est ce qui me permettra d'amener mon patient à faire des liens entre ses émotions et des éléments de son histoire qui pourront donner un sens à sa souffrance et à ce qui s'était mis en scène.

J'entame le schéma de Ranoro où je mets dans un espace sur la gauche la liste des défunts de son histoire : sa grand-mère, et son grand-père maternels chez qui il a grandi, ses deux tantes, son oncle protecteur, son père, son fils. Et je lui explique leur lien de souffrance actuelle représenté par les émotions, mais je lui dis que l'amour est toujours là et il a le choix de ne garder que ce dernier. Je marque la date, le vingt-huit juillet deux mille quinze pour qu'il réalise bien le temps écoulé depuis le décès de toutes ces personnes.

Je lui explique l'acte rituel que l'on pourrait réaliser pour solder toute la souffrance qui continue à le relier à sa défunte famille, et je lui fais remarquer qu'ils ne reposent pas en paix, ni lui non plus.

M. Quierry semble très séduit par ma proposition. Je lui propose un temps de réflexion de trois jours et de revenir avec deux bougies s'il se décide. Nous rédigerons la lettre à ce moment-là.

Il revient le trente juillet pour son rituel. Après une récapitulation de tout ce que nous avons compris lors de la dernière consultation. Au moment d'écrire la lettre, M. Quierry me demande si je veux bien écrire la lettre qu'il va me dicter. Je lui réponds que je veux bien, et voici ce qu'il me dicte, avec beaucoup d'émotion<sup>40</sup> :

Le Port, le 31 juillet 2015.

Mémé Rita,

Je t'aime, tu m'aimes, j'avais de l'amour pour toi parce que tu m'as fait grandir. Quand tu es partie, c'est là que j'ai eu du chagrin, j'ai été malheureux. Tous les soirs, je rêvais de toi. Pourquoi m'as-tu quitté ? J'aurais voulu que tu restes plus longtemps.

Aujourd'hui, je suis adulte, je peux gérer ma vie maintenant, moi aussi j'ai une famille dont je dois m'occuper. Veilles toujours sur moi et tes petits-enfants. Reposes en paix, la vie continue pour moi. Si tu m'aimes, tu dois accepter mon bonheur. Je veux faire ma vie, je veux que ma vie évolue bien. Mémé, laisse-moi maintenant, moi tout seul. Je suis grand, je suis père de famille. J'ai tellement porté toute la souffrance, il faut que ça change. Cela ne m'empêche pas de vous aimer.

Pépé,

Je te remercie pour tout ce que tu as fait pour moi et pour ma sœur. Quand Mémé était partie, nous sommes encore restés avec toi Pépé. Tu ne nous a pas rejetés, moi et ma sœur. Tout le temps que nous avons été à l'école, nous sommes restés chez toi. Tu nous a montré le travail en sortant de l'école et après, quand j'ai commencé à être amoureux, c'est là je suis parti, je me suis installé à mon compte. Je te remercie pour tout ce que tu as fait pour nous. Après, quand tu es décédé, cela m'a fait mal aussi, mais je sais maintenant que tu as retrouvé Mémé, que vous êtes tous les deux réunis. Je ne veux pas de votre problème que je suis en train de porter en ce moment, je veux que tout ça finisse et me laisse vivre ma vie. Que toute votre souffrance dans votre passé, je ne peux pas porter tout ça. J'ai une vie, laisse-moi vivre ma vie et gérer ma vie, je suis adulte et je sais ce que je dois faire. Je vous remercie pour l'amour que vous me donnez et pour l'amour que j'ai aussi pour vous. Laisse-moi avec ma liberté.

---

<sup>40</sup> Voir la version originale en créole en annexes n°6, p.392.

Tonton Hervé,

Tu as été plus un papa pour moi puisque je t'ai aimé. Tout ce que je te disais, tu m'as toujours écouté. Tu m'as toujours bien reçu dans ta maison quand j'avais des problèmes. Des fois, tu m'acceptais pour dormir. Tu m'acceptais tout le temps. Quand je manquais l'école, j'allais manger chez toi mais tu ne disais rien à personne. Tu étais mon protecteur. Mais malheureusement, tu es parti. Quand tu es décédé, cela m'a fait un gros chagrin. J'étais vraiment malheureux, et j'ai vécu avec cela jusqu'à aujourd'hui que je pense encore à toi. Maintenant, aujourd'hui, je suis adulte, j'arrive à prendre mes responsabilités tout seul. Je suis aussi père de famille. Je t'aime toujours, tonton Hervé. Je pense que tu comprends ce que je suis en train de te dire, parce que tu as toujours voulu mon bonheur. Je ne veux plus porter toute cette souffrance, laisses-moi faire ma vie.

Papa,

Je n'ai pas grandi avec toi, mais je sais que tu nous as aimés et moi aussi, je t'ai aimé. Je ne me mêle pas de la vie que tu as eue avec Maman puisque moi j'aurais voulu que l'on vive tous ensemble, mais je ne regrette pas ce que j'ai vécu avec Pépé et Mémé. Je sais que des fois, Maman disait que tu me cherchais, mais comme tu ne rentrais pas chez Pépé, quand nous nous voyions, nous étions contents. J'étais heureux quand je te voyais. Ceci dit, je ne sais pas pourquoi tu buvais autant d'alcool, jusqu'à maintenant, je ne sais pas. Aujourd'hui, je suis un homme, tu ne m'as pas vu grandir. Même mes petits-enfants, tu n'as pas vu. C'est pour cela que je suis malheureux. Je ne veux plus de cette souffrance, j'ai pris une décision qu'il faut que je fasse ma vie, que tout ce passé-là s'envole de moi.

Maverick,

Papa t'aime toujours, Papa pense toujours à toi. Tu es mon seul garçon, et c'est pour cela que je t'ai donné mon nom. Même si tu n'es plus là, tu restes mon petit enfant Maverick. J'aurais voulu que tu sois là, que tu grandisses, mais la vie a voulu qu'il en soit autrement. On n'y peut rien ! Papa a de l'amour pour toi, de l'amour fort. Partout, tu es dans ma tête, tu es avec moi. Mais je sais que tu n'es pas tout seul. Seigneur Jésus est avec toi. Tu es en de bonnes mains. C'est pour cela, Papa a été malheureux, à cause de cela aussi, parce que j'ai perdu la chair de ma vie. Ta maman aussi pense à toi, je sais. Elle ne le dit pas mais c'est dans son cœur. Maman pense à toi aussi. Je t'aime toujours, jusqu'à la fin de ma vie, tu seras toujours mon Maverick, le premier garçon. Veilles sur Papa. Cela ira ! Quand tu es né, c'était la première fois de ma vie que j'étais heureux. Maintenant, Papa voudrait reprendre la vie de ce jour-là quand tu es né, mais pas la vie de maintenant, tellement j'étais heureux. »

Sa voix s'étrangle et les larmes coulent plus quand il s'adresse à son fils, mais il continue jusqu'au bout, déterminé. Pendant qu'il dicte sa lettre, c'est comme s'il s'adressait vraiment à sa défunte famille, et comme si elle était là. Quand il a fini, je pose le plateau de chirurgie sur le petit tabouret au milieu de la pièce. Je prends les deux bougies qu'il a ramenées et les allume. Nous nous mettons debout et, ensemble, nous mettons le feu à la liasse de papier. En

même temps, je m'adresse au défunt pour reformuler le contenu de sa lettre et signifier que nos mondes sont maintenant séparés, qu'ils reposent en paix et veillent sur M. Quierry et les membres de sa famille.

Nous attendons l'extinction complète de la flamme et l'absence totale de fumée, puis nous éteignons les bougies. Je demande à M. Quierry si je peux le prendre dans mes bras. Il est surpris, mais accepte avec un immense sourire ! Je lui dis que c'est comme après un mariage ou un baptême, là il s'est débarrassé de sa souffrance devant témoin ! Il me dit qu'il se sent très soulagé comme si on lui avait enlevé un énorme poids. Il se confond en remerciement. Je lui rappelle que maintenant il sait comment mettre de l'ordre. Je lui demande de mettre les cendres à la poubelle et nous nous quittons, tous les deux satisfaits.

Un an après, il me dit fièrement que depuis son rituel, il n'a plus touché à l'alcool et que, même, rentrer dans un bar ne lui pose plus de problème, alors qu'avant, il devait faire l'effort de l'éviter. Je lui dis que son père doit être fier de lui.

## **21-ANDREE CLAUDE : SOUS UN DIKTAT DE MORT : IDENTIFICATION AUX SUICIDES DE SA FAMILLE**

Andrée Claude a quatre prénoms qui correspondent tous à des prénoms de membres de sa famille dont son grand-père qui s'est suicidé. D'emblée, elle me fait part de sa grande souffrance. Elle a la quarantaine.

Elle est née après trois fausses couches : une à deux mois de grossesse, une deuxième grossesse gémellaire aux environs de sept mois, un âge où les enfants sont théoriquement viables si la prise en charge est correcte. Sauf que la situation était ici compliquée d'une incompatibilité de groupe sanguin qui a été fatale. Elle-même est la survivante d'une grossesse gémellaire dont le jumeau n'a pas survécu. Elle a deux garçons de treize et quatorze ans dont elle est séparée du père. Elle a une sœur plus jeune qu'elle de deux ans, qui a trois enfants.

Elle me parle de sa mère, qui a de nombreux problèmes de santé, dont un diabète, des problèmes aux yeux, et au cœur qui a justifié la pose d'un pacemaker. Elle la décrit comme une mère maltraitante avec une sensibilité qu'elle qualifie d'« autistique ». Elle rapporte qu'elle est née cyanosée et a subi des « sévices physiques », sans plus de précisions. Elle dit d'ailleurs que, pendant longtemps, elle ne parlait pas, puis s'exprimait par métaphores. Elle décrit des faits de grande violence comme celui de faire l'objet de menaces de mort sur son portable et d'être victime d'une tentative de meurtre par la rupture de la barre de direction de sa voiture. Elle ne me dit pas par qui. Originnaire de la France Métropolitaine, cela fait deux ans qu'elle vit à La Réunion. Elle souffre d'une hernie discale, a eu une infection grave, ne précise pas de quoi, et une dépression. Cette restitution de son récit ressemble à un déferlement de vagues de malheurs successifs et je ressens de plein fouet, entre autres affects, en particulier, la colère véhiculée par ce récit. Je perçois à travers ses propos la violence de ce qu'elle a vécu.

Elle dépeint la famille de son père comme une famille de marins. Il y a eu trois suicides : celui de son grand-père paternel dont elle porte le prénom, son père et le dernier frère de son père.

Son père souffrait d'alcoolisme, d'une dépression chronique et de schizophrénie, et il a eu un accident vasculaire cérébral. Il a fait plusieurs tentatives de suicide avant de réussir le dernier qui l'a emporté à 63 ans. Il était issu d'une fratrie de cinq : deuxième de trois garçons il avait aussi deux sœurs jumelles. Le cinquième garçon et dernier enfant de sa fratrie s'est quant à lui suicidé à l'âge de trente ans. Andrée-Claude a d'ailleurs commencé sa thérapie à l'âge de trente ans. Elle me signale qu'elle a « une terreur des enfants », et elle a tout le temps l'impression d'« enfants oubliés » et se sent le devoir de réparer pour tout : son oncle suicidé, son père, et son grand-père.

Parmi les motifs de sa consultation, en dehors de son mal-être, il y a ses difficultés dans ses relations avec ses deux adolescents, et avec les antécédents de suicide masculin dans sa famille. Je sens, comme elle, se profiler la menace de suicide ou de drame chez ses fils. Elle me dit que son père était très en colère par rapport au suicide de son frère et de son père.



Elle a remarqué d'ailleurs, qu'elle génère souvent de la colère chez les gens. Elle a réalisé que ce qu'elle pensait être de la tristesse depuis longtemps, était en fait de la colère. Elle l'exprime avec une telle véhémence que je la sens presque palpable cette colère, effectivement. Comme pour m'en prémunir, je lui formule sa colère et lui dis en lui tendant un stylo et une ordonnance :

Je vous sens très en colère. Posez-la ici votre colère, en désignant l'ordonnance. Elle est surprise et se sent un peu décontenancée par cette proposition, mais elle prend l'ordonnance et y inscrit le mot « colère » en majuscule en appuyant fort, avec rage, presque à en déchirer le papier.

Immédiatement après, je lui demande si elle sait faire les petits bateaux en papier. Un peu décontenancée, elle me répond que non. Je lui demande si elle veut bien que je lui apprenne. Elle me regarde étonnée mais me dit qu'elle veut bien. Je me lève, quitte mon siège et vais m'asseoir sur le siège à côté d'elle, quittant ainsi notre situation de face-à-face de tout-à l'heure. J'entreprends de lui montrer comment on fabrique un bateau en papier, ayant en conscience cette-fois-ci que je m'adresse aussi à certains personnages de son existence, encore enfouis en elle. Ce que j'entends par « ses « enfants intérieurs », la petite fille de marin, qu'il nous faut apaiser. Je lui explique comment je reconnais que ce qui s'exprime est en lien avec le vécu de ces enfants intérieurs par leur caractéristique impérieuse qui ne souffre aucune patience et qui s'impose de façon autoritaire, et surtout inapproprié au contexte de cette consultation. Je n'ai rien fait qui soit susceptible de provoquer sa colère, mais elle est bien là quand même. Donc elle est d'un autre âge et d'un autre lieu.

Cette attitude d'inviter Mme Andrée à réaliser un acte, décentre le sujet de la consultation de manière impromptue qui semble faire retomber la colère exprimée tout à l'heure. Mais elle a fait irruption et nous l'avons repérée, identifiée, nommée. Et pendant que je lui montre comment on fait un bateau avec la feuille sur laquelle elle a déposé le mot « colère », je lui parle de toute sa famille de marins, en lui disant qu'il est temps pour elle de se dissocier de leur souffrance, à l'origine de cette colère pour ne garder que l'amour qui lie idéalement les membres d'une famille.

Je lui fais part des problématiques que j'ai perçues dans le récit qu'elle m'a fait de son histoire, essentiellement son statut d'enfant de remplacement de son oncle et de son grand-père dont elle porte les prénoms, des situations d'abus dans sa situation de maltraitance et de la répétition des suicides dans sa famille. Je nomme les émotions et sentiments qu'il me semble percevoir où prédomine la colère. Elle me rappelle sa souffrance, sa colère. Je parle de l'angoisse car elle a des garçons, et ses difficultés relationnelles avec eux étaient un des motifs de sa consultation. Il nous faudra dissocier leurs destinées de celles des hommes qui les ont précédés pour arrêter la transmission. J'évoque aussi sa confrontation à la mort, et lui fais remarquer mon impression d'une certaine ambivalence qu'elle a vis-à-vis de la mort. Si elle en est consciente, elle peut choisir la vie, et sortir de la situation de l'entre-deux mondes. Je lui dis qu'il y a eu énormément de souffrance dans son histoire familiale, et que c'est la principale coupable.

Lui ayant expliqué le principe de la mise en actes rituels, que nous avons déjà commencé avec l'inscription du mot colère et la confection du bateau, je lui

suggère de rédiger une lettre à l'adresse des trois membres de sa famille qui se sont suicidés, de la lire à haute voix et de la brûler. Je propose aussi de faire prendre la mer au bateau que nous avons confectionné ensemble, en même temps que nous irons porter les cendres de sa lettre à la mer.

Voici la lettre qu'elle a écrite de ses mains :

« À vous trois, Grand-père, Patrice et Papa,

Je vous remercie du regard bienveillant que vous m'avez porté tout au long de ces années. Aujourd'hui, je souhaite vous libérez de ma douleur que votre perte a entraîné dans ma recherche d'amour.

Il est nécessaire et vital pour mes enfants, W... et Y...et pour moi également d'apaiser les tourments de vos vies passées. Que seul l'Amour soit le Diamant de votre Souvenir que je souhaite porter en moi à tout jamais. Que cette libération nous apaise et permette à mes fils de s'envoler dans un avenir prometteur et que je puisse enfin accepter d'être Aimée sans avoir à sauver. Juste Aimée. »

Elle a réalisé avec moi ce rituel où elle a lu à voix haute, avec beaucoup d'émotion, sa lettre, que nous avons ensuite brûlée ensemble. Nous sommes partis au port, pour disperser les cendres à la mer, et faire partir le petit bateau en papier porteur de sa colère, en descendante de marin qu'elle est.

Mme Andrée revient par la suite témoigner du bienfait que cette démarche lui a fait, de la sérénité que cela lui a procuré. Elle me fait part de l'amélioration des liens avec ses enfants. Elle est effectivement méconnaissable, comparée à son énorme angoisse et sa grosse colère du début. Cette accalmie a duré 5 ans où elle a continué son travail en psychodrame. Elle est revenue me voir en début de cette année, pour reprendre la démarche. Entretemps, elle a perdu sa sœur, son conjoint, le père de ses enfants, d'un accident de voiture, une tante, sœur de sa mère dans un accident d'avion.

## **Le statut des suicidés dans l'océan Indien**

Jean François Reverzy affirmait lors du colloque qui s'est tenu en 1993 à La Réunion :

« Il existe une problématique de fond de la mort et du suicide commune à la zone sud-ouest de l'Océan Indien : celle de l'héritage d'histoires et de cultures marquées par le commun dénominateur de la mort comme trait d'union ou de scansion des histoires singulières des peuples dans leurs rites symboliques et dans une histoire marquée d'oppressions et de violences, puis d'une évolution actuelle marquée, malgré les différences de développement, par une même entrée dans la modernité industrielle et par les décolonisations. Les mêmes phénomènes de mutation rapide, d'urbanisation massive, d'inégalité de développement des groupes, génératrices de phénomènes de destruction se retrouvent ainsi dans les trois îles, avec des destinées différentes qui engendrent les mêmes pathologies psycho-sociales épidémiologiquement identifiables : alcoolisme et addictions, criminalité et passage à l'acte

mortifères dont le cas particulier du suicide et des tentatives de suicide. »  
(Reverzy, 1991 : 146)

Évidemment, il y a les facteurs historiques d'oppression et de violence, les mutations sociologiques, les pathologies psycho-sociales.

La mort par suicide est une malemort, et elle est vécue comme étant hautement menaçante sur le plan de l'inconscient collectif.

C'est dans cette situation que l'on peut évoquer la notion de diktat de mort. Le contexte de mésentente avec ses fils constituait un risque important qui aurait pu faire basculer cette situation vers un ou plusieurs autres drames. Elle formule bien dans sa lettre son angoisse première par rapport à ses fils et l'aspect vital qu'elle attribue à sa démarche.

## **REFLEXIONS SUR LA VIOLENCE**

« Une personne en souffrance ne l'est jamais seule. Derrière sa vie subjective, c'est sa famille, sa généalogie et son (ou ses) milieu(x) d'appartenance qui sont en souffrance. Cette souffrance se réfère immanquablement à des violences situées dans un passé plus ou moins lointain. Par violence, entendons des forces brutales exercées, des contraintes illégitimes, physiques ou morales ou des carences profondes du lien social survenues au cours de l'histoire du sujet ou de son groupe de référence. » (Cambefort, 2008 : 59).

Une autre thématique qui occupe une place importante dans mes consultations, est celle de la violence sous toutes ses formes. Elle peut prendre divers aspects : violence routière, violence interhumaine, violence dans la survenue de la mort (accident, assassinat...).

L'équation à la base se fait avec la souffrance et cette pratique s'attache à la décortiquer. Dans mon expérience il n'y a pas de violence sans souffrance qui en est à l'origine, et les éléments émotionnels me servent de guide pour cela. L'émotion prédominante est la colère, mais les autres sont toutes aussi présentes. Certains demandeurs de soin utilisent les termes comme rage ou haine pour désigner leur ressenti.

Lorsqu'il s'agit de violence interhumaine, c'est souvent une situation de face-à-face et mon rôle est de décentrer la problématique des individus vers l'histoire. Cela consiste à sortir les protagonistes de ce face-à-face en amenant leurs regards dans la même direction, celle de l'histoire, ainsi qu'à les amener à démasquer les scénarii qui se mettent en place. Ce décentrement suffit la plupart du temps à désamorcer la charge initiale et permet d'entamer des échanges.

Il existe des situations de violence méconnues qui ne sont pas du tout reconnues par la plupart des gens comme étant de la violence, notamment dans la violence conjugale. Ce sont des attitudes de mépris, de manipulation, de dénigrement, de silence.

Dolorès Pourette a réalisé une étude anthropologique sur les violences faites aux femmes à la Réunion et rapporte que

« l'existence de comportements de violence et de contrôle, de la part des hommes à l'égard des femmes, à différents moments de leur vie, dans les espaces publics, au travail et surtout au sein de la famille et du couple. Ainsi, l'enquête souligne le caractère sexiste des lieux publics, où les jeunes filles et les femmes sont régulièrement soumises à des actes de harcèlement sexuel (insultes à caractère sexuel, exhibitionnisme) et, plus rarement, à des agressions physiques ou sexuelles. » (Pourette, 2009)

Mais elle fait état aussi de violence dans le monde du travail et affirme que

« C'est surtout dans le milieu familial et de la part de personnes proches que les femmes réunionnaises sont exposées à des violences de tous types. Ainsi, la majorité des agressions sexuelles dont sont victimes les fillettes et les jeunes filles sont le fait d'hommes connus : voisins, amis de la famille, parents, pères ou ti-pères. » (Pourette, 2009)

L'auteure parle également des violences dans l'enfance, de corrections éducatives et attribue la violence masculine à la fragilisation des hommes sur les plans professionnels et familiaux, certains d'entre eux trouvant refuge dans l'alcoolisme. De plus, les identités masculines sont remises en question par le contexte social et économique actuel, ce qui ne favorise pas l'investissement des hommes dans la sphère domestique et éducative, domaines associés à la féminité.

L'origine historique de cette violence incombe à « la colonisation et l'esclavage, le déracinement et l'isolement culturel » selon Jean Pierre Cambefort, et dans une approche psychosociologique, il incrimine, pour sa part,

« La violence originelle, subie et accumulée dans les communautés importées et coupées définitivement de leurs civilisations d'origine par le pouvoir colonial (...) qui « a porté sur la perte du nom, de l'identité généalogique, de la langue d'origine et de la fonction paternelle ». Par ailleurs, « la défaillance de la fonction symbolique paternelle et la toute-puissance maternelle se renforcent mutuellement » (...) à l'origine d'un « déséquilibre des images parentales au cours de la socialisation de l'enfant » (...) qui entraîne « à l'âge adulte (...) un état d'imaturité psychoaffective important ... » (Cambefort, 2008 : 60)

La perte des racines culturelles et la rupture avec l'ancestralité qu'il décrit intéressent particulièrement cette étude.

Sur le plan économique et symbolique, il parle de « violence fondatrice de la société réunionnaise » qui « trouve son origine dans un triangle du pouvoir et de sa répartition » avec l'État au sommet, et un déséquilibre entre l'économie agricole d'exportation de la canne à sucre et de l'importation monopolisée par quelques familles dynastiques des circuits de grande distribution.

« Cette violence est sournoise car elle n'a pas de forme objectivement identifiable et s'exerce sur des populations dépendantes et symboliquement démunies qui ne trouvent pas de cible précise sur laquelle orienter une véritable réflexion ». (Cambefort, 2008 : 61)

Ce sont des situations qui se transmettent de génération en génération par les affects, en particulier la colère. Les repérer donne du sens à beaucoup de mal-être, et permet souvent aux personnes concernées d'en arrêter la transmission, et de nettoyer l'arbre généalogique, aussitôt qu'elles en identifient la provenance, elles peuvent les remettre dans leur contexte et se séparer de leur sentiment de culpabilité.

Tout ceci influe directement sur les structures familiales que je rencontre régulièrement. Les situations sont souvent multifactorielles et font intervenir plusieurs mécanismes. Dans le cas qui suit, la violence chez cet enfant est déclenchée par un deuil non fait chez la mère, son statut d'enfant de remplacement couvert par un secret de famille se manifestant à une période anniversaire.

## CONCLUSION DE CHAPITRE

Nous retrouvons dans les quatre situations de ce chapitre le mécanisme commun de deuils non faits. Il y a des morts réelles dont des morts d'enfants dans l'histoire de Marvin, Nicky et Quierry, avec des deuils non faits. Pour Aïcha, il ne s'agit pas de décès, mais de la séparation de ses parents, précédée d'une période de conflits dont elle était témoin. Et, au moment où elle pensait que c'était fini, l'attitude de sa mère, qui n'a pas fait le deuil de cette séparation et qui la prend à témoin contre son père la pose dans une situation équivalente à une aliénation parentale, où, quoiqu'elle fasse, elle a un problème de loyauté, et se trouve privée de père et de mère symboliquement. Cela reproduit la situation de « double impasse » décrite par Grégory Bateson dans les situations de schizophrénie. Il y a bien deuil non fait, celui de sa mère qui se surajoute à ce qu'elle-même a à réaliser. Dans tous les cas, le mode d'expression est la violence, indiquant que de tous les affects, c'est la colère qui est prédominante. Concernant les liens il y a rupture dans le rattachement au lignage, et la menace dans la transmission de la vie est aussi omniprésente par les morts d'enfants, deuils spontanément difficiles. Pour M. Quierry, il y a un arrêt de la transmission du nom car son seul fils n'a pas vécu, et il devait faire ce deuil comme il a mentionné dans sa lettre. Pour la mère de Nicky, la malformation obligeant l'arrêt de la grossesse représente particulièrement une menace pour les procréations futures.

# Chapitre 8

## Les conflits de loyauté

## **22-FRANCESCA : UN CONFLIT DE LOYAUTE. CONFLIT DE RELIGION SUR FOND DE CONFLITS FAMILIAUX ET MORT SUBITE (MALEMORT)**

La thématique du conflit de loyauté est fréquemment à la source de manifestations disparates et spectaculaires, apparentées à la folie avec des éléments délirants.

Les conflits de loyauté sont responsables d'un sentiment de trahison ou de manque de solidarité qui résulte d'une situation conflictuelle qui oblige l'intéressé à choisir un camp. Le fait de choisir un camp, vécu comme une trahison de l'autre camp, met la personne dans une situation de « double contrainte » ou « double impasse » ou encore « double bind » comme diraient les anglo-saxons, où, quoi qu'elle fasse, elle se retrouve dans la trahison. Cela lui impose un sentiment de culpabilité tel que la seule façon de surmonter le problème consiste pour la personne à ne pas choisir et à se « dissocier » psychologiquement, d'où le délire qui peut sembler aberrant.

C'est ce qui s'est passé pour Francesca.

Francesca, cinquante et un ans, perd sa sœur de quarante ans dans la nuit, brutalement, d'une rupture d'anévrisme survenue dans son sommeil sans aucun signe annonciateur. À la fin de la période de deuil de quarante jours, qui est de règle dans la culture réunionnaise, elle développe brutalement une psychose hallucinatoire aigüe.

C'est dans cet état que je la vois en consultation, adressée par mon mari qui est son médecin traitant, pour que j'essaie d'y comprendre quelque chose avant qu'on ne la fasse interner à l'hôpital. Ce qui ressort de mon analyse de son délire, c'est que, la voix qui lui dicte les ordres lui intimant de protéger la moto de son mari, en « *fanant du pissat de bœuf dessus* »<sup>41</sup> mais aussi, de détruire les livres de cantiques catholiques qu'elle a, ce qu'elle fait consciencieusement en découpant aux ciseaux le livre en petits morceaux.

L'anamnèse nous dit que la famille de son père était tamoule, pratiquante, et celle de sa mère catholique, et que ses parents se sont séparés dans son enfance. Au moment de cette séparation, c'est la grand-mère paternelle qui a pris en charge les enfants, et les a élevés dans la tradition et la pratique religieuse tamoule. Puis, sa mère a décidé de les reprendre, et leur a formellement interdit de pratiquer cette religion qu'elle a complètement diabolisée, tant et si bien que Francesca en a gardé une peur bleue jusqu'au moment où elle me consulte. Par la même occasion, Francesca s'est retrouvée arrachée de cette grand-mère qu'elle aimait beaucoup.

En grandissant, la sœur de Francesca a rencontré un tamoul pratiquant, se marie avec, et retourne vers la culture et la pratique de la religion tamoule.

---

41 « En aspergeant d'urine de bœuf ».



Francesca, elle rencontre un « *zorey* »<sup>42</sup> de religion catholique, et reste dans cette religion que sa mère lui a imposée, avec une grande crainte vis-à-vis de tout ce qui a trait à la religion tamoule. Les deux sœurs restent très proches malgré cette divergence de pratique religieuse, et, peu de temps avant son décès, la sœur de Francesca lui confie une grande souffrance survenue au cours d'un événement dans son enfance. Elle lui demande de l'accompagner pour réaliser une offrande avec elle dans son temple Malbar, afin de se libérer de cette souffrance. Par amour pour sa sœur, Francesca accepte malgré sa peur, et elles conviennent d'un moment pour cela. Malheureusement, sa sœur décède brutalement avant la date convenue et cette offrande n'a pu se faire.

J'ai déjà reçu Francesca une première fois, en compagnie de sa fille, peu de temps après cette mort brutale, pour une consultation de victimologie car le choc émotionnel a été très violent. Sa sœur est décédée dans la nuit, sans avoir été malade. Rien n'a pu être tenté. Elle était alors très affectée mais ne présentait aucun élément délirant. Elle était triste mais tenait des propos cohérents, et semblait se faire une raison car la fille de cette sœur venait d'avoir un bébé et elle se projetait d'en prendre soin à la place de sa défunte sœur.

À la fin de la période de deuil de quarante jours, la famille demande une messe, et ce jour-là, il y avait les confirmations. C'est là que Francesca commence à délirer. Je lui demande alors ce que cela signifie pour elle. Elle me dit que l'événement qui a fait souffrir sa sœur est survenu le jour de sa confirmation. Elle traduit alors que sa sœur lui envoie un message pour lui dire qu'elle n'est pas apaisée là où elle est, et qu'il faut qu'elle réalise cette offrande pour elle, afin qu'elle puisse reposer en paix. Seulement, cela, c'est au-delà de toutes ses forces et ses convictions, car c'est sa peur qui prend le dessus. Elle vit encore sous l'influence de sa mère avec qui elle est très proche et qui désapprouve tout ce qui a trait à cette religion, elle pense alors le faire en cachette de sa mère, mais là, c'est la peur de la petite fille en elle qui l'emporte sur sa raison, et c'est là qu'elle commence à entendre la voix.

Je lui explique ce que j'ai compris, de ce qui se met en scène dans tout ce qu'elle me raconte. Cela me fait penser à un conflit entre la religion chrétienne (détruire les livres de cantiques catholiques) et la religion tamoule (protéger la moto du mari en l'aspergeant d'urine de bœuf), ce qui, ramené à l'histoire de son enfance, me ramène dans le champ du conflit entre sa famille paternelle (tamoule) et maternelle (catholique) d'où le problème de loyauté vis-à-vis des deux religions, mais aussi, vis-à-vis de ses deux branches familiales.

Francesca acquiesce mais garde son attitude apeurée.

J'investis alors le champ spirituel en lui disant que Dieu est amour, et qu'il l'est pour toutes les religions et qu'il ne souhaiterait pas la guerre dans l'esprit de ses fidèles. Je lui dis qu'elle est une enfant de Dieu et que Dieu l'aime comme Dieu aime aussi sa sœur, sa mère, son père, sa grand-mère, et je lui explique que la querelle appartenait à sa grand-mère et à sa mère, à cette époque-là, et c'est quelque chose de bien humain, mais que dans cette querelle, l'enfant qu'elle était, n'avait pas à prendre parti pour l'une ou l'autre,

---

42 Un Français métropolitain de France.

et qu'elle avait le droit d'aimer sa grand-mère, son père, sa mère. Et je lui parle d'amour. D'amour d'elle-même, en lui disant qu'elle se doit de l'amour pour elle-même, en lui rappelant le message : « aimes ton prochain comme toi-même », que l'on peut aussi mettre dans l'autre sens, l'égalité étant commutative, « aimes-toi comme ton prochain », et qu'au nom de cet amour qu'elle se doit, elle peut se mettre en paix avec cette histoire et s'autoriser à aimer tout le monde. Je lui parle aussi de son amour pour sa sœur, lui rappelant que ce lien est indéfectible et survit à la mort. Que c'est le message de Pâques, que l'amour est plus fort que la mort et qu'elle peut aussi choisir de garder ce lien avec sa sœur à la place de la grande souffrance qu'elle est en train d'exprimer, et qui ne fait certainement pas plaisir à sa sœur, là où elle est, ce qui fait que sa sœur n'est probablement pas en paix puisque c'est son décès brutal qui est la cause de ses malheurs actuels, et, du coup, elle non plus. Je crois que je lui ai sorti tout ce que j'ai reçu de mon catéchisme. Je lui parle de son défunt père, de sa défunte grand-mère, que s'ils étaient assis là dans ces fauteuils à côté d'elle dans mon cabinet, ce qu'ils auraient souhaité c'est que leur petite Francesca soit heureuse, et surtout, ne pas être à l'origine de son malheur comme c'est le cas aujourd'hui. Je lui dis que ces querelles ne sont plus d'actualité.

J'ai l'impression de prêcher et Francesca boit mes paroles comme hypnotisée, toujours prostrée sur sa chaise. Me vient alors l'idée de lui permettre de réaliser, pour de vrai, cette promesse faite à sa sœur, en lui proposant de le faire avec moi.

Et là, quelque chose se passe. Elle se dresse sur sa chaise et se penche un peu plus vers moi. Cela m'encourage à continuer et je lui explique ma proposition. Nous repartons sur le thème de l'amour, et je lui dis qu'au nom de l'amour, nous allons faire en sorte qu'elle soit en paix et sa sœur aussi, et qu'il n'y ait plus que l'amour qui les relie, et que nous allons nous débarrasser de leurs souffrances respectives. Je lui rappelle que Dieu l'aime et aime sa sœur, et que, Dieu étant amour, il souhaite certainement que les deux sœurs se retrouvent dans l'amour, et qu'il est temps de se séparer de la souffrance. Je lui propose d'écrire sur une ordonnance qui retranscrit sur un double, toutes les souffrances de sa sœur, et tant qu'elle y était, elle n'avait qu'à y mettre aussi toute sa souffrance, car nous allons renvoyer toute cette souffrance à Dieu, dans le langage des deux religions, car Dieu est unique et parle aussi bien le langage catholique que tamoul, et nous irons ensemble déposer cela à l'église et au temple tamoul. Le visage de Francesca s'illumine, comme si je venais de trouver exactement la solution qui lui convienne. Elle me dit que son église est la Jeanne D'Arc au Port, et le temple de sa sœur, est le temple La Misère à St Gilles Les Hauts. Je lui dis d'amener deux bougies et une boîte d'allumettes, car nous allons brûler ces lettres. C'est comme si un déclic venait de se faire. Francesca est presque euphorique.

Je décide d'expliquer tout cela au mari, resté dans la salle d'attente, pour qu'il soit au même niveau de connaissance que nous et comprenne le brutal changement de sa femme. Je demande aussi à rencontrer les enfants pour leur expliquer ce qui se passe. Je demande si la famille est d'accord pour participer à cette démarche, qu'ils en parlent entre eux, et que l'on se retrouve tous, deux jours après, pour refaire le point et réaliser ce projet, s'il tiendra toujours à ce moment-là.

Je revois Francesca deux jours après. Elle est calme et tient à la main ses deux bougies et sa boîte d'allumettes. Elle me dit qu'elle n'entend plus la voix. Je vérifie si elle comprend toujours ce que nous avons élaboré deux jours auparavant, et elle m'explique exactement ce que nous allons faire. Je lui donne l'ordonnance et un stylo. Je lui rappelle qu'il faut qu'elle y mette aussi ses propres souffrances. Je prends deux enveloppes, et quand elle a fini, je sépare les deux parties de l'ordonnance et met un exemplaire dans chaque enveloppe, que je lui confie.

Je reçois ensuite le mari en compagnie des enfants, un garçon et une fille, qui ont l'air terrifiés par leur mère et se tiennent aussi loin d'elle que possible, et complètement collée au père, en ce qui concerne la fille. Le mari, excédé par cette semaine où il n'a pas pu aller travailler, devant constamment veiller sur sa femme, me demande sur un ton agressif ce que l'on fait dans ce cabinet, c'est de la psychanalyse, de la sorcellerie, de la médecine ou c'est quoi ?

Je lui réponds que, comme je lui ai expliqué il y a deux jours, j'essaie de trouver une solution au problème de sa femme, conformément au serment d'Hippocrate que j'avais prêté pour exercer ce métier, et je lui rappelle que nous étions d'ailleurs d'accord pour essayer cette solution.

Il me dit qu'il en a marre, et que si cela continue, il met sa femme à l'asile, « prend ses cliques et ses claques », avec ses valises et ses enfants, et qu'il retourne vivre en métropole. Je lui dis qu'il sera toujours temps de le faire par la suite s'il n'y a pas de changement, mais moi, j'ai déjà noté un grand changement chez sa femme qui m'a expliqué exactement ce que nous allons faire et qui n'entend plus de voix. Francesca me dit qu'elle a vraiment égaré sa carte vitale il y a deux jours, et c'est ce qui a mis son mari en colère, car il a cru qu'elle l'a encore découpée en petits morceaux comme le livre de cantiques, mais en fait elle l'avait simplement égarée. D'ailleurs, elle l'a retrouvée depuis.

J'entreprends d'expliquer la situation aux enfants, et leur demande s'ils ont compris. Ils font signe que oui, de la tête. Je précise l'absence de tout caractère magique ou surnaturelle de cette pratique et leur explique la symbolique.

Je leur demande s'ils veulent participer à cette démarche, et là, c'est le père qui tranche et qui me dit qu'ils veulent bien nous accompagner jusqu'à l'église Jeanne D'Arc, mais qu'ils ne pourraient pas aller au temple Malbar avec nous. Je lui dis que ce n'est pas un problème, nous allons ensemble à l'église, et ensuite, je continuerai au temple avec Francesca, avec leur accord. Nous sommes dans un engagement verbal et je suis centrée surtout sur ma patiente, pour qui ma proposition semble avoir eu un effet apaisant, et je me sens surtout engagée vis-à-vis d'elle, mais il me semble très important d'associer la famille pour éviter toute interprétation erronée, et pour remettre tout le monde au même point de repère.

Les enfants ayant compris le problème, et le mari ayant pris la décision de participer en partie, la tension dans mon cabinet baisse d'un cran, et tout le monde décide de partir vers l'église Jeanne D'Arc. C'est le fils, en conduite accompagnée qui conduit leur voiture, moi, je prends la mienne. Nous nous retrouvons dans la cour de l'église, au pied de l'immense Croix Jubilé. Les

enfants et le mari se tiennent un peu à l'écart. Je me tiens devant la croix avec Francesca, et nous allumons nos deux bougies. Nous tenons chacune l'enveloppe par un coin, en même temps, et, m'adressant aux enfants, je leur dis : « Les enfants, regardez ce que l'on fait de la souffrance ». Ensemble, chacune avec sa bougie, nous mettons le feu à l'enveloppe et essayons de tenir le plus longtemps possible sans nous brûler, pendant que je dis à haute voix que nous nous débarrassons définitivement des souffrances de Francesca et de sa sœur, et que, désormais, il n'y a plus qu'un lien d'amour qui les réunit. Et, m'adressant particulièrement à la sœur de Francesca, je lui souhaite de reposer en paix et lui demande de veiller sur sa sœur et le restant de sa famille. Au moment où l'enveloppe finit de se consumer par terre, c'est le mari de Francesca qui éclate en sanglots. Spontanément, je le prends dans mes bras et lui dis que c'est fini et que c'est aussi le moment de laisser là toutes ses souffrances, et je dis de même aux enfants. La baisse de tension est nettement perceptible après cet acte.

Le mari de Francesca s'excuse de ne pas nous accompagner jusqu'à St Gilles Les Hauts, mais je lui rappelle que je me suis engagée pour réaliser cet acte avec sa femme, que tout ce que je leur demande c'est de m'accorder leur confiance et que je ferai de mon mieux pour revenir avec Francesca, sans incident. Il me dit que j'ai leur entière confiance et nous nous disons au revoir.

Je prends la direction du temple La Misère, guidée par Francesca car je ne connais pas du tout l'endroit. C'est le prêtre du temple, M. Daniel Saingainy qui nous reçoit. Quand je lui explique l'objet de notre venue, il comprend parfaitement notre démarche et me dit simplement : « Vous, vous êtes malgache ». Je confirme. Et il me dit qu'il avait aussi une grand-mère Malgache, et qu'il avait d'ailleurs écrit un livre où il parle d'elle. Francesca retrouve ses réflexes d'antan, elle se déchausse et je fais de même. Nous le suivons vers de grandes salles où il allume toutes les lumières, dépose des morceaux de camphre dans de grandes vasques et y met le feu. Puis il nous laisse seules. Francesca se met devant une des grandes vasques, se prosterne trois fois, et sort l'autre enveloppe de son sac. Ensemble, nous tenons chacune un coin et y mettons le feu, avec le feu de la vasque, et je redis à Francesca la même chose que je lui ai dit devant la croix jubilé, et je m'adresse de la même manière à sa sœur. Quand l'enveloppe a fini de se consumer, Francesca se prosterne à nouveau trois fois sur le sol, et là je lui dis :

« Ne bougez pas. Vous avez maintenant retrouvé cette petite fille qui pratiquait avec sa grand-mère la religion tamoule. Ne l'oubliez plus jamais, c'est comme cela que vous êtes entière, sinon c'est comme s'il manquait un petit bout de vous. Et dites-vous que vous avez le droit d'aimer aussi bien votre père, votre grand-mère paternelle que votre mère, et que Dieu ne fait pas la guerre, ce sont les humains en souffrance qui en arrivent parfois à batailler. De toutes façons, c'est fini tout ça. Si vous avez des choses à faire dans la religion tamoule, ne le faites pas en cachette. Cela fait partie de votre histoire, et Dieu est amour ici comme à l'église ».

Francesca vient dans mes bras. Nous sommes émues toutes les deux. Elle me remercie avec effusion. Nous prenons congé de M. Daniel Saingainy et je dépose Francesca chez elle. Le retour est serein. Nous parlons peu. Je demande à Francesca si elle peut passer me voir au cabinet quelques jours après pour faire le point avant que je ne parte en voyage.

Quand elle vient à notre rendez-vous, elle a le livre de M.Saingäiny à la main, et elle est toute souriante en me disant qu'il me donne bien le bonjour. Elle me dit qu'elle y est retournée seule pour faire l'offrande au nom de sa sœur et pour la paix de son âme. À aucun moment, on n'évoque plus la peur, ni la voix qu'elle entendait avant. Son discours est maintenant parfaitement structuré et elle me dit que tout se passe bien avec son mari et ses enfants. Elle me remercie encore. Elle est retournée en consultation chez son médecin traitant, qui est mon mari, pour son suivi médical courant, et ne revient me voir que quand elle a besoin de « parler », comme elle dit.

Récemment, elle a perdu sa mère, et est revenue me voir. Inquiète, elle a tenu à me demander si elle allait à nouveau perdre la tête. Je lui ai rappelé le conflit qui se jouait en elle lors du décès de sa sœur et lui ai dit que c'est le conflit qui était à l'origine du problème. Il n'y a pas un tel conflit dans cette situation-ci, et puis même, je lui ai rappelé qu'elle sait maintenant faire, puisque c'est elle qui avait mis de l'ordre dans ses relations à ses religions et aux membres de ses deux familles : maternelle et paternelle. Elle est rassurée. Elle a parfaitement compris et ce deuil s'est déroulé de manière physiologique sans qu'elle ait besoin de faire appel à une quelconque intervention de ma part. La vie a repris son cours normal, et avec cinq ans de recul, il n'y a eu aucune rechute.

## **Analyse**

Il existe une situation particulière de conflit de loyauté qui survient dans les cas de mécontentement des parents, parfois allant jusqu'à la séparation. Il arrive que l'enfant soit mis en situation d'être obligé de prendre parti pour un parent et de rejeter l'autre partie. C'est la situation d'aliénation parentale décrite par Jean Pierre Cambefort (2016) : situation particulière de conflit de loyauté qui résulte de la séparation des deux camps parentaux où l'enfant est amené à se ranger d'un côté pour renier l'autre. C'est la situation de double impasse ou encore de double contrainte, « schizophrénogène » comme on dirait en psychiatrie, où, quoi qu'il fasse, l'enfant se retrouve avec un énorme sentiment de culpabilité avec l'impression que le problème est de sa faute et qu'il trahit l'autre côté.

Cette thématique reflète bien des problématiques qui peuvent engendrer des problèmes sociaux à La Réunion de par la diversité de son peuplement quand les rapports ne sont pas harmonieux. En effet, une personne peut être confrontée à être descendant d'esclavagistes et d'esclaves, et se sentir obligé de se ranger pour un côté selon les circonstances, et s'il y a une aliénation de la part du parent présent, cela expose l'enfant à une psychose pour éviter le sentiment de trahison. Cette situation me rappelle l'importance de me laisser guider par l'intéressée, sinon j'aurais fait fausse route car le décès brutal de sa sœur se proposait comme un cas de psycho traumatisme typique et il était tentant d'adopter cette hypothèse. Or, ce qui se met en scène ici résulte d'un vieux conflit dans le passé de Francesca qui a refait surface au moment de la messe de clôture

de deuil 40 jours après le décès<sup>43</sup>, sous la forme d'une confirmation, contexte similaire à la survenue d'un traumatisme chez sa défunte sœur. Cela lui a rappelé l'acte rituel qu'elles devaient faire ensemble pour la mettre en paix. C'est ainsi qu'elle l'a traduite comme étant un message qui l'enjoint à réaliser le rituel qu'elles avaient prévu ensemble. C'est là que le conflit de loyauté qui est à l'origine de ses troubles, a resurgi, car elle est coupée depuis très longtemps de cette partie-là de son histoire, du fait du conflit dont elle a fait l'objet entre sa mère et sa grand-mère paternelle dans sa petite enfance. Alors qu'elle était élevée dans la pratique de la religion tamoule par sa grand-mère, sa mère qui la reprend à ce moment-là diabolise ces pratiques et les lui interdit formellement. C'est ce qui s'est mis en scène dans son délire et que j'ai décodé. Un combat symbolique entre sa branche catholique et sa branche tamoule.

Sur le plan des liens, elle se retrouve ici privée du lien d'un côté si elle prend parti de l'autre côté, et inversement. Si bien qu'elle s'est mis en situation de ne pas choisir en se dissociant, et son délire met en scène et illustre l'origine du problème. Il y a un dicton qui rend compte de cela en malgache : « *handroso maty renibe, hihemotra maty renibe* » ce qui veut dire « si j'avance, je perds ma grand-mère, si je recule, je perds mon grand-père ». Plus exactement, Francesca se sent dans l'obligation d'apaiser sa sœur dans son repos éternel mais cette action se trouve dans un champ frappé par l'interdit maternel, bien que faisant partie de sa culture paternelle, la religion tamoule. Et là, ce sont les émotions de l'enfant qui remontent en surface et qui la paralysent. Il lui est tout autant inconcevable de réaliser ce rituel de par sa terreur, et de laisser sa sœur non apaisée. Sans qu'elle en soit consciente, elle est ici coupée de ses liens de ses racines maternelles, paternelles et de sa défunte sœur en attente d'être apaisée. Quand je lui propose de le réaliser avec elle, cela permet à la fois de tenir sa promesse vis-à-vis de sa sœur, et d'être en paix pour cela, et cela lui donne l'opportunité, au nom de l'amour, de se réconcilier avec toutes ses racines en transcendant cet interdit qui est un outil de guerre entre les différentes parties qui la garde en otage. Seul le langage d'amour entre elle et les siens a permis de le faire. Voilà en quoi ce langage des émotions constitue le langage approprié.

Au cours de ce rituel, en même temps qu'elle a apaisée sa défunte sœur, une façon de lui manifester son affection, Francesca a renoué avec toutes les parties de l'histoire tiraillée de sa

---

43 À La Réunion, de manière courante, on observe une période de deuil de 40 jours durant laquelle la famille et les proches se réunissent pour prier pour l'âme du défunt tous les soirs. La consommation de viande est interdite à ce moment-là. Cette période se clôture par une messe que l'on demande à la mémoire du défunt, où l'on considère que son passage vers un meilleur au-delà est effectif. Rapporté aux rites funéraires, on peut considérer que cela correspond à la période liminaire.

petite enfance et est redevenue entière. Jusque-là, elle était amputée de sa partie paternelle du fait de l'interdit maternel.

Nous avons réparé ses liens en recourant au langage symbolique en osant des actes qui ont modifié ses repères et ses émotions. La peur l'a quittée, l'amour l'a apaisée et lui a redonné confiance. Tout cela lui a permis de remettre de l'ordre. La meilleure preuve est qu'elle y soit allée seule le lendemain réaliser une offrande sans être tenaillée par la peur.

## **23-HAVON ET DORÉ : UN PROBLEME D'INFERTILITE CHEZ UN COUPLE DONT LE MARI EST ENFANT DE REMPLACEMENT ET LA FEMME EST DANS LA TRANSGRESSION D'UN INTERDIT FAMILIAL**

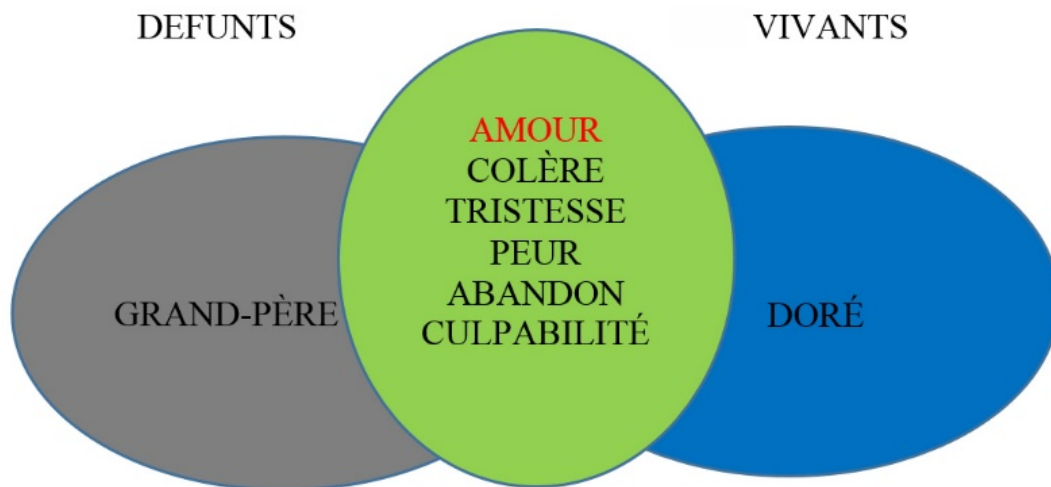
Havon et Doré sont mariés depuis plusieurs années. Ils ont un grand désir d'enfant. Tout leur bilan biomédical est strictement normal. L'équipe de la Procréation Médicalement Assistée a fini par leur proposer la fécondation in vitro. Plusieurs tentatives ont échoué et le couple décide de recourir à « autre chose ». Ma consultation fait partie de cet itinéraire thérapeutique dénommé « autre chose » car le couple vient me voir avec un langage culturel qui soulève toutes les questions qu'ils n'ont jamais évoqué dans leur itinéraire thérapeutique biomédical. Ce couple est malgache et notre consultation se déroule dans notre langue maternelle et dans notre langage culturel. Cela veut dire que nous pouvons évoquer sans retenue nos hypothèses de sorcellerie, de transgression de tabou ou de malédiction tel qu'ils l'auraient fait avec un tradipraticien au pays, et nous pouvons aussi bien intégrer le parcours médical, du fait que je sois médecin. Le tout c'est d'éviter d'aller dans le jugement et de poser notre complémentarité et notre équivalence. Je pense que c'est un élément qui rassure le couple.

Je demande directement au mari à quel mort de sa famille on l'a associé. Il me dit que c'est son grand-père maternel. Il est né peu de temps après sa mort, et son nom me dit qu'il est destiné à consoler la famille de cette perte. Étant le médecin traitant de toute sa famille, je sais que sa mère n'a toujours pas fait le deuil de ce décès, et qu'il est par ailleurs en mauvais terme avec sa mère et le reste de sa fratrie. Je sais aussi que sa sœur qui a entrepris une démarche pour analyser son histoire avec moi pour la même raison de difficulté à avoir un enfant, a accouché récemment, ce qui doit rendre encore plus important pour lui ce désir d'enfant.

J'apprends de sa femme Havon qu'elle est de descendance royale. En faisant son génosociogramme, je réalise que son père et sa mère sont cousins germains. Elle me dit que se marier entre membres de la famille était la règle dans sa famille, que cela faisait d'ailleurs des cas de malformation, mais c'était pour « éviter de se mélanger avec les esclaves et préserver le sang royal » me dit-elle. Or, elle a choisi un mari qui n'est pas issu de sa famille et elle est donc en train de transgresser cette règle. Je le lui fais remarquer. Elle semble étonnée.

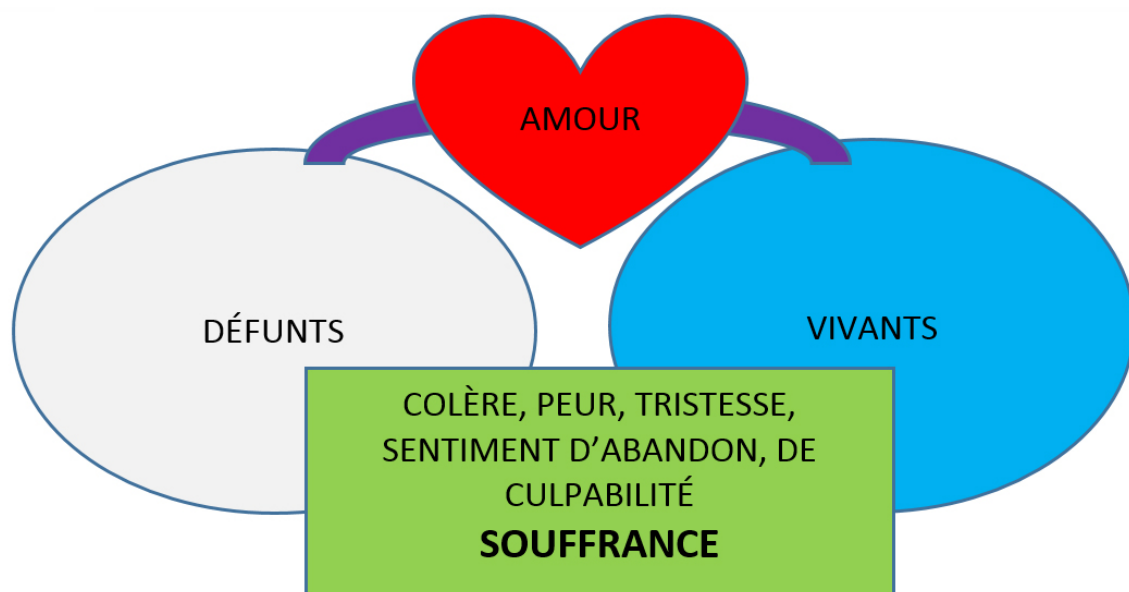
Donc, je diagnostique chez le mari le statut d'enfant de remplacement avec un deuil non fait qu'il continue de porter tel qu'on l'a investi, et chez la femme, un conflit de loyauté, d'avoir pris époux non conformément à la règle familiale. Je leur explique ce que je comprends de leur situation et les hypothèses qui peuvent en découler à mon avis. Je leur fais comprendre visuellement avec les schémas de Ranoro, ce qui s'est passé lors de la naissance de Doré quand la mort a fait irruption dans sa vie en emportant son grand-père, et quelles émotions et sentiments ont imprégné ce nouveau-né qu'il était.





Je lui dis que la situation en est restée à cette interpénétration car le deuil de cet événement n'est pas fait pour lui et certains membres de sa famille dont sa mère, jeune parturiente qui a inscrit dans son nom cette charge pour lui de remplacer ce grand-père et de consoler la famille. Le lien est constitué de cette liste d'affects et l'amour est ici emprisonné dans la souffrance. Comme la vie vient avec l'amour, il faut libérer l'amour pour donner la vie.

Je montre alors avec le deuxième schéma comment la culture malgache réintègre l'ordre cosmogonique par « l'ancestralisation » des défunts.



La difficulté du deuil vient du fait que l'on veuille garder un lien avec les défunts, et si l'on garde tout le bloc du lien, on reste enchaîné par des émotions et sentiments délétères responsables de souffrance. Ce lien de souffrance fait que les défunts sont quelque part responsables d'un désordre dans la vie des

vivants : ils ne reposent pas en paix, et les vivants ne vivent pas non plus en paix à cause de leur affect. Personne n'est en paix. L'ancestralisation des défunts selon la culture malgache consiste à les poser dans leur monde, que l'on doit séparer de celui des vivants, à faire le choix du type de lien que l'on veut garder qui est l'amour, et à couper le lien dans la partie inférieure, dans un choix conscient.

Je lui dis qu'une manière de rendre hommage à son grand-père c'est de continuer sa descendance. Au nom de cela, il peut donc demander à son grand-père de dissocier son destin du sien pour se libérer de la souffrance qui continue à les relier, et se séparer de sa liste d'émotions.

Il s'agit donc de séparer distinctement les deux mondes, de choisir l'amour comme seul lien bienveillant persistant pour se permettre de se délester de la souffrance. C'est le sens du culte des ancêtres tel qu'il est pratiqué de différentes manières selon les régions à Madagascar.

Lors de l'accession des défunts au statut d'ancêtre, seul reste le lien d'amour. C'est par l'amour que l'on peut faire un enfant. On aborde ici le domaine spirituel du sacré qui transcende la mort, renforce la cohésion des vivants et se transmet à la descendance. Ancêtres et vivants sont en paix, avec un lien bienveillant mais chacun dans son monde.

Ma suggestion se résume à des rituels de séparation à faire au pays, sur la base du concept du Joro<sup>44</sup> expliqué dans le chapitre de la méthodologie, qui se pratique dans tout Madagascar, et qui est ici connu du couple. Le but pour elle est de se mettre en paix avec ses ancêtres, en leur signifiant, ainsi qu'à elle-même, que l'esclavage est fini et qu'elle ne trahit personne et ne fait courir aucun risque à sa famille au 21<sup>ème</sup> siècle en s'unissant à l'homme qu'elle aime.

Dans la situation d'Havon, c'est plutôt ce qui dans d'autres sociétés serait considéré comme un inceste qui est la règle. C'est pour cette raison que je lui suggère qu'elle demande symboliquement l'autorisation à ses ancêtres pour transgresser cette loi de l'inceste qui a cours dans sa famille, où l'on pratique encore l'endogamie au nom d'une histoire qui remonte à plus d'un siècle, et qui est donc initialement la norme pour elle. Pour Doré, son mari, il s'agit de finir à son niveau le deuil que sa mère n'a pas fait, pour se débarrasser des émotions douloureuses qui l'ont recouvert depuis sa naissance et de tisser avec ce grand-père un lien direct, d'amour uniquement, car c'est avec l'amour que l'on transmet la vie et que l'on fait des enfants. Il se rattache en même temps à son lignage mais aussi au grand cercle de la vie qui vient par l'amour. Cet amour le relie aux siens mais en même temps, il est censé se l'attribuer sinon s'il ne l'a pas, il ne pourra pas le donner à son entourage, dont sa femme, ni le transmettre à sa descendance. Ce sont les consignes que je leur laisse car le couple a l'intention de partir au pays le réaliser.

L'avantage ici c'est que nous parlons la même langue malgache et le même langage culturel, en particulier par rapport au sujet de la mort, d'importance primordiale dans la culture malgache puisque c'est le pendant de la vie. Tout

---

44 Même rite d'invocation et de passage que le premier cas de M. Jean.

ce que je leur dis, je le fais dans un langage qui leur parle complètement et c'est tout à fait cohérent pour eux.

Je leur explique qu'il faut qu'ils se séparent de la destinée qu'on leur a assignée, de par le vécu de ses parents pour lui, et de par une loi incestueuse qui dicte la norme familiale pour elle. Transgresser cette norme l'exclut du groupe et jusqu'à maintenant, elle ne se l'autorise pas. Au nom de l'amour qu'elle veut vivre avec son mari et qu'elle veut aussi transmettre à sa descendance. Pour ne pas se sentir en tort vis-à-vis d'eux, elle peut en faire la demande officielle auprès des siens puisque le contexte a changé. Il leur faut maintenant écrire leur propre histoire dans leur langage culturel.

Le couple part réaliser ses rituels à Madagascar. Chacun détermine lui-même les modalités de ce rituel, ils ont demandé conseil aux anciens. Ils me racontent qu'ils ont procédé à des sacrifices de boucs, un chacun, pour la réalisation de ce Joro avec la bénédiction des plus anciens de leurs familles respectives. Havon est revenue enceinte de ce voyage, et ils ont eu un fils. Ils ont pu rassembler leurs familles lors du baptême de leur fils. Ils ont fait la paix d'abord avec leur affect, avec les membres de la famille ensuite pour enfin pouvoir réintégrer le groupe familial. La démarche a donné un sens à leur problème de stérilité a apporté une réponse à la question qu'ils se posaient. La remise en ordre rejoint ici, quelque part, l'ordre social et individuel.

## **Interprétation**

Le simple fait d'énoncer le nom du mari m'indique son statut d'enfant de remplacement. Comme c'est le cas fréquemment en malgache, son nom raconte quelque chose. Ici, c'est qu'il est destiné à apporter une consolation. Attribuer un signe distinctif à l'enfant né après un mort, pour rappeler ce mort, ou cette mort, est une attitude répandue. À Madagascar, plusieurs attitudes existent : il y a ceux qui redonnent de but en blanc, entièrement le nom du défunt à celui qui naît, ce qui signifie habituellement l'intention de lui assigner le rôle de remplaçant. Mais parfois, c'est le nom qui désigne littéralement ce que l'on attend du nouveau-né, du style, « celui qui va remplacer » ou « celui qui va consoler ».

Françoise Zonabend rapporte que chez les Dogons, on ne redonne jamais à un nouveau-né le nom d'un mort, car, pense-t-on ce serait néfaste « l'enfant n'aurait pas une longue vie ». Claude Lévi-Strauss rapporte que chez les Wik-Munkan, indigènes du Cap York, l'usage veut que l'on interdise toute mention du nom pendant trois années consécutives à compter de la mort du porteur (Lévi-Strauss, 1962 : 213).

« Inversement, dans la Florence de la Renaissance, on "refaisait" les morts, en redonnant systématiquement au nouveau-né le nom du parent récemment disparu. On poursuivait ainsi la lignée, mais dans le même temps, on honorait le défunt, on évitait de s'aliéner, on le neutralisait en l'empêchant de flotter

impunément dans l'espace indécis et menaçant des ombres"<sup>45</sup> c'est ici que l'on s'aperçoit que le groupe, sans peut-être en avoir réellement conscience, sous la bonne foi d'honorer le défunt, sacrifie un de ses membres pour « fixer » ce mort, et éviter de s'aliéner ». (Zonabend, 2008 : 29)

Mais Françoise Zonabend rappelle que finalement, on git de même dans les sociétés occidentales contemporaines où apparaît comme fondamentale l'inscription de l'individu dans une généalogie, dans une histoire familiale qui ne s'arrête pas, qui jamais ne se rompt. Au travers de sa généalogie, l'individu ne se cherche pas en tant que tel, mais en tant que produit d'une filiation. Il se sait membre d'une lignée, dépositaire d'un destin inscrit au long des générations ou dans l'espace de la fratrie, porteur d'un nom répété de parents morts en parents morts. Rappelons qu'il est courant, pour qu'un nom demeure présent dans la parenté, que l'on redonne au nouveau-né le prénom de son frère ou de sa sœur décédés précédemment. Ainsi, ce nom reçu et sans cesse repris est investi de l'ombre de tous les parents morts porteurs de ce même nom. Ainsi les noms sont-ils chargés d'unir les vivants et les morts d'un groupe familial et constituent un mode de survie des uns par les autres. Tout se passe comme si, à l'intérieur de ce groupe, les pertes humaines étaient perpétuellement compensées par l'intermédiaire de ces nouveaux membres porteurs de ces anciens noms.

Le deuil non fait pour le mari est la mort de son grand-père maternel. C'est inscrit dans son nom qu'il est là pour consoler par rapport à cette mort. Sa mésentente avec sa famille reflète sa mise à l'écart du groupe, et sa réconciliation lors du baptême de son fils, signifie sa réintégration dans le lignage. Pour sa femme, il y a eu une fausse couche dans la fratrie, après sa naissance, et il y a l'abandon de ce système matrimonial dans sa famille royale, pour lequel elle se sent inconsciemment en tort : une transgression vis-à-vis des règles qui l'exclut du groupe et équivaut donc à une mort sociale.

La réalisation *ad hoc* de leurs rituels et la survenue de la grossesse à leur retour correspond à l'émergence de l'amour qui n'est plus recouvert par les deuils de part et d'autre. C'est le retour à l'équilibre et la transmission de la vie peut se faire selon le souhait du couple primordial d'après le mythe des origines de notre culture malgache.

Il existe dans la culture malgache des rites de purification appelés les rites du *fafy*, réservés pour normaliser les liens après la transgression d'un tabou, tel qu'un inceste frère et sœur par exemple. Il passe par le sacrifice d'un bœuf dont on va vider les entrailles, pour y introduire la

---

45 Ch. Klapisch-Zuber, "Le nom refait", L'Homme, 1980, XX, 4.

personne à purifier, la tête à la queue du zébu, bien recouverte de la peau du bœuf pour qu'on ne la voie plus. Le maître du *fafy* invoque alors *Zanahary*, le Créateur :

« O ! (...) La raison pour laquelle nous t'appelons, « *Zanahary* » est que c'est Toi qui as fait les hommes pieds et mains ; donc ils s'égarerent et glissent, c'est Toi qui les relèves. Et vous aussi... ancêtres de ces enfants, vos enfants et vos petits-enfants se sont égarés et c'est vous qui êtes la souche dont ils descendent. Je vais renouer leur « *fihavanana* » car je n'ose pas le couper. »  
(Dubois, 2002 : 96)

La femme sort alors du bœuf, court vers la « *Farôny* »<sup>46</sup>. Les jeunes gens et les jeunes filles du village la poursuivent, en lui jetant les déchets de la panse. Arrivés au bord du fleuve, les jeunes gens se retirent. La personne aspergée descend dans l'eau. Par trois fois, en appuyant sur sa tête, ses compagnes l'immergent pour qu'on ne la voie plus. Après la troisième immersion, la femme laisse partir au fil de l'eau ses vêtements souillés, puis sort de l'eau. Une de ses « parentes » l'attend sur la rive pour lui donner des vêtements propres. Le *fafy* est achevé, elle est purifiée. L'homme avec qui elle a eu une relation sexuelle redevient son frère.

Ce rite permet à la personne qui a transgressé un interdit d'être de nouveau engendrée. Ce rite prouve que le *fafy* est une réelle régénération.

Cela se passe devant l'assemblée des habitants du village.

---

46 Un fleuve sacré du sud-est de Madagascar.

## **24-CANDY : UN HERITAGE EMOTIONNEL DE NOMBREUX DEUILS NON FAITS. ENFANT A FONCTION PAR PROJECTION**

17 janvier 2014

Candy est une jeune femme de trente-deux ans, mère de trois enfants, qui travaille, et dont la vie semble sans problème particulier, mais elle présente de nombreux problèmes de santé depuis longtemps. La première fois qu'elle est venue au cabinet, elle avait douze ans et demi. Entre cette 1ère consultation et sa 1ère grossesse, il s'est passé quatre ans, et elle a consulté seulement deux fois durant ces quatre ans, dont une fois pour faire un vaccin. C'est pour dire si elle était en bonne santé.

Lors de sa première grossesse, elle avait seize ans et demi et, aussi bien sa mère, que sa belle-mère, que son copain à l'époque, devenu son mari et père de ses enfants entretemps, tout le monde l'a obligé à avorter. L'interruption de grossesse a été pratiquée sans complication organique. Elle se marie neuf ans après, avec le même homme, avec qui elle a eu deux enfants avant le mariage, et avec qui elle aura un garçon après le mariage.

Elle présente de nombreux troubles (migraines, douleurs pelviennes, infections urinaires, oculaires, douleurs épigastriques...) qui justifient des explorations paracliniques (deux IRM encéphaliques, fibroscopie gastrique, échographies, bilan biologiques...), revenues toutes normales et des consultations avec des spécialistes : cardiologue, neurologue, gastro-entérologue, allergologue, qui n'ont pas mis en évidence d'anomalie particulière.

Elle vient me voir car on lui a dit qu'elle est stressée. Elle me dit qu'elle a des migraines depuis l'enfance. Actuellement, elle se réveille à deux ou trois heures du matin, se plaint de maux d'estomac et se dit angoissée, comme s'il allait se passer quelque chose, sans qu'elle ne sache pourquoi. Elle me dit qu'elle a perdu six à huit kilos au mois de juillet !

Devant l'abondance des explorations et leur normalité, je décide de m'orienter vers son histoire, à la recherche de quelque chose avec laquelle elle ne serait pas en paix.

Elle me parle d'emblée de sa 1ère grossesse pour laquelle « tout le monde l'a contraint à faire un avortement » et me fait part de sa colère, de son sentiment de culpabilité qui persiste, et aussi de sa tristesse. Elle me parle aussi de la fausse couche qu'elle a faite en juin 2005, qui serait secondaire, selon elle a une injection qu'on lui aurait faite pour une migraine et pour laquelle elle se sent responsable, et a toujours des regrets.

Brièvement, j'établis sa généalogie de manière très simplifiée et j'apprends qu'elle est la dernière d'une fratrie de quatre, que ses parents n'ont pas perdu d'enfant, que ce soit en fausse couche, ou en avortement, qu'ils sont mariés et sont toujours en vie. Je demande la même histoire pour sa mère, et elle m'apprend que sa mère est l'aînée d'une fratrie de dix enfants, dont trois sont décédés : deux jumeaux, décédés à la naissance, un garçon et une fille, et une

sœur décédée très rapidement, très jeune, d'un cancer gynécologique, dont la particularité est que c'est un décès survenu un an après sa naissance à elle, et dont on a accusé sa mère de « sorcellerie » et rendu responsable de sa mort. Ce qui a eu comme effet que sa famille a été coupée de la famille maternelle pendant longtemps, et elle n'a fait la connaissance de ses grands-parents et de ses oncles et tantes maternelles qu'à sept ans ! Je lui dis qu'il est très difficile de faire le deuil de perdre un enfant car ce n'est pas dans l'ordre normal des choses. Perdre des enfants a toujours été une grande malédiction pour l'humanité entière. C'est une menace de rupture dans la transmission de la vie, et dans la pérennisation de la lignée.

Une fois dressée sur le papier tous ces événements, je repère les éléments avec lesquels, il me semble qu'elle ne soit pas en paix, et j'essaie de lui suggérer un sens à ce sentiment d'angoisse qui ne trouve pas de justification dans sa vie actuelle.

Je lui fais remarquer que la situation de sa mère dans la fratrie lui fait porter presque le statut d'une seconde mère pour ses frères et sœurs, car c'est souvent le cas dans les grandes fratries, les parents se reposent beaucoup sur la fille aînée, un peu comme en prolongement de la mère. Elle confirme que c'est le cas, et que le décès de sa tante qui a été mal vécu par toute la famille et qui a été attribué à la responsabilité de sa mère, va dans ce sens. Sa mère avait plus de responsabilité que ses grands-parents quand il s'agissait de sa fratrie. Ensemble, nous évoquons alors à quel point sa mère a dû souffrir de la mort de ces enfants jumeaux de sa fratrie, presque comme si c'étaient les siens. Elle n'y avait pas du tout pensé. D'ailleurs, elle ne sait même pas comment s'appelaient ces enfants. Je lui dis que si on n'en parle pas facilement, c'est que probablement, cela fait encore souffrance et que le deuil n'est pas tout à fait bouclé.

La logique culturelle ici tend évidemment à protéger le groupe familial de ce numineux, particulièrement redouté en l'absence du sacrement divin qui aurait pu le préserver de l'errance dans les limbes, et ne tiens absolument pas compte de l'affect d'une femme qui vient d'accoucher d'enfants morts. Je lui dis alors l'état dans lequel était sa mère lorsqu'elle était enceinte d'elle, après avoir perdu les jumeaux, donc avec l'angoisse de mort qu'elle a dû ressentir à chaque fois qu'elle était enceinte, mais aussi, avec la maladie de sa sœur, un cancer galopant qui va l'emporter très rapidement, contre lequel elle va essayer de se battre en recourant à toute sorte de soin, mais qui va l'emporter quand même. Et je lui retrace l'ambiance « émotionnelle » dans laquelle elle est venue au monde, avec la tristesse, la peur, la colère, le sentiment d'abandon et de culpabilité que pouvait éprouver sa mère. Et aussi le sentiment d'injustice, suite au conflit familial où sa mère a été exclue du clan durant six ans, alors qu'elle s'est battue par tous les moyens pour essayer de sauver sa sœur. J'imagine l'état de sa maman sur le plan émotionnel à la survenue du décès de sa sœur dans le contexte qu'elle me décrit, avec la douleur de la perte mais aussi du conflit dû à l'accusation injustifiée quand elle a tenté le tout pour le tout pour sauver cette petite sœur, et j'en déduis l'atmosphère dans laquelle, elle, ce bébé de un an, avait vécu au contact de sa maman.

Je lui fais remarquer toutes ces émotions, qu'elle a reçues à des degrés divers et en dresse la liste. En effet, en plus de la transmission par héritage via l'inconscient collectif familial, une enfant collée à sa mère est une véritable

éponge à émotions, et que probablement, c'est en lien avec ce qu'elle ressent actuellement, sauf que cela n'a pas vraiment de sens car il n'y a pas d'événement récent qui pourrait justifier qu'elle se sente dans ces états-là. Pour moi, elle porte encore les deuils non faits de tous ces événements passés dans la vie de sa mère, et se surajoute à cela son propre deuil non fait de l'interruption de grossesse qu'elle a fait à contrecœur, et la fausse couche spontanée qu'elle attribue à son traitement antimigraineux, pour lesquelles elle éprouve toujours colère, tristesse, et sentiment de culpabilité. Cela commence à prendre sens pour elle et lui fait venir les larmes aux yeux.

Je lui propose de finir ces deuils, car c'est ce qui lui fait du mal.

Je lui explique que faire le deuil c'est faire la paix avec ses affects, accepter les faits qui se sont passés, tels qu'ils se sont déroulés, mais c'est aussi marquer les repères distincts que ceux qui sont partis sont dans leur monde, qui n'est pas le nôtre, et bien se le signifier. Que l'on se rassure, cependant, on ne renie pas pour autant ceux qu'on aime, et je rappelle que l'amour a toujours été plus fort que la mort, et que c'est normal que nous nous rappelions nos morts, mais l'idéal c'est que cela cesse de faire souffrance. Donc, c'est au nom de l'amour d'elle-même qu'elle effectuerait ce rituel car c'est le message essentiel qui se dégage de cette analyse, en particulier de ses « enfants » (produits d'avortement et de fausse couche) qui aspirent à aller en paix et qui souhaitent que leur maman soit en paix, pour elle comme pour le reste de la famille. En effet, idéalement, c'est ce que tous les enfants du monde souhaiteraient à leurs mères, comme elle souhaiterait aussi pour sa propre mère.

Elle me demande, mais comment faire ? Je lui explique comment d'autres, avant elle, ont fait, en écrivant une lettre et en signifiant expressément dans cette lettre tout ce qu'elle veut se signifier à elle-même.

Les fausses couches et les avortements sont présentés dans cette démarche comme des porteurs particuliers de message de vie, dont il faut accepter le départ vers l'autre monde, en considérant que leur message est l'amour qui se dégage dans la partie haute du schéma de Ranoro. Et à partir du moment où ils ont pu délivrer ce message et que nous l'avons reçu, ils reposent en paix et vont veiller sur les autres enfants existants et à venir, et sur la famille restante. Le tout c'est d'accepter que délivrer ce message d'amour était leur raison de passage. Je lui explique aussi l'effet de la systémique, que tout ce que nous faisons là aura un impact sur toute la famille, je ne sais pas dans quelle mesure, mais cela va bouger. Et si elle présente l'amour comme relation, cela appellera l'amour, selon la loi de la clé et de la serrure. L'essentiel, c'est qu'elle se vive comme un être d'amour, et le premier cadeau qu'elle fait à ses proches est d'être bien elle-même, avant tout. Je distingue bien l'amour de soi de l'ego et rappelle la célèbre phrase « aimes-toi comme tu aimes ton prochain », que j'aime bien mettre dans ce sens pour que la phrase ne soit pas tronquée comme c'est souvent le cas. Je lui rappelle qu'elle ne peut pas donner ce qu'elle n'a pas, si elle a de l'amour pour elle, elle pourra en donner aux autres.

Je finis la consultation là-dessus, en lui demandant d'y réfléchir, si cela lui parle, sinon qu'elle réfléchisse sur sa manière à elle pour se séparer de tout cela. L'essentiel c'est que cela lui parle, et que cela fasse sens. Je lui demande de ramener le livret de famille de ses grands-parents maternels si elle veut



connaître éventuellement les dates de décès des enfants morts dans la fratrie de sa mère, afin de repérer un éventuel syndrome de date anniversaire. Elle tient tout de suite à prendre rendez-vous avec moi et nous décidons de nous revoir le 31 janvier en fin d'après-midi.

31 janvier 2014

Le jour dit, il y a des émeutes dans les rues et je la sens qui hésite en avançant ces arguments pour éventuellement repousser la date du rendez-vous. Je lui dis que cela ne me pose pas problème. Au début de la consultation, je ne la sens pas complètement détendue. Elle me dit qu'elle a posé des questions à sa mère et qu'elle a évoqué notre consultation. Sa mère lui a déconseillé de faire ce que l'on fait, lui disant qu'elle ne devrait pas. Je sens qu'elle a des doutes et des peurs. Elle a d'ailleurs oublié à la maison le document de généalogie que nous avons élaboré ensemble.

Je récapitule les faits et lui demande si elle veut toujours tenter quelque chose pour se dissocier du vécu de sa mère, faire les deuils qu'elle n'a pas faits jusqu'à présent, ou bien est ce que le seul fait d'avoir évoqué les choses et d'avoir fait les liens entre les événements passés et son état présent, suffit à la mettre en paix ? Je lui rappelle aussi qu'elle peut décider de le faire à sa manière, et que je ne fais qu'essayer d'apporter un éclairage sur les choses. Je la vois d'un seul coup se décider avec véhémence en acquiesçant de la tête avec vigueur :

« Si, si, je veux le faire ».

Aujourd'hui ?

Oui, aujourd'hui ! »

En repensant à la manière dont sa mère a été accusée d'avoir été responsable de la mort de sa propre sœur en essayant de recourir à des moyens non médicaux, je comprends en fait ce qui fait peur à sa mère et ce que cette dernière a réussi à lui communiquer. Le fait que je sois malgache, avec la réputation de « sorcellerie » qui est associée ici à la culture malgache, je crois que c'est un sujet sensible qui appuie à un endroit sensible. Je lui explique que nous, êtres humains, fonctionnons souvent avec des symboliques et que nous ritualisons les choses, avec des témoins, pour nous signifier à nous-mêmes et aux autres un changement de statut. J'ajoute que ce que nous allons faire là, correspond à un changement de statut qui va changer aussi son vécu, au même titre qu'un baptême avec le parrain et la marraine comme témoins, ou encore un mariage avec les témoins et l'assemblée qui assistent à la cérémonie et qui valident ce qui se fait. Nous avons la possibilité d'écrire notre propre histoire et de faire nos propres rituels, pourvu que cela fasse sens pour nous, et c'est une manière de se mettre en paix avec les choses passées.

Elle opte pour la lettre, mais elle est mal à l'aise. Je lui demande si elle veut que je rédige pour elle ce que nous allons toutes les deux décider d'écrire. Elle acquiesce. Et je prends une ordonnance. Je propose qu'on mette la date, et je dis la date à haute voix, car il faut que cela fasse date.

Elle décide de donner des petits noms aux jumeaux, les prénoms de son grand-père et de sa grand-mère maternels, et à l'enfant de son avortement. Je lui rappelle que ce n'est pas souhaitable de redonner le prénom qu'elle choisit là à un autre enfant plus tard si elle accouche. C'est moi qui commence la première phrase et c'est elle qui enchaîne par la suite. Elle a les larmes qui coulent en me dictant sa lettre. Je lui dis qu'elle se débarrasse définitivement des émotions qu'elle a toujours portées sans en avoir eu conscience jusqu'à présent, et que c'est matérialisé par les mouchoirs qui recueillent ses larmes, et que tout ce qui sort à cet instant s'en va de manière ferme et définitive. Je lui suggère la séparation entre les deux mondes, qui me semble particulièrement importante. Voici sa lettre.

31 janvier 2014

« Chère Matante<sup>47</sup> Marinelle, chère Noëlle, cher Pierre, chère Maya,

Je m'adresse à vous aujourd'hui parce que j'ai été souvent malade, et je pense que c'est lié à la souffrance de votre départ. Vous êtes de ma famille, je vous aime, je pense à vous, mais je veux me séparer de cette souffrance et ne garder que l'amour. Je regrette de ne pas vous avoir connus. Je sépare mon monde du vôtre. Veillez sur ceux qui restent et reposez en paix. »

Je prends le plateau de petite chirurgie qui me sert pour recueillir les cendres, le pose au milieu de la pièce sur un petit escabeau, j'allume deux petites bougies chauffe-plat, et l'invite à se mettre debout. Je lui remets une bougie, je garde l'autre. Il lui revient de lire la lettre à haute voix, et c'est ensemble que nous mettons le feu à la lettre. Pendant que la lettre se consume, je m'adresse aux défunts précités et adresse ma propre requête, la concernant, pour qu'elle retrouve désormais sa santé et sa sérénité. Quand le feu s'éteint, elle pousse un soupir de soulagement. J'éteins ma bougie et elle souffle aussi sur la sienne. Je lui demande si elle veut les ramener et elle accepte volontiers. Je les lui remets. Et là, je lui demande si je peux la prendre dans mes bras et l'embrasser. Nous nous étreignons et je lui rappelle que maintenant, elle a récupéré toutes ses fonctions pour être en bonne santé et qu'elle n'a plus à porter toutes ses tristesses là. C'est avec un immense sourire qu'elle sort de mon cabinet.

Au second rendez-vous, je remarque qu'elle ne parle plus de sa fausse couche dont elle semble avoir évacué la souffrance. Je n'y fais pas allusion. Ceci est son histoire qu'elle écrit, je n'ai pas à raviver des choses dont il n'y a pas besoin.

C'est ainsi que les choses sont rentrées dans l'ordre pour elle. Les problèmes somatiques dont elle se plaignait ont disparu.

---

47 À La Réunion, pour dire « tante », on inclut l'adjectif possessif « ma » et l'on dit « matante ». En créole réunionnais, pour dire « ma tante » on dit donc « mon matante ».

## Commentaires

Selon Laurence Pourchez, à La Réunion, la naissance de jumeaux est

« Particulièrement valorisée. La présence de jumeaux dans une famille, et à plus forte raison une naissance multiple, renforcent en effet le prestige du père, en terme de virilité, de même que la fertilité de la femme se trouve affirmée. » (Pourchez, 2002 : 193).

On peut imaginer proportionnellement le drame que constitue de perdre des jumeaux. « Le destin de l'enfant mort-né était lié à la religion. » Elle n'a pas pu me dire s'ils avaient été baptisés ou « ondoyés », c'est-à-dire, s'ils avaient pu recevoir le sacrement de la part de la matrone ou de la sage-femme. En effet,

« Les bébés qui n'avaient reçu aucun sacrement étaient donc exclus du cimetière. Certains étaient enterrés dans un espace spécifique, situé hors de l'enceinte sacrée, d'autres étaient brûlés par les familles qui craignaient que l'âme de l'enfant ne revienne tourmenter les vivants ou les frères et sœurs à venir (...) La crainte qu'un enfant se voie refuser l'accès au cimetière était telle que, certains (...) préféraient brûler le petit corps plutôt que de l'enterrer hors de l'espace consacré, le condamnant à l'errance éternelle. » (Pourchez, 2002 : 197-198)

Sur le plan individuel, cette personne a surtout le passé d'un avortement pour lequel elle a exprimé beaucoup de regrets, avec un sentiment de colère, vis-à-vis de son mari actuel qui était son copain de l'époque, sa mère et sa belle-mère, qui l'ont « obligée » à avorter, à cause de son jeune âge. Mais elle est aussi très en colère contre elle-même, d'avoir cédé, et contre la médecine, de lui avoir administré des médicaments qu'elle croyait être responsables de sa fausse couche. La tristesse était présente, ainsi que la peur qui s'exprimait surtout dans ses plaintes par rapport à des troubles de santé, et le sentiment d'abandon et d'injustice qu'elle justifie par rapport au fait d'avoir été seule contre tous pour la décision de l'avortement, et d'avoir subi ce traitement antimigraineux de la part de « la médecine ».

Quand je reconstitue avec elle la liste d'affects concernant les éléments de son histoire familiale, elle reconnaît les mêmes et cela la fait même pleurer au moment où on les évoque et elle exprime les émotions probables de sa mère, l'imaginant dans son rôle de « petite mère », à la mort de ces jumeaux, devant en même temps s'occuper du reste de la fratrie, de la maman en couches, du père, de sa bataille désespérée à soigner cette jeune sœur malade du cancer, d'aller jusqu'à recourir à toutes les solutions, et frapper à toutes les portes pour soigner cette sœur qu'elle pensait pouvoir sauver, et de la perdre quand même. Le tout, pendant qu'elle-même était enceinte d'elle, sa fille, la colère s'exprime un peu plus lorsqu'elle l'imagine victime de

l'accusation de l'avoir tuée par la sorcellerie et que cela l'a isolée du reste de toute la famille durant 6 ans ! C'est en la regardant et en l'écouter s'exprimer à la place de sa mère que je réalise à quel point elle éprouve ce qu'elle raconte. Elle est finalement bien convaincue qu'elle les a certainement reçues et éprouvées, bien qu'au départ elle disait qu'elle n'a connu ni sa tante ni ces jumeaux.

Pour l'interprétation, mon hypothèse est qu'il y a ses émotions propres, de par ce qu'elle a vécu, l'héritage émotionnel de son histoire familial exprimé en termes d'affects qui nous a permis d'extraire symboliquement l'amour, et de solder le reste, sur le plan pratique. L'explication symbolique de ces deuils non faits réside bel et bien dans le mythe collectif qui a désigné sa mère de « coupable » de la mort de sa tante, dans l'inconscient familial. Mon hypothèse ici c'est d'une part la fonction quasi-maternelle de sa mère pour sa propre fratrie, investie comme telle et chargée de tout l'affect de ce double décès, mais aussi le fait qu'elle accouche juste après ce décès et n'est plus disponible pour la famille, comme c'est le cas habituellement, à cause de son bébé. Ce bébé, c'est elle et du coup, cela l'implique dans l'histoire. Du fait de la proximité de la naissance et de la mort, c'est possible qu'il y ait un mythe qui s'est profilé impliquant le destin du bébé qu'elle était dans la mort de sa tante. Dans ce cas, elle se trouve affublée de l'irruption du numineux impur à cet instant-là, comme M. Jean avec le mythe d'un destin funeste à sa tante et se sent coupable d'être impliquée dans la rupture entre sa famille et la famille maternelle. Le fait est que ce rituel l'a complètement apaisée et elle a des relations harmonieuses avec les membres de sa famille maintenant.

## CONCLUSION DE CHAPITRE

L'émotion qui s'exprime de manière prédominante dans ces situations est le sentiment de culpabilité. Pour Francesca, c'est à travers une démarche qu'elle veut réaliser pour apaiser sa sœur et qui doit se faire dans la religion tamoule de son enfance pour laquelle une peur panique lui a été inspirée par sa mère, du fait de la mésentente avec la grand-mère paternelle. Elle se trouve prise entre son désir d'apaiser l'âme de sa défunte sœur et l'impossibilité de le faire du fait de sa terreur. Elle est dans une impasse, et c'est ce qui explique qu'elle se soit psychiquement dissociée. C'est l'analyse de ce qui se met en scène dans cette dissociation qui me donne le thème de son délire : un conflit de religion, reflet du conflit entre sa mère et sa grand-mère. La transcendance de ce conflit en mettant l'amour en avant lui permet de faire la paix avec toutes les parties de son histoire et de sa famille. Cette situation a été une des plus explicites concernant les mécanismes en jeu dans cette pratique, les problèmes de lien, l'importance du sacré et donc l'irruption du numineux *fascinans*.

Pour Havon, le problème de loyauté se pose du fait de la transgression des lois matrimoniales qui l'excluent de la « norme » et correspond à une mort sociale. Associé à la situation « contaminée par la mort du grand-père », de son mari, cela réalise pour le couple une charge importante qui empêche l'amour de s'exprimer et la procréation ne pouvait se faire. La survenue de la grossesse aussitôt les problèmes transcendés correspond effectivement au triomphe de l'amour selon l'hypothèse de cette pratique. J'ai connu dans ma pratique plusieurs cas similaires de troubles de la procréation qui se sont « débloqués » après la réalisation du rituel de Joro pour finir les deuils qui ont été identifiés, et qui ont débouché sur des grossesses.

Enfin pour Candy, la disparition de ses troubles et le retour à la normale de ses liens familiaux après la réalisation de son rituel de Joro atteste de la justesse des hypothèses formulées ici.

# Chapitre 9

## Les non-dits et les secrets de famille

## **25-MILY : AU NOM DU PERE... UN SECRET DE FAMILLE, MALEMORT, HONTE, ABSENCE DE FUNERAILLES ET DE SEPULTURE, ABSENCE DE CORPS**

Mme Mily, trente-deux ans, d'origine malgache, présente une symptomatologie très diverse : elle se gratte et a des lésions cutanées, se plaint de vertiges, de nausées et de vomissements ainsi que de maux de tête et des douleurs du cou. Elle consulte à plusieurs reprises pour des symptômes très disparates qui ne sont pas vraiment systématisés et le diagnostic n'est pas aisé. Tantôt, ce sont des frémissements au niveau du ventre, une autre fois, elle consulte SOS Médecin dans la nuit pour des vertiges. Le mois suivant elle est carrément hospitalisée pour vertiges mais les explorations reviennent bredouilles. La fois d'après, elle se plaint de torticolis cervical, puis elle consulte pour des cauchemars à répétition, dont un qui l'a profondément affectée où elle voit deux de ses sœurs brûler vives. Elle pleure beaucoup durant cette consultation. Elle souffre ensuite de toux rebelle et va jusqu'à cracher du sang. Mais les examens cliniques et paracliniques ne sont pas contributifs. Devant l'existence de ces cauchemars, je lui propose de prendre le temps pour une consultation plus longue pour comprendre son histoire mais à chaque fois, elle souhaite juste que je lui donne un médicament pour calmer ses troubles. Cela la calme un moment puis cela recommence sous les formes les plus diverses.

Le mois d'après, elle revient consulter car elle a les yeux qui grattent, a des nausées, et enchaîne les cauchemars où elle se noie ou tombe de l'étage. Cette fois-ci, elle est enceinte de son quatrième enfant, et je ne peux pas lui donner de médicaments pour calmer son angoisse. Je lui explique que les cauchemars signifient un grand désordre intérieur que son cerveau n'arrive pas à ranger la nuit, et que ce serait bien que nous consultations son histoire. Je lui dis qu'il n'y a pas de jugement dans tout ce que nous allons faire, nous essayons seulement de comprendre et nous allons nous compléter pour cela. Est-ce le fait que je dise qu'il n'y a pas de jugement ? Elle accepte. Et comme si cela lui brûlait les lèvres, l'anamnèse révèle d'emblée que son père a été emprisonné sur une fausse dénonciation, qu'il est mort en prison avant même d'être jugé, et chose gravissime, la famille n'a pas pu revoir ni enterrer le corps, perdu à la fosse commune ! Sa mère et sa grand-mère ont raté d'un jour son enterrement et ne l'ont pas vu. Les enfants n'ont pas été mis au courant tout de suite et n'étaient pas venus. Elle était petite, l'âge de sa première fille actuelle : neuf ans. La catharsis est à son comble comme un barrage qui lâche d'un seul coup. Je mets des mots sur toutes ses émotions au fur et à mesure qu'elle rapporte les faits : la colère, très importante, mais aussi beaucoup de tristesse, de honte, le sentiment de culpabilité et d'injustice, énormément d'angoisse, liées à cette situation. Elle me confie que cette histoire est restée secrète et que ses enfants ne sont pas au courant.

Je reconnais à Mme Mily toutes les émotions et sentiments que nous avons identifiés et je lui dis que je comprends maintenant tous les troubles qu'elle a présentés sans que l'on ne retrouve rien biologiquement et radiologiquement. Je lui dis que de vouloir contenir ce secret avec les émotions correspondantes était à la fois une épreuve tant pour son corps que pour son esprit, et je comprends qu'elle n'a pas pu tenir. Le fait que sa fille a maintenant l'âge qu'elle avait au moment où elle a perdu son père a dû favoriser la remontée

en surface de l'histoire. Cela suppose que Mme Mily se projette en sa fille. Elle me le confirme.

Patiemment et calmement, je lui explique l'effet délétère du secret de famille, en m'appuyant sur la symptomatologie qu'elle a manifestée en essayant de le contenir. Je lui dis que ce n'est pas parce qu'on n'en parle pas que les enfants ne sentent pas la souffrance autour de cet événement. Au contraire, c'est parfois amplifié et, pire, cela n'a pas de sens car il n'y a rien dans la vie actuelle qui justifie ces ressentis, et c'est comme cela que cela fait parfois plus de dégâts encore dans les générations qui suivent.

Je me lance ensuite dans un raisonnement profond pour rétablir la place de ce père. Je lui dis que si on maintenait cette histoire cachée, c'est comme si on validait le fait qu'il y a des raisons de le cacher et on nourrit la honte. Or, y a-t-il une raison pour elle d'avoir honte de son père ? Elle me dit que non, et je sens l'indignation dans sa voix. Alors je lui propose déjà de porter à la connaissance de sa progéniture l'histoire de son père, ensuite de bâtir avec elle et le reste de la famille, un projet pour rétablir son honneur et lui donner une sépulture digne de ce nom sur le terrain familial. En effet, son père a déjà été victime d'une injustice d'avoir été en prison sur les bases d'une fausse accusation, d'avoir été privé de funérailles familiales et de sépulture au milieu des siens. Ne serait-ce pas une autre injustice que de continuer à cacher son existence à sa descendance, de taire ou ne faire que murmurer son nom, alors qu'il n'est coupable de rien ? Qui c'est qui pourrait le rétablir à sa juste place sinon sa famille ?

Mes propos trouvent un écho très favorable chez Mme Mily. Elle est parfaitement d'accord avec moi qu'il faut lui rendre justice au sein de sa famille et de la société. Elle s'approprie complètement le projet, et quelques jours après, revient avec son mari et ses trois enfants pour une consultation familiale où nous révélons ensemble l'histoire de son père, et où nous dissertons tous sur le projet de réaliser une stèle à sa mémoire. La présence du témoin que je suis facilite la révélation aux enfants et a officialisé les choses. J'en profite pour dire aux enfants que toutes les maladies de leur maman qui l'ont renvoyée plusieurs fois aux urgences étaient dues à sa souffrance, à cause de cette histoire. Mais maintenant, elle va aller mieux. Cette consultation est très émouvante. Je vois Mme Mily remettre son père à sa place, dans l'imaginaire de ses enfants. Elle raconte les choses sans détour, telle qu'elle les a vécues, et ses enfants sont suspendus à ses lèvres. Pas l'ombre d'une honte, il n'y a plus de tristesse ni de colère non plus. À croire que la catharsis de la consultation précédente a tout balayé. Ce n'est plus la jeune femme plaintive et malade qui venait pour des consultations à répétition.

Trois semaines après cette consultation, elle revient pour une consultation obstétricale de routine et m'annonce radieuse qu'elle ne fait plus de cauchemar. Mme Mily élabore son projet de stèle avec le reste de sa famille à Madagascar, et, alors qu'elle a déjà sept mois de grossesse, elle organise un voyage avec son mari et ses trois enfants pour ériger une stèle pour rétablir la mémoire de son père, finir son deuil avec le reste de sa famille et briser ce secret toxique. Elle est réalisée officiellement le 21 août 2012 avec sa grande famille et le village de son père. C'est elle qui tient à me le dire.

Elle accouche de son quatrième enfant par césarienne le 17 octobre 2012.



Les troubles de Mme Mily se sont amendés par la suite. Jusqu'à maintenant (décembre 2017), elle n'a plus présenté de cortèges de plaintes comme auparavant.

### **Analyse et commentaires**

La problématique de Mme Mily recèle plusieurs thématiques :

- Le deuil de son père non fait à l'évidence pour elle et pour sa famille compte tenu de la manière dont la mort s'est passée : en prison, sur une dénonciation injuste, et le corps qui n'a pas été rendu. J'ai expliqué l'importance de cette absence de corps qui signifie, dans la culture malgache, l'impossibilité de réaliser les rites funéraires d'ancestrisation, dans la situation décrite précédemment, de Mme Zafy dont le corps de la fille n'a pas été retrouvé.
- Le secret de famille. La violence des affects. Le contexte de la prison, sujet de honte et d'humiliation de la mémoire du défunt qui éclabousse toute la famille. La condamnation à tort qui génère, un fort sentiment d'injustice.

La conséquence est une impossibilité de transmettre l'histoire qui ne peut être dite et de se rattacher au lignage. En plus de la profonde peine d'avoir été privée de père, de ne pas avoir même pas pu en parler, et de la compassion pour ce père victime d'injustice, il y a le fait que ce père est un malemort, ce qui l'exclut du monde honorable des ancêtres et de la paix dans son repos éternel. Nous avons listé ensemble les affects éprouvés dans cette situation : l'amour, recouverts par la tristesse, la colère, la peur et l'angoisse, le sentiment d'abandon, de culpabilité, de honte et d'injustice, depuis l'âge de 9 ans. Avec le schéma de Ranoro, j'accompagne Mme Mily dans l'historicisation de son drame. Actuellement qu'elle est mère de famille, elle n'a pu rien transmettre à ces enfants sur l'histoire de son père. C'est le fait de se projeter en sa fille aînée, qui a maintenant l'âge qu'elle avait à la mort de son père, et le fait d'être enceinte, qui font émerger ces affects. Il y a là symboliquement un moment de passage important qui s'annonce : une naissance. Se projeter en sa fille revient à ne lui transmettre que la honte, l'humiliation, l'injustice, son chagrin, l'absence de lien donc un vide relationnel avec ce père. L'amour ne peut absolument pas s'exprimer. Concernant le père, c'est la pérennisation de l'injustice et de la situation de malemort avec impossibilité d'ancestrisation.

Au départ, elle ne fait aucun lien entre ses troubles et son histoire. C'est en analysant en détails les affects de ce temps-là ancien et ce qui se manifeste actuellement que le lien se dessine et que cela prend du sens. Aussitôt que cela a été clair pour elle, la révélation de cette histoire éclairée par ce que je lui ai fait comprendre devient un impératif pour Mme Mily. Cela débouche sur une consultation collective, très émouvante, et aboutit à l'action rituelle du Joro, dans toute sa splendeur de vecteur de l'ordre qui va mobiliser la grande famille et la société villageoise à

Madagascar afin de rétablir le père de cette injustice et le mettre à sa juste place d'ancêtre honorable auprès des siens : des vivants comme des morts.

Comme c'est fréquemment le cas, les personnes originaires de Madagascar qui ont besoin d'effectuer un rituel prennent l'avion pour aller le réaliser sur place. C'est ce que j'ai proposé à Mme Mily et qui lui a parfaitement convenu, au point qu'elle a réussi à convaincre les siens à adhérer au projet. Celui-ci a l'allure d'un devoir de réparation et de mémoire. Il est dans le langage culturel de cette famille et agit aussi bien dans le champ individuel que familial et social. C'est la fin de cette mort, restée en l'état d'un fait individuel couvert de honte, d'humiliation, d'injustice avec le chagrin qui va avec grâce à un rite funéraire collectif qui mobilise l'amour et la solidarité.

À Madagascar, ne pouvoir être enterré dans son caveau familial constitue une entorse grave à l'ordre des choses, et il est courant que l'on érige une stèle à ceux qui n'ont pas pu réintégrer le tombeau ancestral. Comme le dit Robert Jaovelo-Dzao,

« L'absence des rites funéraires rend improbable l'actualisation de l'ancestralité. Un cadavre perdu requiert l'érection d'un dolmen dans le cimetière ancestral en guise de substitut symbolique »

« Il s'agit là de se préserver du cadavre, source d'impureté par excellence, et de consacrer la séparation du mort et des vivants en rendant impossible le retour anarchique dudit mort parmi les vivants. » (Jaovelo-Dzao, 1996 : 182)

De même, il cite J. Cazeneuve :

« Le défunt a quitté les vivants. Ceux-ci ont refermé leur monde derrière lui. Il faut maintenant que cette nouvelle situation soit stabilisée, afin que le mort n'aille pas par des allées et venues d'un monde à l'autre, tout remettre en cause. Le mort en tant qu'être numineux impur et inquiétant, est dangereux. Il faut éviter qu'il revienne parmi les vivants. » (Cazeneuve in Jaovelo-Dzao, 1996 : 182)

D'autant plus qu'ici, il y a le contexte de la mort en prison. Sa réalisation ressemble presque à un marathon puisqu'elle a tenu à le finaliser avant son accouchement. Mme Mily prend les rênes des opérations. Je sens qu'elle s'empare de son histoire et veut rétablir l'honneur de son père.

Dès la consultation familiale en compagnie de son mari et de ses enfants, elle a profondément changé, mue par cette volonté de rétablir la dignité et la mémoire de son père. Ce faisant, elle se rétablit aussi et se pose en digne descendante de son père, de même que toute sa famille. C'est la réalisation de cet acte qui lui permet d'écrire avec les siens une autre version apaisée

de cette histoire. Elle retrouve son père, le rétablit à sa juste place. Son deuil et celui de l'inconscient collectif se finit par la même occasion. Voici comment Salomon Rahatoka (1984) décrit comment se pratique ce genre de rituels chez les Betsimisaraka où je suis née :

« On procède sans attendre à la levée de pierre, après en avoir instruit le *Tangalamena*. Au jour fixé, les parents informés arrivent parfois de très loin et les gens des villages environnants, les Mori-rano affluent de toutes parts. Le *kabary* (discours) rituel du porte-parole de la famille ou du chef de famille lui-même met la foule au courant du motif de ce rassemblement. Le bœuf est tué - c'est l'essentiel - comme s'il s'agissait d'une vraie veillée funèbre. On institue la *Tranombavy* (maison des femmes) et la *Tranondahy* (maison des hommes). La cérémonie ne diffère de la veillée mortuaire que par l'absence du corps. Un coupon d'environ 1,50m de *soga* qu'on étale à la place habituelle du cadavre symbolise le défunt. À l'ouverture de la veillée, on entend les femmes pleurer ensemble dans la *Tranombavy* (...) Le lendemain matin, la foule s'en va sur les lieux aux *tsangambato*, portant la pierre et le coupon de *soga* veillé à la place du mort. C'est un endroit toujours en bordure d'une route. Des pierres de différentes tailles y sont alignées, les unes levées depuis des siècles, les autres plus récentes, chacune représentant un membre du clan décédé au loin et non enseveli au tombeau. On plante la nouvelle pierre à un endroit qui n'est pas quelconque : à côté d'un tel, car un vieux Betsimisaraka connaît individuellement le nom de chaque pierre. Le *Tangalamena* (...) ou son remplaçant fait l'appel des principaux ancêtres représentés par certaines pierres séculaires à qui il annonce l'arrivée d'un des leurs que perpétuera désormais la nouvelle pierre. Invoquant enfin le nom du défunt, il lui assigne sa place en ces termes : « N'erre plus du nord au sud ou d'est en ouest. C'est ici ta place parmi tes ancêtres et restes-y. Ne taquine plus les vivants. Tu es maintenant arrivé parmi les tiens. » On habille la nouvelle « Pierre debout » d'une moitié du *soga* ; avec l'autre moitié déchirée en plusieurs lambeaux, on vêt les autres *tsangambato*, les « anciens » qui ne sont autres que « grands-parents », oncles, tantes ou cousins du nouveau venu, ce disparu retrouvé. Ainsi, deux groupes parents se séparent : le groupe de vivants, mortels qui regagne le village, apaisé et satisfait d'avoir accompli ses derniers devoirs à l'esprit d'un défunt, et le groupe des morts, représentés par des « pierres vivantes ». »

Cette situation correspond à une excellente illustration du numineux « *mysterium-tremendum – fascinans* » : son aspect impur, inquiétant et dangereux, hautement contaminant, et l'investissement de son aspect *fascinans* dans la splendeur du sacré lors de l'ancestrisation, tel qu'il est investi dans la culture malgache. Il y a une proportion gardée entre ces deux aspects. Autant l'état initial a justifié le secret, le silence, autant l'accession à son statut d'ancêtre sera retentissante, au grand jour, avec la participation du plus grand nombre. Tous les liens sont rétablis à tous les niveaux, en particulier avec le père défunt où ils sont sublimés.

## **26-HASSAN : UNE ANOREXIE QUI EN DIT LONG. MALEMORTS, ASSASSINAT, MORT D'UN ENFANT A LA NAISSANCE**

2 Mai 2012

Hassan m'est amené par son père. Il a dix-sept ans et demi. Il est d'une maigreur impressionnante : il pèse trente-neuf kilos quatre cents grammes pour une taille de un mètre soixante-dix centimètres. Son indice de masse corporelle est de (IMC)<sup>48</sup> de treize virgule six kilogramme par mètre carré, ce qui est d'une très grande maigreur comme corpulence. Il a perdu trois kilos en trois semaines. Il pesait normalement soixante-quatre kilos. Sa fréquence cardiaque est lente, de quarante pulsations par minute, et j'ai presque l'impression que son cœur va s'arrêter de battre. Sa tension artérielle est basse. Il y a un déni de la maigreur, et il pense qu'il faudrait qu'il continue son régime. Je diagnostique une anorexie mentale et je sais que le pronostic vital est en jeu. J'ai une très grande peine à le persuader d'aller à l'hôpital, mais il finit par y aller quand même, à mon plus grand soulagement. Le service qui le reçoit m'appelle et confirme la gravité de la situation. Je suis soulagée de le savoir pris en soin. Cet enfant est suivi à notre cabinet depuis l'âge de trois ans. Nous sommes, mon mari et moi, les médecins de toute la famille.

Hassan est le quatrième enfant d'une fratrie de dix enfants qui comprend sept autres garçons et deux filles. Après lui, sa mère a eu des garçons jumeaux dont l'un est décédé à 3 jours de vie le 22 avril 2004. Je remarque que sa précédente consultation était le 11 avril 2012. Nous sommes dans la période anniversaire de ce décès, et, suspectant un lien entre son état et un éventuel deuil non fait pour ce décès, je demande à rencontrer sa mère qui vient me voir ce 23 mai 2012.

23 mai 2012

Sa mère me raconte le décès de cet enfant comme si cela venait d'avoir lieu, et je réalise qu'elle n'en a pas du tout fait le deuil. Son récit est d'une très grande précision, elle me dit qu'il est né un jeudi. Le médecin aurait dit « c'est un miracle qu'il soit en vie mais il ne vivra pas bien comme ça » et il est décédé le dimanche à 2 heures du matin, on ne sait pas de quoi. Hassan avait dix ans. L'émotion est palpable dans l'intimité du cabinet.

Sa mère me rapporte comment cela a été vécu par ses enfants, il y a un garçon qui a « arrêté de parler et de manger », le jumeau survivant est suivi en orthophonie et en pédopsychiatrie.

Le sujet est évité dans la famille. Elle me dit qu'on n'en parle pas, et il n'a été abordé que récemment quand le jumeau survivant s'est mis à rêver que son jumeau mort venait le chercher. Il a raconté ce rêve à sa mère qui a paniqué car elle ne lui avait jamais parlé de ce jumeau mort, il n'était pas censé le savoir. Du coup, elle a dû aborder le sujet et révéler son existence. Il y avait donc un secret autour de ce décès et un non-dit pour ceux qui savaient. Chaque enfant a essayé de vivre ce deuil à sa manière, et n'a jamais évoqué cet enfant

---

48 Indice de masse corporelle = Poids/Taille au carré.

pour éviter de raviver la peine de leur mère, notamment. Je lui dis qu'il est peut-être temps de faire sa vraie place à cet enfant dans le vécu familial, et je lui propose de l'accompagner dans cette démarche. Elle accepte, pour « sauver » ses enfants vivants.

Elle me dit aussi que, il y a une semaine, Hassan leur a révélé son addiction au rhum et au *zamal*<sup>49</sup>, strictement interdits dans sa famille. Elle pense que cette transgression est peut-être à l'origine de ce qu'elle considère comme une malédiction qui s'abat sur sa famille actuellement.

Et elle me raconte l'histoire qui fait de cette transgression un acte gravissime aux yeux de la famille :

Le frère cadet de son mari, donc oncle d'Hassan, est décédé vers l'âge de 30 ans, assassiné et jeté dans leur cour, dans un contexte d'addiction au rhum et au *zamal*. Depuis, ces deux produits sont interdits et maudits dans la famille, avec la menace que celui qui transgresse cet interdit va aussi mourir. J'imagine le conflit de loyauté de Hassan et son sentiment de culpabilité, d'avoir transgressé ces interdits. Je partage ma vision des choses avec sa maman, émettant l'hypothèse que ce décès de l'oncle est probablement aussi à l'origine d'un deuil non fait dans la famille car c'est une mort violente, d'un jeune homme en pleine force de l'âge. J'essaie de lui expliquer les liens que je pense, qui puissent exister avec la maladie d'Hassan et ces décès :

Hassan, à dix ans, a essayé de faire face, à sa manière, à sa propre souffrance et à celle de sa mère pour la mort de ce petit frère. La souffrance de sa mère entourée de non-dits. Comment un enfant de dix ans peut se représenter la mort ? Et porter de surcroît, la souffrance de sa mère ?

En début d'adolescence, il a probablement essayé de trouver sa solution dans ces addictions, rejoignant inconsciemment, l'histoire de son oncle, avec la malédiction censée s'abattre sur celui qui transgresse. J'avance l'hypothèse que sa maladie anorexique peut être la manière, pour Hassan de sanctionner le conflit de loyauté et le sentiment de culpabilité qu'il a ressenti lors de cette transgression d'interdit dans sa famille paternelle, et que c'est probablement de cette manière qu'il entend s'appliquer la sentence à travers cette anorexie, en se laissant mourir.

Sa mère réagit avec véhémence en me disant qu'il faudrait rétablir son fils à sa juste place dans la famille. Nous cherchons ensemble la manière dont on pourrait s'y prendre. Je lui demande s'il y a eu un rituel de séparation lors de l'enterrement du jumeau décédé. Elle me répond que non.

Je lui dis que le travail devrait être fait aussi bien pour les autres membres de la famille que pour Hassan, afin de finir ces deux deuils, et séparer particulièrement le jumeau survivant de son jumeau mort, libérer les émotions

---

49 Marijuana.

de chacun par rapport à cette souffrance, et aussi séparer le destin de l'oncle décédé de celui de Hassan, et le remettre à sa juste place.

Hassan est d'une famille de confession musulmane, comorienne-malgache par son père et mahoraise par sa mère. J'explique à sa maman, qu'en l'état actuel des choses, il y a confusion entre le monde des vivants et celui des morts, et que dans notre culture malgache, il faut les séparer. Nous finissons par convenir que l'on pourrait le faire en s'adressant à ceux qui sont morts par une lettre pour leur signifier et nous signifier ce que l'on veut réaliser. Nous convenons d'un samedi après-midi pour réaliser cette séance avec toute la famille.

26 mai 2012

Grande séance avec tous les membres de la famille résidant à La Réunion, en absence d'Hassan, toujours hospitalisé.

Véritable catharsis, où chacun libère sa parole. La mère commence à parler de son vécu, comme pour autoriser et inciter le reste de la famille à se libérer de sa souffrance ancienne. Il est impressionnant de voir que tous les enfants avaient retenu toutes leurs émotions depuis tout ce temps-là. Tous, ils ne demandent qu'à s'exprimer. Les parents réalisent à quel point cela a marqué tout le monde. L'émotion est particulièrement vive lorsque le jumeau survivant prend la parole pour dire son vécu, pour parler de ses hallucinations visuelles et auditives et de ses rêves, où il décrit son jumeau mort venant le chercher pour partir avec lui, jouer là où il est. Il est calme et très posé. Je lui demande si cela lui fait peur de voir ce frère, il me répond que non, et qu'il a parfois envie d'aller avec lui. Et c'est là que nous mettons des mots sur la mort, et nous lui suggérons de se séparer de ce frère mort. Le papa indique l'emplacement où il est enterré, car son fils souhaite y aller. Il lui promet de l'emmener pour lui montrer où ce frère repose, même si, comme il le dit, il y a eu un grand remaniement au cimetière de St Denis et il n'a pas vraiment de sépulture. Je lui dis que c'est important qu'il y aille.

Le père répète devant tous l'histoire de l'oncle et les interdits qui en ont découlé, que désormais, quiconque touche encore à l'alcool et à la marijuana, sera amené à trouver la mort. Cela donne lieu à un « mythe familial ». Avec la maman, nous essayons d'expliquer au mieux aux enfants, comment nous allons nous y prendre pour séparer le monde des vivants de celui des morts, séparer le jumeau de son jumeau mort, et aussi, séparer le destin de Hassan de celui de l'oncle décédé qui est à l'origine de la transgression. Tout le monde semble comprendre et surtout, soulagé, comme libéré d'un poids, rien que le fait de pouvoir en parler.

Nous préparons ensemble la lettre, je fais office de secrétaire. Le père, qui parle malgache, me la dicte en malgache comme il l'aurait fait en réalité, à l'adresse de son jeune frère décédé, lui signifiant que nos mondes sont séparés, lui demandant de reposer en paix. La lettre à l'adresse du jumeau mort est rédigée collectivement, chacun me dictant sa phrase.

Hassan n'étant pas là, on décide d'un autre samedi où il pourra être présent pour finir le rituel.

10 juin 2012

J'ai le psychiatre de la clinique au téléphone et partage avec lui mes « découvertes et mes hypothèses », au cas où cela puisse l'aider dans la prise en charge de Hassan, toujours hospitalisé.

11 juin 2012

La maman me fait part de son souhait de réaliser le rituel, en dehors de l'hôpital. J'ai adressé un courrier aussi bien au service médical qui a pris en soin l'anorexie, qu'à la clinique psychiatrique où il est hospitalisé actuellement.

12 juin 2012

Je rédige un compte-rendu écrit à l'adresse des deux psychiatres de l'hôpital et de la clinique pour leur faire part des renseignements en ma possession et des liens que j'établissais avec ses troubles actuels, mais je n'ai pas eu de retour sur leurs réactions concernant cette démarche.

24 juin 2012

Appel du psychiatre de la clinique, Hassan sort ce jour. Il pèse 45,8 kilos et je dois le peser une fois par semaine.

29 juin 2012

Hassan est sorti de clinique et vient au cabinet entouré de toute sa famille qui vient pour le rituel. Il manque un membre de taille : le jumeau survivant, qu'ils ont oublié au sport !!! Hassan pèse quarante-huit kilos ce jour. Cette consultation est l'occasion de partager avec lui toute la théorie que nous avons élaborée. Il acquiesce. Je lui lis la lettre collective qui a été déjà rédigée et qui attend sa participation. Il décide d'écrire sa propre lettre à son frère. Je lui explique la similitude de son parcours avec celui de son oncle et lui explique qu'il faudra réaliser un acte pour signifier qu'il se dissocie de cette histoire.

10 juillet 2012

Hassan a eu dix-huit ans hier. Il pèse presque quarante-neuf kilos. Il prend l'avion ce soir pour Toulouse où un de ses grands frères va le prendre en charge. Toute la famille est là autour de lui pour réaliser ce rituel. Je le vois en aparté, avant tout le monde pour l'examiner et lui rappeler le sens de ce que l'on va réaliser. C'est la fin du Ramadan, il vient d'avoir dix-huit ans, des événements qui annoncent de bons augures, et j'insiste sur tout le sens positif que l'on peut attribuer à toutes ces concordances.

9 octobre 2012

La rechute : Hassan est revenu de France, cela s'est mal passé avec le frère militaire qui aurait été trop exigeant. Le père m'appelle à nouveau inquiet. Il fait 49 kilos alors qu'il pesait 52 kg il y a quelques jours à son arrivée de France. Il vomirait à nouveau en cachette et présente de gros troubles alimentaires, toujours dans le déni. Il reste à la maison et dort toute la journée. Selon son père, il est en train de se suicider. Il refuserait de consulter car maintenant il est majeur. La relation avec le père semble très conflictuelle.

10 octobre 2012

Les deux parents viennent me consulter, inquiets.

J'apprends par le père, qu'avant la fratrie d'Hassan, son père a eu dix enfants de trois lits différents, et le premier garçon de cette fratrie est aussi décédé, suite à une agression. Hassan le connaissait car il était présent lors de sa circoncision. Hassan est le premier garçon du 4<sup>ème</sup> lit.

Nous faisons, ensemble le schéma de parenté du côté maternel et nous nous apercevons que dans la famille du côté de sa mère aussi, il y a un garçon mort à six ans, décédé de maladie. Un autre malemort.

Je dis aux parents qu'il faut identifier tous ces décès, et s'apaiser par rapport à l'affect, sur le même modèle que ce que nous avons réalisé tous ensemble au cabinet.

Cette fois-ci, Hassan ne se fait pas hospitaliser. La famille a géré et tout semble rentrer dans l'ordre avec ses parents. Il vient me voir pour obtenir un certificat médical d'aptitude à voyager, avant de prendre l'avion pour Paris où il a décidé d'aller vivre.

Je suis un peu inquiète avant de le recevoir ne sachant pas si je vais pouvoir lui délivrer son certificat. Mais je le trouve lucide et cohérent, et je lui récapitule les mécanismes et le processus de notre démarche. Je lui rappelle ce qui l'a rendu malade et lui dis qu'il sait faire et a tout en lui pour remettre de l'ordre comme la première fois. Il part avec mon numéro de téléphone portable.

Il reste cinq ans à vivre seul à Paris, loin de sa famille, bien intégré dans la vie active. J'ai de temps en temps des nouvelles par sa famille. Il fait du bénévolat pour s'occuper des SDF<sup>50</sup>. Sa vie est stable jusqu'au jour où, un des SDF dont il s'est occupé meurt de froid sous ses yeux. Hassan est hospitalisé à Paris. Il m'appelle directement sur mon portable et me met en contact avec les médecins qui s'occupent de lui. Malgré les grosses perturbations biologiques qui ne se sont pas normalisées, il décide de quitter l'hôpital et de revenir à La Réunion. Il est hospitalisé à son arrivée mais demande à sortir rapidement, et revient aussitôt me voir au cabinet. Il a des propos délirants mais critique les

---

50 Sans domicile fixe.



choses à sa manière, persuadé que c'est la mort de son ami SDF qui l'a fragilisé et qui a de nouveau déclenché ses troubles.

Là, dans le cadre de non jugement tel qu'il en avait eu l'expérience avec moi, il me parle très librement de ses délires, des voix qu'il entend, et des raisons qui l'ont fait à nouveau tomber malade. Il évoque l'énorme sentiment de culpabilité, la colère et la tristesse qu'il éprouve au décès de ce SDF qui est mort sous ses yeux et je réalise qu'il est complètement traumatisé, sous un choc émotionnel. Les parents sont inquiets car il mange de nouveau beaucoup mais maigrit à vue d'œil et le père, en particulier, pense qu'il se fait vomir en cachette.

Commence alors une sorte de bras de fer avec son père qui lui ressort l'histoire de son oncle assassiné. Là, Hassan se révolte et considère qu'il a déjà réglé cette histoire. Par contre, il est demandeur pour un rituel pour finir le deuil de son ami SDF. Durant son séjour à Paris, sa mère a aussi perdu des oncles et n'a pu aller les enterrer à Mayotte. On ne le lui a pas dit pour « le protéger ». À nouveau des non-dits. Je rappelle à sa maman à quel point les secrets peuvent être nocifs, en évoquant l'expérience pour le jumeau décédé. Toute la famille se remobilise à nouveau pour refaire un rituel dans le cadre de mon cabinet, sauf le papa qui reste dans un bras de fer avec Hassan et n'est pas venu participer, et une des sœurs qui ne vit plus à La Réunion.

Nous refaisons le rituel sur le même principe que ce que nous avons fait avant, basé sur les émotions, révélant tous les décès dans la famille. Nous nous adressons à eux pour leur signifier la séparation de nos deux mondes et la séparation de la vie d'Hassan de leurs destinées. Avec les mêmes schémas de Ranoro, nous choisissons le seul lien d'amour qui nous relie à eux et affirmons haut et fort que nous faisons la paix avec la souffrance de leurs départs.

Tout est rentré dans l'ordre. Au cours d'une consultation récente avec moi (Novembre 2017), sa mère me dit toute contente qu'il se met maintenant en débardeur pour montrer bras et torse car il est bien musclé. Je n'ai pas demandé son poids.

## **Analyse**

Pour le premier épisode d'anorexie, l'histoire d'Hassan regroupe plusieurs thématiques : deux deuils non faits, celui de son oncle et celui de son petit frère, une transgression de tabou avec un conflit de loyauté, un secret de famille pour le jumeau survivant, un non-dit pour les plus grands de la fratrie qui savent, mais ne se sentent autorisés à le verbaliser. La survenue d'un décès a refragilisé Hassan, d'autres secrets de famille ont émergé. La relation avec son père est difficile.

Les deux décès sont des malemorts. Citant Louis Vincent Thomas, Catherine Le Grand-Sébille rapporte le traitement dont le corps de ces enfants morts prématurément, fait l'objet :

« Nous savons quels désordres, quels dangers engendrent ceux qui, pour avoir cessé de vivre trop tôt sont considérés, dans différentes aires culturelles,

comme de "mauvais morts". Ils rejoignent souvent les morts indignes et proscrits que de nombreuses sociétés rejettent en les privant de sépultures ou "en ne leur accordant que des funérailles simplifiées, clandestines, parfois infamantes...les reléguant, pour le moins, dans les parties réservées du cimetière (...) Que fait-on de la dépouille, du cadavre? (...) Dans quelle zone spatiale, espace domestique ou espace social plus large est-il enseveli ? » (Le Grand-Séville, 1998 : 22-23)

Ils sont désignés par Nello Zagnoli comme étant « des morts immatures » (cf. Zonabend, 1997). Concernant le jumeau décédé, aucun membre de la famille, à l'exception du père, ne sait où il est enterré. Le jumeau survivant exprime son souhait de savoir où son jumeau a été enterré. Dans la culture malgache, l'enterrement d'un jumeau s'accompagne habituellement d'un rituel de séparation très précis pour protéger le jumeau survivant. On l'enterre habituellement avec un tronc de bananier qui se substitue à son survivant et on lui signifie officiellement de le laisser tranquille. Ce qui n'a pas pu se faire dans le contexte de leur migration à La Réunion. L'ouvrage collectif *Le fœtus, le nourrisson et la mort*, décrit comment sont traitées les morts d'enfants en bas-âge de manière générale par la société :

« Lorsqu'il s'agit d'un bébé mort à la naissance ou *in utero*. Le plus souvent, aucun cérémonial laïc ou religieux n'a lieu, aucune pratique rituelle n'accompagne ces morts-là. Le tout-petit défunt est enterré, quelque part, dans un "ailleurs" inconnu et anonyme et toute trace de son passage, de son existence, est effacée. Dans ces cas où s'opère une concomitance scandaleuse de la naissance et de la mort, tout se passe comme si les hommes et - les femmes - étaient englués dans le silence et la société comme sidérée. Dès lors, le deuil devient difficile, voire impossible à accomplir » (Le Grand-Séville, Morel et Zonabend, 2002)

Françoise Zonabend (1998) montre que

« Les morts périnatales s'apparentent, dans de nombreuses sociétés, à de mauvaises morts pour lesquelles "l'obligation de deuil fait défaut, ou à tout le moins, est réduite au minimum ». (Zonabend, 1998)

Hassan est identifié à son oncle, de par sa transgression des tabous édictés depuis son assassinat, la consommation d'alcool et de marijuana, qui l'ont entraîné dans la mort. Cette transgression qui l'exclut du groupe familial, est considérée comme étant à l'origine de la sanction, sa maladie anorexique, menace ultime pour sa vie, qui serait l'application de la sentence.

Dans nos sociétés occidentales, la naissance, placée pourtant de plus en plus sous l'emprise de la médecine et donc programmée, organisée, technicisée, reste néanmoins un moment rituel et festif, où les liens de famille, les solidarités associatives et amicales, se recréent, se renforcent. La mort que les progrès de la science ont fait reculer vers les générations âgées et que nos

mœurs modernes ont mis à l'écart de la vie sociale ordinaire, est comme rejetée. Demeure seulement, à son propos dans notre société laïcisée, l'obligation d'assistance à un service funéraire très officiel et fort peu convivial. Cette obligation ne s'impose même plus lorsqu'il s'agit d'un bébé mort à la naissance ou *in utero*. Le plus souvent, aucun cérémonial laïc ou religieux n'a lieu, aucune pratique rituelle n'accompagne ces morts-là. Le tout-petit défunt est enterré, quelque part, dans un "ailleurs" inconnu et anonyme et toute trace de son passage, de son existence, est effacée. Dans ces cas où s'opère une concomitance scandaleuse de la naissance et de la mort, tout se passe comme si les hommes et les femmes étaient englués dans le silence et la société comme sidérée. Dès lors, le deuil devient difficile, voire impossible à accomplir.

### ***L'absence de rite funéraire***

Les « Rites funéraires (qui) inscrivent la mort dans une durée déterminée, ponctuées de cérémonies et de commémorations qui rendent possible le passage du défunt de la communauté des vivants à celle des ancêtres et permettent aux vivants d'accomplir le deuil et triompher ainsi de la mort. » (Le Grand-Séville, 1998 : 48)

Ils inscrivent la mort dans une durée déterminée, ponctuées de cérémonies et de commémorations qui rendent possible le passage du défunt de la communauté des vivants à celle des ancêtres et permettent aux vivants d'accomplir le deuil et triompher ainsi de la mort, rituels destinés à faciliter la séparation paisible des vivants et des morts.

Leur but est de « propitier l'âme », d'« intégrer l'âme du défunt à l'ensemble des âmes des ancêtres dont la force vive est fixée dans l'autel, ou à mettre fin à son vagabondage ».

« Par le rite funéraire, on substitue à l'errance de l'âme (source de désordre et de danger) la détermination d'un statut fixe, rituellement codifié. La croyance en la vertu opératoire du symbole s'avère ici manifeste. » (Vincent, 2013 : 440)

Il n'y a pas, comme dirait Louis Vincent Thomas une « présentification réelle ou symbolique du disparu » ni « l'étonnant rassemblement de personnes symboles de la coalescence sociale que les funérailles provoquent, uniquement, bien sûr, en cas de bonne mort ... » (Thomas, 1975 : 440- 441)

Dans l'histoire de Hassan, il y a deux malemorts, qui de surcroît ont été couvertes par le non-dit, et il y a eu cette transgression du tabou. Et il n'y a pas eu une « socialisation » de la mort qui est restée un « fait individuel », et qu'Hassan a eu à gérer tout seul à son échelle.

Dans ce deuil non fait, Hassan reste avec le « caractère traumatisant de la mort physique en tant que fait individuel » comme le qualifierait Louis Vincent Thomas. Rejouer une ritualisation devant témoin modifie des repères temporels, spatiaux, présentsiels. Une sorte de resocialisation qui fait sortir du seul fait individuel, en même temps que cela permet à l'individu d'intégrer sa place au sein du lignage. C'est pour remédier à cette carence à la persistance de cet état de confusion que je propose un rituel :

- Pour rétablir la brisure de lien social
- Afin de sortir du caractère traumatisant de la mort physique en tant que fait individuel (Louis Vincent Thomas)
- Dans le but de renforcer les sentiments d'appartenance, de régénérer les solidarités.

« La ritualité contribue fortement à ce « ciment social » dont parlait Émile Durkheim pour souligner la fabrication qui s'opère du lien culturel dans la mise en scène d'événements singuliers dont la théâtralisation fait toucher à l'universel. » (Baudry, 1999)

Avec l'objectif de poser les défunts chez les ancêtres, les vivants dans leur vie en déterminant un lien affectif. Par le fait qu'il n'y ait pas eu

« Un lieu où le déversement de la douleur serait permis, où l'émotion partagée serait vécue et libérée en commun, où le déroulement des rites pourrait "rythmer" le chagrin." (Le Grand-Sébille, 1998)

« Dans toutes les sociétés humaines, rites de vie et rites de mort ont toujours été pratiqués, ils sont souvent étroitement liés, pour autant que l'une, indéfiniment, se poursuit grâce à l'accomplissement de l'autre. Et, de même qu'une naissance a besoin pour réussir que s'instaure une négociation sociale qui implique parents, alliés et amis, " Tout ceci manque quand il y a leu mort. Impossible d' « entériner la disparition, installer le mort parmi les morts, mais garder son souvenir et le maintenir parmi les vivants. Car en fait, il s'agit bien de cela : admettre la mort et dans le même temps, ne pas oublier le mort. »

Or, nous sommes dans la première phase de l'interpénétration du monde des vivants et de celui des morts.

« Le rituel actualise les expressions identitaires, renforce les sentiments d'appartenance, régénère les solidarités. La ritualité contribue fortement à ce « ciment social » dont parlait Émile Durkheim pour souligner la fabrication qui s'opère du lien culturel dans la mise en scène d'événements singuliers dont la théâtralisation fait toucher à l'universel. » (Baudry, 1999)

La mort est restée avec « le caractère traumatisant de la mort physique en tant que fait individuel. » (Thomas, 1975)

Comme il décrit les rites mortuaires bantou :

« De la même manière que l'individu naît et meurt mais la famille tribale ne meurt pas, elle s'identifie à la vie. Cette famille immortelle a besoin d'intégrer la suite des générations pour affirmer sa permanence » (Thomas, 1968)

Je positionne l'individu par rapport à son lignage. C'est ce qui le rend immortel. De même, Robert Jaovelo-Dzao démontre que chez les malgaches, les rites funéraires régénèrent les vivants.

Catherine Legrand Sébille, Marie France Morel et Françoise Zonabend (2002) se sont penchées sur la manière dont la société s'occupe des fœtus et des nourrissons morts, pour lesquels il n'y a pas de rites funéraires établis pour initier le travail de deuil :

« Dans nos sociétés occidentales, la naissance, placée pourtant de plus en plus sous l'emprise de la médecine et donc programmée, organisée, technicisée, reste néanmoins un moment rituel et festif, où les liens de famille, les solidarités associatives et amicales, se recréent, se renforcent. La mort que les progrès de la science ont fait reculer vers les générations âgées et que nos mœurs modernes ont mis à l'écart de la vie sociale ordinaire, est comme rejetée. Demeure seulement, à son propos dans notre société laïcisée, l'obligation d'assistance à un service funéraire très officiel et fort peu convivial. Cette obligation ne s'impose même plus lorsqu'il s'agit d'un bébé mort à la naissance ou *in utero*. Le plus souvent, aucun cérémonial laïc ou religieux n'a lieu, aucune pratique rituelle n'accompagne ces morts-là. Le tout-petit défunt est enterré, quelque part, dans un "ailleurs" inconnu et anonyme et toute trace de son passage, de son existence, est effacée. Dans ces cas où s'opère une concomitance scandaleuse de la naissance et de la mort, tout se passe comme si les hommes et - les femmes - étaient englués dans le silence et la société comme sidérée. Dès lors, le deuil devient difficile, voire impossible à accomplir » (Le Grand-Sébille, Morel et Zonabend, 2002 : 9)

Françoise Zonabend (1997) montre que les morts périnatales s'apparentent, dans de nombreuses sociétés, à de mauvaises morts pour lesquelles « l'obligation de deuil fait défaut, ou à tout le moins, est réduite au minimum » (Legrand-Sébille, Morel et Zonabend, 2002 : 11) alors que Catherine Le Grand -Sébille écrit :

« Nous savons quels désordres, quels dangers engendrent ceux qui, pour avoir cessé de vivre trop tôt sont considérés, dans différentes aires culturelles, comme de "mauvais morts". » (Le Grand -Sébille, 1997 : 17-26)

ou encore Louis Vincent Thomas qui nous dit qu'

« ils rejoignent souvent les morts indignes et proscrits que de nombreuses sociétés rejettent en les privant de sépultures ou "en ne leur accordant que des funérailles simplifiées, clandestines, parfois infamantes...les reléguant, pour le moins, dans les parties réservées du cimetière ». (Thomas,

La culture malgache ne fait pas exception et les considère comme des « *zaza rano* », « enfant-eau », en référence à l'absence d'éléments durs comme le squelette ou les dents :

« Le décès d'un bébé, « *zaza rano* » non encore dénommé considéré comme socialement inexistant, abrège les rites et point n'est besoin de porter le deuil. Un cimetière commun, non loin du village leur est destiné. Tous les enfants qui meurent avant les six premiers mois de leur existence, généralement avant l'apparition des premières dents, entrent dans la catégorie de ces bébés-eaux (*zaza rano*) ». (Jaovelo-Dzao, 1996 : 186)

## **27-LIANA ET LISA : SECRET DE FAMILLE, DEUIL NON FAIT, A L'OMBRE DES MORTS**

Liana est née le 10 février 1978.

Je connais Liana depuis onze ans, mois pour mois. Elle est venue me voir pour le suivi de sa troisième grossesse. Cela faisait quatre mois qu'elle était arrivée de Madagascar. Elle est malgache comme moi.

Elle vient me consulter aujourd'hui, pour renouveler son traitement contre l'hypertension. J'ai diagnostiqué cette hypertension depuis un retour de Madagascar en octobre 2009, où elle venait consulter pour une infection gynécologique, et aussi pour enlever son stérilet. Elle ne m'avait pas dit alors que cela allait mal avec son mari et qu'ils étaient en train de se séparer. Elle me révèle à ce moment qu'elle avait fait une tentative de suicide à la Nivaquine le 21 /04/2008 et qu'elle avait été hospitalisée, mais elle ne m'avait pas dit pourquoi. Redoutable l'autolyse à la Nivaquine, c'est rare que l'on s'en sorte !

La consultation d'aujourd'hui aurait dû être très rapide. Liana avait passé un long moment sans venir me consulter, cela correspondait à la période de séparation avec son mari. Cinq ans après le diagnostic d'hypertension artérielle, je l'ai revue pour des douleurs plantaires et une hypertension artérielle complètement négligée, et c'est là qu'elle m'apprend que son mari vit maintenant avec une autre femme, et qu'il ne l'aide pas beaucoup pour les enfants. S'ensuit une consultation centrée sur son histoire où elle m'explique que son père alcoolique avait quitté sa mère quand elle-même, Liana, était âgée de 18 ans.

Liana est venue aujourd'hui, accompagnée de sa fille, issue de cette grossesse que j'avais suivie quand elle était venue pour la première fois. Elle a maintenant dix ans. Liana a oublié sa carte vitale à la maison, et comme elles habitent à cinq minutes de notre cabinet et qu'il fait grand jour, Liana demande à sa fille d'aller la chercher pour elle, pendant qu'elle commence sa consultation, pour gagner du temps. Et c'est là que sa fille manifeste une véritable terreur, à crier et à se recroqueviller sur la chaise, à l'idée de partir seule chercher cette carte vitale à la maison, disant qu'elle a peur. Sa mère finit par y aller elle-même, tandis que sa fille reste blottie, prostrée sur sa chaise. Ma secrétaire, qui n'a rien perdu de la scène, et qui est sensibilisée aux cas de psychotraumatismes, me signale le cas de cette enfant qui est par ailleurs suivie régulièrement à notre cabinet, et me suggère de la voir en consultation. J'en parle à la maman durant sa consultation, et elle est d'accord. On propose à l'enfant qui est aussi d'accord.

Je reçois donc Lisa, en compagnie de sa maman, après que j'aie fini la consultation de cette dernière. À peine rentrée dans le cabinet, elle parle de ses peurs. Elle commence à dire tout ce qui lui fait peur, avant même d'être assise. Elle me raconte qu'elle sortait de chez sa sœur, quand un gros monsieur en moto l'a hélée en disant : « hé !hé ! ». Et, là, elle me dit qu'elle a eu peur que ce monsieur l'attrape et la tue !

Elle me dit qu'elle fait des cauchemars très souvent, en particulier, depuis que ses parents se sont séparés. Je lui demande de me raconter ses cauchemars. Il y est beaucoup question de « monstre ». Voici ce qu'elle me raconte :

- 1) Je suis avec ma copine. On joue et un monstre a pris ma copine. Et elle était morte dans son ventre.
- 2) Je suis avec ma mère, mon frère et ma sœur à la fête. Un monstre est venu, le manège est tombé et je me suis retrouvée toute seule dans une grotte.
- 3) Je suis dans une voiture. Mon frère dort. Je vois un serpent et je me mets à hurler. Mon frère me secoue pour me réveiller car j'ai réellement hurlé dans mon lit.
- 4) Je fais beaucoup de cauchemars sur l'école : je suis enfermée dans l'école, et je n'arrive pas à sortir. Une voiture nous attrape. Il y a un monstre qui surveille si les enfants ne font pas n'importe quoi.

Lisa est intarissable sur ses cauchemars. Elle me dit aussi que parfois, cela lui arrive de faire pipi au lit, tellement elle a peur.

Elle a particulièrement peur d'un CD qui montre quelqu'un qui prend les enfants et les tue. Sa mère m'explique que c'est un clip du groupe de musiciens malgaches, qui parle de vols d'enfants et d'assassinats d'enfants qu'elle regarde très souvent. C'est là que je fais le lien avec le monsieur à moto qui l'a hélé et qui l'a terrifiée. Ceci dit, je ressens un décalage entre la terreur qu'elle exprime et le fait de voir un clip qui raconte des horreurs, et je demande à sa mère si cela la dérangerait que l'on passe en revue rapidement les événements de leur vie familiale qui pourraient être à l'origine de cette terreur. Je cherche en particulier des histoires de souffrance qui pourraient être tues, et être à l'origine de sa grande peur.

Avant toute chose, je tiens à leur dire que le fait de décortiquer l'histoire n'est pas du voyeurisme, que cela se fait sans jugement, ni reproche ni critique de qui que ce soit, et que le but est de faire la paix avec certains de leurs vécus, pour apaiser leurs émotions.

Sa mère me fait part d'une fausse couche à trois mois, qu'elle a faite, lors de sa première grossesse, et quand je pose la question si ses enfants savaient, elle me dit qu'elle n'a pas jugé utile d'en informer ses enfants, et donc, que sa fille n'est pas au courant. Très rapidement, comme si elle pensait que sa fille ne pouvait pas l'entendre ni la comprendre, elle me dit qu'elle a interrompu la grossesse qu'elle a eue après sa fille, car cela commençait à aller mal entre elle et son mari.

Je commence à tracer une partie de la généalogie qui nous révèle que, du côté de sa famille, elle est la troisième d'une fratrie de trois sœurs, et que l'aînée de ces trois filles est décédée à un an et demi de diarrhée. Je lui explique que le décès d'un enfant est toujours quelque chose de dramatique qui marque profondément l'inconscient et l'affect familial, et intérieurement, j'é mets l'hypothèse d'un lien probable avec sa tentative de suicide à la Nivaquine,



même s'il y avait ces problèmes conjugaux évidents. En regardant du côté de son mari, je réalise que je connais l'histoire car dans cette famille, suivie à notre cabinet aussi, il y a eu un drame qui m'a marqué profondément en novembre 2011, le suicide d'un jeune homme de dix-sept ans par pendaison. C'était le fils du dernier frère de son mari, donc cousin germain de Lisa. Et ce suicide est en lien avec la noyade accidentelle du plus jeune frère de l'époque<sup>51</sup>.

Lisa qui ne perd pas du tout le fil de l'histoire, aide sa mère dans l'énumération des noms de ses cousins qu'elle connaît apparemment très bien. Elle rajoute que son cousin est mort car il s'est étranglé avec un fil. Sa mère rapporte qu'une des sœurs de son mari a aussi perdu ses deux premiers enfants, donc deux autres cousins germains de Lisa.

Je prends la couleur rouge pour entourer tous ces décès d'enfants sur le schéma de généalogie que j'ai élaboré, de manière à ce qu'ils soient bien visibles.

J'entreprends le schéma de Ranoro que je fais en ces circonstances, deux gros œufs, côte à côte, symbolisant les vivants d'un côté, et les morts de l'autre côté, reliés par une arche supérieure où j'inscris le mot amour, le lien qui est censé relier tous les membres d'une même famille. Je dis bien « censé » car l'amour n'arrive pas à s'exprimer quand il est étouffé par une énorme couche de souffrance.

Ensemble, nous essayons d'énumérer toutes les émotions qui pourraient émerger lors des situations correspondant à ces décès d'enfants, et la liste vient toute seule : la tristesse, la peur, l'anxiété, la colère, l'angoisse, le sentiment de culpabilité, les regrets, la souffrance... et je note cette liste dans une grosse arche reliant les deux pôles inférieurs des deux œufs, disant qu'à l'heure actuelle, les morts et les vivants sont tout aussi reliés par toutes ces émotions de la liste que nous venons d'énumérer. Je trace une flèche perpendiculaire à l'arche symbolisant le lien d'amour et explique qu'il est grand temps, et je dis la date, le 21 août 2014, de séparer les mondes des vivants et des morts car ils sont pour l'instant confondus et cela sème une confusion et un mal être. Je continue en disant que ce qui nous permet de le faire, sans avoir l'impression de renier ces personnes de la famille que nous aimons, c'est l'amour, et cet amour survit à la mort, et peut passer tout le temps d'un monde à l'autre, il suffit de le vouloir si nos émotions et nos sentiments sont apaisés. Il nous suffit de penser à l'être disparu pour qu'il soit présent dans nos cœurs. Par contre, la grosse couche d'émotions de la liste que nous venons de dresser représente un lien toxique qui n'a plus de raison d'être car cela fait de la peine aussi bien aux vivants dont la vie s'en trouve empoisonnée, qu'aux morts qui deviennent ainsi responsables d'un désordre dans la vie des vivants. Ni les morts ne reposent en paix, ni les vivants ne vivent en paix, donc, quel intérêt de garder ce lien, pour des événements qui sont maintenant passés, que l'on ne pourra plus revivre ni modifier ? Je propose donc de couper ce lien délétère, afin de ne garder comme seul lien aux défunts qu'un lien d'amour, qui fera en sorte que les vivants vont vivre en paix, et les morts vont reposer en paix, et c'est ainsi que l'on s'exprime à nos ancêtres à Madagascar en disant, veillez sur

---

51 Voir géonosociogramme en annexes.

nous, ce lien d'amour de la part des ancêtres consistera à veiller de manière bienveillante sur les vivants. C'est ainsi que cela va devenir plutôt une force pour les vivants. Car il arrive que ces liens nous tuent de façon dramatique, comme ce fut le cas du cousin de Lisa dont la vie a été assimilée à celle d'un oncle mort, et qu'il a accomplie jusqu'au bout, jusqu'à la mort, allant jusqu'à respecter l'âge et le mois de sa mort. Je n'ai pas pu faire rechercher par la famille si c'était au jour de la date anniversaire car cet événement était vraiment un drame immense. Je continue d'expliquer qu'une manière de se débarrasser de la liste d'émotions occasionnées par le départ de ces enfants pouvait être la rédaction d'une lettre à leur intention, qui leur serait donc adressé, leur signifiant, et nous signifiant, que nos mondes sont séparés mais que l'amour peut passer d'un monde à l'autre et que le lien d'amour n'est pas coupé si on le désire, ensuite que l'on reconnaît la liste d'émotions qui nous relie encore de manière toxique, qui découle de la manière dont ils nous ont quittés, des émotions pénibles qui n'ont plus lieu d'être, et que nous allons les déposer avec l'acte de rédiger cette lettre, et de la brûler par la suite.

Je reprends le tableau que nous avons réalisé pour récapituler auprès de Lisa et lui dire avec des mots simples les membres de sa famille qui étaient partis vers l'autre monde. Dès que j'ai fini de lui expliquer pour le premier et le dernier enfant de sa fratrie, Lisa était transfigurée, l'air très grave et au bord des larmes, elle demande à sa mère pourquoi elle n'a jamais parlé de ces enfants. Sa mère lui répond qu'elle a pensé qu'elle était trop petite et qu'elle ne comprendrait pas. Lisa éclate en sanglots, sa mère aussi, les deux sont assises sur deux chaises côte à côte, je vois très bien que Lisa brûle d'envie de se jeter dans les bras de sa mère, de même que Liana brûle d'envie de prendre sa fille dans ses bras, mais, ni l'une ni l'autre, n'ose, comme s'il y avait une crainte de blesser l'une ou l'autre. C'est moi qui suggère à Lisa : « tu veux aller dans les bras de maman ? », Elle acquiesce avec un hochement de tête en pleurant toutes les larmes de son corps. Et sa mère la prend et la serre dans ses bras. Je me tais et laisse s'écouler la catharsis. Les mots n'ont plus droit de cité...

Par la suite, Lisa ne s'est plus plainte de ses peurs et de ses cauchemars. Sa mère, Liana a continué le travail généalogique, et a fait seule avec moi son rituel pour finir ses deuils. Depuis, elle a refait sa vie et est de nouveau en couple.

## **Commentaire**

Les deuils non faits sont ici nombreux pour la fille avec des malemorts du côté de la famille paternelle et du côté de sa mère aussi. Le divorce parental constitue une rupture de lien important. L'interpénétration du monde des vivants et des morts est là. Se pose ici la transmission intergénérationnelle entre la mère et sa fille.

Parmi les cas les plus fréquents, il y a les problèmes de filiation, les morts d'enfants, les problèmes sexuels (viols incestes...). Cela fait partie des couches préexistantes. Compte tenu de l'histoire des deux îles, ce sont des faits répandus, qui le sont même dans l'inconscient collectif plus large.

## **CONCLUSION DE CHAPITRE**

Ici aussi, on peut évoquer la mémoire collective dans la grande histoire pour justifier les non-dits ou secrets de famille. Ce sont des situations très courantes, qui ont comme origine et qui induisent de la souffrance, dans une situation dialogique. Quand il y a une rupture dans la transmission d'histoire au niveau du génosociogramme, cela indique une souffrance en amont, et sans en connaître le contenu exact, nous pouvons nous en débarrasser en mettant en route notre équation souffrance représentée par les émotions parmi lesquelles je recherche les sentiments actuels de honte, en lien avec des abus sexuels, incestes, meurtres, ruines, etc... Parmi les cas les plus fréquents, il y a les problèmes de filiation, les morts d'enfants, les problèmes sexuels (viols incestes...). Cela fait partie des couches préexistantes. Compte tenu de l'histoire des deux îles, ce sont des faits répandus, qui le sont même dans l'inconscient collectif plus large.

# **TROISIEME PARTIE**

# Chapitre 10

## Synthèse

Que nous apprend la partie terrain qui précède du point de vue de l'anthropologie ?

En anthropologie médicale, les auteurs tels que Byron Good (1994), Jean Benoist (1993), Arthur Kleinman (1980), François Laplantine (1986) sont unanimes sur le principe selon lequel toute maladie suscite les questions : « Pourquoi moi ? Pourquoi maintenant ? Qu'est-ce que cela veut me révéler ? ».

Mon constat est que, donner du sens permet à la personne de rétablir l'ordre intérieur, lui redonne la possibilité de se mettre aux commandes de sa vie. C'est ce qui lui donne confiance et le sort de l'angoisse. Et donner un certain sens l'accompagne dans une remise en ordre qui implique souvent le corps social.

## **LE SENS DE LA MALADIE**

Cette démarche abonde dans le sens que toute maladie relève potentiellement d'une prise en charge conjointe du corps physique et du corps social, traduit par le concept *disease-illness-sickness*, selon que l'on se place du point de vue du corps médical, de l'individu ou du corps social. Elle considère l'humain, être de lien et de symbole. Ce qui relève du corps social s'exprime par le langage symbolique et affecte les liens. Son analyse est donc celle de la pathologie du symbolique. C'est avec cette lecture qu'elle va identifier la perturbation de l'ordre moral et social qui affecte le vécu et le monde de la personne évoquée par Byron Good. Cette recherche atteste que sur le plan de la pathologie du symbolique, la maladie est en rapport avec le malheur. D'autres auteur(e)s comme Jeanne Favret-Saada (1977), Nicole Sindzingre (1983), Alexandra Beaulieu ou Didier Guignard (1986) ont aussi montré que le sens habituel attribué par l'intéressé aux maladies qualifiées de « surnaturelle » par J. Benoist, a trait aux sorts, à la sorcellerie, à la transgression des règles sociales ou des interdictions (tabous), au rapport avec le monde invisible des esprits en lien avec les représentations culturelles qui servent de repères à chaque individu. C'est aussi mon constat sur le terrain. C'est ainsi qu'elle sollicite la fonction de l'imaginaire que l'on voit s'exprimer dans les hallucinations, les cauchemars, les rêves ou de manière atypique, les modes d'expression clinique qui puisent dans les représentations symboliques culturelles individuelles et sociales, les archétypes primordiaux de l'inconscient collectif définis par Jung, que nous partageons depuis nos origines. Bien que détenu par tous ses acteurs, ce domaine est inconnu du système biomédical, donc ces manifestations ne correspondent en rien à la sémiologie biomédicale et se situent en dehors de son cadre nosologique. Plutôt que de se préoccuper de la nature de ces modes d'expression, cette pratique se soucie plus du sens dont ils sont chargés.

Le mécanisme commun à cette pathologie du symbolique observée dans cette étude :

- fait intervenir la problématique de la mort ou, est en rapport avec une idée de la mort, réelle ou symbolique avec la persistance d'un deuil non fait.
- Il affecte l'humain en tant qu'être de lien, dans sa relation avec lui-même (estime et amour de soi), avec le collectif familial à travers son inscription au lignage, et avec la société ou même le monde plus large des humains. C'est ce qui se passe dans les psychotraumatismes qui entraînent l'effondrement des valeurs humaines et aboutit donc à une « déshumanisation » où l'intéressé.e perd ces attributs de l'humain, ne se reconnaît plus en ses semblables et se trouve exclu de cette communauté d'humains.

## **La mort**

« La mort reste l'événement universel et irrécusable par excellence » dit Louis Vincent Thomas (1975), et Robert Jaovelo-Dzao (1996) rappelle que

« S'il existe une situation existentielle devant laquelle les hommes sont égaux, c'est bien la mort. Elle est l'unique issue, identique pour tout le monde, de la vie, une structure de la condition humaine ».

Nous sommes ici dans l'unicité du parcours d'humain. Devant elle, tous les êtres humains se trouvent face à une angoisse existentielle qui renvoie au chaos primitif des origines, à l'origine des mythes cosmogoniques qui, en cas de désordre semé par la mort, appelle des rites, langage universel commun à l'espèce humaine, pour la remise en ordre.

La mort est caractérisée par l'irruption du numineux, avec ses caractéristiques *mysterium-tremendum-fascinans*, concept proposé par Rudolf Otto impur, dangereux et inquiétant, hautement contaminant qui justifie les rites de purification chez les deuilés. Cette irruption du numineux réalise une interpénétration du monde des vivants et des morts, qui s'exprime en pratique par les émotions et sentiments du chagrin, devenus pour cette pratique les éléments symboliques de cette confusion.

L'analyse au cours de cette recherche réflexive se fait à partir de la culture malgache qui est la mienne, et s'appuie sa conception de la cosmogonie. Cette intrusion de la mort dans la vie justifie chez les malgaches les rites de fin de deuil des secondes funérailles ou de leur équivalent, qui aboutit à l'ancestrisation du mort, avec qui, désormais, le vivant entretient une relation bienveillante. Cette dernière étape se réalise une fois le corps débarrassé de sa partie impure, avec les parties dures de son corps, symboles de pérennité. L'impossibilité de réaliser

cette étape empêche symboliquement le défunt d'accéder à son statut d'ancêtre correspondant au repos dans la paix éternelle. C'est le cas des *malemorts* dont on n'arrive pas à retrouver le corps, des enfants morts jeunes considérés comme impurs, étant encore dans la phase de « l'enfant mou » (Pourchez, 2002 : 480) dénommés « enfants-eaux » à Madagascar, qui ne bénéficient pas des mêmes rites funéraires ni des mêmes sépultures que les adultes et les enfants déjà « formés ».

De nombreux auteurs comme Louis Vincent Thomas (1975), Michel Vovelle (1993), Robert Jaovelo-Dzao (1996), Eugène Régis Mangalaza (1998), Patrick Baudry (1999) sont unanimes concernant la nécessité de séparer le monde des morts de celui des vivants par des rites funéraires, et considèrent que c'est un invariant culturel, dans le sens où l'entend Claude Lévi-Strauss.

« Les rites funéraires sont *universels* : aucune société n'abandonne ses morts sans précaution rituelle, et le refus de funérailles s'accompagne de prudences ritualisées. » (Lévi-Strauss, 1962)

Patrick Baudry souligne que :

« La mort est désordre. Elle dérange le groupe dans, ses activités quotidiennes. Il faut donc la maîtriser complètement, ne serait-ce que sur le plan symbolique, grâce au rituel ». (Baudry 1999 : 66)

Dans cette pratique, finir le deuil consiste à séparer le monde des morts et des vivants en maintenant le lien bienveillant de l'amour par l'investissement du numineux sous son aspect *fascinans* qui aboutit à l'irruption du sacré.

C'est ainsi que le mystère du numineux génère le problème et en contient la solution. Il est au cœur de l'articulation de la vie et de la mort, et la manière pour l'humain de l'investir détermine son aptitude à s'approprier son devenir.

Le lien avec cette étude est que la mort et toute situation affiliée à elle, est assimilée au chaos, le désordre qui a donné naissance aux mythes cosmogoniques qui constituent une mise en ordre du monde. C'est en ce sens que tout désordre, qui constitue une entorse à ces mythes appellent des rites pour remettre de l'ordre. Dans la mesure où l'on évoque la mort, il s'agit plus précisément, de rites funéraires.

C'est sur ce modèle qu'ont été analysées les différentes situations du terrain de cette étude qui reproduisent des situations de mort réelle ou symbolique dans différentes situations de malheurs. On y retrouve les mythes des mauvais destins, ceux dont la naissance ou la commémoration de cette naissance est rattachée à la mort d'autrui, et qui se trouvent ainsi



comme « contaminés » par cette mort. Il y a les enfants de remplacement ou enfants à fonction dont l'existence est chargée de combler un vide, de réparer des vies qui ne se sont pas vécues, ou réaliser des réalisations qui n'ont pu se faire, vécu comme mort sociale ou inexistance.

La description qui est faite des enfants-ancêtres, enfants-sorciers, « Da Paxer », « Nit ku Bon », « Dji », « Enfant Houphouët » évoqués par Olivier Douville (2005) me rappelle l'équivalent en France avec le prénom « René » ou « Solo », ou « Mampionona » à Madagascar qui évoquent la fonction de remplacement. L'hypothèse qui en fait des enfants qui « reviennent » est symptomatique de la dénégation et est un stigmate du deuil non fait. Comme dit Louis Vincent Thomas : « Les Morts-renaisants reflètent plus directement une dénégation de la mort. Une dénégation, c'est-à-dire, une façon de faire comme si la mort n'existait pas pour la famille. » (Thomas, 1975 : 416-417)

Symboliquement, ils portent les attributs des deuils non faits à la place du groupe via cette contamination par le numineux. C'est ce qui explique l'anomalie des liens, par une double problématique : par la difficulté à s'inscrire dans le lignage, d'une part, parce que le mort et le vivant ne se mélangent pas, ils sont chargés de maintenir cette contamination en dehors du groupe, d'autre part parce qu'ils sont dans une inexistance sociale, équivalent d'une mort sociale. Dans les contextes où le travail collectif de sépulture n'a pas pu se faire, ces problématiques émergent. L'hypothèse est que c'est via le numineux impur, sous son aspect *tremendum* que se fait la contamination. C'est ce que je symbolise avec la liste des affects pour pouvoir l'adapter aux schémas de Ranoro.

C'est aussi ce que l'on retrouve dans une autre thématique, lors des confrontations au réel de la mort, de soi ou d'autrui, dans les cas de psychotraumatismes décrits en psychotraumatologie. Une rencontre inopportune qui n'est pas d'actualité et qui vient déchirer les enveloppes psychiques élaborées par les six sens, l'intuition constituant le sixième sens, est un sens à part entière à mon avis. La charge du numineux semble particulièrement importante selon la quantité de deuils cumulés ou l'horreur de la survenue de la mort, traduite par l'intensité des émotions. Les autres thématiques illustrent plutôt la manière dont la problématique s'exprime, et qui semble amener à rendre le deuil non fait, visible ou conscient.

Le syndrome des dates anniversaires semblent obéir particulièrement aux loyautés invisibles, concept créé par Ivan Böszörményi-Nagy (1973) dans les années 1970. Ils révèlent souvent des problèmes à résoudre. Concernant mon expérience personnelle et pour les personnes que j'accompagne, la découverte de la problématique et la réalisation du rituel de Joro a fait disparaître le problème. Le souvenir est aussi rattaché au lien entre les morts et les vivants. Selon Louis Vincent Thomas (1975), « Le recours au souvenir devient un moyen efficace pour

assurer notre désir d'éternité. » De même, il cite F. Alquié : « C'est le souvenir qui aide la résurrection : les morts sont de ce monde aussi longtemps que les garde notre mémoire ».

Il y a également la fonction de gardien de leçon de vie, après la survenue des horreurs comme lors des génocides ou des guerres. L'histoire montre que quand on oublie l'histoire, elle se rappelle à nous.

La violence exprime la prépondérance de la colère dans les modes d'expression. Elle est souvent issue d'une longue histoire de violence qui « demande à s'arrêter. » Les conflits de loyauté, sorte de fidélité inconsciente à des personnes ou à des faits de l'histoire, constituent aussi un mode d'expression qui éclaire sur le mécanisme qui engendre la souffrance à partir du deuil non fait.

La thématique des non-dits et des secrets de famille recèle les situations qui pointent du doigt les endroits de la souffrance de deuil non fait, que leurs contenus soient connus ou non, le fait de connaître leur existence est un indicateur en soi.

Peut à cela s'ajouter la thématique des phénomènes de répétition, un langage qui remet en scène ce qui n'a pas été résolu, dans l'espoir d'une autre issue.

En filigrane de toutes ces thématiques, il y a ce que Anne Ancelin Schützenberger appelle, l'effet Zeigarnik (Schützenberger, 2011 : 24) qui explique pourquoi on se souvient mieux de ce qui n'est pas terminé. « Cet effet taraudant des tâches inachevées est connu aujourd'hui sous le nom d'effet Zeigarnik. »

Toutes les situations observées ici concentrent le mécanisme de deuils non faits, responsables de malheurs, dont l'impact affecte les liens à tous les niveaux. Ils peuvent véhiculer un mythe individuel, familial ou collectif. La détermination de ce mythe contribue à déterminer la nature du rite.

À propos de cette étude, le mythe cosmogonique dans la culture malgache auquel je me réfère est celui du couple primordial humain qui a sacrifié son immortalité pour avoir une progéniture. Il me semble refléter tous les liens que se doivent les générations, la valeur de la transmission, la notion de gratitude véhiculée dans les loyautés de ce lien de « *fhavanana* » ciment social chez les malgaches.

Le retour à l'équilibre consiste à soigner ces liens dans un langage symbolique commun aux humains.

Elles s'expriment par les caractéristiques particulières, mais aussi les plus communes comme : les affects et leurs effets sur l'organisme, la culture et les représentations culturelles dans leurs plus grandes diversités, l'unicité du parcours humain, de la mort à la vie, et de la vie à la mort.

Cette recherche s'intéresse en particulier à l'interaction entre les éléments et à ce qu'ils véhiculent plus qu'à la nature des éléments à proprement parler. Elle fait appel à la généalogie, au schéma de parenté et au géosociogramme pour identifier les malheurs qui chargent l'histoire de la personne au-delà de sa seule existence.

Elle explore l'inconscient collectif humain avec les archétypes primordiaux en relation avec les mythes des origines. La mort est assimilée au chaos, le désordre qui a donné naissance aux mythes cosmogoniques qui constituent une mise en ordre du monde. C'est en ce sens que tout désordre, entorse à ces mythes, appellent des rites pour remettre de l'ordre. Plus précisément, dans la mesure où l'on évoque la mort, il s'agit de rites funéraires.

Mon hypothèse était qu'il est possible de réaliser au niveau du malade, les deuils qui n'ont pas été réalisés par les anciens, et qui viennent hanter notre vie actuelle.

Si je récapitule ma démarche thérapeutique, je mets en place un changement de paradigmes. Il est primordial pour moi dans un premier temps, d'instaurer un cadre de non jugement, une relation d'équivalence et de complémentarité entre le demandeur de soin et moi. Je le dis à haute voix et je l'écris noir sur blanc. Cela modifie la relation soignant-demandeur de soin et crée un espace de confiance mutuelle, sans hiérarchie ni lutte de pouvoir, qui préserve la différence et d'où vont pouvoir émerger différents angles d'approche. C'est ce changement qui ouvre un endroit où la personne peut investir en toute confiance sa part active sans la crainte d'être jugé. Cette part fait appel à ses représentations pour faire du sens et remettre de l'ordre sans avoir à se justifier. C'est fondamental.

Il s'agit ensuite, sur la base de la culture du patient, de recenser les événements traumatiques et douloureux de son histoire avec les émotions et sentiments correspondants qui vont nous permettre ensemble de les nommer et de les intégrer dans son contexte actuel. C'est parce qu'il reconnaît les mêmes en lui qu'il fait le lien, se reconnaît dans l'histoire et arrive à l'accepter. Il est ensuite celui qui va déterminer comment il peut transformer la situation selon le sens qu'il donne, selon sa culture, sa spiritualité. C'est selon les représentations qu'il en a, qu'il va clôturer les situations de deuil non fait, qu'il s'agisse de celles héritées de ses ascendants ou de celles qu'il a vécues directement. Il faut noter le décentrement qui va situer la problématique plutôt dans l'histoire que sur les personnes, ce qui libère les personnages de ces problématiques qui les ont enfermés et réduits à ce qui faisait problème. Cette pratique holistique se préoccupe de l'homme et s'attache à lui accorder sa participation dans les soins qu'on lui accorde. Elle est pluridisciplinaire. Elle s'exerce dans le cadre d'une anthropologie qui se veut généralisée, usant de la transdisciplinarité qui lui est indispensable et puisant essentiellement dans le « pot

commun » de notre humanité, dans ce en quoi on se ressemble et non dans ce en quoi on est différents, pour décrypter le scénario.

M'appuyant sur mes connaissances en anthropologie de la famille et de la parenté, j'utilise à cette fin le géosociogramme (Schützenberger, 2015) et la trajectoire de vie. Au nom de l'unicité de notre parcours d'humain, de l'universalité de la culture et de nos émotions, j'emprunte et je sollicite ainsi un langage symbolique, compréhensible de tous. C'est cette culture humaine dont parlait Géza Róheim. Ce qui justifie mon choix de l'appeler, une pratique d'anthropo-médecine. C'est la partie manquante à notre pratique biomédicale.

Toutes ces situations provoquent quasiment toujours les mêmes émotions et sentiments, à savoir, la tristesse, la peur, la colère, le sentiment d'abandon, de culpabilité. Dans certaines, comme dans les cas d'agression sexuelle, on peut trouver le dégoût ou la honte, que l'on rencontre aussi dans les cas de faillite sociale, et parfois le sentiment d'injustice. Par contre, seul l'intéressé peut témoigner des caractéristiques de son vécu, de quel élément prédominant il est question, et de quelle intensité est la perturbation, avec diverses déclinaisons telles la mélancolie ou le désespoir pour la tristesse, ou encore, la rage ou la haine pour la colère, ou enfin, l'angoisse ou la terreur pour la peur.

La première étape est d'établir la relation afin que cela donne du sens. La seconde est de solder le « compte émotionnel » pour l'apaiser. Mais le langage universel pour le faire dans cette pratique est un langage symbolique qui appartient à *l'homo religiosus*, précédant les religions monothéistes, donc des valeurs préchrétiennes, décrit par Mircea Eliade.

Selon Mircea Eliade,

« Toute existence humaine se constitue d'une série d'épreuves, par l'expérience réitérée de la « mort » et de la résurrection, et c'est pourquoi, dans un horizon religieux, l'existence est fondée sur l'initiation. » (Eliade 2009)

Outre mon histoire personnelle, environnée de morts, ceci explique peut-être mon aisance à traiter de la question, étant en accord avec Eugène Régis Mangalaza quand il dit que : « Le problème de la vie et de la mort est (...) la clef de voûte du système de la pensée malgache » (Mangalaza, 1998 : 3).

Ma conception de la vie et de la mort rejoint celle que Robert Jaovelo-Dzao présente comme étant celle des malgaches :

« Vie et mort ne sont pas récompense ou châtement, mais des phénomènes naturels (...) la mort apparaît (...) comme la destruction du tout dans son unité

et son harmonie mais jamais la destruction de tout. Ce n'est qu'un passage, une mutation, un changement d'état» (Jaovelo-Dzao, 1996 : 198).

Ceci dit, « le désordre ontologique que constitue la mort se traduit par un désordre social. » Il souligne l'importance de « se préserver du cadavre, source d'impureté par excellence, et de consacrer la séparation des morts et des vivants... ». Cette pratique aborde l'humain en tant qu'être social, dans sa nature divine tel qu'il est dépeint par Robert Jaovelo-Dzao (1996 : 88-91), et exalte sa sacralité ce qui lui permet donc de prendre en main sa destinée et devenir acteur de sa vie.

Eugène Régis Mangalaza, à propos de la société malgache, affirme que

« Le système de représentation et de croyance qui structure cet ensemble obéit à une double exigence. D'une part, mettre les survivants à l'abri de tout risque de contamination en attribuant un espace au nouveau défunt, d'autre part, assurer le futur destin de ce défunt en l'intégrant pleinement à la société de ses nouveaux pairs, à savoir la communauté des ancêtres vénérables. Cette intégration *post-mortem* constitue pour le défunt le couronnement d'une longue et pénible période initiatique, donnant ainsi accès à la parfaite maîtrise dans le monde de l'invisible. » (Mangalaza, 1998 : 5).

Il est bien question de séparer les vivants des morts.

Cette situation n'est pas spécifique à la culture malgache. Louis Vincent Thomas (1975 : 66) insiste aussi sur la nécessité plus universelle de cette séparation et dit que « construire l'espace des morts, c'est construire un dehors où ils doivent se tenir séparés. Et c'est aussi tenir la limite depuis laquelle ce dehors se sépare. » Christine Salas précise ce qui se passe au niveau de l'affect et des représentations quand il y a un psychotraumatisme :

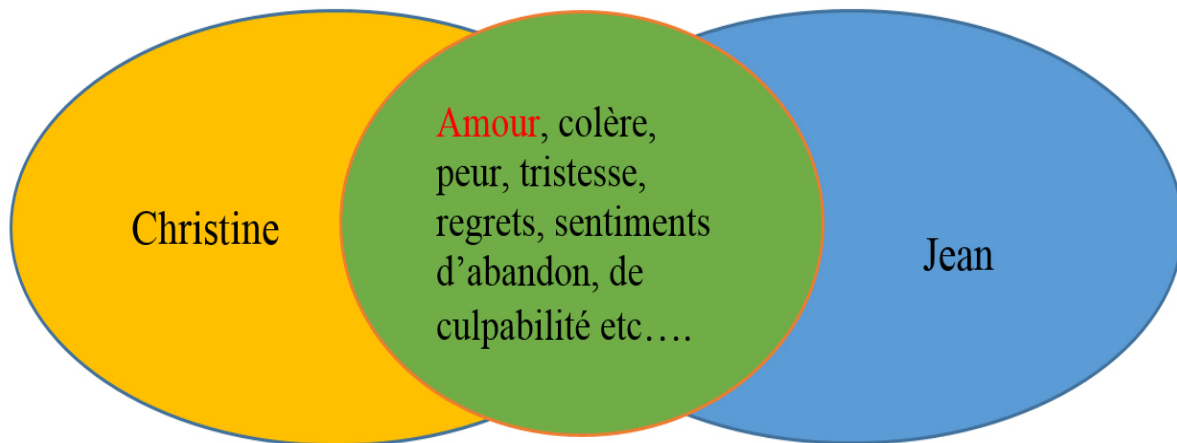
« Il y a disjonction de l'affect et de la représentation, dans une expérience de solitude absolue, de rupture de tous les liens, dans un état de détresse reliée à la notion de perte d'objet, de menace de perte de soi devant la menace de mort, par le truchement de la perte de l'autre (avec la culpabilité qui accompagne l'idée d'être un survivant parmi les morts) renvoyant à une problématique de deuil ou de perte d'objet partielle articulée à une angoisse de castration. »

### **Situation de souffrance d'un deuil non fait**

Quand la mort survient, il y a une interpénétration entre le monde des défunts et celui des vivants, par le biais des émotions et des sentiments, parmi lesquels l'amour reste prisonnier. Comme les vivants n'arrêtent pas d'aimer leurs défunts, ils les aiment dans la souffrance ou alors, pour s'en prémunir, évitent de penser à eux et de les évoquer, éclipsant alors le devoir de mémoire. Mais alors, ils sont en rupture de lien, et cela laisse un manque. À vrai dire, ces

défunts leur manquent aussi car ils les cherchent dans le monde des vivants et ne les ont pas encore posés dans le monde des défunts.

Voici comment l'illustrer avec les schémas de Ranoro à travers l'histoire de M. Jean, né le jour de la mort de sa sœur :

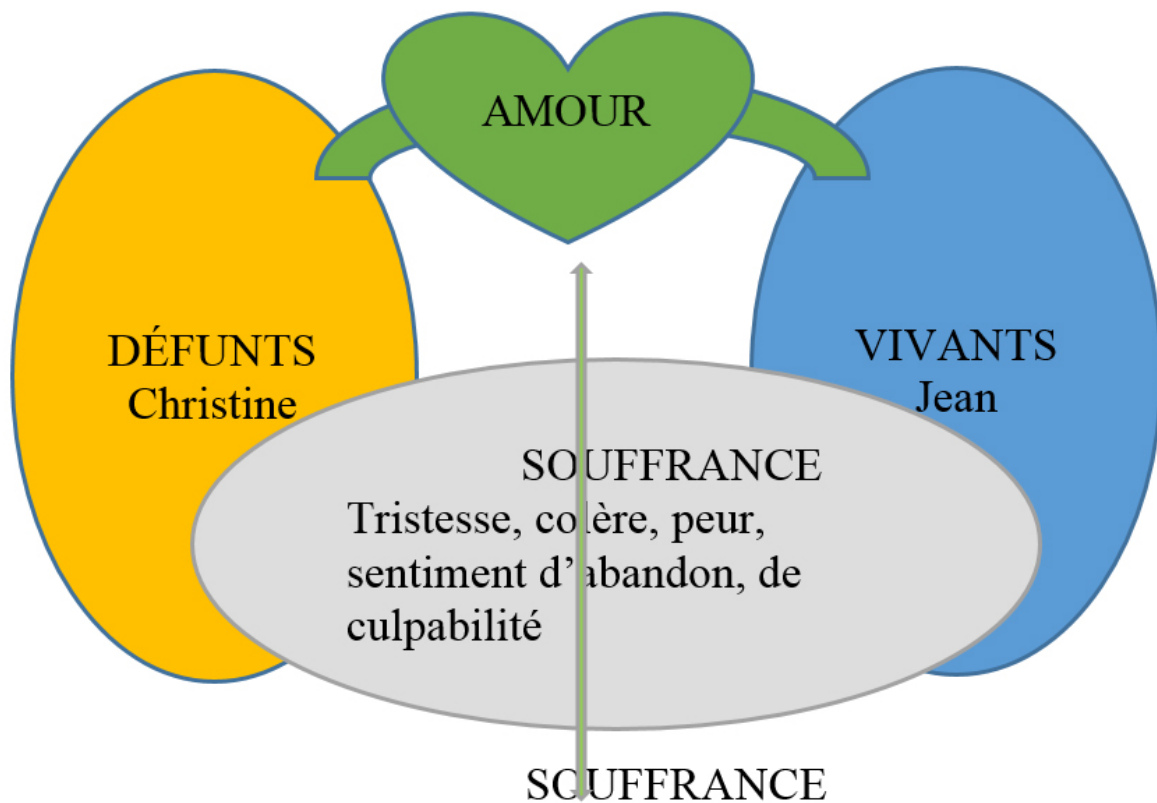


## **LE SENS DU RITUEL**

### ***Finir le deuil :***

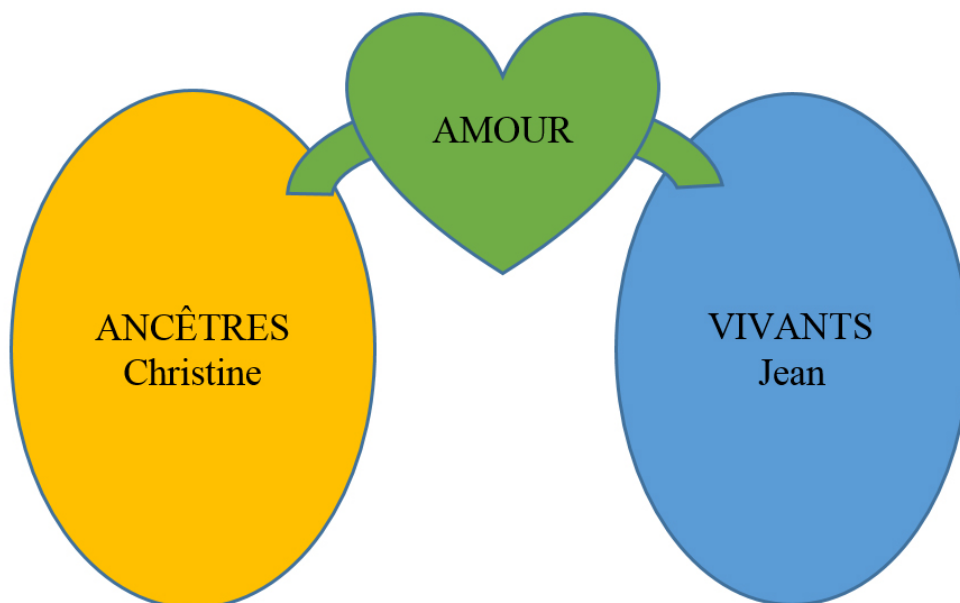
Finir le deuil consiste à :

- 1) séparer ces deux mondes
- 2) à extraire l'amour et le définir comme lien indéfectible de prédilection,
- 3) à identifier et couper le lien de souffrance



*Renaitre au seul type de lien : l'amour*

Séparation des deux mondes, nouveau type de lien et changement de statuts.



Situation similaire à ce qui est attendu du « *famadihana* », rite d'exhumation à Madagascar correspondant aux secondes funérailles, auquel Maurice Bloch (1971) et François

Rajaonson (1969) attribuent la fonction de « séparation définitive des morts et des vivants » et l'assimilent à un rite de sortie de deuil. Il s'agit ici de supprimer le lien de souffrance de manière à libérer aussi bien les morts, qui vont pouvoir reposer en paix et veiller sur les vivants, que les vivants qui vont pouvoir vivre en paix et honorer les morts.

Robert Jaovelo-Dzao, décrit l'interdépendance qu'il y a entre les vivants et les morts :

« Vivants et morts sont donc fortement unis dans une dialectique de renforcement, puisque l'ancêtre se nourrit des sacrifices offerts par les vivants et n'est rien sans eux, tandis que le vivant trouve dans l'ancêtre un protecteur et l'assurance de la continuité du phylum parental ». (Jaovelo-Dzao, 1996 : 196)

De même, que Georgius Gruchet qui écrit :

« Les vivants nourrissent les morts et attendent d'eux conseils, maints services et force protection en retour. Les morts envahissent les vivants pour être honorés par eux, dans leur quête de repos éternel ; viser à l'ancestralité serait un gage, une garantie de pouvoir circuler dans un monde sensible. » (Gruchet, 2004 : p.196)

C'est ainsi que, dans mon cabinet, je propose que les morts accèdent au statut d'ancêtres bienveillants, en faisant valoir que le seul lien qui persiste est celui sacré de l'amour, la voie par laquelle vient la vie. C'est ainsi que je formule ce qui est désigné par le terme « d'ancestralisation des morts » (Charlotte Rabesahala Randriamananoro, 2015) ou d' « ancestrisation » (Robert Jaovelo-Dzao, 1996). C'est mon analyse personnelle à partir de mon vécu qui aboutit à la même conclusion que l'analyse de Pierre Loïc Pacaud quand il affirme « l'acte rituel : un triomphe de l'amour » (Pacaud 2003, 348). On retrouve à la fois Edgar Morin, et Gregory Bateson, deux auteurs attachés à la nécessité de mettre l'amour dans les actes.

Ce groupe de schémas représente un support visuel qui me permet d'expliquer comment je me représente le principe de base de ce qui constitue la pierre angulaire de la culture malgache, le culte des ancêtres avec le processus d' « ancestralisation » des morts, ce qui n'est autre que la finalisation d'un deuil, comme le rappelle Vincent Dussol (2003 : 238), « la fin du deuil coïncide avec l'accession au statut d'ancêtres ». Il a l'air assez explicite puisqu'il est même compris et investi par les enfants.

Finalement, de nombreux cas correspondent à un deuil non fait, associé à un mythe familial délétère concernant les patients dans l'inconscient familial. L'explication des troubles ressentis passe par le fait que les enfants sont de véritables éponges à émotions, et qu'ils s'imprègnent des sentiments et émotions de ce moment. En dehors de cette imprégnation, il y a aussi le



traumatisme que cela a laissé dans l'inconscient collectif familial qui est hérité, la contamination du monde des vivants par une malemort, d'avoir perdu brutalement un proche. Rapporté au mythe primordial, c'est un affront et une menace à la transmission de la vie et donc à la pérennisation de l'espèce. Tout ceci a un impact sur la manière dont les personnes ont vécu et été élevées par leur famille, et c'est ainsi que transparaissent, selon les cas, l'exclusion, en termes de destin « néfaste », le sentiment de culpabilité, sentiment qui s'exprime dans diverses lettres. Le fait de s'adresser aux ancêtres reflète de la manière dont les personnes modifient leur inscription dans leur lignage.

C'est en faisant décrire aux patients comment ils se sentent, que j'identifie avec eux les émotions et sentiments qu'il ressentent, et c'est en les comparant avec ceux que nous avons déduits comme étant survenus lors des événements traumatiques qu'ils réalisent l'analogie et établissent le lien entre les deux situations. Établir le lien permet de donner un sens, et apaise. Mais c'est le *Joro*, rite de passage et de séparation qui va être opérant de par sa fonction d'assurer la transition de l'ancien vécu au nouveau.

Les patients réinitialisent ainsi une nouvelle version de leur existence. C'est ce qui me fait dire que :

- L'on peut réaliser les deuils non réalisés par l'inconscient collectif familial en choisissant la qualité du lien que l'on souhaite avoir avec ces défunts dont on ne connaît parfois que l'existence, en se dissociant d'eux et en les posant dans leur monde, de manière symbolique.
- C'est avec un nouveau vécu que l'on change de vécu. C'est l'action du joro qui modifie ce vécu en procurant de nouvelles sensations, perceptions, émotions et sentiments et en instaurant de nouveaux repères.
- On ne peut pas changer l'histoire mais on peut changer le vécu que l'on en a. Il devient alors un récit apaisé que l'on peut partager et transmettre. C'est l'historicisation dont il est question dans les psychotraumatismes.

Le fait que la consultation se passe parfois dans notre langue maternelle et notre langage culturel commun, c'est-à-dire, respectivement, en malgache et selon le culte des ancêtres, explique probablement l'aisance de certains patients à adhérer à cette pratique qu'ils investissent complètement en amenant leurs accessoires (lambaoany, parfum, papier...), et dont il prennent parfois même la direction (celle de tracer une croix avec le parfum sur la lettre que nous avons lue, avant de la brûler) comme le font les aînés au pays. Mais je constate que le langage symbolique de cette démarche s'adapte à toutes sortes d'origines, de cultures, de religion, montrant par là que ce langage symbolique est du domaine de la culture humaine.

Il faut aussi noter que l'intérêt du groupe et celui de l'individu souvent divergent, et c'est la lecture systémique qui permet de comprendre que le fonctionnement du groupe privilégie le groupe, qui peut désigner et sacrifier un de ses membres pour sa « sécurité ». On comprend alors la « fonction » qui est attribué à ce membre du groupe pour le protéger de sa « néantification » par la mort. C'est le cas de l'enfant de remplacement qui va porter tous les stigmates de la mort à la place du groupe. Robert Neuburger précise que cette

« Fonction n'est (...) pas spécifique de l'élément qui occupe cette fonction, elle est spécifique du système, ou de la nécessité pour le système de maintenir son identité. Si des éléments occupent des fonctions différentes, ce n'est pas en raison de qualités propres, mais plutôt parce que les différentes fonctions doivent être distribuées dans ce système. » (Neuburger, 2003 : 56)

C'est ce qui explique à mon sens, la répartition de la problématique entre différents membres tels les parents et les enfants, comme dans le cas de Léna qui fait que, si l'enfant qui exprimait le problème de manière symptomatique se met à aller mieux, c'est le parent qui semble le « récupérer » et l'exprime sous une autre forme. D'où l'intérêt de la démarche familiale, où l'on modifie tous les repères et l'on remet « le compteur à zéro » pour tous, en même temps, afin d'initier un nouveau vécu, et nettoyer ainsi l'arbre généalogique de ce problème en arrêtant la transmission. La démarche profite ainsi à la fois au groupe et à l'individu. Le message à tous ces émissaires du groupe est que, c'est à celui qui est désigné de s'en affranchir. Le fait d'y parvenir lui fait réaliser la force qu'il y a gagné, celle qui lui a permis d'en venir à bout, et surtout, est transmissible et profite à la descendance et au groupe. On peut aussi considérer que le sens de toute cette souffrance qui s'exprime à travers les deuils non faits est de faire évoluer l'espèce. Mon rôle d'accompagnateur s'apparente à ce que Robert Jaovelo Dzao (1996 :110) assigne à « l'*ampañandro* ou à l'*ampañara-bintaña*, astrologue ... » qui peut « tenter la modification du destin », à la différence près que cette pratique est ici censée permettre à chacun de le faire.

### **Qu'est ce qui se joue lors de mes rituels ?**

Ce qui se joue dans le rituel a un rapport avec le numineux qui constitue ici à la fois l'élément impur contaminant qui fait irruption au moment de la mort et en même temps permet l'accès au sacré par sa fonction transcendante. Robert Jaovelo-Dzao décrit diverses possibilités de solution dans le rapport au numineux (1996 : 154- 55). Soit impliquant une relation de pouvoir, avec des buts cachés ou des intérêts manifestes et une notion d'emprise. C'est le cas par exemple dans la sorcellerie. La rançon en est la crainte de perdre, une efficacité par la peur, une

création de malheur ou de souffrance, sur le versant *tremendum* du numineux. Soit, dans le Joro que je propose, dans la transcendance, recourir à l'amour de manière inconditionnelle.

Il s'agit d'investir la sacralité de l'un et de l'autre, et de s'autoriser, comme dans ma culture animiste, à attribuer une « âme » aux choses, de manière symbolique qui va user du caractère contaminant du numineux. C'est ainsi que, je « confie » à un morceau de caillou de jardin, l'émotion dont la personne veut se séparer, je l'investis d'une mission qu'il va accomplir, jusqu'au moment où nous allons symboliquement le jeter à la rivière, où il va être lavé par l'eau qui court, où il va redevenir simple caillou, de retour à la terre. Et c'est ainsi, que tristesse, colère, angoisse... vont se dissiper dans les bouillonnements de l'eau qui gronde, et seront rendues à la nature, à la création et à son créateur. C'est un langage strictement symbolique.

Les deux peuvent se réclamer de l'amour mais seule la transcendance fait accéder à l'amour inconditionnel qui en garantit l'authenticité. C'est cette inconditionnalité qui est déterminante, sinon cela reste une entreprise intéressée, du domaine du « commercial ».

De ce constat me vient l'hypothèse qu'il existe un rapport entre le numineux et la fonction de remise en ordre, la capacité de l'humain à remettre de l'ordre dépend de son mode de rencontre avec le numineux et la manière dont il l'investit.

Enfin, avec le jeu des matriochkas, je revisite divers personnages de sa personne ou de ses proches, impliqués dans sa problématique au cours de son histoire qui n'auront pas été entendus du demandeur de soin ou de son entourage. Ce qui permet de remonter le temps, de leur donner la parole et de remettre en scène des faits qui n'ont pu se tenir en temps réel. La manipulation d'objets sollicite l'appareil sensoriel et permet la mise en acte qui modifie le vécu.

L'acte de couper à l'endroit symbolisant le lien de souffrance provoque un « vécu » qui change le vécu et en même temps, aboutit à un changement d'aspect effectif car ne persiste plus que le lien d'amour.

La sollicitation sensorielle rejoint la symbolique, à partir du constat que c'est par la voie sensorielle du regard, de l'ouïe, du toucher, de l'odorat et du goût, que se sont acquises les connaissances, et que se sont constituées les enveloppes psychiques. Ils constituent des voies d'accès simultanés aux trois niveaux : cortical, limbique et archaïque. C'est par cette voie aussi que se fait l'effraction psychique lors des psychotraumatismes.

L'investissement du rituel que je fais, investit le fait que c'est par la même « matière » constitutive que l'on va refermer la brèche donc il va utiliser intentionnellement les effets sensoriels, en même temps que l'aspect symbolique, en prenant soin d'éviter le goût pour éviter d'éventuelles associations qui pourraient déboucher sur des addictions par la voie orale.

## **Le lien entre l'individu et le corps social**

Ce que cette thèse m'a appris aussi, c'est que ce corps social a prévu de se préserver pour perdurer, et il lui arrive de sacrifier certains de ses membres pour cela. Il appartient à ces derniers de s'affranchir de cette charge pour réintégrer le groupe et de faire évoluer le corps social par le biais de la loi systémique. Extraire nos leçons de vie des épreuves traversées passe par la gestion de ce lien. C'est ainsi que le sens de cette thèse est de rendre à la vie ce que la vie m'a donné, rehaussé de ce que j'ai appris et compris, de la même manière que la vie attend la même chose de chaque être humain à mon avis. La voie passe par le paradigme de complexité d'Edgar Morin avec le principe de récursivité, dialogique et hologrammique, qui permet de relier les contraires et la complémentarité. C'est par cette voie que peut être abordée l'individu, être social, de lien et de symbole, pour la pathologie du symbolique qui se manifeste par le surnaturel.

Au départ je voulais faire naître les enfants au monde, tout compte fait, j'accompagne maintenant à faire renaître des personnes de tout âge à une nouvelle vie quand leur vie est trop chargée de souffrance.

# Conclusion

## **LES PRINCIPAUX RESULTATS**

Les situations exposées dans cette recherche ont en commun le contexte d'un exercice en médecine générale, l'absence de réponse et de solution de la part de la biomédecine, leur amélioration aussitôt qu'un sens qui lui semble cohérent lui a été présenté, le fait que l'intéressé.e, bien que connaissant son histoire, ne faisait pas le lien entre les souffrances non résolues que véhiculait cette histoire et ses troubles, ce qui fait que ces derniers n'avaient pas de sens.

Cette étude a permis de constater que le fait d'accompagner la personne à donner un sens à ses troubles lui permet de mobiliser des ressources qui lui sont propres et de les apaiser. Le sens dégagé ici a comme particularité d'être en relation avec de nombreuses situations de mort dont les deuils ne sont pas faits. Les résultats font penser que cette attribution de sens sollicite un domaine propre à la personne qui lui permet de remettre de l'ordre intérieurement. C'est le cas par exemple de Mme Coline qui, sitôt le rapprochement fait entre la date anniversaire de la mort de sa sœur et le jour de la survenue de ses troubles, en déduit immédiatement qu'elle va lui demander une messe. Et cela lui suffit pour retourner à son homéostasie de base. Mais ils montrent aussi que, dans certains cas où il y a des intrications complexes avec de nombreux événements en rapport avec la mort qui ont laissé une lourde charge émotionnelle et symbolique, il est nécessaire d'accompagner la personne vers une solution qui répond à sa problématique. En clair, il s'agit de l'accompagner à finir cet état de deuil permanent qu'elle n'était pas consciente de porter, pour lui permettre d'écrire la légende de son histoire passée en même temps qu'elle solde le trop plein d'émotions dont les manifestations étaient responsables de son tableau clinique. Le point commun, ici encore, c'est que la problématique concerne toujours l'articulation de l'individu avec le collectif, le cercle familial, première communauté où l'humain commence sa vie.

### **Difficultés et limites de la recherche**

Au niveau de la gestion du temps, ce sont des consultations qui prennent énormément de temps, avec une durée imprévisible, et la facturation n'est pas prévue dans la nomenclature.

J'ai beaucoup appris à lâcher de l'ego d'avoir « soigné l'autre » et de la tyrannie de « savoir ce qui est bien pour lui », et à laisser à l'autre sa part, aussi bien de succès que d'échec car je sais qu'il doit apprendre de cette situation, et moi aussi.

Par rapport à l'éthique de la démarche, je m'abstiens de convoquer les personnes, estimant qu'il est de leur ressort de faire le pas pour la demande de soin. Cela pose le problème du suivi. Dans

ce cas, je privilégie la personne, me contentant de lui demander de me donner des nouvelles mais il y en a qui tournent complètement la page et cela peut se comprendre aussi.

### **Apports et intérêts de la recherche**

Parmi les apports de cette recherche, il y a une manière innovante de soigner qui apporte un mieux-être immédiat, et qui participe au développement personnel de la personne, lui conférant une plus grande confiance en soi. Le recul d'une dizaine d'années que j'ai me montre que l'amélioration est durable, comme c'est le cas de Mme Francesca, Rosya, Kénia, M. Jean, ... et les personnes qui sont passées par cette pratique sont plus à même de trouver rapidement leurs solutions. En tout cas, ils n'hésitent pas à me re-solliciter dans le même sens et sont sensibilisés au processus.

Les résultats sont spectaculaires dans l'immédiat, comme ce fut le cas pour Rosya, cette petite qui faisait des malaises avec perte de connaissance et dont tous les examens paracliniques étaient normaux. Le changement est tout de suite perceptible. De même pour le couple Havon et Doré qui revient avec une grossesse sitôt le rituel effectué alors qu'ils étaient traités longtemps pour une procréation médicalement assistée.

Sur le plan social, c'est souvent que cela débouche sur une thérapie familiale avec un rituel collectif et là c'est toute la famille qui évolue ensemble. L'impact social est intéressant. Comme c'est le cas pour Hassan.

Le bénéfice est conséquent sur le plan économique car cela permet d'arrêter ce que l'on qualifie de « nomadisme médical classique » accompagné de longues listes d'exams qui les accompagnent habituellement, connu chez ceux qui souffrent de maladie psychosomatique. Pour les personnes atteintes de maladie graves comme les cancers, cela leur permet d'affronter le traitement oncologique avec confiance.

### **LES PERSPECTIVES FUTURES DE RECHERCHE**

Mon objectif est d'instaurer une éventuelle prévention : je procède déjà à l'heure actuelle à la prévention des enfants de remplacement en accompagnant les parents à finir le deuil des enfants morts.

Ouvrir sur la recherche à propos de la réappropriation de notre langage symbolique commun. Le fait d'avoir été confrontée à de tels cas, en plus d'un quart de siècle de médecine générale m'a fait développer d'abord des stratégies à partir de ce que moi-même j'ai vécu et des situations qui m'ont posé problèmes par rapport à la problématique de la mort, dans mon

parcours. Mes stratégies se sont élaborées au fur et à mesure que la pratique s'est structurée, jusqu'à devenir une méthode avec un cadre théorique élaboré. Étant malgache, c'est à partir de ma culture que se sont forgées mes représentations sur la maladie et la mort et que j'ai bâti cette pratique. De quelle manière les malgaches finissent-ils leur deuil ? De nombreux auteurs comme Robert Jaovelo-Dzao, Maurice Bloch, Pacaud, Louis Vincent Thomas, Charlotte Rabesahala Randriamananoro, Eugène Mangalaza se sont posés la question et sont arrivés à la même conclusion que j'avais au fond de moi : par l'ancestrisation des morts lors des secondes funérailles. « L'on peut dire que l'on « sait faire » parce que l'on a « vu faire », disait Patrick Baudry (in Boetsch et Wulf 2005, 61). Avant d'avoir lu le moindre ouvrage, je le savais et l'avais traduit par une conceptualisation sous la forme des schémas de Ranoro pour le faire comprendre à mes interlocuteurs. « Le mythe, au sens fort du terme est un récit social qui détermine un rituel. Mais il semble encore aller plus loin. Le mythe est senti et vécu avant d'être compris et formulé. » (Jaovelo-Dzao, 1996 : 118) En ce sens, ma recherche s'est bien positionnée dans une théorisation ancrée puisque c'est le terrain qui m'a mené à la théorie, qui elle-même est revenue au terrain.

L'étude est donc partie d'une pratique qui a montré son efficacité, qui m'a persuadée qu'elle avait sa place pour soigner autrement, sans gêner en rien ma pratique biomédicale qu'elle ne fait que potentialiser. Apporter un autre regard dans la manière d'exercer l'art de soigner, mais aussi, pour décroquer nos sciences afin qu'elles s'enrichissent de leurs différences, comme disait Paul Valéry, et enfin, pour ouvrir sur des voies de recherche par rapport aux multiples questions qu'elles ont suscitées. Elles m'ont amenée à mettre en place une démarche à partir de ma propre expérience, basée sur ma culture malgache. Ce laborieux exercice académique qui m'a incité à décortiquer une culture que je porte en moi, m'a appris ce qui se mettait en scène et m'a montré son lien avec la culture que je partage avec l'humanité. Il part du constat que l'être humain est un être de lien et de symbole, et ce langage symbolique est le langage qu'il partage avec ses congénères, au-delà des langues qu'il parle au quotidien.

Concernant le sujet de la mort qui est un point focal dans le parcours de tout être humain, l'histoire est unanime que la mort constitue un désordre ontologique qui appelle des rites funéraires pour retrouver l'ordre cosmogonique, pour toutes les sociétés humaines, en rapport aux grands mythes fondateurs des origines. Ramené à ma culture malgache, un de nos mythes fondateurs était que le premier couple humain a choisi de faire perdurer la lignée en ayant une progéniture et a préféré sacrifier son immortalité. Ce mythe, parmi d'autres, explique la gratitude que l'on doit aux aînés, la sollicitude et la bienveillance que l'on doit à la descendance pour que la lignée perdure, la gravité des malemorts comme les morts d'enfants ou de jeunes



sans enfant, ou les morts violentes sans les siens, autant de situations menaçantes car les deuils ne sont pas faits, et qui menacent à chaque fois cette transmission de la vie qui est donc tellement précieuse au point de justifier de sacrifier celle de nos tous premiers parents, mais qui menace aussi la cohésion du groupe. La mort est impure et contamine le monde des vivants. Comme le souligne Jean Cazeneuve (1958 : 147-148), « Le mort en tant qu'être numineux impur et inquiétant, est dangereux. Il faut éviter qu'il revienne parmi les vivants. » Dès que la mort survient, « il s'agit là de se préserver du cadavre, source d'impureté par excellence, et de consacrer la séparation du mort et des vivants. » (R. Jaovelo, 1996 : 180).

Cette séparation des morts et des vivants, qui est à mon sens ce que l'on réalise en finissant un deuil, est aussi un élément constant de notre inconscient collectif censé préserver la communauté des vivants. Dans les situations de *malemorts*, cette séparation ne peut pas se faire spontanément, et c'est ce que je répare en proposant un rituel pour finir le deuil et faire accéder le ou les défunts au rang d'Ancêtre. Les rites funéraires malgaches visent à transformer cet état en régénérant les vivants :

« Le mort impur et dangereux se voit transformé en Ancêtre (*Razana*) protecteur et vénéré, la mort quant à elle se transforme en vie » (R. Jaovelo, 1996 : 180).

L'ancestrisation permet de transcender la mort et de régénérer les vivants. Et je constate que cela est efficace. Ce qui constitue une voie de recherche pour réinvestir ce langage culturel antique pour soigner ces situations de deuil non faits, à condition de les avoir identifiés, compte tenu du fait que tous les rites ont quelque chose en commun dans l'inconscient collectif humain, et c'est ce qui explique leur efficacité au-delà des spécificités culturelles. Patrick Baudry écrit :

« La ritualité n'est pas qu'une théâtralité mais elle est bien une forme de discours que la société se tient à elle-même (...) la ritualité procède toujours à l'élaboration d'un sens, elle constitue le moyen de construction de significations, et, ce faisant, déborde du cadre d'une stricte rationalité utilitaire. » (Baudry, 1999)

Il me paraît nécessaire de montrer l'intérêt d'un décroisement de nos fonctionnements et de la création de disciplines frontières avec une porosité, pour permettre de faire bénéficier de la synergie des sciences différentes. Réfléchir à la gestation d'une anthropo-médecine clinique, telle que je l'exerce, en changeant de paradigmes, me semble également essentiel.

Ceci dit, comment concilier cela avec la biomédecine ? Se pose ici la question du cloisonnement interdisciplinaire qui perd de vue le principal intéressé : le demandeur de soin. La biomédecine devrait-elle se sentir menacée par le fait que son « client » soit soigné par un rituel ? En quoi

cela la menace-t-elle dans sa scientificité, sachant qu'à ce jour, elle n'a pas d'équivalent à proposer ? C'est une vraie question, et elle se pose à nous tous, en particulier, sur notre dualisme pour lequel nous aimons bien nous réfugier derrière René Descartes qui a écrit :

« Ainsi mon dessein n'est pas d'enseigner ici la méthode que chacun doit suivre pour bien conduire sa raison, mais seulement de faire voir en quelle sorte comment j'ai tâché de conduire la mienne. Ceux qui se mêlent de donner des préceptes, se doivent estimer plus habiles que ceux auxquels ils les donnent ; et s'ils manquent en la moindre chose, ils en sont blâmables. Mais, ne proposant cet écrit que comme une histoire, ou, si vous l'aimez mieux, que comme une fable, en laquelle, parmi quelques exemples qu'on peut imiter, on en trouvera peut-être aussi plusieurs autres qu'on aura raison de ne pas suivre, j'espère qu'il sera utile à quelques-uns, sans être nuisible à personne, et que tous me seront gré de ma franchise. » (Descartes, 1992 : 25)

Cela devrait peut-être nous interroger aussi sur ce que nous faisons de l'héritage de Descartes, qui, à le lire, finalement semblait montrer un grand intérêt pour ce qui se passait chez les autres peuples et n'avait rien d'ethnocentrique :

« Il est bon de savoir quelque chose des mœurs de divers peuples, afin de juger des nôtres plus sainement, et que nous ne pensions pas que tout ce qui est contre nos modes soient ridicules, et contre raison, ainsi qu'ont coutume de faire ceux qui n'ont rien vu ».

J'ai été frappée par le fait que bon nombre d'auteurs que je cite en référence dans cette étude, présentent dans leurs éléments historiques des situations similaires à ce qui est observée, comme Carl Gustav Jung, Gregory Bateson, Edgar Morin, Anne Ancelin Schützenberger, René Descartes... En me penchant sur l'histoire de René Descartes, je me suis surprise à trouver des similitudes dans nos statuts généalogiques, et j'ai voulu lui donner la parole à travers son histoire.

### **Nous réconcilier avec Descartes : La mort et les malheurs dans la vie de Descartes**

Pour clôturer cette thèse, le dernier cas sera celui d'un certain René Descartes, né le 31 mars 1596 à La Haye. Il perd sa mère à treize mois et demi, après qu'elle ait accouché d'un cinquième enfant qui mourra trois jours après. Lui-même est né après un enfant mort, René est classiquement un nom pour enfant de remplacement qui signifie, « né une deuxième fois ». Lui aussi donc, est né entre deux morts. Il a grandi, persuadé que sa mère était morte « peu de jours » après sa naissance. Sa fratrie est peuplée d'enfants morts. Il a été placé chez une nourrice, puis élevé par sa grand-mère maternelle qu'il perd à quatorze ans. À quarante-quatre ans, il perd sa fille qui vient d'avoir cinq ans, et un mois après, il perd son père, puis sa sœur dans la même année.

Ce n'est peut-être pas la peine de préciser toutes les émotions que cela lui a fait porter tout le long de son existence, mais on peut dire que la mort est présente dans son existence dès son plus jeune âge, lui laissant un statut d'enfant fragile. Mais c'est un résilient et il a compensé en sublimant par une activité intellectuelle débordante qui abordait tous les thèmes.

Ironie de la situation, Michel Vovelle écrit concernant le moment de la mort :

«Vient le moment de la mort : il convient de redoubler de vigilance, pour faciliter chez celui qui trépassé, la séparation du corps et de l'âme, mais aussi pour assurer la sécurité des vivants ». (Vovelle, 1993 : 18)

Ces termes rappellent étrangement ceux de Descartes qui écrivait :

« Ces hommes seront composés comme nous, d'une Âme et d'un Corps. Et il faut que je décrive premièrement, le corps à part, puis après l'âme aussi à part ; et enfin, je vous montre comment ces deux natures doivent être jointes et unies, pour composer des hommes qui nous ressemblent. » (Descartes, 1992 : 25)

La Médecine serait restée enfermée à ce stade mortifère de la séparation du corps et de l'âme, décrit par Vovelle, comme moment de la mort particulièrement craint. Aurait-elle érigé ce cloisonnement par peur, pour assurer sa sécurité dans son fol projet de défier la mort ? Serait-elle restée bloquée dans la peur ou aurait-elle simplement oublié de se remettre en question, victime d'un ego démesuré ?

Paradoxe : pour maintenir un humain en vie, il faut son corps et son esprit. Donc si la médecine a des rêves d'immortalité, elle doit intégrer le fameux esprit sinon cela revient à fabriquer une sorte d'ordinateur.

Qu'est ce qui justifie que notre médecine ait choisi, dans l'héritage de Descartes, cet aspect mortifère de la « séparation de l'âme et du corps » correspondant aussi à l'instant où l'humain « rend l'âme » ?

Il serait peut-être bon de reconsidérer ce que nous voulons faire de l'héritage de Descartes pour arrêter d'en faire un bouc émissaire. Ce n'est pas sûr que ce soit en termes de séparateur qu'il aurait voulu laisser son image alors que son œuvre est immense. À nous de faire comme conseillent mes ancêtres, faire comme pour les fruits en forêt, prendre ce qui est bon et laisser ce qui ne nous convient plus.

D'abord, remettre les faits dans leur contexte, en 1600, où la puissance de l'Église ne lui permettait pas de faire n'importe quoi, ce qui a fait que sa devise était « *Larvatus prode* », « je m'avance masqué » car il craignait les foudres du Saint-Siège qui quatre ans avant la parution du discours de la méthode en 1637, avait jugé et condamné Galilée pour son ouvrage « Dialogue

sur les deux grands mondes ». Ce qui lui a fait différer la publication de son « Traité du monde et de la lumière » sept ans après. En plaçant les choses dans leur contexte, ce n'était certainement pas chose aisée pour ce grand savant, petit-fils de médecin, de prendre sa place que ce soit en philosophie ou en médecine à cette époque, et il a certainement dû faire très attention pour exprimer tout ce qu'il avait compris, pour ne pas froisser cet immense pouvoir qu'était déjà l'Église. Tout ce qui était du domaine du spirituel était chasse gardée de l'Église. Les rumeurs sur la raison de sa mort par empoisonnement impliquant l'Église, la main basse sur ses restes, qu'il s'agisse de son crâne qui « court toujours » à l'heure actuelle, ou de son index prélevé par l'ambassadeur de France en Suède, ou d'un os plat subtilisé par un Conservateur du Patrimoine pour faire des bagues, ou encore les périples de sa dépouille, tout ceci ramène Descartes vers des symboliques bien humaines et bien profanes par rapport à la science et l'art qu'il nous a légués. Ce domaine, que la médecine qui se réclame de lui, refuse pour l'instant de rencontrer. Pour ma part, je n'ai pas envie de le réduire au rôle de « séparateur du corps et de l'esprit » qu'on lui a attribué en médecine. On peut choisir de comprendre ce que l'on veut sur ce qu'il a dit sur L'Homme

"Ces hommes seront composés comme nous d'une Âme et d'un Corps. Et il faut que je vous décrive, premièrement, le corps à part, puis après l'âme aussi à part; et enfin, que je vous montre comment ces deux natures doivent être jointes et unies, pour composer des hommes qui nous ressemblent".

Il les a séparés certes mais pas opposés, et il a aussi parlé d'unité. À mon sens, ces quelques citations rendent compte de la vision d'unité qu'il avait de l'être humain. Ce que les sciences, dont la médecine, en ont fait par la suite leur appartient.

Quoiqu'il en soit, il nous revient de faire le tri de nos héritages, de les adapter à notre contexte et à l'avancée de nos connaissances et de notre humanité.

### **Pour une anthropomédecine**

L'anthropomédecine pourrait alors être envisagée telle une discipline frontière entre l'anthropologie et la biomédecine, née de l'atteinte des limites du paradigme biomédical, un peu comme l'ethnopsychiatrie est née de l'atteinte des limites de la psychiatrie et a dû ouvrir vers la psychanalyse et l'ethnologie. Jean Benoist (1996 :115-122) évoque les images des « fractales » de même que Bateson (Wittezaele, 2006 : 24). Si l'on se penche sur une des caractéristiques mathématiques de ces structures en fractales, il y a la porosité, et justement, c'est ce que je souhaiterais comme qualité de ce lien entre anthropologie et médecine. Il ne s'agit pour aucune discipline de sacrifier son identité, mais plutôt d'instaurer ce qu'Eugène

Régis Mangalaza préconise, établir une porosité, « *mangarakaraka* » (Mangalaza, 2005), pour établir une communication entre les deux, et de bénéficier de leur synergie.

Si nous n'en sommes pas là, le message de cette étude est l'ouverture de nos disciplines, en particulier la biomédecine qui arrive à la limite de ses paradigmes et doit s'ouvrir pour réconcilier ses acteurs avec leur propre humanité. Leur permettre d'être des humains à part entière et de l'assumer.

Fidèle à mon désir de faire communiquer la culture scientifique et celle des humanités, j'ai appelé cette pratique Joroterapia, car ce terme a la même consonance de thérapie dans la langue internationale et dans la langue malgache. En malgache, il contient trois racines de mots, et suggère que le Joro, rite investi ici est associé à la douleur d'une naissance symbolique.

Gérer la mort au sein d'une vie humaine n'est pas l'affaire ni d'une technique, ni d'un médicament, et n'est pas une préoccupation seulement physique en termes d'échec. Les autres sciences humaines sont là pour apporter d'autres manières de voir, mais cela demande un changement de paradigme important pour collaborer et sortir des classifications de « sciences dures » et « sciences molles » et de la lutte de pouvoir. Il en est de même entre les différentes disciplines des sciences humaines. L'esprit hyper disciplinaire a la vie dure, et la transdisciplinarité a du mal à se frayer un chemin. L'ethnopsychiatrie a ouvert une voix en changeant de méthode et de paradigme. Quand je parle d'anthropo-médecine, c'est dans le même esprit mais cela demande une remise en question en profondeur. Il en va de l'évolution de nos sciences et de nos sociétés.

## **VERS UNE OUVERTURE DE LA BIOMEDECINE**

La biomédecine est en crise et a besoin d'une analyse. À côté du nombre de suicides chez nos jeunes internes (cf. supra), il y a de plus en plus de déserts médicaux. Un article<sup>52</sup> datant du 31 octobre 2017 rapporte que la Mivilude (Mission interministérielle de vigilance et de lutte contre les dérives sectaires) signale que la France compterait « 4.000 psychothérapeutes autoproclamés, 800 kinésiothérapeutes, 200 bio décodeurs et même 3000 médecins en lien avec une mouvance sectaire (...) et sur les 2500 signalements annuels (...) 40% concernent la santé et le bien-être - 2 fois plus qu'en 2013 - soit environ 1000 signalements annuels » sans que cela

---

<sup>52</sup>[https://www.mediscoop.net/index.php?pageID=5d0b4a680aea7c593ec4496d4bb5a836&id\\_newsletter=10042&liste=0&site\\_origine=revue\\_mediscoop&nuid=medi\\_2\\_31928&midn=10042&from=newsletter](https://www.mediscoop.net/index.php?pageID=5d0b4a680aea7c593ec4496d4bb5a836&id_newsletter=10042&liste=0&site_origine=revue_mediscoop&nuid=medi_2_31928&midn=10042&from=newsletter) consulté le 4 nov. 2017

semble la questionner pour autant, ni le pouvoir politique d'ailleurs. Tout en reconnaissant le « grand besoin d'écoute » et le « réel mieux-être » que peuvent apporter les médecines alternatives, la journaliste par ailleurs, se pose la question sur la conséquence de leurs présences à l'hôpital.

Il existe de nombreux facteurs qui ont fait émerger la défiance vis-à-vis de la biomédecine, l'absence d'indépendance dans la formation des futurs médecins, les conflits d'intérêts et divers scandales n'y sont pas étrangers. Et puis, il y a cette partie manquante qui peut entendre et gérer les sujets humains.

De nombreux confrères ont pris le parti d'exercer dans la cohérence de leur humanité et ce ne sont pas les initiatives qui manquent, mais loin d'être encouragés, ils sont plutôt montrés du doigt malgré leur grande notoriété. Ils sont nombreux, des personnes réputées, compétentes à avoir créé des groupes qui évoquent autres choses que la médecine du corps. Ils essaient de transmettre coûte que coûte leur expérience scientifique tout en y mettant de leur humanité, pour montrer que c'est possible et qu'il faudrait se remettre en question pour soigner notre médecine. Parmi les initiatives favorables à une ouverture entre la biomédecine et les autres disciplines, il y a entre autres, le cas de La Réunion où tous les étudiants en soins médicaux, aides-soignants, infirmiers, sages-femmes, médecins, reçoivent un enseignement en anthropologie, et où depuis 2012, s'est ouvert le premier diplôme universitaire européen d'Ethnomédecine créé par la Pr Laurence Tabuteau-Pourchez, dont j'ai bénéficié, et qui a favorisé la naissance de cette thèse.

Il faut noter le premier congrès international de thérapies complémentaires et de pratiques innovantes à Nancy en mai 2016.

Luce Condamine, dans l'enseignement de la médecine narrative à la faculté de Paris Descartes, raconte aux étudiants de DCEM2 :

« Il y a quinze ans, pour un projet de recherche sur les relations entre événements de vie et survenue de maladies, j'ai enregistré des récits de vie des patients. J'ai alors réalisé qu'ils pouvaient faire face à des événements majeurs-séparations, deuils...-avec de potentielles conséquences sur leur santé sans que le médecin assurant leur suivi en ait connaissance. »

C'est à travers un projet de recherche qu'il le réalise et c'est ainsi qu'il l'intègre actuellement dans la formation du futur médecin, pour lui rappeler qu'il soigne des êtres qui traversent les mêmes épreuves que lui et qui en souffrent de la même manière. Comme le fait remarquer Rita Charon, médecin interniste citée dans le même article, « la médecine narrative est l'un des piliers de la formation des futurs médecins, et une réponse aux

« Insuffisances d'un système de santé qui laisse parfois des patients ignorés dans leur souffrance, et des médecins isolés dans leur pratique. »

Ce qui rejoint l'idée de Byron Good sur les pratiques narratives et les mises en intrigue qui permettent d'aborder la maladie en fonction du vécu des patients, comme il est question dans ma recherche. Cette dernière va plus loin en proposant une solution et en ouvrant sur une voie pour la prise en compte de la souffrance du soignant, de manière préventive. Luce Condamine déclarait à ses étudiants : « On ne fait pas d'éthique ni de psycho, on n'interprète rien. On vous donne des outils pour vous permettre d'être un meilleur soignant ».

On peut le faire quand on a soi-même pu se mettre en paix avec ce que l'on a vécu. Je suis amenée très souvent à soigner des soignants, soit en burn-out, soit au cours de maladies telles que le cancer ou des pathologies auto-immunes, survenant surtout en « milieu de vie » ou en « milieu de carrière » et je constate l'interférence entre les problématiques du soignant et ce qu'il rencontre auprès des patients. Ce qui est proposé dans cette recherche s'adresse aussi aux soignants, pour leur permettre d'exercer sereinement.

Le congrès national des Généralistes enseignants (CNGE) qui s'est tenu en novembre 2017 à Montpellier, reflète de la volonté des professionnels de santé à s'intéresser aux représentations des patients, aux interventions non médicamenteuses, à se mettre à l'écoute à travers des initiatives telles que la formation des internes par les patients enseignants.

« Au sein de la filière de formation des internes de médecine générale (...), une quinzaine de patients experts délivrent 260 heures d'enseignement par an, soit presque autant que les enseignants médecins avec lesquels ils enseignent en binôme » expliquent dans le Monde Olivia Gross, Yannick Ruelle et Rémi Gagnayre, chercheurs et enseignants à l'UFR santé, médecine et biologie humaine de Bobigny à l'origine de ce programme. À la faculté de Bobigny, on prône le « retour de l'humanité par des humains »<sup>53</sup>.

Du côté de l'anthropologie, cette recherche contribue à une analyse d'un système de soin traditionnel tel que le souhaite Jean Benoist. Au total, à partir de mon expérience personnelle et des racines de ma culture malgache, j'ai élaboré une nouvelle méthode de soins pour des pathologies qui ne trouvent pas de réponse en biomédecine. Je suppose que l'on pourrait faire de même à partir de n'importe quelle culture en adoptant le langage symbolique qui lui est propre. Cette méthode est à l'écoute des us et coutumes, des croyances et des savoirs populaires des patients, mais elle opère au-delà de l'ethnomédecine car elle intervient dans ce qui parle à

---

<sup>53</sup>[http://www.jim.fr/medecin/actualites/pro\\_societe/edocs/les\\_patients\\_doivent\\_ils\\_devenir\\_des\\_professeurs\\_de\\_medecine\\_161023/document\\_jim\\_plus.phtml](http://www.jim.fr/medecin/actualites/pro_societe/edocs/les_patients_doivent_ils_devenir_des_professeurs_de_medecine_161023/document_jim_plus.phtml) consulté le 25/9/2016

chaque humain, au-delà des origines, des cultures et des religions, sur ce qui tourne autour de la mort, et des symboles. C'est ce qui justifierait la dénomination « anthropomédecine ».

Cette thèse décrit les fondements de la démarche, s'appuyant sur plusieurs centaines de cas vus au cabinet, et dont un peu moins d'une trentaine est détaillée ici. Cette pratique est très sollicitée aussi bien par la patientèle, par des confrères médecins, que par l'Administration Pénitentiaire pour des cas graves. Cette méthode ouvre aussi la voie à des applications et des recherches sur la prévention du suicide et la prévention des récidives de violence.



# Glossaire des mots et expressions malgaches

**Aina** : vie.

**Anjara** : destinée, part qui incombe et qui revient à chacun.

**Ao anatin'ny mangidy no misy ny mamy** : c'est au creux de l'amer qu'il y a le "doux". Signifie qu'il faut affronter des choses difficiles pour atteindre le but désiré.

**Aretim-po** : littéralement, maladie de cœur. Correspond à une hyperréactivité émotionnelle et affective se traduisant en malgache par la prédisposition à avoir des réactions disproportionnées, de manière particulièrement sensibles, aux événements de la vie. Il s'exprime par des symptômes souvent spectaculaires, comme les pertes de connaissance, les convulsions, de grandes crises de colère ou d'agitation hystérisiforme, et qui peuvent aller jusqu'à des pathologies mettant en jeu le pronostic vital quand le terrain a été fragilisé de manière chronique (infarctus, accident vasculaire cérébral...). Il caractérise les personnes qui ont été particulièrement traumatisés par une succession de vécu douloureux, directement ou indirectement.

**Atidamba** : cérémonie d'offrande symbolique de linceul organisée au Dimitile, une fois par an en décembre à La Réunion pour les ancêtres esclaves sans sépulture, à l'initiative de plusieurs associations.

**Ataovy toy ny voankazo an'ala, ny mamy atelema, ny mangidy aloavy** : se traduit par « fais comme pour les fruits en forêt, avale ce qui est bon, et crache ce qui est mauvais ».

**Fafy** : rite consacré pour normaliser les liens après la transgression d'un tabou, tel qu'un inceste frère et sœur par exemple.

**Famadihana** : cérémonie des secondes funérailles et de fin de deuil qui consistent à exhumer le corps du défunt pour lui attribuer de nouveaux linceuls, à l'initiative de sa descendance.

**Fanahy** : concept malgache qui véhicule les valeurs censées guider la vie et qui a plusieurs sens prescriptifs (intelligence, inquiétude, crainte, honte et sagesse) et descriptifs (qualité, caractère, personnalité) selon Jaovelo-Dzao (1996, 212). « C'est le fondement et la pièce maîtresse de notre univers axiologique. La valeur absolue de notre humanité devient d'elle-même d'après la

façon dont nous l'aurons mise en valeur. » Il recouvre la valeur de la vie, la honte et la dignité, de « la conscience morale, de l'esprit ou de l'âme immortelle », est à la base de notre être moral et social.

**Fanarian-jaza tsy añona ou zaza votsotra** : sanctuaire d'enfants morts ou de produits de fausses couches.

**Fihavanana** : le « liant » qui relie les individus dans le corps social, lien de parenté. C'est un véritable concept dans la philosophie malgache qui implique l'humain qui selon Jaovelo-Dzao se définit comme « Projet de Participation Vitale » et ensuite comme une puissance.

**Fitia mifamaly mahatsara fihavanana** : qui signifie « c'est la réciprocité de l'affection qui fait la bonne qualité du lien ».

**Fomba** : coutume, tradition.

**Handroso maty renibe, hihemotra maty raibe** : si j'avance, je perds ma grand-mère, si je recule, je perds mon grand-père. Se dit d'une situation qui ne laisse pas le choix, équivalent de la double contrainte.

**Hasin-tànana** : littéralement, la sacralité de la main. Contraction des deux mots : « hasina et tànana Traditionnellement, le guérisseur ne fixe pas un tarif mais se contente de ce que la personne peut lui donner, mais il faut donner quelque chose. Ce « quelque chose » représente le « hasin-tànana ».

**Ho toy ny lamban'akoho ny fanambadianareo ka faty no isarahana** : signifie « que le lien de votre mariage ressemble à la relation du poulet avec son plumage, il n'y a que la mort qui puisse les séparer ».

**Izay tsy mahay sobika mahay fatram-bary** qui se traduit « qui ne sait faire les gros paniers, sait fabriquer la petite mesure de riz » fait allusion à la spécificité des compétences de chacun.

**Joro** : rite d'invocation investi comme rite de séparation ou de passage qui permet de finir les deuils et de remettre de l'ordre.

**Joroterapia** vient de « joro », le rite vecteur de l'ordre, mais qui veut dire aussi debout, et « tera » qui signifie « né de », et enfin « pia », les douleurs des tranchées au moment de l'accouchement . Autrement dit, se relever, renaître de ses souffrances.

**Kabary**: discours, objet de discours.

**Lahatra** : rang, alignement, ordre, organisation, arrangement, discours, destinée dans le sens de la chronologie et de l'ordre d'apparition.

**Lamba** : morceau de tissu. Le Malgache passe sa vie avec le lamba. À la naissance, ce sont les langes, ensuite, il existe une multitude de variétés de lamba selon les fonctions pour lesquelles on s'en sert, aussi bien chez les hommes que chez les femmes.

**Lambaoany** : morceau de tissu rectangulaire sur lequel figure des images de paysage ou des figures symboliques, portant l'inscription d'une citation ou d'un proverbe. Il est utilisé aussi bien dans la vie courante que dans des cérémonies culturelles et peut avoir de nombreuses fonctions.

**Lasa aloka** : devenu ombre, symboliquement ici, passer dans l'autre monde.

**Mafana tratra** : littéralement, qui a la poitrine chaude. Se dit d'une personne dont le conjoint décède à chaque fois qu'elle se remet en couple.

**Mahery andra** : synonyme de mahery vintana, se dit de quelqu'un qui est supposé avoir un fort destin qui fait de l'ombre à ses proches.

**Mahery vintana** : qui a un destin fort. (Mahery : fort, vintana : destin).

**Mangarakaraka** : poreux, où l'on voit à travers.

**Mangata-tsodrano** : demander la bénédiction. La bénédiction est une formule commune à la culture malgache pour exprimer les souhaits et la bienveillance, donc avec une connotation affective. Il est coutume que ce soit les anciens qui bénissent les plus jeunes, ou quelqu'un investi d'une certaine notoriété qui détient une certaine expérience dans un certain domaine.

Dans le domaine de la vie en général, les anciens sont censés en disposer plus que la jeunesse. L'expression est utilisée dans le domaine religieux où l'officiant religieux bénit par exemple les alliances pour un mariage.

**Masiñy** : sacré.

**Miaina** : vivre.

**Miala faran'ny lohany** : couper, rompre avec la manière dont un événement a commencé. À la base, il y a l'idée qu'un événement commence d'une manière et continue de la même manière : ainsi cela a commencé, ainsi cela va continuer. Miala faran'ny lohany consiste à agir de manière à rompre cette reproduction. C'est ainsi que l'on va placer un enfant né après une succession d'enfants morts pour casser cette « loi des séries ».

**Misy mahamay** : littéralement « qui a du brûlant ». On retrouve ici la notion de « chaleur, comme dans « mafana tratra » précédemment.

**Ny entan-jarai-mora zaka** : un bagage porté à plusieurs est plus facile à porter.

**Oribato** : monument commémoratif en pierre.

**Ratsy vintana** : mauvais destin, dans le même sens que précédemment.

**Razana** : ancêtre, appellation du corps du défunt, statut apaisé du défunt après la fin du deuil, où il est départi de tous les inconvénients de la vie terrestre, et où l'on n'évoque de lui que le bien qu'il a laissé et l'amour que l'on éprouve à son égard. Statut idéal pour le repos éternel dans la conception philosophique malgache.

**Sakamalao sy havozo, samy manana ny hanitra ho azy** : du gingembre et de l'anis, chacun a son parfum et aucun n'a à envier l'autre.

**Soga** : tissu en coton blanc ou blanc cassé.

**Solo, Mampionona, Fiononana, Solofo** : exemples de prénoms attribués fréquemment à des enfants nés après un enfant mort ou une fausse couche, chargés du sens de remplacer l'enfant disparu. Solo signifie remplaçant, Mampionona, signifie qui console, Fiononana veut dire consolation, Solofo signifie rejeton.

**Tangalamena** : officiant dans les cérémonies traditionnelles Betsimisaraka, sur la côte Est de Madagascar.

**Toaka gasy** : Eau de vie artisanale de canne à sucre, servant symboliquement dans les libations et les cérémonies de communication avec les ancêtres. Classiquement, un Malgache n'entame pas la première gorgée de ce liquide, il la verse par terre ou dans un coin de la maison dédiée aux ancêtres. C'est la part des ancêtres.

**Taolam-balo** : les huit os longs.

**Taolana** : os, squelette.

**Tetiarana** : généalogie (vient de « tety » : parcourir, « arana » : racine du mot « anarana » qui veut dire nom).

**Tranombavy** : maison des femmes.

**Tranondahy** : maison des hommes.

**Tsangambato** : pierre commémorative, stèle.

**Valim-babena** : littéralement, « retour de portage dans le dos » et signifie : rendre le fait d'avoir été porté dans le dos « tu as été porté, tu porteras aussi ». Formule qui exprime la gratitude et la reconnaissance en malgache. À Madagascar, on porte les enfants dans le dos. Cela se dit *ambabena*, de la racine : baby qui signifie le portage dans le dos. Devenu grand, l'enfant est censé exprimer la gratitude par rapport à ce portage dans le dos.

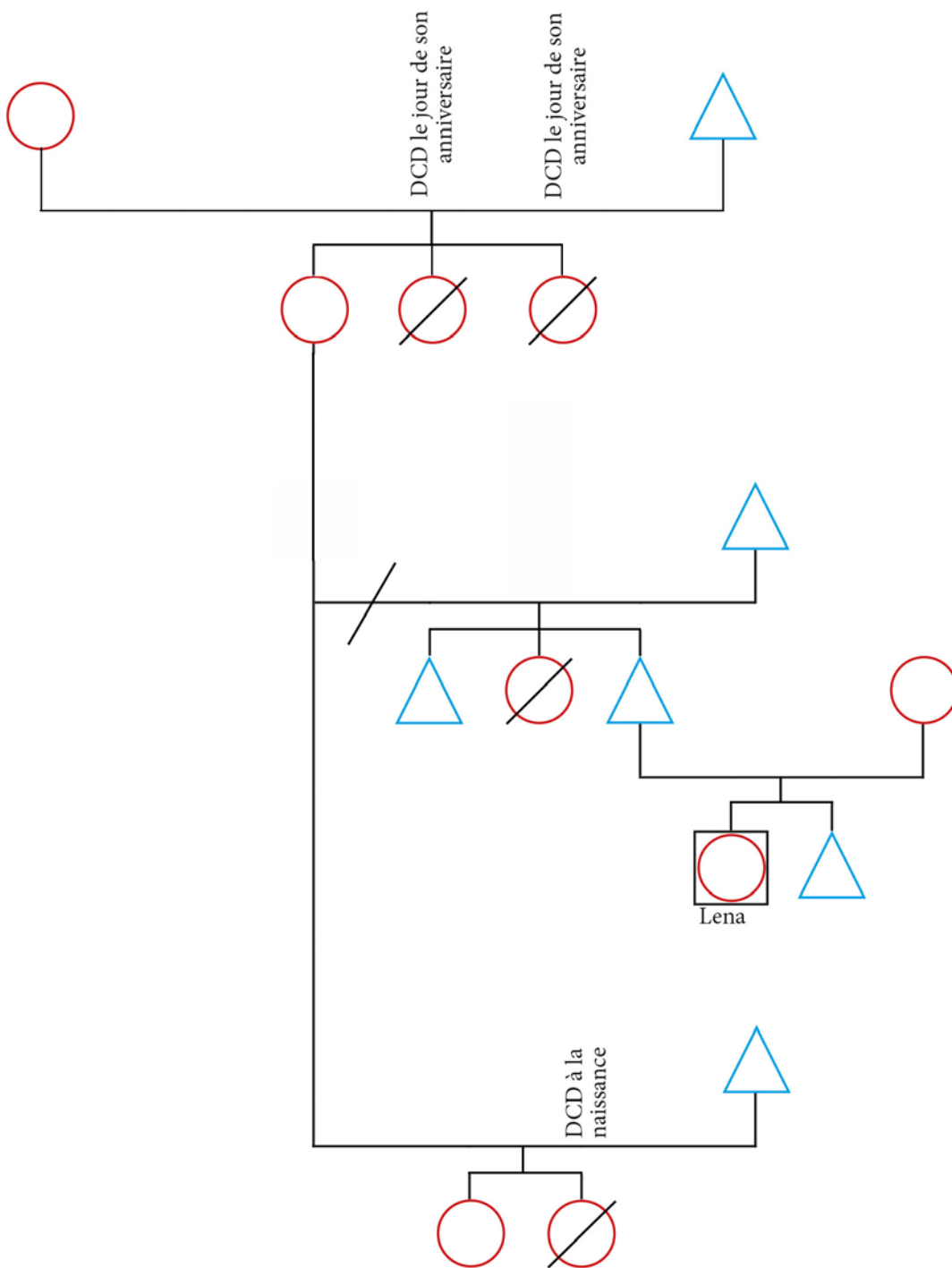
**Vatolahy** : littéralement, signifie « pierre mâle ». Pierre commémorative. Pierre levée, parfois censée représenter un défunt dont le corps n'est pas revenu au Pays.

**Vintana** : destin.

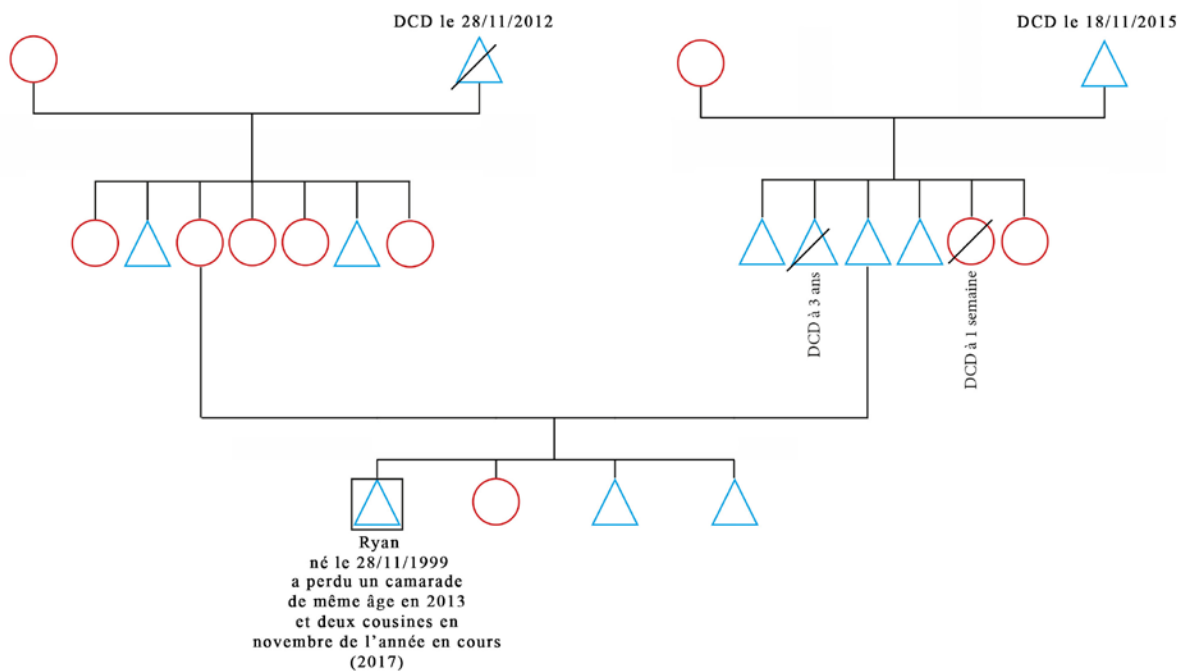
**Zaza rano** : enfant au stade où le squelette n'est pas encore solide.

# Annexes généalogie

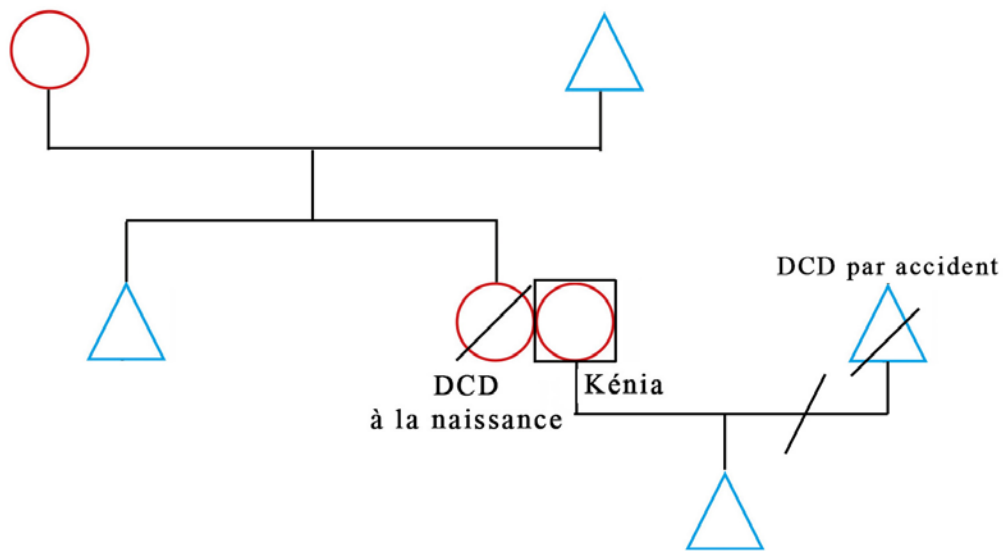




SCHEMA DE LENA

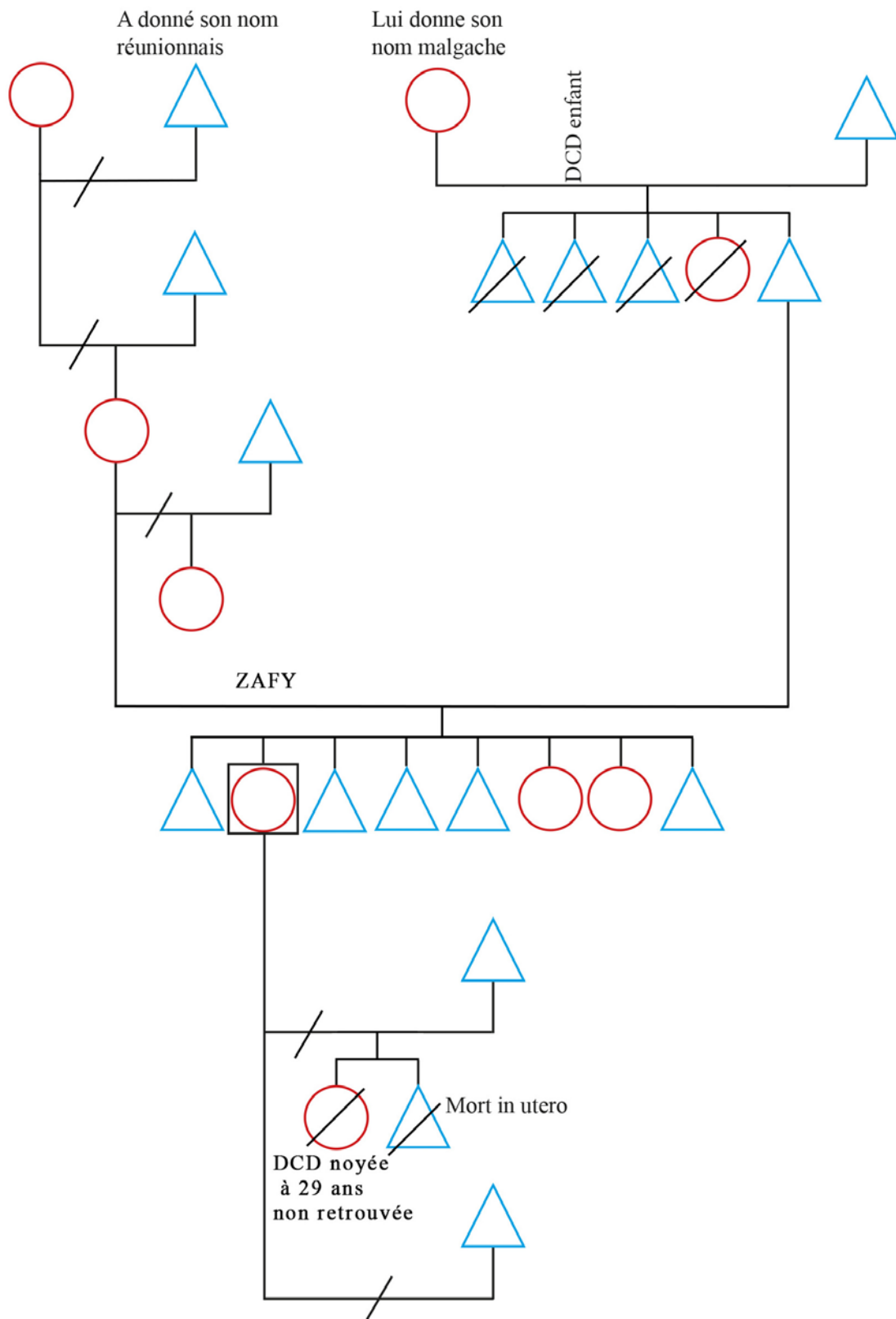


SCHEMA DE RYAN

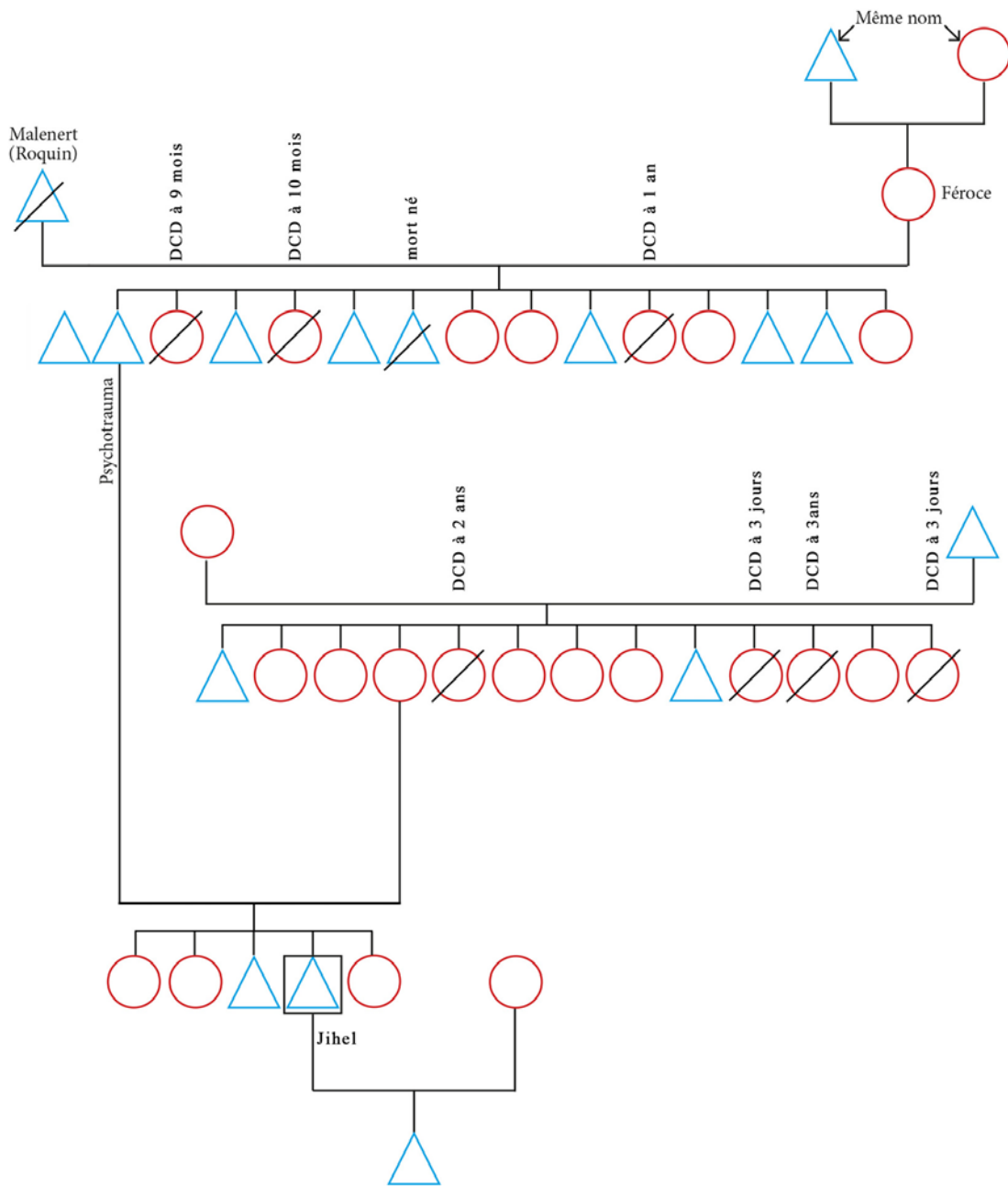


## SCHEMA DE KENIA

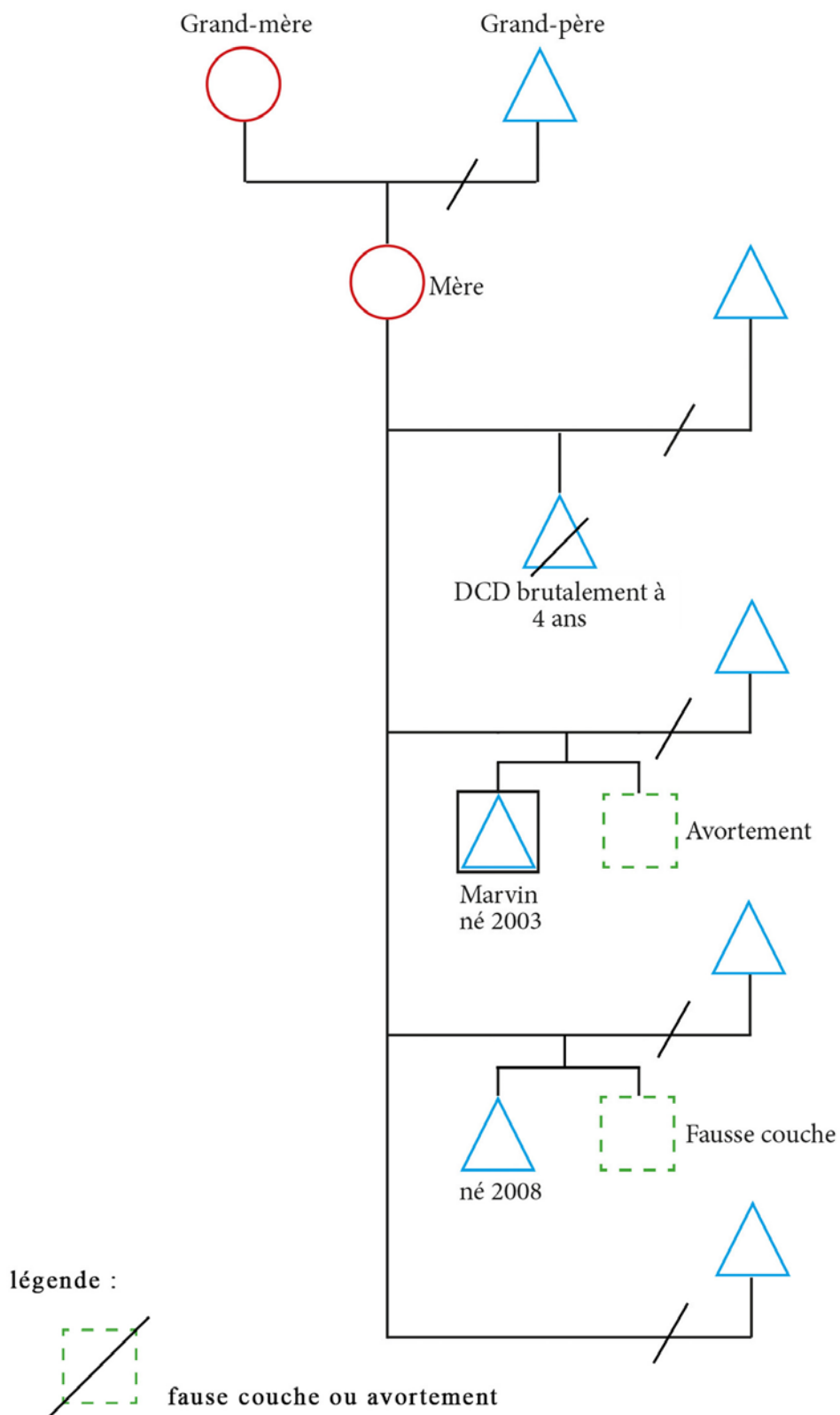




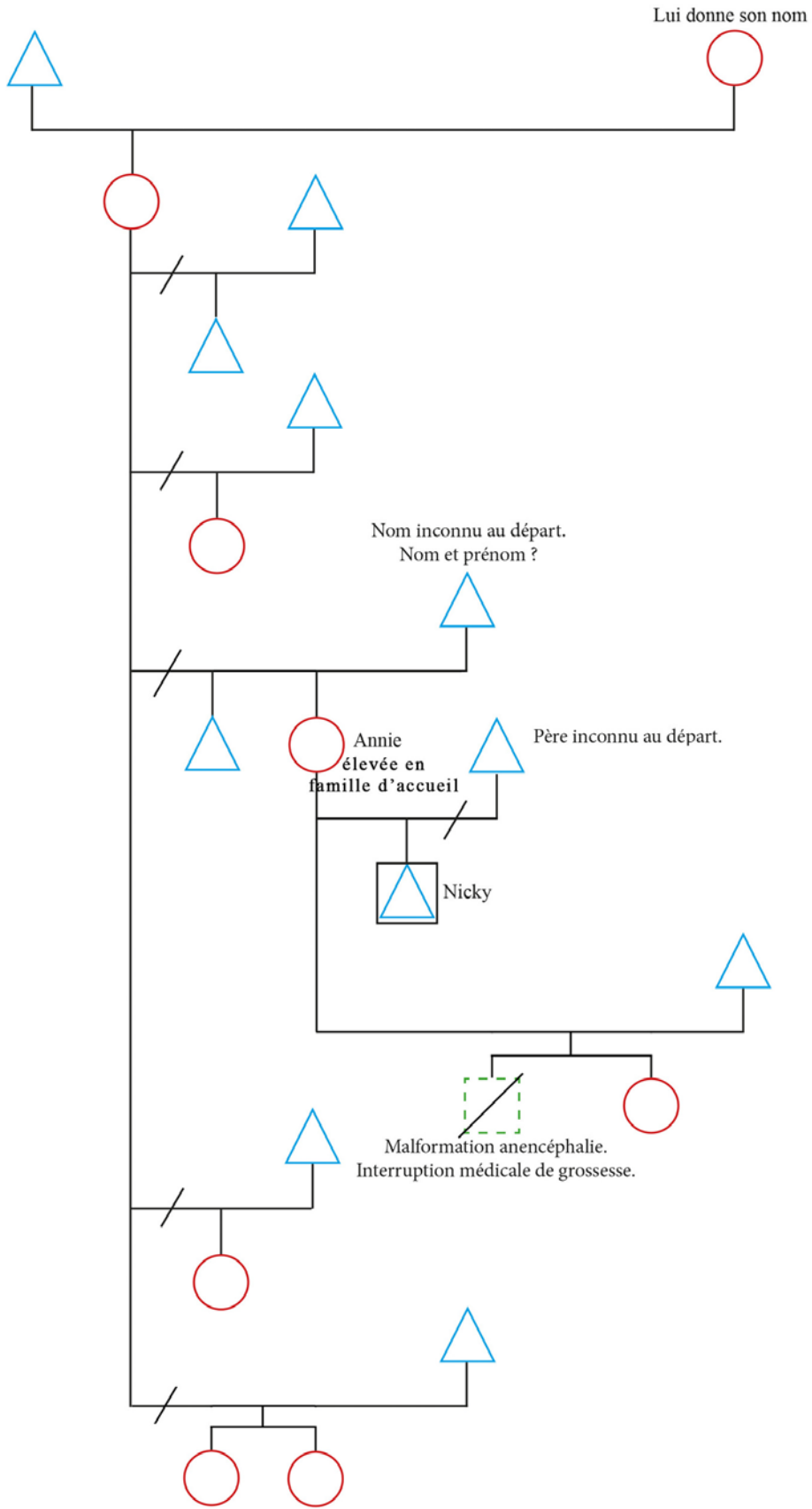
SCHEMA DE ZAFY



## SCHEMA DE JIHEL



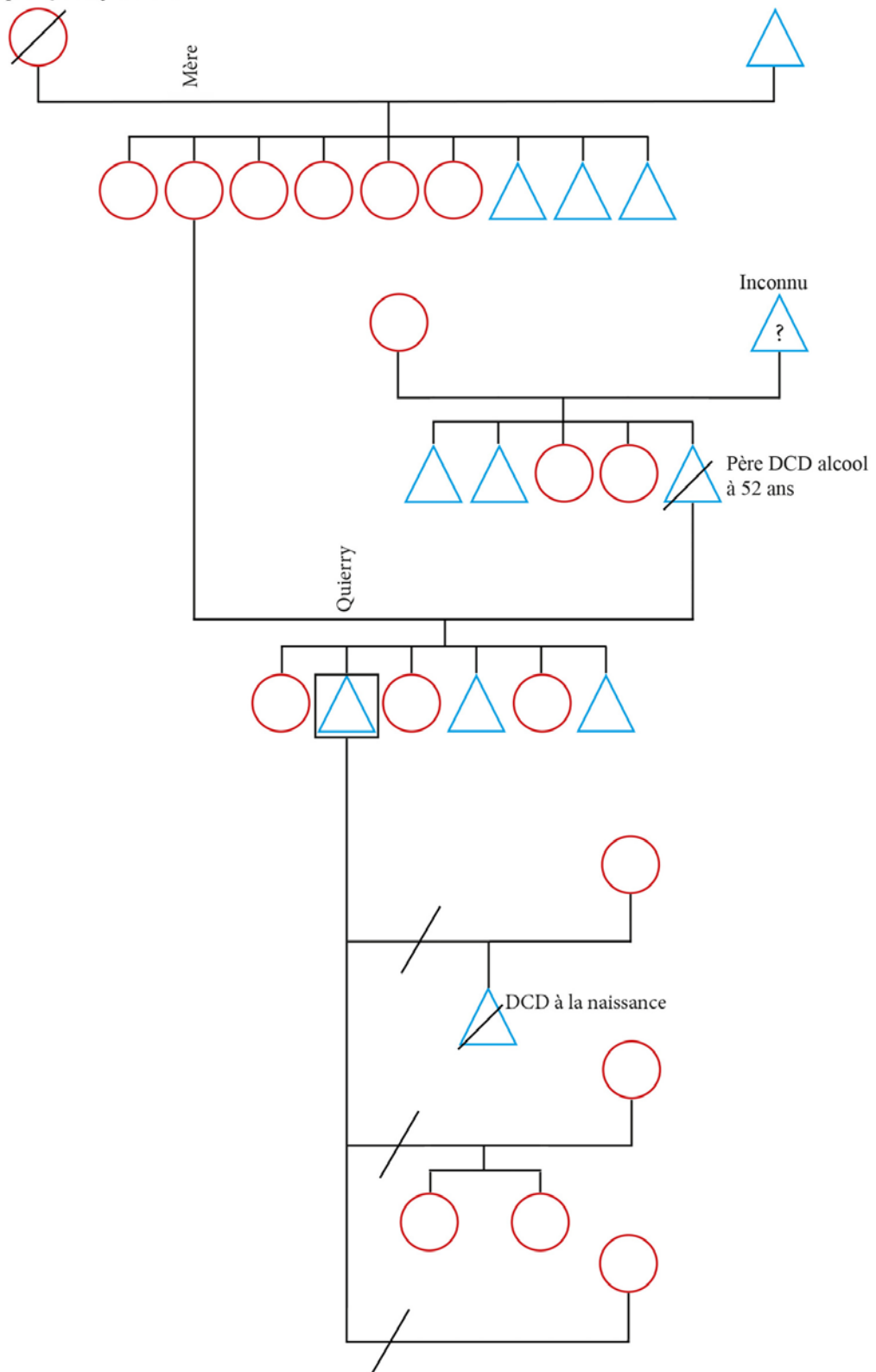
## SCHEMA DE MARVIN



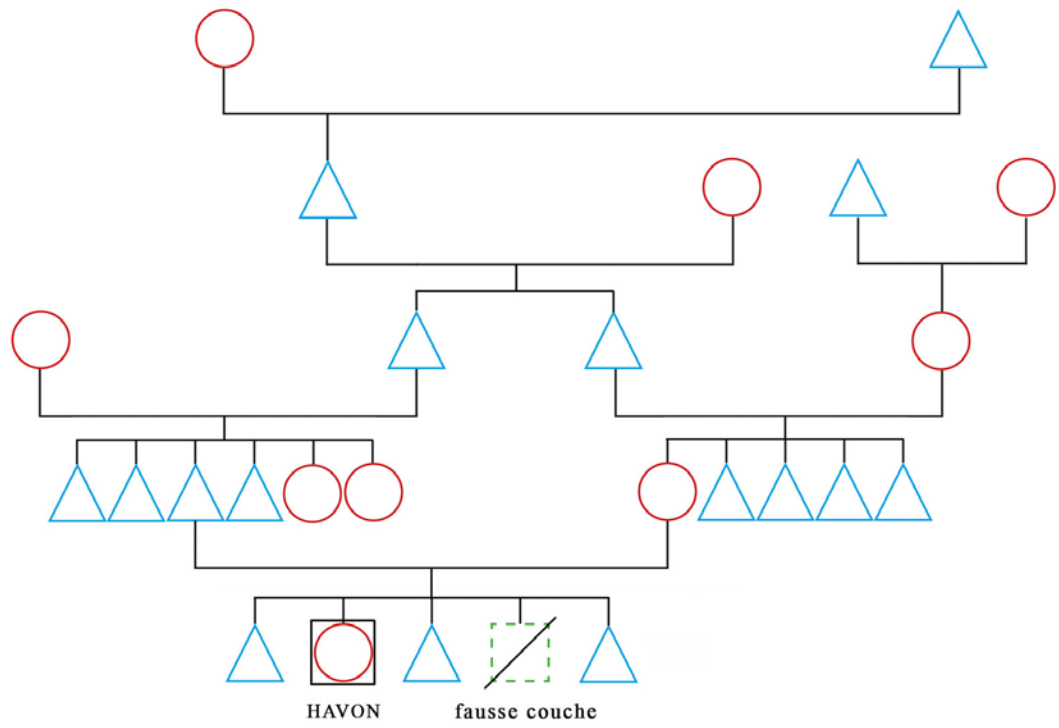
## SCHEMA DE NICKY



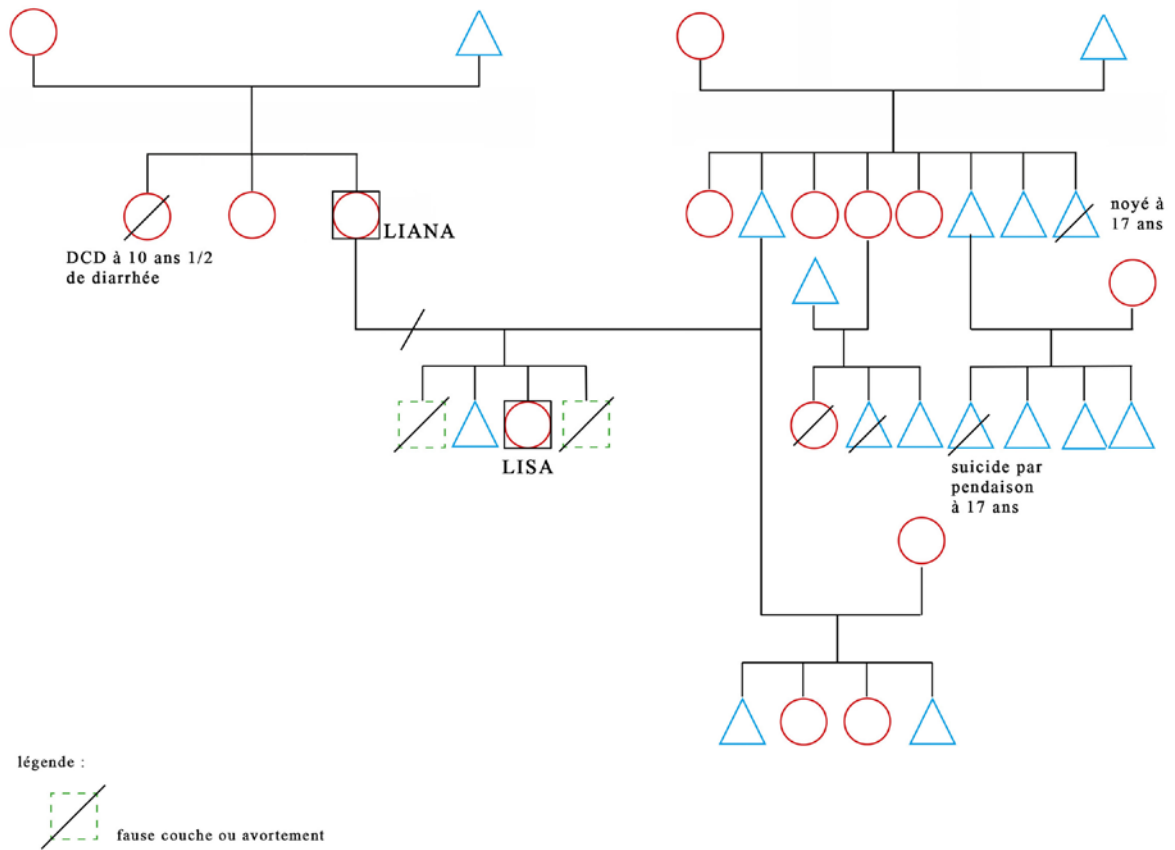
DCD lorsque Quierry a 9 ans



## SCHEMA DE QUIERRY



## SCHEMA DE HAVON



**SCHEMA DE LIANA ET LISA**



# ANNEXES

## **1-Descriptif de mon « rituel de renaissance » (page 36) :**

J'avais connu une énorme crise où j'avais failli passer à l'acte dans mon intention de quitter ce monde. À cette occasion, j'avais écrit une lettre d'adieu à ma famille. De nombreuses circonstances ont fait que cet acte de mettre fin à mes jours, n'a pas pu aller jusqu'au bout. Après avoir réalisé, avec le psychothérapeute que c'était la mort qui était un accident et non ma vie, j'ai compris la notion de repère : selon la manière que mes parents avaient l'habitude de présenter la famille, mes repères étaient les deux enfants avant et après moi et par rapport à cette série de morts, j'étais l'accident qui avait interrompu la série ; mais si je me place par rapport à la vie de la fratrie vivante, dont je fais partie, c'est effectivement la mort qui est un accident. Au moment où j'avais réalisé cela, j'étais en train de réaliser un stage de développement personnel avec une quinzaine de personnes. Pour le dernier jour de ce stage, j'ai eu l'idée d'effectuer un acte rituel pour « m'imprimer » ce que je venais de comprendre et leur avais demandé s'ils acceptaient d'y participer à titre de témoins.

Je proposais de lire ma lettre d'adieu à voix haute devant l'assistance, ensuite de la brûler et disperser les cendres à la mer. Quelques personnes affectées elles-mêmes de deuils d'enfants suicidés ont tenu à sortir pendant la lecture de la lettre car cela leur semblait difficilement supportable, mais tout le monde a tenu à être présent au moment où on l'a brûlée. Le couple de thérapeutes qui animait le stage, inquiet, a voulu s'assurer que cela n'allait pas être trop dur pour moi de lire cette lettre, et il a proposé que lui ou elle, la lise à ma place. Mais j'étais déterminée et il me semblait important que ces mots que j'avais couchés sur le papier sortent définitivement de moi, avec ma voix que j'allais entendre de l'intérieur mais aussi de mes oreilles. J'ai donc tenu à la lire moi-même. Le groupe d'une dizaine de personnes étaient assis en cercle et j'étais debout au milieu pour lire la lettre. Au fur et à mesure que j'égrenais les mots, l'un après l'autre, tout le monde était en larmes. Je réalisais l'horreur de ce que cela aurait pu faire, cette lettre s'adressait à mon mari, mes enfants, ma famille... En même temps que je leur disais que je les aimais, je leur disais aussi que je ne voyais pas ce que je faisais là, et que je décidais de partir. J'ai lu cette lettre jusqu'au bout, sans pleurer, sans trembler, me disant que c'était la dernière fois que je tenais ce discours et que ces mots sortaient définitivement de moi. Désormais, je choisisais de renaître à la vie.

À la fin de la lecture, les personnes qui étaient sorties ont rejoint le groupe dans la pièce. Nous avons pris un plateau pour recueillir les cendres. Les thérapeutes me demandèrent si je désirais qu'ils chantent une chanson particulière au moment où j'allais mettre le feu. Je leur ai dit que n'importe quelle chanson m'irait très bien. Ils ont choisi « La tendresse » de Bourvil. Et pendant que je brûlais cette lettre au milieu de la pièce, toute l'assemblée s'est rapprochée et a posé une main sur moi, tout en chantant la chanson. Là je me suis mise à pleurer et à sourire en même temps, comme de nombreuses autres personnes présentes. Une fois le feu éteint, je partis à la mer pour disperser les cendres avec deux personnes. J'ai remis à chaque personne présente une pierre taillée, de l'aigue-marine de Madagascar ou encore béryl bleu, la pierre préférée de mon père, en souvenir de cette cérémonie d'autant plus que deux personnes fêtaient leur anniversaire ce jour-là.

Comme cela arrive fréquemment, je fais certaines choses comme « intuitivement », c'est après coup que se révèle à moi la symbolique. Comme le fait de ramener plusieurs des pierres préférées de mon père, en grand nombre de Madagascar, sans que je sache au départ ce que je vais en faire. De même dans l'histoire de mon oncle en préambule, le fait de ramener de la terre



*Fa nifindra monina fotsiny aho.*

*Izaho, mbola izaho, ianao, mbola ianao*

*Tsy niova aho akory*

*Fa toy ny niainanao ahy hatrizay ihany.*

*Aza ovaina ny anarana nomenareo ahy*

*Iresaho toy ny fanaonareoa aho.*

*Aza saronana fihetsika hafa*

*Aza maka endrik'alahelo,*

*Na feno havesarana.*

*Iomehezo foana*

*Izay niara-nampihomehy antsika*

*Mivavaha, mitsikia !*

*Tsarovy aho!*

*Mivavaha ho ahy!*

*Tonony hatrany ny anarako*

*Ao an-tokatranontsika*

*Toy ny fanao hatrizay.*

*Aza singanina manokana*

*Na saronan'aloka.*

*Tsy miova ny fiainana,*



*Tsy tapaka ny rohy*

*Nampifandray antsika.*

*Nahoana moa aho no hiala tao am-po sy sainao ?*

*Satria ve nivoaka ny sehatra tazamasonao ?*

*Tsy lasa lavitra aho akory*

*Fa ery am-pitan-dàlana fotsiny ihany.*

*Traduction de Ranorojaona-Pélerin Alice (16 août 2014)*

#### **4-Devoir de mémoire (page 247)**

Le document ci-après est une invitation à un devoir de mémoire. Invitation à la célébration de la cérémonie annuelle *Atidamba*, qui signifie « offrande de linceul », organisée par plusieurs associations en hommage aux ancêtres malgaches reposant en terre réunionnaise, ainsi qu'à tous les marons qui n'ont ni reçu les honneurs funèbres ni sépulture.



Langues, cultures et civilisations  
de l'Océan Indien

Tél. : 02 62 29 15 37  
E-mail : [miaro974@gmail.com](mailto:miaro974@gmail.com)

## **Dimanche 17 décembre 2017** **La fèt nout zansèt Kan Maron Dimitil** **14<sup>ème</sup> anniversaire de la cérémonie Atidamba**

Les associations Miaro, Zangoun Servis, Capitaine Dimitil, Zazakel Maloya  
vous invitent à la célébration de la cérémonie Atidamba 2017

**Atidamba** entend honorer la mémoire des *ancêtres malgaches* reposant en terre réunionnaise ainsi que celle de **tous les marons** qui n'ont reçu ni honneurs funèbres ni sépulture, en revêtant d'un linceul la stèle dédiée à la reine **Sarlave**, au roi **Laverdure** et au guetteur **Dimitile**, symboles de la résistance des marons à la traite négrière et à l'esclavage.

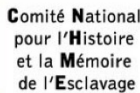
**Départs des cars à 6 h :** **Nord :** Eglise de Sainte-Clotilde. **Ouest :** 1) Parking du Jumbo Score, Le Port 2) Gare routière de Saint-Paul. **Sud :** 1) Croix Jubilé, Terre-Sainte, Saint-Pierre 2) Station Engen, Ravine Blanche, Saint-Pierre. **Est :** Eglise de Sainte-Suzanne / St Benoît / Trajet par les plaines  
(Tarif pour tous : 8 € l'aller-retour, 3 € pour les adhérents Miaro).

**Pour les automobilistes, itinéraire à partir de l'Entre-Deux :** suivre la direction de la Ravine Citron, vers le Dimitile, puis l'Argamasse, passer devant le kiosque, continuer jusqu'au bout de la route bitumée, et prendre la route bétonnée jusqu'au parking du Portail (ne pas prendre le "Chemin de la grande jument", ni le "Sentier du zèbre", suivre les panneaux "Le Portail").

**Méritez de marcher sur les pas des marons : la montée et la descente du plateau se font de préférence à pied :** elle prend environ 2h15 pour des marcheurs moyens. Prévoir de l'eau, un k-way et 2 bâtons de marche. Le chemin est bien balisé et on est en groupe. Esprit pèlerinage !

Miaro assure le transfert en 4x4 des personnes qui ne peuvent pas monter et descendre à pied, au tarif de 20 € l'aller-retour (5 € pour les adhérents sur présentation de la carte Miaro à jour de cotisation pour l'année 2017, gratuité pour les personnes de plus de 65 ans et les enfants de moins de 5 ans). **4/4 réservés aux personnes ne pouvant aller à pied, donc places très limitées pour les autres.** Attention : ceux qui montent à pied devront aussi redescendre à pied, pour les mêmes problèmes de difficulté d'acheminement. Merci de votre compréhension.

**A 6 h30 : rassemblement au parking du Portail à l'Entre-Deux, départ des premières navettes 4x4**  
**Réservation obligatoire pour les transports en car et en 4x4 auprès des contacts figurant au verso.** Chacun pourra amener son lamba. Eventuellement, des lambas prêts pour la cérémonie pourront être achetés sur place. Prévoir un lainage et un imperméable, le temps étant changeant en altitude.



Siège : C6, Le Colombier, 3 rue de l'Ancienne Poste 97490 Ste-Clotilde LA REUNION  
N° SIRET : 451 104 319 00012 – Code APE : 9499Z – R.D./Création - Préfecture N° 9741006953 – J.O. du 13-09-03  
Banque : BFCOI, 94-A, av. Leconte Delisle 97490 Ste-Clotilde-LA REUNION – Compte N° 18719 00088 00801102700 06



**nout zanset nout fors**

Langues, cultures et civilisations de l'Océan Indien

Tél. : 02 62 29 15 37

E-mail : [MIARO974@GMAIL.COM](mailto:MIARO974@GMAIL.COM)  
[honore.rabesahala@wanadoo.fr](mailto:honore.rabesahala@wanadoo.fr)

Nous devons tous vivre cette ancestralité malgache dans la dignité, l'honneur et la joie. L'objectif est l'épanouissement de chacun pour qu'il devienne acteur majeur de son propre développement et du développement de l'île.

**Qui est concerné ?**

Les Réunionnais et tous ceux qui se reconnaissent dans les valeurs prônées par les Marons et qui soutiennent les descendants réels et symboliques dans leur démarche de dignité.

Honoré RABESAHALA,

Président de l'Association MIARO

***ATIDAMBA : Dimanche 17 décembre 2017  
au Camp Maron du Dimitile à l'Entre-Deux***

**Programme de la journée**

-6h à 11h : Accueil : - *Fidiovana* : la purification (préparation et concentration).

*Mamàky itàny* : préparation de l'espace cérémoniel.

*Manangana fototra* : érection du socle

-délimitation du périmètre sacré.

-démarcation du centre, qui dirige et gouverne les quatre directions.

-début de dépôt des offrandes.

11 h 00 : Cérémonie *Ati-damba* : entrée dans le *valamena*

- *Installation des participants* en fonction de leur lieu de résidence

- *Capture des quatre directions* : Est, Nord, Ouest, Sud.

- appel du Doyen (ou de la Doyenne).

- appel du Benjamin (ou de la Benjamine).

-*Atidamba* : les représentants des quatre directions et des guerriers procèdent au remplacement de l'ancien lamba par le nouveau.

- remise des dernières offrandes

-*Le Dina du Dimitile* : lecture solennelle de la Charte du Dimitile.

*Fin de la cérémonie*-remise des souvenirs aux participants.

Retour des bus : 17h au pied du Plateau, au Portail.

**Contacts**

*[Texte flouté]*

***Respé pou nout zansèt, Nout zansèt nout fors***

## 5-Poème « Le choix d'aimer » (page 271)

Le choix d'aimer est un poème que j'ai écrit intentionnellement, pour permettre aux personnes enfermées dans une problématique qui comprend deux injonctions contradictoires, ou qui ont été abandonnées, ou ont souffert de maltraitance, afin de leur faire dépasser cette problématique, tout en gardant un lien symbolique d'amour pour leurs parents. Il est accompagné d'une installation où j'invite les personnes à symboliser chaque émotion ou la souffrance avec un caillou, et à s'en débarrasser de manière sonore et retentissante, en jetant dans le plateau métallique de petite chirurgie, pour les entendre « partir ».

### *LE CHOIX D'AIMER.*

*Toi qui as souffert  
Du manque d'un père, d'une mère,  
De la maltraitance,  
Ou de l'indifférence  
D'un être en souffrance.  
Sache que cette peine,  
Ce flot de haine,  
Ont comme source une histoire  
Jalonnée de malheurs,  
De colère et de peur  
Qui les ont fait souffrir.  
Mais toi tu peux croire  
Que s'ils n'ont pu t'offrir  
Que leur seul chagrin,  
Tu n'y es pour rien,  
Ils ont fait ce qu'ils ont pu  
Avec ce qu'ils ont reçu...  
Chacun son chemin.  
Tu peux garder un lien,  
La vie qu'ils t'ont léguée,  
La teinter de l'amour  
Que tu veux t'attribuer  
Pour te faire du bien.  
Ils t'ont donné le jour,  
Quel intérêt de garder  
Tous leurs cauchemars?  
Écris ton histoire.  
Si aimer peut être un choix,  
Fais le choix d'aimer !  
Si aimer peut être un acte,  
Au nom de l'amour de toi,  
Décide aujourd'hui du pacte  
Qui va te lier  
À ton ascendance.  
Dépose sa souffrance,  
Deviens l'artisan  
De ta délivrance.  
Symboliquement,*

*Rétablis-toi le parent  
Dont tu as envie  
En ton for intérieur  
Pour faire ton bonheur.  
Car ce père ou cette mère,  
Qui n'a pas su faire,  
T'a fait don de la Vie.  
Laissez leur passé trop lourd.  
À cette Vie, rends hommage !  
Donnes-toi l'amour,  
Comme seul héritage.*

*RANOROJAONA PELERIN Alice*

**6-Lettre de Quierry, version originale en créole (Page 279), orthographiée pour être juste restituée fidèlement telle que je l'ai entendue.**

*Mémé Ri...,*

*Ma té i aima ou, aou aim à moin, moin lavé l'amour pou ou parske ou la fé grandir à moin. Kan ou lé parti, sé la ke moin l'avé chagrin, ke moin té maléré. Tou lé soir, moin té rév aou. Poukoi aou la kit à moin, moin té voudré aou rest pli lontan.*

*Zordi moin lé adulte, mi peu gérer ma vie maintenant, moin ossi moin néna une fami pou okupé. Vey toujours sur moin et sur out tizenfan. Repose en paix ! La vie continue pou moin. Si ou aim à moin, ou devé accepte mon bonheur. Mi veu fai mon vie, mi veu que ma vie soit bien avancée. Mémé, laisse à moin maintenant à moin tou seul. Je suis grand, je suis père de famille.j'ai tellement porté toute la souffrance, il faut que ça change. I défende pas à moin aim à zot.*

*Pépé,*

*Mi remercie aou pou sa toué la fé pou moi et mon sœur. Kan Mémé té fini parti, nou té encor avec ou Pépé. Oula pa rejète à moin et mon sœur, jusqu'à tant que nou apprann l'école, nou lété ché ou mèm. Ou la fé mont à nou travay en sortann l'école. É aprè kan ma commens à être amoureux, sé la que moin la parti, ma pri mon particulier. Mi*

*remercie aou pour tou sa ke ou la fé pour nou. Après, kan ou lété décédé, la fé mal à moin aussi mais mi koné que maintenant ou la retrouve Mémé, ke zot deu lé réuni. Mi veut pas que zot problème que ma en train de porter en ce moment, mi veut que tout sa y fini et ke laisse à moin vive ma vie. Ke toute zot souffrance dan zot passé, moin y peu pas porte tou sa ; moin la une vie. Laisse à moin vive ma vie et gérer ma vie. Moin lé adulte et mi koné ce ke mi doit faire. Mi remercie à zot pour l'amour que zot donne à moin et pour l'amour que moin néna aussi pou zot. Laisse à moin ek ma liberté.*

*Tonton Her...,*

*Ou tété pliss un papa pou moin puisque moin té i aima ou. Tout ce que ma té di aou, ou té écoute à moin. Ou té reçois à moin bien ton kaz kan mavé des problèmes. Des fois ou lété accepte à moin pour dormir. ou té accepte à moin tou le temps. Quand mi té mank l'école, mi té sa va manger out kaz mé ou lété pa di personne. ou lété mon protecteur. Mais dommaz que ou la parti. Quan ou lé décédé, sa la fé à moin un gros chagrin, moin lété vraiment maléré, et ma la vive ék sa jusqu'à maintenant ke mi pense toujours aou. Maintenant zordi, moin lé adulte. Mi gagne prendre mon responsabilité toute seule. Moin lé aussi père de famille. mi aima aou toujours Tonton Her.... Mi pense ke ou comprend sak mi di aou parce que ou toujours souhaite mon bonheur. Mi veu plu porte toute cette souffrance-là. Laisse à moin fé ma vie.*

*Papa,*

*Ma pa grandi avec ou, mais mi koné ke ou té i aim à nou, et moi aussi , mi té i aim aou. Mi rentre pas dann out vie, ou é Momon parske moi ma té né nou vive toute ansamb. Mé mi regrète pa se ke moin la vive ék Pépé et Mémé. Mi té koné que des fois, Momon di ke ou té y rod à moi mais kom aou té y rentre pas chez Pépé et que nou té ou voir nou té content. Moin lété heureux quand mi té voir aou. Mais après, mi koné pourquoi ou bois un tas d'alcool, zisk'à maintenant, mi koné pas. Zordi, moin lé un homme maintenant. Ou la pas vu à moin grandi. Même mon tizenfan, ou la pas vu. C'est pou sa moin lé malhééré. Mi veut pi cette souffrance. Ma pris une décision qu'il faut que mi fai ma vie. Que tout ce passé-là s'envole loin de moi !*

*Mav...,*

*Papa i aim aou toujours. Papa y pense aou toujours. Ou lé mon seul garçon, et c'est pour sa ma mète aou mon nom, mêm ou le pi là, mais ou lé mon petit môme Mav... Mi*

*té voudrais que ou té là, ou té grandi, mais la vie la dézir comme ça. Y peut rien. Papa néna l'amour pou ou, l'amour fort. Partout ou lé dans a tête, ou lé avec moin. Mais mi koné ke ou lé pa tout seul. Seigneur Jésus lé avec ou. Ou lé dans bonnes mains. C'est pour sa, Papa lélé malhéré à koz de sa aussi parske ma perde un chair de ma vie. Ta Momon aussi pense aou, mi koné. Y dit pas mais c'est dans son cœur. Maman pense aou aussi. Ma aima ou toujours. Zisk'à la fin de mon vie, ou sera toujours mon Mav..., le premier garçon. Veille sur Papa, ce sera bon. Quand ou té né, c'est la première fois moin lété heureux dans ma vie. Maintenant, Papa voudrait areprende la vie de cette jour-là, quand ou lété né, mais pas la vie maintenant, tellement, moin lété heureux !*

### **7-Légende : « Pourquoi les hommes ont des enfants et meurent ? »**

Au commencement, Dieu avait créé et mis sur terre un seul homme et une seule femme. Un jour, il les interrogea et il leur dit :

- Que préférez-vous, la mort de la lune ou la mort du bananier ?
- Seigneur, dirent-ils, nous ne comprenons pas.
- Voulez-vous être comme la lune qui reste invisible tous les mois pendant quelques jours, mais qui reparaît ensuite, ou préférez-vous être comme un bananier qui meurent après avoir donné ses fruits ?
- Seigneur, expliquez-nous ce que cela signifie, car nous ne comprenons pas encore !
- Eh bien, voici : la lune continue toujours à exister par elle-même bien qu'elle semble mourir tous les mois, puis ressusciter au bout de quelques jours, tandis que le bananier meurt tout à fait ; mais avant de mourir, il donne naissance à plusieurs rejetons qui lui succèdent. Choisissez ce que vous préférez, car il faut que vous vous décidiez pour une chose ou pour l'autre.
- *Koezy, Zanahary*, Salut, Créateur ! nous préférons mourir comme le bananier qui laisse après lui des successeurs.

C'est depuis lors, dit-on que les hommes meurent et qu'ils laissent des enfants pour les remplacer.

**Dandouau pp 95-96, cité par Jaovelo-Dzao Robert, *Mythes, rites et transe à Madagascar. Angano, joro et tromba Sakalava*. 1996 : p. 52. Éditions Ambozontany, Antananarivo, Éditions Karthala, Paris.**



## Une autre version

Une légende rapporte qu'à la création du monde, Zanahary demande à l'homme de choisir son destin. Veut-il être comme le soleil, astre éclatant dominant l'univers, qui meurt chaque soir mais renaît chaque matin dans toute sa splendeur ?

Après une longue et laborieuse réflexion, l'homme refuse : « Zanahary, dit-il, le soleil est trop grand, trop brillant, trop puissant pour moi. Et puis, parfois il brûle ! Que je sois plutôt comme le bananier, plante modeste et nourricière, à la portée de tous, et dont les feuilles dansent au vent. Vertes, elles donnent de l'ombre, sèches, elles recouvrent les toits des maisons. Les fibres du tronc sont tissées pour se vêtir et les fruits sont une nourriture succulente. Et surtout, quand le bananier meurt, des surgéons poussent aussitôt pour le remplacer. Zanahary, si tu veux bien, c'est ça que je veux ! Être heureux, utile à la société, et ensuite avoir une longue postérité pour que toujours, dans un coin du village, je sois présent ». Zanahary sourit et accéda à sa demande.

Depuis ce temps lointain, le bananier est devenu l'arbre fétiche que l'on cultive dans chaque village dès la première installation du groupe, et dans chaque cour pour le bonheur des habitants. C'est la raison pour laquelle l'homme est béni pour avoir des enfants et ne pas être dépourvu de descendance. Car c'est là ce qu'il peut lui arriver de pire : *lany tamingana* ».

**Rabesahala-Randriamananoro Charlotte, *La religion malgache ancestrale pratiquée. Éléments de compréhension*. 2014 : p.57. Les Impliqués Éditeurs, Paris.**

# Bibliographie

- Abric, Jean-Claude (dir). 1994. *Pratiques sociales et représentations*. 2ème édition 1997. PUF.
- Andrieu, Bernard. 2006. *le dictionnaire du corps en sciences humaines et sociales*. CNRS Editions.
- Auge, Marc et Claudine Herzlich. 2004. *Le sens du mal : anthropologie, histoire, sociologie de la maladie*. Paris. Editions des archives contemporaines.
- Bachelard, Gaston. 1965. *L'eau et les rêves*. Paris. José Corti.
- Barrois, Claude. 1988. *Les névroses traumatiques*. Paris. Gauthier Vilars.
- Bateson, G., Jackson, D. D., Haley, J. & Weakland, J. 1956. "Towards a Theory of Schizophrenia". in *Behavioral Science*, vol 1, 251–264.
- Bateson, Gregory. 1977. *Vers une Écologie de l'esprit*. Paris. Seuil.
- Baudry, Patrick. 1999. *La place des morts : enjeux et rites*. Collection « Chemins de traverse ». Paris. A. Colin.
- Bayle, Benoît. 2010. *A la poursuite de l'enfant parfait. L'avenir de la procréation humaine*. Robert Laffont.
- Benoist, Jean. 1987. Compte-rendu In. *L'Homme*, 1987, tome 27 n°103. pp. 141-142.
- . 1993. *Anthropologie médicale en société créole*. 1re éd. Les champs de la santé. Paris. Presses Universitaires de France.
- . 1996. *Soigner au pluriel : essais sur le pluralisme médical*. Paris. Éd. Karthala.
- . 2004. « Rencontres de médecines : s'opposer ou s'ajuster », *L'autre, Cliniques, cultures et sociétés*, 5 (2).
- Bloch, Maurice. 1971. *Placing the Dead. Tombs, Ancestral Villages and Kinship Organization in Madagascar*. London and New York. Seminar Press.
- Boetsch, Gilles et Christoph Wulf. 2005. *Rituels*. Hermès 43. Paris. CNRS Éditions.
- Bussièrès, Luc. 2010. *Évolution des rites funéraires et du rapport à la mort dans la perspective des sciences humaines et sociales*. Luc Bussièrès. <https://books.google.com/books>
- Caillois, R. 1972. « *L'Homme et le Mythe* ». Paris. Gallimard.
- Cambefort, Jean Pierre. 2002. *Enfances et familles à La Réunion. Une approche psychosociologique*. Paris. L'Harmattan.
- . 2008. " L'héritage de la violence à La Réunion", In. Ghasarian. 2008. *Anthropologies de La Réunion*, Ed. des Archives contemporaines.
- . 2016. *Famille éclatée, enfants manipulés- l'aliénation parentale*. Albin Michel.
- Cazeneuve, Jean. 1958. *Les rites et la Condition humaine*. Paris. Puf.
- Combeau, Yvan. 2002. « De Bourbon à La Réunion, l'histoire d'une île (du XVIIe au XXe siècle) ». Hermès 32-33.  
[http://documents.irevues.inist.fr/bitstream/handle/2042/14363/HERMES\\_2002\\_32-33\\_91.pdf](http://documents.irevues.inist.fr/bitstream/handle/2042/14363/HERMES_2002_32-33_91.pdf).
- Descartes. 1992. *Discours de la méthode*. Flammarion.
- Devereux, Georges. 1970. *Essais d'ethnopsychanalyse générale*. Paris. Gallimard.
- Devereux, Georges, et Tina Jolas. 2006. *Essais d'ethnopsychiatrie générale*. Paris. Gallimard.
- Domenichini, Jean-Pierre ; Jean Poirier, Daniel Raherisoanjato. 1984. *Ny Razana tsymba maty, Cultures Traditionnelles Malgaches*. Antananarivo. Editions de la Librairie de Madagascar.
- Douville, Olivier. 2005. « L'enfant dit « enfant-ancêtre » et le secret des générations ». *Champ psychosomatique* no 37 (1): 107-120. <https://doi.org/10.3917/cpsy.037.0107>.
- Dubois, Robert. 2002. *L'identité malgache ; la tradition des ancêtres*. Editions Msd Paoly. Karthala.
- Durand, Gilbert. 1992. *Les structures anthropologiques de l'imaginaire: introduction à l'archétypologie générale*. 11. éd. Paris: Dunod.
- Durkheim, Emile. 1930. *Le suicide*. 9è Edition. Paris. PUF, QUADRIGE.
- Dussol, Vincent. 2003. *Un drame humain sans précédent... ou L'Éthique biomédicale à*

- l'épreuve de l'imaginaire créole*. Tantara sy Vina Fictions et Visions. Les Editions du Grand Océan.
- Eliade, Mircea. 2009. *Le sacré et le profane*. Nach dr. Collection folio Essais 82. Paris. Gallimard.
- Evans Pritchard, E.E. 2002. *Witchcrafts, oracles and magic among the Azande*. OUP Oxford.
- Fainzang, Sylvie. 2000. « La maladie : un objet pour l'anthropologie sociale », n° 1. [http://recherche.univ-montp3.fr/cerce/r1/s.f.htm].
- Favret-Saada, Jeanne. 1994. *Les mots, la mort, les sorts*. Collection Folio Essais 3. Paris. Gallimard.
- Fine, Agnès. 1994. *Parrains, marraines. La parenté spirituelle en Europe*. Paris. Fayard.
- Frydman, René ; Flis-Tréves, Muriel. 1996. *Mourir avant de n'être*. Odile Jacob.
- Gauchet, Marcel. 1992. *L'Inconscient cérébral*. Seuil, La librairie du XXI siècle.
- Gélis, Jacques. 1984. *L'arbre et le fruit*. Paris. Fayard.
- Genest, Émile. 1994. *Contes et légendes mythologiques*. Pocket Junior.
- Gennep Van, Arnold. 1992. *Manuel de folklore français contemporain*. Maisonneuve & Larose.
- Géraud, Jean-François. 2013. « Le premier peuplement de Bourbon vue par les auteurs du XIXème siècle ». <https://webcache.googleusercontent.com/>
- Ghasarian, Christian et al. 2008. *Anthropologies de La Réunion*. Editions des archives contemporaines.
- .2002.*De l'ethnographie à l'anthropologie réflexive*, 2002 : 12-13, Armand Colin
- Glaser, B.G., & Strauss, A.L. 1967. *The Discovery of Grounded Theory: Strategies for Qualitative Research*. Chicago.
- Good, Byron J. 1998. *Comment faire de l'anthropologie médicale ? : Médecine, rationalité et vécu*. Paris. Empêcheurs de penser en rond.
- Grand-Sébillle, Catherine Le ; Marie-France Morel, et Françoise Zonabend. 1998. *Le fœtus, le nourrisson et la mort*. L'Harmattan.
- Griaule, Marcel. 1938. *Masques dogons*. Thèse de doctorat ès-lettres. Publications Scientifiques du Muséum national d'histoire naturelle. Paris. Institut d'ethnologie.
- Guiart, Jean. 1979. *Rites de la mort, expositions du Laboratoire d'ethnologie du Muséum d'histoire naturelle*. Paris. Muséum d'histoire naturelle.
- Guignard, Didier. 1986. *Si je dis, « sorcier! » : regard sur la sorcellerie réunionnaise*. Institut de linguistique et d'anthropologie.
- Hanus, Michel. 2001. « Le deuil de ces tout-petits enfants ». *Etudes sur la mort* n° 119 (janvier): 7-15.
- Hesbovits, M. J. 1962. « Rapport général et anthropologique ». Conférence du 4/8/1960 au 4ème congrès international des Sciences anthropologiques et ethnologiques publiée dans le Tome I : *Rapport général et anthropologique Paris*. pp 82-93. Vol. 1. Paris.
- Jaovelo-Dzao, Robert. 1996. *Mythes, rites et transes à Madagascar Angano, joro et tromba Sakalava*. Karthala.
- Jodelet, Denise. 1991. *Les représentations sociales*. Paris. PUF.
- Jung, Carl Gustav. 1966. *Ma vie : souvenirs, rêves et pensées*. Témoins. Suisse. Gallimard.
- . 1986. *Dialectique du Moi et l'inconscient*. Folio essais. Suisse. Gallimard.
- Klapisch-Zuber, Ch. 1980. «Le nom refait», L'Homme, 1980, XX, 4.
- Kleinman, Arthur. 1981. *Patients and healers in the context of culture an exploration of the borderland between Anthropology, Medicine and Psychiatry*. Berkeley, Los Angeles, London: University of California press. <https://anthrosource.onlinelibrary.wiley.com/doi/epdf/10.1525/maq.1981.12.2.02a00180>.
- Laburthe-Tolra, Philippe et Jean-Pierre Warnier. 2007. *Ethnologie anthropologie*. Quadrige

- manuels. Presse universitaire de France.
- Landa, Fabio. 2015. *Éditorial. Le Coq-héron*, . Vol. 2. 221. Eres.
- Laplantine, François. 1986. *Anthropologie de la maladie*. Paris. Payot.
- . 1987. *Clefs pour l'anthropologie*. Paris. Seghers.
- Le Moigne, Jean-Louis. 2007. *Les épistémologies constructivistes*. Que sais-je ? PUF.
- Le Quotidien du médecin. 2018. « Combien de morts faudra-t-il encore pour remettre en question ce système qui tue nos étudiants et entraîne les déserts médicaux ? », 5 février 2018. <https://www.lequotidiendumedecin.fr/actualites/article/2018/02/05/suicide-des-internes-lisni-accuse-le-nouveau-patron-des-doyens-detre-dans-le-deni-de-realite>.
- Lévi-Strauss, Claude. 1958. *Anthropologie structurale*. Plon.
- . 1962. *La pensée sauvage*. Paris. Plon.
- Lévy Moreno, Jacob. 1965. *Psychothérapie de groupe et psychodrame*. P.U.F. Paris.
- Lewin, Kurt. 2013. *Principles of Topological Psychology*. Read Books Ltd. <http://www.myilibrary.com?id=824410>.
- Magdelaine-Andrianjafitrimo, Valérie. 2009. « Les « déportés » de la Creuse : le dévoilement d'une histoire oubliée ». URL : <http://journals.openedition.org/itineraires/254> ; DOI : 10.4000/itineraires.254.
- Mangalaza, Eugène Régis. 1995. *La poule de Dieu Essai d'anthropologie philosophique chez les Betsimisaraka (Madagascar)*. Presse universitaire de Bordeaux.
- . 1998. *Vie et mort chez les Betsimisaraka de Madagascar: essai d'anthropologie philosophique*. Paris. L'Harmattan.
- . 2005. « Colloque International : Famille et Parentalité : rôles et fonctions.16, 17, 18 Novembre », 2005, 2005, Université de Toamasina / Ecole des Beaux Arts de La Réunion édition.
- Marcelli, Daniel. 2012, *Transmission des émotions entre mère et bébé : du normal au pathologique*, Elsevier Masson, SAS
- Maslow, Abraham. 1971. *Etre humain*. Eyrolles.
- Médéa, Laurent, éd. 2005. *Identité et société réunionnaise : nouvelles perspectives et nouvelles approches*. Paris. Karthala.
- Michard, Pierre ; Shamms Ajili Guenièvre. 1996. *L'approche contextuelle*. Essentialis. Paris. Morisset.
- Monachon, Jean-Mark ; Bento Nathan, et Moncalvo Julien. s. d. « Le changement et l'école de Palo Alto ». Consulté le 9 novembre 2016. <http://www.stephanehaefliger.com/campus/biblio/003/ltdceepa.pdf>.
- Morin, Edgar. 1977. *La méthode 1. La Nature de la Nature*. Paris. Seuil.
- . 1990. *Introduction à la pensée complexe*. Paris. Du Seuil.
- .1996. « Les Entretiens Nathan : Pour une réforme de la pensée ». Editions Nathan. <http://archive.mcxapc.org/docs/conseilscient/morin3.htm>.
- .2008. *Mon chemin, Entretien avec Djénane Kareh Tager*. Fayard.
- Morin, Edgar. ; Piatelli M. ; Palmarini. 1974. *L'unité de l'homme 3. Pour une anthropologie fondamentale*. Paris. Editions du Seuil.
- Moro, Marie Rose. 1994. *Parent en exil*. Paris. PUF.
- .2011. *Psychothérapie transculturelle de l'enfant et de l'adolescent*. Paris. Dunod.
- Nathan, Tobie. 2003. *Nous ne sommes pas seuls au monde*. Éditions Points.
- Neuburger, Robert. 2003. *Les rituels familiaux*. Payot.
- Nietzsche, Friedrich. 1888. *Le Crépuscule des idoles*. Traduction d'Henri Albert, éditions Mercure de France. 1908 (7e éd.). Paris.
- Otto, Rudolf ; Jundt, André. 1968. *Le sacré : l'élément non rationnel dans l'idée du divin et sa relation avec le rationnel*. Paris. Petite bibliothèque Payot.
- Pacaud, Pierre Loïc. 2003. « Un culte d'exhumation des morts à Madagascar : le Famadihana.

- Une anthropologie psychanalytique* ». Condé-sur-Noireau. L'Harmattan.
- Paillé, Pierre. 1994. « L'analyse par théorisation ancrée ». *Cahiers de recherche sociologique*, n° 23: 147–181.
- Paul Benjamin, D., et s. 1955. *Health, Culture, and Community Couverture*. Russell Sage Foundation.
- Piaget, Jean. 1937. *la construction du réel chez l'enfant*. Paris. Delachaux et Niestlé.
- Pignol, Pascal. 2011. « Le travail psychique de victime : essai de psycho-victimologie. Thèse de Psychologie. » Université Rennes 2. <https://tel.archives-ouvertes.fr/tel-00658758/>.
- . 2011. *Le travail psychique de victime : essai de psycho-victimologie*. Rennes 2. <http://www.theses.fr/2011REN20043>.
- Porot, Maurice. 1996. *L'Enfant de remplacement*. Paris. Ed. Frison-Roche.
- Pourchez, Laurence. 2002. *grossesse et naissance en milieu créole*. CRDP Réunion. Karthala.
- . 2004. Adoption et fosterage à la Réunion : du souci de préserver les équilibres sociaux ». In *De l'adoption. Des pratiques de filiation différentes.*, 29-47. Anthropologie. Clermont Ferrand. Les Presses universitaires Blaise Pascal.
- . 2008. « Institutions scolaires et cultures réunionnaises », in. Gasharian.
2008. *Anthropologies de La Réunion*, Editions des Archives contemporaines.
- .2016. *quand les professionnels de santé et des sciences sociales se rencontrent*. Paris. Editions des Archives contemporaines.
- Pourette, Dolorès et Widmer, Isabelle 2009. *Les violences envers les femmes à l'île de La Réunion* ». Paris. Publications de l'Université de Provence.
- Rabesahala-Randriamananoro, Charlotte. 2015. *La religion malgache ancestrale pratiquée. Eléments de compréhension*. Les Impliqués Editeurs.
- Radi, Saadia. 1996. « Les maux entre Dieu, les génies et les hommes », in *Soigner au pluriel*, Benoist, Jean . Paris : Karthala, 171-204.
- Rahatoka, Salomon. 1984. « Pensée religieuse et rituels Betsimisaraka ». In *Ny Razana tsy mba maty*. Antananarivo. Editions de la Librairie de Madagascar.
- Rajaoson, François. 1969. *Contribution à l'étude du famadihana sur les Hauts Plateaux de Madagascar*. Thèse de troisième cycle en sociologie. Paris, Sorbonne.
- Ramiaramanana Domenichini Bakoly, Domenichini Jean-Pierre. 2002. « Les origines malgaches de l'île de la Réunion », 13 octobre 2002. <https://vincentcheville.files.wordpress.com/2013/02/origine-malgaches-de-la-rc3a9union.pdf>.
- Ranorojaona Pèlerin, Alice. 2016. "Itinéraire thérapeutique : soigner avec la quête de sens" in Rakotobe d'Aleberto Noro. *Perception, représentation et compréhension. 9ème Forum des Jeunes Chercheurs*, sous la direction de Noro Rakotobe d'Aleberto, Travaux et documents n°50 oct 2016 Université de La Réunion Faculté de Lettres et de Sciences Humaines, pages 59-70
- Rivers, W.H. 1979. *Medicine, Magic and Religion*. AMS Press.
- Roheim, Géza. 1972. *origine et fonction de la culture*. Idées 258. Gallimard-Idées.
- Romano, Hélène. 2013. *L'enfant face au traumatisme*. Paris. Dunod.
- Salmona, Muriel. 2012. « Mémoire traumatique et conduites dissociantes », in Coutanceau R, Smith J. *Traumas et résilience*. Paris. Dunod
- Schellinski, Kristina. 2015. « Né enfant de remplacement : Qui suis-je ? », 141 (1) : 119–143.
- Schützenberger, Anne Ancelin. 1998. *Aïe, mes Aïeux*. Paris. Desclée De Brouwer.
- .2011. *Exercices pratiques de psychogénéalogie pour découvrir ses secrets de famille, être fidèle aux ancêtres, choisir sa propre vie*. Paris. Payot.
- .2015. *Aïe, mes aïeux! : liens transgénérationnels, secrets de famille, syndrome d'anniversaire, transmission des traumatismes et pratique du géosociogramme*. 16<sup>e</sup> éd. La Méridienne. Paris, France. Desclée De Brouwer.


- « Serment d'Hippocrate Université de Brest ». s. d. [https://www.univ-brest.fr/digitalAssets/63/63511\\_Serment\\_Hippocrate.pdf](https://www.univ-brest.fr/digitalAssets/63/63511_Serment_Hippocrate.pdf).
- Sindzingre, Nicole Alice. 1983. « L'interprétation de l'infortune : un itinéraire Senufo (Côte d'Ivoire) ». *Sciences sociales et santé* 1 (3) : 7-36. <https://doi.org/10.3406/sosan.1983.945>.
- Técher, Willy. 2007. « Les relations franco-malgaches : une longue histoire. Histoire contemporaine. », 22 mars 2007. <http://www.temoignages.re/culture/culture-et-identite/les-relations-franco-malgaches-une-longue-histoire,21070>.
- Terramorsi, Bernard, Clément Sambo, et Université de la Réunion, éd. 2010. *Les filles des eaux dans l'océan Indien : mythes, récits, représentations : actes du colloque international de Toliara (Madagascar, mai 2008)*. Saint-Denis : Paris. Bureau Transversal des Colloques, de la Recherche et des Publications, Université de la Réunion ; Harmattan.
- Thomas, Louis Vincent. 1963. « Remarques sur quelques attitudes négro-africaines devant la mort », *Revue Française de Sociologie*, n° 4 : 395-410 Edition Julliard.
- . 1968. *Cinq essais sur la mort africaine*. Paris. Ed Karthala.
- . 1975. *Anthropologie de la mort*. Paris. Payot.
- . 1982. *La Mort Africaine*. Paris. Payot.
- Tisseron, Serge. 2011. *Les secrets de famille*. Paris. Presses universitaires de France.
- Van Damme, Pierre. 2013. « L'angoisse de naître pas soi, n'être qu'un enfant de remplacement », *Gestalt*, n° 43: 218.
- Van Gennep, Arnold. 1909. *Les rites de passage*. 27 février 1987. Picard.
- Vovelle, Michel. 1993. *L'heure du grand passage, chronique de la mort*. Découvertes Gallimard Traditions ;171. Paris. Gallimard.
- Watzlawick, Paul ; Helmick Janet, Jackson Don D. 1967. « Une logique de la communication ». In , 45-69. Seuil.
- Watzlawick, Paul ; Nardone Giorgio. 2002. *L'art du changement. Thérapie stratégique et hypnothérapie sans transe*. Psychologie. L'Esprit du temps.
- Witzezaele Jean Jacques. 2006. « L'écologie de l'esprit selon Gregory Bateson », *Multitudes*, n° 24.
- Yehuda, Rachel. 2017. « How Trauma and Resilience Cross Generations ». <https://assemblypoint.xyz/2017/01/how-trauma-and-resilience-cross-generations/>.
- Yehuda, Rachel ; Bierer, Linda M. , MD. 2009. « The Relevance of Epigenetics to PTSD: Implications for the DSM-V J Trauma Stress ». 22(5): 427-434 ». <https://www.ncbi.nlm.nih.gov/pmc/articles/PMC2891396/>.
- Zonabend, Françoise. 1997. « "Les mal-morts" » in M.Flis-Treves et R.Frydman, *Mourir avant de n'être*, Paris, O.Jacob, 1997, pp17-26.
- Zonabend, Françoise, Marie-France Morel, et Catherine Le Grand-Séville. 1998. *Le Foetus, le Nourrisson et la Mort*. Editions L'Harmattan.

**LETTRE D'ENGAGEMENT DE NON-PLAGIAT**

Je, soussigné(e) Alice RANOROJAONA-PELERIN en ma qualité de doctorant(e) de l'Université de La Réunion, déclare être conscient(e) que le plagiat est un acte délictueux passible de sanctions disciplinaires. Aussi, dans le respect de la propriété intellectuelle et du droit d'auteur, je m'engage à systématiquement citer mes sources, quelle qu'en soit la forme (textes, images, audiovisuel, internet), dans le cadre de la rédaction de ma thèse et de toute autre production scientifique, sachant que l'établissement est susceptible de soumettre le texte de ma thèse à un logiciel anti-plagiat.

Fait à Saint-Denis le : 07/07/2018

Signature :



**Extrait du Règlement intérieur de l'Université de La Réunion**  
(validé par le Conseil d'Administration en date du 11 décembre 2014)

**Article 9. Protection de la propriété intellectuelle – Faux et usage de faux, contrefaçon, plagiat**

L'utilisation des ressources informatiques de l'Université implique le respect de ses droits de propriété intellectuelle ainsi que ceux de ses partenaires et plus généralement, de tous tiers titulaires de ces droits.

En conséquence, chaque utilisateur doit :

- utiliser les logiciels dans les conditions de licences souscrites ;
- ne pas reproduire, copier, diffuser, modifier ou utiliser des logiciels, bases de données, pages Web, textes, images, photographies ou autres créations protégées par le droit d'auteur ou un droit privatif, sans avoir obtenu préalablement l'autorisation des titulaires de ces droits.

**La contrefaçon et le faux**

Conformément aux dispositions du code de la propriété intellectuelle, toute représentation ou reproduction intégrale ou partielle d'une œuvre de l'esprit faite sans le consentement de son auteur est illicite et constitue un délit pénal.

L'article 444-1 du code pénal dispose : « Constitue un faux toute altération frauduleuse de la vérité, de nature à cause un préjudice et accomplie par quelque moyen que ce soit, dans un écrit ou tout autre support d'expression de la pensée qui a pour objet ou qui peut avoir pour effet d'établir la preuve d'un droit ou d'un fait ayant des conséquences juridiques ».

L'article L335\_3 du code de la propriété intellectuelle précise que : « Est également un délit de contrefaçon toute reproduction, représentation ou diffusion, par quelque moyen que ce soit, d'une œuvre de l'esprit en violation des droits de l'auteur, tels qu'ils sont définis et réglementés par la loi. Est également un délit de contrefaçon la violation de l'un des droits de l'auteur d'un logiciel (...) ».

**Le plagiat** est constitué par la copie, totale ou partielle d'un travail réalisé par autrui, lorsque la source empruntée n'est pas citée, quel que soit le moyen utilisé. Le plagiat constitue une violation du droit d'auteur (au sens des articles L 335-2 et L 335-3 du code de la propriété intellectuelle). Il peut être assimilé à un délit de contrefaçon. C'est aussi une faute disciplinaire, susceptible d'entraîner une sanction.

Les sources et les références utilisées dans le cadre des travaux (préparations, devoirs, mémoires, thèses, rapports de stage...) doivent être clairement citées. Des citations intégrales peuvent figurer dans les documents rendus, si elles sont assorties de leur référence (nom d'auteur, publication, date, éditeur...) et identifiées comme telles par des guillemets ou des italiques.

Les délits de contrefaçon, de plagiat et d'usage de faux peuvent donner lieu à une sanction disciplinaire indépendante de la mise en œuvre de poursuites pénales.