



**HAL**  
open science

# Stockage adaptatif pour noeud de capteur sans fil autonome et sans batterie

Firdaous El Mahboubi

► **To cite this version:**

Firdaous El Mahboubi. Stockage adaptatif pour noeud de capteur sans fil autonome et sans batterie. Energie électrique. Université Paul Sabatier - Toulouse III, 2018. Français. NNT : 2018TOU30218 . tel-02009722v2

**HAL Id: tel-02009722**

**<https://theses.hal.science/tel-02009722v2>**

Submitted on 15 Oct 2019

**HAL** is a multi-disciplinary open access archive for the deposit and dissemination of scientific research documents, whether they are published or not. The documents may come from teaching and research institutions in France or abroad, or from public or private research centers.

L'archive ouverte pluridisciplinaire **HAL**, est destinée au dépôt et à la diffusion de documents scientifiques de niveau recherche, publiés ou non, émanant des établissements d'enseignement et de recherche français ou étrangers, des laboratoires publics ou privés.



# THÈSE

## En vue de l'obtention du DOCTORAT DE L'UNIVERSITÉ DE TOULOUSE

Délivré par l'Université Toulouse 3 - Paul Sabatier

---

Présentée et soutenue par  
**FIRDAOUS EL MAHBOUBI**

Le 17 décembre 2018

**Stockage adaptatif pour noeud de capteur sans fil  
autonome et sans batterie**

---

Ecole doctorale : **GEET - Génie Electrique Electronique et Télécommunications :**  
**du système au nanosystème**

Spécialité : **Génie Electrique**

Unité de recherche :

**LAAS - Laboratoire d'Analyse et d'Architecture des Systèmes**

Thèse dirigée par  
**Marise BAFLEUR et Vincent BOITIER**

Jury

M. Skandar BASROUR , Rapporteur  
M. Stylianos SISKOS, Rapporteur  
M. Christophe LETHIEN, Examineur  
M. Nicolas NOLHIER, Examineur  
Mme Marise BAFLEUR, Directeur de thèse  
M. Vincent BOITIER, Co-directeur de thèse



# Remerciement

Le travail réalisé dans ce manuscrit de thèse s'est déroulé dans l'école Doctorale GEET. Il a été effectué dans le laboratoire d'Analyse et d'Architecture des Systèmes (LAAS) du Centre National de la recherche Scientifique (CNRS), dans le groupe Énergie et Systèmes Embarqués (ESE). Je remercie le directeur de cette unité de recherche NICU Liviu de m'avoir accueilli au sein de ce grand laboratoire.

Je remercie tous les membres de mon jury de thèse : Je remercie M. Nicolas NOLHIER d'avoir accepté de présider le jury, M. Skandar BASROUR et M. Stylianos SISKOS en tant que rapporteurs du manuscrit, ainsi qu'à M. Christophe LETHIEN en tant qu'examinateur au jury de ma soutenance. Je vous remercie d'avoir étudié mon manuscrit et pour nos échanges très intéressants lors de ma soutenance.

Je tiens à adresser mes plus vifs remerciements à mes deux directeurs de thèse, Marise BAFLEUR et Vincent BOITIER. Merci de m'avoir accordé votre confiance et m'avoir donné l'opportunité de travailler sur ce sujet. Merci pour votre disponibilité, vous n'avez jamais compté vos heures pour m'orienter et me conseiller. Je tiens à remercier particulièrement M. Jean-Marie DILHAC pour sa disponibilité et son soutien ont été une aide précieuse pour moi.

Merci à l'ensemble des permanents de l'équipe Gestion de l'Énergie et en particulier à Corinne, Bruno, Nicolas, Patrick, Frédéric et Karine. Vous m'avez soutenue, encouragée, conseillée, et pour tout cela je vous suis très reconnaissante. Merci également à Lionel et Florian, qui m'ont accordé leurs temps pour des discussions très intéressantes. Je tiens à remercier également tous les membres de l'atelier électronique pour leurs travaux rigoureux Daniel, Xavier et Vincent.

Merci à mes collègues du Bureau qui ont fait que cette thèse se passe dans de très bonnes conditions : Paul, Pascal, Leila, Aris, Adem et Fabien.

Je voudrais aussi remercier tous mes amis stagiaires, doctorants, post-docs et permanents que j'ai rencontrés au laboratoire : Amine (My guardian angel), Asma (My bestie forever), Youssef El Basri (My adorable brother), Jia, Li, Dany, Soufian, Fadhila, Amani, Amel, Chayma, Amar, Imane Oussakel, Nabil, Ahmet, Ayoub, Michael, Omar, Kolja, Ilias, Margot, Jérémy, Imane Abdellah, Ali, Audrey, Napoléan, Boris, Nour, Raoua, Marion, Manuel, Andria, Abderrahim, Sara, Ruth, Mohammed, Arij, Bayan, Yassine, Aymen, Benjamin, Hajar, Veljko, Richard M, Arnaud, Luis, Lyne, Billal, Sabiha ...

Je tiens à remercier chaleureusement ma famille, en particulier mes parents Lahcen et Fatima, ma sœur Btissam, mon beau-frère Faycal et ma grand-mère Amina qui m'ont beaucoup soutenu pendant ces trois ans de thèse, qui ont supporté mes pics de stress et qui ont été toujours là pour me motiver et m'encourager.





## Table des matières

Remerciement.....	1
Introduction générale.....	7
1. Etat de l'art des architectures de stockage adaptatif.....	11
1.1. Introduction.....	11
1.2. Autonomie énergétique des réseaux de capteurs sans fil.....	12
1.2.1. Les principales caractéristiques.....	12
1.2.2. Verrou majeur de l'autonomie énergétique.....	13
1.2.3. Récupération d'énergie ambiante.....	15
1.2.4. Solution idéale pour l'autonomie énergétique des capteurs sans fils.....	18
1.3. Technologies de stockage d'énergie.....	20
1.3.1. Unité de stockage : électrochimique et électrostatique.....	20
1.3.2. Stockage d'énergie.....	21
1.4. Principe du stockage adaptatif et différentes topologies reconfigurables.....	26
1.4.1. Topologie 1.....	27
1.4.2. Topologie 2.....	28
1.4.3. Topologie 3.....	29
1.4.4. Topologie 4.....	30
1.4.5. Topologie 5.....	31
1.4.6. Topologie 6.....	31
1.4.7. Topologie 7.....	33
1.4.8. Topologie 8.....	34
1.4.9. Topologie 9.....	35
1.5. Synthèse.....	36
1.6. Objectifs et positionnement de la thèse.....	37
2. Architecture de stockage auto-adaptatif à base de quatre supercondensateurs.....	41
2.2. Introduction.....	41
2.3. Principe de base.....	42
2.4. Principe de fonctionnement.....	43
2.5. Analyse des pertes du système idéal dans le cas de dispersions des valeurs des supercondensateurs.....	46
2.5.1. Calcul des pertes lors des commutations.....	47
2.5.2. Calcul des pertes maximales lors des commutations pour différentes tolérances...	48
2.6. Analyse du pic de courant d'équilibrage pour un système réel.....	50
2.7. Paramètres de contrôle.....	52
2.7.1. Choix des seuils de commutation pour la structure B.....	52

2.7.2.	Circuiterie de contrôle .....	54
2.7.3.	Choix des composants.....	56
2.8.	Résultats de simulation à l'aide du logiciel LTspice.....	59
2.9.	Analyse des supercondensateurs .....	62
2.10.	Réalisation en composants discrets.....	64
2.11.	Résultats expérimentaux .....	65
2.11.1.	Validation du principe .....	65
2.11.2.	Profil de charge.....	66
2.11.3.	Profil de décharge.....	67
2.11.4.	Difficultés rencontrées .....	68
2.12.	Analyse des résultats.....	69
2.13.	Implémentation dans une application de capteur sans fil.....	71
2.14.	Intégration en technologie CMOS .....	73
2.14.1.	Description du circuit intégré.....	73
2.14.2.	Performances du circuit intégré .....	75
2.15.	Conclusion.....	78
3.	Architecture de stockage auto-adaptatif à base de deux supercondensateurs.....	79
3.1.	Introduction.....	79
3.2.	Architecture de stockage adaptatif à base de deux SCs et d'interrupteurs CMOS .....	79
3.2.1.	Structure de Base.....	79
3.2.2.	Principe de fonctionnement .....	80
3.3.	Paramètres de contrôle .....	83
3.3.1.	Choix des seuils .....	83
3.4.	Bloc de commande.....	84
3.4.1.	Circuit en logique séquentielle.....	84
3.4.2.	Choix des composants : Valeurs des supercondensateurs .....	87
3.4.3.	Choix des composants : logique de commande.....	88
3.5.	Résultats de simulation sur LTspice.....	89
3.6.	Réalisation en composants discrets.....	92
3.7.	Résultats expérimentaux .....	93
3.7.1.	Validation du principe .....	93
3.7.2.	Problèmes rencontrés lors des tests expérimentaux .....	95
3.8.	Nouvelle version de l'architecture de stockage auto-adaptatif avec interrupteurs CMOS 100	
3.9.	Analyse des résultats.....	104
3.9.1.	Analyse en simulation .....	105

3.9.2.	Analyse expérimentale .....	107
3.10.	Architecture de stockage adaptatif à base de deux SCs avec interrupteurs MOS discrets	109
3.10.1.	Structure de base .....	109
3.10.2.	Principe de fonctionnement .....	110
3.11.	Choix des interrupteurs MOS.....	111
3.11.1.	Combinaison entre un PMOS et un NMOS à enrichissement.....	112
3.12.	Choix des composants .....	113
3.13.	Réalisation en composants discrets.....	114
3.14.	Validation expérimentale du principe de fonctionnement .....	115
3.15.	Analyse des résultats.....	117
3.16.	Conclusion .....	120
4.	Implémentation du stockage auto-adaptatif : alimentation d'un nœud de capteur sans fil et sans batterie.....	123
4.1.	Introduction.....	123
4.2.	Systèmes sous test.....	123
4.1.1.	Système nœud de capteur « Module Jennic » .....	124
4.2.1.1.	Composition du module .....	124
4.2.1.2.	..... Fonctionnement du Jennic	126
4.1.2.	Système de stockage et d'alimentation d'énergie .....	128
4.1.3.	Source et récupération d'énergie .....	130
4.2.	Structure générique dans une application solaire .....	135
4.3.	Essais et analyse .....	136
4.3.1.	Tests avec le générateur photovoltaïque en version basique .....	138
4.3.2.	Tests avec le générateur photovoltaïque + BQ25504.....	147
4.4.	Autodécharge des supercondensateurs.....	150
4.5.	Conclusion .....	152
	Conclusion générale .....	153
5.	Annexes .....	159
5.1.	Annexe 1 : Evaluation des pertes en énergie en présence de dispersions des capacités pour les structures A et B.....	159
5.2.	Annexe 2 : Schématique de la structure de stockage auto-adaptative à quatre supercondensateurs avec la logique de contrôle.....	166
5.3.	Annexe 3 : Synthèse de la circuiterie de contrôle de l'architecture à 4 SCs .....	167
5.2.	Annexe 4 : Schématique de l'architecture de stockage auto-adaptatif version CMOS..	169
5.3.	Annexe 5 : Analyse des pertes en simulation sur LTspice.....	171

5.4.	Annexe 6 : Calcul des seuils maximale et minimal du $\Delta V$ d'hystérésis.....	171
5.5.	Annexe 7 : Schématique de l'architecture de stockage auto-adaptatif version MOS.....	173
5.6.	Annexe 8 : Schématique de l'architecture de stockage d'énergie avec un supercondensateur de capacité fixe. ....	174
	Bibliographie .....	175
	Table des figures .....	181
	Liste des tables .....	189
	Liste des publications.....	191
	Résumé.....	192
	Abstract.....	193

# Introduction générale

Le nombre d'objets connectés a connu ces dernières années une croissance importante pour atteindre 15 milliards en 2018 pour l'Europe, avec une prévision entre 50 et 80 milliards pour 2020 [1]. Dans l'industrie, on parle de 4<sup>ème</sup> révolution industrielle ou d'internet des objets qui touche tous les domaines :

- le transport, avec des véhicules qui disposent en moyenne de 60 à 100 capteurs. Les voitures devenant de plus en plus «intelligentes», le nombre de capteurs devrait atteindre 200 capteurs par voiture, servant à l'optimisation du fonctionnement du véhicule ou au confort des passagers. Ces chiffres se traduisent par environ 22 milliards de capteurs utilisés dans l'industrie automobile par an d'ici 2020 [2].
- la domotique, avec le domicile intelligent pour les personnes âgées et pour les personnes à mobilité réduite. L'utilisation des capteurs embarqués permet de surveiller les activités de la vie quotidienne et des événements critiques, donnant aux soignants un aperçu en temps réel des conditions physiques et des problèmes potentiels de l'utilisateur.
- la santé avec la montre connectée pour la mesure du pouls des personnes ayant des troubles cardiovasculaires ou du diabète [3],
- la sécurité avec les alarmes, qui offrent des solutions pour automatiser la surveillance et la protection des locaux.
- le militaire avec des vêtements intelligents équipés de capteurs et de circuits électroniques,

L'internet des objets ne peut pas avoir lieu sans capteurs : qu'ils mesurent la température, la pression, la distance ou encore le mouvement, les informations collectées doivent être envoyées à une base de contrôle de données.

La faculté du capteur à pouvoir transmettre des informations sans l'utilisation d'une connexion filaire est le point clef qui permet l'intégration d'un grand nombre de ces systèmes dans notre environnement. Mais, le frein primordial qui bloque le déploiement massif de ces capteurs « sans fil » est son autonomie en énergie.

La solution la plus pertinente visant une autonomie totale est l'utilisation de la récupération de l'énergie ambiante. Cette énergie se présente sous diverses formes

(luminosité, vibratoire, thermique, radiations...) dans l'environnement immédiat de ces systèmes. Cependant, même si l'environnement peut être considéré comme une source d'énergie inépuisable, un couplage avec un système de stockage d'énergie est indispensable pour gérer l'intermittence de la source d'énergie.

La batterie lithium ou plomb est l'élément de stockage le plus utilisé dans la vie de tous les jours. Cependant, dans le cas du capteur autonome, sa durée de vie limitée (quelques milliers de cycles) n'est pas adaptée à une installation dans un environnement difficile d'accès. Elle pose aussi des problèmes de sécurité dans des environnements sévères. Une alternative à la batterie est le supercondensateur. Il bénéficie d'une durée de vie quasi illimitée comparée à celle d'une batterie et son utilisation est plus adaptée aux températures extrêmes (avions, centrale nucléaire...). De plus, le pic de puissance que peut absorber et délivrer le supercondensateur est nettement plus grand que celui d'une batterie. Mais ce type de stockage présente des inconvénients nécessitant un compromis entre 3 facteurs : une charge rapide (capacité faible), une énergie stockée maximale (capacité forte) et la maximisation de l'usage de l'énergie stockée (tension résiduelle basse).

Ces travaux de recherche, effectués au LAAS-CNRS dans le cadre du projet européen CHISTERA-SMARTER, ont pour objectif de répondre à ces critères apparemment contradictoires en utilisant des architectures de stockage auto-adaptatif à base de supercondensateurs. Ces architectures reconfigurables permettent de changer la capacité équivalente comme une boîte de vitesses mécanique, pour s'adapter à l'énergie disponible et stockée.

Pour présenter nos travaux, nous avons divisé le manuscrit en quatre chapitres :

- Le premier chapitre présente les limites actuelles des capteurs sans fil qui réduisent la pénétration de ces systèmes. A partir de ces contraintes, nous définissons les systèmes de récupération d'énergie, les technologies de stockage d'énergie et les systèmes de stockage les plus à même de résoudre la contrainte d'autonomie énergétique. Ensuite, un état de l'art présente les architectures de stockage adaptatif et leurs principes de fonctionnement. Une synthèse des différentes approches de stockage adaptatif étudiées dans la littérature est également exposée, afin d'introduire l'intérêt et les objectifs des trois approches de stockage adaptatif que nous présentons dans les chapitres suivants de ce mémoire.
- Le deuxième chapitre présente l'étude et l'amélioration d'une structure de stockage adaptatif développée par l'université nationale de Séoul [4]. La structure est composée d'une matrice de quatre supercondensateurs identiques interconnectés

par des interrupteurs, permettant le passage d'une configuration à une autre. Cette architecture propose trois configurations possibles, chacune permettant de changer la capacité équivalente du système. Dans le cadre de la thèse, nous avons étudié l'auto-alimentation du système, en optimisant la circuiterie de contrôle et le nombre de composants utilisés en vue d'améliorer l'efficacité du système.

- Le troisième chapitre présente deux nouvelles architectures de stockage adaptatif beaucoup moins complexes, composées de deux supercondensateurs de capacité différente : l'une de capacité faible et l'autre de capacité grande, la différence entre les deux architectures étant liée au nombre et au type d'interrupteurs utilisés. Les architectures de stockage auto-adaptatif que nous proposons incluent une circuiterie de contrôle autoalimentée qui permet de faire varier la capacité apparente du dispositif. De plus, chaque architecture permet un démarrage à froid avec des supercondensateurs complètement vides.
- Finalement, le quatrième chapitre présente la validation de l'architecture de stockage auto-adaptatif à deux supercondensateurs au sein d'un système de mesure sans fil complet. Les essais expérimentaux réalisés utilisent un panneau photovoltaïque couplé à un étage d'adaptation d'impédance (convertisseur DC-DC élévateur). Une comparaison entre la solution avec un supercondensateur de capacité fixe et l'architecture auto-adaptative est présentée afin de démontrer la pertinence de cette approche de stockage reconfigurable.

Nous terminons par une conclusion générale qui rappelle les performances des structures proposées et les perspectives envisagées de ce travail.





# 1. Etat de l'art des architectures de stockage adaptatif

## 1.1. Introduction

Au cours des dernières décennies, les domaines de l'industrie aéronautique, de l'automobile, du contrôle de santé des structures (Structural Health Monitoring - SHM), du militaire, et plus récemment de l'usine du futur comptent parmi les principaux utilisateurs de capteurs sans fil.

Le capteur sans fil a connu depuis sa naissance de nombreuses progressions en termes de miniaturisation, diminution du poids et topologie de réseau : il permet de rassembler plusieurs capteurs dans un environnement, pour former un réseau de capteurs sans fil. Mais, un des problèmes principaux de ces dispositifs est leur autonomie énergétique, qui constitue un verrou majeur à leur déploiement massif.

Afin d'assurer une autonomie énergétique importante, voire obtenir une autonomie totale pour déployer d'une façon générale les capteurs sans fil, une solution consiste à récupérer l'énergie ambiante, qui peut être d'origine vibratoire, mécanique (force, pression), thermique ou lumineuse (solaire). Une unité de stockage est généralement obligatoire pour gérer l'intermittence de la source d'énergie.

Les unités de stockage les plus connues sont les batteries et les supercondensateurs. Le plus grand inconvénient des batteries est leur durée de vie limitée (3000 à 4000 cycles) qui nécessite leur remplacement. Même si les nouvelles technologies de circuits intégrés faible consommation ont permis l'allongement de leur durée de vie, le remplacement de centaines voire de milliers de batteries n'est économiquement pas viable. Se rajoutent également des limitations en termes de charge en présence de températures extrêmes (négatives ou positives) qui peuvent conduire à des problèmes de sécurité (explosion).

Dans certains cas, le supercondensateur est alors plus intéressant que la batterie. D'une part, dans le cas des températures extrêmes (sur les avions), contrairement aux batteries, il ne présente pas de problèmes en termes de sécurité. D'autre part, il bénéficie d'une durée de vie nettement plus grande (jusqu'à 500 000 cycles) que celle d'une batterie et le pic de puissance qu'il peut délivrer est bien plus élevé.

L'inconvénient du supercondensateur est que le niveau de tension à ses bornes dépend de sa charge. Lorsque le système démarre avec le supercondensateur vide, le démarrage du système ne pourra avoir lieu que lorsque la charge du supercondensateur par le système de récupération d'énergie aura atteint une tension suffisante pour alimenter l'électronique. Ainsi, pour assurer l'autonomie d'un système sans fil, il est nécessaire de choisir un élément de stockage d'énergie (supercondensateur) d'une grande valeur de capacité, mais cela va induire un démarrage très long. Inversement, pour obtenir un démarrage rapide et pour augmenter le taux d'utilisation de l'énergie stockée, la capacité de l'élément de stockage devrait être petite. Un compromis est donc à trouver entre ces deux contraintes contradictoires.

Une solution alternative à ce problème est d'utiliser une architecture de stockage adaptative. Le concept des architectures de stockage d'énergie adaptatives est d'utiliser une matrice constituée de plusieurs supercondensateurs dont l'agencement est modifié selon l'état de charge et de décharge. Ces architectures résolvent en globalité les problématiques citées précédemment et assurent une meilleure fiabilité et optimisation du coût et rendement des systèmes électroniques (consommation).

Dans ce chapitre, avant de détailler nos travaux sur le concept du stockage adaptatif, nous présentons d'abord les limitations des capteurs sans fil. Ensuite, nous rappelons les principaux systèmes de récupération d'énergie qui jouent un rôle pour résoudre la contrainte d'autonomie énergétique.

Après un rapide historique sur les unités de stockage d'énergie et les différents moyens de stockage d'énergie existants (électrochimique, électrostatique), nous présentons le domaine d'application favori pour chacune des technologies avec une étude comparative, afin d'appréhender le choix par rapport aux systèmes que l'on cherche à alimenter.

Puis, nous présentons un état de l'art des différentes topologies des systèmes de stockage d'énergie adaptatif, leur domaine d'application, les conditions d'utilisation (courant, tension et puissance), la consommation de la logique de contrôle, les avantages et les inconvénients de chaque topologie.

Nous terminons par une étude comparative des différentes topologies publiées dans la littérature afin d'introduire l'intérêt et les objectifs des trois approches de stockage adaptatif que nous présentons dans les chapitres suivants de ce mémoire.

## 1.2. Autonomie énergétique des réseaux de capteurs sans fil

### 1.2.1. Les principales caractéristiques

L'apparition des capteurs sans fil (Wireless Sensor Network, WSN) remonte à la guerre froide, pour des projets de surveillance électronique des groupes d'opérations militaires. L'encombrement et le poids de ces capteurs sans fil (31 pouces et 12Kg) ont poussé les recherches vers le concept de miniaturisation. Dans les années 1990, le précurseur dans le domaine a été le groupe du Pr. Kris Pister de l'université de Berkeley en Californie qui a réalisé des capteurs de taille millimétrique appelés « Smart Dust » (voir Figure 1-1) comprenant un système de communication optique, alimenté par une source de récupération d'énergie (cellule photovoltaïque) [5]. Il faut bien noter qu'ils ont utilisé la récupération d'énergie ambiante pour augmenter l'autonomie énergétique de ces systèmes.



*Figure 1-1 : Capteur Smart Dust avec une réalisation d'un nœud millimétrique alimenté par un panneau photovoltaïque [5].*

Le choix d'un capteur sans fil est dépendant de :

- sa taille : miniaturisation du capteur, de la batterie, du capteur d'énergie
- poids,
- autonomie : temps minimal de fonctionnement du système sans source d'énergie,
- durée de vie : temps avant que le système soit défaillant,
- puissance : consommation du capteur, communication sans fil,
- coût : prix du capteur sur la durée de vie.

### 1.2.2. Verrou majeur de l'autonomie énergétique

La contrainte d'auto-alimentation est le facteur le plus restrictif pour le déploiement massif des capteurs sans fil, du fait de la durée de vie limitée des batteries.

Plusieurs applications ont optimisé la consommation de ces systèmes en utilisant par exemple la mise en veille du dispositif. La Figure 1-2 présente un composant de la famille JN5148 destiné aux applications de réseau sans fil, qui dispose d'une ultra-basse consommation de l'ordre de  $2,6\mu\text{A}$  pour une tension de 3,3V et d'un faible coût [6].

Comme illustré à la Figure 1-2, un nœud de réseau de capteurs sans fil est généralement constitué des différents blocs fonctionnels suivants :

- Une unité d'alimentation
- Un ou plusieurs capteurs
- Un bloc de gestion de l'énergie
- Un bloc de traitement du signal
- Un bloc de communication

Il est habituellement alimenté par des batteries primaires qui doivent être remplacées lorsqu'elles sont usagées. Le remplacement de la batterie induit un coût de maintenance non négligeable et pour certaines applications, cela peut être compliqué, si l'emplacement est d'accès difficile. Se rajoute également à ce coût, celui du recyclage de ces batteries qui sont polluantes pour l'environnement. L'utilisation de la récupération d'énergie ambiante couplée à la batterie constitue alors une solution attractive pour étendre l'autonomie du système, voir Figure 1-2. La batterie primaire peut alors être avantageusement remplacée par une batterie secondaire qui est rechargeable pour encore étendre l'autonomie. Cependant, sa durée de vie est limitée par le nombre maximum de cycles de charges et recharges qui est d'environ de quelques milliers ( $\leq 5000$ ).

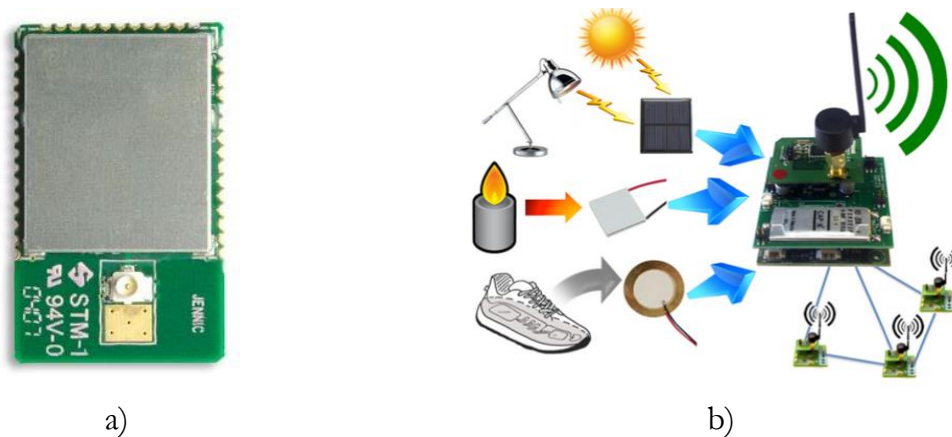


Figure 1-2 : Module JN5148 de capteur sans fil intégrant un microcontrôleur programmable (a) [7], ce module Jennic peut être alimenté par différentes sources de récupération d'énergie ambiante (b) [8].

	Taille	Poids	Consommation	Mode veille
<b>JN5148</b>	18 mm x 32 mm	1 mg	17,5 mA	1,25 $\mu$ A
<b>DigiMesh2.4</b>	32,94 mm x 24,4 mm	-	55 mA	10 $\mu$ A

Tableau 1-1 : Caractéristiques de quelques capteurs sans fil [9].

### 1.2.3. Récupération d'énergie ambiante

Il existe de nombreux systèmes de récupération d'énergie plus ou moins énergétiques qui constituent une solution crédible pour plusieurs domaines d'application.

Parmi les sources d'énergie présentes dans notre environnement, nous trouvons des sources comme l'énergie éolienne et hydraulique qui sont plus orientées vers le domaine des systèmes à haute puissance. Une des sources les plus étudiée par l'homme est le soleil avec les panneaux photovoltaïques et les concentrateurs solaires.

Néanmoins, d'autres formes d'énergie (cinétique et thermique), s'affirment comme une technologie clé pour améliorer l'autonomie énergétique des systèmes de faible puissance.

Nous présentons dans le tableau ci-dessous la densité de puissance pour quelques sources d'énergie ambiante :

	Densité de puissance ( $\mu\text{W}/\text{cm}^3$ ) sur 10 ans
Solaire (extérieur)	15 000 - Plein soleil, 150 jours nuageux
Solaire (intérieur)	6
Vibrations (conversion piézoélectrique)	250
Vibrations (conversion électrostatique)	50
Bruit acoustique	0,003 à 75dB, 0,96 à 100dB
Gradient de température	15 – gradient de 10°C
RF (GSM)	0,1

Tableau 1-2 : Comparaison de la densité d'énergie pour différentes sources de récupération d'énergie [10].

Dans la partie suivante, nous présentons en bref les sources de récupération d'énergie ambiante les plus couramment utilisées dans le domaine des capteurs sans fil.

#### 1.2.3.1. Photovoltaïque

L'effet photovoltaïque est un phénomène physique, qui produit de l'électricité dans certains matériaux lors d'une exposition à un rayonnement lumineux. Le rayonnement solaire est constitué par des photons qui sont absorbés par la cellule photovoltaïque [11].

Plusieurs technologies de cellules photovoltaïques ont été inventées, offrant des propriétés différentes en termes de rendement. La Figure 1-3 présente une étude comparative de l'évolution du rendement pour différentes technologies photovoltaïques au cours du temps.

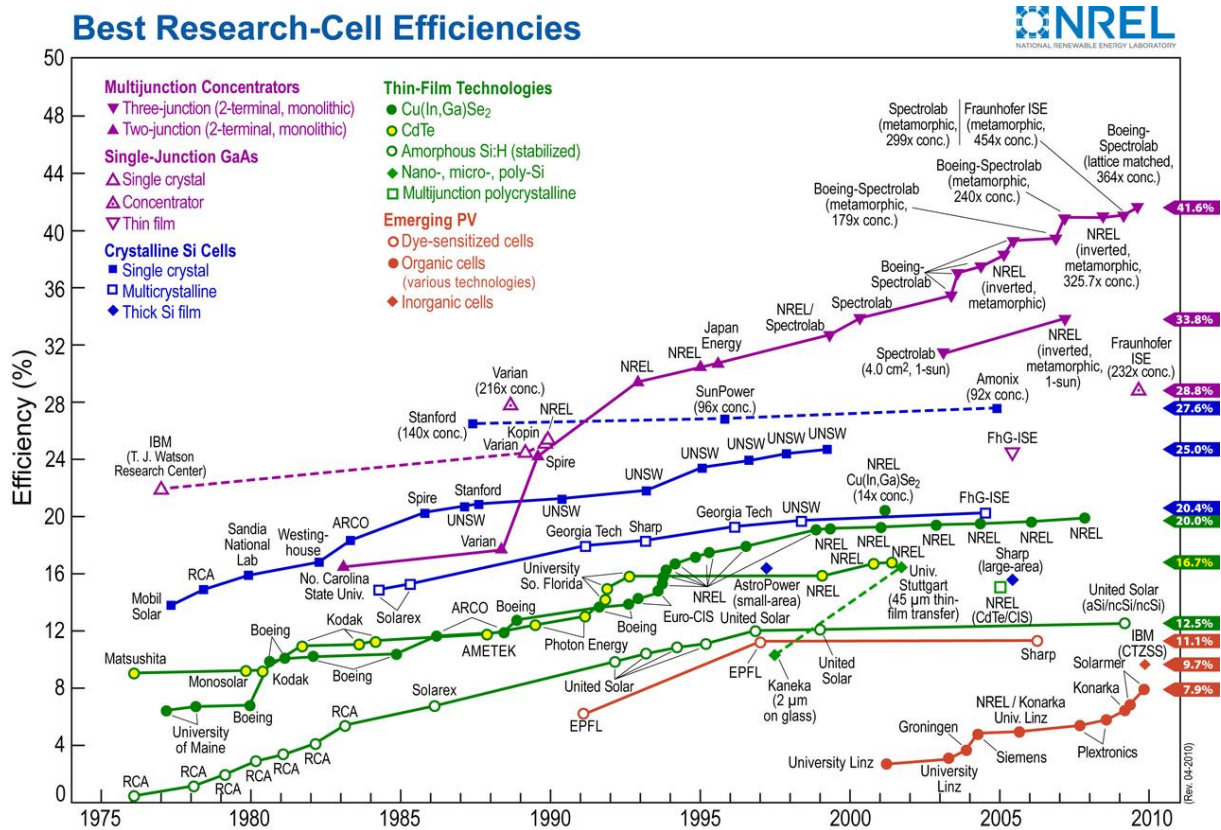


Figure 1-3 : Evolution du rendement pour différents cellules photovoltaïque [12].

Le rendement et la durée de vie sont des critères parmi d'autres, qui aident pour le choix du panneau photovoltaïque approprié, comme la technologie de la cellule, le coût de fabrication, la finesse et la souplesse de la cellule, etc.

La Figure 1-4 présente un exemple d'application de récupération d'énergie photovoltaïque pour alimenter des capteurs de pression sans fil sur l'aile d'un avion A321.

Le choix des cellules photovoltaïques utilisées a été effectué vis-à-vis des performances, par tout type de temps (couvert à ensoleillé), une très faible épaisseur (quelques mm) et un fonctionnement pour une très large gamme de températures (-50°C à +85°C). Ce système de récupération d'énergie photovoltaïque réalisé par Paul Durand-Estèbe et al [13], génère une puissance de 2W sous un rayonnement solaire de 80W/m<sup>2</sup>. Cette énergie est stockée dans un supercondensateur afin d'améliorer l'autonomie énergétique des capteurs sans fil et pour éliminer le poids lié au câblage. Dans cette application d'essais en vol, l'autonomie des systèmes des capteurs sans fils a pu être atteinte avec une utilisation d'un panneau photovoltaïque, dans des conditions de rayonnement faible à élevé et par l'utilisation d'une grande unité de stockage, pour gérer l'intermittence lumineuse.

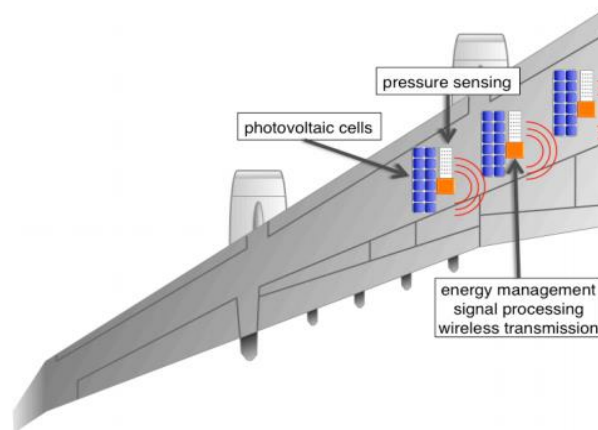


Figure 1-4 : Des capteurs de pression sur l'aile d'avion A321 alimenter par des cellules photovoltaïques [13].

### 1.2.3.2. Cinétique :

L'énergie cinétique est une énergie engendrée par une force mécanique comme le mouvement, la vibration, la déformation, etc. Les transducteurs les plus employés pour la récupération d'énergie cinétique sont piézoélectriques, électromagnétiques ou électrostatiques. Une comparaison de densité d'énergie de ces différents transducteurs est présentée dans le Tableau 1-3.

	Densité d'énergie (mJ.cm <sup>-3</sup> )
Piézoélectrique	35,4
Electromagnétique	24,8
Electrostatique	4

Tableau 1-3 : Densité d'énergie maximale pour trois types de transducteurs [14].

Il apparaît que les générateurs piézoélectriques sont capables de produire la puissance de sortie la plus élevée pour un volume donné. Nous nous attacherons à détailler ce type de transducteur.

#### 1.2.3.2.1. Piézoélectrique

Un transducteur piézoélectrique est un dispositif qui permet de générer un courant électrique suite à une déformation mécanique (dilatation, torsion, compression, etc.) et vice-versa. L'effet piézoélectrique est une propriété intrinsèque de certains matériaux (monocristaux, céramiques ou polymères). La puissance récupérée est liée à la forme, aux dimensions et à la fréquence donnée du dispositif.

Différentes formes de transducteurs piézoélectriques ont été réalisées, comme le cantilever, la poutre, membrane, etc. Ce type de transducteur permet de générer de



l'énergie électrique pour une gamme de fréquences d'excitation de l'ordre de quelques dizaines d'hertz à des kHz [15].

Le choix de la géométrie est lié au domaine d'application. Nous trouvons des techniques qui permettent de générer de fortes amplitudes pour de faibles fréquences, comme le transducteur MFC (Micro Fiber Composite) utilisé par Chew et al [16], Figure 1-5.



*Figure 1-5 : Générateur de récupération d'énergie à base de matériaux piézoélectrique [16].*

Le transducteur MFC a été appliqué dans le domaine aéronautique, dans un objectif de surveillance de structure d'une aile d'avion. La densité de puissance démontrée est de 0,5 à 2,5mW/cm<sup>2</sup> sous une contrainte de 150  $\mu\epsilon$  et 250  $\mu\epsilon$  à 10Hz [16].

D'autres générateurs piézoélectriques ont été développés pour plusieurs applications, portées par l'homme. Par exemple, des circuits à base de piézoélectrique ont été implantés dans la semelle intérieure d'une chaussure [17] pour transformer l'énergie cinétique dissipée pendant la marche en énergie électrique. Dans le domaine biomédical, on retrouve l'utilisation des systèmes piézoélectriques qui transforment l'énergie vibratoire due au battement du cœur en courant électrique en vue d'alimenter un pacemaker de façon autonome et d'éviter toute intervention pour le remplacement de la pile. Pour un bon fonctionnement, ce dispositif nécessite une quantité de puissance généralement supérieure à 1 $\mu$ W sous une excitation à basse fréquence (20-30Hz) [18].

#### 1.2.4. Solution idéale pour l'autonomie énergétique des capteurs sans fils

Les réseaux de capteurs sans fil font partie des applications qui ont le plus besoin de résoudre la question de l'autonomie énergétique car, elle constitue un frein majeur à leur large déploiement.

Une partie de la solution consiste en l'optimisation de la consommation des circuits électroniques utilisés pour la mesure, la communication sans fil et le traitement de signal. Ensuite, la technique la plus courante est l'utilisation d'une pile pour l'alimentation. Mais, cette solution présente un réservoir d'énergie d'une durée de vie limitée. La troisième solution que nous avons vue est la récupération de l'énergie issue de l'environnement autour des capteurs sans fil. La question qui se pose, est-ce que la récupération d'énergie seule est suffisante pour assurer l'autonomie énergétique ?

Pour répondre à cette question nous avons présenté les différents cas de figure de récupération d'énergie:

- Puissance récupérée supérieure à la puissance consommée: dans ce cas la récupération d'énergie peut se comporter comme un générateur parfait donc, une unité de stockage n'est pas obligatoire. Ce cas idéal est largement loin d'être pris en compte, à cause de l'intermittence de la source d'énergie.
- Puissance récupérée inférieure à la puissance consommée: dans ce cas la nécessité d'un élément de stockage d'énergie est obligatoire pour fournir le pic de puissance dans le cas où l'énergie récupérée serait faible par rapport à la puissance demandée ou dans le cas où la production devient nulle.

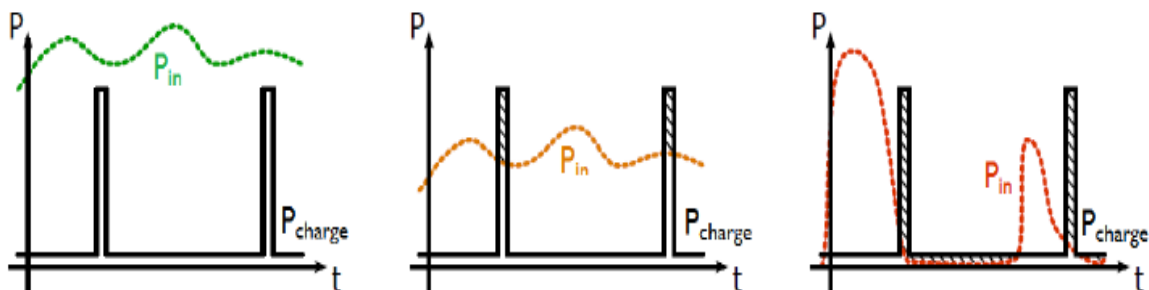


Figure 1-6 : Trois cas de récupération d'énergie pour une même consommation d'énergie,  $P_{in}$  (la puissance récupérée par le transducteur) et  $P_{charge}$  (la puissance consommée par la charge) [19].

Donc, la solution la plus pertinente est l'utilisation d'un système de récupération d'énergie ambiante couplée à un élément de stockage d'énergie, pour gérer l'intermittence de la source d'énergie, comme illustré à la Figure 1-7.

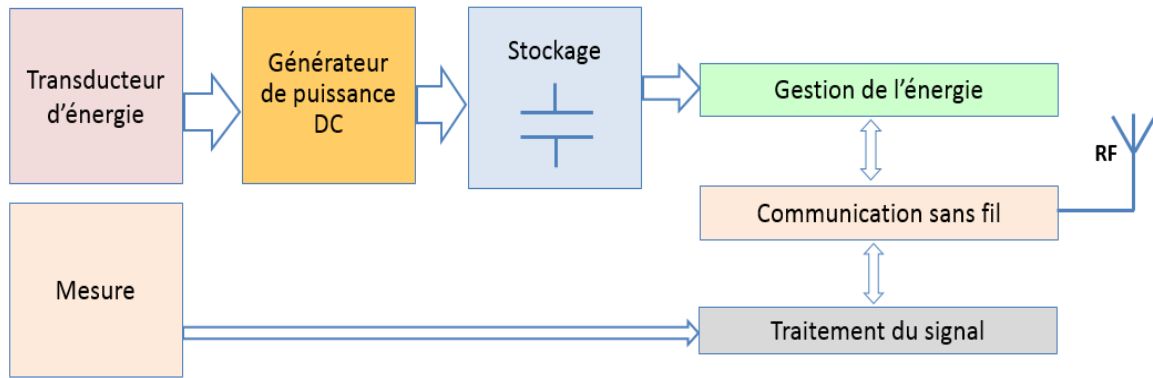


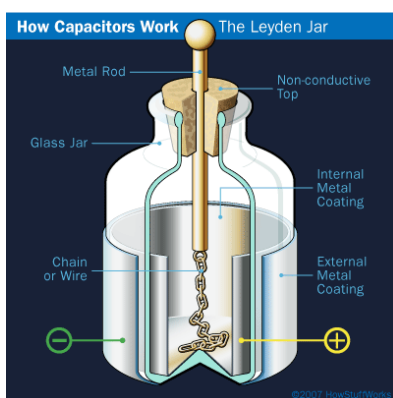
Figure 1-7 : Schéma bloc générique d'un nœud de capteur sans fil alimenté par la récupération d'énergie.

Pour définir le choix le plus pertinent pour l'élément de stockage d'énergie, nous allons présenter dans le paragraphe suivant un bref historique sur les technologies de stockage d'énergie. Ensuite, nous décrivons et comparons les deux types stockage d'énergie : batterie et supercondensateur.

### 1.3. Technologies de stockage d'énergie

#### 1.3.1. Unité de stockage : électrochimique et électrostatique

En l'année 1746, Van Musschenbroek a été le premier à stocker l'énergie électrique. Ce physicien a électrisé l'eau contenue dans une bouteille. La bouteille de Leyde (Figure 1-8.a) est une bouteille en verre remplie à moitié d'eau où une tige métallique est immergée. La bouteille de Leyde était le premier prototype d'un condensateur [20]. Quelques années plus tard, Alessandro Volta invente (1800) la première pile électrique (Figure 1-8.b), appelée « la pile volta » composée d'une série de rondelles de cuivre et de zinc, chacun de ces couples se trouvant uniformément séparé de l'autre par un disque de drap humecté rempli de saumure (solution concentrée de chlorure de sodium) [21].



a)



b)

Figure 1-8 : Illustration d'une bouteille de Leyde et d'une pile Volta.

Depuis ces découvertes, on distingue aujourd'hui deux types différents de stockage d'énergie (faradique et capacitive), présentés dans le paragraphe suivant.

### 1.3.2. Stockage d'énergie

Le stockage de l'énergie est dissocié selon deux types différents de stockage de charge : stockage électrochimique dit autrement faradique, qui met en jeu des réactions chimiques et le stockage capacitif qui fait intervenir le phénomène d'interactions électrostatiques. Les deux types ont le même principe, de restituer et de stocker l'énergie électrique, en considérant que ces deux modes de stockage favorisent soit une forte densité d'énergie (Wh/kg) ou plutôt une forte densité de puissance (W/kg).

#### 1.3.2.1. Stockage électrochimique

Le stockage électrochimique est basé sur le principe de générer un courant électrique à partir d'une réaction d'oxydoréduction.

Une réaction d'oxydoréduction est une réaction chimique au cours de laquelle se produit un échange d'électrons des matériaux de deux électrodes. Une lame est constituée de zinc plongée dans une solution contenant du sulfate de zinc et l'autre de cuivre plongée dans une solution contenant du sulfate de cuivre. La lame qui capte les électrons est appelée oxydant (anode) et celle qui les cède est réducteur (cathode). Ces deux électrodes sont reliées par un pont salin (solution de chlorure de potassium) qui sert à équilibrer les charges. Les électrodes sont reliées par un fil conducteur permettant le transfert des électrons de l'électrode de cuivre vers le zinc. On peut voir dans la figure ci-dessous, un exemple de la pile Daniell.

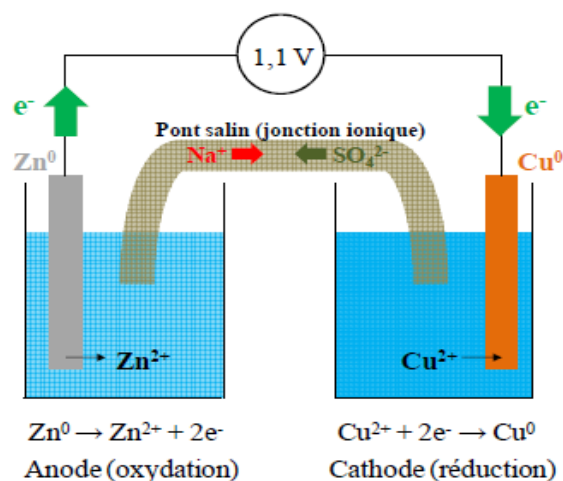


Figure 1-9 : Représentation schématique du fonctionnement de la pile Daniell à base de zinc et de cuivre.

On distingue deux types de générateurs électrochimiques :

- La batterie primaire dite non rechargeable : elle se décharge une seule fois depuis son état initial. Puis, elle doit être recyclée et remplacée par une nouvelle, c'est le cas des piles alcalines.
- La batterie secondaire ou batterie rechargeable est basée sur une technique de conversion réversible d'énergie. Elle se charge et se décharge pendant un nombre de cycles limité. Cependant, les performances de l'accumulateur et les matériaux se dégradent, c'est le cas des accumulateurs électrochimiques.

#### 1.3.2.1.1. Batterie secondaire : Pile ou accumulateur

Dans une pile ou un accumulateur électrochimique, l'énergie est également stockée par réaction électrochimique, de façon réversible.

Les deux catégories d'accumulateurs les plus utilisés, les accumulateurs Lithium-ion (Lithium-carbone) et Lithium-métal ont le même principe de fonctionnement.

Les accumulateurs lithium-ions font partie des nouveaux types diffusés depuis quelques dizaines d'années, car d'un matériau plus léger et d'un potentiel électrochimique élevé. Ce qui en fait le métal le plus indiqué pour constituer l'électrode négative d'un accumulateur. D'autres recherches ont étudié la fabrication des accumulateurs sur d'autres types de matériaux comme le lithium-air, ainsi que la miniaturisation et la souplesse des cellules [22].

Une comparaison des performances d'une pile et d'un accumulateur est présentée dans le diagramme de Ragone de la Figure 1-10 et le Tableau 1-1 [23] [24]. Ils permettent de comparer leurs caractéristiques en termes de densité d'énergie et de puissance, de présenter le compromis entre la tension supportée à leurs bornes, la tenue en température, etc. Ces caractéristiques dépendent des matériaux employés et du choix de la technologie.

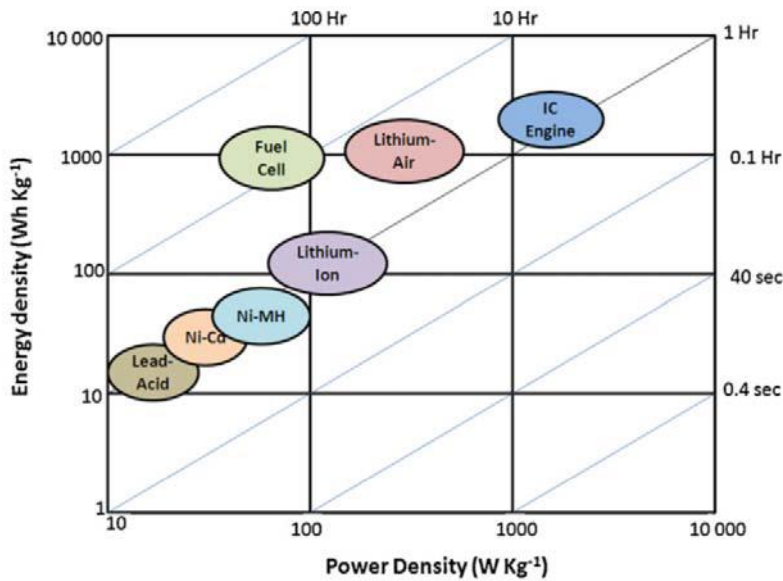


Figure 1-10 : Comparaison des différentes technologies de batteries en termes de densité d'énergie en fonction de la densité de puissance [11].

	Plomb-Acide	Li-ion	Alcaline rechargeable	Nickel-Hydrure métallique
Densité d'énergie (Wh/kg)	30 / 50	100 / 150	80	60 / 120
Nombre de cycles	200 / 300	500 / 1000	50	300 / 500
Tension nominale (V)	2.1	3.7	1.5	1.25
Température ambiante (°C)	-20 / +50	0 / +60	0 / +65	-20 / +60
Tolérance	bonne	mauvaise	moyenne	mauvaise

Tableau 1-4 : Caractéristiques des batteries secondaires [11].

La batterie est caractérisée par une forte densité d'énergie qui augmente le risque en terme de sécurité. Sa durée de vie est limitée à cause du vieillissement des matériaux, son fonctionnement étant basé sur des réactions chimiques.

### 1.3.2.2. Stockage électrostatique

Le stockage électrostatique ou capacitif est effectué dans des dispositifs de stockage d'énergie où aucune réaction chimique n'intervient. C'est ce que l'on appelle un supercondensateur (comme le condensateur classique).

Un condensateur  $C$  est constitué par deux électrodes métalliques de surface  $S$ , séparées par un isolant appelé le diélectrique, de permittivité  $\epsilon$  et d'épaisseur  $e$  (1). Lorsque ces deux électrodes sont polarisées par un champ potentiel  $\Delta E$ , des charges électriques de

signes opposés se déplacent pour se stocker aux armatures du condensateur. La quantité de charges électriques  $Q$  est proportionnelle à la tension  $\Delta V$  (2). La capacité  $C$  de l'électrode à stocker des charges est liée à l'énergie  $E$  stockée sous une tension  $V$  (3). Il faut noter que la tension aux bornes d'un condensateur est très dépendante de son niveau de charge et de décharge.

$$C = \frac{\epsilon}{e} \quad \text{Eq. (1)}$$

$$Q = C \cdot \Delta V \quad \text{Eq. (2)}$$

$$E = \frac{1}{2} \cdot C \cdot V^2 \quad \text{Eq. (3)}$$

Le principe du supercondensateur est basé sur des électrodes en carbone poreux déposées sur de l'acier inoxydable immergées dans un électrolyte aqueux et isolées par un séparateur qui laisse passer les ions, voir Figure 1-11. En présence d'un champ électrique aux électrodes, le stockage s'effectue par accumulation des charges au niveau de l'interface électrode-électrolyte pendant la phase de charge. Ce phénomène physique est réversible lors de la décharge. Le supercondensateur présente deux capacités en série à la différence du condensateur classique qui ne développe qu'une capacité à l'anode.

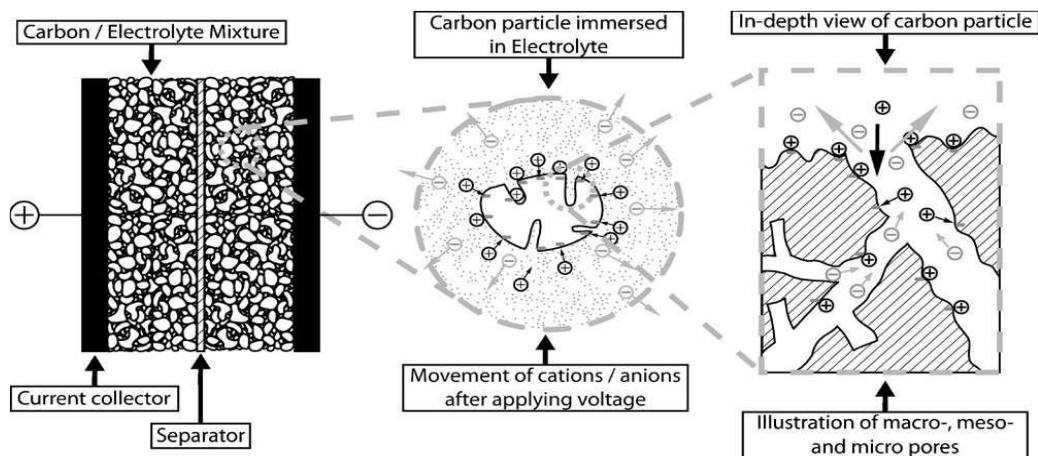


Figure 1-11: Illustration des composants de base et conception d'un supercondensateur. Les flèches indiquent la direction du mouvement pour les cations et les anions [25].

D'autres matériaux sont utilisés pour réaliser les électrodes à la place du charbon actif comme le manganèse, le graphite, l'oxyde de ruthénium, les polymères conducteurs, etc [26]. Lors de la fabrication d'un supercondensateur, le choix du matériau et de l'électrolyte détermine la taille de la surface des électrodes et donc la valeur de la capacité.

La tension obtenue est généralement de l'ordre de 2,7V par cellule ce qui nécessite l'assemblage de plusieurs cellules en série pour augmenter la tension.



Les supercondensateurs présentent un cycle de vie quasiment infini, une forte densité de puissance mais aussi un facteur d'autodécharge non négligeable lié à la valeur de la résistance série. Dans le Tableau 1-5, on trouve les caractéristiques de quelques références des supercondensateurs utilisés dans le commerce.

Compagnies	Capacité (F)	ESR (mΩ)	Tension (V)	Nombre de cycles	Température (°C)
AVX Bestcap [27]	1	35	5,5	∞	-20/+80
Maxwell PC10 [28]	10	180	2,5	>500k	-40/+85
Cellergy [29]	0.7	18	2,1	>500k	-40/+70

Tableau 1-5 : Performance de supercondensateurs commercialisés.

### 1.3.2.3. Comparaison entre batterie et supercondensateur

Dans les paragraphes précédents, nous avons présenté les deux types de stockage d'énergie. Nous allons maintenant les comparer afin de choisir l'élément de stockage le plus performant pour maximiser l'autonomie énergétique des applications de réseaux de capteurs sans fil.

Une comparaison des performances des supercondensateurs et des batteries est présentée dans le diagramme de Ragone de la Figure 1-12.

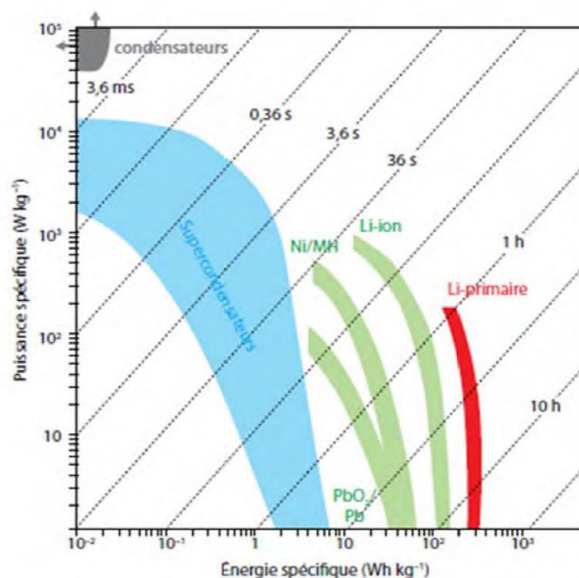


Figure 1-12 : Le diagramme de Ragone présente la densité de puissance en fonction de la densité d'énergie de différents éléments de stockage d'énergie [30].

Les supercondensateurs, contrairement aux batteries, possèdent une densité d'énergie plus modeste mais en revanche peuvent se recharger et se décharger vite car ils ont une densité de puissance élevée. Les temps de charge ou de décharge vont de quelques ms à 10 min, car leur conduction ionique n'est pas limitée comme dans le cas d'une batterie.



Les facteurs les plus importants pour le choix d'un dispositif de stockage d'énergie sont : la durée de vie, la gamme de températures, le nombre de cycles de charge/décharge, etc. Une comparaison de ces caractéristiques est illustrée dans le Tableau 1-6.

Fonction	Supercondensateur	Batterie
Temps de charge	1 – 10 s	10 – 60 min
Nombre de cycles	1 million	> 500
Tension d'une cellule	2,3 – 2,7 V	3,6 – 3,7 V
Energie spécifique (Wh/kg)	5	100 – 200
Puissance spécifique (W/kg)	>10000	1000 – 3000
Durée de vie	10 – 15 ans	5 – 10 ans
Température de charge	-40 / +70 °C	0 / +45 °C
Rendement énergétique	95%	85%

Tableau 1-6 : Comparaison des caractéristiques des batteries lithium et des supercondensateurs [30] [31].

Ainsi, le supercondensateur est plus efficace que la batterie en tant que dispositif de stockage d'énergie pour les applications qui nécessitent un fort pic de courant. Ainsi, il répond bien aux exigences essentielles des applications aéronautiques, comme la durée de vie, la résistance aux températures extrêmes, la charge rapide et le faible coût par watt comme indiqué dans le Tableau 1-8. Ces avantages font que le choix de l'élément de stockage utilisé dans notre projet est le supercondensateur. Il sera de plus en plus utile à l'avenir dans plusieurs applications, précisément dans le domaine du stockage d'énergie adaptatif.

Fonction	Supercondensateur	Batterie
Temps de charge	•	
Nombre de cycles	•	
Courant de fuite		•
Courant de charge	•	
Coût par Wh	•	
Puissance spécifique		•
Durée de vie	•	
Rendement	•	

Tableau 1-7 : Comparaison des caractéristiques des batteries et des supercondensateurs [31].

#### 1.4. Principe du stockage adaptatif et différentes topologies reconfigurables

Comme exposé précédemment, pour améliorer l'autonomie énergétique des réseaux de capteurs sans fil, une solution attractive consiste à coupler récupération d'énergie et stockage sur supercondensateur. Un élément de stockage d'énergie est obligatoire pour gérer l'intermittence de la source d'énergie.

Les supercondensateurs ont des meilleures spécifications. Cependant, ils présentent quelques contraintes : généralement la tension maximale d'une cellule de supercondensateur est de l'ordre de 2,7V dans un état entièrement chargé. Pour contourner cette limitation, les supercondensateurs sont généralement connectés en série pour monter en tension. La connexion en série des cellules peut conduire à un déséquilibre de tension aux bornes des supercondensateurs en raison de différences des propriétés des cellules individuelles, comme la valeur de la capacité et de la résistance interne. Ce déséquilibre de tension peut amener à une dégradation de la durée de vie des supercondensateurs. Donc, pour éviter ces contraintes un circuit d'équilibrage est nécessaire. Les principaux circuits d'équilibrage sont les circuits de dissipation (résistance commandée ou diode Zener en parallèle) ou de dérivation (convertisseur DC-DC).

La tension aux bornes d'un supercondensateur varie en fonction du niveau de charge et de décharge. Ce problème empêche la connexion directe vers la charge et donc, la nécessité d'un convertisseur DC-DC.

Ensuite, le problème du démarrage sans énergie initiale dans le cas des supercondensateurs vides, exige assez d'énergie récupérée afin d'atteindre un niveau suffisant de tension pour alimenter la charge. Ainsi, pour maximiser l'autonomie énergétique, le choix d'un supercondensateur de très grande valeur de capacité est nécessaire, mais dans ce cas le démarrage sera long (constante de temps très grande). L'utilisation d'une capacité de faible valeur permet d'assurer un démarrage rapide mais, l'énergie stockée est limitée.

Donc, pour répondre à ces compromis contradictoires et pour atteindre une meilleure autonomie énergétique, une solution alternative est d'utiliser une approche de stockage adaptatif. Nous allons présenter quelques approches de stockage d'énergie étudiées dans la littérature. Ces systèmes sont constitués d'une matrice de supercondensateurs connectés en série, en série-parallèle ou en parallèle et qui agissent comme réserve d'énergie électrique avec une grande capacité de puissance.

#### 1.4.1. Topologie 1

En 2008, Uno et al [32] ont développé une architecture reconfigurable à base de supercondensateurs connectés en série, fonctionnant séparément et reliés à la charge par

l'intermédiaire d'interrupteurs, Figure 1-13. Cette architecture est adaptée au domaine de stockage d'énergie à forte puissance afin d'augmenter l'autonomie énergétique de ces systèmes.

Le but de cette architecture constituée de quatre cellules est d'alimenter la charge par les cellules  $C_3$  et  $C_4$  à travers  $S_2$  qui induit la diminution de la tension avec la décharge. Ainsi, avant que la tension de sortie ne dépasse la limite inférieure ou que la charge ne puisse plus fonctionner, on récupère simultanément l'énergie du supercondensateur  $C_2$  à travers  $S_1$ , puis de  $C_1$  à travers  $S_0$  pour maintenir la tension.

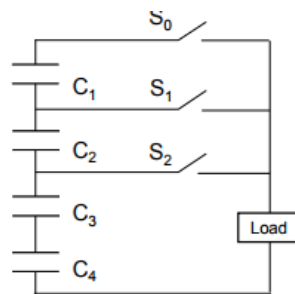


Figure 1-13 : Architecture de stockage d'énergie à base des supercondensateurs et de commutateurs intermédiaires.

Cette approche permet d'alimenter la charge le plus longtemps possible et de maintenir la tension de sortie mais le temps de décharge des cellules est différent. Certains supercondensateurs se déchargent pendant toute la période jusqu'à leur plus basse limite (il s'agit de  $C_3$  et  $C_4$ ). Les autres cellules  $C_2$  et  $C_1$  se déchargent dans d'autres périodes de fonctionnement. Cette approche a pour résultat de rendre difficile la maximisation du taux d'utilisation de l'énergie stockée dans les supercondensateurs et dégrade leurs performances comme, par exemple, leur durée de vie. Donc un équilibreur de tension bidirectionnel est nécessaire pour gérer la contrainte de différences de tension aux bornes des supercondensateurs. Cela permet d'augmenter le taux d'utilisation de l'énergie stockée à 90% pour des valeurs de capacité de 200F, pour des niveaux de tension de charge allant de 18 à 36V et pour un courant de charge/décharge de 1A.

Néanmoins, cette solution entraîne des pertes importantes dues à la logique de contrôle des interrupteurs qui nécessitent une fréquence de commutation de 50 kHz et au choix d'un convertisseur de haut rendement.

#### 1.4.2. Topologie 2

Un autre exemple de circuit d'équilibrage et de stockage d'énergie à base de supercondensateurs est proposé par [33]. Cette topologie présentée dans la Figure 1-14 est composée de trois branches nommées A, B et C. Chaque branche est constituée par des cellules de supercondensateurs, connectées par l'intermédiaire de deux groupes

d'interrupteurs ( $S_a$  et  $S_b$ ), alternativement activés ou désactivés. Ils permettent d'avoir deux types de commutation (Figure 1-15 et Figure 1-16), séparés par un temps mort d'un taux de 10% afin d'éviter tout risque de court-circuit. Les supercondensateurs en gras (C1B, C3B) ont une capacité deux fois plus grande que les autres, de façon que la capacité totale d'une branche parallèle soit maintenue à  $3C$ , (Figure 1-15 et Figure 1-16).

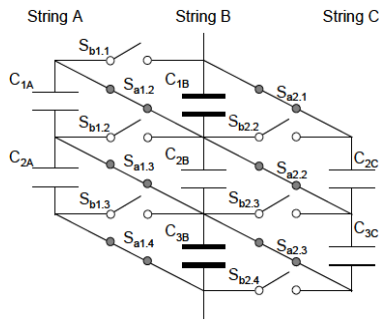


Figure 1-14 : Approche de supercondensateurs connectés en série-parallèle

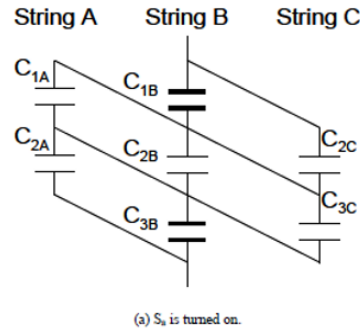


Figure 1-15 : Premier état de commutation avec le groupe d'interrupteurs  $S_a$

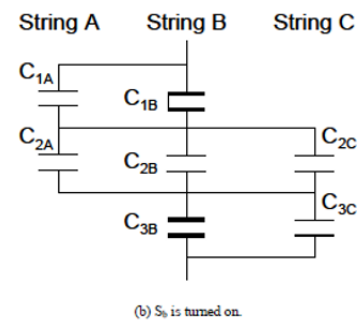


Figure 1-16 : Deuxième état de commutation avec le groupe d'interrupteurs  $S_b$

Ce circuit est utilisé non seulement pour le stockage de l'énergie mais aussi pour l'équilibrage de la tension afin d'améliorer les performances des supercondensateurs. La phase de décharge pour cette topologie sans le système d'équilibrage est de 3,93Wh (Figure 1-15) et avec un système d'équilibrage est de 5,09Wh, pour des valeurs de capacité de l'ordre de 700F. Le principe de cette architecture permet d'équilibrer la quantité d'énergie entre les branches parallèles. Néanmoins, cette étude n'a pas pris en compte la contrainte du temps de démarrage (1h pour atteindre un niveau de tension de 4V). En outre, le courant d'équilibrage dû à la commutation (dans le cas d'une branche parallèle constituée par deux SCs de capacité différente) en raison de la grande différence de capacité, n'est pas pris en compte.

Ce type d'approche est particulièrement orienté vers les très fortes puissances dans des cas de couplage avec une batterie.

### 1.4.3. Topologie 3

L'assemblage des deux topologies présentées précédemment (Topologie 1 et 2), en connectant l'ensemble des nœuds (J, K, L, M) des deux structures, voir la Figure 1-17, permet de résoudre les deux contraintes précitées : l'utilisation d'une quantité importante d'énergie et l'augmentation de l'efficacité du système en évitant l'utilisation de convertisseur.

Le taux d'utilisation de l'énergie stockée est de 97,2% et l'efficacité du système est de l'ordre de 91,4%, selon [34]. Le choix des valeurs de capacités permet d'augmenter

l'autonomie du système. Par contre, les niveaux de tension de sortie sont limités à 2,5V. Ce système est considéré comme plus approprié pour les domaines d'application à faible puissance ou de petite taille.

Par conséquent, l'énergie stockée doit traverser un certain nombre de supercondensateurs et d'interrupteurs avant d'atteindre la charge. Ainsi, le nombre d'interrupteurs choisis augmente la complexité du système et provoque plus de pertes et le temps de démarrage du système à alimenter est plutôt lent.

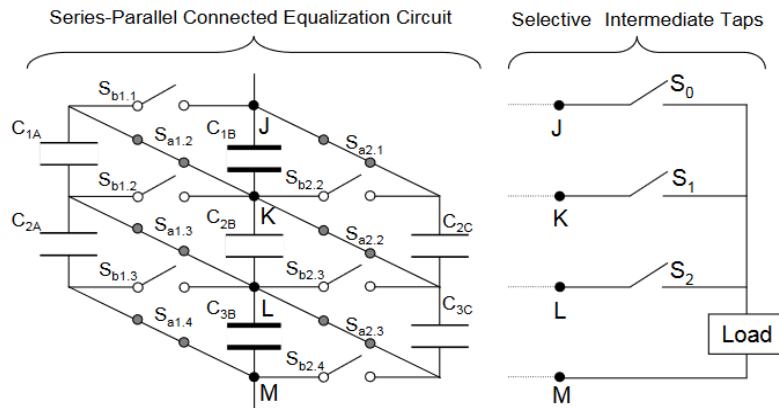


Figure 1-17 : Assemblage de deux configurations de stockage adaptatif à base de supercondensateurs et de commutateurs.

#### 1.4.4. Topologie 4

M. Fang [35] a développé une matrice reconfigurable à base de deux supercondensateurs connectés à travers trois interrupteurs, voir Figure 1-18. Cela permet d'avoir deux types de configuration. Initialement, lors de la décharge, l'architecture est configurée en mode parallèle. Lorsque, les tensions aux bornes des supercondensateurs diminuent jusqu'à un niveau de tension prédéterminé, alors l'interrupteur Q3 se ferme pour connecter les supercondensateurs en série. Lors de la configuration en série, les supercondensateurs se déchargent jusqu'à un taux d'énergie maximal, résultant en une efficacité d'énergie utilisée de 93%. Cependant la variation de tension provoquée par la reconfiguration de l'état parallèle à l'état série est assez élevée, plus de 50%.

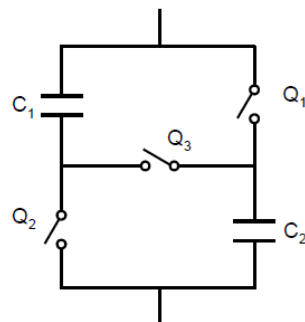


Figure 1-18: Circuit reconfigurable à base de deux supercondensateurs

### 1.4.5. Topologie 5

La Figure 1-19 présente un circuit de commutation série-parallèle à base de quatre supercondensateurs connectés par l'intermédiaire de cinq interrupteurs qui permettent d'avoir trois modes de configuration. Le principe de fonctionnement de cette architecture permet de connecter les interrupteurs  $Q_1$  et  $Q_2$  au début de la phase de décharge dans une configuration tout parallèle.

Les tensions aux bornes des supercondensateurs diminuent avec la décharge, jusqu'à un niveau fixé, où les interrupteurs  $Q_3$ ,  $Q_5$  se ferment tandis que  $Q_1$ ,  $Q_2$  s'ouvrent. Seuls les supercondensateurs  $C_1$  et  $C_4$  sont connectés en parallèle alors que les supercondensateurs  $C_2$  et  $C_3$  sont connectés en série. Par conséquent, on a alors trois connexions en série dans l'ensemble du système.

Les supercondensateurs sont déchargés jusqu'à un seuil de tension pour laquelle l'architecture se reconfigure, de sorte qu'à la fin, les quatre supercondensateurs sont connectés en configuration série, via l'interrupteur  $Q_4$  pour un taux d'usage maximum de l'énergie stockée. Cette architecture présente une efficacité d'énergie utilisée de 88%.

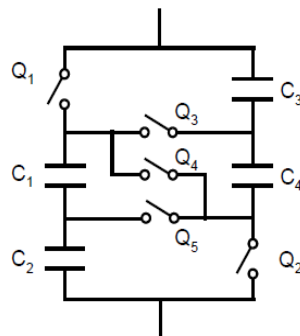


Figure 1-19: Circuit reconfigurable à base de quatre supercondensateurs

L'inconvénient majeur de cette architecture est lié au déséquilibre de tension qui se produit inévitablement lors de la deuxième commutation des interrupteurs  $Q_3$  et  $Q_5$  car les supercondensateurs ont des états de charge et de décharge différents [36]. Il en résulte une mauvaise utilisation de l'énergie stockée dans les supercondensateurs, et dans le pire des cas, la surcharge et la décharge excessive peut entraîner une dégradation de la durée de vie des supercondensateurs.

### 1.4.6. Topologie 6

Une autre approche en configuration série parallèle est présentée dans la Figure 1-20. Elle est constituée de six supercondensateurs et de cinq interrupteurs [37], et fonctionnent suivant deux modes A et B. le principe de fonctionnement de cette architecture lors de la

phase de décharge, est dans un premier temps une configuration à trois branches en parallèle, chacune constituée de deux supercondensateurs en série. Ensuite, la structure passe à une configuration à deux branches en parallèle, chacune constituée de trois supercondensateurs en série (voir Figure 1-21).

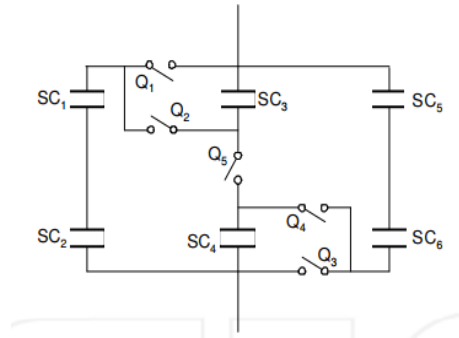


Figure 1-20 : Unité de stockage d'énergie à supercondensateurs reconfigurables.

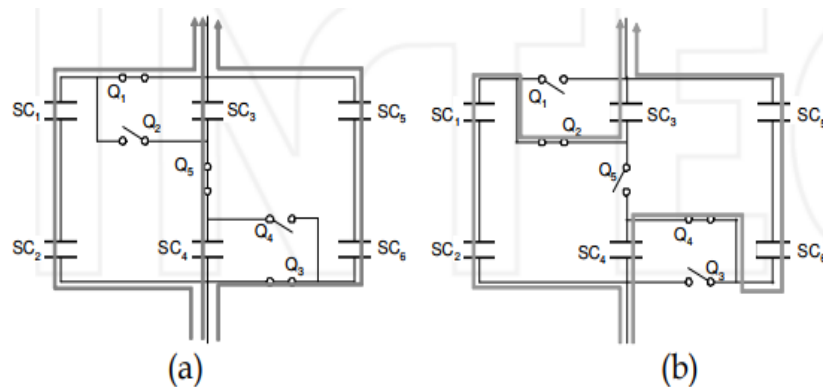


Figure 1-21 : Les deux configurations de phase de décharge, Mode A (a) et Mode B (b).

Les trois branches du mode A sont connectées en parallèle via des interrupteurs dont le nom est impair, comme le montre la Figure 1-21(a). Tant que la capacité de chaque supercondensateur est uniforme, tous les supercondensateurs se déchargent uniformément. Les tensions à leurs bornes diminuent progressivement avec la décharge. Lorsque la tension de l'architecture des supercondensateurs passe en dessous d'un niveau prédéterminé, l'architecture passe au mode B, Figure 1-21(b).

Cette architecture présente une efficacité d'énergie utilisée de 80%. De plus, la tension de l'architecture au début du mode B est 1,5 fois plus élevée qu'à la fin du mode A. Ainsi, la tension en mode B diminue plus rapidement à la décharge qu'en mode A, en raison du nombre réduit de connexions parallèles. La variation de tension provoquée par la reconfiguration est de 36%.

#### 1.4.7. Topologie 7

Une combinaison des topologies 4 et 6 est présentée dans la Figure 1-22. Elle est constituée d'un très grand nombre de supercondensateurs (de valeur de capacité de 500F) et d'interrupteurs. Lors de la phase de décharge, cette architecture présente quatre modes de fonctionnement.

Le principe de fonctionnement est résumé dans le Tableau 1-8.

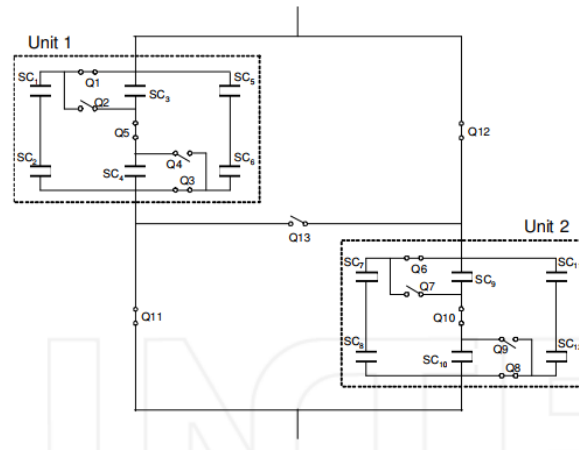


Figure 1-22 : Stockage d'énergie reconfigurable à base de supercondensateurs.

Modes	Unités 1 et 2	Q11 et Q12	Q13	Configurations
Mode 1	Mode A	ON	OFF	Deux SCs en série et six branches en parallèle
Mode 2	Mode B	ON	OFF	Trois SCs en série et quatre branches en parallèle
Mode 3	Mode A	OFF	ON	Quatre SCs en série et trois branches en parallèle
Mode 4	Mode B	OFF	ON	Six SCs en série et deux branches en parallèle

Tableau 1-8 : Le principe de fonctionnement de l'architecture reconfigurable à base des supercondensateurs lors de la décharge.

Progressivement avec la décharge, le nombre de connexions en série augmente de façon constante, tandis que le nombre de connexions en parallèle réduit. Toutes les cellules sont uniformément et fortement déchargées. L'avantage de ce système peut atteindre une utilisation énergétique élevée sans provoquer un déséquilibre de tension. Ce type d'architecture est destiné aux applications de faible puissance pour des tensions de l'ordre de 5V.



Cependant, cette architecture est complexe, par ailleurs son fonctionnement lors de la charge et du choix de la logique de contrôle ne sont pas mentionnés dans [38].

#### 1.4.8. Topologie 8

Cette topologie présentée à la Figure 1-23 a une architecture très similaire à la précédente, constituée par le même nombre de supercondensateurs et d'interrupteurs. Cette structure symétrique présente cinq modes de fonctionnement (trois modes simples et deux modes de transition effectués par les diodes connectées en parallèle aux interrupteurs). Nie et al [39] ont augmenté le niveau de complexité de cette structure pour obtenir : une utilisation d'énergie importante et une faible variation de la tension.

Le principe de fonctionnement de cette architecture pendant la phase de décharge est résumée dans le Tableau 1-9.

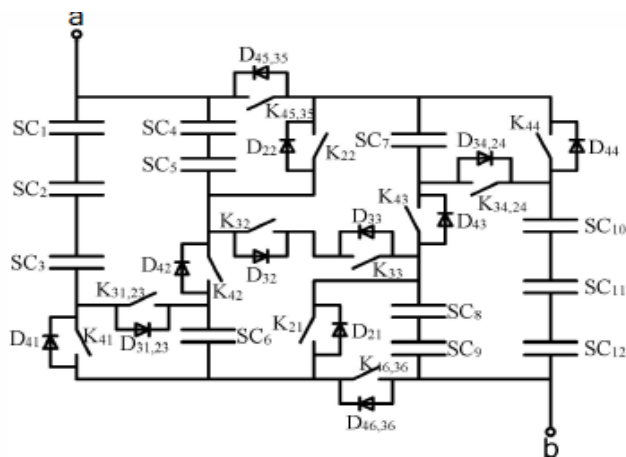


Figure 1-23: Reconfiguration de stockage d'énergie à trois niveaux.

Modes	K41, K42, K43, K44, K45.35 et K46.36	K31.23, K46.36, K32, K33 K45.35 et K34.24	K31.23, K21, K22 et K34.24	Configurations
<b>Mode 1</b>	ON	OFF	OFF	Trois SCs en série et quatre branches en parallèle
<b>Mode 2</b>	OFF	ON	OFF	Quatre SCs en série et trois branches en parallèle
<b>Mode 3</b>	OFF	OFF	ON	Six SCs en série et deux branches en parallèle

Tableau 1-9 : Le principe de fonctionnement de l'architecture reconfigurable à trois niveaux à base de supercondensateurs lors de la décharge.

Cette architecture est orientée vers les applications à forte puissance, elle permet une variation de tension réduite et en même temps une décharge assez profonde. L'efficacité de l'énergie utilisée est de l'ordre de 88%.

Par contre, la contrainte du temps de démarrage n'est pas prise en compte en plus d'être un système complexe il n'est pas autonome.

#### 1.4.9. Topologie 9

R. Monthèard et al [19] et Y. Kim et al [4] ont proposé des architectures beaucoup moins complexes qui permettent de résoudre les problèmes cités précédemment : démarrage rapide, diminution du taux de variation de la tension (lors des commutations) et augmentation de l'autonomie.

Les deux architectures sont presque identiques, elles changent la capacité équivalente globale des supercondensateurs selon leurs états de charge et de décharge, passant d'une configuration « tout série » à une configuration « tout parallèle » avec des états discrets intermédiaires. Ce cycle reste réversible pour la phase de décharge.

La cellule de base [19] est représentée dans la Figure 1-24, similaire à la topologie 4. Elle est composée de deux supercondensateurs identiques de capacité  $C$  et trois interrupteurs, qui permettent le passage d'une configuration à l'autre.

- La première configuration est l'état tout-série ( $k_1, k_3$  ouvert,  $k_2$  fermé) qui résulte en une capacité équivalente faible ( $C/2$ ), afin que le système démarre plus vite pendant la charge et utiliser un taux maximal d'énergie stockée lors de la décharge.
- Si la tension aux bornes de l'architecture atteint un seuil prédéfini alors le système repasse à la configuration tout-parallèle ( $k_1, k_3$  fermé,  $k_2$  ouvert) pour stocker une quantité importante en énergie avec une capacité équivalente grande ( $2*C$ ).

Pour maximiser l'autonomie énergétique, une extension à un ordre supérieur est illustrée dans la Figure 1-25, pour une succession de cellules de base [15].

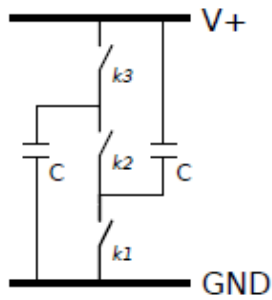


Figure 1-24 : Cellule de base d'une topologie alternative de stockage d'énergie.

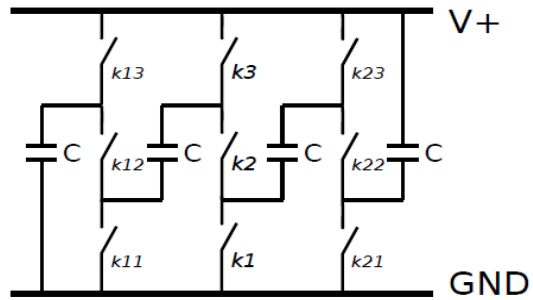


Figure 1-25 : Topologie alternative pour le stockage de l'énergie.

L'intérêt de ces deux architectures reconfigurables qui s'adaptent à la quantité d'énergie stockée et qu'elles permettent de répondre à un très grand nombre de compromis : le démarrage rapide, la durée d'autonomie et la décharge profonde. De plus, le concept de ces topologies est applicable quels que soient les niveaux de la tension ou de la valeur de la capacité. Néanmoins, l'auto-alimentation du bloc de contrôle n'est pas traitée. Ce système nécessite une alimentation externe pour mettre en marche les interrupteurs et le bloc de contrôle.

Nous rappelons ici les principaux résultats obtenus pour l'architecture proposée par R. Monthéard [19] : elle atteint rapidement la tension de fonctionnement du système à alimenter comparé à un supercondensateur de valeur fixe. Lorsque le niveau du supercondensateur adaptatif atteint 1,9V le supercondensateur de valeur fixe est à 1,24V, ceci correspond à un niveau d'énergie stockée plus important de 28%, pendant la même durée. Ensuite, pendant la décharge, le supercondensateur de valeur fixe atteint la tension minimale (1,7V) en 375s contre 425s pour la version adaptative, soit une amélioration du taux d'usage de l'énergie d'environ 13%.

### 1.5. Synthèse

Une synthèse des différentes approches de stockage d'énergie reconfigurables est présentée dans le tableau ci-dessous. Suite aux informations recueillies dans la littérature, nous avons présenté les avantages, les inconvénients, la complexité et le domaine de puissance de chaque topologie. Chaque approche possède des propriétés différentes pour augmenter l'autonomie énergétique des systèmes à alimenter.

	<b>Avantage</b>	<b>Inconvénient</b>	<b>Complexité</b>	<b>Domaine de puissance</b>
Topologie 1 [32]	<ul style="list-style-type: none"> <li>Maximiser l'autonomie énergétique</li> </ul>	<ul style="list-style-type: none"> <li>Fréquence de commutation élevée</li> <li>Temps de décharge différent</li> </ul>	Faible (4 SCs + 3 interrupteurs)	Forte (30V)
Topologie 2 [33]	<ul style="list-style-type: none"> <li>Maximiser l'autonomie énergétique</li> <li>Equilibreur</li> </ul>	<ul style="list-style-type: none"> <li>Démarrage long</li> <li>Courant d'équilibrage important</li> </ul>	Forte (7 SCs + 12 interrupteurs)	Forte (5V)
Topologie 3 [34]	<ul style="list-style-type: none"> <li>Efficacité élevée</li> <li>Maximiser l'autonomie énergétique</li> </ul>	<ul style="list-style-type: none"> <li>Très grand nombre d'interrupteurs</li> <li>Système non autonome</li> </ul>	Forte (7 SCs + 15 interrupteurs)	Faible (2,5V)
Topologie 4 [35]	<ul style="list-style-type: none"> <li>Décharge profonde</li> <li>Maximiser l'autonomie énergétique</li> </ul>	<ul style="list-style-type: none"> <li>Très forte variation de tension 50%</li> <li>Système non autonome</li> </ul>	Faible (2 SCs + 3 interrupteurs)	Faible
Topologie 5 [36]	<ul style="list-style-type: none"> <li>Décharge profonde</li> <li>Maximiser l'autonomie énergétique</li> </ul>	<ul style="list-style-type: none"> <li>Variation de tension moyenne</li> <li>Décharge inégale</li> </ul>	Faible (4 SCs + 5 interrupteurs)	Faible
Topologie 6 [37]	<ul style="list-style-type: none"> <li>Maximiser l'autonomie énergétique</li> <li>Décharge uniforme</li> </ul>	<ul style="list-style-type: none"> <li>Variation de tension moyenne</li> <li>Système non autonome</li> </ul>	Faible (6 SCs + 5 interrupteurs)	Forte
Topologie 7 [38]	<ul style="list-style-type: none"> <li>Maximiser l'autonomie énergétique</li> </ul>	<ul style="list-style-type: none"> <li>Démarrage long</li> <li>Système non autonome</li> </ul>	Forte (12 SCs + 13 interrupteurs)	Faible (5V)
Topologie 8 [39]	<ul style="list-style-type: none"> <li>Variation de tension faible</li> <li>Décharge profonde</li> </ul>	<ul style="list-style-type: none"> <li>Démarrage long</li> <li>Forte consommation</li> </ul>	Forte (12 SCs + 12 interrupteurs et 12 diodes)	Forte (70V)
Topologie 9 [19] et [4]	<ul style="list-style-type: none"> <li>Démarrage rapide</li> <li>Décharge profonde</li> <li>Maximiser l'autonomie énergétique</li> </ul>	<ul style="list-style-type: none"> <li>Système non autonome</li> </ul>	Faible (2 SCs + 3 interrupteurs)	Faible (5V)

Tableau 1-10 : Synthèse des performances des approches de stockage adaptatives.

## 1.6. Objectifs et positionnement de la thèse

L'objectif global du projet européen CHIST-ERA SMARTER (*Smart Multifunctional Architecture and Technology for Energy-aware wireless sensoRs*) dans le cadre duquel nous avons mené nos travaux de thèse, est de développer une nouvelle approche de stockage adaptatif pour augmenter l'autonomie énergétique des nœuds de capteur sans fil

autoalimentés et sans batterie pour répondre à un large éventail d'applications de surveillance de la santé structurelle, (SHM en anglais pour Structural Health Monitoring), en utilisant la récupération d'énergie ambiante, pour alimenter un système global.

Ce travail a été effectué au LAAS-CNRS en collaboration avec deux autres laboratoires : l'université de Barcelone en Espagne et l'université d'Exeter en Angleterre. La figure ci-dessous présente le circuit global du projet :

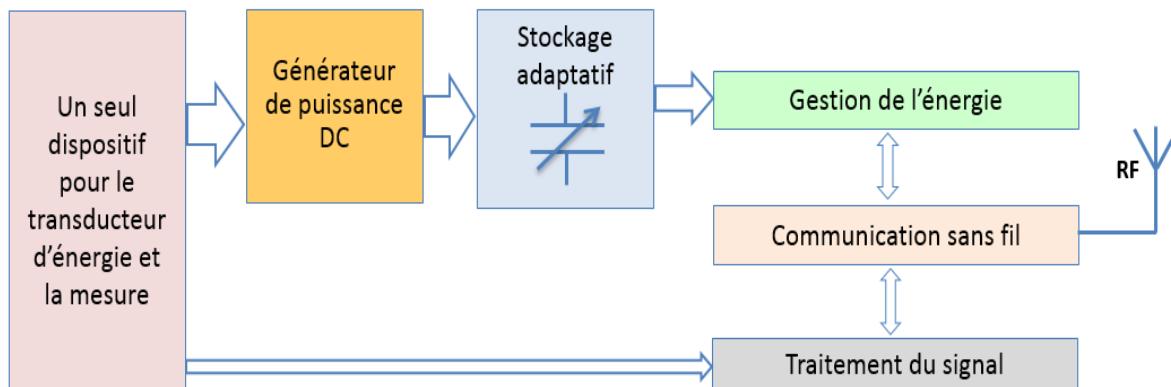


Tableau 1-11 : Contexte du projet SMARTER- implémentation originale proposée d'un réseau de capteur sans fil autoalimenté par récupération d'énergie.

Il s'agissait de développer les blocs nécessaires à l'implémentation d'un nœud de capteur sans fil autoalimenté par récupération d'énergie piézoélectrique. L'originalité du projet consistait à proposer une architecture où un unique transducteur piézoélectrique est utilisé pour la mesure de contraintes et la récupération d'énergie. De plus, l'architecture est sans batterie et le stockage proposé est un stockage adaptatif autoalimenté par la récupération d'énergie et capable de démarrer avec les supercondensateurs à vide (cold start). La partie récupération d'énergie est effectuée par l'université d'Exeter, le bloc de gestion d'énergie est effectué par l'université de Barcelone et les blocs mesures, communication sans fil et traitement de signal sont effectués par Daniela DRAGOMIRESCU du groupe MINC au sein du LAAS-CNRS. Ainsi, la partie stockage d'énergie auto-adaptatif sur supercondensateur est réalisée par notre équipe ESE au sein du LAAS-CNRS afin d'optimiser le stockage et le transfert d'énergie. Pour le stockage, l'équipe ISGE travaillait sur des technologies d'intégration de supercondensateurs sur silicium [40].

Le stockage sur supercondensateur présente des inconvénients et impose des compromis entre différents facteurs : charge rapide des supercondensateurs (capacité faible) pour un démarrage rapide du système, stockage d'une quantité importante d'énergie (capacité forte) pour améliorer l'autonomie énergétique en cas d'intermittence de la source d'énergie et utilisation maximale de l'énergie stockée (tension résiduelle basse). Les

architectures de stockage d'énergie composées d'une matrice de supercondensateurs interconnectés par des interrupteurs, offrent une solution attractive pour résoudre ces critères apparemment contradictoires.

Ensuite, les défis majeurs que nous avons eu à relever pour l'implémentation de ces architectures de stockage adaptatif dans un nœud de capteur sans fil sont les suivants :

- réalisation d'un système à faible consommation, en minimisant les pertes et la complexité,
- auto-alimentation de la logique de contrôle,
- démarrage sans énergie initiale dans les supercondensateurs ou cold start,
- validation du circuit global dans un système réel.

Les méthodes de stockage adaptatif ne sont pas nouvelles, le tableau de synthèse des systèmes de stockage adaptatifs étudiés dans la littérature montre que ceux-ci présentent divers inconvénients :

- transfert d'énergie entre les supercondensateurs, lors des changements de topologie, provoquant des courants d'équilibrage générant des pertes importantes en présence de dispersions des valeurs des capacités des supercondensateurs ou lors de l'utilisation d'un grand nombre d'interrupteurs [41] [42].
- la plupart des structures proposées dans la littérature adressent souvent une seule phase, la charge ou la décharge [43], réduisant l'impact sur l'énergie.
- enfin, la problématique d'une logique de contrôle autoalimentée n'est pas abordée. Il est néanmoins intéressant de noter que les résultats obtenus par Romain et al [19] et Kim et al [4], traitent la majorité des verrous cités ci-dessus à part l'auto-alimentation de la circuiterie de contrôle.

Les travaux que nous avons réalisés sur les topologies de stockage d'énergie, que nous présenterons dans les chapitres 2 et 3, ont pour objectifs de résoudre en globalité les contraintes citées précédemment.

Comme nous allons le voir, ces topologies permettent un démarrage rapide, le stockage d'une quantité importante d'énergie, l'utilisation maximale de l'énergie stockée, démarrage sans énergie initiale (cold start) et une auto-alimentation de la circuiterie de contrôle du système. Pour cela, nous avons choisi des architectures avec une faible complexité et ne nécessitant aucun système d'équilibrage. De plus, la topologie de stockage d'énergie présentée dans le chapitre 3 permet d'assurer une tension de sortie pré-régulée.



## 2. Architecture de stockage auto-adaptatif à base de quatre supercondensateurs

### 2.2. Introduction

Comme présenté précédemment, pour améliorer l'autonomie énergétique de capteurs sans fil dans le domaine aéronautique et plus généralement, en environnement sévère, nous avons proposé l'élimination de la batterie et l'avons remplacée par un système de stockage adaptatif couplé à un système de récupération d'énergie.

L'objectif de ce stockage reconfigurable est de réaliser un système permettant d'avoir un démarrage initial rapide (capacité faible) pour pouvoir alimenter la charge le plus rapidement possible, ensuite de stocker une grande quantité d'énergie (capacité forte) pour augmenter l'autonomie énergétique du système alimenté, et enfin d'utiliser au mieux l'énergie stockée pour alimenter le système le plus longtemps possible.

Le concept proposé dans le cadre du projet SMARTER est illustré dans la Figure 2-1 :

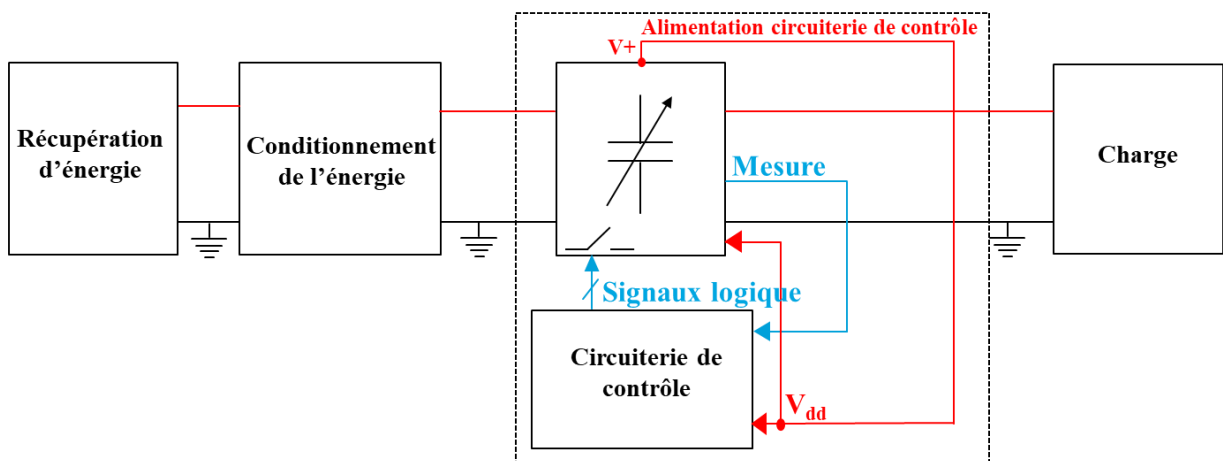


Figure 2-1 : Concept d'architecture de stockage auto-adaptatif proposé dans le projet SMARTER.

Le système de stockage d'énergie adaptatif doit respecter les conditions suivantes, imposées par le cahier des charges :

- Il doit résister à une gamme de températures allant de  $-40^{\circ}\text{C}$  à  $+85^{\circ}\text{C}$ .
- Il est requis que le système puisse stocker une quantité d'énergie sous une tension maximale de 5,5V et fournir un courant maximum de 400 mA.



- Le temps de démarrage du système à alimenter doit être de l'ordre de 30 s.
- Le système doit pouvoir démarrer lorsque les supercondensateurs sont vides (cold-start).
- La logique de contrôle doit être conçue pour avoir le meilleur rendement possible.
- La logique de contrôle doit être autoalimentée.

Dans ce chapitre, nous présentons deux architectures de stockage adaptatif déjà citées dans l'état de l'art (cf. le chapitre 1, paragraphe 1.4.9). Ces deux architectures sont très semblables, présentent le même nombre de composants et le même principe de fonctionnement. L'objectif de nos travaux consiste à proposer une architecture autoalimentée par un système de récupération d'énergie, ce qui n'a pas été démontré pour les deux architectures choisies.

Tout d'abord, nous présentons le principe de base de ces deux topologies avec une étude comparative pour choisir l'architecture la plus intéressante.

Ensuite, pour optimiser la topologie que nous avons choisie, nous avons réalisé des simulations à l'aide du logiciel LTspice. Puis, nous avons réalisé le circuit électronique en composants discrets afin de valider le principe de fonctionnement expérimentalement.

Enfin, pour évaluer les performances de l'architecture proposée, nous avons analysé les pertes à la fois en simulation et en mesure.

### 2.3. Principe de base

Le principe de base de ces deux architectures de stockage adaptatif consiste à utiliser une matrice de supercondensateurs interconnectés par des interrupteurs. La configuration est modifiée au cours du temps en fonction des variations de la tension globale de la structure (ou d'une tension particulière image de la tension globale), passant de la configuration « tout série », à une configuration « tout parallèle » ou inversement avec des états discrets intermédiaires.

Le cycle est réversible à chaque étape comme illustré en Figure 2-2 où le changement de configuration de gauche à droite (de l'état 0 vers l'état N) représente la phase de charge, tandis que la phase de décharge s'effectue de droite à gauche (de l'état N vers l'état 0).

Les configurations successives des supercondensateurs élémentaires forment ainsi un supercondensateur adaptatif allant d'une valeur de capacité équivalente minimale (état 0) à une capacité équivalente maximum (état N). La reconfiguration des supercondensateurs est effectuée en contrôlant l'état des interrupteurs bidirectionnels qui les relient.

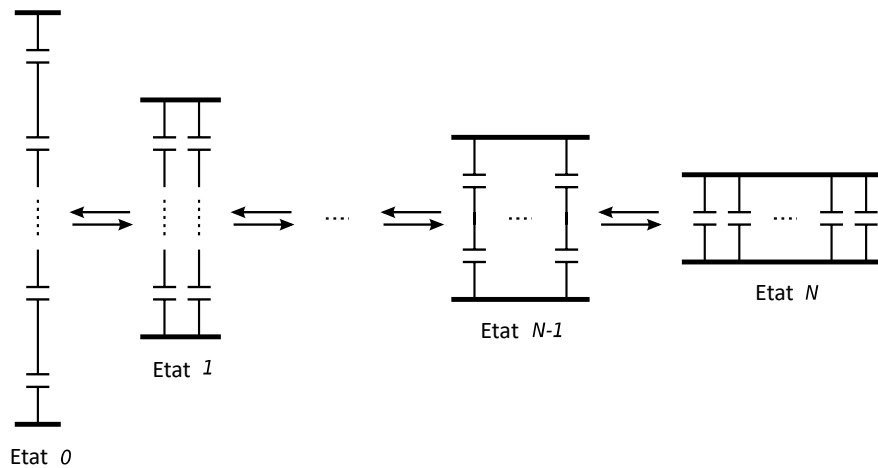


Figure 2-2 : Les configurations successives de la structure adaptative à extension d'ordre  $N=2$  [19].

#### 2.4. Principe de fonctionnement

Dans l'objectif d'utiliser une structure assez simple et pour maximiser le taux de l'énergie stockée, nous choisissons de travailler avec une structure d'extension d'ordre deux ( $N=2$ ) : 4 supercondensateurs et 9 interrupteurs.

Le tableau ci-dessous présente les caractéristiques de la structure générique selon l'ordre de l'extension choisie :

	Ordre N	Ordre 2
Ordre	N	2
Nombre de condensateurs	$2^N$	4
Nombre d'états différents	$N+1$	3
Nombre d'interrupteurs	$3*(2^N - 1)$	9
Nombre de bits pour coder la machine à état	N	2

Tableau 2-1 : Caractéristiques de la structure générique d'ordre N [19].

Les deux architectures de stockage adaptatif choisies pour une même extension ( $N=2$ ) sont présentées ci-dessous :

- La Figure 2-3-a présente l'architecture proposée par Romain Monthéard et al [19], que nous avons nommée structure A.
- la Figure 2-3-b présente la deuxième architecture proposée par Kim et al [4], que nous avons nommée structure B.

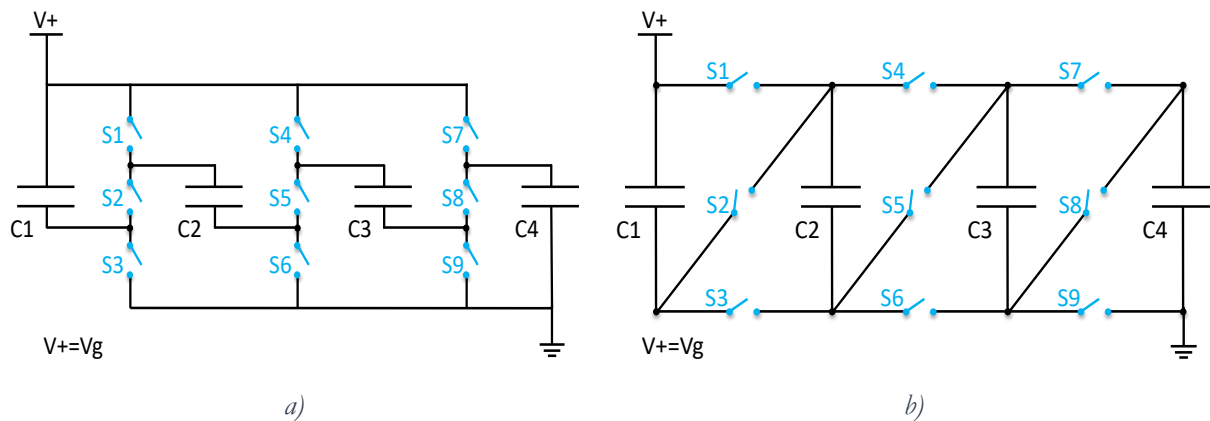


Figure 2-3 : Structures de stockage adaptatif d'ordre deux : a) Structure A et b) Structure B.

Chacune des deux structures adaptatives est constituée de quatre supercondensateurs (chacun de capacité  $C$ ). Les cellules sont interconnectées judicieusement par des interrupteurs qui permettent d'avoir trois configurations :

- Une configuration « tout série » (S), dont le but est d'avoir une capacité équivalente de valeur  $(C/4)$ , afin d'effectuer un démarrage rapide lors de la charge avec les supercondensateurs vides et d'utiliser au mieux l'énergie stockée lors de la décharge.
- Ensuite, une configuration « série-parallèle » (SP), avec une capacité équivalente de valeur  $C$ .
- Enfin, une configuration « tout parallèle » (P) pour gagner en autonomie et maximiser l'énergie stockée sans trop augmenter la tension car la capacité équivalente est quatre fois plus grande ( $4C$ ).

Les deux structures A [19] et B [4] sont quasiment identiques, elles présentent juste une différence lors de la configuration « série-parallèle ». La structure A présente deux branches en parallèle et chacune d'elle présente deux supercondensateurs en série, Figure 2-4. La structure B présente deux branches en série et chacune d'elle présente deux supercondensateurs en parallèle, Figure 2-5.

C (nombre de supercondensateurs, nombre de branches)		
S : C(4,1)	SP : C(2,2)	P : C(1,4)
Capacité équivalente ( $C =$ capacité du supercondensateur unitaire)		
$C_{eq} = C/4$	$C_{eq} = C$	$C_{eq} = 4C$
(S)	(SP)	(P)
<p>Figure 2-4 : Représentation des trois configurations de la structure A : S « série », SP « série-parallèle » et P « parallèle ».</p>		
(S)	(SP)	(P)
<p>Figure 2-5 : Représentation des trois configurations de la structure B : S « série », SP « série-parallèle » et P « parallèle ».</p>		

La transition d'une configuration à l'autre se fait par une logique de contrôle qui compare la mesure du niveau de charge/décharge à deux seuils de commutation prédéterminés : seuil haut ( $V_{haut}$ ) et seuil bas ( $V_{bas}$ ). Nous verrons plus tard les critères de choix de ces seuils de commutation. Pour la suite, pour différencier les seuils de commutation des structures A et B, on utilisera respectivement, les noms ( $V_{haut}'$ ,  $V_{bas}'$ ) et ( $V_{haut}$ ,  $V_{bas}$ ).

Dans la structure A, la mesure de la tension est effectuée aux bornes de la structure globale (entre masse et  $V+$ ), Figure 2-6. Dans un premier temps, l'architecture se charge en configuration S. Lorsque la tension globale  $V+$  atteint le seuil haut de commutation

$V_{\text{haut}}$ , l'architecture passe de la configuration S à SP. Ensuite, l'architecture continue à se charger en configuration SP jusqu'à ce qu'elle atteigne à nouveau la tension  $V_{\text{haut}}$ . Le cycle est réversible lors de la phase de décharge par rapport au seuil  $V_{\text{bas}}$ .

Dans la structure B, la mesure de la tension est effectuée aux bornes de la cellule C4 connectée à la masse, Figure 2-7. Lors de la phase de charge en configuration S et dès que le supercondensateur C4 atteint le seuil  $V_{\text{bas}}$ , la structure passe de la configuration S à SP. Le supercondensateur continue à se charger et dès qu'il atteint le seuil  $V_{\text{haut}}$ , l'architecture passe de la configuration SP à P. Cette architecture présente le même principe de pilotage pour la phase de décharge.

Donc, la transition d'une configuration à l'autre est effectuée grâce aux mesures envoyées au bloc de logique de contrôle, dont les sorties viennent piloter les interrupteurs.

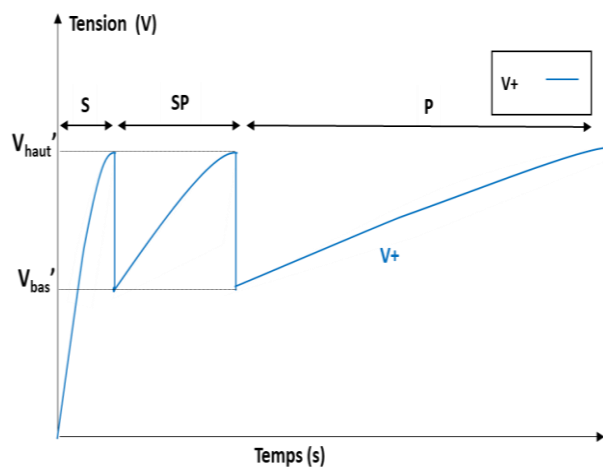


Figure 2-6 : Principe de pilotage de la structure A [19].

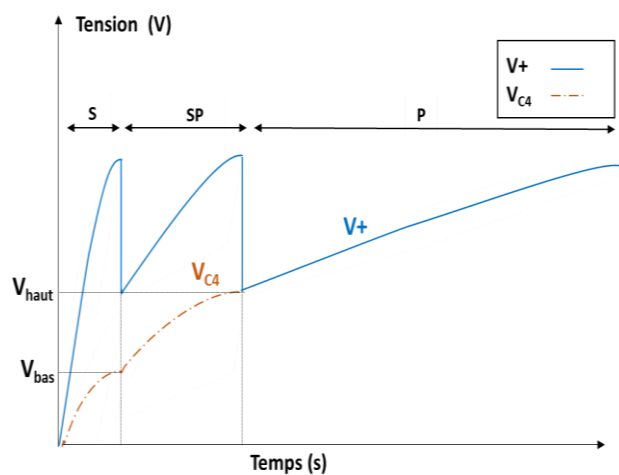


Figure 2-7 : Principe de pilotage de la structure B [4].

La capacité équivalente ( $C_{\text{eq}}$ ) dans chaque configuration est calculée en considérant que les supercondensateurs ont une valeur identique.

L'intérêt de cette structure adaptative est conditionné par le bilan énergétique global entre l'énergie stockée et les pertes induites lors des commutations que nous analyserons plus loin sans prendre en compte la consommation d'énergie liée à la logique de contrôle.

## 2.5. Analyse des pertes du système idéal dans le cas de dispersions des valeurs des supercondensateurs

Dans cette partie, nous allons analyser l'influence des disparités des capacités en termes de pertes lors des commutations. Ces pertes peuvent survenir quand les branches en parallèle formées à la commutation n'ont pas des tensions initialement égales, à cause des disparités des capacités. Les supercondensateurs utilisés dans cette analyse sont considérés comme

idéaux, c'est-à-dire qu'ils ont des résistances série et parallèle négligeables (modèle équivalent des supercondensateurs). Car en prenant en compte des résistances grandes, on obtient des constantes de temps grandes et des courants très faibles. Par contre, dans le cas de résistances nulles, les commutations seront très rapides avec des courants très grands.

La tension de charge globale est de 5V et les seuils de commutation pour la structure A [19] sont :  $V_{bas}'=2V$  et  $V_{haut}'=4V$  et pour la structure B [4] sont :  $V_{bas}=1V$  et  $V_{haut}=2V$ .

Deux fonctions Matlab ont été créées afin d'estimer les pertes pour chaque structure. La première fonction permet de *calculer les pertes en énergie lors des commutations*. La deuxième fonction permet de *comparer et de trouver les pertes maximales pour une plage de tolérance de disparités donnée*.

Cette étude a été réalisée pour chacune des deux structures de stockage adaptatif (structures A et B). Un récapitulatif des formules utilisées pour chaque fonction est présenté dans l'annexe 1.

### 2.5.1. Calcul des pertes lors des commutations

Tout d'abord, la première fonction prend en compte les valeurs des quatre supercondensateurs qui composent la structure d'ordre deux ( $N=2$ ) et la valeur de la tension appliquée aux bornes de la structure.

Ensuite, on calcule les tensions aux bornes des supercondensateurs lors des reconfigurations, dès que la structure (ou la cellule C4) atteint le seuil de commutation. Puis, on calcule les tensions avant et après l'équilibrage de la tension globale, cet équilibrage survient quand des branches se séparent en branches parallèles alors qu'elles n'ont pas des tensions égales.

On a alors l'énergie stockée par les structures avant et après équilibrage à partir de la formule  $E_i = \frac{1}{2} C_i V_i^2$  et les pertes associées en faisant la différence.

L'énergie perdue globale est calculée en faisant la somme des pertes aux commutations, qui est divisée par l'énergie stockée à la fin de la charge ( $E = \frac{1}{2} C_{tot} V_g^2$ ) afin de déduire les pertes relatives totales.

Avec  $V_g$ , tension globale aux bornes de la structure qui est calculée par la formule suivante :

$$V_g = \frac{\sum_{b=1}^{2^k} C_{eq,b} \cdot V_{branche,b}}{\sum_{b=1}^{2^k} C_{eq,b}} \quad \text{Eq.(4)}$$

Où  $k$  est le nombre de commutations,

$V_{\text{branche},b}$ , la somme des tensions aux bornes des condensateurs qui composent la branche  $b$ ,

$C_{\text{eq},b}$ , capacité équivalente de la branche.

### 2.5.2. Calcul des pertes maximales lors des commutations pour différentes tolérances

Pour ce calcul, nous utilisons la fonction précédente afin d'obtenir les pertes maximales pour une plage de tolérance donnée en entrée (exemple : -50 % +50%). De plus, elle fournit la structure qui correspond à cette perte maximale. Les différentes structures testées sont tirées aléatoirement par la méthode de Monte Carlo, que nous avons choisie par rapport à la précision qu'elle fournit et les intervalles de confiance que l'on peut obtenir pour les valeurs numériques que l'on souhaite évaluer.

Donc, ce tirage aléatoire suit une loi uniforme dans un intervalle donné en entrée sous la forme d'une plage de tolérance. L'utilisateur définit le nombre de tirages pour chaque capacité de la structure en entrée.

Les tableaux ci-dessous présentent les résultats de cette fonction pour différentes plages de tolérance [44] [45], pour les deux structures A et B. L'énergie perdue maximale,  $E_{\text{pertes\_max}}$ , exprimée en pourcentage, est comparée à l'énergie totale stockée en fin de charge,  $E_{\text{stockée}}$ . Les différentes valeurs de capacités formant la structure sont calculées par rapport à une capacité  $C$  (exemple pour la structure A : pour une plage de tolérance de [-50% +50%],  $C_1 = 1,4787 * C$  autrement dit  $C_1 = C + 50\% C$ ).

Entrées		Sorties				
Tolérance	Tirages	C1 (mF)	C2 (mF)	C3 (mF)	C4 (mF)	$E_{\text{pertes\_max}}$
-10% +30%	80	129,15	90,62	90,19	129,52	0,34%
-20% +80%	80	177,87	81,54	80,46	178,80	1,34%
-50% +50%	80	147,87	51,54	50,46	148,80	2,02%

Tableau 2-2 : Résultats des simulations Monte-Carlo de sensibilité à la variation de la capacité des supercondensateurs pour la structure A ;  $E_{\text{stockée}}=5J$ .

Entrées		Sorties				
Tolérance	Tirages	C1 (mF)	C2 (mF)	C3 (mF)	C4 (mF)	$E_{\text{pertes\_max}}$
-10% +30%	80	90,31	90,50	129,87	129,52	0,34%
-20% +80%	80	179,58	179,81	80,02	80,09	1,39%
-50% +50%	80	50,07	50,67	149,19	147,59	2,05%

Tableau 2-3 : Résultats des simulations Monte-Carlo de sensibilité à la variation de la capacité des supercondensateurs pour la structure B ;  $E_{\text{stockée}}=5J$ .

Cette fonction permet de tirer 80 valeurs de capacités pour chaque supercondensateur et de tester tous les vecteurs formés possibles, ce qui revient à tester  $80 \times 80 \times 80 \times 80 = 40\,960\,000$  structures différentes.

Comme on pouvait s'y attendre pour la structure A [19], on observe que les capacités qui correspondent à des pertes maximales d'après le Tableau 2-2, sont les capacités extrêmes des plages de tolérance. Il est cependant nécessaire de noter qu'elles sont placées de manière symétrique [Cmin Cmin Cmin Cmax]. Par ailleurs, pour la structure B [4] selon le Tableau 2-3, on observe que les capacités sont placées comme ceci [Cmin Cmin Cmax Cmax].

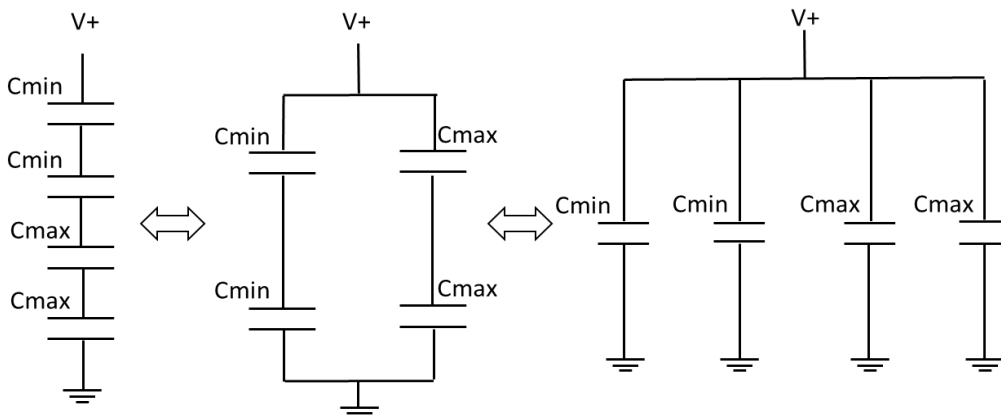


Figure 2-8 : L'emplacement des capacités pour minimiser les pertes dans la structure A [19].

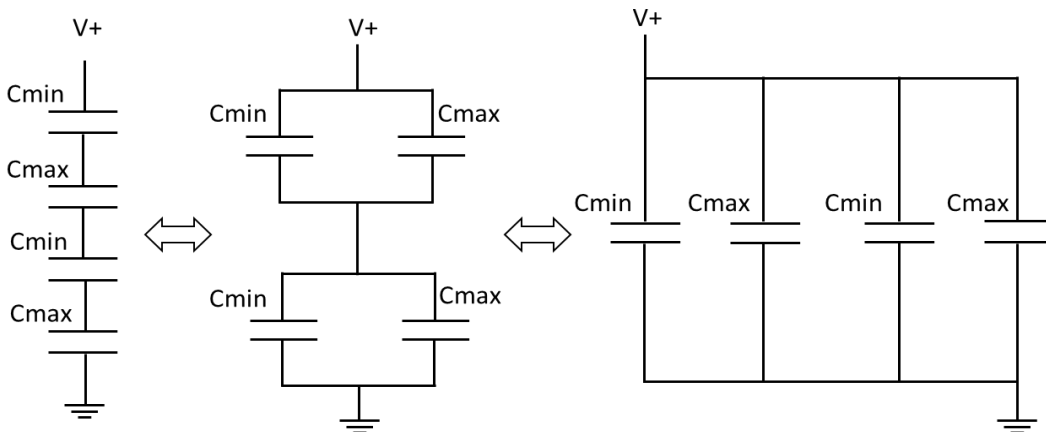


Figure 2-9 : L'emplacement des capacités pour minimiser les pertes dans la structure B [4].

Dans ces deux configurations, les pertes maximales aux commutations, dans le cas d'une plage de tolérance de  $[-50\% +50\%]$  représentent au maximum  $\sim 2\%$  de l'énergie finale stockée.

L'analyse de ces configurations où les pertes sont maximales montre que toutes les pertes se font lors de la deuxième commutation où les différences de tensions sont importantes alors que pour la première commutation, il n'y a pas de pertes puisque les tensions aux bornes des supercondensateurs sont égales. Lors de la deuxième commutation, les pertes



sont d'autant plus fortes que la capacité de la structure est quatre fois plus importante et donc l'énergie stockée aussi.

Donc pour minimiser les pertes, en présence de disparités des supercondensateurs, il vaut mieux placer les capacités de valeurs maximales ( $C_{max}$ ) et les capacités de valeurs minimales ( $C_{min}$ ) de la façon suivante en partant de la masse : [ $C_{max}$   $C_{max}$   $C_{min}$   $C_{min}$ ] pour la structure A (Figure 2-8) et de la façon suivante [ $C_{max}$   $C_{min}$   $C_{max}$   $C_{min}$ ] pour la structure B (Figure 2-9). Ainsi, les pertes se produisent principalement lors de la première commutation (peu d'énergie stockée), et non pas au cours de la deuxième commutation, car l'équilibrage des tensions aux bornes des supercondensateurs a déjà été réalisé [46]. A titre d'exemple, pour les mêmes valeurs de capacité pour une disparité ( $\pm 50\%$ ), les pertes en énergie passent de 2% à 0,5%.

En conclusion, cela veut dire que pour ces architectures reconfigurables de stockage, même en présence de disparités de capacité importantes ( $\pm 50\%$ ), grâce à un agencement judicieux des supercondensateurs, on peut se passer de circuit d'équilibrage.

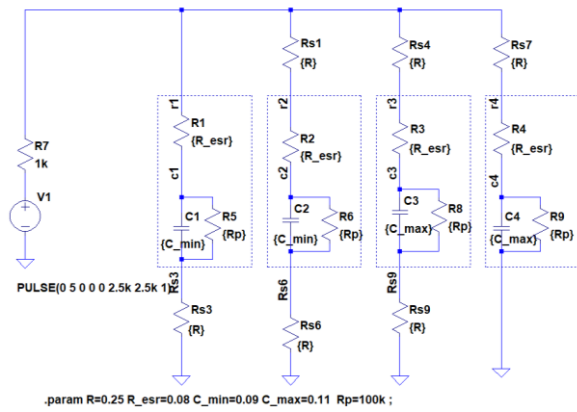
## 2.6. Analyse du pic de courant d'équilibrage pour un système réel

Dans le cas où les supercondensateurs présentent une certaine dispersion, il y va avoir une phase d'équilibrage lors du passage d'une configuration à l'autre, car les tensions ne seront pas identiques aux bornes des supercondensateurs, comme expliqué précédemment. Cela se traduit par un pic de courant.

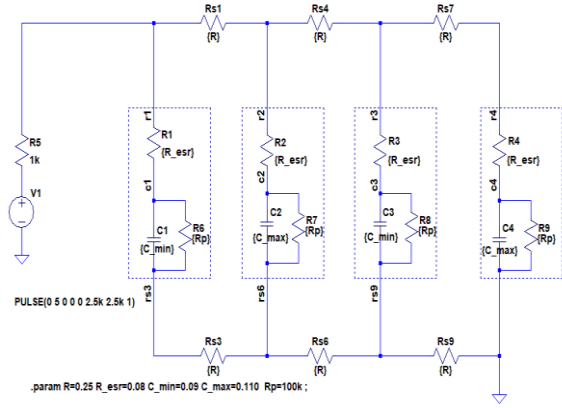
À titre d'exemple, nous présentons dans ce paragraphe les résultats des simulations LTspice pour chacune des deux structures (A et B) dans un premier temps pour un emplacement favorable et dans un deuxième temps pour un emplacement défavorable des supercondensateurs de dispersion de  $\pm 10\%$ , afin de déterminer le pic de courant maximal lors du passage de la configuration série-parallèle (SP) à la configuration tout parallèle (P).

Pour déterminer ce courant de commutation, nous avons effectué une mesure de tension aux bornes des supercondensateurs, des résistances de fuite ( $R_p$ ) et des résistances série ( $R_{esr}$ ) à la fin de la charge en configuration SP. Ensuite, nous avons initialisé ces tensions aux bornes de ces composants lors du démarrage de la configuration P.

Les interrupteurs sont modélisés par une résistance ( $R=250m\Omega$ ) [47], les supercondensateurs par une capacité ( $C=100mF$ ) connectée en parallèle avec une résistance de fuite ( $R_p=100k\Omega$ ) et en série avec sa résistance série équivalente ( $R_{esr}=80m\Omega$ ) [22].

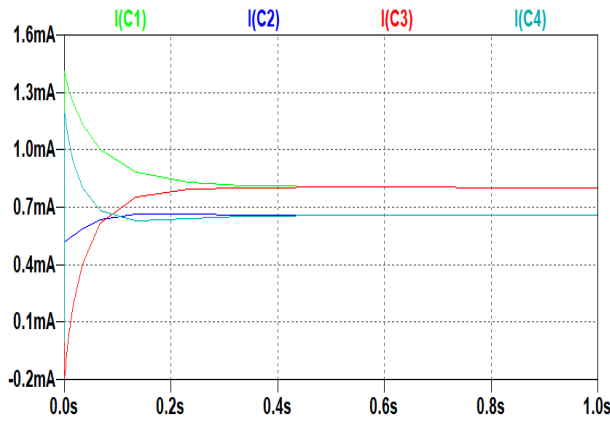


a)

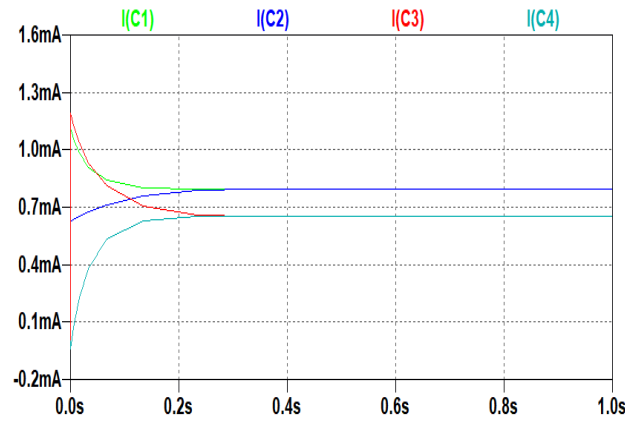


b)

Figure 2-10 : La configuration parallèle pour un emplacement favorable des SCs : a) pour la structure A [19] et b) pour la structure B [4].

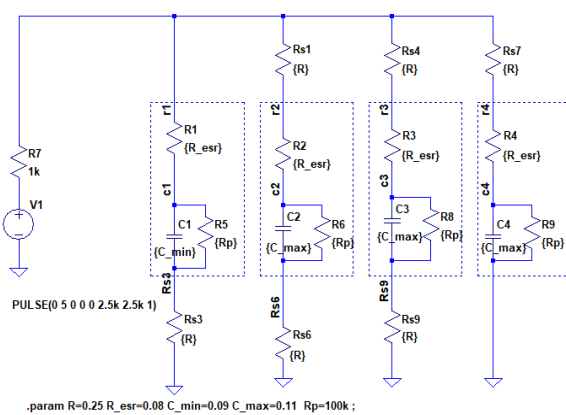


a)

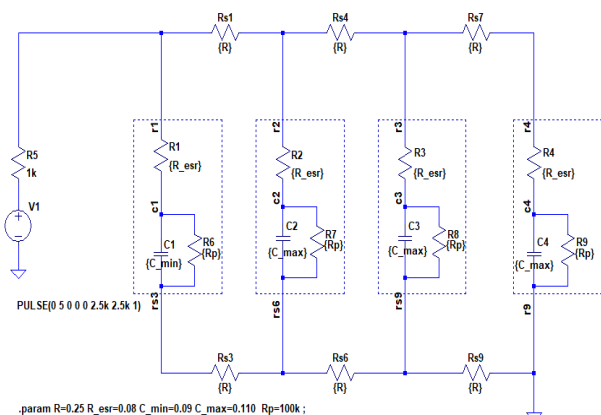


b)

Figure 2-11: Pic de courant dans les supercondensateurs à la 2<sup>ème</sup> commutation pour un emplacement favorable des SCs : a) pour la structure A[19] et b) pour la structure B[4].



a)



b)

Figure 2-12 : La configuration parallèle pour un emplacement défavorable des SCs ; a) pour la structure A[19] et b) pour la structure B[4].

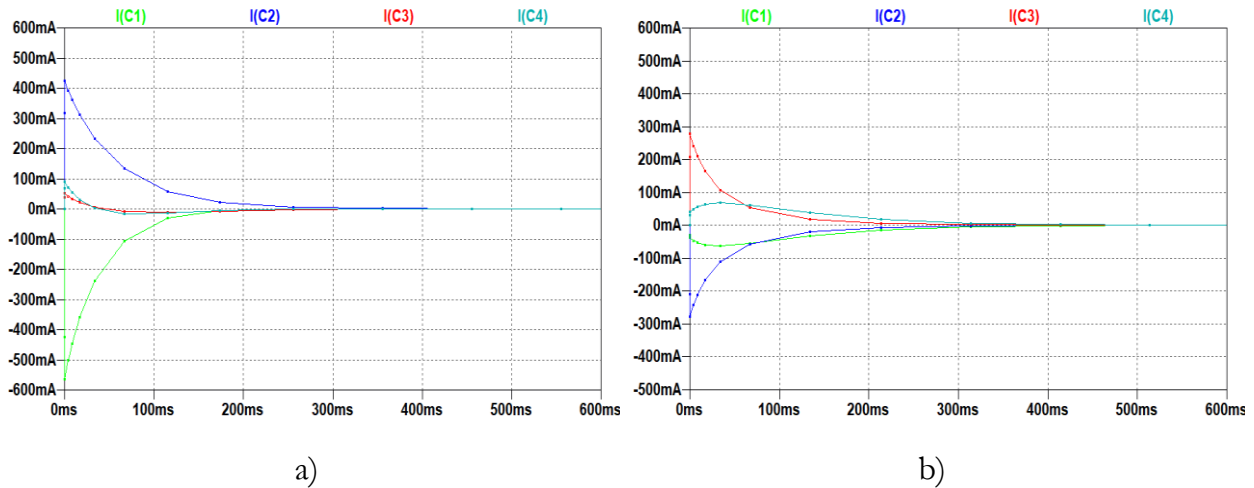


Figure 2-13: Pic de courant dans les supercondensateurs à la 2<sup>ème</sup> commutation pour un emplacement défavorable des SCs : a) pour la structure A[19] et b) pour la structure B[4].

L'étude du pic de courant lors de la deuxième commutation pour chacune des deux structures A [19] et B [4] est illustrée dans les figures 2-10 à 2-13.

Le pic de courant qui circule lors des commutations pour un emplacement des supercondensateurs dans le cas favorable est de quelques milliampères. Par contre, dans le cas défavorable, il est de l'ordre d'une centaine de milliampères pour chacune des deux structures adaptatives. Par ailleurs, le pic de courant maximal qui circule lors des commutations dans la première structure adaptative (structure A) [19], est bien plus grand que le courant qui circule dans la deuxième structure adaptative (structure B) [4]. Cela permet de conclure que la deuxième structure adaptative (structure B) est meilleure que la structure A. De plus, rappelons que la mesure de tension aux bornes des supercondensateurs est différente pour chaque configuration :

- Structure A, mesure de la tension aux bornes de la structure globale (V+),
- Structure B, mesure de la tension aux bornes de la cellule connectée à la masse (V<sub>C4</sub>).

En outre, quand les interrupteurs changent d'état dans la structure A, cela peut perturber la mesure de la tension contrairement à la structure B. Ce qui constitue un avantage supplémentaire. Donc, pour apporter un gain significatif, il reste à optimiser le choix des seuils de commutation et la partie de commande en minimisant la complexité de la structure B.

## 2.7. Paramètres de contrôle

### 2.7.1. Choix des seuils de commutation pour la structure B

Les seuils de commutation pour lesquels le système adaptatif change de configuration sont :

- Seuil haut ( $V_{\text{haut}}$ ),
- Seuil bas ( $V_{\text{bas}}$ ).

Lors de la phase de charge, lorsque la tension mesurée aux bornes de C4 ( $V_{C4}$ ) franchit la valeur de chacun des seuils de commutation, le bloc de commande contrôle les interrupteurs afin de reconfigurer la structure. Chacun des seuils permet de valider le passage d'une configuration à l'autre :

Lorsque  $V_{C4}$  atteint le seuil  $V_{\text{bas}}$  : Configuration *tout-série*  $\rightarrow$  Configuration *série-parallèle*.

Lorsque  $V_{C4}$  atteint le seuil  $V_{\text{haut}}$  : Configuration *série-parallèle*  $\rightarrow$  Configuration *tout-parallèle*.

Ce cycle est réversible pour la phase de décharge.

Le choix des seuils théoriques dépend de l'objectif souhaité (récupération maximale d'énergie [4], haute tension...). Pour maintenir un bon comportement, les tensions de seuil de commutation  $V_{\text{haut}}$  et  $V_{\text{bas}}$  doivent respecter les deux conditions suivantes :

$$\frac{1}{2} V_{\text{min}} < V_{\text{bas}} \leq \frac{1}{4} V_{\text{max}} \quad \text{Eq.(5)}$$

$$V_{\text{min}} < V_{\text{haut}} \leq \frac{1}{2} V_{\text{max}} \quad \text{Eq.(6)}$$

$V_{\text{max}}$  : tension maximale supporté par les supercondensateurs et fournie par la source ou tension maximale acceptée par la charge.

$V_{\text{min}}$  : tension minimale pour laquelle le système à alimenter (charge) cesse de fonctionner.

$V_{\text{bas}}$  : seuil de tension minimale de commutation. D'une part, la tension de ce seuil doit être inférieure (ou égale) à un quart de la tension maximale fournie par la source afin que le supercondensateur C4 puisse se charger jusqu'au niveau de commutation  $V_{\text{bas}}$  et l'architecture passe de la configuration S à SP. D'autre part, ce seuil  $V_{\text{bas}}$  doit être supérieur à la moitié du seuil minimal  $V_{\text{min}}$  de fonctionnement de la charge, car lorsque  $V_{C4}$  atteint le seuil de commutation  $V_{\text{bas}}$ , la tension globale de la structure fluctue d'une tension égale à  $4V_{C4}$  à sa moitié ( $2V_{C4}$ ) :

$$V_{\text{globale}} (\text{SP}) = 2V_{C4} \geq V_{\text{min}} ; \text{ avec } V_{C4} = V_{\text{bas}} \text{ à la 1}^{\text{ère}} \text{ commutation}$$

$$\text{D'où } V_{\text{bas}} \geq V_{\text{min}}/2$$

$V_{haut}$  : seuil de tension maximale de commutation. D'un côté, ce seuil doit être inférieur (ou égal) à la moitié de la tension  $V_{max}$  afin que la tension  $V_{C4}$  puisse se charger jusqu'au niveau de commutation  $V_{haut}$  et que l'architecture passe de la configuration SP à P. D'un autre côté, ce seuil doit être supérieur à la tension minimale pour laquelle la charge cesse de fonctionner afin de conserver à la commutation une tension suffisante de fonctionnement aux bornes des supercondensateurs. Ce qui donne :

$$V_{min} \leq V_{haut} \leq V_{max}$$

Pour notre cas d'étude, les seuils choisis sont :

- $V_{max} = 5,5V$
- $V_{min} = 1,4V$
- $V_{bas} = 1V$
- $V_{haut} = 2V$

### 2.7.2. Circuiterie de contrôle

Le but de cette partie est de valider la transition d'une configuration à une autre, en utilisant le minimum de composants afin de limiter la consommation du système. Cette architecture nécessite deux conditions (deux seuils de commutation) afin de passer d'une configuration à une autre.

Chacun des seuils est mesuré par un comparateur à hystérésis, le premier comparateur permet de définir la tension minimale de commutation :  $V_{bas}$  et le deuxième comparateur permet de définir la tension maximale de commutation :  $V_{haut}$ . Nous avons choisi des comparateurs à hystérésis afin d'éviter les oscillations aux sorties logiques.

Le logigramme de la Figure 2-14 présente la reconfiguration de l'architecture de stockage adaptatif, A1 et A2 représentant les sorties des deux comparateurs à hystérésis.

A1 : sortie logique du premier comparateur à hystérésis,

- A1=0 :  $V_{C4} < V_{bas}$ .
- A1=1 :  $V_{C4} \geq V_{bas}$ .

A2 : sortie logique du deuxième comparateur à hystérésis,

- A2=0 :  $V_{C4} < V_{haut}$ .
- A2=1 :  $V_{C4} \geq V_{haut}$ .

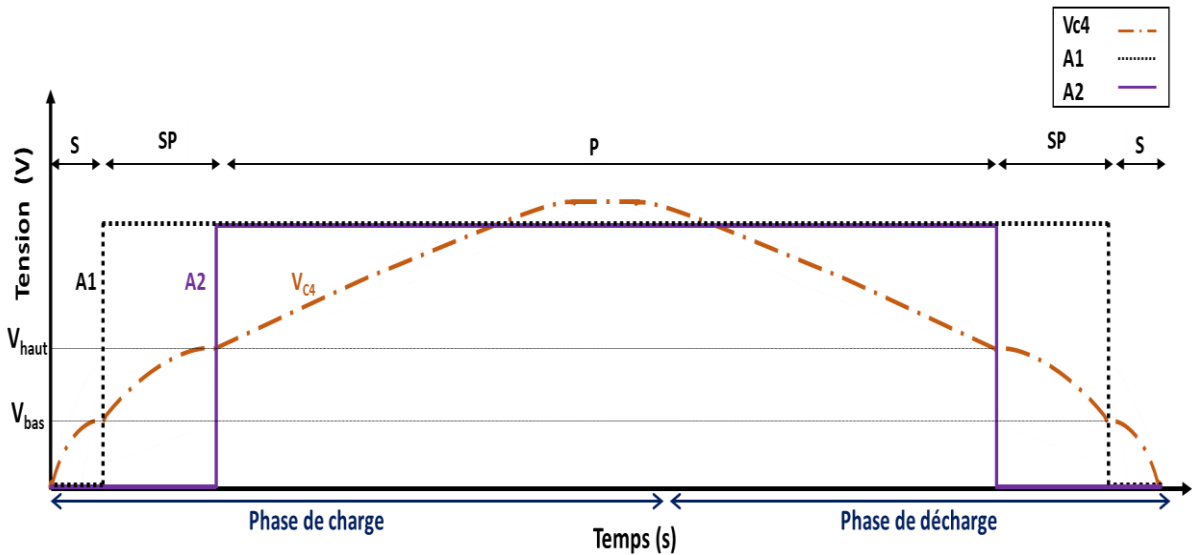


Figure 2-14 : Reconfiguration de l'architecture de stockage auto-adaptatif lors de la charge/décharge du supercondensateur C4.

Chaque configuration de cette structure est assurée par un certain nombre d'interrupteurs. Dans le tableau ci-dessous, nous présentons les sorties des comparateurs et les états des interrupteurs pour chaque configuration (S, SP et P) :

Configurations	Sorties comparateurs		Etat des interrupteurs								
	A1	A2	S1	S2	S3	S4	S5	S6	S7	S8	S9
Série (S)	0	0	0	1	0	0	1	0	0	1	0
Série-Parallèle (SP)	1	0	1	0	1	0	1	0	1	0	1
Parallèle (P)	1	1	1	0	1	1	0	1	1	0	1

Tableau 2-4 : Etat des interrupteurs lors de chaque configuration de l'architecture de stockage adaptatif pour les phases de charge et de décharge.

À la suite du tableau précédent, la logique de contrôle de l'architecture adaptative [4] est la suivante :

Sorties comparateurs	Interrupteurs
A1	S1 S3 S7 S9
$\overline{A1}$	S2 S8
A2	S4 S6
$\overline{A2}$	S5

Table 1 : Les signaux logiques qui contrôlent les interrupteurs.

Pour conclure, la logique de contrôle de l'architecture de stockage adaptatif finale est simple et constituée de :

- Deux comparateurs à hystérésis,
- Deux portes logiques inverseuses.

Dans le but de valider le concept d'auto-alimentation de cette architecture, la logique de contrôle est alimentée par l'énergie stockée aux bornes de la structure globale (V+). Cependant, l'auto-alimentation du circuit de commande est problématique lorsque les supercondensateurs sont vides.

Pour résoudre ce problème, nous avons proposé une structure qui démarre par défaut en configuration série, permettant ainsi la charge des supercondensateurs sans alimenter le bloc de commande. Pour cela, nous avons envisagé plusieurs solutions:

- Utilisation de transistors passants en mode normally-ON, pour les interrupteurs qui réalisent la configuration série afin de charger par défaut les supercondensateurs lors d'un démarrage à froid. Cette solution n'est pas réalisable suite à l'absence de ce type de transistor (PMOS à appauvrissement) dans le commerce.
- Utilisation de diodes Schottky en parallèle avec les transistors qui réalisent la configuration « tout série », pour assurer une charge par défaut, qui permet d'alimenter rapidement la circuiterie de contrôle. Une fois que la circuiterie de contrôle est alimentée, le retour des cycles de configuration ne se fait que par les interrupteurs, (Figure 2-15).

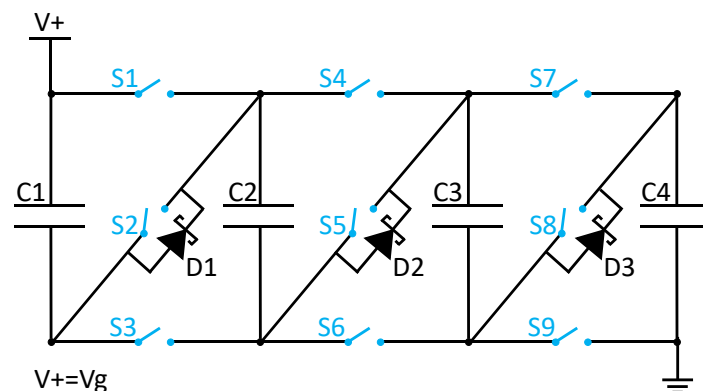


Figure 2-15 : L'architecture de stockage auto-adaptatif avec des diodes Schottky [48].

### 2.7.3. Choix des composants

La circuiterie de contrôle d'une telle structure est illustrée dans la Figure 2-16. On peut identifier, d'une part, le bloc de contrôle : comparateurs, portes logiques et circuit de retard et d'autre part, le bloc de stockage adaptatif : supercondensateurs, interrupteurs et diodes Schottky.

Pour rappel, le système réalisé est autoalimenté : la logique de contrôle est alimentée par l'énergie stockée dans les supercondensateurs. L'architecture générale du circuit de contrôle détaillée est illustrée dans le schéma de l'annexe 2.

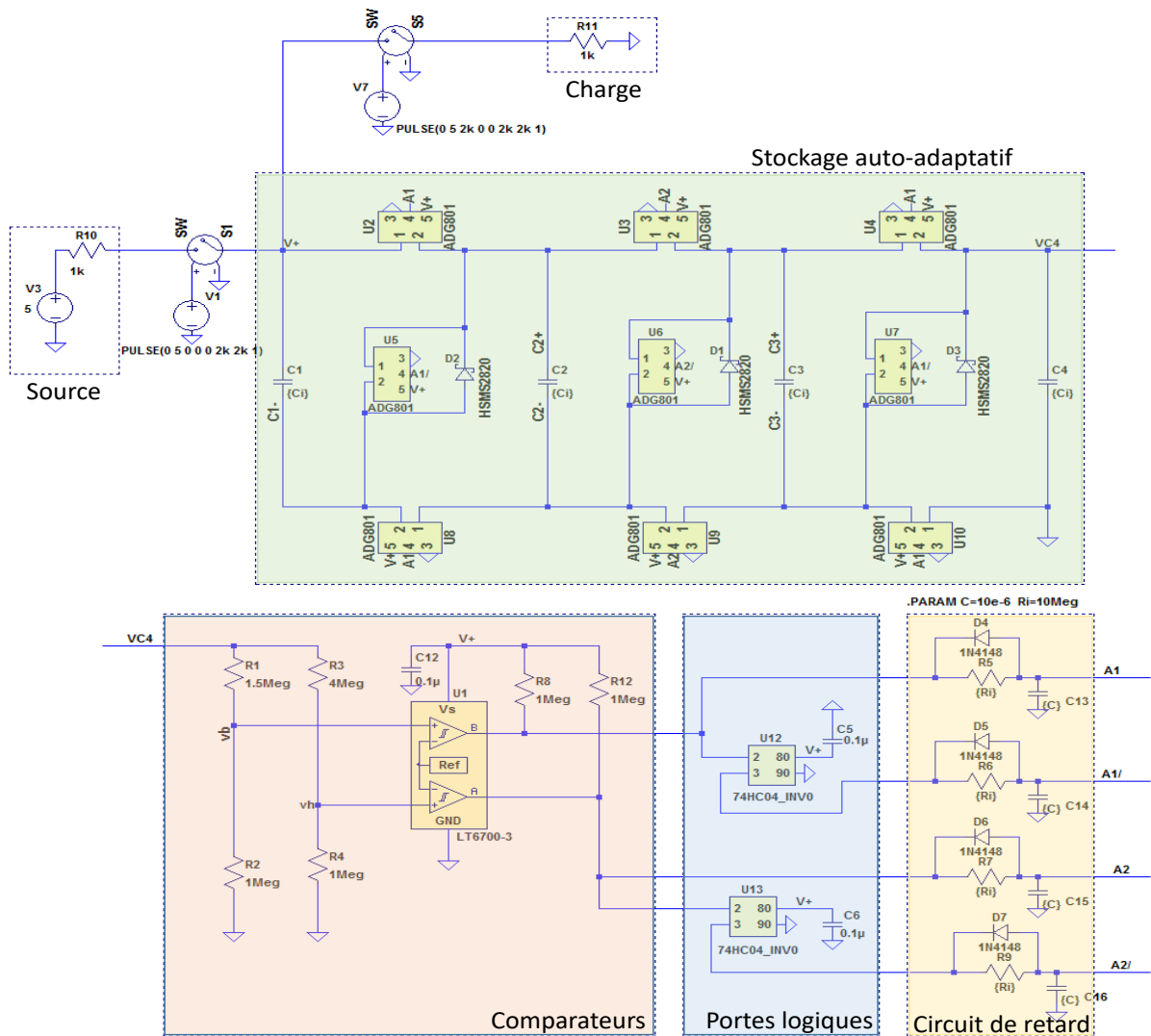


Figure 2-16 : La circuiterie de contrôle de la structure auto-adaptative choisie [4].

Dans l'objectif de comparer l'architecture de stockage auto-adaptatif à 4 supercondensateurs à une structure avec un supercondensateur unique, nous avons choisi quatre supercondensateurs élémentaires de 100mF, le supercondensateur unique étant de 400mF (Figure 2-17). Ces supercondensateurs de 100mF et 400mF présentent une valeur de résistance série  $R_{esr}$  très basse de  $80m\Omega$  et  $35m\Omega$ , respectivement ainsi qu'un très faible courant de fuite et supportent une tension maximale de 5,5V [27].

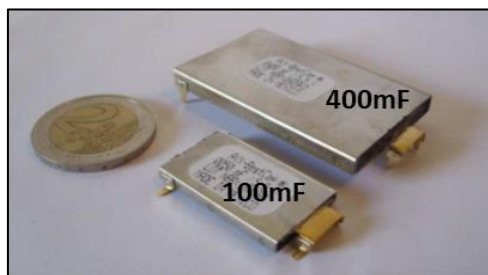


Figure 2-17 : Supercondensateurs élémentaires de la marque AVX BestCAP choisis pour l'architecture de stockage auto-adaptatif (100mF) et unique (400mF) [19].



L'étage de détection des seuils est fait par le comparateur à hystérésis LT6700#3 de chez Linear Technology [49]. Le choix de ce composant a été guidé par les avantages suivants :

- intégration de deux comparateurs sur un seul circuit intégré.
- référence interne de 400mV, ne nécessitant pas de circuit externe de génération de cette référence.
- faible consommation en veille (6,5µA @5V).
- fonctionne correctement à partir d'une tension d'alimentation de 1,4V.

Chacun de ces deux comparateurs sert à activer les étages de sortie lorsque la tension à leur entrée respective atteint le seuil de commutation et à les désactiver quand la tension baisse en-dessous de ce seuil. Des ponts diviseurs de tension à base des résistances  $R_1$ ,  $R_2$ ,  $R_3$  et  $R_4$  permettent de déterminer les seuils de commutation  $V_{bas}$  et  $V_{haut}$ . Nous avons choisi des résistances de l'ordre du MΩ pour minimiser la puissance dissipée.

Nous avons utilisé des potentiomètres pour  $R_1$  et  $R_3$  afin de modifier facilement les seuils de commutation,  $V_{bas}$  et  $V_{haut}$  qui sont déterminés par les équations suivantes :

$$V_{bas} = V_{ref} \left(1 + \frac{R_1}{R_2}\right) \quad \text{Eq.(7)}$$

$$V_{haut} = V_{ref} \left(1 + \frac{R_3}{R_4}\right) \quad \text{Eq.(8)}$$

Le signal de sortie de chaque comparateur fournit un signal logique qui nécessite son inverse pour la commande des interrupteurs. Chaque comparateur est ainsi associé à une porte logique inverseuse SN74LVC2GU04DBVT de chez Texas instruments [50]. L'ensemble forme un système bouclé.

En ce qui concerne les interrupteurs, nous avons choisi des interrupteurs CMOS ADG801 (normally-OFF) [47], pour éviter les inconvénients liés à la diode structurelle ( $D_{body}$ ) présente dans un interrupteur MOS de puissance qui peut induire le passage de courant quand les interrupteurs sont ouverts. Ces interrupteurs CMOS sont bidirectionnels car le courant s'inverse entre phases de charge et de décharge. La résistance interne d'un interrupteur est de 0,25Ω et le courant maximum qu'il peut fournir est de 400mA.

Le temps de commutation à la fermeture  $t_{ON}$  de cet interrupteur est défini à partir du moment où le signal logique d'entrée atteint 50% de sa valeur (Figure 2-18). Il en est de même pour le temps d'ouverture,  $t_{OFF}$ .

Les caractéristiques du temps d'ouverture et de fermeture de l'interrupteur sont présentées dans le tableau ci-dessous :

Dynamique caractéristique	25°C	-40°C à 85°C	-40°C à 125°C
t <sub>ON</sub> en (ns)	35	50	55
t <sub>OFF</sub> en (ns)	9	18	21

Tableau 2-5 : Caractéristiques du temps d'ouverture et de fermeture des interrupteurs ADG801 [47]

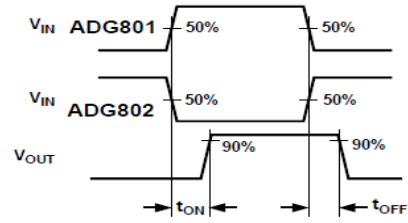


Figure 2-18 : Temps de commutation des interrupteurs [47].

Dans le but de s'affranchir de tout risque de court-circuit ou autre interconnexion indésirable, nous avons rajouté un temps mort à la fermeture des interrupteurs afin d'augmenter la marge de sécurité. Ce temps mort est appliqué à tous les interrupteurs car ceux qui doivent être en retard lors de la fermeture pour la phase de charge, doivent être en avance lors de la phase de décharge comme décrit dans le Tableau 2-6.

Configurations	Phase de charge	Phase de décharge
Série	-	-
Série-parallèle	<b>S1, S3, S7 et S9</b> doivent être en retard par rapport à S2 et S8	S5 doit être en retard par rapport à <b>S4 et S6</b>
Parallèle	<b>S4 et S6</b> doivent être en retard par rapport à S5	S2 et S8 doivent être en retard par rapport à <b>S1, S3, S7 et S9</b>

Tableau 2-6 : Tableau comparatif des interrupteurs dont la fermeture doit être retardée lors la phase de charge et de décharge des supercondensateurs.

Le circuit de retard que nous avons rajouté est constitué d'une diode, d'une résistance et d'une capacité. Il permet en effet d'assurer une charge lente à travers la résistance car la diode est bloquée et une décharge rapide à travers cette diode et la résistance (Figure 2-16). Cela permet aux interrupteurs d'avoir une fermeture lente avec un retard de 10 ms ( $R=1M\Omega$  et  $C=10nF$ ) et une ouverture rapide.

Pour finir, nous avons utilisé des diodes Schottky HSMS2820 de chez Avago Technologies [51] d'un seuil de 0,3V pour assurer à cette architecture de stockage adaptative une configuration série par défaut.

## 2.8. Résultats de simulation à l'aide du logiciel LTspice

Dans l'objectif de valider le principe de fonctionnement de cette structure de stockage, nous avons effectué des simulations à l'aide du logiciel LTspice. La phase de charge est réalisée par un générateur de Thévenin de 5V d'une résistance série de  $1k\Omega$  et la phase de décharge est modélisée par une résistance de  $1k\Omega$ . Ces tests sont exécutés en mettant en

œuvre le circuit illustré dans la Figure 2-19. Pour simplifier l'analyse, la charge n'est pas alimentée pendant la phase de charge des supercondensateurs.

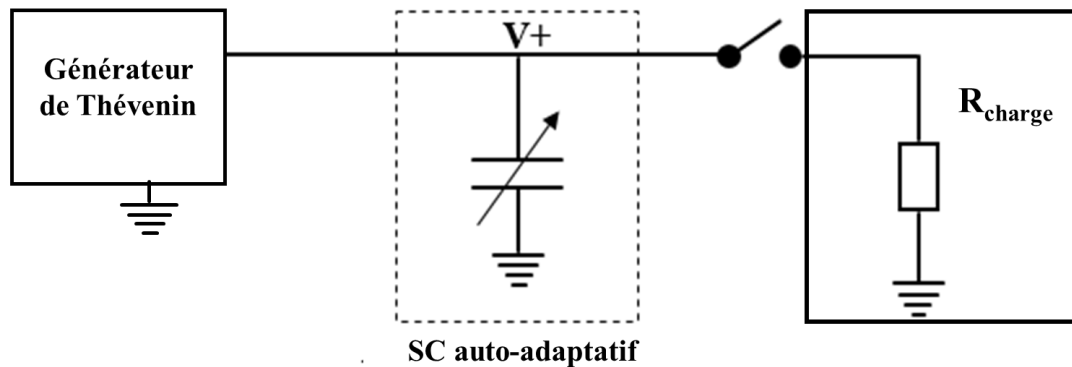
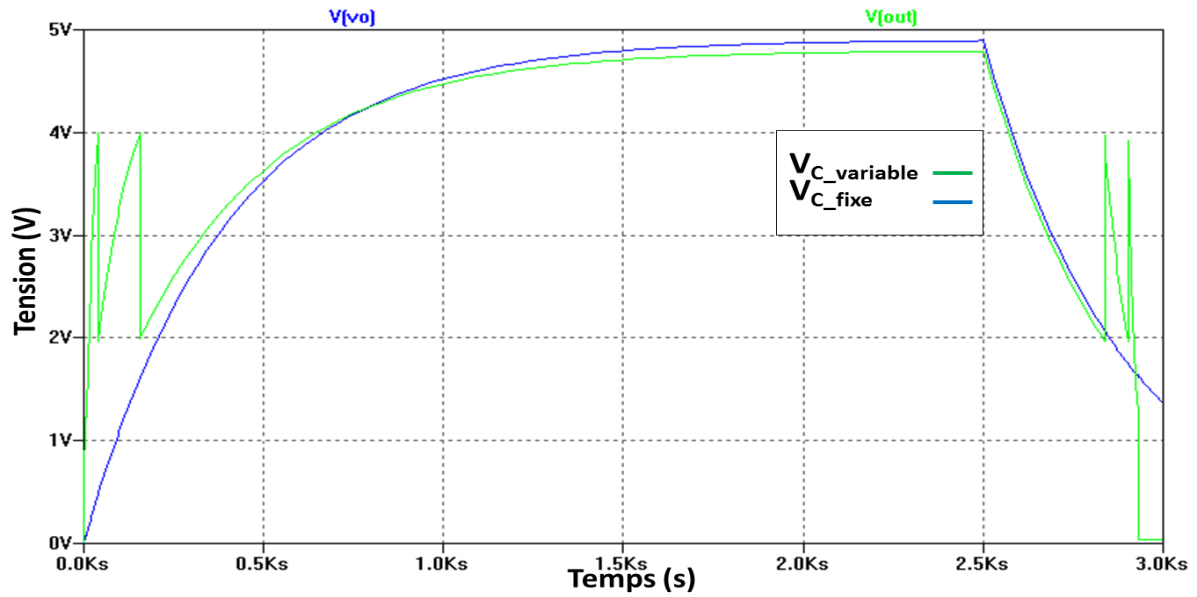


Figure 2-19 : Schéma du circuit employé pour valider le principe du stockage auto-adaptatif.

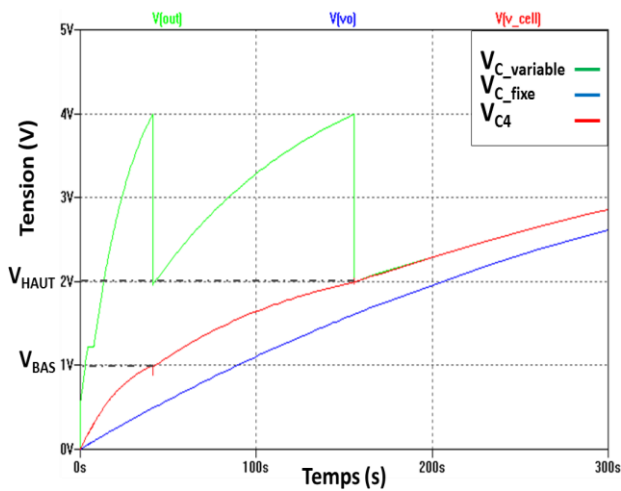
La Figure 2-20 compare l'évolution de la tension aux bornes du supercondensateur auto-adaptatif et du supercondensateur unique de capacité fixe lors des phases de charge et de décharge.

Au démarrage, les supercondensateurs de l'architecture de stockage auto-adaptatif sont vides et sont configurés en série (S) grâce aux diodes Schottky que nous avons rajoutées à cette architecture pour avoir un démarrage à froid du système. Ceci permet d'atteindre très rapidement en 11s, le seuil de tension nécessaire au fonctionnement du système à alimenter (charge) qui est de 1,5V. Cela est à comparer à une configuration à un seul supercondensateur de stockage qui nécessite un temps de démarrage de 140s. Ensuite, le supercondensateur auto-adaptatif passe à une configuration série-parallèle (SP) et finalement à une configuration tout parallèle (P) afin d'augmenter l'autonomie énergétique du système, la différence de tension entre le supercondensateur adaptatif et unique lors de la phase de charge est de 100mV et correspond aux pertes associées à la circuiterie de contrôle.

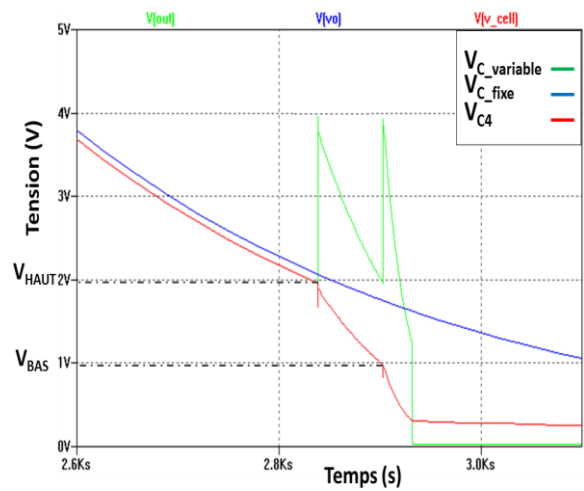
Pour la phase de décharge, dans le cas d'un supercondensateur de valeur fixe, le système cesse de fonctionner à une tension minimale correspondant à celle requise pour faire fonctionner le système, alors qu'une partie importante de l'énergie est encore stockée dans les supercondensateurs. L'utilisation de la configuration adaptative qui revient à la configuration SP et finalement à la configuration S permet de minimiser cette énergie résiduelle. L'approche adaptative permet de gagner 4% de cette énergie résiduelle, qui dans ce cas ne compense pas complètement l'énergie nécessaire pour alimenter la circuiterie de contrôle. Cependant, la performance de la gestion d'alimentation du système devrait être améliorée en passant à une version de la circuiterie totalement intégrée.



a)



b)



c)

Figure 2-20 : a) formes d'onde obtenues lors de la phase de charge et de décharge pour un supercondensateur auto-adaptatif et pour un supercondensateur unique ; b) zoom de la phase du démarrage ; c) zoom de la fin de la phase de décharge.

Une étude de l'efficacité énergétique de l'architecture de stockage auto-adaptatif comparée à un supercondensateur de valeur fixe est présentée dans le Tableau 2-7 pour un temps de charge de 41 min et de décharge de 8 min.

	Condensateur auto-adaptatif	Condensateur fixe
$E_{stockée}$	4,9J	5J
$E_{utilisée}$	4,6J	4,45J
Efficacité d'usage	93%	89%

Tableau 2-7 : L'efficacité énergétique de l'architecture de stockage auto-adaptatif comparée à un supercondensateur unique.

## 2.9. Analyse des supercondensateurs

Les supercondensateurs utilisés dans la maquette du circuit électronique ont une disparité de  $-20\%+80\%$  [27]. Dans le but de minimiser les pertes dues aux dispersions des valeurs de capacités, nous avons mesuré la valeur de capacité réelle de chaque supercondensateur pour les placer correctement, en se basant sur l'étude faite dans le paragraphe 2.5.

Pour déterminer ces valeurs, nous avons fait une mesure de charge/décharge à courant constant. Ces mesures sont effectuées en utilisant l'analyseur de puissance (Keysight N6705B [52]) (Figure 2-21) qui fournit une source à courant constant de 1mA. La tension de charge est limitée à 5V avec un pas d'échantillonnage de 100ms.

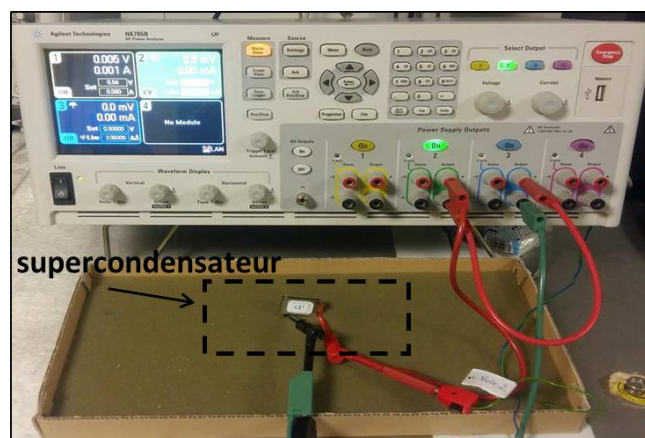


Figure 2-21 : L'analyseur de puissance (Keysight N6705B) utilisé pour les mesures des supercondensateurs à courant constant [52].

Le circuit utilisé pour ces mesures est illustré dans la Figure 2-22. Un ampèremètre en série permet de mesurer le courant de charge et un voltmètre en parallèle permet de mesurer la tension aux bornes du supercondensateur. Le temps total de mesure est de 20 min : 10 min pour la phase de charge et 10min pour la phase de décharge.

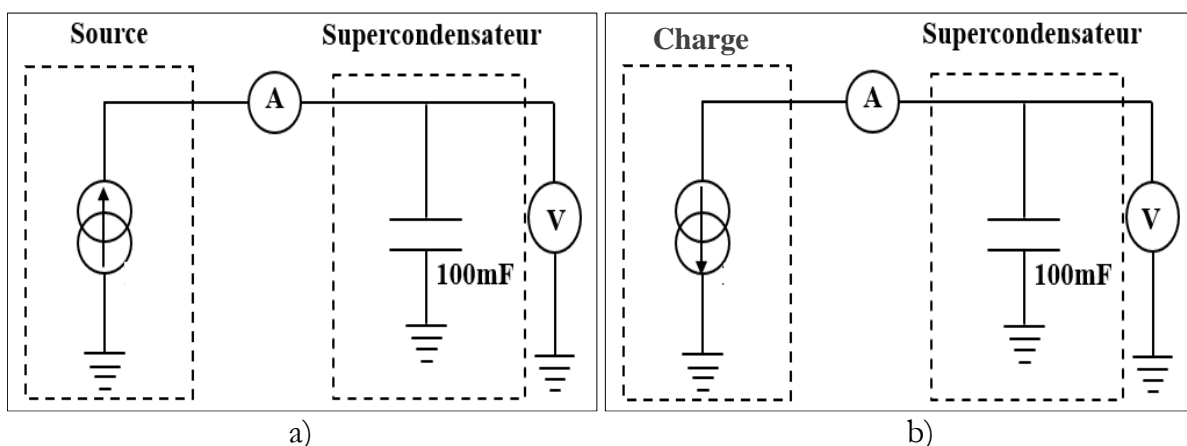


Figure 2-22 : Schéma du circuit employé pour les mesures de charge/décharge à courant constant ; a) phase de charge et b) phase de décharge.

Nous avons calculé la valeur de la capacité de chacun des supercondensateurs pour différentes valeurs de tension, en utilisant la formule présentée ci-dessous :

$$C = \frac{\Delta t \cdot I}{\Delta V} \quad \text{Eq.(9)}$$

Avec :

$C$  : la valeur de la capacité du supercondensateur.

$I$  : le courant de charge fourni par la source dans le cas de la phase de charge, ou le courant consommé par la charge dans le cas de la phase de décharge. Il est égal à 1mA.

$\Delta V/\Delta t$  : différence de tension  $V_f - V_i$  mesurée aux bornes du supercondensateur et relevée au temps  $t_f + 30s$ ,  $V_f$  correspond aux tensions  $\{0 ; 1 ; 2 ; 3 ; 4 ; 4,97\}$  et  $V_i$  correspond à  $t_f + 30s$ .

De ce fait, l'évolution de la valeur de la capacité en fonction de la tension pour chacun des supercondensateurs élémentaires est tracée dans la Figure 2-23.

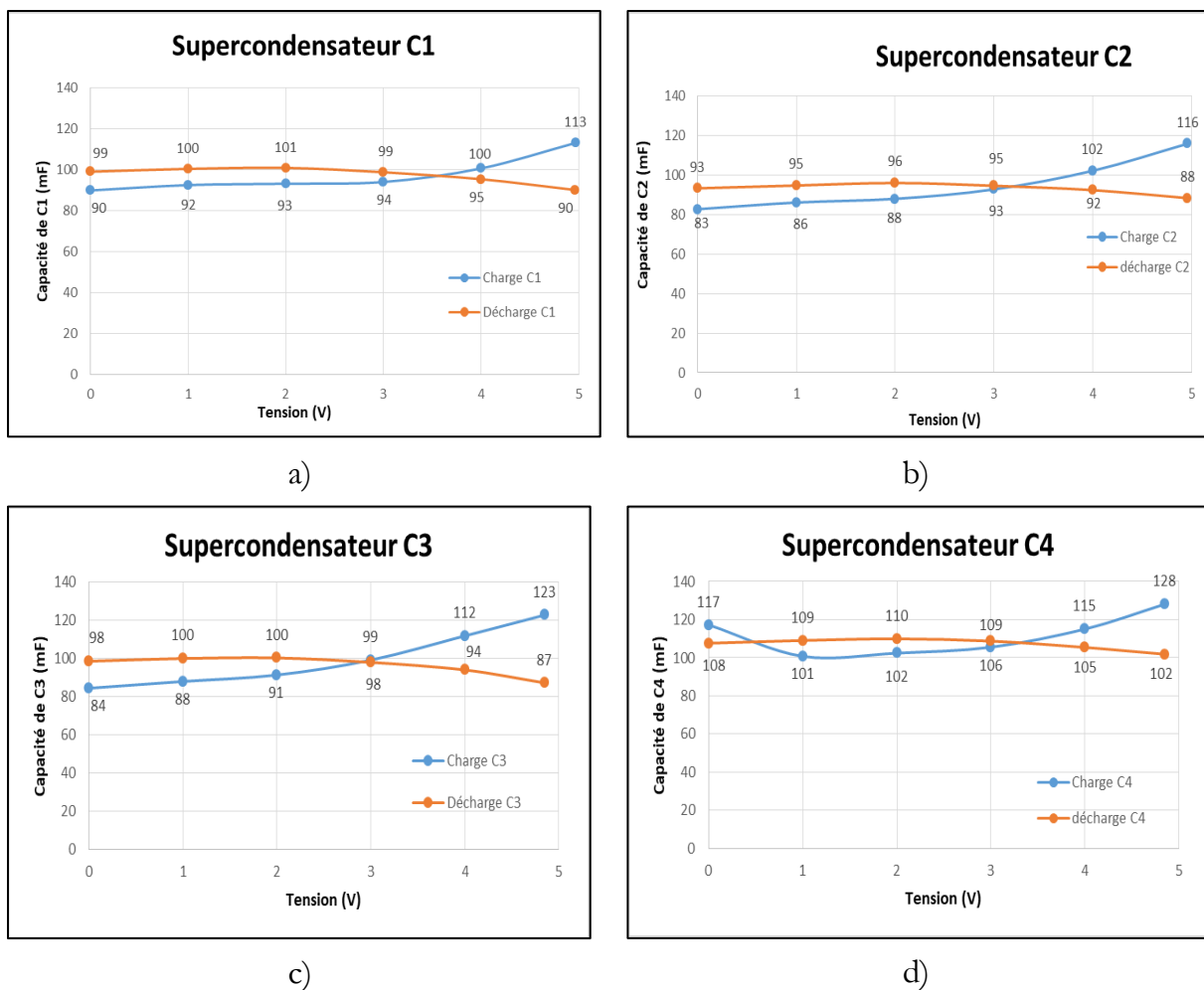


Figure 2-23 : L'évolution de la capacité (mF) en fonction de la tension (V) pour les quatre supercondensateurs : a) C1, b) C2, c) C3 et d) C4.

Dans les graphiques de la Figure 2-23, on constate que la valeur de la capacité varie en fonction de la tension aux bornes du supercondensateur. De plus, cette variation est observée dans les cas de charge et de décharge, la valeur de capacité augmente lors de la charge et diminue lors de la décharge. Pour déterminer la valeur de chaque supercondensateur, nous avons donc calculé la valeur moyenne des capacités équivalentes.

La valeur de la capacité équivalente pour chaque supercondensateur et sa disparité sont présentées dans le Tableau 2-8.

	Capacités équivalentes (mF)	Disparités (%)
<b>SC1</b>	93	7
<b>SC2</b>	100	0
<b>SC3</b>	99	1
<b>SC4</b>	88	12

Tableau 2-8 : Les valeurs des capacités équivalentes des supercondensateurs et leurs disparités utilisées dans la maquette de test.

Afin de minimiser les pertes dues aux dispersions des valeurs des supercondensateurs, nous les avons placés dans la maquette de mesure, de la manière suivante en partant de la masse : [SC3 SC4 SC1 SC2].

## 2.10. Réalisation en composants discrets

Après avoir analysé le fonctionnement du système en simulation, nous avons réalisé un prototype de test pour l'architecture de stockage auto-adaptatif. L'objectif est de valider expérimentalement le concept et les améliorations proposées.

Une schématique simple de ce prototype est illustrée dans la Figure 2-24. Une schématique plus détaillée est présentée dans l'annexe 2.

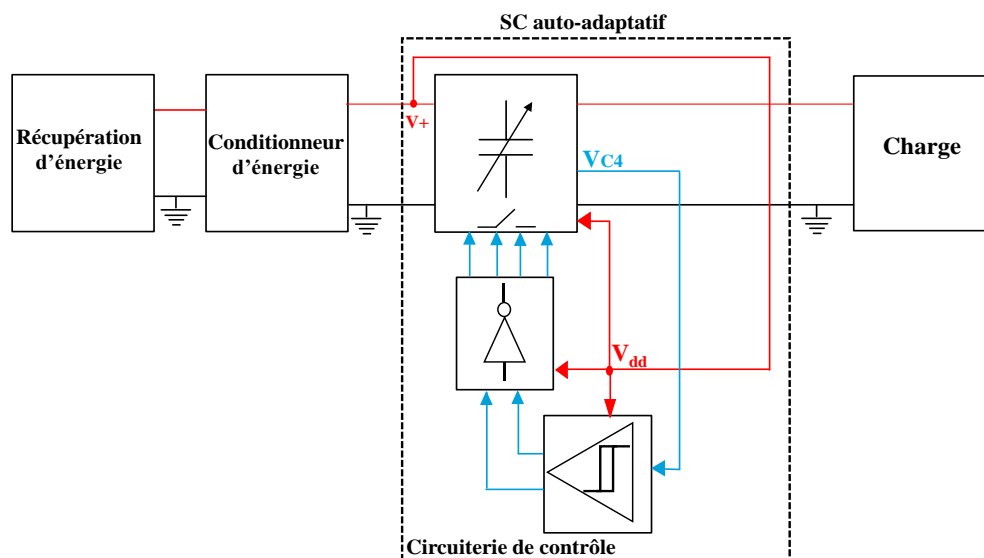


Figure 2-24 : Schématique simple du stockage auto-adaptatif.

Une photographie de la maquette de test est présentée dans la Figure 2-25. Elle est constituée des composants suivants : quatre supercondensateurs de 100mF chacun, un supercondensateur unique de capacité équivalente de 400mF, neuf interrupteurs analogiques CMOS, 3 diodes Schottky et un bloc de logique de contrôle : comparateurs, portes logiques et circuit de retard (voir paragraphe 2.7.3). Ce prototype en composants discrets permet de tester au choix l'architecture auto-adaptative ou le supercondensateur unique.

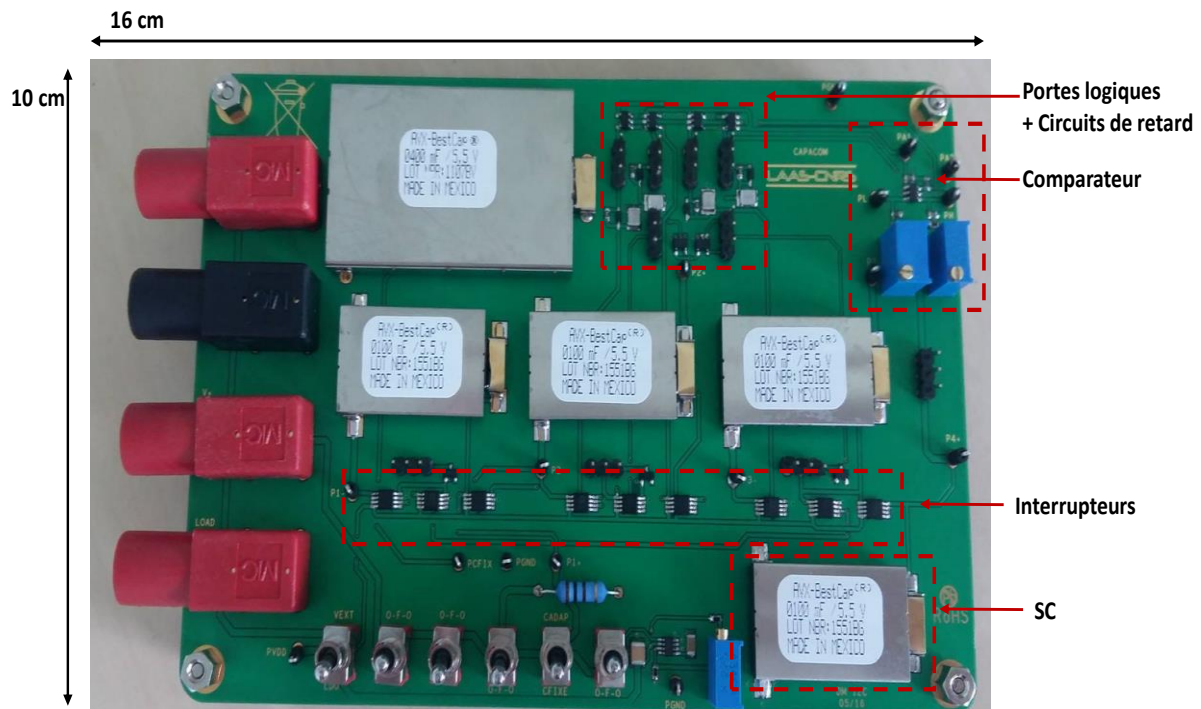


Figure 2-25 : Prototype en composants discrets de l'architecture de stockage auto-adaptatif [53].

## 2.11. Résultats expérimentaux

### 2.11.1. Validation du principe

Dans ce paragraphe, nous exploitons les résultats expérimentaux afin de valider les résultats des simulations et du principe que nous avons proposé pour la phase de charge et de décharge. Comme en simulation, pour la phase de charge, nous avons utilisé un générateur de Thévenin de 5V et une résistance série de  $1k\Omega$  afin de simuler une source d'énergie électrique. Pour la phase de décharge, nous avons connecté une résistance de  $1k\Omega$  entre  $V+$  et la masse, Figure 2-24. Au cours de ces deux phases, nous avons mesuré les tensions aux bornes de chaque supercondensateur et la masse :  $V_{C4}$ ,  $V_{C3}$ ,  $V_{C2}$  et  $V+$  (Figure 2-26).



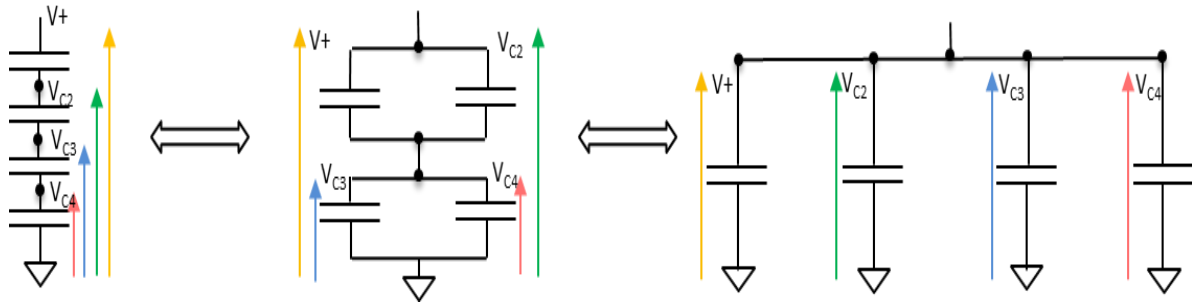


Figure 2-26 : Mesure de la tension aux bornes des supercondensateurs de l'architecture de stockage auto-adaptatif, pour les différentes configurations (S, SP et P).

### 2.11.2. Profil de charge

La Figure 2-27 présente les formes d'onde expérimentales obtenues pendant la phase de charge, où on constate le fonctionnement de la structure auto-adaptative. La faible valeur initiale de la capacité équivalente ( $C=25\text{mF}$ ) dans la configuration série (S) permet une montée très rapide de la tension : en moins de 15s, la tension aux bornes des supercondensateurs atteint un niveau de 1,5V, ce qui peut être interprété comme permettant un démarrage rapide du système à alimenter (ex. réseau de capteur sans fil). Ces résultats sont cohérents avec ceux obtenus en simulation à l'aide du logiciel LTspice. La configuration intermédiaire série-parallèle (SP) permet d'avoir une capacité équivalente de 100mF et la configuration parallèle finale (P) permet d'atteindre la grande valeur de la capacité équivalente qui est de 400mF permettant ainsi le stockage d'une grande quantité d'énergie sous 5V (Figure 2-27).

Dans l'objectif de valider le principe de fonctionnement de manière expérimentale, les seuils de commutation choisis sont :  $V_{\text{bas}}=1\text{V}$  et  $V_{\text{haut}}=2\text{V}$ . Nous pouvons noter que dans la Figure 2-27, la phase de charge est bien validée et on obtient les trois configurations : S, SP et P. Lors de la configuration P, la structure se charge jusqu'à un niveau de 5V. Dans ces résultats, la tension  $V+$  n'est pas égale à  $4V_{C4}$  (1V) à cause des disparités des supercondensateurs.

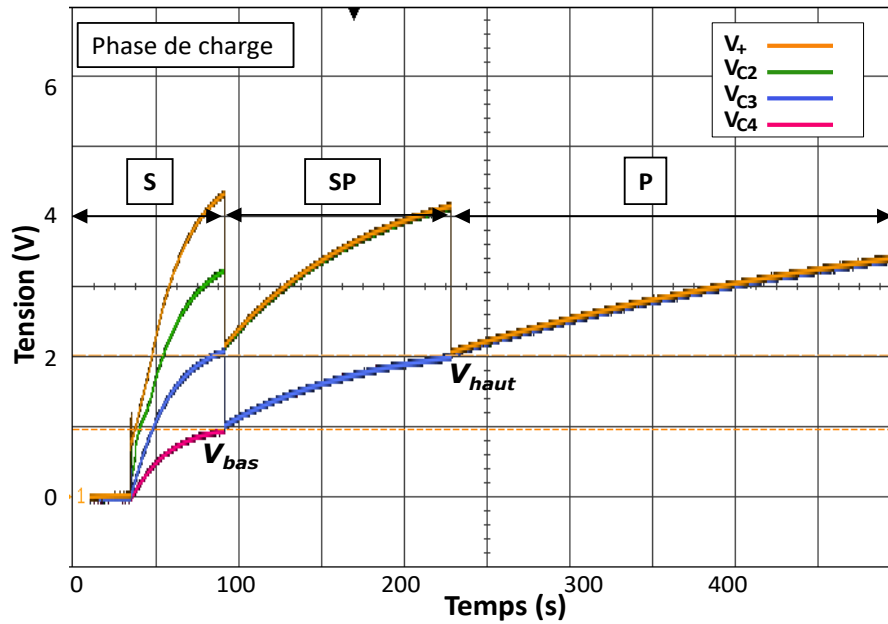


Figure 2-27 : Mesure des tensions aux bornes du prototype de stockage auto-adaptatif dans la phase de charge, indiquant les différentes configurations : S, SP et P [53].

### 2.11.3. Profil de décharge

Pendant la décharge, les différentes phases de reconfiguration se déroulent dans le sens inverse, Figure 2-28, c'est-à-dire en commençant par la configuration P pour passer à la configuration SP et finalement à la configuration S. Le changement de configuration permet d'accroître la profondeur de la décharge et de minimiser l'énergie résiduelle dans les supercondensateurs afin de maximiser l'usage de l'énergie stockée.

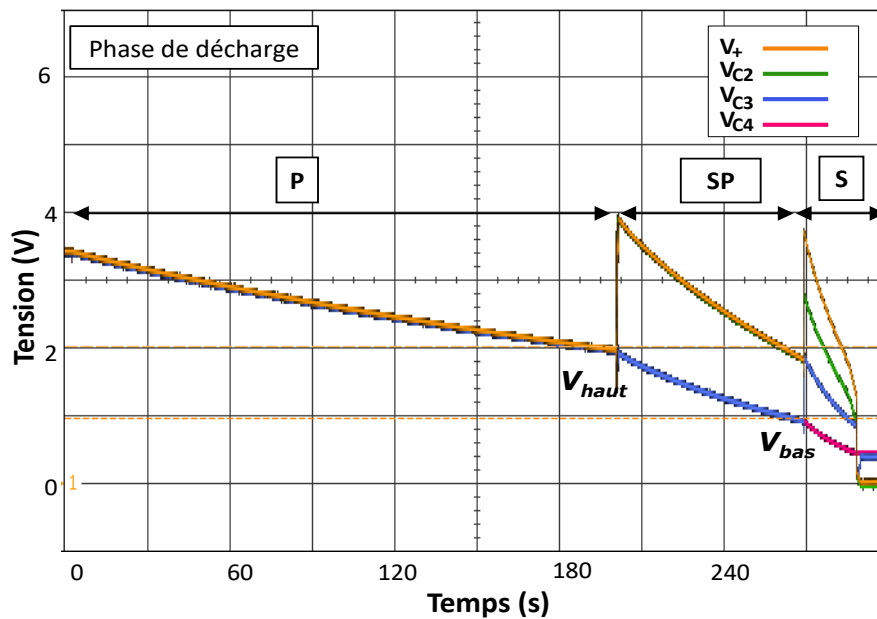


Figure 2-28 : Mesure des tensions aux bornes du prototype de stockage auto-adaptatif dans la phase de décharge indiquant les configurations : S, SP et P [53].

Pour conclure, la structure de stockage adaptatif à 4 supercondensateurs avec le concept d'auto-alimentation pour la logique de contrôle est expérimentalement validée. Le principe de fonctionnement de l'architecture de stockage auto-adaptatif est donc validé et permet de résoudre les problématiques associées à un stockage sur supercondensateur : démarrage rapide, stockage d'une grande quantité d'énergie et utilisation d'un taux maximal de l'énergie stockée dans les supercondensateurs. Cependant, lors de la phase de décharge, l'architecture n'est plus fonctionnelle à partir d'un seuil de 1,2V, car la circuiterie de contrôle n'est plus alimentée. De ce fait, l'état des interrupteurs n'est plus maîtrisé.

#### 2.11.4. Difficultés rencontrées

Dans le but de valider le fonctionnement de cette architecture de stockage auto-adaptatif de façon expérimentale, nous avons testé les blocs de la logique de contrôle séparément.

Lors du test du bloc qui est constitué de deux comparateurs, nous avons appliqué une tension triangulaire qui varie de 0V à 5V à l'entrée positive des deux comparateurs LT6700, pour traduire l'image de la tension de charge de  $V_{C4}$ . La deuxième entrée est connectée à la tension de référence interne qui est de 400mV. La Figure 2-29 et la Figure 2-30 illustrent les tensions de sortie des deux comparateurs lors des commutations. Le premier comparateur fonctionne bien lors des deux commutations. Par contre, la sortie du deuxième comparateur présente lors de la deuxième commutation de fortes oscillations (Figure 2-29). Pour limiter ces oscillations, nous avons rajouté une capacité de filtrage de 1nF à sa sortie (Figure 2-30).

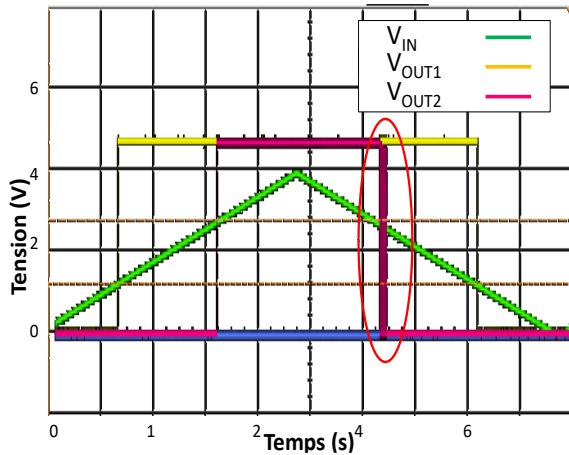


Figure 2-29 : Résultats expérimentaux obtenus avant la mise en place de la capacité de filtrage.

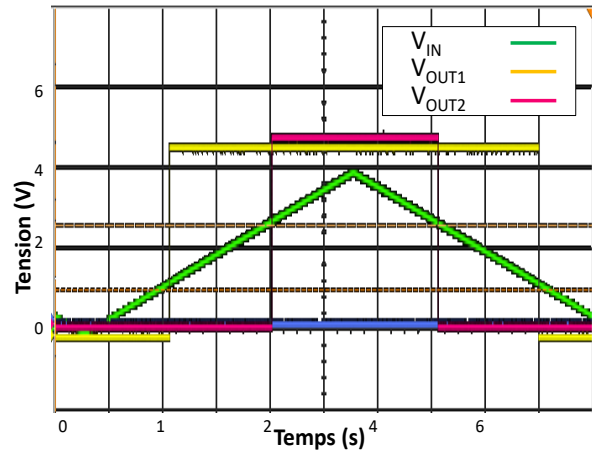


Figure 2-30 : Résultats expérimentaux obtenus après la mise en place de la capacité de filtrage.

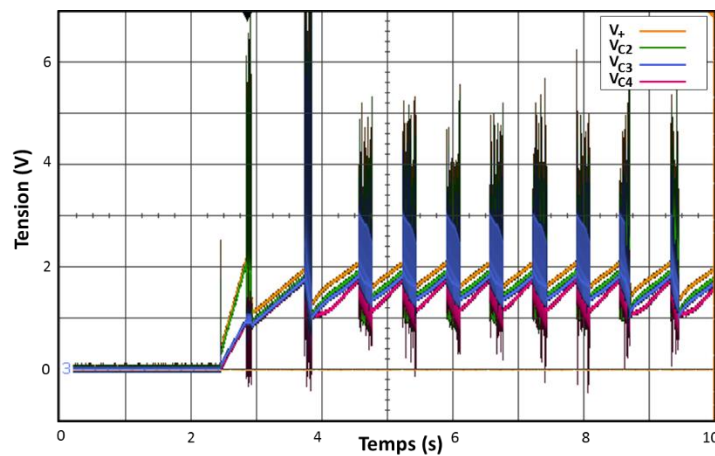


Figure 2-31 : Mesure des tensions aux bornes des supercondensateurs du prototype de stockage auto-adaptatif dans la phase de charge avant la mise en place des capacités de filtrage.

Lorsque nous avons testé le bloc complet : comparateurs, portes logiques et circuit du retard, nous avons eu le même problème, c'est-à-dire la présence d'oscillations lors des commutations des comparateurs malgré la présence des capacités de découplage sur leur alimentation. Ces oscillations provoquent de fortes commutations aux interrupteurs qui court-circuitent les supercondensateurs (Figure 2-31). Cela a été résolu en rajoutant une capacité de filtrage à la sortie du premier comparateur de 1nF et en diminuant la capacité de filtrage du deuxième comparateur à 0,5nF. Le choix de ces capacités de filtrage est lié à la durée de ces oscillations.

## 2.12. Analyse des résultats

Par ailleurs, nous avons fait une analyse expérimentale des pertes de la logique de contrôle de cette architecture de stockage auto-adaptatif à 4 supercondensateurs avec une source et une charge simulées par une source à courant constant de 3,5mA. Le circuit employé pour ces mesures est présenté dans la Figure 2-32. La détermination des pertes en énergie de la logique de contrôle pour les phases de charge/décharge est réalisée en comparant les deux

supercondensateurs : auto-adaptatif qui possède une logique de contrôle et le supercondensateur unique qui n'en possède pas.

Dans ces mesures, le supercondensateur unique est remplacé par quatre cellules élémentaires placées en parallèle, de 100mF chacune, pour avoir les mêmes caractéristiques que le supercondensateur auto-adaptatif : ESR,  $R_p$ ,  $C_{eq}$  (Figure 2-32).



Figure 2-32 : Illustration des quatre cellules élémentaires en parallèle à gauche et le supercondensateur unique de capacité équivalente à droite.

Nous avons comparé les deux structures de stockage d'énergie auto-adaptatif et unique pour la phase de charge dont la tension varie de 0V à 4,95V et pour la phase de décharge dont la tension varie de 4,95V à 1,4V, voir Figure 2-33 et Figure 2-34.

	Condensateur auto-adaptatif	Condensateur fixe
$E_{stockée}$	4,95 J	5 J
$E_{utilisée}$	4,6 J	4,4 J

Tableau 2-9 : Comparaison en termes d'énergie pour le supercondensateur auto-adaptatif et unique lors de la phase charge/décharge ; Résultats obtenus de manière expérimentale.

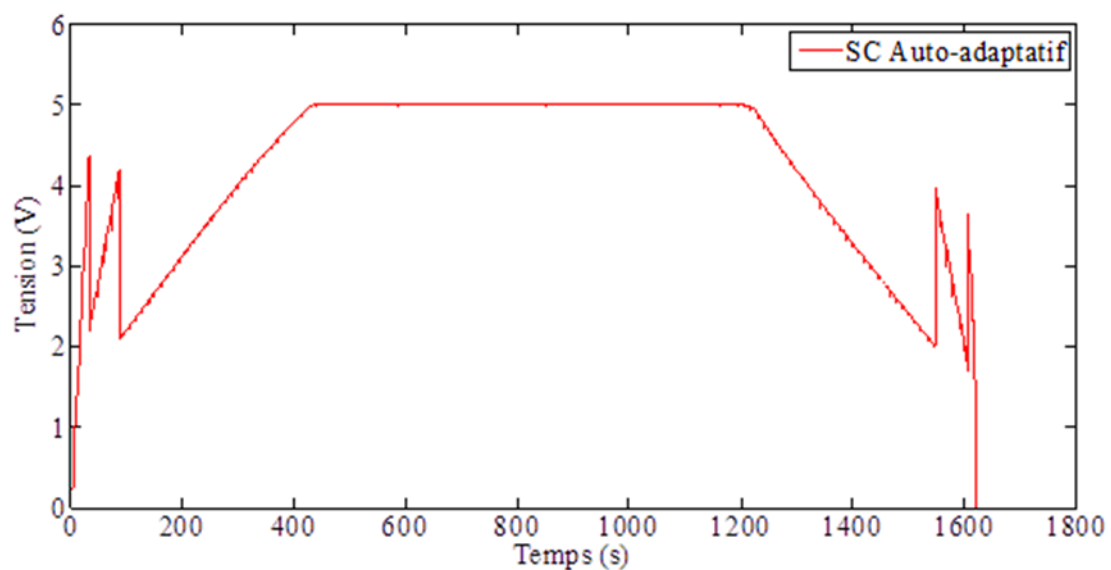


Figure 2-33 : Résultats expérimentaux montrant l'évolution de la tension aux bornes du supercondensateur auto-adaptatif lors des phases de charge/décharge.

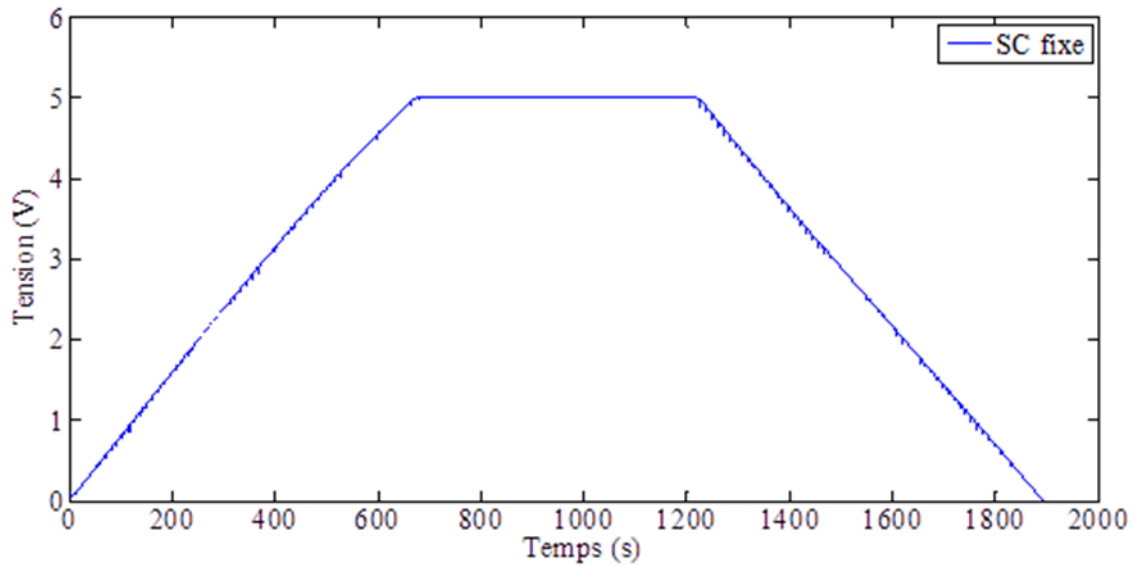


Figure 2-34 : L'évolution de la tension aux bornes du supercondensateur unique lors des phases de charge/décharge ; Résultats obtenus de manière expérimentale.

Nous avons mesuré l'énergie totale stockée dans le supercondensateur auto-adaptatif et l'avons comparée au supercondensateur unique lorsque l'élément de stockage est entièrement chargé jusqu'à 4,95V. Les pertes liées à l'électronique de commande du supercondensateur auto-adaptatif entraînent une efficacité d'usage de l'énergie de 93% dont le calcul est effectué par la formule suivante :

$$\eta = \frac{E_{OUT}}{E_{IN}} \quad \text{Eq.(10)}$$

Où  $E_{IN}$  est l'énergie récupérée par l'unité de stockage, dans notre cas et  $E_{OUT}$  est l'énergie effectivement fournie à la charge, ces énergies sont mesurées par l'analyseur de puissance placé à l'entrée et à la sortie de l'étage de stockage d'énergie.

Cette valeur est à comparer à celle d'un système de stockage avec un supercondensateur unique qui est seulement de 88% du fait de l'importante énergie résiduelle qui reste stockée dans le supercondensateur.

Ainsi, pour un système à alimenter d'une tension minimale de fonctionnement de 1,5V, l'utilisation de l'énergie résiduelle stockée dans le supercondensateur auto-adaptatif est de ~5% plus importante que pour le supercondensateur unique.

### 2.13. Implémentation dans une application de capteur sans fil

Nous avons validé le concept de stockage adaptatif autoalimenté et démontré son efficacité par rapport à l'utilisation d'un stockage basé sur un seul supercondensateur. Cependant, un inconvénient de ce système concerne les fortes variations de la tension aux bornes des supercondensateurs du fait des différentes reconfigurations. Pour implémenter

ce module de stockage dans une application, il est nécessaire d'associer à ce module un étage de régulation de tension pour s'interfacer avec la charge. Suivant les seuils définis et la tension minimale nécessaire pour la charge, cet étage peut être un simple régulateur de type LDO (Low Drop Out) (Figure 2-35), dans le l'objectif de réaliser ce système de stockage auto-adaptatif en circuit intégré. Dans ce cas d'étude, la source est simulée par un générateur de Thévenin de 5V et une résistance série de 0,5k $\Omega$  et la charge est simulée par un régulateur LDO de 1,5V et une résistance de 1k $\Omega$ . La Figure 2-36 présente les formes d'onde de la tension de sortie du LDO et de l'architecture de stockage auto-adaptatif lors de la phase de charge et de décharge.

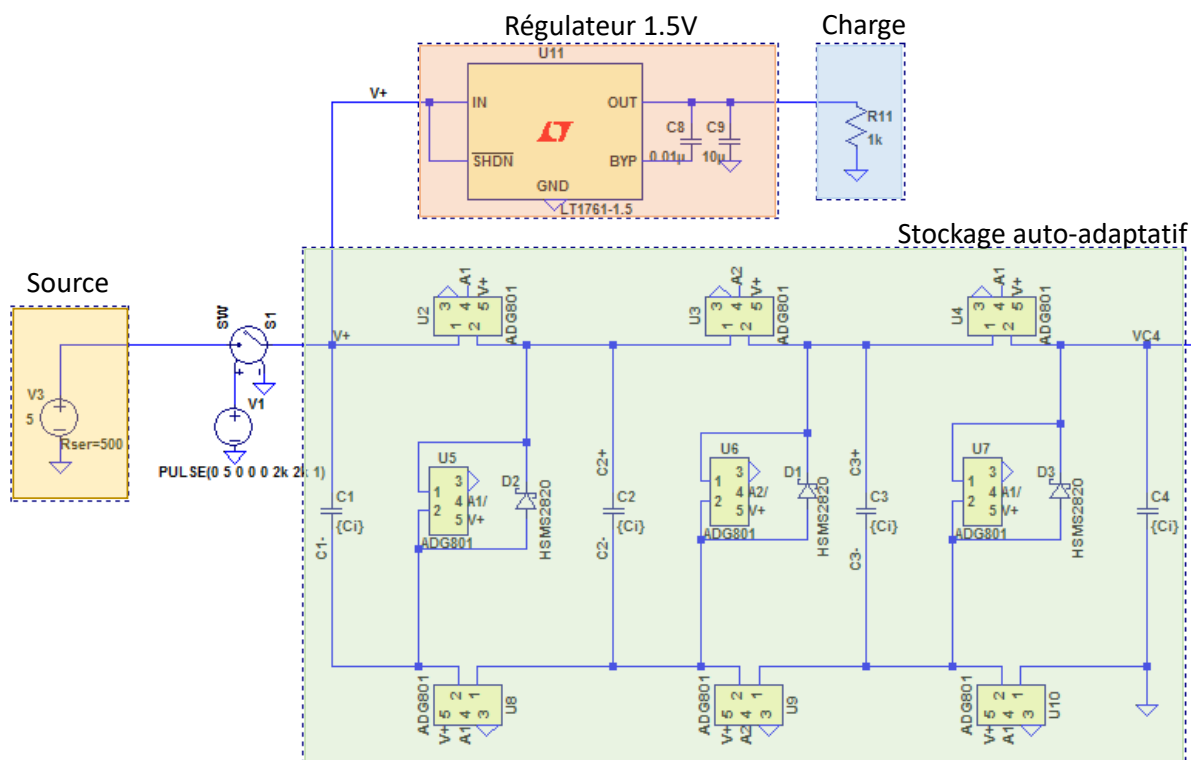


Figure 2-35 : Circuit de l'architecture de stockage auto-adaptative connecté à un LDO.

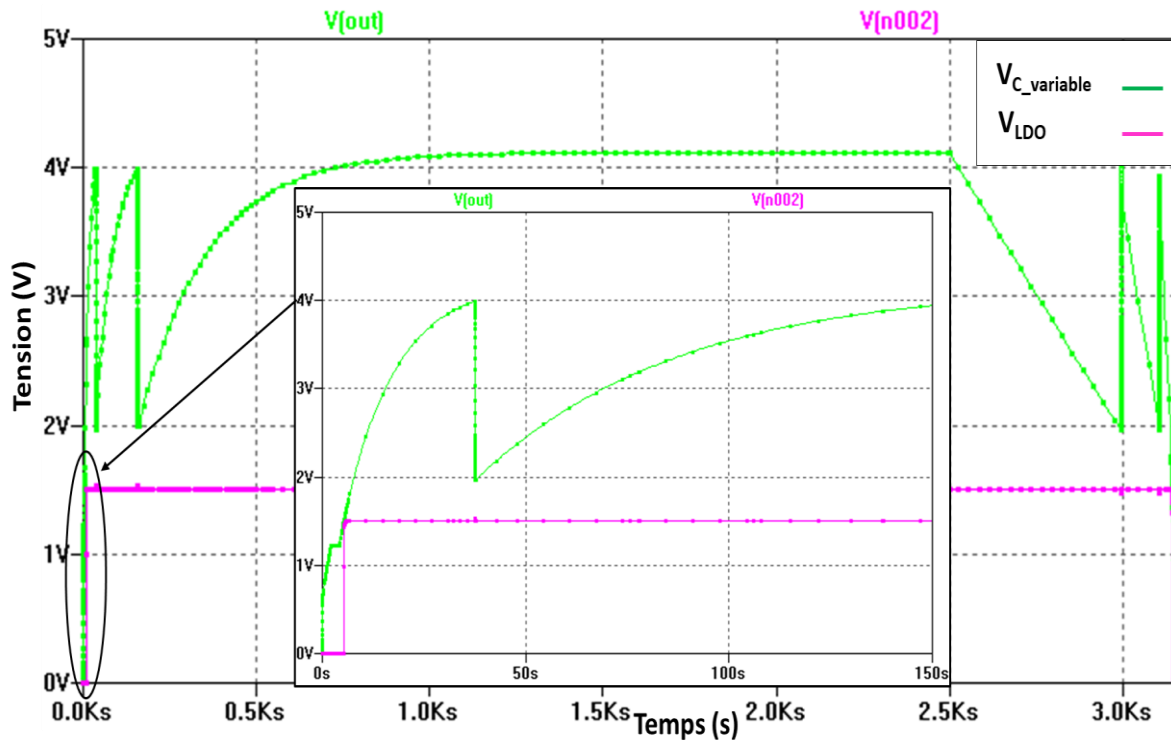


Figure 2-36 : Formes d'onde de la tension de sortie du LDO et du supercondensateur auto-adaptatif lors de la phase de charge/décharge.

## 2.14. Intégration en technologie CMOS

Après validation du prototype discret, dans le cadre du stage master ERASMUS d'Ariss Siskos [54], l'architecture a été transposée pour intégration en technologie CMOS. L'objectif final était de montrer qu'une forte miniaturisation était possible en associant cette puce à des microscondensateurs réalisés sur silicium [55]. La technologie choisie est la technologie CMOS AMS 0,35 $\mu$ m C35B4C3 accessible via le Circuit Multi-Projets français (CMP). L'intérêt de cette technologie est qu'elle peut travailler relativement à haute tension (5,5V, qui est la tension maximale pour les supercondensateurs).

### 2.14.1. Description du circuit intégré

La Figure 2-37 présente l'architecture du module de stockage auto-adaptatif qui a été intégrée en technologie CMOS. Elle comprend les blocs élémentaires suivants :

- La matrice d'interrupteurs qui permet de reconfigurer les quatre supercondensateurs (C1, C2, C3 et C4) qui sont externes.
- Une circuiterie de contrôle qui mesure la tension  $V_{C4}$  aux bornes du supercondensateur C4 et génère les signaux logiques adéquats pour la reconfiguration en fonction de la phase (décharge ou charge).



- Un circuit de génération d'une référence de tension qui fournit une tension de référence pour les comparateurs de la circuiterie de contrôle et pour le régulateur de tension LDO.
- Un circuit de régulation de tension de type LDO. La tension de régulation a été choisie dans un premier temps à 2,3V.

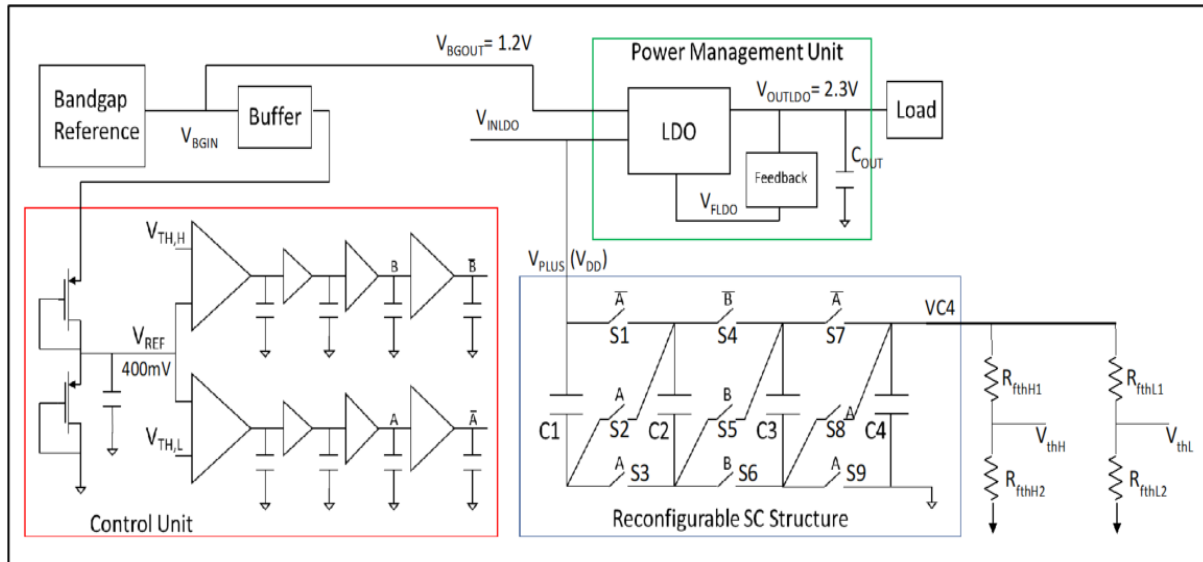


Figure 2-37 : Bloc diagramme du module de stockage adaptatif intégré en technologie CMOS.

Nous donnons ci-après les caractéristiques particulières de chacun de ces blocs élémentaires.

Concernant la matrice d'interrupteurs, comme il n'y a pas de diodes Schottky disponibles dans la technologie, afin de permettre un auto-démarrage avec les supercondensateurs à vide, les interrupteurs S1, S2, S4, S5, S7 et S8 sont des transistors PMOS tandis que les interrupteurs S3, S6 et S9 sont des transistors NMOS. Pour minimiser leur résistance passante et donc les pertes, ces transistors sont de très grande taille :  $W/L$  (en  $\mu\text{m}$ ) = 80000/0,5 pour les PMOS et  $W/L$  (en  $\mu\text{m}$ ) = 32000/0,5 pour les NMOS.

Concernant la circuiterie de contrôle, comme dans la version en composants discrets, une ligne à retard composée d'inverseurs et de huit capacités externes permet d'éviter des courts-circuits entre les supercondensateurs lors des commutations. Quatre résistances externes permettent de définir le seuil haut,  $V_{\text{haut}}$  et le seuil bas,  $V_{\text{bas}}$  pour les changements de configuration des supercondensateurs.

Comme la technologie dispose de composants bipolaires PNP, le circuit de référence de tension a pu être réalisé sur le principe de la référence à la bande interdite (bandgap reference). Il génère une tension de 1,22V. Ce circuit permet de générer également une

tension de référence de 400mV pour les comparateurs via un circuit d'interfaçage approprié.

Comme la technologie et les supercondensateurs peuvent travailler jusqu'à une tension de 5,5V, nous avons choisi un seuil haut à 2,6V et un seuil bas à 1,3V ce qui permet de réaliser la régulation de tension à 2,3V avec un simple LDO réalisé avec un gros transistor PMOS ( $W/L= 12500/0,5$ ). Le courant maximum que peut délivrer ce LDO est de 50 mA. Il nécessite une capacité externe de filtrage (ici, 22  $\mu\text{F}$ ) et deux résistances externes pour la boucle de contre-réaction.

La taille du circuit intégré ainsi réalisé est de 6,93  $\text{mm}^2$ . Nous donnons dans le paragraphe suivant ses principales performances.

#### 2.14.2. Performances du circuit intégré

Pour évaluer les performances de ce circuit constitué de supercondensateurs de capacité unitaire de 100mF, nous avons simulé la charge de la structure adaptative dans deux conditions : pour des courants d'entrée de 700 $\mu\text{A}$  et de 15mA, courants typiques qui pourraient être obtenus avec une source de récupération d'énergie. Pour un courant d'entrée de 700 $\mu\text{A}$  (Figure 2-38), le système est opérationnel au bout de 200s et la charge complète jusqu'à 5,5V nécessite 2485s. Dans le cas du courant d'entrée de 15mA (Figure 2-39), le système est opérationnel au bout de 8s et la charge complète jusqu'à 5,5V nécessite 102s.

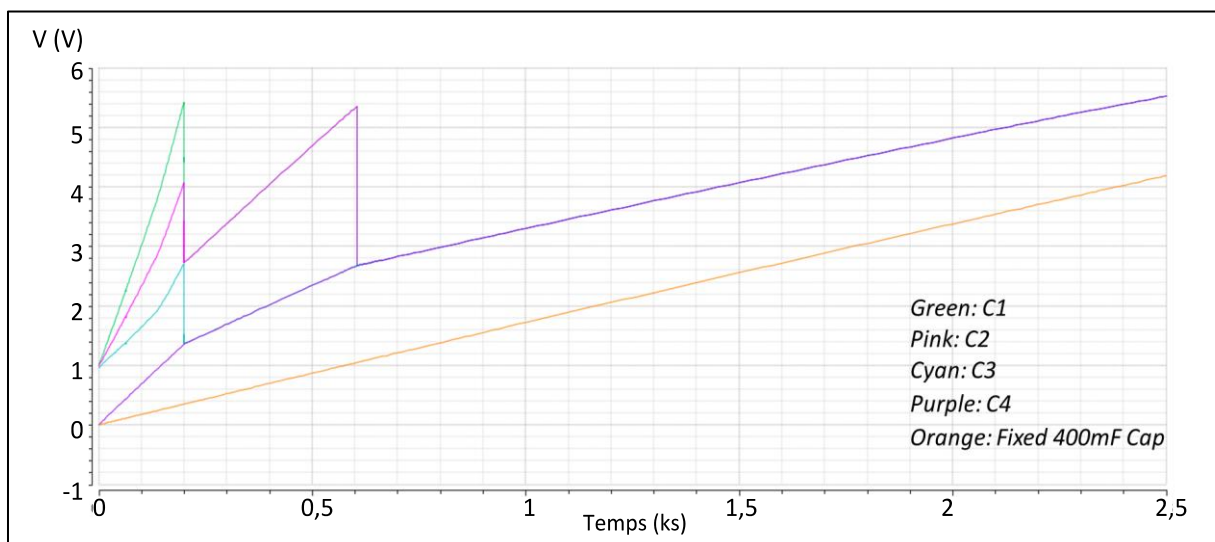


Figure 2-38 : Simulation sous Cadence Spectre de la charge du module de stockage auto-adaptatif intégré pour un courant d'entrée de 700  $\mu\text{A}$ . Comparaison avec le cas d'un supercondensateur unique de 400mF.

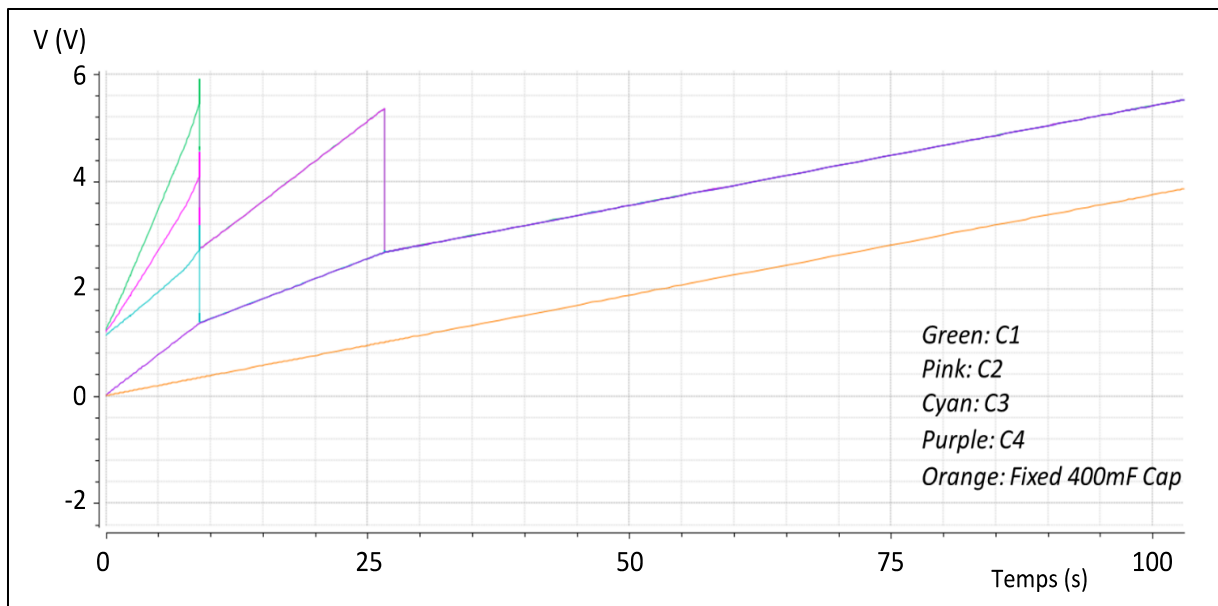


Figure 2-39 : Simulation de la charge du module de stockage auto-adaptatif intégré pour un courant d'entrée de 15 mA. Comparaison avec le cas d'un supercondensateur unique de 400mF.

La décharge a également été simulée dans deux conditions : pour un courant de 2 $\mu$ A (Figure 2-40), correspondant à un mode veille de la charge et pour un courant de 30mA (Figure 2-41), pouvant correspondre à un appel de pic de courant, par exemple, une communication.

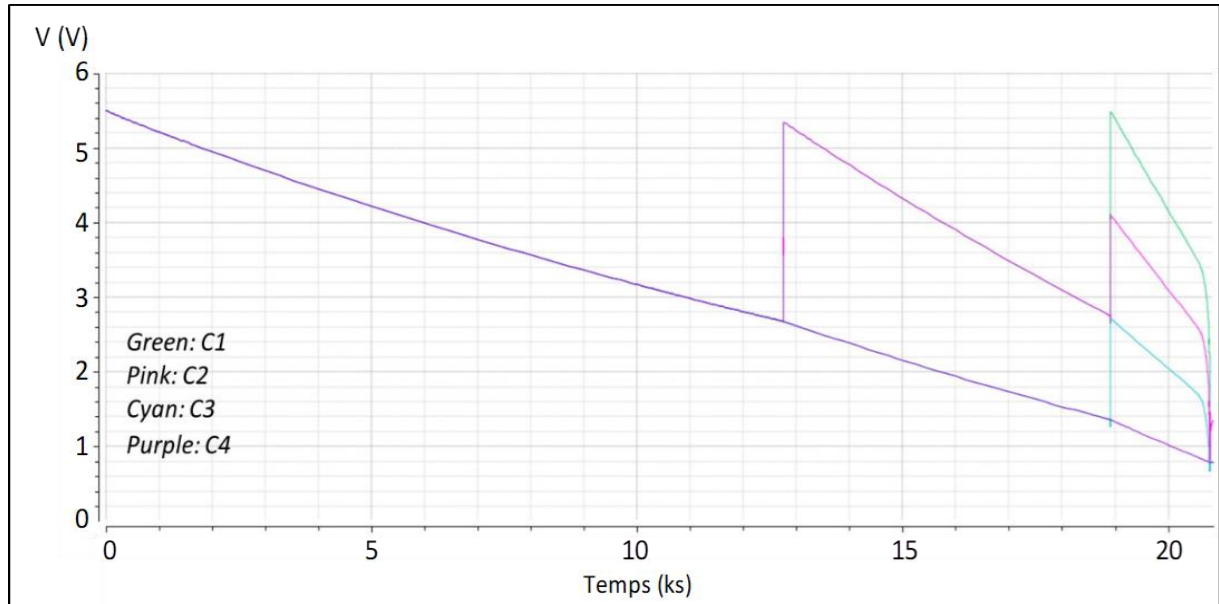


Figure 2-40 : Simulation de la décharge du module de stockage auto-adaptatif intégré pour un courant de 2  $\mu$ A. Comparaison avec le cas d'un supercondensateur unique de 400mF.

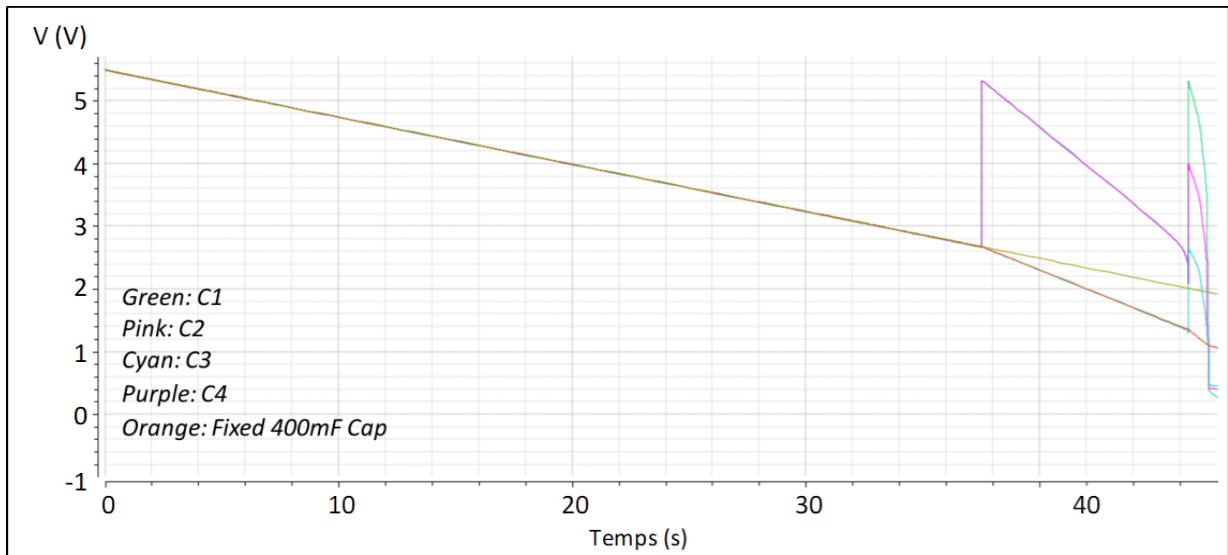


Figure 2-41 : Simulation de la décharge du module de stockage auto-adaptatif intégré pour un courant de 30 mA. Comparaison avec le cas d'un supercondensateur unique de 400mF.

La fonctionnalité du LDO pendant les phases de reconfiguration a également été validée en simulation. On peut constater sur la Figure 2-42, que même dans ces conditions difficiles, le LDO continue à réguler la tension à 2,3V avec une erreur maximum de 0,56%. Les oscillations présentes aux changements abrupts pourraient être partiellement filtrées en ajustant la capacité de filtrage associée qui, pour cette simulation, est de 22 $\mu$ F.

En phase de décharge avec un courant de 30 mA, les variations de la régulation de tension peuvent atteindre 4,3% lors du changement de configuration entre SP et S.

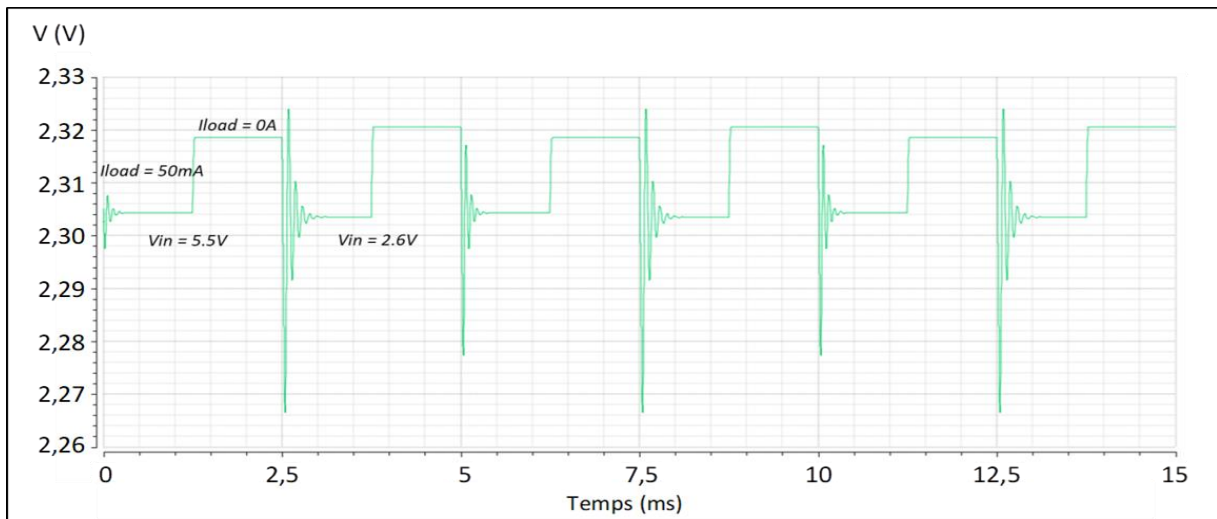


Figure 2-42 : Réponse transitoire du régulateur de tension LDO en présence de variations de tension d'entrée entre 1,3V et 2,6V à une fréquence de 100kHz avec une période de 5ms et pour un courant demandé par la charge variant de 0 à 50mA.

D'un point de vue consommation globale du circuit, le courant consommé par la circuiterie de contrôle et le LDO est de 24,5  $\mu$ A, ce qui correspond pour une tension V+ de 5,5V à une puissance consommée de 235  $\mu$ W. C'est une très bonne performance

sachant que la puissance fournie en entrée par une source de récupération d'énergie est de l'ordre du mW pour une source de vibrations et plutôt de quelques dizaines de mW pour une source photovoltaïque ou de la thermogénération.

## 2.15. Conclusion

Dans ce chapitre, nous avons démontré tout l'intérêt à disposer d'un dispositif de stockage capacitif auto-adaptatif dont la capacité équivalente ressemble à une boîte de vitesse mécanique qui s'adapte à l'énergie à stocker. Notre contribution pour cette structure concerne le : démarrage avec des supercondensateurs vides et auto-alimentation de la circuiterie de contrôle.

Dans un premier temps, nous avons optimisé le concept de cette architecture en simulation à l'aide du logiciel LTspice et dans un deuxième temps, nous l'avons validé expérimentalement avec un circuit électronique discret. Nous avons proposé une architecture qui permet un auto-démarrage rapide en configuration série grâce à des diodes Schottky. Cette architecture permet au système d'être opérationnel dès les premières secondes (15s) et ensuite, de piloter la structure reconfigurable en fonction des phases de charge et de décharge.

D'une manière générale, pour déterminer l'efficacité d'un système de stockage d'énergie, il n'y a pas un type de test typique. Dans le cas de notre étude, nous avons effectué une charge des supercondensateurs pendant 40min et une décharge pendant 8min. A ce stade, nous avons obtenu pour le supercondensateur auto-adaptatif, selon les résultats expérimentaux une efficacité d'usage de l'énergie de 93% tandis que celle du supercondensateur unique, dans les mêmes conditions de fonctionnement, est seulement de 88%.

Une première validation de cette approche de stockage adaptatif autoalimenté a été réalisée en technologie CMOS. Elle inclut un bloc de régulation de tension de type LDO et en simulation, permet d'envisager d'excellentes performances d'efficacité d'usage de l'énergie au-delà des 93% obtenus en version discrète. L'intégration complète en technologie CMOS permet de considérablement améliorer l'efficacité énergétique. Si ce module de contrôle est associé à des microsupercondensateurs dont la capacité spécifique atteint aujourd'hui  $3250 \text{ mF/cm}^2$  [55], la taille du module complet pourrait être inférieure ou égale à la taille typique d'un supercondensateur de 100mF du commerce qui est de  $28 \times 17 \times 2,3 \text{ mm}^3$ . Un microsupercondensateur de 100mF intégré aurait une surface d'environ  $3 \text{ mm}^2$ . La taille du module complet sera probablement déterminée par les composants passifs externes nécessaires.

# 3. Architecture de stockage auto-adaptatif à base de deux supercondensateurs

## 3.1. Introduction

Ce chapitre, présente deux nouvelles architectures de stockage reconfigurable utilisant l'énergie fournie par un récupérateur d'énergie ambiante. L'objectif final est d'améliorer l'autonomie énergétique des capteurs sans fil en préservant la rapidité du démarrage. Ces deux architectures reposent sur le concept de stockage auto-adaptatif en utilisant deux supercondensateurs. Cela permet de répondre à des compromis contradictoires :

- obtenir rapidement une tension suffisante lors de la charge initiale pour permettre au capteur d'être alimenté (capacité faible),
- stocker une quantité importante d'énergie en limitant la tension d'usage (capacité forte)
- fournir une tension pré-régulée à la sortie (en utilisant l'architecture avec quatre interrupteurs).

Ces nouvelles architectures ont comme avantages d'être moins complexes en termes de nombre de composants et plus simples pour la logique de commande utilisée, par rapport aux architectures discutées dans les chapitres précédents [4] [19] [42].

## 3.2. Architecture de stockage adaptatif à base de deux SCs et d'interrupteurs CMOS

### 3.2.1. Structure de Base

La topologie de stockage proposée dans ce paragraphe se compose de deux supercondensateurs, le premier d'une capacité faible ( $C_{small}$ ) et le deuxième d'une capacité élevée ( $C_{big}$ ). Pour fournir un démarrage rapide du système à alimenter, on démarre avec une capacité équivalente égale à  $C_{small}$ , puis vers la fin de la charge, la capacité équivalente est égale à la somme des deux supercondensateurs ( $C_{small}$  en parallèle avec  $C_{big}$ ) afin de stocker une quantité importante d'énergie.

Cette architecture présentée en Figure 3-1 permet d'avoir un démarrage à froid avec des supercondensateurs complètement vides qui seront chargés au travers d'un interrupteur CMOS normally-ON (S1). Une reconfiguration entre les deux supercondensateurs permet

d'avoir une tension de sortie pré-régulée, celle-ci est gérée grâce à quatre interrupteurs CMOS (S1, S2, S3, S4). La logique de contrôle qui commande ces interrupteurs est alimentée par l'énergie stockée dans le supercondensateur  $C_{small}$ . La transition d'une configuration à l'autre est assurée par une logique de commande utilisant les mesures des tensions aux bornes de  $C_{small}$  et de  $C_{big}$ .

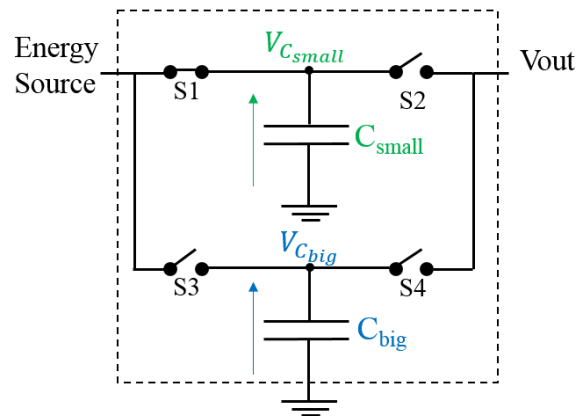


Figure 3-1 : Circuit de base de l'architecture de stockage auto-adaptatif, à base de deux SCs et 4 interrupteurs.

### 3.2.2. Principe de fonctionnement

Cette architecture se comporte comme un réservoir intelligent pour stocker l'énergie récupérée de l'environnement et pour pallier l'intermittence de la source. Le principe de fonctionnement de cette architecture est présenté selon deux cas : le cas idéal lorsque la puissance récupérée est supérieure à la puissance consommée, puis dans le cas inverse.

#### 3.2.2.1. Cas 1 : Puissance récupérée supérieure à la puissance consommée

Le principe de fonctionnement de cette architecture de stockage dans le cas où la puissance récupérée par la source est supérieure à la puissance consommée par la charge est présenté dans cette partie. Initialement, le supercondensateur  $C_{small}$  est chargé à travers un interrupteur normally-ON pour pouvoir alimenter la charge le plus rapidement possible (Figure 3-2-a). Lorsque la valeur de tension minimale de  $V_{C_{small}}$  ( $\sim 0,8V$  dans notre cas) est atteinte, la circuiterie de contrôle se met en marche. Dès que  $V_{C_{small}} \geq V_{max1}$  (Figure 3-3), seuil correspondant à un niveau d'énergie stockée suffisant dans  $C_{small}$ , la logique de contrôle ferme l'interrupteur S2 pour alimenter la charge (Figure 3-2-b).

Si l'énergie récupérée est suffisante,  $C_{small}$  continue à se charger jusqu'à sa valeur maximale  $V_{max2}$  ( $V_{C_{small}} \geq V_{max2}$ ) tout en alimentant la charge, voir Figure 3-3. Lorsque la tension  $V_{max2}$  est atteinte, l'interrupteur S3 se ferme pour charger  $C_{big}$  et automatiquement l'interrupteur S1 s'ouvre, voir la Figure 3-2-c. Cela induit donc une

diminution de  $V_{C_{small}}$ . Lorsque  $V_{C_{small}}$  atteint  $V_{min2}$  ( $V_{min2} = V_{max2} - \Delta V$  avec  $\Delta V$  hystérésis du comparateur égale à 50mV), la circuiterie de contrôle arrête la phase c (la charge de  $C_{big}$ ) et retourne à la phase b.

Les deux phases b et c avec  $V_{C_{small}}$  comprise entre  $V_{min2}$  et  $V_{max2}$  (Figure 3-3) se répètent jusqu'à ce que les deux tensions  $V_{C_{small}}$  et  $V_{C_{big}}$  deviennent égales. A ce moment, l'architecture bascule en configuration tout parallèle avec une alternance de recharge (phase e)/décharge (phase d) des supercondensateurs. Cela permet de maximiser l'autonomie énergétique et d'obtenir une pré-régulation de tension à la sortie.

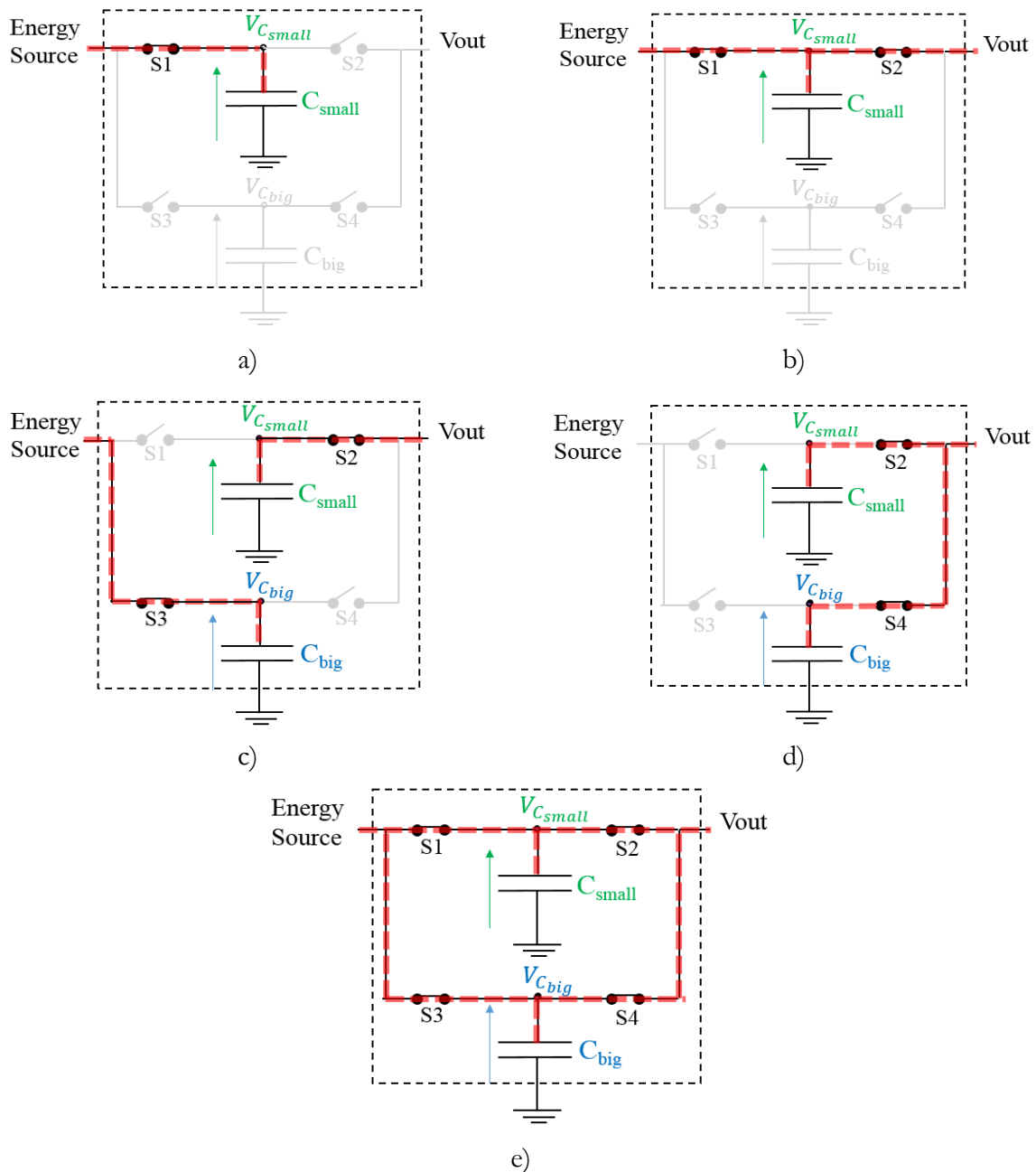


Figure 3-2: Les différents modes de fonctionnement de l'architecture auto-adaptative à base de deux SCs.



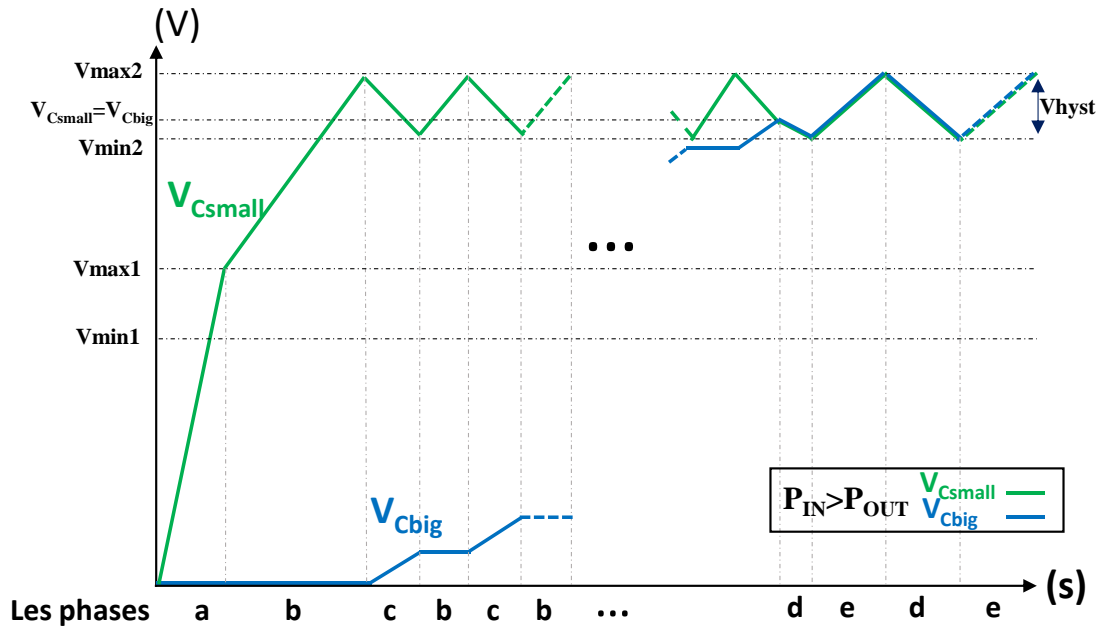


Figure 3-3 : Le principe de fonctionnement de l'architecture de stockage auto-adaptatif dans le cas où la puissance à l'entrée est supérieure à la puissance de sortie.

### 3.2.2.2. Cas 2 : Puissance récupérée inférieure à la puissance consommée

Dans cette partie, nous présentons le principe de fonctionnement de cette architecture dans le cas où la puissance récupérée à l'entrée n'est pas suffisante pour compenser la puissance demandée par la charge.

Au démarrage le principe de fonctionnement est le même, le supercondensateur  $C_{small}$  est chargé via l'interrupteur  $S1$  afin d'atteindre rapidement la tension suffisante pour alimenter la charge (phase b, fermeture de  $S2$ ).

Quel que soit l'état de fonctionnement du système, dès que la puissance récupérée par la source est inférieure à la puissance consommée par la charge et que l'interrupteur  $S2$  est fermé, alors la tension aux bornes de  $C_{small}$  décroît jusqu'à  $V_{min1}$ , voir la Figure 3-4. Ensuite, lorsque  $V_{C_{small}}$  atteint ce seuil, l'interrupteur  $S2$  revient à l'état OFF et donc le supercondensateur  $C_{small}$  se rechargera jusqu'à  $V_{max1}$ . Puis,  $S2$  se referme.

Le système fonctionne ainsi en alternance entre les deux phases a et b avec  $V_{C_{small}}$  comprise entre  $V_{min1}$  et  $V_{max1}$  (Figure 3-4) jusqu'à ce que l'énergie récupérée par la source soit supérieure à l'énergie consommée par la charge. Durant les phases a et b, l'énergie stockée dans le supercondensateur  $C_{big}$  reste stable. Dès que la puissance fournie par la source redevient plus importante que la puissance consommée, la tension aux bornes de  $C_{small}$  remonte rapidement.

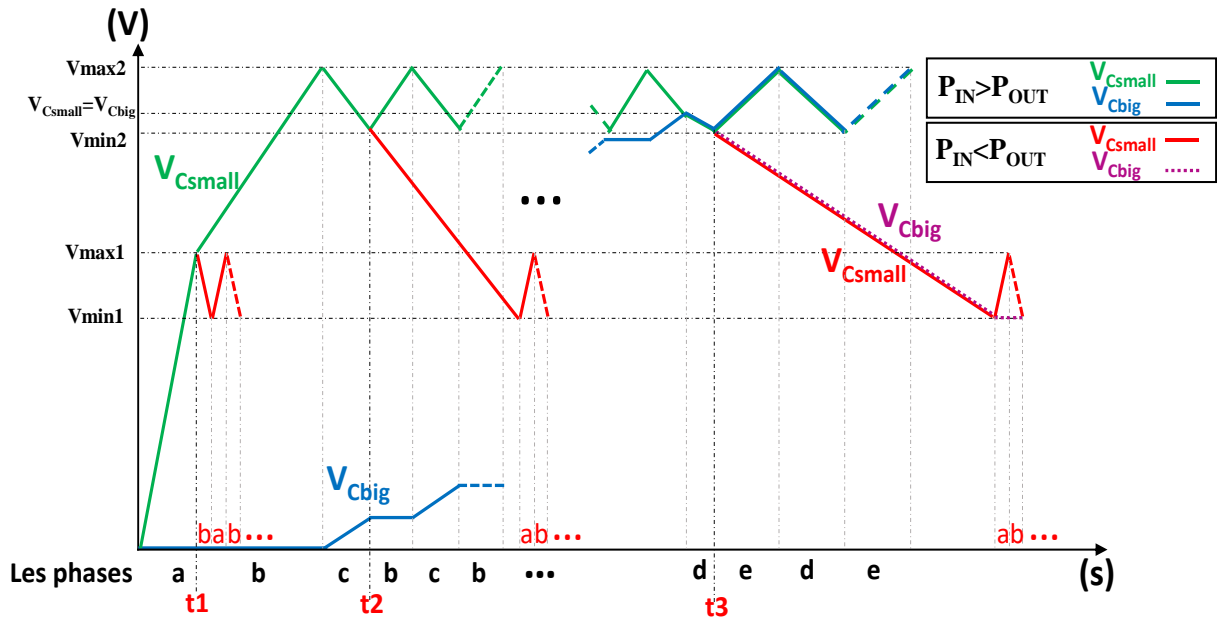


Figure 3-4 : Principe de fonctionnement de l'architecture de stockage auto-adaptatif : initialement  $P_{IN} > P_{OUT}$  puis  $P_{IN} < P_{OUT}$  à partir de trois instants différents ( $t_1$ ,  $t_2$ ,  $t_3$ ).

### 3.3. Paramètres de contrôle

#### 3.3.1. Choix des seuils

Pour contrôler cette architecture, nous avons défini cinq conditions différentes comme illustré dans la Figure 3-3 et la Figure 3-4 :

$$V_{Csmall} \geq V_{max1} \quad \text{Eq. (11)}$$

$$V_{Csmall} \leq V_{min1} \quad \text{Eq. (12)}$$

$$V_{Csmall} \geq V_{max2} \quad \text{Eq. (13)}$$

$$V_{Csmall} \leq V_{min2} \quad \text{Eq. (14)}$$

$$V_{Csmall} = V_{Cbig} \quad \text{Eq. (15)}$$

$V_{max1}$  : seuil de tension pour déclencher l'alimentation de la charge. Le choix de ce seuil dépend de la tension de fonctionnement du système à alimenter. Lors du démarrage de la charge, le pic de consommation peut être fort. Donc, ce seuil de tension devra être supérieur à la tension de fonctionnement minimale du système à alimenter. Cela permettra d'éviter de vider le supercondensateur  $C_{small}$  à un seuil en-dessous de la tension de fonctionnement minimale de la charge. Ce point sera développé plus en détail dans la partie 3.4.2.

$V_{min1}$  : seuil de tension minimal en dessous duquel la charge est déconnectée. Le choix de ce seuil dépend de la tension de fonctionnement minimale du système à alimenter qui doit être supérieure ou égale à la tension minimale d'alimentation de la charge.

$V_{max2}$  : seuil donnant la tension maximale de charge autorisée pour les supercondensateurs. Le choix de ce seuil dépend de plusieurs paramètres.

Il dépend, d'une part, de la tension optimale délivrée par la source de récupération d'énergie. En effet, si on souhaite maximiser la récupération d'énergie, on essaiera de faire travailler le récupérateur d'énergie à une valeur proche de la tension pour laquelle il donne le maximum de puissance dans le cas où il n'y a pas de convertisseur intercalé entre le transducteur d'énergie (TEG, panneau PV) et l'étage de stockage.

Ce seuil dépend, d'autre part, de la tension supportée par les supercondensateurs. Le temps de charge de l'architecture dépend de ce seuil.

$V_{min2}$  : seuil de tension minimal pour lequel le supercondensateur  $C_{small}$  est autorisé de se décharger. Celui-ci doit être suffisamment proche du seuil  $V_{max2}$  afin de maintenir la tension aux bornes de la charge mais avec une certaine marge afin d'éviter des commutations trop fréquentes.

Ces quatre conditions sont vérifiées en utilisant deux comparateurs à hystérésis. L'un permet de définir les conditions relatives à  $V_{min1}$  et  $V_{max1}$ . L'autre permet de définir les conditions relatives à  $V_{min2}$  et  $V_{max2}$ . Enfin, une dernière condition qui est  $V_{C_{small}} = V_{C_{big}}$  est validée par un troisième comparateur.

### 3.4. Bloc de commande

Le bloc de contrôle de cette architecture est constitué de trois entrées qui sont les sorties des trois comparateurs  $C_0$ ,  $C_1$ ,  $C_2$  et de quatre sorties pour contrôler les quatre interrupteurs. Cela se représente comme un système séquentiel en boucle fermée.

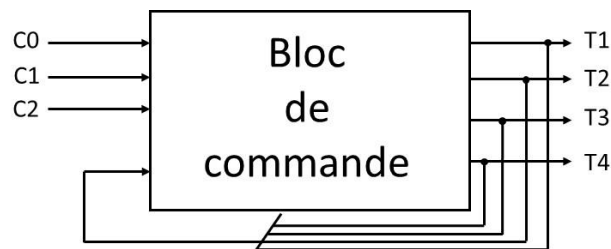


Figure 3-5 : La logique de commande de l'architecture est sous la forme d'un système séquentiel en boucle fermée.

Nous avons réalisé une machine à états représentant le fonctionnement de cette architecture. Par la suite, nous avons transformé cette machine à états en tableau de Karnaugh puis en équations pour déterminer le circuit logique de commande tout en minimisant le nombre de composants.

#### 3.4.1. Circuit en logique séquentielle

La machine à états de cette architecture est présentée dans la Figure 3-6. Elle représente les deux cas de fonctionnement décrits précédemment:

- La puissance à l'entrée est supérieure à la puissance consommée.
- La puissance à l'entrée est inférieure à la puissance consommée.

Nous avons montré que cinq phases sont possibles et trois variables d'état ( $2^3 = 8$  cas possibles) permettent de coder les états possibles. Le diagramme d'états bâti à partir des diagrammes de fonctionnement est donné ci-dessous.

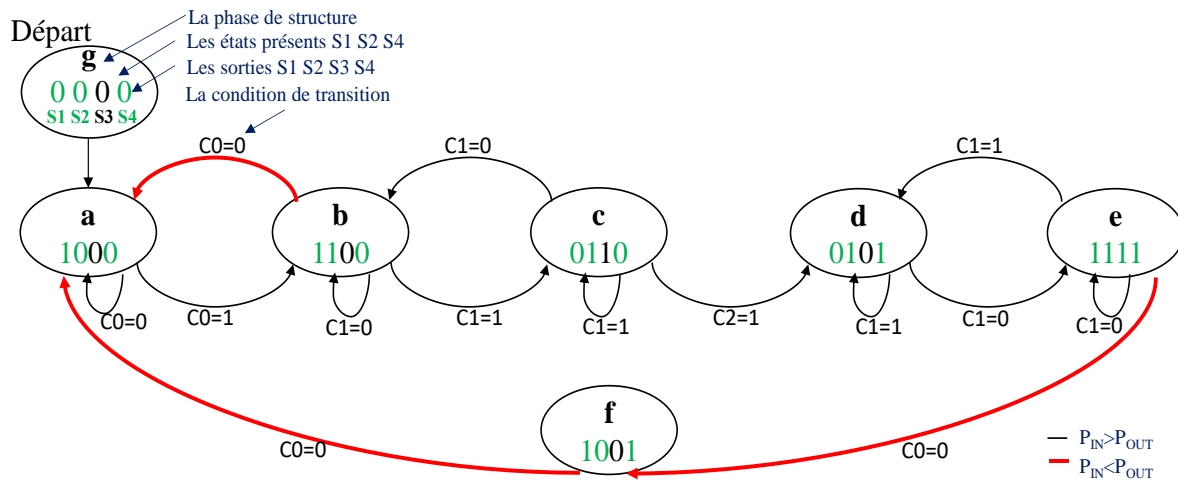


Figure 3-6 : Machine à états basique du circuit de commande

Nous en décrivons ci-après le principe :

- Les sorties de la machine à états sont les commandes des interrupteurs. Elles représentent donc la position des interrupteurs S1, S2, S3 et S4 lors des différentes phases du système : 0000, 1000, 1100, 0110, 0101, 1111 et 1001.

(Interrupteur ouvert - état OFF - si la commande est à 0 ; Interrupteur passant - état ON - si la commande est à 1).

- Les différentes phases de la structure sont présentées dans les états : a, b, c, d, e, f et g.

f représente un état transitoire qui a été rajouté (cela est nécessaire pour avoir une seule variable de l'état présent qui change entre deux états consécutifs)

g est la phase du démarrage. Pour minimiser le nombre de composants, les états sont obtenus à partir des sorties recherchées. Ils correspondent aux interrupteurs activés S1, S2 et S4 présents sous la forme : 000, 100, 110, 010, 011, 111 et 101.

- Les conditions d'entrées pour passer d'un état à un autre sont présentées dans les transitions :
  - C0 : sortie du premier comparateur à hystérésis.
    - C0=1 :  $VC_{small} \geq V_{max1}$ .
    - C0=0 :  $VC_{small} \leq V_{min1}$ .
  - C1 : sortie du deuxième comparateur à hystérésis.

- C1=1 :  $VC_{small} \geq V_{max2}$
- C1=0 :  $VC_{small} \leq V_{min2}$
- C2 : sortie du troisième comparateur.
  - C2=1 si  $VC_{big} \geq VC_{small}$ .
  - C2=0 si  $VC_{big} < VC_{small}$ .

Etat présent	Entrées			Etat suivant (état futur)			Sortie			
	T1	T2	T4	C0	C1	C2	T1	T2	T3	T4
g	0	0	0	0	0	X	1	0	0	
a	1	0	0	0	0	X	1	0	0	
	1	0	0	1	0	0	1	1	0	
b	1	1	0	1	0	0	1	1	0	
	1	1	0	1	1	0	0	1	0	
	1	1	0	0	0	0	1	0	0	
c	0	1	0	1	1	0	0	1	0	
	0	1	0	1	1	1	0	1	1	
	0	1	0	1	0	0	1	1	0	
d	0	1	1	1	1	X	0	1	1	
	0	1	1	1	0	X	1	1	1	
e	1	1	1	1	0	X	1	1	1	
	1	1	1	0	0	X	1	0	1	
	1	1	1	1	1	X	0	1	1	
f	1	0	1	0	0	X	1	0	0	

Tableau 3-1 : La transformation de la machine à états en tableau (diagramme des états et des transitions).

X : l'entrée peut être égale à 0 ou 1.

T1, T2, T3 et T4 : représentent respectivement les signaux logiques appliqués aux entrées des interrupteurs S1, S2, S3 et S4.

Nous avons ensuite transformé la machine à états en tableau de Karnaugh (Annexe 3) puis en équations logiques, afin de déterminer les composants nécessaires pour valider le fonctionnement de cette architecture.

$$T1 = \overline{T2.C1} \quad \text{Eq. (16)}$$

$$T2 = C0 \quad \text{Eq. (17)}$$

$$T3 = \overline{T1.T4.T2} + T1.T2.T4 \quad \text{Eq. (18)}$$

$$T4 = T2.C2 + T1.T2.T4 \quad \text{Eq. (19)}$$

En se basant sur les équations que nous avons déduites, on constate que la logique de contrôle finale est constituée de trois comparateurs, de huit portes « ET », de deux inverseurs et de deux portes « OU ».

### 3.4.2. Choix des composants : Valeurs des supercondensateurs

Le choix de la valeur du supercondensateur  $C_{small}$  est conditionné par le fait qu'il doit alimenter un bloc régulateur de tension, ici le LDO TPS78227 [56] et un module data logger, ici un Jennic N5148-001 [7]. Ces deux blocs en fonctionnement conjoint consomment au démarrage 25mA pendant 5s et la tension de fonctionnement minimale est de 2,8V.

Le Tableau 3-2 présente la valeur de capacité  $C_{small}$  souhaitée pour différents niveaux de charge :

Niveau de charge initial de $C_{small}$ ( $V_i$ en V)	Valeur de capacité $C_{small}$ en (mF)
3,5V	179
4V	104
4,5V	74
5V	57

Tableau 3-2 : La valeur de la capacité souhaitée ( $C_{small}$ ) pour différents niveaux de charge.

La valeur du supercondensateur  $C_{small}$  est calculée suite à la formule ci-dessous :

$$C = I \cdot \frac{\Delta t}{V_{max1} - V_{min1}} \quad \text{Eq. (20)}$$

$V_{max1}$  : niveau de tension initial aux bornes de  $C_{small}$  lorsque la charge est alimentée.

$V_{min1}$  : niveau de tension final aux bornes de  $C_{small}$  lorsque la charge est déconnectée (2,8V).

$I$  : Le courant de consommation au démarrage de l'ensemble (régulateur LDO et Jennic).

$\Delta t$  : Le temps de consommation au démarrage de l'ensemble (régulateur LDO et Jennic).

L'objectif de cette architecture est d'alimenter la charge le plus rapidement possible avec un seuil de tension relativement haut pour ne pas vider le supercondensateur  $C_{small}$ .

Le Tableau 3-2 montre qu'avec un supercondensateur de 100mF et un seuil  $V_{max1}$  supérieur à 4V, l'énergie stockée lors du démarrage est suffisante.

Afin de comparer l'architecture de ce chapitre à celle du chapitre précédent, nous avons choisi une capacité  $C_{big}$  de 400mF.

Les supercondensateurs que nous avons choisis pour le stockage de l'énergie présentent une résistance série (ESR) et un courant de fuite relativement faibles (Tableau 3-3).

	AVX BestCap	
	BZ015A104Z_B	BZ025A404Z_B
	Csmall	Cbig
Capacité	100mF	400mF
ESR maximum	0,080Ω	0,035Ω
R_parallèle	De 50kΩ à 200kΩ [57]	
Tension maximum	5,5V	
Courant de fuite	5μA	40μA

Tableau 3-3 : Caractéristiques des supercondensateurs utilisés [27].

### 3.4.3. Choix des composants : logique de commande

La logique de contrôle d'une telle structure est présentée dans la Figure 3-7, on identifie les quatre blocs : comparateurs LT6700, LTC1540, portes logiques, circuit de retard.

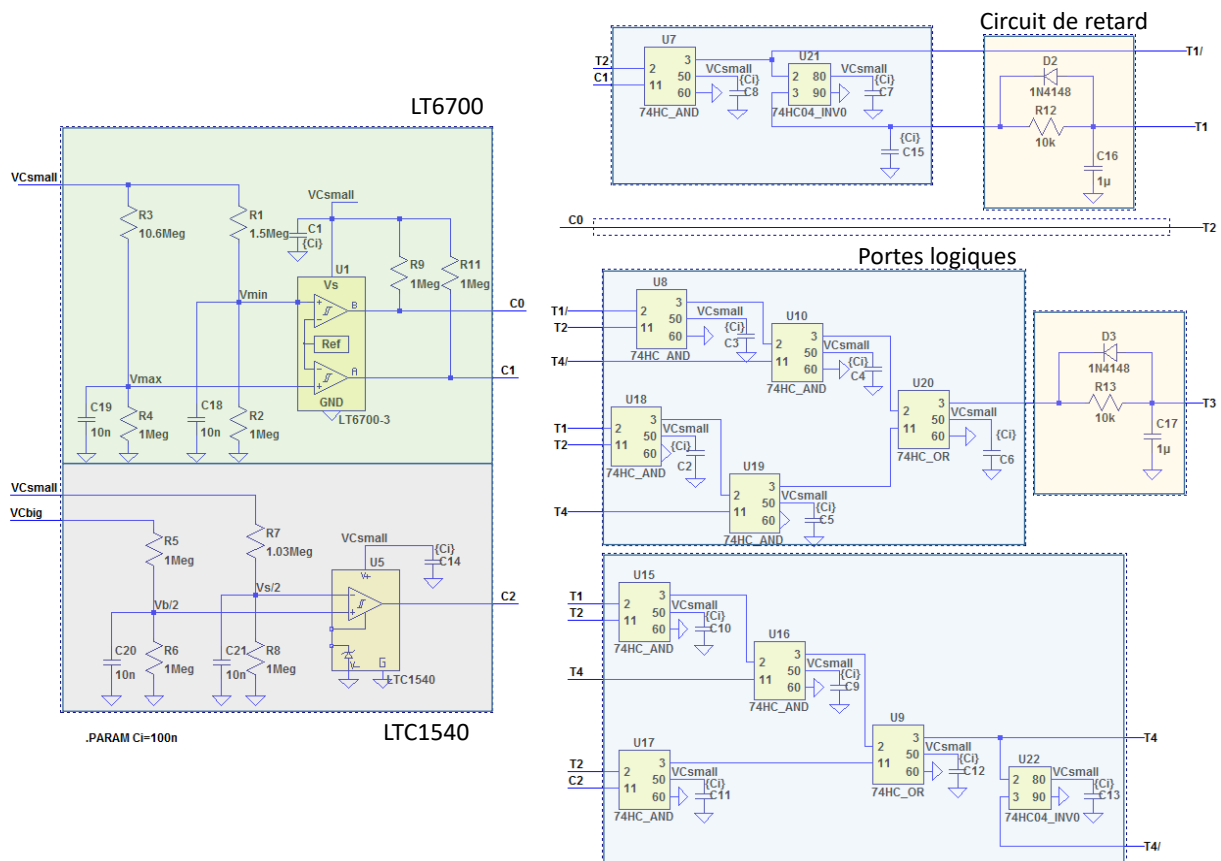


Figure 3-7: Vue détaillée du circuit de commande.

- Le LT6700 de chez Linear Technology [58] est un comparateur de basse puissance. Il est constitué de deux comparateurs et d'une référence de tension interne de 400mV, sa consommation maximale est de l'ordre de 6,5μA. Ces comparateurs sont alimentés par l'énergie stockée dans Csmall. Chacun de ces deux comparateurs sert : à activer l'étage de sortie quand la tension aux bornes de Csmall atteint le seuil Vmax1 et à désactiver cet étage quand la tension atteint

$V_{min1}$ , où  $V_{max1}-V_{min1}=\Delta V_{hystérésis}$ . Le fonctionnement est identique pour  $V_{max2}$  et  $V_{min2}$ . Les seuils de commutation  $V_{max1}$  et  $V_{min1}$  sont fixés par les résistances  $R1$  et  $R2$ ; et les seuils de commutation  $V_{max2}$  et  $V_{min2}$  par les résistances  $R3$  et  $R4$  (voir Figure 3-7). Ce comparateur est aussi utilisé dans le circuit de commande de l'architecture du chapitre 2.

- Le LTC1540 de chez Linear Technology [59] est un autre comparateur de basse puissance avec une référence de tension interne de 1,182V. Sa consommation maximale est de  $0,3\mu A$ . Il sert à activer l'étage de sortie lorsque les tensions aux bornes de  $V_{Csmall}$  et de  $V_{Cbig}$  deviennent égales.
- Le circuit de logique de contrôle est constitué de huit portes « ET », de deux inverseurs et de deux portes « OU ». Lorsque les phases commutent, les composants ont une très faible consommation de  $20\mu A$  [60] [61] [62] et en statique ces composants ont une très faible consommation (550 nW).
- Les interrupteurs analogiques CMOS ADG801 (normally-OFF) et ADG802 (normally-ON) sont des interrupteurs bidirectionnels [47]. La valeur de la résistance  $R_{DSon}$  à l'état passant est  $250m\Omega$ . La tension maximale d'alimentation de l'interrupteur est de 5,5V.
- Nous avons rajouté un temps mort aux signaux logiques des interrupteurs S1 et S3 lors du passage de la transition bloqué  $\rightarrow$  passant ( $10ms$  ( $R=10k\Omega$  et  $C=1\mu F$ )). Cela évite de court-circuiter les supercondensateurs lors des commutations et d'éviter les pertes associées. Le signal appliqué à l'entrée du circuit permet d'assurer une charge lente de C à travers la résistance R et une décharge rapide à travers la diode et la résistance, voir Figure 3-7. Cela permet de retarder la fermeture de l'interrupteur.

### 3.5. Résultats de simulation sur LTspice

L'optimisation de la conception du prototype a été réalisée à l'aide de la simulation sur le logiciel LTspice. Pour valider le principe de fonctionnement de cette architecture, nous avons simulé la récupération d'énergie par un générateur de Thévenin ( $E_{th}=5,1V$ ,  $R_{th}=50\Omega$ ) et la charge par une résistance  $R_{LOAD}=1k\Omega$ . Les valeurs des supercondensateurs  $C_{small}$  et  $C_{big}$  sont respectivement  $100mF$  et  $400mF$ .

Pour valider le fonctionnement de l'architecture en simulation, nous avons choisi un seuil plus faible pour  $V_{max1}$  car la charge est simulée par une résistance qui consomme une



très faible puissance au démarrage. Le choix des tensions de seuil de commutation est présenté ci-dessous :

- $V_{\max 1}=2,8V$
- $V_{\max 2}=4,6V$
- $V_{\min 1}=2,75V$
- $V_{\min 2}=4,55V$

Dans cette partie, nous présentons les résultats obtenus en simulation. Au cours des deux phases de charge et de décharge des supercondensateurs, nous avons mesuré la tension à leurs bornes ( $V_{C_{\text{small}}}$ ,  $V_{C_{\text{big}}}$  et  $V_{\text{out}}$ ). La Figure 3-8 présente la phase de démarrage, la Figure 3-9 présente une période complète de charge des deux supercondensateurs et la Figure 3-10 présente la phase de décharge de l'architecture de stockage auto-adaptatif.

On voit bien que le supercondensateur  $C_{\text{small}}$  se charge à travers  $S1$  ( $S2$ ,  $S3$  et  $S4$  sont ouverts) jusqu'au seuil de tension  $V_{\max 1}$ . À cet instant, la logique de contrôle ferme l'interrupteur  $S2$  pour alimenter la charge,  $V_{\text{out}}$  est activée en moins de 5 secondes. La puissance initiale donnée par le générateur est maximale et vaut 500mW, elle diminue à mesure que la tension de stockage augmente.

Lors de son activation ( $V = 2,8V$ ), la charge consomme une puissance ( $RI^2 = 2,8^2/1000 \approx 8mW$ ) de moins de 9mW alors que la source fournit une puissance de l'ordre de 100mW ( $(5-2,8)^2/50 \approx 100mW$ ). Par ailleurs, on ne voit pas de baisse notable de la tension  $V_{C_{\text{small}}}$ , cela ne serait pas le cas avec une charge plus consommatrice comme nous le verrons par la suite (cf. chapitre 4).

Ensuite, si la récupération d'énergie est importante, le supercondensateur  $C_{\text{small}}$  continue à se charger jusqu'à sa valeur de tension maximale  $V_{\max 2}$ . Puis, l'interrupteur  $S1$  commute à l'état OFF pendant que  $S3$  commute à l'état ON pour charger  $C_{\text{big}}$ . La charge de  $C_{\text{big}}$  s'arrête lorsque  $C_{\text{small}}$  décroît de  $\Delta V_{\text{hyst}}$ . Une permutation de l'état des interrupteurs ( $S1$  et  $S3$ ) est effectuée pour recharger le supercondensateur  $C_{\text{small}}$  à sa valeur de tension maximale tandis que  $C_{\text{big}}$  est déconnecté. Ces deux phases se répètent jusqu'à ce que les deux tensions  $V_{C_{\text{small}}}$  et  $V_{C_{\text{big}}}$  deviennent égales (Figure 3-9).

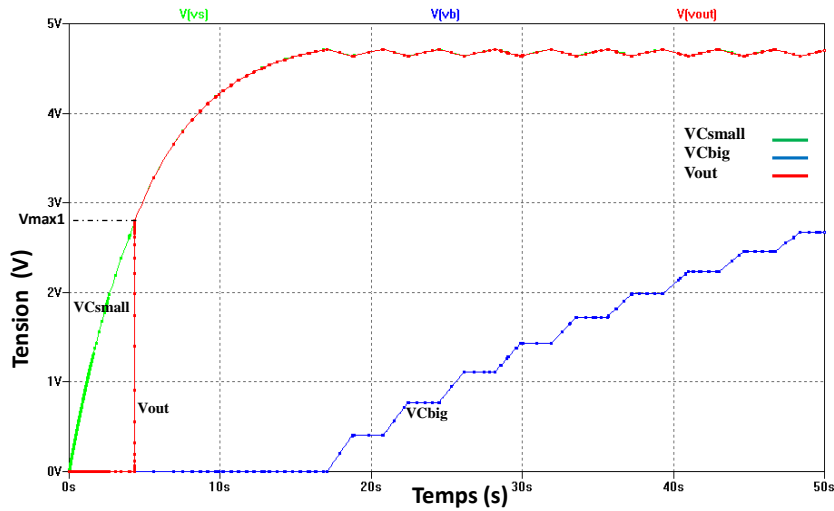


Figure 3-8 : Evolution de la tension en fonction du temps pour  $V_{Csmall}$ ,  $V_{Cbig}$  et  $V_{out}$  pour la phase de démarrage de l'architecture de stockage auto-adaptatif.

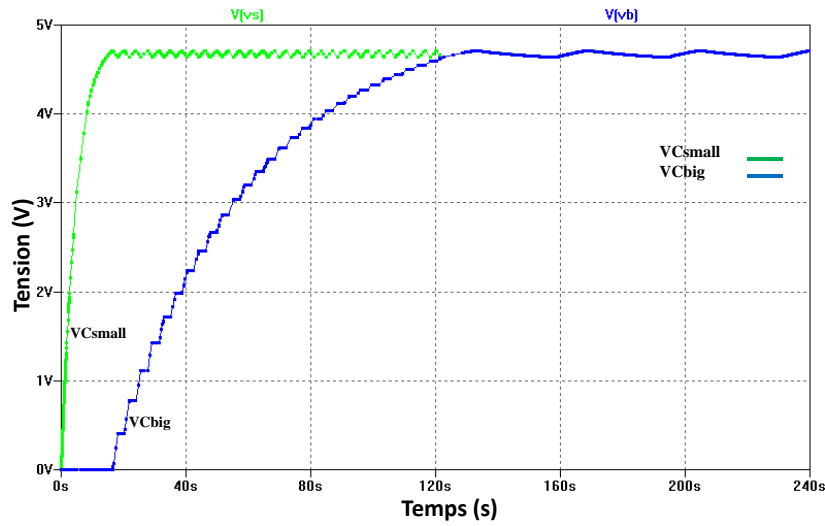


Figure 3-9 : Evolution de la tension en fonction du temps pour  $V_{Csmall}$  et  $V_{Cbig}$  pour une phase de charge complète des deux SCs.

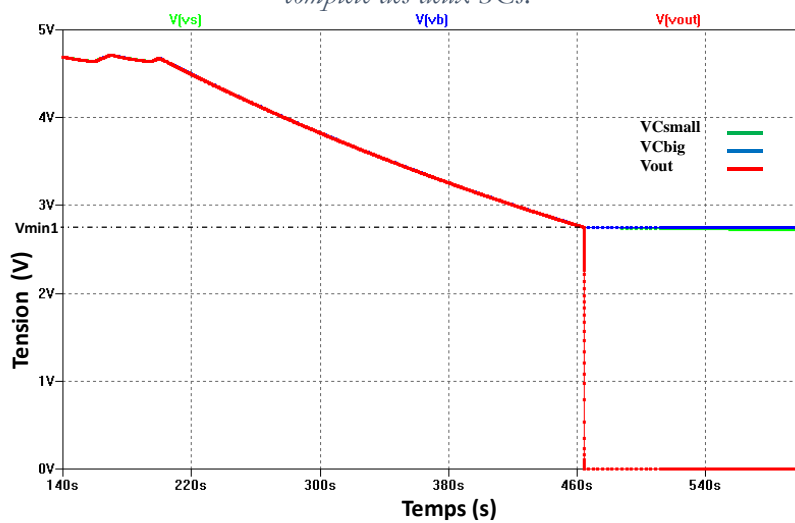


Figure 3-10 : Evolution de la tension en fonction du temps pour  $V_{Csmall}$  et  $V_{Cbig}$  pour la phase de décharge de l'architecture de stockage auto-adaptatif.

Nous pouvons constater suite aux résultats de simulation que l'architecture de stockage auto-adaptatif à base de deux supercondensateurs  $C_{small}$  et  $C_{big}$  permet de résoudre les problématiques citées précédemment : démarrage rapide du système, ici égal à 5s pour une tension de 2,8V, tension maximale pré-régulée à 4,6V avec une ondulation de 50mV et possibilité de récupérer à la décharge (c'est-à-dire lors d'une interruption de la source d'énergie) une quantité d'énergie de 3,7J (en  $\sim$  5min); ce qui permet de valider en simulation le principe de fonctionnement de la structure.

### 3.6. Réalisation en composants discrets

La schématique qui présente le circuit de stockage auto-adaptatif est présentée en Figure 3-11. Le bloc de stockage est constitué de deux supercondensateurs ( $C_{small}$ ,  $C_{big}$ ), de quatre interrupteurs ( $S1$ ,  $S2$ ,  $S3$  et  $S4$ ) et du bloc logique de commande. Ce dernier, composé de trois comparateurs, mesure les tensions  $V_{C_{small}}$  et  $V_{C_{big}}$  afin de contrôler les portes logiques et les interrupteurs analogiques. L'auto-alimentation du circuit est effectuée par l'énergie stockée dans  $C_{small}$ .

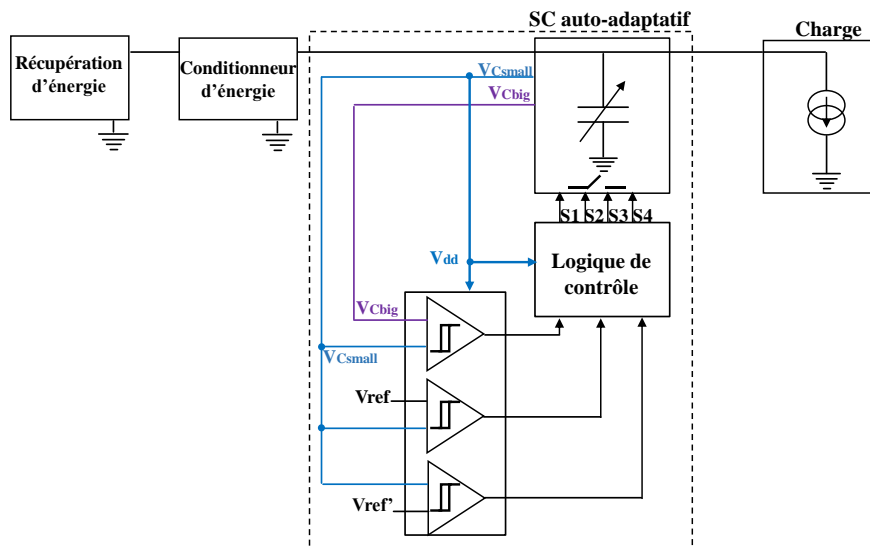


Figure 3-11 : Bloc diagramme de l'architecture de stockage auto-adaptatif.

Dans le but de valider expérimentalement les résultats obtenus en simulation, nous avons réalisé dans un premier temps la schématique de l'architecture de stockage auto-adaptatif à l'aide du logiciel Allegro Design sur Cadence (cf. Annexe 4). Dans la schématique du circuit, nous avons prévu de nombreux *jumpers* qui permettent de séparer les étages pour les tester individuellement. Nous avons ensuite utilisé des potentiomètres de réglage pour régler les seuils de commutation. Ainsi, pour la phase de charge, nous avons prévu de tester la carte dans un premier temps en alimentation externe pour tester les composants en mode normal et dans un deuxième temps, pour tester la carte en auto-alimentation afin de valider son principe de fonctionnement. Par ailleurs, nous avons utilisé de nombreux

points de tests et une nappe qui relie les deux cartes électroniques ensemble : carte de logique de contrôle et carte de stockage auto-adaptatif.

Ensuite, nous avons réalisé le prototype discret en se basant sur cette schématique et en utilisant les composants commerciaux présentés dans le paragraphe précédent.

La Figure 3-12 présente le prototype du circuit électronique de l'architecture de stockage auto-adaptatif. La carte électronique de gauche présente la partie du stockage avec les supercondensateurs ( $C_{small}$  et  $C_{big}$ ) et les interrupteurs CMOS. La carte électronique à droite présente la logique de contrôle de cette architecture (comparateurs, portes logiques et circuit de retard).



Figure 3-12: Prototype de l'architecture de stockage auto-adaptatif.

### 3.7. Résultats expérimentaux

#### 3.7.1. Validation du principe

Afin de valider le principe de fonctionnement de la carte de mesure, nous avons effectué des tests expérimentaux dans la salle de caractérisation dans notre laboratoire. Comme dans la simulation, nous avons simulé la récupération d'énergie par un générateur de Thévenin ( $E_{th} = 5,1V$ ,  $R_{th} = 50\Omega$ ) et la charge par une résistance ( $R_{LOAD} = 1k\Omega$ ).

Dans l'objectif de valider le fonctionnement de l'architecture de stockage auto-adaptatif, nous avons choisi les valeurs de tension de seuil de commutation suivantes :

- $V_{max1} = 2,8V$
- $V_{min1} = 2,75V$
- $V_{max2} = 4,4V$
- $V_{min2} = 4,35V$

La logique de contrôle de cette architecture est alimentée par l'énergie stockée dans le supercondensateur  $C_{small}$ . Lorsque l'énergie aux bornes de  $C_{small}$  est suffisante

( $\sim 0,8V$ ), la logique de contrôle s'active et les mesures de tension aux bornes de  $C_{small}$  et  $C_{big}$  permettent de changer les configurations de l'architecture.

Le principe de fonctionnement de cette architecture est validé. Les signaux de commutation des deux interrupteurs  $S1$  et  $S3$  sont présentés dans la Figure 3-13. On voit bien que :

- Lorsque  $S1$  est fermé pour charger  $C_{small}$  (signal logique  $T1$ ),  $S3$  est ouvert.
- Lorsque  $S3$  est fermé pour charger  $C_{big}$  (signal logique  $T3$ ),  $S1$  est ouvert.

Puis, une fois que les deux tensions  $V_{C_{small}}$  et  $V_{C_{big}}$  deviennent égales, l'architecture fonctionne en mode parallèle. Soit  $S1$  et  $S3$  sont ouverts pour décharger les 2 supercondensateurs de la tension  $\Delta V_{hyst}$  (50mV), soit ils sont fermés pour charger les supercondensateurs à leur valeur de tension maximale.

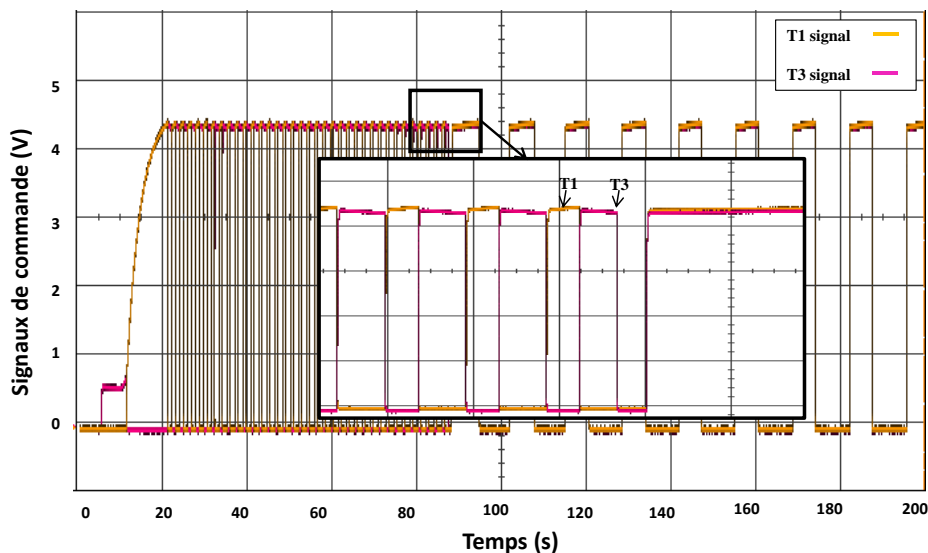


Figure 3-13 : Les signaux logiques de commande des interrupteurs  $S1$  et  $S3$ .

La Figure 3-14 présente la phase de charge des deux supercondensateurs,  $C_{small}$  et  $C_{big}$ . Le principe de fonctionnement de l'architecture est validé expérimentalement.

Cependant au démarrage (Figure 3-14), le supercondensateur  $C_{small}$  se charge en premier comme prévu mais une fois que la tension atteint 0,6V à ses bornes, l'interrupteur  $S1$  s'ouvre et  $S3$  se ferme jusqu'à ce que le supercondensateur  $C_{big}$  atteigne un niveau de 1,2V. Puis, le supercondensateur  $C_{small}$  continue à se charger jusqu'à sa valeur de tension maximale. Cette phase intempestive (précharge de  $C_{big}$ ) augmente le temps de démarrage de l'architecture de 44% ce qui est bien dommageable.

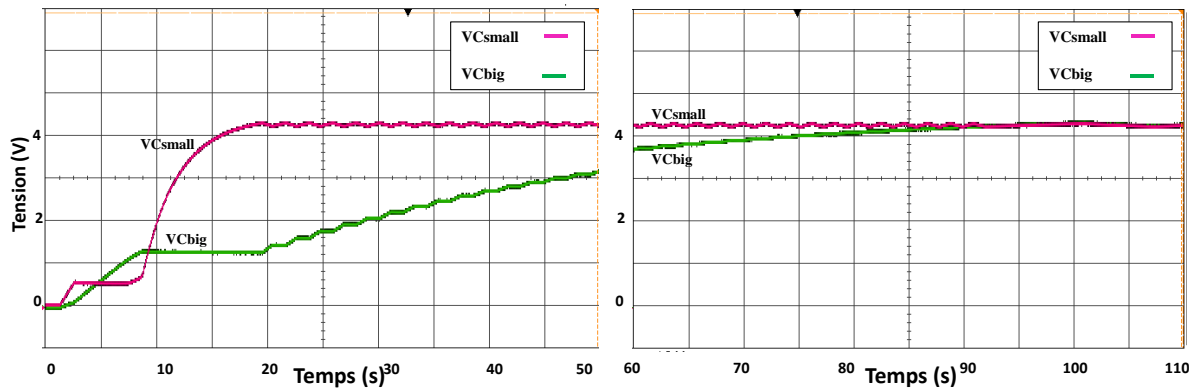


Figure 3-14 : La phase de charge des deux supercondensateurs de l'architecture de stockage auto-adaptatif avec interrupteurs CMOS.

En simulation, cette architecture ne présente aucune problématique au démarrage, mais les modèles utilisés ne décrivent pas complètement le comportement du composant, alors que nous avons utilisé dans le simulateur LTspice les fichiers de la bibliothèque pour chaque composant qui permettent normalement de modéliser le comportement réel du composant.

Pour comprendre l'origine de ce problème, nous avons effectué des tests sur l'interrupteur analogique ADG802 pour comprendre son fonctionnement au démarrage. Cette étude est présentée dans le paragraphe 3.7.2.1 suivant.

### 3.7.2. Problèmes rencontrés lors des tests expérimentaux

#### 3.7.2.1. Problème de démarrage de l'architecture

##### **Tests expérimentaux des interrupteurs ADG802 :**

Les caractéristiques de l'interrupteur ADG802 que nous avons utilisé dans le circuit discret de cette architecture sont présentées dans le Tableau 3-4.

Tension d'alimentation (VDD)	Datasheet de 1,8V à 5,5V
Courant max	0,4 A
Entrées	-0,3V à VDD+0,3V
$V_{INH}$	2V
$V_{INI}$	0,8V

Tableau 3-4 : Caractéristiques des interrupteurs ADG802 et ADG801 [47].

Afin de comprendre le problème de l'architecture de stockage adaptatif lors du démarrage, nous avons testé l'interrupteur normally-On ADG802 suivant différentes valeurs de tension, pour comprendre son fonctionnement.

Nous avons utilisé trois alimentations, chacune est appliquée à une broche différente de l'interrupteur ( $V_{drain}$ , VDD et  $V_{in\_logique}$ ), voir la figure :

- Alimentation 1 : appliquée à l'entrée analogique (Vdrain) de l'interrupteur
- Alimentation 2 : appliquée au VDD de l'interrupteur
- Alimentation 3 : appliquée à l'entrée logique de l'interrupteur

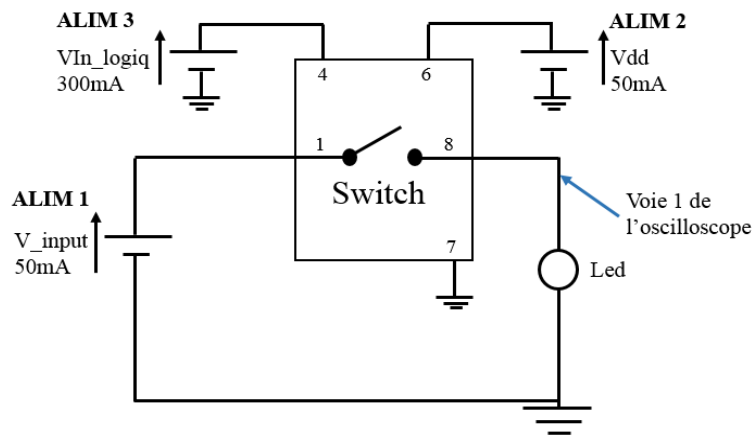


Figure 3-15 : La schématique du test de mesure de l'interrupteur ADG802.

Pour comprendre le fonctionnement de l'interrupteur, nous avons effectué différentes mesures sur un circuit de test, l'allumage de la LED permettant de voir rapidement si l'interrupteur est passant ou non, une mesure de la tension de sortie (entre broches 8 et Gnd) permet de compléter l'analyse :

- Tout d'abord, le cas « normal » lorsque la tension VDD est incluse dans l'intervalle de fonctionnement typique de l'interrupteur (les tests 1 et 2, voir Tableau 3-5).
- Ensuite, le cas où la tension appliquée au VDD est inférieure à la tension appliquée au Vdrain de l'interrupteur.
- Enfin, nous avons testé le cas où la tension VDD est nulle, ce qui correspond au démarrage de notre architecture. La logique de contrôle est en effet alimentée par l'énergie stockée dans le supercondensateur Csmall mais ce dernier est vide au démarrage.

Le tableau ci-dessous présente les résultats de ces tests :

Comme l'ADG802 est un interrupteur normally-ON, il lui faut une tension nulle sur sa commande logique VIn pour qu'il soit passant et une tension positive pour qu'il soit bloqué.

Tests	Alim1 : Vdrain	Alim2 : VDD	Alim3 : VIn	V_led	Commentaire
1	3V	3V	3V	0V	Fonctionnement Ok
2	3V	3V	0V	3V	Fonctionnement Ok
3 VDD<Vdrain	3V	2V	0V	3V	Fonctionnement Ok
4 VDD<Vdrain	3V	2V	3V	3V	Problème : interrupteur passant
5 VDD =0V	3V	0V	0V	2,3V	La consigne sur VDD est à 0V, mais VDD passe automatiquement à 2,3V
6 VDD =0V	3V	0V	3V	2,3V	La consigne sur VDD est à 0V, mais VDD passe automatiquement à 2,3V

Tableau 3-5: Les tests de mesure effectués sur l'interrupteur ADG802 (normally-On).

Les tests 1 et 2 montrent que l'interrupteur ADG802 fonctionne bien. Lorsque la tension VDD est égale à la tension Vdrain : si le signal d'entrée logique est à l'état bas (0V), l'interrupteur est fermé et s'il est à l'état haut (exemple 3V), l'interrupteur est ouvert.

Dans le test 4, lorsque la tension appliquée au VDD est inférieure à la tension appliquée au Vdrain et que le signal d'entrée logique est à l'état haut, alors l'interrupteur est passant alors qu'il devrait être bloqué. Cela implique que l'interrupteur ne fonctionne pas bien si VDD est inférieur au Vdrain.

Ensuite, d'après les tests 5 et 6, on constate le comportement d'une diode passante entre Vdrain et VDD. Malgré une consigne de tension initiale nulle au VDD, VDD passe rapidement à 2,3V. Afin de vérifier cette hypothèse, nous avons mesuré la tension entre Vdrain et VDD avec un multimètre, elle est voisine de 0,7V. Cela correspond au seuil de la diode de protection contre les décharges électrostatiques (ESD) incluse dans le composant.

Un interrupteur analogique CMOS est schématiquement protégé à l'aide de quatre diodes de protection ESD pour évacuer l'énergie de décharges électrostatiques susceptibles de se produire au niveau des broches d'entrée et de sortie, voir Figure 3-16.



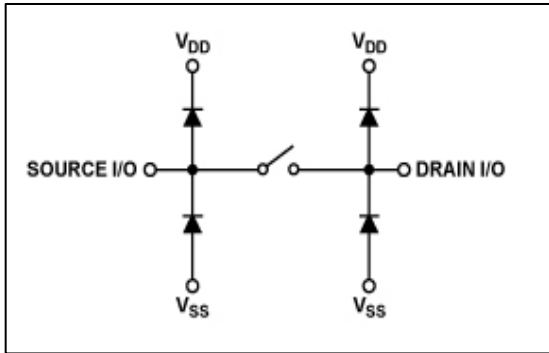


Figure 3-16 : Les diodes de protection ESD d'un interrupteur analogique [16].

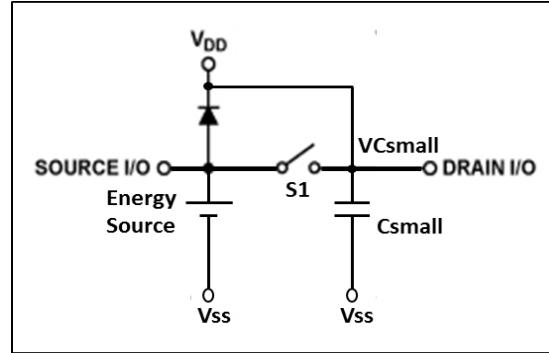


Figure 3-17 : Le comportement de l'interrupteur analogique.

Cette étude a démontré que :

- La structure auto-adaptative a fonctionné au démarrage grâce au comportement de la diode de protection ESD, c'est comme si l'interrupteur S1 (ADG802) était fermé. En effet, la diode ESD de protection de la source est connectée entre la source et le VDD de l'interrupteur S1, alors que le drain de l'interrupteur et le VDD sont connectés à la borne positive de Csmall, voir Figure 3-17. L'interrupteur devient ainsi passant via sa diode de protection ESD.
- L'interrupteur ADG802 est comme un ADG801 avec un inverseur en plus sur l'entrée logique. Donc, son bon fonctionnement nécessite aussi une tension VDD supérieure ou égale à Vdrain.
- Le comportement de l'interrupteur du ADG802 (normally-ON) nécessite une tension VDD positive suffisante. Donc, l'interrupteur ADG802 ne peut pas établir la connexion entre la source et Csmall sans avoir une tension suffisante sur son VDD.
- L'interrupteur ADG801/ADG802 est expérimentalement passant à partir d'une tension égale à 0,5V (et non pas à 0,8V comme noté dans la datasheet).

Les diodes de protection ESD sont faites pour protéger l'interrupteur lors d'agressions transitoires de courte durée ( $\sim 100$  ns à  $1 \mu$ s) et non pour faire passer des courants en permanence. Pour éviter d'endommager la diode de protection ESD, nous avons remplacé l'interrupteur S1 (ADG802) par une diode Schottky de faible tension de seuil (0,3V), ce qui ne change pas le principe de fonctionnement de l'architecture, voir le paragraphe 3.8.

### 3.7.2.2. Problème de court-circuit lors des commutations des interrupteurs S1 et S3

Pour éviter les problèmes de court-circuit lors des commutations des interrupteurs S1 et S3, nous avons implémenté un circuit de retard qui permet de retarder la fermeture et d'accélérer l'ouverture de ces interrupteurs (Figure 3-7). Le temps de retard a été fixé à environ 10 ms. Lors des premiers tests expérimentaux de l'architecture de stockage auto-adaptatif, nous avons observé des oscillations intempestives sur les signaux de commande que nous avons associées à la mise en court-circuit des deux supercondensateurs Csmall et Cbig (Figure 3-18).

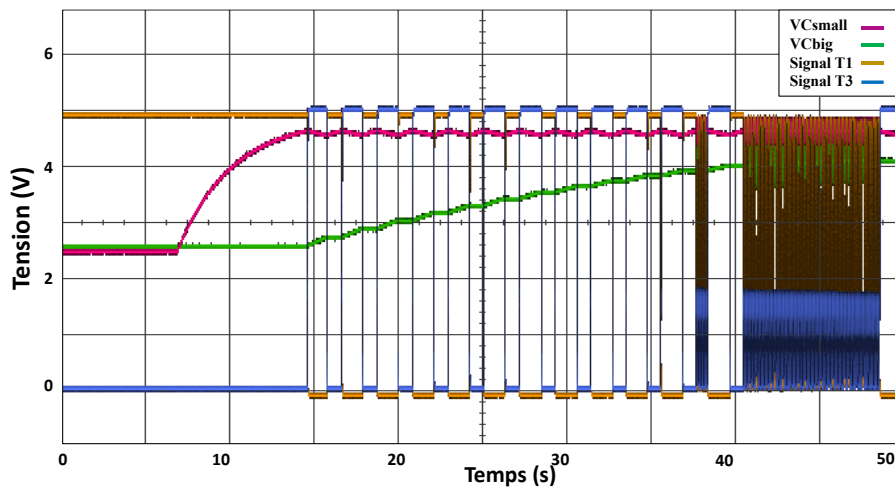


Figure 3-18 : Problème d'oscillations lors des commutations des interrupteurs S1 et S3 de l'architecture de stockage auto-adaptatif avec interrupteurs CMOS.

Pour résoudre ce problème, nous avons changé la diode du circuit de retard possédant un seuil de 0,6V [63] par une diode Schottky d'un seuil plus faible de 0,3V [64]. Donc, lorsque la logique de contrôle est à l'état bas, l'interrupteur reçoit une tension inférieure à sa tension minimale de fonctionnement qui permet bien son ouverture.

Le passage du signal logique par le circuit du retard (10ms) permet de retarder le temps de fermeture de l'interrupteur analogique par rapport à son temps d'ouverture.

Un zoom sur une phase de commutation des signaux logiques (T1 et T3) des interrupteurs S1 et S3 est présenté dans la Figure 3-19 en fonction du type de diode utilisé. Le signal logique à l'état bas chute initialement à 0,6V dans la Figure 3-19-a. Par contre, dans la Figure 3-19-b, il descend directement à 0,3V. Or, le niveau de tension minimum pour garantir que l'interrupteur CMOS soit fermé est de 0,5V. Le choix d'une diode Schottky de faible seuil garantit bien ce niveau bas dès la commutation ce qui évite tout problème de court-circuit.

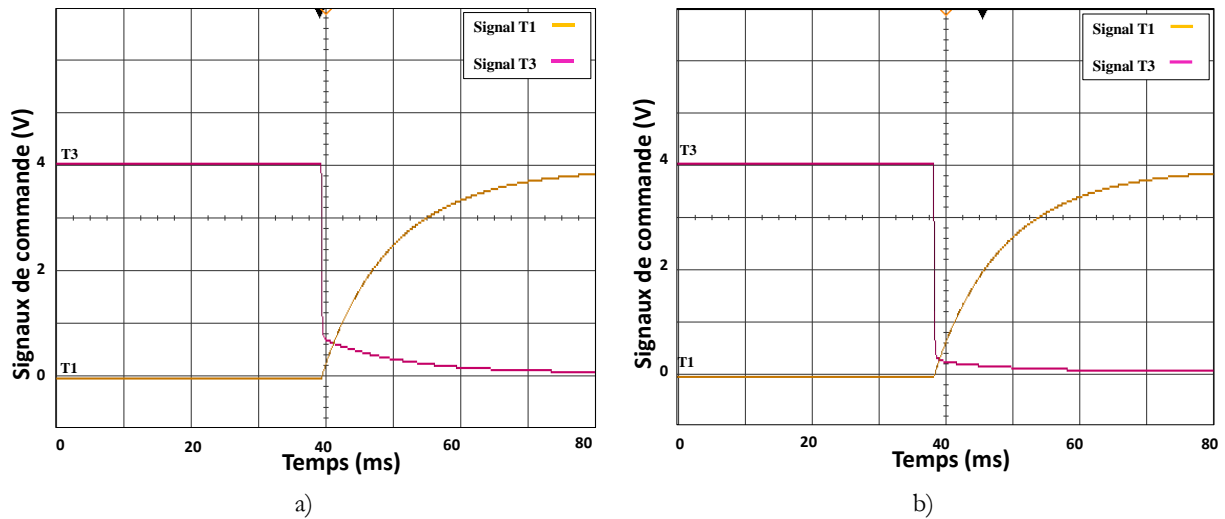


Figure 3-19 : Les signaux logiques des deux interrupteurs S1 et S3 après le circuit de retard, a) en utilisant une diode avec seuil de 0,6V et b) en utilisant une diode Schottky avec seuil de 0,3V.

### 3.8. Nouvelle version de l'architecture de stockage auto-adaptatif avec interrupteurs CMOS

La nouvelle architecture de stockage auto-adaptatif est constituée de trois interrupteurs et d'une diode Schottky [65], voir Figure 3-20. Nous avons choisi une diode Schottky, car elle présente un seuil de tension très bas (0,3V). La réduction du nombre d'interrupteurs permet de réduire les pertes.

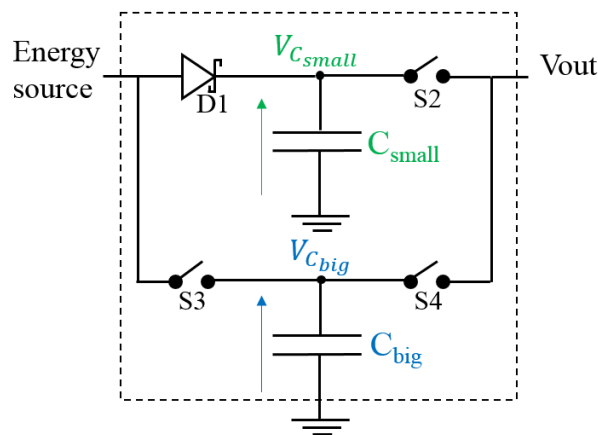


Figure 3-20 : Circuit de base de l'architecture de stockage auto-adaptatif, à base de deux SCs, 1 diode Schottky et 3 interrupteurs.

Le principe de fonctionnement de cette architecture est la même que l'architecture précédente avec quatre interrupteurs. Au départ, la diode D1 assure la charge de C<sub>small</sub> et une fois que la tension de fonctionnement de la charge est atteinte, l'interrupteur S2 se ferme. Ensuite, C<sub>small</sub> continue à se charger jusqu'à sa valeur de tension maximale. A ce moment, l'interrupteur S3 se ferme,  $V_{D1} = V_{Cbig} - V_{Csmall} < 0$  ce qui bloque immédiatement D1. Ensuite, lorsque V<sub>Csmall</sub> est inférieur à V<sub>max2</sub>, l'interrupteur S3

s'ouvre et la diode est à nouveau passante. La diode Schottky D1 a la même séquence de fonctionnement que l'interrupteur S1. Enfin, comme précédemment, dès que la tension  $V_{Cbig}$  est égale à  $V_{Csmall}$ , l'architecture passe en mode parallèle pour maximiser l'autonomie énergétique.

L'optimisation du bloc de contrôle de cette architecture avec la diode Schottky peut être réalisée en minimisant le nombre de composants. Les trois interrupteurs peuvent être contrôlés par trois comparateurs : deux comparateurs à hystérésis pour contrôler les interrupteurs S2 et S3; un troisième comparateur pour comparer les deux tensions  $V_{Csmall}$  et  $V_{Cbig}$  afin de contrôler l'interrupteur S4.

Pour valider expérimentalement le principe de fonctionnement de l'architecture de stockage auto-adaptatif, nous avons réutilisé la même carte électronique de logique de contrôle de l'architecture avec les quatre interrupteurs. Simplement, la sortie logique de l'interrupteur S1 n'est pas reliée et laissée en l'air.

Nous avons effectué ces mesures en utilisant un générateur de Thévenin ( $E_{th}=5,1V$ ,  $R_{th}=50\Omega$ ) pour la phase de charge et une résistance de  $1k\Omega$  pour la phase de décharge.

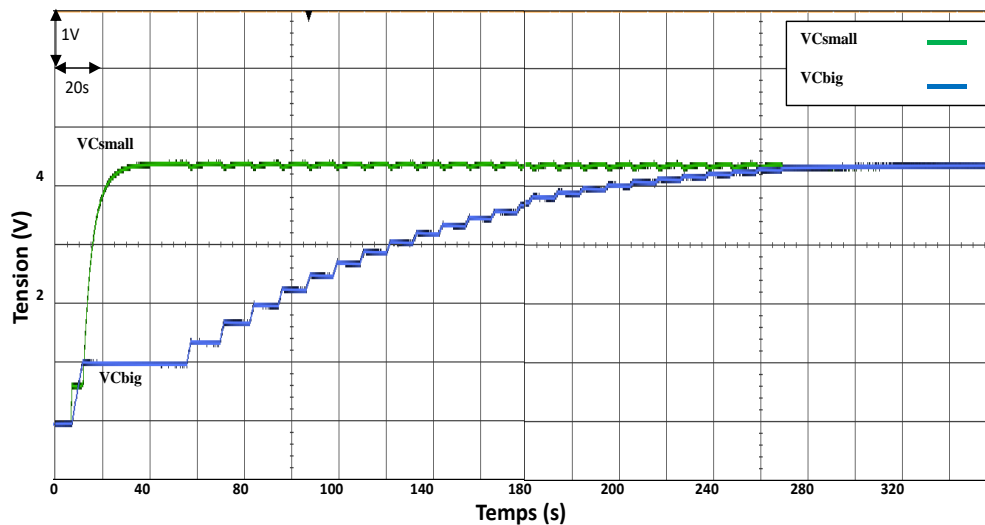


Figure 3-21 : Mesure de la tension en fonction du temps pour  $C_{small}$  et  $C_{big}$  de l'architecture de stockage avec 1 diode Schottky et 3 interrupteurs, ( $V_{max1}=2,8V$  et  $V_{max2}=4,55V$ ).

Le principe de fonctionnement de l'architecture de stockage auto-adaptatif avec une diode Schottky et trois interrupteurs est expérimentalement validé. Par contre, le problème de la phase de démarrage (mise en charge de  $C_{big}$  beaucoup trop tôt) n'est toujours pas résolu.

Pour solutionner ce problème, nous avons testé chaque composant du bloc de contrôle seul pour valider leur mode de fonctionnement. Nous avons pu montrer ainsi l'existence d'un problème lié au comparateur LTC1540.

Pour tester le comparateur LTC1540 seul, nous avons appliqué une tension triangulaire qui varie de 0 à 5V (l'image de la tension de charge de Csmall) au VDD et à l'entrée positive du comparateur. Ensuite, nous avons appliqué une tension de valeur fixe de 4,4V à la borne négative du comparateur. On remarque bien que le comparateur commute à l'état haut lorsque la tension d'entrée atteint un seuil supérieur ou égal à 4,4V et qu'il commute à l'état haut pour des tensions en-dessous de 0,8 (~1V), alors qu'il devrait rester à 0V. Ce problème vient du faible niveau de l'alimentation du comparateur.

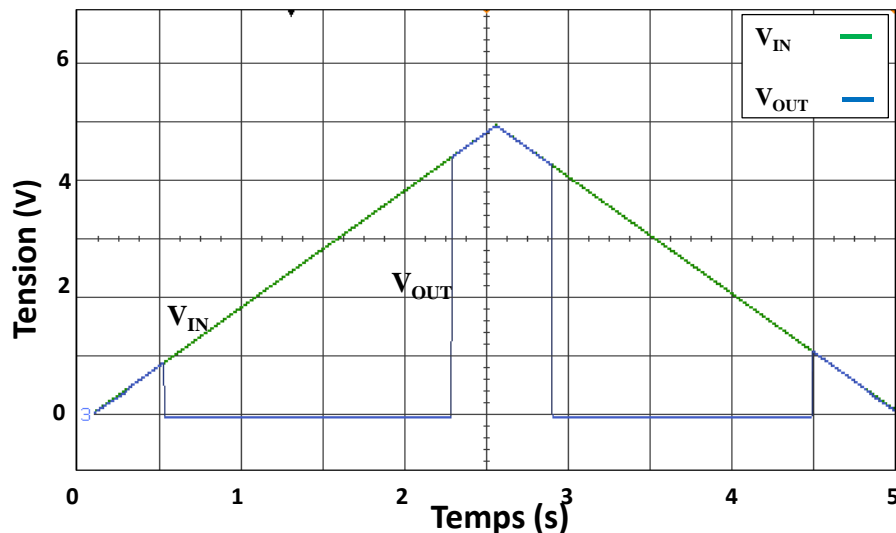


Figure 3-22 : Test du fonctionnement du comparateur LTC1540.

Cela explique le comportement de l'architecture au démarrage, voir Figure 3-23 :

- Tout d'abord, le supercondensateur Csmall se charge jusqu'à un niveau de tension de 0,5V. Pendant ce temps, la sortie du comparateur suit le VDD ( $V_{DD}=V_{Csmall}$ ) pour des tensions en-dessous de 0,8V comme expliqué dans le paragraphe précédent. Ce niveau de tension à la sortie du comparateur (0,5V) correspond aussi au seuil minimal de fonctionnement des interrupteurs analogiques. De ce fait, l'interrupteur S3 est passant, donc la diode Schottky D1 est bloquée ( $V_{Csmall}>V_{Cbig}$ ).
- Le supercondensateur Cbig se charge et dès qu'il atteint 0,8V, la diode D1 devient passante car les deux supercondensateurs sont égaux avec une différence de tension de seuil de la diode Schottky ( $V_{Csmall}+V_D=V_{Cbig}$ ). Les supercondensateurs continuent à se charger en mode parallèle lorsqu'ils sont égaux. Dès que le supercondensateur Csmall atteint le seuil 0,8V, la sortie logique du comparateur repasse à 0V et l'architecture repasse au mode de fonctionnement normal.

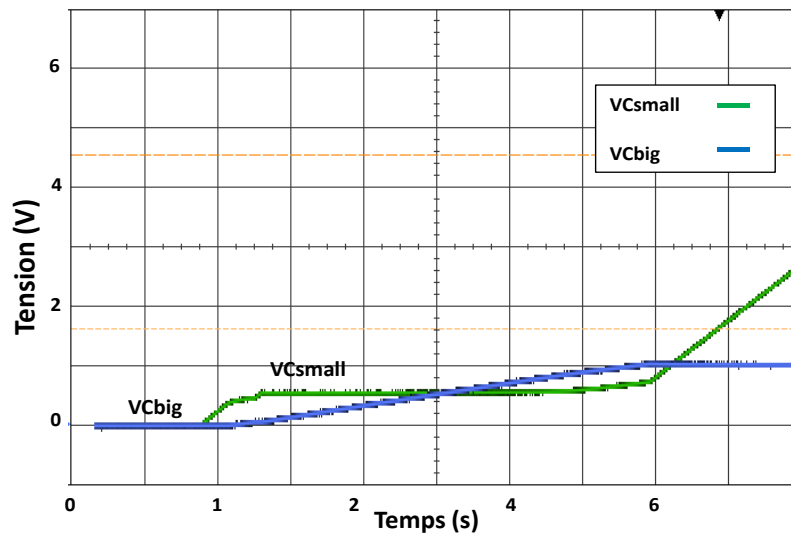


Figure 3-23: La phase de démarrage de l'architecture de stockage auto-adaptatif.

Pour vérifier cette analyse, nous avons visualisé le signal logique de l'interrupteur S3, voir la Figure 3-24-a. Il est intéressant de noter qu'une fois que le supercondensateur Csmall est chargé à un niveau de tension de 0,5V, l'interrupteur S3 se ferme.

Pour résoudre ce problème, nous avons rajouté un pont diviseur par deux devant l'entrée logique de l'interrupteur S3. Ainsi, lorsque la sortie du comparateur est entre 0,5V et 0,8V, l'interrupteur ne reçoit que la moitié de cette tension (de 0,25V à 0,4V). Or, une tension en-dessous de 0,5V permet de garder l'interrupteur S3 ouvert. Par ailleurs, une grande valeur de résistance de ce pont diviseur est choisie pour diminuer les pertes par effet Joule.

La Figure 3-24-b présente un zoom de la phase de démarrage de l'architecture de stockage auto-adaptatif avec le problème de démarrage résolu. La tension du signal logique de l'interrupteur S3 est réduite suite au pont diviseur.

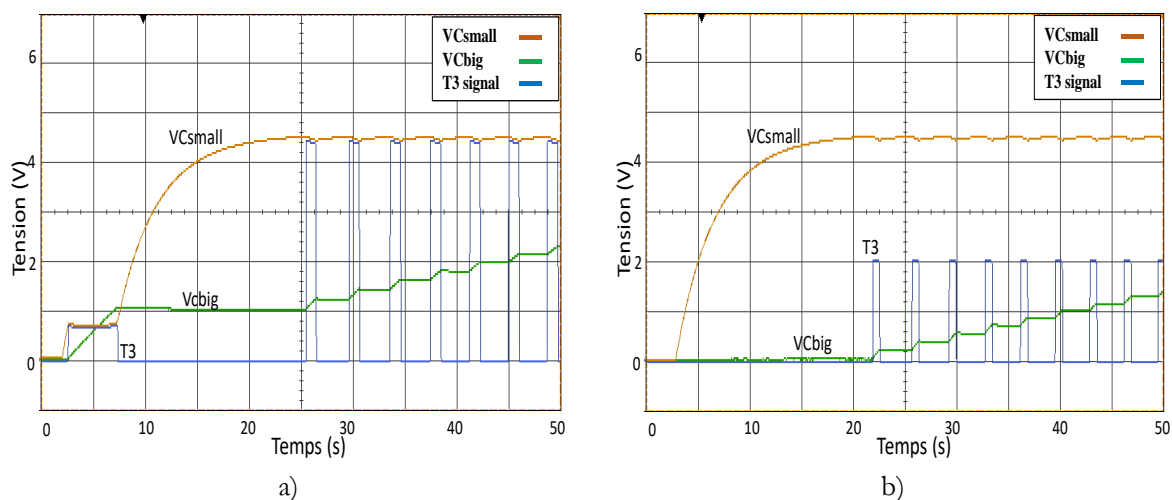


Figure 3-24: La phase du démarrage de l'architecture de stockage auto-adaptatif, a) avec le problème du démarrage b) problème du démarrage résolu.

Une représentation complète de la phase de charge de l'architecture de stockage adaptatif sans le problème de démarrage est représentée dans la Figure 3-25.

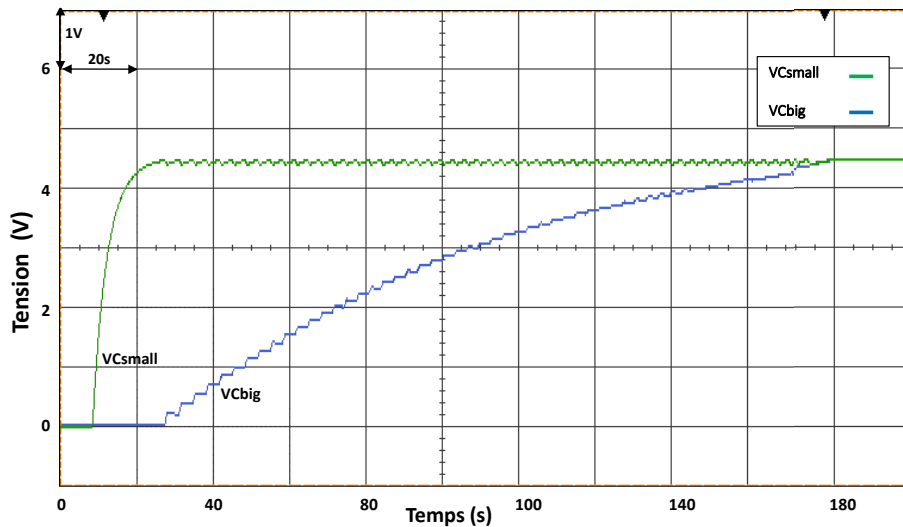


Figure 3-25 : Mesure de tension en fonction du temps pour  $C_{small}$  et  $C_{big}$  de l'architecture de stockage proposée, ( $V_{max1}=2,8V$  et  $V_{max2}=4,5V$ ).

### 3.9. Analyse des résultats

Une analyse des pertes en simulation et en expérimentation est présentée dans cette partie. La récupération d'énergie est simulée par un générateur de Thévenin  $E_{th}=5,1V$  et  $R_{th}=50\Omega$ , et la charge par une résistance de  $1K\Omega$ .

Nous avons placé un ampèremètre et un voltmètre à l'entrée et à la sortie de l'architecture pour comparer l'énergie donnée par la source par rapport à l'énergie stockée dans les supercondensateurs et récupérée par la charge. Cette mesure permet de déterminer la consommation de ce système, et d'analyser les pertes liées au circuit de contrôle, aux interrupteurs et aux supercondensateurs.

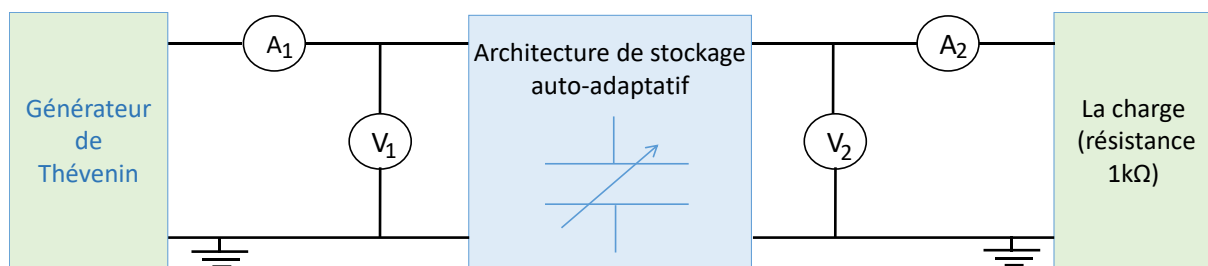


Figure 3-26 : Circuit employé pour les mesures

Nous présentons deux phases de mesure tracées en fonction du temps dans la Figure 3-27:

- Charge et stabilisation des charges dans les supercondensateurs (pendant 2h30min),
- Décharge avec source déconnectée (pendant 5min),

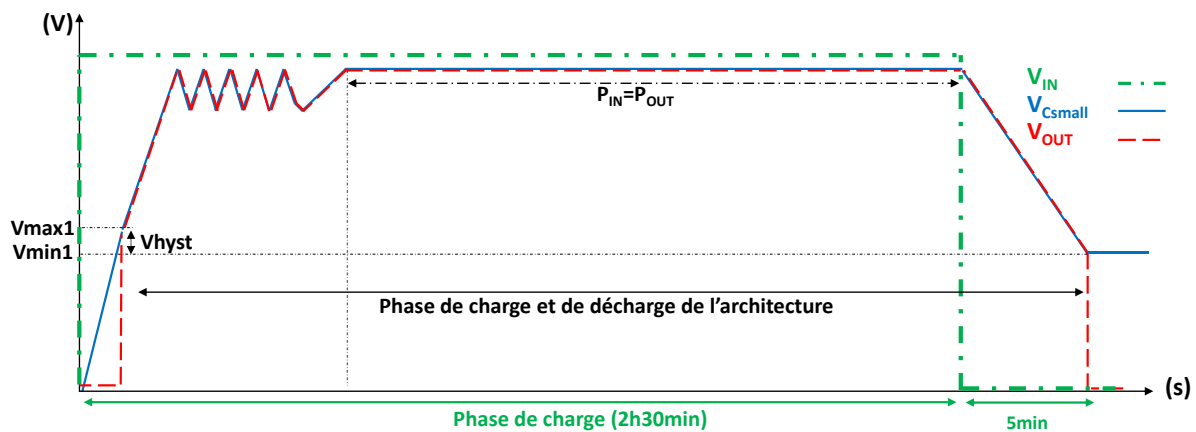


Figure 3-27 : Caractéristique de charge et de décharge employé pour les mesures, ( $V_{max1}=2,8V$ ,  $V_{max2}=4,45V$  et  $V_{hyst}=50mV$ ).

### 3.9.1. Analyse en simulation

Pour analyser les pertes de l'architecture de stockage adaptatif en simulation à l'aide du logiciel LTspice, nous avons effectué une phase de charge complète de 2h30min et une phase de décharge est de 5min, Figure 3-28. Dans un premier temps, nous avons mesuré l'énergie reçue,  $E_{IN}$ , délivrée par la source de Thévenin qui est de 210,11J. Ensuite, nous avons mesuré l'énergie fournie,  $E_{OUT}$ , à la charge du début de la phase d'alimentation ( $V_{Csmall}=2,8V$  à  $t=5s$ ) jusqu'à la fin de la phase d'alimentation ( $V_{Csmall}=2,75V$  à  $t=9300s$ ). Elle vaut 191,54J. Enfin, nous avons mesuré l'énergie restante,  $E_{résiduelle}$  dans les supercondensateurs  $C_{small}$  et  $C_{big}$  qui est respectivement de 378mJ et de 1,51J (le modèle du supercondensateur utilisé en simulation contient la valeur de la capacité, de la résistance série et de la résistance parallèle).

L'efficacité énergétique de ce système dépend de l'état de charge des supercondensateurs. On distingue deux cas :

- Cas1 : une efficacité énergétique minimum  $\eta_1$ , correspondant au démarrage à charge nulle des supercondensateurs (démarrage à froid) (Eq.(21)). Dans ce cas, l'efficacité énergétique  $\eta_1$  est alors de 91%.
- Cas2 : une efficacité énergétique en régime permanent  $\eta_2$ , correspondant au démarrage à charge non nulle des supercondensateurs (Eq.(22)), l'énergie résiduelle dans les supercondensateurs permettant au système d'être opérationnel immédiatement (en considérant le courant de décharge des supercondensateurs négligeable). L'efficacité énergétique  $\eta_2$  est de 92%.

$$\eta_1 = \frac{E_{OUT}}{E_{IN}} \quad \text{Eq.(21)}$$



$$\eta_2 = \frac{E_{OUT} + E_{résiduelle}}{E_{IN}} \quad \text{Eq.(22)}$$

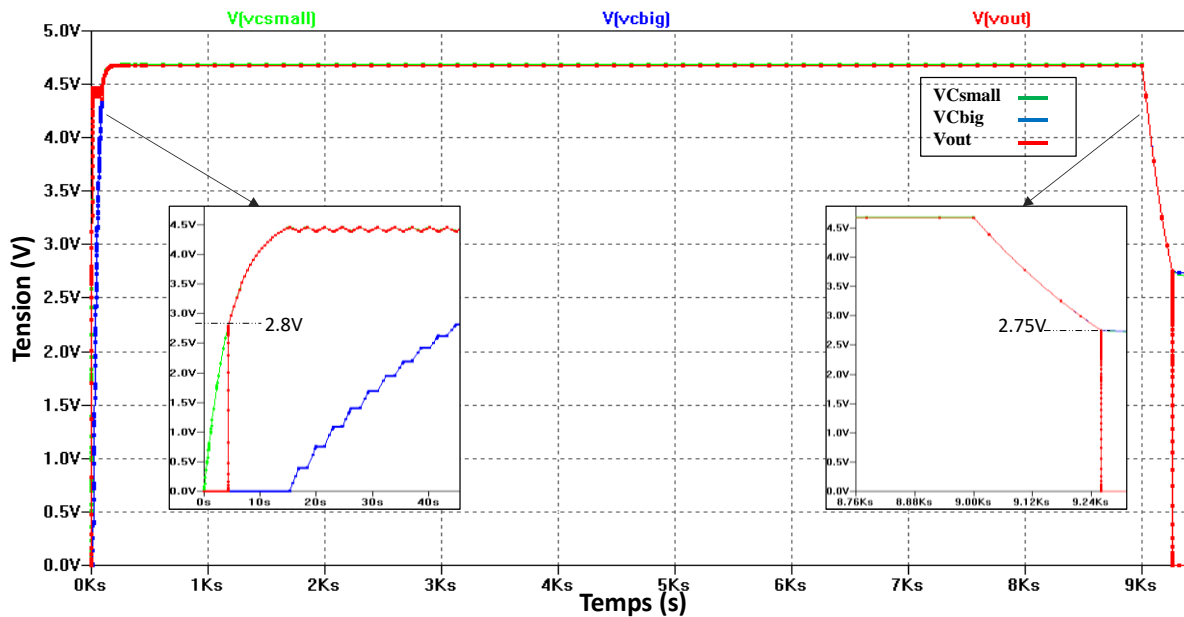


Figure 3-28 : Evolution des tensions  $V_{Csmall}$ ,  $V_{Cbig}$  et  $V_{out}$  lors des phases de charge/décharge des supercondensateurs. Résultats obtenus par simulations LTspice.

L'énergie perdue par l'électronique de commande selon l'Eq.(22) est de 16,7J qui correspond à 8% de pertes en énergie.

Nous avons évalué par simulations les pertes liées à la logique de contrôle. Les résultats sont présentés dans le tableau ci-dessous :

<b>Interrupteurs</b>	11J
<b>Diode Schottky</b>	1,29J
<b>Comparteur LT6700</b>	329,6mJ
<b>Comparteur LTC1540</b>	210,3mJ
<b>Portes logiques</b>	3,59mJ
<b>Les deux circuits de retard</b>	662,6nJ
<b>Supercondensateurs Csmall et Cbig</b>	3,9J

Tableau 3-6 : Consommation des blocs de l'architecture de stockage auto-adaptatif avec interrupteurs CMOS.

Donc, selon le calcul des pertes sur LTspice pour un intervalle de temps de 0 à 9500s, l'énergie perdue par la logique de contrôle (comparteurs, portes logiques et circuit de retard) est de l'ordre de 600mJ. Les pertes liées à la diode Schottky sont de 1,29J, les pertes liées aux interrupteurs sont de l'ordre de 11J et les pertes liées aux supercondensateurs sont de l'ordre de 3,9J.

Selon la simulation, on constate que les interrupteurs ont une faible consommation lors de la phase de charge des supercondensateurs Csmall et Cbig qui est de 300mJ. À partir

du moment où les deux supercondensateurs sont en mode parallèle, nous avons une forte consommation des interrupteurs liée au:

- courant faible de 0,5mA qui traverse la diode Schottky ( $V_F=0,3V$ ),
- courant fort de 4mA qui traverse la diode de protection ESD de l'interrupteur S3 pour charger  $C_{small}$  et alimente en même temps la charge ( $9000s \cdot 4 \cdot 10^{-3} A \cdot 0,3V = 10,8J$ ). Selon les modèles utilisés en simulation, la diode ESD permet de faire passer des courants transitoires forts ( $R_s=0,1\Omega$ ), par contre la diode Schottky implémentée a une résistance passante élevée ( $R_s=6\Omega$ ) qui limite le passage du courant. Cela a pour conséquence que le courant passe par le chemin le moins résistif malgré le faible seuil de la diode Schottky. Pour prouver cette hypothèse, nous avons retiré les diodes de protection dans le modèle des interrupteurs en simulation et nous avons obtenu une faible consommation des interrupteurs car la totalité du courant passe alors via la diode Schottky. En conclusion, bien qu'elle fonctionne relativement bien ainsi, il faut modifier l'architecture car le courant traversant les diodes de protection peut les dégrader.

De plus, les supercondensateurs consomment une énergie de 4J. D'après le modèle que nous avons utilisé pour le supercondensateur : la résistance ESR et les supercondensateurs ont une consommation de quelques millijoules, cependant la consommation de la résistance parallèle ( $R_p$ ) est de l'ordre de 1,9J pour chacun des deux supercondensateurs. Donc, on peut déduire que les pertes des supercondensateurs sont principalement dues à la résistance parallèle du modèle.

Pour réduire les pertes de cette architecture, nous avons surdimensionné les diodes Schottky. Nous avons alors utilisé la diode MBRS360 [66] dont la résistance à l'état passant  $R_s$  est de  $0,042\Omega$ . Nous avons ainsi obtenu en simulation une efficacité énergétique en régime permanent de 94,7% bien meilleure que celle avec la diode SHMS2820 qui était de 92% (Eq.22).

### 3.9.2. Analyse expérimentale

Pour vérifier les résultats obtenus en simulation, nous avons refait le même test en expérimentation en utilisant un analyseur de puissance (Keysight N6705B) [52], dans le but de recalculer la consommation de l'architecture de stockage auto-adaptatif.

Suite aux relevés effectués par l'analyseur de puissance, on relève une énergie injectée à l'architecture de stockage auto-adaptatif de 204,53J.

Ensuite, l'énergie récupérée dès que la charge est connectée (2,8V) jusqu'au moment où la charge est déconnectée (2,75V) est de 184,26J. Finalement, l'énergie restante dans les deux supercondensateurs  $C_{small}$  en parallèle à  $C_{big}$  est de l'ordre de 2,0J ( $C_{eq}=500mF$  pour  $V_{final}=2,75V$ ). Il en résulte une efficacité énergétique minimum de 91% selon la formule Eq.(22).

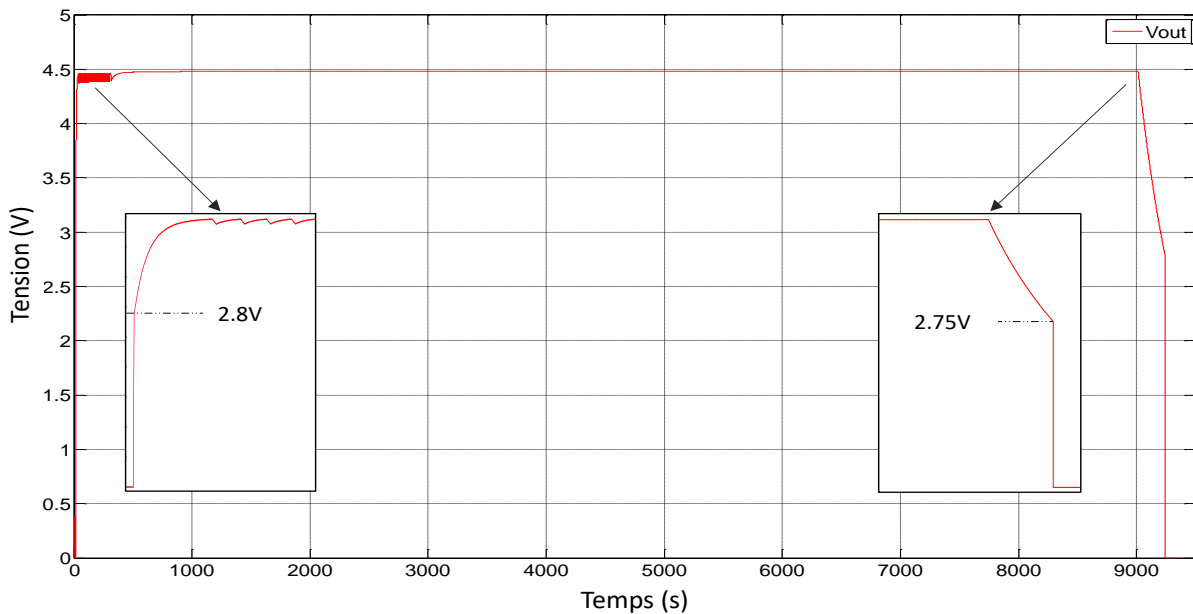


Figure 3-29 : Evolution de la tension de sortie  $V_{out}$  lors des phases de charge/décharge de l'architecture de stockage auto-adaptatif avec interrupteur CMOS. Résultats obtenus de manière expérimentale.

Le générateur de Thévenin fournit une tension de 5,1V. La tension mesurée en sortie de l'architecture de stockage auto-adaptatif est de 4,5 V, comme illustré en Figure 3-29. Cette chute de tension est liée à la diode de protection ESD (0,6V). En effet, la diode Schottky étant très résistive, le courant circule à travers la diode ESD.

Une comparaison entre l'analyse de la simulation et les mesures présente une différence de 1%. Les résultats présentés lors de la simulation concordent bien avec les résultats expérimentaux.

En conclusion, nous avons validé les principes de fonctionnement d'une structure de stockage auto-adaptatif à deux supercondensateurs qui présente cependant certaines limitations qui sont :

- Dispositif fonctionnel avec des systèmes ayant une très faible consommation au démarrage, cela est liée au choix du cycle d'hystérésis.
- Interrupteur CMOS non adapté car nécessite une tension VDD minimale pour fonctionner correctement,
- Consommation : le nombre de composants pour la commande est encore important.

- Problème lié aux diodes de protection ESD lors du démarrage à vide des supercondensateurs (cold start) : la miniaturisation intégrée du système en technologie CMOS permettrait de résoudre ce problème.

Pour rendre la topologie proposée plus générique, nous avons changé les interrupteurs utilisés dans l'architecture précédente. Les interrupteurs CMOS actuellement utilisés sont limités en tension et en courant, nous les avons donc remplacés par des interrupteurs de charge NMOS et PMOS qui peuvent supporter des courants et des tensions de plus grande valeur. De plus, nous avons modifié le circuit de base de l'architecture de stockage auto-adaptatif en conservant le même principe de fonctionnement.

### 3.10. Architecture de stockage adaptatif à base de deux SCs avec interrupteurs MOS discrets

#### 3.10.1. Structure de base

La troisième architecture de stockage auto-adaptatif que nous proposons dans ce chapitre est beaucoup plus simple. Elle est constituée de deux interrupteurs MOS discrets et de trois diodes Schottky permettant de piloter les supercondensateurs  $C_{small}$  et  $C_{big}$ .

Cette architecture présente les mêmes objectifs que les architectures précédentes : démarrage rapide, stockage d'une quantité importante d'énergie, système autoalimenté et tension de sortie pré-régulée. La logique de contrôle est alimentée par l'énergie stockée dans le supercondensateur  $C_{small}$  et une mesure de tension est effectuée aux bornes de  $C_{small}$  et de  $C_{big}$  pour piloter la configuration de l'architecture.

La diode D1 permet de charger le supercondensateur  $C_{small}$  et d'éviter la phase de court-circuit avec  $C_{big}$ . La diode D2 permet de bloquer le retour du courant de  $C_{big}$  vers la source d'énergie à travers la diode structurelle de l'interrupteur S3, car cet interrupteur n'est pas bidirectionnel. La diode D3 empêche la décharge de  $C_{small}$  dans  $C_{big}$ .

Au lieu de connecter chaque supercondensateur à la charge par un interrupteur, nous avons choisi de les remplacer par un seul interrupteur (S2).

L'interrupteur S3 permet de charger le supercondensateur  $C_{big}$  lorsque la logique de contrôle l'autorise.

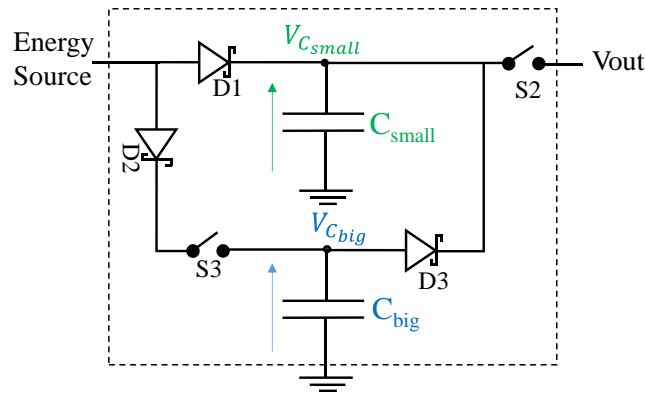


Figure 3-30 : Circuit de base de l'architecture de stockage auto-adaptatif, à base de deux SCs, 2 interrupteurs MOS et 3 diodes Schottky [67].

### 3.10.2. Principe de fonctionnement

Cette architecture a le même principe de fonctionnement que l'architecture présentée dans le paragraphe précédent. Le supercondensateur  $C_{small}$  se charge à travers la diode  $D1$ . Une fois que la tension  $V_{C_{small}}$  est suffisante, le circuit de contrôle est fonctionnel. Lorsque la tension aux bornes de  $C_{small}$  atteint le seuil choisi  $V_{max1}$ , la logique de contrôle ferme l'interrupteur  $S2$  pour alimenter la charge. Comme la tension  $V_{C_{small}}$  est supérieure à  $V_{C_{big}}$ , la diode Schottky  $D3$  est bloquée.

Dans le cas idéal où la puissance récupérée par la source est plus importante que la puissance consommée par la charge, le supercondensateur  $C_{small}$  continue à se charger jusqu'à sa valeur de tension maximale ( $V_{max2}$ ). Ensuite, l'interrupteur  $S3$  se ferme pour charger  $C_{big}$ . À ce moment,  $D1$  et  $D3$  sont bloquées car  $V_{C_{small}} > V_{C_{big}}$ , cela induit une diminution de tension de  $\Delta V_{hyst}$  au bornes de  $C_{small}$ . Le circuit de contrôle re-ouvre l'interrupteur  $S3$  pour permettre le rechargement du supercondensateur  $C_{small}$  à sa valeur de tension maximale à travers  $D1$ .

Les deux phases se répètent jusqu'à ce que les deux tensions  $V_{C_{small}}$  et  $V_{C_{big}}$  deviennent presque égales (au seuil  $V_F$  de  $D3$  près). Puis, l'architecture fonctionne en mode parallèle pour stocker une quantité importante d'énergie.

Récapitulatif :

- $V_{C_{small}} \geq V_{max1} \Rightarrow$  interrupteur  $S2$  est fermé,  $D1$  est passante
- $V_{C_{small}} \leq V_{min1} \Rightarrow$  interrupteur  $S2$  est ouvert,  $D1$  est passante
- $V_{C_{small}} \geq V_{max2} \Rightarrow$  interrupteur  $S3$  est fermé,  $D1$  est bloqué
- $V_{C_{small}} \leq V_{min2} \Rightarrow$  interrupteur  $S3$  est ouvert,  $D1$  est passante
- $V_{C_{big}} \geq V_{C_{small}} \Rightarrow$  les diodes  $D1$ ,  $D2$  et  $D3$  sont passantes et l'interrupteur  $S3$  est fermé.

### 3.11. Choix des interrupteurs MOS

Le choix des interrupteurs a été guidé dans un objectif de conserver la même circuiterie de contrôle. Pour cela, l'interrupteur MOS choisi doit accepter d'être polarisé ( $V_{GS}$ ) par 0V ou par  $V_{Csmall}$  (la circuiterie de contrôle est alimentée par l'énergie stockée dans  $C_{small}$ ).

Nous proposons dans le tableau ci-dessous les différents types de MOS et leurs conditions de fonctionnement :

MOSFET type	$V_{GS} = +V_{th}$	$V_{GS} = 0$	$V_{GS} = -V_{th}$
NMOS à appauvrissement	ON	ON	OFF
NMOS à enrichissement	ON	OFF	OFF
PMOS à enrichissement	OFF	OFF	ON

Tableau 3-7 : Les différents types de MOS commercialement disponibles.

Pour utiliser un NMOS à enrichissement dans cette architecture, il doit être connecté de sorte que le courant passe du drain vers la source pour que la diode structurale ( $D_{body}$ ) reste bloquée, voir Figure 3-31. Dans le cas de notre architecture, un NMOS à enrichissement ne peut être utilisé ni pour l'interrupteur S2 ni pour S3 car dans certains cas de fonctionnement la tension  $V_{GS}$  n'est pas maîtrisée. Un exemple de cas de fonctionnement est celui où la source et la grille reçoivent le même potentiel ( $V_{Csmall}$ ), ce qui induit un changement du mode de fonctionnement de l'architecture.

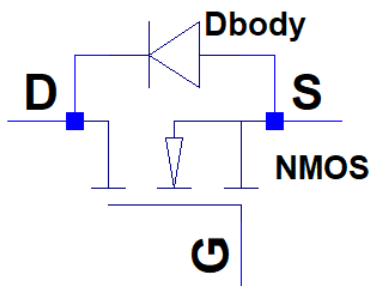


Figure 3-31 : Représentation schématique d'un NMOS à enrichissement.

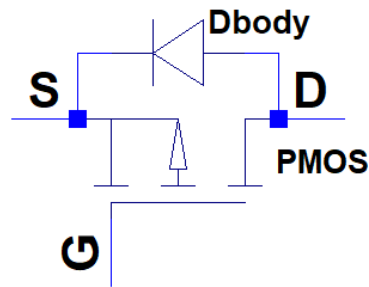


Figure 3-32 : Représentation schématique d'un PMOS à enrichissement.

Un PMOS à enrichissement, doit être connecté de sorte que le courant passe de la source vers le drain afin que la diode structurale ( $D_{body}$ ) reste bloquée (Figure 3-32). Donc pour son contrôle, nous avons besoin d'un  $V_{GS}$  négatif. Ce n'est ni le cas pour notre architecture, ni pour l'interrupteur S2 et ni pour l'interrupteur S3. Car, la logique de contrôle de cette architecture applique une tension positive. D'où l'idée de combiner un PMOS et un NMOS ensemble pour avoir une tension  $V_{GS}$  de contrôle positive.

### 3.11.1. Combinaison entre un PMOS et un NMOS à enrichissement

L'idée d'utiliser des interrupteurs de charge en combinant les interrupteurs PMOS et NMOS est intéressante pour notre architecture. La configuration typique [68] [69] [70] est illustrée à la Figure 3-33.

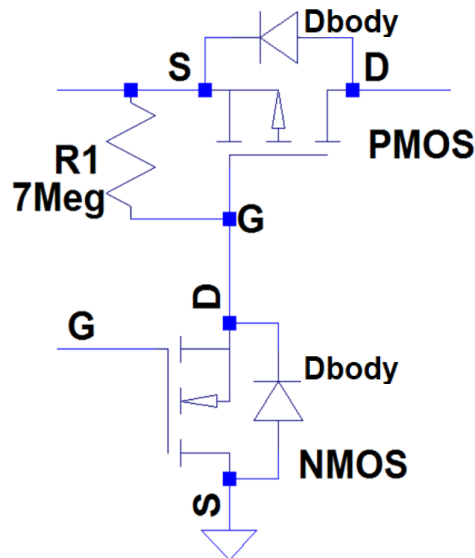


Figure 3-33 : Représentation schématique de la combinaison d'interrupteurs PMOS et NMOS à enrichissement.

L'interrupteur choisi est donc un PMOS dont la grille est contrôlée par un NMOS. Au démarrage, la logique de contrôle est à l'état bas qui est appliqué à la grille du NMOS. L'interrupteur NMOS est donc ouvert, la tension  $V_{GS}$  du PMOS est nulle et l'interrupteur PMOS est également ouvert.

Lorsque le signal logique est à l'état haut, la tension  $V_{GS}$  du NMOS est positive le rendant passant. La grille du PMOS est tirée à la masse à travers le NMOS. Le  $V_{GS}$  du PMOS est négatif et il devient passant.

La taille du transistor PMOS dépend de la résistance  $R_{ds_{on}}$  souhaitée. Un PMOS de taille importante est nécessaire pour avoir une faible chute de tension.

Donc, une réalisation de l'architecture est effectuée en se basant sur des composants discrets afin de valider le principe de fonctionnement (Figure 3-34).

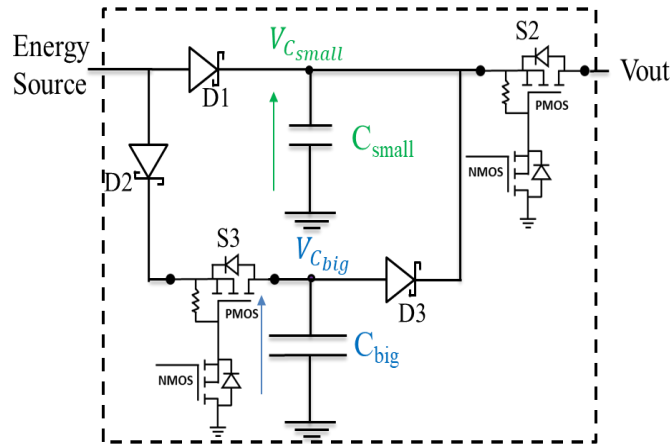


Figure 3-34 : Circuit de base de l'architecture de stockage auto-adaptatif version MOS [71].

### 3.12. Choix des composants

Les composants utilisés dans une telle structure sont présentés dans la Figure 3-35. La transition d'une architecture à une autre est assurée par des transistors MOS (deux de type canal P et deux de type canal N) et trois diodes Schottky. La partie stockage d'énergie est constituée de deux supercondensateurs  $C_{small}$  et  $C_{big}$ . La partie logique de contrôle est constituée de deux comparateurs à hystérésis.

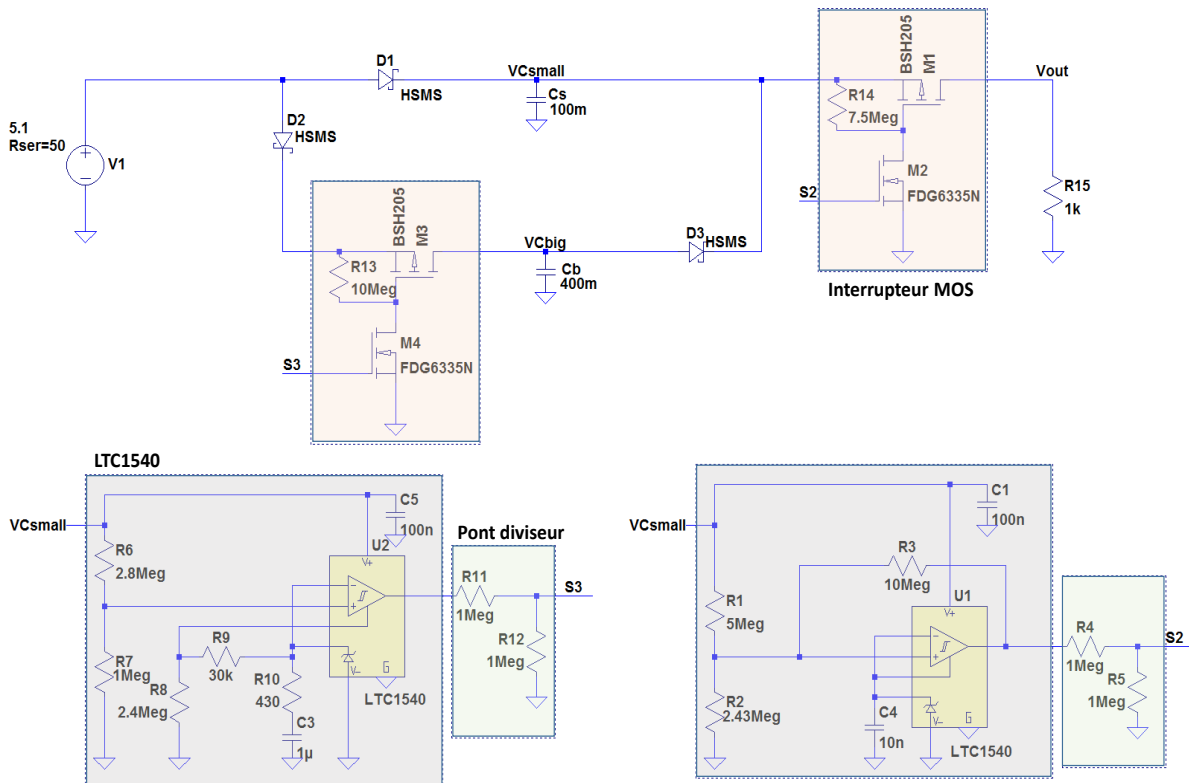


Figure 3-35 : Vue détaillée du circuit de commande de l'architecture de stockage auto-adaptatif avec interrupteurs MOS.



- Pour comparer les deux architectures de stockage auto-adaptatif (interrupteurs CMOS et MOS), nous avons utilisé les mêmes types de supercondensateurs (AVX BestCap) en gardant les mêmes valeurs de capacité ( $C_{small} = 100\text{mF}$  et  $C_{big} = 400\text{mF}$ ).
- Le passage d'une configuration à l'autre est assuré par les transistors PMOS à enrichissement BSH205 de chez Nexperia. Ce transistor présente une résistance  $R_{dson}$  de  $0,18\Omega$  et une tension  $V_{GS}$  de  $-0,68\text{ V}$  [72].
- La polarisation du PMOS à enrichissement est assurée par un transistor NMOS inclus dans un FDG6335N de chez On Semiconductor. Ce composant est constitué de deux transistors NMOS. Nous l'avons choisi pour minimiser le nombre de composants sur la carte électronique et pour son seuil de tension  $V_{GS}$  de  $1,1\text{V}$  assez important pour éviter les problèmes de démarrage rencontrés précédemment [73].
- Pour contrôler les deux transistors NMOS, nous avons utilisé deux comparateurs à faible consommation LTC1540 de chez Linear Technology [59]. Chacun de ces deux comparateurs sert à activer l'étage de sortie, le passage à l'état haut lorsque  $V_{Csmall}$  atteint le seuil  $V_{max1}$  et le passage à l'état bas lorsqu'il retombe sous  $V_{min1}$ . Les seuils haut et bas du comparateur à hystérésis sont réglables sur une large plage (Figure 3-35) ce qui n'est pas possible avec un comparateur LT6700 et qui n'avait pas été fait dans les architectures précédentes. Le choix des seuils  $V_{max2}$  et  $V_{min2}$  est comme précédemment effectué pour un seuil d'hystérésis de  $50\text{mV}$ . Le calcul des seuils de commutation ( $V_{min1}$ ,  $V_{max1}$ ,  $V_{min2}$  et  $V_{max2}$ ) est présenté dans l'annexe 6. Par sécurité, la sortie de chaque comparateur LTC1540 est connectée à un pont diviseur pour éviter si nécessaire de rendre les interrupteurs passant lorsque la tension de sortie des comparateurs est en-dessous de  $0,8\text{V}$  (la tension de seuil assez élevée des NMOS devrait permettre d'éviter de l'utiliser).
- Les diodes Schottky que nous avons choisies ont la référence HSMS280X de chez Avago technologies [64]. La tension de seuil de diode est de l'ordre de  $0,3\text{V}$  pour des courants de quelques dizaines de mA et le temps de commutation est très court de l'ordre de quelque nano-secondes.

### 3.13. Réalisation en composants discrets

Avec l'objectif de valider expérimentalement le principe de fonctionnement de cette architecture, nous avons réalisé un prototype discret en utilisant les composants présentés

dans le paragraphe précédent. La schématique simplifiée de l'architecture a été présentée précédemment en Figure 3-35. Une version plus détaillée de cette schématique est présentée en Annexe 7.

La Figure 3-36 présente la carte électronique de l'architecture de stockage auto-adaptatif version MOS. Le dessus (*Top*) de la carte électronique présente : la partie du stockage avec le supercondensateur  $C_{big}$ , les interrupteurs PMOS, NMOS, les diodes Schottky et la partie logique de contrôle (les deux comparateurs LTC1540). Le supercondensateur  $C_{small}$  pour une valeur de 100mF est présenté sur le dessous (*Bottom*) de la carte électronique. Ainsi, pour tester ce supercondensateur pour une valeur de capacité différente, nous avons prévu une place sur le dessus (top) de la carte électronique.

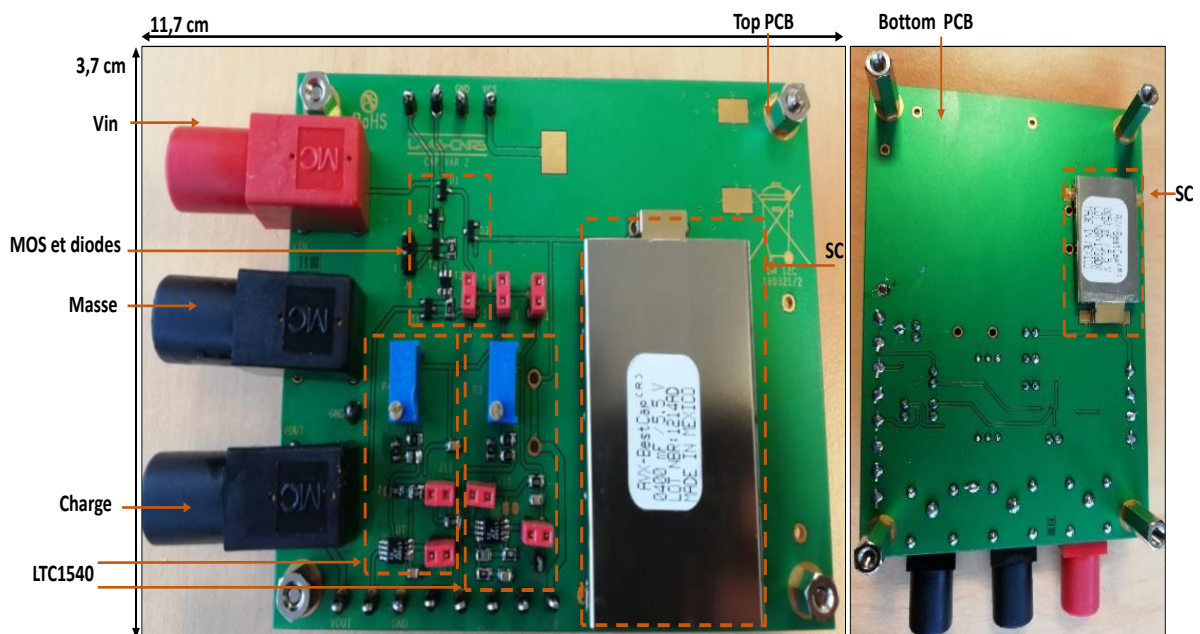


Figure 3-36 : Prototype de l'architecture de stockage auto-adaptatif avec interrupteurs MOS discrets.

### 3.14. Validation expérimentale du principe de fonctionnement

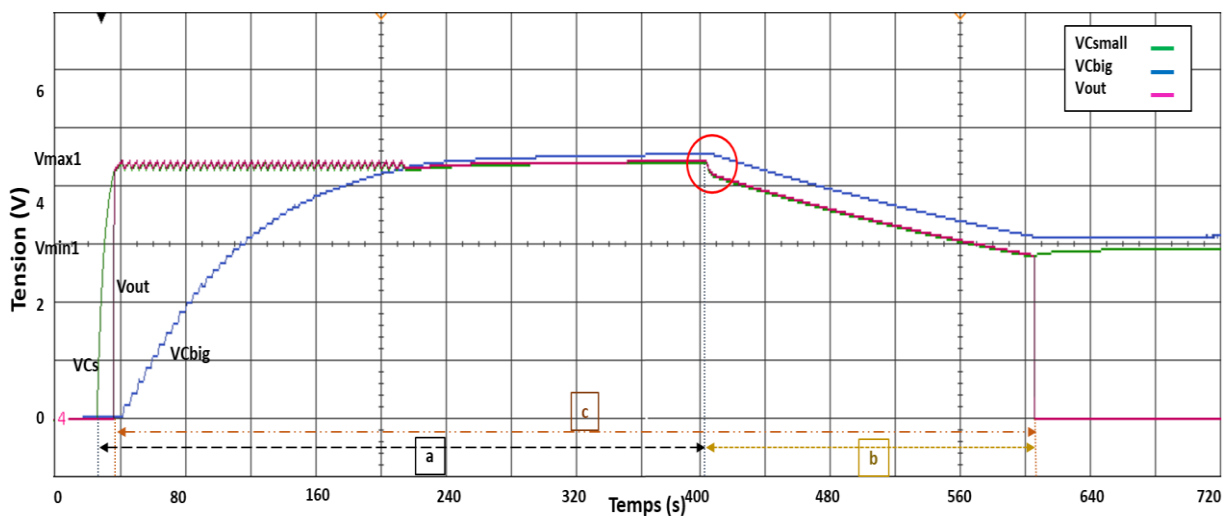
Pour valider le principe de fonctionnement de cette architecture, nous avons simulé la récupération d'énergie avec un générateur de Thévenin ( $E_{th}=5,1V$ ,  $R_{th}=50\Omega$ ) et la charge par une résistance  $R_{LOAD}=1k\Omega$ . Les valeurs des supercondensateurs  $C_{small}$  et  $C_{big}$  sont respectivement 100mF et 400mF.

Pour la validation expérimentale du fonctionnement de l'architecture de stockage auto-adaptatif, nous avons choisi ces valeurs de tension de seuil de commutation :

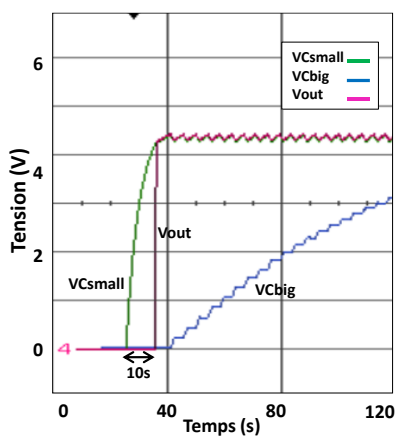
- $V_{max1}=4,2V$
- $V_{min1}=2,8V$
- $V_{max2}=4,45V$
- $V_{min2}=4,4V$

Dans la Figure 3-37, nous présentons les résultats expérimentaux pour l'architecture de stockage auto-adaptatif au cours des deux phases charge et décharge. Nous avons mesuré la tension aux bornes de  $C_{small}$  ( $V_{Csmall}$ ), aux bornes de  $C_{big}$  ( $V_{Cbig}$ ) et aux bornes de la sortie de l'architecture ( $V_{out}$ ).

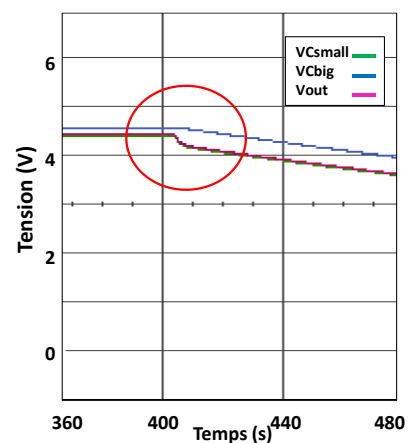
La phase de charge de l'architecture de stockage auto-adaptatif est présentée dans la Figure 3-37 à partir de  $\sim 25s$  jusqu'à  $400s$ . Ensuite à partir de cet instant ( $400s$ ), la figure présente la phase de décharge (source déconnectée). Enfin, la tension  $V_{out}$  correspond à la tension aux bornes de la charge qui est connectée dès que  $V_{Csmall}$  atteint le seuil  $V_{max1}$  pendant la phase de charge et déconnectée lorsque le seuil  $V_{min1}$  est atteint lors de la phase de décharge.



i)



ii)



iii)

Figure 3-37 : i) Evolution de la tension en fonction du temps pour  $C_{big}$  et  $V_{out}$  pendant la phase de charge/décharge de l'architecture de stockage auto-adaptatif avec interrupteurs MOS. ii) Zoom sur la phase de charge. iii) Zoom sur la phase de décharge. (a : représente la phase de charge, b : représente la phase de décharge, c : représente la phase où la charge est connectée).

On voit bien que le supercondensateur  $C_{small}$  se charge à travers la diode  $D1$  ( $S2$  et  $S3$  sont ouverts, Figure 3-34) jusqu'au seuil de la tension  $V_{max1}$  (4,2V). À partir de ce seuil, la logique de contrôle ferme l'interrupteur  $S2$ . La charge est alors alimentée ( $V_{out}$  passe de 0 à  $V_{C_{small}}$  à  $t = 10s$ , Figure 3-37-ii). Une fois que les tensions aux bornes des deux supercondensateurs  $C_{small}$  et  $C_{big}$  sont quasiment égales, on remarque que  $V_{C_{small}}$  se charge moins que  $V_{C_{big}}$ . En effet, le supercondensateur  $C_{small}$  se charge et en même temps, il alimente la charge. Par contre, comme la diode  $D3$  est bloquée ( $V_{C_{big}} < V_{C_{small}} + V_{D3}$ ), le supercondensateur  $C_{big}$  ne fait que se charger.

Au bout de 400s, on arrête de charger les supercondensateurs. Lors de la phase de décharge (Figure 3-37-iii), on visualise une chute rapide de quelques secondes aux bornes du supercondensateur  $C_{small}$  parce que la diode  $D3$  est toujours bloquée du fait que la tension  $V_{C_{big}}$  n'est pas supérieure à  $V_{C_{small}}$  plus le seuil de diode. Cela permet dans le début de la décharge d'alimenter la charge par  $V_{C_{small}}$  seule et une fois que la différence de tension entre  $V_{C_{small}}$  et  $V_{C_{big}}$  augmente ( $V_{C_{big}} > V_{C_{small}} + V_{D3}$ ), la diode  $D3$  devient passante et les deux supercondensateurs se déchargent en mode parallèle avec une différence de tension de seuil de diode (300mV). Dès que  $V_{C_{small}}$  atteint le seuil  $V_{min1}$  (2,8V), la charge se déconnecte et  $V_{out}$  retombe à 0V.

La commutation de l'interrupteur  $S3$  est liée aux seuils  $V_{max2}$  et  $V_{min2}$  afin d'avoir la pré-régulation de  $V_{C_{small}}$ .

Le principe de fonctionnement de cette architecture de stockage auto-adaptatif est validé. Pour protéger cette architecture d'une surtension qui pourrait endommager les supercondensateurs qui sont limités en tenue en tension, une diode Zener doit être connectée aux bornes de l'étage d'entrée de l'architecture pour limiter la tension de charge. Pour le choix de la valeur de la tension de seuil de la diode Zener, il faut prendre en compte la tension maximale des supercondensateurs et aussi la chute de tension des diodes Schottky ( $D1$  et  $D3$ ) qui dépend du courant.

De plus, cette architecture de stockage auto-adaptatif permet d'alimenter la charge à partir d'un seuil de tension et de la déconnecter pour un autre seuil. Cela a été rendu possible grâce à une largeur de cycle d'hystérésis réglable sur une large gamme. Cela permet de prendre en compte la consommation du système à alimenter lors du démarrage.

### 3.15. Analyse des résultats

Nous avons fait une analyse comparative des pertes de cette architecture à la fois en simulation et en mesure. La représentation schématique du test que nous avons effectué

est présentée dans la figure ci-dessous. La récupération d'énergie est simulée par un générateur de Thévenin ( $E_{th}=5,1V$ ,  $R_{th}=50\Omega$ ) et la charge par une résistance  $R_{LOAD}=1k\Omega$ .

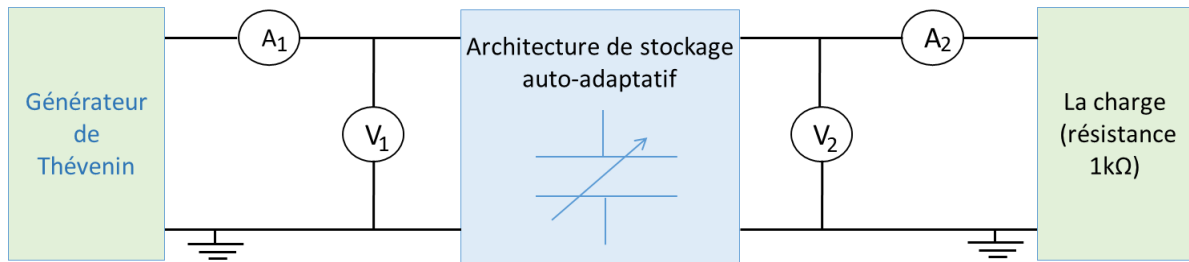


Figure 3-38 : Circuit employé pour les mesures

Nous présentons deux phases de mesure tracées en fonction du temps dans la Figure 3-39:

- Charge et stabilisation des charges dans les supercondensateurs (pendant 2h30min)
- Décharge avec source déconnectée (pendant 5min de décharge)

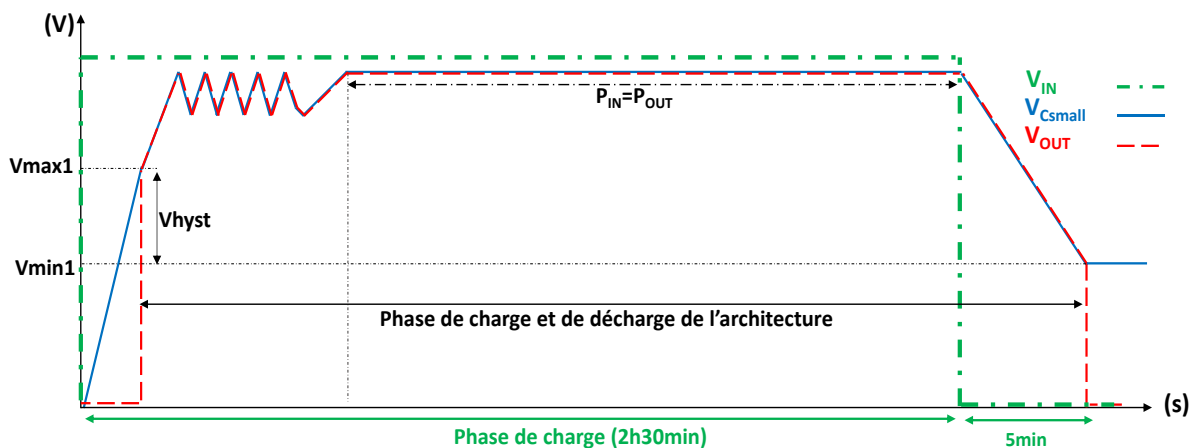


Figure 3-39 : Caractéristique de charge et de décharge employée pour les mesures.

Les seuils de commutation des interrupteurs sont :

- $V_{max1}=4,2V$
- $V_{min1}=2,8V$
- $V_{max2}=4,45V$
- $V_{min2}=4,4V$

Un tableau comparatif de l'efficacité énergétique en régime permanent est présenté ci-dessous avec les figures des tests de simulation et de la mesure :

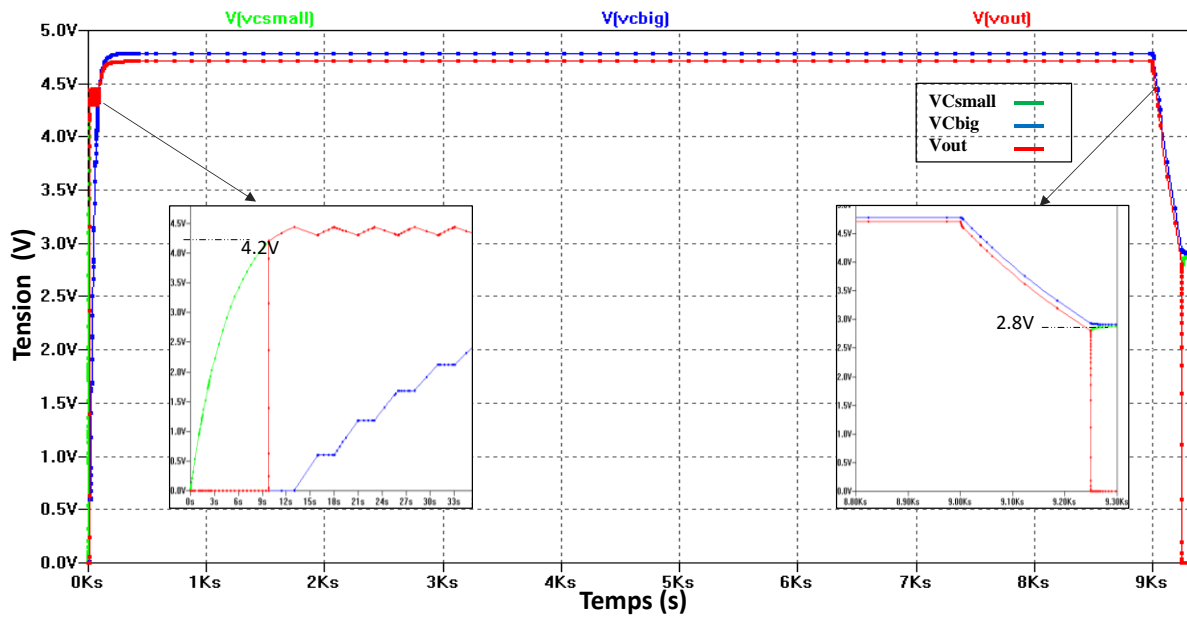


Figure 3-40: Evolution des tensions  $V_{Csmall}$ ,  $V_{Cbig}$  et  $V_{out}$  lors des phases de charge/décharge des supercondensateurs. Résultats obtenus par simulations LTspice.

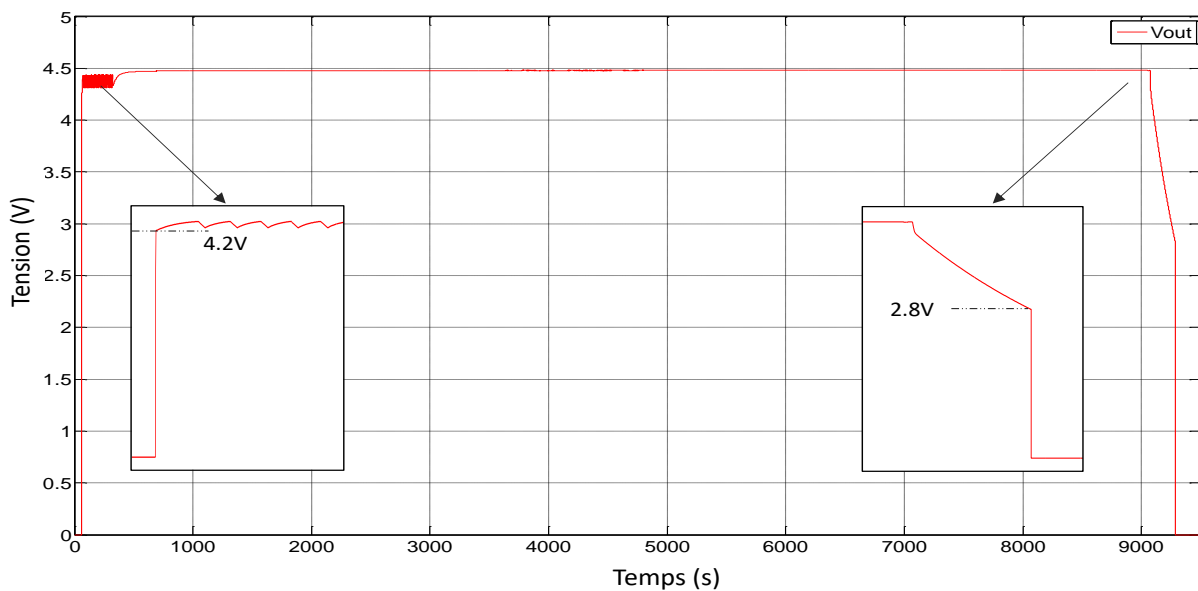


Figure 3-41 : Evolution de la tension de sortie  $V_{out}$  lors des phases de charge/décharge de l'architecture de stockage auto-adaptatif avec interrupteur CMOS. Résultats obtenus de manière expérimentale.

		Analyse des résultats	
		Résultats des simulations	Résultats expérimentaux
Energie fournie par la source		216,25J	206,29J
Energie récupérée par la charge		202,28J	183,92J
Energie résiduelle dans les SCs	$V_{Csmall}$	411mJ	378mJ
	$V_{Cbig}$	1,8J	1,72J
Efficacité de l'énergie utilisée		94,6%	90,2%

Tableau 3-8 : Tableau comparatif de l'efficacité énergétique en régime permanent, selon l'Eq.(22).

Les résultats présentés dans ce tableau montrent une différence d'efficacité énergétique de  $\sim 4\%$  entre simulation et mesure. Ce pourcentage est lié à la diode Schottky utilisée. En simulation nous avons utilisé la diode Schottky MBRS360 dont la résistance à l'état passant  $R_{on}$  est de  $0,042\Omega$ . Par contre, suite à des problèmes d'approvisionnement, en mesure, nous avons dû utiliser la diode SHMS2820 ( $R_{on} = 6\Omega$ ), ce qui explique les pertes plus importantes.

Une évaluation de pertes liées à la logique de contrôle faite sur LTspice est présentée dans le tableau ci-dessous :

<b>Interrupteurs</b>	310,9mJ
<b>Diodes Schottky MBRS360</b>	7J
<b>Deux comparateurs LTC1540</b>	316mJ
<b>Supercondensateurs</b>	4,08J

Tableau 3-9 : Consommation des blocs de l'architecture de stockage auto-adaptatif avec interrupteurs MOS discrets.

Donc, suivant les résultats présentés dans le Tableau 3-9, on constate en simulation que l'énergie perdue par la logique de contrôle et les pertes liées aux interrupteurs sont de l'ordre de 316mJ pour chacun. La perte globale des supercondensateurs est de 4,084J qui est liée aux résistances parallèles des deux supercondensateurs. Par ailleurs, une grande énergie est perdue dans les trois diodes Schottky qui est de 7J.

### 3.16. Conclusion

Dans ce chapitre, nous avons proposé une architecture originale de stockage auto-adaptatif à base de deux supercondensateurs. Dans un premier temps, nous avons proposé une circuiterie de contrôle à base de quatre interrupteurs analogiques CMOS. Cette architecture fonctionne bien avec une alimentation externe. Par contre, en mode auto-alimentation, nous avons eu un problème lors de la phase du démarrage de l'architecture avec des supercondensateurs vides. Or, pour fonctionner correctement, ces interrupteurs analogiques CMOS nécessitent une tension d'alimentation VDD suffisante. Pour résoudre ce problème, nous avons remplacé l'interrupteur S1 de charge du petit supercondensateur, Csmall par une diode Schottky.

Dans un deuxième temps, nous avons proposé une nouvelle architecture constituée de deux supercondensateurs, de deux transistors MOS discrets et de trois diodes Schottky en conservant toujours le même principe de fonctionnement. Dans la constitution de cette architecture, nous avons remplacé les interrupteurs analogiques CMOS par des MOS

discrets et nous avons élargi le seuil d'hystérésis des comparateurs. Ce changement permet:

- Une optimisation du système,
- La minimisation du nombre de composants (avoir une faible consommation),
- Une meilleure généricité du système, (c'est à dire pouvant fonctionner pour de faibles et forts seuils de tension),
- L'alimentation de systèmes ayant une forte consommation au démarrage,
- Un passage facilité vers une miniaturisation du système.

Les architectures de stockage auto-adaptatif que nous avons proposées dans ce chapitre sont simples, autonomes et permettent de valider les objectifs de notre projet.

D'une part, le démarrage rapide et l'auto-alimentation du système sont assurés par le supercondensateur  $C_{small}$ . D'autre part, l'autonomie énergétique du système est assurée par les deux supercondensateurs  $C_{small}$  et  $C_{big}$  en parallèle. Enfin, l'obtention d'une tension de sortie pré-réglée est validée suite aux reconfigurations de l'architecture.

Chaque architecture proposée présente une partie d'analyse des résultats qui conduit à déterminer l'efficacité de l'énergie utilisée dans les supercondensateurs en identifiant les blocs les plus consommateurs. Les architectures à interrupteurs CMOS et MOS discrets présentent une efficacité énergétique en régime permanent égale à 94,7% et 94,6%, respectivement, en utilisant deux supercondensateurs de capacité de 100mF et de 400mF.

En conclusion, une comparaison des avantages et des inconvénients de ces deux architectures de stockage adaptatif autoalimentées est présentée dans le tableau ci-dessous :



Architectures de stockage auto-adaptatives	Avantages	Inconvénients
<b>Version CMOS</b>	<ul style="list-style-type: none"> <li>• Démarrage rapide.</li> <li>• Autonomie.</li> <li>• Pré-régulation de tension de sortie.</li> <li>• Auto-alimentation.</li> </ul>	<ul style="list-style-type: none"> <li>• Seuil de diode entraîne une perte de tension de 300mV.</li> <li>• Interrupteur CMOS fragile (modifié plusieurs fois).</li> </ul>
<b>Version MOS</b>	<ul style="list-style-type: none"> <li>• Démarrage rapide</li> <li>• Autonomie.</li> <li>• Pré-régulation de tension de sortie.</li> <li>• Auto-alimentation.</li> <li>• Possibilité de miniaturisation.</li> <li>• Large gamme de fonctionnement en tension et en courant.</li> <li>• Logique de commande minimisée.</li> </ul>	<ul style="list-style-type: none"> <li>• Seuil de diodes entraîne une chute de tension de 600mV.</li> </ul>

Tableau 3-10 : Comparaison des deux approches de stockage auto-adaptatif (interrupteurs CMOS et MOS).

Suite au tableau comparatif, nous nous sommes focalisée plus particulièrement sur l'architecture de stockage auto-adaptatif avec interrupteurs MOS discrets. C'est une architecture simple, autonome, autoalimentée, permettant un démarrage sans énergie initiale, avec une logique de contrôle minimisée et une faible consommation.

Concernant la structure à deux supercondensateurs à interrupteurs MOS discrets, l'inconvénient des seuils de diode pourrait être pratiquement annulé en version intégrée en technologie CMOS grâce à l'usage de diodes actives à seuil quasiment nul [74]. Dans le cas d'un seuil de diode fixé à 40mV et une résistance passante de  $0,042\Omega$ , l'efficacité énergétique en régime permanent maximum serait alors de 96%.

Dans le chapitre suivant, nous allons présenter le principe de fonctionnement de cette architecture validée dans un système complet en utilisant : un système de récupération d'énergie à l'entrée (panneau solaire) et un data logger à la sortie (module Jennic).

# 4. Implémentation du stockage auto-adaptatif : alimentation d'un nœud de capteur sans fil et sans batterie

## 4.1. Introduction

Dans les chapitres précédents, nous avons testé l'architecture de stockage auto-adaptatif avec une alimentation simulée par une source de Thévenin (source de tension avec une résistance en série) et comme charge une simple résistance. Dans ce chapitre, nous souhaitons valider cette architecture dans des conditions réelles avec un système typique, en utilisant en entrée un récupérateur d'énergie ambiante (ici un panneau solaire) et en sortie un nœud de capteur sans fil dont la consommation est bien représentative des systèmes de capteurs sans fil commerciaux à basse consommation.

Dans une première partie, les différents éléments composant la structure complète sont détaillés. Puis, partant d'un système sans énergie initiale, des mesures sur plusieurs jours sont menées pour voir le comportement du système (démarrage à froid, fonctionnement nominal avec et sans récupération d'énergie, redémarrage, ...) [71]. A partir de ces mesures, des bilans de puissance et d'énergie permettent d'analyser les performances de l'étage de stockage adaptatif. Un complément de mesure est réalisé afin d'estimer l'autodécharge des supercondensateurs, cela permet au final de séparer les pertes à l'intérieur de l'élément de stockage imputables aux supercondensateurs et celles imputables au système de commande/protection. Enfin, une synthèse des mesures est présentée.

## 4.2. Systèmes sous test

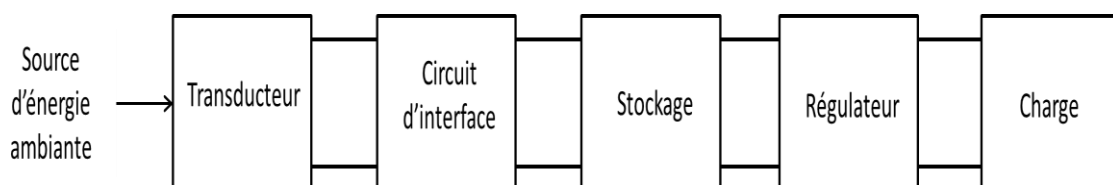


Figure 4-1 : Contexte du projet SMARTER.

Le système complet (Figure 4-1) que nous allons tester est composé des éléments suivants:

- un transducteur réalisé par un panneau solaire photovoltaïque.
- un système de récupération d'énergie qui peut être réalisé sous deux formes :
  - une version basique qui assure une connexion directe du système de récupération d'énergie vers l'élément de stockage d'énergie avec les protections minimales.
  - une version incluant un système de conditionnement d'énergie : convertisseur DC-DC pour l'adaptation d'impédance intercalé entre l'étage de récupération d'énergie et l'étage de stockage.
- un système de stockage d'énergie qui peut être, au choix :
  - L'architecture de stockage auto-adaptatif qui nous semble la plus intéressante (cf. chapitre 3).
  - Et pour comparer, une architecture composée simplement d'un supercondensateur unique et de la circuiterie nécessaire pour contrôler l'interrupteur de charge.
- un régulateur de type LDO chargé de fournir une tension régulée à la charge (en fait, ce module est déjà intégré en option en entrée du module Jennic).
- une charge (nœud de capteur) réalisée autour d'un microcontrôleur de type Jennic5148, avec des capteurs et une carte pour adapter les signaux venant des capteurs vers le microcontrôleur.

Chacun de ces blocs est décrit dans les paragraphes suivants.

#### 4.1.1. Système nœud de capteur « Module Jennic »

##### 4.2.1.1. Composition du module

Le module choisi est un module de mesure et de communication sans fil (protocole Zigbee) noté ED (End Device) et ciblé pour des applications de faible puissance adaptées aux réseaux sans fil à basse consommation [75].

Ce module ED est constitué de deux sous-ensembles (Figure 4-2):

- Une carte MCU bâtie autour d'un module Jennic 5148-001 (microcontrôleur, 2,4GHz et une mémoire). Ce module est alimenté via un régulateur LDO TPS78227 intégré sur la carte dont la tension de sortie est réglée à 2,7V.
- Une carte capteur spécifiquement réalisée au LAAS qui met en forme les informations issues des capteurs choisis et permet l'interfaçage avec les entrées analogiques du module.

Les capteurs utilisés dans le module ED sont deux capteurs de température et d'humidité.

Les deux cartes sont assemblées ensemble pour constituer le module End Device, Figure 4-3.

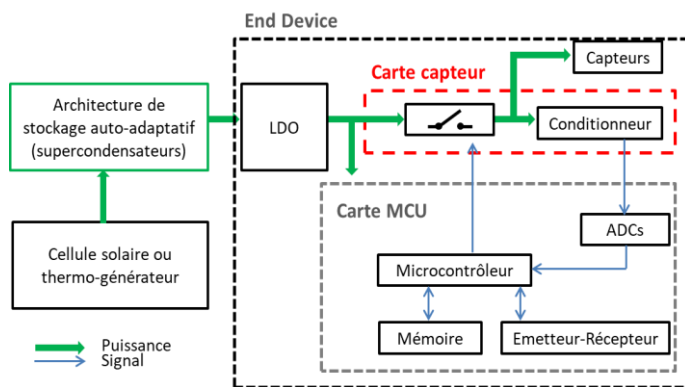


Figure 4-2 : Structure du module End Device [75].

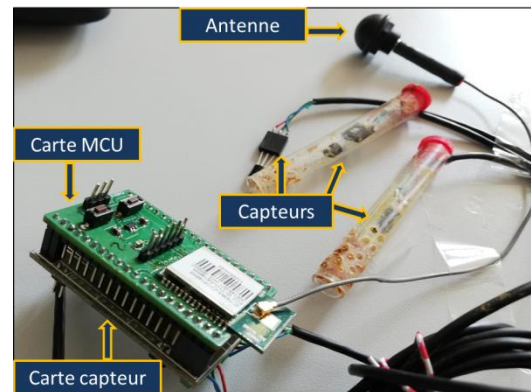


Figure 4-3 : End Device assemblé et ses capteurs [75].

Dans une structure en arbre, un réseau sans fil est constitué d'un coordinateur (chef du réseau), éventuellement de routeurs et plusieurs ED (End devices), (Figure 4-4).

- Le coordinateur permet la collecte des données émises par les ED. Il est relié à un ordinateur, qui mémorise les mesures.
- Les routeurs assurent le relais des informations entre les ED et le coordinateur. Ils sont utilisés comme répéteurs si les distances entre les ED et le coordinateur ne permettent pas une transmission directe.
- Les ED permettent la collecte des données des différents capteurs et transmettent l'information aux routeurs ou au coordinateur.

Dans ce chapitre, nous avons déployé une version minimale composée d'un coordinateur et d'un module ED, et nous nous intéressons à l'alimentation électrique de cet ED. Ces modules gèrent automatiquement la couche réseau, le néophyte peut donc, en utilisant des templates fournis, mettre en place facilement un réseau sans fil en se consacrant uniquement à la partie du code nécessaire pour les mesures.

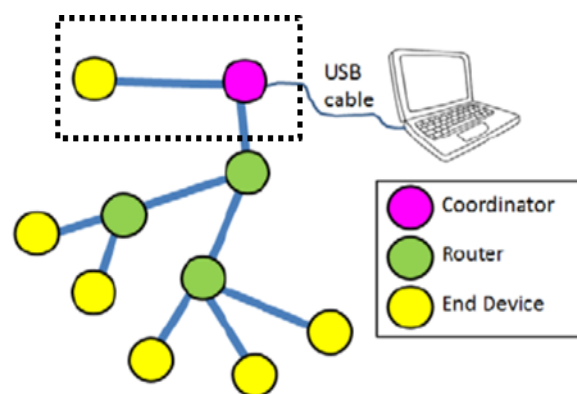


Figure 4-4: Exemple de réseau maillé ZigBee [75].

#### 4.2.1.2. Fonctionnement du Jennic

La documentation du module Jennic 5148 annonce un fonctionnement correct pour une tension d'alimentation comprise entre 2,8V et 3,6V (en pratique entre 2,5 et 3,6V).

Lorsque la tension atteint 2,8V, le module End Device peut être alimenté. Après une très brève phase de démarrage (notée **Initial startup** cf Figure 4-5), il s'initialise et démarre la recherche du réseau (notée **WSN research**) durant laquelle le système consomme un courant de 25 mA sur une durée de 5 s. Les 4 secondes suivantes, la consommation reste à 4 mA bien que le microprocesseur soit en mode veille car l'alimentation de la carte de mesure n'est pas encore désactivée (bug de programmation). Pour la suite, le module ED est programmé pour effectuer une mesure et une transmission toutes les 47 secondes. Entre chaque mesure, l'ED entre dans une phase de veille (**sleep mode**) (99% du temps) et se réveille à des intervalles réguliers pour indiquer sa présence au réseau via une courte séquence émission/réception (balise radio: **Beacon** = jeton) [75].

Les profils de courant restent pratiquement les mêmes quelle que soit la tension d'alimentation du module, les figures ci-dessous sont réalisées avec une alimentation avant le LDO de 5,3V, ce qui correspond à une valeur voisine de la tension de charge maximale des supercondensateurs ( $V_{\max\_SC}=5,5V$ ).

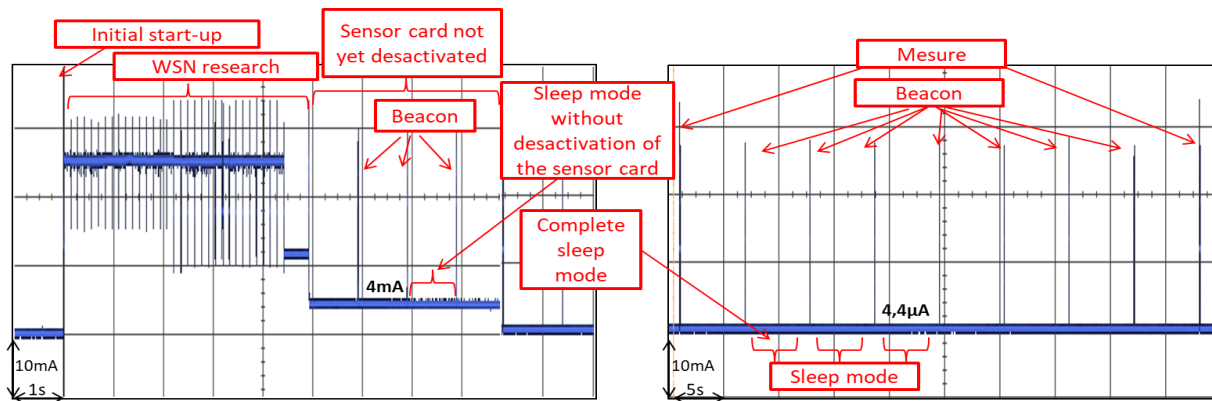


Figure 4-5 : Allure du courant consommé par le End Device lors du démarrage puis en phase répétitive.

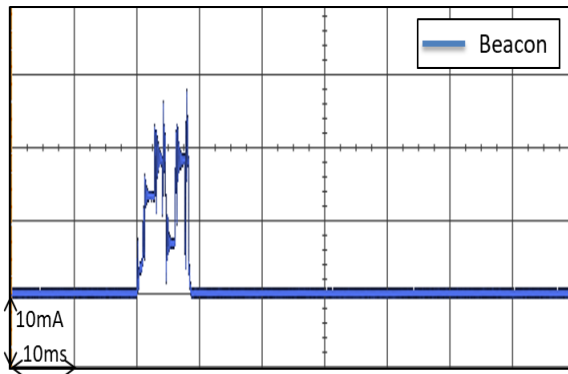


Figure 4-6 : Allure du courant lors du beacon.

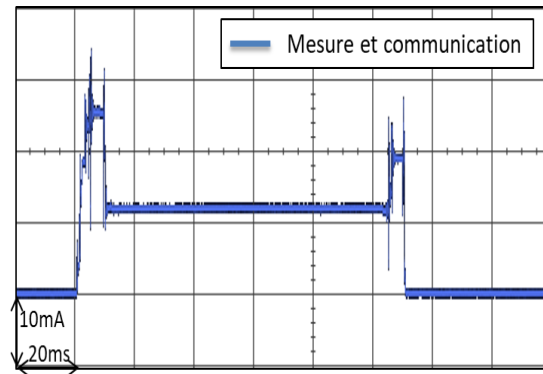


Figure 4-7 : Allure du courant lors de la phase mesure et communication.

La synthèse du scénario de consommation est donnée dans le tableau suivant, les courants restent les mêmes pour une tension d'alimentation en entrée du LDO comprise entre 2,5 et 5,5V.

	<b>Durée</b>	<b>Courant moyen</b>
<b>Initialisation</b>	5 s	25 mA
	4 s	4 mA
<b>Beacon (7 beacons puis 1 mesure)</b>	9 ms chaque 5,8 s	14 mA
<b>Mesure et communication</b>	110 ms chaque 47s	13 mA
<b>Veille</b>	46,8 s	4,4 $\mu$ A

Tableau 4-1 : Consommation du module End Device.

La consommation journalière du module ED (en incluant le LDO) est présentée dans ce paragraphe (pour une tension en entrée du LDO de 5,3V). Comme présenté précédemment, le cycle de fonctionnement se partage en trois phases (hors phase de démarrage) et dure 47 secondes.

$$E_{\text{mesure}} = 7,579 \text{ mJ}, E_{\text{beacon}} = 0,742 \text{ mJ} \text{ et } E_{\text{veille}} = 1 \text{ mJ}$$

Comme, il y a 7 beacons par cycle et 1 mesure, on a :

$$E_{\text{cycle}} = E_{\text{mesure}} + 7 * E_{\text{beacon}} + E_{\text{veille}} = 13,8 \text{ mJ} \text{ chaque } 47 \text{ s}$$

Ce qui fait sur une journée  $N_{\text{cycles}}$  avec  $N = 1838$  et donc une consommation journalière :

$$E_{\text{jour}} = E_{\text{cycle}} * N_{\text{cycles}} = 25,4 \text{ J par jour}$$

Soit :  **$E_{\text{jour}} = 25,4 \text{ J}$**  par jour

Lorsque la tension diminue, l'énergie consommée diminue aussi et passe à 12,2 J pour une tension de 2,5V. Par contre, le courant moyen consommé par l'ED avec le LDO reste constant quel que soit la tension d'alimentation :  **$I_{\text{conso}} = 56 \mu\text{A}$** .

#### 4.1.2. Système de stockage et d'alimentation d'énergie

Ce paragraphe présente les deux éléments de stockage d'énergie que nous avons utilisés: un supercondensateur auto-adaptatif, déjà présenté dans le chapitre précédent (cf. le paragraphe 3.10) et un stockage basé sur un supercondensateur de capacité fixe.

Le supercondensateur adaptatif est composé de deux supercondensateurs, un de faible capacité,  $C_{small}$  et un de grande capacité,  $C_{big}$  qui présentent respectivement une capacité de 100mF et de 400mF (Figure 4-8). La circuiterie de contrôle est alimentée par l'énergie stockée dans le supercondensateur  $C_{small}$ . Le choix de cette architecture est effectué pour les raisons suivantes:

- Efficacité d'utilisation de l'énergie,
- Logique de commande minimisée (minimum de composants),
- Architecture simple et autonome,
- Alimentation de système ayant une consommation variable.

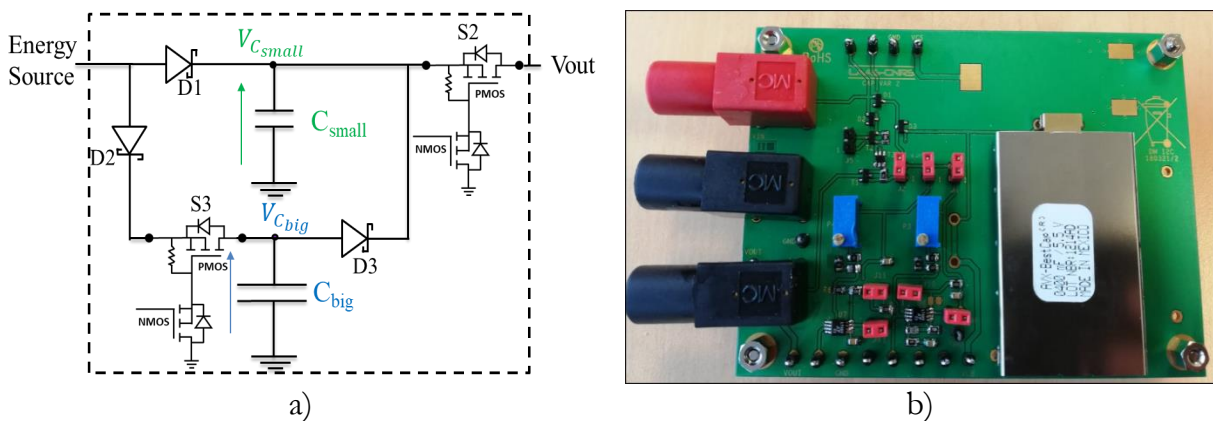


Figure 4-8 : a) Schématique de base et b) prototype discret de l'architecture de stockage auto-adaptative à base de deux SCs avec interrupteurs MOS ( $C_{big}$  placer sur le top et  $C_{small}$  sur le bottom) [75].

Le stockage basé sur un supercondensateur de capacité fixe associe un supercondensateur de capacité fixe de 500mF (supercondensateurs de 100mF et de 400mF en mode parallèle) et la circuiterie minimale de contrôle (Figure 4-9) : une diode anti-retour (1N5819 de chez Multicomp) pour éviter de vider l'étage de stockage d'énergie en l'absence de récupération d'énergie et un interrupteur de charge permettant de contrôler la liaison entre le condensateur et la charge. L'interrupteur choisi est constitué d'un transistor PMOS BSH205 de chez Nexperia et d'un NMOS FDG6335N de chez On Semiconductor, son principe de fonctionnement a été présenté dans le paragraphe 3.11.1 du chapitre 3). Le NMOS est lui-même contrôlé par un comparateur LTC1540 et ce dernier est alimenté par les supercondensateurs (Annexe 8).

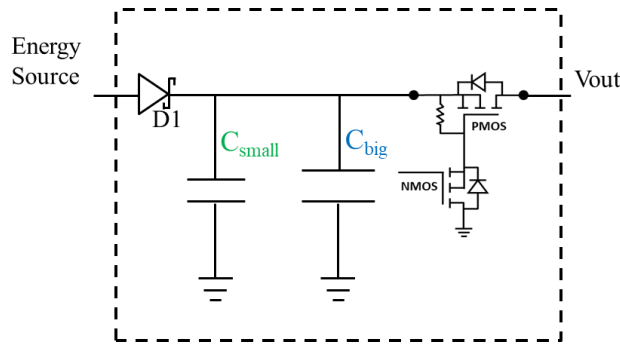


Figure 4-9 : Schématique de base du supercondensateur de capacité fixe.

### Choix des valeurs des capacités:

Les capacités de stockage d'énergie de l'architecture auto-adaptatif ( $C_{small}$  et  $C_{big}$ ) ont été choisies pour que la comparaison avec les essais menés dans les chapitres précédents soit plus facile.

Le choix de la capacité  $C_{small}$  répond au compromis suivant : capacité faible pour valider un démarrage rapide, capacité suffisante pour que la chute de tension ne soit pas trop forte au démarrage (ce qui arrêterait le démarrage).

Le courant moyen de démarrage est de 15,7 mA durant 9s (cf Tableau 4-1), la décharge d'un condensateur à courant constant sous un courant  $I_{dech}$  durant une durée  $T_{dem}$  se traduit par une chute de tension  $\Delta V$  avec :

$$\Delta V = \frac{I_{dech} \cdot T_{dem}}{C} \quad \text{Eq.(23)}$$

Avec  $C_{small} = 100 \text{ mF}$ , on trouve  $\Delta V = 1,4V$ . Si le démarrage est autorisé lorsque la tension aux bornes du supercondensateur atteint 4,2V à la fin du démarrage, la tension sera descendue à 3V, ce qui est encore suffisant. La valeur de 100mF est donc adaptée.

Pour un démarrage avec  $C_{fixe} = 500\text{mF}$ , la chute de tension sera simplement de 0,3V. Pour simplifier l'étude, le seuil de déclenchement sera fixé à 4,2V que ce soit avec la structure simple ou adaptative (mais un déclenchement pour une valeur plus petite de tension -3V- aurait été possible).

Le choix de  $C_{big}$  ou de la capacité unique doit être guidé par l'autonomie désirée. En négligeant les pertes dans cette étape de dimensionnement, la chute de tension d'un condensateur qui se vide à courant constant  $\langle I_{conso} \rangle = 56\mu A$  donne la durée de fonctionnement (notée  $T_{ON}$ ). Chargée au maximum, la tension de l'étage de stockage est  $V_{max} = 5,3V$  et elle peut descendre jusqu'à  $V_{min} = 2,8V$  (le seuil minimum pour l'alimentation du ED), ce qui donne une durée de fonctionnement :



$$T_{ON} = \frac{C \cdot (V_{max} - V_{min})}{\langle I_{conso} \rangle} \quad \text{Eq.(24)}$$

Pour **Cbig = 500mF**, la durée prévisible de fonctionnement sera en théorie de **6h 4mn**. On s'attend donc à ce que le nœud de capteur ne puisse fonctionner sans interruption journalière et cela permettra de visualiser le redémarrage en situation réelle.

L'objectif étant de valider le fonctionnement du dispositif, nous avons préféré prendre une capacité Cbig de 500mF similaire à celle présentée dans le chapitre 3. Avec 3F, l'autonomie théorique serait de 34h et permettrait un fonctionnement ininterrompu.

#### 4.1.3. Source et récupération d'énergie

Dans cette partie deux types de connexion entre le panneau solaire et l'élément de stockage d'énergie sont proposées:

- **Versión basique** : connexion directe du panneau photovoltaïque à l'étage de stockage d'énergie. Cette version simple est peu coûteuse et comporte un nombre minimum de composants mais présente l'inconvénient d'avoir une tension de sortie fluctuante en fonction du gisement solaire et de la tension de l'étage de stockage.
- **Versión avec un circuit intégré de conditionnement de l'énergie** : connexion via un étage d'adaptation d'impédance. Cette version permet d'avoir plusieurs fonctionnalités (MPPT, régulation de tension) et maximise le transfert d'énergie mais augmente le coût du système.

##### 4.2.1.3. Version Basique

Cette version est réalisée simplement avec une connexion directe entre le panneau solaire et l'élément de stockage d'énergie. Il faut toutefois prendre en compte les points suivants :

- Pour éviter un retour du courant dans le panneau (le panneau deviendrait alors consommateur), on place en série une diode anti-retour. Dans le cas de l'architecture de stockage auto-adaptatif, cette diode anti-retour n'est pas nécessaire, ce rôle est accompli par les diodes Schottky D1 et D2 (Figure 4-8-a).
- Une diode Zener connectée aux bornes du panneau solaire est nécessaire pour limiter (écrêtage) en tension l'étage de stockage d'énergie, voir Figure 4-11. Idéalement, pour aller à la limite possible du système, la tension Zener doit être juste inférieure à la somme de la tension maximale de l'étage de stockage et de la tension de la diode anti-retour.

- La tension maximale du panneau photovoltaïque (tension de circuit ouvert  $V_{oc}$ ) doit être supérieure à la tension maximale de l'étage de stockage avec une petite marge (au minimum égale au seuil de la diode antiretour). Le courant maximal du panneau photovoltaïque (courant de court-circuit  $I_{sc}$ ) doit rester inférieur au courant supporté par le système de stockage.

La caractéristique électrique d'un panneau solaire est présentée dans la Figure 4-10, représentant le courant en fonction de la tension en trait plein et la puissance en fonction de la tension en pointillés. Les courbes mettent en évidence les paramètres importants d'un générateur photovoltaïque, à savoir que :

- Le courant de court-circuit ( $I_{sc}$ ) qui indique le courant maximum que peut délivrer le panneau.
- La tension de circuit ouvert ( $V_{oc}$ ) qui indique la tension aux bornes du panneau lorsqu'il est à vide.
- $I_{opt}$  et  $V_{opt}$  représentent respectivement le courant et la tension lorsque la puissance fournie par le panneau est maximale,  $P_{max}$ .

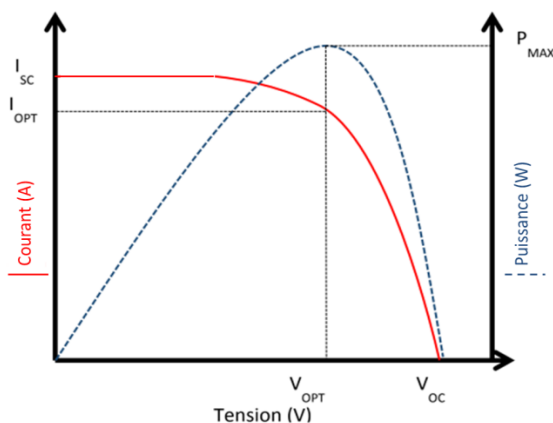


Figure 4-10 : Caractéristiques génériques  $I(V)$  et  $P(V)$  d'un panneau solaire [76].

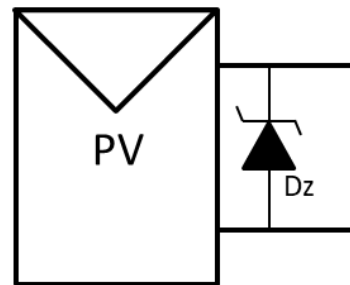


Figure 4-11 : Panneau solaire limité en tension par une diode Zener.

### **Choix du panneau solaire dans une application avec une version basique :**

Afin de choisir un panneau solaire compatible pour cette application, nous avons calculé la surface nécessaire pour assurer un bon fonctionnement du système.

Dans un pire cas, on peut espérer, par jour, en France métropolitaine une densité de puissance solaire de  $20\text{W}/\text{m}^2$  pendant 6h (temps pluvieux en hiver, panneau orienté verticalement vers le Nord) [77].

La consommation journalière du module ED est de **25,4 J** (@  $V_{lim} = 5,3\text{V}$ ).

Le rendement des panneaux solaires polycristallins couramment utilisés dans les installations solaires est voisin de 10%. En l'absence de commande MPPT, on suppose un rendement de 50% pour l'extraction (i.e. la moitié de la puissance électrique potentielle est récupérée). Le rendement de l'architecture de stockage auto-adaptatif en expérimentation dans les cas de supercondensateurs vides est de 90% (cf. paragraphe 3.15).

Nous avons donc déduit la surface nécessaire du panneau solaire grâce à la formule citée ci-dessous:

$$S = \frac{E_{\text{jour}}}{\eta_{\text{tot}} * G_i * D} = \frac{25,4}{(0,1 * 0,9 * 0,5) * 20 * (6 * 3600)} = 13 \text{ cm}^2 \quad \text{Eq.(25)}$$

Avec :

$E$  : L'énergie consommée par le End Device en (J/jour),

$G_i$  : L'irradiance en ( $\text{W}/\text{m}^2$ ),

$D$  : durée en (s),

$\eta_{\text{tot}}$  : Le rendement total des systèmes,

D'après ce calcul, la surface minimale nécessaire pour un bon fonctionnement du système est d'environ  $13 \text{ cm}^2$ .

Le panneau solaire *Medium 6V 2W Solar-panel* ( $V_{\text{oc}}=6\text{V}$  et d'un  $I_{\text{sc}}=330\text{mA}$  pour une surface de  $150 \text{ cm}^2$ ), disponible au laboratoire au moment des essais a été utilisé pour réaliser les tests expérimentaux. Il correspond bien à nos attentes pour la tension. La (trop) grande surface garantit une recharge suffisante sans commande MPPT et des temps de charge assez courts.

D'autre part, les supercondensateurs utilisés supportent une tension maximale de  $5,5\text{V}$  [4]. Pour limiter la tension fournie par le panneau solaire et ainsi protéger les supercondensateurs, nous avons choisi une diode Zener de basse puissance *PLVA653A* de chez NEXPERIA [78] avec une tension de Zener de  $5,3\text{V}$ .



Figure 4-12 : Panneau solaire Medium 6V 2W ( $11\text{cm} \times 14\text{cm}$ ) [79].

#### 4.2.1.4. Version avec un circuit de conditionnement de l'énergie

L'énergie ambiante est le plus souvent disponible de façon intermittente et ne peut pas être considérée comme un générateur parfait. Par conséquent, lorsque la source est disponible, il est favorable d'extraire le maximum d'énergie possible. Pour cela, on intercale un circuit électronique entre le transducteur et l'étage de stockage pour optimiser le transfert d'énergie. Ce circuit peut être réalisé avec un convertisseur DC-DC élévateur (Boost), voir la Figure 4-13, qui fonctionne en mode MPPT si la tension maximale de sortie n'est pas atteinte ou en mode régulation de sa tension de sortie lorsque celle-ci est atteinte.

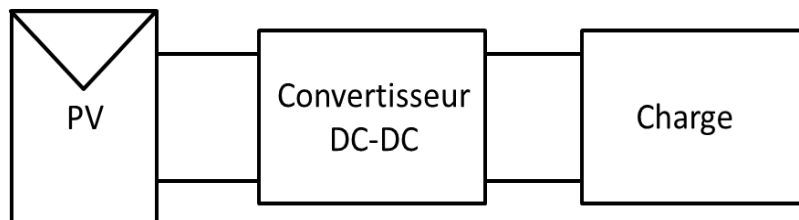


Figure 4-13 : Système de récupération d'énergie (transducteur + étage d'adaptation d'impédance BOOST).

Le circuit intégré mis en œuvre pour l'adaptation d'impédance est le BQ25504 de chez Texas Instruments [80], voir Figure 4-14. Basé sur une structure de boost, il récupère la puissance générée par le panneau solaire et la délivre à l'étage suivant.

Ses spécifications principales sont :

- Démarrage à très faibles seuils de tension en entrée ( $V_{\text{typique}} = 330\text{mV}$ )
- Convertisseur pour des applications de récupération d'énergie,
- Très faible consommation (330nA),
- Tension de sortie réglable,

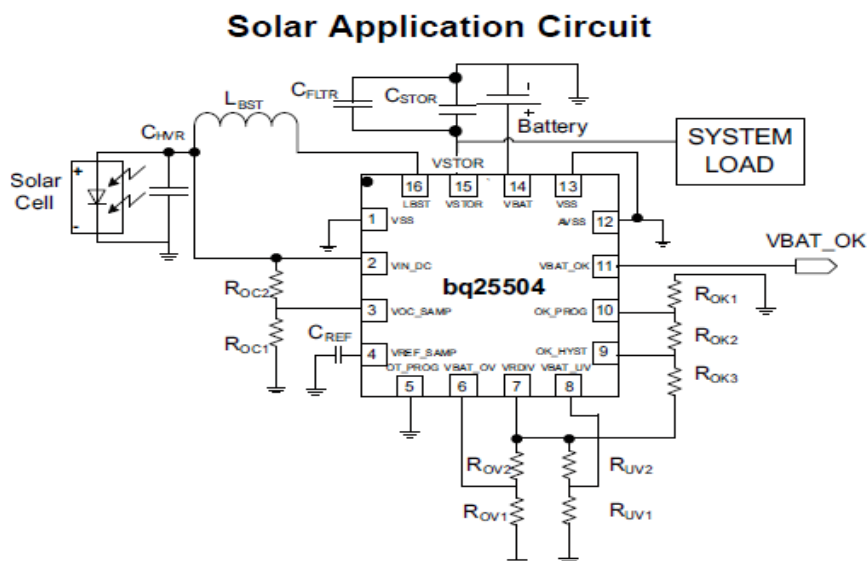


Figure 4-14 : Circuit électronique du boost « BQ25504 » pour une application avec un panneau solaire [80].

## Mode de fonctionnement du BOOST

Le convertisseur boost BQ25504 que nous avons utilisé fonctionne principalement sur 2 modes :

- Un mode **COLD START** (démarrage à froid),
- Un mode **BOOST** (élevateur).

Comme on peut le voir sur la Figure 4-15, le mode COLD START charge la tension aux bornes de la tension  $V_{STOR}$  jusqu'à atteindre le niveau 1,8 volts, puis à partir de cette tension, le mode BOOST se déclenche pour atteindre la tension maximum réglée avec les résistances ( $R_{UV}$ ,  $R_{OV}$ ), Figure 4-14.

Le démarrage du boost BQ25504 nécessite initialement une tension  $V_{STOR}$  supérieure à  $V_{BAT}$  de près de 500mV.

Avec :

$V_{BAT}$  : tension de sortie du boost, utilisée pour alimenter l'étage de stockage d'énergie,

$V_{STOR}$ : tension de sortie, généralement connectée à la charge du système.

$V_{BAT\_OK}$  : signal pour désactiver la charge connectée sur  $V_{STOR}$  dans la Figure 4-14.

Une courbe du rendement de boost BQ25504 est présentée dans la Figure 4-16.

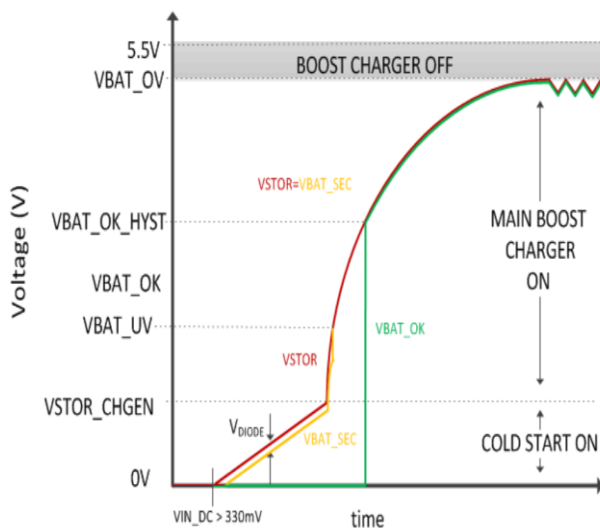


Figure 4-15 : Allure de fonctionnement du BQ25504 lors du premier démarrage [80].

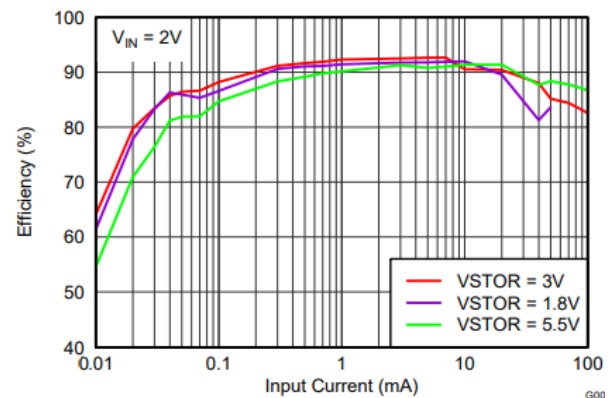


Figure 4-16 : Rendement du BQ25504 en fonction du courant d'entrée [80].

## Choix du panneau solaire dans une application avec un circuit de conditionnement de l'énergie:

Le dimensionnement de la surface du panneau solaire est similaire à celui fait précédemment mais en intégrant en plus le rendement du BQ25504.

Le tableau ci-dessous présente les paramètres déterminant le dimensionnement du panneau solaire pour alimenter un système autonome dans le cas de fonctionnement avec un circuit de conditionnement d'énergie.

Surface nécessaire	
L'irradiance (W/m <sup>2</sup> )	20
Durée d'ensoleillement (h)	6
Rendement panneau	0,1
Rendement Boost BQ25504	0,6
Rendement de l'architecture de stockage auto-adaptatif	0,9
Energie consommée par le module Jennic (J/jour)	25,4
Surface minimale du PV (cm <sup>2</sup> )	11

Tableau 4-2 : Paramètres déterminant la surface du panneau solaire.

Suite à l'Eq. (25), nous avons calculé la surface minimale du panneau solaire qui est de 11 cm<sup>2</sup>. Pour des contraintes d'approvisionnement, nous avons utilisé le panneau solaire composé de trois cellules en série CAMTOA (tension Voc de 1,5V, courant Isc de 100mA, surface de 34cm<sup>2</sup>).

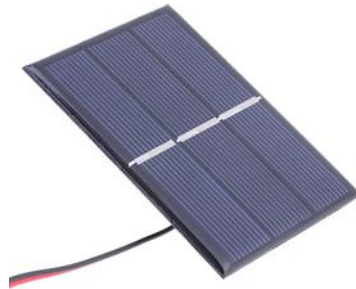


Figure 4-17 : Panneau solaire CAMATOS (5cm x 6,8cm).

#### 4.2. Structure générique dans une application solaire

Dans cette partie, nous présentons un système classique associant un étage de récupération d'énergie (PV+ Boost) + Batterie + Charge, Figure 4-18. Cette structure, validée au laboratoire, est modifiée en remplaçant la batterie par un supercondensateur auto-adaptatif pour aboutir à la structure présentée Figure 4-19.

Pour détailler, la batterie est connectée sur la tension de sortie  $V_{BAT}$  du Boost et la charge est connectée sur la tension  $V_{STORE}$  à travers un interrupteur. Le signal  $V_{BAT\_OK}$  permet de contrôler cet interrupteur de charge (cette fonctionnalité est déjà intégrée dans l'étage de stockage d'énergie auto-adaptatif).

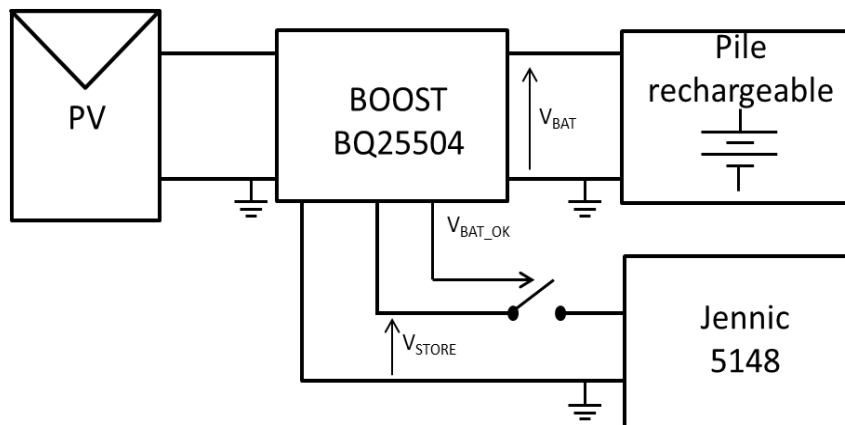


Figure 4-18 : Circuit général d'une application avec une pile rechargeable.

Le projet SMARTER cherche à valider une structure similaire en remplaçant la batterie par le stockage auto-adaptatif sur supercondensateurs. Dans la structure modifiée (Figure 4-19), l'étage de stockage d'énergie auto-adaptatif est chargé à travers la sortie  $V_{BAT}$  de l'élevateur pour alimenter la charge (Jennic5148). L'interrupteur figurant dans la structure précédente est maintenant directement intégré dans l'étage de stockage et comme nous l'avons déjà présenté, dans un but de simplification, le circuit intégré d'adaptation (BQ25504) peut être enlevé et simplement remplacé (si nécessaire) par un écrêteur.

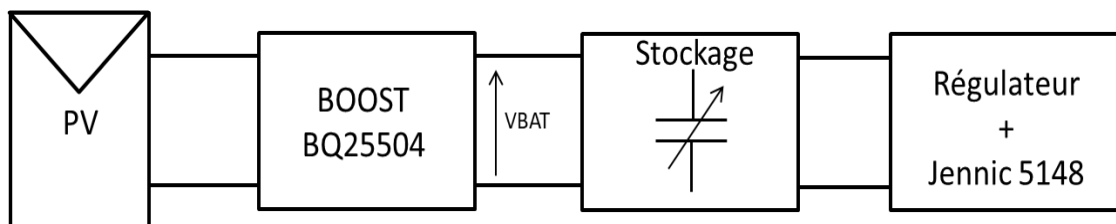


Figure 4-19 : Circuit général d'une application avec l'architecture de stockage auto-adaptatif sur supercondensateur.

### 4.3. Essais et analyse

L'objectif de cette partie est d'abord de valider le fonctionnement du *supercondensateur auto-adaptatif* dans un circuit complet avec une version « basique » utilisant un panneau solaire avec une protection minimale : diode Zener d'écrêtage. Pour permettre la comparaison, la structure est aussi testée avec un *supercondensateur de capacité fixe*, (on rajoute aussi dans ce cas, une diode anti-retour au panneau solaire).

Dans un deuxième temps, nous avons de nouveau validé les fonctionnements du *supercondensateur auto-adaptatif* et du *supercondensateur de capacité fixe* dans un circuit complet mais utilisant cette fois-ci une version avec un système de « conditionnement d'énergie ».

Ces mesures vont nous permettre de comparer les deux versions afin de déterminer la version la plus performante et de comparer les architectures de stockage d'énergie en termes de temps de démarrage et de pertes en énergie.

Le banc de test utilisé pour les quatre mesures est composé des éléments suivants :

- Un puissance-mètre Yokagawa [81] , 2 ampèremètres et 2 voltmètres sont placés à l'entrée et à la sortie de l'élément de stockage d'énergie afin de mesurer les courants et les tensions (Figure 4-20). Les mesures sont effectuées toutes les secondes sur une durée de 20h afin d'expérimenter les différents moments de la journée en termes d'ensoleillement : jour, ombrage et nuit.
- En parallèle, nous mesurons l'irradiance via un pyranomètre. Pour enregistrer ces données d'irradiance, une carte d'acquisition de chez National Instrument Ni6009 est utilisée. Elle possède une impédance d'entrée trop faible de  $144k\Omega$ , ce qui nécessite l'utilisation d'un circuit d'adaptation d'impédance (amplificateur d'instrumentation, gain de 10).
- Les mesures des profils de charge des supercondensateurs sont effectuées par les voies restantes du même système de mesures (carte d'adaptation d'impédance - gains de 1 sur les trois amplis d'instrumentation - et carte d'acquisition).
- Un coordinateur collecte les données émises par le module ED. Ces données sont stockées sur l'ordinateur. A noter que ces données enregistrées permettent de vérifier les moments d'arrêt et de fonctionnement du module ED.

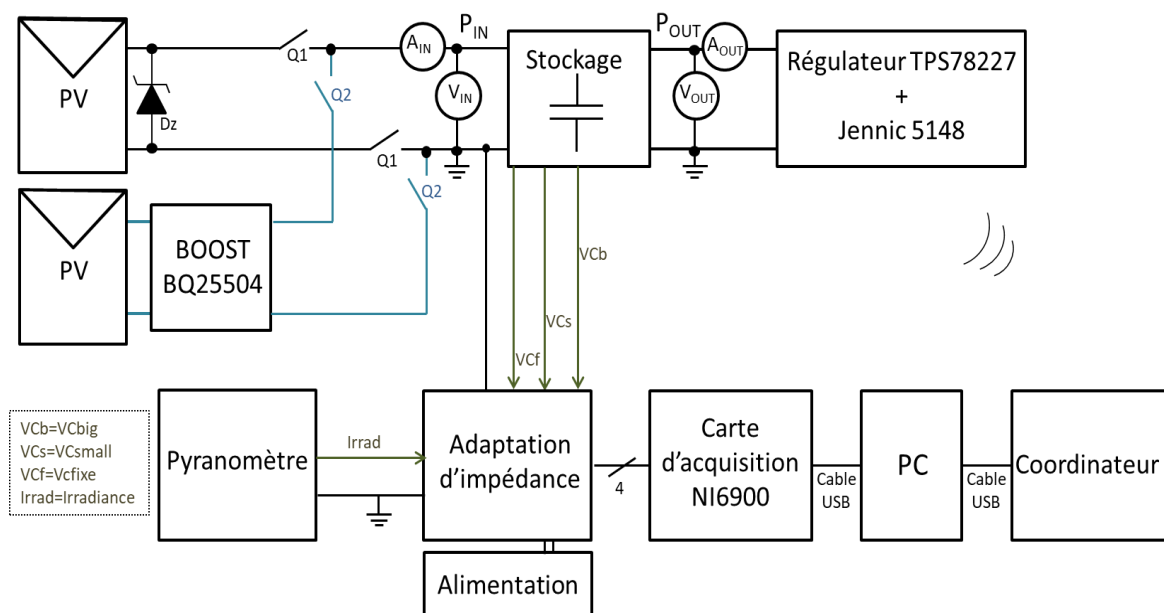


Figure 4-20 : Circuit employé pour les mesures, l'élément de stockage d'énergie est soit un supercondensateur adaptatif soit un supercondensateur unique.



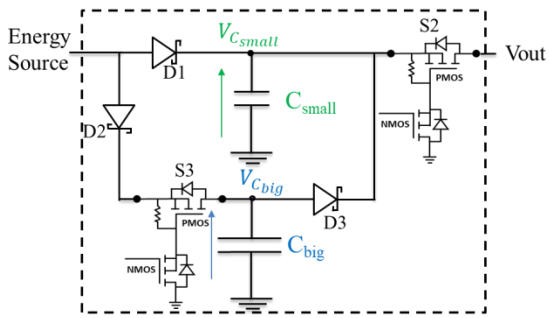


Figure 4-21 : Le module de stockage avec un supercondensateur auto-adaptatif.

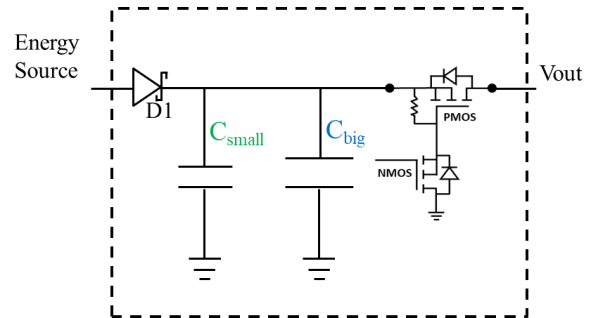


Figure 4-22 : Le module de stockage avec un supercondensateur unique.

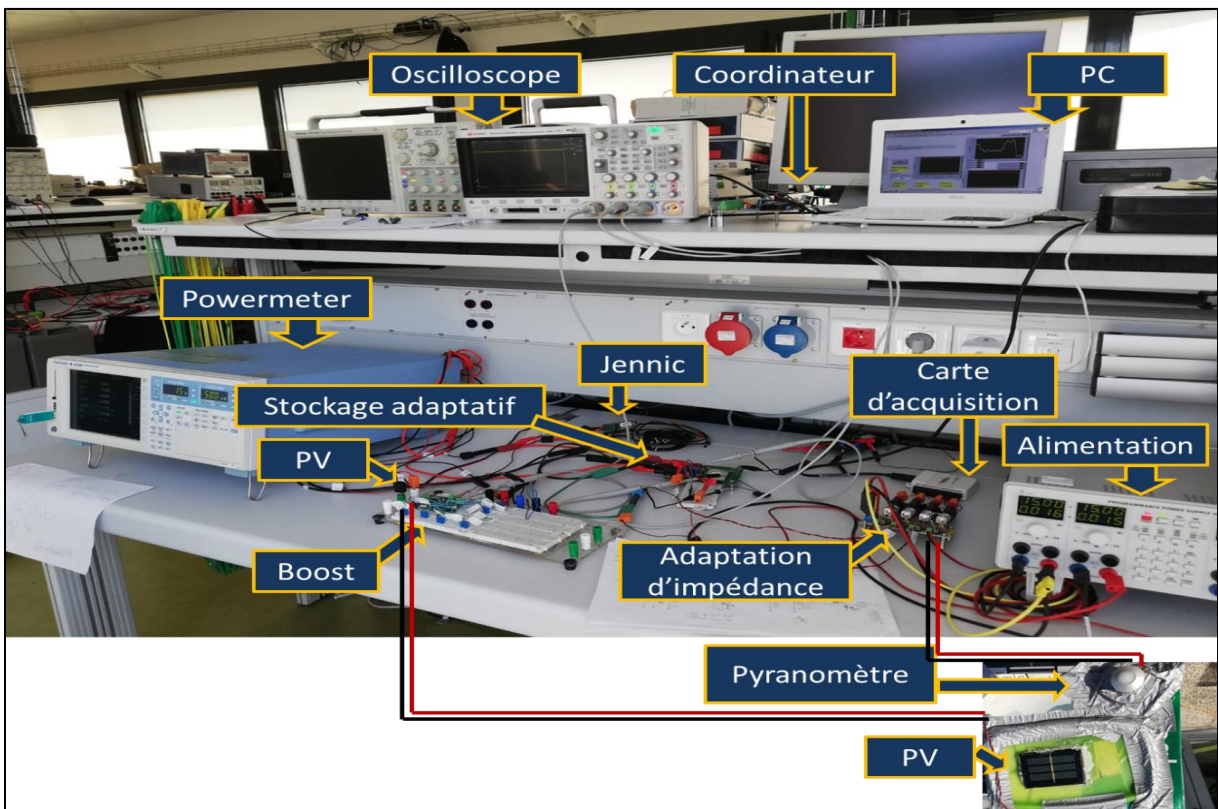


Figure 4-23 : Module de stockage d'énergie auto-adaptatif sous test avec l'ensemble du système de mesure.

#### 4.3.1. Tests avec le générateur photovoltaïque en version basique

Une première validation du fonctionnement du système général est présentée dans ce paragraphe en utilisant la version basique, voir Figure 4-20, avec l'interrupteur Q1 fermé. D'une part, l'élément de stockage est réalisé avec l'architecture de stockage auto-adaptatif ( $C_{small}=100mF$  et  $C_{big}=400mF$ ), Figure 4-21 et d'autre part, avec le supercondensateur unique ( $C_{fixe}=500mF$ ), Figure 4-22. Pour rappel, les éléments utilisés pour les mesures sont : un panneau solaire d'une tension  $V_{oc}$  de 6V, une diode Zener qui limite la tension à 5,3V. L'élément de stockage d'énergie se connecte à la charge lorsqu'il est chargé à 4,2V et

se déconnecte au moment de la décharge à 2,8V. Enfin, un régulateur LDO TPS78227 est réglé pour fournir une tension régulée de 2,7V au module Jennic5148.

La Figure 4-24 et la Figure 4-25 présentent les évolutions de l'irradiance (Irrad), de la tension d'entrée ( $V_{IN}$ ) et de la tension de sortie ( $V_{OUT}$ ) du supercondensateur auto-adaptatif et du supercondensateur unique. A noter que dans les deux tests, nous n'avons pas utilisé les mêmes supercondensateurs.

On peut remarquer lors de la phase de charge, une différence de tension entre  $V_{IN}$  et  $V_{OUT}$  qui est dûe aux seuils des tensions des diodes Schottky D1 et D2 (Figure 4-21).

Selon la Figure 4-24 et la Figure 4-25 qui présentent deux journées différentes, on constate qu'à partir d'une irradiance voisine de  $14\text{W/m}^2$ , le panneau solaire commence à produire l'énergie nécessaire pour charger les éléments de stockage d'énergie.

Dans le cas d'intermittence de la source d'énergie (ex. pendant la nuit), l'autonomie énergétique du système de stockage auto-adaptatif avec une capacité totale de 500mF dans une version basique est de 4h50min (Figure 4-25). Cela n'étant bien sûr pas suffisant pour couvrir une autonomie totale, mais l'objectif ici est de mettre en évidence les différentes phases de fonctionnement réel. Pour une application fonctionnelle, une capacité de 2,5F permettrait de sextupler l'énergie stockée et d'avoir l'autonomie sur la journée. Lors de cette étude nous avons calculé l'efficacité d'usage d'énergie dans trois différentes phases qui dure 30 min nommé : a b et c.

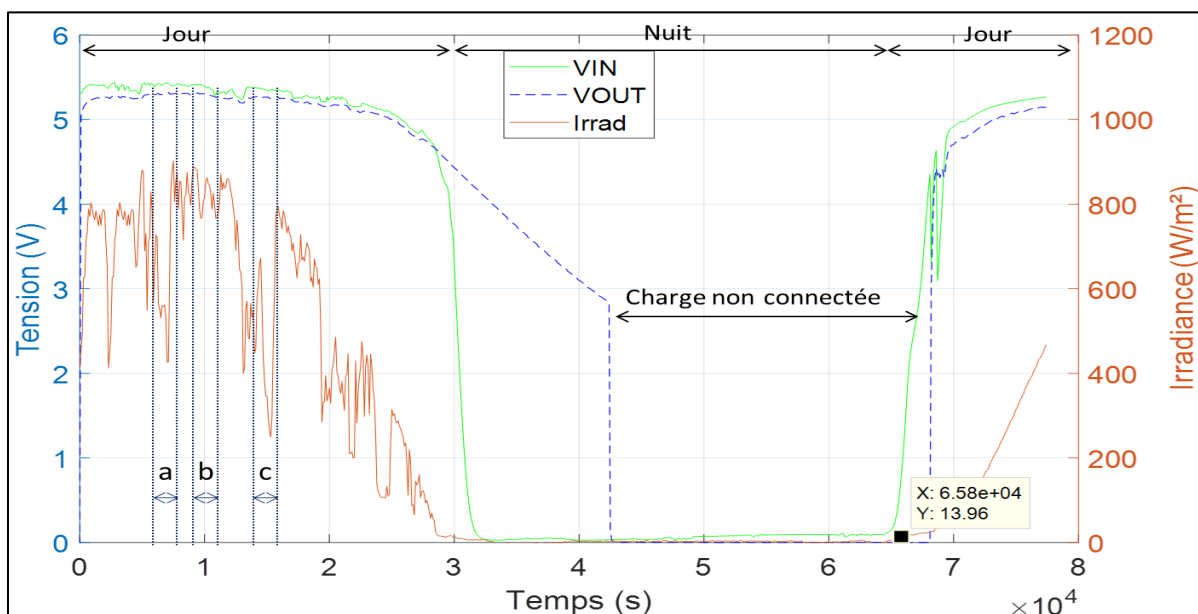


Figure 4-24 : Evolution de l'irradiance, de la tension d'entrée et de la sortie du supercondensateur auto-adaptatif en fonction du temps dans une application avec version « basique », pour la journée du 30 au 31/08/2018.

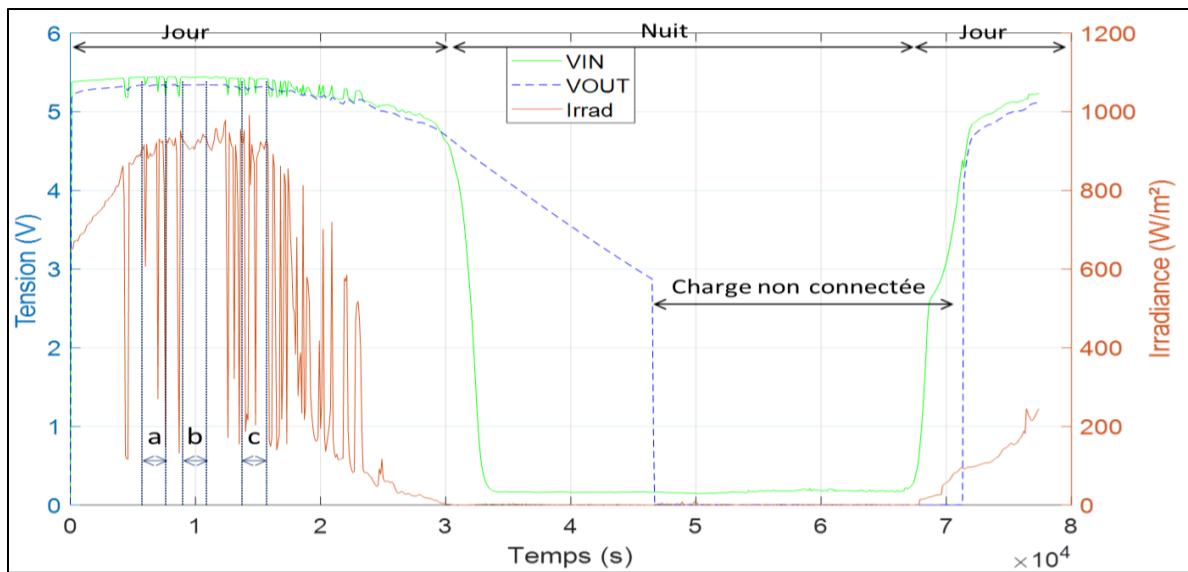


Figure 4-25 : Evolution de l'irradiance, de la tension d'entrée et de sortie du supercondensateur unique en fonction du temps dans une application avec version « basique », pour la journée du 31/08/2018 au 01/09/2018.

Le principe de fonctionnement des deux architectures de stockage d'énergie lors du redémarrage du module ED est illustré dans la Figure 4-26 pour l'architecture auto-adaptative et dans la Figure 4-27 pour l'architecture à supercondensateur unique. Dans les deux cas, dès que le soleil apparait la tension du panneau solaire commence à augmenter. Lorsqu'elle devient voisine de  $V_{Csmall}$ , la diode anti-retour devient passante et la tension du panneau solaire est alors imposée par la tension des supercondensateurs (instant « A » sur la Figure 4-26 et la Figure 4-27).

Malgré une irradiance sensiblement plus petite, la structure auto-adaptative se recharge plus vite. Ce qui est normal car le supercondensateur est de 100mF pour la structure auto-adaptative contre 500mF pour l'autre structure.

La récupération d'énergie n'est bien évidemment pas optimale car la tension du panneau solaire imposée pour les supercondensateurs varie entre 2 V et 5 V alors que le point maximum de puissance est obtenu pour une tension située à environ 80% de  $V_{oc}$  soit voisine de 5,6V.

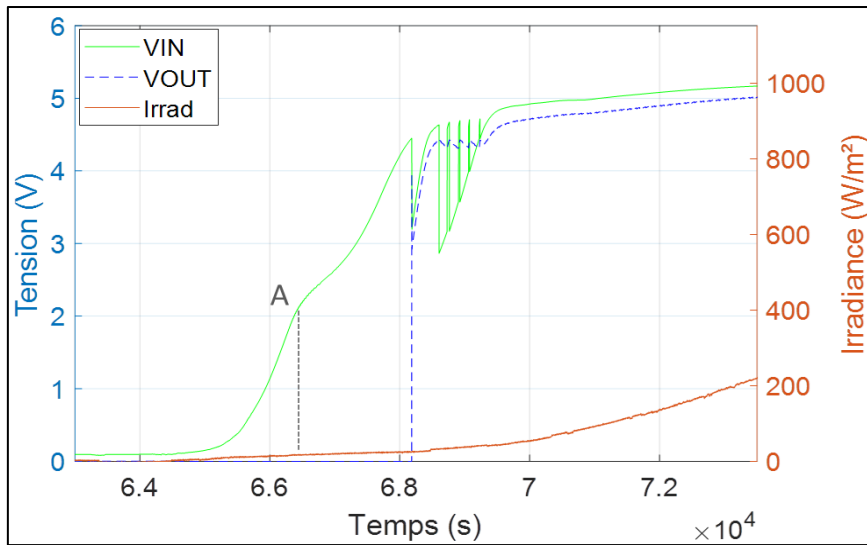


Figure 4-26 : Zoom de la phase de démarrage du supercondensateur auto-adaptatif.

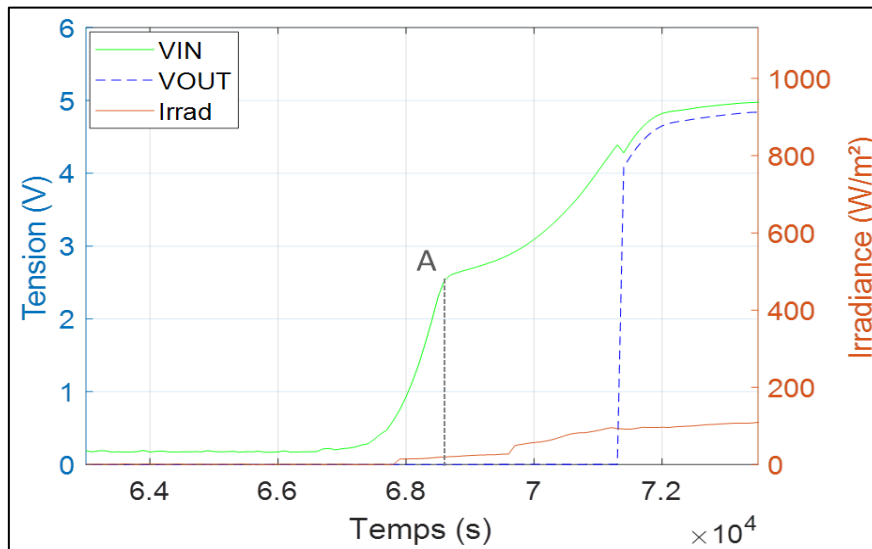


Figure 4-27 : Zoom de la phase de démarrage du supercondensateur unique.

La Figure 4-28 présente la tension aux bornes des supercondensateurs  $C_{small}$  et  $C_{big}$  de l'architecture de stockage auto-adaptatif et la Figure 4-30 présente la tension aux bornes du supercondensateur unique. La différence de tension aux bornes de  $V_{C_{small}}$  et de  $V_{C_{big}}$  est liée à la tension de seuil de la diode Schottky  $D3$  qui se situe entre les deux supercondensateurs (Figure 4-21).

On peut remarquer que pendant la nuit, la tension aux bornes des supercondensateurs se décharge. Lorsque  $C_{small}$  atteint un niveau de 2,8V, la charge se déconnecte et les supercondensateurs ne devraient plus se décharger, mais la circuiterie de contrôle est connectée et consomme un peu et il y a aussi l'autodécharge des supercondensateurs.

L'analyse de cette phase permet de calculer selon Eq. (26) (Figure 4-28) le courant de perte du supercondensateur  $C_{small}$  qui est de 1,2  $\mu A$  et du supercondensateur  $C_{big}$  qui

est de  $11 \mu\text{A}$ . Nous en avons déduit selon Eq. (27) les pertes totales qui sont de l'ordre de  $66 \mu\text{W}$  pour  $V \in [2;3]\text{V}$  et sont liées à l'autodécharge des supercondensateurs, à la diode Schottky D3 et à la circuiterie de contrôle. La même mesure en simulation présente des pertes totales dans la phase d'autodécharge de  $100 \mu\text{W}$  pour des supercondensateurs de résistance parallèle de  $100 \text{k}\Omega$  et de  $80 \mu\text{W}$  pour un  $R_p$  de  $200 \text{k}\Omega$ . La différence en termes de pertes entre simulation et expérimentation est liée au modèle des supercondensateurs utilisés fourni par la documentation du fournisseur. L'ordre de grandeur est correct mais nous avons pu constater lors d'essais que d'un supercondensateur à l'autre, les paramètres varient sensiblement.

$$I = C \cdot \frac{\Delta T}{\Delta V} \quad \text{Eq.(26)}$$

$$P_{\text{moy}} = I \cdot V_{\text{moy}} \quad \text{Eq.(27)}$$

Avec :

I : le courant d'autodécharge des supercondensateurs lors la phase « charge non connectée ».

C : la capacité du supercondensateur.

$\Delta T$  : le temps d'autodécharge lors de la phase « charge non connectée »

$\Delta V$  : la chute de tension lors de la phase « charge non connectée »

$P_{\text{moy}}$  : la puissance moyenne consommée lors de la phase « charge non connectée »

$V_{\text{moy}}$  : la tension moyenne aux bornes des supercondensateurs lors de la phase « charge non connectée »

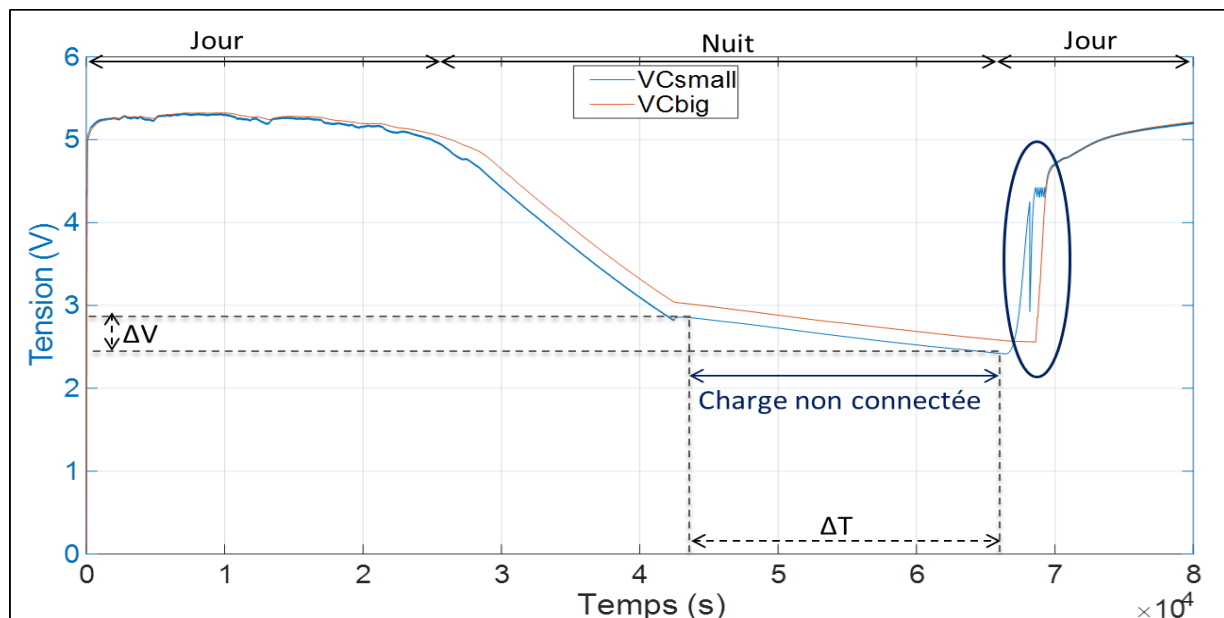


Figure 4-28 : Evolution de la tension aux bornes des supercondensateurs  $C_{\text{small}}$  et  $C_{\text{big}}$  de l'architecture de stockage auto-adaptatif en fonction du temps dans une application avec une version « basique », pour la journée du 30 au 31/08/2018.

La Figure 4-29 présente un zoom de la phase de redémarrage du module ED de la Figure 4-28. On peut remarquer que lorsque la charge du supercondensateur  $C_{small}$  atteint 4,2 V, l'interrupteur contrôlant la charge (ED) se ferme. De ce fait, on visualise une chute de tension aux bornes du supercondensateur  $C_{small}$  liée au courant de démarrage du ED, le choix de la valeur de la capacité  $C_{small}$  de 100mF a été optimisé afin qu'elle ne soit pas trop grande et en même temps qu'elle soit suffisante pour éviter de vider au démarrage le supercondensateur (voir paragraphe 3.4.2 du chapitre 3 ou paragraphe 4.1.2 de ce chapitre).

Ensuite, on observe (Figure 4-29) que le supercondensateur  $C_{small}$  se charge jusqu'au seuil de commutation de 4,5 V, puis passe à une phase de pré-régulation de 50 mV pour charger  $C_{big}$ . Finalement, on peut noter que lorsque les tensions aux bornes des deux supercondensateurs deviennent égales, alors le système fonctionne en mode parallèle.

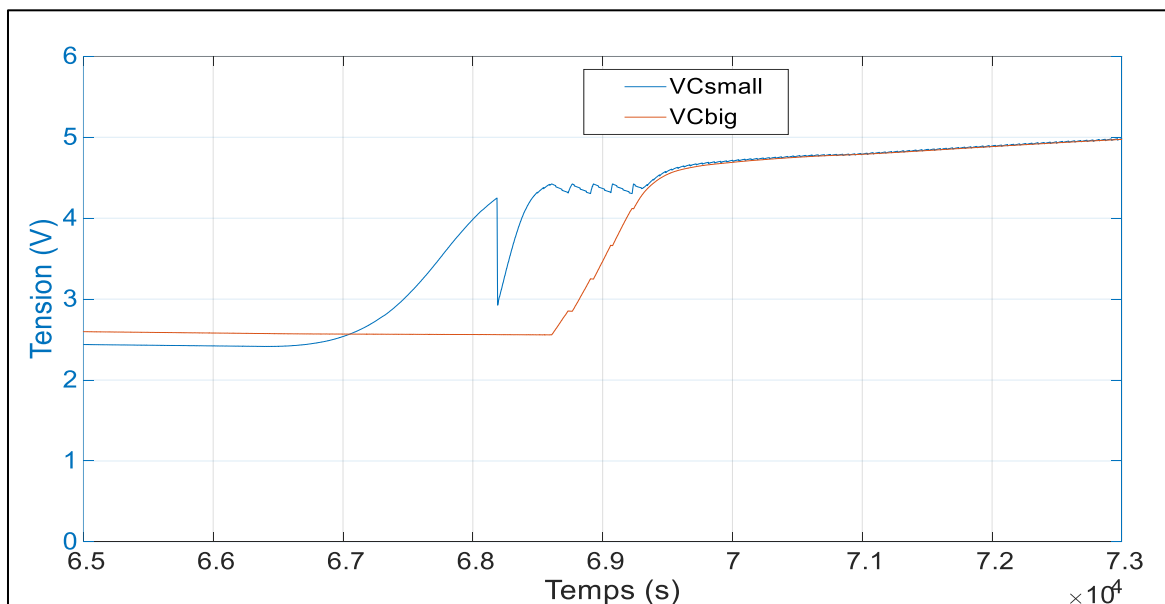


Figure 4-29 : Un zoom d'évolution de la tension aux bornes des supercondensateurs  $C_{small}$  et  $C_{big}$  de l'architecture de stockage auto-adaptatif en fonction du temps dans une application avec une version « basique », pour la journée du 30 au 31/08/2018.

Le même scénario est présenté pour l'architecture avec un supercondensateur unique, Figure 4-30. Lors de la phase d'autodécharge selon l'Eq. (26) et l'Eq. (27), le supercondensateur de capacité fixe présente un courant d'autodécharge de  $8 \mu\text{A}$  et les pertes moyennes sont de  $40 \mu\text{W}$ . Dans ce cas d'étude, les pertes sont dues à l'alimentation de la circuiterie, à la diode anti-retour et à l'autodécharge des supercondensateurs.

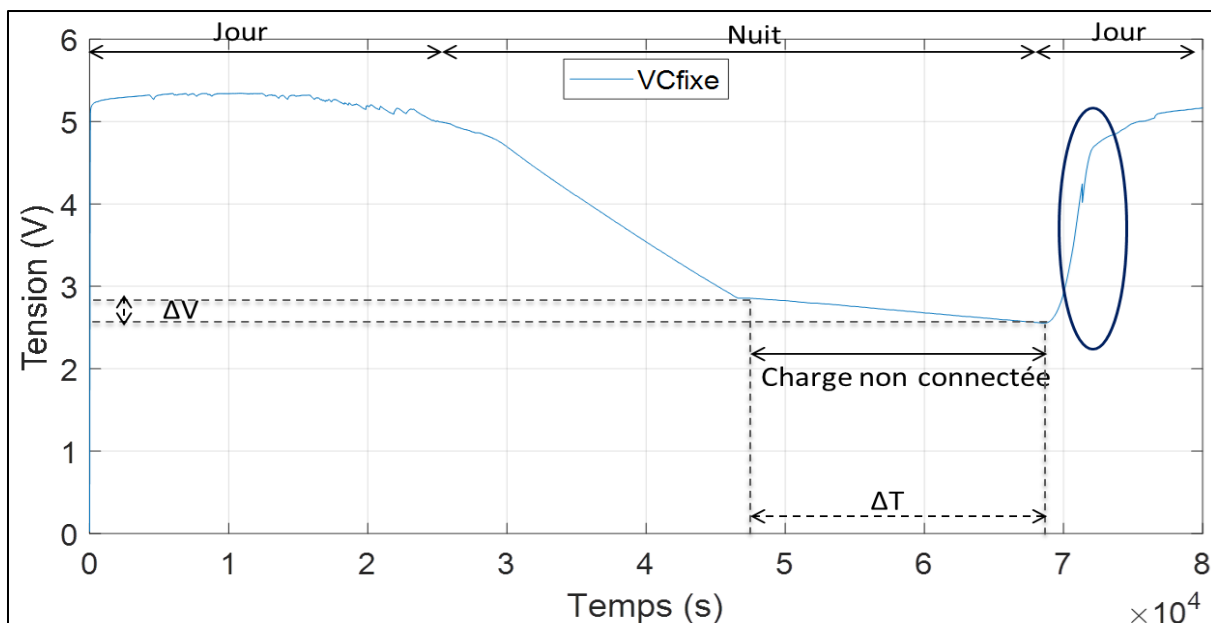


Figure 4-30 : Evolution de la tension aux bornes du supercondensateur  $C_{fixe}$  en fonction du temps dans une application avec version « basique », pour la journée du 31/08/2018 au 01/09/2018.

Lorsque le supercondensateur de capacité fixe a atteint un niveau de tension de 4,2 V, un zoom sur la phase du redémarrage du module ED est présenté dans la Figure 4-31. On peut remarquer que le pic de tension de démarrage est beaucoup plus faible qu'avec le supercondensateur auto-adaptatif car la valeur de la capacité est 5 fois plus grande.

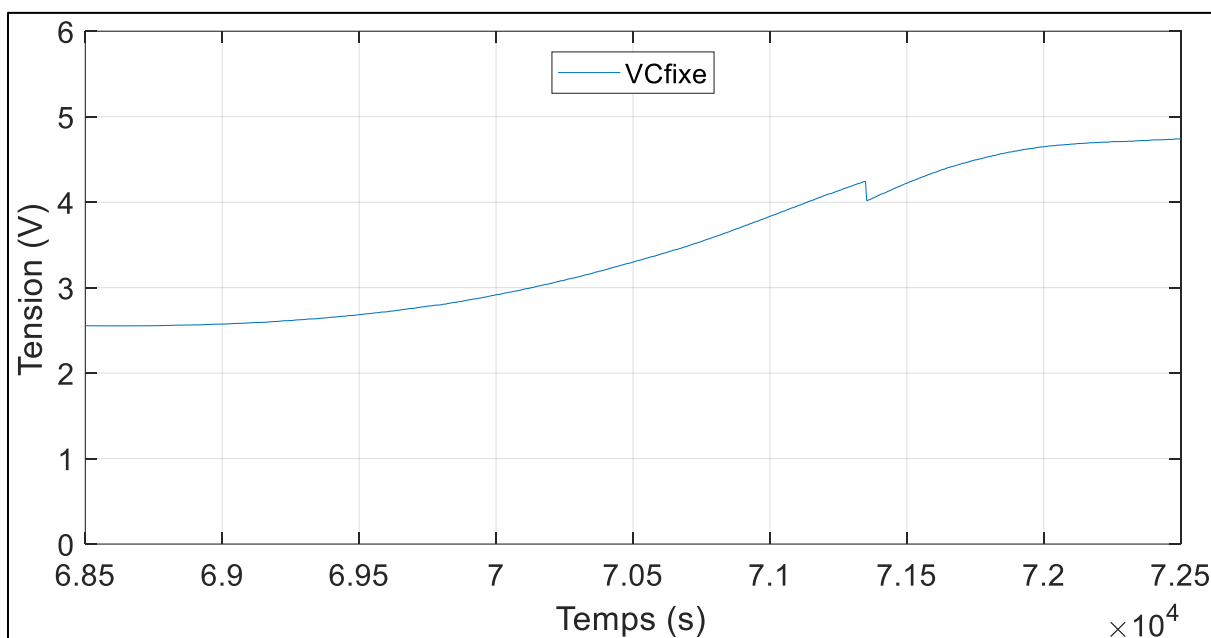


Figure 4-31 : Un zoom d'évolution de la tension aux bornes du supercondensateur  $C_{fixe}$  en fonction du temps dans une application avec version « basique », pour la journée du 31/08/2018 au 01/09/2018.

Finalement, une comparaison des deux architectures de stockage d'énergie en termes d'efficacité est présentée dans le tableau ci-dessous. Il présente l'énergie fournie par le panneau photovoltaïque, l'énergie utilisée par le module ED et l'efficacité du système



(Eq(28)) pour l'architecture de stockage auto-adaptatif et pour le supercondensateur de capacité fixe. Ces mesures sont effectuées sur des durées de 30 min dans le cas où les supercondensateurs sont complètement chargés.

$$\eta = \frac{E_{IN}}{E_{OUT}} \quad \text{Eq.(28)}$$

A noter que l'efficacité du supercondensateur auto-adaptatif et du supercondensateur unique n'est pas fixe. La valeur de l'efficacité d'énergie augmente avec le temps, cela peut être expliqué par les branches RC lentes des supercondensateurs qui se chargent progressivement. Les phases a, b et c sont représentées dans la Figure 4-24 et la Figure 4-25.

Phases	Architecture de stockage auto-adaptatif			Supercondensateur de capacité fixe
	a	b	c	c
Energie PV en (J)	0,716	0,642	0,591	0,577
Energie utilisée en (J)	0,526	0,526	0,526	0,526
Efficacité du système	73%	81%	89 %	91 %

Tableau 4-3 : Comparaison en termes d'efficacité d'énergie des systèmes dans une application avec version basique. Les mesures du profil de charge/décharge du SC auto-adaptatif et fixe sont effectuées dans deux journées différentes.

Par rapport au cas précédent, nous avons redimensionné Cbig de sorte que le système alimenté puisse être totalement autonome dans des conditions d'irradiance très faible, en remplaçant le supercondensateur Cbig de 400mF par un de 2,5F d'une tension maximale de 5,4V.

Comme précédemment, ce test est effectué pour l'architecture de stockage auto-adaptatif et pour un supercondensateur de capacité fixe. Chaque unité de stockage est connectée à un panneau photovoltaïque de très faible dimension (Figure 4-32, avec  $V_{OC} = 5,6 \text{ V}$  et  $I_{SC} = 3 \text{ mA}$ ) sous les mêmes conditions de rayonnement pour alimenter le régulateur LDO TPS78227 et le module Jennic 5148 (Figure 4-20).



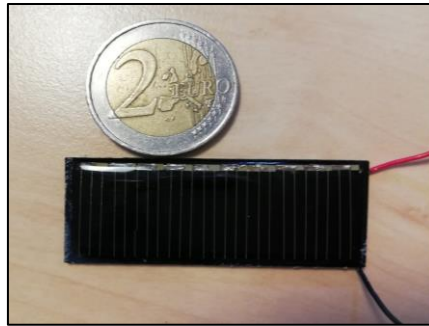


Figure 4-32 : Panneau solaire 16mW (5 cm × 2 cm).

La Figure 4-33 illustre l'évolution de l'irradiance (Irrad), de la tension d'entrée ( $V_{IN}$ ) et de la tension de sortie ( $V_{OUT}$ ) du supercondensateur auto-adaptatif lors d'un démarrage à froid (supercondensateurs vides). Ce stockage auto-adaptatif permet de valider un démarrage rapide en 1h50 min par rapport au supercondensateur de capacité fixe qui nécessite 5 h 16 min, en assurant une autonomie du système sans fil pour toute la nuit. Ce temps de démarrage peut sembler élevé, mais il faut tenir compte du fait qu'au début de la journée, les panneaux solaires fournissent un courant très faible et que l'irradiance est également très faible (temps nuageux).

En phase de charge, la fluctuation de la tension d'entrée  $V_{IN}$  est liée au basculement de la connexion de la source de récupération d'énergie soit au supercondensateur  $C_{small}$  soit au supercondensateur  $C_{big}$  (permutation entre la phase c et b, Figure 3-2 du paragraphe 3.2.2) jusqu'à ce que les deux tensions  $V_{C_{small}}$  et  $V_{C_{big}}$  deviennent égales.

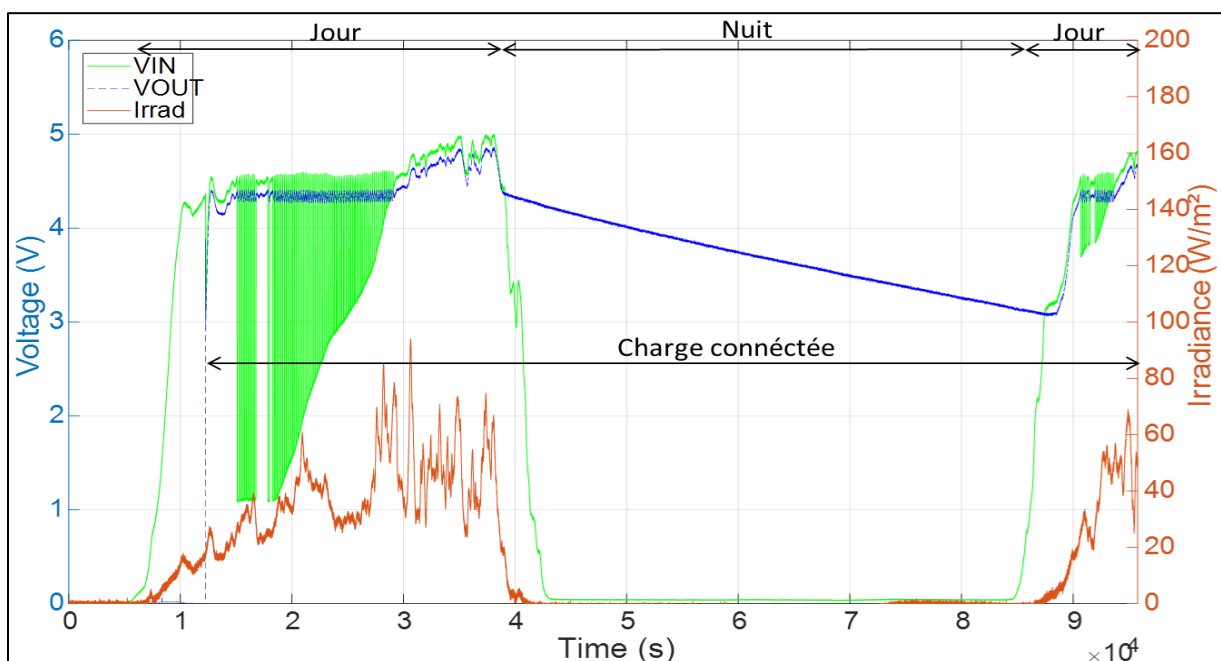


Figure 4-33 : Evolution de l'irradiance, de la tension d'entrée et de sortie du supercondensateur auto-adaptatif en fonction du temps dans une application avec version « basique », pour la journée de 28 au 29/10/2018.

Pour conclure, le fonctionnement de l'architecture de stockage auto-adaptatif est bien validé dans un système général constitué d'un système de récupération d'énergie (PV) en entrée en version basique et d'un data logger sans fil en sortie (ED).

#### 4.3.2. Tests avec le générateur photovoltaïque + BQ25504

Une deuxième validation du principe de fonctionnement de l'étage de stockage auto-adaptatif dans un système général est présentée cette fois-ci en utilisant un circuit de conditionnement de l'énergie Boost BQ25504 (Figure 4-20). Pour rappeler les éléments choisis dans cette étude, nous avons utilisé un panneau solaire avec un Voc de 1,5V et un élévateur réglé pour augmenter la tension et la réguler au final à 5,3V. Egalement, un étage de stockage d'énergie réalisé par une architecture de stockage auto-adaptatif (Figure 4-21) ou par un supercondensateur de capacité fixe (Figure 4-22). Cet étage de stockage d'énergie alimente la charge dès que la tension à ses bornes atteint un niveau de 4,2V et se déconnecte de la charge (régulateur + Jennic) lorsque la tension de décharge atteint le niveau de 2,8V.

Dans un cas d'application avec un étage de conditionnement de l'énergie, les évolutions de l'irradiance, de la tension d'entrée et de la tension de sortie pour un supercondensateur stockage auto-adaptatif et pour un supercondensateur unique sont respectivement présentées dans la Figure 4-35 et la Figure 4-36. Comme dit précédemment, les mesures sont effectuées pour une durée de 20h.

La tension de sortie du BQ25504 (ou la tension d'entrée de l'étage de stockage d'énergie VIN) présente des pics de tension de -1V chaque 16s (Figure 4-34) dus à la rupture de la récupération d'énergie lors de la phase de mesure de la tension de circuit ouvert du panneau photovoltaïque. Pour éliminer ces pics de tension dans la Figure 4-35 et la Figure 4-36, nous avons sous-échantillonné ces valeurs de tension d'entrée par un pas de 100.

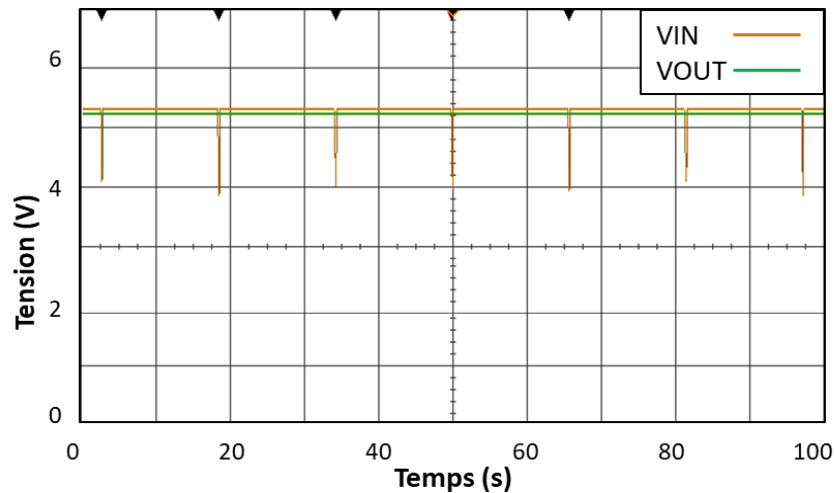


Figure 4-34 : Evolution à l'oscilloscope de la tension de sortie du BQ25504 et de la tension de sortie de l'étage de stockage d'énergie.

La Figure 4-35 et la Figure 4-36, permettent de valider le fonctionnement du supercondensateur auto-adaptatif et unique dans une application avec un étage de conditionnement de l'énergie. Cette dernière version est un peu plus complexe par rapport à la précédente mais il permet de faire fonctionner le système à son point maximum de puissance et de fournir une tension régulée beaucoup plus précise qu'une diode Zener.

Par ailleurs, nous constatons qu'à partir d'une irradiance voisine de  $25\text{W}/\text{m}^2$ , le système de récupération d'énergie (panneau solaire + boost) commence à fournir l'énergie nécessaire pour charger les supercondensateurs.

En outre, dans le cas d'intermittence de la source d'énergie (ex. pendant la nuit) l'autonomie énergétique du système de stockage auto-adaptatif avec une capacité totale de  $500\text{mF}$  dans une version à conditionnement de l'énergie est de 5h. Ces résultats sont cohérents avec les résultats obtenus pour l'architecture auto-adaptative dans une application avec une version basique.

Pour le supercondensateur auto-adaptatif (Figure 4-35) et unique (Figure 4-36), l'évolution de la tension d'entrée (VIN) lors de la phase d'autodécharge n'est pas la même. Cela correspond au courant inverse de la diode anti-retour. Pour valider cette hypothèse, la Figure 4-36 montre que la diode anti-retour utilisée 1N5819 de chez Multicomp laisse passer un courant inverse de  $20\ \mu\text{A}$  (à  $V = 1\text{V}$ ). Par contre, dans la Figure 4-35 la diode anti-retour HSMS2820 de chez Avago Technology qui est déjà mise en place dans le circuit de base du supercondensateur auto-adaptatif, a un courant de fuite beaucoup plus petit ( $0,1\ \mu\text{A}$  pour  $V_d = 1\text{V}$ ).

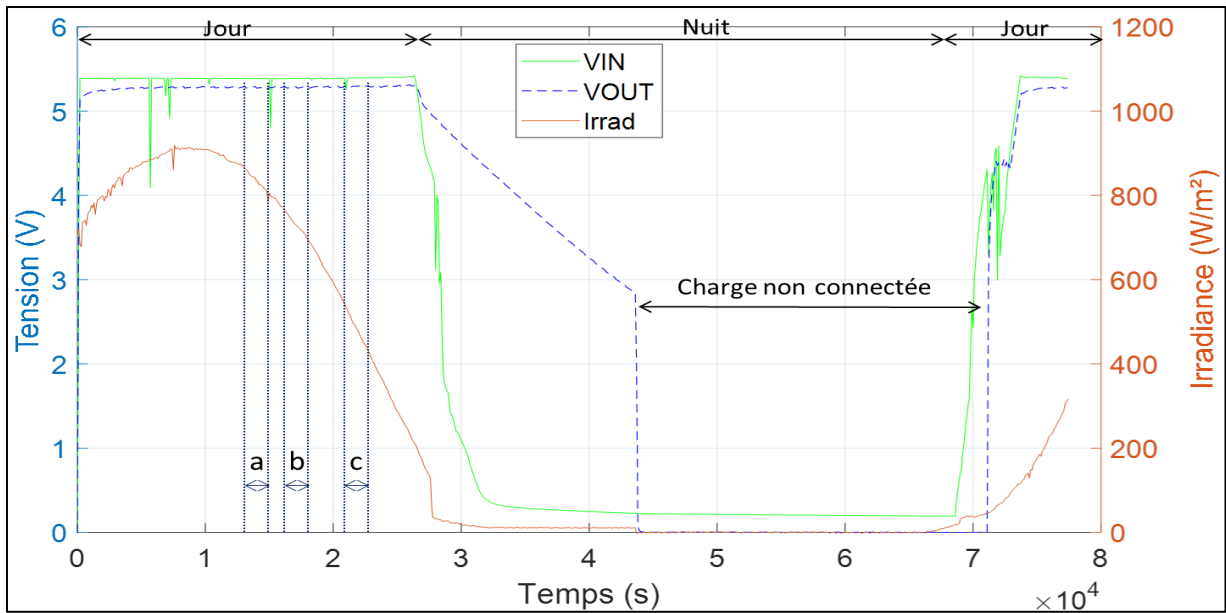


Figure 4-35 : Evolution de l'irradiance, de la tension d'entrée et de sortie du **supercondensateur auto-adaptatif** en fonction du temps dans une application avec un système de conditionnement de l'énergie, pour la journée du 27 au 28/08/2018.

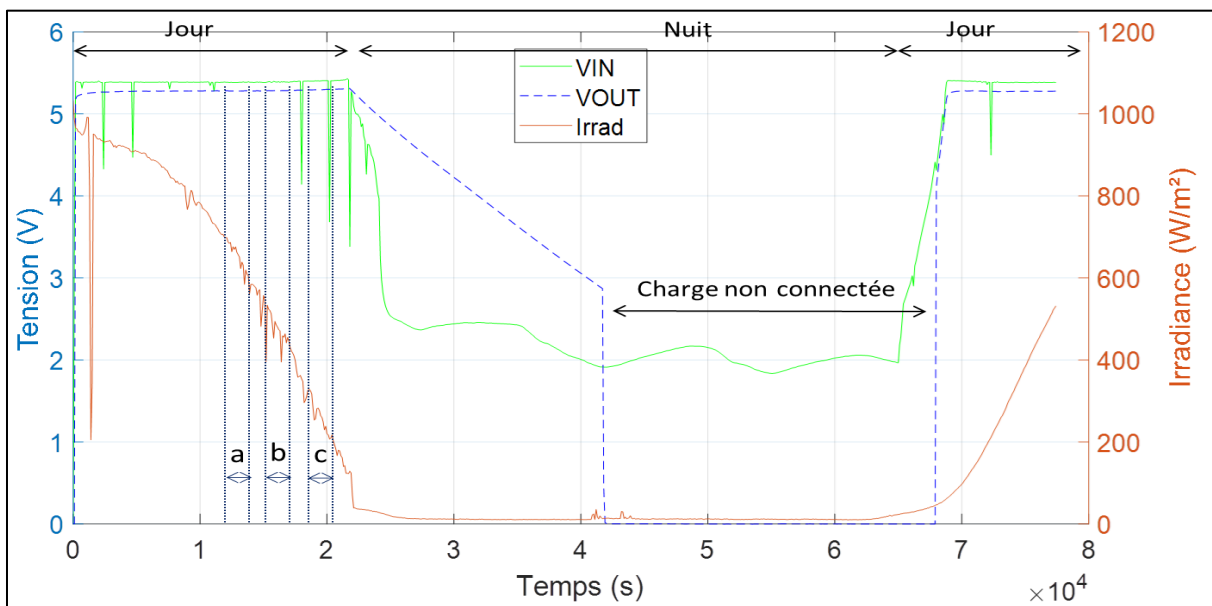


Figure 4-36 : Evolution de l'irradiance, de la tension d'entrée et de sortie du **supercondensateur unique** en fonction du temps dans une application avec un système de conditionnement de l'énergie, pour la journée du 26 au 27/08/2018.

Grâce aux équations Eq.(26) et à la pente d'autodécharge des supercondensateurs pendant la phase où la charge n'est plus connectée (Figure 4-37), nous avons calculé le courant d'autodécharge du supercondensateur  $C_{small}$  qui est de  $2 \mu A$  et du supercondensateur  $C_{big}$  qui est de  $8 \mu A$ . Nous avons ensuite déduit les pertes totales grâce à l'Eq.(27) qui sont de  $55 \mu W$ , quasiment identiques aux cas précédents. Ces pertes dans ce cas d'étude sont aussi liées : aux supercondensateurs, à la diode Schottky D3 et à la circuiterie de contrôle.

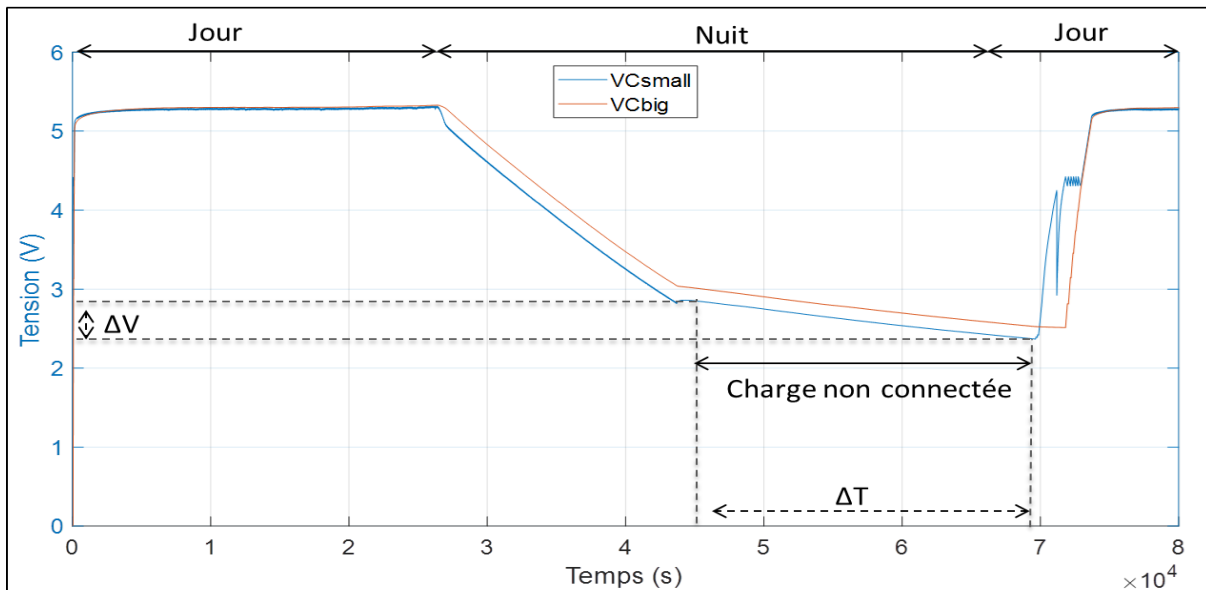


Figure 4-37 : Evolution de la tension aux bornes des supercondensateurs  $C_{small}$  et  $C_{big}$  en fonction du temps dans une application avec un système de conditionnement de l'énergie, pour la journée du 27 au 28/08/2018.

Pour conclure, nous avons calculé l'efficacité des systèmes de stockage d'énergie pour le supercondensateur auto-adaptatif et pour le supercondensateur unique.

Ces calculs sont basés sur les mesures de l'énergie consommée par l'ED et de l'énergie fournie par le système de récupération d'énergie. Les mesures sont prises pour une durée de 30 min dans le cas où les supercondensateurs sont bien chargés. L'efficacité d'énergie utilisée n'est pas fixe comme déjà dit précédemment dans le cas d'une version basique. Également la valeur de l'efficacité d'énergie utilisée (Eq.(28)) augmente en fonction du temps, cela étant dû aux branches lentes qui sont quasiment chargées.

Phases	Architecture de stockage auto-adaptatif			Supercondensateur de capacité fixe
	a	b	c	c
<b>Energie PV en (J)</b>	0,718	0,675	0,641	0,607
<b>Energie utilisée en (J)</b>	0,513	0,513	0,513	0,513
<b>Efficacité du système</b>	71%	76%	80 %	84 %

Tableau 4-4 : Comparaison en termes d'efficacité d'énergie des systèmes dans une application avec version un système de conditionnement de l'énergie. Les mesures du profil de charge/décharge du SC auto-adaptatif et fixe sont effectuées dans deux journées différentes.

En conclusion, le fonctionnement de l'architecture de stockage auto-adaptatif est bien validé à la fois avec une version à conditionnement de l'énergie et avec une version basique.

#### 4.4. Autodécharge des supercondensateurs

Dans le but de séparer les pertes dues à la circuiterie de contrôle et aux supercondensateurs, nous avons chargé les supercondensateurs  $C_{small}$  et  $C_{big}$  jusqu'à un niveau de 5V chacune pendant 10 min en utilisant une alimentation externe. Ensuite, nous avons débranché l'alimentation, en laissant les supercondensateurs à vide afin de mesurer l'autodécharge des supercondensateurs toutes les heures. La pré-charge de l'architecture auto-adaptative est effectuée aux bornes des supercondensateurs ( $C_{small}$  et  $C_{big}$ ). Donc, les pertes dues aux diodes Schottky D1 et D2 (Figure 4-21) ne sont pas prises en compte.

Dans les figures ci-dessous, nous présentons l'autodécharge des supercondensateurs  $C_{small}$  et  $C_{big}$  dans les deux cas : sans et avec la circuiterie de contrôle. A noter que nous avons utilisé les mêmes supercondensateurs dans les deux cas d'études.

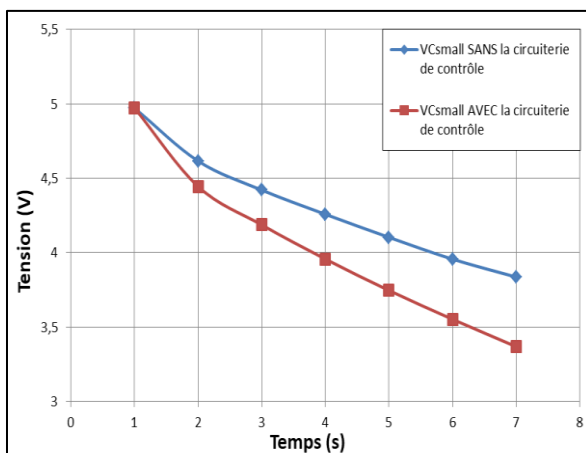


Figure 4-38 : L'auto décharge des supercondensateurs  $C_{small}$  dans un cas d'application sans et avec la circuiterie de contrôle de l'architecture de stockage auto-adaptative.

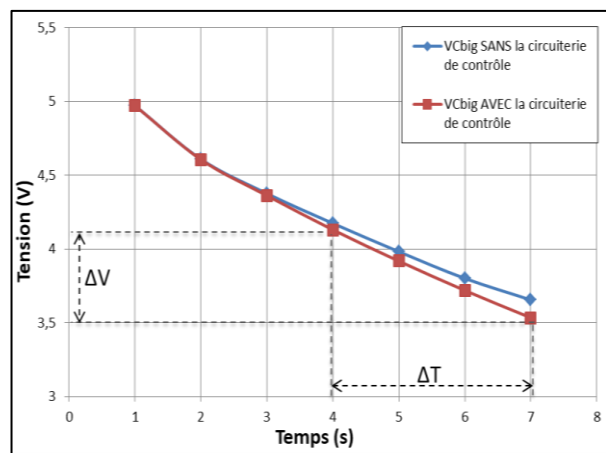


Figure 4-39 : L'auto décharge des supercondensateurs  $C_{big}$  dans un cas d'application sans et avec la circuiterie de contrôle de l'architecture de stockage auto-adaptative.

Selon les figures ci-dessus et l'Eq.(26), dans la zone linéaire, les supercondensateurs sans la circuiterie de contrôle présentent un courant d'autodécharge de  $4 \mu A$  pour  $C_{small}$  et de  $19,2 \mu A$  pour  $C_{big}$ . Dans le cas des supercondensateurs avec la circuiterie de contrôle, les supercondensateurs présentent un courant d'autodécharge de  $5,5 \mu A$  pour  $C_{small}$  et de  $22 \mu A$  pour  $C_{big}$ .

Selon Eq.(27), nous avons donc déduit les pertes associées aux supercondensateurs sans la circuiterie de contrôle qui sont de  $46 \mu W$  et les pertes associées aux supercondensateurs avec la circuiterie de contrôle qui sont de  $100 \mu W$  pour une tension moyenne égale à 4V. La différence permet de déterminer les pertes associées à la circuiterie de contrôle qui sont donc de  $54 \mu W$ , ce qui correspond sous 4V à un courant de  $14 \mu A$ .

Si on reprend le calcul de l'autonomie en rajoutant le courant de pertes dû à la circuiterie de contrôle ( $14 \mu A$ ) au courant moyen consommé par la charge ( $56 \mu A$ ), on obtient alors

une durée de 5h ce qui est bien en accord avec les résultats obtenus. Dans l'essai précédent, le temps de précharge est petit (10mn), les valeurs obtenues pour les courants d'autodécharge des supercondensateurs ne sont donc pas significatives car les branches lentes n'ont pas eu le temps d'être chargées. Il aurait fallu laisser la précharge plusieurs heures pour cela. Cela permet tout de même d'avoir l'ordre de grandeur de la consommation de la circuiterie, ce qui était le but recherché.

#### 4.5. Conclusion

Le fonctionnement de l'architecture de stockage auto-adaptatif a été validé précédemment avec une alimentation simulée par un générateur de Thévenin et comme charge une simple résistance. Dans ce chapitre, nous avons validé le fonctionnement de l'architecture de stockage auto-adaptatif dans un système réel, en utilisant un système de récupération d'énergie ambiante (PV) en entrée et un nœud de capteur sans fil de faible puissance en sortie (ED). Cela a été réalisé et validé dans deux cas d'application : avec une version basique et avec une version incluant un étage de conditionnement de l'énergie.

Une analyse de l'autonomie du système a été présentée dans ce chapitre lors d'une intermittence de la source d'énergie. Les supercondensateurs de type AVX Bestcap d'une capacité de 500 mF présentent en théorie une autonomie de 6h4min et en expérimentation une autonomie de 5h en alimentant un système qui consomme 13,8 mJ par cycle (chaque 47s). L'ordre de grandeur entre la prévision et l'expérimentation est correct à 20% près. La circuiterie de contrôle consomme un courant d'environ 10 $\mu$ A.

Le choix d'un supercondensateur de faible valeur ne permet pas d'assurer l'autonomie sur 24 h mais cela nous a permis de montrer sur plusieurs jours que le redémarrage se passe de façon nominale, même pour de faibles valeurs d'irradiance. Un redimensionnement du supercondensateur Cbig a été effectué pour assurer en permanence l'alimentation du système en utilisant un supercondensateur de 2,5F et une surface de panneau très petite (5 cm \* 2 cm). La comparaison du temps de démarrage du supercondensateur auto-adaptatif et fixe sous les mêmes conditions d'irradiance (temps nuageux) pour alimenter un système qui démarre à 4,2 V sont respectivement 1 h 50 min et 5 h 16 min.

Cette architecture de stockage auto-adaptatif avec interrupteurs MOS discrets est bien opérationnelle, elle présente peu de pertes et convient bien comme bloc de stockage d'énergie pour être intégrée dans des applications d'alimentation de systèmes de faible puissance incluant aussi un étage de récupération d'énergie.

# Conclusion générale

Ces travaux de thèse s'inscrivent dans les thématiques de recherche de l'équipe ESE (Énergie et Systèmes Embarqués) du LAAS-CNRS, et ont été menés dans le cadre du projet européen CHISTERA-SMARTER. Un des objectifs de ce projet consistait à développer une nouvelle méthodologie de stockage adaptatif pour augmenter l'autonomie énergétique de systèmes de communication sans fil.

La récupération d'énergie ambiante présente une solution attractive pour assurer une autonomie totale. Cependant, la plupart des sources présentes dans notre environnement sont intermittentes. De ce fait, la récupération d'énergie nécessite un réservoir d'énergie.

Afin de respecter les exigences sévères du contrôle de santé de structures (Structural Health Monitoring - SHM) dans le domaine aéronautique, nous avons choisi de stocker cette énergie dans un supercondensateur. Ce dernier bénéficie d'une durée de vie élevée (nombre de cycles  $> 1$  million), d'une densité de puissance importante ( $> 10000$  W/kg) et il est moins sensible aux températures extrêmes ( $-40^{\circ}\text{C}$ ,  $+70^{\circ}\text{C}$ ) qu'une batterie. De ce fait, les approches de stockage d'énergie que nous avons présentées dans ce mémoire sont à base de supercondensateurs.

Les travaux présentés ont été structurés en quatre chapitres :

Dans le premier chapitre, nous avons tout d'abord présenté le contexte du projet SMARTER. Nous avons ensuite présenté les limitations des réseaux de capteurs sans fil. Puis, nous avons rappelé les principales sources de récupération d'énergie ambiante et les différents types d'éléments de stockage d'énergie utilisés pour gérer l'intermittence de la source d'énergie et augmenter l'autonomie énergétique des réseaux de capteurs. Nous avons ensuite dressé l'état de l'art des méthodes d'architecture de stockage adaptatif, en précisant les domaines d'application, les conditions d'utilisation, les avantages et les inconvénients de chaque topologie. Nous avons conclu ce premier chapitre par une étude comparative des différentes topologies de la littérature, en se basant sur leurs divers inconvénients pour déterminer les objectifs des topologies que nous présentons dans les chapitres suivants.

Le deuxième chapitre présente une architecture de stockage adaptatif issue de la littérature, à base d'une matrice de 4 supercondensateurs identiques interconnectés par des interrupteurs. Cette architecture permet de réaliser 3 configurations : une configuration « tout-série » qui permet lors de la phase de charge d'atteindre rapidement la



tension de fonctionnement du système à alimenter et lors de la phase de décharge d'utiliser un taux maximal de l'énergie stockée. Ensuite, une configuration intermédiaire « série-parallèle » et finalement une configuration « tout-parallèle » qui permet de stocker une quantité importante d'énergie.

Lors du passage d'une configuration « série » à « série-parallèle », en présence de dispersions des valeurs de capacité des supercondensateurs, un courant d'équilibrage circule des supercondensateurs de faible capacité aux supercondensateurs de grande capacité entraînant des pertes. Le calcul des pertes en énergie lors des dispersions des valeurs de capacité a été effectué pour différentes plages de tolérance. Nous avons ainsi pu montrer qu'il est important de réaliser cet équilibrage à un moment où l'énergie stockée dans les supercondensateurs est faible et donc lors de la première transition. Cela nous a permis de proposer un emplacement favorable des supercondensateurs pour minimiser les pertes. Une seconde étude des courants circulant aux bornes des supercondensateurs et des interrupteurs lors des commutations a montré qu'un circuit d'équilibrage n'est pas nécessaire pour la taille des systèmes de stockage envisagés.

Les défis liés à cette topologie de stockage adaptatif sont : le démarrage sans énergie initiale, la minimisation du nombre de composants, l'auto-alimentation de la topologie et de sa circuiterie de contrôle. Cette architecture permet au système d'être opérationnel dès les premières secondes (15s) et de stocker une quantité importante d'énergie en assurant une efficacité d'usage de l'énergie de 93%.

Le troisième chapitre propose deux nouvelles architectures de stockage auto-adaptatif à base de deux supercondensateurs, le premier de capacité faible et le deuxième de capacité grande. Le démarrage rapide et l'auto-alimentation du système sont assurés par le supercondensateur de faible capacité. L'autonomie énergétique du système est assurée par les deux supercondensateurs en mode parallèle. Ces deux architectures ont le même principe de fonctionnement, elles se différencient par le nombre et le type d'interrupteurs utilisés. La première topologie est à base de trois interrupteurs CMOS et une diode Schottky. La deuxième topologie est à base deux interrupteurs MOS et trois diodes Schottky.

Nous avons ensuite réalisé le dimensionnement et la conception des deux topologies. Puis, nous avons optimisé et validé leur fonctionnement en simulation à l'aide du logiciel LTspice. Nous avons par la suite présenté et testé les prototypes en composants discrets qui valident les résultats obtenus en simulation.

En termes d'efficacité d'usage de l'énergie, ces deux topologies permettent d'atteindre jusqu'à 91% en utilisant des composants discrets, cette valeur pouvant atteindre 94,7% (valeur simulée selon l'Eq.(22)) en utilisant des diodes Schottky surdimensionnées. La valeur de l'efficacité pourrait être encore améliorée en version intégrée sur silicium à la fois pour la circuiterie de contrôle et les supercondensateurs.

Le dernier chapitre présente le principe de fonctionnement de l'architecture à deux supercondensateurs et interrupteurs MOS discrets, validée dans un système complet en utilisant : un système de récupération d'énergie en entrée (panneau solaire) et un data logger en sortie (module Jennic). Une première version dite « basique » utilise un panneau solaire avec simplement ses éléments de protections (diode antiretour et diode Zener). Cette version simple et peu coûteuse a l'inconvénient d'avoir une tension de sortie variable. La seconde version utilise un circuit de conditionnement de l'énergie. Cette version permet d'avoir plusieurs fonctionnalités (MPPT, régulation de la tension) mais augmente le coût du système.

Par ailleurs, les mesures effectuées ont montré qu'en augmentant la taille du grand supercondensateur à 2,5 F tout en conservant celui de petite taille à 100mF, il est possible d'atteindre, pour de faibles valeurs d'irradiance (environ quelques  $W/m^2$ ), l'autonomie totale d'un système sans fil consommant 13,8 mJ par mesure (effectuée toutes les 47 s) et de continuer à bénéficier d'un démarrage rapide.

Finalement, nous avons montré que l'architecture de stockage auto-adaptatif est opérationnelle et présente des pertes minimales, ce qui ouvre la possibilité d'une miniaturisation en circuit intégré pour des applications de réseaux de capteurs sans fil couplant la récupération d'énergie ambiante et stockage sur des supercondensateurs.

En conclusion, une synthèse des différentes architectures de stockages adaptatifs autoalimentés étudiés dans ce mémoire sont présentées dans le tableau ci-dessous et comparées à une architecture présentée dans la littérature.

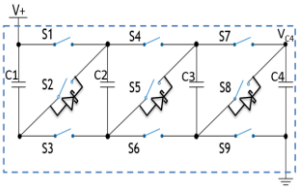
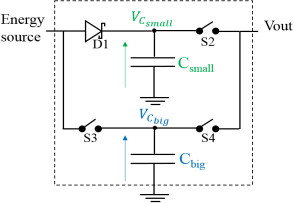
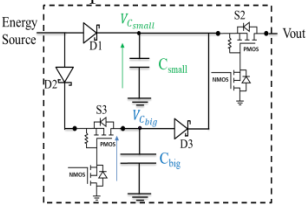
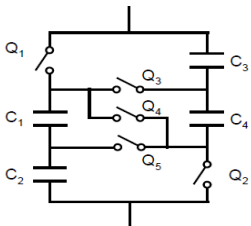
Topologies	Efficacité énergétique	Logique de contrôle	Complexité
Topologie [48] autoalimentée à 4 SCs 	93 %	Simple (2 comparateurs, 2 portes logiques)	Grande (4 SCs, 9 interrupteurs et 3 diodes Schottky)
Topologie [67] autoalimentée à 2 SCs et interrupteurs CMOS 	93,7 %	Moyenne (3 comparateurs, 12 portes logiques)	Moyenne (2 SCs, 3 interrupteurs et 1 diode Schottky)
Topologie [71] autoalimentée à 2 SCs et interrupteurs MOS discret 	93,5 %	Très simple (2 comparateurs)	Moyenne (2 SCs, 2 interrupteurs et 3 diodes Schottky)
Topologie [36] à 4 SCs et interrupteurs MOS discret Non autoalimentée 	88 %	Logique de contrôle non documentée, alimentation externe.	Moyenne (4 SCs et 5 interrupteurs)

Tableau 1 : Comparaison des différentes approches de stockage adaptatif selon l'Eq.(21).

En perspective de ce travail de thèse, vu les performances intéressantes de la structure à deux supercondensateurs, il serait pertinent de mettre à profit ces propriétés de reconfigurabilité pour implémenter une fonction d'adaptation d'impédance avec la source de récupération d'énergie pour rendre le système plus générique. Il s'agirait alors d'adapter les seuils de régulation de la topologie à deux supercondensateurs pour différents types de sources d'énergie.

L'utilisation d'un supercondensateur  $C_{big}$  de très grande valeur de capacité permet d'assurer une autonomie totale du système à alimenter. Cependant, l'énergie résiduelle ne peut pas être entièrement utilisée et pénalise l'efficacité d'usage de l'énergie. La combinaison des architectures à 2 SCs différents [48] et 2 SCs identiques [71] du Tableau 1 comme présenté dans la Figure 1, permettrait d'améliorer ce point. En

reconfigurant le supercondensateur équivalent  $C_{big}$  de tout-parallèle à tout-série (ouverture de  $S_4$ ,  $S_6$  et fermeture de  $S_5$ ), sa capacité équivalente passe de  $C$  à  $C/2$  permettant ainsi d'augmenter la tension à ses bornes de  $V$  à  $2 \times V$  dans le but de maximiser le taux maximum d'usage de l'énergie stockée.

A plus long terme, une miniaturisation de l'ensemble sur silicium (supercondensateurs + circuiterie associée) permettrait de proposer dans un volume restreint une alternative intéressante aux batteries.

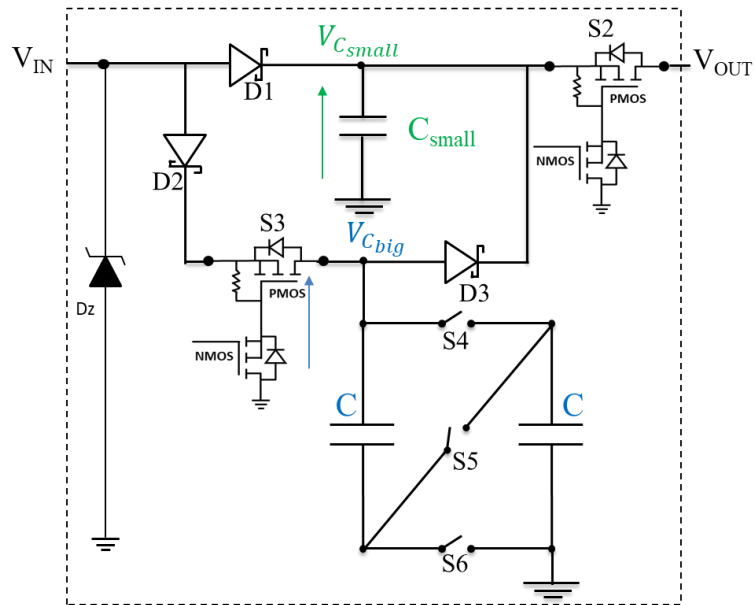


Figure 1 : Assemblage de deux architectures de stockage auto-adaptatif, topologie [48] et [71] .



## 5. Annexes

### 5.1. Annexe 1 : Evaluation des pertes en énergie en présence de dispersions des capacités pour les structures A et B

Comme déjà présenté précédemment, pour déterminer l'influence des disparités des capacités en termes de pertes en énergie lors des commutations, deux fonctions Matlab ont été créées dans le cadre de stage quatrième année INSA de Guillaume Durou. La première fonction permet de *calculer les pertes en énergie aux commutations*. La deuxième fonction permet de *comparer et de trouver les pertes maximales pour une plage de tolérance de disparité donnée*. Cette étude a été réalisée pour chacune des deux structures de stockage adaptatif : structures A et B.

La formule utilisée pour le calcul de la capacité équivalente dans une branche formée par  $n$  supercondensateurs en série  $C_i$  est présentée ci-dessous :

$$C_{eq} = \frac{1}{\sum_{i=1}^n \frac{1}{C_i}} \quad \text{Eq.(1)}$$

La formule qui permet de calculer la tension globale aux bornes d'une structure de stockage auto-adaptatif est présentée dans le paragraphe ci-dessous:

Nous avons  $V_i = \frac{Q_i}{C_i}$  qui peut s'écrire  $V_i = \frac{Q}{C_i}$  car tous les condensateurs sur la même branche possèdent la même charge  $Q$ . Sachant que la tension globale vaut,  $V_g = \frac{Q}{C_{eq}}$

Donc, on obtient la tension aux bornes d'une branche formée de capacités en série lors d'une charge par la formule suivante :

$$V_i = \frac{C_{eq} V_g}{C_i} \quad \text{Eq.(2)}$$

$Q_i$ , la quantité de charge du condensateur  $i$

$V_i$ , tension aux bornes du condensateur  $C_i$

$C_{eq}$ , la capacité équivalente de la branche où se situe le condensateur  $i$

$V_g$ , tension aux bornes de la structure

La tension globale de la structure  $V_g$  en fonction des tensions des  $2^k$  branches en parallèle ( $k$ ème commutation) après l'équilibrage lors des commutations est décrite ci-dessous :

$$V_g = \frac{\sum_{b=1}^{2^k} C_{eq,b} V_{branche,b}}{\sum_{b=1}^{2^k} C_{eq,b}} \quad \text{Eq.(3)}$$

Où k est le nombre de commutations,

$V_{branche,b}$ , la somme des tensions aux bornes des condensateurs qui composent la branche b,

$C_{eq,b}$ , capacité équivalente de la branche b.

### **Fonction 1 : Calcul des pertes en énergie aux commutations**

Cette fonction Matlab a pour objectif de calculer l'énergie stockée avant et après l'équilibrage lors de chaque commutation  $k=\{1,2\}$  pour chacune des architectures (structures A et B) afin de déterminer les pertes dues aux commutations lors des disparités.

En entrée de cette fonction, l'utilisateur donne les valeurs des quatre supercondensateurs qui composent la structure de stockage auto-adaptatif et la valeur de la tension appliquée à ses bornes.

➤ Structure A : première commutation (k=1)

Afin de calculer les pertes dues à la première commutation, lors du passage de la configuration série vers la configuration série-parallèle. Nous avons calculé l'énergie stockée dans les supercondensateurs à la fin de la charge de la configuration série juste avant la commutation (avant l'équilibrage), puis l'énergie stockée en début de la charge de la configuration SP juste après la commutation (après l'équilibrage), Figure 5-1. La différence permet de trouver l'énergie perdue lors de la commutation.

$$E_{perdue1} = E_{avant\ comm1} - E_{après\ comm1} \quad \text{Eq.(4)}$$

$$E_{avant\ comm1} = \frac{1}{2} C_{eq,S} V_g^2 \quad \text{Eq.(5)}$$

$$E_{après\ comm1} = \frac{1}{2} C_{eq,SP} V_{g1}^2 \quad \text{Eq.(6)}$$

$C_{eq,S}$ , capacité équivalente de la configuration Série

$C_{eq,SP}$ , capacité équivalente de la configuration Série parallèle

$V_{g0}$ , tension globale aux bornes de la structure à la fin de la charge juste avant la commutation

$V_{g1}$ , tension globale aux bornes de la structure juste après la commutation 1

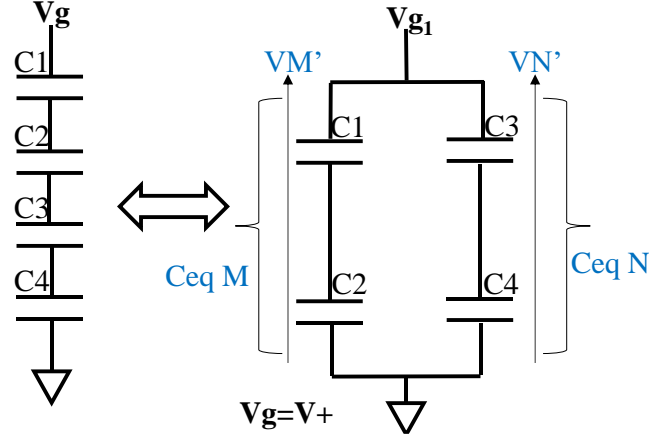


Figure 5-1 : Passage de la configuration S à SP pour la structure A lors de la première commutation.

La tension globale aux bornes de la structure A après l'équilibrage lors de la configuration SP ( $k=1$ ) est calculée à partir de l'Eq.(3) en tenant compte des deux branches en parallèle (branches M et N), voir Figure 5-1.

$$V_{g1} = \frac{C_{eqM} * V_M + C_{eqN} * V_N}{C_{eqM} + C_{eqN}}$$

$$V_{g1} = \frac{C_{eqM} * V_M + C_{eqN} * V_N}{C_{eq.SP}} \quad \text{Eq.(7)}$$

Le calcul des tensions  $V_M$  et  $V_N$  est effectué à partir de l'Eq.(2) en se basant sur la configuration S avant l'équilibrage :

$$V_M = \frac{\left(\frac{C_{eqM} \cdot C_{eqN}}{C_{eqM} + C_{eqN}}\right) * V_g}{C_{eqM}}$$

$$V_M = \frac{C_{eq.S} * V_g}{C_{eqM}} \quad \text{Eq.(8)}$$

$$V_N = \frac{\left(\frac{C_{eqM} \cdot C_{eqN}}{C_{eqM} + C_{eqN}}\right) * V_g}{C_{eqN}}$$

$$V_N = \frac{C_{eq.S} * V_g}{C_{eqN}} \quad \text{Eq.(9)}$$

➤ Structure A : deuxième commutation ( $k=2$ )

De la même manière, le calcul des pertes dues à la deuxième commutation nécessite le calcul de l'énergie avant l'équilibrage en configuration SP et après l'équilibrage en configuration P, Figure 5-2. La différence permet de trouver les pertes dues à la deuxième commutation.

$$E_{perdue2} = E_{avant comm2} - E_{après comm2} \quad \text{Eq.(10)}$$

$$E_{avant comm2} = \frac{1}{2} C_{eq.SP} V_g^2 \quad \text{Eq.(11)}$$



$$E_{\text{après comm2}} = \frac{1}{2} C_{eq,P} V_{g2}^2 \quad \text{Eq.(12)}$$

$C_{eq,SP}$ , capacité équivalente de la configuration Série-parallèle

$C_{eq,P}$ , capacité équivalente de la configuration parallèle

$V_{g2}$ , tension globale aux bornes de la structure juste après la commutation 2

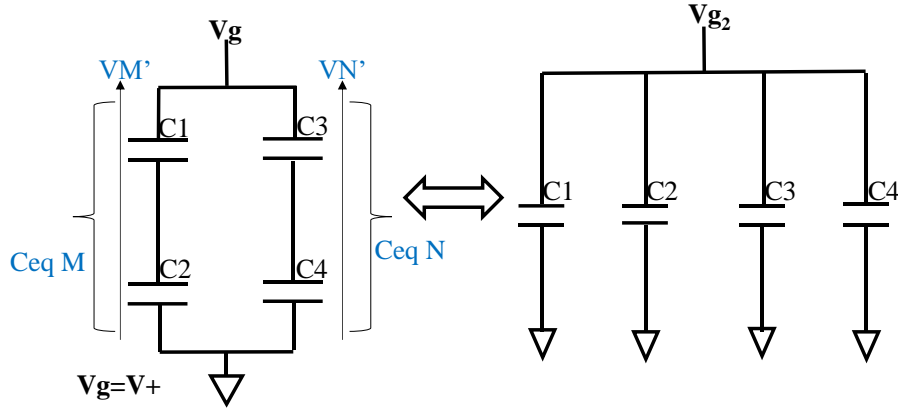


Figure 5-2 : Passage de la configuration SP à P pour la structure A lors de la deuxième commutation.

Le calcul de la tension globale juste après la deuxième commutation ( $k=2$ ) lors du passage de la configuration série-parallèle à la configuration tout parallèle est effectué selon l'équation (3), on obtient :

$$V_{g2} = \frac{C_1 \cdot V_1 + C_2 \cdot V_2 + C_3 \cdot V_3 + C_4 \cdot V_4}{C_1 + C_2 + C_3 + C_4} \quad \text{Eq.(13)}$$

$$V_{g2} = \frac{C_1 \cdot V_1 + C_2 \cdot V_2 + C_3 \cdot V_3 + C_4 \cdot V_4}{C_{eq,P}}$$

Le calcul des tensions  $V_1$ ,  $V_2$ ,  $V_3$  et  $V_4$ , est effectué en se basant sur la configuration SP avant l'équilibrage contenant deux branches en parallèle (branches M et N), voir Figure 5-2.

Selon l'équation (2) on obtient :

$$V_1 = \frac{C_{eqM} * V_g}{C_1} \quad \text{Eq.(14)}$$

$$V_3 = \frac{C_{eqN} * V_g}{C_3} \quad \text{Eq.(15)}$$

$$V_2 = \frac{C_{eqM} * V_g}{C_2} \quad \text{Eq.(16)}$$

$$V_4 = \frac{C_{eqN} * V_g}{C_4} \quad \text{Eq.(17)}$$

➤ Structure B : première commutation ( $k=1$ )

De la même manière, nous avons calculé les pertes en énergie aux commutations lors de dispersions des valeurs de capacité des supercondensateurs pour la structure B.

Pour  $k=1$ , nous avons calculé l'énergie stockée dans les supercondensateurs juste avant et après la commutation, la différence permet de trouver l'énergie perdue lors de la première commutation grâce aux équations (4, 5 et 6).

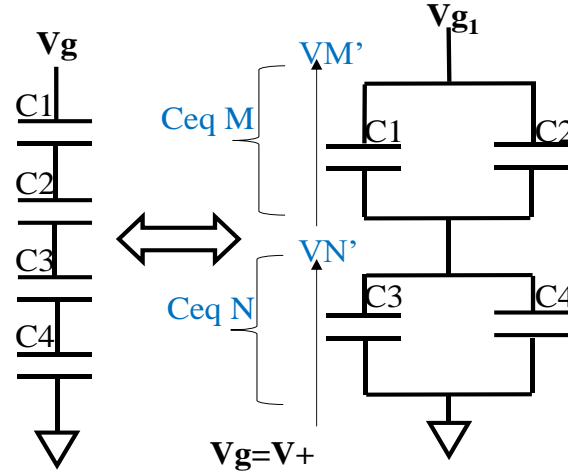


Figure 5-3 : Passage de la configuration S à SP pour la structure B lors de la première commutation.

La tension totale aux bornes de la structure B juste après la première commutation est calculée à partir de l'équation (3). En prenant on compte que la configuration SP contient deux branches en série (branches M et N), voir Figure 5-3.

$$V_{g1} = V_M + V_N$$

Avec :

$$V_M = \frac{C_1 \cdot V_1 + C_2 \cdot V_2}{C_1 + C_2}$$

$$V_N = \frac{C_3 \cdot V_3 + C_4 \cdot V_4}{C_3 + C_4}$$

Donc :

$$V_{g1} = \frac{C_1 \cdot V_1 + C_2 \cdot V_2}{C_1 + C_2} + \frac{C_3 \cdot V_3 + C_4 \cdot V_4}{C_3 + C_4}$$

$$V_{g1} = \frac{C_1 \cdot V_1 + C_2 \cdot V_2}{C_{eqM}} + \frac{C_3 \cdot V_3 + C_4 \cdot V_4}{C_{eqN}} \quad \text{Eq.(18)}$$

Selon l'équation (2), nous avons calculé les tensions  $V_1$   $V_2$   $V_3$  et  $V_4$ :

$$V_1 = \frac{C_{eq,S} \cdot V_g}{C_1} \quad \text{Eq.(19)}$$

$$V_3 = \frac{C_{eq,S} \cdot V_g}{C_3} \quad \text{Eq.(21)}$$

$$V_2 = \frac{C_{eq,S} \cdot V_g}{C_2} \quad \text{Eq.(20)}$$

$$V_4 = \frac{C_{eq,S} \cdot V_g}{C_4} \quad \text{Eq.(22)}$$

$C_{eq,S}$ , capacité équivalente de la branche de la configuration série

$V_g$ , tension aux bornes de la structure globale (en configuration S)

➤ Structure B : deuxième commutation ( $k=2$ )

L'évaluation des pertes dues à la deuxième commutation nécessite le calcul de l'énergie stockée avant et après la commutation lors du passage de la configuration SP à P, voir Figure 5-4. La différence permet d'obtenir les pertes dues au courant d'équilibrage, selon les équations (10, 11 et 12).

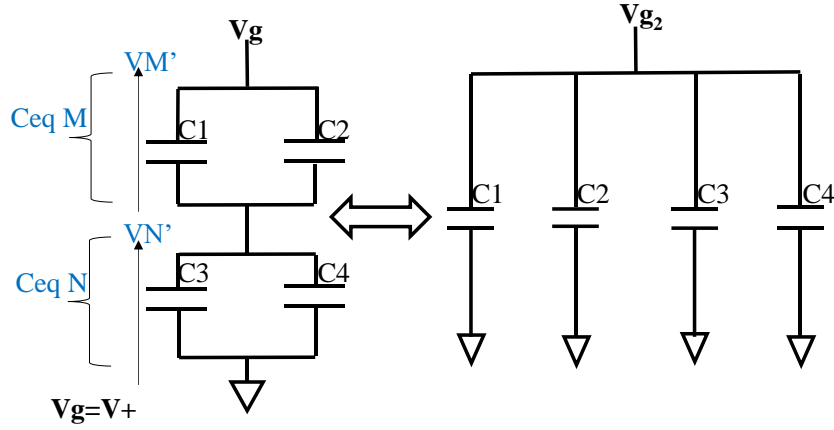


Figure 5-4 : Passage de la configuration SP à P pour la structure B lors de la deuxième commutation.

Selon l'équation (3), on obtient la tension totale juste après la deuxième commutation:

$$V_{g2} = \frac{C_1 \cdot V_1 + C_2 \cdot V_2 + C_3 \cdot V_3 + C_4 \cdot V_4}{C_1 + C_2 + C_3 + C_4}$$

A la fin de la charge en configuration SP, nous avons :

$$\begin{aligned} V_1 &= V_2 = V_{M'} \\ V_3 &= V_4 = V_{N'} \end{aligned}$$

Donc :

$$V_{g2} = \frac{(C_1 + C_2)V_{M'} + (C_3 + C_4)V_{N'}}{C_1 + C_2 + C_3 + C_4}$$

Donc :

$$V_{g2} = \frac{C_{eqM} * V_{M'} + C_{eqN} * V_{N'}}{C_{eqM} + C_{eqN}} \quad \text{Eq.(23)}$$

Afin de calculer les tensions  $V_{M'}$  et  $V_{N'}$ , on considère que la configuration SP contient deux branches en série (branches M et N) voir Figure 5-4. Selon la formule (2), on obtient :

$$V_{M'} = \frac{C_{eq.SP} * V_g}{C_{eqM}}$$

Avec :

$$C_{eq.SP} = \frac{(C_1 + C_2) * (C_3 + C_4)}{C_1 + C_2 + C_3 + C_4}$$

Donc :

$$\text{Eq.(24)}$$

$$V_{M'} = \frac{\frac{C_{eqM} * C_{eqN}}{C_{eqM} + C_{eqN}} * V_g}{C_{eqM}}$$

De la même manière on obtient  $V_{N'}$

$$V_{N'} = \frac{C_{eq.SP} * V_g}{C_{eqN}}$$

$$V_{N'} = \frac{\frac{C_{eqM} * C_{eqN}}{C_{eqM} + C_{eqN}} * V_g}{C_{eqN}} \quad \text{Eq.(25)}$$

### **Fonction 2: Calcul des pertes maximales en énergie lors des commutations pour différentes tolérances**

Cette fonction utilise la fonction précédente afin de calculer les pertes maximales pour une plage de tolérance donnée en entrée (exemple : -50% +50%). De plus, elle fournit la structure qui correspond à cette perte. Les différentes structures testées sont tirées aléatoirement.

L'utilisateur définit le nombre de tirages pour chaque capacité et la plage de tolérance.

Ce tirage aléatoire suit une loi uniforme basé sur la méthode de Monte Carlo. Cette méthode est choisie par rapport à la précision qu'elle fournit et les intervalles de confiance que l'on peut obtenir pour les valeurs numériques que l'on souhaite évaluer.

On admet que l'on dispose d'un générateur de nombres aléatoires qui est capable de simuler une suite de nombres au hasard compris entre 0 et 1. En d'autres termes, cette suite représentera une réalisation d'une suite de variables aléatoires  $x_1, x_2, \dots, x_n$  indépendantes et de loi uniforme sur  $[0, 1]$ . Dans notre cas, ce tirage génère une distribution uniforme de nombre aléatoire  $N$  sur un intervalle spécifié  $[a, b]$ .

Afin de générer cette distribution, nous avons utilisé la formule suivante :

$$\text{Matrice} = a + (b-a) * \text{rand}(N, 4) \quad \text{Eq.(26)}$$

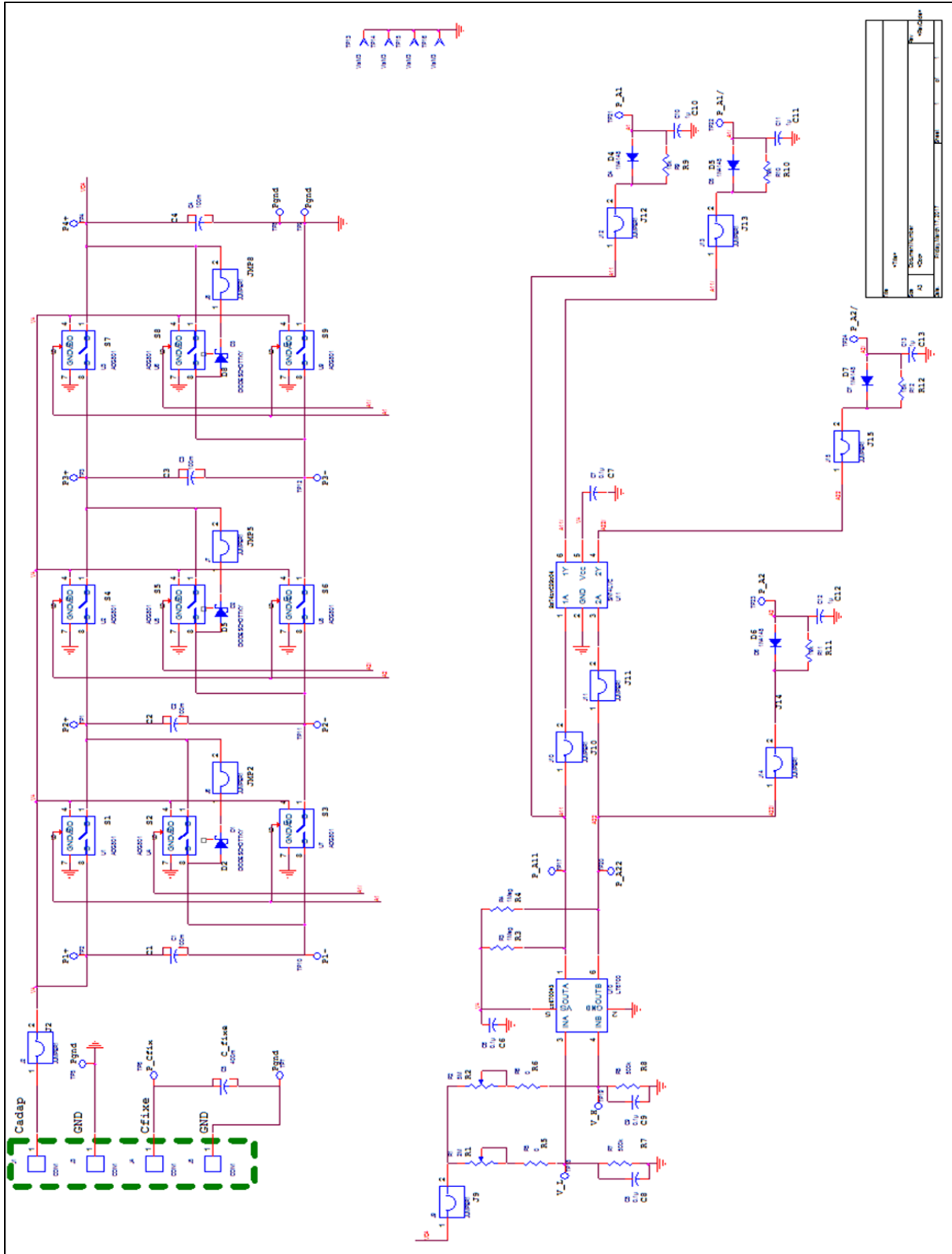
4, représente le nombre de branches

$N$ , nombre de tirages possibles

$[a, b]$ , la plage de tolérance

Ensuite, on utilise une boucle qui permet de calculer les pertes dues à chaque ligne de la matrice. Une comparaison de toutes les lignes permet de générer les pertes les plus importantes et la structure correspondante.

## 5.2. Annexe 2 : Schématique de la structure de stockage auto-adaptative à quatre supercondensateurs avec la logique de contrôle.



### 5.3. Annexe 3 : Synthèse de la circuiterie de contrôle de l'architecture à 4 SCs

Ce type de tableau doit être réalisé avec une symétrie diagonale, horizontale ou verticale pour minimiser le nombre de composants.

Synthèse de l'état futur de T1 :

Etat présent			T1	0	0	0	0	1	1	1	1
			T2	0	0	1	1	1	1	0	0
			T4	0	1	1	0	0	1	1	0
Entrées											
C0	C1	C2									
0	0	0	1	1	1	1	1	1	1	1	1
0	0	1	1	1	1	1	1	1	1	1	1
0	1	1	1	1	0	0	0	0	0	1	1
0	1	0	1	1	0	0	0	0	0	1	1
1	1	0	1	1	0	0	0	0	0	1	1
1	1	1	1	1	0	0	0	0	0	1	1
1	0	1	1	1	1	1	1	1	1	1	1
1	0	0	1	1	1	1	1	1	1	1	1

$$T1 = \overline{T2.C1} \quad \text{Eq.(27)}$$

Synthèse de l'état futur de T2 :

Etat présent			T1	0	0	0	0	1	1	1	1
			T2	0	0	1	1	1	1	0	0
			T4	0	1	1	0	0	1	1	0
Entrées											
C0	C1	C2									
0	0	0	0	0	0	0	0	0	0	0	0
0	0	1	0	0	0	0	0	0	0	0	0
0	1	1	0	0	0	0	0	0	0	0	0
0	1	0	0	0	0	0	0	0	0	0	0
1	1	0	1	1	1	1	1	1	1	1	1
1	1	1	1	1	1	1	1	1	1	1	1
1	0	1	1	1	1	1	1	1	1	1	1
1	0	0	1	1	1	1	1	1	1	1	1

$$T2 = C0 \quad \text{Eq.(28)}$$

Synthèse de l'état futur de T4 :

Etat présent	T1	0	0	0	0	1	1	1	1	
	T2	0	0	1	1	1	1	0	0	
	T4	0	1	1	0	0	1	1	0	
Entrées										
C0	C1	C2								
0	0	0	0	0	1	0	0	1	0	0
0	0	1	0	0	1	1	1	1	0	0
0	1	1	0	0	1	1	1	1	0	0
0	1	0	0	0	1	0	0	1	0	0
1	1	0	0	0	1	0	0	1	0	0
1	1	1	0	0	1	1	1	1	0	0
1	0	1	0	0	1	1	1	1	0	0
1	0	0	0	0	1	0	0	1	0	0

$$T4 = T2.C2 + T1.T2.T4 \quad \text{Eq.(29)}$$

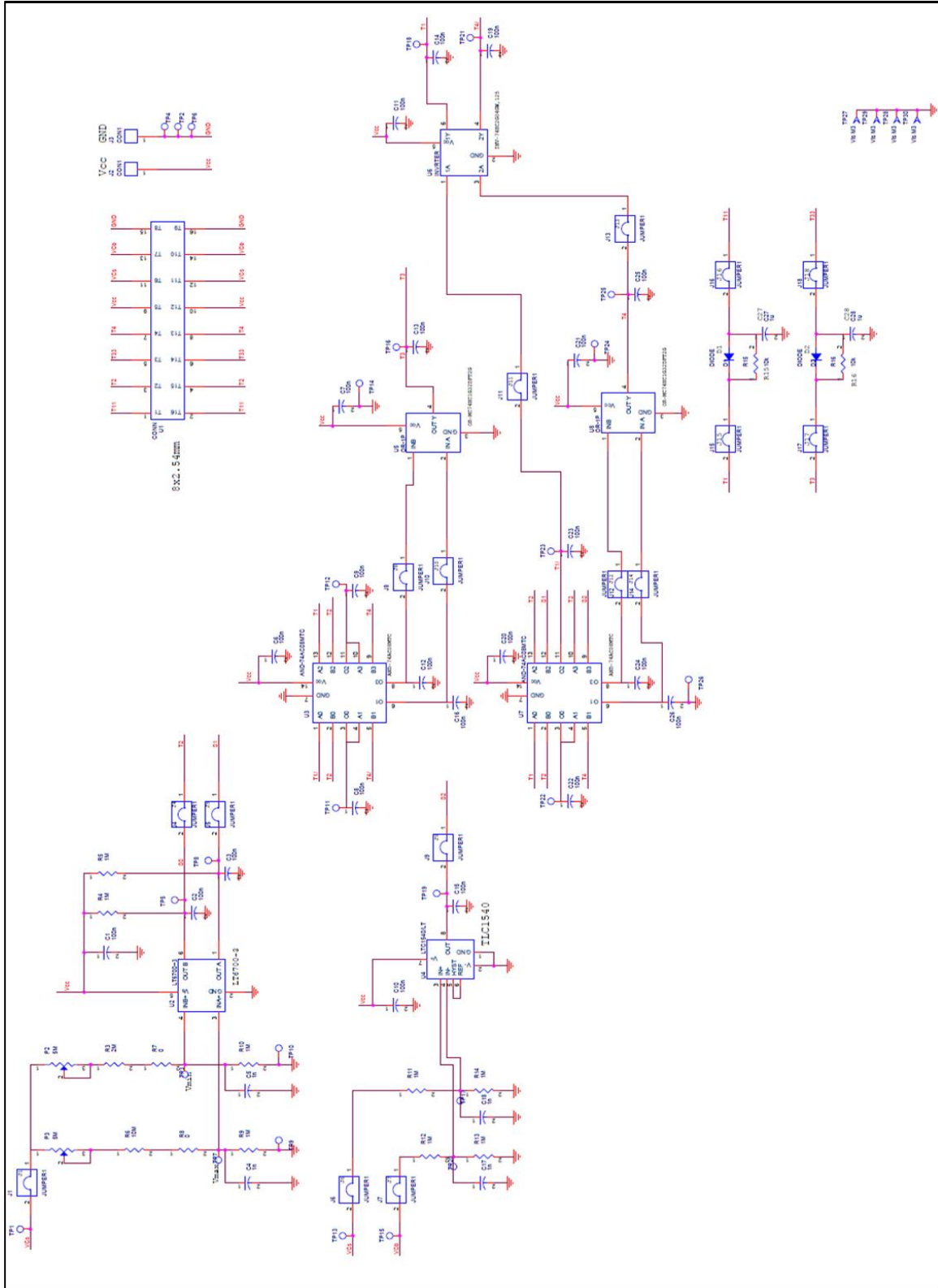
Synthèse de l'état futur de T3 :

T1 T2	00	01	11	00
T4				
0	0	1	0	0
1	-	0	1	0

$$T3 = \overline{T1}.\overline{T4}.T2 + T1.T2.T4 \quad \text{Eq.(30)}$$

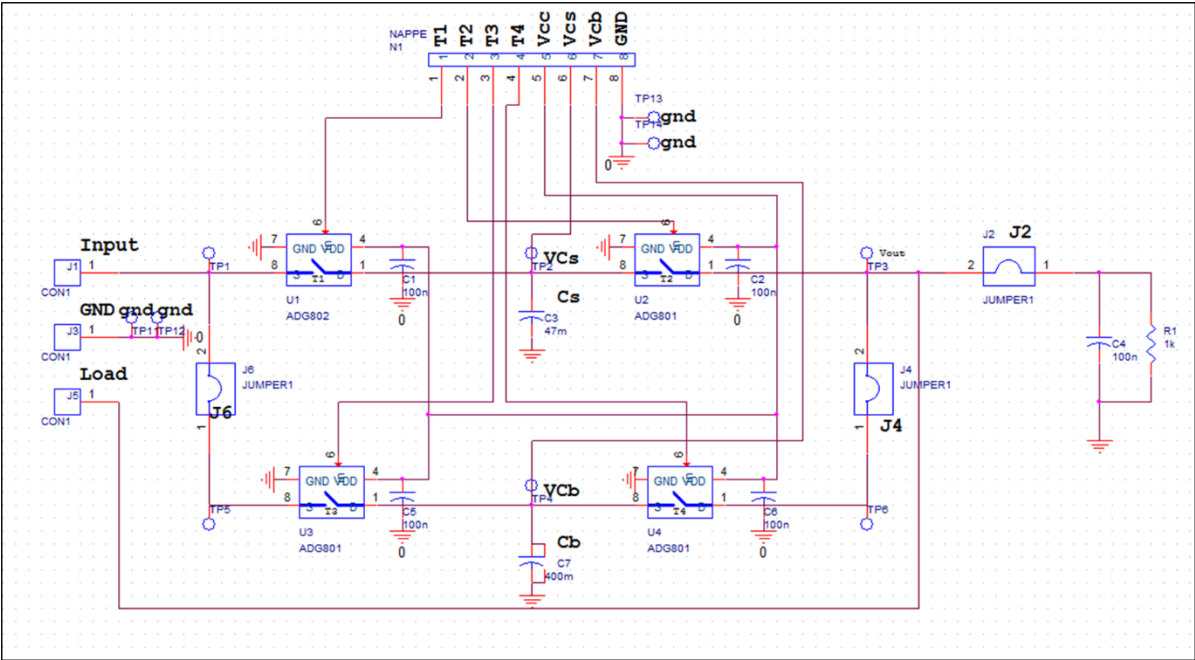
## 5.2. Annexe 4 : Schématique de l'architecture de stockage auto-adaptatif version CMOS

### Schématique de la circuiterie de contrôle





Schématique de l'architecture de stockage auto-adaptatif version CMOS



### 5.3. Annexe 5 : Analyse des pertes en simulation sur LTspice

Nous avons évalué les pertes de la logique de contrôle en simulation sur LTspice selon la procédure suivante :

- Appuyer sur la touche ALT + clic gauche sur un composant du circuit. Un thermomètre apparaît, et la puissance instantanée mise en jeu par le composant ciblé est automatiquement ajoutée dans la fenêtre des chronogrammes.
- Pour afficher la puissance moyenne et l'énergie électrique, il faut ouvrir la fenêtre Waveform (touche CTRL + clic gauche sur le label V\*I).

### 5.4. Annexe 6 : Calcul des seuils maximale et minimal du $\Delta V$ d'hystérésis

Dans cet Annexe, nous présentons la démarche de calcul qui permet de fixer les seuils minimale et maximale du cycle hystérésis.

Le  $\Delta V$  d'hystérésis peut être modifié et réglable. Cela est validé par le choix des valeurs de résistance R1, R2 et R3. Vref est un potentiel constant qui sert de référence. La sortie est reliée à l'entrée positive par la résistance R3. Le VDD du comparateur est alimenté par la même entrée Vin.

Pour choisir les seuils d'hystérésis Vin1 et Vin2 voulus on présentera la méthode ci-dessous :

Vmax : tension maximale du cycle hystérésis,

Vminx : tension minimale du cycle hystérésis,

Vref : tension de référence interne du comparateur hystérésis utilisé (dans l'exemple du comparateur LTC1540 Vref est de 1,182V).

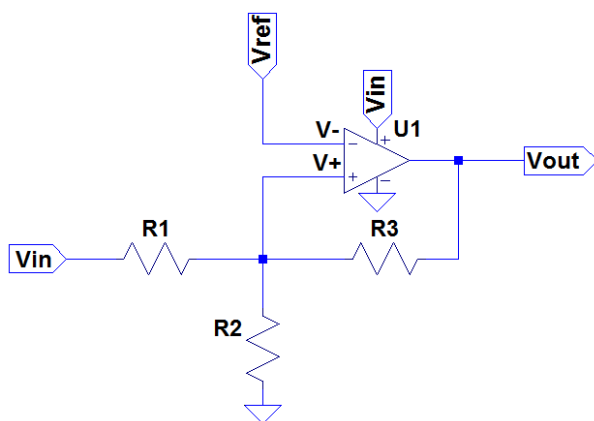


Figure 5-5 : Le circuit employé pour l'hystérésis.

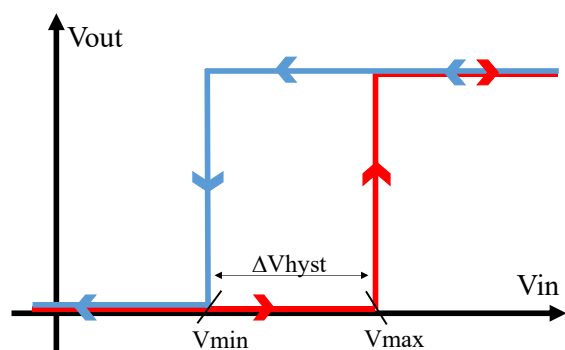
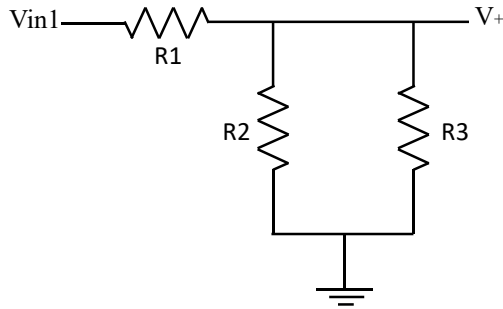


Figure 5-6 : Le logigramme employé pour l'hystérésis.

Par définition :

- $V_{Out} = 0$  si  $V_+ < V_- = V_{ref}$
- $V_{Out} = V_{in}$  si  $V_+ \geq V_- = V_{ref}$

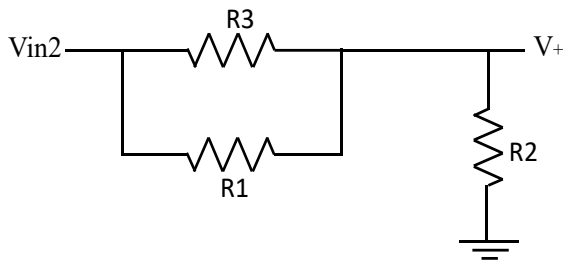
**Cas 1 :**  $V_+ < V_{ref}$  (pour  $V_{in} = V_{max}$ )  $\Rightarrow V_{Out} = 0$



Donc :

$$V_+ = \frac{R_2 \cdot R_3}{R_1 \cdot R_2 + R_2 \cdot R_3 + R_1 \cdot R_3} \cdot V_{max} \quad \text{Eq.(31)}$$

**Cas 2 :**  $V_+ \geq V_{ref}$  (pour  $V_{in} = V_{min}$ )  $\Rightarrow V_{Out} = V_{in}$



Donc :

$$V_+ = \frac{R_1 \cdot R_2 + R_2 \cdot R_3}{R_1 \cdot R_2 + R_2 \cdot R_3 + R_1 \cdot R_3} \cdot V_{min} \quad \text{Eq.(32)}$$

Selon Eq.(31) et Eq.(32), on obtient :

$$V_+ \cdot (R_1 \cdot R_2 + R_2 \cdot R_3 + R_1 \cdot R_3) = (R_1 \cdot R_2 + R_2 \cdot R_3) \cdot V_{min} = (R_2 \cdot R_3) \cdot V_{max}$$

Ainsi, on fixe R3 et on détermine R1 :

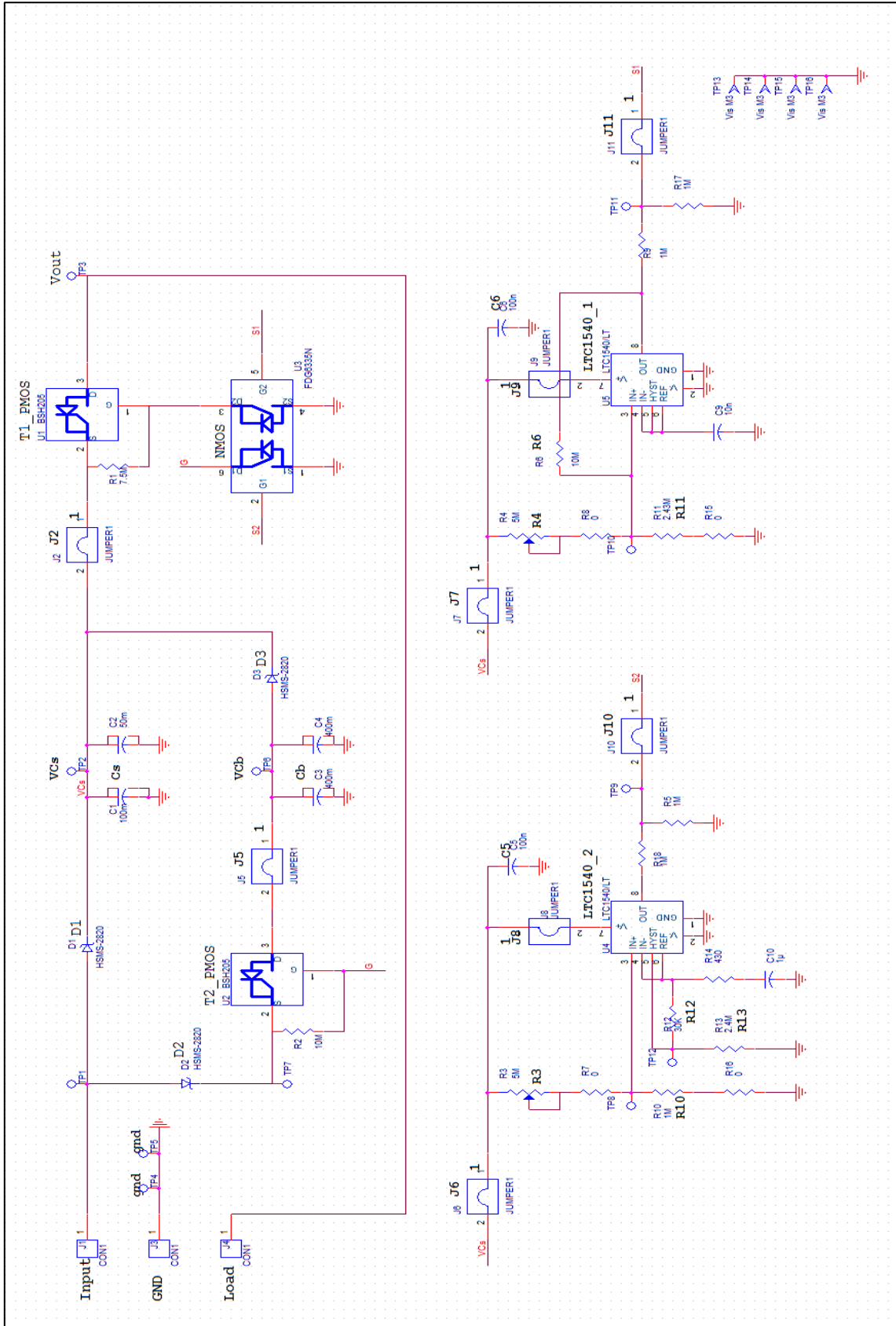
$$R_1 = \frac{V_{max} - V_{min}}{V_{min}} \cdot R_3$$

Puis, selon Eq.(31) on détermine R2 :

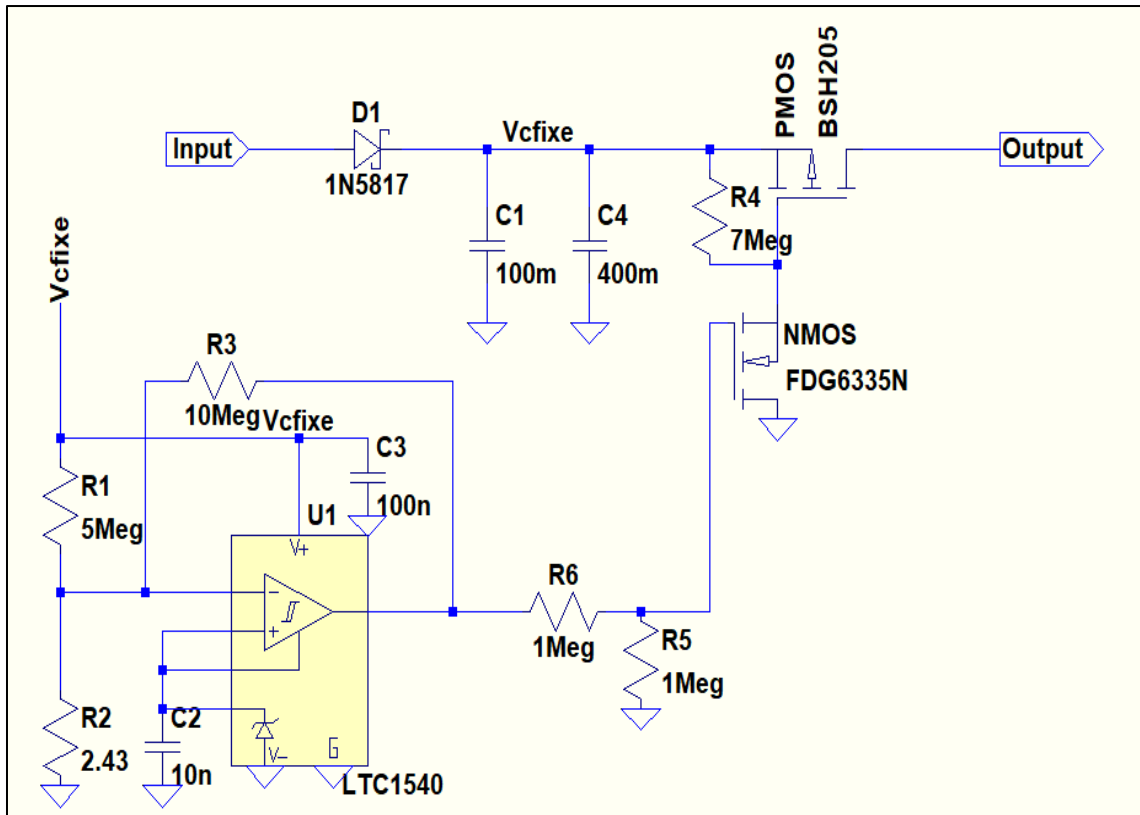
$$R_2 = \frac{V_+ \cdot R_1 \cdot R_3}{V_{max} \cdot R_3 - V_+ \cdot R_3 - V_+ \cdot R_1}$$

Avec :  $V_+ = V_{ref}$ .

## 5.5. Annexe 7 : Schématique de l'architecture de stockage auto-adaptatif version MOS



5.6. Annexe 8 : Schématique de l'architecture de stockage d'énergie avec un supercondensateur de capacité fixe.



# Bibliographie

- [1] +Renaud, «Le développement des objets connectés: les nouveaux chiffres de 2018», *OBJETCONNECTE.NET*, 24-janv-2017. .
- [2] « Automotive Sensors and Electronics 2017 -- Conference and Expo ». [En ligne]. Disponible sur: <http://www.automotivesensors2017.com/>. [Consulté le: 19-sept-2018].
- [3] X. Comtesse, «L'Internet des Objets (IoT) au secours de la médecine!», *Un tsunami numérique révolutionne la santé*, 17-déc-2017.
- [4] Y. Kim *et al.*, « Balanced reconfiguration of storage banks in a hybrid electrical energy storage system », in *2011 IEEE/ACM International Conference on Computer-Aided Design (ICCAD)*, 2011, p. 624-631.
- [5] B. A. Warneke *et al.*, « An autonomous 16 mm<sup>3</sup> solar-powered node for distributed wireless sensor networks », in *Proceedings of IEEE Sensors*, 2002, vol. 2, p. 1510-1515 vol.2.
- [6] J. N. Al-Karaki et A. E. Kamal, « Routing techniques in wireless sensor networks: a survey », *IEEE Wireless Communications*, vol. 11, n° 6, p. 6-28, déc. 2004.
- [7] « JN5148-001-M00 JENNIC, WIRELESS MOD, ZIGBEE PRO, INT ANT | Farnell FR ». [En ligne]. Disponible sur: <http://fr.farnell.com/jennic/jn5148-001-m00/wireless-mod-zigbee-pro-int-ant/dp/1739336>. [Consulté le: 21-nov-2017].
- [8] « Wireless Sensor Networks – Cairn », <https://team.inria.fr/cairn/wireless-sensor-networks/>. .
- [9] K. Iniewski, *Optical, Acoustic, Magnetic, and Mechanical Sensor Technologies*. CRC Press, 2017.
- [10] S. Roundy, P. K. Wright, et J. Rabaey, « A study of low level vibrations as a power source for wireless sensor nodes », *Computer Communications*, vol. 26, n° 11, p. 1131-1144, juill. 2003.
- [11] P. Durand-Estèbe, «Energy recovery systems for the supply of autonomous sensors for aeronautics », Theses, INSA de Toulouse, 2016.
- [12] « Cellule solaire : le taux de conversion du silicium multicristallin monte à 22,3% », *L'Echo du Solaire*, 25-sept-2017.
- [13] P. Durand-Estèbe, V. Boitier, S. Berhouet, B. Labrousse, M. Bafleur, et J.-M. Dilhac, « Energy Harvesting for Wireless in Flight Testing on A321 Aircraft », in *More Electric Aircraft*, France, 2015.
- [14] S. Roundy et P. K. Wright, « A piezoelectric vibration based generator for wireless electronics », *Smart Mater. Struct.*, vol. 13, n° 5, p. 1131, 2004.
- [15] H. Liu, C. Lee, T. Kobayashi, C. J. Tay, et C. Quan, « A new S-shaped MEMS PZT cantilever for energy harvesting from low frequency vibrations below 30 Hz », *Microsyst Technol*, vol. 18, n° 4, p. 497-506, avr. 2012.

- [16] Z. J. Chew, T. Ruan, M. Zhu, M. Bafleur, et J.-M. Dilhac, « Single piezoelectric transducer as strain sensor and energy harvester using time-multiplexing operation », *IEEE Transactions on Industrial Electronics*, vol. 64, n° 12, p. 9646-9656, déc. 2017.
- [17] N. S. Shenck et J. A. Paradiso, « Energy scavenging with shoe-mounted piezoelectrics », *IEEE Micro*, vol. 21, n° 3, p. 30-42, mai 2001.
- [18] B. Vysotskyi, F. Parrain, E. Lefeuvre, X. Leroux, D. Aubry, et P. Gaucher, « Design and Simulation of Bistable Microsystem with Frequency-up conversion effect for Electrostatic Energy Harvesting », *J. Phys.: Conf. Ser.*, vol. 757, n° 1, p. 012007, 2016.
- [19] R. Monthéard, « Récupération d'énergie aéroacoustique et thermique pour capteurs sans fil embarqués sur avion », Doctorat, INSA Toulouse, 2014.
- [20] « Parcours pédagogique | @.Ampère et l'histoire de l'électricité ». [En ligne]. Disponible sur: <http://www.ampere.cnrs.fr/parcourspedagogique/zoom/18e/bouteilleleyde/>. [Consulté le: 30-oct-2017].
- [21] « Volta et la création de la première pile ». [En ligne]. Disponible sur: <http://tv-sciences.emonsite.com/pages/partie-ii/volta-et-la-creation-de-la-premiere-pile.html>. [Consulté le: 07-nov-2017].
- [22] « Blue Spark ST (Standard) Series ». [En ligne]. Disponible sur: <http://www.bluesparktechnologies.com/index.php/products-and-services/battery-products/101-blue-spark-st-standard-series2>. [Consulté le: 30-oct-2017].
- [23] « [https://www.mines-paris.org/global/gene/link.php?doc\\_id=1012&fg=1](https://www.mines-paris.org/global/gene/link.php?doc_id=1012&fg=1) ». .
- [24] « Secondary (Rechargeable) Batteries – Battery University ». [En ligne]. Disponible sur: [http://batteryuniversity.com/learn/article/secondary\\_batteries](http://batteryuniversity.com/learn/article/secondary_batteries). [Consulté le: 30-oct-2017].
- [25] M. Kaus, J. Kowal, et D. U. Sauer, « Modelling the effects of charge redistribution during self-discharge of supercapacitors », *Electrochimica Acta*, vol. 55, n° 25, p. 7516-7523, oct. 2010.
- [26] P. Sharma et T. S. Bhatti, « A review on electrochemical double-layer capacitors », *Energy Conversion and Management*, vol. 51, n° 12, p. 2901-2912, déc. 2010.
- [27] « BestCap® - BZ Series | AVX ». [En ligne]. Disponible sur: <http://www.avx.com/products/supercapacitors/bestcapreg-bz-series/>. [Consulté le: 28-avr-2018].
- [28] « Maxwell Technologies PC10 Series Ultracapacitors Board Mounted Cells », *Maxwell Technologies*. [En ligne]. Disponible sur: <http://www.maxwell.com/products/ultracapacitors/pc10-series>. [Consulté le: 28-avr-2018].
- [29] « Cellergy Supercapacitor datasheet ». <http://www.farnell.com/datasheets/1722468.pdf>.
- [30] « Structuration de collecteurs de courant d'or pour la réalisation de micro-supercondensateurs à base d'oxyde de ruthénium ». [En ligne]. Disponible sur: <http://www.theses.fr/225309343>. [Consulté le: 28-avr-2018].
- [31] A. Othman, « Energy storage system options in Intelligent Wireless Sensor Network », in *2017 International Conference on Military Technologies (ICMT)*, 2017, p. 772-778.

- [32] M. Uno et H. Toyota, « Energy storage system based on supercapacitors with an unregulated dc-dc converter and selective intermediate taps », in *2008 IEEE International Conference on Sustainable Energy Technologies*, 2008, p. 713-716.
- [33] M. Uno et H. Toyota, « Equalization technique utilizing series-parallel connected supercapacitors for energy storage system », in *2008 IEEE International Conference on Sustainable Energy Technologies*, 2008, p. 893-897.
- [34] M. Uno et H. Toyota, « Supercapacitor-based energy storage system with voltage equalizers and selective taps », in *2008 IEEE Power Electronics Specialists Conference*, 2008, p. 755-760.
- [35] X. Fang, N. Kutkut, J. Shen, et I. Batarseh, « Analysis of generalized parallel-series ultracapacitor shift circuits for energy storage systems », *Renewable Energy*, vol. 36, n° 10, p. 2599-2604, oct. 2011.
- [36] S. Sugimoto, S. Ogawa, H. Katsukawa, H. Mizutani, et M. Okamura, « A study of series-parallel changeover circuit of a capacitor bank for an energy storage system utilizing electric double-layer capacitors », *Elect. Eng. Jpn.*, vol. 145, n° 3, p. 33-42, nov. 2003.
- [37] M. Uno, « Series-parallel reconfiguration technique for supercapacitor energy storage systems », in *TENCON 2009 - 2009 IEEE Region 10 Conference*, 2009, p. 1-5.
- [38] M. Uno, « Supercapacitor-Based Electrical Energy Storage System », *Energy Storage in the Emerging Era of Smart Grids*, 2011.
- [39] J. F. Nie, X. Xiao, Z. Nie, P. Tian, et R. Ding, « A novel three-level changeover circuit of supercapacitor bank for energy storage systems », in *IECON 2012 - 38th Annual Conference on IEEE Industrial Electronics Society*, 2012, p. 144-149.
- [40] N. A. Kyeremateng, T. Brousse, et D. Pech, « Microsupercapacitors as miniaturized energy-storage components for on-chip electronics », *Nat Nanotechnol.*, vol. 12, n° 1, p. 7-15, 2017.
- [41] Y. Mahnashi et F. Z. Peng, « Generalization of the Fundamental Limit Theory in a Switched-Capacitor Converter », *IEEE Transactions on Power Electronics*, vol. 32, n° 9, p. 6673-6676, sept. 2017.
- [42] D. Maurath et Y. Manoli, « A self-adaptive switched-capacitor voltage converter with dynamic input load control for energy harvesting », in *2009 Proceedings of ESSCIRC*, 2009, p. 284-287.
- [43] M. Uno, « Cascaded switched capacitor converters with selectable intermediate taps for supercapacitor discharger », in *TENCON 2009 - 2009 IEEE Region 10 Conference*, 2009, p. 1-5.
- [44] « PHV-5R4V505-R | Cooper Bussmann 5F Supercapacitor EDLC -10 → +30% Tolerance Supercap PHV Series 5.4V dc Through Hole | RS Components ». [En ligne]. Disponible sur: <https://uk.rs-online.com/web/p/electric-double-layer-capacitors/7637848/>. [Consulté le: 29-août-2018].
- [45] « EECS0HD224V | Panasonic 0.22F Supercapacitor EDLC -20 → +80% Tolerance SD Series 5.5V dc Through Hole | RS Components ». [En ligne]. Disponible sur: <https://uk.rs-online.com/web/p/electric-double-layer-capacitors/0377372/>. [Consulté le: 29-août-2018].
- [46] F. El Mahboubi, V. Boitier, et M. Bafleur, « Architecture de stockage adaptative », in *Journées Nationales du Réseau Doctoral en Micro-nanoélectronique (JNRDM)*, Toulouse, France, 2016, p. 5p.



- [47] « ADG801 Datasheet and Product Info | Analog Devices ». [En ligne]. Disponible sur: <http://www.analog.com/en/products/switches-multiplexers/analog-switches-multiplexers/single-supply-2v-to-16v/adg801.html>. [Consulté le: 01-juin-2018].
- [48] F. El Mahboubi, M. Bafleur, V. Boitier, et J.-M. Dilhac, « Self-Adaptive Switched Architecture for Ultra-Capacitors Storage », in *Journées Nationales sur la Récupération et le Stockage d'Énergie (JNRSE'2016)*, BORDEAUX, France, 2016, p. 4p.
- [49] « LT6700 Datasheet and Product Info | Analog Devices ». [En ligne]. Disponible sur: <http://www.analog.com/en/products/analog-functions/comparators/application-specific-comparators/lt6700.html#product-overview>. [Consulté le: 01-juin-2018].
- [50] « SN74LVC2GU04DBVT Texas Instruments | Mouser », *Mouser Electronics*. [En ligne]. Disponible sur: <https://www.mouser.fr/ProductDetail/595-SN74LVC2GU04DBVT>. [Consulté le: 06-août-2018].
- [51] « HSMS-282E-TR1G BROADCOM LIMITED, Diode Schottky RF, Double anode commune, 15 V ». [En ligne]. Disponible sur: [http://fr.farnell.com/broadcom-limited/hsms-282e-tr1g/diode-schottky-rf-15v-10a-sot/dp/2763268?ost=HSMS-282x&ddkey=http%3Afr-FR%2FElement14\\_France%2Fsearch](http://fr.farnell.com/broadcom-limited/hsms-282e-tr1g/diode-schottky-rf-15v-10a-sot/dp/2763268?ost=HSMS-282x&ddkey=http%3Afr-FR%2FElement14_France%2Fsearch). [Consulté le: 30-mai-2018].
- [52] « N6705B DC Power Analyzer, Modular, 600 W, 4 Slots [Discontinued] | Keysight (formerly Agilent's Electronic Measurement) ». [En ligne]. Disponible sur: <https://www.keysight.com/en/pd-1842303-pn-N6705B/dc-power-analyzer-modular-600-w-4-slots?cc=FR&lc=fre>. [Consulté le: 17-juin-2018].
- [53] F. El Mahboubi, M. Bafleur, V. Boitier, et J.-M. Dilhac, « Self-Powered Adaptive Switched Architecture Storage », in *16th International Conference on Micro and Nanotechnology for Power Generation and Energy Conversion Applications (PowerMEMS 2016)*, Paris, France, 2016, vol. 773, p. 012103.
- [54] A. Siskos, F. El Mahboubi, V. Boitier, T. Laopoulos, et M. Bafleur, « A power management system using reconfigurable storage scheme for batteryless wireless sensor nodes », in *International Conference on Modern Circuits and Systems Technologies (MOCAS'T) on Electronics and Communications*, Thessaloniki, Greece, 2018.
- [55] D. Pech, « Micro-dispositifs dédiés au stockage de l'énergie électrique embarquée. Micro et nanotechnologies/Microélectronique », Habilitation à diriger des recherches, Université Toulouse 3 Paul Sabatier (UT3), 2018.
- [56] « TPS78227DDCT Texas Instruments | Mouser », *Mouser Electronics*. [En ligne]. Disponible sur: <https://www.mouser.fr/ProductDetail/595-TPS78227DDCT>. [Consulté le: 01-oct-2018].
- [57] « BestCap Ultra low ESR HighPower pulse Supercapacitors ».
- [58] « LT6700 Datasheet and Product Info | Analog Devices ». [En ligne]. Disponible sur: <http://www.analog.com/en/products/lt6700.html#product-overview>. [Consulté le: 01-oct-2018].
- [59] « LTC1540 Datasheet and Product Info | Analog Devices ». [En ligne]. Disponible sur: <http://www.analog.com/en/products/ltc1540.html#product-overview>. [Consulté le: 01-oct-2018].
- [60] « 74AC08MTCX ON Semiconductor / Fairchild | Mouser », *Mouser Electronics*. [En ligne]. Disponible sur: <https://www.mouser.fr/ProductDetail/512-74AC08MTCX>. [Consulté le: 01-oct-2018].

- [61] « 74HC2G04GW,125 Nexperia | Mouser », *Mouser Electronics*. [En ligne]. Disponible sur: <https://www.mouser.fr/ProductDetail/771-HC2G04GW125>. [Consulté le: 01-oct-2018].
- [62] « MC74HC1G32DFT2G ON Semiconductor | Mouser France ». [En ligne]. Disponible sur: <https://www.mouser.fr/ProductDetail/ON-Semiconductor/MC74HC1G32DFT2G?qs=OSf9jACorvYxDE8jPvDiFw%3D%3D>. [Consulté le: 01-oct-2018].
- [63] « BB639CE7904HTSA1 Infineon Technologies | Mouser », *Mouser Electronics*. [En ligne]. Disponible sur: <https://www.mouser.fr/ProductDetail/726-BB639CE7904HTSA1>. [Consulté le: 01-oct-2018].
- [64] « HSMS-282E-TR1G Broadcom / Avago | Mouser », *Mouser Electronics*. [En ligne]. Disponible sur: <https://www.mouser.fr/ProductDetail/630-HSMS-282E-TR1G>. [Consulté le: 01-oct-2018].
- [65] « Energy-harvesting powered variable storage topology for battery-free wireless sensors - IEEE Conference Publication ». [En ligne]. Disponible sur: <https://ieeexplore-ieee-org-s.docadis.upstlse.fr/document/8376624>. [Consulté le: 01-oct-2018].
- [66] « MBRS360T3G ON Semiconductor | Mouser », *Mouser Electronics*. [En ligne]. Disponible sur: <https://www.mouser.fr/ProductDetail/863-MBRS360T3G>. [Consulté le: 01-oct-2018].
- [67] F. E. Mahboubi, M. Bafleur, V. Boitier, et J. Dilhac, « Energy-harvesting powered variable storage topology for battery-free wireless sensors », in *2018 7th International Conference on Modern Circuits and Systems Technologies (MOCASST)*, 2018, p. 1-4.
- [68] « Low-Power Design ». [En ligne]. Disponible sur: [http://low-powerdesign.com/article\\_TI\\_pichot.htm](http://low-powerdesign.com/article_TI_pichot.htm). [Consulté le: 16-juin-2018].
- [69] « Autonomie énergétique des systèmes embarqués sans fil et sans batterie ». [En ligne]. Disponible sur: <https://iste-editions.fr/products/autonomie-energetique-des-systemes-embarques-sans-fil-et-sans-batterie>. [Consulté le: 21-nov-2017].
- [70] V. Boitier, P. D. Estèbe, R. Monthéard, M. Bafleur, et J.-M. Dilhac, « Under Voltage Lock-Out Design Rules for Proper Start-Up of Energy Autonomous Systems Powered by Supercapacitors », *J. Phys.: Conf. Ser.*, vol. 476, n° 1, p. 012121, 2013.
- [71] F. El Mahboubi, M. Bafleur, V. Boitier, et J.-M. Dilhac, « Energy-Harvesting Powered Variable Storage Topology for Battery-Free Wireless Sensors », *Technologies*, vol. 6, n° 4, p. 106, nov. 2018.
- [72] « BSH205G2 NEXPERIA, Transistor MOSFET, Canal P, -2 A ». [En ligne]. Disponible sur: [http://fr.farnell.com/nexperia/bsh205g2/mosfet-canal-p-20v-2a-to236ab/dp/2498570?ost=2498570&dddkey=http%3Afr-FR%2FElement14\\_France%2Fsearch](http://fr.farnell.com/nexperia/bsh205g2/mosfet-canal-p-20v-2a-to236ab/dp/2498570?ost=2498570&dddkey=http%3Afr-FR%2FElement14_France%2Fsearch). [Consulté le: 30-mai-2018].
- [73] « FDG6335N ON SEMICONDUCTOR, MOSFET double, Double canal N, 700 mA ». [En ligne]. Disponible sur: [http://fr.farnell.com/on-semiconductor/fdg6335n/mosfet-dual-n-ch-20v-0-7a-sc-70/dp/2453408?ost=2453408&dddkey=http%3Afr-FR%2FElement14\\_France%2Fsearch](http://fr.farnell.com/on-semiconductor/fdg6335n/mosfet-dual-n-ch-20v-0-7a-sc-70/dp/2453408?ost=2453408&dddkey=http%3Afr-FR%2FElement14_France%2Fsearch). [Consulté le: 30-mai-2018].
- [74] C. Vankecke, L. Assouère, A. Wang, P. Durand-Estèbe, F. Caignet, J.-M. Dilhac et M. Bafleur, « Multisource and Battery-Free Energy Harvesting Architecture for Aeronautics Applications », *IEEE Transactions on Power Electronics*, vol. 30, n° 6, p. 3215-3227, juin 2015.

- [75] V. Boitier, P. Tajan, et J.-M. Dilhac, « WSN Nodes: Design Considerations and Energy Management », *Journal of Physics: Conference Series*, vol. 773, p. 012043, nov. 2016.
- [76] Y. El Basri, « Reconfigurable distributed power architecture for the optimisation of photovoltaic energy », Theses, Université Paul Sabatier - Toulouse III, 2013.
- [77] G. Waltisperger, « Architectures intégrées de gestion de l'énergie pour les microsystèmes autonomes ».
- [78] « PLVA653A,215 | Diode Zener Nexperia 1, Simple, 5.3V 4% 250 mW CMS 3-Pin SOT-23 | RS Components ». [En ligne]. Disponible sur: [https://fr.rs-online.com/web/p/products/8166789?cm\\_mmc=FR-PPC-DS3A-\\_-google-\\_-3\\_FR\\_FR\\_M\\_SEMIS\\_BMM-\\_-NXP%7CDiodes\\_zener-\\_-%2BPLVA653A&matchtype=b%7d&kwid-80129248653&gclid=CjwKCAjwrNjcBRA3EiwAIIovqxXyS3RaxCzHs17GQkRXl94fEmMxAbBekonPAaefLTZtswW0DtbeRBoC9A4QAvD\\_BwE&gclidsrc=aw.ds](https://fr.rs-online.com/web/p/products/8166789?cm_mmc=FR-PPC-DS3A-_-google-_-3_FR_FR_M_SEMIS_BMM-_-NXP%7CDiodes_zener-_-%2BPLVA653A&matchtype=b%7d&kwid-80129248653&gclid=CjwKCAjwrNjcBRA3EiwAIIovqxXyS3RaxCzHs17GQkRXl94fEmMxAbBekonPAaefLTZtswW0DtbeRBoC9A4QAvD_BwE&gclidsrc=aw.ds). [Consulté le: 10-sept-2018].
- [79] « Medium 6V 2W Solar panel - 2.0 Watt », *Core Electronics*. [En ligne]. Disponible sur: <https://core-electronics.com.au/medium-6v-2w-solar-panel-2-0-watt.html>. [Consulté le: 10-sept-2018].
- [80] « BQ25504EVM-674 Texas Instruments | Cartes de développement, kits, programmeurs | DigiKey ». [En ligne]. Disponible sur: <https://www.digikey.fr/product-detail/fr/texas-instruments/BQ25504EVM-674/296-29834-ND/2773145>. [Consulté le: 06-sept-2018].
- [81] « High Accuracy | Yokogawa Test & Measurement Corporation ». [En ligne]. Disponible sur: <https://tmi.yokogawa.com/solutions/products/power-analyzers/wt3000e-precision-power-analyzer/>. [Consulté le: 30-août-2018].

# Table des figures

Figure 1-1 : Capteur Smart Dust avec une réalisation d'un nœud millimétrique alimenté par un panneau photovoltaïque [5].....	13
Figure 1-2 : Module JN5148 de capteur sans fil intégrant un microcontrôleur programmable (a) [7], ce module Jennic peut être alimenté par différentes sources de récupération d'énergie ambiante (b) [8]. .....	14
Figure 1-3 : Evolution du rendement pour différents cellules photovoltaïque [12].....	16
Figure 1-4 : Des capteurs de pression sur l'aile d'avion A321 alimenter par des cellules photovoltaïques [13].....	17
Figure 1-5 : Générateur de récupération d'énergie à base de matériaux piézoélectrique [16].....	18
Figure 1-6 : Trois cas de récupération d'énergie pour une même consommation d'énergie, $P_{in}$ (la puissance récupérée par le transducteur) et $P_{charge}$ (la puissance consommé par la charge) [19]. .....	19
Figure 1-7 : Schéma bloc générique d'un nœud de capteur sans fil alimenté par de la récupération d'énergie....	20
Figure 1-8 : Illustration d'une bouteille de Leyde et d'une pile Volta.....	20
Figure 1-9 : Représentation schématique du fonctionnement de la pile Daniell à base de zinc et de cuivre.....	21
Figure 1-10 : Comparaison des différentes technologies de batteries en termes de densité d'énergie en fonction de la densité de puissance [11]. .....	23
Figure 1-11: Illustration des composants de base et conception d'un supercondensateur. Les flèches indiquent la direction du mouvement pour les cations et les anions [25]. .....	24
Figure 1-12 : Le diagramme de Ragone présente la densité de puissance en fonction de la densité d'énergie de différents éléments de stockage d'énergie [30].....	25
Figure 1-13 : Architecture de stockage d'énergie à base des supercondensateurs et de commutateurs intermédiaires. ....	28
Figure 1-14 : Approche de supercondensateurs connectés en série-parallèle .....	29
Figure 1-15 : Premier état de commutation avec le groupe d'interrupteurs $S_a$ .....	29
Figure 1-16 : Deuxième état de commutation avec le groupe d'interrupteurs $S_b$ .....	29
Figure 1-17 : Assemblage de deux configurations de stockage adaptatif à base de supercondensateurs et de commutateurs.....	30
Figure 1-18: Circuit reconfigurable à base de deux supercondensateurs .....	30
Figure 1-19: Circuit reconfigurable à base de quatre supercondensateurs .....	31

Figure 1-20 : Unité de stockage d'énergie à supercondensateurs reconfigurables.....	32
Figure 1-21 : Les deux configurations de phase de décharge, Mode A (a) et Mode B (b). .....	32
Figure 1-22 : Stockage d'énergie reconfigurable à base de supercondensateurs. ....	33
Figure 1-23: Reconfiguration de stockage d'énergie à trois niveaux. ....	34
Figure 1-24 : Cellule de base d'une topologie alternative de stockage d'énergie.....	36
Figure 1-25 : Topologie alternative pour le stockage de l'énergie. ....	36
Figure 2-1 : Concept d'architecture de stockage auto-adaptatif proposé dans le projet SMARTER.....	41
Figure 2-2 : Les configurations successives de la structure adaptative à extension d'ordre N=2 [19].....	43
Figure 2-3 : Structures de stockage adaptatif d'ordre deux : a) Structure A et b) Structure B.....	44
Figure 2-4 : Représentation des trois configurations de la structure A : S « série », SP« série-parallèle » et P « parallèle ». ....	45
Figure 2-5 : Représentation des trois configurations de la structure B : S « série », SP« série-parallèle » et P « parallèle ». ....	45
Figure 2-6 : Principe de pilotage de la structure A [19].....	46
Figure 2-7 : Principe de pilotage de la structure B [4]. ....	46
Figure 2-8 : L'emplacement des capacités pour minimiser les pertes dans la structure A [19]. ....	49
Figure 2-9 : L'emplacement des capacités pour minimiser les pertes dans la structure B [4].....	49
Figure 2-10 : La configuration parallèle pour un emplacement favorable des SCs : a)pour la structure A [19] et b) pour la structure B [4]. ....	51
Figure 2-11: Pic de courant dans les supercondensateurs à la 2 <sup>ème</sup> commutation pour un emplacement favorable des SCs : a) pour la structure A[19] et b) pour la structure B[4].....	51
Figure 2-12 : La configuration parallèle pour un emplacement défavorable des SCs ; a)pour la structure A[19] et b) pour la structure B[4]. ....	51
Figure 2-13: Pic de courant dans les supercondensateurs à la 2 <sup>ème</sup> commutation pour un emplacement défavorable des SCs : a) pour la structure A[19] et b) pour la structure B[4].....	52
Figure 2-14 : Reconfiguration de l'architecture de stockage auto-adaptatif lors de la charge/décharge du supercondensateur C4.....	55
Figure 2-15 : L'architecture de stockage auto-adaptatif avec des diodes Schottky [48].....	56
Figure 2-16 : La circuiterie de contrôle de la structure auto-adaptative choisie [4]. ....	57

Figure 2-17 : Supercondensateurs élémentaires de la marque AVX BestCAP choisis pour l'architecture de stockage auto-adaptatif (100mF) et unique (400mF) [19].....	57
Figure 2-18 : Temps de commutation des interrupteurs [47].....	59
Figure 2-19 : Schéma du circuit employé pour valider le principe du stockage auto-adaptatif.....	60
Figure 2-20 : a) formes d'onde obtenues lors de la phase de charge et de décharge pour un supercondensateur auto-adaptatif et pour un supercondensateur unique ; b) zoom de la phase du démarrage ; c) zoom de la fin de la phase de décharge.....	61
Figure 2-21 : L'analyseur de puissance (Keysight N6705B) utilisé pour les mesures des supercondensateurs à courant constant [52].....	62
Figure 2-22 : Schéma du circuit employé pour les mesures de charge/décharge à courant constant ; a) phase de charge et b) phase de décharge.....	62
Figure 2-23 : L'évolution de la capacité (mF) en fonction de la tension (V) pour les quatre supercondensateurs : a) C1, b) C2, c) C3 et d) C4.....	63
Figure 2-24 : Schématique simple du stockage auto-adaptatif.....	64
Figure 2-25 : Prototype en composants discrets de l'architecture de stockage auto-adaptatif [53].	65
Figure 2-26 : Mesure de la tension aux bornes des supercondensateurs de l'architecture de stockage auto-adaptatif, pour les différentes configurations (S, SP et P).	66
Figure 2-27 : Mesure des tensions aux bornes du prototype de stockage auto-adaptatif dans la phase de charge, indiquant les différentes configurations : S, SP et P [53].	67
Figure 2-28 : Mesure des tensions aux bornes du prototype de stockage auto-adaptatif dans la phase de décharge indiquant les configurations : S, SP et P [53].	67
Figure 2-29 : Résultats expérimentaux obtenus avant la mise en place de la capacité de filtrage.	69
Figure 2-30 : Résultats expérimentaux obtenus après la mise en place de la capacité de filtrage.	69
Figure 2-31 : Mesure des tensions aux bornes des supercondensateurs du prototype de stockage auto-adaptatif dans la phase de charge avant la mise en place des capacités de filtrage.....	69
Figure 2-32 : Illustration des quatre cellules élémentaires en parallèle à gauche et le supercondensateur unique de capacité équivalente à droite.	70
Figure 2-33 : Résultats expérimentaux montrant l'évolution de la tension aux bornes du supercondensateur auto-adaptatif lors des phases de charge/décharge.....	70
Figure 2-34 : L'évolution de la tension aux bornes du supercondensateur unique lors des phases de charge/décharge ; Résultats obtenus de manière expérimentale.....	71
Figure 2-35 : Circuit de l'architecture de stockage auto-adaptative connecté à un LDO.....	72

Figure 2-36 : Formes d'onde de la tension de sortie du LDO et du supercondensateur auto-adaptatif lors de la phase de charge/décharge.....	73
Figure 2-37 : Bloc diagramme du module de stockage adaptatif intégré en technologie CMOS.....	74
Figure 2-38 : Simulation sous Cadence Spectre de la charge du module de stockage auto-adaptatif intégré pour un courant d'entrée de 700 $\mu$ A. Comparaison avec le cas d'un supercondensateur unique de 400mF. ....	75
Figure 2-39 : Simulation de la charge du module de stockage auto-adaptatif intégré pour un courant d'entrée de 15 mA. Comparaison avec le cas d'un supercondensateur unique de 400mF. ....	76
Figure 2-40 : Simulation de la décharge du module de stockage auto-adaptatif intégré pour un courant de 2 $\mu$ A. Comparaison avec le cas d'un supercondensateur unique de 400mF.....	76
Figure 2-41 : Simulation de la décharge du module de stockage auto-adaptatif intégré pour un courant de 30 mA. Comparaison avec le cas d'un supercondensateur unique de 400mF.....	77
Figure 2-42 : Réponse transitoire du régulateur de tension LDO en présence de variations de tension d'entrée entre 1,3V et 2,6V à une fréquence de 100kHz avec une période de 5 ms et pour un courant demandé par la charge variant de 0 à 50 mA. ....	77
Figure 3-1 : Circuit de base de l'architecture de stockage auto-adaptatif, à base de deux SCs et 4 interrupteurs.	80
Figure 3-2: Les différents modes de fonctionnement de l'architecture auto-adaptative à base de deux SCs.....	81
Figure 3-3 : Le principe de fonctionnement de l'architecture de stockage auto-adaptatif dans le cas où la puissance à l'entrée est supérieure à la puissance de sortie.....	82
Figure 3-4 : Principe de fonctionnement de l'architecture de stockage auto-adaptatif : initialement $P_{in} > P_{out}$ puis $P_{in} < P_{out}$ à partir de trois instants différents ( $t_1$ , $t_2$ , $t_3$ ). ....	83
Figure 3-5 : La logique de commande de l'architecture est sous la forme d'un système séquentiel en boucle fermée. ....	84
Figure 3-6 : Machine à états basique du circuit de commande .....	85
Figure 3-7: Vue détaillée du circuit de commande.....	88
Figure 3-8 : Evolution de la tension en fonction du temps pour $V_{Csmall}$ , $V_{Cbig}$ et $V_{out}$ pour la phase de démarrage de l'architecture de stockage auto-adaptatif.....	91
Figure 3-9 : Evolution de la tension en fonction du temps pour $V_{Csmall}$ et $V_{Cbig}$ pour une phase de charge complète des deux SCs. ....	91
Figure 3-10 : Evolution de la tension en fonction du temps pour $V_{Csmall}$ et $V_{Cbig}$ pour la phase de décharge de l'architecture de stockage auto-adaptatif. ....	91
Figure 3-11 : Bloc diagramme de l'architecture de stockage auto-adaptatif. ....	92
Figure 3-12: Prototype de l'architecture de stockage auto-adaptatif.....	93

Figure 3-13 : Les signaux logiques de commande des interrupteurs S1 et S3.....	94
Figure 3-14 : La phase de charge des deux supercondensateurs de l'architecture de stockage auto-adaptatif avec interrupteurs CMOS.....	95
Figure 3-15 : La schématique du test de mesure de l'interrupteur ADG802.....	96
Figure 3-16 : Les diodes de protection ESD d'un interrupteur analogique [16].....	98
Figure 3-17 : Le comportement de l'interrupteur analogique. ....	98
Figure 3-18 : Problème d'oscillations lors des commutations des interrupteurs S1 et S3 de l'architecture de stockage auto-adaptatif avec interrupteurs CMOS. ....	99
Figure 3-19 : Les signaux logiques des deux interrupteurs S1 et S3 après le circuit de retard, a) en utilisant une diode avec seuil de 0,6V et b) en utilisant une diode Schottky avec seuil de 0,3V.....	100
Figure 3-20 : Circuit de base de l'architecture de stockage auto-adaptatif, à base de deux SCs, 1 diode Schottky et 3 interrupteurs.....	100
Figure 3-21 : Mesure de la tension en fonction du temps pour Csmall et Cbig de l'architecture de stockage avec 1 diode Schottky et 3 interrupteurs, ( $V_{max1}=2,8V$ et $V_{max2}=4,55V$ ). ....	101
Figure 3-22 : Test du fonctionnement du comparateur LTC1540.....	102
Figure 3-23: La phase de démarrage de l'architecture de stockage auto-adaptatif.....	103
Figure 3-24: La phase du démarrage de l'architecture de stockage auto-adaptatif, a) avec le problème du démarrage b) problème du démarrage résolu. ....	103
Figure 3-25 : Mesure de tension en fonction du temps pour Csmall et Cbig de l'architecture de stockage proposée, ( $V_{max1}=2,8V$ et $V_{max2}=4,5V$ ). ....	104
Figure 3-26 : Circuit employé pour les mesures .....	104
Figure 3-27 : Caractéristique de charge et de décharge employé pour les mesures, ( $V_{max1}=2,8V$ , $V_{max2}=4,45V$ et $V_{hyst}= 50mV$ ). ....	105
Figure 3-28 : Evolution des tensions $V_{Csmall}$ , $V_{Cbig}$ et $V_{out}$ lors des phases de charge/décharge des supercondensateurs. Résultats obtenus par simulations LTspice.....	106
Figure 3-29 : Evolution de la tension de sortie $V_{out}$ lors des phases de charge/décharge de l'architecture de stockage auto-adaptatif avec interrupteur CMOS. Résultats obtenus de manière expérimentale.....	108
Figure 3-30 : Circuit de base de l'architecture de stockage auto-adaptatif, à base de deux SCs, 2 interrupteurs MOS et 3 diodes Schottky [67].....	110
Figure 3-31 : Représentation schématique d'un NMOS à enrichissement. ....	111
Figure 3-32 : Représentation schématique d'un PMOS à enrichissement. ....	111



Figure 3-33 : Représentation schématique de la combinaison d'interrupteurs PMOS et NMOS à enrichissement. ....	112
Figure 3-34 : Circuit de base de l'architecture de stockage auto-adaptatif version MOS [71]. ....	113
Figure 3-35 : Vue détaillée du circuit de commande de l'architecture de stockage auto-adaptatif avec interrupteurs MOS. ....	113
Figure 3-36 : Prototype de l'architecture de stockage auto-adaptatif avec interrupteurs MOS discrets. ....	115
Figure 3-37 : i) Evolution de la tension en fonction du temps pour, Cbig et Vout pendant la phase de charge/décharge de l'architecture de stockage auto-adaptatif avec interrupteurs MOS. ii) Zoom sur la phase de charge. iii) Zoom sur la phase de décharge. (a : représente la phase de charge, b: représente la phase de décharge, c : représente la phase où la charge est connectée). ....	116
Figure 3-38 : Circuit employé pour les mesures ....	118
Figure 3-39 : Caractéristique de charge et de décharge employée pour les mesures. ....	118
Figure 3-40: Evolution des tensions VCsmall, VCbig et Vout lors des phases de charge/décharge des supercondensateurs. Résultats obtenus par simulations LTspice. ....	119
Figure 3-41 : Evolution de la tension de sortie Vout lors des phases de charge/décharge de l'architecture de stockage auto-adaptatif avec interrupteur CMOS. Résultats obtenus de manière expérimentale. ....	119
Figure 4-1 : Contexte du projet SMARTER. ....	123
Figure 4-2 : Structure du module End Device[75]. ....	125
Figure 4-3 : End Device assemblé et ses capteurs [75]. ....	125
Figure 4-4: Exemple de réseau maillé ZigBee [75]. ....	125
Figure 4-5 : Allure du courant consommé par le End Device lors du démarrage puis en phase répétitive. ....	126
Figure 4-6 : Allure du courant lors du beacon. ....	127
Figure 4-7 : Allure du courant lors de la phase mesure et communication. ....	127
Figure 4-8 : a) Schématique de base et b) prototype discret de l'architecture de stockage auto-adaptative à base de deux SCs avec interrupteurs MOS (Cbig placer sur le top et Csmall sur le bottom) [75]. ....	128
Figure 4-9 : Schématique de base du supercondensateur de capacité fixe. ....	129
Figure 4-10 : Caractéristiques génériques I(V) et P(V) d'un panneau solaire [76]. ....	131
Figure 4-11 : Panneau solaire limité en tension par une diode Zener. ....	131
Figure 4-12 : Panneau solaire Medium 6V 2W (11cm x 14cm) [79]. ....	132
Figure 4-13 : Système de récupération d'énergie (transducteur + étage d'adaptation d'impédance BOOST) ...	133

Figure 4-14 : Circuit électronique du boost « BQ25504 » pour une application avec un panneau solaire [80]..	133
Figure 4-15 : Allure de fonctionnement du BQ25504 lors du premier démarrage [80].	134
Figure 4-16 : Rendement du BQ25504 en fonction du courant d'entrée[80].	134
Figure 4-17 : Panneau solaire CAMATOS (5cm x 6,8cm).	135
Figure 4-18 : Circuit général d'une application avec une pile rechargeable.	136
Figure 4-19 : Circuit général d'une application avec l'architecture de stockage auto-adaptatif sur supercondensateur.	136
Figure 4-20 : Circuit employé pour les mesures, l'élément de stockage d'énergie est soit un supercondensateur adaptatif soit un supercondensateur unique.	137
Figure 4-21 : Le module de stockage avec un supercondensateur auto-adaptatif.	138
Figure 4-22 : Le module de stockage avec un supercondensateur unique.	138
Figure 4-23 : Module de stockage d'énergie auto-adaptatif sous test avec l'ensemble du système de mesure.	138
Figure 4-24 : Evolution de l'irradiance, de la tension d'entrée et de sortie du supercondensateur auto-adaptatif en fonction du temps dans une application avec version « basique », pour la journée du 30 au 31/08/2018.	139
Figure 4-25 : Evolution de l'irradiance, de la tension d'entrée et de sortie du supercondensateur unique en fonction du temps dans une application avec version « basique », pour la journée du 31/08/2018 au 01/09/2018.	140
Figure 4-26 : Zoom de la phase de démarrage du supercondensateur auto-adaptatif.	141
Figure 4-27 : Zoom de la phase de démarrage du supercondensateur unique.	141
Figure 4-28 : Evolution de la tension aux bornes des supercondensateurs Csmall et Cbig de l'architecture de stockage auto-adaptatif en fonction du temps dans une application avec une version « basique », pour la journée du 30 au 31/08/2018.	142
Figure 4-29 : Un zoom d'évolution de la tension aux bornes des supercondensateurs Csmall et Cbig de l'architecture de stockage auto-adaptatif en fonction du temps dans une application avec une version « basique », pour la journée du 30 au 31/08/2018.	143
Figure 4-30 : Evolution de la tension aux bornes du supercondensateur Cfixe en fonction du temps dans une application avec version « basique », pour la journée du 31/08/2018 au 01/09/2018.	144
Figure 4-31 : Un zoom d'évolution de la tension aux bornes du supercondensateur Cfixe en fonction du temps dans une application avec version « basique », pour la journée du 31/08/2018 au 01/09/2018.	144
Figure 4-32 : Panneau solaire 16mW (5 cm × 2 cm).	146
Figure 4-33 : Evolution de l'irradiance, de la tension d'entrée et de sortie du supercondensateur auto-adaptatif en fonction du temps dans une application avec version « basique », pour la journée de 28 au 29/10/2018.	146

Figure 4-34 : Evolution à l'oscilloscope de la tension de sortie du BQ25504 et de la tension de sortie de l'étage de stockage d'énergie.....	148
Figure 4-35 : Evolution de l'irradiance, de la tension d'entrée et de sortie du <b>supercondensateur auto-adaptatif</b> en fonction du temps dans une application avec un système de conditionnement de l'énergie, pour la journée du 27 au 28/08/2018.....	149
Figure 4-36 : Evolution de l'irradiance, de la tension d'entrée et de sortie du <b>supercondensateur unique</b> en fonction du temps dans une application avec un système de conditionnement de l'énergie, pour la journée du 26 au 27/08/2018.....	149
Figure 4-37 : Evolution de la tension aux bornes des supercondensateurs Csmall et Cbig en fonction du temps dans une application avec un système de conditionnement de l'énergie, pour la journée du 27 au 28/08/2018. ....	150
Figure 4-38 : L'auto décharge des supercondensateurs Csmall dans un cas d'application sans et avec la circuiterie de contrôle de l'architecture de stockage auto-adaptative.....	151
Figure 4-39 : L'auto décharge des supercondensateurs Cbig dans un cas d'application sans et avec la circuiterie de contrôle de l'architecture de stockage auto-adaptative. ....	151
Figure 1 : Assemblage de deux architectures de stockage auto-adaptatif, topologie [48] et [71] .....	157
Figure 5-1 : Passage de la configuration S à SP pour la structure A lors de la première commutation. ....	161
Figure 5-2 : Passage de la configuration SP à P pour la structure A lors de la deuxième commutation. ....	162
Figure 5-3 : Passage de la configuration S à SP pour la structure B lors de la première commutation. ....	163
Figure 5-4 : Passage de la configuration SP à P pour la structure B lors de la deuxième commutation.....	164
Figure 5-5 : Le circuit employé pour l'hystérésis.....	171
Figure 5-6 : Le logigramme employé pour l'hystérésis.....	171

# Liste des tables

Tableau 1-1 : Caractéristiques de quelques capteurs sans fil [9].....	14
Tableau 1-2 : Comparaison de la densité d'énergie pour différentes sources de récupération d'énergie [10]. .....	15
Tableau 1-3 : Densité d'énergie maximale pour trois types de transducteurs [14].....	17
Tableau 1-4 : Caractéristiques des batteries secondaires [11]. .....	23
Tableau 1-5 : Performance de supercondensateurs commercialisés. ....	25
Tableau 1-6 : Comparaison des caractéristiques des batteries lithium et des supercondensateurs [30] [31].	26
Tableau 1-7 : Comparaison des caractéristiques des batteries et des supercondensateurs [31]. .....	26
Tableau 1-8 : Le principe de fonctionnement de l'architecture reconfigurable à base des supercondensateurs lors de la décharge. ....	33
Tableau 1-9 : Le principe de fonctionnement de l'architecture reconfigurable à trois niveaux à base de supercondensateurs lors de la décharge. ....	34
Tableau 1-10 : Synthèse des performances des approches de stockage adaptatives.....	37
Tableau 1-11 : Contexte du projet SMARTER- implémentation originale proposée d'un réseau de capteur sans fil autoalimenté par récupération d'énergie. ....	38
Tableau 2-1 : Caractéristiques de la structure générique d'ordre N [19].....	43
Tableau 2-2 : Résultats des simulations Monte-Carlo de sensibilité à la variation de la capacité des supercondensateurs pour la structure A ; $E_{stockée}=5J$ . ....	48
Tableau 2-3 : Résultats des simulations Monte-Carlo de sensibilité à la variation de la capacité des supercondensateurs pour la structure B ; $E_{stockée}=5J$ . ....	48
Tableau 2-4 : Etat des interrupteurs lors de chaque configuration de l'architecture de stockage adaptatif pour les phases de charge et de décharge. ....	55
Tableau 2-5 : Caractéristiques du temps d'ouverture et de fermeture des interrupteurs ADG801 [47] .....	59
Tableau 2-6 : Tableau comparatif des interrupteurs dont la fermeture doit être retardée lors la phase de charge et de décharge des supercondensateurs.....	59

Tableau 2-7 : L'efficacité énergétique de l'architecture de stockage auto-adaptatif comparée à un supercondensateur unique. ....	61
Tableau 2-8 : Les valeurs des capacités équivalentes des supercondensateurs et leurs disparités utilisées dans la maquette de test.....	64
Tableau 2-9 : Comparaison en termes d'énergie pour le supercondensateur auto-adaptatif et unique lors de la phase charge/décharge ; Résultats obtenus de manière expérimentale.....	70
Tableau 3-1 : La transformation de la machine à états en tableau (diagramme des états et des transitions). ....	86
Tableau 3-2 : La valeur de la capacité souhaitée ( $C_{small}$ ) pour différents niveaux de charge. ....	87
Tableau 3-3 : Caractéristiques des supercondensateurs utilisés [27]. ....	88
Tableau 3-4 : Caractéristiques des interrupteurs ADG802 et ADG801 [47].....	95
Tableau 3-5: Les tests de mesure effectués sur l'interrupteur ADG802 (normally-On).....	97
Tableau 3-6 : Consommation des blocs de l'architecture de stockage auto-adaptatif avec interrupteurs CMOS.....	106
Tableau 3-7 : Les différents types de MOS commercialement disponibles. ....	111
Tableau 3-8 : Tableau comparatif de l'efficacité énergétique en régime permanent, selon l'Eq.(22).....	119
Tableau 3-9 : Consommation des blocs de l'architecture de stockage auto-adaptatif avec interrupteurs MOS discrets.....	120
Tableau 3-10 : Comparaison des deux approches de stockage auto-adaptatif (interrupteurs CMOS et MOS). ....	122
Tableau 4-1 : Consommation du module End Device.....	127
Tableau 4-2 : Paramètres déterminant la surface du panneau solaire. ....	135
Tableau 4-3 : Comparaison en termes d'efficacité d'énergie des systèmes dans une application avec version basique. Les mesures du profil de charge/décharge du SC auto-adaptatif et fixe sont effectuées dans deux journées différentes. ....	145
Tableau 4-4 : Comparaison en termes d'efficacité d'énergie des systèmes dans une application avec version un système de conditionnement de l'énergie. Les mesures du profil de charge/décharge du SC auto-adaptatif et fixe sont effectuées dans deux journées différentes.....	150
Tableau 1 : Comparaison des différentes approches de stockage adaptatif selon l'Eq.(21). ....	156

# Liste des publications

## Congrès internationaux

**F. El Mahboubi**, M. Bafleur, V. Boitier, J-M. Dilhac. « Energy-Harvesting Powered Variable Storage Topology For Battery-Free Wireless Sensors ». IEEE International Conference on Modern Circuits and Systems Technologies (MOCAST) on Electronics and Communications, May 2018, Thessaloniki, Greece.

A. Siskos, **F. El Mahboubi**, V. Boitier, Th. Laopoulos, M. Bafleur. « A power management system using reconfigurable storage scheme for battery-free wireless sensor nodes ». IEEE International Conference on Modern Circuits and Systems Technologies (MOCAST) on Electronics and Communications, May 2018, Thessaloniki, Greece.

**F.El Mahboubi**, M.Bafleur, V.Boitier, A.Alvarez, J.Colomer, P.Miribel, J.M.Dilhac. « Self-powered adaptive switched architecture storage ». J. Phys.: Conf. Ser. 773 012103 and International Conference on Micro and Nanotechnology for Power Generation and Energy Conversion Applications (PowerMEMS), Dec 2016, Paris (France), 4p. , N° 16579.

## Congrès nationaux

**F. El Mahboubi**, M. Bafleur, V. Boitier, J-M. Dilhac. « Self-adaptive switched architecture for ultra-capacitors storage ». Journées Nationales sur la Récupération et le Stockage d'Energie (JNRSE), Bordeaux (France), Mai 2016, 4p, N° 16567.

**F. El Mahboubi**, V. Boitier, M. Bafleur. « Architecture de stockage adaptative ». Journées Nationales du Réseau Doctoral en Micro-nanoélectronique (JNRDM), May 2016, Toulouse, France. 2016.

## Revue

**F. El Mahboubi**, M. Bafleur, V. Boitier, J-M. Dilhac. « Energy-Harvesting Powered Variable Storage Topology For Battery-Free Wireless Sensors ». Technologies 2018, 6, 106, 13p. doi: 10.3390/technologies6040106.

# Résumé

L'autonomie énergétique est un verrou majeur au déploiement massif de réseau de capteurs sans fil dans nombreuses applications. La récupération d'énergie et son stockage constituent une voie pour améliorer cette autonomie. Dans certaines applications en environnement sévère ou nécessitant des durées de vie élevées, l'utilisation de batteries pour le stockage est prohibée. On a alors recours à du stockage sur supercondensateurs. Ce type de stockage présente des inconvénients nécessitant un compromis entre 3 facteurs : la charge rapide des supercondensateurs (capacité faible), l'énergie maximale stockée (capacité forte) et la maximisation de l'usage de l'énergie stockée (tension résiduelle basse).

Pour répondre à ces critères apparemment contradictoires, nous avons proposé trois architectures de stockage auto-adaptatif. La première est composée d'une matrice de quatre supercondensateurs identiques, interconnectés par des interrupteurs, dont la capacité équivalente s'adapte à l'énergie stockée. Les deuxième et troisième architectures sont constituées de deux supercondensateurs, l'une de capacité faible et l'autre de capacité grande, la différence entre les deux architectures étant liée au nombre et type d'interrupteurs utilisés. Les architectures de stockage auto-adaptatif que nous avons proposées incluent une circuiterie de contrôle appropriée autoalimentée et permettant de faire varier la capacité apparente du dispositif. De plus, chaque architecture permet un démarrage à froid avec des supercondensateurs complètement vides.

Ces trois architectures ont d'abord été optimisées en simulation puis validées expérimentalement en composants discrets. Finalement, nous avons implémenté l'architecture de stockage auto-adaptatif à deux supercondensateurs au sein d'un système de mesure sans fil complet utilisant une source de récupération d'énergie et son électronique associée pour son alimentation et montré la pertinence de cette approche de stockage reconfigurable. En termes d'efficacité d'usage de l'énergie, elles permettent d'atteindre jusqu'à 94,7% en composants discrets, valeur qui pourrait être encore améliorée en version intégrée sur silicium à la fois pour la circuiterie de contrôle et les supercondensateurs.

# Abstract

Energy autonomy is a major challenge in the massive deployment of wireless sensor networks in numerous applications. Energy harvesting and storage can serve as solutions to the autonomy issues. However, the harsh environment of certain applications requires a long lifetime since the use of batteries for storage is prohibited. We then resort to storage on ultra-capacitors. This type of storage has disadvantages that require a compromise between 3 factors: the fast charge of ultra-capacitors (low capacity), the maximum energy storage (strong capacity), and the maximization of stored energy utilization (low residual voltage).

To meet these seemingly contradictory criteria, we propose three self-adaptive storage architectures. The first consists of a matrix of four identical ultra-capacitors, interconnected by switches, whose equivalent capacity adapts to the stored energy. The second and third architectures consist of two ultra-capacitors, one of low capacity and the other of large capacity, the difference between the two architectures being related to the number and type of switches used. The self-adaptive storage architectures that we propose include a suitable self-powered control circuitry to vary the apparent capacity of the device. In addition, each architecture allows a cold start with completely empty ultra-capacitors.

These three architectures were first optimized through simulation, and then validated experimentally with discrete components. Finally, we implemented the self-adaptive storage architecture with two ultra-capacitors in a completely wireless measurement system, using an energy harvesting source and its associated electronics for its power supply, and demonstrated the relevance of this approach of reconfigurable storage. In conclusion, we deduce that the topologies can reach an efficiency of energy usage of up to 94.7% by employing discrete components, a value that could be further improved through the exploitation of a silicon integrated version for both the control circuitry and the ultra-capacitors.