



**HAL**  
open science

# Concept de radars novateurs pour la vision à travers les milieux opaques

Vincent Merelle

► **To cite this version:**

Vincent Merelle. Concept de radars novateurs pour la vision à travers les milieux opaques. Traitement du signal et de l'image [eess.SP]. Université de La Rochelle, 2018. Français. NNT : 2018LAROS017 . tel-02010909

**HAL Id: tel-02010909**

**<https://theses.hal.science/tel-02010909>**

Submitted on 7 Feb 2019

**HAL** is a multi-disciplinary open access archive for the deposit and dissemination of scientific research documents, whether they are published or not. The documents may come from teaching and research institutions in France or abroad, or from public or private research centers.

L'archive ouverte pluridisciplinaire **HAL**, est destinée au dépôt et à la diffusion de documents scientifiques de niveau recherche, publiés ou non, émanant des établissements d'enseignement et de recherche français ou étrangers, des laboratoires publics ou privés.



**UNIVERSITÉ DE LA ROCHELLE**

***ÉCOLE DOCTORALE EUCLIDE***

**LABORATOIRE : L3I**

**THÈSE**

présentée par :

**Vincent MÉRELLE**

soutenue le : **19 septembre 2018**

pour obtenir le grade de : **Docteur de l'Université de La Rochelle**

Discipline : **Image, Signal et Automatique**

---

**Concept de Radars novateurs  
pour la vision à travers les milieux opaques**

---

|                     |   |  |
|---------------------|---|--|
| <b>DIRECTION</b>    | <b>Alain GAUGUE</b><br><b>Michel MÉNARD</b>     | Professeur, L3i, Université de La Rochelle<br>Professeur, L3i, Université de La Rochelle |
| <b>RAPPORTEURS</b>  | <b>Didier DEMIGNY</b><br><b>Bernard UGUEN</b>   | Professeur, Université de Rennes 1<br>Professeur, Université de Rennes 1                 |
| <b>EXAMINATEURS</b> | <b>Dominique DALLET</b><br><b>Cyril DECROZE</b> | Professeur, Bordeaux INP<br>Maître de conférence, Université de Limoges                  |





## Remerciements

J'exprime mes plus vifs remerciements à l'ensemble de ceux qui, par leur soutien amical et leur collaboration, m'ont aidé à mener ce projet jusqu'à son terme.

En premier, je tiens à remercier mes patients directeurs de thèse, qui ont su m'encourager jusqu'au bout. Merci à Alain Gaugue pour d'avoir porté l'ensemble de cette thèse dès la recherche de financements. Merci à Michel Ménard, d'une présence et d'une disponibilité sans faille tout du long de cette aventure. Ma décision d'effectuer cette thèse a été conditionnée par la garantie - acquise lors de nos précédentes collaborations - de travailler avec des personnes bienveillantes. Vous avez su m'encourager et me remotiver lorsqu'il y en avait besoin.

Je voudrais exprimer toute ma gratitude à Didier Demigny et Bernard Uguen d'avoir accepté d'examiner ce manuscrit de thèse et d'avoir été présents à mon jury. Également, je tiens à remercier Dominique Dallet, Cyril Decroze ainsi que Philippe Pouliguen d'avoir accepté de participer à mon jury de thèse.

Je remercie l'ensemble des organisations - DGA, la Région Poitou-Charentes et l'équipe directrice du L3i - qui m'ont accordé leur confiance quant à la réalisation de ces travaux et sans qui rien n'était possible.

Je tiens à remercier toute l'équipe du département R&T de l'IUT de la Rochelle, avec qui j'ai eu l'occasion de travailler durant mon service d'enseignement. Je remercie aussi les techniciens de l'IUT, Etienne Migot, Frantz Harazim et M'hamed Badaoui pour avoir réalisé des éléments matériels du prototype développé dans ces travaux.

Je voudrais également remercier Franck Daout et Françoise Schmitt du département GEII de l'IUT Ville-d'Avray, de m'avoir accueilli et mis à disposition leurs installations.

Un grand merci à l'ensemble des membres du laboratoire L3i de l'Université de la Rochelle avec qui j'ai partagé des moments de vie au quotidien mémorables, qui resteront emblématiques de cette période.

Enfin je n'oublierai pas ma conjointe, ma famille et mes amis les plus proches pour leur soutien et leur patience tout au long de mes études et plus particulièrement durant la rédaction de ce manuscrit.

Sans vous je n'en serais pas là.  
Merci à vous tous.



# Table des matières

|   |           |
|---|-----------|
| <b>Introduction générale</b>  | <b>1</b>  |
| 0.1 Systèmes TTW : un système radar exigeant . . . . .                  | 2         |
| 0.2 Contexte et objectifs . . . . .                                     | 3         |
| 0.3 Organisation du manuscrit . . . . .                                 | 4         |
| <b>Préambule : Analogie avec les mécanismes de vision</b>               | <b>7</b>  |
| <b>1 Problématiques de la vision à travers les murs</b>                 | <b>15</b> |
| 1.1 Introduction . . . . .  | 15        |
| 1.2 Théorie du radar courte portée . . . . .                            | 16        |
| 1.2.1 Présentation de l'UWB, nécessaire pour la technique TOF . . . . . | 16        |
| 1.2.2 Modélisation de la problématique . . . . .                        | 17        |
| 1.2.3 Le pouvoir de résolution . . . . .                                | 18        |
| 1.2.4 Impulsion UWB . . . . .   | 20        |
| 1.2.5 Élargissement aux signaux de grande durée . . . . .               | 25        |
| 1.2.6 Signal de bruit pseudo-aléatoire (PRN) . . . . .                  | 27        |
| 1.2.7 Balayage en fréquence (FMCW) . . . . .                            | 31        |
| 1.2.8 Synthèse et conclusion . . . . .                                  | 36        |
| 1.3 Spécificités des radars UWB pour les applications STTW . . . . .    | 38        |
| 1.3.1 Dynamique d'acquisition et passage du mur . . . . .               | 38        |
| 1.3.2 Modification de la forme des signaux impulsionnels . . . . .      | 40        |
| 1.3.3 Implémentation de la corrélation . . . . .                        | 43        |
| 1.3.4 Structures d'acquisition usuelles. . . . .                        | 54        |
| 1.4 Conclusion . . . . .  | 60        |
| <b>2 Analyse des signaux UWB et chaîne de traitement</b>                | <b>63</b> |
| 2.1 Démonstrateur UWB impulsionnel . . . . .                            | 64        |
| 2.1.1 Présentation des signaux impulsionnels . . . . .                  | 65        |
| 2.1.2 Acquisition optimisée des impulsions UWB . . . . .                | 67        |
| 2.2 La chaîne de traitement radar . . . . .                             | 74        |
| 2.2.1 Pré-traitement des signaux . . . . .                              | 77        |
| 2.2.2 Formation de l'image 2D . . . . .                                 | 77        |
| 2.2.3 Détection des cibles . . . . .                                    | 82        |
| 2.2.4 Suivi des cibles mobiles . . . . .                                | 83        |
| 2.2.5 Limitations . . . . .   | 84        |
| 2.3 Expérimentations complémentaires . . . . .                          | 85        |
| 2.3.1 Comparaison entre une personne et un objet statique . . . . .     | 85        |
| 2.3.2 Déplacement d'un objet pas à pas . . . . .                        | 87        |
| 2.4 Conclusion . . . . .  | 89        |
| <b>3 Exploitation de l'effet Doppler impulsionnel</b>                   | <b>91</b> |
| 3.1 Introduction . . . . .  | 91        |
| 3.2 Principe de l'approche de détection par la phase . . . . .          | 92        |
| 3.3 Théorie de l'effet Doppler dans l'espace-temps . . . . .            | 95        |
| 3.3.1 Modélisation de l'effet Doppler . . . . .                         | 95        |
| 3.3.2 Cas statique . . . . .  | 97        |

|          |   |            |
|----------|---|------------|
| 3.3.3    | Cas dynamique . . . . .   | 98         |
| 3.3.4    | Étude dynamique par analyse des trajectoires . . . . .  | 101        |
| 3.3.5    | Doppler impulsionnel : l'impossibilité de l'exploitation de la fréquence . . . . .                      | 103        |
| 3.3.6    | Les deux échelles temporelles d'étude : <i>slow time</i> et <i>fast time</i> . . . . .                  | 106        |
| 3.4      | Expérimentation Doppler UWB . . . . .   | 110        |
| 3.4.1    | Principe . . . . .  | 110        |
| 3.4.2    | Dispositif expérimental . . . . .   | 111        |
| 3.4.3    | Résultats . . . . .   | 113        |
| 3.5      | Exploitation Doppler UWB impulsionnel pour la détection de personnes dans le cas du radar TTW . . . . . | 116        |
| 3.5.1    | Classification de cibles par signatures micro-doppler . . . . .   | 117        |
| 3.5.2    | Détection de signes vitaux . . . . .  | 118        |
| 3.6      | Conclusion . . . . .  | 119        |
| <b>4</b> | <b>Conception d'un Radar UWB Impulsionnel</b>   | <b>121</b> |
| 4.1      | Objectifs . . . . .   | 121        |
| 4.2      | Mise en place de l'échantillonnage équivalent . . . . .   | 123        |
| 4.2.1    | Principe de l'acquisition ultra-rapide . . . . .  | 123        |
| 4.2.2    | L'échantillonnage direct . . . . .  | 123        |
| 4.2.3    | L'échantillonnage équivalent . . . . .  | 123        |
| 4.2.4    | Fréquence de rafraîchissement . . . . .   | 125        |
| 4.3      | Architecture du système Radar . . . . .   | 126        |
| 4.3.1    | Architecture générale . . . . .   | 126        |
| 4.3.2    | Dimensionnements de la séquence d'acquisition . . . . .   | 133        |
| 4.3.3    | Synchronisation et références temporelles . . . . .   | 137        |
| 4.4      | Design FPGA . . . . .   | 140        |
| 4.4.1    | Présentation générale du Virtex 6 . . . . .   | 140        |
| 4.4.2    | Synoptique de l'ensemble des fonctionnalités implémentées . . . . .                                     | 141        |
| 4.4.3    | Interface ADC : bloc d'acquisition . . . . .  | 143        |
| 4.4.4    | Traitement des signaux : moyennage en streaming . . . . .   | 153        |
| 4.4.5    | Communication avec le PC sur liaison UDP . . . . .  | 163        |
| 4.4.6    | Module de séquençage de l'échantillonnage équivalent . . . . .  | 166        |
| 4.5      | Logiciel applicatif côté PC . . . . .   | 168        |
| 4.6      | Validation des fonctionnalités . . . . .  | 171        |
| 4.6.1    | Communication UDP . . . . .   | 171        |
| 4.6.2    | Acquisition 1,25 GHz . . . . .  | 173        |
| 4.6.3    | Acquisition moyennée . . . . .  | 174        |
| 4.6.4    | Tests préliminaires échantillonnage équivalent . . . . .  | 176        |
| 4.7      | Conclusion . . . . .  | 177        |
| 4.7.1    | Synthèse . . . . .  | 177        |
| 4.7.2    | Perspectives technologiques . . . . .   | 179        |
| <b>5</b> | <b>Conclusion et perspectives</b>   | <b>181</b> |
|          | <b>Publications</b>   | <b>185</b> |
|          | <b>Bibliographie</b>  | <b>187</b> |

---

|          |  |            |
|----------|--|------------|
| <b>A</b> | <b>Annexes</b>                                     | <b>193</b> |
| A.1      | Modélisation du phénomène de dispersion . . . . .  | 193        |
| A.2      | Antennes UWB . . . . .                             | 196        |
| A.3      | Synoptiques complémentaires du prototype . . . . . | 199        |
| A.4      | Exemples de GUI développées . . . . .              | 201        |



# Introduction générale

## Sommaire

---

|            |   |          |
|------------|---|----------|
| <b>0.1</b> | <b>Systèmes TTW : un système radar exigeant</b> | <b>2</b> |
| <b>0.2</b> | <b>Contexte et objectifs</b>                    | <b>3</b> |
| <b>0.3</b> | <b>Organisation du manuscrit</b>                | <b>4</b> |

---

La vision à travers les milieux opaques, au sens optique traditionnel, est un moyen d'acquérir des capacités sensorielles dont la nature ne nous a pas dotés. Dans cette thèse, nous nous sommes focalisés sur les applications liées à la vision à travers les murs. Son évocation nous renvoie directement à la thématique de l'homme augmenté, dont les capacités sont améliorées grâce aux performances technologiques, qui prennent le pas sur les capacités humaines. Un effort de recherche est fourni pour explorer ce domaine, en premier soutenu par les forces armées qui voient en l'obtention de ces nouvelles capacités un avantage incontestable dans les situations de combats urbains. Cette motivation est d'autant plus renforcée que les techniques radars et leurs traitements deviennent de plus en plus performants. En effet, on peut facilement trouver des images produites par des radars imageurs qui sont tout simplement époustouflantes, telle cette image du capitole prise à quelques kilomètres de distance (Figure 1), ou encore cette image prise depuis le sol du cargo spatial ATV en vol (Figure 2). A la vue de ces images réalisées à grande distance, il est légitime d'extrapoler ces performances, et ainsi de penser que les progrès technologiques à réaliser pour obtenir des résultats aussi spectaculaires en vision à travers les murs sont dorénavant possibles.



FIGURE 1 – Image SAR du Capitole dans la bande  $K_u$  - 15 GHz, Washington. (Copyright : Sandia National Laboratory).

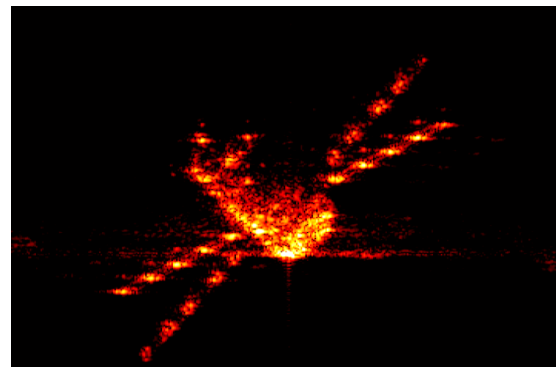


FIGURE 2 – Image radar de l'ATV-3 dans la bande  $K_u$  - 16.7 GHz. (Copyright : TIRA/Fraunhofer-FHR).

La problématique de la vision à travers les murs est en réalité très complexe. Cette thématique radar fait appel à une grande diversité de domaines technologiques, et l'aboutissement à un système performant requiert l'utilisation des dernières avancées dans plusieurs domaines. Cependant, même si l'on a recours aux dernières avancées technologiques, le principe sur lequel repose la vision à travers les murs possède des limitations physiques restreignant leurs capacités, et par définition il ne sera jamais possible de s'en affranchir.

La vision à travers les murs est un domaine qui a émergé il y a environ une vingtaine d'années aux États-Unis [1]. Ce sont le plus souvent des radars imageurs ou radars de détec-



tion de personnes à travers les murs communément dénommés radars TTW (*Through-The-Wall*) ou encore radars TWS (*Through the Wall Surveillance*). Ils ont comme fonctionnalité la détection et/ou la localisation de personnes (considérées comme des cibles) qui peuvent être immobiles ou en mouvement. Les domaines d'application des radars TTW sont assez vastes. Les radars TTW sont cependant principalement développés pour des besoins de sécurité et de défense où ils constituent un avantage stratégique dans des applications militaires : assaut dans des environnements urbains, prise d'otages, surveillance, etc. On trouve aussi quelques applications civiles telles que la recherche de personnes ensevelies sous les décombres.

## 0.1 Systèmes TTW : un système radar exigeant

Les radars (RAdio Detection And Ranging) sont des systèmes de détection fondés sur l'utilisation d'ondes électromagnétiques comme signal porteur pour sonder l'environnement à distance. Le principe des systèmes radars est simple : il consiste à émettre des impulsions électromagnétiques pour illuminer l'environnement et récupérer les échos provenant de la réflexion de l'onde émise par les différents objets se trouvant sur son trajet. La construction d'un système radar opérationnel fait cependant appel à une grande diversité de domaines technologiques et de techniques : électronique haute fréquence, antenne, électronique numérique, propagation des ondes électromagnétiques, traitement du signal...

L'utilisation des radars TTW reste cependant restreinte car leurs résultats sont encore perfectibles : la qualité et la fiabilité des résultats ne sont pas toujours suffisamment pertinentes et ne permettent pas encore l'obtention d'un outil lisible et performant. La vision à travers les murs pose en effet des difficultés spécifiques. Il s'agit d'un domaine d'application radar où l'on rencontre des contraintes particulières :

- **le fonctionnement à très courte portée entraîne des contraintes de rapidité** : les ondes électromagnétiques utilisées se propagent à la vitesse de la lumière, soit 30 cm par nanoseconde. La mesure de distance des cibles reposant principalement sur la mesure de la durée entre le signal émis et les échos reçus, (technique TOF : *Time of Flight*), met en jeu des durées extrêmement brèves, de l'ordre de la nanoseconde. On est dès lors contraint par des limitations technologiques : les références temporelles doivent être très stables, les vitesses d'acquisition élevées, etc ... Plusieurs techniques permettent, avec ces contraintes, d'effectuer les mesures d'intervalles de temps de propagation grâce à des approches technologiques conceptuellement différentes : de manière indirecte, en utilisant des formes d'ondes exploitant des modulations de fréquences, ou de manière directe en utilisant des impulsions ultra-brèves ;
- **la contrainte de fonctionnement dans une bande de fréquence inférieure à 6 GHz**. En effet, la résolution (i.e le pouvoir de séparation) est liée à la longueur d'onde utilisée. Cette dernière doit appartenir à la fenêtre de "transparence" des matériaux constituant les murs, qui se termine aux alentours de 4 à 6 GHz (correspondant à une longueur d'onde d'environ 7.5 à 5 cm). On ne peut donc pas monter en fréquence pour réduire la longueur d'onde et ainsi gagner en résolution, sous peine d'obtenir des atténuations trop importantes. La résolution théorique est donc de l'ordre de la dizaine de centimètres. Par conséquent, il ne faut pas s'attendre à obtenir des images comparables à la vision humaine où les longueurs d'onde mises en jeu sont de l'ordre du micron. Dans notre cas, la longueur d'onde est non négligeable par rapport aux distances à mesurer,

conduisant à des problématiques spécifiques pour extraire les informations contenues dans le signal : celui-ci possède des variations temporelles de même granularité que l'information.

- **La scène à observer** constitue aussi une difficulté majeure. En plus de la présence du mur accolé au radar, l'environnement dans lequel on souhaite opérer est intrinsèquement très variable : disposition des murs, sol, mobilier... Ces objets produiront des réflexions de grande amplitude qui auront des effets plus ou moins prononcés selon leurs dispositions. Les signaux relatifs aux personnes à détecter doivent donc être extraits des signaux relatifs à l'environnement. La différence de dynamique entre ces types de signaux peut venir éblouir l'électronique du système radar en saturant l'étage de réception. Nous ne sommes pas dans une configuration radar classique avec un milieu sondé quasiment vide, ou seulement limité par le plan du sol (telle que celles des radars aériens, radars routiers).
- Il faut ajouter à cela des **contraintes d'utilisation** qui ont de fortes répercussions sur les résultats escomptés. On doit alors s'intéresser aux paramètres classiques de conception d'un système : coût, encombrement, légèreté, consommation, facilité de transport, facilité de mise en œuvre, rapidité d'obtention de résultats, fiabilité des résultats, etc.

## 0.2 Contexte et objectifs

L'étude de radars de vision à travers les murs a commencé au laboratoire L3i de La Rochelle il y a quelques années, et a fait l'objet de plusieurs thèses et de contrats. L'axe de recherche s'est orienté sur des technologies radar UWB impulsionnel (*Ultra Wide Bande - UWB*). Le travail effectué durant cette thèse se divise en deux branches : une qui s'inscrit dans la continuité des travaux antérieurs utilisant un démonstrateur académique, l'autre qui repose sur la réalisation à part entière d'un prototype de système radar UWB impulsionnel. Ces deux branches sont partiellement poreuses, et la justification du système développé repose en grande partie sur les conclusions et améliorations émanant du démonstrateur académique.

Un travail préliminaire a permis de mettre en place le démonstrateur UWB impulsionnel, reposant sur l'utilisation d'un oscilloscope pour numériser les impulsions. Des choix ont alors été effectués concernant la configuration du radar, la sélection des appendices analogiques (antennes, amplis) ainsi que leurs agencements. Très rapidement, les recherches se sont orientées sur l'extraction de l'information à partir de ces signaux radar, avec la mise en place d'une chaîne de traitements d'images bas-niveau. La problématique adressée par cette chaîne a porté principalement sur l'extraction des informations spatiales qui sont représentatives de l'environnement et les informations temporelles. On s'est intéressé alors à l'évolution dynamique des différents objets détectés. Le rendu de cette chaîne de traitement est une image 2D sur laquelle sont positionnés les résultats de détection d'objets mobiles sous forme de symboles avec les trajectoires associées. Cette chaîne fournit cependant des informations partielles. L'objectif principal a consisté à améliorer cette chaîne de traitement, tout en conservant une configuration radar similaire. Ce premier objectif nous a amené à reprendre en détail les principes de fonctionnement des radars, afin de trouver les pistes les plus prometteuses.

Le second objectif est de réaliser un prototype radar reposant sur les mêmes impulsions UWB que le démonstrateur académique. La motivation principale est l'obtention d'un

système maîtrisé dans son ensemble. La principale difficulté est liée à l'échantillonnage des signaux impulsionnels qui ont une durée de l'ordre de la nanoseconde, et donc requiert une fréquence d'échantillonnage très élevée. L'angle d'approche original de nos travaux a consisté à mettre en œuvre un convertisseur analogique-numérique de dernière génération fonctionnant conjointement avec un échantillonneur bloqueur (*track and Hold* - T&H). C'est une approche tout numérique qui consiste à placer la conversion analogique-numérique au plus près de la chaîne de réception. Cette technique est de plus en plus utilisée, comme on peut le voir par exemple avec l'essor des radios définies par software. Ce changement de paradigme provient de l'amélioration continue des performances des convertisseurs qui sont maintenant capables de numériser de larges bandes à des fréquences très élevées.

La réalisation d'un prototype complet est cependant une entreprise laborieuse au vu des performances requises. En effet, de nombreux verrous technologiques doivent être levés pour réaliser ce dispositif : conception analogique en UWB, numérisation sur des bandes de fréquence ultra larges (accessibles uniquement par l'ajout de T&H aux convertisseurs actuels), et des contraintes temporelles drastiques. De plus, si l'approche du tout numérique fournit l'avantage d'être très générique (possibilité d'implémenter n'importe quelle modulation de manière logicielle), elle reporte cependant les contraintes sur les parties numériques. Ces difficultés ne portent pas sur les principes de conception, mais sur les vitesses de réalisation, car les flux numériques traités sont beaucoup plus importants avec des contraintes de temps de traitement réduits.

### 0.3 Organisation du manuscrit

La problématique de la vision à travers les murs abordée dans le premier chapitre est en réalité très complexe. Nous présentons le sujet en commençant par un préambule, visant à bien positionner la problématique fondamentale physique sous-jacente de la reconstruction d'une image par l'intermédiaire des ondes radars. Pour cela, nous nous appuyerons sur une comparaison avec les mécanismes de vision optique, ce qui permet de bien comprendre les différences et la provenance des limitations des systèmes radars TTW. L'utilité d'une telle démarche a comme avantage d'apporter davantage de sens aux mécanismes d'interaction des ondes avec leur environnement nécessaire à l'interprétation des signaux, et confèrera un regard de plus haut niveau sur les chaînes de traitements proposées.

Le premier chapitre s'intéresse donc aux mécanismes physiques mis en œuvre selon un point de vue traitement du signal. L'origine des systèmes de vision à travers les murs repose sur un constat simple : les matériaux constituant les murs sont opaques aux ondes optiques mais transparents vis-à-vis des ondes centimétriques. La résolution dépend de la bande passante et sera alors limitée par cette fenêtre de transparence.

Il existe dans la littérature trois grands types de radar UWB courte portée. Ces radars reposent sur l'utilisation de formes d'ondes différentes : impulsionnelles, FMCW et pseudo-aléatoires. Pour unifier les principes de ces radars, nous adopterons dans un premier temps une approche fondée sur la résolution, qui nous permettra de comprendre les ressorts propres et les points communs de ces différentes formes d'ondes. Dans un second temps, nous regarderons les répercussions techniques de chaque système et les architectures matérielles qui en découlent.

Ce chapitre pose donc les prérequis nécessaires à la compréhension globale de la problématique des radars courte portée, et les limitations qui en découlent. Il détaille le cheminement scientifique qui a orienté nos choix technologiques vers la réalisation d'une plateforme d'acquisition pour la numérisation rapide des signaux UWB impulsionnels.

- Les contributions de ce chapitre consistent en une présentation détaillée des différents mécanismes mis en jeu pour les différentes formes d'ondes exploitées par les radars courte portée. Cela a abouti à une comparaison théorique entre ces radars, ainsi qu'à une comparaison technologique permettant d'identifier les différentes caractéristiques sur lesquelles reposaient ces architectures, apportant ainsi un point de vue innovant.

Le second chapitre présente une première approche expérimentale des signaux radar impulsionnel acquis avec notre démonstrateur académique. Il décrit ensuite, étape par étape, la chaîne de traitement de l'information précédemment établie pour l'application de vision à travers les murs. Cette partie introduit la technique de l'échantillonnage équivalent, mise en œuvre avec l'oscilloscope, qui permet non seulement d'améliorer le rapport signal sur bruit et aussi la visualisation des signaux. Cette dernière sera mise à profit pour l'interprétation de deux expérimentations : le déplacement pas à pas d'un poteau métallique ; la différence entre l'écho renvoyé par un poteau et une personne. Ces expériences illustreront les principales difficultés de traitements dues aux limitations théoriques. Elles nous serviront aussi à montrer la direction vers des pistes d'amélioration de la chaîne de traitement en mettant en avant la possibilité d'exploitation de la phase des signaux pour détecter des mouvements de très faibles déplacements (que l'on nommera micro-mouvements par la suite).

- La contribution principale de ce chapitre est la mise en place du sur-échantillonnage par la technique de l'échantillonnage équivalent à fréquence élevée (100 GHz). Ceci nous a permis de comprendre qu'il était possible de déceler des détections plus précises que celles réalisées avec la chaîne précédente. Il est cependant nécessaire d'adopter une fréquence de répétition d'acquisition élevée. Cette dernière n'est pas atteignable avec le démonstrateur du fait de la vitesse de rafraîchissement trop faible de l'oscilloscope.

L'objectif du troisième chapitre est de comprendre en détail le mécanisme de détection par micro-mouvements, et d'en déduire les apports possibles pour la chaîne de traitement. Ce chapitre se positionne sur la détection des cibles humaines macroscopiquement immobiles, inaccessibles dans la chaîne de traitement initiale. Notre technique de détection de micro-mouvements repose sur des mécanismes de détection de la phase des signaux impulsionnels. Cette méthode de détection s'appuie sur le principe de l'effet Doppler appliqué à des impulsions, qui diffère du cas de figure habituel des radars à ondes continues où il est assimilé à un décalage de fréquence. Pour démontrer l'efficacité de ce principe, nous avons réalisé une expérience construite sur la détection des micro-mouvements générés par le déplacement de la membrane d'un haut-parleur.

- Les contributions de ce chapitre portent sur une compréhension accrue du mécanisme de détection Doppler dans le cas des signaux impulsionnels UWB. La mise en œuvre de cette technique "Doppler impulsionnel" aboutit à une détection efficace de personnes immobiles.

Le dernier chapitre intègre les contributions décrites précédemment afin de concevoir notre prototype de radar impulsionnel UWB de 3 à 6 GHz de bande passante. Le cœur du système est construit sur une architecture innovante capable de numériser des signaux UWB impulsionnels à la fréquence d'échantillonnage de 100 GHz sur une bande de 18 GHz.

Le système est construit autour d'un convertisseur analogique numérique de 10 bits fonctionnant à une fréquence d'échantillonnage de 5 GHz, d'un track and hold (T&H) de 8 GHz de bande passante et d'un FPGA contrôlant l'ensemble de ces composants afin d'obtenir la fréquence de rafraîchissement synthétique de 100 GHz. L'ensemble de la plateforme est dimensionné pour maximiser les performances d'acquisitions en termes de rapport signal sur bruit.

- ▶ La première contribution porte sur l'architecture globale et la relocalisation de cette plateforme d'acquisition : sélection des composants, structures de communication, jitter, etc...
- ▶ La seconde contribution porte sur la réalisation des blocs numériques spécifiques fonctionnant à de très hautes vitesses, telle l'interface ADC-FPGA ainsi que le moyennage en flux numérique continu.

# Préambule : Analogie avec les mécanismes de vision

Pour bien appréhender les performances ainsi que les limitations intrinsèques des systèmes radar de vision à travers les murs, il est pertinent de s'attarder sur la comparaison entre les systèmes radars et les systèmes de vision optique classiques, reposant sur des capteurs du type caméra ou œil humain. En effet, l'appellation "vision à travers les murs" est ambiguë et il n'est pas évident de l'appréhender pour un non radariste. De plus, la vision étant un sens très développé chez l'homme, il sera dès lors plus facile de comprendre les problématiques radar en mettant en exergue leurs similitudes et leurs différences.

La vision, tout comme le radar, utilise des ondes électromagnétiques. La principale différence entre les ondes "optiques" et les ondes "radar" est leur période spatiale : quelques centaines de nanomètres pour le spectre visible, quelques centimètres dans le cas du radar de vision à travers les murs. Cette différence de période spatiale (longueur d'onde) va intervenir de plusieurs manières par la suite. La Figure 3 représente schématiquement la modélisation classique de ces ondes : répartition dans l'espace, comportement, etc, que nous allons détailler point par point.

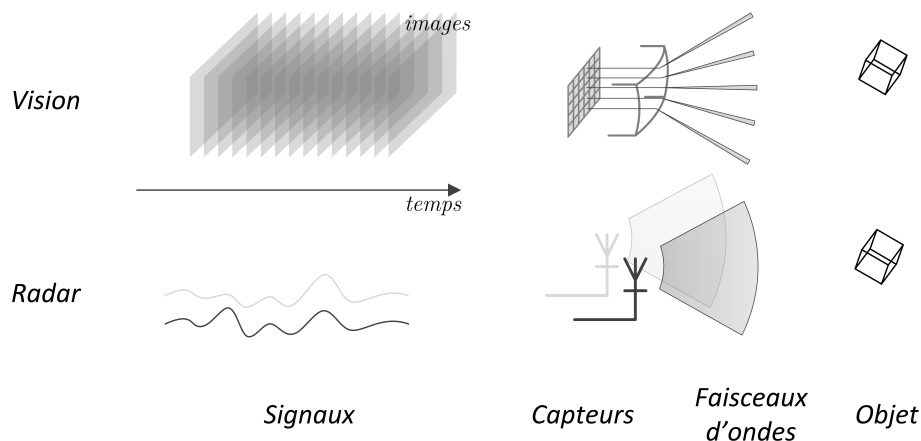


FIGURE 3 – Représentation des différences entre les mécanismes de vision optique et radar.

## Dimension des capteurs

Les capteurs utilisés pour la vision sont en fait constitués d'une multitude de capteurs unitaires ( pixels pour les caméras, cônes et bâtonnets pour l'œil). Un capteur unitaire est conditionné en dimension par la longueur d'onde à capturer. En effet, l'efficacité de conversion d'une onde électromagnétique en un signal électronique est directement liée à la longueur d'onde à capturer. Pour la vision, on obtient alors des dimensions minimales de quelques micro-mètres ( longueur d'onde  $< 1 \mu\text{m}$  ), ce qui permet d'utiliser des grilles constituées de nombreux capteurs.

Pour les radars, chaque antenne est en fait un capteur unitaire. Pour obtenir des antennes radar avec une bande passante commençant à 1 GHz, on obtient des dimensions de l'ordre de 30 cm. Si l'on considère un réseau d'antennes unitaires ( le réseau étant une grille de capteurs), les dimensions de cette grille seront donc très importantes, car multiples du nombre de capteurs unitaires.

## Formation de faisceau

La longueur d'onde intervient sur la façon dont l'onde se propage dans l'environnement, ces ondes occupant un volume. Pour une image optique, on fait naturellement appel à la notion de rayon lumineux : il est possible de dessiner des droites correspondant aux trajectoires des rayons lumineux dans l'environnement. Or cette notion de rayon lumineux s'appuie sur une approximation de la forme du faisceau, comme présentée à la Figure 5. Celle-ci peut s'approximer en modélisant un cône paramétré par son angle d'ouverture  $\theta$ .

La section du faisceau d'un capteur unitaire est soumise à une limite théorique, liée à la longueur d'onde. En optique, la faible longueur d'onde comparée aux objets, permet de faire l'approximation du rayon lumineux en négligeant la section d'un faisceau à bords parallèles. En effet, les pixels sont conçus de façon à avoir un angle d'ouverture de faisceau extrêmement réduit ( $\theta \rightarrow 0$ ), rendant le faisceau parallèle. Pour une grille de pixels, les différents faisceaux sont parallèles entre eux. La zone couverte par le capteur sera alors créée par l'ajout d'une lentille qui va dévier chaque rayon, de façon à étendre la couverture du capteur. Comme on peut le voir sur la Figure 3, à chaque pixel est associé un unique rayon, qui est dévié par la lentille. Cette étendue correspond alors à un cône, constitué de rayons unitaires, qui fonctionnent alors comme un "échantillonnage". Les informations recueillies pour chaque pixel correspondent aux informations produites sur ces rayons aux points d'intersection du rayon et de l'environnement. On notera que dans le cas des capteurs optiques, la section minimale de chaque faisceau est très largement influencée par la qualité de la lentille (qui aura tendance à dé-focaliser chaque rayon et ainsi augmenter leurs sections) que par la section minimale imposée par la longueur d'onde.

Si l'on veut travailler d'une manière similaire dans le contexte du radar, i.e avec des antennes très directives formant un faisceau à bords parallèles, on sera alors limité théoriquement par une section de faisceau de l'ordre de 30 cm (à 1 GHz). Même en raisonnant avec ce cas idéal, l'intersection entre l'environnement et le faisceau ne peut plus être considérée comme ponctuelle, le signal va retranscrire alors l'ensemble de la surface en interaction avec la section du faisceau.

On trouve aujourd'hui un radar imageur qui fonctionne à plus haute fréquence<sup>1</sup> : la milicam 30 de MC2 Technologies, à la Figure 4. Le manque d'information sur ce radar ne permet pas de positionner précisément sa fréquence de fonctionnement, mais elle est trop élevée pour une application TTW ( onde millimétrique au vu de son appellation). Cela constitue à nos yeux un handicap par rapport à l'atténuation des signaux à travers les murs. Ce système repose sur un réseau d'antennes (de très petites tailles car la longueur d'onde est millimétrique), dont chaque faisceau est focalisé à l'aide d'une lentille radiofréquence. L'image formée repose, comme pour une caméra classique sur le principe de la mesure de l'amplitude du signal.

---

1. MC2 technologie ne fournit pas la fréquence de fonctionnement de ce radar.

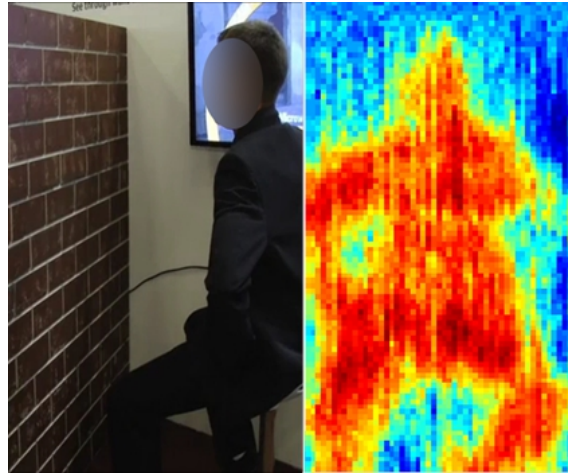


FIGURE 4 – Produit MM\_imageur 30 de MC2 Technologies, possédant une longueur d’onde millimétrique.

Pour la vision à travers les murs, il n’est pas forcément pertinent de travailler avec un grand nombre d’antennes directives pour des raisons d’encombrement et de poids. De plus, un angle d’ouverture proche de 0 nécessite une augmentation de la taille de l’antenne pour une fréquence identique. Les faisceaux d’antennes seront toujours avec un angle d’ouverture relativement grand. Un réseau d’antennes radar, en plus de sa dimension, souffrira donc intrinsèquement d’un chevauchement entre les faisceaux en cônes des antennes, ce qui va créer un effet de flou comparé à une image de caméra.

En pratique, on utilise des antennes conçues pour avoir une grande ouverture de faisceau (environ  $45^\circ$  d’ouverture). La zone couverte est alors similaire à la forme du faisceau de chaque antenne, couvrant une grande partie du volume à imager.

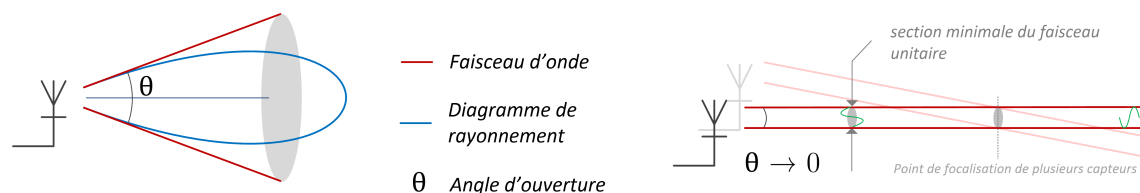


FIGURE 5 – Antenne unitaire : notion de formation de faisceaux. (a) faisceau en cône d’une antenne, défini par l’angle d’ouverture  $\theta$ . Le diagramme de rayonnement est issu du cône d’influence en ajoutant la notion de gain, fonction de l’angle d’arrivée du signal. (b) faisceau idéal à bords parallèles. Il souffre alors d’une limite théorique sur sa section, restreinte au même ordre de grandeur que la longueur d’onde.

L’affaiblissement est aussi un paramètre que l’on peut introduire. Dans l’espace libre (environnement sans atténuation) on observe un affaiblissement du signal. Celui-ci est lié par la conservation de l’énergie propagée par l’onde électromagnétique, qui se répartit sur une surface de plus en plus grande pour un faisceau de forme conique. Le faisceau de l’antenne, émettant une quantité d’énergie finie à un instant donné, souffrira donc d’atténuation proportionnelle à la distance au carré du fait de l’élargissement de la surface de répartition de l’énergie initiale.

Dans le cas optique, avec l’approximation du rayon lumineux, la section du faisceau est conservée. L’énergie portée par le rayon lumineux reste donc constante. On n’observe donc que très peu d’atténuation en distance dans ce cas.



## Cross-range résolution

Le pouvoir de séparation, ou cross-range résolution<sup>2</sup> est aussi dicté par la longueur d'onde et découle directement des lois de diffraction. Pour la vision, en prenant une source ponctuelle, on a tendance à considérer que la limite d'ombre d'un objet au bord rectiligne projeté sur un écran constituera une transition brutale, donc très nette, entre l'éclairement et l'ombre. En effet, en considérant que la lumière se propage toujours en ligne droite, on obtient cette transition en prenant en compte uniquement les rayons de lumière. Cependant, le caractère ondulatoire de la lumière fait apparaître des zones de transition de type diffraction où l'amplitude de l'onde n'est pas constante. (cf. exemples typiques : diffraction par une fente ; diffraction par un trou circulaire, la tache d'Airy, qui limite la résolution des instruments optiques ...). On peut appréhender ce pouvoir de résolution appliqué à l'image en observant des images issues de caméras thermiques fonctionnant dans l'infrarouge lointain (Figure 6). La longueur d'onde est alors proche du millimètre, ce qui en fait un cas intermédiaire entre l'onde centimétrique radar et les ondes dans le spectre visible. On observe, indépendamment de la résolution de l'image classique qui correspond uniquement au nombre de pixels, que les contours<sup>3</sup> ne sont plus aussi francs que sur une image dans le spectre du visible, et "s'étalent" sur plusieurs pixels. Le phénomène est encore plus poussé avec la Milicam (cf. Figure 4 qui possède cependant beaucoup moins de pixels).



FIGURE 6 – Image thermique dans l'infrarouge moyen présentant une longueur d'onde supérieure aux images du spectre visible.

## Temps de propagation et étalement des signaux

Dans le cas radar, la cross-range résolution n'est pertinente que si l'on fonctionne avec un réseau d'antennes très directives. Cependant, cela permet d'appréhender la résolution en distance (range-résolution) qui souffrira alors des mêmes problématiques : la transition entre le vide et un objet n'engendrera pas un signal net, mais diffus.

En effet, une grande différence entre les systèmes radars et les systèmes optiques est la vitesse de variation des signaux, plus précisément la rapidité d'évolution de l'amplitude. Pour une caméra, on travaille seulement avec l'amplitude d'une onde monochromatique que l'on considère invariante dans le temps lors de la capture d'une image. En effet, l'onde lumineuse constitue un signal sinusoïdal continu. Il est donc intrinsèquement composé de très nombreuses périodes (longueurs d'ondes), ce qui fait que l'on peut le considérer présent

2. La cross-range résolution n'est pas similaire à la résolution d'une image qui est exprimée en nombre de pixels et qui suppose en optique une cross-range résolution infiniment petite pour chaque rayon associé à un pixel.

3. Sur cette image infrarouge, l'effet de la cross-range résolution est uniquement visible sur les contours, les surfaces étant plus influencées par les effets de diffusion de chaleur

sur l'ensemble du rayon lumineux. Chaque valeur de pixel retranscrit alors l'amplitude des sinusoïdes provenant des différents rayons lumineux atteignant le pixel.

Les rayons de chaque pixel sont spatialement figés, leurs valeurs sont alors représentatives de la réflectivité de l'objet en ligne de mire (LOS - ligne of sight), c'est à dire à l'autre bout du rayon lumineux. Les informations recueillies sont alors constituées de la sommation de l'amplitude des réflexions (spéculaires et incidentes) des différentes sources de lumière aux points de réflexion, i.e des différents trajets source lumineuse - objet - pixel.

Le changement de disposition des objets présents dans la scène modifie la disposition des rayons lumineux. Cela produit alors la coupure de certains rayons lumineux et la formation d'autres rayons. Cette rupture n'est pas perceptible avec les mécanismes de vision optique du fait de la persistance rétinienne, ou du temps d'obturation des caméras<sup>4</sup>. Les mécanismes de modification de la valeur d'un pixel ne sont donc pas accessibles.

L'exploitation des signaux radar s'appuie sur la mesure de la durée entre le signal émis et les échos reçus (TOF : Time of Flight). L'amplitude de l'onde doit alors évoluer beaucoup plus rapidement, pour former des repères identifiables sur le signal. Pour se faire une représentation de ce mécanisme, on peut regarder les images issues des caméras time-of-flight (Figure 7), qui répondent à des problématiques similaires : l'élaboration d'images de distance en temps réel (profondeur). La période de rafraîchissement entre chaque image atteint la nanoseconde, soit  $10^9$  Hz, est alors équivalente à la durée des impulsions radar. Cette durée traduit une étendue spatiale du signal de 30 cm. Pour la vision optique cela constitue environ  $10^6$  périodes. En radar, cette étendue correspondra tout au plus à 6 périodes.



FIGURE 7 – Image issue d'une caméra time-of-flight [2].

On peut voir sur ces images que la zone éclairée n'est pas précise mais couvre un intervalle de distance. Cette zone est définie par la position de l'onde lumineuse à un

4. D'un point de vue quantitatif on travaille en optique avec des fréquences de rafraîchissement de 100 Hz en exploitant des fréquences visibles de l'ordre de  $10^{15}$  Hz (300 nm). Le signal capturé est donc constitué de  $10^{15}/100 = 10^{13}$  périodes entre chaque acquisition, ce qui représente une étendue spatiale de  $3 \cdot 10^6$  m soit 3000 km entre la première et la dernière période. Une acquisition intègre au niveau des pixels la moyenne (rms) de l'amplitude de ces périodes (selon la vitesse d'obturation de la caméra ou temps de pose). On notera que l'œil humain a une persistance rétinienne de l'ordre de 10 ms. Pour chaque image, l'onde qui sert de vecteur de transmission d'information a donc une étendue spatiale d'au moins 3000 km, et son amplitude est constante sur l'ensemble du rayon.

instant  $t$  et son étalement spatial, lié à la durée du signal. La résolution en profondeur dépend uniquement de la finesse temporelle de la partie éclairée, ce qui se traduit donc par la rapidité d'évolution de l'amplitude du signal lumineux. Cette résolution caractérise l'efficacité à discerner deux objets distincts sur le même axe, de réflectivité identique. La Figure 8 montre l'allure de l'amplitude du signal reçu, qui s'apparente à un signal gaussien. Pour extraire précisément des informations de distances, on s'appuie sur la recherche d'un pic d'amplitude du signal.

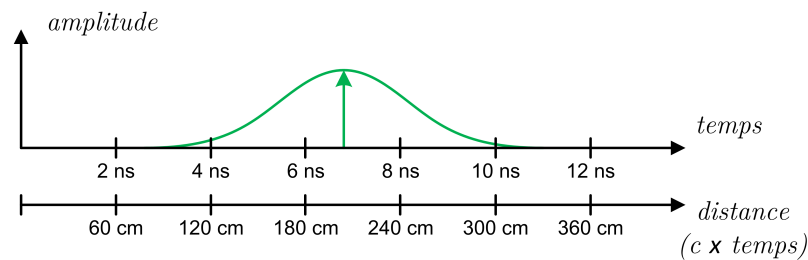


FIGURE 8 – Intensité lumineuse approximée, mesurée pour un pixel. La fréquence de rafraîchissement correspond alors aux graduations de l'axe des temps.

Le signal radar fourni par les antennes est un signal 1D, fonction du temps. Ce signal est représentatif de l'ensemble des objets présents dans le faisceau cône de l'antenne. Par rapport à une caméra TOF, ce signal issu des antennes correspondrait à la sommation de l'ensemble des pixels constituant une image (cf. signal représenté à la Figure 3). Pour obtenir un signal similaire au signal radar, il faut donc effectuer cette sommation pondérée en fonction des directions d'arrivée des ondes, l'efficacité de l'antenne n'étant pas la même dans toutes les directions (notion de diagramme de rayonnement).

## Synthèse

L'objectif du radar imageur, est d'obtenir une image se rapprochant le plus possible d'un plan (2D ou 3D) de la scène à imager. Les images radar produites à partir des signaux seront donc impactées par la manière dont ces signaux sont construits et interagissent avec leur environnement.

La théorie du radar courte portée que nous allons aborder dans le prochain chapitre aborde le problème de formation d'impulsions de la méthode TOF, que nous avons introduit avec les caméras TOF. Cette méthode repose sur la création de variations des caractéristiques du signal d'émission. En faisant varier l'amplitude par exemple on obtient la formation d'impulsions. Ces impulsions permettront l'obtention de points d'accroche sur le signal (écho provenant des cibles), qui fourniront des références temporelles identifiables sur le signal afin d'effectuer les mesures TOF.

La théorie du radar courte portée est cependant limitée et ne prend pas en compte l'ensemble de la complexité de l'interaction de l'onde dans un environnement 3D, et se focalise sur une situation 1D. Pour pouvoir améliorer les chaînes de traitement de l'information radar, il faut donc garder à l'esprit cette complexité : les signaux issus d'antennes ne doivent pas être vus comme provenant d'un faisceau de type rayon. Les répercussions se traduisent dans la manière d'aborder le signal réfléchi : l'onde interagit à un endroit qui ne peut être considéré comme un point fixe, mais est un volume étendu. Cela produira une modification complexe de la forme de l'impulsion, qui est très difficile à prévoir. Il est donc difficile d'obtenir un signal "précis". De plus, la problématique radar est un problème inverse, où l'on cherche à retrouver les causes à partir des effets observés sur le signal. Le

signal récupéré est composite, dans le sens où il est construit avec des signaux provenant d'antennes à très larges champs. On aura alors un signal provenant de plusieurs zones de réflexion à la fois, qui sont difficilement séparables avec un nombre limité d'antennes.



# Problématiques de la vision à travers les murs

---

## Sommaire

---

|            |   |           |
|------------|---|-----------|
| <b>1.1</b> | <b>Introduction</b>   | <b>15</b> |
| <b>1.2</b> | <b>Théorie du radar courte portée</b>                         | <b>16</b> |
| 1.2.1      | Présentation de l'UWB, nécessaire pour la technique TOF       | 16        |
| 1.2.2      | Modélisation de la problématique                              | 17        |
| 1.2.3      | Le pouvoir de résolution                                      | 18        |
| 1.2.4      | Impulsion UWB   | 20        |
| 1.2.5      | Élargissement aux signaux de grande durée                     | 25        |
| 1.2.6      | Signal de bruit pseudo-aléatoire (PRN)                        | 27        |
| 1.2.7      | Balayage en fréquence (FMCW)                                  | 31        |
| 1.2.8      | Synthèse et conclusion  | 36        |
| <b>1.3</b> | <b>Spécificités des radars UWB pour les applications STTW</b> | <b>38</b> |
| 1.3.1      | Dynamique d'acquisition et passage du mur                     | 38        |
| 1.3.2      | Modification de la forme des signaux impulsionnels            | 40        |
| 1.3.3      | Implémentation de la corrélation                              | 43        |
| 1.3.4      | Structures d'acquisition usuelles.                            | 54        |
| <b>1.4</b> | <b>Conclusion</b>   | <b>60</b> |

---

## 1.1 Introduction

Ce premier chapitre est un travail de synthèse, qui présente dans le détail les principes de fonctionnement des différentes formes d'ondes utilisées par les radars TTW. Nous avons pris la résolution en distance comme point d'entrée. Comme nous le verrons en détail, l'obtention d'une bonne résolution repose sur l'utilisation d'une large bande de fréquence que sont par définition les signaux UWB. Cette approche nous permettra d'introduire les ressorts des différentes formes d'ondes UWB existantes en se cantonnant au principe et donc en se préservant dans un premier temps de les mélanger avec les particularités et restrictions liées à leur technique d'acquisition.

Dans un second temps, nous nous intéresserons aux spécificité des systèmes de radars TTW. La première caractéristique d'un radar repose sur sa capacité à acquérir les signaux avec un bruit le plus bas possible. Nous nous intéresserons donc à la problématique du rapport signal sur bruit.

## 1.2 Théorie du radar courte portée : méthodes pour l'obtention d'une forte résolution

### 1.2.1 Présentation de l'UWB, nécessaire pour la technique TOF

L'exploitation des signaux radars dans les applications de type courte-portée repose sur la mesure de la durée entre le signal émis et les échos reçus (TOF : Time of Flight). La distance est alors obtenue en considérant *a priori* la vitesse de propagation des ondes constante. On peut alors retranscrire les informations de durée en distance en prenant en compte le trajet aller-retour :

$$distance = 2 c \times temps \quad (1.1)$$

Comme nous venons de le décrire avec les caméras TOF, le principe repose sur un raisonnement dans le domaine temporel. Si on considère un signal d'émission impulsionnel, il doit être le plus bref possible pour être en mesure de séparer les différents échos des cibles sur l'axe des distances. La Figure 1.1 illustre ce principe : la brièveté de l'impulsion montrée dans le second cas permet de former des pics dissociés au niveau de la réception. La problématique de la technique TOF à vitesse constante s'apparente alors, à première vue, à la détermination des instants de réception des différents échos qui doivent être séparables pour ainsi établir les distances associées.

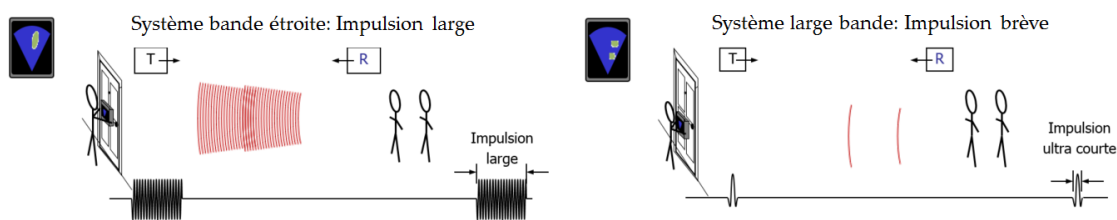


FIGURE 1.1 – Principe de la mesure TOF en radar.

La largeur de bande traduit directement la finesse de l'impulsion, d'où la nécessité de fonctionner en large bande. En effet, la relation entre l'étalement temporel et l'étalement spectral des signaux est directement transcrite dans les propriétés de la transformée de Fourier par la relation de dilatation/contraction. Pour un signal  $x(t)$ , en introduisant un facteur d'échelle  $a$ , correspondant à la valeur de dilatation/contraction, on obtient :

$$x(at) \xleftrightarrow{TF} \frac{1}{|a|} X\left(\frac{f}{a}\right) \quad (1.2)$$

Cette largeur de bande est contrainte par la nécessité du passage des ondes à travers le mur et la réalisation de l'électronique. La traversée du mur possède une fenêtre de transparence qui se termine aux alentours de 4 à 6 GHz selon le type de mur rencontré<sup>1</sup>. Au niveau de l'électronique analogique, l'obtention d'une grande largeur de bande est difficile à obtenir. Ces deux facteurs limitent alors la largeur de bande passante et donc la finesse de l'impulsion.

La catégorie des systèmes UWB en électronique analogique HF (Haute Fréquence) n'est pas une appellation possédant une frontière précise. Généralement on définit l'UWB lorsque la forme du signal utilisé répond à deux aspects : une grande bande passante

1. voir section 1.3.1.

fractionnaire ainsi qu'une bande passante absolue élevée. Usuellement, on définit les critères d'appartenance suivants :

- la bande fractionnaire  $\frac{BW_{10}}{f_0}$  supérieure à 20 %.
- la largeur de bande  $BW_{10}$ , supérieure à 500 MHz.

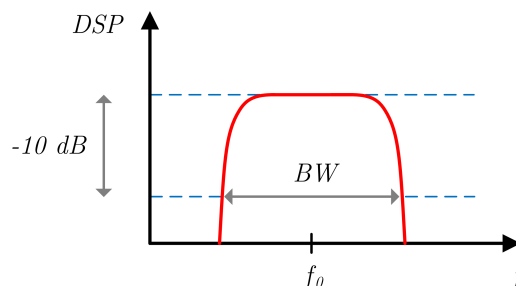


FIGURE 1.2 – Définition UWB

On distingue quatre grandes catégories de signaux UWB utilisées dans les applications radars.

- **Impulsions nanosecondes**

Les signaux impulsionnels sont des signaux très brefs, de l'ordre de la nanoseconde. Ils sont riches en fréquences, ce qui permet de couvrir la bande utile de manière instantanée.

- **Signaux pseudo-aléatoires** assimilés à du bruit.

La bande passante est alors couverte de manière uniforme, la qualité dépend de la longueur de la séquence pseudo-aléatoire choisie.

- **Signaux continus modulés en fréquence** : FMCW (Frequency Modulated Continuous Wave)

Les signaux FMCW exploitent une porteuse monochromatique dont la fréquence instantanée évolue au cours du temps afin de balayer la bande utile. La bande passante du radar est donc créée en accumulant les caractéristiques en fréquence de la porteuse.

- **Signaux continus modulés par saut de fréquence** : SFMCW (Step Frequency Modulated Continuous Wave) / SFCW (Step Frequency Continuous Wave)

Le principe est similaire au précédent. La source périodique n'évolue ici non pas par balayage continu mais par pas de quantification.

Les différentes formes d'ondes UWB utilisées par les systèmes courte-portée répondent toutes à la problématique de mesure de temps de propagation des signaux TOF. On note cependant qu'à l'exception des signaux impulsionnels, les autres signaux possèdent des durées bien supérieures à la nanoseconde (1 ns  $\leftrightarrow$  30 cm). De plus, ils possèdent des durées bien supérieures à la distance à couvrir, qui est d'environ 15 mètres (100 ns  $\leftrightarrow$  15 m aller-retour). Cela va donc à l'encontre de la mesure TOF qui s'appuie sur la mesure du temps entre l'émission d'une impulsion et la réception des signaux reçus. Le bien-fondé de l'utilisation de ces signaux repose en fait sur des propriétés impulsionnelles, élaborées mathématiquement dans l'espace de corrélation, ce que nous allons montrer par la suite.

### 1.2.2 Modélisation de la problématique

Du point de vue du traitement du signal, la formulation de la problématique radar repose sur la théorie des systèmes linéaires invariants dans le temps. Ils sont considérés invariants sur la durée définie par le début de l'émission et la fin de la réception, i.e une



salve du signal d'illumination. On adoptera les notations suivantes :

|        |   |
|--------|---|
| $i(t)$ | le signal d'entrée ou signal d'illumination qui correspond à la forme d'onde émise. |
| $m(t)$ | le signal de sortie ou signal mesuré.   |
| $h(t)$ | la réponse de l'environnement constituée d'impulsions de Dirac.                     |

La relation classique dans le domaine temporel, entre le signal de sortie et le signal d'entrée est obtenue à l'aide du produit de convolution :

$$m(t) = h(t) * i(t) \quad (1.3)$$

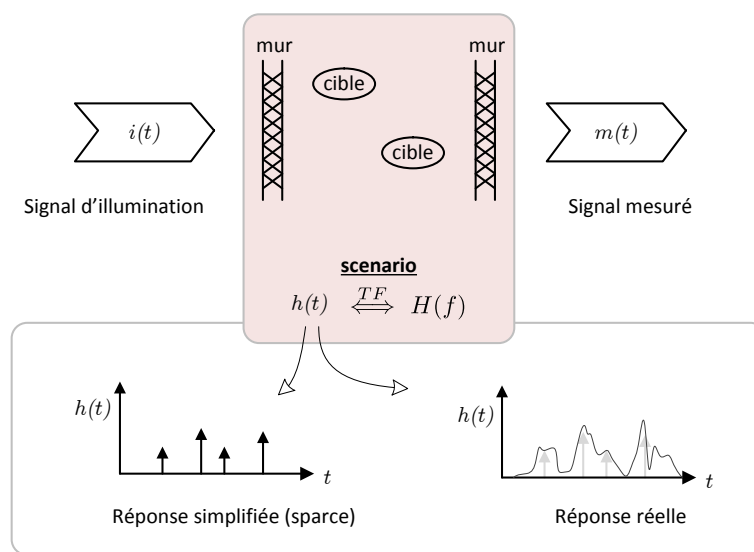


FIGURE 1.3 – Représentation des éléments du modèle.

La modélisation de la problématique du radar courte portée repose sur un modèle très simpliste de la réponse du milieu à sonder,  $h(t)$ . On commencera par supposer une réponse du milieu "sparse", i.e composée de différents réflecteurs ponctuels formant une série d'impulsions de Dirac. Ainsi, il est possible dans un premier temps de séparer la résolution théorique des radars courte-portée de la complexité de la réponse du milieu.

### 1.2.3 Le pouvoir de résolution

Le pouvoir de résolution, ou résolution en distance, s'appuie sur la capacité de la forme d'onde à discerner les impulsions de Dirac. Comme nous le montre l'équation 1.3, elle est entièrement définie par les propriétés du signal d'entrée  $i(t)$  : la problématique du radar est de retrouver le plus précisément possible la réponse de l'environnement  $h(t)$ , par l'analyse de  $m(t)$ . Il s'agit d'un problème inverse de déconvolution.

Dans le cas impulsionnel, la résolution en distance théorique du radar  $\delta_r$  est assimilée à la largeur d'impulsion à mi-hauteur  $t_\Delta$  (en anglais FWHM full width half maximum). La relation entre la bande passante  $B$  et la largeur d'impulsion du signal<sup>2</sup> permet de faire l'approximation suivante :

2. La largeur d'impulsion du signal sera discutée en détail avec la notion de produit durée  $\times$  largeur de bande.

$$t_{\Delta} \approx \frac{1}{B}$$

Ce qui donne la résolution en distance  $\delta_r$  (en considérant l'aller-retour) :

$$\delta_r = c \frac{t_{\Delta}}{2} = \frac{c}{2B}$$

Cette relation s'avère pertinente lorsqu'on cherche à détecter des objets proches à partir d'impulsions de Dirac dissociées. De manière plus générale on peut définir le facteur de résolution  $F$ , qui permet de distinguer les cas où il est nécessaire de déconvoluer le signal  $m(t)$  pour séparer les sources espacées d'une distance  $d$  ( cf. Figure 1.4).

$$F_{deconvolution} = \frac{c t_{\Delta}}{2 d}$$

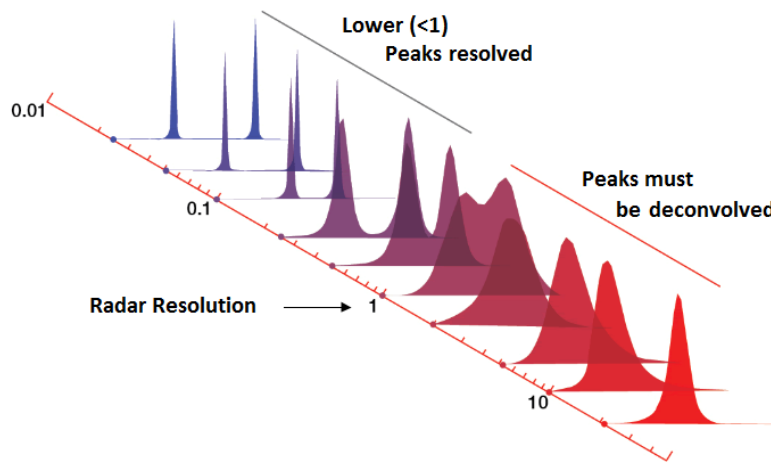


FIGURE 1.4 – Illustration du facteur de déconvolution

Avec un facteur de résolution  $F < 1$ , il n'est pas nécessaire d'effectuer une déconvolution pour retrouver les impulsions de Dirac. Grossièrement, la résultante de la superposition de deux impulsions permet encore de les dissocier avec des opérations mathématiques simples. Dans le cas  $F > 1$ , il est nécessaire d'effectuer une opération de déconvolution. Avec une réponse constituée uniquement d'impulsions de Dirac, il est alors possible de reconstituer la réponse impulsionnelle.

La supposition d'une telle réponse de l'environnement est cependant très simplifiée, et il faut donc l'élargir en considérant des réflexions plus complexes. Ainsi cette réponse est vue comme un signal à part entière. On peut alors décomposer la problématique TOF, qui à première vue repose sur la détermination d'instantanés précis sur le signal reçu, à l'obtention de l'intégralité des informations contenues dans la réponse de l'environnement  $h(t)$ . Une fois la réponse de l'environnement obtenue, il faudra ensuite l'interpréter, ce que l'on abordera dans un autre chapitre.

L'obtention de la réponse impulsionnelle est donc un prérequis à toute méthode de détection. Il est possible de se représenter cette problématique de déconvolution filtrage inverse en reprenant l'équation 1.3 :

$$m(t) = i(t) * h(t)$$

En considérant maintenant le signal  $h(t)$  comme le signal d'entrée d'un filtre et  $i(t)$  comme la réponse impulsionnelle du filtre, l'objectif est d'effectuer un filtrage inverse pour

retrouver l'intégralité de  $h(t)$ . Avec un raisonnement idéal sans bruit, il sera toujours possible de récupérer les différentes impulsions proches, mais l'ajout de bruit influencera très fortement la déconvolution.

En effet, en reprenant l'équation 1.3 et en introduisant un bruit blanc  $\varepsilon$  on obtient :

$$m(t) = i(t) * h(t) + \varepsilon(t) \quad (1.4)$$

ce qui s'écrit dans le domaine fréquentiel :

$$M(f) = H(f)I(f) + \sigma_\varepsilon(f) \quad \rightarrow \quad H(f) = \frac{M(f)}{I(f)} - \frac{\sigma_\varepsilon(f)}{I(f)} \quad (1.5)$$

Sans information *a priori*, il n'est pas possible de reconstruire les fréquences de  $H(f)$  qui se trouvent en dehors du support fréquentiel de  $I(f)$  car elles ont disparu lors du filtrage. Le signal déconvolué est alors complètement dominé par le bruit. Le recours à une opération de déconvolution est alors limité de manière drastique par le bruit. Sans connaissance *a priori* sur  $h(t)$  et sans régularisation de la solution, il n'est pas possible de déconvoluer directement.

On peut illustrer cette problématique, en prenant un exemple où la déconvolution est possible. En spectroscopie on peut avoir recours à la déconvolution, car la forme et la position des raies peuvent être prédites à l'avance. Pour le cas du radar TTW, il n'est pas possible de formuler de telles suppositions. Les pics provenant des échos sont très fluctuants car fonction de la SER de la cible ( son orientation, sa forme en 3D, les coefficients de réflexion des différents matériaux ...) qui est très variable, même pour une même personne. De plus, le signal d'émission est difficilement estimé avec précision, car il est déformé en traversant les amplificateurs, les antennes et le mur dont la fonction de transfert est très variable en fonction de la constitution du mur.

### 1.2.4 Impulsion UWB

Revenons à la problématique d'obtention des maxima distincts sur un signal. Les signaux de type impulsionnel sont les plus simples à appréhender car ils permettent un raisonnement direct avec une mesure TOF dans le domaine temporel : leur forme impulsionnelle permet d'utiliser directement le pics d'amplitude par une détection des maxima, et ainsi déterminer les différents instants par TOF. Nous allons donc chercher à comprendre les mécanismes de création de ces impulsions dans le domaine temporel. Dans la seconde partie de cette section, nous présenterons les impulsions synthétiques (i.e obtenues par corrélation), pour lesquelles nous pourrions transposer le raisonnement.

#### 1.2.4.1 Généralités

Le signal radar est un signal physiquement réalisable c'est à dire qu'il possède un début et une fin : son support temporel. C'est donc un signal à énergie finie. On définit l'énergie d'un signal par :

$$W_x = \int_{-\infty}^{+\infty} |x(t)|^2 dt \quad (1.6)$$

La notion intuitive d'impulsion est donc uniquement dépendante de l'échelle de temps avec laquelle on aborde la "distance" entre le début et la fin du signal. Cela confirme bien que la notion de pouvoir de résolution est associée à la bande passante du signal. Pour illustrer ce mécanisme sur le signal gaussien, la Figure 1.5 montre la transformation

d'un signal exprimé dans le domaine temporel vers le domaine fréquentiel qui est régi par l'équation 1.2. Ces mécanismes d'étalement sont à considérer en fonction du paramètre  $\sigma_t$ , l'écart-type de la fonction gaussienne dans le domaine temporel :

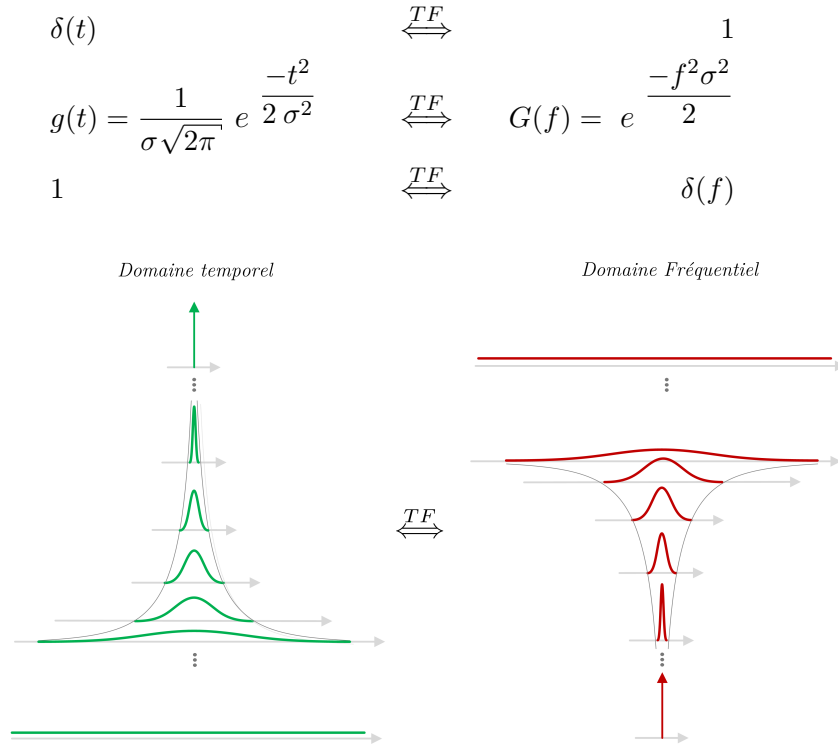


FIGURE 1.5 – Fonction gaussienne et ses dilatées. Transformées de Fourier associées.

Les signaux impulsionnels peuvent prendre une multitude de formes différentes, tel l'exemple du signal impulsionnel expérimental présenté à la Figure 1.6. Il n'est pas évident de positionner précisément l'instant de début et de fin sur ce type signal. Pour obtenir une méthode de localisation du signal noyé dans un bruit, on fait alors appel à la notion de centre de gravité du signal ainsi qu'à la notion de maximum.

L'utilisation de ces notions nécessite au préalable de définir l'enveloppe du signal car ces impulsions sont soumises à des effets de modulation. On fait alors appel à la notion de signal analytique pour définir l'enveloppe du signal réel. Par définition, le signal réel  $x_r(t)$  est la partie réelle du signal analytique  $x_A$  :  $x_r(t) = \mathcal{R}(x_A)$ , l'enveloppe du signal réel est alors le module du signal analytique  $|x_A(t)|$ . Dorénavant, nous considérerons uniquement des signaux analytiques, ce qui nous amènera à noter directement le signal analytique  $x(t)$ .

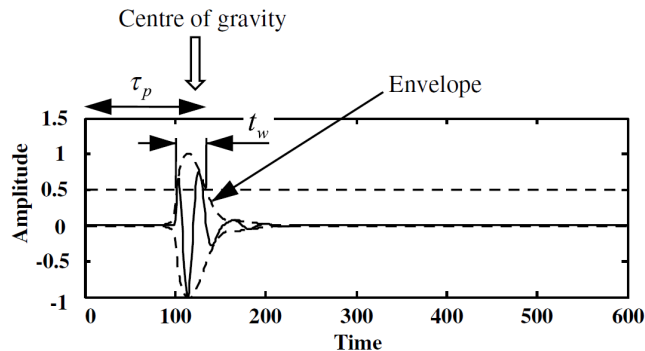


FIGURE 1.6 – Signal impulsionnel quelconque.

Pour n'importe quel signal, on peut dès lors le localiser par sa position moyenne définie par :

$$t_0 = \frac{\int_{-\infty}^{+\infty} t |x(t)|^2 dt}{\int_{-\infty}^{+\infty} |x(t)|^2 dt} = W_x^{-1} \int_{-\infty}^{+\infty} t |x(t)|^2 dt \quad (1.7)$$

Cette position moyenne correspond au centre de gravité de la distribution temporelle d'énergie. Elle est analogue à la valeur moyenne ou espérance mathématique d'une variable aléatoire  $t$  de densité de probabilité  $p(t) = W_x^{-1} |x(t)|^2$ . ( $W_x^{-1}$  étant la normalisation d'énergie pour obtenir  $\int p(t) dt = 1$ ). Le maximum coïncide le plus souvent avec la moyenne, comme pour la distribution gaussienne, ce qui justifie l'approche souvent employée de recherche par maximum. Cependant, les phénomènes de déformations des impulsions pourront engendrer une dissociation de la moyenne et du maximum.

De la même manière, on peut définir l'écart-type  $\sigma_t$  à partir de la distribution des amplitudes. On définit ainsi la distribution temporelle d'énergie du signal :

$$\sigma_t^2 = \frac{\int_{-\infty}^{+\infty} (t - t_0)^2 |x(t)|^2 dt}{\int_{-\infty}^{+\infty} |x(t)|^2 dt} = W_x^{-1} \int_{-\infty}^{+\infty} t^2 |x(t)|^2 dt \quad (1.8)$$

La durée utile d'un signal peut dès lors être définie en fonction de l'écart-type  $\sigma_t$ , qui est une manière plus générale pour définir la largeur d'impulsion à mi-hauteur.

$$D_u = 2\alpha\sigma_t \quad (1.9)$$

Où  $\alpha$  est un choix arbitraire. Pour une largeur d'impulsion gaussienne à mi-hauteur, on obtient alors par calcul une durée utile de  $D_u \approx 2,35 \sigma$ .

Les lois de conservation de l'énergie nous amènent à considérer de la même façon la densité spectrale d'énergie du signal  $\Phi_x$ , qui est la représentation dans l'espace des fréquences du même signal. On a ainsi :

$$W_x = \int_{-\infty}^{+\infty} |x(t)|^2 dt = \int_{-\infty}^{+\infty} |X(f)|^2 df \quad \text{avec} \quad |X(f)|^2 = \Phi_x(f) \quad (1.10)$$

De manière analogue, la bande passante (utile) du signal à 3 dB est définie par  $B = 2,35 \sigma_f$ , et l'on pourra définir une fréquence moyenne, ou fréquence centrale  $f_c$ .

#### 1.2.4.2 Choix de l'impulsion

Les propriétés d'étalement recherchées pour une impulsion sont : la finesse temporelle, une forme possédant un seul sommet et qui soit la plus régulière possible. Ces caractéristiques sont obtenues en minimisant la durée utile du signal ainsi que sa bande passante. Le tableau de la Figure 1.7 reprend quelques signaux usuels, avec leurs représentations temporelle et fréquentielle que l'on va observer qualitativement dans l'optique d'appréhender les mécanismes en jeu.

- **Fonction rectangulaire.** Celle-ci possède une forme temporelle simple d'utilisation, avec une durée réduite à son écart-type. Cependant, son support fréquentiel est très étendu. Il sera nécessaire de tronquer le spectre fréquentiel (en effectuant des restrictions de la bande passante des composants utilisés) ce qui conduira à l'apparition de phénomènes de Gibbs sur le signal temporel, et le rendra difficilement exploitable.

- **Fonction sinus cardinal.** L'optimisation de la bande utile peut conduire à considérer un spectre de fréquence rectangulaire. L'impulsion temporelle présente cependant un support de très longue durée avec des oscillations résiduelles. Celle-ci implique une superposition importante entre les différents échos, ce qui conduira à faire disparaître les échos de faible amplitude. De plus, ces oscillations feront apparaître de nombreux pics, engendrant des problématiques de détection par maximum<sup>3</sup>.
- **Fonction gaussienne.** Elle possède la propriété remarquable d'avoir une transformée de Fourier correspondant également à une fonction gaussienne régularisée.

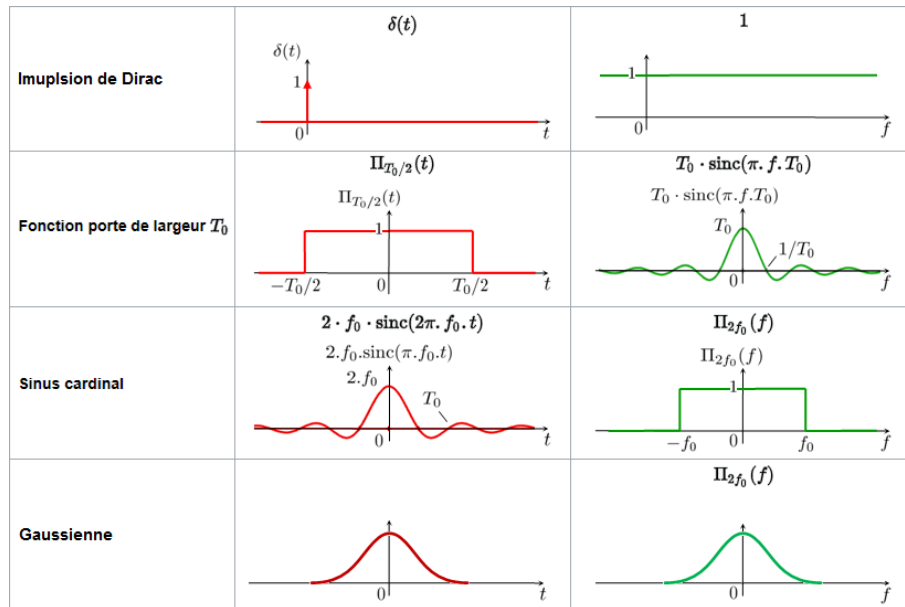


FIGURE 1.7 – Transformées de Fourier usuelles

### 1.2.4.3 Modulation en fréquence

En partant de la fonction gaussienne centrée sur la fréquence  $f_c = 0$ , nous pouvons retrouver la forme des impulsions gaussiennes de support fréquentiel 3 à 6 GHz. Il faut traduire cette gaussienne dans le domaine fréquentiel pour pouvoir la centrer sur la fréquence d'intérêt,  $f_c = 4,5$  GHz. On utilise la relation :

$$g(t) \times e^{i 2\pi f_c t} \stackrel{TF}{\iff} G(f) * \delta(f - f_c) \quad (1.11)$$

Cette translation en fréquence est équivalente à une modulation dans le domaine temporel par une porteuse de fréquence  $f_c$ . Avec la représentation analytique des signaux adoptée précédemment, on voit alors que l'enveloppe analytique correspond à la transformée de Fourier du signal réel centrée en  $f_c = 0$  dans le domaine fréquentiel.

L'impulsion gaussienne (ici normalisée en amplitude) que nous utiliserons pour le radar impulsif temporel est décrite par :

$$\psi_{imp}(t) = e^{-\frac{t^2}{2\sigma^2}} e^{i(2\pi f_c t + \varphi_{imp})} \quad t \in [-t_A, t_A] \quad (1.12)$$

3. Les techniques d'apodisation sont des techniques de traitement du signal, dont le but est la réduction des lobes secondaires.

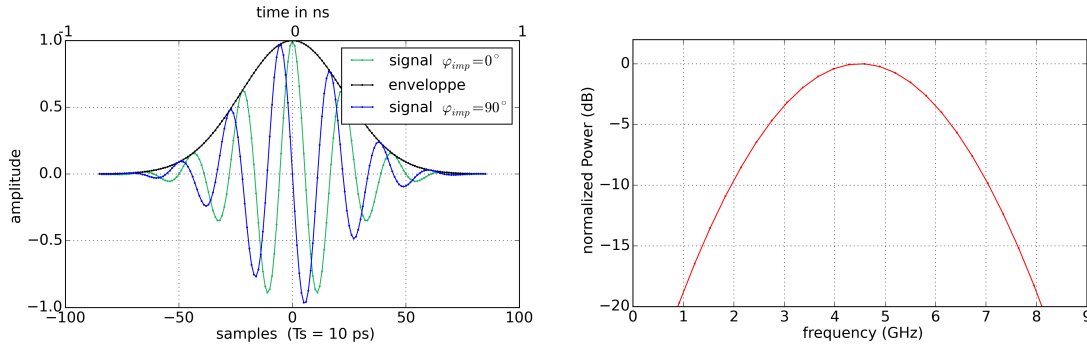


FIGURE 1.8 – Tracé d'une impulsion gaussienne modulée parfaite.

Les paramètres de cette impulsion sont :

- la fréquence centrale  $f_c$  ;
- la bande passante du signal. On notera que la représentation en fréquence Figure 1.8 est en décibels, ce qui transforme la gaussienne en une parabole ;
- la fonction gaussienne est définie sur  $[\infty, -\infty]$  ( le support temporel est infini), il faut procéder à une troncature pour restreindre le domaine de définition à  $[-t_A, t_A]$ . Cette valeur est calculée par rapport à l'amplitude maximale de l'enveloppe de la gaussienne, ici -60 dB. La référence temporelle de ce signal peut se définir comme le maximum de l'enveloppe gaussienne, ici  $t_0 = 0$  ;
- on peut définir une relation de phase  $\varphi_{imp}$  relative à l'impulsion qui correspond à la phase du signal modulant par rapport au centre de cette gaussienne. Le module du spectre, en rouge, peut donc être associé à plusieurs signaux réels de phases différentes, tels que  $\varphi_{imp} = 0$  pour le signal vert et  $\varphi_{imp} = -\pi/4$  pour le signal bleu.

La notion de cohérence du radar UWB impulsif traduit la conservation de la phase de l'impulsion lors de son émission par l'émetteur. La précision de cette cohérence (stabilité de cette variable) se mesure par une fonction de probabilité, et sera un facteur important pour garantir la précision de positionnement. Cette précision est dépendante des choix technologiques de conception de l'émetteur. On appellera donc un émetteur non-cohérent un émetteur qui n'est pas capable de conserver une relation de phase entre l'enveloppe de l'impulsion et sa porteuse.

#### 1.2.4.4 Superposition d'impulsion

Il est important de souligner que positionner un spectre autour d'une fréquence centrale différente de 0 revient à effectuer une modulation dans le domaine temporel. Pour l'ensemble des radars de vision à travers les murs, un offset fréquentiel sera présent pour positionner le spectre des signaux utilisés dans la fenêtre spectrale de transparence du mur. Les signaux posséderont donc intrinsèquement un signal modulant. Cette modulation sera problématique pour la détection, qui est uniquement fondée sur l'étude de l'enveloppe des signaux. Elle va engendrer des interférences entre les impulsions qui se superposeront temporellement. Cette problématique est illustrée sur la Figure 1.9, où l'on constate la superposition d'impulsions de même enveloppe analytique, mais possédant des phases différentes. Le signal résultant de la sommation de ces impulsions unitaires présente alors des formes d'enveloppe différentes, pour des impulsions arrivant aux mêmes instants.

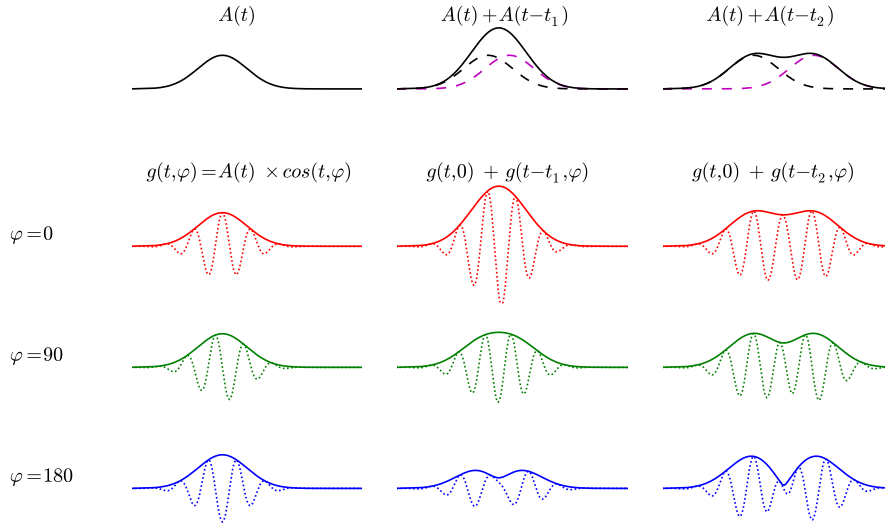


FIGURE 1.9 – Illustration des mécanismes d'interférence entre des signaux impulsionnels superposés.

Ces mécanismes d'interférences sont donc à prendre en compte en plus de la résolution théorique du radar. Les interférences issues de la superposition de deux impulsions peuvent en effet venir modifier l'amplitude des signaux présentant des interférences destructives ou constructives. Une simple détection d'enveloppe sera alors erronée dans certains cas : si deux ondes réfléchies proviennent de différents points de réflexion situés à des distances de l'antenne approximativement équivalentes, ces ondes se superposeront. Le signal provenant de l'antenne sera alors construit par la sommation cohérente des deux réflexions. Par exemple, une différence entre les positions de  $\lambda/2$  entraînera une opposition de phase destructive.

### 1.2.5 Élargissement aux signaux de grande durée

Afin d'établir des liens de comparaison entre les différentes approches UWB, nous nous appuyons sur l'intercorrélation entre le signal de sortie mesuré  $m(t)$  et le signal d'illumination en entrée  $i(t)$ , définis par le modèle de la section 1.2.2. On rappelle l'équation 1.3 du système dans le domaine temporel :

$$m(t) = h(t) * i(t) \quad (1.3)$$

L'intercorrélation  $\hat{\varphi}_{im}$  des signaux radar peut s'écrire<sup>4</sup> :

$$\begin{aligned} \hat{\varphi}_{im}(\tau) &= i(t) \otimes m(t) \\ &= i(t) \otimes (h(t) * i(t)) \\ &= h(\tau) * \hat{\varphi}_i(\tau) \end{aligned} \quad (1.13)$$

Pour obtenir la réponse de l'environnement  $h(t)$ , la relation d'intercorrélation entre le signal d'illumination et le signal mesuré nous amène alors à considérer la fonction d'autocorrélation du signal d'émission  $\hat{\varphi}_i(\tau)$  de la même manière que le signal impulsionnel temporel (l'équation 1.3). Elle résulte de la convolution de la réponse de l'environnement, que l'on cherche à obtenir, avec l'autocorrélation du signal d'illumination. Nous allons

4.  $\hat{\varphi}$  désignant la corrélation pour les signaux à énergie finie et  $\varphi$  la corrélation pour les signaux énergie infinie.



donc présenter les formes d'ondes UWB plus étendues temporellement, en s'appuyant sur les propriétés de l'autocorrélation du signal d'illumination dans le domaine lag (que l'on notera par  $\tau$ ), analogue au domaine temporel plutôt que de se cantonner à l'observation de ceux-ci dans le domaine temporel.

Afin de mieux comprendre les différentes approches de la littérature, nous nous appuyons pour la suite sur cette intercorrélacion qui présente des caractéristiques de type impulsionnel.

Nous allons reprendre les propriétés de l'autocorrélation afin de préciser cette correspondance. Comme nous le montre la Figure 1.10, l'autocorrélation se construit à partir de la densité spectrale d'énergie, qui correspond au module de la transformée de Fourier. L'autocorrélation et la densité spectrale d'énergie ne contiennent donc plus les informations de phases. Or, cette information de phase porte la position temporelle des signaux de chaque contribution en fréquence. La perte de cette information revient donc à ré-aligner l'ensemble de ces contributions fréquentielles dans le domaine lag. La propriété impulsionnelle est donc restituable par autocorrélation dans le domaine lag, car elle est la bijection du spectre en fréquence.

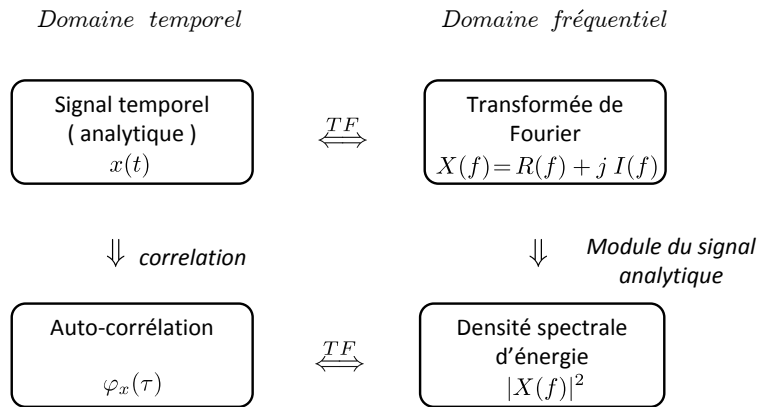


FIGURE 1.10 – Relations entre les différentes représentations des signaux

En effet, nous avons uniquement considéré dans la démarche impulsionnelle temporelle un signal dont la partie imaginaire de la transformée de Fourier était nulle, ce qui revient à dire que l'ensemble des contributions en fréquences arrivent au même instant sur le signal temporel. En prenant maintenant un signal avec des contributions fréquentielles étalées (i.e dispersées<sup>5</sup>) dans le temps, la fonction de corrélation permet alors de revenir sur une impulsion similaire dans le domaine lag, en venant réajuster l'ensemble des différentes contributions fréquentielles.

En reprenant l'équation de contraction/dilatation d'un signal impulsionnel dans le domaine temporel :

$$x(at) \stackrel{TF}{\Leftrightarrow} \frac{1}{|a|} X\left(\frac{f}{a}\right) \quad (1.2)$$

On peut considérer de la même façon l'intercorrélacion et la densité spectrale d'énergie :

$$\phi_x(a\tau) \stackrel{TF}{\Leftrightarrow} \frac{1}{|a|} \Phi\left(\frac{f}{a}\right) \quad (1.14)$$

5. La modélisation des effets de dispersion présentée en annexe, permet d'appréhender ce mécanisme. Les contributions en fréquences y sont progressivement étalées, venant du fait que la vitesse associée à chaque fréquence n'est pas uniforme pendant la traversée du mur.

Les différentes formes d'ondes UWB utilisées par les systèmes courte portée répondent toutes à la problématique de mesure du temps de propagation des signaux TOF. Ils reposent sur des propriétés impulsionnelles temporelles pour les impulsions, caractérisées par le rapport *support temporel*  $\times$  *largeur de bande*. Pour les signaux de grande durée, qui ne répondent plus à la minimisation *support temporel*  $\times$  *largeur de bande*, on s'intéresse à l'autocorrélation dont les propriétés impulsionnelles seront caractérisées par le rapport *support d'auto-corrélation*  $\times$  *largeur de bande*.

Remarque : L'autocorrélation du signal temporel dans les systèmes impulsionnels reposant sur une impulsion gaussienne modulée n'est pratiquement pas utilisée. On trouve plusieurs arguments à cela :

— mathématiques :

l'autocorrélation d'une impulsion gaussienne revient à combiner deux gaussiennes. L'écart-type de la gaussienne résultante est dès lors :

$$\sigma_{corr} = \sqrt{\sigma^2 + \sigma^2} = \sqrt{2} \sigma$$

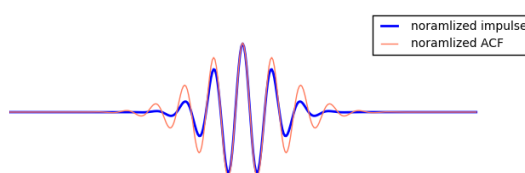


FIGURE 1.11 – Autocorrélation (rouge) d'une impulsion gaussienne (bleu).

Il en résulte donc une dilatation de l'impulsion ; le traitement dans le domaine temporel restera donc moins étalé que celui dans le domaine lag.

— système :

l'impulsion utilisée ne conserve pas sa forme d'origine en traversant l'ensemble des systèmes analogiques. Tout traitement s'appuyant sur une intercorrélacion avec une impulsion de référence n'est alors pas pertinent.

Nous reviendrons plus loin dans ce chapitre sur cette corrélation impulsionnelle, en l'abordant sous l'angle du rapport signal sur bruit, présenté sur la Figure 1.21.

### 1.2.6 Signal de bruit pseudo-aléatoire (PRN)

Les radars s'appuyant sur les séquences pseudo-aléatoires (PRN pseudo random noise) reposent sur le principe de corrélation du signal. Ce principe est éprouvé depuis longtemps. On le retrouve mis en œuvre de manière plus subtile dans le système GPS [3], dont le principe repose aussi dans l'élaboration de mesures TOF afin d'obtenir un positionnement précis.

La séquence temporelle émise pour les radars PN correspond à la génération d'un flux de données numériques quantifiées sur 1 bit, directement dans la bande de fréquence adéquate. Pour obtenir un signal de fréquence maximale de 6 GHz, on utilise une fréquence de travail numérique de 12 GHz, ce qui correspond à un flux série d'un bit à une vitesse

numérique de 12 Gbps ( le signal  $pn(k)$ ). Ce flux numérique est représenté à la Figure 1.12 en vert. On y voit un code PN généré par un registre à décalage de 9 bits (étages), soit une séquence répétitive de  $2^9 - 1 = 511$  bits, pour une durée de 43 ns. Le signal d'émission  $i(t)$  transmis par le radar est filtré par la bande passante des antennes et des amplificateurs, produisant un signal analogique.

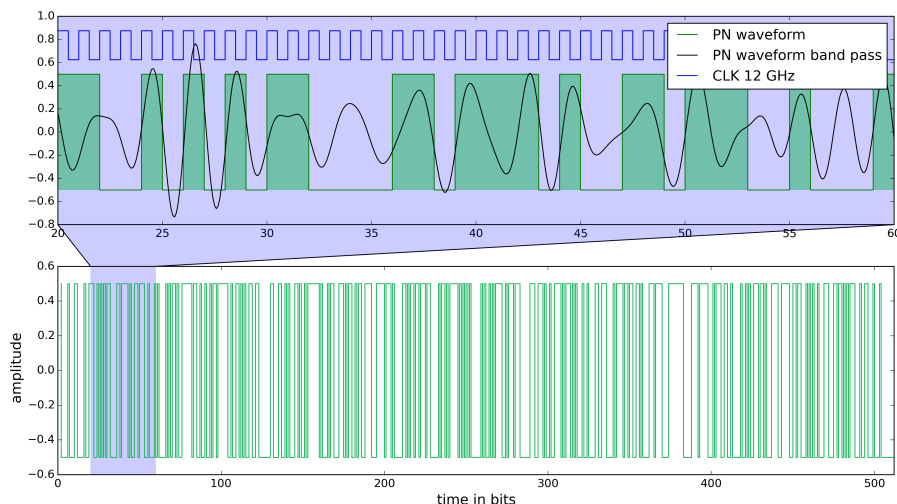


FIGURE 1.12 – Code M-sequence d'ordre 9, soit 511 bits. On visualise en vert le signal binaire, recentré entre -1 et 1. Le signal noir correspond au signal en sortie de l'antenne d'émission.

Les performances théoriques de ce type de radar font intervenir deux points de vue : numérique avec un signal numérique binaire généré grâce à des registres à décalage, et un signal analogique filtré pour introduire les effets de bande passante du front-end d'émission, dus aux restrictions des amplificateurs et de l'antenne.

Il existe une vaste littérature sur les différents types de registres à décalage avec feedback et leurs propriétés d'autocorrélation dont on peut trouver la description mathématique dans [4, 5]. Le terme séquences pseudo-aléatoires (PN *séquence*) ou *maximal-length feedback register* (LFSR) est souvent abusif et regroupe en fait plusieurs types de séquences. Ce qu'il faut retenir pour notre application, c'est que l'autocorrélation d'un signal de bruit pseudo-aléatoire se présentant sous la forme d'une séquence numérique, correspond à un signal impulsionnel dont la valeur max est obtenue lorsque les deux séquences sont parfaitement superposées. Le fonctionnement numérique impose un raisonnement avec un temps discret, les séquences sont donc superposées uniquement pour une valeur précise du lag. Cela produit une impulsion d'une durée correspondant à une période d'horloge, d'amplitude proportionnelle à la longueur de la séquence PN. Pour les autres valeurs de lag, les séquences sont quasiment orthogonales, et la valeur d'autocorrélation est proche de 0.

La partie haute de la Figure 1.14 montre ce principe de corrélation dans le domaine numérique. Le signal numérique (en bleu) cadencé à 6 Gbps, couvre un spectre de 6 GHz. L'autocorrélation  $C_{pn}(k)$  de la séquence numérique, échantillonnée à la fréquence de travail de 12 GHz montre clairement le pic de corrélation d'amplitude 511, correspondant à la longueur de la séquence. Les autres pics de cette fonction d'autocorrélation seront alors considérés comme des bruits parasites lors de la recherche de la réponse de l'environnement. Le second maximum de cette séquence montre une amplitude relativement faible, de 22.

Pour obtenir le signal d'illumination de 3 à 6 GHz de bande passante, le signal numé-

rique est filtré avec un filtre passe-bande<sup>6</sup>. Le schéma bloc avec les différents noms donnés aux signaux est présenté sur la Figure 1.13. Le signal analogique  $pn(t)$  (visible en noir sur Figure 1.12 et Figure 1.14) est obtenu par extrapolation d'ordre zéro suivi d'un filtrage passe bande. Nous avons procédé ici directement par sur-échantillonnage de la séquence numérique. La fréquence d'échantillonnage de la simulation est 10 fois plus rapide que la fréquence de travail du registre à décalage, soit  $F_s = 10 \times 12$  GHz. Le filtre passe bande utilisé est un filtre de Bessel d'ordre 6, qui à l'avantage de posséder un retard constant sur la bande passante.

La fonction d'autocorrélation  $\hat{\varphi}_i(\tau)$  du signal d'illumination analogique, visualisable sur la Figure 1.14, nous permet de comparer la forme d'onde du signal pseudo-aléatoire avec les autres formes d'onde. Cette autocorrélation est difficilement accessible analytiquement : le filtre passe bande influence la fonction d'autocorrélation du signal pseudo-aléatoire numérique. Le schéma de la Figure 1.13 reprend les signaux en jeu.

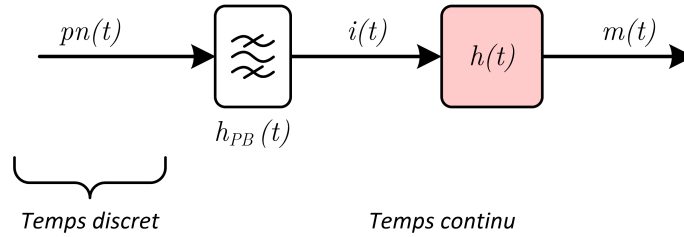


FIGURE 1.13 – Synoptique radar PN.

Le signal d'émission est obtenu par filtrage :

$$i(t) = pn(t) * h_{PB}(t) \quad (1.15)$$

|             |  |
|-------------|--|
| $i(t)$      | signal d'illumination du radar PN.                                       |
| $h(t)$      | réponse de l'environnement (cf. équation 1.13).                          |
| $pn(t)$     | signal analogique issu de la séquence pseudo-aléatoire binaire $pn(k)$ . |
| $h_{BP}(t)$ | réponse impulsionnelle du filtre passe bande.                            |

L'auto-correction  $\hat{\varphi}_i(\tau)$  du signal d'illumination est régie par les équations suivantes :

$$\begin{aligned}
 \hat{\varphi}_i(\tau) &= i(t) \otimes i(t) \\
 &= i(\tau) * i^*(-\tau) \\
 &= pn(\tau) * h_{PB}(\tau) * pn^*(-\tau) * h_{PB}^*(-\tau) \\
 &= \hat{\varphi}_{pn}(\tau) * \hat{\varphi}_{h_{PB}}(\tau)
 \end{aligned} \quad (1.16)$$

Pour passer de la fonction d'autocorrélation numérique  $C_{pn}(k)$  à la fonction d'autocorrélation analogique  $\hat{\varphi}_{pn}(\tau)$ , on effectue une convolution entre  $C_{pn}(\tau)$  et l'autocorrélation de la fenêtre rectangle,  $\Lambda(\tau/T)$ . La fonction d'autocorrélation  $C_{pn}(\tau)$  du signal numérique  $pn(k)$  possède un pic d'un échantillon. On peut alors négliger les autres petites impulsions de cette fonction d'autocorrélation numérique, ce qui permet de la considérer comme une impulsion unitaire d'amplitude  $2^{N-1}$  et de l'approximer ainsi  $\hat{\varphi}_{pn}(\tau)$  par une fonction triangle de même amplitude.

6. Pour les autres formes d'ondes où le signal est directement caractérisé dans la bande de fréquence, cette opération n'est pas nécessaire. Cependant, comme nous l'aborderons plus tard, la chaîne analogique produira des effets de filtrage par chacun des composants du système avec leur propre bande passante, qui se répercutera sur la forme d'onde et modifiera la forme des impulsions.

Le résultat de l'autocorrélation  $\hat{\varphi}_i(\tau)$  fait alors apparaître l'impulsion  $\hat{\varphi}_{pn}(\tau)$  filtrée. La forme de cette impulsion est difficile à cerner car très dépendante de la réponse impulsionnelle du filtre passe bande, comme le montre l'équation 1.16. Néanmoins, cette autocorrélation possédera inévitablement un signal modulant apporté par la fréquence centrale du filtre passe-bande et une largeur à mi-hauteur très similaire à une impulsion gaussienne de même bande passante. Le positionnement en fréquence du signal apporte donc les mêmes problématiques d'interférences qu'avec la forme d'onde UWB impulsionnelle : on observera des interférences similaires au cas impulsionnel lorsque les échos seront proches dans le domaine lag.

Dans le domaine temporel, ces signaux sont très étalés dans le temps, ce qui peut aussi produire des interférences directement entre les signaux temporels. Ces interférences produiront alors de légères modifications du signal temporel, apportant une instabilité dans le domaine lag, en modifiant l'amplitude des pics d'intercorrélation.

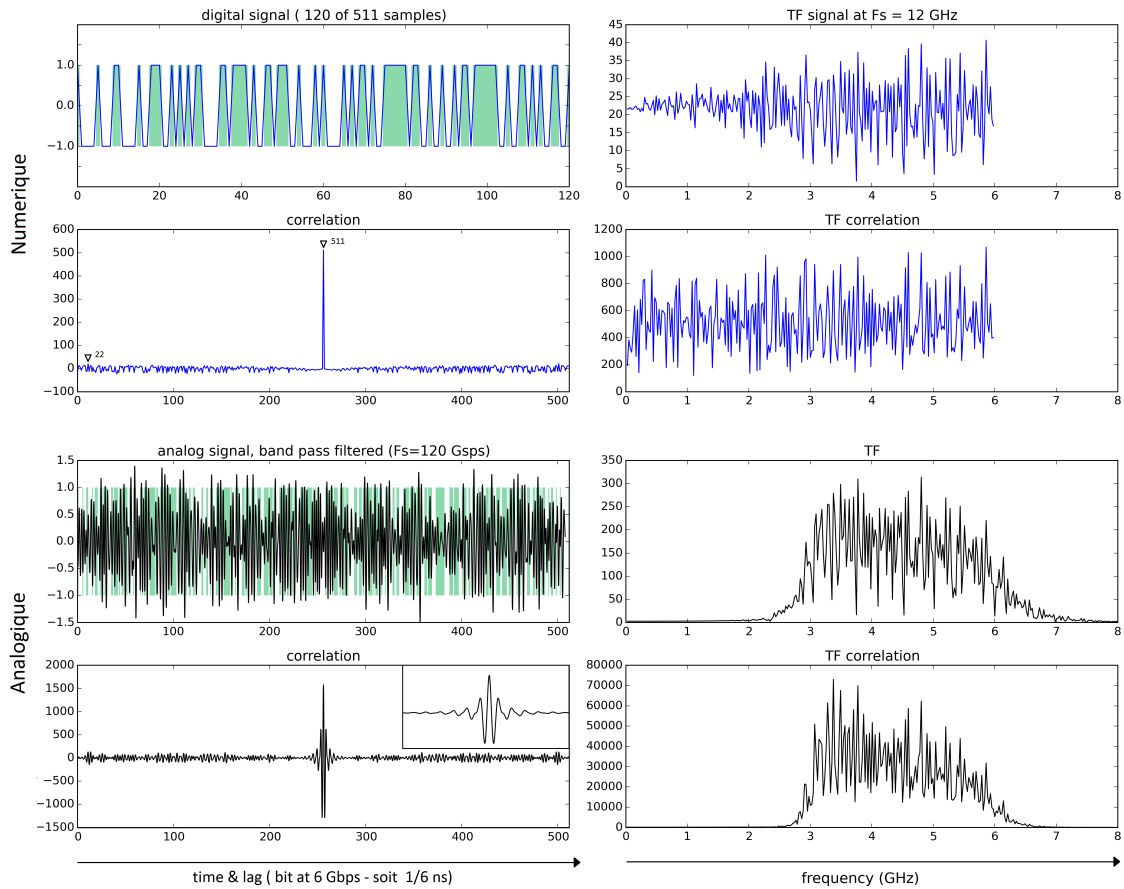


FIGURE 1.14 – (colonne 1) Domaine temporel, (colonne 2) Domaine fréquentiel.  
 (ligne 1) Signal numérique binaire à 6 Gbps, à une fréquence d'échantillonnage de  $F_{clk} = F_s = 12 \text{ GHz}$ , soit  $F_s = F_{max}/2$ . Séquence pseudo-aléatoire PRBS9, définie par le polynôme caractéristique  $x^9 + x^5 + 1$ .  
 (ligne 2) Autocorrélation du signal numérique.  
 (ligne 3) Signal analogique obtenu par filtrage passe bande de Bessel d'ordre 6,  $B_p = 3 - 6 \text{ GHz}$ . Fréquence de travail  $F_s = 10 F_{clk}$ .  
 (ligne 3) Autocorrélation du signal d'illumination  $i(t)$ , zoom sur l'impulsion.

## 1.2.7 Balayage en fréquence (FMCW)

### 1.2.7.1 Présentation du signal chip linéaire et son autocorrélation

Le balayage en fréquence, ou FMCW, permet d'obtenir une large bande de fréquence en balayant progressivement la bande de fréquence utile. On s'intéressera dans cette section à la forme d'onde FMCW linéaire communément appelée chirp. Le radar émet une onde sinusoïdale dont la fréquence instantanée varie linéairement au cours du temps, sur une durée  $T$ . La fréquence instantanée  $\check{f}$  est définie pour les signaux bande étroite par :

$$\check{f}(t) = \frac{1}{2\pi} \frac{d\phi(t)}{dt} \quad (1.17)$$

où  $\phi(t)$  représente la phase du signal.

Le signal chirp linéaire d'illumination  $i(t)$  de fréquence instantanée  $\check{f}$  évolue selon une

rampe en fréquence sur la durée  $T$ . Il s'écrit donc :

$$i(t) = A e^{i(\pi\alpha t^2 + f_{min}t)} \quad \text{avec} \quad \alpha = \frac{B}{T} = \frac{f_{max} - f_{min}}{T} \quad (1.18)$$

Nous présentons sur Figure 1.15 et Figure 1.16 l'étude de plusieurs chirps possédant différentes valeurs de bande passante, le cas [3,6] GHz étant celui qui possède la plus grande bande passante (en bleu). Nous nous intéresserons aux propriétés impulsionnelles de la fonction d'autocorrélation.

Sur ces figures, on distingue les signaux suivants (dans l'ordre) :

- les chirps dans le domaine temporel. L'ordre de grandeur de la durée  $T$  du signal dans les applications TTW est de 2 ms, ce qui correspond à  $6 \cdot 10^6$  périodes à 3 GHz (3 GHz étant la fréquence minimale). La présentation graphique proposée se base sur des signaux d'une durée plus courte pour rendre le visuel efficient (correspondant à une centaine de périodes) mais le principe restera équivalent pour des durées plus grandes ;
- le signal associé à la fréquence instantanée de chaque chirp exprimée en fréquence réduite par rapport à la fréquence d'échantillonnage des chirps ( $F_s = 100$  GHz) ;
- la fonction d'autocorrélation de ces différents chirps ;
- un zoom sur le lobe central d'autocorrélation.

Sur la Figure 1.15, le signal d'autocorrélation peut sembler posséder de meilleures caractéristiques qu'une impulsion gaussienne (lobe central plus restreint).

L'explication de ce phénomène peut se voir de diverses façons :

- un saut de fréquence instantanée. Cependant, la notion de fréquence instantanée avec laquelle nous venons de définir le signal est uniquement valable pour les signaux à bande étroite, ce qui suppose que le signal d'amplitude  $A(t)$  ait une rapidité d'évolution très inférieure à une période de  $f_{min}$ . Sur les extrémités de début et de fin du signal, la notion de fréquence instantanée n'est alors pas définie correctement.
- une discontinuité d'amplitude analytique. En effet, le signal d'amplitude  $A(t)$  correspond à une fenêtre rectangulaire qui correspond au signal. Ce signal présente alors des discontinuités, créant alors artificiellement une forte bande passante instantanée, introduisant ce rétrécissement.

La fonction d'autocorrélation est donc dépendante de la fenêtre choisie dans le domaine temporel, car elle peut aussi se construire en passant par la transformée de Fourier. Les caractéristiques impulsionnelles de la fonction d'autocorrélation sur la Figure 1.15 sont alors en grande partie dues à la troncature des signaux par la fenêtre rectangulaire qui engendre une discontinuité d'amplitude impliquant une augmentation de la bande passante. Cela provoque alors un rétrécissement (temporel) du pic principal, qui n'est pas dû à la forme d'onde FMCW en tant que telle, mais à un artefact de construction provenant de la rupture de fréquence instantanée aux discontinuités d'amplitudes.

La Figure 1.16 montre les mêmes signaux, mais en adoptant une fenêtre de Hamming sur les signaux pour conserver uniquement les propriétés dues à l'évolution linéaire de la fréquence instantanée. On retrouve alors un signal d'autocorrélation avec une enveloppe grossièrement gaussienne, qui présente alors les mêmes propriétés impulsionnelles qu'une impulsion gaussienne dans le domaine temporel.

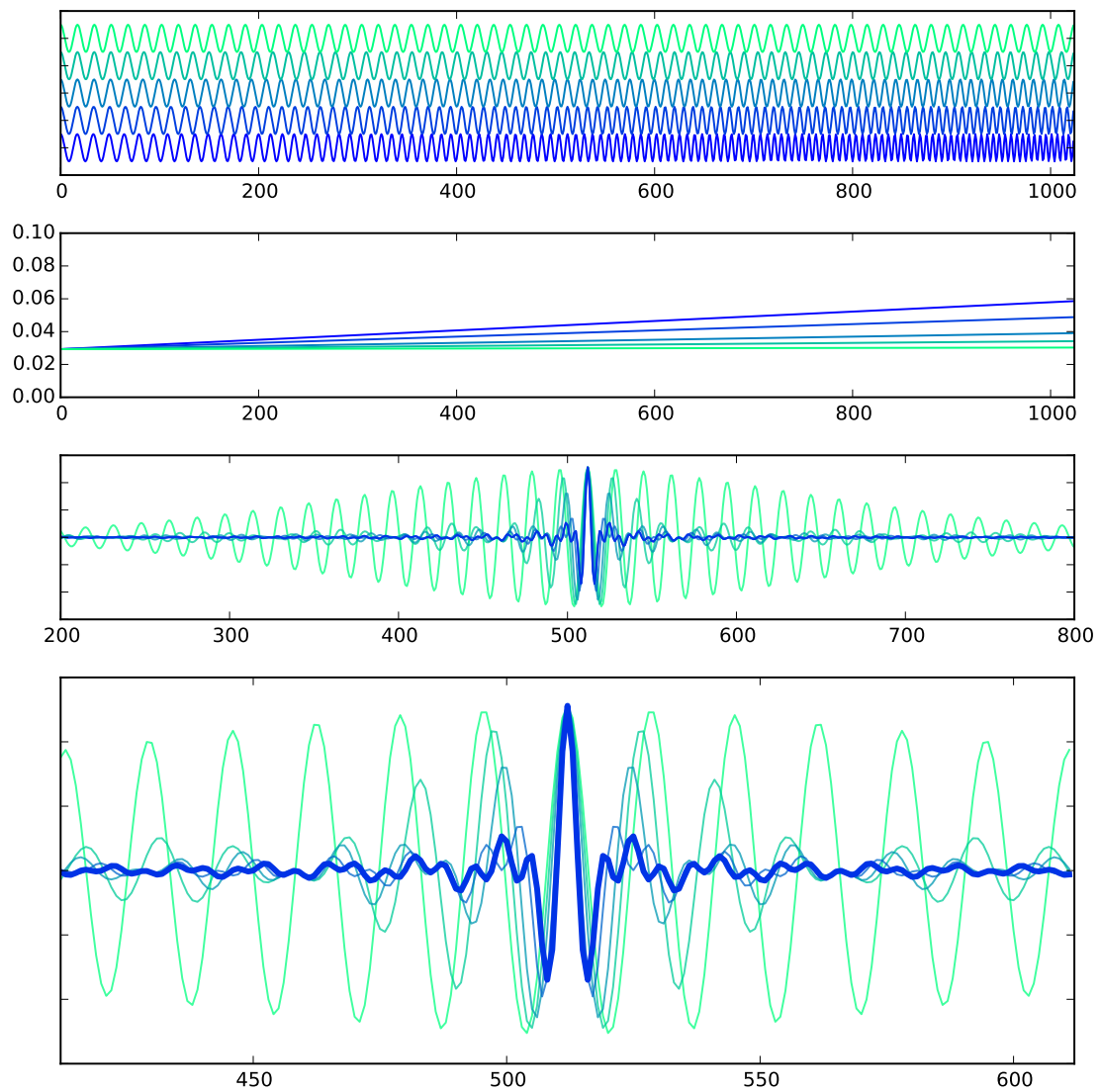


FIGURE 1.15 – Représentation de différents signaux FMCW, jusqu'à 3 à 6 GHz de bande passante.

(a) domaine temporel,

(b) représentation en fréquences instantanées,

(c) visualisation de la fonction d'autocorrélation de ces différents chips linéaires,

(d) zoom sur l'impulsion.

(Bandes passantes du bleu au vert : [3-6],[3-5],[3-4],[3-3,5],[3-3,1] GHz avec  $F_s=100$  GHz)



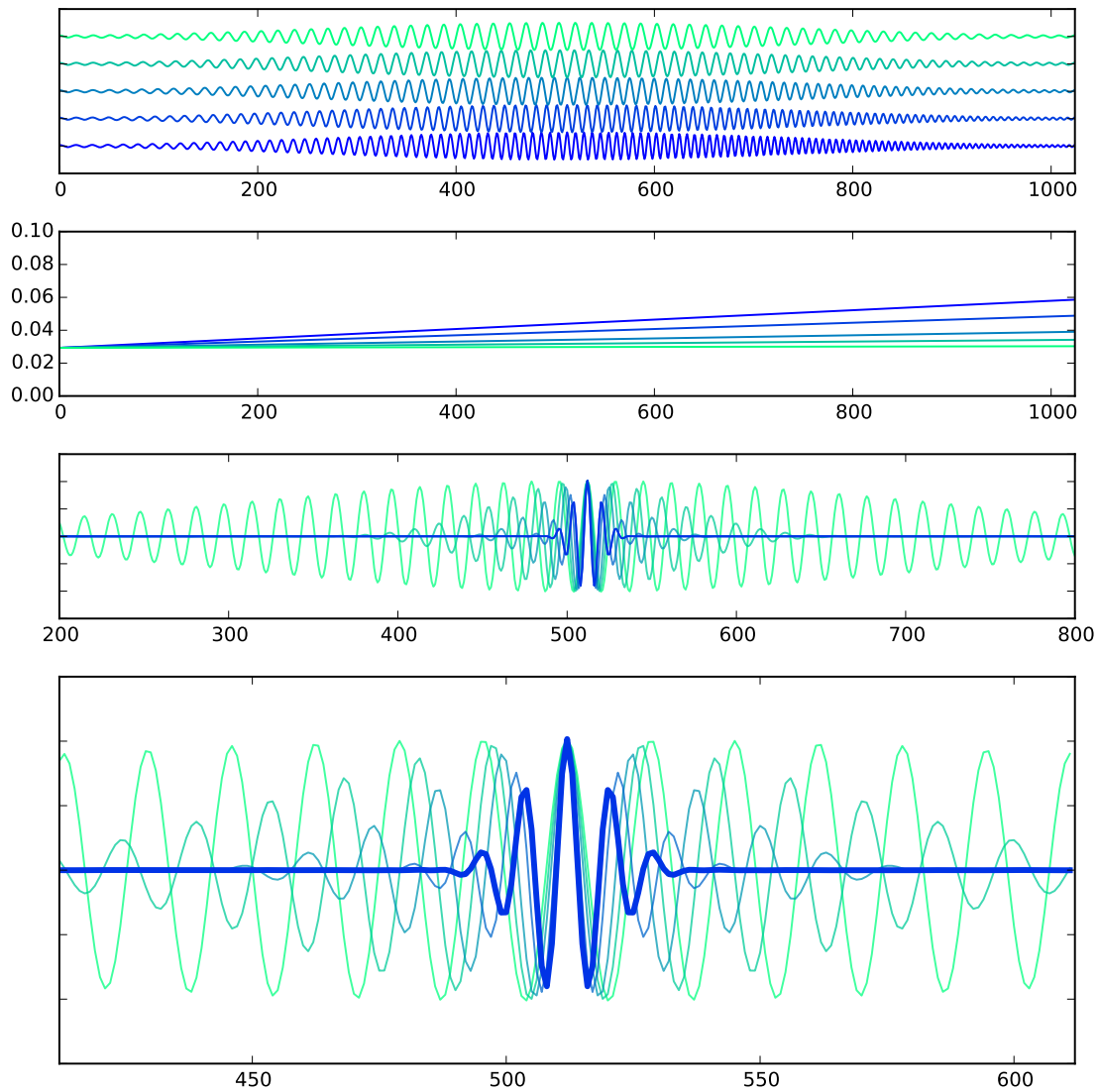


FIGURE 1.16 – Représentation signaux FMCW fenêtrés par une fenêtre de Hamming.

### 1.2.7.2 Exploitation FMCW dans le domaine fréquentiel

Les propriétés impulsionnelles du signal d'autocorrélation ont été présentées. Dans la littérature, la présentation du principe des radars FMCW à partir de sa fréquence instantanée uniquement est plus généralement rencontrée. Celle-ci étant proportionnelle au décalage temporel,

il est alors possible d'obtenir par simple soustraction un signal intermédiaire stationnaire sur l'ensemble de la durée du chirp  $T$ , et donc exploitable directement par transformée de Fourier.

Soit le signal d'émission modulé linéairement, avec comme fréquence instantanée :

$$\check{f}_i(t) = f_{min} + \alpha t \quad \text{où} \quad \alpha = \frac{B}{T}$$

En s'intéressant à un écho, on obtient la réplique du signal d'émission décalé temporellement. Pour un décalage temporel d'une durée  $\Delta t$ , la fréquence instantanée vérifie :

$$\check{f}_r(t) = f_{min} + \alpha(t + \Delta t)$$

Les signaux d'émission et de réception sont superposés temporellement sur la majorité de la durée du chirp ( cf. Figure 1.18). On est alors en mesure d'utiliser une démodulation hétérodyne et un filtrage passe bas entre le signal d'émission et le signal de réception. Cette opération analogique permet d'obtenir :

$$\begin{aligned}\Delta\check{f}(t) &= \check{f}_r(t) - \check{f}_i(t) \\ &= \alpha\Delta t \quad \forall t\end{aligned}$$

soit :

$$\Delta\check{f} = \frac{B}{T} \Delta t \quad (1.19)$$

Ce battement en fréquence est donc stationnaire, i.e il n'évolue pas en fonction du temps. La Figure 1.17 représente ce signal stationnaire en vert dans le domaine temporel. Celui-ci est dès lors directement accessible par transformation de Fourier.

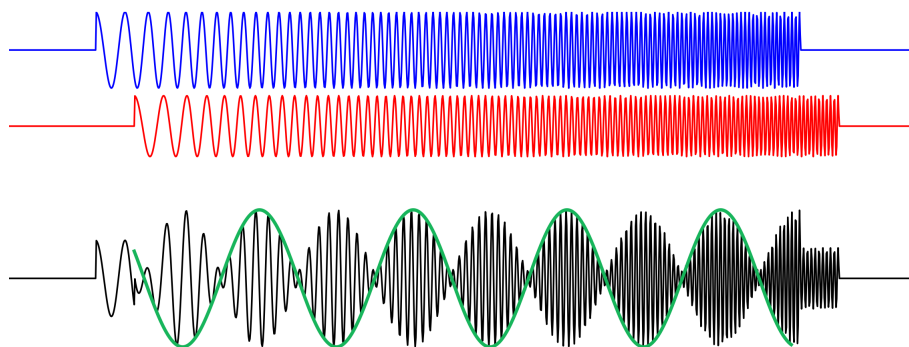


FIGURE 1.17 – Visualisation du signal composite reçu en fonction du temps, avec troncature ( par une fenêtre rectangulaire) au niveau des discontinuités des fréquences instantanées. Visualisation du signal de battement (vert) stationnaire sur la durée d'analyse, obtenu par démodulation hétérodyne en électronique HF.

La Figure 1.18 représente ce mécanisme dans l'espace temps - fréquence :

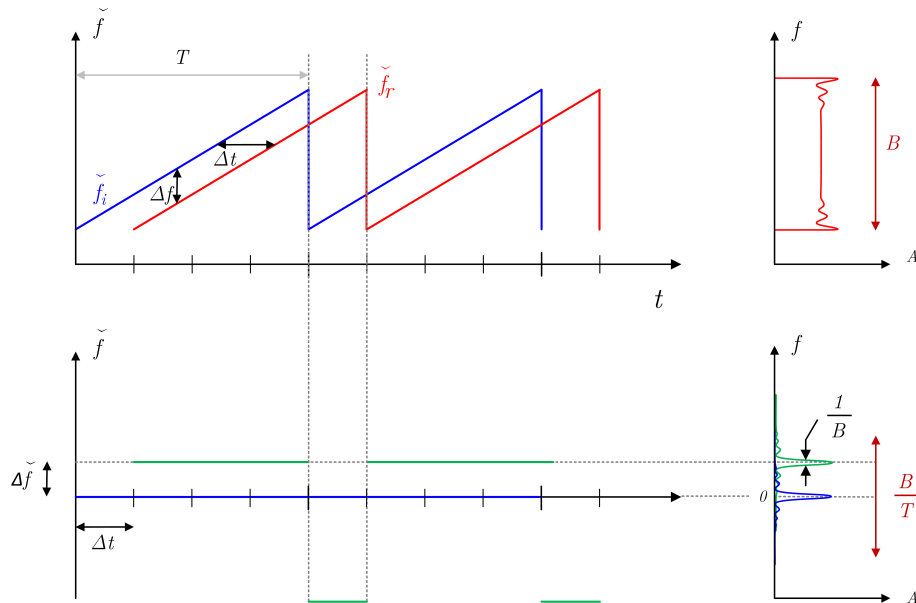


FIGURE 1.18 – (colonne 1) représentation temps-fréquence de la fréquence instantanée d'une rampe. (a) fréquence instantanée des signaux, (b) de-ramping des signaux par soustraction avec  $\Delta f \propto \Delta t$

### 1.2.8 Synthèse et conclusion

La théorie du radar courte portée permet de bien appréhender les mécanismes de résolution en distance. Nous avons expliqué ces mécanismes sur les quatre formes d'ondes utilisées par les radars de vision à travers les murs du point de vue de la théorie du signal. Ce raisonnement ne permet pas de trancher sur les capacités intrinsèques des différentes formes d'ondes. Quelle que soit la forme d'onde utilisée, la résolution en distance  $\delta_r$  dépend uniquement de la largeur de bande passante. Elle dépend des propriétés impulsionnelles, du signal d'illumination dans le cas des radars impulsionnels, de l'autocorrélation du signal d'illumination pour les radars FMCW et PRN :

$$\delta_r \approx \frac{c}{2B} \begin{cases} c \frac{1}{2} \Delta t \text{ pour une impulsion} \\ c \frac{1}{2} \Delta \tau \text{ pour un signal étalé dans le temps} \end{cases} \quad (1.20)$$

$\Delta t$  | la largeur d'impulsion à mi-hauteur  
 $\Delta \tau$  | la largeur d'impulsion de l'autocorrélation à mi-hauteur, aussi appelé temps de cohérence

Les formes d'ondes utilisées dans les applications radars sont les suivantes :

- **Impulsion nanoseconde.**

Les signaux impulsionnels sont des signaux possédant une grande largeur de bande instantanée, i.e regroupant l'intégralité des fréquences dans une impulsion de l'ordre de la nanoseconde. Le principe de la mesure TOF s'effectue directement dans le temps sans opération préalable.

- **Bruit pseudo-aléatoire.**

Les radars de bruits pseudo-aléatoires reposent sur les caractéristiques d'autocorrélation

des séquences pseudo-aléatoires, qui montrent des caractéristiques impulsionnelles. Le principe de ce type de radar repose sur une intercorrélacion entre le signal pseudo-aléatoire de référence et le signal reçu.

- **signaux continus modulés en fréquence.**

Ce type de radar exploite des signaux dont la fréquence évolue linéairement au cours du temps afin de balayer la bande utile. La bande passante du radar correspond à la plage de balayage. Les impulsions sont retranscrites par l'autocorrélacion. Cependant l'extraction des informations repose usuellement sur une FFT, car une opération de démodulation analogique préalable permet d'obtenir un signal intermédiaire aux propriétés spectrales stationnaires.

- **signaux continus modulés par saut de fréquence.**

Le principe de ce type de radar est similaire au précédent. La source périodique n'évolue ici non pas par balayage continu mais pas à pas<sup>7</sup>.

L'étude des impulsions temporelles et synthétiques montre deux effets :

- des oscillations d'amplitude dues au phénomène de Gibbs sur les impulsions générant des lobes secondaires. Ces effets peuvent cependant être atténués en adoptant un compromis entre finesse d'impulsions et sélectivité de la bande passante. Ce phénomène est assimilable à un filtrage classique, l'on doit procéder à un compromis entre sélectivité et amplitude des oscillations de l'étape transitoire. Dans la littérature, deux indicateurs sont utilisés pour quantifier ces effets : le PLS (*peak sidelobe Level ratio*) qui est une mesure du rapport entre l'amplitude du pic secondaire maximum et celui du pic principal, et l'ISL (*integrated sidelobes level*) qui compare l'énergie distribuée sur l'ensemble des pics secondaires avec celui du pic principal [10]. Dans le cas du radar TTW, la forme des impulsions varie avec la nature des filtres introduits par les éléments de la chaîne analogique, et les effets produits sont répercutés sur l'enveloppe de la réponse impulsionnelle ;
- l'obtention d'un spectre décalé en fréquence est synonyme d'une modulation en amplitude des impulsions dans le domaine temporel aussi bien que dans le domaine lag. Ce mécanisme va engendrer une problématique d'interférences inter-impulsions, provenant du large champ des antennes, où des impulsions provenant de différents angles peuvent être localisées à des instants proches. Il est aussi en lien avec la problématique multi-trajet. Cette proximité entre les différentes impulsions superposées composant le signal reçu va dès lors créer des interférences constructives ou destructives, modifiant l'amplitude de l'enveloppe du signal reçu, conduisant à des problèmes de détection.

---

7. On constate aussi l'apparition de systèmes construits autour de formes d'ondes s'appuyant sur des techniques multi-porteuses de type OFDM (*Orthogonal Frequency-Division Multiplexing*) [6, 7]. Ces techniques sont souvent introduites pour adresser des besoins conjoints de détection et de localisation radar simultanément à la transmission d'informations [8]. Bien que quelques études essaient d'appliquer ces techniques pour des applications TTW [9], nous ne les considérons pas car elles ne semblent pas apporter de différences théoriques par rapport à l'approche SFMC.

### 1.3 Spécificités des radars UWB pour les applications STTW

La théorie montre que les différentes formes d'ondes UWB, traitées de manière appropriée ont des performances similaires en terme de résolution. Cependant, afin d'être complet, il est nécessaire de se pencher sur la manière dont ces signaux sont acquis et notamment sur l'importance du bruit qui impacte la qualité de l'acquisition. Cette section introduit donc la problématique du bruit d'acquisition en UWB, ainsi que celle de la détection en s'appuyant sur la réponse de l'environnement TTW. Cette dernière a ainsi la particularité d'avoir un signal de très forte amplitude correspondant à l'écho provoqué par le mur.

Nous présenterons ainsi les arguments qui nous ont fait opter pour la technologie UWB impulsionnelle.

#### 1.3.1 Dynamique d'acquisition et passage du mur

Pour les radars TTW, la présence du mur introduit deux phénomènes : (1) la présence d'un signal écho de forte amplitude dû à la réverbération de l'onde sur le mur et (2) la modification du signal lors de la traversée du mur engendrant une forte atténuation et un changement de la forme (fonction de transfert dépendante de la fréquence).

La Figure 1.19 présente une réponse impulsionnelle typique reçue par une antenne. Les deux premiers signaux captés sont de forte amplitude, l'un provient du trajet direct entre l'antenne d'émission et l'antenne de réception, le second correspond au premier écho issu de la réverbération de l'onde sur le mur. Les échos de la réponse impulsionnelle correspondant au mobilier et personnes sont très atténués par la traversée du mur.

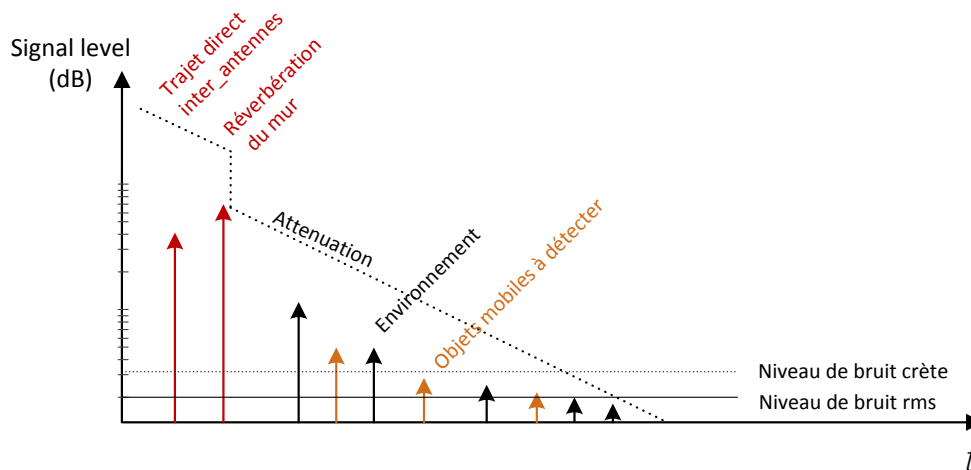


FIGURE 1.19 – Réponse impulsionnelle dans le cas TTW.

Les ordres de grandeur d'absorption des ondes en traversant les murs sont présentés dans l'étude [11]. Les résultats d'absorption sont repris sur la Figure 1.20. En choisissant un mur en béton de 15 cm, qui est le matériau le plus opaque aux ondes électro-magnétiques, l'atténuation sur un trajet simple d'une onde autour des 3 GHz est d'environ 5 dB, soit 10 dB par aller-retour. A 6 GHz, l'affaiblissement est d'environ 8 dB pour un trajet simple, soit 16 dB par aller-retour. Ces valeurs d'affaiblissement constituent seulement des ordres de grandeur, car elles sont très dépendantes de l'humidité du mur, l'eau atténuant énormément les ondes. Nous avons choisi de travailler dans la bande de fréquence 3-6 GHz ce

qui représente un compromis entre affaiblissement et résolution.

L'atténuation représente un critère important, qui nécessitera l'emploi d'amplificateurs très faible bruit pour récupérer les signaux de faible amplitude. De plus, ce n'est pas le seul effet que produit le mur sur le signal. L'étude et la modélisation des perturbations et des expérimentations pour les mettre en évidence sont présentées en détail dans [12, 13]. Les principaux effets auxquels nous sommes confrontées sont :

- **un ralentissement des ondes lors de la propagation dans le mur.** La structure du mur constitue un milieu diélectrique dans lequel la vitesse de la lumière est inférieure à celle dans le vide. Durant la traversée, les ondes électro-magnétiques seront donc ralenties. On peut faire l'approximation d'une vitesse uniforme en fonction de la fréquence, ce qui conduit uniquement à une modification du positionnement des différents échos de la réponse impulsionnelle, introduisant alors un biais de positionnement qu'il faudra corriger dans les traitements radars. On pourra alors introduire un retard moyen uniforme sur l'ensemble des fréquences.
- **la dispersions des impulsions.** Dans le cas d'une épaisseur de mur importante, l'approximation d'un retard constant quelque soit la fréquence n'est plus valide, ce qui va engendrer des phénomènes de dispersion. La modélisation du phénomène est présentée en annexe A.1. En prenant une dispersion de faible valeur, on observe qu'il est possible de modéliser l'impulsion résultante en apportant des modifications légères sur la forme de l'impulsion : durée un peu plus importante et modification de la phase choisie au maximum de l'enveloppe.
- **les rebonds multiples,** dus à l'inhomogénéité du mur sur le trajet de l'onde qui a pour conséquence d'introduire de multiples réflexions proches les unes des autres. Ces dernières vont alors engendrer des interférences modifiant ainsi la forme des impulsions.

Les effets listés ici ne peuvent pas être prédits précisément. Ils constituent cependant une difficulté pour une interprétation fine des signaux.

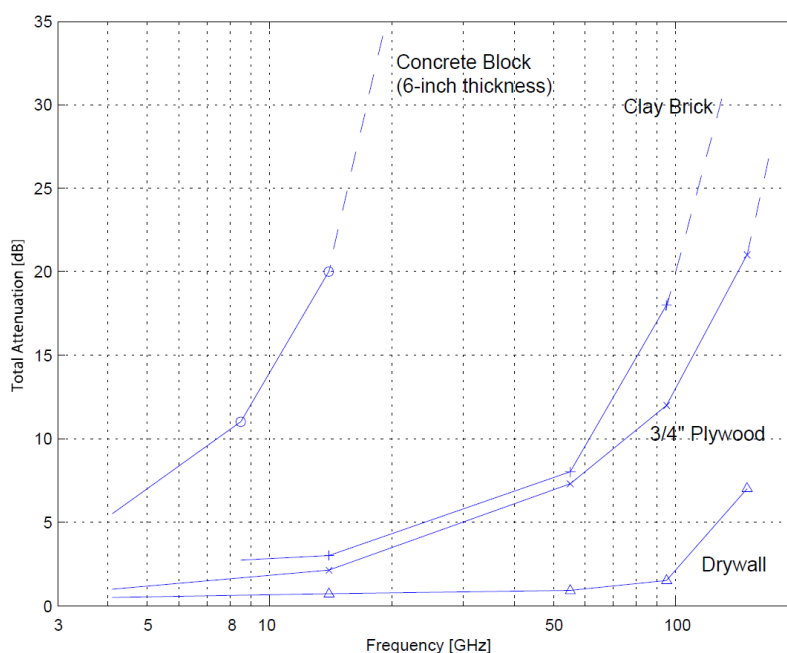


FIGURE 1.20 – Mesure de l'atténuation des matériaux de construction courants.

### 1.3.2 Modification de la forme des signaux impulsionnels

Les signaux en bande étroite conservent leur forme sinusoïdale. Ils peuvent donc être affectés uniquement en terme d'amplitude et de phase.

Les signaux UWB subissent des transformations plus importantes. Elles sont donc problématiques si l'on cherche à effectuer des traitements s'appuyant sur un signal de référence, ce qui conduit à rendre moins efficaces les traitements par déconvolution et filtrage adapté. Six types d'interaction peuvent modifier la forme du signal UWB émis[14].

- Au niveau des antennes, le champ électromagnétique rayonné varie en première approximation à la dérivée du courant de l'antenne [15]. L'impulsion rayonnée par l'antenne produit alors une modification importante de la forme de l'impulsion.
- Le second changement de forme est dû à la longueur d'onde de l'impulsion lorsque celle-ci est inférieure à celle du plus petit élément de l'antenne émettrice. Quand les mouvements de courant changent sur la surface d'une antenne d'émission, les impulsions électromagnétiques sont alors émises depuis les discontinuités de l'antenne. Ce phénomène a pour conséquence de transformer l'impulsion d'origine en une séquence de plusieurs impulsions  $\tau_1, \tau_2, \dots, \tau_{k-1}$ , espacées par des intervalles temporels inférieurs à la durée totale de l'impulsion. La longueur de l'antenne apparente change en fonction des variations de l'angle  $\theta$  entre la normale de l'antenne et la direction du front d'onde.
- Le troisième changement de forme se produit quand le signal est émis par un réseau d'antennes composé de  $N$  antennes séparées d'une distance  $d$ . L'impulsion rayonnée par un élément d'antenne selon l'angle  $\theta$  est retardée d'un temps  $(d/c)\sin(\theta)$  par rapport à l'impulsion rayonnée par l'élément d'antenne adjacent. L'impulsion créée présente ainsi différentes formes et durées correspondant aux différents angles  $\theta$  dans le champ lointain.
- Le quatrième survient lorsqu'une cible réfléchit le signal. Suivant les mêmes mécanismes que l'effet de scintillation avec les ondes classiques, cela produit de fortes variations sur le signal réfléchi. En considérant la cible comme étant un ensemble de  $M$  éléments locaux réfléchissants, la longueur d'onde du signal UWB étant très inférieure aux dimensions de la cible, alors chaque élément discret de la cible réfléchira le signal, et formera une séquence de  $M$  impulsions avec des retards temporels et des amplitudes différents, fonction de la topologie de la cible. De plus, les différentes interactions entre les ondes et la cible ne seront pas similaires sur l'ensemble de la bande.
- Le cinquième changement est constaté lors de la propagation de l'impulsion dans les milieux traversés. Les différentes fréquences du spectre émis sont plus ou moins atténuées, et leurs phases relatives ne sont pas identiques, ce qui conduit à des effets de dispersion de l'impulsion UWB, modifiant de façon importante sa forme temporelle.
- Le sixième intervient lors de la réception du signal par l'antenne de réception pour les mêmes raisons qu'à l'émission.

Dans le cas de l'utilisation d'impulsions temporelles, il est légitime de se poser la question de savoir s'il est pertinent d'implémenter une approche par corrélation. Cela dégrade en partie la résolution du signal, ce qui se traduit par un élargissement de la forme d'onde impulsionnelle gaussienne.

La Figure 1.21 montre une simulation plus complète dans le but d'illustrer la différence entre l'exploitation des signaux directement dans le domaine temporel, ou par l'intermédiaire de la corrélation avec un signal de référence gaussien. Cette simulation met en œuvre des signaux gaussiens parfaits présentant des phases différentes. Sur la figure, le signal issu de la corrélation est représenté en vert, le traitement temporel en rouge.



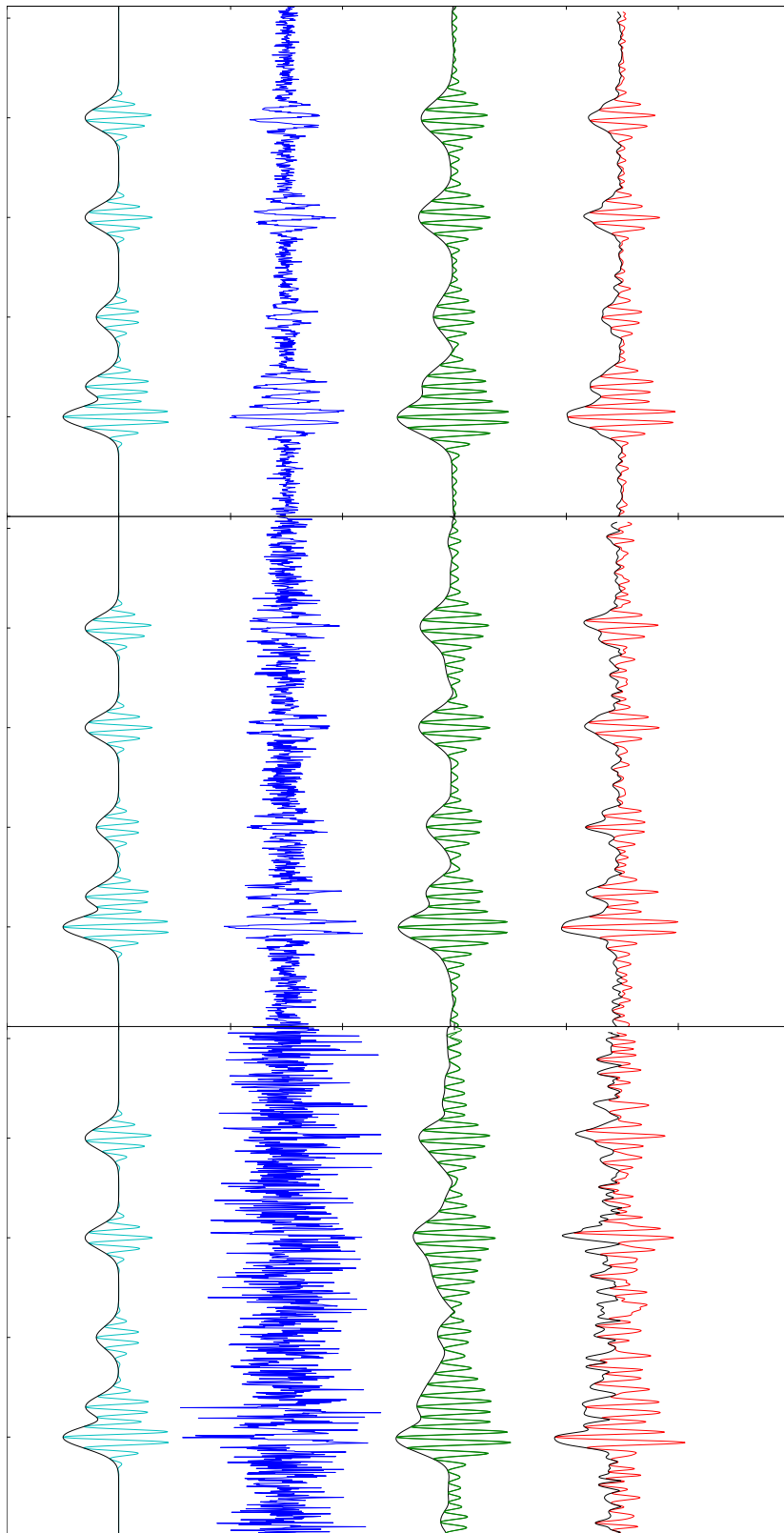


FIGURE 1.21 – Simulation :

- (1) Convolution d'un signal impulsionnel gaussien idéal avec une réponse impulsionnelle idéale constituée d'impulsions de diracs ;
- (2) Signal additionné d'un bruit blanc gaussien, pour différentes valeurs de SNR ;
- (3) Visualisation de la corrélation entre le signal gaussien de référence et le signal (2) ;
- (4) Visualisation du signal impulsionnel filtré sur la même bande de fréquence que le signal impulsionnel de référence.

### 1.3.3 Implémentation de la corrélation

La détection dans le domaine radar est en premier lieu relative aux puissances en jeu du fait de la forte atténuation des signaux. L'équation radar classique, qui correspond au bilan de puissance, est souvent reliée au rapport signal sur bruit de l'acquisition. Le problème principal est donc celui de la reconnaissance d'un signal très atténué provenant de la cible noyée dans le bruit. Nous présentons dans la prochaine section les traitements utilisés pour extraire le signal noyé dans un bruit blanc.

Les différentes formes d'ondes UWB exploitent des architectures d'acquisition différentes, qui reposent toutes soit sur le principe de corrélation via par exemple un filtrage adapté, soit directement sur le signal temporel dans le cas d'impulsion. La théorie de traitement des signaux nous montre que pour n'importe quel signal, l'opération de corrélation par le signal de référence peut s'effectuer en utilisant le filtrage adapté. Son principe est d'utiliser un filtre dont la réponse impulsionnelle correspond au signal de référence retourné temporellement. L'opération de corrélation est alors similaire au filtrage adapté, ce qui va nous permettre d'utiliser les résultats du filtrage adapté pour observer les différents signaux, et ainsi les comparer en terme de rapport signal sur bruit.

#### 1.3.3.1 Filtrage adapté et corrélation

Nous décrivons ici le lien entre filtrage adapté et intercorrélation. La définition de l'opération d'intercorrélation est :

$$s(\tau) = x(t) \otimes y(t) \equiv \int_{-\infty}^{+\infty} x^*(t)y(t + \tau) dt \quad (1.21)$$

Par changement de variable  $u \rightarrow t + \tau$  et  $du = dt$  on obtient :

$$s(\tau) = \int_{-\infty}^{+\infty} x^*(-(\tau - u))y(u) du \quad (1.22)$$

On rappelle l'opération de convolution, définie par :

$$s(t) = v(t) * w(t) \equiv \int_{-\infty}^{+\infty} v(u)w(t - u) du \quad (1.23)$$

On reconnaît alors dans l'équation 1.22 le produit de convolution de  $x^*(-\tau)$  et de  $y(\tau)$  qui nous permet d'écrire :

$$s(\tau) = x^*(-\tau) * y(\tau) \quad (1.24)$$

Cette opération de convolution peut être réalisée dans le domaine temporel :

$$s(t) = h(t) * y(t) \quad \text{avec } h(t) = x^*(-t) \quad (1.25)$$

Pour obtenir un filtre réalisable, il est nécessaire de restreindre le signal de référence par un signal de durée T finie. Il faut alors introduire un retard de même durée T pour être en mesure d'inverser le signal de référence :

$$s(t - T) = x^*(-t + T) * y(t) = h(t) * y(t) \quad h(t) = x^*(-t + T) \quad (1.26)$$

Sous ces conditions, il est donc possible d'effectuer l'opération de corrélation directement dans le domaine temporel par filtrage adapté.

### 1.3.3.2 Structures de corrélations

Pour effectuer l'opération de corrélation, il existe plusieurs architectures possibles qui découlent directement des équations de corrélations présentées précédemment. Elles sont présentées Figure 1.22. L'implémentation des différents corrélateurs peut se réaliser sous forme analogique ou numérique. Dans le cas du radar TTW, la contrainte initiale est d'ordre technologique : il faut sélectionner la structure qui permet d'obtenir la plus grande qualité d'acquisition du signal ou du signal corrélé, i.e ayant le meilleur rapport signal sur bruit.

- **La corrélation unitaire** (a) est l'implémentation directe, et ceci de manière analogique, de la corrélation définie par l'équation 1.21. Celle-ci n'est pas facile à réaliser dans le domaine temporel, car la construction de l'espace lag nécessite une intégration temporelle sur la durée du signal  $T$ . Il est uniquement possible de construire des corrélateurs unitaires, ajustés à un instant précis du lag ( $s(\tau)$ ,  $\tau = cste$ ). Pour obtenir la fonction de corrélation complète, il faut implémenter de multiples corrélateurs. Cette architecture n'est pas envisageable car elle requiert un nombre considérable de composants.
- **Le filtrage adapté** (b) donc la structure consiste à exploiter l'opération de convolution combinée au retournement temporel. L'opération d'intégration est alors facilitée par la connaissance *a priori* du signal, qui permet de faire cette opération par le biais du produit de convolution. La réponse impulsionnelle du filtre correspond alors au signal d'émission inversé temporellement et conjugué. De cette manière, l'intercorrélation est effectuée en continu par le produit de convolution opérant l'intégration de manière temporelle.

Du point de vue de la réalisation, ce filtrage nécessite la conception d'un filtre analogique très complexe. De plus, la sortie, signal résultant de la corrélation, possède une bande passante très élevée équivalente à celle du signal d'entrée. Il n'y a alors aucun avantage du point de vue de la numérisation.

- **Les approches numériques** (c)(d) sont une autre alternative aux approches analogiques précédentes. L'étape de numérisation des signaux étant un prérequis à la réalisation de ces corrélateurs, il n'y a par conséquent aucun avantage structurel. On pourra toutefois trouver des formes d'ondes ayant un meilleur rapport signal sur bruit de quantification, mais celles-ci restent marginales. L'intérêt majeur des structures tout numérique provient de la facilité à générer et utiliser n'importe quelle forme d'onde. Ainsi, on commence à trouver quelques articles, par exemple [16] sur l'optimisation de la détection par l'utilisation d'algorithmes génétiques ( optimisation du compromis entre lobes secondaires et amélioration SNR).

Pour en revenir aux structures de corrélation numérique, le corrélateur(c) effectue directement le retournement temporel du signal réel de référence en utilisant une mémoire. Le corrélateur (d) repose sur les propriétés de symétrie de la transformée de Fourier, qui permet de retrouver le signal renversé temporellement :

$$x^*(t) \stackrel{TF}{\longleftrightarrow} X^*(-f) \quad (1.27)$$

$$x^*(-t) \stackrel{TF}{\longleftrightarrow} X^*(f) \quad (1.28)$$

et ainsi utiliser l'algorithme rapide de la transformée de Fourier discrète, pour gagner en nombre d'opérations à effectuer lors des calculs utilisant des réponses impulsionnelles de grande durée.

- **Le corrélateur actif** (e) aussi dénommé *stretch processing* fonctionne uniquement dans le cas d'une forme d'onde modulée linéairement en fréquence. Le principe du stretch processing repose sur des caractéristiques particulières de la modulation linéaire en fréquence, qui permet de scinder l'opération d'intercorrélation d'un chirp linéaire. L'opération de corrélation pour le chirp linéaire est alors interprétable dans le domaine temporel comme dans le domaine fréquentiel (cf. section 1.2.7.2). On trouvera dans [17] un chapitre dédié au stretch processing présentant en détail l'ensemble des équations. Cette structure permet d'effectuer l'opération de corrélation par un mélange entre opération analogique et opération numérique par FFT. L'intérêt majeur de cette technique vient de la réduction très significative de la bande passante du signal à numériser, relâchant ainsi les contraintes de numérisation de manière significative.

Au niveau des traitements apportés, le balayage en fréquence se distingue donc par la possibilité d'effectuer une partie du traitement directement en électronique analogique. L'opération de soustraction est conduite à l'aide de démodulateur hétérodyne. Ce dernier est très répandu en électronique haute fréquence en bande étroite, ce qui en fait un corrélateur à bas prix. La solution FMCW présente donc l'avantage de réduire les contraintes sur le module de conversion numérique, en réduisant le besoin en bande passante et en vitesse d'acquisition, sans pour autant réduire la bande utilisée pour obtenir l'intercorrélation. En contrepartie, la démodulation analogique est très sensible à la qualité de la linéarité du VCO sur l'ensemble de la bande fréquentielle [18].

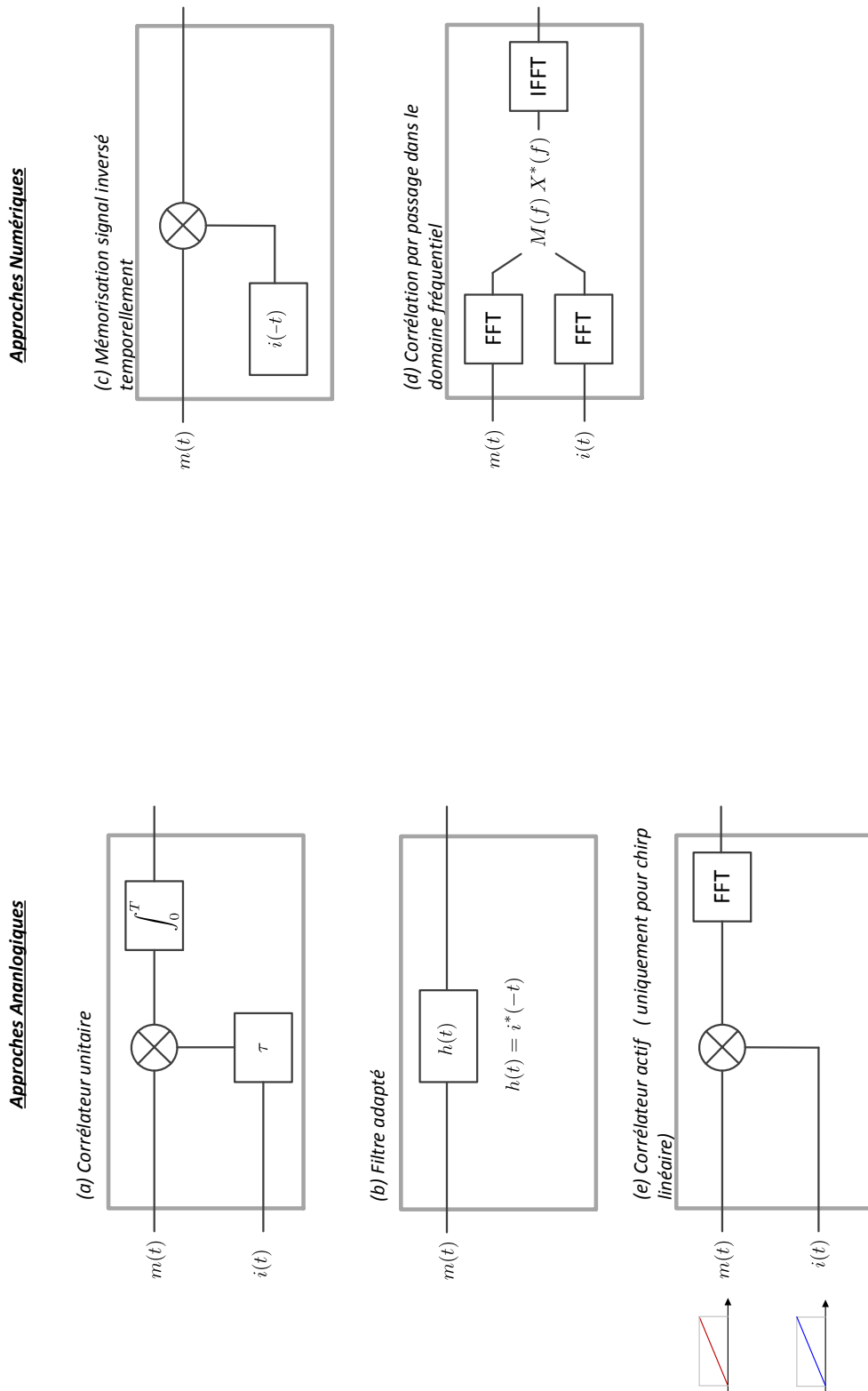


FIGURE 1.22 – Différentes structures utilisées pour la corrélation.

### 1.3.3.3 Bande passante, corrélation et rapport signal sur bruit

Afin de préciser les spécificités de chacune des approches théoriques qui sous tendent les différentes architectures UWB, nous reprenons dans cette section les conditions bien connues qui conduisent au filtrage adapté. De plus, ceci permettra de mettre en évidence sur quels ressorts fonctionne l'amélioration du rapport signal sur bruit.

On considère un bruit additif,  $n(t)$ , stationnaire de moyenne nulle et de DSP  $\Phi_n(f)$ . Le signal  $i(t)$  est le signal de référence et  $m(t)$  le signal mesuré :

$$m(t) = i(t) + n(t) \quad (1.29)$$

On filtre  $m(t)$  par le filtre adapté de réponse impulsionnelle  $h(t)$ , ce qui conduit au signal de sortie  $y(t)$  :

$$\begin{aligned} y(t) &= y_i(t) + y_n(t) \\ &= i(t) * h(t) + n(t) * h(t) \end{aligned} \quad (1.30)$$

Le rapport signal sur bruit instantané correspond à la puissance instantanée du signal  $P(t) = |y_i(t)|^2$ , sur la puissance moyenne du bruit. En sortie de filtrage, à un l'instant  $t_0$  on obtient :

$$SNR(t_0) = \frac{|y_i(t_0)|^2}{P_{y_n}} \quad (1.31)$$

La densité spectrale de puissance du bruit à la sortie du filtre est donnée par :

$$\Phi_{y_n}(f) = \Phi_n(f) |H(f)|^2 \quad (1.32)$$

Ainsi, la puissance moyenne du bruit à la sortie du filtre vaut :

$$P_{y_n} = \int_{-\infty}^{+\infty} \Phi_n(f) |H(f)|^2 df \quad (1.33)$$

La minimisation de la puissance moyenne du bruit n'est donc pas du ressort du filtrage. En effet, le filtrage réduirait la bande passante  $H(f)$  ce qui détériorerait la résolution du radar.

D'autre part, le signal utile en sortie de filtre est donné par la transformée de Fourier inverse, qui nous donne la valeur du signal à l'instant  $t$  :

$$y_i(t) = i(t) * h(t) = \int_{-\infty}^{+\infty} H(f) I(f) e^{j2\pi ft} df \quad (1.34)$$

On obtient alors :

$$SNR(t_0) = \frac{\left| \int_{-\infty}^{+\infty} H(f) I(f) e^{j2\pi ft_0} df \right|^2}{\int_{-\infty}^{+\infty} \Phi_n(f) |H(f)|^2 df} \quad (1.35)$$

La maximisation du SNR revient alors à maximiser la puissance instantanée du signal, ce qui conduit à résoudre l'inégalité de Schwartz :

$$\left| \int_{-\infty}^{+\infty} H(f) I(f) e^{j2\pi ft_0} df \right|^2 \leq \int_{-\infty}^{+\infty} |H(f)|^2 df \int_{-\infty}^{+\infty} |I(f)|^2 df \quad (1.36)$$

Cette inégalité est obtenue lorsque l'on maximise la puissance en sortie, ce qui arrive pour :

$$H(f) = I^*(f) e^{-j2\pi ft_0} \quad (1.37)$$

On obtient ainsi la puissance instantanée maximale fonction de l'énergie du signal  $W_i$  :

$$|y_i|_{max}^2 = |y_i(t_0)|^2 = \int_{-\infty}^{+\infty} |H(f)|^2 df \int_{-\infty}^{+\infty} |I(f)|^2 df = W_i^2 = \dot{\varphi}_i^2(0) \quad (1.38)$$

Pour aboutir à la relation du SNR, il faut dès lors faire une supposition sur la densité spectrale de puissance du bruit. Considérons un bruit blanc, (i.e un signal aléatoire dont les échantillons successifs sont des variables aléatoires non corrélées) pour lequel la fonction d'autocorrélation est nulle partout sauf en 0 :

$$\varphi_n(\tau) = \begin{cases} \sigma_x^2 & \text{pour } k = 0 \\ 0 & \text{pour } k \neq 0 \end{cases} \quad (1.39)$$

La densité spectrale de puissance du bruit blanc est donc un signal constant :

$$\Phi_n(f) = \frac{\sigma_n^2}{2} \quad (1.40)$$

En reprenant l'équation 1.33, nous obtenons :

$$P_{y_n} = \frac{\sigma_n^2}{2} \int_{-\infty}^{+\infty} |H(f)|^2 df = \frac{\sigma_n^2}{2} W_i = \frac{\sigma_n^2}{2} \dot{\varphi}_i(0) \quad (1.41)$$

Les équations 1.35, 1.38 et 1.41 conduisent à :

$$SNR_{max} = SNR(t_0) = \frac{2}{\sigma_n^2} W_i \quad (1.42)$$

En présence d'un bruit blanc, le SNR maximal du filtre adapté ne dépend alors que de l'énergie du signal utile en entrée  $W_i$ . Pour l'intercorrélacion on obtient cette valeur au maximum du pic de corrélation.

Il est intéressant de regarder alors l'apport des différents éléments dans ce cas idéal. En prenant l'hypothèse d'un filtre de bande passante rectangulaire  $B_W$ , et d'un signal (analytique) d'amplitude constante (avec  $P_i = W_i/T$ ) sur l'ensemble du signal de durée  $T$ . On obtient alors :

$$SNR_{out} = \frac{W_i}{\sigma_n^2} = TB_W \frac{W_i/T}{\sigma_n^2 B_W} = TB_W SNR_{in} \quad (1.43)$$

Pour une bande passante équivalente (i.e une résolution identique) et un bruit de même DSP, l'augmentation du SNR est proportionnelle à  $T$  la durée du signal considéré.

#### **Relation avec le principe de compression d'impulsion :**

La résolution, autrement dit la durée minimale de l'impulsion est équivalente à la bande passante :

$$\Delta\tau \approx 1/B_W \quad (1.44)$$

Pour obtenir de bonnes performances SNR, le radar à compression d'impulsion utilise donc une longue impulsion d'une durée  $T$  avec le produit  $B_w T \gg 1$ . Le taux de compression alors défini comme le ratio  $T/\Delta\tau$ , correspond au produit durée  $\times$  largeur de bande, et renseigne donc sur le gain en SNR :

$$\frac{T}{\Delta\tau} \approx TB_W \quad (1.45)$$

La compression d'impulsion est souvent le terme associé aux radars aériens opérant sur plusieurs kilomètres de distance. Pour ces radars, la portée temporelle est  $T_{range} \gg \Delta\tau$ . On ne peut pas réduire  $T_{range}$  (donc pas augmenter la fréquence d'émission des impulsions), sous peine d'introduire de l'ambiguïté en distance. L'apport de la compression d'impulsion est alors très utile car elle permet d'augmenter la durée utile du signal ( $T$ ) tout en maintenant la contrainte  $T_{range} \gg T$ . Il est ainsi possible de maximiser le rapport signal sur bruit sans dégradation de la résolution en distance du radar<sup>8</sup>.

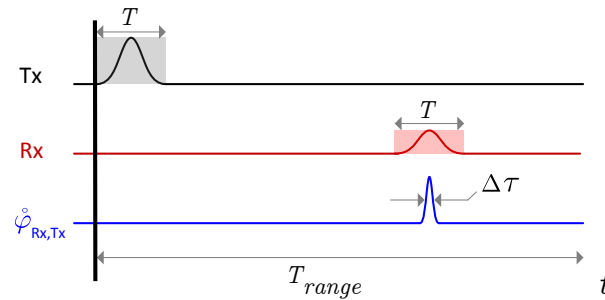


FIGURE 1.23 – Représentation de la situation radar classique.

Pour le radar TTW, les contraintes sont différentes car on opère à très courte portée relativement à la résolution voulue, dans un environnement présentant beaucoup d'atténuation (la traversée du mur). La portée du radar est  $T_{range} \approx 100 \text{ ns}$ , ce qui représente une durée très petite comparée à la résolution. Cette portée réduite permet alors de fonctionner :

- de manière analogue à la compression d'impulsion, c'est à dire avec les signaux étendus temporellement. On obtiendra alors le même gain en terme de rapport signal sur bruit comparé à l'émission d'une unique impulsion. Cependant, on se place dans un cas où la durée des signaux étalés sera supérieure à la distance à couvrir  $T_{range} \ll T$ . Le gain en rapport signal sur bruit n'est alors plus comparable au gain calculé en considérant une unique impulsion.
- avec les impulsions temporelles. Dans ce cas, il sera possible d'augmenter les temps d'acquisition utiles en profitant de la durée supplémentaire (intrinsèquement incluse dans le calcul SNR pour des signaux dilatés) pour réémettre de multiples impulsions.

Pour comparer le SNR avec le cas précédent, il devient donc pertinent de regarder l'apport sur les gains de SNR pour les deux techniques : dans le cas impulsif moyenné sur plusieurs acquisitions et par recours au filtrage adapté.

La problématique est alors d'introduire les notions de résolution, pour pouvoir comparer ces formes d'ondes. Comme nous l'avons vu précédemment, la résolution sur les formes d'ondes étendues est directement impactée par l'apparition de lobes secondaires sur la fonction d'autocorrélation. Il faut donc faire un compromis entre la maximisation de l'énergie du signal (fenêtre rectangulaire en fréquence) et la forme de la fenêtre de pondération temporelle pour réduire ces lobes au minimum. Pour considérer des signaux selon de mêmes conditions de compromis, on peut faire l'approximation d'un fenêtrage identique, conduisant à une enveloppe analytique similaire mais présentant un facteur de dilatation différent

8. La compression d'impulsion permet aussi de diminuer la puissance crête du radar qui est un problème pour les radars longue portée, dont la puissance type peut monter à plusieurs kilo-watt. Cela permet donc de simplifier la construction en réduisant les besoins en puissance.



dans le temps. La représentation de ces deux signaux est proposée sur la Figure 1.24, l'un est constitué de  $K$  impulsions unitaires contiguës qui seront par la suite moyennées, et l'autre d'une enveloppe correspondant au signal impulsionnel dilaté d'un rapport  $K$ . Cela permet d'établir la relation :

$$K \int_0^T |s(t)| dt = \int_0^{KT} |s(\frac{t}{K})| dt \quad (1.46)$$

La Figure 1.24 reprend visuellement les deux situations. La première situation correspond à l'enveloppe du signal analytique étalé temporellement, et son autocorrélation, à droite. Ce signal étant UWB, il possède un pic d'autocorrélation, correspondant à une résolution  $\delta_r$ . Le support temporel dans le domaine lag de la fonction autocorrélation a une longueur double du signal temporel initial. Il n'est représenté ici que par la partie centrée, de même support que le signal temporel. Sont représentés en rouge le bruit et sa valeur efficace. La deuxième situation correspond directement à la sommation des impulsions contiguës. Celle fait apparaître un signal avec un support temporel plus réduit, mais une durée d'impulsion à mi-hauteur de durée approximativement équivalente.

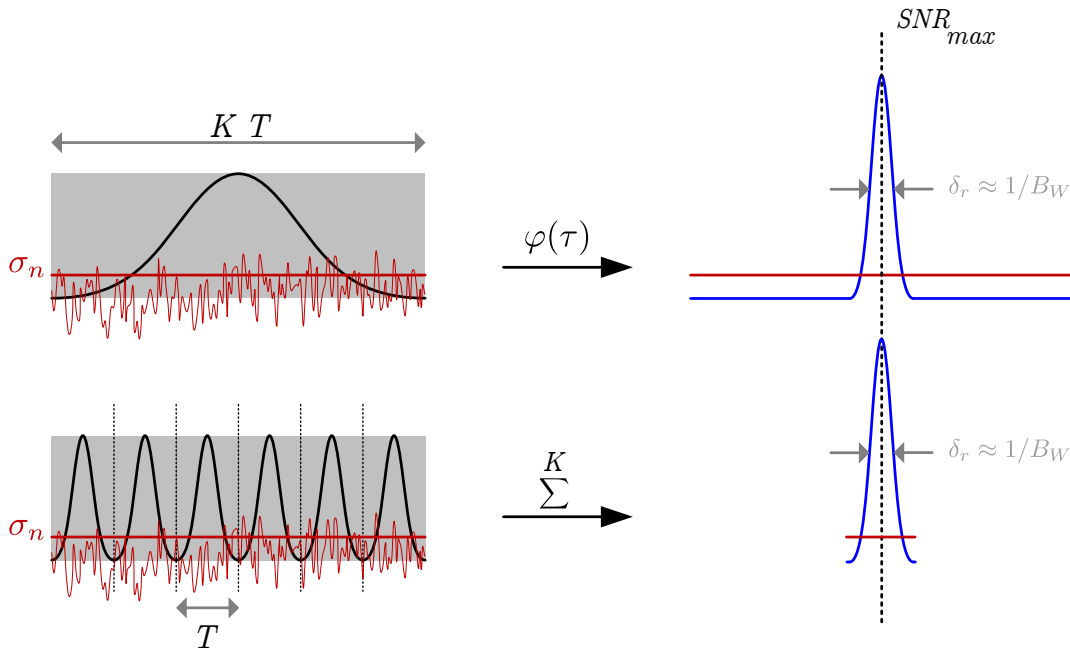


FIGURE 1.24 – Situation idéalisée pour la comparaison des gains SNR pour le cas où les impulsions sont moyennées et pour l'approche par compression d'impulsion.

Pour comparer les SNR de ces deux situations, il est nécessaire de repartir des définitions.

- En travaillant avec le maximum du signal de corrélation, on définit le SNR directement sur le signal d'intercorrélation en sortie, soit :

$$SNR_{max} = SNR(t_0) = \frac{\varphi_s(0)}{P_{y_n}} = \frac{W_i}{\sigma_n^2} \quad (1.47)$$

C'est donc un rapport signal sur bruit d'amplitude défini sur le signal d'intercorrélation, uniquement à l'instant (dans le domaine lag) où le signal de corrélation présente

son maximum.

- Si l'on estime maintenant le SNR, noté ici PSNR (peak signal-to-noise ratio), directement sur le signal temporel à partir de la valeur du maximum du signal, on obtient :

$$PSNR = \frac{s_{max}}{\sigma_n} \quad (1.48)$$

Il faut l'élever au carré pour pouvoir le comparer avec le SNR obtenu dans le cas du filtrage adapté, car le SNR dans le cas du filtrage adapté est un SNR calculé sur l'amplitude de l'autocorrélation, qui correspond alors à un rapport de puissance pour le signal d'émission. On obtient en terme de puissance :

$$SNR_{max} = PSNR^2 = \frac{s_{max}^2}{\sigma_n^2} \quad (1.49)$$

Dans le cas d'impulsions synchronisées convenablement, il est possible d'effectuer une sommation cohérente sur l'ensemble de ces impulsions. La moyenne du signal estimée sur  $K$  réalisations correspond à :

$$\begin{aligned} m_K(t) &= \frac{1}{K} \sum_{k=1}^K m_k(t) \\ &= \frac{1}{K} \sum_{k=1}^K [i_k(t) + n_k(t)] \\ &= i_k(t) + \frac{1}{K} \sum_{k=1}^K n_k(t) \\ &= i_k(t) + n_K(t) \end{aligned} \quad (1.50)$$

Le bruit étant de moyenne nulle, il est nécessaire d'estimer l'écart-type du bruit constitué par la moyenne ( $n_K$ ) de la somme des différents bruits ( $n_k$ ). Cette estimation s'effectue de deux manières : par calcul direct ou avec la densité spectrale de bruit. Bien qu'il s'agisse d'un calcul classique, sa présentation a pour but de comparer plus aisément la démarche adoptée avec le filtrage adapté.

- La définition de la variance donne :

$$\sigma_{n_K}^2 = \mathbb{E} [(n_K - \mathbb{E}[n_K])^2] = \mathbb{E} [n_K^2] - \mathbb{E} [n_K]^2 \quad (1.51)$$

Le bruit étant de moyenne nulle ( $\mathbb{E}[n_k] = 0$ ), l'expression précédente donne :

$$\begin{aligned}
\sigma_{n_K}^2 &= \mathbb{E} [n_K^2] \\
&= \mathbb{E} \left[ \left[ \frac{1}{K} \sum_{k=1}^K n_k(t) \right]^2 \right] \\
&= \frac{1}{K^2} \mathbb{E} \left[ \sum_{k=1}^K n_k^2(t) + \sum_{k \neq j} n_k(t)n_j(t) \right] \\
&\text{(les différents bruit ne sont pas corrélés)} \\
&= \frac{1}{K^2} \mathbb{E} \left[ \sum_{k=1}^K n_k^2(t) \right] \\
&= \frac{1}{K^2} K \sigma_k^2 \\
&= \frac{1}{K} \sigma_k^2
\end{aligned}$$

Soit :

$$\sigma_{n_K}^2 = \frac{1}{K} \sigma_k^2 \quad (1.52)$$

— Afin de calculer l'écart-type via la densité spectrale de bruits, on suppose au préalable des bruits d'acquisition décorrelés (temps de décorrélation en  $1/BW$ ).

Le calcul de l'écart-type de  $K$  signaux<sup>9</sup> de bruits décorrelés les uns des autres, moyennés entre eux est alors :

$$\varphi_{\Sigma}(\tau) = \varphi_{n_K}(\tau) = \frac{1}{K} \sum_{k=0}^K \varphi_{n_k}(\tau) \quad (1.53)$$

soit :

$$\begin{aligned}
\sigma_{n_K}^2 &= \frac{1}{K^2} \sum_{k=0}^K \sigma_{n_k}^2 \\
&= \frac{1}{K} \sigma_{n_k}^2
\end{aligned} \quad (1.54)$$

On obtient donc par ces deux raisonnements la relation :

$$\sigma_{n_K} = \frac{\sigma_{n_k}}{\sqrt{K}} \quad (1.57)$$

En reprenant la définition du SNR en amplitude, on obtient :

$$PSNR_K = \sqrt{K} PSNR_k \quad (1.58)$$

soit en puissance :

$$SNR_K = K SNR_k \quad (1.59)$$

---

9. Dans le cas classique où l'on note les deux signaux ( $x(\tau)$  et  $y(\tau)$ ), la somme des autocorrélations est :

$$\varphi_{x+y}(\tau) = \varphi_x(\tau) + \varphi_{xy}(\tau) + \varphi_{yx}(\tau) + \varphi_y(\tau) \quad (1.55)$$

Si les signaux sont décorrelés cela se traduit par ( $\varphi_{xy}(\tau) = 0$  et  $\varphi_{yx}(\tau) = 0$ ). Il s'en suit :

$$\varphi_{x+y}(\tau) = \varphi_x(\tau) + \varphi_y(\tau) \quad (1.56)$$

Quand au gain SNR dans le cas du filtrage adapté, dont le calcul à été établi précédemment (équation 1.43, avec  $T \mapsto KT$ ), on obtient :

$$SNR_{out} = \frac{K T}{\Delta\tau} SNR_{in} \approx K SNR_{in} \quad (1.60)$$

#### 1.3.3.4 Conclusion sur le rapport signal sur bruit

L'apport en SNR pour le moyennage et pour le filtrage adapté sont donc identiques : le gain est directement proportionnel à la durée utile considérée. L'argument privilégiant l'utilisation des signaux corrélés car ils permettent d'augmenter le rapport signal sur bruit est donc un argument incontestable dans le cas du radar longue portée. Pour les radars fonctionnant à courte portée, il faut par contre relativiser cet argument : les temps d'acquisition utiles sont certes moins élevés en impulsionnel (il faut retrancher le temps d'écoute) mais il faut regarder du côté des bruits pour savoir s'ils sont comparables dans les deux cas.

En effet, cette comparaison théorique part de l'hypothèse d'un bruit blanc gaussien et d'une densité spectrale de puissance identique. Avec un bruit idéalisé, la sommation ou corrélation fonctionne donc comme des intégrateurs parfaits, améliorant continuellement le SNR. Cependant, cet effet aura tendance à s'estomper quand la longueur de l'intégration augmentera. Les imperfections de différentes natures feront en effet chuter le gain en SNR à partir d'un certain temps<sup>10</sup>.

La problématique est donc de savoir à partir de quelle durée on n'observe plus de gain significatif d'amélioration du SNR. Cette question est importante, la difficulté pour la traiter provient du fait que le bruit est très dépendant des limitations pratiques induites par les composants.

---

10. On peut retrouver une discussion plus précise de ce phénomène dans le livre [19], page 30 et 31, où figurent des graphiques quantifiant les dégradations par rapport à une intégration parfaite.

### 1.3.4 Structures d'acquisition usuelles.

Une des problématiques principales des radars TTW est d'obtenir le meilleur SNR pour des signaux utiles de faible puissance en présence de signaux de très forte puissance, que nous appellerons signaux bloqueurs.

Selon la durée des formes d'ondes utilisées (dont les durées sont synthétisées sur le tableau 1.1), le signal de réception possédera alors la contribution du signal bloqueur partiellement ou totalement superposée aux contributions des signaux faibles :

- si la réponse impulsionnelle de l'environnement est d'une durée inférieure au signal utilisé, la contribution du signal bloqueur dans la convolution sera étalée, et donc superposée aux contributions apportées par les signaux faibles.
- seul le cas impulsionnel permet d'obtenir un signal de réception où la contribution du signal bloqueur arrive à des instants différents (dissociés temporellement) des contributions du reste de la réponse impulsionnelle.

|  |        |            |
|--|--------|------------|
| Réponse impulsionnelle (15 mètres de portée) | 100 ns | 15 m       |
| impulse                                      | 1 ns   | 30 cm      |
| Noise Radar (511 sequence)                   | 42 ns  | 12,6 m     |
| FMCW   | > 2 ms | 600 000 km |

TABLEAU 1.1 – Synthèse des ordres de grandeur des durées de la réponse impulsionnelle de l'environnement et des formes d'ondes.

L'acquisition des formes d'ondes UWB repose majoritairement sur des structures<sup>11</sup>, représentées sur la figure (Figure 1.25), qui peuvent être regroupées en deux familles :

- la numérisation du signal RF : seuls quelques ADC-RF hautes fréquences très récents permettent de numériser directement les signaux avec une bande passante ultra-large ( $f_{max}=6$  GHz)<sup>12</sup>. Pour faire face à l'énorme bande passante à numériser avec des ADC-RF un peu moins performants, on utilise soit une *down-conversion* soit des T&H externes à l'ADC-RF. La *down-conversion* est possible si la bande passante peut être transposée en bande de base. Cette approche repose aussi sur un mélangeur, mais celui-ci est utilisé de manière différente que dans le cas FMCW. L'utilisation de T&H externes, permet d'augmenter la bande passante ainsi que d'améliorer le niveau de bruit de l'acquisition, mais ne permet pas d'augmenter la vitesse d'échantillonnage.
- La mise en place de la corrélation active. C'est le cas particulier du radar FMCW permettant de réduire les besoins en vitesse et en bandes passantes d'acquisition.

L'ensemble de ces architectures ont en commun la partie d'amplification des signaux, seule diffère la partie d'obtention des signaux.

11. On notera qu'il existe une multitude d'architectures différentes pour les radars de courte portée, surtout avec l'émergence de radars impulsionnels *on chip*, tel le radar on chip Novelda[20]. Nous ne nous intéresserons pas à ces systèmes car leur objectif est la minimisation de la consommation d'énergie du radar, ce qui se traduit par un compromis entre qualité d'acquisition des signaux et énergie consommée. Nous considérons donc que ces radars on chip, bien que de plus en plus performants ne répondent pas à l'objectif principal qui est celui d'obtenir des signaux radar avec la plus grande précision possible.

12. On présente dans la section 4.7.2 les nouveaux composants, sortis lors de la réalisation de cette thèse.

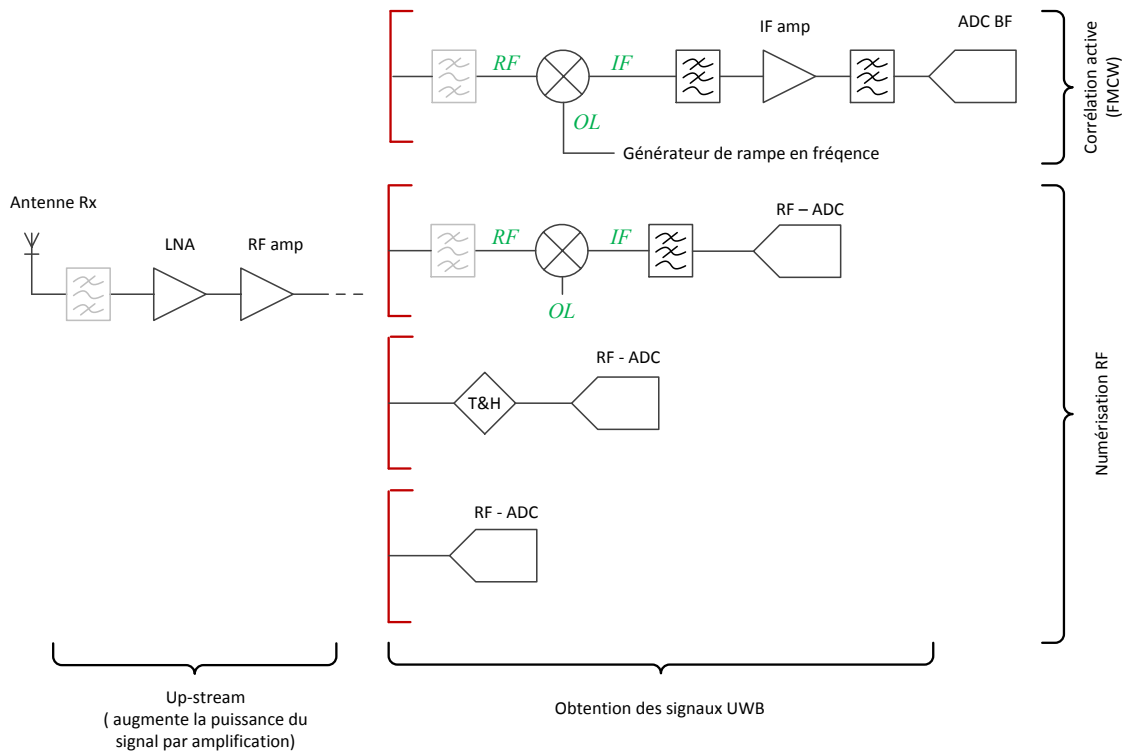


FIGURE 1.25 – Types d’architecture d’acquisition des signaux : acquisition-RF ou down-conversion puis acquisition.

### 1.3.4.1 Amplification des signaux

La partie d’amplification doit répondre aux contraintes classiques d’amplification faible bruit, ainsi qu’aux spécificités propres à l’UWB.

- La minimisation du bruit apportée par l’amplification. Sont utilisées les techniques classiques de minimisation du bruit régies par la formule de Friis. Cela implique donc de placer un amplificateur faible bruit en amont de la chaîne d’amplification, directement au niveau des antennes.
- Un traitement sur l’ensemble de la bande passante UWB. Cette contrainte s’applique à l’ensemble des architectures. Il est important de remarquer que l’augmentation de la bande passante du radar n’est cependant pas synonyme d’augmentation du niveau de bruit généré (du point de vue du traitement du signal). En effet, si le bruit suit une distribution uniforme sur l’ensemble de la bande passante, l’augmentation de la bande passante a pour conséquence une augmentation de la quantité de bruit sur le signal temporel. Cependant, cela n’accroît pas le rapport signal sur bruit : il sera toujours possible de séparer la contribution du bruit sur une bande donnée par une analyse de Fourier (cf. section 1.3.3.3 : Bande passante, corrélation et rapport signal sur bruit).

Par contre plus la bande passante est large, plus la réalisation d’un amplificateur avec une DSP constante sur cette bande devient complexe (on peut faire l’analogie avec le gain, où une forte amplification sur une très large bande passante est plus délicate que la réalisation d’une amplification de valeur équivalente sur une bande étroite.)

- Le problème "d'éblouissement" introduit par le signal bloqueur. Celui-ci provoque la saturation de l'amplificateur qui n'affectera pas tous les systèmes de la même façon. Si les signaux utiles sont superposés à ce signal bloqueur, ils seront alors irrémédiablement perdus. Cependant, parmi les structures présentées ci-dessus, seul le cas impulsionnel permet d'éviter que le signal utile ne soit présent au même instant que le signal bloqueur. Il est malgré tout nécessaire de vérifier que les temps de désaturation des amplificateurs soient suffisamment faibles.
- Le phénomène de distorsion harmonique est aussi un facteur à prendre en compte. Cette distorsion correspond d'une certaine manière à l'apparition progressive de l'effet de saturation. Il engendre nécessairement une modification de la forme des signaux dans le domaine temporel ( cf. Figure 1.26) et donc une difficulté de détection à partir de la forme (filtrage adapté).

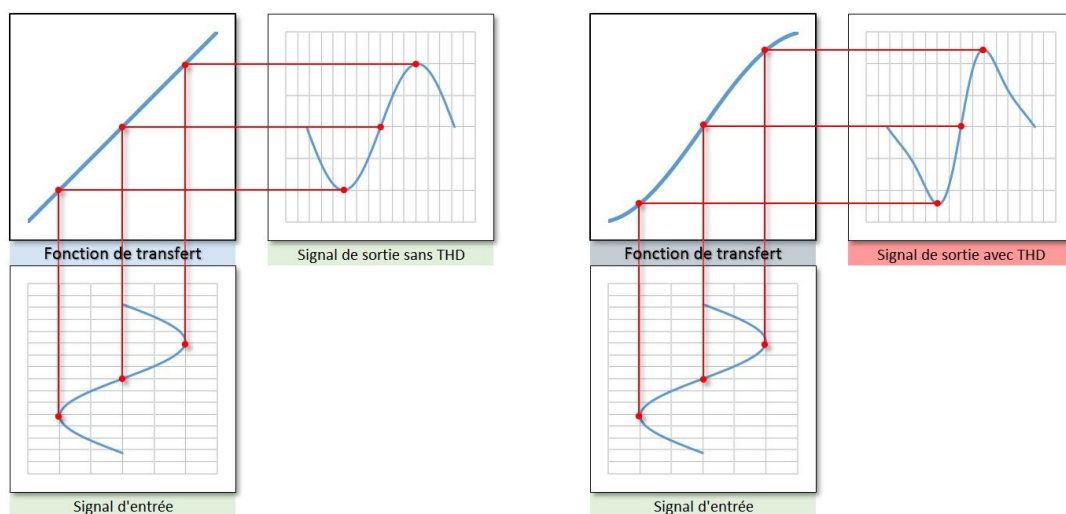


FIGURE 1.26 – Phénomène de distorsion harmonique dans le domaine temporel.

Le rôle de l'amplification du signal d'entrée se résume à l'ajustement de la dynamique avant l'opération d'acquisition, avec la contrainte de garder un niveau de bruit le plus faible possible tout en évitant de générer des non linéarités sur le signal utile. La dynamique correspond alors à la plage de fonctionnement déterminée entre le signal d'amplitude la plus faible (fonction notamment du niveau de bruit en sortie) et le signal d'amplitude la plus grande ne présentant pas de distorsion. L'utilisation d'un amplificateur à gain contrôlé en fin de chaîne est nécessaire pour réaliser cette fonction ; la difficulté étant l'obtention d'un facteur de bruit constant pour les différentes valeurs de gain.

Le principal atout de la technologie impulsionnelle est que le signal émis ne recouvre pas l'intégralité de la réponse du milieu. Les échos arrivent donc à des instants différents, ce qui permet de les dissocier, et par conséquent de fonctionner avec des dynamiques d'amplification plus adaptées. Concrètement, on ajoute sur la chaîne d'amplification des limiteurs afin d'écarter les signaux bloqueurs arrivant en premier et d'ajuster la dynamique d'acquisition uniquement sur les signaux utiles, maximisant ainsi le rapport signal sur bruit. Il serait également possible d'effectuer plusieurs acquisitions avec un gain variable, fonction de la distance à laquelle on veut travailler. Il sera cependant nécessaire de veiller à ce que les écrêteurs n'affectent pas le signal impulsionnel à cause d'un temps de désaturation trop long.

Pour comparer objectivement les différents systèmes, il est primordial que ceux-ci présentent des performances d'amplification équivalentes en terme d'apport de bruit (DSP). Ces dernières sont en effet impactées en premier par le bruit d'amplification. Dans la littérature, cette hypothèse est rarement vérifiée, rendant difficile la comparaison des systèmes.

### Architectures avec feed-back

L'ensemble de la littérature présente des systèmes avec l'amplification en boucle ouverte, qui sont alors fortement limités par les signaux bloqueurs pour des formes d'ondes étendues.

Il est intéressant d'analyser des architectures présentant une boucle de rétro-action, car dans la problématique TTW les signaux bloqueurs sont constants (i.e figés). Par exemple celle présentée dans l'article [21] ( Figure 1.27 dans le cadre de la réalisation d'un radar de bruit, montre une architecture avec *feed-back* à partir d'un LNA possédant une entrée de soustraction. Le signal à soustraire est reconstruit avec un DAC, et nécessite d'acquérir le signal bloqueur lors d'une première acquisition. Cette architecture permettrait dans l'application TTW d'éliminer les signaux bloqueurs dès le début de la chaîne d'amplification, évitant ainsi les problèmes d'écrasement du signal utile par les signaux bloqueurs. En contrepartie l'architecture est plus complexe, de par la mise en œuvre de nombreux composants.

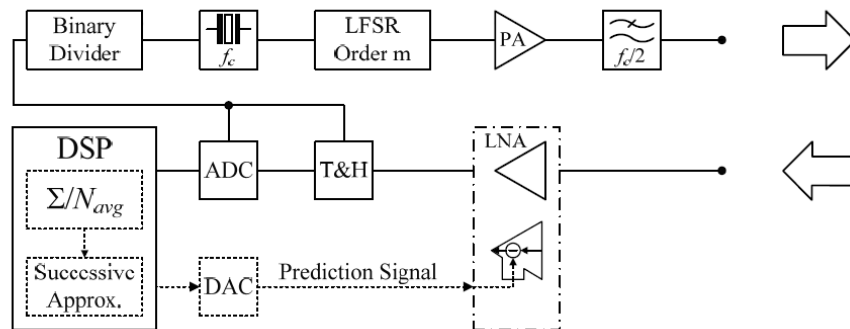


FIGURE 1.27 – Principe du feed-back appliqué à un radar de bruit[21].

#### 1.3.4.2 Obtentions des signaux UWB

L'utilisation du mélangeur présente une difficulté qu'il est nécessaire d'évaluer. Bien que la technique de *down-conversion* soit extrêmement employée dans les récepteurs à bande étroite, il faut cependant penser leur utilisation en UWB. En effet, les techniques à bande étroite nécessitent lors de leur conception de choisir judicieusement les fréquences de travail pour éviter les problèmes d'intermodulations. Ce choix doit permettre de séparer les bandes de fréquences où apparaissent les inter-modulations afin de les supprimer à l'aide de filtres. Pour un fonctionnement en UWB (notamment l'approche FMCW), le positionnement de ces filtres, et donc la suppression des inter-modulations, s'avère être délicat compte-tenu de la forte variabilité des fréquences au cours du temps.

La mise en œuvre du mélangeur dans le cas des radars FMCW de courte portée pose un ensemble de difficultés. Celles-ci sont notamment référencées dans les articles [22] ou [23]. Ce dernier présente un radar sur la bande 8-12 GHz, et des solutions permettant en partie d'y remédier. Voici une synthèse de ces problématiques :

- le réglage de l'offset DC ;



- le bruit de flicker basse fréquence en  $1/f$  ;
- les non linéarités du VCO générant la porteuse du signal chirp ;
- le réglage fin entre les voies I et Q de la démodulation dans le cas hétérodyne.

Pour les architectures radars impulsionsnels et bruit, le mélangeur est utilisé pour effectuer une simple fonction de *down-conversion*. On est alors impacté par le réglage DC qui entraîne un phénomène de fuites de l'OL, masquant les signaux de faibles amplitudes.

L'acquisition des signaux repose sur la conversion analogique-numérique. Cette étape est donc primordiale, mais dépend très fortement de limitations technologiques. La question principale est de savoir si les technologies de conversion analogique-numérique hautes fréquences sont assez matures. On distingue plusieurs manières de caractériser les performances des ADC dont on trouvera les principes dans [24, 25]. Le chapitre 2 de la thèse de M Sumanen [26], cible de manière plus précise la caractérisation des ADC pour les applications UWB, en considérant des communications UWB. Bien que cette analyse date de 2002 et que les techniques ont évolué depuis, les différents concepts restent identiques.

Le premier critère de performance en terme de bruit est directement relié au nombre de bits fourni par le convertisseur analogique-numérique. La Figure 1.28 reprend les valeurs d'ENOB ( Effective Number of bits) qui correspondent approximativement aux performances des convertisseurs sur le marché actuellement. On observe sans surprise une nette tendance en terme de dégradation de performances de numérisation en fonction de la fréquence de fonctionnement. Sur la Figure 1.28.a , sont représentées les trois principales limitations technologiques dégradant la qualité de l'étape de conversion :

- la vitesse de transition des transistors utilisés pour la conversion. Cette caractéristique dépend uniquement de la performance de la technologie de fabrication. Pour venir échantillonner le signal, il faut bloquer la tension à un instant donné. Or, la vitesse de commutation des transistors est limitée, la tension sera alors représentative d'une petite portion de signal plutôt que d'un unique instant.
- le bruit thermique intrinsèque aux composants de numérisation, qui ne peut être facilement minimisé.
- la stabilité des horloges utilisées pour la conversion. Elle introduit une certaine incertitude sur l'instant de déclenchement du blocage. On distinguera deux types de jitter : le jitter haute fréquence, et la dérive en fréquence. Pour les systèmes impulsionsnels seul le jitter haute fréquence est à prendre en compte, la dérive en fréquence liée au bruit de flicker en  $1/f$  sera alors à considérer pour les systèmes FMCW. Le jitter dans le cas de la conversion analogique-numérique aura deux effet distincts : une tendance à apporter des distorsions harmoniques sur le signal utile et une tendance à augmenter le plancher de bruit de la conversion.
- les bruits issus des non-linéarités de la fonction de transfert de l'ADC font aussi apparaître des distorsions harmoniques. On en distinguera deux types : des distorsions classiques, telles celles expliquées précédemment pour les amplificateurs, et des distorsions dues aux architectures telles celles engendrées par les convertisseurs constitués de plusieurs coeurs fonctionnant de manière entrelacée( cf. [24]), principalement rencontrées dans les convertisseurs RF.

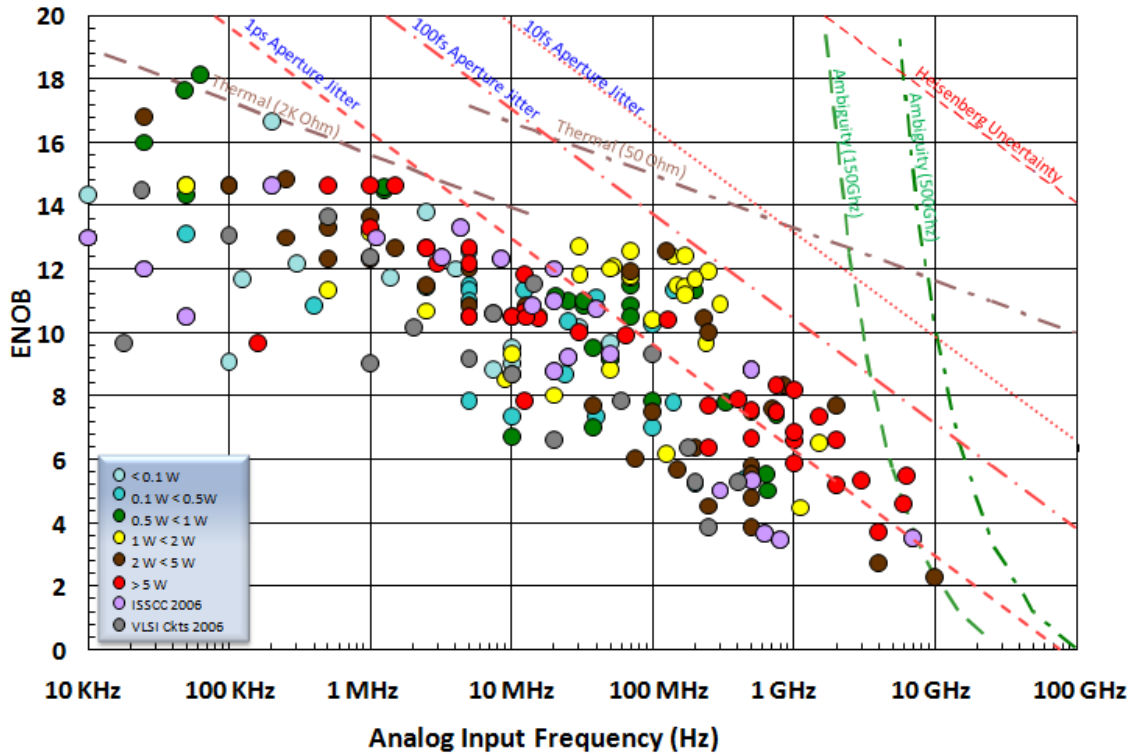


FIGURE 1.28 – État de l’art des performances des ADC.

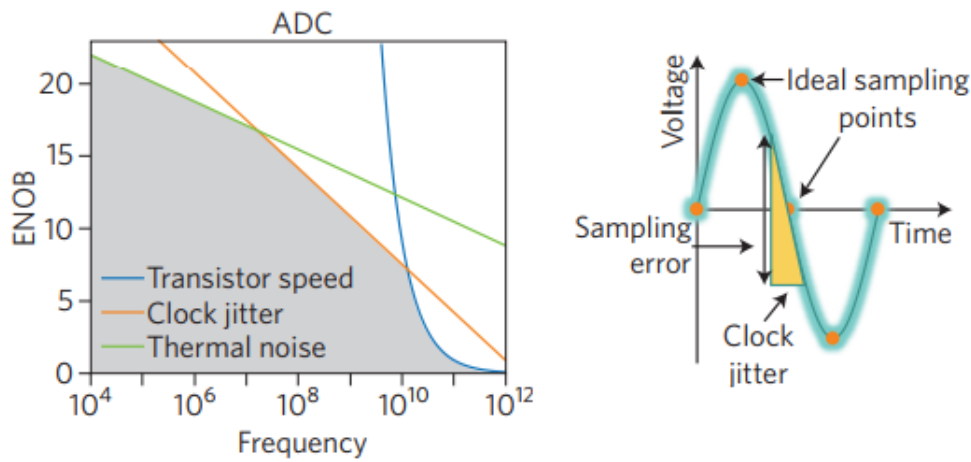


FIGURE 1.29 – Limitations de la conversion analogique - numérique

Pour départager le radar FMCW et le radar impulsionnel, on peut regarder dans un premier temps l’ENOB. Les techniques FMCW reposent sur des valeurs types d’échantillonnage  $< 100\text{ MHz}$ . A cette fréquence, les convertisseurs possèdent un nombre de bits significatifs plus élevés, mais cela doit alors être remis en question en se penchant sur la dynamique de la conversion analogique-numérique. En effet, le calcul de l’ENOB fait la supposition que le signal est acquis sur l’ensemble de la dynamique de l’ADC, ce qui n’est pas le cas à cause des signaux bloqueurs. Pour obtenir l’ordre de grandeur de la dynamique attribuée aux faibles signaux, il faut dès lors retrancher les bits alloués à la numérisation des signaux bloqueurs, qui se calculent avec le ratio signal sinusoïdal de faible amplitude

et signal de forte amplitude. On a alors :

$$N_{perdus} \approx \frac{1}{6.02} \left( \frac{A_{small}}{A_{strong}} \right)_{dB} \quad (1.61)$$

Pour un écart de 18 dB on perd environ 3 bits de résolution, ce qui fait chuter la résolution à environ 9 bits pour 100 MHz. De plus, il faut prendre en compte les problèmes liés à la linéarité du VCO et ceux de non linéarité qui posent des difficultés supplémentaires en FMCW car on travaille en fréquence.

Pour l'impulsionnel, les valeurs d'ENOB, en considérant uniquement les ADC, sont d'environ 6 bits ENOB pour une fréquence d'entrée de 3 GHz. On peut cependant pallier cette limitation d'ENOB, en y ajoutant un T&H (de technologie différente), ce qui aura pour effet d'augmenter la vitesse de capture des signaux. En effet, l'ENOB des T&H à 6 GHz sont d'environ 10 bits effectifs ( documentation T&H que l'on utilisera par la suite [27], qui spécifie  $\approx 60$  dB SFDR (Spurious-free dynamic range) à 4.5 GHz). Il est donc possible d'étendre la bande passante et les performances en SNR d'acquisition des ADC en y ajoutant des T&H.

Un autre argument penchant pour l'impulsionnel est la relative immunité des signaux impulsionnels vis à vis de la distorsion. En effet, en fonctionnant avec des systèmes FMCW, l'ENOB et le SFDR sont des paramètres importants car la recherche des temps est effectuée directement dans le domaine fréquentiel. Les fréquences parasites seront alors perçues comme des échos parasites. En revanche, ces caractéristiques en fréquence des ADC ont beaucoup moins d'importance dans le domaine temporel, où la déformation ne changera que très peu les maximums sur le signal temporel (sous réserve de ne pas utiliser des mécanismes de corrélation).

## 1.4 Conclusion

Dans ce premier chapitre, nous avons présenté la problématique de la vision à travers les murs d'un point de vue physique en abordant une approche signal. Cela nous a permis de cerner les ressorts sur lesquels reposent les différentes formes d'ondes en abordant le problème sous l'angle du mécanisme de résolution en distance. La théorie montre que la réponse de l'environnement est issue de la convolution avec le signal d'émission, ou la convolution avec le signal l'autocorrélation du signal d'émission.

Cette démarche nous a dès lors conduit à considérer différentes architectures radar possibles : l'obtention par numérisation directe du signal, qui permet de fonctionner en impulsionnel (ou avec n'importe quelle autre forme d'onde, la corrélation étant réalisable par traitement numérique), en supposant que l'on puisse technologiquement obtenir les performances de conversion nécessaires à la numérisation des signaux. Dans le cas contraire, seul le cas FMCW permet d'implémenter le mécanisme de corrélation active, et d'obtenir l'intercorrélation par un mix analogique-numérique, réduisant les besoins de vitesse et bande passante de l'étape de conversion.

La solution FMCW possède alors un avantage significatif pour les problématiques courtes portées. Cet avantage est à remettre en cause dans le cas du radar TTW, à cause des signaux bloqueurs dus à la présence du mur qui provoque des phénomènes d'éblouissement. Pour l'ensemble des formes d'ondes étendues, cet éblouissement a des répercussions sur la partie amplification où des phénomènes de saturation apparaissent, ainsi que sur la qualité d'acquisition en restreignant la dynamique ( i.e le nombre de bits) allouée aux signaux à acquérir.

Notre choix de fonctionner en impulsionnel repose sur le fait que les contributions des échos de la réponse de l'environnement dans la convolution avec le signal radar ne se superposent pas. Cela aura des répercussions sur la dynamique de l'acquisition des échos de faibles amplitudes, permettant d'augmenter fortement la qualité d'acquisition.

De manière plus générale, la problématique radar est la recherche de la minimisation du bruit. Cette minimisation passe par l'élaboration d'amplificateurs faible bruit UWB performants, question que nous ne traiterons pas dans le cadre de ce travail. En supposant alors un front-end performant, cela nous a conduit à chercher des axes de minimisation du bruit de quantification, et à établir la comparaison théorique entre l'apport de la corrélation et du moyennage. On notera cependant que le bruit introduit est en premier impacté par la qualité de mise en œuvre de l'électronique, ce qui implique de nombreux points à optimiser : jitter [28] ; découplage des alimentations ; isolation ; montage d'entrée analogique des ADC [29] ; etc ... Une partie de ces problématiques seront abordées dans le chapitre 4.

On peut cependant noter que la corrélation, comme le moyennage, font partie de manière plus large des techniques d'améliorations sub-résolutions des ADC, c'est à dire des techniques permettant d'obtenir des résolutions en dessous de la résolution des ADC. Parmi ces techniques, on peut citer : la corrélation, le moyennage, le sur-échantillonnage, le *dithering*, le *noise shaping* encore appelé *feedback sampling*. Ces techniques ont comme point central l'étude du bruit de quantification qui est en grande partie déterministe par rapport au signal à acquérir. Le levier des améliorations en terme de conversion repose sur la présence (et même l'ajout) d'un bruit analogique non déterministe, permettant d'effectuer des traitements pour améliorer le SNR.



# Analyse des signaux UWB et chaîne de traitement

---

## Sommaire

---

|            |   |           |
|------------|---|-----------|
| <b>2.1</b> | <b>Démonstrateur UWB impulsionnel . . . . .</b>               | <b>64</b> |
| 2.1.1      | Présentation des signaux impulsionnels . . . . .              | 65        |
| 2.1.2      | Acquisition optimisée des impulsions UWB . . . . .            | 67        |
| <b>2.2</b> | <b>La chaîne de traitement radar . . . . .</b>                | <b>74</b> |
| 2.2.1      | Pré-traitement des signaux . . . . .                          | 77        |
| 2.2.2      | Formation de l'image 2D . . . . .                             | 77        |
| 2.2.3      | Détection des cibles . . . . .                                | 82        |
| 2.2.4      | Suivi des cibles mobiles . . . . .                            | 83        |
| 2.2.5      | Limitations . . . . .   | 84        |
| <b>2.3</b> | <b>Expérimentations complémentaires . . . . .</b>             | <b>85</b> |
| 2.3.1      | Comparaison entre une personne et un objet statique . . . . . | 85        |
| 2.3.2      | Déplacement d'un objet pas à pas . . . . .                    | 87        |
| <b>2.4</b> | <b>Conclusion . . . . .</b>                                   | <b>89</b> |

---

Ce chapitre se focalise sur l'observation et la description détaillée des signaux UWB impulsionnels utilisés par les radars courte-portée. Ces observations sont à l'origine de notre motivation dans la réalisation de la plateforme d'acquisition radar, que nous décrirons dans le dernier chapitre.

Dans un premier temps, nous présenterons sommairement l'architecture hardware du démonstrateur de signaux radar UWB. L'étape de numérisation reposera sur un oscilloscope dont la fréquence maximum d'acquisition est de 20 GSps. Cette approche nous permettra d'appréhender de manière concrète les mécanismes théoriques que l'on a exposés précédemment dans le chapitre sur la théorie des radars courte portée.

Dans un second temps, nous détaillerons les principaux processus de la chaîne de traitement de l'information, que nous avons mis en place en début de thèse. Cette chaîne de traitement est partiellement issue des travaux réalisés précédemment au laboratoire lors des thèses de M. Benahmed [30] et M. Zhao [31]. L'objectif de cette chaîne est d'extraire et de représenter de manière claire un ensemble d'informations opérationnelles extraits des signaux radar afin de fournir une image 2D sommaire. A partir de cette représentation planaire de la scène, on peut dénombrer les cibles humaines et leurs positions successives. L'image est donc une représentation simplifiée et partielle. Son rendu doit permettre très rapidement de comprendre les informations essentielles. Il est nécessaire qu'elle présente le moins d'artefacts possible. Les premiers résultats obtenus à partir de cette première chaîne de traitement et du démonstrateur associé vont nous permettre d'exposer les problématiques sur lesquelles nous avons construit notre réflexion et proposer des solutions.

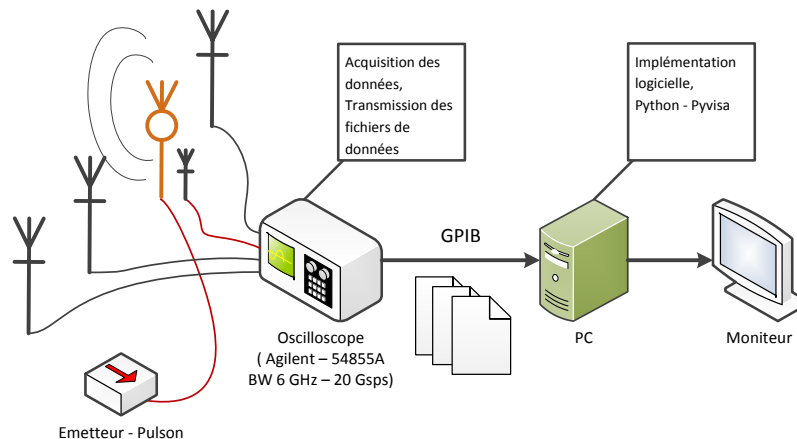


FIGURE 2.1 – Configuration du démonstrateur radar impulsif UWB.

## 2.1 Démonstrateur UWB impulsif

Comme soulevé précédemment, la problématique majeure d'un radar impulsif UWB réside avant tout dans la difficulté d'acquérir les signaux sur l'ensemble de la bande passante. L'acquisition requiert une très grande bande passante qui nécessite une vitesse d'acquisition très élevée. Le démonstrateur expérimental de radars TTW mis en place au laboratoire - fonctionnant avec des signaux UWB impulsifs - repose sur un oscilloscope à très haute performance (Agilent 54855A [32]), possédant 6 GHz de bande passante avec une vitesse d'acquisition maximale de 20 GSps sur 8 bits. Ces caractéristiques permettent de couvrir directement nos besoins d'acquisition sur la bande 3-6 GHz, en respectant le théorème de l'échantillonnage de Shannon. Cet instrument coûteux permet d'obtenir rapidement dans un premier temps un prototype expérimental sans avoir à développer un système d'acquisition complexe.

Les travaux précédemment réalisés ont été menés avec une vitesse d'échantillonnage de 20 GSps, et en effectuant un moyennage des acquisitions sur l'oscilloscope [31, 30]. Nous présentons dans cette section des signaux acquis à 100 GSps, obtenus grâce à la technique de l'échantillonnage en temps équivalent. L'intérêt d'utiliser une vitesse d'acquisition élevée est multiple :

- améliorer la qualité de la visualisation afin qu'elle soit plus représentative des signaux réels et donc des mécanismes physiques sous-jacents ;
- augmenter le rapport signal sur bruit lié à l'acquisition.

**La configuration radar expérimentée** est de type SIMO (Single Input Multiple output). Elle est composée (cf. Figure 2.1) d'une antenne d'émission omnidirectionnelle et de trois antennes de réception directives (angle d'ouverture de  $\pm 45^\circ$ , cf. annexe A.2 pour les diagrammes de rayonnement).

Le mécanisme de déclenchement de l'acquisition des signaux sur le démonstrateur repose sur l'utilisation d'une antenne spécifique au déclenchement. L'utilisation d'une antenne proche de l'antenne d'émission plutôt que l'ajout d'un coupleur sur le signal d'émission pour obtenir le signal de déclenchement des acquisitions permet d'éviter les pertes du coupleur d'environ 3 dB sur la puissance émise, et ainsi maximiser la puissance d'émission. L'oscilloscope fournit dès lors 3 voies d'acquisitions, pour 3 antennes de réception. Les don-

nées sont ensuite rapatriées à l'aide de la liaison GPIB de l'oscilloscope, et sauvegardées sur un PC. Le software de contrôle utilise le langage python, avec la librairie *Pyvisa* qui fournit une API standardisée de contrôle et de communication des appareils de mesure.

### 2.1.1 Présentation des signaux impulsifs

#### 2.1.1.1 Génération d'impulsion UWB Pulson 210

Le générateur d'impulsions UWB utilisé est un générateur du commerce, le pulson P210 de la société Time Domain fourni avec son antenne d'émission. Les impulsions nanosecondes générées sont approximativement dans la bande 3–6 GHz. Les procédés existants pour générer des impulsions sub-nanosecondes s'appuient généralement sur des circuits hybrides construits autour d'un mélange de composants numériques pour la génération d'une brève impulsion rectangulaire et de composants analogiques pour filtrer cette impulsion afin d'obtenir les caractéristiques impulsives voulues. Dans sa version commerciale, le pulson est contrôlé par une application software et ne permet pas de générer les impulsions de manière précise par un déclenchement hardware (par l'intermédiaire d'un front montant d'un signal numérique). Pour acquérir le signal à partir d'un instant précis, il est donc nécessaire de recourir à la fonctionnalité de déclenchement de l'oscilloscope dont la précision est d'environ 1 ps. Celle-ci est nécessaire pour l'obtention de multiples acquisitions, qui, une fois combinées, permettent d'effectuer des opérations de pré-traitement pour l'amélioration du SNR : moyennage des acquisitions et sur-échantillonnage.

Le signal de sortie généré par le pulson est représenté à la Figure 2.2. Ce signal est obtenu en reliant directement l'émetteur à l'oscilloscope, ce qui permet de visualiser le signal de l'émetteur avec le moins de déformations possible (pouvant être engendrées par différents éléments de la chaîne radiofréquence).

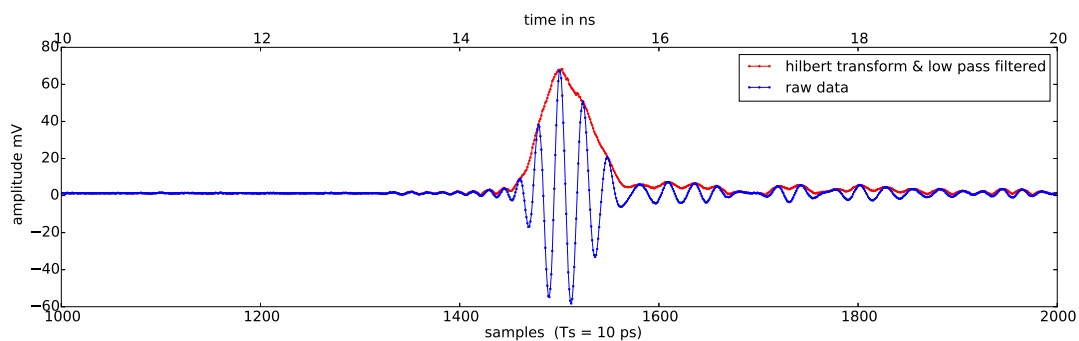


FIGURE 2.2 – Acquisition de l'impulsion d'émission en sortie du générateur, sans antenne ( Acquisition à 100 GSps et moyennage sur 64 acquisitions).

Contrairement à ce que l'on pourrait attendre d'un émetteur parfait, le signal obtenu ne correspond pas à une impulsion unique : des oscillations résiduelles sont présentes avant et surtout après l'impulsion. Ces défauts sont imputables à l'électronique : des défauts directement liés à l'émetteur, des réflexions qui peuvent survenir dans les différentes connexions, des réverbérations entre les amplificateurs de l'oscilloscope, etc. Sur la Figure 2.2, le signal rouge correspond à l'enveloppe du signal, obtenu par transformée de Hilbert. Ce signal impulsif émis par le générateur ne présente pas une amplitude parfaitement lisse, il est cependant possible d'obtenir la position de l'impulsion par la méthode classique de détection des maxima.



Les conséquences que l'on peut tirer de cette simple expérience pour les applications radars impulsionnels sont multiples. En prenant comme méthode de détection la recherche de maxima sur l'enveloppe, le signal utile correspond uniquement à l'impulsion de grande amplitude, les oscillations résiduelles sont donc à considérer comme du bruit parasite cohérent pour cette méthode de détection. Les causes possibles de ces oscillations sont multiples :

- la réponse impulsionnelle du système constitué par les différents composants traversés par le signal (oscilloscope y compris) n'est pas assez courte, provoquant l'apparition de phénomènes transitoires importants. Du point de vue fréquentiel, la phase de la fonction de transfert n'est pas parfaite ;
- les différentes réflexions au niveau des connexions, et des amplificateurs (paramètre  $S_{11}$ ) créent des phénomènes de rebonds étalés dans le temps qui deviennent problématiques ;
- les problèmes liés à la stabilité des alimentations provoquant des effets transitoires sur les alimentations qui se répercutent sur le signal ;
- des problématiques d'isolation entre les différents composants peuvent aussi être source de fuites, contribuant à des oscillations résiduelles.

### 2.1.1.2 Transmission en espace libre

Regardons le comportement des impulsions sur une chaîne similaire à une architecture radar. La Figure 2.3 présente les signaux reçus lors d'un test de transmission directe, autrement dit l'antenne d'émission et l'antenne de réception sont orientées face à face dans un environnement vide, selon la configuration suivante :

émetteur → antenne d'émission ↔ antenne de réception → oscilloscope.

Les mesures ont été effectuées avec comme paramètre la distance inter-antennes sur la plage de valeurs : 80-120-160-200 cm.

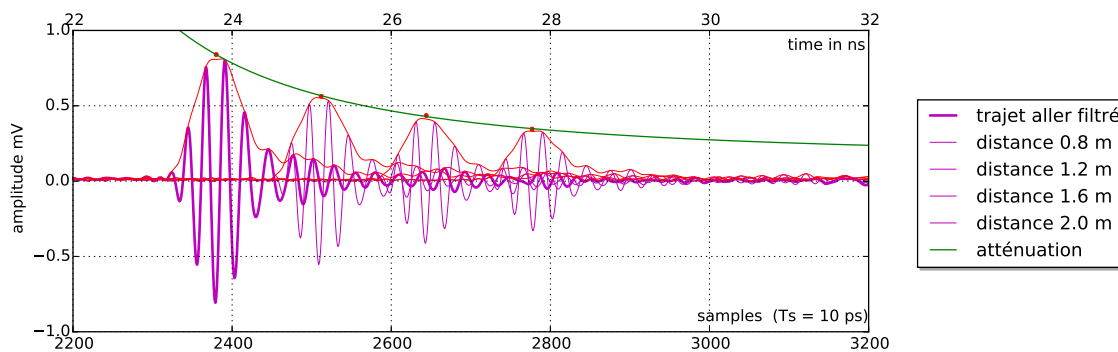


FIGURE 2.3 – Signaux issus d'antennes positionnées respectivement à 80-120-160-200 cm de distance de l'antenne émettrice.

Les effets introduits sur le signal dans ce test de transmission proviennent de l'ajout des antennes d'émission et de réception, ainsi que de la propagation des ondes en espace libre. On observe une déformation de l'impulsion par rapport à l'impulsion générée en sortie de l'émetteur : la phase de l'impulsion est modifiée par les antennes. La porteuse de l'impulsion est déphasée d'environ  $180^\circ$  par rapport à l'impulsion acquise en sortie de générateur. De plus, les oscillations résiduelles situées après l'impulsion possèdent une amplitude relative (par rapport au maximum du signal) plus importante qu'avec un branchement direct.

En reprenant la théorie des antennes, on note que les antennes agissent comme des filtres passe-bande sur le signal impulsionnel. Comme le fait remarquer l'article [15] qui se

penche sur l'analyse des effets d'antennes UWB, celles-ci produisent de manière générale des effets de dispersion sur le signal impulsif, entraînant sur celui-ci une modification assimilable à un effet dérivatif dans la plupart des cas, qui engendre un déphasage de l'impulsion aussi appelé changement de polarité.

Les effets d'atténuation due à la distance sont visibles, affectant l'amplitude de manière uniforme sur le signal reçu. Conformément à la théorie, on n'observe aucune dispersion en espace libre et aucun déphasage notable, i.e les différentes vitesses de phases sur l'ensemble de la bande passante sont identiques. La courbe verte sur la Figure 2.3, modélise la courbe d'affaiblissement en distance en  $1/r^2$ , ajustée par la technique des moindres carrés appliquée aux positions des maximums d'amplitude des impulsions, en rouge sur le graphique.

Une autre problématique introduite par les antennes (mais non expérimentée ici) est la modification de la forme de l'impulsion selon la direction de réception. En effet, les diagrammes de rayonnement des antennes ne sont pas symétriques, les impulsions seront donc modifiées selon les angles d'arrivée : en azimut et élévation.

### 2.1.2 Acquisition optimisée des impulsions UWB

L'acquisition optimisée des signaux UWB repose sur la minimisation des bruits. En effet, comme nous l'avons brièvement montré sur ces exemples, le bruit introduit dans les systèmes peut prendre plusieurs formes dont les répercussions sont très diverses :

- Le bruit blanc, le plus souvent le bruit thermique, est un bruit possédant une statistique aléatoire. Il se superpose au signal utile et vient le masquer.
- Le bruit de numérisation, qui est corrélé au signal.
- Les signaux parasites qui peuvent provenir de couplages entre différentes parties du système, etc. Ces bruits peuvent être pris pour des signaux utiles, et sont difficiles à supprimer.
- La déformation des signaux, rendant les méthodes de détection moins efficaces.

Les méthodes d'amélioration présentées ici visent à la minimisation du bruit aléatoire blanc et, dans une moindre mesure, la réduction du bruit de quantification. Comme nous l'avons vu au paragraphe 1.3.3.3 le bruit blanc peut être réduit en augmentant la durée de l'acquisition. Pour les signaux impulsifs, il est réduit en procédant à plusieurs acquisitions. Le bruit de quantification est aussi réduit par l'augmentation de la durée d'acquisition, car sa combinaison avec le bruit blanc permet de le décorréler partiellement du signal, et ainsi le lisser sur la durée. Cela suppose donc qu'un bruit blanc soit présent <sup>1</sup>.

#### 2.1.2.1 Synchronisation

L'acquisition des signaux par l'oscilloscope permet de mettre en place deux techniques d'amélioration du SNR : le moyennage et le sur-échantillonnage des signaux par la technique d'échantillonnage équivalent. Ces deux approches reposent sur l'utilisation de multiples acquisitions. En contrepartie, elles requièrent des performances élevées en termes de synchronisation, dont le jitter d'horloge est l'élément clé. Le jitter d'horloge appliqué à l'acquisition des signaux regroupe deux caractéristiques indépendantes :

---

1. Certaines techniques plus poussées, comme la technique de dithering, ajoutent au signal quantifié un bruit blanc afin d'améliorer l'acquisition des signaux. Nous n'utilisons pas ces techniques car elles demandent du hardware supplémentaire i.e la mise en œuvre d'un DAC pour générer ce bruit en entrée de l'étage de conversion numérique.

- la stabilité de l'horloge, qui se traduit comme un bruit de phase du signal périodique de l'horloge ;
- la synchronisation, repose sur la précision de déclenchement de l'oscilloscope. Cette précision de déclenchement est très dépendante de la technologie choisie pour effectuer cette synchronisation. Dans le cas de ce démonstrateur, ce sont les capacités du composant de déclenchement des acquisitions de l'oscilloscope, et la propreté du signal de déclenchement qui sont en jeu. Cela justifie le recours à une antenne dédiée au déclenchement, qui peut fournir alors un signal d'assez forte amplitude et reproductible pour garantir la précision de déclenchement.

La Figure 2.4 reprend le principe de fonctionnement du jitter dans le cas impulsionnel. L'erreur de phase de l'horloge est la mesure la plus commune pour étudier sa stabilité. Ce signal correspond à la mesure de la différence entre une horloge idéale et l'horloge réelle. L'erreur de phase totale sur l'horloge d'échantillonnage est donc composée du bruit de phase qui suit une marche aléatoire, auquel s'ajoute l'incertitude de déclenchement des acquisitions qui produit un offset de départ sur l'erreur de phase.

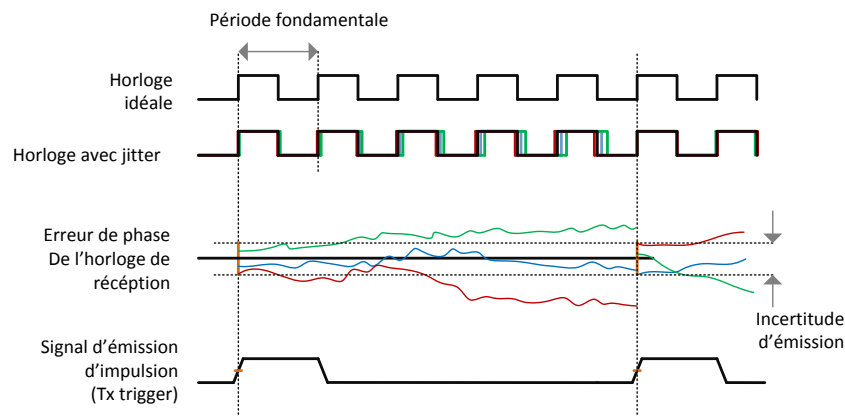


FIGURE 2.4 – Visualisation de la problématique du jitter. Représentation de l'évolution temporelle possible de trois signaux d'horloge différents possédant des caractéristiques en bruit de jitter identiques.

La datasheet de l'oscilloscope [32] donne les caractéristiques suivantes :

- précision du circuit de déclenchement<sup>2</sup> :  $1 \text{ ps rms}$ <sup>3</sup>.
- incertitude de positionnement des fronts de l'horloge d'acquisition (combinée au jitter du trigger) : *Time interval error measurement* :  $1.4 \text{ ps rms}$ .

Ces spécifications sont les valeurs optimales. La synchronisation à l'oscilloscope doit donc être réalisée avec soin, i.e sur une portion de signal possédant des temps de montée francs.

Profitions de l'explication sur le jitter pour faire une digression : quels sont les paramètres à considérer pour comparer le jitter en impulsionnel et le jitter dans le cas FMCW ? (en FMCW les signaux sont de longue durée et acquis en une seule fois).

2. La précision de déclenchement d'un oscilloscope repose sur un ASIC analogique. Le principe est présenté dans la documentation [33] - section *The Analog Trigger*. Il s'agit d'un comparateur analogique dont la sortie est mesurée précisément par un mécanisme du type time-to-digital-converter.

3.  $\text{ps rms}$  : (*picoseconds root-mean-square deviation*) représente l'écart type de la distribution, exprimée en picosecondes.

Le jitter est un bruit qui est le plus souvent défini dans le domaine fréquentiel, puisqu'il est très souvent utilisé dans des applications bande étroite, et mesuré par analyse spectrale. Pour passer du domaine fréquentiel au domaine temporel, il faut alors intégrer le bruit de phase sur l'ensemble de la bande passante utilisée, comme cela est expliqué dans l'article [34]. Dans le domaine temporel, on pourra mesurer le jitter par rapport à la position relative des fronts d'horloge. Il est possible de définir la stabilité d'une horloge en effectuant des histogrammes du positionnement de celle-ci.

Lors de l'acquisition de signaux de courte durée, le bruit de phase de l'horloge n'est intégré que sur une petite portion temporelle, car à chaque acquisition, ce bruit de phase est alors "remis à zéro" par la synchronisation (cf. Figure 2.4). Le jitter introduit par la dérive en fréquence sur les signaux impulsifs est alors uniquement composé de la contribution haute fréquence de celui-ci. L'obtention du jitter rms total dans le domaine temporel est obtenu par intégration du jitter fréquentiel, prenant uniquement les contributions fréquentielles au dessus de la fréquence de répétition des impulsions qui est de 10 MHz dans notre cas. Le cas impulsif est donc très fortement impacté par la synchronisation qui correspond à une remise à zéro dépendant de l'offset du déclenchement sur l'erreur de phase. La dérive en fréquence ne contribuera que peu au jitter total.

Pour les signaux de longue durée, on s'intéresse au jitter sur un temps plus long. La Figure 2.5 montre le jitter de l'horloge d'acquisition qui provoque un élargissement autour de sa fréquence centrale. De la même manière, un signal monochromatique échantillonné avec cette horloge produira aussi un élargissement de son pic de fréquence si l'on procède à une analyse de Fourier. Cet élargissement est en fait dû au bruit de flicker basse fréquence (bruit en  $1/f$  dans le domaine fréquentiel, cf. [34]) qui sera alors centré autour de la fréquence d'intérêt. Dans les applications radar utilisant des signaux de longue durée, cela provoque alors une déformation similaire sur le signal de corrélation obtenu par le stretch processing. Cet élargissement de la base du pic peut aussi se voir comme la dérive basse fréquence, lié à la stabilité de l'horloge. Ce bruit est donc moins problématique en impulsif qu'en FMCW. En effet la technologie FMCW est très peu impactée par la précision de déclenchement des acquisitions. Elle l'est beaucoup plus par la stabilité de l'horloge (en plus des problèmes de linéarité de la rampe en fréquence).

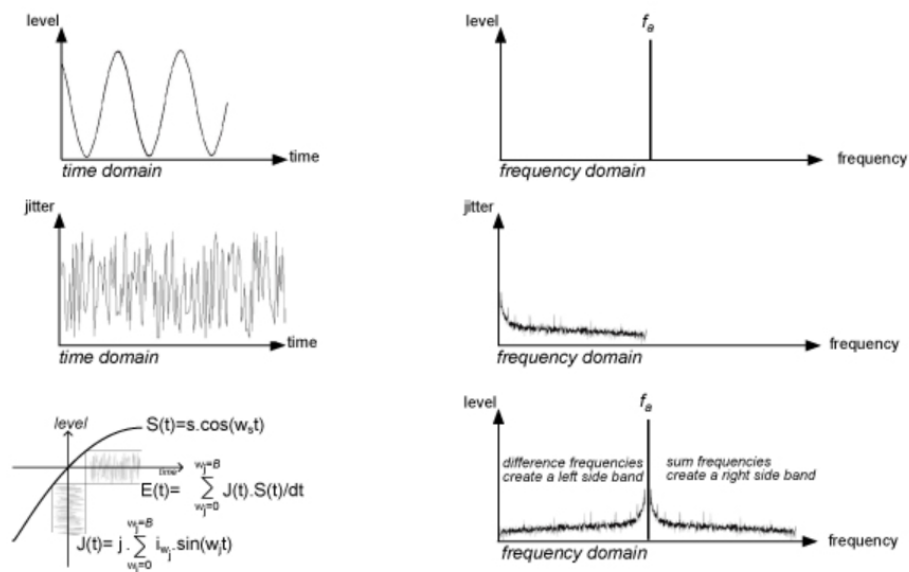


FIGURE 2.5 – Jitter d'une sinusoïde

### 2.1.2.2 Moyennage

Le moyennage des acquisitions en impulsionnel produit une amélioration des acquisitions bruitées. La Figure 2.6 montre les effets du moyennage sur le bruit d'acquisition, acquis grâce à l'oscilloscope sur une portion exempte du signal impulsionnel ( cf. Figure 2.12). On obtient ainsi facilement une réduction de l'écart-type du bruit, dont la valeur est représentée sur la portion à gauche de la figure en fonction du nombre de moyennages effectués. On observe une réduction du bruit effective sur l'ensemble des valeurs de moyennage testées (jusqu'à 256). Au-delà de cette valeur, une amélioration est toujours possible, mais le temps d'acquisition des signaux avec l'oscilloscope devient trop important.

### 2.1.2.3 Sur-échantillonnage par échantillonnage équivalent

L'échantillonnage équivalent est une technique couramment employée dans les oscilloscopes où deux architectures sont proposées : les oscilloscopes temps réel et les oscilloscopes séquentiels [35]. La principale différence entre les premiers et les seconds est leur capacité d'acquérir en un unique passage le signal à numériser à la fréquence d'échantillonnage requise. Pour l'oscilloscope séquentiel, la vitesse de traitement des échantillons par l'ADC ne permet pas de respecter le théorème d'échantillonnage. L'obtention d'une acquisition complète à vitesse élevée est alors effectuée par échantillonnage équivalent ou échantillonnage par temps équivalent.

Le principe de l'échantillonnage équivalent est simple : il consiste à acquérir un signal répétitif en plusieurs passes, comme le montre la Figure 2.7. L'acquisition est réalisée plusieurs fois, chaque acquisition est effectuée avec un positionnement différent défini entre l'horloge de réception et le signal de déclenchement de l'acquisition. De cette manière, il est alors possible de recombinaison les différentes acquisitions afin d'obtenir une période d'acquisition synthétique plus fine que la période réelle de fonctionnement du convertisseur analogique - numérique. Les contraintes de synchronisation doivent quant à elles toujours à être prises en compte.

L'oscilloscope utilisé bien que temps réel, peut fonctionner "manuellement" en mode séquentiel, en utilisant les options de retardement de déclenchement, qui intègrent la possibilité de fonctionner avec des incréments de délai de 1 ps. Ceci permet de fonctionner à 100 GSps, soit une fréquence d'échantillonnage synthétique de 10 ps.

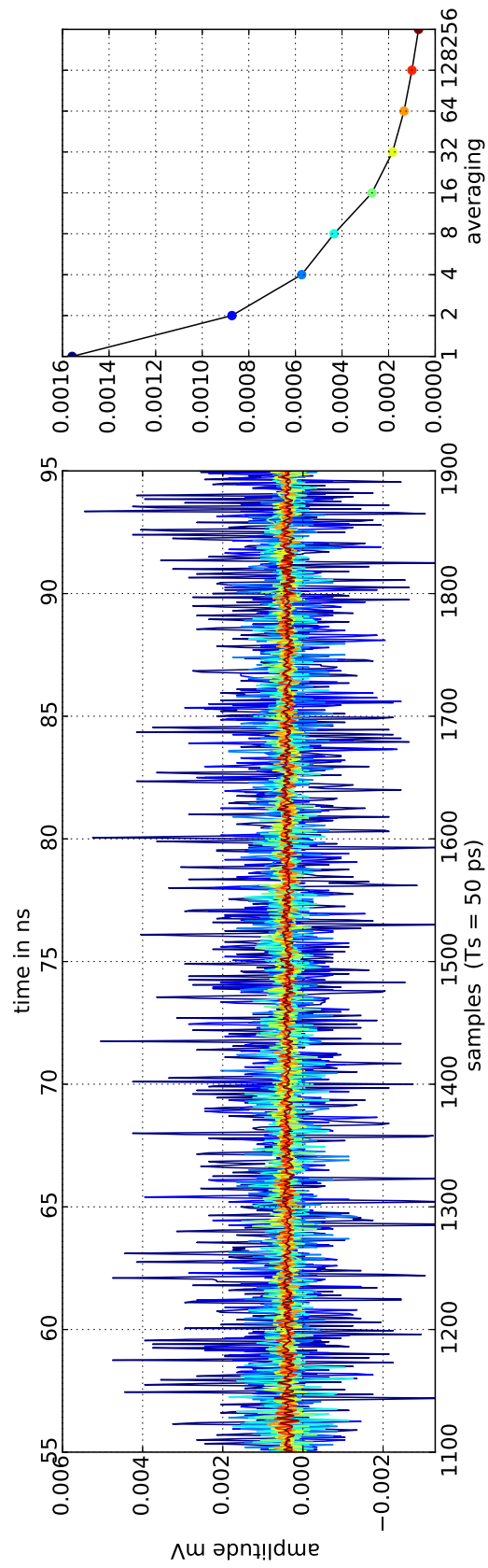


FIGURE 2.6 – Effet de réduction de l'écart-type du bruit blanc par moyennage.

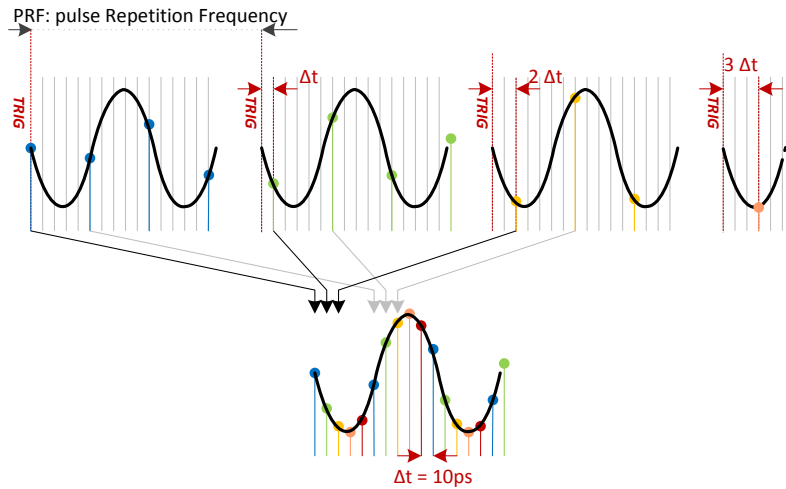


FIGURE 2.7 – Principe de l'échantillonnage équivalent.

#### 2.1.2.4 Acquisition à 100 GSps

Les avantages de sur-échantillonner le signal sont les suivants.

- Sur-échantillonner le signal permet d'interpréter les signaux plus facilement dans le domaine temporel. En effet, il n'est pas évident d'analyser visuellement les mécanismes en jeu avec un nombre limité d'échantillons (2 échantillons par période). Il faut cependant relativiser cet argument, car l'obtention d'une visualisation sur-échantillonnée peut tout de même être obtenue par interpolation.
- Le sur-échantillonnage permet d'augmenter le rapport signal sur bruit, au même titre que le moyennage des signaux. On trouve d'ailleurs une littérature variée sur les bénéfices du sur-échantillonnage pour améliorer le bruit de quantification dans le cas d'un bruit blanc, comme l'explique de nombreuses notes d'application [36, 37, 38].
- En fonctionnant en impulsif, on n'acquiert que très peu d'échantillons sur l'impulsion. Or, pour des fréquences élevées, le bruit d'acquisition introduit par le jitter dans le domaine temporel est dépendant de la pente du signal à numériser. Cela est dû à l'augmentation de la sensibilité sur l'instant d'échantillonnage, qui aura plus de conséquences avec un signal évoluant rapidement (front du signal). La technique du moyennage ne permet pas de varier ces différents instants. En combinant le moyennage à l'échantillonnage équivalent, on augmente alors le nombre d'instant de mesure, ce qui permet d'apporter une plus grande diversité.
- Du point de vue de la réalisation matérielle, on notera que la technique de sur-échantillonnage permet de réduire de manière significative les contraintes sur le filtre analogique anti-repliement. En effet, le bruit ajouté hors de la bande d'intérêt peut être filtré numériquement avec un filtre d'ordre élevé après la numérisation. On pourra donc se contenter de de bande passante de la chaîne analogique.

Le signal situé sur la première ligne de la Figure 2.8 représente une acquisition réalisée à la vitesse 20 GSps de l'oscilloscope temps réel. Le signal en bleu situé sur la seconde ligne montre une acquisition réalisée cette fois-ci échantillonné à 100 GSps, en bleu.

Le sur-échantillonnage des signaux est complété par un filtre passe-bas qui permet de récupérer uniquement le signal dans la bande d'intérêt. Ce filtrage est dans le principe identique à un filtre à moyenne mobile implémenté dans le domaine temporel. L'utilisation d'un filtre permet d'être plus sélectif, avec une fonction de transfert dans le domaine fréquentiel plus sélective que celle d'un filtre à moyenne mobile. La Figure 2.9 montre l'effet du filtrage dans le domaine fréquentiel, sur une partie composée uniquement de bruit.

Une fois filtrés, les signaux possèdent alors un sur-échantillonnage uniquement utile à l'analyse visuelle. Cependant il n'est pas pertinent de garder en terme de contenu d'information, et l'on peut décimer le signal afin de réduire le volume des données numérisées : on augmente ainsi le nombre de bits significatifs, le nombre d'échantillons est réduit. Dans le cas d'un moyennage numérique, cela a pour effet de réduire le volume des données d'acquisition, et les débits nécessaires pour transmettre les signaux numérisés.

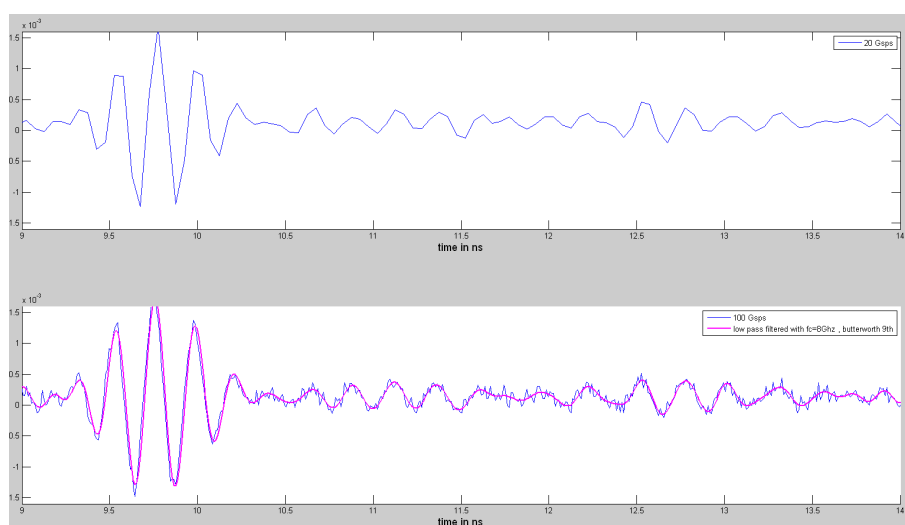


FIGURE 2.8 – Visualisation d'un signal acquis à 20 GSps versus 100 GSps.

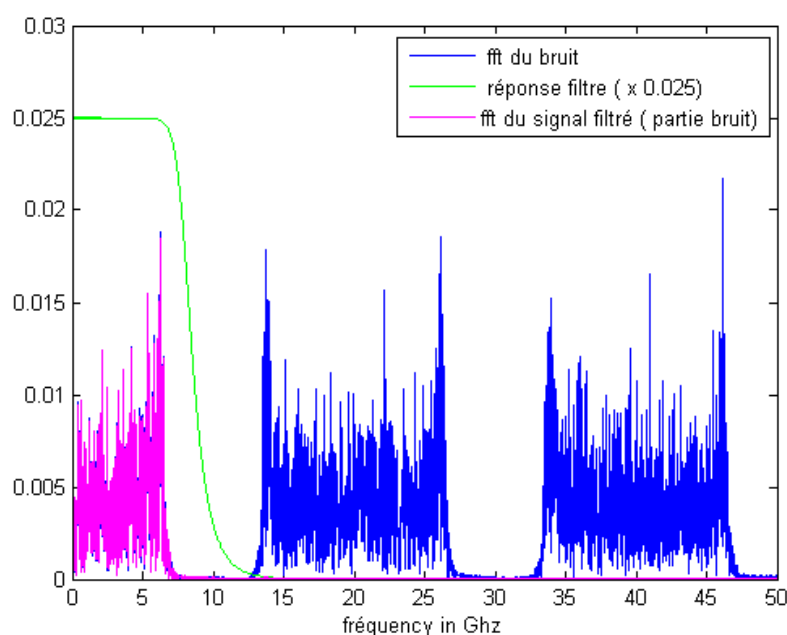


FIGURE 2.9 – Représentation fréquentielle du filtrage passe-bas appliqué.



## 2.2 La chaîne de traitement radar

Les recherches précédentes effectuées au laboratoire L3i portant sur les radars TTW ont été orientées principalement sur la réalisation de chaînes de traitements de l'information [30]. Elles sont adaptées à différents types de radars imageurs, FMCW ou impulsif. Nous ne parlerons pas du système FMCW, la partie matérielle de celui-ci ayant été développée à l'ONERA [39, 40]. Le système impulsif développé est le démonstrateur décrit précédemment. L'objectif de la chaîne de traitement est de fournir un outil de détection de personnes situées derrière un mur. Elle propose également une visualisation 2D simplifiée de la scène. Nous allons brièvement présenter cette chaîne de traitement qui constitue le contexte antérieur et, de ce fait, le point de départ des travaux menés.

Le schéma bloc présenté sur la Figure 2.10 décrit l'ensemble des blocs de la chaîne de traitement qui sont présentés en détail ci-après.

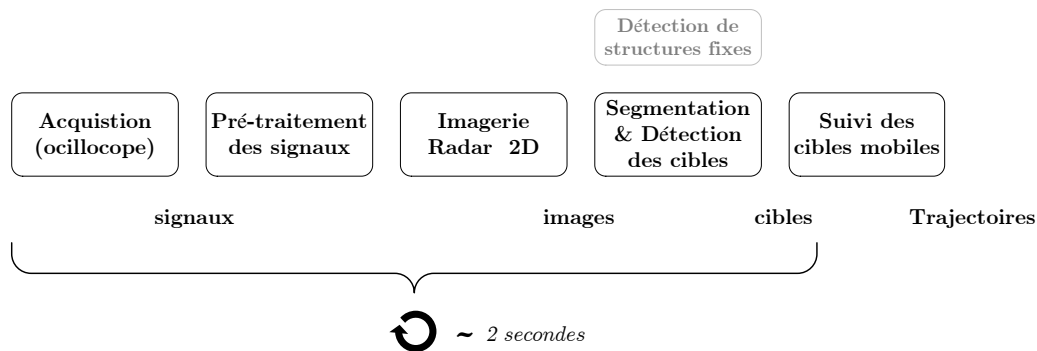


FIGURE 2.10 – Synoptique de la chaîne de traitement de l'information pour un radar imageur TTW.

Cette chaîne de traitement réalise les étapes suivantes :

- (A) l'acquisition des signaux à l'oscilloscope à la vitesse d'échantillonnage de 20 GSps. Le déclenchement est effectué par l'oscilloscope. La fréquence de rafraîchissement est d'environ 2 secondes, ce qui conditionne l'ensemble de la fréquence de fonctionnement de cette chaîne de traitement. L'opération de moyennage est ici incluse dans la phase d'acquisition ;
- (B) mise en forme des signaux radar et obtention de leur enveloppe par transformée de Hilbert ;
- (C) la construction de l'image 2D, par rétroprojection ;
- (D) la segmentation fond/objets mobiles obtenue en séparant le fond statique de l'image (environnement) et les objets mobiles (cibles). Une fois le fond statique supprimé, on applique alors l'algorithme de détection CFAR pour d'obtenir les maxima locaux de l'image radar ;
- (E) l'association des différentes détections du CFAR aux cibles grâce à l'utilisation d'algorithmes de tracking de personnes, dans le but d'obtenir les trajectoires. Les algorithmes utilisés sont construits sur un filtrage de Kalman et une méthode d'associations multi-hypothèses MHT (Multiple Hypothesis Tracker).

Le scénario expérimental validant la chaîne correspond à une situation classique : un mur de placo-plâtre, une salle dépourvue de mobilier, et des scénarios avec différentes cibles mobiles.

- **Mur** : le mur utilisé dans ces expérimentations est un mur disposé sur un cadre mobile placé dans une pièce. Il s'agit d'une cloison de placo-plâtre d'épaisseur totale de 12 cm. Cette cloison est constituée de deux épaisseurs de plâtre de 1,3 cm d'épaisseur, séparées par une couche d'air. L'ordre de grandeur de l'atténuation engendrée par ce dispositif est d'environ 10 dB.
- **Scène** : la pièce dans laquelle se sont déroulées les expérimentations possède des parois en béton. Ses dimensions sont d'environ 3,6 m de profondeur à partir du mur de placo-plâtre et 4 m de largeur.
- **Les cibles** à détecter et localiser ont été de différents types : des scénarii mettent en scène des personnes et d'autres font intervenir des poteaux métalliques d'environ 1,5 m de hauteur. Pour l'élaboration de la chaîne de traitement, différentes acquisitions ont été réalisées à des distances différentes du poteau métallique, formant une grille au sol rectangulaire selon un pavage de 30 cm. Pour la validation de l'algorithme de tracking, ces différentes acquisitions sont placées séquentiellement selon l'ordre voulu.



FIGURE 2.11 – photographie de la scène réelle de mesures pour le radar pulsé avec différents types de cibles (métalliques et humaines).

La Figure 2.12 présente un signal complet issu d'une antenne, représentatif des signaux impulsionnels avec lesquels nous travaillons. La plage temporelle  $y$  est plus étendue que sur les figures précédentes, elle correspond à la zone d'écoute du radar (en rouge) d'environ 30 ns, soit une couverture de 15 mètres de distance. La zone en bleu est uniquement constituée du bruit, utilisée précédemment pour qualifier l'amélioration du SNR. Sur la zone d'écoute radar on distingue :

- le couplage direct, qui correspond aux signaux de forte amplitude (produit par le trajet direct et le rebond sur le mur).
- les échos provenant de deux cibles positionnées approximativement aux instants 113 et 116 ns ;
- la réflexion des ondes sur le mur du fond de la pièce, commençant à l'instant 126 ns.

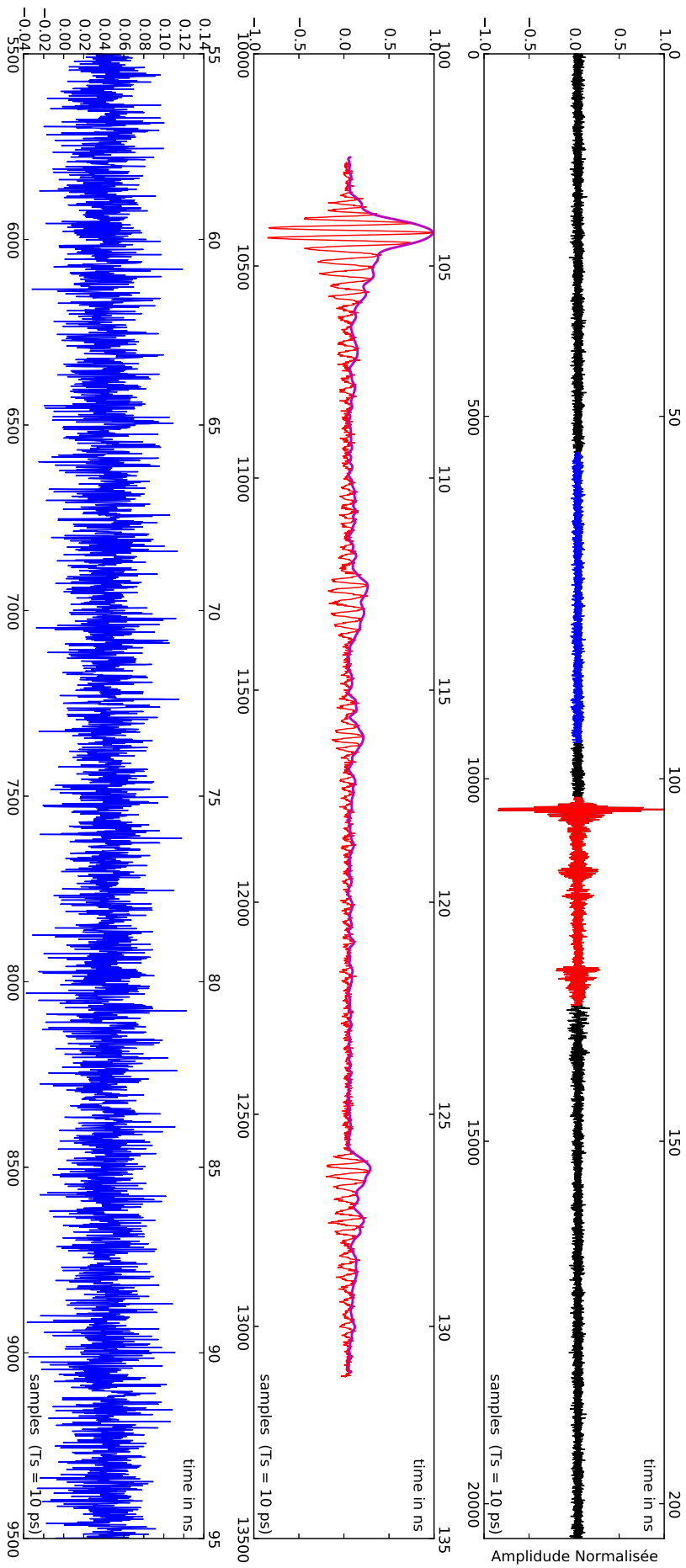


FIGURE 2.12 – Signaux radars issus d'une experimentation

### 2.2.1 Pré-traitement des signaux ( étape B)

L'outil mathématique utilisé pour démoduler les signaux acquis en bande de base est la transformée de Hilbert. Elle est utilisée pour la détection de l'enveloppe complexe associée au signal réel. La démodulation s'effectue à l'aide d'une convolution du signal modulé avec le noyau de Hilbert. Cette transformée s'exprime :

$$\hat{s}(t) = h(t) * s(t) = vp \left\{ \int_{-\infty}^{+\infty} s(\tau) h(t - \tau) d\tau \right\} = \frac{1}{\pi} vp \left\{ \int_{-\infty}^{+\infty} \frac{s(\tau)}{t - \tau} d\tau \right\} \quad (2.1)$$

Ou  $vp$  est la valeur principale de Cauchy. Le noyau est défini par l'équation :

$$\left\{ \begin{array}{l} h(t) = \frac{1}{\pi t} \\ vp \left\{ \int_{-\infty}^{+\infty} s(\tau) h(t - \tau) d\tau \right\} = \lim_{\varepsilon \rightarrow 0} \left\{ \int_{-\infty}^{t-\varepsilon} s(\tau) h(t - \tau) d\tau + \int_{t+\varepsilon}^{+\infty} s(\tau) h(t - \tau) d\tau \right\} \end{array} \right. \quad (2.2)$$

Le principe de détection de cibles une fois l'étape d'obtention de l'enveloppe du signal effectuée (visible en mauve sur la Figure 2.12), consiste en une détection des pics d'amplitude.

### 2.2.2 Formation de l'image 2D ( étape C)

L'algorithme de formation utilisé est la rétroprojection qui consiste à épandre l'amplitude des signaux sur une grille de pixels. Ces images ne sont pas des représentations fidèles de l'environnement, et présentent de nombreux artefacts de construction. Elles ne sont que des représentations partielles, car une image complète ne peut être déterminée que par résolution du problème inverse : retrouver la disposition de l'environnement 3D à partir des effets présents présents sur les signaux des antennes.

La qualité de l'image produite est donc très dépendante de la configuration radar : nombre et disposition des antennes. Pour notre système SIMO constitué par 3 antennes de réception, la reconstruction de la scène n'est donc que partielle, donnant un positionnement approximatif de la cible sur un plan 2D. Le principe de détermination de la position des cibles est alors analogue à la technique de trilatération.

#### 2.2.2.1 Triangulation et trilatération : principe

Historiquement, la problématique de la triangulation consiste à déterminer sa position sur une carte relativement à des points amers, où un amer est un point de repère connu, fixe et identifiable sans ambiguïté. La triangulation permet alors la formation de triangles sur une carte avec une mesure d'angles entre les trajectoires, pour en déduire distance et position.

Le principe de cette technique a été étendu sous le nom de trilatération non plus pour déterminer la position où l'on se trouve, mais la position d'objets sur un plan. Le principe repose cette fois-ci sur la mesure de distances, qui permet de retrouver la position des cibles grâce aux tracés de triangles. Les antennes jouent alors le rôle d'amers, et la mesure des distances repose sur la technique TOF.

On constate donc que la trilatération repose intrinsèquement sur la supposition forte que les objets soient identifiés sans ambiguïté. Dans le cas du radar TTW, les objets à trianguler ne répondent pas nécessairement au critère d'identification sans ambiguïté. En

effet, la discrimination d'un objet s'effectue selon le pic d'amplitude, ce qui suppose alors que les signaux à trianguler soient supérieurs à tous les autres échos. Dans le cas d'un grand nombre d'objets, la recombinaison/association des différents échos peut vite s'avérer complexe.

### 2.2.2.2 Rétroprojection : principe

La rétroprojection est l'un des algorithmes les plus utilisés en formation d'images pour le radar courte portée. Son principal intérêt est de pouvoir effectuer une triangulation directement sur une grille où l'on vient positionner les valeurs des signaux.

Il s'agit d'une technique empruntée à l'imagerie médicale, principalement utilisée dans les systèmes de type scanner. Elle consiste à 'épandre' les valeurs d'amplitude des signaux sur une grille afin de former une image. En cumulant les différentes projections des signaux acquis sur chacune des antennes, il est alors possible de représenter de manière plus ou moins complète la forme des objets observés.

Dans le cas par exemple d'une image médicale tomographique les antennes d'émission et de réception sont placées en vis-à-vis et l'objet à imager se situe entre. La projection correspond à une droite pour chaque valeur du signal. Chaque mesure est répétée en tournant le système, jusqu'à couvrir 360 degrés autour de l'objet Figure 2.13. L'image de rétroprojection finale résulte alors de la sommation de ces différentes projections.

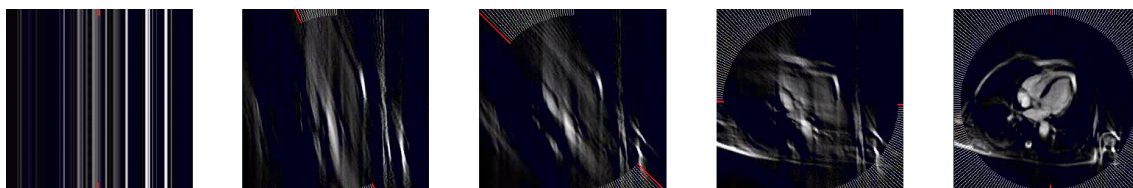


FIGURE 2.13 – Construction incrémentale d'une image médicale tomographique. Nombre de signaux utilisés pour la sommation (de gauche à droite) : 1, 16, 32, 64, 128.

La formation des images dans le cas de radars imageurs pour la vision à travers les murs repose sur le même principe. Les positions spatiales des antennes sont cependant plus complexes et moins diverses. La complexité provient de la disposition émetteur-récepteur, tous les deux situés derrière le mur, les trajectoires possibles des ondes peuvent être déterminées par les triangles dont deux côtés sont définis par la distance mesurée. La rétroprojection est donc une ellipse (cf. Figure 2.14) définie par les foyers correspondant à la position des couples émetteurs - récepteurs. Cette faible diversité spatiale permet de n'obtenir qu'un nombre limité d'images à sommer, fonction du nombre de projections associées à chaque couple. Par comparaison avec l'image médicale précédente, cela correspond au cas où l'on ne posséderait que quelques projections, avec des positions émetteurs - récepteurs proches. La situation est alors comparable aux premières images de la Figure 2.13 composée de seulement 3 projections dans notre cas. Ceci montre les limites de l'approche pour obtenir une image précise de l'environnement.

### 2.2.2.3 Grille de rétroprojection et intégration des effets du murs

La région à imager correspondant à la portée du radar est divisée en  $N \times N$  pixels en largeur et profondeur. Pour chaque pixel de la scène, on pré-calculé l'association de chaque pixel de la grille avec chaque échantillon du signal en fonction du temps de propagation antenne émettrice - point de la scène associé au pixel - antenne réceptrice. Pour un fonctionnement à 20 GSps, le période d'échantillonnage est de 50 ps. Pour une grille de 1 cm de

maillage, on obtient environ un échantillon par pixel en diagonale soit  $\sqrt{2}/30 \text{ ns} \approx 47\text{ps}$ . La Figure 2.14 présente les ellipses de la grille de projection pour un couple émetteur-récepteur, dimensionnée pour une scène de  $4 \times 6 \text{ m}$ .

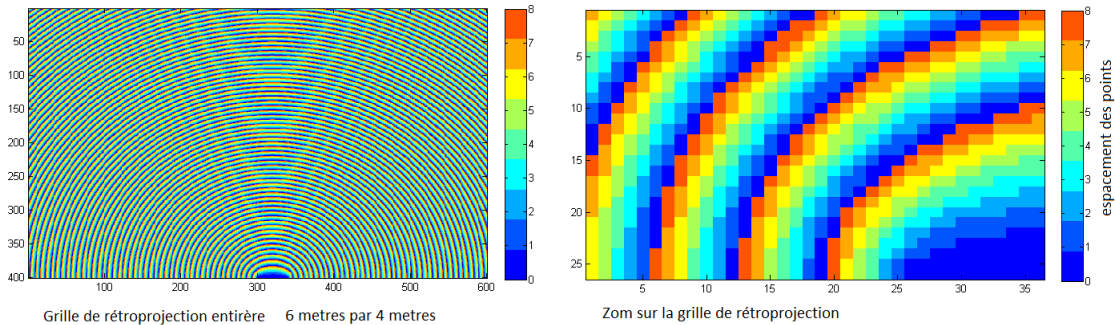


FIGURE 2.14 – Grille de rétroprojection pour une scène de  $4 \times 6 \text{ m}$  et le couple d’antennes positionnées à  $T_x = 300$ ,  $R_x = 340$ . Représentation de la position des échantillons pour 20 GSps, par un dégradé fonction de la position des échantillons modulo 8. (a) Visualisation de la grille entière, (b) zoom.

Les méthodes de compensation des effets du mur cherchent en majorité uniquement à compenser les temps de propagation, plus importants dans les matériaux. Elle est introduite directement lors du calcul des distances de la grille. La Figure 2.15 représente différentes structures de grilles obtenues par simulations et présentées dans [41], pour lesquelles on visualise les effets dus aux variations du temps de propagation des signaux pour chaque trajet.

Les effets dus à la dispersion et aux réflexions multiples dans le mur sont étudiés dans de nombreux articles, comme par exemple [12]. Cependant aucune application ne permet d’intégrer ces calculs préalablement. De plus, même si les effets du mur sont connus sur les différents trajets, il est difficile d’obtenir les paramètres pour former la grille sans les avoir pré-calculés, c’est à dire à partir des observations. Afin d’illustrer la complexité de l’intégration des effets du mur sans connaissance a priori, la Figure 2.15 montre les grilles de rétroprojections simulées, intégrant les effets produits des murs non-homogènes.

En pratique, il est donc très difficile d’extraire les paramètres du mur. Dans le meilleur des cas, on se contente uniquement d’appliquer un modèle de compensation d’un mur homogène (cf. Figure 2.15), avec des paramètres prédéfinis.

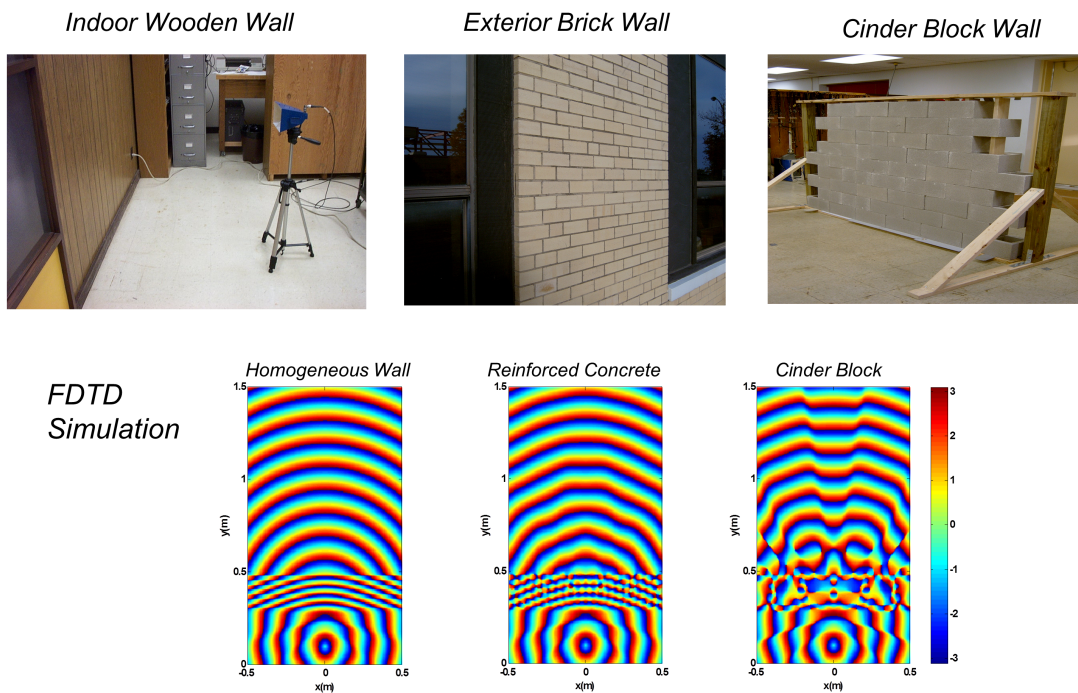


FIGURE 2.15 – Grille de rétroprojections avec une seule antenne émettrice-réceptrice, et calcul des temps de propagation induits par les effets du mur. Visualisation des fronts d'ondes.

#### 2.2.2.4 Limitations de la rétroprojection

Comme nous l'avons brièvement vu, la rétroprojection possède un certain nombre de limites, parmi lesquelles on peut citer :

- **la résolution angulaire**, représentée sur la première image de la Figure 2.16(a) est fonction de la résolution en distance combinée et aux incertitudes des zones d'intersection des ellipses. Cette dernière dépend de la position courante sur la grille ;
- l'apparition de **cibles fantômes** issues de la superposition des ellipses de rétroprojection provenant de plusieurs réflecteurs ;
- des artefacts, similaires à des cibles fantômes, engendrés par les multi-trajets. On trouvera dans l'article [42] une étude complète sur la problématique des multi-trajets.

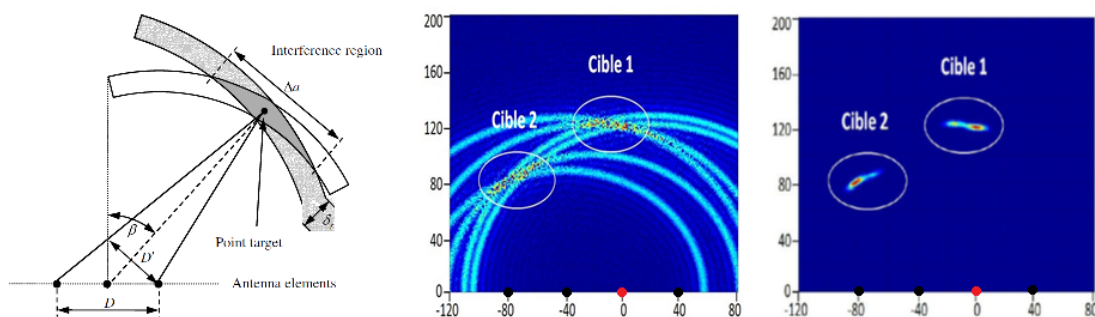


FIGURE 2.16 – Résolution de la rétroprojection.

La Figure 2.17 illustre la présence de ces artefacts sur une expérimentation en situation réelle, réalisée au laboratoire. Celle-ci se compose de 2 poteaux métalliques positionnés dans une petite pièce de 3 mètres de profondeur, préalablement vidée. Le mur est constitué

d'un placo-plâtre d'environ 10 cm d'épaisseur. Sur la figure on observe le résultat de la rétroprojection lissée, ainsi que les résultats de détection par des maxima locaux sur l'image via l'algorithme CFAR - Constant False Alarm Rate que l'on présentera par la suite, représentés par des croix rouges. L'image est entachée de bruits produits par le nombre restreint d'antennes, et de cibles fantômes. Ces phénomènes sont d'autant plus forts que les signaux seront fortement bruités.

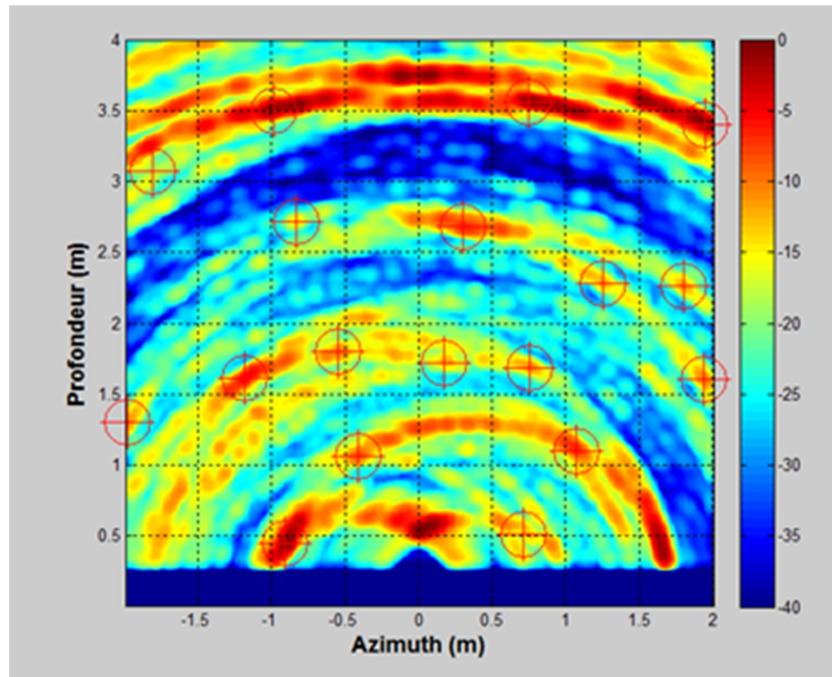


FIGURE 2.17 – Image de rétroprojection et application de l'algorithme de CFAR.



### 2.2.3 Détection des cibles (étape D)

Le flux d'images radars contient simultanément deux catégories de cibles : les cibles mobiles (personnes en mouvement) et les cibles stationnaires (personnes au repos, mobilier et murs intérieurs). Il est donc nécessaire de les séparer. Notre choix s'est porté sur une méthode récursive s'appuyant sur l'estimation du fond à partir de l'image courante et des images précédentes. C'est une méthode simple assurant un processus de modélisation et de soustraction de fond rapide, peu coûteux et bien adapté aux images radars.

Une fois cette segmentation effectuée, la détection des cibles est réalisée par l'algorithme CFAR (*Constant False Alarm Rate*), algorithme classique des radaristes. Son principe est assimilable à une détection par seuil, où ce dernier est dynamiquement ajusté en fonction du bruit environnant, afin de garder un seuil d'alarme constant. La détection CFAR est effectuée directement sur l'image contenant les cibles mobiles [43]. Cette détection peut également s'effectuer sur les signaux 1D.

L'algorithme CFAR consiste en une fenêtre glissante, dont le schéma de principe est proposé sur la Figure 2.18. Le balayage se fait pixel par pixel à travers toute l'image. La fenêtre est centrée sur le pixel sous test. Elle est entourée des pixels dits de référence, regroupés dans la zone extérieure (en orange) de la fenêtre. Ils servent à obtenir une estimation de la puissance du bruit et définir ainsi un niveau du seuil de déclenchement. Ces deux premières zones de pixels sont séparées par des cellules de garde qui constituent la zone du milieu (en bleu). Elles permettent d'éviter de prendre en compte les pixels possédant une forte corrélation avec la cible.

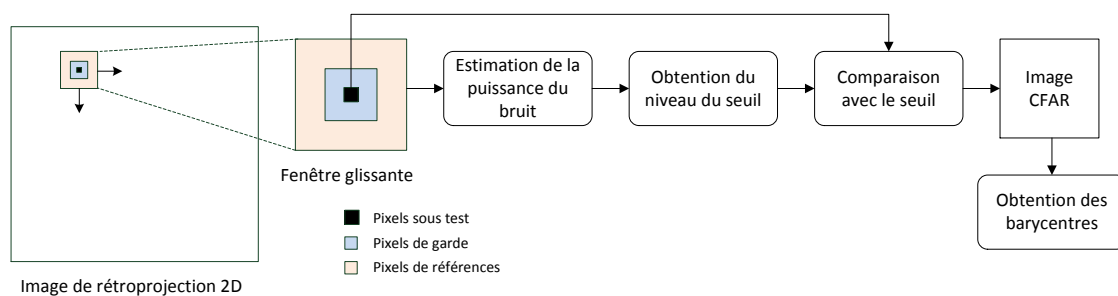


FIGURE 2.18 – Principe de détection par CFAR.

Les tailles de ces cellules dépendent des caractéristiques du système radar : la bande passante, la résolution angulaire, ainsi que le traitement appliqué en amont. Pour une même cible, plusieurs détections peuvent apparaître dans l'environnement immédiat de celle-ci. Pour les réduire, une agrégation est alors appliquée lorsque la distance entre les pixels activés est inférieure à la résolution théorique. Nous avons aussi modifié le masque utilisé définissant la zone CFAR, car la résolution en azimut est plus petite que la résolution en distance, ce qui produit des cibles en forme d'arcs. Le masque CFAR est initialement rectangulaire et orienté par rapport à la grille. Le masque CFAR modifié est orienté selon la direction correspondant à un repère polaire, dont le centre du repère correspond au barycentre des antennes d'émission et de réception. Ceci permet alors de privilégier l'étendue en azimut.

La Figure 2.17 montre un exemple de résultat sur une expérimentation complexe, les cercles rouges donnant la sortie du filtre CFAR, indiquant la position de cible.

### 2.2.4 Suivi des cibles mobiles (étape E)

Le suivi de cibles est l'une des fonctions critiques du radar TTW, compte tenu de la complexité des images acquises. Plusieurs facteurs rendent sa réalisation particulièrement complexe : présence de bruits de mesure importants conduisant à de nombreux artéfacts de détection, comportement aléatoire des cibles, nombre inconnu et variable de cibles à chaque instant d'observation.

Pour le suivi, nous avons retenu un filtre de Kalman couplé à un suivi multi-hypothèses (*Multiple Hypothesis Tracking, MHT*). Cet algorithme présente d'excellentes performances de suivi même en présence d'un bruit élevé, là où des techniques plus simples donnent de mauvais résultats. Les phases de l'algorithme de tracking sont représentées sur la Figure 2.19 et décrites ci-dessous.

- (1) L'étape de l'association. Il s'agit de mettre en correspondance les détections réalisées sur l'itération en cours avec les cibles de l'itération précédente. Ceci grâce aux positions prédites des cibles données par l'étape de prédiction (4).
- (2) La phase de filtrage. Lors de cette étape, les positions des cibles sont mieux estimées en combinant prédictions et mesures associées.
- (3) La gestion du suivi. Elle permet de maintenir et de mettre à jour les trajectoires déjà existantes, et également de gérer les apparitions et la disparition de nouvelles trajectoires. La difficulté est de formuler un arbitrage entre les cibles d'intérêt et de possibles artéfacts ayant engendrés une détection par le CFAR.
- (4) La prédiction. Elle repose sur une modélisation des cibles par un vecteur de caractéristiques (vitesse, position,...) pour prédire les trajectoires possibles de chacune des cibles.

Ainsi, le processus de suivi fournit, à chaque itération, les paramètres dynamiques de l'ensemble des cibles suivies dans la scène, à savoir : la position, la vitesse et la direction. La difficulté est ici d'interpréter la scène uniquement avec les résultats de l'étape de détection CFAR. L'algorithme MHT permet d'améliorer la robustesse dans les scènes fortement bruitées en s'appuyant sur une méthode d'association plus robuste (c'est-à-dire répondant correctement même lorsque les cibles sont très proches l'une de l'autre et que leurs trajectoires se croisent), et de suivre sur quelques itérations plusieurs hypothèses d'associations avant de prendre une décision.

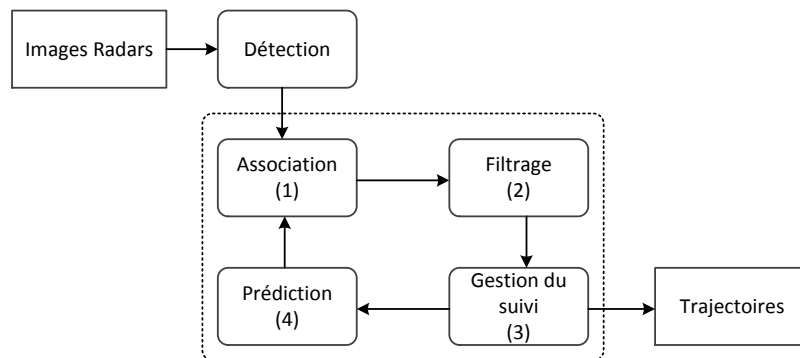


FIGURE 2.19 – Principales fonctionnalités de l'algorithme de suivi.

La Figure 2.20 montre le résultat d'une simulation sur un scénario comportant deux cibles. On observe à droite, l'image radar avec les détections du CFAR, et sur l'image

de gauche la représentation de ce scénario, avec les trajectoires générées au cours des itérations.

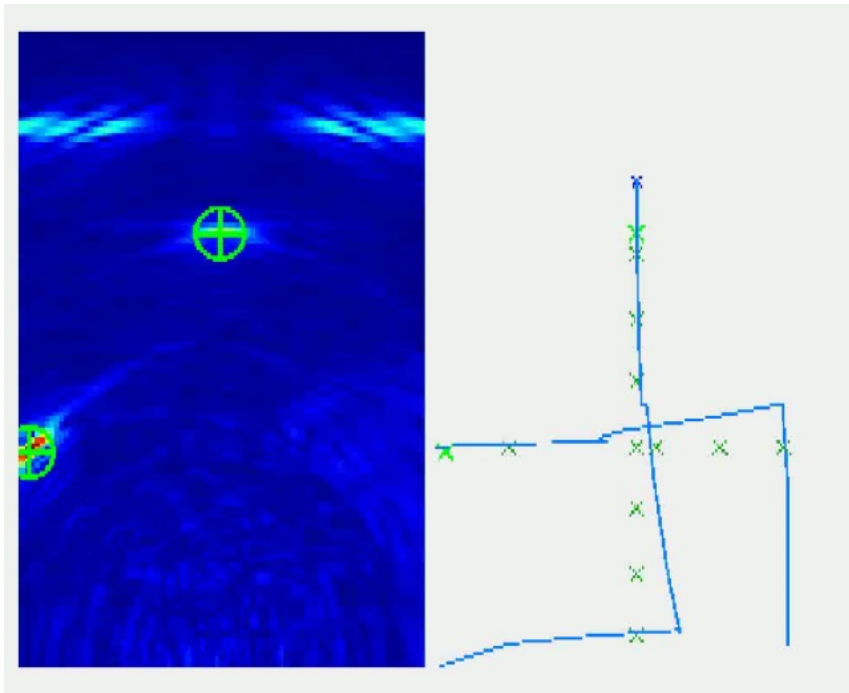


FIGURE 2.20

### 2.2.5 Limitations

Le travail sur la chaîne de traitement s'est principalement focalisé sur le suivi multi-cibles avec un algorithme de suivi plus performant. Cependant, la notion de cibles correspond aux détections CFAR, et reste particulièrement sommaire. Cette détection par seuil adaptatif sur l'image reste conceptuellement très proche d'une recherche de cibles par la détection des maxima d'amplitude dans le signal. Ces expérimentations ont fait ressortir :

- une difficulté à fonctionner dans des environnements plus complexes, avec des scénarii multi-cibles. l'approche est rapidement limitée par l'apparition de nombreux artéfacts liés à la méthode d'imagerie par rétroprojection ;
- une forte probabilité de perdre une cible, en associant de mauvaises détections aux états estimés (confusion entre plusieurs détections, association de plusieurs détections à une seule cible, tentative d'association d'artéfacts ayant conduit à de faux positifs) ;
- le problème délicat de l'intersection de trajectoires, qui a été en partie pallié par l'utilisation de l'algorithme MHT.

Les expérimentations de cette chaîne de traitement mettent surtout en avant l'importance de la qualité des signaux initiaux qui impacte grandement les résultats. En effet, en fonctionnant avec des signaux en conditions réelles, on atteint vite les limites du système.

Il est donc nécessaire d'optimiser fortement l'acquisition des signaux, ainsi que les prétraitements pour réduire l'ensemble des bruits qui affectent le signal. De plus, il faut s'interroger plus en profondeur sur les mécanismes d'interactions, afin d'interpréter au mieux les signaux. En effet, la détection par le CFAR effectué uniquement sur l'image est une méthode facile à mettre en œuvre, mais très approximative. On observe de nombreux faux positifs sur les détections.

## 2.3 Expérimentations complémentaires

Pour interpréter plus finement la scène balayée par les ondes radars, nous sommes donc revenus sur des expérimentations plus aisées à interpréter et pour lesquelles nous cernerons mieux les mécanismes en jeu. Cette approche est facilitée par la mise en place du 100 GSps qui permet une visualisation beaucoup plus fine des signaux.

Nous avons testé plusieurs situations dont deux ont retenu notre attention : (A) une expérimentation effectuée d'une part avec un poteau métallique et d'autre part avec une personne se trouvant au même emplacement ; (B) le déplacement d'un poteau pas à pas, en essayant de le maintenir dans une posture identique lors de ce déplacement.

### 2.3.1 Comparaison entre une personne et un objet statique

Sur la Figure 2.21, les signaux obtenus sont représentés respectivement en bleu pour une personne, et en noir pour le poteau (situation sans mur), signaux très différents l'un de l'autre. Dans les deux cas, la technique de l'échantillonnage équivalent n'est pas remise en cause, car le signal du couplage direct entre les antennes d'émission et de réception (impulsion au temps 0) est quasiment identique pour les deux situations. Pour le poteau, on obtient le signal en noir sur la figure, qui présente les bonnes caractéristiques par rapport à un signal impulsionnel UWB.

Le signal renvoyé par la personne possède un décalage de 1 ns, dû à un positionnement approximatif. Pour ce signal (en bleu), on observe une surmodulation. Celle-ci est produite par la variation de l'écho réfléchi par la personne durant le laps de temps nécessaire à l'obtention des 5 acquisitions de l'échantillonnage équivalent (représentées suivant des couleurs différentes en bas de la Figure 2.21). On observe alors que le signal d'écho pour la personne a changé de manière significative pendant l'acquisition, ce qui invalide la reconstruction par échantillonnage équivalent pour la cible humaine. En observant chacune de ces acquisitions, on remarque que l'écho a une forme variable, qui peut s'interpréter par des changements de posture de la personne.

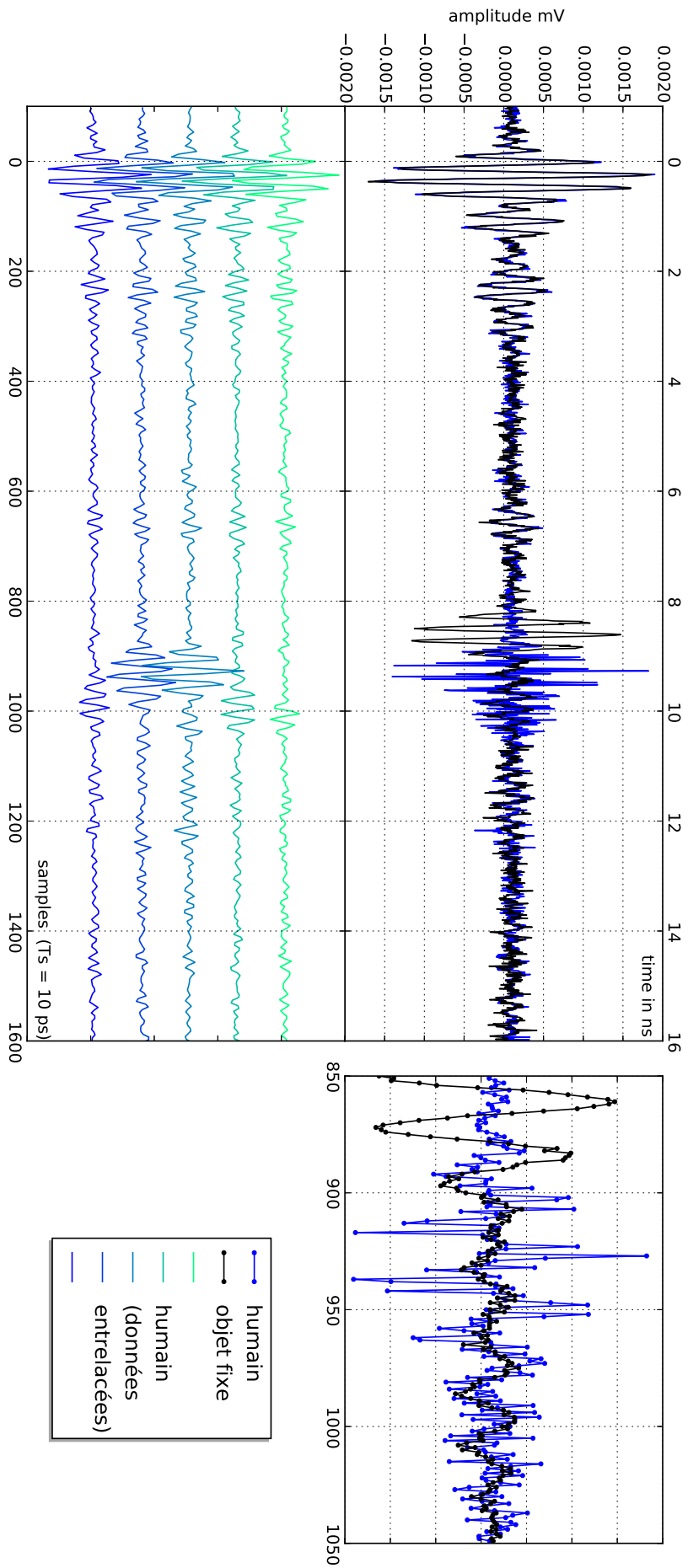


FIGURE 2.21 – Résultat expérimental sur la détection d'une personne (signal bleu) et d'un poteau métallique (signal noir). Visualisation des 5 acquisitions à 20 GSps. Mise en évidence d'une fréquence de rafraîchissement trop faible.

### 2.3.2 Déplacement d'un objet pas à pas

La seconde expérimentation consiste à déplacer le poteau métallique par incrément d'environ un centimètre entre chaque acquisition. La Figure 2.22 montre chacune de ces acquisitions, et leurs superpositions. Ceci met en évidence l'influence de l'écho provoqué par la cible, qui se démarque de la réponse de l'environnement qui, lui, reste constant sur l'ensemble des acquisitions. On observe sur cette figure plusieurs phénomènes :

- l'écho, bien qu'ayant une résolution d'une vingtaine de centimètres est très précisément localisé ;
- les impulsions conservent bien leur phase (cf. Figure 2.3, où nous avons observé ce phénomène sur le signal d'émission). Cependant, on observe une superposition du signal cible avec l'écho associé à l'environnement, qui conduit à un phénomène d'interférences entre des ondes de phases différentes. Ces interférences montrent que pour la même signature, le maximum du signal n'a pas toujours la même valeur. Les maxima utiles pour la détection peuvent ne pas avoir la même signification (i.e correspondre à la position de la cible).
- la zone d'influence de la cible ne se cantonne pas uniquement à l'écho : on observe une phase prolongée de relaxation pendant laquelle le signal perdure. Cette traînée n'est pas prise en compte dans la chaîne de traitement.

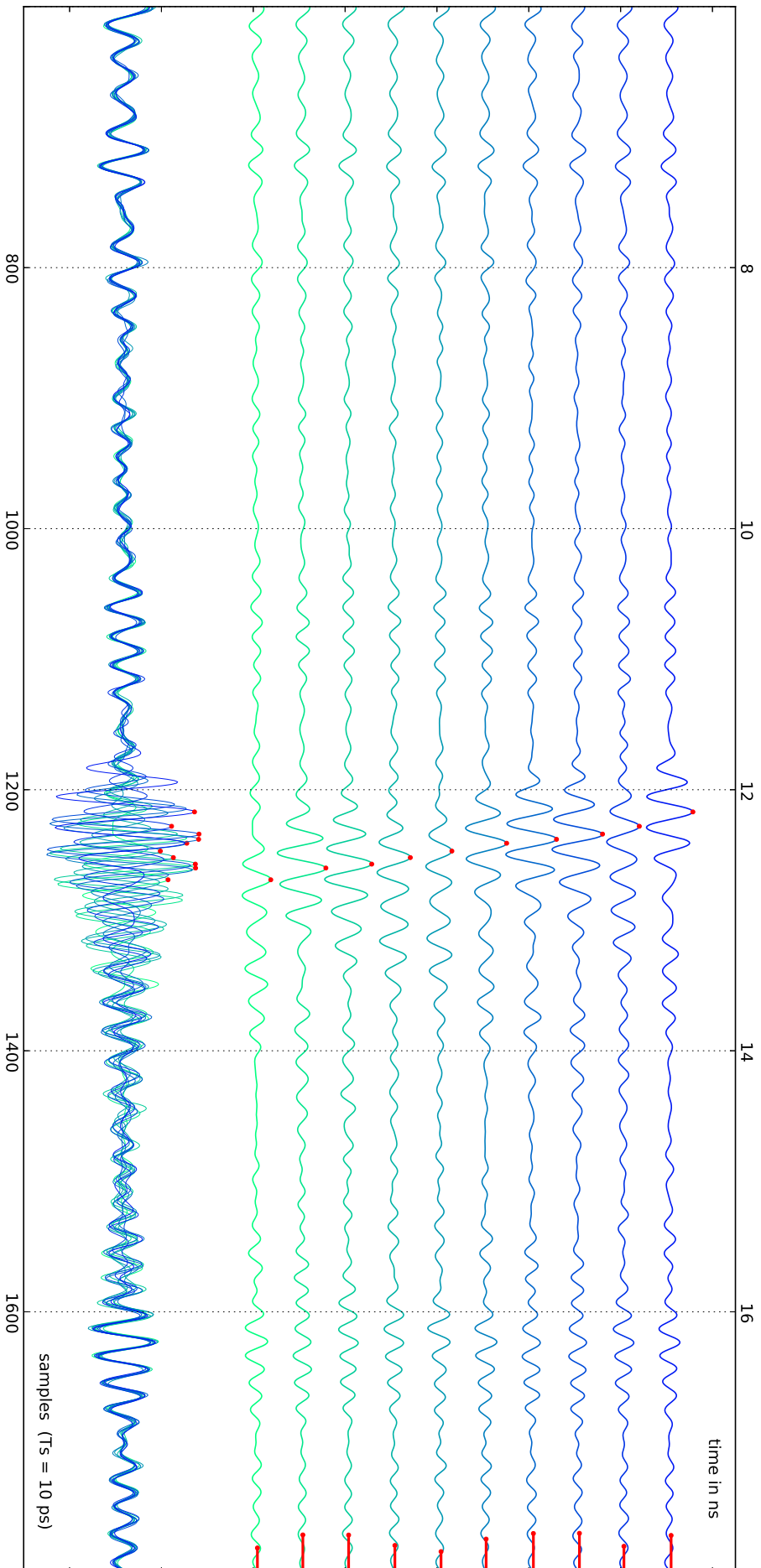


FIGURE 2.22 – Résultat expérimental concernant la détection d'un poteau métallique par déplacements successifs par incréments de 1 cm. Mise en évidence de la variation de l'amplitude due à des superpositions d'impulsions créant des interférences.

## 2.4 Conclusion

Dans ce chapitre, nous avons présenté le démonstrateur UWB développé au L3i reposant pour la partie d'acquisition sur un oscilloscope numérique. Ce système nous a permis de réaliser une première analyse expérimentale de l'acquisition optimisée des signaux par l'échantillonnage en temps équivalent. Nous avons dès lors pu souligner les difficultés introduites par un système radar courte portée : modifications de l'impulsion UWB de diverses natures et apparition d'impulsions parasites.

La chaîne de traitement de l'information conçue au laboratoire pour ce prototype a été expliquée dans les grandes lignes. Elle repose notamment sur une détection de cibles par CFAR suivie d'un algorithme de tracking multi-cibles (filtre de Kalman et MHT). Nous avons validé notre approche sur des images simulées et des expérimentations sur le terrain, dans des situations cependant assez simples : déplacement d'un ou plusieurs poteaux métalliques et/ou personnes.

Une analyse fine de ces premières expérimentations et d'autres complémentaires montrent des pistes possibles d'amélioration :

- il est nécessaire notamment d'augmenter la fréquence de rafraîchissement des acquisitions afin de mettre en évidence à travers les échos des modifications sensibles de la cible (i.e léger déplacement), et ainsi être en mesure d'étudier des signatures propres à une cible pour formuler de nouvelles techniques de détection.
- de développer des procédures de détection ne reposant pas uniquement sur la détection de l'enveloppe, mais aussi sur la phase des signaux qui est porteuse d'informations précises en termes de signature.





# Exploitation de l'effet Doppler Impulsionnel pour la détection de cibles humaines immobiles

---

## Sommaire

---

|            |  |            |
|------------|--|------------|
| <b>3.1</b> | <b>Introduction</b>  | <b>91</b>  |
| <b>3.2</b> | <b>Principe de l'approche de détection par la phase</b>  | <b>92</b>  |
| <b>3.3</b> | <b>Théorie de l'effet Doppler dans l'espace-temps</b>  | <b>95</b>  |
| 3.3.1      | Modélisation de l'effet Doppler  | 95         |
| 3.3.2      | Cas statique   | 97         |
| 3.3.3      | Cas dynamique  | 98         |
| 3.3.4      | Étude dynamique par analyse des trajectoires   | 101        |
| 3.3.5      | Doppler impulsionnel : l'impossibilité de l'exploitation de la fréquence                             | 103        |
| 3.3.6      | Les deux échelles temporelles d'étude : <i>slow time</i> et <i>fast time</i>                         | 106        |
| <b>3.4</b> | <b>Expérimentation Doppler UWB</b>   | <b>110</b> |
| 3.4.1      | Principe   | 110        |
| 3.4.2      | Dispositif expérimental  | 111        |
| 3.4.3      | Résultats  | 113        |
| <b>3.5</b> | <b>Exploitation Doppler UWB impulsionnel pour la détection de personnes dans le cas du radar TTW</b> | <b>116</b> |
| 3.5.1      | Classification de cibles par signatures micro-doppler  | 117        |
| 3.5.2      | Détection de signes vitaux   | 118        |
| <b>3.6</b> | <b>Conclusion</b>  | <b>119</b> |

---

## 3.1 Introduction

Nous nous intéressons dans ce chapitre à la détection de personnes immobiles. Il repose sur la détection des petits déplacements induits par le mouvement de respiration et le mouvement cardiaque. L'intérêt est d'améliorer les capacités de la chaîne de traitement, en y apportant la détection des personnes vis à vis du mobilier, sans que ces dernières ne soient en déplacement.

L'exploitation de ces micro-mouvements par l'intermédiaire des signaux UWB impulsionnels repose sur le mécanisme d'exploitation de la phase des impulsions. Ce mécanisme a été identifié en analysant l'expérience précédemment décrite du déplacement d'un poteau (cf. Figure 2.22). Nous reprendrons dans la première section le détail ce mécanisme.

Dans la seconde section, nous intéresserons aux phénomènes Doppler. En effet, le mécanisme de détection par la variation de la phase des impulsions, identifié par le bais de

l'observation, est similaire à l'exploitation du phénomène Doppler du radar à onde continue. Nous reprendrons donc de manière graphique les explications du phénomène Doppler, afin de montrer les similarités avec l'effet Doppler produit sur les impulsions UWB. En effet, le phénomène Doppler ne peut pas être mesuré sur un signal impulsionnel si on se cantonne à la définition classique de l'effet Doppler, comme un décalage en fréquence : le décalage provoqué par le déplacement d'objets n'est que de quelques hertz, la durée des signaux de quelques nanosecondes et couvre plusieurs GHz, ce qui rend impossible la mesure d'un décalage spectral de l'impulsion. Comme on le verra, l'utilisation de la phase des impulsions, en considérant cette fois-ci plusieurs impulsions, permet d'utiliser des mécanismes équivalents au décalage fréquentiel Doppler du cas continu.

Nous apportons dans la troisième section une preuve concrète construite sur la détection d'une membrane de haut-parleur dont l'amplitude du mouvement possède les mêmes ordres de grandeur que celui des signes vitaux des personnes. Cela nous permettra donc de démontrer expérimentalement ce principe, et d'obtenir un ordre de grandeur de la précision atteignable sur la mesure de l'amplitude du mouvement.

Nous finirons ce chapitre, en reprenant la littérature, sur le phénomène micro-Doppler dans le cas de la vision à travers les murs, pour montrer quelles sont les pistes à suivre au niveau algorithmique. Cela justifiera alors pleinement les caractéristiques d'acquisition visées (notamment la fréquence de rafraîchissement) pour le prototype radar qui sera décrit au prochain chapitre.

## 3.2 Principe de l'approche de détection par la phase

Le mécanisme sous-jacent de l'approche par détection de la phase est déduit de l'observation des résultats de l'expérimentation du déplacement pas à pas d'un poteau métallique : bien que la résolution soit restreinte, le signal est positionné de manière très précise et la phase du signal est conservée.

L'objectif est de mettre à profit cet apport d'information portée par la phase pour pallier le principal défaut de la chaîne de traitements qui porte sur la nécessité d'obtenir un mouvement suffisamment significatif de la cible pour pouvoir la dissocier des objets statiques. Actuellement, dans cette chaîne, l'opération de démodulation intervient en amont de l'étape de segmentation, ce qui supprime l'information de phase. Une personne restant immobile (à la même position) ne peut donc pas être détectée, car sa signature est similaire, et donc indissociable des échos statiques créés par les objets statiques présents dans la pièce. La variation ténue du signal induite par les micro-mouvements ne permet pas de faire ressortir ce mouvement du bruit lorsque l'approche uniquement construite sur l'enveloppe des signaux est utilisée.

L'approche pour solutionner ce problème s'appuie donc sur l'utilisation de la phase des impulsions afin de pouvoir augmenter la précision des mesures. Ce mécanisme de détection, en considérant une impulsion parfaite sans modification de sa forme, est présenté sur la Figure 3.1. En utilisant un émetteur cohérent, la phase des impulsions d'émission est conservée. Il est alors possible de retrouver des informations précises sur la modification de la phase du signal en la rapportant à une position de référence. Cette référence peut alors être établie par rapport à l'impulsion d'émission, ou par la position relative à l'impulsion précédemment émise (principe de l'interférométrie).

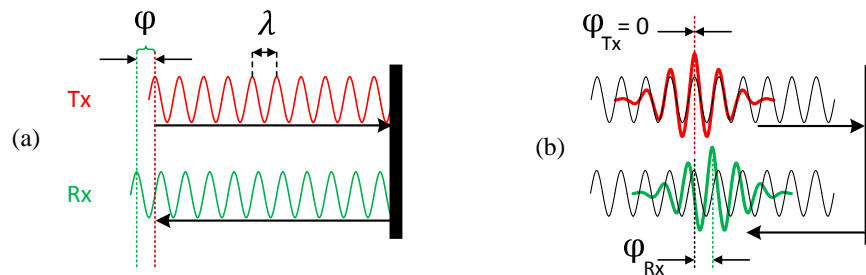


FIGURE 3.1 – Principe de l'exploitation de la phase des impulsions UWB : (a) le trait vertical en rouge indique la position de référence définie par l'instant d'émission, en vert la position de l'onde reçue ; (b) le trait vertical en vert indique la position de référence relative à l'impulsion d'émission (ou à l'impulsion précédente), en vert la position courante.

L'exploitation de ce principe appliqué à la détection de personnes immobiles est cependant plus complexe car la signature d'une personne comprend plusieurs réflexions provenant chacune des surfaces réfléchissantes. Ce signal est donc noyé dans l'ensemble des impulsions formant la signature d'une personne. Il est alors nécessaire d'effectuer en amont un filtrage pour conserver uniquement l'écho en mouvement.

La modélisation d'une personne peut s'effectuer de manière simplifiée en composant une réponse impulsionnelle constituée d'impulsions de Dirac associées aux surfaces réfléchissantes : celle du thorax et celles des membres (cf. Figure 3.2). Concernant le thorax, la signature d'une personne immobile correspondra aux micro-mouvements de la cage thoracique induites par la respiration. Ces mouvements sont périodiques, facilitant ainsi la détection par l'utilisation de la transformée de Fourier par fenêtre glissante.

On visualise sur la Figure 3.3 des exemples simulés de signatures résultant de cette modélisation. Elle sont obtenues par convolution du signal d'illumination avec des impulsions de Dirac d'amplitudes aléatoires et positionnées aléatoirement autour du pic principal (en rouge) représentant le thorax. On constate alors, que pour des situations proches, on peut obtenir des formes de signatures très diverses. Cette variabilité est encore une fois à mettre sur le compte des interférences constructives et destructives des signaux modulés.

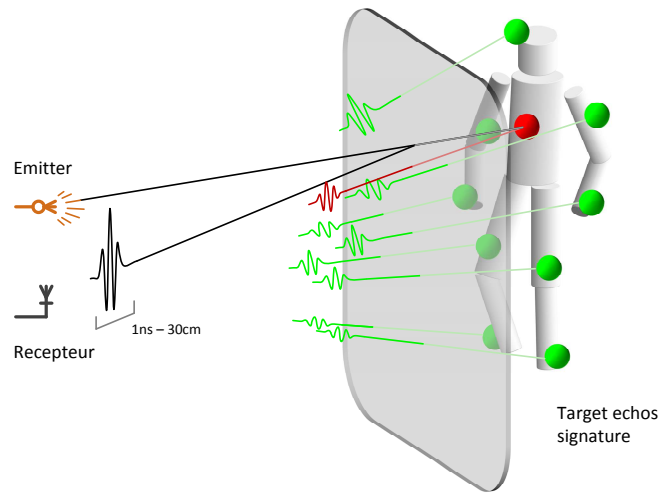


FIGURE 3.2 – Représentation des surfaces réfléchissantes et des signaux transmis par celles-ci composant la signature d'une personne.

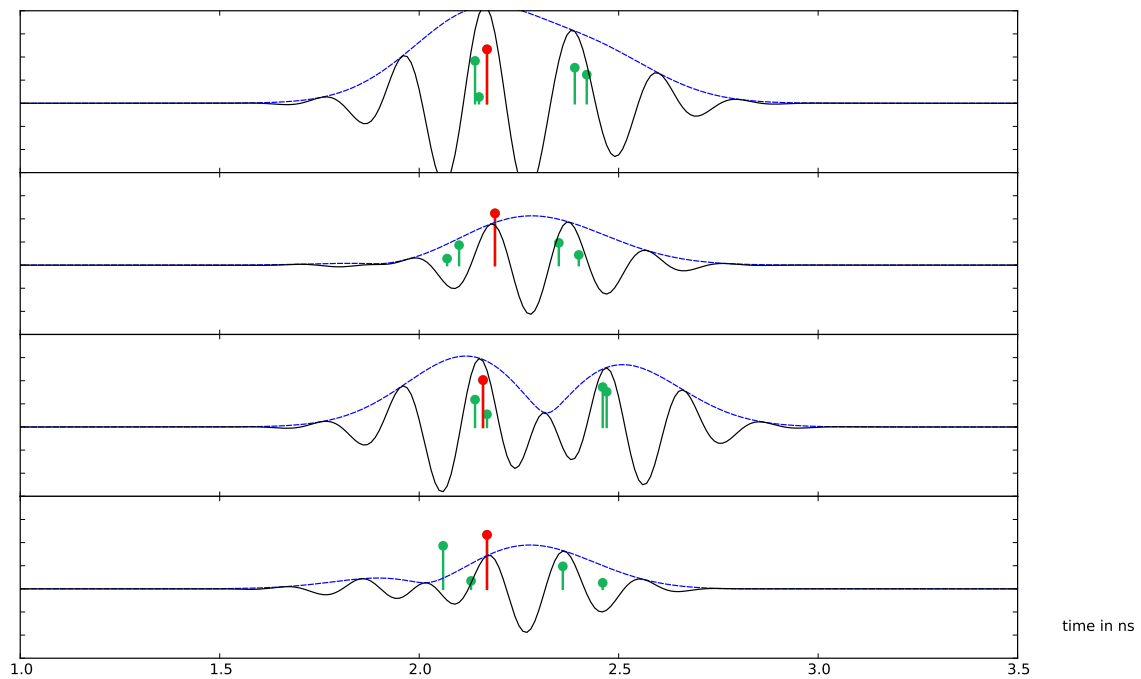


FIGURE 3.3 – Exemple simulé de signatures générées à partir du modèle présenté : en vert, les impulsions de Dirac produites par les membres, en rouge les impulsions de Dirac de la cage thoracique, possédant des micros-mouvements, en bleu la signature obtenue.

### 3.3 Théorie de l'effet Doppler dans l'espace-temps

L'effet Doppler correspond au décalage apparent de la fréquence d'un signal électromagnétique provoqué par la variation de son trajet de propagation. Ce battement en fréquence est très connu pour les systèmes à ondes continues comme les radars CW et les sonars : si un émetteur est en mouvement par rapport à un récepteur captant son signal, il en résulte un décalage en fréquence. Ce décalage Doppler en fréquence est donné, pour une vitesse relative (radial)  $v$  de déplacement, par la relation :

$$f_d = \frac{v}{\lambda} = \frac{v f_0}{c} \quad (3.1)$$

|           |  |   |
|-----------|--|---|
| $v$       |  | vitesse radiale relative  |
| $\lambda$ |  | longueur d'onde du signal à $f_0$                                 |
| $f_0$     |  | fréquence du signal transmis                                      |
| $c$       |  | vitesse de propagation de l'onde (i.e. $3 \cdot 10^8$ pour l'air) |

Dans le cadre des applications radar, l'exploitation du décalage en fréquence de l'effet Doppler est très courante et apporte des informations sur la vitesse de la cible. Par exemple, les systèmes radar les plus communs que sont les radars routiers de mesure de vitesse reposent uniquement sur l'exploitation de l'effet Doppler pour estimer la vitesse de l'objet en ligne de mire.

L'effet Doppler est depuis longtemps bien compris dans le domaine de la physique. Cependant, les phénomènes sous-jacents dans les cas limites tels que l'impulsionnel restent plus difficiles à appréhender si l'on se restreint au simple décalage de fréquence. Cette section se focalise sur une explication physique détaillée en s'appuyant le plus souvent possible sur des représentations graphiques afin de mieux cerner et révéler certaines propriétés et caractéristiques du Doppler difficiles à percevoir par les équations seules et nécessaires cependant pour définir en pratique l'architecture du système de détection.

#### 3.3.1 Modélisation de l'effet Doppler

L'effet Doppler classique met en jeu trois systèmes physiques : (1) la source du signal périodique, (2) le milieu physique dans lequel se propage le signal, et enfin (3), l'observateur qui reçoit le signal. De cette manière, il est possible de modéliser l'effet Doppler avec un simple trajet de l'émetteur au récepteur. Dans ce cas, la problématique du Doppler correspond à un changement de référentiel entre celui de la source  $\mathcal{R}$  et celui d'observation  $\mathcal{R}'$ . Dans le cas du radar, on prendra en compte un double changement de référentiel, correspondant au trajet aller-retour entre l'émetteur et le récepteur.

Pour décrire l'effet Doppler, nous raisonnons avec des signaux monochromatiques définis sur une seule période. Cela correspond à fenêtrer le signal par un signal rectangulaire. Bien que ce fenêtrage possède un support fréquentiel important, cette modélisation permet d'effectuer un raisonnement simple dans le domaine temporel pour le cas impulsionnel et continu. Pour transposer le raisonnement aux radars à ondes continues, il suffira de juxtaposer plusieurs ondes d'une période les unes à côté des autres.

En s'appuyant sur la vitesse de propagation des ondes, on peut modéliser la période de l'onde par un triangle espace-temps avec la relation  $c = \lambda/T$ . La Figure 3.4 propose une représentation de l'onde en s'attachant uniquement à la relation qui relie la célérité de l'onde avec sa période spatiale et temporelle. Nous définissons ainsi une surface de l'espace-temps que l'on appellera par la suite kernel, correspondant à une portion de l'onde sur une

période spatiale et sur une période temporelle.

La démarche adoptée pour se représenter le kernel passe par plusieurs représentations dans différents espaces présentées sur la Figure 3.4.

La Figure 3.4(a) correspond à une représentation naïve d'une onde, telle une onde plane (front de l'onde rectiligne) à la surface de l'eau à un instant défini. Cette onde arrive par le centre du référentiel et évolue en avançant dans ce repère selon l'axe  $y=x$ , où  $x$  et  $y$  sont des dimensions spatiales.

La représentation dans l'espace-temps que nous utilisons (cf. Figure 3.4(b)) diffère de cette représentation naïve qui nous fait raisonner sans considérer le temps comme l'une des dimensions, ce qui ne permet pas de représenter le kernel. Pour passer à une représentation dans l'espace-temps, il faut concevoir une représentation statique. En effet l'onde dans cette représentation est figée car le temps figure sur l'un des axes (Figure 3.4(b)). Pour expliciter cette représentation, nous allons raisonner avec la notion d'événements, que l'on peut voir sur la Figure 3.4(c). La notion d'événements correspond à la notion de points en 2D, mais repérés en temps et espace. On va aussi introduire la notion de particule. Ces particules sont émises au court du temps par la source et véhiculent les valeurs du signal. Ces particules ont donc des trajectoires qui correspondent par définition aux lignes équipotentielles de l'onde dans l'espace-temps.

En reprenant Figure 3.4(c) :

- **R** -le point rouge- correspond à l'événement d'émission de notre signal. Ce point est positionné dans l'espace au niveau de la source ( $x = 0$ ). On peut alors considérer la première particule, portant la première valeur du signal. La trajectoire de cette particule est représentée en pointillé, elle est parcourue à la vitesse de la lumière. (Dans cette représentation, afin de simplifier les notations ainsi que les facteurs d'échelles, l'axe temporel représente la variable *c.time*.) ;
- **G** -le point vert- correspond à l'événement de fin d'émission du signal (que nous avons défini sur une période). Cet événement survient après une durée  $T$ , à la position  $x = 0$  ;
- **B** -le point bleu- correspond à la position dans l'espace-temps de la particule émise au point R, ayant cheminée sur une distance  $\lambda$  pendant une durée  $T$ .
- On peut aussi se représenter l'ensemble des particules portées par le signal ayant une vitesse correspondante à celle de l'onde. On peut alors modéliser cette vitesse, identique pour l'ensemble des particules du kernel, par un vecteur unique, représenté en bleu.

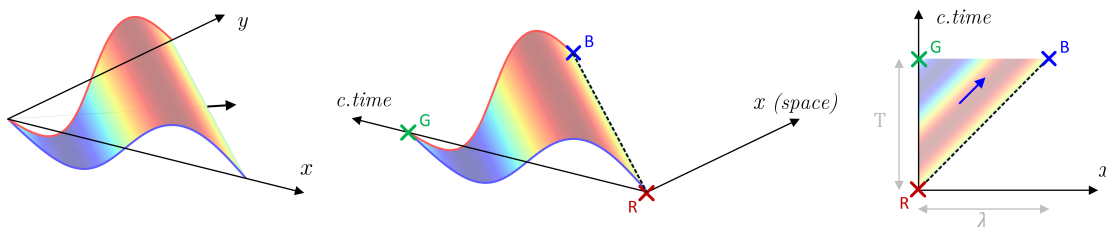


FIGURE 3.4 – (a) Représentation naïve d'une onde dans un espace 2D, (b) et (c) représentation d'une onde dans l'espace-temps, où l'amplitude et la couleur représente la valeur du signal porté par une particule.

## 3.3.2 Cas statique

Reprenons les trajectoires en jeu dans la situation simple où le récepteur est statique (cf. Figure 3.5). Nous pouvons dès lors représenter le déplacement de l'onde en s'appuyant sur les trajectoires colinéaires au vecteur vitesse définies sur la figure en pointillé. L'onde se déplace à la vitesse  $c$ , ce qui correspond à des trajectoires à  $45^\circ$ . On peut représenter le kernel le long du trajet en le translatant suivant ce vecteur vitesse. Le récepteur réfléchissant l'onde ne se déplace pas, sa trajectoire dans l'espace-temps est donc modélisée par une droite d'abscisse fixe. Les événements représentant la réflexion de l'onde sur le récepteur sont  $R'$  et  $G'$ . On peut alors représenter le kernel positionné sur ces événements, l'un correspondant à l'onde réfléchie, l'autre à l'onde transmise (si la réflexion n'est que partielle).

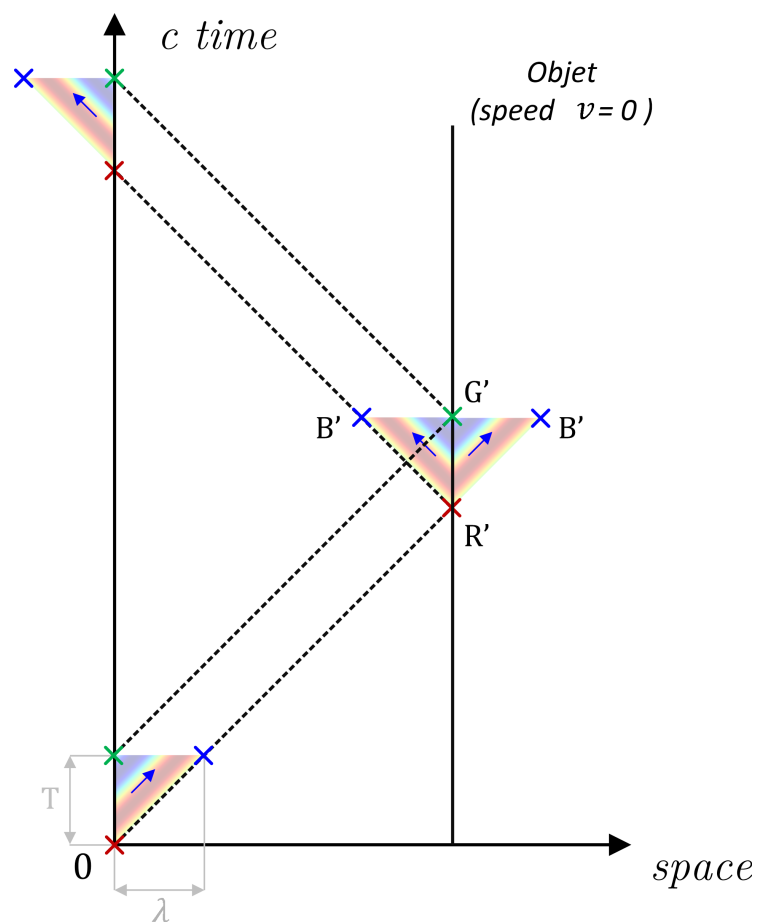


FIGURE 3.5 – Représentation dans l'espace-temps de la réflexion du kernel sur un récepteur statique.



### 3.3.3 Cas dynamique

Dans cette section, nous décrivons les trajectoires lorsque la vitesse du récepteur est non nulle, faisant ainsi apparaître l'effet Doppler. Cette situation est décrite sur la Figure 3.6. Le récepteur correspond alors à une droite de pente  $1/v$ , où  $v$  est la vitesse du récepteur. La première particule effectue le même trajet que dans le cas statique. On peut alors positionner le point inférieur du kernel comme dans la situation précédente, attaché au point rouge. La trajectoire de la dernière particule est modifiée, rallongée pour atteindre le récepteur en mouvement. On peut représenter le kernel, de manière analogue à la situation statique, i.e attaché au point G. Ces deux positions du kernel ne sont pas superposées, il est donc nécessaire de le modifier pour se positionner dans le référentiel du récepteur.

La modification géométrique du kernel s'effectue selon le raisonnement suivant : en supposant ici que  $t' = t$ , i.e que le temps est identique dans les deux référentiels. Seule la distance parcourue par l'onde en une période est modifiée, du fait du mouvement du référentiel à  $v = dx/dt$ . On peut dès lors définir une nouvelle longueur d'onde. On obtient :

$$\begin{cases} \lambda' = \lambda + \Delta\lambda \\ T' = T \end{cases}$$

Graphiquement, il est nécessaire d'allonger le kernel. Pour définir la nouvelle longueur d'onde, on part de l'événement correspondant à l'arrivée de la première particule (point rouge), pour en obtenir sa position dans l'espace. Ceci correspond alors à une projection orthogonale<sup>1</sup> représentée par le trait en rouge sur la Figure 3.6. On aboutit ainsi à un nouveau point (orange), qui nous sert de référence pour décrire notre nouvelle longueur d'onde.

Pour que la représentation graphique du kernel corresponde à la nouvelle longueur d'onde, il est nécessaire de l'étirer selon l'axe des abscisses. Cependant cette déformation modifie la vitesse de toutes les particules du kernel dans le référentiel  $\mathcal{R}$  représentée par la flèche bleue sur le kernel étiré. Il y a donc une incohérence visible sur la figure : le kernel n'est alors plus représentatif de la vitesse des particules par rapport à leurs trajectoires. Il faut donc rétablir la direction du vecteur vitesse pour garantir une cohérence avec la propagation. Ceci est réalisé en modifiant la période temporelle de l'onde pour conserver ainsi la direction du vecteur vitesse, ce qui revient à trouver une onde équivalente dans le référentiel  $\mathcal{R}$  qui possède les mêmes propriétés ondulatoires que l'onde émise  $\lambda' = cT'$ . On obtient par similitude une nouvelle période temporelle  $T'$ . On visualise le résultat de cette homothétie sur la partie droite de la figure : le kernel clair est le kernel défini dans  $\mathcal{R}$ , le foncé celui obtenu en étirant le kernel proportionnellement en temps et espace.

On peut dès lors retrouver la nouvelle période par calcul :

$$\begin{cases} \lambda' = \lambda + v T' \\ T' = T + \Delta t \end{cases}$$

Pour obtenir  $\Delta t$ , on exprime alors la période  $T'$  en fonction de  $T$ , donc la fréquence  $f'$  en fonction de  $f$ .

1. Cette projection se justifie uniquement dans le cas où  $t' = t$ .

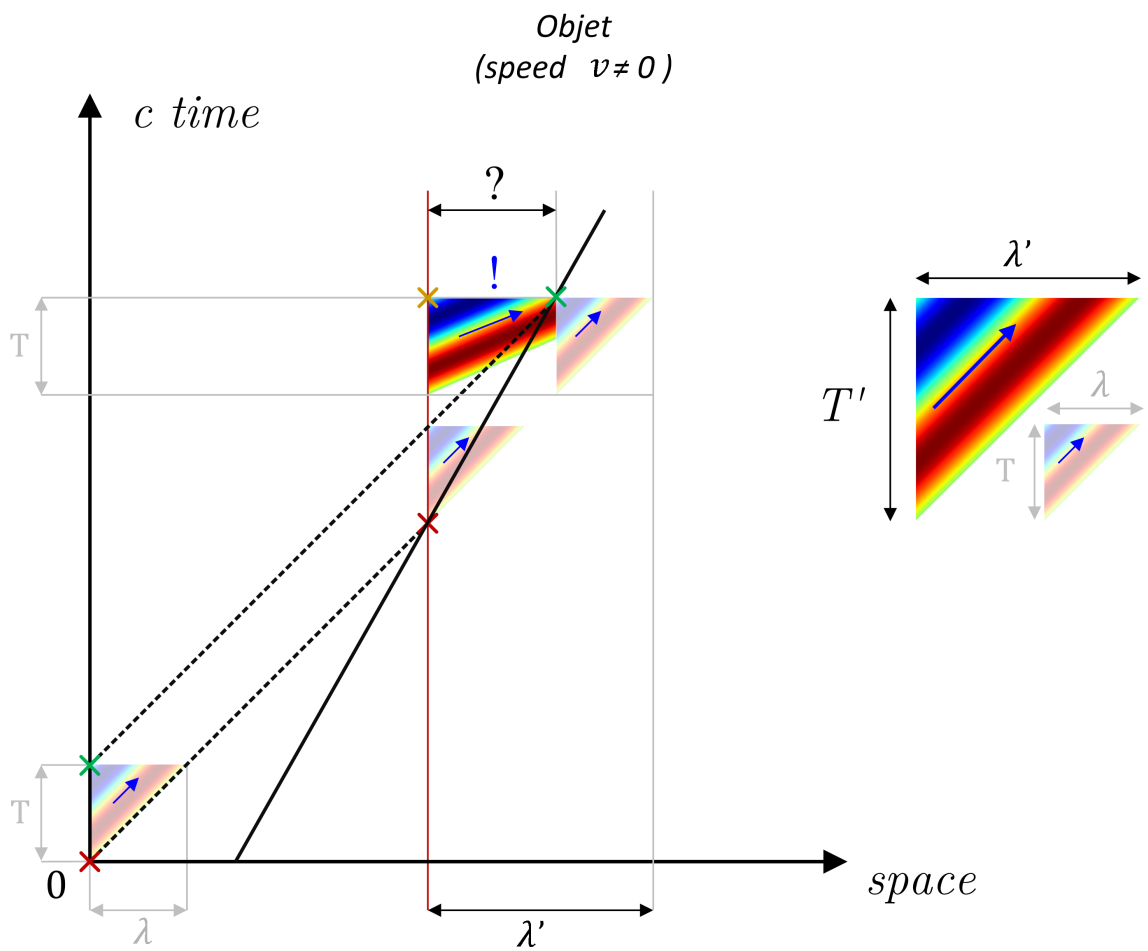


FIGURE 3.6 – Représentation dans l'espace-temps de la réflexion du kernel sur un récepteur en mouvement uniforme. Modification proportionnelle du kernel pour conserver la direction du vecteur vitesse.

$$\begin{aligned}
 \lambda' &= \lambda + v T' \\
 cT' - vT' &= cT \\
 T' &= \frac{c}{c-v} T \\
 T' &= \frac{1}{1-\frac{v}{c}} T
 \end{aligned}$$

soit :

$$\frac{T'}{T} = \frac{c}{c-v}$$

En raisonnant avec les fréquences, on obtient :

$$\frac{f'}{f} = \frac{c-v}{c} \quad (3.2)$$

Ce qui permet d'obtenir la fréquence Doppler :

$$f_d = f' - f = -\frac{v}{c} f \quad (3.3)$$

Pour généraliser ce résultat, on peut conduire un raisonnement analogue, en prenant cette fois-ci la vitesse de l'émetteur  $v_s$  non nulle. En conduisant ce raisonnement, on obtient alors la relation suivante :

$$\frac{T}{T'} = \frac{f'}{f} = \frac{c-v}{c-v_s} \quad (3.4)$$

Un choix judicieux de référentiel permet de s'affranchir de la vitesse de l'émetteur ( $v_s$ ). On notera cependant que l'équivalence des référentiels galiléens conduit à supposer une situation symétrique, i.e on obtient le même résultat quelque soit le référentiel choisi. Or, en se plaçant dans un référentiel où  $v_s$  n'est pas nulle, comme le montre le calcul ci-après on obtient un résultat sensiblement différent qui nécessite une approximation par série de McLaurin avec  $v_s \ll c$  pour revenir à la relation Doppler.

Pour comparer les deux situations, on utilisera les deux observations suivantes :

- on se place dans le référentiel du récepteur, ce qui implique  $v = 0$ .
- la vitesse relative entre les deux référentiels introduit un changement de direction, ce qui donnera  $v_s = -v$ .

En reprenant maintenant l'équation 3.4 :

$$\begin{aligned}
 \frac{f'}{f} &= \frac{c-v}{c-v_s} \\
 \frac{f'}{f} &= \left(\frac{c-v}{c}\right) \left(\frac{c}{c-v_s}\right) \\
 \frac{f'}{f} &= \left(1 - \frac{v}{c}\right) \left[1 + \frac{v_s}{c} + \left(\frac{v_s}{c}\right)^2 + \dots\right] \\
 \frac{f'}{f} &\simeq \left(1 + \frac{v_s}{c}\right)
 \end{aligned}$$

On retrouve alors l'équation 3.2, avec  $v_s = -v$  :

$$\frac{f'}{f} \simeq \left(\frac{c+v_s}{c}\right) \quad (3.5)$$

Nous pourrions alors en conclure que l'effet Doppler n'est pas symétrique si l'on considère la vitesse source ou bien celle du récepteur, puisqu'il est nécessaire de faire appel à une approximation pour retrouver l'équation Doppler. Ce n'est pas le cas. Cette asymétrie est introduite puisque nous avons supposé jusqu'ici un temps newtonien. En effet, l'effet Doppler est intrinsèquement un problème relativiste. Le raisonnement que nous avons mené est alors approximatif, mais cette approximation est valable pour les petites vitesses de déplacement de l'objet.

### 3.3.4 Étude dynamique par analyse des trajectoires

Le raisonnement précédent s'appuie sur la modification du kernel, qui permet d'évaluer le changement différentiel ( $\Delta x$  et  $\Delta t$ ). On peut cependant évaluer celui-ci en s'appuyant sur l'ensemble des trajectoires [44].

Comme le suggère le schéma de la Figure 3.7, on considère cette fois un trajet aller-retour entre l'émetteur et le récepteur d'une particule dans un unique référentiel, celui du radar. Ceci introduit un facteur 2 par rapport aux résultats obtenus précédemment, sur un trajet simple.

Le trajet aller-retour de chaque particule est facilement observé, en se plaçant sur l'événement correspondant au rebond de la particule en question. De cette manière, on peut obtenir une longueur de trajet représentée définie par le segment horizontal sur le schéma espace-temps<sup>2</sup>(partie droite de la Figure 3.7). Cette distance est alors transposable dans le temps pris au niveau du référentiel du radar (partie gauche de la Figure 3.7). Pour une source monochromatique, on utilise la longueur d'onde  $\lambda$  comme unité de mesure. La distance ainsi obtenue s'exprime dès lors comme un nombre entier de longueurs d'ondes, auquel on ajoute un résidu correspondant à la phase  $\varphi$  du signal monochromatique exprimée en radian :

$$2\Phi = \lambda \left( N + \frac{\varphi}{2\pi} \right) \quad N \in \mathbb{N} \quad (3.6)$$

|           |  |
|-----------|--|
| $\Phi$    | représente la distance émetteur-cible à l'instant de réflexion de chaque particule. C'est donc la longueur du trajet dans l'espace, soit une projection orthogonale sur l'axe $x$ . Cette distance correspond au trajet optique. |
| $\lambda$ | longueur d'onde émise.   |
| $\varphi$ | relation de phase entre les deux signaux.  |
| $N$       | nombre entier de longueurs d'ondes.  |

Le passage aux dérivées donne alors (le temps est pris dans le référentiel radar) :

$$2\dot{\Phi} = \lambda \frac{\dot{\varphi}}{2\pi}$$

soit :

$$\dot{\varphi} = \frac{4\pi}{\lambda} \dot{\Phi} \quad (3.7)$$

On identifie dès lors la vitesse  $\dot{\Phi} = d\Phi/dt = v$  et la pulsation Doppler  $\dot{\varphi} = d\varphi/dt = \omega_d = 2\pi f_d$ . Ce passage aux dérivées implique ici l'utilisation d'une fréquence instantanée, ce qui est alors uniquement valable pour les signaux quasi-monochromatiques (signaux possédant un grand support temporel).

2. En prenant un segment horizontal, on mesure uniquement la distance, ce qui évite les problèmes rencontrés avec le raisonnement précédent sur les mesures à partir de droites inclinées, faisant apparaître des problématiques de physique relativiste.

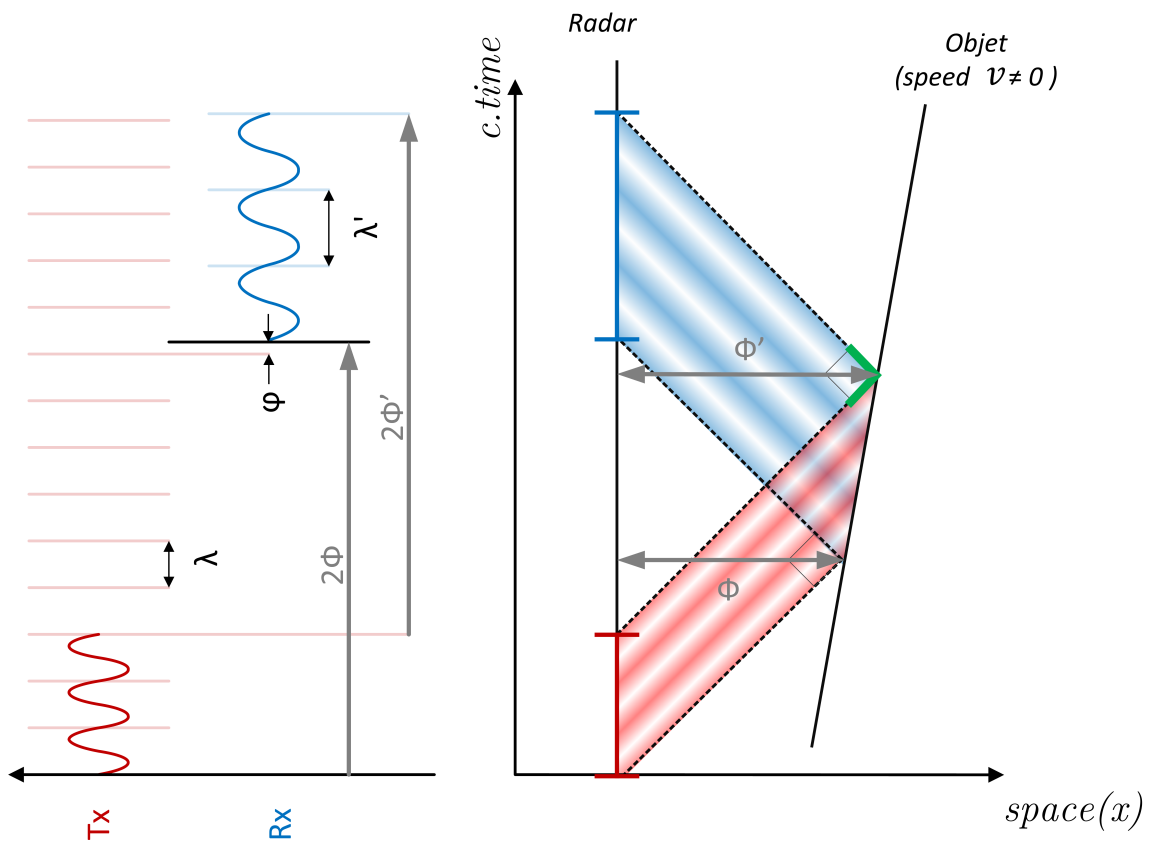


FIGURE 3.7 – Représentation du décalage Doppler, en s'appuyant sur la longueur du trajet des particules identifiées horizontalement. On représente ici les trajets de la première et la dernière particule,  $\Phi$  et  $\Phi'$ , pour une onde monochromatique composée de 3 périodes. La différence sur le trajet espace-temps (en vert) est proportionnelle à la longueur du trajet horizontal.

Par substitution, on retrouve alors l'équation 3.1 appliquée au radar (i.e en considérant ici un aller-retour qui introduit un facteur 2) :

$$f_d = \frac{2v}{\lambda}$$

Pour donner un sens pratique à la fréquence Doppler, on peut effectuer le raisonnement à partir de la définition même d'une période Doppler  $T_d$ . Si l'on considère l'équation 3.6, la période Doppler est la durée nécessaire pour que l'objet considéré parcourt une distance correspondant à une longueur d'onde, et donc au temps nécessaire pour que la phase entre les deux signaux ait évolué de  $2\pi$ .

Mathématiquement, on a alors :

$$\lambda = \int_0^{T_d} v dt = T_d v$$

Remarque : l'équation Doppler du radar à onde continue repose sur le passage par la dérivée. Il traduit une problématique système concrète : dans le cas des ondes continues, nous ne sommes pas en mesure de distinguer les périodes les unes par rapport aux autres, donc il n'est pas possible de positionner le signal temporellement. En revanche, dans le cas UWB impulsif, on a la possibilité de dater précisément les signaux temporellement.

### 3.3.5 Doppler impulsif : l'impossibilité de l'exploitation de la fréquence

L'exploitation de l'effet Doppler reposant sur la mesure du battement en fréquence n'est pas possible du fait d'une durée trop courte de l'impulsion pour obtenir une résolution fréquentielle suffisante. En effet, l'effet Doppler sera présent uniquement dans la fenêtre temporelle occupée par l'impulsion résultante de l'écho sur l'objet en mouvement qui possède un support temporel de l'ordre de la nanoseconde. Comme décrit ci-après, il est impossible de discerner une petite variation de fréquence dans un signal nanoseconde. Ce raisonnement peut donc aboutir à la conclusion erronée que le mécanisme Doppler en impulsif n'est pas mesurable.

Nous évaluons ici les ordres de grandeur de la précision nécessaire à l'obtention du battement en fréquence sur un signal de support temporel de quelques nanosecondes. On prend ici en considération : (A) la résolution de la transformée de Fourier, (B) la précision d'acquisition en nombre de bits.

(A) - Résolution de la transformée de Fourier discrète (TFD)

Une première approche est de considérer la résolution de la transformée de Fourier discrète. Le calcul de la TFD s'effectue à partir d'un nombre fini d'échantillons dans le domaine temporel où le signal échantillonné  $x[n]$  est acquis sur le support temporel défini par  $n \in [0, N - 1]$ .

La transformée de Fourier numérique sur  $K$  échantillons est donnée par :

$$X[k] = \sum_{n=0}^{N-1} x[n] e^{-j \frac{2\pi nk}{N}} \quad (3.8)$$

|        |  |
|--------|--|
| $x[n]$ | signal temporel échantillonné                  |
| $N$    | nombre d'échantillons temporels                |
| $X[k]$ | signal fréquentiel échantillonné               |
| $K$    | nombre d'échantillons fréquentiels ( $K = N$ ) |

La résolution temporelle du signal  $x[n]$  est  $\Delta t = 1/F_s$ . La transformée de Fourier numérique peut être vue comme une discrétisation sur un intervalle de fréquence  $[0, F_s]$  de la transformée de Fourier du signal échantillonné, avec une résolution en fréquence de  $\Delta F = F_s/N$ .

Il est donc théoriquement possible de mesurer le décalage Doppler de quelques centaines de hertz sur une impulsion de plusieurs gigahertz de bande. Pour arriver à cela, on augmente la résolution de la TFD avec des techniques de zéro-padding dans le domaine temporel, ce qui permet d'augmenter artificiellement le nombre de points  $K$  de la TFD. Cependant, le nombre d'échantillons de valeur nulle ajoutés serait exagérément grand pour pouvoir mesurer un décalage  $\Delta F$  suffisamment précis. Cela supposerait alors un échantillonnage parfait, car l'ensemble de la FFT serait en fait construit uniquement sur les quelques échantillons du signal nanoseconde, omettant alors les limitations et les bruits apportés lors de la quantification.

#### (B) - Précision d'acquisition

Nous évaluons dans cette section la précision d'acquisition nécessaire pour effectuer ces mesures. On raisonne ici avec une modélisation simpliste : la fréquence d'un signal se traduit par la pente maximale de celui-ci. Ainsi, la modification de la fréquence due à l'effet Doppler se traduit alors par une modification de la pente maximale du signal.

L'estimation des grandeurs représente ici la principale difficulté du problème. La fréquence Doppler à mesurer est inférieure à 100 Hz, ce qui correspond approximativement à une vitesse  $v = 100 \text{ km/h}$ . L'impulsion est une gaussienne modulée sur la bande 3-6 GHz, correspondant à un étalement temporel d'une durée  $\tau \approx 1 \text{ ns}$ . Le signal d'intérêt ayant une durée de  $\tau$ , il faut donc pouvoir détecter le battement Doppler de période  $T_D$ , dans une fenêtre temporelle de 1 ns, ce qui correspond à :

$$\tau = \Delta T_D = 10^{-7} T_D$$

On reprend l'analogie, qui consiste à assimiler la fréquence d'un signal sinusoïdal par la raideur de ses fronts (endroits où la pente est maximale). On se placera dans le meilleur cas possible pour obtenir le battement Doppler, c'est à dire pris lors des maximums de la dérivée.

L'impulsion soumise à une fréquence Doppler  $f_D = 100 \text{ Hz}$  est donc très légèrement translatée en fréquence. L'impulsion de quelques nanosecondes affectée par ce battement Doppler va subir une modification de la raideur de ses fronts. En full scale ( $FS$ ) de l'ADC pour un signal sinusoïdal de fréquence  $f$ , on approxime cette pente avec une dérivée :

$$\left( \frac{\Delta V_{FS}}{\Delta t} \right)_{max} = 2\pi \cdot f_D$$

La durée d'une impulsion est de  $\tau \approx 1 \text{ ns}$ , ce qui correspond en première approximation à la durée  $\Delta t$  où le signal est présent. On obtient alors :

$$\begin{aligned}
 (\Delta V_{FS})_{max} &= 2\pi f_D \Delta t \\
 &= 2\pi \cdot 100.1 \times 10^{-9} \\
 &\approx 1 \times 10^{-6} V_{FS}
 \end{aligned}$$

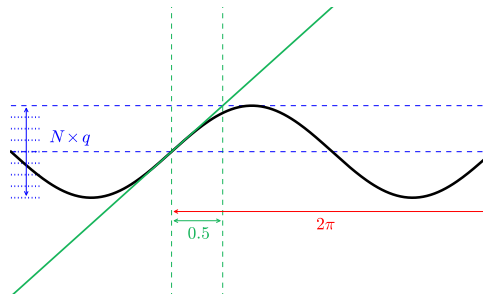


FIGURE 3.8 – Illustration de la recherche du signal Doppler à acquérir. Représentation des calculs effectués sur un front du signal.

En négligeant beaucoup d'aspects tout en gardant un raisonnement "meilleur cas", il faudrait donc avoir un convertisseur de résolution minimale  $N = 20$  bits ( $1/2^{20} \approx 1 \times 10^{-6}$ ) pour obtenir une différence d'un pas de quantification avec la version non affectée par le signal Doppler. C'est bien au dessus des limitations technologiques des CAN. L'état actuel des technologies de numérisation possède des ordres de grandeur bien inférieurs : pour une acquisition à 1 GHz, les valeurs de ENOB (Effective Number of Bytes) des CAN sont de l'ordre de 7 bits.

Il est par conséquent tentant de conclure qu'il n'est pas possible de mesurer l'effet Doppler avec un radar fonctionnant en régime impulsionnel. Sur une si petite durée, la variation de la pente du signal sera intégralement noyée dans le bruit de quantification.

On peut donc conclure, qu'avec une unique impulsion UWB il n'est pas possible de mesurer la fréquence Doppler précisément. Cette conclusion vient en fait de l'indétermination d'obtention de la position conjointement à la vitesse de l'objet, ce qui est lié au principe d'incertitude de Heisenberg. Cette indétermination dans le cas impulsionnel est manifeste sur le schéma espace-temps, comme montré Figure 3.9. Cette indétermination en vitesse n'est donc levée que par l'augmentation de la durée du signal, à savoir le support temporel de la forme d'onde utilisée.

Cette augmentation de la durée, pour des signaux possédant une faible bande passante instantanée (cas FMCW) produira alors une ambiguïté entre la mesure de la position et la mesure de la vitesse. Cette ambiguïté entre la vitesse et la position est caractérisée pour chaque forme d'onde par sa fonction d'ambiguïté radar [45].



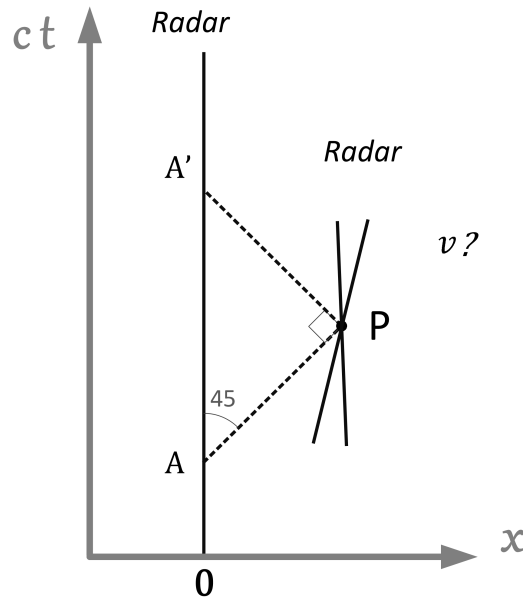


FIGURE 3.9 – Indétermination dans le cas impulsionnel de la mesure de vitesse.

### 3.3.6 Les deux échelles temporelles d'étude : *slow time* et *fast time*

Comme nous venons de le voir, il n'est pas possible avec une unique impulsion d'extraire la fréquence Doppler (cf. Figure 3.9). En considérant cependant une succession d'émissions, la vitesse peut être estimée par une mesure de la variation de la distance, impulsion après impulsion. Ce mode d'acquisition implique l'obtention d'un signal vitesse échantillonné : la vitesse est extraite à chaque émission d'impulsion. Usuellement, le *fast-time* correspond au temps d'acquisition pour chaque impulsion émise, l'obtention de la vitesse s'effectuant par calcul sur l'axe *slow-time*.

La Figure 3.10 synthétise les mécanismes mis en jeu pour les radars à ondes continues et impulsionnels dans une situation où l'objet se déplace à vitesse constante. Afin d'illustrer ces deux échelles de temps, reprenons le cas de l'effet Doppler à onde continue, afin de l'appréhender non plus comme une fréquence, mais comme une mesure échantillonnée de la différence de phase.

Dans le cas des ondes continues, la mesure du battement Doppler est récupérée par la numérisation de la fréquence Doppler obtenue par un mélangeur analogique. L'équation du mélangeur, où  $\omega_0$  la fréquence centrale et  $\omega_I$  le signal entrée du mélangeur, est :

$$\cos(\omega_0 t) \times \cos(\omega_I t) = \frac{1}{2} [\cos(\omega_0 t - \omega_I t) + \cos(\omega_0 t + \omega_I t)] \quad (3.9)$$

En prenant  $\omega_I = \omega_0 \pm \omega_d$ , le signal  $\omega_d$  est récupéré de manière classique grâce à un filtrage passe bas, suivi de la numérisation :

$$\begin{aligned} \cos(\omega_0 t) \times \cos((\omega_0 \pm \omega_d)t) &= \frac{1}{2} [\cos(\pm\omega_d t) + \cancel{\cos((2\omega_0 \pm \omega_d)t)}] \\ &= \frac{1}{2} \cos(\pm\omega_d t) \end{aligned} \quad (3.10)$$

La fréquence Doppler dans ce cas est assimilable à une mesure de la phase  $\varphi(t)$  entre les deux signaux sinusoïdaux (RX et TX, en rouge sur le graphique). En effet, en prenant

$\omega_d \ll \omega_0$  on peut approximer pour chaque échantillon  $\omega_d + \omega_0 \approx \omega_0$ , et seule la phase  $\Delta\varphi(t)$  évolue échantillon après échantillon ( $\dot{\varphi}$  évolue très lentement, cf. Figure 3.11)

Cela revient alors à poser :

$$\begin{aligned} \cos(\omega_0 t) \times \cos((\omega_0 + \dot{\varphi}(t)) t) &= \frac{1}{2} \left[ \cos(\dot{\varphi}(t)t) + \cos(\cancel{(2\omega_0 + \dot{\varphi}(t))t}) \right] \\ &= \frac{1}{2} \cos(\dot{\varphi}(t)t) \end{aligned} \quad (3.11)$$

La mesure de vitesse du cas CW repose aussi sur la mesure des différences successives de la phase échantillonnée sur le *slow time* comme pour l'impulsionnel. Pour mesurer une vitesse constante en CW, l'extraction repose sur le principe de l'analyse de Fourier, permettant d'obtenir la fréquence Doppler :  $\cos(-\dot{\varphi}(t)t)$ . Cette mesure de la vitesse nécessite alors d'obtenir un grand nombre de périodes pour être mesurée avec précision, donc un déplacement de plusieurs longueurs d'ondes.

Le cas de la mesure de micro-mouvements avec des ondes continues et un mélangeur est aussi intéressante<sup>3</sup>. Les signes vitaux possèdent un mouvement avec un déplacement inférieur à  $\lambda$ , périodique ( $\varphi(t) = \cos(\alpha t)$  dans le cas d'un mouvement périodique sinusoïdal parfait), donc également une vitesse périodique et non constante. La variation de phase, contrairement au cas UWB, est obtenue par l'intermédiaire de la fonction  $\cos(\dot{\varphi}(t)t)$ . On sera gêné par les non linéarités engendrées par la fonction cosinus :

- dans le cas multi-cibles pour lequel le mélange de plusieurs signes vitaux sera difficile à séparer ;
- elle fait apparaître des zones d'ombre, "point null" à chaque  $\lambda/2$ . En effet, quand  $d \cos(\dot{\varphi}(t)t) \mapsto 0$  les petites variations de la phase  $d\phi(t)$  ne seront plus accessibles [46, 47] ;

Avec la technique du Doppler *fast-time/slow-time* des radars UWB, les micro-mouvements sont directement accessibles sur l'axe *slow-time*, donc sans zone d'ombre. Leur périodicité permet de les détecter simplement par analyse de Fourier effectuée à des instants précis du *fast-time*. En effet, ces périodes sont par nature dissociées temporellement car présentes uniquement sur l'impulsion mobile. Cette technique est étendue à l'ensemble des formes d'ondes UWB, en considérant cette fois ci le domaine de corrélation pour le *fast-time*, et en prenant garde d'avoir des temps de capture suffisamment petits vis à vis de la vitesse à acquérir. Pour le cas FMCW, il est aussi possible de récupérer l'information de phase, en s'appuyant sur l'analyse de la phase de la FFT dans le domaine *fast-time* [48, 49].

---

3. La sensibilité est liée à la DSP de bruit de la chaîne d'amplification. Une faible DSP de bruit à une fréquence donnée est plus facilement atteignable en bande étroite qu'en large bande. Il est donc pertinent de comprendre le fonctionnement de la détection de signes vitaux dans le cas des ondes CW, afin d'examiner la possibilité de fonctionnement avec un système hybride comportant une chaîne d'amplification UWB et une en bande étroite.

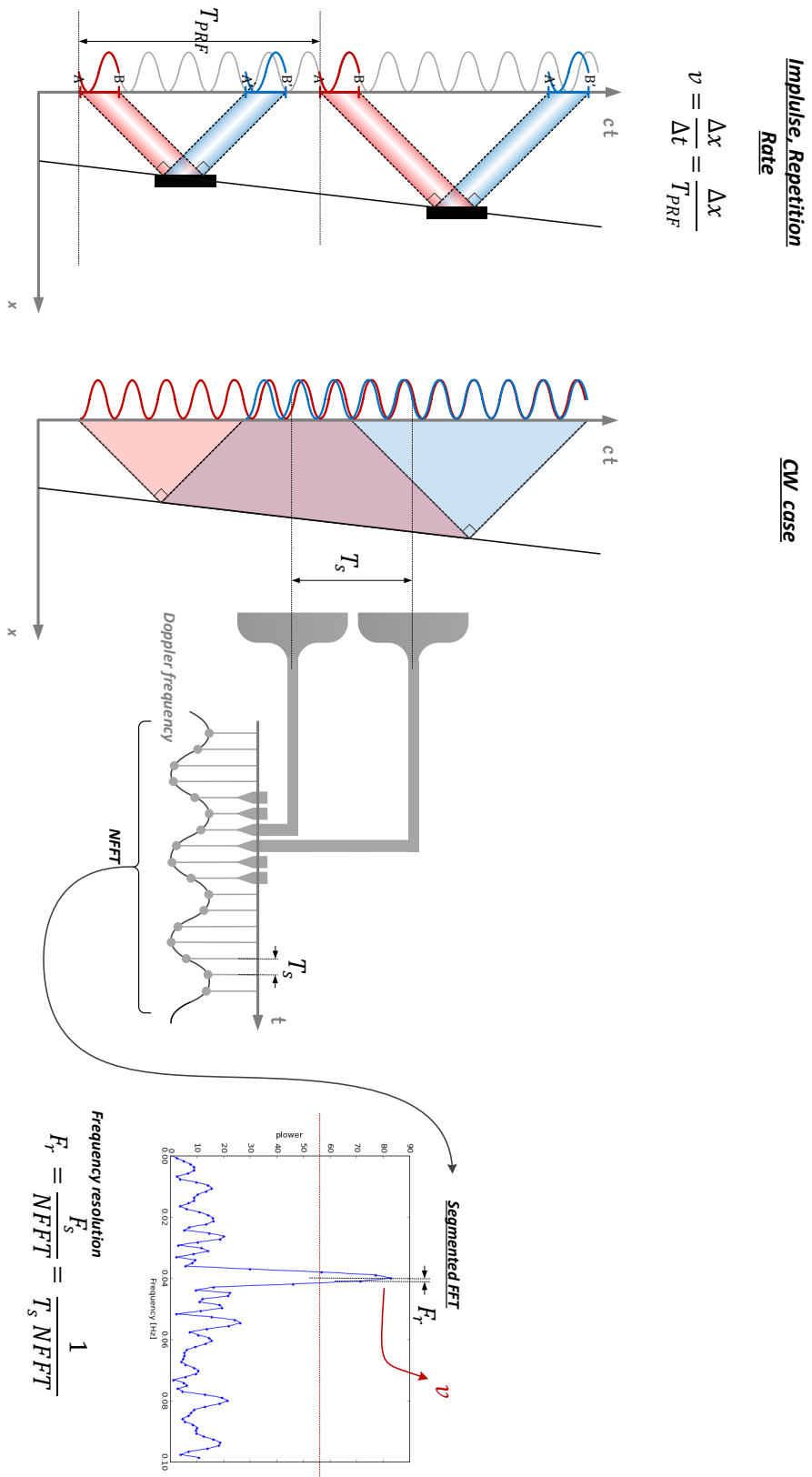


FIGURE 3.10 – Schéma de synthèse sur l'exploitation Doppler.

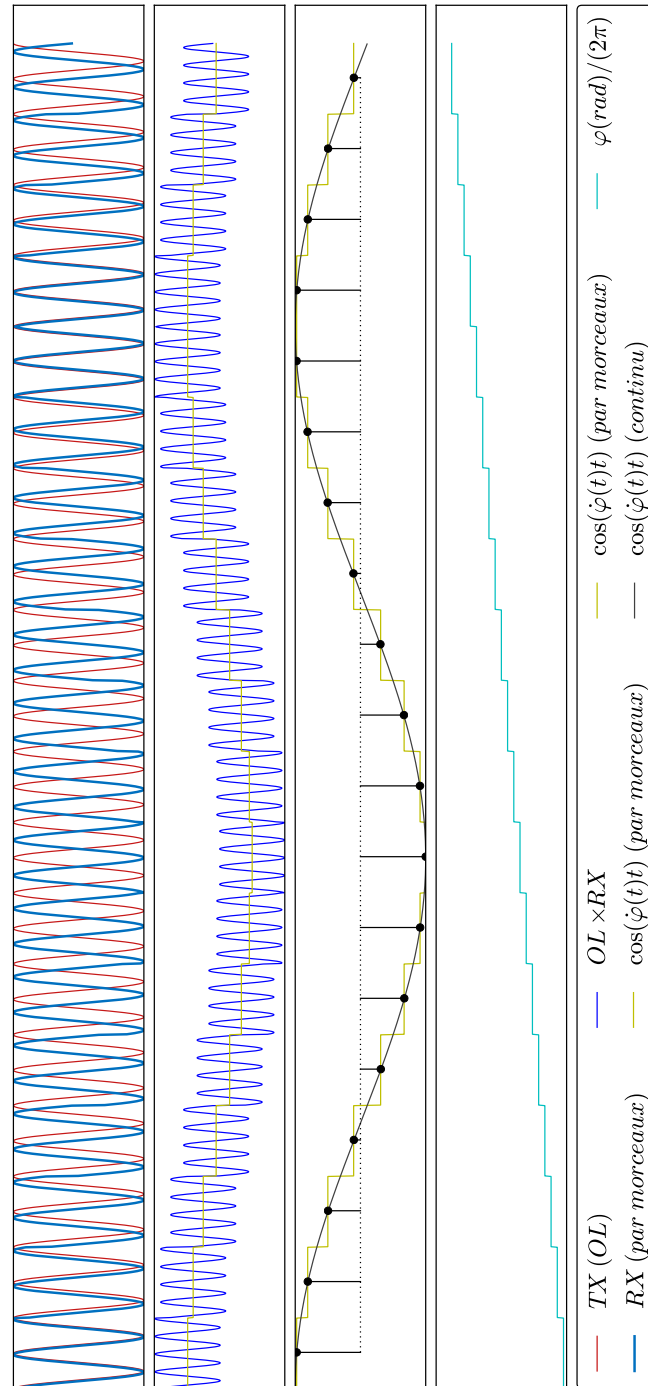


FIGURE 3.11 – Simulation de la différence de phase entre deux ondes continues, mise en évidence du mécanisme d'échantillonnage de la phase.

## 3.4 Expérimentation Doppler UWB

### 3.4.1 Principe

L'objectif principal est d'évaluer la faisabilité et la qualité de la capture des micro-mouvements de la membrane d'un haut-parleur à partir d'un radar UWB impulsionnel afin de démontrer expérimentalement l'efficacité du mécanisme théorique proposé. Le choix du haut-parleur est pertinent car l'amplitude de déplacement de la membrane est du même ordre de grandeur que celui du thorax vu de face dû à la respiration.

Comme vu précédemment, le mécanisme du Doppler impulsionnel requiert d'avoir une fréquence de rafraîchissement des acquisitions élevée et régulière. Il ne nous était pas possible de procéder à cette expérimentation directement sur une personne à partir de l'oscilloscope, car celui-ci possède une fréquence de rafraîchissement trop faible ( $\approx 2$  sec), ainsi qu'une période de rafraîchissement non régulière.

Il est par contre possible sur le haut-parleur de faire coïncider les acquisitions à des positions précises de la membrane, celles-ci étant à chaque instant proportionnelles à la valeur du signal audio qui lui est appliqué en entrée<sup>4</sup>. L'amplitude maximum de ces micro-mouvements n'est pas connue avec exactitude, elle est de l'ordre du demi-centimètre<sup>5</sup>.

Pour cette acquisition, nous observons un signal résultat d'une combinaison hybride :

- sur l'axe *fast time*, l'acquisition est réalisée avec un système analogue au démonstrateur reposant sur l'oscilloscope. La qualité des acquisitions (moyennage et échantillonnage à 100 GSps) dépend-donc uniquement de la synchronisation des impulsions. Nous utilisons le mécanisme de déclenchement de l'oscilloscope via une impulsion, le jitter sera donc identique à celui des acquisitions présentées au chapitre 2. Ce mécanisme ne peut être déclenché que par un unique signal, celui de l'impulsion. Il est donc nécessaire de contrôler l'émission des impulsions plutôt que de conditionner le déclenchement ;
- sur l'axe *slow time*, le haut-parleur est cadencé à une fréquence de 48 Hz. La contrainte sur la durée d'acquisition et le rapatriement des données de deux secondes empêche d'effectuer les acquisitions directement. Le même principe que l'échantillonnage équivalent est ici utilisé : on déclenche l'émetteur d'impulsions sur une valeur précise du signal audio, de façon à émettre à un instant bien déterminé correspondant à une position précise de la membrane du haut-parleur. Pour émuler un fonctionnement temps-réel, il suffira de réorganiser les impulsions acquises pour l'ensemble des échantillons du signal audio ;

Le mécanisme fait donc appel à un double échantillonnage équivalent, l'un pour obtenir 100 GSps (*fast time*), l'autre pour l'obtention d'une période de rafraîchissement élevée (*slow time*). Le nombre d'incrément de position par période du signal audio de 48 Hz est de 32, ce qui correspond alors à une fréquence équivalente de rafraîchissement des impulsions d'environ 1,5 kHz.

4. L'offset lié à l'ensemble des temps de réaction de la membrane est sans effet en régime permanent.

5. Le diamètre du haut-parleur utilisé est de 10 cm. L'amplitude maximum des micro-mouvements est de l'ordre du demi-centimètre en basse fréquence (1 kHz). Dans notre expérimentation, nous utiliserons une très basse fréquence, de 48 Hz, ce qui réduira partiellement l'amplitude compte-tenu de la bande passante du haut parleur.

### 3.4.2 Dispositif expérimental

Les principaux signaux de l'acquisition sont présentés sur la Figure 3.12 :

- le signal audio appliqué au haut-parleur est généré par un DAC audio cadencé à 48 kHz ;
- les impulsions UWB sont générées sur les fronts montants du signal audio ;
- la fenêtre de capture, qui conditionne les émissions d'impulsions sur lesquelles l'oscilloscope déclenche l'acquisition, est définie par l'état du signal de capture. Celui-ci est codé directement dans les données audio (ajout d'un bit sur les échantillons audio codant l'état du signal de la fenêtre d'activation).

Le jitter élevé de l'horloge 48 kHz généré par le FPGA n'affecte pas l'acquisition, c'est l'oscilloscope qui effectue la synchronisation *fast time*.

Le synoptique de l'architecture est présenté sur la Figure 3.13, le matériel est décrit sur la Figure 3.14. Le système utilise les mêmes antennes d'émission et de réception que le démonstrateur radar, ainsi que le LNA développé pour le prototype (cf. chapitre 4). La carte d'émission des impulsions a été modifiée pour être directement déclenchable par des signaux numériques<sup>6</sup>. Pour la partie numérique, est utilisée la carte Zybo, carte d'évaluation du FPGA Zynq.

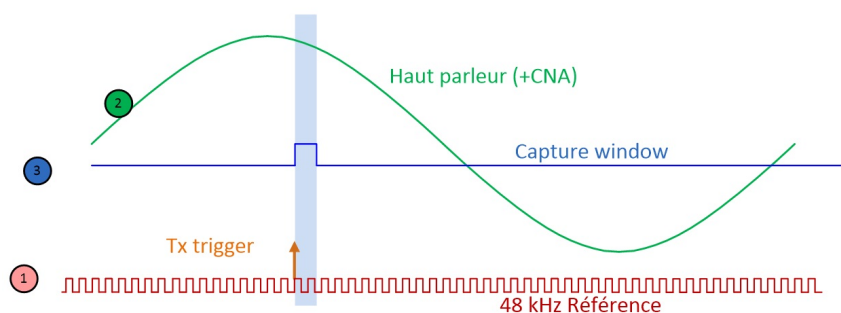


FIGURE 3.12 – Signaux de synchronisation du signal haut-parleur avec les émissions d'impulsions.

6. Le signal trigger doit posséder des fronts très raides ( $< 1$  ns) pour pouvoir piloter directement l'émetteur UWB. Nous avons réalisé une petite carte électronique permettant de fournir les interfaces de connexions au format SMA (FPGA vers Pulson). Au niveau de la logique d'interface, cette carte possède un buffer permettant de retranscrire les signaux en sortie du FPGA, au format électronique CMOS 3V3, en un format électrique différentiel, LVPECL, avec une sortie sur câble SMA. Celui-ci permet de s'interfacer avec la carte d'émission de l'émetteur Pulson modifié (cf. chapitre 4).

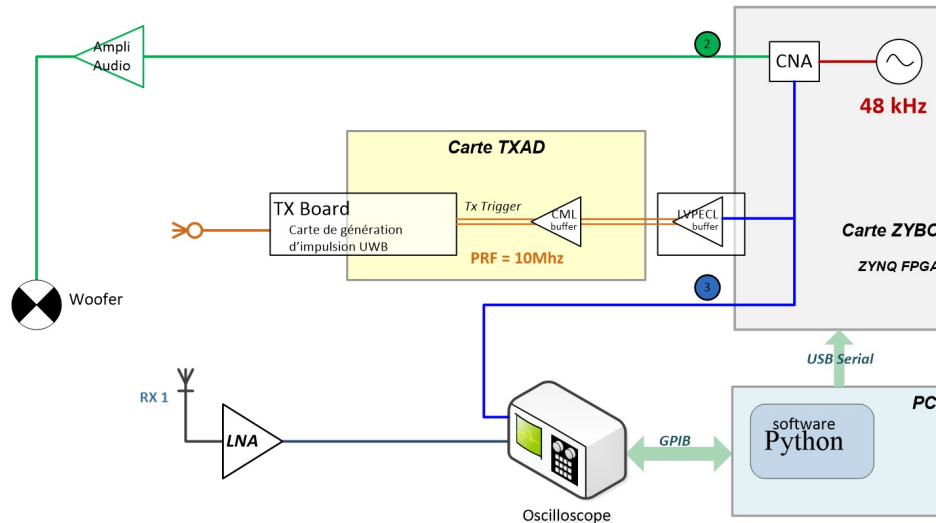


FIGURE 3.13 – Architecture de l'expérience.

Le software d'acquisition mis en place est implémenté sous python. La communication avec l'oscilloscope s'effectue par l'intermédiaire d'une liaison GPIB. Le module python *PyVisa* fournit la structure de gestion des commandes. Les réglages manuels (amplitude / offset trigger ...) sont enregistrés dans un fichier de configuration. La communication entre le software python et le FPGA est réalisée par l'intermédiaire d'une liaison série classique. Le module python *pyserial* fournit l'intégralité de l'implémentation de la communication.

Le FPGA zynq est constitué d'un microprocesseur hardware s'appuyant sur un coeur ARM Cortex-A9, appelé PS (*processing system*) et d'une partie FPGA classique, appelée PL (*programmable logic*).

Nous avons développé un logiciel en langage C dans la partie PS qui traite les commandes (sous forme de chaînes de caractères) arrivant par la liaison série. Il renvoie des réponses sous forme de chaînes de caractères, à la manière d'un terminal.

La fonction réalisée dans la partie PL est une fonction de génération du flux audio. Une mémoire a été implémentée, et est lue de manière circulaire. Cette lecture produit le flux numérique envoyé au DAC audio. La mémoire possède une double interface, l'une utilisée pour le flux numérique sortant, l'autre en écriture pour pouvoir créer le signal du haut-parleur et les autres signaux par l'intermédiaire du logiciel embarqué.

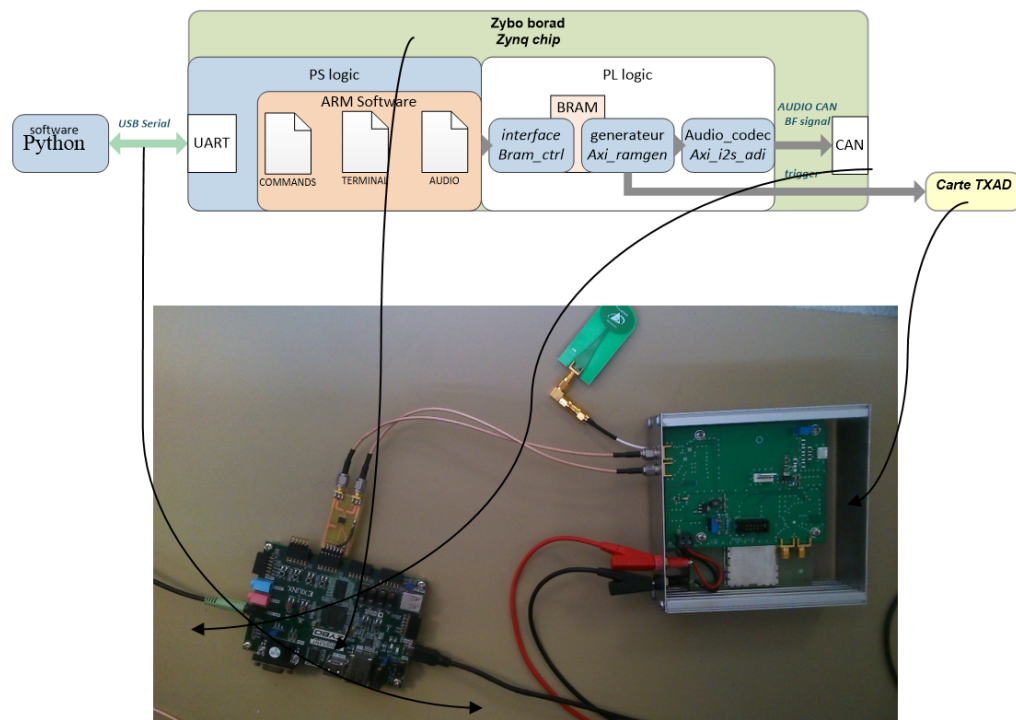


FIGURE 3.14 – Photo du Matériel d’émission d’impulsions : Boîtier d’émission d’impulsions (carte analogique du Pulson avec une carte d’interface montée en mezzanine), carte FPGA générant le déclenchement de l’émission par l’intermédiaire d’une liaison différentielle. En haut, synoptique de l’architecture du design FPGA.

### 3.4.3 Résultats

La configuration expérimentée est une simple preuve de concept : le haut-parleur de 10 cm de diamètre est placé directement en ligne de mire du radar, à environ deux mètres de distance. L’objectif de cette expérience est en effet de justifier le principe et les résultats atteignables en termes de précision de positionnement des micro-mouvements.

Le signal radar acquis est présenté sur la Figure 3.15 et sous forme 3D sur la Figure 3.16 (*fast time*, *slow time* et amplitude). Ce signal est pré-traité : moyennage de 32, échantillonnage de 100 GSps et filtrage numérique passe bas de fréquence de coupure de 8 GHz. On observe le résultat des 16 premières acquisitions sur la Figure 3.15, soit une demi-période du mouvement de la membrane, et sur 64 acquisitions sur la Figure 3.16 sous forme 3D, ce qui correspond à 2 périodes du mouvement.

On observe une partie statique correspondant au cadre de l’enceinte et la partie mobile associée à l’écho de la membrane. Pour la récupération de cette dernière, il est nécessaire de la séparer. Sur la Figure 3.15, on note bien le signal (en noir) résultat de la soustraction entre les signaux les plus distants. Ce signal correspond donc à la signature de la partie mobile, et éventuellement aux rebonds de l’onde sur la table sur laquelle le haut-parleur a été placé. Ce signal est cependant connu à un coefficient de proportionnalité près : la valeur d’amplitude de l’écho (lié à l’énergie réfléchi) n’est pas connue, et l’amplitude du déplacement n’a pas été mesurée avec exactitude.

L’approche par détection de la phase est délicate, compte tenu de l’impossibilité d’extraire l’amplitude du signal correspondant à la membrane de celui associé à l’enceinte. Par contre, comme on peut le voir clairement sur la Figure 3.16 sur l’axe *slow time*, les



petits déplacements périodiques du signal de la membrane provoquent une modulation de l'amplitude des crêtes de l'impulsion, par le mécanisme des interférences.

On peut alors appliquer une analyse de Fourier sur l'axe *slow time* pour en extraire le battement en fréquence. Pour optimiser la détection, il est possible d'utiliser les crêtes des impulsions où la modulation d'amplitude produira les effets de modulation les plus importants. La Figure 3.17 montre le résultat de cette analyse, où l'on retrouve très nettement la fréquence de 48 Hz d'excitation du haut parleur.

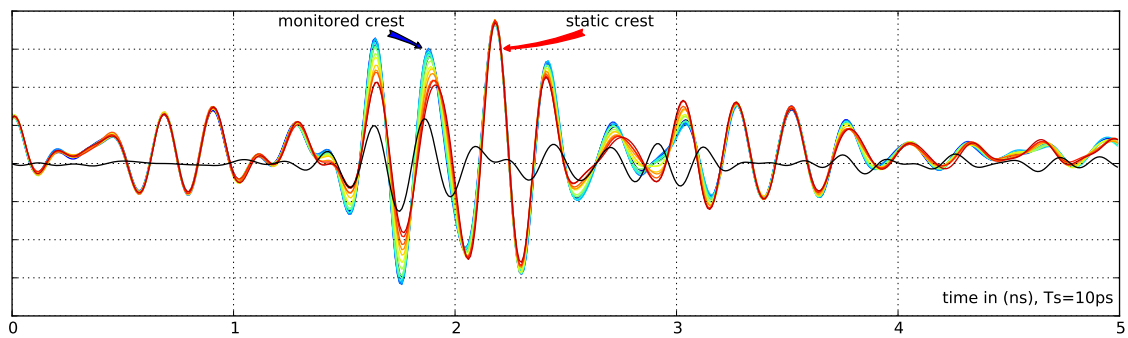


FIGURE 3.15 – Visualisation de 16 acquisitions, correspondant à 1/2 période du haut-parleur. En noir le signal de la partie mobile, résultat de la soustraction des deux signaux acquis aux extrêmes de la position de la membrane.

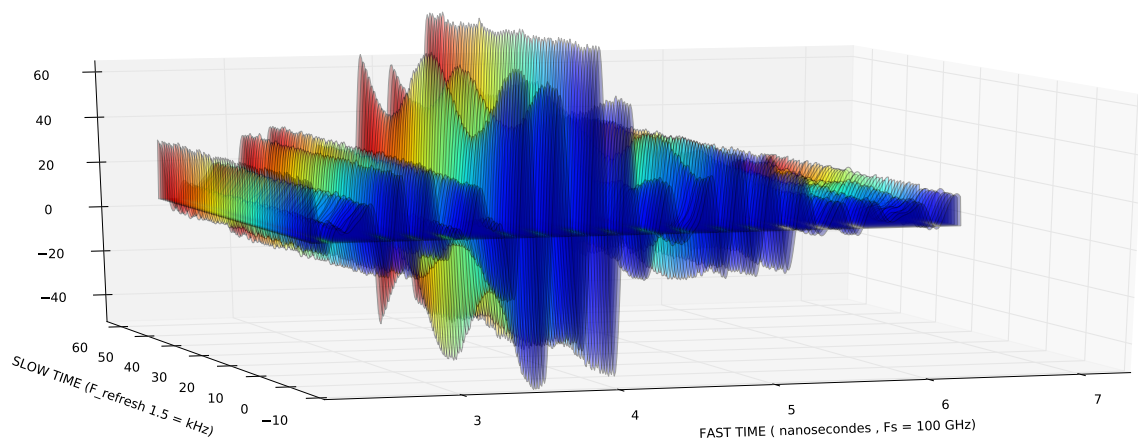


FIGURE 3.16 – Visualisation sous forme 3D de 64 acquisitions, soit 2 périodes de la membrane du haut-parleur.

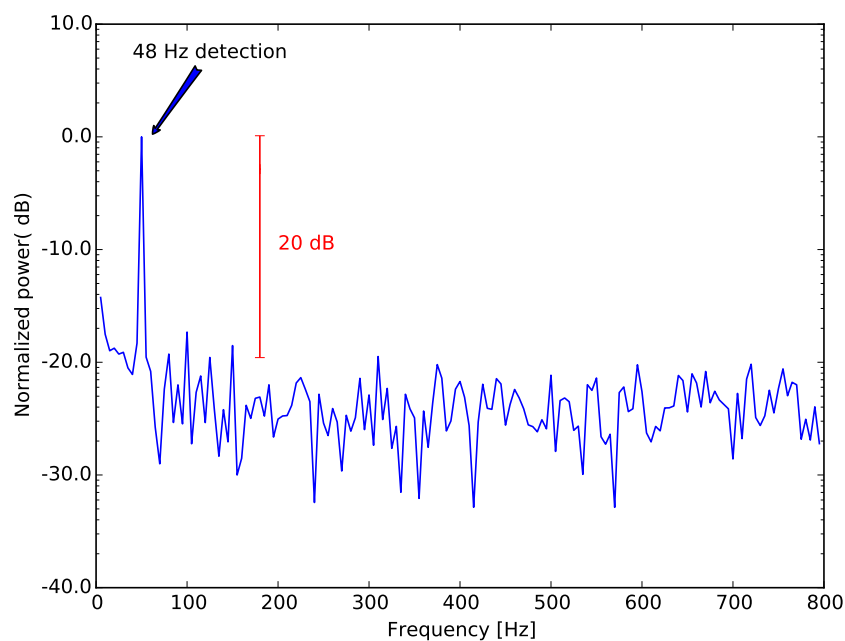


FIGURE 3.17 – Analyse de Fourier sur l'axe *slow time*, effectuée sur une crête de l'impulsion.

### 3.5 Exploitation Doppler UWB impulsionnel pour la détection de personnes dans le cas du radar TTW

Il existe de nombreuses chaînes de traitement pour les radars TTW permettant d'extraire l'information, les objectifs et les contraintes d'encombrement n'étant pas toujours similaires. Ceux-ci sont cependant le plus souvent centrés sur la détection de personnes, la représentation complète de l'environnement étant pour l'instant inatteignable avec un radar positionné à un unique endroit. Nous allons dans cette section présenter plusieurs approches de détection de signatures de personnes et d'utilisation de l'information Doppler. L'objectif sous-jacent est de consolider et valider la méthodologie entreprise dans cette thèse consistant à réaliser un prototype radar possédant une fréquence de rafraîchissement élevée, et une acquisition optimale des signaux UWB impulsionnels. Cette vision prospective va nous permettre de vérifier que les caractéristiques du prototype répondent bien, dans leur future exploitation, aux attentes applicatives, et d'évaluer les pistes de recherche à entreprendre.

Pour la vision à travers les murs, certaines solutions proposées reposent sur un nombre important d'antennes d'émission et de réception et sur la diversité de leur positionnement. Ce n'est pas l'approche que nous avons choisie. Ceci étant dit, il est intéressant de se pencher sur les résultats de ces solutions vis à vis de l'obtention de signatures de personnes. Les travaux décrits dans l'article [50] présentent un radar FMWC (bande de 5,5-7,2 GHz - 16 antennes de réception et 4 antennes d'émission) dont le but est de déterminer la silhouette (i.e le contour) des personnes. Les résultats sont présentés à la Figure 3.18.

La principale difficulté rencontrée dans l'obtention de la silhouette vient de l'absence de réflexion diffuse. La réflexion spéculaire est quand à elle fonction de l'orientation des surfaces qui ne réfléchissent pas toujours l'onde dans la direction du radar, certaines informations sont donc perdues. L'obtention de la silhouette passe nécessairement par une phase d'agrégation de plusieurs captures effectuées pour des positions diverses de la personne. L'ensemble des acquisitions, traitées par un algorithme de compensation de mouvements, produit alors une silhouette complète. Cette technique a permis de discriminer une dizaine de personnes grâce à leur silhouette (hauteur etc...).

Cet exemple montre les difficultés d'obtention de la silhouette, information considérée comme riche pour ce type de capteur. Elle nécessite de nombreuses antennes et un scénario spécifiquement conçu : tout en faisant face au radar, la personne marche sur une ligne prédéterminée. Des efforts d'implémentation ont été nécessaires : optimisation algorithmique et recours à un GPU pour obtenir des périodes de rafraîchissement de 80 ms en imageant sous forme 3D uniquement la zone où se trouve la personne. Ce type d'algorithme n'est donc pas encore au point pour un fonctionnement temps réel.

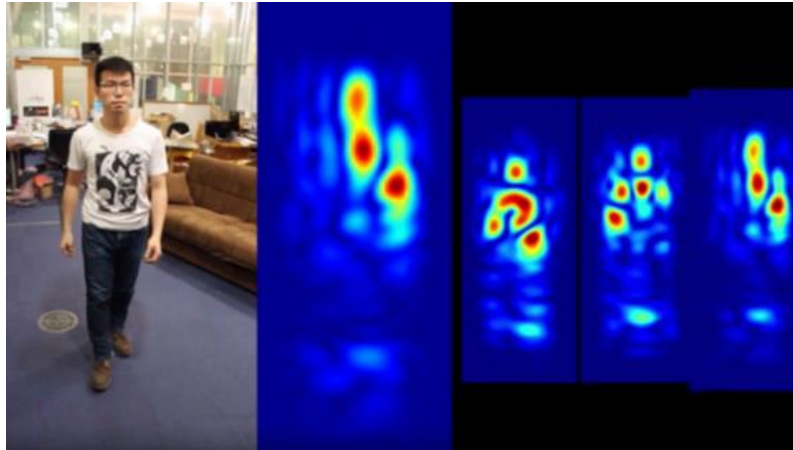


FIGURE 3.18 – Obtention de la signature d’une personne avec une phase d’agrégation avec des techniques FMCW MIMO [50] (ou l’on présente aussi l’identification de plusieurs personnes par discrimination de signatures).

Discerner une personne du mobilier grâce à sa forme aurait donc pu être une voie possible. Cependant, elle est, comme nous venons de le voir, difficile à mettre en œuvre avec le jeu de contraintes du domaine applicatif visé. Le recours à l’effet Doppler s’avère donc une alternative plus judicieuse et moins complexe à mettre en œuvre sur le terrain. Dans la littérature, il existe principalement deux façons d’utiliser l’effet doppler : l’obtention de signatures micro-Doppler et la détection de signes vitaux. Le principe de base pour effectuer des mesures Doppler avec des radars UWB repose sur la fréquence de rafraîchissement *slow time*, permettant la détection de cibles évoluant à faible vitesse. Les données pour chaque antenne prennent la forme d’une matrice *fast time*, *slow time*.

Les principales méthodes d’analyse des caractéristiques micro-doppler sont répertoriés dans le livre de 2017 "*Micro-Doppler Characteristics of Radar Targets*" [48]. Différents algorithmes d’analyse de signature micro-Doppler y sont présentés et évalués :

- l’analyse temps-fréquence ;
- les méthodes de traitement de l’image *range - slow time*, qui dans le cas du radar impulsif correspond à l’analyse *fast time - slow time*. Cette méthode suppose des mouvements de plus grande amplitude que le pas de résolution en distance ( fixé par la grille de rétroprojection dans notre cas ) ;
- l’*orthogonal matching pursuit* (OMD) ;
- la décomposition en Modes Empiriques (EMD -*empirical-mode decomposition* ) ;
- les moments d’ordre supérieur (HOMF -*high-order moment function*).

Ces algorithmes issus de travaux récents constituent donc des pistes possibles pour l’extraction d’information dans notre application TTW.

### 3.5.1 Classification de cibles par signatures micro-doppler

Le phénomène micro-Doppler se produit lorsqu’une cible est constituée de plusieurs parties dont certaines sont mobiles. L’exemple typique est celui d’un hélicoptère dont la rotation des pales produit une signature présentant des oscillations périodiques. La signature micro-Doppler se définit par les battements en fréquence provoqués par une rotation, un mouvement périodique quelconque ou l’accélération d’une partie de la cible. La signature micro-Doppler doit être extraite de la signature associée au mouvement général de la cible, et possède le plus souvent une amplitude très inférieure.

Dans le cas du radar de vision à travers les murs, il existe de très nombreux articles étudiant la signature de personnes dans diverses activités (cf. Figure 3.19 où l'on observe l'effet micro-Doppler d'une personne se déplaçant). Une des principales difficultés est la forte variation constatée de l'amplitude réfléchiée par les surfaces en mouvement, rendant difficile l'interprétation de la signature micro-Doppler.

Un chapitre du livre "*Micro-Doppler signature : Processing and application*" [51] se consacre à l'étude de ce phénomène dans le cadre de la vision à travers les murs, en présentant des articles issus de travaux de plusieurs équipes. Pour des applications militaires, l'étude de signatures micro-Doppler peut servir à classer différentes cibles tels les animaux, les humains ou les véhicules. Certains travaux décrivent la reconnaissance d'activités grâce à l'apprentissage automatique de signatures micro-Doppler [52].

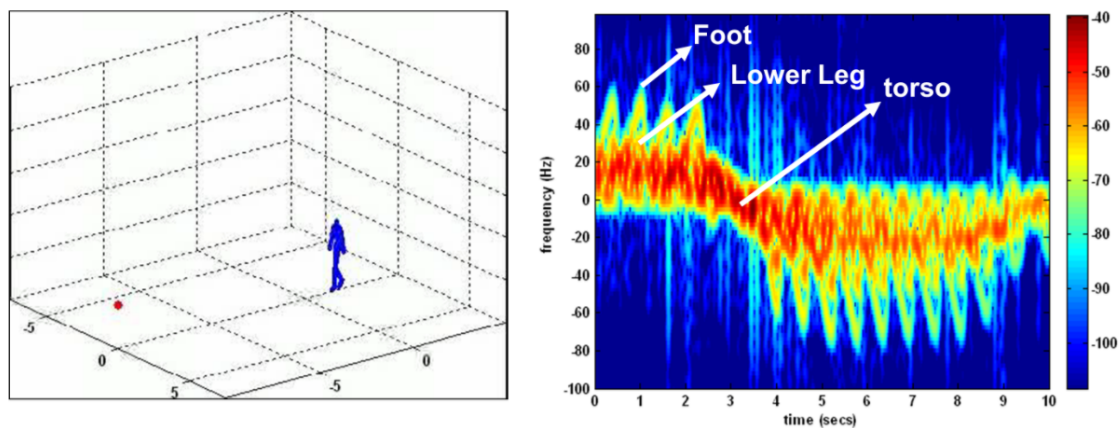


FIGURE 3.19 – Signature micro-Doppler d'une personne en déplacement (simulation).

### 3.5.2 Détection de signes vitaux

L'utilisation du Doppler pour la détection de signes vitaux est une fonctionnalité dont le but est de détecter et de dénombrer efficacement les personnes présentes dans une scène, sans avoir à attendre qu'elles se mettent en mouvement. La détection des micro-mouvements est une problématique particulière de micro-Doppler où la cible ne présente par de mouvement macroscopique et des signaux micro-Doppler de très faibles amplitudes.

Les ordres de grandeur des micro-mouvements à détecter sont [53] :

- le rythme de respiration avec une périodicité entre 0.2 et 0.5 Hz, et une amplitude de déplacement de 0.5 cm à 1.5 cm pour une personne vue de face ;
- le battement cardiaque avec une périodicité entre 0.8 Hz et 2.5 Hz, et une amplitude de déplacement de 2 mm à 3 mm.

Bien qu'étant périodiques, ces mouvements ne sont pas des sinusoïdes pures et possèdent donc des fréquences harmoniques. La détection du rythme cardiaque est la plus difficile du fait que son harmonique principale est souvent mélangée aux harmoniques du signal respiratoire, et présente une amplitude inférieure à ces dernières.

La détection de signes vitaux par le biais de radar est souvent utilisée pour des applications médicales comme monitoring sans contact [54, 55]. La problématique de traitement réside principalement dans la compensation du mouvement.

La problématique en TTW est surtout l'optimisation du SNR. La détection de la fréquence respiratoire y est suffisante. Parmi l'ensemble des travaux mettant en œuvre des techniques abouties de détection de signes vitaux, deux ont retenu notre attention :

- "*Improved human respiration detection method via ultra-wideband radar in through-wall or other similar conditions*" [56]

Cet article propose une approche traitement de signal afin de réduire le bruit vis-à-vis des signaux vitaux. L'ensemble des étapes a pour objectif de supprimer le fouillis statique ainsi que les interférences non stationnaires, et augmenter le contraste entre la respiration et le fouillis. Les algorithmes utilisés sont : (1) *textitlinear trend suppression* (LTS) qui vise à supprimer les instabilités inter impulsions du radar ; (2) *Advance normalisation* [57] ; (3) auto-corrélation et convolution dans le *slow time* ; (4) *spectrun weighted accumulation* (SWA) qui évite les problèmes de troncature de phase du signal périodique détecté.

- "*An improved algorithm for through-wall target detection using ultra-wideband impulse radar*" [58]

Ce travail propose une approche construite sur les moments d'ordres supérieurs sur lesquels est appliqué la FFT *slow time*, ce qui fait ressortir les signes vitaux grâce à un meilleur rapport signal sur bruit. Pour déterminer les fréquences respiratoire et cardiaque, les auteurs utilisent une démodulation arc-tangente et l'algorithme d'accumulation de fréquence (similaire à SWA).

### 3.6 Conclusion

La détection de micro-mouvements est une capacité fondamentale dont doit disposer la vision à travers les murs. Cette détection repose sur le Doppler qui peut se résumer à la relation qui relie la position de l'onde, accessible par sa phase, à la distance parcourue :

$$\phi(t) = \frac{2\pi}{\lambda}d(t) \quad (3.12)$$

La détection repose alors sur l'obtention de la variation de la phase qui représente l'évolution de la position au cours du temps. Cette variation est donc intrinsèquement liée à l'échelle de temps considérée.

Pour les radars UWB, cette variation n'est pas discernable sur une unique acquisition (pour des faibles vitesses), car ces effets ne sont pas assez importants pour être observables. L'axe de temps *fast-time* correspond alors uniquement aux informations sur la distance sans ambiguïté (dimension spatiale de la cible). La dimension temporelle permettant l'accès à l'information d'évolution nécessite une échelle de temps plus importante, correspondant au *slow time*. Les signatures humaines sont donc détectées sur des données dans un repère *range(slow time) - fast time*.

Dans cette étude, nous utilisons donc cette approche pour la détection de signes vitaux de personnes immobiles en vision à travers les murs. La principale difficulté porte cependant sur l'extraction d'information présentant un faible SNR, ce qui contraint à nous intéresser uniquement au signal respiratoire, le plus à même d'être détecté.

Le démonstrateur académique présenté dans le chapitre 2 effectue l'acquisition des signaux à partir d'un oscilloscope dont les caractéristiques ne permettent pas d'obtenir des cadences de rafraîchissement suffisamment élevées pour ce type de mesure. Cette limitation est une des raisons pour lesquelles nous avons entrepris le développement d'une plateforme de numérisation présentée au chapitre suivant. Elle fournit les vitesses de rafraîchissement nécessaires pour la détection des micro-mouvements ainsi que pour l'exploitation des signatures micro-Doppler de personnes en déplacement.



# Conception d'un Radar UWB Impulsionnel

---

## Sommaire

---

|            |   |            |
|------------|---|------------|
| <b>4.1</b> | <b>Objectifs</b>  | <b>121</b> |
| <b>4.2</b> | <b>Mise en place de l'échantillonnage équivalent</b>      | <b>123</b> |
| 4.2.1      | Principe de l'acquisition ultra-rapide                    | 123        |
| 4.2.2      | L'échantillonnage direct                                  | 123        |
| 4.2.3      | L'échantillonnage équivalent                              | 123        |
| 4.2.4      | Fréquence de rafraîchissement                             | 125        |
| <b>4.3</b> | <b>Architecture du système Radar</b>                      | <b>126</b> |
| 4.3.1      | Architecture générale                                     | 126        |
| 4.3.2      | Dimensionnements de la séquence d'acquisition             | 133        |
| 4.3.3      | Synchronisation et références temporelles                 | 137        |
| <b>4.4</b> | <b>Design FPGA</b>  | <b>140</b> |
| 4.4.1      | Présentation générale du Virtex 6                         | 140        |
| 4.4.2      | Synoptique de l'ensemble des fonctionnalités implémentées | 141        |
| 4.4.3      | Interface ADC : bloc d'acquisition                        | 143        |
| 4.4.4      | Traitement des signaux : moyennage en streaming           | 153        |
| 4.4.5      | Communication avec le PC sur liaison UDP                  | 163        |
| 4.4.6      | Module de séquençage de l'échantillonnage équivalent      | 166        |
| <b>4.5</b> | <b>Logiciel applicatif côté PC</b>                        | <b>168</b> |
| <b>4.6</b> | <b>Validation des fonctionnalités</b>                     | <b>171</b> |
| 4.6.1      | Communication UDP   | 171        |
| 4.6.2      | Acquisition 1,25 GHz                                      | 173        |
| 4.6.3      | Acquisition moyennée                                      | 174        |
| 4.6.4      | Tests préliminaires échantillonnage équivalent            | 176        |
| <b>4.7</b> | <b>Conclusion</b>   | <b>177</b> |
| 4.7.1      | Synthèse  | 177        |
| 4.7.2      | Perspectives technologiques                               | 179        |

---

## 4.1 Objectifs

Notre objectif est de concevoir une plateforme d'acquisition de signaux radar UWB impulsionnel, temps réel pour la vision à travers les murs. Les choix technologiques nous ont orientés vers les radars impulsionnels exploitant directement les signaux dans le domaine temporel (cf. 1). L'approche choisie, celle du tout numérique, consiste à placer la conversion analogique - numérique au plus près de l'antenne.



Le radar se compose d'une partie émission et d'une partie réception et traitement. La partie émission est constituée d'un émetteur UWB impulsionnel du commerce (Pulson), initialement prévu pour la communication UWB sans fil, que nous avons modifié pour répondre à nos besoins. Les modules de réception et traitement ont été développés spécifiquement dans le cadre de cette thèse.

Les signaux radar utilisés sont des impulsions UWB couvrant la gamme de fréquence de 3 à 6 GHz ayant une durée d'environ 4 ns. En respectant le théorème d'échantillonnage,  $F_s = 2 F_{max}$ , la numérisation de tels signaux requiert une fréquence d'échantillonnage de 12 GHz. Mais en pratique, pour obtenir des signaux facilement exploitables il est préconisé une fréquence d'échantillonnage de  $F_s \geq 10 F_{max}$ , soit  $F_s \geq 60$  GHz.

A la mise en place du projet, en 2015, la conversion analogique numérique utilisant un unique circuit intégré permettait des vitesses d'acquisition de l'ordre du GHz avec une résolution de 10 bits. A cette date, l'ADC (*Analog to Digital converter*) sélectionné est l'un des plus performants sur le marché. Ce convertisseur, l'EV10AQ190A fabriqué par la firme e2v, permet d'obtenir des fréquences d'échantillonnage direct de 5 GHz, sur 10 bits avec une bande passante analogique de 3 GHz. Il est construit à partir de 4 cœurs ADC fonctionnant à des vitesses d'échantillonnage de 1,25 GHz, pouvant fonctionner de manière autonome ou entrelacés pour obtenir la vitesse d'acquisition de 5 GHz. Malgré ces très bonnes caractéristiques, nous sommes cependant confrontés à un problème technologique d'acquisition :

- la fréquence d'échantillonnage direct n'est pas assez rapide pour respecter le critère de Shannon, elle est en dessous de  $F_{max}$  ;
- la bande passante est inférieure à  $F_{max}$ , mais tout juste suffisante pour la mise en place d'une down-conversion homodyne (I et Q) de la bande 3-6 GHz à la bande 0-3 GHz ;
- les flux numériques engendrés par la conversion sont très élevés :  $10 \text{ bits} \times 5 \text{ GHz} = 50 \text{ Gbps}$ <sup>1</sup>. Ces débits nécessitent dès lors d'utiliser des technologies électroniques numériques au plus près des composants, les interfaces avec un PC ne permettant pas d'atteindre de telles performances.

La solution retenue pour l'acquisition repose sur un mécanisme d'échantillonnage équivalent, qui permet l'obtention d'une fréquence d'acquisition synthétique de 100 GSps, soit 10 ps de période d'échantillonnage. Elle repose sur un échantillonneur-bloqueur (*Track and Hold* - T&H ) possédant une bande passante étendue de 18 GHz, combinée à une horloge haute performance afin d'obtenir la stabilité nécessaire pour fonctionner avec un pas d'échantillonnage de 10 ps.

La principale différence entre notre plateforme d'acquisition et un oscilloscope ultra-rapide (cf. système utilisé lors des expérimentations précédentes) est la fréquence de rafraîchissement des acquisitions qui peut être parfaitement contrôlée et beaucoup plus élevée. Cette caractéristique est en effet nécessaire pour mettre en œuvre l'extraction des informations Doppler UWB impulsionnelles.

Le prototype visé reste un démonstrateur académique. L'objectif principal est de déverrouiller l'étape de numérisation du signal. Cette plateforme permettra, par la suite,

---

1. Par comparaison, le débit effectif maximal d'une mémoire DDR2 exploitée à 100 % est d'environ 15 Gbps.

l'amélioration des traitements de la chaîne d'extraction des informations présentée dans le chapitre 2.

## 4.2 Mise en place de l'échantillonnage équivalent

### 4.2.1 Principe de l'acquisition ultra-rapide

La portée du radar, fixée à 15 mètres, correspond à un temps de propagation aller-retour de 100 ns. L'acquisition ultra-rapide dans notre application implique donc des temps d'écoute très réduits. Pour une conversion à 1,25 GHz, ces 100 ns d'écoute correspondent à 125 échantillons.

Un des éléments novateurs de notre architecture est de résoudre le problème de vitesse et de qualité de l'acquisition, en exploitant la multitude d'émission-réception. En effet, nous considérerons que les signaux reçus sont quasi-stationnaires sur une plage d'environ 2 ms, les micro-mouvements des personnes étant imperceptibles à cette échelle de temps. Durant ces 2 ms, il est possible d'émettre et recevoir 20 000 impulsions. Cette multitude d'impulsions est mise à profit pour effectuer plusieurs acquisitions afin de réaliser le moyennage des acquisitions et un sur-échantillonnage avec la technique de l'échantillonnage équivalent. L'ensemble du processus d'acquisition est synthétisé à la Figure A.8. Elle décrit les différentes étapes d'acquisition que nous allons détailler par la suite. Ces étapes se complètent les unes les autres avec différentes granularités de temps.

### 4.2.2 L'échantillonnage direct

L'échantillonnage direct, i.e la fréquence de l'ADC, est de 1,25 GHz avec une bande passante de 3 GHz. Pour numériser les signaux jusqu'à 6 GHz, la bande passante d'acquisition est augmentée grâce à l'utilisation du T&H basé sur des semi-conducteurs de technologie SiGe rapide, permettant de couvrir une bande de 0-18 GHz. La chaîne d'amplification, en amont du T&H, restreinte de 3 à 6 GHz permet d'assurer la fonction du filtre anti-repliement.

Le fonctionnement du T&H est représenté sur la Figure A.8, où le signal en bleu représente l'allure du signal du T&H. On peut visualiser, en fonction de l'horloge de capture, les états de suivi du signal d'entrée et les états de maintien du composant pendant lesquels le convertisseur viendra quantifier le signal avec une bande passante limitée à 3 GHz.

On n'utilise pas directement les 4 cœurs ADC à 5 GHz car :

- malgré la bande passante du T&H de 18 GHz, la fréquence d'échantillonnage est limitée à 2 GHz ;
- un échantillonnage produit par 4 cœurs ADC différents requiert une étape de calibration supplémentaire délicate [59, 60] ;
- pour améliorer les performances de la plateforme il est plus pertinent d'augmenter le nombre d'antennes de la plateforme plutôt que d'augmenter la vitesse d'échantillonnage direct, qui est d'ores et déjà très élevée. Pour augmenter le nombre d'antennes réceptrices, il suffira donc de dupliquer les voies analogiques (y compris le T&H) et de les brancher sur les entrées non utilisées de l'ADC.

### 4.2.3 L'échantillonnage équivalent

Le signal, malgré un échantillonnage en dessous de la limite de Nyquist-Shannon, est obtenu par la re-combinaison de plusieurs acquisitions à 1,25 GHz en utilisant la technique

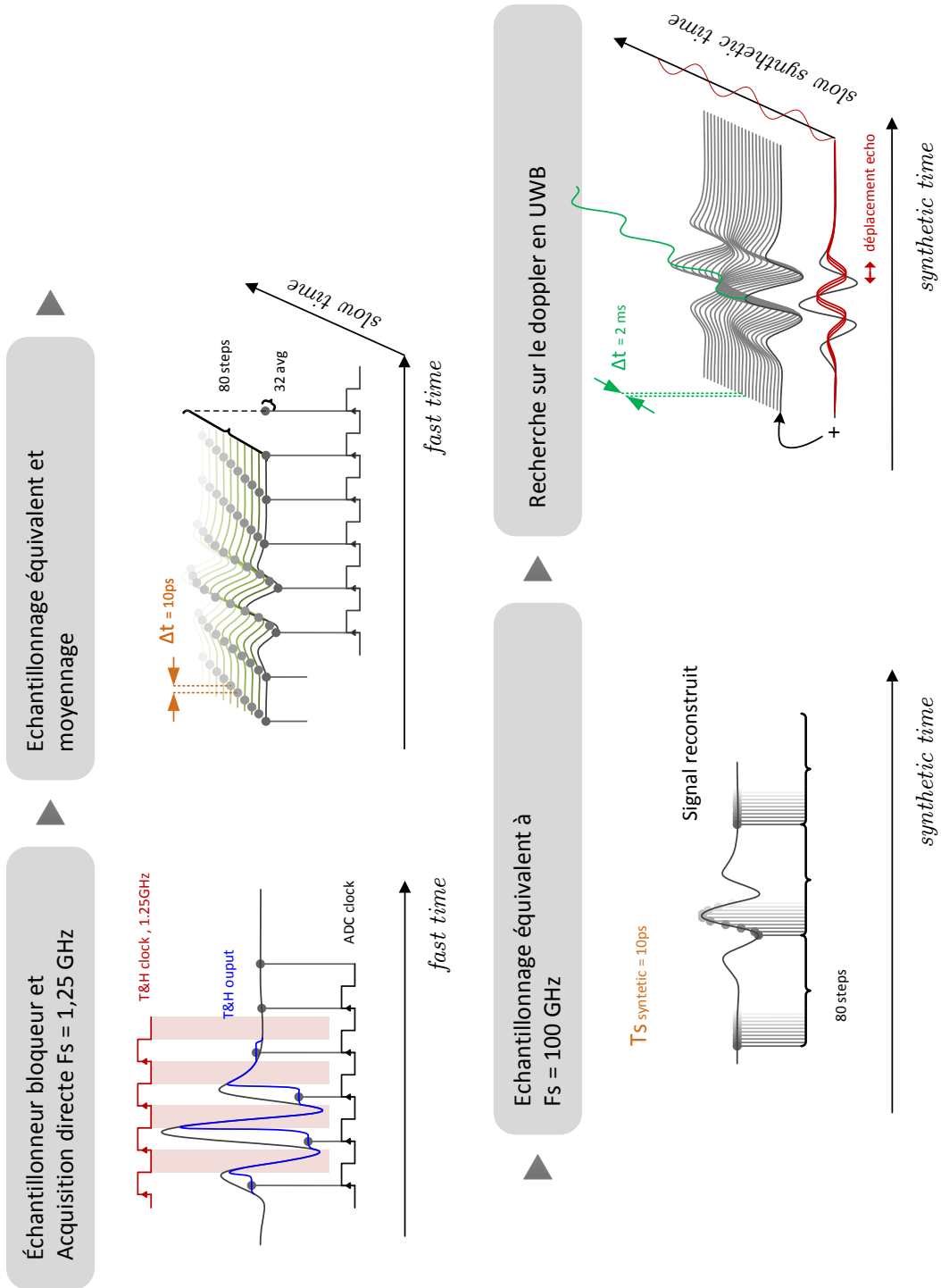


FIGURE 4.1 – Principe d’acquisition de la plateforme en plusieurs étapes.

d'échantillonnage équivalent détaillée précédemment. Cette technique consiste à décaler l'horloge d'échantillonnage de 10 ps à chaque acquisition par rapport à l'acquisition précédente. Il est alors possible de recombinaison les acquisitions pour obtenir un signal reconstruit avec un échantillonnage de période égale au décalage, soit une fréquence de 100 GSps pour un pas de 10 ps. Il faudra donc 80 acquisitions pour compléter la période du 1,25 GHz.

Cette technique est possible uniquement si les parties émission et réception sont synchronisées de manière extrêmement précise. Cela nous a conduit à modifier l'émetteur UWB impulsif du commerce (Pulson P210), en y ajoutant un circuit d'interface afin de pouvoir le déclencher directement par un signal extérieur. Ce signal sera piloté par une des sorties faible jitter de l'horloge de référence. De plus il devra être en mesure d'émettre l'impulsion avec des contraintes de précision inférieure à la période d'échantillonnage équivalent de 10 ps, soit environ 1 ps.

L'échantillonnage équivalent est ici mis en œuvre en décalant l'impulsion d'émission au lieu de décaler les instants de réception. L'effet est identique, mais cela simplifie l'architecture et réduit le nombre de commandes à effectuer lors de la modification des paramètres d'acquisition.

#### 4.2.4 Fréquence de rafraîchissement

La fréquence de rafraîchissement correspond au temps nécessaire pour effectuer les multiples acquisitions afin d'obtenir le signal pré-traité de chaque antenne. Cette fréquence est dépendante du choix de mémorisation des acquisitions, vitesse de traitement et vitesse de récupération des données. Les calculs précis sont abordés en détail dans la section 4.3.2 et montrent que la période de rafraîchissement minimale atteignable avec nos choix technologiques est de 2 ms par antenne. Ce temps de rafraîchissement permet alors une rapidité largement suffisante pour la détection Doppler UWB engendrée par des mouvements humains (cf. chapitre 3).

## 4.3 Architecture du système Radar

### 4.3.1 Architecture générale

L'architecture proposée pour la plateforme d'acquisition est représentée Figure 4.2. Elle est constituée des différents blocs suivants :

- **LNA** : amplificateurs faibles bruits qui minimisent le facteur de bruit. Ils sont directement intégrés au niveau des antennes. Leur alimentation se fait par le passage d'une tension DC à travers la connectique SMA.
- **Front-end board** : carte qui regroupe l'électronique analogique de mise en forme des signaux avant l'échantillonnage. Cette carte intègre également la carte du T&H, montée en mezzanine.
- **Tx board** : carte d'émission qui génère les impulsions nanosecondes déclenchées sur les fronts d'une horloge externe.
- **Clock board** : carte de génération de l'horloge de référence qui permet d'obtenir une horloge stable et précise, afin de maximiser la qualité de l'échantillonnage. Cette carte est basée sur un VCXO et un composant "arbre d'horloge" qui intègre une PLL et des diviseurs de fréquence.
- **FMC126** : carte où se situe l'ADC, montée en mezzanine sur la carte FPGA par un connecteur FMC<sup>2</sup>.
- **FPGA board** : carte générique de prototypage pour FPGA Virtex-6 (ML605). Cette carte possède la plupart des modules hardware usuels utilisés par les systèmes FPGA : mémoire DDR2, interfaces PCI, Ethernet, port DVI etc.

L'ensemble de ces blocs va être détaillé dans ce chapitre.

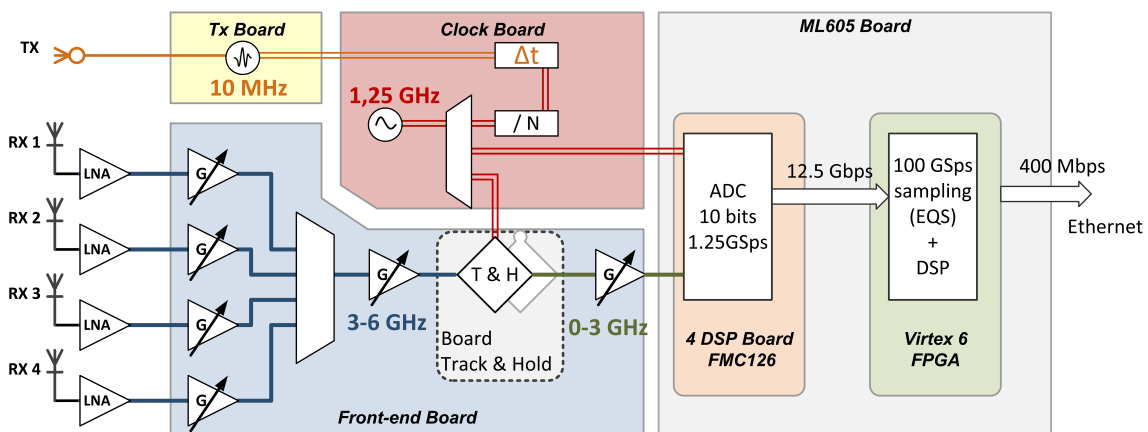


FIGURE 4.2 – Architecture de la plateforme d'acquisition : schéma de principe.

2. Connecteur 400 broches - FPGA Mezzanine Card (FMC)- High Pin Count (HPC) qui est une appellation définie dans le standard (VITA 57.1).

#### 4.3.1.1 Front-end de réception

Le front-end de réception (au sens large) correspond aux antennes de réception avec les pré-ampli LNA et aux étages d'électronique analogique en amont de la numérisation. La partie analogique du front-end effectue uniquement la mise en forme des signaux en les amplifiant pour les adapter à la dynamique du T&H.

Notre radar est composé de quatre antennes de réception unidirectionnelle issues des travaux de thèse de Mme Lepage [61]. Ces antennes tridimensionnelles, appelées "antenne sonde en F", sont adaptées pour la bande 3 GHz à 6,2 GHz. Elles fournissent un gain de 7 dB à 4,6 GHz, avec un angle d'ouverture moyen de  $\pm 45$  degrés (cf. annexes A.2).

L'architecture est conçue pour maximiser le rapport signal sur bruit avant l'échantillonnage. La chaîne d'amplification suit donc les considérations classiques, en plaçant les amplificateurs faibles bruits au plus près des antennes (cf. Figure 4.3), de manière à réduire les pertes engendrées par les câbles de réception. Les sorties des LNA sont connectées à la carte front-end par des câbles SMA d'un mètre, et sont directement télé-alimentées en 12 V. Les LNAs sont conçus avec deux transistors Avago VMMK-2303, fonctionnant sur une plage de fréquence de 500 MHz à 6 GHz. Le gain des LNA est de 20 dB.

La seconde partie du front-end, correspond à la carte nommée front-end (Figure 4.4 et Figure 4.5), qui inclut le dernier étage de la chaîne d'amplification et la possibilité de sélectionner l'une des 4 voies vers le T&H. Cette chaîne analogique est dimensionnée pour avoir une bande passante de 1 à 6 GHz. Cette plage de fréquence, étendue par rapport au 3-6 GHz, permettra de fonctionner sur une plage de fréquence différente, telle que 1-4 GHz (optimisée pour passer à travers un mur de béton). Le synoptique de la chaîne d'amplification est représenté Figure 4.4. Cette chaîne se compose de 4 voies avec limiteurs de tensions, amplificateurs, et atténuateurs programmables pour pouvoir venir mettre en forme les signaux dans la bonne dynamique du T&H. Chaque voie est composée d'un étage d'amplification et d'atténuateurs programmables pour ajuster les voies séparément. Un switch analogique (Peregrine Semiconductor PE42540) permet de sélectionner la voie à aiguiller sur le T&H. Le dernier étage est composé d'un atténuateur programmable suivi d'un amplificateur pour adapter au mieux la dynamique du signal avant la conversion.

La programmation de la carte front-end se fait par l'intermédiaire d'une liaison SPI pour les atténuateurs, et directement par des signaux de contrôle pour le switch. Ces connections sont pilotées par une autre carte du rack, basée sur un CPLD, permettant d'étendre le nombre d'entrées/sorties de la carte FPGA disposée dans un autre rack. L'utilisation du CPLD permet de minimiser les temps de programmation des différents composants depuis le FPGA, en réduisant les temps de transit des commandes.

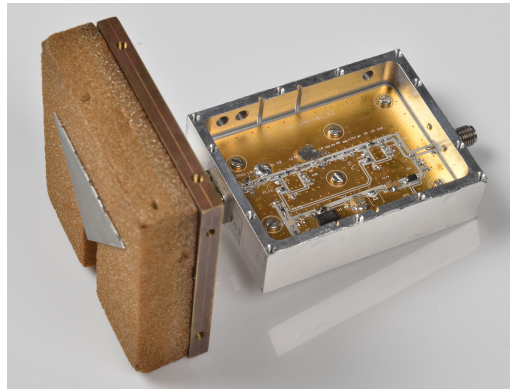


FIGURE 4.3 – Antenne de réception avec son LNA connecté au plus près.

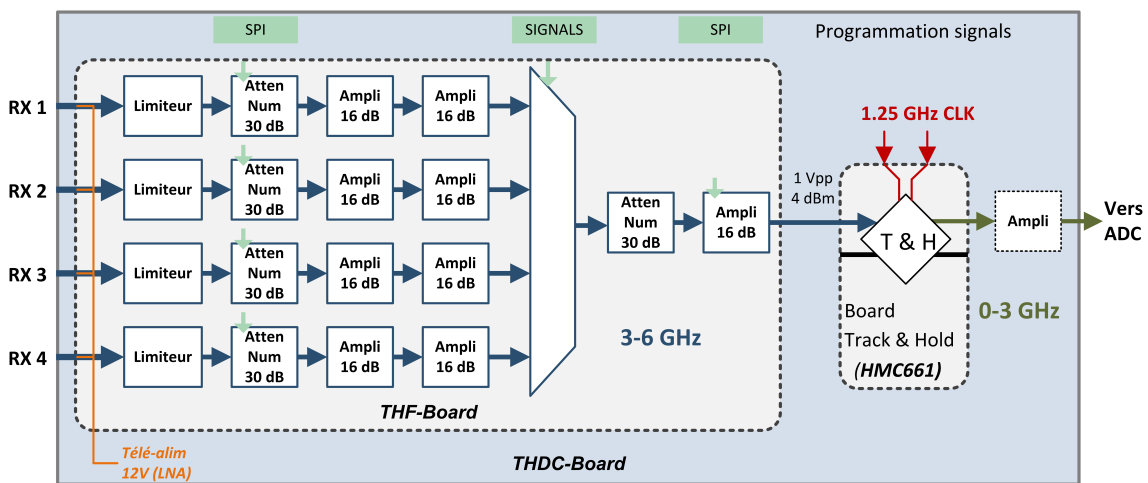


FIGURE 4.4 – Schéma de principe de la carte hyperfréquence front-end.

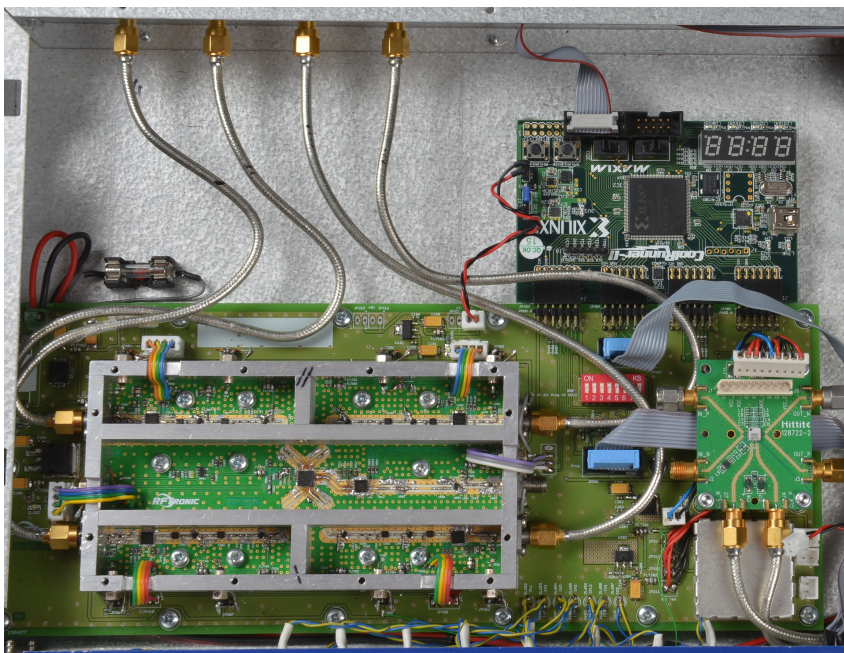


FIGURE 4.5 – Photo du rack front-end, composé d'une carte mère (THDC) qui intègre les alimentations, et de deux cartes mezzanines : la carte front-end haute fréquence (THF), et la carte du T&amp;H HMC661. On peut aussi voir la carte CPLD Xilinx coolRunnerII en haut de l'image.

#### 4.3.1.2 Carte d'émission : Tx-board

Pour les besoins d'échantillonnage équivalent, la précision de l'émetteur est primordiale. Nous avons effectué un reverse-engineering du module Pulson P210 afin de pouvoir déclencher une impulsion par le biais d'un signal hardware  $Trigger_{Tx}$ . En terme de précision nous visons une stabilité  $< 1$  ps. Cette précision de déclenchement est liée à la raideur des fronts du signal de déclenchement et à l'immunité aux perturbations, d'où l'utilisation de liaisons différentielles.

La ligne de délais utilisée par le système est la ligne SY89297U. Elle possède une résolution de 5 ps par pas, sur une plage couvrant  $2^{10} \times 5$  ps, programmable par une interface type SPI 10-bits. Ce type de ligne de délais est initialement destiné au *de-skew* de liaisons séries hautes vitesses (fréquence maximale 1,6 GHz). Dans notre plateforme, on utilise cette ligne à la fréquence PRF de 10 MHz. Au niveau des interfaces électroniques, cette ligne fonctionne directement au standard CML, utilisé pour le déclenchement de la carte analogique de création des impulsions.

La Figure 4.7 présente les résultats des mesures à l'oscilloscope, de la stabilité et de la précision du déclenchement. L'oscilloscope est déclenché sur un front de l'impulsion, la mesure du jitter s'effectue sur une voie miroir de l'arbre d'horloge, configurée avec une division par quatre du 2,5 GHz, soit 625 MHz. De cette manière, on est dans la même configuration que l'horloge qui sera fournie au T&H à une division près, ce qui permet de mesurer le jitter par rapport aux fronts de l'horloge. On mesure un jitter de 2,16 ps rms, qui est à la limite des performances de mesure de l'oscilloscope.



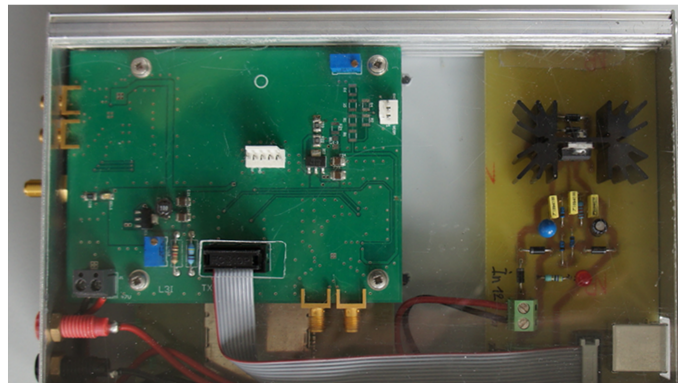
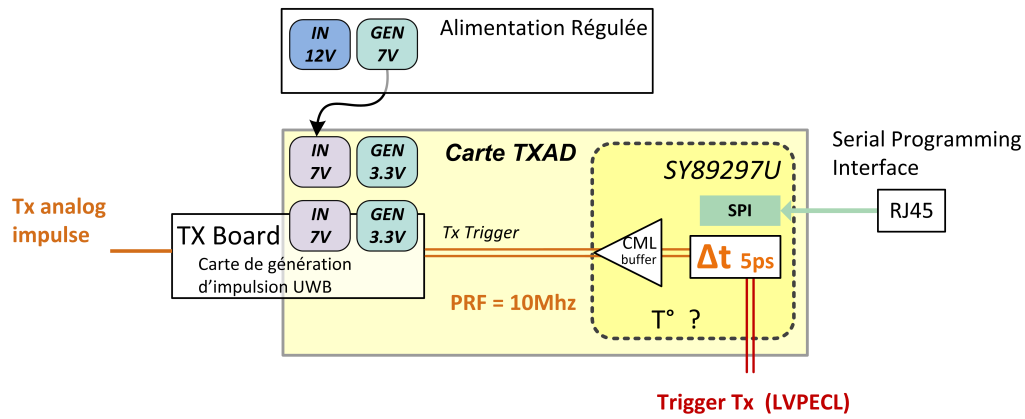
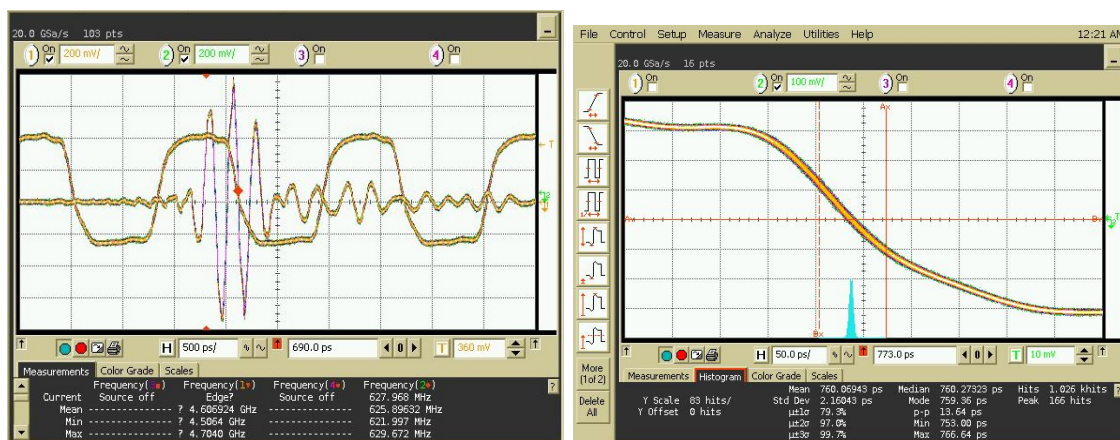


FIGURE 4.6 – Tx board : (a) Block Diagram (b) photo



(a) signal d'émission, signal d'horloge miroir.

(b) zoom sur le signal d'horloge.

FIGURE 4.7 – Mesure du jitter de l'émetteur, visualisation de 1k réalisations.

La solution choisie pour mettre en place l'échantillonnage équivalent repose sur une ligne de délais fixe. Nous allons rapidement analyser dans ce paragraphe les répercussions dues aux imperfections de cette ligne de délais sur l'échantillonnage. La datasheet spécifie des non linéarités d'environ  $\pm 15$  ps sur l'ensemble de la plage d'utilisation. On a donc deux effets induits par ces incertitudes :

- le fait de fonctionner par pas fixes ne permet pas d'obtenir un diviseur entier de la période d'horloge utilisée pour l'échantillonnage direct. On aura donc un effet de "saut" lors de la recombinaison des différentes acquisitions de l'échantillonnage équivalent, dû au nombre entier de pas pour couvrir une période de l'horloge d'échantillonnage direct ;
- les non linéarités engendreront des irrégularités sur les instants d'échantillonnage, introduisant un biais systématique sur les différents instants d'échantillonnage.

De plus, la valeur nominale des pas varie en fonction de la température, de la tension d'alimentation et d'autres facteurs. Cette problématique est décrite en détail dans l'article [62, 63], qui présente un moyen de mesurer précisément les non linéarités de lignes de délais pour la réalisation d'un radar TTW UWB IR.

Deux autres solutions peuvent être envisageables pour pallier les restrictions d'une ligne de délais à pas fixes (sous réserve de performances identiques en jitter) :

- l'utilisation d'une ligne de délais réglable analogiquement par une tension de consigne ( par exemple, le composant HMC910LC4B, sorti en 2012). Cette solution nécessite cependant l'ajout d'un ADC faible vitesse, solution coûteuse en terme de nombre de composants hardware à mettre en œuvre ;
- le recours à une gestion de l'horloge par PLL qui permet de venir choisir un pas de phase d'horloge, afin d'obtenir une division entière de la période d'horloge. Cependant, nous n'avons pas trouvé de composants permettant un réglage de phase assez fin.

#### 4.3.1.3 Carte horloge

La carte d'horloge répond à la problématique de génération de l'horloge de référence faible jitter, et de sa répartition sur les différentes briques du système à des cadences sous-multiples. Cette carte se compose d'un VCXO (Voltage-Controlled Crystal Oscillators) haute fréquence (2,5 GHz), un quartz (100 MHz) pour stabiliser le système en dérive basse fréquence et un composant "arbre d'horloge", qui intègre la PLL et des diviseurs de fréquence. Nous avons utilisé une carte d'évaluation de l'arbre d'horloge LMK4906 afin de réduire les temps de développement. Nous n'avons pas pu utiliser l'arbre d'horloge déjà présent sur la carte FMC126 (l'AD9517) car sa carte d'évaluation ne comportait pas de version avec la bonne déclinaison du composant, seulement la version 2 GHz. De plus, elle n'avait pas d'emplacement prévu pour utiliser un VCXO en feedback externe de la PLL, qui est nécessaire pour obtenir un très faible jitter.

Le composant LMK4906, concurrent du AD9517 chez Texas Instruments, est principalement destiné à fournir des références d'horloges très faible bruit pour les liaisons transceivers 40 Gbps Ethernet. La description vis à vis du jitter et des choix proposés par Texas Instruments se trouve dans la documentation [64]. Nous avons modifié cette carte pour y ajouter le même VCXO présent dans la carte FMC126 pour obtenir des performances similaires. Le composant LMK permet aussi de fonctionner dans un mode avec 2 PLL imbriqués qui permet la réduction du jitter, en réduisant les dérives basses fréquences. Les notes d'application [65, 66] reprennent en détail ce principe de fonctionnement.

La programmation du composant s'effectue par une liaison SPI propriétaire appelée  $\mu$ -wire. Pour les développements, cette carte est fournie avec un logiciel de configuration qui permet un gain de temps sur la programmation du composant. Par contre, cette dernière requiert l'ajout d'une liaison série avec un PC, et une étape manuelle de configuration. A terme, un code embarqué dans le microcontrôleur du FPGA pourra directement automatiser la configuration requise.

#### 4.3.1.4 La carte ADC FMC126

La carte FMC126 est une carte mezzanine au standard FMC HPC (FPGA Mezzanine Card (FMC)- High Pin Count (HPC) connecteur possédant 400 broches), dont le synoptique est présenté à la Figure 4.8. Cette carte est construite autour du convertisseur ev2 EV10AQ190 de 3 GHz de bande passante. L'interface entre le FPGA et le ADC se fait sur un bus parallèle 10+1 bits DDR cadencé à 1,25 GHz, redondé pour les 4 cœurs ADC.

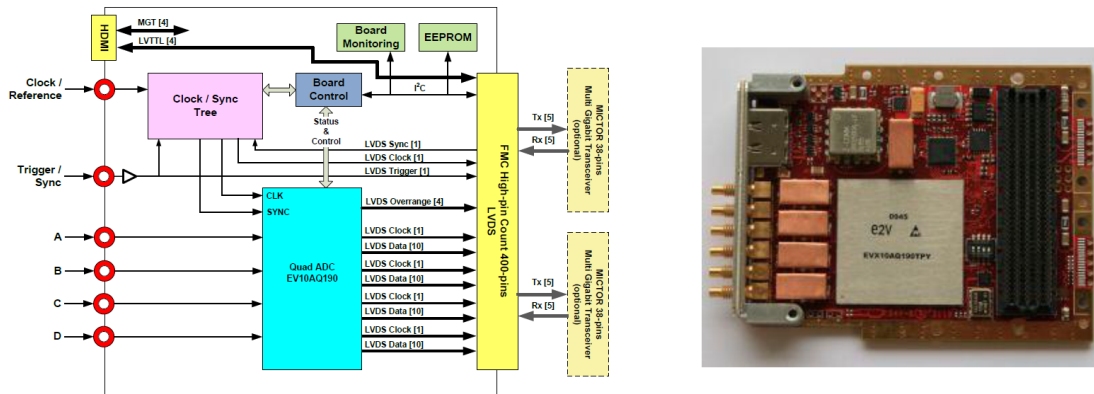


Figure 1: FMC126 block diagram

FIGURE 4.8 – FMC\_126 : (a) architecture (b) Photo.

#### 4.3.1.5 Présentation carte ML605

La carte ML605, structurée autour d'un Virtex-6, est une carte d'évaluation du Virtex-6. Elle possède la plupart des composants usuels utilisés par les systèmes à base de FPGA : mémoire DDR2, interfaces PCI, Ethernet, port DVI, etc. Une description complète se trouve dans le guide d'utilisation hardware de la carte [67].

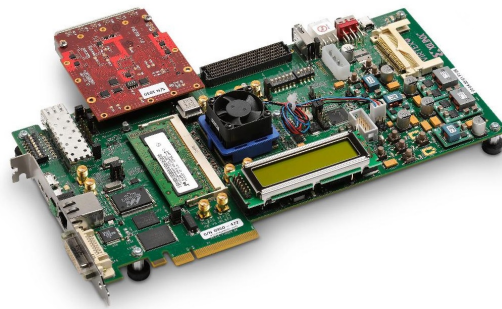


FIGURE 4.9 – Carte ML605 configurée avec la carte mezzanine FMC126.

### 4.3.2 Dimensionnements de la séquence d'acquisition

Maintenant que nous avons présenté l'ensemble de la structure matérielle de la plateforme, nous allons nous pencher sur le séquençage des différentes fonctionnalités pour obtenir la numérisation par échantillonnage équivalent.

Pour répondre à l'objectif d'obtention d'une plateforme d'acquisition de signaux impulsifs avec une maximisation du SNR d'acquisition, les différents modules doivent être pilotés de manière à obtenir des temps d'acquisition effectifs les plus longs possible. En effet, le SNR est dépendant du temps d'intégration des différentes impulsions, qui se décline avec le moyennage des acquisitions et l'échantillonnage équivalent. La séquence d'acquisition que nous allons décrire dans ce paragraphe reprend les différentes opérations à effectuer.

Le design FPGA à implémenter dépend de cette étude, car les solutions envisagées sont très dépendantes des débits à traiter et des contraintes de temps de programmation de l'ensemble des composants du système impliqués dans cette boucle d'acquisition. En effet, les temps impartis à chacune de ces opérations se répercutent sur le dimensionnement des blocs fonctionnels à réaliser dans le FPGA, en terme de débits numériques - contraintes temporelles - etc.

La séquence d'acquisition est représentée Figure 4.10. On retrouve le séquençage en fonction du temps des différentes opérations à effectuer pour l'acquisition :

- acquisition directe des données pour chaque impulsion, l'acquisition étant répétée pour obtenir le moyennage ;
- incrémentation des lignes de délais, répétition de l'acquisition pour chaque valeur de ligne ( 80 pas à couvrir pour 100 GSpS) ;
- changement de voie d'acquisition et répétition de la procédure, cela pour les quatre voies d'acquisitions.

La boucle d'acquisition doit être configurable selon les paramètres de configuration (nommés X\_CFG sur la Figure 4.10). On pourra ainsi configurer : le nombre de moyennes à effectuer sur les sets d'acquisition, le nombre de pas d'incrément, ainsi que le nombre de voies à acquérir.

Les **durées associées aux différentes opérations de contrôle** des parties hardware vont dimensionner le temps minimal imparté à la réalisation de la boucle d'acquisition. Ces durées sont synthétisées dans le tableau 4.1. Pour les opérations de configuration des composants par liaison série, on distingue deux types de temps à considérer : la durée de programmation, qui correspond au temps nécessaire à ce que l'ensemble des bits de la liaison série arrive au composant ; et la durée d'établissement des composants, qui correspond au temps nécessaire à ce que la fonctionnalité soit effective, i.e que les temps transitoires maximums soient respectés.

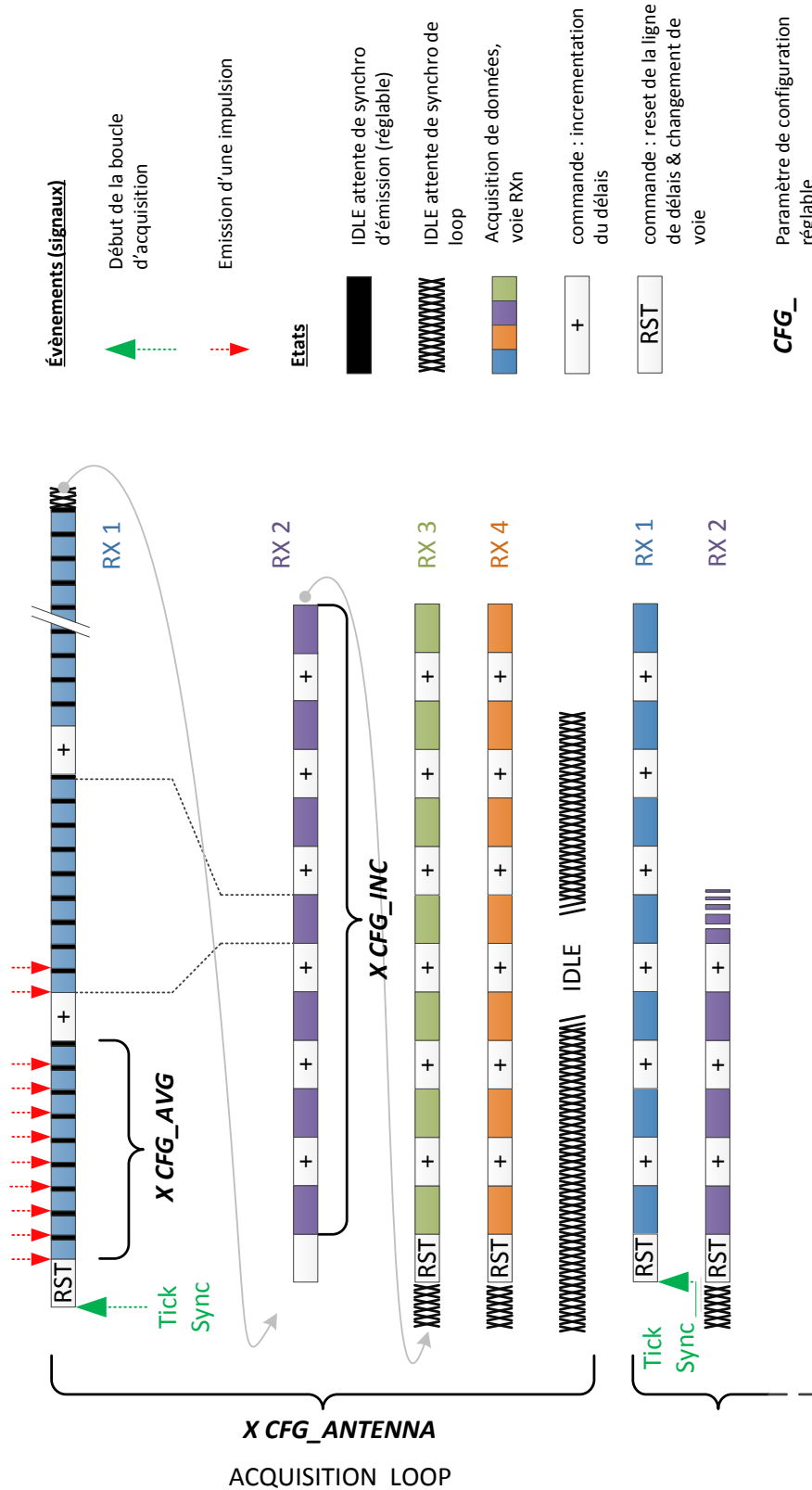


FIGURE 4.10 – Séquencement temporel d'une acquisition complète (échantillonnage équivalent avec moyennage).

| Description   | valeur                       | commentaire   |
|---|------------------------------|---|
| PRT(pulse répétition time)                              | 0,1 $\mu$ s                  | Construit sur une division par 256 de l'horloge de référence à 2,5 GHz. Cela donne une PRF de 9,76 MHz que l'on approxime à 10 MHz.   |
| Moyennage des acquisitions                              | 12,8 $\mu$ s<br>3,2 $\mu$ s  | Pour une valeur de moyennage des sets de données fixée à 128 dans le cas 1, 32 dans le second cas. On aura donc recours à un moyennage des données en streaming pour minimiser cette valeur.  |
| Temps de programmation de la ligne de délais (SY89297U) | 12,5 $\mu$ s<br>2,5 $\mu$ s  | Liaison série de 20 bits fonctionnant à 8 MHz. L'absence de spécification sur la datasheet du composant concernant le temps d'établissement, on le prendra à 10 $\mu$ s pour le cas 1. Ce temps a de fortes répercussions sur le temps total de la boucle d'acquisition, dans le cas 2 on le supposera nul. |
| Temps de sélection d'une antenne (PE42540)              | 46,6 $\mu$ s<br>16,6 $\mu$ s | 45 $\mu$ s temps d'établissement maximal 15 $\mu$ s habituel, plus le temps de programmation du composant sur une liaison 10 MHz 16 bits.   |
| Temps de programmation d'un atténuateur (PE43503)       | 5,6 $\mu$ s                  | Liaison série de 10 MHz 16 bits, 4 $\mu$ s de temps d'établissement.  |

TABLEAU 4.1 – Durée des différentes opérations à réaliser pour l'acquisition.

Le calcul de la durée de la boucle d'acquisition est effectué dans les 2 cas : le premier cas prend en compte des marges sur les différents temps d'établissement des composants, le second cas est optimisé en vitesse avec des marges de temps réduites au minimum. L'équation 4.1 correspond au cas 1, 4.2 au second cas.  $T_p$  représente les différents temps de programmation quantifiés dans le tableau précédent.

$$\underbrace{\left( \underbrace{\left( \underbrace{(128 \times 0,1) + 12,5}_{\text{moyennage}} \right) \times 80 + 46,6}_{\text{moyennage et } T_p \text{ délais}} \right) \times 4 + \underbrace{8 \times 5,6}_{T_p \text{ atténuateurs}}}_{\text{moyennage } T_p \text{ délais et } T_p \text{ sélection voie}} = 8,33 \text{ ms} \approx 10 \text{ ms} \quad (4.1)$$

$$\left( \left( (32 \times 0,1) + 2,5 \right) \times 80 + 16,6 \right) \times 4 + 8 \times 5,6 = 1,94 \text{ ms} \approx 2 \text{ ms} \quad (4.2)$$

On note alors l'influence des temps de programmation des différents composants sur les interfaces séries, qui sont équivalents voire supérieurs au temps utile d'acquisition des signaux radars. Ces temps de programmation doivent donc être réduits au maximum par des stratégies de communication, de manière à réduire la totalité des durées.

La durée totale à prendre en compte va des temps de réaction du séquenceur jusqu'à l'établissement de la fonction des différents composants. Le séquenceur doit donc reposer sur une partie électronique numérique implémentée dans le FPGA pour répondre à cette contrainte.

Au niveau de l'architecture, la communication entre le FPGA et rack HF repose sur une liaison série. Côté réception dans le rack HF, nous utilisons un CPLD plutôt qu'un microcontrôleur. Un microcontrôleur aurait nécessité un double échange sur des liaisons séries, FPGA-microcontrôleur puis microcontrôleur-composants, qui ne peuvent pas être menés en même temps. L'utilisation d'un CPLD permet d'optimiser ces temps, en distribuant directement la liaison vers les différents composants en pipeline : il n'y aura pas à attendre que l'intégralité de la première transaction série (FPGA-CPLD) soit arrivée pour amorcer celle du CPLD vers les composants, seuls quelques bits d'aiguillage ajoutés au début des mots de données échangées permet de répartir la suite des données vers les composants visés.

Côté séquenceur, le respect des différents temps d'établissement propres à chaque composant nécessitera l'utilisation de timer hardware pour procéder aux temporisations.

Les résultats des calculs précédents sont repris dans le tableau 4.2. Ce tableau montre les différentes vitesses d'acquisition temp-réel pour une seule voie (moyennage et échantillonnage équivalent compris). Ces temps sont à considérer en fonction de l'estimation du mouvement maximal que l'on veut détecter, qui repose sur l'hypothèse de stationnarité des signaux.

|   | CAS 1<br>nominal <b>10 ms</b> | CAS 2<br>optimisé vitesse <b>2 ms</b> |
|---|-------------------------------|---------------------------------------|
| Temps d'acquisition d'une voie                                  | 2,024 ms                      | 456 us                                |
| Temps d'acquisition de 4 voies                                  | 8,283 ms                      | 1,890 ms                              |
| Temps restant pour effectuer des modifications de configuration | 1,717 ms                      | 110 us                                |

TABLEAU 4.2 – Temps d'acquisition effectifs.

#### Remarque :

Nous allons estimer rapidement les ordres de grandeur des mouvements détectables, et leurs répercussions sur le signal acquis, en considérant uniquement l'aspect stabilité liée au jitter. Pour une fréquence cardiaque, plus rapide que la fréquence respiratoire, le rythme maximal peut atteindre 180 battements par minute soit 3 battements/seconde, avec un déplacement estimé à 1 cm. Cela correspond donc à 0,12 mm de déplacement pour 2 ms, ces 2 ms correspondant au temps d'acquisition d'une voie. Les effets produits sur le signal, allant à la vitesse  $c$ , correspondent alors à un décalage temporel de 0,4 ps. Ces 0,4 ps sont donc comparables aux ordres de grandeur du jitter d'horloge, qui est spécifié à 0,2 ps sur l'arbre d'horloge, mesuré à  $\sim 1$  ps sur l'oscilloscope.

Le **calcul de débits numériques** induit par les données acquises, permet de dimensionner les blocs du système FPGA. Nous allons ici regarder plus particulièrement les interfaces de communication nécessaires pour rapatrier les données acquises vers un PC. Les tableaux 4.3 et 4.4 reprennent les calculs de débits associés au flux de données dans les deux cas. Le débit utile correspond au flux sortant des différents blocs, en supposant une utilisation à 100%, c'est à dire sans prendre en compte les temps morts de la boucle d'acquisition. Le débit effectif correspond donc au débit de chaque bloc, compte tenu de ces temps morts. Le ratio entre les deux est exprimé en pourcentage par rapport au temps de réalisation de la boucle d'acquisition.

Plusieurs solutions sont envisageables pour obtenir les débits nécessaires à cette interface de communication. On prendra en plus une marge, afin de pouvoir ajouter aux débits

|                      | bits | fréquence | débit utile | %   | débit effectif | set len  | set   |
|----------------------|------|-----------|-------------|-----|----------------|----------|-------|
| ADC                  | 10   | 1,25 GHz  | 12,5 Gbps   |     |                | 128      |       |
| AVG <sub>128</sub>   | 16   | 312,5 MHz | 156 Mbps    |     |                | 128      | 256 B |
| SEQ                  | 16   |           |             | 51% | 80 Mbps        | 128×80   | 20 kB |
| LOOP                 | 16   |           |             | 48% | ~80 Mbps       | 128×80×4 | 80 kB |
| TOT <sub>10 ms</sub> | 16   |           |             |     | 480 MB/min     |          | 80 kB |

TABLEAU 4.3 – Débits et tailles<sup>a</sup> de données du cas 1.

<sup>a</sup> Les quatre premières lignes correspondent au calcul des débits en considérant uniquement les temps listés dans le tableau 4.2. Le calcul des débits à la dernière ligne (associée à TOT<sub>10 ms</sub>) considère la durée fixe de la boucle acquisition, soit 10 ms dans le cas 1.

|                     | bits | fréquence | débit utile | %    | débit effectif | set len  | set   |
|---------------------|------|-----------|-------------|------|----------------|----------|-------|
| ADC                 | 10   | 1,25 GHz  | 12,5 Gbps   |      |                | 128      |       |
| AVG <sub>32</sub>   | 16   | 312,5 MHz | 625 Mbps    |      |                | 128      | 256 B |
| SEQ                 | 16   |           |             | 80%  | 500 Mbps       | 128×80   | 20 kB |
| LOOP                | 16   |           |             | ~50% | 312,5 Mbps     | 128×80×4 | 80 kB |
| TOT <sub>2 ms</sub> | 16   |           |             |      | 2,4 GB/min     |          | 80 kB |

TABLEAU 4.4 – Débits et tailles de données du cas 2.

utiles des données de mesure pour faciliter la validation du bon déroulement des acquisitions. L'augmentation engendrée sur les débits est estimée à un maximum de 5%. Pour le choix de l'interface hardware, trois types d'interfaces possèdent les débits nécessaires, dont deux présents sur la carte FPGA : communication par liaison Ethernet, par bus PCI ou par des modules USB type FTDI.

La solution choisie est d'utiliser la liaison interface Ethernet, associée au protocole UDP orienté non-connexion. Ce choix a été fait compte tenu de sa relative simplicité de mise en œuvre et de la souplesse vis à vis de la disposition des éléments. On estime pouvoir atteindre des débits utiles de 800 Mbps, en effectuant directement en hardware l'encapsulation des données par les entêtes des trames, ce qui permettra de répondre à la contrainte de débits de la plateforme.

### 4.3.3 Synchronisation et références temporelles

La problématique de l'arbre d'horloge est de fournir une horloge déterministe pour la partie de traitement fonctionnant en numérique. Ce déterminisme permet de repérer dans le domaine synchrone de traitement des données l'émission d'une impulsion. En effet, les modules numériques de séquençage des acquisitions ne fonctionnent pas directement avec l'horloge de 1,25 GHz, mais avec des horloges issues de multiples diviseurs répartis à différents endroits du système (cf. Figure 4.12). Cette multitude de divisions fait donc apparaître des ambiguïtés sur leurs positionnements relatifs, comme le montre la Figure 4.11. Il est donc nécessaire de synchroniser ces horloges, afin de garantir leurs phases relatives<sup>3</sup>.

3. Remarque : en l'absence de synchronisation, une incertitude d'un coup d'horloge à 1,25 GHz entraîne un biais temporel 0,8 ns, soit un biais de positionnement d'environ 30 cm pour l'application radar.



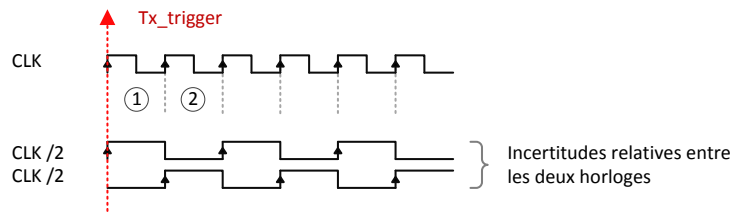


FIGURE 4.11 – Incertitude de positionnement des horloges, engendrée par les divisions de fréquences.

Les différentes approches de synchronisation sont :

- synchronisation à la mise en route de manière logicielle : solution envisageable si les horloges sont issues du même composant. Il n'y a alors pas de problème, on peut démarrer les diviseurs aux mêmes instants, ou appliquer par software un reset commun à l'ensemble des diviseurs.
- synchronisation à la mise en route par un signal : ce mode de synchronisation sensible à l'arrivée du front qui, s'il n'est pas synchrone à l'horloge de réception, peut entraîner une incertitude d'un coup d'horloge.

#### 4.3.3.1 Carte FMC126

L'arbre d'horloge de la FMC126 est construit autour de l'AD9517-1. Le schéma de l'arbre d'horloge est présenté Figure 4.12. Il permet de générer une horloge à 2,5 GHz en interne, ou de fonctionner avec une horloge externe. La sélection des signaux d'horloges d'entrée se fait via une liaison SPI - I2C, accessible depuis le FPGA.

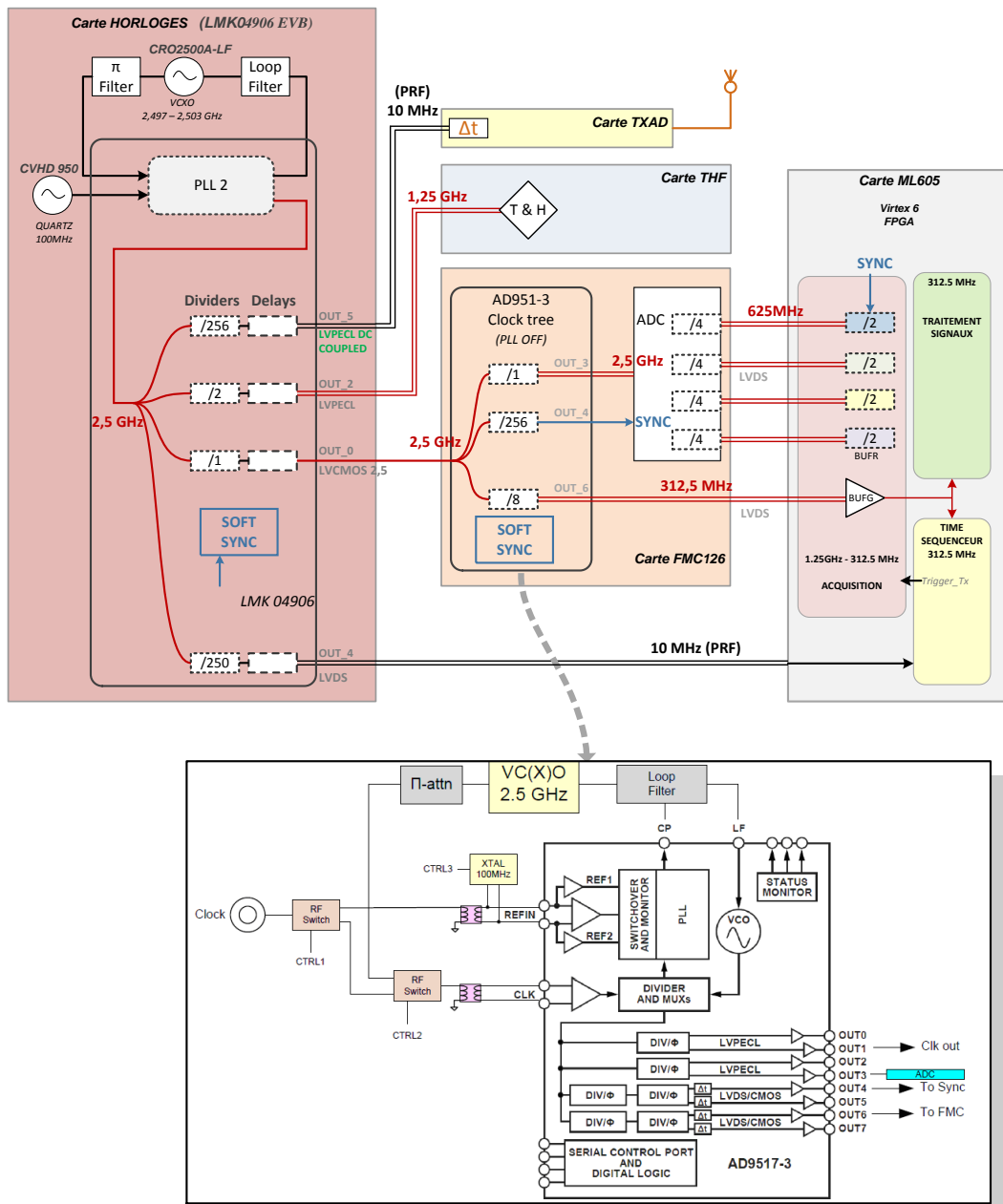


FIGURE 4.12 – Arbre d’horloges du système(en haut), zoom sur l’arbre d’horloge de la carte FMC126 (en bas).

## 4.4 Design FPGA

### 4.4.1 Présentation générale du Virtex 6

Le FPGA (*Field Programmable Gate Array* - réseau de portes programmables in situ) est un composant numérique entièrement reconfigurable. Le principe est de fournir une grande quantité de blocs logiques élémentaires configurables, répartis sur une grille, que l'on peut interconnecter à volonté. Ce composant réalise l'ensemble des besoins en électronique numérique pour s'interfacer avec les différents composants du système : communication avec les différents modules, récupération des données haute vitesse et réalisation du pré-traitement par moyennage des acquisitions.

Le FPGA utilisé pour notre plateforme est de la famille Virtex 6 de Xilinx ( le LX240). Ce composant possède environ 1 M de cellules logiques, ce qui le rend comparable à un ASIC (Application-Specific Integrated Circuits) de taille intermédiaire. Pour un design FPGA soigné, on peut viser des fréquences de fonctionnement aux alentours de 400 MHz.

Le tableau (cf. Figure 4.13) reprend les principales caractéristiques et le nombre d'éléments intégrés par composant pour la famille Virtex-6. Les principaux éléments de ce circuit programmable sont :

- les **IOB** (Input Output Bloc) qui sont les blocs d'entrées et de sorties. Ils sont principalement composés de buffers analogiques qui permettent de s'adapter à différents standards de niveau de tension. Certaines entrées sont plus particulièrement dédiées aux signaux d'horloges ;
- les **CLB** (Configurable Logic Bloc) sont les unités numériques programmables de base du FPGA virtex-6, qui comporte un ensemble de 16 bascules [68] ;
- des blocs de calcul spécifiquement dédiés aux opérations de traitement du signal (**DSP48**). Ces blocs sont configurables en fonction du besoin : multiplication 25x18 bits ; additionneur à 3 blocs d'entrées 48 bits ; registre à décalage 48 bits ; module de calcul logique (et, ou, ou exclusif) sur 48 bits ;
- les **MMCM** (*Mixed-Mode Clock Manager*), qui sont les ressources hardware dédiées à la gestion des horloges. Ils fonctionnent comme un arbre d'horloges avec une PLL intégrée. Ces MMCM, sont reliés aux ressources de buffers d'horloges. Les buffers d'horloges sont des buffers au sens analogique d'amplificateurs, qui permettent d'avoir des sorties figées sur des structures pré-câblées, dont le but est d'uniformiser les temps d'arrivée aux bascules internes. L'utilisation de ces structures est indispensable à la réalisation de fonctionnalités numériques avec une fréquence de travail élevée. La sélection des ressources d'horloges sera donc une préoccupation majeure pour obtenir les données de l'ADC ;
- les **BlocRam**, des mémoires de 36 Kbits, répartis régulièrement sur l'intégralité du FPGA. Ils sont configurables en taille de bus, mémoire à allouer etc. Ces blocs sont très utilisés pour la fabrication de buffer numériques de temporisation du flux de données en streaming, échangeurs de données par FIFO etc.

| Device      | Logic Cells | Configurable Logic Blocks (CLBs) |                          | DSP48E1 Slices <sup>(2)</sup> | Block RAM Blocks     |       |          | MMCMs <sup>(4)</sup> | Interface Blocks for PCI Express <sup>(5)</sup> | Ethernet <sup>(6)</sup> MACs <sup>(7)</sup> | Maximum Transceivers |     | Total I/O Banks <sup>(7)</sup> | Max User I/O <sup>(8)</sup> |
|-------------|-------------|----------------------------------|--------------------------|-------------------------------|----------------------|-------|----------|----------------------|---|---|----------------------|-----|--------------------------------|-----------------------------|
|             |             | Slices <sup>(1)</sup>            | Max Distributed RAM (Kb) |                               | 18 Kb <sup>(3)</sup> | 36 Kb | Max (Kb) |                      |   |   | GTX                  | GTH |                                |                             |
| XC6VLX75T   | 74,496      | 11,640                           | 1,045                    | 288                           | 312                  | 156   | 5,616    | 6                    | 1   | 4   | 12                   | 0   | 9                              | 360                         |
| XC6VLX130T  | 128,000     | 20,000                           | 1,740                    | 480                           | 528                  | 264   | 9,504    | 10                   | 2   | 4   | 20                   | 0   | 15                             | 600                         |
| XC6VLX195T  | 199,680     | 31,200                           | 3,040                    | 640                           | 688                  | 344   | 12,384   | 10                   | 2   | 4   | 20                   | 0   | 15                             | 600                         |
| XC6VLX240T  | 241,152     | 37,680                           | 3,650                    | 768                           | 832                  | 416   | 14,976   | 12                   | 2   | 4   | 24                   | 0   | 18                             | 720                         |
| XC6VLX365T  | 364,032     | 56,880                           | 4,130                    | 576                           | 832                  | 416   | 14,976   | 12                   | 2   | 4   | 24                   | 0   | 18                             | 720                         |
| XC6VLX550T  | 549,888     | 85,920                           | 6,200                    | 864                           | 1,264                | 632   | 22,752   | 18                   | 2   | 4   | 36                   | 0   | 30                             | 1200                        |
| XC6VLX760   | 758,784     | 118,560                          | 8,280                    | 864                           | 1,440                | 720   | 25,920   | 18                   | 0   | 0   | 0                    | 0   | 30                             | 1200                        |
| XC6V SX315T | 314,880     | 49,200                           | 5,090                    | 1,344                         | 1,408                | 704   | 25,344   | 12                   | 2   | 4   | 24                   | 0   | 18                             | 720                         |
| XC6V SX475T | 476,160     | 74,400                           | 7,640                    | 2,016                         | 2,128                | 1,064 | 38,304   | 18                   | 2   | 4   | 36                   | 0   | 21                             | 840                         |
| XC6VHX250T  | 251,904     | 39,360                           | 3,040                    | 576                           | 1,008                | 504   | 18,144   | 12                   | 4   | 4   | 48                   | 0   | 8                              | 320                         |
| XC6VHX255T  | 253,440     | 39,600                           | 3,050                    | 576                           | 1,032                | 516   | 18,576   | 12                   | 2   | 2   | 24                   | 24  | 12                             | 480                         |
| XC6VHX380T  | 382,464     | 59,760                           | 4,570                    | 864                           | 1,536                | 768   | 27,648   | 18                   | 4   | 4   | 48                   | 24  | 18                             | 720                         |
| XC6VHX565T  | 566,784     | 88,560                           | 6,370                    | 864                           | 1,824                | 912   | 32,832   | 18                   | 4   | 4   | 48                   | 24  | 18                             | 720                         |

FIGURE 4.13 – Tableau récapitulatif des ressources du Virtex6.

Nous allons présenter brièvement les outils de conception que nous avons utilisés dans ce projet. Ces outils permettent de générer un fichier de configuration (bitstream) ou de flux de bits. Le bitstream correspond à la configuration de l'ensemble des matrices d'interconnexions du FPGA, qui est élaboré à partir d'une netlist correspondant au graphe des connexions.

Les fonctionnalités basiques sont décrites dans un langage de description du matériel (HDL) tels que le VHDL et Verilog. Le temps de conception en HDL est important, c'est pourquoi il existe une panoplie d'outils fournissant des blocs avec des fonctionnalités génériques afin de simplifier leur réutilisation. Ces blocs sont usuellement dénommés IP Cores.

Les outils utilisés dans ce travail reposent sur les outils constructeur Xilinx : Project-Navigator, EDK (embedded development kit) et System-Generator.

- Project Navigator est l'environnement par défaut pour la conception VHDL. On notera tout de même l'arrivée de la refonte de cet outil, nommé Vivado. Ce dernier n'est pas utilisé pour des raisons de licence sur ce projet<sup>4</sup>.
- EDK est l'outil de développement SOC (system on chip) pour la conception autour de microprocesseurs, généralement articulé autour du microprocesseur softcore 32 bits microblaze. Il permet de générer tous les composants usuels d'interfaces présents dans les microcontrôleurs classiques.
- System Generator est un outil de conception croisé avec l'outil Matlab Simulink qui fournit les blocs de bases du FPGA et permet la simulation fonctionnelle directement dans l'environnement simulink. Cet outil est principalement destiné à la conception de fonctionnalités pour le traitement numérique des signaux.

#### 4.4.2 Synoptique de l'ensemble des fonctionnalités implémentées

Le design FPGA de notre plateforme, présenté à la Figure 4.14 est construit autour de cinq grandes fonctionnalités :

4. Le design du Zynq pour les expérimentations doppler UWB du chapitre 3 repose sur vivado, une licence Vivado étant fournie pour chaque carte de démo, limitée à l'architecture du Zynq

- Un module d'**acquisition** qui permet de récupérer le flux numérique ADC et de fournir les fonctionnalités de base pour la gestion des flux de données : découpage en différentes trames, alignement des données paramétrables selon le signal synchrone. A cela s'ajoutent des fonctionnalités de base d'un oscilloscope, nécessaires pour les étapes de validation des différents blocs.
- Le séquenceur de la boucle d'acquisition (**time sequenceur**). Il a pour rôle de séquencer les différentes opérations nécessaires à la gestion de l'échantillonnage équivalent : programmation des différentes configurations des lignes de délais, gestion des paramètres de l'acquisition : ampli, multiplexeurs, etc. Ce module est scindé en un bloc numérique et une partie contrôlée par software dans le microcontrôleur embarqué.
- Le bloc de **traitement des signaux** effectue un moyennage en streaming des différents sets de données acquis. La principale difficulté de ce moyennage est la vitesse d'exécution, qui doit permettre un traitement continu des flux de données, arrivant à 12,5 Gbps. Ce bloc à été conçu avec l'outil system generator (simulation sous matlab simulink).
- Le bloc de contrôle et de commande (**Command & CTRL**), qui fournit les différentes briques pour communiquer avec l'ensemble des composants du système.
- Le bloc de **communication Ethernet** via UDP. La principale contrainte pour le transfert des données pré-traitées vers le PC est l'implémentation d'une liaison rapide, avec des capacités en débit de l'ordre de 800 Mbps effectifs. EDK fournit des IPs Ethernet limités à 100 Mbps, soit un débit effectif maximal d'environ 80 Mbps. Ce bloc a donc été conçu directement en hardware, avec le protocole UDP orienté streaming.

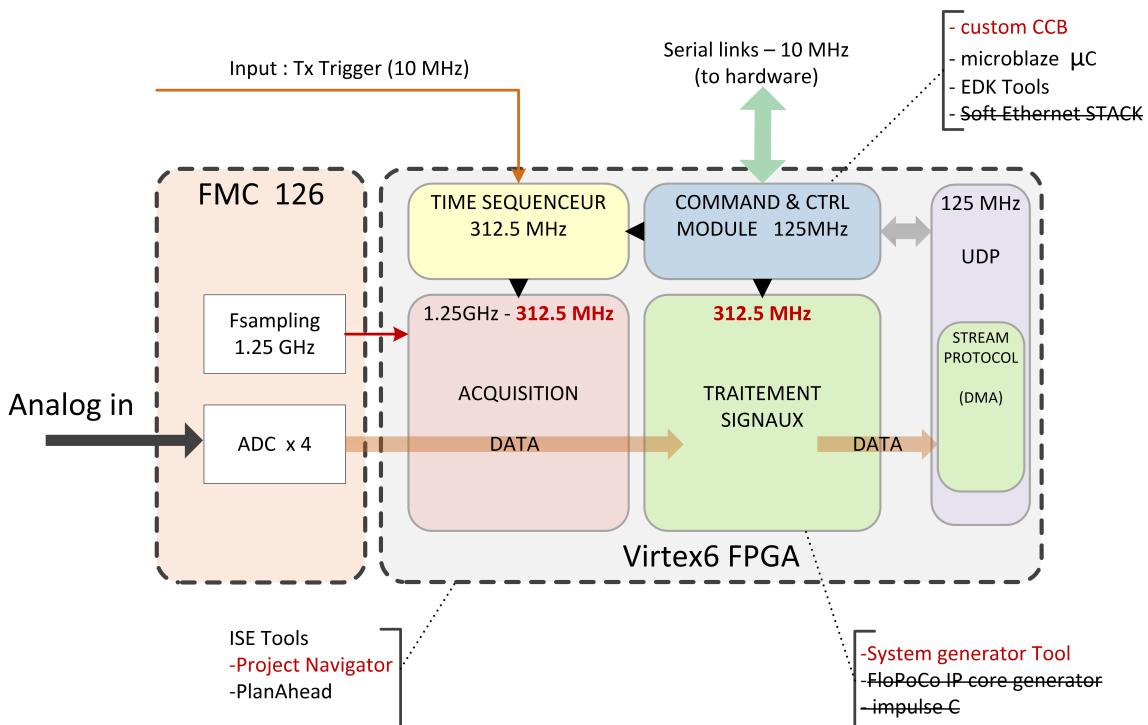


FIGURE 4.14 – Synoptique global du design FPGA.

Les fonctionnalités implémentées dans ce design FPGA sont constituées d'un mix de fonctionnalités de base (telles que les interfaces de communications) et de fonctionnalités spécifiques. Le choix de la composition du système, et le recours au développement de nouveaux blocs de fonctionnalités ou de blocs réutilisables est un choix très stratégique influençant les temps de développement, la rapidité d'obtention d'un design FPGA fonctionnel et robuste, facilement paramétrable.

Nous allons cependant principalement détailler la réalisation des blocs spécifiques réalisés pour le design FPGA. En effet, les verrous technologiques sont liés à la mise en place de composants complexes, dont la difficulté provient de leur mise en œuvre à des débits importants. Cette problématique correspond directement à la réalisation d'une plateforme d'acquisition rapide, nécessaire à l'acquisition de signaux UWB impulsionnels. Les prochaines sections reposeront donc sur un niveau de détail poussé, surtout sur l'architecture du virtex-6, qui est cependant nécessaire à la compréhension des stratégies mises en œuvre.

### 4.4.3 Interface ADC : bloc d'acquisition

L'interface physique de l'ADC constitue un verrou technologique majeur : la communication sur des grands bus parallèles LVDS<sup>5</sup> à des fréquences très élevées. Son implémentation côté FPGA repose sur l'exploitation optimisée des ressources spécifiques mises à disposition par les structures du FPGA, ce qui suppose au préalable de présenter ces ressources pour en avoir une bonne connaissance.

Le bloc d'acquisition a pour fonction principale de récupérer le flux numérique haute vitesse provenant du convertisseur ADC de la carte FMC126. L'interface avec l'ADC se compose de 4 voies numériques identiques (channel), qui correspondent à chacun des 4 cœurs de l'ADC (cf. Figure 4.15). Sur le synoptique du bloc d'acquisition présenté Figure 4.15, il correspond au sous-bloc CHANNEL\_PHY. Ce sous-bloc correspond à l'interface physique d'une voie numérique d'un cœur ADC. Le design FPGA actuel instancie un seul bloc CHANNEL-PHY, car nous utilisons actuellement uniquement un seul cœur de l'ADC.

Le reste du bloc d'acquisition, le sous-bloc *Words & alignment provider*, correspond à un ensemble de fonctionnalités nécessaires à la fabrication d'un oscilloscope, c'est à dire à fournir les échantillons de données séquencées et alignées sur le bus de sortie du bloc d'acquisition en fonction de la configuration du système. Les fonctionnalités sous-jacentes sont donc assez classiques : déclenchement de l'acquisition sur un trigger ; génération des trames sur le bus de données en streaming respectant le standard AXI4-Stream<sup>6</sup> ; configuration du déclenchement des événements, configuration de la longueur des trames, etc. En vue de la gestion des différents temps de latence introduits à divers endroits du système, le déclenchement doit pouvoir être réglable, et déclenché en amont de l'arrivée du signal de trigger pour compenser les latences. Cela nécessite donc d'implémenter une architecture comportant une mémoire buffer de stockage.

Pour les besoins actuels, nous utilisons une seule voie à 1,25 GHz, mais l'ensemble du bloc d'acquisition est dimensionné pour pouvoir fonctionner en mode entrelacé ou parallèle. La Figure 4.15 reprend le découpage interne de ce bloc.

5. LVDS (*low voltage differential signaling*) : standard électronique de pistes différentielles.

6. AXI4-Stream est une interface conçue pour prendre en charge des transferts de données unidirectionnelles à haut débit. Il est bien adapté pour des implémentations sur FPGA car ce protocole de transfert permet un bon compromis entre une haute fréquence de fonctionnement et un temps de latence réduit.

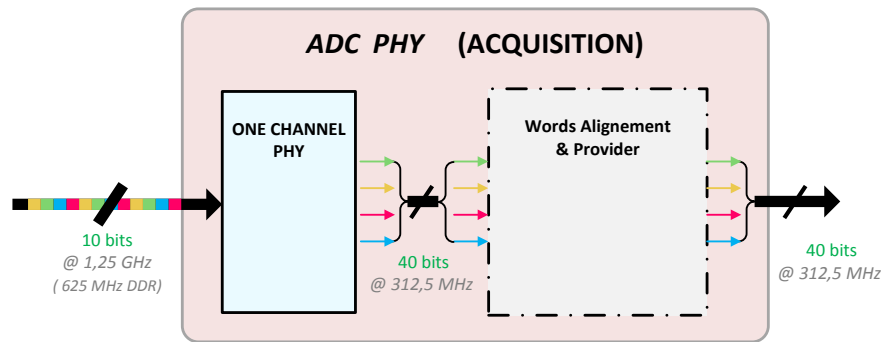


FIGURE 4.15 – Interface ADC : bloc d'acquisition

#### 4.4.3.1 Problématique de l'interface

##### Intégrité du signal

La problématique pour obtenir les données de chaque ADC, est une problématique d'intégrité des signaux numériques, cadencés à une fréquence de fonctionnement très élevée au standard LVDS<sup>7</sup>.

La difficulté de fonctionner sur des liaisons LVDS à plus de 1 GHz provient de la dégradation des signaux : la Figure 4.16 montre le diagramme de l'œil d'une liaison LVDS classique en sortie de composant (à gauche) et le même signal récupéré en bout de piste de la carte électronique (à droite).

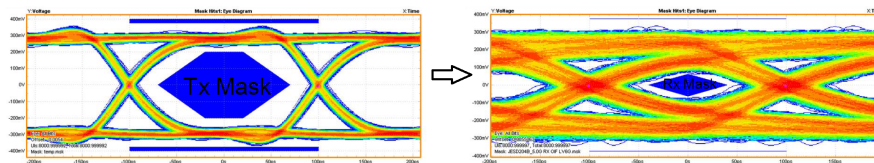


FIGURE 4.16 – diagramme de l'œil d'une liaison LVDS coté récepteur.

On observe de fortes dégradations des signaux. Ces dégradations sont inévitables, et leur minimisation intervient au niveau de la conception de la carte, pour garantir l'intégrité des signaux. Le travail a donc été de sélectionner une carte répondant au mieux à cette problématique en amont (la carte FMC126). Les outils de conception des cartes intègrent des outils poussés de modélisation des pistes, qui permettent de garantir une conception de qualité minimisant ces dégradations.

##### Récupération des signaux de données

Les **documents de référence** sur les techniques utilisées concernant les interfaces numériques haute vitesse sur des bus parallèles au format LVDS sont répertoriés dans le tableau 4.5. Les datasheets (DS) et les guides d'utilisation (UG) des ressources constituent la base de connaissances pour établir la stratégie d'acquisition du flux de données. Les notes d'applications (Xapp) se concentrent sur un cas particulier d'utilisation des ressources. La philosophie adoptée est décrite dans le document Xapp855. Cette architecture, bien qu'étant décrite pour un FPGA Virtex 5, est transposable sur le Virtex 6.

7. Une documentation très exhaustive sur les problématiques des signaux LVDS [69].

|      |          |  |
|------|----------|--|
| [70] | DS152    | Virtex-6 DC and Switching Characteristics.   |
| [71] | UG361    | Virtex-6 I/O Resources User Guide.   |
| [72] | UG362    | Virtex-6 Clocking Resources.   |
| [73] | Xapp707  | Advanced ChipSync Application.   |
| [74] | Xapp855  | DDR interface with Per-Channel Alignment.  |
| [75] | Xapp860  | 16-Channel, DDR LVDS Interface with Real-Time Window Monitoring.                           |
| [76] | Xapp866  | An Interface for Texas Instruments Analog-to-Digital Converters with Serial LVDS Outputs.  |
| [77] | Xapp585  | LVDS Source Synchronous 7 :1 Serialization and Deserialization Using Clock Multiplication. |
| [78] | Xapp1208 | Bitslip in Logic.  |

TABLEAU 4.5 – Documents de références pour l’interface LVDS DDR coté FPGA.

Le **choix des ressources** (composants dédiés aux I/O) et le choix de la typologie des horloges dans le FPGA sont des éléments déterminants pour obtenir les vitesses d’exécution requises. La principale difficulté de routage dans un FPGA est due au *clock skew* (ou désalignement des horloges). Le *clock skew* résulte des différents temps de propagation des signaux d’horloges, induits par la longueur des pistes ou la traversée de divers composants. En interne du FPGA, les chemins suivis par l’horloge varient donc sur l’ensemble des portes logiques, ce qui introduit des retards sur les temps d’arrivée des fronts d’horloges. Pour augmenter la vitesse d’exécution, il faut donc en premier réduire au minimum cette incertitude de positionnement des fronts.

Les constructeurs adressent ce problème en fournissant plusieurs types de **buffer d’horloges** dans le FPGA, ainsi que des stratégies de fonctionnement basées sur des PLL (phase lock loop). La notion de buffer correspond au sens large à un composant d’interface spécifique dont les caractéristiques sont variables. Par exemple les BUFG (Buffer d’Horloge Global) correspondent à des générateurs de courant, dimensionnés pour une optimisation en nombre maximal de portes logiques, combinés avec une matrice de fils optimisée pour garantir l’arrivée des fronts au même instant sur l’ensemble de la logique adressable par le FPGA. Cette structure permet de répondre à la principale difficulté des systèmes synchrones qui est de fournir un signal d’horloge uniforme sur l’ensemble des bascules. Le choix des buffers, et par association la topologie de l’horloge, sont un compromis entre :

- la latence ;
- le nombre de portes à adresser ;
- la vitesse maximale ;
- les capacités de routage en entrée/sortie du buffer.

Reprenons les signaux numériques en **entrée du FPGA** pour présenter la problématique d’interfaçage. On suppose que les signaux d’horloge et de données en entrée du composant sont pré-positionnés, avec des marges suffisantes sur le diagramme de l’œil<sup>8</sup>. Côté FPGA, la problématique de la réception est de placer les fronts d’horloge dans une partie stable de l’œil. La difficulté provient des différents temps de propagation interne au

8. Ces marges de positionnement sont réglées par appariement du bus parallèle : chaque sortie de cœur est constituée d’un bus comprenant 10 bits de données et d’un signal d’horloge. Chaque signal différentiel est composé de deux pistes de longueurs identiques, et l’ensemble des pistes d’un même bus est également ajusté en longueur pour garantir des instants d’arrivée identiques pour l’ensemble des signaux d’un même bus.



FPGA : l'horloge est routée sur un buffer d'horloge, son temps de propagation jusqu'aux portes logiques du FPGA n'est donc pas identique au temps de propagation des données du bus, qui sont routées sur les bascules avec des trajets possédant des temps de propagation plus faibles. Le positionnement des fronts d'horloge des bascules internes du FPGA est alors décalé, il faut donc les repositionner.

La **technique usuelle d'interface** sur un bus parallèle, effective jusqu'à environ 400 MHz utilise la technique du *Clock Network Deskew*, décrite dans le guide d'utilisation des ressources d'horloges FPGA [72]. La stratégie repose sur l'utilisation de PLL interne au FPGA avec un feedback. Le schéma de principe est représenté Figure 4.17, on y trouve :

- les IOBUF : buffers analogiques d'entrée dans le composant pour les signaux classiques, i.e les signaux de données dans notre cas.
- les IBUFG : buffers analogiques d'entrée dans le composant destiné aux signaux d'horloges, qui permettent de router le signal en sortie vers les ressources MMCM.
- les BUFG, qui correspondent à un réseau de répartition globale de l'horloge, homogène vis à vis des temps d'arrivée sur l'ensemble des bascules du FPGA.
- un MMCM (Mixed-Mode Clock Manager), l'arbre d'horloges interne du FPGA, dont nous utilisons ici la PLL.

L'alignement des données par rapport à l'horloge (pris au niveau des broches d'entrée) étant garanti, il faut alors synchroniser, i.e aligner, l'horloge interne (horloge distribuée aux portes logiques, par l'intermédiaire du BUFG) et l'horloge externe, prise au niveau de la broche d'entrée de l'horloge (IBUFG). De cette manière, les portes logiques pourront fonctionner correctement. L'alignement des horloges est alors réalisé par l'intermédiaire d'une PLL contenue dans les MMCM, avec un feedback pris au niveau du BUFG.

Ces stratégies basées sur des PLL ne sont cependant pas utilisables dans notre cas, car la vitesse de fonctionnement requiert des contraintes en jitter que les PLL embarquées ne peuvent atteindre. De plus, le recours à ces PLL ajoute un jitter supplémentaire sur l'horloge, qui introduit une incertitude de positionnement de plus.

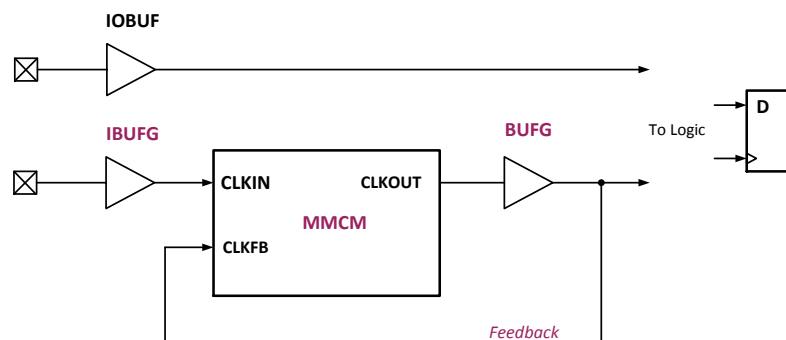


FIGURE 4.17 – Mécanisme d'alignement des horloges par *clock network deskew*.

Pour obtenir un bus fonctionnel au format LVDS à une vitesse supérieur à 1 GHz, on a alors recours à des composants routés uniquement sur des portions spécifiques du FPGA, qui permettent de réduire le compromis entre le nombre de portes adressées et la dispersion des fronts d'horloge sur l'ensemble des portes. La stratégie est alors d'utiliser

des lignes de délais analogiques programmables situées en interne au niveau des broches d'entrée des signaux, pour ajuster un à un chaque signal du même bus.

La Figure 4.18 montre les résultats d'un test de validité des données de réception pour une liaison à 1.2 Gbps. Ce tableau montre la validité des données en réception selon les différentes valeurs de délai (IODELAY taps) ajoutées sur les signaux de données. On observe alors, que dans le pire cas, sur les 17 valeurs, seulement deux sont valides. Les marges d'erreur sur l'incertitude de la position de l'horloge sont alors très réduites. Ce positionnement est sensible à la température ainsi qu'à la tension d'alimentation.

Table 12: Measurement of Receiver Drift under Extreme Conditions for Multiple Data Rates (Continued)

| Condition              | IODELAY Taps <sup>(1)</sup>                         |    |    |    |    |    |    |    |   |    |    |    |    |    |    |    |    |
|------------------------|---|----|----|----|----|----|----|----|---|----|----|----|----|----|----|----|----|
|                        | -8  | -7 | -6 | -5 | -4 | -3 | -2 | -1 | 0 | +1 | +2 | +3 | +4 | +5 | +6 | +7 | +8 |
| <b>Case: 1200 Mb/s</b> |   |    |    |    |    |    |    |    |   |    |    |    |    |    |    |    |    |
| 25°C, Nom Supplies     | F   | F  | F  | F  | F  | F  | P  | P  | C | P  | F  | F  | F  | F  | F  | F  | F  |
| 0°C, Nom Supplies      | F   | F  | F  | F  | F  | F  | P  | P  | P | P  | F  | F  | F  | F  | F  | F  | F  |
| 85°C, Nom Supplies     | F   | F  | F  | F  | F  | F  | P  | P  | P | F  | F  | F  | F  | F  | F  | F  | F  |
| 25°C, +5% Supplies     | F   | F  | F  | F  | P  | P  | P  | P  | F | F  | F  | F  | F  | F  | F  | F  | F  |
| 0°C, +5% Supplies      | F   | F  | F  | P  | P  | P  | P  | P  | F | F  | F  | F  | F  | F  | F  | F  | F  |
| 85°C, +5% Supplies     | F   | F  | F  | F  | P  | P  | P  | P  | F | F  | F  | F  | F  | F  | F  | F  | F  |
| 25°C, -5% Supplies     | F   | F  | F  | F  | F  | F  | F  | F  | F | P  | P  | P  | F  | F  | F  | F  | F  |
| 0°C, -5% Supplies      | F   | F  | F  | F  | F  | F  | F  | F  | P | P  | P  | F  | F  | F  | F  | F  | F  |
| 85°C, -5% Supplies     | F   | F  | F  | F  | F  | F  | F  | F  | P | P  | F  | F  | F  | F  | F  | F  | F  |
| CONCLUSION             | Errors caused by ±5% variations in supply voltages. |    |    |    |    |    |    |    |   |    |    |    |    |    |    |    |    |

**Notes:**

1. Where 0 is the reference tap determined by the bit-align machine under nominal conditions at 25°C.
2. P = Error-free transmission; F = Error in transmission; C = IODELAY tap position selected by bit-align machine under nominal conditions at 25°C.
3. Device under test is -2 speed grade.

FIGURE 4.18 – Mesures d'erreur des LVDS coté FPGA, P = Error-free transmission ; F = Error in transmission ; C = IODELAY tap position selected by bit-align machine under nominal conditions at 25°C. [74]

#### 4.4.3.2 Principe de fonctionnement

##### Utilisation des ISERDES, choix des horloges.

Les signaux LVDS sont cadencés à 1,25 GHz, soit 625 MHz en DDR (double data rate). Les ressources logiques du virtex-6 ont une vitesse de fonctionnement de 700 MHz maximum et un design soigné peut atteindre une vitesse de fonctionnement de l'ordre de 500 MHz. Il est donc nécessaire d'effectuer une étape de désérialisation qui consiste à transposer chaque signal du bus 10 bits d'entrée en 4 signaux, soit un bus parallèle de 40 bits, fonctionnant à une fréquence quatre fois moins élevée. Des composants spécifiques (SERDES :sérialisateur / désérialisateurs) associés à chaque broche du FPGA vont nous permettre d'effectuer cette désérialisation avant de les router sur les ressources logiques classiques. On vise donc une désérialisation d'un facteur 4, pour obtenir un fonctionnement à 312,5 MHz. Les données de l'ADC en sortie du bloc ADC\_PHY seront donc un bus de 40 bits à 312,5 MHz pour chaque coeur ADC.

Les ressources d'horloges spécifiques, nécessaires à l'utilisation des ISERDES sont :

- un BUFIO, horloge dédiée à la banque FPGA des broches IO du bus parallèle, qui adresse les ISERDES ;
- un BUFR, horloge dédiée à la région logique correspondant à la banque des broches FPGA du bus parallèle, avec une option de diviseur de fréquence. Elle est optimisée pour minimiser le clock skew avec le BUFIO. Un BUFR additionnel est utilisé pour le debug<sup>9</sup>.

9. Nous avons ajouté un BUFR supplémentaire pour pouvoir sortir le signal BUFR sur les connecteurs SMA de la carte pour des besoins de test. N'étant pas dans la même banque de données, le BUFR est dupliqué et placé au niveau de la banque des broches SMA. Cela ajoute un délai mais n'est pas gênant dans l'optique de debug.

La Figure 4.19 reprend l'architecture des principaux composants utilisés ainsi que les domaines synchrones (les différentes horloges utilisées).

- L'horloge `CHA_CLK`, qui est l'horloge du bus du CAN numéro A, est pilotée par un buffer numérique différentiel au format LVDS 2.5V. Les signaux de sortie des SERDES sont donc synchrones de l'horloge `RXCLKDIV`, issus du buffer régional `BUFR` (couleur bleue).
- Le signal `ADR` (bus A Double Data Rate) qui est l'un des 10 signaux de données du CAN.
- Le signal `AD_CLK` qui est l'entrée de l'horloge de travail choisie pour l'ensemble des opérations DSP, sur laquelle se synchronisent les données en sortie de l'ensemble du bloc `adc_phy`. Pour avoir accès à cette horloge sur l'ensemble du FPGA, elle est routée vers un buffer d'horloge global (`BUFG`). Cette horloge ne provient pas de l'ADC, mais de l'arbre d'horloge, l'`AD9517-1`, qui fournit directement une horloge 312,5 MHz issue de l'horloge de référence à 2,5 GHz.
- Le signal `BITSLIT` qui sert à ré-agencer les sorties par rapport au flux d'entrées. Il est unique pour chaque `ISERDES`.

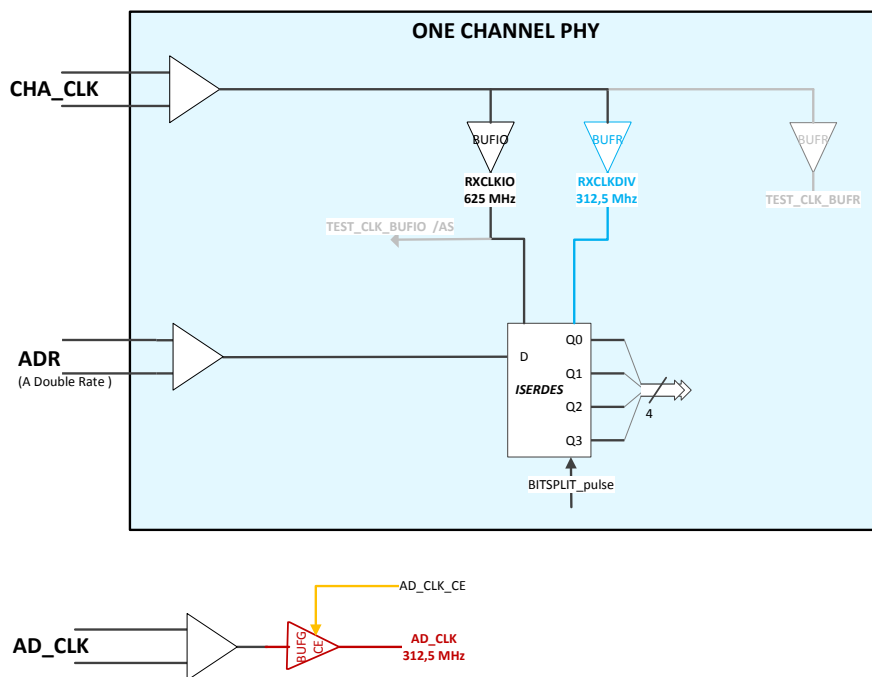


FIGURE 4.19 – Domaines synchrones du CHANNEL\_PHY.

Le choix d'utiliser une horloge globale différente de l'horloge de l'ADC a été fait pour pouvoir garantir par la suite un fonctionnement sur 4 ADC, ce qui nécessite de posséder un domaine synchrone indépendant des domaines associés aux ADC. Cette solution garantit aussi un synchronisme avec l'horloge d'émission du système, car elle est directement issue du 2,5 GHz de référence. (Voir le document sur la synchronisation des horloges). L'horloge `AD_CLK` est aussi nommée `DSP_CLK` dans le reste du système, pour plus de lisibilité.



de bitslip [78], qui permet de venir rétablir l'ordre des données sur le bus de sortie (problématique de synchronisation par division d'horloge).

- Ramp : pattern où l'ADC produit une rampe de données. Cette rampe sert au test final qui montre que toutes les données sont bien agencées dans le bon ordre. En mode oscilloscope, cela permet de valider le fonctionnement de l'ensemble de l'ADC\_PHY.

#### 4.4.3.3 Synoptique Complet ADC PHY

La structure globale de l'ADC\_PHY est décrite à la Figure 4.21. Sur ce schéma, on trouve les blocs suivants :

- **CHANNEL BUS** est le composant que nous venons de décrire, qui sert à la récupération des données sur l'interface LVDS DDR ;
- **ACQ\_FIFO** est la FIFO d'acquisition qui permet de passer du domaine synchrone de l'horloge issu d'un coeur de l'ADC CHA\_CLK, vers l'horloge commune AD\_CLK ( horloge de référence 312,5 MHz qui est pilotée par le clock tree de la carte FMC126) ;
- **CH\_DELAY** permet d'aligner les données sur le bus 4X, en fonction des paramètres de trigger, qui sont synchrones à 312,5 MHz. L'horloge de l'ADC étant synchrone du 1,25 GHz, il y a quatre possibilités différentes dans l'alignement des mots de données. Ce bloc est composé autour de SRL32, qui permet de choisir avec précision les données, et sert de stockage temporaire pour conserver les données en attendant la génération du signal de trigger, qui pourra alors être déclenché *posteriori* ;
- **CH\_DELAY\_CTRL** est dimensionné pour un réglage fin des différents mots de données, pour une configuration de l'ADC en 4 coeurs séparés, ou 1 seul coeur à 5 GHz ;
- **ACQ\_CTRL** est le module de contrôle des acquisitions. Il est articulé autour d'une machine d'état qui permet de connaître l'état de réception :
  - ARMED : état d'activation, attente de l'activation d'un signal de trigg. (possibilité d'activation software) ;
  - TRIG : état activé lors de la réception du signal de trigg. (possibilité d'activation software) ;
  - PIPE : état dans lequel les signaux sont encore dans CH\_DELAY ;
  - RUN : le flux est mémorisé dans la FIFO de sortie, fonctionnement normal ;
  - IDLE : état où rien n'est effectué.

Lors du fonctionnement en mode radar, cette machine n'est sensible qu'au signal ACQ\_TRIG, signal de déclenchement d'une nouvelle impulsion. La machine d'état est alors bypassée pour effectuer des acquisitions contiguës, c'est à dire que les données du flux sont actives en permanence, seul le découpage en trames est réalisé ;

- **COMP** fournit la possibilité d'effectuer un déclenchement sur les données acquises. On peut sélectionner un niveau de déclenchement par configuration software, avec une détection partielle de la polarité du front (montant ou descendant). Ce bloc génère alors un signal de trigger interne quand les conditions sont atteintes ;
- **FIFO\_TRIG** est une FIFO synchrone. Sa principale utilité est de rassembler les signaux en sortie de l'IP vers un blocRAM, et ainsi regrouper les différents signaux dans une zone peu étendue du FPGA. Ce bloc ajoute un compteur de données (le signal BUS\_N1) comptant à rebours, avec la possibilité d'injecter la valeur de ce compteur dans le bus de données pour des problématiques de debug ;

- 
- **SYNCHRONISER**, ce module est rajouté pour des questions de synchronisation des horloges internes, dont certaines sont issues de l'arbre d'horloges et d'autres issues de l'ADC . L'initialisation de phase entre ces horloges externes est issue de diviseurs différents, ce qui engendre des problématiques de synchronisation que l'on ne peut pas garantir en amont lors de l'initialisation des horloges ;
  - **CCB** Control and Command Bus, sert à la lecture / écriture des différents registres de programmation du bloc. Les registres principaux sont représentés en bleu sur le schéma. Ce bus a la même fonction que les bus classiques AXI-light ou PLB des systèmes SOC ;

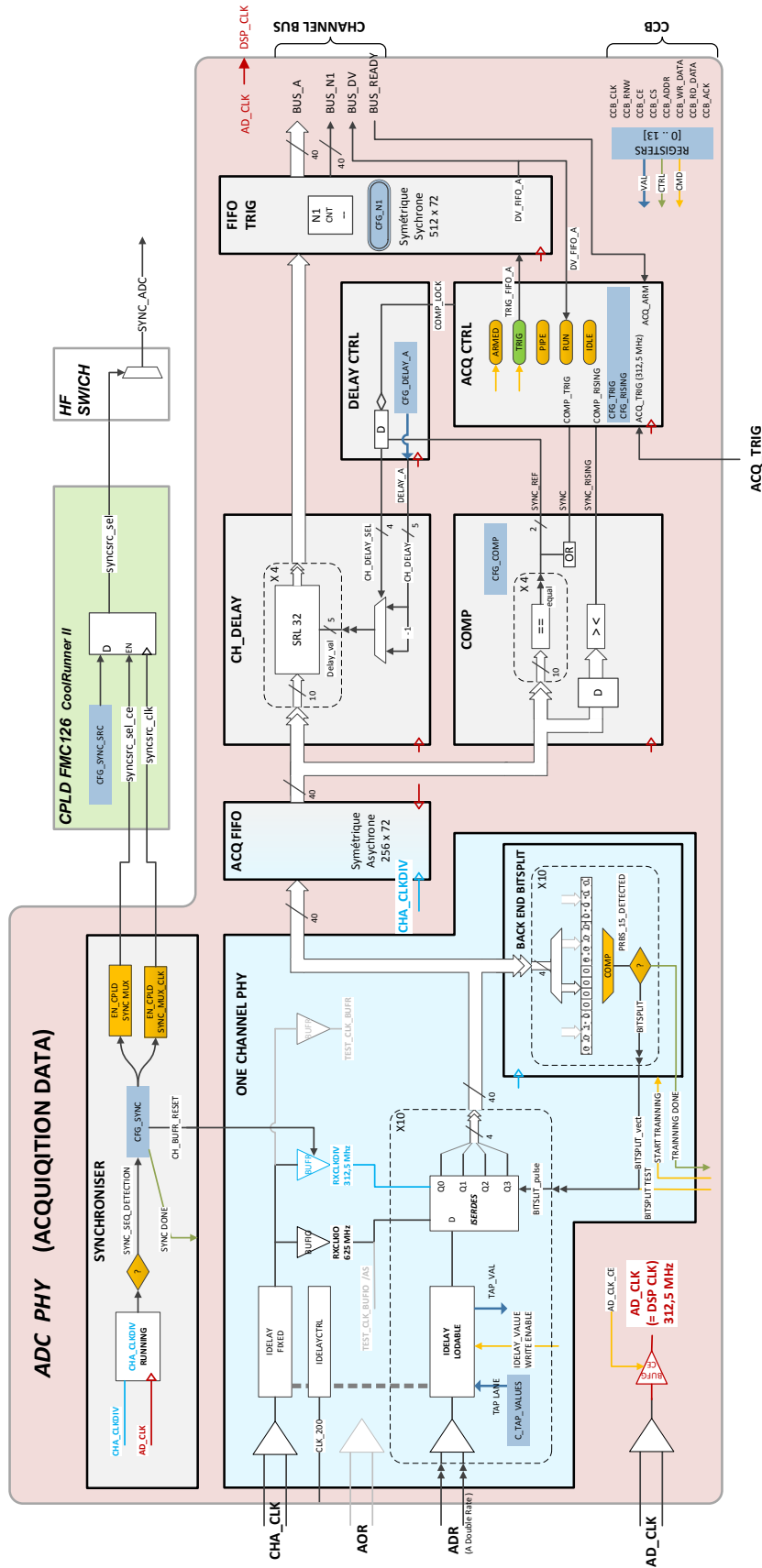


FIGURE 4.21 – Architecture complète du bloc ADC PHY.

#### 4.4.4 Traitement des signaux : moyennage en streaming

##### 4.4.4.1 Objectifs

Le bloc de moyennage (AVG) a pour but d'effectuer les moyennes set à set des données provenant du bloc d'acquisition (données de l'un des 4 CAN de la carte FMC126). L'utilité du bloc AVG est double : il permet d'une part, de réduire le débit en sortie du CAN (qui produit 12,5 Gbps de données utiles) au débit de la liaison Ethernet (qui est limitée à 800 Mbps) et d'autre part, d'augmenter le SNR en utilisant la technique de moyennage.

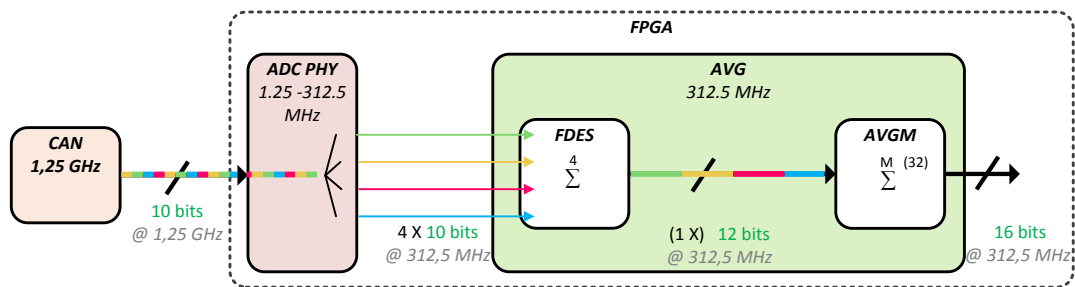


FIGURE 4.22 – Description de la fonctionnalité du bloc de moyennage.

**Le contexte de fonctionnement** de ce bloc est repris Figure 4.22. Le débit utile des données provenant du CAN est de 12.5 Gbps. Le bus en entrée du moyennage est composé d'un flux de données 4 X 10 bits à 312,5 MHz (bus parallèle composé de 4 sous-bus). Ce flux de données est pré-traité par l'interface physique avec le CAN : l'ADC\_PHY. Les données entrantes sont synchronisées par le mécanisme de trigger du bloc d'acquisition, qui les découpe en set de données, et les dispose dans l'ordre d'arrivée sur les bus. Il est nécessaire de traiter les données en **streaming**, i.e sans interruption du flux tout en fonctionnant à une vitesse d'horloge de 312,5 MHz.

Coté interface, ce bloc doit fournir des informations sur son statut qui sont nécessaires au bloc de gestion du séquençage de l'acquisition. Ces statuts sont retranscrits par l'intermédiaire de signaux en sortie. Pour la mise en route du moyennage, si une opération de reset est demandée pendant une opération de moyennage, l'opération en cours doit être effectuée jusqu'à la fin, i.e sans rupture du set de données en cours de moyennage.

Dans cette première version, le bloc IP ne prend pas en considération les parasites possibles (bruit wifi, 3G...) qui pourraient dégrader fortement le signal. En effet, durant les premières expérimentations avec les LNA des bruits parasites se sont avérés très significatifs. Dans un développement futur, il serait pertinent de faire évoluer ce bloc pour détecter les acquisitions corrompues par la présence de signaux parasites de fortes amplitudes.

##### 4.4.4.2 Choix de l'architecture

Pour effectuer les moyennages en streaming, deux solutions très différentes sont possibles : (a) implémenter un moyennage directement avec une structure hardware (b) effectuer le moyennage avec un microcontrôleur softcore<sup>10</sup>. Nous avons choisi la solution (a) car elle nécessite beaucoup moins de ressources dans le FPGA et garantit la vitesse d'exécution. En contrepartie, ce bloc sera très spécialisé et aura donc comme défaut d'être moins facilement modifiable. Le streaming implanté ici est un streaming hardware, c'est à dire que le flux de données ne peut être interrompu, donc il ne peut pas être découpé par



petits paquets suivis de temps morts. Cela requiert donc la mise au point d'une gestion de contrôle (signaux de contrôle, placement des différents compteurs d'adresse des mémoires et FIFO ) plus complexe due à la mise en pipeline des opérations à réaliser pour obtenir le moyennage.

#### 4.4.4.3 Structuration des flux du bloc

Le but du moyennage est d'effectuer la moyenne set à set, d'une profondeur de valeur consigne A (au maximum de 128 sets moyennés). Les sets de données, correspondant à l'acquisition d'une impulsion, sont constitués d'un nombre réglable de N1 échantillons (maximum de 512 échantillons). Cette configuration du moyennage est effectuée par l'écriture de ces valeurs dans les registres de configuration associés.

Les données provenant de l'interface ADC sont au formalisme AXI\_stream [79], qui est un standard définissant les signaux de contrôle et le protocole d'échange de données sur des flux numériques. Aucune gestion d'interruption du flux n'est implémentée en sortie de l'interface ADC, il faut donc traiter les données arrivant dans le bloc en streaming. La Figure 4.23 reprend les principaux signaux utilisés avec pour exemple un flux 1 X. Les principaux signaux de contrôle du flux associés au signaux de données sont : DV (data valid), LAST (last sample for set) et CNT\_N1 compteur de données dans le set. Pour le flux 4X, il faudrait alors représenter les 3 autres bus : DATA\_2, DATA\_3 et DATA\_4.

Le découpage des sets est pré-séquencé, en fonction des paramètres du trigger avec un compteur décremental, ce qui permet d'obtenir la longueur du set dès la première donnée. En prenant un flux série 1X, un seul échantillon arrive à chaque coup d'horloge. Les données valides sont délimitées par la combinaison du signal DV qui reste actif sur N1 échantillons, correspondant à la longueur du set de données et du signal LAST, actif sur le dernier échantillon. Le nombre d'échantillons entre deux sets peut varier de 0 à une infinité, car il traduit directement l'état d'attente d'un autre événement trigger de l'interface d'acquisition. La Figure 4.24 reprend la structure 2D ( fast-time / slow time ) qui est construite au fur et à mesure des acquisitions.

La Figure 4.24 montre la représentation du moyennage par set, avec l'axe des temps à la fréquence de fonctionnement du FPGA (*Clk time*) et l'axe des temps d'acquisition des set (*Set time*). Le moyennage représenté Figure 4.24 est donc un moyennage configuré à 4 sets de données, la fenêtre verte glissant sur l'ensemble des sets à chaque coup d'horloge.

---

10. Le principe de fonctionnement pour la solution (b) reposerait sur l'obtention du streaming par découpage des données. Il s'articulerait ainsi : mémorisation de l'intégralité des données dans plusieurs BlocRam; lecture en parallèle par le microcontrôleur des données mémorisées grâce à un BlocRam configuré en double port accès; réalisation du calcul par le microcontrôleur; puis rangement des résultats dans un second BlocRam. Cette option (b) est beaucoup plus simple en terme de temps de développement, et plus souple à modifier, cependant elle pourrait ne pas se révéler assez rapide.

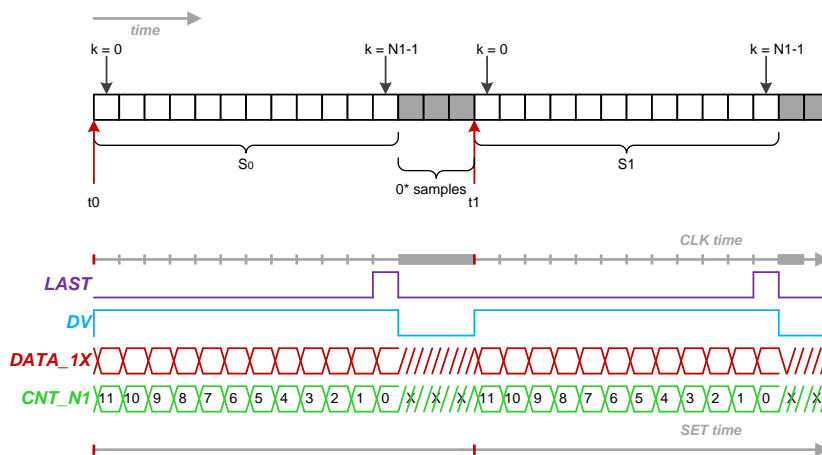


FIGURE 4.23 – Flux de données 1X, visualisation des signaux de gestion du flux entrant.

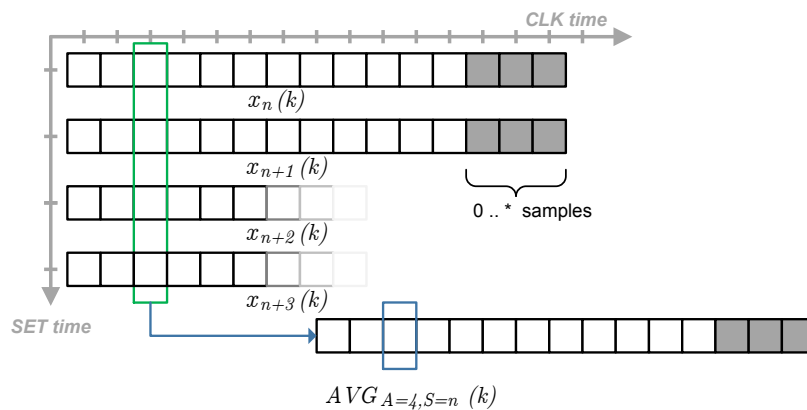


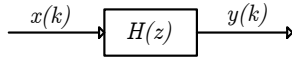
FIGURE 4.24 – Streaming, principe du moyennage set à set.

#### 4.4.4.4 Formalisme mathématique

Le bloc de moyennage est conceptuellement très proche d'un filtre à moyenne mobile. La principale différence, est que la moyenne est effectuée set à set, i.e un filtre à moyenne mobile itérée sur chaque set et non sur chaque échantillon. Nous allons discuter de la réalisation hardware d'un filtre à moyenne mobile à un échantillon pour expliquer la structure récursive. Pour un moyennage set à set, il faudra dès lors raisonner en modifiant les retards unitaires (bloc  $z^{-1}$ ) par des mémoires mémorisant un set complet.

Un filtre à moyenne mobile, échantillon par échantillon, est formalisé de la manière suivante :

$$y(k) = \frac{1}{A} \sum_{i=0}^{A-1} x(k-i) \quad \forall k \quad (4.3)$$



avec :

|        |                                  |
|--------|----------------------------------|
| $x(k)$ | entrée du filtre                 |
| $A$    | paramètre de valeur du moyennage |
| $y(k)$ | sortie du filtre                 |
| $H(z)$ | fonction de transfert du filtre  |

FIGURE 4.25 – Filtre à moyenne mobile.

La structure directe d'implémentation du moyennage correspond à celle d'un filtre FIR simple :

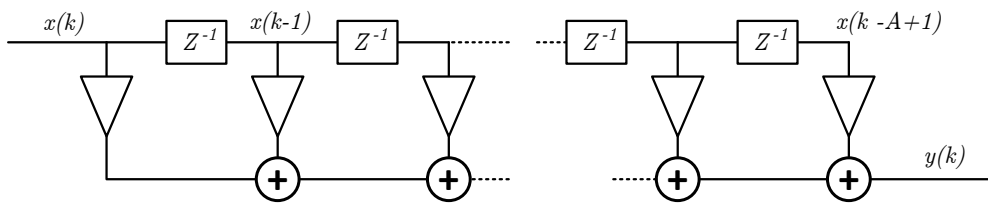


FIGURE 4.26 – Structure directe

Cette structure n'est pas retenue pour diverses raisons d'implémentations :

- elle n'est pas facilement configurable selon le paramètre  $A$  (la profondeur de moyennage). En effet, la topologie est modifiée si la consigne de moyennage change. Pour la rendre configurable, cela nécessiterait l'ajout d'un multiplexeur pour sélectionner le signal voulu (profondeur de  $y(k)$ ) et l'utilisation de multiplieurs à gains modifiables ;
- le nombre d'additionneurs et de multiplieurs à intégrer varie proportionnellement à la profondeur du moyennage. Un grand nombre de ressources est utilisé inutilement pour les petits moyennages ;
- le nombre de bascules de temporisation,  $z^{-1}$ , n'est pas significatif dans le cas classique, où elles correspondent à une couche de bascules synchrones. Dans le cas d'un moyennage set à set, ces retards correspondent à des mémoires contenant l'intégralité du set (dont la taille est variable).

Pour limiter le nombre de composants à utiliser, on préférera une structure récursive. Cette structure s'obtient en partant de la forme classique :

$$\begin{aligned}
 y(k+1) &= \frac{1}{A} \sum_{i=1}^A x(k-i) \\
 &= \frac{1}{A} \left( \sum_{i=0}^{A-1} x(k-i) - x(k-A) + x(k) \right) \\
 &= y(k) + \frac{1}{A} [-x(k-A) + x(k)]
 \end{aligned} \tag{4.4}$$

Qui se traduit par la structure suivante :

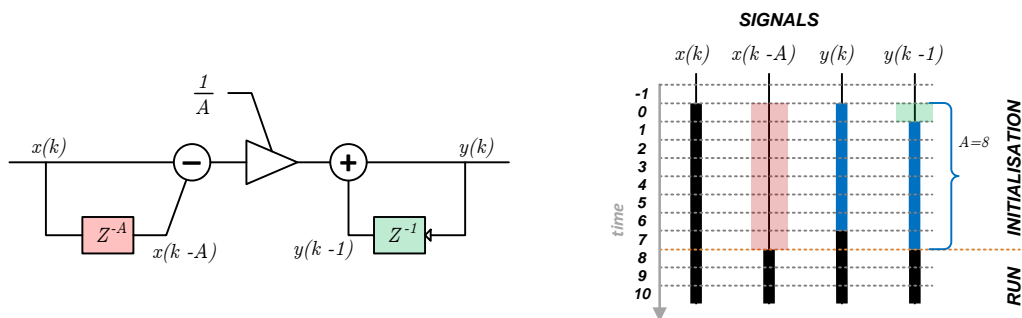


FIGURE 4.27 – (a) Structure réursive, (b) État des signaux pendant l’initialisation.

L’intérêt d’une telle structure est multiple :

- au niveau du dimensionnement des mémoires, on utilise un unique bloc de mémoire supplémentaire en  $z^{-1}$  ;
- la réalisation ne demande qu’une structure avec un multiplieur et double additionneur. Cette structure est directement intégrée dans les slices DSP48, ce qui permet d’optimiser la vitesse de fonctionnement ;
- la profondeur du moyennage est gérée de manière simple, par le chargement de la valeur du diviseur. En restreignant cette consigne aux puissances de deux, soit  $A \in 2^n$ ,  $\forall n \in \mathbb{N}$ , cela correspond alors à une division par simple registre à décalage. (Les opérations sont réalisées en arithmétique à virgule fixe) ;
- ce système permet d’avoir une structure relativement compacte, qui simplifiera les problématiques de timing issues du placement et routage pour une optimisation à 312,5 MHz.

Par contre, l’utilisation d’une structure réursive dans ce cas nécessite une étape d’initialisation du pipeline de traitement des données, représentée Figure 4.27 : le signal  $y(k-1)$  doit être maintenu à zéro lors du premier coup d’horloge, et réinitialisé après chaque reset ; le signal  $x(k-A)$  maintenu sur les 8 coups d’horloge. De plus, les différents composants utilisés impliquent de nombreux temps de latence différents, ainsi que la mise en place de la gestion d’adresses des mémoires en pipeline.

Le moyennage set à set est analogue au moyennage que nous venons de décrire échantillon par échantillon dans le cas d’un signal. On prendra comme notation  $x_s(k)$  le signal numérique pour l’acquisition d’une impulsion, où  $s$  est l’indice du set de données, et  $k$  l’indice de l’échantillon séquencé par l’horloge de fonctionnement à 312,5 MHz. Le moyennage

sur  $N1$  échantillons d'indice  $k$ , de valeur  $A$  (puissance de deux), commençant au set  $s = 0$  jusqu'au set d'indice  $s = A - 1$  s'écrit :

$$AVG_{A,S}(k) = \frac{1}{A} \sum_{s=0}^{A-1} x_s(k) \quad k \in [0; N1 - 1] \quad (4.5)$$

Au niveau de l'implémentation, on aura recours à un système de pipeline complexe du fait de la contrainte de traitement des données sans interruption du flux, ne serait-ce que pour un coup d'horloge. Cette contrainte est en effet très lourde de conséquences pour la gestion du pipeline, où chaque bloc (mémoire et combinatoire) introduira des latences ( jusqu'à quatre coups d'horloges). Cette gestion est la plus délicate pour la boucle de rétroaction de la structure récursive.

#### 4.4.4.5 Conception du moyennage

Comme évoqué précédemment, la difficulté de la conception du bloc de moyennage réside dans sa vitesse de fonctionnement qui est à la limite des spécifications d'utilisation du Virtex 6 (cf. Figure 4.28, montrant la limite maximale de fonctionnement de 325 MHz des blocs Bram en mode FIFO). Pour illustrer cette difficulté d'un fonctionnement du filtre, on peut aussi regarder les performances classiques, telles le bloc de filtrage FIR (finite impulse response) mis à disposition par xilinx [80]. Ces blocs fonctionnent sur des signaux (et non set par set comme nous chercherons à fonctionner), et possèdent une fréquence de fonctionnement de 150 MHz. Leur débit de traitement des échantillons est cependant bien inférieur à la fréquence de travail, qui est d'environ 10 MSps maximum.

Pour fonctionner à 312,5 MHz, l'ensemble de l'architecture doit donc être très optimisée afin de prévenir en amont les difficultés à tenir les contraintes de timing engendrées par la vitesse de fonctionnement. L'obtention d'un bloc de moyennage fonctionnel repose sur un dimensionnement au plus près du nombre d'éléments, taille des interconnexions etc... ce que nous venons de traiter dans la section précédente. En effet, de nombreux facteurs peuvent rendre difficile la réalisation des contraintes de timing. Par exemple, les blocs tels que FIFOs, slices DSP et autres mémoires sont souvent des sources de problèmes, au vu de la complexité de la logique combinatoire à placer autour de ces derniers. L'ensemble des adresses, logique et autre, doit alors être optimisé, voire géré par une mise en pipeline. Une autre difficulté porte aussi sur le nombre d'entrées de données à fournir à chaque bloc, pouvant provenir d'endroits physiquement distants, faisant émerger des trajets critiques. On trouvera dans les guides d'utilisation [81, 82] un panel de stratégies que nous avons suivi pour répondre à ces exigences.

| FIFO Type                    | Depth x Width | FPGA Family             | Performance (MHz) | Resources |     |           |                |                 |
|------------------------------|---------------|-------------------------|-------------------|-----------|-----|-----------|----------------|-----------------|
|                              |               |                         |                   | LUTs      | FFs | Block RAM | Shift Register | Distributed RAM |
| Synchronous FIFO (Block RAM) | 512 x 16      | Kintex-7 <sup>(1)</sup> |                   |           |     |           |                |                 |
|                              |               | Virtex-7 <sup>(1)</sup> |                   |           |     |           |                |                 |
|                              |               | Virtex-6                | 325               | 48        | 50  | 1         | 0              | 0               |
|                              |               | Virtex-5                | 300               | 44        | 50  | 1         | 0              | 0               |
|                              |               | Virtex-4                | 250               | 29        | 50  | 1         | 0              | 0               |
|                              |               | Spartan-6               | 175               | 46        | 50  | 1         | 0              | 0               |
|                              | 4096 x 16     | Kintex-7 <sup>(1)</sup> |                   |           |     |           |                |                 |
|                              |               | Virtex-7 <sup>(1)</sup> |                   |           |     |           |                |                 |
|                              |               | Virtex-6                | 325               | 56        | 62  | 2         | 0              | 0               |
|                              |               | Virtex-5                | 325               | 54        | 62  | 2         | 0              | 0               |
|                              |               | Virtex-4                | 275               | 33        | 62  | 4         | 0              | 0               |
| Spartan-6                    | 200           | 57                      | 62                | 4         | 0   | 0         |                |                 |

FIGURE 4.28 – Tableau d’évaluation des FIFO, configuration simple sans fonctionnalités optionnelles [83].

### Structuration et dimensionnement du bloc

L’architecture globale a été introduite dès la Figure 4.22 avec une représentation en couleur des différents flux ; l’architecture complète est détaillée Figure 4.29. La structure du bloc de moyennage se divise en deux parties : FDES et AVGM.

- FDES(Flux DeSErialisation) : bloc qui effectue un premier moyennage par 4, sur le flux 4 X. Ce moyennage est soit activé, soit bypassé. Il est dimensionné pour obtenir une dimension de set de N1\_max de 128 échantillons par flux, soit un total de 512 échantillons d’acquisitions. Pour optimiser la vitesse, on utilise ici des SLICE\_M (mémoire distribuée bas niveau), contenant 32 cases mémoire pour chaque bit. L’addition des quatre flux est effectuée avec un bloc DSP48 qui permet de fournir directement l’opération d’addition de 4 échantillons de chaque flux en une opération. Ces échantillons sont ensuite stockés dans une FIFO, avec un débit asymétrique qui permet de resérialiser le flux 4X en un flux 1X. Au niveau du nombre de bits, l’augmentation de la précision due au moyennage en nombre de bits ajoutés varie en  $\log_2(A)$  bits soit 2 bits de précision supplémentaires pour ce moyennage de 4 sets, pour un total de 12 bits en sortie ;
- AVGM(AVEraging Mobile) : est le bloc de moyennage mobile qui fonctionne par récurrence, pour un moyennage maximal de 32 sets. Il est articulé autour d’un bloc DSP48 et de BlocRam nécessaires au stockage des échantillons. Le bus de sortie est composé de 17 bits, tronqué à 16 bits en sortie par commodité.

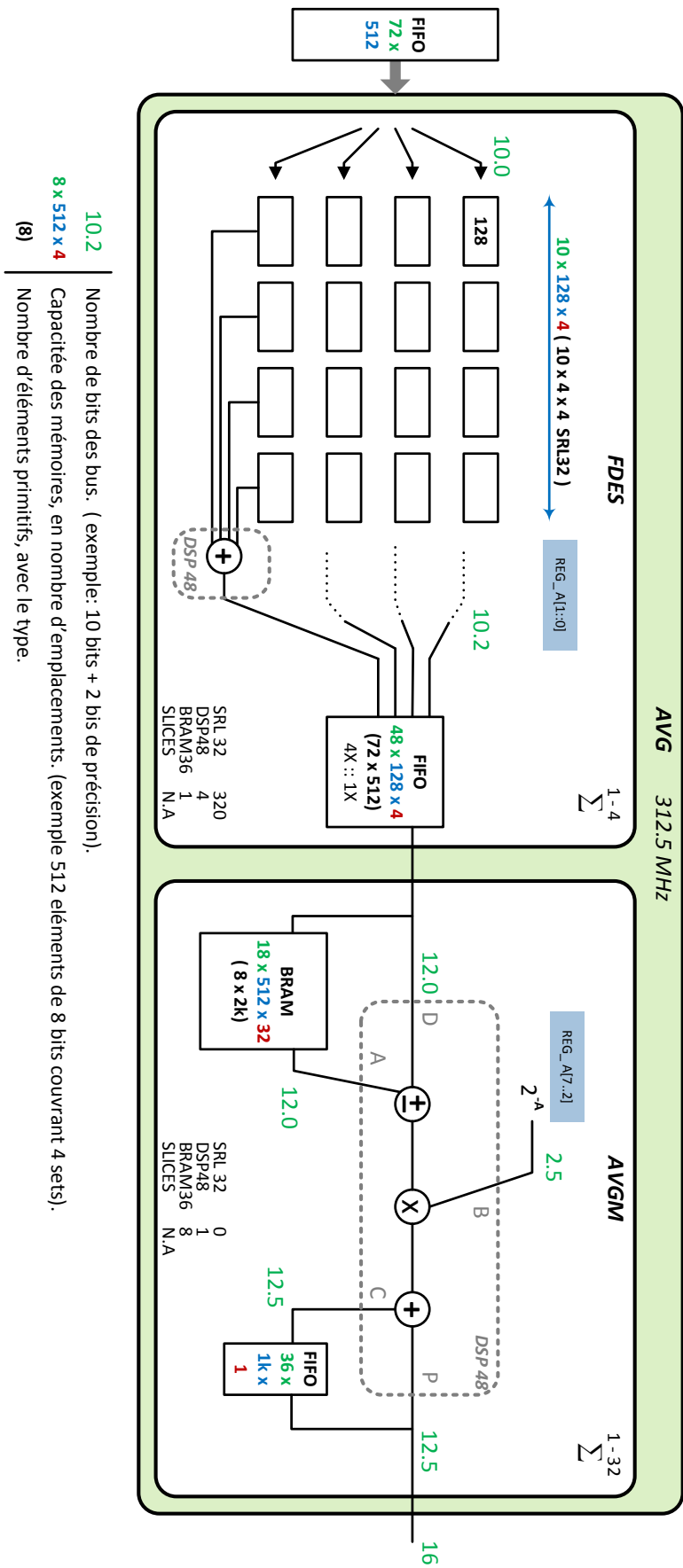


FIGURE 4.29 – Structure du bloc de moyennage.

### Validation des blocs

Le bloc de moyennage a été développé avec l'outil système générateur qui permet la simulation directe avec matlab simulink. Cette IP a nécessité un temps de développement conséquent pour obtenir un fonctionnement à 312,5 MHz. L'aboutissement à un design fonctionnel est fastidieux car il est difficile de simuler l'intégralité des cas possibles. En effet, la validité des fonctionnalités est à vérifier en définissant les stimuli d'entrées et en validant manuellement les chronogrammes de sorties grâce à leur visualisation. Nous n'avons pas eu le temps de tester des outils pour développer des scripts de validation de l'ensemble des résultats, mais *a posteriori* cela aurait pu simplifier et réduire le nombre de tests effectués.

La Figure 4.30 montre un exemple de simulation fonctionnelle du bloc FDES avec system generator. On y retrouve la visualisation des principaux signaux sous forme de chronogrammes. En haut de la figure on trouve les entrées : le flux 4X et le signal DV, qui correspondent ici à une sinusoïde (portions de sinusoïdes avec la même relation de phase en début de set), le signal d'activation (DV) a été multiplié par 512 pour faciliter sa visualisation. Les signaux de sorties du bloc FDES sont présentés sur le chronogramme du bas de la figure : le flux 1X résultant (moyenné par 4 et désérialisé par la FIFO de débit asymétrique) ainsi que le signal de contrôle DV.



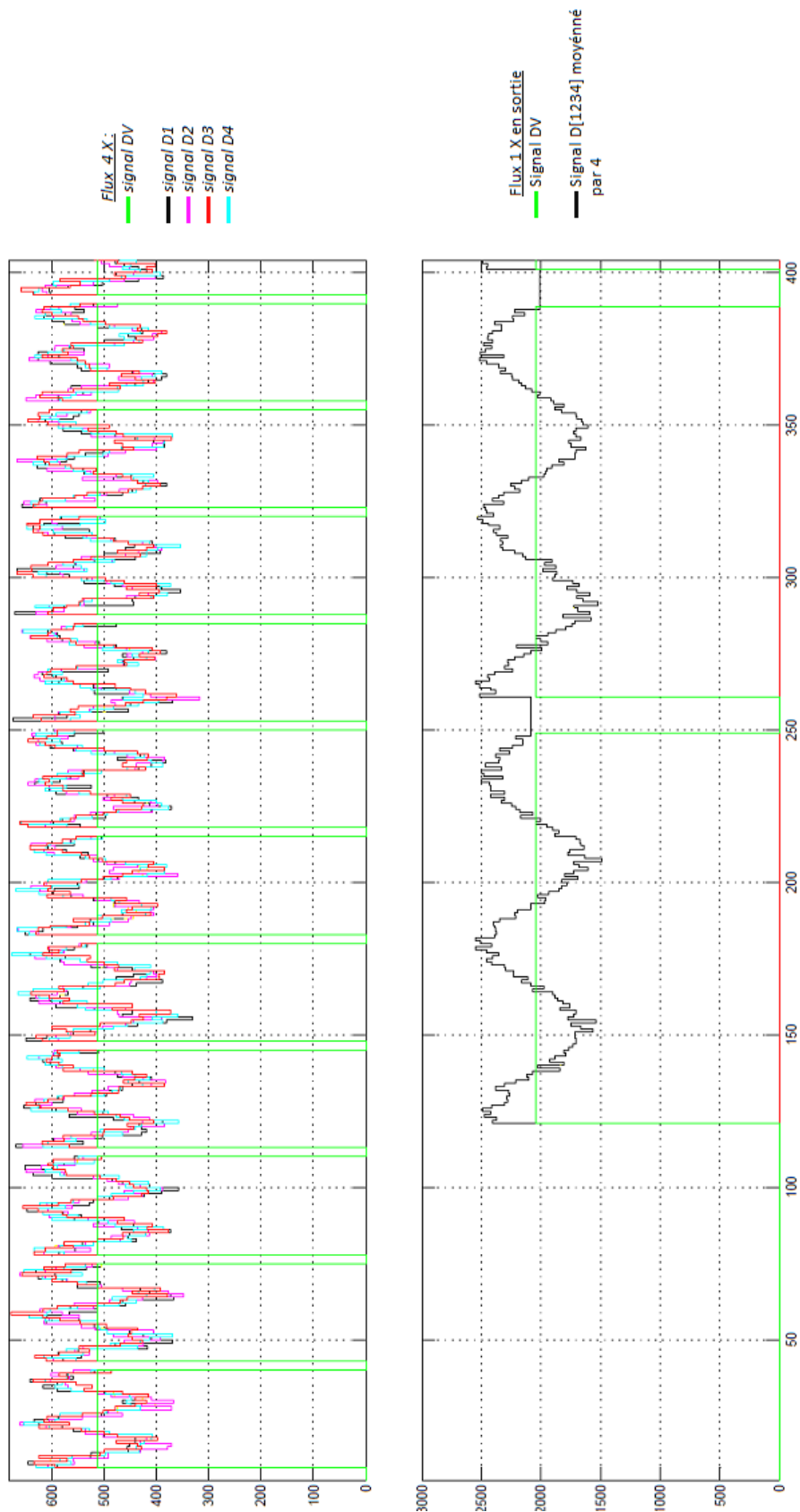


FIGURE 4.30 – Simulation fonctionnelle du bloc FDES.

#### 4.4.5 Communication avec le PC sur liaison UDP

La plateforme doit effectuer le transfert des données acquises depuis de FPGA vers le PC, le plus rapidement possible afin de réduire la mémoire nécessaire au stockage temporaire des données en interne. En fonction des différentes valeurs de moyennage, le débit utile à transférer peut atteindre 400 Mbps. Pour le fonctionnement temps réel de la plateforme, nous avons choisi une architecture orientée streaming en flux tendu c'est à dire sans passage par un microcontrôleur, ni mémorisation de masse des données dans une mémoire RAM externe au FPGA. (qui nécessiterait le recours à des blocs Xilinx existants tels les DMA [84, 85]).

L'architecture FPGA, Figure 4.31 schématise les flux streaming et flux de communications. Les modules développés sont le module de communication UDP ainsi que le stream - protocole. On regroupe deux types de flux : les flux de données haut débit, et les flux de commandes. Les flux de données proviennent directement du bloc d'acquisition et du bloc de moyennage des sets. Ces flux sont des flux AXI-stream, dont la longueur des trames données correspond à la longueur des sets de données d'acquisition (prises séparément pour chaque pas de délai) : 512 mots de 16 bits + 32 mots de 16 bits pour les méta-données soit un total de 1088 octets. Les trames classiques supportent jusqu'à 1450 octets, ce qui permet de s'affranchir de mécanisme de découpage des données pour obtenir les trames.

Voici le détail des différents blocs présents sur schéma Figure 4.31 :

- **Le module UDP** envoie et reçoit des trames module *Ethernet MAC* par le biais du bloc *Local Link* qui a été repris du design [86]. La communication est en mode full duplex. Ce module est synchrone d'une unique horloge à 125 MHz, le changement de domaine de l'horloge de réception à l'horloge de fonctionnement étant effectué au travers du local-link.

Le principe de l'encapsulation et du décodage des trames de données est minimaliste. Pour la partie d'émission, les données à encapsuler correspondent aux entêtes des paquets Ethernet. La plupart des champs sont fixes, et leurs valeurs sont stockées au préalable dans une mémoire RAM. A chaque création de trame, cette mémoire est lue pour récupérer le header. Les champs spécifiques (numéro de port, longueur de la trame, checksum) sont calculés et ajoutés aux bons emplacements par un mécanisme de compteur des octets des trames. Les trames reçues sont filtrées par le même mécanisme : vérification des informations de l'entête par comparaison avec une entête de référence, uniquement sur les champs figés.

- **Le stream protocol** correspond à la couche applicative. Il permet aux différents blocs de pouvoir utiliser le *module UDP*. Le *Sender* intègre une FIFO permettant de bufferiser les données en attendant que le module UDP génère l'entête. *L'arbitrer* est responsable du mécanisme de préhension de la liaison Ethernet par les différents flux, possédant un numéro de port propre. Il possède plusieurs modes de gestion, pour attribuer des priorités sur les différents flux d'arrivée, et un mécanisme de gestion des flux. Les différents ports d'interface permettent de stocker temporairement les trames avant leur envoi par le *sender*, et d'effectuer le changement de domaines synchrones si nécessaire entre le domaine de traitement à 312,5 MHz et le domaine du *Microblaze* à 125 MHz.
- **Axi-light et Microblaze** Ce bloc correspond au raccordement avec le *système on chip* articulé autour du softcore microblaze. Le bus Axi-light est le bus interne de communication faible débit avec les différents blocs d'interfaces (liaisons de communication SPI - I2C - uWire - CPLD), bus de lecture/ écriture des différents registres de l'ensemble des blocs AVG - ACQ etc. Ces éléments ont été élaborés ou reposent

sur la réutilisation des blocs Xilinx courants [87, 88, 89, 90]... L'architecture permet d'envoyer depuis le software de contrôle du PC des commandes de haut niveau au microblaze, qui déroule ainsi du code embarqué venant paramétrer les différents registres de manière autonome. Il est possible aussi d'utiliser un port spécial pour générer directement des transactions sur le bus AXI depuis le PC sans passer par le microblaze <sup>11</sup>.

- **Flux mémoire DDR2** Ce module n'a pas encore été implémenté, mais il serait nécessaire pour pouvoir mémoriser de grandes portions d'acquisitions de plusieurs milliers d'échantillons. Ces acquisitions seraient un plus pour pouvoir qualifier les performances de l'acquisition en effectuant des FFT avec une haute résolution fréquentielle, qui sert de base à la comparaison des différents convertisseurs. Cela nécessite donc un mécanisme de mémorisation du flux 12,5 Gbps sur plusieurs MB dans la ram externe, puis dans un second temps, le rapatriement de l'ensemble des données sur la liaison Ethernet.

---

11. Cette fonctionnalité est un reliquat des premières étapes de développement qui se sont déroulées sans EDK.

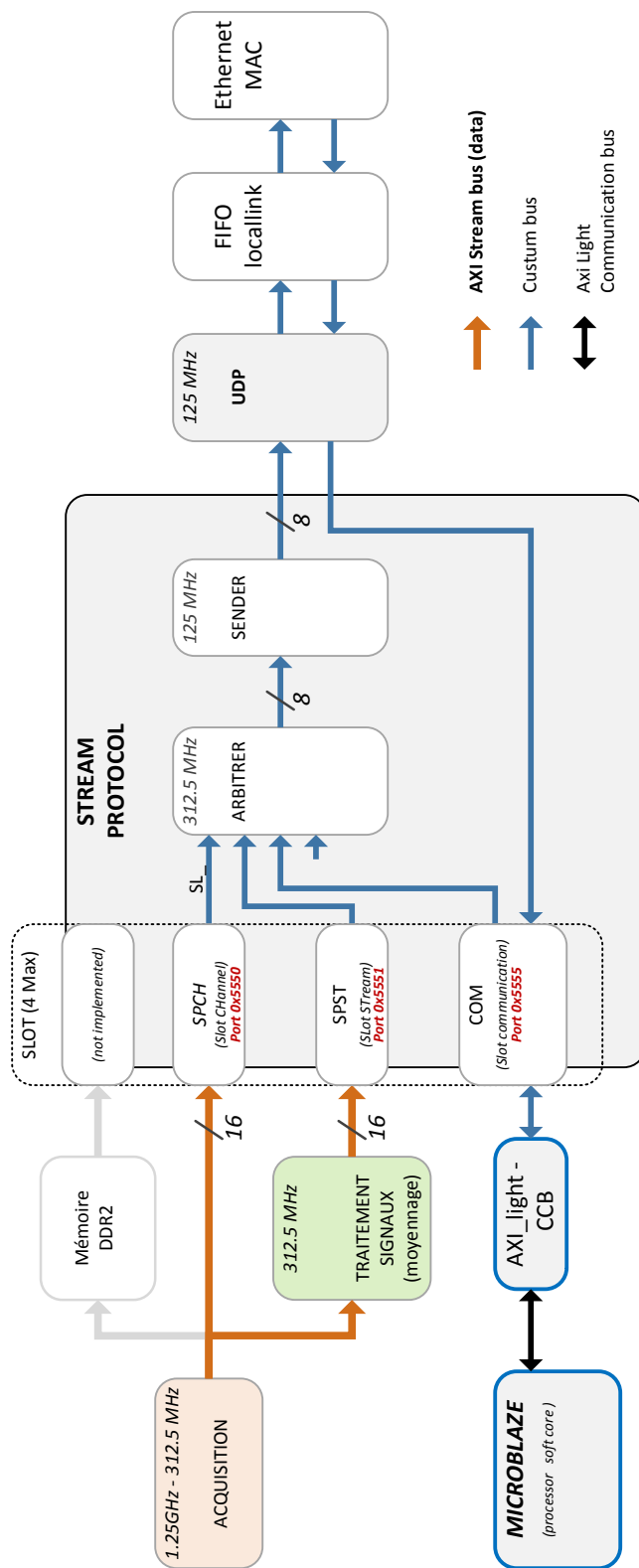


FIGURE 4.31 – Schéma des différents flux de données.

#### 4.4.6 Module de séquençement de l'échantillonnage équivalent

Le module de séquençement de l'échantillonnage équivalent permet d'effectuer l'ensemble des tâches nécessaires pour mener à bien la boucle d'acquisition présentée précédemment à la Figure 4.10. Les principaux signaux sont représentés sur le diagramme de séquence Figure 4.32. Ce module se compose d'un mélange entre machine d'état hardware et de code embarqué dans le microblaze. La communication entre ces deux parties s'effectue par l'intermédiaire d'interruptions (IRQ - Interrupt Request) et de leurs signaux d'acquiescement (ACK - Acknowledge). La machine d'état hardware est configurable et intègre la scrutation du compteur d'échantillons (DCNT\_N1), du compteur de la valeur de la ligne de délais (DCNT\_INT), d'un compteur d'horloge (DCNT\_CLK) et d'un compteur du nombre de boucles (DCNT\_LP). Ces compteurs sont en partie retransmis avec les données, sur l'entête applicative. Ces méta-données permettent de retrouver des informations, telles les instants d'acquisition, ce qui permettra de valider *a posteriori* le bon déroulement de l'ensemble des processus (positionnement des données sur la durée des boucles d'acquisitions etc...).

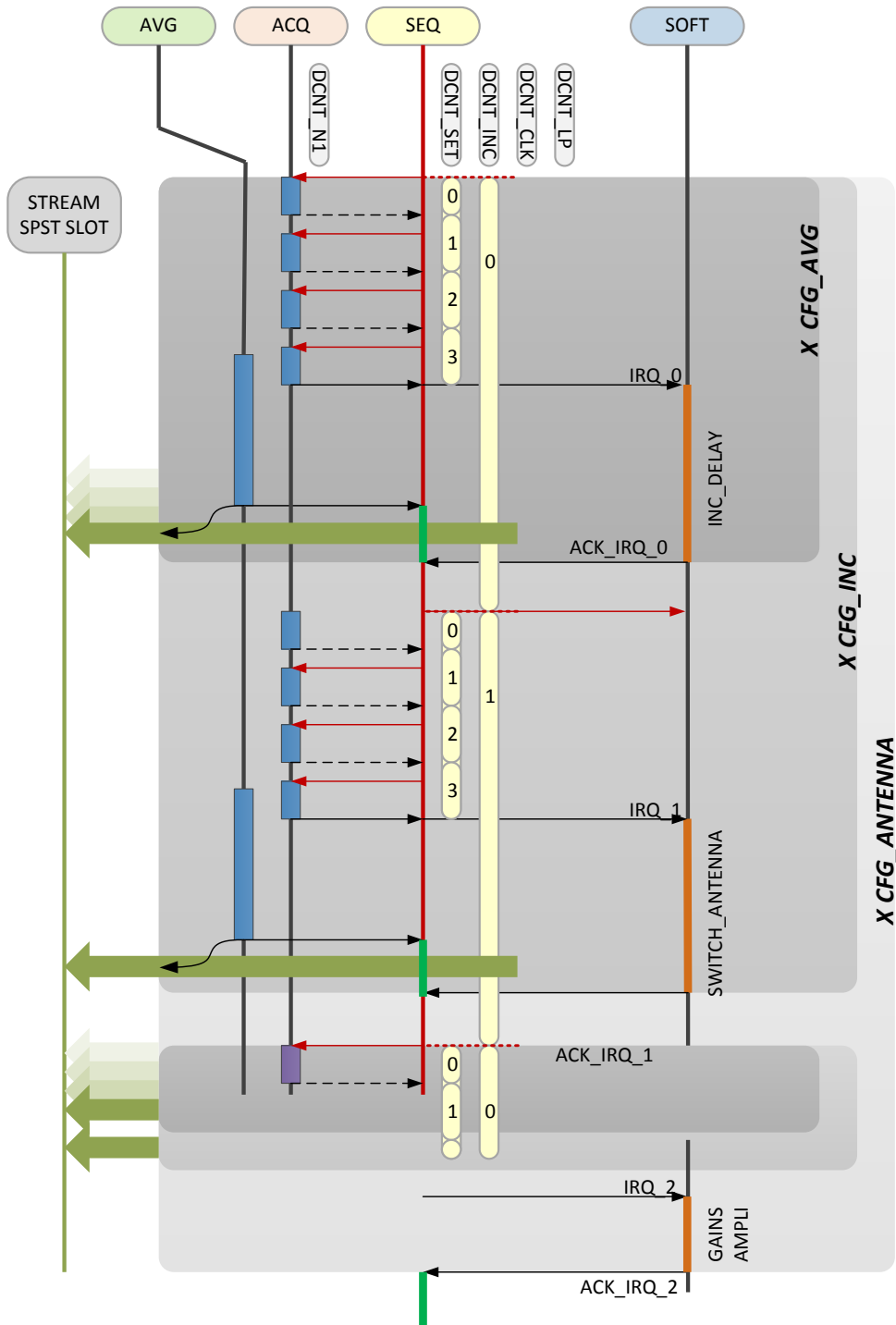


FIGURE 4.32 – Diagramme de séquence du séquenceur d’acquisition.

## 4.5 Logiciel applicatif côté PC

Le logiciel côté PC a plusieurs objectifs, qui correspondent à l'élaboration d'un outil pour l'utilisation et l'exploitation de la plateforme. Il regroupe les fonctionnalités suivantes :

- communication bidirectionnelle pour envoyer les commandes vers le FPGA ;
- récupération des données en streaming, sur un flux Ethernet Gigabits, ainsi que leur mémorisation ;
- visualisation des flux de données ;
- interface de pilotage des différents composants présents sur la plateforme, sous forme d'une IHM graphique (cf. annexe A.4).

A ces fonctionnalités, il faut rajouter des fonctionnalités liées au contexte de développement de la plateforme d'acquisition. Cette application est à considérer comme un outil pour la conception et la validation du FPGA. En effet, le développement du design numérique du FPGA requiert de pouvoir tester différentes parties unitaires pour s'assurer de leur fonctionnement. Ce logiciel a donc été conçu et a évolué parallèlement à la réalisation du design FPGA, du fait de l'intrication des fonctionnalités.

Le langage choisi est le python. Ce choix a été effectué du fait de sa souplesse d'utilisation ainsi que du grand nombre de bibliothèques disponibles. Le schéma Figure 4.33 décrit l'architecture globale de l'application, ainsi que les bibliothèques utilisées. Nous avons choisi un fonctionnement logiciel asynchrone, implémenté avec les fonctionnalités de la bibliothèque *Twisted*. Le fonctionnement asynchrone est un fonctionnement basé sur un séquençement chaîné des opérations par l'intermédiaire de *callbacks* (ou fonction de rappel), qui permet un fonctionnement non bloquant. Au niveau de l'interface graphique, nous avons utilisé la bibliothèque *Tkinter*, fournissant des éléments de base d'interface (boutons, boîtes de dialogues, etc ). L'affichage des données, sous forme de courbe, est réalisé avec la bibliothèque graphique *Matplotlib*.

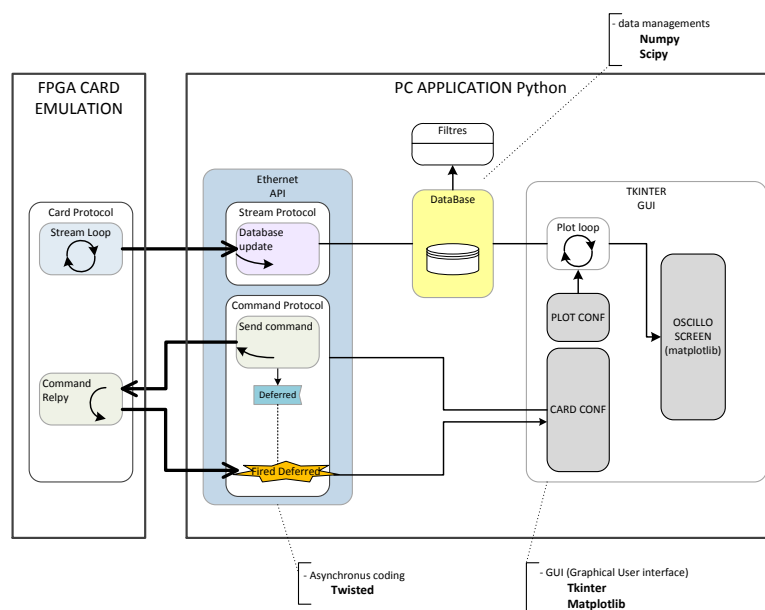


FIGURE 4.33 – Schéma global de l'Application Python.

L'API (Application Programmable Interface) d'envoi et de réception des commandes permet une gestion simple des commandes sur le port de commandes du FPGA. Le protocole de gestion des données est présenté Figure 4.34. Il reprend la gestion des commandes par l'intermédiaire des objets *twisted deferred*. L'apport de cette méthode est de pouvoir paramétrer les commandes, en ayant la possibilité d'y ajouter : (1) la nécessité d'attendre une réponse, et si tel est le cas un time out en cas d'absence de réponse ; (2) un délai nécessaire avant l'envoi de la prochaine commande. L'API de commande côté utilisateur est alors transparente : les commandes à envoyer sont transmises via l'API, le protocole de commande se charge de la gestion du séquençement de l'envoi de ces commandes, qui sont stockées dans une file d'attente si besoin.

Côté FPGA, cela permet d'obtenir une grande souplesse d'utilisation, qui a été nécessaire dans les étapes de validation. En effet, dans un premier temps le module de commande consistait simplement en un bus de contrôle (bus CCB) non relié au microcontrôleur. De cette manière, l'ensemble du code embarqué dans le microcontrôleur pouvait être développé au préalable depuis le code python déporté sur le PC. A terme, l'ensemble des procédures de configuration des différents composants sera intégré dans le logiciel embarqué (langage C) dans le microblaze du FPGA, et ces fonctionnalités seront déclenchées par des commandes de haut niveau du logiciel python.



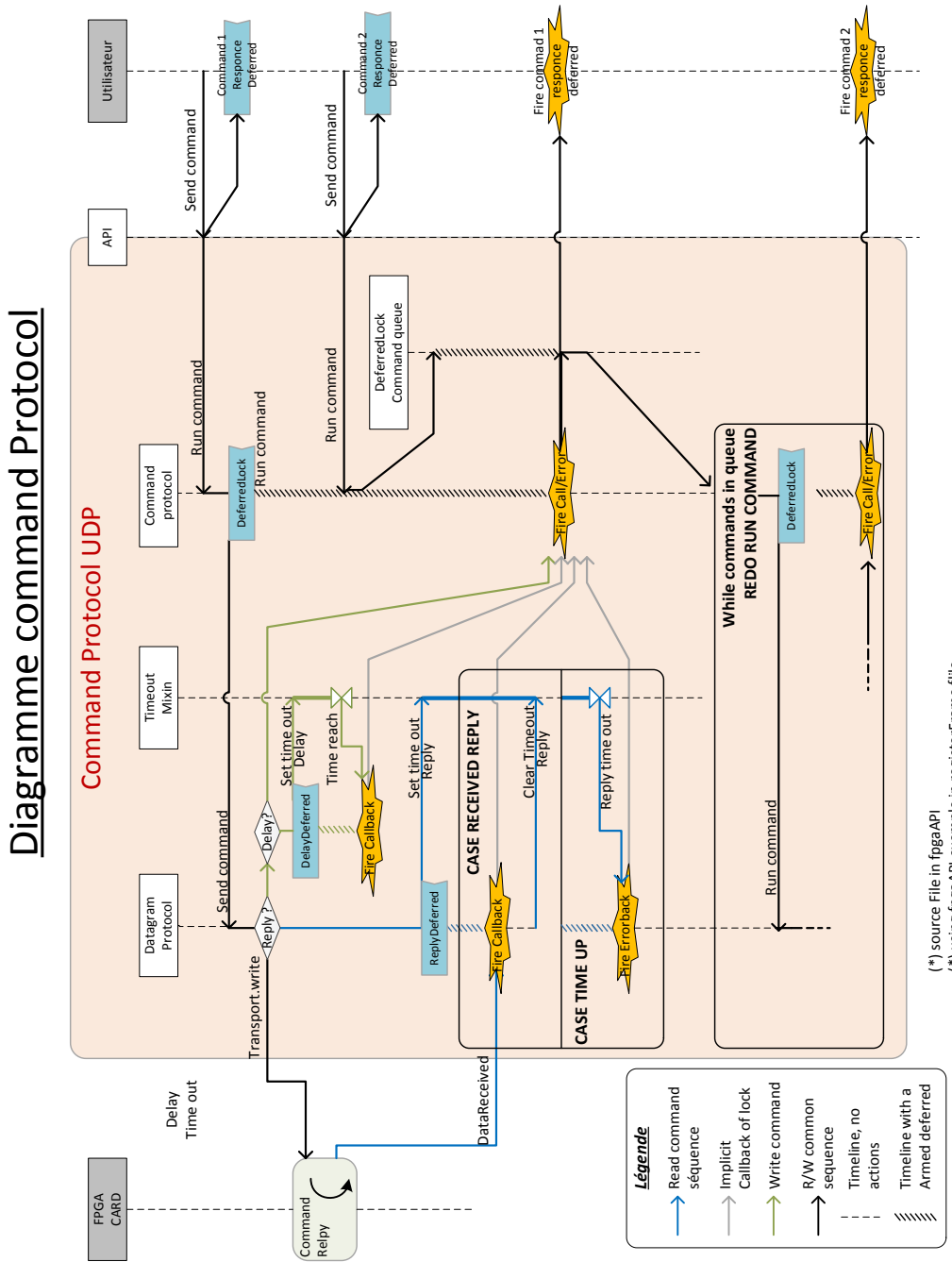


FIGURE 4.34 – Diagramme de séquence de l'API de communication Ethernet.

## 4.6 Validation des fonctionnalités

Nous allons présenter dans cette section les résultats de mise en place des grandes fonctionnalités de la plateforme. L'ensemble de ces tests sont des présentations générales de la mise en œuvre de différents modules. Ils ne constituent pas l'ensemble des tests exhaustifs de validation des différents modules qui seraient fastidieux à présenter dans leur intégralité, mais une approche concrète du fonctionnement du point de vue utilisateur.

### 4.6.1 Communication UDP

Ce premier test montre la réalisation d'une communication UDP fonctionnelle, ainsi que les performances obtenues en terme de débit. La Figure 4.35 est issue d'une capture par l'outil Wireshark des trames Ethernet acquises lors de la communication entre le FPGA et le PC. Ce test montre :

- que la communication est bien fonctionnelle entre le PC et le FPGA, les paquets arrivent bien à destination du PC, ici sur le port de destination 0x5550 (21840). On peut l'observer en bas à gauche, sur la visualisation des différentes trames, et à droite sur la visualisation des différents champs constituant une trame prise au hasard (ici l'on visualise le flux de données en sortie de l'ADC émettant les trames de synchronisation, destinées au réglage fin des lignes de délai du bloc acquisition). La configuration étant effectuée, on visualise le pattern flashing 16, soit les 10 bits de données mises à 1 (0x3FF) tous les 16 mots de données ;
- les débits effectifs moyens de 500 Mbps, (représentés sur des graphiques en haut de l'image, qui sont calculés sur deux intervalles de temps différents). Nous avons aussi poussé ce débit au maximum, ce qui nous a permis d'obtenir 950 Mbps de débit moyen effectif ;

Au niveau du software de réception, on constate sur ces graphiques que le buffer d'acquisition des données doit être configuré avec soin (sous wireshark) pour éviter les pertes de paquets dues à des débordements lors de la réception. Au niveau de la conception logicielle, cela s'est traduit par une conception soignée afin d'éviter les pertes de données. De plus, nous avons ajouté un en-tête applicatif sur les trames de données. Cet en-tête est constitué de compteurs de trames, horodatage des données, etc... Cela permet d'effectuer en post-acquisition une validation du bon déroulement des opérations et de la réception de l'ensemble des trames.

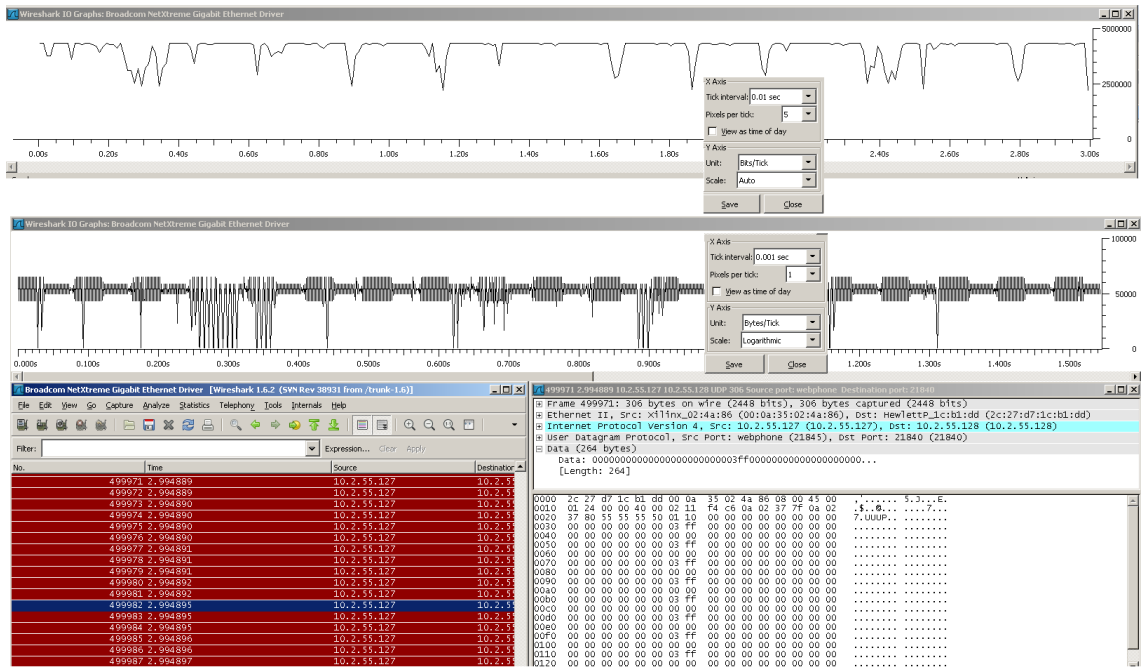


FIGURE 4.35 – Test de la communication Ethernet Gigabits.

### 4.6.2 Acquisition 1,25 GHz

La Figure 4.36 montre une capture de l'interface d'acquisition, qui reprend l'ensemble des fonctionnalités de base d'un oscilloscope déclenché numériquement, c'est à dire sur une valeur précise de données. Cette interface d'acquisition fonctionne en temps réel, elle n'est cependant rafraîchie qu'à 24 images seconde ce qui fait qu'une grande majorité des données n'est pas visible.

Sur cette capture, on visualise une acquisition des données provenant de l'ADC en mode test, générant continuellement des rampes. Ce test valide la structure d'acquisition du FPGA, la communication avec le PC sur le premier port de données. Le déclenchement de l'acquisition est effectué directement sur une valeur précise de la rampe, dont la consigne software est visualisable par le trait jaune horizontal. Le trait vertical est quand à lui représentatif de la consigne du délai (positif ou négatif) par rapport à l'arrivée du signal de déclenchement des acquisitions.

Ce premier test valide l'ensemble de la structure hardware du flux de données streaming, et du fonctionnement sur un port d'émission( excepté le moyennage) :

- le flux de données numériques de l'ADC est obtenu correctement, sans anomalie ;
- les débits utiles lors de ce test mesurés avec wireshark sont aux alentours de 900 Mbps ;
- les données reçues sont bien constantes, trame après trame. Cela traduit donc le bon fonctionnement du mécanisme de déclenchement du système, précis à l'échantillon près (i.e à un coup d'horloge de précision) ;
- le réglage de la temporisation de déclenchement fonctionne correctement et permet d'effectuer un déclenchement *a posteriori* ;
- le réglage de l'instant de déclenchement agit bien en temps réel ;
- etc ...

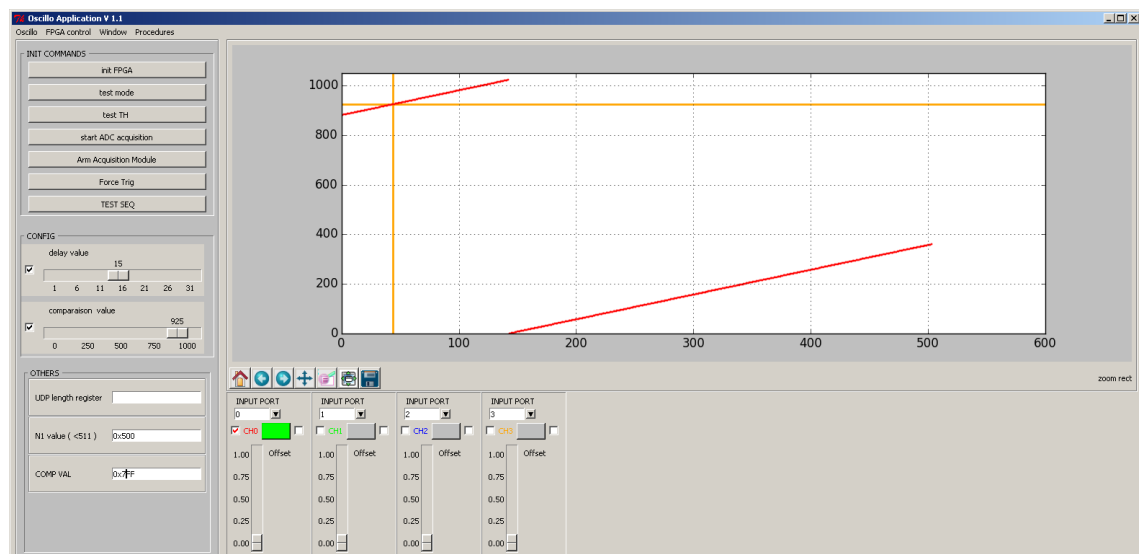


FIGURE 4.36 – Acquisition en streaming de la rampe de test de l'ADC.

La Figure 4.37 est une acquisition du bruit intrinsèque de l'ADC, i.e avec l'entrée déconnectée. Il serait intéressant de pouvoir effectuer une acquisition d'un nombre important d'échantillons, afin de qualifier plus précisément le bruit intrinsèque de l'ADC. On note cependant que le bruit engendré est restreint sur une plage d'environ 6 pas de quantification.

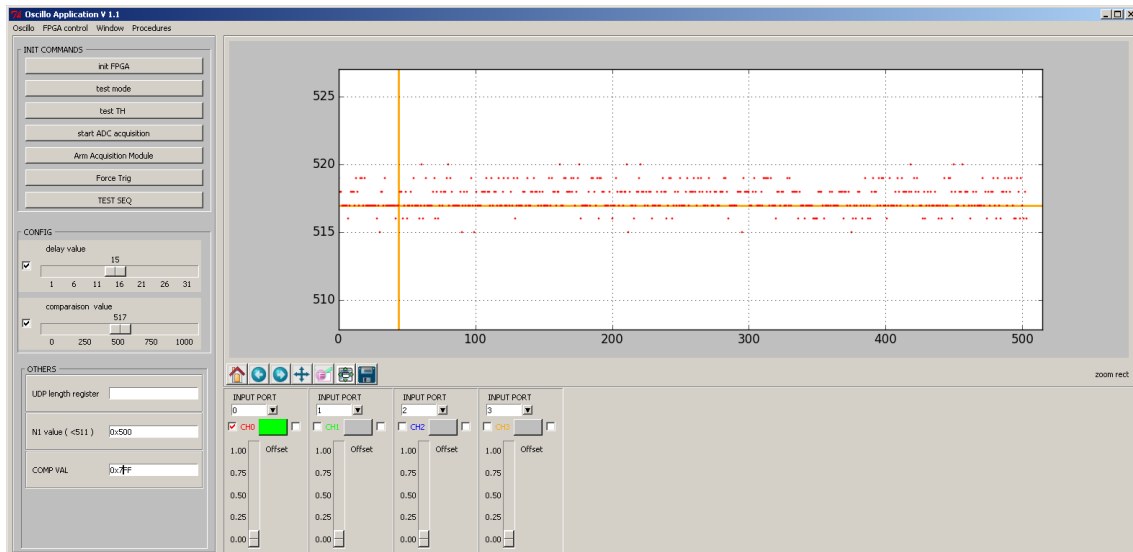


FIGURE 4.37 – Acquisition en streaming avec l'entrée de l'ADC non connectée.

### 4.6.3 Acquisition moyennée

Pour obtenir un flux streaming provenant directement de l'ADC en même temps que le flux provenant du bloc de moyennage, il faut dès lors configurer la gestion de l'émission des trames de manière différente. Lors de ce test, le mode de fonctionnement du bloc FPGA "stream protocol" pour la validation du moyennage est donc effectué de manière simultanée sur deux ports de données. La gestion du flux fonctionne ici en mode bloquant, qui se traduit par l'impossibilité de déclencher de nouvelles acquisitions avant que l'ensemble des données ne soit traité et transmis par le module Ethernet.

La Figure 4.38 est une acquisition dans la même configuration que la précédente, i.e avec l'entrée de l'ADC non connectée. On notera que la taille des données acquises (configuration du bloc FPGA d'acquisition) a été restreinte à 256 mots de données. On voit sur la première voie (de couleur rouge) les échantillons obtenus directement en sortie de l'ADC, et sur l'autre voie (de couleur verte), on distingue les échantillons provenant du bloc de moyennage des acquisitions (moyennés d'un facteur quatre).

La Figure 4.39 présente une acquisition en streaming en injectant à l'entrée de l'ADC une sinusoïde de 10 MHz. Le système de déclenchement utilisé repose sur le mécanisme de comparaison numérique. Le jitter, engendré par ce mode de déclenchement présente alors des caractéristiques très détériorées par rapport au mode de déclenchement par signal hardware (utilisé en mode radar). On note cependant que le moyennage (ici configuré par 4) permet bien d'augmenter significativement la précision de l'acquisition.

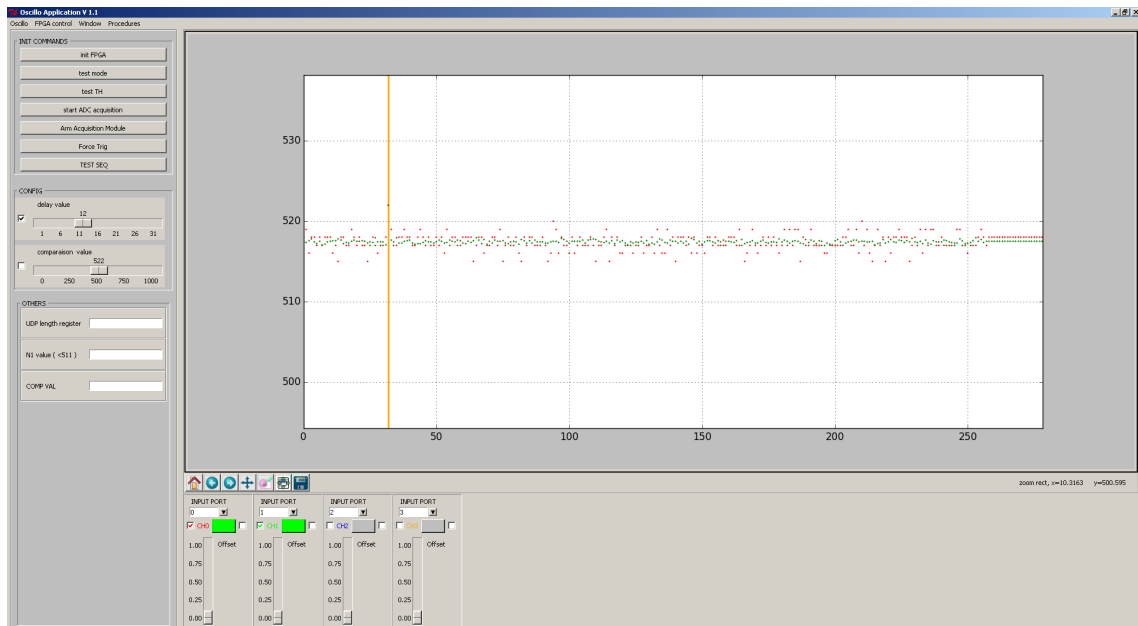


FIGURE 4.38 – Acquisition en streaming, entrée non connectée, avec le port d'acquisition et de moyennage simultanément.

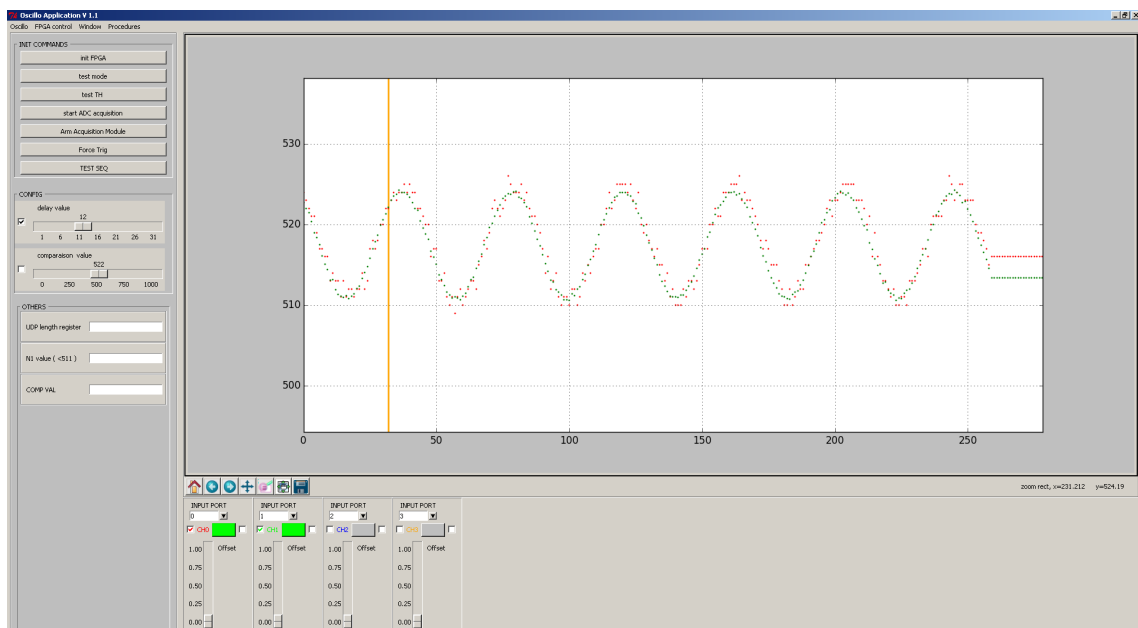


FIGURE 4.39 – Acquisition en streaming d'une sinusoïde à 10 MHz.

#### 4.6.4 Tests préliminaires échantillonnage équivalent

La Figure 4.40 montre le résultat d'un test préliminaire d'acquisition d'une impulsion UWB, validant ainsi le concept de l'utilisation d'un T&H pour numériser des impulsions UWB. Cette numérisation directe du signal sur la bande passante utile constituait l'objectif principal de la plateforme.

Dans ce test, nous avons directement placé la sortie de l'émetteur UWB (atténuée) sur l'entrée de la carte T&H. De cette manière, nous pouvons tester les performances de synchronisation hardware entre l'horloge d'émission et l'ensemble des horloges de réception du système. Ce test n'est cependant qu'un test préliminaire pour trois raisons :

- il n'utilise pas l'ensemble de la chaîne d'amplification ;
- le séquençement pour obtenir l'échantillonnage équivalent n'a pas été réalisé en temps-réel ;
- la relation de phase entre l'horloge T&H et celle de l'ADC n'est pas qualifiée.

L'ensemble de l'architecture matérielle et les briques FPGA nécessaires à la réalisation de ces fonctionnalités est en place. Cependant un effort supplémentaire d'implémentation logiciel embarqué doit être conduit pour l'obtention d'un fonctionnement en temps réel. La séquence d'acquisition a donc été effectuée lors de ce test de manière déportée depuis le logiciel de contrôle du PC, qui a recombinaison les acquisitions pour obtenir le signal UWB avec une fréquence d'échantillonnage synthétique de 100 GSps.

Le signal obtenu est présenté Figure 4.40. Sur cette figure, on visualise l'ensemble des échantillons, disposés sur un fond qui présente des bandes correspondant au découpage des échantillons obtenus par échantillonnage direct et ceux par échantillonnage équivalent. Ces portions correspondent aux 80 échantillons produits lors de l'incrémentaion des pas de 10 ps pour couvrir la fréquence d'échantillonnage directe de 1,25 GHz.

La plage d'acquisition de l'ADC n'est pas utilisée en pleine échelle : la dynamique sur 10 bits correspond à 1024 codes. Le signal se présente seulement sur une portion de 110 codes soit environ 10% de la plage d'acquisition. Il faut donc ajouter dans la chaîne un étage d'amplification supplémentaire entre le T&H et l'ADC, pour obtenir une numérisation pleinement efficace.

Le signal obtenu possède bien les spécificités attendues en terme de rapidité des fronts de montée, traduisant une numérisation effectuée au-delà des spécifications de l'ADC, à 3 GHz de bande passante. Cependant, on peut voir des distorsions, qui se traduisent par la non régularité des trois premières oscillations de l'impulsion. Nous pensons que ces défauts sont imputables à l'incertitude sur la relation de phase entre le T&H et l'ADC.

Le positionnement relatif entre l'horloge de l'ADC et celle du T&H n'est pas encore qualifié, or cette relation de phase garantit que le convertisseur échantillonne le signal au bon endroit de la plage de maintien du T&H. Cette calibration de phase entre ces deux horloges n'est cependant pas triviale : ce réglage n'a pu être pré-calculé car il est dépendant de nombreux temps de propagation sur le trajet des horloges (câbles, délais internes des composants, longueur des pistes), mais aussi sur le trajet des données qui nécessite encore l'ajout d'un amplificateur.<sup>12</sup>.

12. La relation de phase ne peut donc être obtenue précisément que par l'interprétation des résultats obtenus. Concrètement, il faut alors procéder à plusieurs acquisitions faisant varier la valeur des délais de l'horloge du T&H la carte horloge (sortie OUT\_2 présente sur à la Figure 4.12). Cela permettra de balayer l'ensemble des délais couvrant une période de la fréquence d'échantillonnage direct. De ces acquisitions, il sera alors possible de ne retenir que le meilleur délai par déduction.

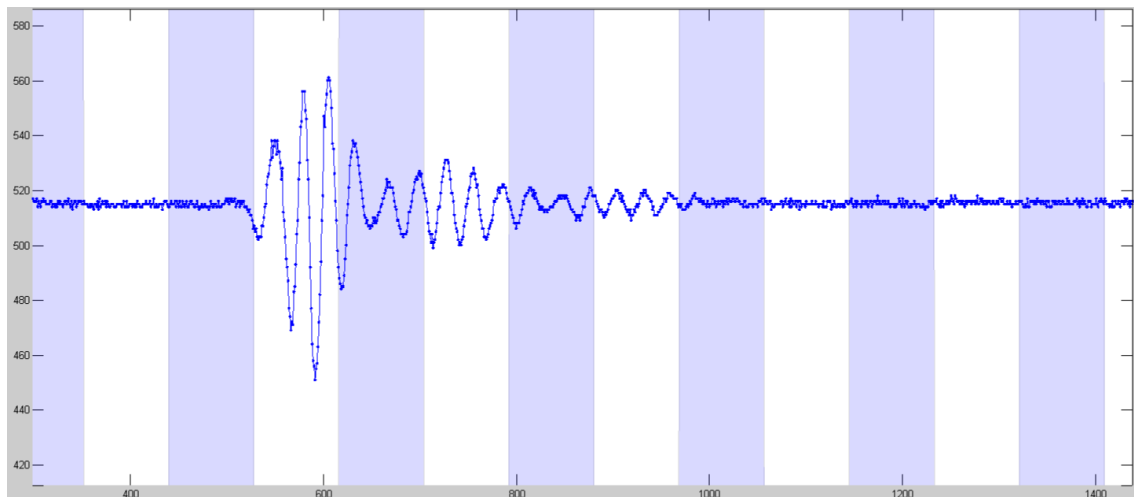


FIGURE 4.40 – Acquisition d’une impulsion UWB 3-6 GHz à 100 GSps, sans moyennage.

## 4.7 Conclusion

### 4.7.1 Synthèse

Dans ce chapitre, nous avons présenté l’architecture d’un prototype de système radar impulsif UWB. Le développement d’un tel système repose dans sa quasi intégralité sur la réalisation de la numérisation des impulsions UWB. Les objectifs de cette plateforme étaient principalement liés à la mise en œuvre d’une acquisition directe sur la bande de fréquence de 3 à 6 GHz. Cette numérisation n’emploie pas les techniques classiques de down-conversion, elle repose sur la maturité de composants T&H qui nous ont permis d’atteindre directement la bande de fréquence utile.

La plateforme développée a permis de monter l’acquisition d’une impulsion UWB directement sur la bande radar à la vitesse de 100 GSps, ce qui était l’objectif principal du système. Le second objectif, nécessaire à l’obtention d’un radar performant, consistait en la maximisation du rapport signal sur bruit. Nous avons pour cela travaillé sur trois axes d’optimisation de l’architecture :

- la minimisation du bruit analogique en plaçant les LNA, optimisés pour la bande passante 3-6 GHz, au plus près de l’antenne ;
- la minimisation du bruit de quantification, en minimisant le jitter de l’horloge et les signaux de déclenchement des impulsions ;
- le moyennage des acquisitions à très haut débit en temps réel, afin de maximiser les temps utiles d’acquisition. Cette maximisation s’ajoute en plus de l’apport du sur-échantillonnage des signaux.

Le troisième objectif était d’obtenir des fréquences de rafraîchissement élevées afin de pouvoir mettre en œuvre des mécanismes de détection de micro-mouvements, reposant sur l’effet Doppler en impulsif. La réalisation de cet objectif n’est cependant pas entièrement achevée. Elle nécessite encore du temps de développement sur le logiciel embarqué, mais l’ensemble des briques haute vitesse devant être implémentées hardware est réalisé.

L’architecture proposée répond donc à l’optimisation du SNR d’acquisition : maximisation des temps d’acquisition utiles et optimisation matérielle. Les principaux éléments ont été réalisés et mis en œuvre, démontrant ainsi les possibilités de cette plateforme. Il est cependant difficile de se positionner par rapport à d’autres systèmes, car même si des



expérimentations conduites par des universitaires sont présentées, il est rare d'obtenir des informations précises sur les caractéristiques des radars qui sont dans la plupart des cas développés par des entreprises spécialisées [91] [92]. Cependant nos travaux se rapprochent le plus de ceux effectués par l'université du Tennessee [93] qui développe continuellement depuis plus d'une dizaine d'années des radars UWB impulsionnels. Le tableau 4.6 compare leur dernière réalisation avec notre système. En reprenant ce tableau, on peut voir plusieurs améliorations significatives :

- l'utilisation d'un T&H qui nous permet de travailler directement sur la bande 3-6 GHz, alors que le système concurrent utilise une technique de down-conversion avec un mélangeur analogique pour obtenir les impulsions ;
- la fréquence d'échantillonnage directe est améliorée d'un facteur 10, qui est mis à profit pour effectuer du moyennage de 128 signaux en temps réel ;
- nous utilisons une interface Ethernet implémentée directement en hardware, ce qui permet de réduire le goulet d'étranglement des données.

| Features                                     | 3rd Generation UWB IR (2012) | UWB Platform (2017)         |
|--|------------------------------|-----------------------------|
| Modèle de FPGA                               | Virtex-5                     | Virtex-6                    |
| Horloge d'échantillonnage                    | 150 MHz                      | 1,25 GHz                    |
| Modèle de l'ADC                              | NS ADC16DV160                | E2V EV10AQ190A              |
| Nombre de voies de l'ADC                     | 1 voie( I & Q)               | 1 voie (3 non implémentées) |
| Bande passante Analogique ADC                | 1,4 GHz (hétérodyne)         | 18 GHz (direct)             |
| Résolution de l'ADC                          | 16-bit                       | 10-bits                     |
| Plage de conversion                          | 2.4 Vpp                      | 1 Vpp                       |
| Modèle de la ligne de délais                 | SY100EP196                   | SY89297                     |
| Meilleur pas de résolution                   | 10 ps                        | 10 ps ( 5ps min)            |
| Fréquence d'échantillonnage équivalente      | 100 GSps                     | 100 GSps                    |
| Liaison de transfert des données             | USB2.0                       | Ethernet UDP                |
| Vitesse de transfert                         | 25 MBps                      | 900 MBps                    |
| Nombre de voies RX                           | 8                            | 4                           |
| Temps d'échantillonnage (N voies Rx)         | 0.53 ms                      | 2 ms                        |
| Moyennage                                    | non                          | moyennage de 128            |
| Temps de transfert (N voies Rx)              | 12.8 ms                      | < 2 ms                      |
| Taux de rafraîchissement (N voies Rx)        | 75 Hz                        | 100 Hz                      |
| Taux de rafraîchissement (pour une voie Rx ) | 600 Hz                       | 500 Hz                      |

TABLEAU 4.6 – Performances de notre système comparé à la troisième génération de radar impulsionnel TTW UWB développé par l'université du Tennessee [93].

### 4.7.2 Perspectives technologiques

L'ensemble de nos travaux s'est déroulé sur trois années, avec des choix technologiques réalisés il y a maintenant plus de trois ans. L'industrialisation de notre radar nécessiterait d'intégrer les dernières avancées en terme de numérisation à haute vitesse. En effet, ce marché est très dynamique et toujours en très forte évolution, car il couvre des besoins de très nombreux domaines.

Au niveau des technologies d'interfaces haute vitesse avec les convertisseurs, on notera l'apparition du standard JESD204B début 2014, que l'on trouvera de façon détaillée dans [94] et une vision des considérations d'implémentation côté FPGA dans l'article [95]. Ce standard d'interface ne repose plus sur des bus parallèles LVDS, mais sur des liaisons séries très haut débit dédiées (cf. Figure 4.41) avec des interfaces côté FPGA intégrant directement des ressources transceivers du FPGA. Cette standardisation permet de s'interfacer avec des blocs hard IP FPGA standards, réduisant ainsi le temps de développement. L'apparition de ce standard sur des convertisseurs de plus en plus rapides, atteignant maintenant des vitesses gigabits, permet de simplifier de manière substantielle la mise en œuvre de l'ADC et l'architecture induite.

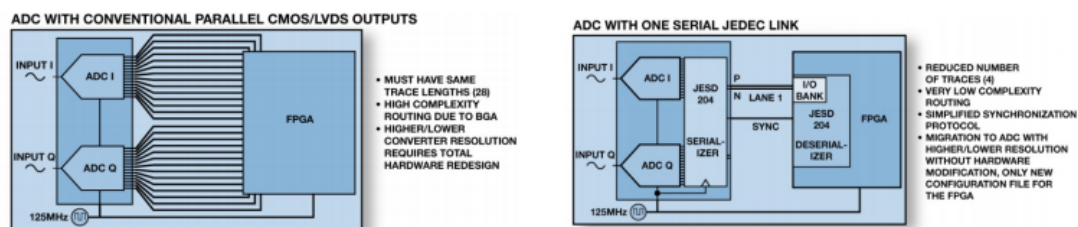


FIGURE 4.41 – Interface parallèle - interface sur transceivers.

Les firmes privées développent continuellement de nouvelles plateformes d'acquisition. On notera par exemple l'apparition de nouvelles cartes intégrant un EV12AS350 directement intégré sur la même carte que le FPGA. Le FPGA ici utilisé est un Kintex-7 (qui est la 7<sup>ème</sup> génération de FPGA Xilinx, plus performant que le Virtex-6). L'EV12AS350 est un DAC de 12 bits de résolution cadencé à 5.4 GSps, une bande passante allant jusqu'à 3 GHz. Bien que ce convertisseur soit interfacé par un bus parallèle classique, ce convertisseur est fourni avec un bloc IP Soft core (L'ADX4), qui remplit le rôle du bloc d'acquisition de notre plateforme.

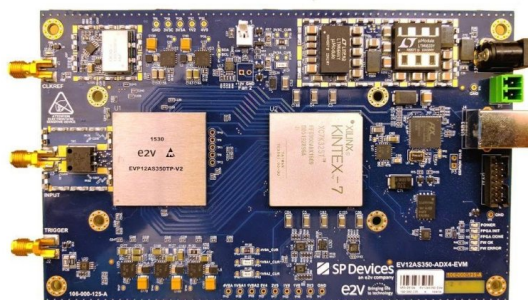


FIGURE 4.42 – Nouvelle plateforme d'acquisition en développement de SP-Devices.

On commence aussi à voir l'apparition de cartes FMC qui intègrent sur la même carte T&H et l'ADC. Par exemple, la firme d&p Electronic Systems propose une carte FMC

qui intègre un CAN e2v (EVX10AS150) avec un T&H (HMC6053 by Hittite) directement intégré sur la même carte.

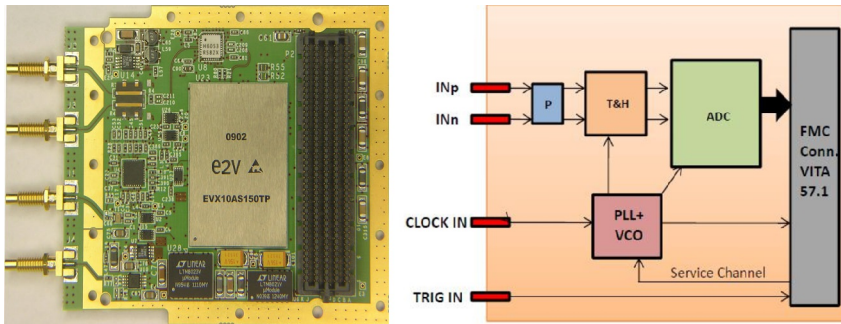


FIGURE 4.43 – La carte FMC développée par d&p Electronic Systems.

L'un des composants les plus adaptés à notre application est sans nul doute le nouveau convertisseur L'AD9208, sorti en mai 2017, atteignant le niveau de performance d'acquisition requis, sur une seule puce. L'AD9208 est un DAC de 12 bits de résolution cadencé à 3 GSPs avec une bande passante allant jusqu'à 9 GHz grâce à l'intégration en interne d'un TH performant. Au niveau interface, il est basé sur le standard JESD204B fournissant 8 flux série de 16 Gbps bande passante chacun. Il intègre en interne une structure complète d'horloge fournissant un réglage du délai d'un pas 1.725 ps, avec la possibilité d'ajouter un réglage très fin de 0.25 ps, qui serait très appréciable pour la mise en place de l'échantillonnage équivalent.

Pour finir, ce composant intègre aussi quatre blocs DDC (Digital Down Conversion) configurables avec filtres numériques FIR intégrés, prévu pour les applications de démodulation bande étroite. Ces blocs DDC en font aussi un composant intéressant pour la réalisation de radar FMCW, ou la mise en place d'une architecture hybride, fonctionnant conjointement en FMCW et en impulsionnel (ce qui nécessiterait la modification de l'émetteur pour obtenir la capacité d'émettre les deux formes d'ondes).

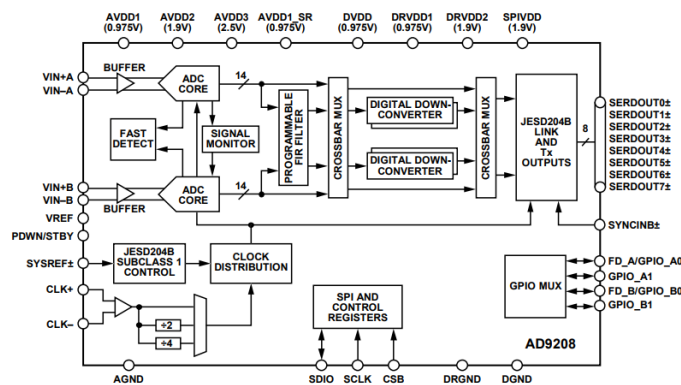


Figure 1.

FIGURE 4.44 – AD9208 schéma fonctionnel.

Pour conclure, le développement constant des technologie de numérisation fait qu'elles sont en train d'arrivées à maturité pour les applications de vision à travers les murs nécessitant une fréquence maximale au alentours de 6 GHz. Ces technologies seront donc de moins en moins difficiles à mettre en œuvre, avec le déploiement d'environnement complet "clé en main".

# Conclusion et perspectives

---

Les travaux présentés dans ce mémoire de thèse portent sur les systèmes radars courte portée appliqués à la vision à travers les murs. Cette thématique de recherche est active au niveau international. Le L3i s'y intéresse depuis une dizaine d'années, et s'est focalisé dès le début sur les radars UWB impulsionnels. Les premiers travaux ont permis de définir les briques principales (antennes, amplis, émetteur) ainsi que l'utilisation d'un oscilloscope large bande afin de constituer un démonstrateur académique de radar TTW de type impulsionnel fonctionnant sur la bande de 3 à 6 GHz. Ce démonstrateur constitue le point de départ des travaux menés lors de cette thèse qui peuvent être synthétisés de façon suivante :

- une étude critique de la chaîne de traitement de l'information du démonstrateur académique ;
- une analyse approfondie des différentes architectures de radars courte portée haute résolution ;
- la justification de l'adoption de la technologie impulsionnelle ;
- l'expérimentation sur le démonstrateur académique du sur-échantillonnage grâce à la technique de l'échantillonnage équivalent ;
- la mise en évidence de la détection des micro-mouvements, grâce au principe du Doppler impulsionnel UWB ;
- la conception et réalisation d'un prototype radar impulsionnel UWB innovant. Ce prototype reprend la structure du démonstrateur en remplaçant l'oscilloscope rapide par une plateforme de numérisation ultra-rapide des impulsions UWB (100 Gsps), avec une fréquence de rafraîchissement des acquisitions très élevée (100 Hz).

Lors du premier chapitre, nous avons effectué une étude théorique des mécanismes UWB pour l'obtention d'un système radar de grande résolution en distance. Nous avons pu ainsi dégager les propriétés fondamentales des formes d'ondes généralement mises en œuvre dans les radars courte portée UWB : l'impulsionnel, le FMCW, ainsi que le radar de bruit. Nous avons donc pu répondre à deux questions essentielles : la première concerne la justification du choix de l'impulsionnel et la seconde la justification des axes d'améliorations du système existant.

Nous montrons que l'avantage principal du radar impulsionnel est sa faculté à séparer temporellement les signaux de faibles amplitudes, correspondant aux échos, des signaux de réflexion du mur, antérieurs et de très fortes amplitudes. Ceci permet d'effectuer une acquisition des échos sur la pleine échelle de l'ADC.

En effet, pour une bande passante radar identique, l'impulsionnel requiert une vitesse d'acquisition très importante comparée à la faible vitesse utilisée en FMCW. Celle-ci confère donc au FMCW une résolution de conversion supérieure. Cependant, les signaux de faible et forte amplitude étant mélangés, l'acquisition des échos ne se fait pas sur la pleine échelle

ce qui ne permet pas au système FMCW d'exploiter pleinement le gain en résolution. Cette perte de résolution, combinée aux défauts de l'étage analogique qui précède ont plus d'impacts qu'en impulsionnel, qui est quant à lui, uniquement limité par la plus faible résolution des technologies rapides de numérisation.

De plus nous avançons que l'argument classique invoquant l'apport du radar FMCW en termes de rapport signal sur bruit lié au principe de la compression d'impulsion n'est pas pertinent. En effet, pour une bande passante identique, cet apport est uniquement dû à l'augmentation de la durée d'acquisition. Cette durée d'acquisition est du même ordre de grandeur en impulsionnel grâce à la mise en place d'une fréquence de répétition des impulsions très élevée, propre aux radars courte portée.

Dans le chapitre 2, nous avons détaillé la chaîne de traitement du démonstrateur académique utilisant un oscilloscope large bande. Cette chaîne permet d'extraire l'information sur les cibles et leurs trajectoires afin de fournir une information lisible pour un opérateur. Cette chaîne fonctionne en temps-réel avec une fréquence de rafraîchissement de l'ordre de la seconde. Elle est constituée des maillons suivants, dans l'ordre :

- l'acquisition des signaux impulsionnels à l'oscilloscope ;
- la mise en forme des signaux radar et l'obtention de leur enveloppe ;
- la construction de l'image 2D par rétroprojection ;
- la segmentation fond/objets mobiles et la détection des cibles mobiles ;
- le suivi des cibles mobiles par filtre de Kalman.

Il est apparu indispensable d'améliorer l'acquisition des signaux, et d'étudier plus finement les différentes interactions entre eux pour pouvoir traiter des situations multi-cibles.

L'approche expérimentale conduite en vue de l'amélioration du démonstrateur académique a consisté à explorer les mécanismes de numérisation haute vitesse pour améliorer le SNR d'acquisition des signaux impulsionnels sur la bande 3 à 6 GHz. Travailler sur la synchronisation précise des signaux a abouti à la mise en œuvre de la technique de l'échantillonnage équivalent. Ainsi, nous avons pu utiliser une fréquence d'échantillonnage directe de 20 GHz pour passer à une fréquence d'échantillonnage synthétique de 100 GHz. Une plus grande qualité d'acquisition et de visualisation des signaux a permis de les interpréter plus finement, et ainsi dégager des voies possibles d'amélioration de la chaîne de traitement de l'information, notamment par l'exploitation de la phase. Cet aspect a été étudié dans le chapitre suivant.

Dans le chapitre 3, nous nous sommes alors intéressés à la signature radar d'une personne statique dont le comportement sur une courte échelle de temps fait apparaître des micro-mouvements (mouvements de très faible amplitude de déplacement) issus principalement de la respiration. La détection de ces micro-mouvements repose sur la variation de phase des échos. Elle fait appel à la théorie du micro-Doppler appliquée au radar impulsionnel.

Dans un premier temps, nous avons été confrontés au problème de la mesure expérimentale du décalage Doppler en impulsionnel qui n'est pas atteignable sur une unique impulsion. En effet, la transformé de Fourier d'une impulsion nanoseconde ne permet pas d'avoir une fenêtre d'analyse de durée suffisante pour obtenir la résolution fréquentielle nécessaire à l'extraction des micro-mouvements dont la fréquence est seulement de quelques hertz.

Nous avons alors repris la théorie de l'effet Doppler impulsionnel, en l'introduisant à partir de la définition du Doppler continu. En impulsionnel, l'effet Doppler se manifeste en effet par les variations successives de la phase des signaux. Cette phase correspond à la position

d'une impulsion qui varie impulsion après impulsion. L'effet Doppler impulsionnel revient donc à travailler sur plusieurs granularités temporelles : le *fast time* correspondant uniquement à la distance et le *slow time* associé à l'évolution à court terme des signaux. Avec les impulsions précisément synchronisées, il est alors possible de mesurer des variations de distance très précises, de l'ordre du dixième de millimètre, très inférieur à la longueur d'onde de l'onde émise.

La mise en œuvre expérimentale de la détection des micro-mouvements a été effectuée avec le démonstrateur académique. Cependant, sa vitesses de rafraîchissement trop faible nous a empêché de réaliser des expérimentations directement sur des personnes. Nous avons alors procédé avec succès à la détection des effets induits par les micro-mouvements de la membrane d'un haut-parleur synchronisé avec l'acquisition. L'amplitude de son déplacement est similaire à celui de la respiration. Cette expérience démontre la validité du principe de détection des micro-mouvements. Cela justifie alors entièrement l'apport d'une fréquence de rafraîchissement élevée dans les systèmes TTW.

Le dernier chapitre de ce mémoire est consacré à la description d'un prototype radar UWB impulsionnel. L'approche choisie est une approche tout numérique avec une numérisation haute vitesse directement sur la bande passante des impulsions, de 3 à 6 GHz. Cette numérisation est réalisée grâce à l'utilisation d'un ADC de 10 bits fonctionnant à une fréquence d'échantillonnage directe de 1,25 GHz. La bande passante de 3 GHz du convertisseur est étendue grâce à l'utilisation d'un T&H externe permettant d'atteindre une bande passante jusqu'à 18 GHz. Ce mécanisme permet ainsi de s'affranchir de démodulation hétérodyne, ce qui évite les problématiques liées à l'utilisation de mélangeurs (dus notamment au phénomène d'isolation interne du mélangeur). Le principe d'échantillonnage équivalent est repris pour atteindre 100 GHz de fréquence d'échantillonnage synthétique. Le prototype a été dimensionné pour exploiter un maximum de séquences d'émission-réception afin de minimiser le bruit l'acquisition des signaux.

Ce prototype innovant d'acquisition à très haut débit est donc conçu pour répondre à plusieurs objectifs :

- effectuer une acquisition directement sur la bande UWB ;
- obtenir une période de rafraîchissement stable et rapide de 10 ms ;
- maximiser le rapport signal sur bruit d'acquisition, (1) avec la mise en place de LNA, placé au plus près des antennes (2) en exploitant le plus possible d'impulsions via le moyennage et le sur-échantillonnage par échantillonnage équivalent. Avec une fréquence de rafraîchissement de 100 Hz et en minimisant les "temps morts", on exploite environ 1/4 des 100 000 impulsions générées par période de rafraîchissement.

L'architecture système et FPGA ont directement été construits dans le but de satisfaire, sans jalons intermédiaires, l'ensemble des exigences temps-réel avec une fréquence de répétition des impulsions de 100 Hz. Un travail de conception FPGA a été conduit pour la mise en place d'une architecture de type SOC et de blocs fonctionnels haut débit spécifiques : l'interface de l'ADC à 12,5 Gbps, le bloc de moyennage en streaming, et un contrôleur d'émission de flux de données 1 Gbps. La fréquence de répétition - principale contrainte de dimensionnement de l'architecture FPGA - peut paraître surestimée pour la détection des signes vitaux avec une fréquence maximale de 2,5 Hz, mais elle est nécessaire pour l'étude des signatures micro-Doppler des personnes en mouvement. Les résultats des premières acquisitions sont encourageants et ont montré le potentiel élevé de l'utilisation de T&H avec la numérisation d'une impulsion UWB à 100 GSps.

Le projet initial de développer une plateforme d'acquisition d'impulsions UWB "from scratch" était ambitieux à mener. L'ensemble des fonctionnalités n'a pas été pleinement développé avec le temps imparti. Nous n'avons pu mener à bien des expérimentations dans le cadre de la vision à travers les murs. Malgré cela, l'architecture proposée est valide, et l'ensemble des briques système et des blocs numériques FPGA nécessaires pour une vitesse de rafraîchissement élevée ont été développés et implémentés. Les futurs travaux devront donc, dans un premier temps se focaliser sur la poursuite du développement du prototype. Cela comprend le réglage fin des paramètres de l'acquisition, l'optimisation de l'étage analogique d'entrée du T&H et la mise en place du séquençement complet de la boucle d'acquisition.

Bien que notre prototype ne soit pas complètement opérationnel, les possibilités qu'il laisse entrevoir du point de vue de la recherche sur l'exploitation de l'information contenue dans les signaux est très prometteur. Les principales avancées dans le domaine TTW ont été en grande partie détaillées lors de l'étude de l'exploitation de l'effet micro-Doppler. Il s'agit principalement de la détection des signes vitaux et l'extraction d'information de signatures micro-Doppler pour la détection d'activités. Ces capacités seront donc accessibles avec le prototype.

Le prototype développé n'est pas optimisé pour l'encombrement. Comme nous l'avons souligné en fin de chapitre 4, de nombreux composants d'acquisition rapide arrivent sur le marché, et vont couvrir d'ici peu l'ensemble des besoins en acquisition pour les radars TTW dont la fréquence maximale est d'environ 6 GHz. L'avantage à tirer de ces composants pourra apporter des solutions intéressantes, reposant sur des compromis différents.

Cela étant dit, cette plateforme fournit déjà un outil intéressant dans la perspective de réaliser de nouvelles chaînes de traitement. Au vu des débits de données en sortie de la plateforme, les principaux défis porteront sur l'obtention d'un fonctionnement temps-réel. En effet, les informations possèdent des granularités temporelles diverses, et nécessitent donc un découpage judicieux concernant le séquençement et le cadencement des différents algorithmes mis en œuvre.

# Publications

## Conférences

### **Through-the-wall UWB pulse radar for micro-motion detection**

*Vincent MÉRELLE, Alain GAUGUE, Georges LOUIS, Michel MÉNARD*

Proceedings of SPIE Security & Defence Volume 9993, Millimetre Wave and Terahertz Sensors and Technology IX, Edinburgh, Oct. 2016.

### **UWB pulse radar for micro-motion detection**

*Vincent MÉRELLE, Alain GAUGUE, Georges LOUIS, Michel MÉNARD*

Proceedings of the 8<sup>me</sup> International Conference on Ultrawideband and Ultrashort Impulse Signals (UWBUSIS), Odessa, Sept. 2016.

### **A new high speed, high bandwidth acquisition platform for impulse UWB see through-the-wall radar**

*Vincent MÉRELLE, Alain GAUGUE, Jamal KHAMLICHI, Georges LOUIS, Michel MÉNARD*

Proceedings of the 2014 IEEE International Conference on Ultra-WideBand (ICUWB), Paris , Sept. 2014.

### **Improving non-coherent multistatic UWB Impulse Radar System for through-the-wall applications**

*Vincent MÉRELLE, Omar Benahmed DAHO, Alain GAUGUE, Jamal KHAMLICHI, Michel MÉNARD*

Proceedings of Progress In Electromagnetics Research Symposium (PIRES), Stockholm, August 2013.

## Autres communications

### **Vision à travers les murs : détection de signaux vitaux pour la localisation de personnes - Concept de Radars novateurs pour la vision à travers les milieux opaques**

*Vincent MÉRELLE, Alain GAUGUE, Michel MÉNARD*

Forum DGA Innovation, poster invité, Palaiseau, nov. 2016.

### **Vision à travers les murs : de la localisation à la détection de micro-mouvements**

*Alain GAUGUE, Jamal KHAMLICHI, Michel MÉNARD, Vincent MÉRELLE, G. LOUIS*  
Congrès National de la Recherche en IUT (CNRIUT 2016), Nantes, juin 2016 Nantes.

### **Radar ULB impulsif pour la détection de micromouvements**

*Vincent MÉRELLE, Alain GAUGUE, Georges LOUIS, Michel MÉNARD*

Assemblée générale "Interférences d'Ondes", Lyon , Oct. 2015.





# Bibliographie

- [1] A. C. Gaugue and J.-L. Politano, "Overview of current technologies for through-the-wall surveillance," vol. 5989 *Technologies for Optical Countermeasures II ; Femtosecond Phenomena II ; and Passive Millimetre-Wave and Terahertz Imaging II*, pp. 5989 – 5989 – 11, 2005. (Cité en page 1.)
- [2] A. Kadambi, R. Whyte, A. Bhandari, L. Streeter, C. Barsi, A. Dorrington, and R. Rasakar, "Coded time of flight cameras : Sparse deconvolution to address multipath interference and recover time profiles," *ACM Trans. Graph.*, vol. 32, pp. 167 :1–167 :10, Nov. 2013. (Cité en page 11.)
- [3] "Gps essentials of satellite navigation compendium," tech. rep., U-blox, 2009. (Cité en page 27.)
- [4] J.-J. Lee and D. Smith, "Families of shift-register sequences with impulsive correlation properties," *IEEE Trans. Inf. Theor.*, vol. 20, pp. 255–261, Sept. 2006. (Cité en page 28.)
- [5] D. V. Sarwate and M. B. Pursley, "Crosscorrelation properties of pseudorandom and related sequences," *Proceedings of the IEEE*, vol. 68, pp. 593–619, May 1980. (Cité en page 28.)
- [6] C. Sturm, E. Pancera, T. Zwick, and W. Wiesbeck, "A novel approach to ofdm radar processing," in *2009 IEEE Radar Conference*, pp. 1–4, May 2009. (Cité en page 37.)
- [7] S. Sen, *Adaptive OFDM Radar for Target Detection and Tracking*. PhD thesis, Washington University in St. Louis, 2010. (Cité en page 37.)
- [8] D. Garmatyuk, J. Schuerger, K. Kauffman, and S. Spalding, "Wideband ofdm system for radar and communications," in *2009 IEEE Radar Conference*, pp. 1–6, May 2009. (Cité en page 37.)
- [9] Z. Slimane, A. Abdelmalek, and M. Feham, "Ofdm based uwb synthetic aperture through-wall imaging radar," in *2008 Third International Conference on Broadband Communications, Information Technology Biomedical Applications*, pp. 293–300, Nov 2008. (Cité en page 37.)
- [10] vijay Ramya Kolli, "Side lobe supression techniques for polypase codes in radar," Master's thesis, National institute od technology rourkela, 2011. (Cité en page 37.)
- [11] L. M. Frazier, "Radar surveillance through solid materials," vol. 2938, pp. 2938 – 2938 – 8, 1997. (Cité en page 38.)
- [12] A. Muqaibel and A. Safaai-Jazi, "Characterization of wall dispersive and attenuative effects on uwb radar signals," *Journal of the Franklin Institute*, vol. 345, no. 6, pp. 640 – 658, 2008. *Advances in Indoor Radar Imaging*. (Cité en pages 39 et 79.)
- [13] A. Safaai-Jazi, S. M. Riad, A. Muqaibel, and A. Bayram, "Ultra-wideband propagation measurements and channel modeling," *Report on Through-the-Wall Propagation and Material Characterization*, 2002. (Cité en page 39.)
- [14] X. Begaud, *Ultra wide band antennas*. John Wiley & Sons, 2013. (Cité en page 40.)
- [15] F. I. Rial, H. Lorenzo, M. Pereira, and J. Armesto, "Waveform analysis of uwb gpr antennas," *Sensors*, vol. 9, no. 3, pp. 1454–1470, 2009. (Cité en pages 40 et 66.)
- [16] G. Lellouch and A. K. Mishra, "Optimization of OFDM radar waveforms using genetic algorithms," *CoRR*, vol. abs/1405.4894, 2014. (Cité en page 44.)

- [17] M. Budge, "Lecture EE706 on radar waveforms and signal processing, stretch processing," 2011. (Cit  en page 45.)
- [18] J.-M. Friedt and G. GOAVEC-MEROU, "Traitement-du-signal-sur-systeme-embarque-application-au-radar-a-onde-continue," *GNU/Linux Magazine*, vol. 149, 2012. (Cit  en page 45.)
- [19] M. I. Skolnik, *Introduction to radars systems*, ch. The Radar Equation, pp. 16–67. Frank J. Cerra, 1981. (Cit  en page 53.)
- [20] Y. Yu, J. Yang, T. McKelvey, and B. Stoew, "A compact uwb indoor and through-wall radar with precise ranging and tracking," *International Journal of Antennas and Propagation*, vol. 2012, 2012. (Cit  en page 54.)
- [21] S. Heinen, R. Wunderlich, M. Robens, J. Sachs, M. Kmec, R. Weigel, T. U muller, B. Sewiolo, M. Hamouda, R. Kraemer, *et al.*, "Halos-integrated rf-hardware components for ultra-wideband localization and sensing," in *Ultra-Wideband Radio Technologies for Communications, Localization and Sensor Applications*, ch. 14, InTech, 2013. (Cit  en page 57.)
- [22] A. Melzer, A. Onic, F. Starzer, and M. Huemer, "Short-range leakage cancelation in fmcw radar transceivers using an artificial on-chip target," *IEEE Journal of Selected Topics in Signal Processing*, vol. 9, pp. 1650–1660, Dec 2015. (Cit  en page 57.)
- [23] A. Anghel, G. Vasile, R. Cacoveanu, C. Ioana, and S. Ciochina, "Short-range wideband fmcw radar for millimetric displacement measurements," *IEEE Transactions on Geoscience and Remote Sensing*, vol. 52, pp. 5633–5642, Sept 2014. (Cit  en page 57.)
- [24] "High-speed, analog-to-digital converter basics," Tech. Rep. SLAA510, Texas Instruments, 2011. (Cit  en page 58.)
- [25] W. Kester, "Understand sinad, enob, snr, thd, thd + n, and sfdr so you don't get lost in the noise floor," Tech. Rep. MT-003, Analog devices, 2008. (Cit  en page 58.)
- [26] L. Sumanen, *Pipeline Analog-to-Digital Converters for WideBand Wireless Communications*. PhD thesis, Helsinki University of Technology, 2002. (Cit  en page 58.)
- [27] "Hmc661lc4b ultra-wideband 4 gs/s track-and-hold amplifier dc - 18 ghz," tech. rep., Hittite Microwave Corporation, 2010. (Cit  en page 60.)
- [28] "Analog-to-digital converter clock optimisation : A test engineering perspective," tech. rep., AnalogDialogue, 2008. (Cit  en page 61.)
- [29] "Transformer-coupled front-end for wideband a/d converters," tech. rep., AnalogDialogue, 2005. (Cit  en page 61.)
- [30] O. B. Daho., *Radar ULB pour la vision a travers les murs : mise au point d'une cha ne de traitement de l'information d'un radar imageur*. PhD thesis, Universit  de La Rochelle, 2014. (Cit  en pages 63, 64 et 74.)
- [31] X. Zhao., *D tection et localisation de cibles derri re un mur avec un syst me radar ULB*. PhD thesis, Universit  de La Rochelle, 2014. (Cit  en pages 63 et 64.)
- [32] "Infiniium 54850 series oscilloscopes," Tech. Rep. 5988-7976EN, Agilent Technologies, 2005. (Cit  en pages 64 et 68.)
- [33] "Oscilloscope fundamentals," tech. rep., Rohde & Schwarz USA. (Cit  en page 68.)
- [34] W. Kester, "Converting oscillator phase noise to time jitter," Tech. Rep. MT-008, Analog Devices, 2008. (Cit  en page 69.)
- [35] "oscilloscope temps reel," publication in online journal [www.mesures.com](http://www.mesures.com) Mesures 788 page 38, octobre 2006. (Cit  en page 70.)

- [36] “Dsp in high performance oscilloscopes,” white paper, Tektronix, 2005. (Cité en page 72.)
- [37] “Enhanced resolution in lecro digital oscilloscopes,” Application note 006, Le Croy, 2010. (Cité en page 72.)
- [38] “Improving adc resolution by oversampling and averaging,” Tech. Rep. AN118, Silicon Labs. (Cité en page 72.)
- [39] P. Millot, L. Casadebaig, N. Maaref, L. Castanet, A. GAUGUE, G. Louis, M. Ménard, J. Khamlichi, J. Dauvignac, N. Fortino, *et al.*, “Diams : Détection et imagerie radar a travers les murs et traitement de l’information–réalisation du radar et des traitements associés,” (Cité en page 74.)
- [40] P. Millot, L. Castanet, L. Casadebaig, N. Maaref, A. Gaugue, M. Ménard, J. Khamlichi, G. Louis, N. Fortino, J.-Y. Dauvignac, *et al.*, “An uwb through-the-wall radar with 3d imaging, detection and tracking capabilities,” in *Radar Conference (EuRAD), 2015 European*, pp. 237–240, IEEE, 2015. (Cité en page 74.)
- [41] S. S. Ram, C. Christianson, and H. Ling, “Simulation of high range-resolution profiles of humans behind walls,” in *2009 IEEE Radar Conference*, pp. 1–4, May 2009. (Cité en page 79.)
- [42] P. Setlur, M. Amin, and F. Ahmad, “Multipath model and exploitation in through-the-wall and urban radar sensing,” *IEEE Transactions on Geoscience and Remote Sensing*, vol. 49, pp. 4021–4034, Oct 2011. (Cité en page 80.)
- [43] O. Daho, J. Khamlichi, M. Ménard, and A. Gaugue, “Uwb short-pulse radar : Combining trilateration and back projection for through-the-wall radar imaging,” in *Ultra-Wideband, Short-Pulse Electromagnetics 10*, pp. 433–441, Springer, 2014. (Cité en page 82.)
- [44] W. L. Melvin and J. A. Scheer, *Principles of Modern Radar*, vol. III Radar Applications, ch. Airborne Pulse-Doppler Radar, pp. 175–249. Dudley R. Kay, 2014. (Cité en page 101.)
- [45] B. R. Mahafza, *Radar Systems Analysis and Design Using MATLAB Third Edition*, ch. Matched Filter and the Radar Ambiguity Function. CRC press, 2013. (Cité en page 105.)
- [46] C. Gu, “Short-range noncontact sensors for healthcare and other emerging applications : A review,” *Sensors*, vol. 16, no. 8, p. 1169, 2016. (Cité en page 107.)
- [47] C. Lydia, *Nouveau Radar harmonique à diversité de fréquence pour la détection des signes vitaux*. PhD thesis, École Polytechnique de montréal, 2015. (Cité en page 107.)
- [48] Q. Zhang, Y. Luo, and Y.-a. Chen, *Micro-Doppler Characteristics of Radar Targets*. Elsevier, 2017. (Cité en pages 107 et 117.)
- [49] E. Hyun, Y.-S. Jin, and J.-H. Lee, “A pedestrian detection scheme using a coherent phase difference method based on 2d range-doppler fmcw radar,” *Sensors*, vol. 16, no. 1, p. 124, 2016. (Cité en page 107.)
- [50] F. Adib, C.-Y. Hsu, H. Mao, D. Katabi, and F. Durand, “Capturing the human figure through a wall,” *ACM Transactions on Graphics (TOG)*, vol. 34, no. 6, p. 219, 2015. (Cité en pages 116 et 117.)
- [51] V. C. Chen, D. Tahmoush, and W. J. Miceli, *Radar Micro-Doppler Signature*, vol. Processing and applications, ch. Through-the-Wall Micro-Doppler Signatures, pp. 97–134. Dudley R. Kay, 2014. (Cité en page 118.)

- [52] Y. Kim and H. Ling, "Human activity classification based on micro-doppler signatures using a support vector machine," *IEEE Transactions on Geoscience and Remote Sensing*, vol. 47, pp. 1328–1337, May 2009. (Cité en page 118.)
- [53] L. Liu, Z. Liu, and B. E. Barrowes, "Through-wall bio-radiolocation with uwb impulse radar : Observation, simulation and signal extraction," *IEEE Journal of Selected Topics in Applied Earth Observations and Remote Sensing*, vol. 4, pp. 791–798, Dec 2011. (Cité en page 118.)
- [54] C. Li and J. Lin, "Random body movement cancellation in doppler radar vital sign detection," *IEEE Transactions on Microwave Theory and Techniques*, vol. 56, pp. 3143–3152, Dec 2008. (Cité en page 118.)
- [55] X. Hu and T. Jin, "Short-range vital signs sensing based on eemd and cwt using ir-uwb radar," *Sensors*, vol. 16, no. 12, p. 2025, 2016. (Cité en page 118.)
- [56] S. Wu, K. Tan, Z. Xia, J. Chen, S. Meng, and F. Guangyou, "Improved human respiration detection method via ultra-wideband radar in through-wall or other similar conditions," *IET Radar, Sonar Navigation*, vol. 10, no. 3, pp. 468–476, 2016. (Cité en page 119.)
- [57] J. Li, L. Liu, Z. Zeng, and F. Liu, "Advanced signal processing for vital sign extraction with applications in uwb radar detection of trapped victims in complex environments," *IEEE journal of selected topics in applied earth observations and remote sensing*, vol. 7, no. 3, pp. 783–791, 2014. (Cité en page 119.)
- [58] X. Liang, H. Zhang, G. Fang, S. Ye, and T. A. Gulliver, "An improved algorithm for through-wall target detection using ultra-wideband impulse radar," *IEEE Access*, vol. 5, pp. 22101–22118, 2017. (Cité en page 119.)
- [59] "Fmc12x calibration manual," Tech. Rep. UM009, E2V, 2011. (Cité en page 123.)
- [60] "Calibration methodology for interleaving quad 8-bit 1.25 gbps adc," tech. rep., E2V, 2009. (Cité en page 123.)
- [61] A. C. Lepage, *Analyse et optimisation d'antennes tridimensionnelles : applications à la conception d'antennes compactes intégrées dans un système de communication ultra-large bande*. PhD thesis, Telecom Paris, 2005. (Cité en pages 127 et 196.)
- [62] C. Chen, S. Meng, Z. Xia, G. Fang, and H. Yin, "An fpga-integrated time-to-digital converter based on a ring oscillator for programmable delay line resolution measurement," *Journal of Electrical and Computer Engineering*, pp. 2938 – 2938, 2014. (Cité en page 131.)
- [63] Z. Xia, S. Wu, S. Meng, J. Chen, G. Fang, and H. Yin, "Implementation of the uwb radar with two transmitting and four receiving channels based on fpga," in *2012 Second International Conference on Instrumentation, Measurement, Computer, Communication and Control*, pp. 1033–1036, Dec 2012. (Cité en page 131.)
- [64] "Clock conditioner owner's manual," Tech. Rep. snaa103, Texas instruments, 2006. (Cité en page 131.)
- [65] "Lmk04000 family phase noise characterization," Tech. Rep. an1910, Texas instruments, 2013. (Cité en page 131.)
- [66] "Crystal based oscillator design with the lmk04000 family," Tech. Rep. an1939, Texas instruments, 2013. (Cité en page 131.)
- [67] "Ml605 hardware user guide," Tech. Rep. UG534, Xilinx, 2010. (Cité en page 132.)
- [68] "Virtex-6 fpga configurable logic block," Tech. Rep. UG364, Xilinx, 2012. (Cité en page 140.)

- [69] “Lvds owner’s manual,” Tech. Rep. snla187, Texas instruments, 2008. (Cité en page 144.)
- [70] “Virtex-6 fpga electrical characteristics,” Tech. Rep. DS152, Xilinx, 2014. (Cité en page 145.)
- [71] “Virtex-6 fpga selectio resources,” Tech. Rep. UG361, Xilinx, 2014. (Cité en pages 145 et 149.)
- [72] “Virtex-6 fpga clocking resources,” Tech. Rep. UG362, Xilinx, 2011. (Cité en pages 145 et 146.)
- [73] “Advanced chipsync applications,” Tech. Rep. XAPP707, Xilinx, 2006. (Cité en page 145.)
- [74] “16-channel, ddr lvds interface with per-channel alignment,” Tech. Rep. XAPP855, Xilinx, 2006. (Cité en pages 145 et 147.)
- [75] “16-channel, ddr lvds interface with real-time window monitoring,” Tech. Rep. XAPP860, Xilinx, 2008. (Cité en page 145.)
- [76] “An interface for texas instruments analog-to-digital converters with serial lvds outputs,” Tech. Rep. XAPP866, Xilinx, 2008. (Cité en page 145.)
- [77] “Lvds source synchronous 7 :1 serialization and deserialization using clock multiplication,” Tech. Rep. XAPP585, Xilinx, 2015. (Cité en page 145.)
- [78] “Bitslip in logic,” Tech. Rep. XAPP1208, Xilinx, 2014. (Cité en pages 145 et 150.)
- [79] “Axi reference guide,” Tech. Rep. UG761, Xilinx, 2012. (Cité en page 154.)
- [80] “Ip logicore fir compiler v5.0,” Tech. Rep. DS534, Xilinx, 2011. (Cité en page 158.)
- [81] “Timing closure user guide,” Tech. Rep. UG612, Xilinx, 2012. (Cité en page 158.)
- [82] “Timing closure methodology for advanced fpga designs,” Tech. Rep. AN 584, Altera, 2014. (Cité en page 158.)
- [83] “Logicore ip fifo generator v8.2,” Tech. Rep. DS317, Xilinx, 2011. (Cité en page 159.)
- [84] “Logicore ip axi dma,” Tech. Rep. PG021, Xilinx, 2012. (Cité en page 163.)
- [85] “Logicore ip axi central direct memory access,” Tech. Rep. PG034, Xilinx, 2012. (Cité en page 163.)
- [86] “Virtex-6 fpga embedded tri-mode ethernet mac wrapper,” Tech. Rep. DS710, Xilinx, 2010. (Cité en page 163.)
- [87] “Logicore ip axi4-lite ipif,” Tech. Rep. DS765, Xilinx, 2012. (Cité en page 164.)
- [88] “Logicore ip mailbox,” Tech. Rep. PG088, Xilinx, 2012. (Cité en page 164.)
- [89] “Logicore ip axi iic bus interface,” Tech. Rep. DS756, Xilinx, 2011. (Cité en page 164.)
- [90] “Logicore ip xps serial peripheral interface,” Tech. Rep. DS570, Xilinx, 2011. (Cité en page 164.)
- [91] J. Sachs, M. Kmec, R. Zetik, P. Peyerl, and P. Rauschenbach, “Ultra wideband radar assembly kit,” in *Geoscience and Remote Sensing Symposium, 2005. IGARSS’05. Proceedings. 2005 IEEE International*, vol. 1, pp. 4–pp, IEEE, 2005. (Cité en page 178.)
- [92] C.-P. Lai, *Through wall surveillance using ultrawideband random noise radar*. PhD thesis, The Pennsylvania State University, 2007. (Cité en page 178.)
- [93] Y. Wang, *UWB Pulse Radar for Human Imaging and Doppler Detection Applications*. PhD thesis, University of Tennessee, Knoxville, 2012. (Cité en page 178.)
- [94] “Jesd204b survival guide,” tech. rep., Analog Devices, 2014. (Cité en page 179.)
- [95] J. Harris, “Jesd204b : Critical link in the fpga-converter chain,” *Xcell Journal*, vol. issue 84, pp. 49–53, Third Quarter 2013. (Cité en page 179.)



## A.1 Modélisation du phénomène de dispersion

La modélisation des effets de dispersion sur une impulsion est réalisable avec la transformée de Fourier et son inverse.

En partant de l'équation de translation d'une impulsion, on obtient :

$$g(t) * \delta(t - t_0) \xleftrightarrow{TF} G(f) \times e^{i 2\pi f t_0} \quad (\text{A.1})$$

L'instant  $t_0$  correspond à l'instant où est positionnée l'impulsion. Cela correspond alors à une réponse impulsionnelle simple  $\delta(t - t_0)$  et le retard s'exprime en fonction de la vitesse de l'onde :  $t_0 = \frac{\Delta x}{v_{phase}}$ , où  $\Delta x$  représente la distance parcourue à une vitesse  $v_{phase}$ .

Dans le cas sans dispersion, l'ensemble des vitesses de chaque longueur d'onde est identique, on obtient un déplacement de l'ensemble des contributions en fréquence ce qui conserve la forme de  $g(t)$  (cf. Figure A.1). La fonction de transfert associée est donc :

$$H(f) = e^{i 2\pi f t_0}$$

Dans le cas où les vitesses sont différentes, on peut définir de manière analogue une vitesse de phase différente pour chaque contribution en fréquence. Un milieu dispersif (sans atténuation) est par définition un milieu où les fréquences ne se propagent pas à la même vitesse.

On définit alors :

$$e^{i 2\pi f \frac{\Delta x}{v_{phase}(f)}}$$

Il suffit donc d'effectuer les calculs en passant par la FFT du signal, puis la FFT inverse pour retrouver la forme de l'impulsion  $g(t)$  ayant traversé le milieu. La Figure A.2 montre différentes impulsions dispersées pour plusieurs fonctions associées aux vitesses de phases. Le spectre du signal est représenté à droite : en bleu, la DSP de l'impulsion gaussienne, superposées aux différentes vitesses de phases utilisées dans cette modélisation (vert et gris). Les fonctions utilisées sont : (a) un polynôme du premier ordre, (b) un premier ordre avec coefficient plus faible, (c) un polynôme d'ordre 2. L'ensemble de ces simulations possède une fréquence centrale de même vitesse de phase, représentée par le point rouge sur le graphique en fonction de la fréquence.



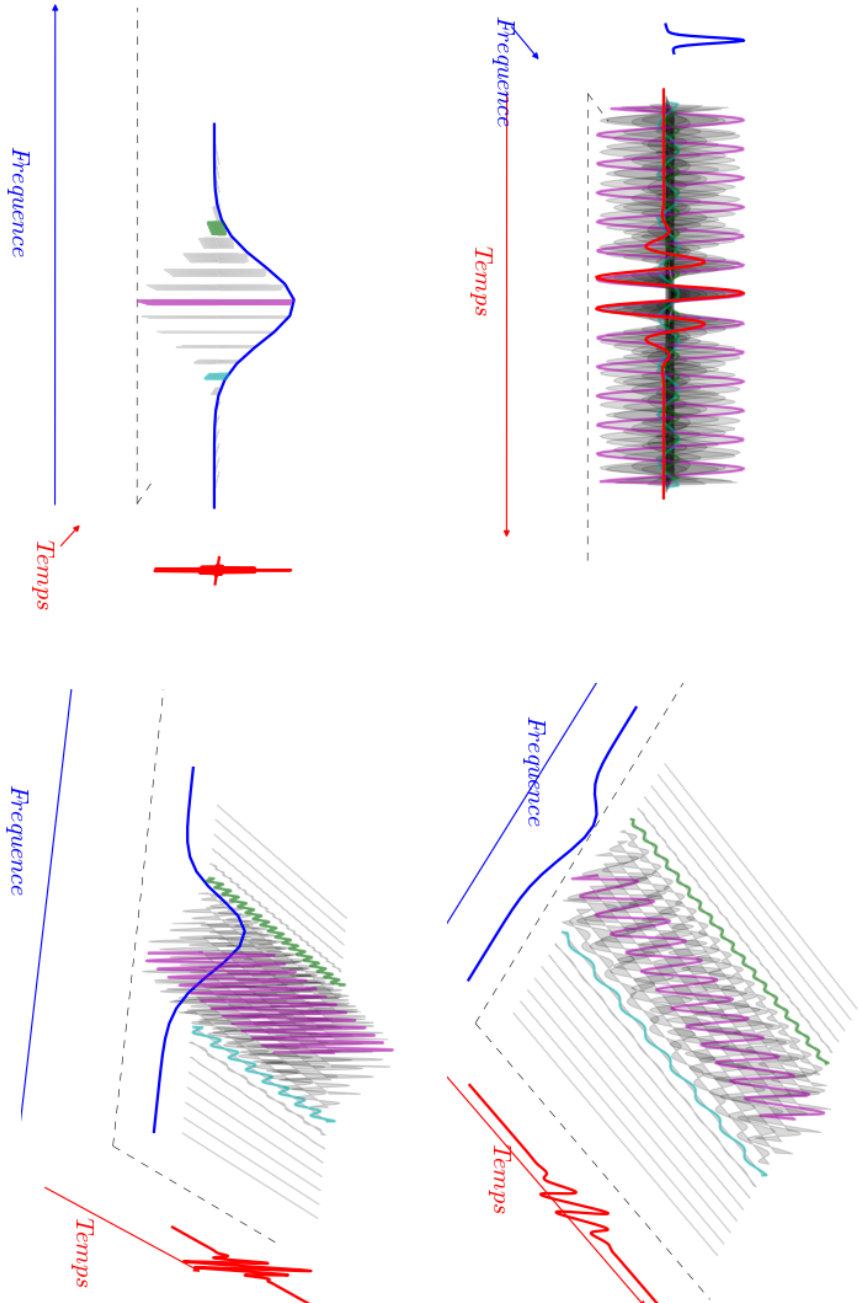


FIGURE A.1 – Visualisation des contributions en fréquences sur une impulsion gaussienne. Pour chaque fréquence, on peut identifier une position  $t_0$ , ce qui correspond à la phase de la transformée de fourrier du signal (modulo  $2\pi$ ).

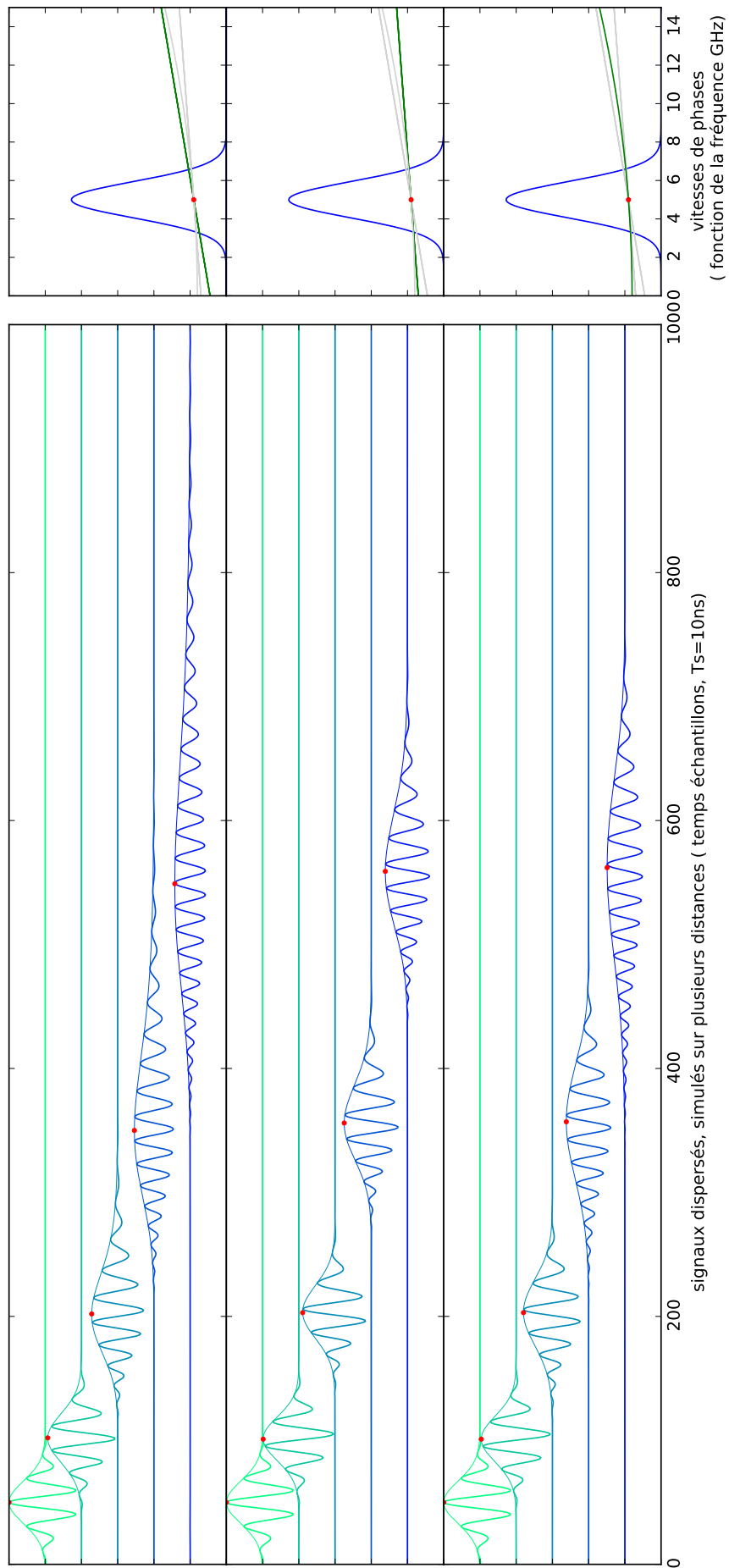


FIGURE A.2 – Simulation de l'effet de dispersion, à partir d'impulsions gaussiennes.

## A.2 Antennes UWB

Les antennes de réception utilisées sont issues des travaux de thèse de Mme Lepage [61] au laboratoire COMELEC de Télécom Paristech. Ces antennes tridimensionnelles, appelées "antenne sonde en F + triangle" sont adaptées pour la bande 3 GHz à 6,2 GHz. Elles fournissent un gain de 7 dB à 4,6 GHz, avec un angle d'ouverture moyen de  $\pm 45$  degrés. Les diagrammes de rayonnement, simulés sous CST studio, sont donnés ci-dessous.

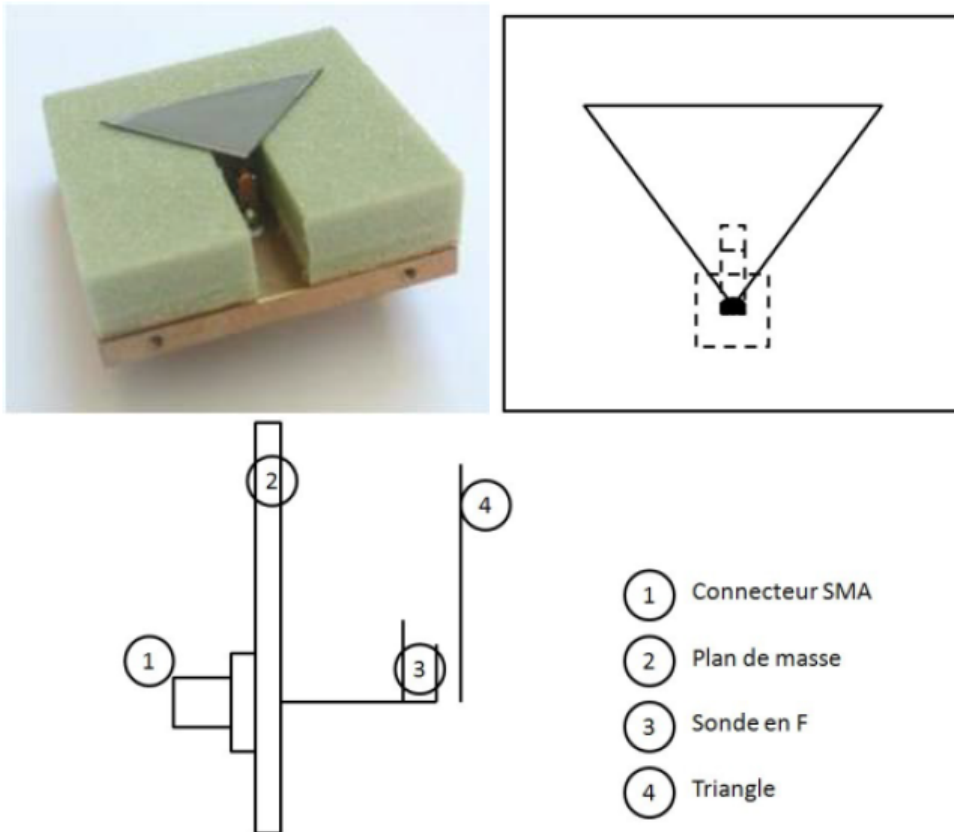


FIGURE A.3 – Antenne de réception.

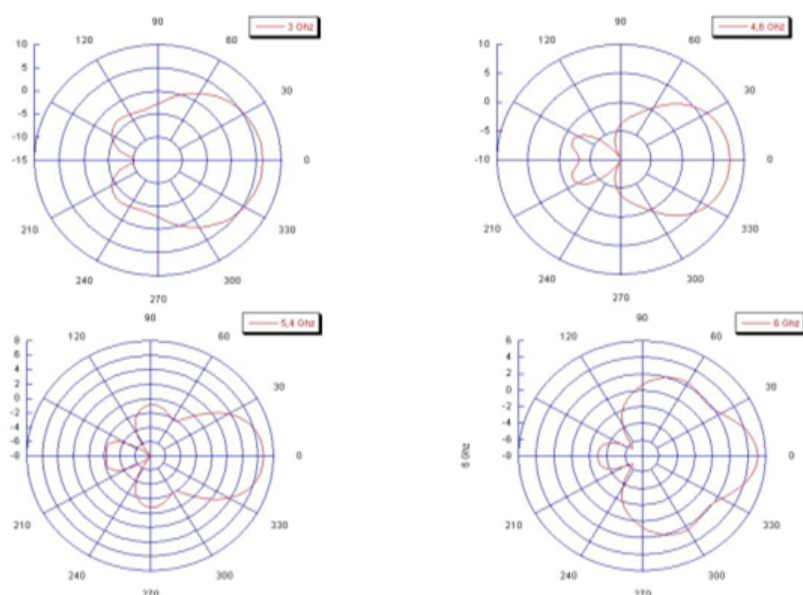


FIGURE A.4 – Diagramme de rayonnement en azimut pour (a) 3 GHz (b) 4,6 GHz (c) 5,4 GHz (d) 6 GHz.

Les antennes d'émission sont les antennes du module pulson de *time domain*. Les diagrammes de rayonnement sont présentés sur les figures suivantes. Ces antennes sont omnidirectionnelles sur le plan horizontal (azimut), avec tout de même une différence de 3 dB entre  $0^\circ$  et  $90^\circ$ . Il faut donc les utiliser de face pour maximiser la puissance d'émission dans la ligne de mire du radar.

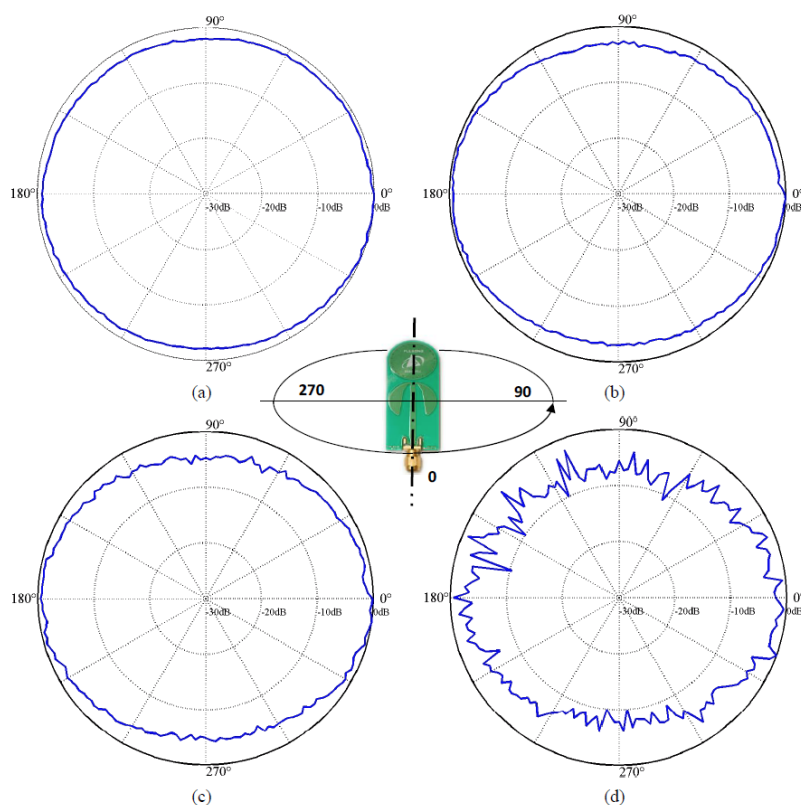


FIGURE A.5 – Diagramme de rayonnement en azimut pour (a) 3 GHz (b) 4 GHz (c) 5 GHz (d) 6 GHz.

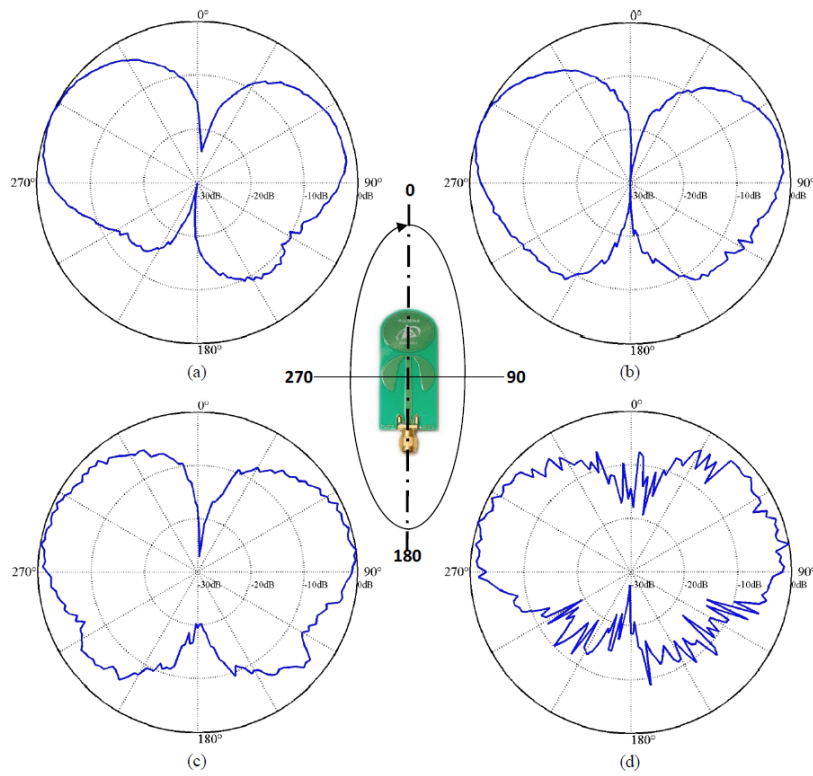


FIGURE A.6 – Diagramme de rayonnement en élévation pour (a) 3 GHz (b) 4 GHz (c) 5 GHz (d) 6 GHz.

A.3 Synoptiques complémentaires du prototype

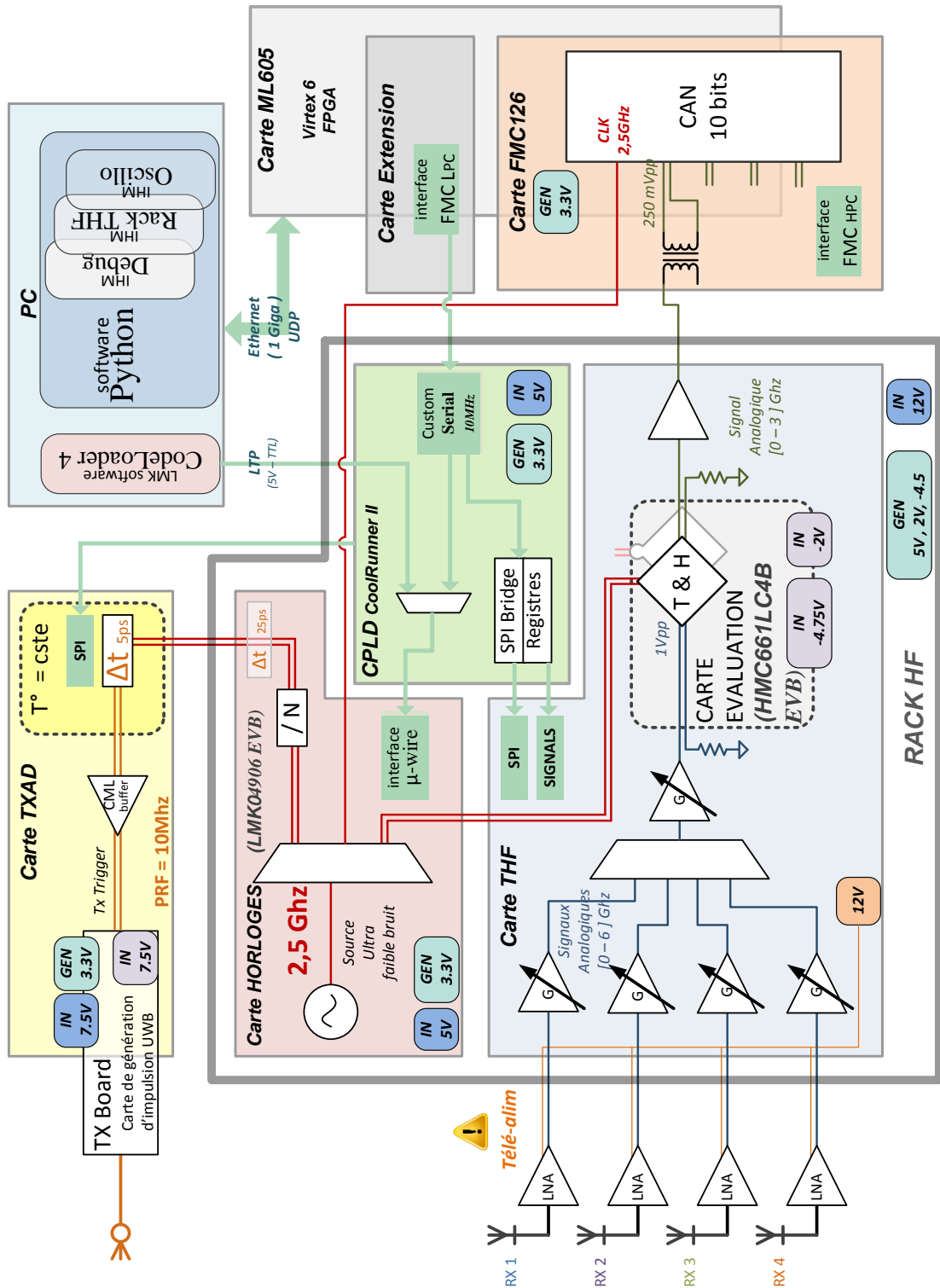


FIGURE A.7 – Synoptique détaillé du prototype radar.

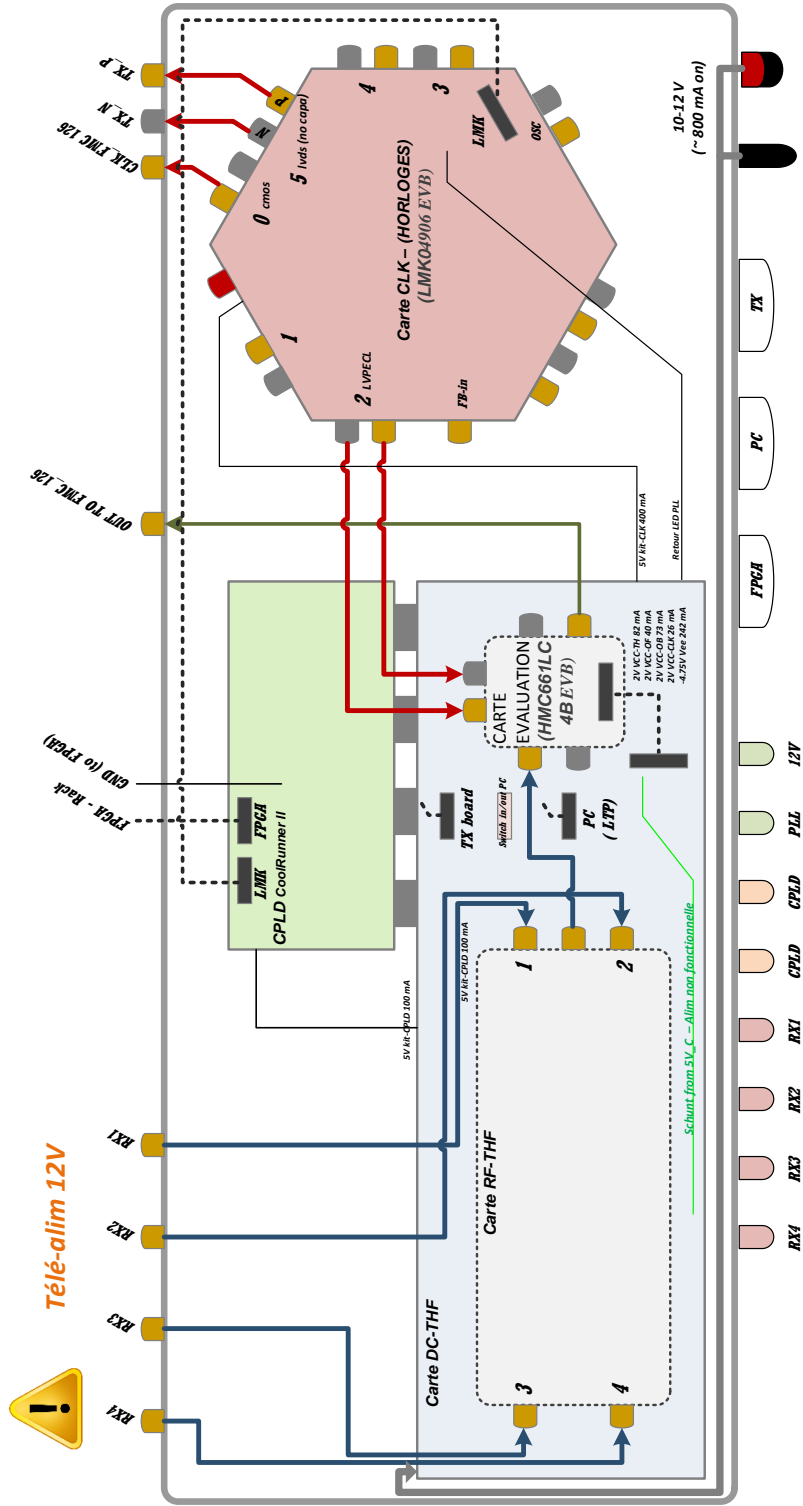


FIGURE A.8 – Disposition des différents éléments du rack HF.

## A.4 Exemples de GUI développées

Les figures suivantes montre des exemples d'interfaces graphiques pour les utilisateurs(GUI) mise en place lors de la conception du système radar. Ils servent à pilotés les différents modules du radar.

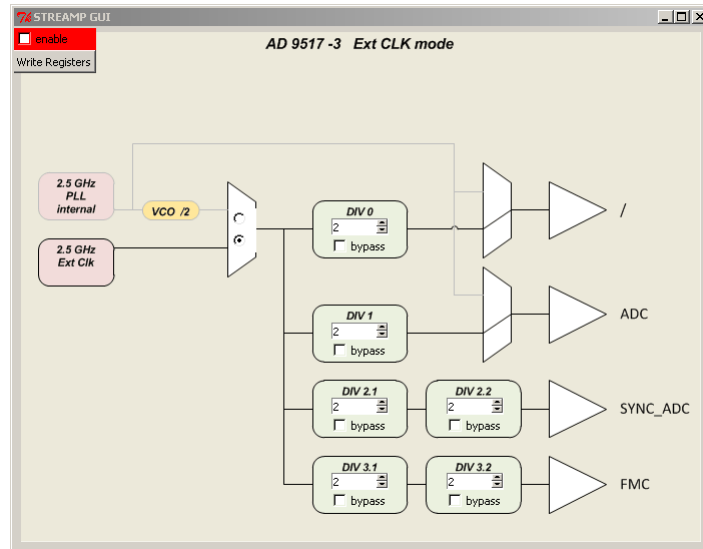


FIGURE A.9 – GUI de l'arbre d'horloge de la carte FMC126

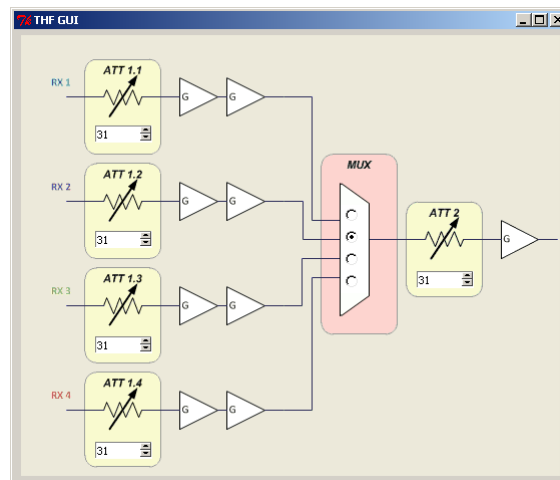


FIGURE A.10 – GUI du réglage des voies analogiques de la carte d'amplification.

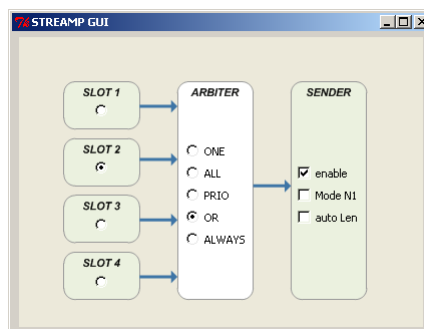


FIGURE A.11 – GUI de la configuration FPGA du stream Protocol.



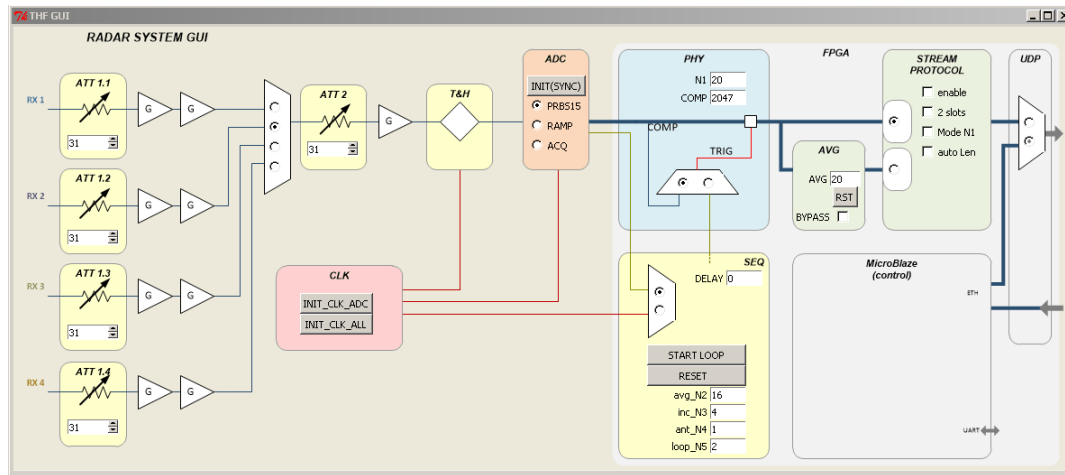


FIGURE A.12 – GUI de contrôle de l'ensemble des voies de la plateforme d'acquisition radar.



## Concept de Radars novateurs pour la vision à travers les milieux opaques

**Résumé :** La « vision » à travers les milieux opaques (murs, cloisons, décombres, ou plus généralement tout milieu qui occulte la vision humaine) est l'un des problèmes clefs du contrôle et de la sécurité. Il apparaît à l'heure actuelle un réel besoin de disposer de dispositifs d'observation à travers ces milieux pour des applications tant militaires (lors des assauts, des prises d'otages, etc.) que civiles (recherche de personnes enfouies dans des décombres, dans un incendie, etc). Les avancées sur cette problématique ont conduit à mettre en place des systèmes radars à très courte portée, opérationnels pour la détection et le *tracking* de personnes dans des environnements simples. Cependant ils nécessitent que les cibles soient en déplacement afin de les différencier des objets statiques. Cette limitation constitue un défaut majeur pour un certain nombre de scénarii réels où des personnes, par stratégie ou par contrainte, restent immobiles.

Ces travaux de thèse visent à explorer les mécanismes de détection de personnes statiques par le biais de leurs micro-mouvements, e.g. des mouvements induits par le thorax lors de la respiration. Nous avons étudié - d'un point de vue théorique - les principes physiques sous-jacents à la détection de ces micro-mouvements par radar UWB impulsif à partir du mécanisme Doppler impulsif. Ce dernier s'appuie sur des mesures consécutives des phases des impulsions réfléchies. La compréhension de ce phénomène a permis de définir une architecture radar impulsif et de la positionner, en termes de contributions, au regard des différents radars UWB proposés dans la littérature : le FMCW et le radar de bruit.

Deux dispositifs radars ont servi de support à ce travail. Le premier, de type démonstrateur académique, repose sur l'utilisation d'un oscilloscope rapide pour numériser les impulsions UWB de 3 à 6 GHz de bande. Il a permis de mettre en place une chaîne de traitement complète de vision à travers les murs. Le second dispositif est un prototype radar développé autour d'une plateforme de numérisation ultra-rapide (100 Gsps par échantillonnage équivalent) de fréquence de rafraîchissement très élevée (100 Hz). Il est construit autour d'un FPGA, d'un ADC rapide (1,25 GHz) et d'un T&H très large bande (18 GHz). Il permet ainsi la détection des micro-mouvements par traitement Doppler impulsif.

**Mots clés :** Radar UWB, impulsif, FMCW, signes vitaux, micro-mouvements, Doppler impulsif, acquisition rapide, échantillonnage équivalent, FPGA, track&hold.

### Innovative radar concept for through-the-wall applications

**Abstract:** "Vision" through opaque environments (walls, partitions, rubble, or any environment that obscures human vision) is one of the key issues of control and security. Advances on this issue have led to operational short-range radar systems for people detection and tracking in simple environments. However, most of them require the targets to move in order to differentiate them from static objects. This requirement constitutes a major shortcoming for a certain number of real scenarios where people, by strategies or by constraints, remain motionless.

Hence, this thesis aims to explore the mechanisms of detection of static people through their micro-movements, e.g. movements induced by the thorax during breathing. We have studied - from a theoretical point of view - the physical principles underlying the detection of these micro-movements by pulsed UWB radar with the pulsed Doppler phenomenon, which relies on consecutive measurements of the reflected pulses phases. The understanding of this phenomenon made it possible to define a radar architecture and to position it, in terms of contributions, with regard to the different UWB radars proposed in the literature : the FMCW and the noise radar.

Two radar devices served as support for this work. An academic demonstrator based on the use of a fast oscilloscope to digitize the pulses. It allowed to set up a complete processing chain for the application of vision through the walls. The second device is a radar prototype developed around a high-speed scanning platform (100 Gsps per equivalent sampling) with a very high refresh rate (100 Hz). This prototype is built around an FPGA, a fast ADC (1.25 GHz) and a very wide band T&H (18 GHz). This thereby enables to detect micro-movements by pulsed Doppler processing.

**Keywords:** Radar UWB, Pulse Radar, FMCW, vital signs, micro-motion, pulse Doppler, high speed digitalisation, equivalent time sampling, FPGA, track&hold.

Laboratoire Informatique, Image, Interaction  
Pôle Sciences & Technologie  
Avenue Michel Crépeau

17042 LA ROCHELLE CEDEX 1