



HAL
open science

Amélioration de la disponibilité opérationnelle des systèmes de stockage de l'énergie électrique multicellulaires

Christophe Savard

► **To cite this version:**

Christophe Savard. Amélioration de la disponibilité opérationnelle des systèmes de stockage de l'énergie électrique multicellulaires. Energie électrique. Université de Lyon, 2017. Français. NNT : 2017LYSEI111 . tel-02061381

HAL Id: tel-02061381

<https://theses.hal.science/tel-02061381>

Submitted on 8 Mar 2019

HAL is a multi-disciplinary open access archive for the deposit and dissemination of scientific research documents, whether they are published or not. The documents may come from teaching and research institutions in France or abroad, or from public or private research centers.

L'archive ouverte pluridisciplinaire **HAL**, est destinée au dépôt et à la diffusion de documents scientifiques de niveau recherche, publiés ou non, émanant des établissements d'enseignement et de recherche français ou étrangers, des laboratoires publics ou privés.



N°d'ordre NNT : 2017LYSEI111

THESE de DOCTORAT DE L'UNIVERSITÉ DE LYON
opérée au sein de
INSA de Lyon

École Doctorale N° 160
École Doctorale Électronique,
Électrotechnique, Automatique

Spécialité/ discipline de doctorat :
Génie Électrique

Soutenu publiquement le 28/11/2017, par :
Christophe Joël SAVARD

**Amélioration de la Disponibilité
Opérationnelle des Systèmes de Stockage
de l'Énergie Électrique Multicellulaires**

Devant le jury composé de :

Marie-Cécile PERA	Professeur, Université de Franche-Comté,	Présidente
Armand TOGUYENI	Professeur, École Centrale de Lille,	Examineur
Hamid GUALOUS	Professeur, Université de Caen Normandie,	Rapporteur
Zineb SIMEU-ABAZI	MCF, HDR, Université Joseph Fourier,	Rapporteure
Éric NIEL	Professeur, INSA de Lyon,	Directeur de thèse
Pascal VENET	Professeur, Université Claude Bernard Lyon 1,	Co-encadrant
Laurent PIÉTRAC	MCF, INSA de Lyon,	Co-encadrant
Ali SARI	MCF, Université Claude Bernard Lyon 1,	Co-encadrant

Département FEDORA – INSA Lyon - Ecoles Doctorales – Quinquennal 2016-2020

SIGLE	ECOLE DOCTORALE	NOM ET COORDONNEES DU RESPONSABLE
CHIMIE	<p>CHIMIE DE LYON http://www.edchimie-lyon.fr</p> <p>Sec : Renée EL MELHEM Bat Blaise Pascal 3^e étage secretariat@edchimie-lyon.fr Insa : R. GOURDON</p>	<p>M. Stéphane DANIELE Institut de Recherches sur la Catalyse et l'Environnement de Lyon IRCELYON-UMR 5256 Équipe CDFA 2 avenue Albert Einstein 69626 Villeurbanne cedex directeur@edchimie-lyon.fr</p>
E.E.A.	<p>ELECTRONIQUE, ELECTROTECHNIQUE, AUTOMATIQUE http://edeea.ec-lyon.fr</p> <p>Sec : M.C. HAVGOUDOUKIAN Ecole-Doctorale.eea@ec-lyon.fr</p>	<p>M. Gérard SCORLETTI Ecole Centrale de Lyon 36 avenue Guy de Collongue 69134 ECULLY Tél : 04.72.18 60.97 Fax : 04 78 43 37 17 Gerard.scorletti@ec-lyon.fr</p>
E2M2	<p>EVOLUTION, ECOSYSTEME, MICROBIOLOGIE, MODELISATION http://e2m2.universite-lyon.fr</p> <p>Sec : Sylvie ROBERJOT Bât Atrium - UCB Lyon 1 04.72.44.83.62 Insa : H. CHARLES secretariat.e2m2@univ-lyon1.fr</p>	<p>M. Fabrice CORDEY CNRS UMR 5276 Lab. de géologie de Lyon Université Claude Bernard Lyon 1 Bât Géode 2 rue Raphaël Dubois 69622 VILLEURBANNE Cédex Tél : 06.07.53.89.13 cordey@univ-lyon1.fr</p>
EDISS	<p>INTERDISCIPLINAIRE SCIENCES-SANTE http://www.ediss-lyon.fr</p> <p>Sec : Sylvie ROBERJOT Bât Atrium - UCB Lyon 1 04.72.44.83.62 Insa : M. LAGARDE secretariat.ediss@univ-lyon1.fr</p>	<p>Mme Emmanuelle CANET-SOULAS INSERM U1060, CarMeN lab, Univ. Lyon 1 Bâtiment IMBL 11 avenue Jean Capelle INSA de Lyon 696621 Villeurbanne Tél : 04.72.68.49.09 Fax : 04 72 68 49 16 Emmanuelle.canet@univ-lyon1.fr</p>
INFOMATHS	<p>INFORMATIQUE ET MATHÉMATIQUES http://edinfomaths.universite-lyon.fr</p> <p>Sec : Renée EL MELHEM Bat Blaise Pascal, 3^e étage Tél : 04.72. 43. 80. 46 Fax : 04.72.43.16.87 infomaths@univ-lyon1.fr</p>	<p>M. Luca ZAMBONI Bâtiment Braconnier 43 Boulevard du 11 novembre 1918 69622 VILLEURBANNE Cedex Tél : 04 26 23 45 52 zamboni@maths.univ-lyon1.fr</p>
Matériaux	<p>MATERIAUX DE LYON http://ed34.universite-lyon.fr</p> <p>Sec : Marion COMBE Tél: 04-72-43-71-70 –Fax : 87.12 Bat. Direction ed.materiaux@insa-lyon.fr</p>	<p>M. Jean-Yves BUFFIERE INSA de Lyon MATEIS Bâtiment Saint Exupéry 7 avenue Jean Capelle 69621 VILLEURBANNE Cedex Tél : 04.72.43 71.70 Fax 04 72 43 85 28 Ed.materiaux@insa-lyon.fr</p>
MEGA	<p>MECANIQUE, ENERGETIQUE, GENIE CIVIL, ACOUSTIQUE http://edmega.universite-lyon.fr/</p> <p>Sec : Marion COMBE Tél: 04-72-43-71-70 –Fax : 87.12 Bat. Direction mega@insa-lyon.fr</p>	<p>M. Philippe BOISSE INSA de Lyon Laboratoire LAMCOS Bâtiment Jacquard 25 bis avenue Jean Capelle 69621 VILLEURBANNE Cedex Tél : 04.72 .43.71.70 Fax : 04 72 43 72 37 Philippe.boisse@insa-lyon.fr</p>
ScSo	<p>ScSo* http://ed483.univ-lyon2.fr/</p> <p>Sec : Viviane POLSINELLI Brigitte DUBOIS Insa : J.Y. TOUSSAINT Tél : 04 78 69 72 76 viviane.polsinelli@univ-lyon2.fr</p>	<p>M. Christian MONTES Université Lyon 2 86 rue Pasteur 69365 LYON Cedex 07 Christian.montes@univ-lyon2.fr</p>

*ScSo : Histoire, Géographie, Aménagement, Urbanisme, Archéologie, Science politique, Sociologie, Anthropologie

Résumé

Amélioration de la Disponibilité Opérationnelle des Systèmes de Stockage de l'Énergie Électrique Multicellulaires

Les systèmes de stockage de l'énergie électrique (SSEE) de forte capacité sont souvent configurés en systèmes matriciels à partir d'un grand nombre de cellules élémentaires de stockage. En raison des tolérances de fabrication et de l'usage, les caractéristiques électriques de ces cellules n'évoluent pas de manière identique. Ces déséquilibres diminuent la disponibilité opérationnelle, à court terme en contribuant à la diminution de la capacité de charge-décharge, à long terme en réduisant la durée de vie. Pour améliorer les performances du stockage, des cellules redondantes peuvent être ajoutées. Il est aussi possible, pour accroître l'efficacité de la restitution de l'énergie stockée, d'équilibrer les caractéristiques électriques en recourant à des échanges d'énergie forcés par une configuration adéquate. Il devrait ainsi pouvoir être possible d'accroître la disponibilité à long terme en reconfigurant les connexions internes en dynamique.

Les SSEE à architecture PS (parallèle-série) sont constitués de l'association en série de modules, constitués de plusieurs cellules connectées en parallèle. La solution duale SP (série-parallèle) associe en parallèle des modules constitués de cellules en série. Si d'autres architectures sont en cours d'étude, nécessitant souvent plusieurs interrupteurs par cellule pour reconfigurer la structuration en matrice, nous proposons dans cette thèse une nouvelle architecture satisfaisant un niveau de fiabilité acceptable et répartissant les flux de courant, appelée C3C. Nous comparons les solutions classiques et le C3C du point de vue de la fiabilité et de la disponibilité à long terme et proposons une réflexion sur les possibilités de commande discrète pour piloter l'architecture avec un algorithme de pilotage adapté.

La fiabilité d'une structure peut être améliorée par redondance, avec des cellules supplémentaires qui seront utilisées soit pour remplacer des cellules défectives, soit en suppléant temporairement les plus faibles. Cette structure peut également être conçue pour tolérer la défection d'une partie des cellules. Nous démontrons par une modélisation utilisant des diagrammes de fiabilité et des chaînes de Markov que les architectures C3C et PS présentent un niveau de fiabilité bien supérieur à celui d'une architecture SP.

La durabilité de ces structures peut également être améliorée en pilotant la mise en service et la mise au repos des ressources disponibles selon différentes stratégies déclinées dans un algorithme de choix fondé sur les SoC (état de charge) ou les SoH (état de santé) de chaque cellule. Pour ce faire, nous avons modélisé une cellule sous Matlab, en simulant précisément les paramètres de vieillissement et leur évolution dynamique. Il en ressort que, quelle que soit l'architecture, pour peu qu'elle comprenne une part minimale de cellules redondantes, une adéquate gestion différenciée des cellules permet une amélioration de la disponibilité opérationnelle à long terme de près de 40% en moyenne. En vue d'étudier le contrôle de la reconfigurabilité des architectures, nous proposons une modélisation à base de Système à Événements Discrets au travers d'un réseau de Petri coloré. La simulation de ce modèle a conforté les comportements déjà identifiés.

Mots clés : batteries, systèmes à événements discrets, disponibilité opérationnelle, fiabilité, équilibrage, reconfiguration, architecture, optimisation, modélisation.

Abstract

Improving the Operative Dependability of Multicell Electrical Energy Storage Systems

High-capacity electrical energy storage system (EESS) are often matrix-organized system with a large number of elementary storage cells. Due to manufacturing tolerances and their individual use, the electrical characteristics of these cells do not evolve in the same way. These imbalances reduce operative dependability, in the short term by contributing to a decrease of the charge-discharge capacity, in the long-term by shortening lifetime. To improve storage performance, redundant cells can be added. It is also possible, in order to increase efficiency of stored energy restitution, to balance electrical characteristics by using energy exchange forced by an adequate configuration. It should therefore be possible to increase long-term operative dependability by reconfiguring internal connections in dynamic mode.

Parallel-series (PS) architecture EESS consists of the series association of blocks, made up of several cells connected in parallel. Series-Parallel dual solution (SP) associates strings of cells in parallel. If other architectures are being studied, often requiring several switches per cell to reconfigure the matrix, we propose in this thesis a new architecture, called C3C, satisfying an acceptable level of reliability and distributing current flows. We then compare the classic solutions and the C3C in terms of reliability and the long-term operative dependability and propose a reflection on the possibilities to discrete control aspects to pilot architecture with a suitable control algorithm.

The reliability of any structure can be improved by redundancy, with additional cells that will be used either to replace failing cells or temporarily supplementing the weak ones. The system may also be designed to tolerate the defect of a portion of the cells. We demonstrate by modeling reliability diagrams and Markov chains that the C3C and PS architectures have a much higher level of reliability than a SP architecture.

The sustainability of these structures can also be improved by piloting activating and rest of the available resources according to different strategies in a choice algorithm based on SoC (State of Charge) or SoH (State of Health) of each cell. To do this, we model a cell on Matlab, precisely simulating the aging parameters and their dynamic evolution. It emerges that, whatever the architecture, if it includes a minimal share of redundant cells, an adequate differentiated management of the cells allows an improvement of the long-term operative dependability of nearly 40% on average. In order to study the reconfigurability control of architectures, we propose a model based on Discrete Event Systems through a colored Petri net. Simulation of this model has reinforced the behaviors already identified.

Keywords : batteries, Discrete Event Systems, operative dependability, reliability, balancing, architecture, resetting-up, optimization, modeling.

Dédié à mes enfants,

Julien, l'avenir lui appartient, qu'il ne l'économise pas !

Arthur, Mélusine, qui m'attendent dans un monde que l'on annonce comme meilleur..

« Il existe, parmi les auteurs une divergence d'opinions infinie, qui provient de ce que les uns ont voulu perfectionner ce qui avait été seulement ébauché avant eux et y ajouter leurs découvertes, et de ce que les autres, pour avoir l'air d'y mettre du leur, ont fait des changements où il n'y avait rien à changer. »

Quintilien, « Institution Oratoire », Livre III, circa 0095.

« Être trop parfait, c'est cela l'erreur. »

Edgar Faure.

« Je n'ai jamais échoué. J'ai trouvé dix mille moyens qui ne fonctionnent pas. »

Albert Einstein.

Remerciements

*Être bien rythmé initié à remercier
Remercier les pairs encadrants accompagnant
Accompagnant optimum transfert du savoir
Savoir, dire et faire, du fondement au perchoir*

*A chaque mousquetaire lui reconnaître ses mérites
Maîtrise de l'art, fiabilité en transmission
Dans un univers concurrent d'émulation
Aux règles parfois sibyllines s'écoulant logiques,*

*Montréal, Shanghai, Edimburg, Prague et Toulouse
Pas plus que Troyes, Peter, Beijing ou Toronto
Trop peu noté, trop GE, trop loin ou trop tôt
Souhait de me préserver sur une lyonnaise pelouse*

*Du sommet, moucheter en liminaire constance
Surchargé rassasié, par fines gouttes exaucer,
Le diable en convention accessoire inhibée
D'un module statistique en tous sens tour de France,*

*Discret élément en pertinence de ses piques
Comme me dépêtrer dans les réseaux de Petri,
Confiance en sûreté, dans la langue canonique
Peur d'aucun modèle pris en batterie si bien ri,*

*Coriace l'électron libre s'insère sans coup féri
Reconfigurer neurones durabilistiques
Sans nier passé, dans les axones, faire le tri
Consonance d'une telle remise à jour systémique*

*Grenouilles, Matlab, formules et lois de vieillissement
Cours de SdF pour les maîtres et alternants
Sur trois ans partagés à ensemble rechercher
En ce point d'orgue se concentrent honneurs gratifiés.*

Résumé	3
Dédicaces et remerciements	5
Table des symboles	11
Vers une meilleure durabilité	13
1 Contexte de l'étude	17
1.1 Problématique du stockage de l'énergie électrique	18
1.1.1 Applications embarquées et stationnaires	18
1.1.2 Performances actuelles	19
1.1.3 Structure et fonctions des systèmes de stockage	23
1.1.4 Limitation d'utilisation	27
1.1.5 Pilotage du système	29
1.2 Paramètres et caractéristiques d'une cellule de base	31
1.2.1 Paramètres physiques et paramètres d'utilisation	31
1.2.2 Limites d'usage	36
1.3 Amélioration des performances des batteries	39
1.3.1 Niveau cellule : amélioration des densités et de la longévité	39
1.3.2 Niveau système : amélioration de la longévité	40
1.3.3 Recherches antérieures sur le sujet au laboratoire	40
1.3.4 Problématique de la recherche effectuée	41
1.3.5 Canevas	43
1.4 Modélisation d'une cellule, état de l'art	43
1.4.1 Modèles électriques équivalents	43
1.4.2 Vieillessement des cellules	47
1.4.3 Phénomènes physiques internes impactant le vieillissement	47
1.4.4 Modélisation du vieillissement	48
1.4.5 Vieillessement calendaire	50
1.4.6 Vieillessement cyclique	51
1.5 Architectures classiques de batteries	52
1.5.1 Descriptifs	52
1.5.2 Caractéristiques, avantages et inconvénients	54
1.5.3 État de la recherche et restructuration	57

1.5.4	Solutions autorisant une restructuration	58
1.6	Équilibrage	60
1.6.1	Principes mis en œuvre	60
1.6.2	Analyse des architectures et possibilités de restructuration	65
1.7	Premier point d'étape et verrous	67
2	Approche de la complexité	69
2.1	Démarche retenue pour cette contribution	69
2.1.1	Terminologie	69
2.1.2	Évaluation de la durabilité et de la disponibilité opérationnelle	72
2.1.3	Méthodologie et critères de performance de disponibilité opérationnelle	73
2.1.4	Choix des outils	74
2.1.5	Respect du cahier des charges fonctionnel	75
2.2	Structure répondant à la problématique : le C3C	76
2.2.1	Idées fondatrices : configurations	77
2.2.2	Définition de l'architecture C3C	79
2.2.3	Approche par la redondance minimale	81
2.2.4	Caractéristiques, avantages et inconvénients	83
2.2.5	Degrés de liberté et nombre de recombinaisons	85
2.2.6	Résumé des hypothèses	91
2.3	Analyse de la défaillance	91
2.3.1	Interrupteurs	92
2.3.2	Cellules	93
2.3.3	Système	94
2.3.4	Redondance	95
2.3.5	Tolérance aux défaillances dans les batteries	97
2.3.6	Méthode	97
2.4	Comparaison de la fiabilité intrinsèque aux architectures	98
2.4.1	Fiabilité d'une architecture Série-Parallèle	98
2.4.2	Fiabilité des architectures Parallèle-Série et C3C	102
2.4.3	Comparaisons	103
3	Modélisation et comparaisons des performances	107
3.1	Outil de modélisation dynamique incluant le vieillissement	107
3.1.1	Interrupteurs	107
3.1.2	Méthodologie	108
3.1.3	Modélisation des facteurs aggravant le vieillissement d'une batterie	113
3.1.4	Modèle discret proposé	115
3.1.5	Exemples de simulation	120
3.2	Modélisation des trois architectures	121

3.2.1	Profils de mission	122
3.2.2	Nature des simulations effectuées	124
3.2.3	Algorithmie	126
3.3	Résultats des simulations	130
3.3.1	Architectures et variantes simulées	131
3.3.2	Analyse d'une simulation effectuée avec le cycle labo	133
3.3.3	Simulations avec d'autres profils de mission	140
3.3.4	Synthèse	140
3.3.5	Validation des hypothèses	144
3.4	Conclusions partielles	148
4	Loi de commande discrète	149
4.1	Objectifs de modélisation	149
4.1.1	Pourquoi recourir à une modélisation discrète	149
4.1.2	Formalisme des réseaux de Petri	152
4.1.3	L'outil CPN-Tools	154
4.1.4	La batterie comme un Système à évènements discrets	154
4.2	Modélisation d'une cellule par un Réseau de Petri	155
4.2.1	Équations à modéliser et hypothèses simplificatrices	155
4.2.2	Représentation des phénomènes physiques par un réseau de Petri	156
4.2.3	Modèle déplié d'une cellule seule	162
4.2.4	Validation du modèle d'une cellule	164
4.2.5	Réseau de Petri replié d'une cellule	165
4.3	Réseau de Petri des architectures étudiées	166
4.3.1	Batterie $n = 2, m = 2$, pour validation du modèle	167
4.3.2	Batterie $n = 2, m = 4$, validation de l'architecture C3C	172
4.3.3	Fonctionnement en mode dégradé	176
4.4	Perspectives pour une définition de lois de commande	178
5	Bilans	181
5.1	Validation des hypothèses	181
5.2	Efficacité du management	182
5.3	Analyse fonctionnelle	186
5.4	Conclusions partielles sur l'architecture	187
6	Conclusions et prolongements	189
	Bibliographie	191
	Annexe 1 - Chimie simplifiée d'une pile	205
	Annexe 2 - Deux systèmes de stockage usuels	209

Annexe 3 - Méthodes de caractérisation	211
Annexe 4 - Processus de dégradation	217
Annexe 5 - Paramètres de Lemlich	219
Annexe 6 - Données d'entrée et structure des simulations	225
Annexe 7 - Comparaison des performances	233
Annexe 8 - Profil de mission aléatoire représenté par un Réseau de Pétri	235
Annexe 9 - Fonction du réseau de Réseau de Pétri généralisé	237
Annexe 10 - Application de la grille EFQM	253
Glossaire	255
Liste des figures	259
Liste des tableaux	262
Liste des algorithmes	264

Table des Symboles

Symbole	Désignation	Définition	Page de la première citation
E_0	Tension à vide d'une cellule	Potentiel entre les bornes d'une cellule non connectée à un circuit extérieur (Volts)	34
E_v	Tension d'une cellule avec hystérésis	Potentiel aux bornes de la batterie incluant le phénomène d'hystérésis (Volts)	112
V_{cell}	Tension d'une cellule	Potentiel mesurable aux bornes d'une cellule, connectée à un circuit extérieur (Volts)	24
i	Courant dans une cellule	Courant circulant à l'instant t dans une cellule, en convention générateur (Ampères)	32
U	Tension d'une batterie	Tension mesurée aux bornes de la batterie, quel que soit $I(t)$ (Volts)	35
I	Courant d'une batterie	Courant circulant à l'instant t dans une batterie, convention générateur (Ampères)	32
Q_0^*	Capacité initiale	Capacité initiale d'une cellule / d'une batterie (maximum d'énergie stockable) (Ampère-heures)	32
Q_0	Capacité opérationnelle	Capacité maximale d'une cellule / d'une batterie à l'instant t (Ampère-heures)	33
Q	Capacité instantanée	Quantité d'énergie stockée dans une cellule à l'instant t (Ampère-heures)	32
R_s	Résistance série	Résistance équivalente série d'une cellule (modèle de Thévenin du premier ordre) à l'instant t (Ohms)	35
R_s^0	Résistance série initiale	Résistance équivalente série d'une cellule neuve (Ohms)	37
DdV	Durée de vie	Durée de vie d'une cellule, exprimée en cycles	72
D	Disponibilité opérationnelle	Durée de fonctionnement constaté de la batterie (cycles ou heures)	22
θ	Température	Variable muette de température	29
θ_a	Température ambiante	Température ambiante, par défaut 25 °C	35
Υ	Cyclage	Variable muette de cyclage	73
n	Nombre de lignes	Nombre de lignes dans une structure matricielle	53
m	Nombre de colonnes	Nombre de colonnes dans une structure matricielle	53
i	Indice de ligne	Rang d'une ligne quelconque dans une matrice	53
j	Indice de colonne	Rang d'une colonne quelconque dans une matrice	53

Vers une meilleure durabilité

Qui n'a pas ragé de voir son appareil portable préféré tomber en panne au plus mauvais moment, par manque d'énergie ? Qui n'a pas regretté que son appareil ne puisse pas être utilisé quelques jours ou semaines de plus ?

La recherche menée au sein du laboratoire Ampère sur la problématique de la durée d'usage des batteries, retracée en partie dans ces lignes, vise à prolonger la disponibilité opérationnelle des batteries d'accumulateurs. Elle ambitionne de déterminer un dispositif adapté, qu'il comprenne une part architecturale et/ou une part de gestion des ressources internes, permettant d'améliorer la **durabilité**¹ et la **disponibilité**, c'est-à-dire la durée pendant laquelle pourra fonctionner l'appareil électrique qui va utiliser la batterie comme source d'alimentation, premièrement sans être rechargé, deuxièmement sans que la batterie ne doive être remplacée.

Quel est le besoin réel associé à cette batterie ?

Une analyse fonctionnelle permet de mieux exprimer le besoin, objet de cette recherche. Analyser le besoin du point de vue de l'utilisateur d'un produit permet d'identifier et d'exprimer ce besoin, afin de réduire les disparités entre le besoin réel et le besoin réalisé au final. Pour ce faire, nous recourrons à la méthode graphique dite de « la bête à cornes », permettant de synthétiser ce besoin en un schéma décrivant ce pour qui ou pour quoi le système présente une utilité, ce sur quoi le système agit, l'action qu'il exerce et son utilité finale. Cette analyse est synthétisée par la bête à cornes de la figure 1, dont les termes employés seront définis au chapitre 1.

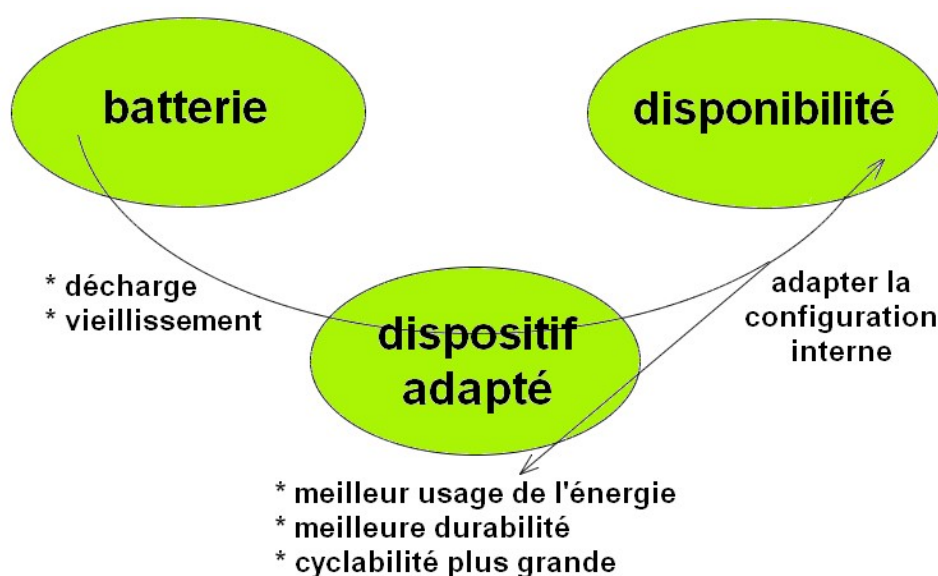


FIGURE 1 – Analyse du besoin

1. Les termes en gras sont définis dans le glossaire

Nous cherchons ainsi un dispositif qui tienne compte des phénomènes de décharge et de vieillissement au sein des batteries de manière à influencer sur leur disponibilité en adaptant la configuration interne dans l'optique finale d'utiliser au mieux l'énergie stockée, d'assurer un usage plus long de la batterie, tant en terme de durabilité (durée avant nécessité de recharge) que de cyclabilité (durée pendant laquelle la batterie pourra être rechargée).

Après cette rapide analyse fonctionnelle du besoin, recherchons les fonctions devant être respectées par le dispositif adapté. Certaines fonctions, nommées comme principales, permettent de décrire le comportement du dispositif dans son environnement. D'autres fonctions, nommées comme secondaires ou comme contraintes, vont s'imposer au dispositif et contraindre son dimensionnement. Nous limiterons notre recherche à la période pendant laquelle le besoin est satisfait puisque la finalité consiste à prolonger cette période, sans traiter les problèmes de l'après-usage.

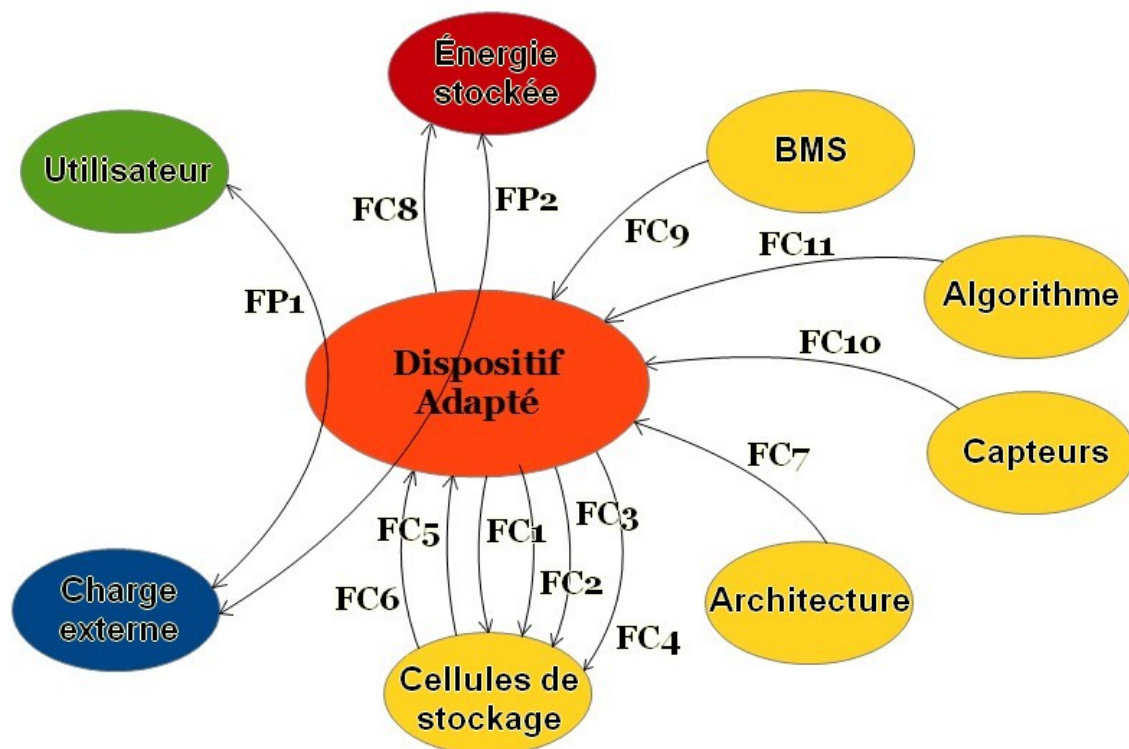


FIGURE 2 – Pieuvre issue de l'analyse fonctionnelle

- Fonctions Principales (FP) : celles demandant l'adaptation du produit à son environnement ;
- Fonctions Contraintes (FC), s'imposant au dispositif ou que le dispositif impose à d'autres entités, définies selon le diagramme pieuvre de la figure 2.

Ces fonctions sont listées dans le Tableau 1 et graphiquement reprises sur la pieuvre tracée en figure 2. Considérons à cette étape de l'étude qu'une batterie est constituée de plusieurs éléments interagissant et interconnectés, dont des cellules de stockage accumulant l'énergie. Elle est pilotée par un dispositif adapté : le BMS (Battery Management System), que nous détaillerons au premier chapitre. Ce BMS gère l'activation des cellules, pouvant pour cela obéir à un algorithme défini spécifiquement. La charge externe (l'utilisateur du produit) peut soit demander de l'énergie, soit lui en fournir. Dans le cas présent, une batterie en usage peut ainsi se retrouver soit à être rechargée soit en cours de décharge.

Référence	Fonction à réaliser
FP1	Prolonger la durée de vie
FP2	Utiliser au mieux l'énergie stockée
FC1	Épauler les cellules les plus faibles
FC2	Isoler tout élément défaillant
FC3	Homogénéiser la charge supportée par éléments
FC4	Homogénéiser l'usure subie par les éléments
FC5	Contraintes physiques : vitesse de commutation, court-circuits
FC6	Limites physiques : sous-décharge, surcharge
FC7	Prendre en compte l'architecture physique interne
FC8	Adéquation moyens déployés - besoins de la charge externe
FC9	Capacités de calcul du dispositif de contrôle, surveillance, supervision
FC10	Capteurs mesurant les paramètres physiques et électriques
FC11	Algorithme de choix des meilleures combinaisons d'éléments

TABLE 1 – Fonctions principales et contraintes d'un dispositif améliorant la disponibilité des batteries

Notre recherche aura comme ambition de respecter ce cahier des charges fonctionnel. Par ailleurs, dans une optique de démarche qualité, il est intéressant de pouvoir classer les performances managériales de chaque architecture, de manière à déterminer quelle est celle ou celles qui utilise(nt) au mieux les ressources disponibles. Arborer une démarche qualité permet habituellement :

- d'éviter les coûts de la non-qualité. Dans notre cas, il est ainsi possible d'évaluer la pertinence et l'utilité des outils déployés pour assurer une durée d'usage la plus longue possible ;
- d'optimiser les ressources. Ainsi, nous attacherons une importance certaine aux moyens ajoutés, tels que le nombre d'interrupteurs ou le nombre de cellules redondantes ;
- d'éviter les insatisfactions client. Appliqué à un système de stockage de l'énergie électrique, cela se traduit par le respect du profil de mission spécifié ;
- d'utiliser les mêmes références que les concurrents. Nous utiliserons donc les mêmes critères pour évaluer les performances des différentes solutions concurrentes retenues.

Pour ce faire, nous allons dans un premier temps évoquer les problématiques du stockage de l'énergie électrique et les moyens mis en œuvre pour l'assurer et en améliorer les performances. Dans une seconde partie, nous proposerons une nouvelle architecture dont nous évaluerons la fiabilité en comparaison des solutions habituelles. Puis, nous modéliserons ces architectures et en comparerons la disponibilité opérationnelle, avant de vérifier nos conclusions et de proposer un modèle comportemental incluant des lois de commande visant à maximiser cette disponibilité opérationnelle.

Chapitre 1

Contexte de l'étude

L'énergie s'exprime en joules. Ce concept le relie à la convolution des deux notions de force et de durée. L'énergie électrique désigne toute énergie qui est transférée ou stockée via l'électricité en tant que support. L'énergie est symbolisée par la variable W , pour « *Work* ». Elle se concrétise par le produit d'une puissance P pendant une durée t , selon la formule consacrée dans le cas où la puissance est constante, rappelée par l'équation (1.1).

$$W = P.t \quad (1.1)$$

L'électricité peut être produite, transportée et stockée. Néanmoins, l'électricité traduit un déplacements d'électrons, ce qui la rend difficilement stockable en l'état. Elle ne peut réellement être entreposée que sous une forme électrochimique ou sous une forme électrostatique. Ainsi, elle est plus souvent transformée en énergie thermique, chimique ou mécanique de manière à être plus aisément conservée. Les barrages hydrauliques et les bassins de stockage (STEP - Stations de Transferts d'Énergie par Pompage) assurent un stockage inertiel de l'énergie sous une forme potentielle, grâce à la gravité. D'un autre côté, à plus petite échelle, les volants d'inertie la stockent de manière cinétique, sous forme mécanique.

Nous nous intéresserons principalement dans cette thèse au stockage sous une forme électrochimique. L'énergie est stockée en attente d'être libérée car elle ne peut l'être que par l'intervention d'un circuit conducteur extérieur. Afin de justifier ce choix d'étudier les systèmes de stockage énergétique sous forme électrochimique, nous traiterons également à titre de comparaison dans le début de ce premier chapitre du stockage de charges sous forme électrostatique et effleurons le stockage sous forme mécanique de petite capacité, en écartant les dispositifs de nature mécanique de forte envergure, bioélectrique et magnétique.

Les systèmes de stockage peuvent être classifiés en fonction du moyen physique utilisé pour stocker l'énergie, en fonction de la durée de décharge et notamment sur le plan des performances économiques [7]. Comme indiqué ci-avant, nous prendrons à titre de comparaison dans un premier temps les systèmes de stockage utilisant des supercondensateurs (stockage électrostatique), des cellules de stockage de type accumulateurs lithium-ion (stockage électrochimique) et des volants d'inertie de petites capacités (stockage mécanique inertiel). Utilisés en grand nombre, associés dans des structures **complexes**, ces systèmes de stockage permettent de répondre aux besoins en basse et moyenne puissance (jusqu'à 100 MW). Les supercondensateurs et les volants d'inertie permettent de fournir de l'énergie sur des temps courts (de quelques secondes à quelques minutes) tandis que les batteries d'accumulateurs peuvent assurer la fourniture d'énergie pendant des temps intermédiaires (de une à dix heures en continu). Nous ne prendrons pas en considération les dispositifs permettant de fournir de l'énergie pendant des temps longs (pendant une période allant jusqu'à plusieurs semaines), recourant par exemple à des stocks de combustible à transformer en énergie électrique via une centrale thermique.

Comme il est essentiel de partager le vocabulaire pour éviter toute confusion et interprétation non correcte, certains termes seront définis dans le présent mémoire. Il s'agira parfois de reprendre pour un concept tout ou partie des définitions ou normes en vigueur ou de clarifier le champ des possibles couvert par le terme employé.

Définition 1

Complexité : un système est complexe lorsqu'un grand nombre de ramifications le composent, sans nécessairement être compliqué. Il peut ainsi être composé d'un nombre important d'éléments simples ou unitaires. Deux critères quantifient la complexité : le nombre et l'indépendance des éléments.

Dans cette première partie, nous traiterons de la problématique issue du stockage de l'énergie électrique, des paramètres et caractéristiques des constituants de base de ce stockage, des contributions de la communauté scientifique à l'amélioration des **performances**, avant de nous focaliser sur les moyens de modéliser les constituants et leurs possibles associations en achevant par la présentation d'une technique couramment déployée aujourd'hui.

Définition 2

Performance : Possibilité de rendement optimal d'un matériel ; résultat chiffré obtenu dans une épreuve et homologué.

1.1 Problématique du stockage de l'énergie électrique

Une fois produite, l'énergie électrique est stockée ou transportée vers son lieu de consommation. Ce lieu de consommation déporté est généralement stationnaire, sauf à ce que l'énergie électrique soit de nouveau stockée avant d'être embarquée dans une application mobile. Elle peut être consommée en alimentant une application mobile ou embarquée tout comme une application fixe ou stationnaire.

1.1.1 Applications embarquées et stationnaires

De nombreuses applications mobiles recourent à l'énergie électrique : du gadget fonctionnant à pile au véhicule électrique (VE) ou au **véhicule électrique hybride** (VEH), en passant par les téléphones ou les ordinateurs. La part des applications de forte puissance s'accroît régulièrement au point que, déjà aujourd'hui, globalement, sur Terre, les VE consomment sept fois plus d'énergie électrique tirée du réseau domestique que tous les téléphones, tablettes et portables réunis [210].

Les toutes premières automobiles étaient électriques [75]. Rapidement, les carburants hydrocarbures ont pris le dessus sur l'électricité lors de l'essor de la mobilité mécanisée. Ces dernières décennies, un fort intérêt pour l'utilisation des **Systèmes de Stockage de l'Énergie Électrique** (SSEE) en tant que source d'énergie pour la mobilité [21, 217] s'est fait jour dans l'opinion publique puis chez les principaux constructeurs automobiles. Par ailleurs, cet été 2017, les pouvoirs publics ont annoncé leur intention d'éradiquer les véhicules consommant des énergies fossiles à l'horizon 2040 en France, dans le cadre du Plan Climat [96]. Les performances en puissance, de vitesse et en maniabilité peuvent dépasser celles d'un véhicule thermique [222]. La compétition sur la nature de la motorisation accompagnant la rupture technologique se concrétise sur les courbes de maturité comparant les technologies thermiques et les technologies électriques. Ces courbes, restant de la propriété intellectuelle des constructeurs automobiles, sont tracées dans un espace logarithmique, avec en abscisses le nombre total d'entités produites depuis l'apparition de la technologie et en ordonnées le coût de revient de production unitaire pour une temporalité donnée (couramment par année). L'écart entre les derniers points en date de la courbe associée aux anciennes technologies se resserrent, alors que l'écart entre ceux de la courbe associée aux technologies d'avenir restent distants. Cela traduit le dynamisme de ces dernières technologies. A échéance plus ou moins longue, les nouvelles deviendront plus compétitives que les anciennes. De ce fait, dans les prochaines années, les véhicules équipés d'un moteur électrique devraient présenter des performances de coût d'usage, voire de disponibilité, meilleures que celles d'un moteur thermique. Cela surviendra lorsque le prix de revient de fabrication des batteries deviendra inférieur à 350 €/kWh stocké [52] d'une part et lorsqu'ils pourront parcourir une distance en continu de 800 km sans recharge ni remplacement des batteries [245]. Inéluctablement,

la première condition sera remplie en grande partie par l'effet de masse. Même si les courbes de maturité ne sont pas publiées, un indicateur de maturité permet de constater que le marché du stockage électrochimique est en plein essor : l'évolution du prix unitaire des cellules de stockage et son évolution prévue. Ces données sont fournies par les principales compagnies utilisatrices ou productrices d'accumulateurs, comme présenté en figure 1.1 [7].

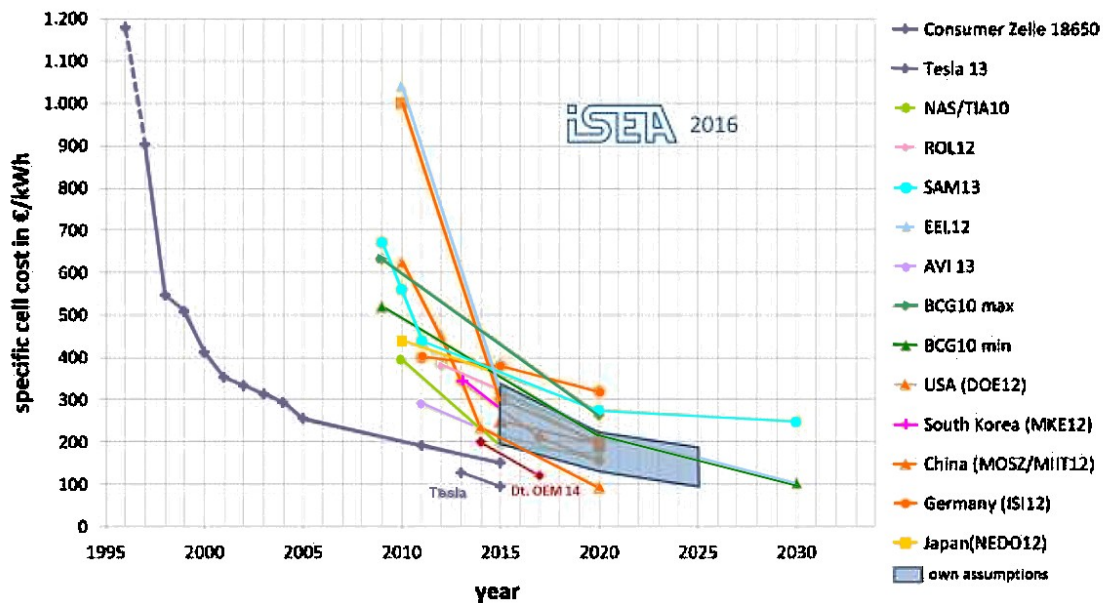


FIGURE 1.1 – Projection de l'évolution des prix unitaires des cellules lithium-ion, d'après [7]

D'un autre côté, dans cet avenir proche, pour stocker de manière stationnaire l'énergie électrique, les opérateurs électriques devront recourir à un portefeuille de stockage comprenant des dispositifs de natures différentes de manière à profiter des avantages de chaque solution [18, 27, 124, 206, 224] : faibles pertes et rapidité de réaction pour, par exemple, le stockage magnétique à supraconducteurs ; forte puissance pour l'hydraulique ou l'oléopneumatique ; implantation à proximité des lieux de consommation pour les SSEE étudiés ici. Corolairement, le stockage peut être décentralisé [39], tout comme la production électrique évolue vers plus de décentralisation [155], ce qui implique la multiplication de systèmes de stockage locaux. Il est même évoqué la possibilité de recourir à l'énergie stockée dans le parc de VE et VEH via l'application V2G (*vehicle to grid*) lorsque les véhicules ne sont pas utilisés (ce qui est le cas dans 95% du temps) [210].

Enfin, pour mieux maîtriser le pilotage des réseaux (*grids*) ou des micro-réseaux (*micro-grids*), il apparaît bénéfique d'y intégrer des SSEE [244]. En effet, dans un profil de puissance journalier typique, surviennent des différences entre la quantité d'énergie électrique produite et demandée. Avec l'essor des énergies renouvelables, ces différences s'accroissent, le solaire produisant notamment plus d'énergie en journée. Ainsi, différents scénarii de nivellement des charges peuvent être appliqués. Pour ce faire, il est nécessaire de stocker l'énergie lorsque la production est excédentaire pour la réutiliser pendant les pics de consommation.

1.1.2 Performances actuelles

Chaque technique présente des caractéristiques propres, ainsi que des avantages et des inconvénients. La figure 1.2, inspirée de [73], synthétise les principaux paramètres intrinsèques et d'usage des trois types de stockage étudiés ici : électrochimique par cellules lithium-ion, électrostatique par supercondensateur et mécanique par volant d'inertie. Les traits forts représentent les performances maximales, les pointillés les minimales, pour un même paramètre. La valeur 1 est attribuée à la meilleure performance pour chaque paramètre. Ainsi, les volants d'inertie présentent en moyenne une durée de vie

(voir Définition 10) plus grande, pouvant atteindre au maximum 20 *ans*. La longévité d'une cellule lithium-ion variant entre trois et cinq ans, les valeurs reportées sur les diagrammes sont ainsi respectivement de trois vingtièmes et de cinq vingtièmes. Les données relatives à ces trois modes différents sont synthétisées dans le tableau 1.1, obtenu notamment à partir des données du site *mpoweruk.com*. Nous détaillerons ces trois modes de stockage dans les lignes suivantes. Le **cyclage** s'exprime en nombre de **cycles** subis par le dispositif de stockage. L'**autodécharge** permet de quantifier les fuites. La plage de fonctionnement correspond à la fourchette de température dans laquelle le SSEE est opérationnel. En effet, quel que soit le dispositif de stockage, des fuites apparaissent inévitablement, venant réduire la quantité d'énergie stockée. Le rendement global décrit le ratio entre l'énergie restituée et l'énergie envoyée au stockage. La **densité** massique d'une grandeur (**puissance**, **énergie**) exprime la quantité de cette grandeur qui peut être emmagasinée par unité de masse. En corolaire, la densité volumique d'une grandeur exprime la quantité de cette grandeur qui peut être emmagasinée par unité de volume.

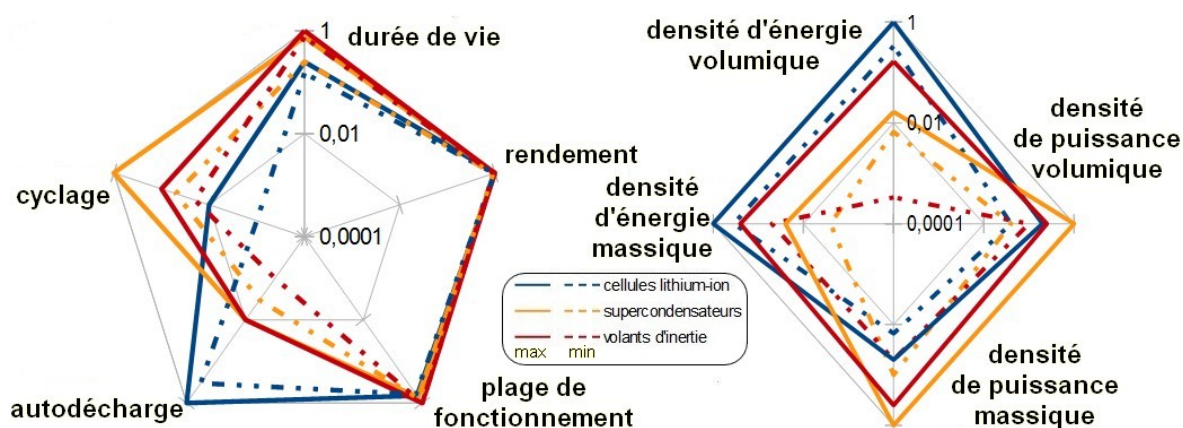


FIGURE 1.2 – Paramètres comparant diverses solutions de stockage [73].

Définition 3

Cyclage : nombre de cycles subis par un dispositif de stockage à un moment donné.

Définition 4

Cycle : période de décharge, suivie d'une période de recharge, permettant de retrouver le niveau d'énergie initial dans le dispositif, suivie éventuellement d'une période de non utilisation, ou période de repos.

Définition 5

Autodécharge : part de l'énergie stockée perdue par le système de stockage en raison de son fonctionnement intrinsèque, exprimée généralement en pourcentage par unité de temps.

Définition 6

Densités :

- la densité massique d'énergie exprime la quantité d'énergie qui peut être emmagasinée par unité de masse ;
- la densité volumique d'énergie exprime la quantité d'énergie qui peut être emmagasinée par unité de volume ;
- les mêmes densités sont définies par unités pour la puissance.

	cellules lithium-ion	supercondensateurs	volants d'inertie
Durée de vie, annoncée en années	3 à 5	5 à 15	15 à 20
Cyclabilité (en milliers de cycles, voir Définition 9)	0,4 à 2.5	50 à 1.000	20 à 100
Autodécharge (%/jour)	0,1 à 0,3	10 à 30	10 à 100
Plage de fonctionnement (°C)	-20 à +60	-40 à +65	-40 à +90
Rendement énergétique global (%)	95 à 99	90 à 98	92 à 97
Densité d'énergie volumique (Wh/l)	200 à 600	4 à 10	20 à 100
Densité d'énergie massique (Wh/kg)	70 à 250	0,5 à 5	10 à 50
Densité de puissance volumique (kW/l)	0,4 à 2	0,4 à 10	1 à 2,5
Densité de puissance massique (kW/kg)	0,15 à 0,5	1 à 10	0,5 à 4

TABLE 1.1 – Caractéristiques courantes de trois types de SSEE

Le second diagramme de la figure 1.2 montre que les cellules lithium-ion, en bleu, sont plus performantes pour les applications demandant de l'énergie, soit un courant positif pendant une longue période, tandis que les supercondensateurs sont mieux adaptés aux applications demandant de la puissance, soit de forts courants pendant des périodes plus brèves.

Une rapide analyse multicritère sur ces neuf indicateurs montre que les supercondensateurs sont plus performants en terme de cyclage et plus efficaces pour le stockage de puissance tandis que les cellules lithium-ion présentent moins de fuites par autodécharge et sont plus efficaces pour le stockage d'énergie. La solution du stockage par volant d'inertie ne convient pas dans l'optique d'un stockage longue durée de l'énergie, en raison principalement des pertes par frottement mécanique. Certes il est possible, en recourant à des matériaux spécifiques, de réduire cet inconvénient, mais il est peu probable que les volants parviennent à égaler les performances des cellules lithium-ion sur ce point. Néanmoins, pour que les cellules lithium-ion deviennent globalement les meilleures candidates pour le stockage énergétique, il est nécessaire d'améliorer leurs performances en terme de durabilité et de disponibilité opérationnelle.

Pour un système réparable, la disponibilité notée $A(t)$, avec A pour *availability*, est la probabilité que le système soit en fonctionnement à l'instant t , dans des conditions données, en prenant en compte d'éventuelles réparations. La définition Afnor, dans la norme X60-500, précise que « la disponibilité est l'aptitude d'un bien, sous les aspects combinés de sa fiabilité, maintenabilité (aptitude d'un système à être maintenu ou à reprendre la réalisation de sa fonction après avoir subi une défaillance) et organisation de maintenance, à être en état d'accomplir une fonction requise, dans des conditions de temps déterminées. » Ici les conditions données sont les marges de fonctionnement (température, sollicitations) alors que les moyens sont les cycles de recharge voire les dispositions prises pour l'équilibrage pilotés par le BMS (Fonction Contrainte FC9, précisée en page 15, dévolue aux rôles de protection du BMS). Nous ne considérerons pour ces systèmes de stockage que des actions de maintenance prédictive, qui se concrétiseront par le respect des Fonctions Contraintes FC9 et FC11, l'algorithme ayant en charge de préserver les ressources les plus faibles. Les aspects préventifs et curatifs sont placés hors du champ de cette étude, consacrée à l'optimisation des systèmes de stockage et non à l'optimisation de leur utilisation. Ainsi, si une cellule de stockage constituant un SSEE vient à défaillir, soit elle demeurera jusqu'à la défaillance du système, soit elle bénéficiera d'une action de maintenance curative. Ce cas se rencontre lorsque la dite cellule a libéré toute la charge électrique qu'elle stockait. Elle

est ainsi devenue défaillante car incapable d'accomplir sa fonction consistant à délivrer du courant. Si elle est ensuite rechargée d'une charge électrique suffisante, elle pourra redevenir opérationnelle. Elle a bien ainsi bénéficié d'une action de maintenance curative. En revanche, pour le système, nous écarterons également les opérations curatives, en ne nous intéressant qu'à l'instant de survenue de sa première défaillance. Nous sommes toutefois en présence d'un système qui est capable de rester disponible tant que le nombre et/ou la localisation de ces cellules défaillantes n'entraîne pas sa propre défaillance. Ainsi, nous définirons le terme de disponibilité opérationnelle, que nous noterons D , comme étant la durée pendant laquelle le système reste disponible, comme spécifié par la Définition 7. Par raisonnement inverse, le système devient indisponible si ses cellules doivent être rechargées alors qu'il est encore sollicité en décharge ou s'il n'est plus à même de stocker assez d'énergie pour accomplir sa mission. Souvent le constructeur de la batterie (ou des cellules) fournit une donnée sur sa (leur) durée d'utilisation : la Durée de Vie. Il l'exprime en années de vie attendues ou en nombre de cycles de décharge-recharge lorsque le cycle est défini. Corolairement, nous définissons pour une cellule la notion de **durabilité**, qui est concomitante avec celle de capacité. Ces diverses notions sont illustrées par la figure 1.3.

Définition 7

Disponibilité opérationnelle : temps pendant lequel un système multi-cellulaire soumis à un profil de mission donné ne défaille ni par manque de cyclabilité ni par manque de durabilité.

Définition 8

Durabilité : temps pendant lequel une cellule pleinement chargée peut fournir du courant sous son régime nominal de décharge sans être rechargée. Une cellule présentant une capacité (voir Définition 21) de 2000 mAh débitant 2 A présente ainsi une durabilité de 1 h.

Définition 9

Cyclabilité : nombre de cycles de décharge et de recharge que peut subir une cellule avant d'être considérée comme trop âgée (valeur constatée) ; cyclage maximal.

Définition 10

Durée de vie : donnée constructeur désignant la cyclabilité que peut subir une cellule ou une batterie avant d'être considérée comme trop âgée, pour des cycles de décharge suivis de recharge (généralement complètes) effectués sous courant nominal. Il s'agit de la cyclabilité théorique, annoncée par le constructeur. Parfois, le constructeur indique plutôt une donnée en années incluant le vieillissement cyclique (voir Définition 27) pour un usage moyen qu'il a déterminé et incluant le vieillissement calendaire (voir Définition 28).

Différentes solutions technologiques coexistent, chacune avec leurs avantages. Les préoccupations environnementales (qualité de l'air, rejets de CO_2 , limitation des ressources naturelles...), accompagnées de la demande croissante d'énergie de par le monde, impliquent que le stockage de l'énergie sous forme électrochimique devient un sujet majeur d'avenir.

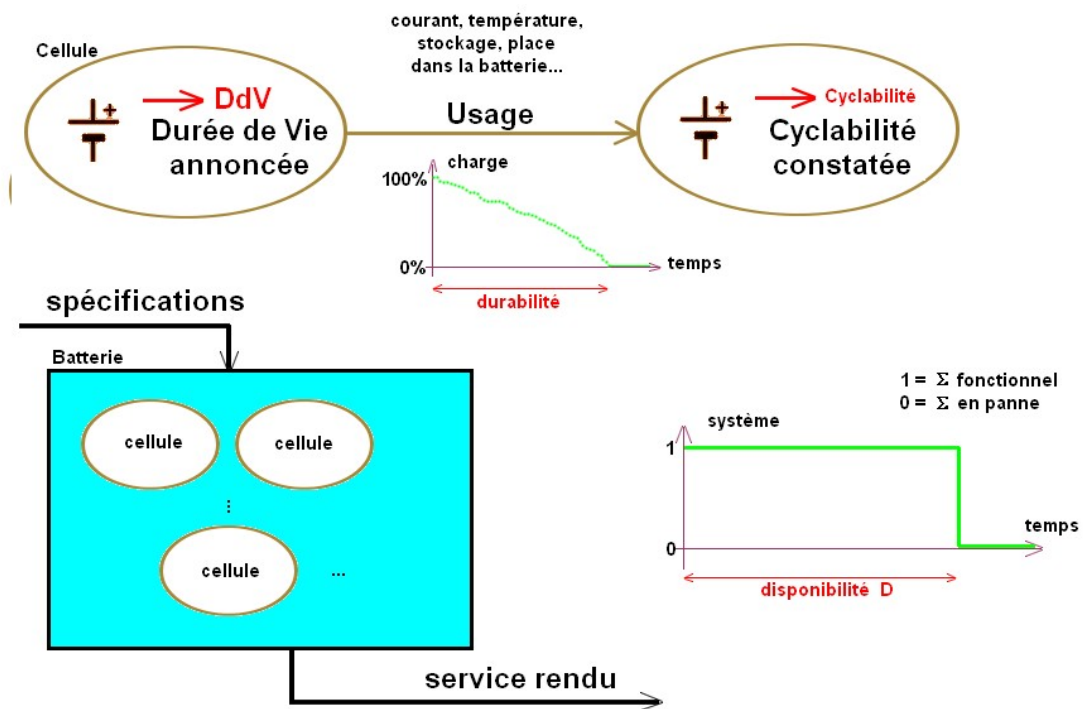


FIGURE 1.3 – Mesure des temps de service

1.1.3 Structure et fonctions des systèmes de stockage

Il existe des différences plus que sémantiques entre une pile, une **batterie**, une **cellule** (ou un accumulateur), qui stockent tous sous forme chimique l'énergie et un condensateur ou un **supercondensateur** au sein desquels le stockage énergétique présente une nature électrostatique.

Définition 11

Batterie : dispositif stockant de l'énergie électrique sous forme chimique, pouvant être déchargé et rechargé, composé d'un ensemble de cellules (ou accumulateurs). Aussi désigné comme batterie d'accumulateurs, car étymologiquement désigne un ensemble d'accumulateurs rangés en batterie.

Cellule

Une pile est un système électrochimique, fondé sur un double phénomène d'oxydoréduction aux interfaces entre les électrodes et un électrolyte permettant d'extraire les charges électriques stockées. Une électrode en matériau réducteur peut céder facilement des électrons avec l'électrolyte tandis que la seconde, en matériau oxydant, peut les absorber. Une pile ne peut être que déchargée de la quantité d'énergie électrique stockée en son sein au départ. Son fonctionnement interne est brièvement résumé en Annexe 1.

Définition 12

Cellule : dispositif de base stockant de l'énergie électrique sous forme chimique, pouvant être déchargé et rechargé. Aussi désigné sous le terme d'accumulateur.

Une cellule, ou cellule de stockage ou encore accumulateur, est un dispositif de même type qu'une pile mais qui peut à la fois accumuler et distiller l'énergie stockée chimiquement. Une pile ne peut que rendre l'énergie qu'elle a stockée tandis qu'une cellule est réversible vis à vis du transfert de l'énergie. Elle peut être rechargée un certain nombre de fois, désigné par la cyclabilité, qui s'exprime généralement en nombre de décharges complètes suivi d'une recharge complète puis d'une

phase de repos, nécessaire dans un accumulateur afin que les réactions chimiques internes retrouvent l'équilibre thermodynamique [230]. La cyclabilité annoncée par le fabricant, donc la durée de vie annoncée correspond à un usage dans des conditions prédéfinies de température, courant, vitesse de variation de ces paramètres, durée de chaque phase, conditions de fin de ces phases...

Les cellules peuvent être classées suivant quatre grandes familles :

- celles aux plomb ;
- les accumulateurs alcalins ;
- les accumulateurs lithium-ion ;
- toutes les autres technologies, par exemple la technologie zinc-air, très utilisée pour les prothèses auditives ou le sodium-ion, que nous ne détaillerons pas ici.

Un résumé des principales caractéristiques se trouve dans le tableau 1.2, pour les trois familles principalement déployées. Les principales différences technologiques des cellules lithium-ion permettant de dissocier par exemple les technologies $LiFePO_4$, $LiCoO_2$ ou $LiMn_2O_4$ données en Annexe 2, qui présente également sommairement le mode de stockage électrostatique par supercondensateurs. La valeur de la résistance série est également fonction de la taille de la cellule. Dans ce tableau, nous avons néanmoins séparé les cellules alcalines selon qu'elles contiennent ou non du Cadmium.

Batterie \ Caractéristique	Plomb	Alcaline <i>NiCd</i>	Alcaline <i>NiMH</i>	Lithium-ion
Électrode négative	PbO_2	Cd	Terre rare + métal de transition	graphite
Électrode positive	Pb ou Pb_3O_4	$NiOH(OH)$	$NiOH(OH)$	$LiCoO_2$ ou $LiMn_2O_4$ ou $LiFePO_4$
Électrolyte	H_2SO_4	KOH	KOH	liquide ou polymère + ions Li^+
Tension nominale V_{cell} (V)	2,1	1,2	1,2	3,3 à 3,7 selon les électrodes
Tension maximale en charge (V)	2,4	1,45	1,6	3,6 à 4,2
Tension minimale avant dégradation (V)	1,8	1	1	2,4 à 2,8
Résistance série ($m\Omega$)	10 à 100	50 à 250	100 à 300	6 à 30
Autodécharge (%/mois)	5	10 à 20	15 à 25	2 à 10
Cyclabilité (à 70%)	500 à 1200	1500 à 2000	500 à 1500	500 à 2500
Puissance massique (W/kg)	180	150	250	150 à 500
Énergie massique (Wh/kg)	30 à 40	60 à 100	80 à 150	70 à 250

TABLE 1.2 – Principales caractéristiques de quatre familles de cellules

Comparaison

Pour différencier les performances des différentes solutions de stockage, il est couramment fait appel au diagramme de Ragone qui, sur des axes en échelle logarithmique, compare la densité massique (ou volumique) d'énergie à la densité massique (ou volumique) de puissance. Il peut être complété par le temps nécessaire à la charge ou la décharge du système concerné. Un exemple de cette représentation, présentant les différents systèmes de stockage d'énergie utilisables comme source d'énergie principale d'un véhicule automobile, issue de [136] et réalisée au laboratoire Ampère, est rappelé en figure 1.4. Cette analyse confirme qu'un supercondensateur est d'avantage capable de fournir des puissances élevées pendant des temps courts tandis qu'une cellule est destinée à fournir de l'énergie sur de plus longues périodes.

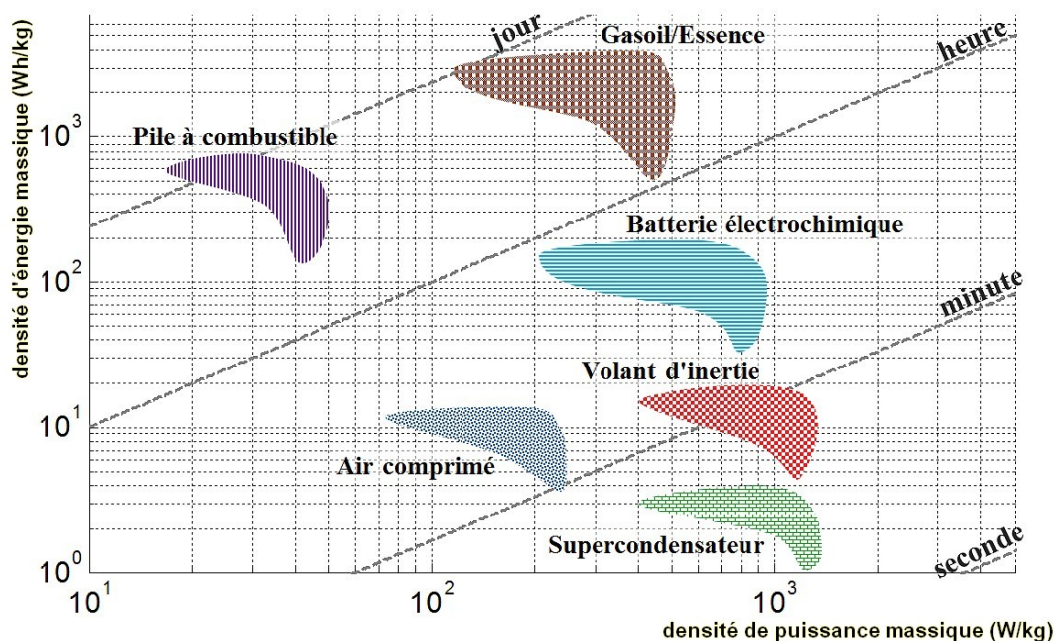


FIGURE 1.4 – Diagramme de Ragone pour différents SSEE [136]

Parmi les cellules, les alcalines contenant du Cadmium sont désormais interdites en Union Européenne par la directive 2006/66/CE, sauf pour des applications bien spécifiques. Les cellules *NiMH* offrent des tensions de sortie plus faibles que les cellules lithium-ion. Par ailleurs, ces dernières présentent une résistance série plus faible, une plus grande cyclabilité ainsi que des puissances et énergies massiques plus importantes que les autres technologies. Puisque nous nous intéressons à la durée d'usage des systèmes de stockage, nous retenons donc pour cette étude les SSEE sous forme électrochimique. Nous focaliserons donc ce mémoire sur ce dernier type de SSEE.

Système

Une batterie (littéralement une batterie d'accumulateurs) est un SSEE constitué de l'association de plusieurs cellules de stockage élémentaire [33, 123]. Formellement, les cellules sont assemblées dans des modules. Les modules sont assemblés dans des stacks. Les stacks sont assemblés dans des packs, appelés alors batterie [132]. Cette organisation à plusieurs niveaux permet une meilleure maintenabilité (remplacer seulement le module défectueux par exemple) et évite d'avoir des milliers de cellules connectées toutes ensemble sans dispositif d'isolement. Plus un pack contient de stacks et plus le rendement est élevé. Pour accroître la quantité d'énergie stockée, il convient d'augmenter le nombre de modules dans le stack. Il est indispensable de recourir à des SSEE multicellulaires pour obtenir des tensions et des courants suffisants [168]. Dans ce mémoire, nous utiliserons de manière privilégiée les termes présentés aux figures 1.5 et 1.6, termes qui permettent de différencier l'aspect composants (des cellules d'accumulateur et des interrupteurs) et la façon dont ces éléments sont associés entre eux dans des stacks. Une batterie possède un pôle positif et un pôle négatif. Le courant sort du pôle + vers le - à travers le circuit extérieur qui lui est connecté, conformément à la convention générateur.

Elle est constituée d'**éléments**, eux-mêmes composés de une ou plusieurs cellules et d'interrupteurs. Ces éléments peuvent comporter plus de deux pôles. Nous considérerons que les éléments sont des quadripôles (figure 1.5), avec une borne positive, une négative, une considérée en entrée (IN), représentée à gauche sur les dessins et une considérée en sortie (OUT). Une **architecture** filaire connecte les éléments entre eux. Tout chemin possible pour le courant entre les deux bornes de la batterie est désigné sous le vocable de chemin de courant, comme tracé sur la figure 1.6. Un ensemble de chemins de courant constitue une combinaison d'éléments, ou **combinaison**. La combinaison s'appuie sur une **configuration**, créée par la fermeture de certains interrupteurs. A un instant t , quelle que soit son architecture, une batterie présente une et une seule configuration, constituée d'une ou plusieurs combinaisons d'éléments.

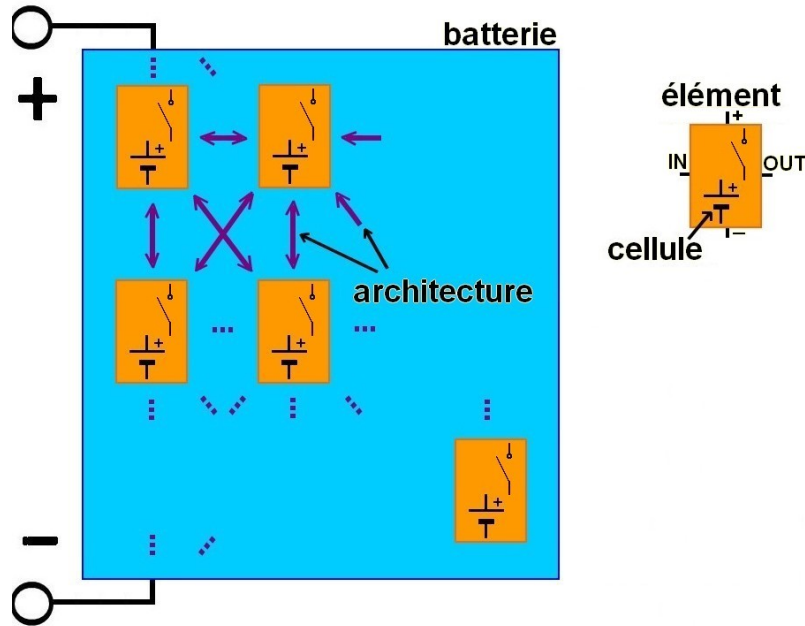


FIGURE 1.5 – Architecture dans une batterie

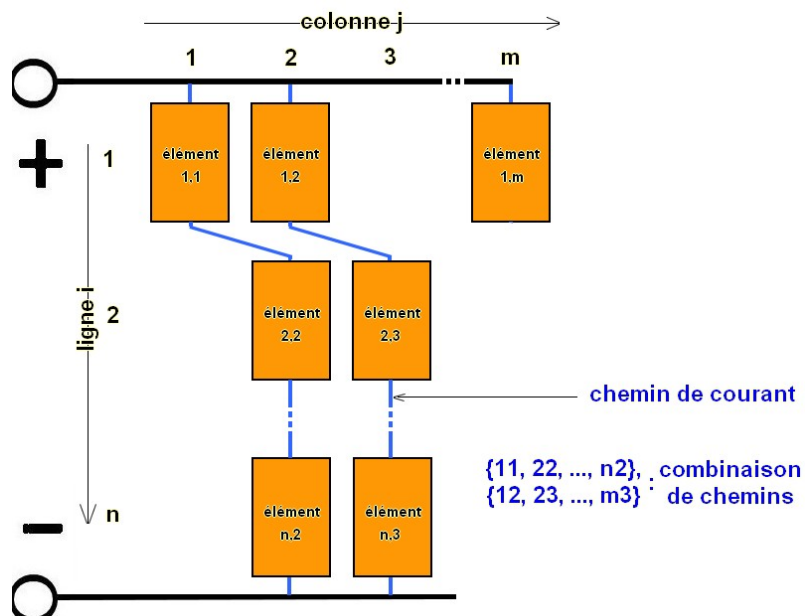


FIGURE 1.6 – Combinaisons dans une architecture

Définition 13

Élément : association de cellules et d'interrupteurs dans un même quadripôle.

Définition 14

Architecture : connexion physique entre les éléments d'une batterie.

Définition 15

Structure : déclinaison d'une architecture en nombre n de lignes et m de colonnes.

Définition 16

Combinaison : Ensemble de chemins empruntés par le courant au sein d'une batterie. Selon l'architecture et l'état des interrupteurs des éléments, il peut exister une ou plusieurs combinaisons.

Définition 17

Configuration : combinaison active au sein d'une batterie.

1.1.4 Limitation d'utilisation

En mobilité électrique, le SSEE constitue désormais l'élément principal du véhicule, sur lequel la R&D se concentre. Une batterie comprend un grand nombre de cellules [2, 23], comme c'est le cas par exemple d'une Tesla Model S d'une puissance de 285 kW, constituée de 7104 cellules lithium-ion. La batterie comprend 16 stacks en série, constitués chacun de 6 modules contenant chacun 74 cellules en parallèle [223].

Utiliser des cellules lithium-ion demande de respecter certaines précautions d'usage. La charge des cellules lithium-ion doit suivre la procédure définie. Elle doit s'opérer en deux temps et s'interrompre au bon moment, comme figuré sur l'exemple de la figure 1.7 relatif à une cellule *LiPo* de 1000 mAh, dans lequel nous introduisons le code couleur (Définition 18) représentant les paramètres électriques. Le terme *LiPo* désigne ici une cellule lithium-ion dont l'électrolyte est en polymère. La moindre surcharge peut conduire au désastre car lorsque la cellule atteint sa pleine charge, l'électrolyte est saturé, l'oxydoréduction produit alors de l'hydrogène gazeux. En conséquence, la pression interne augmente, ce qui accroît la température, ce qui accroît la pression... Et ainsi de suite par emballement thermique, l'échauffement pouvant conduire à l'explosion de la cellule. Dans tous les cas, la température de la cellule est un paramètre primordial à surveiller. Plusieurs modes de recharge existent : modes lents, rapides ou spécialisés [153]. Concrètement et d'une manière simplifiée, pour recharger une cellule en mode rapide, il convient dans un premier temps de la recharger sous un courant constant (par exemple sous 1 A pour une cellule de 1000 mAh). Puis, dès que la tension aux bornes de la cellule devient suffisante, sa charge est complétée sous tension constante, jusqu'à ce que le courant devienne inférieur à un seuil prédéfini, valant par exemple 3% de la valeur de la charge. Le terme CC-CV, pour *Constant Current - Constant Voltage*, est utilisé pour désigner ce mode de charge.

Définition 18

Code couleur utilisé pour la représentation des paramètres électriques : rouge = tension ; bleu = courant.

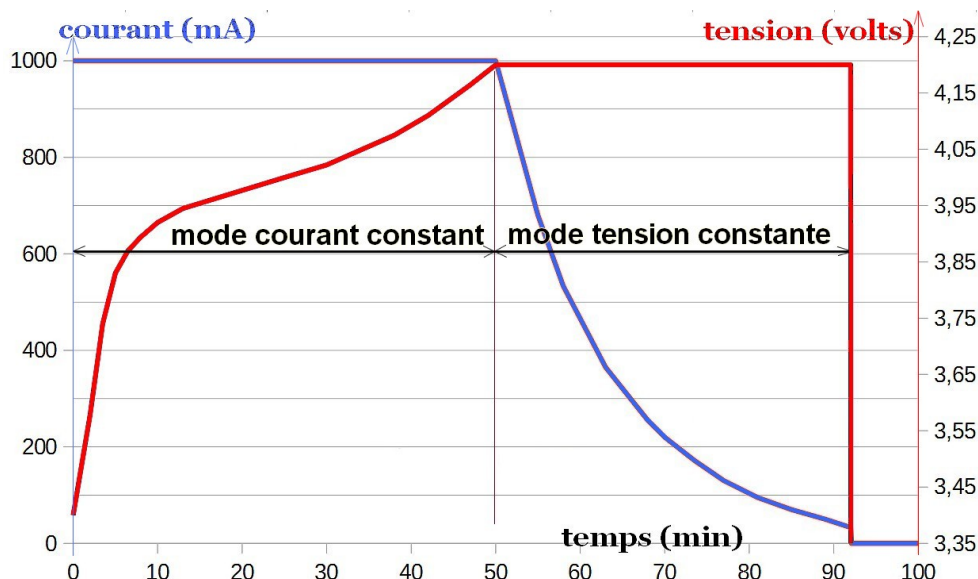


FIGURE 1.7 – Procédure typique CC-CV de charge d'une cellule lithium-ion

Le principal inconvénient d'une charge lente sous un courant de l'ordre de un dixième à un cinquième du courant nominal provient de la création d'atomes de lithium au lieu d'ions lithium (Li^+) autour de l'électrode positive. Le lithium est par nature instable. En conséquence, la cellule peut alors se comporter comme les premières batteries des années 1980 qui souffraient d'instabilité. L'autodécharge faible mais inéluctable des cellules lithium-ion peut être compensée non par une charge continue mais par la mise en charge pendant un bref instant, par exemple toutes les 500 heures (soit 3 semaines) environ, en respectant les conditions d'arrêt de la charge.

Un exemple de courbes de charge et de décharge menées sous un courant valant un tiers du courant nominal, pour une cellule lithium-ion, est représenté sur la figure 1.8. Pour tout système de stockage électrochimique, quelle que soit la technologie employée, ces courbes sont similaires : continues et monotones. Il apparaît dès lors capital de suivre précisément l'évolution de la tension de la cellule de manière à ce qu'elle demeure dans la plage autorisée : ni trop élevée (dans l'exemple, la charge a été stoppée après 178 minutes), ni trop basse. Au-delà de ces deux limites, la cellule entre dans un mode de fonctionnement non autorisé, appartenant au **DSI** (Domaine des Sorties Interdites). Ce point sera précisé au chapitre 4. Ainsi, lorsqu'une cellule est trop chargée ou trop chaude, elle présente un risque d'explosion [241]. De la même manière qu'une cellule ne doit jamais être placée en surcharge, il convient d'éviter la décharge profonde pour éviter des dommages internes qui peuvent réduire considérablement la cyclabilité [218] en réduisant les champs d'actions possibles pour les réactions chimiques internes.

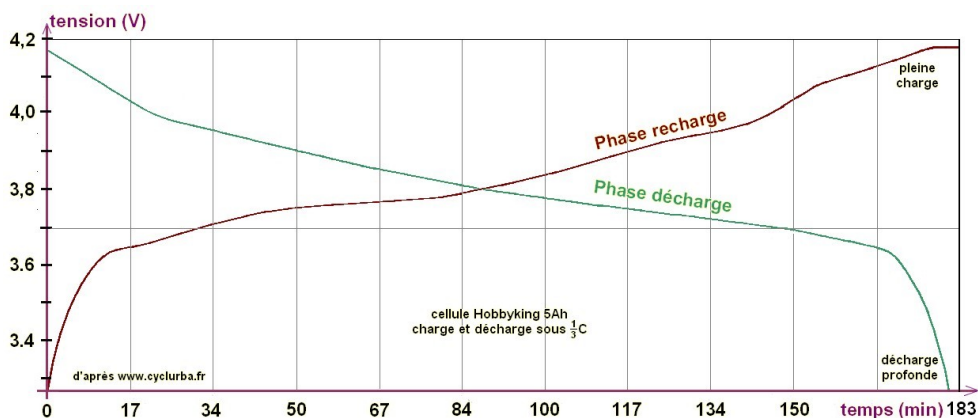


FIGURE 1.8 – Allure des courbes de charge et de décharge d'une cellule lithium-ion

1.1.5 Pilotage du système

Il est donc impératif de ne pas faire pénétrer les cellules du système dans un mode de fonctionnement inadapté : en décharge profonde ou en surcharge. Ainsi, puisque les caractéristiques électriques d'une cellule doivent être surveillées pour éviter les excès de charge et les décharges profondes, les batteries sont équipées d'un dispositif de surveillance : le BMS, pour *Battery Management System*. Les batteries sont généralement vendues équipées de leur BMS mais il est possible de trouver séparément des cellules et des BMS dans le commerce. Ils peuvent intégrer différents processus de charge effectif selon différents modes [161]. Les BMS commercialisés souvent sous le nom de « régulateurs » sont notamment utilisés pour réguler et superviser les systèmes autonomes. Ils assurent des fonctions de surveillance des paramètres électriques de la batterie gérée par mesure d'indicateurs externes (tension, courant, température). Lorsque les BMS sont intégrés aux batteries, ils peuvent procéder à des mesures internes sur chaque cellule, ce qui assure un meilleur pilotage de l'énergie stockée.

Un BMS assure également des missions de surveillance et de pilotage des ressources :

Surveillance des indicateurs physiques

Les trois indicateurs que relève un BMS sont constitués de deux valeurs électriques et d'une valeur thermique.

- tension : un BMS surveille à la fois la tension de la batterie U et celles aux bornes des cellules V_{cell} ;
- courant : il mesure le courant I entrant et sortant de la batterie et, selon la structure interne de la batterie, il peut mesurer le courant dans un ensemble de cellules (un module) ou le courant i dans chaque cellule ;
- température : la température θ de la batterie, de modules ou des cellules.

Par ailleurs, le BMS calcule les états de charge et de santé qui seront décrits ci-après au paragraphe 1.2.1.

Missions de surveillance

Le BMS ne se contente pas de mesurer les paramètres physiques. Il peut servir également à gérer l'énergie des cellules par la surveillance de leur tension, en veillant à ce que sa valeur demeure pour chacune d'elles comprise entre les limites maximales et minimales [149]. Il surveille le courant, pour éviter une éventuelle sur-intensité, ainsi que la température, de manière à éviter la surchauffe ou un fonctionnement sous des températures non adaptées. En ce qui concerne la température, généralement, celle-ci est limitée en fonctionnement autour de $+60\text{ }^{\circ}\text{C}$, la cellule pouvant être déconnectée (isolée du reste de la batterie) si sa température devient supérieure [241].

Par exemple, pour une batterie constituée de cellules lithium-ion, le BMS peut appliquer une politique discriminante à l'égard des cellules qu'il supervise. Il peut déconnecter systématiquement celles qui sont trop chargées, trop déchargées, trop chaudes ou trop froides [149]. Pour des valeurs proches des valeurs limites en tension et en température, le BMS arbitre en fonction de la demande de la **charge externe** s'il maintient les cellules concernées connectées ou non. En-dessous de -10°C ou au-delà de 70°C , la déconnexion est alors systématique. Il en est de même pour une tension mesurée inférieure à $2,5\text{ V}$ ou supérieure à $4,25\text{ V}$. Pour les plages -10 à -5°C , 60 à 70°C et $2,5$ à $2,9\text{ V}$, $3,95$ à $4,25\text{ V}$, le BMS procède à un arbitrage entre la réussite de la mission et la préservation des ressources.

Définition 19

Charge externe : Dispositif connecté à une batterie qui demande et fournit de l'électricité à la batterie.

Missions de pilotage

Pour gérer les nombreuses cellules qui sont mises en œuvre dans la batterie d'un VE ou un VEH [216], le BMS y assure quatre fonctions de protection principales :

- l'égalisation, ou équilibrage, dont les raisons, les finalités et les principes seront détaillés par la suite, en section 1.6 , après que nous ayons présenté les architectures classiques des batteries ;
- la protection en tension, comme décrit ci-avant ;
- la protection thermique, en déconnectant la batterie en cas de surchauffe ;
- la gestion de l'énergie [55].

Un BMS, selon l'architecture déployée (cf. Définition 14), peut connecter ou isoler tout ou partie des cellules grâce à des interrupteurs. L'étude des circuits de commande de ces interrupteurs ne fait pas partie du sujet de cette étude. Aussi, nous considérerons que les interrupteurs répondent aux sollicitations du BMS. La publication référencée [116] définit quelques circuits de contrôle - commande.

Topologie des BMS internes

Les BMS peuvent gérer les cellules de manière centralisée, distribuée ou modulaire, comme schématisé en figure 1.9. Dans le premier cas, un BMS central mesure, pilote et contrôle l'ensemble des cellules. Dans une gestion distribuée (figure 1.9b), un BMS au fonctionnement simplifié gère chaque cellule. Dans une structure modulaire (figure 1.9c), plusieurs BMS (éventuellement sous l'égide d'un superviseur) pilotent chacun une partie de la batterie. En général, les systèmes comprenant un grand nombre de cellules sont organisés avec un BMS centrale et des BMS locaux.

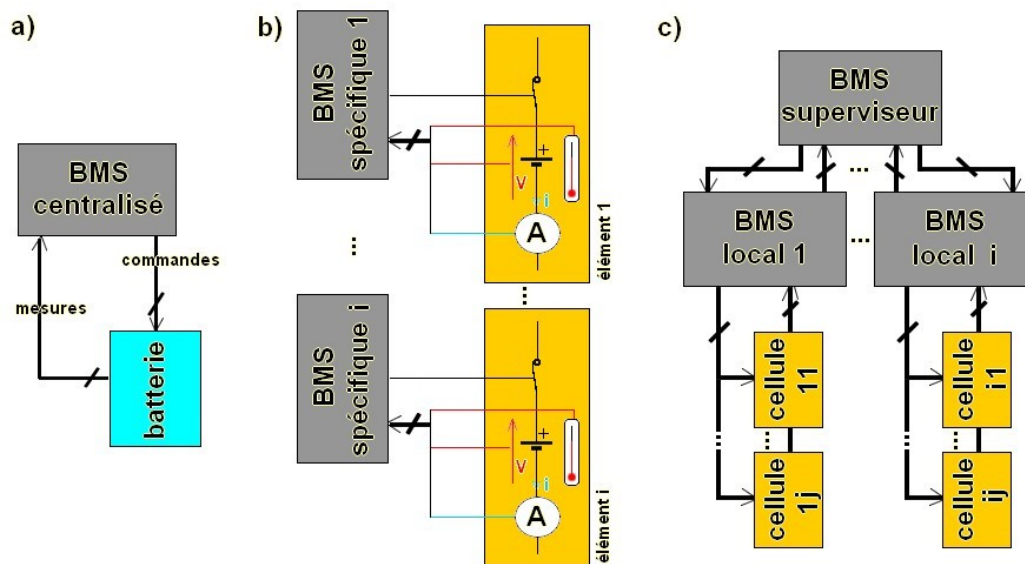


FIGURE 1.9 – Quelques topologies schématiques des BMS à gestion a) centralisée, b) distribuée, c) modulaire

Variantes architecturales en étude :

- gestion locale :

Pour améliorer la fiabilité de la batterie, l'efficacité du contrôle et du pilotage par les BMS et l'efficacité énergétique, la recherche sur les modes de pilotage s'oriente vers deux pistes. La première

conserve le principe de centralisation de la prise de décision. La seconde consiste à réaliser un pilotage décentralisé, avec par exemple plusieurs BMS autonomes commandant une partie seulement des ressources de la batterie [11]. Des sophistications sont envisagées, telles que la coopération entre plusieurs BMS locaux, qui se contentent chacun de réguler la tension des cellules qu'ils surveillent [113] ou encore en recourant à un ensemble de BMS distribués surveillant et équilibrant (voir section 1.6) des regroupements (« *cluster* ») de cellules indépendamment [137].

— gestion centralisée avec délégation :

Un autre mode de pilotage de l'information consiste à remonter tous les résultats des analyses par le biais de plusieurs couches de BMS hiérarchisés [9, 12].

L'étude porte sur un SSEE constitué de cellules électrochimiques, quelle que soit la technologie employée, car les cellules présentent des types de contraintes similaires. En tant que tel, l'étude des performances du BMS gérant le système se place hors du champs du mémoire. Nous considérerons qu'il se comporte d'une manière fonctionnelle nominale, notamment en terme de temps de réponse, de capacité de calcul, de fiabilité, de réactivité et dans l'accomplissement de ses tâches. En revanche, dans le mémoire, nous présenterons des outils ayant pour finalité d'être implémentés dans les BMS (algorithmes gérant les configurations), visant à accroître la durée de vie de la batterie de manière à en améliorer les performances.

1.2 Paramètres et caractéristiques d'une cellule de base

La tension que le BMS mesure aux bornes d'une cellule lithium-ion peut estimer sa charge. Cela n'est vrai seulement que si la cellule a été laissée au repos un temps suffisant (au moins une à deux heures pour laisser reposer la chimie interne, comme nous le précisons en Annexe 3). Ainsi, par exemple pour une cellule lithium-ion $LiMn_2O_4$ comme présentée sur la figure 1.8 de la page 28, une tension mesurée aux bornes supérieure à 4 V indique une charge proche de 100%, une tension comprise entre 3,7 V et 3,8 V une charge d'environ 50% et une tension inférieure à 3,5 V une cellule vide. Cette observation peut être transformée en un paramètre physique comme l'état de charge de la cellule. A un instant donné, il constitue un indicateur essentiel de l'énergie pouvant être restituée par une cellule.

1.2.1 Paramètres physiques et paramètres d'utilisation

Une cellule présente toujours une quantité maximale d'énergie qu'elle est apte à emmagasiner. A un instant t , la charge réelle qu'elle contient peut varier de 0 à 100% de ce maximum. Elle est mesurée par un des paramètres fondamentaux d'une cellule : le **SoC** (pour *State of Charge*, ou état de charge). Les autres paramètres permettant de connaître l'état d'une cellule sont sa capacité maximale, sa résistance série, sa tension à vide et sa température ainsi qu'éventuellement le **SoH** (pour *State of Health*), qui se calcule mais n'est pas mesurable par un appareil de mesure à lecture directe.

Définition 20

SoC : état de charge d'une cellule, mesurant la quantité de charge restante par rapport à sa capacité maximale.

Souvent, le courant d'utilisation d'une cellule ou d'une batterie n'est pas exprimé en ampères, mais en taux de charge : « **C-rate** », ou « C ». Un courant de $1C$ correspond à un courant dont la valeur numérique en Ampère équivaut à la valeur numérique de la **capacité** de la batterie, exprimée en Ampère-heure (Ah). Ainsi, charger une batterie de 100 Ah sous un courant de $1C$ signifie que la batterie reçoit un courant constant de 100 A. En négligeant les pertes et si la batterie était vide en début de recharge, elle sera entièrement chargée après une heure. Dans cet exemple, un courant de

$10C$ correspond à un courant de 1000 A . Un courant de $0,1C$ à un courant de 10 A . Lorsque la batterie a été entièrement rechargée sous un protocole CC-CV, elle contient une charge maximale qui est alors désignée comme sa charge opérationnelle.

Définition 21

Capacité d'une cellule : quantité de charge électrique que contient une cellule.

Définition 22

Capacité initiale : quantité de charge électrique maximale que peut contenir une cellule neuve, non cyclée.

Définition 23

Capacité opérationnelle : quantité de charge électrique maximale que peut contenir une cellule lorsqu'elle a été entièrement rechargée suivant un protocole CC-CV. Elle est inférieure ou égale à la capacité initiale.

Définition 24

Capacité instantanée : quantité de charge électrique contenue dans une cellule à un instant donné, exprimée en Ah ou en sous-multiples.

Différents types de **modèles** ont été proposés pour décrire le fonctionnement des cellules [260]. Ainsi, ils peuvent être classifiés en modèles fondés sur un circuit électrique équivalent, en modèles électrochimiques décrivant le fonctionnement chimique interne de la cellule, en modèles mathématiques, fondés sur des équations liant les différents paramètres électriques, ainsi qu'en modèles stochastiques. Les modèles fondés sur les schémas équivalents pouvant permettre de déterminer le SoC et d'assurer un contrôle en temps réel des paramètres de la cellule. Les formes complètes des modèles électrochimiques sont utilisés pour la conception des cellules. Il existe également des formes simplifiées qui sont implémentées pour le contrôle des paramètres des cellules, en incluant la détermination du SoC. Les modèles empiriques permettent surtout de décrire le fonctionnement d'une cellule exploitée dans des conditions particulières. Enfin, les derniers modèles sont plutôt utilisés pour des analyses hors ligne, en raison de temps de calculs souvent élevés [230, 249].

Capacité

Partant d'une cellule vide, la **capacité instantanée** d'une cellule désigne la quantité Q d'électricité stockée pendant sa charge sous un courant $i(t)$, comme indiqué par l'équation (1.2). Dans l'absolu, cette capacité est exprimée par l'intégrale du courant reçu pendant le temps écoulé. Elle s'exprime en Ampère-heures (Ah). Par convention, nous considérerons le courant comme positif lorsqu'il quitte une cellule ou une batterie et négatif lorsqu'il vient la recharger (convention générateur). Ceci explique le signe $-$ dans l'équation. Nous considérerons également la variable $i(t)$ pour désigner le courant dans une cellule et $I(t)$ pour désigner le courant de la batterie.

$$Q(t) = - \int_0^t i(x).dx \quad (1.2)$$

Lorsqu'une cellule initialement pleine est entièrement déchargée, c'est qu'elle a débité toute l'énergie qu'elle avait stockée, par exemple sous un régime valant à $1C$ pendant une heure. Nous définissons la variable Q_0^* , pour désigner la **capacité initiale** d'une cellule neuve (Définition 22). A un instant t ,

la cellule est capable de stocker au maximum une certaine quantité de charge électrique, que nous noterons $Q_0(t)$. La capacité initiale Q_0^* représente la valeur maximale de Q_0 . Cette dernière est donc la **capacité opérationnelle** de la cellule (Définition 23). Cette capacité stockée diminue avec le temps, comme cela sera décrit en détail au paragraphe 1.4.4. Soumise à un cyclage régulier [36], une cellule voit normalement sa charge opérationnelle $Q_0(t)$ évoluer en racine carrée du nombre de cycles [125]. Dans les cellules lithium-ion, cette capacité opérationnelle évolue en fonction de la température, de manière linéaire pour les températures positives et non linéaire pour les négatives [74]. Par la suite, pour simplifier les modèles, nous ne tiendrons pas compte de ce phénomène de non linéarité.

Concrètement, cette capacité opérationnelle, dans le cas d'une cellule lithium-ion est liée à la surface totale disponible sur les électrodes de la cellule pour les réactions chimiques [256]. Nous verrons par la suite comment elle diminue lorsque la cellule vieillit, parce que cette surface disponible se réduit au fil du temps.

Pour mesurer la capacité opérationnelle, la méthode la plus simple consiste à prendre une cellule pleinement chargée, cette pleine charge étant relevée pour la tension maximale, et à la décharger sous courant constant i_0 jusqu'à ce que la tension arrive à sa valeur minimale [97]. Cette décharge ayant duré un temps t_{test} , la capacité opérationnelle à l'instant t vaudra donc la valeur donnée par l'équation (1.3).

$$Q_0(t) = \int_{t_{test}} i_0 \cdot dt = i_0 \cdot t_{test} \quad (1.3)$$

État de Charge (SoC)

Le SoC représente la quantité de charge encore disponible dans une cellule. Cette tension à vide est reliée au SoC, à la température θ et au SoH (que nous définirons ci-après) par l'équation (1.4). Un SoC de 100% correspond à une tension à vide E_0 maximale, qui doit être en deçà des seuils de risques de dégradation chimique irréversible. Pareillement, un SoC à 0% correspond à une tension E_0 proche par valeur supérieure de la tension minimale avant dégradation.

$$E_0 = f(\theta, SoC, SoH) \quad (1.4)$$

Le SoC est déterminé par rapport à la valeur instantanée de la charge stockée $Q(t)$ comparée à la charge maximale stockable, compte-tenu de son vieillissement. Le SoC est ainsi défini par l'équation (1.5). Une définition plus complète est détaillée dans [127].

$$SoC(t) = \frac{Q(t)}{Q_0(t)} \quad (1.5)$$

Comme il n'est physiquement pas possible d'accéder directement à la valeur de la tension à vide d'une cellule en pleine utilisation ainsi que nous le verrons au paragraphe 1.4.1, le SoC est couramment utilisé comme indicateur de l'état de charge d'une batterie. Il peut être déterminé en ligne grâce à des méthodes décrites en Annexe 3. A noter que le SoC est défini par rapport à la capacité opérationnelle à l'instant t . Le SoC traduit l'état de charge à un instant donné, il s'exprime en pourcentage, ou encore par toutes les valeurs comprises entre 0 et 1. Son complément à 1, est désigné par l'acronyme DoD, pour « *Deep of Discharge* » (profondeur de décharge). Son expression littérale est donnée par l'équation 1.6.

$$DoD(t) = 1 - SoC(t) = \frac{Q_0(t) - Q(t)}{Q_0(t)} \quad (1.6)$$

État de Santé (SoH - *State of Health*)

L'**état de santé** est une valeur considérée habituellement comme représentant la capacité restante dans une batterie lorsqu'elle est pleinement rechargée à un instant t donné, comparée à sa capacité initiale. Le SoH est donné par l'équation (1.7).

$$SoH(t) = \frac{Q_0(t)}{Q_0^*} \quad (1.7)$$

Cette grandeur traduit le fait que, en vieillissant, la batterie n'est plus à même de stocker autant d'énergie électrique que ne le faisait une batterie neuve. Elle constitue un indicateur pour définir le vieillissement d'une batterie. Ainsi, le SoH peut être considéré également comme un indicateur de la **durée de vie restante** d'une cellule.

Définition 25

SoH : état de santé d'une cellule, mesurant son usure.

Définition 26

Durée de vie restante : nous définissons ce paramètre, noté *Rest* comme désignant le nombre de cycles que peut encore subir une cellule avant d'être considérée comme altérée.

Le SoC et le SoH sont des indicateurs de la capacité de la cellule. Ils constituent ce que nous appellerons parfois les **états caractéristiques** permettant d'indiquer simplement avec deux données dans quel état physique se trouve une cellule. Pour utiliser au mieux les cellules, il est nécessaire que le dispositif de contrôle (le BMS) puisse connaître précisément les états caractéristiques de chaque cellule à des fins de sécurité et d'optimisation d'usage [119]. Lorsque la capacité initiale Q_0^* est connue, tout comme la capacité opérationnelle instantanée $Q_0(t)$ et la quantité instantanée de charge $Q(t)$ présente à cet instant t dans la cellule, les deux paramètres SoC et SoH peuvent être déterminés. Ils sont représentatifs de l'utilisation encore possible d'une cellule : quelle est la charge maximale stockable dans la cellule (SoH) et quelle part de cette charge est encore présente (SoC) ?

Tension à vide

La tension à vide correspond à la tension d'équilibre entre les deux électrodes de la cellule, sièges des phénomènes d'oxydoréduction, sans qu'aucun courant ne circule entre les électrodes via un circuit extérieur, la cellule étant au repos depuis un temps suffisamment long pour qu'aucune réaction interne ne résulte d'une action externe. Notée ici E_0 , elle est directement reliée au potentiel d'activation des réactions chimiques des électrodes (voir Annexe 1). Elle varie avec l'état de charge et la température. Nous partirons dans un premier temps de la définition donnée par l'équation fondamentale (1.4).

Lorsqu'elle se recharge, une cellule voit la différence de potentiel entre ses électrodes augmenter, jusqu'à atteindre une valeur maximale qui ne doit pas être dépassée. De la même manière, en mode décharge, la tension diminue. Elle ne doit pas descendre sous une valeur minimale.

En première approche, il est admis que la tension à vide est principalement reliée à l'état de charge, d'où l'équation fondamentale simplifiée (1.8).

$$E_0 = f(SoC) \quad (1.8)$$

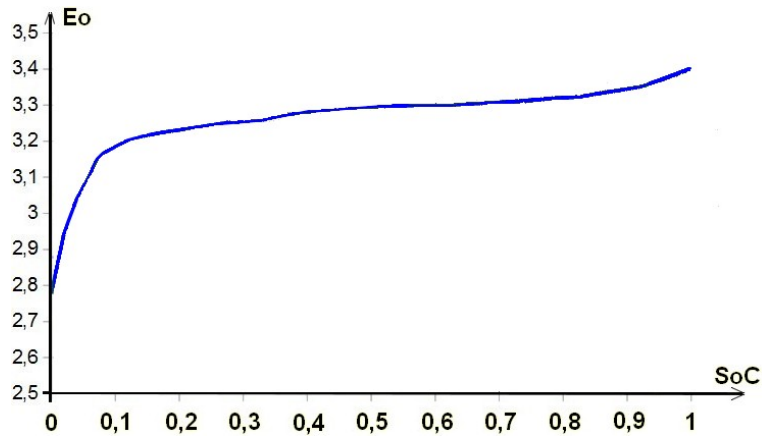


FIGURE 1.10 – Allure de la courbe fondamentale $E_0 = f(SoC)$ pour une cellule $LiFePO_4$

Pour caractériser la courbe $E_0 = f(SoC)$, dont l'allure générale est décrite par la figure 1.10, différents protocoles de mesures ont été proposés [182]. D'une manière générale, quelle que soit la technologie de la cellule, la courbe présente trois secteurs comme montré par la courbe de décharge de la figure 1.8 à la page 28 [190] : une zone de croissance rapide de la tension à vide lorsque le SoC est proche de 0, une zone en plateau plus ou moins longue et plus ou moins pentue et constante selon la technologie, pour finir une hausse rapide de la tension à vide lorsque le SoC croit à proximité de son maximum. Comme déjà précisé, si une cellule continue à être déchargée alors que son SoC a déchu jusqu'à zéro, des phénomènes destructifs souvent irréversibles s'opèrent.

La partie centrale de la courbe est plus incurvée pour des lithium-ion qui possèdent une électrode en nickel-cobalt-manganèse (*NCM*) ou en oxyde de titane (*LTO*) [138]. Les limites du plateau sont parfois moins nettes dans le cas d'une cellule en $LiFePO_4$ [182].

Résistance série

En première approximation, une cellule fournissant une tension V_{cell} à ses bornes peut être modélisée par sa tension à vide E_0 et une seule résistance associée en série R_S qui représente alors l'ensemble des pertes par échauffement dans l'électrolyte et dans les connections ainsi que la résistance ohmique des collecteurs de courants (les électrodes) et des connections. Cette résistance est différente selon que la batterie fonctionne en mode charge ou décharge [29] et est fonction de la température [14], du SoC et du SoH, comme indiqué par la formule (1.9).

$$R_S^{charge} \neq R_S^{décharge} ; R_S = f(\theta, SoC, SoH) \quad (1.9)$$

En vieillissant, la résistance interne d'une cellule augmente. Image d'un frein au fonctionnement, il est cohérent que la résistance augmente lorsque la cellule s'use.

Température

Toute circulation d'un courant électrique dans un dispositif physique provoque un échauffement par effet Joule. Ainsi, lorsqu'une cellule est sollicitée, en charge comme en décharge, elle s'échauffe. Puis, replacée au repos, elle se refroidit jusqu'à la température ambiante.

Au sein d'une batterie, une cellule n'est jamais seule. L'échauffement de l'une se propage par conduction, convection et rayonnement à ses voisines [203]. La température d'une cellule est donc une fonction de paramètres endogènes et de paramètres exogènes (gradients de température dans son environnement). Dans la présente étude, nous ne tiendrons pas compte de ces phénomènes qui ont déjà été décrits par ailleurs [121, 203]. Les modèles présentés seront dès lors améliorables en insérant l'influence thermique des cellules les unes sur les autres.

Autres paramètres

Un autre paramètre est parfois utilisé pour décrire l'état d'une cellule : l'état de fonction, noté SoF pour « *State of Function* » [136]. Le SoF dépend de l'application dans laquelle fonctionnent les cellules. Ainsi, une définition du SoF a été donnée, par exemple par l'équation 1.10 issue de [138] pour une application en puissance en VEH. Il représente également la puissance disponible dans la batterie et conjugue le SoC et le SoH [151]. Ce SoF peut être vu aussi comme un indicateur de performance, précisant comment la cellule répond aux spécifications. Sur la figure 1.11a), il est défini comme la convolution entre le SoC et le SoH. Par exemple, pour une cellule neuve à mi-charge, le SoH en ordonnée vaut 1 et le SoC en abscisse vaut 0,5. Le SoF vaut alors 0,5. La figure 1.11b) montre que, par analogie avec les SoC et SoH, pour une batterie neuve, le SoF vaut 1 quelque soit la puissance demandée tant qu'elle est inférieure à la puissance maximale P_{max} .

$$SoF = \frac{P_{disponible} - P_{demandée}}{P_{max} - P_{demandée}} \quad (1.10)$$

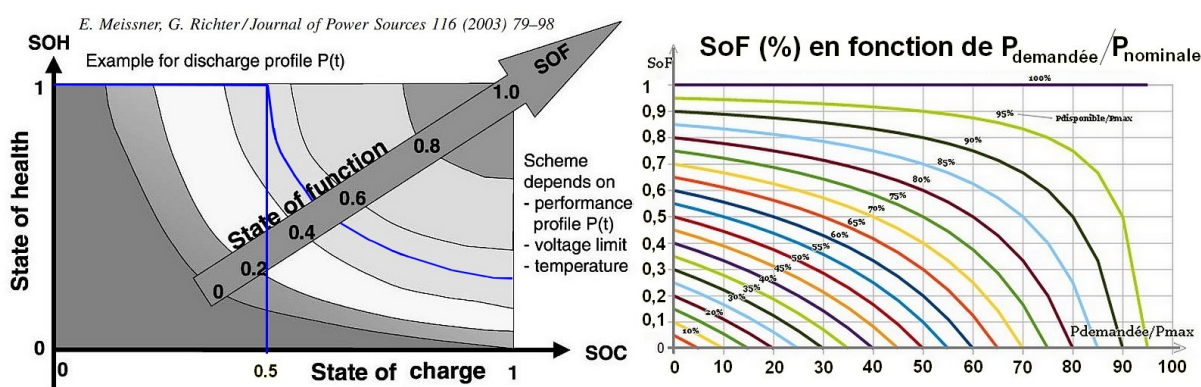


FIGURE 1.11 – Représentations possibles du SoF, a) en fonction des SoC et SoH pour un VEH [151] b) en fonction de la puissance disponible

Nous ne retiendrons pas le SoF comme paramètre initial car, même s'il peut permettre d'exprimer le temps restant avant défaillance comme une image de la puissance encore stockable, il nécessite la convolution entre deux paramètres de base (SoC et SoH) que nous aurons à déterminer afin de modéliser le comportement des cellules. Par ailleurs, il est tributaire des besoins de la charge externe et, ainsi, ne présente pas un caractère assez générique. Nous retiendrons donc seulement les deux états caractéristiques d'une cellule : le SoC et le SoH. Les différentes méthodes de caractérisation permettant de définir ces indicateurs sont présentées en Annexe 3.

1.2.2 Limites d'usage

Puisque rien n'est éternel, tout finit par se dégrader, par vieillir. Une cellule voit ses performances se réduire au fil du temps. Cette dégradation se traduit par la modification de ses paramètres électriques et provient de phénomènes physiques hypothétiques connus.

Réduction des performances

En vieillissant, une cellule stocke une capacité opérationnelle $Q_0(t)$ moindre. La charge électrique maximale qu'elle peut emmagasiner diminue avec l'usure. Au fil du temps, dans l'électrolyte, les réactions provoquent l'apparition de bulles de gaz en interne [17].

Sa résistance série R_s augmente, entraînant une perte de puissance, liée entre autre à la corrosion des connexions et à un ralentissement des réactions physicochimiques.

Cette dégradation continue et progressive suit un processus de dégradation de type Γ [186], dont les principes sont rappelés en Annexe 4. Ce type de dégradation suit un modèle de distribution de probabilité liée à des variables aléatoires, faisant intervenir la fonction Γ d'Euler. A la différence d'un processus Wiener, un processus de dégradation de type Γ ne comprend pas de récupérations partielles.

Mesure du vieillissement

Lorsque Q_0 baisse et/ou que R_S augmente, l'autonomie de la cellule baisse. Ce problème est particulièrement crucial lorsqu'une batterie qui comprend des cellules vieilles est utilisée dans un dispositif embarqué. Il n'est plus à même de remplir sa mission. Pour un VE ou un VEH, par exemple, cela se traduit par une impossibilité de rouler sur le même kilométrage qu'initialement.

Définition 27

Vieillessement cyclique (ou par cyclage) : vieillissement d'une cellule, lié au cyclage. Par analogie avec les tâches humaines, il provient de la quantité de travail produit plus la **pénibilité** (voir Définition 29).

Définition 28

Vieillessement calendaire : vieillissement d'une cellule, lié à l'âge.

Définition 29

Pénibilité pour une cellule : facteurs influençant la vitesse de vieillissement d'une cellule : température, état de charge, quantité d'énergie extraite en un cycle, extraction de forts courants, rapidité d'extraction de l'énergie.

Comme dans tout système, le vieillissement est à la fois **calendaire** (lié à l'âge) et **cyclique** (lié à l'usage et à la pénibilité). Il est possible de schématiser par exemple le vieillissement cyclique par le déroulement de micro-cycles ou en intégrant l'ensemble des ampères-heures ayant transité par la cellule dans une forme de modèle de Thévenin du troisième ordre donnant la tension en fonction du courant, de la température et des micro-cycles, comme présenté dans [84]. Dans ce même article, il est indiqué que l'évolution dans le temps de la résistance série s'effectue par l'adjonction de deux phénomènes : un vieillissement linéaire selon une fonction affine du temps et un vieillissement en racine carrée du temps. Les deux phénomènes peuvent, par exemple, être approximés sous la forme d'une puissance du temps, comme indiqué par l'équation (1.11), avec τ étant une variable exprimant le temps croissant, s_1 et s_2 des constantes et R_S^0 la valeur de la **résistance série initiale** de la cellule neuve.

$$R_S(t) = R_S^0 \cdot (s_1 \cdot \tau + s_2 \cdot \tau^{aging}) \quad (1.11)$$

Si seul un vieillissement en racine carrée du temps est observé, alors par défaut $aging = \frac{1}{2}$. Le vieillissement calendaire a été relevé variant en racine carrée de l'âge [131, 215] comme tout système ou même tout être vivant, suivant en cela le principe de Lemlich, démontré par ailleurs pour un SSEE dans [237]. Nous reprenons le raisonnement général de Lemlich en Annexe 5 concernant le temps ressenti, aboutissant à démontrer qu'au fil du vieillissement d'un système, le temps lui semble passer plus vite et le vieillissement s'opère alors en racine carrée du temps. Il est également fonction de la température dans laquelle évolue la cellule au repos [146]. D'un point de vue sémantique, l'utilisation du terme cyclabilité pour définir la durée possible d'utilisation d'une cellule sous-entend que l'essentiel du temps écoulé a été consacré à une utilisation plutôt qu'à un stockage. Typiquement, le vieillissement se concrétise par une baisse du SoH comme présenté sur la figure 1.12 pour des cellules NMC de 12 Ah, issue de [83]. Par ailleurs, cette figure montre que deux cellules soumises à un même cyclage vieillissent différemment, ce vieillissement s'accélérate avec le nombre de cycles.

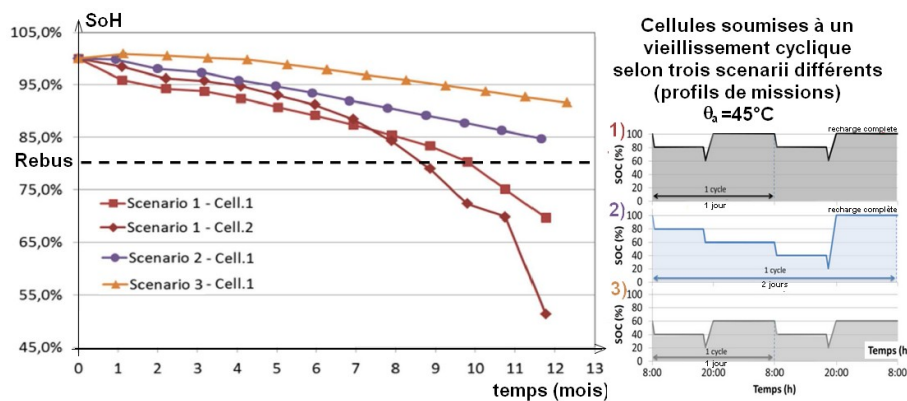


FIGURE 1.12 – Relevé expérimental du SoH, montrant le phénomène de vieillissement [83]

Accélération du vieillissement

Si le vieillissement des cellules est cyclique et calendaire, il présente aussi une nature inéluctable [247]. La principale cause de vieillissement cyclique résulte de la diminution de la surface active des électrodes. Nous en décrivons le processus au paragraphe 1.4.2.

Toutefois, des facteurs de fonctionnement rendent le travail des cellules plus « pénible ». Plusieurs facteurs, plus ou moins impactant ont été identifiés de manière précise, liés aux conditions de fonctionnement [86, 196]. La principale cause d'aggravation du vieillissement est la température [14, 37]. Parmi les autres causes recensées du vieillissement apparaît en second l'énergie extraite en un cycle [188] ou le niveau et la variation de SoC [209]. Une importante DoD réduit la qualité de la remise à l'équilibre thermodynamique [230]. Par ailleurs, la charge opérationnelle peut diminuer avec une pente qui varie proportionnellement à la DoD [237]. Enfin, l'extraction de forts courants [158], l'extraction d'une grande quantité d'énergie en une fois [188] et la rapidité d'extraction de cette énergie, mesurable par le $\frac{di}{dt}$ [188] peut intervenir également.

D'autres causes intrinsèques peuvent provoquer un vieillissement prématuré, tel que le vieillissement lié à la nature des électrodes [86, 233], à la méthode de fabrication [139] ou à la composition de l'électrolyte [17].

De ce qui précède, nous pouvons retenir les principes suivants :

- prise en compte des facteurs intrinsèques en ajoutant une variabilité sur les caractéristiques initiales des cellules. Ainsi, une cellule neuve présentera une résistance série quelque peu différente d'une autre ;
- une batterie doit être calibrée pour répondre aux demandes de la charge externe. Sur ce principe, elle doit être calibrée pour répondre au niveau énergétique demandé ;
- nous avons ainsi trois paramètres qui vont influencer et réduire la cyclabilité d'une cellule, l'un fondé sur la température, l'un sur la DoD et le dernier sur les forts courants, typiquement supérieurs au courant nominal.

Le SoC moyen peut influencer aussi la cyclabilité. Toutefois, nous négligerons ce point car trop dépendant de la chimie de la cellule. Il en sera de même pour le $\frac{di}{dt}$.

Conditions garantissant un vieillissement standard

Pour ne pas réduire la cyclabilité d'une cellule, il est indispensable de respecter ses protocoles de charge, surtout pour une cellule lithium-ion [97]. Il faut entre autre respecter la réduction du courant lorsque la tension s'approche de la valeur nominale. Par ailleurs, d'une manière générale, réduire la température d'une cellule au repos contribue à un vieillissement moindre [229] quel qu'en soit l'usage.

Association de cellules par interrupteurs

Souvent, les systèmes multicellulaires comprennent moins de 12 cellules, pour les applications mobiles informatiques et téléphoniques [174]. Sauf lorsqu'il s'agit, comme dans le cas des VE, des VEH et du stockage stationnaire, de devoir fournir une grande tension U , un fort courant I ou une puissance P importante, ces cellules sont utilisées dans une certaine zone d'usage et souvent sollicitées avec des courants compris entre 10 mA et 200 mA. La tension d'une batterie dépend du nombre et de la manière dont les cellules vont être associées ainsi que de leur technologie, sachant que la tension de sortie d'une cellule dépend principalement de la nature des électrodes [213].

Malgré la standardisation dans leur fabrication, des disparités apparaissent entre les cellules même lorsqu'elles sont issues du même lot [241].

Pour associer les cellules dans les éléments, en respectant le principe de la figure 1.5 de la page 26, il est nécessaire d'utiliser des interrupteurs, réalisés à partir de transistors. A l'état passant, les transistors MOS ou les IGBT utilisés présentent une résistance entre drain et source R_{DS}^{on} faible. Lorsque la température augmente, la mobilité des ions lithium diminue. Ceci provoque une augmentation de la valeur de R_{DS}^{on} . Dans le cas d'un transistor MOS, la résistance à l'état passant R_{DS}^{on} est identique que le transistor fonctionne dans le premier ou le troisième quadrant, soit avec des tensions et des courants tous deux positifs ou tous deux négatifs. Dans cette étude, nous considérerons que, sur le plan électrique, les interrupteurs se traduisent soit par un circuit ouvert, soit par une résistance R_{DS}^{on} dont nous intégrerons l'influence de la température mais négligerons le vieillissement, pour la même raison que celle que nous détaillerons en section 2.4 consacrée à la fiabilité.

En conclusion partielle, nous pouvons retenir que pour réduire les conséquences du vieillissement liées aux disparités, aux écarts d'usage par rapport au standard, il faudra rechercher des méthodes d'optimisation interne, certaines déjà en place, comme l'équilibrage que nous détaillerons en section 1.6., d'autres restant à découvrir. L'étude retiendra quatre paramètres pour décrire le fonctionnement et l'état d'une cellule : SoC, SoH, E_0 , R_S (la charge opérationnelle étant incluse dans les états fondamentaux) et quatre facteurs aggravant le vieillissement : la température, le SoC, le DoD et les courants supérieurs à 1C. Nous pourrions effectuer des modélisations accélérées puisque les dégradations s'opèrent de manière continue et irréversible.

1.3 Amélioration des performances des batteries

Les modes de stockage électrochimiques font l'objet des principales études et des principaux développements en terme d'amélioration du critère de performance densité d'énergie. Leur densité énergétique est supérieure à celle des volants d'inertie et des supercondensateurs, comme montré en page 25 sur la figure 1.4. Leur principale pénalité par rapport aux modes fossiles réside dans leur plus faible densité massique d'énergie.

1.3.1 Niveau cellule : amélioration des densités et de la longévité

Une batterie est composée d'un grand nombre de cellules. La recherche se concentre à la fois sur le système (la batterie) et sur la cellule (les dispositifs accumulateurs de l'énergie). S'agissant de ces derniers, la recherche vise principalement à augmenter la densité d'énergie et/ou la densité de puissance massiques ou volumiques.

Premièrement, l'amélioration des performances en énergie (densités volumique et massique d'énergie), vise à stocker d'avantage d'énergie dans moins de volume et sous des formes plus légères. Pour pouvoir parcourir les 800 kms nécessaires pour qu'un VE soit concurrentiel par rapport à une voiture thermique, il pourrait être possible d'augmenter le nombre de cellules. Cependant, sans saut technologique, utiliser les cellules actuelles implique une hausse du coût de réalisation et du poids. Une autre piste consiste à accroître la quantité d'énergie stockée dans un même volume tout en accroissant la part de l'énergie restituée. Ainsi, de nouvelles technologies, comme par exemple des cellules métal-air

[145] font l'objet de recherches en vue d'améliorer la densité de puissance des batteries intégrant ces cellules, ou encore comme la conception de cellules lithium-soufre [28]. Les défis actuels s'orientent autour de deux axes.

Deuxièmement, améliorer les performances en puissance : densité de puissance massiques ou volumiques, permettrait de répondre rapidement aux fortes demandes ponctuelles [26].

Dans les deux cas, cela consiste à maximiser l'usage de l'énergie stockée, même si cela peut conduire à des décharges profondes qui vont réduire la durée d'utilisation du SSEE.

1.3.2 Niveau système : amélioration de la longévité

Au niveau système, la recherche s'attache autant à améliorer l'existant qu'aux façons d'associer les diverses solutions actuelles. Dans cet esprit, des associations de systèmes hétérogènes commencent à être testés, comme par exemple l'association dans des VEH de supercondensateurs avec des batteries [1, 199]. Dans le même ordre d'idée, équilibrer les cellules des batteries permet d'améliorer leur longévité, comme cela sera présenté en section 1.6.

1.3.3 Recherches antérieures sur le sujet au laboratoire

Le laboratoire Ampère a comme ambition de gérer de façon rationnelle l'énergie dans les systèmes, en corrélation avec leur environnement. Il comprend notamment le Département Méthodes pour l'Ingénierie des Systèmes (MIS), missionné pour développer des méthodologies d'analyse et de synthèse en intégrant les contraintes liées aux **commandes**, à la **fiabilité** et à la nature multi-physique des dispositifs.

Cette dernière décennie, plusieurs thèses y ont été soutenues d'une part concernant les SSEE et leur caractérisation, l'optimisation de leur usage et d'autre part en automatique discrète.

Définition 30

Commande : mode de contrôle d'un système.

Définition 31

Fiabilité : pour l'Afnor, « La Fiabilité est la caractéristique d'un dispositif exprimée par la probabilité que ce dispositif accomplisse une fonction requise dans les conditions d'utilisation et pour une période de temps déterminée, » d'après la norme X60-500. La définition couramment admise par la communauté électrotechnique précise le concept de Fiabilité comme étant « l'aptitude d'un dispositif à accomplir une fonction requise dans des conditions données pour une période de temps donnée. »

Stockage et SSEE

Quatre types de systèmes de stockage ont fait l'objet d'études au laboratoire : les condensateurs, les supercondensateurs, les cellules lithium-ion et les bio-piles.

Dans le domaine des supercondensateurs, le laboratoire a acquis une expertise certaine, notamment dans la modélisation électrique, la définition de la fiabilité et l'équilibrage des associations de supercondensateurs en série, dans le rendement énergétique des supercondensateurs (thèse de Y. Diab en 2009 [53]). Le dimensionnement et la définition de la commande d'un système de supercondensateurs pilotés par une électronique de puissance pour le stockage tampon de l'énergie électrique récupérée lors du freinage et alimentant les auxiliaires d'un trolleybus lors des coupures de la ligne aérienne ont été présentés dans la thèse de A. Hijazi en 2010 [93]. L'évaluation et l'amélioration de la cyclabilité de ce même système de stockage en fonction de son utilisation a fait l'objet de la thèse de

P. Kreczanik en 2011 [121]. Le vieillissement calendaire des supercondensateurs a été modélisé par R. German en 2014 [76]. Le comportement fréquentiel, sa modélisation, l'étude du vieillissement et la surveillance de l'état de santé des condensateurs utilisés dans des applications avioniques ont été présentés en 2014 par M. Makdessi [140]. L'amélioration de la cyclabilité des systèmes de stockage d'énergie par contrôle des circuits d'équilibrage a fait l'objet de la thèse soutenue par S. Shili en 2016 [203].

Pour les cellules lithium-ion, l'identification de l'impact potentiel des impulsions périodiques de courant sur la performance et la cyclabilité des cellules à l'électrode positive en graphite de cellules $LiFePO_4$ par F. Savoye en 2012 a montré que certains types d'impulsions apportent des effets préjudiciables. Dans la foulée, une optimisation du bilan technique et économique du système de stockage d'énergie par son dimensionnement (taille à optimiser selon son application) a été proposée [196]. En 2012, A. Devie a déterminé la cyclabilité selon les conditions d'usage des batteries (température, tension, courant, SOC) [52]. Une méthodologie de caractérisation du comportement dynamique des cellules et des batteries et la définition de modèles numériques simples, précis et robustes ont fait l'objet de la thèse de A. Li en 2013 [132]. Des algorithmes pour déterminer les SoC, SoH et SoF de chacune cellule d'une batterie de cellules lithium-ion utilisée dans des véhicules hybrides ont été proposés par A. Lièvre en 2015 [136]. Une méthode de détermination du SoH et de détermination de la capacité résiduelle pour les chimies $LiFePO_4$ et LMO a été soutenue par E. Rivière en 2016 [179]. Les autres types de SSEE étudiés se concentrent dans l'association de bio-piles avec système d'équilibrage, produisant de l'électricité à partir de la dégradation de matières organiques par des bactéries et ont fait l'objet de la thèse de F. Khaled, soutenue en 2016 [107].

Commande optimale de systèmes complexes

La sûreté et l'amélioration de la disponibilité des systèmes ont fait l'objet de plusieurs travaux au sein du laboratoire. Ainsi, un réseau de capteurs intelligents incluant une part de redondance, chaque capteur fonctionnant jusqu'à extinction et communiquant avec les autres et le poste central, a fait l'objet de la thèse de S. Zaïri en 2010. Il s'agissait de rechercher le chemin optimal pour accroître la disponibilité du système, chaque capteur possédant une énergie résiduelle différente [259]. Dans le domaine de la sûreté de fonctionnement, l'amélioration de la **sécurité opérationnelle** dans les systèmes automatisés de production a été étudié par D. Paquereau en 2014 [166]. Une méthode d'optimisation pour le dimensionnement et la commande optimale de véhicules hybrides fondée sur l'optimisation combinatoire et la programmation linéaire en nombres entiers a été soutenue par A. Chauvin en 2015 [30]. K.D. Nugyen a défini une approche appropriée pour la conception du contrôle auxiliaire électrifié pouvant faire face à la stratégie de contrôle d'un groupe motopropulseur hybride électrique et améliorant l'efficacité énergétique globale du véhicule en 2016 [157]. Une procédure de construction d'un graphe de liens (*Bond Graph*) intégrant des critères à minimiser en fonction du temps, accompagné d'une proposition de nouvelle architecture pour un engin de manutention de conteneurs visant à améliorer son efficacité énergétique a été présenté par T. Schaepe en 2016 [198].

Systèmes à évènements discrets (SED)

Une thèse sur la gestion de configurations particulières d'un système devant respecter un ensemble de spécifications et n'autorisant que les seules commutations désirées entre configurations a été soutenue par G. Faraut en 2014 [72]. Au fil des thèses en automatique menées au laboratoire Ampère, leur contexte applicatif a évolué, passant des systèmes automatisés de production aux systèmes embarqués et aux transports. Néanmoins, les objectifs principaux focalisés sur l'amélioration de la sûreté de fonctionnement et de l'efficacité énergétique apparaissent en fil conducteur.

1.3.4 Problématique de la recherche effectuée

Dans ce contexte des études sur les SSEE et sur la commande discrète, la mission principale du laboratoire Ampère trouve toute sa pertinence dans la problématique étudiée.

Pour reprendre ce que nous avons déjà esquissé, la thèse actuelle, de nature exploratoire, se situe dans le prolongement des thèses précédemment soutenues au laboratoire. Elle vise à définir des solutions (architecture, éléments de base, commande, algorithme d'optimisation) permettant d'accroître la disponibilité opérationnelle grâce à plus de **reconfigurabilité** dans les SSEE multicellulaires, par exemple au moyen des circuits d'**équilibre** souvent déjà présents.

Définition 32

Restructurer : configurer différemment un système afin d'en adapter l'usage et la structure interne au besoin.

La recherche s'attache aux dispositifs de stockage électrochimique (batteries) et électrostatique (supercondensateurs), dans lesquels des mises en série des cellules de stockage permettent d'en accroître la tension et des mises en parallèle assurent d'en accroître le courant extrait. Les associations de cellules en série et parallèle souscrivent à répondre aux besoins de la charge externe.

Les principales interrogations liées au thème relèvent de la durée d'usage qu'il est possible d'obtenir :

Quelle disponibilité opérationnelle du SSEE ? Soit, en durée : comment s'assurer que le SSEE fonctionne le plus longtemps possible ?

En fonctionnement : comment assurer une utilisation maximale de l'énergie stockée pour une meilleure durabilité ?

Inévitablement, il existe une corrélation entre un usage optimal en fonctionnement et la maximisation de la cyclabilité : une politique utilisant au maximum de leurs possibilités les ressources en réduit la cyclabilité puisqu'elle peut provoquer des décharges profondes. Pour procéder à un arbitrage, il est indispensable de maîtriser les interactions entre les disciplines du stockage de l'énergie et de l'Automatique discrète (interrupteurs, reconfiguration, changements d'états). Pour mettre cela en œuvre, des transistors MOS à effet de champ font office d'interrupteurs. Il doit être possible, avec certaines architectures, de procéder à des changements de type de connexion entre série et parallèle, en tenant compte des exigences de la charge externe. De la sorte, le fonctionnement du système peut être décrit par une succession d'évènements correspondant à chaque changement.

Les disparités dans les paramètres des cellules, liées aux tolérances de fabrication, à la température, au vieillissement lié à l'utilisation qui a été faite de chaque cellule, ne doivent pas pénaliser la disponibilité opérationnelle. La piste habituellement empruntée pour réduire l'influence de ces disparités consiste à réaliser un équilibrage entre les cellules. La disponibilité opérationnelle comme la fiabilité sont bien souvent dictées par la cellule la plus faible du système.

Une question se pose au regard des moyens déjà en place dans une batterie : s'il est possible de les employer pour passer de forts courants, pourquoi ne pas utiliser des interrupteurs pour changer la configuration interne, avec comme objectif de réduire les sollicitations sur les cellules vides ou vieilles ? Autrement dit, comment, en améliorant le système, peut-on améliorer la disponibilité opérationnelle de la batterie sans modifier les performances des cellules qui la compose [191] ? Ainsi équipées d'interrupteurs, les cellules sont plus facilement protégeables (surcharge et décharge profonde), pouvant être isolées du reste du système.

Une piste possible consiste à ajouter encore des interrupteurs en plus de ceux assurant l'équilibrage afin d'accroître les degrés de liberté dans les (re)configurations internes. Cela demande de modéliser l'évolution de la fiabilité de chaque configuration de manière à ne retenir que celle(s) qui améliore(nt) la cyclabilité du système.

Les démonstrations se fonderont sur des cellules lithium-ion la plupart du temps. Mais, ces raisonnements pourront être extrapolés en considérant en tant que cellule un supercondensateur, une biopile ou même un module ou un stack. Par ailleurs, nous utiliserons un cycle de test qui déchargera les cellules d'une partie de sa charge initiale, sachant qu'ainsi, nous nous laissons au mieux une marge de quelques dizaines de pour cent par rapport à la valeur qui définit une cellule devenant non opérationnelle.

1.3.5 Canevas

La complexité de certains systèmes, tels qu'une batterie d'accumulateurs nécessite d'être abordée par deux types d'études : d'un côté les aspects fonctionnels, de l'autre les aspects structurels. Ainsi, après avoir dressé le contexte et la problématique de la durabilité des dispositifs de stockage de l'énergie électrique, nous examinerons l'état de l'art, principalement axé selon deux dimensions : comment est modélisée une cellule et quels sont les paramètres influant sur sa durabilité d'une part ; comment sont câblées ces cellules élémentaires dans les batteries et est-il réaliste d'envisager une autre solution qui permettrait de définir une structure conçue pour optimiser l'utilisation de l'énergie stockée tout en accroissant la durée pendant laquelle la batterie reste opérationnelle ?

Par suite, nous comparerons les solutions possibles les plus pertinentes, celles qui présentent des coûts réalistes. Nous examinerons ainsi la fiabilité de chaque solution, avant de comparer leurs réponses en appliquant différentes stratégies de pilotage. Pour cela, nous nous reposerons sur une simulation informatique, après avoir réalisé notre propre modèle de cellule prenant en compte le phénomène de vieillissement et nous comparerons les différentes architectures, en incluant ou non de la redondance et de la tolérance aux fautes et en optimisant ou non un arbitrage sur l'utilisation de l'ensemble des ressources en fonction de différents paramètres décrivant l'état de la batterie.

Enfin, avant de conclure sur les perspectives qui s'ouvrent après ces recherches exploratoires, nous réaliserons un modèle discret, simple à implanter et peu gourmand en temps de calcul qui permettra de confirmer les conclusions sur les solutions améliorant la durée de service des batteries. Nous ébaucherons alors les principes devant être suivis par les lois de commande pouvant être reprises pour optimiser cette durabilité.

1.4 Modélisation d'une cellule, état de l'art

Quelle que soit la technologie déployée, une cellule de stockage de l'énergie électrique sous forme électrochimique se comporte toujours de la même façon. Face à un courant qui la traverse, elle présente une certaine tension. La relation entre celle-ci et le courant n'est pas linéaire, elle dépend de la valeur absolue du courant et de son historique. En convention générateur, le courant $i(t)$ d'une cellule est positif lorsqu'il sort de la cellule et négatif lorsque la cellule est en train d'être rechargée. Dans cette partie nous traiterons l'exemple des cellules lithium-ion pour effectuer les démonstrations.

1.4.1 Modèles électriques équivalents

Pour utiliser le mieux possible l'énergie stockée et prolonger la cyclabilité des batteries, il est nécessaire que le BMS fonctionne avec une représentation précise des cellules surveillées, de manière à optimiser la stratégie de commande [22].

Modèle du premier ordre

Posséder un modèle électrique simple permet notamment de modéliser l'évolution du SoC, image de la charge électrique stockée en son sein. Il existe différents modèles électriques plus ou moins compliqués d'une cellule qui reflètent plus ou moins bien son comportement chimique ou électrique et qui peuvent plus ou moins bien intégrer les phénomènes de vieillissement. Commençons par le plus simple d'entre eux et examinons si nous pouvons retenir un schéma qui permette de suivre l'évolution des paramètres pertinents pour représenter le vieillissement et la dégradation induite sur ses paramètres électriques.

Le modèle électrique classique d'une batterie est celui de Thévenin, du premier ordre, qui se traduit par le schéma de la figure 1.13a) l'équation basique d'une cellule rappelée par l'équation (1.12).

$$V(t) = E_0(t) - R_s \cdot i(t) \quad (1.12)$$

Ce modèle du premier ordre ne traduit pas fidèlement le comportement électrique d'une cellule. En effet, si ce schéma devait être utilisé pour traduire le fonctionnement interne, il faudrait utiliser des paramètres aux valeurs non constantes, car dépendant notamment du SoC, comme indiqué dans les précédentes équations fondamentales (1.4) et (1.9).

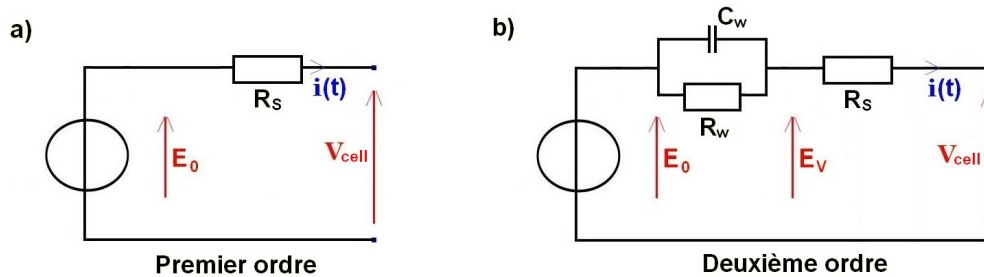


FIGURE 1.13 – Modèles de Thévenin d'une cellule

Modèles plus élaborés

La première amélioration sur ce modèle consiste à passer au modèle de Thévenin du deuxième ordre, donné en figure 1.13b). Il est couramment utilisé avec un générateur de tension idéal, correspondant à la tension à vide (E_0) relevée aux bornes de la batterie en absence de connexion à une charge extérieure, associée à une résistance interne série (R_S) et à un dipôle constitué en parallèle d'une capacité (C_w), représentant la capacité de double couche entre les électrodes (les plaques en parallèle) et l'électrolyte et une résistance non-linéaire (R_w) de transfert de charges entre les électrodes et l'électrolyte. Cette première amélioration du modèle permet une meilleure représentation des régimes transitoires liés aux phénomènes de relaxation [29]. En effet, la tension à vide E_0 n'est pas mesurable en ligne aux bornes de la cellule car après une période de recharge ou une décharge [230], il est indispensable de laisser un certain temps, de relaxation, pour que les charges reviennent à l'équilibre au sein de la structure. Ce phénomène peut être représenté par le circuit RC parallèle car il se traduit, lors d'un arrêt de la décharge par un delta de tension positive et, lors d'un arrêt de la charge par un delta de tension négative aux bornes de la cellule. Dans ce modèle à une seule constante de temps, au bout de cinq fois cette constante de temps $R_w.C_w$, ce delta de tension sera devenu négligeable. Ce modèle du second ordre est celui utilisé dans la modélisation des cellules des VEH par le constructeur automobile Nissan par exemple (p°123-[230]).

Toutefois, ce modèle présente un inconvénient : R_w et C_w sont dépendants du point de fonctionnement (E_0 , i) de la cellule.

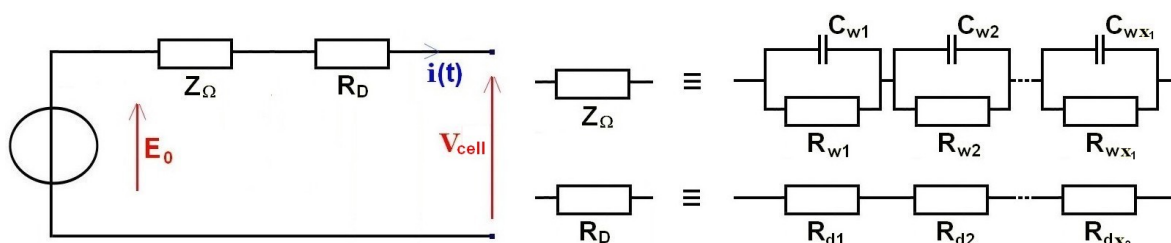


FIGURE 1.14 – Modèle de Thévenin amélioré

Pour mieux expliquer le phénomène de relaxation, pénétrons dans la chimie d'une cellule. Au sein de l'électrode négative poreuse d'une cellule lithium-ion, la diffusion des ions Li^+ provoque une hétérogénéisation des charges électriques. Dans l'électrode positive, l'hétérogénéisation provient de la

circulation des électrons. Ce phénomène peut être représenté par un circuit RC parallèle (réponse d'un système du premier ordre). Pour le quantifier, dans un premier temps, à SoC fixé, il est nécessaire de déterminer la capacité en farads équivalente de la cellule. Puis, après la charge, il convient de mesurer la tension aux bornes de la cellule et d'en déduire une autre capacité équivalente. La différence entre les deux capacités vaut la valeur de la capacité C_W de la figure 1.13b). Par suite, R_W peut être déduite en mesurant le temps de retour à l'équilibre, connaissant C_W [230]. Nous verrons la signification de la tension E_v au paragraphe 3.1.2.

D'autres modèles plus développés traduisent mieux les phénomènes internes. Sur la base de travaux détaillant le comportement de la chimie interne, un modèle à constantes réparties peut être développé, comme montré à la figure 1.14. Dans ce modèle l'impédance Z_Ω se décline en l'association parallèle de x_1 résistances et de condensateurs et la résistance R_D en l'association série de x_2 résistances équivalentes, recourant à un modèle à constantes localisées décliné en une association série de circuits R//C. Ce modèle correspond au modèle de Thévenin du deuxième ordre lorsqu'un seul jeu RC est utilisé. Dans ce cas, la littérature utilise plutôt les appellations R_{tc} et C_{dl} respectivement en lieu et place de R_w et C_w [197]. De manière générale, la résistance série est composée de R_c , R_e et R_d en série (respectivement résistances de connexion, d'électrolyte et de diffusion).

Lorsque la cellule évolue en phase de décharge ou de recharge, la chute de tension à ses bornes n'est pas rigoureusement symétrique par rapport à la tension à vide. Cela provient des résistances de l'électrolyte et des électrodes qui sont différentes lors de la charge et de la décharge en raison de la différence de mobilité des porteurs. Ainsi la différence de potentiel est différente selon le sens du courant. Cette chute de tension est en outre de deux natures : ohmique et électrochimique. La première est notée R_{ec} pour la résistance ohmique en charge et R_{ed} pour la résistance ohmique en décharge. Pareillement, la résistance électrochimique est représentée par deux résistances, l'une de décharge R_{cd} et l'autre en phase de recharge, dite de charge R_{cc} . Enfin, il existe aussi un phénomène de fuite : l'autodécharge, modélisé par une résistance de fuites R_f , intégrant les résistances de fuite latentes. Pour sa part, l'autodécharge est liée à la température et au niveau de charge (au SoC) [97]. Nous simplifierons cet aspect en retenant le principe de la résistance de fuite de valeur constante pour représenter l'autodécharge. Cette résistance est fonction de la tension de circuit ouvert, d'où le schéma de [29] donné en figure 1.15a). Les diodes des modèles sont supposées sans seuil.

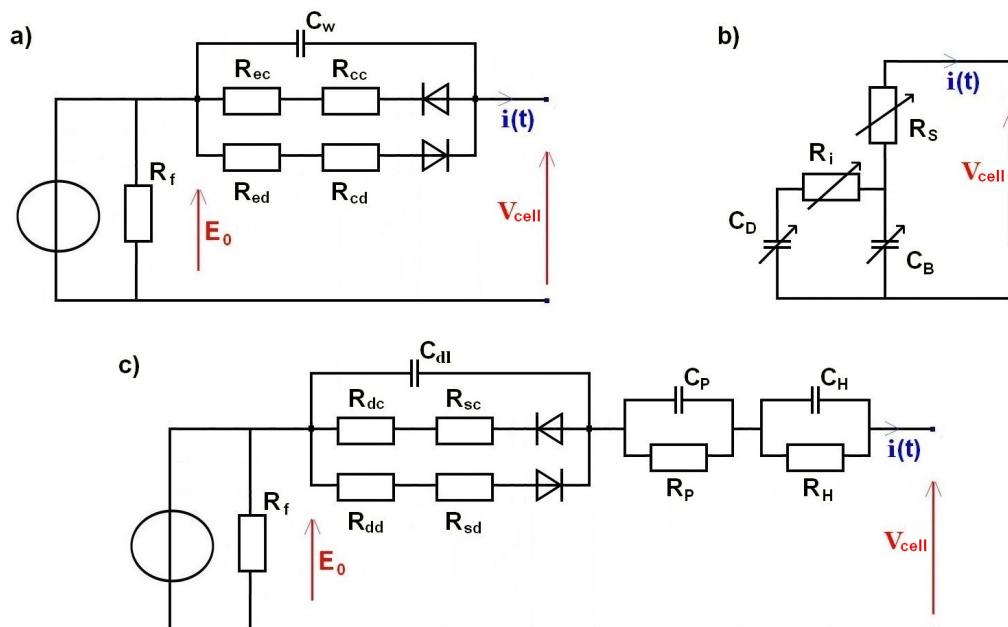


FIGURE 1.15 – Modèles plus sophistiqués. a) Chan [29], b) Zimmer, c) Chen [36]

Il est aussi possible de décrire le comportement d'une cellule par le modèle de Zimmer tracé sur la figure 1.15b), modèle électrochimique complet qui comprend au total 68 paramètres, regroupés dans quatre composants équivalents : C_D , la capacité de diffusion ; C_B , la capacité de substrat ; R_i , la résistance équivalente correspondant à l'équilibre des charges internes et R_s , la résistance série. Parmi les inconvénients de ce modèle, outre le grand nombre de paramètres, figure l'absence d'accès

aux paramètres plus classiques et mieux appréhendables tels que la tension à vide et une résistance série non variable. Autre problème de ce modèle électrochimique complet : les temps de calcul et de modélisation sont bien trop longs pour un usage en ligne ou dans une application embarquée comme dans un VEH.

Un autre schéma d'une cellule est présenté dans [36]. Donnée en figure 1.15c), il montre un circuit équivalent d'une cellule Li-ion composé de trois parties. La première partie comprend la tension en circuit ouvert E_0 et la résistance d'autodécharge R_f , précédemment définie. La deuxième partie englobe la résistance de charge interne R_{dc} , la résistance de décharge interne R_{dd} , la résistance de surcharge interne R_{sc} , la résistance de sur-décharge interne R_{sd} et le condensateur de double couche C_{dl} . La troisième partie inclut deux réseaux RC parallèles, l'un représentant la polarisation R_P et C_P , et le second pour décrire le phénomène d'hystérésis R_H et C_H de décalage autour de la valeur réelle de E_0 .

Chaque modèle présenté tente de modéliser les phénomènes électriques et/ou chimiques qui s'opèrent dans une cellule. Les cellules des autres technologies présentent des modèles équivalents similaires.

Effet Peukert

L'effet Peukert a été mis en évidence dès 1897 par le scientifique du même nom dans son article « *Über die Abhängigkeit der Kapazität von der Entladestromstärke bei Bleiakкумуляtoren* » [171]. Il se rencontre principalement dans les cellules au plomb. Il trahit le fait que, lorsque le courant demandé à une cellule est trop important, celle-ci n'est pas capable de fournir toute la puissance qu'elle pourrait théoriquement donner à la charge externe. La formule (1.13) permet de déterminer la charge $Q(t)$ lorsque le courant i circulant dans une cellule est non constant, dans le cas d'un modèle discrétisé avec un pas d'échantillonnage Δt , tel que nous l'utiliserons au chapitre 3 de ce mémoire. L'équation permet la prise en compte de l'effet Peukert grâce au coefficient p .

$$Q(t) = Q_0 - \sum_k i_k \left(\frac{i_k}{i_{nom}} \right)^{p-1} \cdot \Delta t \cdot \left(\frac{\theta_{ref}}{\theta_{réelle}} \right)^\Theta \quad (1.13)$$

Dans une cellule au Plomb, ce coefficient de Peukert vaut entre 1,1 et 1,3 [64]. Plus il est proche de l'unité et plus la cellule restitue de l'énergie lorsqu'elle est sollicitée à un très fort courant, supérieur à son courant nominal de $1C$, que nous avons noté i_{nom} dans l'équation. Pour une cellule lithium-ion, le coefficient de Peukert est voisin de 1 [87]. Plus précisément, il oscille entre 0,99 et 1,1 dans le pire des cas [164]. Ceci explique pourquoi cet effet est souvent négligé dans la modélisation des cellules lithium-ion. D'une manière plus pragmatique, il est possible de résumer l'effet Peukert comme le fait que plus le courant extrait par cycle est élevé, moins l'énergie restituée est importante [63]. Le coefficient Θ de la formule trahit la manière dont la batterie toute entière réagit thermiquement autour d'une température donnée θ_{ref} . Fortement variable, de quelques dixièmes à quelques unités, il dépend de la chimie utilisée, de l'implantation des cellules et de l'écoulement de l'air.

Extraction de forts courants

Du fait d'un coefficient p proche de l'unité, les cellules lithium-ion peuvent être sollicitées à des courants bien supérieurs à leur courant nominal. Ainsi, nous avons évoqué au paragraphe 1.1.3 que les cellules dont l'électrode positive est en $LiFePO_4$ chauffent relativement peu lorsque de forts courants sont mis en jeu. Ces dernières sont ainsi capables de débiter des courants pouvant atteindre $20C$. En effet, la propriété d'absorption des ions par l'électrode positive des cellules lithium-ion permet le débit de forts courants, plus l'électrode positive est saturée et plus le courant peut être élevé [162].

Pour pouvoir jouer sur les paramètres qui contribuent à un vieillissement prématuré d'une cellule, il est nécessaire d'en connaître les causes et de pouvoir trouver dans le modèle retenu des leviers permettant de jouer sur le vieillissement.

1.4.2 Vieillessement des cellules

Les phénomènes physiques du vieillissement se concentrent dans les cellules lithium-ion principalement sur l'électrode négative et sur son interface avec l'électrolyte, souvent dénommée interface solide-électrolyte ou SEI (*Solid Electrolyte Interface*). Des phénomènes particuliers échoient au cours du vieillissement [196, 233] :

- dans un premier temps s'initie une décomposition de l'électrolyte, induisant une perte de lithium et la croissance de **couches de passivation**, provoquant pour l'utilisateur une perte de capacité et de puissance. Ce phénomène est aggravé par les températures élevées et les charges importantes (SoC élevé) ;
- l'électrolyte se décompose, venant polluer la matière active et lui faisant perdre une partie de ses propriétés mécaniques. Ceci induit une perte de capacité. Les mêmes facteurs aggravant que précédemment interviennent ;
- la croissance de la SEI réduit l'accès aux électrodes pour les ions, induisant une perte de puissance liée à l'augmentation de la résistance interne. Ce sont encore les fortes charges et températures élevées qui aggravent le phénomène ;
- à chaque cycle, cette interface se développe et grossit, en relation avec les régimes rapides de décharge-recharge, réduisant la puissance disponible. D'autre part, des phénomènes locaux de non homogénéité dans les courants induits réduisent capacité et puissance, aggravés par des profondeurs de décharge importantes ;
- les collecteurs de courant finissent par se corroder, accélérant la dégradation et réduisant la puissance disponible. Ce phénomène est lié à des décharges profondes et des SoC faibles ;
- le lithium utile et la quantité d'électrolyte diminuent, réduisant la capacité, en raison des régimes élevés de décharge-recharge effectués à températures basses. Puis apparaît l'exfoliation du graphite de l'électrode négative. Des craquements poignent en surface accompagnés de la formation de gaz dans l'électrolyte à proximité de l'électrode ;
- s'en suit une période de dissolution de l'interface, de précipitations et de succession d'interactions entre charges positives et négatives dans l'électrolyte ;
- au final, une couche de lithium peut rester plaquée contre l'électrode, traduisant un état irrémédiable de dégradation.

Le vieillissement se concrétise par deux effets majeurs : la réduction de la puissance extractible de la cellule et la diminution de la quantité d'énergie stockable. Cette perte de l'énergie stockée est consécutive à une perte de capacité. En effet, en vieillissant, une cellule ne peut irrémédiablement plus stocker qu'une quantité d'électricité moindre en raison de la diminution de la quantité d'ions lithium encore disponibles.

1.4.3 Phénomènes physiques internes impactant le vieillissement

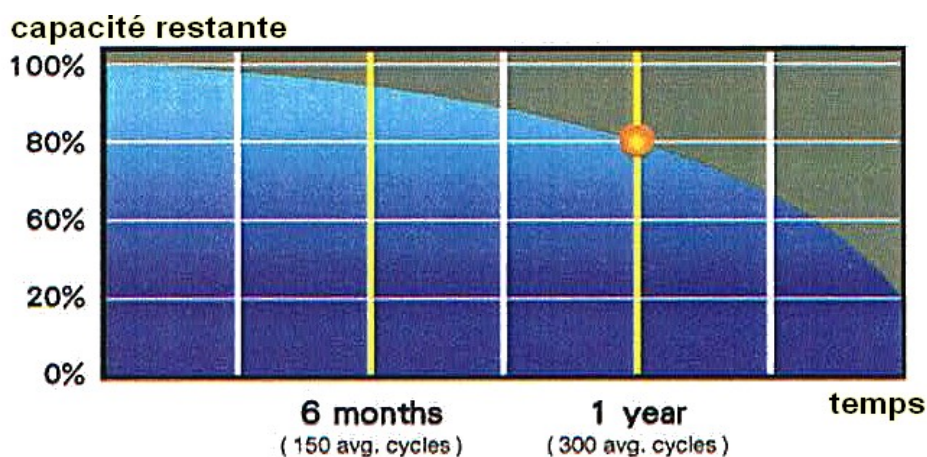


FIGURE 1.16 – Exemple des cellules lithium-ion du constructeur Asus [99]

Certains phénomènes se doivent d'être pris en compte par le modèle à retenir afin qu'il soit pertinent et reflète bien la réalité physique. La durée de vie d'une cellule, est atteinte lorsque la cellule n'est plus à même de stocker assez d'énergie par rapport à sa capacité initiale. Typiquement, la décroissance de la capacité que peut contenir une cellule diminue avec le temps, comme montré sur la figure 1.16, extraite de la documentation technique du fabricant Asus, sur les batteries lithium-ion qu'il utilise dans ses smartphones, phonepads et ordinateurs [99] et annonçant une durée de vie de un an correspondant en moyenne à un cyclage de 300 cycles de décharge-recharge.

La norme *ISO – 12405 – 2* (Véhicules routiers à propulsion électrique - spécifications d'essai pour des installations de batterie de traction aux ions lithium - Applications à haute énergie) spécifie les procédures de test pour les packs de cellules lithium-ion dans le cadre d'une utilisation dans les véhicules électriques ou les VEH. Ainsi, elle définit qu'une cellule atteint sa durée de vie lorsque sa capacité opérationnelle ne vaut plus que 80% de sa capacité initiale [228]. Nous utiliserons cette valeur de $0,8.Q_0^*$ comme limite minimale du SoH signifiant la fin de vie d'une cellule.

Phénomènes non pris en considération

D'autres phénomènes physiques survenant dans les cellules ne seront pas pris en considération dans cette étude car présentant un impact marginal, tels que l'évolution de la charge opérationnelle en fonction de la température comme brièvement évoqué au paragraphe 1.2.1. En effet, Q_o croît en fonction de la température, jusqu'à un maximum correspondant aux valeurs courantes pour la température ambiante. Puis, au-delà, la capacité opérationnelle décroît doucement [37, 226]. Nous ne prendrons pas ce phénomène en compte car nous allons simuler des usages à température ambiante et qu'il est évident que les cellules vont s'échauffer lorsqu'elles seront sollicitées. Par ailleurs, les basses températures influent également sur le vieillissement en phase de décharge [211]. Ainsi, nous pouvons considérer que, aux températures que nous allons rencontrer, la charge opérationnelle n'est pas conditionnée par la température. Il n'en serait pas de même si nous devions envisager d'utiliser le résultat de ces travaux sous des températures basses, comme aux pôles, en hiver sans pouvoir remonter la température de fonctionnement, ou pour une application en domaine spatial.

Dans une cellule lithium-ion, en phase de vieillissement, il peut apparaître également un phénomène de régénération de la capacité survenant après une période d'utilisation par un cyclage continu [65]. Ce phénomène est attribué à une forme de redistribution des charges. Ce phénomène impacte la charge opérationnelle mais pas la résistance série puisque cette dernière n'est pas corrélée au nombre et à la vitesse des porteurs dans l'électrolyte. Toutefois, nous conserverons le postulat de départ que le vieillissement suit un phénomène Γ et non un phénomène Wiener (cf. Annexe 4) car ces régénérations demeurent faibles en valeur et marginales.

1.4.4 Modélisation du vieillissement

Les mécanismes de vieillissement et la cyclabilité d'une cellule sont principalement liés à la nature de l'électrode positive et de l'électrode négative, à la méthode de fabrication, à la composition de l'électrolyte et aux conditions de fonctionnement. Le SoH tel qu'il est défini par l'équation (1.7) ne reflète qu'une partie de l'usure car il se fonde uniquement sur la capacité disponible, dont il en est une image. Le SoH peut aussi s'exprimer comme le ratio de l'énergie disponible sur l'énergie à l'origine [127], intégrant en cela une notion cumulative. La résistance série évolue avec le temps. Ainsi, $R_S(t)$ peut tout autant être utilisée pour quantifier le SoH, en considérant le ratio de la différence entre les écarts entre $R_S(fin_de_vie)$ et $R_S(t)$ courante en numérateur et entre $R_S(fin_de_vie)$ et R_S^0 en dénominateur [85]. Ce sont les conséquences du vieillissement prises en considération qui diffèrent : dans le second cas, l'augmentation de la résistance série limite la puissance délivrée par une cellule ; dans le premier cas l'énergie qui peut y être emmagasinée diminue. Les batteries étant plus souvent utilisées en énergie qu'en puissance, nous conserverons la définition du SoH liée à la capacité.

En se fondant sur les travaux précédents [52, 136, 196], les facteurs suivants de vieillissement liés à l'usage sont à prendre en considération :

- la température de la cellule ;
- le courant circulant ;
- la variation de SoC [209] pendant un cycle de décharge - recharge, autrement dit le DoD ;
- la fréquence de succession des cycles ;
- l'énergie extraite par cycle [17] selon un aspect cumulatif ;
- les conditions de stockage (tension et température pendant toute période d'arrêt ou durée d'inactivité).

En outre, chaque batterie ne vieillit pas de la même manière qu'une autre en raison également des différences intrinsèques résultant de sa réalisation [139]. La conception intervient dans la disparité des caractéristiques électriques et chimiques, notamment en raison des :

- conditions de montage et de manipulation sur la chaîne de fabrication ;
- processus de fabrication ;
- qualité de composition de l'électrolyte ;
- qualité de l'étanchéité ;
- éventuelle contamination initiale des éléments constitutifs.

Les conditions d'usage interfèrent également grandement sur le maintien des performances électriques. Certaines conditions d'utilisation pénalisent la cyclabilité des batteries :

- disparités dans les résistances internes, lorsque les batteries sont mises en parallèle ;
- courants excessifs.

L'environnement dans lequel sont utilisées ou stockées les batteries joue également sur la rapidité de vieillissement :

- température de fonctionnement ;
- température de stockage ;
- stress mécanique.

Combinés, les facteurs d'usage et intrinsèques concourent au vieillissement.

La capacité opérationnelle $Q_0(t)$ diminue en fonction du courant total ayant été fourni par la batterie, matérialisant ainsi le vieillissement de la batterie comme représenté en figure 1.17a). Plus précisément, des exemples de l'évolution de la charge d'une batterie après un grand nombre de recharges sont donnés en figure 1.17b), d'après les travaux repris dans [20, 86]. Sur cette seconde série de courbes, pendant les 25 premiers cycles environ, la capacité opérationnelle diminue de manière plus importante que par la suite. Le relevé confirme que cette perte n'est que de quelques pour cent. Cela confirme l'hypothèse prise au paragraphe 1.2.1 de considérer que $Q_0(t)$ diminue linéairement pour les températures positives, comme concrétisé sur la figure 1.17a). En conséquence, nous ne tiendrons compte de ce phénomène que pour la modélisation sous Matlab et considérerons autrement comme valeur initiale Q_0^* l'extrapolation rétro-inverse à 0 cycle comme tracé sur la figure 1.17b). Sur cette figure, la courbe rouge a été tracée à partir d'une cellule $LiFePO_4$ conservée dans des conditions optimales. Pour la verte, la cellule a subi un fort stress mécanique. D'autre part, puisqu'une cellule est considérée comme hors service lorsque sa charge se réduit à $0,8.Q_0^*$, la décroissance de la charge reste continue en-deçà de cette valeur.

A noter, juste pour la culture générale, que les processus de vieillissement dans les supercondensateurs répondent à des processus similaires. Il connaissent également une part de vieillissement calendaire et une part cyclique [77]. Le vieillissement y est majoritairement lié à des réactions parasites survenant entre les électrodes et l'électrolyte. Dans les supercondensateurs, l'impédance analogue à celle des cellules est directement liée à la taille des pores [78]. La température, la tension et les courants extraits constituent les principaux paramètres d'aggravation du vieillissement. Lorsque les supercondensateurs sont assemblés dans un pack, la température de l'ensemble du pack, plus élevée au centre qu'en périphérie, augmente avec la fréquence du cyclage [122].

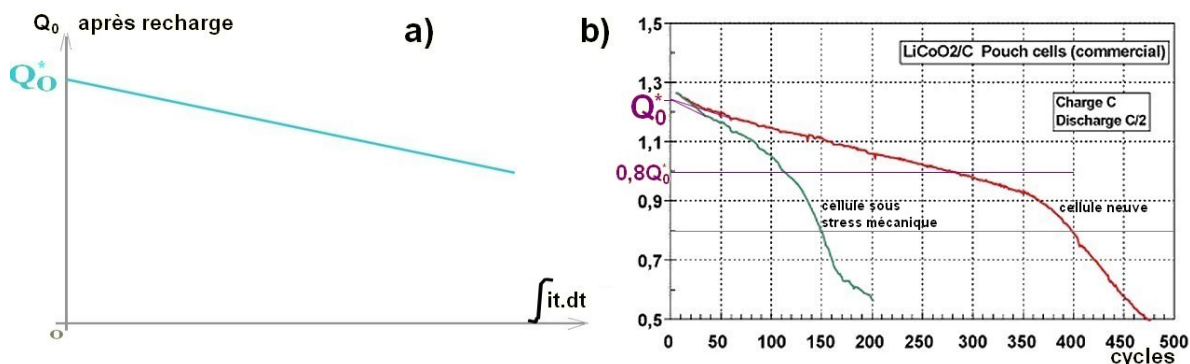


FIGURE 1.17 – Matérialisation du vieillissement d'une cellule sur $Q_0(t)$ a) linéarisation, b) deux relevés extrêmes issus de [20]

1.4.5 Vieillessement calendaire

Lorsqu'une batterie est au repos, par définition elle ne subit qu'un vieillissement calendaire. Seule la stabilité thermodynamique des composants en présence induit alors un vieillissement.

Il a été démontré dans la littérature que les courbes de vieillissement calendaire sont principalement fonction de la température et du SoC moyen observé pendant la vie de la cellule [62]. En vieillissant, les caractéristiques électriques d'une cellule évoluent en racine carrée du temps [63]. Ce même phénomène de vieillissement a d'ailleurs été relevé lors des expérimentations menées au laboratoire Ampère sur un autre type de SSEE : les supercondensateurs [76].

Au sein d'une cellule [256], notamment de technologie lithium-ion, la capacité est liée à la surface totale disponible pour les réactions chimiques sur les électrodes. La tension à vide est liée à la nature de l'électrolyte et des électrodes (diffusion des ions $Li+$ de l'électrolyte vers/depuis l'électrode). Côté électrode négative, il a été constaté en relevant l'évolution de la tension à vide E_o et la capacité maximale Q_0 , de manière statistique dans les cellules lithium-ion [215], que l'énergie d'activation était voisine de $0,43 eV$ quel que soit l'âge de la batterie. Côté électrode positive, ce sont des lois de variation différentes qui ont été établies. La dégradation de la capacité obéit à une loi d'Arrhénius avec une énergie d'activation qui vaut $0,84 eV$, alors que la dégradation de la tension à vide suit une loi d'accélération avec une énergie d'activation côté électrode positive identique à celle coté électrode négative, soit $0,43 eV$. Ceci est dû à une cinétique de la réaction différente entre la surface utile de l'électrode positive et la diffusion dans l'électrolyte. Une hypothèse est couramment admise : celle considérant que le mécanisme de vieillissement suit une loi d'Arrhénius car correspondant à la vitesse d'une réaction chimique.

Définition 33

Loi d'Arrhénius : la vitesse ν d'une réaction chimique est fonction de la température suivant une loi d'Arrhénius, donnée par l'équation (1.14), dans laquelle T est la température exprimée en kelvins, k est la constante de Boltzman ($k = 8,625.10^{-5} eV/K$) et E_a est l'énergie d'activation exprimée comme une énergie molaire en électron-volts, correspondant à l'énergie qui doit être apportée pour que la réaction chimique ait lieu.

$$\nu = K . e^{-\frac{E_a}{k.T}} \quad (1.14)$$

Au fil du temps, apparait en interne dans l'électrolyte une production de gaz [17], impliquant une hausse de R_s [20]. À noter que ce phénomène de production de gaz ne survient pas lors du cyclage d'une cellule vieillissante, le mouvement des charges dans l'électrolyte l'inhibant. La combinaison de ces deux phénomènes : auto-décharge et dégazage, amène à un vieillissement calendaire se traduisant par une perte continue des états caractéristiques SoC et SoH. Au final, l'auto-décharge s'apparente à

un léger courant de fuite continu contribuant à une diminution de la charge stockée. Pour une batterie au $LiFePO_4$ par exemple, cette auto-décharge est de l'ordre de 2% par mois. Pour les autres technologies courantes : lithium-ion aux autres électrodes positives, plomb, $NiMH$; elle est respectivement d'environ 4%, 5% et 20% par mois.

Ainsi, nous considérerons dans ces modèles que lorsque la batterie n'est pas sollicitée ou lorsqu'elle est en phase de relaxation, elle va, de ce fait, perdre une fraction de la charge stockée à chaque pas d'échantillonnage.

1.4.6 Vieillesse cyclique

Il a été constaté que la cyclabilité des cellules peut être réduite suite à la perte de capacité opérationnelle Q_0 et/ou la perte de puissance constatée par une hausse de R_S .

Le vieillissement en fonction du nombre de cycles suit une équation linéaire du premier ou du second degré [230]. Il est également possible de représenter le vieillissement en s'appuyant sur un modèle établi à partir d'équations différentielles décrivant les phénomènes physicochimiques [119]. Par ailleurs, un modèle physique fondé sur la décomposition de l'interface SEI a également été proposé [183].

Les paramètres principaux de vieillissement cyclique que nous avons ainsi retenus, suite à l'analyse de toutes ces études, sont donc :

- le nombre de cycles ;
- la DoD subie lors de chaque cycle ;
- la température de fonctionnement de la cellule [20].

En comparant ces quatre paramètres avec ceux retenus dans [209], il peut être admis que le total de l'énergie extraite en cours de vie, constitue le phénomène principal dimensionnant de la cyclabilité. Il s'agit directement d'un facteur causal. Par suite, la profondeur de décharge, la température de fonctionnement et le courant circulant s'apparentent à des phénomènes aggravants. Enfin, les conditions de stockage, notamment la température, impactent le vieillissement de la cellule lorsqu'elle est placée au repos.

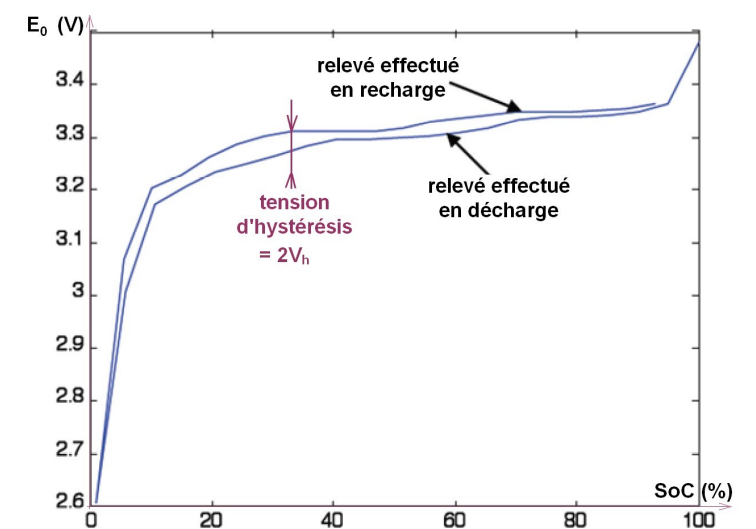


FIGURE 1.18 – Mise en évidence du phénomène d'hystérésis [132]

Nous retiendrons comme conclusion partielle de cette section que de nombreux modèles dérivés du modèle de Thévenin du premier ordre peuvent être utilisés, avec un degré de précision plus ou moins

élevé selon la sophistication du modèle. Les points contribuant le plus au vieillissement d'une cellule, que nous devons intégrer dans le modèle à développer sont, outre le cyclage, la température, le DoD et le courant.

Enfin, nous retiendrons le schéma issu du modèle de Thévenin du second ordre comprenant des éléments statiques, de manière à ne pas être tributaire du point de fonctionnement. C'est pourquoi nous devons tenir compte dans le modèle de la valeur du SoH en fonction du cyclage dans chaque paramètre retenu. Et donc, nous devons y intégrer les trois paramètres aggravant le vieillissement. Nous devons également intégrer le phénomène d'hystérésis lié à la différence entre les courbes de la tension à vide en recharge et en décharge, comme indiqué sur la figure 1.18 [132].

1.5 Architectures classiques de batteries

Au paragraphe 1.2.1, les paramètres décrivant le fonctionnement d'une batterie ont été présentés. Un pack se résume en une association en série et en parallèle de cellules élémentaires [115] connectées entre elles avec ou sans interrupteurs. Pour une batterie de taille réduite, l'association des cellules s'articule sous forme d'une matrice simple. Pour des applications de beaucoup plus forte puissance, comme dans l'automobile Tesla Roadster par exemple, la batterie est organisée en plusieurs couches matricielles. Ainsi, la structure de la batterie d'une Tesla Roadster est constituée de 11 stacks montés en parallèle, chacun d'eux étant constitué de 99 modules montés en série. Ces modules contiennent chacun 69 cellules câblées en parallèle. La structure peut ainsi être nommée : (P69S99)P11 [174, 223], soit 69 cellules en parallèles, montées 99 fois en série, le tout assemblé 11 fois en parallèle.

1.5.1 Descriptifs

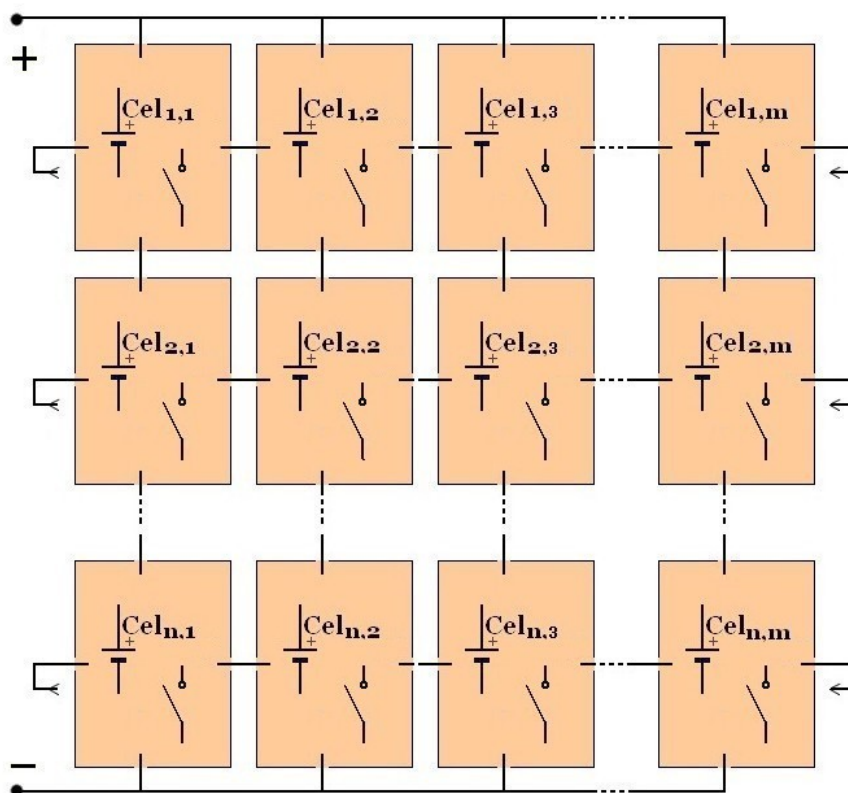


FIGURE 1.19 – Forme matricielle d'une batterie

Le raisonnement que nous allons mener ci-dessous sur une batterie associant des éléments pourrait être développé à l'échelle d'une batterie associant des packs. Chaque élément contient une cellule et un ou plusieurs interrupteurs, comme représenté par un rectangle orange de la figure 1.19. En

son sein, les cellules sont reliées entre elles par des interrupteurs. Ainsi, les cellules peuvent y être associées en série ou en parallèle. La batterie se présente comme une association d'éléments disposés en ligne et en colonne. Notons que cette cellule peut être remplacée par une ou plusieurs cellules connectées soit en série, soit en parallèle, constituant alors un module. Pour simplifier, nous ne prendrons pas en considération cette dernière configuration. La batterie présente de manière inhérente une forme matricielle de n lignes et de m colonnes. Considérons que chaque élément est relié aux quatre éléments immédiatement adjacents. C'est-à-dire que l'élément (i, j) situé à la ligne i et à la colonne j est connecté à l'élément de la ligne $i - 1$ sur la colonne j ; à celui de la ligne $i + 1$ sur la colonne j ; à ceux de la ligne i aux colonnes $j - 1$ et $j + 1$. Nous considérons également comme possible l'adjacence entre un élément de la première et de la dernière colonne.

La tension aux bornes d'une cellule n'est pas constante mais varie avec la quantité de charge qu'elle contient, comme indiqué par l'équation (1.8). En conséquence, la tension délivrée par la batterie ne peut pas être toujours identique. Or, d'un point de vue fonctionnel, la charge externe présente des **attentes** correspondant à ses besoins en puissance et en énergie. La puissance délivrée par une batterie est adaptée à ces attentes par le convertisseur, comme rappelé en figure 1.20. Ainsi, il les transforme en **spécifications** traduites en un profil de mission, pouvant se résumer en une succession temporelle de valeurs pour le courant I traversant la batterie. Le convertisseur, son type et son rendement ne font pas partie du champ de l'étude en cours. En conséquence, la tension fournie par la batterie n'est pas un critère essentiel. Il est simplement nécessaire qu'elle demeure supérieure à un seuil minimum en entrée du convertisseur [220]. En d'autres termes, le **service attendu** $S_{<Batterie>}$ d'une batterie consiste à fournir un courant avec une tension comprise entre une tension minimale et une tension maximale, comme indiqué par l'équation (1.15). Par la suite, nous considérerons que le profil de mission se réduit à fournir un courant I . De la même manière, nous simplifierons les spécifications en considérant que le courant I reste constant même si la tension U évolue dans sa plage.

$$S_{<Batterie>} = I, U_{min} < U < U_{max} \quad (1.15)$$

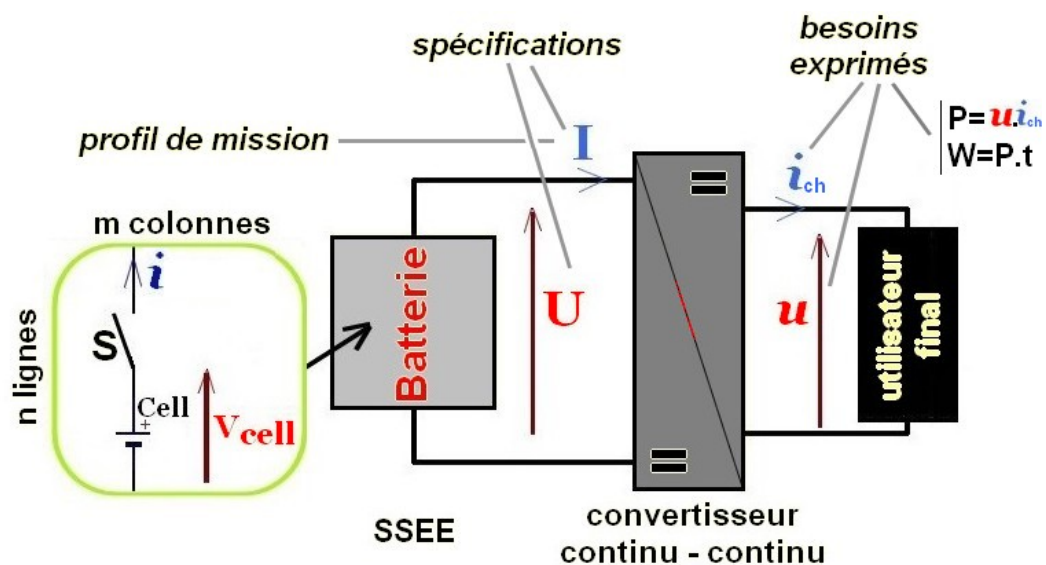


FIGURE 1.20 – Adaptation de puissance entre la batterie et l'utilisateur final

Définition 34

Attente : expression d'un besoin. Un besoin étant un manque ou un excès de ce qui est nécessaire pour un utilisateur final.

Définition 35

Spécifications : ensemble explicite d'exigences. Une exigence étant l'expression du besoin explicitant ce que le système doit faire ou fournir.

En conséquence, le courant I délivré par la batterie est considéré comme la sortie de la batterie vue comme un système, lorsqu'elle fonctionne en phase de décharge.

Il existe trois façons d'organiser l'architecture d'une batterie. En premier lieu, il est possible de réaliser des associations simples : mettre en série plusieurs cellules qui seront ensuite associées en parallèle, ou l'inverse. En second lieu, il est possible de s'intéresser à la structure en y associant un certain nombre d'interrupteurs, de manière à pouvoir connecter la cellule de cet élément d'une ou plusieurs manières différentes. Enfin, il est possible de s'affranchir de la structure matricielle en déformant les connexions entre éléments. Ces trois façons d'organiser l'architecture interne d'une batterie sont respectivement détaillées aux paragraphes suivants. Leurs points forts et points d'amélioration y sont également précisés.

1.5.2 Caractéristiques, avantages et inconvénients

Une cellule seule étant rarement suffisante pour délivrer tension et courant nécessaires pour l'utilisateur final, il est indispensable d'en associer plusieurs. Si une cellule fournit un courant i sous une tension V_{cell} , la batterie fournit un multiple de ces valeurs. Les architectures présentées dans cette section 1.5. seront constituées de manière à fournir au maximum un courant $m.i$ sous une tension $n.V_{cell}$. Elles possèdent donc une structure en n lignes et m colonnes.

Architecture série-parallèle

La façon la plus « naturelle » d'associer des cellules consiste à les brancher en série, pôle + de l'une relié au pôle - de la précédente, comme dans une batterie au plomb de voiture, constituée de 6 cellules afin de constituer une batterie de 12 V. Pour en accroître la puissance (donc le courant, en conservant la tension à 12 V), il convient alors d'associer plusieurs de ces chaînes de cellules en parallèle, comme présenté en figure 1.21. La batterie est ainsi constituée de m chaînes de n cellules en série.

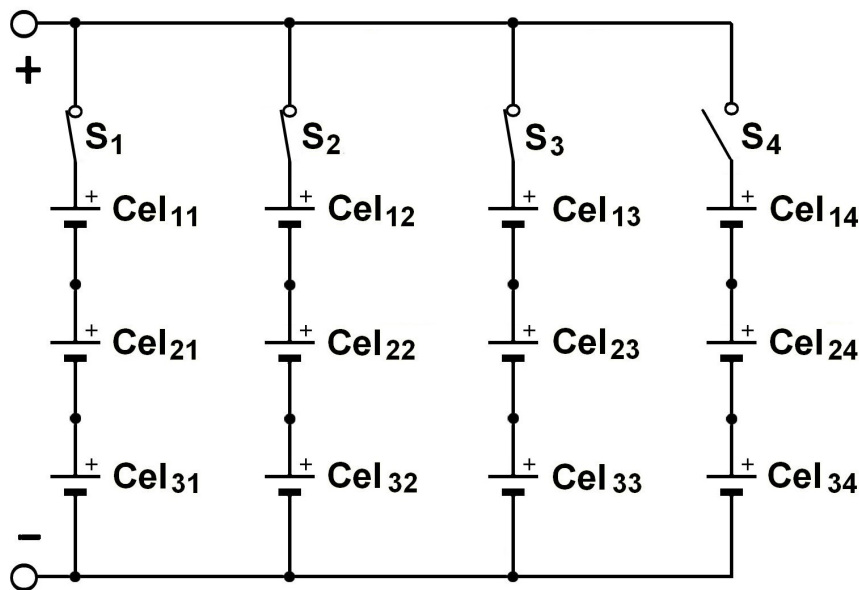


FIGURE 1.21 – Architecture S3P4 minimale

Dans cet exemple, constitué de la mise en parallèle de quatre chaînes de trois cellules, d'où son appellation d'architecture S3P4, un élément n'est constitué que d'une seule cellule $Cel_{i,j}$ hormis le premier de chaque chaîne j , qui inclus un interrupteur S_j . Donnée en figure 1.21, cette structure S3P4, comprenant 12 cellules identiques, est configurée pour fournir un courant $I = 3i$, avec i le courant nominal d'une cellule. C'est pourquoi l'interrupteur S_4 est figuré en position ouverte. Nous verrons au paragraphe 2.2.6 le rôle de ces interrupteurs et pourquoi cette dernière chaîne est en réalité connectée en redondance froide dans cet exemple.

L'avantage principal de cette architecture réside dans sa simplicité. Pour obtenir une certaine tension, un nombre adéquat de cellules est monté en série, comme dans les anciennes batteries au plomb. Pour accroître le courant débité, il suffit de dupliquer en parallèle cette même chaîne de cellules (*cell string* en anglais).

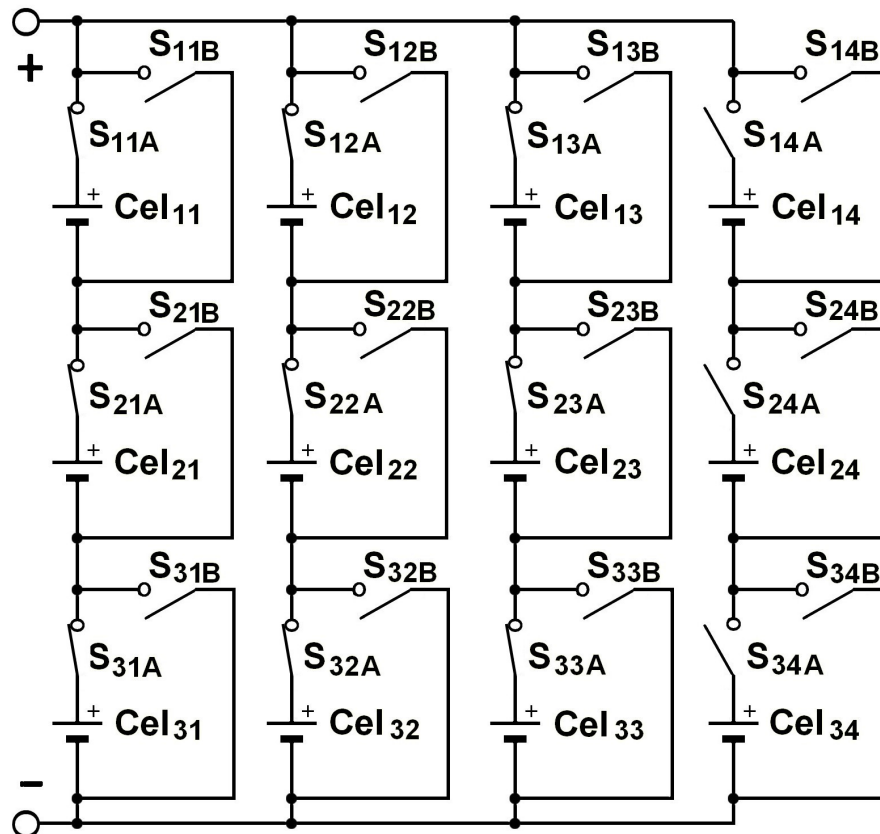


FIGURE 1.22 – Architecture S3P4

En revanche, revers à la médaille de cette simplicité, lorsqu'une cellule (i, j) connaît une défaillance en court-circuit, elle entraîne la défaillance de toute la batterie. Sauf si la structure est surdimensionnée ou permet de changer la configuration interne de manière à pouvoir effacer la cellule défaillante de la matrice. Cet effacement n'est pas possible dans le cas d'une architecture simple comme celle de la figure 1.21. Avec l'architecture de la figure 1.22, cet effacement peut résulter soit d'un shuntage réalisé par la fermeture de l'interrupteur $S_{i,j}^B$ et l'ouverture de l'interrupteur $S_{i,j}^A$, notamment si la défaillance se traduit par une mise en circuit ouvert de la cellule, soit par l'ouverture des deux interrupteurs associés à cette cellule. Dans le premier cas, il peut être aussi décidé par le concepteur de la batterie que les cellules ne soient pas sollicitées au-delà d'un courant maximal pour ne pas surchauffer ou ne pas sur-débiter. Alors, le BMS déconnectera toute la batterie. Dans le second cas, une chaîne sera composée de moins de cellules que les autres. La tension de sortie se stabilisera à une valeur plus basse que la tension nominale de la batterie. Nous vérifierons ce point avec les solutions que nous baptiserons « tolérantes », telles que définies au paragraphe 2.3.5. Dans les deux cas, les cellules des autres chaînes vont devoir fournir un plus fort courant, ce qui devrait aggraver leur vitesse de vieillissement, ce qui réduira la disponibilité opérationnelle de la batterie.

Une autre limitation de cette structure apparaît en cours de fonctionnement, lorsqu'un déséquilibre entre les caractéristiques électriques des cellules d'une même chaîne se fait jour. Nous reviendrons sur ce phénomène de déséquilibre à la section 1.6 suivante.

Architecture parallèle-série

Par dualité, comme montré en figure 1.23, il est aisé d'associer des cellules en parallèle par modules composés de cellules en parallèle, puis de connecter ces blocs en série pour obtenir une tension suffisante [51]. Sous une forme matricielle, il s'agit de la structure PS, pour parallèle - série. Dans cet exemple, constitué de la mise en série de 3 blocs de 4 cellules montées en parallèle, d'où son appellation d'architecture P4S3, un élément est constitué d'une cellule $Cel_{i,j}$ et d'un seul interrupteur $S_{i,j}^A$. L'interrupteur $S_{i,j}^A$ permet de déconnecter la cellule $Cel_{i,j}$ si elle devenait défaillante ou si, comme représenté pour les cellules de la dernière colonne, elle n'est pas sollicitée pour fournir le courant I .

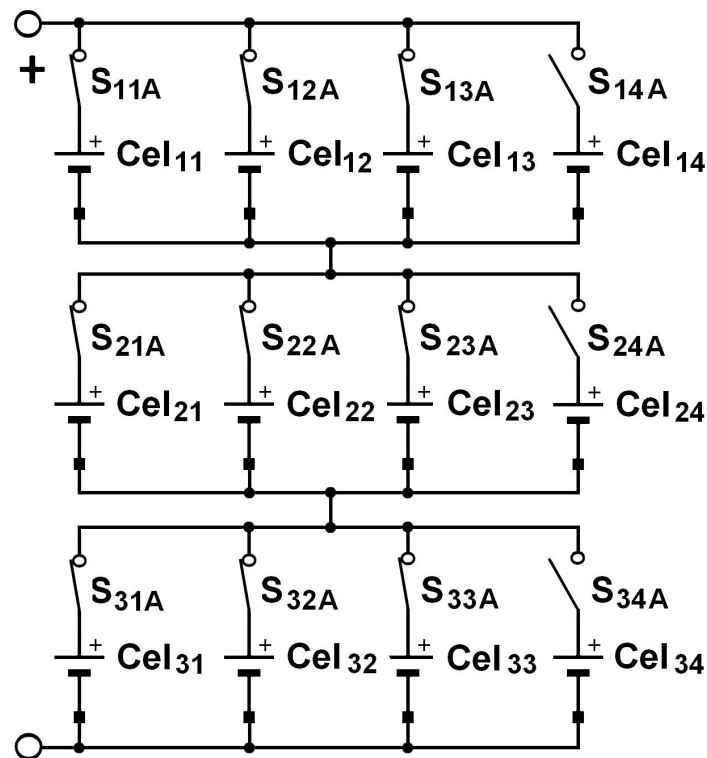


FIGURE 1.23 – Architecture P4S3

Avantage de cette architecture, si un déséquilibre apparaît entre les tensions à vide des cellules, la tension de chaque module (quatre cellules en parallèle dans ce cas) s'équilibre sur une valeur moyenne, conformément à la loi des mailles. L'architecture n'a pas besoin de circuits d'équilibrage internes (voir section 1.6). En outre, lorsque le courant demandé est inférieur au courant maximal, le BMS pilotant une batterie PS incorporant une gestion individuelle de chaque cellule peut déconnecter des cellules pour les mettre au repos, afin d'en réduire le vieillissement.

Néanmoins l'architecture présente un point limitatif : la présence d'un nœud de convergence du courant entre chaque ligne. Cette convergence, si elle permet de s'affranchir de l'équilibrage, ne permet pas un traitement global des cellules mais uniquement un traitement ligne par ligne. Quand une cellule vient à défaillir, les autres cellules de la même ligne vont devoir supporter un courant plus important et ainsi vieillir plus vite, comme dans le cas d'une architecture SP, sauf à déconnecter toute la batterie ou à shunter une ligne entière. Ceci reste possible tant que la tension de sortie U de la batterie reste supérieure à la valeur minimale U_{min} .

1.5.3 État de la recherche et restructuration

La recherche pour améliorer la disponibilité opérationnelle des batteries, quelle que soit la manière dont la solution étudiée est présentée, peut se concentrer sur deux pistes : comment structurer l'élément (cellule et interrupteurs) et quelle architecture globale permettrait de mieux réduire les conséquences de la défaillance d'une cellule sur la disponibilité opérationnelle de la batterie. Cette seconde piste repose souvent sur une solution classique de redondance. Nous reviendrons en détail sur le concept de redondance au paragraphe 2.3.4.

Par définition, un élément comprend toujours une cellule. Elle y est associée avec un ou plusieurs interrupteurs. Vu de cette manière, les architectures SP et PS classiques, comprenant des éléments ne comprenant qu'un seul interrupteur, répondent parfaitement à la définition de la figure 1.19 de la page 52. Ces éléments sont représentés à la figure 1.24 [10, 195].

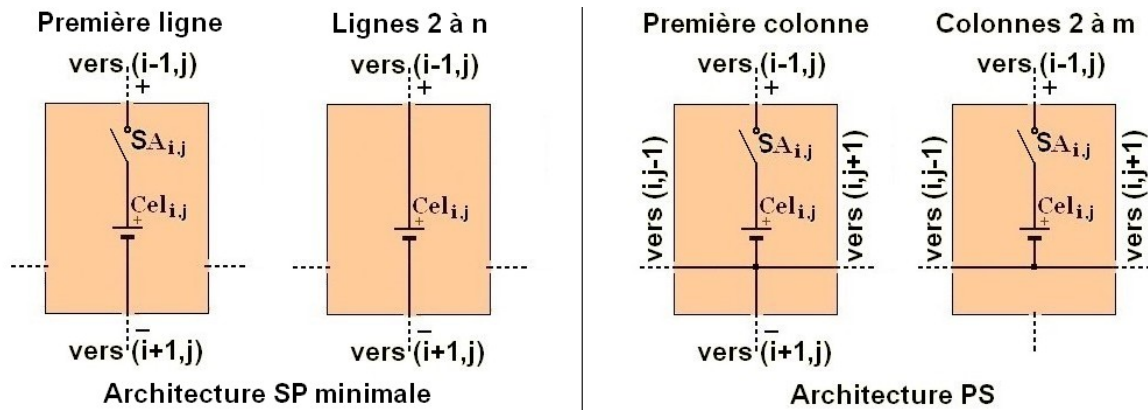


FIGURE 1.24 – Éléments à un seul interrupteur

Pour pouvoir réduire le vieillissement des cellules, une idée consiste à isoler les plus faibles d'entre elles de manière à ne solliciter que les plus fortes. Isoler certaines cellules implique de restructurer les configurations internes de la batterie. Les éléments simples, ne comprenant qu'un seul interrupteur, ne permettent pas de s'affranchir de la rigidité liée à la forme matricielle. En effet, avec le carcan imposé par la structure matricielle, une cellule sera toujours adjacente avec au plus quatre autres cellules et, qui plus est, avec toujours les mêmes. Par suite, il est nécessaire de recourir à des éléments incluant plus d'interrupteurs afin de modifier la configuration selon les besoins. De nombreux câblages internes, du plus simple au plus compliqué, ont été proposés, associant une cellule et plusieurs interrupteurs. En règle générale, le nombre d'interrupteurs associés aux cellules augmente avec la complexité, c'est-à-dire aussi avec la possibilité de connexions entre les cellules.

Avec deux interrupteurs incorporés dans l'élément, celui-ci peut soit fournir (ou recevoir) un courant, soit se comporter comme un court-circuit entre les bornes menant aux cellules des lignes amont et aval [137]. Il s'agit de toute évidence de l'architecture SP décrite sur la page 55 en figure 1.22. La structure de cet élément est présentée à la figure 1.25a). Dans le cas où une cellule est sollicitée en décharge mais présente un SoC de 0, la cellule peut ainsi être isolée, dans l'optique d'être rechargée par la suite.

Un élément comportant trois interrupteurs, comme représenté en figure 1.25b) a été présenté dans [111] et baptisé élément *Desa* (pour *Dependable, Efficient, Scalable Architecture*). Pour le reste de la batterie, l'élément peut délivrer la tension de la cellule entre deux de ses bornes, se comporter comme un court-circuit ou comme un circuit ouvert.

Enfin, avec quatre commutateurs dans l'élément, comme présenté en figure 1.25c), toutes les configurations utiles entre les quatre bornes sont possibles [110]. Cette structure peut être déployée dans des batteries dont la configuration s'adapte aux demandes de la charge tant en tension qu'en courant, selon le principe des arbres de puissance décrits dans [103] et au paragraphe suivant. En effet, toutes les connexions de l'élément avec ses voisins immédiats sont possibles tant en série qu'en parallèle ou qu'encore en shunt pour le mode série et en circuit ouvert pour le mode parallèle. D'autres éléments comprenant quatre interrupteurs ont été également proposés, permettant également la reconfiguration de la structure de la batterie [234].

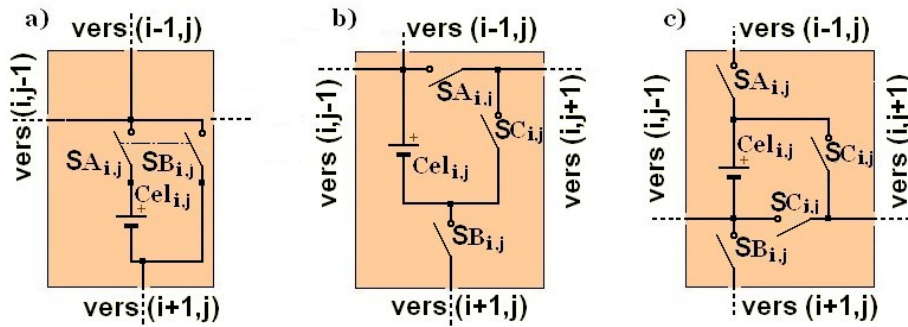


FIGURE 1.25 – Éléments à : a) 2 ; b) 3 ; c) 4 interrupteurs

Les structures reconfigurables à un ou deux interrupteurs par cellule sont celles qui sont le plus déployées aujourd'hui. Dans le cas d'applications particulières, demandant de restructurer la configuration interne, afin de continuer à rendre le service, il faut compter trois ou quatre interrupteurs par cellules et un pilotage parfois délicat. L'architecture de forme matricielle pourra-t-elle être utilisée pour effectuer une reconfiguration dynamique [90] ?

1.5.4 Solutions autorisant une restructuration

A ce jour, de nombreuses contributions ont été publiées avec l'ambition de proposer une architecture qui puisse être à la fois simple à implémenter et à piloter. Souvent, la solution s'attache à définir un moyen permettant de permuter le mode de connexion d'une cellule de manière à ce qu'elle se retrouve tantôt connectée avec ses voisines en série, tantôt en parallèle, c'est à dire qu'elle soit sollicitée pour débiter du flux ou pour contribuer à la force du système.

L'intérêt de reconfigurer la batterie en phase opérationnelle a été démontrée dans [118]. Une batterie peut être vue comme un consommable, au même titre qu'un autre élément contribuant au bon fonctionnement d'un système complexe. De ce fait, elle doit être adaptable et adaptée aux besoins de la charge externe. D'où la nécessité de définir des combinaisons de chemins entre les cellules dans une batterie [39].

De la sorte, il existe plusieurs schémas reposant sur des éléments associant trois interrupteurs pour une cellule. Certains sont proposés dans l'optique de reconfigurer la nature des connexions [90, 91]. D'autres visent d'avantage à permettre le masquage de la défaillance d'une cellule [40, 41]. Parfois la reconfiguration est restreinte uniquement entre cellules situées sur une même ligne [92]. Il existe aussi des architectures qui se déclinent en trois dimensions dans le but de plus aisément permuter les cellules sollicitées [5]. En terme de moyens, les possibilités de reconfigurabilité sont liées proportionnellement à la présence d'interrupteurs dans la matrice [109].

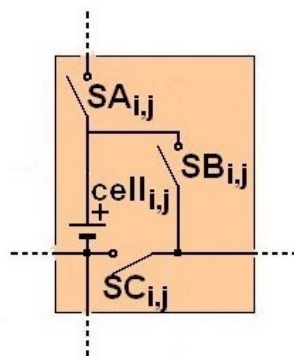


FIGURE 1.26 – Éléments avec trois interrupteurs pour arbre de puissance [103]

En ce qui concerne le pilotage et la décision de changer la configuration de la batterie, certaines reconfigurations se font l'écho d'une politique comparant la tension des cellules [91]. D'autres stratégies sont plus sophistiquées, associant les circuits d'équilibrage et assurant cet équilibrage entre toutes les cellules de la matrice entre lesquelles les différentes connexions sont possibles [243]. D'autres réutilisent les circuits d'égalisation à base de condensateurs et de bobinages pour y faire passer la puissance [257].

Une autre façon de considérer la batterie consiste à la voir comme un fournisseur de service universel, produisant une tension et un courant à la demande, dans les limites de ses possibilités. C'est ce principe qui est à la base de l'arbre de puissance [103]. Ici, la batterie est constituée d'un pack contenant m branches de chacune n cellules. Il s'agit donc d'une architecture SP dans laquelle de nombreux interrupteurs supplémentaires ont été ajoutés afin de permettre des connexions d'une branche à une autre. L'élément correspondant à cette architecture est donné en figure 1.26. Il comprend trois interrupteurs associés à une cellule. En fonction de ses états caractéristiques, une cellule peut être soit connectable, soit isolée. En fonction de la demande en puissance, le BMS utilise donc l'ensemble de ses ressources en les connectant différemment à chaque demande. Tant qu'il y a d'avantage de cellules fonctionnelles que nécessaire pour satisfaire la demande, la batterie peut fournir la puissance demandée. En figure 1.27 est proposé un descriptif d'élaboration des connexions à établir grâce à un arbre de puissance. La batterie utilisée est une S3P4 adaptée, comprenant trois interrupteurs par élément. Elle est sollicitée pour fournir une puissance équivalente à la puissance nominale d'une batterie S4P2. La demande en puissance est décomposée dans l'arbre de puissance décrit. Cet arbre relatif à la demande se décompose comme suit : besoin d'une puissance de 2 unités de courant sous 4 unités de tension, ce qui se décompose en, d'une part deux unités de courant sous trois unités de tension, plus d'autre part deux unités de courant sous une unité de tension. Les feuilles de l'arbre comprennent soit une unité de courant, soit une unité de tension. Par suite, le besoin est satisfait en configurant la batterie en quatre sous-ensembles : deux comprenant trois cellules en série (pour réaliser $1i$ sous $3V$), correspondant à une branche complète et deux constitués d'une cellule seule. Par le jeu des interrupteurs internes, la configuration interne s'adapte ainsi à la demande et une batterie S3P4 fournit la tension et le courant d'une batterie S4P2.

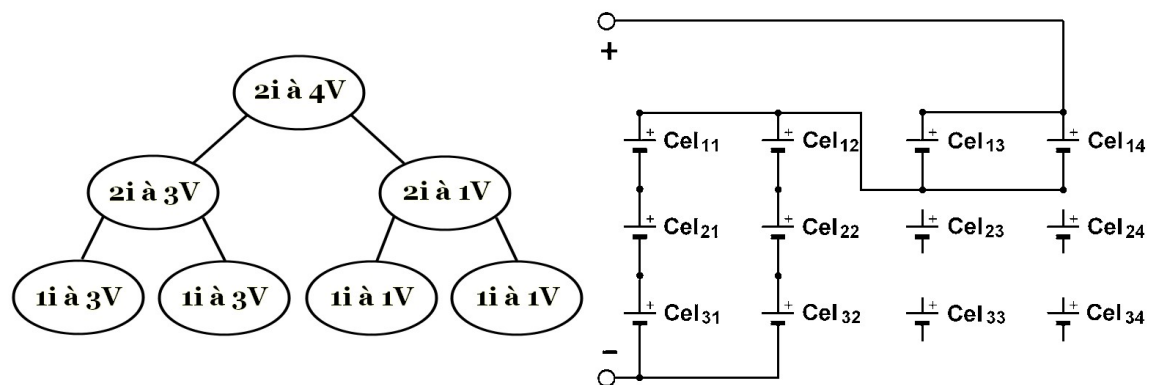


FIGURE 1.27 – Exemple d'arbre de puissance sur une S3P4

La structure Desa apparaît également comme performante puisqu'elle est annoncée comme capable d'améliorer fortement la cyclabilité d'une structure matricielle de batterie [111]. Cependant, deux limitations apparaissent rapidement : premièrement, déterminer la configuration optimale est très gourmand en temps de calcul en raison du grand nombre de combinaisons possibles entre les ressources. Par ailleurs, elle rencontre parfois des dysfonctionnements induits par l'inhomogénéité des temps d'ouverture et de fermeture à la commutation des transistors constituant les interrupteurs, ce qui explique qu'elle n'ait jamais été industrialisée [103]. Cette structure a été proposée pour améliorer la fiabilité de la batterie. En particulier, la fiabilité est améliorée de 50%, mais nécessite pour cela une redondance également de 50%. Cette structure revient cher et est difficilement implantable car elle nécessite de longs temps de calcul pour commuter les interrupteurs dans le bon ordre tout en évitant les court-circuits entre les cellules.

Dans un arbre de puissance comme dans une structure Desa, il est nécessaire d'implanter plus de cellules que le nombre permettant juste de délivrer la puissance à restituer. Autrement, il n'est pas

possible de restructurer et de faire passer les flux d'une branche à l'autre, par exemple. Il est donc indispensable de recourir à de la redondance. Autrement, cela signifierait que la batterie ne serait pas capable de fonctionner à pleine puissance mais serait uniquement capable de fournir une puissance inférieure à sa valeur nominale. Nous parlerons alors de fonctionnement en mode dégradé 2b, qui sera décrit au paragraphe 2.1.1.

Pour pouvoir assurer une réelle reconfiguration, sur la base d'une structure SP ou PS, il est nécessaire d'une part que les éléments comprennent au moins trois interrupteurs par cellule et d'autre part d'inclure des cellules redondantes dans la batterie. A ce stade, nous ne retiendrons pas un seul, mais deux schémas, fondés sur les architectures SP et PS.

1.6 Équilibrage

Pour rappel, nous avons indiqué que grâce à une connaissance précise des charges respectives de chaque cellule, le BMS peut déployer une stratégie adaptée pour équilibrer celles-ci, pour peu que sa circuiterie interne le permette. Il est connu qu'un fort déséquilibre entre les charges de plusieurs cellules connectées ensemble mène à une diminution de la sûreté de fonctionnement [91].

Chaque cellule ne peut pas être intrinsèquement identique à une autre en raison principalement de trois facteurs [4, 52, 121, 203] :

- les tolérances à la fabrication : notamment la capacité initiale Q_0^* et la résistance série initiale R_S^0 , qui sont liées à la constitution de l'électrode (mélange de matériaux et température d'assemblage, état de surface), à la qualité de soudure des connexions, ainsi qu'à la propreté et la concentration de l'électrolyte ;
- son historique : comment elle a été mise à contribution, quels ont été les niveaux de charge et de décharge atteints, quel est le courant qu'elle a subi ou débité ;
- l'environnement dans lequel elle a servi et la température dans laquelle elle a séjourné et fonctionné.

Ainsi, chaque cellule ne vieillit pas similairement à sa voisine.

Donc, à l'instant t , une cellule présente ses propres caractéristiques, ses propres valeurs pour les paramètres fondamentaux : capacité opérationnelle $Q_0(t)$, état de charge $SoC(t)$, état de santé $SoH(t)$, tension à vide $E_0(t)$, résistance série $R_S(t)$ et température $\theta(t)$ [23, 118, 204]. Afin de réduire les conséquences de ces disparités dans le temps, le BMS va assurer une fonction d'équilibrage de ses paramètres physiques, de manière à s'assurer que sur l'ensemble des cellules, les disparités sont réduites. Pour assurer cet équilibre, il va recourir à des dispositifs d'égalisation. L'étude des performances des BMS n'étant pas l'objet des présents travaux, nous considérerons que le BMS accomplit parfaitement la mission d'équilibrage selon les paramètres prédéfinis selon le principe d'une intervention en cas d'écart supérieur à une valeur de consigne, afin de réduire les écarts. Nous examinerons dans ces lignes comment cela est solutionné.

Il peut être noté également qu'en l'absence d'équilibrage, les différences entre cellules peuvent entraîner des sur(dé)charges [185].

1.6.1 Principes mis en œuvre

L'intérêt principal d'un équilibrage consiste à obtenir un usage maximum de l'énergie stockée [109, 203], donc une durabilité importante. Considérons dans un premier temps une batterie de type S3P1, soit tout simplement une chaîne comptant trois cellules associées en série. Chacune d'elle peut présenter un SoC différent de celui des autres cellules. Un exemple de ces SoC, donné en pour cent, à l'instant t_0 est consigné en première ligne du tableau 1.3. Sollicitées pour fournir de l'énergie, les cellules vont se décharger jusqu'à ce que l'une d'entre elles soit vide. Dans cet exemple, la deuxième

instant	phase avant cet instant	SoC_1	SoC_2	SoC_3	phase suivante
t_0	décharge	55	45	50	décharge
t_1	décharge	10	0	5	fin de décharge
t_2	repos	10	0	5	recharge
t_3	recharge	100	90	95	fin de charge

TABLE 1.3 – Exemple de déséquilibre dans les SoC d'une chaîne de trois cellules

cellule est la première à atteindre un SoC nul à l'instant t_1 . Nous considérons dans cet exemple que les cellules se chargent et se déchargent toutes avec la même pente $\frac{\Delta SoC}{\Delta t}$.

Puis, la batterie ne pouvant plus fournir d'énergie, elle doit être rechargée. La recharge commence à l'instant t_2 . En respectant les critères de charge en deux phases (CC-CV), elle s'achève lorsqu'une cellule est pleinement chargée, soit à l'instant t_3 , où le SoC de la cellule 3 atteint 100%. De cet exemple basique comprenant trois cellules émerge le constat que, en raison des disparités à un instant donné entre les charges de toutes les cellules de la chaîne, la capacité maximale de la batterie n'est pas exploitée. En effet, la batterie présente une capacité de $3.Q_0$. Néanmoins, elle ne peut être chargée au maximum que de $2,85.Q_0$. Et une charge électrique de seulement $2,7.Q_0$ peut en être extrait. Outre le fait que toute la capacité n'est pas utilisée, sans fonction d'équilibrage, associer en série des cellules avec des SoC différents nuit à leur cyclabilité [172, 240].

L'objectif de l'équilibrage consiste à s'assurer de l'équilibre entre les charges stockées dans toutes les cellules de la chaîne. Si, lorsqu'une différence apparaît entre le SoC de deux cellules, cet écart est gommé, les cellules pourront se recharger au même niveau. Pareillement, elles pourront être déchargées concomitamment. L'excursion entre la charge électrique maximale et minimale stockée dans la batterie de trois cellules atteindra ainsi $3.Q_0$.

Deux grandes familles cohabitent pour assurer un équilibrage : les modes dissipatifs et les modes redistributifs.

Équilibrage dissipatif

La solution la plus simple à mettre en œuvre et la plus utilisée consiste à équilibrer les niveaux de charge par le bas en alignant les SoC des cellules de la même chaîne sur le plus bas d'entre eux, comme présenté en figure 1.28 [119, 130, 227]. Dans le cas de cet exemple comprenant trois cellules, en effectuant un équilibrage dissipatif à l'instant t'_1 , la batterie peut être exploitée au maximum de sa capacité, comme montré au tableau 1.4.

instant	phase avant cet instant	SoC_1	SoC_2	SoC_3	phase suivante
t_0	décharge	55	45	50	équilibrage
t'_1	équilibrage	45	45	45	décharge
t'_2	décharge	0	0	0	fin de charge
t'_3	repos	0	0	0	charge
t'_4	charge	100	100	100	fin de charge

TABLE 1.4 – Exemple de suppression du déséquilibre

Il s'agit évidemment d'un exemple caricatural car les écarts dans la réalité ne sont jamais aussi importants. D'autre part, l'équilibrage n'est pas systématiquement effectué pour toutes les phases, mais plutôt en phase de recharge. Le principe est cependant celui-ci comme présenté en figure 1.28. Néanmoins, lors de cet équilibrage une quantité non négligeable d'énergie est perdue. Dans l'exemple cette perte vaut $0,2.Q_0$. Ces ponctions d'énergie réduisent le temps d'usage de la batterie car une partie de l'énergie stockée n'est pas utilisée utilement [24].

Pour dissiper l'excès d'énergie, la solution la plus simple consiste à faire débiter les cellules les plus chargées sur une résistance, comme montré sur la figure 1.29 [10, 116, 117, 130]. Cette résistance de dissipation est constituée par une résistance discrète ou de la résistance à l'état passant entre le Drain et la Source du transistor MOS à effet de champs utilisé en guise d'interrupteur R_{DS}^{on} [208].

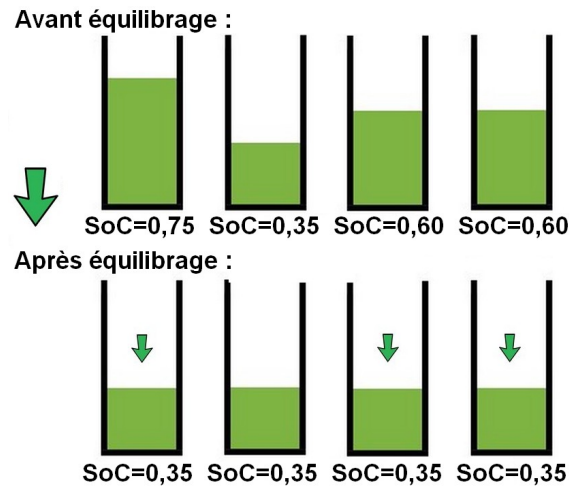


FIGURE 1.28 – Principe de l'équilibrage entre des cellules

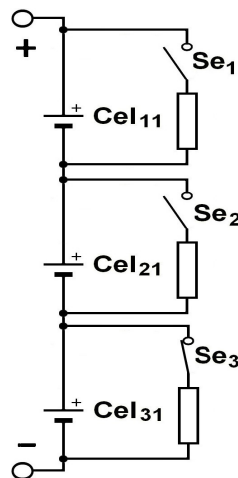


FIGURE 1.29 – Exemple de montage assurant un équilibrage dissipatif sur la cellule 31

Dans la pratique, les BMS des batteries commercialisées utilisent plutôt directement la tension mesurée aux bornes des cellules plutôt que le SoC qui en est déduit. Le BMS détecte le déséquilibre par rapport aux conditions qui y ont été implantées et détermine si la résistance dissipative doit être connectée pour éliminer l'énergie excessive de la cellule [117]. Puisque des disparités existent même si les cellules associées dans une même chaîne sont issues du même lot, il convient d'équilibrer leurs caractéristiques électriques. Il est notamment nécessaire de s'assurer que les valeurs des tensions à vide des cellules connectées en série soient proches. En effet, si une cellule en série avec une autre se déclare chargée en présentant sa tension maximale, elle va provoquer l'arrêt de la charge. Si les autres cellules n'étaient pas chargées, donc présentaient une tension moindre, elles ne pourront pas être chargées au même niveau. De ce fait, l'objectif de tout équilibrage passif est d'abord de rendre identiques les tensions à vide des cellules de la même chaîne [241]. Toutefois, toutes les cellules appartenant à la même chaîne ne possèdent pas exactement les mêmes équations caractéristiques $E_0 = f(\text{SoC})$, compte tenu de leur environnement et de leur vieillissement potentiellement différents. Un équilibrage des tensions peut, de ce fait, se traduire quand même par un léger déséquilibre des états de charge [115].

L'efficacité d'un équilibrage des cellules se fondant sur la tension à vide a été par exemple démontré dans [178] où deux batteries ont été caractérisées sur plus de 7000 cycles. Les tensions ont été mesurées en fin de phase de décharge. Sur deux batteries sans équilibrage, dont la tension opérationnelle à température ambiante est de 32 V, la différence entre les tensions maximale et minimale était respectivement de 55 mV (batterie testée à 23°C) et de 39 mV (batterie testée à 0°C). Cette différence avait diminué à 11 mV et 32 mV pour le même type de batterie incluant un système d'équilibrage. Pour des cyclages supérieurs, la différence sans équilibrage s'est accentuée.

Nous avons indiqué que les cellules les plus faibles ont tendance à se recharger plus vite, aussi l'équilibrage passif permet également de retarder la surcharge des cellules les plus faibles en les déchargeant partiellement, le temps que les autres aient terminé leur charge. Un équilibrage dissipatif peut être considéré comme simple et fiable, car la fiabilité des résistances de dissipation et des transistors d'équilibrage sont bien supérieures à celle d'une cellule, comme nous le verrons au paragraphe 2.3.1 [24].

Équilibrage redistributif

Pour réduire les pertes joules, d'autres solutions existent, comme l'équilibrage redistributif à l'aide d'éléments passifs en lieu et place de résistances [172]. Deux principes sont habituellement déployés : *cell 2 cell* et *cell 2 pack* [11], c'est-à-dire, d'une cellule à une autre ou bien d'une cellule à l'ensemble des cellules (et vice-versa). Nous ne présenterons ici que le mode *cell 2 cell*.

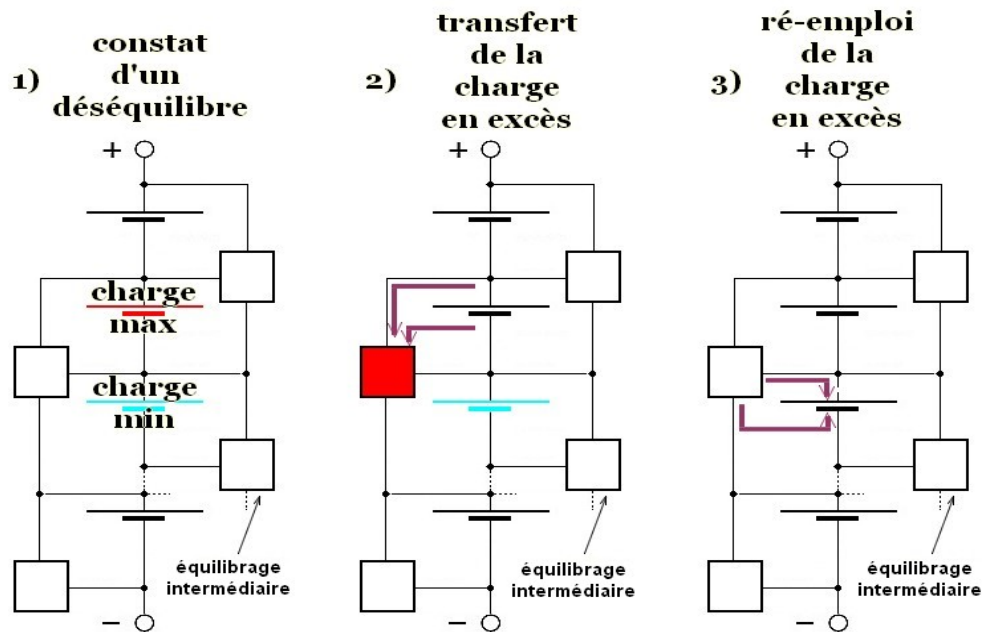


FIGURE 1.30 – Principe de l'équilibrage redistributif entre deux cellules voisines

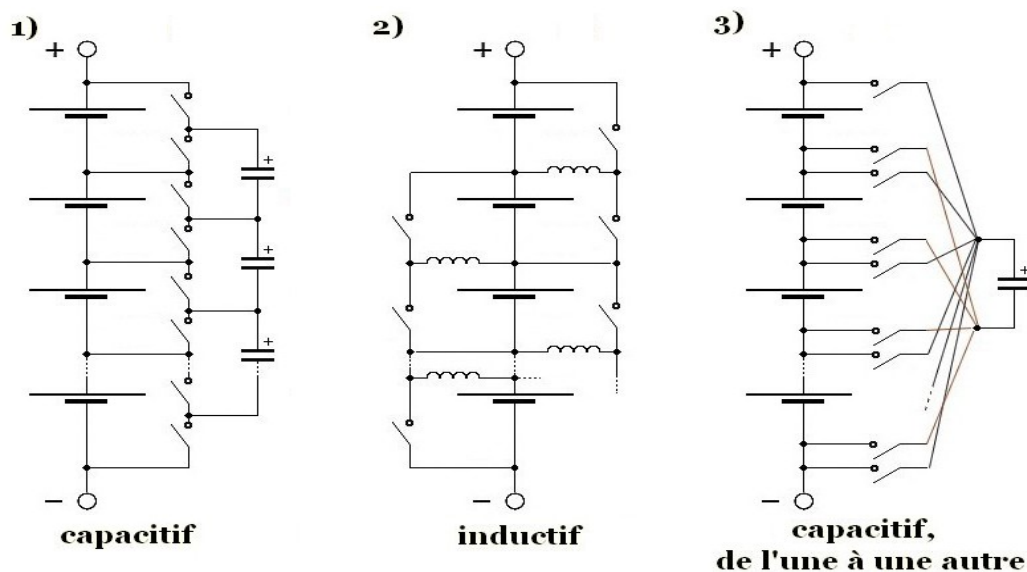


FIGURE 1.31 – Trois schémas d'équilibrage redistributif permettant une reconfiguration

À la base, l'idée consiste à transférer l'énergie excédentaire via des circuits externes de la (ou des) cellule(s) la (les) plus chargée(s) vers la (les) moins chargée(s). L'énergie n'est pas perdue sous forme de chaleur mais transférée vers un dispositif de stockage transitoire. Celui-ci peut être capacitif ou inductif. L'approche la plus simple pour redistribuer cette énergie entre les cellules consiste à connecter un condensateur d'abord à la cellule présentant la tension la plus élevée puis de le connecter à la cellule ayant la tension la plus basse, comme présenté à la figure 1.30 montrant le principe général de l'équilibrage d'une cellule à une cellule voisine, dans lequel le carré représente le dispositif de stockage intermédiaire, quel qu'il soit [130].

Cette solution se contente simplement de corriger le déséquilibre entre deux cellules voisines [134]. Des schémas plus complexes permettent la connexion non seulement entre deux cellules proches, comme dans le cas des deux schémas 1) et 2) de la figure 1.31, mais également entre des cellules physiquement éloignées dans la batterie en transférant par exemple cette énergie entre plusieurs condensateurs [24], comme dans l'exemple du schéma 3) de cette figure.

Une autre solution a été proposée dans [58] : effectuer un équilibrage à plusieurs étages. Ce système d'égaliseur multicouche vise à ajouter des étages d'égalisation. Concrètement sur la première couche, les cellules sont équilibrées deux à deux. Puis une seconde couche égalise les blocs de deux cellules deux à deux. Et ainsi de suite jusqu'à la longueur de la chaîne [59]. L'intérêt essentiel de cette solution réside dans un gain de temps de plus de 40% pour assurer l'équilibrage. D'autres idées comme pouvoir transférer l'énergie excédentaire de la cellule d'une chaîne vers une cellule issue d'une autre chaîne peuvent aussi être envisagées ou via un transformateur [202].

Pour obtenir une bonne utilisation de l'énergie stockée, l'équilibrage est essentiel. Par ailleurs, le fait d'avoir des cellules équilibrées réduit également les disparités de vieillissement et permet une durabilité améliorée [61].

Limites d'usage

Autant l'équilibrage dissipatif est plus simple à mettre en œuvre et est moins coûteux pour des courants faibles, autant des courants élevés impliquent des contraintes thermiques importantes. Son usage est généralement limité aux fins de recharge. De son côté l'équilibrage redistributif implique de développer des algorithmes de contrôle complexes, demande plus de place pour implanter les composants et interrupteurs supplémentaires et est plus onéreux. Heureusement, il présente l'avantage de pouvoir être utilisé à tout moment pendant la vie de la batterie [174].

Malgré un équilibrage, les cellules qui en bénéficient ne vieillissent pas toutes de la même manière en raison également des différences intrinsèques résultant de leur réalisation. D'autre part, au sein d'une batterie, la température a tendance à être plus élevée au centre que sur les bords [52, 121, 203]. Outre d'accroître le vieillissement, ce phénomène accroît aussi le déséquilibre entre les cellules. Le même phénomène se rencontre également dans les packs de supercondensateurs [204], comme présenté par exemple sur la figure 1.32 montrant l'image thermique d'un pack de supercondensateurs [121]. Tout cela milite pour, a minima, manager les cellules des SSEE jusqu'à déployer des stratégies qui intègrent les paramètres de vieillissement dans la décision de mise en service ou non des cellules.

L'équilibrage est concomitant au montage série. En effet, la décharge complète d'une cellule dans une chaîne de cellules provoque l'arrêt du fonctionnement de la chaîne toute entière, à moins d'isoler la cellule concernée. Mais, dans ce cas, la tension aux bornes de la chaîne de cellules devient plus faible. Au contraire, si les cellules sont associées en parallèle, il n'est pas nécessaire de recourir à un équilibrage dissipatif. D'autre part, l'ajout d'une résistance en parallèle aux cellules pour assurer un équilibrage dissipatif n'est pas pertinent. Étant donné que les cellules sont connectées en parallèle sur la même ligne, la surcharge d'une cellule peut être transférée directement sur une ou plusieurs autres cellules par auto-équilibrage. Sauf dans le cas où toutes les cellules sont complètement chargées, la connexion parallèle des cellules sur chaque ligne assure une redistribution de la (des) cellule(s) la (les) plus vers celle(s) la (les) moins chargée(s). Lorsque les cellules sont associées en parallèle,

les disparités entre elles sont donc effacées par cet auto-équilibrage. Toutefois, l'équilibrage n'est pas effectué entre les différentes lignes.

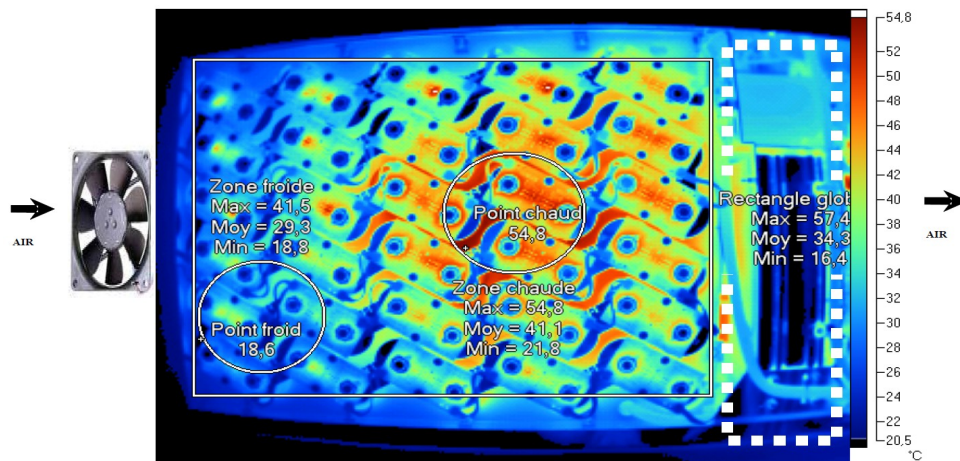


FIGURE 1.32 – La chaleur se concentre sur les cellules au centre d'une batterie [121]

1.6.2 Analyse des architectures et possibilités de restructuration

Parmi les différentes solutions d'équilibrage existantes, les trois proposées à la figure 1.31 peuvent assurer une reconfiguration minimale en escamotant les cellules qui seraient défaillantes ou non disponibles (en surcharge ou déchargées). Les parties 1), 2) et 3) de la figure 1.33 montrent le chemin que pourrait emprunter le courant pour shunter la cellule défaillante à la condition de changer la nature du transistor d'équilibrage : il serait nécessaire de pratiquer l'équilibrage avec des composants de puissance. Une autre solution dans le même style, qui ne sera pas détaillée ici mais juste présentée en figure 1.34, s'appuie sur un système d'équilibrage par transformateur (flyback avec stockage intermédiaire).

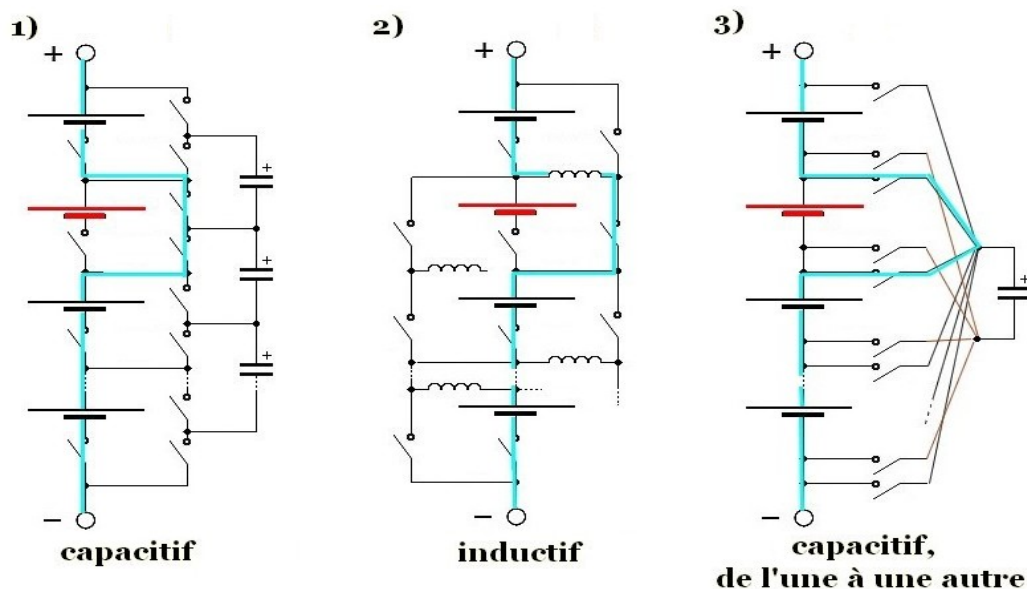


FIGURE 1.33 – Exemple de reconfiguration sur les schémas à équilibrage redistributif

Néanmoins, l'utilisation du circuit d'équilibrage en tant que shunt pour tolérer la défaillance d'une cellule, ne permet plus d'équilibrer les cellules de la chaîne. La batterie passe ainsi d'un mode avec possibilité d'équilibrer les cellules à un mode tolérant une panne.

A ce stade du mémoire, retenons le principe qu'un circuit d'équilibrage performant permet de transférer une part de la différence de SoC apparaissant entre une cellule plus chargée vers une cellule moins chargée en un temps plus ou moins court. Pour reprendre, une batterie comprend de nombreuses cellules, des circuits d'équilibrage et parfois des interrupteurs pour isoler les cellules défectueuses. Les architectures SP et PS de base peuvent être améliorées par de la redondance et de la tolérance aux fautes. Dans l'optique de pouvoir restructurer la configuration interne, certains montages assurant l'équilibrage peuvent être réutilisés. Tout cela milite pour, a minima, manager les cellules des SSEE, voir déployer des stratégies qui intègrent les paramètres de vieillissement dans le choix de la mise en service ou non des cellules.

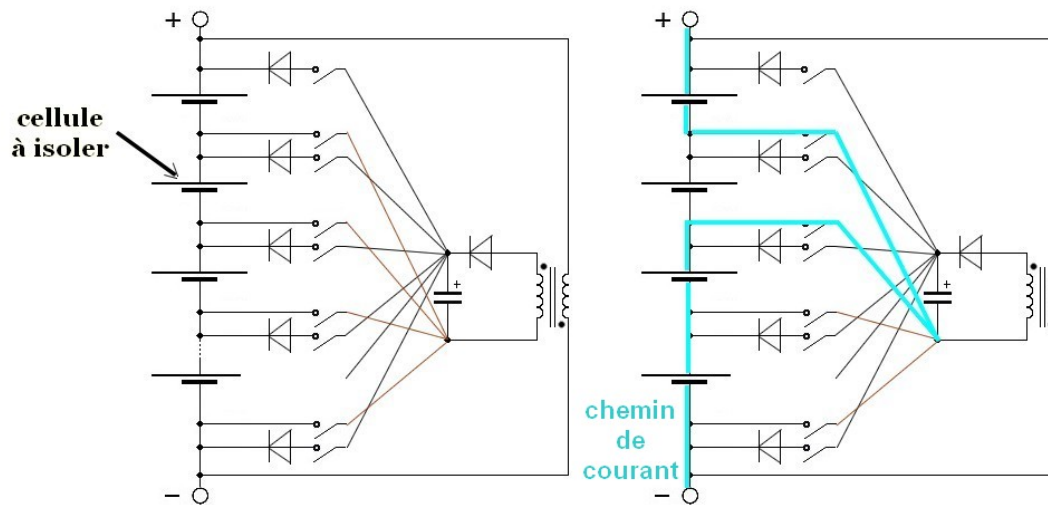


FIGURE 1.34 – Égalisation par circuit flyback avec stockage intermédiaire

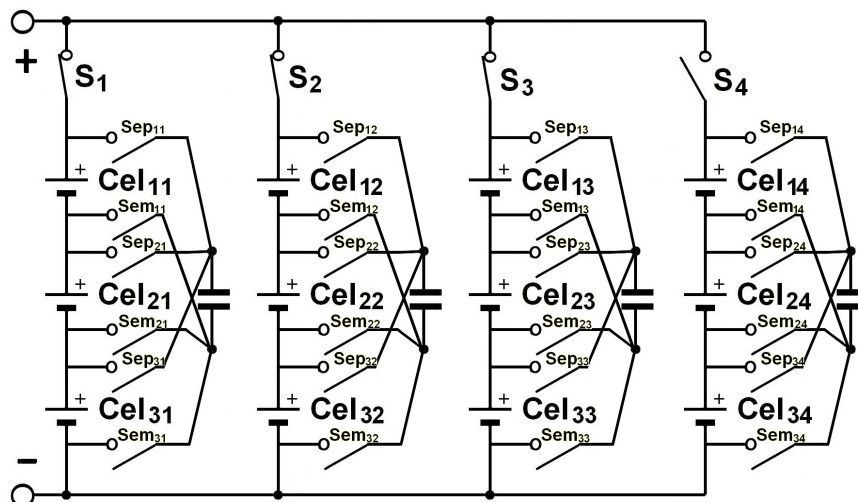


FIGURE 1.35 – Architecture S3P4 avec une colonne redondance et équilibrage redistributif

Ainsi, de la même manière que nous allons étudier la disponibilité opérationnelle et la reconfigurabilité de l'architecture dont le schéma est donné en page 56 sur la figure 1.23, nous allons également

dégradation Γ (sans récupérations partielles) et que trois paramètres l'accéléraient : la température, les décharges profondes, les forts courants. Pour représenter le fonctionnement électrique d'une cellule, nous utiliserons un modèle équivalent du deuxième ordre associé à une modélisation du phénomène d'hystérésis sur la tension. Nous avons choisi de ne pas prendre en compte l'influence de la température sur la charge de la batterie. Le BMS chargé de la supervision de la batterie, structurée sous la forme d'une matrice de cellules assure l'équilibrage des charges sur les cellules connectées en série.

Verrous

Une batterie est un système physique complexe constitué de cellules, répondant à la définition de la complexité d'un système physique, rappelée en Définition 1. Complexe car de nombreuses associations différentes de ces cellules sont possibles. D'un point de vue théorique, une batterie est composée de parties identifiables (cellules ou modules ou stacks), dépendantes les unes des autres selon l'architecture de la batterie et la combinaison active les connectant les unes aux autres. Il existe des solutions dont l'architecture peut être restructurée dans l'optique d'améliorer la disponibilité opérationnelle. Existe-t-il d'autres solutions que celles présentées ci-avant ?

Aujourd'hui, les points d'amélioration se concentrent sur :

- comment effectuer un équilibrage entre cellules dans une architecture PS ;
- comment reconfigurer une architecture de manière à en améliorer la disponibilité opérationnelle ;
- est-il à la fois possible d'équilibrer et d'améliorer la fiabilité d'une architecture ;
- peut-il exister une architecture véritablement reconfigurable comprenant moins de quatre interrupteurs par éléments ;
- comment obtenir une amélioration de la disponibilité opérationnelle économiquement rentable (a contrario du Desa demandant 50% de redondance pour l'améliorer de 50%) ;
- comment piloter le vieillissement des cellules d'une batterie par une loi de commande adéquate ?

Parmi les solutions existantes et celle qui sera proposée, quelle est la solution la plus pertinente, soit celle qui est la plus fiable, qui assure une meilleure disponibilité opérationnelle, qui est la plus maintenable et la moins coûteuse, celle dont le pilotage peut permettre un allongement de la disponibilité opérationnelle ? C'est ce que nous allons examiner dans les trois prochains chapitres. Commander en discret les cellules peut paraître comme une piste à développer, une fois un modèle comportemental adéquat défini. Nous détaillerons aussi les spécifications que devra respecter le contrôleur (le BMS).

Ainsi, nous nous focaliserons sur les cellules en examinant si augmenter le nombre de degrés de liberté peut améliorer la disponibilité opérationnelle de la batterie, en recensant ce qui se fait par ailleurs et en proposant une piste pour réaliser les reconfigurations internes qui ne se pratiquent pas aujourd'hui.

Chapitre 2

Approche de la complexité

Comment aborder la complexité ? D'après André Angotti, pour « aborder facilement la complexité », il faut faire abstraction de « son esprit cartésien et découvrir d'autres manières de penser pour poser les problèmes, organiser et pérenniser le savoir-faire [...], répartir les rôles à l'intérieur d'un groupe, pour rendre l'équipe plus efficace » [6].

Il existe des architectures qui permettent de structurer différemment les cellules afin de prendre en compte leurs défaillances ou leurs faiblesses. D'autres façons d'organiser les cellules que la forme matricielle ont fait l'objet d'études, relevant d'autres façons de structurer son raisonnement pour structurer la batterie. Nous en proposons une qui permet un grand nombre de configurations différentes après avoir précisé la méthode que nous allons utiliser pour mesurer les performances de chaque architecture. C'est l'objectif de ce chapitre que de déterminer une architecture permettant des restructurations internes à grande échelle et présentant une bonne fiabilité intrinsèque. Pour ce faire, nous présenterons la méthodologie dans une première section, avant de décrire une nouvelle architecture répondant aux besoins puis d'en comparer la fiabilité avec les architectures classiques, après avoir détaillé les différentes solutions applicables sur ces architectures.

2.1 Démarche retenue pour cette contribution

Nous affichons l'ambition de pouvoir identifier différentes solutions en terme d'architectures dévolues à une batterie d'accumulateurs permettant intrinsèquement une amélioration de sa disponibilité opérationnelle. Nous précisons ici la méthodologie suivie pour juger de la performance de chaque architecture, après avoir rappelé et précisé les termes utilisés.

2.1.1 Terminologie

Le souci principal s'attache à la durée dans le temps pendant laquelle nous allons pouvoir utiliser convenablement une batterie. Un usage normal de cette batterie consiste à la décharger et à la recharger de la quantité d'énergie issue des spécifications. Deux circonstances peuvent contrarier cet objectif pendant un usage normal : une charge instantanée hors des limites (charge complète ou décharge complète) ; une incapacité à stocker une énergie suffisante pour satisfaire aux besoins de la charge externe.

Si la batterie est vide, elle devient indisponible. Cependant, elle pourrait, selon l'architecture de la batterie (si elle a pu être soustraite de la liste des cellules fournissant la puissance) redevenir disponible, après une recharge. Une cellule pleine n'entraîne pas son indisponibilité, dans la mesure où le BMS a la possibilité d'envoyer le courant ailleurs (vers d'autres cellules, par exemple) ou si les circuits d'équilibrage parviennent à homogénéiser l'énergie stockée dans chaque cellule.

Dans le second cas (incapacité à stocker assez d'énergie), elle ne sera plus disponible, quelle que soit la fiabilité instantanée de chaque cellule de la batterie à ce moment. La cellule n'est plus réparable, plus maintenable, sans devoir être changée.

Définition de la durabilité

Nous avons évoqué ce point au début du chapitre premier. Lorsqu'une cellule a débité toute l'énergie stockée, elle n'est plus à même d'alimenter la charge externe. Elle devient indisponible mais demeure utilisable après une recharge, à la condition qu'elle ne soit pas entrée en décharge profonde, ce qui peut nuire gravement à sa chimie interne. Nous avons évoqué pour décrire ce phénomène la notion de perte de durabilité ou d'indisponibilité à court terme. Si une cellule est régulièrement poussée en décharge profonde, elle finit par ne plus être en état de stocker une quantité d'énergie suffisante. Son niveau de SoH chute rapidement sous la valeur minimale, fixée par exemple à 80%.

Nous déclinons ainsi la définition de la durabilité de la Définition 8 comme étant la durée pendant laquelle une cellule chargée à sa capacité opérationnelle Q_o peut fournir du courant sous un régime de décharge de son courant nominal I_{nom} , sans entrer en décharge profonde. La valeur littérale de la durabilité, exprimée en heures, vaut donc la valeur littérale de la capacité initiale de la cellule exprimée en Ah, lorsque la cellule, initialement neuve et pleinement chargée est déchargée complètement sous un courant nominal I_{nom} . Par exemple, une cellule stockant $1200mAh$ déchargée sous un courant constant de $1,2A$ présente une durabilité de $1h$. Si une cellule est déchargée sous son courant nominal, sa durabilité diminue avec son cyclage car sa capacité opérationnelle diminue (cf paragraphe 1.4.4). Si la capacité opérationnelle diminue, la durabilité diminue également.

Ce concept peut également s'appliquer à une batterie. La capacité d'une batterie est la quantité de charge qu'une batterie peut débiter pendant $1h$ sous son courant nominal. La durabilité est la période pendant laquelle une batterie initialement pleine peut débiter son courant nominal. Pour une batterie, la décharge cesse par la décharge de tout ou partie de ces cellules, avant que l'une d'entre elle ne rentre en décharge profonde.

Définition de la disponibilité

La définition de l'Afnor, dans la norme X60-500, précise que la disponibilité est l'« Aptitude d'un bien, sous les aspects combinés de sa fiabilité, maintenabilité et organisation de maintenance, à être en état d'accomplir une fonction requise, dans des conditions de temps déterminées. » Habituellement, elle se traduit par la probabilité pour que le système soit en fonctionnement à l'instant t considéré, en prenant en compte d'éventuelles réparations. Néanmoins, en considérant qu'une cellule déchargée est placée en charge immédiatement après et qu'elle reprend du service dès qu'elle est rechargée, alors quelle que soit la durée t_1 de recharge et t_2 de décharge, opérées sous un courant nominal, la disponibilité $A(t)$ vaudra 50% car ces deux durées sont identiques. La disponibilité sera la même quelle que soit l'évolution de la capacité opérationnelle $Q_0(t)$, les durées diminueront en conséquence avec le vieillissement de la cellule, mais demeureront identiques. C'est pourquoi, pour mesurer les performances d'une batterie, nous utiliserons la disponibilité opérationnelle (Définition 7).

Appliquée à une batterie, la notion de disponibilité opérationnelle D implique que tant que la batterie comprend un nombre suffisant de cellules en service, permettant de stocker l'énergie nécessaire aux besoins de la charge externe, elle reste disponible. Au-delà, lorsqu'elle devient incapable de stocker assez d'énergie pour assurer sa mission, soit lorsque sa capacité opérationnelle devient trop faible, elle est considérée comme HS (hors service).

Appliquée à une cellule, cela veut dire que tant que la cellule n'a pas subi une défaillance catalectique et qu'elle peut stocker individuellement la quantité d'énergie jugée comme suffisante, correspondant dans ce cas à un $SoH > 0,8$, elle reste disponible.

Définition de la fiabilité

En appliquant la Définition 31 à une batterie, cela signifie que cette dernière est fiable si elle est capable de fournir le courant demandé tant que la charge externe en a besoin dans le cadre d'une mission prédéfinie. Une défaillance de la batterie l'empêche d'achever la mission. Comme nous l'avons étudié au chapitre précédent, il incombe au convertisseur d'adapter le courant en sortie de la batterie, pour que la charge externe reçoive la puissance voulue.

Appliquée à une cellule, cette définition de la fiabilité implique que la cellule peut fournir le courant demandé ou stocker le courant envoyé tant qu'elle n'est ni surchargée, ni vide.

Ainsi, une décharge complète d'une cellule constitue une indisponibilité de la cellule (perte de durabilité) qui peut entraîner l'indisponibilité de la batterie si les ressources encore utilisables ne permettent pas de fournir la puissance demandée. Si les autres cellules peuvent débiter plus de puissance, la batterie peut encore être opérationnelle.

Mode normal de fonctionnement

Pour l'étude menée, le mode normal de fonctionnement de la batterie correspond à une sollicitation sous son courant nominal. Elle délivre une puissance équivalente au produit du courant nominal I par sa tension de sortie U . La valeur de cette tension est conditionnée par son architecture. En toute rigueur, le courant devrait évoluer lorsque la tension de la sortie évolue de manière inversement proportionnelle pour que la puissance fournie par la batterie réponde aux spécifications en entrée du convertisseur. Nous considérerons que les spécifications se traduisent uniquement par une valeur de courant, comme précisé au paragraphe 1.5.1. Bien que, selon la technologie de la cellule, celle-ci puisse supporter des courants allant jusqu'à $20C$, nous avons choisi de ne pas mener d'investigations à forts courants.

Modes dégradés

Si une batterie ne fonctionne pas de manière optimale sous courant nominal, elle peut néanmoins fonctionner selon deux types de modes dégradés, pouvant être définis par des relations présentées par le groupe d'équations (2.1) entre la puissance demandée par la charge externe, la puissance opérationnelle (la puissance que la batterie est capable de produire en utilisant toutes ses cellules actives sous leur courant nominal) et la puissance réellement fournie. Nous avons opté pour considérer qu'une spécification amenant un courant inférieur au nominal ne correspondait pas au fonctionnement normal car n'utilisant pas les ressources de la batterie au maximum de leurs possibilités.

Définition 37

Modes dégradés :

- Mode dégradé 1 : la batterie n'est pas sollicitée au maximum de ses possibilités. En ne considérant que les cellules actives, elle est sur-dimensionnée pour les besoins de la charge. Le mode est considéré comme dégradé car non optimisé.
- Mode dégradé 2 : la batterie ne contient pas à l'instant considéré, un nombre de cellules défaillantes au point où elle serait elle-même en défaut et est sollicitée à une puissance supérieure à celle qu'elle peut fournir en sollicitant les cellules à leur courant nominal. Deux choix stratégiques sont possibles, en fonction de l'importance de la mission, de l'application et de la préservation de la batterie :
 1. Variante 2a, la réalisation de la mission prime, les cellules encore opérationnelles sont sollicitées au-delà de leur courant nominal tant que la balance bénéfice - risques demeure favorable.
 2. Variante 2b, la préservation du matériel prime, dans l'optique de protéger les cellules encore fonctionnelles, le BMS ne fournit pas la puissance demandée par la charge externe mais ne fournit que la puissance qu'il est à même de fournir avec les ressources encore fonctionnelles. Comme en principe une batterie est calibrée pour répondre à la demande de la charge externe, si elle n'est plus capable de fournir sa puissance opérationnelle, elle fonctionne également en mode dégradé 2b.

$$\left\{ \begin{array}{ll} P_{\text{opérationnelle}} > P_{\text{demandée}} & \text{Mode dégradé 1} \\ P_{\text{fournie}} > P_{\text{opérationnelle}} & \text{Mode dégradé 2a} \\ P_{\text{fournie}} < P_{\text{demandée}} & \text{Mode dégradé 2b} \end{array} \right. \quad (2.1)$$

Tout dispositif devant, coûte que coûte, terminer sa mission en sécurité, tel un engin volant de toute sorte doit soit retourner à sa base, soit rejoindre le sol en vol piloté. Il est ainsi appelé à fonctionner en mode dégradé 2a.

2.1.2 Évaluation de la durabilité et de la disponibilité opérationnelle

La disponibilité opérationnelle d'une cellule est liée au vieillissement. Il est ainsi possible de définir une disponibilité instantannée, que nous noterons $Do(t)$ qui décroîtrait de 100% pour une cellule neuve à 0% pour une cellule arrivant en fin de vie. Pour une cellule soumise à un cyclage régulier, cette disponibilité instantannée peut également être exprimée en fonction du nombre \mathcal{Y} de cycles : $Do(\mathcal{Y})$. Le vieillissement est un phénomène qui survient en racine carrée du temps [76, 212].

Cela signifie que la disponibilité instantannée peut s'exprimer par une équation algébrique, pouvant s'écrire sous la forme proposée à l'équation (2.2) qui généralise une fonction évoluant en fonction de l'âge en racine carrée du temps. Si le temps est exprimé en cycles, dans le cas d'une cellule soumise à un cyclage régulier, l'équation devient (2.3). Pour déterminer les paramètres de cette équation, il est nécessaire de connaître les conditions initiales.

$$Do(t) = a - b.\sqrt{t} \quad (2.2)$$

$$Do(\mathcal{Y}) = a - b.\sqrt{\mathcal{Y}} \quad (2.3)$$

Ces conditions, initiales lorsque la batterie est neuve à $\mathcal{Y} = 0$ *cycle* et finales lorsque la batterie a atteint sa **durée de vie**, telle qu'évoquée dans le chapitre 1 et que nous noterons DdV , sont données par le jeu d'équations (2.4). Pour les conditions aux limites, nous avons pris l'exemple d'une durée de vie de 1000 cycles. Aux instants initiaux et finaux, la capacité opérationnelle Q_0 de la cellule obéit aux équations (2.5), avec Q_0^* la charge initiale, conformément à ce que nous avons indiqué au point 1.4.3 en référence à la norme *ISO – 12405 – 2*. Avec l'existence de ce référentiel pour des applications en énergie, une batterie est souvent considérée en fin de vie lorsqu'elle n'est plus capable que de stocker 80% de sa charge initiale [224].

D'une manière générale, nous prendrons t comme variable muette désignant un temps en seconde ou en heures et \mathcal{Y} comme variable comptant la cyclabilité.

$$\begin{cases} Do(\mathcal{Y} = 0) = 1 \\ Do(\mathcal{Y} = 1000 \text{ cycles}) = 0 \end{cases} \quad (2.4)$$

$$\begin{cases} Q_0(\mathcal{Y} = 0) = Q_0^* \\ Q_0(\mathcal{Y} = 1000 \text{ cycles}) = 0,8.Q_0^* \end{cases} \quad (2.5)$$

$$\begin{cases} SoH(Q_0 = Q_0^*) = 1 \\ SoH(Q_0 = 0,8.Q_0^*) = 0,8 \end{cases} \quad (2.6)$$

$$\begin{cases} SoH(\mathcal{Y} = 0) = 1 \\ SoH(\mathcal{Y} = 1000 \text{ cycles}) = 0,8 \end{cases} \quad (2.7)$$

$$SoH^*(Q_0 = 0,8.Q_0^*) = 0 \quad (2.8)$$

En corolaire, les limites opérationnelles du SoH sont définies par les équations (2.6), par rapport à la capacité opérationnelle, et par le jeu d'équations 2.7, par rapport au cyclage. Nous pouvons définir une variable liée à l'état de santé, un état de santé adapté, que nous noterons **SoH*** et qui évoluera de 1 à 0 quand le SoH varie de 1 à 0,8. Sa limite inférieure est fixée par l'équation (2.8).

Or, en comparant les équations (2.4), (2.5) et (2.8), il apparaît que la disponibilité opérationnelle instantanée et le SoH^* couvrent le même concept.

Au point 1.2.2., nous avons établi que le vieillissement d'une cellule impacte sa capacité opérationnelle et sa résistance série. Si, pour les applications en énergie, l'expression de l'état de santé à partir de la capacité présente un sens certain, pour les applications demandant de la puissance (donc de fortes pointes de courant), l'augmentation de la résistance série est plus impactante. Dans le cas des applications de puissance, le SoH peut alors aussi être exprimé en fonction de la résistance série instantanée et de la résistance série initiale. Lorsque la capacité a chuté de 20%, la résistance série aura doublé [136]. Certaines applications, telles que les VE demandent à la fois de la puissance et de l'énergie [65]. Pour les applications de puissance, tel que notamment les applications implantées dans les VEH, ou comme par exemple pour la fonction *stop and start*, R_S est le paramètre prépondérant [20, 230] puisque lorsque sa R_S augmente, la batterie n'est plus apte à fournir la même puissance qu'initialement.

En identifiant les composants de l'équation (2.2) grâce au jeu d'équations (2.5), la capacité opérationnelle et la disponibilité opérationnelle d'une cellule peuvent s'écrire avec les équations (2.9) donnant l'évolution de la charge $Q(\mathcal{Y})$ et de la disponibilité opérationnelle instantanée $SoH^*(\mathcal{Y})$ en fonction du nombre de cycles \mathcal{Y} et de la durée de vie DdV . De manière générale, le coefficient qui affecte le temps et la durée de vie est le coefficient noté *aging*, que nous expliciterons dans l'équation (3.16) au point 3.1.4. Dans le cas présent, comme noté dans les équations (2.9), nous considérons un vieillissement en racine carrée du temps et posons ainsi que ce paramètre *aging* vaut $\frac{1}{2}$.

$$\left\{ \begin{array}{l} Q(\mathcal{Y}) = Q_0^* \left(1 - (1 - 0,8) \cdot \frac{\mathcal{Y}^{\frac{1}{2}}}{DdV^{\frac{1}{2}}} \right) \\ SoH^*(\mathcal{Y}) = 1 - \frac{\mathcal{Y}^{\frac{1}{2}}}{DdV^{\frac{1}{2}}} \end{array} \right. \quad \text{avec } SoH^*(t) = 0 \text{ si } \mathcal{Y} > DdV \quad (2.9)$$

D'autres approches ont déjà été présentées pour estimer la durabilité ou la disponibilité opérationnelle. Ainsi, par exemple, il est possible d'estimer la durée de vie restante à partir de la puissance restante [246] ou de recourir à un modèle polynomial quadratique et exponentiel pour estimer cette durée de vie restante exprimée en fonction du cyclage subi [249]. Un certain nombre d'autres solutions pour définir la durée de vie restante ont déjà fait l'objet d'études [251].

2.1.3 Méthodologie et critères de performance de disponibilité opérationnelle

Nous avons l'ambition de définir un cadre méthodologique ayant vocation à être ultérieurement confirmé (ou invalidé) par l'expérimentation (principe de l'homologation concomitant à la validation de la performance suite à une épreuve chiffrée). Cette expérimentation devra consister alors à comparer les principales performances critérisées, que nous allons expliciter, sous différentes sollicitations (c'est-à-dire avec des profils de mission différents), pour les différentes architectures que nous aurons retenues. Ces architectures pourront être déclinées en une ou plusieurs structures. Par exemple une structure pourra comprendre $n = 3$ lignes et $m = 4$ colonnes. Les essais seront à mener en mode accéléré de manière à conserver les limites opérationnelles et les mécanismes de défaillance, tels que nous les avons détaillés en détail au point 1.4.4.

Dans l'optique d'améliorer les résultats obtenus, nous allons chercher à :

- préciser et quantifier la fiabilité des architectures ;
- analyser et mesurer leur disponibilité opérationnelle, telle que nous l'avons définie ;
- aborder des principes de commandabilité.

Pour se faire, nous allons :

- définir des architectures qui permettent de répondre au problème. Ces architectures pourront être examinées soit sous leur forme de base, soit inclure des améliorations issues des techniques de la sûreté de fonctionnement (tolérance aux fautes, redondance) ;

- définir une architecture spécifiquement conçue pour résoudre la problématique et la soumettre aux mêmes simulations ;
- comparer les performances de chaque architecture selon les trois critères définis ci-avant (fiabilité, disponibilité, commandabilité) ;
- simuler les différentes solutions sous un ou plusieurs profils de mission spécifiques ;
- définir les prémices d'élaboration d'une loi de commande.

2.1.4 Choix des outils

Pour atteindre ces objectifs, nous avons besoin de plusieurs outils de simulation, spécialisés dans leur domaine.

Pour simuler l'association de cellules, un outil semble être pertinent : le module Simulink de Matlab. Il n'en est rien. Certes, avec ce logiciel, il est possible de créer un profil de mission puis d'intégrer le courant circulant dans une cellule pour en estimer le SoC. Il est également possible de créer un schéma fondé sur le modèle de Thévenin du $x^{\text{ème}}$ ordre, tout comme il est possible d'utiliser les paramètres du modèle de batterie fourni dans Matlab par défaut, présenté en figure (2.1). Quoi qu'il en soit, ces modèles ne permettent pas d'assurer la maîtrise des phénomènes et de l'interrelation entre les variations du SoH, l'influence de la profondeur de décharge, les corrélations entre température et les SoC, température, résistance série, pentes du courant $\frac{\delta i}{\delta t}$...

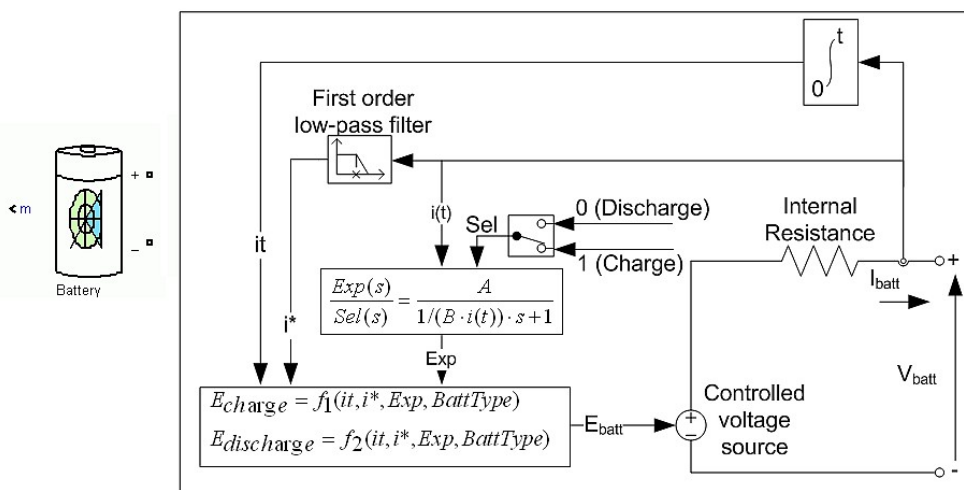


FIGURE 2.1 – Modèle générique d'une cellule sous Matlab

Nous utiliserons donc Matlab mais en écrivant notre propre modèle formel pour décrire le fonctionnement d'une cellule, les diverses architectures que nous allons tester ainsi que la part algorithmique de choix dans les différentes solutions de configuration possible. Nous allons détailler comment nous avons utilisé cet outil au chapitre 3. Pour décrire le fonctionnement électrique des architectures, nous appliquerons au monde discret les lois de Kirchoff et le théorème de Millman. Pour la définition des chemins optimaux, nous nous fonderons sur les méthodes issues de la définition d'une matrice latine (voir au paragraphe 3.2.3.), utiliserons le principe de la **séparation et évaluation progressive** (SEP), aussi connue sous son vocable anglais *Branch and Bound* [30], ainsi que sur les méthodes de recherche de chemins optimaux à coût minimal dans un graphe de flots.

En ce qui concerne l'évaluation de la fiabilité des différents montages, nous modéliserons dans un premier temps la fiabilité des architectures retenues par des diagrammes de fiabilité, puis nous établirons l'équation algébrique de leur fiabilité, en s'attachant à la mesure de la fiabilité instantanée et en évaluant le temps moyen avant première défaillance. Puis, pour corroborer ces calculs, nous réaliserons une modélisation stochastique par **chaînes de Markov**, en recourant au logiciel de simulation

Grif (GRaphiques Interactifs pour la Fiabilité, plate-forme logicielle d'analyse des systèmes qui permet de déterminer les indicateurs fondamentaux de la sûreté de fonctionnement). Nous vérifierons également les commutations dans l'architecture que nous allons proposer, en utilisant un logiciel de simulation de circuits électriques, LTSpice.

Définition 38

Chaîne de Markov : suite de variables aléatoires permettant de modéliser l'évolution dynamique d'un système aléatoire, représentée sous forme d'un graphe d'état donc les arcs sont pondérés par la probabilité de passer de l'état amont à l'état aval.

Pour la partie commande et système à événements discrets, nous nous fonderons sur la théorie RW (voir chapitre 4) [173] et modéliserons une cellule et les différentes architectures par des réseaux de Petri colorés, en recourant au logiciel de simulation open source CPN-Tools. Il s'agit d'un logiciel permettant l'édition, la simulation et l'analyse de réseaux de Petri de base, temporisés, colorés et de haut niveau. Il intègre un simulateur et un outil d'analyse de l'espace d'état. Pour sa part, la théorie de Ramdage et Wonham, dite théorie RW repose sur la modélisation d'un procédé par un automate à états et de son comportement par le langage généré par l'automate. La méthode consiste à imposer des contraintes au procédé grâce un superviseur, contraintes traduisant les spécifications, et se traduisant par l'autorisation de certains événements et l'interdiction d'autres [15].

2.1.5 Respect du cahier des charges fonctionnel

architecture	FP2	FC1	FC2	FC6	FC7
PS	auto-équilibrage	redondance / tolérance aux fautes	oui	isolation	oui
SP	circuits d'équilibrage redistributif	redondance / tolérance aux fautes	oui	isolation	oui

TABLE 2.1 – Correspondance entre attentes et possibilités offertes par les solutions classiques

Deux architectures classiques peuvent répondre, moyennant la mise en œuvre de certaines variantes, à la description du besoin que nous avons établie en introduction. Ainsi, à ce point du mémoire, nous pouvons déjà examiner de quelle manière les architectures SP et PS coïncident avec les attentes issues de l'analyse fonctionnelle de l'introduction, comme synthétisé dans le tableau 2.1. L'équilibrage redistributif, le recours à la redondance et/ou à la tolérance aux fautes contribuent au respect du cahier des charges fonctionnel.

La redondance consiste à insérer plus de cellules que nécessaire pour répondre aux spécifications.

La tolérance aux fautes consiste à isoler des cellules défectueuses tout en continuant de répondre aux spécifications, éventuellement même si le nombre de cellules fonctionnelles est inférieur au nombre nécessaire, en faisant fonctionner la batterie en mode dégradé 2a.

Nous avons considéré dans les hypothèses que le BMS remplissait parfaitement ses missions, ce qui se traduit par la validation des Fonctions Contraintes FC9 (capacités de calculs) et FC10 (capteurs), non reprises dans ce tableau. Ces fonctions ont été décrites au tableau 1, en page 15. En revanche, dans l'état actuel de ces réflexions, il n'est pas encore possible de déterminer si les fonctions Principale FP1 et Contraintes FC3, FC4 (homogénéiser les efforts et l'usure), FC8 et FC11 (adéquation des moyens et algorithmie) sont remplies ou non. C'est pourquoi, elles ne figurent pas encore dans ce tableau, qui sera complété dans la suite de la démonstration. Cependant, d'ores et déjà, il peut être établi que les

fonctions d'homogénéisation auront du mal à être remplies avec des solutions classiques sans mettre en place les outils objets de la FP11 (algorithmie de gestion).

Cette recherche de solution innovante nous amène à analyser en détail le problème.

2.2 Structure répondant à la problématique : le C3C

A ce stade, nous avons retenu les hypothèses suivantes :

- convention générateur pour les schémas électriques représentant une cellule ;
- la charge externe demande ou fournit un courant $I(t)$ à la batterie, un convertisseur adapte la puissance fournie par la batterie à la demande de la charge externe, ce courant n'est pas dépendant de la tension de sortie de la batterie ;
- les paramètres caractérisant une cellule neuve sont respectivement : la charge initiale Q_0^* , la résistance série initiale R_S^0 , la température initiale θ_0 sachant que cette température initiale d'une cellule est au minimum égale à la température ambiante ;
- six paramètres dynamiques définissent complètement l'état d'une cellule : $Q_0(t)$, SoC(t), SoH(t), $E_0(t)$, $R_S(t)$, $\theta(t)$. L'évolution de $Q_0(t)$ est incluse dans les états caractéristiques ;
- nous ne prenons pas en considération l'influence thermique entre les cellules, ce point ayant déjà été étudié par ailleurs [203] ;
- les paramètres physiques de base ($i(t)$, $V_{cell}(t)$, $\theta(t)$) sont mesurables pour chaque cellule d'une batterie, par le BMS qui accomplit parfaitement la mission d'équilibrage selon des paramètres prédéfinis ;
- le paramètre électrique $i(t)$ est le paramètre prépondérant. En phase de recharge, il constitue l'entrée du système. En phase de décharge, il en constitue la sortie. Une troisième phase apparaît lorsque le courant est nul : la relaxation. Le schéma fonctionnel d'une cellule selon les trois phases est donné en figure (2.2). Le passage d'une phase à l'autre (recharge ou décharge) est conditionné par le signe du courant extérieur. Trois des paramètres électriques évoluent rapidement : SoC(t), $E_0(t)$, $\theta(t)$, les deux autres évoluent à une échelle de temps plus lente. Il peut être considéré qu'ils ne sont modifiés qu'en fin de chaque cycle : $R_S(\tau)$ et $SoH(\tau)$.

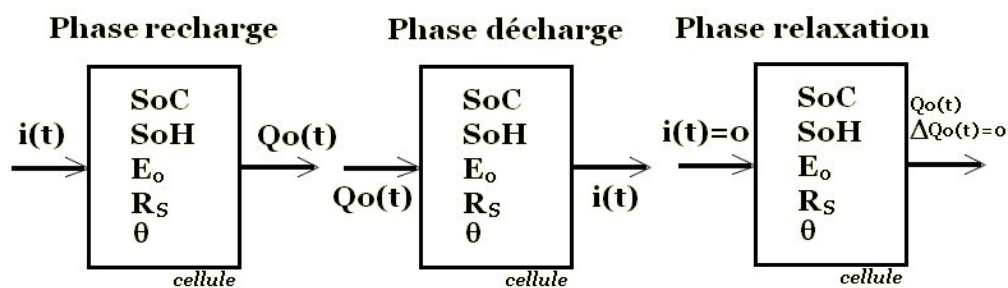


FIGURE 2.2 – Schéma fonctionnel d'une cellule

- l'équation caractéristique $E_0 = f(SoC)$ des cellules utilisées a été relevée ;
- nous rechercherons des architectures qui intrinsèquement permettent une amélioration de la disponibilité opérationnelle, soit un fonctionnement depuis l'état neuf jusqu'à l'atteinte d'un $SoH^* = 0$;
- par défaut, les lois de vieillissement sont considérées évoluant en racine carrée du temps. Nous justifierons ce choix au point 3.3.5 ;
- une batterie est constituée de cellules agencées de manière matricielle avec une connexion entre la dernière et la première cellule de chaque ligne ;
- les éléments de base insérés dans la matrice sont constitués d'une seule cellule à laquelle peuvent être associés des interrupteurs ;

Nous avons identifié au chapitre précédent différentes architectures de batteries dont la configuration interne peut être changée. Nous allons, dans un premier temps, déterminer une solution originale qui parte de l'expression du besoin, comme exprimé dans l'analyse fonctionnelle de l'introduction. Puis, dans les parties suivantes, en vue de comparer chaque solution, nous examinerons leurs caractéristiques et compétences en terme de degrés de liberté, autrement dit en nombre de différentes restructurations possibles, de disponibilité opérationnelle et de fiabilité, avant de commencer à proposer une approche système à événements discrets pour assurer un pilotage optimum des architectures classées comme répondant le mieux aux attentes.

2.2.1 Idées fondatrices : configurations

La matrice peut être assemblée de deux façons classiques : en PS et en SP. Plusieurs solutions ont été étudiées, solutions incluant trois interrupteurs par cellules à l'instar de l'architecture Desa, évoquée au point 1.5.3. Comme cette dernière, elles n'ont pas apporté des gains en disponibilité opérationnelle à la hauteur des espérances [103]. En effet, pour réellement permettre une amélioration de la disponibilité opérationnelle, elles nécessitent l'ajout de très nombreuses cellules redondantes ainsi que d'excellentes performances en capacités de calcul et en commutations. Pour escompter améliorer la disponibilité opérationnelles, nous ne retiendrons pas les configurations non redondantes, ne conservant que les architectures de base en SP et PS avec redondance.

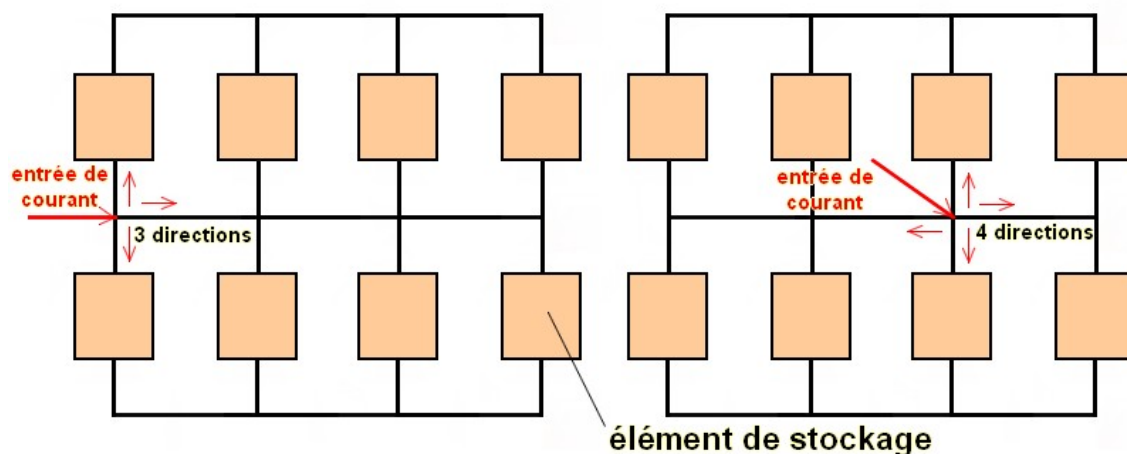


FIGURE 2.3 – Utiliser une structure comme un PLA n'est pas une solution compétitive

Comme nous l'avons déjà décrit au point 1.5.4, en associant quatre interrupteurs par cellule, il est possible de restructurer complètement une batterie. Mais, les possibilités de restructuration offertes par le principe de l'arbre de puissance (voir figure 1.27 page 59), qui n'utilise que trois interrupteurs par cellules, imposent que nous limitions le nombre d'interrupteurs à trois par cellules. En conséquence, nous limiterons le nombre maximal d'interrupteurs à associer à trois par cellule. Il est également possible d'imaginer une autre forme pour la batterie, s'inspirant des PLA (*Programmable Logic Array*) [255]. Néanmoins, comme présenté sur la figure 2.3, une telle structure ne permet de disposer que de trois chemins de courant (tels que définis en section 1.7) au sein de la structure si les bornes sont disposées sur les bords de la structure, de quatre chemins si l'injection et l'extraction du courant s'effectuent en interne au PLA. Par ailleurs, cela nécessite que les éléments qui vont stocker l'énergie puissent être utilisés indifféremment de leur polarité, comme montré par la figure 2.3.

Si les modèles proposés ne donnent pas satisfaction, c'est probablement aussi car le jeu est biaisé au départ. En effet, il est nécessaire de respecter les contraintes suivantes puisque pour pouvoir se libérer de la rigidité de la configuration matricielle, de nombreux commutateurs doivent être ajoutés :

- cela rend la fabrication et le contrôle plus complexes en plus d'induire des risques électriques pendant les commutations : court circuits, déconnexions partielles, micro-coupures ;
- changer la structure interne d'une batterie peut apparaître comme présentant des risques si les commutations ne sont pas réalisées dans le bon ordre ;
- pour éviter les microcoupures en sortie de la batterie, il peut être utile d'adjoindre une capacité en parallèle, de manière à réduire ce phénomène. Cependant, ponctuellement à l'occasion de microcoupures, la batterie peut ne pas répondre aux spécifications même si l'ajout d'interrupteurs permet de reconfigurer la façon dont les cellules sont associées : série, parallèle, isolée, équivalente à un court-circuit ;
- le flux doit se répartir de manière à ce que les cellules sollicitées fournissent un effort équilibré, autrement celles qui seront plus sollicitées seront en toute probabilité celles qui vont défaillir en premier.

Suivant le conseil d'André Angotti, faisons abstraction de cette rigidité en ne considérant dans la matrice uniquement que les cellules implantées à leurs coordonnées (i, j) . Dès lors, en considérant une cellule de la première ligne, il convient de rechercher une architecture qui permette de répartir le courant qui y circule (quel que soit son sens) vers plusieurs cellules de la ligne suivante. De cette manière, à un moment donné, les chemins de courant suivent la combinaison interne constituée de plusieurs chaînes de cellules en choisissant l'une des possibilités d'organiser ce cheminement. A l'instant suivant, il est possible d'obtenir une autre configuration. Nous sommes ainsi réellement en présence d'une architecture reconfigurable.



FIGURE 2.4 – Aulne dont la croissance suit le principe de Pushkar

Considérons également le modèle de Pushkar [150], qui s'inspire à la base de la croissance des cristaux de neige. Cette forme de croissance, symétrique, est aussi appelée en anglais *balanced ternary* ou ternaire équilibré. Puisqu'elle se retrouve fréquemment dans la nature, nous pouvons nous en inspirer selon les principes du biomimétisme. Elle est notamment à la base de la croissance de nombreux végétaux, comme par exemple cet aulne repris à la figure 2.4 qui, même sans ses tailles régulières, a naturellement évolué de un tronc principal vers trois branches, et ce sur plusieurs niveaux. Ce principe, parfois aussi appelé principe de la patte d'oie consiste à partir d'un flux principal, à le répartir en trois sous-flux. Il est réversible : concentration de trois sous-flux en un flux principal et se retrouve également dans la structuration des systèmes d'irrigation de la matière vivante (dans les nervures d'une feuille d'arbre comme dans le réseau vasculaire de tissus vivants).

2.2.2 Définition de l'architecture C3C

En appliquant ce principe d'un flux qui se répartit au niveau suivant en trois sous-flux à une matrice de cellules, à partir d'une cellule (i, j) , considérons un courant de recharge, circulant dans une batterie de la borne positive vers la borne négative. Le flux s'oriente ainsi de haut en bas dans les schémas jusqu'ici tracés. La contrainte de répartir les flux de manière équilibrée signifie que le courant doit avoir le choix entre trois alternatives pour diffuser vers les cellules de la ligne immédiatement en-dessous (ligne $i + 1$). Une solution simple consiste à connecter la cellule (i, j) avec ces trois voisines localisées aux coordonnées $(i + 1, j - 1)$, $(i + 1, j)$ et $(i + 1, j + 1)$. En répétant ce principe à chaque cellule de la ligne i , les flux dans l'ensemble de la matrice se fondent alors sur le schéma de la figure 2.5. Développons ce principe à toutes les cellules de la ligne i .

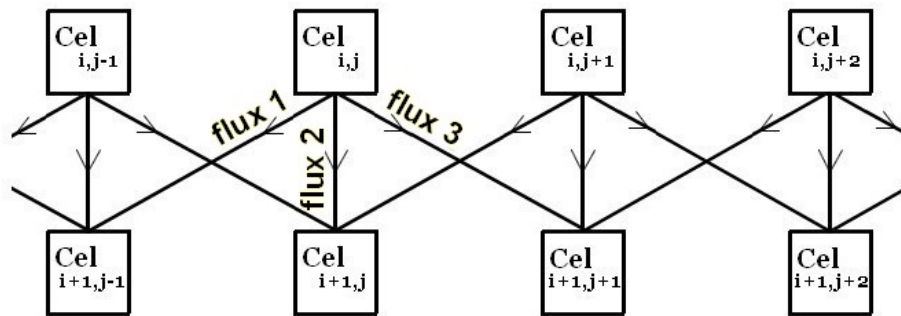


FIGURE 2.5 – Diffusion du courant d'une cellule vers ses voisines

Le schéma matriciel de la figure 1.19, sur la page 52, ne se montre pas adapté pour réaliser ces connexions, car il est nécessaire de connecter la cellule avec les trois éléments adjacents de la rangée aval. Pour contrôler la répartition des flux, un interrupteur doit être inséré sur chacune des connexions entre cellules. En rapportant ces interrupteurs avec la cellule dans un élément de manière à représenter cette nouvelle option d'organisation avec les précédentes, le schéma de la figure 2.6 apparaît [194], accompagné de contraintes concernant les connexions externes. Une variante consiste à faire glisser en amont l'interrupteur S_{ij}^A .

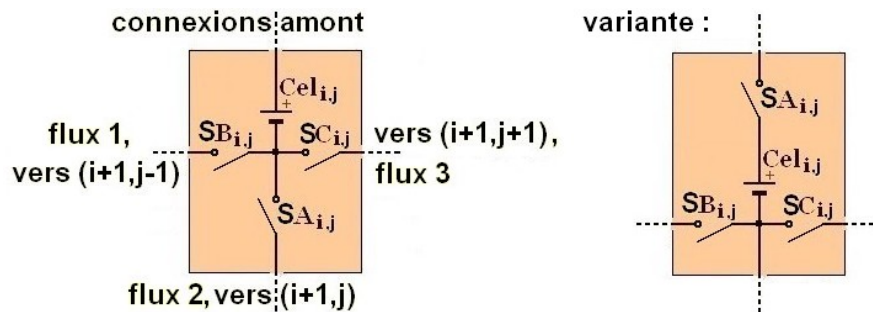


FIGURE 2.6 – Nouvel élément proposé

Le terme architecture d'une batterie, tel que nous défini en figure 1.5, page 26, sous-entend la topologie des éléments et la façon dont ils sont connectés entre eux. Ainsi, la nouvelle architecture que nous proposons, permettant de répartir le courant d'une cellule vers l'une des trois cellules de la ligne située en aval, repose sur le principe décrit en figure 2.7. Partant de ce principe, nous proposons le terme de C3C pour cette nouvelle architecture, signifiant « une cellule vers trois cellules » [195].

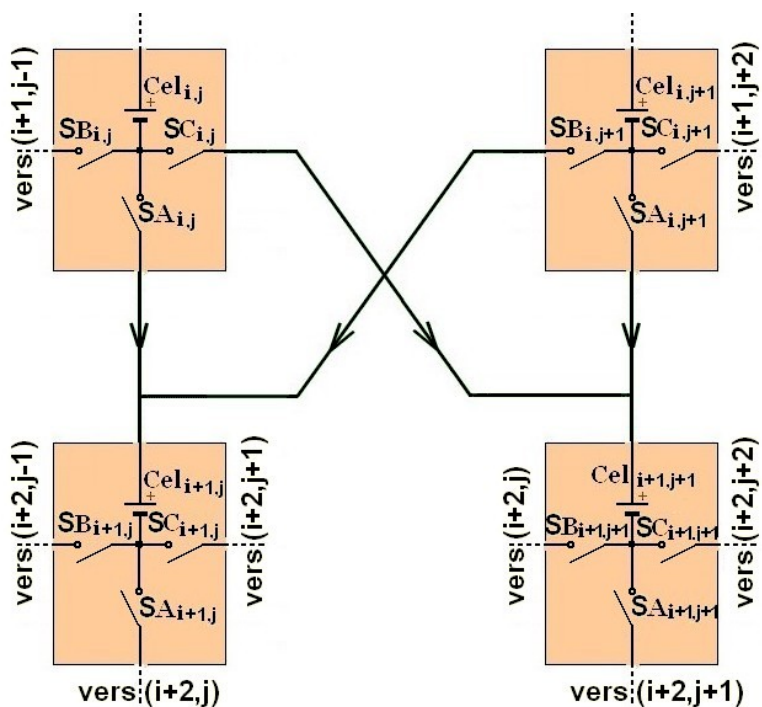


FIGURE 2.7 – Connexions entre des cellules de deux lignes successives

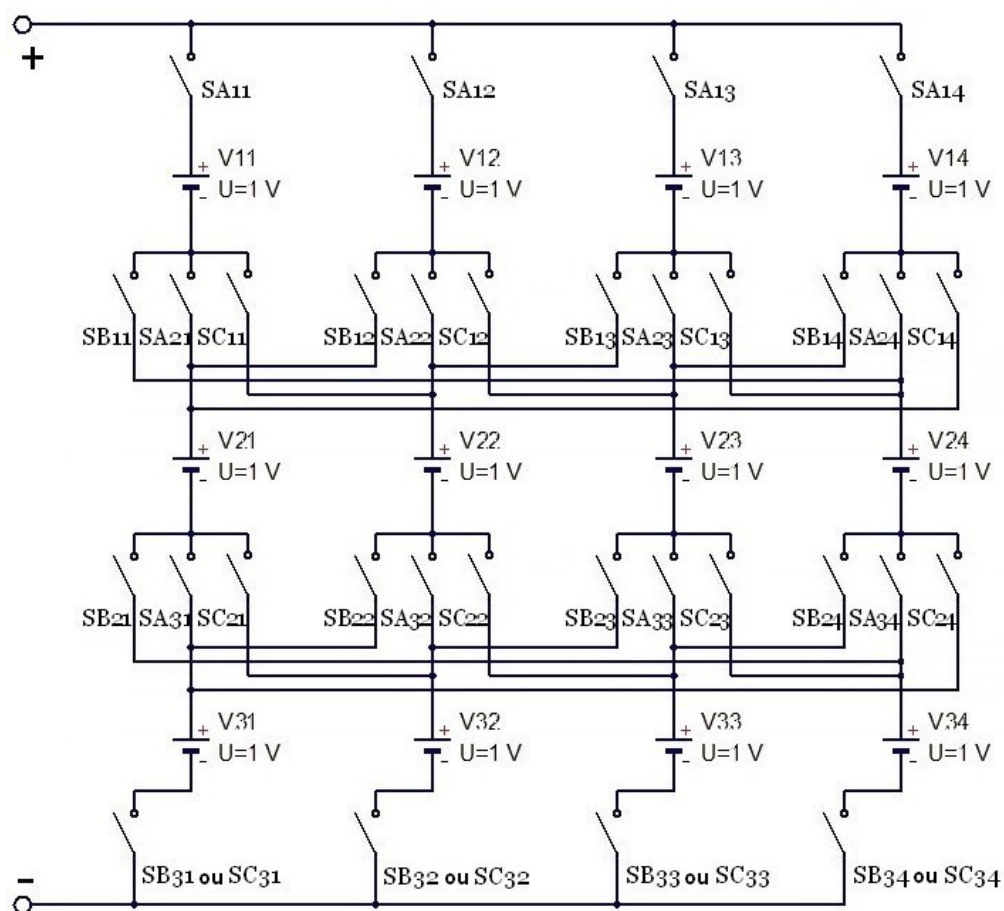


FIGURE 2.8 – Exemple d'architecture C3C : C3C3/4

Appliquer ce principe de distribution en trois flux de courant vers trois cellules dans la rangée inférieure avec le même nombre de cellules que les architectures S3P4 et P4S3 (cf. figures 1.22 et 1.23, pages 55 et 56) conduit à une structure C3C avec $n = 3$ et $m = 4$, que nous noterons C3C3/4, pour C3C - 3 lignes - 4 colonnes, comme présenté en figure 2.8. Sur cette figure, les interrupteurs S_{ij}^A sont montés conformément à la variante de la figure 2.6. Ceci ne change pas le principe de répartition des flux mais permet d'isoler les cellules de la première ligne. Une contrainte qui sera imposée sous forme de loi de commande au BMS consiste à ce qu'il s'assure de la validité des configurations. Une configuration valide, pour que le courant d'une cellule de la ligne i s'écoule vers une et une seule cellule de la ligne $i + 1$, ne doit contenir qu'un interrupteur au plus de coordonnées (i, j) à l'état actif et au plus un interrupteur en amont de la cellule (i, j) actif [192].

Il ressort que, ainsi réalisée, une batterie peut être configurée par le BMS via le jeu d'interrupteurs de nombreuses façons différentes. Néanmoins, si une cellule vient à défailir ou à n'être plus opérationnelle (surcharge, proche de la décharge profonde), la batterie ne sera pas plus disponible qu'une batterie en architecture PS ou SP.

2.2.3 Approche par la redondance minimale

Lorsque nous avons présenté rapidement l'architecture Desa au point 1.5.3, nous avons indiqué que des cellules supplémentaires par rapport aux besoins étaient ajoutées à la structure, dans l'optique d'en améliorer la fiabilité. Le point 2.4 sera consacré à la fiabilité et la sûreté de fonctionnement. Dans le présent point, nous allons brièvement reformuler le problème de l'amélioration de la fiabilité en cherchant la part minimale de redondance qu'il convient d'ajouter à une structure matricielle de manière à continuer à accomplir la fonction, c'est-à-dire à continuer de fonctionner malgré la défaillance d'un certain nombre de cellules.

Dans une batterie dont x_1 cellules sont sollicitées pour répondre aux spécifications, lorsqu'une cellule C est complètement déchargée sans être défaillante, elle peut soit être rechargée par équilibrage redistributif en transférant de l'énergie issue de y autres cellules, soit être isolée en attendant d'être rechargée. Dans ce second cas, soit les autres $(x_1 - C)$ cellules supportent l'ensemble de la demande en courant I , sans nécessairement entrer en mode dégradé 2b, soit une autre configuration de x_2 cellules est mise en place, comme schématisé sur la figure 2.9. Réciproquement, lorsqu'une cellule est complètement chargée, les deux mêmes stratégies peuvent être déployées : décharge de la cellule vers d'autres ou isolement.

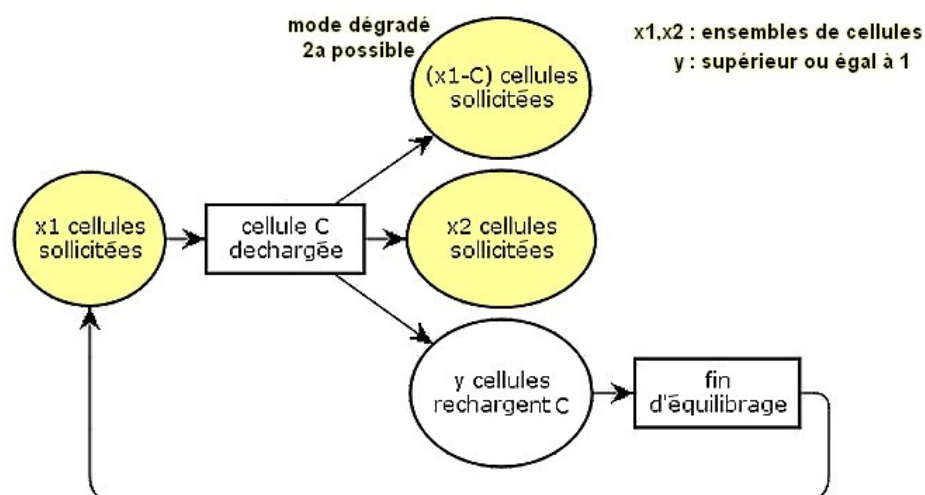


FIGURE 2.9 – Graphe de mode lorsqu'une cellule est déchargée

Lorsque la charge externe demande un courant I valant la valeur du courant nominal de la batterie, si le mode de fonctionnement en mode dégradé 2b n'est pas autorisé, lorsqu'une cellule est défaillante,

la batterie devient en conséquence défaillante. Sauf si la batterie contient des cellules redondantes. D'une manière générale, les principes d'amélioration de la fiabilité appliqués à un système multicellulaire, recommandent de recourir à la redondance avec l'ajout de cellules en attente (cellules « *saves* ») pour concourir à améliorer le MTTF (voir définition au point 2.3). Néanmoins, un inconvénient majeur des structures tolérantes aux pannes réside dans le surcoût engendré par l'ajout des dispositifs en redondance et des interrupteurs. En reprenant la structure matricielle de la figure 1.19, présentée en page 52, il est possible de définir un niveau minimum de redondance permettant de s'affranchir de la défaillance d'au moins une cellule.

Pour définir cette redondance minimale dans un système multi-éléments, il convient de reprendre la réflexion par l'exemple trivial de la figure 2.10a) présentant une matrice de taille minimale, soit constituée de deux lignes et de deux colonnes. Nous allons raisonner en mode charge, le courant s'écoule de haut en bas dans les schémas de la figure 2.10. Dans une telle structure, si une cellule quelconque devient défaillante, comme sur la figure 2.10b), la matrice ne peut plus fournir soit le courant demandé, soit la tension spécifiée. Si une colonne supplémentaire, est ajoutée en redondance, la matrice continue de répondre aux attentes tant qu'il y a au maximum une cellule défaillante par ligne (figure 2.10c). Dès que deux cellules de la même ligne sont défaillantes, comme dans le cas de la figure 2.10d), la redondance n'est pas suffisante. Ainsi, l'ajout d'une colonne permet de tolérer la défaillance d'une cellule par ligne. En revanche, ajouter une ligne supplémentaire à la forme triviale, comme présenté en figure 2.10e), ne permet pas de délivrer la tension attendue si une seule cellule défaille. Le niveau minimum de redondance consiste donc à ajouter une colonne à la structure de base.

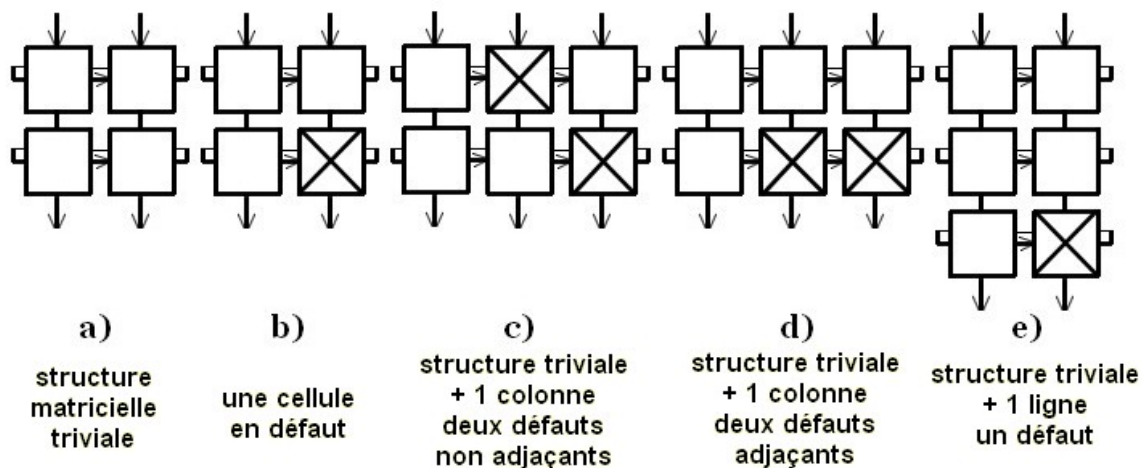


FIGURE 2.10 – Détermination du minimum de redondance nécessaire

En examinant le schéma de la figure 2.10c), le courant traversant une cellule quelconque (i, j) doit pouvoir être dirigé vers une cellule de la ligne suivante, soit sur celle immédiatement en-dessous $(i + 1, j)$, soit l'une ou l'autre située de part et d'autre $(i + 1, j - 1)$ ou $(i + 1, j + 1)$. Ce principe de répartition du courant d'une ligne à l'autre via trois chemins est justement celui à l'origine de l'architecture C3C.

Ainsi, l'architecture C3C permet d'améliorer la fiabilité par l'ajout d'un minimum de redondance, consistant à affecter une colonne à la redondance. Ajouter une cellule redondante par ligne permet de continuer à fonctionner quel que soit le nombre de lignes comprenant une cellule défaillante. Une batterie de n lignes et de m colonnes contiendra une énergie utile de $n \cdot (m - 1) \cdot Q_0(t)$ et une quantité d'énergie supplémentaire $n \cdot Q_0(t)$ stockée dans les cellules redondantes. Nous retiendrons le principe d'ajouter au maximum une colonne redondante dans chaque architecture afin de les comparer équitablement et de dimensionner les batteries avec une colonne de la matrice dédiée à la redondance. Cela explique la présence de la quatrième colonne dans les schémas électriques donnés aux figures 1.21 et 1.23, aux pages 54 et 56. Par défaut, nous considérons toujours que la colonne redondante est la $m^{\text{ème}}$ colonne.

2.2.4 Caractéristiques, avantages et inconvénients

Puissance fournie

Comme présenté par la figure 1.20 à la page 53, le convertisseur est nécessaire pour ajuster tension et courant en sortie de la batterie [39]. Le convertisseur, dont quelques exemples sont présentés dans [118], réalise une adaptation entre la batterie et la charge externe. Nous considérerons que la tension U de sortie de la batterie est adaptée aux besoins et que nous utiliserons, en mode de fonctionnement normal (non dégradé), l'ensemble des lignes, y compris si la batterie contient une architecture PS [95], pour répondre à la demande.

Il est utile de rappeler que la capacité d'une batterie n'est pas obligatoirement égale à la somme des capacités de chaque cellule. En effet, la capacité totale dépend également de l'architecture (SP, PS ou C3C) et du nombre de cellules en redondance. De ce fait, la capacité de la batterie n'est pas un critère retenu dans le cadre de cette étude car, d'une part nous allons modéliser la batterie comme un ensemble dynamique de cellules et d'autre part, grâce à la redondance, la batterie pourra toujours fournir un courant même en présence de cellules dont la capacité est nulle.

Pilotage

Pour que le BMS puisse piloter ses ressources (les cellules), grâce aux interrupteurs, cela demande en premier lieu qu'il connaisse les ressources disponibles, la valeur de leurs paramètres électriques et thermiques. En fonction de ces paramètres, il autorise ou non des commutations.

Le superviseur doit également connaître l'ensemble des configurations possibles, tant en statique, ou pour une batterie neuve, disposant de l'ensemble de ses ressources de base, qu'en dynamique lorsque certaines cellules doivent être supprimées de la liste des ressources disponibles. Effectivement, il doit également pouvoir connaître, en fonction des cellules fonctionnelles, la totalité des configurations possibles, c'est-à-dire celles qui sont non pleinement chargées en mode recharge et non vides en mode décharge et qui, dans tous les cas, ne sont pas défaillantes. Cela comprend toutes les cellules qui sont actives, qu'il s'agisse de cellules de base ou de cellules initialement en redondance : celles de la $m^{\text{ième}}$ colonne.

Dans ce cas, cela demande l'utilisation d'une stratégie de choix des combinaisons optimales en fonction des critères déterminés comme pertinents. Nous retiendrons plutôt des critères quantifiables facilement. Même si, par exemple, dans les *data centers*, le management est parfois effectué en tenant compte du vieillissement des composants comme critère dimensionnant [30, 135].

Modes de fonctionnement

La batterie en C3C peut également continuer à être utilisée en mode dégradé 2. Elle peut continuer à délivrer un courant malgré la défaillance de plus d'une cellule de la même ligne. C'est-à-dire que la batterie est capable de fournir son courant nominal, qui est égal à $(m - 1).i$, à condition d'accepter que les cellules saines débitent plus de courant que leur nominal (mode 2a). Dans le cas contraire, si la charge externe accepte de fonctionner avec moins de courant que ce dont elle a besoin, il est possible de faire fonctionner une batterie C3C en ne sur-sollicitant pas les cellules au-delà du courant nominal, (mode 2b) ce qui n'accélèrera pas le vieillissement des cellules. Toute cellule devant fournir plus de courant que son courant nominal voit augmenter son taux de défaillance instantané, car le courant est un facteur de vieillissement majeur [17, 52, 158, 196, 203]. Ce point ne sera pas exploité dans les travaux relatés dans le présent mémoire.

Si la batterie peut tolérer une faute d'une partie de ces éléments, c'est en raison de la redondance. En mode 2a, la batterie cesse de fonctionner lorsque toutes les cellules de la même rangée sont défectueuses. Lorsque la batterie est sollicitée en mode dégradé 1, qui correspond au cas où la charge extérieure demande un courant inférieur au courant nominal de la batterie $I = (m - 1).i$, et qu'elle comprend moins d'une cellule défaillante par ligne, la batterie peut solliciter les cellules de deux manières. Premièrement, elle peut recourir à toutes les cellules actives en-deçà du courant nominal,

de manière à limiter le vieillissement des cellules sollicités à moindre effort. Effectivement, le courant étant moins élevé, la cellule se vide moins vite. En conséquence, elle s'échauffe moins. Autrement, sous courant inférieur au courant nominal, avec une architecture C3C, il est possible d'utiliser une partie seulement des cellules en les sollicitant à un niveau proche de leur courant nominal et, dans une autre partie de la batterie, d'assurer un équilibrage local entre des cellules déséquilibrées. Cette faculté est présentée dans l'exemple de la figure 2.11 qui montre une architecture C3C3/4 délivrant un courant $I = i$ assuré par la mise en série des cellules 12, 21 et 34 via la fermeture des interrupteurs $S_{12}^A, S_{12}^B, S_{21}^B, S_{34}^B$, tandis que les cellules 22 et 24 sont en train de s'équilibrer via les interrupteurs $S_{13}^B, S_{13}^C, S_{22}^C, S_{24}^B$.

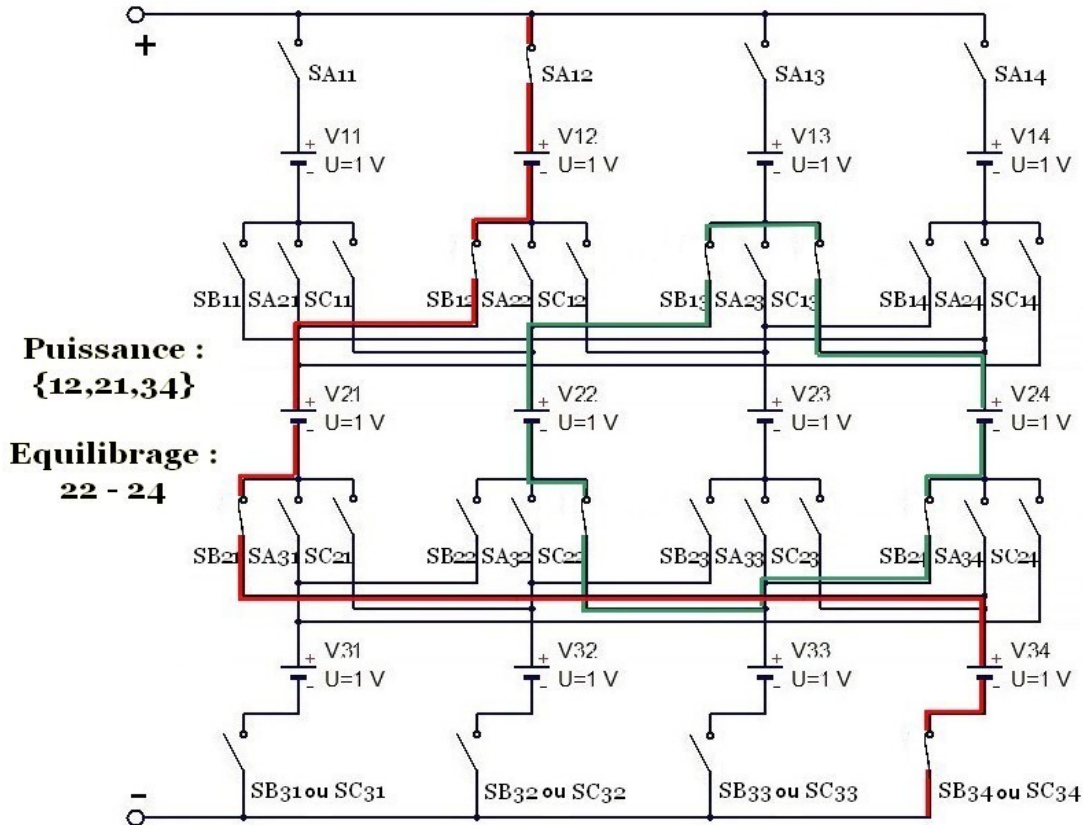


FIGURE 2.11 – Équilibrage local dans une architecture C3C fonctionnant en mode dégradé 1

Nous noterons sous la forme de la suite $\{12, 21, 34\}$ le chemin emprunté par le courant entre les pôles de la batterie qui passe par les cellules Cel_{12}, Cel_{21} et Cel_{34} .

Nous limiterons l'étude à un fonctionnement à puissance nominale en interdisant le fonctionnement en mode dégradé 2b. Si la batterie n'est plus à-même de fournir le courant nominal sans sur-solliciter une cellule, elle sera considérée comme défaillante. Autrement dit, si trop de cellules présentent une charge instantanée nulle, la batterie sera déclarée inopérante. De ce fait, la disponibilité opérationnelle ne sera pas strictement égale à la cyclabilité des cellules, conditionnée par $SoH^* = 0$, mais dimensionnée par ces deux paramètres : suffisamment de cellules non-vieilles et suffisamment de cellules non vides. D'un point de vue formel, nous avons ainsi défini la disponibilité opérationnelle D par le jeu d'équations (2.10), en fonction du SoC et du SoH^* des cellules.

$$\left\{ \begin{array}{l} D = \min\{SoH^*(\chi) > 0, SoC(\chi) > 0\} \\ \text{avec } \chi = \text{nombre suffisant de cellules permettant } U.I \geq P_{demandée} \\ \chi = f(\text{architecture, structure}) \end{array} \right. \quad (2.10)$$

Soumise à un cyclage régulier, une cellule cessera d'être opérationnelle au bout d'un nombre γ_c de cycles, soit par manque de durabilité lorsque son SoC aura atteint zéro (influant sur le premier terme

de la condition contenue dans la première équation du jeu d'équations 2.10), soit par vieillissement lorsque son SoH* aura atteint zéro (influant sur le premier terme). Elle présente une disponibilité opérationnelle exprimée en nombre de cycles $D_T = \mathcal{T}_c$. Le même concept peut être étendu à toute la batterie, comme indiqué par le jeu d'équations 2.10. Il est possible également d'exprimer la disponibilité opérationnelle en temps, connaissant la durée du cycle régulier t_{cycle} , par l'équation 2.11.

$$D_t = t_{cycle} \cdot D_T \quad (2.11)$$

Réalisation matérielle

Le flux de courant est réparti sur le schéma électrique en provenance d'une cellule vers ses trois immédiates voisines du niveau inférieur. Rien n'oblige à ce que, dans la structure physique de la batterie, il en soit de même. Partant d'une cellule quelconque située dans la structure, tout choix est possible pour la relier à trois autres cellules. En particulier, les trois cellules en question peuvent être situées dans des zones différentes de la batterie. Ainsi, selon la topologie, la chaleur peut se concentrer au centre des packs, comme rappelé par la figure 1.32 de la page 65. Il pourrait être possible de réduire l'influence thermique en offrant trois choix en sortie pour le courant de la cellule : vers une cellule à même température, vers une cellule plus froide, vers une cellule plus chaude. Cette piste pourra être examinée par la suite, de manière à définir un mode de câblage optimal, qui réduise l'influence de l'excès de chaleur au centre des packs. Autrement, dans un pack, habituellement les cellules qui vieillissent le plus sont souvent celles qui sont situées au centre, là où la ventilation, même forcée, est moindre.

Par ailleurs, une batterie en C3C peut être fabriquée à base des éléments présentés page 79 par le schéma de la figure 2.6. Il comprend une cellule en entrée (borne supérieure) et trois branches de sortie, respectivement avec un interrupteur S^B , par un interrupteur S^A et via un interrupteur S^C . Pour la réalisation, l'interrupteur S^A peut glisser de l'amont vers l'aval de la cellule, par rapport au schéma de la figure 2.6. Puis, ces modules peuvent être assemblés en parallèle. D'après la terminologie classique, une ligne constitue un module. Puis les modules peuvent être connectés en série pour former le pack batterie. Les principaux avantages à cette méthode de montage se résument en une plus grande facilité à implémenter, en favorisant un dépannage rapide par remplacement d'une ligne complète lorsqu'une cellule ou plus sont défectueuses. Ainsi, chaque chemin de courant ne comptera qu'une seule cellule neuve après ce remplacement quelle que soit la combinaison de chemins choisie. Cette opération de maintenance améliore de manière extrinsèque la capacité de la batterie. Nous n'en tiendrons pas compte dans les calculs puisque nous avons écarté les actions de maintenance curative et préventive. Néanmoins, lorsque le BMS détectera qu'une cellule est défectueuse et qu'une autre menace de lâcher également, il pourra informer l'opérateur humain qui utilise la batterie qu'une opération de maintenance s'impose.

2.2.5 Degrés de liberté et nombre de recombinaisons

D'un point de vue formel, le nombre K_{PS} de configurations possibles dans une batterie d'architecture PmSn comprenant une seule colonne redondante devant fonctionner à puissance nominale peut se déterminer comme étant le produit des n sommes des combinaisons de $(m - 1)$ cellules de chaque ligne. L'équation (2.12) formalise ce calcul. Pour une architecture SnPm, la valeur équivalente K_{SP} consiste en le total des $(m - 1)$ combinaisons d'éléments en parallèle, donné par l'équation (2.13).

$$K_{PS} = \prod_{i=1}^n \left[\sum_{j=1}^{m-1} \eta(cell_{ij}) \right] \quad (2.12)$$

$$K_{SP} = \sum_{j=1}^{m-1} \left[\prod_{i=1}^n \eta(cell_{ij}) \right] \quad (2.13)$$

$$\text{avec } \eta(\text{cell}_{ij}) = \begin{cases} 1 & \text{si } \text{SoH}^*(\text{cell}_{ij}) > 0 \\ 0 & \text{si } \text{SoH}^*(\text{cell}_{ij}) = 0 \end{cases}$$

En clair, dans une architecture PS comprenant une colonne redondante, si la batterie doit fournir son courant maximum, soit $(m - 1).i$ et que la cellule excédentaire par ligne est gérée comme une ressource de base, selon un algorithme qui choisit les $(m - 1)$ cellules de chaque ligne qui remplissent des critères prédéfinis, ce sont seulement m permutations qui sont possibles à chaque ligne pour faire cheminer le courant. Ainsi, la structure PS ne compte que $n.m$ configurations différentes, soit $n.m$ degrés de liberté, pénalisée par son goulot d'étranglement entre chaque ligne. Une structure SP fonctionnant selon les mêmes principes ne compte que m degrés de liberté puisqu'à tout moment une et une seule chaîne de cellules est mise au repos.

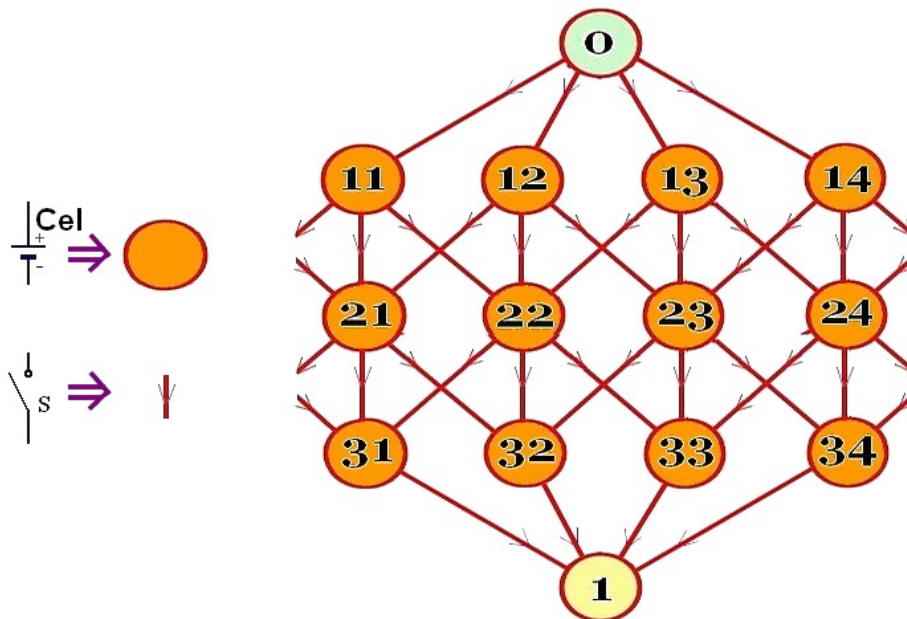


FIGURE 2.12 – Graphe de flots représentant une architecture C3C3/4

De son côté, l'architecture C3C offre beaucoup plus de possibilités. En conservant toujours une cellule au repos par ligne, de nombreuses combinaisons de chemins sont possibles. Une architecture C3C peut être représentée sous forme d'un graphe de flots orienté, comme présenté en figure 2.12 pour $n = 3$ et $m = 4$, où chaque nœud représente une cellule et chaque arc orienté représente un interrupteur. Le pôle + constitue la source et le pôle - de la batterie représentée en mode charge constitue le puits du graphe. Si chaque cellule est identique et que son courant nominal vaut i , le poids de chaque arc vaut i . Le sens des arcs est dicté par le signe du courant I circulant dans le circuit extérieur relié à la batterie. Ainsi, les arcs sont orientés du nœud 0 (source) vers le nœud 1 (puits) si la batterie reçoit du courant de la charge externe (cas où $I < 0$) et orienté du nœud 1 (devenant la source) vers le nœud 0 (assurant le rôle de puits) si la batterie alimente la charge externe. En termes mathématiques, ce graphe constitué de l'ensemble W de nœuds et de l'ensemble F d'arcs est noté G comme rappelé par les équations (2.15). Δ est une matrice carrée, dite d'adjacence, décrivant la façon dont les arcs de l'ensemble E relient les sommets de l'ensemble V . Ce graphe de flots présente certaines particularités remarquables. En effet, il est à la fois :

- antisymétrique, car il ne comprend pas d'arête.. Une arête est un arc non-orienté ou la combinaison en parallèle entre deux sommets de deux arcs orientés chacun dans un sens ;
- biparti, car quel que soit le nœud considéré x_i , antécédent au nœud x_j , le nœud x_i appartient à l'ensemble des nœuds de la ligne i , noté X_i et le nœud x_j appartient à l'ensemble des nœuds de la ligne j , noté X_j , ce qui signifie qu'il n'existe pas de remontée de flux dans le graphe :

$$\forall x_i > x_j, i \in X_i \text{ et } j \in X_j \quad (2.14)$$

- simplement connexe car il ne comprend que des chaînes mais pas de chemin, entre toute paire quelconque de sommets, toutes les combinaisons étant explorées. C'est-à-dire qu'en partant d'un nœud quelconque, il n'est pas possible d'y revenir, en raison de l'orientation des arcs. Une chaîne relie deux sommets quelconques entre eux en passant par d'autres sommets au plus une fois, quelle que soit l'orientation des arcs. Un chemin entre deux sommets est une chaîne qui n'emprunte que des arcs orientés dans le même sens. Toutefois, il existe des chemins entre la source et le puits ;
- ce n'est pas un arbre, puisque s'il comprend des cycles, il ne comprend pas pour autant de circuits. Tout chemin reliant un sommet à un autre via des arcs parcourus au plus une fois quelle que soit l'orientation de l'arc constitue un cycle. Si tous les arcs parcourus sont dans le même sens, il s'agit d'un circuit. Par exemple, sur le graphe de la figure 2.12, il est possible de déterminer plusieurs circuits entre les sommets 21 et 33 du genre de : $\{21, 32, 23, 33, 1, 31\}$.

$$\left\{ \begin{array}{l} G = (W, F, \Delta) \\ \text{avec :} \end{array} \right. \quad \begin{array}{l} \Delta : F \rightarrow W * W \\ W = \{0, 11, 12, 13, 14, 21, 22, 23, 24, 31, 32, 33, 34, 1\} \end{array} \quad (2.15)$$

Dans un tel graphe composé de $(n.m + 2)$ sommets, représenter la fourniture (ou la réception) d'un flot (un courant I), composé de plusieurs flots élémentaires (de courants i , courant nominal sur chaque arc) entre la source 0 et le puits 1, revient à chercher des chemins élémentaires (des chemins qui ne passent qu'une et une seule fois par chaque sommet) et simples (chaque sommet n'est utilisé au maximum que par un chemin). Dans ces conditions, nous définissons un chemin menant de la source jusqu'au puits comme étant un chemin Sh , pour **chemin semi-hamiltonien**. Un chemin hamiltonien est un chemin qui passe une et une seule fois par tous les sommets du graphes. Ces chemins Sh constituent donc une restriction de cette propriété, d'où leur appellation proposée de semi-hamiltonien. Nous donnons ainsi la définition suivante à ce type de chemin : dans un graphe de flots orienté, un chemin semi-hamiltonien est un chemin reliant la source au puits qui emprunte un nœud au plus une seule fois. Corolairement, il est constitué de $n + 2$ nœuds (incluant la source et le puits), comprend $n + 1$ arcs et ne comprend qu'un seul nœud de chaque ligne i . Il existe plusieurs chemins semi-hamiltoniens en exclusion mutuelle (qui n'empruntent pas les mêmes sommets en dehors de la source et du puits) dans le même graphe.

Définition 39

Chemin semi-hamiltonien : dans un graphe de flots orienté, un chemin semi-hamiltonien, noté Sh , est un chemin simple et élémentaire reliant la source au puits.

Si $I = k.i$, avec k entier et $k < m$, m étant le nombre de colonnes du graphe ainsi représenté (dans l'exemple : $m = 4$), faire passer un flot de I dans le graphe équivaut à trouver k chemins Sh dans le graphe. Cette variable k est de même nature que la « capacité opérative » définie dans [60]. La matrice d'adjacence Δ , donnée en figure 2.13 peut représenter le graphe pour une utilisation informatique. Il s'agit d'une matrice creuse, dont les seules cases non vides correspondent aux poids des arcs reliant le nœud de la ligne i et de la colonne j . La matrice d'adjacence est composée de deux sous-matrices, A et B , données aux équations (2.16) dans le cas de cet exemple, qui traduisent respectivement la connexion d'une ligne à une autre. La matrice B ne contient que $m \ll 1 \gg$ et est présente sous sa forme première entre la source et la première ligne et de manière transposée entre la dernière ligne et le puits. La matrice A est une matrice carrée de taille $m * m$, chacune de ses lignes ne comprend que trois « 1 », correspondant aux trois interrupteurs, raison mathématique de l'architecture C3C. En raison de l'ordre logique dans lequel sont numérotés les nœuds (de gauche à droite et de haut en bas sur le schéma électrique comme sur le graphe associé), elle est répétée $(n - 1)$ fois au sein de la matrice d'adjacence, toujours au-dessus de la première diagonale et est « insérée » entre B et B^t .

$$A = \begin{bmatrix} 1 & 1 & 0 & 1 \\ 1 & 1 & 1 & 0 \\ 0 & 1 & 1 & 1 \\ 1 & 0 & 1 & 1 \end{bmatrix} \quad B = [1 \ 1 \ 1 \ 1] \quad (2.16)$$

Δ	0	11	12	13	14	21	22	23	24	31	32	33	34	11
0		1	1	1	1									
11						1	1		1					
12						1	1	1						
13							1	1	1					
14						1		1	1					
21										1	1		1	
22										1	1	1		
23											1	1	1	
24										1		1	1	
31														1
32														1
33														1
34														1
11														

FIGURE 2.13 – Matrice d’adjacence du graphe de flot présenté

Grâce à un algorithmique d’énumération, il est aisé de déterminer le nombre de chemins Sh dans le graphe. Pour ce faire, comme la matrice d’incidence représente l’ensemble des chemins entre deux nœuds quelconques, porter la matrice Δ à une puissance quelconque α permet de définir le nombre de chemins de longueur α arcs contenus dans le graphe [82]. Pour connaître le nombre de chemins de cette longueur entre un nœud de coordonnées (i, j) , il suffit de lire la valeur à ces mêmes coordonnées dans la matrice Δ^α . D’après leur définition, les chemins Sh partent de la source vers le puits et présentent une longueur de $(n + 1)$ arcs. En raison des particularités du graphe, énumérées ci-avant, il ne peut s’agir que de chemins élémentaires et simples dont le total, noté $NbSh$, est donné en $\Delta^\alpha(0, 1)$. Ce nombre est donné dans le tableau 2.2 en fonction de n et de m . Par exemple, avec $n = 3$ et $m = 4$, il faut compter trente-six Sh possibles. Ce nombre $NbSh$ de Sh possibles détermine la taille de l’univers des possibles initial, noté ici Ω^0 . Il s’agit de l’ensemble des configurations possibles dans lequel le BMS peut choisir la configuration la mieux adaptée à ses critères. En reprenant l’exemple de la voiture de marque Tesla citée au paragraphe 1.1.4, sa batterie peut être représentée par un graphe contenant 16×6 lignes de 74 colonnes. Au sein d’une telle structure qui serait aménagée en totalité en une seule architecture C3C, il y aurait $1,57.10^{47}$ chemins possibles pour faire circuler le courant. Par exemple, l’algorithme 2.1 proposé permet d’énumérer les Sh existants. Appliqué sur une architecture C3C réduite à $n = 2$ et $m = 3$, il produit les éléments présentés en figure 2.14, soit les dix-huit combinaisons de $(m - 1) = 2$ chemins Sh . L’algorithme fonctionne en six temps. Au départ, l’univers des possibles Ω^0 comprend les neuf Sh possibles, à savoir $\{0, 11, 23, 1\}$; $\{0, 11, 21, 1\}$; $\{0, 11, 22, 1\}$; $\{0, 12, 21, 1\}$; $\{0, 12, 22, 1\}$; $\{0, 12, 23, 1\}$; $\{0, 13, 22, 1\}$; $\{0, 13, 23, 1\}$; $\{0, 13, 21, 1\}$. Au premier niveau de recherche, le premier Sh de la liste constitue le premier Sh de la combinaison recherchée. Au second niveau de recherche, tous les Sh contenant un sommet (hors source et puits) commun avec les sommets du Sh déjà déterminé sont enlevés. L’univers des possibles ne comprend plus alors que quatre Sh . Il y a donc quatre combinaisons possibles. Au second temps, l’algorithme repart avec l’univers des possibles précédent duquel a été enlevé le Sh retenu au premier niveau de recherche. Et ainsi de suite jusqu’à avoir énuméré toutes les possibilités.

lignes \ colonnes	1	2	3	4	5
1	1	2	3	4	5
2	1	4	9	12	15
3	1	8	27	36	45
4	1	16	81	108	135
5	1	32	243	324	405
6	1	64	729	972	1215
7	1	128	2187	2916	3645
8	1	256	6461	8748	10935
9	1	512	19683	26244	32805
10	1	1024	59049	78732	98415
lignes \ colonnes	6	7	8	9	10
1	6	7	8	9	10
2	18	21	24	27	30
3	54	63	72	81	90
4	162	189	216	243	270
5	486	567	648	729	810
6	1458	1702	1944	2187	2430
7	4375	5103	5832	6561	7290
8	13122	15309	17248	29683	21870
9	39366	45927	52488	59049	65610
10	113098	137781	157464	177147	196830

TABLE 2.2 – Nombre de chemins Sh d'une structure C3C

<p>→ $V^9 : 9$ $i = 1, j = 1$ $Sh^1 = \{(0\ 11\ 23\ 1)\}$ $Sh \sim = \{(0\ 11\ 21\ 1); (0\ 11\ 22\ 1); (0\ 12\ 23\ 1); (0\ 13\ 23\ 1)\}$ $V^1 : 4$ $S = \{(0\ 11\ 23\ 1); (0\ 12\ 21\ 1); (0\ 12\ 22\ 1); (0\ 13\ 22\ 1); (0\ 13\ 21\ 1)\}$</p>	<p>→ $V^8 : 8$ $i = 2, j = 2$ $Sh^4 = \{(0\ 11\ 21\ 1)\}$ $Sh \sim = \{(0\ 11\ 22\ 1); (0\ 12\ 21\ 1); (0\ 13\ 21\ 1)\}$ $V^2 : 4$ $S = S + \{(0\ 11\ 21\ 1); (0\ 12\ 22\ 1); (0\ 12\ 23\ 1); (0\ 13\ 22\ 1); (0\ 13\ 23\ 1)\}$</p>	<p>→ $V^7 : 7$ $i = 3, j = 2$ $Sh^3 = \{(0\ 11\ 22\ 1)\}$ $Sh \sim = \{(0\ 12\ 22\ 1); (0\ 13\ 22\ 1)\}$ $V^1 : 4$ $S = S + \{(0\ 11\ 22\ 1); (0\ 12\ 21\ 1); (0\ 12\ 23\ 1); (0\ 13\ 23\ 1); (0\ 13\ 21\ 1)\}$</p>
<p>→ $V^6 : 6$ $i = 4, j = 1$ $Sh^2 = \{(0\ 12\ 21\ 1)\}$ $Sh \sim = \{(0\ 12\ 22\ 1); (0\ 12\ 23\ 1); (0\ 13\ 21\ 1)\}$ $V^1 : 2$ $S = S + \{(0\ 12\ 21\ 1); (0\ 13\ 22\ 1); (0\ 13\ 23\ 1)\}$</p>	<p>→ $V^5 : 5$ $i = 5, j = 2$ $Sh^5 = \{(0\ 12\ 22\ 1)\}$ $Sh \sim = \{(0\ 12\ 23\ 1); (0\ 13\ 22\ 1)\}$ $V^2 : 2$ $S = S + \{(0\ 12\ 22\ 1); (0\ 13\ 21\ 1); (0\ 13\ 23\ 1)\}$</p>	<p>→ $V^4 : 4$ $i = 6, j = 2$ $Sh^5 = \{(0\ 12\ 23\ 1)\}$ $Sh \sim = \{(0\ 13\ 23\ 1)\}$ $V^2 : 2$ $S = S + \{(0\ 12\ 23\ 1); (0\ 13\ 22\ 1); (0\ 13\ 21\ 1)\}$</p>

FIGURE 2.14 – Résultats de l'énumération des chemins Sh

Algorithme 2.1 Énumération des Combinaisons de chemins Sh

Step 0 - énumérer les chemins existants dans $V^{\hat{0}}$;

Pour $i=1 : (n-1)$

For $j=1 : (m-1)$

 %* j = profondeur de recherche

 Pas 1- Dans $V^{\hat{j}-1}$, prendre un Sh possible noté Sh^* ;

 Pas 2- éliminer tout Sh contenant un nœud de Sh^* , sauf Puits et Source, notés $Sh \sim$;

 définir $V^{\hat{j}} = V^{\hat{j}-1} - Sh^* - Sh \sim$;

end ;

 énumérer les Sh admissibles : $S = Sh^*0, sh^*1, \dots V^{\hat{j}}$;

 enlever les arcs de niveau $i=sh^*$ de $V^{\hat{0}}$;

end ;

La cyclabilité d'une cellule est directement liée à la réduction de son vieillissement. De ce fait, le vieillissement des cellules d'une batterie est moindre si celles-ci sont moins sollicitées. Donc, plus les degrés de liberté dans la batterie pour faire circuler le courant différemment est important, moins les cellules faibles vieilliront [204], et plus la disponibilité opérationnelle sera grande.

Pour qu'une batterie fournisse sa puissance maximale de $n.(m-1).i.V_{cell}$, $(m-1)$ chemins Sh doivent être activés simultanément. Dans une architecture SP, une seule colonne peut être mise au repos à tout moment. Le goulot d'étranglement de l'architecture PS, là où tous les flux doivent se mélanger [194] limite son nombre de combinaisons possibles à $n.m$. En architecture C3C, le nombre de combinaisons de chemins devient rapidement gigantesque lorsque le nombre de cellules augmente. Lorsque le nombre de colonnes est inférieur ou égal à trois, le flux ne pouvant pas se répartir dans trois directions différentes en conservant un degré de liberté à chaque ligne, le nombre de combinaisons est régi par des formules particulières, données spécifiquement par le jeu d'équations (2.17). La formule générale, lorsque la matrice comprend plus de trois colonnes, est donnée par l'équation (2.18).

$$\begin{cases} N_{C-3C}^1 = 1 & \text{si } m = 1 \\ N_{C-3C}^2 = m^n & \text{si } m = 2 \\ N_{C-3C}^3 = m \cdot [3 \cdot (m-1)]^{n-1} & \text{si } m = 3 \end{cases} \quad (2.17)$$

$$N_{C-3C} = m \cdot [m \cdot (m-1) - 1]^{n-1} \quad (2.18)$$

En reprenant l'exemple précédent d'une batterie constituée de $n = 3$ lignes et de $m = 4$ colonnes, l'architecture SP bénéficie de 4 configurations possibles, la PS de 12 et la C3C de 484. Le nombre de combinaisons de Sh d'une architecture C3C en fonction du nombre de lignes et de colonnes est donné au tableau 2.3.

Pour une architecture, posséder un nombre important de combinaisons internes possibles signifie qu'il va être possible de mieux répartir les efforts entre chaque cellule, que la mission devant être accomplie par la batterie se traduise par un fonctionnement en puissance nominale ou relève du mode dégradé 1. Plus il y a de combinaisons possibles, plus la réalisation de la mission est facilitée car la probabilité de réussite est majorée [25].

L'explosion combinatoire lorsque la taille de la batterie croît demandera un pilotage adapté pour réduire le temps de calcul permettant de choisir la combinaison la mieux adaptée.

lignes \ co- lonnes	1	2	3	4	5	6	7	8	9	10
1	1	2	3	4	5	6	7	8	9	10
2	1	4	18	44	95	174	287	440	639	890
3	1	8	108	484	1805	5046	11767	24200	45369	79210
4	1	16	648	5324	34295	146334	482447	10^6	$3 \cdot 10^6$	$7 \cdot 10^6$
5	1	32	13888	58564	651605	$4 \cdot 10^6$	$2 \cdot 10^7$	$7 \cdot 10^7$	$2 \cdot 10^8$	$6 \cdot 10^8$
6	1	64	23328	644204	10^7	10^8	$8 \cdot 10^8$	$4 \cdot 10^9$	$2 \cdot 10^{10}$	$6 \cdot 10^{10}$
7	1	128	139968	$7 \cdot 10^6$	$2 \cdot 10^8$	$4 \cdot 10^9$	$3 \cdot 10^{10}$	$2 \cdot 10^{11}$	10^{12}	$5 \cdot 10^{12}$
8	1	256	839808	$8 \cdot 10^7$	$4 \cdot 10^9$	10^{11}	10^{12}	10^{13}	$8 \cdot 10^{13}$	$4 \cdot 10^{14}$
9	1	512	$5 \cdot 10^6$	$9 \cdot 10^8$	$8 \cdot 10^{10}$	$3 \cdot 10^{12}$	$6 \cdot 10^{13}$	$7 \cdot 10^{14}$	$6 \cdot 10^{15}$	$4 \cdot 10^{16}$
10	1	1024	$3 \cdot 10^7$	$9 \cdot 10^9$	$2 \cdot 10^{12}$	$9 \cdot 10^{13}$	$2 \cdot 10^{15}$	$4 \cdot 10^{16}$	$4 \cdot 10^{17}$	$4 \cdot 10^{18}$

Table 2.3 – Nombre de combinaisons possibles pour différentes architectures C3C

2.2.6 Résumé des hypothèses

Nous avons, dans cette partie, ajouté les hypothèses suivantes à celles précédemment établies :

- le courant nominal, comprenant n lignes et m colonnes de cellules vaut $n.(m - 1).i$;
- la dernière colonne de la matrice est composée des cellules initialement en redondance, les batteries que nous allons tester comporteront une part minimale de redondance correspondant à la $m^{\text{ème}}$ colonne ; ce point explique pourquoi les interrupteurs de la quatrième colonne sur la figure 1.22 en page 1.22 sont représentés en position ouverte ;
- la structure C3C est la seule qui permette d'effectuer un équilibrage local entre des cellules déséquilibrées en même temps qu'elle fournit de l'énergie à la charge externe ;
- le mode dégradé 2b (fournir un courant supérieur au courant nominal si la charge externe le demande) ne sera pas permis ;
- le C3C permet un choix entre les chemins de courant. Un chemin utilise une et une seule cellule de chaque ligne. Le choix résulte d'une optimisation d'un critère associé aux cellules. La température peut être utilisée comme critère, dans la perspective d'assurer une homogénéisation de la température dans le pack, ce qui permet d'homogénéiser le vieillissement. Il est aussi possible de prendre en compte le positionnement physique des cellules dans le pack ainsi que la longueur des connexions. Ce point pourra faire l'objet d'affinages ultérieurs ;
- nous ne prendrons pas en compte l'aspect maintenance et dépannage dans le calcul de la disponibilité opérationnelle D bien que les architectures C3C et PS le permette en autorisant le remplacement d'une partie de la batterie sans que cela n'entraîne de déséquilibre électrique.
- la disponibilité opérationnelle D_r représente le nombre de cycles subis jusqu'à vieillissement tant que la durabilité est supérieure au temps de décharge, de manière à ce que la batterie puisse toujours fournir sa puissance nominale.

Une ou plusieurs stratégies seront déployées pour choisir la meilleure combinaison parmi les différentes possibles, au regard des critères retenus. Dans cette nouvelle architecture, le flux de courant est réparti selon trois choix possibles à chaque changement de cellule. Pour pouvoir être utilisée, elle demande l'ajout d'une redondance réduite à sa taille minimale, soit l'ajout d'une seule cellule supplémentaire par ligne. Le mode de fonctionnement qui semble le moins favorable pour le C3C consiste à demander en permanence la puissance nominale à la batterie. Dans ce cas, il n'est pas possible pour le C3C de réaliser des équilibrages locaux. Les autres montages de la littérature ne sont pas calibrés pour permettre ce genre d'équilibrage. Pour apprécier l'avantage de l'architecture C3C, nous nous placerons dans la situation la moins favorable pour cette architecture, laissant à des études postérieures la définition des stratégies d'équilibrage, stratégies qui pourront être globales, entre plusieurs cellules de lignes différentes, ce que ne peuvent pas réaliser les autres architectures.

Nous venons de démontrer qu'une solution présentant de nombreux degrés de liberté est possible, à un coût raisonnable.

2.3 Analyse de la défaillance

La disponibilité opérationnelle telle que nous l'avons définie, comprend un aspect fiabilité (répondre aux spécifications tant que suffisamment de cellules sont encore fiables) permettant de continuer à remplir la mission, sans recourir à une maintenance curative (remplacement physique de cellules). Les théories de sûreté de fonctionnement apportent des outils précis pour évaluer cette fiabilité, tant des cellules que de leur association.

D'une manière générale, les SSEE peuvent être considérés comme un assemblage de cellules et d'interrupteurs. Chaque élément contribue à la fiabilité globale en fonction de sa propre probabilité de défaillance. Couramment, la fiabilité s'exprime par six paramètres :

- $R(t)$, la fiabilité instantanée ou loi de survie (R pour *Reliability*), qui représente la probabilité que le système en question fonctionne à l'instant t ;

- $F(t)$, la fonction de défaillance instantanée, complément à 1 de $R(t)$ (F pour *Failure*), elle représente la probabilité que le système cesse de fonctionner à l'instant t ;
- $f(t)$, la densité de probabilité de défaillance, qui permet de déterminer la nature de la loi de défaillance et qui est la dérivée de $F(t)$, indiquant la probabilité que le système rencontre une défaillance entre les instants t et $t + \Delta t$;
- $\lambda(t)$, le taux de défaillance instantané aussi appelé taux de hasard ou risque instantané, qui est le paramètre dimensionnant de la fiabilité d'un système. Il s'exprime en **défauts** par unité de temps et représente le taux d'avarie instantané ou la probabilité que le système perde sa capacité à accomplir sa mission entre les instants t et $t + \Delta t$ alors qu'il n'a connu aucune défaillance avant ;
- $\Lambda(t)$, le taux de hasard cumulé, correspondant à l'intégrale du risque instantané entre l'origine et l'instant t ;
- **MTTF**, désignant le temps moyen avant la première défaillance (*Mean Time To Failure*), qui se détermine par l'intégration de $t = 0$ à l'infini de $R(t)$, comme rappelé par l'équation (2.20) et qui représente également l'espérance mathématique de la loi probabiliste de défaillance.

Tous ces paramètres sont reliés. La connaissance de l'un permet de définir les autres. Ainsi, si le taux de défaillance instantané $\lambda(t)$ est connu, la loi de fiabilité $R(t)$ se détermine par l'équation (2.19). Par suite, la densité de probabilité est donnée par la formule (2.21) et le taux de hasard cumulé peut être obtenu par l'équation (2.22). Enfin, la fonction de défaillance instantanée est obtenue par complémentation de la fiabilité instantanée, comme rappelé par l'équation (2.23). $\lambda(t)$ est donc bien le paramètre dimensionnant puisque sa simple connaissance permet de déterminer tous les paramètres de fiabilité d'un système quelconque.

$$R(t) = e^{-\int_0^t \lambda(t).dt} \quad (2.19)$$

$$MTTF = \int_0^{+\infty} R(t).dt \quad (2.20)$$

$$f(t) = R(t).\lambda(t) \quad (2.21)$$

$$\Lambda(t) = -\ln[R(t)] \quad (2.22)$$

$$F(t) = 1 - R(t) \quad (2.23)$$

Selon la structure d'un SSEE, une simple cellule de base peut conditionner la fiabilité de tout le système si elle présente un caractère critique en terme de fiabilité. Par exemple, puisque nous avons interdit le fonctionnement en mode dégradé 2b, une batterie sous architecture SP basique, donc sans redondance, ne peut plus fournir son courant nominal si une cellule quelconque vient à défaillir.

2.3.1 Interrupteurs

L'ajout d'un interrupteur par cellule dans une batterie représente en moyenne une augmentation de poids de l'ordre de 8% [39]. C'est, entre autre, pour cela que nous avons choisi de limiter le nombre d'interrupteurs à trois par cellule. Par ailleurs, l'ajout d'interrupteurs accroît aussi le coût de fabrication. Par exemple, un transistor MOS utilisé comme interrupteur principal et supportant 14 A sous une tension drain-source maximale de 100 V présente un coût unitaire en 2017 voisin de 0€40 [69] qu'il faudra prendre en compte dans la comparaison finale entre les diverses solutions. Un transistor IGBT capable de tenir 100 A est présenté en [236]. Ce type d'interrupteur est utilisé pour réaliser l'équilibrage redistributif. Son coût est voisin de 1€30 [242]. Par exemple, sur la figure 1.35, page 66, les transistors S_j doivent être du premier type (interrupteur principal), les transistors $S_{i,j}^{ep}$ et $S_{i,j}^{em}$ du second type.

Pour simplifier l'étude, nous considérerons que les interrupteurs sont supposés parfaits en terme de temps de commutation, de fiabilité et que leur durée de vie est considérablement plus longue que celle d'une cellule [154]. Les transistors MOS utilisés en guise d'interrupteurs pour connecter ces cellules présentent généralement des taux de défaillance instantané de l'ordre de quelques FIT (pour *Failure In Time*) à quelques centaines de FIT (taux de défaillance atteint en un milliard d'heures de fonctionnement) [238, 239]. Nous pouvons donc affirmer que la fiabilité des interrupteurs est grande par rapport à celle des cellules puisque le taux de défaillance des transistors est voisin de 100 FIT à température ambiante. Si nous supposons qu'un transistor peut être sollicité une centaine de fois dans un cycle complet de décharge et recharge, il présente ainsi un taux de défaillance exprimé en cycles de $1 \text{ défaut}/10^5 \text{ cycles}$. Lorsque nous modéliserons les architectures par des **diagrammes de fiabilité** nous ne prendrons dès lors en compte que la fiabilité des cellules.

Définition 40

Bloc-diagramme de fiabilité (ou diagramme de fiabilité) : un diagramme de fiabilité est un graphe orienté dont les sommets représentent les éléments actifs, les arcs les relations entre les éléments, dont l'entrée représente les moyens pour assurer le service et la sortie le service fourni, vu par l'utilisateur. Il schématise l'enchaînement physique des évènements en représentant les liaisons causes - conséquence des défaillances pour des systèmes complexes. Le système est considéré comme opérationnel s'il existe un chemin entre l'entrée et la sortie empruntant uniquement des sommets fonctionnels.

2.3.2 Cellules

La défaillance d'une cellule se traduit généralement soit par son vieillissement, soit par une mise en court-circuit. Nous considérons également au chapitre suivant le cas où la cellule est vide (manque de durabilité) comme une défaillance, selon l'architecture et les variantes qui y sont apportées. Dans un premier temps, nous considérerons que les cellules fonctionnent en phase de maturité et donc qu'elles présentent un taux de défaillance constant $\lambda(t) = \lambda_{cell}$. Leur défaillance survient ainsi de manière aléatoire. Le vieillissement est alors à considérer comme un phénomène aggravant complémentaire, quantifiable par des paramètres d'aggravation complémentaires. Avec cette hypothèse, la fiabilité suit une loi exponentielle, rappelée par l'équation (2.24).

$$R_{cell}(t) = e^{-\lambda_{cell}.t} \quad (2.24)$$

Même si nous tenons compte des disparités dans les paramètres électriques des cellules, nous considérons que les cellules d'une même batterie suivent toutes les mêmes lois de défaillance. En effet, la défaillance étant un processus essentiellement aléatoire, il n'apparaît pas pertinent d'ajouter une incertitude supplémentaire en considérant des taux de défaillance instantanée différents pour chaque cellule.

L'étude se limitera donc au cas de cellules toutes identiques en terme de loi de fiabilité, opérant en phase de maturité. Par ailleurs, elles présentent une fiabilité nettement inférieure à celle des interrupteurs. En effet, une cellule présente une cyclabilité comprise le plus généralement entre 500 et 2000 cycles de charge-décharge, lorsque ces cycles comprennent une décharge complète suivie d'une recharge complète sous courant nominal. Pour des cycles présentant une DoD de 70%, le tableau 1.2 en page 24 précise que cette cyclabilité peut atteindre 2500 cycles. Si pour chaque cycle, chaque phase de décharge et de recharge a duré une heure. La cellule a ainsi fonctionné entre 1000 et 4000 h au total, avant de présenter une capacité opérationnelle trop faible, correspondant à un $SoH < 0,8$. Son taux de défaillance peut ainsi être considéré comme compris entre $0,25.10^{-3}$ et $10^{-3} \text{ défauts}/h$. Nous retiendrons la valeur maximale de ce taux de défaillance, qui est la plus pénalisante. Ainsi, nous utiliserons comme paramètre dimensionnant de la défaillance des cellules $\lambda_{cell} = 10^{-3} \text{ défauts}/h$. De la sorte, une cellule présente un taux de défaillance instantané autour de 100 fois supérieur à celui des interrupteurs, ce qui justifie la précédente approximation émise au paragraphe précédent. Même si les conditions de cyclage et de température peuvent altérer ces performances, le ratio entre les deux

probabilités de défaillance restera voisin de 1 contre 100. Cela justifie sur le diagramme de fiabilité de la figure 2.15 que les interrupteurs sont considérés comme parfaits.

Lorsqu'une cellule n'est pas utilisée, elle subit tout de même un vieillissement calendaire. Le tableau 1.2 nous rappelle que l'autodécharge d'une cellule lithium-ion est compris entre 2% et 10% par mois. Même si la décharge n'est pas continue, considérons le pire cas : un vieillissement continu de 10% par mois, qui conduirait à une décharge complète en dix mois, soit 7300 heures. Si nous apparentons cette décharge à une défaillance, la cellule présenterait alors un taux instantané de défaillance calendaire $\lambda_{calendaire} = 1,4 \cdot 10^{-4}$ défauts/heure, soit un taux plus de sept fois inférieur à λ_{cell} . Par conséquent, considérer uniquement l'approximation liée au vieillissement cyclique pour effectuer les calculs est plausible. Si le dispositif de recharge ponctuel était défectueux, nous devrions considérer que le système fonctionne en multimode : sous un vieillissement cyclique avec une probabilité de défaillance de $\lambda_{cell} = 10^{-3}$ défauts/h et sous un vieillissement calendaire, avec $\lambda_{calendaire} = 1,4 \cdot 10^{-4}$ défauts/heure. La fiabilité d'un système multimode est toujours inférieure à celle d'un système unimode. Nous en vérifierons l'hypothèse au paragraphe 2.4.1.

2.3.3 Système

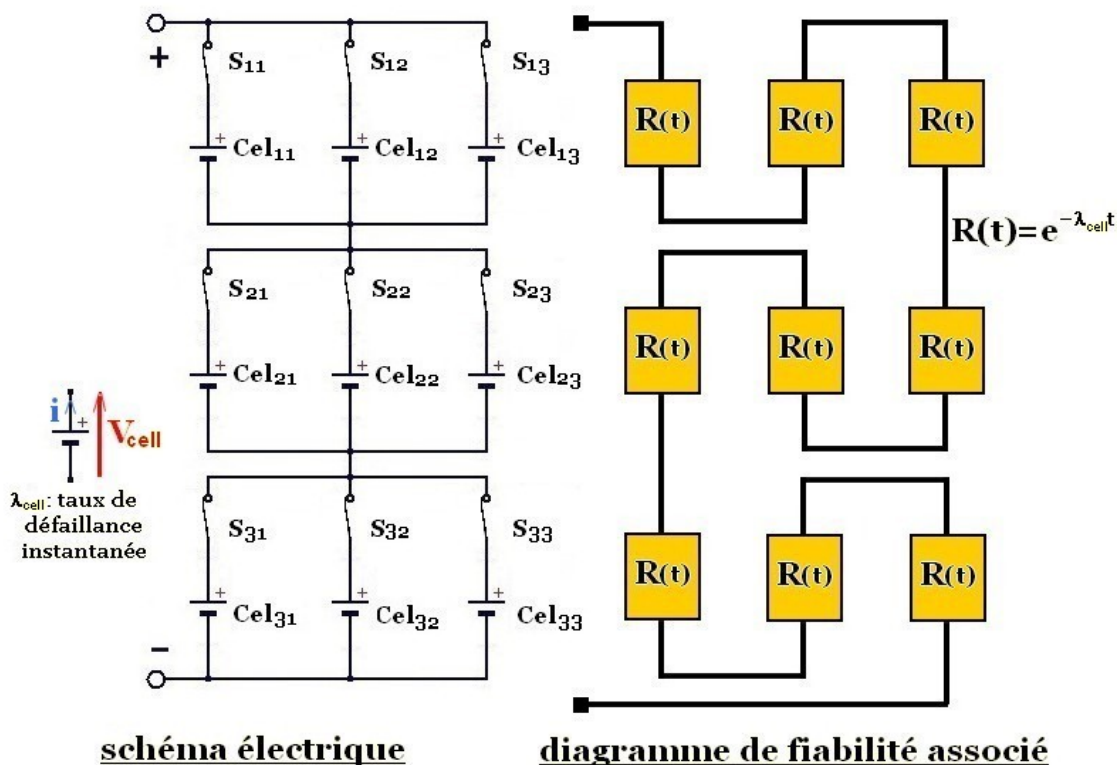


FIGURE 2.15 – Diagramme de fiabilité associé à une architecture P3S3

Associer des éléments susceptibles de défaillir réduit la fiabilité du système. Plus il y a d'éléments individuels qui composent une batterie, plus la fiabilité globale du SSEE risque d'être réduite. En effet, en considérant, dans un premier temps, que toutes les cellules du système sont nécessaires quelle que soit leur connexion physique, comme dans le cas d'une architecture PS sans redondance, d'un point de vue fiabilité elles sont associées en série. Ainsi une batterie constituée de trois branches contenant chacune trois cellules, câblées en architecture S3P3 ou en P3S3 dans laquelle toutes les cellules présentent des lois de fiabilité identiques, possède un MTTF de un neuvième de celui d'une cellule seule. Le schéma électrique de la figure 2.15 présente une architecture P3S3 à base de cellules théoriquement identiques, dans laquelle chaque cellule fournit un courant i sous une tension V_{cell} . Les cellules présentent un taux de défaillance instantané $\lambda(t) = \lambda_{cell}$ constant.

Vieillessement

Un risque important doit être maîtrisé au sein des SSEE : celui du vieillissement prématuré des cellules qui chauffent le plus. Cela touche, par exemple, celles situées au centre de la batterie [76, 252], qui se retrouvent moins ventilées que les autres, comme montré page 65 par la figure 1.32. Sans une bonne gestion des ressources disponibles, la batterie finit souvent par fonctionner avec seulement les éléments implantés sur les bords, les autres n'étant plus opérationnels.

Ce phénomène ne remet pas en question l'hypothèse d'un fonctionnement en phase de maturité, c'est-à-dire avec un taux de défaillance instantané constant car il n'influe pas sur la fiabilité mais sur la vitesse de dégradation des cellules et en conséquence sur leur vieillissement. Nous verrons au paragraphe 3.1.3. comment nous prenons en compte cette croissance du taux de défaillance.

Équilibrage

L'équation (2.10) indique qu'une cellule cesse d'être opérationnelle par vieillissement, comme examiné ci-avant, et par manque de durabilité. Considérons que ce manque de durabilité, lorsqu'une cellule se retrouve en décharge profonde avec un SoC nul, implique le défaut de la cellule sollicitée en décharge. Ce défaut est temporaire. Il est réparable par une recharge, complète ou partielle.

Symétriquement, lorsqu'une cellule est rechargée, l'atteinte de la pleine charge pourrait impliquer une défaillance, puisqu'elle ne pourra plus être capable de recevoir le courant reçu, étant entièrement chargée. L'inversion du sens du courant lui permet de redevenir opérationnelle, de même que si elle est partiellement déchargée.

C'est le rôle des circuits d'équilibrage redistributif de ralentir la survenue de ces deux phénomènes dans une chaîne de cellules. Dès lors, une cellule ne devient défaillante que s'il n'est plus possible d'en extraire un courant suffisant sous une tension suffisante, une fois épuisées toutes les combinaisons internes assurant l'équilibre avec d'autres cellules, si l'architecture permet une reconfiguration ou un équilibrage redistributif. Dans ce cas, elle doit être déconnectée du reste de la structure.

Rang de la défaillance

La première défaillance d'une cellule dans une batterie apparaît au rang 1. Et ainsi de suite, le rang de la défaillance désigne l'ordre d'apparition de cette défaillance, qu'elle soit permanente ou temporaire. Lorsqu'une cellule est trop âgée, elle devient défaillante. Un SoH nul ne lui permet plus de répondre aux sollicitations. Elle est isolée du reste de la batterie par le BMS. Selon l'architecture, la part de cellules en redondance et le rang de cette défaillance (c'est-à-dire son ordre d'apparition), cette dernière peut entraîner la défaillance de la batterie toute entière. Si l'architecture comprend des cellules redondantes, lorsque le nombre de cellules défaillantes dépasse le nombre de cellules redondantes disponibles, la batterie est alors défaillante. Le risque d'un défaut non réparable est donc lié à l'exploitation et consécutif à l'historique de la batterie. Chaque architecture ne permettra pas de retarder la défaillance de la batterie de la même façon. Nous allons donc comparer ces points, d'un point de vue théorique, en définissant les paramètres de fiabilité des trois architectures que nous étudions : PS, SP et C3C, en tenant compte de l'organisation en nombre de lignes et de colonnes.

2.3.4 Redondance

Il existe évidemment une relation duale entre le coût et la redondance [44]. Plus un système comprend des cellules redondantes, comme pour un véhicule électrique [143], plus sa fiabilité est améliorée, mais plus le système coûte cher à construire. Ajouter des éléments en redondance [129] améliore donc la fiabilité. Mais quel est réellement l'impact de cette redondance dans une chaîne constituées de cellules usagées [154] ?

À performances égales et sans recourir à la redondance, une batterie présente une fiabilité d'autant plus faible qu'elle comporte un nombre important de cellules. Pour remédier à cela, des cellules

redondantes peuvent être ajoutées. Comme décrit ci-après, le nombre et l'implantation de ces cellules dépendent de l'architecture de la batterie. Sans l'ajout de cellules redondantes, la batterie risque d'être rapidement indisponible, dans l'incapacité de fournir la puissance nominale, correspondant à la mise à contribution d'un nombre de cellules égal au nombre de cellules de base. Lorsque la batterie est sollicitée en-deçà de sa puissance nominale, autrement dit, lorsqu'elle fonctionne en mode dégradé 1, il est pertinent de rechercher la meilleure stratégie de mobilisation des cellules disponibles. Celle-ci peut être construite dans l'optique de maximiser l'usage de l'énergie stockée, ou encore de réduire l'usure des cellules. D'autre part, lorsque la batterie est sollicitée à pleine puissance, mais qu'elle contient des cellules défectueuses en quantité et répartition telles que cela n'obère pas le fonctionnement en limite du mode dégradé 2b, le déploiement de ces stratégies est une option à privilégier plutôt que d'utiliser simplement les premières cellules disponibles [36] en effectuant une reconfiguration dynamique des connexions entre les cellules grâce aux interrupteurs présents.

D'une manière générale, un système Σ constitué de k éléments identiques, fonctionnant en phase de maturité avec un taux de défaillance instantané constant et une loi de survie $R(t)$, et devant fonctionner simultanément, auxquels sont associés s éléments supplémentaires associés en **redondance froide** (ce qui signifie qu'ils ne sont pas mis sous tension tant qu'ils sont en situation d'attente) présente une loi de survie $R_{\Sigma}(t)$ donnée par l'équation (2.25) [152, 231], qui sera utilisée pour calculer la fiabilité de chaque architecture.

$$R_{\Sigma}(t) = R(t)^k \cdot \left[1 + \sum_{i=1}^{s-k} \frac{(1 - R(t))^i}{i!} \cdot \prod_{j=1}^i (k + j - 1) \right] \quad (2.25)$$

Définition 41

Redondance passive (ou froide) : dans un système parallèle, le même dispositif est, du point de vue stochastique, dupliqué en un certain nombre d'exemplaires dont l'un n'est mis sous tension que si le dispositif actif tombe en panne.

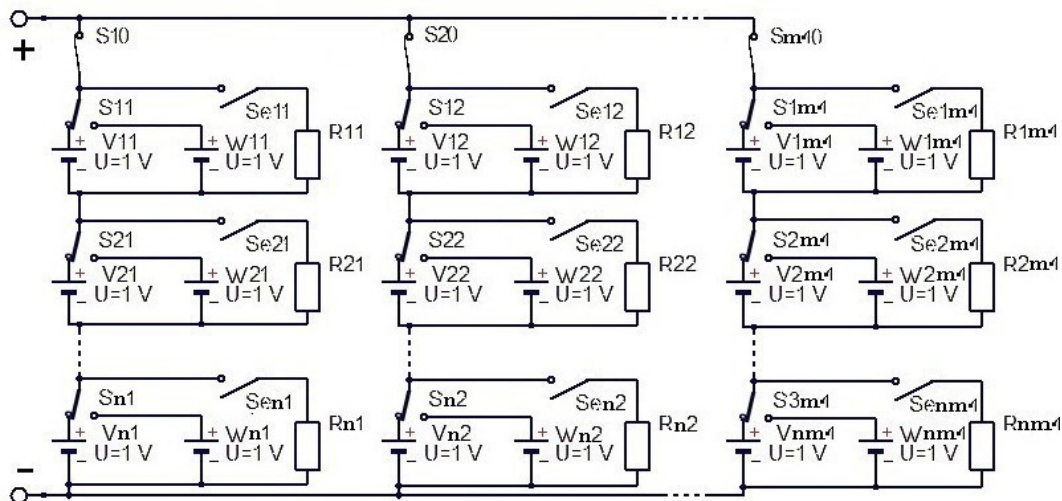


FIGURE 2.16 – Architecture SP à équilibrage passif à redondance égalitaire

Chaque élément redondant supplémentaire améliore la fiabilité globale d'une quantité inférieure à celle de l'élément redondant de rang précédent. Même si, dans l'absolu, il est possible de mettre autant d'éléments redondants qu'il est possible, il convient de fixer une limite raisonnable à cette redondance. Aussi, pour cela, nous étudierons un montage SP supplémentaire que nous nommerons à redondance égalitaire. Il est constitué d'un ensemble de cellules auxquelles est systématiquement associé une cellule redondante pour les suppléer, comme présenté à la figure 2.16. Par soucis de délivrer la même puissance nominale à cette architecture, elle comprend n lignes et $(m - 1)$ colonnes de cellules. Cette

architecture n'a qu'un but démonstratif, afin de positionner l'amélioration de fiabilité que peut amener la redondance. Il n'apparaît rapidement pas opportun de doubler les moyens sans espérer en retour doubler également la fiabilité. L'équilibrage de chaque cellule y est réalisé de manière passive par une résistance de décharge R_{ij} via l'interrupteur Se_{ij} .

2.3.5 Tolérance aux défaillances dans les batteries

Pour espérer voir fonctionner des batteries constituées d'un grand nombre de cellules, il est primordial que ce système présente une fiabilité importante [39]. Une défaillance étant la cessation de l'aptitude d'un système à accomplir sa mission, après défaillance, le système quitte l'état fonctionnel pour passer en état de panne. Un système bien conçu et tolérant aux pannes offre une meilleure disponibilité opérationnelle, permettant l'utilisation d'éléments de circuit avec une gamme de qualité plus large et un coût de maintenance plus faible. Pour améliorer la fiabilité, les composants du système doivent être choisis avec attention. Les paramètres les plus importants dans une conception de système tolérant aux fautes comprennent la qualité intrinsèque des composants, le niveau de redondance, le type de redondance et sa mise en œuvre, ainsi que la politique de maintenance. Dans un système tolérant les fautes, un état de panne est géré généralement selon un processus pré-établi en trois temps : détection de défaut, isolation et correction. Pour espérer s'affranchir des erreurs, il convient en premier lieu de diagnostiquer et de localiser tout défaut par une technique appropriée.

En fonction du nombre de cellules redondantes et de localisation des pannes dans la structure, la batterie peut demeurer fonctionnelle. En conséquence, dans une batterie, tolérer une faute implique de remplacer une cellule défectueuse par une autre qui était en attente (en redondance). Nous allons ajouter une autre solution à tester que nous identifierons comme « tolérante aux fautes ». ou plus simplement comme « tolérante. » Dans ce cas, la batterie peut continuer de fonctionner en isolant l'élément défectueux et le remplaçant par un court-circuit, au détriment de la tension U de la batterie qui sera moindre qu'en l'absence de défaut. Cela peut induire de forts courants internes pour compenser la cellule absente.

2.3.6 Méthode

L'étude que nous menons ici est circonscrite à un fonctionnement en pleine puissance, se concrétisant par la fourniture d'un courant nominal de $(m - 1).i$ sous une tension nominale de $n.V_{cell}$, sans considérer un fonctionnement en-deçà (courant et/ou tension inférieurs aux valeurs nominales) ou en mode dégradé 2b. Dans la représentation électrique, nous affectons toujours la dernière rangée colonne à la redondance.

Dans cette étude, les architectures sont comparées au regard de la fiabilité pour des dispositifs fonctionnant en phase de maturité, pour une défaillance suivant une classique loi exponentielle, dont les paramètres de fiabilité sont rappelés aux équations (2.26), alors que leur vieillissement suit un processus à dégradation progressive, qui conditionne la disponibilité opérationnelle de la batterie.

$$\left\{ \begin{array}{l} \text{taux de défaillance instantané : } \lambda(t) = \lambda_{cell}, \text{ constant} \\ \text{Loi de survie : } R(t) = e^{-\lambda_{cell} \cdot t} \\ \text{Densité de probabilité : } f(t) = -\frac{1}{\lambda_{cell}} \cdot e^{-\lambda_{cell} \cdot t} \\ \text{MTTF : } MTTF = \int_0^{+\infty} R(t) \cdot dt = \frac{1}{\lambda_{cell}} \end{array} \right. \quad (2.26)$$

Nous calculerons en premier lieu la fiabilité à partir du diagramme de fiabilité associé à chaque architecture, puis grâce à une modélisation par chaînes de Markov, nous exprimerons ces calculs de fiabilité.

Cette étude ne comprend pas la fiabilité du BMS ni de la logique de commande et des actionneurs, même si nous intégrons les interrupteurs dans le contour de l'étude. Pour examiner la pertinence de la nouvelle architecture, nous allons monter un modèle de fiabilité pour chaque architecture.

2.4 Comparaison de la fiabilité intrinsèque aux architectures

Quatre architectures sont ici examinées : SP, PS et C3C, chacune avec une redondance minimale, ce à quoi s'ajoute l'architecture SP à redondance égalitaire de la figure 2.16. Pour les modèles de fiabilité présentés ici, ne sont considérés que les taux de défaillance pour des cellules a priori non réparables. Les taux de réparation μ ne sont donc pas inclus dans les modèles. Les indicateurs MTTF calculés ne sont alors qu'indicatifs. Néanmoins, ils permettent de comparer les structures entre elles.

2.4.1 Fiabilité d'une architecture Série-Parallèle

Nous traiterons les architectures SP avec une colonne redondante et circuits d'équilibrage, PS avec une cellule en redondance à chaque ligne et C3C avec la $m^{\text{ème}}$ colonne en redondance initiale, c'est-à-dire que les cellules de cette colonne ne seront pas actives au démarrage même si la puissance demandée dès le départ est la puissance nominale de la batterie.

Définition 42

Redondance active (ou chaude) : dans un système parallèle, le même dispositif est dupliqué en un certain nombre d'exemplaires qui sont tous sous tension, en attente.

Par ailleurs, nous évaluerons au paragraphe 3.2.3 l'impact que représenterait une nature active et non passive de la redondance.

Architecture avec redondance minimale

Le diagramme de fiabilité d'une architecture SP avec une colonne redondante s'apparente à un système à redondance passive d'une colonne connectée aux trois autres. La première venant à défaillir est remplacée par la colonne supplémentaire, comme représenté sur le diagramme de fiabilité donné en figure 2.17. Une colonne est défaillante lorsqu'une de ses cellules connectées en série défaille.

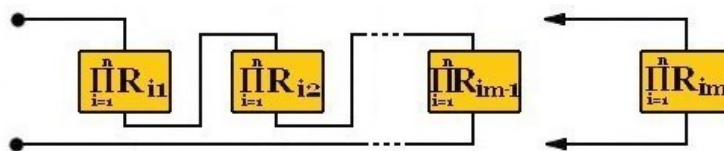


FIGURE 2.17 – Diagramme de fiabilité d'une architecture SP à redondance minimale

En effet en fonctionnement nominal, la batterie utilise, pour les $(m - 1)$ colonnes actives, les n cellules de base. La colonne de cellules redondantes n'est pas connectée au réseau. Elle ne se substitue à la première chaîne qui présente une cellule défaillante que lorsque cette dernière le devient. Avant cela, elle est placée en standby et ses cellules ne subissent qu'un vieillissement calendaire, dont l'influence sur la fiabilité est négligée par hypothèse. En effet, nous avons défini en partie 2.3.2 le taux de défaillance par rapport au cyclage d'une cellule, soit par rapport à son vieillissement cyclique en négligeant l'influence de son vieillissement calendaire. Bien entendu, dans une batterie comprenant des cellules en redondance, il est nécessaire de régulièrement recharger à la marge les cellules en attente, de sorte de corriger les effets de l'autodécharge et de leur conserver la charge optimale pour leur conservation (différente selon leur technologie). Par ailleurs, les commutations sont, à ce niveau d'étude, considérées comme parfaites et n'interfèrent pas sur la fiabilité, ni en ajoutant une probabilité d'échec, ni en pondérant les équations de fiabilité du facteur de disponibilité de l'interrupteur.

La fiabilité, exprimée par $R(t)$, probabilité de défaillance à l'instant t et le MTTF, est régie par des équations différentielles selon le diagramme associé à l'architecture. $R(t)$ peut être calculée en décomposant la batterie en colonnes puis en appliquant les formules relatives à la redondance passive à une colonne. Le MTTF est obtenu en intégrant $R(t)$. Les formules résultant du calcul sont données aux équations (2.27) et (2.28), avec l'hypothèse de taux de défaillance par cellule constants et identiques.

$$R_{SPmin}(t) = e^{-n.(m-1)\lambda_{cell}.t} . [1 + n. (m - 1) . \lambda_{cell}.t] \quad (2.27)$$

$$MTTF_{SPmin} = \frac{2}{n. (m - 1) . \lambda_{cell}} \quad (2.28)$$

Vérifions l'impact d'un fonctionnement multimode et donc l'hypothèse de non retenue du vieillissement calendaire des cellules redondantes, sur un système constitué de trois lignes et de quatre colonnes dont une redondante, avec une architecture SP. Déterminons la fiabilité au bout de 100 cycles d'utilisation comprenant une heure de décharge, une de recharge et une de repos. Considérons que la batterie a été sollicitée pendant la moitié du temps. L'équation (2.27) se décline sous la forme de l'équation (2.29).

$$R_{exemple}(t) = (1 + 1800.\lambda) . e^{-1800.\lambda} \quad (2.29)$$

Avec les valeurs précédemment définies $\lambda_{cell} = 10^{-3}$ défauts/h et $\lambda_{calendaire} = 1,4.10^{-4}$ défauts/h, la fiabilité liée au temps d'utilisation notée $R_1(t)$ et la fiabilité liée à la non-utilisation (calendaire) notée $R_2(t)$ pour les trois colonnes actives, ainsi que la fiabilité globale à $t = 100$ cycles notée $R_{base}(t)$ sont données respectivement au jeu d'équations (2.30). Par ailleurs, le vieillissement calendaire des cellules de la colonne redondante, dont le taux de défaillance instantané vaut $\lambda_{cell} = 10^{-3}$ défauts/heure, sans recharge, amène à une fiabilité à 100 cycles de la colonne redondante notée $R_{redon}(t)$. Soit au global, une batterie dont la fiabilité multimode est donnée par $R_{\Sigma}(t)$ valant le produit des fiabilités de chaque mode. L'influence de la non prise en considération du vieillissement calendaire dans le calcul de la fiabilité de la batterie impacte ainsi de 5,4% le résultat (43,8% en multimode contre 46,3% par un calcul simple), en l'absence d'un système de recharge partiel. Si les cellules en redondance, non utilisées, sont maintenues en pleine charge, cet impact est réduit à 2,8%.

$$\left\{ \begin{array}{l} R_1(100cy) = 2,8.e^{-1,8} = 46,3 \% \\ R_2(100cy) = 1,25.e^{-0,31} = 97,3 \% \\ R_{base}(100cy) = 45 \% \\ R_{redon}(100cy) = 1,31.e^{-0,31} = 97,3 \% \\ R_{\Sigma}(100cy) = 43,8 \% \end{array} \right. \quad (2.30)$$

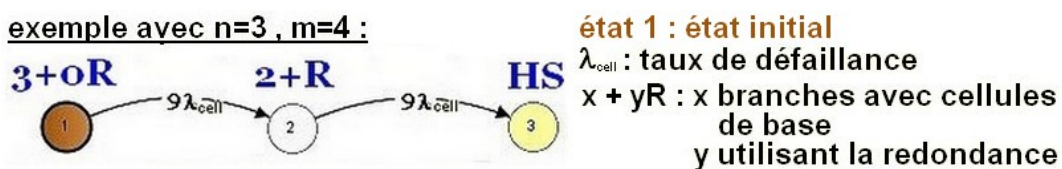


FIGURE 2.18 – Chaîne de Markov d'une architecture S3P4

Le graphe de la chaîne de Markov associé à l'architecture SP est donné à la figure 2.18 pour un exemple avec 3 lignes et 4 colonnes. Au départ, la batterie fonctionne avec ses trois chaînes de bases, la chaîne redondante n'étant pas activée. Dès qu'une cellule vient à défaillir, subissant une panne aléatoire avec une probabilité $\lambda_{cell}.\Delta t$, la batterie fonctionne avec deux colonnes de base et la colonne redondante. Comme nous avons neuf cellules actives, la probabilité de quitter l'état 1 de la chaîne de Markov pour atteindre l'état 2 vaut $9.\lambda_{cell}.\Delta t$. L'arc correspondant au complément à 1 pondéré de $(1 - 9.\lambda_{cell}.\Delta t)$ n'est pas représenté sur le graphe puisqu'il boucle sur l'état 1. Le système qui

fonctionnait jusqu'alors avec ses trois colonnes de base (noté $3 + 0.R$) fonctionne désormais, dans l'état 2, avec deux colonnes de base plus la colonne redondée (noté $2 + 1.R$). Dès qu'une autre cellule située dans une quelconque des colonnes actives cesse d'être opérationnelle, la batterie n'est plus apte à remplir sa mission : passage en état 3. Pour une redondance froide, le MTTF est deux fois supérieur à celui d'une architecture SP comprenant n lignes de $(m - 1)$ cellules, sans redondance.

Architecture avec redondance égalitaire

Le diagramme de fiabilité d'une architecture SP avec redondance égalitaire se résume à la mise en série de $n.(m - 1)$ cellules, d'après les hypothèses sur la fiabilité des interrupteurs, conformément au principe tracé en figure 2.19. Chaque cellule est redondée individuellement par un bloc identique monté en redondance passive.

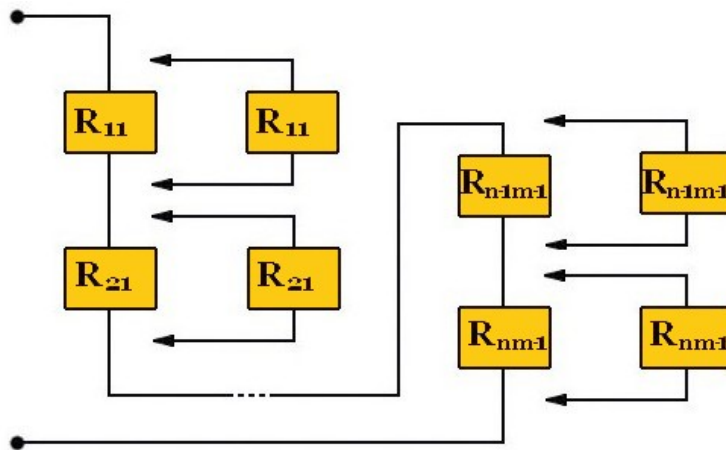


FIGURE 2.19 – Diagramme de fiabilité d'une architecture SP à redondance égalitaire

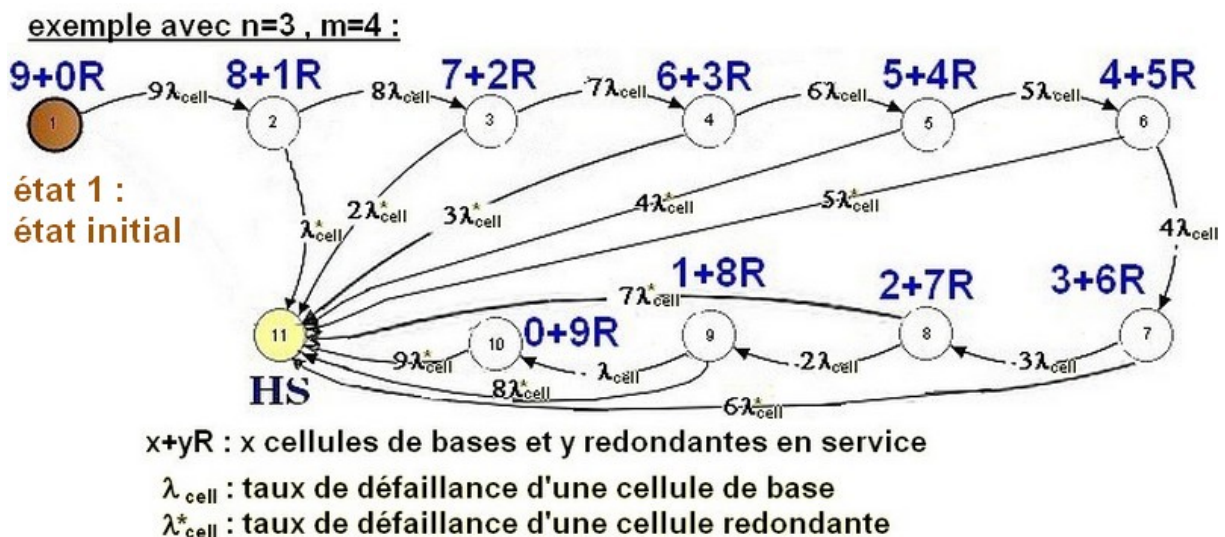


FIGURE 2.20 – Chaîne de Markov d'une architecture S3P4 à redondance égalitaire

Les paramètres de fiabilité $R(t)$ et MTTF sont rappelés aux équations (2.31) et (2.32). Cette architecture présente une fiabilité plus que deux fois supérieure à celle d'une architecture SP sans redondance puisqu'elle est constituée de cette dernière à laquelle s'ajoute une suite décroissante de valeurs positives.

$$R_{SP_{\text{egal}}}(t) = e^{-n \cdot (m-1) \cdot \lambda_{\text{cell}} \cdot t} \cdot (1 + \lambda_{\text{cell}} \cdot t)^{n \cdot (m-1)} \quad (2.31)$$

$$MTTF_{SP_{\text{egal}}}(t) = \frac{1}{\lambda_{\text{cell}}} \cdot \left[\frac{2}{n \cdot (m-1)} + \sum_{k=2}^{n \cdot (m-1)} \frac{\prod_{j=1}^{k-1} (n \cdot (m-1) - j)}{(n \cdot (m-1))^k} \right] \quad (2.32)$$

Le graphe de Markov associé est présenté en figure 2.20. D'un état à l'autre, la probabilité de transition est liée au nombre de cellules actives selon leur origine (base ou redondante, le taux de défaillance de ces dernières étant identifié par l'ajout d'un astérisque). Le modèle commute d'un état à l'autre à chaque défaillance d'une cellule. Tant que la défaillance concerne une cellule de base, la batterie continue d'être opérationnelle. Dès qu'une cellule redondante activée tombe en panne, la batterie tombe hors service, puisqu'elle ne peut plus être remplacée.

Impact de la tolérance aux fautes

Afin d'améliorer les performances en fiabilité d'un système, il est possible de lui conférer une forme de tolérance aux fautes, comme présenté en hypothèse au paragraphe 2.3.5. Le système « tolérant », en présence d'une ou plusieurs défaillances, continue de remplir sa mission, ses sorties restant conformes aux attentes bien qu'en interne le fonctionnement s'opère différemment pour tenir compte de la défaillance d'une partie de ses ressources.

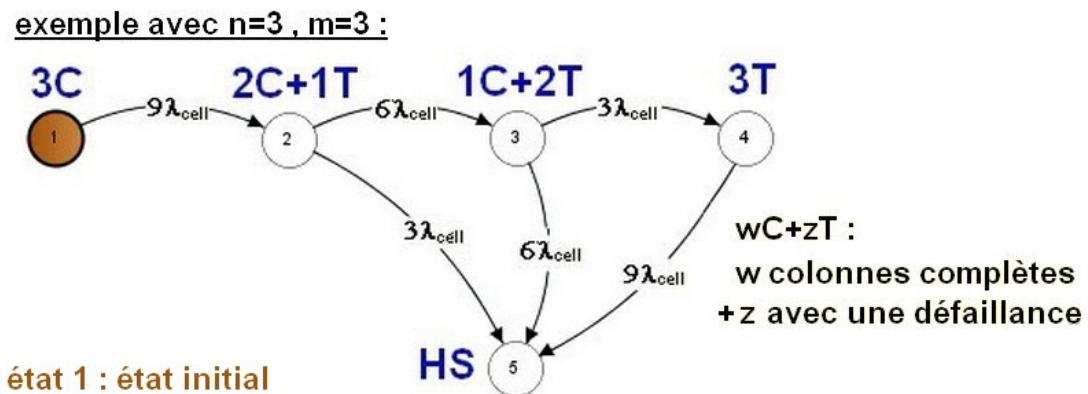


FIGURE 2.21 – Chaîne de Markov d'une architecture S3P3 « tolérante »

Par application de ce principe, nous pouvons modéliser le comportement en cas de défaillance par la chaîne de Markov donnée à la figure 2.21, pour une batterie devant fournir trois unités de courant sous trois unités de tension, soit pour une architecture S3P3 « tolérante ». Cette architecture délivre en effet la même puissance qu'une S3P4 contenant une colonne en redondance. Concrètement, lorsqu'une cellule défaille dans une chaîne, la batterie continue de fonctionner, la cellule défectueuse est shuntée. Il en est de même si une autre cellule d'une autre chaîne défaille. En revanche, dès que deux cellules d'une même chaîne ont défailliées, la batterie n'est plus opérationnelle.

Lorsqu'une cellule se trouve en série avec une cellule qui vient de défailir, son taux instantané de défaillance reste inchangé, bien qu'elle soit soumise à un courant plus important. En effet, le taux de défaillance des cellules ne peut pas être additionné dans ces conditions car le mécanisme de tolérance aux pannes s'applique à des objets dont la croissance suit une loi exponentielle [16]. Cette simulation présente alors un résultat indicatif. Au-delà du résultat numérique annoncé ci-avant, ce qu'il convient de retenir est que la tolérance aux pannes améliore la fiabilité d'une structure SP. Néanmoins, comme nous le verrons par la suite, cette solution présente de nombreux autres inconvénients. Aussi, cette approximation suffit car il n'est pas opportun de consacrer de nombreuses lignes pour préciser les modes de défaillance d'un dispositif que nous utilisons en tant que repoussoir.

2.4.2 Fiabilité des architectures Parallèle-Série et C3C

Le diagramme de fiabilité des architectures PS et C3C s'avèrent être identiques. Effectivement, pour les deux schémas, d'un point de vue fiabilité, une cellule et une seule est en redondance à chaque ligne. Lorsqu'une cellule sera défaillante sur une ligne quelconque, elle sera suppléée par la cellule redondante de cette ligne. Les $(m - 1)$ cellules de base pour l'architecture PS fonctionnent en série en terme de fiabilité. Chacune d'elle est substituable par la cellule redondante. D'où le diagramme de fiabilité de la figure 2.22 dans lequel la cellule redondante vient attendre de se substituer à la première des $(m - 1)$ cellules de base de sa ligne. Et ce, n fois.

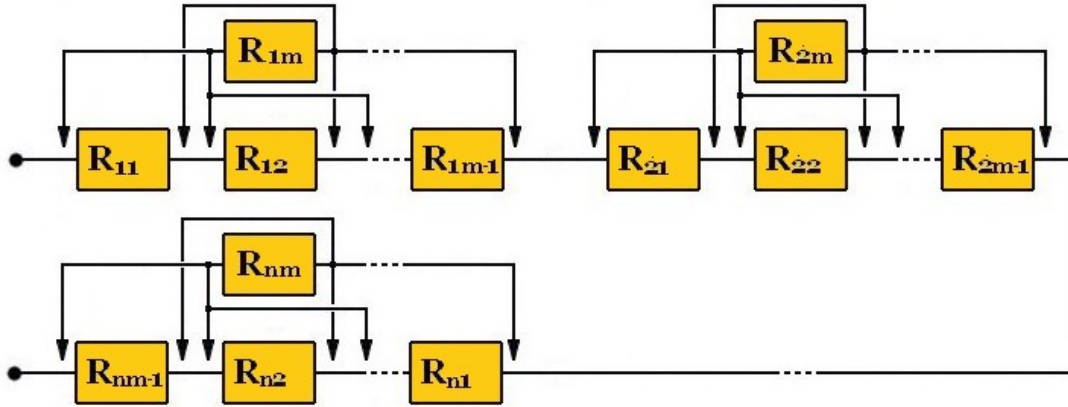


FIGURE 2.22 – Diagramme de fiabilité des architectures PS et C3C

Les paramètres de fiabilité $R(t)$ et MTTF sont rappelés de manière littérale aux équations (2.33) et (2.34).

$$R_{C-3C}(t) = R_{PS}(t) = e^{-n \cdot (m-1) \cdot \lambda_{cell} \cdot t} \cdot [1 + (m-1) \cdot \lambda_{cell} \cdot t]^n \quad (2.33)$$

$$MTTF_{C-3C} = MTTF_{PS} = \frac{1}{(m-1) \cdot \lambda_{cell}} \cdot \left[\frac{2}{n} + \sum_{k=2}^n \frac{\prod_{i=1}^{k-1} (n-i)}{n^k} \right] \quad (2.34)$$

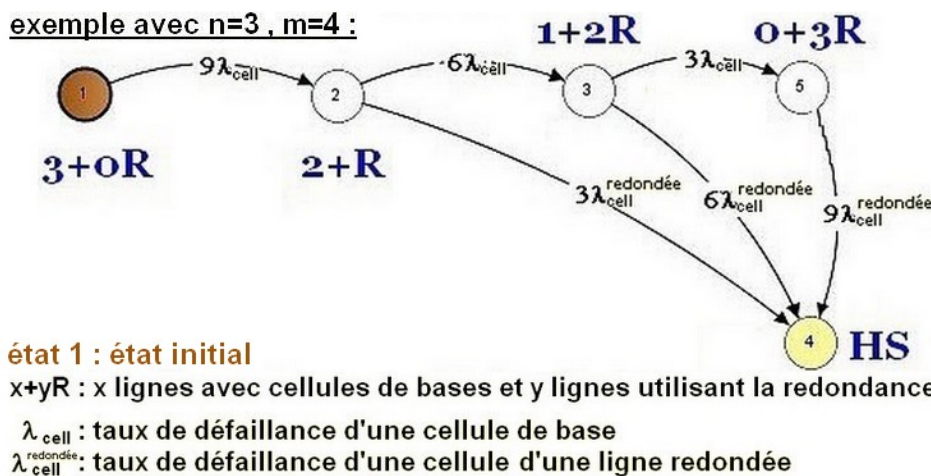


FIGURE 2.23 – Chaîne de Markov associées aux architectures C3C et PS

Le graphe représentant la chaîne de Markov est présenté en figure 2.23, toujours dans le cadre d'une batterie constituée de 3 lignes et de 4 colonnes, dont une redondante. Si une des neuf cellules actives vient à défaillir, il y a commutation de l'état initial à un état 2 avec une probabilité de $n \cdot (m - 1) \cdot \lambda_{cell} \cdot \Delta t$. Dès lors une ligne fonctionne avec sa cellule redondée. Si ensuite, une cellule sur cette ligne défaille, la batterie est défaillante, avec une probabilité de $(m - 1) \cdot \lambda_{cell}^{redondée} \cdot \Delta t$. Sinon, si la prochaine défaillance concerne une cellule d'une autre ligne, le système passe dans l'état numéro 3 et continue de fonctionner. Et ainsi de suite jusqu'à l'arrivée inéluctable dans l'état final.

Le MTTF d'une architecture C3C ou PS est ainsi toujours supérieur à celui d'une architecture SP avec redondance minimale. Comme dans le cas de l'architecture avec redondance égalitaire, la formule littérale de la probabilité de non défaillance de la batterie comprend un terme supplémentaire proportionnel, dans ce cas, au nombre de lignes.

2.4.3 Comparaisons

Comparaison de la fiabilité

La comparaison de la fiabilité entre la nouvelle architecture C3C et les trois autres étudiées (PS, SP incluant un équilibrage dissipatif ou redistributif, comme présenté en figure 1.35, SP égalitaire) est présentée en figure 2.24.

Quel que soit le courant devant être débité (donc le nombre de colonnes), les architectures C3C et PS sont toujours plus fiables que l'architecture SP à une colonne redondante. Plus la tension à délivrer est élevée (soit plus le nombre de lignes est important), plus la fiabilité du C3C se distingue de celle du SP. Pour un faible nombre de colonnes, le C3C et le PS sont quasiment identiques avec le SP égalitaire malgré un nombre de cellules redondantes $(m - 1)$ fois moins important. Un optimum pourrait être défini entre le surcoût engendré par le nombre de cellules redondantes et l'amélioration de la fiabilité, selon des critères liés au coût des cellules et à la durée de fonctionnement espérées (nous examinerons au paragraphe 3.3.4. la rapport coût - disponibilité opérationnelle). Les conséquences de la défaillance d'une cellule ne sont pas les mêmes selon l'architecture. Pour conserver des coûts de fabrication réalistes, il convient que l'amélioration de la fiabilité compense économiquement le coût des composants supplémentaires : transistors (tels que définis au paragraphe 2.3.1) et cellules en redondance.

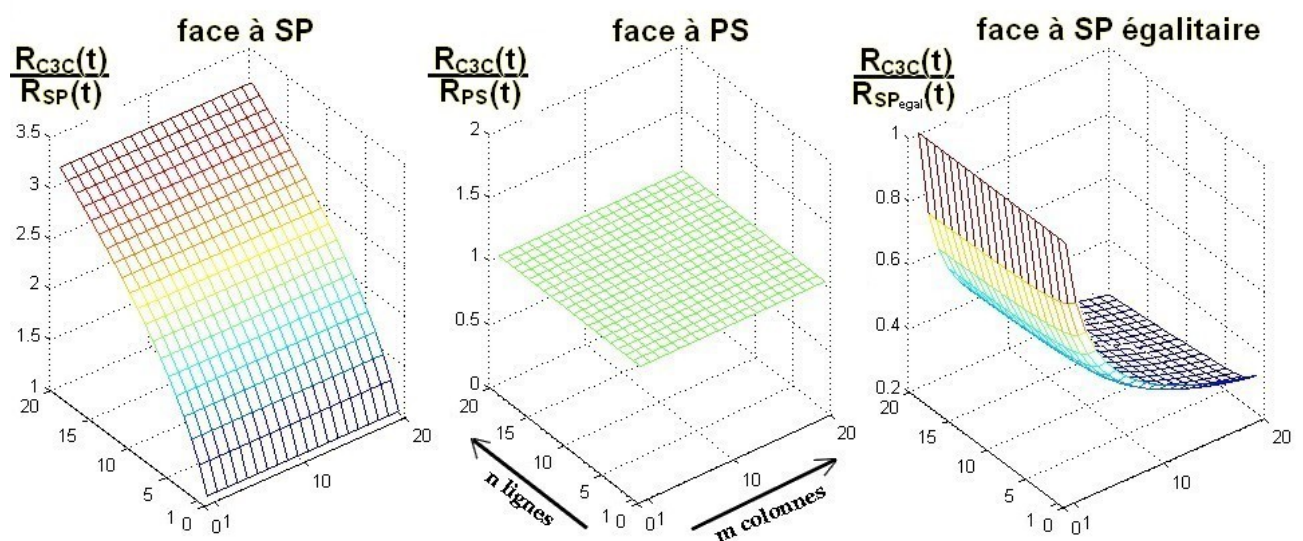


FIGURE 2.24 – Comparaison de la fiabilité d'une architecture C3C par rapport à celles des autres

Grâce aux différents interrupteurs, la cellule est isolée et remplacée au sein de la structure par la cellule en redondance, dans l'architectures SP égalitaire comme dans l'architecture PS. La colonne

où se trouve la cellule défaillante se voit substituée par la colonne redondante dans l'architecture SP. Enfin, en C3C, la cellule ne peut simplement plus être utilisée dans l'optique d'une affectation dynamique des ressources. Les chemins de courant ne pourront plus emprunter que les cellules encore fiables de la ligne considérée.

De la même manière les conséquences de la défaillance de plusieurs cellules, ainsi que le seuil pénalisant ne sont pas les mêmes selon les architectures. En SP, la batterie devient défaillante dès qu'une seconde cellule quelconque devient défaillante. Avec la redondance égalitaire, toute cellule redondée devient un maillon faible. Tant qu'aucune ne défaille, le système reste opérationnel. Pour les architectures PS et C3C, il est possible de fonctionner en mode dégradé 2a tant qu'il y a moins de deux cellules défaillantes par ligne.

Les équations donnant la fiabilité $R(t)$ à l'instant t pour chaque architecture peuvent être complétées par l'ajout d'un taux de disponibilité A_{inter} , en multiple du facteur relatif à la redondance passive, de manière à prendre en compte l'impact de la probabilité de commutation réussie et du taux de défaillance des transistors.

Les architectures PS et C3C présentent une fiabilité proche de celle d'une architecture SP égalitaire, tant que le nombre de colonne reste faible, bien meilleure qu'une SP avec une seule colonne redondante.

Nous avons considéré que les cellules présentaient toutes la même fiabilité. Il est possible de distinguer, dans les chaînes de Markov, le taux de défaillance des cellules individuellement. Par exemple, dans le cas de la figure 2.20 de la page 100, les transitions s'opérant vers l'état final depuis les états 2 à 10 sont conditionnées par les taux de défaillance des cellules en redondance. Les autres transitions le sont par celui des cellules de base, si toutes les cellules de bases sont identiques.

	$n \setminus (m-1)$	1	2	3	4	5	10
Architecture SP	1	2000	1000	667	500	400	200
	2	1000	500	333	250	200	167
	3	667	333	222	167	133	57
	4	500	250	167	125	100	50
	5	400	200	133	100	80	40
	$n \setminus (m-1)$	1	2	3	4	5	10
Architecture SP égalitaire	1	2000	1250	963	805	702	488
	2	1250	805	629	531	486	334
	3	963	629	495	420	370	252
	4	805	531	420	357	315	215
	5	702	466	370	315	278	191
	$n \setminus (m-1)$	1	2	3	4	5	10
Architectures C3C et PS	1	2000	1000	667	500	400	200
	2	1250	625	417	313	250	125
	3	963	482	321	241	193	96
	4	805	402	268	201	161	81
	5	702	351	234	176	140	70
	$n \setminus (m-1)$	1	2	3	4	5	10

TABLE 2.4 – MTTF, en heures, des architectures en fonction de leur structure

Le tableau 2.4 présente les résultats des calculs pour différents nombres de lignes et de colonnes, pour chaque schéma, sachant que la simulation par chaînes de Markov donne des résultats identiques. Dans

la simulation stochastique effectuée sous le logiciel Grif, le MTTF s'obtient par l'addition du temps de séjour dans l'ensemble des états opérationnels, la simulation ayant été faite sur une durée suffisante pour que la simulation aboutisse obligatoirement dans l'état final et pour des taux de défaillance instantanés $\lambda_{cell} = 10^{-3}$ *défaillances/heure*. Le C3C présente toujours une fiabilité comprise entre celle de l'architecture SP à une seule colonne redondante et celle comprenant un nombre de cellules redondantes égal au nombre de cellules actives. Avec moins de moyens déployés, les résultats sont proches, ce qui indique que la redondance est mieux utilisée avec une architecture C3C qu'avec une architecture SP à redondance égalitaire.

A titre indicatif, la modélisation des pannes de l'architecture SP «tolérante», dont la chaîne de Markov a été donnée par la figure 2.21 en page 101 donne pour une structure S3P3 «tolérante» un MTTF de 321 heures. Cette valeur est comprise entre le MTTF d'une architecture S3P4, 250 heures, et celle d'une architecture SP avec tolérance égalitaire (500 heures). Elle est proche de celle d'une architecture PS et C3C, valant 313 heures. Nous concluons qu'elle est d'un ordre de grandeur voisin de celle d'une architecture PS.

Comparaison des coûts économiques unitaires

D'un point de vue économique, nous avons donné l'exemple du coût des interrupteurs de puissance et de commutation dans la partie 2.3.1. Il ne s'agit que d'un ordre de grandeur, chaque interrupteur devant être adapté (tension, puissance, courant max, $\frac{di}{dt}$, capacités parasites...) en fonction de son utilisation et donc de la capacité maximale des cellules. Supposons que nous utilisons les exemples donnés d'un transistor de puissance bidirectionnel (courant max de 14 A) revenant à un coût c_p de 0€40 et d'un transistor de commande unidirectionnel (courant crête de 100 A) se vendant à un coût c_c de 1€30. Considérons des cellules qui reviendraient à un coût c_{cell} de 2€. Nous pouvons, dans le cas d'une batterie comprenant trois lignes et quatre colonnes de cellules, établir le tableau 2.5 qui présente le nombre s_c d'interrupteurs de commande et s_p d'interrupteurs de puissance dans les architectures PS, SP, SP «tolérante» et C3C, ramené sur une seule cellule (d'où $\frac{1}{n}$ interrupteurs en série avec une chaîne de n cellules). Le montant présenté en dernière ligne est exprimé en ratio par rapport au coût d'une cellule seule, suivant l'équation 2.35.

$$coût = \frac{c_{cell} + c_p \cdot s_p + c_c \cdot s_c}{c_{cell}} \quad (2.35)$$

Pour la variante «tolérante» de l'architecture SP, nous considérerons le schéma de la figure 1.33 sur la page 65 qui ne comprend que des transistors d'équilibrage pour assurer l'équilibrage redistributif ainsi que le schéma de la figure 2.16 donné à la page 96 pour l'équilibrage dissipatif. L'architecture PS «tolérante» est la même que l'architecture PS de base. Son exploitation est différente puisqu'il est accepté dans ce cas que plus d'une cellule par ligne soit déconnectée.

Il ressort que l'architecture PS est la moins onéreuse. L'architecture SP «tolérante» coûte un peu plus cher, suivie de l'architecture C3C. Toutes ces solutions sont moins onéreuses que l'architecture accompagnée de circuits d'équilibrage redistributif. Plus le nombre de lignes augmente et moins l'architecture SP avec équilibrage redistributif présente un coût unitaire élevé, variant de 2, 40 fois le coût d'une architecture PS en redistributif dans le cas d'une architecture triviale d'une seule ligne à 2, 32 pour une architecture à dix lignes. Nous retenons que l'architecture SP avec équilibrage redistributif (figure 1.35, page 66) coûte en moyenne deux fois plus cher que l'architecture PS de la figure 1.23, page 56. L'architecture C3C de la figure 2.8 en page 80, avec ces hypothèses de prix unitaires des composants, coûte 33% plus cher. Son coût est comparable à celui d'une architecture SP avec équilibrage dissipatif. Prendre l'architecture de la page 55 SP «tolérante» (figure 1.22) revient 25% plus cher pour une architecture triviale (2 lignes et 2 colonnes) et 18% plus cher avec à 10 lignes.

Pour mener à bien ces comparaisons, nous avons retenu le principe que les interrupteurs commutent de manière parfaite et que leur résistance à l'état passant ne fluctuait pas en fonction de la température. Nous avons considéré que leur fiabilité était très supérieure à celle des cellules pour lesquelles nous avons considéré un fonctionnement en phase de maturité avec un taux de défaillance instantané identique pour toutes, car toujours inférieur à $\lambda_{cell} = 10^{-3}$ *défauts/heure*.

De l'étude qui précède, nous pouvons retenir que la fiabilité d'une architecture SP avec redondance minimale est supérieure à celle d'une architecture SP ou PS sans redondance. Les architectures PS avec cette même redondance minimale et C3C sont identiques et meilleures.

	SP avec équilibrage	SP « tolérant »	PS	C3C
interrupteurs d'équilibrage (s_c)	1 dissipatif, 2 redistrib.	0	0	0
interrupteurs principaux (s_p)	1	$2 + \frac{1}{n}$	1	3
coût d'un élément rapporté au coût d'une cellule, pour $n = 2$ et $m = 4$	1,75 diss., 2,40, redis.	1,50	1,2	1,6
coût d'un élément rapporté au coût d'une cellule, pour $n = 3$ et $m = 4$	1,72 diss., 2,37, redis.	1,47	1,2	1,6
coût d'un élément rapporté au coût d'une cellule, pour $n = 10$ et $m = 4$	1,67 diss., 2,32, redis.	1,42	1,2	1,6

TABLE 2.5 – Comparaison des coûts unitaires des architectures

Ainsi, nous venons de déterminer une solution aussi fiable que la plus fiable des solutions couramment implantées : l'architecture C3C.

Chapitre 3

Modélisation et comparaisons des performances

Nous avons déjà précisé qu'une cellule vieillissait principalement selon deux manières différentes : de manière cyclique et de manière calendaire, comme rappelé dans [52, 121, 132] par exemple. La principale dégradation des caractéristiques d'une cellule se traduit par une diminution de la capacité de stockage, ce qui est pénalisant lorsqu'elle est sollicitée en énergie, conduisant à une réduction de sa disponibilité opérationnelle. Cette perte de capacité est consécutive à différents mécanismes tels que la création d'une couche de passivation à l'interface électrolyte-électrode et aux réactions chimiques secondaires dans l'électrolyte [183].

Les deux principales causes du vieillissement cyclique sont la température de fonctionnement [14], la profondeur de décharge et les courants élevés [158], comme synthétisé en section 1.7.

3.1 Outil de modélisation dynamique incluant le vieillissement

Dans cette partie, nous allons décrire la manière dont nous avons réalisé un outil de modélisation du comportement dynamique d'une cellule, en incluant les phénomènes de vieillissement. Dans les trois premiers paragraphes de cette partie, nous compléterons les points théoriques nous permettant de proposer un modèle pertinent et de le vérifier lors des deux paragraphes suivants.

3.1.1 Interrupteurs

La résistance à l'état passant entre le drain et la source R_{DS}^{on} d'un transistor à effet de champs MOS est quasiment linéaire tant qu'il fonctionne dans sa zone ohmique avec une tension grille - source V_{GS} fixée [208]. Lorsque cela s'avère nécessaire, plusieurs transistors peuvent être associés en parallèle pour accroître le courant [170]. La valeur de cette R_{DS}^{on} augmente avec la température. Toutefois, l'influence de la température sur R_{DS}^{on} est, comme annoncé, négligeable. De ce fait, dans la modélisation, les interrupteurs sont soit considérés comme des circuits ouverts (état OFF), soit comme une résistance à l'état passant valant environ $20\text{ m}\Omega$, par défaut. Pour simuler les disparités de fabrication, il convient d'ajouter une valeur aléatoire à cette valeur nominale puisque les résistances à l'état passant sont, d'après les fiches techniques des composants que nous simulerons [69, 70], comprises entre $10\text{ m}\Omega$ et $46\text{ m}\Omega$, avec des disparités dépendant de la tension de commande V_{GS} . Les capacités parasites à l'ouverture et à la fermeture ainsi que les régimes transitoires et les commutations n'entrent pas dans le champ de la présente thèse. Pour nous absoudre à traiter ces problématiques, le pas de discrétisation sera supérieur aux constantes de temps mises en jeu, ce qui est par ailleurs nécessaire d'un point de vue pratique pour des simulations portant sur des durées de vie.

3.1.2 Méthodologie

Parmi les modèles présentés jusqu'ici, le modèle de Thévenin du deuxième ordre est celui le plus souvent implémenté dans les BMS pour définir le SoC à partir des mesures électriques [89]. D'autres modèles sont parfois utilisés pour réaliser cette modélisation. En effet, divers modèles inspirés du modèle de Thévenin partent du postulat que la tension à vide et le SoC sont liés, par l'équation fondamentale. En ne s'appuyant pas sur la courbe fondamentale liant la tension à vide à l'état de charge, d'autres types de modèles électriques ont été développés. Pour un usage en VE et VEH, un modèle à la fois thermique et électrique a été développé dans [101] auquel peut être adjointe une modélisation discrète de la température comme dans [108]. A partir des relevés par spectroscopie d'impédance (voir Annexe 3), il est pareillement possible d'établir les paramètres pour un modèle électrique [132], ce procédé restant néanmoins principalement une méthode de laboratoire [200].

Modélisation d'une cellule

Nous utilisons l'environnement Matlab permettant les calculs numériques en utilisant son propre langage de programmation, pour modéliser les cellules et les architectures des batteries. Nous devons néanmoins définir un pas de discrétisation suffisamment fin pour qu'il permette d'appréhender les phénomènes physiques de relaxation et les éventuelles variations thermiques dans une cellule.

Sous Matlab, il est possible de disposer de différents modèles de batterie, comme nous l'avons rappelé au paragraphe 2.1.4. Cependant, comme nous comptons simuler l'association de cellules et de transistors, servant d'interrupteurs, et que nous souhaitons avoir accès aux paramètres SoC, SoH, E_0 , R_S et θ pour chaque cellule, la bibliothèque présente ne convient pas. Il a donc été retenu le principe de réaliser une modélisation électrique simple de la batterie en intégrant l'ensemble des phénomènes électriques et chimiques pertinents dans l'évolution des caractéristiques électriques lors d'association de batteries.

— Équation fondamentale :

Pour modéliser une cellule, nous allons nous fonder sur des résultats expérimentaux réalisés en laboratoire qui laissent la cellule se relaxer entre deux mesures. Nous considérerons que les mesures établies sur un grand nombre d'échantillons du même lot de cellules serviront pour modéliser ce type de cellule. Nous allons utiliser l'équation fondamentale $E_o = f(\text{SoC})$. Comme indiqué à l'équation (1.8) page 34, la tension à vide est fonction du SoC(t) et de la température. Pour une température constante, considérons dans un premier temps le modèle décrit par l'équation (3.1) pour modéliser l'évolution de la tension à vide en fonction de l'état de charge. Cette équation décrit la loi fondamentale gérant le fonctionnement électrique d'une cellule. Ce modèle mathématique, couramment utilisé, se fonde sur le modèle de Nernst, décrit par cette première forme d'équation caractéristique (3.1).

$$E_0(\text{SoC}) = k_0 + k_1 \cdot \ln(\text{SoC}) + k_2 \cdot \ln(1 - \text{SoC}) \quad (3.1)$$

SoC	0	0,025	0,075	0,125	0,175	0,225	0,275	0,325	0,375	0,425	0,475
E_0 (Volts)	2,777	2,985	3,158	3,205	3,222	3,235	3,248	3,255	3,272	3,282	3,290
SoC	0,525	0,575	0,625	0,675	0,725	0,775	0,825	0,875	0,925	0,975	1
E_0 (Volts)	3,294	3,297	3,298	3,303	3,308	3,315	3,320	3,325	3,350	3,469	3,400

TABLE 3.1 – Données issues de l'expérimentation de [138]

Pourtant, cette formulation donne un modèle qui ne correspond pas toujours à l'expérimentation. Par exemple avec les courbes données par [138] pour une cellule $LiFePO_4$, nous obtenons les paramètres suivants (en Volts) : $k_0 = 3,37$; $k_1 = 0,1$; $k_2 = -0,005$. En prenant en considération d'autres

points de la courbe réelle, le modèle de Nernst aboutit à un autre jeu de paramètres, exprimés en Volts : $k_0 = 3,33$; $k_1 = 0,075$; $k_2 = -0,015$. Les points des courbes ainsi obtenues (tracées respectivement en rouge et en jaune sur la figure 3.1) ne coïncident pas avec la majorité des points issus de l'expérimentation (en rouge pour les valeurs élevées du SoC et en jaune pour les faibles). La courbe relevée sur la cellule y est représentée en bleu foncé. Les mesures correspondant à la courbe réelle sont présentées au tableau 3.1.

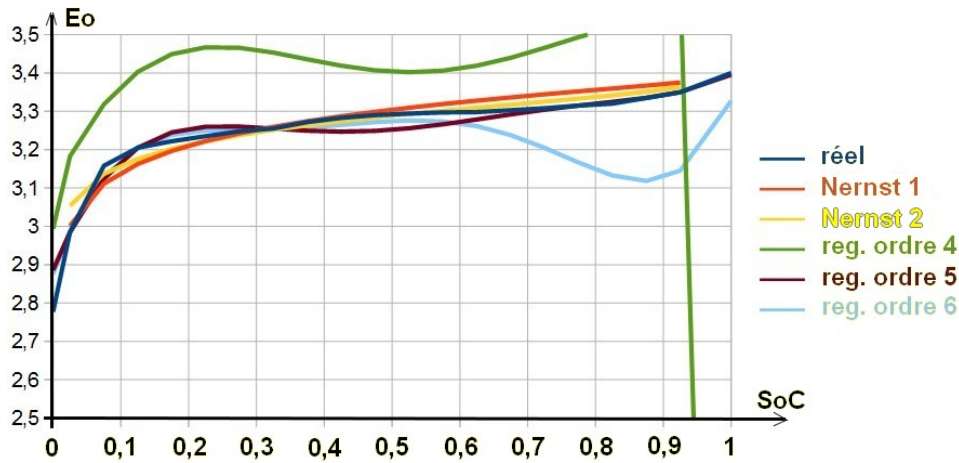


FIGURE 3.1 – Modélisation d'une courbe $E_o(\text{SoC})$ pour une cellule LiFePO_4

D'autre part, lorsque le SoC tend vers 0 ou vers 1, le terme en logarithme associé tend vers l'infini. Ceci rend instable et divergeant un modèle fondé sur cette équation. Aussi, en optant pour une régression linéaire classique, il apparaît instinctivement en fonction du nombre de points d'inflexion visibles sur la courbe que l'ordre 5 pourrait convenir. Les niveaux inférieurs (en vert sur la courbe) s'éloignent trop de la courbe réelle et les ordres supérieurs (en bleu clair) divergent. L'équation linéaire d'ordre 5 donnée par la seconde forme d'équation fondamentale (3.2) approxime le mieux la courbe réelle, reprenant la démonstration de [138].

$$E_0 = 11,1978 \cdot \text{SoC}^5 - 33,2382 \cdot \text{SoC}^4 + 37,1816 \cdot \text{SoC}^3 - 19,0457 \cdot \text{SoC}^2 + 4,4141 \cdot \text{SoC} + 2,886 \quad (3.2)$$

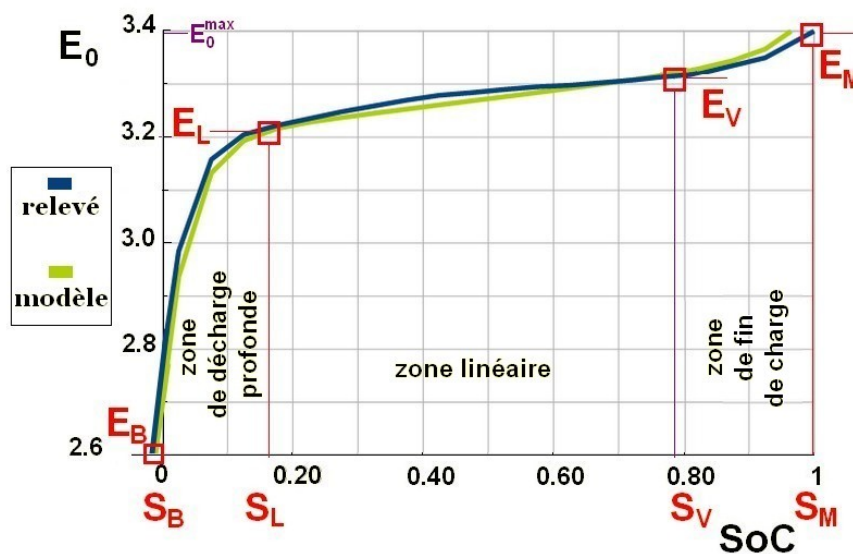


FIGURE 3.2 – Identification de trois zones distinctes sur la courbe $E_o = f(\text{SoC})$

Cependant, dans la zone « linéaire », là où une grande variation de SoC n'engendre qu'une légère variation de la tension à vide, la régression linéaire d'ordre 5 s'écarte toujours de la caractéristique réelle. Aussi, une troisième modélisation est envisageable, fondée sur une régression par parties : une partie linéaire, selon une équation de la forme $E_0^1 = a.SoC + b$ pour des SoC moyens, compris entre S_L et S_V ; une partie initiale, pour les SoC faibles, reposant sur une équation de forme exponentielle $E_0^2 = E_B + \Delta_{Em} \cdot \left(1 - e^{-\frac{SoC+S_B}{\tau}}\right)$ pour les valeurs de SoC inférieures à S_L jusqu'à une limite minimale correspondant à 0 ou, d'une manière générale S_B ; et une partie finale, pour les forts SoC, compris entre S_V et S_M , de type exponentiel $E_0^3 = \Delta_F e^H \cdot (1 - e^{(SoC-S_M)})$. Le modèle complet comprend l'addition de ces trois régressions partielles. Cette régression par partie est possible puisque la courbe $Eo = f(Soc)$ est linéaire, continue et strictement monotone. Il suffit ensuite de déterminer les paramètres, soit à partir des mesures, soit de manière graphique. Pour modéliser chaque partie, nous allons juste utiliser les mesures en limite de chaque zone, comme montré en figure 3.2.

Ainsi, pour obtenons une troisième forme d'équation fondamentale donnée en (3.3), beaucoup mieux en correspondance avec la courbe réelle. En appliquant la méthode à l'exemple précédant, nous aboutissons à l'équation numérique (3.4). De la sorte, le relevé de quelques points judicieusement choisis sur la courbe fondamentale suffit pour caractériser l'évolution de l'état de charge en fonction de la tension à vide [227].

$$E_0(SoC) = a.SoC + b + E_0(S_B) - E_0(S_L) + [E_0(S_L) - E_0(S_B)] \cdot \left(1 - e^{-\frac{SoC-S_0}{\tau}}\right) + [E_0(S_M) - E_0(S_V)] \cdot e^{H.(SoC-S_M)} \quad (3.3)$$

$$E_0(SoC) = 2,4729 + 0,155.SoC + 0,7222 \cdot \left(1 - e^{-\frac{0,015-SoC}{0,0395}}\right) + 0,08.e^{14.(SoC-1)} \quad (3.4)$$

La somme des trois régressions partielles est présentée en vert sur la figure 3.2, reprenant en bleu les données mesurées de l'exemple précédent. Au final, ce sont les quatre points représentés par des carrés rouges qui doivent être identifiés sur la courbe $Eo = f(Soc)$ tracée pour une cellule neuve. Ils sont nécessaires et suffisants pour modéliser entièrement la courbe fondamentale. Ce sont les points de coordonnées suivantes :

- $\begin{bmatrix} S_B \\ E_b \end{bmatrix}$, correspondant à la limite minimale de E_0 acceptable avant détérioration liée à une décharge profonde. Par défaut, $S_B = 0$;
- $\begin{bmatrix} S_L \\ E_L \end{bmatrix}$ marquant le début de la zone linéaire ;
- $\begin{bmatrix} S_V \\ E_V \end{bmatrix}$ pour la fin de la zone linéaire ;
- $\begin{bmatrix} S_M \\ E_M \end{bmatrix}$ en limite maximale de E_0 , obtenu en limite de charge.

Ils permettent de déterminer les paramètres a et b de équation (3.3), respectivement données aux équations (3.5).

$$\begin{cases} a = \frac{E_L - E_V}{S_L - S_V} \\ b = \frac{E_V \cdot S_L - E_L \cdot S_V}{S_L - S_V} \end{cases} \quad (3.5)$$

Nous simplifierons le jeu d'équations (3.3) et (3.5) grâce aux formules données aux équations (3.6), qui constituent celles du modèle. Chaque paramètre α , β , γ et δ est exprimé en Volts.

$$\begin{cases} E_0(SoC) = \beta + \alpha.SoC + \gamma \cdot \left(1 - e^{-\frac{SoC-S_0}{\tau}}\right) + \delta \cdot e^{H.(SoC-S_M)} \\ \text{avec} \\ \alpha = \frac{E_L - E_V}{S_L - S_V} \\ \beta = \frac{S_V \cdot (E_V - E_L - E_B) + S_{LA} \cdot E_B}{S_L - S_V} \\ \gamma = E_V - E_B \\ \delta = E_M - E_v \end{cases} \quad (3.6)$$

Les paramètres H et ι sont empiriques. H vaut entre 10 et 20. Il s'agit d'un paramètre qui peut faire varier considérablement le modèle lorsque la charge de la batterie atteint son maximum. Pour caractériser ce mode de fonctionnement de la cellule, il est conseillé soit d'effectuer plusieurs mesures pour des SoC compris entre S_V et S_M afin de le quantifier le plus précisément possible, soit, tout comme pour déterminer le facteur exponentiel ι relative à la première partie de la courbe $E_o = f(\text{SoC}(t))$, de procéder par approximations successives, en veillant à ne pas faire fonctionner la batterie au-delà de la zone de fin de charge.

A noter que pour les cellules lithium-ion à électrolyte polymère, la phase de plateau est moins marquée. Il est alors possible de modéliser la courbe non plus en trois secteurs mais en huit morceaux de droite affine [176], ce qui complique d'autant la modélisation.

— Modélisation de la charge :

Nous listons dans cette partie les points théoriques soutenant la modélisation effectuée. Dans le paragraphe suivant, nous détaillons la manière dont nous les modélisons. Ainsi, la capacité opérationnelle, exprimée par la variable Q_0 chute au départ puis décroît continuellement. Nous avons retenu, au paragraphe 1.4.4, le principe de ne pas tenir compte outre mesure de ce phénomène initial et de considérer comme capacité initiale la capacité maximale que la cellule présente après quelques cycles. De la même manière la capacité maximale d'une cellule, soumise uniquement à un vieillissement calendaire, s'émousse. Après une légère baisse au départ, la capacité décroît de manière plus lente et continue, en s'accélégrant au fil du temps. Cette pente est fonction de la température et du SoC moyen [62]. D'une manière générale, de son côté, le vieillissement cyclique constaté évolue d'une manière comprise entre une décroissance linéaire et une décroissance en racine carrée du temps [120, 179].

Une modélisation du vieillissement a été proposée dans [212], en recourant à un modèle prédictif sur la résistance série, évoluant en racine carrée du temps et un modèle sur la charge maximale en prenant la valeur minimale de deux fonctions de vieillissement : la première en racine carrée du temps et la seconde par une diminution linéaire, fonction du cyclage. A noter que si la profondeur de décharge est importante, lorsque la cellule approche de sa fin de vie, Q_0 chute plus vite. Soumettre un système usé à de fortes sollicitations aggrave son vieillissement. De la même manière la perte de la charge est d'autant plus importante que le courant extrait est élevé [244].

— Courant :

Le courant constitue la variable d'entrée lorsque la cellule est en charge et la variable de sortie lorsque la cellule est en décharge (cf. paragraphe 2.2).

Plus le courant extrait dans un cycle est élevé et plus la capacité opérationnelle va être affectée [63].

— Modélisation de la résistance série :

Le vieillissement de la résistance série évolue concomitamment avec le SoH [63].

— Température :

Il est possible d'améliorer la précision de l'estimation du SoC en tenant compte de la température [8]. Ceci milite pour intégrer une modélisation thermique des cellules dans le modèle, même minimaliste. L'accroissement de la température est fonction du carré du courant. Soumise à un courant constant i , une cellule voit sa température croître généralement de manière continue [48, 81, 100, 136, 205], proportionnellement à i^2 .

En conséquence, nous retiendrons le principe d'une évolution continue de la température en fonction du courant, en nous fondant sur des relevés expérimentaux de manière à quantifier la hausse de température en fonction du courant et de la durée d'application de celui-ci. La valeur de la pente de l'évolution de la température est différente pour la charge et la décharge. Lorsque la cellule est mise au repos, par entropie, la température de la cellule revient à l'équilibre thermodynamique suivant une loi exponentielle décroissante dont il suffit d'observer la constante de temps.

— Modélisation de la tension à vide et des phénomènes de relaxation et d’hystérésis :

La relaxation se traduit, pendant une phase de repos, par une « remise en ordre » des réactions chimiques, qui s’accompagne après une décharge par une légère remontée de la tension à vide. La relaxation est modélisable par les formules de Nernst et le modèle paramétrique qui en découle [251] même s’il n’est pas tout à fait linéaire [80]. Cependant, le modèle de Nernst, pas plus que le modèle de Thévenin de base, ne prennent en compte le vieillissement. Ils supposent tout deux un $SoH=1$ [22]. Comme indiqué au paragraphe 1.4.1, le phénomène de relaxation peut être modélisé comme un ensemble de circuits parallèles RC connectés en série [132] ou plus modestement par un seul circuit RC [250, 252]. Dans ce cas, les constantes de temps de relaxation sont mesurables par expérimentation. Il en ressort de manière générale que cette constante de temps ρ est voisine de 2 minutes [167]. Dans sa thèse, An Li [132] a déterminé sur un échantillon de cellules que la constante de temps du premier ordre est comprise entre 1 minute 20 et 3 minutes 16 secondes. Les constantes de temps d’un ordre supérieur présentent des valeurs inférieures. Le retour à l’équilibre peut être considéré comme acquis au bout d’environ cinq fois cette constante de temps, soit au bout de 10 minutes. Nous prendrons donc cette valeur comme paramètre par défaut.

Par ailleurs, en examinant finement les tracés de l’équation fondamentale $E_0 = f(SoC)$, il peut être noté un certain nombre de non linéarités. Pour modéliser cet aspect, il est possible d’affecter l’équation décrivant la courbe par des coefficients différents selon la valeur du SoC [175]. Nous n’affinerons cependant pas le modèle à ce point. Si des différences importantes venaient ultérieurement à être constatées entre les simulations et des mesures sur échantillons, ce point pourrait constituer une piste pour identifier les différences éventuelles constatées.

De son côté, le phénomène d’hystérésis est lié à la mobilité des porteurs. Il se concrétise par un écart entre la tension en recharge et la tension en décharge pour une même quantité de charge instantanée. Il peut soit être modélisé par l’ajout d’une tension d’offset variable, en série avec les autres composants du schéma équivalent, soit intégré dans l’équation fondamentale [79]. Cette hystérésis a été quantifiée autour de 20 mV pour les cellules NiMH et pour les cellules lithium-ion avec électrode en $LiFePO_4$ [225]. Pour les cellules lithium-ion avec un autre type d’électrode négative, le phénomène d’hystérésis avoisine les 30 mV [141]. Nous retiendrons donc ces valeurs déterminées par l’expérimentation. Nous modélisons l’hystérésis par l’adjonction d’un générateur de tension d’hystérésis en série avec la tension à vide E_0 . Pour simplifier, nous retiendrons une valeur de tension E_1 d’hystérésis, représentant la moitié des valeurs relevées. Ainsi, lorsqu’une cellule passe brutalement d’une phase de charge à une phase de décharge et vice-versa, la tension à vide de la batterie incluant l’hystérésis, que nous notons E_v , subit un échelon de tension de $2.V_h$, comme indiqué sur la figure 1.18 de la page 51. Pour simplifier le modèle, nous posons qu’un passage de l’état de repos à un état actif implique un échelon de $-V_h.sign(i(t))$. Ainsi nous retenons la valeur numérique par défaut donnée à l’équation (3.7) pour une cellule lithium-ion.

$$V_h = 15 \text{ mV} \quad (3.7)$$

La tension à vide n’est pas facilement mesurable. En effet, en raison du phénomène de relaxation, cette tension n’est réellement accessible que sur une cellule qui n’a été sollicitée ni en recharge, ni en décharge pendant un temps suffisant pour que sa chimie interne soit revenue à l’équilibre.

Modèle électrique retenu pour une cellule

Pour obtenir un modèle simple et implémentable sous Matlab, nous retenons le schéma issu du modèle de Thévenin du deuxième ordre avec les paramètres suivants, de la figure (3.3) :

- R_S : résistance série ;
- C_W et R_W : impédance complexe décrivant le phénomène de relaxation, comprenant une résistance de transfert de charges, considérée linéaire, et la capacité de double couche ;
- $E_0 + E_1$: générateurs de tension pure, avec la tension à vide E_0 , reliée à l’état de charge et un générateur de tension d’hystérésis E_1 , fonction du sens du courant. E_w est la tension incluant les phénomènes de relaxation et d’hystérésis.

Nous négligeons l'impact de la nature des porteurs dans l'électrolyte, en considérant que la résistance série est la même quelque soit le sens du courant. Pour cela, le modèle par défaut de la batterie dans Matlab considère un retour à l'équilibre après 30 secondes. Si nous retenons cette valeur comme pas d'échantillonnage Δt , l'influence de C_{dl} , qui est prise en compte dans C_w , ne se ferait sentir que si sa valeur est supérieure à $0,33 F$, valeur bien supérieure à celles usuelles.

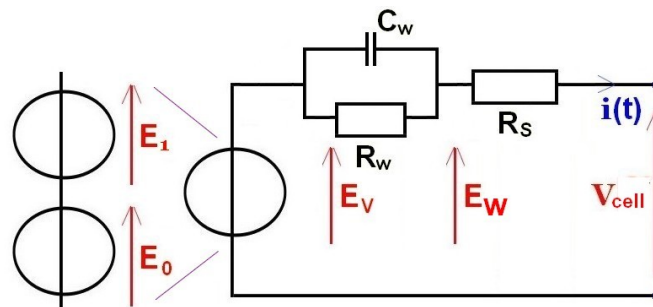


FIGURE 3.3 – Schéma électrique équivalent d'une cellule

3.1.3 Modélisation des facteurs aggravant le vieillissement d'une batterie

En considérant que le vieillissement d'une batterie est progressif et qu'il obéit à une Loi Γ , il peut être représenté par une fonction de défaillance $F(t)$ suivant une Loi Normale. Cette fonction est donnée à l'équation (3.8) avec μ comme moyenne et σ comme écart type, et représentée à la figure 3.4a). Elle conduit à taux de défaillance instantané $\lambda(t)$ croissant, correspondant à une phase de vieillissement. Ce taux est croissant car la vitesse du vieillissement accélère au fil du vieillissement. En augmentant la température et la profondeur de décharge, les courbes représentant $F(t)$ vont se rapprocher de l'axe des ordonnées comme représenté sur la figure 3.4b).

$$F(t) = 1 - \frac{1}{\sigma \cdot \sqrt{2\pi}} \cdot \int_0^{+\infty} e^{-\frac{(t-\mu)^2}{2\sigma^2}} \cdot dt \quad (3.8)$$

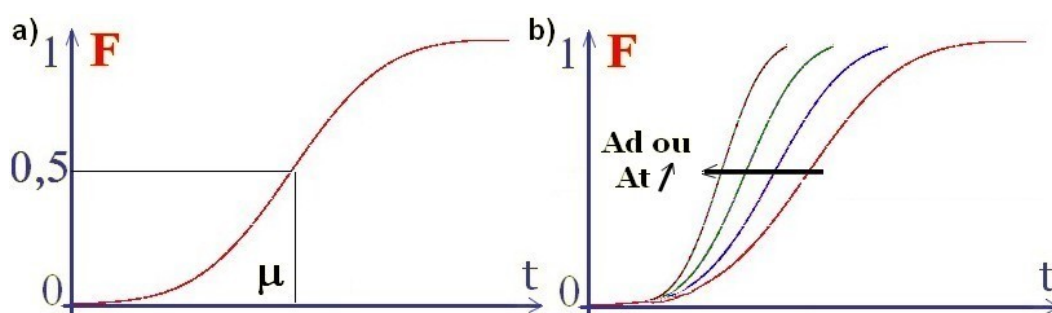


FIGURE 3.4 – Influence de A_d et de A_t sur la fonction de défaillance d'une cellule

Une autre façon de prendre en compte ce phénomène consiste, comme nous l'avons retenu, à considérer les cellules en phase de maturité et à leur appliquer des paramètres de vieillissement croissants.

Nous avons vu que, au total, les facteurs de vieillissement comprenaient la température, le courant, la variation de SoC [209], le rythme des cycles, l'énergie extraite [17] ainsi que les conditions de stockage, principalement le niveau de tension pendant cet arrêt ainsi que sa durée [52, 65, 121, 132, 136].

La perte de capacité de stockage d'une batterie représente au maximum quelques pour cent de sa capacité initiale au début de sa mise en service [212]. Puis, la dégradation suit un processus de dégradation progressive, se traduisant par la diminution de cette capacité maximale Q_0 , en fonction des cycles de décharge-recharge. Les expérimentations confirment le vieillissement classique, conduisant en une dégradation de Q_0 souvent en racine carrée du temps [86]. Nous avons déjà indiqué au paragraphe 1.4.4 que nous ne tiendrons pas compte dans les modèles de cette baisse initiale. Cette dégradation suit une Loi Γ [215], bien que non constante. En effet, l'hypothèse peut être retenue que la dégradation est aggravée par la température (principe de la Loi d'Arrhénius) et par la profondeur de décharge DoD .

Un paramètre ρ peut être déterminé expérimentalement pour chaque type de batterie. Il quantifie l'importance de la DoD sur la perte de capacité. Typiquement, $-1 < \rho < 0$. La DoD est définie par rapport au SoC en fin de cycle, de la manière suivante donnée par l'équation (3.9) :

$$\begin{cases} DoD = 1 & \text{si } SoC_{fin_de_cycle} = 0\% \\ DoD = 0 & \text{si } SoC_{fin_de_cycle} = 100\% \end{cases} \quad (3.9)$$

La profondeur de décharge accélère le vieillissement. Notons ce facteur lié à la DoD : A_d . Il se calcule sur chaque cycle de décharge-recharge. Sur un cycle particulier, il peut être donné par la formule (3.10) avec ρ représentant l'influence de la DoD dans le vieillissement [237] :

$$A_d = (1 - DoD)^\rho = SoC_{fin_de_cycle}^\rho \quad (3.10)$$

La formule décrivant le vieillissement d'une batterie doit aussi être pondérée par un terme lié à la température. Notons ce terme A_t . Ce facteur d'accélération lié à la température A_t est décrit par l'équation (3.11) avec θ la température en degrés Celsius de la cellule, θ_{amb} la température ambiante, externe à la cellule, Ea l'énergie d'activation de la cellule, dépendant de sa technologie et K la constante de Boltzmann, exprimée en ev/K , soit $K = 8,617 \cdot 10^{-5} eV/K$:

$$A_t = e^{\frac{Ea}{K} \left(\frac{1}{273 + \theta_{amb}} - \frac{1}{273 + \theta} \right)} \quad (3.11)$$

Il a été démontré dans [196] que les pointes de courant ne sont pas plus conséquentes sur le vieillissement que le courant lui-même. Nous considérerons que seuls les courants supérieurs au courant nominal impactent le vieillissement, via un paramètre A_i , indépendant de la température [237]. De manière simplifiée, nous considérerons que l'impact des forts courants, supérieurs au courant nominal d'une cellule noté I_{nom} , est proportionnel à la racine carrée du rapport entre le courant supporté et le courant nominal, comme décrit par l'équation (3.12).

$$A_i = \sqrt{\frac{i}{I_{nom}}} \quad \text{si } i > I_{nom} \quad (3.12)$$

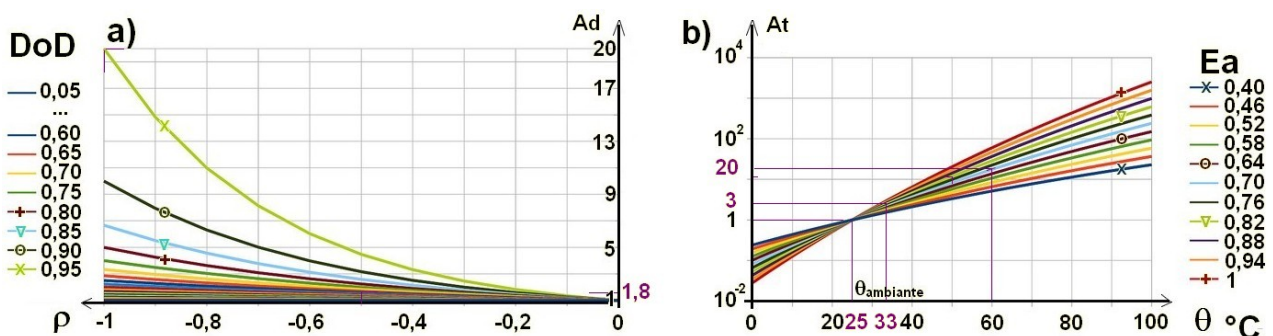


FIGURE 3.5 – Influence des paramètres ρ et Ea sur la cyclabilité d'une cellule

Les deux paramètres importants des formules (3.11) et (3.10) sont le coefficient ρ et l'énergie d'activation E_a . Cette dernière varie de 0,4 à 1eV pour une batterie. La figure 3.5b) montre que plus E_a est élevé, plus la température pondère de manière importante le vieillissement. Par exemple, le vieillissement serait augmenté d'un facteur de 20 si $E_a = 0,7eV$ et si la température atteignait en théorie $60^\circ C$ avec une température ambiante $\theta_{amb} = 25^\circ C$. La figure 3.5a) montre que pour $\rho = 0$, la DoD n'influe en rien sur le vieillissement alors qu'il croît avec $|\rho|$, l'accélération d'un facteur de 20 pour $\rho = -1$ lorsqu'une cellule est déchargée à 95%, contre seulement d'un facteur de 1,8 pour $\rho = -0,5$ avec une cellule à mi-charge. La forte accélération du vieillissement montré ici justifie le choix de limiter le fonctionnement à $70^\circ C$ que nous avons évoqué dans les missions de surveillance des BMS au paragraphe 1.1.5.

En conséquence, pour $\rho = -1$, si une batterie est cyclée en utilisant toute sa capacité (décharge puis recharge à 100%), sa cyclabilité sera réduite jusqu'à vingt fois. Avec une décharge à 80%, elle sera réduite jusqu'à cinq fois. Si une cellule fonctionne sous une température $\theta = 33^\circ C$ pendant chaque cycle et que l'énergie d'activation vaut $E_a = 0,82eV$ [94], la cyclabilité est divisée par trois par rapport à un fonctionnement à $25^\circ C$. Si la batterie fonctionne autour de $50^\circ C$, sa cyclabilité est réduite d'un facteur dix.

Il est à noter que ces simulations sont confortées par les conclusions qui ont été émises dans [237] qui démontraient que la perte de capacité opérationnelle est fortement affectée par le cyclage et la température alors que l'effet du DoD est moins important, dans le cas particulier d'un débit de décharge fixé à $0,5C$.

3.1.4 Modèle discret proposé

Ainsi, forts des points développés ci-avant, nous présentons le modèle de batterie suivant, en nous fondant sur le modèle de Thévenin du second ordre de la figure 3.3, décrit par l'équation (3.3) de la page 110 et adapté pour prendre en compte le phénomène d'hystérésis. Il nécessite de connaître :

- l'énergie d'activation E_a pour établir le paramètre At ;
- le paramètre ρ pour l'influence de la profondeur de décharge ;
- la durée de vie DdV annoncée en cycles, en connaissant la profondeur de décharge subie pendant le cyclage.

Par suite, le modèle, simplement régi par quelques équations que nous allons détailler ensuite peut, en ligne, pendant l'exploitation, calculer l'évolution des paramètres fonctionnels d'une batterie : $SoC(t)$, $SoH(t)$, $E_0(t)$, $R_s(t)$ et ce à chaque pas d'échantillonnage Δt du calculateur. Afin de définir les meilleures combinaisons entre les cellules associées au sein d'une batterie, nous pourrions réutiliser pour le graphe de flots simulant l'architecture de la batterie les trois paramètres suivants : $SoC(t)$, $SoH(t)$ et la température $\theta(t)$ calculés à chaque échantillonnage afin d'optimiser la combinaison des chemins en les pondérant par l'un ou l'autre de ces paramètres.

Les spécifications demandées aux cellules, vont se traduire par le profil de mission, concrétisé dans chaque cellule par le courant $i(t)$. Connaissant ce courant et son historique, nous pouvons déterminer la température de la cellule et l'évolution de la charge. Connaissant également la capacité initiale, nous pouvons en déduire l'évolution du SoC et en déduire la tension à vide. Puis, nous pouvons en déduire le SoH et la résistance série. Ce qui nous permet de reboucler les calculs sur le calcul du courant.

Température

Faut-il mesurer ou simplement faire une estimation de la température de la cellule ? Si la température extérieure reste constante pendant la simulation, l'évolution de la température de la cellule ne sera fonction que de son cyclage, selon sa durée de décharge et de recharge. Pour simuler la température, nous nous fondons sur :

- un relevé expérimental des courbes de décharge et de recharge ($E_o = f(SoC(t))$), pour plusieurs valeur du courant i . A courant constant, la température croît généralement de manière continue avec le temps [47] ce qui permet de déterminer une relation du type de l'équation (3.13).

$$\frac{\Delta\theta}{dt} = f(\theta(t) - \theta_{amb}, i(t)) \quad (3.13)$$

- la mesure du retour à l'équilibre thermodynamique (retour à la température ambiante), s'effectuant selon une exponentielle décroissante.

Si ce n'est pas le cas, que la batterie est influencée par des composants produisant de la chaleur dans son environnement, il sera soit nécessaire de mesurer la température de la batterie au pas d'échantillonnage Δt , en considérant que la température relevée en fin de pas est la même pour tout le pas suivant, soit utiliser les lois de la thermodynamique pour définir l'influence de la température des éléments voisins à la batterie (travail non effectué ici car nous considérons dans la simulation que la température d'une batterie n'influe pas sur celle de ses voisines).

En tenant compte de tous les éléments décrits ci-avant, nous retiendrons comme pas d'échantillonnage dans ces simulations $\Delta t = 30 \text{ secondes}$, suffisamment grand pour permettre des temps de calcul raisonnables, ne pas polluer la simulation avec les phases transitoires dues aux commutations et aux phases de diffusion et suffisamment petit pour laisser transparaître les retours aux divers équilibres dans la cellule.

Changement de variable sur les SoC et SoH

Lorsqu'une batterie vieillit, nous avons vu que sa capacité maximale diminue. Couramment, le SoC est défini par rapport à la capacité opérationnelle de la batterie. Cependant, 100% de SoC ne représente pas 100% de la charge initiale. Pour remédier à cela, nous ajouterons un paramètre complémentaire, le **SoC réel**, noté SoC^* , correspondant au SoC incluant le vieillissement. Ainsi, ce SoC^* sera toujours plus faible que le SoC tel que défini par l'équation (1.5), variant toujours entre 0 à 1 pour une décharge-recharge complète. Ce SoC réel $SoC^*(t)$ représente en pourcentage la charge que la batterie est capable de stocker par rapport à sa capacité initiale Q_0^* . Il est défini par l'équation (3.14).

$$SoC^*(t) = \frac{Q(t)}{Q_0^*} \quad (3.14)$$

De la même manière, nous avons déjà défini au paragraphe 2.1.2. un SoH^* , différent du SoH standard. L'état de santé adapté varie de 1 pour une cellule neuve à 0 lorsqu'elle est complètement usagée. Dans la pratique, la batterie est considérée défaillante quand son SoH descend à une valeur que nous noterons *Rebus*. Comme déjà indiqué au paragraphe 1.4.3, *Rebus* vaut habituellement 0,8. D'où, la définition donnée par l'équation (3.15) d'un SoH^* variant de 1 à 0 lorsque le SoH varie de 1 à *Rebus*.

$$SoH^*(t) = \frac{SoH(t) - Rebus}{1 - Rebus} \quad (3.15)$$

Charge contenue dans la batterie

En premier, nous définissons la charge maximale que la batterie est capable d'emmagasiner en nous fiant aux indications du constructeur sur sa durée de vie et sur l'équation (2.5) en substituant la valeur numérique par la valeur de *Rebus*. En effet, la capacité opérationnelle Q_0 en fin de chaque cycle de recharge complète va diminuer avec le temps d'une valeur proportionnelle à γ^{aging} , γ variable muette désignant le nombre de cycles subis par la cellule. La cellule est considérée hors service si son paramètre SoH est inférieur à la valeur de *Rebus*, d'où l'expression de $Q_0(\gamma)$ désignant la capacité opérationnelle en fin de cycle donnée par l'équation (3.16) avec : γ et DdV exprimés en cycles, inspirée de l'équation (2.9) donnée en page 73.

$$Q_0(\gamma) = Q_0^* \left(1 - (1 - Rebus) \cdot \frac{\gamma^{aging}}{DdV^{aging}} \right) \quad (3.16)$$

Pour rappel du paragraphe 1.2.2, le paramètre de vieillissement **aging** est normalement égal à $\frac{1}{2}$ pour une cellule normale. Dans la suite de la démonstration, nous le prendrons comme tel.

Par ailleurs, nous avons ajouté le phénomène démontré dans [212] s'agissant de l'aggravation du vieillissement pour certaines chimies de batteries, comme celles équipées d'une électrode positive en nickel-cobalt-aluminium (NCA, voir en Annexe 3). En effet, lorsque le nombre de cycles subis par une cellule dépasse $\frac{DdV}{2}$, plus la DoD est élevée, plus la dégradation s'accélère, comme montré à la figure (3.6), tirée de [212]. Dans un souci de simplification, nous avons considéré cette aggravation en doublant, pour chaque cycle de la seconde moitié de vie d'une cellule, la valeur de la diminution de la capacité opérationnelle par rapport au résultat du calcul lié à l'équation (3.16). En absence de ce correctif, nous avons constaté une trop grande linéarité sur les courbes que la simulation élabore afin de vérifier la cohérence des calculs, à savoir les courbes traçant l'évolution de la capacité opérationnelle en fonction du SoC. Au regard des simulations publiées dans la littérature, nous pouvons constater que cette courbe doit être un peu concave, ce qui correspond à un vieillissement en racine carrée, soit avec *aging* valant $\frac{1}{2}$. Par ailleurs, avec cet ajout, qui permet de simuler que la capacité opérationnelle vaut le minimum de deux fonctions, l'une linéaire et l'autre en racine carrée [212], nous obtenons bien des courbes de capacité opérationnelle montrant un vieillissement qui s'accroît légèrement en seconde partie de vie. Ce phénomène ne survient pas pour toutes les chimies. Nous le considérons dans nos modèles car il est plus aisé de le supprimer que de le rajouter dans les lignes de programme.

Knee in curve important for predicting end of life

(Hypothesis based on observations from data)

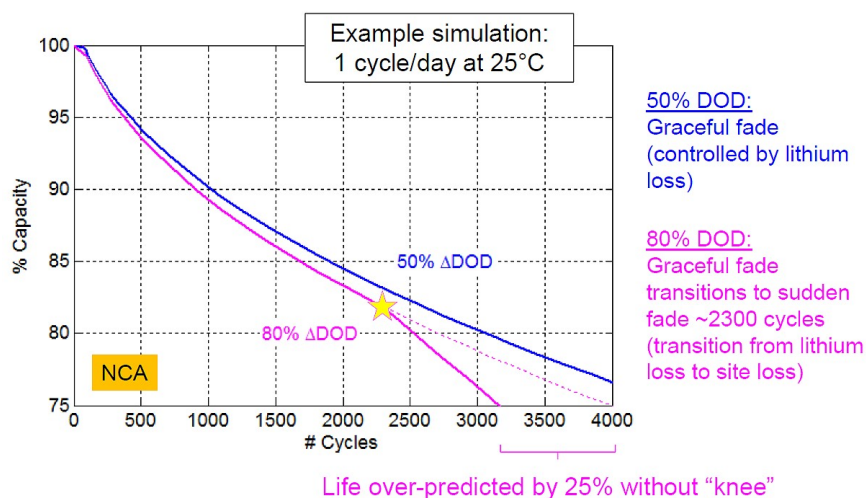


FIGURE 3.6 – Accélération du vieillissement en seconde partie de vie d'une cellule lithium-ion [212]

État de charge

Dans le cas général où la cellule est soumise à un profil de mission quelconque, nous définissons la fin d'un cycle comme étant le moment où, après qu'elle ait subi une décharge puis une recharge et éventuellement une période de relaxation, le courant I repasse au-dessus de zéro (retour en phase de décharge). Un nouveau cycle commence donc par une nouvelle décharge.

Nous allons considérer que nous soumettrons les cellules au profil de mission labo que nous détaillons au paragraphe 3.2.1. Il est constitué d'une succession de phases de décharge puis de recharge puis de repos. Pendant un cycle quelconque κ , le SoC discrétisé va varier depuis $SoC(t = 0)$ jusqu'à

sa valeur SoC_{min}^{κ} pendant les phases de décharge, d'une durée de t_1 secondes. L'origine des temps ($t = 0$) correspond au début du cycle κ (équation (3.17)). Le courant extrait pendant cette phase de décharge est considéré constant dans cette équation. Il vaut i_{κ} , exprimé sans unité, par le courant exprimé en C-rate. Le profil correspondant à ce courant et à l'évolution du SoC est représenté par la figure 3.7. Comme i_{κ} est exprimé en C-rate, pour obtenir un courant en Ampère, il est nécessaire de prendre en considération la capacité initiale Q_0^* . Ainsi, avec une charge de 1200 mAh, un courant $i_{\kappa} = 1$ correspond à un courant de décharge de 1,2 A.

$$SoC_{min}^{\kappa} = SoC^{\kappa}(t = 0) - \frac{i_{\kappa} \cdot Q_0^* \cdot t_1}{3600 \cdot Q_0(t = 0)} \quad (3.17)$$

Puis, de cette valeur minimale, le SoC remonte pendant un temps t_2 jusqu'à la valeur $SoC^{\kappa}(t_2)$ donnée par l'équation (3.18). Le SoC se maintient à cette valeur pendant le temps de relaxation. Il est encore possible de préciser le modèle en considérant un courant de charge i_{κ} et de décharge $-i'_{\kappa}$ différent. Pendant le temps de relaxation, le SoC ne reste cependant pas parfaitement constant. Il est nécessaire de tenir compte de l'autodécharge pouvant réduire d'une fraction le SoC.

$$SoC^{\kappa}(t > t_1 + t_2) = SoC_{min}^{\kappa} + \frac{i'_{\kappa} \cdot Q_0^* \cdot t_2}{3600 \cdot Q_0(t = 0)} \quad (3.18)$$

Nous mesurons le temps qui s'écoule selon la variable t . Nous utiliserons également dans les modèles la variable t' , multiple du pas d'échantillonnage Δt . Nous posons, par hypothèse que les durées t_1 d'une phase de décharge et t_2 d'une phase de recharge sont supérieures au temps d'échantillonnage.

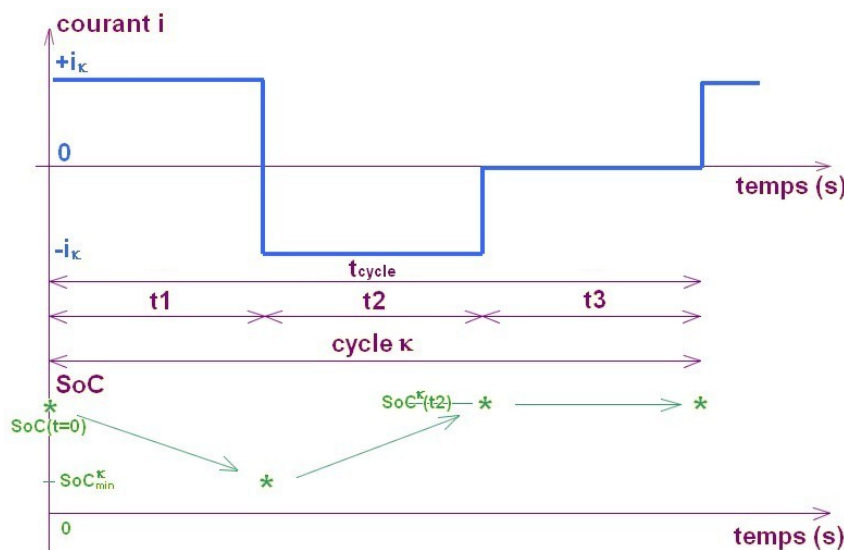


FIGURE 3.7 – Évolution du courant et du SoC pendant un cycle

État de santé

Intéressons-nous au second indicateur fondamental d'une cellule : son SoH. En fonction du temps, la valeur du SoH diminue. Cette diminution peut être considérée comme une fonction en racine carrée du temps. Nous allons néanmoins dans un premier temps, étudier un modèle de décroissance de manière linéaire par rapport au temps.

— modélisation d'un SoH linéairement décroissant avec le temps :

En première approximation, considérons que le SoH est une fonction linéaire décroissante du cyclage, partant de 1 et finissant à 0. Son unité de mesure est le cycle. Les évolutions du SoH et de l'état de santé adapté obéissent aux équations (3.19), issues des équations (2.9) de la page 73.

$$\begin{cases} SoH(\Upsilon) = SoH(0) - \frac{\Upsilon \cdot (1 - Rebus)}{DdV} \\ SoH^*(\Upsilon) = SoH^*(0) - \frac{\Upsilon}{DdV} \end{cases} \quad (3.19)$$

Cette variation, représentée par le second terme de l'équation, avec un signe négatif, est proportionnelle aux conditions d'usage. Ces dernières sont liées à la température, au ΔSoC en cas de cycle incomplet (ne faisant pas varier le SoC de 1 à 0 puis à 1, mais uniquement entre des valeurs comprises entre ces deux valeurs extrêmes) et aux courants supérieurs au courant nominal. Donc, en formulation discrète, l'équation précédente, complétée par l'influence des paramètres prépondérants, devient (3.20), avec A_d^k , A_t^k et A_i^k les coefficients discrétisés des facteurs aggravants définis au paragraphe 3.1.3, calculés à l'instant précédent, donnés ci-après par les équations 3.22.

$$SoH^*(\Upsilon_i) = SoH^*(0) - \sum_{k=l}^i \left[\frac{\Upsilon_k \cdot A_d^k \cdot A_t^k \cdot A_i^k}{DdV} \right] \quad (3.20)$$

Nous posons l'hypothèse de l'invariance de la température et de la profondeur de décharge pendant un temps d'échantillonnage. En effet, les variations de ces deux paramètres peuvent être négligées car d'une part les constantes de temps thermiques sont grandes devant le temps d'échantillonnage Δt et d'autre part le pas a été choisi suffisamment petit pour suivre précisément l'évolution de la charge instantanée de la cellule.

— modélisation d'un SoH décroissant en racine carrée du temps :

Lorsque nous considérons que les paramètres évoluant avec le temps influent de manière quadratique et non linéaire, l'équation précédente donnant le SoH^* discrétisé est substituée par l'équation (3.21). Comme le SoH adapté intègre les facteurs aggravants, il répond au second principe de Lemlich décrit en Annexe 5 (impression d'accélération du temps restant lié au vieillissement).

$$SoH^*(\Upsilon_i) = SoH^*(0) - \sum_{k=l}^i \left[\frac{A_d^k \cdot A_t^k \cdot A_i^k \cdot (\Upsilon_k^{\frac{1}{2}} - \Upsilon_{k-1}^{\frac{1}{2}})}{DdV^{\frac{1}{2}}} \right] \quad (3.21)$$

Dans ce modèle discrétisé, le SoH^* n'évolue que lors des changements de cycle, soit à la fin d'une phase de recharge ou d'une phase de relaxation. Il dure un temps t_{cycle} , pendant lequel t varie de $\Upsilon_i \cdot t_{cycle}$ à $(\Upsilon_i + 1) \cdot t_{cycle}$. Pendant le cycle, sont relevés le SoC initial $SoC(t = \Upsilon_i \cdot t_{cycle})$; le SoC mini SoC_{min} quelque soit $t \in [\Upsilon_i \cdot t_{cycle}, (\Upsilon_i + 1) \cdot t_{cycle}]$ et le SoC final $SoC^*(t = (\Upsilon_i + 1) \cdot t_{cycle})$. Ce qui est pénalisant en terme de vieillissement, c'est le niveau de décharge (pas celui de la recharge, car celle-ci est toujours limitée par le BMS), donc à chaque cycle k d'une durée t_{cycle} , les paramètres de vieillissement liés à la profondeur de décharge A_d , à la température A_t et au courant A_i discrétisés, notés A_d^k , A_t^k et A_i^k sont donnés par les équations (3.22) :

$$\begin{cases} A_d^k = \left[\frac{SoC^*(t=\Upsilon_k \cdot t_{cy}) - SoC_{min}^*}{SoC^*(t=\Upsilon_k \cdot t_{cy})} \right]^\rho \\ A_t^k = e^{\frac{E_a}{K} \cdot \left(\frac{1}{273+T_{amb}} - \frac{1}{273+\theta_{k-1}} \right)} \\ A_i^k = 1 \text{ si } i \leq I_{nom}, \quad A_i^k = \sqrt{\frac{i}{IC}}, \text{ si } i > I_{nom} \end{cases} \quad (3.22)$$

Une décharge complète pendant le cycle k conduit à un paramètre $A_d^k = 1$. Le paramètre de surintensité A_i^k vaut 1 tant que le courant est inférieur au courant nominal de la cellule. Nous avons simplifié son influence en le considérant en racine carrée du rapport entre le courant supporté et le courant nominal, en interprétant les travaux présentés dans [237]. Une analyse plus précise mériterait d'être apportée pour correspondre d'avantage à la réalité physique. La durée de vie que nous considérons est ainsi celle correspondant à une décharge complète de la cellule. Pareillement, la température doit être relevée à chaque début de cycle.

Résistance série

En postulat, la valeur initiale de R_S est connue ou peut être mesurée. Ainsi, $R_S(t = 0) = R_S^0$. Après chaque cycle de décharge et de recharge, elle aura vieilli et ainsi augmenté d'un facteur $(1 + \varpi_k)$, avec ϖ_k qui est fonction du SoH. Quand la batterie parvient en fin de vie, par définition sa R_S aura, par hypothèse, doublé. Ainsi, quelque soit l'application (puissance ou énergie), les deux paramètres prépondérants (Q_0 et R_S) auront atteint, dans le modèle, la valeur signifiant la fin de vie. Nous avons retenu le principe que la cellule atteigne sa fin de vie lorsque son $SoH^*(t) = 0$. SoH^* inclut le SoC par le biais de A_d et indirectement par A_i , ainsi que la température par A_t . C'est pourquoi le modèle se permet de ne fonctionner qu'avec le SoH comme seul paramètre de vieillissement et en déduit la résistance série. Ainsi, pour modéliser R_S , nous utilisons simplement l'équation (3.23), reprenant l'évaluation du vieillissement impactant le SoH. Bien entendu, il serait possible de reprendre les formules non présentées ici qui, dans la littérature, présentent le détail de la dégradation de R_S . Par rapport à la définition donnée par l'équation (1.11), nous avons considéré que le vieillissement cyclique masque le vieillissement calendaire.

$$R_S^k = R_S^0 \cdot (2 - SoH_k^*) \quad (3.23)$$

3.1.5 Exemples de simulation

Le vieillissement sous forme de racine carrée est encore sujet à caution. Même si, à l'exemple de [237] qui démontre que le vieillissement suit une loi en racine carrée du temps, en cohérence avec les mécanismes de vieillissement qui impliquent une diffusion et des réactions parasites conduisant à la perte de lithium actif. C'est pourquoi, nous avons testé le modèle de manière à déterminer sa robustesse par rapport au paramètre *aging* dans l'équation (3.16). La figure 3.8 présente l'évolution des paramètres simulés SoC, SoC^* , SoH^* , E_o , E_w , R_S d'une cellule simulée d'après trois types de vieillissement en fonction de l'âge : en racine carrée ($aging = \frac{1}{2}$), linéaire ($aging = 1$) et quadratique ($aging = 2$). La simulation n'a été arrêtée que lorsque SoH^* a atteint 0. Le SoH^* représenté est exprimé en temps ressenti. Ainsi, dans les derniers cycles de vie, la cellule atteint la décharge complète ($SoC = 0$). La cellule simulée est une cellule lithium-ion théorique donnée avec une durée de vie annoncée de 100 cycles pour des cycles de décharge-recharge dans le cas d'un cyclage entraînant une DoD de 70%.

Nous avons repris pour cet exemple, la cellule étudiée dans [138], dont les relevés de l'équation caractéristique sont donnés au tableau 3.1 de la page 108. La tension à vide est déterminée par rapport aux quatre points de la courbe fondamentale, en fonction de la valeur du SoC à chaque pas de calcul, selon l'équation (3.3) de la page 110. Le paramètre d'influence du DoD a été fixé par défaut à $\rho = -0.25$. Les entrées fixes (voir Annexe 6) sont les suivantes : $Q_0^* = 10 \text{ Ah}$, $t_1 = t_2 = t_3 = 2500 \text{ secondes}$. Le pas de discrétisation vaut $\Delta t = 30 \text{ secondes}$.

Avec $aging = \frac{1}{2}$, au-delà d'un temps de simulation de $4,5 \cdot 10^5$ secondes, soit 125 heures, quand le SoC arrive à zéro, le modèle continue de calculer néanmoins la tension de la cellule en appliquant l'équation fondamentale. Mathématiquement, l'amplitude des variations de la tension devient importante. La tension de la cellule tombe en-dessous de sa valeur minimum. Ceci ne correspond pas à la réalité physique. Dans les simulations associant plusieurs cellules présentées ci-après, dès que le SoC de l'une d'elles atteint zéro, elle est déconnectée du reste de la batterie.

Nous disposons désormais de tous les éléments pour simuler le comportement d'une cellule seule à partir du relevé de sa courbe fondamentale. Pour affiner le modèle, il est possible de déterminer certains paramètres secondaires (comme ρ) en effectuant par exemple des mesures de vieillissement sur un échantillon. Ce modèle présente l'intérêt en outre de modéliser les phénomènes contribuant au vieillissement et peut être complété par tout ajout complémentaire, ce qui n'est pas possible avec les modèles de simulation standards fournis par exemple sous Matlab.

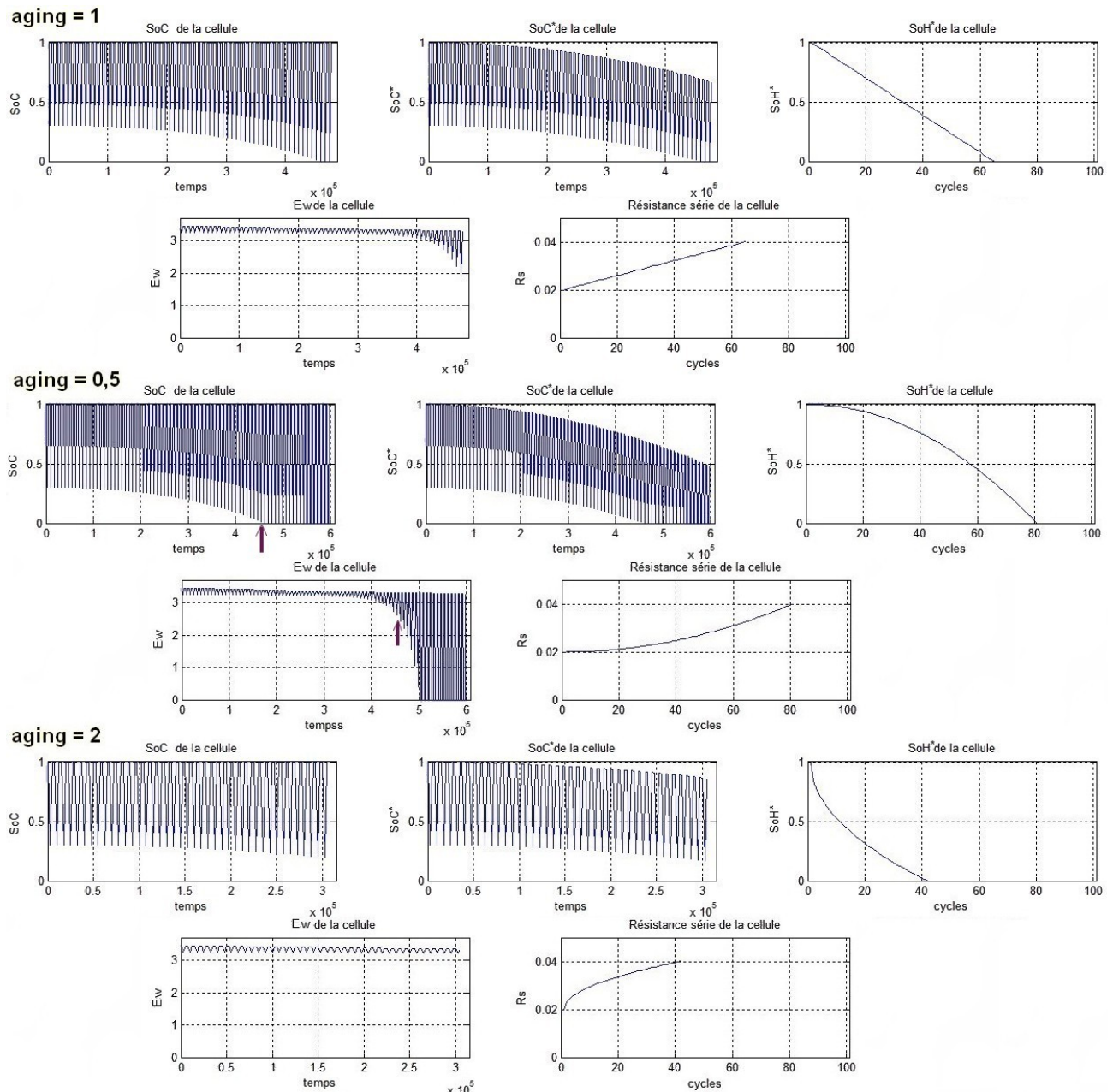


FIGURE 3.8 – Simulation d'une cellule avec influence du paramètre du vieillissement

3.2 Modélisation des trois architectures

Nous modélisons exhaustivement le comportement de chaque cellule de la batterie dont nous simulons le comportement sous un profil de mission donné, de manière d'une part à suivre précisément l'évolution des paramètres de chacune d'elles, afin d'identifier d'éventuelles erreurs de modélisation ou de simulation et d'autre part pour mieux faire correspondre les résultats de la simulation avec la réalité. Nous reprenons en cela les obligations d'un BMS qui se doit d'observer individuellement chaque cellule afin de vérifier le respect des règles de sécurité (notamment sur les tensions et la température) [61].

Dans l'optique d'améliorer la performance en prolongeant la cyclabilité de la batterie, nous allons utiliser un management intelligent des diverses ressources disponibles. Nous allons ainsi déterminer dans cette partie une méthode permettant de définir quand les interrupteurs doivent commuter afin de viser l'objectif d'amélioration de la disponibilité opérationnelle. Nous allons également définir les raisons et les techniques pour choisir telle configuration plutôt que telle autre.

3.2.1 Profils de mission

Pour pouvoir simuler le fonctionnement des cellules et de leur association, il est nécessaire de les soumettre à un profil de mission défini. Certains profils types ou normalisés répondant à des demandes spécifiques [25, 36, 68, 102, 132, 163, 261]. Cette étude exploratoire reste générique et ne cible pas, à cette étape, une application particulière. Aussi, il peut être profitable de ne retenir que trois types de profils bien caractéristiques. Ainsi, nous allons définir un profil de mission de type laboratoire, présentant un caractère générique et deux autres profils : l'un présentant un profil plutôt orienté puissance et l'autre plutôt orienté énergie.

Cycle labo

Nous réalisons une modélisation numérique du fonctionnement de la batterie. Dans un premier temps, afin de valider les hypothèses, nous ne recourons pas à un profil de mission réel mais simplement recourir à un cyclage systématique, dénommé ici **cycle labo**. Le cyclage pour validation du modèle est ainsi décrit par la figure 3.9. Concrètement, pendant un cycle de période $t_{cycle} = t_1 + t_2 + t_3$ la batterie initialement chargée à 100% est déchargée de 70% de sa capacité initiale pendant le temps t_1 , la décharge s'opérant sous courant constant (1C par défaut). Nous avons choisit une DoD de 70% afin de pouvoir, dans certains cas faire défaillir la batterie usagée par décharge complète ($Q(t) = 0$) et tester le comportement en limite de capacité des batteries. Par ailleurs, ce niveau de décharge est celui retenu dans [163], indiqué comme venant historiquement des cellules au Plomb car en-dessous d'une décharge correspondant à 70% de la capacité maximale, les processus de régénération commencent à perdre de leur efficacité.

Ainsi, comme esquissé à la figure 3.7, le SoC varie de 1 à une valeur SoC_{min} pendant ce temps t_1 . Puis la batterie est rechargée depuis ce SoC_{min} jusqu'à une pleine charge ($SoC(t_1 + t_2) = 1$) pendant un temps t_2 , identique à t_1 sous un courant de 1C. Enfin, une période de relaxation pendant un temps t_3 , avec $t_3 = t_1$ est offerte à la batterie. Ces trois paramètres peuvent être dissociés dans la simulation, si besoin est. Pour obtenir une décharge de 70%, il faut soumettre les cellules à une demande de courant de 1C pendant soixante-dix pour cent d'une heure, soit environ $t_1 = 2500$ s.

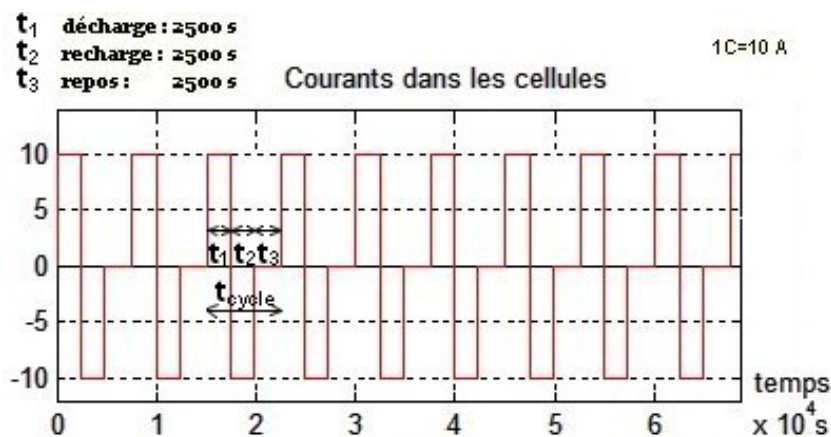


FIGURE 3.9 – Cycle de test labo

D'autre part, la procédure de charge sera simplifiée dans la simulation, en considérant que le courant de recharge demeure constant jusqu'à l'atteinte d'un SoC de 100%. Comme nous avons émis l'hypothèse que le BMS devait se charger de surveiller la pleine charge, nous pouvons y adjoindre cette simplification. Le modèle est améliorable en y ajoutant une routine réduisant la valeur du courant de charge à l'approche de la pleine charge de la batterie. Par exemple, dans une architecture SP, en dehors de la SP « tolérante », lorsqu'une cellule est quasiment chargée, les autres cellules de sa colonne présentent des charges proches grâce à l'équilibrage. Il convient alors de réduire le courant, comme indiqué sur la figure 1.7. Le cycle labo ne présente pas de variation brusque du courant, en dehors des changements de phase. Ainsi sa dérivée en fonction du temps $\frac{di}{dt}$ est toujours soit nulle, soit infinie.

Cycle Lune

D'après la littérature [187], simuler avec un cycle labo est suffisant pour définir les caractéristiques principales d'un pack. Nous discuterons sur ce point à l'issue des simulations. Le second cycle que nous avons retenu de la littérature est inspiré d'une procédure de test des batteries établies par la Nasa pour des rovers lunaires [178]. Les batteries lithium-ion du rover sont d'abord rechargées à $0,24C$ selon le protocole de charge standard CC-CV jusqu'à atteinte de la tension maximale (premier créneau de la figure 3.10a). Puis, la batterie est sollicitée quatre fois consécutives sous $0,06C$, de manière à ce qu'elle restitue la même quantité d'énergie que celle reçue juste avant. La courbe en rouge représente la valeur absolue du courant I , sa nature de recharge ou décharge se déduit de l'évolution de la tension relevée sur les cellules (en violet) ou sur la batterie (en bleu). Un exemple d'application sur une batterie constituée de quatre cellules en parallèle est proposé en figure 3.10b), en montrant l'évolution de la tension à vide obtenue, conforme à celle obtenue avec l'utilisation du test de la Nasa, avec un temps de relaxation moindre. Nous avons simulé un temps de recharge de trente minutes et quatre périodes de décharge de trente minutes au sein d'un cycle de 6 heures, soit un cycle environ six fois plus rapide que le cycle de test de la Nasa. Compte-tenu de la durée d'un cycle, nous devons adapter le pas d'échantillonnage. En cas de simulation sous profil de mission Lune, nous prendrons $\Delta t = 300 s$.

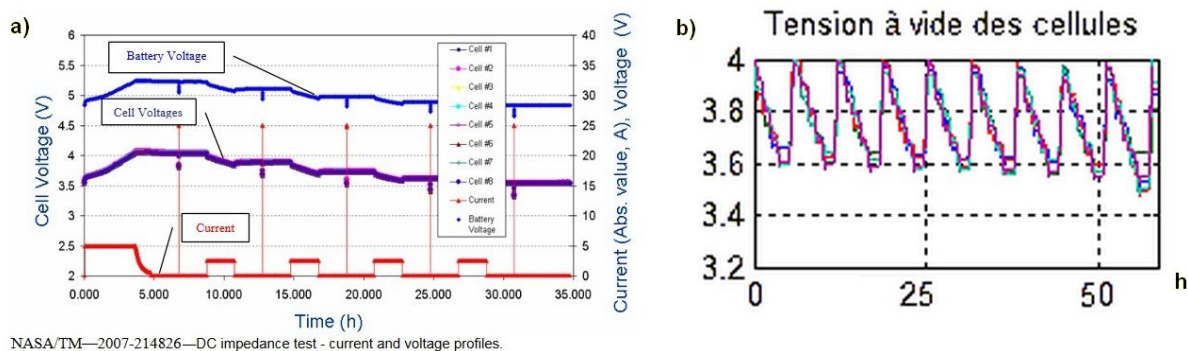


FIGURE 3.10 – Cycle de test Lune, relevé de la Nasa a) [178], b) simulation Matlab

Cycle Mars

Le troisième profil de mission simule une demande de type petite puissance : demandes de courant assez élevées pendant des durées courtes. Il s'inspire d'un profil de mission auquel la batterie de la sonde spatiale Mars Express a été soumise lors de la soixante-quatorzième journée de l'année 2014 et publié par l'ESA dans [165]. A partir de la courbe du DoD de la batterie, donnée en figure 3.11a), nous en avons traduit la demande en créneaux constants de courant, donnée en figure 3.11b). Le premier pic est dû à l'éclipse solaire induit par le passage de Mars entre le soleil et la sonde spatiale. La seconde est due à un pointage scientifique du satellite qui ne fut pas réalisé dans des conditions optimisées. Les batteries ont ainsi dû répondre en moins d'un cycle à deux fortes demandes en puissance. La sonde de 1042 kilos, lancée en 2003 et opérationnelle jusqu'à la fin 2016, a notamment permis de déterminer la nature des calottes polaires martiennes et d'estimer le volume d'eau qui y est encore stocké.

Pour représenter au mieux la demande en puissance, nous avons considéré que les premier et second pics de puissance montaient respectivement à $1,5C$ et $1,25C$. Ainsi le profil de mission fait subir la suite suivante à la batterie : $\{1,5C, -0,75C, -0,25C, 1,25C, -0,75C, -0,25C, -0,125C, 0\}$. La figure a été tracée pour une batterie unicellulaire présentant une capacité initiale de $8 Ah$. Pour respecter l'allure du profil de l'exemple martien tout en l'adaptant à la prescription de maintenir une charge minimale de 30% en fin de cycle avant recharge, nous avons opté pour une durée de cycle valant 12 fois 1500 secondes, soit 5 heures, sachant que le profil initial a été relevé sur une période de 7 heures.

Nous avons vu au paragraphe 1.1.4 que la charge d'une cellule lithium-ion comprend deux phases : une à courant constant et une seconde à tension constante. Nous ne détaillerons pas le modèle à ce point et considérerons qu'une charge à courant constant s'opère jusqu'à une charge complète. Néanmoins, nous tiendrons compte de l'équilibrage redistributif entre les cellules dans les architectures qui le permettent lorsque les cellules sont proches d'une charge complète.

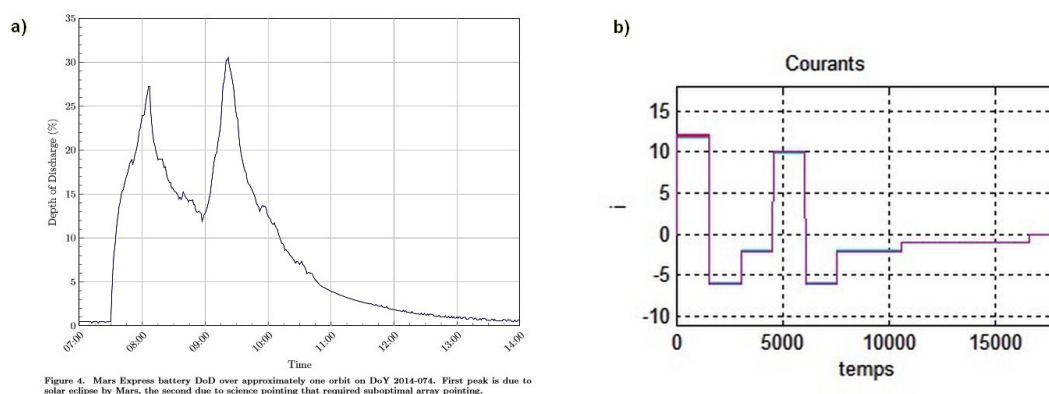


FIGURE 3.11 – Cycle de test Mars, relevés ESA a) et simulation Matlab b) [165]

Tolérance aux fautes

Il est apparu pertinent de chercher à éprouver ce qu'apporterait une forme de tolérance aux fautes insérée dans les architectures PS et SP. En effet, dans une architecture SP sans colonne redondante, dès qu'une cellule défaille, la batterie est hors service. Lorsque deux cellules de deux colonnes différentes défont dans une batterie avec redondance minimale, la batterie devient défaillante. Accorder une tolérance aux fautes revient à accepter que, dans ce cas particulier, la cellule puisse encore débiter du courant, même si la tension de sortie diminue. Pour l'architecture PS, cela implique que, dans la ligne où deux cellules ont défailli, les cellules encore actives fournissent à elles seules tout le courant demandé. Pour l'architecture C3C, il ne nous est pas paru pertinent d'ajouter une autre simulation puisque le fonctionnement en mode 2b a été exclu du champ de l'étude et que, justement, ce mode de fonctionnement équivaut à tolérer l'élimination d'une partie des cellules de la batterie tout en continuant de débiter la puissance.

Par ailleurs, si nous avons retenu le principe d'ajouter une cellule redondante en série dans une chaîne de cellules, celle-là aurait pu remplacer toute cellule défaillante. Cependant, nous serions en présence de cellules dont les SoC et SoH seraient disparates. Nous avons déjà évoqué qu'une telle association nuisait à la cyclabilité du système [240]. Cette variante n'a donc pas été retenue.

3.2.2 Nature des simulations effectuées

Des simulations de même nature que celle que nous avons effectuée, cherchant à simuler le comportement d'une batterie en fonction des conditions de vieillissement des cellules et de leur architecture n'ont pas à ce jour été encore publiées. D'autres publications présentent une quantification du SoC en fonction du pas d'échantillonnage [104] ou représentent l'évolution du SoC en N quanta distincts dans une représentation discrète [214], ce qui nécessite de s'assurer que l'algorithme converge à chaque itération. D'autres modélisations similaires avec comme finalité de prévoir l'évolution de la capacité opérationnelle $Q_0(t)$ ont toutefois été présentées [180].

Conditions de simulations

En mode non accéléré, les simulations ont été effectuées avec comme paramètre de durée de vie annoncée des cellules $DdV = 500$ cycles. Par exemple, une cellule possédant une durée de vie de

500 cycles peut être retrouvée en [133]. Un autre exemple de batterie utilisée dans un Asus fonepad 7 possède une durée de vie annoncée entre 300 et 500 cycles [99]. Une troisième cellule de 2,2 Ah destinée à un *notebook* était annoncée en 2015 avec une durée de vie $DdV = 500 \text{ cycles}$ sur le site [3]. D'une manière générale, le site internet mpoweruk.com indique des cyclabilités mesurées pour des cellules lithium-ion commercialisées variant entre 500 à 1200 cycles, inférieures de moitié aux durées de vie annoncées et reprises dans le tableau 1.1. Cette durée correspond au nombre de cycles pour lequel $Q_0(DdV) = 0,8 \cdot Q_0^*$ avec des cycles impliquant une décharge complète de la cellule [66].

Nous avons décidé de limiter les possibilités de transfert d'énergie d'une cellule en une autre et d'ajouter un garde-fou en ce qui concerne le courant qui circule dans une cellule. De ce fait, hormis dans le cas d'une simulation « tolérante », nous limitons le courant circulant dans les cellules en-dessous de $1,2 \cdot I_{nom}$. Ceci conforte au passage le choix de ne pas avoir modélisé finement le paramètre A_i au paragraphe 3.1.4.

Nous avons aussi réalisé des simulations avec des durées de vie plus courtes, en mode essais accélérés, pour gagner du temps de simulation puisque le processus de dégradation est de type Γ , comme annoncé au paragraphe 1.2.2. Pour ce faire, la valeur de la donnée DdV est réduite. L'objectif étant de comparer les différentes architectures et les améliorations qui sont possibles, nous avons besoin d'éprouver l'amélioration de la disponibilité opérationnelle plus que d'obtenir des résultats exacts quant à la durée de fonctionnement.

D'autres paramètres physiques sont modifiables dans le modèle tels que la charge initiale Q_0^* , la température initiale $\theta(t = 0)$ des cellules et la température ambiante θ_a . Chaque cellule présente une part de variabilité dans sa résistance série initiale R_S^0 (entre 20 et 25 $m\Omega$) et sa capacité initiale, en fonction de la volatilité rencontrée habituellement. La résistance à l'état passant des transistors connaît également une part aléatoire, R_{DS}^{on} de chaque transistor variant entre 10 et 46 $m\Omega$.

Dans le modèle, nous avons prévu de pouvoir simuler plusieurs types de cellules, y compris au *NiMH* ou dont les paramètres sont à rentrer manuellement. Nous l'utiliserons néanmoins pour des cellules lithium-ion. Pour celles-ci, nous avons, par défaut, modélisé la cellule utilisée dans [86] déjà présentée au tableau 3.1 ainsi qu'une cellule dont les caractéristiques et le vieillissement ont été mesurés au laboratoire Ampère. Pour les simulations que nous présenterons ici, nous utiliserons cette cellule qui nous a par ailleurs permis de vérifier le justesse de la modélisation d'une cellule individuelle.

Familles de modèles simulés

Un résumé de ces simulations est donné au tableau 3.2. La simulation de base en architecture SP n'est pas effectuée mais sa disponibilité opérationnelle peut se déduire de la simulation avec une colonne redondante. Pour ce faire, il suffit de relever l'instant où la cellule redondante a été activée. La variante SoH min sera précisée au paragraphe 3.3.1. Ce modèle de simulation effectuée au total vingt-et-une simulations, en combinant les différentes possibilités synthétisées au tableau 3.2.

nature	base	sur-capacité	redondance	« tolérante »	algo SoC	algo SoH	variante SoH min
appellation de la variante	+Base	+1col	+R	+tol	+SoC	+SoH	+SoHmin
colonnes actives	$m - 1$	m	$m - 1$	$m - 1$	-	-	-
PS	oui	oui	ASDF	ASDF	ASDF	ASDF	
SP	déduite		ASDF	oui		ASDF	ASDF
C3C					ASDF	ASDF	

TABLE 3.2 – Simulations effectuées, par architecture

Les architectures SP, PS, C3C sont celles correspondantes respectivement aux schémas des figures 1.35, 1.23 et 2.8 des pages 66, 56 et 80. Les variantes suivantes sont simulées parfois avec et sans défaillance forcée. Si la variante fait l'objet de deux jeux de simulation, la mention « avec et sans défaillance forcée » (ASDF) est signalée dans le tableau. Autrement, elle est simplement annoncée par « oui ». Une case vide signifie que la simulation n'a pas été effectuée. Pour l'architecture SP, les simulations sont réalisées par défaut avec équilibrage redistributif. Mais il est possible de l'effectuer sans. L'architecture C3C n'a été simulée qu'avec l'algorithme d'optimisation car l'utiliser sans revenait à simuler une architecture SP avec simplement plus d'interrupteurs.

- variantes +Base : elles consistent à tester l'architecture avec juste le nombre de colonnes nécessaires, sans redondance ni autre apport. La variante SP+Base est déduite de la simulation avec redondance SP+R, en relevant les données lors de la première défaillance ;
- variantes +1col : elles consistent à faire fonctionner la batterie avec toutes les cellules, jusqu'à la première défaillance. Elles permettent de tester quelle amélioration apporte une sur-capacité (plus de cellules que nécessaire), les cellules fonctionnant sous courant nominal ;
- variantes +R : la dernière colonne est utilisée en redondance. Elle est ainsi activée pour remplacer la première colonne défaillante en architecture SP. En PS, la cellule $Cell_{im}$ est activée lorsqu'une cellule de la ligne i cesse d'être opérationnelle ;
- variantes +tol : elles permettent d'éprouver la solution « tolérante », à savoir le remplacement par un court-circuit d'une cellule ayant défailli, jusqu'à une seconde défaillance ;
- variantes +SoC, +SoH et +SoHmin : l'algorithme d'optimisation est utilisé, respectivement en choisissant les combinaisons dont les cellules présentent les meilleurs SoC, les meilleurs SoH, ou après avoir éliminé les cellules les plus faibles. Cette dernière variante sur l'optimisation par SoH est inspirée de [259], comme nous le décrirons au paragraphe 3.3.1.

Les simulations avec algorithme d'utilisation utilisent à tout instant $(m - 1)$ cellules par ligne, en les choisissant parmi les m disponibles. D'où le « - » dans le tableau 3.2. Toutes les simulations s'effectuent avec les mêmes composants présentant les mêmes paramètres initiaux implantés toujours aux mêmes coordonnées (i, j) au sein de la matrice (n, m) quelle que soit l'architecture et les variantes. La simulation permet donc de mesurer l'impact de chaque architecture dans des conditions similaires. Il est également possible de réaliser plusieurs simulations de suite, avec les mêmes composants tout en changeant la structure (le nombre de lignes et de colonnes) de la matrice pour chacune. Les simulations permettent ainsi, en prenant comme base le montage PS délivrant une puissance de $n \cdot V_{cell} \cdot (m - 1) \cdot i$, de tester l'amélioration possible sur la disponibilité opérationnelle des solutions classiques d'amélioration de la fiabilité (redondance, tolérance aux fautes), de voir si une sur-capacité (en utilisant toutes les cellules y compris les redondantes comme des cellules de base) apporte une amélioration ou non (Fonction contrainte FC8 du tableau 1 en page 15), et de déterminer l'impact d'une gestion des cellules (FC11), et ce sur les trois architectures SP, PS et C3C. L'optimisation pour la mise en service des cellules s'effectue selon deux paramètres : les SoC les mieux adaptés (les plus élevés en phase de décharge, les moins élevés en phase de recharge) et les SoH les plus élevés. Par ailleurs, nous mesurons l'impact de l'équilibrage redistributif entre cellules de la même chaîne dans le cadre de l'architecture SP, sachant que l'équilibrage peut être simulé quelles que soient les variantes sur cette architecture (« tolérance », algorithme). Dans les structures PS, l'équilibrage de toute une ligne vers une autre n'est, à ce jour, pas fréquemment mis en œuvre [61] mais nous avons prévu sa simulation. Nous n'avons cependant pas testé toutes les associations de variantes possibles, mais seulement celles qui nous apparaissaient pouvoir mettre en évidence les phénomènes mis en jeu. Pour résumer, nous avons programmé les simulations listées dans le tableau 3.2, respectivement dix en PS, sept en SP et quatre en C3C.

3.2.3 Algorithmie

L'algorithme comprend donc 21 simulations dont 11 font l'objet d'une vérification de la tension de sortie et de la linéarité entre la capacité opérationnelle et le SoH. L'allure de la tension délivrée par la batterie a également été relevée pour ces simulations. Certaines simulations jouent des défaillances

aléatoires d'une cellule lors du fonctionnement afin de tester la résistance aux pannes de l'architecture. Les données d'entrée et la structure du programme sont données en Annexe 6.

Choix des chemins dans une architecture C3C

Lors de l'initialisation de la partie de la simulation consacrée à l'architecture C3C, selon le nombre n de lignes et m de colonnes, le programme procède une seule fois à la détermination exhaustive des $NbSh$ chemins possibles entre les bornes de la batterie. Nous avons développé un algorithme qui permet de décrire directement les chemins en fonction du nombre de lignes et de colonnes. La théorie nous indique que ces chemins sont déterminés par la mise à la puissance $(n + 1)$ de la matrice latine décrivant la topologie de la batterie [193]. Effectivement, la **matrice latine** est obtenue à partir de la matrice d'adjacence liée à un graphe. En reprenant l'exemple de la figure 2.12 décrivant une architecture C3C comprenant $n = 3$ lignes et $m = 4$ colonnes, la matrice latine qui en découle est donnée en figure 3.12. Les matrices latine Δ_l et d'adjacence Δ présentent une structure similaire. Au lieu d'être binaire et contenir des 1 en présence d'un arc entre les nœuds et des 0 autrement, la matrice latine, matrice creuse carrée de taille $(n.m + 2)$, contient la concaténation des numéros des nœuds connectés par chaque arc. Ainsi, dans la rangée 0 et la colonne 11, qui correspondent à l'arc reliant la source et la cellule de la première ligne et la première colonne, se retrouve la combinaison 0 – 11. Cette matrice constitue une image des arcs du graphe. En portant la matrice latine à la puissance $(n + 1)$, tous les chemins de longueur $(n + 1)$ arcs, soit ceux reliant uniquement la source au puits, sont répertoriés à la ligne 0 et la colonne 1 par concaténation.

Δ_l	0	11	12	13	14	21	22	23	24	31	32	33	34	1
0		0-11	0-12	0-13	0-14									
11						11-21	11-22		11-24					
12						12-21	12-22	12-23						
13							13-22	13-23	13-24					
14						14-21		14-23	14-24					
21										21-31	21-32		21-34	
22										22-31	22-32	22-33		
23											23-32	23-33	23-34	
24										24-31		24-33	24-34	
31														31-1
32														32-1
33														33-1
34														34-1
1														

FIGURE 3.12 – Matrice latine associée à une architecture C3C3/4

La méthode permet d'arriver à ce résultat en considérant la nature particulière de cette matrice, constituée des mêmes blocs répétés régulièrement. Cette particularité nous permet d'obtenir ainsi directement les chemins de longueur $(n + 1)$, sans calculer la matrice latine. L'ensemble des $NbComb$ combinaisons possibles est alors déterminé et conservé en mémoire. Puis, pour chaque simulation, lors du fonctionnement de la batterie, au fur et à mesure du vieillissement des cellules, les chemins comprenant une cellule défaillante sont effacées de l'univers des possibles Ω . Dans les algorithmes, ne disposant pas de police de caractère grecque, nous avons utilisé le vocable W pour désigner l'univers des possibles. Les combinaisons qui utilisent les chemins supprimés sont enlevés de la liste des combinaisons disponibles. Dans le même temps, le nombre de combinaisons possibles, noté $NbListe$, est réduit du nombre de combinaisons supprimées. A chaque pas de calcul Δt , le programme choisit le meilleur chemin en fonction du critère mis en avant pour la simulation courante (somme des SoC

sur chaque chemin, somme des SoH sur chaque chemin). Dans le cas de la simulation de l'architecture SP avec algorithme, deux variables ont été testées : la somme des SoH des chemins sur chaque combinaison ; l'exclusion des chemins empruntant la cellule la plus âgée.

Le programme n'a pas pour ambition d'être optimal. Pour rechercher les meilleurs chemins, il serait préférable de recourir à un algorithme qui converge rapidement vers un optimum local [159]. Ainsi, diverses améliorations peuvent être apportées, comme l'intégration de méthodes permettant de calculer le nombre de branches d'un arbre fractal [254] ou l'utilisation d'une pénalité dans la recherche de chemins pour une cellule déjà utilisée [258]. Nous avons utilisé l'algorithme 3.1 pour définir l'univers des possibles Ω^0 contenant l'ensemble des combinaisons comme précisé au tableau 2.3.

Algorithme 3.1 Détermination de l'univers des possibles

```

%* définition de la liste des chemins semi-hamiltoniens
détermination de NoeudSh(1 :NbSh,2 :n+1) ;
%* NoeudSh( :,1) = source , NoeudSh( :,n+2) = puits
%* NbSh = nombre de Sh possibles
%* création des combinaisons de chemins
index = 1 ;
creation de l'univers de base W0 ;
Tant que (index>1)
    Si (index<m) && (Nb(index)>(m-1))
        creation de l'univers Vindex ;
        index = + 1 ;
        %* descente au niveau inférieur
    else
        concaténation de CombSh avec nouvel univers Windex ;
        %* CombSh(1 :NbComb,1 :(m-1)) avec 1 :(m-1) contenant le numéro du chemin dans
l'ordre de NoeudSh, = NoeudSh(1 :NbSh)
        concaténation de ListeSh ;
    end ;
end

```

L'usage d'une procédure de Séparation et Évaluation Progressive (SEP) ou *Branch and Bound* en anglais, permet de cheminer rapidement du tronc vers les feuilles pour lesquelles l'indicateur d'optimisation retenu est maximum (dans le cas de la recherche des chemins de poids maximum, minimum dans le cas dual). Ainsi, dans [31], cette méthode a permis d'optimiser le coût de fonctionnement en tenant compte de l'impact sur le vieillissement des choix contenus par les divers chemins explorés. L'exploration de l'univers des possibles suit le principe décrit par la figure 3.13, développant la première branche de l'arbre associé à une batterie à l'architecture C3C3/4. En considérant au départ l'ensemble des $NbSh$ chemins semi-hamiltoniens (cf. Définition 38), il convient dans un premier temps de s'attacher à la sortie du courant du nœud source. Puisque l'architecture comprend une cellule redondante par ligne, nous devons prendre $(m-1)$ Sh pour réaliser une combinaison. Autrement dit, nous devons exclure un nœud de la première ligne. Ainsi, m explorations de l'univers des possibles vont être effectués. En supprimant le nœud 14 de cet univers, on obtient l'univers des possibles référencé W^0 sur la figure et contenant Nb^0 chemins. La procédure SEP doit être appliquée sur cet univers. Soit le premier chemin, correspondant à la première ligne de l'univers des possibles, est considéré comme un Sh de la combinaison, soit non. Dans le premier cas, il convient de supprimer tous les chemins contenant les nœuds utilisés par ce Sh , pour créer l'univers W^1 , contenant Nb^1 chemins. La profondeur de recherche passe ainsi de 0 à 1. La ligne correspondant à cette profondeur (donc la première ligne) de l'univers est bloquée. Puis la procédure SEP doit être appliquée jusqu'à ce que l'univers des possibles ne contienne plus que $(m-1)$ chemins. Il contient la première combinaison possible. Ensuite, il convient de remonter l'exploration de l'arborescence, en réduisant la profondeur d'une unité et en recommençant la procédure SEP jusqu'à avoir épuisé les solutions possibles dans les quatre branches initiales.

En fonctionnement normal, quel que soit le profil de mission, la défaillance d'une cellule constatée

par la réduction à 0 de son SoC ou de son SoH* entraîne la suppression de tous les Sh qui recourraient à cette cellule. A chaque pas de calcul Δt , la simulation examine si le choix courant de combinaisons est encore optimal au regard du critère d'optimisation choisi (somme des SoC ou somme des SoH). La simulation cesse lorsque, après la défaillance d'une cellule, il ne reste plus aucune combinaison qui permette de débiter le courant nominal de la batterie, sans que le courant dans les cellules ne devienne supérieur à $1,2 \cdot I_{nom}$ (limite maximale fixée pour permettre l'existence de courants d'auto-équilibrage). Cette recherche de la combinaison optimale respecte les principes décrits dans l'algorithme 3.2. L'auto-équilibrage en architecture PS est permanent tandis que l'équilibrage redistributif entre cellules de la même chaîne en architecture SP est ponctuel et transitoire (transfert d'énergie d'une cellule à une autre).

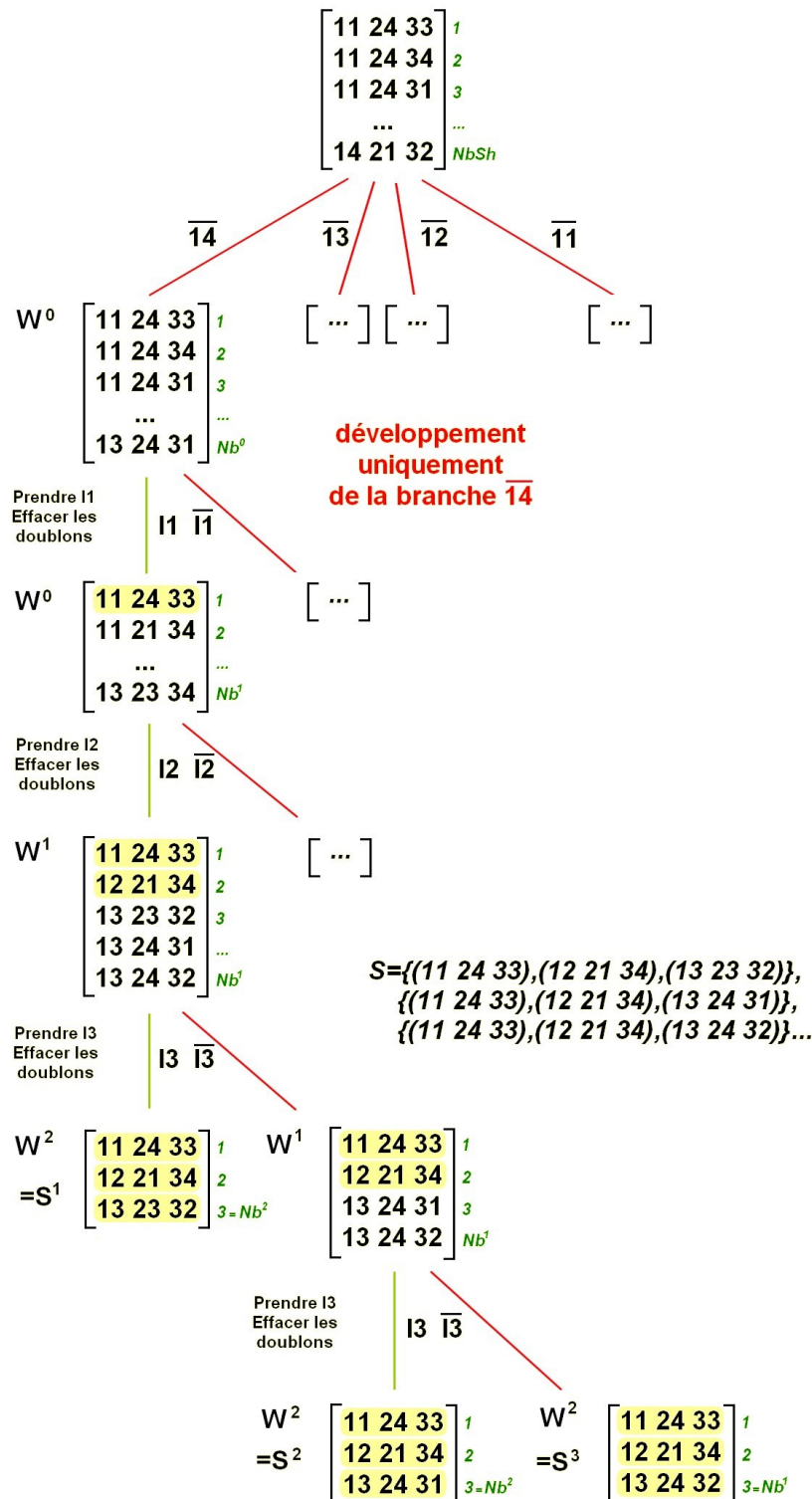


FIGURE 3.13 – Exemple de détermination des CombSh

La méthode du tri par permutation a été choisie car, compte tenu du nombre important de combinaisons à traiter, cette méthode est l'une des plus adaptées [45]. Comme les méthodes de tri cocktail, de tri par insertion et de tri pair-impair, elle présente l'avantage d'être stable. Appliquées au cas présent, ces quatre méthodes présentent une complexité comprise entre $NbComb$ et $NbComb^2$ et une complexité spatiale minimale. Puis, le programme simule l'ouverture et la fermeture des interrupteurs associés aux cellules dont l'activité doit changer. Une cellule passe à l'état actif en rendant vraie la variable ON qui lui est associée : $ON = 1$ ou à l'état de repos par $ON = 0$. Les commutations sont considérées comme optimales et les régimes transitoires correspondant à l'ouverture et à la fermeture des transistors ne sont pas simulés en raison de leur brièveté au regard du temps de discrétisation choisi ($\Delta t = 30$ ou 300 secondes). Nous justifierons ce choix au paragraphe 3.3.5. Il est également possible d'ajouter les critères d'optimisation comme dans [126]. Nous avons retenu le principe d'une optimisation pas à pas en classant les combinaisons critère après critère : en premier la somme des SoH, en second le nombre de commutations induites par un changement de configuration. Pour le cas où plusieurs combinaisons présenteraient encore un critère de coût égal, la première apparaissant dans la liste des combinaisons possibles sera choisie par défaut.

Algorithme 3.2 Algorithme de changement de combinaison de Sh

```

%* Step 0 - définition du poids de chaque chemin Sh
Pour chaque Sh (1 :NbSh)
    sommer les SoC (ou les Sh) ;
end ;
%* Step 1 - affectation du poids à chaque combinaison
Pour chaque chemin encore possible (1 :NbListe)
    déterminer PoidComb(no du chemin, somme, nb de chemins déjà actifs) ;
end ;
%* Step 2 - classement des combinaisons de Sh, tri par permutation
établir la liste PoidComb dans l'ordre des poids ;
%* Step 3 - choisir parmi les combinaisons de poids identique
en cas d'égalité de poids, reclasser CombSh en priorisant le nombre de commutations ;
%* principe de partage maximal de la tâche entre les cellules afin d'en réduire la sollicitation et
l'échauffement

```

Pour toutes les architectures, l'algorithme d'optimisation permet de placer au repos une cellule par ligne. De ce fait, cette cellule n'est plus véritablement placée en redondance passive, tout du moins le temps qu'elle retrouve l'équilibre thermodynamique. En conséquence, il faut s'attendre à une légère réduction de la fiabilité de la batterie. A titre d'exemple, pour une architecture PS ou une architecture C3C, l'application des formules liées à la redondance active [152] en lieu et place de celles relatives à la redondance passive nous amène pour une architecture avec $n = 3$ et $m = 4$ à un MTTF de 279 h, issu de la résolution de l'équation (3.24) au lieu de 321 h. Le niveau de fiabilité est inférieur d'environ 15%. La fiabilité réelle oscillera de fait entre ces deux valeurs, en fonction du temps pendant lequel la cellule sera revenue à l'équilibre. Si le changement de configuration est suffisamment rapide, au pire, la cellule au repos restera toujours active d'un point de vue fiabilité.

$$R_{C-3C}^{actif}(t) = \left[\sum_{x=0}^1 \binom{m}{x} \cdot e^{-(m-x)\lambda_{cell}.t} \cdot \left(1 - e^{-\lambda_{cell}.t}\right)^x \right]^n \quad (3.24)$$

3.3 Résultats des simulations

L'efficacité d'un processus se mesure par la combinaison de plusieurs paramètres. La performance des différentes architectures améliorées par diverses variantes est ici évaluée en terme de disponibilité

opérationnelle. Les entrées fixes (voir Annexe 6) pour les simulations présentées dans cette section sont les suivantes : $Q_0^* = 10 \text{ Ah}$, $R_{S0} = 20 \text{ m}\Omega$, $\text{aging} = \frac{1}{2}$, $\theta_a = 25 \text{ }^\circ\text{C}$, $t_1 = t_2 = t_3 = 2500 \text{ secondes}$, le pas de discrétisation vaut $\Delta t = 30 \text{ secondes}$, sauf sous profil de mission Lune. La durée de vie des cellules est indiquée spécifiquement pour chaque simulation effectuée. Les défaillances forcées apparaissent au bout d'un cyclage de $0,4.DdV$.

3.3.1 Architectures et variantes simulées

Le montage de base qui servira d'étalon pour les comparaisons est constitué du montage PS avec n lignes et $(m - 1)$ colonnes. Il est référencé dans les simulations sous l'appellation PS-Base. Pour répondre aux spécifications, il ne comprend que le nombre de cellules nécessaires pour respecter les spécifications, sans aucune amélioration. La première variante consiste à ajouter la $m^{\text{ème}}$ colonne de manière à solliciter les cellules sous un courant inférieur au courant nominal. Les données associées se retrouvent sous la référence PS+1c01. La variante suivante PS+R teste l'ajout de la $m^{\text{ème}}$ cellule en redondance. La robustesse de cette configuration est testée dans la quatrième simulation lors de laquelle les cellules de la seconde ligne sont forcées en panne au bout d'un temps prédéfini (dans la simulation présentée, au bout d'un temps correspondant à 40% de la durée de vie annoncée d'une cellule). Cet instant de défaillance forcée est paramétrable en entrée. La simulation est donnée sous la référence PS+R+déf. L'architecture PS « tolérante » est testée dans les simulations suivantes (n°5 et 6). La batterie continue de fonctionner tant que le courant moyen dans les cellules reste inférieur à $1,2.I_{nom}$, référence PS+t01. De la même manière que précédemment, la simulation PS+t01+déf introduit une défaillance forcée après un cyclage de $0,4.DdV$. Enfin, puisque nous avons une cellule en plus du nombre nécessaire à chaque ligne, l'algorithme de choix des meilleurs chemins est utilisé aussi sur l'architecture PS. Dans ce cas, ce sont les cellules qui présentent le meilleur SoC (n°7 et 8) ou le SoH (n°9 et 10) le plus élevé qui sont activées à chaque pas de calcul de $\Delta t = 30 \text{ secondes}$. Ces deux simulations utilisant l'algorithme d'optimisation sont également testées avec une défaillance forcée, références respectives PS+SoC, PS+SoC+déf, PS+SoH, PS+SoH+déf.

Les onzième à quatorzième simulations s'attachent à l'architecture C3C, testée avec l'algorithme en optimisant la somme des SoC ou des SoH sur les Sh , avec ou sans défaillance forcée, avec les références respectives C3C+SoC, C3C+SoC+déf, C3C+SoH, C3C+SoH+déf. Les défaillances forcées sont appliquées aux cellules de la seconde colonne. Rappelons que toutes les simulations d'un même jeu se font avec les mêmes cellules de manière à permettre de comparer les performances de chaque solution.

La troisième partie des simulations concerne l'architecture SP. Elle est simulée à la base avec $(m - 1)$ chaînes de n cellules en série, sous les références SP+R et SP+R+déf (n°15 et 16). Ensuite, le montage est testé en tolérant la défaillance d'une cellule par colonne, ce qui implique une réduction de la tension de sortie et des courants internes élevés circulant entre les colonnes. Cette dix-septième simulation est référencée SP+t01. Nous n'avons pas testé l'algorithme d'optimisation des SoC car, comme nous le verrons au paragraphe suivant, il ne montre pas une efficacité éclatante sur les deux premières architectures testées. Nous avons plutôt opté pour tester une variante dans le choix des Sh dans le cadre d'une optimisation par les SoH. Sur la base des travaux de S. Zaïri [259], nous avons donc déployé l'algorithme de choix des meilleurs chemins sur deux univers des possibles. En premier lieu, en le déclinant sur l'ensemble des cellules disponibles et en choisissant la combinaison de chemins qui maximise la somme des SoH (n°18 et 19). En second lieu, en enlevant de l'univers des possibles les cellules qui présentent le SoH les plus faibles (n°20 et 21). Ces simulations sont respectivement référencées en tant que SP+SoH, SP+SoH+déf, SP+SoHmin, SP+SoHmin+déf. Enlever de l'univers des possibles les cellules les plus faibles (simulation SP+SoHmin) réduit la taille de l'univers des possibles, donc réduit les temps de calculs.

La simulation cesse de deux manières. Premièrement, lorsque la durabilité n'est plus assurée : une ou plusieurs cellule se retrouve(nt) entièrement déchargée(s) impliquant que la batterie ne peut plus fournir la puissance demandée, n'ayant plus de cellules en attente et parce que le fonctionnement en mode 2a n'est pas autorisé. Deuxièmement, si le nombre de cellules défaillantes est supérieur à ce qui est autorisé. Par exemple, pour la simulation d'une architecture PS avec redondance, si deux cellules de la même ligne sont hors service. Comme indiqué au paragraphe 3.2.2, pour réduire le temps de simulation, nous avons réalisé des simulations en mode aggravé, en réduisant la durée de

vie théorique des cellules. Le mode de dégradation demeure le même que celui d'une cellule normale, mais est ainsi accéléré, la loi de vieillissement sur la capacité opérationnelle étant directement liée à la donnée DdV et au facteur $aging$, que nous avons maintenu à $\frac{1}{2}$. Des résultats relevés sous profil de mission labo pour deux puissances différentes et deux structures différentes sont donnés aux tableaux 3.3 et 3.4. Toutes les simulations SP intègrent les circuits d'équilibrage redistributif. Dans cette table, les simulations PS et C3C n'intègrent pas d'équilibrage consistant à équilibrer les caractéristiques électriques d'une ligne à l'autre. Pour l'architecture C3C, comme le mode dégradé 2b n'est jamais activé avec le cycle labo, nous ne l'avons pas simulé.

Plusieurs simulations ont été effectuées et consignées par une référence chiffrée (exemple n°27). La dernière colonne du tableau indique la moyenne de ces résultats, rapportée pour une durée de vie d'une cellule de 100 cycles. Ainsi, par exemple, la simulation n°28, effectuée avec des cellules présentant une durée de vie annoncée de 50 cycles a montré une disponibilité opérationnelle de 37 cycles lorsque les cellules ont été simulées insérées dans une architecture PS de base de $(m - 1) = 4$ colonnes, sans redondance (ordre de simulation : 1). Avec la redondance (ordre de simulation : 3), la simulation s'est arrêtée à 40 cycles, les cellules de base non défaillantes étant déjà très vieilles au moment de l'activation de la cellule en redondance. Implantées dans une architecture C3C utilisant l'algorithme d'optimisation par les SoH (ordre de simulation : 13), ces mêmes cellules implantées aux mêmes emplacements ont répondu aux spécifications pendant 51 cycles. La meilleure performance a été obtenue avec une architecture SP et le déploiement de l'algorithme d'optimisation par les SoH retenant la combinaison de SoH maximale (ordre de simulation : 18) : 54 cycles.

ordre	référence	n°27	n°28	n°29	n°30	n°31	moyenne
	DdV d'une cellule	50	50	50	50	50	100
1	PS-Base	38	37	37	37	38	75
2	PS+1col	39	39	38	38	39	77
3	PS+R	41	40	38	40	43	81
4	PS +R+déf.	41	40	38	37	42	79
5	PS+tol	41	39	38	37	41	79
6	PS +tol+déf	28	26	26	27	21	51
7	PS+SoC	40	41	37	48	45	84
8	PS+SoC+déf	37	38	37	40	45	79
9	PS+SoH	52	51	52	53	54	105
10	PS+ SoH+déf	43	44	42	40	47	86
11	C3C+SoC	41	41	36	45	50	85
12	C3C+SoC+déf	34	35	35	43	45	77
13	C3C+SoH	52	51	52	53	54	105
14	C3C+SoH+déf	42	44	43	40	47	86
15	SP+R	41	40	38	45	42	82
16	SP+R+déf	41	40	35	15	42	78
17	SP+tol	42	43	39	38	41	82
18	SP+SoH	54	54	54	53	55	108
19	SP+SoH+déf	46	46	45	43	48	91
20	SP+SoHmin	52	51	52	52	54	105
21	SP SoHmin+déf	45	45	44	42	47	89

TABLE 3.3 – Disponibilités opérationnelles sous profil de mission labo, avec $n = 2$ et $m = 5$

Considérons par exemple la simulation d'ordre 7, relative à l'architecture PS avec comme variante l'utilisation de l'algorithme d'optimisation par les SoC. Cinq différentes simulations (répertoriées respectivement de n°27 à n°31) sont présentées de manière à obtenir une valeur moyenne pour la disponibilité qui soit peu dépendante des disparités données sur les capacités initiales et les résistances séries initiales des cellules simulées. Les simulations se sont arrêtées respectivement après 40, 41,

37, 48 et 45 cycles. De cette application des principes de la méthode de Monte-Carlo, nous pouvons estimer qu'avec des cellules présentant une durée de vie annoncée de 100 cycles, disposées dans ce type d'architecture avec cette variante, la batterie, dans les conditions de la simulation, présente une disponibilité opérationnelle moyenne de 84 cycles.

La simulation s'achève au bout d'un cyclage inférieur à la durée de vie annoncée d'une cellule car d'une part DdV est donnée dans des conditions optimales, sans tenir compte des paramètres d'aggravation du vieillissement et, d'autre part, l'association de cellules en réduit la disponibilité.

L'architecture SP-Base n'a pas été testée car sa disponibilité opérationnelle peut être déduite de la simulation d'ordre 15 (SP+R). En effet, l'instant où la colonne redondante est activée correspond à la fin de fonctionnement de l'architecture SP-base. Ainsi, les disponibilités opérationnelles respectives relevées lors des simulations référencées 27 à 31 sont les suivantes (en cycles) : 39, 38, 38, 37,40, ce qui conduit à une disponibilité opérationnelle moyenne de 76 cycles.

Nous avons également testé l'impact des deux autres profils de mission, de manière à valider l'hypothèse sur la nature caractérisante du cycle labo et pour tester la capacité de chaque architecture à répondre à une demande en puissance (cycle Mars) et en énergie (cycle Lune).

ordre	référence	n°32	n°33	n°34	n°35	n°36	moyenne
	DdV	50	50	50	50	20	100
1	PS-Base	36	37	36	37	16	75
2	PS+1col	38	38	38	38	15	75
3	PS+R	40	42	39	41	16	82
4	PS +R+déf.	39	40	38	39	16	78
5	PS+tol	37	38	37	38	16	76
6	PS +tol+déf	22	22	22	22	7	42
7	PS+SoC	51	46	45	47	19	95
8	PS+SoC+déf	44	46	39	40	17	82
9	PS+SoH	55	56	56	54	22	110
10	PS+ SoH+déf	44	46	44	45	17	89
11	C3C+SoC	49	51	50	50	18	98
12	C3C+SoC+déf	48	49	48	49	17	95
13	C3C+SoH	55	56	56	55	22	111
14	C3C+SoH+déf	44	46	44	45	17	89
15	SP+R	39	40	38	39	17	79
16	SP+R+déf	39	39	37	38	15	76
17	SP+tol	40	40	40	39	16	80
18	SP+SoH	54	54	54	53	22	108
19	SP+SoH+déf	40	40	40	40	15	79
20	SP+SoHmin	54	53	53	43	21	102
21	SP SoHmin+déf	45	45	43	44	17	88

TABLE 3.4 – Disponibilités opérationnelles sous profil de mission labo, avec $n = 3$ et $m = 4$,

3.3.2 Analyse d'une simulation effectuée avec le cycle labo

Nous allons examiner dans le détail une simulation effectuée avec le cycle labo. Prenons par exemple une architecture comprenant $n = 2$ lignes et $m = 5$ colonnes. Le logiciel permet de tracer les courbes des différentes caractéristiques électriques et thermique des cellules. Elle donne des résultats ligne par ligne, pour chacune des vingt-et-une simulations. Les graphiques obtenus pour la deuxième ligne de la simulation C3C+SoH sont donnés en figure 3.14. Pour chaque cellule de la ligne, la simulation présente l'évolution du SoC (a), du SoC* (b), du SoH* (c) ainsi que la température (d), de la tension à

vide E_0 (e), de la tension incluant la relaxation et l'hystérésis E_w (f), de la résistance série équivalente (g), de la capacité opérationnelle (h) et des courants (i).

Sur celles-ci, il est possible de constater que si le SoC revient toujours à son maximum après une recharge. Au fil du cyclage le SoC^* n'y parvient plus. En effet, il est défini par rapport à la charge initiale alors que le SoC est défini par rapport à la capacité opérationnelle, qu'il est aisé de voir diminuer au fil du cyclage sur le graphique de la figure 3.14h). Sur celui-ci, les disparités initiales sur les valeurs Q_0^* sont visibles. La cellule Cel_{24} présente une capacité initiale plus faible que les autres. Pareillement, les disparités initiales sur les résistances séries sont identifiables sur le septième graphique (référéncé g). Les couleurs utilisées dans ses simulations sont celles par défaut dans Matlab, à savoir : 1 - Bleu, 2 - Vert, 3 - Rouge, 4 - Cyan, 5 - Violet. Ainsi, les données relatives à Cel_{21} sont tracées en bleu et ainsi de suite. Sur la courbe montrant l'évolution de l'état de santé adapté SoH^* , il est visible que l'algorithme d'optimisation atteint son objectif puisque toutes les cellules vieillissent de concert. En plus de fournir des représentations graphiques, la simulation communique certains résultats, comme la durée simulée, en heures (110 h) et en cycles pour la batterie (54 cycles) ainsi que pour chaque cellule, soit respectivement 47, 39, 43, 43 et 44 cycles subis par les Cel_{21} à Cel_{25} . Il est normal que les cellules aient toutes subit moins de cycles que la batterie puisqu'à tout instant, l'une d'entre elle est placée au repos. En additionnant les cycles subit par les cellules d'une même ligne et en divisant ce total par le nombre de cellules actives, la même valeur que la cyclabilité est obtenue. Elle précise que la cellule Cel_{21} est celle qui a présenté le SoC^* le plus faible (0,14). Ainsi, elle est identifiée comme étant l'élément critique sur la deuxième ligne qui aurait pu faire échouer la mission par manque de durabilité. La température maximale atteinte par une cellule est montée à $48,4^\circ C$. Enfin, les données de départ sont rappelées : taille de la matrice, numéro de la ligne représentée, durée de vie de 50 cycles et charge initiale de 10 Ah.

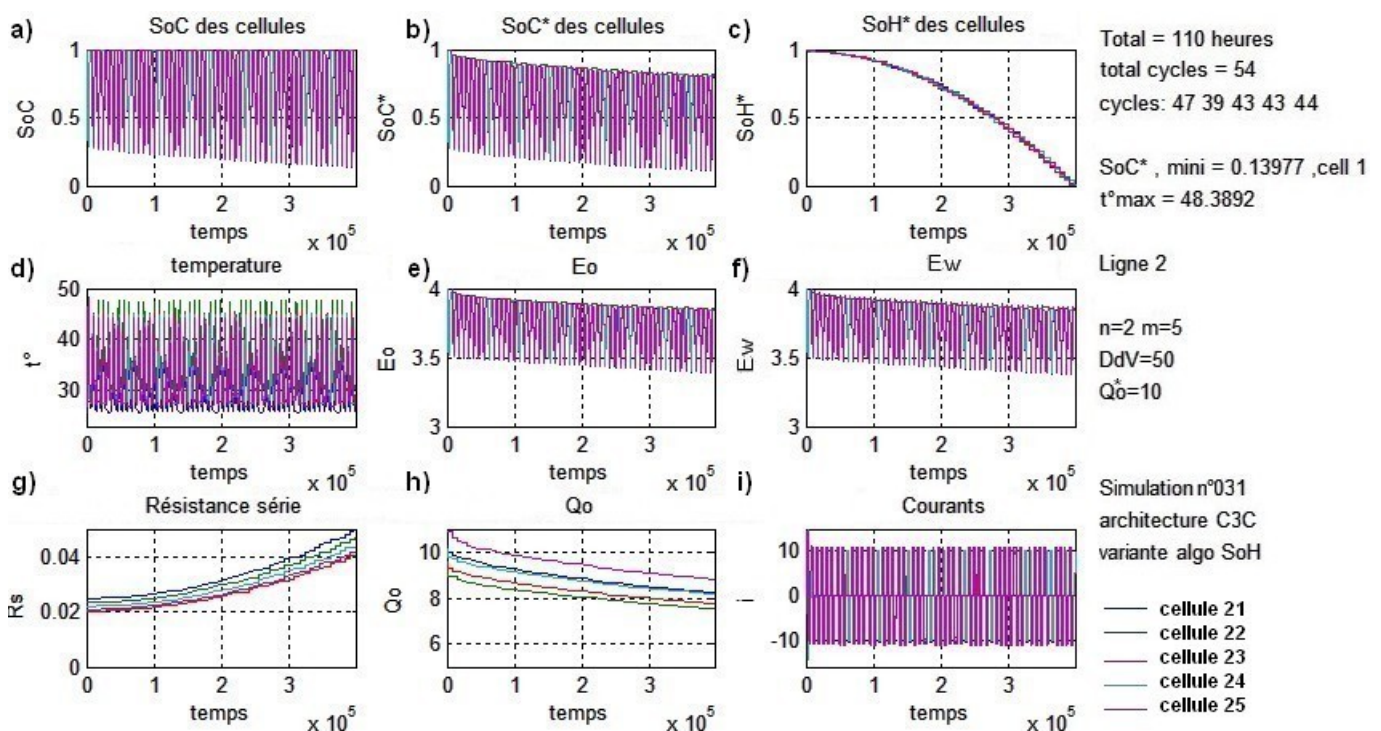


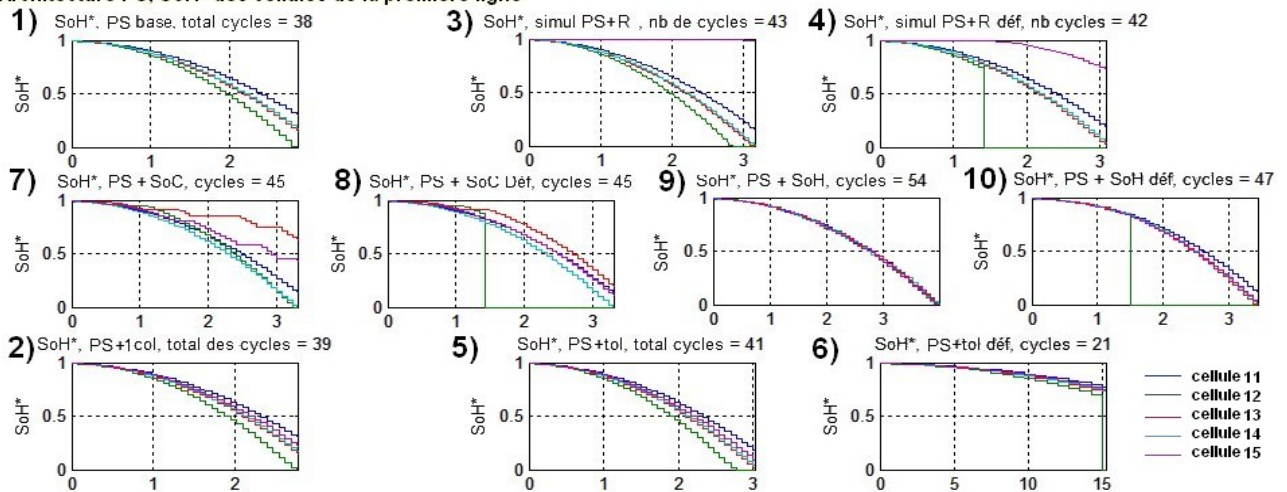
FIGURE 3.14 – Simulation n°31 en C3C+SoH, tracé des paramètres des cellules de la ligne 2

Intéressons-nous à l'allure du vieillissement, visible sur les courbes de SoH^* , recensées pour les vingt-et-une simulations de la figure 3.15. Pour chaque simulation, la disponibilité opérationnelle est précisée en nombre de cycles. La défaillance des cellules implantées dans la seconde colonne Cel_{21} et Cel_{22} est provoquée après respectivement un cyclage de 20 et de 21 cycles. Dès lors, leur SoH^* est forcé à zéro. Dans la variante avec redondance, nous voyons bien que lorsqu'une cellule défaille, la cellule en attente la supplée (PS+R+déf, ordre 4). La cellule (en violet) Cel_{25} est activée dès lors que celle de

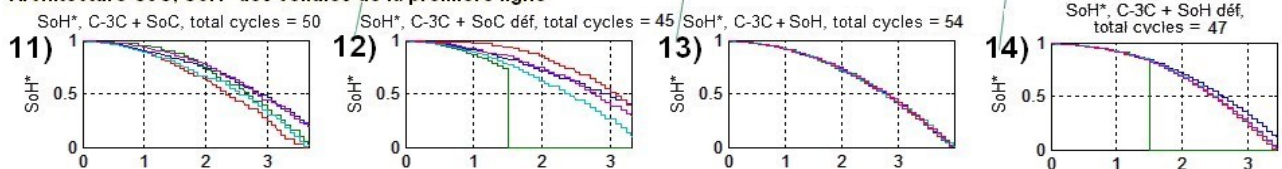
couleur verte Cel_{22} a défailli. L'algorithme d'optimisation par les SoC perturbe la linéarité du vieillissement puisque les cellules sont choisies en fonction de la quantité de charge qu'elle contiennent encore (PS+SoC, C3C+SoC, ordres 7 et 11). Tant que toutes les cellules sont opérationnelles, avec l'algorithme SoH, les cellules vieillissent de concert, ce qui permet d'obtenir une disponibilité opérationnelle de 54 cycles (ordres 9 et 13). Si une défaillance prématurément, la disponibilité est réduite à 47 cycles et chaque cellule vieillit désormais indifféremment des autres.

En architecture C3C, l'algorithme d'optimisation par les SoC est plus performant qu'en PS. Dans l'exemple présent, la disponibilité opérationnelle est la même en PS et en C3C avec l'optimisation des états de santé. Il n'y a qu'avec l'utilisation de l'algorithme d'optimisation avec les SoH pour les architectures PS et C3C que le vieillissement des cellules s'opère concomitamment. Même après une défaillance (C3C+SoC+déf, ordre 12), l'association des cellules reste optimisée, ce qui conduit à des trajectoires de vieillissement non continues. Dans le cas présent, ceci n'a pas permis de gagner en disponibilité opérationnelle.

Architecture PS, SoH* des cellules de la première ligne



Architecture C3C, SoH* des cellules de la première ligne



Architecture SP, SoH* des cellules de la deuxième colonne

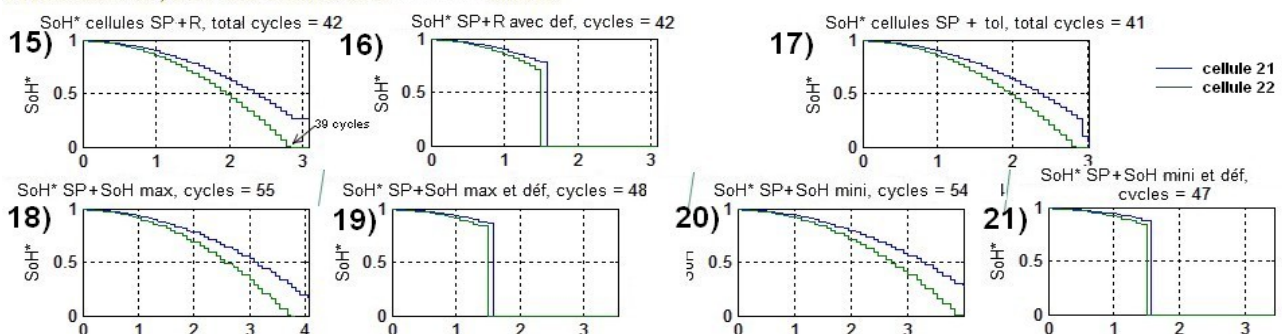


FIGURE 3.15 – Relevé des SoH pour les 21 ordres de simulations n°31

Sur la simulation SP avec équilibrage redistributif (ordre 15), la cellule verte Cel_{22} est la première à défailir, après 30 cycles. La colonne est remplacée par la cinquième en attente. C'est pourquoi, la cellule bleue Cel_{21} n'étant plus utilisée, elle cesse de vieillir de manière cyclique pendant les trois derniers cycles de la simulation. Sur la simulation « tolérante », l'aggravation du vieillissement de la cellule survivante bleue Cel_{21} se constate par l'augmentation du vieillissement pendant les cycles

consécutifs à la défaillance de la cellule verte Cel_{22} . Lorsque la cellule est simplement isolée mais que la colonne n'est pas déconnectée (variante « tolérante », ordre 17), la cellule bleue Cel_{21} est fortement mise à contribution. D'où un vieillissement accéléré au-delà de 30 cycles.

De manière synthétique, la disponibilité opérationnelle, exprimée en temps et en cycles, peut se lire également en examinant la courbe reprenant l'évolution de la tension U aux bornes de la batterie pour les principales solutions, donnée en figure 3.16. En effet, dans nos simulations, lorsque la batterie cesse d'être opérationnelle, sa tension U tombe à zéro car les cellules sont toutes déconnectées. En reprenant les autres simulations effectuées, il peut être constaté sur les valeurs moyennes, que les solutions peuvent être classées dans l'ordre de la moins à la plus performante en terme de disponibilité opérationnelle de la manière suivante :

- l'architecture PS de base (PS-Base) ;
- l'architecture SP de base (SP-Base) ;
- l'architecture PS avec une colonne supplémentaire activée dès le départ (PS+1col) ;
- l'architecture PS « tolérante » (PS+tol) ;
- un groupe constitué des solutions PS avec une colonne en redondance (PS+R), SP avec équilibrage redistributif et redondance (SP+R) et SP « tolérante » (SP+tol) ;
- les solutions recourant à une optimisation des SoC (PS+SoC, C3C+SoC) ;
- l'architecture SP avec utilisation d'un algorithme fondé sur la non utilisation des cellules présentant un SoH minimum (PS+SoHmin) ;
- les solutions recourant à une optimisation des SoH (PS+SoH, PS+SoH, C3C+SoH).

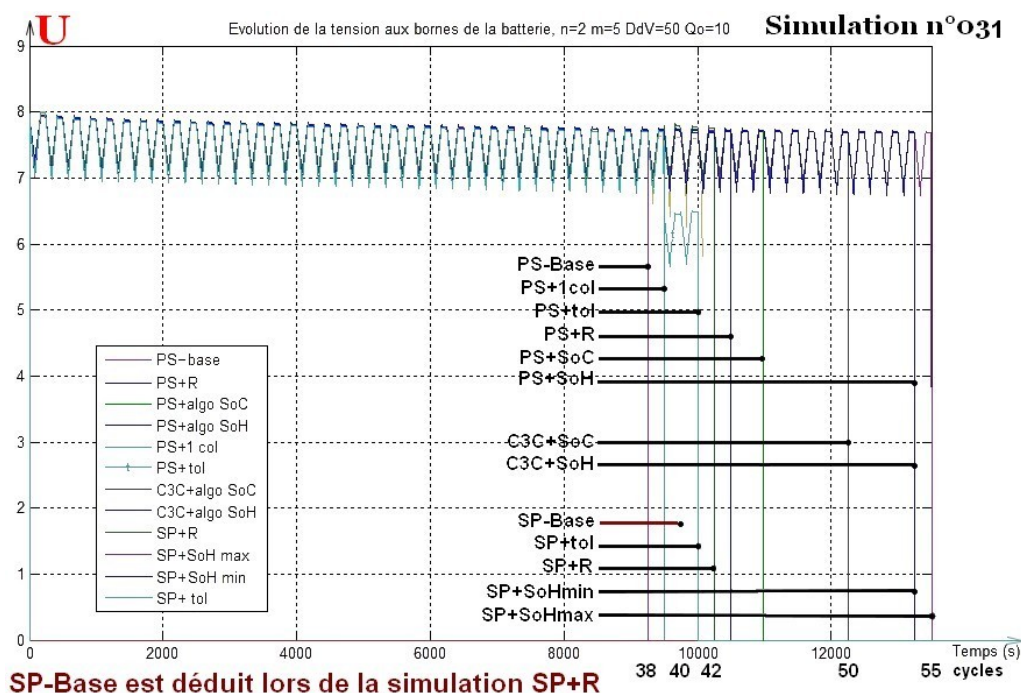


FIGURE 3.16 – Évolution de la tension de sortie sous cycle labo, simulation n°31

Les quatre premiers groupes de solutions présentent des performances assez proches (disponibilité opérationnelle allant de 75 à 83 pour une matrice de 2 lignes et 5 colonnes). Les solutions optimisant les ressources donnent des meilleurs résultats, surtout celles qui assurent un vieillissement concomitant des ressources disponibles (variantes en +SoH). Il n'est pas possible, à ce point de l'étude, de définir laquelle des trois architectures est la plus performante. Par ailleurs, nous pouvons relever qu'ajouter des cellules en redondance minimale dans une architecture PS ou SP avec équilibrage redistributif semble améliorer la disponibilité opérationnelle d'un ordre similaire (respectivement de 75

cycles en PS-Base à 81 en PS+R et de 76 en SP-Base à 82 en SP+R, pour une structure à 2 lignes et 5 colonnes).

A noter que nous avons également effectué des simulations sans équilibrage redistributif comme nous le détaillons au paragraphe 3.3.5, en remontant le pas entraînant cet équilibrage. Ainsi, l'architecture SP de base présente en moyenne une disponibilité opérationnelle inférieure qui la classe dans le premier groupe de solutions. L'impact de l'équilibrage redistributif sur la disponibilité opérationnelle de l'architecture SP est estimée à environ 5%.

Pour vérifier si les simulations sont réalistes, nous disposons des courbes tracées, pour les principales architectures (sans défaillance forcée) reliant l'évolution de la capacité opérationnelle à l'état de santé, pour chaque cellule, donnée pour l'exemple précédent à la figure 3.17 pour la simulation n°31. Sur ces courbes, le phénomène d'aggravation (cf. paragraphe 3.1.4.) du vieillissement en seconde moitié de vie induit une cassure dans la continuité des tracés. Par ailleurs, les pentes ne sont pas toutes identiques, ce qui montre bien que chaque cellule vieillit indépendamment du vieillissement des autres. Chaque couleur représente une cellule particulière de la batterie.

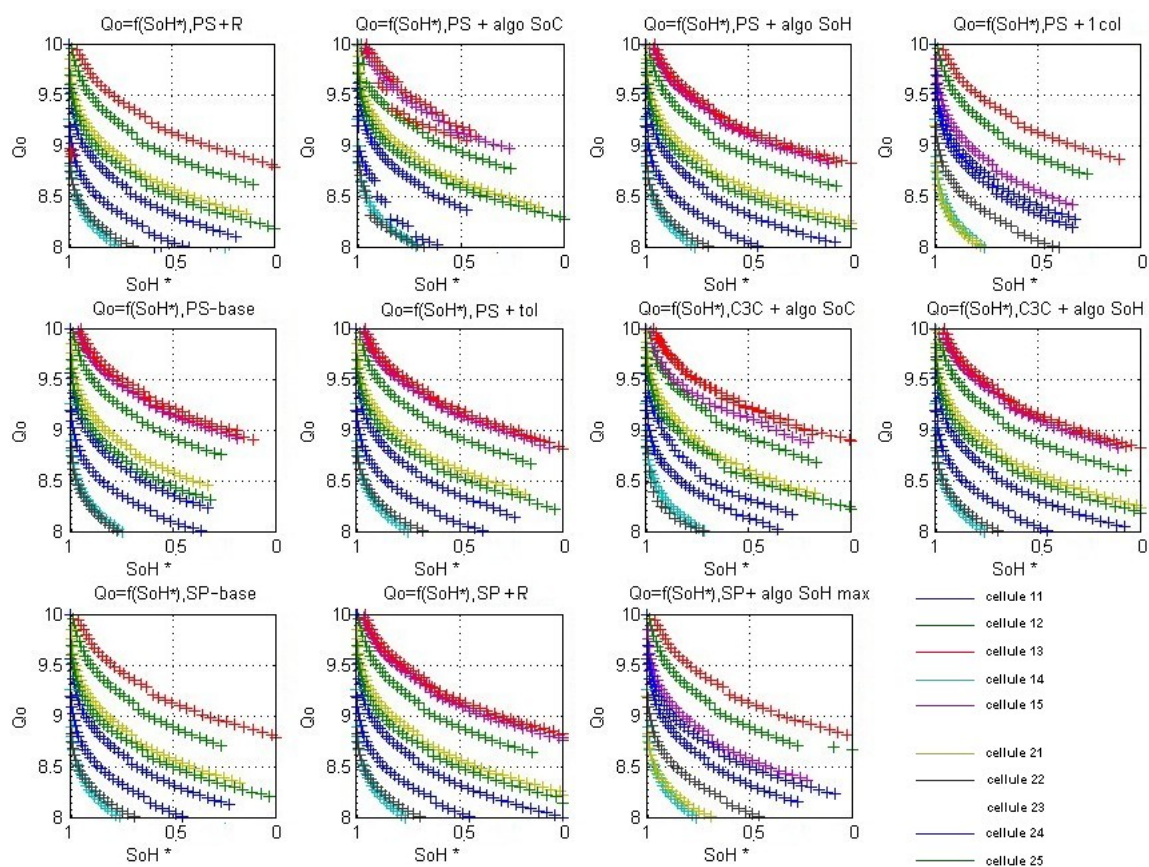


FIGURE 3.17 – Vérification de la non interdépendance des vieillissements par $Q_0 = f(SoH^*)$

Nous pouvons tirer quelques conclusions de l'analyse des courbes tracées ci-avant.

Faire débiter le courant avec une cellule supplémentaire, dans les variantes avec une colonne supplémentaire PS+1col et SP+1col, n'améliore que légèrement la disponibilité opérationnelle.

La solution classique consistant à insérer de la redondance permet d'améliorer légèrement la disponibilité opérationnelle d'environ 9%. Néanmoins, ce gain en disponibilité opérationnelle ne pourrait être intéressant que pour des structures comptant plus de 11 colonnes, afin de rentabiliser le coût supplémentaire de un onzième. En effet, une métaphore avec le vieillissement des êtres vivants peut être effectuée en considérant les recherches menées sur la parabiose (apport de sang neuf). En effet, des expérimentations sont menées en recourant à la protéine GDF11 (eotaxine), plus simplement appelée chémokine ou encore chimiokine en français, relatées entre autre dans l'article commun [248].

La chémokine contrôle les migrations des cellules immunitaires. Dans ces expériences, une souris âgée a été en quelque sorte branchée en parallèle avec une souris jeune. Ainsi, le taux de chémokine s'est équilibré entre elles, conduisant à une amélioration de la santé de la souris âgée et à une dégradation de celle de la souris jeune. Lorsqu'en architecture PS une cellule défaille ou arrive en fin de vie, cela se produit généralement lorsque les autres cellules de base sont également âgées. Dès lors connecter une cellule neuve en parallèle avec des vieilles provoque des sollicitations très fortes sur la neuve, appelée à suppléer les carences des cellules anciennes. Dans le cas présent, il apparaît peu utile d'associer une cellule jeune seule avec plusieurs cellules vieilles. Électriquement, cela se traduit par de forts courants d'auto-équilibrage partant de la cellule neuve vers les anciennes. Ce fort courant contribue à accélérer son vieillissement, sans pour autant contribuer à ralentir significativement celui des autres (voir figure 3.18, montrant certains paramètres des cellules de la ligne 1 en architecture PS+R). La cellule neuve fournit d'avantage de courant que les anciennes dès qu'elle est activée au trente-huitième cycle. Elle est d'avantage déchargée pendant un cycle. Malgré cela, le vieillissement des autres cellules est telles qu'une seconde d'entre elles atteint l'âge limite et la batterie cesse d'être opérationnelle. C'est pourquoi, un usage de l'ensemble des cellules, y compris de la cellule redondante permet un meilleur lissage des vieillissements, évitant ce syndrome de la chémokine.

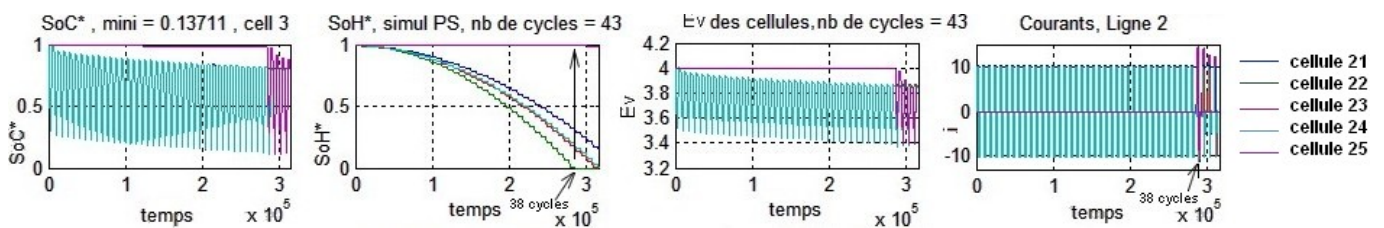


FIGURE 3.18 – Extrait de la simulation n°31, architecture PS avec redondance minimale

Ajouter de la tolérance aux défaillances améliore la disponibilité opérationnelle, sauf lorsqu'une panne survient prématurément (cas des variantes avec défaillance forcée). L'effacement d'une cellule concentre une faiblesse sur une ligne devenant critique en PS ou une colonne critique en SP. En architecture SP, la tension chute. En architecture PS, les cellules de la ligne critique chauffent et vieillissent plus rapidement car d'avantage sollicitées. Au final, le gain en disponibilité opérationnelle est faible, de quelques pour cents. Ces constatations confirment que l'utilisation du circuit d'équilibrage redistributif pour isoler la cellule défaillante de manière à tolérer sa défaillance, ne permet plus d'équilibrer les autres cellules de la chaîne.

L'algorithme d'optimisation par les SoH est le seul qui permette une disponibilité opérationnelle de la batterie supérieure à la durée de vie d'une cellule de base. En effet, comme il était logique de s'y attendre, le vieillissement est homogénéisé sur l'ensemble des cellules puisqu'en permanence une cellule par ligne est placée en relaxation. Cela se constate sur les courbes relatives au SoH en fonction du cyclage de la figure 3.15 9) et 13), qui sont alors quasiment confondues pour toutes les cellules. Quelle que soit l'architecture, n'utiliser que les cellules dont le SoH est maximal améliore d'environ 40% la disponibilité opérationnelle de la batterie. Ce chiffre est à rapprocher des travaux déjà menés au laboratoire Ampère d'équilibrage de chaînes de supercondensateurs avec le ΔSoH au lieu de la différence de tension [203]. L'algorithme d'optimisation par les SoH apporte des résultats similaires quelle que soit l'architecture (PS, SP ou C3C) : entre 104 et 108 cycles pour une structure à 2 lignes et 5 colonnes, entre 108 et 111 pour une avec 3 lignes et 4 colonnes.

ordre	référence	n°200	n°201	n°202	n°205	n°206	moyenne
	<i>DdV</i>	20	20	20	50	50	100
1	PS-Base	15	15	15	38	38	75
2	PS+1col	16	16	16	39	39	79
3	PS+R	15	15	17	41	43	81
4	PS +R+déf.	15	14	16	39	39	76
5	PS+tol	16	16	16	39	38	79
6	PS +tol+déf	6	6	10	24	24	41
7	PS+SoC	10	10	10	24	23	49
8	PS+SoC+déf	8	9	8	22	22	43
9	PS+SoH	19	22	20	49	50	101
10	PS+ SoH+déf	9	17	15	41	41	74
11	C3C+SoC	8	19	16	39	40	75
12	C3C+SoC+déf	8	19	14	37	38	71
13	C3C+SoH	10	24	20	49	50	93
14	C3C+SoH+déf	9	21	15	40	41	77
15	SP+R	15	15	16	39	43	79
16	SP+R+déf	15	14	16	39	39	76
17	SP+tol	15	15	17	41	40	82
18	SP+SoH	16	17	22	55	55	99
19	SP+SoH+déf	15	15	18	45	45	84
20	SP+SoHmin	15	17	21	54	55	97
21	SP SoHmin+déf	15	15	18	45	45	84

TABLE 3.5 – Disponibilités opérationnelles sous profil de mission Lune avec $n = 2$ et $m = 5$

ordre	référence	n°301	n°302	n°304	n°305	moyenne
	<i>DdV</i>	20	20	50	50	100
1	PS-Base	16	16	39	39	79
2	PS+1col	17	17	41	41	84
3	PS+R	18	18	44	43	89
4	PS +R+déf.	17	17	41	41	84
5	PS+tol	16	16	40	41	81
6	PS +tol+déf	6	6	21	39	45
7	PS+SoC	20	20	50	51	101
8	PS+SoC+déf	17	17	46	45	88
9	PS+SoH	23	22	56	54	111
10	PS+ SoH+déf	17	18	47	46	90
11	C3C+SoC	20	20	52	51	102
12	C3C+SoC+déf	20	20	48	48	98
13	C3C+SoH	23	22	56	54	111
14	C3C+SoH+déf	18	19	47	46	93
15	SP+R	18	17	41	41	85
16	SP+R+déf	16	17	41	40	82
17	SP+tol	18	18	42	47	90
18	SP+SoH	24	23	57	58	108
19	SP+SoH+déf	19	19	48	49	90
20	SP+SoHmin	23	23	55	57	104
21	SP SoHmin+déf	19	19	47	47	88

TABLE 3.6 – Disponibilités opérationnelles sous profil de mission Mars avec $n = 2$ et $m = 5$

Comme nous n'avons testé la solution d'exclusion des cellules présentant des SoH minimums que sur l'architecture sur laquelle l'amélioration apportée par rapport à la variante de base est la plus importante, nous pouvons extrapoler la conclusion que nous allons en tirer. La variante d'optimisation éliminant la colonne contenant la cellule présentant le SoH minimum ne semble pas une solution meilleure que celle consistant à conserver les colonnes dont les sommes des SoH sont les plus grandes. Extrapolé en architecture C3C, cela revient à supprimer de l'univers des possibles une seule cellule par ligne et donc de réduire la taille de l'univers des possibles.

3.3.3 Simulations avec d'autres profils de mission

Les références des simulations sous profil de mission Lune commencent à partir du numéro 200. celles du profil Mars, à partir de 300.

Confrontés à un cyclage plus éprouvant en énergie que le cycle labo (profil Lune), les différentes architectures répondent de manière similaire. Ceci est valable sauf pour l'architecture PS (ordres 5 et 6). Comme constatable à l'examen du tableau 3.5 présentant quelques simulations sous ce profil de mission, la disponibilité opérationnelle s'écroule alors, surtout lorsqu'une défaillance survient prématurément. La tolérance ajoutée en PS ne permet pas de gagner beaucoup de cycles supplémentaires. Les cellules de la ligne sur laquelle une défaillance s'est produite étant alors d'avantage sollicitées, elles vieillissent d'autant plus vite. Sous ce profil de mission, une gestion des cellules par leur SoC dans une architecture PS est également peu performante (ordres 7 et 8), provoquant une perte de durabilité, certaines cellules se vidant prématurément.

Les résultats des simulations conduites sous profil de mission Mars ne sont pas très différentes de celles du profil labo. Un relevé de disponibilité opérationnelle de quelques simulations, ainsi que leur moyenne, sont donnés au tableau 3.6. L'architecture C3C répond notamment de la même manière que sous une sollicitation en cycle labo (ordres 11 à 14). Seule la simulation d'une architecture PS « tolérante » ne se montre pas performante en durée en cas de défaillance hâtive d'une cellule (ordre 6). Ainsi, les simulations effectuées sous l'un quelconque des profils de mission apportent des résultats similaires, confirmant qu'utiliser un cycle comme le cycle labo permet bien de quantifier les performances d'une batterie.

3.3.4 Synthèse

Solutions économiquement rentables

Nous avons réalisé diverses simulations sous profil de mission labo, avec différentes tailles correspondant à différentes puissances, comme précisé dans le tableau 3.7. En faisant varier le nombre de colonnes, nous pouvons tester l'influence de la demande en courant. En faisant varier le nombre de lignes, nous pourrions constater l'impact de la tension devant être fournie au convertisseur.

n\m	2	3	4	5	6	7	8	10
2	X	X	X	X	X	X	X	X
3		X	X					
4	X	X	X					

TABLE 3.7 – Familles des simulations effectuées

La figure 3.19 montre l'influence du nombre de colonnes dans le facteur d'amélioration M , tel que défini par l'équation 3.25, qui est un indicateur de performance de l'architecture simulée puisqu'il compare la disponibilité opérationnelle de chaque solution testée avec celle de base. Elle est tracée pour des architectures comprenant $n = 2$ lignes. Sur cette figure est également tracé (en noir pointillé) l'indicateur μ , représentant le nombre de cellules de la batterie, divisé par celui d'une batterie ne

comptant que $(m - 1)$ colonnes. Cet indicateur sépare les solutions économiquement rentables (dont les courbes sont situées au-dessus) de celles non rentables (en-dessous).

$$M(a) = \frac{D(\text{simulation } a)}{D(\text{PS} - \text{Base})} \quad (3.25)$$

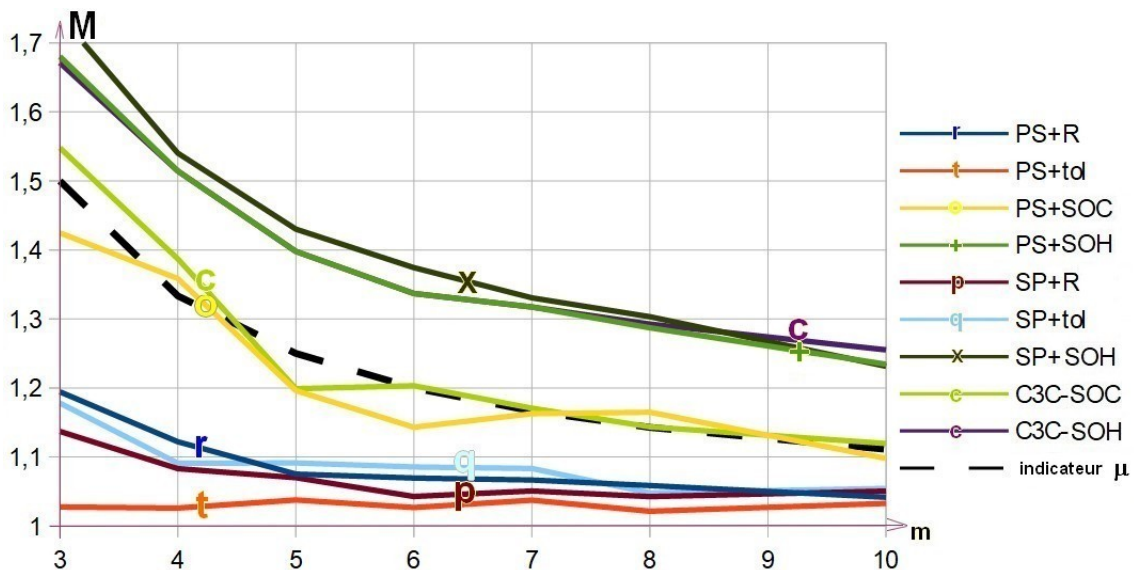


FIGURE 3.19 – Influence de la puissance sur le facteur d'amélioration M

D'une manière générale, plus le nombre de colonnes est important, moins il est possible d'améliorer la disponibilité opérationnelle par rapport au montage en architecture PS de base. Les solutions recourant à l'algorithme d'optimisation (en tons de jaunes et vert sur la figure 3.19) restent, quelle que soit la puissance spécifiée, toujours rentables. En effet, la courbe en pointillés sur la figure représente en pourcentage le coût de la colonne redondante (l'indicateur μ représente le surcoût engendré par la présence de la $m^{\text{ième}}$ colonne, non nécessaire pour répondre aux spécifications en puissance). Toutefois, les solutions recourant à l'algorithme d'optimisation par les SoC présente un coût très proche de l'indicateur. Lorsque l'algorithme d'optimisation par le SoC est déployé, il parvient en moyenne à rentabiliser le coût de la redondance. De ce fait, en dehors des architectures avec optimisation par les SoH, le temps gagné en disponibilité opérationnelle coûte plus cher que l'ajout technique cherchant à l'améliorer. Il ressort de cette analyse succincte que seules les solutions utilisant l'algorithme d'optimisation par les SoH sont pertinentes, car les seules dont la courbe du facteur d'amélioration se situe au-dessus du seuil de rentabilité. Pour les faibles et pour les moyennes puissances, l'architecture SP présente la plus grande efficacité tandis que le C3C présente une meilleure rentabilité pour les fortes puissances.

D'un autre côté, les performances diminuent avec le nombre de lignes, comme montré sur la figure 3.20 représentant l'évolution du facteur d'amélioration M pour les trois architectures associées à l'algorithme d'optimisation par les SoH, pour n compris entre 2 et 4 et m variant de 3 à 10. La courbe est obtenue avec d'une part les résultats des simulations effectuées et d'autre part des points extrapolés pour les grandes valeurs de n et de m , identifiés par les zones colorés en jaune. Nous n'avons examiné l'élasticité du facteur d'amélioration que dans le cas de structures avec trois et quatre colonnes. Le facteur M se réduit un peu avec le nombre de lignes, pour toutes les solutions testées, mais pas de manière significative et sans en modifier l'ordre. La performance en disponibilité opérationnelle semble peu liée au nombre de lignes. Ceci justifie le fait que nous avons simulé principalement des batteries de seulement deux lignes.

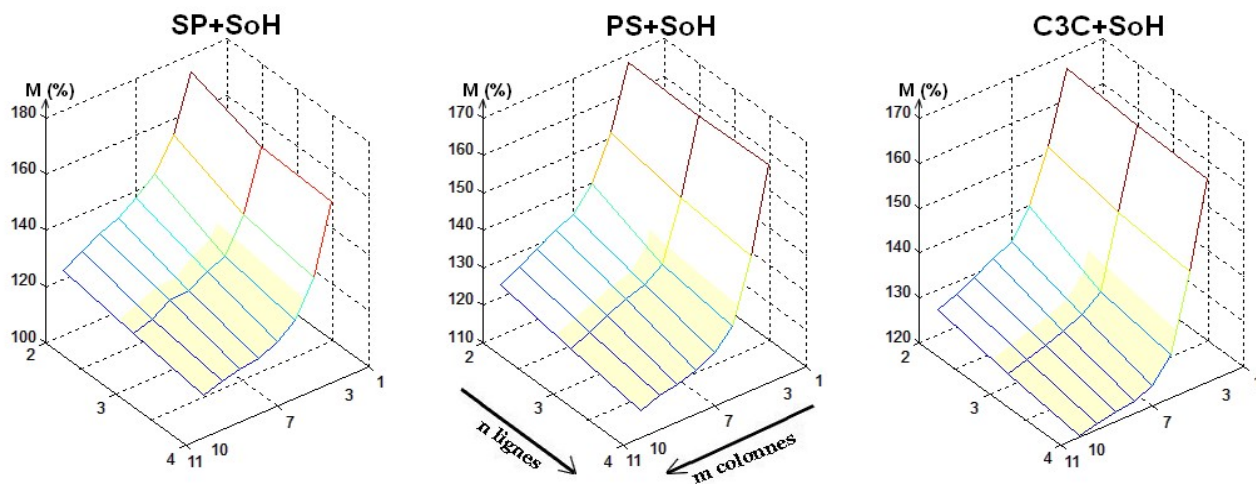


FIGURE 3.20 – Évolution du facteur d'amélioration selon la taille de la batterie

Le tableau de synthèse 3.8 comparant la disponibilité opérationnelle de différentes architectures avec leurs différentes variantes, en considérant comme référence le modèle PS de base, sans redondance, ni tolérance aux fautes, confirme cette première analyse. Il est obtenu en moyennant l'ensemble des simulations effectuées sous Matlab avec des matrices de tailles : $n = 2$ et $m = 5$, $n = 2$ et $m = 7$, $n = 3$ et $m = 4$ et $n = 4$ et $m = 4$. Le détail de comparaisons pour différentes structures est communiqué en Annexe 7.

facteur d'amélioration M	+Base	+1col	+R	+tol	+SoC	+SoH
PS	1	1,04	1,09	1,04	1,20	1,41
SP	1,03 ¹		1,06	1,08		1,40
C3C					1,21	1,41

¹ : avec équilibrage redistributif (0,98 sans équilibrage)

TABLE 3.8 – Facteur d'amélioration M selon les différentes variantes

Par ailleurs, la simulation permet d'apporter un élément de réponse au fait qu'actuellement, de nombreux SSEE sont agencés en architecture SP alors que la structure PS présente une meilleure fiabilité. En effet, l'architecture SP avec équilibrage redistributif présente une plus grande disponibilité opérationnelle qu'une architecture PS sans équilibrage de ligne à ligne.

Par ailleurs, des simulations sans équilibrage redistributif en SP, non présentées ici, montrent que dans ce cas, la disponibilité opérationnelle de la batterie est voisine (légèrement inférieure) à celle d'une batterie en architecture PS. Ainsi, dans le tableau 3.8, pour l'architecture SP-Base, est indiquée la valeur 0.98.

A ce stade, le C3C n'a pas démontré une suprématie sur l'amélioration de la disponibilité opérationnelle. Toutefois, il faut rappeler qu'il n'a été testé qu'à pleine puissance mais pas en mode dégradé 2b. Ceci est un appel à la poursuite des travaux dans cette optique.

La sur-capacité, c'est-à-dire le fait de mettre une cellule en plus que nécessaire sur chaque ligne pour le montage PS n'apporte pas le gain escompté. Il serait attendu d'obtenir une durabilité majorée de 25% par l'ajout d'une cinquième cellule par ligne lorsque le courant nominal demandé I vaut $4.i$. Il n'en est rien, l'amélioration obtenue sur l'ensemble des simulations effectuées avec différentes structures présentées ci-avant n'est que voisine de 4%, comme synthétisé dans le tableau 3.8. Le surcoût est toujours supérieur au gain en disponibilité opérationnelle obtenu, comme montré dans le tableau 3.9.

nombre de colonnes m	3	4	5	7	10
surcoût (cellules supplémentaires)	50%	33%	25%	16%	9%
gain en disponibilité opérationnelle	7%	5%	4%	3%	1%

TABLE 3.9 – Comparaison surcoût et gain en disponibilité opérationnelle pour la solution en surcapacité

Nous n'avons pas testé les solutions fondées sur les batteries SP avec les techniques d'équilibrage décrites au paragraphe 1.6. En revanche, nous avons simulé une architecture SP avec équilibrage redistributif et tolérance aux fautes dans laquelle l'équilibrage redistributif est pratiqué jusqu'à ce qu'une cellule soit défaillante. Dès lors, les circuits d'équilibrage sont mis à contribution pour le passage de la puissance sans possibilité de poursuivre leur mission d'équilibrage, comme dans la simulation référencée SP+tol. Il serait pertinent de réaliser des simulations complémentaires en intégrant dans les équations électriques les circuits d'équilibrage.

Impact de la structure matricielle à puissance identique

Nous avons testé deux types de montages permettant de délivrer la même puissance, en l'occurrence $12.V_{cell}.i$. Le premier est structuré en $n = 4$ lignes et $m = 4$ colonnes, le second avec $n = 2$ lignes et $m = 7$ colonnes. Le facteur d'amélioration moyen M est décliné dans le tableau 3.10, selon la structure et la variante.

montage	PS+R	PS+tol	PS+SoC	PS+SoH	SP+R	SP+tol	SP+SoH	C3C-SoC	C3C-SoH
$n=4, m=4$	112 %	108 %	126 %	148 %	106 %	108 %	142 %	124 %	148 %
$n=2, m=7$	106 %	105 %	108 %	113 %	101 %	100 %	107 %	106 %	113 %
rapport	0.94	0.97	0.86	0.75	0.95	0.93	0.75	0.86	0.75

TABLE 3.10 – Facteur d'amélioration M pour deux montages à puissance identique

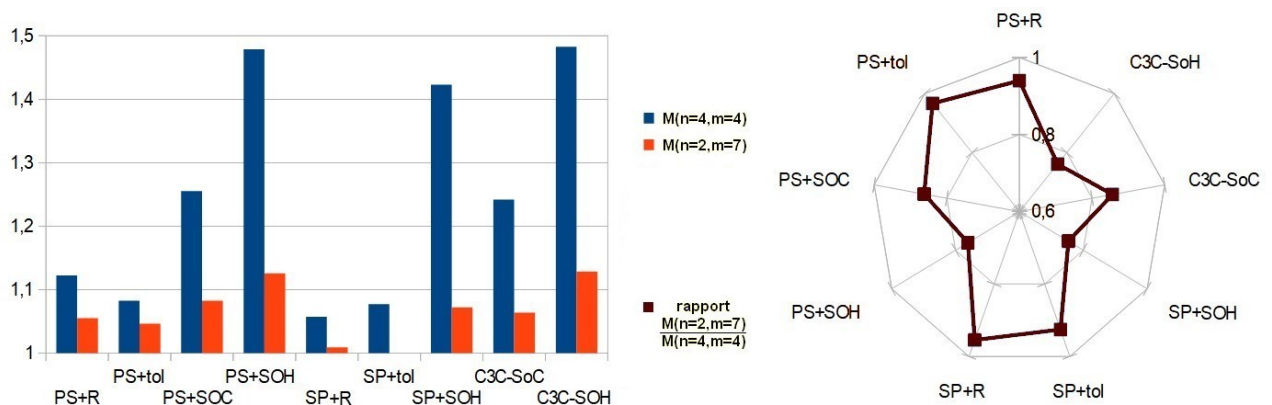


FIGURE 3.21 – Influence de la structure, à puissance identique

En projetant ces résultats sur la figure 3.21, il est possible de constater deux choses : premièrement, les solutions classiques d'équilibrage redistributif ou « tolérantes » ne se montrent pas très performantes lorsque le nombre de colonnes devient important. Deuxièmement, l'amélioration apportée par les solutions à algorithme diminue avec l'augmentation du nombre de colonnes (c'est à dire de l'augmentation du courant spécifié I), en toute logique puisque l'influence d'une seule colonne en redondance s'amenuise avec l'accroissement du nombre de colonnes de base. Il apparaît ainsi plus opportun de répondre aux spécifications en puissance en présentant une batterie comprenant un nombre de colonnes proche du nombre de lignes, soit en faisant arborer une allure carrée à la matrice. L'apport de l'algorithme de gestion par les SoH est lié à la taille de la batterie. Dans ce cas le facteur d'amélioration vaut environ 1,65 pour une matrice 3 lignes et 3 colonnes, de 1,42 (comme indiqué dans le tableau 3.10 pour la solution SP+SoH) à 1,48 (pour les solutions PS+SoH et C3C-SoH) pour une 4 par 4 et de l'ordre de 1,20 à 1,30 pour la taille supérieure. Ce facteur d'amélioration de la disponibilité opérationnelle est décroissant avec la taille. Il peut être moyenné à 40%.

3.3.5 Validation des hypothèses

Fiabilité des transistors

Nous pouvons également vérifier l'hypothèse sur la non-influence des transistors sur la fiabilité. Dans le cas de la simulation n°205, réalisé sous profil de mission Lune, qui est le profil dans lequel le C3C présente les moins bonnes performances, nous avons relevé les commutations à chaque cycle, reportées à la figure 3.22, en recourant à l'algorithme d'optimisation par les SoC (ordre 11, simulation C3C-SoC). Pendant les 39 cycles effectués avec des cellules présentant une $DdV = 50$ cycles, ayant conduit à une disponibilité opérationnelle d'un peu plus de 27 heures, les transistors ont été sollicités un peu moins de 12000 fois, ce qui correspond à un taux de commutation, ou de reconfiguration, de 434 par heure. Pendant un cycle, le nombre moyen de commutations se monte à un peu plus de 300. Si, à chaque fois, la configuration a changé, cela signifie que les transistors ont été sollicités 300 fois par cycle, soit trois fois plus que l'hypothèse. En appliquant le même raisonnement qu'au paragraphe 2.3.1, nous pouvons néanmoins affirmer que les transistors présentent une fiabilité encore 30 fois supérieure à celle des cellules.

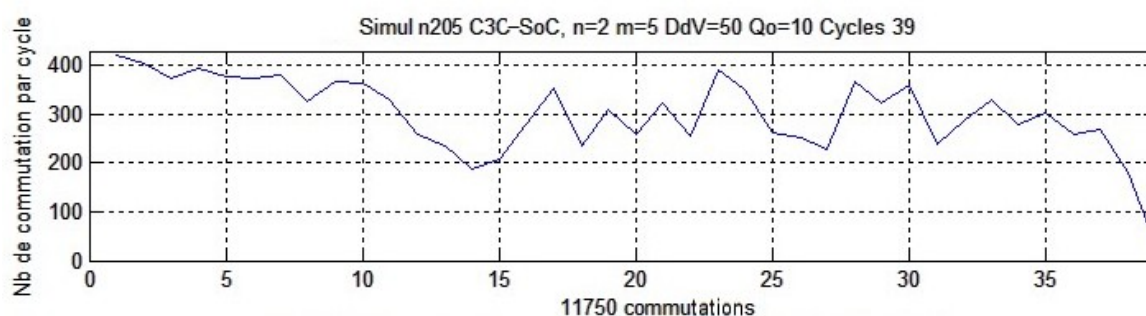


FIGURE 3.22 – Commutations dans une architecture C3C2/5 sous le profil de mission Lune

Équilibrage redistributif

Les simulations des montages en architectures SP intègrent l'équilibrage redistributif entre les cellules. Comme nous effectuons des simulations sur un faible nombre de cycles, l'écart entre les charges des cellules associées en série reste faible. Ces écarts sont d'autant plus importants que le nombre de cycles augmente [61]. La figure 3.23 zoome sur un exemple de cet équilibrage redistributif, réalisé avec une charge initiale $Q_0^* = 10$ Ah, une durée de vie annoncée de 20 cycles (valeur volontairement faible pour faire apparaître plus aisément l'équilibrage), pour une architecture S3P4 et un pas d'équilibrage $p_{seq} = 2$ %.

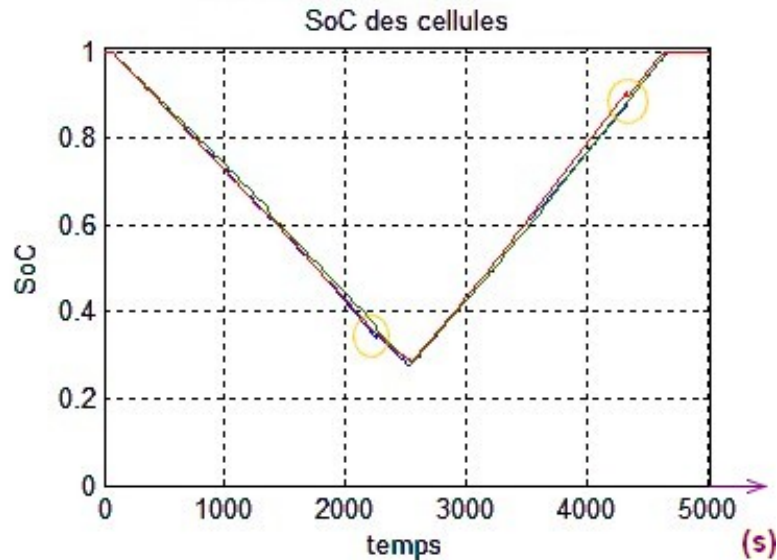


FIGURE 3.23 – Zoom sur l'équilibrage redistributif entre cellules, dans une architecture SP

S3P4 n°35	j=1	j=2	j=3	j=4
i=1	-127, +128	-1465, +1477	-1520, +2898	-0, +0
i=2	-955, +953	-581, +130	-1505, +987	-0, +0
i=3	-1148, +1132	-1469, +1599	-594, +188	-0, +0
i=4	-1123, +1140	-1468, +1777	-1525, +1151	-0, +0
total	-3353, +3353	-4983, +4983	-5224, +5224	-0, +0
S3P4 n°35 avec défaillance	j=1	j=2	j=3	j=4
i=1	-101, +83	-473, +381	-1533, +2866	-954, +1604
i=2	-768, +772	-134, +38	-1599, +734	-969, +593
i=3	-878, +878	-472, +555	-955, +189	-966, +939
i=4	-985, +999	-471, +576	-1543, +1841	-331, +84
total	-2732, +2732	-1550, +1550	-5630, +5630	-3220, +3220

TABLE 3.11 – Relevé des commutations des transistors d'équilibrage, simulation n°35 en S3P4

La simulation permet de comptabiliser les commutations liées à l'équilibrage. Pour chaque cellule, le transfert d'énergie est compté séparément selon qu'il s'agit d'extraire (références en négatif) ou de recevoir (références en positif) de l'énergie. Le tableau 3.11, donnant un exemple lors de la simulation n°35, réalisée sur une architecture avec $n = 3$ et $m = 4$, pour une charge initiale de 10 Ah et $DdV = 50$. Le nombre de commutations correspondant à la récupération d'énergie par une cellule est indiqué avec un signe positif. Que les cellules de la seconde colonne aient été forcées à défaillir (seconde partie du tableau) ou non (partie supérieure), ce sont les transistors de la $Cell_{13}$ qui ont le plus commuté : 2898 fois pendant les 39 cycles de 7500 secondes de la simulation. Cela représente environ une commutation toutes les deux minutes.

Transitions

Comme tout composant, les transistors MOS ne sont pas parfaits. Ils présentent notamment des temps d'ouverture et de fermeture qui ne sont pas instantanés. Par ailleurs, dans la réalité, un BMS ne peut

pas non plus être parfait. Les signaux de commande des interrupteurs imposent l'ouverture de l'un des (ou de plusieurs) transistors concomitamment à la fermeture d'un (ou de plusieurs) autre(s). La synchronisation entre les deux signaux ne peut pas être totalement parfaite. Par ailleurs, la vitesse d'ouverture et de fermeture à la commutation ne peut pas rigoureusement être la même pour tous les transistors. Ainsi, en cas de commutation théorique simultanée de deux transistors, le signal commandant la fermeture de celui qui doit désormais supporter le courant peut arriver avant ou après celui qui ouvre le circuit précédemment actif. Cela peut provoquer des microcoupures sur le courant de la batterie ainsi que des phénomènes internes qu'il convient de quantifier dès l'actuelle phase de faisabilité. Pour ce faire, nous avons simulé sous LTSpice un schéma électrique comprenant des transistors MOS du type HUF530, donné en figure 3.24. Nous avons remplacé les cellules par leur modèle de Thévenin équivalent du premier ordre. La simulation a été réalisée en phase recharge. Le montage associe trois éléments comprenant une cellule et un transistor, respectivement notés (A), (B) et (C) et comprenant les cellules représentées par les associations R1-V1, R2-V2 et R3-V3. Les éléments (A) et (B) sont montés en parallèle, le tout en série avec l'élément (C). Ce montage permet de simuler l'ensemble des situations pouvant se retrouver lors d'un changement de configuration.

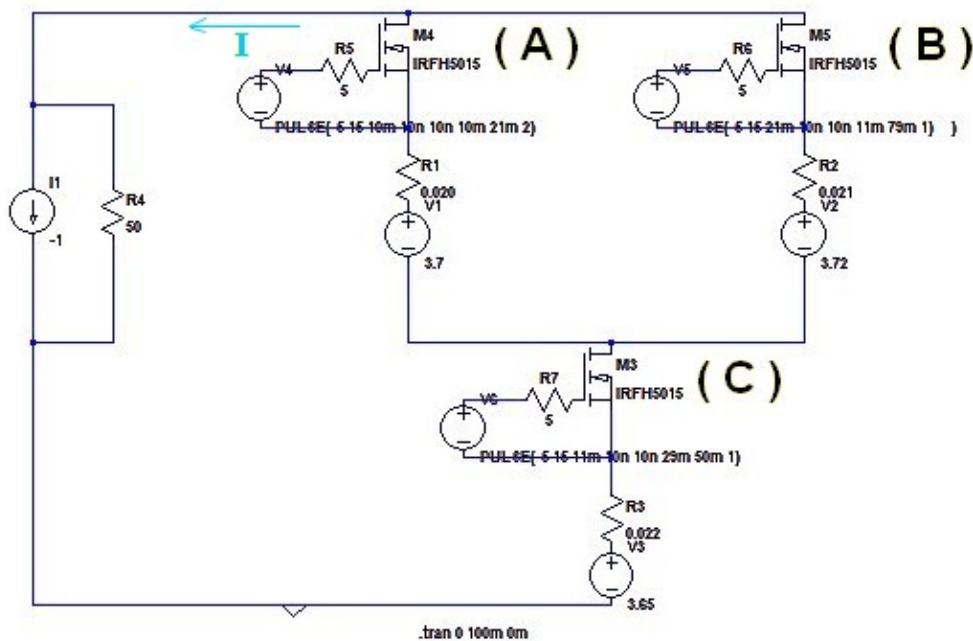


FIGURE 3.24 – Simulation LTSpice pour identifier les risques lors des commutations

Nous avons simulé les cas suivants :

- à $t = 10ms$, fermeture de l'interrupteur A de la première ligne, B (en parallèle) reste ouvert ;
- à $t = 11ms$, fermeture de l'interrupteur de la seconde ligne. Ceci ne doit pas influencer le courant I qui circule dans la batterie ;
- à $t = 20ms$, ouverture de l'interrupteur A ;
- à $t = 21ms$, fermeture de l'interrupteur B, C demeurant fermé. Ceci doit provoquer une coupure sur le courant I ;
- à $t = 31ms$, ouverture de l'interrupteur B ;
- à $t = 32ms$, fermeture de l'interrupteur A, le courant circule dans les deux circuits pendant cette milliseconde. Ceci doit être transparent sur I ;
- à $t = 41ms$, ouverture de l'interrupteur C ;
- à $t = 42ms$, ouverture de l'interrupteur A. Le courant I doit cesser de circuler à $t = 41ms$;
- à $t = 52ms$, fermeture de l'interrupteur C seul. Ceci doit être sans influence sur le courant de la batterie ;
- à $t = 61ms$, fermeture de l'interrupteur B ;
- à $t = 62ms$, ouverture de l'interrupteur A, normalement sans influence sur I ;
- à $t = 65ms$, fermeture de l'interrupteur C, B restant fermé. I doit traverser B et C ;
- à $t = 72ms$, situation duale pour A et B à celle de $t = 20ms$: ouverture de l'interrupteur B ;

- à $t = 73ms$, situation duale de celle de $t = 21ms$: fermeture de l'interrupteur A, C demeurant fermé. Ceci doit provoquer une coupure sur le courant I ;
- à $t = 84ms$, ouverture dans des temps proches des interrupteurs A et C. I doit repasser à 0.

La simulation comprend des coupures volontairement provoquées qui ne correspondent pas dans un pilotage normal de la batterie mais ont vocation à identifier les risques potentiels.

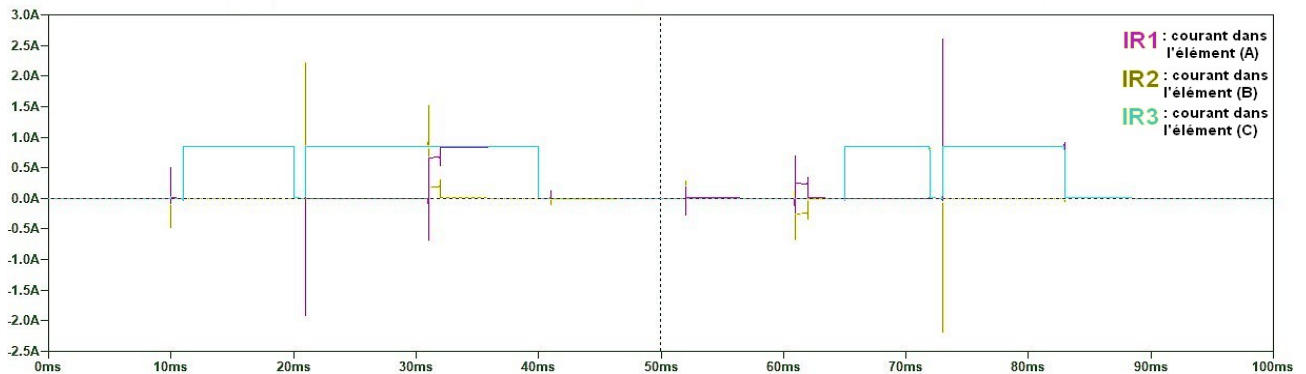
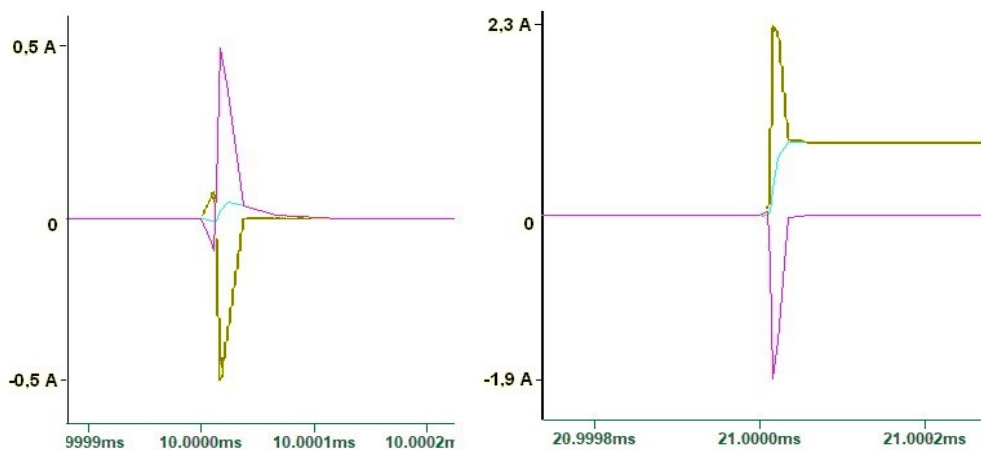
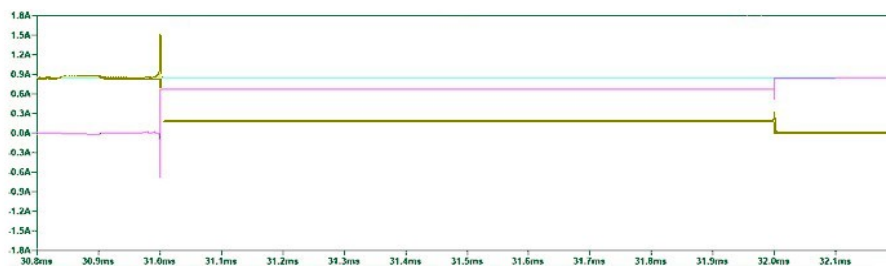


FIGURE 3.25 – Résultat de la simulation LTSpice



Fermeture de A, sans fermeture de C C fermé, B se ferme après ouverture de A
 -> pic de courant de A vers B -> pic de courant de B vers A



C fermé, A se ferme avant l'ouverture de B
 -> pic de courant de B vers A

FIGURE 3.26 – Zoom sur les phénomènes internes

Ainsi, la simulation donne sur les courants circulant dans les cellules (rose pour I_{R1} dans la première cellule de l'élément (A), jaune pour I_{R2} dans la seconde de l'élément (B) et bleu clair pour I_{R3} dans la cellule de l'élément (C)). Le courant de la batterie I est le même que I_{R3} . Le résultat de la

simulation est présenté en figure 3.25. Un zoom sur les trois comportements à risques, situés aux temps $t = \{10, 20, 31ms\}$ est proposé en figure 3.26.

La simulation montre que le courant I de la batterie présente les coupures attendues, sans pics de courant en dehors d'un léger pic lorsque l'un des transistors (A) ou (B) se ferme tandis que l'autre l'était au préalable et que (C) demeure ouvert (tracés en bleu clair). Les coupures volontairement provoquées par la simulation étaient attendues. Elle montre aussi que des pics de courant peuvent circuler entre les cellules connectées en parallèle. Cet évènement indésirable peut se présenter dans les architectures PS avec redondance, « tolérante », avec gestion par algorithme et en C3C. Ils peuvent entraîner des évènements redoutés. Quel impact ces pics ont-ils sur la température des cellules et conséquemment sur la fiabilité et la disponibilité opérationnelle ? Afin d'évaluer, de déterminer et de quantifier les dangers inhérents aux risques liés à ces évènements, il conviendra de mener une APD-APR (Analyse Préliminaire des Dangers / des Risques), afin de définir précisément les risques, leur gravité, leur probabilité d'occurrence ainsi que des solutions possibles pour y remédier. Il est possible qu'il faille ajouter des condensateurs dans le système afin de réduire l'occurrence et la gravité des évènements redoutés.

3.4 Conclusions partielles

Nous avons présenté un modèle fondé sur le schéma de Thévenin du deuxième ordre qui intègre les phénomènes physiques d'une cellule, en partant de quatre points relevés sur la courbe fondamentale d'une cellule $E_0 = f(SoC)$. Ce modèle génère la capacité opérationnelle, la charge instantanée, le SoC, le SoH, la tension à vide et la résistance série, au pas d'échantillonnage que nous avons fixé à $\Delta t = 30 \text{ secondes}$. Dans le modèle, il est possible de jouer sur de nombreux paramètres, notamment sur la pente du vieillissement. Pour tester les performances en terme de durabilité d'une batterie, nous avons retenu le cycle labo, qui régulièrement décharge la cellule de 70% de sa capacité initiale puisque c'est le cycle qui permet le mieux de quantifier les performances de la batterie.

Les outils classiques utilisés pour améliorer la fiabilité (redondance, tolérance aux fautes, équilibrage redistributif), permettent d'améliorer la disponibilité opérationnelle d'environ 10% alors que la gestion des ressources par un algorithme de choix, permettant de lisser et de répartir le vieillissement entre les cellules peut apporter en moyenne 40% d'amélioration de cette disponibilité opérationnelle et ce, quelle que soit l'architecture mise en œuvre. Cette amélioration décroît avec l'augmentation du nombre de colonnes dans la batterie. Dans l'idéal, la batterie devrait compter autant de lignes que de colonnes.

En recourant à un outil qualité, permettant d'évaluer la performance managériale, nous pourrions constater au chapitre 5 que l'architecture C3C utilise mieux les ressources que les architectures classiques.

Un inconvénient de cette démarche réside dans le temps de simulation sous Matlab (environ un quart d'heure sur un PC standard pour les 21 simulations avec une structure de 2 lignes et 5 colonnes), lié à la fois à la complexité du modèle permettant de déterminer chaque paramètre avec un pas d'échantillonnage serré et au choix de la solution optimale en cas d'utilisation de l'algorithme d'optimisation. Pour pouvoir implanter un tel algorithme dans un BMS et pouvoir développer cette technique, il est nécessaire de recourir à un automate implantable et simulant beaucoup plus rapidement le comportement des cellules de manière à opérer rapidement le bon choix. Par ailleurs, si la répétitivité des résultats semble normale, il apparaît pertinent de tester la reproductibilité de ces résultats. Puisque nous demeurons en phase d'étude de faisabilité en raison de la nature exploratoire de ces travaux, nous avons besoin de faire corroborer les conclusions en utilisant un autre outil.

Chapitre 4

Loi de commande discrète

Dans le présent chapitre, nous allons effectuer la modélisation discrète du système complexe que constitue une batterie de cellules. Pour ce faire, nous allons recourir à une modélisation par réseau de Petri de haut niveau en mettant à contribution le logiciel libre CPN-Tools, outil efficace pour réaliser ce genre de modélisation. En effet, cette modélisation fait intervenir de nombreuses grandeurs physiques modélisées par des valeurs entières. Nous verrons que les grandeurs n'ont pas besoin d'être temporisées, le temps étant sous-entendu dans la modélisation.

Après avoir décrit en quoi consiste une modélisation discrète et son intérêt, nous présentons comment nous pouvons modéliser chaque paramètre physique d'une cellule. Puis, après avoir présenté un modèle discret d'une cellule, nous établissons un modèle discret d'une batterie de manière à vérifier la conformité des résultats avec les simulations effectuées au chapitre précédent. Enfin, nous esquissons une piste de définition des lois de commandes associées à ce modèle discret.

4.1 Objectifs de modélisation

4.1.1 Pourquoi recourir à une modélisation discrète

Les objectifs d'amélioration de la sécurité et d'efficacité énergétique apparaissent comme des objectifs majeurs (cf. chapitre 1). Si les aspects simulation en puissance et en énergie sont bien gérés sous Matlab, il est moins évident de distinguer les aspects sécurité dans les résultats des simulations.

Commandabilité

Définition 43

<p>Commandabilité : s'il existe une suite de commandes qui amène l'état d'un système d'un état quelconque X_k à un état défini $X_{objectif}$ en un temps fini, le système est commandable.</p>
--

Ces aspects sont appréhendés lors de la définition des lois de commande, incluant l'interdiction de faire pénétrer le système et les cellules dans leur domaine des états et sorties interdits (DSI). La figure 4.1 précise les conditions à respecter pour une cellule, précisées au fil du développement de ce mémoire. Le système peut prendre un certain nombre de configurations possibles. Si ses états peuvent être obtenus avec un jeu d'entrées successives, le système est **commandable**. Les sorties peuvent appartenir à différents domaines. Le domaine des sorties possibles comprend en vert celles qui correspondent à un fonctionnement normal, en bleu celles qui ne sont pas conformes aux exigences et en rouge celles qui sont à proscrire, comme par exemple l'arrivée en surcharge d'une cellule. Aucune condition n'est imposée sur les variables de tension à vide $E_o(t)$, qui est reliée au SoC par l'équation fondamentale, ni sur la résistance série $R_S(t)$, corrélée au SoH, ni sur les charges instantanée $Q(t)$ et opérationnelle $Q_o(t)$, reliées aux SoC et SoH. Les spécifications se concentrent sur les courant, température, SoC et SoH.

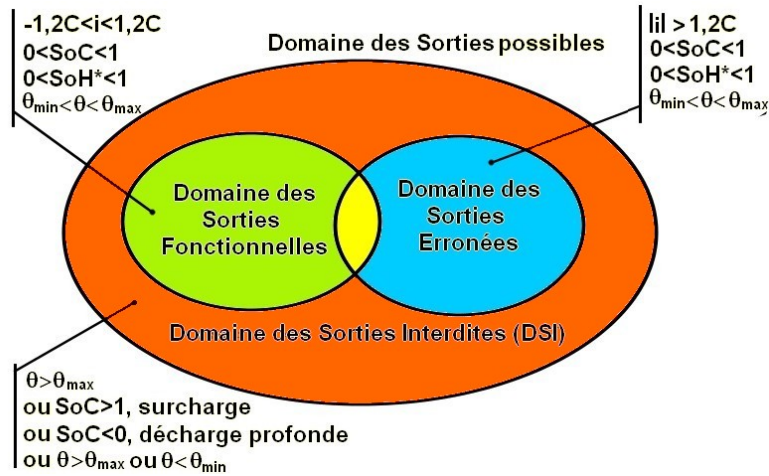


FIGURE 4.1 – Classification des domaines de fonctionnement d'une cellule

Dans le cas d'une batterie multi-cellulaire, la commandabilité va se traduire par un pilotage de la trajectoire du vieillissement des cellules, se traduisant par une décroissance du SoH des cellules jusqu'à zéro, en prenant pour vecteur d'état le SoH de chaque cellule. La performance de la loi de commande qui va aboutir à ce résultat peut se mesurer d'une part dans la somme des soldes des SoH en fin de vie de la batterie, d'autre part plus simplement dans la cyclabilité qui sera atteinte par la batterie. En l'absence de défaillance par manque de durabilité, cette cyclabilité sera égale à la disponibilité opérationnelle, comme indiqué à l'équation (2.10) en page 84.

Formalisations non retenues

Plusieurs travaux publiés utilisent une représentation discrète des SSEE, tel dans [43] où un diagramme d'état décrit le fonctionnement d'une batterie, considérée comme un SED. De manière minimaliste, le fonctionnement d'une batterie est décrit par trois états : soit elle est au repos, soit elle est en recharge, soit elle est en décharge, comme représenté en figure 4.2. A ces trois états fonctionnels peut être ajouté un état final « Hors Service » qui est atteint lorsque le SSEE n'est plus capable de répondre aux spécifications. Cet état peut être atteint depuis n'importe quel état fonctionnel.

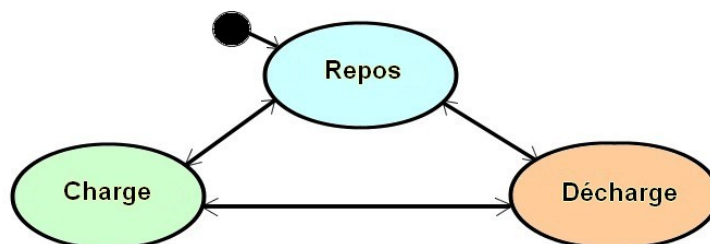


FIGURE 4.2 – Diagramme d'état d'une batterie

Une cellule peut elle-même être considérée comme un SED. Elle peut se trouver dans divers états : pleine, fonctionnelle, vide, âgée, au repos, débitant, emmagasinant, en relaxation. Il est possible de décrire les différents états de la batterie et les transitions menant de l'un à l'autre par un diagramme d'état recourant au langage SYSML tel que présenté en figure 4.3, par exemple. Dans ce cas, elle peut également être représentée par une approche en multi-modèle selon ses modes de fonctionnement, changeant de configuration en fonction de la variation de son SoC d'un pas ΔSoC [105]. Cette représentation graphique permet, sur une seule figure, de voir de manière exhaustive et non ambiguë tous ses comportements possibles. Appliqué à une batterie, il en ressort que le courant I est l'élément qui va provoquer un changement d'état car c'est lui qui va contribuer à faire évoluer le SoC puis le SoH par effet cumulatifs.

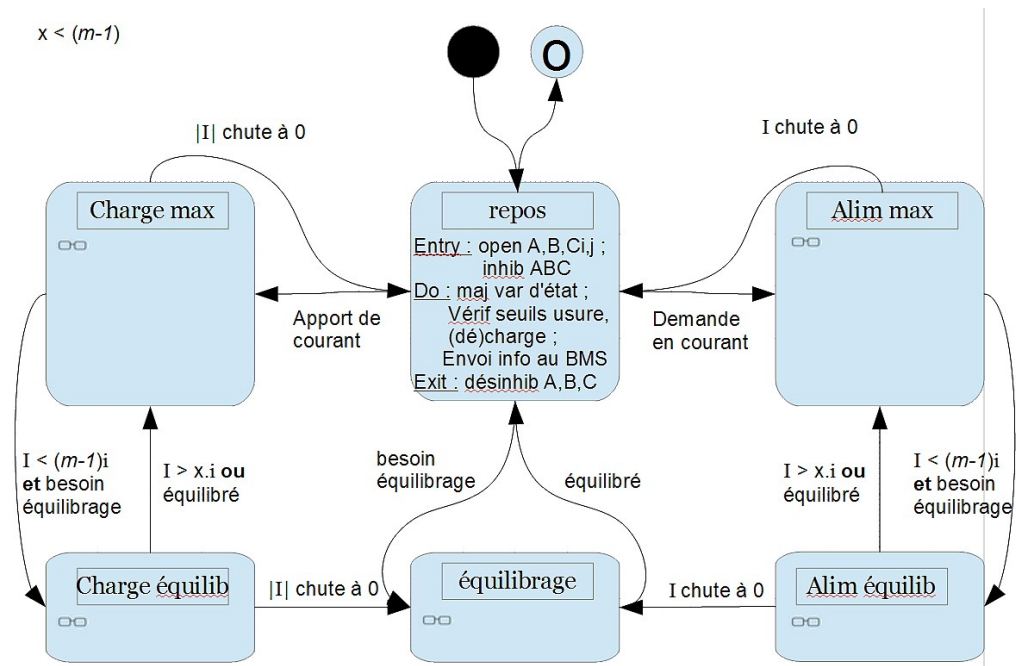


FIGURE 4.3 – Diagramme d'état SYSML d'une batterie

Toutefois ce mode de représentation n'est pas suffisamment explicite pour distinguer aisément les lois de commande que nous associerons au dispositif représenté (la batterie) et ne permet pas d'assurer un suivi visuel des paramètres des cellules.

De la même manière, les interrupteurs qui contrôlent la connexion de la cellule peuvent être vus comme des SED fonctionnant en tout ou rien. Une fois commandé, un interrupteur peut prendre deux états : soit il a changé de mode de fonctionnement (passant en 1 ou 0), soit il est hors service [148]. Nous conserverons les hypothèses déjà émises sur la réponse des interrupteurs aux sollicitations émises en 1.1.4. Ainsi, leur commutation est considérée comme parfaite.

Objectifs d'une modélisation formelle

Les objectifs de cette modélisation sont les suivants :

- obtenir une visualisation aisée des phénomènes en jeu (notamment, connaître visuellement la valeur de la charge ou du SoC à tout moment de la simulation) ;
- avoir un seul modèle permettant de simuler les différentes architectures possibles (PS, SP, C3C) ;
- modéliser et visualiser les changements de configuration dans une batterie.

Nous nous attacherons bien sûr à vérifier que les simulations aboutissent aux mêmes résultats qu'au chapitre 3, soit à démontrer que l'ordre dans lesquelles se classent les trois architectures est la même au regard de la durée de fonctionnement et que l'utilisation d'un algorithme de gestion des SoH est une solution qui améliore la disponibilité opérationnelle.

En effet, la simulation sous Matlab reste difficilement appréhendable. Il est nécessaire de rentrer dans le code pour suivre la stratégie déployée. Un autre inconvénient provient du fait que chaque architecture amène à des équations électriques spécifiques à chacune ainsi qu'à des conditions de basculement inhérentes à chaque architecture. Il est donc indispensable d'établir une simulation différente selon l'architecture. En revanche Matlab présente l'avantage de pouvoir produire les chronogrammes détaillés issus de la simulation.

Cette modélisation doit par ailleurs permettre de tester différentes stratégies de commande possibles et à mesurer leur impact sur le vieillissement.

4.1.2 Formalisme des réseaux de Petri

Modèles par réseau de Petri

Les réseaux de Petri associent à la fois une sémantique formelle et une représentation visuelle par le recours à une syntaxe précise et à un langage graphique alors qu'un automate à états possède un alphabet constitué de l'ensemble des transitions. Pour un réseau de Petri, un évènement est constitué par le tir d'une transition du graphe. La modélisation se fonde sur les états et les transitions. Ainsi, le fonctionnement global peut être visualisé dans une représentation synthétique, structurée et compacte.

Sur le plan formel, un réseau de Petri possède des propriétés bien définies : vivacité, bornage, persistance, réinitialisation. Diverses méthodes et outils mathématiques adaptés ont été développés pour en faire l'analyse.

Les réseaux de Petri se déclinent en différentes classes [15, 49]. Les plus anciens créés furent les réseaux ordinaires. Ils utilisent des arcs de poids unitaire reliant des états, représentés par des ovoïdes et des transitions, représentés par des rectangles. Lorsqu'un état est actif, il contient au moins un jeton. Lorsque les arcs sont pondérés, au départ par un nombre entier de jetons, les réseaux sont dits généralisés.

Vinrent ensuite des réseaux de Petri temporisés, permettant la représentation de systèmes en y associant une description des temps de chaque opération. Avantage de cette classe de réseaux : ils permettent de spécifier et de valoriser les systèmes dont les différentes opérations demandent des temps minimums de réalisation. Le temps est soit associé aux places (modèles p-temporisés), soit aux transitions (t-temporisés). Lorsque le temps apparaît comme un paramètre continu et quantifiable, une modélisation est possible par un réseau de Petri temporel. Similairement, un réseau de Petri peut être soit p-temporel, soit t-temporel. Il est possible de définir un type particulier, dénommé couleur. Par exemple, nous définirons le type `Cell` qui sera un tableau des différents paramètres de chaque cellule. Il est possible d'associer les couleurs sous forme de listes (`List`), de tableaux (`Record`), de concaténations (`Product`) ou sous forme d'énumération d'état (`With`) comme par exemple en énumérant les jours de la semaine par une couleur spécifique.

Viennent ensuite les réseaux de Petri colorés dans lesquels les jetons peuvent prendre différentes valeurs et peuvent présenter plusieurs dimensions, par analogie avec un `array` en Pascal pouvant contenir différents champs de types différents. Ce type de réseau est particulièrement bien adapté pour modéliser des systèmes complexes ou de grandes tailles qui possèdent plusieurs processus qui évoluent de manière parallèle. Le formalisme trouve ici toute sa pertinence de synthèse graphique.

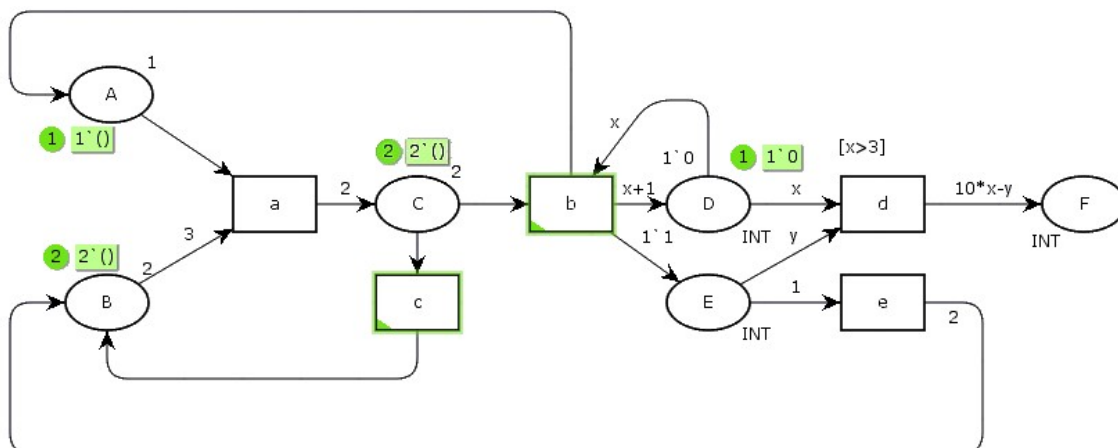


FIGURE 4.4 – Exemple de réseau de Petri généralisé de haut niveau

La figure 4.4 montre un exemple de réseau de Petri généralisé de haut niveau. Sur la figure, représentant la situation initiale, les états A, B et C sont « marqués » respectivement avec 1, 2 et 2 jetons. Le

rond vert associé à un état indique le nombre de jetons qu'il contient. Dans le rectangle vert associé sont listés le nombre de jeton de chaque couleur. Ainsi, l'état D, déclaré comme un état avec une couleur entière (INT) est initialisé avec un jeton valant 0 par l'instruction 1'0. Les états A, B et C sont initialisés par des jetons sans couleur (UNIT). Les autres couleurs définies par défaut sont : réels (REAL), sous forme de chaîne de caractères (STRING) ou logiques (BOOL).

Un jeton passe d'un état aval à un état amont lorsque la transition reliant ces deux états est tirée. Une transition est tirable lorsque tous les états antécédents sont marqués. Dans cet exemple, les transitions peuvent, par exemple, être tirées dans l'ordre suivant : {c, a, c, b, e...}. Une condition particulière, une garde, peut être associée au tirage de la transition. Une transition ne peut être tirée que si les conditions contenues dans les gardes sont remplies. Dans l'exemple de la figure 4.4, la transition d ne peut être tirée que lorsque l'état D comprend un jeton entier dont la couleur est supérieure à 3.

Ensuite, arrivent des réseaux de Petri dits de haut niveau qui intègrent des objets en guise de marquage ou des fonctions sur les arcs et dans les gardes des transitions. Ainsi, l'arc qui relie l'état F depuis les transitions d et e change la valeur de la couleur des jetons en entrée. Il est possible d'associer des fonctions aux transitions, mais nous n'utiliserons pas cette faculté, dans la mesure où la pondération des arcs suffit pour notre modèle. Enfin, il est possible de prioriser le tirage de plusieurs transitions entrant en concurrence.

D'autres auteurs donnent des définitions différentes des réseaux de Petri colorés [169] que nous n'utiliserons pas ici. Sur le plan formel, un réseau de Petri coloré R est défini par un 9-uplet donné par la relation (4.1)

$$R = \{P, T, A, \Sigma, V, C, G, E, I\} \quad (4.1)$$

Il est constitué des champs suivants :

P : ensemble fini de places ;

T : ensemble fini de transitions, dissociées des places ;

A : ensemble fini d'arcs orientés reliant une place à une transition ou vice-versa ;

Σ : ensemble fini non vide d'ensembles de couleurs ;

V : ensemble de variables colorées tel que $\forall v \in V, \exists couleur(v) \in \Sigma$;

$C : P \rightarrow \Sigma$: fonction assignant une couleur à chaque place ;

G : ensemble de fonctions de garde, associées à chaque transition, de type booléen ;

E : ensemble de fonctions d'expression associées à chaque arc, du type de la place connectée à l'arc ;

I : ensemble de fonctions d'initialisation, associé à chaque place, du type de la place.

Recourir à une modélisation par réseau de Petri

Trois raisons majeures militent pour une modélisation sous réseau de Petri :

- les lois de commande, qui permettent de piloter le vieillissement, sont plus simples à visualiser, à réaliser, à implanter et à adapter dans un réseau de Petri qu'en simulation mathématique sous Matlab. Elle consiste en l'ajout de constituants (étapes et transitions) supplémentaires sur le réseau, en la définition de gardes ou de marquages appropriés (voir ci-après la signification de ces termes) ;
- nous devons nous assurer de bien pouvoir recourir au même réseau simple quelle que soit l'architecture ;
- nous élaborerons des pistes et des propositions de pilotage en terme de commande (dimensionnement et instrumentation).

4.1.3 L'outil CPN-Tools

Nous utiliserons le logiciel libre CPN-Tools, permettant de modéliser des réseaux de Petri colorés, temporisés, de haut niveau et hiérarchisés, fondé sur le langage ML

CPN-Tools est un outil permettant d'éditer, de simuler et d'analyser des réseaux de Petri colorés. L'outil comprend la vérification de la syntaxe et génère son propre code par interprétation en temps réel. Il génère des espaces d'état complets ou partiels et procède à des analyses telles que la vivacité et le bornage.

Bien que CPN-Tools permette également des modélisations temporelles, nous n'utiliserons cette possibilité que lorsque nous élaborerons pas à pas le modèle. Dans l'exemple de [19], les transitions du réseau de Petri présenté sont exécutées à chaque intervalle de temps Δt . Une modélisation par réseau de Petri de haut niveau est bien adaptée pour les calculs pas à pas dans un processus traitant un flux [156], afin d'évaluer différentes stratégies [232]. Nous retiendrons ce principe pour certaines transitions qui incluront un temps Δt de manière implicite : celles qui utilisent le courant comme couleur en entrée. Par ailleurs, introduire le temps dans le modèle le compliquera alors que le temps entre le tir de deux transitions principales est constant. En effet, la modélisation repose sur un échantillonnage de la situation réelle d'une cellule. Ainsi, un intervalle de temps Δt implicite, constant et systématique sera associé au tir de certaines transitions.

Le logiciel présente une interface graphique sur laquelle est tracé le réseau à proprement parler (états, transitions, arcs) et un moniteur sur lequel sont consignés tous les ordres, conditions de simulation, commandes et déclarations de constantes, couleurs et fonctions.

4.1.4 La batterie comme un Système à évènements discrets

L'approche par réseau de Petri est souvent utilisée pour l'analyse et la validation des systèmes dynamiques présentant un fonctionnement parallèle et recourant éventuellement à des décisions locales de commutation. Outre de permettre une description simple et graphique des processus d'un système, l'analyse du réseau de Petri permet de vérifier les blocages éventuels dans le système [67]. Une batterie peut être assimilée à un stock de $n * m$ cellules. Une approche de la commande consiste ainsi à considérer qu'au sein du système complet, une partie seulement des moyens sont utiles pour satisfaire la demande. Dans cet esprit, une approche de commande discrète semble bien adaptée lorsque la demande de la charge extérieure est inférieure à la capacité ou supérieure aux possibilités nominales (modes dégradés).

Fonctionnement discret

La batterie peut être vue comme un système multi-cellulaire. Le système de cellules est composé de nombreux interrupteurs qui imposent une configuration interne. Certaines cellules vont alors changer d'état. Ainsi, une batterie d'accumulateurs peut tout à fait être étudiée en tant que **SED** (Système à évènements discrets). Chaque cellule, au cours de son fonctionnement est susceptible de rencontrer les évènements suivants :

- l'atteinte de la pleine charge, lorsqu'elle fonctionne en phase de recharge ;
- l'atteinte de la décharge profonde, lorsque son SoC descend à 0 ;
- la mise en relaxation, lorsqu'elle n'est plus soumise à un courant en décharge ou en recharge, en provenance de l'application externe ;
- l'atteinte de sa fin de vie, lorsque son SoH descend à 0.

Ce dernier point peut ne pas être atteint si la batterie n'est plus opérationnelle avant la cellule considérée, par exemple si la batterie contient d'autres cellules trop âgées. Il apparaît nécessaire pour déterminer l'évolution de l'état de la cellule de suivre l'évolution de ses paramètres électriques dans le temps et leur évolution en fonction du courant qui va circuler dans la cellule.

Dans le chapitre précédent, si Matlab présente le grand avantage de simuler le comportement d'une batterie quels que soient le nombre de lignes et de colonnes, il est nécessaire de séparer la simulation en trois sous programmes avec leurs propres variables locales dépendant directement de l'architecture. Nous ambitionnons donc de créer un réseau de Petri dont la structure sera la même quelle que soit l'architecture et les solutions techniques utilisées pour améliorer ses performances.

Objectifs de la discrétisation

Une cellule et une batterie peuvent ainsi être modélisées de manière discrète. Pour s'assurer de remplir les conditions fixées dans les deux paragraphes précédents, nous allons ainsi successivement :

- créer un modèle pour une cellule seule, afin de vérifier que les phénomènes physiques en jeu peuvent bien être modélisés par des couleurs entières de jeton ;
- créer un modèle décrivant le fonctionnement d'une batterie, d'abord avec l'exemple trivial d'une batterie associant deux cellules en série et deux en parallèle, afin de vérifier que la complexité est bien prise en compte et que le modèle est universel pour tout type d'architecture ;
- développer ce modèle pour toute structure de batterie, en vérifiant que les résultats sont conformes au comportement réel d'une batterie et aux simulations effectuées au chapitre précédent.

Le flux circulant (c'est-à-dire le courant dans la batterie, constitué de la somme des courants dans chaque colonne active de son architecture, dans le cas des SP et C3C) sera traité de manière détaillée dans la modélisation, sachant que la différence entre les deux architectures provient du fait que les chemins de courant empruntent toujours les mêmes cellules en série dans le cas du SP alors qu'en C3C les chemins sont constitués en dynamique avec une cellule de chaque ligne.

Les stratégies déployées se traduiront par le choix entre les chemins possibles pour ce flux. En PS, la stratégie consistera à définir les règles d'isolation de la cellule excédentaire en nombre, par rapport aux besoins de la charge externe.

Pour simuler les différentes architectures et stratégies de commande, nous recourrons au même réseau de Petri mais avec des marquages initiaux et des fonctions d'évolution des valeurs associées aux jetons colorés différentes. Les différences entre les variantes se retrouveront également dans les marquages initiaux [42]. Il en est de même avec la redondance et en aurait été de même si nous avions opté pour représenter aussi la solution « tolérante » décrite au chapitre précédent. Puisqu'elle n'a pas démontré sa pertinence dans les simulations sous Matlab, nous optons en effet pour ne pas la considérer comme une variante à étudier dans les simulations par événements discrets.

4.2 Modélisation d'une cellule par un Réseau de Petri

Dans un premier temps nous allons réaliser un modèle détaillé d'une cellule avant de l'adapter pour un assemblage de cellules. En reprenant la description du fonctionnement d'une cellule en trois états présentée à la figure 4.2 page 150, nous replierons le réseau de manière à aboutir à une modélisation plus compacte de la cellule, sans le replier complètement de manière à lui préserver sa lisibilité graphique. Nous utiliserons un réseau de Petri avec des jetons colorés en raison de la nature complexe du fonctionnement des batteries, pouvant contenir un grand nombre de cellules, et de haut niveau.

4.2.1 Équations à modéliser et hypothèses simplificatrices

Comme nous l'avons présenté au paragraphe 1.2.1, les états caractéristiques mesurent la quantité de charge restante dans une cellule à l'instant t : SoC(t) et son usure : SoH(t). Sa capacité opérationnelle $Q_0(t)$ représente la quantité maximale d'énergie électrique qu'elle peut contenir à l'instant t . Sa tension à vide $E_0(t)$ est liée à son SoC par l'équation fondamentale dont une allure est rappelée en figure 1.10, page 35. La résistance série du modèle équivalent complète les variables d'état de la cellule avec

la température $\theta(t)$ de la cellule est liée autant à son fonctionnement récent qu'à son environnement. Nous négligeons toutefois l'impact thermique entre cellules.

Le SoH mesure le vieillissement d'une cellule. Ce vieillissement est aggravé par quatre phénomènes : le SoC moyen, la profondeur de décharge DoD qui est mesurée par un paramètre noté $Ad(t)$, la température, dont l'impact est donné par un paramètre $At(t)$ et les forts courants $i(t)$. Comme présenté à la section suivante, nous allons principalement tester le modèle sous des courants inférieurs ou égaux au courant nominal I_{nom} . En conséquence, nous ne tiendrons pas compte de l'impact des forts courants supérieurs à I_{nom} . Par ailleurs, l'impact de ce paramètre d'aggravation du vieillissement (forts courants) est certes vérifié, mais il est moindre que les deux premiers [237].

D'autres phénomènes physiques interviennent. Pour la modélisation proposée, nous ne tiendrons pas compte de certains phénomènes, comme celui d'hystérésis, représenté sur la figure 1.18, impactant la tension à vide. Il reste néanmoins possible d'enrichir le modèle en injectant ce phénomène dans les équations décrivant les fonctions liées à E_0 .

4.2.2 Représentation des phénomènes physiques par un réseau de Petri

Pour améliorer la lisibilité des schémas décrivant le fonctionnement d'une cellule seule, nous retiendrons le code couleur présenté dans le tableau 4.1. Les autres arcs et transitions que ceux décrits dans ce tableau resteront en noir.

couleur	élément physique
violet	paramètres électriques (i , V , R_S), du modèle de Thévenin du premier ordre (figure 1.13, page 44)
rouge	température
vert	charge électrique (vert clair : Q_0^* ; vert foncé : Q_0)
bleu	temps (bleu moyen : DdV ; bleu foncé : paramètres de vieillissement, bleu clair : cycles)
gris	profil de mission

TABLE 4.1 – Code couleur pour les éléments graphiques du réseau de Petri d'une cellule seule

Pour conserver un réseau lisible avec des jetons entiers, il devient nécessaire de créer un modèle approché, en linéarisant les phénomènes physiques. Ainsi, il est possible de concevoir le réseau de Petri modélisant le comportement discrétisé d'une batterie par développement successif [166]. C'est de cette manière que nous avons procédé pour parvenir à ce premier modèle déployé en ajoutant successivement chaque paramètre. A commencer par le principal phénomène visible du vieillissement d'une cellule : la baisse de sa capacité.

Certains phénomènes peuvent être modélisés par une fonction agissant sur une couleur (résistance série, température) ou demandent à être modélisé par un réseau de Petri complet.

Température

Nous avons indiqué que la simulation comprendra un temps Δt entre le tir de deux transitions, correspondant au temps minimum pendant lequel le système ne change pas d'état. Pendant cette durée, le flux dans la batterie demeure identique si la demande de la charge externe ne varie pas. Pour la cellule, cela implique qu'elle travaille toujours dans le même mode de fonctionnement pendant le temps Δt . Les phénomènes thermiques sont ceux qui sont les plus lents au regard des phénomènes électriques. Aussi, ce sont les constantes de temps thermiques en jeu qui vont dimensionner le temps d'échantillonnage de notre modèle.

Lorsqu'une cellule est rechargée ou déchargée, sa température s'élève proportionnellement au courant. Lorsqu'une cellule cesse d'être sollicitée, elle passe en phase de relaxation. Sa température décroît comme présenté au paragraphe 3.1.2. Comme déjà idéalisé au chapitre 3, la croissance de la température va être considérée linéaire et proportionnelle au courant [48]. Afin d'obtenir une précision assez fine de la température, nous la modéliserons en dixièmes de degrés, sachant que celle-ci est normalement limitée autour de 70°C par le BMS dans le cadre de ses missions de surveillance (paragraphe 1.1.5). En conséquence, le paramètre At modélisé doit prendre une valeur initiale de 250 correspondant à une température ambiante $ta = 25^\circ\text{C}$. Pour obtenir une meilleure précision avec des chiffres entiers, nous avons choisi de mesurer la température en dixièmes de degrés Celsius.

Dans la partie thermique du modèle sous Matlab, seule la relaxation était modélisée par une équation exponentielle décroissante [251]. Nous allons la simplifier en considérant une décroissance linéaire de la température jusqu'au retour à la température ambiante après un temps égal à deux fois la constante de temps d'entropie, que nous avons estimée autour de deux minutes au paragraphe 3.1.2. Au bout de cinq fois cette constante de temps, la décroissance de la température atteint 99%. Nous allons considérer un accroissement ou une diminution linéaire de la température constante pendant un temps représentant cinq fois la constante de temps de retour à l'équilibre thermique. Puisque l'influence de la relaxation sera annulée au bout de ce temps, nous fixerons notre pas d'échantillonnage à $\Delta t = 10 \text{ min}$, afin de ne pas avoir à modéliser les phénomènes thermiques transitoires. Dans le modèle, nous modélisons des cellules lithium-ion. Ainsi, les paramètres de variation de la température sont donnés dans le tableau 4.2

phase	variation en 1 Δt	variation correspondante en $^\circ\text{C}$
décharge	+60	+6
recharge	+10	+1
relaxation	-70	-7

TABLE 4.2 – Modélisation de la croissance et de la décroissance thermique (dixièmes de $^\circ\text{C}$)

Capacité opérationnelle

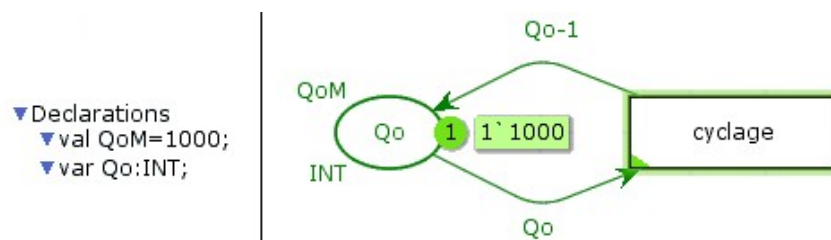


FIGURE 4.5 – Modélisation de la capacité opérationnelle

D'après la figure 1.17, la décroissance de la capacité opérationnelle d'une cellule peut être linéarisée par une équation de la forme de l'équation (3.16). Autrement dit, à chaque cycle, la capacité opérationnelle Q_0 diminue de manière linéaire, en partant de la capacité initiale Q_0^* . Conformément au principe déjà retenu, inspiré de la norme *ISO - 12405 - 2*, elle atteint 80% de ce maximum lorsque la cellule a été utilisée pendant une durée égale à sa durée de vie annoncée DdV . Nous allons modéliser l'incrément d'un cycle par une transition qui ne sera tirée que lorsqu'un cycle du profil de mission sera accompli. Nous allons modéliser cette perte de capacité par un réseau de Petri comprenant un état représentant la capacité maximale et une transition représentant l'incrément du temps d'utilisation d'un cycle. A chaque tir, la capacité diminuera. Par exemple, avec une capacité initiale de 1000, quelle que soit l'unité que nous allons utiliser, notamment le *mAh*, à chaque cycle la cellule perdra 1 unité de capacité, comme représenté dans la figure 4.5. Pour des raisons de simplifications, notre objectif ne consistant pas à rejouer précisément les phénomènes physiques mais plutôt à les représenter de manière simple, cette perte de capacité sera estimée linéaire, bien que nous ayons

démontré au chapitre précédent qu'elle s'aggravait avec le temps. Toutefois, pour coller d'avantage avec la réalité, nous pondérons la décrémentation en fonction des phénomènes physiques aggravant le vieillissement.

Paramètres de vieillissement

Le premier paramètre de vieillissement d'une cellule soumise à un profil de mission cyclique : A_d , donne une image de la décharge effectuée pendant le cycle précédent. Il nécessite la connaissance des valeurs maximales et minimales du SoC pendant le cycle considéré. Pour déterminer ces extrêmes, nous allons recourir dans un réseau de Petri à deux états les mémorisant respectivement dans leur jeton entier. Le réseau se construit à partir d'un état donnant le SoC et d'une transition qui va faire varier (à la hausse comme à la baisse) sa valeur. Une transition marque la fin d'un cycle et permet de replacer aux conditions initiales les extrêmes du SoC.

Dans un premier temps, nous considérerons un SoC maximum de 100. Nous déterminerons par la suite si, puisque nous allons travailler avec des nombres entiers pour colorer les jetons, une centaine de niveaux est suffisant pour modéliser suffisamment précisément les variations du SoC. Ainsi, le réseau de Petri représenté sans garde en figure 4.6 permet de décrire le fonctionnement décrit.

La transition variation réduit la valeur du SoC de 10 à chaque tirage. Cette transition est remplacée par deux transitions différentes selon que la charge évolue à la hausse ou à la baisse, en fonction de la phase du profil de mission, dans le réseau qui décrit le fonctionnement d'une cellule.

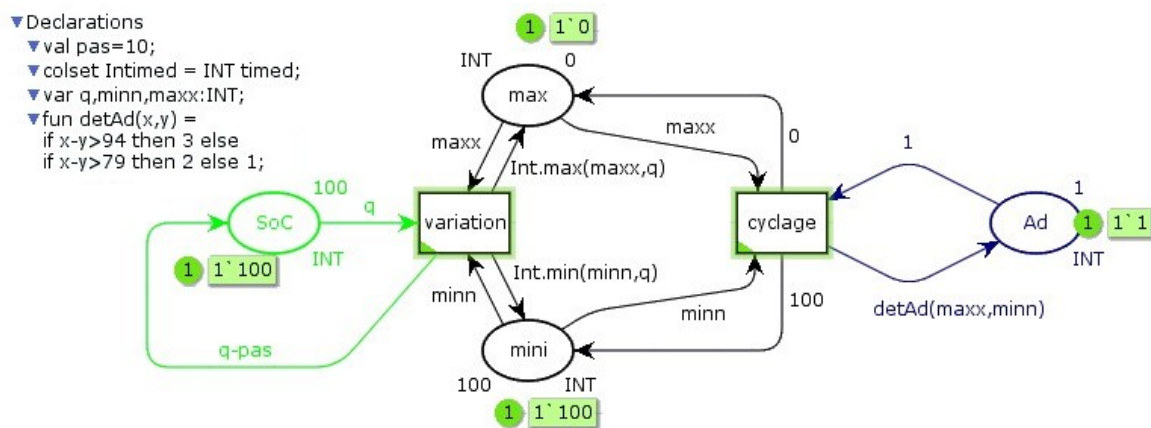


FIGURE 4.6 – Modélisation du calcul du paramètre A_d

Les paramètres de vieillissement ne nécessitent pas nécessairement une modélisation par réseau. En effet, ils présentent une nature linéaire, avec en entrée la valeur soit de la température, soit du DoD, ce dernier étant obtenu par la soustraction entre la valeur max et la valeur mini déterminées par le modèle de la figure 4.6. L'aggravation de l'influence du DoD a été linéarisée par partie, en pas entiers (1, 2 et 3), comme représenté en figure 4.7a), présentant en bleu la fonction de dégradation typique d'une cellule lithium-ion telle que décrite par l'équation (4.2), avec un paramètre d'influence $\rho = -0.25$. Elle peut ainsi être transformée en une fonction du réseau $\text{detAd}(x, y)$, donnée ci-dessous :

```

fun detAd(x,y) =
  if x-y>940 then 3
  else
    if x-y>790 then 2
    else 1 ;

```

$$Ad(SoC) = (1 - DoD)^{-0.25} \text{ avec } DoD = SoC_{max} - SoC_{min} \quad (4.2)$$

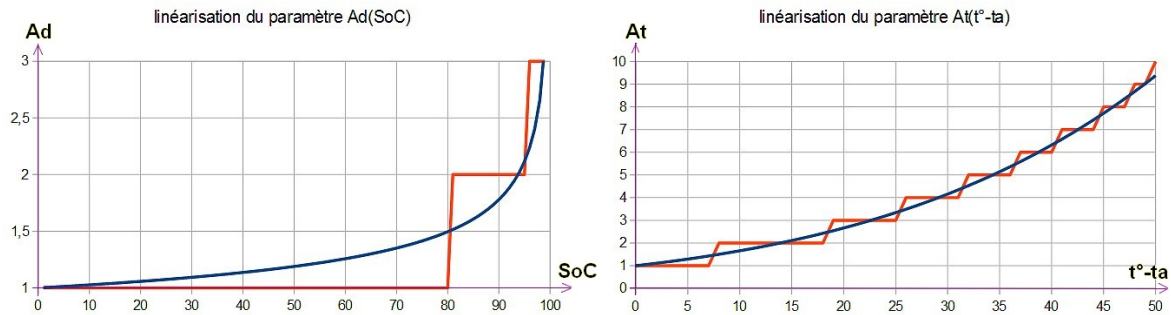
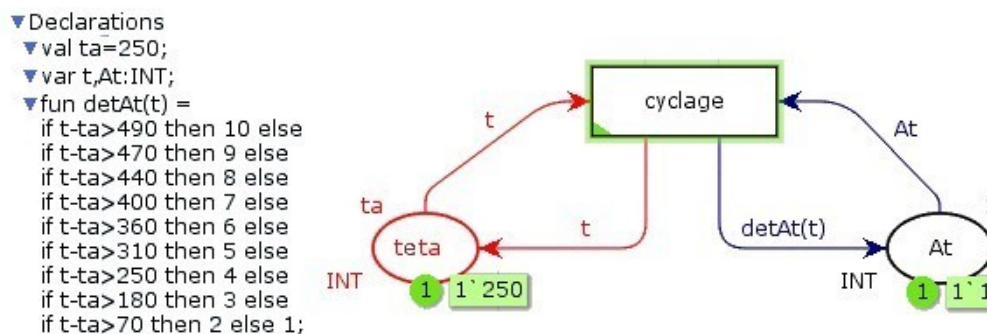


FIGURE 4.7 – Linéarisation des fonctions de dégradation du vieillissement

Le second paramètre de vieillissement se réfère à la température. Selon la Loi d'Arrhénius (voir Définition 33), plus la température est élevée, plus les réactions chimiques internes seront intenses, et plus la cellule va rapidement vieillir. Le paramètre At qui représente cette aggravation est représenté par la courbe bleue de la figure 4.7b), donné en fonction de la température de la cellule. Les valeurs en abscisse représentent la différence au-delà de la température ambiante t_a . Pour mieux prendre en considération son accroissement continu, la fonction $\text{detAt}(x)$ qui linéarise At en fonction de l'échauffement a été décomposée en plusieurs paliers. Nous ne considérons pas les températures au-delà de $t_a + 50^\circ\text{C}$ car un tel échauffement serait signe d'un emballement thermique [162] et nous avons évoqué au point 1.1.5 les limites d'échauffement habituellement fixées par les BMS [149]. Le réseau de Petri permettant de définir At est présenté en figure 4.8, dans lequel « t » désigne la variable affectée à la température. La température contenue dans le jeton de l'état $teta$ est lue par la transition cyclage qui, en fonction de la valeur du jeton de l'état $teta$, renvoie dans l'état At la valeur calculée par la fonction detAt en lieu et place du jeton qu'elle contenait.

FIGURE 4.8 – Modélisation du calcul du paramètre At

État de santé

Pour représenter le paramètre donnant l'état de santé, soit une mesure du vieillissement de la cellule, nous allons recourir à un paramètre image du SoH : la durée de vie restante (cf. Définition 26). Nous linéarisons et représentons cette durée par le paramètre $Rest$, exprimé en cycles. A chaque cycle standard, avec une DoD faible (conduisant à $Ad = 1$), sans échauffement de température ($At = 1$), nous allons réduire ce $Rest$ de 1 cycle. Si les paramètres de vieillissement Ad et At sont supérieurs à l'unité, le nombre de cycles restants perdus sera d'autant plus important.

Nous allons arbitrairement fixer à 400 cycles la durée de vie DdV des cellules, ce qui correspond à la durée de vie minimale annoncée classiquement pour une cellule lithium-ion (voir tableau 1.1). Ainsi, à chaque cyclage, $Rest$ sera réduit de $Ad * At$ cycles.

Pour obtenir la valeur normalisée du SoH, il convient de le recalculer en divisant $Rest$ par la durée de vie, comme indiqué par le jeu d'équations 4.3.

$$\begin{cases} SoH^* = \frac{Rest}{DdV} \\ SoH = [Rebus + (1 - Rebus) \cdot \frac{Rest}{DdV}] \end{cases} \quad (4.3)$$

Un réseau de Petri, non représenté ici, présentant un état DdV_{rest} relié par un double arc (un dans chaque sens) à la transition cyclage permet de suivre l'évolution de la variable $Rest$, contenue dans la couleur entière du jeton. La transition reçoit sur des arcs en entrée la valeur de At et de Ad et celle de la durée de vie restante. Elle retourne un jeton valant cette durée restante moins le produit de Ad et de At .

Résistance série

De manière simplifiée, la résistance série est donnée par l'équation (3.23). En considérant une cellule lithium-ion, sa résistance série initiale avoisine $20 \text{ m}\Omega$, pour un $SoH = 1$. Sa valeur double lorsque le SoH^* atteint zéro. Nous exprimerons donc ce phénomène par une fonction traduisant l'équation (4.4) dans laquelle le signe « / » représente la division entière. Le réseau de Petri simulant ces aspects se réduit à la transition cyclage accompagnée d'un état R_s , initialisé à la valeur entière R_{s0} , relié à la transition par un arc envoyant le jeton de la couleur R_s . En retour, un arc est pondéré par la fonction R_{ss} suivante :

fun $R_{ss}(n,x) =$

if $n=11$ then $R_{s1} + R_{s1} - x \text{ div } 16$

else

if $n=12$ then $R_{s2} + R_{s2} - x \text{ div } 20$

else

if $n=21$ then $R_{s3} + R_{s3} - x \text{ div } 18$

else $R_{s4} + R_{s4} - x \text{ div } 18$;

$$R_S = (2 - Rest / DdV) * R_S^0 \quad (4.4)$$

Profil de mission

Avant de déterminer le SoC, il est nécessaire de modéliser le profil de mission. En effet, c'est lui qui fixe la quantité d'énergie qui est extraite ou apportée à la cellule pendant le temps d'échantillonnage Δt .

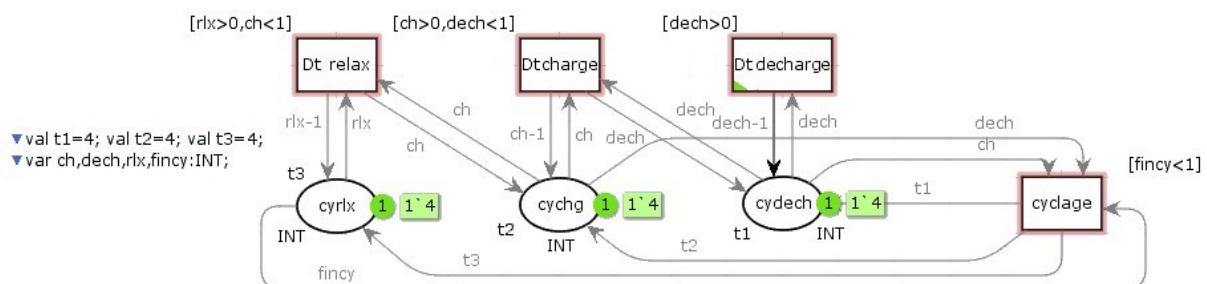


FIGURE 4.9 – Modélisation du cycle labo

Puisqu'il permet de comparer la vitesse du vieillissement des cellules [163, 187], comme nous l'avons confirmé au chapitre précédent, nous allons nous restreindre au profil de mission labo décrit au point 3.2.1. Pour le représenter, il apparaît plus simple de modéliser ce profil par trois états successifs représentant chacun les trois phases du cycle, comme présenté en figure 4.9. Chaque état est relié à une transition correspondant à chacune des trois phases : décharge, recharge et relaxation. Il s'agit des trois états notés respectivement à la phase de décharge *cycldec*, la phase de recharge *cyclchg* et la phase de relaxation *cyclrlx*. A tout instant, une seule d'entre elles est active, en fonction de la phase, selon la phase imposée par le profil de mission. Lorsque le cycle est terminé, la transition cyclage devient la seule tirable. Elle peut alors incrémenter un compteur relevant le nombre de cycles subits (non représenté sur ce réseau), soit la cyclabilité de la cellule. Dans l'exemple présenté, nous avons considéré un cycle durant $4\Delta t$ par phase.

Une variante permettant de simuler un profil de mission plus complexe que le cycle labo est proposée en Annexe 8.

État de charge

Comme le SoC représente le ratio entre la charge à l'instant t et la capacité opérationnelle à ce même instant, il est tout aussi possible d'exprimer la charge $Q(t)$ que d'exprimer le SoC. Le SoC se déduit par suite de la division de $Q(t)$ par Q_0 .

Si nous adoptons un cycle labo durant 40 minutes par phase, il faudra qu'une cellule neuve soit déchargée de l'ordre de 70% de sa capacité initiale comme dans la simulation Matlab de manière à ce que la durabilité puisse intervenir dans certains cas (test de l'équilibrage) mais pas pour des cellules jeunes. En fixant, par exemple une capacité initiale Q_0^* à 1200 *mAh*, le courant nominal de 1200 *mA* contribuera à une variation de charge pendant un Δt de 200 *mAh*. Au bout de quatre Δt , la cellule sera déchargée ou rechargée de 67% de Q_0^* . Nous retenons donc ces valeurs pour dimensionner la capacité initiale et le cycle labo.

La figure 4.10 montre le réseau de Petri qui simule la variation de charge induite par le courant, selon la transition relative à la phase du cycle. A chaque tir d'une transition, la charge contenue dans le jeton de l'état $Q(t)$ varie d'une valeur $i\Delta t$ ou est décrétementée en phase de relaxation.

Lorsque le courant qui circule dans une cellule est différent du courant nominal, la variation de charge autour de 200 unités sera directement proportionnelle à ce courant. Donc, dans la représentation par réseau de Petri associée à l'état de charge, lorsque la cellule est rechargée pendant un Δt , la valeur du jeton image de l'état $Q(t)$ est décrétementée d'une valeur $i\Delta t$, valant 200 unités lorsque le courant $i = 1C$. Similairement, $Q(t)$ est incrémenté de la même valeur pendant une recharge.

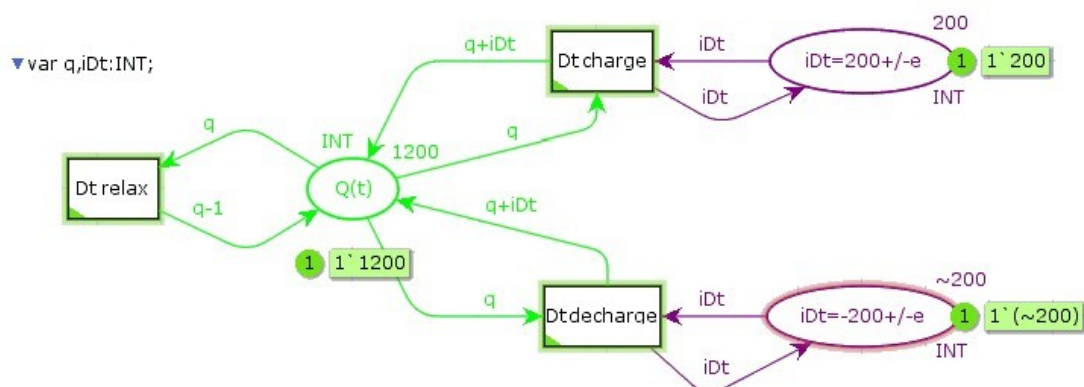


FIGURE 4.10 – Modélisation de la charge

Pour représenter la perte de charge pendant la phase de relaxation, il faut se souvenir qu'une cellule lithium-ion subit une auto-décharge comprise entre 2 à 10% (cf. tableau 1.2, page 24). Nous

retiendrons un ordre de grandeur de 3% par mois, soit 0,1% environ par jour. Une journée de 24 h comprend par conséquent 144 Δt , ce qui conduit à une perte de capacité un peu inférieure à 0,001 unité par pas de temps. Comme nous avons déterminé que $Q_0^* = 1200$, nous représenterons la perte de charge pendant un pas de temps en phase de relaxation par une décrémentation unitaire.

Nous avons fixé à 200 *mAh* la variation de charge, positive en recharge et négative en décharge. Sous CPN-Tools, pour définir un jeton entier de valeur négative, il est nécessaire d'utiliser le tilde (~) en lieu et place du signe moins (-). Dans le modèle complet qui est présenté ci-après, le courant est susceptible de varier autour de cette valeur moyenne de 200 *mA* représentée par les jetons initiaux.

Tension à vide :

Pour une cellule lithium-ion, l'allure de la tension à vide en fonction de l'état de charge laisse apparaître ses trois zones habituelles. Nous simplifierons cet aspect en remplaçant la courbe fondamentale par une droite affine pour laquelle $E_0 = 3,5 V$ lorsque le SoC vaut zéro et $E_0 = 3,9 V$ pour une cellule pleinement chargée. En exprimant cette caractéristique par rapport à la charge $Q(t)$ que nous venons de déterminer, nous obtenons l'équation (4.5), en nombres entiers, exprimant la tension à vide en millivolts. Connaissant $Q(t)$ et Q_0^* , il est possible de calculer la tension à vide, soit en ajoutant une place agissant en tant qu'observateur et qui contiendra un jeton entier valant E_0 , soit en ajoutant un moniteur, comme CPN-Tools le permet. Cependant, nous n'utiliserons pas cette fonctionnalité pour les travaux présentés dans le présent mémoire. Nous nous servons de la tension à vide comme d'un observateur, nous permettant de vérifier que la simulation est conforme à la réalité physique d'une cellule. Ainsi, un état recevra un jeton entier dont la valeur vaudra celle de la tension à vide, exprimée en millivolts.

$$E_0 = 100 * Q(t) / Q_0 + 3500 \quad (4.5)$$

4.2.3 Modèle déplié d'une cellule seule

En assemblant les principes décrits précédemment, il est possible de dresser un réseau qui décrive le fonctionnement d'une cellule seule comme présenté en figure 4.11.

Structure du modèle

Dans cette représentation, chaque paramètre de la cellule fait l'objet d'un état distinct.

Les jetons de l'état de décharge correspondent à un courant $i = I_{nom}$, ceux de l'état de charge un courant $i = -I_{nom}$ et ceux du dernier état à un courant $i = 0$. L'automate cycle dans l'ordre la décharge, la recharge puis la relaxation autorisant successivement le tirage des transitions Dt-décharge, Dt-charge puis Dt-relax. Lorsque le jeton relatif à un paramètre de la cellule est consommé par une des trois transitions, sa valeur est modifiée pour tenir compte des phénomènes physiques présents. Par exemple, la charge $Q(t)$ est diminuée de la valeur iDt correspondant à la décharge pendant le temps Δt d'un courant $i = I_{nom}$.

Après 12 transitions, correspondant donc à un temps de $12.\Delta t$ lui-même correspondant à un cycle de décharge-recharge labo, la transition `cycle` devient la seule tirable et incrémente la variable comptabilisant le nombre de cycles subis par la cellule dans l'état `cycles`. Les paramètres de la cellule qui subissent un vieillissement sont alors traités à cette occasion, comme ceux associés aux lois de vieillissement A_d et A_t associés aux états `Ad` et `At`. La capacité opérationnelle est décrétementée d'une unité dans l'état `Qo`. Nous expliquons la raison du choix de ses valeurs au point suivant. Pendant chaque cycle, le réseau mémorise les valeurs extrêmes de la charge qui est représentée par l'état `Qt` afin de déterminer les paramètres A_d et A_t . Nous détaillerons les fonctions associées au tirage de la transition `cycles`, à savoir `detAt` et `detAd` au point suivant. Conformément aux précédentes hypothèses prises à l'occasion de la simulation sous Matlab, nous ne modéliserons pas l'impact des forts courants.

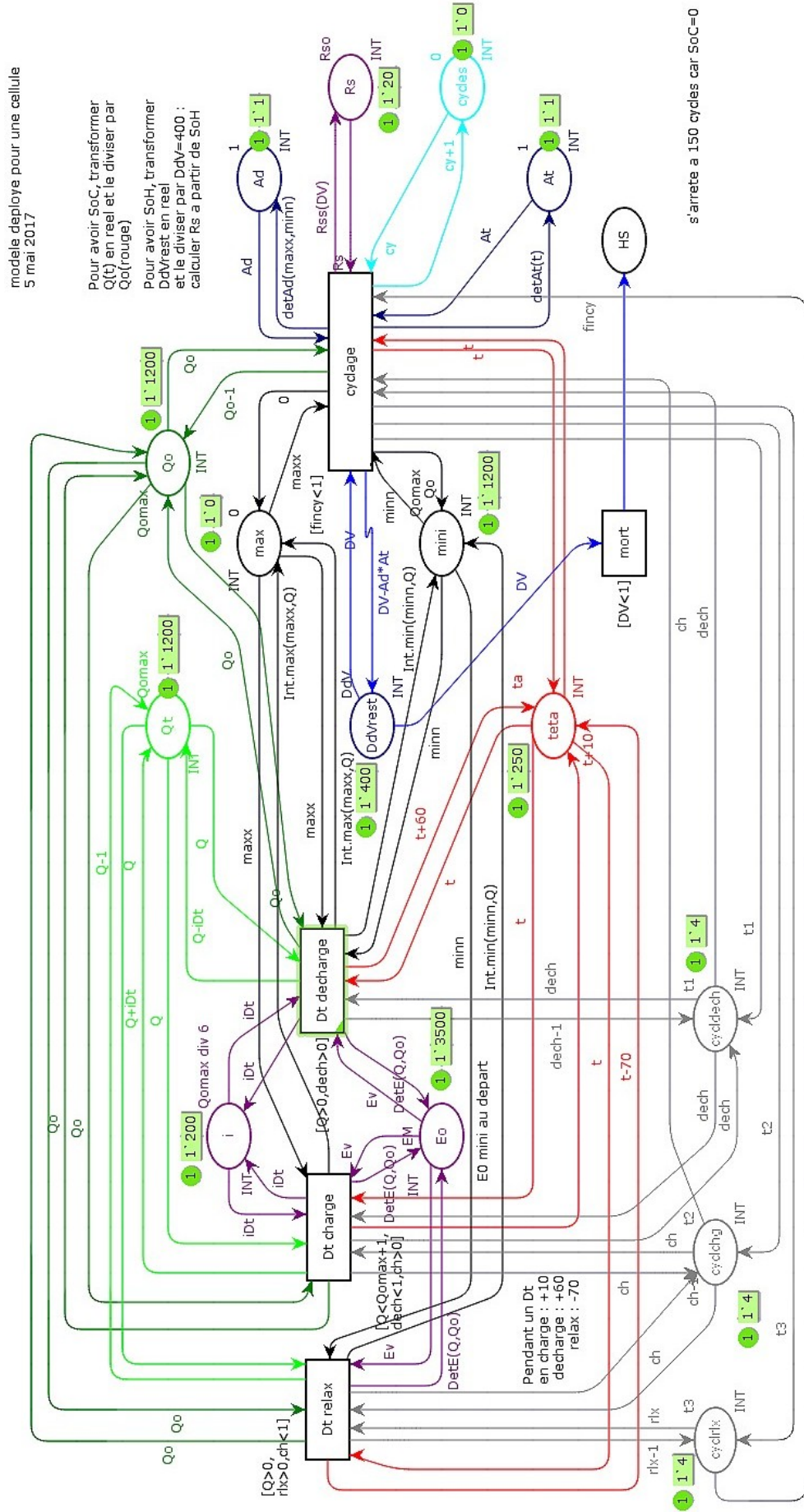


FIGURE 4.11 – Réseau de Petri déplié d'une cellule

Rôle des places et transitions

Chaque état représente un des paramètres de la cellule :

- Q_t : la charge instantanée, valant 1200 au départ. Elle est décrétementée d'une unité à chaque fois que la transition D_{trelax} est tirée et de iDt lorsque la transition $D_{tcharge}$ l'est. Elle est augmentée de la quantité iDt quand la transition $D_{tcharge}$ est tirée. Nous désignerons ces trois transitions sous le vocable de « transitions principales » ;
- Q_0 : la capacité opérationnelle qui est décrétementée de une unité à chaque cyclage. Le jeton donnant la valeur de Q_0 est communiqué aux transitions principales qui l'utilisent dans le calcul de iDt ;
- max : contient la valeur maximale de $Q(t)$ au cycle précédent ;
- $mini$: contient la valeur minimale de $Q(t)$ au cycle précédent ;
- i : contient un sixième de la valeur de la charge initiale de la cellule modélisée car le pas Δt représente un sixième d'heure ;
- E_0 : calculé en fonction de la charge instantanée et de la capacité opérationnelle, lorsqu'une transition principale est tirée ;
- $teta$: température, calculée de même et lue par la transition cyclage pour effectuer les calculs des fonctions associées à ses arcs de sortie ;
- Ad, At : contenant les paramètres de vieillissements, calculés par la transition cyclage ;
- $DvDrest$: calculée en fonction des paramètres de vieillissement ;
- Rs : calculée en fonction de la durée de vie restante et valant au départ $R_s(0)$;
- $cyclrlx, cyclchg, cycldec$: les états relatifs au profil de mission, chacun étant relié à la transition principale adéquate ;
- $cycles$: un compteur de la cyclabilité, incrémenté à chaque fin de cycle, correspondant au tirage de la transition cyclage ;
- HS : l'état qui, lorsqu'il contient un jeton, traduit que la cellule n'est plus opérationnelle car trop âgée. Dans ce cas la transition mort devient la seule tirable.

Il n'est pas prévu, dans ce modèle, la possibilité de défaillance de la cellule par manque de durabilité, se traduisant par une valeur nulle de la couleur du jeton contenu dans l'état Q_t .

Marquage initial et final

Au départ, les états sont marqués de manière à modéliser une cellule neuve. Ainsi, par exemple, l'état Q_0 comprend un jeton entier valant 1200 pour représenter $Q_0(t) = 1200 mAh$. La tension à vide est initialisée à $3,5 V$, mais pourrait l'être à toute autre valeur comprise entre $3,5 V$ et $3,9 V$. Les paramètres de vieillissement sont placés à une valeur unitaire et le cycle à l'état initial, prêt pour effectuer quatre décharges, puis quatre recharges et quatre relaxation. Le tirage des transitions principales comprend le temps Δt que nous avons déjà évoqué.

Une fois lancée, la simulation fonctionne en autonome. Elle s'achève lorsque la valeur du jeton de l'état Q_0 arrive à zéro. La simulation cesse au bout de 150 cycles.

4.2.4 Validation du modèle d'une cellule

Malgré les approximations sur l'allure de la dégradation et sur l'évolution de la tension à vide ainsi que la simplification menée sur les paramètres d'aggravation du vieillissement, le modèle est validé. En effet, les résultats obtenus correspondent au comportement physique d'une cellule : elle se décharge et se recharge conformément à ce qui est attendu. La capacité opérationnelle se réduit bien au fil du cyclage, aggravé par la DoD et la température.

L'ordre de grandeur de la variation des paramètres est similaire aux résultats obtenus sous Matlab. Ainsi, cette cellule présente, seule, une disponibilité de 150 cycles.

Le modèle présenté peut ainsi servir de base de travail pour modéliser une batterie. Cependant, il est nécessaire de le rendre plus simple à lire. Pour ce faire, il est nécessaire de le replier.

4.2.5 Réseau de Petri replié d'une cellule

L'usage d'un tel modèle, s'il permet de bien suivre l'évolution de chaque paramètre via les jetons dans chaque état n'est pas adapté à une implémentation simulant une structure aussi complexe qu'une batterie. En effet, puisqu'un des intérêts d'une modélisation par réseau de Petri réside dans la compacité du réseau, les places ainsi que les arcs peuvent être fusionnés. Aussi, il est proposé un modèle plus compact, s'appuyant sur le principe de regroupement des états en un seul (mêmes transitions en amont et en aval). Le réseau correspondant à une simple cellule est représenté en figure 4.12. Nous avons opté, dans cette figure, pour séparer l'aspect opérationnel des cellules en créant un second état qui permet d'identifier les cellules opérationnelles (avec le champ *vie* vrai) des cellules qui sont défectueuses.

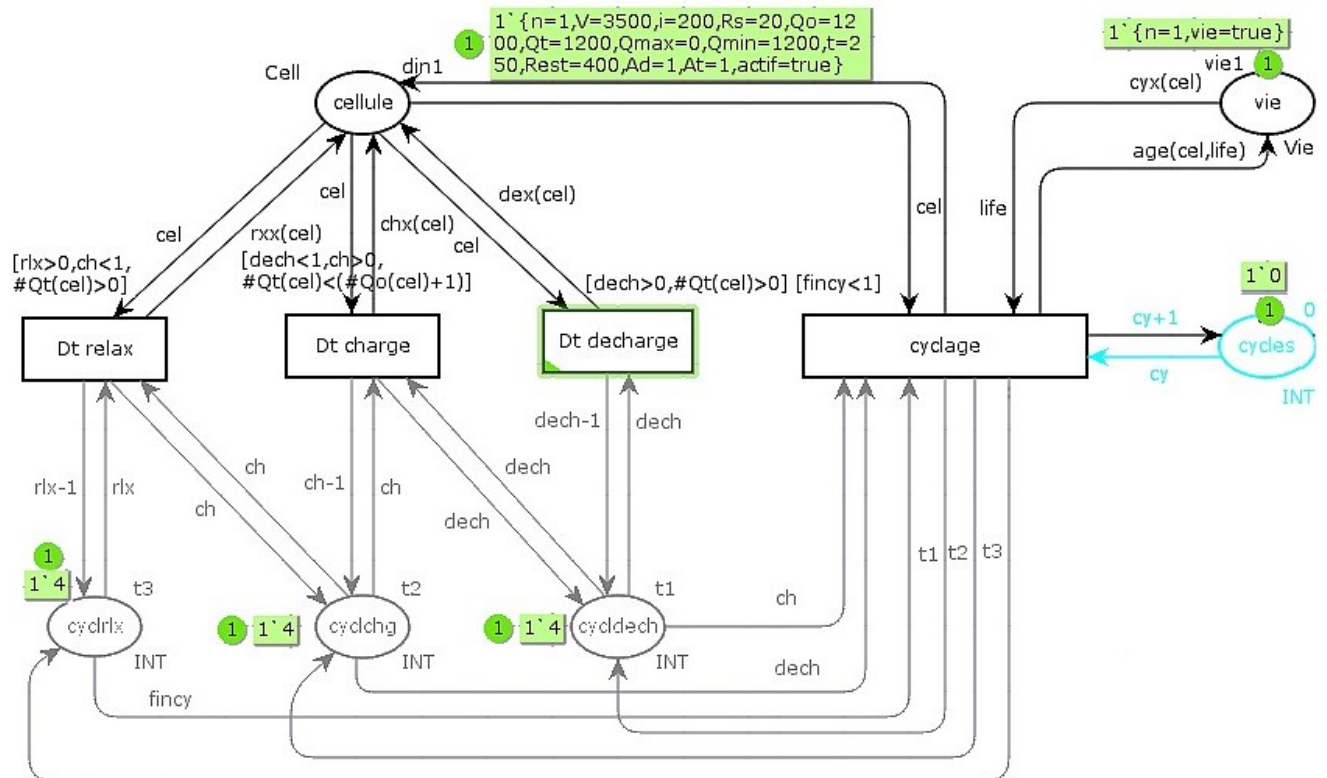


FIGURE 4.12 – Réseau de Petri partiellement replié d'une cellule

En dehors des arcs, ce réseau de Petri comprend quatre éléments : un groupe de deux places *cellule* et *vie*, un ensemble de trois places simulant le profil de mission, un état servant à mesurer la cyclabilité *cycles*, ainsi que les transitions (fonctionnement et cyclage) reliant les deux groupes de places. La place *cellule* comprend un jeton coloré de différents champs. En englobant l'état *vie*, chacun d'eux représente un des paramètres physiques de la cellule. Dans l'ordre, il s'agit des couleurs suivantes :

- *n*, représentant la position dans la matrice de la cellule. Par exemple 23 pour la cellule de la troisième colonne de la seconde ligne ;
- *V*, représentant la tension à vide, avec 3500 *mV* pour valeur initiale, dans le cas d'une cellule lithium-ion ;
- *i*, représentant le courant circulant dans la cellule. Initialement, la cellule sera considérée comme entrant en phase de décharge, donc avec $i = \frac{Q_0^{max}}{6}$ qui correspond à un courant $i = 1C$;
- *Rs*, comme résistance série, valant initialement une valeur aléatoire comprise en 20 et 25 *mΩ* ;

- Q_0 , la capacité opérationnelle, valant une valeur aléatoire autour de la capacité initiale $Q_{0max} \pm 20 \text{ mAh}$;
- Q_t , la charge instantanée, valant Q_0 au départ ;
- Q_{max} , servant pour le calcul de la DoD et du paramètre Ad , initialisé à zéro au départ et à chaque incrémentation du nombre de cycles subis ;
- Q_{min} , servant de même, et valant Q_0 , remis à jour dans les mêmes conditions ;
- t représentant la température de la cellule, initialisé à la température ambiante t_a plus une composant initiale aléatoire de 10°C ;
- $Rest$, valant la durée de vie restante ;
- Ad , le paramètre de vieillissement associé à la DoD, au départ porté à l'unité et qui évoluera à chaque fin de cycle en fonction des valeurs maximales et minimales que la variable Q_t aura atteint ;
- At , le paramètre de vieillissement associé à la température, initialisé à 1 et évoluant comme indiqué sur la figure 4.7 ;
- $actif$, une variable booléenne précisant si la cellule est utilisée (*true*) ou placée au repos, non connectée (*false*). Au départ cette variable est vraie en fonction de sa position dans la matrice, de l'architecture et des variantes activées (dernière colonne en redondance, toutes cellules actives, utilisation de l'algorithme) ;
- vie , une variable booléenne, indiquant si la cellule est encore utilisable (*true*) ou si elle a été déconnectée par manque de charge ou vieillissement. Cette valeur est initialisée à vrai pour toutes les cellules.

La couleur cellule reprend l'ensemble de ces couleurs entières et booléennes :

```
colset Cell = record n :INT * V :INT * i :INT * Rs :INT * Qo :INT * Qt :INT * Qmax :INT * Qmin :INT * t :INT * Rest :INT * Ad :INT * At :INT * actif :BOOL * vie :BOOL ;
```

Des fonctions reprennent les lois physiques d'évolution des paramètres de chaque cellule. Les principales fonctions associées au réseau de la figure 4.12 sont construites sur le modèle de celle gérant la charge $chx(c)$, avec c étant une couleur cellule :

```
fun chx(c :Cell) = {n = (#n(c)),
  V = (DetE(#Qt(c), #Qo(c))), i = iCh(c), Rs = (#Rs(c)), Qo = (#Qo(c)),
  Qt = (DetQc(#Qt(c), iCh(c), #Qo(c))), Qmax = (#Qmax(c)), Qmin = (Detmi(#Qt(c), #Qmin(c))), t = (#t(c) + 10),
  Rest = (#Rest(c)), Ad = (#Ad(c)), At = (#At(c)), actif = (#actif(c)), vie = (#vie(c))} ;
```

En conclusion, le réseau replié présente le même comportement que le réseau déplié ci-avant étudié. Cependant, il présente l'avantage de posséder une structure graphique plus simple. La complexité se retrouvant désormais dans les couleurs et les fonctions.

4.3 Réseau de Petri des architectures étudiées

Nous commençons par le cas trivial de deux cellules montées en parallèle afin de définir l'impact de la mise en parallèle de deux cellules. Pour cela, nous modélisons la mise en série des cellules et leur équilibrage par les lois de Kirchoff et le théorème de Millmann dans les fonctions utilisées dans le modèle. Cette modélisation permet de vérifier que la complexité du système, notamment toutes les interactions électriques liées aux architectures, sont prises en compte. Elle doit également démontrer son universalité au regard des architectures.

Le schéma que nous proposons s'inspire du modèle défini pour une cellule seule : un état représentant les cellules et un profil de mission reliés par des transitions correspondant au cadencement et au cyclage. Une batterie étant constituée d'un certain nombre de cellules, l'état cellule peut alors aussi bien contenir une seule cellule (réseau de Petri généralisé), comme sur la figure 4.12 que toutes les cellules (réseau de Petri coloré).

Dans cette section, nous présenterons deux modèles différents. Outre le fait de confirmer ou infirmer les conclusions tirées de la modélisation sous Matlab, cela a pour intérêt d'une part de valider le modèle par une association triviale de plusieurs cellules (avec $n = 2$ et $m = 2$) et d'autre part de démontrer que le même réseau peut être utilisé quelque soit l'architecture et la taille de la batterie. Ce dernier point demande d'adapter les gardes et fonctions à utiliser dans le modèle. Le second modèle que nous allons présenter avec $n = 2$ et $m = 4$, est celui de taille minimale permettant de bénéficier de tous les apports de l'architecture C3C : avoir un choix important de combinaisons en laissant au moins une cellule au repos dans chaque ligne.

4.3.1 Batterie $n = 2$, $m = 2$, pour validation du modèle

Dans une structure triviale de deux cellules en parallèle, si la batterie doit répondre à un besoin en courant de i , trois choix sont possibles : faire fournir ce courant par la première cellule, par la seconde, ou par les deux ensemble. Ainsi, plusieurs stratégies peuvent être déployées :

- utiliser la cellule première jusqu'à épuisement avant d'activer la seconde pour la remplacer ;
- utiliser en alternance l'une puis l'autre, en alternant selon la stratégie retenue et la valeur d'un indicateur pertinent ;
- utiliser toutes les ressources disponibles.

Quel est le meilleur choix parmi ces trois stratégies, limitant le vieillissement, et pourquoi ? Une cellule qui débite du courant vieillit plus vite qu'une cellule au repos (le courant étant un facteur de vieillissement, comme indiqué au paragraphe 1.2.2), le vieillissement cyclique étant plus impactant que le vieillissement calendaire (voir paragraphe 3.1.4). Plus son courant est important et plus elle chauffe. Donc, d'après la loi d'Arrhénius rappelée en Définition 33 page 1.4.5, plus son vieillissement s'accélère. Si les deux cellules sont utilisées en alternance, la batterie restera-t-elle disponible deux fois plus longtemps que si elle ne comprenait qu'une seule cellule ? Faut-il mieux utiliser une cellule pendant un cycle ou hacher le débit entre les deux cellules pendant le même cycle ? Fonctionner à la moitié du courant nominal réduit-il le vieillissement de moitié ?

Modélisation

De manière triviale, si nous pouvons dessiner un réseau et écrire les fonctions adéquates pour une architecture constituée de 2 lignes et de 2 colonnes, il devrait être possible de le faire pour toute taille de batterie de n lignes et de m colonnes. Pour commencer, nous simulons les différentes variantes suivantes :

- fournir et recevoir un courant de $m.i$ ou $(m - 1).i$, soit utiliser toutes les cellules de la batterie, soit utiliser le nombre de cellules nécessaire pour fournir le courant nominal ;
- dans le second cas, utiliser ou non la $m^{\text{ème}}$ cellule de chaque ligne en redondance ;
- utiliser ou non l'algorithme d'optimisation par les SoH maximums.

couleur	élément représenté
noir	cellules
rouge	circuits d'équilibrage
rouge foncé	gestion de la redondance
vert	algorithme de choix de la configuration
gris	profil de mission
marron	observateur

TABLE 4.3 – Code couleur pour les éléments graphiques du réseau de Petri d'une batterie

De la même manière que précédemment, nous avons procédé par touches successives pour définir le schéma présenté en situation initiale sur la figure 4.13, en respectant le code couleur du tableau 4.3. Nous avons laissé sur ce schéma les gardes et fonctions principales sur les arcs, ne reléguant dans la section déclarations de CPN-Tools que les sous-fonctions effectuant les calculs. Les lois de commande simulées comprennent ainsi l'équilibrage, la gestion de la redondance et l'algorithme d'optimisation.

Ce réseau de Petri coloré de haut niveau permet, comme nous l'avons imposé en préambule de ce chapitre, de simuler les trois architectures avec le même schéma. Chaque architecture et variante présente son propre marquage initial. Une cellule est définie par la variable din_{xx} qui est du type Cell, composé d'un tableau de champs représentant toutes les variables associées à la cellule, à savoir : son numéro (concaténation du numéro de ligne et de colonne) et les valeurs instantanées suivantes : sa tension, son courant, sa résistance série, sa capacité opérationnelle, sa charge, la charge max du cycle, la charge mini du cycle, la durée de vie restante, les paramètres A_d et A_t ainsi que les variables logiques actif et vie, désignant si la cellule est connectée à la matrice et si son SoH est suffisant. Nous avons défini différentes valeurs initiales pour chaque cellule. Par exemple, la variable din_{11} est donnée par la relation 4.6. Les valeurs initiales de capacité et de résistance série valent respectivement $Qoal1$ et $Rs1$ et incluent toutes deux une part aléatoire, à partir des valeurs de référence $Qomax$ et Rso . Toutes les couleurs sont en données entières, sauf actif et vie qui sont des couleurs booléennes.

$$\begin{aligned}
 n = 11, V = EM, i = Qomax \text{ div } 6, Rs = Rs1, Qo = Qoal1, \\
 din_{11} = \begin{aligned} & Qt = Qoal1, Qmax = 0, Qmin = Qoal1, \\ & t = ta + discrete(1, 101) - 1, Rest = DdV, \\ & Ad = 1, At = 1, actif = true, vie = true \end{aligned} \quad (4.6)
 \end{aligned}$$

L'état cellule regroupe une liste ordonnée de cellules, données par lignes. Concrètement, dans le cas d'une architecture $n = 2$ et $m = 2$, les cellules sont listées au départ dans l'ordre suivant $\{11, 12, 21, 22\}$.

L'état redondance contient un jeton 1 uniquement lorsque la configuration correspond à la simulation avec la dernière cellule de chaque ligne en redondance, comme nous le détaillons juste après. La partie du réseau de Petri associée à la redondance est représentée en rouge foncé. L'état algo comprend un jeton booléen, vrai si l'algorithme d'optimisation est utilisé, faux sinon. Cette partie du schéma est représentée en vert foncé. Les états associés max et NbCommut permettent respectivement de définir la meilleure combinaison possible et de compter le nombre de reconfigurations effectuées. Le jeton de l'état max vaut 0 au départ et tant que la combinaison active reste la meilleure. Il peut valoir de 1 à 3 pour désigner les trois autres combinaisons $ComSh$ possibles. La seconde partie est représentée en marron, car n'est pas indispensable au bon fonctionnement du modèle mais permet de quantifier la reconfiguration. Les parties du schéma de cette couleur assurent une fonction d'observateur. Ici, nous comptabilisons le nombre de commutations effectuées pendant la simulation.

Un second observateur, symbolisé par l'état Vb permet de relever la tension aux bornes de la batterie et son évolution.

Un arc inhibiteur permet d'interdire la transition algoSoH lorsque la dernière cellule de chaque ligne est utilisée en redondance, assurant en exclusion mutuelle soit l'usage de ces cellules en redondance, soit comme une cellule de base à utilisation optimisée.

L'état inhib, en jaune est nécessaire pour éviter une reconfiguration pendant le premier cycle. En effet, sans cette contrainte supplémentaire sur la transition algoSoH, une concurrence apparaîtrait entre celle-ci et la transition Dt-décharge pouvant perturber la simulation.

En ce qui concerne les transitions supplémentaires par rapport au réseau de Petri d'une cellule seule, arbitrageBMS assure le remplacement d'une cellule défectueuse (cellule vide dont le $SoC = 0$) par la cellule en redondance. La transition arbitrage2 agit de même lorsque le SoH d'une cellule de base atteint zéro (la couleur Rest associée à cette cellule tombe à 0). La transition algoSoH permet de permuter l'ordre des cellules dans la liste associée à l'état cellule. En effet, au départ, seul le champ actif des cellules actives est à l'état *vrai*. Par exemple, dans le cas d'une architecture SP ou PS fonctionnant avec redondance, les champs actif des cellules 11 et 21 sont à *vrai*, celles des cellules 12 et 22 sont à l'état *faux*.

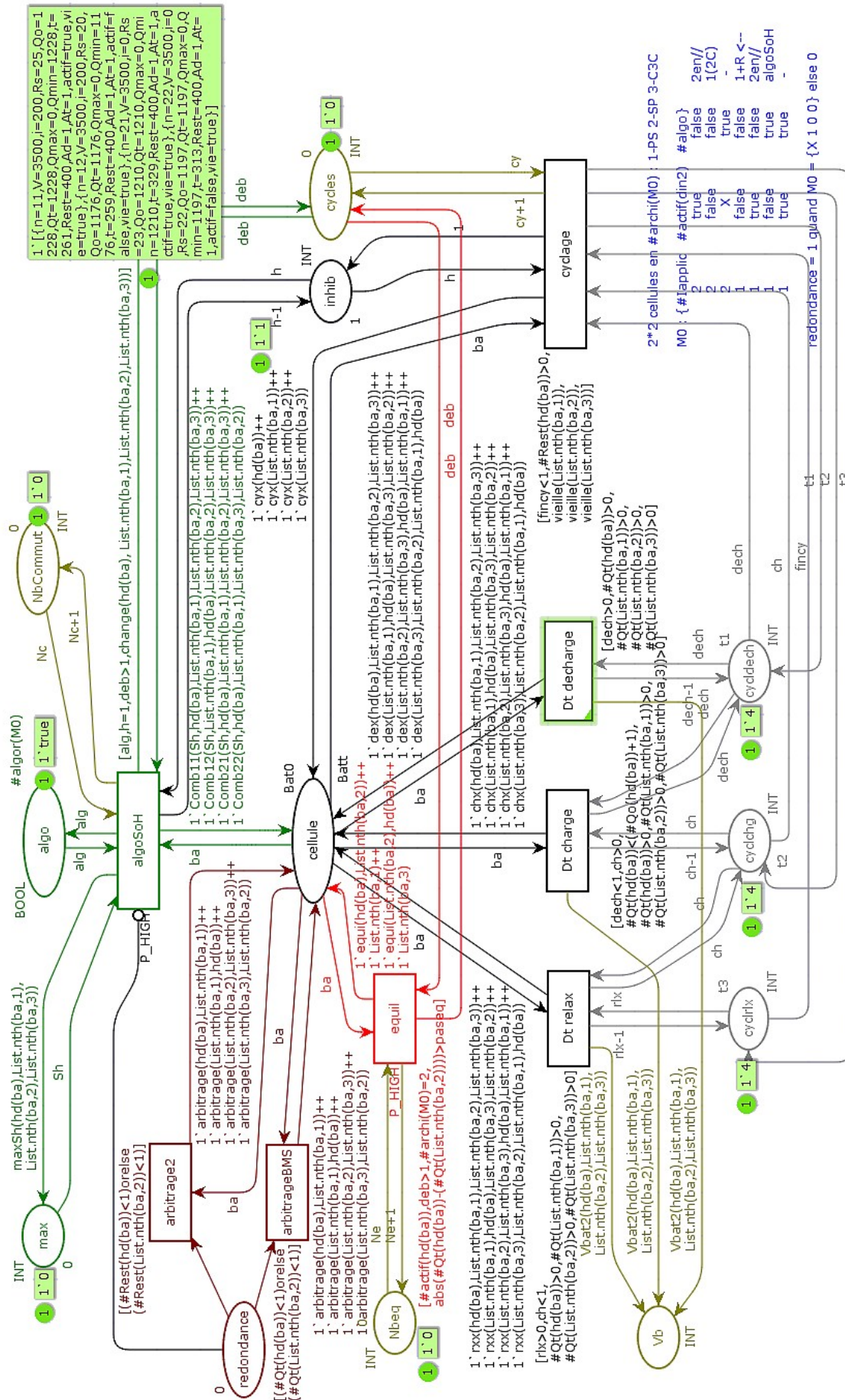


FIGURE 4.13 – Réseau de Petri d’une batterie quelconque contenant 2 lignes et 2 colonnes de cellules

Simulations

Le marquage initial M_0 permet de définir la simulation effectuée, en précisant l'architecture et ses variantes. Ce marquage, ainsi que la valeur initiale de l'état redondance, sont à renseigner par ailleurs avant de lancer la simulation. L'état est toujours initialisé avec 0 sauf lorsque la redondance est activée. Alors, l'état comprend un jeton (correspondant à une seule cellule) par ligne, de la forme $1'2++1'1$, signifiant un jeton de poids 2 (seconde ligne) et un de poids 1 (première ligne). Ainsi, nous pouvons simuler une batterie de deux fois deux cellules sous les trois différentes architectures, sous un courant faible de $\frac{1}{2}I_{nom}$, ce qui correspond à un sur-dimensionnement des moyens par rapport aux besoins, l'architecture se trouvant ainsi en sur-capacité, soit sous le courant nominal de I_{nom} , soit sous un courant de $2.I_{nom}$, la batterie se trouvant alors en sous-capacité. Les apports de la redondance en SP et en PS ainsi que de l'algorithme déployé sur les trois architectures sont également simulés. Pour cela, le marquage initial M_0^a de la simulation d'une architecture P2S2 avec la seconde cellule de chaque ligne en redondance est donné par la relation (4.7). Il correspond à la simulation référencée E. La table de correspondance présentant les différentes architectures et variante est donnée en table 4.4. Elle précise les différentes couleurs du vecteur des conditions initiales, le type d'architecture et de structure, ainsi que le courant qui circule en moyenne dans une cellule. Enfin, la dernière colonne désigne une référence qui est reprise par la suite. La correspondance avec les variantes étudiées au chapitre précédent sont donnés entre parenthèses. avec

$$M_0^a = \{archi = 1, I_{applic} = 1, mactif = false, algor = false\} \quad (4.7)$$

archi	Iapplic	mactif	algor	batterie simulée	architecture	variante	courant	rèf
1	2	0	0	P1S2	PS	sous-capacité	$I = 2.I_{nom}$, $i = 2.I_{nom}$	A
2	2	0	0	S2P1	SP	sous-capacité	$I = 2.I_{nom}$, $i = 2.I_{nom}$	B
1	2	1	0	P2S2	PS	base (PS-Base)	$I = 2.I_{nom}$, $i = I_{nom}$	C
2	2	1	0	S2P2	SP	base (SP-Base)	$I = 2.I_{nom}$, $i = I_{nom}$	D
-	2	0	1	aucune	-	-	-	-
1	1	0	0	P2S2	PS	redondance (PS+R)	$I = I_{nom}$, $i = I_{nom}$	E
2	1	0	0	S2P2	SP	redondance (SP+R)	$I = I_{nom}$, $i = I_{nom}$	F
1	1	1	0	P2S2	PS	sur-capacité (PS+1col)	$I = I_{nom}$, $i = \frac{1}{2}.I_{nom}$	G
2	1	1	0	S2P2	SP	sur-capacité (SP+1col)	$I = I_{nom}$, $i = \frac{1}{2}.I_{nom}$	H
1	1	0	1	P2S2	PS	algorithme (PS+SoHmin)	$I = I_{nom}$, $i = I_{nom}$	I
2	1	0	1	S2P2	SP	algorithme (PS+SoHmin)	$I = I_{nom}$, $i = I_{nom}$	J
3	1	0	1	C3C2/2	C3C	algorithme (C3C+SoHmin)	$I = I_{nom}$, $i = I_{nom}$	K
-	1	1	1	aucune	-	-	-	-

TABLE 4.4 – Table du marquage M_0

Résultats des simulations

Les simulations sont toujours initialisées avec une batterie contenant des cellules neuves, non cyclées, avec les parties aléatoires imposées sur les caractéristiques initiales (capacité initiale, résistance série) comme présentés ci-avant. Les simulations sont jouées jusqu'à ce que plus aucune transition ne puisse être tirée. Le nombre de tirs effectués pendant cette simulation est moins important que le nombre de cycles qu'aura supporté la batterie. En effet, ce dernier renseigne sur sa disponibilité opérationnelle D_T , exprimée en cycles. Elle se lit dans le jeton en nombre entier présent dans la place cycles. En conséquence, la simulation stoppe lorsque soit une cellule active non remplaçable est déchargée : $Qt \leq 0$ (perte de durabilité) ; soit lorsqu'elle est trop vieillie : $Rest \leq 0$.

Le résultat des simulations est présenté au tableau 4.5 dans lequel pour chaque association architecture - variante (cf. tableau 4.4), sont donnés en cycle la disponibilité opérationnelle, le nombre d'équilibrages effectués et le nombre de restructuration effectuées. Pour les simulations effectuées avec l'algorithme, la loi de commande consacrée à l'équilibrage est désactivée.

- disponibilité opérationnelle. Elle est exprimée en nombre de cycles ;
- équilibrage (en nombre de fois où les cellules ont été équilibrées) ;
- reconfiguration. Pour les simulations recourant à l'algorithme d'optimisation des SoH, le nombre de changement de combinaison est relevé.

réf	batterie	nb de cellules actives	courant	disponibilité opérationnelle	nb d'équilibrages	nb de restructurations
A	P1S2	2	$I = 2.I_{nom}$	0	0	0
B	S2P1	2	$I = 2.I_{nom}$	0	0	0
C	P2S2	4	$I = 2.I_{nom}$	129	0	0
D	S2P2	4	$I = 2.I_{nom}$	101	780	0
E	P2S2	2	$I = I_{nom}$	158	0	0
F	S2P2	2	$I = I_{nom}$	160	21	0
G	P2S2	4	$I = I_{nom}$	201	0	0
H	S2P2	4	$I = I_{nom}$	182	529	0
I	P2S2	2	$I = I_{nom}$	152	0	75
J	S2P2	2	$I = I_{nom}$	152	0	175
K	C3C2,2	2	$I = I_{nom}$	153	0	113

TABLE 4.5 – Résultat des simulations avec le réseau de Petri

Les simulations A et B permettent de vérifier que la batterie ne peut pas fournir plus d'énergie qu'elle n'en contient. Les simulations C et D correspondent à une batterie juste calibrée pour répondre aux spécifications. A noter que, en modifiant la garde de la transition *equil*, il est possible de simuler une batterie S2P2 de base en absence d'équilibrage. Dans ce cas, la durabilité opérationnelle est de 77 cycles, contre 101 cycles avec 780 échanges d'énergie entre les cellules. Les simulations E et F montrent l'apport de la redondance : une amélioration de la disponibilité opérationnelle, passant de 129 à 158 cycles l'architecture PS et de de 101 à 160 cycles pour l'architecture SP avec équilibrage. A noter que les cellules en redondance sont activées respectivement après 82 et 84 cycles, ce qui correspond aux architectures de base, sans variantes, pour un courant nominal de batterie égal à celui d'une cellule. Le faible nombre d'opération d'équilibrage s'explique par le fait que les disparités sont plus importante, dans notre modèle, entre les cellules de la seconde colonne qu'entre celles de la première. Les simulations G et H montrent que faire fonctionner les cellules sous un courant valant la moitié du courant nominal augmente la disponibilité opérationnelle, mais ne la double pas (elle est respectivement augmentée de 56% et de 80% en architecture PS et SP).

Les simulations effectuées avec l'utilisation de l'algorithme d'optimisation convergent vers la même valeur de disponibilité opérationnelle. Dans cette structure triviale, dans laquelle il n'est pas possible

de placer une cellule au repos à chaque ligne, la performance est proche de celle obtenue avec une redondance classique.

Il est possible de tirer les conclusions suivantes de cette simulation, visant à vérifier la faisabilité d'une modélisation par réseau de Petri d'une batterie, en partant du modèle d'une cellule seule :

- le modèle réseau de Petri pour une batterie est validé. Il convient pour simuler une association de cellules ;
- solliciter une cellule sous un courant faible améliore sa disponibilité opérationnelle ;
- l'équilibrage des cellules en série en architecture SP améliore la disponibilité opérationnelle, lui permettant d'être un peu plus disponible qu'une architecture PS sans équilibrage entre lignes.

La taille de la batterie ne permet pas de tirer profit du choix ternaire du C3C, il est donc nécessaire de simuler une batterie d'une taille plus importante, comprenant au minimum quatre colonnes de manière à ce qu'il existe plusieurs choix possibles de configuration, pas seulement en permutant toujours les combinaisons des mêmes cellules. Il apparaît également opportun de tester l'influence d'un fonctionnement sous des profils de mission permettant des équilibrages locaux.

4.3.2 Batterie $n = 2$, $m = 4$, validation de l'architecture C3C

Dans ce paragraphe, nous définissons un réseau de Petri décrivant la structure complète d'une batterie de n lignes et de m colonnes.

Objectifs

Il est nécessaire de simuler différentes architectures et configurations pour tester la robustesse du modèle et notamment pour déterminer si les lois de commandes sur l'équilibrage, la gestion de la redondance et l'algorithme d'optimisation sont correctement modélisées. Enfin, nous comparerons ces résultats avec ceux obtenus sous Matlab.

Principes et différences de modélisation

Avec le modèle précédent, le principe de la répartition des flux entre trois cellules de la ligne aval, tout en laissant au moins une cellule au repos par ligne, ne peut pas être déployé. Ainsi, la partie du graphe modélisant la loi de commande consacrée à l'algorithme d'optimisation du réseau de Petri présenté en figure 4.14, diffère du schéma précédent. Pour faciliter la lisibilité du schéma, nous avons reporté les gardes dans la section déclarations. Toutes les fonctions sont données en Annexe 9. Pour rendre le dessin du réseau de Petri plus compact, chaque loi de commande pourrait aussi être représentée par une macro-transition.

Afin de s'affranchir du principal problème rencontré lors de la définition de l'architecture Desa, décrite au paragraphe 1.5.3, à savoir l'explosion combinatoire du nombre de configurations possibles, il est nécessaire, de manière générale, de recourir à une méthode d'optimisation permettant de définir un optimum local. Il est possible de déterminer une fonction qui calcule la valeur du critère (somme des SoH sur un chemin, par exemple) pour chaque combinaison possible. Dans le cas d'espèce, avec 2 lignes et 4 colonnes, le nombre de combinaisons possibles pour configurer la batterie en architecture C3C se monte à 44 (voir tableau 2.3 page 90). Dans ce cas, il n'existe pas de front de Pareto séparant les solutions des non-solutions. En effet, toute association de cellules actives, soit au maximum 44 configurations, constitue une solution admissible. Or, en éliminant de l'univers des possibles les cellules isolées ou hors service, le nombre de solutions possibles se réduit. Nous avons vu au chapitre précédent qu'une optimisation consistant à éliminer les cellules dont le critère est le plus faible donne des résultats proches (inférieurs) en terme de disponibilité opérationnelle.

Ainsi, nous allons donc modéliser l'algorithme de choix par les SoH minimums plutôt que rechercher la combinaison optimale, ce qui demanderait un développement algorithmique plus important. De la sorte, en éliminant la cellule la plus faible sur chaque ligne, il ne restera que trois cellules par ligne dont nous pourrions aisément calculer l'ensemble des permutations s'élevant à 6, avec $n = 2$ lignes. Nous obtiendrons en conséquence un optimum local et non l'optimum. A la fin d'un cycle κ , la configuration de la batterie au cycle $\kappa + 1$ reprendra la combinaison des chemins dont la somme des SoH est la plus grande, une fois extraites les cellules les plus faibles de chaque ligne. Le choix s'opère suivant les principes de l'algorithme 4.1.

Uniquement pour une architecture C3C, l'algorithme 4.1 fonctionne en trois phases. Son fonctionnement est schématisé en figure 4.15. En SP comme en PS, une seule phase est nécessaire puisqu'il s'agit simplement de placer les n cellules les plus faibles au repos, en activant toutes les autres.

Algorithme 4.1 Loi de Commande : recherche de la configuration suivante

```

\begin
\%* Loi de commande par la mise au repos des cellules avec SoH minimum
Phase 0 : déterminer pour chaque ligne les cellules dont le paramètre pris en considération (dans ce
cas, le SoH) est le plus faible ;
Phase 1 : pour l'architecture C3C, mettre au repos les cellules les plus faibles en C3C, sinon pour les
autres architectures, reconfigurer en n'utilisant que les cellules les moins faibles et fin de procédure ;
Phase 2 : déterminer la combinaison optimale, celle dont l'écart entre la somme des SoH sur les trois
chemins est le plus faible ;
Phase 3 : reconfigurer, soit : placer les cellules dans l'ordre des chemins utilisés. Ainsi les chemins se
lisent verticalement sur les trois premières colonnes du jeton renvoyé vers la place cellule.
\end

```

La figure 4.15 présente un exemple de changement de configuration en partant de la combinaison de chemins $\{11 - 21, 12 - 22, 13 - 23\}$. Les cellules sont consignées en lignes puis en colonnes dans la liste ordonnée $ba \{11, 12, 13, 14, 21, 22, 23, 34\}$. Dans cet exemple, les cellules en vert sont actives, celles en rouge au repos. Les deux cellules dont le SoH est le plus faible sont respectivement la troisième de la première ligne et la seconde de la deuxième (soit les cellules 13 et 22). La liste ba est restructurée en phase 1 par le positionnement en dernière colonne des cellules les plus faibles, celles qui doivent être mise au repos. L'état Shs contient deux jetons en liste dont la couleur vaut le numéro de la cellule la plus âgée de chaque ligne. En fin de phase 2, l'état $Optim$ contient un jeton précisant la combinaison optimale. Dans notre exemple, il s'agit de la cinquième, correspondant à l'association des trois chemins définis respectivement par la première cellule de la première ligne en série avec la troisième de la seconde ligne, la seconde en série avec la première, et la troisième avec la troisième. D'où une restructuration de la batterie en phase 3 selon la nouvelle configuration présente en entrée de la place `cellule`.

<p>Phase 0)</p> <p>ba = { 11 12 13 14 21 22 23 24 } }</p> <p>Phase 2)</p> <p>optimum(ba)=5</p>	<p>Phase 1)</p> <p>ba = { 11 12 14 13 21 23 24 22 } }</p> <p>Phase 3)</p> <p>ba = { 11 12 14 13 23 21 24 22 } }</p>
--	---

FIGURE 4.15 – Processus en trois phases pour reconfigurer la batterie

Résultats des simulations

Les résultats des simulations effectuées sous courant nominal pour les trois architectures sont présentés au tableau 4.6 dans lequel la disponibilité opérationnelle est exprimée en cycles.

réf	batterie	nb de cellules actives	courant	disponibilité opérationnelle	nb d'équilibrages	nb de restructurations
C	P3S2	6	$I = 3.I_{nom}$	153	0	0
D	S2P3	6	$I = 3.I_{nom}$	159-27	1177	0
E	P4S2	6	$I = 3.I_{nom}$	160	0	0
F	S2P4	6	$I = 3.I_{nom}$	164	1193	0
G	P4S2	8	$I = 3.I_{nom}$	201	0	0
H	S2P4	8	$I = 3.I_{nom}$	201-166	756	0
I	P2S2	6	$I = 3.I_{nom}$	302	0	291
J	S2P2	6	$I = 3.I_{nom}$	313	0	286
K	C3C3,4	6	$I = 3.I_{nom}$	320	0	229

TABLE 4.6 – Résultat des simulations avec le réseau de Petri

Pour la simulation H (toutes les cellules utilisées sous leur courant nominal), lorsque l'équilibrage redistributif est désactivé, la disponibilité opérationnelle est réduite de 201 à 166 cycles. En absence d'équilibrage redistributif, la simulation D cesse au bout de seulement 27 cycles, par la décharge prématurée de la cellule la plus faible de la batterie : la cellule 22.

Comme le modèle comprend de nombreuses simplifications (peu de niveaux pour les paramètres de vieillissement, vieillissement linéaire), les résultats chiffrés obtenus présentent une importance moindre que la comparaison entre eux. En ramenant la disponibilité opérationnelle de l'architecture PS de base (référence C) à un indice 100, les résultats relatifs obtenus sont présentés en vert et comparés à ceux obtenus avec Matlab tracés en rouge sur la figure 4.16. Les données issues de la simulation sous Matlab sont celles consignées dans le tableau 6.4 en page 233 de l'Annexe 7. Quelques différences apparaissent sur les valeurs numériques pouvant s'expliquer par les approximations effectuées (courbes de vieillissement, arrondis liés à la précision des divisions en nombres entiers).

La solution classique consistant à recourir à de la redondance donne des résultats similaires en terme de disponibilité opérationnelle, améliorée d'un peu moins de 10%. La simulation de l'équilibrage sous réseau de Petri demande à être affinée car elle semble un peu pessimiste, en raison de la quantification, dans notre exemple, de la charge en 1200 niveaux et de la linéarisation de l'équation fondamentale $E_0 = f(SoC)$.

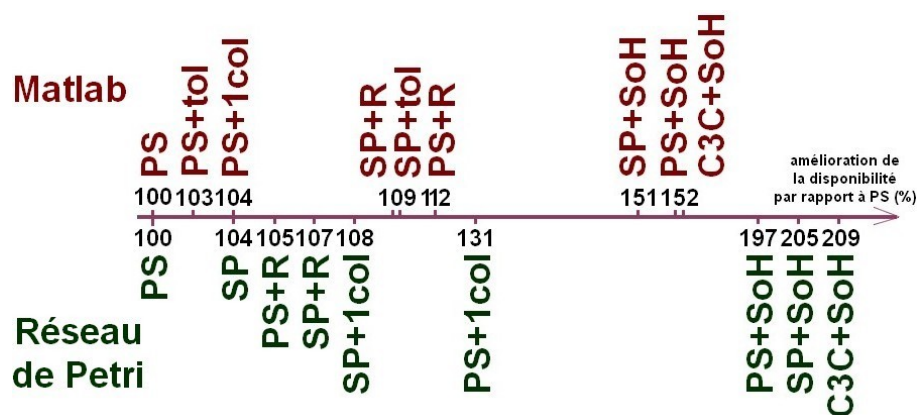


FIGURE 4.16 – Comparaison du classement des architectures, $n = 2$ lignes et $m = 4$ colonnes

La simulation de l'architecture C3C indique qu'il y a moins eu de restructuration que pour les architectures classiques. En effet, le C3C demande moins de reconfigurations internes puisqu'à chaque changement de configuration, la meilleure solution est retenue.

Comme sous Matlab, les trois architectures se montrent à peu près autant compétitives en utilisant l'algorithme d'optimisation. A l'issue des simulations pour chaque architecture, la somme des durées de vie restante sur la ligne critique a été relevée. La simulation de l'architecture PS qui semble être la moins performante s'achève alors qu'il reste encore 255 cycles possibles au total des les couleurs Rest de chaque cellule. En architecture SP, elles n'en contiennent plus que 55 tandis qu'en C3C ce total est réduit à 42 cycles de vie restant. Ces valeurs ne valent que pour la simulation présentée et n'ont pas un caractère générique. Avec d'autres conditions initiales, les cellules auraient pu vieillir différemment. Ce qui est à retenir toutefois est bien que l'architecture C3C optimise la trajectoire de vieillissement pour toutes les cellules et pas seulement de manière globale.

D'un point de vue formel, nous pouvons affirmer que les deux modélisations donnent des résultats comparables. Cela nous permet de conclure sur la reproductibilité des résultats.

Une autre utilisation de l'algorithme peut être envisagée : celle consistant à fonctionner à un courant inférieur au courant nominal. En effet, un profil de mission normal comprend des demandes et des apports en courant souvent fluctuant. Nous avons vu au chapitre précédent que le cycle labo ici utilisé permet de mesurer la disponibilité opérationnelle [187]. Il apparaît pertinent de compléter l'analyse en examinant si, lorsque le courant demandé est inférieur au nominal, il est possible de pratiquer des équilibrages redistributifs entre certaines cellules tout en utilisant les autres pour répondre aux spécifications. Nous pourrions également ainsi estimer l'influence de l'équilibrage sur la disponibilité opérationnelle.

4.3.3 Fonctionnement en mode dégradé

Objectifs

L'objectif de ce paragraphe ne consiste pas à tester un fonctionnement en mode dégradé 2 (voir Définition 37 de la page 71), correspondant au cas où la batterie ne peut plus répondre correctement à ses spécifications. Nous allons en revanche tester comment elle peut se comporter en mode dégradé 1, selon l'architecture déployée, c'est-à-dire lorsqu'elle est sollicitée sous un courant inférieur à son courant nominal. Ce mode est différent d'un test avec toutes les cellules actives car deux politiques peuvent être déployées : d'une part, le fonctionnement avec toutes les cellules de base sous un courant inférieur au courant nominal ; d'autre part le fonctionnement avec juste le nombre de cellules nécessaires pour répondre aux spécifications, une partie des cellules étant placée au repos. Ce mode s'apparente ainsi, pour les architectures classiques à un fonctionnement avec plusieurs cellules en redondance à chaque ligne.

En architecture classique, nous pouvons tester d'une part la batterie avec deux colonnes redondantes et d'autre part en utilisant l'algorithme de choix des cellules les moins vieilles. En C3C, plutôt que de laisser simplement reposer les cellules non utilisées, nous pouvons réaliser un équilibrage redistributif entre ces cellules. Pour estimer l'impact de cet équilibrage localisé, nous allons nous contenter de simuler un équilibrage entre les deux cellules au repos de chaque ligne, sachant que cet équilibrage ne sera réalisé que si l'écart entre les charges est du même ordre que pour déclencher l'équilibrage redistributif dans l'architecture SP, comme réalisé dans les simulations de la partie 4.4.2.

Simulation

Nous avons ainsi élargi la gamme de simulation du modèle en permettant de l'utiliser à un courant inférieur au courant nominal et ainsi de simuler un fonctionnement en mode dégradé 1 et ajouté la possibilité d'avoir ou non un équilibrage classique entre cellules de la même colonne pour l'architecture SP, ainsi qu'entre lignes en PS. En C3C, l'équilibrage redistributif peut alors être testé entre cellules au repos, lorsque le courant est inférieur au courant nominal, ce qui correspond à un fonctionnement en mode dégradé. Seul le marquage initial de l'état redondance doit être configuré manuellement,

en plus du vecteur $M0$ regroupant les conditions de simulation. Dans l'exemple présenté pour une batterie avec $n = 2$ et $m = 4$, le marquage initial est donné par la formule 4.8, correspondant à une simulation de l'architecture C3C ($\#archi = 3$, $\#mactif = false$, $\#algor = true$) en mode dégradé 1 ($\#Iapplic = 2$, soit inférieur à $(m - 1)$) avec équilibrage possible ($\#equil = true$).

$$M0^{exemple} = \{archi = 3, Iapplic = 2, mactif = false, algor = true, equil = true\} \quad (4.8)$$

Les simulations sont obtenues selon le même principe que pour une batterie de plus petite taille. Pour les simulations présentées dans ce paragraphe, le courant appliqué vaudra toujours $3i$, ce qui se traduit par un champ $Iapplic = 3$ dans le marquage initial. Les champs actif et algo sont faux pour la simulation avec redondance. Le champ algo est vrai pour la simulation avec la loi de commande relative à l'algorithme d'optimisation.

Concomitamment, nous allons simuler la batterie avec 2 lignes et 4 colonnes sous un courant valant $I = 2.i$, de manière à laisser deux cellules au repos sur chaque ligne. Pour ce faire, il convient de modifier les fonctions associées à l'équilibrage redistributif et à la loi de commande d'optimisation, en y prévoyant cette possibilité. Les disponibilités opérationnelles obtenues lors de ces simulations sont indiquées dans le tableau 4.7. Dans certaines simulations, nous avons bridé l'équilibrage de manière à en identifier l'impact. De ce fait, les simulations E, F, I, J et K ont été effectuées avec et sans équilibrage redistributif. Pour l'architecture SP, un équilibrage classique entre deux cellules de la même chaîne est simulé. Pour l'architecture PS, nous identifions la ligne où le déséquilibre entre deux des quatre cellules est le plus important. Puis, ces deux cellules sont connectées en parallèle le temps d'équilibrer leurs charges respectives. En C3C, l'équilibrage est effectué également en parallèle entre les cellules inactives d'une même ligne. Dans ce cas, nous avons considéré que l'équilibrage redistributif pouvait être pratiqué sur les deux lignes simultanément.

réf	batterie	nb de cellules actives	courant	disponibilité opérationnelle	nb d'équilibrages	nb de restructurations
A	P2S2	4	$I = 2.I_{nom}$	10	0	0
B	S2P2	4	$I = 2.I_{nom}$	201	18	0
E	P4S2	4	$I = 2.I_{nom}$	23	0	0
F	S2P4	4	$I = 2.I_{nom}$	417	70	0
E	P4S2	4	$I = 2.I_{nom}$	39	4	0
F	S2P4	4	$I = 2.I_{nom}$	457	74	0
I	P4S2	4	$I = 2.I_{nom}$	498	0	288
J	S2P24	4	$I = 2.I_{nom}$	507	0	301
K	C3C2,4	4	$I = 2.I_{nom}$	492	0	308
I	P4S2	4	$I = 2.I_{nom}$	501	705	306
J	S2P24	4	$I = 2.I_{nom}$	511	211	307
K	C3C2,4	4	$I = 2.I_{nom}$	495	195	313

TABLE 4.7 – Résultat des simulations en mode dégradé 2 avec le réseau de Petri

La simulation avec une architecture PS s'achève prématurément par la décharge de la cellule 22. En effet, la cellule 22 constitue le maillon faible de la batterie (nous l'avons conçue ainsi) et elle se montre incapable, si elle n'est connectée qu'avec une autre cellule en parallèle, de fournir le courant demandé. La simulation échoue ainsi par manque de durabilité. Lorsqu'une première cellule la remplace, elle se trouve connectée avec la cellule 21 déjà fortement déchargée, si bien que la redondance n'améliore que peu la disponibilité opérationnelle (passant de 10 à 23 cycles). En revanche, lorsque les cellules sont équilibrées, seulement quatre fois, cette disponibilité opérationnelle est fortement augmentée, atteignant 39 cycles.

En architecture SP, les colonnes en redondance permet de doubler la disponibilité opérationnelle, passant de 201 à 417 cycles. L'équilibrage redistributif permet de gagner un peu de disponibilité opérationnelle, environ dix pour cents supplémentaires.

L'utilisation de l'algorithme permet de corriger le défaut de la cellule faible pour l'architecture PS, lui permettant d'atteindre des performances similaires aux autres architectures. L'écart entre l'architecture la plus performance, en l'occurrence la SP, dans le cas particulier et la moins n'est que de 3%, trop faible pour pouvoir conclure sur la supériorité d'une architecture sur une autre. L'ajout de l'équilibrage n'apporte que 1% de disponibilité opérationnelle supplémentaire. Il semble que la performance maximale soit atteinte alors. En effet, l'équilibrage ne peut plus permettre d'améliorer la disponibilité opérationnelle qu'à la marge, l'essentiel de l'amélioration étant assurée par l'utilisation des cellules les moins vieilles à chaque cycle.

Il peut s'opérer un choix stratégique entre utiliser l'algorithme et équilibrer les cellules. En terme de management des ressources, il apparait pertinent de s'interroger sur l'efficacité managériale de chaque stratégie déployée (redondance, « tolérance » en PS, équilibrage en SP et optimisation par les SoH pour les trois architectures).

4.4 Perspectives pour une définition de lois de commande

Dans un système de production d'énergie électrique, ajouter un système de stockage dégrade les performances énergétiques, une partie de l'énergie étant perdue lors du stockage et lors de la récupération de l'énergie. D'où la nécessité de disposer dans les SSEE d'un contrôle optimal des cellules [57]. Ainsi, pour améliorer la cyclabilité des batteries, une planification intelligente doit être mise en place pour manager les ressources, quelle que soit la phase (décharge, recharge). Le système complet peut ainsi être constitué de cellules qui sont alors en charge et d'autres en décharge [110]. Plus souvent, se sont des dispositifs de contrôle par contre réaction qui sont mis en place dans les systèmes de stockage stationnaires [221, 238].

Une loi de commande peut être établie en dynamique, en analysant la trajectoire laissée dans un multiplan orienté par des critères spécifiques. L'analyse des trajectoires permet d'arbitrer s'il faut laisser le système poursuivre sur sa trajectoire ou s'il est nécessaire de le piloter pour éviter qu'il ne parte dans des états estimés comme non désirables ou dangereux. Une solution pour obtenir ce suivi et ce pilotage a été proposée dans [166], en utilisant des réseaux de Petri fonctionnant en parallèle. La loi de commande doit permettre de choisir une trajectoire parmi celles possibles en définissant à l'avance quel vieillissement est souhaité. Comme nous l'avons vu dans les simulations effectuées au chapitre ainsi qu'au paragraphe précédent, piloter les cellules en visant à un vieillissement homogène entre toutes les cellules est une solution qui permet d'accroître la cyclabilité de la batterie, ce qui contribue à augmenter sa disponibilité opérationnelle. Les incidents liés à des cellules faibles peuvent conduire à une perte de durabilité qui ne peut être compensée que par l'usage de lois de commande : équilibrage, utilisation de redondance et surtout utilisation des ressources selon leur vieillissement.

Une approche « contrôleur optimal » peut être retenue en prenant pour :

- modèle de procédé : le réseau de Petri associé à l'architecture de la batterie, à sa structure (taille en lignes et colonnes) et à ses variantes (équilibrage, redondance, algorithmie, éventuelle tolérance) ;
- spécifications : l'ensemble du DSI défini en page 150 à la figure 4.1, soit des contraintes sur la température et l'état de charge de chaque cellules, correspondant aux obligations minimales de sécurité ;
- pondération des trajectoires de commande : le coût associé aux trajectoires peut être la vitesse du vieillissement, exprimé par la dérivée de SoH(t).

Ce contrôleur se traduit par les états supplémentaires dans le réseau de Petri, représentés en rouge et vert foncés. Le contrôleur ne va pas autoriser ou interdire telle ou telle transition mais adapter l'ordre des jetons et les rendre actifs au besoin. Si nous avions conservé des états séparés pour les champs actif et vie, le contrôleur aurait présenté un comportement plus classique, en autorisant ou non la

transition cyclage pour les jetons correspondant aux cellules à activer ou à laisser au repos. Le réseau utilisé est alors constitué sur la base que nous avons développée. Chaque transition est pilotée par ce contrôleur. Il ne s'agit, à cette étape d'étude de faisabilité que d'une esquisse des lois de commande car le modèle utilisé comprend de nombreuses simplifications. Il demanderait à être calé plus finement en vue de son implantation dans un automate de contrôle.

La Loi de commande vise à homogénéiser le vieillissement des cellules en linéarisant la décroissance des champs Rest de chaque cellule, quelle que soit l'architecture. Ceci correspond à l'objectif d'amélioration de la disponibilité opérationnelle, donc du temps pendant lequel la batterie peut satisfaire aux demandes de la charge externe.

Les aspects sécurité : éviter qu'une cellule ne tombe en décharge profonde ou en surcharge peuvent être pris en compte dans les fonctions associées à la partie arbitrage de la loi de commande. En effet, en plus de la perte de SoC ou de durée de vie restante, il est possible d'assigner à cette partie du réseau des spécifications sur la température ou les charges élevées.

La loi de commande doit permettre de choisir comment va s'opérer le vieillissement.

Nous avons évoqué au paragraphe 2.1.4. que la théorie RW consiste à imposer des contraintes au procédé grâce un superviseur, contraintes traduisant les spécifications, et se traduisant par l'autorisation de certains événements et l'interdiction d'autres.

La Loi de commande se traduit ainsi par une trajectoire de vieillissement pour chaque cellule. Cette trajectoire est continue et dégressive en l'absence de supervision. Cette trajectoire est modifiée par les lois de commandes mises en œuvre selon l'architecture et les améliorations apportées (redondance, équilibrage, algorithme d'optimisation). Ainsi, pour chaque cellule de la batterie, elle n'est plus continue mais peut subir des ralentissements et présenter des plateaux, comme nous l'avons relevé avec les simulations sous Matlab, comme par exemple en cas d'utilisation d'un algorithme d'optimisation par les états de charge (nous avons indiqué ci-avant qu'il pourrait être opportun de changer en dynamique de mode de pilotage). Un exemple est donnée sur la première figure de la seconde ligne pour une architecture PS et de la quatrième ligne de la figure 3.15 (page 135) pour une architecture C3C. Nous avons pris comme hypothèse un vieillissement progressif, sans récupération, ce qui explique que sur ces courbes la trajectoire suive une courbe non-strictement monotone (décroissante ou stable). Le contrôleur doit garantir les spécifications relatives à la charge de chaque cellule (mini et maxi) et à la durée de vie restante, correspondant au SoH.

Concrètement, dans le réseau de Petri de la batterie, la loi de commande regroupe les parties représentées en rouge clair (équilibrage), rouge foncé (utilisation de la redondance) et vert (algorithme d'optimisation).

Les résultats des simulations réalisées avec la modélisation effectuée en discret corroborent ceux obtenus sous Matlab, tant en terme d'amélioration de disponibilité opérationnelle pour chaque solution qu'en terme de classement des solutions par performance (disponibilité opérationnelle). Nous avons ainsi démontré qu'il est possible de produire une modélisation discrète de toute batterie. En jouant sur ces lois, les améliorations obtenues sont du même ordre que celles que nous avons déterminées au chapitre précédent, ce qui tend à confirmer qu'un pilotage par automate d'une batterie est une solution pertinente pour en assurer sécurité et efficacité énergétique.

Cet algorithme d'optimisation assure une communicabilité optimale, en s'assurant d'un vieillissement homogène pour toutes les cellules composant la batterie. C'est pourquoi, il constitue le meilleur choix en tant que loi de commande. Il demande toutefois à être affiné et peut être implanté dans les BMS pilotant toute forme d'architecture : PS, SP et C3C, pour peu qu'une part de redondance soit incluse dans la batterie.

Ce chapitre a permis de démontrer qu'il était possible de réaliser une modélisation discrète de la complexité d'une batterie constituée d'un grand nombre de cellules et qu'il était possible d'y adjoindre des lois de commandes permettant de contrôler et de piloter le vieillissement des cellules, de manière à améliorer la disponibilité opérationnelle de la batterie.

Chapitre 5

Bilans

5.1 Validation des hypothèses

Au fil de ce mémoire, certaines hypothèses ont été émises, puis démontrées. Nous reprenons au tableau 5.1 les principales d'entre elles, en y précisant l'hypothèse ainsi que le paragraphe où elle a été émise. Pour chaque hypothèse, nous indiquons où et comment nous l'avons confirmée ou bien, dans certains cas, pourquoi nous maintenons cette hypothèse (ex : BMS optimal).

nature de l'hypothèse	paragraphe d'émission	paragraphe de confirmation	justification
Le BMS est optimal en terme de temps de réponse, de capacité de calculs et de fiabilité	1.1.4	1.1.5	L'étude des BMS ne fait pas partie de cette étude
Le BMS limite la température des cellules à 70°C	1.1.5	3.1.2	Si $\theta = 70^\circ\text{C}$, le paramètre d'aggravation $A_t = 20$ pour $E_a = 1\text{eV}$ et $A_t = 5$ pour $E_a = 0,4\text{eV}$ (Loi d'Arrhénius)
L'influence thermique entre cellules n'est pas prise en compte	1.2.1	3.1.2, 2.2	Cela implique de mesurer la température pour chaque cellule et d'intégrer ceci dans les modèles ; influence évaluée par ailleurs [203]
Les interrupteurs répondent parfaitement aux sollicitations du BMS	1.1.4	3.1.1	Constantes de temps de commutation très inférieures au pas de calcul
Ils sont parfaits en terme de commutation	1.3.1, 2.3.1	3.3.5	Existence de pics de courant internes en PS et C3C, demandant une APD-APR
Ils sont parfaits en terme de fiabilité	2.3.1	3.3.5	$\lambda_{inter} < 30 \cdot \lambda_{cell}$
R_{ds}^{ON} ne vieillit pas	1.2.2, 2.3.1	3.1.1, 3.3.5	R_{ds}^{ON} ne varie qu'un peu avec la température ; interrupteurs sollicités moins de 12000 fois dans une simulation
Le cycle labo suffit pour dimensionner les caractéristiques d'une batterie	3.2.1	3.3.3	Mêmes résultats avec d'autres profils de mission, sauf pour PS « tolérante » et PS avec algorithme SoC
$Q_0 = f(\theta)$ n'est pas continue, pour $\theta < 0$	1.2.1	1.4.3	$\theta > t_a$

nature de l'hypothèse	paragraphe d'émission	paragraphe de confirmation	justification
Non prise en compte de la chute de quelques pour cent au départ sur $Q_0(t)$, ni de la non-linéarité quand $Q_0(t) \ll Q_0^*$	1.4.4	1.4.4, 3.1.3	La chute initiale n'est que de quelques pour cent ; les cellules sont utilisées pour $Q_0(t) \geq 0,8 \cdot Q_0^*$
$E_0 = (SoC)$ n'est pas toujours continue	3.1.2	3.1.2	Conjecture dont l'influence est à vérifier par des différences entre simulations et résultats de mesures expérimentales
Le paramètre d'aggravation du vieillissement $\frac{di}{dt}$ n'est pas modélisé	1.2.2	3.2.1	Nous simulons sous cycle labo, en dehors des changements de phase, $\frac{di}{dt} = 0$
Le vieillissement suit un processus Γ	1.2.2	1.4.3	Seules des régénérations partielles occurrent, généralement non prises en compte
Le vieillissement s'opère en racine carrée du temps, $aging = \frac{1}{2}$	2.1.2	3.3.5	Pas d'influence sur la disponibilité opérationnelle, sauf pour la variante SP « tolérante »
Solliciter une cellule sous son courant nominal en réduit le vieillissement	2.2.3	4.3.1	Les simulations montrent un gain de disponibilité opérationnelle d'environ 60% si $i = 0,5C$
λ_{cell} est déterminé à partir du vieillissement cyclique uniquement, s'il comprenait le calendaire, le vieillissement serait multimodal	2.3.2	2.3.2, 2.4.1	Fiabilité inférieure de 5,3% si le vieillissement calendaire est inclus ; 2,8% si la cellule est régulièrement rechargée pour contrer l'autodécharge
λ_{cell} est constant	2.3.2	3.1.3	Les cellules sont considérées en phase de maturité, le vieillissement est intégré dans les paramètres d'aggravation A_d , A_t et A_i
Les cellules en attente sont en redondance passive	2.3.4	3.2.3	Si elles sont en redondance active tout le temps, le MTTF est réduit de 15%
Pourquoi l'architecture SP est-il plus déployée que la PS alors qu'elle semble moins fiable ?	2.4.3	3.3.4	La disponibilité opérationnelle d'une batterie en SP avec équilibrage redistributif est supérieure à celle d'une PS
Calculs approchés pour la fiabilité d'une architecture « tolérante »	2.4.1	3.3.5	Le gain en disponibilité opérationnelle est faible et ne justifie pas un développement de cette variante

TABLE 5.1 – Relevé des hypothèses et de leurs justification

5.2 Efficacité du management

Conformément à ce que nous avons avancé en introduction, nous avons défini des critères qualitatifs et les avons mesurés sur les trois architectures et leurs différentes variantes de commande ainsi que sur les ressources déployées. Sans s'inscrire dans une démarche ISO900 :2008, la méthode d'analyse EFQM (*European Foundation for Quality Management*) permet d'évaluer neuf points issus de cette norme comme l'écoute client (la prise en compte des spécifications), le leadership (du rôle du BMS),

l'implication du personnel dans le cas de la norme s'appliquant à un service, que nous pouvons traduire dans le cas du pilotage d'une batterie par la mobilisation et le taux d'utilisation des différentes cellules, ces dernières étant sollicitées selon leurs possibilités avec l'algorithme d'optimisation. Les autres points de la démarche comprennent l'approche processus, que nous détaillerons dans l'analyse EFQM, le management par approche système, ce qui est le cas, la présence d'une démarche d'amélioration continue et une approche factuelle conduisant à une prise de décision, respectées autant dans les circuits d'équilibrage redistributifs que par l'algorithme d'optimisation. Enfin, les résultats doivent être mutuellement bénéfiques entre l'acteur et ses fournisseurs, autrement dit la charge externe doit obtenir toute l'énergie qu'elle souhaite et pouvoir envoyer en stockage toute celle dont elle dispose à cet effet.

Analyse de l'efficacité managériale

Issue du management organisationnel pour mesurer les bonnes pratiques de management conduisant à l'excellence, la grille d'analyse EFQM s'applique normalement à tout système devant manager de l'humain. Toutefois, rien n'interdit de l'adapter et de la décliner à des systèmes non humains. Dans ce cas, le BMS doit manager des cellules tout comme un dirigeant doit manager ses employés. En tant que cadre de référence, cet outil d'évaluation permet de faire remonter les points forts et les points à améliorer dans le mode de gestion. Il permet de clarifier les objectifs managériaux et de déterminer les performances de l'organisation. La méthode d'analyse EFQM déployant des critères peut être appliquée à l'évaluation de l'efficacité du management d'une batterie, constituée en système. La grille d'évaluation porte sur neuf critères, regroupés en facteurs et en résultats. Les facteurs constituent des leviers d'actions sur lesquels le partage d'éléments entre les acteurs permet de progresser vers la performance. Une pondération adaptée de chaque critère permet de définir l'atteinte des objectifs en tenant compte des moyens mis en œuvre par priorisation des critères. Un aspect développement durable est sous-entendu lors de l'élaboration des questionnements de cette grille d'évaluation.

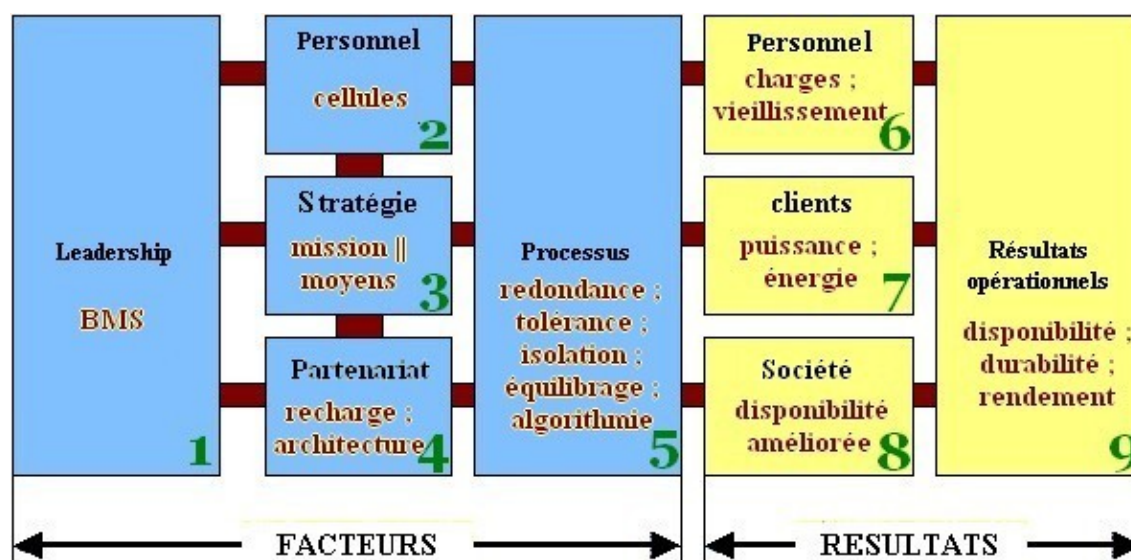


FIGURE 5.1 – Application de la grille EFQM pour évaluer le management des batteries

En appliquant la grille d'évaluation EFQM, présentée en figure 5.1, au management des batteries multicellulaires, nous pouvons identifier chaque facteur. Le leadership est assuré par le BMS qui doit adapter l'utilisation des cellules et les manager en fonction des spécifications. Il applique les différentes stratégies prédéfinies, notamment en priorisant soit l'engagement client, soit la préservation des moyens internes. Par exemple, un drone électrique devra privilégier sa mission à ses moyens en effectuant un retour à sa base (ou une descente contrôlée au sol) plutôt que la préservation des cellules de la batterie. La recharge de la batterie est à envisager en tant que partenariat avec la charge

externe. L'architecture interne, notamment les possibilités de combinaisons entre les cellules, constitue une ressource à la disposition du BMS, tout comme la métrologie, concrétisée par les capteurs relevant les paramètres physiques des cellules et leur traduction en valeurs ou états logiques. Les processus disponibles comprennent l'implantation d'outils classiques de la sûreté de fonctionnement suivi de leur mise en œuvre matérielle : recours à la redondance, tolérance aux fautes, isolation en action préventive ou curative, ainsi que les outils algorithmiques d'optimisation modifiant les configurations internes. Côté résultats, la pénibilité et le vieillissement des cellules sont mesurables par des indicateurs classiquement déterminés pour tout BMS. Le résultat auprès de la charge externe se concrétise par l'engagement client décliné en la fourniture de la puissance et de l'énergie demandée. Le résultat sociétal est moins directement identifiable : si les batteries améliorent leurs performances (durée de vie, quantité d'énergie stockée et restituée...), elles contribuent à ce que l'énergie électrique devienne concurrentielle face aux énergies fossiles. Enfin, les performances clefs se mesurent par la disponibilité opérationnelle, mesurée en temps pendant lequel la batterie répond à l'engagement client, en incluant les recharges mais hors actions de maintenance ; la durabilité (la batterie doit répondre à toute demande de la charge externe, tant que cette demande est conforme aux spécifications initiales ayant contribué à calibrer la taille de la batterie) ; et le rendement de l'énergie restituée sur l'énergie reçue.

Passer l'architecture que nous avons développée au crible de l'analyse EFQM permet de déterminer son efficacité managériale. Nous avons démontré que l'algorithme d'optimisation permet d'homogénéiser le vieillissement des cellules, de manière à améliorer en moyenne de 40% la disponibilité opérationnelle de la batterie. Il dépasse de loin les performances des actions correctives classiques telles que l'équilibrage ou la tolérance aux fautes qui ne l'améliorent que d'environ 10%. Une liste de questionnements peut être établie visant à déterminer si les processus sont conçus et déterminés afin d'optimiser la valeur pour les parties prenantes et afin de créer une valeur optimale pour l'utilisateur, en analysant avec un dispositif d'écoute client, comment les demandes reçues sont prises en compte. Ces questions sont répertoriées dans le tableau 5.2. La comparaison entre les différentes architectures en résultant est donnée au tableau 5.3. Le détail de l'analyse est donné en Annexe 10. Comme attendu, ce sont les architectures qui utilisent l'algorithme qui réalisent les meilleures performances managériales. D'un point de vue efficacité managériale, l'architecture C3C apparaît meilleure que l'architecture SP, toutes deux supérieures à l'architecture PS.

Pour améliorer l'efficacité managériale, il est possible d'agir sur les paramètres dont les évaluations sont les plus améliorables. Par exemple, l'efficacité de la loi de commande (paramètre 2.4) n'est mesurée dans aucune architecture. Seule la C3C permettrait d'ailleurs, pour peu que le BMS présente des capacités de calcul disponibles, de changer de loi de commande en gérant le choix des cellules actives en fonction des SoC ou de la température en cas de dérive plus importante que souhaitée de l'un ou l'autre de ces paramètres. En adaptant un outil qualité évaluant la performance, nous pouvons constater que l'architecture C3C utilise mieux les ressources que les architectures classiques.

L'architecture SP sans équilibrage (référéncée SP-) est la solution la moins bien classée à l'issue de cette analyse. En revanche, lorsqu'elle recourt à l'équilibrage, l'architecture SP se montre plus performante en terme de gestion de l'énergie stockée que l'architecture PS, justifiant également le choix actuel d'y recourir.

référence	paramètre	poids
1	Leadership	7,5
1.1	Le BMS est exemplaire, il exécute parfaitement les tâches pour lesquelles il est conçu.	
1.2	Chaque situation possible à venir a été imaginée et la solution optimale a été implémentée.	
1.3	Le BMS contrôle, évalue et pilote le système, en vue d'améliorer la performance.	
1.4	Le BMS optimise le fonctionnement de chaque cellule.	
1.5	Le BMS assure des commutations de qualité.	
1.6	Le BMS pilote les changements de configuration sans perturbation du service rendu (évaluation du risque de perturbation).	
2	Stratégie	10
2.1	La loi de commande repose sur la connaissance des spécifications et de l'environnement (température).	
2.2	La loi de commande intègre les performances du BMS et sa capacité de calcul.	
2.3	La loi de commande peut être remise en question (modifiée) par le BMS.	
2.4	L'efficacité de la loi de commande est mesurée.	
2.5	Le fonctionnement en mode dégradé est intégré.	
3	Cellules	10
3.1	L'état de chaque cellule est pris en compte pour son pilotage.	
3.2	Homogénéité et équité dans les charges extraites lors d'un cycle.	
3.3	Chaque cellule est mise à contribution.	
3.4	Les cellules affaiblies sont mises au repos.	
3.5	Les cellules ne peuvent pas pénétrer dans une zone d'insécurité.	
4	Partenariats	7,5
4.1	Respect du profil de mission en décharge et en recharge.	
4.2	Toute l'énergie envoyée dans la batterie est utilisée.	
4.3	La maintenance curative des cellules est simple.	
4.4	La maintenance curative n'introduit pas de risque de déséquilibre électrique.	
4.5	L'architecture est adaptée à la loi de commande.	
5	Processus	15
5.1	La métrologie est conçue pour apporter les plus pertinents indicateurs au BMS.	
5.2	Les outils de sûreté de fonctionnement déployés permettent d'améliorer la disponibilité opérationnelle de la batterie et la durabilité des cellules.	
5.3	Le stockage de l'énergie est réparti entre toutes les cellules.	
5.4	L'isolation de cellules affaiblie est réversible.	
5.5	La gestion des ressources obéit à un algorithme permettant d'améliorer les performances.	
5.6	Les cellules en redondance contribuent à la performance globale.	
6	Résultats clients (charge externe)	12,5
6.1	Absence de défaut ou de microcoupure dans le profil de mission fourni.	
6.2	Existence d'indicateurs internes pour estimer le respect du profil de mission.	
7	Résultats sur les cellules	12,5
7.1	Pas de disparités dans les échauffements.	
7.2	Les défaillances surviennent de manière aléatoire et non concentrée sur une sous-partie.	
7.3	Existence et utilisation d'indicateurs internes pour estimer l'état des cellules.	
7.4	Homogénéité du vieillissement des cellules.	
8	Résultats sociétaux	0
8.1	Bons retours (articles, rapports, critiques) de chercheurs, industriels, presse.	
8.2	Utilisation du procédé pour de nombreuses applications.	
9	Résultats d'activité	25
9.1	Mesure de l'efficacité : gain en disponibilité opérationnelle.	
9.2	Mesure de l'efficience : gain en disponibilité opérationnelle sur moyens déployés.	

PS-Base	PS+R	PS+tol	PS+SoH	SP-	SP-Base	SP+R	SP+SoH	C3C+ SoH
23	27	33	72	16	31	35	75	83

TABLE 5.3 – Résultats de l'EFQM déclinée sur le management des cellules

5.3 Analyse fonctionnelle

Reprenons l'analyse fonctionnelle effectuée en introduction. Nous avons défini une architecture qui remplit les fonctions principales définies, à savoir prolonger la disponibilité opérationnelle d'une batterie et utiliser au mieux l'énergie stockée. Les fonctions contraintes ont été respectées. Les cellules les plus faibles (en SoH ou en SoC) sont moins sollicitées. Lorsqu'une cellule est défectueuse, elle est isolée. L'usure entre les éléments est plus qu'homogénéisé, il est rendu quasiment identique pour toutes les cellules de la batterie qui sont équitablement utilisées. Les surcharges et les décharges profondes sont empêchées. En ajoutant une redondance minimale, nous optimisons les moyens déployés pour satisfaire le besoin. Enfin, nous avons développé un algorithme de choix pour lequel l'architecture est transparente puisqu'il apporte les mêmes améliorations quelle que soit l'architecture, lorsqu'il est testé en limite de capacité de la batterie. Il est vrai que nous avons porté des hypothèses simplificatrices sur les contraintes physiques liées aux vitesses de commutation et aux éventuels court-circuits, ainsi que sur la capacité de calcul du dispositif de contrôle.

Chacune des trois meilleures solutions, incluant une colonne en redondance, répond à nos besoins, sauf peut-être l'architecture SP en FC1 (solidarité entre cellules), l'architecture C3C en FC9 (besoins importants en moyens de calculs) et l'architecture PS en FP1 (disponibilité opérationnelle) car elle peut parfois se décharger très rapidement (manque de durabilité, comme constaté au chapitre précédent). Le détail des adéquations est donné au tableau 5.4.

Par ailleurs, nous n'avons effectué des optimisations qu'en considérant les SoC ou les SoH des cellules. Il serait possible également de pondérer les choix par le critère de la température, point prépondérant dans l'accroissement du vieillissement. Il serait également intéressant de pondérer les arcs par une convolution de ces trois paramètres, afin de définir de combien il est encore possible d'optimiser la disponibilité au-delà de nos résultats, de manière à utiliser le solde de durée de vie restante mise en évidence au paragraphe 4.3.2. Une variante consisterait à faire varier la loi de commande sur l'optimisation en fonction d'un méta-critère regroupant les trois paramètres. D'autre part, intégrer la température en tant que critère de pondération pourrait avantager la structure C3C. En effet, en cas de chauffe localisée, en C3C il est possible, en fonctionnant de manière préventive en mode dégradé 1, de choisir la combinaison qui permet le refroidissement naturel des cellules les plus chaudes en ayant dès le départ conçu de manière optimale la répartition des chemins en sortie de chaque cellule. Il doit ainsi être possible d'optimiser le câblage physique afin de réduire l'influence thermique dans les stacks puisque nous avons la possibilité de câbler des cellules implantées dans divers endroits de la batterie. De fait, en sortie de chaque cellule, nous disposons du choix pour envoyer le courant vers une cellule chaude, une tiède et une relativement froide. Ainsi, il serait possible de mettre l'entropie au service de cette optimisation.

Si les résultats des simulations semblent très avantageux par rapport à ce qu'il serait possible d'attendre, il est indispensable de confirmer par l'expérimentation les premiers résultats. Dans notre cas, les chiffres obtenus, à savoir une amélioration de la disponibilité de +10% pour les solutions classiques et +40% avec l'algorithme d'optimisation ne semblent pas démesurés. En effet, une approche d'optimisation sur les SoH, réalisée et expérimentée dans le laboratoire sur des supercondensateurs en série a montré des améliorations de l'ordre de 20 à 30% [203]. Par ailleurs, cette thèse apporte beaucoup d'ouvertures : sur le mode de gestion de la nouvelle architecture proposée, sur la façon de

architectures avec optimisation	PS	SP	C3C
FP1 - disponibilité opérationnelle	prolongée de 40%	prolongée de 40%	prolongée de 40%
FP2 - utilisation raisonnée de l'énergie	auto-équilibrage entre cellules de la même ligne ; parfois perte de durabilité	circuits d'équilibrage	auto-équilibrage
FC1 - solidarité entre cellules	entre cellules de la même ligne	entre colonnes	sur toute la matrice
FC2 - isolation individuelle possible	jusqu'à n cellules dans des lignes différentes	toute la colonne est placée au repos	jusqu'à n cellules dans des lignes différentes
FC3 - équité d'efforts	utilisation selon l'état de santé	utilisation selon l'état de santé	utilisation selon l'état de santé
FC4 - usure homogène	fondement de l'optimisation	fondement de l'optimisation	fondement de l'optimisation
FC5 - contraintes physiques	pourrait induire des courants internes non négligeables	pourrait induire des courants internes non négligeables	pourrait induire des courants internes non négligeables
FC6 - DSI	isolation	égalisation, isolation	isolation, modes dégradés
FC7 - lucidité	goulot d'étranglement entre chaque ligne	peu de risques	risques aux commutations
FC8 - moyens supplémentaires	$\frac{1}{m-1}$ cellules en plus	$\frac{1}{m-1}$ cellules en plus	$\frac{1}{m-1}$ cellules en plus
FC9 - calculs	BMS conventionnel	BMS conventionnel	demande un BMS performant et des méthodes d'optimisation
FC10 - instrumentation	supposée idéale	supposée idéale	supposée idéale
FC11 - algorithme	rapide ($n \cdot (m - 1)$) choix	rapide m choix	plusieurs pas de calcul

TABLE 5.4 – Adéquation avec les fonctions de l'analyse fonctionnelle

réaliser l'optimisation, sur la sécurisation des transitions, sur l'implémentation des lois de commande dans un BMS...

5.4 Conclusions partielles sur l'architecture

Dans ce mémoire, nous avons réalisé des comparaisons entre différentes architectures possibles et analysé l'impact de plusieurs lois de commande. Ainsi, nous avons en premier lieu écarté les solutions contenant trop d'interrupteurs car trop onéreuses et sujettes à des problèmes de commutation. Puis nous avons écarté les solutions remplaçant par un court-circuit les cellules défectueuses car n'apportant que peu d'amélioration en terme de disponibilité opérationnelle (architectures « tolérantes »).

Les simulations ont également permis de vérifier que l'équilibrage redistributif permettait de gagner jusqu'à 10% en disponibilité opérationnelle. Cependant, une forme de concurrence peut s'exercer entre équilibrage et algorithme d'optimisation. Par ailleurs, l'équilibrage n'est vraiment performant que pour les architectures SP. Aussi, il ne semble par pertinent financièrement d'ajouter des circuits d'équilibrage entre cellules dans les architectures PS et C3C fonctionnant avec optimisation (cf. paragraphe 4.3.3 montrant une concurrence entre l'utilisation de l'algorithme d'optimisation et l'équili-

brage redistributif). Les simulations semblent également confirmer qu'il est préférable, si l'algorithme d'optimisation est déployé, d'utiliser le nombre de cellules maximal, en n'en conservant qu'une au repos par ligne, de manière à ce qu'elles soient traversées par un courant faible plutôt que de solliciter à leur maximum un faible nombre de cellules et de faire s'auto-équilibrer les cellules au repos puisque plus le courant est élevé, plus le vieillissement s'aggrave.

Nous avons vu au paragraphe 3.3.4. que seules les solutions utilisant l'algorithme d'optimisation par les SoH était économiquement rentables. Les solutions classiques ne peuvent pas rivaliser avec celles utilisant l'algorithme en manière d'amélioration de la disponibilité opérationnelle.

Nous avons pareillement démontré au paragraphe 2.4.3. que les solutions PS et C3C, pour peu qu'elles comprennent la redondance minimum, sont celles qui présentent la meilleure fiabilité.

Nous venons de démontrer aux deux chapitres précédents que les variantes utilisant l'algorithme d'optimisation par les SoH présentent une disponibilité opérationnelle proche. La loi de commande est plus simple à implanter pour les architectures classiques PS et SP car elle ne demande qu'un seul pas de calcul mais l'architecture C3C assure un meilleur pilotage de la trajectoire de vieillissement en homogénéisant d'avantage le vieillissement entre les cellules, même en cas de défaillance localisée, et en réduisant la part rémanente de cyclage potentiel.

Cependant, en terme d'efficacité énergétique et de management des cellules, l'architecture C3C est nettement la plus performante.

Pour résumer, le tableau 5.5 synthétise les performances de chacune de ces trois solutions. Dans ce tableau, pour chaque critère de performance, les solutions répondant parfaitement, à quelques détails près, obtiennent deux plus, celles un peu moins performantes un seul, celles qui présentent des lacunes un moins. Même si l'architecture C3C arrive en tête dans ce classement, il n'est pas encore possible de la déclarer la plus performante. La solution optimale dépend de l'usage qui va être fait de la batterie : en puissance ou en énergie. Dans ce dernier cas, l'avantage est au C3C qui présente un meilleur management des ressources. Par ailleurs, il convient également d'affiner les études sur le C3C, notamment en ce qui concerne le traitement des défauts possibles de commutation, l'opportunité de conférer à la matrice une forme carrée ou non et sur la recherche d'un optimum local dans le choix des configurations possibles.

performance	PS	SP	C3C
rendement économique	++	++	+
fiabilité	+	-	+
réponses aux besoins	+	++	++
disponibilité opérationnelle	++	++	++
efficacité énergétique	+	+	++
management	+	+	++
bilan	+8	+7	+10

TABLE 5.5 – Synthèse des performances des trois architectures avec redondance minimale

L'architecture C3C reprend les points positifs de l'architecture SP. Elle combine des cellules en série partageant le même courant. Comme l'architecture PS, elle présente une bonne fiabilité, réalise de l'auto-équilibrage entre cellules et dispose de n possibilités de redondance alors que l'architecture SP n'en compte qu'une seule.

Chapitre 6

Conclusions et prolongements

Principales conclusions

Le frein majeur à l'avènement des systèmes de stockage de l'énergie électrique provient des valeurs relativement faibles de durabilité et de disponibilité opérationnelle offertes à ce jour.

Dans cette thèse, nous avons étudié les architectures classiques des SSEE (SP et PS) et proposé une variante, maximisant les possibilités intrinsèques des cellules afin de réduire le vieillissement des cellules composant les SSEE. Le vieillissement est un phénomène inéluctable et continu qu'il est toutefois possible de ralentir. Pour y parvenir, l'architecture proposée (le C3C) répartit le flux de courant entre les cellules d'une batterie et permet des équilibrages locaux, sans ajout de circuits complémentaires. L'architecture C3C permet de multiples combinaisons internes, ce qui permet de choisir en fonction de critères prédéfinis quelles cellules activer. Elle demande juste trois interrupteurs par cellule, la plaçant parmi les solutions supportant des restructurations internes qui en comptent le moins. Nous avons répondu aux questionnements sur l'apport possible d'un équilibrage en architecture PS, sur la dualité entre équilibrage et restructuration au chapitre 4 ainsi que démontré qu'un algorithme d'optimisation permettait d'assurer une reconfiguration optimale en dynamique et de prolonger la disponibilité opérationnelle.

Les apports des travaux présentés consistent en :

- une comparaison multi-critères de différentes architectures de batteries et de leurs variantes, avec quantification de la disponibilité opérationnelle pour chaque variante ;
- la démonstration par des simulations qu'une optimisation de l'utilisation des cellules en fonction de leur état de santé permet, quelle que soit l'architecture, d'accroître la disponibilité opérationnelle en moyenne de 40%, sachant que cette amélioration est fonction de la structure ;
- la modélisation discrète d'une cellule et d'une batterie par un même modèle en réseau de Petri coloré de haut niveau ;
- les prémices de lois de commande discrètes destinées à être implantées dans les BMS pilotant des SSEE multi-cellulaires.

Pour cela, nous avons défini un algorithme d'optimisation et l'avons testé avec des critères de pondération reposant sur le SoC ou le SoH de chaque cellule. Nous avons comparé les performances des trois architectures (classiques : série, parallèle ; et mixte) comprenant un minimum de cellules redondantes en terme de coût, fiabilité, disponibilité opérationnelle et commandabilité. Nous avons évalué l'intérêt de la redondance, de la tolérance aux fautes, d'un fonctionnement en sur-capacité. Notre méthode a consisté à définir un schéma équivalent d'une cellule, obtenu à partir de l'équation fondamentale, des paramètres thermiques, de l'hystérésis et de la relaxation. Puis, sur cette base, nous avons conçu un logiciel de simulation fonctionnant avec plusieurs profils de mission possibles. Les caractéristiques des cellules sont paramétrables : chimie, charge initiale, résistance série initiale, température initiale, durée de vie annoncée, influence du vieillissement.

Une cellule et une batterie ont été modélisées par un réseau de Petri coloré de haut niveau à fonctionnement autonome, dans lequel le tirage des transitions (sauf celle marquant la fin d'un cycle) inclut un temps implicite. Nous avons simplifié le modèle en linéarisant l'équation fondamentale et par parties les paramètres de vieillissement A_d et A_t (liés à la DoD et à la température), en considérant $A_i = 1$ (lié au courant). Nous utilisons la charge instantanée et la durée de vie restante comme images des SoC et SoH. Enfin, nous avons simplifié le comportement thermique des cellules en considérant un retour linéaire à la température ambiante. Quelle que soit l'architecture considérée et ses variantes, celles-ci peuvent être représentées par un marquage initial particulier et des fonctions en sortie des transitions différentes selon les équations électriques propres à l'architecture. Dans nos hypothèses, le BMS doit assurer l'équilibrage, maîtriser les paramètres de charge, d'énergie et de puissance de la batterie, assurer les fonctions de protection contre les éventuelles surcharges et décharges profondes ainsi qu'isoler tout élément défaillant. Il doit en plus pouvoir choisir la meilleure configuration.

Par soucis de simplification, le BMS a été placé hors du champs de l'étude. Cependant, une étude dimensionnante de ce BMS permettrait de s'assurer que son coût de réalisation est inférieur aux coûts supplémentaires induits par la redondance et les interrupteurs et qu'il présente une capacité et une vitesse de calcul suffisantes pour assurer l'ensemble de ses missions.

Perspectives

Puisque nous n'avons pas intégré dans les modélisations les transferts thermiques pouvant apparaître entre les cellules [47], la précision de nos modèles est améliorable. Tout comme il est également possible, afin de s'affranchir d'une éventuelle non continuité de la décroissance de la capacité opérationnelle, de l'affiner par une recherche d'une solution bayésienne pour la meilleure configuration, en fondant les causalités sur les dégradations antérieures du SoH et sur soit la demande projetée, soit la demande courante en courant. La question du choix de la meilleure combinaison peut également faire l'objet d'une analyse complémentaire. Comme pour l'estimation du SoC qui, dans certaines recherches, est fondée sur un réseau neuronal [264], il doit sûrement être possible d'explorer une piste pour mieux utiliser l'architecture C3C avec un algorithme de type AWNN (*Adaptive Wavelet Neural Network*), ceci afin de converger rapidement vers la solution optimale et ne pas se contenter d'un optimum local. En s'appuyant sur les travaux de [160] dans lesquels, connaissant l'utilisation ultérieure de la charge externe, il est plus aisé pour le BMS d'adapter ses ressources, il doit être possible de prédire l'état suivant de la demande de la charge externe et donc d'anticiper la reconfiguration interne avant même que les paramètres (SoC, SoH, charge opérationnelle et/ou température) n'aient évolués défavorablement en terme de vieillissement. Ce point pourrait, par exemple, faire appel aux méthodes formelles et se fonder sur un modèle probabiliste décrit par une chaîne de Markov. Une troisième piste pourrait être explorée pour trouver la combinaison optimale des chemins de courant dans la batterie, celle qui assure à un instant donné un vieillissement moindre de l'ensemble des cellules : définir une inférence heuristique et modéliser l'architecture C3C comme un arbre de défaillance avec comme pondération pour le choix la probabilité d'atteindre $SoH^* = 0$.

Il apparaît opportun de développer les prémices des lois de commande développés dans ces travaux afin d'expérimenter sur différentes architectures et structures la faisabilité de la commande, l'amélioration de la disponibilité opérationnelle annoncée et résoudre les questions des pics possibles de courant entre les cellules. D'autre part, nous avons considéré que l'équation fondamentale était continue. Si par jamais, l'expérimentation sur certaines technologies montrait des divergences sur les résultats, ce pourrait être un point justifiant les écarts. Une autre variante, fondée sur les charges opérationnelles permettrait de procéder en deux temps : d'abord, faire converger les charges opérationnelles de toutes les cellules vers une valeur similaire, puis piloter leur trajectoire à l'unisson de manière à ce qu'elles vieillissent de concert.

Pour conclure, l'architecture nouvelle proposée permet bien d'atteindre l'objectif de prolonger la disponibilité opérationnelle, en se contentant de trois interrupteurs par cellule. L'algorithme d'optimisation développé dans ce mémoire peut s'adapter à tout type d'architecture. Comme « un bon manager sait ménager ses ressources », il convient, en fonction des spécifications et des besoins d'une application donnée, de recourir à l'architecture et la variante les mieux adaptées.

Bibliographie

- [1] R. ABDELHEDI, A. AMMARI, A. S. A. LAHYANI, AND P. VENET, *Optimal power sharing between batteries and supercapacitors in electric vehicles*, in 2016 7th International Conference on Sciences of Electronics, Technologies of Information and Telecommunication (SETIT), december 2016.
- [2] D. W. ABEYWARDANA, B. HREDZAK, AND V. AGELIDIS, *A fixed-frequency sliding mode controller for a boost-inverter-based battery-supercapacitor hybrid energy storage system*, IEEE Transactions on Power Electronics, 32 (2017), pp. 668–680.
- [3] ADAFRUIT, *Datasheet battrey 2200 mah.* available on cdn-shop.adafruit.com/datasheets/1781Battery_2200mAh.pdf, accédé le 18 avril 2017.
- [4] I. AIZPURU, U. IRAOLA, J. M. CANALES, E. UNAMUNO, AND I. GIL, *Battery pack tests to detect unbalancing effects in series connected li-ion cells*, in 2013 International Conference on Clean Electrical Power (ICCEP), Alghero, 2013, pp. 99–106.
- [5] M. ALAHMAD AND M. F. ZULFIQAR, *Optimization of energy storage systems in hev's," 2011 ieee vehicle power and propulsion conference, chicago, il*, in 2011 IEEE Vehicle Power and Propulsion Conference, Chicago, IL, 2011.
- [6] A. ANGOTTI, *Aborder facilement la complexité*, Éditions d'Organisation, 2004.
- [7] J. BADELA, L. M. JR, K. KAIRIES, AND D. SAUER, *Energy storage systems : current trends and the impact of cop21.* Available on : https://www.researchgate.net/publication/316830622_Energy_Storage_Systems_Current_trends_and_the_impact_of_COP21, may 2016.
- [8] F. BARONTI, G. FANTECHI, L. FANUCCI, E. LEONARDI, R. RONCELLA, R. SALETTI, AND S. SAPONARA, *State-of-charge estimation enhancing of lithium batteries through a temperature-dependent cell model*, in 2011 International Conference on Applied Electronics, Pilsen, 2011.
- [9] F. BARONTI, G. FANTECHI, E. LEONARDI, R. RONCELLA, AND R. SALETTI, *Hierarchical platform for monitoring, managing and charge balancing of lipo batteries*, in IEEE Vehicle Power and Propulsion Conference, Chicago, IL, 2011.
- [10] F. BARONTI, G. FANTECHI, R. RONCELLA, AND R. SALETTI, *Design of a module switch for battery pack reconfiguration in high-power applications*, in 2012 IEEE International Symposium on Industrial Electronics, Hangzhou, 2012, pp. 1330–1335.
- [11] F. BARONTI, G. FANTECHI, R. RONCELLA, R. SALETTI, G. PEDE, AND F. VELLUCCI, *Design of the battery management system of lifepo4 batteries for electric off-road vehicles*, in 2013 IEEE International Symposium on Industrial Electronics, Taipei, Taiwan, 2013.
- [12] F. BARONTI, G. FANTECHI, R. RONCELLA, R. SALETTI, AND P. TERRENI, *Hardware building blocks of a hierarchical battery management system for a fuel cell hev*, in IECON 2012 - 38th Annual Conference on IEEE Industrial Electronics Society, Montreal, QC, 2012, 2012, pp. 4041–4047.
- [13] B. BHANGU, P. BENTLEY, D. STONE, AND C. BINGHAM, *Nonlinear observers for predicting state-of-charge and state-of-health of lead-acid batteries for hybrid-electric vehicles*, IEEE Transactions on Vehicular Technology, 54 (2005), pp. 783–794.
- [14] I. BLOOM, B. COLE, J. SOHN, S. JONES, E. POLZIN, V. BATTAGLIA, G. HENRIKSEN, C. MOTLOCH, R. RICHAARDSON, T. UNKELHAEUSER, D. INGERSOLL, AND H. CASE, *An accelerated calendar and cycle life study of li-ion cells*, Journal of Power Sources, (2001), pp. 238–247.

- [15] A. BOUFADEN, L. PIETRAC, AND S. GABOUJ, *L'usage des réseaux de petri dans la théorie de contrôle par supervision*. INSAT, 2005.
- [16] M. BOUGUERRA, *Tolérance aux pannes dans des environnements de calcul parallèle et distribué : optimisation des stratégies de sauvegarde reprise et ordonnancement*, informatique, Université de Grenoble, avril 2006.
- [17] S. BOURLOT, P. BLANCHARD, AND S. ROBERT, *Investigation of aging mechanisms of high power li-ion cells used for hybrid electric vehicles*, *Journal of Power Sources*, (2011), pp. 6841–6846.
- [18] M. BRAGARD, N. SOLTAU, S. THOMAS, AND R. D. DONCKER, *The balance of renewable sources and user demands in grids : Power electronics for modular battery energy storage systems*, *IEEE Transactions on Power Electronics*, 25 (2010), pp. 3049–3056.
- [19] F. BRISSAUD, D. CHARPENTIER, A. BARROS, AND C. BÉRENGUER, *Fiabilité des capteurs-transmetteurs intégrant des fonctionnalités numériques*, in *Lambda-Mu 17*, Oct 2010, La Rochelle, France. Institut pour la Maîtrise des Risques, 2010.
- [20] M. BROUSSELY, P. BIENSAN, F. BONHOMME, P. BLANCHARD, S. HERREYRE, K. NECHEV, AND R. STANIEWICZ, *Main aging mechanisms in li ion batteries*, *Journal of Power Sources*, (2005), pp. 90–96.
- [21] A. BURKE, *Batteries and ultracapacitors for electric, hybrid, and fuel cell vehicles*, *Proceedings of the IEEE*, 95 (2007), pp. 806–820.
- [22] M. CACCIATO, G. NOBILE, G. SCARCELLA, AND G. SCELBA, *Real-time model-based estimation of soc and soh for energy storage systems*, in *2015 IEEE 6th International Symposium on Power Electronics for Distributed Generation Systems (PEDG)*, Aachen, 2015.
- [23] —, *Real-time model-based estimation of soc and soh for energy storage systems*, *IEEE Transactions on Power Electronics*, 32 (2017), pp. 794–803.
- [24] D. CADAR, D. PETREUS, AND T. PATARAU, *An energy converter method for battery cell balancing*, in *33rd International Spring Seminar on Electronics Technology, ISSE 2010*, Warsaw, 2010, pp. 290–293.
- [25] G. CARPINELLI, S. KHORMALI, F. MOTTOLA, AND D. PROTO, *Multi-battery management under real-time pricing for industrial facility applications*, in *12th International Conference on Environment and Electrical Engineering*, Wroclaw, 2013, pp. 271–276.
- [26] CEA, *Les recherches du cea sur les batteries pour véhicules électriques - 14 novembre 2010*. dossier de presse, available on : , 2016.
- [27] —, *L'essentiel sur le stockage stationnaire de l'énergie*. available on : <http://www.cea.fr/comprendre/Pages/energies/renouvelables/essentiel-sur-stockage-stationnaire-energie.aspx>, 2016.
- [28] CEA-TECH, *La batterie lithium-soufre passe à l'échelle supérieure*. available on <http://www.cea-tech.fr/cea-tech/Pages/actualites/News/batterie-lithium-soufre-passe-echelle-superieure-stockage-energie.aspx>, consulté le 25 août 2017.
- [29] H. CHAN, *A new battery model for use with battery energy storage systems and electric vehicles power systems*, in *2000 IEEE Power Engineering Society Winter Meeting. Conference Proceedings*, 2000, pp. 470–475.
- [30] A. CHAUVIN, *Contribution à l'optimisation globale pour le dimensionnement et la gestion d'énergie de véhicules hybrides électriques basée sur une approche combinatoire*, PhD thesis, Université de Lyon, novembre 2015.
- [31] A. CHAUVIN, A. HIJAZI, E. BIDEAUX, AND A. SARI, *Cost optimization for plug-in integration in a hybrid electric mini-excavator with mixed-integer linear programming*, 2015.
- [32] G. CHEKOV, L. CASTILLO, AND C. ODULIO, *Hoo filter-based online battery state-of-charge estimator for pure electric vehicles*, in *TENCON 2012 IEEE Region 10 Conference*, Cebu, 2012.
- [33] E. CHEMALI, M. PREINDL, P. MALYSZ, AND A. EMADI, *Electrochemical and electrostatic energy storage and management systems for electric drive vehicles : State-of-the-art review and future trends*, *IEEE Journal of Emerging and Selected Topics in Power Electronics*, 4 (2016), pp. 1117–1134.

- [34] B. CHEN, H. MA, H. FANG, H. FAN, K. LUO, AND B. FAN, *An approach for state of charge estimation of li-ion battery based on thevenin equivalent circuit model*, in 2014 Prognostics and System Health Management Conference (PHM-2014 Hunan), Zhangjiajie, 2014, pp. 647–652.
- [35] H. CHEN, S. CHOU, H. CHEN, S. WU, AND L. CHEN, *Fast estimation of state of charge for lithium-ion battery*, in 2014 International Symposium on Computer, Consumer and Control, 2014, pp. 284–287.
- [36] K. H. CHEN AND Z. D. DING, *Lithium-ion battery lifespan estimation for hybrid electric vehicle*, in The 27th Chinese Control and Decision Conference (2015 CCDC), Qingdao, 2015, pp. 5602–5605.
- [37] Z. L. Z. L. CHEN AND J. LEE, *Review and recent advances in battery health monitoring and prognostics technologies for electric vehicle (ev) safety and mobility*, Journal of power sources, 256 (2014), pp. 110–124.
- [38] C. CHUN, G. SEO, B. CHO, AND J. KIM, *A fast state-of-charge estimation algorithm for lifepo4 batteries utilizing extended kalman filter*, in 2013 IEEE ECCE Asia Downunder, Melbourne, VIC, 2013, pp. 912–916.
- [39] S. CI, N. LIN, AND D. WU, *Reconfigurable battery techniques and systems : a survey*, IEEE Access, 4 (2016), pp. 1175–1189.
- [40] S. CI, J. ZHANG, H. SHARIF, AND M. ALAHMAD, *A novel design of adaptive reconfigurable multi-cell battery for power-aware embedded networked sensing systems*, in IEEE GLOBECOM 2007 - IEEE Global Telecommunications Conference, Washington, DC, 2007, pp. 1043–1047.
- [41] ———, *Dynamic reconfigurable multi-cell battery : A novel approach to improve battery performance*, in Applied Power Electronics Conference and Exposition (APEC), 2012 Twenty-Seventh Annual IEEE, Orlando, FL, 2012, pp. 439–442.
- [42] M. CLEMENTE, M. FANTI, A. MANGINI, AND W. UKOVICH, *The vehicle relocation problem in car sharing systems : Modeling and simulation in a petri net framework*, Petri Nets 2013 : Application and Theory of Petri Nets and Concurrency, (2013), pp. 250–269.
- [43] L. CLOTH, M. JONGERDEN, AND B. HAVERKORT, *Computing battery lifetime distributions*, in Dependable Systems and Networks, 2007. DSN '07. 37th Annual IEEE/IFIP International Conference on, Edinburgh, 2007, pp. 780–789.
- [44] D. COIT AND A. KONAK, *Multiple weighted objectives heuristic for the redundancy allocation problem*, IEEE Transactions on Reliability, 55 (2006), pp. 551–558.
- [45] T. CORMEN, C. LEISERSON, R. RIVEST, AND C. STEIN, *Introduction à l'algorithmie*, Dunot, 2002.
- [46] Z. CUM, *Remaining capacity of batteries based on rls-kalman filter*, in 2013 2nd International Conference on Measurement, Information and Control, 2013.
- [47] N. DAMAY, *Modélisation thermique d'une batterie li-ion prismatique de grande capacité et validation expérimentale*, in JCGE 2013, 2013.
- [48] N. DAMAY, G. FRIEDRICH, AND C. FORGEZ, *Modélisation thermique en vue du dimensionnement d'un pack batterie, avec prise en compte du couplage électro-thermique pour la caractérisation des pertes électriques*, in Symposium de Genie Electrique, Grenoble, France, june 2016.
- [49] R. DAVID AND H. ALLA, *Du grafcet aux réseaux de Petri*, Hermès, 1989.
- [50] M. DAWEI, Z. YU, Z. MEILAN, AND N. RISHA, *Intelligent fuzzy energy management research for a uniaxial parallel hybrid electric vehicle*, Computers and Electrical Engineering, (2016).
- [51] G. DESPESE, *Batty with individual cell management*, january 2014.
- [52] A. DEVIE, *Caractérisation de l'usage des batteries Lithium-ion dans les véhicules électriques et hybrides. Application à l'étude du vieillissement et de la fiabilité*, energie électrique, Université Claude Bernard - Lyon 1, november 2012. français.
- [53] Y. DIAB, *Etude et modélisation des supercondensateurs : applications aux systèmes de puissance*, PhD thesis, Université Claude Bernard Lyon 1, mars 2009.
- [54] A. DINGER, R. MARTIN, X. MOSQUET, M. RABI, D. RIZOULIS, M. RUSSO, AND G. STICHER, *Batteries for electric cars challenges : opportunities and the outlook to 2020*, Energy and Environment Publications, (2010).

- [55] D. DO, *Diagnostic de batteries Lithium ion dans des applications embarquées*, technologie de l'information et des systèmes, Université de Technologie de Compiègne, juillet 2010. français.
- [56] D. DO, C. FORGEZ, K. E. K. BENKARA, AND G. FRIEDRICH, *Surveillance temps reel de batterie li ion*, in Conférence EF 2009 UTC, Compiègne, september 2009.
- [57] J. DOGGER, B. ROOSSEN, AND F. NIEUWENHOUT, *Characterization of li-ion batteries for intelligent management of distributed grid-connected storage*, IEEE Transactions on Energy Conversion, 26 (2011), pp. 256–263.
- [58] B. DONG AND Y. HAN, *A new architecture for battery charge equalization*, in 2011 IEEE Energy Conversion Congress and Exposition, Phoenix, AZ, 2011, pp. 928–934.
- [59] B. DONG, Y. LI, AND Y. HAN, *Parallel architecture for battery charge equalization*, IEEE Transactions on Power Electronics, 30 (2015), pp. 4906–4913.
- [60] J. R. D'ONOFRIO, *Capacité opérative des réseaux de transfert de pétrole*, gestion et management, INSA de Lyon, 2011.
- [61] P. DOST AND C. SOURKOUNIS, *Sensor minimal cell monitorins with integrated direct active cell balancing*, in 2017 Twelfth International Conference on Ecological Vehicles and Renewable Energies (EVER), 2017.
- [62] M. DUBARRY AND A. DEVI, *Battery cycling and calendar aging : Year one testing result*, Tech. Report HI-12-16, University of Hawaii at Manoa, july 2016.
- [63] M. DUBARRY, B. LIAW, M. CHEN, S. CHYAN, K. HAN, W. SIE, AND S. WU, *Identifying battery aging mechanisms in large format li ion cells*, Journal of Power Sources, (2011), pp. 3420–3425.
- [64] M. DUBARRY, N. VUILLAUME, AND B. LIAW, *Origins and accommodation of cell variations in li-ion battery pack modeling*, INTERNATIONAL JOURNAL OF ENERGY RESEARCH, 34 (2010), pp. 216–231.
- [65] A. EDDAHECH, *Modélisation du vieillissement et détermination de l'état de santé de batteries lithium-ion pour application véhicule électrique et hybride*, électronique, Université Sciences et Technologies - Bordeaux 1, december 2013. français.
- [66] ELECTROPAEDIA, *Battery and energy technologies*. available on : "www.mpoweruk.com/life.htm", 2017.
- [67] J. ELOUNDOU, *Modélisation multi-contraintes d'un système de production flexible*, informatique, INSA de Rouen, juillet 2016.
- [68] R. FAERDELLA, C. BARRUET, AND C. GRENOUILLOUX, *Cyclage en température des profils complexes fides*, in 20ème Congrès de maîtrise des risques et de sûreté de fonctionnement - octobre 2016 - Saint Malo 11-13, 2016.
- [69] FAIRCHILD-SEMICONDUCTOR, *Advanced power mosfet irf530a datasheet*. available on : <http://www.alldatasheet.com/datasheet-pdf/pdf/52972/FAIRCHILD/IRF530A.html>, 2017.
- [70] —, *Huf76419d3, huf76419d3s datasheet*. available on : <http://www.alldatasheet.com/datasheet-pdf/pdf/52872/FAIRCHILD/HUF76419D3.html>, 2017.
- [71] H. FANG, Y. WANG, Z. SAHINOGLU, T. WADA, AND S. HARA, *Adaptive estimation of state of charge for lithium-ion batteries*, in 2013 American Control Conference (ACC) Washington, DC, USA., June 2013, pp. 3485–3491.
- [72] G. FARAUT, *Commutations sûres de mode pour les systèmes à événements discrets*, automatique / robotique, INSA de Lyon, mars 2014. français.
- [73] M. FARHADI AND O. MOHAMMED, *Energy storage technologies for high-power applications*, IEEE Transactions on Industry Applications, 52 (2016), pp. 1953–1961.
- [74] L. GAO, S. LIU, AND R. DOUGAL, *Dynamic lithium-ion battery model for system simulation*, IEEE Transactions on Components and Packaging Technologies, 25 (2002), pp. 495–505.
- [75] A.-F. GARÇON, *La voiture électrique dans la Nature, 1890-1900 : Approche micro-historique d'un échec technique*, Cahiers François Viète, 2003.

- [76] R. GERMAN, *Etude du vieillissement calendaire des supercondensateurs et impact des ondulations de courant haute fréquence*, electric power., Université Claude Bernard - Lyon 1, november 2014. français.
- [77] R. GERMAN, A. SARI, O. BRIAT, J. VINASSA, AND P. VENET, *Impact of voltage resets on supercapacitors aging*, IEEE Transactions on Industrial Electronics, 63 (2016), pp. 7703–7711.
- [78] R. GERMAN, P. VENET, A. SARI, O. BRIAT, AND J. VINASSA, *Improved supercapacitor floating ageing interpretation through multipore impedance model parameters evolution*, IEEE Transactions on Power Electronics, 29 (2014), pp. 3669–3678.
- [79] J. GERSCHLER AND D. SAUER, *Investigation of open-circuit-voltage behaviour of lithium-ion batteries with various cathode materials under special consideration of voltage equalisation phenomena*, in International Battery, Hybrid and Fuel Cell Electric Vehicle Symposium EVS24, Stavanger, Norway, May 13-16,, 2009.
- [80] M. GHOLIZADEH AND F. SALMASI, *Estimation of state of charge, unknown nonlinearities, and state of health of a lithium-ion battery based on a comprehensive unobservable model*, IEEE Transactions on Industrial Electronics, 61 (2014), pp. 1335–1344.
- [81] M. GIEGERICH, S. KOFFEL, R. FILIMON, J. GROSCH, T. FÜHNER, M. WENGER, M. GEPP, AND V. LORENTZ, *Electrothermal modeling and characterization of high capacity lithium-ion battery systems for mobile and stationary applications*, in IECON 2013 - 39th Annual Conference of the IEEE Industrial Electronics Society, Vienna, 2013, pp. 6721–6727.
- [82] M. GONDRAN AND M. MINOUX, *Graphes et algorithmes*, Eyrolles, 1990.
- [83] S. GROLLEAU, A. DELAILLE, AND H. GUALOUS, *Lithium-ion battery aging : representative ev cycling profiles compared to calendar life*, in The 27th International Electric Vehicle Symposium and Exhibition, Barcelona, Spain, november 2013.
- [84] P. GYAN, P. AUBRET, J. HAFSAOUI, F. SELIER, AND S. BOURLLOT, *Experimental assessment of battery cycle life within the simstock research program*, Oil & Gas Science and Technology - Revue d'IFP Energies nouvelles, Institut Français du Pétrole, 68 (2013), pp. 137–147.
- [85] D. HAIFENG, W. XUEZHE, AND S. ZECHANG, *A new soh prediction concept for the power lithium-ion battery used on hevs*, in 2009 IEEE Vehicle Power and Propulsion Conference, Dearborn, MI, 2009, pp. 1649–1653.
- [86] X. HAN, M. OUYANG, L. LU, J. LI, Y. ZHENG, AND Z. LI, *A comparative study of commercial lithium ion battery cycle life in electrical vehicle : Aging mechanism identification*, Journal of Power Sources, (2014), pp. 38–54. "Lu2014".
- [87] A. HAUSMANN AND C. DEPCIK, *Expanding the peukert equation for battery capacity modeling through inclusion of a temperature dependency*, Journal of Power Sources, (2013), pp. 148–158.
- [88] F. HAWKINS, *On an improved method of measuring battery resistance*, in Thirty-seventh Ordinary General Meeting, may 1875, pp. 258–261.
- [89] H. HE, R. XIONG, X. ZHANG, F. SUN, AND J. FAN, *State-of-charge estimation of the lithium-ion battery using an adaptive extended kalman filter based on an improved thevenin model*, IEEE Transactions on Vehicular Technology, 60 (2011), p. 4.
- [90] L. HE, L. GU, L. KONG, Y. GU, C. LIU, AND T. HE, *Exploring adaptive reconfiguration to optimize energy efficiency in large-scale battery systems*, in Real-Time Systems Symposium (RTSS), 2013 IEEE 34th, Vancouver, BC, 2013, pp. 118–127.
- [91] L. HE, L. KONG, S. LIN, S. YING, Y. GU, Y. HE, AND C. LIU, *Reconfiguration-assisted charging in large-scale lithium-ion battery systems*, in Cyber-Physical Systems (ICCPS), 2014 ACM/IEEE International Conference on, Berlin, 2014, pp. 60–71.
- [92] F. HELLING, S. GETZ, AND T. WEYH, *A battery modular multilevel management system (bm3) for electric vehicles and stationary energy storage systems*, in Power Electronics and Applications (EPE'14-ECCE Europe), 2014 16th European Conference on, Lappeenranta, 2014, pp. 1–10.
- [93] A. HIJAZI, *Modélisation électrothermique, commande et dimensionnement d'un système de stockage d'énergie par supercondensateurs avec prise en compte de son vieillissement : application à*

- la récupération de l'énergie de freinage d'un trolleybus*, electric power, Université Claude Bernard - Lyon 1, december 2010. français.
- [94] C. HÉMERY, *Études des phénomènes thermique dans les batteries lithium-ion*, mécanique des fluides, procédés et énergétique, Université de Grenoble, novembre 2013.
- [95] W. HUANG AND J. QAHOUQ, *Energy sharing control scheme for state-of-charge balancing of distributed battery energy storage system*, IEEE Transactions on Industrial Electronics, (2015), pp. 2764–2776.
- [96] HUFFINGTONPOST, *Nicolas Hulot annonce "la fin de la vente" des véhicules essence et diesel d'ici 2040*. available on http://www.huffingtonpost.fr/2017/07/06/nicolas-hulot-annonce-la-fin-de-la-vente-des-vehicules-thermiq_a_23018767, accédé le 25 août 2017.
- [97] E. R. IGLESIAS, P. VENET, AND S. PELISSIER, *Measuring reversible and irreversible capacity losses on lithium-ion batteries*, in VPPC' 16 Hangzhou, october 2016.
- [98] E. R. IGLESIAS, P. VENET, AND S. PELISSIER, *Impact of battery ageing on e-mobility energy efficiency*, in 2017 Twelfth International Conference on Ecological Vehicles and Renewables Energies, Monaco, april 2017.
- [99] A. C. INC, *Asus battery information center - battery life and cycle*. available on 2017, 6 of june, www.asus.com/ngsupportarticle/604.
- [100] U. IRAOLA, I. AIZPURU, J. CANALES, A. ETXEBERRIA, AND I. GIL, *Methodology for thermal modelling of lithium-ion batteries*, in IECON 2013 - 39th Annual Conference of the IEEE Industrial Electronics Society, Vienna, 2013, pp. 6752–6757.
- [101] J. JAGUEMONT, Y. DUBE, AND L. BOUTON, *Characterization and modeling of a hybrid-electric-vehicle lithium-ion battery pack at low temperatures*, IEEE Transactions on Vehicular Technology, 65 (2016), pp. 1–14.
- [102] J. JAYASUNDARA AND R. MUNASINGHE, *Electric vehicle simulator to determine motor and battery specifications*, in Fourth International Conference on Industrial and Information Systems, ICIIS 2009, 28 - 31 December 2009, Sri Lanka, 2009, pp. 540–545.
- [103] F. JIN AND K. SHIN, *Pack sizing and reconfiguration for management of large-scale batteries*, in Cyber-Physical Systems (ICCPs), 2012 IEEE/ACM Third International Conference on, Beijing, 2012, pp. 138–147.
- [104] L. B. JR, *Estimating loss-of-power probabilities of stand-alone photovoltaic solar energy systems*, Solar Energy, 32 (1984), pp. 205–209.
- [105] O. KAMACH, L. PIÉTRAC, AND E. NIEL, *Théorie du contrôle par supervision : approche multi-modèle des modes de fonctionnement*, in Conférence Internationale Francophone d'Automatique, CIFA, Douz, Tunisie, 2004.
- [106] E. KARDEN, S. BULLER, AND R. D. DONCKER, *A method for measurement and interpretation of impedance spectra for industrial batteries*, Journal of Power Sources, (2000), pp. 72–78.
- [107] F. KHALED, *Contribution à la valorisation électrique des piles à combustible microbiennes*, PhD thesis, Université de Lyon, january 2016.
- [108] S. KHAN, M. SHAHZAD, U. HABIB, W. GAWLIK, AND P. PALENSKY, *Stochastic battery model for aggregation of thermostatically controlled loads*, in 2016 IEEE International Conference on Industrial Technology (ICIT), Taipei, march 2016, pp. 570–575.
- [109] H. KIM AND K. SHIN, *On dynamic reconfiguration of a large-scale battery system*, in 15th IEEE Real-Time and Embedded Technology and Applications Symposium, 2009, pp. 87–96.
- [110] —, *Scheduling of battery charge, discharge, and rest*, in Real-Time Systems Symposium, 2009, RTSS 2009. 30th IEEE, Washington, DC, 2009, pp. 13–22.
- [111] H. KIM AND K. G. SHIN, *Dependable, efficient, scalable architecture for management of large-scale batteries*, IEEE Transactions on Industrial Informatics, 8 (2012), p. 2.
- [112] J. KIM AND B. CHO, *State-of-charge estimation and state-of-health prediction of a li-ion degraded battery based on an ekf combined with a per-unit system*, IEEE Transactions on Vehicular Technology, 60 (2011), p. 9.

- [113] J. KIM, J. JEON, S. KIM, C. CHO, J. PARK, H. KIM, AND K. NAM, *Cooperative control strategy of energy storage system and microsourses for stabilizing the microgrid during islanded operation*, IEEE Transactions on Power Electronics, 25 (2010), pp. 3037–3048.
- [114] J. KIM, S. LEE, AND B. CHO, *Soc/capacity estimation of a li-ion battery based on pattern recognition at different temperature*, in 8th International Conference on Power Electronics - ECCE Asia, May 30-June 3, 2011, The Shilla Jeju, Korea, 2011, pp. 296–303.
- [115] J. KIM, J. SHIN, C. CHUN, AND B. CHO, *Stable configuration of a li-ion series battery pack based on a screening process for improved voltage/soc balancing*, IEEE Transactions on Power Electronics, 27 (2012), pp. 411–424.
- [116] T. KIM, W. QIAO, AND L. QU, *Series-connected self-reconfigurable multicell battery*, in Twenty-Sixth Annual IEEE Applied Power Electronics Conference and Exposition (APEC), Fort Worth, TX, 2011, pp. 1382–1387.
- [117] ———, *A series-connected self-reconfigurable multicell battery capable of safe and effective charging/discharging and balancing operations*, in 2012 Twenty-Seventh Annual IEEE Applied Power Electronics Conference and Exposition (APEC), 2012, pp. 2259–2264.
- [118] Y. KIM, S. PARK, Y. WANG, Q. XIE, N. CHANG, M. PONCINO, AND M. PEDRAM, *Balanced re-configuration of storage banks in a hybrid electrical energy storage system*, in 2011 IEEE/ACM International Conference on Computer-Aided Design (ICCAD), San Jose, CA, 2011, pp. 624–631.
- [119] R. KLEIN, N. A. CHATURVEDI, J. CHRISTENSEN, J. AHMED, R. FINDEISEN, AND A. KOJIC, *Electrochemical model based observer design for a lithium-ion battery*, IEEE Transactions on Control Systems Technology, 21 (2013), p. 2.
- [120] B. KORTSCHAK, C. KURTULUS, M. DOHR, U. WIEDEMANN, AND V. HENNIGE, *Detection method of battery cell degradation*, in 2011 IEEE Vehicle Power and Propulsion Conference, Chicago, IL, 2011.
- [121] P. KRECZANIK, *Etude de la fiabilité et du vieillissement d'un système de stockage par supercondensateurs pour l'alimentation partielle et ponctuelle d'un trolleybus grâce à la récupération de l'énergie de freinage. Approche du composant au système de stockage*, energie électrique, Université Claude Bernard - Lyon 1, avril 2011. français.
- [122] P. KRECZANIK, P. VENET, A. HIJAZI, AND G. CLERC, *Study of supercapacitor aging and lifetime estimation according to voltage, temperature, and rms current*, IEEE Transactions on Industrial Electronics, 61 (2014), pp. 4895–4902.
- [123] O. LALDIN, M. MOSHIRVAZIRI, AND O. TRESCASES, *Predictive algorithm for optimizing power flow in hybrid ultracapacitor/battery storage systems for light electric vehicles*, IEEE Transactions on Power Electronics, 28 (2013), pp. 3882–3895.
- [124] M. LALY, E. CHERIYAN, AND A. MATHEW, *Soft computing optimization based optimal operation of powergrid with renewable energy sources and storage systems*, in 2016 IEEE International Conference on Industrial Technology (ICIT), Taipei, march 2016, pp. 564–569.
- [125] L. LAM, P. BAUER, AND E. KELDER, *A practical circuit-based model for li-ion battery cells in electric vehicle applications*, in Telecommunications Energy Conference (INTELEC), 2011 IEEE 33rd International, Amsterdam, 2011, pp. 1–9.
- [126] M. LÜCKERT, C. REUTER, F. BRAMBRING, AND J. ERNST, *Investigating the impact of production structure on logistic targets using a dynamic simulation model*, in 2016 IEEE International Conference on Industrial Technology (ICIT), Taipei, 2016, pp. 2072–2077.
- [127] D. LE AND X. TANG, *Lithium-ion battery state of health estimation using ah-v characterization*, in 2011 Annual Conference of the Prognostics and Health Management Society, 2011.
- [128] J. LEE, Y. CHON, AND H. CHA, *Evaluating battery aging on mobile devices*, in 2015 52nd ACM/EDAC/IEEE Design Automation Conference (DAC), San Francisco, CA, 2015.
- [129] W. LEE, D. DRURY, AND P. MELLOR, *An integrated design of active balancing and redundancy at module level for electric vehicle batteries*, in 2012 IEEE Transportation Electrification Conference and Expo (ITEC), Dearborn, MI, 2012.

- [130] Y. LEE AND M. CHENG, *Intelligent control battery equalization for series connected lithium-ion battery strings*, IEEE Transactions on Industrial Electronics, 52 (2005), p. 5.
- [131] R. LEMLICH, *Subjective acceleration of time with aging*, Perceptual and Motor Skills, (1975), pp. 235–238.
- [132] A. LI, *Analyse expérimentale et modélisation d'éléments de batterie et de leurs assemblages : application aux véhicules électriques et hybrides.*, energie électrique., Université Claude Bernard - Lyon 1, february 2013. français.
- [133] L. LI, Z. QIANG, AND X. LINPING, *Cylindrical li-ion battery pack, product specification no apl-20131007*, in Model :18650 3.7v 2200mAh, Hunnan Sounddon New Energy Co Ltd, 2017. available on : "cdn-shop.adafruit.com/datasheets/1781Battery_2200mAh.pdf".
- [134] C. LIN, C. WANG, H. CHAO, AND M. HUNG, *Dual-balancing control for improving imbalance phenomenon of lithium-ionbattery packs*, in IEEE ICSET 2012, Nepal, 2012, pp. 229–234.
- [135] L. LIU, C. LI, H. SUN, Y. HU, J. GU, AND T. LI, *Baat : Towards dynamically managing battery aging in green datacenters*, in Dependable Systems and Networks (DSN), 2015 45th Annual IEEE/IFIP International Conference on, Rio de Janeiro, 2015, pp. 307–318.
- [136] A. LIÈVRE, *Développement d'un système de gestion de batterie lithium-ion à destination de véhicules "mild hybrid" : détermination des indicateurs d'état (SoC, SoH et SoF)*, energie électrique, Université Claude Bernard - Lyon I, 2015. Français.
- [137] V. LORENTZ AND AL., *Novel cost-efficient contactless distributed monitoring concept for smart battery cells*, in Industrial Electronics (ISIE), 2012 IEEE International Symposium on, Hangzhou, 2012, pp. 1342–1347.
- [138] L. LU, X. HAN, J. LI, J. HUA, AND M. OUYANG, *A review on the key issues for lithium-ion battery management in electric vehicles*, Journal of Power Sources, (2013).
- [139] S. MAHALAKSHMI AND S. DATCHANAMOORTHY, *Prediction of wireless sensor battery life*, in 2015 IEEE Autotestcon, National Harbor, MD, 2015, pp. 138–145.
- [140] M. MAKDESSI, *Modélisation, vieillissement et surveillance de l'état de santé des condensateurs films utilisés dans des applications avioniques*, PhD thesis, Université Claude Bernard Lyon 1, avril 2014.
- [141] R. MALIK, A. ABDELLAHI, AND G. CEDER, *A critical review of the li insertion mechanisms in lifepo4 electrodes*, Journal of The Electrochemical Society,, 5 (2013).
- [142] K. MAN, K.WAN, T. TING, C. CHEN, T. KRILAVICIUS, AND S. POON, *Towards a hybrid approach to soc estimation for a smart battery management system (bms) and battery supported cyber-physical systems (cps)*, in 2nd Baltic Congress of Future Internet Communications, 2012, pp. 113–116.
- [143] A. MANENTI, A. ABBA, A. MERATI, S. SAVARES, AND A. GERACI, *A new bms architecture based on cell redundancy*, IEEE Transactions on Industrial Electronics, 58 (2011), pp. 4314–4322.
- [144] F. L. MANTIA, *Characterization of Electrodes for Lithium-Ion Batteries through Electrochemical Impedance Spectroscopy and Mass Spectrometry*, PhD thesis, Università degli Studi di Palermo, 2008.
- [145] J. MARTIN, V. NEBURCHILOV, H. WANG, AND W. QU, *Air cathodes for metal-air batteries and fuel cells*, in Electrical Power & Energy Conference (EPEC), 2009 IEEE, Montreal, QC, 2009, pp. 1–6.
- [146] M. B. MARZOUK, A. CHAUMOND, E. R. IGLESIAS, M. MONTARU, AND S. PELISSIER., *Experimental protocols and first results of calendar and/or cycling aging study of lithium-ion batteries - the mobicus project*, in 29th World Electric Vehicle Symposium and Exhibition (EVS29), Jun 2016, Montréal, Canada. EVS29 - 2016 Electric Vehicle Symposium and Exhibition, 2016.
- [147] P. MAURACHER AND E. KARDEN, *Dynamic modelling of lead acid batteries using impedance spectroscopy for parameter identification*, Journal of Power Sources, (1997), pp. 69–84.
- [148] F. MAZA AND J. PÉTIN, *Evaluation de la disponibilité d'un système tolérant aux fautes à l'aide des réseaux d'activités stochastiques*, in 18ème Congrès de maîtrise des risques et de sûreté de fonctionnement - 16-18 octobre 2012 - Tours, 2012.

- [149] J. MCDOWALL, A. BRENIER, M. BROUSSELY, AND P. LAVAU, *Industrial lithium ion batteries : from the laboratory to real telecom application*, in Telecommunications Energy Conference, 2002. INTELEC. 24th Annual International, 2002, pp. 373–378.
- [150] M. MCEWEN, *Connectivity*, Malcom McEwen, november 2006. chapter 4 - The Mathematics of Evolution, pp°62-75.
- [151] E. MEISSNER AND G. RICHTER, *Battery monitoring and electrical energy management precondition for future vehicle electric power systems*, Journal of Power Sources, (2003), pp. 79–98.
- [152] M. MODARRES, M. KAMINSKIY, AND V. KRIVTSOV, *Reliability Engineering and Risk Analysis, a practical guide, second edition*, Taylor and Francis Group, 2010.
- [153] MPOWER, *Battery chargers and charging methods*. available on <http://www.mpoweruk.com/chargers.htm#ccc>, accédé le 25 août 2017.
- [154] N. MUKHERJEE AND D. STRICKLAND, *Second life battery energy storage systems : Converter topology and redundancy selection*, in 7th IET International Conference on Power Electronics, Machines and Drives (PEMD 2014), Manchester, 2014.
- [155] B. MULTON AND H. B. AHMED, *Le stockage stationnaire d'énergie électrique : pourquoi et comment ?*, revue 3EI, (2007), pp. 6–16.
- [156] N. MULYUAR AND W. V. D. AALST, *Patterns in colored Petri nets*, april 2005.
- [157] K. NGUYEN, *Electrical energy management for the vehicle network including the electrified auxiliaries in HEV/PHEVs*, PhD thesis, Université de Lyon - Insa de Lyon, january 2016.
- [158] G. NING, B. HARAN, AND B. POPOV, *Capacity fade study of lithium-ion batteries at high discharge rates*, Journal of Power Sources, (2003), pp. 160–169.
- [159] J. NIU, C. LIU, Y. GAO, AND M. QIU, *Energy efficient task assignment with guaranteed probability satisfying timing constraints for embedded systems*, IEEE Transactions on Parallel and Distributed Systems, 25 (2014), pp. 2043–2052.
- [160] G. NORMAN, D. PARKER, M. KWIATKOWSKA, S. SHUKLA, AND R. GUPTA, *Using probabilistic model checking for dynamic power management*, Formal Aspects of Computing, 17 (2005), pp. 160–176.
- [161] T.-P. OF REDARC, *Batterie management system bms1215s2*. manuel d'instruction en français, available on : www.redarcpower.fr, 2014.
- [162] J. OH, O. GEICULESCU, D. DESMARTEAU, AND S. CREAGER, *Ionomer binders can improve discharge rate capability in lithium-ion battery cathodes*, Journal of The Electrochemical Society, 2 (2011), pp. A207–A213.
- [163] N. OMAR, M. D. 1, O. HEGAZY, G. MULDER, J. TIMMERMANS, T. COOSEMANS, P. V. DEN BOSSCHE, AND J. V. MIERLO, *Standardization work for bev and hev applications : Critical appraisal of recent traction battery documents*, Energies, (2012), pp. 138–156.
- [164] N. OMAR, P. V. DEN BOSSCHE, T. COOSEMANS, AND J. V. MIERLO, *Peukert revisited, critical appraisal and need for modification for lithium-ion batteries*, Energies, (2013), pp. 5625–5641.
- [165] T. ORMSTON, V. TRAN, M. DENIS, AND N. MARDLE, *Lithium ion battery management strategies for european space operations centre missions*, in SpaceOps Conferences, 5-9 may 2014, Pasadena, CA, A. I. of Aeronautics and Astronautics, eds., European Space Operations Center, may 2014.
- [166] D. PAQUEREAU, *Gestion de procédures et prise en compte du danger lors de l'occurrence d'incidents combinés : Application à la supervision d'une ligne de métro, réseaux et télécommunications*, INSA de Lyon, march 2015.
- [167] L. PEI, R. LU, AND C. ZHU, *Relaxation model of the open-circuit voltage for state-of-charge estimation in lithium-ion batteries*, IET Electrical Systems in Transportation, 3 (2013), pp. 112–117.
- [168] G. PELLEGRINO, E. ARMANDO, AND P. GUGLIELMI, *An integral battery charger with power factor correction for electric scooter*, IEEE TRANSACTIONS ON POWER ELECTRONICS, 25 (2010), pp. 751–759.
- [169] F. PESCHANSKI, H. KLAUDEL, AND R. DEVILLERS, *A petri net interpretation of open reconfigurable systems*, in Fundamenta Informaticae · June 2011, 2011.

- [170] C. PETER, *cours polytech'nice sophia, transistors a effet de champ*. V.3.0, available on : http://users.polytech.unice.fr/cpeter/ELEC/DOCS_COURS/5_transistorFET.pdf, 2016.
- [171] W. PEUKERT, *Über die abhängigkeit der kapazität von der entladestromstärke bei bleiakкумуляtoren*, Elektrotechnische Zeitschrift, 20 (1897), pp. 20–21.
- [172] T. PHUNG, *Conception d'un équilibre de charge de batterie à base du réseau de micro-convertisseurs*, génie électrique, Université de Grenoble, décembre 2013. français.
- [173] L. PIÉTRAC, S. CHAFIK, AND E. NIEL, *Théorie du contrôle par supervision : un exemple d'application d'une approche modulaire sur un système de production manufacturière*, Journal Européen des Systèmes Automatisés, JESA, 38 (2004).
- [174] M. POWER, *Building battery arrays with lithium-ion cell*. available on : http://americansolarchallenge.org/ASC/wp-content/uploads/2013/01/high_cell_count.pdf, 2013.
- [175] H. RAHIMI-EICHI, F. BARONTI, AND M. Y. CHOW, *Modeling and online parameter identification of li-polymer battery cells for soc estimation*, in 2012 IEEE International Symposium on Industrial Electronics, Hangzhou,, 2012, pp. 1336–1341.
- [176] H. RAHIMI-EICHI, M. F. BARONTI, AND M. CHOW, *Online adaptive parameter identification and state-of-charge coestimation for lithium-polymer battery cells*, IEEE Transactions on Industrial Electronics, 61 (2014), pp. 2053–2061.
- [177] H. RATHMANN, C. WEBER, W. BENECKE, AND D. KÄHLER, *Sophisticated estimation of hardly measurable conditions of lithium-ion batteries*, in IECON 2013 - 39th Annual Conference of the IEEE Industrial Electronics Society, Vienna, 2013, pp. 1862–1866.
- [178] C. REID, M. SMART, R. BUGGA, M. MANZO, T. MILLER, AND R. GITZENDANNER, *Performance and comparison of lithium-ion batteries under low-earth-orbit mission profiles*, Tech. Report AIAA-2006-4042, Nasa, december 2006.
- [179] E. RIVIÈRE, *Détermination in-situ de l'état de santé de batteries lithium-ion pour un véhicule électrique*, PhD thesis, Université de Lyon, november 2016.
- [180] P. RONG AND M. PEDRAM, *An analytical model for predicting the remaining battery capacity of lithium-ion batteries*, IEEE Transactions on Very Large Scale Integration (VLSI) Systems, 14 (2006), pp. 441–451.
- [181] B. ROSCA, J. KESSELS, H. BERGVELDT, AND P. VAN DEN BOSCH, *On-line parameter, state-of-charge and aging estimation of li-ion batteries*, in 2012 IEEE Vehicle Power and Propulsion Conference, Oct. 9-12,2012, Seoul, Korea, 1122-1127, 2012.
- [182] M. ROSCHER AND D. SAUER, *Dynamic electric behavior and open-circuit-voltage modeling of lifepo4-based lithium ion secondary batteries*, Journal of Power Sources, (2011).
- [183] M. SAFARI, M. MORCETTE, A. TEYSSOT, AND C. DELACOURT, *Multimodal physics-based aging model for life prediction of li-ion batteries*, Journal of the Electrochemical Society, 156 (2009), pp. A145–A153.
- [184] A. SALKINDA, C. FENNIE, P. SINGHD, T. ATWATERE, AND D. REISNERC, *Determination of state-of-charge and state-of-health of batteries by fuzzy logic methodology*, Journal of power sources, (1999), pp. 293–300.
- [185] M. SAMADI AND M. SAIF, *Nonlinear model predictive control for cell balancing in li-ion battery packs*, in 2014 American Control Conference (ACC) June 4-6, 2014. Portland, Oregon, USA, 2014, pp. 2924–2929.
- [186] T. SASAKI, T. NONAKA, H. OKA, C. OKUDA, Y. ITOU, Y. KONDO, Y. TAKEUCHI, Y. UKYO, K. TATSUMI, AND S. MUTOB, *Capacity-fading mechanisms of linio2-based lithium-ion batteries*, Journal of The Electrochemical Society, 156 (2009), pp. A289–A293.
- [187] K. SATO, T. YACHI, A. TAKEUCHI, AND T. BABASAKI, *Battery management for fuel cell/battery hybrid power supply system*, in 2011 IEEE 33rd International Telecommunications Energy Conference (INTELEC), Amsterdam, 2011.
- [188] D. SAUER AND H. WENZL, *Comparison of different approaches for lifetime prediction of electrochemical systems, using lead-acid batteries as example*, Journal of Power Sources, (2008), pp. 534–546.

- [189] M. SAURADIP, S. SINHA, AND K. MUTHUKUMAR, *Estimation of state of charge of lead acid battery using radial basis function*, in IECON'01 : The 27th Annual Conference of the IEEE Industrial Electronics Society, 2001, pp. 131–136.
- [190] C. SAVARD, *Le Stockage de l'Énergie Électrique*, Universitaires Européennes, avril 2017.
- [191] C. SAVARD, . NIEL, P. VENET, L. PIÉTRAC, AND A. SARI, *Amélioration de la fiabilité des systèmes de stockage de l'énergie électrique multicell par circuits d'équilibrage reconfigurables*, in Journées Ampère - MIS - 2016, july 2016.
- [192] C. SAVARD, E. NIEL, L. PIÉTRAC, P. VENET, AND A. SARI, *Amélioration de la fiabilité des structures matricielles de batteries*, in 20ème Congrès de maîtrise des risques et de sûreté de fonctionnement - 11-13 octobre 2016 - Saint Malo, 2016.
- [193] C. SAVARD, E. NIEL, P. VENET, L. PIÉTRAC, AND A. SARI, *Modélisation par un graphe de flots d'une architecture alternative pour les systèmes de stockage multi-cellulaire de l'énergie électrique*, in Journées SEEDS - JCGE 2017 Arras, may 2017.
- [194] C. SAVARD, L. PIÉTRAC, P. VENET, A. SARI, AND E. NIEL, *An improved reliability architecture for energy storage systems with minimal redundancy*, en cours, (2017).
- [195] C. SAVARD, A. SARI, P. VENET, E. NIEL, AND L. PIETRAC, *C-3c : a structure for high reliability with minimum redundancy for batteries*, in 2016 IEEE International Congress of Industrial Technology, Taipei, Taiwan, march 2016, pp. 281–286.
- [196] F. SAVOYE, *Impact des impulsions périodiques de courant sur la performance et la durée de vie des accumulateurs lithium-ion et conséquences de leur mise en oeuvre dans une application transport*, PhD thesis, Université Claude Bernard - Lyon 1, march 2012. français.
- [197] M. SAYEGH, *Implantation sur calculateur temps réel d'un observateur d'état de charge d'un pack de batterie lithium ion*. Projet de fin d'étude, july 2013.
- [198] T. SCHAEF, *Conception et commande optimale d'une architecture hybride hydraulique de reach stacker*, PhD thesis, Université de Lyon - INSA de Lyon, november 2016.
- [199] J. SCHROEDER AND F. FUCHS, *General analysis and design guideline for a battery buffer system with dc/dc converter and edlc for electric vehicles and its influence on efficiency*, IEEE Transactions on Power Electronics, 30 (2015), pp. 922–932.
- [200] A. SEAMAN, T. DAO, AND J. MCPHEE, *A survey of mathematics-based equivalent circuit and electrochemical battery models for hybrid and electric vehicle simulation*, Journal of Power Sources, 256 (2014), pp. 410–423.
- [201] M. SHAHRIARI AND M. FARROKHI, *Online state-of-health estimation of vrla batteries using state of charge*, IEEE Transactions on Industrial Electronics, 60 (2013), pp. 191–202.
- [202] H. SHEN, W. ZHU, AND W. CHEN, *Charge equalization for series connected lithium-ion batteries*, in 2009 9th International Conference on Electronic Measurement & Instruments, Beijing, 2009, pp. 4–1032–4–1037.
- [203] S. SHILI, *Contrôle des circuits d'équilibrage des systèmes de stockage d'énergie (supercondensateurs) en vue d'estimer et d'améliorer leur durée de vie*, génie Électrique, Université de Lyon, july 2016.
- [204] S. SHILI, A. HIJAZI, A. SARI, X. LIN-SHI, AND P. VENET, *Balancing circuit new control for supercapacitor storage system lifetime maximization*, IEEE Transactions on Power Electronics, 99 (2016).
- [205] D. SHIN, M. PONCINO, AND E. MACII, *Thermal management of batteries using a hybrid supercapacitor architecture*, in 2014 Design, Automation & Test in Europe Conference & Exhibition (DATE), Dresden, 2014.
- [206] A. SILVER, *4 new ways to store renewable energy with water*, IEEE Spectrum, (2017), p. 11.
- [207] P. SINGH, R. VINJAMURI, X. WANG, AND D. R. S. MORE, *Design and implementation of a fuzzy logic-based state-of-charge meter for li-ion batteries used in portable defibrillators*, Journal of power sources, 2 (2006), pp. 829–836.
- [208] SITE TECHNIQUE WWW.BEDWANI.CH, *Le transistor fet À jonction*. available on : <http://www.bedwani.ch/electro/ch17/>, 2017.

- [209] M. SMART, B. RATNAKUMAR, L. WHITCANACK, F. PUGLIA, S. SANTEC, AND R. GITZENDANNER, *Life verification of large capacity yardney li-ion cells and batteries in support of nasa missions*, International Journal of Energy Research, (2009), pp. 116–132.
- [210] V. SMIL, *Embodied energy : mobile devives and cars*, IEEE Spectrum, (2016).
- [211] K. SMITH, T. MARKEL, G. KIM, AND A. PESARAN, *Design of electric drive vehicle batteries for long life and low cost robustness to geographic and consumer-usage variation*. available on : <http://www.nrel.gov/docs/fy11osti/48933.pdf>, 2016.
- [212] K. SMITH, J. NEUBAUER, E. WOOD, M. JUN, AND A. PESARAN, *Models for battery reliability and lifetime, applications in design and health management*. available on : <http://www.nrel.gov/docs/fy13osti/58550.pdf>, 2013.
- [213] K. SMITH, C. RAHN, AND C. WANG, *Model-based electrochemical estimation and constraint management for pulse operation of lithium ion batteries*, IEEE Transactions on Control Systems Technology, 18 (2010), pp. 654–663.
- [214] J. SONG, V. KRISHNAMURTHY, A. KWASINSKI, AND R. SHARMA, *Development of a markov-chain-based energy storage model for power supply availability assessment of photovoltaic generation plants*, IEEE TRANSACTIONS ON SUSTAINABLE ENERGY,, 4 (2013), pp. 491–500.
- [215] M. SOUSSENS, R. LAULHERET, AND A. CABARDAYE, *Modeles de degradation des batteries d'accumulateurs*. CNES, 2014.
- [216] T. STUART., F. FANG, X. WANG, C. ASHTIANI, AND A. PESARAN, *A modular battery management system for hevs*. 2002-01-1918, available on : <http://papers.sae.org/2002-01-1918/>, 2002.
- [217] T. STUART, F. FANG, X. WANG, C. ASHTIANI, AND A. PESARAN, *A modular battery management system for hevs*, in SAE International, Warrendale, PA, SAE Technical Paper 2002-01-1918, June 2012.
- [218] S. SUNDARAM, M. KULKARNI, AND V. DIWAKAR, *Management of large format liion batteries*, in 2015 IEEE International Transportation Electrification Conference (ITEC), Chennai, 2015, 2015.
- [219] C. TABORELLI AND S. ONORI, *State of charge estimation using extended kalman filters for battery management system*, in 2014 IEEE International Electric Vehicle Conference (IEVC), Florence, 2014.
- [220] N. TAN, T. ABE, AND H. AKAGI, *Design and performance of a bidirectional isolated dc x2013;dc converter for a battery energy storage system*, IEEE Transactions on Power Electronics, 27 (2012), pp. 1237–1248.
- [221] S. TELEKE, M. BARAN, A. HUANG, S. BHATTACHARYA, AND L. ANDERSON, *Control strategies for battery energy storage for wind farm dispatching*, IEEE Transactions on Energy Conversion, 24 (2009), pp. 725–732.
- [222] TESLA-MOTORS, *Tesla model s*. available on : "en.wikipedia.org/wiki/Tesla_Model_S", 2014.
- [223] ———, *Tesla roadster*. available on : "my.teslamotors.com/fr_FR/roadster/technology/battery", accédé le 20/07/15, 2015.
- [224] T. THANG, A. AHMED, C. KIM, AND J. PARK, *Flexible system architecture of stand-alone pv power generation with energy storage device*, IEEE Transactions on Energy Conversion, 30 (2015), pp. 1386–1396.
- [225] M. THELE, O. BOHLEN, D. SAUER, AND E. KARDEN, *Development of a voltage-behavior model for nimh batteries using an impedance-based modeling concept*, Journal of Power Sources, (2008), pp. 635–643.
- [226] F. TREDEAU, B. KIM, AND Z. SALAMEH, *Performance evaluation of lithium cobalt cells and the suitability for use in electric vehicles*, in IEEE Vehicle Power and Propulsion Conference (VPPC), September 3-5, 2008, Harbin, China, 2008.
- [227] O. TREMBLAY AND L. DESSAINT, *Experimental validation of a battery dynamic model for ev applications*, World Electric Vehicle Journal, 3 (2009), pp. 289–298.

- [228] K. H. TSENG, C. K. SHUM, J.-W. KIM, X. WANG, K. ZHU, AND X. CHENG, *Integrating landsat imageries and digital elevation models to infer water level change in Hoover Dam*, IEEE Journal of Selected Topics in Applied Earth Observations and Remote Sensing, (2016).
- [229] C. UNTERRIEDER, M. LUNGLMAYR, S. MARSILI, AND M. HUEMER, *Battery state-of-charge estimation prototype using emf voltage prediction*, in IEEE International Symposium on Circuits and Systems (ISCAS), Melbourne VIC, 2014, pp. 622–625.
- [230] M. URBAIN, *Modélisation Electrique et Energétique des Accumulateurs Lithium-ion, Estimation en Ligne du SoH*, PhD thesis, Institut National Polytechnique de Lorraine, June 2009.
- [231] I. USHAKOV AND R. HARRISSON, *Handbook of Reliability Engineering*, Wiley Interscience Publication, 1993.
- [232] I. VANDERFEESTEN, W. V. D. AALST, AND H. REIJERS, *Modelling a product based workwork system in cpn tools*, in Sixth Workshop on the Practical Use of Coloured Petri Nets, 2005.
- [233] J. VETTER, P. NOVAK, M. WAGNER, C. VEITB, K.-C. MOLLER, J. BESENHARD, M. W.-M. M. WINTER AND, C. VOGLER, AND A. HAMMOUCHE, *Ageing mechanisms in lithium-ion batteries*, Journal of Power Sources, 147 (2005), pp. 269–281.
- [234] H. VISAIRO AND P. KUMAR, *A reconfigurable battery pack for improving power conversion efficiency in portable devices*, in Proceedings of the 7th International Caribbean Conference on Devices, Circuits and Systems, Mexico,, April 2008.
- [235] W. WAAG AND D. U. SAUER, *State-of-charge/health*, Reference Module in Chemistry, Molecular Sciences and Chemical Engineering Encyclopedia of Electrochemical, Power Source, (2009), pp. 793–804.
- [236] G. WANG, F. WANG, G. MAGAI, Y. LEI, A. HUANG, AND M. DAS, *Performance comparison of 1200v 100a sic mosfet and 1200v 100a silicon igbt*, in Energy Conversion Congress and Exposition (ECCE), 2013 IEEE, Denver, CO, 2013, pp. 3230–3234.
- [237] J. WANG, P. LIU, J. HICKS-GARNER, E. SHERMAN, S. SOUKIAZIAN, M. VERBRUGGE, H. TATARIA, J. MUSSER, AND P. FINAMORE, *Cycle-life model for graphite-lifepo4 cells*, Journal of Power Sources, (2010), pp. 3942–3948.
- [238] S. WANG, Y. WANG, X. LIN, AND M. PEDRAM, *Hierarchical deployment and control of energy storage devices in data centers*, in 2015 IEEE 8th International Conference on Cloud Computing, 2015, pp. 805–812.
- [239] S. WANG, Y. WANG, M. LV, AND X. YE, *A reliability assessment system for power mosfet using multi-parameters*, in 2016 Annual Reliability and Maintainability Symposium (RAMS), Tucson, AZ, 2016.
- [240] C. WEI, M. HUANG, Y. SUN, A. CHENG, AND C. YEN, *A method for fully utilizing the residual energy in used batteries*, in 2016 IEEE International Conference on Industrial Technology (ICIT), Taipei, 2016, pp. 230–233.
- [241] S. WEN, *Cell balancing buys extra run time and battery life*. Texas Instruments Incorporated, Analog Applications Journal, available on : <http://www.ti.com/lit/an/slyt322/slyt322.pdf>, 2009.
- [242] ———, *Fast cell balancing using external mosfet*, Application Report SLUA420A, Texas Instruments, 2009. May 2007-Revised January 2009.
- [243] C. WEY AND P. JUI, *A unitized charging and discharging smart battery management system*, in 2013 International Conference on Connected Vehicles and Expo (ICCVEx), 2013, pp. 903–909.
- [244] S. WHITTINGAM, *History, evolution, and future status of energy storage*, Proceedings of the IEEE, 100 (2012), pp. 1518–1534.
- [245] W. WILCKE AND H. CHEOLKIM, *Lithium-ion batteries are played out. next up : lithium air*, IEEE Spectrum, (2016).
- [246] I. WON, D. KIM, J. HWANG, J. LEE, AND C. WON, *Lifetime management method of lithium-ion battery for energy storage system*, in 2015 18th International Conference on Electrical Machines and Systems (ICEMS), Pattaya City, Thailand, October 2015, pp. 1375–1380.

- [247] A. WU, D. WU, AND C. WANG, *Failure mechanism due to aging effects in lithium-ion batteries*, in 2015 IEEE International Telecommunications Energy Conference (INTELEC), Oct. 2015, pp. 1–6.
- [248] T. WYSS-CORRAY, S. VILLEDA, J. LUO, K. MOSHER, B. ZOU, M. BRITSCHGI, G. BIERI, T. STAN, N. FAINBERG, Z. DING, A. EGGEL, K. LUCIN, E. CZIRR, J. PARK, S. COUILLARD-DESPRÉS, L. AIGNER, G. LI, E. PESKIND, J. KAYE, J. QUINN, D. GALASKO, S. XIE, AND T. RANDO, *The aging systemic milieu negatively regulates neurogenesis and cognitive function*, *Nature*, (2013), pp. 90–94.
- [249] Y. XING, E. MA, AND K. TSUI, *A case study on battery life prediction using particle filtering*, in 2012 Prognostics & System Health Management Conference (PHM-2012 Beijing), 2012, pp. MU3277–MU3277.
- [250] Y. XING, K. TSUI, N. WILLIARD, AND M. PECHT, *A comparative review of prognostics-based reliability methods for lithium batteries*, in 2011 Prognostics & System Health Management Conference (PHM2011 Shenzhen), 2011, pp. MU3175–MU3175.
- [251] R. XIONG, H. HE, H. GUO, AND Y. DING, *Modeling for lithium-ion battery used in electric vehicles*, *Procedia Engineering*, (2011), pp. 2869–2874.
- [252] R. XIONG, H. HE, F. SUN, AND K. ZHAO, *Online estimation of peak power capability of li-ion batteries in electric vehicles by a hardware-in-loop approach*, *Energies*, (2012), pp. 1455–1469.
- [253] R. XIONG, H. HE, F. SUN, AND K. ZHAO, *Evaluation on state of charge estimation of batteries with adaptive extended kalman filter by experiment approach*, *IEEE Transactions on Vehicular Technology*, 62 (2013), pp. 108–117.
- [254] B. YANG, B. ZHANG, Z. FENG, AND G. HAN, *An algorithm on branches number of a tree based on extended fractal square root law*, *The International Archives of the Photogrammetry, Remote Sensing and Spatial Information Sciences.*, 37 (2008), pp. 551–554.
- [255] X. YANG, H. JIANG, AND Z. DENG, *Design of a battery management system based on matrix switching network*, in 2015 IEEE International Conference on Information and Automation Lijiang, China, august 2015, pp. 138–141.
- [256] R. YAZAMI AND Y. REYNIER, *Mechanism of self-discharge in graphite-lithium anode*, *Electrochim. Acta*, (2002), pp. 1217–1223.
- [257] Y. YE AND K. CHENG, *Modeling and analysis of series-parallel switched-capacitor voltage equalizer for battery/supercapacitor strings*, *IEEE Journal of Emerging and Selected Topics in Power Electronics*, 3 (2015), pp. 977–983.
- [258] H. YIN, C. ZHAO, M. LI, C. MA, AND M. CHOW, *A game theory approach to energy management of an engine-generator/battery/ultracapacitor hybrid energy system*, *IEEE Transactions on Industrial Electronics*, 63 (2016), pp. 4266–4277.
- [259] S. ZAÏRI, *Stratégies de configuration pour l’optimisation de la consommation énergétique dans les réseaux de capteurs*, informatique, cotutelle FST-Tunis, Tunisie et INSA de Lyon, France, septembre 2010. français.
- [260] C. ZHANG, K. LI, S. MCLOONE, AND Z. YANG, *Battery modelling methods for electric vehicles - a review*, in 2014 European Control Conference (ECC), 2014. Strasbourg, France, June 24-27 2014, pp. 2673–2678.
- [261] C. ZHANG, F. YAN, C. DU, J. KANG, AND R. TURKSON, *Evaluating the degradation mechanism and state of health of lifepo4 lithium-ion batteries in real-world plug-in hybrid electric vehicles*, *Energies*, (2017).
- [262] J. ZHANG AND J. LEE, *A review on prognostics and health monitoring of li-ion battery*, *Journal of Power Sources*, 106 (2011), pp. 6007–6014.
- [263] Y. ZHANG, *Wiener and Gamma prprocess overview for degradation modelling and prognostic*, rams, Norwegian University of Science and Technologie, june 2015.
- [264] F. ZHOU, L. WANG, H. LIN, AND Z. LV, *High accuracy state-of-charge online estimation of ev/hev lithium batteries based on adaptive wavelet neural network*, in 2013 IEEE ECCE Asia Downunder, Melbourne, VIC, 2013, pp. 513–517.

Première annexe - Chimie simplifiée d'une pile

Une pile et un accumulateur, que nous désignons sous le terme de cellule dans notre mémoire, fonctionnent selon les mêmes principes physico-chimiques. La différence entre les deux vient de la possibilité de recharger un accumulateur tandis que la décharge d'une pile est irréversible. Nous présentons ci-après de manière simplifiée le fonctionnement interne d'une pile.

La réaction chimique mise en œuvre dans une pile met toujours en œuvre deux métaux qui vont réagir différemment et entre lesquels va se réaliser un échange d'électrons. Vu globalement, l'un va en perdre : il va s'oxyder. L'autre va en gagner : il va subir une réduction. La réaction chimique porte ainsi le nom d'oxydoréduction. Le principe chimique basique permettant de réaliser une pile électrique repose sur le transfert spontané d'électrons surgissant entre les éléments métalliques d'un couple oxydeur – réducteur. Ce sont en réalité deux couples redox (réduction – oxydation) qui sont impliqués dans une pile, un autour de chaque électrode. Par simplification sémantique, comme pour une paire de lunettes, le mot d'ancrage est généralement omis puisqu'ils partagent un élément commun, réducteur pour l'un et oxydant pour l'autre : l'électrolyte. Donc, par simplification, il est souvent fait état d'un simple phénomène redox même s'il est constitué de deux couples d'oxydoréduction. La réaction est initiée soit en mélangeant directement le couple, soit par l'intervention d'un circuit électrique extérieur fermé à travers lequel vont circuler les électrons passant ainsi d'un membre du couple à l'autre. Dans ce cas, vu du circuit électrique extérieur, il a été réalisé un générateur électrochimique, fournissant du courant électrique, appelé pile.

Le schéma d'une pile reprend le principe développé contemporanément par Alessandro Volta : deux électrodes séparées par une membrane isolante électriquement, qui s'oppose à la traversée des électrons. Ces électrodes vont subir pour l'une d'entre elle une réduction et pour l'autre une oxydation. La membrane doit également permettre de contenir les ions créés par l'anode, chaque ion devant rester de son côté sans aller perturber le fonctionnement de l'autre côté, tout en demeurant poreuse pour le liquide. Ces deux électrodes doivent ainsi baigner dans un électrolyte, généralement liquide, capable d'accueillir les ions issus des réactions chimiques sur les électrodes. De surcroît, il ne doit pas attenter à l'intégrité physique de la membrane. L'électrolyte pourrait être différent autour de chaque électrode comme c'était le cas dans les toutes premières piles. Cependant ceci implique une parfaite étanchéité pour éviter les mélanges et par sécurité de s'assurer qu'un mélange entre les deux électrolytes n'est pas de nature ni dangereuse, ni dégradante pour les performances de stockage énergétique. Autrement, pour éviter le risque de mélange entre les liquides situés de chaque côté de la membrane, il est possible de dédoubler le réceptacle : les deux électrodes peuvent baigner chacune dans leur propre électrolyte, constitué d'une solution contenant son oxydant conjugué, isolant électrique (ne permettant pas aux électrons de fuir par ce biais plutôt que par le circuit extérieur) et être reliées par un pont salin. Ce dernier permet le transfert des charges électriques mais demeure imperméable aux deux liquides de part et d'autre. Comme électrolyte, un liquide est préférable à un gaz. Celui-ci pourrait effectivement s'échapper plus aisément et pourrait être remplacé par de l'air sans que l'utilisateur ne s'en aperçoive. De plus, sa pression augmenterait considérablement plus vite que celle d'un liquide en cas d'échauffement. Enfin, un solide ne permet pas des mouvements aisés pour les ions créés par les électrodes. Toutefois un gel fluide peut convenir, tel que l'hydroxyde de potassium (KOH), utilisé dans les piles alcalines. Les relations inter-atomiques dans le KOH sont suffisamment lâches pour permettre la migration des ions. La nature des électrodes revêt une importance non négligeable : c'est de leur différence de nature que naîtra une différence de potentiel, donc un courant électrique, dans

l'électrolyte ou au travers du pont salin. Le fonctionnement d'une pile est schématisé à la figure 206a.

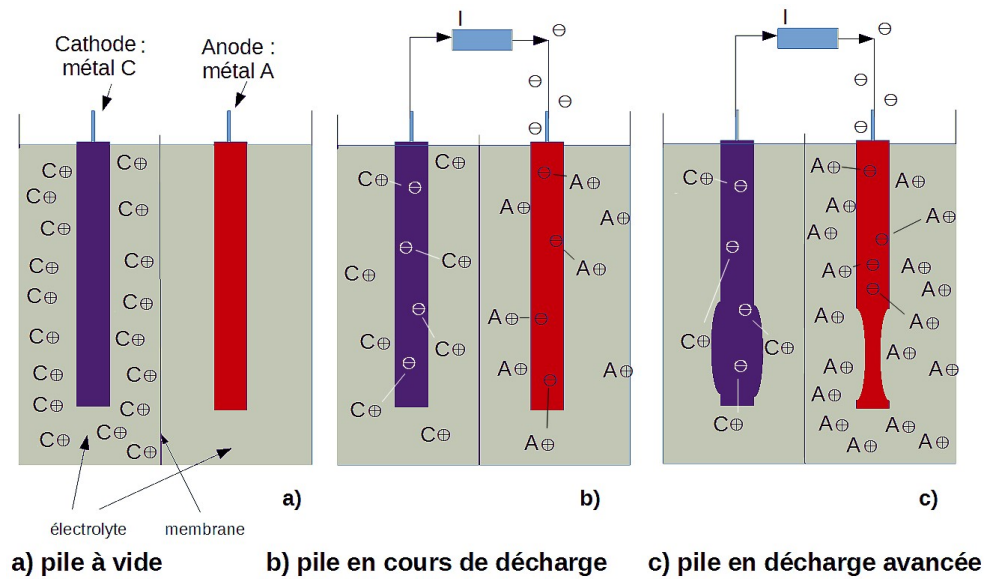
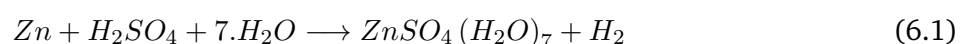


FIGURE 6.1 – Schéma interne d'une pile en fonctionnement

Si un voltmètre est connecté aux bornes du dispositif, il mesure une différence de potentiel, fonction de la nature des métaux utilisés : métal *A* pour l'anode et métal *C* pour la cathode. Par exemple, avec une anode en zinc (l'anode étant appelée à s'oxyder) et une cathode en cuivre, un potentiel de $-0,762\text{ V}$ apparaît sur l'anode en zinc et un potentiel de $+0,337\text{ V}$ sur la cathode. Soit au total, une force électromotrice de $0,337 - (-0,762) = 1,099\text{ V}$.

En connectant aux bornes de la pile un circuit fermé sur une résistance, les électrons vont pouvoir circuler (figure 206b). En effet, l'électrolyte côté cathode étant au départ saturé en anions du métal de la cathode, ces derniers vont venir pomper les électrons dans la cathode, appelant ainsi le courant via le circuit extérieur, pour se recombinaison en atomes *C*. Le flux électronique circule de l'anode vers la cathode à l'extérieur de la pile. Dans l'électrolyte la réaction chimique se concrétise par la transformation d'atomes de métal *A* en anions positifs de ce même métal, leurs atomes ayant lâché un ou plusieurs électrons, partis dans le circuit extérieur. Les anions positifs (de type A^+) se détachent alors de l'électrode pour diffuser dans l'électrolyte, de leur côté, retenus par la membrane. Les anions C^+ de l'électrolyte qui ont acquis un ou plusieurs électrons, deviennent des atomes du métal *C* et se collent à l'électrode du même métal.

Prenons un exemple fondé sur le schéma de la figure 207, celle d'une pile dont les deux électrodes trempent dans deux bains différents et sont reliées par un pont salin, sachant que le principe serait le même dans le cas de la figure 206. Dans ce cas d'un électrolyte unique, il doit être à même d'accueillir les ions de chaque métal des électrodes. Conservons le zinc pour le métal de l'anode *A* et le cuivre pour la cathode *C*. Prenons comme électrolyte côté anode du sulfate de zinc ($ZnSO_4$), constitué de cations de zinc (Zn^{2+}) et d'anions sulfate (SO_4^{2-}). Prenons côté cathode du sulfate de cuivre ($CuSO_4$), constitué de cations de cuivre (Cu^{2+}) et d'anions sulfate (SO_4^{2-}). Associé à de l'eau ($5.H_2O$), le sulfate de cuivre se rencontre sous forme hydratée et colore la solution aqueuse en bleu. Le sulfate de zinc est quant à lui obtenu sous une forme d'heptahydrate en versant de l'acide sulfurique (H_2SO_4) sur du zinc, comme démontré par la formule (6.1).



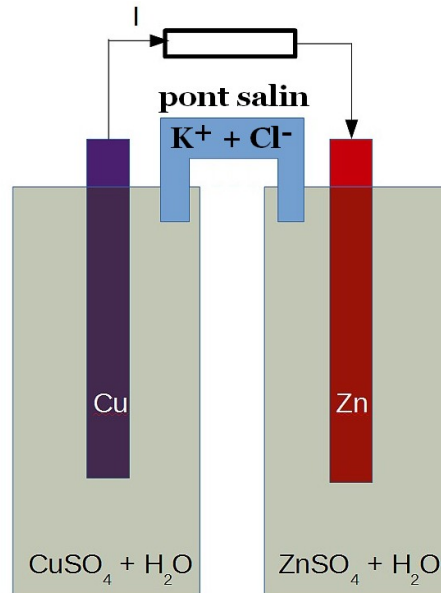


FIGURE 6.2 – Principe de la pile Daniell (1836)

Le liquide qui résulte de son mélange avec de l'eau est blanc. Lorsque notre pile est reliée à un circuit extérieur appelant du courant, elle est le siège de la réaction d'oxydoréduction à la fois sur le zinc et sur le cuivre (Zn^{2+} et Zn , côté anode ; Cu^{2+} et Cu , côté cathode). Au global, la réaction au sein de la pile est décrit par l'équation (6.2).



D'après cette équation, le zinc s'oxyde. En conséquence, il perd deux électrons pour les fournir au cuivre (Zn devient Zn^{2+} et Cu^{2+} redevient Cu). Ces deux ions, Zn^{2+} et Cu^{2+} , se rencontrent sous forme liquide à température ambiante. Le zinc de l'anode se dissout progressivement dans son électrolyte tandis que le cuivre contenu sous forme d'anions dans l'électrolyte de la cathode se dépose sur cette dernière. Les électrons cherchant à se recombier ne peuvent pas passer directement d'un électrolyte à l'autre (pont salin dans notre cas, membrane étanche dans le cas général). Ils empruntent obligatoirement le circuit extérieur. Les électrons quittent donc l'anode (pôle négatif de la pile) pour rejoindre la cathode (pôle positif). Le courant extérieur circule bien du + vers le - (sens opposé aux électrons). De leur côté, les ions se meuvent dans le pont salin ou à travers la membrane, de manière à ce que l'électrolyte reste globalement neutre. Afin de préserver l'équilibre, le côté cathode s'appauvrissant en cations (Cu^{2+}), captés par l'électrode, des cations venant du côté anode traversent le pont salin pour maintenir cet équilibre global.

Au fil de la décharge de la pile et de l'alimentation du circuit extérieur, l'électrolyte se sature en ions côté anode et s'en appauvrit côté cathode, la cathode se gonfle de matière et l'anode se résorbe, comme schématisé sur la figure 6.1c. La réaction chimique cesse lorsque l'anode a disparu ou que l'électrolyte est saturé en anions ou que tous les cations ont été absorbés par la cathode.

Bien entendu, dans un accumulateur, il est nécessaire qu'il reste de la matière sur l'anode de manière à retrouver un volume suffisant, concrétisant une recharge. Dans ce cas, des phénomènes de vieillissement, décrits au point 1.4.2 vont nuire à la réversibilité de la réaction d'oxydoréduction.

Annexe 2 - Deux systèmes de stockage usuels

L'énergie électrique peut être stockée de diverses manières. Dans cette annexe, nous précisons quelques caractéristiques propres aux cellules lithium-ion et aux supercondensateurs. Les premières stockent l'énergie de manière électrochimique. Les second sous forme électrocinétique.

Technologie des cellules lithium-ion

Les cellules lithium-ion peuvent être classifiées en trois groupes selon la nature de leur électrode positive : à base d'oxyde métallique, de type dit spinelle, à base de métaux de transitions. Dans toutes ces variantes, les électrodes négatives sont généralement en graphite. Les électrodes négatives de certaines cellules spécifiques peuvent être constituées de carbone dur, d'un alliage de cobalt et d'étain, de carbonate de silicium ou de titanate de lithium.

— Cellules lithium-ion à oxyde métallique :

Les électrodes positives peuvent être constituées en :

1. dioxyde de cobalt, de formule chimique $LiCoO_2$. Ces cellules sont dénommées LCO. Cette catégorie est celle qui possède la densité énergétique la plus élevée, grâce au cobalt. Cependant en raison également du cobalt, elle présente un aspect instable. Par ailleurs, ce métal devenu cher. La tension de sortie de ce type de cellule, qui est liée aux potentiels standards des électrodes, intervenant dans les réactions d'oxydoréduction, atteint $3,8 V$;
2. nickel-manganèse-cobalt ou NMC, de formule $LiNiMnCoO_2$;
3. nickel-cobalt-aluminium ou NCA, formule chimique de l'électrode positive : $LiNiCoAlO_2$;
4. nickel-manganèse $LiMnNiO_4$.

Les trois premiers oxydes sont couramment utilisés pour les cellules regroupées en batteries implantées dans les téléphones mobiles [65]. Les oxydes métalliques sont stables jusqu'à des températures voisines de $250^\circ C$. Les cellules NCA et NMC sont assez largement déployées dans les véhicules électriques en raison d'un meilleur ratio puissance sur énergie. En effet, la mobilité électrique implique parfois des sollicitations comprenant de longues pointes en puissance tant en décharge qu'en recharge.

— Cellules lithium-ion Spinelle :

Leurs électrodes positives peuvent être constituées en :

1. lithium manganèse ou $LiMn_2O_4$. Ce sont les cellules désignées comme LMO et variantes. Le manganèse est un métal assez bon marché et disponible. Les cellules à électrode positive spinelle ont ainsi été plus développées que leurs homologues métalliques comprenant une part de cobalt. La tension de sortie est plus proche de $3,7 V$;
2. lithium de fer $LiFeO_2$ et variantes.

— Cellules lithium-ion à base de métaux de transition :

Ce sont les cellules dont les électrodes positives sont fabriquées en :

1. phosphate de fer $LiFePO_4$. Cet alliage ne comprend aucun élément de nature toxique et recourt à deux éléments courants : le fer et le phosphate. Ce mélange est thermiquement stable jusqu'à $600^\circ C$, ce qui permet à la cellule $LiFePO_4$ de rester stable et de supporter un fort échauffement lié au passage de forts courants. Ces cellules sont ainsi considérées comme les plus sûres. En contrepartie, la densité d'énergie de ce type de batterie est plus faible que les autres et la tension de sortie, est plus faible : $3,4 V$ et moins linéaire.

Les performances spécifiques à chaque chimie, exprimée en densité d'énergie et de puissance (Définition 6, page 20), en durée de vie (Définition 10, page 22), en coût moyen, en plage de fonctionnement en température et en sécurité intrinsèque sont comparées sur la figure , issue de [54])

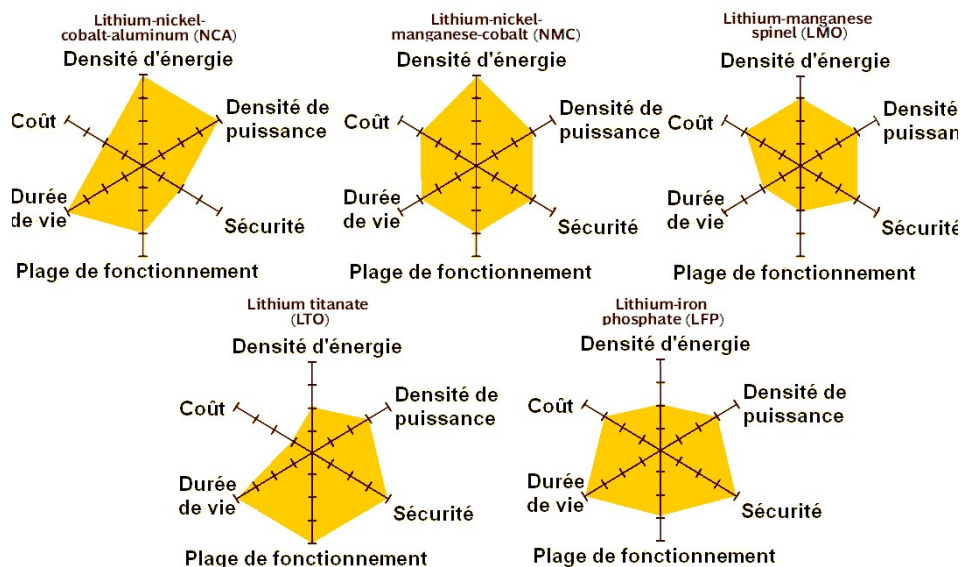


FIGURE 6.3 – Comparaison des performances spécifiques à chaque chimie usuelle [54]

Caractéristiques des supercondensateurs

Si une cellule stocke l'énergie électrique sous forme électrochimique, de son côté, un condensateur est un dispositif qui retient une charge électrique sur deux électrodes séparées par un diélectrique [190]. Un supercondensateur est un condensateur de technologie spécifique qui permet d'obtenir des capacités de plusieurs milliers de Farad dans un petit volume de quelques centilitres, de taille comparable à une cellule lithium-ion. Il est également composé de deux électrodes séparées par un électrolyte. Les électrodes peuvent être en polymère conducteur, en oxyde métallique ou en charbon actif. A la différence d'un condensateur classique, l'électrolyte d'un supercondensateur présente une nature conductrice et non diélectrique. La fonction isolante est alors assurée par une double couche électrique apparaissant aux interfaces électrolyte - électrode.

Les supercondensateurs sont classés par type, selon la nature de leurs électrodes. Les deux premiers types, regroupés sous le terme de supercondensateurs à transfert de charges ne sont pas déployés commercialement aujourd'hui. Ils demeurent des composants en cours d'étude et de finalisation, dont le principe repose sur les réactions d'oxydoréduction, comme dans les cellules. Les supercondensateurs à base de charbon actif, structure amorphe constituée d'atomes de carbone obtenue par carbonisation à haute température et très adsorbante, sont moins onéreux à fabriquer. Grâce à la propriété d'adsorption du carbone actif, les molécules peuvent se fixer aisément à sa surface via des liaisons à faibles énergie. Les liaisons faibles sont celles qui régissent les trois phases de la molécule d'eau. Dès lors, il suffit d'apporter une énergie faible pour transformer de la glace en eau liquide, puis de l'eau liquide en gaz en ayant rompu toutes les liaisons faibles. Les supercondensateurs à base de charbon actif n'utilisent pas le principe du transfert de charge mais se fondent sur des interactions électrostatiques.

Annexe 3 - Méthodes de caractérisation

A partir des mesures de tension, du courant et de la température des cellules, le BMS peut déterminer en ligne leurs états caractéristiques : SoC et SoH. Par suite, fort de la connaissance de ces paramètres, il pourra assurer ses missions de pilotage des cellules. Pour se faire, au sein du BMS, un modèle électrique équivalent est sollicité. Il peut être par exemple constitué d'un modèle fondé sur une association série d'un générateur de tension, d'une résistance série et de deux dipôles RC parallèles [13].

En effet, pour que le BMS remplisse toutes ses missions de contrôle, de sécurisation et de gestion (voir point 1.1.5), il est indispensable qu'il puisse se fier à des données précises s'agissant du SoC de chacune des cellules dont il a la garde au risque, si le SoC est mal estimé, de réduire la fiabilité globale en commettant des impairs. Véritablement, surcharger une cellule déjà pleine ou atteindre des niveaux de décharge profonde pour une cellule dont le SoC aurait été surestimé peut conduire à un vieillissement prématuré [142]. En outre, avec une connaissance précise des charges respectives, le BMS peut déployer une stratégie adaptée pour équilibrer celles-ci, pour peu que sa circuiterie interne le permette (voir point 1.6). Trois grandes familles d'estimation du SoC sont implémentées dans les BMS : les méthodes fondées sur la tension, sur le courant ou utilisant un filtre de Kalman. D'autres méthodes plus marginales peuvent être implantées dans certains cas spécifiques ou font l'objet d'études. L'ensemble des méthodes rencontrées couramment est décrit si-après.

Méthodes fondées sur la mesure de la tension

Les premières méthodes (par antériorité) de détermination du SoC d'une cellule reposent sur la mesure de la tension à vide et l'utilisation d'abaques fonctions de la température [262], en référence à l'équation fondamentale (1.4). En théorie, la charge est estimée en fonction de la tension mesurée à vide. Il est donc nécessaire de laisser reposer la cellule après qu'elle ait été sollicitée en recharge ou en décharge avant de mesurer sa tension à vide après le retour à l'équilibre thermodynamique. De ce fait, il est nécessaire de lui laisser un certains temps de relaxation. Dans la pratique, lors de relevés continus en ligne, la tension mesurée n'est pas la tension à vide mais celle aux bornes de la batterie, la tension à vide étant alors estimée [229]. C'est notamment cette technique qui est utilisée par les BMS gérant les batteries des téléphones mobiles [142]. Cependant une « bonne » cellule se doit de délivrer une tension la plus constante possible sur une large plage de SoC, ce qui réduit la précision dans l'estimation du SoC.

Une autre limite que cette méthode a connu à ses débuts réside dans la non prise en compte du vieillissement. Au fur et à mesure de l'usage de la cellule, la divergence entre le SoC réel et celui estimé par les abaques s'accroissait. Corolairement, le vieillissement s'accélérait au fil de l'usage de la cellule.

Fondamentalement, la méthode repose sur l'usage d'un modèle mathématique du genre de celui que nous avons développé et que nous décrivons au chapitre 3.1.4. Le résultat dépend de la précision des paramètres. Ainsi, la méthode est notamment peu robuste aux variations de R_S et de la température [262]. Par ailleurs, dans les cellules au Plomb, le courant débité et l'âge de la cellule interfèrent aussi sur la courbe fondamentale. Pour une bonne précision, l'équation doit être corrigée en fonction du SoH, de la température et de l'amplitude du courant. Une nouvelle variante fondée sur ces mêmes principes consiste à estimer le SoC à partir d'abaques et en mesurant la R_S fréquentielle [35].

Inconvénients de la méthode : elle manque de robustesse sur la valeur des paramètres et l'estimation de la valeur de la tension à vide.

Méthode chimique

Une méthode rapide, visuelle et peu coûteuse consiste à mesurer directement la charge dans l'électrolyte. Cela ne peut se pratiquer uniquement que si l'électrolyte est à la fois liquide et accessible. C'est le cas des anciennes batteries au Plomb, dans lesquelles la mesure du pH de l'électrolyte permet de définir un SoC indicatif suivant le principe empirique du « pèse-acide ».

Inconvénients de cette méthode : la mesure n'est qu'indicative et ne peut être pratiquée que pour les électrolytes liquides accessibles.

Intégration du courant débité

La méthode qui semble la plus évidente repose sur la mesure du courant. Elle est également appelée méthode Coulombmétrique, car elle consiste à compter le courant, donc la charge qui est passée par la cellule, soit le nombre de coulombs écoulés. Pour définir la capacité d'une batterie, exprimée en Ah , il suffit de compter le courant qui est passé par la batterie (en charge comme en décharge) et de le multiplier par le temps pendant lequel le régime de courant a été appliqué. Néanmoins, cette méthode nécessite une mesure de référence initiale sur la valeur précise de Q_0^* de chaque cellule. Par ailleurs, la méthode n'est pas à l'abri des dérives dans la précision des mesures au fil du temps. De même, elle n'intègre généralement pas bien les variations de décharge spontanée en fonction de la température. En outre, une différence faible et constante s'installe entre la quantité d'énergie extraite et celle rechargée car aucun dispositif ne fonctionne sans perte. Ce petit écart provoque une erreur cumulative. L'écart entre le SoC réel et celui estimé va ainsi s'accroître à chaque cycle de décharge et de recharge. Pour être efficace, cette méthode nécessite de périodiquement s'assurer d'une charge complète à la capacité opérationnelle $Q_0(t)$ avec remise à 1 de la valeur du SoC estimé.

Inconvénients : connaissance précise de la valeur initiale et courante du SOC ; erreurs de mesure conduisant à une mauvaise estimation en raison du calcul intégral car intégrer une erreur constante ou variable apporte toujours de l'imprécision ; nécessité de mesurer en permanence le courant dans la cellule [23] ; si les variations dans la demande en courant sont trop rapides, le modèle peut décrocher.

Mesure directe de la résistance série

Pour les cellules au Plomb et en Cadmium-Nickel ($NiCd$), il existe également une méthode bon marché, facile à implanter et assez précise, notamment lorsque l'état de charge est faible : celui de la mesure directe de la résistance série. Il s'agit d'une méthode très ancienne, puisque des papiers présentant cette méthode sont datés de la fin du $XIX^{\text{ème}}$ siècle, comme celui de F. Hawkins présentant une méthode électromécanique pour mesurer cette résistance série [88].

Inconvénient de la méthode : elle n'est pas universelle et notamment pas adaptée aux cellules lithium-ion.

Filtrage de Kalman

Développé sur les bases théoriques initiées dans les années 1960 par Rudolf E. Kalman, la méthode des filtres de Kalman permet d'estimer précisément l'état de systèmes linéaires à entrées multiples par un retour de l'état estimé. Sous sa forme étendue, car le système d'état associé aux cellules est non linéaire, il est souvent utilisé pour estimer les paramètres des cellules.

Le filtre de Kalman fonctionne en deux temps. En premier lieu, une prédiction de l'état courant est effectuée en utilisant l'état estimé de l'instant précédent. Puis, une mise à jour est effectuée, consistant en une correction de l'état prédit (noté avec un circonflexe) grâce aux observations des sorties à l'instant courant. De la sorte, la précision de l'estimation est considérablement améliorée. Un gros avantage inhérent à cette technique, dont le schéma bloc en décrivant le principe est donné en figure 6.4, réside dans la suppression du bruit présent sur l'ensemble des données d'entrée [13].

Le SoC n'est plus, dans cette méthode, déterminé par un relevé expérimental direct mais découle d'une méthode adaptative. Appliquée à une batterie constituée de plusieurs cellules, l'observateur peut ainsi restituer un estimé de l'état dynamique de chaque cellule. Le SoC est, par conséquent, choisi comme variable d'état [56, 252, 253].

Néanmoins, le filtre de Kalman basique est mal adapté aux systèmes présentant des non linéarités tels que les batteries. En outre, il existe une adaptation des filtres de Kalman qui permet de réduire les erreurs de mesure commises par le BMS. Pour remédier à cette difficulté, les méthodes fondées sur un **filtre de Kalman étendu** (EKF - *Extended Kalman Filter*) peuvent être utilisées pour l'estimation du SoC et du SoH, comme dans, par exemple [112, 114, 181, 71, 38]. La différence entre les deux filtres provient du système d'équations régissant l'évolution et l'observation qui ne sont pas nécessairement des fonctions linéaires du vecteur d'état du système. Dans le second type de filtre, des processus de linéarisation sont mis en œuvre pour approximer le système physique par un système linéaire variable dans le temps. La matrice de covariance utilisée pour réduire le bruit peut, ou non, être adaptée en fonction des mesures effectuées [219].

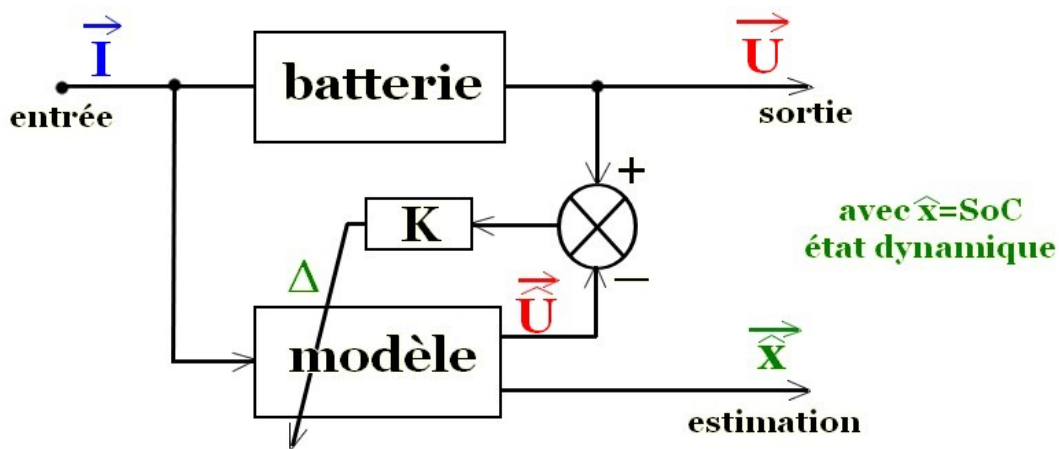


FIGURE 6.4 – Principe d'un filtre de Kalman

Un observateur de Luenberger peut être associé au filtre de Kalman pour reconstituer l'état interne du système à l'aide d'un algorithme dynamique [85]. D'autres variantes étudiées permettent de calculer le SoC à partir d'un filtre de Kalman sans-parfum (UKF - *Unperfumed Kalman Filter*) [177] ou à partir d'un filtre de Kalman $H - \infty$ [32] ou encore avec des observateurs fonctionnant en mode dit coulissant [23].

Tous ces exemples recensés s'attachent à des cellules lithium-ion. Il est toutefois possible d'estimer aussi le SoC pour les cellules au Plomb [189].

Parfois, selon le modèle utilisé, le filtre de Kalman fondé sur un modèle électrochimique est capable d'estimer les tensions à vide des cellules en même temps que leur SoC [213]. Il est aussi possible d'utiliser la technique du filtre de Kalman pour définir la capacité opérationnelle $Q_0(t)$ [46].

Les méthodes recourant à un filtre de Kalman sont fréquemment implémentées car elles s'adaptent bien aux modèles couramment utilisés pour représenter des circuits à paramètres variants en conjuguant une bonne immunité au bruit, une bonne précision et un temps de calcul acceptable.

Inconvénients de la méthode : les temps de calculs peuvent devenir importants et le système peut devenir instable si le gain K est trop élevé.

méthode	données d'entrée	avantages	inconvénients
mesure de la tension à vide	tension aux bornes ; temps de relaxation	implantation simple	besoin d'un temps de relaxation ; non adapté à certaines cellules (ex : $LiFePO_4$)
méthode chimique	pH de l'électrolyte	lecture directe sur pèse-acide	hors ligne ; uniquement si électrolytique liquide, accessible et non réactif à l'oxygène ; peu précis
intégration du courant	courant ; capacité opérationnelle ; charge initiale ; rendement faradique ; taux d'autodécharge	implantation simple ; précis si la valeur initiale est connue	dépendant de la connaissance de la valeur initiale ; besoin de connaître l'autodécharge ; mal adapté à des fortes dynamiques
mesure directe de la résistance	résistance	simplicité	hors ligne ; non adapté à toutes les technologies
filtre de Kalman	tension ; courant ; rendement faradique ; taux d'autodécharge ; modèle électrique de la cellule ; charge initiale	précis ; grande immunité au bruit de mesure ; robuste (notamment sur l'état de charge initial)	temps de calculs assez importants ; complexité de l'implantation ; possibilité d'instabilité
pression	pression dans l'électrolyte	minimum d'instrumentation	uniquement pour les cellules alcalines ; capteurs internes
spectroscopie d'impédance	impédance	précision	mesures hors ligne ; long temps de mesure et de calcul ; résistance continue peu précise
logique floue	tension ; courant	fondé sur mode de raisonnement humain	peu précis
réseau neuronal	courant ; tension ; charge initiale ; historique du courant ;	universalité	demande une analyse initiale importante

TABLE 6.1 – Comparaisons des méthodes d'estimation du SoC [138]

Autres méthodes moins implémentées

Une autre méthode est implantée marginalement, sur certaines cellules en *NiMH* dans lesquelles la pression augmente lorsque la cellule est chargée. Nous ne développerons pas d'avantage ce point.

D'autres méthodes existent ou sont en cours de développement. Il s'agit essentiellement de méthodes de laboratoire, souvent non implantables, notamment lorsqu'elles nécessitent des mesures hors ligne. Il s'agit de la méthode par spectroscopie d'impédance [147, 106, 144], dont un exemple de modélisation en laboratoire est détaillée dans [34]. Les méthodes fondées sur la mesure de l'impédance complexe de la cellule reposent sur le constat que l'impédance interne d'une cellule varie selon la fréquence. Ainsi, la méthode analyse la réponse en courant à différentes fréquences. La méthode présente une bonne précision dans l'estimation des paramètres de la cellule malgré une souvent trop forte sensibilité au bruit de mesure et une nette sensibilité à la température. Par ailleurs la méthode est onéreuse à la fois en moyens de mesure et en temps de calculs. Comme elle nécessite de nombreuses mesures hors ligne, elle n'est de fait pas implantable.

Des méthodes plus avancées ont été développées à partir de l'informatique évolutive, y compris les algorithmes génétiques, les réseaux neuronaux ou la logique floue. Les méthodes d'intelligence artificielle demandent, par leur recours, à synthétiser dans des fonctions mathématiques les comportements dynamiques d'une cellule ainsi que la définition d'une base de connaissances fondée sur l'expérimentation et liée au type de cellule concerné. Point commun à ces méthodes, la précision n'est obtenue qu'en contre-partie d'un temps de calcul important. L'estimation des SoC et SoH s'effectue à partir de l'analyse de la forme d'onde en tension d'une cellule soumise à un courant basse fréquence. La mise en œuvre de ces méthodes nécessite des tests expérimentaux préliminaires nécessaires pour modéliser le comportement de la cellule [23]. Puisque les méthodes physiques laissent toujours passer une certaine part d'incertitude et que les mesures sont toujours susceptibles d'être bruitées, la logique floue peut être une piste adéquate pour estimer le SoC. Différentes applications de la logique floue ont été présentées [184, 207, 50]. Dans une approche par réseau neuronal, le SoH est obtenu à partir du SoC, lui-même défini grâce à filtre de Kalman. Cette méthode nécessite un apprentissage sur une batterie de même type. Le principal avantage de la méthode réside dans son universalité : elle s'adapte à n'importe quel type de cellule. A ce titre, un exemple de simulation d'une batterie au Plomb par un réseau neuronal est présenté dans [201].

D'autres méthodes sont à l'étude, comme notamment celles se fondant sur les méthodes formelles, qui sont sollicitées dans une proposition présentant l'ambition de minimiser la consommation d'énergie d'une charge extérieure en modifiant les modes de fonctionnement de la batterie l'alimentant. Elles sont fondées sur un modèle probabiliste décrit par une chaîne de Markov. La matrice de transition entre l'état présent et l'état optimum futur est définie par un logiciel traitant les modèles formels, du genre de Maple. Connaissant l'utilisation ultérieure de la charge, il est plus aisé pour le BMS d'adapter ses ressources [160].

Les trois principales familles déployées sont respectivement les estimations du SoC fondées sur la mesure du courant, de la tension et recourant à un filtre de Kalman. Le tableau 6.1 [138] synthétise les avantages et inconvénients respectifs des méthodes présentées ci-avant.

De la même manière, nous considérerons que le BMS possède la possibilité de déterminer les valeurs des états caractéristiques de toute cellule : SoC et SoH. Comme rappelé dans le tableau 6.2, tiré de [22], qui synthétise les performances rapidité - précision et précise les limites de chaque méthode usuelles, seule la méthode coulombmétrique ne permet pas directement de calculer le SoH. Bien que ce soit la méthode la plus souvent implémentée, elle souffre de trois défauts : la nécessité de mesurer le courant en permanence, inhérente à la méthode ; le besoin de connaître précisément le SoC initial ; erreur cumulative liées aux erreurs de mesure et de calcul par intégration. Afin de surmonter cet inconvénient, des méthodes alternatives et plus avancées ont été proposées et certaines d'entre elles effectuent également une estimation en continu du SoH [235]. D'autres méthodes non décrites ci-avant, plus empiriques consistant à effectuer une décharge complète (lorsque cela est possible, donc uniquement avec des cellules alcalines) ou à effectuer en ligne des mesures liées à un cycle de test spécifique, sont parfois également implémentées. Mesurer la tension à vide demande d'avoir laissé le temps aux cellules pour s'être relaxées. Tout comme pour effectuer une décharge complète, ces

deux méthodes demandent du temps et ne sont donc pas implantables dans une batterie. Les deux méthodes les plus appropriées semblent être la mesure directe de la tension et le filtre de Kalman.

méthode de détermination du SoC	mesure du SoH	mesure en ligne	rapidité	précision	effets induits	robustesse (modèle, bruit)
mesure de la tension à vide	oui	non	non	oui	-	non
mesure de la tension	oui	oui	oui	oui	-	non
comptage coulombmétrique	non	oui	oui	non	dérive valeurs	oui
résistance série continue	oui	non	oui	non	-	non
filtre de Kalman	oui	oui	oui	oui	temps de calculs longs	non (base)
algorithmes génériques, réseau neural, logique floue	oui	oui	oui	oui	problème de convergence	oui
décharge complète	oui	non	non	oui	vieillessement	oui
cycle de test	oui	non	oui	non	calage nécessaire	non

TABLE 6.2 – Caractéristiques des méthodes d'estimation du SoC

Annexe 4 - Processus de dégradation

Un processus de dégradation $\chi(t)$ est un processus Γ dit stationnaire, de paramètres α et β , respectivement de forme et d'intensité, si :

- $t > 0$;
- $\chi(0) = 0$;
- les accroissements $\delta\chi$ de $\chi(t)$ sont indépendants les uns des autres quelque soit t ;
- pour tout accroissement ε , la loi régissant l'accroissement de $\chi(t)$, soit $\chi(t + \varepsilon) - \chi(t)$ est une loi Gamma $\Gamma(\alpha, \varepsilon, \beta)$ de densité valant l'équation (6.3).

$$f(x) = \frac{x^{(\alpha.\varepsilon-1)}.\beta^{-\alpha.\varepsilon}}{\Gamma(\alpha.\varepsilon)}.e^{-\frac{x}{\beta}}, x > 0 \quad (6.3)$$

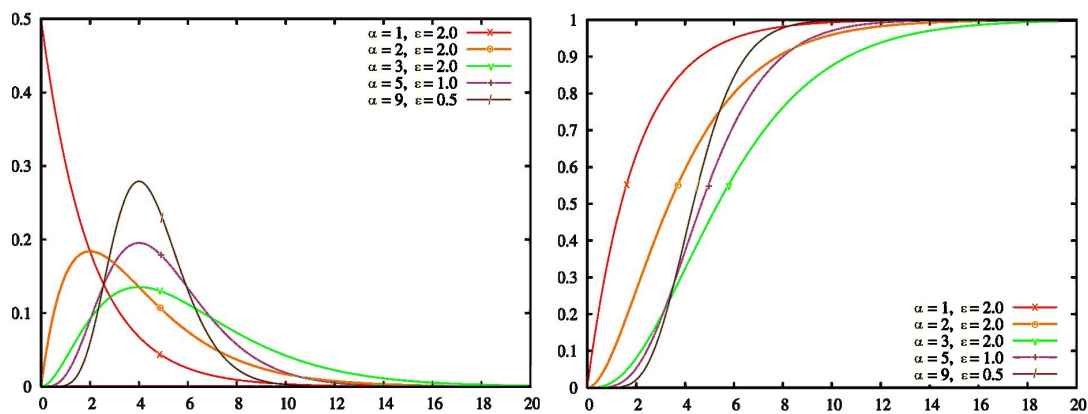


FIGURE 6.5 – Densité de probabilité et fonction de répartition d'une loi Γ [commons.wikipedia]

La Loi Γ est un modèle de distribution de probabilité liée à des variables aléatoires, dont les densités de probabilité et la fonction de répartition sont rappelés en figure (6.5). Elle inclut les lois plus courantes, comme la loi connue sous le nom de Khi^2 (χ^2) et la loi exponentielle. Elle fait intervenir la fonction Γ d'Euler, rappelée à l'équation (6.4).

$$\Gamma(x) = \int_{t=0}^{+\infty} t^{(x-1)}.e^{-t}.dt, x > 0 \quad (6.4)$$

Ce processus est couramment utilisé pour décrire les dégradations continues, sans améliorations, à la différence des processus à dégradation de type Wiener qui peuvent rencontrer des rémissions partielles. Ces modes sont décrits par exemple dans [263]. Lorsque la capacité d'une batterie au fil de son usage est relevée, des courbes du type de celle présentée à la figure 6.6 peuvent être relevées [215, 98]. Un avantage inhérent à une dégradation de type Γ , que nous utiliserons à notre profit dans la suite du présent mémoire, réside dans la possibilité d'effectuer des modélisations accélérées de cette dégradation puisqu'elle s'opère de manière continue et irréversible.

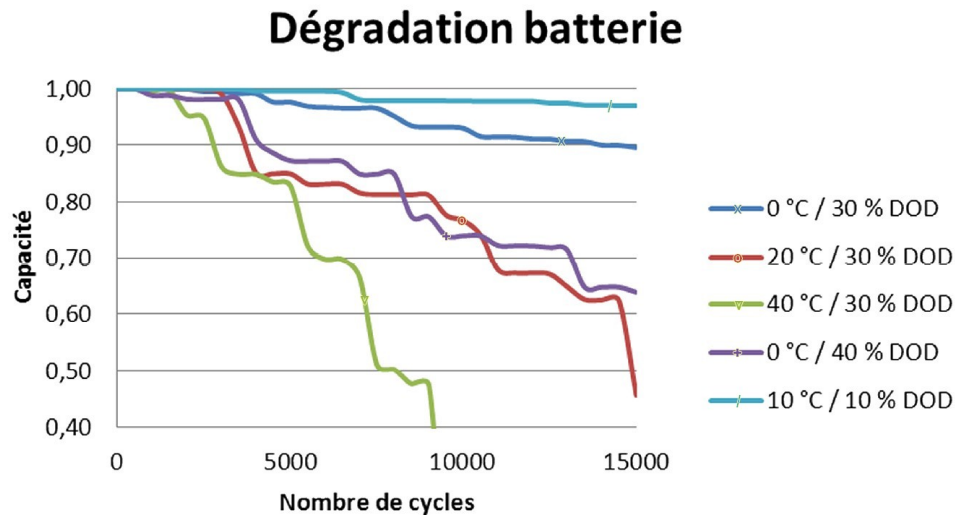


FIGURE 6.6 – Relevé de dégradations sur la capacité opérationnelle d'une batterie [215]

Pour l'utilisateur, le vieillissement se constate par la réduction du temps de charge. Puisqu'elle ne peut plus que stocker une quantité d'ions plus faible qu'initialement, l'électrode est plus rapidement saturée. En conséquence, elle stocke une quantité de charge moindre. Ainsi, si une cellule se déclare chargée au bout d'un temps moitié de son temps de charge initial, alors que le courant de charge a été le même, elle n'est chargée que de la moitié de sa charge initiale Q_0^* [128]. Dans l'absolu, une cellule très âgée ne serait plus habilitée qu'à stocker une quantité infime d'énergie qu'elle perdrait très rapidement. Une limite a été communément admise pour définir le moment où une cellule doit être mise au repos forcée. Nous précisons la valeur de cette limite au point 2.1.2.

Annexe 5 - Paramètres de Lemlich

Le vieillissement est un phénomène qui se mesure au temps qui s'écoule et qui se traduit par une diminution des facultés ou des capacités d'un système vivant ou artificiel. Le vieillissement n'est pas réversible et ne connaît pas de ralentissement. En négligeant les récupérations ponctuelles se traduisant par une récupération d'une fraction des capacités perdues, le vieillissement peut alors être décrit par un processus de dégradation de type Γ .

Le temps qui s'écoule de manière universelle peut être interprété comme étant linéaire et continu. A tout le moins, ce temps universel τ peut être linéarisé autour d'un point d'équilibre τ_0 que nous appelons le présent. Il est alors mesuré de manière linéaire et s'écoule de la même manière autour de ce point d'équilibre, soit de $\tau_0 - \delta\tau_0$ à $\tau_0 + \delta\tau_0$. Ce postulat est néanmoins sujet à caution si l'on considère l'origine de l'univers, où le temps pourrait être représenté comme une entité qui est apparue quelques « instants » après le *big bang* et qui n'a cessé de ralentir. Pour les partisans de l'extension continue de l'univers, ce temps ne cesse de ralentir à l'échelle cosmique, tout en pouvant être linéarisé à l'échelle de la vie humaine. Pour les partisans du *big crunch*, à un moment non encore déterminé la courbe du temps présentera une inflexion. Dès lors, le temps s'accélèrera et l'univers se contractera sur lui-même.

D'après ces deux théories, nous vivons encore aujourd'hui en phase d'expansion de l'univers. Nous pouvons par conséquent raisonner de la même façon que décrit dans [131].

Posons deux variables pour représenter le temps qui s'écoule. Tout d'abord, le temps « réel », celui qui nous apparaît comme linéaire et continu. Il est mesurable par tout instrument conçu à cet effet ou par l'observation de la lumière se déplaçant dans l'espace, en l'absence de toute masse qui déformerait l'espace-temps. Nous noterons ce temps réel par les variables en t . Considérons également le temps ressenti. Nous noterons les temps ressentis par des variables en s . Ce temps est subjectif et ne se conçoit qu'individuellement par rapport à son propre référentiel. Ainsi, quelqu'un qui est habitué à effectuer une tâche peut trouver que celle-ci est exécutable toujours pour une même durée de temps réel. Néanmoins, au fil de son vieillissement, bien souvent, cette personne aura besoin de plus de temps pour effectuer la même tâche, surtout si elle est de nature plus cérébrale que manuelle.

Exemple qui ne vaut que pour illustrer ce point, lorsque j'étais étudiant, je terminai généralement un devoir surveillé en un peu plus de deux tiers du temps accordé, ce qui me laissait largement le temps de recopier mon ouvrage calmement et de peaufiner les points pour lesquels le raisonnement ne me satisfaisait pas. J'ai repris mes études plus d'un quart de siècle après les avoir arrêtées et ai constaté lors des évaluations des connaissances que le temps dévolu ne suffisait pas pour simplement résoudre les problèmes posés. Mes facultés cérébrales avaient donc diminué. Ou, autre hypothèse, il me faut plus de temps à 50 ans qu'à 20 ans pour effectuer le même type de tâche en raison du ralentissement de l'horloge interne logée dans l'hypothalamus, gérant notamment les rythmes circadiens et contrôlant la production d'hormones par l'hypophyse.

Autre exemple, un Professeur de mes connaissances m'a confié un jour à l'issue d'une conférence qu'il avait eu du mal à terminer son intervention prévue en deux heures alors que, quelques années auparavant, il y parvenait largement dans les temps et pouvait consacrer un bon quart d'heure aux questions des étudiants. Pourtant, le contenu de son intervention était exactement le même. Son débit se serait-il ralenti ou son horloge interne s'était-elle mise à tourner moins vite ?

Pour démontrer que le temps ressenti n'est pas un temps s'écoulant de manière identique, à la même vitesse, en tout instant du temps réel, considérons de petits intervalles de temps réels et ressentis,

notés respectivement dt et ds , qui vont représenter la vitesse d'écoulement du temps exprimés respectivement en secondes réelles par secondes universelles et en secondes ressenties par secondes universelles. Posons qu'à l'origine (à la naissance pour un individu), à l'instant 0 initial, le temps réel et le temps ressenti valent tous deux zéro (équation (6.5)).

$$t(0) = s(0) = 0 \quad (6.5)$$

Nous supposons que le temps ressenti va dévier selon une fonction continue du temps (de celui qui s'écoule de manière universelle). Ainsi, le temps ressenti $s(t)$ va s'écarter plus ou moins vite, plus ou moins linéairement de la médiatrice d'un champ temps par rapport au temps universel. Dans cette représentation graphique, les temps réel t et ressenti s sont tracés par rapport au temps universel τ . Le temps réel y est représenté par la première médiatrice, comme montré sur la figure 6.7 puisque, à l'échelle humaine, ces deux temps sont confondus. Admettons qu'il puisse exister une différence dans l'évolution du temps ressenti par rapport au temps réel. Dans l'absolu, ce temps ressenti peut alors être aussi bien tracé au-dessus de cette médiatrice (ce qui signifierait qu'il semble s'écouler plus vite que le temps réel) comme pour la courbe $s^{(3)}$. Ce temps ressenti pourrait également s'écouler moins vite et apparaîtrait alors en-dessous de la médiatrice (courbe $s^{(2)}$). Bien entendu, il pourrait également être parfaitement linéaire et confondu avec le temps réel, courbe $s^{(1)}$.

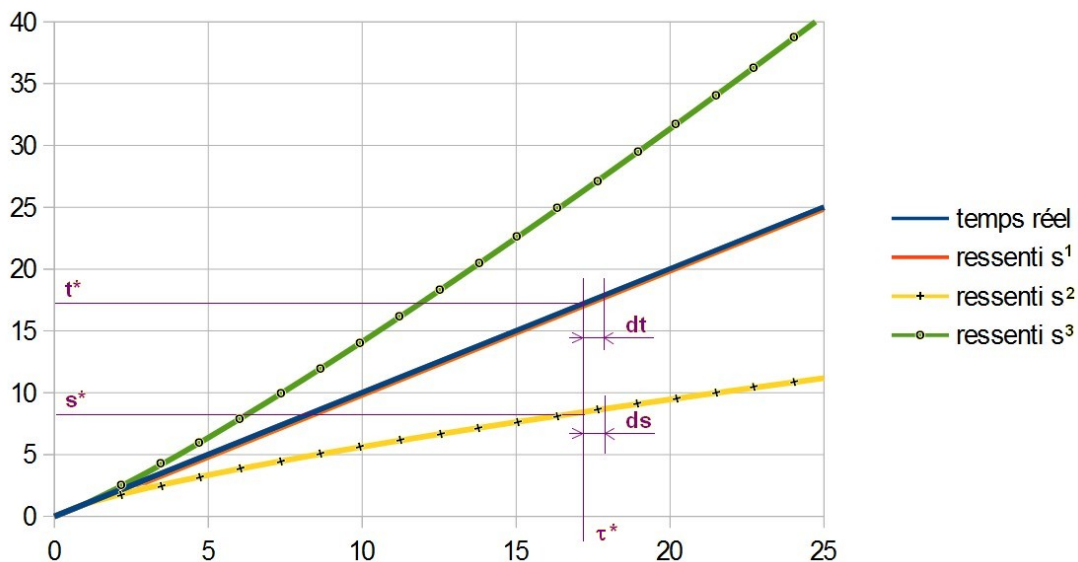


FIGURE 6.7 – Mise en évidence du temps ressenti et du temps réel

Si le temps ressenti s'écoule à la même vitesse que le temps réel, les deux courbes sont confondues. Considérons alors les courbes bleue et orange. Nous pouvons alors considérer que les trois égalités données aux équations (6.6) décrivent l'évolution du temps ressenti autour d'un point d'équilibre quelconque τ^* , exprimé en temps universel. En effet, de manière générale, si les temps évoluent de la même manière, la surface donnée par le produit des petites variations dx autour du point d'équilibre de $f(x)$ sont identiques quelles que soient les fonctions $f(x)$, d'où la troisième ligne de ce jeu d'équations.

$$\begin{cases} s = t \\ ds = dt \\ s.ds = t.dt \end{cases} \quad (6.6)$$

Pour démontrer cela, considérons une droite affine de forme $y = k.x$. A tout point x_i quelconque correspond un et un seul point y_i . Toute petite variation dx autour de x_i entraînera une petite variation $dy = k.x_i$. S'il s'agit de la première bissectrice, $k = 1$. Donc $y_i = x_i$ et $dy_i = dx_i$ quel que

soit i . Examinons ce qui se passe autour d'un point quelconque de cette droite. Si nous considérons une petite variation quelconque dx autour d'un point, il est possible d'exprimer $y_i \cdot dx = x_i \cdot dy$ ou encore $y_i \cdot dy = x_i \cdot dx$. Toutefois, si cette équation n'est pas vérifiée mais que les deux opérandes sont simplement proportionnelles avec un rapport de proportionnalité ζ : $y_i \cdot dy = \zeta \cdot x_i \cdot dx$. Cela signifie que, autour du point de coordonnées $\begin{pmatrix} x_i \\ y_i \end{pmatrix}$, le vecteur $\begin{pmatrix} dx \\ dy \end{pmatrix}$ s'écarte de la première bissectrice. Si $\zeta > 1$, la courbe représentative est au-dessus de la bissectrice (la courbe portant les points y_i est située au-dessus de celle portant les points x_i). Si $\zeta < 1$, la courbe est en-dessous.

Pour notre démonstration, considérons que le temps ressenti est représenté par la courbe s^2 tracée en jaune. Le temps ressenti n'est pas identique au temps réel. La troisième ligne du précédent jeu d'équations devient, pour un temps réel valant t^* , l'identité donnée par l'équation (6.7).

$$ds = \frac{t^*}{s^*} \cdot dt \quad (6.7)$$

Comme s^* n'est pas identique à t^* , cela signifie qu'une petite variation de temps ressenti n'est pas égale à une petite variation du temps réel. Autrement dit, si nous n'avons accès qu'au temps ressenti s et que nous voulons connaître le temps qui s'est réellement écoulé, t^* devient l'inconnue de l'équation (6.8), donnée dans le cas général. Changeons de variable et notons cette inconnue K . Cherchons à déterminer ce facteur K .

$$s \cdot ds = K \cdot dt \quad (6.8)$$

Considérons un instant quelconque en temps universel τ^* , le total du temps ressenti qui s'est écoulé de la naissance jusqu'à cet instant vaut la somme des petits instants dt multipliés par s . De par l'équation précédente, nous pouvons donc exprimer le temps ressenti depuis l'origine et le temps réel qui s'est écoulé depuis l'origine jusqu'à l'instant τ^* par l'équation (6.9).

$$\int_0^s s \cdot ds = K \cdot \int_0^t dt \quad (6.9)$$

La première intégrale est de forme $\int u' \cdot u$ et la seconde de forme $\int u'$. Donc, nous pouvons résoudre l'équation (6.9) par la solution donnée par l'équation (6.10), à une constante près.

$$s^2 = \frac{K}{2} \cdot t \quad (6.10)$$

En combinant cette dernière équation avec l'équation générale (6.8), nous obtenons l'équation (6.11), qui décrit l'évolution d'une petite quantité de temps ressenti en fonction d'une petite quantité de temps réel.

$$ds = \sqrt{\frac{K}{2 \cdot t}} \cdot dt \quad (6.11)$$

Prenons maintenant deux âges différents, correspondant à deux temps universels différents, soit à deux temps réels t_1 et t_2 différents. Il est possible de définir par le jeu d'équations (6.12) les variations du temps ressenti relatifs à ces valeurs, à savoir s_1 et s_2 de l'équation précédente.

$$\begin{cases} ds_1 = \sqrt{\frac{K}{2 \cdot t_1}} \cdot dt \\ ds_2 = \sqrt{\frac{K}{2 \cdot t_2}} \cdot dt \end{cases} \quad (6.12)$$

Ainsi, en divisant la première par la seconde, nous obtenons la variation du temps ressenti entre t_1 et t_2 , donnée par la première équation de Lemlich (6.13).

$$\frac{ds_1}{ds_2} = \sqrt{\frac{t_2}{t_1}} \quad (6.13)$$

Application : considérons que $t_2 = 40 \text{ ans}$ à comparer avec $t_1 = 20 \text{ ans}$. Nous obtenons ainsi une variation du temps ressenti de $\sqrt{2}$ entre ces deux âges. Autrement dit, le temps semble passer quarante pour cent plus vite à 40 ans qu'à 20 ans . De même, le temps semble passer deux fois plus vite autour de 40 ans qu'autour de 10 ans .

Une autre conclusion peut être tirée de cette démonstration, concernant le ressenti de l'âge restant à vivre (ou à fonctionner pour un système inerte). Considérons que t_2 décrit le moment de la mort, $t_2 = t_f$. Plaçons-nous à un moment quelconque pour t_1 . Ainsi, de l'équation (6.10), nous pouvons obtenir le jeu d'équations (6.14), avec $K' = \frac{K}{2}$.

$$\begin{cases} s^2 = K'.t \\ s_f^2 = K'.t_f \end{cases} \quad (6.14)$$

En divisant la première par la seconde, nous obtenons l'équation (6.15).

$$\frac{s}{s_f} = \sqrt{\frac{t}{t_f}} \quad (6.15)$$

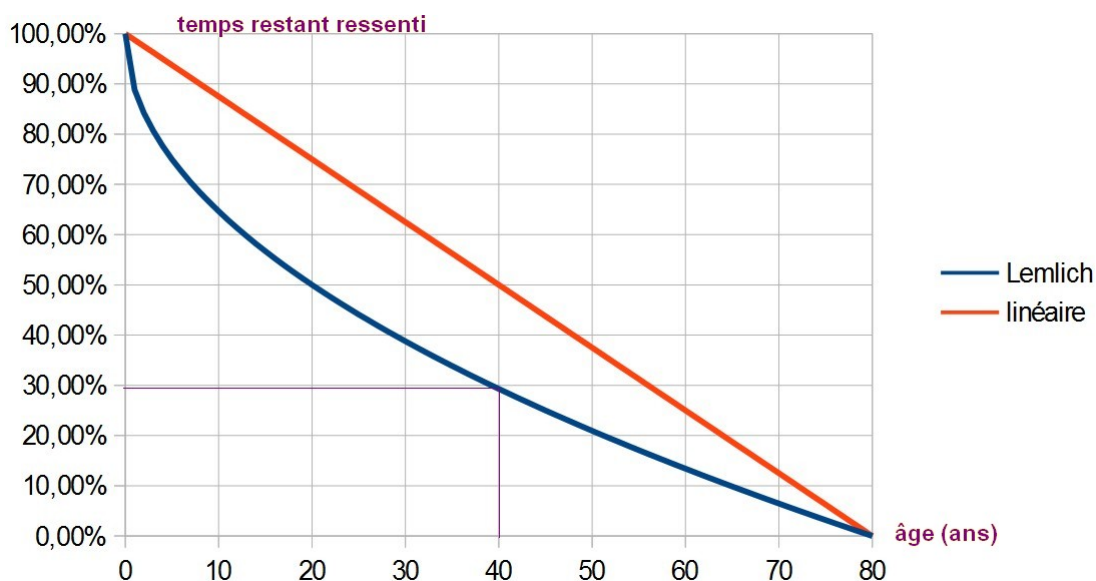


FIGURE 6.8 – Évolution du temps restant ressenti en fonction de l'âge réel

Le ratio « temps présent ressenti » sur « temps final ressenti » exprime le ressenti de la proportion de temps déjà vécu, soit la part ressentie comme déjà vécue dans l'ensemble du temps de vie alloué. Son complément à 1 est plus explicite. Il représente la part ressentie de vie restante. Nommons le *Rest*. Cette part de temps ressenti restant à parcourir est donc donnée par la seconde équation de Lemlich (6.16).

$$Rest = 1 - \sqrt{\frac{t}{t_f}} \quad (6.16)$$

Application : si la fin est programmée à l'âge de 80 ans, soit si $t_f = 80 \text{ ans}$, à l'âge de 40 ans, il reste donc seulement un ressenti de 30 % du temps de vie, alors qu'il reste en temps réel 50 % de la durée de vie réelle. Il s'agit là du phénomène d'accélération du temps avec l'augmentation de l'âge

que nous avons décrit en préambule de cette annexe. Le temps qui reste semble toujours plus court qu'il ne l'est en réalité, comme montré par la figure 6.8 qui présente le tracé de l'équation 6.16 pour une mort annoncée à 80 *ans*.

Il est également possible de tracer la vitesse du temps qui s'écoule, à partir de cette même équation. Ce tracé ne peut être effectué qu'en relatif, par rapport à un âge servant de référence. Plaçons cette référence à l'âge de 10 ans. La courbe ainsi obtenue est donnée en figure 6.9. Cette courbe corrobore l'idée universelle du ralentissement du temps avec l'expansion de l'Univers. Plus prosaïquement, cela montre qu'à 40 ans, le temps semble passer deux fois plus vite qu'à 10 ans et permet d'expliquer le ressenti de l'accélération du temps.

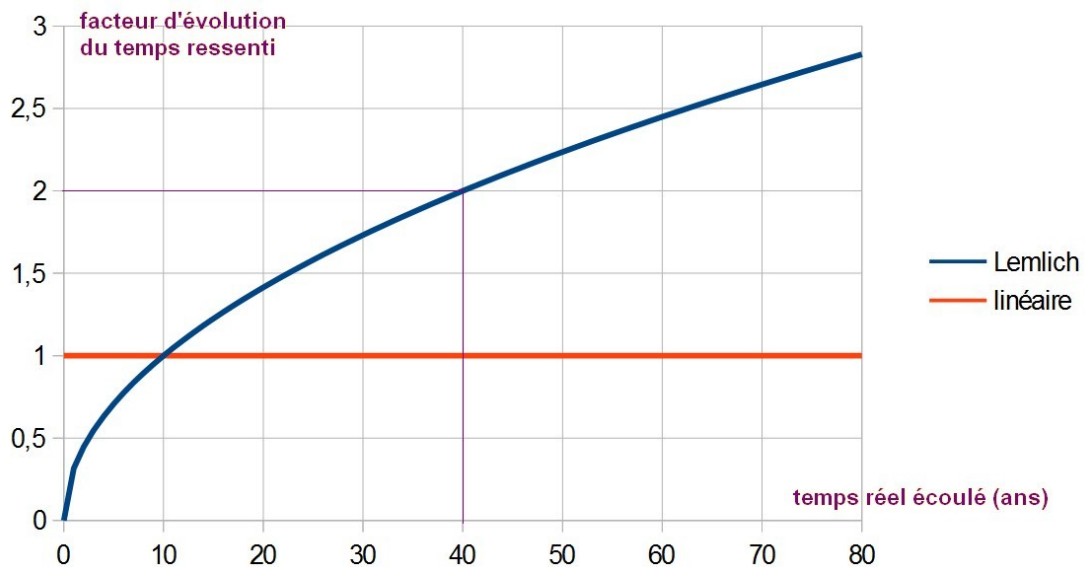


FIGURE 6.9 – Vitesse d'écoulement du temps restant

Si le vieillissement se concrétise par une réduction des capacités, il n'est ainsi pas surprenant, lorsque le temps affecte un système inerte, que le vieillissement calendaire s'opère alors en racine carrée du temps qui s'écoule. Sur un autre plan, cette seconde équation de Lemlich peut aussi constituer un argument supplémentaire pour confirmer que l'imprégnation dans la mémoire des souvenirs anciens est plus solide que celle des souvenirs récents. En effet, les souvenirs anciens sont mieux retenus car ils ont bénéficié d'un temps ressenti plus long pour être gravés en mémoire que des souvenirs récents, pour lesquels le temps d'exposition ressenti a été plus restreint.

Ce principe peut être appliqué à une cellule dont le vieillissement calendaire évolue en racine carrée du temps [76]. Le vieillissement cyclique s'opère également en grande partie de la même manière [212], pendant la période de temps où la cellule est utilisée. Comme une batterie est constituée de cellules dont la charge opérationnelle évolue en racine carrée du temps, son vieillissement obéit au même principe. Effectivement, examinons la dégradation de la capacité opérationnelle en fonction des cyclages. Lorsque le nombre de cycles augmente, la dégradation relative (la dérivée par rapport au temps) de la capacité opérationnelle se réduit. D'où le jeu d'équations 6.17 traduisant l'évolution de la charge présentée sur la figure 6.10, obtenue en architecture PS $n = 2$ et $m = 4$, sous algorithme d'optimisation par les SoH, avec des cellules présentant une charge initiale de 10Ah et une durée de vie des cellules bridée à 5 cycles.

$$\begin{cases} \tau_2 > \tau_1 \\ \delta Q_{02} < \delta Q_{01} \end{cases} \quad (6.17)$$

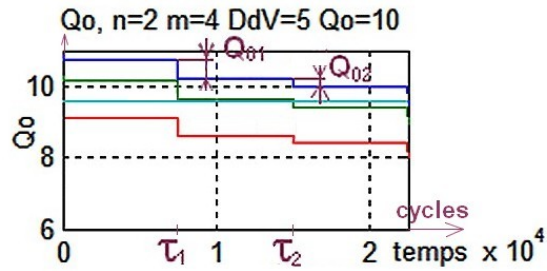


FIGURE 6.10 – Dégradation progressive de la charge opérationnelle

La seconde inéquation peut également s'écrire sous la forme de l'inéquation 6.18.

$$\frac{\delta Q_{02}}{\delta Q_{01}} < 1 \quad (6.18)$$

Ainsi, en considérant une petite variation sur le cyclage $\delta\tau$ autour des points $\tau = \tau_1$ et $\tau = \tau_2$, la variation de charge autour de $\tau = \tau_2$ est inférieure à celle autour de $\tau = \tau_1$, nous nous retrouvons dans le cas où la courbe portant les points représentant la capacité opérationnelle est en-dessous de la bissectrice du plan, comme dans le cas de notre démonstration ci-avant. Il s'agit donc bien d'un vieillissement s'opérant en racine carrée du temps.

Annexe 6 - Simulation, détails algorithmiques

Disparités sur les données d'entrée initiales

La simulation comprend des paramètres fixes et d'autres variables. Certains peuvent être entrés manuellement lors de chaque simulation. Enfin, certains sont écrits de manière à être inscrits directement dans le code. Nous appellerons ces derniers des entrées fixes, à la différence des précédentes qui seront simplement notés comme des entrées.

```
%*****
%* paramètres de la cellule :
%* Qo1 : charge initiale nominale, en Ah
%* courant : courant dans la cellule
%* kaput : =1 tant que la cellule n'est pas HS, =0 en fin de vie ou si perte de cyclabilité
%* ON : =1 si la cellule est active, =0 si elle est au repos
%* toto : nombre de cycles subits par la cellule
%*
%*****
%* variables d'état de la cellule
%* Qo : charge maximale instantanée de la cellule
%* Soc : SoC*, variant entre Qo et 0
%* SoCreel : SoC, variant entre Qo1 et 0
%* SoH : SoH*, variant entre 1 et 0 (quand SoH=rebus)
%* Eo : tension à vide
%* Evide : tension à vide, relaxation incluse
%* Rs : résistance série, valeur moyenne en entrée fixe de 20 mOhms par défaut
%* to : température de la cellule
%* éléments variables d'une cellule :
%* Qo, Rs, to : part aléatoire sur la valeur instantanée
%*
%*****
%* paramètres communs à toutes les cellules
%* DdV : Durée de Vie cyclique annoncée (entrée fixe)
%* Ea : énergie d'activation (Arrhénius) en eV, 0.7 par défaut (entrée fixe)
%* rho : influence de la DoD, rho<0, 0 : aucune ; -1 : maximale (entrée fixe)
%* aging : paramètre d'aggravation de l'âge, 2 = Lemlich, racine carrée du temps, 1 = linéaire, 0.5 : quadratique (entrée fixe)
%* alpha, beta, gamma, iota : paramètres du modèle de la batterie, sélectionnés selon la valeur d'entrée « choix »
%* S0, SM : paramètres complémentaires issus de l'expérimentation sélectionnés selon la valeur d'entrée « choix »
%* A : paramètre d'avalanche thermique, sélectionné selon la valeur d'entrée « choix »
%* iota : paramètre de décharge profonde, sélectionné selon la valeur d'entrée « choix »
%* Ktch : élévation de la température en charge, par heure, sous 1C, (entrée fixe), valeur par défaut 4°/h
%* Ktdech : élévation de la température en décharge, par heure, sous 1C (entrée fixe), valeur par défaut 25°/h
%* entropie : cst de temps de retour à l'équilibre thermique (entrée fixe), valeur par défaut 0,5 heures
%* Vhyst : écart entre les courbes Eo en charge et décharge ) SoC=0.5, sélectionné selon la valeur d'entrée « choix »
%* autodecharge : Autodécharge linéaire par heure (selon type), sélectionnés selon la valeur d'entrée « choix »
%* Rrelax : cst de temps de retour à l'équilibre dans les réactions chimiques internes (disparition de Vhyst), sélectionné selon la valeur d'entrée « choix »
%*
%*****
```

Certains paramètres sont associés aux cellules et d'autres à la batterie. La nomenclature des données est présentée ci-dessus pour les cellules et ci-dessous pour la batterie, issues de notre programme écrit sous l'environnement Matlab.

```
%*****
%* paramètres du système (pack)
%* simul : nombre de simulations à exécuter avec les mêmes cellules (entrée)
%* n : nombre de lignes
%* m : nombre de colonnes
%* nn(k) : nombre de lignes de la k-ième simulation (entrée)
%* mm(k) : nombre de colonnes de la k-ième simulation (entrée)
```

```

%* tempambiant : température ambiante autour de la batterie (entrée)
%* tempextreme : température initiale maximale d'une cellule du pack (entrée)
%* Regime : courant constant en charge/décharge exprimé en C-rate, pour une cellule, =1 en cycle labo
%* phase : -1 en recharge, 0 en relaxation, 1 en décharge
%* t1 : temps de décharge pendant le cycle en cours
%* t2 : temps de charge pendant ce cycle
%* t3 : temps de relaxation en fin de cycle
%* permettent de définir le profil de mission, sélectionné selon la valeur d'entrée « miss »
%* Rebus : valeur du SoH à partir de laquelle la cellule est considérée HS, par défaut 0.8
%* SoCka : SoC* au pas précédent
%* Dt : pas d'échantillonnage des calculs, par défaut 30 secondes sauf en cycle Lune
%* pas : niveau de DsoC provoquant un basculement (en C3C)
%* defo : =1 si défaut à 3/5 de DdV, =2 si 3/5 du MTTF du pack (entrée)
%* tau : nb de cycles de la batterie, depuis l'origine de la simulations
%* saut : indique un changement de cycle et autorise les calculs liés au vieillissement
%* sante : =1 tant que la batterie est fonctionnelle (selon simul)
%* temps : temps discrétisé, en unité de Dt
%* tambiant : température ambiante
%* tempextreme : température maximale initialement au sein du pack
%* miss : choix du profil de mission, 1 = labo, 2 = Lune, 3 = Mars (entrée)
%*
%*****

```

Le profil de mission est choisi au départ de la simulation, via la variable `miss`. La partie du programme Matlab consacrée à l'acquisition des données de simulation est détaillée ci-dessous.

```

%*****
%* Profil de mission :
%* simulation, avec décharge pendant t1, puis charge pendant t2,
%* {t1 pour décharger jusqu'à un SoC de 70% sous Regime=1C}
%* puis relaxation pendant t3 (même durée ici)
%* soit t1 = 0.7 * 100 Ah / 100 A = 2500 secondes
%* attention, t2 - t3 ne sont pas ICI des temps mais des durées
%* miss = input ('Mission ? 1 -> cycle labo, 2 -> energie Lune, 3 -> puissance Mars ? ');
if miss==3 t1 = 1500 ; t2 = 0 ; t3 = 0 ; duree = 12*t1 ;
else
if miss==2 t1 = 6*3600 ; t2 = 0 ; t3 = 0 ; duree = 6*t1 ; Dt = 300 ;
%* mission sur des temps longs : autre pas d'échantillonnage
else t1 = 2500 ; t2 = t1 ; t3 = t1 ; duree = t1 + t2 + t3 ;
end ;
end ;
%*
%*****

```

Les variables propres à chaque cellule sont calculés de la manière suivante :

```

%*****
%* calcul des paramètres intermédiaires
alpha = (Ev-E1)/(SA-S1) ;
beta = (S1*(E1-Ev-Eb)+SA*Eb)/(SA-S1) ;
gamma = E1-Eb ;
delta = EM-Ev ;
A = 14 ;
iota = 0.0395 ;
%*
%*****
%* Type de cellule type = input ('type de la cellule ? 1 - NiMH ; 2 - Li-ion ; 3 - LiFePo4 ; 4 - autre ');
%* en Pascal, prendre "case of type"...
if type==1 Vhyst = 0.10 ;
else
if type==2 Vhyst = 0.013 ;
else
if type==3 Vhyst = 0.15 ;
else Vhyst = 0 ;
end ;
end ;
end ;
%* selon la nature de la batterie, la tension d'hystérésis diffère.
%* prendre 0,15 V pour une LiFePo4
%* 0,10 V pour une NiMH
%* 0,025 V pour une Li-ion
%* 0 V autrement
if type==1 Autodec = 0.000273785 ;
%* autodécharge par heure
else
if type==2 Autodec = 0.000054757 ;
else
if type==3 Autodec = 0.000027379 ;
else Autodec = 0.000068446 ;
end ;
end ;
end ;
%* selon la nature de la batterie, l'autodécharge (supposée linéaire) diffère
%* prendre 2%/mois pour une LiFePo4

```

```

%* 20%/mois pour une NiMH
%* 4%/mois pour une Li-ion
%0 5%/mois autrement (plomb) RCrelex = 120 ;
%* choix du modèle de cellule
%* 1 - en mémoire, Lei Pei
%* 2 - en mémoire, Ali Sari (OCVvieilVL6H)
%* 3 - entrée manuelle des 4 points choix = input('Modele de cellule : 1-LeiPei ; 2 - AliSari ; 3 - a definir') ;
if choix==1
%* d'après Lei Pei, voisin de 2 minutes
S0 = 0 ;
Eb = 2.5 ;
S1 = 0.175 ;
E1 = 3.222 ;
SA = 0.775 ;
Ev = 3.315 ;
SM = 1 ;
EM = 3.4 ;
v%* coordonnées des 4 points de séparation de la courbe Eo=f(It)
else
if choix==2
%* modèle OCVvieilVL6H)
S0 = 0 ;
Eb = 2.925 ;
S1 = 0.1 ;
E1 = 3.407 ;
SA = 0.868 ;
Ev = 3.880 ;
SM = 1.1 ;
EM = 4.04 ;
%3.993 ;
else
S0 = input('S0 ?') ;
Eb = input('Eb ?') ;
S1 = input('S1 ?') ;
E1 = input('E1 ?') ;
SA = input('SA ?') ;
Ev = input('Ev ?') ;
SM = input('SM ?') ;
EM = input('EM ?') ;
end ;
end ;
%*
%*****
%* parametres de température
tempambiant = input ('temperature ambiante, par defaut commencer a 30°C ?') ;
%* température ambiante (température initiale de la cellule), variable
tempextreme = input ('temperature de la cellule la plus chaude au départ ?') ;
%* température ambiante (température initiale de la cellule), variable
if (abs(tempambiant-tempextreme)>2.1)
for l=1:(maxn+1)
for p=1:maxm
ecart = 0 ;
while (ecart==0)
if (l==1)&&(p==1)
to(l,p,1)=tempambiant ;
ecart = 1 ;
else
to(l,p,1) = tempambiant+(tempextreme-tempambiant+0.5)*rand ;
ecart = 1 ;
for k=1:p
if (p~=k)&&(l~=k)&&(abs(to(l,p,1)-to(l,k,1))<((tempextreme-tempambiant)/(4*maxm)))
ecart = 0 ;
end ;
end ;
end ;
end ;
end ;
else
to(1,1,1)=tempextreme ;
for k=2:maxm
tor(1,k,1)=tempambiant ;
end ;
end ;
%*
%*****
% Echantillonnage
paseq =input('Pas d equilibrage - 0.1% par défaut : ');
%*
%*****

```

Il est également possible de définir le moment où la défaillance forcée va survenir :

```

defo = input('Defaut à 300 cycles -> 1 ; défaut à 3/5 de la Durabilité du SP -> 2') ;
if defo~=2
defo = 1 ;
end ;
if defo==1
default = 300 ;

```

```

else
default = 3*(1-0.325*log(0.175*abs(tempextreme-tempambiant)+1))*DdV/5 ;
default = 10*floor(default/10) ;
if (default<5)
default = 5 ;
end ;
%* interpolation constatée sur des exemples avec default à 300
%* la batterie sera moins durable si elle commence chaude end ;
%*
%*****
rho = -0.25 ;
%* rho = 0 -> la DoD n'a pas d'influence sur le vieillissement
%* rho = -1 -> très forte influence du DeltaSoC sur le vieillissement
%*
%*****

```

Dans les simulations, pour mettre en œuvre les profils Lune et Mars, et bien détecter la fin du cycle et non des périodes de recharges intermédiaires, le programme a été adapté comme présenté ci-après :

```

%*****
%* application du profil de mission, détermination de la phase ante = phase ;
if miss==3
%* mission Mars puissance phase = 1 ;
Regime = 1.5 ;
if temps*Dt>(tau-1)*duree+t1
phase = -1 ; Regime = 0.75 ;
end ;
if temps*Dt>(tau-1)*duree+2*t1
Regime = 0.25 ;
end ;
if temps*Dt>(tau-1)*duree+3*t1
phase = 1 ; Regime = 1.25 ;
end ;
if temps*Dt>(tau-1)*duree+4*t1
phase = -1 ; Regime = 0.75 ;
end ;
if temps*Dt>(tau-1)*duree+5*t1
Regime = 0.25 ;
end ;
; if temps*Dt>(tau-1)*duree+7*t1
Regime = 0.125 ;
end ;
if temps*Dt>(tau-1)*duree+11*t1
phase = 0 ; Regime = 0 ;
end ;
else
phase = 0 ; Regime = 0 ;
end ;
else
if miss==2
%* cycle Lune énergie
k = 1 ; phase = 0 ; Regime = 0 ;
while k<5
if (temps*Dt>(tau-1)*duree+(k-1)*t1)&&(temps*Dt<(tau-1)*duree+(k-0.5)*t1)
phase = 1 ; Regime = 0.06 ;
end ;
k = k + 1 ;
end ;
if (temps*Dt>(tau-1)*duree+4.75*t1)&&(temps*Dt<(tau-1)*duree+5.25*t1)
phase = -1 ; Regime = 0.24 ;
end ;
else
%* cycle labo
if (temps*Dt)<(tau-1)*duree+t1
%* en phase t1 -> décharge
phase = 1 ;
%* phase correspond au sens du courant
else
if (temps*Dt)<(tau-1)*duree+t1+t2
%* en phase t2 -> charge
phase = -1 ;
else
%* en phase t3 -> relaxation phase = 0 ;
end ;
end ;
end ;
end ;
%*
%*****

```

Afin de simuler la variabilité entre les cellules, il est nécessaire d'ajouter une part aléatoire dans la définition des données initiales. Nous avons choisi de faire varier la charge initiale, la résistance série initiale et la température initiale de chaque cellule. Il s'agit en effet des paramètres sur lesquels les disparités sont habituellement rencontrées. La partie du logiciel consacrée à l'apport de variabilité sur les données d'entrées est présentée ci-après. Bien entendu, une simulation avec des cellules toutes initialement identiques d'une part ne correspondrait pas à un cas réel, et d'autre part ne permettrait pas de réaliser une simulation rationnelle. Les lois de vieillissement étant identiques pour toutes les cellules, si elles présentaient en outre toutes les mêmes valeurs initiales, les différentes variables évolueraient alors de concert.

```

%*****
%* génération aléatoire de Qo autour d'une charge initiale de la batterie Qo1
for l=1:(maxn+1)
for k=1:maxm
ecart = 0 ;
while (ecart==0)
if (l==1)&&(k==1)
Qo(l,k)=Qo1 ; ecart = 1 ;
else
Qo(l,k) = Qo1*(.9+0.2*rand) ;
%* limitation de la plage de variation sur Qo à 2%
ecart = 1 ;
for q=1:l
for p=1:k
if (q~=l)&&(p~=k)&&(abs(Qo(l,k)-Qo(q,p))<(Qo1/(50*maxm*maxn)))
ecart = 0 ;
end ;
end ;
end ;
end ;
end ;
end ;
end ;
%* génération aléatoire de la Rs0*
for l=1:(maxn)
for p=1:maxm
ecart = 0 ;
while (ecart==0)
if (p=1)&&(l=1)
Rs0(l,p)=Rs ; ecart = 1 ;
else
Rs0(l,p) = Rs*(1+.25*rand) ;
%* limitation de la plage de variation entre Rs et 1,25*Rs
ecart = 1 ;
for k=1:l
if (p~=k)&&(abs(Rs0(l,p)-Rs0(l,k))<(Rs/(5*maxm)))
ecart = 0 ;
end ;
end ;
end ;
end ;
end ;
end ;
%* interrupteurs
%* type STMicro STL135N8F7AG - 130 A - 80V, qualité automobile, powerflat
%* RD_ON = 1 / 260 en zone linéaire
%* t_ON = 30 ns ; T_R = 28 ns ; t_OFF = 83 ns ; t_F = 30 ns
%* pas la même échelle de temps entre commutation et Dt -> négligé ici %* %* quand V_G = 0 -> Vd = 0 ; I = 0
%* quand V_G = 1 -> Vd = |I| / 260 %* RDS_ON = 3,85 mOhms jusqu'à 4,40 mOhms
for i=1:(maxn+1)
for j=1:maxm
% RDON(i,j) = 0.00 ;
RDON(i,j) = (3.85 + rand*5.5)/1000 ;
end ;
end ;
%*
%*****

```

Structure du logiciel

Algorithme 6.1 Structure générale du logiciel de simulation

Initialisation ;

For simul=1..simul

%* nb de simulations

For passe=1..nbpasse

%* avec ou sans défaillance

Simulations SP ;

%* 10 simulations

Simulations C3C ;

%* 4 simulations

Simulations PS ;

%* 7 simulations

end ;

end ;

Le programme est articulé autour de l'algorithme 6.1. La simulation de chacune des architectures est organisée selon le

Cette thèse est accessible à l'adresse : <http://theses.insa-lyon.fr/publication/2017LYSEI111/these.pdf>

© [C.J. Savard], [2017], INSA Lyon, tous droits réservés

même schéma, avec des variantes liées à la structure. A titre d'exemple, la structure informatique de la Simulation PS est présentée par l'algorithme 6.2.

Algorithme 6.2 Structure de la Simulation PS

```

Tant que (sante) && (tau<Lmax)
%* Lmax = garde pour éviter de simuler à l'infini si problème
%* Lmax = m*(DdV+1)
  Selon miss && temps
    déterminer la phase ;
    définir saut ;
  end ;
  Si (phase=0)
    activer entropie && relaxation ;
  end ;
  temps == +1 ;
  %* détermination de la baisse de SoC pendant un temps Dt
  Pour les cellules actives
    Si un SoC=0
      activer la colonne redondante ;
      désactiver la colonne où la défaillance est apparue ;
    end ;
    Si un SoC>=1
      le maintenir à 1 ;
      %* rôle du BMS, non simulé ici
      l'indiquer pleine ;
    end ;
  end ;
  %* détermination des valeurs donnant le DoD
  déterminer SoCmin pendant chaque cycle ;
  déterminer SoCmax pendant chaque cycle ;
  %* calcul de la tension à vide
  calcul de Eo=f(SoC) ;
  %* calcul du SoH en fin de cycle
  Si saut=1
    saut = 0 ;
    tau = +1 ;
    Pour les cellules actives
      toto = + 1 ;
      Si vieillissement cyclique
        calcul de Ad ;
        calcul de At ;
        calcul de DQo ;                               calcul de DSoH ;
      else
        %* vieillissement calendaire pour les cellules au repos
        calcul de DQo ;
        calcul de DSoH ;
      end ;
    end ;
    %* calcul des paramètres d'état de chaque cellule
    calcul de Qo ;
    calcul de SoH ;
    Pour les cellules actives
      calcul de Rs ;
    end ;
  
```

```

%* test d'atteinte des valeurs limites des paramètres
Si (Qo<0) || (SoH<0) || ((Pour une cellule de la ligne 2) && (tau>tau_def))
%*tau_def initialisé en fonction de defo
    Kaput = 1 ; %* pour la cellule en question
    Si activer la redondance est possible
        activer la redondance ;
    else
        sante = 0 ;
    end ;
end ;
end ;
%* hystérésis et relaxation
Pour les cellules actives
    calcul de Vh ;
    calcul de Evide ;
end ;
%* détermination du courant dans chaque cellule
application Lois de Kirchoff et théorème de Millman à la structure ;
%* détermination de la température de chaque cellule
Pour toutes les cellules non défailtantes
    calcul de l'entropie ;
    calcul de la variation de température liée au courant ;
end ;
%* équilibrage entre cellules de la même colonne
Si (détection d'un delta entre la + et la - chargée > paseq)
    extraction de l'énergie de la cellule la plus chargée dans un condo idéal avec rendement
de 0,99 ;
    recharge de la cellule la moins chargée, avec rendement de 0,99 ;
end ;
end Pour toutes les cellules et pendant toute la durée de simulation
    calcul de SoCreel ;
end ;
représentations graphiques : SoC, SoCreel, SoH, to, Eo, Evide, Rs, Qo, courant .

```

Les principales formules utilisées dans cette partie du programme, répondant à l'algorithme présenté, sont données ci-après :

```

%*****
%* 1 : numéro de la ligne ; k : numéro de colonne
%* cellule active -> vieillissement cyclique
Adkr(l,k) = ((SoCdebutr(l,k)-socminr(l,k))/SoCdebutr(l,k))^rho ;
Atkr(l,k) = exp(Ea*(1/273+tempambiant))-(1/(273+to(l,k,temps-1))))/0.0008617 ;
%* cellule au repos -> %* vieillissement calendaire de la cellule
%* perte de 5% de SoH après 1000 jours à 40°C avec
%* Loi d'Arrhénius en Ea=0,4
DQokr(l,k) = Qo(l,k)*0.000005*exp(-0.4*(1/(273+to(l,k,(temps-taubasculer(l,k)*duree/Dt))-1/313)/0.00008617)*Dt/
(3600*24)+DQokconstat(l,k) ;
%* détermination de la capacité maximale
DQokr(l,k) = Qo(l,k)*0.000005*exp(-0.4*(1/(273+to(l,k,(temps-taubasculer(l,k)*duree/Dt))-1/313)/0.00008617)*Dt/
(3600*24)+DQokconstat(l,k) ;
Qokr(l,k,temps) = Qo(l,k) - Dqok(l,k) ;
%* détermination de l'état de santé
SoH(l,k,temps) = SoHr(l,k,temps-1) - DsoH(l,k) ;
%* détermination de la résistance série
if (Kaput(l,k)==0) Rsr(l,k,temps) = Rs0(l,k)*(2-SoHr(l,k,temps)) ;
else
%* Rs ne se dégrade plus lorsque la cellule est désactivée

```



```

if (taubascule(l)>1)
  Rsr(l,k,temps) = Rs0(l,k)*(2-SoHr(l,k,(taubascule(l)-1)*duree/Dt)) ;
else
  Rsr(l,k,temps) = Rsr(l,k,temps-1) ;
end ;
end ;
%* hystérésis
Dvr(l,k) = Evider(l,k,temps-1) - Eor(l,k,temps-1) ;
Vh(l,k) = ((phase*Vhyst+Dvr(l,k))*exp(-((temps-debrelax)*Dt/RCrelax))-phase*Vhyst) ;
Evide(l,k,temps) = Eo(l,k,temps) + Vh(l,k) ;
%* évolution de la température pendant le temps Delta-t
%* hypothèses : linéaire en décharge et en charge + entropie à chaque
%* changement de phase (exponentielle) Deltatemp(l,k) = (tempinitr(l,k,tau)-to(l,k,1))*(exp(-((decrue(l,k))*Dt)/(3600*entropie))-exp(-
((decrue(l,k)-1)*Dt)/(3600*entropie))) ;
%* calculs complémentaires
SoCreel(l,k,p) = Qok(l,p,k)*SoC(l,k,p)/Qo(l,k) ;

```

Annexe 7 - Comparaison des performances

La comparaison des résultats obtenus par les simulations effectuées sous Matlab est donnée dans cette annexe. Les architectures comprenant $n = 2$ lignes et de $m = [3..10]$ colonnes ont été simulées, ainsi que celles comprenant $n = 3$ lignes et $m = 4$ colonnes. Enfin, les architectures $n = 4$ lignes et $m = [3..4]$ colonnes ont été également simulées. Pour rappel, nos architectures comprennent une colonne redondante par rapport au courant que la batterie doit fournir en utilisant ses cellules sous leur courant nominal $i = 1C$. Chaque architecture a été simulée au moins 5 fois. Les résultats moyens sont communiqués dans les tableaux suivants.

comparaison	-Base	+1col	+R	+tol	+SoC	+SoH
PS	1	1,07	1,19	1,03	1,42	1,68
SP			1,14	1,18		1,74
C3C					1,55	1,67

TABLE 6.3 – Comparaison de la disponibilité des architectures fournissant $2.i$ sous $2.V_{cell}$

comparaison	-Base	+1col	+R	+tol	+SoC	+SoH
PS	1	1,04	1,12	1,03	1,36	1,51
SP			1,08	1,09		1,54
C3C					1,39	1,51

TABLE 6.4 – Comparaison de la disponibilité des architectures fournissant $3.i$ sous $2.V_{cell}$

comparaison	-Base	+1col	+R	+tol	+SoC	+SoH
PS	1	1,03	1,08	1,04	1,20	1,40
SP			1,07	1,09		1,43
C3C					1,20	1,40

TABLE 6.5 – Comparaison de la disponibilité des architectures fournissant $4.i$ sous $2.V_{cell}$

comparaison	-Base	+1col	+R	+tol	+SoC	+SoH
PS	1	1,03	1,07	1,03	1,14	1,34
SP			1,04	1,09		1,37
C3C					1,20	1,34

TABLE 6.6 – Comparaison de la disponibilité des architectures fournissant 5.i sous $2.V_{cell}$

comparaison	-Base	+1col	+R	+tol	+SoC	+SoH
PS	1	1,03	1,07	1,04	1,16	1,32
SP			1,05	1,08		1,33
C3C					1,17	1,32

TABLE 6.7 – Comparaison de la disponibilité des architectures fournissant 6.i sous $2.V_{cell}$

comparaison	-Base	+1col	+R	+tol	+SoC	+SoH
PS	1	1,02	1,06	1,02	1,16	1,29
SP			1,04	1,05		1,30
C3C					1,14	1,29

TABLE 6.8 – Comparaison de la disponibilité des architectures fournissant 7.i sous $2.V_{cell}$

comparaison	-Base	+1col	+R	+tol	+SoC	+SoH
PS	1	1,01	1,04	1,03	1,10	1,23
SP			1,05	1,05		1,23
C3C					1,12	1,26

TABLE 6.9 – Comparaison de la disponibilité des architectures fournissant 9.i sous $2.V_{cell}$

comparaison	-Base	+1col	+R	+tol	+SoC	+SoH
PS	1	1,02	1,13	1,03	1,41	1,68
SP			1,11	1,09		1,65
C3C					1,45	1,65

TABLE 6.10 – Comparaison de la disponibilité des architectures fournissant 2.i sous $4.V_{cell}$

comparaison	-Base	+1col	+R	+tol	+SoC	+SoH
PS	1	1,01	1,09	1,02	1,26	1,48
SP			1,06	1,06		1,44
C3C					1,31	1,48

TABLE 6.11 – Comparaison de la disponibilité des architectures fournissant 3.i sous $3.V_{cell}$

comparaison	-Base	+1col	+R	+tol	+SoC	+SoH
PS	1	1,01	1,11	1,07	1,24	1,46
SP			1,04	1,06		1,40
C3C					1,23	1,46

TABLE 6.12 – Comparaison de la disponibilité des architectures fournissant 3.i sous $4.V_{cell}$

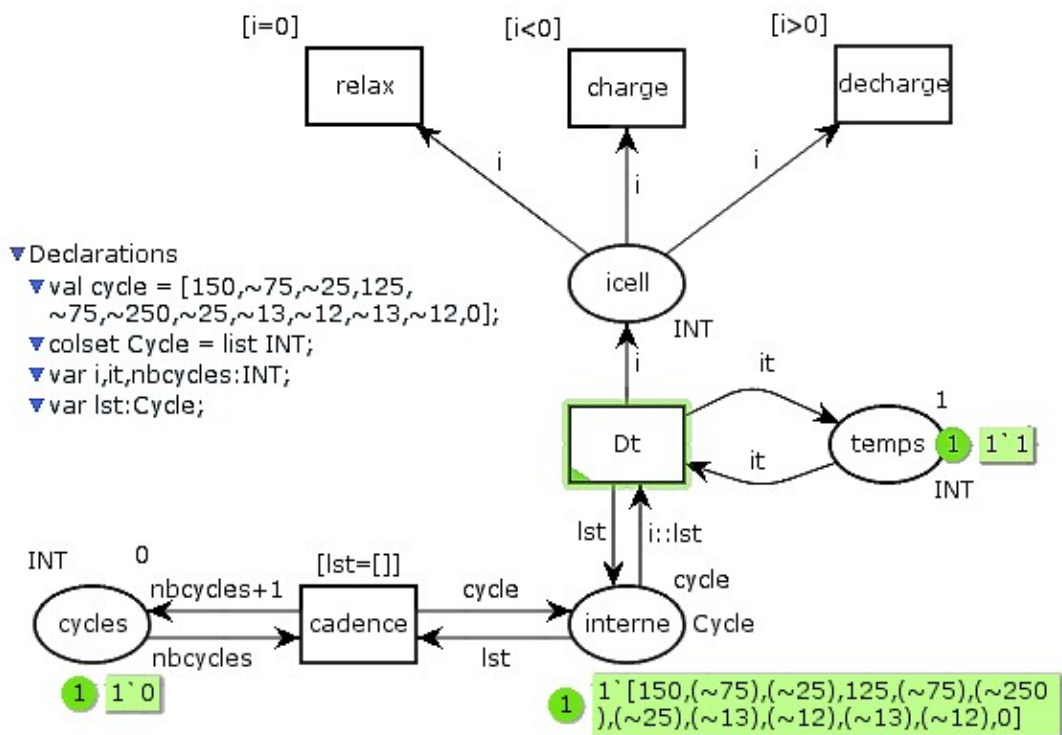


FIGURE 6.12 – Automate simulant le profil de mission Mars

Annexe 9 - Fonctions utilisées dans le réseau de Petri

Fonctions de garde

```
fun dechOK(ba :Batt) =
  if (#Iapplic(M0)=2) then
    if (#Qt(hd(ba))>0)andalso(#Qt(List.nth(ba,1))>0)andalso(#Qt(List.nth(ba,4))>0)andalso(#Qt(List.nth(ba,5))>0) then true
    else false
  else
    if (#Qt(hd(ba))>0)andalso(#Qt(List.nth(ba,1))>0)andalso(#Qt(List.nth(ba,2))>0)andalso (#Qt(List.nth(ba,4))>0)
    andalso(#Qt(List.nth(ba,5))>0)andalso(#Qt(List.nth(ba,6))>0) then true else false ;

fun chOK(ba :Batt) =
  if (#Iapplic(M0)=2) then
    if (#Qt(hd(ba))<(#Qo(hd(ba))+1))andalso(#Qt(hd(ba))>0)andalso(#Qt(List.nth(ba,1))<(#Qo(List.nth(ba,1))+1))
    andalso
    (#Qt(List.nth(ba,1))>0)andalso(#Qt(List.nth(ba,4))<(#Qo(List.nth(ba,4))+1))andalso(#Qt(List.nth(ba,4))>0) andalso
    (#Qt(List.nth(ba,5))<(#Qo(List.nth(ba,5))+1))andalso(#Qt(List.nth(ba,5))>0) then true
    else false
  else
    if (#Qt(hd(ba))<(#Qo(hd(ba))+1))andalso(#Qt(hd(ba))>0)andalso(#Qt(List.nth(ba,1))<(#Qo(List.nth(ba,1))+1))
    andalso
    (#Qt(List.nth(ba,1))>0)andalso(#Qt(List.nth(ba,2))<(#Qo(List.nth(ba,2))+1))andalso (#Qt(List.nth(ba,2))>0)andalso
    (#Qt(List.nth(ba,4))<(#Qo(List.nth(ba,4))+1))andalso(#Qt(List.nth(ba,4))>0) andalso
    (#Qt(List.nth(ba,5))<(#Qo(List.nth(ba,5))+1))andalso(#Qt(List.nth(ba,5))>0)andalso
    (#Qt(List.nth(ba,6))<(#Qo(List.nth(ba,6))+1))andalso(#Qt(List.nth(ba,6))>0) then true else false ;

fun relOK(ba :Batt) =
  if (#Iapplic(M0)=2) then
    if (#Qt(hd(ba))>0)andalso(#Qt(List.nth(ba,1))>0)andalso(#Qt(List.nth(ba,4))>0)andalso(#Qt(List.nth(ba,5))>0) then true
    else false
  else
    if (#Qt(hd(ba))>0)andalso(#Qt(List.nth(ba,1))>0)andalso(#Qt(List.nth(ba,2))>0) andalso(#Qt(List.nth(ba,4))>0)andalso
    (#Qt(List.nth(ba,5))>0)andalso(#Qt(List.nth(ba,6))>0) then true else false ;

fun niveau(c :Cell,d :Cell) =
  if (#Qt(c))<(#Qt(d)) then
    if (#Qt(c))<(#Qo(c)-paseq) then true else false
  else
    if (#Qt(d))>(#Qo(d)-paseq) then true else false ;

fun bezeq(ba :Batt)=
  if ((#Iapplic(M0)=2)andalso(#archi(M0)<>2)) then
```

```

if ( (#vie(List.nth(ba,2)))andalso(#vie(List.nth(ba,3)))andalso
(abs((#Qt(List.nth(ba,2)))-(#Qt(List.nth(ba,3))))>paseq)andalso(niveau(List.nth(ba,2),List.nth(ba,3))) )orelse
( (#vie(List.nth(ba,6)))andalso(#vie(List.nth(ba,7)))andalso
(abs((#Qt(List.nth(ba,6)))-(#Qt(List.nth(ba,7))))>paseq)andalso(niveau(List.nth(ba,6),List.nth(ba,7))) ) then true
else false
else
if (#archi(M0)=2) then
if ( (abs(#Qt(hd(ba))-(#Qt(List.nth(ba,4))))>paseq)andalso(niveau(hd(ba),List.nth(ba,4))) )orelse
( (abs((#Qt(List.nth(ba,1)))-(#Qt(List.nth(ba,5))))>paseq)andalso(niveau(List.nth(ba,1),List.nth(ba,5))) )orelse
( (abs((#Qt(List.nth(ba,2)))-(#Qt(List.nth(ba,6))))>paseq)andalso(niveau(List.nth(ba,2),List.nth(ba,6))) )orelse
( (#actif(List.nth(ba,3)))andalso(abs((#Qt(List.nth(ba,3)))- (#Qt(List.nth(ba,7))))>paseq)
andalso(niveau(List.nth(ba,3),List.nth(ba,7))) ) then true else false else false ;

fun arbi1(ba :Batt) =
if (#Iapplic(M0)=2) then
if (#Qt(hd(ba))<1)orelse(#Qt(List.nth(ba,1))<1)orelse(#Qt(List.nth(ba,4))<1)orelse(#Qt(List.nth(ba,5))<1) then true
else false
else
if (#Qt(hd(ba))<1)orelse(#Qt(List.nth(ba,1))<1)orelse(#Qt(List.nth(ba,2))<1)orelse(#Qt(List.nth(ba,4))<1)orelse
(#Qt(List.nth(ba,5))<1)orelse(#Qt(List.nth(ba,6))<1) then true else false ;

fun arbi2(ba :Batt) =
if (#Iapplic(M0)=2) then
if (#Rest(hd(ba))<1)orelse(#Rest(List.nth(ba,1))<1)orelse(#Rest(List.nth(ba,4))<1)orelse(#Rest(List.nth(ba,5))<1)
then
true
else false
else
if (#Rest(hd(ba))<1)orelse(#Rest(List.nth(ba,1))<1)orelse(#Rest(List.nth(ba,2))<1)orelse(#Rest(List.nth(ba,4))<1)orelse
(#Rest(List.nth(ba,5))<1)orelse (#Rest(List.nth(ba,6))<1) then true else false ;

fun minSh(ba :Batt) =
if (((#Rest(hd(ba))))+((#Rest(List.nth(ba,4))))<(((#Rest(List.nth(ba,1))))+((#Rest(List.nth(ba,5)))))) then
if (((#Rest(hd(ba))))+((#Rest(List.nth(ba,4))))<(((#Rest(List.nth(ba,2))))+((#Rest(List.nth(ba,6)))))) then
if (((#Rest(hd(ba))))+((#Rest(List.nth(ba,4))))<(((#Rest(List.nth(ba,3))))+((#Rest(List.nth(ba,7)))))) then 1
else 4
else
if (((#Rest(List.nth(ba,2))))+((#Rest(List.nth(ba,6))))<(((#Rest(List.nth(ba,3))))+((#Rest(List.nth(ba,7)))))) then
3
else 4
else
if (((#Rest(List.nth(ba,1))))+((#Rest(List.nth(ba,5))))<(((#Rest(List.nth(ba,2))))+((#Rest(List.nth(ba,6)))))) then
if (((#Rest(List.nth(ba,1))))+((#Rest(List.nth(ba,5))))<(((#Rest(List.nth(ba,3))))+((#Rest(List.nth(ba,7)))))) then
2
else 4
else
if (((#Rest(List.nth(ba,2))))+((#Rest(List.nth(ba,6))))<(((#Rest(List.nth(ba,3))))+((#Rest(List.nth(ba,7)))))) then
3
else 4 ;

```

Fonctions relatives au fonctionnement d'une cellule

```

fun iRx(c :Cell,d :Cell,e :Cell,f :Cell,g :Cell,h :Cell,p :Cell,q :Cell)=
  if (#Iapplic(M0)=2) then
    if (#archi(M0)=1) then
      if #actif(c) then
        if #actif(d) then
          (((#V(c))-(#V(d))) div ((#Rs(c)) + (#Rs(d)))) else (((#V(c))-(#V(e))) div ((#Rs(c)) + (#Rs(e))))
        else 0
      else
        if #actif(c) then
          if #actif(d) then
            (((#V(c)) + (#V(g)))-((#V(d)) + (#V(h)))) div (((#Rs(c)) + (#Rs(g))) + ((#Rs(d)) + (#Rs(h))))
          else (((#V(c)) + (#V(g)))-((#V(e)) + (#V(p)))) div (((#Rs(c)) + (#Rs(g))) + ((#Rs(d)) + (#Rs(h))))
        else 0
    else
      if (#archi(M0)=1) then
        if (#mactif(M0)) then
          (((#V(c)) + (#V(g))) * ((#Rs(d)) + (#Rs(h))) * ((#Rs(e)) + (#Rs(p))) + ((#Rs(d)) + (#Rs(h))) *
            ((#Rs(f)) + (#Rs(q))) + ((#Rs(e)) + (#Rs(p))) * ((#Rs(f)) + (#Rs(q)))) - (((#V(d)) + (#V(h))) *
            ((#Rs(e)) + (#Rs(p))) * ((#Rs(f)) + (#Rs(q)))) - (((#V(e)) + (#V(p))) * ((#Rs(d)) + (#Rs(h))) *
            ((#Rs(f)) + (#Rs(q)))) - (((#V(f)) + (#V(q))) * ((#Rs(d)) + (#Rs(h))) * ((#Rs(e)) + (#Rs(p)))))) div
            (((#Rs(c)) + (#Rs(g))) * ((#Rs(d)) + (#Rs(h))) * ((#Rs(e)) + (#Rs(p))) + ((#Rs(c)) + (#Rs(g))) *
            ((#Rs(d)) + (#Rs(h))) * ((#Rs(f)) + (#Rs(q))) + (((#Rs(c)) + (#Rs(g))) * ((#Rs(e)) + (#Rs(p))) *
            ((#Rs(f)) + (#Rs(q)))) + (((#Rs(d)) + (#Rs(h))) * ((#Rs(e)) + (#Rs(p))) * ((#Rs(f)) + (#Rs(q))))))
        else
          (((#V(c)) * ((#Rs(d)) + (#Rs(e))) - ((#Rs(d)) * (#V(d))) - ((#Rs(e)) * (#V(e)))) div
            (((#Rs(c)) * (#Rs(d))) + ((#Rs(c)) * (#Rs(e))) + ((#Rs(d)) * (#Rs(e))))
        else
          if (#mactif(M0)) then
            (((#V(c)) + (#V(g))) * ((#Rs(d)) + (#Rs(h))) * ((#Rs(e)) + (#Rs(p))) + ((#Rs(d)) + (#Rs(h))) *
            ((#Rs(f)) + (#Rs(q))) + ((#Rs(e)) + (#Rs(p))) * ((#Rs(f)) + (#Rs(q)))) - (((#V(d)) + (#V(h))) *
            ((#Rs(e)) + (#Rs(p))) * ((#Rs(f)) + (#Rs(q)))) - (((#V(e)) + (#V(p))) * ((#Rs(d)) + (#Rs(h))) *
            ((#Rs(f)) + (#Rs(q)))) - (((#V(f)) + (#V(q))) * ((#Rs(d)) + (#Rs(h))) * ((#Rs(e)) + (#Rs(p)))))) div
            (((#Rs(c)) + (#Rs(g))) * ((#Rs(d)) + (#Rs(h))) * ((#Rs(e)) + (#Rs(p))) + ((#Rs(c)) + (#Rs(g))) *
            ((#Rs(d)) + (#Rs(h))) * ((#Rs(f)) + (#Rs(q))) + (((#Rs(c)) + (#Rs(g))) * ((#Rs(e)) + (#Rs(p))) *
            ((#Rs(f)) + (#Rs(q)))) + (((#Rs(d)) + (#Rs(h))) * ((#Rs(e)) + (#Rs(p))) * ((#Rs(f)) + (#Rs(q))))))
          else
            (((#V(c)) + (#V(g))) * ((#Rs(d)) + (#Rs(h))) + ((#Rs(e)) + (#Rs(p)))) - (((#Rs(d)) + (#Rs(h))) *
            ((#V(d)) + (#V(h)))) - (((#Rs(e)) + (#Rs(g))) * ((#V(e)) + (#V(p)))))) div
            (((#Rs(c)) + (#Rs(g))) * ((#Rs(d)) + (#Rs(h))) + ((#Rs(c)) + (#Rs(g))) *
            ((#Rs(e)) + (#Rs(p)))) + (((#Rs(d)) + (#Rs(h))) * ((#Rs(e)) + (#Rs(p)))))) ;

```

```

fun iDc(c :Cell,d :Cell,e :Cell,f :Cell,g :Cell,h :Cell,p :Cell,q :Cell)=
  if (#Iapplic(M0)=2) then
    if (#archi(M0)=1) then
      if #actif(c) then
        if #actif(d) then
          ((#V(c))-(#V(d)) + (((#Rs(d))*besoin*Qomax div 6)) div ((#Rs(c)) + (#Rs(d)))
        else
          ((#V(c))-(#V(d)) + (((#Rs(e))*besoin*Qomax div 6)) div ((#Rs(c)) + (#Rs(e)))
        else 0

```



```

else
  if #actif(c) then
    if #actif(d) then
      (((#V(c)) + (#V(g))) - ((#V(d)) + (#V(h))) + (((#Rs(d)) + (#Rs(h))) * besoin * Qomax) div 6)) div
      (((#Rs(c)) + (#Rs(g))) + ((#Rs(d)) + (#Rs(h))))
    else
      (((#V(c)) + (#V(g))) - ((#V(e)) + (#V(p))) + (((#Rs(e)) + (#Rs(p))) * besoin * Qomax) div 6)) div
      (((#Rs(c)) + (#Rs(g))) + ((#Rs(e)) + (#Rs(p))))
  else 0
else
  if (#archi(M0)=1) then
    if (#mactif(M0)) then
      (((#Rs(d)) * (#Rs(e)) * (#Rs(f)) * besoin * Qomax) div 6) +
      ((#V(c)) * ((#Rs(d)) * (#Rs(e)) + (#Rs(d)) * (#Rs(f)) + (#Rs(e)) * (#Rs(f))) - ((#V(d)) * (#Rs(e)) * (#Rs(f))) - ((#V(e)) *
      (#Rs(d)) * (#Rs(f))) - ((#V(f)) * (#Rs(d)) * (#Rs(e)))) div (((#Rs(c)) * (#Rs(d)) * (#Rs(e))) + ((#Rs(c)) * (#Rs(d)) * (#Rs(f))) +
      ((#Rs(c)) * (#Rs(e)) * (#Rs(f))) + ((#Rs(d)) * (#Rs(e)) * (#Rs(f))))
    else
      (((#Rs(d)) * (#Rs(e)) * besoin * Qomax) div 6) +
      ((#V(c)) * ((#Rs(d)) + (#Rs(e))) - ((#Rs(d)) * (#V(d))) - ((#Rs(e)) * (#V(e)))) div
      (((#Rs(c)) * (#Rs(d))) + ((#Rs(c)) * (#Rs(e))) + ((#Rs(d)) * (#Rs(e))))
  else
    if (#mactif(M0)) then
      (((((#Rs(d)) + (#Rs(h))) * ((#Rs(e)) + (#Rs(p))) * ((#Rs(f)) + (#Rs(q))) * besoin * Qomax) div 6) +
      (((#V(c)) + (#V(g))) * (((#Rs(d)) + (#Rs(h))) * ((#Rs(e)) + (#Rs(p))) + ((#Rs(d)) + (#Rs(h))) * ((#Rs(f)) +
      (#Rs(q))) + ((#Rs(e)) + (#Rs(p))) * ((#Rs(f)) + (#Rs(q)))) - ((#V(d)) + (#V(h))) * ((#Rs(e)) + (#Rs(p))) *
      ((#Rs(f)) + (#Rs(q))) - ((#V(e)) + (#V(p))) * ((#Rs(d)) + (#Rs(h))) * ((#Rs(f)) + (#Rs(q))) - ((#V(f)) + (#V(q))) *
      ((#Rs(d)) + (#Rs(h))) * ((#Rs(e)) + (#Rs(p)))))) div (((#Rs(c)) + (#Rs(g))) * ((#Rs(d)) + (#Rs(h))) *
      ((#Rs(e)) + (#Rs(p)))) + (((#Rs(c)) + (#Rs(g))) * ((#Rs(d)) + (#Rs(h))) * ((#Rs(f)) + (#Rs(q))) + ((#Rs(c)) + (#Rs(g))) *
      ((#Rs(e)) + (#Rs(p))) * ((#Rs(f)) + (#Rs(q)))) + (((#Rs(d)) + (#Rs(h))) * ((#Rs(e)) + (#Rs(p))) * ((#Rs(f)) + (#Rs(q))))))
    else
      (((((#Rs(d)) + (#Rs(h))) * ((#Rs(e)) + (#Rs(p))) * besoin * Qomax) div 6) +
      (((#V(c)) + (#V(g))) * (((#Rs(d)) + (#Rs(h))) + ((#Rs(e)) + (#Rs(p)))) - ((#Rs(d)) + (#Rs(h))) * ((#V(d)) + (#V(h))) -
      (((#Rs(e)) + (#Rs(g))) * ((#V(e)) + (#V(p)))))) div (((#Rs(c)) + (#Rs(g))) * ((#Rs(d)) +
      (#Rs(h))) + (((#Rs(c)) + (#Rs(g))) * ((#Rs(e)) + (#Rs(p)))) + (((#Rs(d)) + (#Rs(h))) * ((#Rs(e)) + (#Rs(p)))))) ;

```

```

fun iCh(c :Cell,d :Cell,e :Cell,f :Cell,g :Cell,h :Cell,p :Cell,q :Cell)=

```

```

  if (#Iapplic(M0)=2) then
    if (#archi(M0)=1) then
      if #actif(c) then
        if #actif(d) then
          (((#V(c)) - (#V(d)) + (~((#Rs(d)) * besoin * Qomax) div 6)) div ((#Rs(c)) + (#Rs(d)))
          else (((#V(c)) - (#V(d)) + (~((#Rs(e)) * besoin * Qomax) div 6)) div ((#Rs(c)) + (#Rs(e))))
        else 0
      else
        if #actif(c) then
          if #actif(d) then
            (((#V(c)) + (#V(g))) - ((#V(d)) + (#V(h))) + (~((#Rs(d)) + (#Rs(h))) * (besoin * Qomax) div 6)) div
            (((#Rs(c)) + (#Rs(g))) + ((#Rs(d)) + (#Rs(h))))
          else
            (((#V(c)) + (#V(g))) - ((#V(e)) + (#V(p))) + (~((#Rs(e)) + (#Rs(p))) * (besoin * Qomax) div 6)) div
            (((#Rs(c)) + (#Rs(g))) + ((#Rs(e)) + (#Rs(p))))
          else 0

```

else

if (#archi(M0)=1) then

if (#mactif(M0)) then

((~((#Rs(d))* (#Rs(e))* (#Rs(f))* besoin*Qomax) div 6) +

((#V(c))* ((#Rs(d))* (#Rs(e)) + (#Rs(d))* (#Rs(f)) + (#Rs(e))* (#Rs(f)))) - ((#V(d))* (#Rs(e))* (#Rs(f))) - ((#V(e))*

(#Rs(d))* (#Rs(f))) - ((#V(f))* (#Rs(d))* (#Rs(e)))) div (((#Rs(c))* (#Rs(d))* (#Rs(e))) + ((#Rs(c))*

(#Rs(d))* (#Rs(f)) + ((#Rs(c))* (#Rs(e))* (#Rs(f))) + ((#Rs(d))* (#Rs(e))* (#Rs(f))))

else

((~((#Rs(d))* (#Rs(e))* besoin*Qomax) div 6) +

((#V(c))* ((#Rs(d)) + (#Rs(e)))) - ((#Rs(d))* (#V(d))) - ((#Rs(e))* (#V(e)))) div

((#Rs(c))* (#Rs(d))) + ((#Rs(c))* (#Rs(e))) + ((#Rs(d))* (#Rs(e))))

else

if (#mactif(M0)) then

((~(((#Rs(d)) + (#Rs(h)))* ((#Rs(e)) + (#Rs(p)))* ((#Rs(f)) + (#Rs(q)))* besoin*Qomax) div 6) +

((((#V(c)) + (#V(g)))* ((#Rs(d)) + (#Rs(h)))* ((#Rs(e)) + (#Rs(p))) + ((#Rs(d)) + (#Rs(h)))*

((#Rs(f)) + (#Rs(q))) + ((#Rs(e)) + (#Rs(p)))* ((#Rs(f)) + (#Rs(q)))) - ((#V(d)) + (#V(h)))* ((#Rs(e)) + (#Rs(p)))*

((#Rs(f)) + (#Rs(q))) - ((#V(e)) + (#V(p)))* ((#Rs(d)) + (#Rs(h)))* ((#Rs(f)) + (#Rs(q))) - ((#V(f)) + (#V(q)))*

((#Rs(d)) + (#Rs(h)))* ((#Rs(e)) + (#Rs(p)))) div (((#Rs(c)) + (#Rs(g)))* ((#Rs(d)) + (#Rs(h)))*

((#Rs(e)) + (#Rs(p))) + ((#Rs(c)) + (#Rs(g)))* ((#Rs(d)) + (#Rs(h)))* ((#Rs(f)) + (#Rs(q))) + ((#Rs(c)) + (#Rs(g)))*

((#Rs(e)) + (#Rs(p)))* ((#Rs(f)) + (#Rs(q))) + ((#Rs(d)) + (#Rs(h)))* ((#Rs(e)) + (#Rs(p)))* ((#Rs(f)) + (#Rs(q))))

else

((~(((#Rs(d)) + (#Rs(h)))* ((#Rs(e)) + (#Rs(p)))* besoin*Qomax) div 6) +

((((#V(c)) + (#V(g)))* ((#Rs(d)) + (#Rs(h))) + ((#Rs(e)) + (#Rs(p)))) - ((#Rs(d)) + (#Rs(h)))* ((#V(d)) + (#V(h))) -

((#Rs(e)) + (#Rs(g)))* ((#V(e)) + (#V(p)))) div (((#Rs(c)) + (#Rs(g)))* ((#Rs(d)) + (#Rs(h))) +

((#Rs(c)) + (#Rs(g)))* ((#Rs(e)) + (#Rs(p))) + ((#Rs(d)) + (#Rs(h)))* ((#Rs(e)) + (#Rs(p)))) ;

fun entrop(c :Cell)=

if (#t(c)>(ta+5)) then

{n=(#n(c)),V=(#V(c)),i=(#i(c)),Rs=(#Rs(c)),Qo=(#Qo(c)),Qt=(#Qt(c)),Qmax=(#Qmax(c)),Qmin=(#Qmin(c)),

t=(#t(c)-5),Rest=(#Rest(c)),Ad=(#Ad(c)),At=(#At(c)),actif=(#actif(c)),vie=(#vie(c))}

else

{n=(#n(c)),V=(#V(c)),i=(#i(c)),Rs=(#Rs(c)),Qo=(#Qo(c)),Qt=(#Qt(c)),Qmax=(#Qmax(c)),Qmin=(#Qmin(c)),

t=ta, Rest=(#Rest(c)),Ad=(#Ad(c)),At=(#At(c)), actif=(#actif(c)),vie=(#vie(c))} ;

fun rxx(c :Cell,d :Cell,e :Cell,f :Cell,g :Cell,h :Cell,p :Cell,q :Cell)=

if (#actif(c)=true) then

{n=(#n(c)),V=(DetE(#Qt(c),#Qo(c))),i=iRx(c,d,e,f,g,h,p,q),Rs=(#Rs(c)),Qo=(#Qo(c)),Qt=(#Qt(c)-1),

Qmax=(#Qmax(c)),Qmin=(#Qmin(c)),t=(#t(c)-70),Rest=(#Rest(c)),Ad=(#Ad(c)),At=(#At(c)),

actif=(#actif(c)),vie=(#vie(c))}

else entrop(c) ;

fun chx(c :Cell,d :Cell,e :Cell,f :Cell,g :Cell,h :Cell,p :Cell,q :Cell)=

if (#actif(c)=true) then

{n=(#n(c)),V=(DetE(#Qt(c),#Qo(c))),i=iCh(c,d,e,f,g,h,p,q),Rs=(#Rs(c)),Qo=(#Qo(c)),

Qt=(DetQc(#Qt(c),iCh(c,d,e,f,g,h,p,q),#Qo(c))),Qmax=(#Qmax(c)),Qmin=(Detmi(#Qt(c),#Qmin(c))),t=(#t(c)+10),

Rest=(#Rest(c)),Ad=(#Ad(c)), At=(#At(c)),actif=(#actif(c)),vie=(#vie(c))}

else entrop(c) ;

fun dex(c :Cell,d :Cell,e :Cell,f :Cell,g :Cell,h :Cell,p :Cell,q :Cell)=

if #actif(c)=true then

{n=(#n(c)),V=(DetE(#Qt(c),#Qo(c))),i=iDc(c,d,e,f,g,h,p,q),Rs=(#Rs(c)),Qo=(#Qo(c)),

Qt=(DetQc(#Qt(c),iDc(c,d,e,f,g,h,p,q),#Qo(c))),Qmax=(DetMa(#Qt(c),#Qmax(c))),Qmin=(#Qmin(c)),

Cette thèse est accessible à l'adresse : <http://theses.insa-lyon.fr/publication/2017LYSEI111/these.pdf>

© [C.J. Savard], [2017], INSA Lyon, tous droits réservés

```
t=(#t(c)+60),Rest=(#Rest(c)),Ad=(#Ad(c)),At=(#At(c)), actif=(#actif(c)),vie=(#vie(c))}
else entrop(c);
```

```
fun retraite(c :Cell)=
  if (#Rest(c)>0) then true else false ;
```

```
fun cyx(c :Cell)=
  if (#actif(c)=true) then
    {n=(#n(c)),V=(#V(c)),i=(#i(c)),Rs=(Rss(#n(c),#Rest(c))),Qo=(#Qo(c)-1),Qt=(#Qt(c)-1),Qmax=(#Qt(c)),
    Qmin=(#Qt(c)),t=(#t(c)),Rest=(#Rest(c)-((#Ad(c))* (#At(c))))),Ad=(detAd(#Qmax(c),#Qmin(c))),
    At=(detAt(#t(c))),actif=(#actif(c)),vie=retraite(c)}
  else c ;
```

Fonctions relative au fonctionnement de la batterie

```
fun dexba(ba :Batt)=
  (dex(hd(ba),List.nth(ba,1),List.nth(ba,2),List.nth(ba,3),List.nth(ba,4),List.nth(ba,5),List.nth(ba,6),List.nth(ba,7))) : :
  ([dex(List.nth(ba,1),List.nth(ba,2),hd(ba),List.nth(ba,3),List.nth(ba,5),List.nth(ba,6),List.nth(ba,4),List.nth(ba,7))] ^ ^
  [dex(List.nth(ba,2),hd(ba),List.nth(ba,1),List.nth(ba,3),List.nth(ba,6),List.nth(ba,4),List.nth(ba,5),List.nth(ba,7))] ^ ^
  [dex(List.nth(ba,3),List.nth(ba,1),List.nth(ba,2),hd(ba),List.nth(ba,7),List.nth(ba,5),List.nth(ba,6),List.nth(ba,4))] ^ ^
  [dex(List.nth(ba,4),List.nth(ba,5),List.nth(ba,6),List.nth(ba,7),hd(ba),List.nth(ba,1),List.nth(ba,2),List.nth(ba,3))] ^ ^
  [dex(List.nth(ba,5),List.nth(ba,6),List.nth(ba,4),List.nth(ba,7),List.nth(ba,1),List.nth(ba,2),hd(ba),List.nth(ba,3))] ^ ^
  [dex(List.nth(ba,6),List.nth(ba,4),List.nth(ba,5),List.nth(ba,7),List.nth(ba,2),hd(ba),List.nth(ba,1),List.nth(ba,3))] ^ ^
  [dex(List.nth(ba,7),List.nth(ba,5),List.nth(ba,6),List.nth(ba,4),List.nth(ba,3),List.nth(ba,1),List.nth(ba,2),hd(ba))]) ;
```

```
fun chxba(ba :Batt)=
  (chx(hd(ba),List.nth(ba,1),List.nth(ba,2),List.nth(ba,3),List.nth(ba,4),List.nth(ba,5),List.nth(ba,6),List.nth(ba,7))) : :
  ([chx(List.nth(ba,1),List.nth(ba,2),hd(ba),List.nth(ba,3),List.nth(ba,5),List.nth(ba,6),List.nth(ba,4),List.nth(ba,7))] ^ ^
  [chx(List.nth(ba,2),hd(ba),List.nth(ba,1),List.nth(ba,3),List.nth(ba,6),List.nth(ba,4),List.nth(ba,5),List.nth(ba,7))] ^ ^
  [chx(List.nth(ba,3),List.nth(ba,1),List.nth(ba,2),hd(ba),List.nth(ba,7),List.nth(ba,5),List.nth(ba,6),List.nth(ba,4))] ^ ^
  [chx(List.nth(ba,4),List.nth(ba,5),List.nth(ba,6),List.nth(ba,7),hd(ba),List.nth(ba,1),List.nth(ba,2),List.nth(ba,3))] ^ ^
  [chx(List.nth(ba,5),List.nth(ba,6),List.nth(ba,4),List.nth(ba,7),List.nth(ba,1),List.nth(ba,2),hd(ba),List.nth(ba,3))] ^ ^
  [chx(List.nth(ba,6),List.nth(ba,4),List.nth(ba,5),List.nth(ba,7),List.nth(ba,2),hd(ba),List.nth(ba,1),List.nth(ba,3))] ^ ^
  [chx(List.nth(ba,7),List.nth(ba,5),List.nth(ba,6),List.nth(ba,4),List.nth(ba,3),List.nth(ba,1),List.nth(ba,2),hd(ba))]) ;
```

```
fun rxxba(ba :Batt)=
  (rxx(hd(ba),List.nth(ba,1),List.nth(ba,2),List.nth(ba,3),List.nth(ba,4),List.nth(ba,5),List.nth(ba,6),List.nth(ba,7))) : :
  ([rxx(List.nth(ba,1),List.nth(ba,2),hd(ba),List.nth(ba,3),List.nth(ba,5),List.nth(ba,6),List.nth(ba,4),List.nth(ba,7))] ^ ^
  [rxx(List.nth(ba,2),hd(ba),List.nth(ba,1),List.nth(ba,3),List.nth(ba,6),List.nth(ba,4),List.nth(ba,5),List.nth(ba,7))] ^ ^
  [rxx(List.nth(ba,3),List.nth(ba,1),List.nth(ba,2),hd(ba),List.nth(ba,7),List.nth(ba,5),List.nth(ba,6),List.nth(ba,4))] ^ ^
  [rxx(List.nth(ba,4),List.nth(ba,5),List.nth(ba,6),List.nth(ba,7),hd(ba),List.nth(ba,1),List.nth(ba,2),List.nth(ba,3))] ^ ^
  [rxx(List.nth(ba,5),List.nth(ba,6),List.nth(ba,4),List.nth(ba,7),List.nth(ba,1),List.nth(ba,2),hd(ba),List.nth(ba,3))] ^ ^
  [rxx(List.nth(ba,6),List.nth(ba,4),List.nth(ba,5),List.nth(ba,7),List.nth(ba,2),hd(ba),List.nth(ba,1),List.nth(ba,3))] ^ ^
  [rxx(List.nth(ba,7),List.nth(ba,5),List.nth(ba,6),List.nth(ba,4),List.nth(ba,3),List.nth(ba,1),List.nth(ba,2),hd(ba))]) ;
```

```
fun cyxba(ba :Batt) =
  (cyx(hd(ba))) : :([cyx(List.nth(ba,1))] ^ ^ [cyx(List.nth(ba,2))] ^ ^ [cyx(List.nth(ba,3))] ^ ^
  [cyx(List.nth(ba,4))] ^ ^ [cyx(List.nth(ba,5))] ^ ^ [cyx(List.nth(ba,6))] ^ ^ [cyx(List.nth(ba,7))]) ;
```

```
fun vieille(c :Cell) =
  if (#actif(c)) then
    if (#Rest(c)>0) then true else false
```

```

else true ;

fun jeune(ba :Batt) =
  if (#Iapplic(M0)=2) then
    if (vieille(hd(ba)))andalso(vieille(List.nth(ba,1)))andalso(vieille(List.nth(ba,4)))andalso(vieille(List.nth(ba,5))) then true
    else false
  else
    if (vieille(hd(ba)))andalso(vieille(List.nth(ba,1)))andalso(vieille(List.nth(ba,2)))andalso (vieille(List.nth(ba,4)))andalso
    (vieille(List.nth(ba,5)))andalso(vieille(List.nth(ba,6))) then true else false ;

```

Fonctions de la loi de commande d'équilibrage

```

fun equi(c :Cell,g :Cell) = if (abs((#Qt(c))-(#Qt(g)))>paseq) then
  if ((#Qt(c))-((#Qt(c)-(#Qt(g))) div 2))<(#Qo(c))) then
    {n=(#n(c)),V=(#V(c)),i=(#i(c)),Rs=(#Rs(c)),Qo=(#Qo(c)),Qt=(#Qt(c))-((#Qt(c)-(#Qt(g))) div 2),Qmax=(#Qmax(c)),
    Qmin=(#Qmin(c)),t=(#t(c)),Rest=(#Rest(c)),Ad=(#Ad(c)),At=(#At(c)),actif=(#actif(c)),vie=(#vie(c))}
  else
    {n=(#n(c)),V=(#V(c)),i=(#i(c)),Rs=(#Rs(c)),Qo=(#Qo(c)),Qt=(#Qo(c)),Qmax=(#Qmax(c)),Qmin=(#Qmin(c)),
    t=(#t(c)),Rest=(#Rest(c)),Ad=(#Ad(c)), At=(#At(c)),actif=(#actif(c)),vie=(#vie(c))}
else c ;

```

```

fun equiba(ba :Batt) =
  if (#archi(M0)<>2) then
    if (#archi(M0)=3) then
      ((hd(ba)) : : [List.nth(ba,1)] ^ ^ [equi(List.nth(ba,2),List.nth(ba,3))] ^ ^ [equi(List.nth(ba,3),List.nth(ba,2))] ^ ^
      [List.nth(ba,4)] ^ ^ [List.nth(ba,5)] ^ ^ [equi(List.nth(ba,6),List.nth(ba,7))] ^ ^ [equi(List.nth(ba,7),List.nth(ba,6))])
    else
      if (abs((#Qt(List.nth(ba,2)))-(#Qt(List.nth(ba,3))))>paseq) then
        ((hd(ba)) : : [List.nth(ba,1)] ^ ^ [equi(List.nth(ba,2),List.nth(ba,3))] ^ ^ [equi(List.nth(ba,3),List.nth(ba,2))] ^ ^
        [List.nth(ba,4)] ^ ^ [List.nth(ba,5)] ^ ^ [List.nth(ba,6)] ^ ^ [List.nth(ba,7)])
      else
        ((hd(ba)) : : [List.nth(ba,1)] ^ ^ [List.nth(ba,2)] ^ ^ [List.nth(ba,3)] ^ ^
        [List.nth(ba,4)] ^ ^ [List.nth(ba,5)] ^ ^ [equi(List.nth(ba,6),List.nth(ba,7))] ^ ^ [equi(List.nth(ba,7),List.nth(ba,6))])
    else
      (equi(hd(ba),List.nth(ba,4))) : : ([equi(List.nth(ba,1),List.nth(ba,5))] ^ ^ [equi(List.nth(ba,2),List.nth(ba,6))] ^ ^
      [equi(List.nth(ba,3),List.nth(ba,7))] ^ ^ [equi(List.nth(ba,4),hd(ba))] ^ ^
      [equi(List.nth(ba,5),List.nth(ba,1))] ^ ^ [equi(List.nth(ba,6),List.nth(ba,2))] ^ ^ [equi(List.nth(ba,7),List.nth(ba,3))]) ;

```

Fonctions de la loi de commande d'arbitrage

```

fun arbitrage(c :Cell,d :Cell,e :Cell,f :Cell,g :Cell,h :Cell,p :Cell,q :Cell) =
  if ((#archi(M0))=2) then
    if (#actif(f)) then
      if ((#Qt(d))<1) then
        {n=(#n(d)),V=(#V(d)),i=(#i(d)),Rs=(#Rs(d)),Qo=(#Qo(d)),Qt=(#Qt(d)),Qmax=(#Qmax(d)),Qmin=(#Qmin(d)),
        t=(#t(d)),Rest=(#Rest(d)),Ad=(#Ad(d)),At=(#At(d)),actif=false,vie=false}
      else
        if ((#Qt(e))<1) then
          {n=(#n(e)),V=(#V(e)),i=(#i(e)),Rs=(#Rs(e)),Qo=(#Qo(e)),Qt=(#Qt(e)),Qmax=(#Qmax(e)),Qmin=(#Qmin(e)),
          t=(#t(e)),Rest=(#Rest(e)),Ad=(#Ad(e)),At=(#At(e)),actif=false,vie=false}

```

```

else
  {n=(#n(f)),V=(#V(f)),i=(#i(f)),Rs=(#Rs(f)),Qo=(#Qo(f)),Qt=(#Qt(f)),Qmax=(#Qmax(f)),Qmin=(#Qmin(f)),
  t=(#t(f)),Rest=(#Rest(f)),Ad=(#Ad(f)),At=(#At(f)),actif=false,vie=false}
else
  if ((#Qt(c))<1) then
    {n=(#n(f)),V=(#V(f)),i=(#i(f)),Rs=(#Rs(f)),Qo=(#Qo(f)),Qt=(#Qt(f)-2),Qmax=(#Qmax(f)),Qmin=(#Qmin(f)),
    t=(#t(f)),Rest=(#Rest(f)),Ad=(#Ad(f)),At=(#At(f)),actif=true,vie=(#vie(f))}
  else c
else
  if (((#Qt(c))<1)orelse((#Qt(g))<1)) then
    {n=(#n(f)),V=(#V(f)),i=(#i(f)),Rs=(#Rs(f)),Qo=(#Qo(f)),Qt=(#Qt(f)-2),Qmax=(#Qmax(f)),Qmin=(#Qmin(f)),
    t=(#t(f)),Rest=(#Rest(f)),Ad=(#Ad(f)),At=(#At(f)),actif=true,vie=(#vie(f))}
  else
    if (#actif(c)) then c
    else
      if (((#Qt(c))<1)orelse((#Qt(g))<1)) then
        {n=(#n(c)),V=(#V(c)),i=(#i(c)),Rs=(#Rs(c)),Qo=(#Qo(c)),Qt=(#Qt(c)),Qmax=(#Qmax(c)),Qmin=(#Qmin(c)),
        t=(#t(c)),Rest=(#Rest(c)),Ad=(#Ad(c)),At=(#At(c)),actif=false,vie=false}
      else
        if (((#Qt(d))<1)orelse((#Qt(h))<1)) then
          {n=(#n(d)),V=(#V(d)),i=(#i(d)),Rs=(#Rs(d)),Qo=(#Qo(d)),Qt=(#Qt(d)),Qmax=(#Qmax(d)),Qmin=(#Qmin(d)),
          t=(#t(d)),Rest=(#Rest(d)),Ad=(#Ad(d)),At=(#At(d)),actif=false,vie=false}
        else
          if (((#Qt(e))<1)orelse((#Qt(p))<1)) then
            {n=(#n(e)),V=(#V(e)),i=(#i(e)),Rs=(#Rs(e)),Qo=(#Qo(e)),Qt=(#Qt(e)),Qmax=(#Qmax(e)),Qmin=(#Qmin(e)),
            t=(#t(e)),Rest=(#Rest(e)),Ad=(#Ad(e)),At=(#At(e)),actif=false,vie=false}
          else
            {n=(#n(f)),V=(#V(f)),i=(#i(f)),Rs=(#Rs(f)),Qo=(#Qo(f)),Qt=(#Qt(f)),Qmax=(#Qmax(f)),Qmin=(#Qmin(f)),
            t=(#t(f)),Rest=(#Rest(f)),Ad=(#Ad(f)),At=(#At(f)),actif=false,vie=false};

```

```

fun assassinat(c :Cell) =
  {n=(#n(c)),V=(#V(c)),i=(#i(c)),Rs=(#Rs(c)),Qo=(#Qo(c)),Qt=(#Qt(c)),Qmax=(#Qmax(c)),
  Qmin=(#Qmin(c)),t=(#t(c)),Rest=(#Rest(c)),Ad=(#Ad(c)),At=(#At(c)),actif=false,vie=false};

```

```

fun sucite(c :Cell) =
  {n=(#n(c)),V=(#V(c)),i=(#i(c)),Rs=(#Rs(c)),Qo=(#Qo(c)),Qt=(#Qt(c)),Qmax=(#Qmax(c)),
  Qmin=(#Qmin(c)),t=(#t(c)),Rest=(#Rest(c)),Ad=(#Ad(c)),At=(#At(c)),actif=true,vie=(#vie(c))};

```

```

fun arbiba(rddce :INT,ba :Batt) =
  if (#Iapplic(M0)=2) then
    if (#archi(M0)=2) then
      if (rddce=1)andalso((#Qt(hd(ba))<1)orelse(#Qt(List.nth(ba,4))<1)) then
        (sucite(List.nth(ba,2))) : ([List.nth(ba,1)] ^ [List.nth(ba,3)] ^ [assassinat(hd(ba))] ^
        [sucite(List.nth(ba,6))] ^ [List.nth(ba,5)] ^ [List.nth(ba,7)] ^ [assassinat(List.nth(ba,4))])
      else
        (hd(ba)) : ([sucite(List.nth(ba,2))] ^ [List.nth(ba,3)] ^ [assassinat(List.nth(ba,1))] ^
        [List.nth(ba,4)] ^ [sucite(List.nth(ba,6))] ^ [List.nth(ba,7)] ^ [assassinat(List.nth(ba,5))])
    else
      if (rddce=1)andalso((#Qt(hd(ba))<1)orelse(#Qt(List.nth(ba,1))<1)) then
        if (#Qt(hd(ba))<1) then
          (sucite(List.nth(ba,2))) : ([List.nth(ba,1)] ^ [List.nth(ba,3)] ^ [assassinat(hd(ba))] ^
          [List.nth(ba,4)] ^ [List.nth(ba,5)] ^ [List.nth(ba,6)] ^ [List.nth(ba,7)])
        else

```

```

if (#Qt(List.nth(ba,1))<1) then
  (hd(ba)) : :([sucite(List.nth(ba,2))] ^ ^ [List.nth(ba,3)] ^ ^ [assassinat(List.nth(ba,1))] ^ ^
  [List.nth(ba,4)] ^ ^ [List.nth(ba,5)] ^ ^ [List.nth(ba,6)] ^ ^ [List.nth(ba,7)])
else
  (hd(ba)) : :([List.nth(ba,1)] ^ ^ [List.nth(ba,2)] ^ ^ [List.nth(ba,3)] ^ ^
  [List.nth(ba,4)] ^ ^ [List.nth(ba,5)] ^ ^ [List.nth(ba,6)] ^ ^ [List.nth(ba,7)])
else
if (rddce=2)andalso((#Qt(List.nth(ba,4))<1)orelse(#Qt(List.nth(ba,5))<1)) then
  if (#Qt(List.nth(ba,4))<1) then
    (hd(ba)) : :([List.nth(ba,1)] ^ ^ [List.nth(ba,2)] ^ ^ [List.nth(ba,3)] ^ ^
    [sucite(List.nth(ba,6))] ^ ^ [List.nth(ba,5)] ^ ^ [List.nth(ba,7)] ^ ^ [assassinat(List.nth(ba,4))])
  else
    if (#Qt(List.nth(ba,5))<1) then
      (hd(ba)) : :([List.nth(ba,1)] ^ ^ [List.nth(ba,2)] ^ ^ [List.nth(ba,3)] ^ ^
      [List.nth(ba,4)] ^ ^ [sucite(List.nth(ba,6))] ^ ^ [List.nth(ba,7)] ^ ^ [assassinat(List.nth(ba,5))])
    else
      (hd(ba)) : :([List.nth(ba,1)] ^ ^ [List.nth(ba,2)] ^ ^ [List.nth(ba,3)] ^ ^
      [List.nth(ba,4)] ^ ^ [List.nth(ba,5)] ^ ^ [List.nth(ba,6)] ^ ^ [List.nth(ba,7)])
  else
    (hd(ba)) : :([List.nth(ba,1)] ^ ^ [List.nth(ba,2)] ^ ^ [List.nth(ba,3)] ^ ^
    [List.nth(ba,4)] ^ ^ [List.nth(ba,5)] ^ ^ [List.nth(ba,6)] ^ ^ [List.nth(ba,7)])
else
if (rddce=1)andalso((#Qt(hd(ba))<1)orelse(#Qt(List.nth(ba,1))<1)orelse
(#Iapplic(M0)<>2)andalso(#Qt(List.nth(ba,2))<1))) then
  (arbitrage(hd(ba),List.nth(ba,1),List.nth(ba,2),List.nth(ba,3),List.nth(ba,4),List.nth(ba,5),List.nth(ba,6),List.nth(ba,7))) : :
  ([arbitrage(List.nth(ba,1),List.nth(ba,2),hd(ba),List.nth(ba,3),List.nth(ba,4),List.nth(ba,5),List.nth(ba,6),List.nth(ba,7))] ^ ^
  [arbitrage(List.nth(ba,2),hd(ba),List.nth(ba,1),List.nth(ba,3),List.nth(ba,4),List.nth(ba,5),List.nth(ba,6),List.nth(ba,7))] ^ ^
  [arbitrage(List.nth(ba,3),hd(ba),List.nth(ba,1),List.nth(ba,2),List.nth(ba,7),List.nth(ba,4),List.nth(ba,5),List.nth(ba,6))] ^ ^
  [List.nth(ba,4)] ^ ^ [List.nth(ba,5)] ^ ^ [List.nth(ba,6)] ^ ^ [List.nth(ba,7)])
else
if (rddce=2)andalso((#Qt(List.nth(ba,4))<1)orelse
(#Qt(List.nth(ba,5))<1)orelse((#Iapplic(M0)<>2)andalso(#Qt(List.nth(ba,6))<1))) then
  (hd(ba)) : :([List.nth(ba,1)] ^ ^ [List.nth(ba,2)] ^ ^ [List.nth(ba,3)] ^ ^
  [arbitrage(List.nth(ba,4),List.nth(ba,5),List.nth(ba,6),List.nth(ba,7),hd(ba),List.nth(ba,1),List.nth(ba,2),List.nth(ba,3))] ^ ^
  [arbitrage(List.nth(ba,5),List.nth(ba,6),List.nth(ba,4),List.nth(ba,7),hd(ba),List.nth(ba,1),List.nth(ba,2),List.nth(ba,3))] ^ ^
  [arbitrage(List.nth(ba,6),List.nth(ba,4),List.nth(ba,5),List.nth(ba,7),hd(ba),List.nth(ba,1),List.nth(ba,2),List.nth(ba,3))] ^ ^
  [arbitrage(List.nth(ba,7),List.nth(ba,4),List.nth(ba,5),List.nth(ba,6),List.nth(ba,3),hd(ba),List.nth(ba,1),List.nth(ba,2))])
else
  (hd(ba)) : :([List.nth(ba,1)] ^ ^ [List.nth(ba,2)] ^ ^ [List.nth(ba,3)] ^ ^
  [List.nth(ba,4)] ^ ^ [List.nth(ba,5)] ^ ^ [List.nth(ba,6)] ^ ^ [List.nth(ba,7)]) ;

fun arbitrsoh(c :Cell,d :Cell,e :Cell,f :Cell,g :Cell,h :Cell,p :Cell,q :Cell) =
  if ((#archi(M0))=2) then
    if (#actif(f)) then
      if ((#Rest(d))<1) then
        {n=(#n(d)),V=(#V(d)),i=(#i(d)),Rs=(#Rs(d)),Qo=(#Qo(d)),Qt=(#Qt(d)),Qmax=(#Qmax(d)),Qmin=(#Qmin(d)),
        t=(#t(d)),Rest=(#Rest(d)),Ad=(#Ad(d)),At=(#At(d)),actif=false,vie=false}
      else
        if ((#Rest(e))<1) then
          {n=(#n(e)),V=(#V(e)),i=(#i(e)),Rs=(#Rs(e)),Qo=(#Qo(e)),Qt=(#Qt(e)),Qmax=(#Qmax(e)),Qmin=(#Qmin(e)),
          t=(#t(e)),Rest=(#Rest(e)),Ad=(#Ad(e)),At=(#At(e)),actif=false,vie=false}
        else

```

```

{n=(#n(f)),V=(#V(f)),i=(#i(f)),Rs=(#Rs(f)),Qo=(#Qo(f)),Qt=(#Qt(f)),Qmax=(#Qmax(f)),Qmin=(#Qmin(f)),
t=(#t(f)),Rest=(#Rest(f)),Ad=(#Ad(f)),At=(#At(f)),actif=false,vie=false}
else
if ((#Rest(c))<1) then
{n=(#n(f)),V=(#V(f)),i=(#i(f)),Rs=(#Rs(f)),Qo=(#Qo(f)),Qt=(#Qt(f)),Qmax=(#Qmax(f)),Qmin=(#Qmin(f)),
t=(#t(f)),Rest=(#Rest(f)),Ad=(#Ad(f)),At=(#At(f)),actif=true,vie=(#vie(f))}
else c
else
if (((#Rest(c))<1)orelse((#Rest(g))<1)) then
{n=(#n(f)),V=(#V(f)),i=(#i(f)),Rs=(#Rs(f)),Qo=(#Qo(f)),Qt=(#Qt(f)),Qmax=(#Qmax(f)),Qmin=(#Qmin(f)),
t=(#t(f)),Rest=(#Rest(f)),Ad=(#Ad(f)),At=(#At(f)),actif=true,vie=(#vie(f))}
else
if (#actif(c)) then c
else
if (((#Rest(c))<1)orelse((#Rest(g))<1)) then
{n=(#n(c)),V=(#V(c)),i=(#i(c)),Rs=(#Rs(c)),Qo=(#Qo(c)),Qt=(#Qt(c)),Qmax=(#Qmax(c)),Qmin=(#Qmin(c)),
t=(#t(c)),Rest=(#Rest(c)),Ad=(#Ad(c)),At=(#At(c)),actif=false,vie=false}
else
if (((#Rest(d))<1)orelse((#Rest(h))<1)) then
{n=(#n(d)),V=(#V(d)),i=(#i(d)),Rs=(#Rs(d)),Qo=(#Qo(d)),Qt=(#Qt(d)),Qmax=(#Qmax(d)),Qmin=(#Qmin(d)),
t=(#t(d)),Rest=(#Rest(d)),Ad=(#Ad(d)),At=(#At(d)),actif=false,vie=false}
else
if (((#Rest(e))<1)orelse((#Rest(p))<1)) then
{n=(#n(e)),V=(#V(e)),i=(#i(e)),Rs=(#Rs(e)),Qo=(#Qo(e)),Qt=(#Qt(e)),Qmax=(#Qmax(e)),Qmin=(#Qmin(e)),
t=(#t(e)),Rest=(#Rest(e)),Ad=(#Ad(e)),At=(#At(e)),actif=false,vie=false}
else
{n=(#n(f)),V=(#V(f)),i=(#i(f)),Rs=(#Rs(f)),Qo=(#Qo(f)),Qt=(#Qt(f)),Qmax=(#Qmax(f)),Qmin=(#Qmin(f)),
t=(#t(f)),Rest=(#Rest(f)), Ad=(#Ad(f)),At=(#At(f)),actif=false,vie=false};

fun arbibo(rddce :INT,ba :Batt) =
if (#Iapplic(M0)=2) then
if (#archi(M0)=2) then
if (rddce=1)andalso((#Rest(hd(ba))<1)orelse(#Rest(List.nth(ba,4))<1)) then
(sucite(List.nth(ba,2))) : :([List.nth(ba,1)] ^ ^ [List.nth(ba,3)] ^ ^ [assassinat(hd(ba))] ^ ^
[sucite(List.nth(ba,6))] ^ ^ [List.nth(ba,5)] ^ ^ [List.nth(ba,7)] ^ ^ [assassinat(List.nth(ba,4))])
else
(hd(ba)) : :([sucite(List.nth(ba,2))] ^ ^ [List.nth(ba,3)] ^ ^ [assassinat(List.nth(ba,1))] ^ ^
[List.nth(ba,4)] ^ ^ [sucite(List.nth(ba,6))] ^ ^ [List.nth(ba,7)] ^ ^ [assassinat(List.nth(ba,5))])
else
if (rddce=1)andalso((#Rest(hd(ba))<1)orelse(#Rest(List.nth(ba,1))<1)) then
if (#Rest(hd(ba))<1) then
(sucite(List.nth(ba,2))) : :([List.nth(ba,1)] ^ ^ [List.nth(ba,3)] ^ ^ [assassinat(hd(ba))] ^ ^
[List.nth(ba,4)] ^ ^ [List.nth(ba,5)] ^ ^ [List.nth(ba,6)] ^ ^ [List.nth(ba,7)])
else
if (#Rest(List.nth(ba,1))<1) then (
hd(ba)) : :([sucite(List.nth(ba,2))] ^ ^ [List.nth(ba,3)] ^ ^ [assassinat(List.nth(ba,1))] ^ ^
[List.nth(ba,4)] ^ ^ [List.nth(ba,5)] ^ ^ [List.nth(ba,6)] ^ ^ [List.nth(ba,7)])
else
(hd(ba)) : :([List.nth(ba,1)] ^ ^ [List.nth(ba,2)] ^ ^ [List.nth(ba,3)] ^ ^
[List.nth(ba,4)] ^ ^ [List.nth(ba,5)] ^ ^ [List.nth(ba,6)] ^ ^ [List.nth(ba,7)])
else
if (rddce=2)andalso((#Rest(List.nth(ba,4))<1)orelse(#Rest(List.nth(ba,5))<1)) then

```

```

if (#Rest(List.nth(ba,4))<1) then
  (hd(ba)) : :([List.nth(ba,1)] ^ ^ [List.nth(ba,2)] ^ ^ [List.nth(ba,3)] ^ ^
  [sucite(List.nth(ba,6))] ^ ^ [List.nth(ba,5)] ^ ^ [List.nth(ba,7)] ^ ^ [assassinat(List.nth(ba,4))])
else
  if (#Rest(List.nth(ba,5))<1) then
    (hd(ba)) : :([List.nth(ba,1)] ^ ^ [List.nth(ba,2)] ^ ^ [List.nth(ba,3)] ^ ^
    [List.nth(ba,4)] ^ ^ [sucite(List.nth(ba,6))] ^ ^ [List.nth(ba,7)] ^ ^ [assassinat(List.nth(ba,5))])
  else
    (hd(ba)) : :([List.nth(ba,1)] ^ ^ [List.nth(ba,2)] ^ ^ [List.nth(ba,3)] ^ ^
    [List.nth(ba,4)] ^ ^ [List.nth(ba,5)] ^ ^ [List.nth(ba,6)] ^ ^ [List.nth(ba,7)])
  else
    (hd(ba)) : :([List.nth(ba,1)] ^ ^ [List.nth(ba,2)] ^ ^ [List.nth(ba,3)] ^ ^
    [List.nth(ba,4)] ^ ^ [List.nth(ba,5)] ^ ^ [List.nth(ba,6)] ^ ^ [List.nth(ba,7)])
else
  if (rddce=1) then
    (arbitrsoh(hd(ba),List.nth(ba,1),List.nth(ba,2),List.nth(ba,3),List.nth(ba,4),List.nth(ba,5),List.nth(ba,6),List.nth(ba,7))) : :
    ([arbitrsoh(List.nth(ba,1),List.nth(ba,2),hd(ba),List.nth(ba,3),List.nth(ba,4),List.nth(ba,5),List.nth(ba,6),List.nth(ba,7))] ^ ^
    [arbitrsoh(List.nth(ba,2),hd(ba),List.nth(ba,1),List.nth(ba,3),List.nth(ba,4),List.nth(ba,5),List.nth(ba,6),List.nth(ba,7))] ^ ^
    [arbitrsoh(List.nth(ba,3),hd(ba),List.nth(ba,1),List.nth(ba,2),List.nth(ba,7),List.nth(ba,4),List.nth(ba,5),List.nth(ba,6))] ^ ^
    [List.nth(ba,4)] ^ ^ [List.nth(ba,5)] ^ ^ [List.nth(ba,6)] ^ ^ [List.nth(ba,7)])
  else
    if (rddce=2) then
      (hd(ba)) : :([List.nth(ba,1)] ^ ^ [List.nth(ba,2)] ^ ^ [List.nth(ba,3)] ^ ^
      [arbitrsoh(List.nth(ba,4),List.nth(ba,5),List.nth(ba,6),List.nth(ba,7),hd(ba),List.nth(ba,1),List.nth(ba,2),List.nth(ba,3))] ^ ^
      [arbitrsoh(List.nth(ba,5),List.nth(ba,6),List.nth(ba,4),List.nth(ba,7),hd(ba),List.nth(ba,1),List.nth(ba,2),List.nth(ba,3))] ^ ^
      [arbitrsoh(List.nth(ba,6),List.nth(ba,4),List.nth(ba,5),List.nth(ba,7),hd(ba),List.nth(ba,1),List.nth(ba,2),List.nth(ba,3))] ^ ^
      [arbitrsoh(List.nth(ba,7),List.nth(ba,4),List.nth(ba,5),List.nth(ba,6),List.nth(ba,3),hd(ba),List.nth(ba,1),List.nth(ba,2))])
    else
      (hd(ba)) : :([List.nth(ba,1)] ^ ^ [List.nth(ba,2)] ^ ^ [List.nth(ba,3)] ^ ^
      [List.nth(ba,4)] ^ ^ [List.nth(ba,5)] ^ ^ [List.nth(ba,6)] ^ ^ [List.nth(ba,7)]) ;

```

Fonctions de la loi de commande d'optimisation par les SoH minimums

```

fun min1Sh(nb :INT,ba :Batt) =
  if (nb=1) then
    if ((#Rest(List.nth(ba,3))<((#Rest(hd(ba)))))) then
      if ((#Rest(List.nth(ba,3))<((#Rest(List.nth(ba,1)))))) then
        if ((#Rest(List.nth(ba,3))<((#Rest(List.nth(ba,2)))))) then 4
        else 3
      else
        if ((#Rest(List.nth(ba,1))<((#Rest(List.nth(ba,2)))))) then 2
        else 3
    else
      if ((#Rest(hd(ba))<((#Rest(List.nth(ba,1)))))) then
        if ((#Rest(hd(ba))<((#Rest(List.nth(ba,2)))))) then 1
        else 3
      else
        if ((#Rest(List.nth(ba,1))<((#Rest(List.nth(ba,2)))))) then 2
        else 3
  else
    if ((#Rest(List.nth(ba,7))<((#Rest(List.nth(ba,4)))))) then

```



```

if ((#Rest(List.nth(ba,7))<((#Rest(List.nth(ba,5)))))) then
  if ((#Rest(List.nth(ba,7))<((#Rest(List.nth(ba,6)))))) then 8
  else 7
else
  if ((#Rest(List.nth(ba,5))<((#Rest(List.nth(ba,6)))))) then 6
  else 7
else
  if ((#Rest(List.nth(ba,4))<((#Rest(List.nth(ba,5)))))) then
    if ((#Rest(List.nth(ba,4))<((#Rest(List.nth(ba,6)))))) then 5
    else 7
  else
    if ((#Rest(List.nth(ba,5))<((#Rest(List.nth(ba,6)))))) then 6 else 7 ;

```

```

fun minSh2(ba :Batt) =
  if ((#Rest(List.nth(ba,4))<(#Rest(List.nth(ba,5)))) then
    if ((#Rest(List.nth(ba,4))<(#Rest(List.nth(ba,6)))) then
      if ((#Rest(List.nth(ba,4))<(#Rest(List.nth(ba,7)))) then 5
      else 8
    else
      if ((#Rest(List.nth(ba,6))<(#Rest(List.nth(ba,7)))) then 7
      else 8
  else
    if ((#Rest(List.nth(ba,5))<(#Rest(List.nth(ba,6)))) then
      if ((#Rest(List.nth(ba,5))<(#Rest(List.nth(ba,7)))) then 6
      else 8
    else
      if ((#Rest(List.nth(ba,6))<(#Rest(List.nth(ba,7)))) then 7
      else 8 ;

```

```

fun minSh3(ba :Batt) =
  if (#Qt(hd(ba))<805 then 1
  else
    if ((#Rest(hd(ba))<(#Rest(List.nth(ba,1)))) then
      if ((#Rest(hd(ba))<(#Rest(List.nth(ba,2)))) then
        if ((#Rest(hd(ba))<(#Rest(List.nth(ba,3)))) then 1
        else 4
      else
        if ((#Rest(List.nth(ba,2))<(#Rest(List.nth(ba,3)))) then 3
        else 4
    else
      if ((#Rest(List.nth(ba,1))<(#Rest(List.nth(ba,2)))) then
        if ((#Rest(List.nth(ba,1))<(#Rest(List.nth(ba,3)))) then 2
        else 4
      else
        if ((#Rest(List.nth(ba,2))<(#Rest(List.nth(ba,3)))) then 3
        else 4 ;

```

```

fun act(c :Cell) =
  {n=(#n(c)),V=(#V(c)),i=(#i(c)),Rs=(#Rs(c)),Qo=(#Qo(c)),Qt=(#Qt(c)),Qmax=(#Qmax(c)),Qmin=(#Qmin(c)),
  t=(#t(c)),Rest=(#Rest(c)),Ad=(#Ad(c)), At=(#At(c)),actif=true,vie=(#vie(c))} ;

```

```

fun rep(c :Cell) =
  {n=(#n(c)),V=(#V(c)),i=(#i(c)),Rs=(#Rs(c)),Qo=(#Qo(c)),Qt=(#Qt(c)),Qmax=(#Qmax(c)),Qmin=(#Qmin(c)),
  t=(#t(c)),Rest=(#Rest(c)),Ad=(#Ad(c)), At=(#At(c)),actif=false,vie=(#vie(c))} ;

```

```

fun classmt(chm :chemin,ba :Batt) =
  if (#archi(M0)=2) then
    if (#Iapplic(M0)=2) then
      case hd(chm) of
        1 => (act(List.nth(ba,1))) : :([act(List.nth(ba,2))] ^ ^ [rep(List.nth(ba,3))] ^ ^ [rep(hd(ba))] ^ ^
          [act(List.nth(ba,5))] ^ ^ [act(List.nth(ba,6))] ^ ^ [rep(List.nth(ba,7))] ^ ^ [rep(List.nth(ba,4))])
        | 2 => (act(hd(ba))) : :([act(List.nth(ba,2))] ^ ^ [rep(List.nth(ba,3))] ^ ^ [rep(List.nth(ba,1))] ^ ^
          [act(List.nth(ba,4))] ^ ^ [act(List.nth(ba,6))] ^ ^ [rep(List.nth(ba,7))] ^ ^ [rep(List.nth(ba,5))])
        | 3 => (act(hd(ba))) : :([act(List.nth(ba,1))] ^ ^ [rep(List.nth(ba,3))] ^ ^ [rep(List.nth(ba,2))] ^ ^
          [act(List.nth(ba,4))] ^ ^ [act(List.nth(ba,5))] ^ ^ [rep(List.nth(ba,7))] ^ ^ [rep(List.nth(ba,6))])
        | 4 => (act(hd(ba))) : :([act(List.nth(ba,1))] ^ ^ [rep(List.nth(ba,2))] ^ ^ [rep(List.nth(ba,3))] ^ ^
          [act(List.nth(ba,4))] ^ ^ [act(List.nth(ba,5))] ^ ^ [rep(List.nth(ba,6))] ^ ^ [rep(List.nth(ba,7))])
      else
        case hd(chm) of
          1 => (List.nth(ba,1)) : :([List.nth(ba,2)] ^ ^ [act(List.nth(ba,3))] ^ ^ [rep(hd(ba))] ^ ^
            [List.nth(ba,5)] ^ ^ [List.nth(ba,6)] ^ ^ [act(List.nth(ba,7))] ^ ^ [rep(List.nth(ba,4))])
          | 2 => (hd(ba)) : :([List.nth(ba,2)] ^ ^ [act(List.nth(ba,3))] ^ ^ [rep(List.nth(ba,1))] ^ ^
            [List.nth(ba,4)] ^ ^ [List.nth(ba,6)] ^ ^ [act(List.nth(ba,7))] ^ ^ [rep(List.nth(ba,5))])
          | 3 => (hd(ba)) : :([List.nth(ba,1)] ^ ^ [act(List.nth(ba,3))] ^ ^ [rep(List.nth(ba,2))] ^ ^
            [List.nth(ba,4)] ^ ^ [List.nth(ba,5)] ^ ^ [act(List.nth(ba,7))] ^ ^ [rep(List.nth(ba,6))])
          | 4 => (hd(ba)) : :([List.nth(ba,1)] ^ ^ [act(List.nth(ba,2))] ^ ^ [rep(List.nth(ba,3))] ^ ^
            [List.nth(ba,4)] ^ ^ [List.nth(ba,5)] ^ ^ [act(List.nth(ba,6))] ^ ^ [rep(List.nth(ba,7))])
        else
          if (#archi(M0)=1) then
            if (#Iapplic(M0)=2) then
              (if (hd(chm)<>1 then act(hd(ba)) else act(List.nth(ba,1))) : :
                ([if (hd(chm)>2) then act(List.nth(ba,1)) else act(List.nth(ba,2))] ^ ^
                  [if (hd(chm)>2) then rep(List.nth(ba,2)) else rep(List.nth(ba,3))] ^ ^
                  [if (hd(chm)>2) then rep(List.nth(ba,3)) else if (hd(chm)=1) then rep(hd(ba)) else rep(List.nth(ba,1))] ^ ^
                  [if (List.nth(chm,1)<>5) then act(List.nth(ba,4)) else act(List.nth(ba,5))] ^ ^
                  [if (List.nth(chm,1)>6) then act(List.nth(ba,5)) else act(List.nth(ba,6))] ^ ^
                  [if (List.nth(chm,1)>6) then rep(List.nth(ba,6)) else rep(List.nth(ba,7))] ^ ^
                  [if (List.nth(chm,1)>6) then rep(List.nth(ba,7))])
            else
              rep(List.nth(ba,List.nth(chm,1)-1))) else (if (hd(chm)=1) then act(List.nth(ba,1)) else act(hd(ba))) : :
                ([if (hd(chm)<3) then act(List.nth(ba,2)) else act(List.nth(ba,1))] ^ ^
                  [if (hd(chm)=4) then act(List.nth(ba,2)) else act(List.nth(ba,3))] ^ ^
                  [if (hd(chm)=1) then rep(hd(ba)) else rep(List.nth(ba,hd(chm)-1))] ^ ^
                  [if (List.nth(chm,1)=5) then act(List.nth(ba,5)) else act(List.nth(ba,4))] ^ ^
                  [if (List.nth(chm,1)<7) then act(List.nth(ba,6)) else act(List.nth(ba,5))] ^ ^
                  [if (List.nth(chm,1)=8) then act(List.nth(ba,6)) else act(List.nth(ba,7))] ^ ^
                  [rep(List.nth(ba,List.nth(chm,1)-1))])
            else
              (if (hd(chm)=1) then List.nth(ba,1) else hd(ba)) : :
                ([if (hd(chm)<3) then List.nth(ba,2) else List.nth(ba,1)] ^ ^
                  [if (hd(chm)=4) then List.nth(ba,2) else List.nth(ba,3)] ^ ^
                  [if (hd(chm)=1) then hd(ba) else List.nth(ba,hd(chm)-1)] ^ ^
                  [if (List.nth(chm,1)=5) then List.nth(ba,5) else List.nth(ba,4)] ^ ^
                  [if (List.nth(chm,1)<7) then List.nth(ba,6) else List.nth(ba,5)] ^ ^
                  [if (List.nth(chm,1)=8) then List.nth(ba,6) else List.nth(ba,7)] ^ ^
                  [List.nth(ba,List.nth(chm,1)-1)]);

```

```

fun indenom(c :Cell,d :Cell,e :Cell,f :Cell,g :Cell,h :Cell) =
  (#Rest(c)) + (#Rest(d)) + (#Rest(e)) + (#Rest(f)) + (#Rest(g)) + (#Rest(h)) ;

fun indicator(c :Cell,d :Cell,e :Cell,f :Cell,g :Cell,h :Cell) =
  abs(100-((300*(#Rest(c))*(#Rest(d)))) div indenom(c,d,e,f,g,h)) ;

fun param(c :Cell,d :Cell,e :Cell,f :Cell,g :Cell,h :Cell) =
  indicator(c,d,e,f,g,h) + indicator(e,f,g,h,c,d) + indicator(g,h,c,d,e,f) ;

fun optimum(ba :Batt) =
  if param(hd(ba),List.nth(ba,6),List.nth(ba,1),List.nth(ba,4),List.nth(ba,2),List.nth(ba,5)) >
  param(hd(ba),List.nth(ba,6),List.nth(ba,1),List.nth(ba,5),List.nth(ba,2),List.nth(ba,4)) then
  if param(hd(ba),List.nth(ba,6),List.nth(ba,1),List.nth(ba,4),List.nth(ba,2),List.nth(ba,5)) >
  param(hd(ba),List.nth(ba,4),List.nth(ba,1),List.nth(ba,5),List.nth(ba,2),List.nth(ba,6)) then
  if param(hd(ba),List.nth(ba,6),List.nth(ba,1),List.nth(ba,4),List.nth(ba,2),List.nth(ba,5)) >
  param(hd(ba),List.nth(ba,4),List.nth(ba,1),List.nth(ba,6),List.nth(ba,2),List.nth(ba,5)) then
  if param(hd(ba),List.nth(ba,6),List.nth(ba,1),List.nth(ba,4),List.nth(ba,2),List.nth(ba,5)) >
  param(hd(ba),List.nth(ba,5),List.nth(ba,1),List.nth(ba,6),List.nth(ba,2),List.nth(ba,4)) then
  if param(hd(ba),List.nth(ba,6),List.nth(ba,1),List.nth(ba,4),List.nth(ba,2),List.nth(ba,5)) >
  param(hd(ba),List.nth(ba,5),List.nth(ba,1),List.nth(ba,4),List.nth(ba,2),List.nth(ba,6)) then 1
  else 6
  else
  if param(hd(ba),List.nth(ba,5),List.nth(ba,1),List.nth(ba,6),List.nth(ba,2),List.nth(ba,4)) >
  param(hd(ba),List.nth(ba,5),List.nth(ba,1),List.nth(ba,4),List.nth(ba,2),List.nth(ba,6)) then 5
  else 6
  else
  if param(hd(ba),List.nth(ba,4),List.nth(ba,1),List.nth(ba,6),List.nth(ba,2),List.nth(ba,5)) >
  param(hd(ba),List.nth(ba,5),List.nth(ba,1),List.nth(ba,6),List.nth(ba,2),List.nth(ba,4)) then
  if param(hd(ba),List.nth(ba,4),List.nth(ba,1),List.nth(ba,6),List.nth(ba,2),List.nth(ba,5)) >
  param(hd(ba),List.nth(ba,5),List.nth(ba,1),List.nth(ba,4),List.nth(ba,2),List.nth(ba,6)) then 4
  else 6
  else
  if param(hd(ba),List.nth(ba,5),List.nth(ba,1),List.nth(ba,6),List.nth(ba,2),List.nth(ba,4)) >
  param(hd(ba),List.nth(ba,5),List.nth(ba,1),List.nth(ba,4),List.nth(ba,2),List.nth(ba,6)) then 5
  else 6
  else
  if param(hd(ba),List.nth(ba,4),List.nth(ba,1),List.nth(ba,5),List.nth(ba,2),List.nth(ba,6)) >
  param(hd(ba),List.nth(ba,4),List.nth(ba,1),List.nth(ba,6),List.nth(ba,2),List.nth(ba,5)) then
  if param(hd(ba),List.nth(ba,4),List.nth(ba,1),List.nth(ba,5),List.nth(ba,2),List.nth(ba,6)) >
  param(hd(ba),List.nth(ba,5),List.nth(ba,1),List.nth(ba,6),List.nth(ba,2),List.nth(ba,4)) then
  if param(hd(ba),List.nth(ba,4),List.nth(ba,1),List.nth(ba,5),List.nth(ba,2),List.nth(ba,6)) >
  param(hd(ba),List.nth(ba,5),List.nth(ba,1),List.nth(ba,4),List.nth(ba,2),List.nth(ba,6)) then 3
  else 6
  else
  if param(hd(ba),List.nth(ba,5),List.nth(ba,1),List.nth(ba,6),List.nth(ba,2),List.nth(ba,4)) >
  param(hd(ba),List.nth(ba,5),List.nth(ba,1),List.nth(ba,4),List.nth(ba,2),List.nth(ba,6)) then 5
  else 6
  else
  if param(hd(ba),List.nth(ba,4),List.nth(ba,1),List.nth(ba,6),List.nth(ba,2),List.nth(ba,5)) >
  param(hd(ba),List.nth(ba,5),List.nth(ba,1),List.nth(ba,6),List.nth(ba,2),List.nth(ba,4)) then
  if param(hd(ba),List.nth(ba,4),List.nth(ba,1),List.nth(ba,6),List.nth(ba,2),List.nth(ba,5)) >
  param(hd(ba),List.nth(ba,5),List.nth(ba,1),List.nth(ba,4),List.nth(ba,2),List.nth(ba,6)) then 4

```

```

    else 6
  else
    if param(hd(ba),List.nth(ba,5),List.nth(ba,1),List.nth(ba,6),List.nth(ba,2),List.nth(ba,4)) >
      param(hd(ba),List.nth(ba,5),List.nth(ba,1),List.nth(ba,4),List.nth(ba,2),List.nth(ba,6)) then 5
    else 6
else
  if param(hd(ba),List.nth(ba,6),List.nth(ba,1),List.nth(ba,5),List.nth(ba,2),List.nth(ba,4)) >
    param(hd(ba),List.nth(ba,4),List.nth(ba,1),List.nth(ba,5),List.nth(ba,2),List.nth(ba,6)) then
  if param(hd(ba),List.nth(ba,6),List.nth(ba,1),List.nth(ba,5),List.nth(ba,2),List.nth(ba,4)) >
    param(hd(ba),List.nth(ba,4),List.nth(ba,1),List.nth(ba,6),List.nth(ba,2),List.nth(ba,5)) then
  if param(hd(ba),List.nth(ba,6),List.nth(ba,1),List.nth(ba,5),List.nth(ba,2),List.nth(ba,4)) >
    param(hd(ba),List.nth(ba,5),List.nth(ba,1),List.nth(ba,6),List.nth(ba,2),List.nth(ba,4)) then
    if param(hd(ba),List.nth(ba,6),List.nth(ba,1),List.nth(ba,5),List.nth(ba,2),List.nth(ba,4)) >
      param(hd(ba),List.nth(ba,5),List.nth(ba,1),List.nth(ba,4),List.nth(ba,2),List.nth(ba,6)) then 2
    else 6
  else
    if param(hd(ba),List.nth(ba,5),List.nth(ba,1),List.nth(ba,6),List.nth(ba,2),List.nth(ba,4)) >
      param(hd(ba),List.nth(ba,5),List.nth(ba,1),List.nth(ba,4),List.nth(ba,2),List.nth(ba,6)) then 5
    else 6
  else
    if param(hd(ba),List.nth(ba,4),List.nth(ba,1),List.nth(ba,6),List.nth(ba,2),List.nth(ba,5)) >
      param(hd(ba),List.nth(ba,5),List.nth(ba,1),List.nth(ba,6),List.nth(ba,2),List.nth(ba,4)) then
    if param(hd(ba),List.nth(ba,4),List.nth(ba,1),List.nth(ba,6),List.nth(ba,2),List.nth(ba,5)) >
      param(hd(ba),List.nth(ba,5),List.nth(ba,1),List.nth(ba,4),List.nth(ba,2),List.nth(ba,6)) then 4
    else 6
  else
    if param(hd(ba),List.nth(ba,5),List.nth(ba,1),List.nth(ba,6),List.nth(ba,2),List.nth(ba,4)) >
      param(hd(ba),List.nth(ba,5),List.nth(ba,1),List.nth(ba,4),List.nth(ba,2),List.nth(ba,6)) then 5
    else 6
else
  if param(hd(ba),List.nth(ba,4),List.nth(ba,1),List.nth(ba,5),List.nth(ba,2),List.nth(ba,6)) >
    param(hd(ba),List.nth(ba,4),List.nth(ba,1),List.nth(ba,6),List.nth(ba,2),List.nth(ba,5)) then
  if param(hd(ba),List.nth(ba,4),List.nth(ba,1),List.nth(ba,5),List.nth(ba,2),List.nth(ba,6)) >
    param(hd(ba),List.nth(ba,5),List.nth(ba,1),List.nth(ba,6),List.nth(ba,2),List.nth(ba,4)) then
  if param(hd(ba),List.nth(ba,4),List.nth(ba,1),List.nth(ba,5),List.nth(ba,2),List.nth(ba,6)) >
    param(hd(ba),List.nth(ba,5),List.nth(ba,1),List.nth(ba,4),List.nth(ba,2),List.nth(ba,6)) then 3
  else 6
  else
    if param(hd(ba),List.nth(ba,5),List.nth(ba,1),List.nth(ba,6),List.nth(ba,2),List.nth(ba,4)) >
      param(hd(ba),List.nth(ba,5),List.nth(ba,1),List.nth(ba,4),List.nth(ba,2),List.nth(ba,6)) then 5
    else 6
  else
    if param(hd(ba),List.nth(ba,4),List.nth(ba,1),List.nth(ba,6),List.nth(ba,2),List.nth(ba,5)) >
      param(hd(ba),List.nth(ba,5),List.nth(ba,1),List.nth(ba,6),List.nth(ba,2),List.nth(ba,4)) then
    if param(hd(ba),List.nth(ba,4),List.nth(ba,1),List.nth(ba,6),List.nth(ba,2),List.nth(ba,5)) >
      param(hd(ba),List.nth(ba,5),List.nth(ba,1),List.nth(ba,4),List.nth(ba,2),List.nth(ba,6)) then 4
    else 6
  else
    if param(hd(ba),List.nth(ba,5),List.nth(ba,1),List.nth(ba,6),List.nth(ba,2),List.nth(ba,4)) >
      param(hd(ba),List.nth(ba,5),List.nth(ba,1),List.nth(ba,4),List.nth(ba,2),List.nth(ba,6)) then 5
    else 6 ;

```

```
fun Combba(Sh :INT,ba :Batt =
```

```
  if (#Iapplic(M0)=2) then
```

```
    case Sh of
```

```
      1 => (act(hd(ba))) : :([act(List.nth(ba,1))] ^ ^ [rep(List.nth(ba,2))] ^ ^ [rep(List.nth(ba,3))] ^ ^
        [act(List.nth(ba,6))] ^ ^ [act(List.nth(ba,4))] ^ ^ [rep(List.nth(ba,5))] ^ ^ [rep(List.nth(ba,7))])
    | 2 => (act(hd(ba))) : :([act(List.nth(ba,1))] ^ ^ [rep(List.nth(ba,2))] ^ ^ [rep(List.nth(ba,3))] ^ ^
        [act(List.nth(ba,6))] ^ ^ [act(List.nth(ba,5))] ^ ^ [rep(List.nth(ba,4))] ^ ^ [rep(List.nth(ba,7))])
    | 3 => (act(hd(ba))) : :([act(List.nth(ba,1))] ^ ^ [rep(List.nth(ba,2))] ^ ^ [rep(List.nth(ba,3))] ^ ^
        [act(List.nth(ba,4))] ^ ^ [act(List.nth(ba,5))] ^ ^ [rep(List.nth(ba,6))] ^ ^ [rep(List.nth(ba,7))])
    | 4 => (act(hd(ba))) : :([act(List.nth(ba,1))] ^ ^ [rep(List.nth(ba,2))] ^ ^ [rep(List.nth(ba,3))] ^ ^
        [act(List.nth(ba,4))] ^ ^ [act(List.nth(ba,6))] ^ ^ [rep(List.nth(ba,5))] ^ ^ [rep(List.nth(ba,7))])
    | 5 => (act(hd(ba))) : :([act(List.nth(ba,1))] ^ ^ [rep(List.nth(ba,2))] ^ ^ [rep(List.nth(ba,3))] ^ ^
        [act(List.nth(ba,5))] ^ ^ [act(List.nth(ba,6))] ^ ^ [rep(List.nth(ba,4))] ^ ^ [rep(List.nth(ba,7))])
    | 6 => (act(hd(ba))) : :([act(List.nth(ba,1))] ^ ^ [rep(List.nth(ba,2))] ^ ^ [rep(List.nth(ba,3))] ^ ^
        [act(List.nth(ba,5))] ^ ^ [act(List.nth(ba,4))] ^ ^ [rep(List.nth(ba,6))] ^ ^ [rep(List.nth(ba,7))])
```

```
  else
```

```
    case Sh of
```

```
      1 => (hd(ba)) : :([List.nth(ba,1)] ^ ^ [act(List.nth(ba,2))] ^ ^ [rep(List.nth(ba,3))] ^ ^
        [List.nth(ba,6)] ^ ^ [List.nth(ba,4)] ^ ^ [act(List.nth(ba,5))] ^ ^ [rep(List.nth(ba,7))])
    | 2 => (hd(ba)) : :([List.nth(ba,1)] ^ ^ [act(List.nth(ba,2))] ^ ^ [rep(List.nth(ba,3))] ^ ^
        [List.nth(ba,6)] ^ ^ [List.nth(ba,5)] ^ ^ [act(List.nth(ba,4))] ^ ^ [rep(List.nth(ba,7))])
    | 3 => (hd(ba)) : :([List.nth(ba,1)] ^ ^ [act(List.nth(ba,2))] ^ ^ [rep(List.nth(ba,3))] ^ ^
        [List.nth(ba,4)] ^ ^ [List.nth(ba,5)] ^ ^ [act(List.nth(ba,6))] ^ ^ [rep(List.nth(ba,7))])
    | 4 => (hd(ba)) : :([List.nth(ba,1)] ^ ^ [act(List.nth(ba,2))] ^ ^ [rep(List.nth(ba,3))] ^ ^
        [List.nth(ba,4)] ^ ^ [List.nth(ba,6)] ^ ^ [act(List.nth(ba,5))] ^ ^ [rep(List.nth(ba,7))])
    | 5 => (hd(ba)) : :([List.nth(ba,1)] ^ ^ [act(List.nth(ba,2))] ^ ^ [rep(List.nth(ba,3))] ^ ^
        [List.nth(ba,5)] ^ ^ [List.nth(ba,6)] ^ ^ [act(List.nth(ba,4))] ^ ^ [rep(List.nth(ba,7))])
    | 6 => (hd(ba)) : :([List.nth(ba,1)] ^ ^ [act(List.nth(ba,2))] ^ ^ [rep(List.nth(ba,3))] ^ ^
        [List.nth(ba,5)] ^ ^ [List.nth(ba,4)] ^ ^ [act(List.nth(ba,6))] ^ ^ [rep(List.nth(ba,7))]) ;
```

Annexe 10 - Application de la grille EFQM

Le cadre d'analyse mesurant la qualité du management peut être adapté pour évaluer les performances managériales dans les différentes architectures étudiées. Ainsi, en reprenant les neuf champs d'évaluation et en déclinant les questions recensées au tableau 5.2 permettant d'évaluer la performance managériale, il est possible d'exprimer cette performance managériale.

Pour évaluer chaque critère, nous attribuons une note de 0 à 1, avec un pas de 0,25 en fonction de l'atteinte ou nom de l'objectif défini par le paramètre. Pour les critères facteurs, nous retenons les seuils suivants :

- aucune approche (note de 0) ;
- approche définie (note de 0,25) ;
- approche définie et mise en œuvre (note de 0,5) ;
- approche définie, mise en œuvre et mesurée (note de 0,75) ;
- approche définie, mise en œuvre, mesurée et auto-améliorée (note de 1).

Pour les critères résultats, les seuils sont les suivants :

- aucun résultat (note de 0) ;
- des indicateurs pertinents existent (note de 0,25) ;
- des indicateurs pertinents et segmentés existent (note de 0,5) ;
- des indicateurs pertinents et segmentés existent et répondent à des objectifs définis (note de 0,75) ;
- des indicateurs pertinents et segmentés existent et répondent à des objectifs définis avec une atteinte durable du résultat (note de 1).

critère	PS-Base	PS+R	PS+tol	PS+SoH	SP-	SP-Base	SP+R	SP+SoH	C3C+SoH
1	0.5	0.6	0.6	0.8	0.5	0.6	0.6	0.8	0.8
2	0.2	0.3	0.4	0.6	0.2	0.4	0.4	0.7	0.7
3	0.1	0.3	0.5	0.9	0.1	0.4	0.5	0.9	1
4	0.1	0.3	0.3	0.5	0.1	0.2	0.4	0.4	0.9
5	0.2	0.3	0.3	0.8	0.2	0.3	0.5	0.9	0.9
6	0.5	0.4	0.8	0.5	0.5	0.5	0.4	0.5	0.5
7	0	0.1	0.1	0.5	0	0.3	0.3	0.6	0.8
8	0	0	0	0	0	0	0	0	0
9	0.3	0.1	0.1	1	0	0.1	0.1	1	1
résultat	23	27	33	72	16	31	35	75	83

TABLE 6.13 – Synthèse de l'analyse EFQM

Les paramètres 1.1, 1.5, 1.2 et 5.1 correspondent à nos hypothèses de base. Nous placerons donc à 1 la valeur associée. L'évaluation des critères sociétaux n'est pas possible, à cette phase de l'étude. C'est pourquoi, nous accordons une pondération nulle à ce facteur.

Le résultat détaillé de chaque critère est donné au tableau 6.14. La synthèse pondérée est précisée par le tableau 6.13.

para- mètre	PS-Base	PS+R	PS+tol	PS+SoH	SP-	SP-Base	SP+R	SP+ SoH	C3C+SoH
11	1	1	1	1	1	1	1	1	1
12	0	0.5	0.5	0.75	0	0.5	0.75	0.75	0.75
13	0	0.5	0.5	0.75	0	0.5	0.5	0.75	1
14	0	0	0	0.75	0	0	0	0.75	0.75
15	1	1	1	1	1	1	1	1	1
16	1	0.5	0.5	0.25	1	0.75	0.5	0.25	0
21	0	0	0.25	0.75	0	0.25	0.25	0.75	1
22	1	1	1	1	1	1	1	1	1
23	0	0	0	0.25	0	0	0	0.25	0.25
24	0	0	0.25	0.5	0	0.5	0.5	0.75	0.5
25	0	0.25	0.5	0.5	0	0	0.25	0.5	0.75
31	0	0	0.75	1	0	0.5	0.5	1	1
32	0	0	0	0.75	0	0.5	0.5	0.75	1
33	0	0.5	0.5	0.75	0	0.5	0.5	0.75	1
34	0	0.5	0.5	0.75	0	0.5	0.5	0.75	1
35	0.5	0.5	0.5	0.75	0.5	0.5	0.5	0.75	0.75
41	0	0.75	0.5	0.75	0	0.25	0.75	0.5	0.75
42	0	0	0	0.5	0	0	0	0.5	0.75
43	0	0	0.25	0.25	0	0	0.25	0.25	1
44	0	0	0	0	0	0	0	0	1
45	0.5	0.75	0.5	0.75	0.5	0.75	0.75	0.75	1
51	1	1	1	1	1	1	1	1	1
52	0	0.5	0.5	1	0	0	0.5	1	1
53	0	0	0	0.25	0	0.75	0.75	1	0.75
54	0	0	0.25	0.75	0	0	0	0.75	1
55	0	0	0	0.75	0	0	0	0.75	0.75
56	0	0.5	0	0.75	0	0	0	0.75	0.75
61	1	0.5	1	0.25	1	0.75	0.5	0.25	0.25
62	0	0.25	0.5	0.75	0	0.25	0.25	0.75	0.75
71	0	0	0	0.25	0	0	0	0.25	0.5
72	0	0	0	0.25	0	0.5	0.5	0.5	0.75
73	0	0.5	0.5	0.75	0	0.5	0.5	0.75	0.75
74	0	0	0	0.75	0	0.25	0.25	0.75	1
81									
82									
91	0	0.25	0.25	1	0	0.25	0.25	1	1
92	0.5	0	0	1	0	0	0	1	1

TABLE 6.14 – Analyse EFQM détaillée

Il ressort de cette analyse que l'architecture C3C utilisant l'algorithme d'optimisation est celle qui présente la meilleure performance managériale. Ainsi, c'est celle qui utilise au mieux les cellules et l'énergie qu'elle peuvent contenir. Les autres architectures, lorsqu'elle utilisent cet algorithme présente une performance proche. D'un autre côté, l'architecture SP, sans équilibrage est la solution la moins efficace. En recourant à l'équilibrage, elle utilise mieux l'énergie que l'architecture PS.

Glossaire

Ce glossaire reprend les principales définitions ainsi que les termes en gras dans le texte du mémoire.

Terme	Définition	Page	Déf.
Éfficacité	Aptitude à optimiser un résultat.	30	2
Performance	Possibilité de rendement optimal d'un matériel ; résultat chiffré obtenu dans une épreuve et homologué.	18	
Service attendu	Service qu'espère obtenir l'utilisateur final d'un dispositif. Pour un SSEE, le besoin est exprimé en puissance électrique à un instant pendant une certaine durée	53	
Fiabilité	Caractéristique d'un système exprimé par la probabilité que ce système accomplisse une fonction requise dans les conditions d'utilisation et pour une période de temps déterminée.	40	31
Défaut	Fait de manquer de quelque chose, perte d'une fonction, insuffisance, incapacité, fonctionnement non conforme. Un défaut d'un élément entraîne une défaillance du système.	92	
Sécurité opérationnelle	Analyse des états du système pour reconnaître les situations dangereuses et enclencher les actions de compensation nécessaires pour notamment assurer la continuité de service.	41	
Complexité	La complexité d'une système se mesure par deux critères : le nombre et l'indépendance des éléments qui le compose. Un système est complexe lorsqu'il comprend un grand nombre de ramifications, sans nécessairement être compliqué. Il peut ainsi être composé d'un nombre important d'éléments simples ou unitaires.	17	1
Attente	Expression d'un besoin. Un besoin étant un manque ou un excès de ce qui est nécessaire pour un utilisateur final.	53	34
Spécifications	Ensemble explicite d'exigences. Une exigence étant l'expression du besoin explicitant ce que le système doit faire ou fournir.	53	35
Charge externe	Tout dispositif connecté à une batterie qui demande et fournit de l'électricité à la batterie.	29	19
Équilibrer	Harmoniser un paramètre sur des ressources en commun.	42	
Reconfigurer	Configurer différemment un système afin d'en adapter l'usage et la structure interne au besoin.	42	32
VEH	Véhicule électrique hybride. Véhicule automobile dont une partie de la puissance est fournie par l'électricité. Il existe plusieurs degrés d'hybridation.	18	
Modèle	Représentation d'un phénomène physique à l'aide d'un système conceptuel fonctionnant de manière analogue à ce phénomène.	32	
SSEE	Système de Stockage de l'Énergie Électrique. Désigne tout dispositif qui parvient à emmagasiner et à restituer de l'énergie électrique, quelle que soit la manière dont il procède pour la stocker.	18	

Terme	Définition	Page	Déf.
Supercondensateur	Condensateur d'une technologie particulière, qui stocke les charges électriques dans une double couche d'inversion, permettant d'obtenir des capacités de plusieurs milliers de Farads dans un volume restreint.	23	
Batterie	SSEE stockant d'énergie électrique sous forme chimique, pouvant être déchargé et rechargé, composé d'un ensemble de cellules.	23	11
Cellule	Dispositif de base stockant de l'énergie électrique sous forme chimique, pouvant être déchargé et rechargé. Aussi désigné sous le terme d'accumulateur.	23	12
Élément	Association de cellules et d'interrupteurs dans un même quadripôle.	26	13
Architecture	Connection physique entre les éléments d'une batterie.	26	14
Structure	Déclinaison d'une architecture en nombre n de lignes et m de colonnes.	26	15
Combinaison	Ensemble de chemins (semi-hamiltoniens) empruntés par le courant au sein d'une batterie. Selon l'architecture et l'état des interrupteurs des éléments, il peut exister une ou plusieurs combinaisons.	26	16
Configuration	Combinaison active au sein d'une batterie.	26	17
Capacité	Quantité de charge électrique, exprimée en Ah stockée dans une cellule ou une batterie. Trois capacités sont prises en considération : la capacité initiale, la capacité opérationnelle (ou maximale), la capacité instantanée.	31	21
Capacité initiale	Quantité de charge électrique maximale que peut contenir une cellule neuve, non cyclée.	32	22
Capacité opérationnelle	Quantité de charge électrique maximale que peut contenir une cellule lorsqu'elle a été entièrement rechargée suivant un protocole CC-CV. Elle est inférieure ou égale à la capacité initiale.	32	23
Capacité instantanée	Quantité de charge électrique contenue dans une cellule à un instant donné, exprimée en Ah ou en sous-multiples.	32	24
SoC	État de Charge d'une cellule. Mesure la quantité de charge restante dans la cellule par rapport à sa capacité maximale.	31	20
SoC*	SoC réel, calculé à partir de la capacité initiale au lieu de la capacité maximale.	116	
SoH	État de Santé d'une cellule. Mesure l'usure d'une cellule.	34	25
SoH*	État de Santé adapté, variant de 1 pour une cellule neuve à 0 pour une cellule usagée.	72	
États caractéristiques	SoC et SoH d'une cellule.	34	
C -rate ou taux de charge	Courant nominal pour une cellule ou une batterie. Une cellule ou une batterie peut débiter ce courant nominal, valant $1C$, pour 1 C -rate, pendant une heure (en négligeant les pertes).	31	
Cycle	Pour une cellule, période constituée d'un temps de décharge, suivi d'un temps de recharge, permettant de retrouver le niveau d'énergie initial dans le dispositif, suivie éventuellement d'un temps de repos (relaxation).	20	4
Cycle labo	Cycle à courant constant constitué d'une phase de décharge de 70% de la capacité initiale, puis d'une recharge complète suivi d'un temps de relaxation suffisant, permettant de mettre en évidence les paramètres d'une cellule (ou d'une batterie).	122	
Cyclage	Nombre de cycles identiques subis par un dispositif de stockage, à un moment donné.	20	3

Terme	Définition	Page	Déf.
Cyclabilité	Nombre de cycles de décharge et de recharge que peut subir une cellule avant d'être considérée comme trop âgée.	22	9
Durée de Vie <i>DdV</i>	Donnée constructeur désignant la cyclabilité que peut subir une cellule ou une batterie avant d'être considérée comme trop âgée, pour des cycles de décharge suivis de recharge (généralement complètes) effectués sous courant nominal.	22	10
Durée de vie restante <i>Rest</i>	Nombre de cycles que peut encore subir une cellule avant d'être considérée comme trop vieille.	34	26
Durabilité <i>d</i>	Temps pendant lequel une cellule pleinement chargée peut fournir du courant sous son régime nominal de décharge sans être rechargée. La durabilité diffère selon le courant et diminue avec le cyclage.	70	8
Disponibilité opérationnelle <i>D</i>	Temps pendant lequel un système soumis à un profil de mission donné ne défaille ni par manque de cyclabilité ni par manque de durabilité. S'exprime en unités de temps D_t ou en cycles D_r .	13	7
Pénibilité	Ensemble des facteurs influençant la vitesse de vieillissement d'une cellule : température, état de charge, quantité d'énergie extraite en un cycle, extraction de forts courants, rapidité d'extraction de l'énergie.	37	29
Vieillessement cyclique	Pour une cellule, vieillissement d'une cellule, lié au cyclage. Par analogie avec les tâches humaines, il provient de la quantité de travail produit plus la pénibilité.	37	27
Vieillessement calendaire	Vieillessement d'une cellule, lié à l'âge et aux conditions de stockage.	37	28
Autodécharge	Part de l'énergie stockée perdue par le système de stockage en raison de son fonctionnement intrinsèque, exprimée généralement en pourcentage par unité de temps.	20	5
Densité de puissance	La densité massique de puissance exprime la quantité de puissance qui peut être emmagasinée par unité de masse. La densité volumique de puissance exprime la quantité de puissance qui peut être emmagasinée par unité de volume.	20	6
Densité d'énergie	La densité massique d'énergie exprime la quantité d'énergie qui peut être emmagasinée par unité de masse. La densité volumique d'énergie exprime la quantité d'énergie qui peut être emmagasinée par unité de volume.	20	6
<i>aging</i>	Paramètre de vieillissement, compris entre 0,5 et 2, normalement égal à 2 pour un vieillissement en racine carrée.	117	
Couche de passivation	Oxyde qui recouvre un matériau, formant une strate apparaissant sur le matériau.	47	
SED	Système à événements discrets. Un processus peut être décrit comme une succession en quantité finie d'événements, survenant à des instants donnés, qui le font passer d'un état à un autre.	154	
Commande	Mode de contrôle d'un système.	40	30
Commandabilité	S'il existe une suite de commande qui amène l'état d'un système d'un état quelconque X_k à état défini $X_{objectif}$ en un temps fini, le système est commandable.	149	43
DSI	Domaine des Sorties Interdites. Zone de fonctionnement du système que le système supervisant doit interdire pour ne pas que le système présente un comportement dangereux.	28	

Terme	Définition	Page	Déf.
Chaîne de Markov	Suite de variables aléatoires permettant de modéliser l'évolution dynamique d'un système aléatoire, représenté sous forme d'un graphe d'état donc les arcs sont pondérés par la probabilité de passer de l'état amont à l'état aval.	74	38
Diagramme de fiabilité	Modélisation de l'enchaînement des liaisons causes - conséquences d'un système par un diagramme fonctionnel.	93	40
MTTF	Temps moyen avant la première défaillance (Mean Time To Failure). Temps équivalent à l'espérance mathématique de la Loi de défaillance régissant la fiabilité, qui se détermine par l'intégration de $t = 0$ à l'infini de la fiabilité $R(t)$,	92	
Redondance active	Dans un système parallèle, le même dispositif est dupliqué en un certain nombre d'exemplaires qui sont tous sous tension, en attente.	98	42
Redondance passive	Dans un système parallèle, le même dispositif est dupliqué en un certain nombre d'exemplaires dont l'un n'est mis sous tension que si le dispositif actif tombe en panne.	96	41
SEP	Séparation et évaluation progressive. Lorsqu'un choix doit s'opérer entre plusieurs variables, principe qui consiste à examiner d'une part le cas où la variable est considérée comme vraie puis de poursuivre le raisonnement jusqu'au bout, et d'autre part le cas où la variable est considérée comme fausse ou exclue et à procéder de même.	74	
Univers des possibles	Noté Ω^x , avec x : profondeur. Sur l'ensemble des solutions possibles à un problème sans contraintes, liste des solutions qui demeurent possibles en fonction de la profondeur (nombre de contraintes intégrées).	88	
Matrice latine	La matrice latine est une matrice carrée de taille $(n.m + 2)$, obtenue à partir de la matrice d'adjacence reliée à un graphe. Elle contient la concaténation des numéros des nœuds connectés par chaque arc. Portée à la puissance k , elle contient les chemins de longueur k existant dans le graphe.	127	
Chemin Sh	Chemin semi-hamiltonien. Dans un graphe de flots orienté, il s'agit d'un chemin élémentaire et simple reliant la source au puits, empruntant un nœud au plus une seule fois.	87	39
Filtre de Kalman étendu	Méthode permettant d'estimer l'état de systèmes linéaires à entrées multiples par un retour de l'état estimé, qui procède d'abord à une prédiction de l'état courant en connaissant l'état de l'instant précédent, puis en corrigeant l'état prédit avec les observations des sorties à l'instant courant et qui utilise un système d'équations régissant l'évolution et l'observation pas nécessairement linéaires.	213	

Table des figures

1	Analyse du besoin	13
2	Pieuvre issue de l'analyse fonctionnelle	14
1.1	Projection de l'évolution des prix unitaires des cellules lithium-ion, d'après [7]	19
1.2	Paramètres comparant diverses solutions de stockage [73].	20
1.3	Mesure des temps de service	23
1.4	Diagramme de Ragone pour différents SSEE [136]	25
1.5	Architecture dans une batterie	26
1.6	Combinaisons dans une architecture	26
1.7	Procédure typique CC-CV de charge d'une cellule lithium-ion	28
1.8	Allure des courbes de charge et de décharge d'une cellule lithium-ion	28
1.9	Quelques topologies schématiques des BMS à gestion a) centralisée, b) distribuée, c) modulaire	30
1.10	Allure de la courbe fondamentale $E_0 = f(SoC)$ pour une cellule $LiFePO_4$	35
1.11	Représentations possibles du SoF, a) en fonction des SoC et SoH pour un VEH [151] b) en fonction de la puissance disponible	36
1.12	Relevé expérimental du SoH, montrant le phénomène de vieillissement [83]	38
1.13	Modèles de Thévenin d'une cellule	44
1.14	Modèle de Thévenin amélioré	44
1.15	Modèles plus sophistiqués. a) Chan [29], b) Zimmer, c) Chen [36]	45
1.16	Exemple des cellules lithium-ion du constructeur Asus [99]	47
1.17	Matérialisation du vieillissement d'une cellule sur $Q_0(t)$ a) linéarisation, b) deux relevés extrêmes issus de [20]	50
1.18	Mise en évidence du phénomène d'hystérésis [132]	51
1.19	Forme matricielle d'une batterie	52
1.20	Adaptation de puissance entre la batterie et l'utilisateur final	53
1.21	Architecture S3P4 minimale	54
1.22	Architecture S3P4	55
1.23	Architecture P4S3	56
1.24	Éléments à un seul interrupteur	57
1.25	Éléments à : a) 2 ; b) 3 ; c) 4 interrupteurs	58
1.26	Éléments avec trois interrupteurs pour arbre de puissance [103]	58
1.27	Exemple d'arbre de puissance sur une S3P4	59

1.28 Principe de l'équilibrage entre des cellules	62
1.29 Exemple de montage assurant un équilibrage dissipatif sur la cellule 31	62
1.30 Principe de l'équilibrage redistributif entre deux cellules voisines	63
1.31 Trois schémas d'équilibrage redistributif permettant une reconfiguration	63
1.32 La chaleur se concentre sur les cellules au centre d'une batterie [121]	65
1.33 Exemple de reconfiguration sur les schémas à équilibrage redistributif	65
1.34 Égalisation par circuit flyback avec stockage intermédiaire	66
1.35 Architecture S3P4 avec une colonne redondance et équilibrage redistributif	66
1.36 Une batterie est composée de cellules et d'interrupteurs	67
2.1 Modèle générique d'une cellule sous Matlab	74
2.2 Schéma fonctionnel d'une cellule	76
2.3 Utiliser une structure comme un PLA n'est pas une solution compétitive	77
2.4 Aulne dont la croissance suit le principe de Pushkar	78
2.5 Diffusion du courant d'une cellule vers ses voisines	79
2.6 Nouvel élément proposé	79
2.7 Connexions entre des cellules de deux lignes successives	80
2.8 Exemple d'architecture C3C : C3C3/4	80
2.9 Graphe de mode lorsqu'une cellule est déchargée	81
2.10 Détermination du minimum de redondance nécessaire	82
2.11 Équilibrage local dans une architecture C3C fonctionnant en mode dégradé 1	84
2.12 Graphe de flots représentant une architecture C3C3/4	86
2.13 Matrice d'adjacence du graphe de flot présenté	88
2.14 Résultats de l'énumération des chemins Sh	89
2.15 Diagramme de fiabilité associé à une architecture P3S3	94
2.16 Architecture SP à équilibrage passif à redondance égalitaire	96
2.17 Diagramme de fiabilité d'une architecture SP à redondance minimale	98
2.18 Chaîne de Markov d'une architecture S3P4	99
2.19 Diagramme de fiabilité d'une architecture SP à redondance égalitaire	100
2.20 Chaîne de Markov d'une architecture S3P4 à redondance égalitaire	100
2.21 Chaîne de Markov d'une architecture S3P3 « tolérante »	101
2.22 Diagramme de fiabilité des architectures PS et C3C	102
2.23 Chaîne de Markov associées aux architectures C3C et PS	102
2.24 Comparaison de la fiabilité d'une architecture C3C par rapport à celles des autres	103
3.1 Modélisation d'une courbe $E_o(SoC)$ pour une cellule $LiFePO_4$	109
3.2 Identification de trois zones distinctes sur la courbe $E_o = f(Soc)$	109
3.3 Schéma électrique équivalent d'une cellule	113
3.4 Influence de A_d et de A_t sur la fonction de défaillance d'une cellule	113
3.5 Influence des paramètres ρ et Ea sur la cyclabilité d'une cellule	114

3.6	Accélération du vieillissement en seconde partie de vie d'une cellule lithium-ion [212]	117
3.7	Évolution du courant et du SoC pendant un cycle	118
3.8	Simulation d'une cellule avec influence du paramètre du vieillissement	121
3.9	Cycle de test labo	122
3.10	Cycle de test Lune, relevé de la Nasa a) [178], b) simulation Matlab	123
3.11	Cycle de test Mars, relevés ESA a) et simulation Matlab b) [165]	124
3.12	Matrice latine associée à une architecture C3C3/4	127
3.13	Exemple de détermination des CombSh	129
3.14	Simulation n°31 en C3C+SoH, tracé des paramètres des cellules de la ligne 2	134
3.15	Relevé des SoH pour les 21 ordres de simulations n°31	135
3.16	Évolution de la tension de sortie sous cycle labo, simulation n°31	136
3.17	Vérification de la non interdépendance des vieillissements par $Q_0 = f(SoH^*)$	137
3.18	Extrait de la simulation n°31, architecture PS avec redondance minimale	138
3.19	Influence de la puissance sur le facteur d'amélioration M	141
3.20	Évolution du facteur d'amélioration selon la taille de la batterie	142
3.21	Influence de la structure, à puissance identique	143
3.22	Commutations dans une architecture C3C2/5 sous le profil de mission Lune	144
3.23	Zoom sur l'équilibrage redistributif entre cellules, dans une architecture SP	145
3.24	Simulation LTSpice pour identifier les risques lors des commutations	146
3.25	Résultat de la simulation LTSpice	147
3.26	Zoom sur les phénomènes internes	147
4.1	Classification des domaines de fonctionnement d'une cellule	150
4.2	Diagramme d'état d'une batterie	150
4.3	Diagramme d'état SYSML d'une batterie	151
4.4	Exemple de réseau de Petri généralisé de haut niveau	152
4.5	Modélisation de la capacité opérationnelle	157
4.6	Modélisation du calcul du paramètre A_d	158
4.7	Linéarisation des fonctions de dégradation du vieillissement	159
4.8	Modélisation du calcul du paramètre A_t	159
4.9	Modélisation du cycle labo	160
4.10	Modélisation de la charge	161
4.11	Réseau de Petri déplié d'une cellule	163
4.12	Réseau de Petri partiellement replié d'une cellule	165
4.13	Réseau de Petri d'une batterie quelconque contenant 2 lignes et 2 colonnes de cellules .	169
4.14	Réseau de Petri généralisé modélisant une batterie de plus de 3 colonnes	173
4.15	Processus en trois phases pour reconfigurer la batterie	174
4.16	Comparaison du classement des architectures, $n = 2$ lignes et $m = 4$ colonnes	175
5.1	Application de la grille EFQM pour évaluer le management des batteries	183

6.1	Schéma interne d'une pile en fonctionnement	206
6.2	Principe de la pile Daniell (1836)	207
6.3	Comparaison des performances spécifiques à chaque chimie usuelle [54]	210
6.4	Principe d'un filtre de Kalman	213
6.5	Densité de probabilité et fonction de répartition d'une loi Γ [commons.wikipedia] . . .	217
6.6	Relevé de dégradations sur la capacité opérationnelle d'une batterie [215]	218
6.7	Mise en évidence du temps ressenti et du temps réel	220
6.8	Évolution du temps restant ressenti en fonction de l'âge réel	222
6.9	Vitesse d'écoulement du temps restant	223
6.10	Dégradation progressive de la charge opérationnelle	224
6.11	Modélisation du cycle labo	235
6.12	Automate simulant le profil de mission Mars	236

Liste des tableaux

1	Fonctions principales et contraintes d'un dispositif améliorant la disponibilité des batteries	15
1.1	Caractéristiques courantes de trois types de SSEE	21
1.2	Principales caractéristiques de quatre familles de cellules	24
1.3	Exemple de déséquilibre dans les SoC d'une chaîne de trois cellules	61
1.4	Exemple de suppression du déséquilibre	61
2.1	Correspondance entre attentes et possibilités offertes par les solutions classiques	75
2.2	Nombre de chemins Sh d'une structure C3C	89
2.3	Nombre de combinaisons possibles pour différentes architectures C3C	90
2.4	MTTF, en heures, des architectures en fonction de leur structure	104
2.5	Comparaison des coûts unitaires des architectures	106
3.1	Données issues de l'expérimentation de [138]	108
3.2	Simulations effectuées, par architecture	125
3.3	Disponibilités opérationnelles sous profil de mission labo, avec $n = 2$ et $m = 5$	132
3.4	Disponibilités opérationnelles sous profil de mission labo, avec $n = 3$ et $m = 4$,	133
3.5	Disponibilités opérationnelles sous profil de mission Lune avec $n = 2$ et $m = 5$	139
3.6	Disponibilités opérationnelles sous profil de mission Mars avec $n = 2$ et $m = 5$	139
3.7	Familles des simulations effectuées	140
3.8	Facteur d'amélioration M selon les différentes variantes	142
3.9	Comparaison surcoût et gain en disponibilité opérationnelle pour la solution en surcapacité	143
3.10	Facteur d'amélioration M pour deux montages à puissance identique	143
3.11	Relevé des commutations des transistors d'équilibrage, simulation n°35 en S3P4	145
4.1	Code couleur pour les éléments graphiques du réseau de Petri d'une cellule seule	156
4.2	Modélisation de la croissance et de la décroissance thermique (dixièmes de °C)	157
4.3	Code couleur pour les éléments graphiques du réseau de Petri d'une batterie	167
4.4	Table du marquage M_0	170
4.5	Résultat des simulations avec le réseau de Petri	171
4.6	Résultat des simulations avec le réseau de Petri	175
4.7	Résultat des simulations en mode dégradé 2 avec le réseau de Petri	177

5.1	Relevé des hypothèses et de leurs justification	182
5.2	Critères proposés pour l'analyse EFQM des différentes solutions	185
5.3	Résultats de l'EFQM déclinée sur le management des cellules	186
5.4	Adéquation avec les fonctions de l'analyse fonctionnelle	187
5.5	Synthèse des performances des trois architectures avec redondance minimale	188
6.1	Comparaisons des méthodes d'estimation du SoC [138]	214
6.2	Caractéristiques des méthodes d'estimation du SoC	216
6.3	Comparaison de la disponibilité des architectures fournissant $2.i$ sous $2.V_{cell}$	233
6.4	Comparaison de la disponibilité des architectures fournissant $3.i$ sous $2.V_{cell}$	233
6.5	Comparaison de la disponibilité des architectures fournissant $4.i$ sous $2.V_{cell}$	233
6.6	Comparaison de la disponibilité des architectures fournissant $5.i$ sous $2.V_{cell}$	234
6.7	Comparaison de la disponibilité des architectures fournissant $6.i$ sous $2.V_{cell}$	234
6.8	Comparaison de la disponibilité des architectures fournissant $7.i$ sous $2.V_{cell}$	234
6.9	Comparaison de la disponibilité des architectures fournissant $9.i$ sous $2.V_{cell}$	234
6.10	Comparaison de la disponibilité des architectures fournissant $2.i$ sous $4.V_{cell}$	234
6.11	Comparaison de la disponibilité des architectures fournissant $3.i$ sous $3.V_{cell}$	234
6.12	Comparaison de la disponibilité des architectures fournissant $3.i$ sous $4.V_{cell}$	234
6.13	Synthèse de l'analyse EFQM	253
6.14	Analyse EFQM détaillée	254

Liste des algorithmes

2.1	Énumération des Combinaisons de chemins Sh	89
3.1	Détermination de l'univers des possibles	128
3.2	Algorithme de changement de combinaison de Sh	130
4.1	Loi de Commande : recherche de la configuration suivante	174
6.1	Structure générale du logiciel de simulation	229
6.2	Structure de la Simulation PS	230

FOLIO ADMINISTRATIFTHÈSE SOUTENUE DEVANT L'INSTITUT NATIONAL
DES SCIENCES APPLIQUÉES DE LYON

NOM : SAVARD
(avec précision du nom de jeune fille, le cas échéant)

DATE de SOUTENANCE : 28/11/17

Prénoms : Christophe Joël

TITRE : Amélioration de la Disponibilité Opérationnelle des Systèmes de Stockage de l'Énergie Électrique Multicellulaires

NATURE : Doctorat

Numéro d'ordre : 2017ISAL111

École doctorale : EEA - 160

Spécialité : Génie Électrique

RESUME : Les systèmes de stockage de l'énergie électrique de forte capacité sont configurés en systèmes matriciels de cellules élémentaires. Les caractéristiques électriques de ces cellules n'évoluent pas toutes de manière identique, diminuant la disponibilité opérationnelle, à court terme par décharge rapide, à long terme en réduisant la durée de vie. Pour améliorer ces performances, des cellules redondantes et des circuits d'équilibrage sont insérés pour assurer une reconfiguration adéquate. Il devrait être possible d'accroître la disponibilité en reconfigurant les connexions internes.

Nous comparons deux solutions classiques : série-parallèle (SP) et parallèle-série (PS) avec une nouvelle permettant de redistribuer le courant dans une batterie : le C3C. Les performances sont évaluées en terme de fiabilité et de disponibilité. Nous proposons également un algorithme de pilotage adapté.

La fiabilité est améliorable par redondance. Les cellules supplémentaires seront utilisées pour remplacer des cellules affaiblies. Le système peut également être conçu pour tolérer la défection d'une partie des cellules. Nous démontrons par des diagrammes de fiabilité et des chaînes de Markov que les architectures C3C et PS présentent le même niveau de fiabilité, supérieur à celui d'une architecture SP.

La durabilité des structures peut être améliorée en pilotant la mise en service des ressources disponibles selon différentes stratégies déclinées dans un algorithme de choix fondé sur les États de charge ou les États de Santé. Nous avons modélisé une cellule sous Matlab, en simulant les paramètres de vieillissement et leur évolution dynamique. Ainsi quelle que soit l'architecture, pour peu qu'elle comprenne une part minimale de redondance, une adéquate gestion différenciée des cellules permet une amélioration de la disponibilité opérationnelle de 40%. En vue d'étudier le contrôle de la reconfigurabilité des architectures, nous proposons une modélisation à base de Système à Événements Discrets au travers d'un réseau de Petri coloré. confortant les comportements déjà identifiés

MOTS-CLÉS : batteries, systèmes à événements discrets, disponibilité opérationnelle, fiabilité, équilibrage, reconfiguration, architecture, optimisation, modélisation.

Laboratoire (s) de recherche : Ampère

Directeur de thèse: Éric NIEL

Présidente de jury : Marie-Cécile PÉRA

Composition du jury : Armand Toguyeni, Hamid Gualous, Zineb Simeu-Abazi