



HAL
open science

LA LUTTE CONTRE LA POLLUTION MARINE EN FRANCE

Eirini Pantelodimou

► **To cite this version:**

Eirini Pantelodimou. LA LUTTE CONTRE LA POLLUTION MARINE EN FRANCE. Droit. Université Paris 1 - Panthéon-Sorbonne, 2013. Français. NNT : . tel-02074806

HAL Id: tel-02074806

<https://theses.hal.science/tel-02074806v1>

Submitted on 30 Mar 2019

HAL is a multi-disciplinary open access archive for the deposit and dissemination of scientific research documents, whether they are published or not. The documents may come from teaching and research institutions in France or abroad, or from public or private research centers.

L'archive ouverte pluridisciplinaire **HAL**, est destinée au dépôt et à la diffusion de documents scientifiques de niveau recherche, publiés ou non, émanant des établissements d'enseignement et de recherche français ou étrangers, des laboratoires publics ou privés.

UNIVERSITÉ PARIS 1 PANTHÉON-SORBONNE

École doctorale de droit public et de droit fiscal

THÈSE

pour obtenir le grade de

DOCTEUR DE L'UNIVERSITÉ PARIS 1 PANTHÉON-SORBONNE

Discipline : Droit public

soutenue publiquement

par

Eirini PANTELODIMOU

le 9 décembre 2013

**LA LUTTE CONTRE LA POLLUTION MARINE
EN FRANCE**

Directeur de thèse : M. le Professeur Jean-Marie PONTIER

Membres du jury :

Mme Annie CUDENNEC, Professeur à l'Université de Bretagne Occidentale, Rapporteur

Mme Maryse DEGUERGUE-BOURGOIN, Professeur à l'Université Paris 1 Panthéon-Sorbonne

M. Théodore FORTSAKIS, Professeur à l'Université d'Athènes, Rapporteur

M. Martin NDENDÉ, Professeur à l'Université de Nantes

UNIVERSITÉ PARIS 1 PANTHÉON-SORBONNE

École doctorale de droit public et de droit fiscal

THÈSE

pour obtenir le grade de

DOCTEUR DE L'UNIVERSITÉ PARIS 1 PANTHÉON-SORBONNE

Discipline : Droit public

soutenue publiquement

par

Eirini PANTELODIMOU

le 9 décembre 2013

**LA LUTTE CONTRE LA POLLUTION MARINE
EN FRANCE**

Directeur de thèse : M. le Professeur Jean-Marie PONTIER

Membres du jury :

Mme Annie CUDENNEC, Professeur à l'Université de Bretagne Occidentale, Rapporteur

Mme Maryse DEGUERGUE-BOURGOIN, Professeur à l'Université Paris 1 Panthéon-Sorbonne

M. Théodore FORTSAKIS, Professeur à l'Université d'Athènes, Rapporteur

M. Martin NDENDÉ, Professeur à l'Université de Nantes

REMERCIEMENTS

La rédaction d'une thèse n'est pas une œuvre qui se fait dans la solitude. Aussi, avons-nous l'agréable devoir de remercier ceux qui ont contribué à son accomplissement.

Nous devons beaucoup à l'affectueuse sollicitude de M. Jean-Marie Pontier, professeur à l'Université d'Aix-Marseille et à l'Université Paris 1-Panthéon-Sorbonne qui s'est toujours intéressé à notre travail et qui a dirigé nos recherches d'un regard bienveillant. Il a mis sans cesse son temps et son savoir à notre disposition avec une générosité touchante. Qu'il nous soit permis de lui exprimer ici notre respectueuse gratitude pour la confiance qu'il nous a toujours témoignée.

Nous avons également été continuellement soutenue dans notre tâche, par M. Theodore Fortsakis, professeur à la Faculté de Droit de l'Université d'Athènes qui nous aida de ses conseils pendant toute la durée de nos recherches. Il nous a prodigué des renseignements inestimables et des encouragements infatigables jusqu'à l'achèvement de notre étude. Qu'il veuille bien recevoir ici le témoignage de notre profonde reconnaissance.

Nous devons ici remercier également le personnel du Centre de Recherches Administratives (CRA) de la Faculté de Droit et de Science Politique d'Aix-Marseille, du Centre d'Études et de Recherche d'Administration Publique (CERAP) de l'Université Paris 1-Panthéon-Sorbonne, de la Bibliothèque Universitaire de Cujas, de l'Institut Océanographique de Paris et de la Bibliothèque du Muséum national d'Histoire naturelle qui ont facilité notre tâche.

SIGLES ET ABRÉVIATIONS

ADEME	Agence de l'Environnement et de la Maîtrise de l'Énergie
ADM	Annuaire du Droit de la Mer
ADMA	Annuaire de Droit Maritime et Aérien-spatial
ADMO	Annuaire de Droit Maritime et Océanique
AEM	Action de l'État en mer
AEN	Agence pour l'Énergie Nucléaire
AESM	Agence Européenne de Sécurité Maritime
AFDI	Annuaire Français de Droit International
AFDM	Association Française du Droit Maritime
AIE	Agence Internationale de l'Énergie
AIEA	Agence Internationale de l'Énergie Atomique
AIS	Automatic Identification System
AJ Pénal	Actualité juridique. Pénal
AJDA	Actualité juridique. Droit administratif
AJIL	American Journal of International Law
AMP	Aire marine protégée
Annales HSS	Annales Histoire, Sciences sociales
ASPAS	Association pour la Protection des Animaux Sauvages
Ass. plén.	Assemblée plénière
AsYIL	Asian Yearbook of International Law
Austl. & N.Z. Mar. L.J.	Australian and New Zealand Maritime Law Journal
B. Tex. Env'tl. L.J.	State Bar of Texas Environmental Law Journal
BDEI	Bulletin du Droit de l'Environnement Industriel
BIT	Bureau international du travail
BJDU	Bulletin de jurisprudence de droit de l'urbanisme
BJS	Bulletin Joly Sociétés
Brown J. World Aff.	Brown Journal of World Affairs
BTL	Bulletin des Transports et de la Logistique
BWM	Ballast Water Management Convention
C. Cass.	Cour de Cassation
C. env.	Code de l'environnement
C. urb.	Code de l'urbanisme

CAA	Cour administrative d'appel
CAD	Comité d'aide au développement
Cah. dr. entr.	Cahiers de droit de l'entreprise
Cal. W. Int'l L. J.	California Western International Law Journal
Can. Y.B. Int'l L.	Canadian Yearbook of International Law
Case W. Res. J. Int'l L.	Case Western Reserve Journal of International Law
Cass. crim.	Cour de Cassation, Chambre criminelle
CDB	Convention sur la Diversité Biologique
CDE	Cahiers de Droit Européen
CDI	Commission du droit international
CE	Conseil d'État
CEDE	Conseil européen du droit de l'environnement
CEDH	Convention européenne des Droits de l'Homme
CEDRE	Centre de documentation, de recherche et d'expérimentations sur les pollutions accidentelles des eaux
CGPC	Conseil général des Ponts et Chaussées
CGPPP	Code général de la propriété des personnes publiques
CGV	Contravention de grande voirie
CIJ	Cour Internationale de Justice
CISE	Common Information Sharing Environment
CLC	International Convention on Civil Liability for Oil Pollution Damage
CMB	Convention de Montego Bay
CMI	Comité Maritime International
CNADT	Conseil national de l'aménagement et du développement du territoire
CNL	Conseil National du Littoral
CNML	Conseil national de la mer et des littoraux
CNUCED	Conférence des N.U. pour le commerce et le développement
CNUED	Conférence des N.U. sur l'environnement et le développement
Code IMDG	Code maritime international des marchandises dangereuses
Code ISM	Code international de gestion pour la sécurité de l'exploitation des navires et la prévention de la pollution
CoFCG	Centre opérationnel de la fonction des gardes-côtes
Colo. J. Int'l Env'tl. L. & Pol'y	Colorado Journal of International Environmental Law and Policy
COLREGs	International Regulations for Preventing Collisions at Sea
Colum. J. Euro. L.	Columbia Journal of European Law

Colum. J. Transnat'l L.	Columbia Journal of Transnational Law
Colum. L. Rev.	Columbia Law Review
Cornell Int'l L. J.	Cornell International Law Journal
COV	Composés Organiques Volatils
CPA	Cour Permanente d'Arbitrage
CPJI	Cour permanente de Justice internationale
CPP	Code de procédure pénale
CROSS	Centres Régionaux Opérationnels de Surveillance et de Sauvetage
Currents Int'l Trade L.J.	Currents International Trade Law Journal
D.	Recueil de jurisprudence Dalloz
D.A.	Droit administratif
D.S.	Recueil Dalloz-Sirey
DCE	Directive-cadre sur l'eau
Directive IPPC	Directive on Integrated Pollution Prevention and Control
DIRM	Directions Interrégionales de la Mer
DMF	Droit Maritime Français
DPM	Domaine public maritime
Dr. env.	Droit de l'environnement
Dr. eur. transp.	Droit européen des transports
Dr. Pén.	Droit pénal
DREAL	Direction régionale de l'environnement, de l'aménagement et du logement
DTA	Directives Territoriales d'Aménagement
Ecol. L.Q.	Ecology Law Quarterly
EEELR	European Energy and Environmental Law Review
EELR	European Environmental Law Review
EIAPP	Engine International Air Pollution Prevention Certificate
EMSA	European maritime safety agency
EPLJ	Environmental and Planning Law Journal
ESPO	European Sea Ports Organisation
FEM	Fonds pour l'Environnement Mondial
FIGM	Fonds interétatique de garantie pour la mer Méditerranée
FIPOL	Fonds internationaux d'indemnisation pour les dommages dus à la pollution par les hydrocarbures
Ga. J. Int'l. & Comp. L.	Georgia Journal of International and Comparative Law

Gaz. Pal.	Gazette du Palais
Geo. Int'l Env'tl. L. Rev.	Georgetown International Environmental Law Review
GESAMP	Group of Experts on the Scientific Aspects of Marine Pollution
GEZ	Gaz à effet de serre
GIPM	Groupe interministériel des problèmes de pollution de la mer
GIZC	Gestion intégrée des zones côtières
GMES	Global Monitoring for Environment and Security
GPA	Global Programme of Action
HEA	Habitat Equivalency Analysis
HELRL	Harvard Environmental Law Review
HNS Convention	International Convention on Liability and Compensation for Damage
IAPH	International Association of Ports and Harbours
IAPP	International Air Pollution Prevention Certificate
ICLQ	International and Comparative Law Quarterly
ICPE	Installations classées pour la protection de l'environnement
IFREMER	Institut français de recherche pour l'exploitation de la mer
IGE	Inspection générale de l'Environnement
IGSAM	Inspection générale des services des Affaires Maritimes
IJECL	International Journal of Estuarine and Coastal Law
IJMCL	International Journal of Marine and Coastal law
IJOSL	International Journal of Shipping Law
ILA	International Law Association
IMCO	Inter-Governmental Maritime Consultative Organization
Ind. J. Int'l L.	Indian Journal of International Law
Int'l J. Estuarine & Coastal L.	International Journal of Estuarine and Coastal Law
IOTA	Installations, ouvrages, travaux et activités
Italian Y.B. Int'l L.	Italian Yearbook of International Law
ITF	International Transport Workers' Federation
ITOPF	International Tanker Owners Pollution Federation Limited
J. Env'tl. L.	Journal of Environmental Law
JAC	Journal des Accidents et des Catastrophes
JCP A	Semaine Juridique Administrations et Collectivités territoriales
JCP E	Semaine Juridique Entreprise et Affaires
JCP G	Semaine Juridique Édition Générale
JDE	Journal de droit européen

JDI	Journal du droit international
JENRL	Journal of Energy and Natural Resources Law
JIML	Journal of International Maritime Law
JIWLP	Journal of International Wildlife Law and Policy
JMLC	Journal of Marine Law and Commerce
JMM	Journal de la Marine Marchande
JOCE	Journal officiel de la Communauté européenne
JORF	Journal officiel de la République française
JOUE	Journal officiel de l'Union européenne
JWTL	Journal of World Trade Law
Law & Pol'y Int'l Bus.	Law and Policy in International Business
Limnol. Ocenogr.	Limnology and Oceanography
LMCLQ	Lloyd's Maritime and Commercial Law Quarterly
LPA	Les Petites Affiches
LRE	Loi sur la responsabilité environnementale
LRIT	Long-range identification and tracking of ships
MAS	Maritime Assistance Service
Max Planck Y.B. U.N. L.	Max Planck Yearbook of United Nations Law
MEPC	Marine Environment Protection Committee
MoU	Memorandum of Understanding
MPE	Meilleures Pratiques Environnementales
MTD	Meilleures Techniques Disponibles
N.Y.U.J. Int'l & Pol	New York University Journal of International Law and Politics
Nat. Resources J.	Natural Resources Journal
NILR	Netherlands International Law Review
OBF	Oil-based drilling fluid
Obs.	Observation
OCDE	Organisation de Coopération et de Développement Économique
OCIMF	Oil Companies International Marine Forum
OCLJ	Ocean and Coastal Law Journal
ODIL	Ocean Development and International Law
OECE	Organisation Européenne de Coopération Économique
OILPOL	International Convention for the Prevention of Pollution of the Sea by Oil
OIT	Organisation internationale du travail

OMCI	Organisation intergouvernementale consultative de la navigation maritime
OMI	Organisation Maritime Internationale
OMT	Organisation mondiale de tourisme
ONG	Organisation non gouvernementale
OPA	Oil Pollution Act
OPF	Organic-phase drilling fluids
OPRC	International Convention on Oil Pollution Preparedness, Response and Co-operation
PAC	Politique Agricole Commune
PAE	Programme d'action pour l'environnement
PAM	Plan d'action pour la Méditerranée
Penn. St. Env'tl. L. Rev.	Penn State Environmental Law Review
PMOT	Pollution marine d'origine tellurique
PNAR	Programme national d'action contre la pollution des milieux aquatiques par certaines substances dangereuses
PNUD	Programme des Nations Unies pour le développement
PNUE	Programme des Nations Unies pour l'environnement
POPs	Persistent Organique Polluants
R.A.	Revue Administrative
R.A.E.-L.E.A.	Revue des Affaires Européennes - Law & European Affairs
RBDI	Revue belge de droit international
RCA	Responsabilité civile et assurances
RCADI	Recueil des cours de l'Académie de droit international
RCDIP	Revue critique de droit international privé
RDP	Revue du droit public et de la science politique en France et à l'étranger
RDR	Revue de droit rural
RDUE	Revue du droit de l'Union européenne
Rec. CEDH	Recueil des arrêts et décisions de la CEDH
Rec. CJCE	Recueil des arrêts de la CJCE
RECIEL	Review of European Community and International Environmental Law
REDE	Revue européenne de droit de l'environnement
Registre TAAF	Registre des Terres Australes et Antarctiques Françaises
REMPEC	Regional Marine Pollution Emergency Response Centre for the Mediterranean Sea

Rép. com.	Répertoire de droit commercial Dalloz
Rép. communautaire	Répertoire de droit communautaire Dalloz
Rép. Internat.	Répertoire de droit international Dalloz
Rép. pén.	Répertoire de droit pénal et de procédure pénal Dalloz
Rép. trav.	Répertoire de droit du travail Dalloz
Rev. dr. rur.	Revue de droit rural
Rev. dr. transp.	Revue de droit des transports
Rev. sc. crim.	Revue de science criminelle
Revue Scapel	Revue de Droit Commercial, Maritime, Aérien et des Transports
RFAP	Revue française d'administration publique
RFDA	Revue française de droit administratif
RFFP	Revue française des finances publiques
RGDIP	Revue Générale de Droit International Public
RHDI	Revue Hellénique de Droit International
RIDP	Revue internationale de droit pénal
RIF	Registre International Français
RJE	Revue Juridique de l'Environnement
RJEP	Revue juridique de l'économie publique
RLCT	Revue Lamy Collectivités territoriales
RLPA	Revue Lamy Droit des Affaires
RMC	Revue du Marché Commun
RMCUE	Revue du Marché commun et de l'Union européenne
RNDE	Réseau National des Données sur l'Eau
RPDP	Revue pénitentiaire et de droit pénal
RQDI	Revue québécoise de droit international
RTD Civ.	Revue trimestrielle de droit civil
RTD Com.	Revue trimestrielle de droit commercial
RTD eur.	Revue trimestrielle de droit européen
S.C. J. Intl L. & Bus.	South Carolina Journal of International Law and Business
San Diego L.R.	San Diego Law Review
SCOR	Scientific Committee on Oceanic Research
SCOT	Schémas de cohérence territoriale
SDN ou SdN	Société des Nations
SGMer	Secrétaire général de la mer
SMVM	Schémas de mise en valeur de la mer

SOLAS	International Convention for the Safety of Life at Sea
SS Lamy	Semaine sociale Lamy
STCW	International Convention on Standards of Training, Certification and Watchkeeping for Seafarers
TGI	Tribunal de Grande Instance
TIDM	Tribunal international du droit de la mer
TUE	Traité sur l'Union européenne
Tul. Mar. L.J.	Tulane Maritime Law Journal
U. Brit. Colum. L. Rev.	University of British Columbia Law Review
U. Miami Inter-Am. L. Rev.	University of Miami Inter-American Law Review
U. Miami L. Rev.	University of Miami Law Review
U. S. F. Mar. L. J.	University of San Francisco Maritime Law Journal
U. Tol. L. Rev.	University of Toledo Law Review
UNEP	United Nations Environment Programme
UNESCO	United Nations Educational, Scientific, and Cultural Organization
USCG	United States Coast Guard
Va. Env'tl. L. J.	Virginia Environmental Law Journal
VJIL	Virginia Journal of International Law
Vt. J. Env'tl. L.	Vermont Journal of International Law
VTs	Vessel Traffic Services
WWF	World Wide Fund for Nature
YIEL	Yearbook of International Environmental Law
ZaöRV	Zeitschrift für ausländisches öffentliches Recht und Völkerrecht
ZCES	Zones de contrôle des émissions de soufre
ZEE	Zone économique exclusive
ZMPV	Zones maritimes particulièrement vulnérables
ZPE	Zone de protection écologique

GLOSSAIRE

A.P. Cour de cassation	Άρειος Πάγος [Α.Π.]
<i>Archives de jurisprudence</i>	Αρχείο Νομολογίας [ΑρχΝ]
<i>Arménopoulos</i>	Αρμενόπουλος [Αρμ.]
<i>Bulletin de législation fiscale</i>	Δελτίο Φορολογικής Νομοθεσίας [ΔΦορΝομοθ]
Comité de Suspension	Επιτροπή Αναστολών του ΣτΕ
<i>Chroniques de droit pénal</i>	Ποινικά Χρονικά [ΠοινΧρ]
<i>Chroniques de droit privé</i>	Χρονικά Ιδιωτικού Δικαίου [ΧρΙδΔ]
<i>Discours pénal</i>	Ποινικός Λόγος [ΠΛογ]
<i>Environnement et Droit</i>	Περιβάλλον και Δίκαιο [ΠερΔικ]
<i>Inspection de droit commercial</i>	Επισκόπηση Εμπορικού Δικαίου [ΕπισκΕΔ]
<i>Jurisprudence du Pirée</i>	Πειραϊκή Νομολογία [ΠειρΝ]
<i>Justice administrative</i>	Διοικητική Δικαιοσύνη [ΔΔνη]
<i>Justice grecque</i>	Ελληνική Δικαιοσύνη [ΕλλΔ/νη]
<i>Justice pénale</i>	Ποινική Δικαιοσύνη [ΠοινΔικ]
<i>Loi et Nature</i>	Νόμος και Φύση
<i>Procès administratif</i>	Διοικητική Δίκη [ΔιΔικ]
<i>Revue de droit commercial</i>	Επιθεώρηση του Εμπορικού Δικαίου [ΕΕμπΔ]
<i>Revue de droit de la sécurité sociale</i>	Επιθεώρηση Δικαίου Κοινωνικής Ασφάλισης [ΕΔΚΑ]
<i>Revue de droit maritime</i>	Επιθεώρησις Ναυτιλιακού Δικαίου [ΕΝΔ]
<i>Revue de droit public et de droit administratif</i>	Επιθεώρηση δημοσίου και διοικητικού δικαίου [ΕΔΔΔΔ]
<i>Revue hellénique de droit européen</i>	Ελληνική Επιθεώρηση Ευρωπαϊκού Δικαίου [ΕΕΕυρΔ]
StE Conseil d'État	Συμβούλιο της Επικρατείας [ΣτΕ]
<i>Tribune de droit</i>	Νομικό Βήμα [ΝοΒ]

SOMMAIRE

PREMIÈRE PARTIE

LA PRÉVENTION DE LA POLLUTION MARINE

TITRE I – Mesures préventives contre les pollutions venues de la mer

Chapitre I – La prévention de la pollution marine causée par les navires

Chapitre II – Prévention de la pollution résultant d'activités autres que celles du transport maritime

TITRE II – Protection du milieu marin contre la pollution marine d'origine tellurique

Chapitre I – Contrôle et maîtrise de la pollution tellurique sur le plan internationale et régional

Chapitre II – Cadre européen et national

DEUXIÈME PARTIE

LA RÉPRESSION ET LA RÉPARATION DES DOMMAGES DUS À LA POLLUTION MARINE

TITRE I – Répression pénale de la pollution marine

Chapitre I – La répression pénale de la pollution venue de la mer

Chapitre II – La répression de la pollution marine d'origine tellurique

TITRE II – Responsabilité civile et indemnisation en matière de pollution marine

Chapitre I – Régimes généraux de responsabilité civile et d'indemnisation en matière de pollution marine

Chapitre II – Régimes spéciaux de responsabilité civile et d'indemnisation en matière de pollution marine

Homme libre, toujours tu chériras la mer !

Charles Baudelaire, *L'Homme et la Mer*

INTRODUCTION GÉNÉRALE

La mer, par essence hostile à la nature humaine, est génératrice de terreur, symbole d'infini, de force et de puissance. Dans l'*Odyssée* d'Homère, la mer représente un espace hostile au héros, un théâtre éventuel de la mort, anonyme et sans gloire, pour les victimes privées d'honneurs funèbres. Ses eaux cachent des monstres terribles et redoutables, comme Charybde et Scylla, mais également des merveilles souvent ambiguës, au premier rang desquelles se situent les sirènes qui envoûtent les matelots pour les entraîner vers les profondeurs mortifères.

C'est par la peur qu'elle lui inspire que Jules Michelet commence son œuvre au ton souvent lyrique *La Mer : Un brave marin hollandais, ferme et froid observateur, qui passe sa vie sur la mer, dit franchement que la première impression qu'on en reçoit, c'est la crainte. L'eau, pour tout être terrestre, est l'élément non respirable, l'élément de l'asphyxie. Barrière fatale, éternelle, qui sépare irrémédiablement les deux mondes. Ne nous étonnons pas si l'énorme masse d'eau qu'on appelle la mer, inconnue et ténébreuse dans sa profonde épaisseur, apparut toujours redoutable à l'imagination humaine*¹.

Cependant la crainte n'est pas le seul sentiment que la mer puisse susciter ; elle est simultanément envisagée comme un espace de liberté et d'aventure. Source d'inspiration, la mer a nourri l'imaginaire des peuples du monde et surtout des

¹ Jules MICHELET, *La Mer*, Paris, Gallimard, 1983, coll. « Folio classique » n° 1470, p. 43.

poètes². Michelet évoque la fascination qu'exerce la mer sur l'homme : *Il est pourtant vraisemblable que le fond et la grande masse des eaux sont assez paisibles. Autrement, la mer serait impropre à remplir sa grande fonction, de mère et nourrice des êtres. Maury l'appelle quelque part une grande nourricerie. Un monde d'êtres délicats, plus fragiles que ceux de la terre, sont bercés, allaités de ses eaux. Cela donne de son intérieur une idée très-douce, et porte à croire que ces agitations si volantes ne sont pas communes. [...] La mer attache tellement les hommes qui se sont confiés longtemps à elle, qui ont vécu avec elle et dans sa familiarité, qu'ils ne peuvent la quitter jamais.*

La mer constitue l'une des composantes principales de l'environnement et joue un rôle essentiel dans l'équilibre écologique naturel en procurant une part importante de l'oxygène nécessaire à la vie. Elle est en outre un immense réservoir de ressources, qui couvrent les besoins de milliards d'hommes ; les ressources minérales offshore représentent 30 % de l'énergie mondiale et les pêcheries fournissent des moyens de subsistance à 400 millions d'êtres humains. L'écosystème marin et les ressources qui le composent constituent un bien collectif représentant une valeur patrimoniale indéniable.

La mer offre au citoyen reclus dans sa ville des horizons où faire naviguer son imagination, au sédentaire les aventures qu'il ne connaîtra jamais, au philosophe l'image de la liberté débarrassée de ses chaînes ; il semble donc qu'au-delà de tout, c'est à chacun que la pollution des mers porte atteinte³.

On pourrait prétendre qu'au cœur de la récession économique actuelle, la protection de l'environnement n'est pas une nécessité mais un luxe superflu. La pollution des mers a, pourtant, des impacts sur l'économie, puisque la dégradation du milieu marin réduit la faculté des mers d'assurer des revenus et des emplois.

L'organisation de la Conférence internationale *La Haute mer, avenir de l'humanité* du CESE du 11 avril 2013⁴, le cycle de conférences du Conseil d'État sur quelques

² Voir Alain CORBIN, Hélène RICHARD (dir.), *La Mer : terreur et fascination*, Paris, Bibliothèque nationale de France, 2004.

³ Martine RÉMOND-GOUILLOUD, « Mer et environnement : quelques réflexions plus ou moins raisonnables », *ADMA*, 1995, t. XIII, p. 19-26.

⁴ <http://www.lecese.fr/content/la-haute-mer-avenir-de-lhumanite-conference-internationale-du-cese-le-11-avril>.

grands enjeux juridiques de l'environnement⁵, ainsi que de l'Instruit océanographique en 2011 autour la beauté et la fragilité de la Méditerranée⁶, l'exposition du 27 mars au 7 juin 2013 *10 ans de publicité pour sauver les océans*, organisée par l'Eau de Paris⁷, sont le signe que la protection du milieu marin est au cœur de l'actualité ; la protection de ce patrimoine commun de l'humanité constitue un devoir sacré pour tous et touche particulièrement les générations futures. Ainsi se fait jour une vraie prise de conscience de l'importance de lutter contre la pollution marine.

La France, qui dispose du deuxième domaine maritime mondial, avec 11 millions de km², joue un rôle primordial dans la lutte contre le fléau de la pollution des mers. Son territoire maritime immense et très diversifié, avec quatre façades maritimes sur l'Atlantique, la Méditerranée, la Manche et la mer du Nord, auxquelles s'ajoute un territoire d'outre-mer dans le Pacifique, les Caraïbes, l'océan Indien et l'Antarctique confère à l'Hexagone des responsabilités et un statut particuliers au sein de la communauté internationale. Elle bénéficie également de la deuxième zone d'expansion économique (ZEE) au monde et d'un plateau continental vingt fois supérieur à son territoire national.

La France, qui s'est longtemps comportée comme puissance maritime, donnant la priorité absolue aux exigences de la navigation, a commencé à modifier sa politique juridique au cours des travaux de la 3^e Conférence des Nations Unies sur le droit de la mer, après la catastrophe de l'*Amoco Cadiz*. Durement touchée par les naufrages de l'*Amoco Cadiz*, de l'*Erika* et du *Prestige*, elle a pris des initiatives sur les plans intérieur et international, ainsi que sur les plans politique, judiciaire et diplomatique.

Sur le plan juridique, la consécration de la Charte de l'environnement par la loi constitutionnelle n° 2005-205 du 1^{er} mars 2005⁸ représente pour la protection de l'environnement une avancée considérable, puisque le droit à l'environnement a désormais valeur constitutionnelle au même titre que les droits de l'homme. La

⁵ <http://www.conseil-etat.fr/fr/colloques/environnement-et-formation-juridique-k71.html>.

⁶ <http://www.institutocean.org/rubriques.php?lang=fr&article=1351237596&pg=1&categ=1265713956&sscategorie=1351237467>.

⁷ Pour l'exposition, cf.

http://www.eaudeparis.fr/jsp/site/Portal.jsp?document_id=2057&portlet_id=1899.

⁸ Loi constitutionnelle n° 2005-205 du 1^{er} mars 2005 relative à la Charte de l'environnement, *JORF* du 2 mars 2005, p. 3697.

protection de l'environnement est ainsi mise sur le même plan que les droits de l'homme et la souveraineté nationale.

La France dispose aussi d'un cadre pénal pour la répression de la pollution causée par les navires, complété par la loi n° 2004-204 du 9 mars 2004 portant adaptation de la justice aux évolutions de la criminalité, dite « loi Perben II »⁹ et par la loi n° 2008-757 du 1^{er} août 2008 relative à la responsabilité environnementale et à diverses dispositions d'adaptation au droit communautaire dans le domaine de l'environnement, dite « LRE »¹⁰. La récente refonte du dispositif de sanctions applicables atteste la volonté de mettre en place une politique réellement dissuasive¹¹. L'alourdissement des peines s'inscrit ainsi dans un mouvement général qui reflète la part croissante des préoccupations environnementales de notre société.

Sur le plan politique, le Livre Bleu des engagements du Grenelle de la Mer¹², lancé le 27 février 2009 par Jean-Louis Borloo, constitue la réponse de la France au Livre Bleu européen présenté par la Commission européenne le 10 octobre 2007. Prenant acte de la richesse des propositions du Grenelle de la Mer, le chef de l'État, dans son discours sur la politique maritime de la France, au Havre, le 16 juillet 2009, a demandé au Gouvernement de s'appuyer sur ces travaux pour rédiger un Livre Bleu définissant les grandes orientations d'une stratégie nationale pour la mer et le littoral. En déclarant que *nous devons reconstruire une politique et une ambition maritimes pour la France, autour des nouveaux enjeux, ceux d'une planète dont les ressources s'épuisent, ceux aussi d'une planète qui redécouvre ses énergies renouvelables, ceux d'une planète mondialisée qui respire par le commerce international*¹³, il a souligné que cette politique repose essentiellement sur une organisation portuaire

⁹ JOFR n° 59 du 10 mai 2004, p. 4567.

¹⁰ JOFR n° 0179 du 2 août 2008, p. 12361.

¹¹ Dans le cadre des travaux parlementaires préalables à l'adoption de la loi sur la responsabilité, Jean Bizet, rapporteur pour le Sénat de la commission mixte paritaire, recommande l'adoption du texte élaboré par la commission mixte paritaire et, notamment, l'adoption d'un amendement visant à augmenter le montant des amendes pour les infractions liées au rejet en mer de substances nuisibles, en déclarant que *cette disposition témoigne d'un souci de clarification et permet d'envoyer un signal politique que la représentation nationale se devait d'adresser à ceux qui fréquentent les mers de notre pays* ; <http://www.senat.fr/seances/s200807/s20080710/s20080710001.html#int16>.

¹² Livre Bleu des engagements du Grenelle de la Mer, 10 et 15 juillet 2009, disponible à l'adresse : http://www.legrenelle-mer.gouv.fr/IMG/pdf/LIVRE_BLEU_Grenelle_Mer.pdf.

¹³ http://www.sgmer.gouv.fr/IMG/pdf/2009-07-16_-_Discours_du_President_de_la_Republique_sur_la_politique_maritime_francaise.pdf.

Voir aussi Institut Français de la Mer, « Une politique maritime pour la France. Intervention du Président de la République prononcée au Havre le 16 juillet 2009 » *La Revue Maritime*, septembre 2009, n° 486, p. 8-10.

complètement adaptée aux exigences de la performance économique, sous la forme d'une fonction « garde-côte » et sur la mise en place des plates-formes multimodales ouvrant les ports sur l'intérieur de l'Europe.

Suite à la consultation, le Livre Bleu portant stratégie nationale pour la mer et les océans a été adopté le 7 décembre 2009 par le comité interministériel de la mer présidé par le Premier ministre. Largement imprégné des acquis du Grenelle de la Mer, ce document fondateur de la politique maritime de la France s'articule autour de quatre priorités : investir dans l'avenir, développer une économie durable de la mer, promouvoir la dimension maritime d'outre-mer, affirmer la place de la France dans le contexte international.

Au plan européen, il a été décidé, lors de la conférence ministérielle informelle du 8 octobre 2012 à Limassol, de promouvoir une politique maritime intégrée, englobant tous les aspects de notre relation avec la mer et les océans. Sa mise en œuvre s'appuie sur trois instruments, à savoir la surveillance maritime, l'aménagement de l'espace maritime et la gestion intégrée des zones côtières ainsi que la création d'un réseau européen d'observation et de données du milieu marin. Le développement d'une approche intégrée des affaires maritimes contribue à renforcer la capacité de l'Europe à maximiser une exploitation durable des mers tout en assurant la sécurité des personnes et la préservation des mers et des océans sains.

La France, consciente des lacunes du système actuel, a pris de nombreuses initiatives tant au niveau international que régional. Un grand nombre d'exemples rend évidente cette constatation: Premier accord inter-administratif régional, le Mémoire d'entente de Paris a été signé le 26 janvier 1982 sur une initiative française consécutive aux naufrages de l'*Amoco Cadiz* et du *Tanio*. L'objectif de ces accords était d'obtenir un maillage mondial de contrôle des grands États portuaires à l'encontre des navires non conformes.

De plus, lors du Conseil des Transports des 27 et 28 mars 2003, la France, l'Irlande, le Portugal, l'Espagne et le Royaume-Uni ont présenté une initiative pour soumission à

l'OMI afin de désigner des zones maritimes particulièrement vulnérables (ZMPV)¹⁴ et de limiter le transport de certains produits¹⁵. Cette initiative a été soutenue par la Commission européenne afin d'assurer une approche cohérente et unie des États européens au sein de l'OMI.

Définition de l'environnement

L'environnement, notion caméléon, exprime le fait d'environner, d'entourer. Selon le Conseil international de la langue française, l'environnement désigne *l'ensemble, à un moment donné, des agents physiques, chimiques, biologiques et des facteurs sociaux susceptibles d'avoir un effet direct ou indirect, immédiat ou à terme, sur des êtres vivants et les activités humaines*¹⁶, tandis que le grand Larousse de la langue française définit en 1972 ce terme comme un *ensemble des éléments naturels ou artificiels qui conditionnent la vie de l'homme*¹⁷.

Au niveau international, la plupart des traités et des autres instruments juridiques pertinents, à commencer par la Déclaration de Stockholm et celle de Rio de 1992, s'abstiennent de toute définition. La Déclaration de Stockholm de 1972 se limite à proclamer que *l'homme est à la fois créature et créateur de son environnement, qui assure sa subsistance physique et lui offre la possibilité d'un développement intellectuel, moral, social et spirituel. Dans la longue et laborieuse évolution de la race humaine sur la terre, le moment est venu où, grâce aux progrès toujours plus rapides de la science et de la technique, l'homme a acquis le pouvoir de transformer son environnement d'innombrables manières et à une échelle sans précédent. Les deux éléments de son environnement, l'élément naturel et celui qu'il a lui-même créé, sont indispensables à son bien-être et à la pleine jouissance de ses droits fondamentaux, y compris le droit à la vie même.*

¹⁴ La base réglementaire permettant l'institution d'une ZMPV [Particularly Sensitive Sea Area *en anglais*] repose sur la Résolution A.982(24) du 1^{er} décembre 2005 sur les directives révisées pour l'identification et la désignation des zones maritimes particulièrement vulnérables.

¹⁵ Vers une sécurité accrue dans l'Europe des transports, Résultats du Conseil « Transports » des 27 et 28 mars 2003 (Gilles Gantelet), Bruxelles, 31 mars 2003, Référence : MEMO/03/76.

¹⁶ Pour le caractère incertain et extrêmement large de cette définition, voir Jean LAMARQUE, avec la collaboration de B. Pacteau, F. Constantin, R. Macrez, *Droit de la protection de la nature et de l'environnement*, Paris, LGDJ, 1973, p. XV.

¹⁷ Il s'agit d'une définition très large ; Jean LAMARQUE, *op. cit.*, p. XV.

Des exceptions, cependant, existent à la règle générale d'absence d'une définition de l'environnement : la Convention de Lugano du 21 juin 1993 sur la responsabilité civile des dommages résultant d'activités dangereuses pour l'environnement, bien que non en vigueur, constitue une contribution essentielle qui a servi de modèle dans plusieurs pays d'Europe¹⁸. Dans son article 2(11), elle prévoit que l'environnement comprend *les ressources naturelles abiotiques et biotiques, telles que l'air, l'eau, le sol, la faune et la flore et l'interaction entre les mêmes facteurs, les biens qui composent l'héritage culturel et les aspects caractéristiques du paysage.*

De plus, la Cour International de Justice (CIJ) a déclaré dans son avis consultatif du 8 juillet 1996 que *l'environnement n'est pas une abstraction, mais bien l'espace où vivent les êtres humains et dont dépendent la qualité de leur vie et de leur santé, y compris pour les générations à venir*¹⁹.

Au plan national, aucun texte juridique ne définit l'environnement de façon générale. Avec la loi du 19 juillet 1976, c'est la première fois que le terme « environnement » est employé par un texte législatif. L'article L. 110-1 I du Code de l'environnement, issu des dispositions de la « loi Barnier » de 1995²⁰, recense les composantes de l'environnement : les espaces, ressources et milieux naturels, les sites et paysages, la qualité de l'air, les espèces animales et végétales, la diversité et les équilibres biologiques. Puis, il considère que ces éléments *font partie du patrimoine commun de la nation.*

Quant à la Charte de l'environnement, elle affirme que l'environnement est le patrimoine commun des êtres humains et instaure, dans l'article 1^{er}, un nouveau droit individuel : le droit à un environnement sain et équilibré²¹. L'affirmation du lien entre la santé et l'environnement s'est concrétisée ainsi par la consécration d'un droit de vivre dans un environnement qui répond à certains critères qualitatifs.

La Charte de l'environnement se garde de toute définition, mais elle utilise les expressions « ressources et équilibres naturels », « milieu naturel » et « diversité

¹⁸ Gilles J. MARTIN, « La responsabilité civile pour les dommages à l'environnement et la Convention de Lugano », *RJE*, 1994, n° 2-3, p. 121-136.

¹⁹ CIJ, AC 8 juill. 1996, Licéité de la menace ou de l'emploi d'armes nucléaires, § 29.

²⁰ Loi n° 95-101 du 2 février 1995 relative au renforcement de la protection de l'environnement, dite « loi Barnier » ; *JORF* n° 29 du 3 février 1995, p. 1840.

²¹ Cf. Michel PRIEUR, « Les nouveaux droits », *AJDA*, 6 mai 2005, n° 21, p. 1157.

biologique ». Plus particulièrement, la notion d'« environnement équilibré » recouvre le maintien de la biodiversité et de l'équilibre des espaces et des milieux naturels, le bon fonctionnement des écosystèmes et un faible niveau de pollution, tandis que l'expression « favorable à sa santé » montre que la préservation, la gestion et la remise en état des ressources naturelles sont aujourd'hui des conditions d'exercice du droit à la protection de la santé.

Les notions collatérales

i. L'écologie : une discipline de synthèse

Le terme « écologie », qui provient des mots grecs οἶκος (oikos : maison) et λόγος (logos : science), a été proposé par le biologiste allemand Ernst Haeckel en 1866 pour désigner *la science des rapports des organismes avec le monde extérieur dans lequel nous pouvons reconnaître d'une façon plus large les facteurs de la lutte pour l'existence*²². Parmi ceux-ci, Haeckel rangeait les caractéristiques physiques et chimiques de l'habitat, le climat, les caractéristiques chimiques, la qualité de l'eau, la nature du sol, ainsi que l'ensemble des relations favorables ou défavorables des organismes les uns avec les autres²³.

Bien que le créateur du mot mette l'accent sur les interactions et les interrelations qui existent entre le milieu –organique et inorganique – et les êtres vivants, l'écologie a progressivement intégré le facteur humain dans ses observations et ses modèles ; elle permet, désormais, la cristallisation d'un renouvellement du rapport homme-nature, dominé par les idées de globalité et de complexité²⁴. Il s'agit d'une *science de l'homme et de sa nature*²⁵.

²² Ernst HAECKEL, *Generelle Morphologie der Organismen: allgemeine Grundzüge der organischen Formen-Wissenschaft, mechanisch begründet durch die von Darwin reformirte Descendenz-Theorie*, Berlin, G. Reimer, 1866.

²³ Jean-Paul DELÉAGE, *Histoire de l'écologie. Une science de l'homme et de la nature*, Paris, La Découverte, 1991, p. 63.

²⁴ François OST, *La nature hors-la-loi. L'écologie à l'épreuve du droit*, Paris, éd. La Découverte, 2003, p. 90-91.

²⁵ Jean-Paul DELÉAGE, *op. cit.* Voir aussi Edgar MORIN, *L'an I de l'ère écologique. La Terre dépend de l'homme qui dépend de la Terre, suivi d'un dialogue avec Nicolas Hulot*, Paris, Tallandier, 2007, coll. « Histoires d'aujourd'hui », p. 11-14.

Pierre Aguesse dans les *Clefs pour l'écologie* conclut qu'il paraît vain [...] d'étudier les interactions entre les êtres vivants et le milieu, si l'on exclut l'homme²⁶. La vue sur l'intégration de l'homme dans l'écosystème marque d'ailleurs les considérants de la Déclaration de Stockholm de 1972 (*L'homme ne peut pas être considéré séparé du reste de la biocénose dont il fait partie*) et de la Déclaration de Rio de 1992 (*La Terre, foyer de l'humanité, constitue un tout marqué par l'interdépendance*). L'homme fait, en effet, partie d'un écosystème naturel auquel il doit ses possibilités de vie par la pratique de l'agriculture, de l'élevage, de la chasse, de la pêche et de l'extraction de minerais²⁷. Les activités humaines constituent une menace pour la vie sur terre et sont à l'origine de la destruction des milieux naturels.

Il faut bien signaler que, dès l'antiquité, des savants avaient observé que l'homme était à l'origine de modifications de plus en plus importantes du milieu naturel. L'écologie en tant que science a été fondée par Théophraste d'Éressos (373-288 av. J.-C.), disciple et successeur d'Aristote au Lycée qui cherchait à définir les conditions génératrices des éléments naturels et de leurs relations, en se basant sur l'observation scientifique et non sur l'adoption des causes finales²⁸. Il est étonnant de constater que Théophraste révèle ce que les savants du XX^e siècle vont découvrir, à savoir les changements climatiques et les dérangements de l'écosystème dus aux activités de l'homme.

ii. La nature

Bien que, dans la langue courante, l'environnement est assimilé à la nature, les deux termes ne sont pas synonymes ; *le premier ajoutant et retranchant tout à la fois, à la notion de nature*²⁹. Défini par rapport à l'homme (« ce qui environne les êtres humains »), il englobe des éléments qui n'ont rien de naturel, en particulier l'espace urbain.

²⁶ Pierre AGUESSE, préface de Luc Decaunes, *Clefs pour l'écologie*, Paris, éd. Seghers, 1973, coll. « Clefs », p. 15.

²⁷ Jean-Maurice ARBOUR, Sophie LAVALLÉE, *Droit international de l'environnement*, Cowansville, Québec, éd. Y. Blais - Bruylant, 2006, p. 2.

²⁸ Théophraste, *Métaphysiques*, 9, 34.

²⁹ Jean UNTERMAIER, « Droit de l'homme à l'environnement et libertés publiques », *RJE*, 1978, n° 4, p. 337.

À l'inverse, la nature pose des problèmes, telles que la conservation des espèces, qui n'intéressent pas l'environnement *stricto sensu*. Le concept de nature évoque l'ensemble des êtres et des choses composant le monde physique (les règnes minéral, animal et végétal) dans une organisation qui échappe à l'influence humaine. Il s'ensuit que *tout ce qui n'a pas fait directement l'objet d'une intervention humaine serait nature*³⁰.

La nature et l'homme fut de tout temps un sujet permanent et privilégié de la pensée philosophique. La nature a été considérée comme génératrice des êtres vivants d'un côté et de l'autre comme source intarissable, indispensable à la survie de l'homme. Sophocle, dans le premier stasimon de son *Antigone*, glorifie l'intelligence humaine qui a su subjuguer la nature à ses besoins. L'exploitation, pourtant, démesurée et insensée de la nature par l'homme pourrait aboutir à des résultats néfastes. La protection de certains éléments, comme l'olivier, dans les temps les plus reculés de l'antiquité grecque visait à conserver une source précieuse de vie en lui attribuant une qualité divine³¹.

Définition de la pollution marine

Le terme *pollution* provient du latin *polluere* qui signifie polluer, souiller³². Une définition de la pollution a longtemps fait défaut, entravant toute qualification juridique. Il fallut attendre la conférence des Nations unies de Stockholm de 1972 sur l'Environnement humain et les travaux de l'Organisation de Coopération et de Développement Économiques (OCDE)³³ pour dégager la définition juridique suivante : *On entend, par pollution, l'introduction par l'homme, directement ou indirectement, de substances ou d'énergie dans l'environnement, qui entraîne des conséquences préjudiciables de nature à mettre en danger la santé humaine, à nuire*

³⁰ Michel PRIEUR, *Droit de l'environnement*, Paris, éd. Dalloz, 2011, coll. « Précis Droit public, Science politique », p. 4 ; Jean UNTERMAIER, *op. cit.*, p. 336.

³¹ Vs KANELLOPOULOS Ath., *La pensée économique et la politique des Grecs anciens. Écologie et économie de l'environnement* [*Η οικονομική σκέψη και πολιτική των αρχαίων Ελλήνων. Οικολογία και οικονομική του περιβάλλοντος*], Athènes, Karabéropoulos SA, 1985, p. 119 [en grec].

³² *Grand Dictionnaire Encyclopédique Larousse*, Paris, Librairie Larousse, 1984, tome 8, p. 8270-8271. Cf. Jacques VERNIER, *L'environnement*, Paris, PUF, 2010, coll. « Que sais-je ? », p. 10.

³³ Claude DOUAY, « L'évolution du droit de la mer depuis la conférence des Nations-Unies », *DMF*, avril 1988, n° 471, p. 211-224.

*aux ressources biologiques et aux systèmes écologiques, à porter atteinte aux agréments ou à gêner les autres utilisations légitimes de l'environnement*³⁴.

La Convention de Montego Bay (ci-après CMB)³⁵ reprend cette définition en l'adaptant à la pollution des mers. Plus particulièrement, elle définit, dans son article 1(4), la pollution du milieu marin comme *l'introduction directe ou indirecte, par l'homme, de substances ou d'énergie dans le milieu marin, y compris les estuaires, lorsqu'elle a ou peut avoir des effets nuisibles tels que dommages aux ressources biologiques et à la faune et la flore marines, risques pour la santé de l'homme, entrave aux activités maritimes, y compris la pêche et les autres utilisations légitimes de la mer, altération de la qualité de l'eau de la mer du point de vue de son utilisation et dégradation des valeurs d'agrément*. Il est évident que les conséquences de la pollution constituent la partie centrale de cette définition.

De même, pour le Scientific Committee on Oceanic Research (SCOR), organisation non gouvernementale internationale, la pollution est définie comme *l'introduction par l'homme de substances dans l'environnement marin aboutissant à des effets nocifs, tels que : préjudices causés aux ressources vivantes, risques pour la santé humaine, obstacles aux activités humaines marines (la pêche incluse), altération de la qualité de l'eau de la mer et réduction des agréments de la mer*³⁶.

Au niveau national, la définition de la notion de pollution des mers a donné lieu à de nombreux essais. Le Groupe interministériel des problèmes de pollution de la mer (GIMP) adopte une définition semblable à celle qui est admise par les organismes internationaux : il s'agit d'*une modification de l'équilibre naturel de la mer susceptible de mettre en danger la santé de l'homme, de nuire aux ressources*

³⁴ OCDE, Recommandation du Conseil concernant des Principes relatifs à la pollution transfrontalière, 14 novembre 1994, C(74) 224.

³⁵ Convention des Nations unies sur le droit de la mer, dite Convention de Montego Bay, 10 décembre 1982, ratifiée par la loi n° 95-1311 du 21 décembre 1995 (*JORF* n°0297 du 22 décembre 1995, p. 18543) et publiée par le décret n° 96-774 du 30 août 1996 (*JORF* n°0209 du 7 septembre, p. 13307). Voir Andreas R. ZIEGLER, avec la collaboration de Roman GRAF, *Traité internationaux (et droit des relations extérieures de la Suisse)*, Recueil de textes 2008, Berne, Stämpfli, 2008, p. 336.

³⁶ Didier LE MORVAN, *Compétences communautaires en matière de protection de l'environnement marin. Lutte contre la pollution*, Brest, Institut de Droit et d'Économie de la Mer, 1977, coll. «Publications du Centre national pour l'exploitation des océans - Rapports économiques et juridiques» n° 4, p. 1.

*biologiques, à la flore et à la faune marines, de porter atteinte aux agréments ou de gêner toutes autres utilisations légitimes de la mer*³⁷.

Il résulte, par conséquent, de l'expression *introduction par l'homme* que la pollution marine est strictement liée au développement de l'humanité ; l'homme est la cause principale de ce problème³⁸. Cette même idée est adoptée par le philosophe Dominique Bourg, selon lequel la responsabilité de la détérioration de l'environnement ne peut être attribuée qu'à l'homme. *Nous avons, dit-il, partiellement détruit l'équilibre naturel et sommes obligés de lui substituer un équilibre techno-naturel*³⁹. Cependant, l'homme, en tant que composante de l'environnement, est à la fois victime et agresseur.

Classement des pollutions

On peut classer les pollutions selon leur lieu ou leur mode d'introduction en deux catégories⁴⁰ : les pollutions pélagiques⁴¹ ou venues de la mer qui résultent des déversements en mer à partir d'une activité maritime et les pollutions telluriques⁴² qui trouvent leur origine à l'intérieur des terres.

Selon le mode de leur production, deux types de pollution marine peuvent être distingués : les pollutions accidentelles, soit des déversements involontaires, généralement limités dans le temps, de substances polluantes, et les pollutions occasionnelles. Selon l'identification du polluant, on peut distinguer les pollutions chimiques, provenant de tout déversement dans la mer de produits naturels ou de synthèse nocifs pour le milieu, les pollutions radioactives, provenant d'une fuite de

³⁷ « Pour une politique de lutte contre la pollution des mers », Rapport du GIPM, Paris, *La Documentation française*, 1973. En droit grec, la pollution marine est définie conformément à l'article 1 (id) de la loi 743/1977, comme *la présence en mer de toute substance qui altère l'état physique de l'eau de mer ou la rend nuisible à la santé de l'homme ou à la faune et à la flore des fonds marins et généralement non convenable à ces divers usages* ; cf. Grèce, T. A. Le Pirée n° 4711/2011.

³⁸ Pour la relation entre l'homme et la pollution du milieu marin, voir Tristan ROUX, Jean-Claude BRACONNOT, préface de Maurice Fontaine, *L'homme et la pollution des mers*, Paris, Payot, 1974, coll. « Petite Bibliothèque Payot » vol. 239.

³⁹ Dominique BOURG, « Droits de l'homme et écologie », dans Maurice Gueneau, Gérard Peltre (éd.), *Agriculture, Nature, Environnement*, Paris, L'Harmattan, p. 159-168.

⁴⁰ Voir aussi R. CARBIENER, *Bulletin de la Section de Géographie du Comité des Travaux historiques et scientifiques*, t. LXXX, 1967, paru en 1969.

⁴¹ Du grec *pélagos* qui désigne la haute mer.

⁴² Du latin *tellus* qui signifie la terre.

substances ionisantes dans le milieu marin, les pollutions thermiques et les pollutions mécaniques, dues à des déversements de déblais en mer.

Pollution maritime : un problème complexe

I. Complexité due à la diversité des pollutions et à leurs sources diffuses

Dès 1973, l'Union européenne s'est rendu compte de la dangerosité de ce phénomène, en déclarant que *de toutes les formes de pollution, celle des mers est sans doute, dès maintenant et plus encore à long terme, l'une des plus dangereuses du fait de ses conséquences sur les équilibres biologiques et écologiques fondamentaux qui régissent la vie sur notre planète, du degré de dégradation déjà atteint, de la diversité des sources de pollution et de la difficulté de contrôler le respect des mesures prises*⁴³.

La pollution marine est un mal universel par son étendue, puisqu'elle affecte la santé des océans sur toute la surface du globe⁴⁴. Il s'agit d'un phénomène extrêmement complexe, aux multiples facettes. Sa complexité réside principalement dans le fait que les pollutions sont diverses et leurs sources diffuses. La diversité des polluants ne tient pas seulement à la composition chimique et au comportement de ces substances, mais aussi à la manière dont elles pénètrent le milieu marin, à la nature et à la portée de leurs effets.

Pendant longtemps, les océans ont semblé infinis et les mers assez grandes pour absorber les différents types de polluants et, par conséquent, ils ont servi de poubelles⁴⁵. La réalité en est très différente : le milieu naturel fournit des ressources limitées et ne permet que dans une certaine mesure de résorber les pollutions et d'en neutraliser les effets nocifs. Leur absorption par le milieu marin, qu'il s'agisse de simple dilution, de transformation physico-chimique ou de biodégradations, est fonction de facteurs multiples. Chaque polluant peut se comporter et interagir de

⁴³ Déclaration du Conseil des Communautés européennes et des représentants des gouvernements des États membres réunis au sein du Conseil, du 22 novembre 1973, concernant un programme d'action des Communautés européennes en matière d'environnement ; JO n° C 112 du 20/12/1973 p. 1-2.

⁴⁴ Oscar SCHACHTER, Daniel SERWER, *La pollution des mers et ses remèdes*, New York, United Nations Institute for Training and Research, 1971, p. 1.

⁴⁵ Ernst G. FRANKEL, *Ocean Environmental Management : A primer on the role of the oceans and how to maintain their contributions to life on earth*, New Jersey, Prentice Hall PTR, 1995.

manières multiples et variées avec les composants vivants et inertes de l'environnement marin⁴⁶.

Les activités humaines en mer génèrent d'importantes nuisances dans le milieu marin. Le trafic maritime assure la grande majorité du transport international de marchandises. En 2004 6, 76 milliards de tonnes de marchandises ont circulé par voie de mer, soit une augmentation de plus de 4 % par rapport à l'année précédente⁴⁷. Cette croissance du transport maritime, associée à l'augmentation des dimensions et au vieillissement des navires⁴⁸, a incontestablement contribué à la dégradation des mers⁴⁹.

Contrairement à ce qu'on peut imaginer, la pollution marine d'origine tellurique, représentant actuellement 80 % de la pollution des mers, est de loin la première et la plus importante cause de dégradation du milieu marin⁵⁰. L'essentiel de la charge polluante des océans, notamment les déchets urbains, industriels et agricoles et le ruissellement provient des activités menées par l'homme sur terre et exerce un effet négatif sur les zones littorales.

La zone littorale est, en effet, la zone la plus soumise aux pressions liées à de multiples usages : activités portuaires, pêche, explosion démographique⁵¹ et forte

⁴⁶ Edward D. GOLBERG, *La santé des océans*, Paris, UNESCO, 1979, p. 31.

⁴⁷ Jean-Michel COUSTEAU, Philippe VALLETTE, préface de Patricio Bernal, *Atlas de l'océan mondial. Pour une politique durable de la planète mer*, Paris, éd. Autrement, 2007, coll. « Atlas/Monde ».

⁴⁸ L'âge moyen de la flotte pétrolière s'établit à 7,5 ans au 1^{er} juillet 2012 lorsque la moyenne de la flotte mondiale est de 9,1 ans pour l'ensemble des navires citernes et à 8,9 pour ceux de l'Union Européenne ; Rapport statistique de la Mission de la Flotte de Commerce, *Flotte de commerce sous pavillon français*, Paris, Ministère de l'Écologie, du Développement durable et de l'Énergie, juillet 2012.

⁴⁹ Michel DESPAX, préface de Jean Rostand, *La pollution des eaux et ses problèmes juridiques*, Paris, Librairies Techniques, 1968, p. 166-167.

⁵⁰ United Nations Environment Programme (UNEP), *UNEP in 2006, Annual Report*, Nairobi, UNEP Publications, 2007, cf. : http://www.unep.org/pdf/annualreport/UNEP_AR_2006_English.pdf, p. 56 ; Institut Royal des Sciences Naturelles de Belgique, Unité de Gestion du Modèle Mathématique de la mer du Nord, Substances dangereuses, <http://www.mumm.ac.be/EN/Management/Land-based/chemicals.php>. Voir aussi Lee A. KIMBALL, « The United Nations Convention on the Law of the Sea and Marine Environmental Protection », *Geo. Int'l Envtl. L. Rev.*, 1995, vol. 7, n° 3, p. 745 ; Douglas BRÜBAKER, *Marine Pollution and International Law. Principles and Practices*, Londres, Belhaven Press, 1993, p. 43.

⁵¹ 60 % de la population mondiale vit aujourd'hui à moins de 150 km d'une zone côtière et 80% des grandes villes sont situées sur un littoral marin ou lacustre ; Clare SHINE, Christophe LEFEBVRE, *La conservation du littoral. Éléments de stratégie politique et outils réglementaires*, Paris, Comité français pour l'UICN, 2004, coll. « Planète Nature ».

augmentation saisonnière de la population due au tourisme⁵², urbanisation. Elle reçoit des apports directs de substances en provenance des continents, par écoulement et dragage terrestre, par déversements domestiques et industriels ou par les navires. La pollution des eaux littorales, lieu d'une activité biologique intense, a une incidence économique essentielle pour nombre d'activités littorales, comme la pêche et les cultures marines.

La pollution des mers entraîne des dégradations multiformes et insidieuses du milieu marin. Les conséquences de la pollution de la mer sont catastrophiques tant en ce qui concerne ses effets sur la biodiversité et la stabilité de l'écosystème marin que sur la santé humaine. Les polluants nocifs constituent, en effet, un risque pour la santé humaine, puisque les toxines et les substances chimiques, présentes dans les produits de la mer et des ressources de la pêche, peuvent être incorporées dans la chaîne alimentaire. De plus, la dégradation du milieu marin engendre des pertes économiques et financières énormes pour les professions de la mer en raison des pertes des recettes touristiques et de la réduction des activités de loisirs.

Les effets néfastes de ce phénomène sont plus intenses dans le cadre des mers fermées ou semi-fermées. Il n'en reste moins que dans une mer fermée ou semi-fermée, une marée noire de l'ampleur de l'*Amoco Cadiz*, de l'*Exxon Valdez* ou de l'*Erika* aurait incontestablement des conséquences particulièrement graves⁵³. La mer Méditerranée est un exemple caractéristique ; en raison de sa nature semi-fermée, de sa capacité réduite d'absorption et de son hydrodynamique spéciale, un accident du type de celui qui s'est produit dans le Golfe du Mexique en 2010 pourrait avoir des conséquences transfrontières néfastes immédiates sur l'économie et les écosystèmes marins et côtiers fragiles de la Méditerranée.

Le *Mare nostrum* est en outre exposé à un trafic maritime intense des pétroliers. La mer Méditerranée est en effet un espace de transit, une voie importante pour le transport maritime. Bien qu'elle couvre seulement 1 % de la surface maritime mondiale, 30% des transports par pétroliers dans l'Union européenne s'effectuent via

⁵² Cf. Ferdinando ALBANESE, « Tourisme dans la Méditerranée : menace ou chance pour la conservation de la nature », dans *La Méditerranée, La mer et les Hommes. Actes du colloque, Paris, 8 novembre 1995*, Nice, CERBOM, 1996, p. 97.

⁵³ Lilia KHODJET EL KHIL, *La pollution de la mer Méditerranée du fait du transport maritime de marchandises. Régime juridique applicable et pratique des États*, thèse, Aix Marseille, Université Paul-Cézanne, Aix-Marseille III, Faculté de Droit et de Science Politique, 2001.

la Méditerranée⁵⁴. Elle est aussi une zone qui représente 10 % de la valeur du commerce mondial et une proportion souvent plus importante des trafics, en tonnages, compte tenu de la présence de matières premières lourdes, tels que le pétrole ou les phosphates, qui représentent respectivement 24 % et 44 % du trafic maritime mondial⁵⁵.

De plus, les pays riverains de la Méditerranée ont accueilli 58 millions de touristes internationaux en 1970 et 228 millions en 2002. Selon une estimation de l'Organisation mondiale du tourisme (OMT), ce chiffre dépassera les 396 millions de touristes en 2025. Bien que le tourisme constitue la principale source de revenus et d'emplois de nombreux pays, il est en même temps une source de dégâts environnementaux. La présence saisonnière de touristes accroît, en effet, la pression sur le littoral : les aménagements touristiques dégradent les côtes, la demande en ressources naturelles augmente la quantité de déchets.

Cependant, la conciliation entre la protection de l'environnement et le développement du tourisme peut devenir un défi possible, compte tenu que l'essor du tourisme est bien lié au bon état des milieux naturels. En effet, la propreté et la salubrité des plages et la qualité des eaux de baignade sont des préoccupations importantes pour les touristes ; les littoraux dégradés n'attirent pas leur attention. Ainsi, pour garantir cet apport économique, les pays riverains sont-ils incités à protéger leur patrimoine naturel, en développant des aires marines protégées (AMP), en optant pour une urbanisation limitée et en améliorant le traitement des eaux usées.

II. Problèmes proprement juridiques de la lutte contre la pollution maritime

Malgré la prise de conscience de l'urgence et de la nécessité de la lutte contre l'un des fléaux les plus menaçants de notre temps, les problèmes proprement juridiques posés par une telle action acquièrent une grande complexité. Elle est due au « mille-feuille » de conventions internationales et de dispositions françaises concernant le cadre juridique relatif à la pollution marine.

⁵⁴ COM (2000)142 final, 21 mars 2000.

⁵⁵ Christian REYNAUD, préface de Michel Batisse, *Transports et Environnement en Méditerranée. Enjeux et Prospective*, Paris, Economica, 1996, coll. « Les Fascicules du Plan Bleu » n° 9, p. 35.

Ce *corpus juris* tant préventif que répressif est né au lendemain des plus grands sinistres, tels que du *Torrey Canyon* en 1967, de l'*Amoco Cadiz* en 1978, de l'*Erika* en 1999 et du *Prestige* en 2002⁵⁶.

Suite à l'échouement du *Torrey Canyon*, qui a mis en lumière des lacunes du droit international en matière de lutte contre la pollution accidentelle de la mer, une réaction juridique nouvelle se met en place : la Convention internationale de 1969 sur la responsabilité civile pour les dommages dus à la pollution par les hydrocarbures (CLC de 1969) et la Convention internationale de 1971 portant création d'un Fonds international d'indemnisation pour les dommages dus à la pollution par les hydrocarbures (Fonds de 1971). Les accidents tragiques qui se sont succédés ont posé la question de l'adéquation des déversements accidentels d'hydrocarbures lourds.

Face au sinistre de l'*Amoco Cadiz*, les plafonds internationaux d'indemnisation se trouvaient relevés par des protocoles modificatifs de 1992. Au niveau européen, l'action de la Communauté européenne tournait sur deux axes : elle visait, d'une part, à faire évoluer de façon plus stricte et uniforme les normes internationales en Europe et, d'autre part, à promouvoir des normes internationales plus adéquates aux objectifs d'amélioration de la sécurité maritime et de lutte contre la pollution tant accidentelle que délibérée du milieu marin.

Plus récemment, l'accident de l'*Erika* a bousculé le droit. Dans une situation d'insuffisance des normes internationales et européennes, l'Union européenne s'est dotée d'un important arsenal juridique (Paquets Erika I et II) destiné à renforcer la sécurité maritime, à protéger les mers des navires poubelles et à lutter contre la pollution⁵⁷. Les États ont la charge de l'application de cette réglementation avec l'aide des institutions et agences européennes. Après la catastrophe du *Prestige*, le processus d'adoption et de mise en œuvre de ces mesures a été accéléré et approfondi. Cette affaire soulève la question de la défaillance de l'État du pavillon à faire respecter ces obligations internationales. L'amenuisement de la liberté de navigation, pierre

⁵⁶ Teresa FAJARDO DEL CASTILLO, « La catastrophe du Prestige : Quelques leçons pour la Communauté européenne et l'OMI », dans Rafael Casado Raigón (dir.), *L'Europe et la mer (pêche, navigation et environnement marin)*, Bruxelles, éd. Bruylant, éd. de l'Université de Bruxelles, 2005, « Collection de droit international » n° 61, p. 455-458.

⁵⁷ Commission européenne, « Deux ans après la catastrophe de l'ERIKA, l'Union Européenne à l'avant-garde de la sécurité maritime », Bruxelles, 27/11/2001, MEMO/01/387. Voir aussi Teresa FAJARDO DEL CASTILLO, *op. cit.*, p. 455-471.

angulaire du droit de la mer, vers le renforcement du contrôle par l'État du port est une riposte à cette défaillance.

Plus particulièrement, la souveraineté de l'État constitue l'un des fondements du droit international public. Il s'agit d'un concept *inhérent au droit international au point que le droit d'une communauté dont les éléments ne seraient pas souverains cesserait d'être international pour devenir le droit interne de cette communauté*⁵⁸. Le principe de la loi du pavillon, considéré comme le corollaire de celui de la liberté de navigation, impose à l'État d'immatriculation l'obligation du contrôle de ces navires aux normes internationales relatives à la sécurité, à la prévention de la pollution et aux conditions de vie et de travail à bord.

La reconnaissance de la souveraineté d'un État peut pourtant constituer un bouclier derrière lequel il se réfugie pour échapper à ces obligations internationales⁵⁹ ; en pratique, certains États du pavillon pratiquent la libre immatriculation, également connue sous le terme péjoratif de *pavillons de complaisance*, afin d'échapper au cadre légal de leur pays d'origine. Cette pratique présente des avantages importants, tels que l'exercice des contrôles déficients en matière de sécurité ou de travail à bord, la réduction des coûts d'exploitation et la fiscalité privilégiée.

Afin d'assurer une deuxième ligne de défense contre les transports maritimes inférieurs aux normes, les compétences des États côtiers augmentent : le contrôle de la conformité aux normes internationales est également assuré par l'État du port, étant entendu que l'inspection dans le cadre du contrôle par l'État du port n'est pas une visite et que les formulaires d'inspection correspondants ne sont pas des certificats d'aptitude à la navigation.

Bien que l'Union européenne ait une compétence essentielle sur la mer, comme en témoigne la politique européenne de la pêche et de la sécurité maritime⁶⁰,

⁵⁸ Hubert THIERRY, Jean COMBACAU, Serge SUR, Charles VALLÉE, *Droit international public*, Paris, éd. Montchrestien, 1979, coll. « Université Nouvelle », p. 4.

⁵⁹ Christian SCAPEL, « L'insécurité maritime : l'exemple de la pollution par les hydrocarbures », dans Université Paul Cézanne, Faculté de droit et de science politique (éd.), préface de Jacques Mestre, *Le droit face à l'exigence contemporaine de sécurité. Acte du colloque de la Faculté de Droit et de Science Politique d'Aix-Marseille (11-12 mai 2000)*, Aix-en-Provence, PUAM, 2000, p. 123.

⁶⁰ À titre d'exemple, l'article 2 du règlement (CEE) n° 2141/70 du Conseil, du 20 octobre 1970, portant établissement d'une politique commune des structures dans le secteur de la pêche, a consacré le principe du libre accès aux eaux relevant de la souveraineté ou de la juridiction des États membres. Cf.

l'articulation entre le droit européen et le droit international issu de l'Organisation maritime internationale (OMI) n'est pas toujours aisée à établir. En effet, les États membres éprouvent parfois des difficultés à cerner la règle applicable lorsqu'apparaît une divergence entre la règle de l'OMI à laquelle ils ont adhéré et la règle européenne. Il paraît donc intéressant d'examiner la relation entre les deux ordres juridiques, ainsi que leur application en droit interne.

Les catastrophes maritimes récentes ont également mis sur le devant de la scène la question de la répression des rejets polluants des navires. Il s'agit d'une question complexe de droit pénal, puisqu'elle interroge aussi bien le droit international de la mer, le droit maritime et le droit européen. Si le droit pénal est par nature un droit régalien territorial, par exception le droit répressif maritime français emprunte beaucoup au droit international, et notamment aux concepts définis par la Convention MARPOL 73/78⁶¹.

Quant à la réparation des dommages causés, le préjudice écologique pose un délicat problème de représentation, puisqu'il fait partie d'une catégorie intermédiaire d'intérêts collectifs, distincts à la fois de l'intérêt général et des intérêts particuliers, dont la défense suppose la désignation de personnes qualifiées à cette fin. De plus, la reconnaissance du préjudice écologique s'était toujours heurtée au problème d'évaluation en termes monétaires des atteintes à l'environnement. Faute de preuves tangibles nombre de demandes n'aboutissent pas.

L'apport du procès de l'*Erika* au droit de l'environnement réside essentiellement dans le fait que la plus haute juridiction française reconnaît pour la première fois l'existence du préjudice écologique pur, préjudice résultant d'une atteinte aux actifs environnementaux non marchands. La consécration jurisprudentielle du préjudice écologique pur dans l'affaire de l'*Erika* a confirmé que le droit de l'environnement est avant tout un droit issu d'avancées prétoriennes.

Florence CHALTIEL, « L'Union européenne et la mer. Réflexions désordonnées d'une non-spécialiste du droit de la mer », dans Association Internationale du Droit de la Mer, *L'évolution et l'état actuel du droit international de la mer. Mélanges de droit de la mer offerts à Daniel Vignes*, Bruxelles, Bruylant, 2009, p. 138-140.

⁶¹ Convention internationale de 1973 pour la prévention de la pollution par les navires (MARPOL 1973), faites à Londres le 2 novembre 1973 et Protocole de 1978 relatif à la Convention internationale de 1973 pour la prévention de la pollution par les navires (MARPOL PROT 1978), faite à Londres le 17 février 1978.

Objectif de la recherche

La mer se trouve sous la pression croissante d'un certain nombre de menaces. Sa protection légale, ainsi que la réparation des dommages environnementaux sont devenues des problèmes parmi les plus importants et les plus complexes posés aux législateurs nationaux et internationaux. Nous sommes dans une problématique internationale avec des territoires sous juridiction et souveraineté différentes, soumis à un zonage très particulier (eaux intérieures, eaux territoriales, ZEE, haute mer).

Les années soixante dix, époque féconde sur le papier pour la lutte contre la pollution des mers, voient se multiplier les instruments internationaux pour toutes formes de menaces. La lutte contre la pollution maritime est un enjeu majeur pour l'humanité ; ce sujet ne s'adresse pas seulement aux personnes qui exercent des activités économiques dépendant du milieu marin ou aux personnes fascinées par la mer et les océans, mais à tous.

Jusqu'à présent la recherche a traité le sujet de la protection du milieu marin. Toutefois, les études précédentes n'invitent pas à une synthèse. Elles focalisent d'habitude leur intérêt soit sur la prévention soit sur la responsabilité et indemnisation des dommages dus à la pollution marine⁶². De plus, les études existantes se limitent à une source particulière de la pollution marine, notamment à la pollution maritime d'origine tellurique⁶³ ou à la pollution à partir des navires⁶⁴.

Cependant, la pluridimensionnalité du problème de la pollution des mers impose une vision globale. Il ne suffit pas de présenter seulement les mesures nationales, puisque la pollution maritime ne connaît pas de frontières nationales et la répression a un caractère international lorsque, par exemple, les nappes d'hydrocarbures se déplacent

⁶² Chao WU, *La pollution du fait du transport maritime des hydrocarbures. Responsabilité et indemnisation des dommages*, thèse, Paris, Université Paris X-Nanterre, 1994 ; Pascal de SOUZA, *L'indemnisation des préjudices économiques liés à la pollution maritime par les hydrocarbures*, thèse, Nice, Université de Nice-Sophia Antipolis, 2004.

⁶³ Pascale HILBERER-ROUZIC, *La protection des mers européennes fermées ou semi-fermées contre la pollution marine d'origine tellurique (Mer du Nord, Mer Baltique, Mer Méditerranée)*, thèse, Paris, Université de Paris I - Panthéon-Sorbonne, 1996 ; Hamoud TANNAR, *La protection de la mer Méditerranée contre la pollution marine d'origine tellurique*, thèse, Nantes, Université de Nantes, 2002.

⁶⁴ Michel MORIN, *La pollution par les navires de commerce et les États côtiers*, thèse, Nantes, Université de Nantes, Faculté de Droit et des Sciences Politiques, 1995 ; Lilia KHODJET EL KHIL, *op. cit.*

par-delà les frontières. De même, il ne suffit pas d'analyser seulement les mesures prises pour lutter contre la pollution causée par les navires, lorsque la pollution d'origine tellurique constitue la principale source de ce phénomène.

Pour cette raison, notre étude a l'objectif de présenter ce problème dans son ensemble ; y sont analysées les mesures de prévention et de répression en fonction de leurs sources de pollution. Il s'agit d'une synthèse des mesures de lutte contre la pollution des mers au niveau national, international et régional et leur interaction, afin d'estimer l'efficacité du système actuel et d'illustrer l'interaction entre l'universalisme et le régionalisme dans le droit de la mer⁶⁵.

De plus, notre étude traite des sujets d'actualité que les études précédentes n'ont pas suffisamment développés, comme la pollution résultant de l'exploitation minière des fonds marins et des opérations de forage (gaz de schiste), les lieux de refuge et la contribution des nouvelles technologies pour la surveillance maritime à la lutte contre la pollution maritime. Parallèlement, nous présentons les évolutions législatives, réglementaires et jurisprudentielles en cette matière, ainsi que les initiatives européennes concernant la sécurité maritime et la répression de la pollution causée par les navires.

Par contre, nous n'aborderons pas le sujet de la protection de la biodiversité marine, qui est gravement menacée par le changement climatique, l'acidification et la surexploitation, la destruction des habitats. L'appauvrissement de la diversité biologique constitue une préoccupation fondamentale en soi. Un problème de telle importance spécifique pourrait certainement faire l'objet d'un cas particulier de recherche. En effet, la mise en œuvre des conventions internationales et de plans d'action visant la protection de la biodiversité, comme la Convention sur la biodiversité de 1992, le Protocole de Cartagena sur la prévention des risques biotechnologiques relatifs à la Convention sur la diversité biologique (CDB)⁶⁶ et

⁶⁵ Lewis M. ALEXANDER, « Regionalism and the law of the sea : The case of semi-enclosed seas », *ODIL*, 1974, vol. 2, n° 2, p. 151-186 ; Wolfgang WITZTHUM, Claude IMPÉRIALI (dir.), préface de Martin Bangemann, *La protection régionale de l'environnement. Approche européenne*, Aix-en-Provence, Centre d'Études et de Recherches Internationales et Communautaires, Université d'Aix-Marseille III, Paris, Economica, 1992, coll. « Coopération et Développement » n° 18.

⁶⁶ Décret n° 95-140 du 6 février 1995 portant publication de la Convention sur la diversité biologique (ensemble deux annexes), adoptée à Rio de Janeiro le 22 mai 1992 et signée par la France le 13 juin 1992 ; *JORF* du 11 février 1995, p. 2312.

l'Action 21, l'adoption d'une stratégie de la France pour la biodiversité reposant notamment sur la mise en œuvre du réseau Natura 2000 et la création de parcs naturels marins constituent un ensemble complexe qui exige une étude approfondie particulière.

Méthode de travail

Notre étude s'appuie sur l'articulation des règles (coutumières et conventionnelles) du droit international, européen et national. L'analyse des conventions internationales et régionales ne se limite pas aux textes des conventions, mais elle repose également sur l'intention de leurs négociations. Nous nous référons, plus particulièrement, aux travaux de l'OMI et du Comité Maritime International (CMI) en matière de lieux de refuge et aux travaux du CMI pour la codification des règles qui régissent la responsabilité des États pour pollution transfrontalière par des activités non interdites.

De plus, nous avons cru nécessaire de faire mention de la loi américaine sur la pollution pétrolière, l'*Oil Pollution Act* de 1990 (OPA 90), qui a unilatéralement imposé des exigences de double coque tant pour les pétroliers neufs que pour ceux existants⁶⁷, comme l'exemple américain de l'OPA a constitué une source d'inspiration pour la réglementation européenne relative à l'introduction accélérée des prescriptions en matière de double coque ou de normes de conception équivalentes pour les pétroliers à simple coque.

Quant à l'étude de la jurisprudence existante, nous avons choisi de mettre l'accent sur l'aspect pénal et civil de l'affaire de l'*Erika*, puisqu'elle constitue un moteur d'évolution des responsabilités civiles et pénales. Le volet pénal de cette affaire tourne autour de la question de la compétence des juridictions pénales françaises pour sanctionner un rejet involontaire dans la Zone économique exclusive (ZEE) par un navire étranger entraînant un dommage grave dans la mer territoriale et sur le littoral. S'agissant des aspects civils de l'affaire de l'*Erika*, son intérêt consiste à reconnaître l'existence d'un préjudice écologique autonome et objectif.

⁶⁷ Public Law 101-380 - Aug. 18, 1990 (H.R. 1465). Cf. Thomas J. WAGNER, « The Oil Pollution Act of 1990 : An Analysis », *JMLC*, octobre 1990, vol. 21, n° 4, p. 569-587; Martine RÉMOND-GOUILLOU, « Marées noires : les États-Unis à l'assaut (L'Oil Pollution Act 1990) », *DMF*, juin 1991, n° 506 ; Danaé PAUBLAN, *L'oil pollution act : perspectives et réalités*, thèse, Lille, Université Lille 2, 1993 ; Philippe DELEBECQUE, « Aspects civils de l'arrêt Erika », *DMF*, novembre 2010, n° 719, spécial « Erika », p. 878-885.

Dans la suite est commentée la jurisprudence pénale française et grecque en matière de pollution par les installations et le rejet en mer sans autorisation de substances susceptibles de provoquer des pollutions. La référence au droit grec peut être expliquée par les points communs que présentent les deux pays : il s'agit de deux États membres de l'Union européenne ayant une frontière maritime méditerranéenne et participants au système de Barcelone. Leur particularité réside dans leur double qualité : ils sont à la fois États de tradition maritime et États côtiers. La comparaison entre les législations et les jurisprudences française et grecque permet ainsi d'évaluer de manière plus complète l'efficacité de la lutte contre la pollution marine d'origine tellurique en mer Méditerranée. Elle permet également de constater si la protection de l'environnement marin est une priorité ou si elle se sacrifie pour la promotion des intérêts des entreprises maritimes.

Nous prenons aussi en considération les études de l'Organisation de Coopération et de Développement Économique (OCDE) et de l'Institut français de recherche pour l'exploitation de la mer (IFREMER), les statistiques annuelles de la Mission de la Flotte de Commerce (du Ministère de l'Écologie, du Développement durable et de l'Énergie), du Ministère de la Justice et de l'International Tanker Owners Pollution Federation Limited (ITOPF), ainsi que les rapports des organisations internationales non gouvernementales, comme le Fonds mondial pour la nature (WWF).

Annonce du plan

L'environnement devient un intérêt supérieur qui doit être assorti de toutes les garanties juridiques. La prévention de la pollution du milieu marin se doit ainsi, pour être efficace, d'être encadrée par un arsenal de mesures répressives. La prévention et la répression sont deux faces complémentaires de la lutte contre la pollution marine.

Malgré leur complémentarité, les mesures de prévention et de répression poursuivent des buts fondamentalement différents : les premiers visent à éviter que les pollutions marines se produisent, tandis que les secondes n'interviennent qu'*a posteriori*.

Notre étude, se fondant sur la distinction classique entre mesures préventives et répressives, est composée de deux parties : la première est consacrée à la prévention

et la seconde traite de la répression et de la réparation des dommages dus à la pollution marine⁶⁸.

La première partie, centrée sur la prévention, a pour objet d'étudier en profondeur la réglementation internationale et européenne et leur application en droit interne. Nous examinerons ainsi le mouvement de renforcement du statut des compétences européennes en matière de la sécurité maritime suite au naufrage de l'*Erika*.

Plus particulièrement, nous examinons les mesures destinées à prévenir la pollution du milieu marin. Ces mesures diffèrent en fonction du lieu ou du mode d'introduction des pollutions : on ne peut faire un parallèle entre les pollutions venues de la mer et les pollutions d'origine tellurique, car le droit concernant les pollutions industrielles est plus fourni du fait qu'il existe plus d'activités dangereuses et qu'elles sont en contact direct avec la population.

Bien que le moyen de prévention s'avère le plus efficace dans la lutte contre la pollution marine, les mesures préventives ne suffisent pas à elles seules à fournir un niveau adéquat de protection du milieu marin. L'aspect de la répression est ainsi une partie très importante du droit en la matière⁶⁹. Le droit pénal est, en effet, amené à remplir à la fois une fonction expressive, c'est-à-dire à défendre les valeurs sociales essentielles de notre temps, et une fonction protectrice des intérêts fondamentaux de la société, de l'intérêt général dont le ministère public est le défenseur institutionnel devant les juridictions répressives.

Le droit pénal de l'environnement présente une orientation disciplinaire à caractère technique en raison de l'accumulation de polices spéciales et une orientation sanctionnatrice à caractère moral qui traduit la reconnaissance de l'environnement comme une valeur à protéger au même titre que la vie ou la propriété. La protection pénale de l'environnement y est donc marquée du double sceau de la souveraineté : d'un côté des normes d'incriminations et de répression internes (« souveraineté de l'État »), et de l'autre des normes pénales accessoires, la commission d'une infraction

⁶⁸ Jean CALAIS-AULOY, « Ne mélangeons plus conformité et sécurité », *D.*, 6 mai 1993, n° 18, chron., p. 130.

⁶⁹ Vs Serge SUR, « Droit international des transports : Principes et règles », dans Société française pour le droit international, *Aspects actuels du droit international des transports. Colloque du Mans*, Paris, éd. A. Pédone, 1981, p. 134.

supposant, le plus fréquemment, la violation d'une police administrative (« domanialité » et « actes de puissance publique »)⁷⁰.

L'objectif de la deuxième partie est double : il s'agit, d'une part, de répondre à la question du droit pénal appliqué à la mer et, de l'autre, d'analyser les régimes généraux et spéciaux de responsabilité et d'indemnisation pour déterminer les responsables qui doivent assumer la réparation des préjudices écologiques.

Les sujets de répression de la pollution marine et de réparation des dommages environnementaux, relevant de deux branches du droit différents et poursuivant des objectifs propres, sont abordés de façon séparée : alors que la responsabilité civile⁷¹ relève du droit privé et a pour finalité la réparation du dommage causé, la responsabilité pénale⁷² relève du droit pénal et a pour objet essentiel de réprimer les actions et les omissions troublant l'ordre social⁷³.

Le premier titre de la deuxième partie de notre étude, consacré à la répression pénale de la pollution marine, analyse les systèmes répressifs existants en France en fonction du lieu ou du mode d'introduction des pollutions, soit le régime répressif de la pollution maritime venue de la mer et de la pollution d'origine tellurique.

Le régime répressif relatif aux rejets polluants des navires présente un caractère spécifique. Il repose principalement sur le droit pénal, que le rejet soit volontaire ou accidentel. Le droit administratif occupe une place extrêmement étroite dans le système répressif : il ne s'applique que dans l'hypothèse de la contravention de grande voirie. Le choix de la voie pénale à la place de la voie civile peut s'expliquer par la fonction expressive et symboliquement puissante du droit pénal quant à la reconnaissance de responsabilité et au prononcé de peines. En outre, le recours au droit pénal peut s'expliquer d'un point de vue plus technique, par la limitation des

⁷⁰ Geneviève GIUDICELLI-DELAGE, *Droit pénal des affaires en Europe (Allemagne, Angleterre, Espagne, France, Italie)*, Paris, PUF, 2006, coll. « Thémis Droit », p. 469.

⁷¹ La responsabilité civile est l'obligation, mise par la loi à la charge d'une personne, de réparer un dommage subi par une autre ; Jacques FLOUR, Jean-Luc AUBERT, *Les obligations. 2. le fait juridique*, Paris, A. Colin, 2003, coll. « U. Série Droit privé », n° 61.

⁷² La responsabilité pénale est l'obligation pour une personne impliquée dans une infraction d'en assumer les conséquences pénales, c'est-à-dire de subir la sanction attachée à cette infraction, cette sanction étant punitive et préventive ; Jean PRADEL, *Droit pénal général*, Paris, éd. Cujas, 2012, p. 349, n° 406.

⁷³ Pour le rapprochement des deux responsabilités, civile et pénale, voir Bertrand PAILLARD, préface de Jacques-Henri Robert, *La fonction réparatrice de la responsabilité pénale*, Paris, LGDJ, 2007.

personnes dont la responsabilité civile peut être engagée et par le plafond d'indemnisation du FIPOL. Le renforcement de l'effectivité de l'arsenal existant passe par le durcissement des sanctions applicables pour rejet d'hydrocarbures en mer à partir d'un navire, par l'élargissement du cercle des personnes responsables et par la spécialisation des juridictions compétentes.

Le régime répressif de la pollution d'origine tellurique repose sur les infractions à la législation relative aux installations classées pour la protection de l'environnement et sur les infractions au droit de l'eau. Quant aux mesures répressives pour la protection des installations classées pour la protection de l'environnement, il existe deux types de sanctions indépendantes l'une de l'autre : les sanctions administratives et les sanctions pénales. Ces deux types de sanctions peuvent être appliqués simultanément.

L'amende est un acte du Pouvoir administratif qui est nécessairement soumis au contrôle des tribunaux administratifs ; elle est affligée à l'auteur du délit administratif, en tant que réprobation qui n'entre pas dans la sphère de la morale, en constituant un poids pécuniaire, qui est héréditaire, tandis que la sanction pénale est appliquée par le tribunal pénal à l'auteur d'un délit précis en tant que manifestation de désapprobation particulièrement morale de la part de l'ordre légal, préjudice essentiellement à la liberté personnelle et à l'honneur qui requiert un caractère strictement individuel qui ne peut être purgé par une tierce personne ni exécutée aux dépens des héritiers de l'auteur et qui est inséré au casier judiciaire contrairement à l'amende.

En ce qui concerne le droit pénal de l'eau, nous présenterons d'abord les réglementations générales, qui s'appliquent à tous les ouvrages ou activités qui affectent la ressource en eau, à l'exclusion, sauf exception, des installations classées et le dispositif d'autorisation ou de déclaration des installations, ouvrages, travaux et aménagements (IOTA) qui figurent sur la nomenclature eau. Ensuite, nous analyserons les infractions au droit de l'eau et les changements introduits, à compter du 1^{er} juillet 2013, par l'ordonnance n° 2012-34 du 11 janvier 2012⁷⁴. Ces modifications constituent une réponse aux faiblesses du droit pénal de l'eau, telles que la complexité des règles en matière de police de l'eau, la dispersion des polices de

⁷⁴ Ordonnance n° 2012-34 du 11 janvier 2012 portant simplification, réforme et harmonisation des dispositions de police administrative et de police judiciaire du code de l'environnement, *JORF* n° 10 du 12 janvier 2012, p. 564.

l'eau, la retenue des juges à envoyer des entrepreneurs en prison et le caractère non dissuasif des peines en regard des avantages économiques des pratiques incriminées.

Le deuxième titre de la deuxième partie de notre étude, dédié à la responsabilité civile et à l'indemnisation en matière de pollution marine, illustre le transfert du problème de la compensation du niveau interétatique au niveau interindividuel et analyse les régimes généraux et spéciaux de responsabilité civile et d'indemnisation en matière de pollution marine. Dans l'intention d'éclairer davantage l'abandon du concept de responsabilité étatique en faveur de la responsabilité civile, nous avons cru nécessaire de présenter les insuffisances du régime de responsabilité de l'État.

On adoptera donc le plan suivant :

PREMIÈRE PARTIE : LA PRÉVENTION DE LA POLLUTION MARINE

DEUXIÈME PARTIE : LA RÉPRESSION ET LA RÉPARATION DES DOMMAGES DUS À LA POLLUTION MARINE

PREMIÈRE PARTIE
LA PRÉVENTION DE LA POLLUTION MARINE

Un des principaux moyens de lutte contre la pollution marine réside dans la prévention. En effet, la politique environnementale de la France est fondée non seulement sur le principe de la correction par priorité à la source des nuisances à l'environnement et de pollueur-payeur, mais aussi sur le principe de l'action préventive. Celle-ci recommande d'empêcher, dès l'origine, la création de pollutions ou de nuisances par l'adoption de mesures de nature à éradiquer un risque connu.

Les mesures préventives incluses dans la législation environnementale visent à éviter et à réduire la pollution venue de la mer (*Titre I*) et la pollution marine d'origine tellurique (*Titre II*).

TITRE I – MESURES PRÉVENTIVES CONTRE LES POLLUTIONS VENUES DE LA MER

Les pollutions pélagiques proviennent essentiellement du transport maritime. Pourtant, il ne faut pas négliger les autres sources de la pollution venue de la mer, telles que les opérations d'immersion de déchets ou d'autres matières et les opérations d'exploration ou d'exploitation du fond de la mer ou de son sous-sol.

CHAPITRE I - LA PRÉVENTION DE LA POLLUTION MARINE CAUSÉE PAR LES NAVIRES

La communauté internationale, consciente de la valeur et de la fragilité du milieu marin et alarmée par les catastrophes maritimes répétées, a construit un immense édifice juridique, afin de lutter contre la pollution par les navires. Cette pollution peut être soit opérationnelle, résultant de l'exploitation normale des navires, soit accidentelle, résultant d'une catastrophe maritime.

Section 1 – Mesures préventives contre la pollution opérationnelle

Bien que moins spectaculaire que la pollution accidentelle, la pollution opérationnelle, dite « volontaire » ou encore « délibérante », est plus grave par son importance. Comme le souligne Beurier, *les effets les plus néfastes de la pollution des mers proviennent des pollutions dites « opérationnelles », c'est-à-dire celles perpétrées volontairement pour des raisons économiques (...). Sans minimiser l'importance des pollutions accidentelles, leur relative rareté et leur caractère limité par hypothèse, les rendent beaucoup moins dangereuses à l'échelle planétaire que les pollutions opérationnelles*⁷⁵.

Les statistiques confirment ce constat : la pollution opérationnelle représente 37 % de la pollution totale des mers contre 6 % pour la forme accidentelle⁷⁶. En outre, le rapport du WWF sur la pollution marine par hydrocarbures et les dégazages sauvages en Méditerranée, intitulé « 2003 : 20 Prestige souilleront la Méditerranée cette année ! », évalue que les déversements opérationnels d'hydrocarbures en Méditerranée se situeraient, annuellement, entre 1,2 et 2,5 millions de tonnes, dont 0,5 à 1,2 million par les pétroliers et 0,7 à 1,3 million par les autres navires⁷⁷.

⁷⁵ J.-P. BEURIER, « La protection des mers régionales », dans Institute of Public International Law and International Relations of Thessaloniki (éd.), *The Law of the sea with emphasis on the Mediterranean issues*, Thessalonique, 1991, coll. « Thesaurus Acroasium of the Institute of Public International Law and International Relations of Thessaloniki », vol. XVII, p. 13.

⁷⁶ Voir René RODIÈRE, Martine RÉMOND-GOUILLOUD, *La mer. Droit des hommes ou proie des États*, Paris, éd. A. Pedone, 1980, p. 128.

⁷⁷ Rapport publié en janvier 2003.

La pollution due aux déchets d'exploitation des navires et aux résidus de cargaison

Les déchets provenant des navires peuvent être divisés en deux catégories : a. les déchets produits durant l'exploitation du navire et b. ceux produits à l'occasion du transport de la cargaison (les résidus de cargaison). Le terme « déchets d'exploitation des navires » désigne *tous les déchets, y compris les eaux résiduaires, et résidus autres que les résidus de cargaison, qui sont produits durant l'exploitation d'un navire et qui relèvent des Annexes I, IV et V de la Convention MARPOL, ainsi que les déchets liés à la cargaison tels que définis dans les directives pour la mise en œuvre de l'Annexe V de MARPOL 73/78*, tandis que les « résidus de cargaison » s'étendent aux restes de cargaison à bord qui demeurent dans les cales ou dans les citernes à cargaison après les opérations de déchargement et de nettoyage, y compris les excédents et quantités déversés lors du chargement ou du déchargement⁷⁸.

La lutte contre la pollution de l'environnement marin par les déchets d'exploitation des navires et les résidus de cargaison se déploie sur deux niveaux : a. l'élaboration des règles internationales et européennes relatives à la prévention de la pollution par les navires et b. la répression des infractions en matière de pollution maritime causée par le rejet de substances polluantes des navires en mer.

Au cœur du dispositif destiné à prévenir toute atteinte à l'environnement marin et, notamment, à éviter le rejet à la mer des déchets d'exploitation et des résidus de cargaison, les installations portuaires de réception ont un rôle à jouer. La mise en place d'installations de réception dans les ports apparaît comme le corollaire d'un dispositif juridique répressif de plus en plus sévère qui interdirait le rejet de substances nuisibles en mer ; l'on comprendrait mal la logique d'une forte limitation par la Convention MARPOL des rejets en mer sans offrir aux navires la possibilité de les décharger en mettant à leur disposition des installations appropriées. Les nouvelles techniques de la construction des pétroliers, notamment la technique de la double coque et les citernes à ballasts séparés, permettent aussi de limiter les déballastages polluants⁷⁹.

⁷⁸ Art. 2 (c) et (d) respectivement de la directive 2000/59/CE, modifiée.

⁷⁹ Le terme « déballastage » ne doit pas être confondu avec celui de « dégazage », qui désigne le remplacement du gaz de pétrole d'une citerne ayant contenu des hydrocarbures par du gaz inerte, puis

§ 1. La Convention MARPOL 73/78 pour la prévention de la pollution par les navires

A. De la Convention OILPOL à la Convention MARPOL 73/78 : D'une approche spécifique à une approche globale

a. Des débuts timides : la Convention OILPOL

La Convention de Londres du 12 mai 1954 pour la prévention de la pollution des eaux de la mer par les hydrocarbures, dite Convention OILPOL⁸⁰, est l'un des plus anciens instruments internationaux concernant la protection de l'environnement marin. Elle posait le principe de l'interdiction des rejets contaminés d'hydrocarbures à proximité des côtes et dans les zones spéciales dont l'environnement était particulièrement vulnérable et obligeait à la mise en place d'infrastructures portuaires à même de récupérer les résidus d'hydrocarbures.

La Convention de 1954 présentait, pourtant, de nombreux inconvénients : elle ne s'appliquait pas aux pollutions accidentelles, se limitant à la pollution opérationnelle. De plus, elle ne comportait pas de sanctions et elle laissait de côté la question de la responsabilité⁸¹. Ses limites ont été mises en lumière après la marée noire provoquée par le naufrage du *Torrey Canyon* en 1967, qui marque la prise de conscience des instances internationales et des États de la nécessité d'une réglementation en matière de responsabilité et d'indemnisation⁸².

par de l'air (par exemple des vapeurs d'hydrocarbures). Le terme « dégazage » est d'ailleurs fréquemment employé par erreur pour désigner les rejets d'hydrocarbures indépendamment de leur provenance à bord.

⁸⁰ Convention internationale pour la prévention de la pollution des eaux de la mer par les hydrocarbures, signée à Londres le 12 mai 1954 ; décret n° 58-922 du 7 octobre 1958 portant publication de cette convention internationale.

⁸¹ Pour le caractère incomplet des mesures adoptées par la Convention OILPOL, voir Jacques BALLENEGGER, *La pollution en droit international. La responsabilité pour les dommages causés par la pollution transfrontière*, Genève, Librairie Droz, 1975, coll. « Travaux de droit, d'économie, de sociologie et de sciences politiques » 105, p. 79-78 ; Louis CAVARÉ, « Les problèmes juridiques posés par la pollution des eaux maritimes au point de vue interne et international », *RGDIP*, juillet-septembre 1964, n° 3, p. 633-635. Malgré les amendements de la Convention de 1954, des 13 avril 1962, 21 octobre 1969 et 12 octobre 1971, l'efficacité du système issu de la Convention est restée limitée, car les sanctions relevaient strictement de la loi du pavillon du navire contrevenant.

⁸² Jean-Pierre DUFAU, Rapport fait au nom de la Commission des Affaires étrangères sur le projet de la loi n° 1792, autorisant l'adhésion à la convention internationale de 2001 sur la responsabilité civile pour les dommages dus à la pollution par les hydrocarbures de soute, *Doc. parl. A.N.*, 2010, n° 2242, p. 7.

Dans ce contexte, des amendements à la Convention OILPOL furent apportés par la résolution A.175(VI) de l'Assemblée de l'Organisation Intergouvernementale Consultative de la Navigation Maritime (IMCO) le 21 octobre 1969⁸³. Ces amendements auraient, notamment, comporté la méthode de chargement sur résidus. Il s'agit d'une méthode qui permet d'économiser du pétrole et, en même temps, de réduire la pollution : les eaux de lavage des citernes sont pompées dans une citerne réservée à cet effet ; pendant le voyage de retour au terminal de chargement, l'eau et les hydrocarbures se séparent. L'eau au fond de la citerne est pompée par-dessus bord et, au terminal, les hydrocarbures sont chargés sur les résidus qui sont restés dans la citerne.

Ces amendements de 1969 ne constituent pas malgré tout une réponse satisfaisante à l'expansion des transports d'hydrocarbures par mer et à l'augmentation des dimensions des navires-citernes. Pour cette raison, en 1969, l'Assemblée de l'OMI décida de convoquer une conférence internationale, afin d'adopter une convention entièrement neuve qui incorporerait les règles de la Convention OILPOL. Lors de la conférence internationale de 1973, et à la lumière des résultats de la Conférence des Nations Unies sur l'environnement tenue à Stockholm en juin 1972, la Convention OILPOL, peu contraignante, a été remplacée par la Convention MARPOL. L'importance de cette évolution a été soulignée en 1974 par l'Oil Companies International Marine Forum (OCIMF), qui déclarait que *la Convention de 1973 est un événement historique. Elle représente un progrès important dans la prévention de la pollution par les navires. Elle étend les restrictions existantes en matière de pollution par les hydrocarbures due à l'exploitation et prescrit certains matériels et caractéristiques de conception pour les navires-citernes et autres navires, réglementant en outre d'autres formes de pollution par les navires*⁸⁴.

Même si l'importance de la convention était évidente, son entrée en vigueur n'avancait que très lentement⁸⁵. La réticence des États de la ratifier pourrait être

⁸³ Amendements entrés en vigueur en 1978 et incorporés dans la Convention MARPOL de 1973.

⁸⁴ MEPC II/INF.10.

⁸⁵ Robin R. CHURCHILL, « The Role of IMCO », dans Douglas J. Cuisine et John P. Grant (dir.), *The Impact of Marine Pollution*, Londres, Croom Helm Ltd, 1980.

expliquée par le coût économique considérable et les difficultés techniques liées à son application⁸⁶.

Une série d'accidents de pétroliers survenus en 1976-1977, notamment l'échouement de l'*Argo Merchant*, a incité l'OMI à tenir en février 1978 une conférence sur la sécurité des navires-citernes et la prévention de la pollution. Cette conférence adopta des mesures touchant la conception et l'exploitation des navires-citernes, incorporées dans le Protocole de 1978 relatif à la Convention de 1974 sur la sauvegarde de la vie humaine en mer (Protocole SOLAS de 1978) et dans le Protocole de 1978 relatif à la Convention internationale de 1973 pour la prévention de la pollution par les navires (Protocole MARPOL de 1978)⁸⁷. Comme la Convention internationale de 1973 n'était pas entrée en vigueur, le Protocole de 1978 absorba la convention mère. Ainsi, la Convention et son Protocole de 1978 constitueront un seul et même instrument, la Convention MARPOL 73/78.

La Convention internationale de 1973 pour la prévention de la pollution par les navires et le Protocole de 1978 relatif à la Convention internationale de 1973 pour la prévention de la pollution par les navires (MARPOL 73/78)

La Convention MARPOL 73/78, finalement entrée en vigueur le 2 octobre 1983⁸⁸, constitue le traité international le plus ambitieux qui ait jamais été adopté au sujet de la pollution des mers. À la différence de la Convention de Londres de 1954, qui écartait expressément les cas de pollution accidentelle, la Convention MARPOL constitue le principal instrument international chargé de la protection de l'environnement marin face à la pollution provenant de navires, provoquée tant de façon opérationnelle qu'accidentelle. La Convention MARPOL ne porte pas seulement sur les hydrocarbures, mais sur toutes les formes de la pollution des mers à l'exception de l'immersion en mer des déchets d'origine terrestre. Même si la pollution elle-même n'est pas définie, ses éléments se trouvent dans la définition du

⁸⁶ La Convention nécessitait la ratification de 15 États dont les flottes marchandes représentaient au total au moins 50 % du tonnage brut de la flotte mondiale de commerce. Voir R.R. CHURCHILL, A.V. LOWE, *The Law of the sea*, Manchester, UK Yonkers, NY, Manchester University Press, Juris Publishing, 1999, coll. « Melland Schill Studies in International Law », p. 340.

⁸⁷ OMI, « Marpol a 25 ans », octobre 1998, p. 2, disponible sur le site Internet :

http://www.imo.org/blast/blastDataHelper.asp?data_id=2304&filename=MARPOL25yrsfrench.pdf.

⁸⁸ La Convention MARPOL, bien que ratifiée pour la France en 1981, ne devait entrer en vigueur qu'à la fin de l'année 1983.

terme « rejet ». Selon son article 2 (3)(a), le terme « rejet », *lorsqu'il se rapporte aux substances nuisibles ou aux effluents de telles substances, désigne tout déversement provenant d'un navire, quelle qu'en soit la cause, et comprend tout écoulement, évacuation, épanchement, fuite, déchargement par pompage, émanation ou vintage*⁸⁹.

Son champ d'application est très étendu ; il instaure des règles universelles qui s'appliquent à tous les navires⁹⁰, existants et neufs, à l'exception des navires de guerre, des navires de guerre auxiliaires, ainsi que des navires appartenant à un État ou exploités par un État à des fins gouvernementales⁹¹.

b. La Convention MARPOL : la souplesse du système d'annexes

La Convention MARPOL est un instrument évolutif et adaptable⁹². Sa souplesse structurelle est due aux annexes techniques rattachées à la convention, qui permettent une adaptation aux avancées technologiques⁹³. La Convention MARPOL régit les différents types de rejets provenant des navires et comporte désormais six annexes. Ces annexes traitent de mesures techniques qui ont pour objectif la prévention des pollutions, notamment pour la conception et l'équipement des navires et le contrôle de leurs rejets.

Les Annexes I *Règles relatives à la prévention de la pollution par les hydrocarbures* et II *Règles relatives à la prévention de la pollution par les substances liquides nocives transportées en vrac* sont obligatoires, tandis que les Annexes III *Règles relatives à la prévention de la pollution par les substances nocives transportées par mer en colis ou dans des conteneurs, des citernes mobiles, des camions-citernes ou des wagons-citernes*, IV *Règles relatives à la prévention de la pollution par les eaux*

⁸⁹ Selon l'article 2(3)(b), ce terme ne couvre pas i) l'immersion au sens de la Convention sur la prévention de la pollution marine causée par l'immersion de déchets et autres matières faite à Londres le 13 novembre 1972 ; ni ii) les déversements de substances nuisibles qui résultent directement de l'exploration, de l'exploitation et du traitement connexe au large des côtes des ressources minérales du fond des mers et des océans ; ni iii) les déversements de substances nuisibles effectués aux fins de recherches scientifiques légitimes visant à réduire ou à combattre la pollution.

⁹⁰ Dans un sens large, le terme « navire » désigne un bâtiment exploité en milieu marin de quelque type que ce soit, englobant les hydroptères, les aéroglisseurs, les engins submersibles, les engins flottant et les plates-formes fixes ou flottantes ; article 2(4) de la Convention MARPOL.

⁹¹ Art. 3(3) de la Convention MARPOL.

⁹² Voir IMO, *MARPOL : articles, protocoles, annexes, unified interpretations of the International Convention for the Prevention of Pollution from Ships, 1973, as modified by the protocol of 1978 relating thereto*, London, IMO Publication, 2006.

⁹³ Voir Ibtissam BOUGATAYA, Cyrielle DE BRUYNE, Princia M'BAKI HELU, « MARPOL et ses annexes : quelle efficacité ? », *Neptunus*, 2007, vol. 13, n° 2.

usées des navires, V Règles relatives à la prévention de la pollution par les ordures des navires, VI Règles relatives à la prévention de la pollution de l'atmosphère par les navires sont facultatives. Cette différenciation peut être justifiée par l'extrême dangerosité et même à long terme que les hydrocarbures et les substances nocives représentent pour l'environnement marin.

La Convention MARPOL ne constitue donc pas un amendement supplémentaire de la Convention du 12 mai 1954, mais une refonte totale, une sorte de code international sur la pollution des mers par les navires, qui reprend, remanie et complète les dispositions qu'avaient présentées l'OMCI jusqu'en 1971. La Convention MARPOL reprend, dans son Annexe I, une majeure partie des dispositions de la Convention OILPOL concernant la prévention de la pollution par les hydrocarbures, tout en les améliorant et en les complétant.

L'actuelle Annexe I de MARPOL constitue le fondement des conditions de rejets d'hydrocarbures ou de mélanges d'hydrocarbures à partir des navires sur les nouvelles règles 15 et 34, anciennement règles 9 et 10⁹⁴. Il interdit, plus particulièrement aux pétroliers de toutes tailles, de rejeter à la mer des hydrocarbures provenant de la tranche à cargaison, sans possibilité de dérogation⁹⁵. Aux termes de la règle 1(11) de l'Annexe I révisée, bénéficient du statut de zone spéciale la zone de la mer Méditerranée et les eaux du Nord-Ouest de l'Europe⁹⁶.

En général, l'Annexe I de MARPOL 73/78 a un impact positif considérable en termes de réduction de la pollution opérationnelle par les navires. Entre 1973 et 1989, les déversements en mer d'hydrocarbures dus aux navires ont baissé de 2,13 millions de tonnes à 0,57 million de tonnes, à savoir une baisse de 75 %⁹⁷. Malgré les défauts constatés à l'application des Conventions de 1954 et de MARPOL⁹⁸, l'Annexe I de

⁹⁴ Résolution du MEPC n° 117(52).

⁹⁵ Règle 34-3 de l'Annexe I.

⁹⁶ L'expression « zone spéciale » désigne une zone maritime qui, pour des raisons reconnues dues à sa situation océanographique et écologique, ainsi qu'au caractère particulier de son trafic, appelle l'adoption de méthodes obligatoires particulières pour prévenir la pollution des mers par les hydrocarbures ; Règle 1(11) de l'Annexe I de la Convention MARPOL.

⁹⁷ IMO News, n° 3, London, IMO, 1993, p. 1-2 présente le rapport et l'étude de GESAMP, *Impact of oil and related chemicals and wastes on the marine environment*, UNEP, 1990, coll. « GESAMP Reports and Studies » N° 50.

⁹⁸ Ronald MITCHELL, « Intentional oil pollution of the oceans », dans Peter M. Haas, Robert O. Keohane, Marc A. Levy, *Institutions for the Earth : Sources of Effective International Environmental Protection*, Cambridge, Mass, MIT Press, 1993, p. 217-219.

MARPOL doit être considérée comme un point positif quant à l'amélioration du déversement en mer d'hydrocarbures.

L'Annexe II révisée⁹⁹, qui porte sur la prévention de la pollution par les substances liquides nocives transportées en vrac, classe ces substances en quatre catégories en fonction des risques qu'elles présentent pour les ressources marines, la santé de l'homme ou l'agrément des sites. Outre le danger résultant d'accidents, le risque ordinaire de pollution due aux substances nocives provient du déversement des eaux de lavage des citernes après le voyage. Du fait des prescriptions relatives à l'assèchement des citernes, prévues par l'Annexe II révisée, les quantités de résidus que les navires sont autorisés à rejeter dans le milieu marin ont considérablement diminué. Par voie de conséquence, il a été possible de simplifier les citernes de rejet concernant ces substances et d'éliminer la nécessité d'établir des zones spéciales en vertu de ladite annexe.

Les transports de substances nocives, ou nuisibles, par unités plus petites, que nous désignerons tous du nom générique de conteneurs, sont plus fréquents que les transports en vrac par grandes quantités. Selon l'Annexe III révisée de la Convention MARPOL, qui traite de la prévention de la pollution par les substances nuisibles transportées par la mer en colis et précise les moyens à mettre en œuvre pour la réduire, les Parties sont tenues de publier des normes détaillées sur l'emballage, le marquage, l'étiquetage, les documents, l'arrimage, les limitations quantitatives, les exceptions et les notifications. Cette annexe est reproduite dans son intégralité dans le Code maritime international des marchandises dangereuses (Code IMDG)¹⁰⁰.

Concernant la prévention de la pollution par les eaux usées des navires¹⁰¹, tout rejet des eaux usées dans les zones côtières est en principe interdit¹⁰². Selon la règle 3 de

⁹⁹ Résolution MEPC.118(52) adoptée le 15 octobre 2004.

¹⁰⁰ Sur le Code IMDG, voir *Lamy transports*, sous la direction de Bernadette KERGUÉLLEN-NEYROLLES, éd. Wolters Kluwer France SAS, tome 3, 2012, (n° d'articles de l'ouvrage 1388-1407) p. 498-504.

¹⁰¹ Ce terme recouvre toutes les eaux provenant des installations de toilettes et sanitaires, d'infirmerie et des espaces utilisés pour le transport des animaux vivants. Le rejet des eaux usées d'un navire ne se différencie pas fondamentalement du rejet par un pétrolier de ses eaux de lest, sinon par leur teneur.

¹⁰² Règle 11 de l'Annexe IV rev. par la Résolution MEPC.115(51), adoptée le 1^{er} avril 2004 et publiée au *JORF* par le décret n° 2010-477 du 11 mai 2010. La résolution MEPC.115(51) a été modifiée par la résolution MEPC.143(54), adoptée le 24 mars 2006.

l'Annexe IV révisée, un rejet effectué à des fins de sécurité, de sauvegarde ou de lutte contre la pollution n'est pas punissable s'il remplit certaines conditions.

L'Annexe V révisée est la seule à viser des objets solides¹⁰³. En effet, elle tend à réduire le rejet des déchets alimentaires, des résidus de cargaison, des carcasses d'animaux, des agents et additifs de nettoyage et des résidus de cargaison entraînés dans les eaux de lavage qui ne sont pas pour le milieu marin¹⁰⁴. Cette annexe prévoit une interdiction générale de rejeter des ordures dans la mer : *Est interdite l'évacuation dans la mer de toutes les ordures, sauf dans les cas prévus dans les règles 4, 5, 6 et 7 de l'Annexe*¹⁰⁵. Elle proscriit de manière absolue le rejet en mer de tout objet en matière plastique où que ce soit dans la mer.

Plus un navire se rapproche des côtes, plus les contrôles deviennent plus rigoureux. Dans les zones spéciales¹⁰⁶, particulièrement vulnérables à la pollution, aucun rejet, de quelque nature que ce soit, ne peut être jeté par-dessus bord à l'exception des déchets alimentaires et ce seulement si le navire se trouve au minimum à 12 milles nautiques des côtes les plus proches.

Le contrôle du respect des dispositions de l'Annexe V est facilité par l'obligation d'avoir à bord un plan de gestion des ordures¹⁰⁷ et un registre des ordures¹⁰⁸ pour tout

¹⁰³ Cette Annexe a été modifiée le 15 juillet 2011 par la Résolution MEPC.201(62) relative à l'adoption d'amendements à l'annexe du protocole de 1978 relatif à la convention internationale de 1973 pour la prévention de la pollution par les navires (amendements à l'annexe V de MARPOL 73/78). L'Annexe V révisée est entrée en vigueur le 1^{er} janvier 2013 auprès des 144 États parties dont les flottes réunies représentent en termes de tonnage 97,47 % du tonnage brut de la flotte mondiale de commerce. Pour la nécessité de ces amendements, voir GESAMP, *Proceedings of the GESAMP International Workshop on Microplastic particles as a vector in transporting persistent, bioaccumulating and toxic substances in the oceans, 28-30^e June 2010*, UNESCO-IOC, Paris, 2010, coll. « GESAMP Report and Studies », No 82, UNESCO-IOC, p. 32-34.

¹⁰⁴ Voir OMI, Directives de 2012 pour la mise en œuvre de l'annexe V révisée de MARPOL, adoptées le 2 mars 2012 ; Résolution MEPC.219(3).

¹⁰⁵ Règle 3(1) de l'Annexe V rév. de MARPOL.

¹⁰⁶ Pour des prescriptions à l'égard de la zone spéciale de la mer Méditerranée, voir le Décret n° 2010-185 du 23 février 2010 portant publication de la résolution MEPC.172(57) (annexe 13) relative à l'établissement de la date à laquelle les amendements à la règle 5-1 (a) de l'annexe V de MARPOL (règle d'évacuation des ordures dans les zones spéciales) prendront effet à l'égard de la zone spéciale de la mer Méditerranée, adoptée à Londres le 4 avril 2008 ; *JORF* n° 0048 du 26 février 2010, p. 3702 texte n° 23. L'efficacité de ces nouvelles dispositions dans le cadre de la lutte contre la pollution marine par les déchets est douteuse, puisque l'essentiel des déchets provient des activités terrestres, donc hors du champ de la convention; Philippe BILLET, « Marpol- Déchets des navires- À propos de D. n° 2009-1487, 1^{er} déc. 2009, D. n° 2010-185, 23 févr. 2010 », *Environnement et Développement durable*, mai 2010, n° 5, comm. 57.

¹⁰⁷ Règle 10-2 de l'Annexe V rév.

¹⁰⁸ Règle 10-3 de l'Annexe V rév.

navire d'une jauge brut égale ou supérieure à 100 et à 400 tonneaux respectivement, et à tout navire autorisé à transporter 15 personnes ou plus.

L'OMI a renforcé progressivement sa réglementation en adoptant l'Annexe VI à la Convention MARPOL relative à la prévention de la pollution de l'air par les navires. Les émissions des navires de mer, comprenant des polluants atmosphériques, des gaz à effet de serre (désignés sous l'acronyme « GES ») et des substances qui appauvrissent la couche d'ozone, comportent des risques pour la santé humaine et l'environnement¹⁰⁹. Bien que la nécessité de contrôler et de réduire la pollution de l'air des navires, notamment les gaz nocifs d'échappement, ait été discutée durant l'élaboration de la Convention MARPOL, ce n'est qu'en 1997 que cette annexe obligatoire est adoptée tandis que son entrée en vigueur date du 19 mai 2005¹¹⁰.

Elle met en œuvre des mesures draconiennes dans les zones spécifiques présentant des écosystèmes fragiles désignées comme zones de contrôle des émissions de soufre (ZCES), dans lesquelles la teneur en soufre ne doit pas excéder 1,5 %. Par ailleurs, elle impose de fortes contraintes opérationnelles pour les équipages, en imposant des obligations tant aux autorités publiques qu'aux parties privées¹¹¹. Quant à ces dernières, les armateurs battant pavillon d'un État partie à l'Annexe VI doivent obtenir auprès d'une société de classification le certificat international de prévention de la pollution atmosphérique (certificat IAPP), ou le certificat international de prévention de la pollution atmosphérique du moteur (certificat EIAPP) pour les moteurs diesel.

Vu que le transport maritime est une industrie mondiale, il est essentiel d'envisager le problème des émissions atmosphériques des navires dans le contexte international. À défaut, un risque d'atomisation des règles relatives à la pollution atmosphérique des

¹⁰⁹ Pourtant, le transport maritime, représentant seulement 3 % des émissions globales de CO², demeure le moins polluant par tonne de marchandise transportée ; MEPC 58/INF.6, *Prevention of Air Pollution From Ships. Updated study on Greenhouse Gas Emissions from Ships: Phase I report*, International Maritime Organization, London, 1^{er} septembre 2008.

¹¹⁰ L'Annexe VI est entrée en vigueur le 19 mai 2005. Une version révisée, adoptée en octobre 2008, est entrée en vigueur le 1^{er} juillet 2010.

¹¹¹ E. HUGHES, « MARPOL Annex VI - The ratification process », *Presentation International Workshop on the ratification and implementation of MARPOL Annex VI*, REMPEC, Athènes, Grèce, 26-27 octobre 2010.

navires est bien réel avec pour conséquences majeures des distorsions de concurrence et des difficultés opérationnelles supplémentaires pour les opérateurs maritimes¹¹².

B. L'application des dispositions de MARPOL relatives à la mise en place d'installations de réception portuaires adéquates

a. Une exigence peu satisfaite dans la région de la mer Méditerranée

Pour éviter le rejet à la mer des substances nocives, il ne suffit pas de mettre en œuvre un dispositif répressif sévère ; il faut aussi appliquer le principe de prévention qui implique le devoir de réagir aux tendances défavorables et d'intégrer les considérations environnementales au début du processus de décision¹¹³.

L'interdiction des rejets polluants doit, en effet, s'accompagner de mesures préventives, telles que la mise en place d'installations de réceptions portuaires adéquates pour tous les types de substances polluantes, visées par la Convention MARPOL, à l'exception des substances transportées en colis¹¹⁴. La mise en place d'installations de réception pour les résidus d'hydrocarbures et les ordures est indispensable pour la quasi-totalité des ports et terminaux, car ces deux types de polluants sont produits par tous les navires sans distinction. Les installations de réception pour les produits chimiques sont plus coûteuses et complexes que celles destinées aux déchets d'hydrocarbures, étant donné que les déchets à recevoir sont beaucoup plus divers et plus difficiles à recycler.

Plus particulièrement, en vertu de la règle 12 de l'Annexe IV révisée et de la règle 8 de l'Annexe V de MARPOL, les gouvernements des États parties sont tenus de mettre en place, dans ses ports et terminaux, des installations de réception adaptées aux besoins des navires qui les utilisent¹¹⁵. Afin qu'un port ou une station terminale soient

¹¹² Laurent FEDI, « Le transport maritime international face à la pollution atmosphérique : enjeux stratégiques du 21^e siècle », *DMF*, juin 2012, n° 737, p. 491-502.

¹¹³ Marie BOURREL, « La réception portuaire des déchets d'exploitation des navires et des résidus de cargaison », *DMF*, mars 2007, n° 679, p. 253.

¹¹⁴ Annexe III de la Convention MARPOL.

¹¹⁵ L'OMI, afin d'assister les États dans la transposition en droit interne des dispositions de la Convention MARPOL et de faciliter l'application des obligations énoncées dans ses annexes techniques, a élaboré les manuels suivants : *MARPOL - How to do it. Manual on the Practical Implications of Ratifying and Implementing MARPOL 73/78*, Londres, Internationale Maritime Organisation, 2003, (1^{re} édition en 1993) et *Comprehensive Manual on Port Reception Facilities*,

bien équipés de facilités qui remplissent les conditions exigées par MARPOL, il ne suffit pas de dispenser simplement quelques facilités. Ces dernières doivent être d'une ampleur suffisante et se conformer à un planning adéquat de sorte que tous les navires qui ont l'intention d'utiliser le port ou la station terminale pour toute autre fin primordiale que celle de l'utilisation des installations d'accueil, puissent être en mesure de le faire sans subir un quelconque retard injustifié.

Cependant, la mise en place, l'exploitation et l'entretien des installations peuvent être assurés par les autorités portuaires et/ou les exploitants de terminaux qui, à leur tour, pourraient sous-traiter ces activités à des entreprises publiques ou privées¹¹⁶. L'intervention du secteur privé dans la construction et l'exploitation d'installations portuaires par le biais d'un contrat de concession, permet le transfert des coûts d'investissement vers le secteur privé¹¹⁷. Ce dernier est fortement intéressé à investir dans ce domaine en raison des dispositions obligeant à décharger les résidus au port plutôt que de les rejeter en mer et de la possibilité de facturer les services de collecte¹¹⁸. En tout cas, les gouvernements sont tenus de veiller à ce que l'autorité portuaire ou l'exploitant de terminal fournisse des installations de réception répondant aux besoins des navires.

Dispositions spécifiques relatives aux zones spéciales

i. Installations de réception des eaux usées

Aux termes de la règle 12bis de l'Annexe IV révisée¹¹⁹, les gouvernements des États parties dont le littoral donne sur une zone spéciale se sont engagés à assurer la mise en place, dans les ports et terminaux utilisés par des navires à passagers et situés dans cette zone, d'installations de réception des eaux usées provenant desdits navires.

Londres, IMO Publication, 1999 (1^{re} en 1995). Voir aussi les directives de l'OMI visant à garantir l'adéquation des installations portuaires de réception des déchets ; Rés. MEPC.83(44) du 13 mars 2000.

¹¹⁶ IMO, *Comprehensive Manual on Port Reception Facilities* [Manuel Complet de l'OMI sur les installations de réception portuaires], Londres, Internationale Maritime Organisation, 1999, p. 44-45.

¹¹⁷ Voir Glafkos CONSTANTINIDES, Étude commandée par le REMPEC concernant l'estimation des coûts de mise en œuvre de la Stratégie régionale pour la prévention et la lutte contre la pollution par les navires en Méditerranée, mars 2005 ; REMPEC/WG. 25/6, avril 2005.

¹¹⁸ Sur les systèmes de facturation diversifiés, voir Roy Knighton, *Recherche de sources de financement pour les installations de réception portuaires*, Rapport final élaboré dans le cadre du projet régional MEDA, novembre 2006, p. 1-2.

¹¹⁹ Résolution MEPC.200(62) du 15 juillet 2011.

ii. Installations de réception des ordures

En vertu de la règle 8-3 de l'Annexe V révisée, les gouvernements des États parties et riverains d'une zone spéciale sont tenus de mettre en place, dès que possible, dans tous les ports ouverts sur cette zone, des installations de réception adéquates, tenant compte des besoins spéciaux des navires opérant dans cette zone.

Dans ces deux cas, les gouvernements sont obligés de notifier à l'Organisation des mesures prises pour satisfaire aux dispositions propres aux zones spéciales.

Même si les initiatives pour le dépôt à terre des déchets des navires se multiplient, il demeure qu'en pratique, un nombre limité de déchets est déchargés à terre. Cela peut être expliqué par deux facteurs : la carence d'installations adéquates et le coût de déchargement des déchets.

L'absence d'installations de réceptions portuaires adéquates, dont l'existence est indispensable à la bonne application des règles, constitue un problème commun à toutes les annexes de la Convention MARPOL¹²⁰. Bien que les États méditerranéens aient, pour la plupart, ratifié les Annexes I et IV de MARPOL, selon lesquelles la mer Méditerranée est déclarée « zone spéciale », l'exigence de mise en place d'installations de réception n'est pas encore satisfaite dans certains ports et terminaux de la région¹²¹.

Le retard apporté par les gouvernements et les autorités compétentes à la mise en place d'installations portuaires est principalement dû à leur coût élevé. Le recouvrement des coûts par les navires faisant escale dans un port équipé d'installations de réception portuaire pourrait inciter les navires à déverser illégalement leurs déchets en mer ou à choisir un autre port ou à choisir un autre port qui impose moins de charges. La solution adéquate à ce problème paraît la coopération plus étroite et des actions conjointes entre tous les États côtiers de la Méditerranée afin d'éliminer les variations considérables des coûts qu'occasionne le

¹²⁰ Pour l'absence d'installations de réception portuaires aux fins d'application de l'Annexe V rév., voir MEPC 65/10/8.3.2013.

¹²¹ Regional Marine Pollution Emergency Response Centre for the Mediterranean Sea (REMPEC), *Installations de réception portuaires. Synthèse des activités du REMPEC dans la région de la mer Méditerranée*, Valetta, REMPEC, 2006, p. 12.

traitement des déchets pour les sociétés de transport maritime, ce qui pourrait aboutir à une distorsion du commerce.

b. Les initiatives prises au niveau régional pour faciliter la mise en œuvre de la Convention MARPOL 73/78

La pollution de l'environnement par les déchets des navires est une problématique ancienne qui, du fait de la croissance du trafic maritime, a nécessité l'élaboration de règles juridiques spécifiques. La pollution du milieu marin par les déchets d'exploitation des navires et résidus de cargaison fait appel aux règles de la Convention MARPOL.

Toutefois, l'approche globale de la protection de l'environnement marin ne prend pas en considération les particularités géographiques et océanographiques propres à une aire déterminée de l'océan. Pour cette raison, la protection et l'amélioration du milieu marin dans la zone méditerranéenne a besoin de l'adoption de conventions internationales à vocation régionale. L'approche globale-régionale présente l'avantage d'appréhender l'ensemble des problématiques concernant un écosystème particulier, avec ses caractéristiques et ses besoins propres.

Parallèlement, l'Union européenne, afin de pallier une grande faiblesse de l'OMI, celle de l'absence d'un pouvoir de contrôle de l'application des règles qu'elle édicte, transpose au droit européen certaines règles adoptées par cette institution spécialisée de l'ONU. Le cas d'installations de réception portuaires montre bien comment l'Union européenne garantit l'efficacité de la Convention MARPOL, et approfondit les règles existantes et leur application correcte. Cette action renforce la place de l'UE sur la scène internationale.

i. L'approche globale-régionale : la Convention de Barcelone et son Protocole « Prévention et situation critique » pour doter les pays méditerranéens d'installations de réception portuaires

La Convention pour la protection du milieu marin et du littoral de la Méditerranée contre la pollution et ses sept Protocoles constitue le principal instrument de la

protection de la mer Méditerranée contre la pollution au niveau régional¹²². La Convention de Barcelone modifiée, dans son article 6, prévoit que *les Parties contractantes prennent toutes mesures conformes au droit international pour prévenir, réduire et combattre la pollution de la zone de la mer Méditerranée causée par les rejets des navires et pour assurer la mise en œuvre effective, dans cette zone, des règles généralement admises sur le plan international relatives à la lutte contre ce type de pollution.*

Les Parties contractantes à la Convention de Barcelone, désireuses de renforcer la coopération régionale en matière de prévention de la pollution par les navires, ont adopté en 1995 des *Domaines prioritaires d'activités pour l'environnement et le développement du bassin méditerranéen (1996-2005)*¹²³. Dans le domaine des transports, l'accent a été mis sur la mise en place, conformément à la Convention MARPOL, d'installations de réception portuaires pour la collecte des déchets solides et liquides générés par les navires. En 1997, les Parties contractantes ont adopté la *Résolution Stratégie régionale pour la prévention de la pollution du milieu marin par les navires*¹²⁴, en affirmant la nécessité d'amender le Protocole « Situation Critique »¹²⁵ afin de traiter, entre autres, la question du développement des installations de réception portuaires.

Dans ce contexte, un nouveau protocole relatif à la coopération en matière de prévention de la pollution par les navires et, en cas de situation critique, de lutte contre la pollution de la mer Méditerranée, dit Protocole « Prévention et situation critique », a été adopté en 2002¹²⁶, en remplacement du Protocole obsolète « Situation Critique » de 1976. Le

¹²² Pour le dispositif spécial en Méditerranée, voir Laurent LUCCHINI, « Le dispositif juridique international mis en place en Méditerranée pour lutter contre les pollutions maritimes », dans Association Campu Mare (éd.), *La protection du milieu marin. Aspects juridiques*, Paris, éd. L'Harmattan, 1995, p. 72-79.

¹²³ UNEP(OCA)/MEDIG.6/7, *Annexe II Domaines prioritaires d'activités pour l'environnement et le développement dans le bassin méditerranéen (1996-2005)*, adopté par la Conférence de plénipotentiaires sur la Convention pour la protection de la mer Méditerranée contre la pollution et ses Protocoles, Barcelone, 9-10 juin 1995.

¹²⁴ UNEP(OCA)/MED IG.11/10, *Annexe IV, Appendice III, Résolution sur la Stratégie régionale pour la prévention de la pollution du milieu marin par les navires*, dixième réunion ordinaire des Parties contractantes à la convention pour la protection de la mer Méditerranée contre la pollution et ses Protocoles, Tunis, 18-21 novembre 1997.

¹²⁵ Protocole à la Convention de Barcelone relatif à la coopération en matière de lutte contre la pollution de la mer Méditerranée par les hydrocarbures et autres substances nuisibles en cas de situation critique, Barcelone, 16 février 1976.

¹²⁶ Protocole « Prévention et situation critique », adopté à Malte le 25 janvier 2002 et entré en vigueur le 17 mars 2004 ; Décret n° 2004-905 du 26 août 2004, *JORF* du 2/9/2004, p. 15586.

nouveau Protocole, dans son article 14¹²⁷, vise à faciliter la mise en œuvre, par les États côtiers de la Méditerranée, des obligations découlant de la Convention MARPOL 73/78 concernant la mise en place des installations de réception portuaires. Autrement dit, il vise seulement à faciliter l'application effective des règles sur le rejet des déchets des navires en mer existant déjà dans les annexes techniques de la Convention MARPOL dans la région de la mer Méditerranée.

Stratégie régionale pour la prévention et la lutte contre la pollution marine provenant des navires

En prévision de l'adoption en janvier 2002 du Protocole « Prévention et situations critiques », les Parties contractantes à la Convention de Barcelone, lors de leur 12^e Réunion ordinaire¹²⁸, ont recommandé de proposer et de négocier, en tenant compte de la compétence de l'OMI, une politique régionale commune en faveur de la prévention de la pollution par les navires. Après l'adoption de ce Protocole, qui est le cadre juridique dans lequel s'inscrit la coopération régionale dans le domaine de la prévention et de la lutte contre la pollution marine par les navires et des situations d'urgence en Méditerranée, une stratégie régionale a été développée et adoptée en 2005 par la 14^e Réunion ordinaire des Parties contractantes à la Convention de Barcelone¹²⁹.

Parmi ces objectifs spécifiques à attendre jusqu'en 2015 figure la mise à disposition d'installations de réception portuaires¹³⁰. Il est expressément prévu que, lors de la

¹²⁷ L'article 14 du Protocole « Prévention et Situation Critique » stipule que *1. Les Parties prennent, soit individuellement, soit en coopération bilatérale ou multilatérale, toutes les mesures nécessaires pour que des installations de réception répondant aux besoins des navires soient disponibles dans leurs ports et terminaux. Elles veillent à ce que ces installations soient utilisées de façon efficace sans que cela occasionne des retards injustifiés aux navires. Les Parties sont invitées à rechercher les moyens permettant de fixer un coût raisonnable pour l'utilisation de ces installations. 2. Les Parties fournissent également des installations de réception adéquates pour les navires de plaisance. 3. Les Parties prennent toutes les mesures nécessaires pour assurer le bon fonctionnement des installations afin de limiter tout impact de leurs rejets sur le milieu marin. 4. Les Parties prennent les dispositions nécessaires pour la communication aux navires utilisant leurs ports d'informations à jour relatives aux obligations découlant de la Convention MARPOL 73/78 ainsi que de leur législation applicable en la matière.*

¹²⁸ Monaco, 14-17 novembre 2001.

¹²⁹ Portoroz (Slovénie), 8-11 novembre 2005.

¹³⁰ Plan d'Action pour la Méditerranée (PAM), Quatorzième réunion des parties contractantes à la convention sur la protection du milieu marin et du littoral de la Méditerranée et à ses protocoles, Portoroz (Slovénie), 8-11 novembre 2005, « Stratégie régionale pour la prévention et la lutte contre la pollution marine provenant des navires », Athènes, PAM/PNUE, 2005, réf. UNEP(DEC)/MED IG.16/10, p. 7-8.

mise en œuvre de la Stratégie, la Résolution sur la mise en œuvre des résultats du Projet MEDA devrait être prise en compte. La Stratégie régionale invite, plus particulièrement, les États côtiers méditerranéens à mettre en place les installations de réception prévues par la Convention MARPOL et la Convention pour la gestion des eaux de ballast dans tous les grands ports et terminaux.

Partenariat Euro-Méditerranéen : Projet sur les « Installations de réception portuaires pour la collecte et le traitement des ordures de navire, des eaux de cale et des résidus d'hydrocarbures » en Méditerranée (2002-2004)

La question de la mise en place d'installations portuaires en Méditerranée conformément à la Convention MARPOL a été évoquée en 1985 lors de la quatrième réunion ordinaire des Parties au PAM. À cette occasion, a été adoptée la Déclaration de Gênes sur la deuxième décennie méditerranéenne (1985-1995), qui définit les actions prioritaires durant cette période¹³¹. Jusqu'en 1990, pourtant, aucune action remarquable n'a pas été entreprise par les États méditerranéens dans le cadre du PAM.

Le Partenariat Euro-Méditerranéen a été instauré lors de la Conférence de Barcelone de novembre 1995, entre l'Union européenne et les pays partenaires méditerranéens. Le règlement MEDA constitue l'instrument principal de la coopération économique et financière de ce partenariat¹³².

Des actions relatives à la mise en place de réception portuaires ont été entreprises au niveau régional en 2002, juste après l'adoption du Protocole « Prévention et situations critiques », dans le cadre d'un projet d'assistance technique sur les « Installations de réception portuaires pour la collecte des ordures, des eaux de cale et des déchets contenant des hydrocarbures »¹³³. Il s'agit du projet financé par les fonds MEDA de l'UE qui s'est achevé en 2004. Son objet principal était de faciliter l'application, dans la région de la Méditerranée, des dispositions de la Convention MARPOL concernant les installations de réception portuaires. Afin d'accomplir cet objectif, une évaluation de

¹³¹ Rapport de la quatrième réunion ordinaire des Parties contractantes à la Convention pour la protection de la mer Méditerranée contre la pollution et aux protocoles y relatifs, Gênes (Italie), 9-13 septembre 1985, Athènes, éd. PNUE, réf. UNEP/IG.56/5.

¹³² Il a été lancé en 1996 (MEDA I) et modifié en 2000 (MEDA II), avant d'être finalement abrogé en 2006.

¹³³ Projet MEDA sur les *Installations de réception portuaires pour la collecte des ordures, des eaux de cale et des déchets contenant des hydrocarbures* (MED.B7.4100.97.0415.8).

la situation actuelle dans les ports et terminaux pertinents des pays bénéficiaires a été mise en place.

Les résultats de l'évaluation réalisée sur les installations de réception portuaires de différents ports des États côtiers méditerranéens ont conclu que, si un certain nombre de ports et de terminaux pétroliers n'étaient pas équipés d'installations adéquates pour recueillir et traiter les résidus d'hydrocarbures, presque tous disposaient d'installations de réception portuaires adéquates pour prendre en charge les ordures des navires.

En clôture du Projet MEDA, un Séminaire régionale, organisé par le REMPEC dans le cadre dudit projet, s'est tenu à Malte du 24 au 26 novembre 2004. Les participants au Séminaire régional ont tenu à mettre l'accent sur la nécessité d'un suivi approprié des acquis du Projet, en adoptant la Résolution intitulée « Mise en œuvre des résultats du Projet financé par MEDA/CE sur les installations de réception portuaires en Méditerranée et des activités complémentaires du REMPEC »¹³⁴.

ii. L'Union européenne, garant de l'application de la Convention MARPOL dans l'ordre européen

La lutte contre la pollution marine et, plus particulièrement, contre la pollution par les déchets des navires est devenue une préoccupation conséquente au sein de l'Union européenne. Dès le premier programme d'action pour l'environnement (PAE), la Communauté européenne a affirmé que la protection de l'environnement est l'affaire de tous¹³⁵. Le sixième PAE, adopté en 2002, s'est fixé sur quatre priorités essentielles dans le domaine de l'environnement : la lutte contre le réchauffement climatique, la protection de la nature et de la diversité biologique, l'environnement et la santé, la

¹³⁴ Centre régional méditerranéen pour l'intervention d'urgence contre la pollution accidentelle (REMPEC).

¹³⁵ Depuis 1973, les programmes d'action communautaires pour l'environnement définissent les futures orientations dans le domaine de l'environnement et contiennent des propositions spécifiques que la Commission a l'intention de mettre en œuvre au cours des prochaines années. Le premier programme d'action pour l'environnement est issu de la déclaration du Conseil des Communautés Européennes et des représentants des gouvernements des États membres réunis au sein du Conseil le 22 novembre 1973 ; JOCE n° C112-1 du 20 décembre 1973.

gestion des ressources naturelles et les déchets¹³⁶. Elle s'est emparée ainsi du problème majeur des déchets des navires.

Par ailleurs, l'intégration d'un certain nombre de conventions de l'OMI dans l'ordre juridique européen est en mesure d'assurer l'application homogène dans l'Union européenne du cadre réglementaire international établi par l'OMI, puisque la Commission dispose de pouvoirs contraignants dans le contrôle de la transposition des directives. Ainsi, les prescriptions de la Convention MARPOL 73/78 relatives à la mise en place d'installations de réception des déchets trouvent dans la directive européenne pertinente un contexte des plus favorables pour leur accomplissement.

1. Mesures européennes visant à organiser la réception portuaire des déchets des navires

Dans ce contexte, une directive prise en application de l'article 80 du Traité CE, fut adoptée le 27 novembre 2000. La directive 2000/59/CE *sur les installations de réception portuaires pour les déchets d'exploitation des navires et les résidus de cargaison*¹³⁷, telle qu'elle a été modifiée¹³⁸, a pour objectif de réduire les rejets en mer de déchets d'exploitation des navires et de résidus de cargaison, effectués par les navires utilisant les ports de la Communauté, en améliorant la disponibilité et l'utilisation des installations de réception portuaires destinées aux déchets et aux résidus.

Le dépôt à terre des déchets provenant des navires implique la mise en place de plans de réception et de traitement des déchets déposés. Selon l'article 5 de la directive 2000/59 modifiée, les États membres sont tenus d'établir des plans appropriés de réception et de traitement des déchets. Ces plans doivent donner lieu à une évaluation,

¹³⁶ Le sixième programme d'action pour l'environnement, intitulé « Environnement 2010 : notre avenir, notre choix », est issu de la Communication de la Commission au Conseil, au Parlement européen, au Comité économique et social et au Comité des régions, du 24 janvier 2001 ; COM(2001)31 final.

¹³⁷ Directive européenne n° 2000/59 du Parlement européen et du Conseil du 27 novembre 2000 sur les installations de réception portuaires pour les déchets d'exploitation des navires et les résidus de cargaison ; *JOUE* n°332 du 28 décembre 2000, p. 81.

¹³⁸ La directive 2000/59/CE a été modifiée par la directive 2002/84/CE du Parlement européen et du Conseil du 5 novembre 2002 (*J.O.* n° L 324 du 29/11/2002, p. 0053 – 0058) ; la directive 2007/71/CE de la Commission modifiant l'annexe II de la directive 2000/59/CE (*JOUE* n° 329 du 14.12.2007, p. 33) et le Règlement (CE) n° 1137/2008 du Parlement européen et du Conseil du 22 octobre 2008 (*J.O.* n° L 311 du 21/11/2008, p. 1 –54).

à une approbation¹³⁹ et à un contrôle par l'État du port, ainsi qu'être revus tous les trois ans et après toute modification importante de l'exploitation du port. Il s'agit d'une obligation de résultat qui ne saurait être satisfaite par des mesures fixant un cadre réglementaire de nature à réaliser cet objectif¹⁴⁰.

La directive 2000/59/CE modifiée précise à l'article 4(2) que *les installations de réception doivent être en mesure de recueillir les types et les quantités de déchets d'exploitation des navires et de résidus de cargaison provenant des navires utilisant habituellement le port, compte tenu des besoins opérationnels des utilisateurs dudit port, de son importance et de sa position géographique, ainsi que du type de navires qui y font escale. Les États membres doivent ainsi s'assurer que des installations portuaires adéquates et conformes aux prescriptions de l'OMI sont disponibles pour répondre aux besoins des navires utilisant habituellement le port de manière à ne pas causer de retards anormaux à ces navires. Cela reflète bien la recherche d'un équilibre optimum entre la protection de l'environnement et le développement économique. Peu importe, par contre, la nature structurelle des installations de réception portuaire qui peuvent être fixes, flottantes ou mobiles*¹⁴¹.

La question du financement des services de réception est particulièrement délicate et a fait l'objet de débats. Sur ce point deux conceptions se sont opposées : *la première, défendue par la France, le Royaume-Uni et les pays du Sud, et finalement par le Conseil, consistant à appliquer le principe du pollueur-payeur*¹⁴², *et, par conséquent, à faire payer le coût du service de dépollution au navire utilisateur des équipements. La seconde, défendue par les pays du Nord et le Parlement européen, consistait à*

¹³⁹ L'approbation du plan de réception par les autorités régionales fait partie intégrante de son établissement et de sa mise en œuvre dans le cadre de l'article 5(1) de la directive ; CJCE (3^e ch.), 13 mars 2008, Commission c./ Grèce, aff. C-81/07, *Rec. CJCE* 2008, p. I-00048, point 11.

¹⁴⁰ Voir, en ce sens, CJCE, 2 mai 2002, Commission c./ France, aff. C-292/99, *Rec. CJCE* 2002, p. I-4097, point 39 ; CJCE, 4 octobre 2007, Commission c./ Finlande, aff. C-523/06, *Rec. CJCE* 2007, p. I-00135, point 13 ; CJCE, 11 décembre 2008, Commission c./ Espagne, aff. C-480/07, *Rec. CJCE* 2008, p. I-00184, point 22. Voir aussi CJCE, 6 décembre 2007, Commission c./ France, aff. C-106/07, *Rec. CJCE* 2007, p. I-00184 ; *Environnement et Développement durable*, 2008, n° 6, obs. Philippe BILLET.

¹⁴¹ Article 2(e) de la directive 2000/59/CE.

¹⁴² Le principe pollueur-payeur est devenue une règle de droit positif avec la loi du 2 février 1995 qui le définit comme un principe selon lequel les frais résultant des mesures de prévention, de réduction de la pollution et de lutte contre celle-ci doivent être supportées par le pollueur ; loi n° 95-101 du 2 février 1995 relative au renforcement de la protection de l'environnement, dite « loi BARNIER », *JORF* n° 29 du 3 février 1995, p. 1840.

*intégrer le prix du déballastage dans les droits du port, considérant que, dès lors, un navire paie le prix du service, autant que l'utilisateur*¹⁴³.

La directive 2000/59/CE modifiée, dans son article 8 sur les redevances à verser pour déchets d'exploitation des navires, prévoit que *les coûts des installations de réception portuaires destinées aux déchets d'exploitation des navires, y compris le traitement et l'élimination des déchets, soient couverts par une redevance perçue sur les navires*, c'est-à-dire par un système de redevances incitant le dépôt à terre des déchets et décourageant le rejet en mer¹⁴⁴. Cette redevance imputée aux navires faisant escale se veut donc être une incitation préventive à la réduction des rejets illicites en mer.

Ce système comporte deux éléments : une redevance fixe ou modulée en fonction de la catégorie, du type et de la taille du navire, représentant une part significative des coûts (de l'ordre d'au moins 30 % pour la Commission), et dont le recouvrement s'effectuerait auprès de tous les navires autres que les navires de pêche et les navires de plaisance ayant un agrément pour un maximum de douze personnes, que ceux-ci utilisent ou non les installations d'une part, et une redevance calculée en fonction des types et des quantités de déchets effectivement déposés par le navire de l'autre.

En égard au principe de subsidiarité, il revient aux États membres de veiller à la mise en place du système de recouvrement des coûts d'utilisation des installations de réception. Afin d'encadrer un minimum la compétence des États en la matière, l'article 8 de la directive impose uniquement le paiement d'une « part significative » aux coûts des rejets et du traitement des déchets, que la Commission a fixé à 30 % minimum, obligeant les armateurs à payer le solde¹⁴⁵. On observe que les ports doivent concilier les objectifs de la protection de l'environnement et du développement économique, puisqu'il faut mettre en place des systèmes de recouvrement encourageant l'utilisation des installations portuaires, tout en conservant leur compétitivité tarifaire.

¹⁴³ Nicolas-Jean BREHON, « La prévention contre les déballastages en mer », *Le Monde*, 14 novembre 2000, p. IV. Voir également Michel LE TALLEC, « Pollutions volontaires : début du combat », *Le Marin*, 8 décembre 2000, n° 2787, p. 6.

¹⁴⁴ L'article 8(2) prévoit que *les systèmes de recouvrement des coûts pour l'utilisation des installations de réception portuaires ne constituent en aucune manière une incitation à déverser les déchets en mer.*

¹⁴⁵ Marie BOURREL, *op. cit.*, p. 261.

À propos de l'entrée en vigueur de cette directive, la question de l'harmonisation des systèmes de redevance entre les différents États est d'actualité. En 1997 déjà, le Livre Vert relatif aux ports et aux infrastructures maritimes a lancé une discussion sur l'adoption d'un cadre communautaire fixant des principes communs, ayant pris conscience que les disparités dans la fixation de redevances portuaires pouvaient conduire à des pratiques anticoncurrentielles et à des distorsions de concurrence¹⁴⁶. Même si le projet initial de la Commission européenne prévoyait un système unique et homogène, sous la pression de certains pays, il a été modifié, en énonçant que chaque État déciderait du pourcentage de frais.

De toute façon, l'efficacité des règles relatives au déchargement des rejets des navires dans les ports européens suppose une tarification homogène des dépôts des déchets des navires, afin d'éviter des distorsions de compétence entre ports européens.

Il faut souligner que la directive du 27 novembre 2000 ne modifie ni les obligations auxquelles les États ont souscrit en ratifiant la Convention MARPOL 73/78, ni celles qu'ils doivent imposer aux navires battant leur pavillon quant à leur comportement en mer. Les prescriptions de la Convention MARPOL 73/78, imposant aux États de garantir la mise en place d'installations de réception des déchets, trouvent dans les accords régionaux un contexte des plus favorables pour leur accomplissement.

Toutefois, à la différence de la Convention internationale qui s'attache à régler les rejets des navires en mer, la directive européenne se concentre sur le passage des navires dans les ports de l'Union européenne et aborde de manière détaillée les responsabilités juridiques, financières et pratiques des différents opérateurs jouant un rôle dans le dépôt des résidus des déchets et des résidus dans les ports¹⁴⁷.

2. La transposition de la directive 2000/59/CE au niveau national

La directive 2000/59/CE a fait l'objet d'une première transposition législative par la loi n° 2001-43 du 16 janvier 2001 portant diverses dispositions d'adaptation au droit

¹⁴⁶ Livre vert, du 10 décembre 1997, relatif aux ports et aux infrastructures maritimes, COM(97) 678 final.

¹⁴⁷ http://europa.eu/legislation_summaries/environment/waste_management/l24199_fr.htm.

communautaire dans le domaine des transports¹⁴⁸. Les dispositions législatives et réglementaires relatives aux déchets d'exploitation des navires étaient contenues dans le Code des ports maritimes¹⁴⁹ jusqu'à l'adoption de l'ordonnance n° 2010-1307 du 23 octobre 2010 relative à la portée législative du Code des transports.

Aux termes de l'article L. 5334-8 al. 1 du Code des transports, les capitaines de navire faisant escale dans un port maritime sont tenus, avant de quitter le port, de déposer les déchets d'exploitation et les résidus de cargaison de leur navires dans les installations de réception flottantes, fixes ou mobiles, existantes¹⁵⁰. Toutefois, si le navire dispose d'une capacité de stockage spécialisée suffisante pour tous les déchets d'exploitation qui ont été et seront accumulés pendant le trajet prévu jusqu'au port de dépôt, il peut être autorisé à prendre la mer.

Un arrêté ministériel en date du 5 juillet 2004, pris en application de la directive 2000/59/CE, apporte des précisions sur les informations que les capitaines des navires doivent fournir avant l'arrivée dans le port au bureau des officiers de port, sur les déchets d'exploitation et les résidus de cargaison de leurs navires¹⁵¹.

En contrepartie, tout directeur de port doit établir un plan de réception et de traitement des déchets pour des périodes successives de trois années, afin de répondre aux besoins des navires utilisant les installations portuaires et contribuer ainsi à réduire les rejets illicites de déchets en mer¹⁵². Ces plans doivent couvrir tous les types de déchets d'exploitation des navires faisant habituellement escale dans le port et doivent être élaborés en fonction de la taille du port et des catégories de navires y faisant

¹⁴⁸ Loi n° 2001-43 du 16 janvier 2001 portant diverses dispositions d'adaptation au droit communautaire dans le domaine des transports, *JORF* du 17 janvier 2001 p. 848. Décret n° 2003-920 du 22 septembre 2003 portant transposition de la directive 2000/59/CE sur les installations de réception portuaires pour les déchets d'exploitation des navires et les résidus de cargaison et modifiant le code des ports maritimes, *JORF* du 27 septembre 2003, p. 16521. Sur l'état des lieux des installations de réception dans les principaux ports français, voir Guy LENGAGNE, Didier QUENTIN, Rapport d'information, déposé par la Délégation de l'Assemblée Nationale pour l'Union européenne, sur la sécurité maritime en Europe, *Doc. parl. A.N.*, 2003, n° 644, Annexe 4.

¹⁴⁹ L'article 14 de la loi n° 2001-43 a ajouté deux articles L. 325-1 et L. 325-2 au Code des ports maritimes.

¹⁵⁰ Les déchets d'exploitation des navires sont définis comme *étant tous les déchets et résidus autres que les résidus de cargaison, qui sont produits durant l'exploitation d'un navire, ainsi que les déchets liés à la cargaison*. Les résidus de cargaison s'entendent comme *les restes de cargaison à bord qui demeurent dans les cales ou dans les citernes à cargaison après les opérations de déchargement et de nettoyage, y compris les excédents et quantité déversés lors du chargement ou du déchargement*.

¹⁵¹ Arrêté du 5 juillet 2004 modifié par l'arrêté du 25 février 2008.

¹⁵² Art. R. 111-15 et R. 121-2 du Code des ports maritimes. Pour le contenu et les modalités d'élaboration de ces plans, voir l'arrêté du 21 juillet 2004 modifié par l'arrêté du 7 juillet 2009.

escale. De toute façon, les autorités portuaires s'assurent que des installations de réception adéquates sont disponibles pour répondre aux besoins des navires utilisant habituellement le port.

§ 2. La Convention internationale BWM : une réponse globale au problème du transfert d'espèces aquatiques envahissantes par les eaux de ballast

L'introduction et la propagation d'espèces non indigènes en milieu aquatique est un phénomène aussi ancien que la propension de l'être humain à se déplacer. L'avènement d'une nouvelle ère pour les transports maritimes et l'augmentation spectaculaire du volume du commerce océanique ont entraîné l'expansion d'espèces aquatiques exotiques pendant les dernières décennies.

Contrairement aux autres formes de pollution marine, le transport des espèces exotiques hors de leurs aires de répartition naturelle et leur introduction volontaire ou involontaire dans les écosystèmes locaux, peuvent entraîner des conséquences irréversibles pour l'environnement. Les invasions biologiques sont aujourd'hui considérées comme la deuxième cause d'extinction des espèces dans le monde, après la destruction directe des habitats.

En particulier, l'introduction d'organismes aquatiques nuisibles et d'agents pathogènes par les eaux de ballast des navires peut porter atteinte à l'environnement et à la santé humaine et menacer la conservation et l'utilisation durable de la diversité biologique. L'OMI classe le transfert d'organismes aquatiques nuisibles par les eaux de ballast des navires parmi les quatre menaces majeures pesant sur les océans, avec la destruction de l'habitat marin, la surexploitation des ressources marines et la pollution marine d'origine terrestre¹⁵³. Une telle constatation justifie, donc, une présentation détaillée de la menace des invasions biologiques causées par des espèces exotiques envahissantes qui ont été transportées par des eaux de ballast.

Compte tenu que les espèces aquatiques nuisibles sont susceptibles d'entraîner des changements potentiellement irréversibles aux écosystèmes marins, plusieurs États

¹⁵³ Pour une présentation du problème des espèces exotiques envahissantes, voir : Global Ballast Water Management Programme, *The Problem*, London, IMO, 2000, <http://globallast.imo.org//index.asp?page=problem.htm&menu=true>.

ont agi individuellement afin de prévenir, réduire au minimum et, en dernier ressort, éliminer les risques d'introduction d'organismes aquatiques nuisibles et d'agents pathogènes par les navires entrant dans leurs ports¹⁵⁴.

Pourtant, les solutions strictement nationales sont insuffisantes pour résoudre un problème global. Pour cette raison, l'OMI a créé un régime international, fondé sur la coopération internationale pour le contrôle et la prévention de la pollution maritime causée par des espèces exotiques. Contrairement aux premières mesures sanitaires et phytosanitaires qui ont été destinées exclusivement à protéger des êtres humains contre les maladies transportées par les espèces exotiques nuisibles, les mesures prises au cours des deux dernières décennies, reflètent des préoccupations relatives à la protection de l'environnement et de la diversité biologique¹⁵⁵.

La prise de mesures contre ce phénomène d'origine anthropique est bien liée à la présence d'un dilemme essentiel : agir sans délai afin d'éliminer les périls environnementaux, en prenant le risque, faute de certitude scientifique, de mettre en place un régime juridique incomplet ou attendre des preuves scientifiques en la matière, s'exposant au risque d'une situation irréversible ?

A. Les diverses dimensions du problème et ses conséquences désastreuses

Une pollution « silencieuse provoquée par l'activité quotidienne des navires marchands »

La pollution par les eaux de ballast n'est pas une pollution de rejet de produits transporté par les navires – à titre de cargaison ou à titre de soute –, mais une pollution de transfert d'espèces aquatiques à travers les océans. Les pollutions dues aux rejets des eaux de ballast et sédiments des navires, même plus difficiles à établir et moins spectaculaires que les marées noires provoquées par des naufrages de pétroliers, constituent une source de pollution marine beaucoup plus grave qu'un déversement accidentel de pétrole. Ces polluants résilients, à la différence du pétrole, ne diminuent pas au cours du temps.

¹⁵⁴ Préambule de la Convention BWM.

¹⁵⁵ Lyle GLOWKA, « Bioprospecting, Alien Invasive Species, and Hydrothermal Vents : Three Emerging Legal Issues in the Conservation and Sustainable Use of Biodiversity », *Tulane Environmental Law Journal*, 2000, vol. 13, n° 2, p. 334, 336.

En vue d'examiner les dimensions légales et institutionnelles du problème posé par les eaux de ballast, il est essentiel de définir les termes clés.

a. Définitions du problème découlant de l'introduction d'espèces exotiques

Il convient de préciser d'abord qu'il existe une terminologie abondante afin de décrire des espèces présentes dans des écosystèmes dont elles ne sont pas originaires. On emploie ainsi, particulièrement, les termes « exotiques », « exogènes », « nuisibles », « non endémiques », « non indigènes », « étrangères », « allogènes », « nouvelles ». Contrairement aux espèces « indigènes », « locales » ou « autochtones », « endémiques », qui se trouvent dans leur aire de répartition naturelle présente ou passée ou à l'intérieur de leur aire potentielle de dispersion naturelle, les espèces exogènes sont présentes à l'extérieur de leur aire normale de répartition.

Aux termes de l'article 1(8) de la Convention internationale pour le contrôle et la gestion des eaux de ballast et sédiments des navires (Convention BWM)¹⁵⁶, les organismes aquatiques nuisibles et les agents pathogènes sont définis comme *des organismes aquatiques ou des agents pathogènes qui, s'ils sont introduits dans la mer, les estuaires ou les cours d'eau, peuvent mettre en danger l'environnement, la santé humaine, les biens et les ressources, porter atteinte à la diversité biologique ou gêner toute autre utilisation légitime de ces milieux*¹⁵⁷. En utilisant le terme *diversité biologique* et le verbe *peuvent*, la disposition susmentionnée adopte une approche moins anthropocentrique par rapport aux autres définitions juridiques internationales de pollution¹⁵⁸. On observe que cette définition est formulée de façon assez large, en incluant les espèces non toxiques, qui peuvent porter atteinte à la diversité biologique.

¹⁵⁶ Loi n° 2008-476 du 22 mai 2008 autorisant l'adhésion à la convention internationale pour le contrôle et la gestion des eaux de ballast et sédiments des navires; *JORF* n°0119 du 23 mai 2008, p. 8378.

¹⁵⁷ TSIMPLIS remarque que la Convention BWM utilise un terme plus restrictif, tel que «*organismes aquatiques nuisibles et agents pathogènes*», par rapport au terme «*espèces exotiques envahissantes*». Pour des raisons incertaines, la Convention utilise le terme « aquatique », compte tenu que les eaux de ballast peuvent contenir également des organismes non aquatiques ; Michael N. TSIMPLIS, « Alien Species Stay Home : The International Convention for the Management of Ships' Ballast Water and Sediments 2004 », *IJMCL*, 2004, vol. 19, n° 4, p. 416.

¹⁵⁸ Cf. notamment la définition de la notion de « pollution » prévue par l'UNCLOS.

Cette définition, formulée de façon assez large, met en œuvre le principe de précaution. Ce principe est particulièrement bien adapté aux enjeux posés par les espèces exotiques envahissantes, en raison de l'incertitude scientifique qui leur est inhérente. De cette façon, la Convention peut s'appliquer lorsque une introduction d'espèces peut être dangereuse pour l'environnement, la santé humaine et les ressources ou affecter la diversité biologique, sans exiger des preuves de la science.

Bien qu'un nombre des espèces non endémiques puisse apporter des bienfaits considérables dans l'agriculture, la sylviculture, l'horticulture et le commerce d'animaux de compagnie ou poser une menace restreinte pour l'environnement, il existe des espèces exotiques qui sont susceptibles d'envahir les environnements marins nouveaux, en l'absence de prédateurs naturels, et de causer des ravages dans la diversité biologique indigène¹⁵⁹. Il s'agit d'espèces « nuisibles », « envahissantes », « invasives », « mauvaises herbes ». Tous ces termes ont en commun le concept d'effet préjudiciable, de dommages subis par l'espèce ou l'écosystème envahis. Cependant, le qualificatif « invasif », néologisme d'origine anglo-saxonne, n'est pas un équivalent du terme « envahissant ». Ce dernier ne s'applique exclusivement à certaines espèces autochtones dont les populations manifestent des processus d'explosion démographique, mais aussi aux populations d'espèces allochtones¹⁶⁰.

b. Les sources du problème des espèces exotiques envahissantes

L'introduction d'espèces animales ou végétales est étroitement liée à l'histoire de la civilisation¹⁶¹. La période de la colonisation européenne du Nouveau Monde, inaugurée par le voyage de Colomb en 1492, marque le début d'une ère nouvelle dans laquelle les échanges internationaux ont entraîné l'introduction d'espèces

¹⁵⁹ Sarah McGEE, « Proposals for Ballast Water Regulation : Biosecurity in an Insecure World », *Colo. J. Int'l L. & Pol'y*, 2001 Yearbook (2001), vol. 13, p. 142-143.

¹⁶⁰ Michel PASCAL, Olivier LORVELEC, Jean-Denis VIGNE, préface de Daniel Simberloff, *Invasions biologiques et extinctions. 11000 ans d'histoire des vertébrés en France*, Paris, Belin, éd. Quæ, 2006, p. 13.

¹⁶¹ Ingo KOWARIK, « Neophytes in Germany : Quantitative overview, introduction and dispersal pathways, ecological consequences and open questions », dans *Alien organisms in Germany. Documentation on a Conference on "Legal Regulations concerning Alien Organisms in Comparison to Genetically Modified Organisms"*, U. Doyle, Berlin, Federal Environmental Agency (éd), 1999, p. 12-26.

exotiques¹⁶². Les débuts et la banalisation des navires à vapeur ont augmenté la vitesse et la capacité du transport maritime, en facilitant la circulation d'espèces exotiques.

Le phénomène d'introduction d'espèces exotiques envahissantes est donc très ancien, mais il s'est rapidement développé dans des proportions gigantesques ces dernières décennies avec l'accélération de la mondialisation. À l'ère de la mondialisation, les progrès technologiques et l'augmentation des échanges commerciaux internationaux ont accru la dissémination intentionnelle ou fortuite d'espèces dans des habitats où elles ne sont pas indigènes¹⁶³. Les espèces exotiques ont été introduites dans des environnements nouveaux soit involontairement soit délibérément. Une telle distinction n'est pas privée des conséquences pratiques.

En effet, les stratégies pour lutter contre les introductions intentionnelles et involontaires se différencient continuellement. La réponse idéale contre les introductions intentionnelles consiste en l'évaluation des bénéfices et des risques d'organismes exotiques par un protocole rigoureux¹⁶⁴, tandis que la lutte contre les introductions involontaires suppose l'identification des activités humaines qui présentent un risque élevé, telle que le déversement des eaux de ballast par les navires.

Introductions intentionnelles

Il est habituel d'introduire intentionnellement des espèces exogènes pour renforcer l'économie nationale ou locale. On peut ainsi classer les introductions délibérées en deux catégories : celles qui, malgré le fait qu'elles sont initialement limitées, peuvent échapper au contrôle humain et celles qui favorisent la prolifération des espèces exotiques dans leur nouvel environnement en vue d'obtenir les résultats désirés¹⁶⁵.

¹⁶² Alfred W. CROSBY, *The Columbian Exchange: Biological and Cultural Consequences of 1492*, WestPort Conn., USA, Greenwood Press, 1973, coll. « Contributions in American Studies » n° 2.

¹⁶³ Selon Jeffrey A. McNEELY, la prolifération des espèces exotiques est un sous-produit négatif de la globalisation de l'économie internationale ; Jeffrey A. McNEELY, « The great reshuffling : how alien species help feed the global economy », dans Odd Terje Sandlund, Peter Johan Schei, Åslang Viken (éd.), *Invasive Species and Biodiversity Management. Based on a selection of papers presented at the Norway/UN Conference on Alien Species, Trondheim, Norway* Dordrecht, Kluwer Academic Publishers, 1999, p. 11, 12.

¹⁶⁴ La définition d'espèces qui peuvent être introduites dans de nouveaux environnements et des conditions d'entrée par des « clean lists » est une solution alternative, mais moins efficace.

¹⁶⁵ Sarah McGEE, *op. cit.*, p. 144-146.

Les introductions des espèces ou organismes exotiques de la première catégorie sont surtout destinées à des fins ornementales. En particulier, les espèces qui sont introduites pour demeurer en captivité ou pour être exploitées à des fins ornementales peuvent échapper au contrôle humain en se déplaçant vers de nouvelles zones situées au-delà de la zone d'introduction prévue. Ainsi, l'introduction de plantes ornementales, telle que la salicaire commune (*Lythrum salicaria*), la jacinthe d'eau (*Eichhornia crassipes*)¹⁶⁶, le chèvrefeuille du Japon (*Lonicera japonica*) ou le lierre rampant (*Hedera helix L*), peut prendre des dimensions incontrôlables en donnant naissance à la formation de populations libres¹⁶⁷.

En outre, les espèces exotiques introduites pour être exploitées à des fins commerciales ou scientifiques, présentent un risque élevé de fuite ou de pullulement hors de leur enceinte confinée initiale. Les plantes aquatiques et les organismes exogènes peuvent ainsi s'introduire dans le cycle de l'eau par la vidange d'eaux d'aquariums sans stérilisation préalable, en constituant une réelle menace pour les herbiers marins. Les dommages écologiques liés aux fuites de spécimens d'aquariums ont été révélées à l'occasion de l'algue verte tropicale *Caulerpa taxifolia*, rejetée par erreur par le Musée Océanographique de Monaco en 1984 et qui prolifère en Méditerranée au détriment du genre endémique *Posidonia*. La seconde catégorie comprend les espèces exotiques introduites afin de produire des résultats spécifiques ou entraîner des effets bénéfiques, tels que le contrôle des pucerons et le contrôle biologique des insectes. À titre d'exemple, on pourrait citer l'introduction de certains poissons dans des zones tropicales afin qu'ils consomment les moustiques dans le but d'arrêter la propagation de maladies, comme la malaria. Pourtant elles peuvent s'adapter à leur nouvel environnement et dégrader rapidement des habitats naturels¹⁶⁸. Malgré le fait que ces espèces peuvent donner des solutions satisfaisantes aux problèmes spécifiques, la plupart d'entre elles présentent des risques environnementaux et économiques, difficiles à prévenir. L'introduction de l'huître

¹⁶⁶ Il s'agit d'une espèce qui a envahi de nombreux milieux aquatiques, tant dans les tropiques que dans les régions subtropicales. Au Kenya, les premières traces de son arrivée remontent à 1957, époque où elle était encore employée à des fins ornementales ; Clare SHINE, Nattley WILLIAMS, Lothar GÜNDLING, *A Guide to Designing Legal and Institutional Frameworks on Alien Invasive Species*, Gland, IUCN, Environmental Law Centre, 2000, coll. « Environmental Policy and Law Paper » No 40, p. 19.

¹⁶⁷ Voir OTA Report, p. 61-62.

¹⁶⁸ Robin L. WELCOMME, « International Measures for the Control of Introductions of Aquatic Organisms », *Fisheries*, mars-avril 1986, vol. 11, n° 2, p. 7.

Crassostrea gigas à partir de 1970 sur le territoire français afin de remplacer l'espèce *C. angulata* décimée par les parasites, cause l'introduction involontaire de l'algue japonaise *Sargassum muticum* qui par sa prolifération gêne des exploitations de cultures marines.

Des exemples mentionnés ci-dessus, il résulte qu'il paraît presque impossible d'évaluer à l'avance les conséquences des introductions délibérées d'espèces dans des écosystèmes. Étant donné que les conséquences d'une telle introduction sont inconnues par définition, des procédures de réglementation des introductions délibérées doivent être mises en place en vue d'examiner les demandes et de faire la distinction entre les introductions souhaitables et non souhaitables d'espèces exotiques.

Introductions involontaires

Une introduction non intentionnelle est une introduction involontaire, l'espèce ayant utilisé des déplacements humains ou des transports ou livraisons organisés par les humains comme des vecteurs de dispersion hors de son aire de répartition naturelle. Par contre, une introduction accidentelle est une introduction qui résulte du fait qu'une espèce utilise l'homme ou des systèmes de transport conçus par l'homme comme moyen de dispersion en dehors de son aire de répartition naturelle¹⁶⁹.

Les vecteurs d'introduction involontaire

1. Voies d'introduction liées au commerce

L'intensification du commerce constitue un facteur substantiel de déplacements d'organismes aquatiques exotiques. L'expansion rapide et incontrôlable de l'algue japonaise *Phaeophyceae Sargassum muticum*, sur les côtes françaises, qui est liée au transport des plantules fixées sur les huîtres, illustre la nécessité de contrôles

¹⁶⁹ IUCN 2000, Lignes directrices de l'UINC pour la prévention de la perte de diversité biologique causée par des espèces exotiques envahissantes, approuvées par le Conseil à sa 51^e réunion, en février 2000.

frontaliers et de quarantaine¹⁷⁰. Afin de réduire autant que possible l'introduction accidentelle d'espèces exotiques transportées avec des marchandises, il faut adopter des normes sanitaires et phytosanitaires rigoureuses¹⁷¹, ainsi qu'intensifier le contrôle et la surveillance du commerce et du mouvement des marchandises. De toute façon, la mise en œuvre des contrôles ne doit pas causer des dommages irréparables aux entreprises commerciales.

2. Voies d'introduction liées à la navigation

Les activités ordinaires de navigation maritime, telles que le déchargement des eaux de ballast et de cargaisons ou le jet de l'ancre, constituent un « vecteur » des espèces exotiques envahissantes.

L'incrustation sur les coques des navires a été identifiée comme la première cause d'introduction accidentelle d'espèces exotiques envahissantes dans le milieu marin, telles que les algues brunes (*Laminaria japonica* et *Undaria pinnatifida*)¹⁷². Des barrières naturelles, telles que les différentes zones de températures, ont limité la dispersion globale d'espèces exotiques par le transport d'organismes contenus dans les salissures des coques de navires.

Les opérations de déballastage des navires offrent un chemin alternatif d'introduction et de prolifération d'espèces exotiques au détriment des espèces endémiques. Cette procédure de transfert d'espèces exotiques par des eaux de ballast d'une partie du globe à l'autre est imprédictible ; il est impossible de prévoir à l'avance quelles espèces deviennent envahissantes et provoquent des problèmes dans leur nouvel environnement.

En vue de lutter efficacement contre l'introduction d'espèces exotiques par voie de transport, les mesures de gestion du risque doivent être adoptées aux différentes méthodes de transport et à l'importance du risque mesuré. De façon générale, la

¹⁷⁰ Voir Charles-François BOUDOURESQUE, Marc VERLAQUE, « Biological pollution in the Mediterranean Sea : invasive versus introduced macrophytes », *Marine Pollution Bulletin*, janvier 2002, vol. 44, n° 1, p. 32-38.

¹⁷¹ Voir la Norme Internationale pour les Mesures Phytosanitaires N° 15 (NIMP 15) de l'Organisation des Nations Unies pour l'alimentation et l'agriculture (FAO), *Directives pour la réglementation de matériaux d'emballages à base de bois dans le commerce international*.

¹⁷² Jean-Pierre BEURIER, « La protection juridique de la biodiversité marine », *Neptunus*, mars 2004, vol. 10, n° 1, p. 8.

gestion du risque d'introductions involontaires doit mettre l'accent sur les voies d'entrée plutôt que sur une espèce ou sur un groupe d'espèces.

3. Les travaux et les ouvrages d'infrastructure

La construction d'infrastructures de transport fournit de nouvelles voies d'accès à l'introduction d'espèces exotiques. L'ouverture du canal de Suez en 1869, qui a donné à plus de 300 espèces l'occasion de pénétrer directement ou par l'intermédiaire de bateaux en Méditerranée, en est un exemple caractéristique¹⁷³. Parmi ces espèces, identifiées sous le terme générique d'« émigrants lessepsiens », on inclut le mollusque *Pinctada radiata* et la méduse *Rhopilema nomadica* qui ont porté préjudice à la pêche et au tourisme¹⁷⁴. En outre, de nombreux poissons tropicaux en provenance de la mer Rouge ou de l'océan Indien ont migré à travers le canal de Suez vers l'est de la Méditerranée et sont entrés en compétition avec les espèces indigènes pour la nourriture et l'habitat¹⁷⁵.

Les facteurs principaux qui constituent un écosystème vulnérable à l'invasion d'espèces exotiques sont surtout le climat doux, l'isolation géographique et la perturbation du paysage naturel. De plus, les écosystèmes qui ont été perturbés ou modifiés par des activités humaines sont plus susceptibles de faciliter l'établissement des espèces exotiques.

Définition et nécessité du ballast

Le terme « ballast » désigne tout solide ou liquide transporté à bord d'un bâtiment pour en accroître le tirant d'eau, en modifier l'assiette, en assurer la stabilité ou maintenir à un niveau acceptable les tensions imposées par la charge. Aux termes de l'article 1(2) de la BWM, les eaux de ballast désignent les eaux et les matières en

¹⁷³ Selon DAJOZ, plus de 250 espèces ordinaires sont entrées après le percement du canal de Suez et 95 y ont été introduites ces dernières années ; Roger DAJOZ, *Précis d'écologie*, Paris, Dunod, 2000, p. 504.

¹⁷⁴ Voir B.S. GALIL, « Lessepsian migration : Biological invasion of the Mediterranean », dans *Introduced Species in European Coastal Waters. Report on an international workshop organized jointly by the Environment Programme of DGXII of the European Commission and the Commission Internationale pour l'Exploration Scientifique de la Mer Méditerranée (CIESM)*, Monaco, 2-3 mars 1993, Charles-François Boudouresque, Frédéric Briand, Canice V. Nolan (éd.), European Commission, Luxembourg : Office for Official Publication of the European Communities, 1994, Ecosystems Research Report N° 8.

¹⁷⁵ The Times, 15 juillet 2000.

suspension prises à bord d'un navire pour en contrôler l'assiette, la gîte, le tirant d'eau, la stabilité ou les contraintes.

Lorsque le bateau voyage soit sans cargaison, soit partiellement chargé, il doit prendre du lest supplémentaire à bord pour manœuvrer sûrement, efficacement, ainsi que pour rester suffisamment immergé dans l'eau pour s'assurer que l'hélice et le gouvernail soient efficaces.

Avant les années 1880, les navires utilisaient des matières solides, tels que des pierres, de la terre et du sable, qui devaient être pelletées dans les cales et enlevées de la même façon au moment du chargement des marchandises¹⁷⁶. Avec l'introduction des navires à coque d'acier et de la technologie du pompage, l'eau s'est imposée comme le matériel de ballastage de prédilection pour de raisons de convenances opérationnelles. En effet, les eaux de ballast sont pompées dans des citernes conçues spécialement et distribuées au travers de la coque lorsque les navires sont déchargés, et les eaux sont expulsées à nouveau à l'arrivée dans le port où la cargaison doit être chargée. La quasi exclusive utilisation des eaux de ballast s'explique par le fait que l'utilisation de pompes permet de remplir et de vider facilement les ballasts et exige très peu de main-d'œuvre. Ainsi, les systèmes d'eaux de ballast font à présent partie intégrante de la conception des navires, assurant l'intégrité de la structure de la coque et contribuant à l'équilibre et à la stabilité du navire.

En outre, la mondialisation des échanges commerciaux a inévitablement entraîné une augmentation concomitante du nombre, du volume et de la vitesse des navires destinés au commerce.

Les problèmes associés à l'eau de ballast

Malgré les avantages incontestables que l'industrie maritime peut tirer de l'utilisation de l'eau de ballast, le passage du ballast solide à l'utilisation d'eau comme ballast pendant les années 1950 a entraîné avec lui le transport de larges volumes d'eaux transportées par la flotte mondiale de navigation. Les eaux transportées comme ballast

¹⁷⁶ Committee on Ships' Ballast Operations, Marine Board, Commission on Engineering and Technical Systems, National Research Council, *Stemming the tide : Controlling Introductions of Nonindigenous Species by Ships' Ballast Water*, Washington, D.C., National Academy Press, 1996, p. 22.

contiennent un grand nombre d'organismes de différentes espèces à divers stades de développement. Les réservoirs d'eau de ballast, en transportant entre autres des petits poissons, méduses, éponges, bactéries et virus, sont décrits caractéristiquement comme des « aquariums flottants »¹⁷⁷.

On a estimé que 10 milliards de tonnes d'eaux de ballast sont transférés globalement chaque année. Les plus récentes estimations indiquent que des citernes d'eaux de ballast transportent jusqu'à 4 500 organismes à un moment donné et qu'une espèce maritime envahit un nouvel écosystème toutes les neuf semaines¹⁷⁸. Chaque navire est équipé de capacités de ballast diverses, variant entre plusieurs centaines de litres jusqu'à plus de 100 000 tonnes d'eaux de ballast, conformément à la taille et à la fonction du vaisseau. Selon des estimations modestes, 3 000 espèces animales et végétales sont transportées dans le ballast chaque jour de par le monde¹⁷⁹. Cela signifie qu'aujourd'hui les compagnies maritimes ont la capacité de déplacer plus d'organismes autour du monde en un mois que ce qui était jadis transporté en un siècle¹⁸⁰. Le changement dans l'industrie du trafic maritime a créé ainsi une nouvelle voie d'entrée d'organismes aquatiques et d'agents pathogènes qui portent atteinte à l'environnement marin.

B. Une prise de conscience internationale

Compte tenu des dimensions globales et des conséquences désastreuses de ce phénomène, il est de plus en plus pressant d'agir au niveau mondial en vue de contrôler l'introduction d'espèces exotiques envahissantes par des eaux de ballast. Les

¹⁷⁷ Sharonne O'SHEA, Allegra CANGELOSI, « Trojan Horses in Our Harbors : Biological contamination from ballast water discharge », *U. Tol. L. Rev.*, 1996, vol. 27, n° 2, p. 381.

¹⁷⁸ Commentaire de Dandu Pughiuc, *Globallast*, au cours d'une lecture aux étudiants de l'Administration Maritime.

¹⁷⁹ IMO, *Focus on IMO : Alien invaders-putting a stop to the ballast water hitchhikers*, London, IMO, août 1999, p. 1, <http://www.imo.org> ; *Globally, it is estimated that about 10 billion tonnes of ballast water are transferred each year. Each ship may carry from several hundred litres to more than 100,000 tons of ballast water, depending on the size and purpose of the vessel. That ballast water, probably scooped up and pumped to the ballast tanks in or near the port where the cargo has been delivered, may contain all life stages of aquatic organisms. It has been estimated that ballast water may be transporting 3,000 species of animals and plants a day around the world.*

¹⁸⁰ J. TAMELANDER, L. RIDDERING, F. HAAG, J. MATHEICKAL, *Directives pour l'élaboration d'une stratégie nationale de gestion des eaux de ballast* (version française), Projet FEM-PNUD-OMI de Partenariats GloBallast, Londres, RU et UICN, Gland, Suisse, 2010, *GloBallast Monographie N° 18*, http://globallast.imo.org/Monograph_18_French_web.pdf.

efforts faits au niveau national restent insuffisantes pour apporter une réponse satisfaisante au problème posé par les eaux de ballast.

Une fois que l'espèce introduite est devenue envahissante, son éradication peut être impossible et les dommages écologiques qui en découlent peuvent s'avérer irréversibles. Pour cette raison, la prévention des introductions involontaires constitue la pierre angulaire des réglementations internationales et nationales. Les mesures d'une telle prévention visent à limiter au minimum des risques d'introductions indésirables en identifiant et en réglementant les voies d'accès les plus courantes.

a. La Convention BWM : solutions préconisées et problèmes techniques

La communauté internationale a depuis bien longtemps reconnu que l'introduction des espèces non indigènes est susceptible de causer des dommages graves aux environnements natifs¹⁸¹. Le cadre juridique international applicable à la lutte contre l'introduction de ces espèces par les eaux de ballast des navires est défini par des instruments d'application générale, tels que la Convention sur la diversité biologique, et les instruments traitant spécifiquement du milieu aquatique.

i. Des instruments d'application générale...

La Conférence des Nations Unies sur l'environnement et le développement (CNUED) de 1992 a invité l'OMI, dans son Agenda 21 (ou Action 21) qui aborde les problèmes urgentes du XXI^e siècle, à envisager l'application des règles nécessaires en matière de rejet d'eaux de ballast pour éviter la propagation d'organismes allogènes. Le Sommet mondial pour le développement durable, tenu à Johannesburg du 26 août au 4 septembre 2002, a consacré une place prépondérante à la biodiversité marine, à la sauvegarde des ressources halieutiques et à la lutte contre la pollution, en demandant, au paragraphe 34(b) de son Plan d'application, des actions à tous les niveaux pour accélérer la mise au point de mesures visant à trouver une solution au problème des espèces allogènes envahissantes rejetées dans l'eau de ballast¹⁸².

¹⁸¹ Voir l'article 2(2) de la Convention de Londres du 8 novembre 1933 relative à la conservation de la faune et de la flore à l'état naturel, remplacée par la Convention d'Alger du 15 septembre 1968.

¹⁸² Plan d'application du Sommet mondial pour le développement durable, adopté à Johannesburg, en Afrique du Sud, le 4 septembre 2002.

La Convention CDB, adoptée en 1992 lors de la Conférence de Rio, a été rapidement et largement acceptée. En disposant que *Chaque Partie contractante, dans la mesure du possible et selon qu'il conviendra, empêche d'introduire, contrôle ou éradique les espèces exotiques qui menacent des écosystèmes, des habitats ou des espèces*¹⁸³, cette Convention établit comme principe fondamental pour la gestion des espèces exotiques envahissantes la prévention d'introduction de ces espèces. Un grand nombre d'instruments internationaux, régionaux ou nationaux¹⁸⁴, qui traitent de différents aspects de ce problème global, applique ce principe. En 2002, la sixième Conférence des Parties à la CDB a établi des principes directeurs visant à prévenir et à atténuer les effets nocifs des espèces exotiques. De plus, elle a demandé à l'OMI d'établir un instrument relatif aux organismes aquatiques nuisibles et a exigé que les États prennent des mesures appropriées afin d'assurer sa mise en œuvre¹⁸⁵.

Afin de traiter le transfert d'organismes nuisibles et d'agents pathogènes et de réduire au minimum les risques associés aux rejets d'eaux de ballast, l'OMI a adopté les Résolutions A.774(18) en 1993 et A.868(20) en 1997. Bien que ces Résolutions aient énoncé des pratiques de gestion des eaux de ballast intentionnellement acceptées, elles présentent, cependant, l'inconvénient d'être juridiquement non contraignantes¹⁸⁶ et d'offrir des motivations restreintes pour des innovations des modes de gestion des eaux de ballast. Ainsi, la Résolution A.868(20) admet elle-même la nécessité de la *mise au point des dispositions juridiquement obligatoires sur la gestion des eaux de ballast sous forme d'une nouvelle Annexe de MARPOL 73/78*.

¹⁸³ Article 8(h) de la CBD.

¹⁸⁴ Pour une présentation détaillée des mesures de prévention et de contrôle des espèces envahissantes, voir notamment Guy PRESTON, Gordon A. BROWN, Ernita van WYK, *Best Management Practices for Preventing and Controlling Alien Species. The South Africa: United States of America Bi-National Commission, Symposium Proceedings*, The Working for Water Programme Cape Town, South Africa, 2000, 316 p.

¹⁸⁵ Au paragraphe 7 de la décision VI/23 « Espèces exotiques qui menacent des écosystèmes, des habitats ou des espèces », la Conférence des Parties à la CBD a prié *l'Organisation maritime internationale d'achever l'élaboration d'un instrument international pour traiter la question des dommages causés à l'environnement par l'introduction d'organismes aquatiques nocifs dans les eaux de lest, et de mettre au point d'urgence des mécanismes propres à réduire au minimum l'encrassement des coques de navires en tant que mode d'introduction, et engage les gouvernements et les organisations compétentes à prendre d'urgence des dispositions en vue de les mettre pleinement en œuvre*, Décision VI/23, UNEP/CBD/COP/6/20, p. 266.

¹⁸⁶ Pour la nature juridique des Résolutions de l'OMI, voir notamment Maria Helena Fonseca de Souza ROLIM, avec la contribution de Leppäkoski, Erkki, Librando, Gaetano, *The International Law on Ballast Water. Preventing Biopollution*, Leiden, Boston, Martinus Nijhoff Publishers, 2008, coll. « Publications on Ocean Development », vol. 63, p. 79-97. Voir aussi Patricia BIRNIE, « The Status of Environmental 'Soft-Law' : Trends and Examples with Special Focus on IMO Norms », dans Henrik Rigbom, *Competing Norms in the Law of Marine Environmental Protection*, London, Boston, Kluwer Law International, 1997, coll. « International Environmental Law & Policy Series », p. 44-46.

ii. ...à une Convention spécifique pour le contrôle et la gestion des eaux de ballast

Il était initialement prévu qu'une nouvelle Annexe à MARPOL 73/78 devrait établir le cadre juridique relatif au contrôle et à la gestion des eaux de ballast. Pourtant, dans le cadre des travaux du Groupe de travail sur les eaux de ballast, trois options possibles pour l'établissement d'une réglementation relative au contrôle et à la gestion de ces eaux ont été envisagées¹⁸⁷. La solution qui a finalement prévalu est celle de l'adoption d'une nouvelle Convention, car les conséquences de l'introduction des espèces exotiques par des eaux de ballast sont fondamentalement différentes par rapport aux effets de la pollution causée par le pétrole¹⁸⁸. La décision de l'OMI d'adopter un nouvel instrument relatif au contrôle et à la gestion des eaux de ballast reflète sa volonté d'élargir ses horizons réglementaires à la protection de la biodiversité, au-delà de la prévention de la pollution marine.

Après de longues années de préparation, l'OMI a adopté à l'unanimité le 13 février 2004, la Convention internationale pour le contrôle et la gestion des eaux de ballast et des sédiments des navires. Le cadre juridique de la BWM est défini par la Convention « parapluie » UNCLOS¹⁸⁹. Cette Convention comprend 22 articles assortis d'une annexe, qui en fait partie intégrante¹⁹⁰. La lenteur des négociations peut être expliquée par les intérêts conflictuels des parties de la Convention. En effet, la BWM est le résultat d'un compromis entre les États côtiers, préoccupés de protéger la richesse du milieu marin et les États à forte flotte de transport, soucieux d'éviter l'alourdissement

¹⁸⁷ Les trois options envisagées en étaient les suivantes : des amendements à une Annexe existante de MARPOL 73/78; un Protocole ajoutant une nouvelle Annexe à MARPOL 73/78; une nouvelle Convention ; OMI/MEPC 43/4, 5 janvier 1999, Organismes Aquatiques Nuisibles dans les Eaux de Ballast, Rapport du Groupe de travail sur les eaux de ballast qui s'est réuni pendant le MEPC 42.

¹⁸⁸ Par contre, McConnell soutient la proposition d'une Annexe à MARPOL 73/78, en indiquant que dans ce cas l'application de la jurisprudence au niveau national aurait été simplifiée, au moins en ce qui concerne le statut administrative et l'adoption des normes ; Moira L. McCONNELL, *GloBallast Legislative Report-Final Report*, London, IMO, 2002, « GloBallast Monograph Series » N° 1, p. 32.

¹⁸⁹ Le préambule de la Convention BWM se réfère expressément à l'article 196(1) de la Convention des Nations Unies de 1982 sur le droit de la mer, selon lequel *les États prennent toutes les mesures nécessaires pour prévenir, réduire et maîtriser la pollution du milieu marin résultant de l'utilisation de techniques dans le cadre de leur juridiction ou sous leur contrôle, ou l'introduction intentionnelle ou accidentelle en une partie du milieu marin d'espèces étrangères ou nouvelles pouvant y provoquer des changements considérables et nuisibles*. Même si l'utilisation du terme « pouvant » a provoqué des disputes relatives au degré de certitude demandé avant la prise des mesures préventives, l'adoption du principe de précaution, énoncé au Principe 15 de la Déclaration de Rio sur l'environnement et le développement, permet d'agir sans reposer sur une certitude scientifique. En outre, à part cet article précis, la Convention sur le droit de la mer impose aux Parties une série d'obligations relatives au contrôle des espèces envahissantes en vertu de l'article 194.

¹⁹⁰ Art. 2(2) de la Convention BWM. Les Pays-Bas ont remarqué que la déclaration, en vertu de l'article 2-2, ne constitue pas une obligation générale et qu'il était préférable de l'intégrer à l'article 1(6) de la Convention; BWM/CONF/18-ANNEX-1.

des obligations juridiques et des charges financières sur les armateurs des navires de commerce. Ce compromis empêche l'adoption de mesures assez solides, en excluant toute possibilité de considérer la Convention comme un important traité de grande envergure.

Pourtant, la Convention BWM, bien intégrée dans le système de protection de la nature et, particulièrement, du milieu marin, *représente inévitablement une avancée du droit international en la matière puisqu'elle intervient en l'absence de toute réglementation globale et universelle juridiquement contraignante en la matière*¹⁹¹. En effet, elle vise à combler les lacunes du droit international, car aucune des réglementations nationales, régionales ou non juridiquement obligatoires¹⁹² préexistantes relatives au transfert d'organismes aquatiques envahissants et d'organismes pathogènes par les eaux de ballast ne pouvait apporter des solutions satisfaisantes et pertinentes à un problème global.

En vue de démontrer son utilité, le préambule de la Convention met l'accent sur la nécessité de prise de mesures fondées sur des règles applicables à l'échelle mondiale¹⁹³. Il est communément admis qu'un problème international nécessite une solution globale. Vu que les problèmes liées à l'introduction et à la prolifération d'espèces non indigènes dans les eaux côtières des États riverains de la mer par la voie des eaux de ballast ne se limitent pas à un seul pays, mais qu'ils ont pris des dimensions internationales, l'adoption de mesures internationales en vue de lutter contre cette menace, sont indispensables. Ainsi, les actions isolées de certains États contre le rejet des espèces exotiques dans leurs eaux sont insuffisantes et inefficaces et ne pourraient qu'avoir des effets restreints¹⁹⁴.

¹⁹¹ Céline de ROANY, « La Convention OMI sur la gestion des eaux de ballast : une convention ambivalente », *ADM*, 2003, t. VIII, p. 256.

¹⁹² Résolution OMI A. 868 (20) du 27 novembre 1997 « Directives relatives au contrôle et à la gestion des eaux de ballast des navires en vue de réduire au minimum le transfert d'organismes aquatiques nuisibles et d'agents pathogènes » qui annule la résolution A. 774 (18) du 4 novembre 1993 « Lignes directrices pour la prévention de l'introduction d'organismes aquatiques indésirables et d'agents pathogènes provenant du rejet de l'eau et des sédiments de ballast des navires ».

¹⁹³ La paragraphe 8 du préambule de la Convention BWM déclare que *this issue, being of worldwide concern, demands action based on globally applicable regulations together with guidelines for the effective implementation and uniform interpretation.*

¹⁹⁴ Voir Robert S. DIVINE, *Alien Invasion : America's Battle with Non-Native Plants and Animals*, *Forward by Bruce Babbitt*, Wash., National Geographic Society, 1998, p. vii, viii.

À l'occasion de l'adoption de la nouvelle convention, le secrétaire général de l'OMI, Eftimios E. Mitropoulos, a déclaré que la BWM *préviendrait, minimiserait, et en bout de ligne, éliminerait le transport de pathogènes et d'espèces aquatiques nuisibles pour les océans et mers du monde*. En effet, son but ultime est de *prévenir, réduire et éliminer le transfert d'organismes aquatiques envahissantes et des pathogènes par le contrôle et la gestion des eaux et sédiments de ballast*¹⁹⁵. Toutefois, cette disposition de la Convention pose un problème d'interprétation, puisqu'elle peut être expliquée de deux manières ; soit que le transfert de ces organismes sera éliminé par le contrôle et la gestion des eaux et sédiments de ballast, soit que la Convention BWM éliminera le transfert de ces organismes par le contrôle et la gestion des eaux et sédiments de ballast. La première interprétation exclut la possibilité d'éliminer le transfert de ces espèces, étant donné qu'il existe d'autres sources de transfert des espèces exotiques par les navires, tels que l'encrassement des coques. Il semble préférable par conséquent d'opter pour la deuxième interprétation.

La Convention s'applique *aux navires qui sont autorisés à battre le pavillon d'une Partie et aux navires qui ne sont pas autorisés à battre le pavillon d'une Partie mais qui sont exploités sous l'autorité d'une Partie*¹⁹⁶, tandis que les navires qui ne sont pas conçus ou construits pour transporter des eaux de ballast¹⁹⁷, les navires de guerre, les navires de guerre auxiliaires ou autres navires appartenant à un État ou exploités par lui et utilisés exclusivement, à l'époque considérée, pour un service public non commercial¹⁹⁸, sont exclus du champ d'application de la Convention. Contrairement à ces dispositions, l'article 3(3) de la Convention BWM, en disposant que *les Parties appliquent les prescriptions de la Convention dans la mesure nécessaire pour que ces navires ne bénéficient pas d'un traitement plus favorable*, est plus perplexe. Il permet, particulièrement, aux États, de faire appliquer les prescriptions de la Convention BWM aux navires battant le pavillon d'un État non Partie à la Convention en se fondant sur le principe du traitement pas plus favorable¹⁹⁹.

¹⁹⁵ Art. 2(1) de la Convention BWM.

¹⁹⁶ Art. 3(1) de la Convention BWM.

¹⁹⁷ Art. 3(2)(a) et 3(2)(f) de la Convention BWM. Le critère de conception des navires ou de leur modification permanente plutôt que celui de déchargement actuel des eaux de ballast est déterminant pour l'application de cette disposition.

¹⁹⁸ Art. 3(2)(e) de la Convention BWM.

¹⁹⁹ Voir Céline de ROANY, « La Convention OMI sur la gestion des eaux de ballast : une convention ambivalente », *ADM*, 2003, t. VIII, p. 258 qui conteste le principe du traitement pas plus favorable, en disposant que [Ce principe] *n'a aucune valeur normative contextuelle (ni conventionnelle, ni*

1. Des obligations générales pesant sur les États

Cette Convention constitue un instrument technique et administratif qui établit pour les États du pavillon et les États du port des droits et des obligations et qui prévoit un système de certification afin de réglementer la gestion des eaux de ballast. Particulièrement, elle impose aux Parties deux obligations générales. En effet, selon la disposition de l'article 2(8) de la Convention, les Parties *encouragent* les navires autorisés à battre leur pavillon et soumis à la Convention, à éviter, *dans la mesure où cela est possible dans la pratique*, à prendre des eaux de ballast contenant des organismes aquatiques potentiellement nuisibles et des agents pathogènes, ainsi que des sédiments pouvant contenir de tels organismes. Il s'agit d'une obligation vague dans la mesure où elle est conditionnée par la possibilité de sa pratique. La réticence de la Convention d'imposer aux Parties une obligation rigoureuse résulte du fait de l'emploi du terme général de « pratique » ; il peut se référer soit exclusivement à la sécurité des navires soit à la pertinence des activités commerciales des navires. De plus, la Convention insiste à plusieurs reprises sur la nécessité de développer la coopération et l'assistance entre les Parties²⁰⁰. La nécessité de cette obligation générale a été contestée au stade d'examen du projet de la Convention BWM par la Norvège, en estimant que *cette disposition reflète davantage une "bonne intention" et elle n'impose aucune obligation claire aux Parties ni ne semble viser clairement un résultat*²⁰¹.

2. Des obligations spécifiques pour les États

La Convention établit en outre des obligations spécifiques pour les Parties. En particulier, elle impose l'obligation aux États du pavillon d'exiger le respect par les navires battant leur pavillon des prescriptions de la Convention BWM²⁰² et d'assurer

coutumière, ni jurisprudentielle) et qui considère que cette réglementation reflète l'ambiguïté de la position de l'OMI sur la question de l'application des conventions à des navires ne battant pas le pavillon d'États Parties à ses conventions.

²⁰⁰ Art. 2(9) et art. 13(3) de la Convention BWM.

²⁰¹ OMI, Conférence Internationale sur la Gestion des Eaux de Ballast des Navires, point 6 de l'ordre du jour, BWM/CONF/21, 22 janvier 2004, Examen du projet de Convention Internationale pour le Contrôle et la Gestion des Eaux de Ballast et Sédiments des Navires, Observations au sujet du projet de Convention Internationale pour le contrôle et la gestion des eaux de ballast et sédiments des navires, document présenté par la Norvège, p. 1.

²⁰² Art. 4(1) de la Convention BWM.

la conformité de leurs navires par le moyen de visites et de délivrances des certificats²⁰³ ainsi que par l'établissement de sanctions pour toute infraction aux prescriptions²⁰⁴. L'obligation de mettre en place des sanctions, prévues par la législation nationale, en cas d'infraction aux prescriptions de la Convention est également imposée aux États côtiers²⁰⁵. Bien que la Convention permette à l'État côtier de déléguer à l'État du pavillon son pouvoir d'imposition de sanctions, en pratique l'application des peines est fondée sur la législation des États côtiers.

Les États côtiers disposent du droit général d'inspecter des navires battant le pavillon d'autres Parties de la Convention et des navires d'États non Parties, étant donné que l'article 3(3) de la BWM exige que ces navires des États non Parties ne bénéficient pas d'un traitement plus favorable. Au cas où l'inspection se limiterait à un échantillonnage de l'eau de ballast du navire, dont les résultats indiqueraient que le navire présente une menace pour l'environnement, la santé humaine, les biens ou les ressources, l'État côtier devrait interdire à ce navire de rejeter l'eau de ballast tant que la menace n'a pas été éliminée²⁰⁶. Une inspection détaillée peut être effectuée sous les conditions de la disposition de l'article 9(2)(b) de la Convention BWM²⁰⁷. Il n'est pourtant pas évident que la Partie qui effectue l'inspection soit obligée de justifier *l'existence de bonnes raisons*.

La Convention désigne tous les moyens de gestion des eaux de ballast mécaniques, physiques, chimiques ou biologiques, afin de supprimer, de rendre inoffensif ou d'éviter la prise et le déversement d'organismes aquatiques dangereux ou d'organismes pathogènes dans les eaux et de sédiments de ballast. Étant donné que *l'éradication ne constitue pas un objectif crédible*, la Convention met l'accent sur la réglementation de gestion des eaux de ballast des navires²⁰⁸.

²⁰³ Art. 7(1) de la Convention BWM.

²⁰⁴ Art. 8 de la Convention BWM.

²⁰⁵ Art. 8(1), art. 8(2) de la Convention BWM.

²⁰⁶ Voir art. 9(1)(c), art. 10(3) de la Convention BWM.

²⁰⁷ L'article 9(2)(b) dispose que *si le navire n'est pas muni d'un certificat valable ou s'il existe de bonnes raisons de penser que : a) l'état du navire ou de son équipement ne correspond pas en substance aux indications du certificat ; ou que b) le capitaine ou l'équipage n'est pas familiarisé avec les procédures de bord essentielles concernant la gestion des eaux de ballast ou ne les a pas appliquées, une inspection approfondie peut être effectuée.*

²⁰⁸ Rapport de l'Académie des Sciences sur la caulerpe, mars 1998.

Selon l'article 5 de la Convention BWM, les Parties s'engagent à assurer que les ports et terminaux sont équipés de manière adéquate pour recueillir les résidus de réservoirs, sans retarder inutilement les navires pendant leur nettoyage ou réparation. De cette façon, la Convention tente de concilier des intérêts conflictuels des États côtiers et des États à forte flotte de transport. Pourtant, sa portée est limitée, puisque la réception des sédiments dans les installations n'est pas la seule option offerte aux armateurs des navires. En effet, ces derniers peuvent opter pour la destruction d'espèces des eaux de ballast à l'aide de toute technologie de traitement des eaux de ballast admise par l'administration compétente, puis par l'OMI²⁰⁹.

La Convention BWM suit la tradition de l'OMI qui consiste à distinguer les droits et obligations principales des Parties des exigences techniques pour la gestion des eaux de ballast, affichées à l'annexe de la Convention²¹⁰. Celle-ci constitue le « cœur » de la Convention, car elle contient des mécanismes d'application des principes annoncés par cette Convention. Elle présente en outre l'incomparable avantage de la facilité de révision, afin de s'adapter aux évolutions scientifiques et techniques²¹¹.

S'agissant des normes applicables à la gestion des eaux de ballast, l'annexe contient deux standards alternatifs : la norme de renouvellement des eaux de ballast (Règle D-1)²¹² et la norme de qualité des eaux de ballast (Règle D-2).

Le premier standard se borne à assurer un rinçage quasi complet des citernes des eaux de ballast, sans tenir compte de la concentration des organismes nocifs dans ces eaux. Pour cette raison, une telle procédure peut être effectuée sous les conditions prévues à la règle B-4 de la Convention. En particulier, autant que possible, un navire qui

²⁰⁹ Règle D-4 de la Convention BWM.

²¹⁰ Annexe intitulée « Règles pour le contrôle et la gestion des eaux de ballast et sédiments des navires ».

²¹¹ Pour la complexité des mécanismes d'amendements prévus par la Convention BWM, voir notamment Michael N. TSIMPLIS, *op. cit.*, p. 424-426.

²¹² Selon la Règle D-1, 1 *Les navires qui procèdent au renouvellement des eaux de ballast conformément à la présente règle doivent obtenir un renouvellement volumétrique effectif d'au moins 95 % des eaux de ballast.* 2 *Dans le cas des navires qui procèdent au renouvellement des eaux de ballast par pompage, le renouvellement par pompage de trois fois le volume de chaque citerne à ballast doit être considéré comme satisfaisant à la norme décrite au paragraphe 1. Le pompage de moins de trois fois le volume peut être accepté à condition que le navire puisse prouver qu'un renouvellement volumétrique de 95 pour cent est obtenu.* Selon la Règle D-2 (1), 1 *Les navires qui procèdent à la gestion des eaux de ballast conformément à la présente règle doivent rejeter moins de 10 organismes viables par mètre cube d'une taille minimale égale ou supérieure à 50 microns et moins de 10 organismes viables par millilitre d'une taille minimale inférieure à 50 microns et supérieure à 10 microns ; en outre, le rejet des agents microbiens indicateurs ne doit pas dépasser les concentrations spécifiées au paragraphe 2.*

procède au renouvellement des eaux de ballast doit l'effectuer à 200 milles marins au moins de la terre la plus proche et par 200 mètres de fond au moins. À défaut, au cas où il serait impossible de satisfaire ces prescriptions, ce renouvellement du ballast devrait être effectué le plus loin possible de la terre la plus proche et, dans tous les cas, à une distance d'au moins 50 milles marins de la terre la plus proche et par 200 mètres de fond au moins. Les Parties ont opté pour l'échange des eaux de ballast en haute mer, aussi loin que possible des côtes afin de minimiser les risques de transfert d'organismes aquatiques par les eaux de ballast, en considérant que les organismes nocifs ne pourront pas survivre en haute mer et que celle-ci contient moins d'organismes nocifs par rapport aux eaux côtières.

Le deuxième standard est nettement plus rigoureux que le premier, car il prévoit une concentration volumétrique d'organismes viables. Quant au nombre minimal d'organismes vivants dont on pourrait tolérer le rejet, les Parties ont exprimé des appréciations différentes. La position américaine peut se caractériser comme extrêmement rigoureuse, en estimant que la limite devait être fixée à 0,1 organisme par mètre cube, par rapport à la position européenne qui voulait fixer la limite à 100 organismes par mètre cube. La proposition néo-zélandaise de 10 organismes de plus de 50 microns par mètre cube a finalement prévalu. Pourtant, l'efficacité de cette règle n'est pas parfaitement établie, étant donné qu'en pratique le standard imposé par la Règle D-2 ne peut être contrôlé à bord faute de procédures d'échantillonnage et d'analyses microbiologiques.

De plus, même si la technologie de traitement des eaux de ballast a considérablement évolué au cours des dernières années, les installations actuellement disponibles qui conjuguent plusieurs méthodes de traitement permettent d'éliminer les organismes d'une taille supérieure à 50 µm. Il n'est pas, par conséquent, possible de respecter à l'heure actuelle les normes de performance énoncées par la Règle D-2(2)²¹³. Il est évident que l'efficacité de cette règle dépend de l'évolution en matière de technologie de traitement des eaux de ballast ainsi que des dépenses auxquelles le secteur maritime doit s'engager.

²¹³ Voir OMI, Conférence Internationale sur la Gestion des Eaux de Ballast des Navires, point 6 de l'ordre du jour, BWM/CONF/26, 5 février 2006, Examen du Projet de Convention Internationale pour le Contrôle des Eaux de Ballast et Sédiments des Navires, Proposition concernant la norme de performance (règle D-2) présentée par l'Allemagne.

Toutefois, la Convention n'empêche pas les Parties d'adopter, dans leur législation nationale, des mesures plus strictes, à condition que les règles de droit international soient respectées²¹⁴. Elle a ainsi l'ambition de constituer une réglementation internationale minimum. Indépendamment de la rigueur des prescriptions énoncées, l'efficacité des mesures dépend de la volonté des Parties à faire face à leurs propres engagements et de la capacité des organes internationaux de les faire respecter.

Malgré les longues négociations et les efforts à l'échelon international afin de conclure une convention internationale en matière de contrôle et de gestion des eaux de ballast des navires, l'entrée en vigueur de la Convention BWM est loin encore d'être acquise : elle ne se fera en effet que lorsque trente États, dont les flottes marchandes représentent au total au moins 35 % du tonnage brut de la flotte mondiale, l'auront ratifiée²¹⁵.

Par rapport à MARPOL²¹⁶, les conditions d'entrée en vigueur, prévues par la Convention BWM, mettent en équilibre des intérêts diversifiés des États côtiers et des États du navire. Particulièrement, la BWM, en doublant le nombre des États requis de 15 à 30 et en diminuant, en même temps, le pourcentage demandé du tonnage brut des navires, a réussi à restreindre la dominance des États de libre immatriculation, tels que le Panama et le Libéria²¹⁷.

3. Des solutions possibles pour minimiser les risques de transfert d'organismes aquatiques par les eaux de ballast

La gestion des eaux de ballast peut nécessiter l'utilisation de procédés mécaniques, physiques, chimiques et biologiques qui, employés individuellement ou collectivement, suppriment ou rendent inoffensifs les agents pathogènes et les

²¹⁴ Voir Art. 2(3) de la Convention BWM.

²¹⁵ Art. 18(1) de la Convention BWM. La loi n° 2008-476 du 22 mai 2008 (*JORF* 23 mai 2008) permet l'adhésion de la France à ladite Convention ; *Rev. dr. transp.*, juillet 2008, n° 7, comm. 153, obs. Julie HA NGOC. Voir aussi l'article « Governments sound alarm over revision to ballast water rules », *TradeWinds*, 7 juin 2013, p. 34-35.

²¹⁶ L'article 15(1) du MARPOL dispose que *la présente Convention entre en vigueur douze mois après la date à laquelle au moins quinze États dont les flottes marchandes représentent au total au moins 50 pour 100 du tonnage brut de la flotte mondiale des navires de commerce sont devenues Parties à cette Convention conformément aux dispositions de l'article 13.*

²¹⁷ Jeremy FIRESTONE, James J. CORBETT, « Coastal and Port Environments : International Legal and Policy Responses to Reduce Ballast Water Introductions of Potentially Invasive Species », *ODIL*, 2005, vol. 36, n° 3, p. 295.

organismes aquatiques nuisibles présents dans les eaux de ballast et empêchent leur captage ou leur rejet par les navires.

L'échange des eaux de ballast en haute mer, aussi loin que possible des côtes, est considérée comme la meilleure option pour réduire le risque d'introduction et de transfert d'espèces exotiques. Le rejet de l'eau de ballast provenant d'un port étranger en pleine mer et son remplacement par une eau de salinité élevée réduit la concentration d'organismes exotiques dans les ballasts et, en même temps, entraîne la mort de tous les organismes d'eau douce potentiellement encore présents dans les ballasts. La logique de cette méthode est fondée sur le constat suivant : les espèces d'eau douce, rejetées en pleine mer, seront tuées par la teneur en sel élevée et, inversement, les organismes ramassés pendant la procédure de déballastage ne pourront pas survivre aux eaux côtières.

Toutefois, il s'agit d'une méthode coûteuse et fatigante pour les gens de mer, dont l'efficacité pratique a été contestée par les scientifiques et les experts de l'industrie pour des raisons techniques et de sécurité. Parmi les inconvénients techniques que présente cette méthode, on doit compter sur l'incapacité des navires d'effectuer un échange d'eau complet, car ils ne sont en mesure d'effectuer qu'un échange de 95 % de leurs eaux de ballast. Même lorsque l'échange d'eau de ballast s'effectue dans des conditions optimales, il ne permet pas d'éliminer complètement tous les organismes exotiques présents dans les eaux résiduelles et les sédiments qui demeurent dans les ballasts. En outre, au cours de la procédure de chargement à pompe de la cale avec des eaux de ballast, des organismes transportés dans les sédiments ne peuvent être éliminés que dans le port. Enfin, le rejet d'espèces d'eau douce, qui ont été introduites par les eaux de ballast en pleine mer ne peut pas apporter des effets positifs, car elles sont capables de survivre dans l'environnement salé. Les espèces qui passent une partie de leur vie en eau salée et en eau douce, comme le gaspereau et la grande lamproie marine, sont également capables de tolérer des conditions de forte salinité.

La méthode d'échange des eaux de ballast a élevé également des questions de sécurité, car le risque de la perte de stabilité et de chavirement du navire en pleine mer est considérable. De plus, la procédure d'échange du contenu des réservoirs de ballast des pétroliers et des transporteurs d'autres produits chimiques en vrac avec une citerne à cargaison peut provoquer un déversement.

À part l'échange des eaux de ballast, d'autres méthodes alternatives des gestions des eaux de ballast ont été proposées, telles que le traitement biologique par ajout d'organismes prédateurs ou de parasites, le traitement des eaux de ballast en route, par des produits chimiques, des traitements thermiques, du chlore ou des rayons UV, le vidange des eaux de ballast dans des conteneurs spécifiques situés dans les ports et le chargement d'une eau de ballast « propre ».²¹⁸ Le coût élevé de ces méthodes est dissuasif pour les armateurs.

b. Réglementation française : une traduction incomplète de la Convention BWM

Étant donné que les eaux déplacées et rejetées par les navires représentent une réelle menace pour l'environnement marin, un nombre significatif d'États ont pris des mesures unilatérales afin de protéger et de conserver leurs eaux côtières contre les vidages effectuées par les navires et, en particulier, contre la prolifération des espèces exotiques envahissantes. Il s'agit plutôt des pays qui ont subi une dégradation de leurs zones côtières, directement atteintes par les espèces exotiques envahissantes, tels que l'Australie²¹⁹, le Canada, la Nouvelle-Zélande, les États-Unis²²⁰, l'Argentine, Israël et le Chili.

En vue de pallier l'obstacle de la lenteur de l'entrée en vigueur de la Convention BWM, le législateur français a introduit, par la loi n° 2006-1772 du 30 décembre 2006 sur l'eau et les milieux aquatiques, dite « EMA »²²¹, les articles L. 218-82 à L. 218-86 dans le Code de l'environnement. Ces dispositions, conformes au fondement

²¹⁸ Global Ballast Water Management Programme, IMO, *Ballast Water News*, N° 1, avril-juin 2000, p. 3-4 ; IMO, « The ballast water problem », *IMO News*, 1999, n° 4, p. 20.

²¹⁹ Pour les mesures de l'Australie contre les moules zébrées, voir *Zebra Mussels and Exotic Species : Hearings on H.R. 4214 Before the Subcommittee on Oceanography and Great Lakes, the Subcommittee on Coast Guard and Navigation of the House Commission on Merchant Marine and Fisheries*, House of Representatives, 101st Congress, 2nd Session, 14 juin 1990, p. 94.

²²⁰ Le Corps des gardes-côtes des États-Unis, conformément à National Invasive Species Act (NISA) de 1996, a établi un programme volontaire pour la gestion des eaux de ballast. En 2004, le même Corps a promulgué le règlement 33 CRF 151, qui a transformé le programme volontaire en programme obligatoire. Voir David CIESLA, « Developments in Vessel-Based Pollution : The International Maritime Organization's Ballast Water Convention and the European Union's Regulation to Phase Out Single-Hull Oil Tankers », *Colo. J. Int'l Envtl. L. & Poly's*, 2003, vol. 15, p. 111-113. Pour une présentation détaillée du rôle des lois fédérales sur la protection de l'environnement, voir Brent C. FOSTER, « Pollutants without Half-Lives : The Role of Federal Environmental Laws in Controlling Ballast Water Discharges of Exotic Species », *Environmental Law*, 2000, vol. 30, n° 1, p. 99-141, David J. BEDERMAN, « International Control of Marine "Pollution" by Exotic Species », *Ecol. L.Q.*, 1991, vol. 18, n° 4, p. 709-710.

²²¹ *JORF* n° 303 du 31 décembre 2006.

de la Convention des Nations Unies sur le droit de la mer²²² et de la Convention sur la biodiversité marine²²³, anticipent la ratification par la France de la Convention pour le contrôle et la gestion des eaux de ballast et des sédiments de navires et permettent l'application anticipée de cette Convention.

Selon l'article L. 218-82 du Code de l'environnement, ces nouvelles dispositions techniques et pénales ont pour but de *prévenir, réduire et finalement éliminer le déplacement d'organismes aquatiques nuisibles et pathogènes au moyen du contrôle et de la gestion des eaux de ballast et des sédiments des navires*, en évitant d'apporter d'autres éléments de définition. Dans l'esprit de l'article 2(1) de la BWB²²⁴, ratifiée déjà par l'État français, et conformément au principe de précaution, l'application de la réglementation française n'exige pas de dommages contestés, mais elle se contente d'une menace sur l'environnement ou la santé humaine.

Les articles L. 218-83 et L. 218-86 du Code de l'environnement limitent le champ d'application de la nouvelle réglementation en posant une série de multiples critères, tels que l'importance du navire, sa provenance et l'absence des cas exceptionnels qui justifient la non-application de ces dispositions. En effet, contrairement à la BWB, dont l'application concerne l'ensemble de la flotte de commerce, le champ d'application des dispositions du Code de l'environnement relatives au contrôle et à la gestion des eaux de ballast n'est valable que pour les navires *d'une jauge brute égale ou supérieure à 300 unités du système universel de mesure*. Par conséquent, en cas d'entrée en vigueur de BWB, les dispositions susmentionnées devront être étendues sans exception à tous les navires, en assurant de cette façon une protection de l'environnement marin beaucoup plus efficace²²⁵.

De plus, la réglementation française relative aux eaux de ballast s'applique aux navires provenant d'une zone extérieure à la zone de cabotage international ou d'une zone désignée expressément par l'autorité administrative compétente. Cette

²²² Art. 196 de la CMB.

²²³ Art. 8 de la CBD.

²²⁴ Selon l'article 2(1) de la BWB, *les Parties s'engagent à donner pleinement effet aux dispositions de la présente Convention et de son Annexe afin de prévenir, de réduire au minimum et, en dernier ressort, d'éliminer le transfert d'organismes aquatiques nuisibles et d'agents pathogènes grâce au contrôle et à la gestion des eaux de ballast et sédiments des navires.*

²²⁵ Hélène LEFEBVRE, « Le contrôle et la gestion des eaux de ballast et des sédiments des navires », *Dr. env.*, mars 2007, n° 146, p. 66.

réglementation offre ainsi une marge d'appréciation aux autorités compétentes d'effectuer des contrôles, car ces dernières peuvent appliquer la réglementation dans le cas où une pollution occasionnelle serait identifiée comme provenant d'une région particulière, intérieure à la zone de cabotage international.

En outre, *les navires de difficulté ou d'avarie susceptible de porter atteinte à la sécurité du navire, à celle de l'équipage ou des personnes embarquées et à la protection du milieu marin ou en situation d'urgence mettant en danger les personnes ou subissant un péril de la mer*, ainsi que *les navires de guerre et autres navires appartenant à l'État ou à un État étranger ou exploités par l'État ou un État étranger et affectés exclusivement à un service non commercial* sont exonérés de leurs obligations en ce qui concerne l'application de la nouvelle réglementation²²⁶. On observe que, de cette façon, ces cas d'exception au champ d'application sont le reflet des efforts accomplis afin de parvenir à une conciliation entre la protection de l'environnement et la sécurité des navires et des hommes d'équipage.

Pourtant, la loi n° 2006-1772 ne constitue qu'une traduction incomplète de la BWM. En effet, le régime relatif à la gestion des eaux de ballast paraît être insuffisant par rapport à celui de la Convention internationale, car la loi française ne prévoit pas de plan de gestion des eaux de ballast²²⁷, de certificat international de gestion des eaux de ballast²²⁸ ou encore d'obligations de créer des infrastructures portuaires pour collecter les eaux potentiellement dangereuses.

En particulier, l'article L. 218-83 du Code de l'environnement désigne des moyens restreints de gestion des eaux de ballast, tels que le renouvellement, la neutralisation biologique des eaux de ballast et l'attestation que les caractéristiques du navire de l'escale ne le conduiront pas à déballaster à l'intérieur des eaux territoriales ou intérieures françaises²²⁹.

De plus, bien que l'article 5 de la BWM impose aux Parties l'obligation d'équiper leurs ports, le nouveau régime français ne prévoit aucune obligation pour les États portuaires de construire des installations de réception des sédiments dans leurs ports et

²²⁶ Art. L. 218-86 C. env.

²²⁷ Règle B-1 de l'Annexe de la Convention BWM.

²²⁸ Règle E-1 de l'Annexe de la Convention BWM.

²²⁹ Art. L. 218-83 du Code de l'environnement.

terminaux²³⁰. La France, Partie de la BWM, n'est pas aussi obligée que l'on pourrait le croire de disposer des infrastructures pour recueillir des eaux de ballast, car l'article 4-2 de la BWM limite la portée de la Convention en disposant que *compte dûment tenu de ces conditions particulières et de ces moyens, chaque Partie élabore des politiques, stratégies ou programmes nationaux pour la gestion des eaux de ballast dans ses ports et les eaux relevant de sa juridiction, qui concordent avec les objectifs de la présente Convention et en favorisent la réalisation*²³¹. Par conséquent, il n'y a aucune violation de la disposition de l'article 5 de la BWM.

En ce qui concerne le système de répression prévue par les nouvelles dispositions du Code de l'environnement, les sanctions en cas de non-respect des mesures de prévention sont limitées : aux termes de l'article L. 218-84 du Code de l'environnement, tout manquement aux obligations prévues est puni d'une amende de 300 000 euros. En comparaison avec les sanctions prévues pour un rejet illicite d'hydrocarbures, la peine pour les rejets des eaux de ballast est très réduite. De plus, la loi française, contrairement à la BWM²³², ne traite pas différemment les rejets accidentels et les rejets volontaires.

Malgré les points faibles que la loi n° 2006-1772 présente en matière de contrôle et de gestion des eaux de ballast, l'initiative du législateur français reflète les efforts des États de lutter contre la pollution du milieu marin et souligne leur rôle substantiel dans l'application des principes internationaux.

Section 2 - Pollution accidentelle : Mesures relatives à la sécurité maritime

§ 1. Les mesures techniques

A. La conception et l'entretien des navires transportant des marchandises dangereuses ; la nécessité de navires plus solides

²³⁰ Hélène LEFEBVRE, *op. cit.*, p. 67.

²³¹ Céline de ROANY, *op. cit.*, p. 258.

²³² Voir la Règle A-3 de l'Annexe à la Convention BWM.

Dans les dix dernières années, le poids du monde émergent dans la consommation pétrolière mondiale s'est considérablement renforcé. Les pays non membres de l'OCDE ont accru leur consommation de 37 % entre 1998 et 2008 pour parvenir à un volume journalier de 37,1 millions de barils (Mb), quand les pays de l'OCDE ont consommé 3,9 % de brut supplémentaire à 47,3 Mb/j²³³. Cela entraîne inévitablement un accroissement de la taille des pétroliers²³⁴, ainsi qu'une augmentation du trafic maritime des hydrocarbures. Chaque année le trafic pétrolier mondial approche les deux milliards de tonnes de pétrole²³⁵. En Europe, plus de 90 % du commerce extérieur en volume de marchandises et plus de 40 % des échanges internes se font par voie maritime²³⁶.

L'augmentation du trafic et les accidents maritimes survenus durant les dernières années, tels que ceux de l'*Exxon-Valdez* (en 1989), du *Tanio* (en 1980), de l'*Erika* (en 1999) et du *Prestige* (en 2002), ont suscité une demande de navires plus solides dans le monde entier. Ainsi, les questions de la conception et de l'entretien des pétroliers dans le domaine du transport de marchandises dangereuses et notamment dans celui des hydrocarbures se trouvent au cœur du débat.

Selon les statistiques annuelles de l'ITOPF portant sur les déversements accidentels d'hydrocarbures à partir des navires²³⁷, les déversements d'ampleur faible (< 7 tonnes) ou moyenne (7-700 tonnes) représentent 95 % de tous les incidents enregistrés et les déversements majeurs (> 700 tonnes) représente 5 % de tous les incidents enregistrés. Les collisions et les échouements représentent 62 % des causes des déversements majeurs²³⁸. Pour en avoir une image plus représentative, les principales causes des déversements par navire d'un volume supérieur à 700 tonnes sur la période 1970-2010 sont dues aux échouements (34,8 %), aux collisions (28,7 %) et aux

²³³ Romuald LACOSTE, « Les échanges maritimes de pétrole, de gaz et de charbon », *Notes de synthèse ISEMAR*, 01 novembre 2009, n° 119, p. 2.

²³⁴ Pour l'amélioration de la capacité opérationnelle des navires, voir Bernhard J. ABRAHAMSSON, « International Shipping : Developpments, Prospects and Policy Issues », *Ocean Yearbook*, 1990, vol. 8, p. 163-164. Sur les caractéristiques générales des pétroliers, voir Philip A. CUMMINS, Dennis E. LOQUE, Robert D. TOLLISON, Thomas D. WILLETT, « Oil Tanker Pollution Control : Design Criteria vs. Effective Liability Assesment », *JMLC*, octobre 1975, vol. 7, n° 1, p. 172-174.

²³⁵ Antoine VIALARD, « Faut-il réformer le régime d'indemnisation des dommages de pollution par hydrocarbures ? », *DMF*, mai 2003, n° 637, spécial « Prévention et indemnisation des pollutions par hydrocarbures », p. 435.

²³⁶ COM(2005) 585 final.

²³⁷ Voir le site web de cette structure mutuelle des armateurs de navires pétroliers <http://www.itopf.com/>.

²³⁸ Annexe 2, figure 1: ITOPF, *Oil Tanker Spill Statistic 2011*, London, The International Tanker Owners Pollution Federation Limited, 2012, p. 8.

ruptures de coque (12 %) ²³⁹. Ce sont des situations (collision/échouement) dans lesquelles la conception du navire joue un rôle déterminant.

a. La controverse sur la construction des navires : des pétroliers à simple ou à double coque ?

Les industries navales ont préféré, pour réduire les coûts en fonction de la cargaison utile, des coques aussi légères que possible. Au cours du début du XX^e siècle, le transport maritime de pétrole a été effectué par des navires à simple coque. Dans les navires à simple coque, le pétrole n'est séparé de l'eau de mer que par une tôle de fond et de muraille. Au cas où cette tôle est endommagée suite à une collision ou un échouement, le contenu des citernes de cargaison risque de se verser dans la mer et de causer une pollution majeure ²⁴⁰.

Une réponse possible à ce risque est la conception de navires à double coque. En entourant les citernes de cargaison d'une seconde tôle interne, à une distance suffisante de la tôle externe, les citernes de cargaison sont protégées contre l'avarie. Le risque de pollution est ainsi réduit.

i. Les États-Unis dotés d'une législation nationale

À la suite de l'échouement de l'*Exxon Valdez* dans la baie du Prince-William, en Alaska (en mars 1989), les États-Unis ont adopté l'année suivante la loi sur la pollution par les hydrocarbures (OPA 90), afin de pallier aux faiblesses des normes internationales existantes sur la prévention de la pollution par les navires ²⁴¹. Cette loi a été qualifiée de révolutionnaire, puisqu'elle a unilatéralement imposé des exigences

²³⁹ Annexe 2, figure 2 : ITOPF, Handbook 2011/12, London, The International Tanker Owners Pollution Federation Limited, p. 10.

²⁴⁰ Voir Académie de marine, « Réflexion de l'Académie de Marine sur la prévention des catastrophes maritimes », *DMF*, mai 2003, n° 637, spécial « Prévention et indemnisation des pollutions par les hydrocarbures », p. 461.

²⁴¹ Jean-François DURAND, « Les pétroliers “double coque” : une solution bonne mais perfectible », *Le Marin*, 1^{er} mars 1996, n° 2538, p. 6 ; Paul TOURRET, « Les États-Unis et la mer », *Note de Synthèse ISEMAR*, mars 2012, n° 143.

de double coque pour les pétroliers entrant ou transitant dans les eaux territoriales américaines²⁴².

La règle 4115 de l'OPA stipule *la mise en place d'une obligation de double coque pour les navires de plus de 5 000 tonnes*, en requérant *d'étudier l'ensemble des nouveaux designs de navires capables d'apporter une réelle performance pour la protection de l'environnement et d'instaurer une procédure, en vertu de laquelle sera assuré un haut niveau d'exigence, de protection de l'environnement, tout en encourageant des designs innovants pour les navires*. L'application des dispositions de l'OPA 90 en matière de double coque aux navires-citernes existants dépend de l'âge, du tonnage brut et de la configuration de la coque du navire²⁴³. Selon un rythme déterminé, les anciens pétroliers seront bannis des eaux américaines avant 2015.

Il s'agit donc d'un unilatéralisme qui présente *le risque d'une sécurité maritime à plusieurs vitesses et, plus largement, d'un éclatement du système international existant*²⁴⁴. Cette initiative du Congrès américain a inévitablement des répercussions mondiales.

ii. La réglementation internationale : Retrait des pétroliers à simple coque

Face à la décision unilatérale des États-Unis et les risques encourus par les autres pays, l'OMI a dû agir pour réduire également au niveau international la différence de sécurité entre pétroliers neufs et pétroliers existants, ce qui a abouti en juillet 1993 à l'entrée en vigueur d'importants amendements à la convention MARPOL 73/78. Les mesures adoptées, qui imposent la double coque ou le respect de normes de

²⁴² Sur la sévérité de ce régime, voir Martine RÉMOND-GOUILLOUD, *op. cit.*

²⁴³ On y distingue deux grandes catégories. La première comprend les pétroliers qui, en vertu de l'OPA 90, ne sont plus autorisés à naviguer dans les eaux américaines après le 1^{er} janvier 2010, à moins qu'ils se conforment aux prescriptions en matière de double coque. Il s'agit de tous les pétroliers à simple coque existants de plus de 5 000 TJB sans double fond ou double muraille. De 2005 à 2010, ces pétroliers à simple coque ne seraient plus autorisés dans les eaux américaines lorsqu'ils atteignent l'âge de 25 ans, ou 23 ans pour les pétroliers de plus de 30 000 TJB, à moins qu'ils se conforment aux prescriptions en matière de double coque. La deuxième catégorie comprend les pétroliers qui, en vertu de l'OPA 90, ne seront plus autorisés à naviguer dans les eaux américaines après le 1^{er} janvier 2015, à moins qu'ils se conforment aux prescriptions en matière de double coque. Il s'agit des pétroliers à simple coque existants de plus de 5 000 TJB équipés d'un double fond ou d'une double muraille, ainsi que tous les pétroliers à simple coque existants de moins de 5 000 TJB. Au cours des dix années précédant l'échéance de 2015, les pétroliers de plus de 5 000 TJB seront retirés lorsqu'ils atteignent l'âge de 30 ans, et 28 ans pour les pétroliers de plus de 30 000 TJB. Dans le cas des pétroliers de moins de 5 000 TJB, aucune limite d'âge n'a été fixée.

²⁴⁴ Didier LE MORVAN, « Vers une stratégie européenne en matière de sécurité maritime : les leçons de l'Erika », *Espaces et Ressources Maritimes*, 1999-2000, n° 13, p. 30.

conception équivalentes pour les pétroliers livrés le 6 juillet 1996 ou après cette date, visent à assurer une meilleure protection contre la pollution par les hydrocarbures en cas d'abordage ou d'échouement²⁴⁵. Ces modifications comprennent également un plan, qui est entré en vigueur le 6 juillet 1995, prévoyant l'introduction progressive des prescriptions en matière de double coque ou de normes de conception équivalentes pour les pétroliers à simple coque livrés avant cette date²⁴⁶. Contrairement à l'OPA planifiant un retrait progressif d'ici 2015, la Convention MARPOL amendée ne put que se donner la date limite de 2016.

L'action de l'OMI est limitée par l'absence de moyens de contrôle adéquats sur la manière dont ses règles sont appliquées à travers le monde ; l'organisation spécialisée des Nations Unies ne dispose pas de moyens nécessaires pour s'assurer le respect effectif de ces dispositions. Par contre, l'Union européenne est armée d'instruments efficaces, tels que les moyens de contrôle, pour faire respecter les mesures européennes. Elle peut, de cette façon, faciliter l'œuvre de l'OMI et contribuer à l'efficacité du droit international de la sécurité maritime, en adaptant des règles européennes qui permettent une application contraignante et rapide des mesures internationales.

iii. L'intégration de l'exigence de « double coque » dans la réglementation européenne

Cependant, le rôle de l'Union européenne ne se limite pas à la « communautarisation » des règles internationales. À part cette approche pragmatique, elle contribue (après l'accident de l'*Erika*) indirectement à l'élaboration et à l'adoption de règles plus strictes en matière de sécurité maritime. L'Union européenne travaille en avant-garde de l'OMI, sous la condition que les mesures européennes demeurent dans la lignée de ce qui est entrepris dans le cadre de l'OMI. L'accélération du calendrier du retrait des pétroliers à simple coque en est un exemple caractéristique.

²⁴⁵ Au 1^{er} janvier 2000, environ 20 % des pétroliers mondiaux étaient des bateaux à double coque.

²⁴⁶ Règle 13 F.

L'élaboration des règles européennes en matière de sécurité s'est fait de manière pragmatique, pour répondre aux besoins relevés, suite aux catastrophes maritimes. Le naufrage de l'*Erika*, pétrolier à coque unique de 25 ans d'âge²⁴⁷, a montré à l'évidence le risque représenté par les vieux navires et a suscité des propositions nouvelles relatives au renforcement de la sécurité du transport pétrolier. Au lendemain de cette catastrophe, la Commission, dans sa Communication du 21 mars 2000 sur la sécurité maritime du transport pétrolier, a proposé d'accélérer l'application dans la Communauté européenne du plan d'introduction progressive des prescriptions en matière de double coque ou de normes de conception équivalentes pour les pétroliers à simple coque²⁴⁸.

La Commission, préoccupée par le fait que les pétroliers bannis des USA puissent décaler leur opération aux autres régions du monde, notamment en Europe, a souligné l'importance d'aligner ce système sur les limites d'âge et les dates prévues dans OPA 90. Pour la catégorie 1, la proposition envisage de remplacer les limites d'âge de 25 ou 30 ans prévus par la Convention MARPOL 73/78 par une limite d'âge unique de 23 ans. Comme ces pétroliers à simple coque ont été livrés avant la date à laquelle les prescriptions SBT/PL de la Convention MARPOL 73/78 ont commencé à s'appliquer (1982), l'échéance finale a été fixée à 2005 pour empêcher qu'ils continuent à être exploités après la limite d'âge proposée de 23 ans. En outre, la possibilité prévue par la règle I/13G de l'Annexe I de la Convention MARPOL 73/78 d'accepter d'autres dispositions en matière de structure ou d'exploitation, tel le chargement en équilibre hydrostatique, à titre de variantes de la double coque, ne devrait pas être permise. Cette limitation est nécessaire pour éviter que les pétroliers qui ont atteint la limite d'âge puissent continuer à être exploités après l'expiration de ce délai, en ayant recours à d'autres dispositions que la double coque ou à une conception équivalente.

²⁴⁷ L'*Erika* était un transporteur de produits de 35 000 tonnes affecté au transport de fuel lourd (cargaison de produit noir) ; COM (2000) 142 final, p. 10.

²⁴⁸ La Communication de la Commission au Conseil et au Parlement européen du 21 mars 2000 sur la sécurité maritime du transport pétrolier contient une proposition de règlement relatif à l'introduction accélérée des prescriptions en matière de double coque ou de normes de conception équivalentes pour les pétroliers à simple coque (Paquet Erika I); COM (2000) 142 final. Sur cette Communication, voir Françoise ODIER, « Une nouvelle étape dans le développement de la sécurité maritime. Les leçons de l'*Erika* », *ADM*, 1999, t. 4, p. 179-189 ; Yves VAN DER MENSBRUGGHE, « Sécurité maritime et protection de l'environnement marin en l'an 2000 : des réactions de la Communauté européenne à l'affaire de l'*Erika* et de quibusdam aliis... », *ADM*, 2000, t. V, p. 177-201.

Quant à la catégorie 2, la proposition prévoit la mise en conformité avec les prescriptions en matière de double coque ou avec les normes de conception équivalentes lorsque les navires atteignent l'âge de 28 ans ou au plus tard le 1^{er} janvier 2010. Pour la catégorie 3, la Commission propose de fixer une limite d'âge de 25 ans pour les pétroliers non équipés de SBT/PL et de 30 ans pour ceux qui le sont, ainsi que la date d'échéance du 1^{er} janvier 2015 à partir de laquelle aucun pétrolier à simple coque de cette catégorie ne sera autorisé à naviguer vers les ports européens. Afin de lever les doutes de l'industrie navale sur l'adoption d'une mesure coûteuse, la Commission a proposé un système d'incitations financières, sous la forme de réduction des redevances portuaires et de pilotage.

Grace à une position unitaire défendue par l'ensemble des États membres de l'Union européenne, l'OMI a mis en œuvre une nouvelle réforme de la Convention MARPOL. En effet, lors de sa 46^e session, le 27 avril 2001, le Comité de la protection du milieu marin (MEPC) de l'OMI a adopté la résolution MEPC 95(46), apportant de nouvelles modifications à la règle 13G de l'Annexe I de MARPOL 73/78²⁴⁹. Cette résolution introduit un nouveau plan de retrait accéléré des pétroliers à simple coque en vue de renforcer davantage la protection du milieu marin. Les nouvelles échéances auxquelles les pétroliers devraient se conformer à la règle 13G dépendent de la taille et de l'âge du navire. Le MEPC a également adopté, lors de cette session, par la résolution MEPC.94(46), un système d'évaluation de l'état du navire (CAS) en tant que système d'inspection renforcé spécifiquement mis au point pour détecter les faiblesses structurelles des pétroliers à simple coque.

La résolution susmentionnée de l'OMI a été « communautarisée » à travers le règlement (CE) n° 417/2002 du Parlement européen et du Conseil du 18 février 2002, relatif à l'introduction accélérée de prescriptions en matière de double coque ou de normes de conception équivalentes pour les pétroliers à simple coque. Ce règlement a instauré la mise en place d'un calendrier spécifique d'élimination des navires à simple coque entrant dans les ports des États membres de l'Union européenne ou battant pavillon de ces mêmes États²⁵⁰. De plus, il a établi un calendrier accéléré de retrait,

²⁴⁹ Résolution MEPC.94(46) relative au système d'évaluation de l'état du navire, adoptée le 27 avril 2001 et entrée en vigueur le 1^{er} septembre 2002.

²⁵⁰ *JOCE* n° L 064, du 7 mars 2002, p. 1-5. Voir Pierre BONASSIES, « Le droit positif français en 2002 », *DMF*, juin 2003, hors série n° 7, p. 5.

selon les catégories de navires, s'imposant aux États membres et durcissant les dernières évolutions de la réglementation de l'OMI²⁵¹. Ce règlement *résulte du pari de la Commission de rapprocher l'Europe de la législation américaine, sans pour autant céder à l'unilatéralisme sur lequel repose celle-ci, en incitant l'OMI à adopter des propositions allant dans le même sens que celles de l'Europe*²⁵².

À la suite du naufrage du *Prestige* en 2002²⁵³, tous les États membres de l'UE sont convenus qu'il était nécessaire de prendre un certain nombre de mesures pour réduire encore davantage le risque de pollution lié à de tels événements. Dans ce contexte, le règlement 417/2002 a été modifié par le règlement 1726/2003, entré en vigueur le 22 octobre 2003²⁵⁴. Il accélère encore le calendrier de retrait des pétroliers à simple coque et interdit le transport, par les pétroliers à simple coque de plus de 600 tonnes de port en lourd, du pétrole et du fuel lourd et leur escale dans les ports des États membres de l'Union européenne. De plus, le système d'évaluation de l'état du navire est appliqué de manière plus étendue. À partir de l'âge de 15 ans, tous les pétroliers à simple coque commenceront à subir des inspections renforcées, alors que le règlement précédent n'incluait que les pétroliers des catégories 1 et 2.

Le 15 octobre 2004, le MESC a de nouveau procédé à une révision complète, sans modification quant au fond, de l'Annexe I de la Convention MARPOL 73/78²⁵⁵. Il a également modifié le 24 mars 2006 la définition des produits pétroliers lourds figurant à la règle 21.2 de l'Annexe I de la Convention MARPOL²⁵⁶. L'Union européenne,

²⁵¹ Pour une critique du calendrier de retrait des « simples-coques » par rapport à la proposition initiale de la Commission, voir Margerie FARRE-MALAVAL, « Les nouvelles exigences communautaires relatives à la conception des pétroliers : la “double coque” imposée », dans Loïc GRARD (dir.), *L'Europe des transports. Actes du colloque d'Agen. Université Montesquieu-Bordeaux IV, 7 et 8 octobre 2004*, Paris, La Documentation française, 2005, coll. « Travaux de la CEDECE », p. 779-780.

²⁵² Guy LENGAGNE, Didier QUENTIN, *op. cit.*, p. 29-30.

²⁵³ Il s'agit d'un navire citerne à coque simple de 26 ans immatriculé aux Bahamas. Voir MEPC 49/16/1, Interprétations et modifications de MARPOL 73/78 et les recueils de règles connexes, 10 avril 2003.

²⁵⁴ Sur la proposition de règlement du Parlement européen et du Conseil modifiant le règlement n° 417/2002 du Parlement européen et du Conseil du 18 février 2002, COM(2002)780 final du 20 décembre 2002, voir David CIESLA, « Developments in Vessel-Based Pollution : The International Maritime Organization's Ballast Water Convention and the European Union's Regulation to Phase Out Single-Hull Oil Tankers », *Colo.J.Int'l Env'tl. L. & Pol'y*, 2003, vol. 15, p. 113-115.

²⁵⁵ Résolution MEPC.117(52) intitulée *Amendements à l'Annexe du Protocole de 1978 relatif à la convention internationale de 1973 pour la prévention de la pollution par les navires (Annexe I révisée de MARPOL 73/78)*, adoptée le 15 octobre 2004 et entrée en vigueur le 1^{er} janvier 2007.

²⁵⁶ Résolution MEPC.141(54) *relative à l'adoption d'amendements à l'annexe du protocole de 1978 relatif à la convention internationale de 1973 pour la prévention de la pollution par les navires (amendements à la règle 1, adjonction d'une règle 12A et amendements à apporter de ce fait au*

visant à s'aligner sur les modifications apportées aux normes OMI²⁵⁷, a adopté le Règlement (CE) n° 1163/2009 de la Commission du 30 novembre 2009 modifiant le règlement (CE) n° 417/2002 du Parlement européen et du Conseil relatif à l'introduction accélérée des prescriptions en matière de double coque ou de normes de conception équivalentes pour les pétroliers à simple coque²⁵⁸.

b. Mesures nationales dans le domaine de la prévention des risques de la pollution ; une violation à la liberté de navigation ?

Suite au naufrage du pétrolier *Prestige*, les chefs d'État et des Gouvernements français et espagnol ont annoncé, lors du XV^e sommet franco-espagnol de Malaga du 26 novembre 2002, des mesures à effet immédiat pour restreindre la navigation des « navires-poubelles », au large des côtes françaises et espagnoles²⁵⁹. La décision prise, sur le fondement de l'article 56 de la CMB, d'interdire l'accès des navires de plus de quinze ans d'âge à coque unique et transportant du fuel, du goudron ou du bitume dans leurs ZEE²⁶⁰, pose des difficultés juridiques, tant sur la forme que sur le fond.

En ce qui concerne la forme, les accords conclus, appelés « accords de Malaga », n'étant ni publiés, ni ratifiés, ne sont pas juridiquement contraignants. Quant au contenu, bien que ces mesures trouvent leur fondement dans l'article 56 de la CMB, qui impose à l'État côtier l'obligation de tenir dûment compte des obligations des autres États lorsqu'il exerce ses droits et s'acquitte de ses propres obligations dans la ZEE²⁶¹, elles ont été adoptés de manière bilatérale sans consultation préalable des autres États, ni de l'OMI²⁶².

certificat IOPP et amendements à la règle 21 de l'annexe I révisée de MARPOL 73/78), adoptée à Londres le 24 mars 2006 et entrée en vigueur le 1^{er} août 2007.

²⁵⁷ Voir Loïc GRARD, « Un an et presque demi de droit européen des transports (1^{er} septembre 2008-31 décembre 2009) », *RTD eur.*, janvier/mars 2010, vol. 46, n° 1, chron., p. 217.

²⁵⁸ *JOUE L* 314 du 1.12.2009, p. 13.

²⁵⁹ Conférence de presse du Président Jacques Chirac et du Président du gouvernement José Maria Aznar (Malaga, 26 novembre 2002) ; *Documents d'actualité internationale*, n° 2, 15 janvier 2002, 46 p. Voir Christophe MARQUES, « À la recherche d'un fondement juridique pour l'accord franco-espagnol de Malaga relatif à la sécurité maritime », *ADM*, 2004, t. IX, p. 241-258.

²⁶⁰ L'article 55 de la CMB définit le régime juridique particulier de la ZEE.

²⁶¹ L'article 56(1), point b. iii, de la CMB dispose que *dans la zone économique exclusive, l'État côtier a juridiction, conformément aux dispositions pertinentes de la Convention, en ce qui concerne la protection et la préservation du milieu marin*. Selon l'article 56, paragraphe 2, de la CMB *Lorsque, dans la zone économique exclusive, il exerce ses droits et s'acquitte de ses obligations en vertu de la*

Pour cette raison, la déclaration au sommet franco-espagnol de Malaga a été vivement critiquée par la doctrine²⁶³. J.-P. Beurrier a mis en question la conformité de cet accord avec le droit international en vigueur. Il souligne, plus particulièrement, que *les règles du droit international ne sont pas auto-exécutoires, il faudrait en tout état de cause que les deux États introduisent une telle obligation dans leurs ordres internes ce qui n'est pas le cas. D'autre part dans l'application de l'article 56, le riverain (paragraphe 2) tient compte des droits et obligations des autres États et agit de manière compatible avec la convention, qui reconnaît explicitement la liberté de navigation dans la ZEE*²⁶⁴. L. Janbon considère également que cet accord constitue une violation de la liberté de navigation prévue par la CMB²⁶⁵. Même si la CMB attribue aux États le droit d'adopter, séparément ou conjointement, toutes les mesures compatibles avec la Convention qui sont nécessaires pour prévenir, réduire et maîtriser la pollution du milieu marin, elle *encadre* en même temps *l'exercice de cette compétence sur le plan international – renvoi à l'organisation internationale compétente – et sur le plan matériel – action en conformité avec les normes globales et les principes de la Convention*²⁶⁶. De toute façon, ces accords bouleversent l'équilibre entre les droits de l'État côtier²⁶⁷ et la liberté de navigation des navires étrangers dans les zones placées sous la juridiction de l'État côtier²⁶⁸. Entre le 2 décembre et le 25 janvier 2003, vingt-six pétroliers ont été expulsés de la ZEE française, entraînant un sérieux préjudice économique aux armateurs de ces navires²⁶⁹.

Convention, l'État côtier tient dûment compte des droits et des obligations des autres États et agit d'une manière compatible avec la Convention.

²⁶² Alexandra BELLAYER-ROILLE, « Les réactions juridiques de la CE suite au naufrage du Prestige : étude d'une politique ambitieuse de sécurité maritime », *ADMO*, 2003, t. XXI, p. 180 ; Jean-Jacques OLLU, « Accords de Malaga : pour faire évoluer le droit international ? », *JMM*, 31 janvier 2003, n° 4337, p. 11-13.

²⁶³ Vs selon ODIER ces accords présentent l'avantage d'avoir déclenché un processus se traduisant par des dispositions vite adoptées et rapidement appliquées ; François ODIER, « Union européenne et sécurité maritime », dans Catherine Elaesch-Mougin (éd.), *Union européenne et sécurité : Aspects internes et externes*, Bruxelles, Bruylant, 2009, coll. « Rencontres européennes », p. 242.

²⁶⁴ Jean-Pierre BEURIER, « La sécurité maritime et la protection de l'environnement : évolutions et limites », *DMF*, février 2004, n° 645. Dans le même sens, Isabelle CORBIER, « Montego Bay et pratiques nationales déviantes », *DMF*, décembre 2006, n° 676, spécial « Journée Ripert 2006 », p. 952.

²⁶⁵ Laetitia JANBON, « Les lieux de refuge », *DMF*, février 2003, n° 634, p. 157-167. Voir aussi Alexandra BELLAYER-ROILLE, *op. cit.*, p. 181.

²⁶⁶ Didier LE MORVAN, « Vers une stratégie européenne en matière de sécurité maritime : les leçons de l'Erika », *op. cit.*, p. 30.

²⁶⁷ Art. 56 de la CMB.

²⁶⁸ L'article 58 de la CMB affirme le principe de liberté de la navigation dans la ZEE.

²⁶⁹ Michel NEUMEISTER, « Rencontres juridiques des Affaires maritimes : le légitime face au légal », *JMM*, 14 février 2003, n° 4339, p. 16.

Dans l'attente d'une réglementation européenne en cette matière, le Conseil des Transports des 5 et 6 décembre 2002 a invité les États membres à adopter toute mesure qui, en accord avec la législation internationale, permettrait aux États côtiers de contrôler, voire de limiter le trafic des navires transportant des produits dangereux et polluants, dans le cadre des 200 milles²⁷⁰. Lors du Conseil des Transports des 27 et 28 mars 2003, la France, l'Irlande, le Portugal, l'Espagne et le Royaume-Uni ont présenté une initiative pour soumission à l'OMI afin de désigner des zones maritimes particulièrement vulnérables (ZMPV)²⁷¹ et de limiter le transport de certains produits²⁷². Cette initiative a été soutenue par la Commission européenne, afin de tenter une approche cohérente et unie des États européens au sein de l'OMI.

L'adoption de cette proposition par le Comité de la protection du milieu marin a conduit à la désignation des eaux de l'Europe occidentale en ZMPV²⁷³ et, corrélativement, à titre de mesure associée à la création d'un nouveau système obligatoire de signalement des navires transportant du fuel lourd (West European Tanker Report) dont relèvent notamment tous les types de pétroliers de plus de 600 tonnes de port en lourd et transportant une cargaison de pétrole brut, de fuel lourd, de bitume ou goudron pénétrant dans ladite zone ou sortant de celle-ci.

Double coque : pas de panacée universelle

L'exemple américain de l'OPA a constitué une source d'inspiration pour la réglementation européenne relative à l'introduction accélérée des prescriptions en matière de double coque ou de normes de conception équivalentes pour les pétroliers à simple coque. Pourtant, les mesures prises par les États-Unis ne peuvent véritablement être appliquées en Europe, car leur architecture repose sur la non-responsabilité absolue des compagnies pétrolières²⁷⁴.

²⁷⁰ Spectaculaires avancées en faveur de la sécurité maritime, Résultats du Conseil des Transports des 5 et 6 décembre 2002 (Gilles Gantelet), Bruxelles, 9 décembre 2002, Référence : MEMO/02/289.

²⁷¹ La base réglementaire permettant l'institution d'une ZMPV [Particularly Sensitive Sea Area *en anglais*] repose sur la Résolution A.982(24) du 1^{er} décembre 2005 sur les Directives révisées pour l'identification et la désignation des zones maritimes particulièrement vulnérables.

²⁷² Vers une sécurité accrue dans l'Europe des transports, Résultats du Conseil « Transports » des 27/28 mars 2003 (Gilles Gantelet), Bruxelles, 31 mars 2003, Référence : MEMO/03/76.

²⁷³ MEPC.121(52) du 15 octobre 2004.

²⁷⁴ Francis VALLAT, « Erika. Les premières leçons », *La Revue Maritime*, mai 2000, n° 456, p. 14. Pour les configurations géographiques bien différentes entre les États-Unis et l'Europe, voir Margerie FARRE-MALAVAL, *op. cit.*, p. 780.

Quant à l'efficacité de l'OPA 90, il est incontestable que, depuis l'adoption de ce système sévère et exhaustif, il n'y a plus eu de catastrophe pétrolière majeure aux États-Unis²⁷⁵. Selon le rapport d'information de l'Assemblée nationale sur la sécurité maritime en Europe, sous le régime de l'OPA 90, les quantités de pétrole déversées dans l'environnement marin ont diminué des 2/3²⁷⁶. Il est pourtant erroné de faire la liaison entre ces résultats positifs et la conception de double coque. Ces conséquences positives sont plutôt le résultat de la cohérence d'un État fédéral et des contrôles renforcés par l'US Coast Guard²⁷⁷. Un rapport d'évaluation des conséquences de l'OPA 90, fait pour les United States Coast Guard (USCG), atténue l'efficacité des doubles coques, en indiquant que *l'efficacité environnementale à fin 2001 [des doubles coques] peut être estimée à 20 % par rapport à l'alternative simple coque, mais compte tenu des coûts supplémentaires supportés par la flotte concernée, leur efficacité économique est quasi nulle*²⁷⁸.

La généralisation de la double coque est souvent présentée comme une panacée au problème des marées noires. Le naufrage d'*Ievoli Sun*, équipé d'une double coque, en est la preuve tangible. En réalité, cette technique de construction navale présente des inconvénients considérables et est essentiellement suscitée par des motivations commerciales et non architecturales. Selon les experts maritimes, elle peut être efficace dans le cas d'abordage à faible vitesse, *le navire abordeur éventrant la coque externe sans atteindre la coque interne*²⁷⁹. Elle est cependant inefficace en cas d'abordage à pleine vitesse ou en cas de rupture de l'ensemble de sa structure. Dès lors que la deuxième coque est crevée et se remplit, le navire est plus difficilement

²⁷⁵ Pour la contribution de l'OPA 90 à la diminution du nombre de déversements, voir Antony C. HOMAN, Todd STEINER, « OPA 90's impact at reducing oil spills », *Marine Policy*, juillet 2008, vol. 32, n° 4, p. 711-718.

²⁷⁶ Guy LENGAGNE, Didier QUENTIN, *op. cit.*, p. 191. Pour une évaluation positive de l'OPA 90, voir Committee on Oil Pollution Act of 1990 (Section 4115) Implementation Law, National Research Council, *Double-Hull Tanker Legislation: An Assessment of the Oil Pollution Act of 1990*, Washington, D.S., National Academy Press, 1998.

²⁷⁷ Pour les vraies et les fausses raisons de l'absence de pollution maritime depuis l'OPA 90, voir Francis VALLAT, « Les doubles coques, une question encore d'actualité ! », *La Revue Maritime*, septembre 2003, n° 466, p. 2-3.

²⁷⁸ Voir Kusum W. KETKAR, « The Oil Pollution Act of 1990 : A Decade Later », *Spill Science and Technology Bulletin*, juin 2002, vol. 7, n° 1-2, p. 45-52.

²⁷⁹ Voir Académie de marine, « Réflexion de l'Académie de Marine sur la prévention des catastrophes maritimes », *DMF*, mai 2003, n° 637, spécial « Prévention et indemnisation des pollutions par les hydrocarbures », p. 462.

manœuvrable par les remorqueurs, puisqu'il s'y crée des poches de gaz d'où risque d'explosion comme les coups de grisou dans les mines²⁸⁰.

La construction d'une double coque est une solution coûteuse, car elle augmente inévitablement le prix, le coût d'entretien et le poids du navire pour la même quantité transportée. Les constructeurs, afin d'éviter l'accroissement sensible du poids d'acier, utilisent des métaux appelés « aciers à haute résistance ». Il s'agit d'un matériau capable de supporter des contraintes statiques plus élevées, mais n'offre pas une meilleure tenue à la fatigue que les aciers ordinaires. Cette construction aggrave, par ailleurs, les difficultés de l'inspection des navires, mais aussi leur maintenance ; la coque interne d'une double coque est plus sujette à la corrosion qu'une coque de simple coque.

Quels que soient les mérites et les inconvénients des doubles coques par rapport aux autres solutions proposées, telle que le projet de pétrolier E3 (Écologique, Économique et Européen)²⁸¹, le débat sur la construction des pétroliers est clos ; après l'OPA 90, aucun chantier du monde ne construit de pétrolier à simple coque, à savoir un navire qui ne pourrait pas entrer dans les eaux américaines. Il est évident que *ce qui compte est de faire des doubles coques la meilleure solution*²⁸². Pour accomplir cet objectif, il faut mettre l'accent sur l'entretien en service et le contrôle de cet entretien.

Quelle que soit la conception des navires modernes, leur structure métallique est sensible à la corrosion par oxydation et électrolyse. En effet, le matériau de la construction des grands navires modernes, l'acier, devient en vieillissement de plus en plus sensible à la corrosion. Le risque de corrosion est aggravé par la transformation en citernes de ballastage d'anciennes citernes de cargaison. Cette opération, exercée par les armateurs pétroliers pour se conformer à la Convention MARPOL 73/78, est susceptible d'affecter la solidité de la coque. La corrosion se développe, en effet, plus facilement dans un espace de ballastage que dans une citerne contenant un produit pétrolier, surtout s'il est réchauffé.

²⁸⁰ Francis VALLAT, « Erika. Les premières leçons », *op. cit.*, p. 15.

²⁸¹ E3 projet élaboré par un groupement des chantiers navals européens (Euroyards). Sur ce sujet, voir Patrick BOISSIER, « Le pétrolier E3 Tanker », *La Revue Maritime*, mars 2000, n° 455 ; [Anonyme], « E3 : le pétrolier propre européen », *JMM*, septembre 1991, n° 3744, p. 2252.

²⁸² Francis VALLAT, « Les doubles coques, une question encore d'actualité ! », *op. cit.*, p. 1.

Ces défauts d'entretien des navires peuvent être détectés par les organismes agréés par l'État pour l'inspection et la certification des navires²⁸³. Ces organismes, outre leur rôle initial de classification, se sont vus, en raison de leurs compétences techniques, chargés par les États d'effectuer *un certain nombre de visites dont celles relatives à la prévention de la pollution par les hydrocarbures ainsi qu'aux vérifications relatives à l'attestation de conformité et au certificat de gestion de la sécurité (code ISM), et aux inspections (activité de certification)*²⁸⁴.

B. Formation adéquate des gens de mer

a. Réglementation de la formation professionnelle maritime

L'erreur humaine est la cause majeure des accidents maritimes. En effet, 80 % des sinistres sont provoqués par des erreurs humaines. Même si celles-ci ne peuvent jamais être complètement supprimées, les risques d'erreur humaine pourront être réduits en améliorant les actions de formation des gens de mer. La formation des équipages à bord des navires est d'une importance cruciale pour la sécurité de l'exploitation des navires en mer ou au port.

La dimension internationale du transport maritime a pour effet que des équipages multiethniques et plurilinguistiques, formés dans différents pays et en vertu de différents systèmes sont susceptibles de travailler à bord d'un même navire. Il est donc essentiel d'assurer que tous les membres d'équipage, très souvent hétéroclite, possèdent les capacités nécessaires pour exercer leurs fonctions d'une manière offrant toute sécurité²⁸⁵.

Dans ce sens, les Parties à l'OMI, désireuses *d'améliorer la sauvegarde de la vie humaine et des biens en mer et la protection du milieu marin en établissant d'un commun accord des normes internationales de formation des gens de mer, de*

²⁸³ Directive 2009/15/CE du Parlement européen et du Conseil du 23 avril 2009 établissant des règles et normes communes concernant les organismes habilités à effectuer l'inspection et la visite des navires et les activités pertinentes des administrations maritimes ; Règlement (CE) n° 391/2009 du Parlement européen et du Conseil du 23 avril 2009 établissant des règles et normes communes concernant les organismes habilités à effectuer l'inspection et la visite des navires.

²⁸⁴ Guy LENGAGNE, Didier QUENTIN, *op. cit.*, p. 26.

²⁸⁵ Académie de Marine, « Réflexion de l'Académie de Marine sur la prévention des catastrophes maritimes », *DMF*, mai 2003, n° 637, spécial « Prévention et indemnisation des pollutions par les hydrocarbures », p. 465-466.

délivrance des brevets et de veille ont adopté la convention internationale sur les normes de formation des gens de mer, de délivrance des brevets et de veille (dite STCW)²⁸⁶. Cette convention constitua le premier texte universel consacré aux normes professionnelles minimales pour les gens de mer.

Entrée en vigueur en 1984²⁸⁷, elle fut ratifiée par 112 États, représentant 93 % de la flotte mondiale, dans la mesure où elle ne comportait que des exigences minimales : bien qu'elle réglemente les brevets maritimes, afin que les équipages soient de qualité et de quantité suffisante pour la sécurité de la navigation, aucune procédure de contrôle de la délivrance des brevets n'était envisagée.

Le Code STCW, annexé au texte de la Convention, est divisé en deux parties. La partie A contient les normes de formation des gens de mer, de délivrance des brevets et de veille rendues obligatoires par des renvois dans la Convention et la partie B comprend des recommandations d'orientations destinées à aider les parties à la convention STCW et les personnes concernées par la mise en œuvre, l'application et l'exécution de ces mesures à donner plein effet à la convention d'une manière uniforme. L'excessive approche technique des dispositions de la Convention STCW a été critiquée par les officiers de la marine marchande²⁸⁸.

Le texte initial a subi deux modifications profondes en 1995²⁸⁹ et 2010²⁹⁰. Malgré ses insuffisances, la Convention STCW contribue à la lutte contre le dumping social qui fausse les conditions de concurrence et qui menace la sécurité maritime.

²⁸⁶ International Convention on Standards of Training, Certification and Watchkeeping for Seafarers (STCW) [*en anglais*].

²⁸⁷ Décret n° 84-387 du 11 mai 1984 portant publication de ladite convention internationale ; *JORF* du 25 mai 1984, p. 1630.

²⁸⁸ Voir François LILLE, Raphaël BAUMIER, *Transport maritime, danger public et bien mondial*, Paris, éd. Charles Léopold Mayer, 2005, coll. « Biens publics à l'échelle mondiale ».

²⁸⁹ Amendements de 1995 à l'annexe de la Convention internationale de 1978 sur les normes de formation des gens de mer, de délivrance des brevets et de veille et du code de formation des gens de mer, de délivrance des brevets et de veille, adoptés par la Conférence des parties à Londres le 7 juillet 1995 ; *JORF* 10 juill. 1997. La Convention STCW 78/95 a corrigé certaines déficiences du texte initial, notamment son incapacité d'établir un niveau minimal uniforme de compétence internationale. En effet, *the text of this Convention [STCW 78] merely stipulates minimum knowledge requirements for the issue of certificates without setting forth precise standards of competence relating to the abilities needed to perform shipboard functions safely and effectively* ; G.P. PAMBORIDES, *International Shipping Law. Legislation and Enforcement*, Athens, Ant. N. Sakkoulas Publishers, The Hague, London, Boston, Kluwer Law International, 1999, p. 167. Voir aussi Christopher YOUNG, « Comprehensive Revision of the STCW Convention : An Overview », *JMLC*, janvier 1995, vol. 26, n° 1, p. 1-3.

Les règles européennes concernant la sécurité maritime sont en grande partie alignées sur les standards internationaux. En effet, les normes minimales de formation, de certification et de veille des gens de mer servant à bord des navires battant pavillon d'un État membre restent fixées aux références de la Convention STCW. Les dispositions de la Convention STCW ont été intégrées dans le droit communautaire par la directive 94/58/CE concernant le niveau minimal de formation des gens de mer²⁹¹. Cette directive, telle que modifiée par la directive 98/35/CE²⁹², a été abrogée et remplacée par la directive 2001/25/CE²⁹³, elle-même remplacée par la directive 2008/106/CE actuellement en vigueur²⁹⁴. Le nouveau texte assure la refonte des dispositions pertinentes, en insistant qu'il devient plus que nécessaire que tous les navires de l'UE et des pays tiers faisant escale dans les ports européens soient servis par des équipages compétents et entraînés²⁹⁵. Un niveau minimal de formation des gens de mer, de toute origine, dans l'UE est requis ; ce niveau doit se fonder sur les normes minimales fixées par la Convention STCW²⁹⁶.

De plus, la directive 2008/106/CE, en prévoyant qu'*une langue de travail commune soit établie et consignée dans le journal de bord du navire afin d'assurer l'efficacité de l'intervention de l'équipage pour les questions de sécurité et que chaque marin est tenu de comprendre cette langue et, le cas échéant, de donner des ordres et des consignes et de faire rapport dans cette langue*²⁹⁷, institue un régime linguistique de

²⁹⁰ Amendements de Manille à la Convention internationale de 1978 sur les normes de formation des gens de mer, de délivrance des brevets et de veille et au code de formation des gens de mer, de délivrance des brevets et de veille, adoptées lors de la Conférence de Manille en juin 2010 et entrées en vigueur le 1^{er} janvier 2012.

²⁹¹ Directive 94/58/CE du Conseil du 22 novembre 1994 concernant le niveau minimal de formation des gens de mer, *JO L* 319 du 12.12.1994, p. 28.

²⁹² La directive 98/35/CE du Conseil du 25 mai 1998 modifie la directive 94/58/CE afin de l'adapter aux dispositions révisées en 1995 de la Convention STCW.

²⁹³ Directive 2001/25/CE du Parlement européen et du Conseil du 4 avril 2001 concernant le niveau minimal de formation des gens de mer, *JOCE* n° L 136 du 18.5.2001. Cette directive a mis l'accent sur la bonne communication à bord, notamment pour les navires de passagers, dont le personnel doit être apte à utiliser des notions élémentaires de la langue anglaise. Voir Pierre BONASSIES, « Le droit positif français en 2001 », *DMF*, juin 2002, hors série n° 6 supplément du 06/2002, p. 10.

²⁹⁴ Directive 2008/106/CE du Parlement européen et du Conseil du 19 novembre 2008 concernant le niveau minimal de formation des gens de mer, *JOUE L* 323 du 3.12.2008, p. 33. Voir aussi COM(2011) 555 final - 2011/0239 (COD), « Proposition de directive du Parlement européen et du Conseil modifiant la directive 2008/106/CE du Parlement européen et du Conseil concernant le niveau minimal de formation des gens de mer ».

²⁹⁵ Loïc GRARD, « Un an et presque demi de droit européen des transports (1^{er} septembre 2008 - 31 décembre 2009) », *RTD eur.*, janvier/mars 2010, vol. 46, n° 1, chron., p. 213-214.

²⁹⁶ Considérant n° 7 de la directive 2008/106/CE.

²⁹⁷ Art. 18 b de la directive 2008/106/CE.

base applicable à tout navire battant pavillon d'un État membre. Indépendamment de la langue présumée commune, *des moyens existent permettant, à tout moment, une bonne communication orale entre tous les membres de l'équipage du navire en matière de sécurité et assurant notamment que les messages et instructions sont reçus à temps et correctement compris*²⁹⁸. Vu que des problèmes linguistiques à bord peuvent conduire à des incompréhensions et mettre en danger la sécurité maritime, l'utilisation d'une langue de travail commune est confortée²⁹⁹.

Étant donné que 75 % environ des gens de mer travaillant sur des navires battant pavillon de l'Union européenne sont originaires de pays tiers et ont suivi une formation dans les écoles de ces pays³⁰⁰, il est difficile pour chaque État membre d'évaluer individuellement tous les établissements de formation maritime des pays tiers. Pour cette raison, les États membres ont délégué la reconnaissance des brevets délivrés par les États tiers à la Commission européenne, qui en confie les travaux techniques à l'Agence européenne pour la sécurité maritime (AESM). La dernière évalue tous les cinq ans le système éducatif de chaque pays tiers qui forme des gens de mer employés à bord des navires battant pavillon de l'UE.

b. Les conditions d'accès aux fonctions de capitaine et de son substitué après l'interdiction des réserves d'emploi de marin aux nationaux du pavillon

Les États membres, soucieux de respecter les impératifs de sécurité publique, ont réservé à leurs propres ressortissants l'accès aux emplois de capitaine et de second sur les navires battant leur pavillon. La législation française prévoyait historiquement une réserve de nationalité pour le capitaine et son substitué fondée sur les prérogatives spécifiques qui leurs sont conférées. Le compromis établi entre conformité aux obligations européennes et impératifs de sécurité est pourtant remis en cause par le juge communautaire³⁰¹. Suite à la condamnation de la France et de la Grèce par la

²⁹⁸ Art. 18 a de la directive 2008/106/CE

²⁹⁹ Voir Alain SUPLOT, « Les langues de travail », *SS Lamy*, 10 septembre 2007, n° 1319, p. 7-10.

³⁰⁰ AESM, *Une navigation plus sûre et moins polluante au sein de l'Union européenne*, Luxembourg, Office des publications officielles des Communautés Européennes, 2006, p. 7.

³⁰¹ Pour la confrontation entre l'école colbertiste, selon laquelle à bord de tout navire battant pavillon français, le capitaine et son substitué ne peuvent être que français, et l'école européenne selon laquelle la France doit s'adapter au principe de libre circulation des travailleurs, voir Compte rendu n° 30 de la

CJCE (désormais nommée CJUE)³⁰², les législateurs nationaux ont supprimé le privilège de nationalité, afin de respecter le principe européen de non-discrimination en raison de la nationalité, ainsi que le principe de libre circulation des travailleurs.

Il faut souligner que la modification de la législation nationale ne visait pas exclusivement à répondre aux exigences européennes, mais aussi aux préoccupations de sécurité à bord. En effet, l'accès aux fonctions de capitaine et d'officier chargé de sa suppléance est subordonné à la possession de qualifications professionnelles et d'un niveau de connaissance de la langue française et grecque respectivement³⁰³.

Le nouveau système concernant les conditions d'accès aux fonctions de capitaine et l'exercice de ces fonctions est complété par un régime spécifique pour la formation maritime, celle de la directive 2008/106/CE du 19 novembre 2008 concernant le niveau minimal de formation des gens de mer.

Libre circulation des travailleurs vs privilège de nationalité reconnu aux membres de l'équipage

Le principal objectif de la Communauté était d'établir un marché commun fondé sur la libre circulation des marchandises, des personnes, des services et des capitaux. Le principe de la libre circulation constitue donc le moteur essentiel de la réalisation du marché commun. La libre circulation des travailleurs à l'intérieur de la Communauté, consacrée par le Traité de Rome de 1957, constitue l'une des manifestations du principe de libre circulation³⁰⁴. Ce principe implique l'abolition de toute discrimination, fondée sur la nationalité, entre les travailleurs des États membres, en ce qui concerne l'emploi, la rémunération et les autres conditions de travail. Il met

Commission des affaires économiques, de l'environnement et du territoire de l'Assemblée Nationale, Examen du projet de loi adopté par le Sénat en 1^{re} lecture, sur la nationalité des équipages de navires (n° 169), rapporteur M. Jean-Yves Besselat, 22 janvier 2008.

³⁰² Aff. C-89/07 et C-460/08 respectivement.

³⁰³ L'article 94(4), point b, de la CMB oblige les États du pavillon de ne confier les navires qu'à un capitaine et à des officiers possédant les qualifications voulues, en particulier en ce qui concerne la manœuvre, la navigation, les communications et la conduite des machines.

³⁰⁴ L'article 39 CE (ex-article 48) affirme dès son premier alinéa que *la libre circulation des travailleurs est assurée à l'intérieur de la Communauté*.

ainsi directement en cause le traditionnel privilège de nationalité des marins, au moins vis-à-vis des ressortissants communautaires³⁰⁵.

L'article 48(4) du Traité de Rome³⁰⁶ autorise pourtant une dérogation au principe de libre circulation des travailleurs concernant les emplois dans l'administration publique³⁰⁷. C'est cet alinéa qui a largement été interprété comme autorisant le privilège de nationalité du capitaine.

i. Une réserve longtemps validée par la jurisprudence

La CJCE a semblé valider dans un premier temps cette réserve de nationalité, en jugeant, dans un arrêt du 1^{er} décembre 1993, qu'*en laissant subsister dans la législation des dispositions en vertu desquelles certains emplois de marins, autres que celui de capitaine et de second capitaine, sont réservés aux ressortissants belges, le royaume de Belgique a manqué aux obligations qui lui incombent en vertu de l'article 48 du traité*³⁰⁸.

ii. L'évolution du droit : Arrêts ANAVE et ANKER

Dans deux arrêts en date du 30 septembre 2003, la CJCE a fourni une interprétation principielle de l'article 39(4), en jugeant que *la dérogation prévue par le traité doit être interprétée en ce sens qu'elle n'autorise un État membre à réserver à ses ressortissants les emplois de capitaine et de second de navire qu'à la condition que les prérogatives de puissance publique attribuées à ceux-ci soient effectivement exercées de façon habituelle et ne représentent pas une part réduite de leurs*

³⁰⁵ Le principe d'égalité de traitement a heurté le traditionnel privilège de nationalité des marins ; CJCE, 4 avril 1974, Commission c./ France, aff. 167/73, *Rec. CJCE* 1974, p. 359 ; CJCE, 27 septembre 1989, Lopes da Veiga / Staatssecretaris van Justitie, aff. 9/88, *Dr. eur. transp.*, 1990, n° 3, p. 280-295 ; CJCE, 7 mars 1996, Commission c./ France, aff. C 334/94, *DMF*, juillet-août 1996, n° 562, p. 752-758, obs. Patrick CHAUMETTE.

³⁰⁶ Devenu art. 39(4) CE.

³⁰⁷ Selon la jurisprudence de la Cour de justice européenne, la notion d'« administration publique », au sens de l'article 39(4) CE, doit recevoir une interprétation et une application uniformes dans l'ensemble de la Communauté européenne et ne saurait, dès lors, être laissée à la totale discrétion des États membres ; CJCE, 30 septembre 2003, Colegio de Oficiales de la Marina Mercante Española, aff. C-405/01, *Rec. CJCE* 2003, p. I-10441, point 38 ; CJUE (6^e ch.), 10 décembre 2010, Commission c./ Grèce, aff. C-460/08, *Rec. CJCE* 2009, p. I-00216, point 26.

³⁰⁸ CJCE, 1^{er} décembre 1993, Commission c./ Belgique, aff. C-37/93, *Rec. CJCE* 1993, p. I- 6302.

*activités*³⁰⁹. La Cour a ainsi donné à cette notion un contenu strict³¹⁰. Dans ce sens, le privilège de nationalité n'est pas en soi interdit, mais suppose que les prérogatives de puissance publique soient exercées de façon habituelle.

iii. Une série d'arrêts de condamnations en manquement de la France

Même si des prérogatives existent dans le domaine maritime, elles ont été jugées par la CJCE comme trop occasionnelles et en tout état de cause comme occupant une part résiduelle de l'activité pour pouvoir être considérées comme une justification au maintien du principe de nationalité pour les emplois de capitaine ou d'officier suppléant. Pour cette raison la France avait été systématiquement condamnée en manquement pour avoir maintenu dans sa législation l'exigence de la nationalité française pour l'accès aux emplois de capitaine et de second à bord de tous les bateaux battant pavillon français.

Plus particulièrement, en 1978, la Cour, appelée à examiner une affaire relative à la clause de nationalité prévue dans l'article 39(4) du Traité, a affirmé la primauté de l'égalité de traitement et de la prohibition de la discrimination.³¹¹ Après avoir rappelé que les transports maritimes sont soumis aux règles générales du traité, notamment aux dispositions relatives à la libre circulation des travailleurs, elle a condamné la France en raison de l'incompatibilité du Code du travail maritime³¹² avec l'article 48 al. 1 et 2 du Traité (C.E.) en tant qu'il réservait l'accès à l'emploi sur les navires battant pavillon français aux ressortissants français.

Suite à cet arrêt, le législateur français a modifié la législation nationale, en réservant le privilège de nationalité pour les emplois de capitaine et de second à bord des

³⁰⁹ CJCE, 30 septembre 2003, Colegio de Oficiales de la Marina Mercante Española, aff. C-405/01, *Rec. CJCE* 2003, p. I-10441, point 50 ; CJCE, 30 septembre 2003, Anker e.a., aff. C-47/02, *Rec. CJCE* 2003, p. I-10495, point 69 ; Pierre BONASSIES, « La nationalité des capitaines de navire et la CJCE », *DMF*, décembre 2003, n° 643, p. 1027-1034.

³¹⁰ *Il s'agit des emplois relevant de l'exercice habituel de prérogatives de puissance publique* ; Patrick CHAUMETTE, « Transports maritimes », *Rép. Communautaire*, décembre 2000, n° 38, p. 8. Sur ce sujet, voir également Annie CUDENNEC, « La libre circulation des travailleurs dans le domaine des transports », dans Loïc Grard (éd.), *L'Europe des transports, Actes du colloque d'Agen, Université Montesquieu-Bordeaux IV, 7 et 8 octobre 2004*, Paris, La Documentation française, 2005, p. 217-232.

³¹¹ CJCE, 4 avril 1974, Commission c./ France, aff. 167/73 (affaire dite « des marins français »), *Rec. CJCE* 1974, p. 359 ; *DMF*, avril 1975, n° 316, p. 234-246, obs. Elisabeth THUILLIER.

³¹² L'article 3 de la loi du 13 décembre 1926 portant sur le Code du travail maritime.

navires battant son pavillon³¹³. Selon la position française, la dérogation au principe de non-discrimination se justifiait en raison des fonctions d'officier public dont le capitaine dispose, incompatibles avec une nationalité étrangère. Le capitaine (du latin *caput* qui signifie « tête ») dispose, en effet, d'attributions « publiques », notamment des pouvoirs d'enquêtes en cas d'infraction pénale commise à bord ainsi que de mise en détention préventive³¹⁴, des pouvoirs disciplinaires³¹⁵, des pouvoirs d'officier d'état civil³¹⁶ et des pouvoirs en matière de sûreté maritime aux termes du décret n° 2007-937 du 15 mai 2007 relatif à la sûreté des navires. Certains auteurs défendent le privilège de nationalité, en constatant que les prérogatives de puissance publique conférées au capitaine sont exercées de manière régulière. Selon P. Bonassies et Ch. Scapel, le capitaine, seul maître à bord après Dieu et représentant à bord l'ordre juridique du pavillon³¹⁷, doit avoir la nationalité du pavillon.

La référence au rôle exceptionnel du capitaine n'a pourtant pas convaincu la CJCE. Le 15 février 2007, la Commission européenne avait saisi la CJCE d'un recours en manquement contre la France, estimant que les dispositions de l'article 3, alinéa 2, du Code de travail étaient contraires à l'article 39 du Traité CE relatif à la libre circulation des travailleurs³¹⁸. Dans son arrêt du 11 mars 2008, la Cour a jugé que la France manquait aux impératifs posés par l'article 39 CE en maintenant dans sa législation l'exigence de la nationalité française pour l'accès aux emplois de capitaine

³¹³ La loi n° 96-151 du 26 février 1996 *relative aux transports* (JO 27 février 1996) avait modifié l'alinéa 2 de l'article 3 du Code du travail qui stipulait alors : *À bord des navires battant pavillon français, le capitaine et l'officier chargé de sa suppléance doivent être français*. Pour un exemple de condamnation du capitaine dont le second n'était pas de nationalité française, voir Cass. crim., 28 novembre 2000, Navire *L'Étel*, DMF, mars 2001, n° 613, p. 195, obs. Patrick CHAUMETTE, « Le capitaine au service d'intérêt général ».

³¹⁴ Prévus aux art. 26, 28, 29 et 31 du code disciplinaire et pénal de la marine marchande.

³¹⁵ Définis par le décret n° 60-1193 du 7 novembre 1960.

³¹⁶ Le capitaine peut établir des actes de naissance et de décès (art. 59 et 86 du code civil) et recevoir des testaments (art. 988 du code civil).

³¹⁷ Pierre BONASSIES, Christian SCAPEL, *Droit maritime*, Paris, LGDJ, Lextenso éditions, 2010, p. 201.

³¹⁸ À noter que la chambre criminelle de la Cour de cassation avait condamné le privilège de nationalité du capitaine de navire et de son suppléant ; Cass. crim., 23 juin 2004, Navire *Père Yvon* : *JurisData* n° 2004-024528 ; *Bull. crim.* 2004, n° 169, p. 620-624 ; *DMF*, octobre 2004, n° 652, spécial « 38^e conférence du CMI-Vancouver », p. 837-848, obs. Patrick CHAUMETTE, « Le glas du privilège de nationalité du capitaine ? ». Inversement, la Cour de cassation avait estimé que les prérogatives étaient exercées de façon habituelle ; Cass. crim., 4 juin 2003, M. Castaing : *JurisData* n° 2003-019613 ; *Bull. crim.* 2003, n° 11 ; *DMF*, décembre 2003, n° 643, p. 1054-1056, obs. Pierre BONASSIES, « Les prérogatives de puissance publique du capitaine justifient le privilège de nationalité qui lui est conféré ».

et d'officier (second de navire) à bord de tous les bateaux battant pavillon français³¹⁹. Pour une partie de la doctrine, la Cour de Justice n'a pas condamné la France pour avoir maintenu le privilège de nationalité, mais pour l'avoir maintenu à bord de tous les bateaux battant pavillon de la République française³²⁰. Autrement dit, la loi française n'a été condamnée que parce que la nationalité française était exigée pour tous les navires français, sans distinction entre ceux effectuant du cabotage ou des navigations en haute mer³²¹. Cet arrêt n'était pas véritablement une surprise, étant donné que la CJCE a réaffirmé constamment sa jurisprudence³²².

Tirant les conséquences d'une série d'arrêts de condamnations en manquement, le législateur français a abandonné, par la loi n° 2008-324 relative à la nationalité des équipages de navires³²³, le privilège de nationalité pour le capitaine de navire et le second, afin de mettre la France en conformité avec les obligations découlant de la libre circulation des travailleurs. La loi de 2008 permet désormais aux ressortissants d'un État membre de la Communauté ou d'un État partie à l'accord sur l'Espace économique européen ou de la Confédération suisse, l'accès à la fonction de capitaine et d'officier chargé de sa suppléance à bord des navires battant pavillon français. Cet accès aux emplois de capitaine et d'officier est subordonnée, néanmoins, à la possession de qualifications professionnelles et à la vérification d'un niveau de connaissance de la langue française et des matières juridiques permettant la tenue des documents de bord et l'exercice des prérogatives de puissance publique dont le

³¹⁹ CJCE (6^e ch.), 11 mars 2008, Commission c./ France, aff. C-89/07, *Rec. CJCE* 2008, p. I-00045 ; *Rev. dr. transp.*, mai 2008, n° 5, comm. 102, note Loïc GRARD, « Nationalité des équipages, l'entrée dans le "post colbertisme" » ; *DMF*, 2008, n° 693, p. 509-519, obs. Annie CUDENNEC, « La France condamnée pour non-respect du principe de libre circulation des capitaines de navire ». Le problème de nationalité des équipages des navires revient devant la CJCE huit mois après l'arrêt condamnant la France ; CJCE (6^e ch.), 20 nov. 2008, Commission c./ Espagne, aff. C-94/08, *Rec. CJCE* 2008, p. I-160 ; *Rev. dr. transp.*, janvier 2009, n° 1, comm. 15, obs. Loïc GRARD, « Gens de mer : nationalité du capitaine et de son second, condamnation de l'Espagne ». Sur l'affaire C-96/08, voir aussi Michel MORIN, « Aperçu de la jurisprudence communautaire au 2^e semestre 2008 », *DMF*, février 2009, n° 700, p. 200.

³²⁰ Pierre BONASSIES, Philippe DELEBECQUE, « Le droit positif français en 2008 », *DMF*, juin 2009, hors série n° 13, p. 39-40.

³²¹ Pierre BONASSIES, Christian SCAPEL, *op. cit.*, p. 203.

³²² Aff. C-401/01 et C-47/02 précitées.

³²³ Françoise ODIER, « Loi n° 2008-324 du 7 avril 2008 relative à la nationalité des équipages de navire », *DMF*, juin 2008, n° 693, p. 565-567. Sur le projet de cette loi, voir Anne LEGRÉGEOIS, « Vers la disparition du privilège de nationalité du capitaine », *Rev. dr. transp.*, novembre 2007, n° 10, Alerte 80.

capitaine est investi³²⁴. Une double condition est ainsi requise : une maîtrise de la langue française et des connaissances juridiques.³²⁵

Une telle exigence témoigne de la volonté de la France de concilier ses obligations européennes avec le maintien de la sécurité à bord des navires battant pavillon français. Le rapporteur à l'Assemblée nationale sur le projet de cette loi, Jean-Yves Besselat, a estimé que *la modification de notre législation ne signifie donc pas une arrivée massive de capitaines étrangers, parce qu'ils devront faire la preuve de leur compétence et de leur connaissance du français, mais aussi parce qu'il y a pénurie mondiale d'officiers*³²⁶.

La démarche de suppression de la réserve de nationalité s'inscrit dans un mouvement d'ouverture qui se généralise en Europe ; parmi les pays européens, seule la Bulgarie a maintenu la réserve de nationalité pour les capitaines de navire³²⁷. En ce qui concerne la Grèce, elle a défendu pendant longtemps le maintien du privilège de nationalité pour les emplois de capitaine et de second. En maintenant dans sa législation l'exigence de la nationalité grecque pour l'accès aux emplois de capitaine et d'officier sur tous les navires battant pavillon grec³²⁸, la Grèce a été condamnée par la Cour de justice européenne pour manquement à ces obligations qui lui incombent en vertu de l'article 39 CE³²⁹. L'intérêt que présente l'arrêt du 10 décembre 2010 *tient*

³²⁴ Nouvel art. 3 du Code de travail maritime. Une disposition analogue existe pour les navires immatriculés au registre international français ; art. L. 5612-3 al. 3 du Code des transports. Le décret n° 2008-1143 du 6 novembre 2008 pris pour l'application de la loi n° 2008-324 du 7 avril 2008 relative à la nationalité des équipages de navires (*J.O.* 7 novembre 2008) a précisé ces différentes conditions. Voir Pierre BONASSIES, Philippe DELEBECQUE, *op. cit.*, p. 15-16 ; Julie HA NGOC, « Publication de la loi relative à la nationalité des équipages de navires », *Rev. dr. transp.*, mai 2008, n° 5, comm. 105.

³²⁵ *Par rapport à ses prescriptions pourra se vérifier dans quelle mesure le droit français entre en résistance européenne* ; CJCE (6^e ch.), 11 mars 2008, Commission c/. France, aff. C-89/07, *Rev. dr. transp.*, mai 2008, n° 5, comm. 102, note Loïc GRARD, « Nationalité des équipages, l'entrée dans le "post colbertisme" ».

³²⁶ Jean-Yves BESSELAT, Rapport fait au nom de la Commission des Affaires économiques, de l'environnement et du territoire sur le projet de loi, adopté par le Sénat, relatif à la nationalité des équipages de navires, *Doc. parl. A.N.*, 2008, n° 620, p. 4.

³²⁷ Voir Charles REVET, Rapport fait au nom de la Commission des Affaires économiques sur le projet de la loi relative à la nationalité des équipages de navires, *Doc. parl. S.*, 2006-2007, n° 439, p. 13-15.

³²⁸ Plus particulièrement, l'article 2(1) du décret présidentiel 12/1993 (*J.O.* A' 5/1.2.1993) a énoncé que *les ressortissants des États membres des Communautés européennes ayant la qualité de gens de mer conformément à la législation desdits États ont les mêmes possibilités d'accès aux emplois sur les navires marchands grecs que celles qui sont réservées par les dispositions pertinentes de la législation grecque aux gens de mer grecs, à l'exception des emplois de capitaine et de second.*

³²⁹ CJUE (6^e ch.), 10 décembre 2010, Commission c/. Grèce, aff. C-460/08, *Rec. CJCE* 2009, p. I-00216. Sur l'affaire C-460/08, voir Michel MORIN, « Aperçu de la jurisprudence de l'Union Européenne au 2^e semestre 2009 », *DMF*, mars 2010, n° 712, p. 255-256.

au fait que l'administration grecque avait tenté de mieux justifier la référence faite par elle aux prérogatives de puissance publique³³⁰. Elle a en effet indiqué que l'exercice des prérogatives de puissance publique attribuées aux capitaines grecs était lié à l'obligation imposée par le droit international qui exige un « lien réel » entre le navire et l'État dont il bat pavillon³³¹. De plus, elle avait souligné que, en raison de la situation géographique de la Grèce et de son caractère insulaire, il est prévu que les navires marchands battant pavillon grec peuvent être appelés à participer à la défense nationale et à la gestion de crises dans des situations relatives à la protection de la santé publique et d'intérêts publics importants³³². Par ailleurs, il n'était pas établi que les capitaines grecs seraient détenteurs de prérogatives de puissance publique en raison de la situation géographique de la Grèce et de son caractère insulaire.

En surmontant l'obstacle de la retirance des États à la suppression du privilège de nationalité du capitaine et de son substitué, les dernières évolutions du droit concernant la nationalité des équipages des navires s'inscrivent dans la perspective de l'espace européen sans barrière.

§ 2. Les mesures administratives

A. L'exercice du contrôle des navires

a. Contrôle des navires effectué par l'État du pavillon : Contrôle problématique en raison de la pratique de la libre immatriculation

³³⁰ Pierre BONASSIES, « Un problème récurrent. Une solution identique : La nationalité des capitaines de navire », *DMF*, mai 2010, n° 714, p. 376.

³³¹ Aff. C-460/08, *op. cit.*, point 18.

³³² Aff. C-460/08, *op. cit.*, point 19.

Le principe de la loi du pavillon, considéré comme le corollaire de celui de la liberté de navigation³³³, ne confère pas à l'État d'immatriculation seulement des droits, mais aussi des obligations. Les principales obligations qu'assume l'État du pavillon concernant la sécurité du navire et les conditions de travail à bord du fait qu'il attribue sa nationalité au navire et qu'il l'autorise à battre son pavillon sont énoncées à l'article 94 de la CMB³³⁴. L'État du pavillon doit, entre autres, établir la réglementation pour prévenir et maîtriser la pollution du milieu marin par les navires battant son pavillon, effectuer un contrôle administratif, technique et social sur l'activité des navires de sa nationalité et s'assurer que les normes internationales sont effectivement appliquées. La série d'obligations, certes, imposées à l'État du pavillon, en vertu de cette convention, va au-delà de la liste des points énumérés à l'article 94 de la CMB.

Or, l'État complaisant, appliquant la pratique de la libre immatriculation,³³⁵ abandonne progressivement en mer des compétences souveraines attachées à la loi du pavillon et fait défaut à sa mission d'assurer l'exercice effectif de sa juridiction et de son contrôle sur les navires qui battent son pavillon. Même s'il ne faut pas confondre libre immatriculation des navires et navires sous-normes³³⁶, on ne peut que constater la dégradation générale des bords de toute nationalité pour des raisons économiques, ainsi que le refus ou l'incapacité des États complaisants de ratifier ou de contrôler l'application des règles issues des Conventions COLREG, SOLAS ou de

³³³ L'art. 92(1) de la CMB prévoit que *les navires naviguent sous le pavillon d'un seul État et sont soumis, sauf dans les cas exceptionnels expressément prévus par des traités internationaux ou par la Convention, à sa juridiction exclusive en haute mer. Aucun changement de pavillon ne peut intervenir au cours d'un voyage ou d'une escale, sauf en cas de transfert réel de la propriété ou de changement d'immatriculation.*

³³⁴ Selon l'article 94(2) de la CMB, *en particulier tout État : a) Tient un registre maritime où figurent les noms et les caractéristiques des navires battant son pavillon, à l'exception de ceux qui, du fait de leur petite taille, ne sont pas visés par la réglementation internationale généralement acceptée ; b) Exerce sa juridiction, conformément à son droit interne, sur tout navire battant son pavillon ainsi que sur les capitaines, les officiers et l'équipage pour les questions d'ordre administratif, technique et social concernant le navire.* La CMB de 1982 fixe, de façon plus précise et détaillée, par rapport à la Convention de 1958 sur la haute mer, les mesures édictées par l'État du navire à l'égard des navires battant son pavillon. Voir Djamchid MOMTAZ, « La Convention des Nations Unies sur les conditions d'immatriculation », *AFDI*, 1986, vol. 32, p. 723-724.

³³⁵ L'expression « pays ou flotte de libre immatriculation » a fait son apparition pour la première fois dans la *Revue de Transport Maritime* en 1972-1973. UNCTAD, *Les Études sur les transports maritimes* [Review of Maritime Transport en anglais], 1972-1973. À ce sujet, voir Carmen CASADO, « Vessels on the High Seas : Using a Model Flag State Compliance Agreement to Control Marine Pollution », *Cal. W. Int'l L.J.*, 2005, vol. 35, n° 2, p. 212-215.

³³⁶ On ne peut pas dire que l'immatriculation sous pavillon de complaisance soit une condition suffisante pour classer le navire sous-normes.

l'OIT sur les navires ou les équipages³³⁷. Selon W. Langewiesche, la pratique de registres ouverts reflète la libre entreprise, au degré le plus élevé de liberté [free enterprise at its freest *en anglais*], considérée par les armateurs et les propriétaires de navires comme un moyen de « law shopping », où les États du pavillon sont en compétition pour les affaires maritimes, en diminuant leurs standards³³⁸.

Il faut noter qu'un certain nombre de navires battant pavillons de complaisance, tel que l'*Amoco-Cadiz*³³⁹, l'*Érika*, l'*Ievoli Sun* et le *Prestige*, ont provoqué des accidents et font figure de naufrageurs des mers. Une étude de l'OCDE révèle que ces navires ont un taux de pertes supérieur à la moyenne mondiale³⁴⁰. De même, l'ITF constate que les risques sont plus grands à bord des bateaux battant pavillon de complaisance. En 2001, 63 % des pertes en tonnage absolu étaient liées à treize pavillons de complaisance. Les cinq premiers pavillons en nombre de bateaux perdus sont tous de complaisance : le Panama, Chypre, Saint-Vincent, le Cambodge et Malte. Après la catastrophe de l'*Érika*, de nombreuses voix s'élèvent contre les pavillons de complaisance. Ce naufrage a, en effet, mis en évidence les insuffisances en matière de sécurité maritime, ainsi que la nécessité de renforcer le dispositif de contrôle.

Afin de limiter l'exploitation sous pavillon de complaisance et les risques que cette pratique présente pour la sécurité maritime (*ii*), il est essentiel de comprendre les causes de l'augmentation spectaculaire de l'immatriculation sous pavillons de complaisance et du développement considérable de cette pratique (*i*). La simplicité du mécanisme, l'absence de contrôles sévères et les considérables avantages qu'en tirent les armateurs expliquent, entre autres, l'épanouissement des pavillons de complaisance.

i. Une pratique généralisée

³³⁷ Jean-Pierre BEURIER, « Droit international de la mer », *DMF*, 1999, n° 591.

³³⁸ William LANGEWIESCHE, « Anarchy at Sea », *The Atlantic Monthly*, septembre 2003, <http://www.wesjones.com/anarchy.htm>.

³³⁹ Voir Pierre KERLOUÉGAN, « Ces vaisseaux fantômes bien réels : les pavillons de complaisance », *Le Figaro*, 2 octobre 1973.

³⁴⁰ Annexe IFT, septembre 2003-source Lloyd's Register-Fairplay Ltd, Worldfleet Statistics 2002.

Le recours aux pavillons de complaisance remonte à l'époque de l'Empire romain³⁴¹. Cette pratique ancienne a été initialement motivée par des considérations politiques plutôt qu'économiques³⁴². Des exemples précis démontrent cette constatation : pendant la Première Guerre mondiale (1914-1918) et surtout pendant la Deuxième Guerre mondiale (1939-1945), les armateurs des pays alliés belligérants, afin que leurs navires ne soient pas pris et détenus par les autorités ennemies en haute mer, avaient recouru aux registres du port des pays neutres de l'Amérique latine et de l'Afrique. En Grèce, lors du « danger communiste » au lendemain de la Seconde Guerre mondiale, un grand nombre d'armateurs grecs ont immatriculé leurs navires sous pavillons de complaisance au Panama, au Liberia, au Honduras et à Costa-Rica, afin d'éviter des conséquences provenant d'un éventuel contrôle communiste de leurs pays. De façon générale, les armateurs ont surmonté des obstacles dus à des considérations politiques et ont bénéficié de la neutralité politique des États complaisants afin d'effectuer des transports entre deux États n'entretenant pas des relations diplomatiques ou boycottant certains pavillons nationaux.

De nos jours, les raisons d'utilisation des navires de complaisance s'expliquent par les avantages économiques qu'ils présentent³⁴³. Encouragée par des raisons financières, cette pratique a été adoptée, à l'origine, par les armateurs américains, qui visaient à diminuer le coût d'exploitation de leurs navires et à lutter contre la concurrence des flottes européennes. Carl F. Vander Clute, directeur général de la Gulf Oil, a confirmé que la raison essentielle de l'immatriculation sous pavillon étranger réside dans la concurrence, en déclarant devant la Commission du Sénat que *nous ne pouvons pas rester compétitifs en exploitant nos pétroliers exclusivement sous pavillon américain parce que nos coûts d'exploitation sous pavillon américain dépasseraient de 70 % les coûts d'exploitation sous pavillon étranger*³⁴⁴.

³⁴¹ Offshore Gate, Flags of Convenience: Open Vs Closed Registry, <http://www.offshoregate.com/foc.html>.

³⁴² Voir Emmanuel DU PONTAVICE, Patricia CORDIER, *Droit de la mer : Problèmes actuels*, Paris, PUF, 1984, coll. « La mer et le droit » t. 1, p. 126 *sq.*

³⁴³ Concernant les raisons du développement des pavillons de libre immatriculation, voir Catherine CHANDEZE, « Les pavillons de complaisance », Mémoire DES, Paris, Université de Paris 1, 1975 ; Vs Edith A. WITTIG, « Tanker Fleets and Flags of Convenience : Advantages, Problems and Dangers », *Texas International Law Journal*, 1979, vol. 14, n° 1, p. 115-138 ; B.N. METAXAS, « Flags of Convenience », *Marine Policy*, janvier 1981, vol. 5, n° 1, p. 52-66.

³⁴⁴ Erling D. NAESS, *The great PanLibHon controversy. The fight over the flags of shipping*, London, Gower Press, 1972, p. 159.

Actuellement, le tonnage immatriculé sous les pavillons de complaisance représente un pourcentage extrêmement élevée de la flotte mondiale³⁴⁵. Selon la communication de la Commission au Parlement européen et du Conseil sur la sécurité du transport pétrolier, à la suite du naufrage de l'*Erika*, sur les huit premières flottes mondiales de pétroliers cinq arborent pavillon de complaisance³⁴⁶. Au premier janvier 2006, les deux plus importantes puissances maritimes mondiales sont le Panama (210 234 tpl) et le Libéria – qui ne dispose que d'un seul port – (91 010 tpl). Parmi les trente premiers pavillons utilisés par la marine marchande, neuf sont accordés par les États complaisants et six font partie de la catégorie de pavillons bis³⁴⁷. Selon l'International Transport Workers' Federation (ITF) qui a lancé une campagne contre les navires de complaisance, le nombre de pays disposant de registres ouverts ou de registres de complaisance est passé de 11 en 1980 à 27 en 1997³⁴⁸.

1. Définition et caractéristiques des pavillons de complaisance

On oppose les pays traditionnellement maritimes, qui sont décriés par les armateurs pour leurs lourdeurs et leur archaïsme économique face à la concurrence du marché maritime mondial, aux pavillons de complaisance ou de libre immatriculation ou de convenance³⁴⁹. On constate que *les pavillons de complaisance sont ceux de pays qui combinent à des conditions extrêmement lâches d'octroi de leur nationalité aux navires, une réglementation en matière maritime réduite et une exonération d'impôts sur les bénéfices telles que les armateurs exploitant leur flotte sous ces pavillons se*

³⁴⁵ Voir CNUCED, *Étude sur les Transports Maritimes : Rapport du secrétariat de la CNUCED*, New York et Genève, Publications des Nations Unies, 2002, p. 26, tableau 14 ; Pierre GEORGES, « Dire et faire », *Le Monde*, 06 décembre 2002. Pour une présentation détaillée de la flotte mondiale qui est enregistrée sous pavillon de complaisance, voir Jessica K. FERRELL, « Controlling Flags of Convenience : One Measure To Stop Overfishing of Collapsing Fish Stocks », *Environmental Law*, 2005, vol. 35, n° 2, p. 337-340 ; Habib SLIM, « Les pavillons de complaisance », dans Institut Droit Économique de la Mer, *Le Pavillon. Actes écrits du colloque organisé les 2 et 3 mars 2007*, Paris, éd. A. Pedone, 2008, p. 89-90.

³⁴⁶ Communication du 21 mars 2000.

³⁴⁷ *Rapport annuel 2006*, Armateurs de France, p. 51. Sandrine DRAPIER, « Les pavillons de complaisance concurrencés : la promotion du pavillon bis français ! », *DMF*, janvier 2008, n° 688, p. 3-14. Voir également C. BUCHET, « Un cri pour les mers », *Le Monde*, 23 novembre 2002 ; BUCHET observe que sur une flotte mondiale de quarante mille grosses unités, soixante-dix pour cent d'entre elles arborent pavillons de complaisance.

³⁴⁸ ITF, *Rapport annuel sur la campagne contre les pavillons de complaisance*, ITF Publications, 1999, p. 33.

³⁴⁹ Pour la distinction traditionnelle entre les registres ouverts (dont certains sont appelés « pavillons de complaisance ») et fermés, voir Martin STOPFORD, *Maritime Economics*, London; Boston, Unwin Hyman (ed.), 2009, p. 669 ; Alexander J. MARCOPOULOS, « Flags of Terror : An Argument for Rethinking Marime Security Policy Regarding Flags of Convenience », *Tul. Mar. L.J.*, 2007, vol. 32, n° 1, p. 280-282.

*voient assurés des avantages qui rendent difficile la position des entreprises maritimes des pays dont la flotte a constituée, jusqu' à il y a peu de temps, la quasi totalité de l'armement mondial*³⁵⁰.

L'organisation syndicale internationale IET a proposé, en 1974, une définition du pavillon de complaisance beaucoup plus étroite, dont le critère principal est celui de savoir si la nationalité de l'armateur est la même que la nationalité du pavillon. En effet, elle a précisé que *sont considérés comme navires sous pavillon de complaisance les navires pour lesquels la propriété réelle et le contrôle se situent dans un pays autre que celui des pavillons sous lesquels ils sont immatriculés*³⁵¹. On observe que les objectifs de l'IET, essentiellement le respect des conditions de travail et des accords sociaux et la protection des gens de mer de toutes nationalités employés sur des navires sous pavillon de complaisance contre les abus des armateurs, se reflètent clairement dans cette définition.

2. Les avantages du système de libre immatriculation

2.1. Une fiscalité minime

La pratique de la libre immatriculation présente une attractivité fiscale pour l'armateur, puisque ce dernier est bénéficiaire d'une exonération de l'impôt sur le revenu et sur les bénéfices de ses opérations maritimes. Un droit initial d'immatriculation, un droit de renouvellement annuel, ainsi que certaines taxes, calculées en fonction du tonnage, sont habituellement les seules charges imposées sur ce domaine d'activités économiques. Il est estimé que les droits d'enregistrement sont de 30 % à 50 % inférieurs à ceux pratiqués en Europe.

Étant donné qu'il n'existe actuellement aucune règle internationale réellement capable de freiner cette concurrence fiscale et qu'il n'existe guère d'entraves administratives, juridiques ou techniques à la réimmatriculation d'un navire ailleurs que dans un État membre, la meilleure solution semble être de créer des conditions permettant

³⁵⁰ Jean-Marc ROUX, *Les pavillons de complaisance*, thèse, Université de Paris, Faculté de Droit et des Sciences Économiques, 1959, p. 6. Pour une présentation des caractéristiques des pavillons de complaisance et, plus particulièrement, des six critères qui sont nécessaires – selon le rapport de la Commission Rochdale- – à l'existence des pavillons de complaisance, voir Emmanuel du PONTAVICE, « Les pavillons de complaisance », *DMF*, janvier 1977, n° 337, p. 506-507.

³⁵¹ <http://www.itfglobal.org/flags-convenience/index.cfm/languageID/3>.

d'affronter plus efficacement la concurrence des pavillons de complaisance³⁵². La création d'un environnement fiscal favorable suppose des allègements fiscaux accordés par les pays de tradition maritime aux navires qui battent leur pavillon, ainsi que le remplacement de la taxation sur le chiffre d'affaires par une taxation au tonnage. Dans le système de taxation au tonnage, l'armateur acquitte une taxe calculée directement en fonction du tonnage qu'il exploite.

Plus particulièrement, une grande partie de la flotte européenne était et continue à être enregistrée sous des pavillons de pays tiers. Pour se confronter à la concurrence accrue et déloyale des navires sous pavillon non européen, les États membres ont adopté différentes formules d'aide aux transports maritimes, en l'absence de mesures communautaires d'harmonisation. De nombreux États membres, afin de rendre l'environnement fiscal plus favorable aux compagnies maritimes, ont pris des mesures spéciales, tels qu'un amortissement accéléré des investissements consacrés aux navires ou encore le droit de mettre en réserve les bénéfices résultant de la vente de navires, avec exemption d'impôts pendant un certain nombre d'années, à condition que ces bénéfices soient réinvestis dans des navires³⁵³.

Devant les différences constatées entre les régimes d'aides adoptés par les États membres, la Commission européenne a défini en 1989 ses premières orientations en la matière. L'inefficacité des premières mesures a forcé la Commission à adopter de nouvelles orientations sur les aides d'État au transport maritime en 1997³⁵⁴. En l'état actuel des choses, la Commission s'est déclarée, dans ses orientations révisées de 2004, favorable aux aides d'États sous la condition qu'elles soient octroyées d'une manière transparente aux navires immatriculés dans les États membres³⁵⁵. Les

³⁵² Communication C(2004) 43 de la Commission, *Orientations communautaires sur les aides d'État au transport maritime*, J.O. n° C 013 du 17/01/2004 p. 0003 – 0012.

³⁵³ Ces allègements fiscaux qui s'appliquent à la navigation d'une façon spéciale sont considérés comme des aides d'État.

³⁵⁴ *Orientations communautaires sur les aides d'État au transport maritime (97/C 205/05)*, JO C 205 du 5.7.1997, p. 5. Selon la Commission Européenne, en 1970, 32 % du tonnage mondial restait sous pavillon des États membres. En 1994, ce chiffre est descendu à 14 %. Les armateurs invoquent l'économie réalisée comme raison principale du transfert de pavillon. La tendance dans ce domaine indique une perte croissante de compétitivité des pavillons communautaires. De fait, une part importante des navires en possession des armateurs de la Communauté sont immatriculés dans des registres de libre immatriculation ; Commission européenne, Communication de la Commission au Conseil, au Parlement européen, au Comité économique et social et au Comité des régions intitulée « Vers une nouvelle stratégie maritime », 1996, p. 9.

³⁵⁵ Dans certains cas exceptionnels, des aides d'État peuvent toutefois être octroyées pour des navires inscrits aux registres visés au point 3 de l'annexe de la Communication C(2004) 43 de la Commission,

régimes d'aide ne doivent pas jouer au détriment des économies d'autres États membres.

La fiscalité minimale des pays de libre immatriculation ne présente, de cette façon, qu'une importance secondaire.

2.2. Des charges d'exploitation réduites

De plus, cette pratique permet à l'armateur d'échapper aux charges sociales imposées par les pavillons des pays de tradition maritime et de réduire les coûts d'exploitation. En ce qui concerne les dépenses du personnel, les navires de complaisance sont armés d'équipages étrangers (le plus souvent sans rapport avec le pavillon) réduits en nombre et sous-payés³⁵⁶. Comme le remarque Lawewnce White, *il n'existe pas de raisons qui obligent les armateurs à assurer un entretien des navires qui aille au-delà des considérations économiques qui déterminent les effectifs, la sécurité et les autres questions similaires. Pour les équipages, les conditions de travail sont livrées à peu près complètement à la discrétion du capitaine : les armateurs font des économies, encore accrues par le fait que les armateurs sont pratiquement à l'abri de toute imposition.*

Grâce aux charges réduites, le coût d'exploitation des navires sous pavillons de complaisance est inférieur de 30 % à celui des navires traditionnels³⁵⁷. Selon une étude récente, les économies réalisées sur les postes salariés et assurances sociales peuvent aller jusqu'à 90 % en comparaison avec un navire de tradition³⁵⁸. Le recours au système de complaisance, par conséquent, répond à la nécessité des armateurs de se maintenir dans la concurrence internationale³⁵⁹.

à la condition qu'ils soient conformes aux normes internationales et à la législation communautaire, même en ce qui concerne la sûreté, la sécurité, les performances environnementales et les conditions de travail à bord ; qu'ils soient exploités au départ de la Communauté ; que leur armateur soit établi dans la Communauté et que l'État membre concerné démontre que le registre contribue directement aux objectifs précités.

³⁵⁶ Pour le problème de la différenciation du travail à bord et la « bataille du Registre International Français (RIF) », voir Sandrine DRAPIER, *op. cit.* ; Pierre ANGELELLI, « Le registre international français (R.I.F.) : les premiers à Marseille », *DMF*, octobre 2006, n° 674, p. 755-774. Loi n° 2005-412 du 3 mai 2005 relative à la création du registre international français. Décret d'application n° 2006-142 du 10 février 2006 relatif à la création du guichet unique.

³⁵⁷ Emmanuel DU PONTAVICE, *op. cit.*, p. 309.

³⁵⁸ ITF, *Campaign against flags of convenience and substandard shipping*, Annual Report 2004, ITF Publications, 26 octobre 2005.

³⁵⁹ Sur la réaction des États de grande tradition maritime au sein de l'OMCI à l'égard des pavillons de complaisance, voir Roger PINTO, « Les pavillons de complaisance », *JDI*, 1960, n° 2, p. 347-349.

En outre, la liberté d'action vis-à-vis des pouvoirs publics, conférée aux propriétaires des navires sous pavillons de complaisance, permet aux armateurs d'augmenter considérablement leur bénéfice. Les armateurs peuvent profiter des bas prix de construction navale à l'étranger, en recourant aux chantiers de construction navale sur le marché international, ainsi qu'effectuer rapidement des transactions maritimes, sans soumettre à autorisation les achats et les ventes des navires.

2.3. Des conditions lâches d'immatriculation des navires

Un autre élément qui rend le registre des pays de libre immatriculation extrêmement attrayant pour les armateurs désireux d'abandonner pour leurs bateaux la nationalité d'origine, est l'établissement des conditions extrêmement lâches d'octroi de leur nationalité aux navires étrangers.

Le fait que des navires battent pavillon d'un État autre que celui dont ils devraient posséder la nationalité est solidement ancré dans le principe de la liberté de la navigation en haute mer. La nationalité du navire, octroyée par l'État en vertu de son droit interne, est associée d'une présomption d'authenticité et de validité, reconnue par les autres États³⁶⁰.

C'est à chaque État de fixer les conditions que devront réunir les navires pour avoir le droit de battre son pavillon. Il s'agit de l'exercice d'une compétence réservée. Ces conditions sont l'expression de politiques et d'intérêts nationaux. Dès 1905, la Cour Permanente d'Arbitrage (CPA) avait reconnu le droit de chaque État de déterminer librement les conditions auxquelles il subordonne l'attribution de son pavillon³⁶¹. De même, le juge Jackson avait déclaré devant la Cour suprême des États-Unis en 1954 que *chaque État peut, en droit international public, déterminer les conditions auxquelles il accorde sa nationalité à un navire marchand, acceptant par là de s'en porter garant et de le placer sous sa compétence. La nationalité est prouvée au monde par les papiers du navire et son pavillon*³⁶². Il s'agit d'une solution légitime, étant donné que personne n'est mieux à même de juger des intérêts d'un pays que le législateur de ce pays.

³⁶⁰ Art. 91(2) de la CMB.

³⁶¹ C.P.A. (1905), IV, *R.G.D.I.P.*, 1906, Doc., p. 4.

³⁶² Lauritzen c./ Larsen, 345 U.S. 571, 1953 *AMC (American Maritime Cases)* 1210. Voir K.X. LI, J. WOHAM, « New Developments in Ship Registration », *IJMCL*, mars 1999, vol. 14, n° 1, p. 137-138.

La liberté de chaque État de déterminer les conditions qui lui semblent indispensables pour accorder son immatriculation et son pavillon à un navire est, pourtant, soumise à certaines restrictions dues à l'exigence de présence d'un lien substantiel entre le navire et l'État qui l'autorise à arborer son pavillon. L'autorisation, donc, d'arborer le pavillon peut être accordée à des conditions fondées sur l'existence d'un lien substantiel entre l'État et le navire qui marque la souveraineté de l'État³⁶³.

Plus particulièrement, selon l'article 91(1) de la CMB, *Chaque État fixe les conditions auxquelles il soumet l'attribution de sa nationalité aux navires, les conditions d'immatriculation des navires sur son territoire et les conditions requises pour qu'ils aient le droit de battre son pavillon. Les navires possèdent la nationalité de l'État dont ils sont autorisés à battre le pavillon. Il doit exister un lien substantiel entre l'État et le navire*³⁶⁴. La prescription du lieu substantiel, énoncée au paragraphe 1 de l'article 91, est liée au droit de l'État, reconnu au même paragraphe, de fixer les conditions auxquelles il soumet l'attribution de sa nationalité aux navires, les conditions d'immatriculation des navires sur son territoire et les conditions requises pour que les navires aient le droit de battre son pavillon.

Ce rattachement démontre que l'autorisation de battre pavillon ne peut être une simple formalité administrative, mais qu'un élément réel d'attachement à un État devrait être mis en place. Autrement dit, ce lien de nationalité ne peut être forgé *ex nihilo*³⁶⁵. Aucun texte, pourtant, ne précise la notion de cet « élément national » requis pour autoriser le navire à arborer le pavillon d'un État³⁶⁶. Chaque État reste souverain dans

³⁶³ L'expression « lien véritable et effectif » a été employée pour la première fois par la Cour internationale de justice dans l'affaire Nottebohm ; CIJ, 6 avril 1955, Liechtenstein c./ Guatemala, aff. Nottebohm (deuxième phase), *C.I.J. Recueil*, 1955, p. 4.

³⁶⁴ En France, les règles de francisation de navires sont fixées par la Loi n° 75-300 du 29 avril modifiant l'article 3 de la loi n° 67-5 du 3 janvier 1967 portant statut des navires et autres bâtiments de mer, modifiée par la loi n° 2001-43 du 16 janvier 2001.

³⁶⁵ Laurant LUCCHINI, « Le navire et les navires », dans *Le navire en droit international*, colloque SFDI Toulon, Paris, Pédone, 1992, p. 11-42, p. 37 *sq.*; Nagendra SINGH, « Maritime Flag and State Responsibility », dans Jerzy MAKARCZYK (éd.), *Études de droit international en l'honneur du Juge Manfred Lacks*, La Haye, Boston, Lancaster, Martinus Nijhoff Publishers, 1984, p. 662.

³⁶⁶ La Convention des Nations Unies sur les conditions d'immatriculation des navires adoptée le 7 février 1986 est venue préciser la nature du lien entre l'État du pavillon et le navire, mais elle n'est jamais entrée en vigueur. Pour les difficultés d'entrer en vigueur de cette convention, voir Jean-Pierre BEURIER, « Le transport maritime, le droit et le désordre économique international », dans *La Mer et son droit : Mélanges offerts à Laurent Lucchini et Jean-Pierre Quéneudec*, Paris, A. Pédone, 2003, p. 93. Le rapport sur la Réunion consultative ad hoc de hauts représentants d'organisations internationales organisée par l'OMI et consacrée au « lien substantiel » (A/61/160) indique, au paragraphe 10, qu'« il appartenait aux États et aux cours et tribunaux internationaux et nationaux de statuer sur ce point

la détermination des conditions d'octroi de sa nationalité et dans la définition de ce qu'il exige comme lien véritable. Les États complaisants sont extrêmement libéraux en ce qui concerne l'octroi de leur pavillon, s'accommodant bien de l'incapacité de la communauté internationale à définir la notion de « lien substantiel »³⁶⁷. Le fait que le registre de l'immatriculation des États de complaisance est ouvert même aux navires ne possédant aucun élément de rattachement à l'État renforce, certainement, l'attractivité de la pratique de la libre immatriculation. Par conséquent, l'affiliation à un pavillon tient pour la marine marchande surtout de la formalité administrative et financière³⁶⁸.

Selon E. Roukounas, *l'attribution de l'immatriculation à un navire signifie non seulement que celui-ci est soumis à un ordre juridique précis, mais que ce dernier est organisé de façon à contrôler le respect par le navire des règles internationales*³⁶⁹. L'adoption, par conséquent, de conditions lâches pour l'octroi du droit de battre pavillon et le non-respect, en pratique, de la règle du lien substantiel ne constituent pas, en soi, une preuve d'absence de juridiction effective et d'ignorance des règles internationales³⁷⁰. Bien que la qualité de ce lien de rattachement entre l'État et le navire ne soit pas suffisamment définie pour constituer une condition préalable d'octroi de la nationalité à un navire, ce lien est la conséquence naturelle de l'immatriculation.

La question qui se pose est si l'absence d'un lien substantiel entre un État du pavillon et un navire donne le droit à un autre État de refuser de reconnaître la nationalité dudit navire. La Commission du droit international, visant à interdire la possibilité d'une immatriculation sous pavillon de complaisance, a proposé le concept de « lieu

(c'est-à-dire la définition du lien substantiel) en se fondant pour cela sur les dispositions de la Convention des Nations Unies de 1982 sur le droit de la mer, de même que sur d'autres instruments internationaux applicables ».

³⁶⁷ Voir Moritaka HAYASHI, « Toward the Elimination of Substandard Shipping : The Resort of the International Committee of Shipping », *IJMCL*, septembre 2001, vol. 16, n° 3, p. 506.

³⁶⁸ Jean-Pierre BEURIER, « Le transport maritime, le droit et le désordre économique international », *op. cit.*, p. 95.

³⁶⁹ Emmanuel ROUKOUNAS, *Droit international II. L'État et le territoire. Le Droit de la mer*, [Διεθνές δίκαιο. II. Το κράτος και το έδαφος. Το δίκαιο της θάλασσας], Athènes-Komotini, éd. Ant. N. Sakkoulas, 2005, p. 101 [en grec].

³⁷⁰ Roger PINTO, *op. cit.*, p. 367. Voir Ambrose RAJADURAI, « Regulation of Shipping : This Vital Role of Port State Control », *Austl. & N.Z. Mar. L.J.*, 2004, vol. 18, p. 86 ; de nombreuses compagnies maritimes, comme ExxonMobil, Chevron et BHPBilliton, bien qu'elles aient choisi de battre pavillon de complaisance, sont réputées respecter des règles internationales de sécurité maritime et de protection de l'environnement.

véritable » comme critère, non seulement pour l'attribution de la nationalité à un navire, mais aussi pour la reconnaissance pour d'autres États de cette nationalité. En effet, l'article 29 du projet d'articles sur le droit de la mer stipulait qu'aux fins de reconnaissance du caractère national du navire par les autres États, il doit exister un lien réel entre le navire et l'État.

Toutefois, cette phrase n'a pas été intégrée au libellé de l'article 5(1) de la Convention sur la haute mer du 29 avril 1958, selon lequel *il doit exister un lien substantiel entre l'État et le navire ; l'État doit notamment exercer effectivement sa juridiction et son contrôle, dans les domaines technique, administratif et social, sur les navires battant son pavillon.* La CMB suit la démarche adoptée dans la Convention de 1958 : l'article 91 reprend la troisième phrase de l'article 5(1) de la Convention de 1958 qui demande l'existence d'un lien substantiel entre l'État et le navire. L'autre partie de la phrase se trouve reflétée à l'article 94 de la CMB, qui traite des obligations de l'État du pavillon.

Il s'ensuit que la finalité de ce lien de rattachement réel entre l'État et le navire est d'assurer l'exercice par l'État du pavillon de sa juridiction et de son contrôle sur les navires qui arborent son pavillon³⁷¹. Le Tribunal international du droit de la mer (TIDM), dans l'affaire du navire *Saiga* (N° 2), avait déclaré que le but des dispositions de la Convention relatives au lien substantiel requis entre un navire et l'État dont il bat le pavillon est d'assurer un respect plus efficace par les États du pavillon de leurs obligations, et non d'établir des critères susceptibles d'être invoqués par d'autres États pour contester la validité de l'immatriculation d'un navire dans un État³⁷². Cette interprétation de l'objectif du « lien substantiel » par le Tribunal découle du droit pour tout État, reconnu au paragraphe 1 de l'article 91 de la CMB, de fixer les conditions auxquelles il soumet l'attribution de sa nationalité à un navire, de même que les conditions d'immatriculation d'un navire sur son territoire et les conditions requises pour qu'un navire ait le droit de battre son pavillon.

³⁷¹ Le rapport sur la Réunion consultative ad hoc de hauts représentants d'organisations internationales organisée par l'OMI et consacrée au « lien substantiel » (A/61/160) met l'accent sur la différence entre la définition du lien substantiel et la question du rôle du « lien substantiel » en vertu de la Convention des Nations Unies sur le droit de la mer. Dans ce contexte, le rapport souligne que la question du rôle du « lien véritable », et non celle de la définition, est directement liée au problème de l'exercice effectif des obligations de l'État du pavillon.

³⁷² TIDM, 1^{er} juillet 1999, Saint-Vincent-et-les-Grenadines c./ Guinée, aff. du navire *Saiga* (N° 2), point 83.

2.4. Des contrôles déficients

Le laxisme des pays de libre immatriculation se manifeste aussi sur le plan de l'application de la réglementation internationale. Bien que les États qui accordent des pavillons de complaisance souscrivent aux conventions internationales, un contrôle de l'application des normes internationales sur les navires auxquels ils ont accordé pavillon fait défaut la plupart du temps. Les États d'immatriculation exercent un contrôle déficient en matière de sécurité ou de travail à bord³⁷³. Ils n'ont ni le désir, afin d'attirer des armateurs, ni le pouvoir, faute de moyens, de surveiller l'exploitation de leurs navires et d'assurer le respect des règles de sécurité maritime. Il a été soutenu, entre autres, l'avis que *les difficultés auxquelles se heurtent les pays de libre immatriculation lorsqu'il s'agit de contrôler les activités de transport maritime effectuées sous leur pavillon, tiennent directement à l'absence de lien économique entre les navires et ces pays*³⁷⁴.

L'absence d'obligations imposées par l'État du pavillon constitue l'une des principales causes des accidents maritimes. Pour remédier à cette défaillance, le contrôle exercé par l'État du port a été renforcé.

ii. La réponse au phénomène d'immatriculation sous pavillon de complaisance

Le manque de compétitivité des navires battant pavillon européen, reconnu déjà à la fin des années 1980, en liaison avec les risques posés à la sécurité maritime par les navires (enregistrés dans des pays tiers), ont poussé un certain nombre de pays à souligner la nécessité de conférer un caractère contraignant aux règles internationales existantes concernant le lien substantiel entre le pays d'immatriculation et le propriétaire ou l'exploitant du navire³⁷⁵.

L'absence d'une action coordonnée internationale contre le phénomène des pavillons de libre immatriculation, malgré les dangers qu'il présente pour la sécurité maritime, ne doit pas nous étonner. Étant donné qu'une éventuelle lutte contre cette pratique porterait préjudice au principe de liberté de la navigation, la communauté

³⁷³ Emmanuel DU PONTAVICE, Patricia CORDIER, *op. cit.*, p. 137.

³⁷⁴ Rapport du secrétariat de la C.N.U.C.E.D. *Décisions à prendre concernant la question des régimes de libre immatriculation*, TD/B/C.4/220, 3 mars 1981, p. 31.

³⁷⁵ Martin STOPFORD, *op. cit.*, p. 163.

internationale s'est bornée à l'adoption de standards minima que les navires doivent respecter. La Convention des Nations Unies du 7 février 1986 sur les conditions d'immatriculation des navires, n'étant pas encore entrée en vigueur, s'efforce de limiter la pratique de la libre immatriculation, mais en même temps elle légitime globalement l'évolution antérieure³⁷⁶.

De la même façon, les États de tradition maritime ne peuvent directement condamner la pratique de libre immatriculation des navires. De plus, le transport maritime est par nature même une activité internationale qui est fondée sur le principe de liberté. Il en résulte que chaque État fixe les conditions particulières dans lesquelles il accorde sa nationalité aux navires, ainsi que les modes d'immatriculation.

Pourtant, rien n'empêche un État de tradition maritime, tel que la France ou la Grèce, de prendre des mesures destinées à la promotion du pavillon national afin de rapatrier sous pavillon national les navires battant pavillons de complaisance et d'assurer un niveau satisfaisant de sécurité maritime. Il s'agit, donc, d'une lutte indirecte contre la pratique de la libre immatriculation.

1. Mesures internationales pour décourager la pratique de la libre immatriculation

Le syndicat international des transports, ITF, a tenté dans les années 1970 de mener une campagne de lutte et de boycott contre les pavillons de complaisance, ainsi que d'imposer aux armateurs des accords collectifs de salaire.

Sur le plan international, une première tentative de restreindre les faiblesses des navires de complaisance en matière de sécurité maritime a été effectuée par l'adoption de la Convention internationale du travail n° 147 du 29 octobre 1976 concernant les normes minima à conserver sur les navires marchands, révisée en 1996. Cette Convention résulte de la soixante-deuxième session maritime de la Conférence internationale du travail, tenue à Genève du 13 au 29 octobre 1979, qui

³⁷⁶ UN Doc. TD/RS/CONF/19/Add. 1 et notifications dépositaires C.N. 131.1986.TREATIES-3 du 30 juillet 1986.

avait à examiner *les navires où prévalent des conditions inférieures aux normes, en particulier ceux immatriculés sous des pavillons de complaisance*³⁷⁷.

La Convention n° 147 fixe certaines normes minimales quant aux conditions de travail à bord des navires. Son article 4 permet aux États l'ayant ratifiée de vérifier si un navire étranger faisant escale en respecte ou non les dispositions. Dans la négative, l'État du port peut signaler le navire au gouvernement de l'État d'immatriculation et au Bureau international du travail (BIT), et prendre les mesures nécessaires pour redresser toute situation à bord qui consiste clairement un danger pour la sécurité ou la santé.

L'adoption de l'article susmentionné a provoqué des réactions *des pays de l'Est qui voyaient dans l'application du contrôle portuaire à tous les navires, même à ceux qui sont immatriculés dans un État n'ayant pas ratifié la convention, une ingérence dans les affaires intérieures d'un État contraire au droit international*³⁷⁸. Cet article n'est pas, pourtant, contraire aux règles du droit international, puisqu'il aboutit à un équilibre entre les droits de l'État du port et ceux de l'État du pavillon, en assurant à la fois un système d'information des représentants diplomatiques et consulaires de l'État du pavillon et la présence de l'État du pavillon lorsque l'État du port prend de telles mesures.

Plus précisément, la Convention du travail maritime a été adoptée à Genève, en février 2006, par les $\frac{3}{4}$ des voix et seulement 4 abstentions³⁷⁹. Cet instrument global, présenté comme une avancée historique, prend appui sur les normes internationales du travail en vue d'une mondialisation équitable d'un travail décent pour les gens de mer. En effet, la convention de 2006 combine ce qu'il y a de meilleur dans l'ancien et le nouveau. Elle intègre les normes essentielles contenues dans les conventions de l'OIT antérieures, mais parfois peu ratifiées, dans le but d'une présentation novatrice³⁸⁰. Son

³⁷⁷ Cinquième point de l'ordre du jour de la soixante-deuxième session maritime de la Conférence internationale du travail.

³⁷⁸ Emmanuel DU PONTAVICE, *op. cit.*, p. 579.

³⁷⁹ Convention adoptée par l'OIT lors de la 94^e session de la Conférence internationale du travail. Voir Patrick CHAUMETTE, « La Convention du travail maritime, OIT, 2006 », *Neptunus*, 2007, vol. 13, n° 1.

³⁸⁰ Cf. Patrick CHAUMETTE, « La Convention du travail maritime en mouvement », *DMF*, janvier 2012, n° 732, p. 52-57.

efficacité est assurée par la mise en place d'une certification des navires et par l'instauration d'une procédure de plainte à terre.

Par ailleurs, une Convention sur les conditions d'immatriculation des navires fut adoptée le 7 février 1986³⁸¹ à l'issue de dix ans de négociations, sous l'égide de la Conférence des Nations Unies pour le commerce et le développement (CNUCED)³⁸². L'objectif de cette Convention était la promulgation de règles générales au sujet du lien entre le navire et l'État du pavillon, afin de limiter le nombre des navires battant pavillon de libre immatriculation³⁸³. Cette Convention a essayé de définir le contenu du lien substantiel entre le navire et l'État du pavillon et a tenté d'imposer des règles déontologiques minimales aux propriétaires de navires, mais, malheureusement, elle n'est pas encore entrée en vigueur. Il s'ensuit que chaque État reste libre de déterminer les conditions d'octroi de sa nationalité au navire dont le navire représente le signe extérieur.

2. Mesures prises au niveau national³⁸⁴

Pour inciter au ré-enregistrement des navires, les États membres de l'Union européenne comme la Norvège, le Danemark, l'Allemagne et la France, ont assoupli les règles en matière d'équipage, notamment par la création de seconds registres. Les seconds registres comprennent d'une part les « registres offshore » relevant de territoires jouissant d'une plus ou moins grande autonomie par rapport à un État

³⁸¹ Voir Maurice KAMTO, « La nationalité des navires en droit international », dans *La Mer et son droit : Mélanges offerts à Laurent Lucchini et Jean-Pierre Queneudec*, Paris, Pedone, 2003, p. 347-354 ; S.G. STURMEY, « The United Nations Convention on Conditions for Registration of Ships », *LMCLQ*, 1987, p. 97-117.

³⁸² Pour les travaux préparatoires de cette Conférence, voir Ebere OSIEKE, « Flags of convenience vessels : Recent developments », *AJIL*, 1979, vol. 73, n° 4, p. 604-627 ; I.M. SINAN, « U.N.C.T.A.D. and Flags of Convenience », *J. World Trade L.*, 1984, vol. 18, n° 2, p. 95-109 ; Moira L. McCONNELL « "...Darkening Confusion Mounted Upon Darkening Confusion" : The Search for the Elusive Genuine Link », *JMLC*, juillet 1985, vol. 16, n° 3, p. 365-369 ; Djamchid MOMTAZ, « La Convention des Nations Unies sur les conditions de l'immatriculation des navires », *AFDI*, 1986, vol. 32, p. 715-718.

³⁸³ Selon l'article 1 de la Convention sur les conditions d'immatriculation des navires, *pour assurer ou, le cas échéant, renforcer le lien authentique entre l'État et les navires battant son pavillon, et pour exercer effectivement sur ces navires sa juridiction et son contrôle en matière d'identification et de responsabilité des propriétaires de navires et des exploitants, comme en matière administrative, technique, économique et sociale, l'État du pavillon applique les dispositions figurant dans la présente Convention.*

³⁸⁴ Pour les mesures nationales en France, voir Emmanuel DU PONTAVICE, *op. cit.*, p. 570-571.

membre, et d'autre part les « registres internationaux » rattachés directement à l'État qui les a créés³⁸⁵.

Plus particulièrement, la loi française n° 2005-412, dite « loi RIF », dans le but de lutter contre l'immatriculation sous pavillon de complaisance, ainsi que de développer l'emploi maritime et de renforcer la sécurité et la sûreté maritime par la promotion du pavillon français, prévoit la création du Registre International Français (RIF)³⁸⁶.

La loi RIF vise à déplacer le registre TAAF (dite registre Kerguelen), classé par la Commission européenne comme le registre le moins compétitif en Europe et le plus rigide en termes d'emploi national, par un nouveau registre bis d'immatriculation des navires sous pavillon français. Il s'agit d'une « loi sociale » qui organise³⁸⁷, pour des raisons de concurrence³⁸⁸, la flexibilité à bord et qui clarifie les obligations minimales d'emploi national en reprenant l'obligation du Commandant et du suppléant de nationalité française, contenue déjà dans la loi du 26 février 1996 (registre TAAF).

De plus, la loi RIF, garante de la sécurité maritime, dispose que les navires immatriculés au RIF sont soumis à l'ensemble des règles de sécurité et de sûreté maritimes et de protection de l'environnement applicables en vertu de la loi française, de la réglementation européenne et des engagements internationaux de la France³⁸⁹. Cela signifie que l'ensemble des réglementations en matière de sécurité maritime et de protection de l'environnement seront applicables aux navires immatriculés au registre international français et que les contrôles techniques et sociaux relèvent de l'Administration française. De cette façon, un navire sous pavillon français soumis à tous les contrôles de la législation française, sous la responsabilité d'un capitaine français, offre, du point de vue du respect de la réglementation en matière de sécurité maritime et de protection de l'environnement, beaucoup plus de garanties qu'un navire

³⁸⁵ Communication C(2004) 43 de la Commission, *Orientations communautaires sur les aides d'État au transport maritime*, J.O. n° C 013 du 17/01/2004, p. 0003 – 0012.

³⁸⁶ Loi n° 2005-412 du 3 mai 2005 relative à la création du registre international français (*JORF* n° 103 du 4 mai 2005, p. 7697), modifiée par la loi n° 2006-10 du 5 janvier 2006 et abrogée par l'ordonnance n° 2010-1307 du 28 oct. 2010 (*JORF* n° 0255 du 3 novembre 2010, p. 19645). Voir art. L. 5621-1 L. 5621-6 du code des transports.

³⁸⁷ Pour une analyse du nouveau droit social des navigants, introduit par la loi RIF, voir Pierre ANGELELLI, *op. cit.*

³⁸⁸ Pour l'impact économique des pavillons de complaisance, voir Rigas DOGANIS, Basil N. METAXAS, *The impact of flags of convenience*, London, Polytechnic of Central London, Transport Studies Group, 1976, p. 105 sq.

³⁸⁹ Art. 4 de la loi 2005-412 du 3 mai 2005.

sous pavillon de complaisance. À ce titre, le RIF offre des garanties de sécurité puisqu'il ne déroge pas aux règles de sécurité maritime intégralement applicables aux navires français³⁹⁰.

Par sa décision n° 2005-514 du 28 avril 2005, le Conseil Constitutionnel a jugé que la loi RIF ne porte pas atteinte à l'article 6 de la Charte de l'Environnement de 2004, aux termes duquel : « Les politiques publiques doivent promouvoir un développement durable. À cet effet, elles concilient la protection et la mise en valeur de l'environnement, le développement économique et le progrès social ». En particulier, il a reconnu que le législateur (français) n'avait nullement méconnu le principe de conciliation qui s'impose à lui entre les intérêts généraux mentionnés par l'article 6 de la Charte, soit la protection de l'environnement, le développement économique et le progrès social³⁹¹.

Bien que du point de vue juridique les navires RIF et ceux du registre classique soient armés à égalité, la baisse des coûts d'exploitation qu'entraîne la libéralisation du travail à bord, risque de conduire à une diminution de la qualification des équipages, de l'entretien et, par ricochet, de la sécurité sur les navires RIF³⁹². Les armateurs français, tenant compte de l'importance d'assurer le maintien des filières de formation et de recrutement, ont demandé au gouvernement d'inscrire dans le projet de la loi RIF une obligation des armateurs en ce sens³⁹³.

Le pavillon bis français ne saurait être analysé comme une tentative des États de tradition maritime d'abandonner leur rôle en matière de sécurité maritime, mais comme une tentative de limiter l'exploitation sous pavillon de complaisance. Et ce parce que les navires arborant pavillon bis ne se dispensent pas de contrôles d'application des normes internationales relatives à la sécurité maritime.

Pourtant, une partie de la doctrine française s'oppose à la lutte contre les pavillons de complaisance et met l'accent sur la chasse aux navires poubelles ou navires hors

³⁹⁰ Jean-Luc PRÉEL, député, a remarqué le 22 mars 2005 à l'Assemblée Nationale qu'*en vertu des conventions internationales en vigueur et des droits reconnus à l'État du pavillon, le RIF permettra d'étendre le contrôle de l'État en matière de sécurité à un nombre plus important de navires.*

³⁹¹ Commentaire de la décision n° 2005-514DC du 28 avril 2005, *Cah. Cons. const.*, Cahier n° 19.

³⁹² Sandrine DRAPIER, *op. cit.*, p. 3-14.

³⁹³ Armateurs de France, « Pourquoi et comment créer le RIF (Registre International Français) », http://www.armateursdefrance.org/05_carnet/02_dossier/rif/RIF_24112003.pdf.

normes [appelés *substandard ships en anglais*]. À ce titre, ils mentionnent des exemples de navires qui, bien qu'ils ne battent pas pavillon de complaisance, mais celui d'un pays en voie de développement, constituent un danger énorme pour la sécurité maritime³⁹⁴. Dans ce contexte, le plus essentiel est d'examiner si l'État du pavillon vérifie la conformité du navire aux règles internationales relatives à la sécurité maritime, et non de critiquer simplement l'existence de registres ouverts³⁹⁵.

Selon F. Arragon, *la France n'a aucune chance d'aboutir à quoi que se soit en essayant de moraliser les pavillons. Une telle action ne pourra que discréditer notre pays, puisqu'elle s'appuie sur un jugement à priori vis-à-vis d'États indépendants et ne sera internationalement soutenue par personne*³⁹⁶.

b. Un contrôle accru des navires à travers une application rigoureuse du contrôle par l'État du port

i. L'avènement de l'État du port afin d'assurer une deuxième ligne de défense contre les navires sous-normes et le fondement juridique de son contrôle

Au cours des dernières années, le contrôle des navires par l'État du port, qui complète et parfois se substitue à celui, traditionnel, de l'État du pavillon, a constitué un aspect de plus en plus significatif pour la sécurité maritime et la prévention de la pollution marine. Les États riverains, gravement préoccupés par l'échec de l'État du pavillon d'assurer la conformité des navires battant son pavillon avec les règles internationales, ainsi que par l'augmentation du nombre des navires hors normes, ont tenté de renforcer le niveau de leur sécurité maritime, soit par une action unilatérale rigoureuse (à savoir par la création d'un vrai corps autonome de garde-côtes), soit en mettant en place, par les accords diplomatiques régionaux, un véritable contrôle par l'État du port où fait escale le navire.

³⁹⁴ Par exemple, le navire *Junior M*, bloqué à Brest comme navire poubelle, battait pavillon d'un pays en voie de développement.

³⁹⁵ Moritaka HAYASHI, « Toward the Elimination of Substandard Shipping : The Resort of the International Committee of Shipping », *IJMCL*, septembre 2001, vol. 16, n° 3, p. 507.

³⁹⁶ François ARRADON, « Erika: Contribution aux réflexions sur les mesures pour éviter de futurs catastrophes », *DMF*, septembre 2000, n° 607, p. 695.

Le principe même de la loi du pavillon suppose que l'État qui a accordé son pavillon exerce de façon effective sa juridiction et son contrôle sur celui-ci³⁹⁷. Il appartient donc à chaque État d'assurer en mer la sécurité sur les navires en ratifiant ou en adhérant aux conventions internationales pertinentes, en introduisant les dispositions dans son ordre interne et en faisant contrôler l'application par ses personnels compétents³⁹⁸.

Plus particulièrement, la responsabilité du contrôle de la conformité des navires aux normes internationales relatives à la sécurité, à la prévention de la pollution et aux conditions de vie et de travail à bord incombe principalement à l'État du pavillon. S'appuyant, au besoin, sur des organismes agréés, l'État du pavillon garantit intégralement le caractère exhaustif et effectif des inspections et visites effectuées en vue de la délivrance des certificats appropriés. La responsabilité du maintien de l'état du navire et de son équipement après la visite, afin de se conformer aux exigences des conventions applicables au navire, incombe à la compagnie du navire.

Cependant, même si un cadre juridique progressivement amélioré de nature à sécuriser la navigation maritime existe, certains États du pavillon sont réticents à l'appliquer³⁹⁹. Les règles et normes internationales sont de moins en moins appliquées et mises en œuvre par un certain nombre d'États du pavillon. Le contrôle de conformité technique et documentaire des navires, imposé par les législations nationales et les conventions internationales, n'est pas assuré dans toute sa rigueur par les États dont ces navires battent le pavillon, faute de volonté politique ou de moyens financiers. Ce contrôle déficient a conduit à une augmentation du nombre des navires hors normes, en menaçant la sécurité de navigation et l'environnement marin.

Face à cette situation, le contrôle de la conformité aux normes internationales relatives à la sécurité, à la prévention de la pollution et aux conditions de vie et de travail à bord devrait également être assuré par l'État du port, à condition que l'inspection ne se réduise pas à une visite et que les formulaires d'inspection correspondants ne soient pas des certificats d'aptitude à la navigation. Dans l'exercice

³⁹⁷ Art. 94 et 217 de la CMB.

³⁹⁸ Jean-Pierre BEURIER, « Le transport maritime, le droit et le désordre économique international », *op. cit.*, p. 92.

³⁹⁹ Voir Haritini DIPLA, « Préservation du milieu marin versus liberté de la navigation : la lutte contre la pollution par les navires et les pouvoirs de l'État du port », *ADM*, 2003, t. VIII, p. 298.

du contrôle des navires, l'État du port ne doit appliquer que les dispositions des conventions internationales qui sont en vigueur et qu'il a, lui même, acceptées.

Le contrôle exercé par l'État du port constitue *l'ultime filet de sécurité permettant l'application effective des normes de sécurité*⁴⁰⁰ et assure une deuxième ligne de défense contre les transports maritimes inférieurs aux normes⁴⁰¹. Le droit à la sécurité prend, ainsi, le pas sur le droit au pavillon comme fondement de l'interventionnisme de l'État riverain de mer (qu'il soit maritime ou non) dans la création du droit de la sécurité maritime.

1. Les notions de « port » et de « terminal » : Définition et régime juridique

Le port est une partie du rivage maritime aménagée pour permettre aux navires de s'y abriter, d'y effectuer des réparations, d'y procéder aux opérations d'embarquement et de débarquement des passagers ou des marchandises⁴⁰². La Convention de Genève du 9 décembre 1923 sur le régime international des ports maritimes donne une définition sommaire et restrictive des ports maritimes⁴⁰³. Son article 1^{er} dispose, plus particulièrement, que *sont considérés comme ports maritimes, au sens du présent statut, les ports fréquentés normalement par les navires de mer servant au commerce extérieur*. Si la Convention de Genève désigne le port maritime comme étant un port dont l'activité principale consiste à accueillir du trafic maritime, cette définition ne concerne que les ports de commerce⁴⁰⁴. En désignant les ports selon la nature du trafic qu'ils accueillent, elle ne s'applique toutefois pas aux ports de pêche et de plaisance. Contrairement à cette définition restrictive, le droit international général considère

⁴⁰⁰ Philippe BOISSON, *Politique et droit de la sécurité maritime*, Paris, éd. Bureau Veritas, 1998, p. 541.

⁴⁰¹ Voir Moritaka HAYASHI, *op. cit.*, p. 508-509.

⁴⁰² « Endroit où les navires ont l'habitude de venir à l'effet de charger ou de décharger, d'embarquer ou de débarquer », aff. du navire *Möwe*, 9 novembre 1914, juridiction britannique des prises.

⁴⁰³ Société des Nations, *Recueil des Traités de la Société des Nations*, 1926-1927, vol. 58, p. 300 ; Loi de Ratification 3904 (*JO A 55*) « De la ratification du Décret du 16 novembre 1925 "concernant la ratification d'une convention sur le statut international des ports maritimes" » ; Jean-Pierre QUÉNEUDEC, *Conventions maritimes internationales*, Paris, éd. Pedone, 1979, p. 506 sq. ; R. LAUN, « Le régime international des ports maritimes », *RCADI*, 1926, vol. 15, p. 1-144. Pour une analyse plus actuelle, voir Marcel-Yves LE GARREC, « Réflexions sur la Convention de Genève du 9 décembre 1923 », *DMF*, janvier 2001, n° 611, p. 64-69 ; Emmanuel ROUKOUNAS, *op. cit.*, p. 95 ; Polychronis P. TSIRIDIS, *Jurisprudence pénale dans l'espace maritime et délits commis sur un bateau [Ποινική δικαιοδοσία στον θαλάσσιο χώρο και εγκλήματα τελούμενα επί πλοίου]*, Athènes-Komotini, éd. Ant. N. Sakkoulas, 1998, coll. « Droit et Économie », p. 10 [en grec].

⁴⁰⁴ Robert RÉZENTHEL, « L'accueil de la grande plaisance dans les ports », *DMF*, février 2009, n° 700, p. 174-175.

comme ports même ceux que fréquentent généralement des bateaux de mer, ainsi que ceux qui ne servent pas au commerce extérieur.

À l'échelon européen, une tentative de définition de la notion de port a été faite par le Rapport concernant l'enquête sur la situation de fait dans les principaux ports de mer de la Communauté⁴⁰⁵. Dans ce rapport, le port est défini comme étant *une superficie de terrain et d'eau comprenant des aménagements et des installations permettant principalement la réception des navires de mer, leur chargement et leur déchargement, le stockage des marchandises par des moyens de transport terrestre et pouvant comporter également des activités d'entreprises liées aux transports maritimes.*

Plus récemment, la décision n° 1692/92/CE du Parlement européen et du Conseil du 23 juillet 1996 sur les orientations communautaires pour le développement du réseau transeuropéen de transport⁴⁰⁶, modifiée par la décision n° 1346/2001/CE⁴⁰⁷, annonce que *les ports maritimes permettent le développement du transport maritime et constituent les points de desserte maritime des îles et les points d'interconnexion entre le transport maritime et les autres modes de transport. Ils offrent des équipements et des services aux opérateurs de transport. Leurs infrastructures offrent une série de services pour les transports de voyageurs et de marchandises, incluant les services de ferry et de navigation à courte et longue distance, y compris la navigation côtière, à l'intérieur de la Communauté ainsi qu'entre celle-ci et les pays tiers.* La jurisprudence européenne se borne à une définition sommaire du port. Selon la CJCE, la notion de port au sens du règlement n° 3577/92, *comprend des infrastructures, même de faible importance, dont la fonction est de permettre l'embarquement et le débarquement des marchandises ou des personnes transportées par mer*⁴⁰⁸.

⁴⁰⁵ Commission des Communautés Européennes, Groupe de travail portuaire, « Rapport concernant l'enquête sur la situation de fait dans les principaux ports de mer de la Communauté », Luxembourg, Office des publications officielles des Communautés Européennes, 1977.

⁴⁰⁶ JOCE n° L 228 du 9.9.1996, p. 1.

⁴⁰⁷ JOCE n° L 185 du 6.7.2001, p. 1-36.

⁴⁰⁸ CJCE (2^e ch.), 9 mars 2006, Commission c./ Espagne, aff. C-323/03, *Rec.* 2006, p. I-02161, point 33 ; *DMF*, juin 2006, n° 671, p. 542-546, obs. Robert RÉZENTHEL, « Les notions de “cabotage maritime” et de “concession d'exploitation” au regard d'une activité de transport maritime de passagers dans une “ria” ».

En règle générale, il n'existe pratiquement pas de définition légale ou réglementaire de la notion de port dans les législations nationales⁴⁰⁹. En effet, aucun texte en droit français ne définit la notion de port. En l'absence de définition en droit français, l'article R 613-1 du code des ports maritimes détermine une procédure de délimitation administrative dans les termes suivants : *Il est procédé à la délimitation des ports maritimes relevant de la compétence des collectivités territoriales et de leurs groupements, du côté de la mer et du côté des terres, par l'organe délibérant de ces collectivités ou groupements. Les limites du port sont établies sous réserve des droits des tiers. Elles ne peuvent empiéter sur le domaine public de l'État qui n'aurait pas été mis à disposition de la collectivité ou du groupement compétent ou qui n'aurait pas fait l'objet, à leur profit, d'un transfert de gestion.*

De même, il n'existe pas en droit grec une définition claire de la notion du port. Conformément à l'article 137(1) du Code du Droit maritime public⁴¹⁰, *le port comprend a) son espace de mer, b) une section de terre appelée « zone terrestre du port » qui s'étend sur toute la longueur du port et occupe en largeur un espace sur lequel se trouvent les travaux techniques portuaires, les espaces et installations desservant ses besoins fonctionnels (comme embarcadère, quais, voies piétonnes, chantiers navals, installations de sport nautique, espaces de chargement et de déchargement et de mise en dépôt des marchandises) pour desservir les transports maritimes de la terre à la mer et vice versa*⁴¹¹. Les installations se distinguent en extérieures et en intérieures. Les premières sont implantées sur la zone maritime et, conformément à l'article 11 de la CMB, sont considérées comme partie de la côte, tandis que les installations intérieures se trouvent sur la zone terrestre du port⁴¹².

⁴⁰⁹ Sur ce sujet, voir notamment Robert RÉZENTHEL, « Le port maritime à la recherche d'une identité », *Espaces et ressources maritimes*, 1998, n° 12, p. 167. La loi colombienne, en définissant de différentes catégories de ports, est une exception à la règle ; Robert RÉZENTHEL, « Les régimes portuaires dans le monde », *DMF*, décembre 1996, n° 566, p. 1163.

⁴¹⁰ Loi 187/1973 « Concernant le Code du Droit maritime public » (*J.O.* A 261).

⁴¹¹ Le port comprend un espace qui appartient au rivage, mais s'intégrant en même temps à la possession technique publique, il doit être caractérisé comme port par acte de l'administration publique. Cf. Décision n° 1677/2005 de la Cour de Cassation, qui stipule que le rivage ne constitue pas exclusivement la zone terrestre portuaire.

⁴¹² La CMB, dans son article 11, mentionne qu'*aux fins de la délimitation de la mer territoriale, les installations permanentes faisant partie intégrante d'un système portuaire qui s'avancent le plus vers le large sont considérées comme faisant partie de la côte. Les installations situées au large des côtes et les îles artificielles ne sont pas considérées comme des installations portuaires permanentes.*

Le port fait partie des eaux intérieures⁴¹³ et relève à ce titre de la souveraineté de l'État. En effet, les eaux intérieures sont assimilées du point de vue juridique au domaine terrestre de l'État riverain, pour ainsi dire sous tous les rapports et échappent donc pour l'essentiel au droit international⁴¹⁴. Sur cette partie du territoire maritime, l'État exerce sa pleine et entière souveraineté⁴¹⁵. La souveraineté de l'État côtier y est totale, sous réserve des restrictions qui sont prévues par le droit international pour l'accostage et le mouillage des navires étrangers.

Le principe fondamental de la souveraineté de l'État côtier dans ses eaux intérieures a été consacré par l'article 1(1) de la Convention de Genève de 1958 sur la mer territoriale et la zone contiguë⁴¹⁶, ainsi que par l'article 2(1) de la CMB⁴¹⁷. La CIJ, dans l'affaire des activités militaires et paramilitaires au Nicaragua et contre celui-ci, affirme que *le concept juridique fondamental de la souveraineté des États en droit international coutumier, consacré notamment par l'article 2, paragraphe 1, de la Charte des Nations Unies, s'étend aux eaux intérieures et à la mer territoriale de tout État*⁴¹⁸.

Il résulte donc expressément de ce statut juridique que les navires de commerce⁴¹⁹ étrangers sont soumis à la souveraineté de l'État étranger dans le port duquel ils font escale. La gamme de compétences que l'État est en droit d'y exercer ne diffère pas de celle qu'il possède sur son territoire terrestre. Le contrôle des navires de commerce

⁴¹³ Pour la notion et le régime juridique des eaux intérieures, voir notamment Laurent LUCCHINI, « Mer », *Rép. Internat.*, 1998, p. 12-14.

⁴¹⁴ Fredé CASTBERG, « Distinction entre les eaux territoriales et les eaux intérieures », *AIDI*, 1954, vol. 45, t. I, p. 121. En droit international, seules les eaux intérieures, et non les eaux territoriales, sont assimilées au territoire de l'État ; Michel MORIN, « Les douanes peuvent dérouter un navire pour le contrôle », *DMF*, mai 1997, n° 571, p. 550-555.

⁴¹⁵ Voir Élie KRISPIS, *Statut juridique des navires de commerce dans les ports et la mer territoriale en temps de paix* [Νομικόν καθεστώς των εμπορικών πλοίων εις τους λιμένας και την χωρική θάλασσαν εν καιρώ ειρήνης], Athènes, 1951, p. 26 sq [en grec].

⁴¹⁶ L'article 1(1) de la Convention de Genève sur la mer territoriale et la zone contiguë dispose que *la souveraineté de l'État s'étend, au-delà de son territoire et de ses eaux extérieures, à une zone de mer adjacente à ses côtes, désignée sous le nom de mer territoriale*. Voir Antoine FATTAL, *Les Conférences des Nations unies et de la Convention de Genève sur la mer territoriale et la zone contiguë*, Beyrouth, Librairie du Liban, 1968, coll. « Bibliothèque de l'Association libanaise des Sciences Juridiques », t. IV.

⁴¹⁷ Selon l'article 2(1) de la CMB, *la souveraineté de l'État côtier s'étend, au-delà de son territoire et de ses eaux intérieures et, dans le cas d'un État archipel, de ses eaux archipélagiques, à une zone de mer adjacente désignée sous le nom de mer territoriale*.

⁴¹⁸ CIJ, 27 juin 1986, Nicaragua c./ États Unis d'Amérique, *CIJ Recueil* 1986, par. 212, p. 111.

⁴¹⁹ Pour la distinction entre les navires de commerce et les navires de guerre, voir Emmanuel ROUCOUNAS, « Facteurs privés et droit international public », Leiden, Boston, Martinus Nijhoff Publishers, 2003, série « RCADI » t. 299(2002), p. 194-195.

étrangers par l'État du port s'appuie sur ce principe de pleine souveraineté de l'État dans ses eaux intérieures et portuaires. Ainsi, les États du port contrôlent la conformité non seulement des navires battant pavillon national, mais aussi des navires étrangers fréquentant ses ports, avec les réglementations internationales et nationales. Dans l'intérêt général de la sécurité maritime, l'autorité portuaire intervient comme support à l'action de contrôle de l'État du port⁴²⁰.

Même si le navire de commerce étranger est soumis aux exigences de l'ordre public de l'État étranger dans le port duquel il fait escale, l'État riverain doit se concilier avec les besoins impérieux de la circulation internationale qui repose sur la continuité du trajet et, en tout cas, doit éviter d'entraîner des détournements de trafic maritime. Contente tenu que le commerce maritime est bien lié aux intérêts économiques, l'État du port doit exercer son pouvoir de contrôle de manière impartiale et adéquate. Une conduite contraire pourrait entraîner la violation des devoirs qui dérivent du droit coutumier international, comme ceux du développement de la communication internationale, de la navigation internationale et du commerce maritime. En pratique, l'État du port, soucieux de maintenir son trafic portuaire, réfléchit longtemps avant d'intenter une action pour laquelle il n'a d'ailleurs pas toujours un intérêt direct.

2. La notion d' « État du Port » et ses compétences renforcées par la CMB

L'État du port est issu de l'État côtier : le premier est par définition un État côtier à qui la CMB de 1982 attribue, dans certaines hypothèses, des compétences concurrentes à celles de l'État côtier, lorsqu'un navire séjourne volontairement dans un de ses ports⁴²¹. En effet, tous les États du port sont des États côtiers, mais tous les États côtiers ne sont pas des États du port⁴²². J.-P. Beurrier distingue les États côtiers en deux catégories : l'État du passage latéral, qui tend à devenir un surveillant de la

⁴²⁰ Marcel-Yves LE GARREC, « L'intervention de l'autorité portuaire dans le contrôle des navires », *DMF*, mai 2003, n° 637, spécial « Prévention et indemnisation des pollutions par hydrocarbures », p. 476-489.

⁴²¹ René-Jean DUPUY, Daniel VIGNES, *Traité du nouveau droit de la mer*, Paris, Economica, Bruxelles, Bruylant, 1985, coll. « Droit international », p. 1023 ; Z. Oya ÖZÇAYIR, *Port State Control*, Londres, LLP Professional Publishing, 2001, p. 63. Pour la distinction entre l'État côtier et l'État du port, voir Ambrose RAJADURAI, *op. cit.*, p. 86-87.

⁴²² Emmanuel ROUCOUNAS, « Facteurs privés et droit international public », *op. cit.*, p. 220.

navigation et l'État du port d'escale qui tend à devenir un contrôleur de la qualité du navire.⁴²³

L'État du port est une entité relativement récente ; elle apparaît pour la première fois dans la Convention internationale pour la prévention des eaux de la mer par les hydrocarbures (OILPOL 1954)⁴²⁴. Cette convention a reconnu à l'État du port, dans lequel se trouve le navire, un droit d'examiner son registre des hydrocarbures. L'évolution de la réglementation conventionnelle qui s'en est suivie a contribué à renforcer le pouvoir de contrôle par l'État du port de l'exécution des obligations mises à la charge des navires.

Les questions relatives à l'État du port d'escale ont fait l'objet de longs débats durant la troisième Conférence des Nations Unies sur le droit de la mer⁴²⁵. L'hésitation, voire le laxisme constaté de l'État du pavillon pour adopter des règles environnementales et de les mettre en application, ont poussé, en effet, les rédacteurs de la CMB à une extension considérable des compétences du riverain au détriment de celles de l'État du pavillon.

Plus particulièrement, la CMB précise, pour chacune des sources de pollution, les compétences de l'État du port, celles de l'État côtier et celles de l'État du port (dans lequel séjourne volontairement un navire des États concernés) aussi bien au plan de la réglementation (articles 207-212) qu'à celui de leur mise en application (articles 213-222)⁴²⁶. Quant à l'application des règles environnementales, internationales ou

⁴²³ Jean-Pierre BEURIER, « Le transport maritime, le droit et le désordre économique international », *op. cit.*, p. 95.

⁴²⁴ Convention internationale pour la prévention de la pollution des eaux de la mer par les hydrocarbures, signée à Londres le 12 mai 1954 ; Loi n° 57-495 du 17 avril 1957 (*JORF* du 18 avril 1957, p. 4099) ; Décret n° 58-922 du 7 octobre 1958.

⁴²⁵ Voir Joseph E. VORBACH, « The Vital Role of Non-Flag State Actors in the Pursuit of Safer Shipping », *ODIL*, 2001, vol. 32, n° 1, p. 27-42 ; Tatjana KESELJ, « Port State Jurisdiction in Respect of Pollution from Ships : The 1982 United Nations Convention on the Law of the Sea and the Memoranda of Understanding », *ODIL*, juin 1999, vol. 30, n° 2, p. 127-160 ; Ted L. McDORMAN, « Port State Enforcement : A Comment on Article 218 of the 1982 Law of the Sea Convention », *JMLC*, avril 1997, vol. 28, n° 2, p. 305-322 ; Georges C. KASOULIDES, *Port State Control and Jurisdiction. Evolution of the Port State Regime*, Dordrecht, Boston, London, Martinus Bihoff Publishers, 1993.

⁴²⁶ Sur le partage trilatéral de compétences, issue de la Convention de Montego Bay, et l'effort d'une conciliation d'intérêts divers, souvent antagonistes, voir notamment Jean-Pierre BEURIER, *Droits maritimes*, Paris, Dalloz, 2008, coll. « Dalloz Action ».

nationales en matière de pollution par les navires, la CMB prévoit des mesures de surveillance, des pouvoirs de police et de poursuites pénales⁴²⁷.

Les pouvoirs de l'État riverain dans les ports s'apprécient au regard de l'accès dans ces eaux et du séjour des navires étrangers. En ce qui concerne l'accès au port, le droit de la mer permet tout d'abord à l'État souverain de prendre des mesures nécessaires pour prévenir toute violation des conditions auxquelles est subordonnée l'admission des navires dans ses eaux intérieures⁴²⁸. Il peut, entre autres, réglementer les conditions auxquelles est subordonnée l'admission des navires étrangers dans ses eaux intérieures ou une installation portuaire⁴²⁹, imposer aux navires étrangers des conditions particulières pour l'entrée dans ses ports et ses eaux intérieures⁴³⁰ et fermer de manière temporaire certaines installations portuaires, sauf relâche forcée en cas d'avarie, sous les réserves de non-discrimination et de notification préalable. La doctrine, dans son ensemble, reconnaît des pouvoirs étendus à l'État riverain⁴³¹.

⁴²⁷ DOUAY observe sur ce point que *Là aussi et bien plus encore que pour les pouvoirs de réglementation, c'est en matière de pollution par les navires que les problèmes sont les plus délicats pour le partage des compétences entre l'État du pavillon et l'État côtier* ; Claude DOUAY, « Le droit de la mer et la préservation du milieu marin », *RGDIP*, 1980, t. LXXXIV, p. 198.

⁴²⁸ Art. 25(2) de la CMB.

⁴²⁹ La CIJ, dans l'affaire des activités militaires et paramilitaires au Nicaragua et contre celui-ci, observe que *C'est aussi en vertu de sa souveraineté que l'État côtier peut réglementer l'accès aux ports* ; CIJ, 27 juin 1986, Nicaragua c./ États Unis d'Amérique, *CIJ Recueil* 1986, par. 213, p. 111.

⁴³⁰ L'article 211(3) de la CMB, en disposant que *les États qui, dans le but de prévenir, réduire et maîtriser la pollution du milieu marin, imposent aux navires étrangers des conditions particulières pour l'entrée dans leurs ports ou leurs eaux intérieures ou l'utilisation de leurs installations terminales au large, donnent la publicité voulue à ces conditions et les communiquent à l'organisation internationale compétente...*, attribue une compétence à l'État côtier d'imposer aux navires battant pavillon étranger des conditions particulières pour l'entrée dans ses ports et dans ses eaux intérieures. Cet article fonde la compétence législative ou de réglementation des États côtiers pour les ports et les eaux intérieures. Il s'agit de la disposition fondamentale de la Convention de Montego Bay concernant la compétence de l'État du port de mise en application, étant donné que la compétence de réglementation est la *causa sine qua non* de la compétence de mise en application ; Z. Oya ÖZÇAYIR, *op. cit.*, p. 80. Pour la distinction classique entre la compétence législative (*legislative or prescriptive jurisdiction*) et la compétence en matière de mettre en application (*enforcement jurisdiction*) du droit international, voir F.A. MANN, « The Doctrine of Jurisdiction in International Law », *RCADI*, 1964, vol. 111, p. 1-162, reproduit dans F.A. MANN, *Studies in International Law*, Oxford, Clarendon Press, 1973 ; idem, « The Doctrine of International Jurisdiction Revisited after Twenty Years », *RCADI*, 1984, vol. 186, p. 9-115, repris dans F.A. MANN, *Further Studies in International Law*, Oxford, Clarendon Press, 1990. Cf. CPJI, 7 septembre 1927, Affaire du Lotus, *Recueil des Arrêts*, Série A, n° 10.

⁴³¹ Pour l'accès des navires étrangers dans les ports, voir notamment : Louise de LA FAYETTE, « Access to Ports in International Law », *IJMCL*, mars 1996, vol. 11, n° 1, p. 1-22 ; A.V. LOWE, « The Right to Entry into Maritime Ports in International Law », *San Diego L.R.*, avril 1977, vol. 14, n° 3, p. 597-622 ; Raymond GOY, « La liberté d'accès au port des navires de commerce en temps de paix », *Espaces et Ressources Maritimes*, 1993, n° 7, p. 244-279 ; idem, « Le régime de l'accès au port des navires de guerre en temps de paix », *Espaces et ressources maritimes*, 1994, n° 8, p. 115-135 ; John T. OLIVER, « Legal and policy factors governing the imposition of conditions on access to and jurisdiction over foreign-flag vessels in U.S. ports », *S.C.J. Intl L. & Bus.*, 2009, vol. 5, n° 2, p. 209-

Il est toutefois nécessaire de tenir compte du fait que la gestion des ports réagit directement sur la liberté de circulation, non seulement dans les eaux intérieures, mais aussi dans les autres espaces maritimes : le refus d'accès ou de sortie influence directement la circulation des navires en mer territoriale et en haute mer. Dans un arrêt du 15 juin 1987, le Conseil d'État a énoncé que l'État doit prendre *des mesures nécessaires pour assurer aux usagers du domaine public portuaire une utilisation normale de celui-ci*⁴³².

Pendant leur séjour dans les ports⁴³³, les navires privés étrangers sont soumis à la compétence législative de l'État riverain en ce qui concerne les lois de police et de sûreté⁴³⁴, ainsi qu'au contrôle de l'État du port dans lequel ils font escale, en matière de sécurité maritime et de protection de l'environnement. La Convention de 1982 permet, en effet, à l'État du port de procéder à des contrôles destinés à la protection du milieu marin sur les navires qui se trouvent volontairement dans ses ports ; en cas de pollution, elle autorise l'État côtier à effectuer des contrôles même au delà des zones relevant de sa juridiction⁴³⁵. Conformément à l'article 219 de la CMB, *sous réserve de la section 7, les États, lorsqu'ils ont déterminé, sur demande ou de leur propre initiative, qu'un navire se trouvant dans un de leurs ports ou à une de leurs installations terminales au large a enfreint les règles et normes internationales applicables concernant la navigabilité des navires et risque de ce fait de causer des dommages au milieu marin, prennent, autant que faire se peut, des mesures administratives pour empêcher ce navire d'appareiller. Ils ne l'autorisent qu'à se rendre au chantier de réparation approprié le plus proche et, une fois éliminées les causes de l'infraction, ils lui permettent de poursuivre sa route sans délai.*

346; Kratéros IOANNOU, Anastasia STRATI, *Droit de la mer [Δίκαιο της θάλασσας]*, Athènes-Komotini, éd. Ant. N. Sakkoulas, 2000, p. 68-72 [en grec].

⁴³² CE, 15 juin 1987, Société navale des chargeurs Delmas-Vieljeux, *Rec. CE*, p. 217.

⁴³³ Laurent LUCCHINI, Michel VÉLCKEL, « Passage dans les eaux territoriales et séjour dans les ports du navire à propulsion nucléaire », dans *Droit nucléaire et droit océanique : Colloque organisé par le Centre d'études et de recherches de droit international et le Centre d'études du droit de l'énergie atomique*, Paris, Economica, 1977, p. 39-60.

⁴³⁴ CA Poitiers, 26 juill. 1937, *D.* 1937. 2. 89, note SAVATIER (Rousse et Maber v. Banque d'Espagne et autres) ; CA Rouen, 7 déc. 1937, *S.* 1938. 2. 23, note ROUSSEAU et *D.* 1938. 2. 17, note P. de LA PRADELLE (État espagnol, Banque d'Espagne et autres v. Banco de Bilbao et autres).

⁴³⁵ Daniel VIGNES, « Le navire et les utilisations pacifiques de la mer. La juridiction de l'État du port et le navire en droit international », dans Colloque de Toulon de la SFDI, *Le navire en droit international*, Paris, éd. Pedone, 1992, p. 127-150.

État côtier vs État du port

La prédominance de l'État du port sur l'État côtier en matière de contrôle de la navigabilité des navires peut être expliquée par le fait que l'inspection dans les installations portuaires permet de surmonter les inconvenances du contrôle de l'État côtier et d'exercer une détention du navire sans le risque d'abordage. En effet, les inspections au large sont, d'une part, onéreuses, puisqu'elles impliquent l'intervention des navires des autorités de l'État, et, d'autre part, plus difficiles, et même dangereuses à effectuer par rapport aux opérations d'inspection dans les installations portuaires. Par ailleurs, le contrôle des navires par l'État côtier est soumis au libre passage inoffensif prescrit par le droit international public. Selon D. Bell, les États côtiers, obligés de respecter le droit de passage inoffensif dans la mer territoriale⁴³⁶, ne disposent d'aucun pouvoir de contrôle réel sur les navires qui passent à proximité de leurs côtes⁴³⁷.

De plus, la plupart des puissances maritimes, craignant une extrêmement grande extension des pouvoirs de l'État côtier en matière de sécurité maritime, s'opposent au phénomène du « cotiérisme »⁴³⁸. Le « cotiérisme », qui s'enrichit du besoin d'autodéfense ressenti par le riverain contre les menaces pesant sur son environnement, a progressivement envahi la scène internationale et a permis à l'État côtier d'interférer dans la liberté de navigation⁴³⁹. Des pouvoirs étendus ont été, plus particulièrement, reconnus à l'État côtier sur une zone (haute mer) qui échappait jusqu'ici complètement à sa juridiction par la Convention de Bruxelles du 29 novembre 1969 sur l'intervention en haute mer en cas d'accident entraînant ou pouvant entraîner une pollution par les hydrocarbures. Selon L. Lucchini, la reconnaissance de nouveaux droits à l'État côtier au-delà de ses eaux territoriales

⁴³⁶ Art. 24 de la CMB.

⁴³⁷ Douglas BELL, « Port State Control v. Flag State Control : UK Government Position », *Marine Policy*, septembre 1993, vol. 17, n° 5, p. 368.

⁴³⁸ *Le problème de la pollution causée par les navires à la fin des années 1960 et au début des années 1970 a attiré l'attention de nombreux États côtiers sur l'insuffisance du rôle de l'État du pavillon dans l'application des normes environnementales. Mais, bien que les États côtiers aient voulu être dotés d'une juridiction sur les navires en zones côtières plus étendues afin de protéger, entre autres, les intérêts environnementaux, les États maritimes n'étaient pas prêts à accorder aux États côtiers des droits fondamentaux d'interférence dans les activités maritimes [en anglais]* ; Peter Batista PAYOYO, *Port State Control in the Asia-Pacific : An International Legal Study of Port State Jurisdiction*, Diliman, Quezon city, Institute of International Legal Studies, University of the Philippines Law Center, 1993, coll. « Law of the sea roundtable series », p. 42.

⁴³⁹ Jean-Pierre BEURIER, « La sécurité maritime et la protection de l'environnement : évolutions et limites », *DMF*, février 2004, n° 645, p. 109-111.

constitue une « fissure » au droit international classique et, plus particulièrement, une atteinte à la liberté de la haute mer⁴⁴⁰.

Dans ce contexte, les puissances maritimes ont préféré l'approche régionaliste des mémorandums d'entente sur le contrôle par l'État du port où l'on a privilégié une approche exclusive dans le seul objectif d'assurer le respect des normes minimales internationales.

La compétence de l'État du port, instituée par la CMB, constitue une réelle avancée de régionalisme qui permettra de combler les lacunes du contrôle par l'État du pavillon. L'État du port d'escale tend à devenir le garant de l'application du droit codifié par la CMB, ainsi que de celui issu de l'OMI. Une fois entré dans le port d'un État habilité à prendre les mesures nécessaires pour lutter contre la pollution, en cas de défaillance de l'État du pavillon, le navire est soumis aux règles applicables portant sur la sécurité des navires, telles qu'elles découlent des conventions pertinentes, Convention MARPOL et Convention SOLAS notamment⁴⁴¹.

3. Le fondement juridique du contrôle par l'État du port

Vu que le terme « contrôle par l'État du port » [Port State Control *en anglais*] est largement utilisé, il est nécessaire de préciser son contenu. Ce terme implique le contrôle exercé par l'État du port aux navires de commerce étrangers se trouvant volontairement dans ses ports, afin de garantir le respect des obligations techniques internationales qui pèsent sur les navires tant en matière de protection du milieu marin contre la pollution qu'en matière de sécurité de navigation⁴⁴². Cette notion implique, ainsi, les pouvoirs et les obligations concomitantes imposées à une autorité maritime nationale par une convention internationale ou une loi nationale ou les deux, de monter à bord, d'inspecter et, le cas échéant, de détenir un navire marchand battant

⁴⁴⁰ La prééminence du principe de la liberté des mers, qui a pour corollaire naturel la liberté de la navigation, est consacré par les articles 17 à 26 et 37 à 43 et, en particulier, par l'article 87 de la CMB. Pour l'inadaption du principe de liberté des mers aux impératifs d'une efficace réglementation internationale en matière de pollution des mers, voir Laurent LUCCHINI, « La pollution des mers par les hydrocarbures : les conventions de Bruxelles de novembre 1969 ou les fissures du droit international classique », *JDI*, 1970, n° 4, p. 796.

⁴⁴¹ Caroline LALY-CHEVALIER, « Les catastrophes maritimes et la protection des côtes maritimes », *AFDI*, 2004, vol. 50, p. 594.

⁴⁴² Fernando PLAZA, « The Future for Flag State Implementation and Port State Control », dans Myron H. Nordquist, John Norton Moore (éd.), *Current Maritime Issues and the International Maritime Organization*, La Haye, Boston, Londres, Martinus Nijhoff Publishers, 1999, p. 204-205.

pavillon étranger, afin d'assurer sa conformité aux exigences internationales et nationales en matière de sécurité maritime⁴⁴³. L'État du port paraît le mieux placé pour faire respecter les diverses obligations techniques qui pèsent sur les navires.

La question importante qui se pose à propos du contrôle par l'État du port est celle de son fondement. Le fondement juridique d'un tel contrôle doit tout d'abord être recherché dans la CMB. Cette Convention, qui systématise et légitime les compétences de l'État du port et lui attribue, en vertu de l'article 218, le pouvoir d'ouvrir une enquête, d'intenter une action et, le cas échéant, d'empêcher un navire d'appareiller.

L'État du port peut également s'appuyer sur les conventions internationales relatives à la sécurité de la navigation et de la protection de l'environnement marin, conclues pour la plupart dans le cadre de l'OMI, afin d'assurer que tout navire réponde aux normes internationales minimales. Il s'agit des conventions internationales qui autorisent des inspections par les autorités de l'État du port, à savoir l'article 21 de la Convention internationale sur les lignes de charge des navires (LL 1966), modifiée par le protocole de 1988, la Règle 19 du Chapitre 1, la Règle 6.2 du Chapitre IX et la Règle 4 du Chapitre X141 de la Convention internationale sur la sauvegarde de la vie humaine en mer (SOLAS 1974), modifiée par le protocole de 1988, les articles 5 et 6, la Règle 8A de l'Annexe 1, la Règle 15 de l'Annexe II, la Règle 8 de l'Annexe III et la Règle 8 de l'Annexe V de la Convention internationale pour la prévention de la pollution par les navires, modifiée par le protocole de 1978 (MARPOL 73/78), l'article X de la Convention sur les normes de formation, de certification et de veille des marins (STCW 78/95), la Convention sur la réglementation internationale pour la prévention des abordages en mers (COLREG 1972), la Convention n° 147 de l'OIT⁴⁴⁴ et le Code international de gestion pour la sécurité de l'exploitation des navires et la prévention de la pollution (Code international de gestion de la sécurité, Code ISM).

⁴⁴³ John HARE, *Strong Medicine to Cure a Sick Industry*, cf. <http://www.uctshiplaw.com/psc2.htm>.

⁴⁴⁴ L'État du port peut, sur le fondement de la Convention 147, prendre les mesures nécessaires pour redresser toute situation à bord qui constitue clairement un danger pour la sécurité ou la santé. Chaque navire entrant dans le port d'un État qui a ratifié la Convention 147, est présumé satisfaire aux prescriptions de la convention et des conventions citées en annexe. Il accepte implicitement de se soumettre aux inspections des autorités portuaires, soit qu'elles aient une preuve du non-respect des prescriptions, soit qu'elles aient reçu une plainte d'une personne intéressée par la sécurité du navire. Cette convention de l'OIT dépasse donc l'approche traditionnelle de la loi du pavillon.

Depuis 1954, plusieurs conventions internationales de l'OMI ont d'ailleurs investi l'État du port du soin de s'assurer du respect des réglementations techniques qu'elles contiennent. La Convention MARPOL 73/78 prévoit, plus particulièrement, que l'État du port peut vérifier par des inspections l'application des normes d'exploitation des navires, prévues dans les règles de l'Annexe I, lorsqu'il a des raisons précises de croire que le navire n'est pas conforme aux dispositions de la convention. En cas de non-conformité elle peut empêcher le navire d'appareiller. En ce qui concerne la Convention SOLAS, elle soumet les navires étrangers au contrôle de l'autorité du port afin de vérifier la validité des certificats requis, ainsi que la capacité de l'équipage à mettre en œuvre les règles concernant la sécurité.

Le Code ISM, annexé à la Convention SOLAS, a pour objet de mettre en place, au sein des compagnies maritimes, un système de gestion pour la sécurité de l'exploitation des navires et la prévention de la pollution. Ce Code d'ordre international a été adopté par la Résolution A.741 (18) de l'OMI le 4 novembre 1993⁴⁴⁵, afin d'entrer en vigueur le 1^{er} novembre 1998 à la suite des naufrages des transbordeurs *Herald of Free Enterprise* en 1987 et *Scandinavian Star* en 1990. Le Règlement (CE) n° 3051/95 du 8 décembre 1995, concernant la gestion de la sécurité des transbordeurs rouliers de passagers⁴⁴⁶, a accéléré l'entrée en vigueur du Code pour les États membres de l'Union européenne, au 1^{er} juillet 1996, à l'exception de quelques dérogations. Dans ce règlement, la Communauté avait rendu le Code obligatoire pour les transbordeurs rouliers de passagers exploitant une ligne régulière desservant un port des États membres.

Constatant que, depuis le 1^{er} juillet 1998, le Code, intégré à la Convention SOLAS, est devenu obligatoire pour la plupart des navires d'une jauge égale ou supérieure à 500 unités, le Règlement n° 336/2006 du Parlement européen et du Conseil, du 15 février 2006, relatif à l'application du code international de gestion de la sécurité dans

⁴⁴⁵ Résolution A.741 (18) de l'Assemblée de l'OMI du 4 novembre 1993. Le Code ISM a été modifié par les résolutions : MSC.104 (73) *relative à l'adoption d'amendements au code international de gestion de la sécurité (code ISM) (ensemble une annexe)*, adoptée le 5 décembre 2000, MSC.179 (79), le 10 décembre 2004, MSC.195 (80), le 20 mai 2005, MSC.273 (85), le 4 décembre 2008. Des lignes directrices relatives à l'application du code ISM par les Administrations ont été adoptées par l'OMI par la résolution A.788 (19) du 23 novembre 1995. Ces lignes ont été modifiées par la résolution A.913 (22) du 29 novembre 2001. Voir Laurie Crick SAHATJIAN, « The ISM Code : A Brief Overview », *JMLC*, juillet 1998, vol. 29, n° 3, p. 405-409 ; Alain-Michel CHAUVÉL, *Sécurité en mer. Le code ISM*, Bordeaux, éd. Préventique, 1996, coll. « synthèse » n° 3.

⁴⁴⁶ JO n° L 320 du 30.12.1995.

la Communauté et abrogeant le règlement (CE) n° 3051/95 du Conseil⁴⁴⁷, tel qu'il a été modifié⁴⁴⁸, prévoit que le Code s'appliquera non seulement à tout navire de charge ou navire à passagers battant pavillon d'un État membre de la Communauté, mais aussi à tout navire, quel que soit son pavillon, assurant des services réguliers à destination ou en provenance des ports des États membres⁴⁴⁹.

Le Code ISM est applicable aux compagnies maritimes. Le terme « compagnie » désigne *le propriétaire du navire ou tout autre organisme ou personne, tel que l'armateur gérant ou l'affréteur coque nue, auquel le propriétaire du navire a confié la responsabilité de l'exploitation du navire et qui, en assumant cette responsabilité s'acquitte des tâches et des obligations imposées par le Code*⁴⁵⁰. Dans cette définition du Code ISM, l'armateur-gérant et l'affréteur coque nue sont assimilés au propriétaire. De plus, il est précisé que si la responsabilité de l'exploitation du navire incombe à une entité autre que le propriétaire de ce navire, ce dernier doit faire parvenir à l'Administration le nom complet et les détails de cette entité. Les *ship managers*, nouveaux intervenants, prennent ainsi la place des armateurs traditionnels et partagent leurs fonctions et leurs responsabilités⁴⁵¹.

Quant à l'application du Code ISM, l'article 10-1 prévoit que *la compagnie devrait mettre en place des procédures permettant de vérifier que le navire est maintenu dans un état conforme aux dispositions des règles et des règlements pertinents ainsi qu'aux prescriptions supplémentaires qui pourraient être établies par la compagnie*. Ainsi, la compagnie, selon la terminologie du Code, doit se donner les moyens de vérifier si les instruments sont respectés. De plus, les armateurs et les opérateurs doivent vérifier que tous les navires qu'ils contrôlent sont pourvus de la documentation ISM et qu'ils sont en mesure de la présenter à toute inspection. Le coût initial du certificat ISM revient, pour une compagnie, entre 300 000 F et 2,4 MF⁴⁵². Les obligations des

⁴⁴⁷ JO n° L 64 du 4.3.2006.

⁴⁴⁸ Règlement (CE) n° 540/2008 de la Commission du 16 juin 2008 modifiant l'annexe II du règlement (CE) n° 336/2006 du Parlement européen et du Conseil, relatif à l'application du code international de gestion de la sécurité dans la Communauté, en ce qui concerne les modèles de documents ; JO n° L 157 du 17.6.2008.

⁴⁴⁹ Voir Pierre BONASSIES, Philippe DELEBECQUE, « Le droit positif français en 2006 », *DMF*, juin 2007, hors série n° 11, p. 8-9.

⁴⁵⁰ Article 1.1 de la Résolution A. 741 (18). Définition reprise à l'article 2, point 18, de la directive 2009/16/CE du Parlement européen et du Conseil du 23 avril 2009 relative au contrôle par l'État du port.

⁴⁵¹ Isabelle CORBIER, « Armateur », *Rep. com.*, octobre 2002, p. 16

⁴⁵² Dominique MALECOT, « Code ISM », *Bulletin des Transports et de la Logistique*, 1998, n° 2758.

armateurs sont ainsi renforcées et le degré de diligence que l'on est en droit d'attendre d'eux plus élevé⁴⁵³.

Le contrôle de ce système est effectué par les administrations de l'État du pavillon et l'État du port. La vérification de l'application du Code ISM relève de l'État du pavillon par la délivrance d'une attestation de conformité aux entreprises et d'un certificat de gestion de la sécurité aux navires⁴⁵⁴. L'État du port doit veiller à la bonne gestion du Code, qu'il s'agisse du certificat de gestion de la sécurité ou de l'attestation de conformité⁴⁵⁵.

Au niveau de l'Union européenne, la directive 2009/16/CE relative au contrôle par l'État du port⁴⁵⁶, met en œuvre un système de contrôle par l'État du port reposant sur les inspections effectuées dans l'Union et dans la région couverte par le mémorandum d'entente de Paris. En vertu de l'article 13, point 1, elle prévoit une inspection initiale effectuée à bord d'un navire par un inspecteur pour vérifier la conformité aux conventions et règlements applicables et comprenant au moins les contrôles des certificats et des documents énumérés à l'Annexe IV qui doivent se trouver à bord conformément au droit communautaire en matière maritime et aux conventions relatives à la sécurité et à la sûreté. La copie de l'attestation de conformité et du certificat de gestion de la sécurité délivrés conformément au Code ISM est incluse dans la liste des certificats et des documents figurant à l'Annexe IV. Entrant dans les éléments du contrôle de l'État du port, la sanction de la non-certification peut être la détention du navire non certifié et l'interdiction d'entrer à nouveau dans les eaux territoriales de l'État en question. L'absence pourtant des certificats requis ne constitue pas en soi un motif suffisant pour immobiliser ces navires.

⁴⁵³ Voir Christian HÜBNER, « L'application du Code ISM à l'assurance maritime sur facultés », *DMF*, 1999, n° 594 ; Marc A. HUYBRECHTS, « The International Safety Management Code from Human Failure to Achievement », *Dr. eur. transp.*, 1999, vol. 34, n° 1, p. 17-35.

⁴⁵⁴ Règle IX/4 de la Convention SOLAS. Sur ce point, voir Peter MORGAN, Derek MODGSON, « ISM Code : the First Nine Months », *International Business Lawyer*, juillet-août 1999, vol. 27, n° 7 p. 299-300.

⁴⁵⁵ La règle IX/6.2 de la Convention SOLAS prévoit qu'un navire qui est tenu de posséder un certificat délivré en vertu des dispositions de la règle 4-3 doit être soumis au contrôle prévu par les dispositions de la règle XI/4 de la convention SOLAS. À cette fin, un tel certificat doit être considéré comme un certificat délivré conformément à la règle I/1 ou I/13 de la convention SOLAS.

⁴⁵⁶ Directive 2009/16/CE du Parlement européen et du Conseil du 23 avril 2009 relative au contrôle par l'État du port, *JO* n° L 131 du 28/05/2009, p. 57-100.

De toute façon, l'efficacité du Code ISM suppose des sanctions lourdes aux infractions commises. Même si ce code comporte indéniablement un certain nombre d'améliorations de la sécurité maritime, les déficiences techniques des navires certifiés soulèvent des questions relatives à son efficacité. Le cas de l'*Erika* met bien en évidence ce problème. Ce navire avait été effectivement soumis aux divers contrôles préventifs. Dans les douze mois précédents le naufrage, survenu le 12 décembre 1999, l'*Erika* avait subi dix contrôles⁴⁵⁷. Au titre du code ISM, une attestation de conformité a été délivrée le 19 février 1998 à la compagnie exploitant *Panship*, ainsi qu'un certificat de gestion de la conformité le 3 juin 1998 au navire *Erika*, après un audit effectué par le RINA à Naples la veille, le 2 juin 1998.

Différentes des normes techniques, celles édictées par le Code ISM correspondent à « une assurance de qualité maritime » et concernent les processus visant à sécuriser l'exploitation de l'entreprise et du navire⁴⁵⁸. Il s'agit d'un contrôle documentaire [*paper system*], qui porte essentiellement sur les documents obligatoires au titre des conventions internationales, et non sur la structure du navire. Ce contrôle ne permet pas, donc, de contrôler efficacement les défauts de structure des navires.

Néanmoins, le contrôle par l'État du port n'était pas structuré exclusivement au niveau international, mais aussi au niveau régional. La coopération régionale en matière de contrôle par l'État du port a été développée avec les encouragements de l'OMI. Compte tenu que ce contrôle avait été opéré sans aucune concertation, engendrant d'importantes disparités de traitement d'un port à l'autre d'une même zone géographique, l'Assemblée de l'OMI a adopté en novembre 1991 la Résolution A.682 (17) sur la coopération régionale en matière de contrôle des navires et rejets⁴⁵⁹, destinée à promouvoir l'établissement d'accords de coopération en matière de contrôle de sécurité de la navigation et à encourager les États à mettre en œuvre dans leurs régions respectives un système de contrôle par l'État du port. La Résolution

⁴⁵⁷ Christian SCAPEL, « Aspects juridiques et techniques de l'affaire de l'*Erika*. L'une des leçons du naufrage de l'*Erika*, l'échec de prévention », *Revue Scapel*, 2000, n° 3, p. 112.

⁴⁵⁸ Amandine LEFRANÇOIS, Avant-propos Patrick CHAUMETTE, préface Philippe BOISSON, *L'usage de la certification Nouvelle approche de la sécurité dans les transports maritimes*, Aix-en-Provence, PUAM, 2011, coll. « Centre de droit maritime et des transports ».

⁴⁵⁹ La Résolution A.682 (17) du 6 novembre 1991 invite les gouvernements à envisager la conclusion d'accords régionaux sur l'application des mesures de contrôle par l'État du port, en coopération avec l'Organisation, et à fournir des informations sur les accords régionaux conclus, ainsi que sur les mesures prises pour mettre en œuvre leurs dispositions [en anglais].

A.882 (21), adoptée par l'Assemblée de l'OMI le 25 novembre 1999, a amendé les procédures de contrôle des navires par l'État du port.

ii. La régionalisation du contrôle par l'État du port

1. Le développement des mécanismes régionaux de contrôle par l'État du port : Accords régionaux relatifs au contrôle par l'État du port

L'inspection des navires par les autorités de l'État du port ne pouvait être développée par un État seul, au risque de déroutement des navires. Seule une coopération internationale pouvait organiser les contrôles par l'État du port, ce qui fut fait dans un cadre régional. La coopération régionale des États ne vise pas à établir de nouvelles dispositions au sujet du contrôle par l'État du port, mais à mettre en application les normes minimales fixées par les traités internationaux, qui sont déjà en vigueur, étant donné que l'amélioration de la sécurité maritime n'exige pas une prolifération de nouveaux textes, mais surtout une volonté ferme d'appliquer les textes existants⁴⁶⁰.

Compte tenu du fait que les contrôles par l'État du port seraient plus efficaces et les informations plus facilement et utilement communiquées entre eux si le système était institutionnalisé, des accords inter-administrations régionaux en cette matière [dit *Mémorandum d'entente* ou *Memorandum of understanding en anglais*] ont été conclus par un certain nombre d'États dans toutes les régions du globe. Au titre de ces accords, le contrôle par l'État du port consiste en l'inspection des navires étrangers dans les ports des États parties dans le but de vérifier leur conformité aux normes internationales contenus dans des conventions pertinentes.

Cet instrument fonde la compétence de l'État du port sur l'idée suivante : *Les États du Mémorandum sont parties à un certain nombre de conventions internationales relatives à la protection de l'environnement marin et à la sécurité de navigation. Il s'ensuit que les navires battant pavillon de ces États sont soumis aux normes internationales contenues dans des conventions pertinentes. Si un navire battant*

⁴⁶⁰ On pourrait prétendre que le *Mémorandum* offre les moyens aux conventions correspondantes [en anglais] ; R.W.J. SCHIFERLY, « The Memorandum of Understanding on Port State Control : its History, Operation and Developments », dans *The Marine Environment and Sustainable Development : Law, Policy and Science, (Proceedings, the Law of the Sea Institute Twenty-fifth Annual Conference, August 6-9, 1991, Malmö, Sweden)* Honolulu, Law of the Sea Institute, Williams S. Richardson School of Law, University of Hawaii, 1993, coll. « Sea Grant publication », p. 438.

*pavillon étranger bénéficie, conformément au droit international, du droit d'entrer et de sortir de leurs ports sans pour autant avoir l'obligation de respecter ces normes minimales, au motif que l'État de son pavillon n'a pas ratifié les conventions correspondantes, il met tout d'abord en danger la vie des personnes, les biens et l'environnement naturel. De plus, il pratique la discrimination et la concurrence déloyale par rapport aux navires de l'État du port, qui eux sont soumis aux conventions pertinentes ratifiées par cet État. De son côté, l'État du port est tenu d'assurer qu'une zone de mer aussi étendue que possible soit couverte par des règles de protection erga omnes destinées à sauvegarder des intérêts de caractère général*⁴⁶¹.

MoU de Paris

C'est à partir de 1982 qu'on va constater une réaction vers un retour à plus de sécurité grâce au Mémorandum d'entente de Paris sur le contrôle des navires par l'État du port (MoU de Paris). Signé le 26 janvier 1982 à l'initiative de la France au lendemain des catastrophes de l'*Amoco Cadiz* en 1978 et du *Tanio* en 1980, le MoU de Paris a constitué le premier accord inter-administratif régional, établissant un contrôle coordonné des navires étrangers faisant escale dans les ports européens, tout en évitant de possibles distorsions de concurrence entre ports⁴⁶². Cette structure régionale se compose d'un secrétariat situé à La Haye et d'un Comité installé à Saint-Malo, chargé d'assurer la centralisation des données et informations concernant les navires et les inspections. L'expérience de MoU de Paris s'étend à d'autres régions du monde. Il a servi de modèle à d'autres accords régionaux, notamment à l'Acuerdo de Viña del Mar en 1992, à la déclaration de Tokyo, signée le 3 décembre 1993, à l'Accord des

⁴⁶¹ Emmanuel ROUKOUNAS, *Facteurs privés et droit international public*, op. cit., p. 221-222.

⁴⁶² Accord conclu entre les administrations maritimes des pays présents à la deuxième conférence régionale sur la sécurité maritime : Danemark, Espagne, Finlande, France, Grèce, Irlande, Norvège, Pays-Bas, Portugal, R.F.A., Royaume-Uni et Suède entré en vigueur le 1^{er} juillet 1982. Sur la création et les premières phases de son fonctionnement, voir Richard W.J. SCHIFERLI, « Regional Concepts of Port State Control : A Regional Effort with Global Effects », *Ocean Yearbook*, 1994, vol. 11, p. 202-217. Pour le MoU de Paris, voir notamment Philippe BOISSON, *Politiques et droit de la sécurité maritime*, Paris, éd. Bureau Veritas, 1998, p. 562-570 ; Joël LEBULLENGER, Didier LE MORVAN (dir.), préface de Daniel Vignes, *La Communauté européenne et la mer*, Paris, Economica 1990, coll. « Travaux de la CEDECE », p. 463-474 ; George C. KASOULIDES, op. cit., p. 142-183 ; Françoise MOSSU-ODIER, « Le Mémorandum de Paris et son application », *ADMA*, 1985, t. VIII, p. 127-131 ; Jean-Charles MÉTIVIER, *La contribution du Mémorandum de Paris à une meilleure sécurité de la navigation et une meilleure préservation du milieu marin*, Mémoire de DESS, Brest, Université de Bretagne occidentale, 1992 ; Bertrand VENDÉ, *Le Mémorandum de Paris*, Mémoire DEA, Nantes, Université de Nantes, 1999.

Caraïbes en 1995, à l'accord de la Méditerranée en 1997 et au Mémorandum Régional de l'Océan Indien en 1998⁴⁶³.

Le MoU de Paris ne constitue pas un traité international, mais il relève d'une démarche volontariste. Même si sa nature juridique ne permet pas de faire pression sur les États membres en matière de contrôle des navires par l'État du port⁴⁶⁴, il s'agit d'un moyen flexible liant les administrations portuaires nationales. Sa flexibilité est due à deux facteurs : il ne nécessite pas de ratification de la part des États et il peut être modifié par les conférences ministérielles ou le comité du Mémorandum, notamment pour permettre aux États membres de demeurer en concordance avec leurs obligations européennes. Aux termes de cet instrument, les autorités maritimes de chaque État signataire ont le devoir de mettre en place un contrôle coordonné des navires étrangers faisant escale dans les ports, de sorte que ces navires respectent les normes minimales.

À cette fin, le MoU de Paris a élaboré trois listes, à savoir la liste blanche, grise et noire, dans lesquelles sont classés les différents pavillons concernant le respect qu'ils accordent à la sécurité. Les pavillons les moins respectueux des normes de sécurité sont identifiés dans la liste noire, tandis que la liste blanche contient les pavillons qui ont montré le moins de défaillances et qui ne mettent pas en cause la sécurité maritime. Ces listes sont établies sur la base des inspections faites par l'État du port.

Par ailleurs, une obligation d'inspection d'au moins 25 % des navires touchant les ports des États est imposée à chaque État membre. Les visites sont opérées par les inspecteurs spécialisés et nommés par l'Autorité compétente de l'État du port. Le MoU de Paris prévoit que l'identité des navires qui ont été immobilisés dans l'un de ces ports pendant les deux dernières années doit être systématiquement rendue publique. Entre 1982 et 1992, plus de 125 000 navires ont été inspectés par les administrations nationales ; 4 000 d'entre eux ont été retenus ou retardés compte tenu

⁴⁶³ Pour l'initiative d'un accord de coopération en Afrique de l'Ouest et du Centre, voir Aboubacar FALL, « Le contrôle par l'État du port en matière de sécurité de la navigation et de protection de l'environnement marin », *DMF*, février 2000, n° 601, p. 99-105.

⁴⁶⁴ Sur ce point, voir Yves VAN DER MENSBRUGGHE, « Les navires inférieurs aux normes : le Mémorandum d'entente de Paris du 26 janvier 1982 sur le contrôle des navires par l'État du port », dans Joël Lebullenger, Didier Le Morvan (dir.), *La Communauté européenne et la mer*, Paris, éd. Economica, 1990, p. 469.

de défauts compromettant leur navigabilité ou menaçant le milieu marin⁴⁶⁵. En 2008, les États membres du MoU de Paris ont réalisé un total de 24 647 inspections concernant 15 237 navires divers. Ces inspections ont permis de relever 83 751 défauts⁴⁶⁶.

L'échec des États membres du MoU de Paris à effectuer un nombre d'inspections par an correspondant à 25 % du nombre estimé de navires de commerce entrés dans leurs ports⁴⁶⁷ n'est pas due exclusivement au nombre insuffisant d'inspecteurs pour exercer les contrôles et des moyens de contrôle⁴⁶⁸, mais surtout au manque de volonté politique de mettre en œuvre des programmes d'inspections plus rigoureux⁴⁶⁹. D'ailleurs, le souci d'effectuer ce pourcentage pouvait avoir pour contrepartie des contrôles plus rapides, donc moins approfondis. Même si l'on admet que ces visites sont utiles pour juger la bonne gestion de la sécurité à bord, elles s'avèrent difficilement efficaces pour le contrôle de la solidité de la structure métallique ; *ce contrôle, qui devrait être effectué suivant une méthode qu'a détaillée l'OMI, nécessite, en effet, une grande disponibilité du navire et une bonne accessibilité aux zones critiques que l'on veut inspecter*⁴⁷⁰. Les défaillances de ce système ont été soulignées par J.-P. Beurier, en indiquant qu'*on connaît les difficultés d'application de ces dispositions du fait des contrôles « papiers » des ports du nord et des faibles pourcentages d'inspection de certains États comme la France*⁴⁷¹.

En tout cas, l'efficacité d'un tel système est très limitée, faute de critères communs des objectifs de contrôle, approuvés par tous les États membres⁴⁷². Dans le but de

⁴⁶⁵ Laurent LUCCHINI, Michel VÉLCKEL, *Droit de la mer, Navigation et pêche*, t. II, vol. 2, Paris, éd. Pedone, 1996, p. 347.

⁴⁶⁶ <http://www.developpement-durable.gouv.fr/Contrôle-des-navires-étrangers-par.html>. Voir aussi Yves TASSEL, « Le contrôle des navires par l'État du port : Régime et conséquences commerciales (droit français et droit anglais) », *ADMO*, 1999, t. XVII, p. 242.

⁴⁶⁷ Relativement à la réalisation de ce pourcentage, voir Roberto SALVARANI, « The EC Directive on Port State Control : A Policy Statement », *IJMCL*, 1996, vol. 11, n° 2, p. 228.

⁴⁶⁸ Pour l'insuffisance du nombre des contrôleurs et leur formation incomplète, voir Françoise ODIER, « L'Erika ou la naissance d'une nouvelle conception de la sécurité maritime », *Espaces et Ressources Maritimes*, 1999-2000, n° 13, p. 32-39.

⁴⁶⁹ Michel MORIN, « À propos du naufrage de l'Erika : Les limites du Mémorandum de Paris », *JMM*, 14 janvier 2000, n° 4178, p. 59.

⁴⁷⁰ Académie de Marine, « Réflexion de l'Académie de Marine sur la prévention des catastrophes maritimes », *DMF*, mai 2003, n° 637, spécial « Prévention et indemnisation des pollutions par hydrocarbures », p. 463.

⁴⁷¹ Jean-Pierre BEURIER, « La sécurité maritime et la protection de l'environnement : évolutions et limites », *op. cit.*, p. 99-112.

⁴⁷² Nicolas M. POULANTZAS, *Droit maritime [Ναυτικό Δίκαιο]*, Athènes, éd. Stamoulis, 2005, p. 34-35 [en grec].

renforcer son efficacité, l'OMI a adopté des directives et des recommandations sur les procédures lors des contrôles par les États du port. Malgré le renforcement des règles procédurales, l'action de l'OMI est limitée par un handicap majeur : l'absence de moyens de contrôle adéquats sur la manière dont ses règles sont appliquées à travers le monde. En conséquence, ces normes édictées par l'OMI ne sont pas appliquées de façon uniforme et avec la même rigueur par tous les États.

L'incapacité des États membres du Mémoire d'entente de Paris de réussir le pari de contrôler 25 % des navires relâchant dans leurs ports⁴⁷³, ainsi que le caractère obsolète de cet accord, ont poussé le Conseil d'adopter la directive 95/21/CE relative au contrôle par l'État du port⁴⁷⁴.

2. L'introduction en droit européen des pratiques administratives nées du MoU de Paris et le renforcement du régime du contrôle par l'État du port

2.1. Du Mémoire d'entente de Paris de 1982 à la directive 95/21/CE portant communautarisation du Mémoire de Paris

Consciente des difficultés d'application et des risques de distorsion en concurrence faute de mesures obligatoires s'imposant aux États, l'Union européenne a créé un cadre réglementaire et des critères uniformes d'exercice du contrôle par l'État du port, afin d'assurer une application effective des normes internationales aux navires entrant dans les eaux européennes.

La première mise en forme de la volonté politique de rendre plus effective l'application du MoU de Paris s'était cristallisée dans la communication de la Commission du 24 février 1993 sur une politique commune de la sécurité maritime⁴⁷⁵. Cette communication, publiée à la suite du naufrage des pétroliers *Aegean Sea* au

⁴⁷³ En France, seuls 14 % des navires entrés dans les ports français ont été inspectés ; Rapport du Sénat, 1999-2000, p. 163. Sur l'échec du MoU de Paris à atteindre ses objectifs, voir Roberto SALVARANI, « The EC Directive on Port State Control : A Policy Statement », *IJMCL*, 1996, vol. 11, n° 2, p. 228 ; Martin NDENDÉ, Bernard VENDE, « La transposition par les États de la Directive portant communautarisation du Mémoire de Paris », *DMF*, avril 2000, n° 603, p. 307-314.

⁴⁷⁴ Directive 95/21/CE du Conseil, du 19 juin 1995, concernant l'application aux navires faisant escale dans les ports de la Communauté ou dans les eaux relevant de la juridiction des États membres, des normes internationales relatives à la sécurité maritime, à la prévention de la pollution et aux conditions de vie et de travail à bord des navires (contrôle par l'État du port) ; *JO L 157* du 7.7.1995, p. 1-19.

⁴⁷⁵ COM (93) 66 final du 24 février 1993. G.P. PAMBORIDES, « The shipping policy of the European Union », *IJOSL*, septembre 1998, p. 217.

large de la Corogne en décembre 1992 et *Braer* au large des îles Shetland en janvier 1993, marque le début de la mise en place d'un cadre législatif européen⁴⁷⁶. Elle mentionnait parmi ces objectifs à atteindre au niveau européen le renforcement de la lutte contre les navires sous-normes de pays tiers qui n'appliquent pas correctement les règles de l'OMI, dans l'esprit du Mémorandum de Paris.

Cette communication a fait l'objet d'un avis du Comité Économique et Social, adoptée le 24 novembre 1993, qui apportait son soutien au principe de l'action proposée. Le Comité a accueilli favorablement l'adoption d'une directive destinée à rendre obligatoire les procédures d'inspection des navires prévues dans le Mémorandum de Paris à tous les États membres afin de renforcer le dispositif du contrôle des navires par l'État du port.

Cette politique unique de la sécurité maritime, proposée par la Commission, a été pleinement approuvée par le Conseil et le Parlement européens. La multiplication de graves accidents ou pollutions maritimes provoqués par la non-conformité de certains navires aux normes de sécurité, avait conduit l'Union européenne à adopter, sur la base de cette communication, la directive 95/21/CE relative au contrôle par l'État du port⁴⁷⁷.

La pratique administrative issue du Mémorandum de Paris avait été introduite dans le droit communautaire par la directive 95/21/CE du Conseil, du 19 juin 1995, relative au contrôle des navires par l'État du port, renforçant une norme générale d'application « volontariste » d'une norme communautaire d'application « coercitive »⁴⁷⁸. Autrement dit, cette directive ne faisait que transposer dans l'ordre juridique communautaire les dispositions du Mémorandum de Paris de 1982 ; elle agissait comme une formalisation juridique de cette entente, en prévoyant les mêmes

⁴⁷⁶ Cette communication a été caractérisée comme un véritable acte de naissance de la politique européenne en la matière ; Didier LE MORVAN, « Vers une stratégie européenne en matière de sécurité maritime : les leçons de l'Erika », *op. cit.*, p. 28.

⁴⁷⁷ Déjà, la directive 93/75 du Conseil du 13 septembre 1993 définissait les conditions minimales exigées pour les navires entrant dans les ports maritimes de la Communauté ou sortant et transportant des marchandises dangereuses ou polluantes ; *JOCE* n° L 247 du 5 octobre 1993, p. 19.

⁴⁷⁸ Directive 95/21/CE du Conseil, du 19 juin 1995, concernant l'application aux navires faisant escale dans les ports de la Communauté ou dans les eaux relevant de la juridiction des États membres, des normes internationales relatives à la sécurité maritime, à la prévention de la pollution et aux conditions de vie et de travail à bord des navires (contrôle par l'État du port), *JOCE* n° L 157 du 7 juillet 1995, p. 1. Sur la conception de « communautarisation », voir Martin NDENDÉ, Bernard VENDE, *op. cit.*, p. 307 ; Ludovic ABOLLIVIER, *La communautarisation du Mémorandum de Paris*, Mémoire de DESS, Brest, Université de Bretagne occidentale, 1996.

instruments pertinents, le même système de collecte des données et le même taux national d'inspection.

La différence principale entre ces deux instruments réside dans leur nature juridique. Le Mémoire n'est qu'un accord entre des autorités maritimes. Il n'a pas donc valeur de traité et se rattache aux normes de *soft law*. Les normes de *soft law* se définissent comme des règles de droit international non obligatoires, laissant à leurs destinataires une marge d'appréciation telle que le non-respect de celles-ci n'engage pas la responsabilité du destinataire défaillant⁴⁷⁹. La directive, par contre, transpose dans l'ordre juridique communautaire les dispositions du Mémoire de Paris, en lui conférant un caractère juridique obligatoire.

La directive 95/21/CE visait à harmoniser les conditions d'application aux navires faisant escale dans les ports de la Communauté et opérant dans les eaux relevant de la juridiction des États membres, des normes relatives à la sécurité maritime, à la prévention de la pollution et aux conditions de vie et de travail à bord, ainsi qu'à améliorer la sécurité maritime dans les eaux communautaires en tentant d'en bannir les navires sous-normes⁴⁸⁰. Ayant pour objectif de contribuer à une diminution radicale, dans les eaux relevant de la juridiction des États membres, des transports maritimes ayant des caractéristiques inférieures aux normes internationales, elle imposait un contrôle des navires et uniformisait les procédures d'inspection et d'immobilisation.

Cette directive a établi que chaque État membre doit inspecter au moins 25 % des navires de commerce étrangers entrant dans ses ports. Le non-respect de ses obligations élève le risque d'accidents maritimes et de pollution maritime. La CJCE a rendu le 22 juin 2004 une décision condamnant la France pour n'avoir pas respecté ses obligations communautaires qui lui incombent en vertu de l'article 5(1) de la directive 95/21/CE du 19 juin 1995⁴⁸¹. La Commission européenne avait relevé qu'en

⁴⁷⁹ Hubert THIERRY, Stanislaw E. NAHLIK, Russell H. CARPENTER, *L'évolution du droit international public. Cours général de droit international public*, Dordrecht, Boston, London, Martinus Nijhoff Publishers, 1991, série « RCADI » t. 222, p. 70.

⁴⁸⁰ Pour les objectifs de la directive 95/21/CE, voir C. MAGUIRE, « Ports State Control : Brussel style », *IJOSL*, mars 1996, Part 2, p. 118.

⁴⁸¹ CJCE, 22 juin 2004, Commission c./ France, aff. C-439/02, *JO C* 201 du 07.08.2004 p. 5. Voir Philippe DELEBECQUE, « Armateurs. Sécurité maritime. Contrôle des navires par l'État du port. Nombre insuffisant d'inspections (CJCE 22 juin 2004, aff. C-439/02) », *RTD Com.*, 15 décembre 2004, n° 4, p. 845 ; [Anonyme], « La France ne contrôle pas assez l'état des bateaux », *Le Monde*, 25 juin

n'inspectant respectivement que 14,1 % et 12,2 % des navires étrangers distincts entrés dans ses ports au cours des années 1999 et 2000, la France n'avait manifestement pas respecté l'obligation résultant de la directive 95/21, selon laquelle chaque État membre doit inspecter au moins 25 % du nombre des navires distincts entrés dans ses ports pendant une année civile représentative⁴⁸². Constatant au surplus que pour 2001, seulement 9,63 % des navires entrés dans les ports français avaient fait l'objet d'une inspection, la Commission avait souligné que non seulement la France n'avait pas atteint l'objectif de la directive mais que ce pourcentage d'inspection semblait diminuer ultérieurement. Dans sa décision, la Cour a rappelé que, selon une jurisprudence constante, un État membre ne saurait opposer des dispositions, pratiques ou situations de son ordre juridique interne pour justifier l'absence de mise en œuvre d'une directive dans le délai prescrit.

Le sinistre de l'*Erika* a bien mis en évidence les faiblesses du système et les lacunes du contrôle par l'État du port, en particulier en ce qui concerne l'inspection des navires présentant statistiquement des risques élevés, soit en raison de leur âge, soit en raison de la nature polluante de leur cargaison. En effet, ce contrôle se heurtait à certaines limites importantes, telles que l'absence de synergie entre les inspecteurs et les organismes agréés par l'État pour l'inspection et la certification des navires, l'insuffisance des effectifs d'inspecteurs et l'investigation incomplète au niveau de la structure du navire⁴⁸³. Face à ces dysfonctionnements constatés du système, la nécessité d'une nouvelle directive afin de renforcer le contrôle des navires par l'État du port a été soulevée.

2.2. Une refonte complète de la directive dans le cadre du Paquet ERIKA III

La directive 95/21/CE, modifiée de façon substantielle à plusieurs reprises⁴⁸⁴, a fait l'objet d'une refonte complète dans le cadre du Paquet Erika III. Cette directive est

2004, p. 16.

⁴⁸² Aff. C-439/02, *op. cit.*, point 11.

⁴⁸³ Alian BARRAU, Rapport d'information, déposé au nom de la Délégation de l'Assemblée Nationale pour l'Union européenne, sur le renforcement de la sécurité maritime du transport pétrolier, *Doc. parl. A.N.*, 2000, n° 2537, p. 15.

⁴⁸⁴ Directive 98/25/CE du Conseil (*JO L 133* du 7.5.1998, p. 19) qui a introduit le mécanisme du coefficient ciblage, en constituant un pas décisif vers l'harmonisation des critères de sélection des navires ; Directive 98/42/CE de la Commission (*JO L 184* du 27.6.1998, p. 40) ; Directive 1999/97/CE de la Commission (*JO L 331* du 23.12.1999, p. 67) ; Directive 2001/106/CE du Parlement européen et

plus particulièrement abrogée à partir du 1^{er} janvier 2011 par la directive 2009/16/CE⁴⁸⁵.

La nouvelle directive vise à améliorer la sécurité maritime, la prévention de la pollution et les conditions de vie et de travail à bord par *une réduction draconienne du nombre de navires inférieurs aux normes naviguant dans les eaux communautaires, grâce à une application stricte des conventions, ainsi que des codes et résolutions internationaux*⁴⁸⁶. Pour atteindre cet objectif, elle établit des critères communs imposant un contrôle des navires par l'État du port et uniformise les règles et procédures d'inspection et d'immobilisation.

L'expérience acquise dans le cadre du Mémorandum d'entente de Paris sur le contrôle par l'État du port est capitalisée. La directive 2009/16/CE s'appuie expressément sur l'expertise du MoU de Paris, en annonçant que *le système d'inspection créé par la présente directive tient compte des travaux effectués en vertu du mémorandum d'entente de Paris. Étant donné que toute évolution en découlant devrait faire l'objet d'un accord au niveau communautaire avant de devenir applicable dans l'Union, il convient de mettre en place et d'assurer une coordination étroite entre la Communauté et le mémorandum d'entente de Paris en vue de faciliter la plus grande convergence possible*⁴⁸⁷.

La nouvelle législation représente un progrès dans le sens d'une amélioration de l'efficacité et de la qualité des visites et des inspections effectuées dans les ports européens par l'État du port. Étant donné que l'efficacité du système européen de contrôle par l'État du port supposerait que tous les navires faisant escale dans un port ou un mouillage de la Communauté soient régulièrement inspectés au sein de la Communauté et dans la région couverte par le Mémorandum d'entente de Paris, le système d'inspection mis en place en vertu de la directive 2009/16/CE vise à ce que tous les navires fassent l'objet d'une inspection suivant une fréquence directement

du Conseil (JO L 19 du 22.1.2002, p. 17) ; Directive 2002/84/CE du Parlement européen et du Conseil (JO L 324 du 29.11.2002, p. 53).

⁴⁸⁵ Art. 37 de la directive 2009/16/CE.

⁴⁸⁶ Considérant introductif n° 4 de la directive 2009/16/CE.

⁴⁸⁷ Considérant introductif n° 13 de la directive 2009/16/CE.

liée à leur profil de risque⁴⁸⁸. L'application des contrôles aux mouillages permet d'éviter que des navires « poubelles » puissent s'exempter de tout contrôle.

Dans ce contexte, les inspections sont classées selon deux catégories de priorité : navires de « priorité I » pour lesquels l'inspection est obligatoire et navires de « priorité II » pour lesquels l'inspection est facultative⁴⁸⁹. Chaque État est tenu d'inspecter tous les navires de « priorité I » qui font escale dans ses ports et mouillages, ainsi que d'effectuer annuellement un nombre total d'inspections de navire de « priorité I » et de « priorité II », qui correspond au moins à sa part du nombre total d'inspections à effectuer annuellement dans l'Union européenne et dans la région couverte par le MoU de Paris. La fréquence de ces inspections et leur ampleur varieront, donc, en fonction des risques que présentent les navires. Ce nouveau régime d'inspection est adossé à un nouveau système d'information. En effet, la Commission crée, gère et met à jour la base de données des inspections, qui comprend toutes les informations nécessaires à la mise en œuvre du système d'inspection⁴⁹⁰. La transparence y est utilisée au profit de la sécurité maritime.

La nouvelle directive renforce également la capacité de l'Union européenne à exclure les navires inférieurs aux normes des eaux européennes, en donnant la possibilité d'interdire l'accès à n'importe quelle catégorie de navires⁴⁹¹. Le refus d'accès doit être proportionné et peut déboucher sur un refus d'accès permanent, si l'exploitant du navire persiste à ne pas prendre de mesures correctives en dépit de plusieurs refus d'accès et immobilisations dans des ports et mouillages dans l'Union européenne. Après un premier avertissement prenant la forme d'une interdiction de port dans l'Union européenne pour trois mois, le deuxième prend la forme d'une suspension de douze mois, puis vingt-quatre mois pour imposer finalement une exclusion définitive tant pour les ports que les zones de mouillage⁴⁹². Le mesure de bannissement définitif incite à l'élimination des navires sous-normes, soit de façon volontaire pour échapper

⁴⁸⁸ Art. 1 (c) de la directive 2009/16/CE.

⁴⁸⁹ Voir l'article 12, points (a) et (b) et l'Annexe I, partie II, points 3.A. et 3.B de la directive 2009/16/CE. En vertu de l'article 12, l'autorité compétente sélectionne les navires qui doivent subir une inspection obligatoire, dénommés navires de « priorité I » et peut sélectionner les navires susceptibles d'être inspectés, dénommés navires de « priorité II ».

⁴⁹⁰ Art. 24 et Annexe XII de la directive 2009/16/CE.

⁴⁹¹ Art. 16 et Annexe VIII de la directive 2009/16/CE.

⁴⁹² Selon l'article 16(4) de la directive 2009/16/CE, *le navire qui fait l'objet d'une immobilisation ultérieure dans un port ou mouillage dans la Communauté, après le troisième refus d'accès, se voit refuser à titre permanent l'accès à tous les ports et mouillages dans la Communauté.*

au refus permanent, soit de façon autoritaire (au cas où ces navires ne renonceraient pas d'eux-mêmes à fréquenter les eaux européennes). Conformément à l'article 27(1), la Commission publie régulièrement sur un site internet public des informations concernant les compagnies dont le respect des normes, utilisé pour la détermination du profil de risque des navires, a été jugé faible ou très faible pendant une période de trois mois ou plus. Après la liste noire sur les États du pavillon, la liste noire des navires interdits, pointe la liste noire des exploitants dont les navires sont épinglés le plus souvent⁴⁹³.

En outre, les administrations nationales doivent consacrer un effort tout particulier à la compétence et à la formation continue des inspecteurs. La directive énonce, dans l'article 22, les critères de qualification que les inspecteurs doivent remplir afin d'être agréés par l'autorité compétente⁴⁹⁴. La Commission travaille conjointement avec les États membres à une harmonisation concernant la formation et l'évaluation des compétences des inspecteurs afin d'assurer une application effective du système de contrôle par l'État du port⁴⁹⁵.

Sur le plan structurel, des avancées notables ont été obtenues. Ainsi la création de l'AEMS⁴⁹⁶, instituée par le règlement (CE) n° 1406/2002 du Parlement européen et du Conseil, fournit l'appui nécessaire pour assurer une application convergente et effective du système de contrôle par l'État du port⁴⁹⁷. L'Agence doit, en particulier, contribuer à l'élaboration et à la mise en œuvre de la base de données des inspections et d'un système communautaire harmonisé pour la formation et l'évaluation des compétences des inspecteurs chargés par les États membres du contrôle par l'État du port. Pour ce faire, elle est dotée de la personnalité juridique⁴⁹⁸.

⁴⁹³ Loïc GRARD, « Panorama des apports du paquet “ Erika III ” à la sécurité maritime européenne », *Rev. dr. transp.*, octobre 2009, n° 10, étude 13.

⁴⁹⁴ L'article 2 (8) définit l'inspecteur comme un agent du secteur public ou toute autre personne dûment autorisé(e) par l'autorité compétente d'un État membre, devant laquelle il (elle) est responsable, à procéder à des inspections au titre du contrôle par l'État du port.

⁴⁹⁵ Article 22(7) de la directive 2009/16/CE.

⁴⁹⁶ European maritime safety agency [*en anglais*].

⁴⁹⁷ Règlement (CE) n° 1406/2002 du 27 juin 2002, *JOCE* L 208 du 5 août 2002. Pour les tâches de l'Agence européenne pour la sécurité maritime, voir Yves VAN DER MENSBRUGGHE, « Sécurité maritime et protection de l'environnement marin en l'an 2000 : des réactions de la Communauté européenne à l'affaire de l'Erika et de quibusdam aliis... », *op. cit.*, p. 195-196.

⁴⁹⁸ Sur ce point, Loïc GRARD se demande si la législation ERIKA III valorise suffisamment l'Agence européenne pour la sécurité maritime ; Loïc GRARD, « Panorama des apports du paquet “ Erika III ” à la sécurité maritime européenne », *Rev. dr. transp.*, octobre 2009, n° 10, étude 13.

Il convient de constater que la nouvelle directive réforme en profondeur le régime de contrôle par l'État du port, en consacrant le principe de l'inspection de tous les navires faisant escale ou mouillage dans un port statué dans l'Union européenne et en prévoyant des contrôles plus nombreux, de meilleure qualité et mieux ciblés par rapport au régime précédent. Le système de contrôle par l'État du port, établi conformément à la directive 95/21/CE, reposait sur le respect du seuil purement quantitatif des 25 % des navires inspectés par État membre, qui non seulement permettait à de nombreux navires d'échapper au contrôle, mais également conduisait parfois à des inspections injustifiées, en particulier de navires en bon état, uniquement motivées par l'objectif d'atteindre le seuil de 25 %. L'obligation imposée à chaque État membre d'inspecter 25 % des navires faisant escale dans ses ports est remplacée, en vertu de la directive 2009/16/CE, par un objectif de 100 % pour l'ensemble de la Communauté. Ainsi, la logique globale et intégrée se substitue à la somme des obligations individuelles.

Ce nouveau régime renforce également la capacité de l'Union européenne à exclure de son espace maritime les navires sous-normes. Le refus d'accès est étendu à toutes les catégories de navires, rendu plus strict par une période minimale d'exclusion et sanctionné par un bannissement définitif des navires « poubelles » multirécidivistes à partir de la quatrième détention. L'apparition d'une liste noire des exploitants des navires dont les navires sont le plus souvent « épinglés » renforce aussi le contrôle par l'État du port⁴⁹⁹.

L'établissement des règles communes relatives au contrôle des navires par l'État du port assure un niveau d'efficacité constant dans l'ensemble des ports et réduit de manière radicale l'utilisation sélective de certains ports de destination pour échapper à un contrôle en bonne et due forme. Les mesures européennes d'harmonisation des contrôles rendent possible une concurrence loyale. Bien que cette directive contribue à renforcer le contrôle par l'État du port, son efficacité est limitée en l'absence de sanctions dissuasives, notamment sur le plan économique, et sur celui d'un contrôle du contrôle.

⁴⁹⁹ Loïc GRARD, « Un an et presque demi de droit européen des transports (1^{er} septembre 2008-31 décembre 2009) », *RTD eur.*, janvier-mars 2010, vol. 46, n° 1, p. 195.

On constate donc que le pouvoir de contrôle et de surveillance est mal assuré par certains États du pavillon. La dépréciation du pavillon et la prolifération des navires sous-normes renforce, inévitablement, la recherche de rattachements nouveaux susceptibles de renforcer la sécurité juridique⁵⁰⁰. Afin de pallier aux insuffisances des États du pavillon, l'État du port exerce un contrôle sur ces navires de commerce étrangers appareillés dans ses ports, afin de vérifier leur conformité aux normes internationales minimales relatives à la sécurité, à la prévention de la pollution et aux conditions de vie et de travail à bord.

Même si l'État du port a de plus en plus d'emprise sur les navires étrangers entrant dans ses ports, son contrôle est subordonné au contrôle par l'État du pavillon, qui reste seul habilité à délivrer les certificats de navigabilité. Il s'agit donc d'un contrôle substitut, palliatif au laxisme de l'État du pavillon, qui ne doit pas aller jusqu'à remettre en cause sa responsabilité. En tout cas, il faut tenir compte du fait que le port, zone sous souveraineté de l'État riverain, est un lieu de compromis entre les intérêts particuliers des armateurs ou affréteurs et l'intérêt général de préservation de l'environnement marin. C'est pour cette raison que les navires ne doivent pas être immobilisés ou retardés indûment et qu'un droit de recours, non suspensif, est reconnu au propriétaire ou à l'exploitant contre la décision administrative d'indemnisation.

Soucieuse de protéger ses côtes par les effets catastrophiques des naufrages, l'Union européenne devient un partenaire à part entière en matière de sécurité maritime. En mettant à profit l'expérience acquise dans le cadre du Mémorandum d'entente de Paris, elle adopte un système harmonisé de contrôle par l'État du port. L'efficacité d'un tel système est renforcée par la mise en place d'un système européen de suivi, de contrôle et d'information sur le trafic maritime.

⁵⁰⁰ Isabelle CORBIER, préface de Martine RÉMOND-GOUILLOUD, *La notion juridique d'armateur*, Paris, PUF, 1999, coll. « Les grandes thèses du droit français », p. 159-230.

c. L'amélioration de la surveillance du trafic maritime

i. La surveillance maritime européenne

La sécurité du trafic maritime dans les eaux européennes constitue un enjeu capital, étant donné que 90 % du commerce entre l'Union européenne et les pays tiers est effectué par voie maritime⁵⁰¹.

S'inquiétant des risques d'accidents en mer dus à l'augmentation du trafic commercial européen par voie maritime, l'Union européenne a exprimé sa volonté de renforcer l'intégration de la surveillance maritime dans la feuille de route pour l'élaboration et la mise en place d'un système européen de surveillance des frontières (EUROSUR)⁵⁰², ainsi que dans la mise à jour du système européen du suivi du trafic des navires et d'information par la directive 2009/17/CE⁵⁰³, *afin de faire un état des lieux des activités en mer ayant une incidence sur la sûreté et la sécurité maritimes, sur le contrôle des frontières, sur le milieu marin, sur le contrôle des pêches, sur les intérêts commerciaux et économiques de l'Union européenne ainsi que sur l'application de la législation générale et sur la défense, afin de faciliter la prise de décisions appropriées*⁵⁰⁴. Pour atteindre cet objectif, sont nécessaires l'échange, au niveau européen, des informations maritimes entre les autorités compétentes grâce à la création d'un réseau paneuropéen (SafeSeaNet), ainsi que l'utilisation des nouvelles technologies pour le suivi des navires.

⁵⁰¹ COM (2000)802 final.

⁵⁰² COM (2008)68 final du 13.2.2008, p. 9.

⁵⁰³ Directive 2009/17/CE du Parlement européen et du Conseil du 23 avril 2009 modifiant la directive 2002/59/CE relative à la mise en place d'un système communautaire de suivi du trafic des navires et d'information, JO L 131 du 28 mai 2009, p. 101.

⁵⁰⁴ COM(2009)538 final ; Communication de la Commission au Conseil, au Parlement européen, au Comité Économique et Social européen et au Comité des Régions sur la voie de l'intégration de la surveillance maritime : Un environnement commun de partage de l'information pour le domaine maritime de l'UE, Bruxelles, 15.10.2009, p. 2. Voir aussi COM(2010) 584 final ; Communication de la Commission au Conseil et au Parlement européen relative à un projet de feuille de route sur la mise en place de l'environnement commun de partage de l'information aux fins de la surveillance du domaine maritime de l'UE. Projet de feuille de route sur la mise en place de l'environnement commun de partage de l'information aux fins de la surveillance du domaine maritime de l'UE, Bruxelles, 20.10.2010.

1. Un système européen de suivi du trafic des navires et d'information établi par la directive 2002/59/CE et renforcé par la directive 2009/17/CE

S'inscrivant dans le contexte de la deuxième communication de la Commission européenne sur la sécurité maritime, à la suite du naufrage de l'*Erika*⁵⁰⁵, la directive 2002/59/CE relative à la mise en place d'un système communautaire de suivi du trafic des navires et d'information, modifiée par les directives 2009/17/CE et 2011/15/UE, répond au souci de la Commission de mieux assurer la prévention et la détection de la pollution causée par les navires et d'accroître la sécurité et l'efficacité du trafic maritime. Cette directive tourne autour de deux axes principaux : (i) le repérage et l'identification des navires et (ii) l'amélioration de la connaissance du trafic maritime, en renforçant la collecte des informations et en mettant en place un réseau de partage des informations entre les États membres. Le suivi et la connaissance du trafic maritime est régi par le principe de l'harmonisation minimale : y sont compris seulement certains renseignements fondamentaux, comme le repérage du navire et sa destination.

1.1. Le développement progressif du système de repérage et d'identification des navires dans les eaux de l'Union européenne. Un cadre juridique pour le suivi du trafic des navires

Soucieuse d'accroître la sécurité et l'efficacité du trafic maritime et d'améliorer la réaction des autorités en cas d'incidents, d'accidents ou de situations potentiellement dangereuses en mer, l'Union européenne a tenté de mener une action cohérente et concrète d'ensemble en matière de surveillance maritime. Cette action a abouti à la conclusion de la directive 2002/59/CE. La politique de l'Union européenne sur le contrôle et la sécurité de la navigation est fondée sur un nombre de textes juridiques de droit dérivé qui couvrent les aspects essentiels de conventions de l'OMI.

L'amélioration du suivi du trafic maritime passe en premier lieu par une amélioration des systèmes à bord des navires afin d'améliorer leur repérage et leur identification dans les eaux européennes. Il est constaté que *les progrès réalisés dans le domaine des nouvelles technologies et notamment de leurs applications spatiales, telles que les*

⁵⁰⁵ COM(2000)802 final.

*dispositifs de suivi des navires par balises, les systèmes d'imagerie ou encore le système global de navigation par satellite (GNSS), permettent aujourd'hui d'étendre la surveillance du trafic maritime plus loin au large et, ainsi, de mieux couvrir les eaux européennes, notamment grâce au système d'identification et de suivi à distance*⁵⁰⁶.

Dans ce contexte, profitant des nouvelles technologies, la directive 2002/59/CE⁵⁰⁷, modifiée, s'appuie sur trois systèmes : (i) le système radar, pour permettre à chaque navire de repérer les autres navires se trouvant à sa proximité, (ii) le système d'identification automatique des navires (Automatic Identification System –AIS- ou « transpondeur »), capables de transmettre de manière automatique et quasicontinue aux autres navires à proximité, ainsi qu'aux stations côtières, un certain nombre d'informations concernant l'identité, la position et la route du navire et permettant ainsi un suivi renforcé des navires et (iii) le système international d'identification à longue portée des navires LRIT.

Plus particulièrement, le système d'identification automatique ou système AIS⁵⁰⁸ contribue à renforcer la sécurité en mer et à protéger l'environnement maritime, ce qui le rend quasiment indispensable dans les zones de navigation particulièrement fréquentées. Les navires qui font route vers les zones à forte densité sont étroitement suivis par des systèmes d'identification automatiques par les autorités côtières. Aux termes de l'article 6 bis de la directive 2009/17/CE du Parlement européen et du Conseil du 23 avril 2009⁵⁰⁹, les navires de pêche de plus de 15 mètres opérant dans les

⁵⁰⁶ Considérant n° 24 de la directive 2009/17/CE.

⁵⁰⁷ Pour les avancées de la directive 2002/59/CE concernant le suivi du trafic, voir Jean-Pierre BEURIER, « La sécurité maritime et la protection de l'environnement : évolutions et limites », *DMF*, février 2004, n° 645, p. 101-102.

⁵⁰⁸ Sur le plan international, l'AIS fait l'objet d'une présence obligatoire à bord dans la Règle V/19 de la Convention SOLAS. L'annexe 3 de la Résolution MSC.74(69) de l'OMI formule une *Recommandation sur les normes de fonctionnement d'un système universel d'identification automatique (AIS) de bord*.

⁵⁰⁹ En Grèce, le décret présidentiel n° 49/2005 a été modifié et complété par le décret présidentiel n° 17/2011 pour qu'il soit mis en conformité avec les dispositions de la directive 2009/17/CE ; Décret présidentiel n° 17/2011 « Portant modification et complément du décret présidentiel n° 49/2005 "Transposition de la Directive 2002/59/CE du Parlement européen et du Conseil du 27 juin 2002 relative à la mise en place d'un système communautaire de suivi du trafic des navires et d'information" (A' 66), en conformité avec la directive 2009/17/CE du Parlement européen et du Conseil du 23 avril 2009 », *JO* 37 A 4.3.2011. La directive 2009/17/CE a été transposée en droit français par la loi n° 2011-12 du 5 janvier 2011 portant diverses dispositions d'adaptation de la législation au droit de l'Union européenne (article 16) ; l'ordonnance n° 2011-635 du 9 juin 2011 portant diverses dispositions d'adaptation du code des transports au droit de l'Union européenne et aux conventions internationales dans les domaines du transport et de la sécurité maritimes ; l'arrêté du 9 décembre 2010

eaux européennes doivent être équipés d'un système d'identification automatique de manière à diminuer les risques d'abordage et d'échouement⁵¹⁰. Toutefois, l'utilisation de l'AIS dépend du bon vouloir des commandants de navires ; les embarcations diverses pouvant servir aux trafics de toutes sortes et les bateaux de plaisance ne sont pas repérés.

En outre, dans le but d'améliorer la sûreté, la nouvelle directive impose aux navires de commerce faisant escale dans le port d'un État membre à se doter d'un système d'identification et de suivi des navires à grande distance [Long Range Identification and Tracking *en anglais*, LRIT] conforme aux exigences de l'OMI⁵¹¹. Ce système, établi dans le cadre de la Convention SOLAS, est un réseau de satellites de communication recevant des informations sur l'identité et la position des navires (jusqu'à 1 000 milles nautiques) dans un délai permettant au gouvernement d'évaluer le risque sécuritaire que représente la présence d'un navire à l'approche de ses côtes. Ce système assure l'identification et le suivi des navires à l'échelle mondiale⁵¹².

La surveillance est ainsi le socle incontournable de toute stratégie maritime.

portant modification de l'arrêté du 23 novembre 1987 relatif à la sécurité des navires (division 411 du règlement annexé) ; l'arrêté du 10 décembre 2010 portant modification de l'arrêté du 23 novembre 1987 relatif à la sécurité des navires (division 423 du règlement annexé) ; l'arrêté du 30 avril 2008 portant modification de l'arrêté du 23 novembre 1987 relatif à la sécurité des navires (divisions 226 et 228 du règlement annexé) ; l'arrêté du 4 juin 2008 modifiant l'arrêté du 23 novembre 1987 relatif à la sécurité des navires (divisions 221, 222 et 223 du règlement annexé) ; arrêté du 6 juillet 2010 pris en application de l'article R. 154-2 du code des ports maritimes ; le référentiel technique pour la transmission électronique des messages portuaires relatifs à la sécurité maritime, annexé à l'arrêté du 6 juillet 2010 précité (non publié au *JO*) ; l'arrêté du 9 décembre 2010 portant modification du règlement annexé à l'arrêté du 18 juillet 2000 réglementant le transport et la manutention des matières dangereuses dans les ports maritimes ; le décret n° 2011-2108 du 30 décembre 2011 portant organisation de la surveillance de la navigation maritime ; le décret n° 2012-161 du 30 janvier 2012 modifiant le décret n° 84-810 du 30 août 1984 relatif à la sauvegarde de la vie humaine en mer, à l'habitabilité à bord des navires et à la prévention de la pollution.

⁵¹⁰ Sur ce point, voir la question posée à l'Assemblée Nationale de savoir si une extension, à l'ensemble des navires de pêche, quelle que soit leur taille, de la participation de l'État au financement des AIS est envisagée ; 13^e législative (2007-2012) de l'Assemblée Nationale, Question N° 85420 de Mme Annick Le Loch, députée du Finistère, publiée au *JO* le 03/08/2010 p. 8427, Réponse publiée au *JO* le 26/10/2010 p. 11672.

⁵¹¹ Art. 6 ter de la directive 2009/17/CE. Selon l'article 6 ter (2), *la Commission coopère avec les États membres pour créer un centre européen de données LRIT chargé de traiter les informations de l'identification et du suivi à distance*. Conformément à la décision prise par l'OMI, à compter du 31 décembre 2008, les navires devaient être équipés de systèmes LRIT capables de communiquer leur identité et position par satellite.

⁵¹² Sur le système LRIT, voir Résolution MSC.202(81) relative à l'adoption d'amendements à la convention internationale de 1974 pour la sauvegarde de la vie humaine en mer, telle que modifiée, adoptée à Londres le 19 mai 2006 ; Règle V/19-1 de la Convention SOLAS. Conformément à la décision prise par l'OMI, à compter du 31 décembre 2008, les navires devaient être équipés de systèmes LRIT capables de communiquer leur identité et position par satellite.

1.2. L'harmonisation des échanges d'informations maritimes ; le réseau SafeSeaNet

Compte tenu du fait que plus de 20 000 navires marchands sillonnent les mers européennes et qu'un nombre aussi élevé de navires effectuent des chargements et des déchargements dans les ports européens, les informations concernant les cargaisons dangereuses ou polluantes transportées par un navire, les ports de destination et les rapports relatifs à l'historique d'un navire sont indispensables pour la sécurité maritime et la protection du milieu marin⁵¹³. La grande majorité des activités de contrôle et de surveillance en mer sont exercées sous la responsabilité des États membres. En vertu du principe de subsidiarité, les États sont chargés de coordonner la collecte et la vérification des informations émanant de l'ensemble de leurs agences, administrations et opérateurs nationaux, de préférence au moyen d'un mécanisme national unique de coordination.

Même si l'échange des informations recueillies par les États membres dans le cadre des missions de suivi du trafic maritime constitue un élément déterminant et incontournable dans l'amélioration de la sécurité et de la sûreté maritime, ce partage des données entre les États et l'interopérabilité des systèmes de surveillance posent de nombreux problèmes sur les plans juridique et technique en raison de la diversité des utilisateurs et des technologies des méthodes différenciées pour collecter, stocker et transférer les données que possèdent souvent des systèmes informatiques incompatibles⁵¹⁴. Par contre, d'autres ordres juridiques, comme celui des États-Unis d'Amérique, disposent d'un facteur unique de contrôle de la navigation et, par conséquent, ils ont la possibilité d'organiser des procédures uniformes.

Dans ce contexte, le développement d'un système européen d'échange d'informations maritimes est devenu l'un des enjeux de la politique maritime européenne. Un tel système contribue à l'amélioration de la collecte des informations maritimes et permet l'interopérabilité des systèmes nationaux de collecte et d'échange d'informations.

⁵¹³ AESM, *Une navigation plus sûre et moins polluante au sein de l'Union européenne*, Luxembourg, Office des publications officielles des Communautés européennes, 2006, p. 6.

⁵¹⁴ COM(2009)538 final, p. 3-4 ; Anne ECKSTEIN, « Le difficile chemin vers l'intégration des systèmes de surveillance », *Europolitique*, 20 mai 2010, supplément au n° 3981, p. 19.

Bien qu'au niveau européen l'échange des données concernant le trafic maritime ait débuté en 1993 avec l'adoption, par la directive 93/75/CEE (dite « Hazmat »)⁵¹⁵, d'un système d'information sur les navires transportant des marchandises dangereuses ou polluantes, ce n'est qu'après le sinistre de l'*Erika* en 1999 qu'une action européenne a été lancée en la matière. S'inscrivant dans le contexte de la deuxième communication de la Commission européenne sur la sécurité maritime, la directive 2002/59/CE modifiée, vise à améliorer la connaissance du trafic maritime, en renforçant la collecte des informations et en mettant en place un système européen d'échange d'informations maritimes « SafeSeaNet ».

Il s'agit d'un système spécialisé qui comprend, d'une part, un réseau de systèmes nationaux SafeSeaNet dans les États membres et un système central SafeSeaNet en tant que point nodal, et, d'autre part, une standardisation des principales informations disponibles sur les navires et leurs cargaisons⁵¹⁶. Ce réseau transeuropéen, développé par la Commission et exploité par l'AESM, permet de mutualiser les informations provenant des systèmes des diverses administrations nationales⁵¹⁷, afin de les communiquer aux autres États membres via une plateforme unique. Les informations précises et mises à jour sur les navires se trouvant dans les eaux européennes, leurs mouvements et leurs marchandises dangereuses ou polluantes,⁵¹⁸ sont, ainsi, communiquées à toute autorité compétente.

Même si les informations transmises par les bords sont confidentielles⁵¹⁹, elles facilitent l'adoption des mesures les plus efficaces et appropriées par les États

⁵¹⁵ Directive 93/75/CEE du Conseil, du 13 septembre 1993, relative aux conditions minimales exigées pour les navires à destination des ports maritimes de la Communauté ou en sortant en transportant des marchandises dangereuses ou polluantes ; JO L 247 du 5.10.1993, p. 19–27.

⁵¹⁶ Pour la définition du système « SafeSeaNet », voir l'article 1(2b) de la directive 2009/17/CE.

⁵¹⁷ Trafic 2000 pour la France.

⁵¹⁸ Les navires qui transportent des marchandises dangereuses ou polluantes sont ainsi soumis à un régime strict d'identification ; considérants n° 5 et n° 23 de la directive 2009/17/CE. Pour le transport de marchandises dangereuses par voie maritime, voir Phryné K. PAPALIMNAIOU, « Le statut juridique de transport de cargaisons dangereuses », *Loi et Nature [Νόμος και Φύση]*, 1995, t. 2, p. 92-93 [en grec].

⁵¹⁹ Les principes de la législation relative à la protection des données à caractère personnel applicable dans l'Union européenne devront être observés dans le contexte de l'environnement commun de partage de l'information ; Directive 95/46/CE relative à la protection des personnes physiques à l'égard du traitement des données à caractère personnel et à la libre circulation de ces données (JO L 281 du 23.11.1995, p. 31) ; Règlement (CE) n° 45/2001 relatif à la protection des personnes physiques à l'égard du traitement des données à caractère personnel par les institutions et organes communautaires et à la libre circulation de ces données (JO L 8 du 12.1.2001, p. 1) ; Convention du Conseil de l'Europe pour la protection des personnes à l'égard du traitement automatisé des données à caractère personnel du 28 janvier 1981 (STE n° 108), complétée par un protocole additionnel concernant les autorités de

membres, en fonction des circonstances. Le système SafeSeaNet permet également d'accroître l'efficacité de la logistique portuaire par la mise en relation de ces données avec celles collectées par le système Thétis à propos des inspections effectuées sur les navires, notamment concernant les infractions constatées, sources de risques pour la sécurité maritime et le ciblage des navires.

Dans sa communication *Vers une politique maritime intégrée pour l'Union européenne*⁵²⁰, la Commission a mis l'accent sur la nécessité de rassembler les données collectées et stockées dans l'ensemble de l'Europe dans un système global et compatible et de les rendre accessibles en tant qu'outil permettant une meilleure gestion, une expansion des services à valeur ajoutée et un développement maritime durable. Dans le cadre du troisième paquet sur la sécurité maritime⁵²¹, la directive 2009/17/CE confère un statut juridique clair au système SafeSeaNet et renforce les dispositions de circulation de l'information en précisant les enjeux du réseau SafeSeaNet et en rappelant aux États membres leurs obligations à transmettre les informations attendues⁵²².

Plus particulièrement, les États membres sont tenus de coopérer en vue d'assurer l'interconnexion et l'interopérabilité des systèmes nationaux utilisés pour gérer, notamment, l'ensemble des informations procédant de la notification des marchandises dangereuses ou polluantes, ainsi que d'assurer le suivi des navires à risques. De plus, les exigences pesant sur les chargeurs sont renforcées, en vertu de l'article 12(3) de la directive 2009/17/CE, par une obligation de fournir au capitaine une « fiche de données de sécurité » détaillant les caractéristiques physico-chimiques des produits pétroliers à bord.

Dans l'ensemble, le système SafeSeaNet est un très bon exemple de coopération entre la Commission européenne, les États membres et l'AESM. Il est un système très fiable, fonctionnant en permanence, capable de fournir une réponse rapide en très peu

contrôle et les flux transfrontières de données (STE n° 181 du 8 novembre 2001) et par la recommandation n° R(87) 15 du Conseil de l'Europe du 17 septembre 1987 visant à réglementer l'utilisation de données à caractère personnel dans le secteur de la police.

⁵²⁰ Communication de la Commission au Parlement européen, au Conseil, au Comité Économique et Social européen et au Comité des Régions du 10 octobre 2007 intitulée « Vers une politique maritime intégrée pour l'Union européenne », p. 7 ; COM(2007)574 final.

⁵²¹ Voir Philippe BOISSON, « L'adoption du 3^e Paquet ne vient pas modifier les équilibres fondamentaux du système de la sécurité maritime », *DMF*, juillet-août 2009, n° 705, p. 579-587.

⁵²² Art. 22 bis de la directive 2009/17/CE. Voir Philippe BOISSON, *op.cit.*, p. 582-583.

de temps et hautement sécurisé. Il prend en considération les nouvelles technologies informatiques et, en même temps, est susceptible de s'adapter aux développements futurs de la technologie. En effet, depuis mars 2010, une nouvelle interface de SafeSeaNet, qui s'appuie sur la transmission et la réception des données AIS en utilisant une application dédiée, est disponible. Cette nouvelle interface graphique permet de visualiser le trafic maritime le long des côtes européennes sur une carte marine de grande précision.

2. Une approche intégrée de la politique maritime de l'Union européenne en matière de surveillance

2.1. Vers un corps de garde-côtes européens ou vers une coordination européenne⁵²³ ?

À la différence de l'Union européenne, qui doit envisager la diversité des traditions administratives de ses États membres, dans certains pays, l'ensemble des tâches, telles que la préparation, la surveillance, le contrôle et la coordination en matière de sécurité maritime, sont assurées par une seule organisation. Un corps de garde-côtes européens, à l'instar des Coast Guards aux États-Unis⁵²⁴, pourrait garantir à la fois la sécurité maritime et la protection de l'environnement, étant donné qu'un tel organisme commun permet l'application de procédures uniformes, étant muni de tous les moyens nautiques et électroniques d'action en mer.

La question de la garde-côtes européenne a été inscrite à l'agenda européen. C'est au Parlement européen que ce sujet a été le plus souvent évoqué. En effet, l'ancien député John Cushnamah avait présenté, en 2002, une contribution à la Convention européenne intitulée « Proposal for a EU Coastguard »⁵²⁵. Cette idée fut ensuite

⁵²³ Voir sur cette question, Institut Français de la Mer, « Une garde-côtes ? Quelle garde-côtes ? », *Communications et Mémoires de l'Académie de marine*, janvier-mars 2004, n° 2, p. 105-119; Andrea RIGONI, « La surveillance de l'espace maritime et des zones côtières dans les pays européens », Rapport présenté au nom de la Commission de défense par M. Andrea RIGONI, rapporteur (Italie, Groupe fédéré), Document A/1920, 6 décembre 2005, p. 5-7.

⁵²⁴ Au sujet des gardes-côtes américains, voir Christian HERROU, « Les U.S. Coast Guards, 200 ans d'expérience », *Marines : Yachting-Guerre-Commerce*, mai-juin 1991, n° 13, p. 4-11 ; « La modernisation de l'US Coast Guard », *Marines & Forces Navales*, février-mars 2004, n° 89, p. 36-47 et « Les gardes-côtes américains », *Chasse-marée*, juillet 1998, n° 117, p. 2-13.

⁵²⁵ Disponible en ligne : <http://register.consilium.europa.eu/pdf/en/02/cv00/cv00150.en02.pdf>.

reprise dans trois rapports parlementaires différents⁵²⁶, notamment dans le rapport de Philippe Morillon sur *la nouvelle architecture de sécurité et de défense : priorités et lacunes*⁵²⁷, ainsi que dans le rapport de Peter Pex sur *la proposition de directive du Parlement européen et du Conseil relative à la pollution causée par les navires et à l'introduction de sanctions, notamment pénales, en cas d'infractions de pollution en 2003*⁵²⁸.

Au cours de la même période, la Commission européenne, considérant que la création d'une entité puissante et unifiée, dont l'action se substituerait à celle des administrations maritimes nationales, était une solution d'avenir qui paraissait prématurée, a opté pour la formule de l'AESM⁵²⁹. Plus particulièrement, Loyola de Palacio, Vice-présidente de la Commission européenne, en charge de l'Énergie et des Transports, a estimé que la proposition de mettre en place un corps de garde-côtes européens, *qui pouvait être jugée irréaliste il y a quelques années, constitue aujourd'hui le prolongement logique des mesures décidées après l'Erika en vue de mieux protéger les côtes de l'Union européenne contre les risques à l'environnement, à la sécurité et à la sûreté*⁵³⁰.

Il faudra attendre jusqu'en 2005 pour que la Commission saisisse ce sujet suite à la directive 2005/35/CE relative à la pollution causée par les navires et à l'introduction de sanctions en cas d'infractions. L'idée de la création d'un corps de garde-côtes européens a été avancée dans l'article 11 de cette directive⁵³¹, en invitant la

⁵²⁶ Patricia ADAM, Philippe VITEL, Rapport d'information déposé en application de l'article 145 du Règlement par la Commission de la Défense Nationale et des Forces Armées sur l'action de l'État en mer, *Doc. parl. A.N.*, 2012, n° 4327, p. 32.

⁵²⁷ Rapport sur la nouvelle architecture européenne de sécurité et de défense : Priorités et lacunes (2002/2165(INI)), Commission des affaires étrangères, des droits de l'homme, de la sécurité commune et de la politique de défense, Rapporteur : Philippe Morillon, FINAL A5-0111/2003, Document de séance du Parlement européen, 27 mars 2003, 16 p.

⁵²⁸ Ce rapport suggère la création d'équipes de garde-côtes européens, *qui recevraient une formation identique et qui seraient mobiles et mobilisables sur toutes les mers serait une réponse à la lutte contre la pollution marine, et permettrait une surveillance étroite de nos côtes* ; Peter PEX, *Proposition sur la proposition de directive du Parlement européen et du Conseil relative à la pollution causée par les navires et à l'introduction de sanctions, notamment pénales, en cas d'infractions de pollution (COM(2003) 92 – C5-0076/2003 – 2003/0037(COD))*, 5 novembre 2003, p. 32.

⁵²⁹ « Le Parlement européen veut créer un service de garde-côtes européen », *Europolitique*, n° 2738, 21 décembre 2002, p. IV.12.

⁵³⁰ Loyola de PALACIO, *La situation de la sécurité maritime après le PRESTIGE*, Session Plénière du Parlement européen Strasbourg, le 22 septembre 2003, p. 3. Voir aussi Jean-Pierre MAYSONNAVE-BURIE, « Pour Loyola de Palacio, un corps de garde-côtes européens serait un prolongement logique », *JMM*, 3 octobre 2003, n° 4372, p. 9-10.

⁵³¹ L'article 11 de la directive 2005/35/CE dispose que *la Commission présente au Parlement européen et au Conseil, avant la fin de 2006, une étude de faisabilité faisant apparaître les coûts et bénéfices de*

Commission à présenter une étude de faisabilité sur la mise en place d'un tel corps dans le contexte de la lutte contre les pollutions maritimes.

Suite à cette demande officielle, la Commission a proposé la création d'un corps des gardes-côtes européens dans le Livre vert intitulé « Vers une politique maritime de l'UE : une vision européenne des océans et des mers », présenté en juin 2006⁵³². Le Livre Vert a cependant sensiblement élargi le concept de la directive 2005/35/CE : la Commission n'a pas examiné la faisabilité d'un corps de gardes-côtes européens seulement dans le contexte de la lutte contre les pollutions marines, mais la création d'un corps, dont les missions couvrent l'ensemble des activités des États en mer. Parmi ses missions figuraient la protection de l'environnement, la surveillance des frontières⁵³³, ainsi que la lutte contre le terrorisme. Cette proposition ambitieuse s'est heurtée à l'opposition d'un grand nombre d'États membres, qui interprétaient la mise en place d'un tel corps comme une remise en cause des principes de souveraineté nationale. Seule la Grèce a exprimé une opinion favorable à la création d'un corps de garde-côtes européens, afin d'assurer des moyens maritimes accrus.

En octobre 2007, la Commission a adressé au Parlement européen, au Conseil, au Comité Économique et Social européen et au Comité des Régions, sous la forme d'un Livre Bleu, une communication portant sur l'organisation d'une politique maritime intégrée au niveau de l'Union européenne⁵³⁴. En ce qui concerne la surveillance maritime, le Livre Bleu relève l'intérêt de la Commission pour une coopération entre les États membres afin d'atteindre des objectifs similaires sans toutefois opérer de transfert de compétences, en précisant que *la Commission encouragera la coopération entre les garde-côtes des États membres et les services appropriés ; prendra des mesures en vue d'améliorer l'interopérabilité des systèmes de surveillance, en rassemblant les systèmes de contrôle et de suivi déjà utilisés pour assurer la sûreté et la sécurité maritime, la protection de l'environnement marin, le contrôle des pêches, le contrôle des frontières extérieures et d'autres activités de*

la mise en place d'un corps de garde-côtes européens chargés de prévenir la pollution et d'y apporter une réponse.

⁵³² COM(2006)275 final.

⁵³³ Le Pacte européen sur l'immigration et l'asile, adopté par le Conseil européen des 15 et 16 octobre 2008, évoque la possibilité d'étudier la création d'un système européen de garde-frontières, afin de renforcer l'efficacité des contrôles aux frontières.

⁵³⁴ COM (2007)575 final.

*contrôle de la mise en œuvre de la réglementation*⁵³⁵. Parmi ces propositions, l'idée controversée, avancée par le Livre vert, de la création d'un corps de garde-côtes a été abandonnée. Cette abstention signifie que, pour l'heure, chacun des États membres conservera la haute main sur tout ce qui relève de l'action de l'État en mer quitte à ce que des règles de coordination et de coopération soient définies dans une approche régionale ou intersectorielle⁵³⁶.

Les difficultés juridiques causées par la diversité des systèmes d'organisation des États membres et, surtout, l'intérêt des États d'affirmer leur souveraineté nationale, entravent la mise en place d'une nouvelle entité européenne, dotée de moyens propres et capable d'assurer des missions de garde-côte⁵³⁷. De plus, la mise en place d'une nouvelle entité, calquée sur les US Coast Guards, est extrêmement coûteuse. Selon le vice-amiral Édouard Guilbaud, *avec un champ d'activité plus restreint que celui des préfets maritimes, les US Coast-Guards totalisent 75 000 hommes, 250 navires et 210 avions et hélicoptères. Ramené à la proportion de côtes européennes, ça voudrait dire 150 000 hommes, 500 navires et 450 avions et hélicos*⁵³⁸. Avec 50 milliards d'euros d'investissement en navires et 5 milliards en budget de fonctionnement annuel, la question qui se pose est alors la suivante : « Où les trouver ? ».

Pour cette raison, il serait opportun de transférer le débat sur la garde-côte européenne en débat sur la fonction garde-côte européen coordonnée par un opérateur central. En effet, une coordination plus étroite des moyens nationaux existants au niveau européen, facilitée par la création d'un cadre européen commun à tous les États, paraît plus réaliste et pourrait revêtir une importance vitale pour la sécurité maritime et la lutte contre la pollution marine.

Pourtant, des difficultés inhérentes à la création d'une fonction garde-côte émergent ; la réalisation de cette idée soulève un certain nombre de questions concernant la valeur ajoutée que pourrait apporter l'Union européenne dans le domaine maritime, ainsi que le moyen de parvenir à coordonner les administrations aux structures diverses.

⁵³⁵ COM (2007)575 final, p. 6.

⁵³⁶ Voir Isabelle SMETS, « Oui à la coopération, non à l'intégration », *Europolitique*, 27 octobre 2008.

⁵³⁷ Cf. Patricia ADAM, Philippe VITEL, *op. cit.*, p. 32-33.

⁵³⁸ Alain LE DUFF, « La fin du concept de garde-côtes à l'américaine ? », *JMM*, 9 juin 2006, n° 4512, p. 6-7.

Les agences européennes ayant des prérogatives dans le domaine maritime, tels que l'AESM et l'Agence européenne pour la gestion de la coopération opérationnelle aux frontières extérieures des États membres de l'Union européenne ou FRONTEX, pourraient jouer un rôle important dans la création d'une fonction garde-côtes. Il faut donc organiser et mieux coordonner le rôle des différents acteurs, à l'instar de ce qui a été fait dans l'espace aérien. De plus, il est nécessaire d'harmoniser les formations des personnels des administrations assurant une telle fonction.

La création d'une garde-côte européenne n'est pourtant pas la seule voie pour mettre en place une politique maritime intégrée de l'Union européenne. Il existe un vaste éventail d'actions concrètes qui contribuent à l'intégration et au partage des données, tels que le projet pilote BlueMassMed et le nouveau système numérique d'échanges d'informations dénommé CISE.

2.2. Mise en œuvre de la politique maritime intégrée en matière de surveillance maritime et d'échange de données : le projet européen BlueMassMed et le CISE

S'inscrivant dans le cadre du développement d'un réseau européen de surveillance maritime⁵³⁹, deux initiatives ont été lancées par la Commission européenne : les projets pilotes BlueMassMed et MarSuNo. Le projet BlueMassMed, lancé le 15 janvier 2010, se développe entre plus de trente acteurs étatiques de six États membres de l'Union européenne (à savoir la France, l'Italie, l'Espagne, la Grèce, Malte et le Portugal). Ce projet est une conséquence directe de l'importance reconnue du thème de la surveillance comme élément intégrateur de la politique maritime européenne⁵⁴⁰ ; il a pour objectif de renforcer la coopération interne et externe entre acteurs riverains de la Méditerranée et ses approches atlantiques dans le domaine de la surveillance maritime et d'échange des informations.

Après une première phase portant sur la définition des besoins en termes d'échanges d'informations et l'élaboration d'une liste de propositions techniques et juridiques, et après qu'ont été surmontées les difficultés inhérentes à une telle entreprise, le projet en relation avec le monde industriel est désormais entré dans sa phase finale, avec la

⁵³⁹ Démarche prévue dans le plan d'action (SEC(2007) 1278) qui accompagne l'adoption par l'Union européenne du *Livre bleu* de la Commission : « Une politique maritime intégrée pour l'Union européenne » en date du 10 octobre 2007.

⁵⁴⁰ Voir le site <http://www.bluemassmed.net/>.

réalisation d'une expérimentation de mise en réseau de systèmes de surveillance maritime, prévue entre mars et mai 2012⁵⁴¹.

De plus, dans le cadre de la réalisation d'une politique maritime intégrée pour l'Union européenne, un environnement commun de partage de l'information est actuellement en cours de développement entre les États membres et la Commission européenne, afin d'intégrer les systèmes de surveillance et les réseaux existants sur une plateforme commune. La feuille de route pour l'amélioration de l'efficacité de la surveillance maritime, présentée par la Commission le 20 octobre 2010⁵⁴², vise à instaurer une coopération entre les États membres en matière d'échange de données à travers un nouveau système numérique d'échanges d'informations dénommé CISE⁵⁴³.

ii. L'organisation de la surveillance du trafic maritime en France

1. Le rôle des administrations maritimes françaises en matière de surveillance maritime

Les États membres de l'Union européenne assurent les activités de surveillance maritime. La France s'est dotée depuis 1978 d'une politique maritime, caractérisée par la diversité et la complémentarité des acteurs. En effet, plusieurs administrations interviennent en mer au titre de leurs missions spécifiques : marine nationale, affaires maritimes, douanes, gendarmerie, police et sécurité civile⁵⁴⁴, sous l'autorité unique d'un délégué du gouvernement, par bassin maritime : les préfets maritimes en métropole et les préfets de zone de défense outre-mer. Ainsi, l'organisation de l'action

⁵⁴¹ Les résultats de cette expérimentation et des propositions portant sur l'avenir de la surveillance maritime ont été présentés au cours d'une réunion (BlueMassMed European Demonstration Conference), tenue le 7 juin 2012 à Bruxelles.

⁵⁴² Communication de la Commission au Conseil et au Parlement européen du 20 octobre 2010 relative à un projet de feuille de route sur la mise en place de l'environnement commun de partage de l'information aux fins de la surveillance du domaine maritime de l'UE ; COM (2010) 584 final.

⁵⁴³ Common Information Sharing Environment (CISE). Ce nouveau système fera l'objet d'une mise en place en six étapes de 2000 à 2014. Voir J. URBAŃSKI, W. MORGAS, Z. KOPACZ, « The Safety and Security Systems of Maritime Navigation », *Journal of Navigation*, juillet 2008, vol. 61, n° 3, p. 529-535.

⁵⁴⁴ Livre Bleu : Stratégie Nationale pour la Mer et les Océans, Secrétariat général de la mer, décembre 2009, p. 74.

de l'État en mer, fruit d'une démarche nationale⁵⁴⁵, repose sur une coordination déconcentrée inter-administrations.

Les Centres Régionaux opérationnels de surveillance et de sauvetage (CROSS)⁵⁴⁶, instaurés par le décret n° 70-660 du 8 juillet 1970⁵⁴⁷, constituent l'ossature du dispositif de surveillance maritime en France. Placés sous l'autorité centrale de la Direction des affaires maritimes (secrétariat d'État chargé des Transports), les CROSS relèvent, au niveau local, des directions interrégionales de la mer (DIRM).

Leurs fonctions couvrent tous les domaines d'intervention de l'État en mer ; à leur mission initiale, qui était d'assurer la coordination des moyens des différentes administrations en matière de surveillance, de recherche et de sauvetage en mer, se sont ajoutées la surveillance du trafic maritime dans les espaces sensibles pour la sécurité de la navigation et la protection de l'environnement⁵⁴⁸, la surveillance des pollutions marines et la coordination des missions de police des pêches maritimes, le contrôle de l'effort de pêche ainsi que la gestion des radiocommunications maritimes de sécurité.

Les CROSS surveillent, plus particulièrement, les mouvements des navires dans leur zone de détection radar, veillent au respect des règles de circulation dans les dispositifs de séparation du trafic et concourent à la prévention des accidents de mer par la diffusion régulière de bulletins météorologiques, d'avis urgents aux navigateurs et d'informations relatives à la circulation maritime.

⁵⁴⁵ Au niveau central, l'action de l'État en mer relève de la compétence du Premier ministre qui, disposant d'un pouvoir de police générale, détermine les objectifs et fixe les lignes directrices, chaque ministère étant responsable de leur application dans son domaine de compétence.

⁵⁴⁶ Les CROSS sont désignés par l'OMI comme Service de Trafic Maritime (STM ou Vessel Traffic Services) au sens de la Convention SOLAS. Pour les STM, voir notamment : Philippe BOISSON, « Le contrôle de la navigation maritime et les services de trafic maritime », *DMF*, juin 1994, n° 539, p 403-438 ; G. PLANT, « International legal aspects of vessel traffic services », *Marine Policy*, janvier 1990, vol. 14, n° 1, p. 71-81 ; A.G. CORBET, « Development of vessel traffic services : Legal considerations », *Maritime Policy & Management*, 1989, vol. 16, n° 4, p. 277-292 ; Edgard GOLD, « Vessel traffic regulation : The Interface of maritime safety and operational freedom », *JMLC*, janvier 1983, vol. 14, n° 1, p. 1-21 ; Boyd N. BOLAND, « Vessel Traffic Services and Liability for Oil Spills and other Maritime Accidents », *Colum. J. Transnat'l L.*, 1980, vol. 18, n° 3, p. 482-524.

⁵⁴⁷ Décret n° 70-660 du 8 juillet 1970 portant organisation des recherches et du sauvetage des personnes en détresse en mer en temps de paix ; *JO* 22 juillet.

⁵⁴⁸ Le CROSS Jobourg est chargé d'une mission particulière, celle de la mise en place d'un système global de regroupement et de gestion des informations relatives au trafic maritime dans le golfe de Gascogne, dans la Manche et le Pas-de-Calais. Ce centre d'information a préfiguré le système communautaire de suivi du trafic de navires et d'informations (« Trafic 2000 ») mis en place par la directive 2002/59/2002, modifiée.

Afin d'accomplir leurs missions, ils disposent d'un puissant réseau de radiocommunications couvrant les espaces maritimes placés sous leurs responsabilités opérationnelles, soit des stations radios côtières réparties sur tout le littoral, des stations radios pour le large, des radars en Manche et en Méditerranée exploités pour le contrôle de la navigation, ainsi que de trois réseaux satellitaires⁵⁴⁹. Les CROSS sont automatisés par usage de l'AIS.

La modernisation des CROSS se concrétise dans trois programmes successifs portant respectivement sur les périodes 1992-1999, 2001-2006 et 2007-2009. Pendant la seconde période 2001-2006, la France, afin de remplir les obligations imposées par la directive européenne 2002/59/CE, modifiée, a mis en place et développé depuis 2004 un système national, dénommé « Trafic 2000 », ayant pour mission de recueillir des informations relatives au trafic maritime, au transport par les navires de marchandises dangereuses et polluantes, ainsi qu'aux pollutions maritimes⁵⁵⁰. Ce système permet d'assurer un suivi permanent des navires en route dans les eaux nationales en identifiant précisément les marchandises dangereuses transportées, et de détecter préventivement les navires susceptibles de présenter un danger pour la vie humaine en mer, la sécurité de la navigation ou la préservation de l'environnement.

De plus, la connexion de ce système avec le système européen SafeSeaNet lui donne accès à l'ensemble des informations relatives à la sécurité maritime et aux mouvements des navires. Pendant la même période, les premières stations expérimentales dédiées à l'identification automatique des navires ont été mises en œuvre et les systèmes AIS ont été lancés.

La France a engagé pour la période 2007-2009 un programme de modernisation des CROSS de 45 millions d'euros traduisant la nécessité de faire bénéficier les CROSS des nouvelles technologies, telles que les systèmes d'identification, les systèmes

⁵⁴⁹ L'un pour la surveillance des pêches (ARGOS / CLS), le second pour la réception des alertes dans le cadre du programme international SARSAT-COSPAS (sauvetage) et le dernier (INMARSAT) pour les communications dans le cadre du Système mondial de détresse et de sécurité en mer (SMDSM). Pour les moyens techniques dont disposent les CROSS, voir Jean-Yves LE DRIAN, Rapport fait au nom de la Commission d'enquête sur la sécurité du transport maritime des produits dangereux ou polluant, *Doc. parl. A.N.*, 2000, n° 2535.

⁵⁵⁰ Arrêté du 19 mars 2012 portant création d'un traitement de données à caractère personnel relatif au suivi du trafic maritime dénommé « TRAFIC 2000 », *JO* n° 0074 du 27 mars 2012, p. 5457 ; Ingrid BOURBONNAIS, « Trafic 2000, le nouveau système de surveillance maritime », *Newsletter du Centre de Droit Maritime et des Transports*, 22 janvier 2005, disponible en ligne : http://www.droitmaritime.com/article.php3?id_article=102.

d'information, les radiogoniomètres, de remplacer les équipements obsolètes et d'étendre les capacités de surveillance⁵⁵¹.

Les investissements réalisés en faveur des CROSS sont notamment centrés sur le remplacement des stations existantes, ainsi que sur la poursuite du programme SPATIONAV conduit par l'état-major de la Marine nationale et en cours de déploiement sur l'ensemble des façades maritimes métropolitaines ainsi qu'aux Antilles-Guyane, l'adaptation des systèmes informatiques aux nouveaux systèmes techniques de suivi, à l'aide informatisée à l'exploitation et à la décision, et à la globalisation des réseaux informatiques dans les CROSS, la mise à niveau et le renouvellement des équipements de communication VHF et MHF à Ouessant et sur l'île de Porquerolles et l'installation de stations radiogoniométriques en Atlantique et en Méditerranée⁵⁵². Ce plan permet, ainsi, d'achever le renouvellement des radars et de fusionner les informations AIS des navires de commerce avec celles des radars existants.

L'organisation de la surveillance du trafic maritime en France et en Grèce ne présente pas de différences substantielles. En effet, en Grèce, les missions de surveillance maritime relèvent en premier lieu du service de garde-côtes hellénique qui dépend du ministère de la Marine marchande et de la mer Égée⁵⁵³. Le ministère de la Défense hellénique est chargé de protéger les frontières maritimes de la Grèce des menaces militaires et ne joue à cet égard, en temps de paix, qu'un rôle très discret en matière de surveillance maritime⁵⁵⁴.

Dans le cadre de la réalisation de la première phase du système national informatif de gestion du trafic des navires (VTMIS national) ont été encadrés et sont entrés en fonction les Centres VTS (Vessel Traffic Services) dans les ports du Pirée, Patras, Corfou et Igoumenitsa. Les quatre centres VTS se sont développés dans les ports du

⁵⁵¹ Voir ministère des Transports, de l'Équipement, du Tourisme et de la Mer, *Dossier Erika, Sécurité maritime : Bilan des avancées et perspectives*, février 2007, p. 29-30.

⁵⁵² Jacques SIRONNEAU, Jean-Marie MASSIN, Philippe JANNOT, Raphaël DUFAU, Carolin LONDON, *Lamy Environnement – L'eau, Eaux douces et eaux marines, Gestion et police de l'eau, Redevances et fiscalités, Responsabilités*, Editions Lamy, Wolters Kluwer, t. 1, mai 2011, p. 2049.

⁵⁵³ Décret présidentiel 94/2012 « Modification du décret présidentiel 85/2012 "Création et changement de nom de ministères, transfert et suppression de services" (A 141) », *JO A 149/17.07.2012*.

⁵⁵⁴ Loi n° 2292/1995 « Organisation et fonctionnement du Ministère de la défense nationale, administration et contrôle des Forces armées et autres dispositions », *JO A 35*.

Pirée, Patras, Corfou et Igoumenitsa et sont reliés au Centre VTMISS installé au Pirée qui peut contrôler les centres régionaux.

2. Une meilleure coordination de moyens de surveillance côtière existants : La France se dote d'une fonction garde-côtes

La politique maritime en France est bien liée à un enchevêtrement des acteurs et des moyens⁵⁵⁵. À cette fin, il est nécessaire de mieux coordonner les administrations qui agissent en mer et de mutualiser leurs informations et leurs moyens. La coordination interministérielle et inter-administration a été renforcée par la création d'une fonction de garde-côtes⁵⁵⁶.

Prenant acte de la richesse des propositions du Grenelle de la mer, le Président de la République, dans son discours sur la politique maritime de la France, au Havre le 16 juillet 2009, a demandé au Gouvernement de s'appuyer sur ces travaux pour rédiger un *Livre bleu* définissant les grandes orientations d'une stratégie nationale pour la mer et le littoral. Suite à une consultation à ce sujet, le *Livre bleu* a été adopté lors du comité interministériel qui s'est tenu le 8 décembre sous la présidence du Premier ministre⁵⁵⁷.

Le *Livre Bleu* avait mis en évidence la nécessité, au regard du contexte économique existant et des problématiques opérationnelles qui s'étaient faites jour dans la mise en œuvre du dispositif français de l'Action de l'État en mer (AEM), de *prévoir, après un audit national des moyens de surveillance et de contrôle existant, une meilleure coordination des moyens de l'État en mer, voire une mutualisation entre les différents corps exerçant un pouvoir de police et intervenant sur l'environnement marin et littoral*⁵⁵⁸, l'objectif étant d'assurer une surveillance plus efficace des côtes françaises et de l'espace maritime français. Corrélativement, il était proposé *face au non-remplacement d'un certain nombre de moyens de la marine nationale, de lancer une*

⁵⁵⁵ Voir Jean-François TALLEC, « La France se dote d'une fonction garde-côtes », *La Revue Maritime*, septembre 2010, n° 489, p. 63.

⁵⁵⁶ Jacques LAUNAY, « Horizons maritimes, risques, vulnérabilités, perspectives », *La Revue Maritime*, juin 2011, n° 491, p. 59.

⁵⁵⁷ Premier ministre (François FILLON), *Livre Bleu : Stratégie Nationale pour la Mer et les Océans*, Secrétariat général de la mer, décembre 2009. Voir aussi Institut Français de la Mer, « Une politique maritime pour la France. Intervention du Président de la République prononcée au Havre le 16 juillet 2009 », *La Revue Maritime*, septembre 2009, n° 486, p. 12-15.

⁵⁵⁸ Engagement 85a du *Livre Bleu* des engagements du Grenelle de la Mer, 10 et 15 juillet 2009, p. 46

*stratégie interministérielle de mutualisation des moyens dédiés à la surveillance (maritimes, aériens et de renseignements) des territoires et espaces ultramarins*⁵⁵⁹.

Afin d'améliorer la cohérence de l'action des administrations maritimes, la France a créé la fonction garde-côtes, placée sous l'autorité directe du Premier ministre et mise en œuvre par le Secrétaire général de la mer⁵⁶⁰. La fonction garde-côtes matérialise les moyens dont l'État dispose pour assurer l'ensemble des missions de son action en mer. En effet, le concept de l'Action de l'État en Mer est basé sur un ensemble non pas intégré mais coordonné de l'ensemble des moyens dont dispose l'État⁵⁶¹.

Un décret du 1^{er} août 2011 a créé auprès du Secrétaire général de la mer (SGMer) un centre opérationnel de la fonction des garde-côtes (CoFCG)⁵⁶², dont la mission serait d'assurer une veille permanente sur les faits maritimes, de contribuer au suivi des crises, voire d'établir des contacts avec des centres relevant d'autres États⁵⁶³. Cet instrument n'a pas vocation à conduire des opérations et à se substituer aux structures existantes, notamment aux CROSS qui demeurent au centre du dispositif de l'action en mer, mais il constitue un outil permanent de présentation de la situation maritime d'intérêt national, d'information des autorités politiques et administratives, et d'analyse.

La création du CoFCG répond au souci du gouvernement de renforcer l'organisation interministérielle et la visibilité de l'action de l'État en mer, d'améliorer ses performances et la coordination inter-administrations, tout en permettant à l'avenir de mieux s'insérer dans l'organisation européenne. Cette fonction garde-côtes a donc une double vocation : nationale et internationale.

⁵⁵⁹ Engagement 85d du *Livre Bleu* des engagements du Grenelle de la Mer, 10 et 15 juillet 2009, p. 47.

⁵⁶⁰ Décret n° 2010-834 du 22 juillet 2010 relatif à la fonction garde-côtes ; *JO* du 23 juillet 2010. L'arrêté du 22 juin 2010, modifiant celui du 22 août 2006 portant organisation de l'état-major de la marine et des organismes directement subordonnés au chef d'état-major de la marine et l'arrêté du 22 août 2006 portant organisation en bureaux de l'état-major de la marine, précise les compétences et responsabilités de l'État major de la marine nationale au regard de la fonction garde-côtes. Sur ce sujet, voir André THOMAS, « La France se dote d'une fonction "garde-côtes" », *Le Marin*, 25 décembre 2009, n° 3259, p. 20 ; Jean-François TALLEC, *op. cit.*, p. 62-69 ; Jean-Louis PROMÉ, « La fonction garde-côtes », *Marines & Forces Navales*, août-septembre 2012, n° 140, p. 10-24 ; Jacques LAUNAY, *op. cit.*, p. 54-61.

⁵⁶¹ André THOMAS, *op. cit.*, p. 20.

⁵⁶² Il dispose d'un site internet <http://www.cofgc.gouv.fr>.

⁵⁶³ Décret n° 2011-919 du 1^{er} août 2011 relatif au centre opérationnel de la fonction garde-côtes (CoFCG) ; *JORF* n° 0178 du 3 août 2011 p. 13234 texte n° 4 ; Instruction générale n° 1337/SGMER du 4 juillet 2012 sur le centre opérationnel de la fonction Garde-côtes. Une critique sur le rôle opérationnel de ce centre est annoncée par Pierre BONASSIES, Philippe DELEBECQUE, « Le droit positif français en 2011 », *DMF*, juin 2012, hors série n° 16, p. 13.

Il est évident que la France a une politique originale qui pourrait être un paradigme pour d'autres États désireux de se doter d'une structure de vigilance et de lutte en mer⁵⁶⁴. La fonction garde-côtes réussit à améliorer l'efficacité de l'action de l'État en mer par un meilleur dialogue entre les administrations œuvrant dans le domaine maritime.

B. L'accueil des navires ayant besoin d'assistance dans un lieu de refuge

Le port maritime est *l'espace que la mer remplit continuellement ou par intermittence et dans lequel les navires, abrités contre les vents et les lames, peuvent être construits, entretenus, réparés, chargés et déchargés*⁵⁶⁵. La vocation d'un port est de servir d'abri aux navires. Les situations où un navire en détresse cherche à se mettre à l'abri des fureurs de la mer dans un lieu de refuge sont aussi anciennes que le droit maritime lui-même.

Au fil du temps, la fonction protectrice du port contre les intempéries s'estompe derrière la vocation économique du port⁵⁶⁶. Ce constat a été affirmé par les professionnels portuaires réunis lors d'un symposium à Anvers en mai 1998, en observant que *les ports du XX^e siècle sont d'un part de plus en plus considérés comme des entreprises commerciales indépendantes, tandis qu'ils sont d'autre part de plus en plus soumis à la coordination et au contrôle externe*⁵⁶⁷. Les récents désastres maritimes ont bien révélé la nécessité d'une sécurité maritime renforcée. Afin de répondre à cette nécessité, le port est armé d'une nouvelle destination, celle du contrôle de la sécurité des navires.

Depuis les naufrages de l'*Erika* en 1999 et du *Castor* en 2001, le sujet de lieux de refuge n'a pas cessé de se trouver au cœur des débats. Le *Castor* est parti du port de Costanza en Roumanie pour se rendre à Lagos au Nigeria. Victime d'une fissure de coque entre le Maroc et l'Espagne, le navire a sollicité de se réfugier dans un port. Les

⁵⁶⁴ En ce qui concerne l'intérêt des Américains sur le concept original français, voir Alain LE DUFF, « La fin du concept de garde-côtes à l'américaine ? », *op. cit.*, p. 7.

⁵⁶⁵ Jean LATTY, *Traité d'économie maritime*, tome IV, Paris, Imprimerie nationale, 1960, p. 3.

⁵⁶⁶ JANBON mentionne sur ce point que *traditionnellement le port était avant tout un refuge et c'est lorsqu'il est devenu une entité économique à protéger en tant que telle que l'idée de refuge s'est estompée* ; Laetitia JANBON, « Les lieux de refuge », *DMF*, février 2003, n° 634, p. 157-167.

⁵⁶⁷ M.S.A., « Les ports balancent de plus en plus entre l'indépendance commerciale et le contrôle externe », *Le Lloyd* du 26 mai 1998.

autorités marocaines, espagnoles, algériennes, tunisiennes, maltaises et de Gibraltar ont refusé de lui accorder une autorisation d'accès à leurs ports en raison des risques d'explosion et de rupture de la coque. À la suite de cet accident, le Secrétaire générale de l'OMI, William A. O'Neil, a demandé de comprendre la question des lieux de refuge parmi les points de travail de l'Organisation internationale de l'année suivante. Pour lui, le navire en détresse n'a pas besoin du port puisqu'il ne s'agit pas de sauvetage des vies humaines, mais seulement d'un accès à des eaux abritées, afin de réaliser le transbordement d'une cargaison ou des réparations avec le minimum de risque pour l'État côtier et pour l'environnement marin⁵⁶⁸.

Un regain d'intérêt sur le sujet des lieux de refuge a été remarqué après le naufrage du *Prestige* en 2002. Ce pétrolier, malgré le fait qu'il ne présentait aucun risque d'explosion, est resté sept jours en mer en pleine tempête avant de se casser. Selon Steward Wade, représentant l'ABS, le navire ne se serait pas cassé s'il avait pu trouver un refuge. Les leçons tirées du sinistre du *Prestige* et de la décision controversée d'éloigner le pétrolier en difficulté, au lieu de l'accueillir dans un lieu de refuge, ont amené le Conseil des ministres européens des transports d'adopter, le 27 mars 2003, des mesures au sujet des lieux de refuge⁵⁶⁹.

Même si jusqu'alors les initiatives européennes avaient été liées à la survenance de catastrophes maritimes, tel que le naufrage de l'*Amoco Cadiz* en mars 1978, après le naufrage de l'*Erika*, une réappropriation européenne de la question de la « sécurité maritime » a été constatée. L'innovation essentielle que porte en lui ce naufrage réside, en effet, dans la réflexion sur la pertinence d'une action européenne en matière de sécurité maritime. Dans ce contexte, l'action européenne en matière de lieux de refuge, renforce celle des instances internationales, pressentant la nécessité d'une « action positive ».

De toute façon, le problème des lieux de refuge et de l'accueil des navires est pleinement d'actualité. On présentera tout d'abord les bases juridiques du droit pour un navire en détresse d'accéder à un lieu de refuge (a), pour tenter de répondre aux questions délicates soulevées par ce sujet (b).

⁵⁶⁸ Laetitia JANBON, « Les lieux de refuge », *op. cit.*, p. 157-167.

⁵⁶⁹ Voir Armateurs de France, « Les armateurs français s'engagent en faveur de la sécurité maritime », www.armateursdefrance.org, p. 4.

a. Le cadre juridique existant

Le régime juridique des lieux de refuge est extrêmement complexe, car il relève tant du droit de la mer que du droit maritime privé. La réglementation des lieux de refuge se développe à deux vitesses : l'OMI a décalé l'adoption d'un traité international sur ce sujet, tandis que l'Union européenne continue d'élaborer le régime juridique des lieux de refuge. À la lumière des initiatives européennes récentes en cette matière, la menace d'une divergence internationale de droit est manifeste.

i. Développements sur le plan international

1. Les travaux de l'OMI

En décembre 2003, l'OMI a adopté des directives sur les lieux de refuge pour les navires ayant besoin d'assistance, annexées à la résolution A.949 (23) de l'OMI du 13 décembre 2003 (ci-après dénommées Résolution A.949 (23) de l'OMI)⁵⁷⁰. Ces directives ne portent pas préjudice aux règles applicables en cas d'opération de sauvetage telles que prévues par la Convention internationale sur la recherche et le sauvetage en mer (SAR Convention 1979), lorsque des vies humaines sont en danger⁵⁷¹. Comme le souligne la directive 2009/17/CE⁵⁷², elles se réfèrent à des navires ayant besoin d'assistance⁵⁷³, plutôt qu'à des navires en détresse.

Leur objectif est d'offrir une guidance aux États côtiers concernant la structure et les critères de prise de décision lors d'admission ou de refus d'un navire dans un lieu de refuge, l'estimation du risque lié à la provision de lieux de refuge et l'établissement d'un service d'assistance maritime (MAS). Les recommandations opérationnelles pour la prise de décision reflètent l'effort de réaliser une balance équitable entre les

⁵⁷⁰ *Guidelines on places of refuge for ships in need of assistance*. Voir Aleka MANDARAKA-SHEPPARD, « Maritime safety (EU-IMO legislation) : recent developments », *JIML*, 2006, vol. 12, p. 277-278.

⁵⁷¹ Voir 1.1, 1.13, 1.14 de la Résolution A.949 (23) de l'OMI.

⁵⁷² La directive 2009/59/CE, dans son considérant introductif n°11, mentionne que, *compte tenu des directives sur les lieux de refuge pour les navires ayant besoin d'assistance annexées à la résolution A.949 (23) de l'Organisation maritime internationale du 13 décembre 2003 (...), qui ont été adoptées postérieurement à l'adoption de la directive 2002/59/CE et se réfèrent à des navires ayant besoin d'assistance, plutôt qu'à des navires en détresse, il convient de modifier cette directive en conséquence.*

⁵⁷³ Pour la définition de la notion de navire ayant besoin d'assistance, voir l'article 1.18 de la Résolution A.949 (23) de l'OMI.

droits et les intérêts des États côtiers d'une part et la nécessité de secourir des navires ayant besoin d'assistance d'autre part⁵⁷⁴.

Même si l'importance de ces directives est incontestable, il s'agit d'un instrument de *soft law* qui n'engage pas les États. Il dépend, donc, de chaque État côtier et de son administration interne, de tenir compte ou non de ce texte non juridiquement contraignant. Selon Van Hooydonk, un État côtier qui ne respecte pas les principes édictés aux IMO Guidelines de bonne prise de décision et qui occasionne un préjudice à des tiers, s'expose à des actions en responsabilité civile⁵⁷⁵.

2. Les travaux du Comité Maritime International (CMI)

Le CMI, organisme international de coopération des associations nationales des professionnels du droit maritime et des transports, a inscrit la question des lieux de refuge à son agenda dès 2001. À l'époque, il a réalisé une enquête qui a révélé qu'un nombre limité d'États avait créé des lieux de refuge. L'Assemblée du CMI, lors de sa 75^e session en juillet 2002, émettait une résolution reconnaissant que l'accueil d'un navire en détresse serait souhaitable pour éviter une plus grande pollution ou une plus grande détérioration. Cette résolution a souligné que l'accueil d'un tel navire pouvait avoir des répercussions économiques pour l'environnement et susciter des objections de la part des États côtiers et de la population locale.

Le CMI a mis sur pied la Sous-commission internationale sur les lieux de refuge⁵⁷⁶, afin de formuler des propositions d'action internationale sur la base des résultats de questionnaires adressés aux associations nationales de droit maritime⁵⁷⁷. Ce groupe de travail a présenté son rapport au 38^e congrès international de droit maritime du CMI de Vancouver en 2004. À ce congrès, la nécessité d'une initiative de convention internationale a été confirmée dans la grande majorité des intervenants et une série de

⁵⁷⁴ Voir l'article 3.5 et le préambule de la Résolution A.949 (23) de l'OMI prévoyant qu'*en reconnaissant en même temps le besoin d'équilibrer aussi bien le privilège d'un navire en détresse de chercher un refuge que le droit d'un État côtier de protéger ses côtes.*

⁵⁷⁵ Eric VAN HOOYDONK, « Développements récents en matière de lieux de refuge pour navires en détresse (2004-2006) », *DMF*, septembre 2006, n° 673, spécial « CMI-Cape Town », p. 662-682.

⁵⁷⁶ International Sub-Committee on Places of Refuge [*en anglais*].

⁵⁷⁷ Pour le questionnaire sur les lieux de refuge, voir : CMI, « Places of refuge. Report of the CMI to the IMO », *Yearbook 2002*, Anvers, 2003, p. 136-138.

propositions a été annoncée⁵⁷⁸. G. Timagenis a défendu l'aménagement obligatoire d'installations d'accueil pour navire en détresse sous la forme de bassins fixes ou flottants, afin d'éliminer les difficultés concernant la désignation de port de refuge, la publication des listes de ces ports et les mécanismes d'une prise de décision⁵⁷⁹. Le financement d'installations d'accueil doit se régler au niveau international. Les coûts d'une telle mesure préventive doivent être partagés entre le secteur de la navigation, l'industrie pétrolière et les États côtiers.

Le rapport du CMI sur les discussions du colloque du CMI à Cape Town en février 2006 a été présenté pendant le meeting du Comité juridique de l'OMI⁵⁸⁰. Ce Comité a décidé de maintenir ce sujet dans son programme à long terme, encouragé par les interventions de la Grèce, du Libéria, de Singapour et d'une délégation d'observateurs de l'International Association of Ports and Harbours (IAPH)⁵⁸¹.

Suite aux travaux du CMI à Vancouver en juin 2004 et à Cape Town en février 2006⁵⁸², un projet d'instrument sur les lieux de refuge a été préparé par le Groupe International du CMI. Ce projet a été adopté lors de la Conférence du CMI à Athènes en 2008 après six ans de discussions. Il s'agit d'une première tentative de définir dans un texte un régime juridique spécifique sur les lieux de refuge⁵⁸³. Le sujet de la nécessité d'un traité a fait l'objet d'une franche discussion de la part de l'ensemble des États représentés⁵⁸⁴. En raison de vues multiples des États côtiers et des intérêts contradictoires qui sont en jeu, le statut juridique du projet à dessein n'est pas encore défini : les rédacteurs du projet n'ont pas encore déterminé s'il s'agissait en définitive d'un projet de traité ou d'une recommandation ou d'un autre acte non juridique et contraignant.

⁵⁷⁸ Voir Eric VAN HOOYDONK, « Les lieux de refuge pour les navires en détresse », *DMF*, octobre 2004, n° 652, spécial « 38^e conférence du CMI – Vancouver ».

⁵⁷⁹ Gregory TIMAGENIS, « Reception facilities for ships in distress », *CMI Yearbook 2003 Vancouver I*, Antwerp, 2004, p. 471.

⁵⁸⁰ Voir Richard SHAW, « Report on CMI Colloquium », *JIML*, janvier-février 2006, vol. 12, n° 1, p. 71, 73.

⁵⁸¹ Richard SHAW, « CMI-IMO Legal Committee meeting – April 2006 », *JIML*, mars-avril 2006, vol. 12, n° 2, p. 139.

⁵⁸² Voir Eric VAN HOOYDONK, « Les lieux de refuge pour les navires en détresse », *DMF*, octobre 2004, n° 652, spécial « 38^e conférence du CMI – Vancouver », p. 808-815; idem, « Développements récents en matière de lieux de refuge pour navires en détresse (2004-2006) », *DMF*, septembre 2006, n° 673, spécial « CMI - Cape Town », p. 662-682.

⁵⁸³ Draft Instrument on Places of Refuge [*en anglais*]. Pour l'objectif du projet d'instrument du CMI sur les lieux de refuge, voir l'article 2 du projet.

⁵⁸⁴ Frans VAN ZOELLEN, « Le point de vue de l'Association Internationale des Ports », *DMF*, avril 2009, n° 702, p. 348-350.

L'objectif de ce projet est de statuer sur l'obligation pour les États côtiers d'autoriser, dans certaines conditions, l'accès des navires en détresse à leurs eaux territoriales. Il évite pourtant de consacrer le caractère absolu du droit pour un navire en détresse d'accéder à un lieu de refuge ; il reconnaît à l'autorité compétente le droit de refuser l'accès à un navire en détresse au cas où les risques associés à cet accès apparaîtraient plus importants que ceux liés à un refus d'accès.

Le projet d'instrument sur les lieux de refuge contient, à l'article 1, des définitions des notions de « navire en détresse » et de « lieu de refuge »⁵⁸⁵. Un lieu de refuge, au sens de ce projet, ne doit pas être obligatoirement un port.

De plus, le Comité juridique de l'OMI a entrepris d'examiner s'il est nécessaire d'établir une réglementation internationale supplémentaire, juridiquement contraignante, en matière de lieux de refuge. En avril 2005, le Comité a conclu qu'il n'existait pas à cette période de nécessité de signer un traité spécifique sur les lieux de refuge, en mettant l'accent sur la mise en œuvre de nouveaux ou futurs instruments internationaux de responsabilité, notamment du Protocole LLMC de 1996, du Protocole portant création du Fonds complémentaire, de la Convention internationale de 1996 sur la responsabilité et l'indemnisation pour les dommages liés au transport par mer des substances nocives et potentiellement dangereuses (Convention HNS)⁵⁸⁶, de la Convention internationale de 2001 sur la responsabilité civile pour les dommages dus à la pollution par les hydrocarbures de soute (Bunker Convention) et de la Convention de 2007 sur l'enlèvement des épaves⁵⁸⁷. Il s'agit d'un effort de l'OMI pour éloigner le risque qu'une partie des dommages des États côtiers reste non recouvrable en raison de la limitation de la responsabilité de l'armateur en matière de créances maritimes.

⁵⁸⁵ Comme « refuge » est considéré un endroit où des mesures peuvent être prises pour la sauvegarde d'un navire en détresse afin de minimiser les dangers pour la navigation et protéger la vie humaine, les navires, les cargaisons ou l'environnement.

⁵⁸⁶ Signée à Londres le 3 mai 1996 ; pas encore en vigueur.

⁵⁸⁷ Selon le rapport du Comité juridique, *la Commission a souligné que le sujet des lieux de refuge était très important et devait faire l'objet d'un réexamen. La Commission a estimé qu'en ce moment là il n'était pas nécessaire de rédiger un rapport consacré aux refuges. Elle a remarqué que la priorité la plus urgente en serait d'appliquer toutes les conventions existantes sur la responsabilité et l'indemnisation. Une décision bien fondée quant à la nécessité d'une convention pourrait être prise en se fondant sur l'expérience acquise par leur application ; IMO Doc. LEG 90/15, n° 394, p. 49.*

De même, l'IAPH est d'avis que la priorité des États doit être donnée à la mise en application des conventions internationales de responsabilité et d'indemnisation qui ne sont pas encore en vigueur, afin d'assurer que les parties ne se retrouvent pas confrontées à des dommages non recouvrables. Il s'agit notamment de la Convention internationale de 1996 sur la responsabilité et l'indemnisation pour les dommages liés au transport par mer de substances nocives et potentiellement dangereuses, de la Bunker Convention et de la Convention internationale de Nairobi sur l'enlèvement des épaves.

Bien que l'OMI ne considère pas l'établissement d'un régime conditionnel spécifique en matière de lieux de refuge comme une question de priorité urgente et ne prendra pas, elle-même, à court terme d'initiatives dans ce domaine, l'adoption d'une convention séparée sur les lieux de refuge ou l'amendement des conventions existantes semble s'imposer pour une série de raisons :

Tout d'abord, une harmonisation internationale diminue le risque d'une sécurité maritime à plusieurs vitesses. Un régime conventionnel spécifique, qui traite de façon cohérent et clair le sujet des lieux de refuge et qui annonce les principes de prise de décision objective et neutre, peut assurer la sécurité juridique et contribuer à la diminution d'incidents de pollution.

Les mesures européennes ne sont pas suffisantes, puisqu'elles ne connaissent pas d'application mondiale et ne prévoient pas de solutions adéquates pour les bassins marins bordés par des États non membres de l'Union européenne. Le handicap du droit européen réside, donc, dans la portée géographique limitée de son intervention⁵⁸⁸.

De plus, les conventions existantes n'arrivent pas à offrir une solution satisfaisante aux questions épineuses de la responsabilité et de l'indemnisation, car elles règlent certains aspects du problème fragmentairement. Les instruments de *soft law*, tels que les IMO Guidelines, ne sont pas en mesure de régler les problèmes de responsabilité et d'indemnisation, en raison de leur nature non contraignante.

⁵⁸⁸ Didier LE MORVAN, « Vers une stratégie européenne en matière de sécurité maritime : les leçons de l'Erika », *Espaces et Ressources Maritimes*, 1999-2000, n° 13, p. 28.

En tout cas, indépendamment de la nécessité ou non d'adoption d'un traité internationale, il faut tenir compte du fait que le dialogue au sein de l'OMI est formalisé et plutôt lent. Les conventions que cette organisation adopte n'acquièrent force de norme de droit international opposable que si un certain pourcentage d'États signataires, présentant une proportion donnée du volume de la flotte mondiale, les ratifie. En outre, même si l'OMI adopte une convention internationale en matière de lieux de refuge, elle ne disposera ni de pouvoir de contrôle de son application, ni de pouvoir de police.

ii. Action européenne sur les lieux de refuge

Le naufrage de l'*Erika* en décembre 1999 s'inscrit dans le mouvement de renforcement du statut des compétences européennes en matière de sécurité maritime⁵⁸⁹. Même si l'Union européenne était déjà intervenue suite au naufrage de l'*Amoco Cadiz*, cette fois-ci *le regard vers l'Europe deviendrait plus insistant : le salut est recherché dans cette direction.*

L'action européenne contribue à l'effectivité du droit international de sécurité maritime, en complétant les réglementations internationales, souvent facultatives, préconisées ou recommandées. Cela est manifeste au sujet des lieux de refuge ; l'Union européenne a été convaincue, contrairement au Comité juridique de l'OMI, qu'une action positive relative aux lieux de refuge était indispensable.

À l'échelon européen, la priorité a été donnée à la mise en œuvre de la directive sur le suivi du trafic des navires. La directive 2002/59/CE modifiée, dans son article 20, a imposé l'obligation explicite d'élaborer, après consultation des parties concernées et compte tenu des directives de l'OMI en la matière, des plans d'accueil de navires en détresse dans les eaux qui tombent sous leur juridiction⁵⁹⁰. Ces plans comportent les

⁵⁸⁹ Sur ce sujet, voir Alexandra BELLAYER-ROILLE, *Le transport maritime et les politiques de sécurité de l'Union européenne*, Rennes, éd. Apogée, 2000, coll. « Publications du Pôle européen Jean Monnet - Université de Rennes I » ; Vincent J.C. POWER, *EC Shipping Law*, London, New York, Lloyd's of London Press, 1992, coll. « Lloyd's shipping law library » ; Ketil DJONNE, « EU Maritime Policy : Safety and Environmental Regulation », dans H.J. Bull & H. Stemshang (éd.), *EU Shipping Policy, The 17th Nordic Maritime Law Conference, 2-4 September 1996*, Juridisk Forlag, Oslo 1997, p. 249-264.

⁵⁹⁰ Directive 2002/59/CE du Parlement et du Conseil du 27 juin 2002 relative à la mise en place d'un système communautaire de suivi du trafic des navires et d'information, abrogeant la directive 93/75/CEE du Conseil, JO n° L 208 du 5 août 2002, p. 10. Un certain nombre d'États membres ont été

procédures nécessaires tenant compte des contraintes opérationnelles et environnementales, afin de garantir que les navires en difficulté puissent se réfugier immédiatement dans un lieu de refuge, sous réserve de l'autorisation de l'autorité compétente. En application de cette directive, la plupart des États membres ont désigné des lieux de refuge. Certains États se montreraient toutefois réticents à la publication de telles listes, sous la crainte des réactions de ceux qui en étaient directement intéressés ou des associations de protection de l'environnement⁵⁹¹.

La directive du 27 juin 2002, héritée du « Paquet Erika II », était très sommaire au sujet de lieux de refuge. De plus, elle ne comportait aucune disposition relative à la responsabilité des États et des autorités compétentes et aux garanties financières. Pour cette raison, la Résolution sur le renforcement de la sécurité maritime à la suite du naufrage du *Prestige* a proposé la réglementation de ces sujets pour compléter les réglementations actuelles⁵⁹². Plus particulièrement, le Parlement européen a demandé à la Commission de *présenter, dès avant février 2004, des propositions concernant l'indemnisation pour les lieux de refuge et d'étudier la possibilité de mettre en place un régime de responsabilité financière applicable aux ports qui refusent d'accueillir les navires en détresse*, afin de combler les lacunes en matière de responsabilité et d'indemnisation.

Une évolution considérable en matière de lieux de refuge a été marquée par l'adoption, en avril 2009, du troisième paquet législatif européen, dit « Paquet Erika III »⁵⁹³. Ce paquet comporte huit textes législatifs, articulés autour de deux axes majeurs : la prévention renforcée des accidents maritimes et le traitement de la suite des accidents (enquêtes après accidents). Il intervient sur plusieurs points en matière de renforcement de la sécurité maritime européenne ; il traite, entre autres, de la question de l'assistance à un navire en détresse et de la question des lieux de refuge.

condamnés par la Cour de Justice en raison d'une transposition retardée de cette directive vers la législation interne. Voir notamment les arrêts rendus par la Cour de Justice le 15 décembre 2005 (affaires C-88/05, C-144/05).

L'obligation, imposée par l'article 20 de la directive, a rendu nécessaire une modification de la législation française, par l'introduction, à l'ordonnance n° 2004-691 du 12 juillet 2004, d'un nouvel article L 361-1 dans le code des ports maritimes.

⁵⁹¹ Alexandra BELLAYER-ROILLE, « Les réactions juridiques de la CE suite au naufrage du *Prestige*: étude d'une politique ambitieuse de sécurité maritime », *ADMO*, 2003, t. XXI, p. 148.

⁵⁹² 2003/2066 (INI) du 23 septembre 2003.

⁵⁹³ Voir Julie HA NGOC, « Sécurité maritime : paquet Erika III », *Rev. dr. transp.*, mai 2009, n° 5, alerte 48.

L'adoption du « Paquet Erika III » marque le terme de négociations commencées en novembre 2005, ainsi que la fin du désaccord entre le Parlement européen et le Conseil avec l'adoption de certains textes (dans le cadre du vote du troisième paquet maritime)⁵⁹⁴. Le projet d'un ensemble des mesures, rendu public par la Commission européenne le 23 novembre 2005, contenait la proposition d'une directive du Parlement européen et du Conseil, modifiant la directive 2002/59/CE⁵⁹⁵. Dans le but d'instaurer un cadre juridique précis et clair sur les lieux de refuge, la Commission a proposé, plus particulièrement, de bien identifier les autorités responsables de la désignation de ces lieux et de permettre la publication adéquate de listes des lieux potentiels de refuge⁵⁹⁶.

1. La directive 2009/17/CE : La question d'accueil de navires ayant besoin d'assistance revisitée

Le « Paquet Erika III » complète et renforce les textes antérieurs, afin d'améliorer la protection des côtes européennes contre les catastrophes maritimes. Il faut admettre, pourtant, que la nouvelle législation va au-delà de l'aménagement du droit existant, en conduisant à de nouvelles perspectives le droit européen de la sécurité maritime⁵⁹⁷.

En matière de lieux de refuge, les nouvelles mesures ont prolongé la législation existante. La directive 2009/17/CE du Parlement européen et du Conseil du 23 avril 2009 modifiant la directive 2002/59/CE du 27 juin 2002⁵⁹⁸, a apporté des modifications au régime des lieux de refuge, en tenant compte d'un certain nombre d'évolutions dans les prescriptions de l'OMI. Il n'a pas été aisé à la faire adopter,

⁵⁹⁴ Le Conseil des ministres des transports européens, qui s'est tenu au Luxembourg les 9 et 10 octobre 2008, sous la présidence de Dominique Bussereau, a permis de mettre un terme à ce désaccord. Sur la conciliation entre le Parlement européen et le Conseil, voir notamment « Troisième paquet maritime (Erika III) : fin du désaccord entre le Parlement et le Conseil (2895^e session du Conseil des Transports, Télécommunications et Énergie, Luxembourg, 9-10 octobre 2008) ? », *Rev. dr. transp.*, novembre 2008, n° 11, alerte 125 ; Philippe BOISSON, « L'adoption du 3^e Paquet ne vient pas modifier les équilibres fondamentaux du système de sécurité maritime », *DMF*, juillet-août 2009, n° 705, p. 579-581.

⁵⁹⁵ COM/2005/0585 final.

⁵⁹⁶ Vincent J. G. POWER, « The European Commission proposes new maritime safety measures : The so-called "third maritime safety package" », *JIML*, mars-avril 2006, vol. 12, n° 2, p. 134-135.

⁵⁹⁷ Philippe BOISSON, « L'efficacité de la politique de l'Union européenne en matière de sécurité maritime », dans Loïc GRARD (dir.), *L'Europe des transports : Actes du colloque d'Agen, Université Montesquieu Bordeaux IV, 7 et 8 octobre 2004*, Paris, La Documentation française, 2005, coll. « Travaux de la CEDECE », p. 645.

⁵⁹⁸ *JOUE* n° L 131 du 28.05.2009 p. 101 - 113

puisqu'elle abordait la question délicate de l'assistance aux navires en détresse et donc des lieux de refuge pour ces derniers⁵⁹⁹.

La directive de 2009 introduit un cadre juridique plus clair et précis concernant l'accueil de navires ayant besoin d'assistance par rapport à celui de la directive 2002/59/CE. Afin d'éviter des pertes de temps dans la désignation des autorités compétentes, elle institue, en vertu de l'article 20(1), l'obligation pour les États membres de désigner une ou plusieurs autorités compétentes qui ont l'expertise requise et le pouvoir, au moment de l'opération, de prendre de leur propre initiative des décisions relatives à l'accueil des navires en difficulté⁶⁰⁰. Il importe que la liste des autorités compétentes chargées de décider s'il convient d'accueillir un navire dans un lieu de refuge, ainsi que de celles chargées de recevoir et de traiter les alertes, fasse l'objet d'une publication appropriée⁶⁰¹.

L'autorité compétente est tenue de mieux s'organiser et de disposer des éléments nécessaires et de l'expertise requise pour prendre une décision de manière indépendante concernant l'accueil d'un navire dans un lieu de refuge⁶⁰². Mais si cette décision est effectivement indépendante, elle ne sera pas le fruit d'une autorité qui présente des garanties d'indépendance nécessaires, comme le laissait supposer la proposition de la Commission européenne⁶⁰³. La proposition de la Commission, qui prévoyait l'institution d'une autorité unique indépendante, habilitée à décider seule sans interférence à l'échelon gouvernemental de l'opportunité de l'accueil d'un navire en détresse, à l'abri des pressions politiques nationales et surtout locales, a été inspirée directement par le modèle britannique SOSREP. L'efficacité de ce modèle repose sur le recours à une seule personne qualifiée. Le point fort du système britannique, l'éloignement de la confusion entre différentes administrations, peut, pourtant, facilement se transformer en un point faible, vu que la concentration de tous les pouvoirs en une seule personne entraîne souvent la corruption, en raison notamment du manque de mécanismes de contrôle.

⁵⁹⁹ Loïc GRARD, « Panorama des apports du paquet "Erika III" à la sécurité maritime européenne », *Rev. dr. transp.*, octobre 2009, n° 10, étude 13.

⁶⁰⁰ Décret n° 2012-166 du 2 février 2012.

⁶⁰¹ Considérant introductif n° 20 de la directive 2009/59/CE.

⁶⁰² Considérant introductif n° 16 de la directive 2009/59/CE.

⁶⁰³ Loïc GRARD, « Panorama des apports du paquet "Erika III" à la sécurité maritime européenne », *op. cit.*

Dans son objectif d'améliorer la procédure de prise de décision, l'article 20 ter, prévoit que *l'autorité ou les autorités visées à l'article 20, paragraphe 1, décident de l'acceptation d'un navire dans un lieu de refuge suite à une évaluation préalable de la situation, réalisée sur la base des plans visés à l'article 20 bis. L'autorité ou les autorités font en sorte que les navires soient admis dans un lieu de refuge si elles considèrent qu'un tel accueil est la meilleure ligne d'action aux fins de protéger les vies humaines ou l'environnement.* L'autorité compétente désignée par l'État membre doit procéder, donc, à une évaluation préalable de la situation sur la base des informations contenues dans le plan de lieu de refuge applicable. Cette nouvelle formulation consacre un droit d'accès, même limité. Il s'agit d'un droit d'accès conditionné, car l'accès d'un navire en détresse dans un port suppose qu'une autorisation soit accordée par les autorités compétentes.

En ce qui concerne les plans pour l'accueil des navires ayant besoin d'assistance, la directive vise à définir plus précisément les dispositions essentielles qui doivent être reprises dans les plans, afin d'assurer une mise en œuvre harmonisée et efficace de cette mesure et de clarifier la portée des obligations incombant aux États membres.

Ces plans sont élaborés par les États membres après consultation des parties concernées, sur la base des résolutions A.949(23) et A.950(23) de l'OMI⁶⁰⁴. La participation des autorités compétentes à l'établissement et à la réalisation de ces plans est prévue explicitement par l'article 20bis(1) de la directive, en satisfaisant les demandes des groupements d'intérêt des ports, comme l'IAPH et l'European Sea Ports Organisation (ESPO)⁶⁰⁵. Cela peut être justifié par leur expertise nautique et portuaire spécialisée.

Lorsqu'ils élaborent les plans, les États membres devraient effectuer un inventaire des lieux de refuge potentiels sur le littoral, en vue de permettre à l'autorité compétente, en cas d'accident ou d'incident en mer, d'identifier clairement et rapidement les zones les plus appropriées pour accueillir des navires ayant besoin d'assistance. Ces informations importantes devraient comporter une description de certaines caractéristiques des sites considérés ainsi que des équipements et installations

⁶⁰⁴ Art. 20bis(2) de la directive 2009/17/CE.

⁶⁰⁵ Eric VAN HOOYDONK, « Développements récents en matière des lieux de refuge pour les navires en détresse (2004-2006) », *op. cit.*, p. 662-682.

disponibles pour faciliter l'accueil des navires ou la lutte contre les conséquences d'un accident ou d'une pollution.

La directive 2009/17/CE ne prévoit aucune disposition relative à la communication au public de l'inventaire des lieux de refuge, car certains États ont été réticents envers une telle publication. En effet, la majorité des États membres, comme par exemple la Grande-Bretagne et l'Irlande, est défavorable à la publication de ces listes, sous la crainte qu'une telle publication puisse attirer des « navires lèpres » dans leurs ports⁶⁰⁶. Vu que les caractéristiques de la plupart des lieux de refuge potentiels se trouvent décrites dans les manuels nautiques qui se trouvent à bord de chaque navire, la question de savoir si les lieux de refuge désignés par les autorités doivent être rendus publics à l'avance n'a pas, en réalité, de grande signification.

2. Comparaison de la Directive avec le Projet d'Instrument du CMI sur les lieux de refuge

Avant tout, on observe qu'il existe des différences de procédures essentielles. La directive européenne 2009/17/CE doit obligatoirement être transposée dans les législations internes des États membres, en assurant une harmonisation de leurs législations nationales. Le danger de voir chacun des ports refouler le navire indésirable vers un port voisin est, par conséquent, supprimé. Par contre, le statut juridique du projet d'instrument du CMI n'est pas encore défini : il pourra prendre la forme d'un traité de l'OMI ou d'un instrument de *soft law*.

Aux termes des articles 4 et 5 du projet, la décision de l'accès est bien liée à l'immunité de responsabilité pour l'autorité compétente, tandis que le refus, qui s'avérerait non raisonnable, engagerait la responsabilité de l'autorité compétente. La directive du 23 avril 2009, au contraire, demeure complètement séparée des initiatives parallèles en matière de responsabilité maritime des États et des autorités compétentes.

La directive de 2009 se base sur un droit d'accès relatif, tandis que le projet du CMI prévoit que le principe est une présomption d'accès. Une autre différence entre les

⁶⁰⁶ Richard SHAW, « Designation of Places of Refuge and Mechanism of Decision Making », *CMI Yearbook 2003, Vancouver I*, p. 447.

deux instruments subsiste en matière de garanties financières. Selon la directive, le refus d'accès ne peut être fondé sur l'absence d'une garantie financière, tandis que le projet du CMI autorise les États à conditionner l'accès à une couverture d'assurance, en maintenant les limites de responsabilité.

Les deux instruments juridiques ne présentent pas seulement des différences, mais aussi des similarités. Leur objectif commun est d'encourager l'entrée des navires en détresse dans les lieux de refuge adéquats afin d'éviter de nouvelles catastrophes environnementales. De plus, ils imposent aux États l'obligation d'établir des plans pour l'accueil de navires en détresse.

iii. Développement sur le plan national

1. Une définition du terme « port de refuge »

La jurisprudence française a donné une définition précise du « port de refuge ». La Cour de Rouen, par son arrêt du 25 janvier 1969 à propos de la détermination de la juridiction compétente pour statuer sur les litiges relatifs à l'abordage, a jugé qu'*il faut entendre par « port de refuge » au sens du décret sus-visé [décret n° 68-65 du 19 janvier 1968 relatif aux événements de mer], non pas la circonscription territoriale d'un « port autonome », établissement public, laquelle peut comprendre, comme en l'espèce, plusieurs ports proprement dits, chenaux et voies d'accès, mais un lieu spécialement aménagé pour recevoir les navires, où ils peuvent en tout cas se mettre à l'abri et trouver les installations nécessaires à leurs opérations, leur ravitaillement et, au besoin, leurs réparations*⁶⁰⁷.

2. Quelle est l'autorité compétente qui dispose du pouvoir de décision d'autoriser l'entrée des navires en détresse ? Quelle est l'étendue de ce pouvoir ?

À la suite du naufrage de l'*Erika* le 12 décembre 1999, le Comité interministériel de la mer, qui s'est tenu à Nantes le 28 février 2000, a décidé de permettre aux Préfets maritimes d'imposer l'entrée des navires en détresse dans les ports maritimes. Devant le Conseil économique et social, seul le groupe CGT-FO a défendu une telle idée.

⁶⁰⁷ CA Rouen (2^e ch.), 25 janvier 1969, Navires *Novokuznetsk* et *Gravisia*, DMF, janvier 1969, n° 241, p. 303, note Maurice VANNIER.

Cette suggestion a provoqué les réactions de la majorité de la doctrine française, parce que l'accueil des navires en détresse présentait à ses yeux un risque d'incendie ou d'explosion pour la population vivant aux abords des ports. F. Arragon a déclaré à propos de l'*Erika* que *le refus d'accès du navire à Saint-Nazaire a fait l'objet de nombreuses critiques et il semble que le gouvernement soit prêt à donner au préfet maritime le pouvoir de diriger un navire en difficulté sur un port français. Cette disposition semble extrêmement dangereuse pour un navire pétrolier. Il est évident, qu'en l'absence de certitude quant à son état (comment en aurait-on en cas d'accident sérieux affectant sa coque ?) le risque de pollution majeure près des côtes est inacceptable. Tous les praticiens du transport pétrolier savent bien que dans un tel cas tous les pays du monde refusent l'accès de leurs ports. Il serait périlleux que la France innove dans ce domaine*⁶⁰⁸. Selon R. Rézenthel, un navire en détresse n'est pas seulement une source de pollution maritime effective, mais également une source de pollution potentielle. Pour argumenter sa critique, il émet une hypothèse : si le navire *Ievoli-Sun* était parvenu dans un port, il aurait mis en péril la population, à la suite de la grave avarie qu'il a subie⁶⁰⁹.

Pour des raisons d'adaptation de la législation française au droit européen, une succession de textes sur la désignation de l'autorité compétente pour imposer l'entrée d'un navire en difficulté dans un port a été mise en place⁶¹⁰. L'obligation, imposée par l'article 20 de la directive 2002/59/CE, a rendu nécessaire une modification de la législation française, par l'ordonnance n° 2004-691 du 12 juillet 2004, d'un nouvel article L.361-1 dans le Code des ports maritimes.

La directive 2009/17/CE modifiant la directive 2002/59/CE fait obligation aux États membres de désigner des autorités habilitées à décider des conditions d'accueil des navires ayant besoin d'assistance. Suite à la promulgation de la loi portant diverses dispositions d'adaptation au droit de l'Union européenne, le Gouvernement français est autorisé à adopter par ordonnance des mesures visant à transposer en droit national

⁶⁰⁸ François ARRADON, « Erika. Contribution aux réflexions sur les mesures nécessaires pour éviter de futures catastrophes », *DMF*, septembre 2000, n° 607, p. 692.

⁶⁰⁹ Robert RÉZENTHEL, « Le port refuge : de la bouée de sauvetage à la bombe », *Dr. env.*, avril 2002, n° 97, p. 94.

⁶¹⁰ Robert RÉZENTHEL, « Le décret du 2 février 2012 et l'accueil des navires en difficulté : Une décision lourde de conséquences pour les gestionnaires de ports », *DMF*, avril 2012, n° 735, p. 378-385.

les dispositions figurant dans le paquet Erika III⁶¹¹. L'ordonnance du 9 juin 2011⁶¹², portant diverses dispositions d'adaptation du Code des transports au droit de l'Union européenne et aux conventions internationales du transport et de la sécurité maritime, est complétée par trois décrets dans le domaine de la sécurité des navires, de la surveillance maritime et des enquêtes après accidents⁶¹³.

Le décret n° 2012-166 du 2 février 2012 portant désignation des autorités administratives compétentes en matière d'accueil dans les ports des navires ayant besoin d'assistance, dont l'article 1^{er} constitue l'article R. 304-12-I du Code des ports maritimes⁶¹⁴, charge le préfet maritime ou, outre-mer, le délégué du Gouvernement, pour l'action de l'État en mer d'assurer ce rôle et lui confie le soin de décider de l'accueil d'un navire dans un port qu'il désigne. Il lui donne compétence pour enjoindre à l'autorité portuaire d'accueillir ce navire. Il appartient au préfet du département de veiller à la bonne exécution de cette injonction et, si nécessaire, d'autoriser ou d'ordonner le mouvement du navire dans le port. On observe donc que ce décret n'envisage pas la concertation entre les services de l'État et les autorités portuaires concernées⁶¹⁵. Même si elle existe en pratique, c'est l'État qui impose sa décision de faire entrer le navire en difficulté dans le port.

En Grèce, la directive 2009/17/CE modificative, issue du Paquet Erika III, a été transposée au droit national par le décret présidentiel⁶¹⁶, en connivence avec la directive 2009/17/CE du Parlement européen et du Conseil du 23 avril 2009.

⁶¹¹ *Rev. dr. transp.*, n° 3, mars 2011, alerte 26.

⁶¹² Ordonnance n° 2011-635 du 9 juin 2011, *J.O.* 10 juin 2011 prise sur le fondement de la loi du 5 janvier 2011.

⁶¹³ « Transport et sécurité maritime », *JCP E*, 16 juin 2011, n° 24, act. 310.

⁶¹⁴ *I. Lorsqu'un navire en difficulté a besoin d'assistance, le préfet maritime ou, outre-mer, le délégué du Gouvernement pour l'action de l'État en mer peut, afin d'assurer la sécurité des personnes ou des biens ou de prévenir des atteintes à l'environnement, décider, après avis du préfet ou du haut fonctionnaire de zone de défense et de sécurité, que ce navire sera accueilli dans un port qu'il désigne. Il enjoint alors à l'autorité portuaire d'accueillir ce navire. II. Le préfet de département veille à l'exécution de la décision mentionnée au I. Il peut, si nécessaire, autoriser ou ordonner le mouvement du navire dans le port. Lorsque le port s'étend sur plusieurs départements, le préfet compétent est celui du département où sont implantées les installations du port accueillant le navire. Il agit après en avoir informé les préfets des autres départements.*

⁶¹⁵ Pour l'enchevêtrement des compétences des autorités administratives dans les ports maritimes, voir Robert RÉZENTHEL, « La répartition des compétences administratives dans les ports maritimes », *Les Annales de la Voirie*, novembre- décembre 2000, n° 56, p. 16-18.

⁶¹⁶ Décret présidentiel 17/2011 Modification et supplément du Décret 49/2005 « Transposition de la Directive 2002/59/CE du Parlement européen et du Conseil du 27 juin 2002 » « Création d'un système communautaire de surveillance du trafic des navires et d'information » (A' 66) ; *JO A'* 37-4 mars 2011.

Conformément à l'article 20 du Décret 17/2011, l'autorité compétente pour l'accueil d'un navire ayant besoin d'assistance, n'est pas représentée par les Directions de Protection de l'Environnement maritime et de Sécurité de la Navigation du Ministère de la Navigation commerciale, mais par le Groupe de Gestion des incidents de nécessité urgente⁶¹⁷. Ce Groupe décide de l'admission d'accueil d'un navire ayant besoin d'assistance dans un refuge à la suite d'une estimation de la situation fondée sur le plan d'accueil des navires. Cette autorité assure que les navires sont admis à accéder au refuge, quand elle considère que cet accueil constitue la meilleure action pour la protection de la vie humaine et de l'environnement⁶¹⁸.

b. Les questions soulevées par les lieux de refuge

i. L'accueil de navires en détresse : obligation ou faculté ? Peut-on imposer à un État côtier l'admission dans un lieu de refuge d'un navire en détresse ?

1. Réponses de la doctrine

Le droit maritime international coutumier ne fournit aucune certitude quant à la question de savoir si les navires en détresse bénéficient ou non d'un droit d'accès. Dans ce contexte, des réponses diverses à cette question ont été proposées par la doctrine.

Sur le plan théorique, quatre approches ont été exprimées sur ce sujet : les navires en détresse jouissent d'un droit d'accès absolu ; les États ont un droit absolu de refuser l'accès à un navire en détresse ; les États doivent peser, au cas par cas, les intérêts en jeu et les risques encourus, avant la prise d'une décision ; le principe est une présomption d'accès.

⁶¹⁷ Voir Annexe IV de la décision ministérielle n° 2411.1/07/03/18.06.2003 (B' 850) « Directives pour affronter des incidents de navires qui se trouvent en état de détresse ou de péril, conformément à la Directive 2002/59- Désignation de lieux de refuge », telle qu'elle est en vigueur.

⁶¹⁸ Art. 20 b du décret présidentiel 17/2011.

1.1. La théorie du droit d'accès absolu

Cette théorie met l'accent sur l'existence d'une situation objective⁶¹⁹. L'autorisation d'entrée dans un port d'un navire en détresse ne dépend pas de la cause de l'avarie, mais de l'état de situation au regard de la sécurité⁶²⁰. De cette façon, les navires en détresse disposent d'un droit absolu d'accès dans un lieu de refuge, indépendamment de la cause de l'avarie. Le navire en détresse, entrant involontairement dans un lieu de refuge, bénéficie d'une exonération absolue ou partielle quant à l'application des lois locales d'imposition⁶²¹. Cette immunité potentielle ne concerne pas les navires qui ont intentionnellement provoqué la situation de détresse.

Cette théorie n'est pourtant pas compatible avec la pratique des États côtiers. De plus, elle ne prend pas en considération les risques potentiels que l'accueil d'un navire en détresse présente pour la population riveraine.

1.2. La théorie du droit absolu de refus

Cette théorie a été saluée par une partie restreinte des spécialistes du droit international⁶²². Son fondement repose sur les considérations suivantes : L'État côtier exerce sa pleine souveraineté dans ses eaux intérieures⁶²³ et jouit d'un droit principal d'autoprotection de l'État, consacré par le droit international, et d'un droit de nécessité⁶²⁴. Même si un droit maritime international coutumier d'accès a été consacré, *le droit coutumier « de refuge » n'est pas à l'abri des « fissures » auxquelles s'expose une pratique qui offre de nombreux exemples de refus opposé à*

⁶¹⁹ V.D. DEGAN, « Internal waters », *Netherlands Yearbook of International Law*, décembre 1986, vol. 17, p. 11.

⁶²⁰ Cf. l'avis contraire, selon lequel l'autorisation d'entrée peut être refusée si l'avarie est imputable à une faute caractérisée de l'armateur dans la gestion de son navire et qui, de surcroît, réalise un transport illicite ; Georges C. KASOULIDES, « Vessels in distress : "Safe havens" for crippled tankers », *Marine Policy*, juillet 1997, vol. 11, n° 3, p. 184. Cet avis est vivement contestable parce qu'il fait dépendre l'entrée dans un port d'un navire en détresse, de la faute éventuelle de l'armateur, en mettant en jeu la sécurité maritime et la protection de l'environnement.

⁶²¹ D.J. DEVINE, « Ships in distress – a judicial contribution from the South Atlantic », *Marine Policy*, mai 1996, vol. 20, n° 3, p. 230.

⁶²² Voir Eduard SOMERS, *Inleiding tot het internationaal zeerecht*, Antwerpen, Kluwer Rechtswetenschappen, 1997, 35, n° 26.

⁶²³ Art. 2.1 de la CMB.

⁶²⁴ Sur l'état de nécessité, voir Quôc Dinh NGUYỄN, Patrick DAILLIER, Alain PELLET, *Droit international public*, Paris, LGDJ, 2002, p. 786-787, n° 482.

*des navires cherchant de refuge*⁶²⁵. De toute façon, ce droit coutumier ancien d'accès a été motivé par des considérations humanitaires, et plus particulièrement par le désir de sauver des vies humaines, et non par des considérations commerciales de protection des navires en détresse ou de leur cargaison⁶²⁶. De plus, un argument a fortiori a prédominé : lorsqu'un État côtier peut intervenir, sous certaines conditions, en haute mer, afin d'empêcher la pollution environnementale, il peut, d'autant plus refuser l'accès à un navire en détresse dans ses ports.

Malgré toute l'argumentation, cette théorie présente des points faibles considérables. L'invocation de la souveraineté des États dans leurs eaux intérieures ne suffit pas à consacrer un droit absolu de refus. De plus, le refus d'accès aux navires en détresse ne peut être fondé sur la Convention de 1969 relative à l'intervention en haute mer⁶²⁷ ; les rédacteurs de l'avant-projet de cette Convention internationale, en indiquant qu'*ils seraient obligés de prendre de telles mesures susceptibles de prévenir, limiter ou éliminer un grand danger imminent pour leurs côtes ou pour des intérêts connexes par la pollution ou la menace de pollution de la mer par hydrocarbures, à la suite d'un accident marin ou d'actions qui sont en relation avec un tel accident qui pourrait manifestement aboutir à d'importants conséquences négatives*⁶²⁸, n'ont pas l'intention d'exprimer un avis relatif au droit d'accès d'un navire en détresse dans un port. Par ailleurs, l'état de nécessité doit se limiter dans des applications strictement reconnues⁶²⁹ ; le recours à cette notion demeure tout à fait exceptionnel.⁶³⁰ Le fait que le refus initial des États côtiers d'accueillir un navire en détresse dans leurs ports s'éloigne en cas de fourniture des garanties financières, démontre bien que le droit de refus ne peut habituellement être fondé sur une situation de nécessité. La pratique

⁶²⁵ Laurent LUCCHINI, Michel VÆLCKEL, *Droit de la mer, Navigation et pêche*, t. II, vol. 2, Paris, éd. A. Pedone, 1996, p. 298.

⁶²⁶ Cf. ACT Shipping (PTE) Ltd v. Minister for the Marine, Ireland (The m/v Toledo) [1995] 3 IR 406 ; [1995] ILRM 30 (HC: Adm). Pourtant, there is a system of general generosity in respect of the ship in distress. A ship in distress is placed among civilized nations under the protection of good faith, humanity and generosity ; Lee M. HYDEMAN, William H. BERMAN, *International control of nuclear maritime activities*, Ann Arbor, University of Michigan, 1960, p. 157.

⁶²⁷ Convention de Bruxelles du 29 novembre 1969 sur l'intervention en haute mer en cas d'accident entraînant ou pouvant entraîner une pollution par les hydrocarbures. Cf. L. LUCCHINI, « La pollution des mers par les hydrocarbures : les Conventions de Bruxelles de novembre 1969 ou les fissures du droit international classique », *JDI*, 1970, n° 4, p. 795 ; Jean-Pierre QUÉNEUDEC, « Chronique de droit de la mer », *AFDI*, 1969, vol. 15, p. 748.

⁶²⁸ Art. I.1 de la Convention d'Intervention.

⁶²⁹ Voir art. 25 of the draft articles on Responsibility of states for internationally wrongful acts adopted by the International Law Commission at its 53rd session (2002).

⁶³⁰ Quôc Dinh NGUYÊN, Patrick DAILLIER, Alain PELLET, *Droit international public*, Paris, LGDJ, 2002, 787, n° 482.

différenciée des États côtiers sur ce point ne signifie pas nécessairement l'absence de droit d'accès, mais le caractère relatif de ce droit⁶³¹.

1.3. La théorie de la balance d'intérêts divers

Selon cette théorie, il n'existe ni droit absolu d'accès, ni droit absolu de refus. Un État côtier doit peser ses intérêts et ses droits d'une part et les risques posés à sa sécurité de l'autre afin de prendre une décision ad hoc. Comme S. McDougal et Burke l'ont remarqué, *si l'état d'un navire en détresse menaçait la santé et la sécurité tant du port que des habitants, l'exclusion pourrait être permise*⁶³². Un avis similaire a été exprimé par Lee M. Hydeman et W.H. Berman ; ils considèrent qu'un État côtier peut refuser l'entrée à un navire en détresse lorsqu'il estime que le risque potentiel posé à sa sécurité domine le risque posé en cas de refus d'accès⁶³³.

Même si cette théorie prend en considération le principe de proportionnalité, son fondement légal est incertain⁶³⁴. Elle laisse des marges d'abus à l'État côtier, car l'évaluation des risques est effectuée par les autorités de l'État côtier, et non par une autorité neutre.

1.4. Une présomption d'accès

L'accès est la règle, un droit *prima facie* et le refus l'exception à cette règle. D'un point de vue technique, l'entrée d'un navire en détresse dans un lieu de refuge est considérée comme la solution la plus satisfaisante pour la prévention de la pollution environnementale⁶³⁵.

Les États ne peuvent refuser un navire qu'en cas d'extrême nécessité et la décision doit être prise par une instance neutre, si possible supranationale, sur la base d'une appréciation technique des risques pour l'entièreté du littoral ou du bassin maritime,

⁶³¹ Pour le caractère non absolu du droit d'accès, voir George C. KASOULIDES, « Vessels in distress : 'Save havens' for crippled tankers », *Marine Policy*, juillet 1987, vol. 11, n° 3, p. 184-195; ACT Shipping (PTE) Ltd. V. Minister for the Marine, Ireland (the m/v Toledo) [1005] 3 IR 406; [1995] ILRM 30 (HC: Adm).

⁶³² Myres Smith McDOUGAL, William T. BURKE, *The public order of the oceans. A Contemporary International Law of the Sea*, New Haven, London, Yale University Press, 1962, p. 110.

⁶³³ Lee M. HYDEMAN, William H. BERMAN, *op. cit.*, p. 157-162.

⁶³⁴ Sur ce point, voir Eric VAN HOOYDONK, « The obligation to offer a place of refuge to a ship in distress », *LMCLQ*, 2004, p. 363-365.

⁶³⁵ Voir notamment les articles 1.3, 1.6 de la Résolution A.949 (23) de l'OMI.

*indépendamment de toute influence politique*⁶³⁶. La présomption d'accès traduit adéquatement la justification sous-jacente du droit à refuser exceptionnellement l'accès à un navire en détresse, à savoir l'état d'urgence. Les mesures d'urgence, tel que le refus, ne peuvent être prises que comme *ultimum remedium*⁶³⁷.

La question de savoir si les navires en détresse jouissent ou non d'un droit d'accès n'a pas seulement préoccupé la théorie relative au droit de la mer, mais elle a trouvé des réponses dans des textes internationaux ou européens. En effet, le problème s'est posé déjà lors des discussions sur la disposition de l'article 11 de la Convention internationale de 1989 sur l'assistance. Un nombre d'États avait suggéré d'imposer l'admission d'un navire en détresse dans un port, mais les États qui s'opposaient à une telle perspective avaient émis des doutes sur l'opportunité d'adopter une mesure de droit public dans un texte de droit privé. La Comité juridique, pour ne pas retarder l'entrée en vigueur de la Convention de 1989, a décidé de ne pas inclure d'obligation de désigner des ports de refuge.

Plus récemment, le projet d'instrument du CMI sur les lieux de refuge s'est occupé de ce sujet, en adoptant une formulation qui correspond parfaitement à la théorie de la présomption d'accès. Il affirme de façon explicite, dans son article 3a, le principe qu'à l'exception de ce qui est prévu à l'article 3b, toute autorité compétente devra permettre l'accès à un lieu de refuge d'un navire en détresse⁶³⁸. Le principe d'accès, consacré par ce projet, a pour corolaire une immunité de responsabilité pour l'autorité compétente afin de peser les divers intérêts⁶³⁹. Le refus d'accès, par contre, qui s'avérerait non raisonnable, engagerait la responsabilité de l'autorité compétente⁶⁴⁰.

Le principe, donc, est une présomption d'accès à un lieu de refuge de tout navire en détresse et l'exception à ce principe est le refus d'accès, conditionné par les paragraphes b et c de l'article 3 du projet. La présentation du projet initial a provoqué

⁶³⁶ Eric VAN HOOYDONK, « Les lieux de refuge pour les navires en détresse », *DMF*, octobre 2004, n° 652, spécial « 38^e conférence du CMI – Vancouver », p. 808-815.

⁶³⁷ Eric VAN HOOYDONK, « The obligation to offer a place of refuge to a ship in distress. A plea for granting a salvage reward to ports and an international convention on ports of refuge », *CMI Yearbook* 2003. Vancouver I, Antwerp, Comité Maritime International, 2004, p. 424-425.

⁶³⁸ L'article 3a du projet d'instrument du CMI dispose qu'*except as provided in Article 3(b) any competent authority shall permit access to a place of refuge by a ship in need of assistance when requested.*

⁶³⁹ Art. 4 du projet d'instrument du CMI.

⁶⁴⁰ Art. 5 du projet d'instrument du CMI.

de fortes critiques, conduisant les auteurs du projet à proposer au vote de l'Assemblée trois options. L'Assemblée s'est vue proposer l'intégralité du texte avec les trois options et l'a complètement adopté à charge pour l'OMI de faire son choix.

La première option repose sur l'idée que lorsque l'évaluation raisonnable de la situation conduit à penser que la condition du navire est telle que celui-ci ou sa cargaison vont vraisemblablement créer un risque plus grand si l'autorisation d'accéder au lieu de refuge est accordée que si elle est refusée, l'autorité peut refuser cet accès et, ainsi, déroger à la présomption à l'accès. L'autorité compétente ne peut refuser l'accès à un lieu de refuge d'un navire en détresse au motif que l'armateur ne peut fournir un certificat d'assurance, une lettre de garantie ou toute autre garantie financière. La délégation de l'Association Française du Droit Maritime (AFDM) a choisi cette option pour des raisons d'efficacité et de rapidité⁶⁴¹.

La deuxième option prévoit qu'une autorité compétente peut, pour des motifs raisonnables, refuser l'accès d'un navire en détresse à un lieu de refuge à la suite d'une évaluation et de la prise en compte cumulative de deux facteurs : la question de savoir si la condition du navire est telle que celui-ci ou sa cargaison vont probablement poser un risque plus grand si on lui autorise l'accès à un lieu de refuge que si on le lui refuse, ainsi que l'existence ou la validité d'un certificat d'assurance, d'une lettre de garantie ou de toute autre garantie financière, mais l'absence d'une telle garantie ne devant pas exonérer l'autorité compétente de l'obligation de procéder à une évaluation n'étant pas en soi une raison suffisante pour l'autorité compétente de refuser l'accès à un lieu de refuge d'un navire en détresse, et la demande d'une telle garantie financière ne devant pas conduire à retarder les soins au navire en besoin d'assistance. Il est évident que cette option affaiblit, par rapport à la première, le principe de la présomption d'accès.

Selon la troisième option, l'autorité compétente peut refuser l'accès, lorsque l'une des deux conditions suivantes est remplie : i. l'évaluation de l'importance du risque à refuser l'accès du navire et de sa cargaison par rapport à l'autorisation d'accéder à un lieu de refuge ou ii. l'armateur ne fournit pas une sécurité financière couvrant toute

⁶⁴¹ Sur la position de l'AFDM à ce point, voir Bernet MARGUET, « Les lieux de refuge pour les navires en détresse », *DMF*, 2009, n° 702, p 341-355.

responsabilité qu'il est raisonnable de prévoir ou que l'autorité a identifiée dans son évaluation, mais sous le bénéfice de la limitation prévue à l'article 7.

À propos du projet d'instrument, l'IAPH estime qu'il n'existe pas un droit absolu et qu'il devrait être possible d'interdire l'accès aux navires en détresse dans certaines conditions. Selon celle-ci, *Chaque cas doit être examiné afin de déterminer les raisons de l'accès, ses risques, et les dédommagements possibles compte tenu notamment de la « limitation de responsabilité » en matière de créances maritimes*⁶⁴².

Sur le plan européen, la directive 2009/17/CE vise à instaurer un droit d'accès même limité. Elle part du principe qu'un navire doit bénéficier de l'accès à un lieu de refuge. Alors que la directive 2002/59/CE disposait que *les navires en détresse puissent se rendre immédiatement dans un lieu de refuge, sous réserve de l'autorisation de l'autorité compétente*, la nouvelle directive, prévoit, à l'article 20ter, que *l'autorité ou les autorités font en sorte que les navires soient admis dans un lieu de refuge si elles considèrent qu'un tel accueil est la meilleure ligne d'action aux fins de protéger les vies humaines ou l'environnement*. Même sous ce régime nouveau, le droit d'accès des navires en détresse reste conditionné, car les autorités compétentes doivent encore leur autoriser l'accès.

2. En pratique : Du port de refuge au port de refus ?

En pratique, les États côtiers refusent fréquemment l'accès aux navires en détresse⁶⁴³, invoquant le principe d'autoprotection ou une situation d'urgence. Leur refus d'accès est souvent motivé par les dangers posés pour l'environnement marin. Cette pratique, pourtant, aboutit parfois aux résultats contraires, comme c'est le cas du *Prestige*. Les États côtiers qui refusent l'accès du navire en difficulté et qui optent pour l'éloignement du navire vers la pleine mer, afin d'éviter le risque d'une pollution majeure près des côtes, envisagent paradoxalement les conséquences désastreuses de

⁶⁴² Frans VAN ZOELLEN, « Le point de vue de l'Association Internationale des Ports », *DMF*, avril 2009, n° 702, p. 348-350.

⁶⁴³ Sur ce point, VAN HOOYDONK observe que *le nœud du problème réside dans le fait que les États traitent souvent les navires en détresse comme des lépreux de la mer, et ont facilement tendance à leur refuser l'accès à des lieux de refuge se trouvant sous leur autorité* ; Eric VAN HOOYDONK, « Développements récents en matière des lieux de refuge pour les navires en détresse (2004-2006) », *DMF*, septembre 2006, n° 673, spécial « CMI-Cape Town », p. 662-682.

leur refus d'accès des navires en détresse⁶⁴⁴. Sous la pression de la population locale et des associations soucieuses des problèmes écologiques, les États côtiers adoptent, donc, la politique égoïste « pas dans mon jardin », « pas de pollution chez moi, plutôt chez les autres » [not in my yard *en anglais*].

Pourtant, l'éloignement d'un navire en détresse vers la pleine mer ne peut pas protéger les États côtiers, étant donné qu'en Méditerranée, où la mer est fermée, les vents et les courants dominants ramèneront, tôt ou tard, la pollution sur les côtes⁶⁴⁵. Cette pratique d'éloignement des côtes a été souvent critiquée puisqu'elle place le navire en détresse dans des eaux généralement plus agitées, aggravant ainsi le risque de naufrage et rendant beaucoup plus aléatoire le sauvetage de l'équipage.

Le droit d'accès d'un navire en détresse dans un port est de plus en plus contesté par les États côtiers soucieux de préserver la sécurité des populations riveraines. L'Espagne, par exemple, défend sa politique de refuser systématiquement les navires en détresse, en prétendant que sa population ne pourrait être en péril par une opération commerciale de sauvegarde de biens matériels. Cet avis est erroné, car il néglige intentionnellement le fait que l'accueil d'un navire en détresse ne peut être effectué exclusivement pour le sauvetage d'une cargaison, mais aussi pour la protection de l'environnement. La définition, d'ailleurs, de « lieux de refuge » du projet d'instrument, prévoit qu'un navire en détresse peut se réfugier à un tel lieu non seulement afin de stabiliser sa condition et de minimiser les risques posés à la navigation, mais aussi afin de protéger la vie humaine, les navires, les cargaisons ou l'environnement.

ii. Le régime de la responsabilité pour les dommages causés à l'occasion d'entrée ou de refus d'un navire en détresse

La question principale qui se pose en cas de dommages humains et environnementaux est celle de savoir qui assumera la responsabilité civile et pénale de la décision de refus ou, au contraire, d'autorisation.

⁶⁴⁴ La solution d'éloignement du navire vers la pleine mer est vivement soutenue par François ARRADON, « Erika. Contribution aux réflexions sur les mesures nécessaires pour éviter de futures catastrophes », *DMF*, septembre 2000, n° 607, p. 693.

⁶⁴⁵ Académie de Marine, « Réflexion de l'Académie de Marine sur la prévention des catastrophes maritimes », *DMF*, mai 2003, n° 637, p. 457-470.

Les conventions internationales existantes ne règlent pas de manière satisfaisante les questions épineuses de la responsabilité et de l'indemnisation. En raison de la succession d'instruments internationaux et des différences dans le rythme de leur mise en œuvre, la responsabilité des propriétaires de navires n'est pas toujours codifiée de manière uniforme. Quant à la responsabilité de l'État côtier ou de l'autorité portuaire, elle n'est pas du tout codifiée au niveau international⁶⁴⁶.

La question de la responsabilité du port et d'autres autorités auxquelles peut donner lieu la survenue de dommages à l'occasion de l'accueil d'un navire en détresse ou à l'inverse en cas de refus d'accueillir ce navire, a été examinée par le CMI en 2003 par le biais d'un questionnaire envoyé aux associations nationales de droit maritime. La majorité des répondants à ce questionnaire ont proposé qu'aucune responsabilité ne soit envisagée par les États en cas de dommages subis à l'occasion de l'accueil ou de refus d'un navire en détresse soit dans leur propre juridiction soit dans celle d'un pays voisin.

Certains, pourtant, ont exprimé l'avis que les États qui admettent ou refusent des navires en détresse de façon négligente sont susceptibles d'envisager leur responsabilité sous la condition que les dommages environnementaux causés sont directement liés à la décision d'autorisation ou, au contraire, de refus. La négligence de l'État peut se fonder sur une évaluation complètement erronée ou très superficielle des événements relatifs et des risques encourus, sur un refus injustifié contrairement à l'avis substantiel des experts neutres, ou sur des déficiences évidentes en ce qui concerne la procédure de coordination et de communication. La communauté internationale n'a pas trouvé, jusqu'à l'heure actuelle, une solution satisfaisante à l'insécurité juridique concernant la responsabilité de l'État et des autorités portuaires pour leurs décisions incorrectes d'autorisation ou de refus.

Le manque de règles de responsabilité harmonisées a poussé l'AESM à faire exécuter par le Scandinavian Institute of Maritime Law d'Oslo une étude juridique intitulée *Liability and Compensation with Regard to Places of Refuge* qui traite, entre autres, de la responsabilité des États côtiers et des possibilités juridiques de compléter les réglementations actuelles relatives aux conditions d'accès, dont les garanties

⁶⁴⁶ Voir Eric VAN HOOYDONK, « The obligation to offer a place of refuge to a ship in distress », *LMCLQ*, 2004, p. 367-368.

financières (2004)⁶⁴⁷. Cette étude a abouti à la constatation que, même après l'entrée en vigueur des nouveaux ou futurs instruments de responsabilité, tous les problèmes ne seront pas résolus. De plus, un instrument de *soft law*, tel que les directives de l'OMI sur les lieux de refuge, ne sont pas en mesure de régler des questions de responsabilité.

Faute d'homogénéité internationale en cette matière, l'adoption d'un traité spécifique sur les lieux de refuge, en reprenant des principes concernant les critères de prise de décision, la responsabilité des autorités portuaires et des capitaines du port, ainsi que l'indemnisation des autorités pour les frais qu'elles ont encourus et les dégâts occasionnés, paraît être la meilleure solution⁶⁴⁸. Les États peuvent trouver dans un régime conventionnel global la sécurité juridique en ce qui concerne leur propre responsabilité et celle des propriétaires des navires. W. van der Velde s'est avéré partisan d'une réglementation globale, selon laquelle l'État doit être responsable de tous les dommages causés par son refus injustifié⁶⁴⁹.

Alternativement, on pourrait améliorer le régime juridique international en vigueur, en amendant la CMB, la Convention OPRC ou la Convention sur l'intervention en haute mer. Plus particulièrement, des actions contre les États qui admettent ou refusent des navires en détresse de façon négligente seraient envisageables lorsque les conventions CLC et FUND ne permettent pas d'indemnisation complète ([...] *where a State had acted negligently it would not only fail to recover all the damage which it sustains by reason of any ensuing pollution or other damage but may be liable to compensate third parties who suffer damage*)⁶⁵⁰. Il est pourtant difficile de démontrer le lien causal entre la décision des autorités et les dommages environnementaux.

Quant aux législations nationales, elles ne disposent pas habituellement des réglementations spécifiques en la matière. Dans le droit français, l'autorité portuaire peut voir sa responsabilité engagée en cas d'accueil d'un navire en détresse. Sa responsabilité n'est pas nécessairement totalement exclue, même lorsque la décision

⁶⁴⁷ Cette étude est disponible à www.emsa.eu.int/end802.html.

⁶⁴⁸ La nécessité d'une convention internationale a été soulignée par l'International Union of Marine Insurers (IUMI).

⁶⁴⁹ Cette proposition a été soutenue par Nicholas J.J. GASKELL, « The 1989 Salvage Convention and the Lloyd's Open Form (LOF) Salvage Agreement 1990 », *Tul. Mar. L.J.*, 1991, vol. 16, n° 1, p. 1-104.

⁶⁵⁰ Stuart HETHERINGTON, « Civil and Monetary Incentives for Accepting Ships in Distress », *CMI Yearbook 2003 Vancouver I*, p. 457-467.

lui est imposée par le ministre chargé de la Mer. Si la décision du ministre constitue une contrainte pour la police du port, les décisions qu'elle prend dans le cadre de l'exercice de ses compétences interviennent selon le droit commun de la responsabilité en la matière. Conformément à l'article L 5331-3 alinéa 3 du Code des transports, *La réparation des dommages causés par un navire en difficulté accueilli dans un port peut être demandée au propriétaire, à l'armateur ou à l'exploitant. Cette disposition doit s'entendre sous réserve, le cas échéant, de la responsabilité des pouvoirs publics et de l'autorité de police portuaire.*

Sur la question de l'indemnisation des pertes économiques subies par les usagers d'un port ou d'une autorité portuaire résultant de l'accueil d'un navire en difficulté, la réparation intégrale et rapide des victimes n'est pas prévue par un texte législatif ou réglementaire. L'hypothèse de la réparation des préjudices au-delà du montant du fonds de limitation de responsabilité du propriétaire du navire n'est pas envisagée. La question qui se pose est de savoir si l'État accepte de supporter cette charge particulière. Si une faute caractérisée est imputable à l'État, la réparation des préjudices devraient être intégrale. Si, en revanche, la responsabilité est fondée sur la rupture d'égalité des usagers devant le service public, l'indemnisation des victimes n'aura lieu qu'en cas de préjudice à la fois anormal et spécial⁶⁵¹. L'anormalité du préjudice dépend de la durée pendant laquelle l'activité de la victime est perturbée, tandis que le caractère spécial prend en compte le préjudice particulier subi par rapport à l'ensemble des usagers du port.

Sur le plan pénal, la décision d'autoriser l'entrée d'un navire potentiellement dangereux pour la sécurité des personnes et de lui désigner un poste d'amarrage à proximité d'un lieu de travail peut engager la responsabilité pénale de l'autorité de police portuaire sur le fondement de la mise en péril de la vie d'autrui⁶⁵² ou en cas d'accident, sur celui de coups et blessures involontaires. Le préfet maritime qui aura imposé l'entrée du navire pourra être poursuivi comme coauteur de l'infraction.

⁶⁵¹ Conseil général des Ponts et Chaussées (CGPC), Inspection générale des services des Affaires Maritimes (IGSAM), Inspection générale de l'Environnement (IGE), Rapport n° 2003-0031-02 « Navires en difficultés et recours aux lieux de refuge », Paris, 19 juin 2003.

⁶⁵² Art. 225-12-2 du Code pénal.

iii. Les incitations financières afin d'encourager les États côtiers à accueillir les navires en détresse

Les ouvrages portuaires sont utilisés pour assurer le contrôle de la sécurité des navires. Cette nouvelle destination du port génère des sujétions parfois importantes pour les autorités portuaires et entrave souvent ses activités commerciales, en raison de l'immobilisation d'un navire durant une période plus ou moins longue dans le port⁶⁵³. Pire encore, le navire en difficulté peut être abandonné par un armateur peu scrupuleux ou incapable d'assurer le coût des réparations⁶⁵⁴. De toute façon, l'accueil d'un navire en détresse est susceptible de provoquer des dommages considérables aux personnes, aux biens et à l'environnement. Les États côtiers, inquiétants des risques liés à l'accueil des navires en détresse, refusent systématiquement leur accès.

Dans ce contexte, la problématique essentielle tourne autour de la question de la possibilité des incitants financiers pour encourager les États côtiers à changer leur pratique, ainsi que de la mise en place de mécanismes pour une indemnisation des préjudices subis par un port qui accueille un navire en détresse.

1. L'indemnisation des préjudices subis par les ports accueillant un navire en difficulté

Les parties subissant un préjudice peuvent se retrouver confrontées à des dommages non recouvrables qui, en cas de désastre environnemental, peuvent être considérables; non seulement du fait de la limitation de la responsabilité de l'armateur en matière de créances maritimes mais également parce que l'assurance ne couvre pas toujours, et de loin, toute l'étendue des dommages⁶⁵⁵. Afin de combler les lacunes de ce système, la Convention internationale sur la responsabilité civile pour les dommages dus à la pollution d'hydrocarbures (CLC 1969)⁶⁵⁶ et la Convention internationale de 1971 portant création d'un fonds international d'indemnisation pour les dommages dus à la

⁶⁵³ Robert RÉZENTHEL, « Le port refuge: de la bouée de sauvetage à la bombe », *op. cit.*, p. 95.

⁶⁵⁴ Pour l'abandon des navires, voir Richard SHAW, « CMI- IMO Legal Committee meeting- April 2006 », *JIML*, mars-avril 2006, vol. 12, n° 2, p. 139.

⁶⁵⁵ Frans VAN ZOELLEN, *op. cit.*, p. 348-350.

⁶⁵⁶ La Convention internationale sur la responsabilité civile pour les dommages dus à la pollution d'hydrocarbures (CLC 1969), adoptée le 29 novembre 1969, est entrée en vigueur le 19 juin 1975.

pollution par hydrocarbures (FUND 1971)⁶⁵⁷ ont créé une assise financière complémentaire. En cas de dommages causés par la pollution d'hydrocarbures transportés par des navires dépassant les limites de responsabilité de l'armateur, on peut recourir à un fonds alimenté par les taxes perçues sur chaque tonne d'hydrocarbure transporté dans le monde. Vu que ce fonds n'est pas illimité, une partie des dommages peut, pourtant, rester non recouvrable⁶⁵⁸.

Quant au problème de l'indemnisation des populations habitant à proximité des lieux de refuge, et susceptibles, donc, de subir directement une pollution lourde, la commission de l'AFDM a proposé un système de préfinancement immédiat de l'État⁶⁵⁹. Ce préfinancement devrait être complété, bien entendu, après évaluation de l'étendue réelle des dommages mais il permettrait à la population riveraine de ne pas subir la lenteur habituelle des indemnisations. Il s'agit d'une solution équitable et pratique qui assure la viabilité économique de la population avoisinante.

La réticence des États côtiers d'accueillir des navires en détresse dans leurs ports peut encore être expliquée par le fait que certaines conventions internationales créant des assises financières pour l'indemnisation des dommages ne sont pas encore entrées en application. Il s'agit de la Convention dite HNS, qui crée une assise financière pour les dommages maritimes dus aux substances autres que les hydrocarbures⁶⁶⁰ et de la Convention internationale de Nairobi sur l'Enlèvement des Épaves, adoptée le 18 mai 2007. L'entrée en vigueur de ces Conventions internationales constituera un pas décisif dans l'évolution de l'attitude des États à l'égard de l'entrée des navires en détresse dans leurs ports. Les règles de responsabilité sont, de toute façon, indispensables pour la création d'un régime juridique satisfaisant relatif aux lieux de refuge.

⁶⁵⁷ Convention internationale portant création d'un fonds international d'indemnisation pour les dommages dus à la pollution par hydrocarbures, faite à Bruxelles le 18 décembre 1971 ; publiée par le décret n° 78-1186 du 18 décembre 1978 (*JORF* du 22 décembre 1978, p. 4232).

⁶⁵⁸ Ce système est plus complexe par rapport au système américain, prévu par l'Oil Pollution Act de 1990. Ce dernier impose au polluant l'obligation de réparer l'intégralité des dommages causés.

⁶⁵⁹ Au sein de l'AFDM, une commission avait travaillé dès 2002 sur la question des lieux de refuge, qui a fait l'objet d'une communication du Maître JANBON lors de l'Assemblée générale du 23 janvier 2003; Laetitia JANBON, *op. cit.*, p. 157-167.

⁶⁶⁰ Voir Chao WU, « La convention internationale du 3 mai 1996 sur la responsabilité et l'indemnisation pour les dommages liés au transport par mer des substances nocives et potentiellement dangereuses », *AFDI*, 1997, vol. 43, p. 727-750.

Dans le domaine européen, la directive 2009/17/CE prévoit, dans son article 20 quinquies, que la Commission examine les mécanismes existant au sein des États membres pour l'indemnisation des pertes économiques subies par les ports accueillant un navire ayant besoin d'assistance. Le rapport de la Commission, publié le 30 novembre 2012⁶⁶¹, souligne que le droit de l'Union européenne régit, indirectement, au moyen des deux instruments juridiques, la question de la responsabilité civile et des dommages relatifs aux pertes encourues par des lieux de refuge lors de l'accueil d'un navire en détresse : il s'agit de la directive 2004/35/CE sur la responsabilité environnementale⁶⁶², modifiée et la directive 2009/20/CE relative à l'assurance des propriétaires de navires pour les créances maritimes⁶⁶³.

En outre, la Cour de justice européenne a estimé en la matière que d'autres actes législatifs de l'UE, tels que la directive du Conseil 75/442/CEE relative aux déchets⁶⁶⁴, pouvaient servir de fondement à l'indemnisation des mesures préventives ou correctives prises par les administrations des États membres en dehors du champ d'application des conventions internationales⁶⁶⁵.

On pourrait, ensuite, encourager les États à accueillir des navires en détresse en les exonérant en principe de toute responsabilité. Des dispositions en ce sens pourraient être annexées aux Conventions internationales CLC, Bunker et HNS. Le projet d'instrument de l'OMI reflète cette logique dans son article 4, car l'autorité compétente obtient une exonération de responsabilité lorsqu'elle a autorisé l'accès à un navire en détresse. L'exonération de responsabilité porte sur les préjudices causés tant au navire et à sa cargaison qu'à une tierce partie [« loss or damage is caused to the ship, its cargo or other parties or their property »]. Le risque de responsabilité des autorités compétentes s'en trouve, par conséquent, totalement exclu.

⁶⁶¹ COM(2012)715 final.

⁶⁶² JO L 143 du 30.4.2004, p. 56.

⁶⁶³ JO L 131/128 du 28.5.2009.

⁶⁶⁴ JO L 194 du 25.7.1979, p. 39, abrogée par la directive 2006/12/CE du Parlement européen et du Conseil du 5 avril 2006 relative aux déchets (JO L 114 du 27.4.2006, p. 9).

⁶⁶⁵ CJCE (gr. ch.), 24 juin 2008, Commune de Mesquer c./ Total France SA et Total International Ltd, aff. C-188/07, *Rec. CJCE* 2008, p. I-4501.

2. L'exigence d'une assurance ou d'une garantie financière par les propriétaires des navires

À part l'indemnisation rapide, spécifique et raisonnable des coûts et du préjudice éventuel liés à une opération d'assistance, des incitations financières peuvent encourager les États à prêter assistance aux navires en détresse.

En effet, l'attribution de garanties financières aux autorités portuaires peut inciter les États à donner plus facilement accès aux lieux de refuge. La question délicate des garanties financières des propriétaires de navires a été abordée tant au niveau international qu'au niveau européen.

Sur le plan international, le projet d'instrument de l'OMI traite cette question dans l'article 7. L'adoption de trois options reflète la difficulté de trouver un compromis entre le souhait des intérêts portuaires d'obtenir une garantie illimitée et l'incapacité pour les armateurs et leurs protecting clubs (P & I Clubs) de fournir une telle garantie. L'option 1, en prévoyant à l'avance une référence au calcul du montant de la limitation applicable [« in a reasonable amount »] paraît trop restrictive. L'option 2 ajoute au texte de l'option 1 que dans le cas où les créances de renflouement, d'enlèvement ou de destruction d'un navire coulé, naufragé ou abandonné et celles relatives aux frais d'enlèvement de destruction de cargaison se trouvant à bord, ne seraient pas sujettes à limitation, le montant raisonnable de la garantie financière devrait être déterminé comme à l'article 7. L'option 3, laissant le choix à l'autorité compétente d'exiger du navire la fourniture d'une garantie, a été défendue par la délégation française en raison de sa simplicité et de son efficacité⁶⁶⁶.

Au niveau européen, la directive 2009/17 permet une politique de garanties et prévoit une base juridique à cet effet, afin de dissuader la politique d'États côtiers de refuser systématiquement l'entrée des navires en détresse dans leurs ports. Les États peuvent,

⁶⁶⁶ Selon l'option 3 du projet d'instrument du CMI, a. *Quand il convient de permettre à un navire qui a besoin de secours l'accès à un refuge, le pouvoir compétent peut demander à son propriétaire de présenter des preuves d'un certificat d'assurance ou une lettre de garantie de l'un des membres du Groupe des Clubs P & I ou une autre assurance financière d'une société d'assurances reconnue, banque ou fondation de crédit, d'une valeur raisonnable correspondant à des obligations logiquement attendues qui sont définies pour son évaluation* b. *Aucune disposition de cet article n'empêche les pouvoirs compétents à exiger de la part du propriétaire de présenter un certificat ou une lettre de garantie conformément à n'importe quelle Convention internationale en vigueur, autre que cet Instrument.*

en effet, exiger une assurance ou une garantie financière, mais l'absence d'une telle garantie n'exonère pas l'État de son obligation d'évaluer chaque cas de façon objective⁶⁶⁷. Il faut souligner sur ce point que les plans pour l'accueil de navires en détresse doivent obligatoirement se référer aux procédures de garanties financières et de responsabilité mises en place à l'égard des navires accueillis dans un lieu de refuge⁶⁶⁸.

Il est évident qu'une grande différence existe entre les mesures internationales et européennes : la législation européenne prévoit que la proposition de lieux de refuge doit être indépendante de la sécurité financière et de l'existence ou non d'une assurance, tandis que le CMI autorise précisément à conditionner l'accès à une couverture d'assurance, en maintenant les limites normales de responsabilité.

En outre, la création d'un fonds spécial d'indemnisation pour la perte d'exploitation du port « victime » a été envisagée. Une autre proposition, lancée à Vancouver, consistant à inciter les autorités portuaires à une attitude plus coopérative en leur attribuant une rémunération d'assistance, a été saluée par l'International Salvage Union. Cette dernière a proposé l'introduction de la notion de « rémunération environnementale » [« environmental salvage »], afin de motiver les États côtiers de prêter assistance aux navires en détresse. L'attribution d'une prime de sauvetage aux ports qui acceptent d'accueillir un navire en détresse devrait être mise en œuvre par le biais d'une modification de la Convention de Londres sur l'assistance. Par conséquent, les ports ne disposeront pas seulement d'un droit de compensation pour les dommages subis, mais aussi ils seront susceptibles de recevoir une rémunération relativement intéressante⁶⁶⁹.

⁶⁶⁷ Voir l'art. 20 quater(1) et le considérant n° 21 de la directive 2009/59/CE.

⁶⁶⁸ Art. 20bis (g) de la directive 2009/59/CE.

⁶⁶⁹ Voir Eric VAN HOOYDONK, « The obligation to offer a place of refuge to a ship in distress. A plea for granting a salvage reward to ports and an international convention on ports of refuge », *CMI Yearbook 2003, Vancouver I*, p. 438-441.

CONCLUSION DU CHAPITRE I

La Convention MARPOL est en général un instrument efficace dans la prévention de la pollution accidentelle et opérationnelle du milieu marin. Sa souplesse structurelle est due aux annexes techniques rattachées à la convention, qui permettent une adaptation aux avancées technologiques.

Toutefois, un problème d'application de la Convention MARPOL réside dans la réticence des États membres à fournir à l'OMI des rapports annuels. Plus particulièrement, aux termes de l'article 11(1)(e) de la Convention MARPOL, les Parties contractantes s'engagent à communiquer tous les rapports officiels ou des résumés de ces rapports qui exposent les résultats de son application. À cet égard, il est relativement facile d'estimer si les États parties appliquent effectivement cet instrument international ; la non-communication des rapports ou la communication de rapports incomplets révèlent des problèmes d'exécution. On constate que la majorité des États ne se conforme pas à cette obligation, car seuls six États contractants ont soumis des rapports pour chaque année depuis l'entrée en vigueur de la convention et plus de trente États n'ont toujours pas soumis leurs rapports à l'OMI⁶⁷⁰.

⁶⁷⁰ Gerard PEET, « The MARPOL Convention : Implementation and Effectiveness », *IJECL*, 1992, vol. 7, n° 4, p. 283-284. Voir aussi *IMO News*, 1995, n° 3, p. XVII.

CHAPITRE II – PRÉVENTION DE LA POLLUTION RÉSULTANT D'ACTIVITÉS AUTRES QUE CELLES DU TRANSPORT MARITIME

La communauté internationale, soucieuse des dimensions inquiétantes de la pollution des mers résultant de l'immersion de déchets et d'autres matières dans les années 1950-60, a adopté des conventions ayant une portée universelle. La prévention de ce type de pollution a été renforcée par l'adoption d'accords internationaux de portée régionale.

Les activités d'exploration et de production pétrolières et gazières constituent une autre source non négligeable de la pollution venue de la mer. Cela a été, malheureusement, confirmé par l'accident de la plate-forme de forage *Deep Water Horizon* en 2010. Ce type de pollution peut résulter d'activités se déroulant dans toutes les zones maritimes du droit international : du fonds relevant de la juridiction nationale (fonds des eaux intérieures et de la mer territoriale, plateau continental) à la zone internationale des fonds marins au-delà des limites de la juridiction nationale.

Section 1 – La prévention de la pollution par les opérations d’immersion de déchets ou d’autres matières

Dans les années 1950 et 1960, l’immersion des déchets est devenue une méthode de plus en plus habituelle d’élimination des déchets résultant des activités terrestres. Cela peut être expliqué par le coût relativement faible des opérations d’immersion et l’intensification des contrôles sur la terre⁶⁷¹.

Même si les déchets sont déversés par les navires, les conventions internationales traitent séparément la pollution marine par immersion de déchets et autres matières de la pollution causée par les navires⁶⁷². En effet, l’immersion, contrairement à la pollution causée par les navires, est toujours délibérée et constitue le but exclusif du voyage. De plus, l’immersion de substances peut être effectuée non seulement à partir de navires, mais aussi à partir d’aéronefs, plates-formes ou autres ouvrages placés en mer.

La pollution marine résultant de l’immersion de déchets diffère également de la pollution d’origine tellurique. À la différence de la pollution d’origine tellurique qui touche d’abord l’environnement marin des États concernés, l’immersion est l’objet d’une forte préoccupation internationale, compte tenu que les polluants immergés déversés en mer sont introduits directement dans les eaux internationales⁶⁷³. De plus, les États, exerçant leur souveraineté sur les eaux côtières, peuvent maîtriser la pollution marine d’origine tellurique. Au contraire, l’immersion peut être effectuée dans une zone de la mer relevant de la juridiction d’un État tiers ou au-delà des zones de juridiction nationale.

En réalité, la pollution marine par les opérations d’immersion est composée de deux volets : elle provient de la terre et présente toutes les caractéristiques d’une pollution d’origine tellurique, mais le déversement délibéré en mer de déchets qui sont produits sur la terre est effectué à partir de navires, plates-formes ou autres ouvrages artificiels

⁶⁷¹ Cf. Ludwig KRÄMER, « Le déversement des déchets en mer et le droit communautaire », *RMC*, juin 1988, n° 318, p. 329.

⁶⁷² R.R. CHURCHILL, A.V. LOWE, *The law of the sea*, Manchester, UK Yonkers, NY, Manchester University Press, Juris Publishing, 1999, coll. « Melland Schill Studies in International Law », p. 330.

⁶⁷³ Oscar SCHACHTER, Daniel SERWER, « Maritime Pollution Problems and Remedies », *AJIL*, janvier 1971, vol. 65, n° 1, p. 105.

en mer. À cet égard, l'efficacité du système de contrôle des activités d'immersion suppose la mise en place de contrôles sur terre (la délivrance de permis), ainsi que l'application de mesures désignées pour les navires, les aéronefs ou les plates-formes.

§ 1. Le cadre juridique international

A. Conventions ayant une portée universelle

En reprenant les principes de la Convention d'Oslo du 15 février 1972⁶⁷⁴, la Convention de 1972 sur la prévention de la pollution des mers résultant de l'immersion des déchets connue comme « Convention de Londres de 1972 » [LC 1972 *en anglais*] est l'une des premières conventions internationales visant à protéger le milieu marin des activités humaines⁶⁷⁵. Elle a plus particulièrement pour objet de promouvoir le contrôle effectif de toutes les sources de pollution de l'environnement marin par immersion, à l'exception des rejets dus à l'exploitation des navires, régis par la Convention MARPOL. Cette convention ne répond pas seulement à la nécessité de réglementer un problème particulier, mais elle *représente* aussi *une première tentative de faire évoluer les principes du droit international en la matière et de faire accepter une nouvelle série de conventions traitant de toutes les sources de pollution du milieu marin*⁶⁷⁶.

En essayant de concilier les intérêts souvent contradictoires des pays de pavillon et des pays riverains⁶⁷⁷, le texte original contient des ambiguïtés et des incohérences⁶⁷⁸.

Le Protocole de 1996 à la Convention de 1972 sur la prévention de la pollution des mers résultant de l'immersion de déchets [LP 1996 *en anglais*], adopté à Londres le 7

⁶⁷⁴ La Convention du 15 février 1972 pour la prévention de la pollution marine par les opérations d'immersions effectuées par les navires et aéronefs, dite Convention d'Oslo.

⁶⁷⁵ Terry L. LEITZELL, « The Ocean Dumping Convention. A Hopeful Beginning », *San Diego L.R.*, mai 1973, vol. 10, n° 3, p. 502-513.

⁶⁷⁶ A.L.C. DE MESTRAL, « La Convention sur la prévention résultant de l'immersion de déchets », *Ca. Y.B. Int'l L.*, 1973, vol. 11, p. 226.

⁶⁷⁷ Pour les débats épuisants aux réunions préparatoires avant la conférence de Stockholm sur l'environnement, voir : Lawson A.W. HUNTER, « Prospects for an Ocean Dumping Convention », *Studies in Transnational Legal Policy*, 1972, vol. 2, p. 7-32 ; Allan I. MENDELSON, « Ocean Pollution and the 1972 United Nations Conference on the Environment », *JMLC*, janvier 1972, vol. 3, p. 385-398 ; Gregory J. TIMAGENIS, « International Control of Dumping at Sea », *Anglo-American Law Review*, 1973, vol. 2, n° 2, p. 157-187.

⁶⁷⁸ L'interprétation, par exemple, des articles VII (I) (c), XIII de la Convention comporte une certaine ambiguïté relative à leur portée exacte. Voir R.R. CHURCHILL, A.V. LOWE, *op. cit.*, p. 364.

novembre 1996 et entré en vigueur le 24 mars 2006⁶⁷⁹, vise à actualiser la Convention et, ultérieurement, à la remplacer. Il approfondit le dispositif de la Convention de Londres en se fondant sur deux principes majeurs en matière de protection de l'environnement, le principe de précaution et le principe du pollueur-payeur.

a. De la permission à la restriction

Le Protocole de 1996 examine la question de l'immersion de déchets dans le cadre de l'approche de précaution⁶⁸⁰. Le principe de précaution, consacré par le Principe 15 de la Déclaration de Rio sur l'environnement et le développement⁶⁸¹, indique que *pour protéger l'environnement, des mesures de précaution doivent être largement appliquées par les États selon leurs capacités. En cas de risque de dommages graves ou irréversibles, l'absence de certitude scientifique absolue ne doit pas servir de prétexte pour remettre à plus tard l'adoption de mesures effectives visant à prévenir la dégradation de l'environnement*⁶⁸².

Au niveau européen ce principe est consacré par l'article 174(2) du traité CE, en vertu duquel *la politique de la Communauté dans le domaine de l'environnement vise un niveau de protection élevé, en tenant compte de la diversité des situations dans les différentes régions de la Communauté. Elle est fondée sur les principes de précaution et d'action préventive, sur le principe de la correction, par priorité à la source, des atteintes à l'environnement, et sur le principe pollueur-payeur.*

⁶⁷⁹ Ce protocole est entré en vigueur après la loi n° 2003-985 du 16 octobre 2003 autorisant l'adhésion de la France au protocole de 1996 à la convention de 1972 ; *JORF* n° 241 du 17 octobre 2003, p. 17673. Sa publication est assurée par le décret n° 2006-401 du 3 avril 2006 portant publication du protocole de 1996 à la Convention de 1972 sur la prévention de la pollution des mers résultant de l'immersion de déchets ; *JO* 5 avril 2006, p. 5102.

⁶⁸⁰ Pour l'approche de précaution, voir David FREESTONE, Ellen HEY, *The Precautionary Principle and International Law. The Challenge of Implementation*, The Hague, London, Boston, Kluwer Law International, 1996 coll. « *International Environmental Law and Policy Series* », vol. 31 ; Louise de LA FAYETTE, « The London Convention 1972 : Preparing for the Future », *IJMCL*, 1998, vol. 13, n° 4, p. 515-536 ; Colin WARBRICK, Dominic McGOLDRICK, Elizabeth A. KIRK, « The 1996 Protocol to The London Dumping Convention and the Brent Spar », *ICLQ*, octobre 1997, vol. 46, n° 4, p. 957-964 ; Nicolas DE SADELEER, « The effect of uncertainty on the threshold levels to which the precautionary principle appears to be subject », dans Maurice Sheridan, Luc Lavrysen, *Environmental Law Principles in Practice*, Bruxelles, Bruylant, 2002, p. 17-43 ; John M. McDONALD, « Appreciating the precautionary principle as an ethical evolution in ocean management », *ODIL*, 1995, vol. 26, n° 3, p. 255-286.

⁶⁸¹ Rapport de la Conférence des nations Unies sur l'environnement et le développement (Rio de Janeiro, 3-14 juin 1992), A/CONF.151/26 (Vol. I)/12 août 1992. Selon le Greenpeace, le Protocole de 1996 est un guide exemplaire d'action effective, qui tient compte des dispositions de l'Agenda 21.

⁶⁸² Déclaration de Rio sur l'environnement et le développement, *RJE*, 1993, n° 1, p. 111-115.

Cette obligation générale implique que les États prennent des mesures préventives appropriées afin d'éviter que l'introduction de déchets ou de matières dans le milieu marin cause des préjudices même en l'absence de preuves concluantes de l'existence d'un lien causal entre les apports et leurs effets.

À cet égard, l'absence de certitudes, compte tenu des connaissances scientifiques et techniques du moment, ne doit pas retarder l'adoption de mesures effectives et proportionnées visant à prévenir un risque de dommages graves et irréversibles à l'environnement marin⁶⁸³.

La philosophie de l'immersion des déchets et autres matières est modifiée en application du principe de précaution ; alors que la Convention de Londres définissait la liste des substances dont l'immersion et l'incinération était interdite, le Protocole de Londres de 1996 définit pour sa part de façon limitative la liste des matières pouvant faire l'objet de permis d'immersion.

En vertu du Protocole, toutes les activités d'immersion sont interdites, sauf dans le cas des déchets qui peuvent être acceptables et qui figurent sur une liste dite la « contre-liste »⁶⁸⁴. Des dérogations sont, néanmoins, autorisées en cas d'urgence et de force majeure, notamment en cas d'accident mettant en péril des vies humaines⁶⁸⁵. Selon A. Kirk, les effets pratiques du changement d'approche ne sont pas si importants qu'ils le semblent à première vue, étant donné que la liste de déchets et de substances, dont le déversement en mer est interdit aux termes de la Convention de Londres de 1972, a été élargie par les modifications à ses annexes⁶⁸⁶. Cela ne diminue pas, pourtant, l'importance du déplacement de la permission à la restriction.

⁶⁸³ Voir David FREESTONE, « The Road from Rio : International Environmental Law after the Earth Summit », *J. Envtl. L.*, 28 juillet 1994, vol. 6, n° 2, p. 211-212.

⁶⁸⁴ Annexe I du Protocole de 1996.

⁶⁸⁵ Art. 8 du Protocole de 1996.

⁶⁸⁶ Voir les amendements aux annexes de la Convention de 1972, qui ont été adoptés le 12 novembre 1993 par les Résolutions LC.49(16), LC.50(16) et LC.51(16). Elizabeth A. KIRK, « The 1996 Protocol to the London Dumping Convention and the Brent Star », *ICLQ*, octobre 1997, vol. 46, n° 4, p. 957-964.

b. Le principe du pollueur-payeur

Le Protocole affirme également le principe du pollueur-payeur⁶⁸⁷, sans prévoir pourtant de sanctions contre les États ou les personnes qui y contreviennent en immergeant des déchets ou en les incinérant dans la mer. En l'absence de coopération régionale et de modification des législations propres à chaque pays, le Protocole risque fort de rester lettre morte. Cela apparaît clairement dans un exemple du député Jean Glavany : en cas de dégazages, il revient à l'État où l'infraction a été commise ou, si l'on est hors des eaux territoriales, à l'Etat dont relève le pavillon du navire concerné, de lancer les procédures permettant de mettre en cause la responsabilité des contrevenants⁶⁸⁸.

L'une des conséquences des restrictions imposées par le Protocole de Londres de 1996 en matière d'immersion est la nécessité d'une gestion améliorée des déchets sur terre, notamment aux pays non-membres de l'OCDE.

B. Accords internationaux de portée régionale : Penser globalement, agir localement

Afin de tenir compte des spécificités régionales, l'élaboration des accords internationaux de portée régionale est fortement recommandée par l'article 210(4) de la CMB, aux termes duquel *les États, agissant en particulier par l'intermédiaire des organisations internationales compétentes ou d'une conférence diplomatique, s'efforcent d'adopter au plan mondial et régional des règles et des normes, ainsi que des pratiques et procédures recommandées, pour prévenir, réduire et maîtriser cette pollution [pollution par immersion]*⁶⁸⁹.

⁶⁸⁷ L'article 3(2) du Protocole stipule que *compte tenu de l'approche selon laquelle le pollueur devrait, en principe, assumer le coût de la pollution, chaque Partie contractante s'efforce d'encourager des pratiques selon lesquelles les personnes qu'elle autorise à se livrer à l'immersion ou à l'incinération en mer assument les coûts liés au respect des prescriptions relatives à la prévention et à la maîtrise de la pollution*. Il prévoit également en son article 15 que les États s'engagent à élaborer des procédures permettant d'établir la responsabilité des personnes procédant à des immersions ou des incinérations prohibées.

⁶⁸⁸ Jean GLAVANY, Rapport fait au nom de la Commission des Affaires étrangères sur le projet de loi, adopté par le Sénat, autorisant l'adhésion de la France au protocole de 1996 à la convention de 1972 sur la prévention de la pollution des mers résultant de l'immersion de déchets, *Doc. parl. A.N.*, 2003, n° 982, p. 11.

⁶⁸⁹ Sur le régionalisme dans la mer, voir Lewis M. ALEXANDER, *op. cit.*, p. 151-186 ; Yves DAUNET, « Régionalisme maritime comparé », dans Wolfgang Graf Vitzthum, Claude Imperiali (dir.), *La protection régionale de l'environnement marin. Approche européenne*, Aix-en-Provence,

Dans ce contexte, la prévention, la réduction et la maîtrise de la pollution par immersion ont également fait l'objet de conventions qui se sont inscrites dans l'esprit de la Convention de Londres de 1976⁶⁹⁰ et des différents amendements apportés ultérieurement à ladite convention.⁶⁹¹

a. Convention de Barcelone de 1976, telle qu'amendée (1995) et les Protocoles élaborés dans le cadre de cette convention

Le cadre du Programme pour les mers régionales du PNUE⁶⁹², mis en place en 1974, couvre dix-huit régions maritimes du monde⁶⁹³. La notion de « mer régionale » ne correspond à aucune catégorie juridique précisément définie mais recouvre des espaces particulièrement vulnérables pour lesquels une action urgente est nécessaire. Les différentes mers régionales possèdent chacune des caractéristiques hydrographiques et écologiques propres.

Les plans d'actions et les instruments juridiques qui les accompagnent sont adoptés par les États côtiers de chaque région.

Centre d'Études et de Recherches Internationales et Communautaires, Université d'Aix-Marseille III, Paris, Economica, 1992, coll. « Coopération et Développement » n° 18, p. 29-35.

⁶⁹⁰ Selon l'article 8 de la Convention de Londres de 1972, *afin de promouvoir les objectifs de la présente Convention, les Parties contractantes ayant des intérêts communs à protéger dans le milieu marin d'une zone géographique donnée s'efforceront, compte tenu des caractéristiques régionales, de conclure des accords régionaux compatibles avec la présente Convention en vue de prévenir la pollution, particulièrement celle due à l'immersion. Les Parties à la présente Convention s'efforceront d'agir en accord avec les objectifs et les dispositions de ces accords régionaux qui leur seront communiqués par l'Organisation. Les Parties contractantes s'efforceront de collaborer avec les Parties aux accords régionaux en vue d'harmoniser des procédures destinées à être suivies par les Parties contractantes aux diverses conventions.*

⁶⁹¹ En vertu de l'article 3(4) du Protocole du 7 novembre 1996 à la Convention de Londres de 1972, chaque partie contractante peut prendre, individuellement ou conjointement, des mesures plus strictes conformes au droit international pour ce qui est de prévenir, de réduire et, lorsque cela est possible dans la pratique, d'éliminer la pollution.

⁶⁹² Le Programme des Nations Unies pour l'Environnement a été créé en 1972, au sein de l'ONU, à la suite de la Conférence des Nations Unies sur l'environnement de Stockholm. Voir A/CONF.481/14/Rev.1, annexe III, par. 9. Son mandat a été renouvelé et révisé dans la Déclaration de Nairobi de 1997 qui affirme que *le PNUE doit jouer le rôle de chef de file en ce qui concerne l'environnement en arrêtant les mesures en faveur de l'environnement mondial, en favorisant de façon cohérente la concrétisation de la dimension environnementale du développement durable au sein du système des Nations Unies et en étant la voix autorisée des défenseurs de l'environnement mondial.*

⁶⁹³ L'Antarctique, l'Arctique, la Baltique, la mer Noire, la mer Caspienne, l'Afrique de l'Est, les mers d'Asie de l'Est, la Méditerranée, l'Atlantique Nord-Est, le Pacifique Nord-Est, le Nord-Ouest du Pacifique, le Pacifique, la Mer Rouge et le Golfe d'Aden, la zone maritime ROPME, les mers d'Asie du Sud, le Pacifique Sud-Est, l'Afrique de l'Ouest et la région des Caraïbes. Pour les mers régionales (UNEP), voir <http://www.unep.org/regionalseas/programmes/default.asp>. Voir aussi Maguelonne DÉJEANT-PONS, « Les Conventions du Programme des Nations Unies pour l'Environnement relatives aux mers régionales », *AFDI*, 1987, vol. 33, p. 689-718.

i. Plan d'action pour la Méditerranée

En 1975, seize pays Méditerranéens et la Communauté européenne adoptaient le Plan d'action pour la Méditerranée (PAM)⁶⁹⁴, premier plan régional mis en œuvre dans le cadre du Programme des mers régionales, destiné à appréhender d'une manière intégrale et continue l'ensemble des problèmes environnementaux.

Ces Plans d'action comprennent cinq composantes interdépendantes : un élément « évaluation » qui permet de déterminer et d'évaluer les causes, l'ampleur et les conséquences des problèmes d'environnement, un élément « gestion » qui contribue à apprécier la situation de l'environnement afin de recueillir des éléments qui aideront les responsables nationaux à gérer leurs ressources naturelles de façon plus efficace, un élément juridique qui se compose d'une convention-cadre et de protocoles techniques, un élément « institutionnel » et un élément « financier », assuré soit directement par l'intermédiaire des institutions nationales participant au programme, soit dans le cadre d'un fonds d'affectation spécial régional auquel les gouvernements versent des contributions.

ii. Instruments juridiques

Le système préventif de Barcelone est constitué d'une convention-cadre contenant les obligations minimales pour tous les riverains et les protocoles additionnels auxquels les États adhèrent librement⁶⁹⁵. La Convention de Barcelone du 16 février 1976 pour la protection de la mer Méditerranée contre la pollution, dite « Convention de

⁶⁹⁴ Sur ce point, voir Evangelos RAFTOPOULOS, *The Barcelona Conventions and Protocols : the Mediterranean Action Plan Regime*, London, Simmonds & Hill Publishing Ltd., 1993.

⁶⁹⁵ Protocole relatif à la prévention de la pollution de la mer Méditerranée par les opérations d'immersion effectuées par les navires et aéronefs, dit Protocole « Immersion » (Barcelone, 16 février 1976) ; Protocole relatif à la coopération en matière de lutte contre la pollution de la mer Méditerranée par les hydrocarbures et autres substances nuisibles en cas de situation critique (Barcelone, 16 février 1976) ; Protocole relatif à la protection de la mer Méditerranée contre la pollution d'origine tellurique (Athènes, 17 mai 1980) ; Protocole relatif aux aires spécialement protégées de la Méditerranée (Genève, 3 avril 1982) ; Protocole relatif à la protection de la mer Méditerranée contre la pollution résultant de l'exploration et de l'exploitation du plateau continental, du fond de la mer et de son sous-sol, dit Protocole « Offshore » (Madrid, 14 octobre 1994) ; Protocole relatif à la prévention de la pollution de la mer Méditerranée par les mouvements transfrontières de déchets dangereux et leur élimination, dit Protocole d'Izmir ; Protocole à la convention sur la protection du milieu marin et du littoral de la Méditerranée relatif à la gestion intégrée des zones côtières (GIZC) de la Méditerranée (Madrid, 21 janvier 2008).

Barcelone »⁶⁹⁶, amendée en 1995⁶⁹⁷, et ses protocoles, tendent à mettre en œuvre des mesures concertées à l'échelon régional afin de protéger et d'améliorer intégralement et durablement l'ensemble de l'environnement marin et côtier des différentes régions. Il s'agit, donc, d'un système qui organise une protection globale du milieu marin et *rejette la vision sectorielle de la lutte contre la pollution*⁶⁹⁸.

La pollution due aux opérations d'immersion est régie par la Convention pour la protection du milieu marin du littoral de la Méditerranée et par son Protocole « Immersion » de 1976, qui a fait l'objet, en 1995, de divers amendements.

Le contrôle des immersions repose sur un système de listes trinitaires, qui fait une distinction entre trois sortes de substances : celles qui figurent sur une liste noire, celles qui sont inscrites sur une liste grise et celles qui figurent sur une liste blanche⁶⁹⁹. L'immersion des premières est interdite, à quelques exceptions précises. L'immersion des autres substances suppose des autorisations : les deuxièmes ne peuvent être immergées ou rejetées que si les autorités nationales compétentes ont délivré à cet effet un permis spécifique, tandis que l'immersion ou le rejet des substances figurant sur la liste blanche est subordonné à la délivrance d'un permis général par ces mêmes autorités.

⁶⁹⁶ *JORF* 10 octobre 1978, p. 3522. Voir Marie-Élisabeth COUSIN, « Les conventions internationales conclues par la France et publiées au Journal Officiel de la République Française en 1978 », *AFDI*, 1978, vol. 24, p. 1005-1007.

⁶⁹⁷ La Convention originelle a été modifiée par des amendements adoptés le 10 juin 1995 par la Conférence de plénipotentiaires sur la Convention pour la protection de la mer Méditerranée contre la pollution et ses Protocoles, tenues à Barcelone les 9 et 10 juin 1995 ; UNEP(OCA).MED IG.617. La Convention modifiée figure désormais sous le titre de « Convention sur la protection du milieu marin et du littoral de la Méditerranée », entrée en vigueur le 9 juillet 2004. Les amendements à la Convention de Barcelone de 1976 ont été approuvés par la France en vertu de la loi n° 2001-85 du 30 janvier 2001 (*JORF* 31 janvier), et publiés par le décret n° 2004-958 du 2 septembre 2004 (*JORF* 9 septembre).

⁶⁹⁸ Patricia GOURET, David CHARPENTIER, « La lutte contre la pollution venue de la mer », *Neptunus*, 2002, vol. 8, n° 1, p. 7. Voir aussi Maguelonne DÉJEANT-PONS, « La mer Méditerranée », dans Wolfgang VITZTHUM, Claude IMPÉRIALI (dir.), préface de Martin BANGEMANN, *La protection régionale de l'environnement marin. Approche européenne*, Aix-en-Provence, Centre d'Études et de Recherches Internationales et Communautaires, Université d'Aix-Marseille III, Paris, éd. Economica, 1992, coll. « Coopération et Développement » n° 18, p. 80.

⁶⁹⁹ Jill AUSSANT, « Conventions régionales contre la pollution marine : contenu et problèmes, participation de la Communauté », *RMC*, janvier 1987, n° 303, p. 18.

b. Convention OSPAR pour la protection de l'Atlantique du Nord-Est : Système instauré en dehors du PNUE

La Convention du 22 septembre 1992 pour la protection du milieu marin de l'Atlantique du Nord-Est, entrée en vigueur le 25 mars 1998⁷⁰⁰, a rendu caduque la Convention d'Oslo du 15 février 1972 pour la prévention de la pollution marine par les opérations d'immersion⁷⁰¹. Par rapport à la Convention d'Oslo, la Convention OSPAR constitue un progrès important : elle tient compte des décisions relatives à l'immersion de déchets industriels, déjà entrées en vigueur sous l'empire de la Convention de Londres sur l'immersion et de la Convention d'Oslo. Son article 3 pose, en effet, le principe d'interdiction d'immerger tous les déchets ou autres matières à l'exception de ceux formellement spécifiés.

Les conventions régionales en matière d'immersion remplissent une fonction d'application et d'approfondissement des conventions globales, en apportant un niveau de protection plus élevé par rapport à la réglementation adoptée au niveau global⁷⁰². Il s'agit d'une réponse collective aux besoins que les États ne peuvent pas satisfaire par leurs propres moyens.

c. Comparaisons d'instruments relatifs à la pollution par immersion

i. Champ d'application géographique des conventions

La Convention OSPAR couvre la totalité des eaux marines, y compris les eaux intérieures jusqu'à la limite des eaux douces, ce qui permet d'appliquer aux estuaires les règles relatives à l'immersion. Par contre, la Convention de Londres de 1972 ne couvre que les eaux situées au-delà des lignes de base servant à mesurer la mer territoriale.

⁷⁰⁰ La publication de la Convention de Paris de 1992 a fait l'objet du décret n° 2000-830 du 24 août 2000 portant publication de la Convention pour la protection du milieu marin de l'Atlantique du Nord-Est (ensemble quatre annexes et deux appendices), signée à Paris le 22 septembre 1992 ; *JORF* du 31 août 2000.

⁷⁰¹ Entrée en vigueur le 6 avril 1974 et amendée par le Protocole du 2 mars 1983 relatif à l'incinération en mer.

⁷⁰² Claude IMPÉRIALI, « L'adaptation aux particularités des mers régionales européennes », dans *La protection régionale de l'environnement marin. Approche européenne*, Wolfgang Vitzthum, Claude Impériali, préface de Martin Bangemann, Aix-en-Provence, Centre d'Études et de Recherches Internationales et Communautaires, Université d'Aix-Marseille III, Paris, Economica, 1992, coll. « Coopération et Développement » n° 18, p. 21.

ii. Définitions

1. Notion de déchets et autres matières

Toutes les conventions internationales traitant des immersions se réfèrent à la notion de « déchets et autres matières ». La Convention de Londres de 1972 et le Protocole de 1996 à ladite Convention précisent que l'expression « déchets et autres matières » s'étend aux matériaux et substances de tout type, de toute forme et de toute nature⁷⁰³.

Le Protocole « Immersion » du 10 juin 1995, annexé à la Convention de Barcelone de 1976, telle qu'amendée, procède de la même approche, étant toutefois précisé que ces termes couvrent les déchets de poissons ou matières organiques issus des opérations industrielles de transformation du poisson et d'autres organismes marins, les plates-formes et autres ouvrages placés en mer, ainsi que les matières géologiques inertes non polluées, dont les constituants chimiques ne risquent pas d'être libérés dans le milieu marin. La Convention de Paris du 22 septembre 1992 n'apporte aucune définition de ces termes, étant toutefois précisé que l'expression « déchets et autres matières » ne couvre ni les restes humains, ni le poisson non transformé, ni les déchets de poissons rejetés par les navires de pêche⁷⁰⁴.

2. Notion d'immersion

Bien que la définition de l'immersion varie d'une convention à l'autre, ce terme signifie le déversement délibéré dans la mer de substances ou de matériaux à partir (ou au moyen) de navires, aéronefs, engins flottants, plates-formes fixes ou flottantes ou autres ouvrages placés en mer, à l'exception des rejets dus à l'exploitation des navires.

Aux termes de la Convention de Londres de 1972⁷⁰⁵, « immersion » désigne : i) tout rejet délibéré dans la mer de déchets et autres matières à partir de navires, aéronefs, plates-formes ou autres ouvrages placés en mer ; ii) tout sabordage en mer de navires, aéronefs, plates-formes ou autres ouvrages placés en mer⁷⁰⁶. Le Protocole de 1996 à la Convention de 1972 en donne une définition beaucoup plus étendue, puisqu'il couvre

⁷⁰³ Art. 3(4) et 1(8) respectivement.

⁷⁰⁴ Art. 1(o) de la Convention de Paris de 1992.

⁷⁰⁵ Art. 3(1) de la Convention de Londres de 1972.

⁷⁰⁶ De même l'article 1(f)(ii) de la Convention de Paris de 1992 et l'article 3(3)(b) du Protocole Immersion annexé à la Convention de Barcelone de 1976.

supplémentairement tout entreposage de déchets ou autres matières sur le fond des mers⁷⁰⁷, ainsi que dans leur sous-sol, à partir de navires, aéronefs, plates-formes ou autres ouvrages artificiels en mer et tout abandon ou renversement sur place de plates-formes ou autres ouvrages artificiels en mer, dans le seul but de leur élimination délibérée⁷⁰⁸. Cela signifie que, alors qu'en vertu de la Convention de Londres de 1972, les propriétaires pourraient abandonner leur installations sans avoir obtenu préalablement un permis, ils sont désormais obligés, en vertu du Protocole de 1996, de respecter la procédure qui s'applique lors de tout déversement en mer.

Ce terme d'immersion exclut, par contre, les rejets ou déversements de déchets ou autres matières effectués directement par conduite à partir de la terre ferme, le déversement de déchets ou autres matières produits directement ou indirectement lors de l'exploitation normale des navires ou des installations offshore⁷⁰⁹, le dépôt de matières effectué à des fins autres que leur simple élimination⁷¹⁰, l'abandon de matières, tels que câbles, pipelines ou appareils de recherche marine, déposés à des fins autres que leur élimination⁷¹¹, ainsi que l'abandon in situ, en totalité ou en partie, d'une installation ou de pipelines offshore désaffectés⁷¹².

§ 2. Le principe d'interdiction d'immersion et des dérogations au principe général

A. Le principe d'interdiction

Le Protocole de Londres de 1996 pose pour principe l'interdiction d'immersion de tous déchets ou autres matières à l'exception de ceux qui sont énumérés à l'Annexe 1⁷¹³. Cette interdiction peut être considérée comme une victoire pour les intérêts

⁷⁰⁷ Il en est pratiquement de même du Protocole Immersion qui substitue au terme d'entreposage celui d'élimination, dépôt ou enfouissement délibéré ; art. 3(3)(c) du Protocole Immersion annexé à la Convention de Barcelone de 1976.

⁷⁰⁸ Art. 1(4) du Protocole de Londres de 1996.

⁷⁰⁹ Art. 1(2)(1) du Protocole de Londres de 1996, article 1(g)(i) de la Convention de Paris de 1992, art. 3(4)(a) du Protocole Immersion. Le déversement de tels déchets relève des dispositions de la Convention Marpol 73/78 pour la prévention de la pollution par les navires.

⁷¹⁰ Art. 1(2)(2) du Protocole de Londres de 1996, Article 3(4)(b) du Protocole Immersion.

⁷¹¹ Art. 1(2)(3) du Protocole de Londres de 1996.

⁷¹² Art. 1(g)(iii) de la Convention de Paris de 1992.

⁷¹³ Art. 4(1) du Protocole de 1996 à la Convention de 1972. De même, art. 4(1) du Protocole Immersion de 1995 ; art. 3(1) de l'Annexe II de la Convention de Paris de 1992. Dans le cadre national, art. L. 218-43 C. env.

généraux de la collectivité sur l'intérêt des pays industrialisés⁷¹⁴. L'interdiction progressive de tous les déchets radioactifs montre bien le passage de la permission à la restriction.

Immersion de déchets radioactifs : une interdiction totale⁷¹⁵

Au nom du principe de la liberté des mers, la pratique dans les années 1950 était d'immerger en haute mer les déchets radioactifs qui ne pouvaient être stockés à terre⁷¹⁶. La Convention de Londres de 1972 interdisait seulement l'immersion de déchets hautement radioactifs en mer, tandis que les déchets faiblement et moyennement radioactifs ont été inclus à la liste grise. Lors de la délivrance de permis spéciaux pour l'immersion de déchets radioactifs figurant sur la liste grise, les pays ont été invités à prendre en considération les recommandations de l'Agence internationale de l'énergie atomique (AIEA)⁷¹⁷. En 1975, un programme international de stockage dans les fonds marins [*Seabed Disposal Programme*] a été institué avec la participation des États-Unis, de la France, de la Grande-Bretagne et de la République fédérale d'Allemagne.

Le 12 novembre 1993, la seizième Réunion Consultative des Parties contractantes a décidé des amendements importants aux annexes de la Convention de Londres. Les Parties ont adopté, entre autres, une interdiction totale de l'immersion de déchets radioactifs et autres matières radioactives. Le Protocole de Londres de 1996, dans son Annexe I, interdit toute immersion de déchets radioactifs et d'autres matières radioactives.

⁷¹⁴ Pour les risques de pollution liés aux activités des États industriels, voir Patricia W. BIRNIE, Alan E. BOYLE, *International Law and the Environment*, Oxford, Clarendon press, 1992, p. 321.

⁷¹⁵ Ellen HEY, « Hard Law, Soft Law, Emerging International Environmental Law and the Ocean Disposal Options for Radioactive Wastes », *NIRW*, décembre 1993, vol. 40, n° 3, p. 405-448 ; Jon M. VAN DYKE, « Ocean disposal of nuclear wastes », *Marine Policy*, avril 1988, vol. 12, n° 2, p. 82-95 ; J. M. BEWERS, C.J.R. GARRETT, « Analysis of the issues related to sea dumping of radioactive wastes », *Marine Policy*, 1987, vol. 11, n° 2, p. 105-124 ; Sonja BOEHMER-CHRISTIANSEN, « An end to radioactive disposal "at sea" », *Marine Policy*, avril 1986, vol. 10, n° 2, p. 119-131 ; V.S. MANI, « Ocean Dumping of Radioactive Wastes : Law and Politics », *Ind. J. Int'l L.*, 1984, vol. 24, p. 224.

⁷¹⁶ Jean-Pierre QUÉNEUDEC, « Le rejet à la mer de déchets radioactifs », *AFDI*, 1965, vol. 11, p. 750-782.

⁷¹⁷ International Atomic Energy Agency (IAEA) [*en anglais*]. Kirsti-Liisa SJÖBLÖM, Gordon LINSLEY, « Sea disposal of radioactive wastes: The London Convention 1972 », *IAEA Bulletin*, 1994, n° 2, p. 12-13.

Désormais, la communauté internationale et européenne⁷¹⁸ a mis l'accent sur les mouvements transfrontaliers de déchets radioactifs et leur gestion. Bien que sans force exécutoire, le Code de bonne pratique sur le mouvement transfrontière international de déchets radioactifs, adopté par consensus en 1990 dans une Résolution de la Conférence générale de l'AIEA⁷¹⁹, joue un rôle primordial en la matière. Ce Code reprend, en ce qui concerne la surveillance et le contrôle du transfert de déchets radioactifs, les principes généraux de la Convention de Bâle sur le contrôle des mouvements transfrontaliers de déchets dangereux et de leur élimination, dite « Convention de Bâle »⁷²⁰.

Il faut noter que l'immersion de déchets en mer constitue un acte ayant un caractère unilatéral, tandis que le sujet de mouvements transfrontaliers de déchets radioactifs porte sur des situations bilatérales, à savoir l'exportation et l'élimination de tels déchets dans un autre État.

B. Les dérogations au principe

a. La liste limitative des matières pouvant faire l'objet de permis d'immersion

L'Annexe 1 du Protocole de 1996 énumère les déchets ou autres matières dont l'immersion peut être envisagée, en incluant les déblais de dragage, les boues d'épuration, les déchets de poisson ou matières résultant d'opérations de traitement industriel du poisson, les navires et plates-formes ou autres ouvrages artificiels en mer, les matières géologiques inertes, inorganiques, les matières organiques d'origine naturelle, le flux de dioxyde de carbone issu des procédés utilisés pour le captage du dioxyde de carbone aux fins de sa séquestration. Répondant à un souhait exprimé par l'Australie, peuvent être également immergés les objets volumineux constitués essentiellement de fer, d'acier, de béton, et de matériaux non nuisibles, sous réserve que ces déchets soient produits en des lieux tels que les petites îles dont les

⁷¹⁸ Protocole de 1996 relatif à la prévention de la pollution de la mer Méditerranée par les mouvements transfrontaliers de déchets dangereux et de leur élimination, dit Protocole « Déchets dangereux ».

⁷¹⁹ AIEA, Résolution de la Conférence générale sur le Code de bonne pratique sur le mouvement transfrontier international de déchets radioactifs, 21 septembre 1990, INFCIRC/386. Voir IAEA, *Regulations for the Safe Transport of Radioactive Material*, Vienna, International Atomic Energy Agency (éd.), 2009, coll. « IAEA Safety Standards Series » N° TS-R-1.

⁷²⁰ Cette convention internationale, adoptée par la Conférence de Plénipotentiaires le 22 mars 1989 et entrée en vigueur le 5 mai 1992, s'applique aux déchets radioactifs s'il n'existe pas de disposition internationale traitant de ces déchets.

communautés sont isolées et qui n'ont pas d'accès pratique à d'autres options d'élimination que l'immersion⁷²¹.

i. Immersion des navires

En ce qui concerne l'immersion des navires, il faut faire une distinction entre les immersions de navires à usage civil et de navires de guerre.

1. Immersion de navires à usage civil

Le sabordage est strictement réglementé par la Convention de Londres et le Protocole de 1996 à ladite Convention. En vertu du Protocole de 1996⁷²², l'immersion de navires peut être autorisée, à condition que les matériaux risquant de produire des débris flottants aient été retirés dans toute la mesure du possible, et à condition que les matériaux immergés en mer ne constituent pas un sérieux obstacle à la pêche ou à la navigation. Cette obligation de retirer les éléments contaminants se trouvant à bord du navire subsiste d'ailleurs si le propriétaire du navire opte en faveur du recyclage à la place de l'élimination en mer⁷²³. Malgré les contraintes écologiques qui pèsent sur les propriétaires, le recyclage apparaît comme la meilleure option pour des navires en fin de vie utile.

Contrairement à la Convention de Londres de 1972, les conventions régionales ont érigé en principe d'interdiction l'immersion des navires. En effet, aux termes de l'article 4(2)(c), du Protocole « Immersion », l'immersion des navires est interdite depuis le 31 décembre 2000, dans les eaux de la Méditerranée. De même, l'immersion des navires ou des aéronefs est interdite depuis le 31 décembre 2004 au plus tard, dans les eaux de l'Atlantique du Nord-Est⁷²⁴. Cette solution s'inscrit dans un contexte de préoccupations écologiques, compte tenu que l'immersion de navires ne permet pas de recycler l'acier et les autres équipements d'un navire. En même temps, l'interdiction d'élimination des navires en mer prend en considération l'intérêt économique que représentent les vieux navires en raison de leurs matières premières.

⁷²¹ Sur le plan national, art. L. 218-44 C. env.

⁷²² Art. 4(1) et art. 2 de l'annexe 1 du Protocole de 1996 à la Convention de 1972 sur la prévention de la pollution des mers résultant de l'immersion de déchets.

⁷²³ Martine LE BIHAN GUÉNOLÉ, « La fin du navire », *DMF*, mai 2006, n° 670, spécial « navire et environnement », p. 448.

⁷²⁴ Article 3(2),(e) de l'annexe II de la Convention de Paris du 22 septembre 1992.

L'OMI, désireux de couvrir les lacunes existantes relatives à la fin de vie des navires et soucieux du phénomène des navires abandonnés, se penche sur les modalités du retrait progressif des navires en fin d'exploitation. À ce titre, la Résolution A 981(24), adoptée le 1^{er} décembre 2005 par l'Assemblée générale de l'OMI, a invité le Comité pour la protection du milieu marin à élaborer une convention internationale spécifique sur le recyclage des navires. Finalement, à l'issue de la Conférence internationale sur le recyclage sûr et écologiquement rationnel des navires⁷²⁵, une Convention internationale a été adoptée à Hong Kong le 15 mai 2009⁷²⁶. Cette convention impose des contraintes à l'installation de recyclage des navires⁷²⁷.

Des questions délicates se posent concernant le cas des rejets provenant des épaves de navires ayant fait naufrage. À l'occasion du naufrage du chimiquier *Ievoli Sun* en 2000, dont la cargaison était constituée de 6021 tonnes de produits chimiques et du pompage de 4 000 tonnes de styrène qui se trouvaient à bord de l'épave⁷²⁸, les parties à la Convention de Londres se sont montrées divisées sur ce sujet. Les épaves, étant en état de non-flottabilité, ne pouvaient plus être considérées comme des navires. Il paraît donc optimal de soutenir qu'elles ne constituent pas une immersion au sens conventionnel du terme⁷²⁹.

2. Immersion de navires de guerre

Aux termes de l'article 10(4) du Protocole de 1996, les navires et aéronefs jouissant de l'immunité conférée par le droit international sont exclus de son champ d'application. Cette disposition dérogatoire est également prévue à la Convention OSPAR⁷³⁰, mais elle n'apparaît pas dans la Convention de Barcelone de 1976. Pour cette raison, le Gouvernement français a formulé lors du dépôt de son instrument d'approbation une réserve à cet égard, qui se lit comme suit : *Dans le cas où les dispositions de la présente Convention et les protocoles qui lui sont rattachés seraient*

⁷²⁵ Conférence diplomatique de l'OMI tenue à Hong Kong du 11 au 15 mai 2009.

⁷²⁶ Convention internationale de Hong Kong de 2009 pour un recyclage sûr et écologiquement rationnel des navires (ci-après « la convention de Hong Kong »).

⁷²⁷ Voir Martine LE BIHAN GUÉNOLÉ, « La Convention internationale de Hong Kong du 15 mai 2009 pour le recyclage sûr et écologiquement rationnel des navires », *DMF*, décembre 2009, n° 709, p. 947-954. Pour un cadre plus général de démantèlement des navires, voir Barham TOURÉ, « Le démantèlement des navires en fin de vie », *Rev. dr. transp.*, février 2008, n° 2, dossier 2.

⁷²⁸ http://www.eaufrance.fr/spip.php?rubrique92&id_article=63.

⁷²⁹ Voir l'art. 3 de la Convention de Londres de 1972 et l'art. 1^{er} du Protocole de 1996.

⁷³⁰ Art. 10(3) de l'annexe II de la Convention de Paris du 22 septembre 1992.

interprétés comme faisant obstacle à des activités qu'il estime nécessaires à sa défense nationale, le Gouvernement (français) n'appliquerait pas lesdites dispositions à ces activités. Toutefois, dans tous les cas considérés, chaque partie contractante est tenue de veiller à ce que de tels navires lui appartenant, ou exploités par elle, agissent de manière conforme aux buts et objectifs des instruments visés.

Quant au devenir des bâtiments de guerre qui n'exercent pas, pour des raisons d'obsolescence, des activités opérationnelles, trois options peuvent être envisagées : soit la cession ou la vente à une autre marine, soit le tir pour exercice, soit le démantèlement. Étant donné que l'utilisation de coques comme cibles ne constitue pas une immersion au sens conventionnel du terme mais un dépôt sur le fond à des fins autres que la simple élimination, les marines militaires disposent de la possibilité d'effectuer des tirs sur coque, *tout en les limitant strictement à la nécessité de tester et valider l'efficacité de nouveaux armements et de maintenir l'entraînement de leurs équipages en conditions réelles*⁷³¹. Dans ce cas, la dépollution préalable de la coque, ainsi qu'une étude d'impact environnementale sont indispensables.

ii. Activités de fertilisation des océans

La fertilisation des océans, résultant de toute activité entreprise par des humains dans le but premier de stimuler la productivité primaire dans les océans⁷³², a été proposée comme l'une des techniques possibles de géo-ingénierie marine permettant de réduire les niveaux de dioxyde de carbone atmosphérique et de lutter contre les changements climatiques. Des préoccupations ont été pourtant émises concernant les répercussions sur le milieu marin qui pourraient être associées à la fertilisation des océans⁷³³.

Dans ce contexte, la Résolution de la Convention et du Protocole de Londres LC-LP.1 (2008) sur la réglementation de la fertilisations des océans, adoptée le 31 octobre 2008, précise que les activités de fertilisation des océans relèvent de la Convention et

⁷³¹ Lamy, L'eau art. 524-43.

⁷³² La fertilisation des océans ne comprend pas l'aquaculture ou la mariculture traditionnelle ni la création de récifs artificiels. Pour cette technique, voir Karen N. SCOTT, « The Day After Tomorrow : Ocean CO₂ Sequestration and the Future of Climate Change », *Geo. Int'l Envtl. L. Rev.*, 2005, vol. 18, n° 1, p. 57-108.

⁷³³ Sur ce point, voir Scientific Groups to the Contracting Parties under the Convention on the Prevention of Marine Pollution by Dumping of Wastes and Other Matter, 1972 (London Convention) and the 1996 Protocol thereto (London Protocol) : 30th session - 18 - 22 June 2007, Scientific Groups cautious over iron fertilization of the oceans to sequester CO₂, disponible sur le site: http://www.imo.org/blast/mainframe.asp?topic_id=1472&doc_id=8214.

du Protocole de Londres et que les activités de fertilisation des océans autres que celles menées dans un but de recherche scientifique légitime ne doivent pas être autorisées. Les évolutions en cette matière sont continues⁷³⁴.

b. Les dérogations autorisées en cas d'urgence ou de force majeure

Il est à noter que toutes les conventions traitant des immersions ont prévu une dérogation générale au principe d'interdiction en cas d'urgence ou de force majeure⁷³⁵. Le cas d'urgence résulte d'une situation qui présente une menace inacceptable pour la santé de l'homme, la sécurité ou le milieu marin et pour laquelle aucune solution, autre que l'immersion, n'est possible.

Au titre de l'article 8(2) du Protocole de 1996 à la Convention de Londres de 1972, avant de délivrer un permis en cas d'urgence, la partie concernée se doit de consulter tout autre pays-partie ou non à la Convention ou au Protocole de Londres, qui pourrait être affectée par l'opération envisagée ainsi que l'OMI. La partie concernée n'est tenue de suivre les recommandations du Secrétariat que dans toute la mesure du possible, en fonction du temps dont elle dispose pour prendre les mesures nécessaires, et compte tenu de l'obligation générale d'éviter de causer des dommages au milieu marin.

L'article 8(1) du Protocole de 1996, qui traite des dérogations, ne contient aucune définition précise du terme « force majeure », mais il associe le cas de force majeure à l'existence d'intempéries et de toute autre cause qui mettent en péril des vies humaines ou qui constituent une menace directe pour un navire, un aéronef, une plateforme. Dans un contexte plus général, la force majeure désigne tout événement qui ne peut être maîtrisé et qui, malgré toutes les précautions et dispositions prises, n'aurait pu être évité. En cas de force majeure l'immersion doit être effectuée de manière à réduire les risques d'atteinte à la vie humaine ou à la vie marine et doit être signalée sans délai à l'OMI⁷³⁶.

⁷³⁴ Richard CADELL, Ho-Sam BANG, Kim TINLINE, Hui WANG, Elise MORGERA, « Oceans : The Year in Review », *YIEL*, 2009, vol. 20, p. 310-311.

⁷³⁵ L'article L. 218-45 du Code de l'environnement prévoit la même dérogation.

⁷³⁶ Pour des informations devant être communiquées au secrétariat de l'OMI, voir « Les Procédures et critères permettant de définir et de traiter les cas d'urgence visés aux articles 8 et 18.1.6 du Protocole de 1996 ». Les conventions régionales prévoient des dispositions pratiquement identiques, mais moins

Section 2 – La prévention de la pollution due aux opérations d’exploration ou d’exploitation du fond de la mer ou de son sous-sol

Les activités humaines en mer s’étendent à la recherche de l’énergie, bientôt de métaux. Le développement de la technologie en la matière permet de forer dans toutes les secteurs géographiques pour l’extraction des hydrocarbures que contiennent le sol et le sous-sol des fonds marins ; il est désormais possible de forer jusqu’à deux kilomètres en profondeur puis un kilomètre à l’horizontale pour atteindre la cible pratiquement au mètre près. En Méditerranée, il existe plus de 200 plates-formes offshore actives et il est envisagé d’en installer encore davantage après la découverte d’importantes réserves de combustibles fossiles.

Les activités d’exploration et d’exploitation des fonds marins risquent pourtant de polluer le milieu marin. La pollution peut résulter d’activités se déroulant dans toutes les zones maritimes du droit international : du fonds relevant de la juridiction nationale (fonds des eaux intérieures et de la mer territoriale, plateau continental) à la zone internationale des fonds marins au-delà des limites de la juridiction nationale.

§ 1. Pollution résultant des activités relatives aux fonds marins relevant de la juridiction nationale

Les activités d’exploration et de production pétrolières et gazières constituent l’une des sources importantes de la pollution marine. Les plateformes pétrolières ou gazières situées sur le plateau continental, domaine d’exercice de droits souverains des États côtiers aux fins de son exploration et de l’exploitation de ses ressources naturelles, peuvent causer des dommages au milieu marin.

Afin d’analyser les sources de pollution dérivant d’activités d’exploitation et d’exploration des fonds marins, il paraît important de présenter d’abord le régime de la zone maritime sur laquelle ces activités offshore se déploient, à savoir le régime du plateau continental.

détaillées : article 7 de la Convention de Paris du 22 septembre 1992 et article 8 du Protocole Immersion du 10 juin 1995.

A. Présentation du problème

a. Les droits souverains de l'État côtier sur le plateau continental aux fins de son exploration et de l'exploitation de ses ressources naturelles

i. Définition juridique du plateau continental

L'institution du plateau continental a été instaurée, afin que la nécessité d'exploration de gisements de pétrole et d'autres minerais des fonds marins soit satisfaite. Le plateau continental n'est pas seulement une réalité géographique et géologique, mais aussi une réalité économique par les ressources naturelles qu'on y trouve. La CJI a souligné l'écart entre notion physique et notion juridique, en indiquant que *le plateau continental est une institution du droit international qui, bien qu'étant liée à un fait naturel, ne s'identifie pas au phénomène désigné par la même expression dans d'autres disciplines*⁷³⁷.

Conformément à l'article 76(1) de la CMB, *le plateau continental d'un État côtier comprend les fonds marins et leur sous-sol au-delà de sa mer territoriale, sur toute l'étendue du prolongement naturel du territoire terrestre de cet État jusqu'au rebord externe de la marge continentale, ou jusqu'à 200 milles marins des lignes de base à partir desquelles est mesurée la largeur de la mer territoriale, lorsque le rebord externe de la marge continentale se trouve à une distance inférieure*⁷³⁸. Cette nouvelle définition juridique du plateau continental, produit de la troisième Conférence des Nations Unies sur le droit de la mer, fait appel à deux critères : la distance, critère numérique et corrélé à celui de la zone économique exclusive, et le prolongement naturel jusqu'au rebord externe de la marge continentale, critère physique⁷³⁹. La CJI a

⁷³⁷ CIJ, 24 févr. 1982, Tunisie c./Jamahiriya arabe libyenne, aff. du plateau continental, *CIJ Rec.* 1982, p. 18.

⁷³⁸ Voir Tullio TREVES, « La limite extérieure du plateau continental : Évolution récente de la pratique », *AFDI*, 1989, vol. 35, p. 724-735 ; Vicente Marotta RANGEL, *Le plateau continental dans la Convention de 1982 sur le droit de la mer*, Leiden, Boston, Martinus Nijhoff Publishers, 1985, série « RCADI », t. 194(1985), p. 269.

⁷³⁹ L'article 1^{er} de la Convention de Genève de 1958 définit ainsi le plateau continental : *Aux fins des présents articles, l'expression « plateau continental » est utilisée pour désigner : a) le lit de la mer et le sous-sol des régions sous-marines adjacentes aux côtes, mais situées en dehors de la mer territoriale, jusqu'à une profondeur de 200 mètres ou, au-delà de cette limite, jusqu'au point où la profondeur des eaux surjacentes permet l'exploitation des ressources naturelles desdites régions ; b) le lit de la mer et le sous-sol des régions sous-marines analogues qui sont adjacentes aux côtes des îles. Les critères de profondeur et d'exploitabilité, énoncés par cette première définition de 1958, font ainsi place aux critères de distance et de prolongement naturel.*

précisé que *cette définition comprend deux parties, faisant appel à des critères différents. D'après la première partie du paragraphe 1^{er}, c'est le prolongement naturel du territoire terrestre qui est le critère principal. Dans la deuxième partie du paragraphe, c'est la distance de 200 milles qui fonde dans certaines circonstances le titre de l'État côtier. La notion juridique du plateau continental reposant sur une espèce de socle est donc modifiée ou au moins complétée par ce critère*⁷⁴⁰.

ii. Régime juridique du plateau continental

1. Droits souverains de l'État côtier sur le plateau continental

Selon l'article 77(1) de la CMB, qui reprend les termes de l'article 2(1) de la Convention de Genève de 1958 sur le plateau continental, l'État côtier exerce des droits souverains sur le plateau continental, prolongement naturel de son territoire terrestre, aux fins de son exploration et de l'exploitation de ses ressources naturelles. Les droits de l'État riverain concernant la zone du plateau continental, qui constitue un prolongement naturel de son territoire sous la mer, existent *ipso facto* et *ab initio* en vertu de la souveraineté de l'État sur ce territoire et par une extension de cette souveraineté sous la forme de l'exercice de droits souverains aux fins de l'exploration du lit de la mer et de l'exploitation de ses ressources naturelles⁷⁴¹.

Le terme « droits souverains » a prévalu sur les termes « contrôle » et « juridiction », parce qu'il correspond d'un côté aux droits concrets de chaque État côtier au-delà de son territoire et de l'autre aux limites que le droit international reconnaît pour contrebalancer la tendance expansionniste de la souveraineté étatique⁷⁴². Le terme de souveraineté a été évité afin de mettre l'accent sur leur nature fonctionnelle. En effet, il s'agit des droits fonctionnels, limités dans leur objet, à savoir l'exploration et l'exploitation des ressources naturelles du plateau continental⁷⁴³. Un point de vue, pourtant, a été soutenu sur la différence subtile entre souveraineté et droits dominants, bien qu'il s'agisse de l'exploration et de l'exploitation des ressources naturelles du

⁷⁴⁰ CIJ, 24 févr. 1982, *op. cit.*, p. 18, § 87.

⁷⁴¹ CIJ, 20 février 1969, République fédérale d'Allemagne c./ Pays-Bas, aff. Plateau continental de la mer du Nord, *CIJ Recueil 1969*, p. 3, point 19.

⁷⁴² Emmanuel ROUKOUNAS, *Droit International II. L'État et le territoire. Le Droit de la mer*, *op. cit.*, p. 184.

⁷⁴³ Voir Michel VËLCKEL, « Plateau continental », *Rép. internat.*, 1998, p. 6-7.

plateau continental. La CJCE, dans l'affaire C-111/05, a affirmé que *la souveraineté de l'État côtier sur la zone économique exclusive ainsi que sur le plateau continental n'est que fonctionnelle et, en tant que telle, elle est limitée au droit d'exercer les activités d'exploration et d'exploitation prévues aux articles 56 et 77 de la convention sur le droit de la mer*⁷⁴⁴.

La Commission de droit international a précisé que ces droits comprennent non seulement le pouvoir de légiférer, mais aussi le pouvoir de veiller à la prévention et à la punition de toute violation de la loi. Cela, cependant, ne définit pas que la législation nationale est valable *ipso facto* pour le plateau continental, mais il est indispensable *expressis verbis* qu'une extension des secteurs de la législation interne concernant le plateau continental soit effectuée, pour que le contrôle de la finalité d'exploration et d'exploitation des ressources naturelles du fond marin puisse être effectif⁷⁴⁵.

2. Le contenu des droits de l'État côtier sur le plateau continental

Reproduction de son homologue de la Convention de Genève de 1958 sur le plateau continental⁷⁴⁶, l'article 77(4) de la CMB précise que *les ressources naturelles visées dans la présente partie comprennent les ressources minérales et autres ressources non biologiques des fonds marins et de leur sous-sol, ainsi que des organismes vivants qui appartiennent aux espèces sédentaires, c'est-à-dire les organismes qui, au stade où ils peuvent être pêchés, sont soit immobiles sur le fond ou au-dessous du fond, soit incapables de se déplacer autrement qu'en restant constamment en contact avec le fond ou le sous-sol.*

La mise en place d'îles artificielles, d'installations et d'ouvrages sur le plateau continental est étroitement liée à l'exercice des droits d'exploitation et d'exploration des ressources naturelles du plateau. Les installations offshore sont destinées à des utilisations très diverses : elles peuvent être utilisées comme des installations d'énergie, des terminaux de transport, des stations de communication, mais aussi

⁷⁴⁴ CJCE (3^e ch.), 29 mars 2007, Aktiebolaget NN, aff. C-111/05, *Rec. CJCE* 2007, p. I-02697, point 59.

⁷⁴⁵ Voir la loi grecque 2289/1885 (FEK A' 27) sur la recherche d'exploration et d'exploitation d'hydrocarbures.

⁷⁴⁶ Article 2(4) de la Convention de Genève de 1958.

comme des installations pour la fin d'exploration de ressources naturelles et non naturelles du plateau. Sur les îles artificielles, les installations et ouvrages situés sur le plateau continental, l'État côtier a le droit exclusif de procéder à leur construction, d'autoriser et de réglementer leur construction, leur exploitation et leur utilisation⁷⁴⁷.

Quant aux opérations de forage, l'État côtier est l'autorité de régulation ; il tient de l'article 81 de la CMB, le droit exclusif d'autoriser et de réglementer les forages sur le plateau continental. À cette compétence exclusive correspondent des devoirs liés aux conditions de l'autorisation et au contrôle des opérations.

b. Les formes de pollution résultant des activités relatives aux fonds marins

La pollution résultant de l'exploration et de l'exploitation des fonds marins a été longtemps considéré comme moins importante que celle dérivant d'autres sources⁷⁴⁸. Les accidents de Santa Barbara en Californie en 1969⁷⁴⁹ et de la plate-forme *Bravo* en mer du Nord norvégienne en 1977 ont, pourtant, mis en évidence les dangers qui peuvent dériver de ce type de pollution. Les effets désastreux de la pollution dérivant d'activités d'exploration et d'exploitation des fonds marins ont été récemment confirmés par l'accident de la plate-forme de forage *Deep Water Horizon* en 2010.

i. Pollution liée aux activités de forage de pétrole et de gaz naturel

Les activités sur les fonds marins pouvant produire une pollution sont spécialement celles ayant trait à l'exploration et à l'exploitation minière et au forage. Les forages pétroliers présentent de loin le plus grand risque de pollution. On peut distinguer deux types de pollution liée aux activités de forage : la pollution opérationnelle et la pollution accidentelle. La première est rattachée aux activités normales d'exploration

⁷⁴⁷ Articles 60 et 80 de la CMB. L'article 60 indique que l'État côtier a juridiction exclusive sur ces îles artificielles, ces installations et ces ouvrages. L'article 80 de la CMB renvoie à la réglementation édictée dans son article 60 pour toutes les installations de ce type érigées dans la zone économique exclusive ; Denis ROY, *Le droit comparé du plateau continental entre la France et le Canada*, thèse, Nantes, Université de Nantes, 2008.

⁷⁴⁸ Bernard A. DUBAIS, « La réparation du dommage en cas de pollution résultant de l'exploration et de l'exploitation des hydrocarbures en mer », dans Pierre-Marie Dupuy (éd.), *Le pétrole et la mer*, Paris, 1976, p. 119-147; Emmanuel DU PONTAVICE, « Conventions intergouvernementales et accords privés internationaux sur la pollution maritime provenant de plates-formes en mer », *RJE*, 1976, n° 3-4, p. 15-42.

⁷⁴⁹ David J. WALMSEY, « Oil Pollution Arising out of Exploitation of the Continental Shelf: the Santa Barbara Disaster », *San Diego L. R.*, 1972, vol. 9, p. 514-568.

et d'exploitation ; il s'agit de pertes de pétrole ou de gaz, d'eaux saumâtres, de boues de forage et de lubrifiants en quantités contrôlables et prévisibles⁷⁵⁰. La deuxième provient d'éruption [blow-out *en anglais*] des puits provoquant le déversement de quantités incontrôlées de pétrole en mer.

En ce qui concerne la pollution opérationnelle liée aux activités de forage, un problème croissant est apparu récemment : les rejets de boues à l'eau et de boues à l'huile, produites pendant le forage, ainsi que les biocides chimiques utilisés comme substances de revêtement, afin de décourager les espèces maritimes sédentaires de se fixer sur les plates-formes.

Les fluides de forage, plus communément appelées « boues », sont des éléments indispensables au bon déroulement des opérations de forage. Leurs fonctions sont multiples : ils assurent le refroidissement et la lubrification de l'outil de forage pour éviter l'usure rapide des pièces métalliques en mouvement, la prévention du cavage et des resserrements, l'équilibre hydrostatique des formations traversées et la prévention des venues d'eau, de gaz ou d'huile en déposant au droit des formations perméables un dépôt de boue ou *mud-cake*, le maintien en suspension, lors des arrêts de forage, des déblais provenant de la dégradation des différentes couches géologiques traversées, afin d'éviter leur sédimentation sur le fond, à l'origine de coincements d'outil ou de train de tiges⁷⁵¹.

On distingue deux types de fluides de forage : les fluides de forage à phase aqueuse (ou boues à l'eau)⁷⁵² d'une part et les fluides de forage à base huileuse (ou boues à l'huile) de l'autre⁷⁵³, comprenant les boues à base d'hydrocarbures (OBF) et les boues de forage à phase organique (OPF).

⁷⁵⁰ Tullio TREVES, « La pollution résultant de l'exploration et de l'exploitation des fonds marins en Droit international », *AFDI*, 1978, vol. 24, p. 828.

⁷⁵¹ *Lamy Environnement, L'eau*, Étude 550-1, tome 1, Éditions Lamy, Wolters Kluwer France, novembre 2011.

⁷⁵² Water-based mud (WBM) [*en anglais*].

⁷⁵³ Oil-base mud (OBM) [*en anglais*]. J.P. CRANFORD, D.C. GORDON, « Chronic sublethal impact of mineral oil-based drilling mud cuttings on adult sea scallops », *Marine Pollution Bulletin*, 1991, vol. 22, p. 339-344.

ii. Pollution liée aux installations pétrolières et gazières en mer

La pollution liée aux installations pétrolières et gazières en mer peut être soit opérationnelle soit accidentelle. La pollution par les plates-formes pétrolières et gazières situées en mer est souvent d'origine accidentelle. Sur un total de 0,08 million de tonnes de pétrole libérés chaque année par des opérations offshore, environ 0,06 million ont été attribués à des accidents⁷⁵⁴. La pollution accidentelle peut être causée par des éruptions ou des déversements accidentels d'hydrocarbures, ainsi que par des collisions lorsque les navires accostent les plates-formes pétrolières. Le vieillissement des installations offshore et la profondeur accrue des forages jusqu'à 2000 mètres sont des paramètres qui accroissent considérablement le risque d'accident.

Le risque d'explosion sur une plate-forme pétrolière se conjugue avec le risque du puits et la crainte d'une éruption incontrôlable, comme l'illustre de multiples exemples. En effet, la catastrophe dite de l'*Ixtoc One*, qui a entraîné le déversement dans les années 1979 de plus d'un million cinq cent mille tonnes de pétrole dans le Golfe du Mexique, n'est pas malheureusement le seul exemple d'accidents de plates-formes pétrolières⁷⁵⁵.

Le 20 avril 2010, la plate-forme de forage *Deep Water Horizon*, située à environ 50 milles au large des côtes de Louisiane, dans le Golfe du Mexique, a été secouée par une violente explosion qui a provoqué des fuites dans le puits de pétrole⁷⁵⁶. La marée noire du Golfe du Mexique constitue le pire désastre environnemental qu'aient connu

⁷⁵⁴ Shelley M. EVANS, « Control of marine pollution generated by offshore oil and gas exploration and exploitation : The Scotian shelf », *Marine Policy*, 1986, vol. 10, n° 4, p. 258-270 ; Laurent LUCCHINI, Michel VÉLCKEL, *Les États et la Mer. Le nationalisme maritime*, Paris, La Documentation française, 1978, coll. « Notes et études documentaires », p. 215 ; Gerard J. MANGONE (éd.), *The future of gas and oil from the sea*, New York, Van Nostrand Reinhold Co., 1983 ; Association européenne océanique, *Petromar '80: Petroleum and the marine environment*, London, Graham & Trotman, 1981.

⁷⁵⁵ Voir Alonso GÓMEZ-ROBLEDO VERDUZCO, « El caso del Ixtoc-I en derecho internacional », dans *Temas selectos de derecho internacional*, Universidad National Autónoma de México, Mexico, 2003, série « H. Estudios de Derecho International Público », N° 12, p. 243. Voir aussi Richard GOLOB, Daniel W. McSHEA, « Implications of the Ixtoc I Blow-out and Oil Spill », dans Association européenne océanique, *Petromar '80 : Petroleum and the marine environment*, London, Graham & Trotman, 1981, p. 743-759.

⁷⁵⁶ Sur l'accident de la plateforme *Deep Water Horizon*, voir Vincent REBEYROL, « La marée noire dans le Golfe du Mexique : le temps du droit », *JCP G*, 7 février 2011, n° 6, p. 157 ; Martine RÉMOND-GOUILLOUD, « Pollution accidentelle et responsabilités », *DMF*, septembre 2010, n° 717, p. 663 ; Christian HUGLO, « La dramatique marée noire du Golfe du Mexique ou comment en tirer les premières leçons juridiques », *Environnement et Développement durable*, juillet 2010, n° 7, repère 7.

les États-Unis⁷⁵⁷ ; près de 4,1 millions de barils de pétrole ont été rejetés en mer, soit plus de 650 millions de litres⁷⁵⁸.

À propos de l'explosion de la plate-forme pétrolière *Deep Water Horizon* dans le Golfe du Mexique et de la marée noire qui s'ensuivit, le professeur Kennet Rogoff observe que *le rythme effréné d'innovation semble dépasser la capacité de l'État à établir une réglementation et des contrôles adaptés aux risques qu'elle présente et encore plus à les anticiper*⁷⁵⁹.

Sur le plan juridique, outre la question de l'éventuelle pollution générée par des installations offshore, leur abandon constitue un obstacle dangereux pour la navigation des navires et des sous-marins, ainsi que pour la pêche⁷⁶⁰. Ces problèmes techniques ont été devancés par le droit international⁷⁶¹.

L'article 5(5) de la Convention de Genève de 1958, en prévoyant que *toutes les installations abandonnées ou ne servant plus doivent être complètement enlevées*, énonce une obligation générale d'enlèvement intégral pour les installations abandonnées ou inusitées. Cette disposition, pourtant, ne pouvait pas s'adapter au progrès de la technologie survenue au cours des décennies suivantes ; les constructions initialement légères dans le Golfe du Mexique ont été remplacées par des *monstres d'acier ou de béton*⁷⁶², augmentant ainsi excessivement le coût d'enlèvement total des installations en question.

⁷⁵⁷ National Commission on the BP Deepwater Horizon Oil Spill and Offshore Drilling, Rapport to the President, *Deep Water: The Gulf Oil Disaster and the Future of Offshore Drilling*, janvier 2011, p. 173. Rapport disponible à l'adresse suivante : <http://www.oilspillcommission.gov/final-report>. En comparaison, lors de la marée noire de l'*Exxon Valdez* en 1989, 42 millions de litres de pétrole s'étaient déversés au large de l'Alaska ; J. L. RAMSEUR, *Oil Spills in the US Coastal Waters : Background, Governance and Issues for Congress*, Congressional Research Service (CRS), Washington, D.C., USA, 30 avril 2010, p. 1.

⁷⁵⁸ Kristina ALEXANDER, *The 2010 Oil Spill : Natural Resource Damage Assessment Under the Oil Pollution Act*, Congressional Research Service (CRS), 8 septembre 2010, p. 1.

⁷⁵⁹ Kenneth ROGOFF, « La dure leçon de la marée noire de BP », *Les Échos*, 7 juin 2010, n° 20692, p. 17.

⁷⁶⁰ Sur ce point, voir Bertrand VENDÉ, « Le démantèlement des plates-formes offshore », dans Pierre Hollmuller, Bernard Lachal, Franco Romerio, Willi Weber, Jean-Marc Zgraggen (éd.), *Démantèlement des infrastructures de l'énergie, Actes de la 14^e Journée de Cuepe, Colloque du cycle de formation de Cuepe 2003-2004*, Genève, Centre universitaire d'étude des problèmes de l'énergie (CUEPE), mai 2004, p. 19-30.

⁷⁶¹ Cf. George C. KASOULIDES, « Removal of offshore platforms and the development of international standards », *Marine Policy*, juillet 1989, vol. 13, n° 3, p. 249-265.

⁷⁶² Jean-Pierre BEURIER, *Droits Maritimes*, Paris, Dalloz, 2008, coll. « Dalloz action », n° 751.51, p. 1096.

Dans ce contexte, la CMB, dans son article 60(3), prévoit que *les installations ou ouvrages abandonnés ou désaffectés doivent être enlevés afin d'assurer la sécurité de la navigation, compte tenu des normes internationales généralement acceptées établies en la matière par l'organisation internationale compétente. Il est procédé à leur enlèvement en tenant dûment compte aussi de la pêche, de la protection du milieu marin et des droits et obligations des autres États. Une publicité adéquate est donnée à la position, aux dimensions et à la profondeur des éléments restant d'une installation ou d'un ouvrage qui n'a pas été complètement enlevé.*

Cette disposition marque la fin de l'obligation de démantèlement total (énoncée par l'article 5(5) de la Convention de Genève de 1958). En effet, l'article 60(3) de la CMB, s'il pose le principe d'enlèvement, la limite à l'obligation de ne pas entraver de façon injustifiée la navigation, la pêche, la protection de l'environnement et les droits des autres États côtiers. Il s'agit donc d'une obligation de démantèlement partiel.

En tous cas, le principe général du démantèlement demeure, mais son importance reste à définir par une organisation internationale. Cette tâche est accomplie par l'OMI en 1987. Plus particulièrement, la Résolution de l'Assemblée de l'OMI A672(16) du 19 octobre 1989, intitulée *Guidelines and Standards for the Removal of Offshore Installations and Structures on the Continental Shelf and in the Exclusive Economic Zone*⁷⁶³, a imposé le démantèlement des plates-formes de moins de 4 000 tonnes installées par moins de 75 mètres de profondeur d'eau. Par contre, les infrastructures des installations plus importantes immergées dans de plus grandes profondeurs d'eau peuvent être laissées en place à condition que les eaux situées au-dessus d'elles soient laissées libres sur une hauteur de 55 mètres par rapport au niveau de la mer. L'autorisation de démantèlement est donnée par l'État côtier qui doit s'assurer, d'une part, de la réalité de la propriété des parties des installations restant sur place et, d'autre part, de leur stabilité, ainsi que de la capacité financière des propriétaires des installations à couvrir des dommages éventuels. La question

⁷⁶³ IMO Doc. MSC/Circ. 490/Annexe adopté par la Résolution de l'Assemblée de l'OMI A.672(16), 19 octobre 1989. Voir George C. KASOULIDES, « Removal of offshore platforms and the development of international standards », *Marine Policy*, juillet 1989, vol. 13, n° 3, p. 249-250 ; Richard J. McLAUGHLIN, « Coastal State discretion, U.S. policy and the new I.M.O. guidelines for the disposal of offshore structures : Has article 5(5) of the 1958 Continental Shelf Convention been "entirely removed" ? », *Territorial Sea Journal*, 1990-1991, vol. 1, n° 2 p. 245-272.

d'enlèvement des plates-formes offshore est ainsi un exemple typique d'adaptation du droit aux besoins de la société.

B. La réglementation conventionnelle de la pollution résultant des activités relatives aux fonds marins qui relèvent de la juridiction nationale

a. Favoriser une approche régionale

Le moyen principal de lutte contre la pollution due aux activités des fonds marins est l'adoption et l'application des réglementations nationales, en respectant des règles et des normes internationales ou des pratiques et procédures recommandées de caractère international⁷⁶⁴. Selon l'article 280(1) de la CMB, *les États côtiers adoptent des lois et règlements afin de prévenir, réduire et maîtriser la pollution du milieu marin qui résulte directement ou indirectement d'activités relatives aux fonds marins et relevant de leur juridiction ou qui provient d'îles artificielles, d'installations et d'ouvrages relevant de leur juridiction en vertu des articles 60 et 80.*

L'article 208(5) de la CMB encourage par ailleurs les États, agissant par l'intermédiaire des organisations internationales compétentes ou d'une conférence diplomatique, d'adopter au plan mondial et régional des règles et normes ainsi que des pratiques et procédures recommandées pour prévenir, réduire et maîtriser la pollution du milieu marin. De même, l'Action 21, un programme d'action pour le XXI^e siècle, adopté par la Conférence des Nations Unies sur l'environnement et le développement⁷⁶⁵, appelle les États, agissant sur le plan individuel, bilatéral, régional ou multilatéral et dans le cadre de l'OMI et des autres organisations internationales compétentes, à déterminer les mesures supplémentaires à prendre pour remédier à la dégradation du milieu marin causée par les plates-formes pétrolières et gazières en mer⁷⁶⁶.

En réponse à cet appel, l'OMI, par l'intermédiaire de son Comité de la protection du milieu marin, a examiné les problèmes pertinents. Dans son rapport de 1994 à la CDD, l'OMI abordait la question de la pollution marine provenant des plates-formes

⁷⁶⁴ Art. 208(3) de la CMB.

⁷⁶⁵ Conférence tenue à Rio de Janeiro du 3 au 14 juin 1992.

⁷⁶⁶ Chapitre 17.30 de l'Action 21 [Agenda 21, *en anglais*].

en mer. La mesure dans laquelle les règles de la Convention MARPOL s'appliquent aux installations en mer est actuellement limitée et, en même temps, il n'existe pas d'autres règles obligatoires régissant les rejets en cours d'exploitation au large au niveau mondial⁷⁶⁷. Le dilemme était alors le suivant : favoriser une approche régionale ou privilégier l'élaboration de règles globales.

Après de longues délibérations et une sévère critique de la part d'un certain nombre de délégations, l'OMI a conclu qu'il faudrait encourager une approche régionale et qu'il *ne pense pas qu'il soit absolument nécessaire à ce stade d'élaborer d'autres règles en matière d'environnement applicables à l'échelle mondiale*⁷⁶⁸. L'argument avancé contre l'élaboration de règles internationales était que, alors que les navires se déplacent d'une partie du monde à une autre et peuvent donc être mieux réglementés par des règles mondiales, les installations en mer sont généralement fixes et de ce fait, présentent seulement un risque de pollution locale, ce qui peut être réglementé par la législation nationale ou par des accords régionaux. L'argument avancé en faveur de l'élaboration de règles ou directives internationales était que celles-ci aideraient les pays riches en pétrole qui n'ont pas les moyens d'élaborer des normes régionales ou nationales, à protéger leur milieu marin⁷⁶⁹.

S'appuyant sur les conclusions du rapport, la CDD 4 a encouragé les États à continuer à examiner, aux niveaux national et régional si des mesures supplémentaires étaient nécessaires pour remédier à la dégradation du milieu marin due aux activités en mer⁷⁷⁰. Toutefois, contrairement aux activités menées dans la Zone, les opérations d'exploration ou d'exploitation du fond de la mer ou de son sous-sol sont menées aux niveaux national et régional.

Les conventions régionales conclues sous les auspices du Programme pour les mers régionales⁷⁷¹ jouent, en effet, un rôle primordial en la matière. En vertu de l'article 7

⁷⁶⁷ En vertu de l'article 2 (3)(b)(iii) de la Convention MARPOL 73/78, le terme « rejet » ne couvre pas les déversements de substances nuisibles, qui résultent directement de l'exploration, de l'exploitation et du traitement connexe au large des côtes des ressources minérales du fond des mers et des océans.

⁷⁶⁸ Page 15 du rapport de l'OMI de 1994 à la CDD et paragraphe 8.8 du document MEPC 36/22.

⁷⁶⁹ MEPC 46/14, Annexe Préparation de Rio+10, Projet de rapport de l'Organisation maritime internationale à la Commission du développement durable concernant RIO+10, p. 19.

⁷⁷⁰ CDD 4, Décision 4/15, paragraphes 26 à 28.

⁷⁷¹ Voir Maguelonne DÉJEANT-PONS, *op. cit.*, p. 690-691 ; Mark Allan GRAY, « The United Nations Environment Programme : An Assessment », *Environmental Law*, 1990, vol. 20, p. 291-319 ; Lynton Keith CALDWELL, *International environmental policy : emergence and dimensions*, Durham,

de la Convention de Barcelone de 1976 modifiée, les parties sont tenues de prendre toutes les mesures appropriées pour prévenir, réduire, combattre et dans toute la mesure du possible, éliminer la pollution de la zone de la mer Méditerranée résultant de l'exploration et de l'exploitation du plateau continental, du fond de la mer et de son sous-sol.

Le Protocole de 1994 relatif à la protection de la mer Méditerranée contre la pollution résultant de l'exploration et de l'exploitation du plateau continental, du fond de la mer et de son sous-sol, dit Protocole « Offshore »⁷⁷², établit un régime juridique complet qui couvre tous les aspects des opérations offshore⁷⁷³.

Son champ d'application géographique est plus large que celui de la Convention de Barcelone. La zone d'application du Protocole « Offshore » ne désigne pas seulement les eaux maritimes, mais aussi le plateau continental, le fond de la mer et son sous-sol. Elle comprend aussi *les eaux, y compris le fond de la mer et son sous-sol, en deçà de la ligne de base servant à mesurer la largeur de la mer territoriale et s'étendant, dans le cas des cours d'eau, jusqu'à la limite des eaux douces*⁷⁷⁴. Étant donné qu'aucun point de la Méditerranée n'est situé à plus de 200 milles marins à partir de la terre la plus proche ou d'une île, le Protocole couvre l'ensemble du fond marin méditerranéen. Aux termes de l'article 2(3), le Protocole ne porte pas préjudice aux droits de tout État concernant la délimitation du plateau continental. De cette façon, la coopération intergouvernementale en matière de protection du milieu marin de la Méditerranée n'est pas entravée par les conflits qui ont pour cause la délimitation du plateau continental.

Duke University Press, 1984, p. 19-34 ; Barbara KWIATKOWSKA, « Institutional marine affairs cooperation in developing State regions. Part 1 : General problems and prospects », *Marine Policy*, 1990, vol. 14, n° 5, p. 385-398.

⁷⁷² Pour la phase initiale des travaux préparatoires dudit Protocole, voir Tullio TREVES, « La pollution résultant de l'exploration et de l'exploitation des fonds marins en Droit international », *op. cit.*, p. 827-850. Sur le développement subséquent, voir Maja SERŠIC, « Draft protocol for the protection of the Mediterranean Sea against pollution resulting from offshore activities », *Marine Policy Reports*, 1989, p. 161-165.

⁷⁷³ Le Protocole « Offshore » est entré en vigueur le 24 mars 2011. Voir Mario GUTTIERES, « Il protocollo per la protezione dall'inquinamento derivante da attività offshore nel Mar Mediterraneo previsto dall'art. 7 della Convenzione di Barcellona », dans Umberto Leanza (éd.), *The international legal regime of the Mediterranean Sea*, Milano, 1987, p. 477-479 ; José-Antonio YTURRIAGA BARBERÁN, « Convenio de Barcelona de 1976 para la protección del Mar Mediterraneo contra la contaminación », *RIE*, 1976, vol. 3, n° 1, p. 63-96.

⁷⁷⁴ Art. 2 du Protocole « Offshore ».

Selon l'article 3(1) de ce Protocole, *les Parties prennent, individuellement ou dans le cadre d'une coopération bilatérale ou multilatérale, toutes mesures appropriées pour prévenir, réduire, combattre et maîtriser dans la zone du Protocole la pollution résultant des activités, et s'assurant en particulier que les meilleures techniques disponibles, écologiquement efficaces et économiquement appropriées, sont mises en œuvre à cet effet.* Il s'agit d'une obligation relativement souple, couplée avec une définition des meilleurs techniques disponibles qui se lit plus comme « le meilleur je peux fournir » par déférence pour les circonstances financières particulières de la côte sud de la Méditerranée⁷⁷⁵. Toutes les activités sont soumises à une autorisation préalable écrite pour l'exploration ou l'exploitation délivrée par l'autorité compétente. L'autorisation est refusée lorsqu'il apparaît que ces activités sont susceptibles de provoquer sur l'environnement des effets nuisibles significatifs qui ne pourraient être évités malgré l'observation des conditions d'octroi de l'autorisation prévues à l'article 6(3) du Protocole « Offshore »⁷⁷⁶. Ce système d'autorisation est essentiellement influencé par le principe de précaution⁷⁷⁷.

Le Protocole consacre une partie importante à la réglementation des déchets, substances et matières nuisibles ou nocives. En ce qui concerne les fluides et déblais de forage à base d'eau, l'emploi et l'évacuation des fluides de forage sont régis par le plan d'utilisation de produits chimiques et par les dispositions de l'article 9 dudit Protocole⁷⁷⁸. Quant aux fluides et déblais de forage à base d'hydrocarbures, ils ne sont utilisés que si leur toxicité est suffisamment faible et seulement après que l'autorité compétente, s'étant assurée du niveau de toxicité, a délivré un permis à l'opérateur. Le rejet en mer de ces fluides de forage est interdit. De même, le rejet des déblais de forage est interdit dans les aires spécialement protégées⁷⁷⁹. Aux termes de l'Annexe V, B(3) du Protocole de 1994, l'utilisation de fluides à base de gazole est interdite. Il est toutefois admis que les parties puissent déroger à cette règle à titre exceptionnel dans les conditions déterminées par elles.

⁷⁷⁵ Maria GAVOUNELI, *Pollutions from offshore installations*, London, Dordrecht, Graham & Trotman, 1995, coll. « International Environmental Law and Policy Series », p. 44.

⁷⁷⁶ Art. 4(2) du Protocole « Offshore ».

⁷⁷⁷ Tullio SCOVAZZI, « The Mediterranean. UNEP : the Fifth Protocol to the Barcelona Convention on the Protection of the Mediterranean », *IJMCL*, novembre 1995, vol. 10, n° 4, p. 545.

⁷⁷⁸ Art. 10 et Annexe V, A, du Protocole « Offshore ».

⁷⁷⁹ Art. 10 et Annexe V, B, du Protocole « Offshore ».

L'adhésion de l'Union européenne au Protocole « Offshore » constitue un pas décisif dans la protection du milieu marin en Méditerranée. Cette décision a été motivée par des conséquences transfrontières néfastes immédiates que pourrait avoir un accident du type de celui du Golfe du Mexique en 2010 sur l'économie et les écosystèmes marins et côtiers fragiles de la Méditerranée, en raison de la nature semi fermée de la mer Méditerranée et de son hydrodynamique spéciale. De plus, *le fait de ne pas gérer efficacement les risques que comportent ces activités [d'exploration et d'exploitation] pourrait gravement compromettre les efforts de tous les États membres ayant l'obligation de prendre les mesures nécessaires pour parvenir à un bon état écologique des eaux marines en Méditerranée et maintenir un tel état comme l'exige la directive 2008/56/CE du Parlement européen et du Conseil établissant un cadre d'action communautaire dans le domaine de la politique pour le milieu marin (directive-cadre stratégie pour le milieu marin)*⁷⁸⁰.

b. Cadre national

Sur un plan général, l'article L. 218-32 du Code de l'environnement dispose qu'*est interdit tout rejet à la mer d'hydrocarbures ou de mélanges d'hydrocarbures susceptibles de porter atteinte à la santé publique, à la faune et à la flore maritimes et au développement économique et touristique des régions côtières*. Les rejets effectués dans les eaux intérieures, les eaux territoriales⁷⁸¹ et la ZEE⁷⁸², et qui résultent directement des opérations d'exploration, doivent être exempts d'hydrocarbures. Quant aux rejets qui résultent directement de l'exploitation, y compris le stockage, ils ne doivent pas dépasser les seuils fixés par le législateur. Plus particulièrement, *ils ne peuvent avoir une teneur moyenne en hydrocarbures supérieure à 20 parties par million, ni avoir pour effet de déverser dans la mer un volume moyen d'hydrocarbures supérieur à 2 centilitres par jour et par hectare de la surface du titre d'exploitation*⁷⁸³.

⁷⁸⁰ 2011/0304(NLE) - 31/05/2012. Protection de la mer Méditerranée contre la pollution résultant de l'exploration et de l'exploitation du plateau continental, du fond de la mer et de son sous-sol. Adhésion au Protocole « Offshore » de la Convention de Barcelone.

⁷⁸¹ Art. L. 218-35 C. env.

⁷⁸² Art. L. 218-40 C. env.

⁷⁸³ Art. L. 218-32, alinéa 3 C. env.

§ 2. Pollution résultant d'activités menées dans la Zone

A. Le régime juridique de la Zone

a. L'Autorité Internationale des fonds marins

La Convention sur le droit de la mer a prévu dans sa partie XI la création d'une Autorité Internationale des fonds marins⁷⁸⁴. Cette Autorité organise et contrôle, au nom de ses membres, les activités menées dans les zones des grands fonds océaniques situées au-delà des limites de la juridiction nationale, notamment aux fins de l'administration des ressources minérales de ces zones.

Au-delà de la mise en valeur des ressources de la Zone⁷⁸⁵, l'Autorité promeut la coopération internationale en vue du développement général de tous les pays⁷⁸⁶. Pour cette raison, elle a été présentée en doctrine comme étant *un embryon de gouvernement mondial à vocation économique des grands fonds marins au-delà des limites des juridictions nationales*⁷⁸⁷.

b. Le statut du patrimoine commun de l'humanité appliqué aux grands fonds marins

Aux termes de l'article 136 de la CMB, la Zone et ses ressources sont le patrimoine commun de l'humanité. Cet espace de fonds marins échappe ainsi à toute souveraineté étatique de même qu'à toute forme d'appropriation par des personnes physiques ou morales. De nombreux débats ont été réalisés afin que cette notion soit intégrée dans le droit international universel⁷⁸⁸.

⁷⁸⁴ Jean-Pierre BEURIER, *Droits maritimes*, Paris, Dalloz, 2008, coll. « Dalloz Action », p. 1105-1106 ; David FREESTONE, Richard BARNES, David M. ONG, *The Law of the Sea. Progress and Prospects*, Oxford, New York, Oxford University Press, 1998, p. 249-252 ; Robin WARNER, *Protecting the Oceans Beyond National Jurisdiction. Strengthening the International Law Framework*, Leiden, Boston, Martinus Nijhoff Publishers, 2009, coll. « Legal Aspects of Sustainable Development », vol. 3, p. 40-47 ; Jonathan I. CHARNEY, « US Provisional application of the 1994 deep seabed agreement », *AJIL*, octobre 1994, vol. 88, n° 4, p. 705.

⁷⁸⁵ En vertu de l'article 1(1), la Zone est définie comme *les fonds marins et leur sous-sol au-delà des limites de la juridiction nationale*.

⁷⁸⁶ Art. 150 de la CMB.

⁷⁸⁷ A.R.B., « Acquis et incertitudes de la réforme du droit de la mer », *Le Quotidien Juridique*, 24 janvier 1984, n° 10, p. 7.

⁷⁸⁸ E.D. BROWN, *Sea-bed Energy and Minerals : The International Legal Regime*, vol. 2, The Hague, Boston, London, Martinus Nijhoff, 2001, p. 58.

En effet, l'idée de faire de la Zone un patrimoine commun de l'humanité n'est pas née dans le giron de la troisième Conférence des Nations Unies sur le droit de la mer ; elle lui était antérieure. En 1967, l'ambassadeur de Malte, Arvid Pardo, dans son discours devant l'Assemblée générale des Nations Unies, déclara que *le lit des mers et des océans constitue le patrimoine commun et devrait être utilisé à des fins pacifiques et dans l'intérêt de l'humanité tout entière. Les besoins des plus pauvres, représentant la partie de l'humanité qu'il est le plus nécessaire d'aider, devraient être étudiés par priorité dans le cas où des avantages financiers seront tirés de l'exploitation du lit des mers et des océans à des fins commerciales*⁷⁸⁹.

Le 17 décembre 1970, l'Assemblée générale des Nations Unies a adopté une Déclaration des principes régissant le fonds des mers et des océans, ainsi que leur sous-sol, au-delà des limites de la juridiction nationale, déclarant que ceux-ci appartiennent au patrimoine commun de l'humanité⁷⁹⁰. La Déclaration de 1970 était le point de départ pour l'élaboration d'un régime juridique destiné à assurer une utilisation équitable des ressources pour le bénéfice commun de l'humanité. Cette démarche coïncidait avec la demande croissante d'équilibre dans les relations économiques internationales⁷⁹¹.

Le concept de « patrimoine commun de l'humanité » est en relation étroite avec celui d'« intérêt commun de l'humanité » qui a été repris dans certaines conventions internationales relatives à l'environnement⁷⁹². Il met principalement l'accent sur les

⁷⁸⁹ Le discours historique lors de la 22^e session de l'Assemblée générale des Nations Unies est disponible sur le site : http://www.un.org/Depts/los/convention_agreements/texts/pardo_ga1967.pdf . Pour une comparaison entre ce discours prononcé par Arvid Pardo et la CMB de 1982, voir L.B. SOHN, « Managing the Law of the Sea : Ambassador Pardo's Forgotten Second Idea », dans Jonathan I. Charney, Donald K. Anton, Mary Ellen O'Connell, *Politics, Values and Functions : International Law in the 21st Century : Essays in Honor of Professor Louis Henkin*, The Hague, London, M. Nijhoff, 1998, p. 275-293.

⁷⁹⁰ Résolution 2749(XXV) du 17 décembre 1970 de l'Assemblée générale des Nations Unies contenant une Déclaration des principes régissant le fonds des mers et des océans, ainsi que leur sous-sol, au-delà des limites de la juridiction nationale.

⁷⁹¹ Pour l'impact du nouvel ordre économique sur la Partie XI de la CMB de 1982, voir la Résolution 3281(XXIV) du 12 décembre 1974 de l'Assemblée générale des Nations Unies sur la Charte des droits et devoirs économiques des États.

⁷⁹² Sur ces notions, voir Saïd MAHMOUDI, « Common Heritage of Mankind, Common Concern of Humanity », dans Jean-Pierre Beurrier, Alexander Kiss, Saïd Mahmoudi, *Nouvelles technologies et droit de l'environnement marin*, The Hague, London, Boston, Kluwer Law International, 2000, coll. « International environmental law and policy series » 55, p. 215-223. Pour l'ambiguïté de la notion de patrimoine commun de l'humanité, voir Erik FRANCKX, « The International Seabed Authority and the Common Heritage of Mankind : The Need for States to Establish the Outer Limits of their Continental Shelf », *IJMCL*, 2010, vol. 25, p. 546-547 ; N. MATZ-LÜCK, « The Concept of the Common Heritage of Mankind : Its Viability as a Management Tool for Deep-sea Genetic Resources »,

obligations incombant à tous de protéger et de préserver certaines ressources, comme les grands fonds marins, la biodiversité biologique ou l'héritage culturel, ainsi que les valeurs communes.

Il reste pourtant une question sur la nature contraignante de ce régime à l'égard des États non parties à la Convention des Nations Unies sur le droit de la mer de 1982. La position de non parties est controversée : selon les États-Unis, le régime ordinaire de la liberté de la haute mer s'applique aux ressources des fonds marins⁷⁹³. Par contre, selon le Groupe de 77 (G77)⁷⁹⁴, les fonds marins et leur sous-sol au-delà des limites de la juridiction nationale appartiennent au patrimoine commun de l'humanité⁷⁹⁵.

B. Protection du milieu marin par les activités menées dans la Zone

L'article 145 de la Partie XI de la CMB⁷⁹⁶ pose le principe que les mesures nécessaires doivent être prises pour protéger efficacement le milieu marin contre les effets nocifs d'activités minières telles que forages, dragages, construction et exploitation ou entretien d'installations, de pipelines et d'autres engins utilisés pour ces activités dans la Zone⁷⁹⁷. À cette fin, l'Autorité internationale des fonds marins devrait adopter des règles appropriées pour prévenir, réduire et maîtriser la pollution, ainsi que pour maintenir l'équilibre écologique du milieu marin.

Quant aux autres activités menées dans la Zone, l'article 209 de la CMB prévoit que les règles et procédures internationales doivent être adoptées conformément à la partie XI pour prévenir, réduire et maîtriser la pollution du milieu marin résultant d'activités

dans A. G. Oude Elferink, E.J. Molenaar, *The International Legal Regime of Areas Beyond National Jurisdiction. Current and Future Developments*, Leiden, Nijhoff, 2010, p. 65 qui décrit le patrimoine commun de l'humanité comme *more an underlying philosophy but does not give indications concerning the formal or substantive contents of a legal regime in a general sense*.

⁷⁹³ *Digest of US Practice* (1973), 263-267; idem (1974), 339-343; idem (1978), 1017-1027.

⁷⁹⁴ Il s'agit d'une coalition de pays émergents et en développement, fondée en 1964 par 77 pays pour promouvoir les intérêts économiques collectifs de ses membres et augmenter leur capacité de négociation aux Nations Unies.

⁷⁹⁵ Voir la lettre du 24 avril 1979 par le Président du G77 ; UNCLOS III, *Off. Resc.*, xi. 80 ; la lettre du 29 août 1980 par le Président du G77 ; *ibid* xiv. III.

⁷⁹⁶ Part XI UNCLOS. Dhigeru ODA, *International control of sea resources*, Dordrecht, 1989 ; Tullio TREVES, « Continuité et innovation dans les modalités de gestion des ressources minérales des fonds marins internationaux », dans René-Jean Dupuy (éd.), *La gestion des ressources pour l'humanité : le droit de la mer*, La Haye, 1982, p. 125-144.

⁷⁹⁷ Décrite au premier article de la CMB, la Zone correspond à l'espace englobant fonds marins et sous-sols, débutant là où prend fin le plateau continental.

menées dans la Zone. Ces règles ne doivent pas être moins efficaces que les règles internationales en vigueur.

Pour protéger et préserver l'environnement, l'organisation intergouvernementale a élaboré des directives environnementales⁷⁹⁸ et adopté son Règlement relatif à la protection et à l'exploitation des nodules polymétalliques dans la Zone⁷⁹⁹, en instituant un régime juridique complet applicable à la surveillance et à la protection du milieu marin dans la Zone. En 2000, elle a adopté le Code minier qui constitue l'épine dorsale de son action. Cependant, ce code international porte exclusivement sur les nodules et non pas sur les autres ressources minérales.

L'Autorité a également réuni des experts pour évaluer les autres ressources minérales de la Zone plus prometteuses que les nodules, comme les sulfures polymétalliques des sources chaudes, les croûtes corallifères des plaines abyssales et les hydrates de méthane piégés dans certains sédiments.

De façon générale, l'Autorité a identifié trois types d'activités qui pourraient avoir un impact sur l'environnement : l'exploration des gisements à des fins commerciales rentables, les essais à échelle réduite et les essais de prototypes des systèmes d'exploitation commerciale et le traitement métallurgique s'il se fait sur place. Les essais de systèmes d'exploitation minière et l'extraction commerciale ne seront pas possibles avant de nombreuses années et le traitement métallurgique a peu de chances d'être réalisé dans un avenir prévisible⁸⁰⁰.

L'impact environnemental des activités dans la Zone est une préoccupation constante, comme le montre le Programme de travail pour 2008/2010⁸⁰¹. Cette question prend une importance d'autant plus grande que les nouvelles technologies permettront dans

⁷⁹⁸ Directives sur l'exploration des nodules polymétalliques dans les grands fonds marins et sur la normalisation des données et informations relatives ; compte rendu intégral des travaux de l'atelier organisé par l'Autorité internationale des fonds marins à Sanya, île de Hainan, République populaire de Chine (1-5 juin 1998), 289 p. et compte rendu intégral des travaux de l'atelier organisé par l'Autorité internationale des fonds marins à Kingston (Jamaïque) (25-29 juin), 539 p.

⁷⁹⁹ Règlement relatif à la protection et à l'exploitation des nodules polymétalliques dans la Zone (ISBA/6/A/18), adopté par l'Assemblée de l'Autorité internationale des fonds marins, le 13 juillet 2000.

⁸⁰⁰ L'Autorité internationale des fonds marins, Protection des fonds marins, p. 2.

http://www.isa.org.jm/files/documents/FR/Brochures/4_FRE.PDF.

⁸⁰¹ Programme présenté par le secrétaire générale le 29 mai 2007; 13^e session de l'Assemblée générale, juillet 2007, ISBA/13/A/2.

un avenir proche l'exploitation non seulement des modules mais aussi d'autres ressources minérales, substituts du pétrole.

CONCLUSION DU CHAPITRE II

Les instruments globaux et régionaux relatifs à l'immersion de déchets en mer ont contribué à l'amélioration de la qualité de l'environnement marin. La quantité de déchets industriels déversés en mer est passée de 17 millions de tonnes en 1982 à 6 millions en 1987, tandis que la quantité de boues d'épuration est passée de 17 millions de tonnes en 1980 à 14 millions en 1985⁸⁰².

Néanmoins, l'efficacité de ce système préventif dépend de la capacité et de la bonne volonté des États contractants d'assurer le respect de ces conventions au moyen de leur législation nationale. Les États doivent disposer de moyens de contrôle techniquement adéquats, afin de détecter et de sanctionner les violations éventuelles des conventions.

On constate aussi que la solution du problème de la pollution résultant d'opérations d'exploration ou d'exploitation du fond de la mer ou de son sous-sol se différencie selon que ces activités se déroulent dans les fonds relevant de la juridiction nationale ou dans la zone internationale des fonds marins au-delà des limites de la juridiction nationale : dans le premier cas est préférée une approche régionale, tandis que dans le second c'est l'Autorité internationale des fonds marins qui a pour mission de limiter l'incidence des impacts environnementaux d'éventuelles tentatives d'exploitation à grande profondeur.

⁸⁰² IMO News, 1992, n° 4, p. 15-16.

TITRE II – PROTECTION DU MILIEU MARIN CONTRE LA POLLUTION MARINE D’ORIGINE TELLURIQUE

L’essentiel de la charge polluante des océans, notamment les déchets urbains, industriels et agricoles et le ruissellement, ainsi que les dépôts dans l’atmosphère, provient des activités menées par l’homme sur terre et exerce un effet sur les zones les plus productives du milieu marin, en particulier sur les estuaires et les eaux côtières proches du rivage⁸⁰³. La pollution d’origine tellurique, représentant actuellement 80 % de la pollution des mers, est de loin la première et la plus importante cause de dégradation du milieu marin⁸⁰⁴.

Définition de la pollution d’origine tellurique

Il s’agit d’une forme de pollution qui trouve directement ou indirectement sa source sur terre. La pollution d’origine tellurique regroupe, en effet, l’ensemble des rejets polluants provenant de sources et activités ponctuelles ou diffuses situées sur terre et parvenant dans le milieu marin, soit directement, par les émissaires, par dépôts ou déversements effectués à partir de la côte ou de structures artificielles placées en mer, soit indirectement, par l’intermédiaire des fleuves, canaux ou autres cours d’eau⁸⁰⁵, des eaux souterraines, des eaux de ruissellement ou du fait des retombées atmosphériques. Il est évident que la définition de la pollution d’origine tellurique est étroitement liée à ces sources.

⁸⁰³ Doc. UNEP(OCA)/LBA/IG.2/7, p. 6.

⁸⁰⁴ United Nations Environment Programme (UNEP), *UNEP in 2006*, Nairobi, UNEP, 2007, at : http://www.unep.org/pdf/annualreport/UNEP_AR_2006_English.pdf, p. 56 ; Institut Royal des Sciences Naturelles de Belgique, Unité de Gestion du Modèle Mathématique de la mer du Nord, Substances dangereuses, at <http://www.mumm.ac.be/EN/Management/Land-based/chemicals.php>. Voir aussi Lee A. KIMBALL, «The Law of the Sea Convention and Marine Environmental Protection», *Geo. Int’l Env’tl. L. Rev.*, 1995, vol. 7, n° 3, p. 745; D. BRÜBAKER, *Marine Pollution and International Law. Principles and Practices*, Londres, Belhaven Press, 1993, p. 43.

⁸⁰⁵ Pollution of watercourses – whether national or international- constitutes one of the most important sources of pollution of the marine environment ; J. G. LAMMERS, *Pollution of International Watercourses: A Search for substantive rules and principles of law*, Boston, The Hague, Lancaster, Martinus Nijhoff Publishers, 1984, p. 78-85.

Sources de pollution d'origine tellurique

En 1982, le PNUE a pris l'initiative de formuler des conseils à l'intention des gouvernements sur la façon de faire face aux impacts des activités terrestres sur le milieu marin. Cela a conduit à l'élaboration, en 1985, des Lignes directrices de Montréal pour la protection du milieu marin contre la pollution d'origine tellurique.

Ces Lignes directrices définissent les sources de cette pollution comme suit : *Sources terrestres signifie : (i) sources municipales, industrielles ou agricoles, stables ou mobiles, sur terre, dont les déchets aboutissent au milieu marin; précisément depuis la côte, les évacuations des eaux comprises qui sont directement canalisées vers le milieu marin par écoulement; même par les fleuves, canaux ou autres voies d'eau, les sources d'eau souterraines comprises, ainsi que pour l'atmosphère, (ii) sources de pollution marine par des activités réalisées à des installations offshore, stables ou mobiles, dans les limites de leur juridiction nationale, excepté les cas où ces sources sont régies par des accords internationaux*⁸⁰⁶.

Cette définition adopte la formule la plus large de tout accord international existant en la matière ; pour la première fois, la définition des sources de pollution tellurique inclut expressément les activités humaines. À la différence de la CMB, la pollution marine via l'atmosphère n'est pas traitée comme une question distincte de la pollution marine d'origine tellurique.

L'étendue de la définition des Lignes directrices de Montréal est constatée, de plus, par le point suivant : elle inclut la pollution en provenance d'installations offshore (même celle provenant d'exploration et d'exploitation des ressources minérales), sauf si ces sources ont été prises en charge par d'autres accords internationaux. Les lignes directrices adoptent donc une nouvelle approche en cette matière, différente de celle adoptée par le Protocole relatif à la protection de la mer Méditerranée contre la pollution d'origine tellurique, modifié (Protocole dit « tellurique »), qui exclut la pollution par l'exploitation minière en mer.

L'une des caractéristiques de la pollution d'origine tellurique, c'est son extrême diversité. Il s'agit d'une pollution permanente, dont les sources sont diversifiés et

⁸⁰⁶ Ligne directrice 1.

diffuses, et qui met en cause l'ensemble des activités développées dans un pays. Les activités ménagères, les activités industrielles et les activités agricoles figurent parmi les principales activités telluriques qui contribuent à la dégradation du milieu marin⁸⁰⁷. Les sources de pollution d'origine tellurique peuvent être classées en deux catégories : *a.* sources ponctuelles et *b.* sources non ponctuelles ou diffuses.

a. Les sources ponctuelles

i. Le déversement continu d'eaux urbaines résiduaires

La pollution marine d'origine tellurique atteint actuellement un niveau inquiétant à proximité de concentrations urbaines qui rejettent leurs eaux usées sans les épurer. Ces rejets sont essentiellement imputables à l'absence de stations d'épuration ou à l'inadaptation des installations d'assainissement en termes de capacité et de qualité de traitement des eaux usées. Selon le Réseau National des Données sur l'Eau (RNDE), dans certaines grandes villes de France, comme Marseille, Lille ou Bordeaux, le traitement primaire et secondaire assuré est nettement insuffisant⁸⁰⁸.

De plus, la population mondiale vit en grande partie dans les zones côtières et a tendance à s'y concentrer continuellement. Selon le PNUE, trente-huit pour cent de la population mondiale vit concentrée sur une étroite bande de terre côtière, et soixante-dix pour cent dans des mégapoles, dont la population s'élève à plus de huit millions, sont situées sur la côte⁸⁰⁹. En ce qui concerne la côte méditerranéenne, un tiers de la population, soit environ 150 millions de personnes, est concentré sur les 46 000 km de frange littorale de la Méditerranée et 110 millions d'entre elles vivent dans des

⁸⁰⁷ Pour les caractéristiques particulières de chaque activité, voir Daud HASSAN, *Protecting the Marine Environment from Land-based Sources of Pollution : Towards Effective International Cooperation*, Burlington, VT, Ashgate Publishing Company, 2006, p. 18-20.

⁸⁰⁸ Commission européenne, Direction générale de l'environnement, *Mise en œuvre de la directive 91/271/CEE du Conseil du 21 mai 1991 relative au traitement des eaux urbaines résiduaires, modifiée par la directive 98/15/CE de la Commission du 27 février 1998. Rapport succinct sur l'identification des zones sensibles par les États membres, les mesures mises en œuvre par les États membres à l'échéance du 31 décembre 1998, le traitement des eaux usées dans les grandes villes et la vérification par la Commission de l'identification des zones sensibles*, Luxembourg, Office des publications officielles des Communautés européennes, 2002, p. 30.

⁸⁰⁹ United Nations Environment Programme (UNEP), *UNEP 2006, Annual Report*, 2007, p. 56. Voir aussi J. KARAU, « The control of land-based sources of marine pollution-Recent international initiatives and prospects », *Marine Pollution Bulletin*, 1992, vol. 25, p.80-81.

villes⁸¹⁰. La côte méditerranéenne est soumise à une pression décuplée par la forte augmentation saisonnière de la population due au tourisme⁸¹¹. Sur le littoral français *vit en permanence environ 12 % de la population, mais ce chiffre fait plus que doubler en période de vacances*⁸¹².

La densité de la population implantée le long de la côte génère de grandes quantités d'eaux usées municipales qui sont déversées dans la mer soit sans être traitées⁸¹³, soit après divers degrés de traitement. D'importantes quantités de matières organiques, susceptibles de provoquer l'eutrophisation des eaux côtières et estuariennes, sont apportées dans le milieu marin par le déversement d'eaux résiduaires.

ii. La pollution par les activités industrielles : Le déversement en mer de déchets industriels

Bien que l'activité industrielle favorise une croissance durable, les installations industrielles, situées le long de la côte et des bassins versants des rivières, sont d'importants vecteurs de polluants chimiques déversés directement dans la mer, à partir d'installations côtières et des activités offshore, ou à travers les réseaux d'égouts municipaux, les bouches d'égout, les décharges non contrôlées et les rivières. Parmi les substances libérées par les industries, les plus nocives pour les écosystèmes marins sont les substances toxiques, persistantes et susceptibles de bioaccumulation, et plus particulièrement les polluants organiques persistants (POP). En effet, les produits non assimilables par le milieu marin s'accumulent dans les organismes des êtres vivants et les sédiments en produisant des effets toxiques à long terme.

Les effluents d'origine industrielle sont les plus polluants et proviennent essentiellement de l'industrie des papiers, des polymères, des détergents, des engrais et des raffineries de pétrole. Les activités côtières minières peuvent également

⁸¹⁰ http://www.unepmap.org/index.php?action=&catid=001017003&module=content2&mode=&s_key_words=&s_title=&s_year=&s_category=&id=&page=&s_descriptors=&s_type=&s_author=&s_final=&s_mnumber=&s_sort=&lang=fr.

⁸¹¹ Peter S. THACHER, Nikki MEITH-AVCIN, « The Oceans: Health and Prognosis », *Ocean Yearbook I*, 1978, p. 3.

⁸¹² Agathe VAN LANG, *Droit de l'environnement*, Paris, PUF, 2002, coll. « Thémis Droit public », p. 350.

⁸¹³ UN Water, *Sanitation : a wise investment for health, dignity, and development – Key Messages for the International Year of Sanitation*, 2008 a, p. 6, disponible à l'adresse électronique suivante : http://www.preventionweb.net/files/2378_IYS20keymessage20booklet.pdf.

entraîner une pollution dévastatrice des cours d'eau, conduisant à la dégradation du milieu marin et à la destruction de la biodiversité. Chaque forage provoque l'échappement d'environ six tonnes d'hydrocarbures.

Les opérations de forage peuvent utiliser soit des méthodes d'extraction de gaz et d'hydrocarbures dites « conventionnelles », soit des méthodes dites « non conventionnelles ». La première technique consiste à forer verticalement jusqu'à atteindre une poche de gaz ou d'hydrocarbure, plus ou moins profonde, tandis que la deuxième technique d'extraction du sous-sol des gaz et huile de schiste est utilisée en l'absence de poche suffisamment volumineuse.

Plus précisément, entre 1 500 et 3 000 mètres sous terre, le gaz de schiste est piégé dans la structure même de la roche où il s'est formé. Son « emprisonnement » dans le schiste sédimentaire l'empêche de migrer naturellement pour former des poches exploitables par forage⁸¹⁴. Son extraction fait, ainsi, appel à deux techniques nouvelles, plus coûteuses et bien plus polluantes par rapport aux techniques conventionnelles : le forage horizontal et la fracturation hydraulique ou hydrofracturation.

L'hydrofracturation soulève de vives inquiétudes auprès des scientifiques, dans la mesure où le fluide injecté à très haute pression est composé d'un mélange d'eau, de sable et de substances chimiques afin de déliébrer le gaz prisonnier et lui permettre de rejoindre les puits de captage⁸¹⁵. La fracturation hydraulique est une activité à forte impact environnemental, puisqu'elle nécessite de plus grandes quantités d'eau qu'un forage classique : pour un puits, on en injecte en moyenne de 10 000 à 20 000 m³. De plus, elle présente un risque élevé de dégradation de la qualité des eaux, étant donné que le trajet des produits injectés dans le sol, via le forage, n'est pas maîtrisé⁸¹⁶.

En outre, les plus grandes installations industrielles sont responsables d'une part considérable des émissions totales des principaux polluants atmosphériques : 83 %

⁸¹⁴ Philippe BILLET, « Gaz de schiste : l'interdiction du recours à la fracturation hydraulique », *BDEI*, septembre 2011, n° 35, p. 37.

⁸¹⁵ Centre d'analyse stratégique, « Les gaz non conventionnels : une révolution énergétique nord-américaine non sans conséquences pour l'Europe », *La note d'analyse*, n° 125, mars 2011.

⁸¹⁶ Voir Marine JOBERT, François VEILLERETTE, préface de José BOVE, *Le vrai scandale du gaz schiste*, Paris, éd. Les Liens qui Libèrent, 2011.

pour le dioxyde de soufre (SO₂), 34 % pour les oxydes d'azote (NO_x), 43 % pour les poussières et 55 % pour les composés organiques volatils (COV)⁸¹⁷.

b. Les sources non ponctuelles ou diffuses

La pollution par des activités agricoles : Les surplus d'intrants agricoles entraînés par les pluies à la mer

Les apports d'origine agricole pénètrent dans le milieu marin soit drainés par les cours d'eau soit entraînés par les eaux de ruissellement ou déposés par l'atmosphère⁸¹⁸. Bien que les hydrocarbures chlorés, comme le DDT, soient utilisés dans diverses régions du monde, l'essentiel de sa production est concentré dans les pays développés. L'utilisation intensifiée des pesticides peut dégrader la qualité des eaux de surface et souterraines d'un pays. Une étude scientifique, réalisée en 1990 par le PNUE, estime que 567 tonnes de pesticides par an entrent dans la mer Méditerranée⁸¹⁹.

Les caractéristiques de la pollution d'origine tellurique et les problèmes associés

La pollution d'origine tellurique présente des traits particuliers qui la distinguent des autres formes de pollution marine. Parmi les particularités de la pollution d'origine tellurique, il faut noter la multiplicité et la complexité de ses sources, son caractère national marqué et son caractère collectif⁸²⁰ :

La pollution d'origine tellurique provient de différents polluants produits par une grande variété d'activités urbaines, industrielles et agricoles. À la différence de la pollution par les navires et par l'immersion, la pollution tellurique, provenant surtout des rejets polluants imputables aux centres urbains ou industriels nationaux, a son origine dans le territoire d'un État et, partant, est soumise à sa juridiction.

⁸¹⁷ COM(2007) 843 final, p. 2.

⁸¹⁸ Voir Oscar SCHACHTER, Daniel SERWER, « Marine Pollution Problems and Remedies », *AJIL*, janvier 1971, vol. 65, n° 1, p. 95-99.

⁸¹⁹ UNEP, *State of the Marine Environment in the Mediterranean Region*, UNEP Regional Seas Reports and Studies N° 132, 1990, p. 22.

⁸²⁰ Pour les caractéristiques propres de la pollution tellurique, voir René RODIÈRE, Martine RÉMOND-GOUILLOUD, *La mer. Droits des hommes ou proie des États ?*, Paris, éd. A. Pedone, 1980, p. 131-133.

Cela ne signifie pas, néanmoins, que les États situés dans un bassin hydrographique de fleuve ne contribuent pas à la pollution tellurique d'un autre État riverain : les pays situés en amont d'un fleuve peuvent polluer les côtes d'un État voisin, en déversant des substances polluantes dans les fleuves et les rivières. L'apport considérable des fleuves et des rivières, dont les bassins versants peuvent drainer d'énormes surfaces, relèvent de juridictions différentes.

Une autre particularité de la pollution tellurique tient à son caractère collectif. En se différenciant de la pollution venue de la mer, dont les auteurs sont le plus souvent identifiables, la pollution d'origine tellurique est insaisissable.

Les traits caractéristiques particuliers de la pollution d'origine tellurique rend la lutte contre ce type de pollution difficile et favorise l'adoption d'un cadre juridique précis et spécifique. La diversité des sources terrestres rend impossible une réglementation incluant l'ensemble des substances polluantes. Il faut ainsi donner la priorité aux substances les plus préoccupantes, telles que les POP, les métaux lourds, les substances radioactives, les déchets et le pétrole.

Le caractère national de cette pollution ne manque pas de conséquences. En effet, seul un État, à savoir l'État territorial, peut légiférer et faire respecter sa législation consacrée aux problèmes de la pollution tellurique. De plus, l'adoption d'une approche universelle de lutte contre la pollution d'origine tellurique est entravée par les obstacles des traditions, des pratiques et des intérêts économiques différenciés. Dans ce contexte, des initiatives ont été prises au niveau régional et national ; il n'existe aucune convention mondiale traitant spécifiquement de ce type de pollution. Le cadre régional est susceptible d'offrir les conditions requises pour que s'établisse une véritable coopération entre les États, notamment en ce qui concerne la meilleure technologie disponible et la meilleure pratique environnementale.

CHAPITRE I – CONTRÔLE ET MAÎTRISE DE LA POLLUTION TELLURIQUE SUR LE PLAN INTERNATIONAL ET RÉGIONAL

Au plan international, une série d'instruments du *soft law* ont été adoptés afin de prévenir la pollution marine d'origine tellurique. Bien qu'un nombre significatif de conventions de portée mondiale participe indirectement à la protection du milieu marin contre ce type de pollution, aucun accord universel propre à la lutte contre la pollution d'origine tellurique n'a été conclu.

Section 1 - Cadre international

§ 1. Les apports du droit international à la lutte contre la pollution marine d'origine tellurique

A. Apports du droit international subnormatif à la lutte contre la pollution marine d'origine tellurique

L'approche juridique non contraignante est prédominante par rapport aux mesures pour affronter la pollution tellurique. La prolifération d'instruments du *soft law*, au détriment de traités et accords internationaux, montre bien que les préoccupations environnementales sont étroitement liées aux intérêts économiques⁸²¹. En effet, les États en développement sont réticents à adopter des normes environnementales sévères, craignant que l'adhésion à une convention internationale entraîne une augmentation des coûts de développement national et affaiblisse leur positionnement compétitif sur les marchés⁸²².

⁸²¹ Voir Pierre-Marie DUPUY, « Soft law and international law of the environment », *Michigan Journal of International Law*, 1991, vol. 12, p. 420-435.

⁸²² Douglas M. JOHNSTON, David L. VANDERZWAAG, « The ocean and international environmental law : swimming, sinking and treating water at the millennium », *Ocean and Coastal Management*, février 2000, vol. 43, n° 2-3, p. 147-149.

a. Principes issus des conférences des Nations Unies sur l'environnement et le développement durable

i. Déclaration de Stockholm (1972)

La première conférence des Nations Unies sur l'environnement, tenue à Stockholm en juin 1972, marque le début d'une politique globale de l'environnement, car, pour la première fois, des questions environnementales y sont discutées dans un cadre international⁸²³. Cette Conférence aboutit à l'adoption de la Déclaration de la Conférence des Nations unies sur l'environnement ou Déclaration de Stockholm, comportant vingt-six principes.

La Déclaration de Stockholm réserve une large part à la protection de l'environnement marin, sans aborder, cependant, spécifiquement la lutte contre la pollution d'origine tellurique. Plus particulièrement, le Principe 7 de la Déclaration de Stockholm énonce que *les États devront prendre toutes les mesures possibles pour empêcher la pollution des mers par des substances qui risquent de mettre en danger la santé de l'homme, de nuire aux ressources biologiques et à la vie des organismes marins, de porter atteinte aux agréments naturels ou de nuire à d'autres utilisations légitimes de la mer.*

Bien que la Déclaration de Stockholm consacre explicitement le principe de prévention de la pollution marine, elle n'inclut pas la prévention de la pollution des autres milieux naturels, tels que les eaux douces et l'atmosphère, qui constituent les principales sources de pollution tellurique. Cette lacune a été complétée par la Déclaration de Rio, qui porte non seulement sur la prévention de la pollution maritime, mais également sur celle des eaux douces et de l'atmosphère des sols.

ii. Déclaration de Rio de 1992

Il s'agit d'un outil méthodologique, non juridiquement contraignant, pour construire, ou mieux, traduire un consensus pour une action qui dépasse elle-même la dimension

⁸²³ Voir Alexandre KISS, « Dix ans après Stockholm - une décennie de droit international de l'environnement », *AFDI*, 1982, vol. 28, p. 784-793.

environnementale minimale de la protection pour aller jusqu'à la gestion écologique⁸²⁴.

La Déclaration de Rio, dans son Principe 2, consacre l'utilisation du territoire de manière à ce que les conséquences extraterritoriales soient non dommageables. Elle a également consacré les principes de précaution⁸²⁵ et des études d'impact sur l'environnement, pour les activités envisagées qui risquent d'avoir des effets nocifs importants⁸²⁶. Ces principes ont été ultérieurement intégrés dans les conventions régionales portant sur la lutte contre la pollution marine d'origine tellurique des mers fermées ou semi-fermées.

b. Plans d'actions et lignes directrices

i. Plan d'action pour l'environnement, issu de la Conférence de Stockholm (1972)

Le Plan d'action pour l'environnement est composé de 109 recommandations portant sur des mesures internationales à prendre par les gouvernements et les organisations internationales contre la dégradation de l'environnement⁸²⁷. Le point faible des Recommandations relatives à la pollution marine est qu'elles formulent des règles très générales. À titre d'exemple, elles encouragent les États à adhérer aux instruments existants de lutte contre les sources maritimes de pollution de la mer et à participer au développement de la réglementation future, tant nationale qu'internationale.

Prenant conscience de l'existence et des effets néfastes de la pollution d'origine tellurique sur les milieux aquatiques, l'alinéa f de la Recommandation n° 86 prévoit que les gouvernements ont l'obligation de contrôler les sources de pollution marine de ce type de pollution avec l'aide du Group of Experts on the Scientific Aspects of Marine Pollution (GESAMP), notamment dans le cas des mers fermées ou semi-fermées. Même si seul cet alinéa est consacré à la pollution tellurique, c'est la

⁸²⁴ Raphaël ROMI, avec la collaboration de Gaëlle Bossis, Sandrine Rousseaux, *Droit international et européen de l'environnement*, Paris, éd. Montchrestien, 2005, coll. « Domat droit public », p. 15-16.

⁸²⁵ Principe 15 de la Déclaration de Rio.

⁸²⁶ Principe 17 de la Déclaration de Rio.

⁸²⁷ Sur le Plan d'action pour l'environnement, voir Alexandre-Charles KISS, Jean-Didier SICAULT, « La Conférence des Nations Unies sur l'environnement (Stockholm, 5/16 juin 1972) », *AFDI*, 1972, vol. 18, p. 615-620.

première fois que des préoccupations liées à cette forme de pollution sont inscrites dans un document international.

ii. Programme « Agenda 21 » ou Plan d'action pour le XXI^e siècle

L'Agenda 21⁸²⁸, adopté au terme de la Conférence « Sommet de la Terre », tenue à Rio de Janeiro du 3 au 14 juin 1992⁸²⁹, est un plan d'action global pour l'orientation de la gestion de l'environnement et le développement durable pour le XXI^e siècle. Sur ce fondement, les collectivités locales peuvent adopter des Agendas 21 locaux afin de formaliser un projet local de développement durable⁸³⁰.

Le chapitre 17 de l'Agenda 21, consacré à la protection et à la préservation des océans, fait un certain nombre de recommandations relatives à la prévention, la réduction et la lutte contre la dégradation du milieu marin due à des activités terrestres⁸³¹. Ces recommandations incluent notamment l'application des principes du pollueur-payeur, de prévention et de précaution, la gestion intégrée et le développement durable des zones côtières, l'évaluation préalable de l'impact sur l'environnement et l'observation systématique des incidences de grands projets, ainsi que la diffusion des technologies écologiquement rationnelles et des pratiques durables⁸³².

L'Agenda 21 renvoie expressément à la Convention de Montego Bay, en prévoyant que *le droit international, tel qu'il se traduit dans les dispositions de la Convention des Nations Unies sur le droit de la mer, énonce les droits et obligations des États et constitue l'assise internationale sur laquelle doivent s'appuyer les efforts visant à protéger et à mettre en valeur de façon durable le milieu marin, les zones côtières et leurs ressources*⁸³³. De plus, elle met l'accent sur la mise à jour, le renforcement et le

⁸²⁸ Également appelé « Plan d'action pour le XXI^e siècle ».

⁸²⁹ Sur la Conférence des Nations Unies sur l'Environnement et le Développement, dit « Sommet de Rio » de 1992, voir Alexandre-Charles KISS, Stéphane DOUMBE-BILLE, « Conférence des Nations Unies sur l'environnement et le développement (Rio de Janeiro-juin 1992) », *AFDI*, 1992, vol. 38, p. 823-843 ; G. CORCELLE, « Vingt ans après Stockholm : la Conférence des Nations unies de Rio sur l'environnement et le développement : point de départ ou aboutissement ? », *RMCUE*, février 1993, n° 365, pp. 107-135.

⁸³⁰ Agathe VAN LANG, *Droit de l'environnement*, op. cit., p. 191.

⁸³¹ Voir Thomas L. LAUGHLIN, « Chapter 17 of agenda 21 : Implementing data and information aspects », *Marine Policy*, novembre 1993, vol. 17, n° 6, p. 557-560.

⁸³² Voir Jon M. VAN DUKE, « The Rio principles and our responsibilities of ocean stewardship », *Ocean and Coastal Management*, 1996, vol. 31, n° 1, p. 1-23.

⁸³³ Art. 17.1 de l'Action 21.

développement des lignes directrices de Montréal par les États, avec le soutien des organisations internationales scientifiques, techniques et financières qui s'occupent des questions d'environnement⁸³⁴. De toute façon, le chapitre 17 de l'Agenda 21 encourage la coopération entre les partisans du développement économique et de la protection de l'environnement afin de promouvoir la gestion intégrée des zones côtières et le développement durable⁸³⁵.

iii. Élaboration des Lignes directrices de Montréal pour la protection du milieu marin contre la pollution d'origine tellurique (1985)

Le PNUE a adopté en 1985 des Lignes directrices pour lutter contre la pollution tellurique, qui portent notamment sur l'adoption de mesures visant à combattre la pollution d'origine tellurique et à instaurer ou accroître la coopération à l'échelon mondial, régional et bilatéral⁸³⁶. Lesdites Lignes directrices dressent une liste récapitulative de dispositions fondamentales auxquelles devraient souscrire les gouvernements, chaque État étant libre de choisir, d'adapter ou de développer celles qui répondent aux besoins des régions particulières⁸³⁷.

Il s'agit d'un instrument non contraignant, élaboré sur la base de principes déjà acceptés et intégrés à plusieurs accords internationaux relatifs à la protection et à la préservation du milieu marin⁸³⁸. Il n'évoque pourtant ni le principe du pollueur-payeur, ni le principe de précaution et n'aborde pas le problème de la responsabilité des États et du règlement des conflits. Ces Lignes directrices n'établissent pas un cadre scientifique pour la protection et la gestion du milieu marin, mais plutôt une liste exhaustive des facteurs.

En tout cas, cet instrument peut constituer la base juridique pour l'adoption d'une convention globale traitant de la pollution d'origine tellurique. Malgré sa nature non

⁸³⁴ Art. 17.25 a de l'Action 21.

⁸³⁵ Arthur Lyon DAHL, « Land-based Pollution and Integrated Management », *Marine Policy*, novembre 1993, vol. 17, n° 6, p. 564-568.

⁸³⁶ D.E. FISHER, « Land-based Pollution of the Marine Environment », *EPLJ*, 1995, vol. 12, n° 2, p. 120.

⁸³⁷ UNEP, « Protection of the Marine Environment Against Pollution from Land-based Sources » (Montreal Guidelines), *Environmental Policy and Law*, 1985, vol. 14, p. 77. Voir aussi Qing-nan MENG, *Land-based Marine Pollution, International Law Development*, London, Dordrecht, Boston, Graham & Trotman/ Martinus Nijhoff, 1987, p. 163-210.

⁸³⁸ Daud HASSAN, *op. cit.*, p. 90-91.

contraignante, tous les États qui ont participé à la préparation de cet instrument ont réalisé ses implications dans le droit international coutumier et dans une future convention globale.

iv. Le Programme d'action mondial pour la protection du milieu marin contre la pollution due aux activités terrestres, adopté à Washington D.C. le 3 novembre 1995 [GPA *en anglais*]⁸³⁹

L'Agenda 21 invitait le Conseil d'administration du PNUE à convoquer, dès que possible, une conférence intergouvernementale sur la protection du milieu marin contre la pollution due à des activités terrestres⁸⁴⁰, afin de mettre à jour, de renforcer et de développer les Lignes directrices de Montréal⁸⁴¹. Tenue à Washington du 23 octobre au 3 novembre 1995, la conférence précitée a été marquée par l'adoption, le 3 novembre 1995, d'une déclaration arrêtant les fondements d'un Programme mondial d'action pour la protection du milieu marin contre la pollution due aux activités terrestres⁸⁴².

Son objectif était de prévenir, réduire, maîtriser ou éliminer la dégradation du milieu marin due aux activités terrestres, en aidant les États à s'acquitter de leur devoir de préservation et de protection du milieu marin, tel qu'il est énoncé aux articles 207 et 213 de la CMB sur le droit de la mer⁸⁴³. Le Programme d'action mondial est le seul programme qui aborde expressément les liens entre les eaux douces, les zones côtières et le milieu marin.

Juridiquement non contraignant, il est conçu comme une source de conseils théoriques et pratiques⁸⁴⁴ et énonce les mesures qu'il juge utile de prendre aux niveaux national, régional et international. Sa nature non contraignante, bien qu'il présente une certaine souplesse, a affaibli l'impact souhaité lors de son adoption en 1995, compte tenu que

⁸³⁹ Doc. UNEP(OCA)/LBA/IG.2/7 (5 décembre 1995).

⁸⁴⁰ Action 21, paragraphe 17.26.

⁸⁴¹ Action 21, paragraphe 17.25, a.

⁸⁴² Global Programme of Action (GPA) for the Protection of the Marine Environment from Land-based Activities [*en anglais*] ; UNEP (OCA) /LBA/IG.2/7.

⁸⁴³ Sur le GPA, voir notamment David L. VANDERZWAAG, Ann POWERS, « The Protection of the Marine Environment from Land-Based Pollution and Activities : Gauging the Tides of Global and Regional Governance », *IJMCL*, septembre 2008, vol. 23, n° 3, p. 427-442.

⁸⁴⁴ Daud HASSAN, *op. cit.*, p. 99, 179. Sur le rôle d'instruments non juridiquement contraignants, voir Patricia W BIRNIE, Alan E. BOYLE, *International Law and the Environment*, Oxford, New York, Auckland, Oxford University Press, 2002, p. 24-27.

ce programme ne met en place un mécanisme de contrôle que pour s'assurer que les mesures sont prises.

Toutefois, le Programme d'action mondial contribue à l'amélioration du système de gouvernance des océans⁸⁴⁵. De plus, il a poussé la coopération internationale et régionale dans le but d'augmenter les capacités de construction et de motiver le transfert de technologie et le soutien financier.

Jusqu'au milieu de l'an 2000, le Fonds pour l'Environnement Mondial (FEM)⁸⁴⁶ a dispensé 2,947 millions de dollars pour appuyer des projets concernant la diversité biologique, le changement climatique, la zone focale des eaux internationales et l'élimination progressive des substances appauvrissant la couche d'ozone. Les projets concernant la zone focale des eaux internationales représentent 13 % de la valeur totale des projets⁸⁴⁷. Il faut noter que les organisations non gouvernementales participent activement à la conception et à la mise en œuvre de projets relatifs à la lutte contre la pollution d'origine tellurique, financés par le FEM.

Mise en œuvre du Programme d'action mondial au niveau national et régional

La mise en œuvre du Programme d'action mondial incombe au premier chef aux gouvernements. Dans de nombreux pays, un programme d'action a été adopté afin de faciliter sa mise en œuvre et son intégration au niveau national. En effet, *depuis 2006, 15 pays ont entrepris d'élaborer un programme d'action national, huit pays ont révisé le leur et beaucoup d'entre eux ont intégré avec succès des mesures de gestion du milieu marin et côtier et de réduction de la pollution dans leurs plans ou stratégies de développement durable et leurs mécanismes budgétaires. En outre, 17 pays ont fait état de politiques comparables leur permettant de lutter contre les sources terrestres de pollution marine de manière compatible avec le Programme*⁸⁴⁸.

⁸⁴⁵ E.M. BORGESSE, « The regional seas program – A new direction », *GPA News Forum*, UNEP, Information to the delegates of the 1999 SIDS/UNGASS.

⁸⁴⁶ Global Environmental Facility (GEF) [en anglais].

⁸⁴⁷ Global Environmental Facility, *Project Performance Report 2000*, GEF Council, Agenda Item 9, 9-11 mai 2001, p. 1 ; Doc. GEF/C.17/8 du 10 avril 2001.

⁸⁴⁸ *Progrès réalisés dans la mise en œuvre du Programme d'action mondial pour la protection du milieu marin contre la pollution due aux activités terrestres aux niveaux national, régional et international sur la période 2007-2011*, doc. UNEP/GPA/IGR.3/2, p. 3.

Le Plan mondial d'action encourage aussi les États à renforcer les conventions et programmes régionaux en vigueur, ainsi qu'à négocier, selon qu'il conviendra, de nouveaux programmes et conventions régionaux⁸⁴⁹. Le Programme d'action mondial, bien que de portée globale, fonctionne avec un accent régional. C'est à l'échelle régionale que l'appui au Programme d'action mondial a peut-être été le plus important.

Selon D. Hassan, la mise en œuvre du Programme d'action mondial est insatisfaisante et lente et les progrès accomplis dans sa réalisation ne se déploient pas de manière uniforme dans toutes les régions du monde⁸⁵⁰. Cela est dû à la participation nationale limitée, au financement restreint du programme, ainsi qu'à sa nature non juridiquement contraignante. Plus particulièrement, la participation des pays au progrès du Programme d'action mondial n'était pas universelle ; les représentants de 98 et 104 pays seulement ont participé à la première et à la deuxième session respectivement de la Réunion intergouvernementale⁸⁵¹.

Bien que le Programme d'action mondial couvre une large gamme de substances polluantes, il n'examine pas de façon satisfaisante les effets du changement climatique sur la côte. En mettant l'accent sur les substances organiques persistantes, il a omis d'examiner les effets d'autres substances toxiques, telles que les produits de soin personnel et pharmaceutiques, sur le milieu marin⁸⁵².

Des difficultés sont liées à la mobilisation des ressources pour l'élaboration et la mise en place de programmes d'action nationaux et régionaux, qui composeront le Programme d'action mondial. Même si ce dernier reconnaît que les sources et mécanismes de financement nationaux seront parfois insuffisants, il se limite à une

⁸⁴⁹ Doc. UNEP(OCA)/LBA/IG.2/7, p. 17.

⁸⁵⁰ Daud HASSAN, *op. cit.*, p. 99.

⁸⁵¹ UNEP, *Report of the First Intergovernmental Review Meeting on the Implementation of the Global Programme of Action for the Protection of the Marine Environment from Land-based Activities*, Montreal, Canada, 26-30 novembre 2001, UNEP/GPA/IGR.1/9; UNEP, *Report of the second session of the Intergovernmental Review Meeting on the Implementation of the Global Programmes of Action for the Protection of the Marine Environment from Land-based Activities*, Beijing, 16-20 octobre 2006, UNEP/GPA/IGR-2/7.

⁸⁵² UN World Water Assessment Programme, *Water a shared responsibility: The United Nations World Water Development Report 2*, Paris, UNESCO, 2006, p. 180 ; UN-WATER/WWAP/2006/3.

liste indicative des sources et mécanismes nationaux possibles de financement⁸⁵³. Il prévoit, en général, que les programmes nationaux et régionaux devraient être financés à l'aide des ressources provenant des secteurs public et privé de chaque pays⁸⁵⁴. Les États doivent, tout particulièrement, disposer de ressources financières pour l'assainissement et le traitement des eaux usées⁸⁵⁵, étant donné que la pollution par les rejets des eaux usées urbaines est considérée comme l'une des principales menaces pesant sur le milieu côtier à l'échelle mondiale.

En même temps, le financement demeure un obstacle majeur à l'application du Programme d'action mondial lui-même. Le PNUE a indiqué que le FEM pouvait financer les projets d'appui au Programme d'action mondial mais qu'il ne pouvait financer l'application du Programme lui-même, ce qui signifie que la mobilisation des ressources financières, notamment auprès du secteur privé, est indispensable pour l'efficacité du Programme d'action mondial⁸⁵⁶.

Les problèmes susmentionnés concernant la mise en place du Programme d'action mondial peuvent être surmontés par des initiatives aux niveaux international et régional. En ce qui concerne les POP, le Plan d'action mondial demande aux États de prendre des mesures à l'échelon international en vue de mettre au point un instrument juridiquement contraignant de portée mondiale, visant à éliminer les émissions et rejets, intentionnels ou non, et, le cas échéant, à mettre un terme à la production, à l'utilisation et au commerce illicite des polluants organiques persistants.

La Convention de Stockholm du 23 mai 2001 sur les polluants organiques persistants répond à cette préoccupation. Ladite Convention accorde un traitement particulier pour les substances chimiques figurant aux Annexes A et B : les parties s'engagent à prendre les mesures juridiques et administratives qui s'imposent pour éliminer la production, l'utilisation, l'importation et l'exportation des substances chimiques figurant en Annexe A de la Convention, tandis qu'ils sont tenus de limiter la

⁸⁵³ Douglas M. JOHNSTON, David L. VANDERZWAAG, « The ocean and international environmental law : swimming, sinking and treating water at the millennium », *Ocean and Coastal Management*, février 2000, vol. 43, n° 2-3, p. 154-155.

⁸⁵⁴ Doc. UNEP (OCA) /LBA/IG.2/7, p. 25 (par. 51).

⁸⁵⁵ Voir G. NELLEMAN, S. HAIN, J. ALDER, *In Dead Water-Merging of climate change with pollution, over-harvest, and infections in the world's fishing grounds*, Norway, UNEP, GRID-Arendal, 2008, p. 42.

⁸⁵⁶ Commission du développement durable, septième Session (19-30 avril 1999), Doc. E/CN.17/1999/4, p. 11 (par. 37).

production et l'utilisation des substances inscrites à l'Annexe B. Elle vise actuellement 21 substances POP particulièrement toxiques : une première liste de 12 POP a été incluse lorsque la Convention a été adoptée en 2001 et 9 autres POP (les « 9 nouveaux POP ») ont été ajoutés par amendements aux annexes de la Convention, en 2009. Elle adopte, ainsi, une approche profonde, mais étroite, en créant une liste initiale de douze produits les plus toxiques (liste renouvelable à l'avenir), au lieu de couvrir toutes les substances chimiques toxiques⁸⁵⁷.

Pour atteindre l'objectif de la Convention qui consiste à réduire ou éliminer les rejets résultant d'une production non intentionnelle, les Parties sont tenues de mettre en œuvre ou de promouvoir les Meilleures Techniques Disponibles (MTD) et les Meilleures Pratiques Environnementales (MPE) dans le cadre de leurs plans d'action. De manière générale, la Convention de Stockholm contribue grandement à améliorer les conditions de santé et l'environnement et à renforcer le cadre juridique international de protection de l'environnement.

B. Apports du droit international conventionnel à la lutte contre la pollution marine d'origine tellurique

a. Convention de Montego Bay de 1982

La CMB établit *une constitution concernant la réclamation et l'utilisation de l'océan et de ses ressources*, sans instituer pourtant des mécanismes d'exécution⁸⁵⁸. L'article 207 de la CMB, étant la base juridique pour la protection du milieu marin contre la pollution due aux activités terrestres⁸⁵⁹, a pour vocation de pousser les États à améliorer leur législation nationale en la matière, ainsi que d'encourager la coopération régionale entre pays voisins afin de prévenir, réduire et maîtriser cette pollution.

L'article 207(1) de la CMB impose, plus particulièrement, aux États-parties, l'obligation générale d'établir une législation nationale sur la pollution d'origine

⁸⁵⁷ Peter L. LALLAS, « The Stockholm Convention on Persistent Organic Pollutants », *AJIL*, 2001, vol. 95, n° 3, p. 693.

⁸⁵⁸ Marika FRADY, « Developments in Land-Based Pollution: From Sewer to Shining Sea », *Colo. J. Int'l Envtl. L. & Pol'y*, 2003, vol. 15, p. 61.

⁸⁵⁹ Voir M.R. GOUILLOUD, « Land-based Marine Pollution », dans Douglas M. Johnston (éd.), *The Environmental Law of the Sea*, Switzerland, Gland: International Union for Conservation of Nature and Natural Resources, 1981, p. 244.

tellurique, en prenant en considération les règles et normes, les pratiques et procédures recommandées internationalement convenues. Il s'agit cependant d'une obligation imprécise et exprimée en termes généraux et vagues⁸⁶⁰, car cette disposition n'indique en aucun point quelles sont les règles et les normes internationalement convenues ni quels sont les critères permettant de déterminer leur adéquation. Aucun détail sur la mise en place de cette obligation générale par les États ne figure dans la Convention de Montego Bay⁸⁶¹. De plus, l'article 207(2) de la CMB, en prévoyant que *les États prennent toutes autres mesures qui peuvent être nécessaires pour prévenir, réduire et maîtriser cette pollution*, n'indique pas clairement ce qu'on entend par « nécessaire ».

L'obligation imposée par l'article 207(1) de la CMB, concernant la pollution d'origine tellurique, est beaucoup plus faible que celle de prévenir, réduire et maîtriser la pollution par d'autres sources. Contrairement aux articles de la CMB traitant de la pollution des activités relatives aux fonds marins relevant de la juridiction nationale⁸⁶², ainsi que de la pollution causée par immersion⁸⁶³ et par les navires⁸⁶⁴, l'article 207 de la CMB n'exige pas que les règles nationales soient conformes aux règles et normes internationales généralement acceptées, établies par l'intermédiaire des organisations internationales, mais plutôt que les États soient tenus de prendre ces dernières en considération lors de la création de normes nationales⁸⁶⁵. Les États peuvent, ainsi, adopter des mesures qui sont plus ou moins strictes que celles inscrites

⁸⁶⁰ Barbara KWIATKOWSKA, « Marine Pollution from Land-Based Sources : Current Problems and Prospects », *ODIL*, 1984, vol. 14, n° 3, p. 318-319 ; Qing-nan MENG, *Land-based Marine Pollution, International Law Development*, London, Dordrecht, Boston, Graham & Trotman/ Martinus Nijhoff, 1987, p. 103-105.

⁸⁶¹ Angela WILLIAMS, « Reconciling Tourism and the Environmental : A Task for International Environmental Law », *Vt. J. Env'tl. L.*, 2007, vol. 9, p. 53.

⁸⁶² Aux termes de l'article 208(3) de la CMB, *ces lois, règlements et mesures ne doivent pas être moins efficaces que les règles et les normes internationales ou les pratiques et procédures recommandées de caractère international*.

⁸⁶³ Aux termes de l'article 210(6) de la CMB, *les lois et règlements nationaux ainsi que les mesures nationales ne doivent pas être moins efficaces pour prévenir, réduire et maîtriser cette pollution que les règles et normes de caractère mondial*.

⁸⁶⁴ En vertu de l'article 211(2) de la CMB, *les États adoptent des lois et règlements pour prévenir, réduire et maîtriser la pollution du milieu marin par les navires battant leur pavillon ou immatriculés par eux. Ces lois et règlements ne doivent pas être moins efficaces que les règles et normes internationales généralement acceptées, établies par l'intermédiaire de l'organisation internationale compétente ou d'une conférence diplomatique générale*.

⁸⁶⁵ Patricia W. BIRNIE, Alan E. BOYLE, *International Law and the Environment*, Oxford University Press, 2002, p. 410 ; Richard A. FRANK, « Protection of the Marine Environment from Pollution », *Ga. J. Int'l. & Comp. L.*, 1976, vol. 6, n° 1, p. 83.

dans le droit international⁸⁶⁶. En ce sens, cet article laisse un large pouvoir discrétionnaire aux États quant à l'adoption de leur législation ; ils ont le pouvoir d'établir leurs règles nationales incontrôlées par des critères pertinents internationalement acceptés⁸⁶⁷.

Les dispositions de la CMB relatives à la pollution d'origine tellurique ont fait l'objet des fortes critiques de la part de la doctrine. Il a été plus particulièrement remarqué que celles-ci ne représentent aucun progrès sur le droit international coutumier et qu'elles sont les plus faibles provisions de la CMB relatives à la protection du milieu marin contre la pollution provenant de sources spécifiques⁸⁶⁸. En tout cas, il est peu probable que les obligations imposées par les articles 207 et 213 de la CMB⁸⁶⁹ puissent avoir des effets pratiques⁸⁷⁰.

b. Conventions sectorielles

Un nombre important de conventions de portée mondiale participe indirectement à la protection du milieu marin contre la pollution d'origine tellurique.

i. Réglementation internationale des fleuves internationaux

La prévention des fleuves internationaux contre la pollution joue un rôle primordial dans la lutte contre la pollution d'origine tellurique, car cette dernière provient principalement des apports fluviaux⁸⁷¹.

La Convention sur la protection et l'utilisation des cours d'eau transfrontières et des lacs internationaux, signée à Helsinki le 18 mars 1992, soit trois mois avant la

⁸⁶⁶ Myron H. NORDQUIST, Neal R. GRANDY, Satya N. NANDAN, Shabtai ROSENNE, *United Nations Convention on the Law of the Sea 1982 : A Commentary*, vol. IV, Dordrecht, Boston, London, Martinus Nijhoff Publishers, 1991, p. 132. Voir aussi Patricia W. BIRNIE, Alan E. BOYLE, *International Law and Environment*, Oxford, New York, Auckland, Oxford University Press, 2002, p. 409.

⁸⁶⁷ Alan E. BOYLE, « Marine Pollution under the Law of the Sea Convention », *AJIL*, avril 1985, vol. 79, n° 2, p. 354.

⁸⁶⁸ G. ROSE, « Protection and Conservation of the Marine Environment », dans M. Tsamenyi, W.S.G. Bateman, Jon Delaney, *The United Nations Convention on the Law of the Sea: What it means to Australia and Australia's Marine Industries*, Centre for Marine Policy, University of Wollongong, 1996, p. 155, « Wollongong papers on maritime policy », n° 3.

⁸⁶⁹ L'article 213 de la CMB prévoit que les États assurent l'application des lois et règlements adoptés conformément à l'article 207.

⁸⁷⁰ Robin Rolf CHURCHILL, Alan Vaughan LOWE, *The law of the sea*, Manchester, UK Yonkers, NY Manchester University Press, Juris Publishing, 1999, p. 278, coll. « Melland Schill studies in international law ».

⁸⁷¹ UN Doc. E/C.7/2/Add.8/Rev. 1 ; UNESCO/UNEP Rep. 2 1982 et UNESCO/UNEP Rep. 3 1982.

Conférence des Nations Unies sur l'environnement et le développement de Rio de Janeiro, a été le premier traité à codifier de manière générale les règles gouvernant la protection et l'utilisation des cours d'eau internationaux⁸⁷². Son champ d'application couvre non seulement les cours d'eau et les lacs, mais aussi les eaux superficielles et souterraines, souvent affectées par une pollution diffuse d'origine agricole.

La Convention d'Helsinki introduit en droit international les principes de pollueur-payeur, de concertation et de coopération. Elle met l'accent sur la mise en place de programmes communs de surveillance et de recherche et sur l'échange d'informations renforcé pour les États riverains d'un fleuve international. De plus, elle préconise, entre États parties, une coopération sur une base bilatérale ou multilatérale dans la recherche-développement sur les techniques efficaces de prévention, de maîtrise et de réduction de l'impact transfrontière. Ces principes ont constitué le fondement de la majeure partie des conventions et accords traitant des pollutions transfrontières.

ii. Convention de Genève sur la pollution atmosphérique transfrontalière à longue distance du 13 novembre 1979

Les apports polluants par voie atmosphérique à partir des rejets effectués par les sources fixes et mobiles situées à l'intérieur des terres constituent une source considérable de pollution marine d'origine tellurique. La Convention de Genève sur la pollution atmosphérique transfrontalière à longue distance, appelée Convention de Genève⁸⁷³, établit un cadre de coopération intergouvernementale dans le but de protéger la santé et l'environnement contre la pollution atmosphérique susceptible de toucher plusieurs pays. Elle s'applique à la pollution de la mer territoriale imputable aux substances transportées par voie atmosphérique, en excluant de son champ d'application la pollution de la haute mer ou de la ZEE, sur laquelle l'État ne possède pas de droits partiels⁸⁷⁴.

⁸⁷² La Convention d'Helsinki a été ratifiée par la Communauté européenne par la Décision 95/308/CE du Conseil, du 24 juillet 1995, relative à la conclusion, au nom de la Communauté, de la Convention sur la protection et l'utilisation des cours d'eau transfrontières et des lacs internationaux (Convention d'Helsinki), *JO L* 186 du 5.8.1995. Les amendements aux articles 25 et 26 de la Convention, adoptés à Genève le 28 novembre 2003, visant à élargir la coopération aux pays hors de la CEE-NU, font l'objet d'une publication par décret au *JORF* du 10 mars 2013.

⁸⁷³ Cf. Arne TOLLAN, « The Convention of Long-range Transboundary Air Pollution », *JWTL*, novembre-décembre 1985, vol. 19, p. 615-621.

⁸⁷⁴ Art. 1(b) de la Convention de Genève. Voir Alexandre KISS, « La Convention sur la pollution atmosphérique transfrontalière à longue distance », *RJE*, 1981, n° 1, p. 30.

Il s'agit d'un instrument juridique qui établit un cadre de coopération intergouvernementale qui porte, notamment, sur l'élaboration de politiques et stratégies appropriées, sur l'échange d'informations, sur la réalisation d'activités de recherche et sur la mise en œuvre et le développement d'un mécanisme de surveillance.

Malgré la contribution incontestable de la Convention de Genève à l'amélioration de la qualité de l'air, elle ne s'applique pas à la pollution causée par des éléments radioactifs et ne prend pas en compte le risque technologique majeur dont les effets sont souvent transnationaux.

§ 2. Les difficultés de conclusion d'un accord universel propre à la lutte contre la pollution d'origine tellurique

Il n'existe à l'heure actuelle aucun dispositif mondial consacré aux problèmes de la pollution marine d'origine tellurique⁸⁷⁵. La création d'un cadre juridique global et cohérent pour lutter contre la pollution tellurique est entravée par divers facteurs. Les causes de l'absence de convention internationale de portée universelle tiennent essentiellement à la confrontation des niveaux de développement et des priorités économiques divergentes des États. Les différences sociales, économiques et culturelles entre les États rendent, en effet, difficile la définition de standards communs. Plus particulièrement, les pays en voie de développement, qui ne disposent pas de capacités propres pour mener des recherches scientifiques maritimes, devraient être soumis à des normes établies par des pays développés ; cette question a fait l'objet de nombreuses controverses⁸⁷⁶.

La pollution d'origine tellurique soulève, par ailleurs, des problèmes relatifs à la souveraineté étatique. Cette forme de pollution provient des côtes, à savoir de l'intérieur des terres placées sous la souveraineté de l'État côtier, dont le milieu marin est le premier affecté. Les États riverains, désireux de régler eux-mêmes le problème ou en collaboration avec les États voisins sont réticents à être liés par des instruments

⁸⁷⁵ Action 21, paragraphe 17.18. Voir David VANDERZWAAG, *Canada and Marine Environmental Protection. Charting a Legal Course Towards Sustainable Development*, London, The Hague, Boston, Kluwer Law International, 1995, coll. « International Environmental Law and Policy Series », p. 128-129.

⁸⁷⁶ Voir Daniel Barstow MAGRAW, « Legal Treatment of Developing Countries: Differential, Contextual and Absolute Norms », *Colo. J. Int'l Envtl. L. & Pol'y*, 1990, vol. 1, p. 69-100.

internationaux ayant une force contraignante. Leur réticence est plutôt fondée sur le coût élevé des technologies de contrôle de pollution, ainsi que sur la crainte d'un éventuel ralentissement de leur développement économique.

La création d'un instrument international juridiquement contraignant : une nécessité réelle ?

Une partie de la doctrine a soutenu la création d'un accord international général juridiquement contraignant sur la pollution d'origine tellurique. D. Hassan, partisan de cette doctrine, propose la création d'un traité de portée globale, en mettant l'accent sur les insuffisances du Plan d'action mondial⁸⁷⁷ : même si le Programme d'action mondial offre des mécanismes de coopération pour la lutte contre la pollution tellurique, il ne donne pas une impulsion suffisante pour un degré uniforme de coopération applicable à toutes les régions maritimes.

Par conséquent, la coopération sur la fixation de standards a été fortement différenciée d'une région à l'autre. Quant à la région méditerranéenne, la coopération entre les pays développés et les pays en voie de développement sur la mise en place de standards communs a donné des résultats satisfaisants. Par contre, la coopération exclusivement entre pays en voie de développement est caractérisée par une absence des standards spécifiques concernant la lutte de la pollution tellurique.

La création d'une convention globale relative à la lutte contre la pollution tellurique présente, en outre, un avantage par rapport aux lignes directrices existantes, puisqu'un tel instrument pourrait traiter la responsabilité civile pour les dommages causés par la pollution d'origine tellurique. Tandis que l'article 235 de la CMB envisage la question de la responsabilité des États, il est difficile de déterminer, en vertu de la CMB, leurs responsabilités pour les dommages dus à la pollution tellurique. De même, bien que le droit international coutumier exige que les autres États contrôlent la pollution, susceptible de causer des dégâts graves⁸⁷⁸, il n'impose aux États aucune obligation de compensation pour les dommages provoqués par la pollution tellurique.

⁸⁷⁷ Daud HASSAN, *op. cit.*, p. 179-206.

⁸⁷⁸ International Law Association (ILA), *Report of the Committee on Legal Aspects of the Conservation of the Environment*, Montreal Conference, 1982, p. 6.

Il semble, pourtant, que l'approche globale ne peut donner une réponse satisfaisante au problème, sans être accompagnée d'une approche régionale ; les instruments régionaux sont plus appropriés pour lutter contre la pollution d'origine tellurique, étant donné que la nature et les effets de polluants d'origine tellurique diffèrent d'une région à l'autre selon leurs caractéristiques hydrographiques et écologiques, ainsi que leur modèle dominant de développement économique. Les mers fermées et semi-fermées ont, par exemple, besoin d'une protection spéciale.

Section 2 - Cadre régional

De manière générale, l'action régionale permet de prendre en compte les particularismes physiques et les caractéristiques hydrographiques et écologiques d'un milieu donné, ainsi que d'intensifier la coopération entre États voisins ou détenteurs d'un environnement commun. La coopération en matière de protection du milieu marin est plus facile à entreprendre et à réussir dans le cadre relativement restreint d'une région, où les problèmes et les intérêts géographiques et politiques sont plus homogènes qu'au niveau mondial. L'homogénéité des intérêts, des traditions et des valeurs des États d'une même zone maritime constitue le fondement de leur coopération régionale⁸⁷⁹.

L'approche régionale est inévitablement le meilleur moyen de lutter contre la pollution d'origine tellurique, car la coopération entre les États d'une région bien déterminée permet de diagnostiquer et d'évaluer avec plus de précision les problèmes environnementales qui se posent dans une zone géographique donnée, ainsi que de mieux définir l'ordre de priorité à suivre pour intervenir dans ces zones. Le développement d'une coopération régionale contribue, ainsi, à une application plus efficace des programmes d'action et permet d'adapter les mesures à prendre à une situation environnementale et socio-économique particulière⁸⁸⁰.

Il est évident qu'un écosystème particulier, tel qu'une mer fermée ou semi-fermée, est bien plus fragile qu'un écosystème océanique⁸⁸¹. À titre d'exemple, la mer Méditerranée, bordée par vingt-et-un pays riverains, est un milieu extrêmement fragile, car il n'existe pas en cette mer semi-fermée de forts courants comme dans les océans⁸⁸². Comme l'a souligné le sénateur Roland Courteau dans son rapport, les *pollutions telluriques qui seraient déjà préoccupantes sur l'océan Atlantique*,

⁸⁷⁹ Voir A.L. BENET, *International Organisations : Principles and Issues*, New Jersey, Prentice Hall Inc., 1977, p. 289.

⁸⁸⁰ Doc. UNEP(OCA)/LBA/IG.2/7, p. 17.

⁸⁸¹ Art. 122 et 123 de la CMB. Voir Madjid BENCHIKH, « La mer Méditerranée, mer semi-fermée », *RGDIP*, 1980, p. 284-297.

⁸⁸² Pour les particularités de la mer Méditerranée, voir Laurent LUCCHINI, « Le dispositif juridique international mis en place en Méditerranée pour lutter contre les pollutions marines », dans Association Campu Mare (éd.), *La protection du milieu marin. Aspect juridiques*, Paris, éd. L'Harmattan, 1995, p. 65-66 ; Philippe GARO, « La dépollution de la mer Méditerranée. Un défi majeur pour le processus de Barcelone : une Union pour la Méditerranée », *Questions d'Europe* n° 144, 20 octobre 2008, disponible à l'adresse électronique suivante :

http://www.robert-schuman.eu/question_europe.php?num=qe-114.

prennent une dimension plus inquiétante dans une mer semi-fermée dont les eaux ne se renouvellent en moyenne qu'en un siècle⁸⁸³. Les conventions régionales permettent, à cet égard, d'apporter des solutions adaptées aux problèmes et aux particularités propres de ces écosystèmes fragiles⁸⁸⁴.

Coopération régionale pour lutter contre la pollution d'origine tellurique : Les causes du progrès relativement lent

Bien que les conventions régionales soient mieux adaptées pour lutter contre la pollution marine d'origine tellurique, elles ont traité ce problème moins largement et plus lentement que les autres sources de pollution marine. Cela s'explique par le fait que la pollution d'origine tellurique est un phénomène national ; c'est avant tout à la terre nationale qu'est due la dégradation des eaux littorales⁸⁸⁵. À la différence de la pollution causée par les navires ou l'immersion, il existe un seul État, l'État territorial, qui peut légiférer en matière de pollution d'origine tellurique et mettre en application ses lois et règlements⁸⁸⁶.

D'autres facteurs sont également responsables de ce ralentissement. On peut considérer que l'absence d'un instrument global traitant spécifiquement de la pollution d'origine tellurique, qui pourra être utilisé comme un guide ou un modèle pour la coopération régionale, a rendu difficile l'adoption d'instruments régionaux en la matière par des dispositions détaillées. Les conventions régionales traitant la pollution par l'immersion et par les navires, ayant comme guide la Convention de Londres de 1972 et la Convention MARPOL respectivement, contiennent, par contre, des dispositions détaillées et précises.

De plus, tous les États côtiers, en particulier ceux qui sont industrialisés, doivent réaliser un important effort financier pour lutter contre la pollution tellurique. Selon J.-P. Robert, le coût des mesures destinées à lutter contre cette pollution en

⁸⁸³ Roland COURTEAU, Rapport fait au nom de l'Office parlementaire d'évolution des choix scientifiques et technologiques, sur la pollution de la Méditerranée : état et perspectives à l'horizon 2030, *Doc. parl. S.*, 2010-2011, n° 652, p. 29.

⁸⁸⁴ Cf. Pascale HILBERER-ROUZIC, « Lutte contre la pollution maritime d'origine tellurique en droit régional », *JCI Environnement et Développement durable*, Fasc. 648-2.

⁸⁸⁵ René RODIÈRE, Martine RÉMOND-GOUILLOUD, *La mer. Droit des hommes ou proie des États*, Paris, éd. A. Pedone, 1980, p. 132-133.

⁸⁸⁶ R.R. CHURCHILL, A.V. LOWE, *The Law of the sea*, *op. cit.*, p. 278.

Méditerranée est estimé à dix milliards de dollars pour la période 1980-1990⁸⁸⁷. Les pays en voie de développement, qui ne disposent pas d'instruments économiques et financiers suffisants, sont en mesure d'apporter une contribution en fonction de leur capacité économique.

De toute façon, les États riverains de nombreux espaces maritimes ont fait converger leurs efforts afin d'instituer depuis 1974 des systèmes régionaux de protection et de préservation du milieu marin contre la pollution tellurique. La coopération régionale en la matière se déploie soit au sein du PNUE (§ 2.) soit en dehors du système des Nations Unies (§ 1.).

§ 1. Convention de Paris du 4 juin 1974 sur la prévention de la pollution d'origine tellurique : Une approche sectorielle

La Convention de Paris du 4 juin 1974 était le premier texte spécifique consacré à la pollution d'origine tellurique⁸⁸⁸. Complémentaire à la Convention d'Oslo du 15 février 1972 pour la prévention de la pollution des mers par les opérations d'immersion, elle s'appliquait exactement à la même zone maritime, c'est-à-dire à l'Atlantique Nord-Est. Elle concernait toute pollution provenant de cours d'eau, de canalisations à partir de la côte ou de structures artificielles situées en mer sous la juridiction d'une partie contractante.

Son champ d'application couvrait non seulement la haute mer, mais aussi les eaux intérieures et les cours d'eau jusqu'à la limite de salure des eaux. Il s'agissait d'une provision innovante, car les principes conventionnels s'appliquent sur une partie du territoire terrestre de l'État contractant.

La Convention de Paris de 1974 visait à éliminer à la source la pollution tellurique due aux substances particulièrement toxiques et à réduire progressivement la pollution par les substances moins toxiques, mais dangereuses pour le milieu marin. Elle n'écartait pas, donc, toutes les matières polluantes, notamment organiques. La

⁸⁸⁷ Jean-Pierre DOBBERT, « Protocol to control pollution in the Mediterranean », *Environmental Policy and Law*, septembre 1980, vol. 6, n° 3, p.110.

⁸⁸⁸ Entrée en vigueur le 6 mai 1978 et amendée par un protocole du 26 mars 1986. Voir Barbara KWIATKOWSKA, « Marine Pollution from Land-Based Sources : Current Problems and Prospects », *ODIL*, 1984, vol. 14, n° 3, p. 316.

Convention de Paris de 1974 a servi de modèle à d'autres conventions régionales portant sur la pollution d'origine tellurique.

Les deux systèmes de protection du milieu marin de l'Atlantique du Nord-Est, institués par la Convention de Paris de 1974 sur la prévention de la pollution d'origine tellurique et la Convention d'Oslo du 15 février 1972 pour la prévention de la pollution des mers par les opérations d'immersion, ont été fusionnés par la Convention de Paris du 22 septembre 2002, dite Convention OSPAR. La dernière couvre, ainsi, toutes les sources de la pollution du milieu marin, en instaurant une lutte combinée contre l'immersion des déchets en mer et contre les pollutions telluriques.

La Convention OSPAR intègre la notion du développement durable, en reconnaissant dans son préambule que des actions sont essentielles pour *une gestion durable de la zone maritime, qui consiste en une gestion des activités humaines telle que l'écosystème marin puisse continuer d'assurer les utilisations légitimes de la mer et de répondre aux besoins des générations actuelles et futures*. Elle prévoit des mesures plus rigoureuses, car les parties sont directement concernées par le principe de prévention et de pollueur-payeur. Afin de respecter leurs obligations conventionnelles, les États membres ne peuvent pas choisir des moyens de lutte, mais doivent suivre les dispositions reprises dans les annexes spécifiques pour chaque type de pollution.

Cet instrument institue, en outre, une commission unique (OSPARCOM), destinée à surveiller la mise en œuvre de la convention, à examiner l'efficacité des mesures adoptées et la nécessité de toute mesure complémentaire ou différente et à diffuser les résultats des recherches scientifiques entre les membres⁸⁸⁹.

Les résultats de ladite Convention sont encourageants : les rejets d'hydrocarbures dans l'eau de production ont diminué en moyenne de 20 % dans la zone OSPAR et la plupart des pays ont atteint l'objectif d'une réduction de 15 %. La pollution provenant des liquides de forage et des piles de déblais de forage a baissé considérablement, tandis que les impacts des activités pétrolières et gazières ont diminué autour de certaines installations.

⁸⁸⁹ Art. 10 de la Convention OSPAR de 1992.

§ 2. Instruments régionaux pour la protection du milieu marin contre la pollution d'origine tellurique adoptés dans le cadre du PNUE⁸⁹⁰ : une approche synthétique

A. Une version révisée du protocole « tellurique » - Protocole d'Athènes/Syracuse

La Convention pour la protection de la mer Méditerranée contre la pollution, dite « Convention de Barcelone », a été modifiée en 1995⁸⁹¹, afin de doter les engagements de Rio d'un statut juridique⁸⁹². En effet, le texte amendé affirme et applique à l'échelle régionale les notions apparues lors de la Conférence de Rio en 1992, telles que le développement durable⁸⁹³, le principe de précaution⁸⁹⁴, l'aménagement intégré des zones côtières et la promotion des technologies écologiquement rationnelles, y compris des technologies de production propres.

La Convention modifiée, figurant désormais sous le titre de « Convention pour la protection du milieu marin et du littoral de la Méditerranée » traite, dans son article 8, de la pollution d'origine tellurique. La portée générale de la formule ne permet pourtant pas d'imposer des obligations spécifiques aux parties.

Le Protocole relatif à la protection de la mer Méditerranée contre la pollution d'origine tellurique (dit Protocole « tellurique »), adopté le 17 mai 1980, était le résultat des négociations entre les États industrialisés et les États côtiers en voie de

⁸⁹⁰ Pour les faiblesses communes des protocoles régionaux relatifs à la lutte contre la pollution tellurique, édictés au sein du PNUE, voir David L. VANDERZWAAG, Ann POWERS, « The Protection of the Marine Environment from Land-Based Pollution and Activities: Gauging the Tides of Global and Regional Governance », *IJMCL*, septembre 2008, vol. 23, n° 3, p. 446.

⁸⁹¹ La Convention originelle a été modifiée par des amendements adoptés le 10 juin 1995 par la Conférence des plénipotentiaires sur la Convention pour la protection de la mer Méditerranée contre la pollution et ses Protocoles, tenue à Barcelone les 9 et 10 juin 1995 (UNEP(OCA)/MED IG.6/7).

⁸⁹² Voir Francesco SAVERIO CIVILI, « La pollution d'origine tellurique de la Mer Méditerranée : état des lieux et perspectives », IEMed (Institut Européen de la Méditerranée), *Annuaire IEMed de la Méditerranée*, Barcelone, 2010, p. 261 ; Tullio SCOVAZZI, « The Recent Developments in the "Barcelona System" for the Protection of the Mediterranean against Pollution », *IJMCL*, mars 1996, vol. 11, n° 1, p. 95-96.

⁸⁹³ Chantal CANS, « Le développement durable en droit interne : apparence du droit et droit des apparences », *AJDA*, 10 février 2003, n° 5, p. 210.

⁸⁹⁴ David FREESTONE, Ellen HEY, *The Precautionary Principle and International Law. The Challenge of Implementation*, The Hague, Kluwer Law International, 1996, coll. « International Environmental Law and Policy Series », vol. 31 ; S. MARR, *The Precautionary Principle in the Law of the Sea : Modern Decision Making in International Law*, The Hague, Martinus Nijhoff, 2003 ; J. CAMERON, « The Status of the Precautionary Principle in International Law », dans Timothy O'Riordan, James Cameron, *Interpreting the Precautionary Principle*, London, Cameron, mai 1994, p. 283.

développement⁸⁹⁵. Il prévoyait des normes techniques précises et imposait une élimination progressive des substances les plus dangereuses (liste noire de substances dangereuses) et une réduction sensible des substances moins nocives (liste grise de substances nocives).

Le Protocole originel a été modifié par le Protocole révisé de Syracuse du 7 mars 1996⁸⁹⁶, en s'inspirant des objectifs de l'Agenda 21. Le Protocole d'Athènes/Syracuse prend aussi en considération le Programme d'action mondial pour la protection du milieu marin contre la pollution due aux activités terrestres, adopté à Washington D.C. le 3 novembre 1995.

À cet égard, le Protocole modifié, figurant désormais sous le titre de « Protocole relatif à la protection de la mer Méditerranée contre la pollution provenant de sources et activités situées à terre »⁸⁹⁷, définit un cadre juridique clairement axé sur l'élimination progressive de la pollution d'origine tellurique. Les États déclarent, dans son préambule, qu'ils appliquent *le principe de précaution et le principe du « pollueur-payeur »*, *entreprenant l'étude d'impact sur l'environnement et utilisant les meilleures techniques disponibles et la meilleure pratique environnementale, y compris les technologies de production propres*⁸⁹⁸. Lors de l'élaboration des plans d'action, ils accordent la priorité aux substances toxiques, persistantes et susceptibles de bioaccumulation et en particulier aux polluants organiques persistants, ainsi qu'au traitement et à la gestion des eaux usées.

De toute façon, les plans d'action, programmes et mesures seront adoptés en tenant compte de la capacité économique des Parties et de leur besoin de développement⁸⁹⁹. Cette règle a été reprise par l'article 207(4) de la CMB, selon lequel les États *s'efforcent d'adopter au plan mondial et régional, des règles et des normes, ainsi que des pratiques et procédures recommandées pour prévenir, réduire et maîtriser cette pollution, en tenant compte des particularités régionales, de la capacité économique*

⁸⁹⁵ Doc. UNEP/WG.17/4 et 17/5.

⁸⁹⁶ UNEP(OCA)/MED IG.7/4. Voir Tullio SCOVAZZI, « The Amendments to the Protocol for the Protection of the Mediterranean Sea against Pollution from Land-based Sources », *IJMCL*, 1996, vol. 11, n° 4, p. 571.

⁸⁹⁷ Entré en vigueur le 11 mai 2005.

⁸⁹⁸ En vertu de l'article 9 du Protocole amendé, les États sont engagés à promouvoir l'accès à des technologies écologiquement rationnelles, y compris à des technologies de production dites « propres », et d'en faciliter le transfert.

⁸⁹⁹ Art. 7(2), (3) du Protocole révisé.

des États en développement et des exigences de leur développement économique. Même si les États peuvent adopter une politique environnementale en fonction de leur capacité économique, ils doivent pourtant prendre des mesures conformes aux normes internationales minimales [minimal international standards *en anglais*]⁹⁰⁰.

Le Protocole précité introduit d'importantes innovations. Une grande innovation est la prise en compte pour l'élimination des polluants de l'ensemble du bassin hydrologique de la Méditerranée, et non plus simplement de la bande côtière⁹⁰¹. En effet, il couvre non seulement la Méditerranée, mais aussi l'ensemble de la superficie du bassin versant dans les territoires des États riverains de la mer Méditerranée, les eaux à l'intérieur des frontières territoriales, ainsi que les eaux saumâtres communicantes, les marais, les lagons côtiers et les eaux pluviales.

De plus, des modifications majeures ont été apportées aux annexes du Protocole. L'Annexe 1 énumère les éléments qui sont à prendre en compte lors de l'élaboration de plans d'action, programmes et mesures pour l'élimination de la pollution provenant de sources et activités situées à terre.

Le Protocole d'Athènes/Syracuse a fait l'objet de négociations détaillées non seulement entre les parties contractantes, mais aussi entre les organisations non gouvernementales (ONG) environnementales et celles de l'industrie chimique. Ces négociations ont abouti à un compromis satisfaisant : d'une part, les environmentalistes ont accepté que leur proposition initiale, qui visait une interdiction totale à l'horizon 2005 de tous types de rejets et d'immersions de substances toxiques, persistantes et susceptibles de bioaccumulation, entraîne de graves répercussions économiques et sociales et, de l'autre, l'industrie chimique a reconnu la nécessité d'être liée par des mesures de force obligatoire, à la condition que ces dernières soient prises pour des catégories spécifiques de substances⁹⁰². De cette façon, le Protocole ne peut être caractérisé ni d'irréaliste ni d'exhortatoire.

⁹⁰⁰ Cf. Richard A. FRANK, « Protection of the Marine Environment from Pollution », *Ga. J. Int'L. & Comp. L.*, 1976, vol. 6, n° 1, p. 83.

⁹⁰¹ Art. 3 du Protocole relatif à la protection de la mer Méditerranée contre la pollution provenant de sources et activités situées à terre.

⁹⁰² Aux termes de l'article 15(1) du Protocole amendé, *la réunion des Parties adopte à la majorité des deux tiers les plans d'action à court ou moyen terme et programmes régionaux, contenant des mesures et des calendriers d'application, prévus à l'article 5 du présent Protocole.*

B. Programme d'actions stratégiques visant à combattre la pollution due à des activités menées à terre

Une grande avancée dans la lutte contre la pollution d'origine tellurique de la mer Méditerranée réside dans l'adoption par les Parties contractantes à la Convention de Barcelone en 1987, dans un prolongement des dispositions du Protocole « tellurique » révisé, d'un Programme d'actions stratégiques (PAS MED) visant à combattre la pollution d'origine terrestre⁹⁰³. Ce Programme représente l'adoption au niveau régional des principes du Programme d'action mondial du PNUE destiné à lutter contre les activités polluantes basées à terre.

Ayant pour objet de combattre la pollution d'origine tellurique et de restaurer la productivité et la biodiversité du milieu marin, tout en assurant la protection de la santé humaine et en favorisant la conservation et l'utilisation durable des ressources biologiques marines⁹⁰⁴, le PAS MED recense les principaux problèmes de pollution de la région, indique les mesures possibles pour y remédier, évalue le coût de ces mesures et établit un plan de travail assorti d'un calendrier d'application.

Les principales activités telluriques visées par le PAS MED sont en rapport direct avec le milieu urbain et liées aux activités industrielles, s'attachant notamment à celles qui sont responsables de la libération dans le milieu marin de substances toxiques, persistantes et susceptibles de bioaccumulation.

La génération des déchets dangereux dans la région méditerranéenne

C'est la France, l'Espagne et l'Italie qui produisent le plus de déchets en raison du degré de leur développement industriel. Bien que la France représente près de 50 % du total des quantités de déchets dangereux produites, sa contribution relative dans la

⁹⁰³ Le Programme d'actions stratégiques a été adopté par la Dixième réunion ordinaire des Parties contractantes à la Convention de Barcelone qui s'est tenue à Tunis en 1997.

⁹⁰⁴ Pour les objectifs du Programme d'Actions Stratégiques, voir Plan d'Action pour la Méditerranée, Réunion des coordonnateurs nationaux pour le MED POL, Venise, Italie, 28-31 mai 2001, *Document opérationnel pour la mise en œuvre du Programme d'Actions Stratégiques visant à combattre la pollution due à des activités menées à terre (PAS)*, PNUE, 2001 ; UNEP (DEC)/MED WG. 183/6, 7 mai 2001, p. 3.

région méditerranéenne du pays est moindre, par rapport aux dimensions et à la répartition de l'industrie française⁹⁰⁵.

En reconnaissant que le PAS MED constitue une démarche importante en faveur de la lutte contre la pollution d'origine tellurique, le Conseil du FEM a approuvé un Projet méditerranéen pour 2001-2005, afin de contribuer et mobiliser des fonds pour la mise en œuvre des activités de terrain. L'injection de fonds et l'appui politique apportés par le Projet FEM à l'initiative MED POL a donné des résultats positifs.

CONCLUSION DU CHAPITRE I

La création d'un accord international général juridiquement contraignant sur la pollution d'origine tellurique présente indéniablement un avantage par rapport aux lignes directrices existantes, puisqu'un tel instrument pourrait traiter la responsabilité civile pour les dommages causés par la pollution d'origine tellurique.

Bien que la pollution d'origine tellurique puisse être étendue à l'échelle mondiale, elle est le plus intensément ressentie au niveau régional⁹⁰⁶. Contrairement à la pollution provoquée par les navires, les pollutions telluriques ont habituellement un impact sur les eaux proches du littoral, souvent déjà fragilisées par les diverses pressions qui s'y exercent⁹⁰⁷. Vu que l'approche régionale satisfait mieux les intérêts communs des États côtiers voisins, qui sont les plus affectés par ce type de pollution, un cadre régional en matière de lutte contre la pollution d'origine tellurique a été mis en place.

Bien qu'identiques sur l'objectif essentiel poursuivi, la Convention OSPAR et la Convention de Barcelone adoptent des techniques juridiques différentes : la première s'inscrit dans le cadre d'une approche sectorielle, tandis que la deuxième représente une avancée majeure dans la lutte contre la pollution marine d'origine tellurique, en

⁹⁰⁵ PNUE, PAM, « Plan de réduction de 20 %, d'ici 2010, de la génération de déchets dangereux provenant des installations industrielles dans la région méditerranéenne », PNUE/PAM, Athènes, 2004, N° 124 de la Série des rapports techniques du PAM.

⁹⁰⁶ Mary SCHUMACHER, Porter HOAGLAND, Arthur GAINES, « Land-based marine pollution in the Caribbean Incentives and prospects for an effective regional protocol », *Marine Policy*, mars 1996, vol. 20, n° 2, p. 99-121.

⁹⁰⁷ Dominique ALHÉRITIÈRE, « Marine pollution control regulation : Regional approaches », *Marine Policy*, juillet 1982, vol. 6, n° 3, p. 162-174.

adoptant la technique juridique de la convention-cadre⁹⁰⁸. La Méditerranée bénéficie, ainsi, d'un système conventionnel assorti d'un protocole propre à la lutte contre la pollution marine d'origine tellurique.

La Convention OSPAR a un champ d'application géographique différent de celui de la Convention de Barcelone en tant qu'instruments régionaux. À la différence des traités internationaux relatifs à la pollution marine, qui ne couvrent pas d'habitude les eaux intérieures des Parties contractantes, dans le cas de la lutte contre la pollution tellurique, les États se sont au moins accordés à donner effet aux objectifs des conventions dans leurs eaux intérieures : la Convention de Barcelone, modifiée, étend son champ d'application géographique au littoral⁹⁰⁹, tandis que la Convention OSPAR inclut les eaux intérieures dans son champ d'application.

En ce qui concerne les sources de pollution tellurique, les deux conventions régionales restent assez proches dans leur définition de la pollution marine et la détermination de ses sources. Malgré la spécificité de la pollution atmosphérique, la Convention OSPAR et le Protocole « tellurique » envisagent les apports atmosphériques comme source de pollution marine tellurique.

⁹⁰⁸ Alexandre-Ch. KISS, « Les traités-cadre : une technique juridique caractéristique du droit international de l'environnement », *AFDI*, 1993, vol. 39, p. 792-797.

⁹⁰⁹ Art. 1(3).

CHAPITRE II – CADRE EUROPÉEN ET NATIONAL

L'action européenne en matière de contrôle et de réduction de la pollution marine d'origine tellurique ne se limite pas à l'intégration du droit international dans l'ordre juridique de l'Union européenne, mais elle consiste aussi en l'adoption des directives relatives.

Au niveau national, la France, État littoral, prend des mesures nécessaires destinées à protéger l'espace littoral. La gestion intégrée des zones côtières constitue l'outil principal de mise en œuvre du développement durable du littoral.

Section 1 - Les mesures prises par l'U.E. pour réduire la pollution d'origine tellurique⁹¹⁰

§ 1. Un cadre européen complexe et non uniforme

A. L'intégration du droit international dans l'ordre juridique de l'Union européenne : les accords mixtes

L'Union européenne joue un rôle majeur dans le domaine de la protection du milieu marin contre la pollution d'origine tellurique. La ratification de l'ensemble des conventions globales et régionales destinées à prévenir et à réduire la pollution tellurique des mers européennes par l'Union européenne manifeste sa volonté de lutter contre ce phénomène⁹¹¹.

Ces conventions entrent, dans l'optique du droit européen, dans la catégorie des accords mixtes⁹¹². Cela signifie que la Communauté est devenue partie à la

⁹¹⁰ ACOPS Yearbooks ; Nigel HAIGH, *EEC Environmental Policy and Britain: An Essay and a Handbook*, London, 1984.

⁹¹¹ Décision 77/585/CEE du Conseil, du 25 juillet 1977, portant conclusion de la convention pour la protection de la mer Méditerranée contre la pollution ainsi que du protocole relatif à la prévention de la pollution de la mer Méditerranée par les opérations d'immersion effectuées (JO L 240 du 19.9.1977, p. 1-2) ; Décision 83/101/CEE du Conseil du 28 février 1983 concernant la conclusion du protocole relatif à la protection de la mer Méditerranée contre la pollution d'origine tellurique (J.O. n° L 067 du 12/03/1983 p.1-2).

⁹¹² Il s'agit d'accords où l'UE et les États membres partagent des compétences. Il peut s'agir d'un accord auquel l'UE et un ou plusieurs États membres sont parties, auquel seul des États Membres sont parties mais où la compétence est partagée ou encore où le sujet du traité touche aux compétences des États comme de l'UE distinctement.

Convention de Barcelone et au Protocole « tellurique » en parallèle avec ceux des États membres qui appartiennent géographiquement à la région concernée. La participation commune de la Communauté et d'un nombre de ses États membres aux conventions internationales de protection de l'environnement n'a pas été sans soulever des difficultés diverses.

Dans l'affaire C-239/03⁹¹³, la Cour européenne, saisie par la Commission sur la base de l'article 226, alinéa 2, CE, a déterminé si elle est compétente pour apprécier le respect par un État membre d'accords internationaux de protection de l'environnement n'ayant donné lieu à aucune réglementation communautaire spécifique⁹¹⁴.

Dans le cadre de l'action en manquement, la France contestait la compétence de la Cour de justice des communautés européennes pour se prononcer sur le recours au motif que les obligations dont la méconnaissance lui était reprochée ne faisait pas partie du droit communautaire. Une telle contestation est vite écartée aux points 22 à 31 de l'arrêt du 7 octobre 2004 : la Cour avait dans un premier temps jugé que les accords signés par le Conseil au nom de la Communauté seule constituent des actes pris par une de ses institutions et que, en conséquence *les dispositions de l'accord forment partie intégrante, à partir de l'entrée en vigueur de celui-ci, de l'ordre juridique communautaire*. Cela emportait la compétence du juge communautaire pour connaître à la fois son application⁹¹⁵ et le respect de leurs obligations pour les États membres dès lors qu'*en assurant le respect des engagements découlant d'un accord conclu par les institutions communautaires, ils remplissent une obligation non seulement par rapport au pays tiers concerné, mais également et surtout envers la communauté qui a assumé la responsabilité pour la bonne exécution de l'accord*⁹¹⁶.

⁹¹³ CJCE (2^e ch.), 7 oct. 2004, Commission c./ France, aff. C-239/03, *Rec. CJCE* 2004, p. I-9325. Voir aussi CJCE, 15 juill. 2004, Syndicat professionnel Coordination des pêcheurs de l'étang de Berre et de la région c./ EDF, aff. C-213/03, *Rec. CJCE* 2004, p. I-7357; *Europe*, octobre 2004, n° 10, comm. 310, note Éric MEISSE, « Invocabilité des accords externes ».

⁹¹⁴ Voir Sandrine MALJEAN-DUBOIS, ÈVE TRUILHÉ-MARENGO, « Le conflit entre les pêcheurs de l'étang de Berre et EDF », *Dr. env.*, septembre 2005, n° 131, p. 186-187.

⁹¹⁵ CJCE, 30 avr. 1974, R. et V. Haegeman c./ État belge, aff. C-181/73, *Rec. CJCE* 1974 p. 449, points 5 et 6.

⁹¹⁶ CJCE, 26 oct. 1982, Hauptzollamt Mainz c./ C.A. Kupferberg, aff. C-104/81, *Rec. CJCE* 1982, p. 3641, point 13 ; CJCE, 30 sept. 1987, Meryem Demirel c./ Ville de Schwäbisch Gmünd, aff. C-12/86, *Rec. CJCE* 1987, p. 3719, point 11.

Cette solution, qui assure la cohérence de l'ordre juridique européen et l'uniformité d'application de ses règles⁹¹⁷, a été étendue au cas des accords mixtes dans lesquels à la fois la communauté et les États membres sont parties dès lors que la matière concernée relève de la compétence communautaire⁹¹⁸. La Cour s'est déclarée compétente pour statuer en l'espèce dans la mesure où les dispositions des accords en cause, bien que faisant partie des compétences concurrentes de la Communauté et de ses États membres, relevaient largement de la compétence communautaire. Elle a, en effet, jugé que l'application des articles de la Convention de Barcelone de 1976 et du Protocole « tellurique » s'inscrit dans le cadre communautaire dès lors que ces articles figurent dans des accords mixtes conclus par la Communauté et par ses États membres et concernent un domaine largement couvert par le droit communautaire⁹¹⁹.

Cette affirmation est, pourtant, ambiguë et peut aisément prêter à confusion. Toute la difficulté consiste à déterminer à partir de quel moment il faut considérer que le domaine est largement couvert par la législation communautaire. Il découle de la jurisprudence de la Cour européenne que la conclusion d'un accord international peut, par elle-même, constituer un mode d'exercice d'une compétence communautaire non exclusive, indépendamment de l'adoption, au préalable, d'une législation interne communautaire. Ainsi, la Communauté, par la conclusion d'accords internationaux, assume des obligations internationales dans des domaines qui relèvent en principe également de la compétence concurrente des États membres⁹²⁰. Sur ce point, il convient de constater que l'autonomie des États membres sur la scène internationale était restreinte au nom de la préservation de l'autonomie de l'ordre juridique communautaire.

Ces considérations paraissent applicables *mutatis mutandis* à l'Union européenne à l'issue du traité de Lisbonne. À cet égard, il faut rappeler que, contrairement à sa

⁹¹⁷ J. RIDEAU, « Les accords internationaux dans la jurisprudence de la CJCE », *RGDIP*, 1990, p. 342.

⁹¹⁸ CJCE, 30 sept. 1987, aff. n° 12/86, Meryem Demirel c./ Ville de Schwäbisch Gmünd, aff. C-12/86, *Rec. CJCE* 1987, p. 3719, points 8 à 12.

⁹¹⁹ CJCE (2^e ch.), 7 octobre 2004, Commission c./ France, aff. C-239/03, *Rec. CJCE* 2004, p. I-09325, point 31.

⁹²⁰ CJCE (gr. ch.), 30 mai 2006, Commission c./ Irlande, aff. C-459/03, *Rec. CJCE* 2006, p. 4635, points 93 et 95 ; Conclusions de l'Avocat général M. Poiares Maduro, présentées le 18 janvier 2006, point 33.

situation initiale résultant du traité de Maastricht, désormais, l'Union dispose d'une personnalité juridique⁹²¹.

L'essentiel, pourtant, de la protection des mers européennes contre cette forme de pollution, repose essentiellement sur les directives européennes⁹²².

B. Adoption des directives européennes

a. Directive-cadre « stratégie pour le milieu marin »

L'adoption aux niveaux international, régional et national, d'un ensemble disparate de textes législatifs, de programmes et de plans d'action ayant trait à la pollution tellurique, souvent élaborés suivant une approche sectorielle, a conduit l'Union européenne à édicter la directive-cadre 2008/56/CE stratégie pour le milieu marin⁹²³. Cette directive, qui constitue le pilier « environnement » de la future politique maritime de l'Union, adopte, au niveau des régions marines érigées en tant qu'unités de gestion, une démarche holistique et intégrée de protection du milieu marin tenant compte de l'ensemble des pressions qui s'exercent sur ce dernier. Compte tenu des interactions entre les milieux marins, la directive abandonne l'approche sectorielle, qui vise à la protection du milieu particulier, pour la remplacer par une approche intégrée.

À ce titre, il convient dès lors que chaque État membre élabore pour ses eaux marines une stratégie pour le milieu marin qui, tout en étant spécifiquement adaptée aux eaux qui relèvent de sa compétence, prenne en compte la perspective globale de la région ou sous-région marine concernée.

Malgré la mise en place des programmes de surveillance continue de la pollution dans le cadre des conventions régionales, les lacunes subsistent en matière de connaissance de l'état écologique du milieu marin⁹²⁴. La directive-cadre vise à combler ces lacunes

⁹²¹ Art. 47 UE.

⁹²² Jean-Pierre DAGORNE, « La lutte contre la pollution d'origine tellurique en droit français et communautaire », *LPA*, 19 juin 1998, n° 73, p. 4.

⁹²³ Directive 2008/56/CE du Parlement Européen et du Conseil du 17 juin 2008 établissant un cadre d'action communautaire dans le domaine de la politique pour le milieu marin (directive-cadre « stratégie pour le milieu marin ») ; *JOUE* n° L 164 du 25.06.2008 p. 0019 – 0040.

⁹²⁴ Pour un résumé de la définition du bon état écologique des eaux marines, voir Ministère de l'écologie, du développement durable et de l'énergie, *Directive Cadre Stratégie Pour le Milieu Marin*

de connaissances et de données, compte tenu que les programmes de mesures mis en œuvre au titre des stratégies pour le milieu marin ne seront efficaces que s'ils reposent sur une connaissance approfondie de l'état du milieu marin dans une zone donnée. Ainsi, aux termes de l'article 8 de la directive 2008/56/CE, les États doivent en premier lieu évaluer l'état écologique de leurs eaux et l'impact des activités humaines⁹²⁵.

b. Directives relatives à la protection du milieu aquatique de l'U.E.

i. Normes de qualité de l'eau et mesures nécessaires à sa restauration et à sa sauvegarde

La qualité des eaux constitue l'un des témoins les plus fiables de l'état naturel de l'environnement marin. L'Union européenne intervient souvent dans ce domaine, en fixant des normes de qualité et des mesures nécessaires à la restauration et à la préservation de cette qualité, en fonction des différents usages de l'eau et de leur cumul. Il s'agit des normes concernant la qualité des eaux de baignade, des eaux conchylicoles⁹²⁶, des eaux superficielles destinées à la production d'eau alimentaire et des eaux destinées à la consommation humaine⁹²⁷.

En ce qui concerne les eaux de surface, la directive 2008/105/CE établit des normes environnementales de qualité en vue d'obtenir un bon état chimique des eaux de surface⁹²⁸. Elle fixe des valeurs limites pour des substances polluantes. Ces limites portent sur les pics de pollution ainsi que sur les valeurs moyennes annuelles. La directive ne demande pas seulement aux États de surveiller la pollution et d'en établir les tendances à long terme, mais aussi d'en analyser l'origine et de dresser un

(DCSMM), *Définition du bon état écologique pour les sous-régions marines françaises*, http://www.affaires-maritimes.mediterranee.equipement.gouv.fr/IMG/pdf/Resume_du_bon_etat_ecologique.pdf.

⁹²⁵ Considérant n° 23 de la directive 2008/56/CE.

⁹²⁶ Directive 2006/113/CE du Parlement européen et du Conseil du 12 décembre 2006 relative à la qualité requise des eaux conchylicoles (*JOUE* n° L 376 du 27/12/2006 p. 0014 - 0020), qui codifie la directive 79/923/CEE du 30/10/79.

⁹²⁷ Directive 98/83/CE du Conseil, du 3 novembre 1998, relative à la qualité des eaux destinées à la consommation humaine (*JO L* 330 du 5.12.1998, p. 32), modifiée par le Règlement n°596/2009 du Parlement européen et du Conseil du 18 juin 2009.

⁹²⁸ Directive 2008/105/CE du Parlement européen et du Conseil du 16 décembre 2008 établissant des normes de qualité environnementale dans le domaine de l'eau, modifiant et abrogeant les directives du Conseil 82/176/CEE, 83/513/CEE, 84/156/CEE, 84/491/CEE, 86/280/CEE et modifiant la directive 2000/60/CE; *JOUE* n° L 348/84 du 22.12.2008.

inventaire des émissions, rejets et pertes de toutes les substances visées pour chaque district hydrographique ou partie de district hydrographique situé sur leur territoire.

En ce qui concerne la qualité des eaux de baignade, la directive 2006/7/CE du Parlement européen et du Conseil, du 15 février 2006⁹²⁹, relative à la gestion de la qualité des eaux de baignade vise à préserver, à protéger et à améliorer la qualité de l'environnement, ainsi qu'à protéger la santé humaine. Selon son article 3, les États recensent chaque année les eaux de baignade et définissent la durée de la saison balnéaire. Ils classent également les eaux de baignade selon leur qualité.

On peut constater que l'état général de la qualité des eaux de baignade s'est largement amélioré en France depuis les années 1970, grâce aux efforts accomplis par les communes littorales pour l'assainissement des zones de baignade, avec l'aide de l'État et des Agences de l'Eau. Le nombre de plages fréquemment polluées, est passé de 63 en 1994 à 15 en 1997, 9 en 1998 et 7 en 2001, dont aucune en eau de mer⁹³⁰. En 2009, la France figurait parmi les trois premiers pays européens pour la qualité de ses eaux de baignade⁹³¹.

ii. Protection du milieu aquatique contre les rejets de substances dangereuses

Certains déversements, écoulements, jets, dépôts ou plus généralement tout fait susceptible d'altérer la qualité des eaux et du milieu aquatique, peuvent faire l'objet d'interdiction ou de réglementation. Les rejets de substances dangereuses dans le milieu aquatique de l'Union européenne sont encadrés par deux directives : la directive 2006/11/CE concernant la pollution causée par certaines substances dangereuses déversées dans le milieu aquatique de la Communauté⁹³², qui s'applique aux eaux intérieures de surface, aux eaux de la mer territoriale et aux eaux intérieures du littoral, et la directive 2006/118/CE du Parlement européen et du Conseil, du 12

⁹²⁹ JOUE L 64/37 du 4.3.2006.

⁹³⁰ Gérard PARDINI, *La protection du littoral*, Paris, MB Formation, 2004, p. 173.

⁹³¹ Les résultats des prélèvements sont accessibles sur le site internet du ministère chargé de la santé : <http://baignades.sante.gouv.fr>.

⁹³² Directive 2006/11/CE du Parlement européen et du Conseil du 15 février 2006 ; JOUE n° 64 du 4 mars 2006 p. 52. Cette directive a abrogé la directive n° 76/464/CEE du 4 mai 1976 concernant la pollution causée par certaines substances dangereuses déversées dans le milieu aquatique de la Communauté ; JOCE n° L 129 du 18 mai 1976. Voir « Protection du milieu aquatique contre les substances dangereuses », *Environnement et Développement durable*, avril 2006, n° 4, alerte 24.

décembre 2006, sur la protection des eaux souterraines contre la pollution et la détérioration⁹³³.

La directive 2006/11/CE n'a pas pour objet d'obliger les États membres à adopter des mesures applicables spécifiquement à certaines exploitations ou installations en tant que telles, mais elle leur impose de prendre les mesures appropriées pour éliminer ou pour réduire la pollution des eaux causée par les rejets susceptibles de contenir des substances dangereuses, selon la nature de ces dernières.

Ainsi, afin d'éliminer la pollution des eaux par les substances relevant de la liste II, les États membres devraient arrêter des programmes comprenant des normes de qualité environnementale pour les eaux⁹³⁴. Pour l'exécution de ces programmes, la directive 2006/11 pose le principe selon lequel tout rejet dans les eaux, susceptible de contenir l'une des substances prévues par la directive, est soumis à une autorisation préalable qui fixe les normes d'émission.

Dans le cadre de l'arrêt du 6 novembre 2008, la Cour européenne, saisie sur question préjudicielle relative à l'interprétation de l'article 6 de la directive 2006/11, a eu l'occasion de préciser que l'État ne peut soumettre à simple déclaration des installations même réputées peu polluantes alors que la disposition de la directive soumet à autorisation préalable les rejets susceptibles de contenir des substances dangereuses. Cette autorisation est en effet nécessaire à la mise en œuvre des programmes de réduction de la pollution des eaux arrêtés par les États en application de la directive, et permet de fixer des normes d'émission pour chaque cas de rejet par une appréciation de l'état concret des eaux réceptrices⁹³⁵.

⁹³³ *JOUE* n°372 du 27.12.2006, p. 19

⁹³⁴ Art. 6 de la directive 2006/11/CE.

⁹³⁵ CJCE, 6 nov. 2008, Association nationale pour la protection des eaux et rivières – TOS c/ Min. de l'Écologie, du Développement et de l'Aménagement durables, aff. C-381/07, *Recueil CJCE* 2008, p. I-08281.

iii. Directives visant des secteurs d'activités particulières

1. Activités industrielles – pollution en provenance des installations industrielles

L'action de l'Union européenne en matière de prévention des dommages pouvant être causés par l'activité industrielle, déjà conditionnée par le respect du principe de subsidiarité, s'avère difficile, car elle présente la particularité d'être à la fois stratégique au niveau économique et potentiellement dangereuse pour la santé humaine et l'environnement. En effet, les entreprises à fort potentiel de pollution⁹³⁶, notamment les industries chimique, minérale, énergétique, ou encore la production de métaux, jouent un rôle significatif dans le bien-être économique de l'Europe, en favorisant une croissance durable et en créant des emplois.

Toutefois, elles sont susceptibles de causer des dommages à l'environnement. Les grandes installations industrielles sont responsables d'une part considérable des émissions totales des principaux polluants atmosphériques : 83 % pour le dioxyde de soufre (SO₂), 34 % pour les oxydes d'azote (NO_x), 43 % pour les poussières et 55 % pour les composés organiques volatils (COV)⁹³⁷. La pollution industrielle provient également des déchets que les grandes installations génèrent et de leur consommation d'énergie.

Dans ce contexte, la législation européenne vise à réguler la pollution industrielle et à réduire les émissions, sans nuire à la compétitivité de l'industrie européenne. Des obligations préventives ont été ainsi mises à la charge des entreprises à fort potentiel de pollution.

⁹³⁶ Caractérisées comme installations classées dans le droit français.

⁹³⁷ COM(2007) 843 final, p. 2.

Un cadre européen complexe et non uniforme, concernant les entreprises potentiellement dangereuses

Réduction des émissions polluantes du secteur industriel

La directive 2008/1/CE relative à la prévention et à la réduction intégrées de la pollution, dite « IPPC »⁹³⁸, définit les obligations que doivent respecter les activités fortement polluantes, comme l'industrie et l'agriculture. Elle soumet l'installation de la plupart des activités industrielles et agricoles à fort potentiel de pollution à une procédure d'autorisation préalable. Cette autorisation ne peut être accordée que lorsque certaines conditions environnementales sont respectées : les opérateurs industriels sont obligés d'utiliser les meilleures techniques disponibles, à savoir les techniques les plus efficaces pour atteindre un niveau élevé de protection environnementale⁹³⁹.

Une approche intégrée

La directive IPPC, ayant comme objectif de prévenir et de contrôler sur tout le territoire de l'Union européenne la pollution de l'air, de l'eau et des sols par les émissions provenant d'installations industrielles, va en cela plus loin que la directive EIE du 27 juin 1985⁹⁴⁰, qui ne prévoyait pas une évaluation des effets directs et indirects sur l'homme, la flore, la faune, le sol, l'eau, l'air, le climat, le paysage, les biens matériels et le patrimoine culturel des travaux de construction qu'à la demande des États-membres, en considération des caractéristiques de l'entreprise et de son impact potentiel.

Elle favorise, en effet, une approche intégrée. Celle-ci consiste à assurer un haut niveau de protection de l'environnement, prenant en compte la performance globale de chaque installation. Les exploitants doivent ainsi prendre un ensemble de mesures

⁹³⁸ La directive 2008/1/CE du Parlement européen et du Conseil du 15 janvier 2008 (*JOUE* L 24/8 du 29.1.2008) procède à la codification de la directive 96/61/CE du 24 septembre 1996 ; Christophe VERDURE, « Quelques observations relatives à l'interprétation de la directive 96/61/CE en matière de prévention et de réduction de l'eau », *Environnement et Développement durable*, février 2009, n° 2, comm. 22.

⁹³⁹ Art. 3 de la directive IPPC.

⁹⁴⁰ Art. 4 de la directive 85/337/CEE du Conseil du 27 juin 1985 concernant l'évaluation des incidences de certains projets publics et privés sur l'environnement, *JOCE* L 175, 5 juill. 1985, p. 40 à 48, modifiée par la directive 2003/35/CE.

afin de prévenir la pollution des milieux ambiants par leur installation : réduction des émissions dans l'air et dans l'eau, réduction de la production et de la gestion des déchets, utilisation rationnelle de l'énergie, prévention des accidents, limitation de leurs conséquences et remise en état du site lors de la cessation des activités.

Information et participation du public à la prise de décisions

La directive IPPC prévoit aussi l'accès à l'information et la participation du public aux procédures d'autorisation. Sont communiqués ainsi au public les informations relatives à la délivrance ou à l'actualisation d'une autorisation d'exploitation, et les résultats de la surveillance des impacts environnementaux des installations.

Il convient de souligner que la directive du 24 septembre 1996, avant l'adoption de la Convention d'Aarhus, comportait déjà des procédures de participation du public lors de l'élaboration de décisions relatives à des activités particulières. Cette directive a permis de conformer le droit communautaire aux dispositions de la Convention d'Aarhus, même si de nombreux autres textes européens comportent des dispositions relatives à la participation du public en matière d'environnement.

Directive IEP : une évolution de la directive 2008/1/CE

La directive 2008/1/CE a été approfondie par la directive 2010/75/UE du 24 novembre 2010 relative aux émissions industrielles, dite « IED ». La directive IED vise à simplifier la législation applicable aux activités industrielles, et à renforcer son efficacité environnementale⁹⁴¹. Elle établit des valeurs limites d'émissions plus strictes pour certains secteurs, notamment pour les grandes installations de combustion.

Normes d'émission dans l'air ambiant

L'Union européenne, visant à faire cesser les comportements les plus nocifs, fixe des normes de qualité, d'émission, de procédés et de produits⁹⁴² et, parfois, interdit le

⁹⁴¹ Pour les spécificités de la directive 2010/75/UE par rapport à la législation existante, voir « Installations classées : émissions industrielles (prévention et réduction intégrées de la pollution) », *Environnement et Développement durable*, mars 2012, n° 3, alerte 28.

⁹⁴² Voir Alexandre KISS, Dinah SHELTON, *Traité de droit européen de l'environnement*, Paris, éd. Frison-Roche, 1995, p. 53-54.

recours à certaines substances, comme la naphtylamine ou le benzidine. La liberté de l'exploitant dans le choix de ses méthodes de production peut ainsi être ponctuellement limitée.

Un nombre important de normes d'émission dans l'air ambiant a été établi par l'Union européenne. Dans un souci de simplification de la législation et d'efficacité administrative, le dispositif juridique élaboré dans les annexes 1990 et 2000 est remplacé par la directive 2008/50/CE du Parlement européen et du Conseil du 21 mai 2008 concernant la qualité de l'air ambiant et un air pur pour l'Europe⁹⁴³. Cette directive coexiste avec la directive 2004/107/CE du 15 décembre 2004 relative à l'arsenic, au cadmium, au nickel et aux hydrocarbures aromatiques polycycliques dans l'air ambiant⁹⁴⁴.

2. Pollution d'origine agricole : pollutions engendrées par les nitrates et les produits phytosanitaires

La Politique Agricole Commune (PAC), instituée par le Traité de Rome de 1954, a insufflé un véritable dynamisme d'intensification de l'agriculture dans de nombreux États européens⁹⁴⁵. Ce phénomène s'est, pourtant, accompagné d'une utilisation massive d'engrais azotés et de produits phytosanitaires.

Les activités agricoles présentent la particularité d'être complètement insérées dans le milieu naturel, avec lequel elles établissent des interactions : une partie des volumes des fertilisants et des pesticides, transférée vers les eaux souterraines ou entraînée par ruissellement, vers les eaux de surface, porte atteinte au bon état écologique de l'eau. L'activité agricole se trouve donc à l'origine d'une dégradation importante de la qualité du milieu aquatique⁹⁴⁶.

⁹⁴³ JOUE n° 152 du 11 juin 2008, p. 1.

⁹⁴⁴ JOUE n° 23 du 26 janvier 2004, p. 3.

⁹⁴⁵ Voir Alex DUBGAARD, « Pollution par les nitrates et les pesticides. Nécessité d'une politique européenne », *RMCUE*, décembre 1991, n° 353, p. 859-865.

⁹⁴⁶ Agathe VAN LANG, « L'usage agricole de l'eau : entre incitation et répression », *Environnement et Développement durable*, juillet 2005, n° 7, étude 22.

Protection des eaux contre les nitrates d'origine agricole

Des risques environnementaux sont associés à la présence en concentration élevée de nitrates dans l'eau. L'enrichissement du milieu en nitrates se traduit soit par des macroalgues (marées vertes), soit par des phytoplanctons (eaux colorées). Le phénomène d'eutrophisation des cours d'eau est défini par la directive 91/676/CEE, dite « Nitrates », comme *l'enrichissement de l'eau en composés azotés, provoquant un développement accéléré des algues et des végétaux d'espèces supérieures qui perturbe l'équilibre des organismes présents dans l'eau et entraîne une dégradation de la qualité de l'eau en question*⁹⁴⁷.

La directive 91/676/CEE vise à protéger la qualité de l'eau dans toute l'Europe en empêchant que les nitrates d'origine agricole ne polluent les eaux souterraines et de surface et en favorisant le recours aux bonnes pratiques agricoles⁹⁴⁸. En vertu de la directive Nitrates, les États membres sont tenus de désigner des zones vulnérables à la pollution par les nitrates et d'adopter des mesures visant à réduire et à prévenir la pollution dans ces zones. À ce titre, ils doivent notamment prévoir des périodes durant lesquelles l'épandage d'effluents d'élevage et d'engrais chimiques est interdit, des capacités suffisantes de stockage des effluents d'élevage lorsqu'ils ne peuvent pas être épandus, ainsi que des limitations frappant l'épandage des fertilisants.

En France, la législation et les programmes d'action adoptés manquaient de précision et présentaient de nombreuses lacunes : les périodes d'interdiction étaient inappropriées et les restrictions concernant l'épandage des effluents d'élevage et des fertilisants étaient insuffisantes⁹⁴⁹. Aujourd'hui, environ 55 % de la surface agricole

⁹⁴⁷ Art. 2 ii de la directive 91/676/CEE.

⁹⁴⁸ La transposition de la directive Nitrates n'est pas allée sans soulever certains problèmes dans les États membres. Plusieurs États ont fait l'objet de condamnations : la France (CJCE (6^e ch.), 27 juin 2002, Commission c./ France, aff. C-258/00, *Rec. CJCE* 2002, p. I-5959 ; *Environnement et Développement durable*, 2002, n° 117, obs. Pascal TROUILLY), l'Italie (CJCE, 8 nov. 2001, Commission c./ Italie, aff. C-127/99, *Rec. CJCE* 2001, p. I-8305), l'Allemagne (CJCE, 14 mars 2002, Commission c./ Allemagne, aff. C-161/00), les Pays-Bas (CJCE, 2 oct. 2003, Commission c./ Pays-Bas, aff. C-322/00), l'Irlande (CJCE, 11 mars 2004, Commission c./ Irlande, aff. C-396/01) et la Belgique (CJCE, 22 sept. 2005, Commission c./ Belgique, aff. C-221/03).

⁹⁴⁹ Commission européenne, communiqué de presse « Environnement : la Commission assigne la France devant la Cour de justice pour son incapacité à lutter contre la pollution des eaux par les nitrates » du 27 février 2012 ; *Environnement et Développement durable*, avril 2012, n° 4, alerte 23, veille par Alexia MULLER-CURZYDLO ; *D.A.*, avril 2012, n° 4, alerte 17.

de la France est classée en zone vulnérable et cela correspond aux régions où l'activité agricole est la plus importante⁹⁵⁰.

§ 2. Gestion intégrée des zones côtières

L'augmentation de la population sur le littoral ou à proximité, l'exploitation des ressources des zones humides non durables, le développement anarchique, exercent de grandes pressions sur les zones humides côtières, leur conservation et leur utilisation rationnelle. En effet, sur une profondeur de 60 kilomètres du bord de mer, vit 40 % de la population mondiale et les deux tiers des villes comptant plus de 2,5 millions sont situées sur les estuaires⁹⁵¹.

GIZC : une conciliation entre développement économique et environnement

La gravité des atteintes à la qualité des milieux littoraux, la complexité des interactions directes ou indirectes entre activités humaines et sociales de ces zones et, surtout, la nécessité d'intégrer de manière performante tourisme, développement démographique et protection de l'environnement et de gérer les ressources littorales de façon écologiquement durable, favorisent une approche intégrée à la gestion des zones côtières. La Gestion intégrée des zones côtières (GIZC) vise à garantir une gestion efficace de l'écosystème, tout en réalisant une mise en valeur économique durable.

Les premiers pas : la recherche d'une politique communautaire en la matière

Les instruments non contraignants⁹⁵²

La Charte européenne du littoral, adoptée à Khaniá (Crète) le 8 octobre 1981 par la Conférence des régions périphériques maritimes de la C.E.E. et approuvée par le

⁹⁵⁰ Ministère de l'Écologie, du Développement durable et de l'Énergie, communiqué « Directives Nitrates : les zones vulnérables en 2013 » du 4 mars 2013 ; *JCP A*, 18 mars 2013, n° 12, act. 269. Pour le classement de l'île de France en zone vulnérable, voir Antoine FRANCONI, Jean-Philippe CAMARD, « La maîtrise des apports de nitrates en Île-de-France : un enjeu environnemental et de santé publique », *Note rapide sur l'environnement et la santé*, avril 2004, n° 353.

⁹⁵¹ Jean-Pierre LÉVY, « Une politique maritime intégrée : Objectif réaliste ou illusoire ? », *Espaces et Ressources Maritimes*, août 1991, n° 5, p. 3.

⁹⁵² Pour une présentation d'instruments normatifs non dédiés essentiellement à la promotion de la GIZC, mais intervenant à titre incident, voir Gérard MONÉDIAIRE, « Politiques et droit communautaires des zones côtières », *Environnement et Développement durable*, octobre 2008, n° 10, dossier 13.

Parlement européen⁹⁵³, ayant pour objet la sauvegarde et la mise en valeur du littoral de l'Europe, constitue l'aboutissement d'une initiative visant à concilier la protection et le développement des zones littorales européennes. Elle n'a pas pourtant pleine valeur juridique.

La mise en œuvre de ces objectifs a été facilitée par les Programmes d'action des Communautés européennes pour la protection de l'environnement. Plus précisément, le deuxième programme d'action (1977-1981) signale explicitement, pour la première fois, la nécessité d'attacher de l'importance aux spécificités des « zones côtières », à égalité d'attention avec les espaces urbains, ruraux et de montagne. Ce Programme retient l'établissement d'une méthode de cartographie écologique. Le troisième programme d'action (1981-1986) persistera dans la voie ouverte par celui qui l'a immédiatement précédé, en insistant sur l'approche de protection des « régions particulièrement sensibles », au nombre desquelles comptent « les régions côtières », qui doivent faire l'objet d'une « gestion intégrée ».

Grâce à l'Acte Unique Européen, entré en vigueur le 1^{er} juillet 1987, qui a reconnu explicitement la compétence communautaire en matière d'environnement, une stratégie communautaire d'aménagement et de protection du littoral commence à se déployer. Les zones côtières font, ainsi, l'objet d'une attention particulière dans le cadre des politiques régionales⁹⁵⁴. Compte tenu de la gravité et de la généralité du problème de la dégradation des zones côtières, le cinquième programme d'action (1992-2001) exprime pour la première fois l'idée que ce problème doit être traité en priorité. Quant au sixième programme communautaire d'action pour l'environnement (2002-2012), il renforce considérablement la stratégie communautaire littorale. Tout en respectant pleinement le principe de subsidiarité, il convient de promouvoir les meilleures pratiques en matière d'aménagement durable du territoire, qui tiennent compte des conditions régionales particulières en accordant une place importante au programme de gestion intégré des zones côtières. En effet, l'action communautaire en faveur de l'aménagement et de la protection du littoral doit prendre en considération les spécificités propres à chaque zone, ainsi que l'état initial de l'environnement de

⁹⁵³ Résolution du 18 juin 1982.

⁹⁵⁴ Jean-Marie BECET, « La stratégie communautaire d'aménagement et de protection du littoral », dans Joël Lebullenger, Didier Le Morvan (dir.), *La Communauté européenne et la mer*, Paris, Economica, 1990, coll. « Travaux de la CEDECE », p. 337.

cette zone. Il ne suffit donc pas de fixer des règles universelles, mais des règles différentes pour répondre à des situations différentes.

Une stratégie européenne renforcée de GIZC

Dans ce contexte, un Protocole relatif à la gestion intégrée des zones côtières de la Méditerranée, signé à Madrid le 21 janvier 2008, a été adopté dans le cadre de la réunion des Parties contractantes de la Convention de Barcelone⁹⁵⁵. Ce Protocole vise à renforcer la protection des zones côtières et la protection de la Méditerranée et à introduire une nouvelle gouvernance des territoires littoraux, en adoptant une approche spécifique et intégrée au niveau de l'ensemble du bassin méditerranéen et de ses États riverains.

Soucieux de diminuer les risques liés aux activités économiques, les rédacteurs du Protocole GIZC ont prévu que les infrastructures, installations et ouvrages sont soumis à autorisation de sorte que leurs impacts dommageables sur les écosystèmes soient réduits au minimum, ou, s'il y a lieu, compensés par des mesures non financières⁹⁵⁶. De plus, la localisation et le fonctionnement des activités agricoles et industrielles doivent veiller à prévenir la pollution de la mer, de l'eau, de l'air et des sols. Étant donné que le tourisme dans les zones côtières de la Méditerranée pourrait atteindre 312 millions de visiteurs à l'horizon 2025, un tourisme côtier durable, respectueux des écosystèmes, des ressources naturelles, du patrimoine culturel et des paysages côtiers doit être encouragé⁹⁵⁷.

En outre, le Protocole GIZC institue une zone non constructible dans les zones côtières, qui ne pourra être d'une largeur inférieure à 100 mètres⁹⁵⁸. Ce principe a, toutefois, fait l'objet d'intenses négociations et de vifs débats, car plusieurs pays, comme la Grèce et la Turquie, ont été réticents à une telle disposition. À titre de compromis, des dérogations ont été prévues pour des projets d'intérêt public ou en fonction de contraintes locales, liées notamment à la densité de la population ou aux

⁹⁵⁵ Quinzième conférence des Parties à la Convention sur la protection du milieu marin et du littoral méditerranéen et à ses Protocoles, COP-15 d'Almeria.

⁹⁵⁶ Art. 9(2)(f) du Protocole relatif à la gestion intégrée des zones côtières (GIZC) de la Méditerranée.

⁹⁵⁷ Michel VAUZELLE, Rapport n°1925 fait au nom de la Commission des Affaires étrangères sur le projet de loi, adopté par le Sénat, autorisant l'approbation du protocole relatif à la gestion intégrée des zones côtières (GIZC) de la Méditerranée, *Doc. parl. A.N.*, 2009, p. 18.

⁹⁵⁸ Art. 8(2) du Protocole relatif à la gestion intégrée des zones côtières (GIZC) de la Méditerranée.

besoins sociaux. Ce désaccord fait, ainsi, la preuve des difficultés, au-delà des déclarations de principe, à œuvrer véritablement dans le sens de la prise en compte des limites naturelles à accorder aux activités humaines.

Le Protocole GIZC présente encore d'autres insuffisances. Même si les moyens alloués à la mise en œuvre du Protocole sont déterminants, les règles financières évoquées à l'article 34 du Protocole renvoient simplement aux règles déjà élaborées pour la convention de Barcelone elle-même quant à la détermination de la participation financière de chaque partie signataire. Il faut espérer que la charge supplémentaire due aux compétences attribuées par le Protocole GIZC au centre d'activités de Split et au PNUE-PAM ait une contrepartie en termes de moyens financiers et humains alloués. Le texte demeure, par ailleurs, muet quant à la délicate question des sanctions.

Il convient de constater que le Protocole GIZC, résultant d'une initiative française, s'inspire largement du droit français et, en particulier, de la loi Littoral du 3 janvier 1986, qui préserve de toute urbanisation la bande des 100 mètres dans les zones encore naturelles. Plusieurs dispositions du Protocole renvoient à des mécanismes déjà en vigueur en droit interne. À titre d'exemple, la stratégie nationale, définie à l'article 18 du Protocole, est déjà prévue par la loi du 23 février 2005 relative au développement des territoires ruraux. De même, la France dispose déjà de nombreux outils de la politique foncière⁹⁵⁹, tels que le droit de préemption, le droit d'expropriation ou d'instruments plus spécifiques, comme le Conservatoire du littoral.

⁹⁵⁹ Art. 20 du Protocole relatif à la gestion intégrée des zones côtières (GIZC) de la Méditerranée.

Section 2 – Cadre national

Le domaine public maritime (DPM) naturel est constitué pour l'essentiel du rivage de la mer, des lais et relais de la mer, du sol et du sous-sol de la mer jusqu'à la limite des eaux territoriales⁹⁶⁰. En revanche, l'eau de la mer territoriale, considérée comme *res communis*⁹⁶¹, ne fait pas partie du domaine public⁹⁶².

Le littoral, à l'interface entre terre et mer, est un écosystème complexe et fragile, soumis à de grandes vulnérabilités d'origine naturelle et humaine. L'augmentation des utilisations et des pressions exercées sur le littoral est un phénomène mondial qui se trouve exacerbée dans les pays à haut niveau de développement⁹⁶³. Sur le littoral français, qui représente une surface estimée à plus de 100 000 km² en France métropolitaine, vit en permanence environ 12 % de la population ; ce chiffre fait plus que doubler en période de vacances⁹⁶⁴.

La mer est devenue le réceptacle de pollutions multiples, qui proviennent principalement des activités humaines développées dans la zone du littoral (pollution du littoral par des sources directes) et des apports fluviaux ou atmosphériques (pollution indirecte du littoral)⁹⁶⁵.

Afin de satisfaire aux engagements pris par la France dans le cadre des conventions régionales qu'elle a signées et de participer à la mise en œuvre des directives

⁹⁶⁰ Art. L-2111-4 du Code général de la propriété des personnes publiques (CGPPP). La notion juridique de DPM remonte à l'ordonnance de Colbert sur la marine d'août 1681 ; Jean-Marie BECET, « La construction progressive d'un droit du littoral français (1949-1999) », *DMF*, mars 1999, n° 591 ; Pierre-Marie JURET, *Le domaine public maritime*, Paris, Dalloz, 1964, p. 25-26.

⁹⁶¹ Art. 714 du Code civil.

⁹⁶² CE, 24 mai 1935, Thireaut, *Rec. CE*, 1935, p. 597 ; CE, 27 juill. 1984, min. Mer c./ Galli, *AJDA* 1985, p. 47, note R. RÉZENTHEL et F. PITRON ; CE, avis, 2 oct. 2002, Haut-comm. Rép. Polynésie française : *JurisData* n° 2002-064618. Voir aussi Sylvie CAUDAL, « L'eau de mer. Réflexions sur son statut juridique et sa protection », dans Marie-Christine Rouault (dir.), *Mélanges offerts à Emmanuel Langavant*, Paris, L'Harmattan, 1999, p. 59 ; Yves JÉGOUZO, « Existe-t-il un droit de l'eau ? », Rapport public du Conseil d'État « L'eau et son droit » 2010, Doc. fr., EDCE, 2010, p. 567.

⁹⁶³ Sur les utilisations de la mer et la spécificité des zones côtières, voir Jean-Pierre LÉVY, « Une politique marine intégrée : Objectif réaliste ou illusoire ? », *Espaces et ressources maritimes*, 1991, n° 5, p. 2-5.

⁹⁶⁴ Agathe VAN LANG, *Droit de l'environnement*, Paris, PUF, 2008, coll. « Thémis Droit public », p. 350.

⁹⁶⁵ Pour la distinction entre les pollutions directes et indirectes du littoral, voir Bernard PACTEAU, « Formes et tendances de la protection du littoral maritime contre les pollutions », *AJDA*, décembre 1978, p. 639-644. Sur les rejets urbains et la salubrité du littoral, voir Jean-François GUILLAUD, Louis-Alexandre ROMANA (dir.), *La mer et les rejets urbains*, *Colloque Bendor, 13-15 juin 1990*, Plouzané, IFREMER, 1991, coll. « Actes de colloques » n° 11.

européennes, les prélèvements et rejets d'effluent dans la mer sont soumis à une réglementation complexe. Ce territoire complexe a également fait l'objet d'une politique évolutive dont le texte majeur reste la loi n° 86-2 du 3 janvier 1986, dite « loi Littoral ». L'insuffisance des approches sectorielles, ainsi que la vision exclusivement terrestre et centralisée de la loi de 1986, ont conduit le législateur français à envisager une politique plus globale et cohérente, celle de la gestion intégrée des zones côtières. L'aménagement du littoral et la gestion des zones côtières représentent, ainsi, une composante privilégiée de la politique maritime nationale.

§ 1. L'application des directives européennes concernant les apports de polluants au milieu marin par la France

Les mesures concernant les apports de polluants au milieu marin, provenant des activités industrielles, agricoles et urbaines, prévues dans les directives européennes, doivent être transposées dans le droit national. Toutefois, la transposition des directives relatives à l'environnement est souvent tardive et incomplète⁹⁶⁶. Cela se manifeste par l'accroissement très fort du nombre des recours en manquement contre les États membres et leur condamnation par la CJCE.

Selon la jurisprudence constante de la CJCE, les dispositions d'une directive doivent être mises en œuvre avec une force contraignante incontestable, avec la spécificité, la précision et la clarté requises, afin que soit satisfaite l'exigence de sécurité juridique. À cet égard, de simples pratiques administratives, par nature modifiables au gré de l'administration et dépourvues d'une publicité adéquate, ne constituent pas une exécution valable des obligations découlant du droit européen, dès lors qu'elles maintiennent, pour les sujets de droit concernés, un état d'incertitude quant à l'étendue de leurs droits et obligations dans un domaine régi par ce droit⁹⁶⁷. Seule une transposition par le biais de normes à caractère contraignant, suffisamment claires et précises, peut ainsi être admise.

⁹⁶⁶ Selon le 30^e rapport annuel sur le contrôle de l'application du droit de l'UE, l'environnement est l'un des quatre domaines les plus souvent concernés par l'ouverture de procédures d'infraction pour retard de transposition en 2012 ; COM (2013) 726, p. 4.

⁹⁶⁷ Voir, en ce sens, CJCE, 24 mars 1994, Commission c./ Belgique, aff. C-80/92, *Rec. CJCE* 1994, p. I-1019, point 20 ; CJCE (6^e ch.), 26 octobre 1995, Commission c./ Luxembourg, aff. C-151/94, *Rec. CJCE* 1995, p. I-3685, point 18 ; CJCE (6^e ch.), 27 février 2003, Commission c./ Belgique, aff. C-415/01, *Rec. CJCE* 2002, p. I-2081, point 21 ; CJCE (6^e ch.), 20 novembre 2003, Commission c./ France, aff. C-296/01, *Rec. CJCE* 2003, p. I-13909, point 54.

A. La mise en place d'un dispositif de surveillance du milieu marin : une obligation résultant des directives européennes

Malgré les demandes répétées des parlementaires européens, rares sont les hypothèses dans lesquelles il existe un système d'inspection européen⁹⁶⁸. Le contrôle de l'application des textes européens appartient ainsi aux autorités nationales compétentes pour qui il convient de veiller à ce que l'exploitant, le producteur ou le maître d'ouvrage se conforme aux contraintes environnementales.

Au regard des directives ayant pour objet d'assurer la qualité des milieux, qu'ils soient d'eaux douces ou marines, les États sont tenus de mettre en place des activités de surveillance continue afin d'évaluer l'efficacité des mesures prises et de s'assurer que les autorisations et les réglementations adoptées sont respectées⁹⁶⁹.

En France, l'IFREMER, résultant de la fusion du CNEXO et de l'ISTPM⁹⁷⁰, est désigné comme l'acteur principal de la surveillance continue de la qualité du milieu littoral. Cet établissement public à caractère industriel et commercial est, en effet, chargé *d'apporter à l'État et aux autres personnes morales de droit public son concours pour l'exercice de leurs responsabilités, notamment pour le contrôle de la qualité des produits de la mer et du milieu marin*⁹⁷¹.

B. Programmes d'action contre la pollution des milieux aquatiques par des rejets de substances dangereuses

Répondant aux objectifs de la directive 2006/11/CE du 15 février 2006⁹⁷² et de la directive 2008/32/CE du 11 mars 2008⁹⁷³, les États membres mettent en œuvre une

⁹⁶⁸ J.-G. HUGLO, « La mise en œuvre des mesures communautaires environnementales par les États membres », dans Jean-Claude Masclet (dir.), préface de Michel Barnier, *La Communauté européenne et l'environnement : actes du 8^e colloque du CEDECE, les 6 et 7 octobre 1994, Angers*, Paris, La Documentation française, 1997, coll. « Travaux de la CEDECE », p. 151.

⁹⁶⁹ Art. 12 de la Convention pour la protection du milieu marin et du littoral de la Méditerranée ; art. 2(2) de l'annexe 1 et art. 1 de l'annexe IV de la Convention OSPAR de 1992.

⁹⁷⁰ Pour les premiers mécanismes de surveillance du littoral, voir Bernard PACTEAU, *op. cit.*, p. 642.

⁹⁷¹ Art. 4 (2^e) du décret n° 84-428 du 5 juin 1984 relatif à la création, à l'organisation et au fonctionnement de l'Institut français de recherche pour l'exploitation de la mer, modifié par le décret n° 2002-380 du 14 mars 2002 ; *JORF* du 21 mars 2002, p. 2002.

⁹⁷² Directive 2006/11/CE du Parlement européen et du Conseil du 15 février 2006 concernant la pollution causée par certaines substances dangereuses déversées dans le milieu aquatique de la Communauté ; *JOUE* n° L 064 du 04 mars 2006 p. 52-59.

action en vue de la protection du milieu aquatique de l'Union européenne contre la pollution causée par certaines substances persistantes, toxiques et bioaccumulables.

Programme national d'action contre la pollution des milieux aquatiques par certaines substances dangereuses (PNAR)

En France, le décret n° 2005-378 du 20 avril 2005⁹⁷⁴, abrogé par le décret n° 2007-1467 du 12 octobre 2007⁹⁷⁵, a transposé en droit français huit directives européennes relatives à la qualité de l'eau, dont certaines dispositions de la directive-cadre sur l'eau et de la directive n° 76/464 du 4 mai 1976 concernant la pollution causée par certaines substances dangereuses déversées dans le milieu aquatique de la Communauté.

Les dispositions annexées au décret n° 2007-1467 du 12 octobre 2007, constituant le livre V de la partie réglementaire du code de l'environnement, établissent les fondements d'un Programme national d'action destiné à prévenir, réduire ou éliminer la pollution des eaux de surface, des eaux de transition et des eaux marines intérieures et territoriales par les substances figurant sur une liste annexée audit décret. Son objectif est, à partir de l'analyse de l'état des milieux aquatiques récepteurs au regard de chacune de ces substances et de l'identification des sources de pollution, de fixer des objectifs de prévention, de réduction ou d'élimination de la pollution, de déterminer les mesures propres à assurer la surveillance et la maîtrise des rejets de ces substances et de fixer le calendrier de leur mise en œuvre.

Pour chaque substance, des normes de qualité sont établies par arrêté ministériel afin d'éviter que les milieux aquatiques ne soient affectés de façon perceptible. Les objectifs du programme d'action ainsi que les normes de qualité définies devront être pris en compte dans les autorisations délivrées au titre de la réglementation des

⁹⁷³ Directive 2008/32/CE du Parlement européen et du Conseil modifiant la directive 2000/60/CE établissant un cadre pour une politique communautaire dans le domaine de l'eau, en ce qui concerne les compétences d'exécution conférées à la Commission ; *JOUE* n° 81 du 20 mars 2008, p. 60.

⁹⁷⁴ Décret n° 2005-378 du 20 avril 2005 relatif au programme national d'action contre la pollution des milieux aquatiques par certaines substances dangereuses, *JORF* n° 95 du 23 avril 2005 p. 7115.

⁹⁷⁵ Décret n° 2007-1467 du 12 octobre 2007 relatif au livre V de la partie réglementaire du code de l'environnement et modifiant certaines autres dispositions de ce code, *JORF* n° 240 du 16 octobre 2007, p. 17002 ; *BDEI*, novembre 2007, n° 12, p. 27.

installations classées pour la protection de l'environnement (ICPE) et dans les autorisations de rejet délivrées au titre de la réglementation « eau ».

Action nationale de recherche et de réduction des rejets de substances dangereuses dans l'eau par les installations classées (nommée « action 3RSDE »)

De 2003 à 2007 s'est développée en France une action de recherche et de réduction des rejets de substances dangereuses dans l'eau par les installations classées (nommée « action 3RSDE »). Cette action a été lancée dans chaque région française en 2002, dans le cadre de l'opération nationale découlant de la circulaire du 4 février 2002 du ministère chargé de l'environnement. Son objectif était triple : rechercher les rejets de 87 substances ou familles de substances pour environ 3 500 établissements afin d'améliorer la connaissance des sources, identifier les rejets présentant un risque pour l'environnement suite à une évaluation de l'impact écotoxicologique des rejets sur le milieu marin et prendre les mesures appropriées pour réduire les rejets en question.

Cette action était basée sur le volontariat des exploitants de sites de natures diverses susceptibles de rejeter des substances dangereuses dans le milieu, comme les installations classées, les stations d'épuration et les hôpitaux. L'INERIS a été chargé de la gestion des résultats et de l'élaboration d'une synthèse nationale de ces résultats.

§ 2. De la préservation du littoral à la gestion intégrée des zones côtières

A. Outil juridique pour la protection de l'espace littoral : loi Littoral (DPM)

Objet de longs travaux parlementaires menés dès les années 1970, la loi du 3 janvier 1986 relative à l'aménagement, la protection et la mise en valeur du littoral, s'inscrit dans la filiation du rapport Piquard de 1973 sur les perspectives à long terme du littoral français⁹⁷⁶, de la loi du 10 juillet 1975 portant création du Conservatoire de l'espace littoral et des rivages lacustres⁹⁷⁷ et de la directive d'aménagement national du 25 août 1979 relative à la protection et à l'aménagement du littoral. À la différence de la loi du 10 juillet 1976 sur la protection de la nature, qui avait une portée très

⁹⁷⁶ Doc. Fr. nov. 1973.

⁹⁷⁷ Loi n° 75-602 du 10 juillet 1975 portant création du conservatoire de l'espace littoral et des rivages lacustres ; *JORF* du 11 juillet 1975 p. 7126.

générale, la loi Littoral renforce le fondement juridique de principes de protection et d'aménagement du littoral.

Selon les rapports de l'Assemblée Nationale⁹⁷⁸ et du Sénat⁹⁷⁹ de 2004, l'intention originelle du législateur était de fixer un cadre général et d'énoncer des principes généraux, comme la préservation des espaces proches du rivage ou des espaces remarquables, permettant ensuite une application locale précise par le biais de l'élaboration des documents de planification spatiale à laquelle les élus locaux et les populations doivent être associés⁹⁸⁰.

Tout l'enjeu de cette loi était de concilier la protection de l'environnement, l'aménagement et la mise en valeur du littoral. L'organisation, très en amont du projet, de la concertation entre développeurs touristiques, administrations, collectivités territoriales, associations de défense de l'environnement⁹⁸¹, ainsi que l'enrichissement du cahier de prescriptions techniques des opérations envisagées reflètent une tentative de compromis entre protection et développement.

Selon certaines analyses, la loi Littoral aurait essentiellement pour objet de protéger l'environnement, notamment par le biais des restrictions à l'urbanisation dans la bande des 100 mètres, dans les espaces proches du rivage et dans les espaces remarquables. Rejetant cette interprétation environnementaliste, Daniel Labetouille, conseiller d'État, indiquait dans les actes du colloque organisé au Sénat et consacré aux dix ans de la loi Littoral que *le juge administratif, qui prend les textes tels qu'ils sont quoi qu'il en pense sur le fond, quoi qu'il pense de leurs options, n'a pas trouvé dans la loi littoral des éléments permettant d'apporter un contrepoids à la préoccupation de protection*⁹⁸².

⁹⁷⁸ Jacques LE GUEN, Rapport d'information, déposé en application de l'article 145 du Règlement par la Commission des Affaires économiques, de l'environnement et du territoire, sur l'application de la loi littoral, *Doc. parl. A.N.*, 2004, n° 1740.

⁹⁷⁹ Patrice GÉLARD, Rapport d'information, fait au nom de la Commission des Affaires économiques et de la Commission des lois sur l'application de la « loi Littoral » : pour une mutualisation de l'aménagement du territoire, *Doc. parl. S.*, 2003-2004, n° 421.

⁹⁸⁰ Jacques LE GUEN, *op. cit.*, p. 10.

⁹⁸¹ Art. 300-2 C. urb.

⁹⁸² L'Association nationale des élus du littoral, l'ordre des géomètres experts, « Actes des dix ans de la loi Littoral, bilan et perspectives », mardi 26 novembre 1996, Sénat.

Le juge administratif a d'abord procédé à une interprétation largement environnementaliste de cette loi. Dans l'affaire du golf international de Gassin⁹⁸³, le Conseil d'État faisait prévaloir le critère de distance par rapport au rivage pour déterminer un espace proche du rivage. Il a, plus précisément, considéré que le terrain sur lequel les constructions étaient projetées, situé à une distance de 500 à 1000 mètres du rivage, bien que séparé par une ligne de crête et une zone urbanisée, constituait un espace proche du rivage.

Le Conseil d'État s'est éloigné, pourtant, de cette jurisprudence dans sa décision du 3 mai 2004, en abandonnant la primauté du critère de la distance et en adoptant une analyse cumulative⁹⁸⁴. Selon le commissaire du Gouvernement, *se limiter au seul critère de distance reviendrait à perdre de vue l'objectif du législateur qui était de limiter l'urbanisation en front de mer ou [l'urbanisation] venant boucher toute perspective sur la mer et non d'interdire aux communes littorales tout développement vers l'arrière.*

Il s'ensuit tout logiquement que la Circulaire du Ministère de l'Équipement du 14 mars 2006 reprend le raisonnement du Conseil d'État⁹⁸⁵. Pour délimiter les espaces proches du rivage, elle recommande de prendre en compte l'ensemble des circonstances qui permettent de caractériser les espaces concernés, tels que la distance par rapport au rivage de la mer, le caractère urbanisé ou non des espaces séparant les terrains de la mer, l'existence d'une co-visibilité entre les secteurs concernés et la mer et l'existence d'une coupure physique.

L'abandon de la primauté du critère de la distance du rivage n'est pas sans conséquences : le champ d'application actuel de l'article L. 146-4-II du Code de l'urbanisme est néanmoins plus restreint et l'espace non qualifié d'espace proche du rivage n'a pas à respecter la contrainte de l'extension limitée de l'urbanisation.

⁹⁸³ CE, 12 février 1993, Commune Gassin et SA Sagic, req. n° 128251 et 129406 : *JurisData* n° 1993-040607 ; *AJDA*, 20 mai 1993, p. 391.

⁹⁸⁴ CE, 3 mai 2004, n° 251534, Barrière : *JurisData* n° 2004-066790 ; *Environnement et Développement Durable*, juillet 2004, n° 7, comm. 70, note Lilian BENOIT, « Critères permettant la qualification d'espace proche du rivage au sens de l'article L. 146-4 du Code l'urbanisme » ; *BJDU* 2004, n° 2, p. 86.

⁹⁸⁵ Circulaire UHC/DU1, n° 2006-31, 14 mars 2006 relative à l'application de la loi Littoral. Ministère des Transports, de l'Équipement, du Tourisme et de la Mer.

B. La protection du littoral : un droit en voie de globalisation

La loi Littoral n'a pas pu, à elle seule, préserver le littoral, ni le mettre en valeur en raison de sa vision exclusivement terrestre et centralisée. Le droit du littoral, caractérisé par une extrême hétérogénéité et par une multiplicité des normes, ne peut assurer une protection satisfaisante de cet espace⁹⁸⁶. Les normes dédiées à la protection du littoral constituent un édifice stratifié où se mêlent les lois générales de protection de la nature, les règles de la domanialité publique, la réglementation de l'urbanisme et la maîtrise foncière de l'action du Conservatoire du littoral et des départements⁹⁸⁷.

La loi Littoral, modifiée à plusieurs reprises, doit ainsi « cohabiter » avec des législations déjà existantes et des outils réglementaires intéressant les espaces naturels, telles que la loi relative aux parcs nationaux, aux parcs naturels marins et aux parcs naturels régionaux⁹⁸⁸, la loi du 30 décembre 2006 sur l'eau et les milieux aquatiques (LEMA)⁹⁸⁹, qui a transposé la directive-cadre sur l'eau (DCE), ainsi que la loi sur les sites et les monuments naturels.

Pour toutes ces raisons, il paraît nécessaire de dépasser cette approche sectorielle et classique par une approche plus globale et cohérente, celle de gestion intégrée des zones côtières. Déjà en 1995, le rapport au Premier ministre, intitulé « Pour une politique globale et cohérente du littoral en France », a souligné la nécessité d'envisager un développement global des façades marines et de rendre le développement et la protection de l'environnement non seulement compatibles mais indissociables. Plus précisément, il mentionnait *qu'il n'y a pas antagonisme entre*

⁹⁸⁶ Pour l'inadaptation de ce droit, voir *RJE*, 2001, n° spécial « Aménagement et gestion intégrée des zones côtières ».

⁹⁸⁷ Anny ROUSSO, « De la préservation du littoral à la gestion intégrée des zones côtières. Aspects de droit interne », *Environnement et Développement durable*, octobre 2008, n° 10, dossier 14.

⁹⁸⁸ Loi n° 2006-436 du 14 avril 2006 relative aux parcs nationaux, aux parcs naturels marins et aux parcs naturels régionaux ; *JO* n° 90 du 15 avril 2006; Jean-Marc FÉVRIER, « Réforme des parcs naturels régionaux », *Environnement et Développement durable*, mai 2006, n° 5, comm. 54 ; idem, « Accès à la nature : détermination des responsabilités », *Environnement et Développement Durable*, juin 2006, n° 6, comm. 65.

⁹⁸⁹ Loi n° 2006-1772 du 30 décembre 2006 sur l'eau et les milieux aquatiques ; *JORF* n° 303 du 31 décembre 2006, p. 20285 ; Philippe BILLET, « Adoption de la loi sur l'eau et les milieux aquatiques », *Environnement et Développement durable*, janvier 2007, n° 1, comm. 1.

*développement et préservation de l'environnement dès lors que cette dernière est intégrée à celui-là et qu'elle est soumise comme un atout supplémentaire*⁹⁹⁰.

GIZC : un outil du développement durable

Cette approche intégrée, issue de la Conférence de Rio de 1992, est destinée à promouvoir la gestion et le développement durable des zones côtières, prenant en compte la fragilité des écosystèmes et des paysages côtiers, la diversité des activités et des usages, leurs interactions, la vocation maritime de certains d'entre eux, ainsi que leurs impacts à la fois sur la partie marine et la partie terrestre. L'approche intégrée permet aussi de mieux coordonner les politiques publiques qui touchent à la mer et au littoral. Ce processus dynamique, concernant la gestion du littoral, s'articule autour de deux axes : la protection du patrimoine littoral pour les générations futures et le développement de toutes les économies maritimes et littorales.

La création du Conseil National du Littoral, l'apparition des SCOT, ainsi que l'appel aux projets de la DATAR pour un développement équilibré du littoral, constituent des outils de la mise en œuvre d'une gestion intégrée des zones côtières.

a. La création du Conseil National du Littoral et sa transformation en Conseil national de l'aménagement et du développement du territoire

La loi du 25 février 2005 relative au développement des territoires ruraux (dite « loi DTR ») avait instauré un Conseil national pour l'aménagement, la protection et la mise en valeur du littoral et la gestion intégrée des zones côtières, dénommé Conseil National du Littoral (CNL). Jusqu'à la loi DTR, la stratégie d'aménagement et de protection du littoral relevait le plus souvent de la compétence du Conseil national de l'aménagement et du développement du territoire (CNADT)⁹⁹¹.

⁹⁹⁰ Yves BONNOT, *Pour une politique globale et cohérente du littoral en France. Rapport au Premier ministre*, Paris, La Documentation française, décembre 1995, « Collection des rapports officiels », p. 13.

⁹⁹¹ Cf. Sébastien LE BRIERO, « Les modifications apportées par la loi sur le développement des territoires ruraux au droit du littoral », *Environnement et Développement durable*, juin 2005, n° 6, étude 10, points 8-13.

À la suite de l'adoption de la loi Grenelle 2, le CNL s'est transformé en Conseil national de la mer et des littoraux (CNML)⁹⁹². Il constitue un lieu de débats et d'échanges d'expériences, de concertation et d'observation. Le Premier ministre et le ministre chargé de la mer peuvent saisir le Conseil national de la mer et des littoraux pour avis sur toute question relative à la mer et aux littoraux, ainsi que sur tout projet de texte législatif ou réglementaire ou sur tout document d'orientation ayant une incidence dans ces domaines. Par ailleurs, le CNML peut faire toute proposition ou recommandation qu'il juge utile dans les domaines intéressant la mer et les littoraux.

b. Les principaux outils de planification territoriale concernant le littoral

Les principaux outils de la gestion intégrée sont les schémas de cohérence territoriale (SCOT) et les schémas de mise en valeur de la mer (SMVM).

i. Schémas de cohérence territoriale (SCOT)

Les Schémas de cohérence territoriale, documents de planification intercommunale, ont vocation d'intégrer toutes les politiques sectorielles d'un territoire, en traitant globalement les enjeux. Compte tenu du fait que cet outil permet *l'interprétation locale des concepts législatifs, l'expression des grandes orientations d'aménagement choisies par les collectivités locales, et la mise en cohérence de toutes les politiques sectorielles*, les SCOT sont considérés comme les documents les plus appropriés pour mettre en œuvre la nouvelle gouvernance des territoires littoraux⁹⁹³.

C'est la loi DTR qui fait du SCOT un outil de premier plan, en lui permettant de contenir un chapitre ayant valeur de SMVM⁹⁹⁴.

ii. Schémas de mise en valeur de la mer (SMVM) : outils de planification spécifique au littoral

Les Schémas de mise en valeur de la mer, instituées par l'article 57 de la « loi Defferre » n° 83-8 du 7 janvier 1983⁹⁹⁵, ont pour objet de déterminer la vocation des

⁹⁹² Pour ses attributions, voir le décret n° 2011-637 du 9 juin 2011 relatif aux attributions, à la composition et au fonctionnement du Conseil national de la mer et des littoraux, *JORF* n° 0134 du 10 juin 2011.

⁹⁹³ Anny ROUSSO, *op. cit.*, point 34.

⁹⁹⁴ Sébastien LE BRIERO, *op. cit.*, points 20-23.

espaces maritimes et côtiers et d'en arbitrer les conflits d'usage. Il s'agit d'un document d'urbanisme, dont la valeur est celle des Directives Territoriales d'Aménagement (DTA)⁹⁹⁶.

Touchant essentiellement au domaine public maritime (DPM), la procédure d'élaboration des SMVM était fortement centralisée et lourde ; ceux-ci étaient élaborés à l'initiative de l'État et approuvés par décret du Conseil d'État⁹⁹⁷. Plus particulièrement, c'était le préfet du département (pour le compte de l'État) qui dirigeait la procédure d'élaboration, délimitait le périmètre du schéma, désignait le responsable de l'instruction du projet et transmettait le dossier au ministère chargé de la mer pour approbation par décret du Conseil d'État. À propos du contrôle de la légalité externe du schéma du Bassin d'Arcachon, la Haute Juridiction, dans son arrêt Laporte, a considéré que la consultation du Conservatoire n'était pas requise lors de l'élaboration du schéma⁹⁹⁸.

Néanmoins, l'expérience a montré qu'il est essentiel d'éviter un dirigisme excessif de la direction départementale de l'équipement dans l'élaboration du SMVM⁹⁹⁹.

c. Les modifications apportées par la loi DTR au droit du littoral

Afin de répondre aux demandes d'adaptation formulées par les élus et les professionnels, la loi DTR a procédé à une refonte des SCOT littoraux¹⁰⁰⁰. Il existe désormais deux procédures concurrentes de mise en œuvre des SMVM, car si le législateur français a offert la possibilité aux communes qui élaborent un SCOT de consacrer un chapitre spécifique à la mer, il a également maintenu la possibilité pour

⁹⁹⁵ Loi n° 83-8 du 7 janvier 1983 relative à la répartition des compétences, modifiée par l'article 18 de la loi Littoral du 3 janvier 1986.

⁹⁹⁶ CE, 3 mars 2008, Mme Laporte et a., n° 278168, *BJDU*, 2008, n° 3, p. 162, concl. F. LENICA. Sur les critères jurisprudentiels de la notion de document d'urbanisme, voir Seydou TRAORÉ, « Les documents d'urbanisme : plaidoyer pour une étude systématique de la notion », *Revue Lamy des Collectivités Territoriales*, juin 2012, n° 80, p. 32-35. Pour le contrôle de compatibilité de ce document avec le document immédiatement supérieur, à savoir la loi Littoral, voir concl. Yann AGUILA sous CE, 27 juill. 2005, n° 264336, Comité de sauvegarde du Port Vauban : *JurisData* n° 2005-068701 ; *BJDU*, 2005, n° 4, p. 243. Par contre, Patrice Cornille émet l'idée d'un contrôle de conformité : « Un schéma de mise en valeur de la mer doit se conformer à la loi Littoral », *Construction - Urbanisme*, juin 2008, n° 6, comm. 92.

⁹⁹⁷ Henri COULOMBIÉ, « Schéma de mise en valeur de la mer (SMVM) », *Construction - Urbanisme*, décembre 2007, n° 12, comm. 229.

⁹⁹⁸ CE, 3 mars 2008, Mme Laporte et a., n° 278168, 281734, 281743, 281762, 291785, 281896, 281971, 282179 : *JurisData* n° 2008-073184.

⁹⁹⁹ Jean-Marie BECET, *Le droit de l'urbanisme littoral*, Rennes, PUR, 2002, coll. « Didact Droit ».

¹⁰⁰⁰ Voir Sébastien LE BRIERO, *op. cit.*, points 20-23.

l'État d'élaborer ces schémas. Une concurrence entre les collectivités territoriales et l'État en matière de SMVM a été ainsi ouverte.

i. L'introduction d'une procédure décentralisée (SMVM local)

Vu le bilan mitigé des SMVM d'État sur le plan qualitatif¹⁰⁰¹, la loi n° 2005-157 du 23 février 2005 relative au développement des territoires ruraux, complétée par le décret n° 2007-1586 du 8 novembre 2007 relatif aux schémas de mise en valeur de la mer¹⁰⁰², ont réformé en profondeur le régime juridique des SMVM, en introduisant une procédure décentralisée.

Dans le cadre de la procédure décentralisée, les SMVM sont élaborés à l'initiative des établissements publics de coopération intercommunale (EPCI) compétents pour leur élaboration, et comportent un chapitre individualisé valant schéma de mise en valeur de la mer (SMVM)¹⁰⁰³. Aux termes de l'article L. 122-1-11 du Code de l'urbanisme, les SCOT, qui comprennent une ou des communes littorales, peuvent se doter d'un chapitre individualisé ayant valeur de SMVM, ce qui aurait pour effet de faire de ces outils les instruments adéquats pour une politique de gestion intégrée des zones côtières.

C'est alors la procédure de droit commun des SCOT qui s'applique. Elle suit donc la procédure décentralisée de droit commun spécifique aux SCOT¹⁰⁰⁴. Bien que les collectivités territoriales jouent un rôle important, ils demeurent strictement encadrés par l'État qui conserve la possibilité de veiller à l'intérêt général en ce qui concerne le périmètre du schéma et son contenu. En effet, le préfet doit, aux termes de l'article L. 122-8-1 du Code de l'urbanisme, donner son accord avant l'arrêt du projet. Le préfet dispose donc d'un véritable droit de veto sur le contenu du projet de volet mer¹⁰⁰⁵.

¹⁰⁰¹ Au 1^{er} janvier 2008, seuls quatre schémas étaient en vigueur : le schéma de l'étang du Thau (approuvé par décret du 20 avril 1995), du Bassin d'Arcachon (approuvé par décret du 23 décembre 2003), du Golfe du Morbihan (approuvé par décret le 10 février 2006) et du bassin de Trégor-Goëlo (approuvé par décret en Conseil d'État). Voir André-Hubert MESNARD, « Le premier schéma de mise en valeur de la mer : Le bassin de Thau et sa façade maritime », *DMF*, mai 1996, n° 560, p. 529-536.

¹⁰⁰² Décret n° 2007-1586, 8 novembre 2007 relatif aux schémas de mise en valeur de la mer, *JORF* 9 novembre 2007. Il propose une vision plus ouverte, associant désormais tous les acteurs du littoral.

¹⁰⁰³ Voir Henri COULOMBIÉ, « Littoral : le retour vers l'équilibre », *BJDU*, 2006, n°s 1 et 2.

¹⁰⁰⁴ Art. L. 122-1 *sq.* C. urb.

¹⁰⁰⁵ Alice FUCHS-CESSOT, « Un nouveau souffle pour les schémas de mise en valeur de la mer ? », *Revue Lamy des Collectivités Territoriales*, septembre 2008, n° 38, p. 79.

ii. La procédure déconcentrée : « les SMVM État » ou « SMVM classiques »

Sous le nouveau régime, les « SMVM État » continuent à être élaborés sous l'autorité du préfet. Bien que l'État puisse toujours prendre l'initiative d'un SMVM, la procédure est désormais déconcentrée entre les mains du préfet, avec association des communes, des EPCI, des départements et des régions intéressés, afin de favoriser l'élaboration des « SMVM État ».

En effet, les « SMVM État » ne sont plus approuvés par décret du Conseil d'État mais par arrêté préfectoral, après consultation des conseils municipaux des communes concernées et, des conseils municipaux des communes limitrophes, des conseils généraux et des conseils régionaux concernés¹⁰⁰⁶. De cette façon, la durée totale de procédures, qui ont jusqu'à présent oscillé entre douze et vingt ans, peut être diminuée à six ans.

Selon l'article 3 du décret du 8 novembre 2007, c'est un arrêté préfectoral, pris après accord du préfet maritime, qui détermine la liste des communes incluses dans le périmètre du schéma et non plus « intéressées », sachant que le schéma doit porter sur une partie du territoire qui constitue une unité géographique et maritime et présente des intérêts liés, concurrents ou complémentaires, au regard de l'aménagement, de la protection et de la mise en valeur du territoire.

Par ailleurs, les « SMVM État » sont soumis à enquête publique suivant les modalités prévues par les articles L. 123-1 et suivants du Code de l'environnement. Bien que cette exigence démocratise la procédure, elle la ralentit d'autant qu'une évaluation environnementale est visée par l'article 5 du décret du 8 novembre 2007.

En Grèce

Selon la jurisprudence du Conseil d'État, les zones côtières constituent des écosystèmes sensibles, facilement déstabilisés, dans lesquels les zones terrestre et marine demeurent en étroite indépendance fonctionnelle¹⁰⁰⁷. Dans ce sens, la

¹⁰⁰⁶ L'avis est réputé favorable passé un délai de deux mois à compter de la rédaction de la demande par l'organe délibérant concerné.

¹⁰⁰⁷ Grèce, StE 5235/1996, *Nomos/1996* (1) ; *Justice administrative* [ΔΔνη], 1997 (718) ; *Tribune de droit* [NoB], 1998 (411) ; Grèce, StE 2993/1998 ; *Nomos/1998* (1).

distinction juridique entre côte, rivage et plage¹⁰⁰⁸ est indifférente puisque ce qui caractérise l'espace concret, c'est la facilité de sa déstabilisation en raison de la pollution et de l'usage non programmé¹⁰⁰⁹.

Les zones côtières sont directement protégées par la disposition de l'article 24 de la Constitution¹⁰¹⁰. Cette disposition qui protège l'environnement naturel et culturel a une vocation immédiate. Par conséquent, même si font défaut les textes juridiques positifs, qui stipulent expressément les principes de protection des zones côtières, ceux-ci dérivent directement de l'article 24 de la Constitution, tel qu'interprété à la lumière des principes du droit international de l'environnement¹⁰¹¹.

D'après la jurisprudence du Conseil d'État, la protection susmentionnée des côtes, s'étendant sur leur zone terrestre et maritime en tant qu'écosystèmes, comprend leur usage conformément à leur vocation naturelle et, plus particulièrement, l'assurance du droit de libre accès pour tout le monde, ainsi que leur usage commun selon leur vocation. Cette protection constitutionnelle interdit les usages mutuellement exclus, étant donné que même sur la moindre partie de la côte d'usage commun et de la mer peut être exercé le droit de n'importe qui quant à l'usage de ces espaces selon leur vocation, c'est-à-dire la visite libre et sans empêchement, le séjour, le passage et la natation¹⁰¹².

Plus particulièrement, les œuvres de toute nature qui sont réalisées dans les zones côtières, notamment les constructions portuaires et industrielles, doivent répondre aux impératifs d'une gestion et d'un développement modérés, ainsi que quelconque travail ayant des impacts sur la zone terrestre et maritime d'une région côtière. Dans le cadre

¹⁰⁰⁸ D'après l'article 1(1) de la loi 2971/2001 « Rivage » désigne la zone de terre mouillée par la mer pendant les montées habituelles et les plus hautes de ses vagues, tandis que « Plage » désigne la zone de terre qui s'ajoute au rivage ; sa largeur est fixée à cinquante (50) mètres maximum de la limite du rivage pour faciliter la communication de la terre avec la mer et vice versa. Pour la désignation du rivage, aucun acte administratif n'est exigé. Selon la décision d'A.P. 1334/2010, *La qualité du rivage résulte uniquement de phénomènes naturels et n'est pas fixée par acte de l'État*.

¹⁰⁰⁹ Glycérie P. SIOUTI, *Manuel du droit de l'environnement, Droit public et Environnement* [Εγχειρίδιο δικαίου περιβάλλοντος. Δημόσιο δίκαιο και Περιβάλλον], Athènes-Komotini, éd. Ant. N. Sakkoulas, 2003, p. 214 [en grec].

¹⁰¹⁰ Grèce, StE 2934/2011 ; Grèce, StE (Ass. plén.) 2939/2000 ; *Nomos*/2001 (1) ; Grèce, StE 1129/1999 ; StE 2805/1997 ; *Nomos*/1997 (1) ; Grèce, StE 5236/1996 ; *Nomos*/1997 (1). Voir K. CHLOROS, « La protection constitutionnelle de l'environnement », *Archives de jurisprudence* [ΑρχΝ], 1997/1 [en grec].

¹⁰¹¹ Philippos C. SPIROPOULOS, Théodore P. FORTSAKIS, *Constitutional Law in Greece*, Ant. N. Sakkoulas, The Netherlands, Wolters Kluwer International, 2009, p. 254-256.

¹⁰¹² Grèce, StE 3346/1999, *Nomos*/2000 (1).

d'un traitement modéré des écosystèmes côtiers, la construction et le fonctionnement d'industries et d'installations techniques sur la zone côtière et à proximité de la mer sont permis à la condition essentielle de ne pas provoquer un quelconque dérangement de l'écosystème marin et, en particulier, sa pollution et son infection¹⁰¹³, et seulement pour des raisons d'intérêt public¹⁰¹⁴.

De même, les travaux ne doivent pas empêcher l'accès libre aux côtes. Le droit d'utiliser le rivage et la plage constitue une manifestation de droit privé du droit constitutionnellement sauvegardé sur l'environnement, tel que celui-ci est acté indirectement par le biais des articles 57 et 966 suivants du Code civil. L'atteinte à l'usage ou à l'utilité publique des biens environnementaux mentionnés ci-dessus¹⁰¹⁵, par le biais de leur dégradation, constitue une atteinte à la personnalité, conformément à l'article 57 du Code civil et fait naître des prétentions chez tous les citoyens, pour l'effacement de l'atteinte, pour sa disparition dans l'avenir, pour l'indemnisation et la réparation du préjudice moral¹⁰¹⁶.

L'institution d'évaluation des incidences environnementales aux zones côtières

Le principe de prévention, qui déplace le poids de la protection de l'environnement du rétablissement à la prévention, se trouve au premier plan des pouvoirs environnementaux. La réalisation de ce principe est effectuée à un degré élevé, par l'institution d'évaluation des incidences environnementales qui a pour mission d'évaluer d'avance les impacts de toutes sortes sur l'environnement naturel et humain, causés par la planification et la réalisation de travaux, d'activités et de programmes¹⁰¹⁷.

¹⁰¹³ Grèce, StE 826/2009 ; StE 5235/1996.

¹⁰¹⁴ Grèce, StE 4011/2004.

¹⁰¹⁵ Code civil 968. Cf. Grèce, A.P. 1334/2010 ; Grèce, A.P. 255/2007 ; *Tribune de droit* [NoB], 2007 (1812) ; Grèce, A.P. 1737/2005 ; Grèce, A.P. 1522/2002.

¹⁰¹⁶ Glycérie P. SIOUTI, *Droit de l'environnement, Partie générale I, Droit public et Environnement, Complément* [Δίκαιο περιβάλλοντος, Γενικό μέρος I, Δημόσιο δίκαιο και περιβάλλον, Συμπλήρωμα] Athènes-Komotini, éd. Ant. N. Sakkoulas, 2002, p. 22 [en grec] ; Georgios BALIS, *Principes généraux du Code civil* [Γενικά Αρχαί του Αστικού Δικαίου], Athènes, A. Papazisis, 1947, p. 433-439, par. 204, 206 [en grec] ; Évaghélos Phil. DORIS, *Le domaine public. Rivage et plage, eaux territoriales, plateau continental, prélèvement de stable, pollution* [Τα δημόσια κτήματα. Αιγιαλός και παραλία, αιγιαλίτις ζώνη, υφαλοκρηπίς, αμμοληψία, ρύπανσις], Athènes 1977, t. 2, fascicule A, p. 33 [en grec].

¹⁰¹⁷ Grèce, StE 2414/2011 ; Grèce, StE (Ass. plén.) 2639/2009 ; Grèce, StE 2401/2009 ; Grèce, StE 1929/2008 ; Grèce, StE 2547/2005. Cf. Grèce, StE 1343/2007 ; Grèce, StE 2173/2006. Voir K. KASSIOS, *Notes d'incidences sur l'environnement, causées par des travaux techniques et des programmes* [Σημειώσεις επιπτώσεων στο περιβάλλον από τεχνικά έργα και προγράμματα], Athènes, Ecole Nationale Polytechnique Metsovion, 1991 [en grec].

L'obligation d'évaluation des incidences environnementales des plans et programmes à caractère national, régional, départemental ou local qui peuvent éventuellement avoir des impacts considérables sur l'environnement, lorsqu'ils se trouvent encore au stade d'élaboration et de programmation, est instaurée par la directive 2001/42/CE du Parlement européen et du Conseil, relative à l'évaluation des incidences de certains plans et programmes sur l'environnement¹⁰¹⁸. Aux champs d'application de cette directive sont compris les travaux et les activités qui se développent dans les zones côtières.

L'évaluation d'incidences sur l'environnement qui constitue le moyen essentiel d'application du principe de prévention et de protection, doit commencer par le niveau de planification adéquate, selon le cas, et doit être globale, complète et intégrée. Parmi les solutions alternatives, il faut choisir celle qui propose les incidences les plus modérées sur l'environnement, en étant en même temps les plus favorables d'un point de vue technique, puisque la protection de l'environnement constitue le facteur le plus important de ceux qui caractérisent l'intérêt public¹⁰¹⁹.

De toute façon, l'évaluation d'incidences sur l'environnement doit s'orienter vers le principe du développement durable. Conformément à ce principe fondamental, la conservation de l'écosystème côtier, en tant qu'élément de l'environnement naturel ainsi que capital naturel du pays, s'impose primordialement, afin qu'il soit intégralement transmis aux générations futures¹⁰²⁰.

Pendant l'exercice du contrôle abrogatif, le juge considère, entre autres, si l'examen des incidences sur l'environnement correspond aux exigences de la loi et si son contenu est suffisant, de sorte que les organes administratifs compétents aient la possibilité d'évaluer les dangers et les compétences de l'œuvre ou des activités et d'estimer si leur réalisation est compatible avec les dispositions de la législation

¹⁰¹⁸ JOUE n° 197 du 21 juillet 2001 p. 30.

¹⁰¹⁹ Georges K. MANOURIS, *Formation du cadre juridique et économique pour l'application au niveau régional communautaire des études d'incidences sur l'environnement, causées par des travaux techniques et des programmes [Διαμόρφωση του νομικού και οικονομικού πλαισίου για την εφαρμογή σε κοινοτικό περιφερειακό επίπεδο των μελετών επιπτώσεων στο περιβάλλον από τεχνικά έργα και προγράμματα]*, thèse, Faculté de Droit de l'Université d'Athènes, 1997 [en grec].

¹⁰²⁰ Grèce, StE 161/2000 et 772/1998 concernant les activités de minerais ; Grèce, StE 5235/1996 Nomos/1996 (1) ; *Justice administrative [ΔΔνη]*, 1997 (718) ; *Tribune de droit [NoB]*, 1998 (411).

correspondante et les impératifs constitutionnels, ainsi que si l'utilité espérée est en rapport proportionnel avec un éventuel dégât de l'environnement naturel.

L'évaluation, pourtant, directe de la part du juge, des conséquences d'une certaine œuvre ou d'une activité, et le jugement sur la non-compatibilité de leur réalisation avec le principe de développement durable, dépassent les limites d'un contrôle abrogatif, car ils supposent une constatation des situations réelles, un examen des problèmes techniques et des appréciations substantielles¹⁰²¹.

Par conséquent, la désobéissance au principe de développement durable peut être directement jugée par le juge de cassation seulement quand des éléments du dossier judiciaire et des données de l'expérience il résulte que le dégât provoqué par l'œuvre ou l'activité en est irrémédiable ou manifestement disproportionné à l'utilité espérée et qu'il a des dimensions et des conséquences qui s'opposent ouvertement à la disposition constitutionnelle ci-dessus¹⁰²².

Méthodes d'évaluation

Attendu les incidences des travaux et des activités sur les zones côtières sensibles, l'institution de l'évaluation des incidences de certains plans et programmes sur l'environnement peut considérablement contribuer à leur protection. Parmi les méthodes et les techniques d'évaluation existantes qui concernent les zones côtières, l'analyse systématique et la méthode qui se base sur les analyses des décisions doivent être préférées à la méthode classique de coût-profit¹⁰²³. En effet, l'analyse systématique et la prise de décisions basées sur des critères multiples (modèle à plusieurs critères de prise de décisions) sont plus appropriées pour l'évaluation des incidences qui sont produites dans un environnement aussi instable et incertain que celui des zones côtières.

De plus, la méthode d'analyse des décisions quant au planning des travaux et à la formation des programmes qui est décrite comme procédure de choix d'une solution

¹⁰²¹ Grèce, StE (Ass. plén.) 462/2010 ; *Revue de droit public et de droit administratif* [ΕΛΛΑΔ], 2010 (452).

¹⁰²² Cf. Grèce, StE (Ass. plén.) 613/2002 ; Grèce, StE 3478/2000.

¹⁰²³ Voir Georges K. MANOURIS, « Évaluation d'incidences sur l'environnement et protection des zones côtières » [« Εκτίμηση περιβαλλοντικών επιπτώσεων και προστασία παράκτιων ζωνών »], *Environnement et Droit* [Περαδικ], 1/2006, p. 63-64 [en grec].

pouvant avoir un grand nombre d'alternatives dans les conditions d'incertitude, présente incontestablement des avantages contre la méthode classique de coût-profit : elle offre la possibilité d'évaluation des conséquences et des incidences difficilement appréciables en argent, comme la pollution de l'atmosphère et des eaux et l'apparition de catastrophes écologiques.

CONCLUSION DU CHAPITRE II

Vu que les zones côtières constituent des écosystèmes sensibles, les États côtiers prennent des mesures destinées à préserver leurs richesses exceptionnelles. En effet, la France a adopté l'approche intégrée, issue de la Conférence de Rio de 1992, qui permet non seulement de prendre en compte la fragilité des écosystèmes côtiers, la diversité des activités et des usages et leurs interactions, mais aussi de mieux coordonner les politiques publiques qui touchent à la mer et au littoral. De même, la Constitution grecque, en reconnaissant le caractère extrêmement fragile des zones côtières, les protège directement.

CONCLUSION DE LA PREMIÈRE PARTIE

La coutume mettant en avant le principe de la liberté des mers en haute mer, l'espace maritime a longtemps échappé à la réglementation internationale. La pression exercée par une série de catastrophes maritimes a poussé les organisations internationales compétentes et les États à développer des stratégies nouvelles et à adopter une série d'instruments dans le domaine de la sécurité maritime et des transports effectués par voie de mer. La prise de conscience de la fragilité des mers régionales a rendu nécessaires plusieurs initiatives respectant une approche intégrée de la protection du milieu marin.

DEUXIÈME PARTIE

LA RÉPRESSION ET LA RÉPARATION DES DOMMAGES DUS À LA POLLUTION MARINE

Bien que la prévention de la pollution marine occupe une place primordiale, elle n'est pas suffisante ; l'adoption d'un système juridique répressif s'avère nécessaire. En réaction aux différentes marées noires, la communauté internationale s'est mobilisée pour mettre en place une réglementation en matière de prévention et de répression des pollutions marines. L'Union européenne s'est également saisie de la question de la répression des rejets des substances polluantes dans la mer : elle n'a pas seulement demandé aux États membres de prévoir des sanctions pénales pour les infractions graves à la réglementation environnementale européenne¹⁰²⁴, mais elle a aussi tenté de renforcer l'arsenal des mesures répressives.

À la différence de la répression de la pollution venue de la mer, les caractéristiques particulières de la pollution marine d'origine tellurique rendent difficile l'adoption de textes spécifiques en droit interne ; ses sources sont diverses, complexes, souvent très éloignées des milieux marins touchés et, de ce fait, difficilement identifiables. Dans ce contexte, la France s'est dotée d'un régime complexe d'installations classées pour la protection de l'environnement et d'un régime particulier en cas d'infractions au droit de l'eau.

¹⁰²⁴ Annie CUDENNEC, « L'apport du cadre pénal communautaire à la prévention et à la réparation du dommage à l'environnement », dans *La responsabilité environnementale-Prévention, imputation, réparation, Actes du colloque de la SFDE*, Dalloz, 2009, coll. « Thèmes et commentaires », p. 395-408.

TITRE I - RÉPRESSION PÉNALE DE LA POLLUTION MARINE

I. Droit pénal de l'environnement

L'histoire de la politique de l'environnement est marquée par trois étapes majeures : elle débute par le droit *sur* l'environnement, passe au droit *de* l'environnement puis au droit *à* l'environnement, plus large, qui pourrait devenir un droit de l'homme. Ces trois approches successives ne se substituent pas l'une à l'autre, mais elles sont complémentaires.

Le droit sur l'environnement est un droit dont l'objectif est de réglementer des opérations ayant ou pouvant avoir une forte dimension d'impact sur l'environnement, comme les installations classées. Le droit de l'environnement, initié par la loi sur l'eau de 1964, crée des cadres spécifiques traitant des affaires d'environnement et en systématise la protection (p.ex. protection de la nature, déchets, parcs nationaux). Il s'agit d'un droit de la puissance publique, puisqu'elle est concernée au premier chef par son application dans une perspective de préservation d'un patrimoine et d'un bien commun.

Le droit de l'environnement, droit collectif, ne peut être séparé du droit à l'environnement, qui apparaît comme un droit de l'homme (droit individuel)¹⁰²⁵. Le droit de l'homme à l'environnement n'est plus seulement le fait de déclarations universelles non contraignantes¹⁰²⁶, mais il figure dans un traité international concernant l'accès à l'information, la participation du public au processus décisionnel et l'accès à la justice en matière d'environnement : la Convention d'Aarhus de 1998.

Le droit à la protection de l'environnement et la CEDH

La Convention européenne des Droits de l'Homme (CEDH) et ses protocoles additionnels ne couvrent aucun droit environnemental ou intérêt à la préservation de

¹⁰²⁵ Sur la complémentarité et sur la nécessité de concevoir l'environnement comme un bien public et comme un bien privé, voir l'Avis et Rapport du Conseil Économique et Social « Environnement et développement durable. L'indispensable mobilisation des acteurs économiques et sociaux », présenté par Claude Martinand, rapporteur au nom de la section Cadre de vie, 2003.

¹⁰²⁶ Déclaration de Stockholm sur l'environnement de 1972 et Déclaration de Rio sur l'environnement et le développement de 1992.

l'environnement. Cela n'est guère surprenant puisque la CEDH a été signée au début des années 1950, soit bien avant que les préoccupations internationales en matière de protection mondiale de l'environnement n'apparaissent dans le cadre de la Conférence de Stockholm de 1972.

Toutefois, la Cour européenne des Droits de l'Homme a eu l'occasion de juger si la pollution de l'environnement consiste en une violation des droits traditionnels de l'homme et des libertés fondamentales, qui sont reconnus par la CEDH¹⁰²⁷. Dans l'affaire *Zander*¹⁰²⁸, la Cour de Strasbourg a caractérisé le droit de jouissance d'eaux pures comme un droit de caractère civil au sens de l'article 6(1) de la CEDH, en reconnaissant l'existence d'un droit subjectif pour un environnement sain. La jurisprudence de la Cour a ensuite rattaché le droit à l'environnement au droit au respect de la vie privée, de la vie familiale et du domicile¹⁰²⁹ et au droit à la vie¹⁰³⁰. Il s'ensuit que dans le cadre de la CEDH, le droit de vivre dans un environnement sain et équilibré est inclus dans le sens du droit à la vie privée et familiale.

Néanmoins, la consécration d'un droit individuel à un environnement sain et préservé sans un droit de l'environnement garantissant ce droit individuel au niveau collectif serait lettre morte.

La constitutionnalisation de l'environnement

Un grand nombre d'États de l'Union européenne a inscrit l'environnement dans leur Constitution¹⁰³¹. En Grèce, le législateur constitutionnel et européen, conscient du problème écologique, a considéré l'environnement naturel comme un objet exigeant une protection légale particulière. Selon l'article 24(1) de la Constitution, *la protection de l'environnement naturel et culturel constitue une obligation de l'État et un droit de chacun. En vue de sa sauvegarde, l'État est obligé de prendre des mesures spéciales préventives ou répressives dans le cadre du principe de développement*

¹⁰²⁷ Conseil de l'Europe, *Manuel sur les droits de l'homme et de l'environnement*, éd. du Conseil de l'Europe, 2012, p. 98-99.

¹⁰²⁸ CEDH, 25 novembre 1993, aff. *Zander c./ Suède*, série A n° 279-B.

¹⁰²⁹ CEDH, 9 décembre 1994, aff. *López Ostra, c./ Espagne*, n° 16798/90, série A n° 303-C, p. 55 ; CEDH, 19 février 1998, aff. *Guerra et al. c./ Italie*, *Rec. CEDH* 1998-I, p. 227.

¹⁰³⁰ CEDH, 18 juin 2002, aff. *Öneryildiz c./ Turquie*, n° 48939/99, § 64.

¹⁰³¹ Michel PRIEUR, « La Charte, l'environnement et la Constitution », *AJDA*, 3 mars 2003, n° 8, p. 353-359 ; F. MELIN-SOUCRAMANIEN, J. PINI, « Constitution et droit de l'environnement », *JCI Environnement*, 1997, Fasc. 152, n° 48.

*durable*¹⁰³². Par cette disposition, l'environnement naturel a été porté sur le plan d'un bien indépendamment protégé, afin d'assurer l'équilibre écologique et la conservation des ressources naturelles pour les futures générations.

Pour la réalisation de l'objectif constitutionnel de protection de l'environnement, est obligatoire, d'un côté pour le législateur commun et l'Administration, la prise de mesures nécessaires, de caractère préventif ou répressif, et de l'autre, pour les tribunaux, le maintien d'une protection efficace de l'environnement naturel¹⁰³³.

De même, la Constitution espagnole du 28 octobre 1978 accorde dans ses articles 45 et 46 un droit à l'environnement. L'article 45 prévoit que *1. Toute personne a le droit de jouir d'un environnement approprié pour développer sa personnalité et elle a le devoir de le conserver. 2. Les pouvoirs publics veilleront à l'utilisation rationnelle de toutes les ressources naturelles, afin de protéger et d'améliorer la qualité de la vie et de défendre et restaurer l'environnement, en ayant recours à l'indispensable solidarité collective. 3. Ceux qui violeront les dispositions du paragraphe précédent seront soumis, dans les termes que la loi établira, à des sanctions pénales ou, s'il y a lieu, à des sanctions administratives et ils seront obligés de réparer les dommages causés*, tandis que l'article 46 précise que *les pouvoirs publics garantiront la conservation et encourageront l'enrichissement du patrimoine historique, culturel et artistique des peuples d'Espagne et des biens qui le composent, quels que soient son régime juridique et son appartenance. La loi pénale sanctionnera les attentats contre ce patrimoine*. L'article 66 de la Constitution de la République portugaise proclame également que *Toute personne a droit à un environnement humain, sain et écologiquement équilibré, en même temps que le devoir de le défendre*.

À la différence de plusieurs Constitutions étrangères, la Constitution française n'avait pas consacré l'environnement comme un intérêt constitutionnellement protégé. Vu que les valeurs essentielles d'une société sont placées au plus haut degré de protection possible, donc au rang constitutionnel, la constitutionnalisation du droit de

¹⁰³² Le projet de Constitution du Gouvernement mentionne comme sources d'inspiration la Constitution yougoslave de 1974 et l'article 9 de la Constitution italienne de 1948. Pour la consécration constitutionnelle de la protection de l'environnement, voir Glycérie P. SIOUTI, *La consécration constitutionnelle de la protection de l'environnement* [*Η συνταγματική κατοχύρωση της προστασίας του περιβάλλοντος*], Athènes, éd. Ant. N. Sakkoulas, 1990 ; Georges PAPANIMITRIOU, « La Constitution environnementale. Fondement, contenu et fonctionnement » [« Το περιβαλλοντικό σύνταγμα. Θεμελίωση, περιεχόμενο και λειτουργία »], *Loi et Nature* [*Νόμος και Φύση*], 2/1994, p. 375 [en grec].

¹⁰³³ Grèce, StE 1055/2012 ; StE 2274/2011.

l'environnement était une nécessité impérative¹⁰³⁴. La consécration de la Charte de l'environnement par la loi constitutionnelle n° 2005-205 du 1^{er} mars 2005¹⁰³⁵ représente pour la protection de l'environnement une avancée considérable, puisque le droit de l'environnement a désormais valeur constitutionnelle au même titre que les droits de l'homme.

Une conception anthropocentrique du droit à l'environnement

Ce texte ne reprend pas seulement différents principes à valeur législative¹⁰³⁶, mais elle consacre aussi, au plus haut niveau de l'édifice juridique, une troisième génération de droits et devoirs liés à la protection et à la mise en valeur de l'environnement¹⁰³⁷. L'article 1^{er} de la Charte de l'environnement consacre, plus particulièrement, un nouveau droit individuel : le droit à un environnement sain et équilibré¹⁰³⁸. Cela devrait signifier que toute atteinte à ce droit sera sanctionnée. *La consécration du droit à l'environnement devrait accroître le nombre des hypothèses dans lesquelles le juge judiciaire acceptera de sanctionner une voie de fait*¹⁰³⁹.

Le rapprochement de la protection de l'environnement de la sphère du droit pénal ?

Nécessité d'une protection de l'environnement par le droit pénal

Bien que l'efficacité du droit de l'environnement repose essentiellement sur l'organisation du système préventif, les mesures préventives ne suffisent pas à elles seules à fournir un niveau adéquat de protection de l'environnement. L'intervention

¹⁰³⁴ Olivier CARTON, « De l'utilité d'une constitutionnalisation du droit de l'environnement ? », *LPA*, 02 septembre 2005, n° 175, p. 3.

¹⁰³⁵ Loi constitutionnelle n° 2005-205 du 1^{er} mars 2005 relative à la Charte de l'environnement, *JORF* du 2 mars 2005, p. 3697.

¹⁰³⁶ L'article 110-1 du Code de l'environnement énonce comme principe fondamental que *les espaces, ressources, milieux, sites, paysages, la qualité de l'air, les espèces animales et végétales, la diversité et les équilibres biologiques auxquels ils participent font partie du patrimoine commun de la nation. Leur protection, mise en valeur et remise en état sont d'intérêt général et concourent à l'objectif de développement durable*. L'environnement apparaît dans le Code pénal de 1994 comme *un intérêt fondamental de la Nation* (art. 410-1).

¹⁰³⁷ Les droits de la « troisième génération » sont qualifiés de « droits de solidarité » par Karel Vasak ; V. Robert PELLOUX, « Vrais et faux droits de l'homme, problèmes de définition et de classification », *Revue du droit public*, 1981, p. 58, note 8.

¹⁰³⁸ L'article 1^{er} de la Charte dispose que *chacun a le droit de vivre dans un environnement équilibré et favorable à sa santé*.

¹⁰³⁹ Gilles J. MARTIN, « Observations d'un "privatiste" sur la Charte de l'environnement », *Revue du droit public*, septembre-octobre 2004, n° 5, p. 1207.

du droit pénal s'avère indispensable pour éviter ou réprimer des atteintes graves à l'environnement.

Le droit pénal de l'environnement présente une orientation disciplinaire à caractère technique en raison de l'accumulation de polices spéciales et une orientation sanctionnatrice à caractère moral qui traduit la reconnaissance de l'environnement comme une valeur à protéger au même titre que la vie ou la propriété. La protection pénale de l'environnement y est donc marquée du double sceau de la souveraineté : d'un côté des normes d'incriminations et de répression internes (« souveraineté de l'État »), et des normes pénales accessoires, la commission d'une infraction supposant, le plus fréquemment, la violation d'une police administrative de l'autre (« domanialité » et « actes de puissance publique »)¹⁰⁴⁰.

L'existence de sanctions pénales destinées à assurer la protection de l'environnement n'est pas nouvelle. Au contraire, des prescriptions de salubrité publique dont l'inobservation était sanctionnée existent depuis l'Antiquité. Dès le Moyen Âge un certain nombre d'interdits, tel que l'ordonnance de 1415 sur le rejet d'ordures dans la Seine, ont été assortis de peines d'amende¹⁰⁴¹. Il s'agissait pourtant *de dispositions à faible coloration pénale, et nul ne songeait à considérer les atteintes à l'environnement comme une véritable délinquance*¹⁰⁴². Il n'est pas surprenant, par conséquent, qu'aucune de ces dispositions ne figure dans le Code pénal de 1810, mais dans des lois annexes¹⁰⁴³.

Dans les années 1970, le Conseil européen du droit de l'environnement (CEDE) a marqué une réelle volonté de transformer les rapports entre environnement et droit pénal et de considérer certaines atteintes à l'environnement comme une délinquance véritable, au même titre que d'autres infractions plus traditionnelles. Dans le préambule de sa résolution Droit pénal et protection de l'environnement adoptée en 1977, il a estimé qu'en tant que *valeur fondamentale comme la vie ou la propriété*

¹⁰⁴⁰ Geneviève GIUDICELLI-DELAGE, *Droit pénal des affaires en Europe (Allemagne, Angleterre, Espagne, France, Italie)*, Paris, PUF, 2006, coll. « Thémis Droit », p. 469.

¹⁰⁴¹ Sur l'émergence d'un droit de l'environnement en France, voir Patricia SAVIN, « Le droit de l'environnement », *Gaz. Pal.*, 18 mars 2006, n° 76 à 77 spécial droit fondamentaux, p. 54-55.

¹⁰⁴² Jacques-Henri ROBERT, Martine RÉMOND-GOUILLOUD, préface de Mireille Delmas-Marty, *Droit pénal de l'environnement*, Paris, New York, Barcelone, éd. Masson, 1983, coll. « Droit pénal des affaires », p. 23.

¹⁰⁴³ Cf. Annie BÉZIZ-AYACHE, « Environnement », *Rép. pén.*, avril 2007, p. 3.

*privée et publique, l'environnement doit être protégé au même titre par le droit pénal : à côté du meurtre ou du vol, chaque code pénal doit comprendre une ou plusieurs incriminations de pollution, de nuisance, de destruction, de dégradation ou autres atteintes à la nature*¹⁰⁴⁴. Cette résolution s'inscrit parmi les initiatives les plus déterminantes en faveur de l'attention spéciale accordée au droit pénal de l'environnement tant dans les conventions internationales intégrées dans l'ordonnement juridique des États que dans les législations d'inspiration nationale.

A. Droit pénal international de l'environnement

La protection juridique de l'environnement présente un paradoxe. L'environnement, en tant que *bien public commun*, ou *patrimoine de la Nation*¹⁰⁴⁵, est un emblème de la souveraineté¹⁰⁴⁶. Sa gestion se rattache ainsi à la police administrative et implique des actes de puissance publique¹⁰⁴⁷. Mais l'environnement est, en parallèle, une question internationale, puisque les atteintes à l'environnement, du moins les plus graves, sont ressenties comme des atteintes à l'humanité.

Ce paradoxe de la protection de l'environnement rejoint le paradoxe du droit pénal de l'environnement : le droit pénal, emblème de la souveraineté nationale, est en première ligne du mouvement d'internationalisation. La protection pénale de l'environnement n'est donc pas laissée à la seule compétence des États. L'internationalisation de la réprobation souligne le caractère universel de la valeur que l'incrimination protège¹⁰⁴⁸.

¹⁰⁴⁴ Résolution (77) 28 du Comité du Ministre du Conseil de l'Europe sur la contribution du droit pénal à la protection de l'environnement, juin 1977. Voir aussi Catherine de VILMORIN, préface de François Delmas, « La lutte contre les atteintes à l'environnement », Rapport de la Commission interministérielle pour la lutte contre les infractions en matière d'environnement, Paris, Ministère de l'environnement et du cadre de vie, Service de l'information, 1981.

¹⁰⁴⁵ Art. L. 110-1 C. env.

¹⁰⁴⁶ Voir Claudia GHICA-LEMARCHAND, « L'évolution de la protection de l'ordre public en mer », dans Annie Cudennec (dir.), *Ordre public et la Mer- Centre de droit et d'économie de la mer, Actes du colloque de Brest, 12 et 13 mai 2011*, Paris, éd. A. Pedone, 2012, p. 207-208.

¹⁰⁴⁷ Cf. CEDH, 6 avril 2000, aff. Athanassoglou et al. c./ Suisse, n° 27644/95, *Rec. CEDH* 2000-IV, paragraphe 54 : *C'est à chaque État contractant de décider, selon son processus démocratique, comment réglementer au mieux l'utilisation de l'énergie nucléaire.*

¹⁰⁴⁸ Claude LOMBOIS, préface de Philippe Malaurie, *Droit pénal international*, Paris, Dalloz, 1979, coll. « Précis Dalloz », p. 247.

La recherche d'une harmonisation en Europe¹⁰⁴⁹

Le rapprochement des droits répressifs des États européens, bien que nécessaire pour la protection efficace de l'environnement, exigeait beaucoup de doigté. La difficulté principale d'une telle tâche repose sur les grandes différences entre les systèmes répressifs nationaux. Même entre les nations sœurs, tels que la France, l'Italie et la Bulgarie, il existe des différences importantes qui portent notamment sur l'intention, les faits justificatifs et la complexité¹⁰⁵⁰.

Dans le but d'harmoniser le droit pénal de l'environnement, des instruments européens ont tenté de franchir un nouveau pas destiné à imposer aux États une protection pénale de l'environnement. Le Conseil de l'Europe, convaincu de la nécessité de poursuivre une politique pénale commune tendant à la protection de l'environnement, a signé le 4 novembre 1998 la Convention de Strasbourg sur la protection de l'environnement par le droit pénal¹⁰⁵¹. Elle est le premier instrument international à caractère obligatoire ayant pour ambition d'effectuer une harmonisation de l'ensemble du droit de l'environnement. Cette convention constitue *le premier modèle d'harmonisation générale du droit de l'environnement proposé par un instrument international à caractère obligatoire*¹⁰⁵².

La décision-cadre 2003/80/JAI du 27 janvier 2003 relative à la protection de l'environnement par le droit pénal, annulé le 13 septembre 2005 par la CJCE¹⁰⁵³, était le deuxième instrument européen, après la convention, visant à franchir le pas de la pénalisation. L'Union européenne a ainsi exprimé la volonté de concourir à une harmonisation de la protection pénale de l'environnement et d'instaurer, dans le sillage de la Convention du Conseil de l'Europe, de véritables incriminations et de

¹⁰⁴⁹ Sur ce sujet, voir Mireille DELMAS-MARTY, Geneviève GIUDICELLI-DELAGE, Elisabeth LAMBERT-ABDELGAWAD, *L'harmonisation des sanctions pénales en Europe*, Paris, Société de législation comparée, 2003, coll. « Droit privé comparé et européen ».

¹⁰⁵⁰ Jacques-Henri ROBERT, « La Convention sur la protection de l'environnement par le droit pénal adoptée par le Conseil de l'Europe le 4 novembre 1998 », *Dr. env.*, septembre 1999, n° 71, p. 15.

¹⁰⁵¹ ETS n° 172-Strasbourg, 4 novembre 1998.

¹⁰⁵² Amira SZÖNYI DANDACHI, « La Convention sur la protection de l'environnement par le droit pénal », *RJE*, 2003, n° 3, p. 288.

¹⁰⁵³ CJCE (gr. ch.), 13 sept. 2005, Commission c./ Conseil, aff. C-176/03, *JCP G*, 30 novembre 2005, n° 48, II 10168, note Jean-Claude ZARKA, « La Communauté peut exiger des pays membres d'assurer la protection de l'environnement par des sanctions pénales » ; Valérie MICHEL, « Droit pénal communautaire : le dragon aux pieds d'argile terrassé ? », *LPA*, 20 avril 2006, n° 79, p. 4.

moduler ces incriminations en fonction de la gravité des atteintes portées à la personne et à l'environnement.

Cependant, les États se montrent réticents à toute harmonisation du droit pénal, étant donné que le droit de punir est un attribut essentiel de la souveraineté¹⁰⁵⁴. En matière d'environnement, cette réticence est d'autant plus accentuée que, souvent, les atteintes graves à l'environnement dérivent d'une activité conforme à la réglementation interne¹⁰⁵⁵.

B. Droit pénal de l'environnement en France

Les États membres peuvent choisir entre les conceptions du droit pénal de l'environnement suivantes¹⁰⁵⁶ :

a. Droit pénal normatif

Dans le schéma traditionnel, le droit pénal de l'environnement est autonome, pleinement dégagé des autres dispositions légales ; les délits de pollutions et les peines sont inscrits dans le Code pénal. À la différence des sanctions civiles ou administratives, les sanctions pénales sont à l'origine répressives, mais en même temps elles jouent un rôle dissuasif.

b. Droit pénal auxiliaire

En matière d'environnement, il existe également une deuxième conception du droit pénal, qui consiste à utiliser ce droit comme un auxiliaire des autres branches du droit et à faire jouer la sanction pénale, non pour affirmer un droit à l'environnement, mais plutôt pour faire respecter les règles civiles ou administratives¹⁰⁵⁷. Il s'agit d'un droit pénal auxiliaire, qui sanctionne simplement la violation des dispositions non pénales.

¹⁰⁵⁴ Cf. F. SGUBBI, « Diritto Penale Comunitario », dans *Digesto delle discipline penalistiche*, vol. IV, Torino, UTET, 1997.

¹⁰⁵⁵ Céline NÈGRE, « Les atteintes massives à l'environnement », dans Hervé Ascensio, Emmanuel Decaux, Alain Pellet (dir.), CEDIN, *Droit international pénal*, Paris, éd. Pedone, 2000, p. 538 *sq.*

¹⁰⁵⁶ Voir Mireille DELMAS-MARTY, « Évolution des Concepts de Responsabilité Pénale », dans Michael Bothe, *Tendances actuelles de la politique et du droit de l'environnement*, Gland, IUCN, 1980, p. 267-270.

¹⁰⁵⁷ Mireille DELMAS-MARTY, « Droit pénal et protection de l'environnement », *Environmental Policy and Law*, septembre 1976, vol. 2, n° 3, p. 162.

Le droit pénal garde ainsi son caractère sanctionnateur, mais il n'y a plus de caractère normatif.

Faire figurer la protection de l'environnement dans le Code pénal correspond à un choix fortement symbolique, car elle affirme le caractère précieux de ce bien commun. De plus, l'inscription de la protection de l'environnement dans le Code assure une accessibilité et une lisibilité plus grande de la loi et soumet le régime aux incriminations aux règles de droit commun.

À la différence de l'Allemagne et de l'Espagne qui ont choisi de faire figurer la protection de l'environnement dans le Code pénal¹⁰⁵⁸, en France, les dispositions pénales protectrices de l'environnement figurent, sauf exceptions, dans des lois annexes¹⁰⁵⁹. Plus particulièrement, le Code de l'environnement contient des dispositions pénales relatives à la protection de l'environnement, destinées à sanctionner les règles légales contenues dans les articles qui les précèdent¹⁰⁶⁰. Il ne fait que rassembler à la fin de ses chapitres ou de ses sections, les dispositions pénales qui sanctionnent les violations des règles concernant les rejets des navires, les rejets liés à l'exploration et l'exploitation des fonds marins, l'immersion et l'incinération de déchets en mer.

La codification de l'environnement permet incontestablement une présentation plus claire des textes, mais, en matière pénale, les remèdes que l'on peut attendre d'une telle codification sont très limités. En effet, le Code de l'environnement est le résultat d'une codification à droit constant¹⁰⁶¹ dont la partie législative codifie toutes les malfaçons du droit répressif de l'environnement¹⁰⁶². On retrouvera ainsi *intactes la*

¹⁰⁵⁸ Geneviève GIUDICELLI-DELAGE, *op. cit.*, Paris, PUF, 2006, coll. « Thémis Droit », p. 480.

¹⁰⁵⁹ Cf. Clarisse OUEDRAOGO, « Les sanctions alternatives et complémentaires aux peines classiques en droit de l'environnement : Étude comparative (France et Burkina Faso) », *RJE*, 2000, n° 4, p. 534 caractérise comme paradoxal le fait que la protection de l'environnement n'est pas suffisamment prise en compte par le code pénal.

¹⁰⁶⁰ Cf. Jacques-Henri ROBERT, « Le droit pénal dans le Code de l'environnement », *Dr. env.*, janvier-février 2001, n° 85, n° spécial « Code de l'environnement », p. 12 ; Philippe JEANSON, « L'eau dans le Code de l'environnement », *Dr. env.*, janvier-février 2001, n° 85, n° spécial « Code de l'environnement », p. 29-35 ; Geneviève GIUDICELLI-DELAGE, *Droit pénal des affaires*, Paris, Dalloz, 2002, coll. « Mémentos Dalloz, série droit privé », p. 195 ; Hubert SEILLAN, *Dangers, accidents, maladies, catastrophes. Responsabilité pénale*, Bordeaux, éd. Prevedique, 1999, p. 46-47.

¹⁰⁶¹ Le Code de l'environnement est issu de l'ordonnance n° 2000-914 du 18 septembre 2000 ; *JORF* 21 septembre.

¹⁰⁶² Parmi les inconvénients du système répressif préexistant figurent l'hétérogénéité des incriminations, le caractère peu dissuasif des peines et la dispersion des autorités répressives ; Marie-

*multiplicité des régimes répressifs sectoriels, l'accumulation des incriminations, l'incohérence des sanctions, les imprécisions procédurales*¹⁰⁶³.

L'incohérence des sanctions est, par exemple, évidente, lorsque des comportements délictueux identiques sont sanctionnés de peines différentes. Tel est le cas des trois délits de pollution des eaux : l'article L. 432-2 du Code de l'environnement prévoit que le fait de jeter, déverser ou laisser écouler dans les cours d'eaux, canaux, ruisseaux, directement ou indirectement, des substances quelconques dont l'action ou les réactions ont détruit les poissons ou nui à sa nutrition, à leur reproduction ou à leur valeur alimentaire, est puni de deux ans d'emprisonnement et 18 000 euros d'amende, tandis que l'article L. 216-6 punit de deux ans d'emprisonnement et de 75 000 euros d'amende le fait de jeter, déverser ou laisser écouler dans les eaux superficielles, souterraines ou les eaux de la mer dans la limite des eaux territoriales, directement ou indirectement, des substances quelconques dont l'action ou les réactions entraînent des effets nuisibles sur la santé ou sur la flore et la faune. L'article L. 218-73 du même code punit de 22 500 euros d'amendes (aucune peine d'emprisonnement n'est imposée) le fait de jeter, déverser ou laisser écouler, directement ou indirectement en mer ou dans la partie des cours d'eau, canaux ou plans d'eau où les eaux sont salées, des substances ou organismes nuisibles pour la conservation ou la reproduction des mammifères marins, poissons, crustacés, coquillages, mollusques ou végétaux, ou de nature à les rendre impropres à la consommation.

Il est évident que malgré la codification législative, l'efficacité du droit pénal de l'environnement se révèle défailante.

II. Répression de la pollution marine

A. Infractions définies par les conventions internationales

Si le droit pénal est, par nature, un droit régalien territoire, par exception le droit répressif maritime français emprunte beaucoup au droit international. Les conventions internationales contiennent deux séries de normes relatives à la pollution maritime :

José LITTMANN-MARTIN, « Droit pénal de l'environnement : Apparence redoutable et efficacité douteuse », *Justice, Syndicat de la magistrature*, novembre 1988, p. 15-29.

¹⁰⁶³ Marie-José LITTMANN-MARTIN, « Le droit pénal et la codification du droit de l'environnement », rapport M. Prieur, vol. 2, annexe 13, p. 162.

les normes qui tendent à prévenir la pollution de la mer, à empêcher qu'elle se réalise effectivement et les normes des actes de pollution effective de la mer.

Infractions de prévention et infractions de dommages

Les premières créent un certain nombre d'*infractions de mise en danger*¹⁰⁶⁴ ou de *délits-obstacles* ; la répression intervient à titre préventif, pour atteindre certains comportements dangereux qui pourraient, s'ils persistaient, entraîner une pollution effective de la mer. Toutes ces précautions et menaces de sanctions peuvent s'avérer toutefois insuffisantes. Pour cette raison, une seconde série de normes internationales, qui visent des actes de pollution effective de la mer, entre en jeu.

De toute façon, le droit pénal revêt surtout un aspect international, lorsque la norme respectueuse elle-même est internationale. Des conventions internationales concernant un domaine précis ont pu introduire des éléments de droit pénal, en obligeant les États membres non seulement à réglementer certains comportements, mais également à les sanctionner pénalement lorsqu'ils ont violé cette réglementation dans des circonstances aggravées. Ainsi, la Convention MARPOL définit les conditions dans lesquelles est constituée l'infraction de la pollution des mers, laissant au législateur de chaque État le soin d'en assurer la mise en œuvre pénale, conformément au système répressif national. De même, la Convention d'Oslo du 15 février 1972 qualifiait d'infraction le rejet volontaire de déchets dans la mer à partir d'un navire ou d'un aéronef. En outre, la Convention de Bâle de 1989, relative au contrôle des mouvements transfrontaliers des déchets dangereux et à leur élimination, qualifie d'infraction pénale le trafic illicite de déchets et incite les parties à le réprimer sévèrement. La faiblesse principale de cette technique internationale réside dans la diversité du droit pénal.

Témoin de cette insuffisance, la CMB enjoint aux États *d'adopter les lois et règlements et prendre les autres mesures nécessaires pour donner effet aux règles et normes internationales applicables*¹⁰⁶⁵. En outre, elle précise, dans son article 217(8) que les sanctions prévues par *les lois et règlements des États à l'encontre des navires*

¹⁰⁶⁴ André HUET, Renée KOERING-JOULIN, « Conventions internationales répressives. Conventions répressives universelles. Protection de "biens publics" », *JCI Droit international*, 3 octobre 2006, Fasc. 406-1, n° 69.

¹⁰⁶⁵ Art. 213 de la CMB.

battant leur pavillon doivent être suffisamment rigoureuses pour décourager les infractions en quelque lieu que ce soit.

Comme le souligne T. Treves, *les législateurs nationaux ne doivent pas considérer l'existence d'une réglementation internationale comme un facteur fâcheux limitant leur souveraineté*¹⁰⁶⁶. Bien que le droit international et européen réduise de plus en plus la marge de manœuvre laissée aux États pour déterminer ce qui est autorisé, l'environnement, en tant que bien public fondamental, patrimoine de la Nation, convoque le droit pénal interne. L'importance des règles internationales en la matière ne rend, en aucun cas, le rôle de la législation nationale secondaire.

B. La répression de la pollution maritime en droit interne

Le droit répressif de la pollution marine présente un caractère spécifique qui tient à plusieurs éléments. D'abord, les matières polluantes sont variées et certaines d'entre elles, notamment les hydrocarbures, se déplacent en fonction des vents, des courants et des marées rendant la localisation de l'infraction extrêmement difficile. En outre, la protection de la mer est une matière par essence internationale, puisque des déversements illicites effectués en haute mer ou dans les eaux relevant de la compétence d'un État peuvent faire ressentir leurs effets dans les eaux d'un autre État. Pour cette raison, un nombre très élevé de textes comporte des dispositions pénales qui ont le plus souvent pour objet de faire respecter des conventions internationales.

En matière pénale, trois textes concernant la pollution maritime sont fondamentaux : le Code pénal, le Code de l'environnement et la Convention MARPOL.

¹⁰⁶⁶ Tullio TREVES, « Le rôle du droit international de l'environnement dans l'élaboration du droit interne de l'environnement : Quelques réflexions », dans *Les hommes et l'environnement. Quelques droits pour le vingt-et-unième siècle ?*, Études en hommage à Alexandre Kiss, Paris, éd. Frison-Roche, 1998, p. 347.

CHAPITRE I – LA RÉPRESSION PÉNALE DE LA POLLUTION VENUE DE LA MER

La particularité de la répression des rejets illicites d'hydrocarbures en mer consiste dans ses sources diversifiées : la Convention MARPOL définit le rejet d'hydrocarbures illicite à incriminer, tandis qu'il revient au législateur national de chaque État contractant de définir les sanctions applicables aux infractions, en vertu du principe de la souveraineté nationale.

Le cadre répressif de la pollution venue de la mer est complété par la répression de la pollution due aux opérations d'exploration et d'exploitation du fond de la mer et de la pollution due aux opérations d'immersion.

Section 1 - Répression des rejets illicites d'hydrocarbures en mer

L'adoption de règles relatives à la sécurité maritime et de procédées techniques d'élimination des rejets d'hydrocarbures en mer ne suffit pas. L'adoption d'un système juridique répressif s'avérait donc nécessaire. L'intervention pénale constitue le remède ultime (*ultimum remedium*). Contrairement au droit civil, l'ensemble des règles pénales s'inscrivent dans le cadre de l'ordre public : il s'agit de règles impératives constituant une limite à l'autonomie de la volonté.

Un système répressif comprend la définition des éléments constitutifs des infractions, la désignation des auteurs de la répression, l'indication de la nature et de la mesure des sanctions applicables ainsi que l'organisation des règles de procédure.

§ 1. Les sources diversifiées de la réglementation pénale de la pollution marine par hydrocarbures. L'infraction et les peines

La particularité de la répression des rejets illicites consiste dans ses sources diversifiées. En effet, ce sujet ne se borne pas à une simple question de droit pénal, mais elle interroge également le droit international de la mer, le droit maritime et le droit européen¹⁰⁶⁷. Entre ces différents textes, des problèmes de compatibilité se posent¹⁰⁶⁸.

Les navires évoluent dans un milieu réglementé par le droit international public qui divise l'espace maritime en zones maritimes, si bien que l'application des règles du droit pénal et de la procédure pénale dépend du lieu de la commission des infractions.

A. Une législation nationale s'appuyant sur la Convention MARPOL 73/78

a. La Convention MARPOL 73/78 : un instrument international qui définit le rejet d'hydrocarbures à incriminer

La Convention MARPOL, ayant pour objectif principal de mettre fin à la pollution intentionnelle des milieux marins par les hydrocarbures et autres substances nuisibles, et de réduire au maximum les rejets accidentels de ce types de substance¹⁰⁶⁹, comporte des prescriptions techniques relatives à la construction et à l'exploitation des pétroliers et réglemeute rigoureusement les rejets d'hydrocarbures¹⁰⁷⁰. Il convient de constater que la définition du terme « hydrocarbures » est élargie de façon à désigner le pétrole sous toutes ses formes, à savoir le pétrole brut, le fuel-oil, les boues, les résidus d'hydrocarbures et les produits raffinés¹⁰⁷¹.

¹⁰⁶⁷ Christophe MARQUES, « La répression des rejets illicites d'hydrocarbures. 1983-2003. 20 ans d'évolution législative et jurisprudentielle », *DMF*, avril 2004, n° 647, p. 307-323.

¹⁰⁶⁸ Voir notamment André HUET, « De quelques méconnaissances du droit international par le droit pénal français », dans *Les droits et le droit, Mélanges dédiés à Bernard Bouloc*, Paris, Dalloz, 2007, p. 445-456.

¹⁰⁶⁹ CJCE (gr. ch.), 3 juin 2008, Intertanko e.a., aff. C-308/06, Conclusions de l'avocat général Juliane KOKOTT, présentées le 20 novembre 2007, *Rec. CJCE* 2008, p. I-04057, considérant 87.

¹⁰⁷⁰ Cf. Véronique JAWORSKI, « La réponse pénale au dommage écologique causé par les marées noires », *RJE*, mars 2009, n° 1, p. 17-18, selon laquelle la Convention MARPOL contient deux séries de normes : des normes qui visent à prévenir la pollution de la mer et créent des « infractions de mise en danger » ou des « délits obstacles » et des normes relatives à la pollution maritime, qui concernent le rejet en mer d'hydrocarbures.

¹⁰⁷¹ Règle 1 de l'Annexe I de la Convention MARPOL.

Définition de rejets d'hydrocarbures illicites

L'Annexe I de la Convention MARPOL édicte des règles consacrées à la pollution par hydrocarbures. Il s'applique aussi bien aux pollutions opérationnelles qu'aux pollutions accidentelles, étant donné que le terme « rejet » est défini, dans son article 2, comme *tout déversement provenant d'un navire, quelle qu'en soit la cause, et comprend tout écoulement, évacuation, épanchement, fuite, déchargement par pompage, émanation ou vidange*¹⁰⁷².

Néanmoins, ce principe a été remis en cause par le Tribunal de grande instance de Paris, dans son jugement du 16 janvier 2008 (lors du procès de l'Erika). En l'espèce, la conformité de la loi du 5 juillet 1983 à la Convention MARPOL, au regard de la qualification de la faute, avait été contestée par la défense. Mais, le Tribunal, en considérant que l'article 8 de la loi de 1983 ne se rapporte pas au rejet dû à *l'avarie* prévue par la Convention MARPOL, mais à la pollution causée par *l'accident de mer* au sens de la Convention de Bruxelles de 1969 sur l'intervention en haute mer, consacre l'indépendance de cet article par rapport à la Convention MARPOL¹⁰⁷³. Elle a donc estimé que la pollution résultant d'un accident de mer est exclue du champ d'application de la Convention MARPOL, en restreignant son application aux rejets volontaires, tels qu'ils étaient édictés par les anciennes Règles 9 et 10 de l'Annexe I¹⁰⁷⁴. De toute façon, le rejet accidentel constitue une infraction, en vertu de l'article L. 218-19 du Code de l'environnement.

Le principe d'une interdiction totale et les exceptions à ce principe

L'Annexe I de la Convention MARPOL prévoit, dans sa Règle 15, que tout rejet à la mer d'hydrocarbures ou de mélanges d'hydrocarbures provenant de navires est interdit¹⁰⁷⁵, sauf lorsque ce rejet répond à des exigences strictes¹⁰⁷⁶. Les paragraphes 2, 3 et 6 de la Règle 15 de l'Annexe I de la Convention MARPOL prévoit des

¹⁰⁷² Cass. crim., 8 sept. 2009, n° 08-87.035.

¹⁰⁷³ Laurence RÉVILOI, « Erika : le jugement », *La Revue Maritime*, mars 2008, n° 481, p. 64.

¹⁰⁷⁴ TGI Paris (11^e ch. corr.), 16 janvier 2008, n° 9934895010, Navire *Erika* : *Juris-Data* n° 2008-351025.

¹⁰⁷⁵ L'ancienne Règle 9 de l'Annexe I de MARPOL, remplacée par la Règle 15, a fait l'objet d'une jurisprudence abondante. Il a été jugé que l'interdiction du rejet tient à la teneur des effluents en hydrocarbures et non à leur provenance de telle ou telle source ; Cass. crim., 16 janvier 2007, n° 05-86.580, *Bull. crim.*, n° 10 ; *Dr. pénal*, 2007, comm. 53.

¹⁰⁷⁶ *Sous réserve des dispositions de la règle 4 de la présente Annexe [Annexe I] et des paragraphes 2, 3 et 6 de la présente règle [règle 15].*

exceptions variant en fonction du type de navire et de la zone dans laquelle le rejet a été effectué. Dans les zones spéciales, tout rejet provenant de navires d'une jauge brute égale ou supérieure à 400 est interdit, à moins que toutes les conditions suivantes ne soient réunies : le navire fait route, le mélange d'hydrocarbures est filtré par un matériel de filtrage des hydrocarbures et n'est pas mélangé avec des résidus de la cargaison d'hydrocarbures, la teneur en hydrocarbures de l'effluent non délié ne dépasse pas 15 parts par millions et le mélange d'hydrocarbures ne provient pas des bouchains des chambres des pompes à cargaison, à bord des pétroliers¹⁰⁷⁷. De même, dans ces zones spéciales, le rejet d'hydrocarbures ou de mélanges d'hydrocarbures par les navires d'une jauge inférieure à 400 tonneaux est possible, dès lors que les conditions énoncées par la Règle 15(6) de l'Annexe I de la Convention MARPOL sont remplies.

De plus, la Règle 4 de l'Annexe I de la Convention MARPOL permet (i) le rejet à la mer d'hydrocarbures ou de mélanges d'hydrocarbures lorsqu'un tel rejet est nécessaire pour garantir la sécurité d'un navire ou la sauvegarde de la vie humaine en mer, (ii) le rejet d'hydrocarbures ou de mélanges d'hydrocarbures provenant d'une avarie à condition que toutes les précautions raisonnables aient été prises après l'avarie ou la découverte du rejet pour empêcher ou réduire au minimum ce dernier et pour autant que le propriétaire ou le capitaine du navire n'ait pas agi soit avec l'intention de provoquer un dommage, soit téméairement et en sachant qu'un dommage en résulterait probablement¹⁰⁷⁸, (iii) le rejet à la mer de substances contenant des hydrocarbures effectué par un navire afin de lutter contre la pollution, pour autant que celui-ci ait été préalablement approuvé par l'administration.

Sanctions applicables aux rejets illicites

Du point de vue pénal, la Convention MARPOL n'est qu'une règle imparfaite, car elle se borne à décrire de manière générale les comportements interdits, mais elle

¹⁰⁷⁷ Règle 15(3) de l'Annexe I de la Convention MARPOL.

¹⁰⁷⁸ Le capitaine d'un navire qui apportait la preuve d'une avarie n'a pas été reconnu coupable de délit de déversement d'hydrocarbures (Cass. crim., 13 nov. 2007, n° 07-81.904, *Bull. crim.*, n° 274 ; *D.* 2007, p. 2591, note T. GARÉ). En revanche, ce fait justificatif n'a pas été retenu dans un cas où aucune précaution n'avait été prise, après l'avarie, pour empêcher ou réduire le rejet d'hydrocarbures (Cass. crim., 4 avril 2006, n° 05-84.721, *Bull. crim.*, n° 102) ainsi que dans une affaire où la preuve de l'avarie n'avait pas été apportée (Cass. crim., 18 mars 2008, n° 07-84.030). La chambre criminelle n'a pas retenu le caractère exonératoire de l'avarie du dispositif de séparation des eaux mazouteuses équipant le navire à l'origine de la pollution ; Cass. crim., 8 sept. 2009, n° 08-87.035, *BDEI*, mai 2010, p. 26.

n'édicte pas de sanctions. Bien qu'il revienne au législateur national de chaque État contractant de définir les sanctions applicables aux infractions, en vertu du principe de la souveraineté nationale, la Convention MARPOL énonce des principes généraux concernant la répression de la pollution maritime¹⁰⁷⁹ ; aux termes de l'article 4(1) de la Convention MARPOL, *Toute violation des dispositions de la présente Convention est sanctionnée par la législation de l'Autorité dont dépend le navire en cause quel que soit l'endroit où l'infraction se produit*. Les États sont ainsi incités à adopter des sanctions dissuasives, indépendamment de l'endroit où l'infraction se produit.

La Convention MARPOL n'exige pourtant pas que la nature des sanctions des violations de ses dispositions soit nécessairement pénale, car ce domaine relève de la compétence exclusive des États.

b. Le système juridique répressif français. Incrimination et peines

Régime répressif de nature pénale ou administrative ?

i. La procédure de contravention de grande voirie (CGV)

Le droit administratif occupe une place extrêmement étroite dans le système répressif. Il ne s'applique que dans l'hypothèse de la contravention de grande voirie ; en dérogation au principe selon lequel il n'existe pas de justice pénale administrative¹⁰⁸⁰, le contentieux de contravention de grande voirie est confié aux juridictions administratives.

Conformément au principe jurisprudentiel selon lequel les contraventions de grande voirie doivent faire l'objet de textes spécifiques¹⁰⁸¹, l'article L.2132-2 du CGPPP dispose que *les contraventions de grande voirie sont instituées par la loi ou par décret, selon le montant de l'amende encourue, en vue de la répression des manquements aux textes qui ont pour objet, pour les dépendances du domaine public*

¹⁰⁷⁹ Roger LE BRUN, « La répression pénale des pollutions marines », dans Campu Maru, *La protection du milieu marin, Aspects juridiques*, Paris, L'Harmattan, p. 13-29.

¹⁰⁸⁰ Marcel WALINE, *Traité élémentaire de droit administratif*, Paris, Recueil Sirey, 1952, p. 534.

¹⁰⁸¹ CE, 3 février 1965, aff. Sieur Duhart, req. n° 61.959, *AJDA*, juillet-août 1965, p. 399-400, obs. P. LAPORTE ; CE, ass., 12 octobre 1973, Sieur Kreitmann et Ministre de l'Aménagement du Territoire, req. n° 86-682, *RD publ.*, juillet-août 1974, p. 1150-1160, concl. Michel GENTON ; Jean-Marie PERRET, *Les contraventions de grande voirie*, PUF, coll. « Que sais-je ? », 1994.

n'appartenant pas à la voirie routière, la protection soit de l'intégrité ou de l'utilisation de ce domaine public, soit d'une servitude administrative mentionnée à l'article L. 2131-1.

Instrument hérité de l'Ancien Régime, la contravention de grande voirie *tend* à réprimer tout fait matériel pouvant compromettre la conservation d'une dépendance du domaine public ou nuire à l'usage auquel cette dépendance est légalement destinée¹⁰⁸². Il constitue un outil de protection du domaine public naturel maritime¹⁰⁸³ et fluvial contre les atteintes environnementales, dont l'efficacité a été contestée en comparaison avec le droit répressif de l'environnement¹⁰⁸⁴. Selon une partie de la doctrine, les insuffisances de droit procédural, ainsi que les limites posées à la remise en état des lieux lors de pollution par hydrocarbures, entravent l'efficacité de la CGV¹⁰⁸⁵.

Pendant longtemps, l'atteinte portée au domaine public n'était constitutive d'une CGV qu'autant qu'elle était préjudiciable pour la navigation. Mais, au début du XX^e siècle, une interprétation jurisprudentielle extensive des textes de l'Ancien Régime¹⁰⁸⁶ a permis de passer d'une protection fonctionnelle à une protection conjointe de l'intégralité, de l'usage et de la qualité du domaine public naturel¹⁰⁸⁷. Le juge

¹⁰⁸² Conseil Constitutionnel, Décision n° 87-151 du 23 septembre 1987. Voir aussi Édouard LAFERRIÈRE, *Traité de la juridiction administrative et des recours contentieux*, Paris, Berger-Levrault et Cie, 1988, t. 2, p. 603.

¹⁰⁸³ Pour le DPM, voir CE, 24 avril 1935, Thieraut, *Rec. CE*, 1935, p. 597 ; T.A. Marseille, 10 novembre 1987. Sylvie CAUDAL, « L'eau de la mer. Réflexions sur son statut juridique et sa protection », dans Marie-Christine Rouault (éd.), *Mélanges offerts à Emmanuel Langavant*, Paris, L'Harmattan, 1999, p. 59-97 ; Arnaud GAONAC'H, *La nature juridique de l'eau*, Paris, éd. Johanet, 1992.

¹⁰⁸⁴ Sylvie CAUDAL, « Actualité des contraventions de grande voirie en matière de protection de l'environnement », dans *Confluences, Mélanges en l'honneur de Jacqueline Morand-Deviller*, Paris, Montchrestien, 2007, p. 735-736 ; Denis SEGUIN, « La mise en œuvre de la contravention de grande voirie par le juge administratif : comparaison avec le droit répressif de l'environnement », *Dr. env.*, mars 2006, n° 136, p. 81.

¹⁰⁸⁵ Sébastien LE BRIERO, « Regard associatif sur la catastrophe de l'Erika : Le naufrage de la contravention de grande voirie (commentaire sous CAA Nantes, 24 octobre 2003, Cacheux, req. n° 01NT02101) », *RJE*, 2004, n° spécial, p. 186-191 ; Mathieu DISANT, « La codification des contraventions de grande voirie dans le Code général de la propriété des personnes publiques », dans Stéphane Guérard (dir.), *Réflexions sur le Code de la propriété des personnes publiques, Actes du colloque, Université de Lille II, 29 novembre 2006*, Paris, Litec, 2007, coll. « Colloques & débats », p. 99.

¹⁰⁸⁶ Ordonnance des Eaux et Forêts d'août 1669 et ordonnance sur la Marine d'août 1681. Voir Catherine ROCHE, Mathieu TOUZEIL-DIVINA, « Sur la plage abandonnée... Cabanage et pétrolier ! (À propos de CE, 30 septembre 2005) », *LPA*, 6 juin 2006, n° 112, p. 12.

¹⁰⁸⁷ Mylène LE ROUX, « Le juge administratif, l'environnement et la contravention de grande voirie », *RJE*, octobre 2004, n° spécial « Le juge administratif et l'environnement », p. 159. Voir aussi Sylvie

administratif a ainsi adapté l'infraction de grande voirie à la protection de l'environnement, en plaçant la notion de conservation du domaine public au centre du dispositif pénal, au détriment de la notion de circulation et de navigation¹⁰⁸⁸.

Cette évolution a entraîné une multiplication des formes d'atteintes environnementales susceptibles de faire l'objet de poursuites pénales devant le juge administratif. Ce dernier est saisi notamment des activités potentiellement nuisibles réalisées en méconnaissance des règles d'occupation domaniale, telles que les empiétements, les occupations sans titre¹⁰⁸⁹, les travaux d'enrochement¹⁰⁹⁰, de dragage ou de remblaiement¹⁰⁹¹, ainsi que des nuisances et pollutions touchant aux dépendances naturelles, telles que le déversement accidentel d'huile de soja dans les eaux du port de Saint-Nazaire¹⁰⁹² et le rejet dans les eaux du port des Sables-d'Olonne d'un mélange d'eau, d'huile et de gas-oil provenant de la cale d'un navire¹⁰⁹³. Quant aux pollutions affectant les eaux portuaires, le Conseil d'État, dans sa décision du 22 juillet 1976, a assimilé au jet des immondices dans les eaux des ports et de leurs départements le déversement d'hydrocarbures dans les ports¹⁰⁹⁴.

La majorité des infractions sont, pourtant, commises en mer territoriale ou en zone économique exclusive. Celles-ci ne font pas l'objet de la procédure de contravention de grande voirie, à l'exception des rejets massifs d'hydrocarbures qui affectent la côte, à la suite d'un accident¹⁰⁹⁵.

CAUDAL, « La domanialité publique comme instrument de protection de l'environnement », *AJDA*, 14 décembre 2009, n° 42, p. 2329-2334.

¹⁰⁸⁸ CE, 27 juin 1956, Dame d'Echevin, *Rec. CE*, 1956, p. 269.

¹⁰⁸⁹ Pour des constructions illégalement édifiées sur le domaine public maritime, voir CE, 8^e sous-sect., 4 juin 2004, n° 260956, inédit au recueil Lebon.

¹⁰⁹⁰ CE, 3 février 1965, aff. Sieur Duhart, req. n° 61.959, *AJDA*, 1965, p. 399, note P. LAPORTE ; CAA Nantes (2^e ch.), 4 février 1998, M. Veau, *DMF*, 1998, n° 585, p. 871-876, note Erwan LE CORNEC.

¹⁰⁹¹ CE, 9 juillet 1958, Roca, *Rec. CE*, juillet 1958, p. 1053 ; CE, 11 avril 1986, Couach et Lefort, min. Mer, n° 40610, n° 40611 et n° 40645, *LPA*, 10 octobre 1986, p. 20, note B. PACTEAU.

¹⁰⁹² TA Nantes, 27 octobre 1975, Préfet de Loire-Atlantique (Port Autonome) c./ Société Soja France, *ADMA*, 1975, t. II, p. 481-483.

¹⁰⁹³ TA Nantes, 12 mars 1998, Préfet de la Vendée c./ Esteban, req. n° 97-1997.

¹⁰⁹⁴ CE, 26 juillet 1978, Société Jokelson et Handtsaen, *RJE*, 1978, n° 4, p. 393, obs. René RODIÈRE. Voir également CE, 5 décembre 1979, Société « Agence maritime et fluviale Maurice Pomme », *R.*, p. 451, *RDP*, mai-juin 1980, n° 3, p. 893.

¹⁰⁹⁵ CAA Nantes, 14 octobre 2003, Cacheux, req. n° 01NT02101, *AJDA*, 19 janvier 2004, n° 2, p. 85, note J.-F. COËNT, « Quelles limites à l'application de la décision "Abisset" ? » ; *JCP A*, 8 décembre 2003, n° 50, p. 1644, note L. BORDEREAUX, « Le préfet du Morbihan n'était pas tenu de dresser un procès-verbal de contravention de grande voirie à l'encontre des responsables de la pollution issue de l'"Erika" ». Cette décision s'inscrit dans le prolongement d'une jurisprudence établie ; CE, 23 décembre

Le monopole préfectoral pour poursuivre les contraventions de grande voirie

C'est le préfet, agissant au nom de l'État, qui est compétent pour citer la personne inculpée des CGV devant le tribunal administratif, et sa compétence est liée à cet effet¹⁰⁹⁶. L'exercice de cette compétence exclusive du représentant de l'État n'est pas subordonné à l'accord préalable d'une tierce autorité¹⁰⁹⁷.

Le monopole préfectoral, qui constitue une particularité procédurale du contentieux de la CGV, a été caractérisé, par Ph. Yolka, comme anachronique¹⁰⁹⁸. Héritage d'une époque révolue où les biens protégés par la CGV faisaient partie du domaine public de l'État, le monopole préfectoral reflétait « l'unité domaniale »¹⁰⁹⁹. Cette théorie de l'unité du domaine public empêchait la répartition de la propriété du domaine public entre les diverses collectivités territoriales ; la propriété du domaine public relevait exclusivement de l'État¹¹⁰⁰.

L'autonomie patrimoniale des collectivités locales a toutefois été confirmée : toutes les collectivités territoriales peuvent être titulaires d'une propriété publique autonome et distincte de celle de l'État¹¹⁰¹. Dans le cadre de la décentralisation, les transferts de compétences de l'État aux collectivités territoriales doivent impérativement s'accompagner de la mise à disposition des biens nécessaires à l'exercice des compétences transférées. Pourtant, ce transfert de compétence dans le cadre de la décentralisation n'entraîne pas de dépossession de l'État, mais oblige à mettre la dépendance domaniale à la disposition de la collectivité attributaire qui exercera désormais l'essentiel des attributs de la propriété.

1941, Société Mazout-Transport, *Rec.*, p. 246 ; CE, 27 juillet 1984, Ministère de la Mer c./ M. Galli, *AJDA*, 1985, p. 417, note R. RÉZENTHEL, F. PITRON.

¹⁰⁹⁶ CE, 6^e sous-sect., 24 février 1989, Secr. d'État de la mer c./ Alix, req. n° 92525, *D.A.*, mars 1989, n° 173, Fasc. 406-1.

¹⁰⁹⁷ CAA Lyon, 10 juillet 2001, SCI La tuilerie de Saint-Jorioz n° 98LY00515.

¹⁰⁹⁸ Philippe YOLKA, « Un archaïsme : le monopole préfectoral pour poursuivre les contraventions de grande voirie », *JCP A*, 22 juin 2009, n° 26, 2152.

¹⁰⁹⁹ Sur cette conception proudhonienne, voir Christian LAVIALLE, « Décentralisation et domanialité », *DFDA.*, septembre-octobre 1996, n° 5, p. 955.

¹¹⁰⁰ Jacques BOURDON, Jean-Marie PONTIER, Jean-Claude RICCI, *Droit des collectivités locales*, Paris, PUF, 1987, coll. « Thémis Droit », p. 300.

¹¹⁰¹ Pour l'affirmation du droit de propriété de personnes publiques sur le domaine public local, voir Cass. req., 4 février 1889, *S.* 1890. I. 417 ; T. civ. De Lille, 27 avril 1900, *DP* 1901.II.295 ; CE, 16 juin 1909, Ville de Paris, *S.* 1909.III.97, note M. HAURIOU.

Selon Ph. Yolka, les transferts de propriété massifs des biens de l'État aux collectivités territoriales touchent des instructions soumises au régime des CGV¹¹⁰². Dans ce contexte, le maintien du monopole préfectoral doit être supprimé, afin de donner aux représentants des collectivités territoriales la possibilité d'assurer la protection de leur patrimoine¹¹⁰³.

L'obligation de poursuite et ses limites

Contrairement au principe traditionnel de l'opportunité des poursuites consacré par le droit pénal, le Conseil d'État a énoncé, dans sa décision du 23 février 1979, le principe classique d'obligation de poursuites¹¹⁰⁴. À partir du moment où l'autorité de police compétente a connaissance d'une atteinte au domaine public, elle est tenue non seulement d'établir un procès-verbal de contravention de grande voirie, mais aussi de poursuivre l'auteur du dommage¹¹⁰⁵.

L'obligation faite au représentant de l'État de poursuivre l'auteur de l'infraction de grande voirie s'avère pourtant relativement limitée, car elle trouve ses limites dans les autres intérêts généraux dont l'administration a la charge, et, notamment, dans les nécessités de l'ordre public¹¹⁰⁶. Un bilan coûts-avantages défavorable pourra donc légalement dissuader le préfet d'engager des poursuites¹¹⁰⁷.

¹¹⁰² Cette critique ne concerne pas le domaine public maritime naturel (qui comprend le sol et le sous-sol de la mer territoriale, les lais et les relais de la mer et les étangs salés), car il appartient exclusivement à l'État ; Yves GAUDEMET, *Traité de Droit administratif*. Tome 2, *Droit administratif des biens*, Paris, LGDJ, Lextenso éditions, 2011, p. 75-76.

¹¹⁰³ Philippe YOLKA, *op. cit.*

¹¹⁰⁴ CE, 23 février 1979, *Ministre de l'Équipement c./ Associations des « Amis des chemins de ronde »*, req. n° 4467, *Rec. CE*, p. 75, concl. Alain BACQUET ; *RJE*, 1979, n° 3, p. 208, concl. Alain BACQUET ; *AJDA*, mai 1979, n° 5, p. 83, chron. O. DUTHEILLET DE LAMOTHE, Y. ROBINEAU ; *JCP G* 1980, II, 19329, note Jean-François DAVIGNON ; *RD publ.*, juillet-août 1979, p. 1157, note M. WALINE. Sur ce sujet, voir Sébastien LE BRIERO, « Regard associatif sur la catastrophe de l'Erika : le naufrage de la contravention de grande voirie (commentaire sous CAA Nantes, 24 octobre 2003, Cacheux, req. n° 01NT02101) », *RJE*, 2004, n° spécial, p. 187-188 ; Philippe YOLKA, « Jugement. Contravention de grande voirie », *JCI Propriétés Publiques*, 30 juillet 2004, Fasc. 64.

¹¹⁰⁵ Guillaume LE FLOCH, « La légalité du refus du préfet du Finistère de dresser un procès-verbal de contravention de grande voirie dans l'affaire de l'Erika », *RGDIP*, 2006, n° 3, p. 751.

¹¹⁰⁶ CE, 23 février 1979, *Associations des « Amis des chemins de ronde »*, *op. cit.* Pour les limites de l'obligation de poursuite, voir Amavi KOUÉVI, « L'obligation de poursuite en matière de contravention de grande voirie », *AJDA*, 20 mai 2000, n° 5, p. 393-403.

¹¹⁰⁷ CE, 6 février 1981, *Comité de défense des sites de la Forêt-Fouesnant*, *Rec. CE* 1981, p. 746 ; *JCP G* 1981, II, 19698, note J.-F. DAVIGNON.

Cette jurisprudence permet en fait au préfet de prendre en compte les autres considérations d'intérêt général en présence. Il appartient au juge administratif de vérifier si le motif invoqué par l'administration est véritablement de nature à justifier une absence de poursuite. À titre d'exemple, le refus du préfet de poursuivre l'auteur d'un dommage à l'environnement peut être justifié par des intérêts de nature sociale¹¹⁰⁸. En outre, l'intérêt général invoqué, justifiant l'abstention de l'administration face à la commission d'une infraction de grande voirie, peut être lié à la prévention d'un dommage écologique plus grave que celui résultant de l'infraction ou à la réparation du dommage lorsqu'il est survenu.

Procédure de l'*Erika* et contravention de grande voirie

Dans l'affaire *Erika*, le juge administratif a eu l'occasion de vérifier si le motif invoqué par l'administration était de nature à justifier une absence de poursuite des auteurs de contraventions de grande voirie.

Les faits

Plus particulièrement, M. Cacheux a porté devant les juridictions administratives les refus émis respectivement par les préfets du Finistère, du Morbihan, de la Loire-Atlantique et de la Vendée, de dresser un procès-verbal de contreventions de grande voirie à l'encontre de l'armateur, du commandant et de l'affréteur de l'*Erika*, ainsi qu'à l'encontre du propriétaire de la cargaison.

Dans son jugement rendu le 26 septembre 2001, le Tribunal administratif de Rennes a rejeté pour défaut d'intérêt à agir sa demande¹¹⁰⁹, tandis que le Tribunal administratif de Poitiers et les Cours administratives d'appel de Nantes¹¹¹⁰ et de Bordeaux les ont en revanche rejetées pour des motifs de fonds. M. Cacheux s'est pourvu en cassation contre les deux arrêts rendus par la CAA de Nantes. Le Conseil d'État s'est prononcé le 30 septembre 2005 en rendant deux arrêts¹¹¹¹.

¹¹⁰⁸ CE, 6 février 1981, Comité de défense des sites de la Forêt-Fouesnant, *Rec. CE*, p. 571.

¹¹⁰⁹ Pour un avis soutenant que la qualité d'usager habituel du domaine public maritime, pratiquant des activités de loisirs aquatiques ne donnait pas à M. Cacheux intérêt à agir, voir Jean-François COËNT, « Quelles limites à l'application de la décision "Abisset" ? », *AJDA*, 19 janvier 2004, n° 2, p. 85.

¹¹¹⁰ CAA Nantes, 14 octobre 2003, Cacheux, *op. cit.*

¹¹¹¹ C.E. (8^e et 3^e sous-sect.), 30 septembre 2005, Navire *Erika*, req. n° 263442 : *Juris-Data* n° 2005-068948 ; *Rec. CE*, septembre 2006, n° 4 ; *AJDA*, décembre 2005, n° 44, p. 2469, concl. P. COLLIN ; *Environnement et Développement durable*, novembre 2005, n° 11, com. 74, obs. Pascal TROUILLY ;

Le Conseil d'État a affirmé que les pollutions du domaine public maritime sont susceptibles de constituer des contraventions de grande voirie, en constatant que la pollution occasionnée par le navire *Erika* est passible d'une contravention de grande voirie en ce qu'elle fait obstacle à l'exercice par le public de son droit à l'usage de ce domaine.

Ensuite, il a rappelé que les autorités chargées de la police et de la conservation du domaine public maritime sont tenues d'exercer leurs pouvoirs *pour faire cesser les occupations sans titre et enlever les obstacles créés de manière illicite, notamment à la suite d'une pollution par des produits pétroliers, qui s'opposent à l'exercice, par le public, de son droit à l'usage de ce domaine*. Cette obligation trouve toutefois sa limite dans les autres intérêts généraux dont l'administration compétente a la charge.

La Haute juridiction considère que ce motif existait en l'espèce : la société Total, qui s'était engagée, dans le cadre d'un accord avec l'État, à prendre en charge techniquement et financièrement le traitement des déchets et les opérations de pompage de la cargaison de fuel transporté par le navire *Erika* et à contribuer au financement du nettoyage et de la remise en état du littoral, a honoré ses engagements¹¹¹². Pour cette raison, le préfet du Finistère *doit être regardé comme ayant fondé sur un motif d'intérêt général sa décision implicite de refus de faire dresser un procès-verbal de contravention de grande voirie à l'encontre de la société Total, en estimant que la coopération avec cette société devait être préservée pour assurer le traitement des conséquences du naufrage*.

L'autorité préfectorale pouvait donc légalement invoquer comme motif d'intérêt général l'existence d'un accord conclu avec le responsable, au terme duquel celui-ci s'engage à participer à la réparation dans de brefs délais, sans rechercher si un tel motif permet d'aboutir à un meilleur résultat que celui que permettrait d'obtenir une contravention de grande voirie¹¹¹³. Selon Yves Jégouzo, il s'agit d'*une conception*

C.E., 8^e et 3^e sous-sect., 30 septembre 2005, Cacheux, req. n° 263443, inédit au recueil Lebon : *JurisData* n° 2005-069067.

¹¹¹² CE, 30 septembre 2005, M. Cacheux, req. n° 263442, *op. cit.*

¹¹¹³ Voir « Les motifs d'intérêt général qui permettent au préfet de ne pas dresser une contravention de grande voirie, Arrêt rendu par le Conseil d'État, 30 septembre 2005, n° 263442 », *AJDA*, 26 décembre 2005, n° 44, p. 2469.

*réaliste des intérêts généraux permettant de ne pas poursuivre*¹¹¹⁴. Cette conception n'a pas entraîné, en pratique, de résultats satisfaisants ; bien que le refus préfectoral se soit fondé sur l'éloignement d'une incidence négative sur la réparation du domaine, aucun avancement des opérations de pompage et de nettoyage n'était pourtant constaté. En effet, le CEDRE, dans sa lettre n° 85 de juin 2002¹¹¹⁵, a noté que le nettoyage des côtes n'avait été terminé que deux ans et demi après le naufrage.

La jurisprudence Cacheux a toutefois fait l'objet de vives critiques. Une partie de la doctrine, en se demandant si le principal intérêt qui a été mis en avant n'est pas celui du domaine public ou de l'environnement et de sa protection mais simplement celui des intérêts financiers étatiques, critique fortement l'interprétation donnée par le Conseil d'État à la notion d'intérêt général¹¹¹⁶. Ce n'est pourtant pas la première fois que le juge administratif accepte de ne pas sanctionner une administration qui refuse de dresser un procès-verbal de contravention de grande voirie en raison d'une préoccupation marchande¹¹¹⁷.

De toute façon, la portée réelle de la règle de l'obligation de poursuite apparaît avec ses limites ; la décision de refus du préfet peut être motivée non seulement par des préoccupations de police, mais également par des considérations d'ordre économique ou social. C'est dans ces cas où *nécessités et intérêt général font loi* que des limites pratiques sont constatées à l'obligation de poursuite¹¹¹⁸.

ii. Régime répressif de nature pénale

À l'inverse de ce qui existe dans d'autres États européens, le régime français de répression des rejets volontaires ou accidentels par les navires repose essentiellement sur le droit pénal. Le choix de la voie pénale à la place de la voie civile peut

¹¹¹⁴ Yves JÉGOUZO, « L'affaire de l'Erika et la police de la conservation du domaine public maritime-Arrêt rendu par le Conseil d'État, 30 septembre 2005, n° 263442 », *AJDA*, 10 octobre 2005, n° 34, p. 1973.

¹¹¹⁵ <http://www.cedre.fr/fr/publication/lettre-du-cedre/2002/02juin.pdf>.

¹¹¹⁶ Catherine ROCHE, Mathieu TOUZEIL-DIVINA, *op. cit.*, p. 12. Cf. Sébastien LE BRIERO, « Regard associatif sur la catastrophe de l'Erika : le naufrage de la contravention de grande voirie (commentaire sous CAA Nantes, 24 octobre 2003, Cacheux, req. n° 01NT02101) », *RJE*, 2004, n° spécial, p. 185 ; selon Le Briero l'arrêt du 14 octobre 2003, rendu par la CAA Nantes, paraît *mettre en cause l'intérêt environnemental de la contravention de grande voirie*.

¹¹¹⁷ CE, 6 février 1981, Comité de défense des sites de la forêt du Fouesnant, *Rec. CE*, p. 64.

¹¹¹⁸ Amavi KOUÉVI, « L'obligation de poursuite en matière de contravention de grande voirie », *AJDA*, 20 mai 2000, n° 5, p. 393.

s'expliquer par la fonction expressive et symboliquement puissante du droit pénal quant à la reconnaissance de responsabilité et au prononcé de peines. En effet, *les poursuites devant les juridictions répressives et les condamnations pénales apparaissent seules comme pouvant désigner le coupable et exprimer le blâme social le plus fort à son encontre*¹¹¹⁹. Le recours au droit pénal peut aussi s'expliquer d'un point de vue plus technique, par la limitation des personnes dont la responsabilité civile peut être engagée et par le plafond d'indemnisation du FIPOL.

Par contre, une partie de la doctrine désapprouve le recours à ce domaine délicat, puisque les sanctions pénales relèvent directement de la souveraineté des États et pourraient se heurter aux libertés de la mer, en particulier à la liberté de navigation, consacrée par la CMB¹¹²⁰. Selon P. Sinon, il s'agit d'une *maladie française qui consiste à vouloir pénaliser le droit alors que le pénal devrait se limiter à la pathologie du droit*¹¹²¹. L'efficacité de la répression a été mise en cause par le Conseil d'État en 1995, dans son rapport sur les pouvoirs de l'administration dans le domaine des sanctions ; il estime que la répression pénale est tardive et aléatoire, compte tenu de la fréquence des classements sans suite et des relaxes, et que les peines prononcées sont insuffisantes¹¹²².

Malgré ces inconvénients, un régime répressif en cas de pollutions dues aux rejets illicites en mer a été institué en vue de la protection des milieux aquatiques. Ce régime a subi de profondes modifications¹¹²³.

L'évolution du régime de répression des rejets illicites d'hydrocarbures par les navires

La Convention MARPOL 73/78 a été transposée en droit français par la loi n° 83-583 du 5 juillet 1983 réprimant la pollution par les navires¹¹²⁴, modifiée à plusieurs

¹¹¹⁹ Sylvie GRUNVALD, Claire SAAS, « Regards croisés sur les catastrophes pétrolières : De l'Amoco Cadiz à l'Erika, le regard de pénaliste », *ADMO*, 2009, t. XXVII, p. 380.

¹¹²⁰ Françoise ODIER, « Les sanctions pénales moyen de lutte contre la pollution ou instrument d'évolution du droit de la mer », *ADM*, 2003, t. VIII, p. 325

¹¹²¹ Patrick SIMON, « La pénalisation du droit est-elle efficace en matière de pollution maritime ? », *DMF*, février 2004, n° 645, p. 166.

¹¹²² Agathe VAN LANG, *Droit de l'environnement, op. cit.*, p. 499.

¹¹²³ Pour une présentation complète de cette évolution, voir Christophe MARQUES, *op. cit.*, p. 307-323.

reprises. Cet instrument constituait donc la réponse française aux obligations souscrites en ratifiant la Convention MARPOL. Bien que son objet principal fût d'introduire dans le droit interne des sanctions pénales s'appliquant aux infractions commises à l'encontre de la Convention MARPOL, la loi de 1983 s'écarte fortement de la Convention MARPOL. Pour cette raison, la légalité internationale de ce texte a été mise en doute par la doctrine¹¹²⁵. En outre, la loi de 1983, dont les conditions d'incrimination et les taux des sanctions correspondaient à des classifications différentes, a été fortement critiquée pour sa complexité¹¹²⁶.

Loi n° 90-444 du 31 mai 1990 : la poursuite de l'adaptation du droit français en matière de pollution marine

En 1990, la loi n° 90-444 du 31 mai¹¹²⁷, visant à s'harmoniser avec le droit international, étend le dispositif pénal de la loi de 1983 aux violations autres que celles de l'Annexe I de la Convention MARPOL ; sont désormais sanctionnées les violations des Annexes II, III et V de ladite Convention.

La loi de 1983 a été codifiée par une ordonnance de septembre 2000 dans le code de l'environnement (art. L. 218-10 à L. 218-31 du C. env.)¹¹²⁸. Ses dispositions étant d'ordre pénal, la souscription d'une assurance, s'agissant de fautes intentionnelles, est exclue¹¹²⁹.

¹¹²⁴ *JORF* du 6 juillet 1983 p. 2066. La loi du 5 juillet 1983 a abrogé la loi n° 64-1331 du 26 décembre 1964, modifiée par les lois n° 73-477 du 16 mai 1973 et n° 79-5 du 2 janvier 1979. La loi de 1979 sanctionnait les imprudences ou négligences causes d'accidents des mêmes peines draconiennes que les rejets volontaires, provoquant de vives réactions ; André HUET, « Le délit de pollution involontaire de la mer par les hydrocarbures », *RJE*, 1979, n° 1, p. 3-19.

¹¹²⁵ Vs Pierre BONASSIES, « La responsabilité pénale de l'armateur et de ses préposés pour la pollution en droit français », *Revue Scapel*, 2002, n° 4, p. 129.

¹¹²⁶ Voir Martine RÉMOND-GOUILLOUD, « Anatomie d'un monstre marin : la loi du 5 juillet 1983 réprimant la pollution des mers par les hydrocarbures », *DMF*, 1983, p. 703-714.

¹¹²⁷ *JORF* n° 126 du 1^{er} juin 1990.

¹¹²⁸ Ordonnance n° 2000-914 du 18 septembre 2000 relative à la partie législative du code de l'environnement.

¹¹²⁹ François ZOCCHETTO, Rapport, fait au nom de la Commission des Lois constitutionnelles, de législation, du suffrage universel, du Règlement et d'administration générale sur le projet de loi, adopté par l'Assemblée Nationale, portant adaptation de la justice aux évolutions de la criminalité, *Doc. parl. S.*, 2002-2003, n° 441, p. 206-207.

Le renforcement des peines

Les principales modifications interviennent, pourtant, plus récemment. En effet, la loi n° 2001-380 du 3 mai 2001 relative à la répression des rejets polluants des navires¹¹³⁰ avait renforcé les sanctions applicables pour rejet d'hydrocarbures en mer à partir d'un navire. Bien que ce renforcement des sanctions, prévues pour les rejets d'hydrocarbures et de substances nocives, aille dans le sens de l'article 4 de MARPOL, qui exige des peines de nature à décourager les contrevenants, il semble incapable de multiplier le montant maximum des amendes quand les sanctions prononcées n'atteignent pas la moitié des montants déjà prévus par la loi¹¹³¹. Mais le renforcement des amendes produit des conséquences dans le domaine de la fixation d'une caution pour libérer le navire au cas où il aurait pu être immobilisé dans un port français¹¹³².

La loi n° 2003-346 du 15 avril 2003 relative à la création d'une zone de protection écologique (ZPE) en Méditerranée a complété la loi n° 76-655 du 16 juillet 1976 relative à la zone économique au large des côtes du territoire de la République, soit dans les espaces maritimes où, pour des motifs tenant aux relations internationales, les autorités territoriales n'ont pu instituer de ZEE. Elle vise principalement à étendre aux navires étrangers, ayant commis des infractions en dehors des eaux territoriales françaises, les sanctions pénales prévues dans les cas d'infractions aux dispositions de la Convention MARPOL.

La loi n° 2004-204 du 9 mars 2004, portant adaptation de la justice aux évolutions de la criminalité, dite loi Perben II¹¹³³, a renforcé le dispositif répressif pour lutte contre la pollution marine. Dans un souci d'efficacité, elle a rehaussé le montant des amendes pénales en cas de rejets polluants des navires¹¹³⁴ et a consacré l'existence de juridictions spécialisées pour la poursuite et le jugement des auteurs des infractions.

¹¹³⁰ *JOFR* du 4 mai 2001.

¹¹³¹ Philippe JEANSON, « Rejets polluants des navires : nouvelles dispositions répressives », *Dr. env.*, novembre 2001, n° 93, p. 249.

¹¹³² Art. L. 218-30 C. env.

¹¹³³ *JOFR* n° 59 du 10 mars 2004, p. 4567 ; *Dr. pén.*, mai 2004, n° 5, comm. 63 par Jacques-Henri ROBERT.

¹¹³⁴ Pour une présentation analytique, voir Annie BÉZIL-AYACHE, « Pollution maritime : le dispositif répressif dans la loi du 9 mars 2004 », *Bulletin d'actualité-Lamy Droit Pénal des Affaires*, octobre 2004, n° 32, p. 2-3.

La loi de 2004 ne prévoyait pas seulement des peines pécuniaires, mais aussi des peines d'emprisonnement à l'encontre des personnes physiques, de nationalité française uniquement, dans le respect de l'article 230 de la CMB¹¹³⁵. Celui-ci interdit d'infliger des peines autres que pécuniaires à l'encontre des navires étrangers, coupables d'actes de pollution au-delà des eaux territoriales. Selon Fr. Odier, la loi Perben II rompt l'équilibre établi par la CMB entre la liberté de navigation et les compétences exercées par les États sur les « zones nationales ». L'auteur a toutefois mal interprété la loi comme autorisant les sanctions pénales en haute mer à l'encontre des navires étrangers¹¹³⁶.

Loi n° 2008-757 du 1^{er} août 2008 relative à la responsabilité environnementale et à diverses dispositions d'adaptation au droit communautaire dans le domaine de l'environnement, dite LRE¹¹³⁷

La transposition de la directive 2005/35/CE du 7 septembre 2005 a conduit le législateur français à modifier un certain nombre de dispositions. La récente refonte du dispositif de sanctions applicables atteste la volonté de mettre en place une politique réellement dissuasive¹¹³⁸. L'alourdissement des peines s'inscrit ainsi dans un mouvement général qui reflète la part croissante des préoccupations environnementales de notre société.

Le régime actuel

Le Code de l'environnement distingue deux catégories de rejets : les rejets volontaires en infraction avec les règles de l'Annexe I de la Convention MARPOL et les rejets involontaires consécutifs à un accident de mer. Bien que ces deux catégories soient

¹¹³⁵ Pour les débats devant l'Assemblée nationale portant sur le texte qui allait devenir la loi Perben II, voir Caroline LALY-CHEVALIER, « Les catastrophes maritimes et la protection des côtes françaises », *AFDI*, 2004, vol. 50, p. 605.

¹¹³⁶ Voir sur ce point Françoise ODIER, « Les sanctions pénales, moyen de lutte contre la pollution ou instrument d'évolution du droit de la mer », *ADM*, 2003, t. VIII, p. 328.

¹¹³⁷ *JOFR* n° 0179 du 2 août 2008.

¹¹³⁸ Dans le cadre des travaux parlementaires préalables à l'adoption de la loi sur la responsabilité, Jean BIZET, rapporteur pour le Sénat de la commission mixte paritaire, recommande l'adoption du texte élaboré par la commission mixte paritaire et, notamment, l'adoption d'un amendement visant à augmenter le montant des amendes pour les infractions liées au rejet en mer de substances nuisibles, en déclarant que *cette disposition témoigne d'un souci de clarification et permet d'envoyer un signal politique que la représentation nationale se devait d'adresser à ceux qui fréquentent les mers de notre pays* ; <http://www.senat.fr/seances/s200807/s20080710/s20080710001.html#int16>.

constitutives d'un délit, les bases d'incrimination et les sanctions sont toutefois distinctes¹¹³⁹.

1. Les éléments constitutifs de l'infraction

1.1. Rejets opérationnels ou volontaires d'hydrocarbures

La disposition de l'article L. 218-11 du Code de l'environnement est attachée aux rejets volontaires. Cet article, en disposant qu'est puni, le fait, pour tout capitaine, de se rendre coupable d'un rejet de substance polluante en infraction aux dispositions des Règles 15 et 34 de l'Annexe I ou en infraction aux dispositions de la Règle 13 de l'Annexe II de la Convention MARPOL, renvoie au droit international pour la définition de l'infraction.

Comme on l'a vu, la Convention MARPOL interdit les rejets d'hydrocarbures ou de mélanges d'hydrocarbures, sauf lorsqu'un rejet répond à des exigences strictes. Tout particulièrement, l'exigence d'une teneur en hydrocarbures de l'effluent non dilué inférieur à xppm présente un caractère fortement technique. En effet, *bien souvent, le débat est loin d'être juridique et porte sur le fonctionnement du « séparateur 15 ppm »*¹¹⁴⁰, à savoir d'un appareil qui équipe les navires et qui sert de filtre de traitement de ces effluents. Bien que l'argument du dysfonctionnement de cet appareil soit souvent avancé, dans un nombre limité d'affaires, le tribunal a repoussé la date de son jugement et ordonné une expertise du séparateur¹¹⁴¹.

1.2. Rejets accidentels ou involontaires¹¹⁴²

Les rejets accidentels ou involontaires sont régis par l'article L. 218-19 du Code de l'environnement, et notamment en son premier alinéa qui dispose qu'est puni *pour tout capitaine ou responsable de la conduite ou de l'exploitation à bord de navires ou*

¹¹³⁹ Yann RABUTEAU, « Marées noires : Le dispositif pénal issu de la loi sur la responsabilité environnementale », *DMF*, mai 2009, n° 703, p. 478.

¹¹⁴⁰ Christophe MARQUES, Yann RABUTEAU, « La répression de la pollution due aux rejets opérationnels des navires : un contentieux technique et économique », dans Anne CUDENNEC (dir.), *Le Droit et la mer*, Rennes, PUR, 2006, coll. « L'univers des normes », p. 123.

¹¹⁴¹ Michel FAUCOMPRÉ, « Pollution de l'*Etly-Danielsen* : expertise du séparateur demandé », *JMM*, 16 septembre 2005, n° 4473, p. 5.

¹¹⁴² Sur le sujet de nécessité ou d'inutilité de l'incrimination de la pollution accidentelle, voir André HUET, « Le délit de pollution involontaire de la mer par les hydrocarbures », *op. cit.*, p. 6-10.

de plates-formes, [le fait] de provoquer par imprudence, négligence ou inobservation des lois et règlements un accident de mer tel que défini par la convention du 29 novembre 1969 sur l'intervention en haute mer en cas d'accident entraînant ou pouvant entraîner une pollution par les hydrocarbures, ou de ne pas prendre les mesures nécessaires pour l'éviter, lorsque cet accident a entraîné une pollution des eaux.

On constate que la notion d'accident de mer, retenue pour qualifier l'origine du rejet, renvoie à la Convention de Bruxelles de 1969. Ladite convention définit, dans son article 2, la notion d'accident de mer comme *un abordage, un échouement, un accident de navigation ou autre événement survenu à bord ou à l'extérieur du navire qui aurait pour conséquence soit des dommages matériels, soit une menace de dommages matériels dont pourrait être victime un navire ou sa cargaison.*

Le Code de l'environnement assortit cette notion centrale d'accident en mer d'une gradation de la peine en fonction, d'une part, du tonnage du navire, et d'autre part de la gravité de la faute à l'origine de l'accident de mer ayant conduit à la pollution avérée, ou encore de l'importance des dommages qui en ont résulté. Plus particulièrement, l'article 218-19 I du Code de l'environnement prévoit une infraction simple, à savoir *le fait de provoquer par imprudence, négligence ou inobservation des lois et règlements un accident de la mer* et des infractions aggravées par le type de navire en cause (articles L. 218-19 I, 1° et 2°) et par ses conséquences (articles L. 218-19 I, 3° et 4°).

Ensuite l'alinéa II L.218-19 prévoit des circonstances aggravantes concernant les causes et circonstances de la faute ayant provoqué l'accident de mer¹¹⁴³, tandis que l'alinéa III du même article procède à une juxtaposition des deux circonstances précédentes, à savoir l'aggravation par les conséquences de la pollution provoquée et par les causes de ce même accident de la mer. Par conséquent, un système original, mais extrêmement complexe a été mis en place.

¹¹⁴³ Selon l'article L. 218-19 I., *lorsque les infractions mentionnées au I ont pour origine directe ou indirecte soit la violation manifestement délibérée d'une obligation particulière de sécurité ou de prudence imposée par la loi ou le règlement, soit une faute caractérisée qui exposait l'environnement à un risque d'une particulière gravité que son auteur ne pouvait ignorer (...).*

2. Pénalement responsable : L'élargissement du cercle des personnes responsables

Comme les dispositions antérieures à son entrée en vigueur¹¹⁴⁴, le dispositif issu de la loi LRE vise principalement le capitaine ou le responsable à bord du navire¹¹⁴⁵. Le capitaine est désigné comme le sujet responsable de l'infraction en tant que responsable de la gestion du navire. Dans son arrêt du 18 mars 2008, la Cour de cassation a constaté que *les règles relatives aux interdictions de rejets d'hydrocarbures en mer édictées dans un intérêt de protection du milieu marin sont personnellement imposées aux capitaines des navires qui doivent exercer une action directe sur leurs subordonnés pour faire cesser un rejet prohibé et c'est au capitaine du navire d'apporter la preuve des diligences entreprises à cet effet*¹¹⁴⁶.

La seule condamnation du capitaine a été critiquée tant par les capitaines eux-mêmes que par les victimes des pollutions. En effet, la conception du capitaine seul maître à bord ne correspond pas à l'évolution des pratiques contemporaines : de nos jours, le capitaine est en contact avec ses divers commanditaires.

La mise en cause de la responsabilité pénale de l'exploitant ou de l'armateur ?

La loi de 1983 prévoyait la possibilité de condamner le propriétaire ou l'exploitant du navire à la condition que ces personnes aient donné au capitaine l'ordre de commettre l'infraction. Ceux-ci pourront ainsi être personnellement condamnés dès qu'ils auront été à l'origine d'un rejet volontaire.¹¹⁴⁷ L'utilité de cet article a été mis en question, car rarement le capitaine opère un rejet illicite suivant un ordre exprès et écrit de leur commettant.

La nécessité d'une réforme du droit pénal apparaît ainsi nécessaire, afin de corriger cette faiblesse du texte originel. En effet, depuis la loi de 2001, portant réforme des

¹¹⁴⁴ L'article Premier de la loi 83-583 du 5 juillet 1983 énonçait qu'était puni le fait pour tout capitaine de se rendre coupable d'un rejet illicite d'hydrocarbures.

¹¹⁴⁵ Selon l'article L. 218-10 du C. env., le terme « capitaine » désigne le capitaine ou le responsable à bord d'un navire. *Sont assimilés au capitaine le responsable de l'exploitation à bord d'une plate-forme fixe ou flottante ou le responsable à bord d'un bateau ou engin flottant fluvial.*

¹¹⁴⁶ Cass. crim., 18 mars 2008, n° 07-84039 ; Véronique JAWORSKI, « Panorama de la jurisprudence pénal. Droit pénal (Bruit, chasse, eau, espaces protégés, installations classés, OGM, site classée, urbanisme) », *RJE*, décembre 2009, n° 4, chron., p. 519-523.

¹¹⁴⁷ Voir Pierre BONASSIES, « La responsabilité pénale de l'armateur et de ses préposés pour pollution en droit français », *op. cit.*, p. 130.

dispositions relatives à la répression des rejets polluants des navires, le juge peut considérer comme pénalement responsable non seulement le capitaine, mais aussi le propriétaire ou l'exploitant du navire exerçant en droit ou en fait un pouvoir de contrôle ou de direction dans la gestion ou la marche du navire.

Plus particulièrement, le nouvel article L. 218-18 du Code de l'environnement, qui détermine les personnes pénalement responsables des infractions visées par les articles L. 218-11 à L. 218-17 et L. 218-19 du même Code, permet au tribunal de se prononcer sur la responsabilité pénale du propriétaire, de l'exploitant ou leur représentant légal ou dirigeant de fait s'il s'agit d'une personne morale ou bien de la personne exerçant un pouvoir de contrôle ou de direction dans la gestion ou la marche du navire ou de la plate-forme.

Toutefois, la mise en cause de la responsabilité pénale de ces derniers est une simple possibilité théorique, car les tribunaux n'ont prononcé aucune condamnation à l'encontre d'une personne autre que celle du capitaine. Cela peut s'expliquer par des difficultés de procédure¹¹⁴⁸. En effet, la citation à comparaître de l'exploitant ou du propriétaire du navire à l'étranger s'avère parfois délicate, compte tenu de la complexité des montages juridiques auxquels recourt la majorité des acteurs du monde maritime¹¹⁴⁹. Vu que les capitaines conservent à bord une maîtrise certaine des actes de navigation, il est particulièrement difficile de prouver que le propriétaire du navire ou son exploitant ont été à l'origine d'un rejet particulier, afin d'engager leur responsabilité pénale.

De plus, l'article L. 218-19 IV du Code de l'environnement, qui constitue l'apport essentiel de la loi LRE en la matière, prévoit que, *nonobstant les dispositions du quatrième alinéa de l'article 121-3 du code pénal, les personnes physiques qui n'ont pas causé directement le dommage, mais qui ont créé ou contribué à créer la situation qui a permis la réalisation du dommage ou qui n'ont pas pris les mesures permettant de l'éviter, sont responsables pénalement s'il est établi qu'elles ont soit violé de façon manifestement délibérée une obligation particulière de sécurité ou de*

¹¹⁴⁸ Pour une présentation de la difficulté liée au respect de la procédure pénale en matière de rejets illicites d'hydrocarbures, voir Hélène DAOULAS, Obs. sur Trib. Corr. Boulogne-sur-Mer, 2 novembre 2000, Navire *Seafrance Manet* et CA Paris (13^e ch. sec. B), 12 mai 2000, Navire *Alpha America*, *DMF*, 2001, p. 888-899.

¹¹⁴⁹ Christophe MARQUES, « La répression de la pollution due aux rejets opérationnels des navires : un contentieux technique et économique », *op. cit.*, p. 125.

prudence prévue par la loi ou le règlement, soit commis une faute caractérisée qui exposait l'environnement à un risque d'une particulière gravité qu'elles ne pouvaient ignorer. Cette disposition, visant un ensemble de personnes physiques étrangères à la marche du navire, sa gestion, son contrôle ou sa direction (afin de dépasser les obstacles dans l'affaire de l'*Erika*), élargit incontestablement le champ des personnes sanctionnables.

Le paiement de l'amende à la charge du propriétaire ou de l'exploitant

Il faut également noter qu'en vertu de l'article L. 218-23 I, *le tribunal peut, compte tenu des circonstances de fait et notamment des conditions de travail de l'intéressé, décider que le paiement des amendes prononcées à l'encontre du capitaine ou du responsable à bord, (...) est en totalité ou en partie à la charge du propriétaire ou de l'exploitant.* Ainsi, la responsabilité pénale pèse sur le capitaine, mais le paiement de l'amende est reporté sur la personne civilement responsable.

La chambre criminelle de la Cour de cassation, saisie d'une question prioritaire de constitutionnalité relative à l'article L. 218-23 du Code de l'environnement pour méconnaissance des principes de légalité et de personnalité des peines, a décidé de refuser le renvoi au Conseil constitutionnel au motif qu'il est tenu compte, pour mettre l'amende à la charge du propriétaire ou de l'exploitant du navire des circonstances de fait et notamment des conditions de travail imposées au capitaine¹¹⁵⁰.

Cette mesure, très rare en droit pénal puisqu'elle consacre la responsabilité indirecte du fait d'autrui, permet d'alléger le sort du capitaine qui est souvent insolvable, ainsi que de garantir au Trésor public le recouvrement des amendes¹¹⁵¹. Il convient d'observer que les tribunaux ont fait un large usage de cette possibilité particulière dans la quasi-totalité des affaires, le plus souvent à hauteur de 80 %¹¹⁵² voire à 90 % ou plus¹¹⁵³.

¹¹⁵⁰ Cass. crim., 3 mai 2011, n° 11-90.012, *Bull. crim.*, mai 2011, n° 89, p. 410 ; *RPDP*, octobre/décembre 2011, n° 4, chron. A. BÉZIL-AYACHE, « Droit pénal de l'environnement », p. 937.

¹¹⁵¹ Véronique JAWORSKI, « Droit pénal (Bruit, chasse, eau, espaces protégés, installations classées, OMG, site classé, urbanisme) », *RJE*, décembre 2009, n° 4, chron., p. 583.

¹¹⁵² TGI Paris (corr.), 28 janvier 2002, Navire *Stonegate* ; TGI Paris (corr.), 12 mars 2002, Navire *Hyundai Continental*.

¹¹⁵³ TGI Marseille (corr.), 6 septembre 2004, Navire *Cimil* ; TGI Brest (corr.), 8 mars 2005, Navire *OPDR Casablanca* ; TGI Brest (corr.), 22 mars 2005, Navire *Republica di Roma* ; TGI Brest (corr.), 3 mai 2005, Navire *Bow Cardinal* ; TGI Marseille (corr.), 10 janvier 2005, Navire *Nando*.

3. Le durcissement des peines applicables

La sanction représente le « tarif » inhérent à toute norme juridique¹¹⁵⁴. Il s'agit d'*une réaction du système juridique à l'encontre de la violation d'une règle de droit par laquelle l'auteur de cette violation est atteint dans ses intérêts et qui rétablit la valeur de cette règle*¹¹⁵⁵.

L'utilité dissuasive de la peine

La peine est principalement utile parce qu'elle est dissuasive : intimidante ou correctrice, elle empêche la récidive ; exemplaire ou éducative, elle prévient la délinquance¹¹⁵⁶. Une grande partie de la doctrine pénale considère que *la peine est un mal et elle ne ferait qu'ajouter un mal à celui produit par l'infraction si elle n'était pas utile*¹¹⁵⁷. L'utilité de la peine est sa raison d'être mais également sa limite et sa mesure.

Une sanction pénale proportionnée

Aux termes de l'article 8 de la Déclaration des droits de l'homme et du citoyen de 1789, *la loi ne doit établir que des peines strictement et évidemment nécessaires*. Son écho se trouve à l'article 5, selon lequel *la loi n'a le droit de défendre que les actions nuisibles à la société*. Le principe de la proportionnalité des peines, énoncé par l'article 8 de la Déclaration de 1789, interdit au législateur d'édicter des sanctions qui seraient disproportionnées à la gravité des faits incriminés. Il en résulte que le législateur doit éviter l'adoption de peines excessives qui ne seraient pas adaptées à la gravité de l'acte commis et à l'importance du trouble social causé.

3.1. Les peines principales

Parmi les points les plus spectaculaires de l'évolution législative apparaissent l'augmentation du montant maximal des amendes et de la peine d'emprisonnement

¹¹⁵⁴ Philippe JESTAZ, « La sanction ou l'inconnue du droit », *D.S.*, 1986 chron. A-32, p. 207.

¹¹⁵⁵ J. STUYCK, C. DENYS, « Les sanctions communautaires », dans F. Tulkens, H.D. Bosly, *La justice pénale et l'Europe*, Bruxelles, Bruylant, 1996, p. 423.

¹¹⁵⁶ Bernard BOULOC, *Droit pénal général*, Paris, Dalloz, 2011, coll. « Précis Dalloz. Série Droit privé », p. 22-23.

¹¹⁵⁷ Pierrette PONCELA, *Droit de la peine*, Paris, PUF, 1995, coll. « Thémis Droit Privé », p. 59.

qui peuvent être infligées aux responsables d'un rejet illicite d'hydrocarbures. Cette hausse successive traduit la volonté de renforcer le caractère dissuasif de la peine.

En effet, les anciens montants des amendes, prévus par la loi de 1983, ne s'avéraient pas à l' hauteur des coûts et des bénéfices générées par l'entretien et la marche d'un navire, de sorte qu'ils n'étaient pas dissuasifs. À titre d'exemple, le coût d'une opération de déballastage dans un port représentait environ le double de l'amende encourue pour un rejet illicite en mer¹¹⁵⁸. Il était donc économiquement plus intéressant de polluer que de respecter la législation.

Toutefois, le durcissement du système répressif n'est pas fondé exclusivement sur un raisonnement économique, mais aussi sur la consécration de l'environnement en tant que valeur fondamentale de notre société. Vu que la pollution du milieu marin est considérée comme une atteinte majeure aux intérêts de la société, l'auteur de cette infraction doit risquer des peines aggravées.

L'accroissement du montant des peines en cas de pollution opérationnelle

Bien que son objet principal fût différent, la loi du 9 mars 2004 a durci la législation pénale, en élevant les peines attachées aux rejets volontaires d'hydrocarbures¹¹⁵⁹. De même, les peines qui sanctionnent la pollution opérationnelle ont été considérablement aggravées par la loi LRE.

Le Code de l'environnement prévoit des peines différentes en fonction du type et du tonnage du navire pollueur. Plus particulièrement, en cas d'infraction réalisée par un navire-citerne d'une jauge inférieure à 150 tonneaux ou par tout autre navire d'une jauge inférieure à 400 tonneaux, la peine de sept ans d'emprisonnement et de 700 000 euros d'amende, prévue par la loi Perben II, est portée à une peine de dix ans d'emprisonnement et de 15 millions d'euros d'amende¹¹⁶⁰.

¹¹⁵⁸ Gilbert LE BRIS, Rapport, fait au nom de la Commission de la production et des échanges, sur la proposition de la loi de M. Gilbert Le Bris et les membres du Groupe socialiste et apparentés (n° 2371), modifiant la loi n° 83-583 du 5 juillet 1983 réprimant la pollution par les navires, *Doc. parl. A.N.*, 2000, n° 2445.

¹¹⁵⁹ Voir Jacques-Henri ROBERT, « Pollution par les rejets polluants des navires », *Environnement et Développement durable*, mai 2004, n° 5, comm. 45, p. 21.

¹¹⁶⁰ Art. L. 218-12 C. env.

En cas d'infraction réalisée par un navire-citerne d'une jauge supérieure ou égale à 150 tonneaux ou par tout autre navire d'une jauge supérieure ou égale à 400 tonneaux, la peine d'emprisonnement de dix ans, prévue par la loi Perben II, n'a pas été modifiée, tandis que la peine de 1 million d'euros d'amende est portée à une peine de 15 millions d'euros¹¹⁶¹.

En cas d'infraction réalisée par des navires autres que ceux visés précédemment, la peine d'amende passe de 6 000 euros à 50 000 euros.

Il convient de constater que les peines sont identiques pour le délinquant naviguant dans un navire de gros tonnage et pour son homologue naviguant sur un navire de faible tonnage. La loi sanctionne donc également et avec la même fermeté la volonté délibérée de polluer les espaces maritimes.

L'accroissement du montant des peines en cas de pollutions accidentelles

Les peines d'amende et la peine de prison

Les peines applicables à la personne pénalement responsable convaincue d'avoir commis un délit de pollution accidentelle dépendent de la gravité de la faute commise, du type de navire et des circonstances de la pollution.

Plus particulièrement, l'article L. 218-19 I du Code de l'environnement punit de 4 000 euros d'amende pour le fait de provoquer un rejet de substance polluante par imprudence, négligence ou inobservation des lois et règlements. Cette peine est portée à 400 000 euros lorsque l'infraction est commise au moyen d'un navire-citerne de moins de 150 tonneaux, à 800 000 euros lorsque le navire en cause est un navire-citerne de plus de 150 tonneaux, à 4,5 millions d'euros pour un navire-citerne de moins de 150 tonneaux, mais lorsque l'accident de mer a pour conséquence, directe ou indirecte, un dommage irréversible ou d'une particulière gravité pour l'environnement, à 7,5 millions d'euros pour un navire-citerne de plus de 150 tonneaux, lorsque l'accident de mer a pour conséquence, directe ou indirecte, un dommage irréversible ou d'une particulière gravité pour l'environnement.

¹¹⁶¹ Art. L. 218-13 C. env.

Le dispositif de l'article L. 218-19 II du Code de l'environnement punit les accidents de mer aggravés par leurs causes de 6 000 euros d'amende, lorsque l'infraction est commise au moyen d'un navire n'entrant pas dans les catégories définies aux articles L. 218-12 ou L. 218-13, de trois ans d'emprisonnement et de 4,5 millions d'euros d'amende pour les navires-citernes de plus de 150 tonneaux, de cinq ans d'emprisonnement et de 7,5 millions d'euros d'amende pour les navires-citernes de plus de 150 tonneaux.

L'article L. 218-19 III du Code de l'environnement prévoit pour les accidents de mer aggravés à la fois par leurs causes et leurs conséquences les peines suivantes : cinq ans d'emprisonnement et 7,5 millions d'euros d'amende pour un navire-citerne de moins de 150 tonneaux, sept ans d'emprisonnement et 10,5 millions d'amende pour les navires citernes de plus de 150 tonneaux.

Il convient de constater qu'une augmentation constante du montant des amendes a été réalisée depuis la loi de 1983. Avant la loi Perben II, les sanctions étaient, selon les catégories de navire, égales à la moitié des peines prévues en cas de pollution volontaire. Depuis la loi du 9 mars 2004, les peines d'amende prononcées s'échelonnaient de 4 000 euros (pour un navire entrant dans les catégories de l'ancien article L. 218-13 en cas d'accident de mer ayant entraîné une pollution des eaux par hydrocarbures) à 700 000 euros (lorsque l'accident résulte à la fois d'une violation délibérée de sécurité ou de prudence et qu'il a pour conséquence un dommage irréversible ou d'une particulière gravité pour l'environnement)¹¹⁶². Ainsi, le dispositif actuel augmente de 15 fois le montant maximum de la peine d'amende encourue par l'auteur de l'accident de mer à l'origine de la pollution. Les amendes de 10,5 millions d'euros rapprochent *de la somme disponible au titre de la responsabilité civile du propriétaire de navire dans le cadre du Fonds complémentaire au FIPOL qui s'élève quant à elle à près de 872 millions d'euros*¹¹⁶³.

¹¹⁶² Voir Annie BÉZIL-AYACHE, « Pollution maritime : le dispositif répressif dans la loi du 9 mars 2004 », *Bulletin d'actualité-Lamy Droit Pénal des Affaires*, octobre 2004, n° 32, p. 3. Pour les critiques des dispositions de ce texte relatives au montant des amendes et à la personne pénalement responsable, voir Natalie FRANK, « Notions d'auteur d'une pollution involontaire par hydrocarbures », dans *L'Éthique du milieu marin, Bulletin d'Études de la Marine*, décembre 2008, n° 43, p. 97-105.

¹¹⁶³ Yann RABUTEAU, « Marées noires : Le dispositif pénal issu de la loi sur la responsabilité environnementale », *op. cit.*, p. 484.

3.2. Les peines complémentaires

En outre, le tribunal peut prononcer des peines complémentaires à l'encontre des personnes reconnues coupables d'un rejet illicite. À la différence des peines principales qui présentent un caractère à la fois personnel et punitif, les peines complémentaires visent à mettre fin au trouble causé, à en réparer les conséquences dommageables et à empêcher une réitération des faits.

À l'égard des personnes physiques, l'article L. 218-23 II du Code de l'environnement prévoit la peine d'affichage ou de diffusion de la décision prononcée. Depuis 2001, les juges utilisent souvent cette opportunité¹¹⁶⁴ ; ils ordonnent la publication du jugement dans les revues du monde maritime, notamment le *Lloyd's Register Fairplay* et le *Journal de la Marine Marchande*¹¹⁶⁵, les grands titres nationaux, ou la presse régionale. À l'égard des personnes morales, l'article L. 218-24 du Code de l'environnement limite les peines complémentaires à celle prévue par le 9° de l'article 131-39 du code pénal, à savoir l'affichage ou la diffusion de la décision prononcée soit par la presse écrite, soit par tout moyen de communication au public par voie électronique.

Les peines accessoires prévues dans le Code de l'environnement sont bien plus limitées que celles figurant dans le Code pénal. Cela peut s'expliquer par le fait que seule la peine de publication s'avère adaptée aux personnes physiques ou morales étrangères, qui constituent dans la plupart des affaires des sujets de procès.

B. Le renforcement de l'arsenal de mesures répressives par l'UE

Agir sur le plan pénal est une action délicate pour l'Union européenne, car les sanctions pénales relèvent directement de la souveraineté des États membres et peuvent se heurter aux libertés de la mer, en particulier à la liberté de navigation reconnue par la CMB¹¹⁶⁶.

¹¹⁶⁴ Cass. crim., 13 mars 2007, n° 05-87.363 : *JurisData* n° 2007-038314 ; Cass. crim., 16 janv. 2007, n° 05-86.580 : *JurisData* n° 2007-037566.

¹¹⁶⁵ CA Rennes, ct0028, 13 janvier 2005, N° de RG : 86.

¹¹⁶⁶ Françoise ODIER, « Les sanctions pénales, moyen de lutte contre la pollution ou instrument d'évolution du droit de la mer », *op. cit.*, p. 325.

a. La compétence de l'Union européenne en matière pénale

Réglementation pénale relative à la pollution provoquée par les rejets des navires

Les États, ayant longtemps estimé que le droit pénal est inapproprié en matière d'environnement, réprimaient les comportements contraires à leur législation sur l'environnement par des sanctions administratives ou civiles. La Convention du Conseil de l'Europe sur la protection de l'environnement par le droit pénal (1998)¹¹⁶⁷ constitue une avancée importante, dans la mesure où elle est la première convention internationale à ériger en délit des actes causant ou susceptibles de causer des dommages graves à l'environnement. Elle prévoit, dans son article 6, que les sanctions doivent permettre l'emprisonnement et les sanctions pécuniaires, et peuvent inclure la remise en l'état de l'environnement¹¹⁶⁸. Cependant, cet instrument juridique, qui n'est pas encore en vigueur¹¹⁶⁹, ne vise pas spécifiquement la pollution maritime et n'instaure aucun organisme de contrôle.

La protection pénale de l'environnement est toutefois devenue une priorité de l'Union européenne depuis le Conseil européen qui s'est tenu à Tampere en octobre 1999. Ce Conseil a défini les possibilités offerts par l'espace de liberté, de sécurité et de justice instauré par le traité d'Amsterdam, en estimant que, en ce qui concerne le droit pénal national, les efforts visant à trouver un accord sur les définitions, les incriminations et les sanctions communes doivent porter essentiellement, dans un premier temps, sur un nombre limité de secteurs revêtant une importance particulière, tels que la criminalité financière, le trafic de drogue, la traite des êtres humains, la criminalité utilisant des technologies avancées et la criminalité au détriment de l'environnement.¹¹⁷⁰

Mais c'est à la suite du naufrage du *Prestige* en novembre 2002 que l'Union européenne, soucieuse de renforcer l'effectivité de l'arsenal juridique existant, a pris

¹¹⁶⁷ STE n° 172.

¹¹⁶⁸ Selon l'article 6 de ladite Convention, *chaque Partie adopte, conformément aux textes internationaux pertinents, les mesures appropriées qui pourraient être nécessaires pour rendre les infractions, établies conformément aux articles 2 et 3, passibles de sanctions pénales qui tiennent compte de leur degré de gravité. Ces sanctions doivent permettre l'emprisonnement et les sanctions pécuniaires, et peuvent inclure la remise en l'état de l'environnement.*

¹¹⁶⁹ Voir C. CHAMOT, « La Convention du Conseil de l'Europe sur la protection de l'environnement par le droit pénal », dans Sandrine Maljean-Dubois (dir.), *L'efficacité du droit européen de l'environnement : Contrôle de la mise en œuvre et sanction du non-respect*, Paris, La Documentation française, 2000, coll. « Monde européen et international », p. 215.

¹¹⁷⁰ Conclusions n° 48.

des mesures concernant le rejet à la mer des substances polluantes. Après cette catastrophe, les chefs d'État et de gouvernement des États membres ont affirmé, lors du Conseil européen de Copenhague (12 et 13 décembre 2002), leur volonté d'agir rapidement afin de déterminer les responsabilités et les sanctions visant à lutter contre la pollution des mers.

L'arrêt de principe du 13 septembre 2005 de la CJCE dans l'affaire C-176/03 : clarifier la répartition des compétences en matière pénale entre le premier et le troisième pilier

La Commission européenne en a pris l'initiative, en présentant une proposition de directive du Parlement européen et du Conseil relative à la pollution causée par les navires et l'introduction de sanctions, notamment pénales, en cas d'infraction de pollution¹¹⁷¹. Le 2 mai 2003, elle a proposé de compléter ce dispositif par l'adoption d'une décision-cadre visant le renforcement du cadre pénal pour la répression de la pollution causée par les navires¹¹⁷². Estimant que le volet pénal de la répression des pollutions causées par les navires relevait non de la compétence de l'Union dans le cadre du troisième pilier, mais de la compétence de la Communauté, la Commission avait attaqué par la voie du recours en annulation la décision-cadre 2003/80/JAI, du 27 janvier 2003, relative à la protection de l'environnement par le droit pénal, fondée sur les articles 29, 21, sous e), et 34, paragraphe 2, sous b) du TUE.

Dans l'arrêt du 13 septembre 2005 qu'elle a rendu dans l'affaire C-176/03,¹¹⁷³ la CJCE avait annulé la décision-cadre attaquée, en reconnaissant l'existence d'une compétence communautaire en matière pénale aux fins d'assurer l'application effective du droit matériel communautaire. Cet arrêt de principe clarifie la répartition des compétences en matière pénale entre le premier et le troisième pilier : les dispositions de droit pénal nécessaires à la mise en œuvre effective du droit communautaire relèvent du traité CE (premier pilier), tandis que les dispositions horizontales de droit pénal favorisant la coopération judiciaire et policière relèvent du titre VI du traité UE (troisième pilier).

¹¹⁷¹ COM (2003) 37 final.

¹¹⁷² COM (2003) 227 final.

¹¹⁷³ CJCE (gr. ch.), 13 septembre 2005, Commission c./ Conseil, aff. C-176/03, *Rec. CJCE* 2005, p. I-7879.

Cette prise de position de la CJCE a connu de vives critiques sur le plan théorique. Certains auteurs se demandaient si une telle position ne portait pas atteinte au principe de légalité des peines, tel que garanti par les constitutions nationales¹¹⁷⁴. En outre, l'immixtion de la méthode communautaire en matière pénale affecte la souveraineté des États membres dans le domaine pénal, *notamment dans la mesure où de telles actions pénales communautaires pourraient être adoptées, le cas échéant, à la majorité qualifiée, et donc contre l'avis d'un ou plusieurs États, où la Commission européenne pourrait poursuivre les États en manquement lorsqu'ils violent les textes en question, et où les textes adoptés sur le fondement du TCE, y compris les directives, sont susceptibles d'avoir un effet direct contraire des décisions-cadres du TUE*¹¹⁷⁵.

Toutefois, l'incertitude demeure quant à la portée de cet arrêt sur le champ d'application de la compétence pénale de la Communauté et sur l'intensité de cette compétence pénale. Ces incertitudes, accentuées par le raisonnement elliptique de la Cour, se reflétaient dans les positions divergentes de la Commission et du Parlement européen d'un côté et par les États membres et le Conseil de l'autre. Plus particulièrement, la Commission a défendu une interprétation large de l'arrêt du 13 septembre 2005, en reconnaissant à la Communauté la compétence d'adopter dans le cadre du premier pilier toute mesure affectant le droit pénal des États membres en vue d'assurer l'effectivité des politiques communautaires¹¹⁷⁶, tandis que le Parlement a défendu une interprétation beaucoup plus prudente de l'arrêt dans sa résolution sur les conséquences de l'arrêt du 13 septembre 2005¹¹⁷⁷. Par contre, les États membres et le

¹¹⁷⁴ Voir M.L. CESONI, « Compétence pénale : la Cour de justice des Communautés européennes périmet-elle le principe de légalité ? », *Journal des Travaux*, 2006, p. 365-373 ; Catherine HAQUENAU-MOIZARD, « Vers une harmonisation communautaire du droit pénal ? CJCE (gr. ch.), 13 septembre 2005, Commission des Communautés européennes c./ Conseil de l'Union européenne (aff. C-176/03) », *RTD eur.*, juin 2006, n° 2, p. 388-389.

¹¹⁷⁵ Sébastien MARCIALI, « Les ambiguïtés de la compétence pénale de la Communauté européenne », *RDP*, 2008, n° 4, p. 1233. Voir aussi Michel PETITE, Wolfgang BOGENBERGER, « Du droit pénal communautaire : l'arrêt de principe du 13 septembre 2005 de la Cour de justice dans l'affaire C-176/03 », *Gaz. Pal.*, 13 avril 2006, n° 102-103, p. 6.

¹¹⁷⁶ Communication de la Commission au Parlement européen et au Conseil sur les conséquences de l'arrêt de la Cour du 13 septembre 2005 (C-176/03 Commission contre Conseil), COM (2005) 583 final. Voir également les Propositions de directive imposant des sanctions pénales déposées par la Commission COM(2006)167 final et COM(2007)51 final.

¹¹⁷⁷ Résolution du Parlement européen sur les conséquences de l'arrêt de la Cour du 13 septembre 2005 (C-176/03 Commission/Conseil), 2006/2007 (INI), P6-TA (2006) 0260.

Conseil ont adopté une interprétation stricte, limité à la politique de l'environnement et excluant la détermination de la nature et le niveau des sanctions pénales¹¹⁷⁸.

Quelques jours avant l'arrêt du 13 septembre 2005, une directive relative à la pollution causée par les navires et à l'introduction de sanctions en cas d'infractions a été adoptée. Le retard pris dans l'adoption de la directive 2005/35/CE du Parlement européen et du Conseil du 7 septembre 2005 s'explique par le désaccord entre le Conseil et la Commission européenne sur le point de savoir si la Communauté peut exiger à ses États membres qu'ils sanctionnent pénalement le rejet à la mer de substances polluantes.

La directive 2005/35/CE avait été complétée par la décision-cadre 2005/667/JAI du Conseil du 12 juillet 2005 visant à renforcer le cadre pénal pour la répression de la pollution causée par les navires¹¹⁷⁹. Cette décision-cadre prévoyait l'adoption par les États membres d'un certain nombre de mesures en relation avec le droit pénal, en vue d'atteindre l'objectif poursuivi par la directive 2005/35, à savoir garantir un niveau élevé de sécurité et de protection de l'environnement dans le transport maritime. Elle exigeait, plus particulièrement, que les infractions pénales graves soient punies d'une peine maximale de un à trois ans d'emprisonnement au moins¹¹⁸⁰. À ce titre, l'homogénéité des sanctions pénales au sein des États membres de l'UE pourrait jouer un rôle dissuasif sur le plan régional dont tirerait bénéfice la prévention des accidents en mer¹¹⁸¹.

L'adoption simultanée de la directive et de la décision-cadre a été fondée sur la reconnaissance du principe suivant : la politique des transports relève de la compétence des Communautés européennes et peut, par conséquent, être menée par des outils du premier pilier, comme la directive, tandis que le droit pénal, qui constitue le noyau dur de la souveraineté nationale et qui ne relève pas de la compétence de la Communauté, est défini par des outils du troisième pilier, comme la décision-cadre.

¹¹⁷⁸ À titre d'exemple, Rapport d'information n° 2829 de la délégation de l'Assemblée nationale pour l'Union européenne sur les compétences pénales de la Communauté européenne, présenté par Christian Philip.

¹¹⁷⁹ Directive 2005/35/CE, préambule 6 et 8, article 4.

¹¹⁸⁰ Art. 4 de la décision-cadre 2005/667/JAI.

¹¹⁸¹ Caroline LALY-CHEVALIER, *op. cit.*, p. 602.

Manque de concession formelle à la Communauté de compétence relative au droit pénal¹¹⁸², cette compétence peut être exercée seulement dans le cadre d'un accord entre États, fondée sur le principe de l'unanimité. Il est à noter pourtant que les limites de la compétence pénale de l'Union ont été interprétées par tous les organes de façon extrêmement large.

La directive 2005/35/CE et la décision-cadre 2005/667/JAI ont provoqué les vives réactions des États pour lesquels sont en jeu d'importants intérêts économiques liés aux transports maritimes et des sociétés maritimes directement touchées¹¹⁸³. La validité aussi bien de la décision-cadre que de la directive a été mise en doute par le recours en annulation auprès de la CJCE.

Arrêt de la CJCE dans l'affaire C-440/05¹¹⁸⁴ : la réaffirmation de l'existence d'une compétence communautaire en matière pénale et la clarification de l'étendue de cette compétence

Le recours en annulation contre la décision-cadre 2005/667/JAI du Conseil, du 12 juillet 2005, déposé par la Commission auprès de la CJCE le 8 décembre 2005 a donné à la Cour l'occasion de se prononcer sur la compétence communautaire en matière pénale. En tranchant un conflit de compétence entre le pilier communautaire et le troisième pilier relatif à la coopération policière et judiciaire en matière pénale, elle est amenée à clarifier la portée du célèbre arrêt du 13 septembre 2003¹¹⁸⁵, qui ne

¹¹⁸² Voir sur ce sujet M. ΚΑΪΑΦΑ-GBADTI, *Le droit pénal à l'Union européenne* [Το ποινικό δίκαιο στην Ευρωπαϊκή Ένωση], Athènes-Thessalonique, éd. Ant. Sakkoulas, 2003, p. 279 [en grec] ; J. PRADEL, « Avis relatif aux sanctions des caractères pénaux pour infraction aux dispositions du droit communautaire », *Revue hellénique de droit européen* [ΕΕΕυρΔ] 2004(85). Vs D. ZIMIANITIS, « Remarques sur la Décision de la Cour de justice des Communautés européennes du 13.9.2005, aff. C-176/2003 » [« Παρατηρήσεις στην απόφαση του ΔΕΚ της 13.9.2005, Υπόθεση C-176/2003 »], *Justice pénale* [ΠοινΔικ], 2005(1296) [en grec] ; Henri LABAYLE, « Entre désir et réalités : Quelle voie pour une répression pénale des infractions du droit communautaire ? » [« Μύθοι και πραγματικότητα : Ποια η οδός προς μια ποινική καταστολή των παραβάσεων του κοινοτικού δικαίου; »], *Revue hellénique de droit européen* [ΕΕΕυρΔ], 2004, n° 1, p. 91-115 [en grec].

¹¹⁸³ La directive 2005/35/CE a été adoptée à la majorité qualifiée, Grèce et Malte ont voté contre, Chypre s'est abstenue.

¹¹⁸⁴ CJCE (gr. ch.), 23 octobre 2007, Commission c./ Conseil, aff. C-440/05, *Rec. CJCE 2007*, p. I-09097.

¹¹⁸⁵ CJCE, 13 septembre 2005, Commission c./ Conseil, aff. C-176/03, *Rec. CJCE 2005*, p. I-7879. Pour des commentaires sur cet arrêt, voir Anne MONPION, « Arrêt CJCE Commission contre Conseil du 23 octobre 2007 : Les limites de la compétence pénale de la Communauté », *RMCUE*, février 2008, n° 515, p. 130. Voir également Emmanuelle BROUSSY, Francis DONNAT, Christian LAMBERT, « Actualité du droit communautaire », *AJDA*, 12 décembre 2005, n° 42, p. 2335-2343 ; Valérie MICHEL, « Droit pénal communautaire : le dragon aux pieds d'argile serait-il terrassé ? », *LPA*, 20 avril 2006, n° 79, p. 4 ; Denys SIMON, « Cour de justice et Tribunal de première instance des

contenait pas d'indications concernant l'étendue et la portée de la compétence pénale au bénéfice de la Communauté¹¹⁸⁶.

La CJCE, dans son arrêt du 23 octobre 2007, réaffirme sa jurisprudence antérieure en rappelant qu'en principe, la législation pénale tout comme les règles de procédure pénale ne relèvent pas de la compétence de la Communauté¹¹⁸⁷. Par la suite, elle reconnaît que le législateur communautaire dispose, en vertu de l'article 80(2) CE, d'un large pouvoir normatif dans le domaine de la politique des transports et qu'il est compétent pour établir *les mesures permettant d'améliorer la sécurité des transports* ainsi que *toutes autres dispositions utiles* en matière de navigation maritime¹¹⁸⁸.

L'arrêt du 23 octobre 2007 se limite au sujet qu'il juge, c'est-à-dire à la pollution des mers causée par les navires, en rejetant pour l'essentiel les allégations de la Commission pour accorder à la Communauté un pouvoir pénal dans tous ou au moins, dans les secteurs les plus substantiels de la politique communautaire. Sur ce point, il convient de constater que la Cour n'avait pas suivi les conclusions de l'avocat général Ján Mazák dans l'affaire C-440/05. Dans ses conclusions, il considère que *la protection de l'environnement ne constitue pas l'unique objectif essentiel ou domaine d'action de la Communauté et, de ce point de vue, il est malaisé de la distinguer des autres objectifs et actions politiques de la Communauté énumérés aux articles 2 CE et 3 CE, tels que l'établissement d'un marché intérieur caractérisé par les libertés fondamentales, la politique agricole commune ou les règles communes sur la concurrence*¹¹⁸⁹.

Par contre, la Cour, dans son arrêt du 23 octobre 2007, met l'accent sur la relation étroite entre la politique des transports et la politique relative à la protection de

Communautés européennes », *AJDA*, 2005, n° 51, p. 731-733 ; Catherine HAQUENAU-MOIZARD, *op. cit.*, p. 369-388 ; Denys SIMON, « Compétence en matière pénal », *Europe*, novembre 2005, n° 11, comm. 369.

¹¹⁸⁶ Voir Denys SIMON, « Compétence communautaire en matière pénal », *Europe*, décembre 2007, n° 12, p. 16.

¹¹⁸⁷ Voir, en ce sens, CJCE, 11 novembre 1981, Casati, aff. C-203/80, *Rec. CJCE* 1981, p. 2595, point 27 ; CJCE, 16 juin 1998, Lemmens, aff. C-226/97, *Rec. CJCE* 1998, p. I-3711, point 19 ; CJCE (gr. ch.), 13 septembre 2005, Commission c./ Conseil, aff. C-176/2003, *Rec. CJCE* 2005, p. I-07879, point 47.

¹¹⁸⁸ Aff. C-440/05, *op. cit.*, point 58. Voir, en ce sens, s'agissant du transport routier, CJCE, 9 septembre 2004, Espagne et Finlande c./ Parlement et Conseil, aff. C-184/02 et C-223/02, *Rec. CJCE* 2004 p. I-7789, point 28.

¹¹⁸⁹ Conclusions de l'avocat général JÁN MAZÁK, présentées le 28 juin 2007, aff. C-440/05, *Rec. CJCE* 2007 p. I-9097, point 94.

l'environnement, en précisant que *les exigences de la protection de l'environnement, laquelle constitue l'un des objectifs essentiels de la Communauté*¹¹⁹⁰, doivent, aux termes de l'article 6 CE, être intégrées dans la définition et la mise en œuvre des politiques et actions de la Communauté. De plus, il est constaté qu'*une telle protection doit être considérée comme un objectif faisant également partie de la politique commune des transports*¹¹⁹¹. Par ailleurs, la Cour prend soin de noter que la même décision-cadre visait à sanctionner des agissements de nature à occasionner des atteintes particulièrement graves à l'environnement, tout comme la décision-cadre précédemment annulée par l'arrêt du 13 septembre 2005¹¹⁹². Selon H. Labayle, les nombreuses allusions au fait que la décision-cadre attaquée poursuit un objectif de protection de l'environnement pouvait servir de prétexte à la Cour pour ne pas aller plus loin dans l'explication¹¹⁹³.

La compétence de la Communauté en matière pénale est, par conséquent, extraordinaire et limitée ; elle est appliquée dans le sens strict de l'exercice d'une politique environnementale, ainsi que dans le secteur des transports, mais dans la mesure où la réglementation de l'espace précis est détachable, dissociable des préoccupations environnementales¹¹⁹⁴.

En théorie, même l'avis contraire a été soutenu, selon lequel cet arrêt pose une question de « pouvoir pénal » au sein des compétences communautaires, et non de « compétence pénale » de la Communauté¹¹⁹⁵. Cette distinction entre les deux notions (pouvoir et compétence) permet de comprendre que la Communauté européenne puisse agir en matière pénale sans être compétente, et qu'elle ne puisse pas tout faire

¹¹⁹⁰ Aff. C-176/03, *op. cit.*, point 41.

¹¹⁹¹ Aff. C-403/05, *op. cit.*, point 60.

¹¹⁹² Aff. C-403/05, *op. cit.*, point 67.

¹¹⁹³ Henri LABAYLE, « L'ouverture de la jarre de Pandore, réflexions sur la compétence de la Communauté en matière pénale », *CDE*, 2006, n° 3-4, p. 419.

¹¹⁹⁴ Sur ce sujet, voir Sébastien MARCIALI, « Les ambiguïtés de la compétence pénale de la Communauté européenne », *RDP*, 2008, n° 4, p. 1236. Pour la conjonction entre la politique de protection de l'environnement et des transports, voir Pierre-Yves MONJAL, « Les compétences pénales communautaires et la Commission européenne : les désaveux de la Cour de justice », *RDUE*, 2008, n° 2, p. 233-234.

¹¹⁹⁵ Édouard DUBOUT, « CJCE, 23 octobre 2007, Commission/Conseil, aff. C-440/05, Rec. p. I-7879 », *R.A.E.-L.E.A.*, 2007-2008, n° 2, p. 482. Voir aussi Maitena POELEMANS, préface d'Henri LABAYLE, *La sanction dans l'ordre juridique communautaire. Contribution à l'étude du système répressif de l'Union européenne*, Bruxelles, Bruylant, Paris, LGDJ, 2004, p. 23-25.

en matière pénale parce qu'elle n'en est précisément pas compétente¹¹⁹⁶. À cet égard, le raisonnement de la Cour dévoile l'existence d'un pouvoir pénal communautaire généralisé ; c'est en tant qu'accessoire impliqué dans l'ensemble des compétences communautaire, que le pouvoir pénal existe au bénéfice de la Communauté, et non seulement en tant qu'instrument de la politique communautaire de l'environnement.

Les conditions de l'exercice de la compétence communautaire en matière pénale

Bien qu'en principe la législation pénale, tout comme les règles de procédure pénale, ne relèvent pas de la compétence de la Communauté, *le législateur communautaire, lorsque l'application de sanctions pénales effectives, proportionnées et dissuasives par les autorités nationales compétentes constitue une mesure indispensable pour lutter contre les atteintes graves à l'environnement, peut imposer aux États membres l'obligation d'instaurer de telles sanctions pour garantir la pleine effectivité des normes qu'il édicte dans ce domaine*¹¹⁹⁷.

Tout en réaffirmant le principe selon lequel la législation pénale ne relève pas de la compétence de la Communauté, la Cour a ainsi autorisé le législateur européen à imposer aux États membres l'obligation d'instaurer des mesures de caractère pénal, lorsque cela est absolument nécessaire pour assurer l'efficacité des règles qu'il établit et que les sanctions les moins onéreuses s'avèrent insuffisantes. En d'autres termes, si le droit pénal est l'unique moyen de garantir que le droit communautaire est appliqué efficacement, les États membres peuvent être obligés d'instaurer des sanctions pénales. Cette décision est, néanmoins, vague, puisqu'elle ne précise pas quelles sont les atteintes graves à l'environnement ni comment ces derniers se distinguent de moins graves. En outre, le critère de l'efficacité est imprécis pour fonder la compétence d'adopter des mesures concernant le droit pénal ; les effets dissuasifs des sanctions pénales sont contestés en cas d'activités économiques rentables¹¹⁹⁸.

Toutefois, la Cour précise clairement que la compétence communautaire ne s'attend pas à la détermination du type et du niveau des sanctions pénales, en confirmant la

¹¹⁹⁶ Sur la distinction entre les deux notions, voir Vlad CONSTANTINESCO, *Compétences et pouvoirs dans les Communautés européennes, contribution à l'étude de la nature juridique des Communautés européennes*, Paris, LGDJ, 1974.

¹¹⁹⁷ Aff. C-403/05, *op. cit.*, point 66. Voir également aff. C-176/03, *op. cit.*, point 48.

¹¹⁹⁸ Conclusions de l'avocat général JÁN MAZÁK, présentées le 28 juin 2007, aff. C-440/05, *Rec.* 2007 p. I-9097, points 115-119.

théorie, rappelée par l'avocat général Colomer, dans l'affaire C-176/03, des compétences instrumentaires¹¹⁹⁹. En effet, le législateur communautaire ne peut que fixer le principe de la peine, mais non son contenu ; il peut définir les comportements qui doivent être sanctionnés, mais il dépasse les limites de sa compétence, quand il impose aux États membres le type et le niveau des sanctions pénales à appliquer. La détermination de ces éléments relève de la compétence dominante des États membres. Les États devront, toutefois, prévoir en tout état de cause des sanctions pénales effectives, proportionnées et dissuasives.

En l'espèce, la Cour examine le texte de la décision-cadre 2005/667/JAI que son préambule définit comme constituant *l'instrument approprié pour faire obligation aux États membres de prévoir des sanctions pénales*¹²⁰⁰. Cette décision-cadre ne se contentait pas de prévoir que chaque État membre devrait prendre les mesures nécessaires pour que les infractions à la directive 2005/35 et à la Convention MARPOL soient passibles de sanctions pénales effectives, proportionnées et dissuasives, mais elle fixe elle-même des sanctions précises.

En estimant que les articles 4 et 6 de la décision-cadre, qui portent sur le type et le niveau des sanctions pénales, ne relèvent pas de la compétence de la Communauté et n'auraient donc pas pu être valablement adoptées par celle-ci, le 23 octobre 2007, la Cour a déclaré recevable le recours de la Commission et a prononcé l'annulation de la décision-cadre. Le fait que cette directive-cadre ait été annulée ne modifie pourtant pas la finalité respective de la directive 2005/35.

À la suite de l'annulation de la décision-cadre 2005/667/JAI, la Commission a déposé le 11 mars 2008 une proposition de directive relative à la pollution causée par les navires et à l'introduction de sanctions en cas d'infractions afin de combler le vide

¹¹⁹⁹ Conclusions de l'avocat général DÁMASO RUIZ-JARABO COLOMER, présentées le 26 mai 2005, dans l'affaire C-176/03, *Rec. CJCE* 2005 p. I-07879, point 84. Sur ce point, voir Pierre-Yves MONJAL, « Les compétences pénales communautaires et la Commission européenne : les désaveux de la Cour de justice », *RDUE*, 2008, n° 2, p. 231-232.

¹²⁰⁰ Considérant n° 5 de la décision-cadre 2005/667/JAI. Même si la directive et la décision-cadre visent toutes deux à l'harmonisation des législations nationales, la décision-cadre, à la différence de la directive, ne peut être dotée d'un effet direct. En outre, un État membre ne peut faire l'objet d'un recours en manquement pour non-transposition ou mauvaise transposition de cet acte dans son ordre juridique national et la CJCE ne peut statuer à titre préjudiciel sur l'interprétation ou la validité d'une décision-cadre que si l'État de la juridiction dont émane la demande a fait une déclaration reconnaissant cette compétence de la Cour.

juridique créé par la disparition de la décision précitée¹²⁰¹. Le législateur européen, tirant les conséquences de l'arrêt de la CJCE du 23 octobre 2007, a modifié la directive 2005/35/CE par la directive 2009/123/CE¹²⁰².

Un système complet de lutte contre la pollution résultant des navires : l'apport de la directive 2005/35/CE modifiée à la protection du milieu marin contre les rejets de substances polluantes

Dans tous les États membres, les normes matérielles pour les rejets de substances polluantes provenant des navires sont fondées sur la Convention MARPOL 73/78. Toutefois, l'Union européenne, observant que cette convention internationale est mise en œuvre différemment d'un État membre à l'autre, et que les pratiques des États concernant l'imposition de sanctions pour les rejets de substances polluantes par les navires varient fortement, a agi pour harmoniser les législations des États membres.

L'intégration des règles internationales de la Convention MARPOL dans l'ordre juridique européen permet non seulement de les compléter mais aussi de leur faire bénéficier de l'efficacité de ses mécanismes. La directive 2005/35/CE, modifiée par la directive 2009/123/CE¹²⁰³, s'inscrit donc *dans le mouvement communautaire de renforcement de l'action internationale en faveur de la sécurité maritime, initiée en 1993 avec la Communication de la Commission qui insiste déjà à l'époque sur la mise en œuvre incomplète d'une telle action*¹²⁰⁴.

i. Le champ étendu d'application de la directive

La directive 2005/35/CE, modifiée, a pour objet *d'incorporer dans le droit européen les normes internationales relatives à la pollution causée par les navires et de faire en sorte que les personnes responsables de rejets de substances polluantes fassent l'objet de sanctions appropriées, y compris de sanctions pénales, le but étant d'améliorer la sécurité maritime et de renforcer la protection de l'environnement marin contre la*

¹²⁰¹ COM (2008) 134 final.

¹²⁰² Voir Loïc GRARD, « L'Europe impose le droit pénal pour sanctionner les pollueurs des mers », *Rev. dr. transp.*, décembre 2009, n° 12, comm. 244.

¹²⁰³ Directive 2009/123/CE du Parlement européen et du Conseil du 21 octobre 2009 modifiant la directive 2005/35/CE relative à la pollution causée par les navires et à l'introduction de sanctions en cas d'infractions ; *J.O.* L 332 du 28.12.2009.

¹²⁰⁴ COM (1993) 66 final. Annie CUDENNEC, « Le droit pénal et la mer : perspectives communautaires », dans *Le droit pénal et la mer*, PUR, 2006, coll. « L'Univers des normes », p. 51.

*pollution par les navires*¹²⁰⁵. Son champ d'application est largement défini, du point de vue de son objet et du point de vue territorial.

1. Du point de vue de son objet : la notion de rejet

La directive précise qu'il faut entendre par « rejet » *tout déversement provenant d'un navire, quelle qu'en soit la cause, au sens de l'article 2 de la Convention MARPOL*¹²⁰⁶. Elle s'applique, par conséquent, non seulement aux rejets d'hydrocarbures, mais également aux rejets d'autres substances nocives.

Les infractions

Conformément à l'article 4 de la directive, les États membres veillent à ce que les rejets de substances polluantes par des navires, y compris les rejets de moindre importance, soient considérés comme des infractions s'ils ont été commis intentionnellement, témérement ou à la suite d'une négligence grave. Sont ainsi considérées comme une infraction non seulement la pollution résultant d'un acte volontaire, mais également celle résultant d'un acte téméraire ou d'une négligence grave (par exemple un défaut évident d'entretien du navire). Néanmoins, évaluer le degré de négligence susceptible de transformer l'acte de la pollution involontaire en une infraction pourrait mener à des difficultés parfois insurmontables.

Ce texte continue à distinguer les cas graves de rejets de moindre importance, à savoir les rejets illégaux de substances polluantes par les navires, qui n'entraînent pas de détérioration de la qualité des eaux. Bien que ces derniers puissent être traités par les États membres comme des infractions administratives, selon l'article 5bis(3) de la directive, *les cas répétés de moindre importance qui sont sans effet pris séparément, mais dont la conjonction entraîne une détérioration de la qualité des eaux, sont considérés comme des infractions pénales s'ils sont commis intentionnellement, témérement ou à la suite d'une négligence grave*. Il convient de constater que la directive vise à mettre fin à la pratique de certains responsables de navires qui considèrent qu'il leur revient moins cher de payer la sanction administrative que de respecter la législation.

¹²⁰⁵ Art. premier de la Directive 2009/123/CE.

¹²⁰⁶ Art. 2 de la Directive.

2. Du point de vue territorial

La directive ne se limite pas aux zones sous juridiction des États membres : elle s'applique, selon l'article 3, aux rejets de substances polluantes dans les eaux intérieures des États membres, y compris les ports, dans les eaux territoriales, dans les détroits utilisés pour la navigation internationale soumis au régime du passage en transit, dans la mesure où un État y exerce sa juridiction, dans la ZEE et en haute mer. Son application en haute mer s'explique par le fait qu'un nombre restreint d'États mettent en œuvre la possibilité, prévue à l'article 218, paragraphe 1, de la CMB, d'appliquer les règles sur les infractions liées à des rejets en haute mer¹²⁰⁷. Il est pourtant important de sanctionner la pollution provoquée par un navire en haute mer, tout spécifiquement dans les régions où les États ne disposent pas de ZEE, comme c'est le cas en Méditerranée¹²⁰⁸.

ii. Un système de sanctions effectives pour les rejets illégaux de substances polluantes effectués par des navires

La directive prévoit, dans son article 8, que chaque État membre prend les mesures nécessaires pour que les infractions soient passibles de sanctions effectives, proportionnées et dissuasives. Les sanctions envisagées doivent s'accompagner de toutes les garanties légales concernant le respect des droits de l'homme¹²⁰⁹. La directive ne définit cependant pas le type et le niveau précis des peines, car cette prérogative appartient aux seuls États membres.

Sanctions pénales ou administratives ?

La directive 2005/35/CE, modifiée, oblige les États membres à prévoir, dans leur législation nationale, des sanctions pénales pour les rejets de substances polluantes auxquels cette directive s'applique, sans créer pourtant d'obligations concernant l'application de telles sanctions ou de tout autre système disponible de répression dans des cas particuliers.

¹²⁰⁷ COM (2002) 92 final.

¹²⁰⁸ Annie CUDENNEC, *op. cit.*, p. 52.

¹²⁰⁹ Avis du Comité économique et social du 19 juin 2003 sur la proposition de Directive (2003/C 220/15), *JOCE* n° C 220 du 16 septembre 2003, p. 72.

Les sanctions pénales, qui reflètent une désapprobation de la société différente de celle manifestée par le biais de sanctions administratives, doivent être d'une sévérité suffisante pour dissuader tous les pollueurs potentiels de commettre une quelconque infraction à cette législation.

Il faut noter que l'exposé des motifs de la proposition de directive du Parlement européen et du Conseil modifiant la directive 2005/35/CE¹²¹⁰ institue la nécessité de recours à des sanctions pénales en cas d'arguments peu persuasifs. Cet exposé allègue, entre autres, que tous les États membres ont déjà convenu de la nécessité de sanctions pénales par la décision-cadre 2005/667/JAI. Il s'agit pourtant d'une décision extrêmement politique à caractère symbolique qui tente de donner une réponse à un immense problème environnemental.

Cet exposé mentionne, en outre, que les sanctions exigées par MARPOL peuvent être considérées comme suffisamment sévères uniquement quand elles émettent un message puissant d'un plus grand effet dissuasif, comme les sanctions pénales. En raison du défaut d'études comparatives et de juridictions nationales des États membres de l'Union européenne qui s'adaptent aux sanctions de la Convention MARPOL, il est impossible d'avoir un tableau précis des sanctions existantes et de repérer d'éventuelles carences¹²¹¹.

Le Traité de Lisbonne : un nouveau cadre pour l'Union européenne

Le Traité de Lisbonne, entré en vigueur le 1^{er} décembre 2009, apporte plusieurs changements institutionnels importants dans le fonctionnement de l'Union européenne¹²¹². Le nouveau traité modificatif est dans la ligne des précédents traités depuis la création du Marché commun, car il modifie les textes en vigueur, à savoir le traité instituant la Communauté européenne (traité CE) et le traité sur l'Union européenne (traité UE), sans essayer de les remplacer par un texte unique.

¹²¹⁰ COM (2008) 134 final du 11.3.2008.

¹²¹¹ Voir Élisabeth SYMÉONIDOU-KASTANIDOU, « Pollution maritime par les navires : Les décisions de la Cour de justice des Communautés européennes et leur importance pour le droit pénal » [«Θαλάσσια ρύπανση από τα πλοία : Οι αποφάσεις του ΔΕΚ και η σημασία τους για το ποινικό δίκαιο»], *Justice pénale [ΠοινΔικ]*, 2/2009, p. 206 [en grec].

¹²¹² Traité de Lisbonne modifiant le traité sur l'Union européenne et le traité instituant la Communauté européenne, signé à Lisbonne le 13 décembre 2007. Sur les principaux changements institutionnels relevant du traité de Lisbonne, cf. « Le traité de Lisbonne : oui, non, mais à quoi ? », Dossier sous la direction de Denys SIMON, *Europe*, juillet 2008, n° 7, p. 24-138.

La structure en trois piliers, introduite par le traité de Maastricht, est abolie ; de ce fait, la Communauté européenne disparaît et la dichotomie entre action communautaire et action de l'Union européenne n'a plus lieu. Désormais, seule l'Union européenne, dotée de la personnalité juridique, dispose de la compétence pour agir dans les domaines actuellement réservés à la Communauté européenne, tels que l'environnement et les transports. Cette action peut aussi comporter des mesures d'ordre pénal.

La disparition de la structure en trois piliers de l'Union européenne résulte en une normalisation de la coopération judiciaire en matière pénale¹²¹³. Selon l'article 69 B, paragraphe 2, du Traité UE, *lorsque le rapprochement des dispositions législatives et réglementaires des États membres en matière pénale s'avère indispensable pour assurer la mise en œuvre efficace d'une politique de l'Union dans un domaine ayant fait l'objet de mesures d'harmonisation, des directives peuvent établir des règles minimales relatives à la définition des infractions pénales et des sanctions dans le domaine concerné. Ces directives sont adoptées selon une procédure législative ordinaire ou spéciale identique à celle utilisée pour l'adoption des mesures d'harmonisation en question, sans préjudice de l'article 61 I.* Ce texte donne, ainsi, un fondement juridique et des limites plus claires à la compétence pénale accessoire de l'Union européenne.

Bien que les arrêts précités aient perdu leur importance pratique après l'entrée en vigueur du Traité de Lisbonne, ils témoignent cependant d'une tendance générale de la Cour européenne à s'arroger des compétences au-delà des limites du pouvoir judiciaire.

¹²¹³ Art. 87 TFUE. Voir Patrick THIEFFRY, « Droit européen de l'environnement 2009 », *RTD eur.*, avril-juin 2010, n° 2, p. 404.

b. La délicate coexistence des conventions internationales et des normes européennes

Les rapports entre le droit international et le droit européen : La compatibilité du droit européen avec la Convention MARPOL et la CMB

La finalité de la loi française de 1983, modifiée, et de la directive 2005/35/CE, est identique : outre l'intégration dans les ordres juridiques français et communautaire des normes internationales relatives à la pollution causée par les navires, ces textes définissent le cadre juridique permettant de sanctionner les violations de la Convention MARPOL.

Tout en prétendant mettre en œuvre la Convention MARPOL, les deux textes instaurent un régime juridique particulier, qui se démarque de celui de la convention internationale. Plus particulièrement, la directive 2005/35/CE a durci le régime juridique applicable en vertu de la Convention MARPOL aux contrevenants et a élargi le cercle des personnes responsables, qui était, selon la convention, limité au capitaine du navire en infraction et à son propriétaire.

L'élargissement du cercle des personnes susceptibles d'être poursuivies en cas d'infraction à la Convention MARPOL risque de bouleverser l'équilibre du système international et de sanctionner des personnes qui n'ont aucune responsabilité dans la mise en conformité du navire avec les dispositions de MARPOL¹²¹⁴.

Ce conflit entre la directive européenne d'une part, et la Convention MARPOL de l'autre, n'a d'importance qu'au-delà des eaux territoriales des États membres, étant donné que, géographiquement, leurs souverainetés et leurs compétences législatives y sont limitées par la CMB ; celle-ci détermine, dans son article 211, les pouvoirs d'intervention et de répression de l'État côtier dans les zones maritimes.

Elle prévoit, plus particulièrement, que les États côtiers peuvent adopter pour leur ZEE des lois et règlements visant à prévenir, réduire et maîtriser la pollution par les navires qui soient conformes et donnent effet aux règles et normes internationales

¹²¹⁴ Luc GRELLET, « Légalité de la directive 2005/35/CE au regard des conventions Montego Bay et Marpol », Obs. sous CJCE (gr. ch.), 3 juin 2008, aff. C-308/06, *DMF*, novembre 2008, n° 697, p. 903-904.

généralement acceptées, établies par l'intermédiaire de l'organisation internationale compétente, à savoir l'OMI, ou d'une référence diplomatique générale¹²¹⁵. C'est ainsi que les États côtiers disposent de compétences fonctionnelles relatives à la pollution par les hydrocarbures, qui sont limitées et encadrées par les textes internationaux. Dans ce contexte, la directive 2005/35/CE et la loi de 1983, modifiée, ne pouvaient pas déroger en quoi que ce soit aux dispositions de la Convention MARPOL en dehors des eaux intérieures et territoriales.

Le conflit entre le texte communautaire et les Conventions MARPOL et de Montego Bay se trouve au cœur des affaires *Intertanko* devant la CJCE. Cet arrêt constitue une décision particulièrement importante concernant les rapports du droit communautaire avec la Convention des Nations Unies sur le droit de la mer et la Convention internationale pour la prévention de la pollution par les navires¹²¹⁶.

Affaire *Intertanko*

Dans l'affaire C-308/2006, la CJCE a contrôlé la validité de la directive 2005/35/CE au regard des règles énoncées à l'Annexe I et II de la Convention MARPOL 73/78, ainsi qu'au regard des dispositions de la CMB. Bien que la différence de positionnement ait engendré une différence de raisonnement juridique, dans les deux cas la Cour évite le débat de fond pour situer le contentieux sur la problématique de l'articulation des ordres juridiques¹²¹⁷. L'arrêt *Intertanko* est devenu le point de référence principal pour le contrôle juridictionnel de la Cour dans les affaires préjudicielles des actes de l'Union au regard des règles issues des traités internationaux.

Les faits

À propos de l'initiative prise par le ministère des Transports de transposer la directive 2005/35/CE, un groupe d'organisation du secteur du transport maritime a introduit devant la juridiction de renvoi un recours en contrôle de légalité [judicial review *en*

¹²¹⁵ Art. 211(5) de la CMB. Pour le renvoi de la CMB à la convention MARPOL, voir Christophe MARQUES, « Le dépaysement des procédures judiciaires intentées contre les navires pollueurs : quelles hypothèses en droit ? », *DMF*, mai 2006, n° 670, spécial « Navire et environnement », p. 371.

¹²¹⁶ Voir Denys SIMON, « Statut de la Convention de Montego Bay et de la Convention MARPOL dans l'ordre juridique communautaire », *Europe*, août-septembre 2008, n° 8-9, comm. 253, p. 11.

¹²¹⁷ Loïc GRARD, « Responsabilité en cas de rejets polluants accidentels », Note sous CJCE, gr. ch., 3 juin 2008, aff. C-308/06, *Intertanko et a.*, *Rev. dr. transp.*, septembre 2008, n° 9, comm. 174, p. 44.

anglais] relatif à la mise en œuvre de la directive 2005/35. Par décision du 4 juillet 2006, le juge britannique a saisi la CJCE d'une question préjudicielle sur la conformité de la directive européenne avec la Convention MARPOL et la Convention des Nations Unies sur le droit de la mer¹²¹⁸.

La première question préjudicielle, introduite par la juridiction de renvoi, portait sur le pouvoir du législateur communautaire à établir des critères d'engagement de la responsabilité plus larges que ceux prévus par le droit international¹²¹⁹. Sur la première question préjudicielle, la Cour de justice a précisé que, conformément à l'article 300(7) CE, les institutions de la Communauté sont liées par les accords conclus par celle-ci et, par conséquent, que ces accords bénéficient de la primauté sur les actes de droit communautaire dérivé¹²²⁰.

Il s'ensuit que la validité d'un acte communautaire dérivé peut être affectée du fait de l'incompatibilité de ce dernier avec de telles règles du droit international. Lorsque cette invalidité est invoquée devant une juridiction nationale, la Cour vérifie ainsi, en application de l'article 234 CE, la validité de l'acte communautaire concerné au regard de toutes les règles du droit international, sous réserve du respect de deux conditions¹²²¹ : i. la Communauté doit être liée par ces règles¹²²² et ii. la Cour ne peut procéder à l'examen de la validité d'une réglementation communautaire au regard d'un traité international que lorsque la nature et l'économie de celui-ci ne s'y opposent pas et que, par ailleurs, ses dispositions apparaissent, du point de vue de leur contenu, inconditionnelles et suffisamment précises¹²²³. Cette double exigence rend difficile la pénétration du droit international dans l'ordre juridique communautaire¹²²⁴.

¹²¹⁸ Ces règles internationales ont été reconnues par l'avocat général, dans ses conclusions, comme des normes juridiques de rang supérieur ; Conclusions de l'avocat général Juliane KOKOTT, présentées le 20 novembre 2007 dans l'affaire C-306/08, *Rec. CJCE* 2008, p. I-4057.

¹²¹⁹ Claire VIAL, « Les doutes sur la validité de la directive 2005/35/CE sont levés », *Environnement et Développement durable*, août 2008, n° 8, comm. 127.

¹²²⁰ Voir, en ce sens, CJCE, 10 septembre 1996, Commission c./ Allemagne, aff. C-61/94, *Rec. CJCE* 1996, p. I-3989, point 52 ; CJCE, 12 janvier 2006, Algemene Scheeps Agentuur Dordrecht, aff. C-311/04, *Rec. CJCE* 2006, p. I-609, point 25.

¹²²¹ CJCE, 3 juin 2008, Intertanko e.a., aff. C-308/06, *Rec. CJCE* 2008, p. I-4057, point 43.

¹²²² Voir CJCE, 12 décembre 1972, International Fruit Company e.a., C-21/72 à C-24/72, *Rec. CJCE* 1972, p. 1219, point 7.

¹²²³ Voir, en ce sens, CJCE, 10 janvier 2006, IATA et ELFAA, aff. C-344/04, *Rec. CJCE* 2006, p. I-403, point 39.

¹²²⁴ Jean-Victor LOUIS, « L'insertion des accords dans l'ordre juridique de la Communauté et des États membres », dans J.-V. Louis, M. Dony (dir.), *Le droit de la CE et de l'Union européenne : Commentaire Mégret*, t. 12, Relations extérieures, Bruxelles, éd. Université de Bruxelles, 2005, p. 122-137.

En l'espèce, la Cour a jugé que la validité de la directive 2005/35 ne peut être appréciée ni au regard de la Convention MARPOL ni au regard de la CMB. S'agissant de la Convention MARPOL, la Cour de justice a observé que la Communauté n'est pas partie contractante à cet instrument international. En outre, il n'apparaît pas que la Communauté, en vertu du traité CE, ait assumé les compétences précédemment exercées par les États membres dans le domaine d'application de la Convention MARPOL 73/78 ni que, par conséquent, les dispositions de celle-ci aient pour effet de lier la Communauté¹²²⁵.

Bien que tous les États membres soient parties contractantes de la Convention MARPOL 73/78, la Communauté ne saurait être liée par celle-ci, faute de transfert intégral des compétences précédemment exercées par les États membres. D'ailleurs, la seule circonstance que la directive 2005/35 ait pour objet d'incorporer dans le droit communautaire certaines règles qui figurent dans celle-ci, ne suffit pas pour qu'il appartienne à la Cour de contrôler la légalité de cette directive au regard de ladite convention. Par ailleurs, la Cour, invoquant le principe coutumier de bonne foi, qui fait partie du droit international général, a jugé qu'il appartient à elle-même d'interpréter les dispositions de la directive en tenant compte de la Convention MARPOL 73/78. Autrement dit, la Cour ne peut pas aller au-delà d'une interprétation harmonieuse.

À la différence de la Convention MARPOL, la Convention de Montego Bay a été signée par la Communauté et approuvée par la décision 98/392. Il s'ensuit que les dispositions de cette convention font désormais partie intégrante de l'ordre juridique communautaire¹²²⁶. Néanmoins, cette simple assertion et insertion ne suffit pas pour autoriser que soit examinée par rapport à la CMB une directive communautaire par le jeu d'une question préjudicielle. Il faut encore vérifier si la nature et l'économie de cette convention, telles qu'elles ressortent de son but, de son préambule et de ses

¹²²⁵ CJCE, 14 juillet 1994, Peralta, aff. C-379/92, *Rec. CJCE* 1994, p. I-3453, point 16 ; CJCE, 12 décembre 1972, International Fruit Company e.a., C-21/72 à C-24/72, *Rec. CJCE* 1972, p. 1219, point 18.

¹²²⁶ Voir CJCE (gr. ch.), 30 mai 2006, Commission c./ Irlande, aff. C-459/03, *Rec. CJCE* 2006, p. I-4635, point 82 ; CJCE, 10 janvier 2006, IATA et ELFAA, aff. C-344/04, *Rec. CJCE* 2006, p. I-403, point 36. Voir Yann KERBRAT, Philippe MADDALON, « Affaire de l'Usine MOX : la CJCE rejette l'arbitrage pour le règlement des différends entre États membres », *RTD eur.*, 2007, n° 1, p. 154-182.

termes, ne s'opposent pas à l'examen de la validité de la directive européenne au regard des dispositions de cette convention¹²²⁷.

La Cour constate que les particuliers ne bénéficient pas en principe de droits et libertés autonomes en vertu de la CMB et que celle-ci *ne met pas en place des règles destinées à s'appliquer directement et immédiatement aux particuliers et à conférer à ces derniers des droits ou des libertés susceptibles d'être invoqués à l'encontre des États, indépendamment de l'attitude de l'État du pavillon du navire*¹²²⁸. Le juge, au terme du raisonnement, en déduit que la nature et l'économie de la CMB s'opposent à ce que la Cour puisse apprécier la validité de la directive 2005/35 au regard du texte international. Son raisonnement laisse au contraire penser que la CMB est invocable, mais indirectement invocable¹²²⁹.

Ce raisonnement est, pourtant, contestable, car l'objectif de la CMB est d'éviter les conflits entre tous les usagers de la mer. La CMB, étant le fruit d'un compromis entre la liberté de navigation et la souveraineté des États sur les espaces maritimes, prévoit que les navires de tous les États, côtiers ou sans littoral, jouissent du droit de passage inoffensif dans la mer territoriale. Les bénéficiaires en sont les propriétaires mais d'une façon plus générale tous les utilisateurs, même particuliers.

La jurisprudence précédente de la Cour partage ce point de vue ; dans l'affaire *Poulsen et Diva Navigation*, elle a utilisé cet instrument international dès avant l'entrée en vigueur de celle-ci, en tant qu'expression du droit international coutumier, afin de constater le rattachement exclusif du navire à l'État du pavillon et d'exclure l'application de l'interdiction de capture à ce navire dans la ZEE et dans les eaux territoriales¹²³⁰. La Cour a donc déjà reconnu en principe que des particuliers peuvent se prévaloir de normes fixées dans la Convention sur le droit de la mer¹²³¹. Néanmoins, l'arrêt du 3 juin 2008 passe sous silence cet argument, invoqué par

¹²²⁷ Il s'agit d'un filtre de l'invocabilité, à savoir d'un filtre à la pénétration du droit communautaire par le droit international ; Loïc GRARD, « Responsabilité en cas de rejets polluants accidentels », *Revue de droit des transports*, septembre 2008, n° 9, comm. 174.

¹²²⁸ Aff. C-308/06, *op. cit.*, point 64.

¹²²⁹ Voir J.-C. GAUTRON, L. GRARD, « Le droit international dans la construction de l'Union européenne » dans SFDI, *Droit international et droit communautaire, perspectives actuelles*, Paris, éd. Pédone, 2000, p. 106-114.

¹²³⁰ CJCE, 24 novembre 1992, *Anklagemindigheden c./ Poulsen et Diva Navigation*, aff. C-286/90, *Rec. CJCE* 1992, p. 6019.

¹²³¹ Conclusions de l'avocat général KOKOTT, présentées le 20 novembre 2007, dans l'affaire C-308-2006, point 50. Voir aussi Denys SIMON, *op. cit.*, p. 12.

l'avocat général Kokott, dans ses conclusions, au motif que la CMB ne donne de droits et d'obligations qu'aux États, qu'ils soient côtiers ou du pavillon.

De toute façon, le fond de la question préjudicielle n'a pas été abordé, en risquant de créer une incertitude juridique quant à la compatibilité de la directive européenne avec les conventions internationales. Les restrictions apportées par la jurisprudence au droit de critiquer la validité d'un texte communautaire ont pour résultat qu'un texte de droit dérivé communautaire, comme la directive, manifestement différent de la norme internationale en la matière, s'impose aux États membres même au-delà de leurs eaux territoriales. Au regard de la Convention de Montego Bay, à laquelle la Communauté est liée, il aurait pu être juridiquement plus correct de limiter le champ d'application de la directive aux eaux intérieures et aux eaux territoriales des États membres¹²³².

L'affaire *Intertanko* témoigne des multiples questions juridiques posées par l'élaboration, au sein de l'Union européenne, d'un système efficace de lutte contre les pollutions causées par les navires. Elle souligne également les difficultés à garantir l'application effective des prescriptions du droit international par les États membres de l'Union européenne¹²³³. En évitant de s'accrocher à une pleine sujétion à la norme internationale, la CJCE, dans son arrêt du 3 juin 2008, *a donné un coup de fouet salutaire à l'entreprise européenne pour la sécurité maritime et la lutte contre les pollutions de tout type*¹²³⁴.

§ 2. La mise en œuvre de la répression pénale nationale

En fonction de leur nature et de leur degré de complexité, certains contentieux peuvent être jugés rapidement et facilement, d'autres requièrent des connaissances juridiques particulières et des expertises. La création de juridictions spéciales en matière de pollution des eaux maritimes par rejets des navires s'avérait nécessaire, compte tenu de la technicité et de la complexité de ces contentieux. La spécialisation des juridictions compétentes a entraîné une meilleure connaissance du panorama

¹²³² Luc GRELLET, *op. cit.*, p. 910-912.

¹²³³ Annie CUDENNEC, « La Communauté européenne est compétente pour agir au plan pénal », *DMF*, mars 2008, n° 690, p. 232.

¹²³⁴ Julien GIRARD, Note sous CJCE (gr. ch.), 3 juin 2008, aff. C-308/06, *Intertanko e.a.*, *RJE*, décembre 2008, n° 4, p. 413.

technique liée aux rejets illicites et de leur répression. Ceci a permis une évolution des preuves admises.

A. La recherche d'une spécialisation

a. La spécialisation des juridictions compétentes

La mise en place de juridictions spécialisées en matière de pollution maritime s'inscrit dans une optique de renforcement du dispositif pénal et de rationalisation des moyens pour la résolution des affaires techniquement complexes¹²³⁵.

Les premières règles de compétence ont été fixées par la loi n° 83-583 du 5 juillet 1983, codifiées plus tard à l'article L. 218-29 du Code de l'environnement. La loi n° 2001-380 du 3 mai 2001, relative à la répression des rejets polluants des mers, ayant pour but de simplifier et de rendre plus efficace les poursuites pour rejets illégaux, a modifié ces règles de compétences et a créé des tribunaux du littoral maritime spécialisés, au ressort identique à celui des préfectures maritimes¹²³⁶. Ainsi, le décret n° 2002-196 du 11 février 2002 relatif aux juridictions compétentes en matière de pollution des eaux de mer par rejets des navires a mis en place un tribunal, en France métropolitaine, pour chaque espace maritime : le Tribunal de grande instance du Havre pour la zone Manche-Nord, celui de Brest pour la zone Atlantique et celui de Marseille pour la zone Méditerranée¹²³⁷. Concernant les départements d'outre-mer et la collectivité territoriale de Saint-Pierre-et-Miquelon, les tribunaux de grande instance de Fort-de-France, de Saint-Denis de la Réunion et le tribunal de première instance de Saint-Pierre-et-Miquelon ont été créés.

Ces tribunaux ont une compétence exclusive pour ce qui concerne le jugement de ces infractions, mais ils exercent une compétence concurrente avec les juridictions désignées par le code de procédure pénale pour l'enquête et l'instruction. Cet émiettement des compétences juridiques a fait l'objet de critiques. Selon Ph. Jeanson, *il est incompréhensible que l'avancée que constitue la centralisation des jugements*

¹²³⁵ Annie BÉZIL-AYACHE, « Pollution maritime : le dispositif répressif dans la loi du 9 mars 2004 », *op. cit.*, p. 3.

¹²³⁶ *JORF* n° 40 du 16 février 2002 p. 3046.

¹²³⁷ Voir art. D. 47-13-1 CPP.

*dans quelques tribunaux spécialisés soit réduite à néant par une dispersion des compétences, jusqu' alors inconnue, au niveau des paquets et de l' instruction*¹²³⁸.

Le mouvement de la spécialisation des juridictions s'achèvera avec la loi n° 2003-346 du 15 avril 2003 relative à la création d'une ZPE, puisqu'elle attribuera aux tribunaux du littoral maritime spécialisés la compétence pour les infractions commises dans la ZEE ou dans la ZPE. Le TGI de Paris voit, ainsi, sa compétence limitée aux infractions commises en haute mer.

Pourtant, ce transfert de compétences avait eu peu de portée pratique, étant donné que l'article 83 de la loi n° 2003-699 du 30 juillet 2003 relative à la prévention des risques technologiques et naturels et la réparation des dommages¹²³⁹, a introduit une disposition transitoire permettant au TGI de Paris de demeurer compétent pour les poursuites initiées avant le 15 avril 2003¹²⁴⁰.

Loi Perben II et loi n° 2011-1862 du 13 décembre 2011 : une spécialisation croissante

La loi Perben II a consacré l'existence des juridictions spécialisées à l'article 706-104 du CPP. La compétence de ces juridictions spécialisées s'étend à l'enquête, la poursuite, l'introduction et, s'il s'agit de délits, le jugement des infractions portant atteinte au milieu maritime y compris, par conséquent, les infractions de pollution par rejet à la mer d'hydrocarbures ou de mélanges d'hydrocarbures¹²⁴¹.

Cette procédure applicable en cas de pollution des eaux maritimes par rejets de navires a été partiellement réformée par la loi n° 2011-1862 du 13 décembre 2011 relative à la répartition des contentieux et l'allègement de certaines procédures juridictionnelles¹²⁴². Plus particulièrement, les articles 706-107 et 706-108 du CPP, dans leur rédaction issue de la loi Perben II, prévoyaient la compétence exclusive du TGI de Paris, lorsque les infractions involontaires étaient commises dans la ZEE ou

¹²³⁸ Philippe JEANSON, « Rejets polluants des navires : nouvelles dispositions répressives », *op. cit.*, p. 250.

¹²³⁹ *JORF* n° 175 du 31 juillet 2003 p. 13021.

¹²⁴⁰ Christine GAVALDA-MOULENAT, « Procédure applicable en cas de pollutions des eaux maritimes par rejets des navires. Juridictions compétentes », *JCI Procédure pénale*, 15 décembre 2011, Fasc. 20.

¹²⁴¹ Art. 706-107 CPP.

¹²⁴² *JORF* n° 289 du 14 décembre 2011, p. 21105.

dans la ZPE. Dans un souci de simplification, les règles de compétence en matière de pollution involontaire sont désormais alignées sur celles prévues en matière de pollution volontaire : les juridictions du littoral spécialisées deviennent compétentes pour les pollutions accidentelles commises dans la ZEE ou dans la ZPE. Cette compétence est concurrente avec celle du tribunal de grande instance de Paris en cas de complexité de l'affaire.

Pour avoir une image plus complète, les règles de compétence territoriale s'établissent de la façon suivante : Les Tribunaux de grande instance spécialisés sont compétents pour les infractions commises dans les eaux territoriales, les eaux intérieures et les voies navigables¹²⁴³, ainsi que pour les infractions commises dans la ZEE ou la ZPE¹²⁴⁴, à moins que toutes ses affaires ne soient d'une grande complexité (ce qui donnerait compétence à la juridiction parisienne)¹²⁴⁵. En effet, dans les affaires qui sont ou paraissent d'une grande complexité, le procureur de la République près du TGI peut requérir le juge d'instruction de se dessaisir au profit du TGI de Paris. Ce dernier peut également connaître des infractions qui sont ou apparaissent d'une grande complexité dès le stade de l'enquête¹²⁴⁶.

Les juridictions spécialisées exercent, en vertu de l'article 706-109 du CPP, une compétence concurrente de celle qui résulte, d'une part, de l'application des articles 43, 52, 382 et 706-42 du CPP et, d'autre part, des critères du lieu d'immatriculation du navire ou de son attachement en douane et du lieu où le navire est ou peut être trouvé. La multiplication des juridictions compétentes représente un avantage considérable pour la poursuite, dans la mesure où il sera ainsi beaucoup plus difficile pour l'auteur d'une infraction d'échapper à une juridiction, et permet de mieux s'adapter à la mobilité du navire. Elle peut, toutefois, entraîner un ralentissement de la procédure.

¹²⁴³ Art. 706-107 alinéa 1, du CPP.

¹²⁴⁴ Ainsi, une compétence extraterritoriale des juridictions spécialisées a été consacrée par l'article 706-107 alinéa 2, du CPP. En application de l'article 113-1 du Code pénal, la loi pénale française ne peut s'appliquer aux infractions commises hors des eaux territoriales que dans le cas d'une compétence extraterritoriale prévue par la loi ou une convention.

¹²⁴⁵ Selon une circulaire du 1^{er} octobre 2004, la notion de grande complexité doit s'entendre d'une procédure nécessitant des investigations, financières le cas échéant, ou internationales, ou encore de faits ayant causé un préjudice écologique ou économique très important ou ayant porté préjudice à un grand nombre de victimes par exemple ; CRIM 2004-17 G4/01-10-2004, 1^{er} octobre 2004, BO min. Justice, n° 96.

¹²⁴⁶ Art. 706-107 alinéas 3, 4 du CPP.

Le TGI de Paris dispose d'une compétence exclusive qui s'étend à l'enquête, à la poursuite, à l'instruction et au jugement des infractions commises hors des espaces maritimes sous juridiction française¹²⁴⁷. Cela contraint les juridictions qui auraient été saisies de se dessaisir au profit de la juridiction parisienne du TGI de Paris.

b. Constat de l'infraction. Les difficultés inhérentes à la mise en œuvre du dispositif répressif par les autorités judiciaires

*Tout le procès pénal est dominé par le problème de la preuve. Il en est ainsi depuis la plus haute antiquité*¹²⁴⁸. La pollution provoquée par les marées noires n'est pas aisée à prouver, car les pollutions délibérées et intentionnelles sont généralement menées de nuit ou par mauvaise visibilité. La jurisprudence française, sur l'établissement de la preuve en matière de rejets volontaires d'hydrocarbures, s'échelonne de l'amenuisement des exigences en matière de preuve à l'utilisation de tous les moyens de preuve disponibles.

i. La tendance jurisprudentielle minimale

Selon une partie de la jurisprudence nationale, les observations visuelles des nappes de pétrole suffisent à établir la preuve des pollutions marines, les autres moyens de preuve n'étant plus nécessaires. Ainsi, en matière de preuve, il suffit d'une simple apparence visuelle, avec ou sans photographies, car il existe des codes d'apparence, dont la validité est reconnue sur le plan international comme mode de preuve de la teneur d'un rejet en hydrocarbures¹²⁴⁹.

Affaire *Concordia I* : La preuve de pollution peut résulter de la simple observation visuelle

Dans l'affaire du *Concordia I*¹²⁵⁰, les douaniers français ont constaté dans la zone économique au large de la pointe de Penmarch la présence d'une traînée irisée continue argentée dans le sillage du navire. À la suite du contact radiophonique avec

¹²⁴⁷ Art. 706-108 du CPP.

¹²⁴⁸ Georges LEVASSEUR, Albert CHAVANNE, *Droit pénal et procédure pénal*, Paris, éd. Sirey, 1963, coll. « Cours élémentaire de droit », p. 90.

¹²⁴⁹ Jacques-Henri ROBERT, « Les yeux sur la mer vus du ciel », comm. Cass. crim., 13 mars 2007, *Concordia I*, n° 06-80.922 : *Juris-Data* n° 2007-038313 et Cass. crim., 13 mars 2007, *Cimil*, n° 05-87.363 : *Juris-Data* n° 2007-038314, *Dr. Pén.*, septembre 2007, n° 9, p. 50.

¹²⁵⁰ Cass. crim., 13 mars 2007, n° 06-80.922 : *Juris-Data* n° 2007-038313.

le navire, le rejet d'hydrocarbures a cessé. Un procès-verbal a été dressé par les douaniers qui, en vertu de l'article L. 218-28 du Code de l'environnement, font foi jusqu'à preuve contraire.

La défense des prévenus se fondait sur l'argument suivant : les procès-verbaux étaient des expertises et non des constats objectifs, puisqu'ils ne se bornaient pas à relater des faits matériels, mais qu'ils comportaient aussi des interprétations et commentaires scientifiques.

La Cour d'appel a considéré que l'agent verbalisateur ne procède pas à une expertise, mais se borne à emprunter des catégories, établies sur la base d'études scientifiques, qui lui permettent de rendre compte, précisément et objectivement, de ce qu'il a personnellement observé, dans un procès-verbal. Bien qu'elle fût devant un faisceau d'indices tirés de l'aspect de la nappe polluée, de sa position par rapport au navire et de son interruption à la suite du contact radio, sa décision était essentiellement fondée sur la présomption de l'article 431 CPP¹²⁵¹. La preuve contraire ne pourrait, en principe, être apportée que par écrit ou par témoins. Or, cela est pratiquement impossible, compte tenu qu'il y a rarement des témoins indispensables en pleine mer¹²⁵². De toute façon, les présomptions légales ne sont guère acceptables au regard de l'article 6-2 de la CEDH sur la présomption d'innocence¹²⁵³.

Cette jurisprudence a fait l'objet de fortes critiques. Se contenter de la rédaction dans un procès-verbal, de la simple observation visuelle de l'agent verbalisateur, *c'est ouvrir grande la porte à l'erreur judiciaire*¹²⁵⁴. À l'exception d'agents de constatation qui ont effectué un prélèvement à la surface de la mer, les agents de la marine et de la douane ne peuvent pas savoir si la tache observée est une nappe d'hydrocarbures. Comme le souligne le manuel du recueil des preuves, certains produits, dont le rejet n'est pas interdit, sont susceptibles de former des couches similaires à des couches

¹²⁵¹ Selon l'article 431 CPP, *dans le cas où les officiers de police judiciaire, les agents de police judiciaire ou les fonctionnaires et agents chargés de certaines fonctions de police judiciaire ont reçu d'une disposition spéciale de la loi le pouvoir de constater des délits par des procès-verbaux ou des rapports, la preuve contraire ne peut être rapportée que par écrit ou par témoins.*

¹²⁵² Jacques-Max LASSEZ, « Rejets volontaires d'hydrocarbures : Moyens de preuve et manque de moyens », *DMF*, novembre 2007, n° 686, p. 874.

¹²⁵³ Voir CEDH, 7 octobre 1988, *Salabiaku c./ France*, série A, n° 141-A, *Rec. CEDH* 1997-VII.

¹²⁵⁴ Bernard BOULOC, « Apparences d'hydrocarbures et présomption d'innocence », *DMF*, juillet-août 2005, n° 661, spécial « Pollutions maritimes », p. 589-595.

d'hydrocarbures. Par conséquent, la simple observation visuelle ne suffit pas à établir, au-delà de tout doute raisonnable, l'existence d'hydrocarbures.

Affaire *Traquair* : La preuve de pollution peut résulter de la simple observation visuelle corroborée par des photographies

Certaines décisions indiquent que la preuve d'une pollution peut résulter des seules observations visuelles directes, faites à partir d'avions ou d'hélicoptères, corroborées par des photographies couleurs¹²⁵⁵. Les photographies doivent être de suffisamment bonne qualité et particulièrement ciblées pour servir valablement de preuve. Ainsi, le TGI de Paris a condamné, en octobre 2002, le capitaine du navire *Argana*, car le rejet d'hydrocarbures dans la ZEE français était corroboré par des photographes fiables en raison de la luminosité et de très bonnes conditions météorologiques¹²⁵⁶.

La jurisprudence est abondante sur ce moyen de preuve. Plus particulièrement, il a été jugé que les photographies doivent bien montrer que la nappe d'hydrocarbures se situe dans le sillage du navire et qu'elle ne le précède pas. En outre, les photographies doivent faire apparaître de façon évidente le navire et la nappe, l'un par rapport à l'autre. À titre d'exemple, le TGI de Paris, dans son jugement du 13 novembre 2002, a relaxé le capitaine d'un navire, car les photographies présentaient une courbure incompatible avec la voie suivie par le navire¹²⁵⁷.

Pourtant, l'OMI et le CEDRE se montrent prudents quant à la valeur des photographies aériennes. Bien que les photos aériennes réalisées par des douaniers ou des militaires permettent d'établir une apparence de taches sombres, elles ne peuvent valoir constatation d'une pollution maritime par des hydrocarbures. En effet, les photographies peuvent être trompeuses ; elles peuvent ne pas relever une nappe d'hydrocarbures, mais être dues à une écume ou au brassage de l'eau par les hélices des moteurs, voire à la présence de bancs de sable sous-marins ou à des algues,

¹²⁵⁵ CA Rennes (3^e ch.), 19 septembre 1996, M. Glyn Jones c./ Min. public, n° 135/96, *DMF*, 1997, n° 567, p. 100, note Raymond LÉOST, « Rejet délibéré d'hydrocarbures en mer ».

¹²⁵⁶ TGI Paris (31^e ch.), 3 octobre 2002, Navire *Argana*, *DMF*, mai 2003, n° 637, p. 491.

¹²⁵⁷ TGI Paris (31^e ch.), 13 novembre 2002, Navire *Coastal Aruba*, *DMF*, mai 2003, n° 637, p. 494, obs. P. SIMON.

méduses ou efflorescences planctoniques¹²⁵⁸. Il ressort du recueil de l'Accord de Bonn qu'il est quelquefois difficile, même pour un observateur expérimenté de déterminer simplement par observation visuelle si certaines nappes résultent de rejets opérationnels ou sont constituées de produits ne relevant de l'Annexe I ou d'une huile végétale¹²⁵⁹. Pour cette raison, seule l'inspection à bord peut confirmer ou infirmer la présence d'hydrocarbures¹²⁶⁰.

Une seconde tendance jurisprudentielle, qui entend utiliser tous les moyens de preuve disponibles, et notamment des moyens de preuve scientifique, répond à cette demande.

ii. La tendance jurisprudentielle au maintien des exigences en matière probatoire

Le principe consacré dans l'article 427 du CPP de la liberté de la preuve pénale doit être compris comme la faculté de se prévaloir, pour prouver un fait donné, de moyens de preuve de toute nature. Il s'agit d'une invitation à utiliser librement tous les moyens de preuve disponibles pour parvenir à la révélation de la vérité.

Un grand nombre de décisions rendues montrent que le juge du fond entend faire un bon usage de ce principe fondamental¹²⁶¹. En effet, le juge du fond ne se contente pas de la simple apparence visuelle pour prouver l'infraction en matière d'hydrocarbures, mais il utilise tous les moyens de preuve disponibles, tels que les prélèvements d'hydrocarbures.

Le prélèvement dans la nappe constitue un élément de preuve extrêmement délicat pour établir la preuve de l'infraction. Cela peut s'expliquer par deux raisons : tout d'abord, les échantillons prélevés dans une nappe sont le résultat d'une opération complexe, surtout lorsque l'observation est faite d'un hélicoptère et dans des

¹²⁵⁸ *Recueil des preuves* concernant les rejets en provenance des navires, Accord de Bonn 1993, p. 27. Voir aussi Bernard BOULOC, « Rejets d'hydrocarbures : Réflexion sur la "preuve" de l'infraction et des "dommages intérêts" », *DMF*, mars 2005, n° 657, p. 195-202.

¹²⁵⁹ *Recueil des preuves, op.cit.*, p. 27.

¹²⁶⁰ Cf. l'art. 6-2 de la Convention MARPOL, selon lequel, au-delà des simples apparences, il faut procéder à des inspections minutieuses afin de vérifier l'existence d'un rejet illégal.

¹²⁶¹ À titre d'exemple, CA Rennes (3^e ch.), 6 mars 2006, navire *Atlantic Hero*, *DMF*, mai 2006, n° 670 spécial « Navire et environnement », p. 388-399, obs. Luc GRELLET, « Relaxe d'un capitaine confirmée en appel : L'importance des investigations à bord, l'insuffisance des investigations du Parquet » ; CA Rennes (3^e ch.), 22 mars 2007, Navire *Normanna*, n° 549/2007, *DMF*, avril 2008, n° 691, p. 338-349, obs. Christophe MARQUES, « Le rejet de "produit chimique" en mer : un autre aspect de la Convention MARPOL ».

conditions météorologiques difficiles. De plus, la fiabilité de ce moyen a été remise en question, car les expérimentations réalisées démontrent que la possibilité de correspondance entre un prélèvement dans une nappe et un prélèvement en fond de cuve d'un navire est faible en raison des mélanges d'hydrocarbures¹²⁶².

Cette difficulté peut être surmontée par l'enquête sur la cargaison à bord du navire. La jurisprudence française a reconnu, dans un certain nombre de décisions, l'importance des investigations à bord du navire suspecté de pollution par rejet en mer d'hydrocarbures¹²⁶³. Dans l'affaire de l'*Anangel Dignity*¹²⁶⁴, le Tribunal, au lieu de se retrancher derrière la présomption attachée aux procès-verbaux, se réfère aux instruments internationaux, notamment à la Résolution A.542(13) adoptée par l'Assemblée générale de l'OMI le 17 novembre 1983, ainsi qu'à la Convention MARPOL. Le Tribunal relève que lors de la procédure diligentée par les Douanes, aucune autorité ne s'est rendue à bord du navire. De plus, il n'y a eu ni inspections des certificats du navire, du registre de la cargaison, du journal de bord, ni audition du capitaine, du chef mécanicien ou des autres membres de l'équipage. Il a ainsi prononcé la relaxe des prévenus aux motifs qu'il n'y a pas eu d'inspections nécessaires à la régularité de la procédure.

Ce jugement est conforme à la Convention européenne des droits de l'homme, car il tient compte implicitement de la présomption d'innocence. Il montre que le tribunal n'avait pas voulu se contenter de la simple apparence, mais bien au contraire faire usage de tous les moyens de preuve disponibles.

¹²⁶² Cf. CA Rennes (3^e ch.), 19 septembre 1996, M.G. Jones c./ Ministère Public, Préfecture Maritime, *DMF*, janvier 1997, n° 567, p. 100, note R. LÉOST, « Rejet délibéré d'hydrocarbures en mer » ; (...) « Considérant que le prélèvement n'est pas indispensable pour établir la preuve de l'infraction qui peut aussi résulter des observations visuelles directes à partir d'avions ou d'hélicoptères, corroborées par des photographies couleurs ». Voir aussi Christophe MARQUES, « La répression des rejets illicites d'hydrocarbures », *op. cit.*

¹²⁶³ Vs Jean-Charles METIVIER, « Pollution des mers par les hydrocarbures : Un système répressif insuffisamment fiable », *LPA*, 29 juillet 1994, n° 90, p. 25-26. Selon METIVIER, *la collecte d'échantillons sur un navire étranger ne semble indispensable que dès lors que le prélèvement est effectué promptement ou que la pollution est « évidente »*.

¹²⁶⁴ TGI Havre, 10 avril 2006, Navire *Anangel Dignity*, *DMF*, octobre 2007, n° 685, p. 805-810, obs. Jacques-Max LASSEZ.

Bien que la comparaison entre le prélèvement des substances déversées et celles contenues à bord du navire constitue la preuve idéale¹²⁶⁵, elle semble de plus en plus concurrencée par d'autres techniques, telles que le radar à balayage vertical, l'image satellitaire, l'enregistrement radio, l'appareil de positionnement et le film vidéo¹²⁶⁶.

B. La dimension pénale de l'affaire *Erika*

Le contentieux des marées noires relève une forte interpénétration des disciplines (droit maritime, droit de la mer, droit de l'environnement), des sources internationales et nationales et des responsabilités civiles et pénales. Le choix de la voie pénale dans l'affaire *Erika* s'inscrit dans un mouvement général de recours plus systématique et immédiat au réseau pénal¹²⁶⁷. Les poursuites pénales reposaient sur trois infractions : le délit de pollution, défini par l'article 8 de la loi n° 83-583 du 5 juillet 1983 modifiée, le délit de mise en danger d'autrui et le délit d'abstention volontaire de combattre le sinistre.

Les faits

Le 12 décembre 1999, alors qu'il effectuait, chargé d'une cargaison de 30 000 tonnes de fuel lourd n° 2, un voyage de Dunkerque à Livourne, le pétrolier *Erika*, battant pavillon maltais, allait se casser en deux au large des côtes bretonnes dans la zone économique exclusive française lors d'une tempête. Les 10 000 tonnes de fioul répandues au moment du naufrage ont entraîné une pollution énorme du littoral atlantique français, en causant des dommages tant économiques qu'écologiques. La cause du naufrage a été attribuée, après de longues expertises, à une insuffisance de la structure même du navire.

¹²⁶⁵ Karine LE COUVIOUR, « Actualité. Récents développements normatifs et judiciaires de la répression des rejets polluants des navires. Chronique d'une pollution marine ordinaire annoncée », *JCP G*, 11 juin 2003, n° 24, act. 295.

¹²⁶⁶ TGI Paris, 27 novembre 2003, Navire *Med Riva*.

¹²⁶⁷ Pour des instances civiles et administratives auxquelles le naufrage de l'*Erika* a donné lieu, voir Martin NDENDÉ, « L'accident de l'*Erika*. Procédures d'indemnisation des victimes et enjeux judiciaires autour d'une catastrophe pétrolière », *Rev. dr. transp.*, février 2007, n° 1, étude 2.

Le procès de l'*Erika*

a. La compétence des juridictions pénales françaises pour sanctionner un rejet involontaire dans la ZEE par un navire étranger entraînant un dommage grave dans la mer territoriale et sur le littoral

L'une des problématiques principales du procès de l'*Erika* concernait la compétence des juridictions pénales françaises. Cette compétence avait été remise en cause au motif que l'infraction n'avait pas été commise dans les eaux territoriales et que, dans ces conditions, seule la juridiction de l'État du pavillon s'imposait.

Les juges du fond, s'appuyant sur une application combinée de la CMB, de la loi du 5 juillet 1983 et de l'article 113-12 du Code pénal, ont reconnu la compétence des juridictions françaises pour se prononcer sur la culpabilité des différents intervenants¹²⁶⁸. L'avocat général près de la Cour de cassation, dans son avis du 24 mai 2012, s'est prononcé, en parfaite opposition avec les juges du fond, favorables à la thèse de l'incompétence des juridictions françaises pour attester la responsabilité pénale des personnes impliquées dans un accident de mer survenu dans la ZEE.

De même, les demandeurs en cassation ont contesté la compétence des tribunaux français, en soutenant que l'article 8 de la loi du 5 juillet 1983 ne pouvait s'appliquer à des rejets des navires étrangers au-delà de la mer territoriale pour deux raisons : i. l'article 8 de la loi de 1983 ne le prévoyait pas expressément, contrairement à ce qu'exige l'article 113-12 du Code pénal, et ii. la définition de cette loi de l'infraction n'était pas conforme à l'article 211(5) de la CMB, qui fixe les compétences limitées des États côtiers en matière de répression de rejets polluants dans la ZEE en renvoyant, pour la définition de l'infraction, à la Convention MARPOL. Il convient de constater que les demandeurs en cassation ont adopté une interprétation restrictive de la disposition de l'article 211(5) de la CMB, selon laquelle cet article interdit à un État d'adopter des règles plus rigoureuses que celles des normes internationales généralement acceptées.

Cette divergence d'appréciation trouvait sa cause dans l'article 113-2 du Code pénal, qui prévoit que *la loi pénale française est applicable aux infractions commises au-*

¹²⁶⁸ Sylvie GRUNVALD, Claire SAAS, *op. cit.*, p. 381-382.

delà de la mer territoriale, dès lors que les conventions internationales et la loi le prévoient. Selon l'avocat général Boccon-Gibod et les demandeurs en cassation, dès lors que le législateur français n'avait pas étendu l'application de la loi du 5 juillet 1983 au-delà de la mer territoriale, la juridiction française était incompétente pour examiner la pollution d'un navire étranger se trouvant en ZEE¹²⁶⁹.

Cet avis, qui entraînait l'annulation de la procédure de l'Erika, a été fortement critiqué par la doctrine, car *nier cette compétence serait (...) nier cinquante années de progrès du droit international, comme du droit français ou du droit européen dans la lutte contre la pollution maritime*¹²⁷⁰.

Faisant fi des préconisations de son avocat général, la chambre criminelle de la Cour de cassation, dans son arrêt du 25 septembre 2012¹²⁷¹, confirme que les juridictions de l'État côtier, juridictions françaises en l'occurrence, sont pleinement compétentes en vertu des articles 220(6) et 228 de la CMB, pour connaître et juger toutes les infractions de pollution commises dans la ZEE.

La Haute juridiction a trouvé une attribution de compétence juridictionnelle dans la Convention de Montego Bay elle-même. Elle prévoit, plus particulièrement, que par application combinée des articles 220(6) et 228 de la Convention de Montego Bay de 1982 et de la Convention MARPOL à laquelle renvoie la CMB, *lorsque des poursuites ont été engagées par l'État côtier en vue de réprimer une infraction aux lois et règlements applicables ou aux règles et normes internationales visant à prévenir, réduire et maîtriser la pollution par les navires, commise au-delà de sa mer territoriale par un navire étranger, la compétence de cet État est acquise lorsqu'elle porte sur un cas de dommage grave*. Il en résulte que la compétence de l'État côtier pour sanctionner une pollution affectant son territoire dépendra de la gravité de cette pollution : à pollution grave, compétence de l'État côtier ; à pollution non grave, incompétence de celui-ci.

¹²⁶⁹ *Le fait que le rejet est survenu au-delà des eaux territoriales françaises par un navire étranger* devait, de facto, exclure l'application de l'arsenal juridique national ; Delphine BRACH-THIEL, « Compétence territoriale », *Rép. Pén.*, mars 2012, spéc. n° 99 sq.

¹²⁷⁰ Pierre BONASSIES, « Sur l'Erika, ou "avant qu'il ne soit trop tard..." », *DMF*, mai 2012, n° 736, p. 403. Voir aussi Jean-Pierre BEURIER, « Une interprétation restrictive du droit », *Le Marin*, 8 juin 2012, n° 3387, p. 6.

¹²⁷¹ Cass. crim., 25 septembre 2012, navire *Erika*, n° 10-82.938 : *JurisData* n° 2012-021445 ; *D.* 2012, P. 2557.

Cet argument a, pourtant, été mis en doute par une partie de la doctrine, puisqu'il ne correspondait pas directement aux moyens des pouvoirs et qu'il était fondé sur des dispositions de la CMB qui résolvent des difficultés procédurales postérieures à l'engagement des poursuites, *sans créer de chef de compétence de l'État côtier*¹²⁷². Plus particulièrement, la référence, à l'article 228 de la CMB, qui vise à régler les hypothèses des poursuites concurrentes de l'État côtier et de l'État du pavillon, est de peu d'utilité, puisqu'en l'espèce l'État du pavillon de l'*Erika*, Malte, n'a jamais engagé de poursuite judiciaire¹²⁷³.

En réalité, nombre de dispositions de la CMB vont dans le sens de la compétence des juridictions françaises dans l'affaire de l'*Erika*. Afin de ne pas laisser de marge à des contestations, la Cour de cassation aurait pu se fonder sur d'autres dispositions de la CMB, tels que l'article 56 de cette convention, qui accorde à l'État côtier, dans sa ZEE, une juridiction pour la protection et la préservation des milieux marins, ainsi que l'article 192 de la CMB, qui proclame l'obligation pour les États de protéger et de préserver le milieu marin. En effet, en vertu l'article 56, interprété à la lumière de l'article 192, l'État côtier est compétent pour sanctionner les atteintes fautives à l'environnement commises dans la ZEE¹²⁷⁴.

La compétence de l'État côtier aurait pu se fonder sur les principes énoncés par l'affaire *Lotus*

Cependant, *c'est en se référant aux seuls principes du droit international tels qu'exprimés par l'arrêt Lotus que l'arrêt de la Cour de cassation apparaît pleinement fondé*¹²⁷⁵. La Cour permanente de Justice internationale (CPJI), dans son arrêt Lotus¹²⁷⁶, a posé la règle que tout État, dès lors qu'il n'intervient pas sur le territoire d'un autre État, est fondé à sanctionner tout comportement qui a effet dans son

¹²⁷² Dominique GUIHAL, « L'*Erika*, suite et fin », Note sous Cass. crim., 25 septembre 2012, n° 10-82.938, *RJEP*, décembre 2012, n° 703, comm. 63.

¹²⁷³ Sabrina CUENDET, « Les compétences de l'État en matière de répression des rejets polluants dans sa zone économique exclusive : quelles leçons après l'affaire de l'*Erika* ? », *Environnement et Développement durable*, janvier 2013, n° 1, étude 3.

¹²⁷⁴ Dominique CARREAU, *Droit international*, Paris, éd. Pedone, 2009, coll. « Études internationales », 1, n° 380.

¹²⁷⁵ Pierre BONASSIES, « L'arrêt *Erika* et la compétence des juridictions françaises », *DMF*, décembre 2012, n° 742, spécial « *Erika* », p. 997 ; « Compatibilité de la loi du 5 juillet 1983 avec la Convention Marpol », *DMF*, novembre 2010, n° 719, « spécial *Erika* », p. 894.

¹²⁷⁶ CPJI, 7 sept. 1927, France c./ Turquie, *Rec. CPJI* 1927, série A n° 9.

territoire et porte atteintes à ses intérêts, alors même que ce comportement est survenu à l'étranger.

La Cour a énoncé, plus particulièrement, que, *loin de défendre d'une manière générale aux États d'étendre leurs lois et leurs juridictions à des personnes, des biens et des actes hors du territoire, il leur laisse à cet égard une large liberté qui n'est limitée que dans quelques cas par des règles prohibitives. Car dans ces circonstances, tout ce que l'on peut demander à un État, c'est qu'il ne dépasse pas les limites que le droit international met à ses compétences.* C'est ainsi que la compétence de l'État côtier peut être fondée quel que soit le lieu où le naufrage initial a s'est passé.

b. L'établissement des responsabilités pénales des opérateurs impliqués dans le naufrage

i. Le dépassement des obstacles à la reconnaissance de la culpabilité des prévenus pour délit de pollution

L'absence d'immunité de la société de classification Rina

La société de classification Rina a invoqué, devant la Cour de cassation, une immunité de juridiction, sous le prétexte qu'elle avait offert ses prestations sur délégation de l'État du pavillon du navire, à savoir de l'État maltais. Selon la Cour de cassation, la société Rina ne pouvait bénéficier, en l'espèce, de l'immunité de juridiction dans le cadre de son activité réalisée sur délégation de l'État du pavillon du navire, d'autant moins qu'elle avait pleinement, et apparemment, pris part à toutes les phases de l'instruction et du procès devant les juridictions du fond¹²⁷⁷.

En effet, la société de droit privé Rina exerce une activité de certification sur délégation de l'État maltais qui ne saurait être comparée à celle d'un organisme purement étatique et chargé de l'immatriculation des navires et de l'attribution du pavillon national¹²⁷⁸. Vue que l'autorité maritime maltaise s'était réservée le pouvoir

¹²⁷⁷ Par contre, la Cour d'appel affirmait que la société Rina pouvait bénéficier de l'immunité de juridiction, mais, en l'espèce, elle y avait renoncé de manière non équivoque en participant activement à l'instruction pénale.

¹²⁷⁸ Voir par exemple Patrick BLIN, « Affaire Erika : La Malta Maritime Authority, émanation de l'État de Malte dans ses prérogatives d'immatriculation de navires, bénéficie de l'immunité reconnue

de retirer la certification en cas de non-respect des normes, l'activité de certification de la société Rina ne peut être caractérisée comme un acte de souveraineté de l'État étranger (*acta jure imperii*), mais comme un simple acte de gestion (*acta jure gestionis*).

La conformité de la loi de 1983 à la Convention MARPOL

Le Tribunal de grande instance de Paris, dans son jugement du 16 janvier 2008¹²⁷⁹, a reconnu la compatibilité de la loi n° 83-583 du 5 juillet 1983 modifiée avec la Convention MARPOL qui, jusqu'alors, protégeait les compagnies pétrolières de toutes poursuites judiciaires dans le cadre d'une pollution¹²⁸⁰.

En appel, les prévenus invitaient les juges d'appel à contrôler le respect du principe de hiérarchie des normes énoncé à l'article 55 de la Constitution française, en vertu duquel les traités régulièrement ratifiés ont une autorité supérieure à celle des lois internes. Ils mettaient en cause la conformité de la loi du 5 juillet 1983 par rapport à la Convention MARPOL dans la mesure où la loi française comporte des dispositions plus sévères que la convention internationale dont elle découle.

D'abord, *ratione materiae*, l'article 8 de la loi de 1983 réprime la simple faute d'imprudence, lorsque la Convention MARPOL exige une faute inexcusable. Ensuite, *ratione personae*, le norme interne s'applique à toute personne exerçant un pouvoir de contrôle ou de direction dans la gestion ou la marche du navire, lorsque la convention internationale retient la responsabilité pénale des seuls capitaine et propriétaire du navire polluant.

La Cour d'appel a écarté cet argument : en faisant une interprétation restrictive de la Convention MARPOL, elle a admis que le législateur national puisse se doter d'une législation plus stricte, qui englobe l'ensemble des personnes et des comportements susceptibles de présenter un risque grave pour l'environnement, dans la mesure où la

aux États », Obs. sous CA Paris (1^e ch. inst.), 14 juin 2004, Sté Malta Maritime Authority, *DMF*, octobre 2004, n° 652, p. 849.

¹²⁷⁹ TGI Paris (11^e ch. corr.), 16 février 2008, Navire *Erika*, n° 9934895010 : *Juris-Data* n° 2008-351025.

¹²⁸⁰ Marie-Odile BERTELLA-GEFFROY, « Un an de jurisprudence environnementale et de santé », *Dr. Pén.*, février 2009, n° 2, chron., p. 20.

sévérité de la loi française s'accorde avec l'objectif de la convention et la rend donc efficace.

De même, les prévenus se prévalaient du principe de hiérarchie des normes énoncé à l'article 55 de la Constitution française devant la Cour de cassation. La Haute juridiction a rejeté le moyen tiré de la conventionalité. Elle a constaté, plus particulièrement, que l'article 211(5) de la CMB, autorise les États côtiers à adopter dans leur Zone économique exclusive des lois et règlements visant à prévenir, réduire et maîtriser la pollution par les navires qui soient conformes et donnent effet aux règles et normes internationales généralement acceptées, tels que les normes de la Convention MARPOL. Ainsi, les sanctions rigoureuses et dissuasives, prévues par la loi française, s'inscrivent dans un souci légitime de rendre plus efficace la lutte contre la pollution et de réduire les rejets d'hydrocarbures.

En ce qui concerne le deuxième grief, la Cour de cassation a conclu que les parties signataires de la Convention MARPOL n'ont pas entendu imposer au législateur national, chargé d'introduire les règles de la Convention MARPOL dans le droit national positif, une liste limitative de personnes pénalement responsables¹²⁸¹.

Il convient de constater que ce débat relatif à l'inconventionnalité de la loi de 1983 avec la Convention MARPOL n'est pas nouveau. Déjà en 2008, la CJCE, dans l'affaire *Intertanko*, a été saisie d'une contestation de la validité de la directive du 7 septembre 2005, dont l'objet était d'incorporer la Convention MARPOL dans l'ordre communautaire. La CJCE a pourtant refusé de se prononcer, au motif que la Communauté n'était pas partie de la Convention MARPOL et qu'à l'égard de la CMB, la nature et l'économie de cette convention s'opposaient à un tel contrôle. Il s'agit de toute façon d'une question délicate, car son affirmation aura des conséquences multiples.

¹²⁸¹ Cass. crim., 25 septembre 2012, Navire *Erika*, n° 10-82.938 : *JurisData* n° 2012-021445, p. 16.

ii. L'engagement de la responsabilité pénale des prévenus

Le TGI de Paris, dans son jugement du 16 janvier 2008¹²⁸², a prononcé des condamnations pénales pour délit de pollution pour imprudence sur le fondement de l'article L. 218-22 du Code de l'environnement dans sa version applicable à l'époque des faits, issue de la loi du 5 juillet 1983.

S'agissant des personnes physiques, le propriétaire de l'*Erika* et son gestionnaire technique ont été déclarés coupables pour « faute caractérisée » et ont été condamnées à l'amende maximale de 75 000 euros. Quant aux personnes morales, la société de classification SpA Rina, qui avait délivré au navire ses certificats de navigabilité, et le groupe pétrolier Total SA, dont dépendait le service *vetting*, ont été reconnus coupables de pollution maritime par les juges et ont été condamnées à une amende de 375 000 euros, peine maximale encourue au titre de l'article 8 de la loi du 5 juillet 1983 modifiée. Le capitaine indien Karun Mathur a été relaxé en dépit de « défaillances fautives ».

Le fait de prononcer le maximum de la sanction pécuniaire encourue montre bien la volonté du TGI d'exprimer sa plus haute désapprobation face à ce type de comportements. Bien que les sanctions pénales infligées aux coupables soient porteuses d'une dimension symbolique forte, le jugement a révélé un déséquilibre entre la gravité des conséquences du délit de pollution maritime et le niveau minime des amendes encourues. Prenant conscience de l'inefficacité du régime actuel, le législateur français a consacré un chapitre spécifique au renforcement de la répression de la pollution maritime dans la loi n° 2008-757 du 1^{er} août 2008.

L'intérêt, pourtant, du jugement en question, repose sur l'engagement de la responsabilité de la société Total, propriétaire de la cargaison. Le tribunal a estimé que, *si la prise du risque inhérente au transport maritime est, par nature, admissible,*

¹²⁸² TGI de Paris (11^e ch. corr.), 16 janvier 2008, Navire *Erika*, n° 9934895010 : *Juris-Data* n° 2008-351025 ; Laurent NEYRET, « Pollution marine », *Environnement et Développement durable*, juillet 2008, n° 7, comm. 109 ; Karine LE COUVIOUR, « Après l'Erika : réformer d'urgence le régime international de responsabilité et d'indemnisation des dommages de pollution par hydrocarbures », *JCP G*, 19 mars 2008, n° 12, p. 13-20 ; Béatrice PARANCE, « Reconnaissance du délit de pollution maritime et droit à réparation pour atteinte à l'environnement », Note sous TGI Paris (11^e ch. corr.), 16 janvier 2008, *Erika*, *JCP G*, 19 mars 2008, n° 12, II 10053 ; Agathe VAN LANG, « Affaire de l'Erika : la consécration du préjudice écologique par le juge judiciaire », *AJDA*, 5 mai 2008, n° 17, p. 934 ; *RTC Civ.* 2008, p. 21, obs. M. BOUTONNET ; *Rev. dr. transp.*, mars 2008, n° 3, comm. 36, note Martin NDENDÉ, « Responsabilités pour pollutions marines par hydrocarbures ».

elle cesse de l'être et devient une faute d'imprudence, lorsque, aux périls résultant de conditions de navigation d'un pétrolier, fût-il muni de tous les certificats, s'ajoutent d'autres dangers, tels que ceux liés à l'âge du navire, à la discontinuité de sa gestion technique et de son entretien, au mode d'affrètement habituellement choisi et à la nature du produit transporté, qui sont décrits comme autant de circonstances clairement identifiées, dès l'époque de l'acceptation de l'Erika à l'affrètement par le service vetting de la société Total SA, pour avoir, chacune, de réels incidences sur sa sécurité. Considérées ensemble, elles auraient dû être regardées définitivement comme réhabilitaires pour l'acheminement de cargaisons aussi polluantes que des produits pétroliers. Le Tribunal a donc estimé que la société Total avait commis une « faute d'imprudence » qui a eu un rôle causal dans le naufrage et, comme telle, a provoqué l'accident de mer.

En faisant une interprétation large des dispositions de l'article L. 218-22 IV du Code de l'environnement et en appliquant la théorie de l'engagement unilatéral de volonté en matière pénale¹²⁸³, le Tribunal reconnaît la responsabilité de la société mère Total SA eu égard à son service *vetting*, qui lui a fait acquérir de fait un pouvoir de direction et de contrôle sur la gestion du navire. Le *vetting* est, plus particulièrement, un processus d'initiative privée par lequel l'affréteur s'assure qu'un navire pétrolier, gazier ou chimiquier, proposé à l'affrètement, satisfait aux normes officielles et aux exigences par la profession en matière de sécurité et de protection de l'environnement¹²⁸⁴. Ce système volontaire ne se substitue pas à la certification des sociétés de classification. Le Tribunal a ainsi retenu la responsabilité de la société Total en raison de sa déficience dans une contrainte qu'elle s'était elle-même imposée, alors même qu'aucune règle n'exige un tel argument.

En décidant de retenir la responsabilité pénale du propriétaire et du gestionnaire de l'Erika, de la société de classification et de la société Total, propriétaire de la cargaison, le Tribunal a agi conformément à sa mission, sa subordination à la loi ne signifiant pas son effacement.

¹²⁸³ Pour la théorie de l'engagement unilatéral de volonté en droit civil, voir François TERRÉ, Philippe SIMLER, Yves LEQUETTE, *Droit civil. Les obligations*, Paris, Dalloz, 2005, coll. «Précis Droit civil», n° 50.

¹²⁸⁴ JO 6 juin 2009, Commission générale de terminologie et de néologie, Vocabulaire de l'équipement et des transports.

Par un arrêt rendu le 30 mars 2010, la Cour d'appel de Paris a confirmé intégralement la décision des premiers juges sur les responsabilités pénales et sur le quantum des peines¹²⁸⁵. Il est à noter que la confirmation de la culpabilité de la société Total apporte une approche extensive de la responsabilité pénale pour délit de pollution par imprudence.

Bien qu'aucune norme internationale n'exige de Total de procéder à un contrôle technique des navires, les juges du second degré constatent que ce groupe pétrolier avait mis en place volontairement le contrôle *vetting*, dans la perspective de renforcer la sécurité maritime et, en cas d'accident, d'échapper au reproche de négligence et, par conséquent, à une recherche de responsabilité pour faute¹²⁸⁶.

En confirmant le jugement déféré en ce qu'il retient la responsabilité pénale du groupe Total pour mauvaise exécution de son pouvoir de *vetting*, la Cour d'appel transforme l'engagement éthique de Total de procéder à un contrôle renforcé des navires, en une obligation juridique contraignante, source de culpabilité¹²⁸⁷. Autrement dit, un engagement unilatéral de volonté a été transformé par les juges en norme impérative, à laquelle les juges recourent afin d'évaluer le caractère fautif ou non des agissements du prévenu. L'adage *Tu patere legem quam ipse fecisti* reflète bien l'exigence de respecter un engagement unilatéral¹²⁸⁸.

La chambre criminelle de la Cour de cassation, dans son arrêt du 25 septembre 2012¹²⁸⁹, considère en totale harmonie avec la Cour d'appel, qu'en cas d'infraction pénale de pollution marine par hydrocarbures constatée en application de la loi du 5 juillet 1983, le propriétaire du navire pollueur, l'armateur-gérant, la société de classification et l'affréteur voient leur responsabilité établie, parce qu'ils ont commis des faits ayant directement ou indirectement contribué à la commission d'une telle infraction.

¹²⁸⁵ CA Paris (11^e ch.), 30 mars 2010, *Revue des sociétés*, novembre 2010, n° 9, p. 524, note J.-H. ROBERT, « Pollutions des mers » ; *RJEP*, juillet 2010, n° 677, comm. 39, note Dominique GUIHAL, « L'Erika : suite... » ; *JCP G*, 19 avril 2010, n° 16, 432.

¹²⁸⁶ Karine LE COUVIOUR, « Erika : décryptage d'un arrêt peu conventionnel. À propos de l'arrêt de la cour d'appel de Paris du 30 mars 2010 », *op. cit.*

¹²⁸⁷ Laurent NEYRET, « De l'approche extensive de la responsabilité pénale dans l'affaire de l'Erika », *Environnement et Développement durable*, novembre 2010, n° 11, étude 29.

¹²⁸⁸ Henri ROLAND, Laurent BOYER, *Adages du droit français*, Paris, Litec, 1999.

¹²⁸⁹ Cass. crim., 25 septembre 2012, Navire *Erika*, n° 10-82.938 : *JurisData* n° 2012-021445 ; *D.* 2012, p. 2557.

Quant à la responsabilité pénale de l'affréteur du navire pollueur (Total), la Cour de cassation approuve les juges d'appel qui reprochent à cet opérateur d'avoir directement contribué au délit de pollution, en raison des déficiences et dysfonctionnements de son système *vetting* de contrôle interne de ses pétroliers.

Section 2 - Répression de la pollution résultant d'activités autres que celles du transport maritime

§ 1. Répression des infractions relatives aux opérations d'immersion

Longtemps, le milieu marin a été utilisé comme lieu d'évacuation des déchets résultant de l'activité humaine. La pratique d'immersion en mer des matières de toute nature, en particulier des déchets radioactifs, chimiques et industriels, a été considérée comme une alternative moins chère, plus facile et relativement sécurisée par rapport au stockage à terre.

Dans les années 1990, le régime d'immersion en mer a été profondément modifié afin d'être mis en conformité avec les approches modernes de la gestion des déchets et de la protection du milieu marin, comme l'a recommandé l'Agenda 21¹²⁹⁰. Depuis son entrée en vigueur, le Protocole du 7 novembre 1996 à la Convention de Londres de 1972 sur la prévention de la pollution des mers résultant de l'immersion de déchets s'est avérée être un précieux instrument de contrôle de l'immersion des déchets en mer et de protection du milieu marin à l'échelle mondiale¹²⁹¹. Actuellement, l'immersion en mer et l'incinération sont strictement contrôlées et ne représentent que 10 % de la pollution maritime¹²⁹². En vertu du Protocole de 1996, toutes les activités d'immersion sont interdites, sauf dans le cas des déchets qui peuvent être acceptables et qui figurent sur une « contre-liste ».

Toutefois, les normes internationales, qui prohibent ou réglementent les rejets volontaires de déchets à partir d'un navire ou d'un aéronef, ne sont, du point de vue pénal, que des règles imparfaites, dans la mesure où elles se bornent à définir les incriminations, sans prononcer de sanctions pénales ; la mise en application de la répression est l'œuvre des lois nationales de chaque État membre et non des conventions internationales.

¹²⁹⁰ Art. 17.30(b)(1) de l'Agenda 21.

¹²⁹¹ La Grèce n'a pas encore ratifié ce Protocole.

¹²⁹² GESAMP, *The State of the Marine Environment*, UNEP, 1990, coll. « Reports and Studies », No 39, p. 88 ; idem, *A Sea of Troubles*, UNEP, 2001, coll. « Reports and Studies », No 70, p. 26.

A. Délits et peines

La transposition en droit interne des normes internationales

Sans préjudice des dispositions particulières ressortant des conventions régionales relatives aux immersions¹²⁹³, les articles L. 218-42 à L. 218-45 du Code de l'environnement, modifiés par l'ordonnance n° 2005-805 du 18 juillet 2005¹²⁹⁴, transposent, en droit interne, les dispositions prévues par le Protocole du 7 novembre 1996. Désormais, le Code de l'environnement ne permet plus que l'immersion des déblais de dragages des ports et de leurs chenaux d'accès et l'immersion des navires. Pour tous les autres déchets ou substances prévaut un principe général d'interdiction de leur immersion.

Les articles L. 218-48 à L. 218-58 du Code de l'environnement définissent les infractions aux obligations résultant des articles L. 218-42 à L. 218-45 du Code de l'environnement et imposent des sanctions concernant a. les immersions proprement dites et b. l'embarquement ou le chargement des déchets ou autres matières destinées à être immergés en mer¹²⁹⁵.

a. Délit d'immersion irrégulière en mer

L'article L. 218-48 du Code de l'environnement, fondement des poursuites pénales, *punit de deux ans d'emprisonnement et de 18 000 € d'amende le fait, pour tout capitaine d'un navire, tout commandant de bord d'un aéronef ou toute personne assumant la conduite des opérations d'immersion sur les plates-formes ou autres ouvrages, de se rendre coupable d'infraction aux dispositions des articles L. 218-43 et L. 218-44 du Code de l'environnement.*

¹²⁹³ Convention de Paris du 22 septembre 1992 pour la protection du milieu marin de l'Atlantique du Nord-est ; Protocole de 1995 relatif à la prévention de la pollution par les opérations d'immersion à la Convention de Barcelone sur la protection du milieu marin et du littoral de la Méditerranée.

¹²⁹⁴ Ordonnance n° 2005-805 du 18 juillet 2005 portant simplification, harmonisation et adaptation des polices de l'eau et des milieux aquatiques, de la pêche et de l'immersion des déchets ; *JO* 19 juillet, rectific. *JO* 23 juill. Sur les réformes apportées par l'ordonnance n° 2005-805 du 18 juillet 2005, voir Jacques SIRONNEAU, « La simplification des procédures des polices administratives spéciales liées à l'eau », *BDEI*, novembre 2006, n° 6, p. 23-26 Sur le régime précédent, voir André HUET, « Le droit pénal international de la pollution marine », dans Société française pour le droit de l'environnement, *Droit de l'environnement marin : développements récents. Actes du colloque organisé les 26 et 27 novembre 1987 à la Faculté de droit et des sciences économiques de Brest*, Paris, Economica, 1988, coll. « Droit et économie de l'environnement », p. 338-340.

¹²⁹⁵ Jean-Paul PANCRACIO, *Droit de la mer*, Paris, Dalloz, 2010, coll. « Précis Droit public, Science politique », p. 396, 403-404.

Comme il résulte de cette définition, le non-respect du principe d'interdiction de l'immersion de déchets ou d'autres matières est constitutif du délit. Dans la mesure où certains déchets, notamment les déblais de dragage, échappent à l'interdiction d'immersion, seul le fait de procéder à une immersion sans respecter les dispositions des articles L. 214-1 à L. 214-4 et L. 214-10 du Code de l'environnement entraîne les peines prévues par l'article L. 218-48 du même Code.

Il convient d'observer que les peines encourues sont extrêmement sévères. Bien que les instruments internationaux exigent habituellement que l'infraction doit être passible de peines *rigoureuses, sévères, efficaces, appropriées* ou d'un châtement adéquat¹²⁹⁶, le Protocole de 1996 ne contient aucune disposition concernant le quantum de la peine. Toutefois, la CMB, lors de sa rédaction en 1982, intégrait l'acquis en matière de pollution par immersion, de même que la Convention de Londres de 1972, dans son article 210¹²⁹⁷ ; selon cet article, les lois et règlements nationaux pour prévenir, réduire et maîtriser la pollution du milieu marin par immersion ne doivent pas être moins efficaces que les règles et normes de caractère mondial¹²⁹⁸.

Défaut de notification à l'administration d'immersions intervenues en cas de force majeure

Selon l'article L. 218-49 du Code de l'environnement, les immersions effectuées en situation de danger grave et réalisées comme étant le seul moyen de sauver des vies humaines ou d'assurer la sécurité des navires, aéronefs, plates-formes ou autres ouvrages, doivent être notifiées au représentant de l'État en mer sous peine d'une amende de 3 750 €. Est également punissable le fait d'avoir omis de rapporter avec précision les circonstances dans lesquelles lesdites immersions ont eu lieu.

¹²⁹⁶ Selon l'article 4(4) de la Convention MARPOL, *les sanctions prévues par la législation des Parties en application du présent article doivent être, par leur rigueur, de nature à décourager les contrevenants éventuels, et d'une sévérité égale quel que soit l'endroit où l'infraction a été commise.*

¹²⁹⁷ Au sujet de la relation entre la CMB et la Convention/Protocole de Londres, voir Seline TREVISANUT, « La Convention des Nations Unies sur le Droit de la Mer et le Droit de l'Environnement : Développement intrasystématique et renvoi intersystématique », dans Hélène Ruiz Fabri, Lorenzo Gradoni (dir.), *La circulation des concepts juridiques : Le droit international de l'environnement entre mondialisation et fragmentation*, Paris, Société de législation comparée, 2009, « Collection de l'UMP de Droit Comparé de Paris », vol. 16, p. 410-411.

¹²⁹⁸ Veronika FRANK, *The European Community and Marine Environmental Protection in the International Law of the Sea, Implementation Global Obligations at the Regional Level*, Leiden, Boston, Martinus Nijhoff Publishers, 2007, coll. « Publications on Ocean Development », vol. 58, p. 290-292.

Comportement répréhensible ou défaut d'information

En vertu de l'article L. 218-50 du Code de l'environnement, constitue une infraction, avec circonstance aggravante, le fait pour le propriétaire ou l'exploitant du navire, de l'aéronef, de la plate-forme ou de tout autre ouvrage, d'avoir donné l'ordre de contrevenir aux interdits et dispositions relatives aux immersions. Par extension, est sanctionnable le fait, pour un responsable, de ne pas avoir donné au capitaine, au commandant de bord ou à la personne assumant la conduite des opérations d'immersion, l'ordre écrit de se conformer aux dispositions relatives aux immersions.

b. Embarquement ou chargement illégal des déchets ou autres matières destinées à être immergés en mer

Il ressort de l'article L. 218-51 du Code de l'environnement que constitue une infraction le fait pour tout capitaine de navire ou tout commandant de bord, français ou étranger, embarquant ou chargeant sur le territoire français des déchets et autres matières destinées à être immergées en mer, de ne pouvoir justifier de l'une des autorisations d'immersion prévues par les textes.

B. Recherche et poursuite des infractions

a. Recherche des infractions

i. Liste des agents

L'article L. 218-53 du Code de l'environnement, tel que modifié, dresse la liste des agents qui sont habilités à rechercher et à constater les infractions concernant les opérations d'immersion. Il distingue d'une part, les agents ayant vocation à rédiger des procès-verbaux et qui, de ce fait, sont habilités à rechercher et à constater les infractions, et, d'autre part, les agents qui, n'ayant pas pouvoir de verbaliser, sont uniquement chargés de rechercher les infractions.

ii. Procès-verbaux

Les procès-verbaux dressés par les agents habilités à constater les infractions sont immédiatement transmis au procureur de la République par l'agent verbalisateur qui en adresse également copie aux services intéressés¹²⁹⁹.

Conformément aux articles 430 et 431 du Code de procédure pénale, les procès-verbaux et les rapports constatant les délits ne valent qu'à titre de simples renseignements, sauf dans les cas où la loi en dispose autrement de façon expresse. L'article L. 218-54 du Code de l'environnement crée un cadre juridique spécifique, puisqu'il prévoit expressément que les procès-verbaux dressés par les agents habilités à cet effet font foi jusqu'à preuve du contraire ; ils ont ainsi une force probante particulière.

b. Exercice des poursuites

i. Détermination des responsables

Plusieurs difficultés surgissent lorsqu'il faut déterminer les personnes responsables en matière environnementale : difficulté en cas de pluralité de pollueurs ou si l'origine de la pollution est incertaine, difficulté en l'absence de désignation expresse du responsable dans les dispositions répressives, difficulté lorsque l'infraction a pour cadre une entreprise en difficulté¹³⁰⁰.

Responsabilité pénale du responsable à bord des navires, plates-formes ou autres ouvrages

L'article L. 218-48 du Code de l'environnement, modifié, désigne toutefois la personne physique pénalement responsable. Il retient, plus particulièrement, la responsabilité pénale du capitaine du navire, du commandant de bord ou toute personne assumant la conduite des opérations d'immersion.

Dans sa décision du 5 octobre 2004, la Chambre criminelle de la Cour de cassation a jugé que ne peut être puni comme l'auteur principal de l'infraction d'immersion irrégulière en mer, prévue et punie par l'article 1^{er} de la loi du 7 juillet 1976 devenu

¹²⁹⁹ Art. L. 218-54 C. env.

¹³⁰⁰ Sur ce sujet, voir Corinne MASCALA, « La répression du trouble environnemental et le droit des entreprises en difficulté », *Environnement et Développement durable*, février 2005, n° 2, étude 2, p. 8.

l'article L. 218-48 du Code de l'environnement, que le capitaine du navire à partir duquel a été effectuée l'opération¹³⁰¹.

Responsabilité pénale du propriétaire ou de l'exploitant

En ce qui concerne toutes les infractions qui entraînent la responsabilité pénale des responsables à bord des navires, plates-formes ou autres ouvrages, la responsabilité pénale du propriétaire ou de l'exploitant du navire, de l'engin ou de la plate-forme, est retenue lorsque l'infraction a été commise sur leur ordre¹³⁰² ou lorsqu'ils ont omis de donner à leur préposé (capitaine ou personne assumant la conduite des opérations d'immersion sur la plate-forme ou autre ouvrage), l'ordre écrit de se conformer aux dispositions des articles L. 218-43 *sq.* du Code de l'environnement¹³⁰³. Le propriétaire ou l'exploitant est, par conséquent, considéré comme complice.

Responsabilité pénale du titulaire de l'autorisation

L'article L. 218-52 du Code de l'environnement introduit la responsabilité pénale du titulaire de l'autorisation d'immersion au cas où ce dernier méconnaît une ou plusieurs des conditions qui lui ont été fixées au titre de ladite autorisation.

Responsabilité pénale des personnes morales

Lorsque le propriétaire ou l'exploitant d'un navire, d'une plate-forme ou d'un autre ouvrage est une personne morale, la responsabilité incombe à celui ou ceux des représentants légaux ou dirigeants de fait qui en assument la direction ou l'administration, ou toute autre personne habilitée par eux¹³⁰⁴.

ii. Tribunaux compétents

Le tribunal territorialement compétent est désigné par l'article L. 218-56 du Code de l'environnement : les infractions aux dispositions concernant les opérations d'immersion sont jugées soit par le tribunal compétent du lieu de l'infraction soit par

¹³⁰¹ Cass. crim., 5 octobre 2004, n° 03-86.321, *Bull. crim.*, 2004, n° 234, p. 841 ; *D.* 2004, p. 3037 ; Véronique JAWORSKI, « Panorama de la jurisprudence. Droit pénal », *RJE*, 2005, n° 4, chron., p. 493-504.

¹³⁰² Art. L. 218-50, al. 1^{er} C. env.

¹³⁰³ Art. L. 218-50, al. 2 C. env.

¹³⁰⁴ Art. L. 218-50, al. 3 C. env.

celui de la résidence de l'auteur de l'infraction. À défaut, la compétence relève du Tribunal de grande instance de Paris.

§ 2. Répression de la pollution due aux opérations d'exploration et d'exploitation du fond de la mer

Le législateur français s'est depuis longtemps doté d'une loi réprimant la pollution due aux opérations d'exploration et d'exploitation des hydrocarbures sous-marins. La loi n° 68-1181 du 30 décembre 1968, relative à l'exploration du plateau continental et à l'exploration des ressources naturelles¹³⁰⁵, modifiée à plusieurs reprises¹³⁰⁶, contenait des dispositions relatives aux pollutions dues aux opérations d'exploration ou d'exploitation. Ses articles 28 à 28-3 ont été abrogés par l'ordonnance n° 2000-914 du 18 septembre 2000¹³⁰⁷ ; la matière est désormais incluse dans le Code de l'environnement, en ses articles L. 218-32 à L. 218-35.

Infraction et peines alourdies

L'article L. 218-32 du Code de l'environnement interdit, sans préjudice de l'application des dispositions du Code minier¹³⁰⁸, les rejets à la mer d'hydrocarbures ou de mélanges d'hydrocarbures susceptibles de porter atteinte à la santé publique, à la faune et à la flore maritimes et au développement économique et touristique des régions côtières.

Le rejet à la mer d'hydrocarbures à partir d'une plate-forme et le non-établissement d'un bilan biologique et écologique du milieu marin avant l'opération d'exploitation sont des délits punis de deux ans d'emprisonnement et de 18 000 € d'amende¹³⁰⁹. Les peines d'amende et d'emprisonnement sont beaucoup plus sévères par rapport aux lois antérieures ; les peines prévues par la loi du 30 décembre 1968 étaient, comme pour les navires, peu strictes, tandis que la loi n° 77-485 du 11 mai 1977 a

¹³⁰⁵ *JORF* 31 déc., D. 1969.29, rect. 66. La loi du 30 décembre 1968 a fait l'objet des trois décrets d'application n° 71-360, 361 et 362, en date du 6 mai 1971 (*JO* 15 mai).

¹³⁰⁶ Modifiée par les lois n° 77-485 du 11 mai 1977, n° 93-1352 du 30 décembre 1993, n° 96-151 du 26 février 1996, n° 2000-1207 du 13 décembre 2000 et n° 2011-527 du 17 mai 2011.

¹³⁰⁷ *JO* 21 sept.

¹³⁰⁸ Pour la relation étroite du droit des mines et carrières et du droit de l'environnement, voir Michel REDON, « Mines-Carières », *Rép. pén. Dalloz*, avril 2003.

¹³⁰⁹ Art. L. 218-34 C. env. Voir Annie BÉZIZ-AYACHE, « Pollutions et Nuisances », *Rép. pén.*, avril 2007.

considérablement aggravé les peines en une amende de 10 000 à 120 000 francs et en un emprisonnement de trois mois à deux ans, ou en l'une de ces peines¹³¹⁰.

Cependant, des faits justificatifs spécifiques de l'infraction sont prévues par le législateur : l'infraction n'est pas constituée lorsque le déversement a été réalisé pour assurer la sécurité ou éviter une avarie mettant en cause la sécurité des personnes ou la protection de l'environnement ou bien pour sauver des vies humaines en mer ou en cas de force majeure¹³¹¹.

Compétence des tribunaux répressifs français

Sauf si la personne poursuivie bénéficie d'une immunité de juridiction, les tribunaux répressifs français sont compétents pour juger toute infraction commise sur le territoire français, quelle que soit la nationalité de son auteur ou de sa victime. Le territoire français s'étend à la mer territoriale française, à savoir à la portion de la mer comprise entre les côtes françaises et une ligne fictive située à douze milles marins.

En revanche, la haute mer, y compris la zone contiguë¹³¹², et la zone économique exclusive, et a fortiori la mer territoriale d'un État étranger, ne constituent pas le territoire français, de sorte qu'une infraction commise à bord ou à partir d'un navire évoluant dans un tel espace maritime échappe normalement à la compétence territoriale des tribunaux français.

Ce principe est toutefois assorti de plusieurs exceptions ; selon l'article 113-12 du Code pénal, *la loi pénale française est applicable aux infractions commises au-delà de la mer territoriale, dès lors que les conventions internationales et la loi le prévoient*. En effet, la compétence française s'étend, au-delà de la mer territoriale française et quel que soit le pavillon du navire, à savoir au plateau continental, à propos des infractions accomplies en relation avec l'exploration de ce plateau continental et l'exploitation de ses ressources naturelles¹³¹³.

¹³¹⁰ Voir Jacques-Henri ROBERT, Martine RÉMOND-GOUILLOUD, préface de Mireille Delmas-Marty, *Droit pénal de l'environnement*, op. cit., p. 203-204.

¹³¹¹ Art. L. 218-34 IV C. env.

¹³¹² Laurent DESESSARD, « Application de la loi pénal dans l'espace. Art. L. 113-1 à L. 113-12 », *JCI Pénal Code*, 18 mai 2011, fasc. 10, n° 30.

¹³¹³ *Rev. sc. crim.* 1969, p. 425 et *Rev. sc. crim.* 1971, p. 967, obs. A. CHAVANNE ; *Rev. sc. crim.* 1977, p. 837, obs. A. DECOCQ.

CONCLUSION DU CHAPITRE I

On constate que le régime français de répression des rejets volontaires ou accidentels par les navires repose essentiellement sur le droit pénal. Une tendance se fait jour au durcissement des peines applicables et à une spécialisation croissante des juridictions. La mise en œuvre du dispositif répressif par les autorités judiciaires risque d'être pourtant entravée par l'établissement de la preuve de l'infraction.

Contrairement à cette jurisprudence abondante, la jurisprudence est pauvre sur le sujet de la répression de la pollution résultant d'activités autres que celles du transport maritime. Cela peut s'expliquer par le principe général d'interdiction d'immersion (de déchets ou autres matières en mer), imposé par le Protocole de 1996.

CHAPITRE II – LA RÉPRESSION DE LA POLLUTION MARINE D'ORIGINE TELLURIQUE

La pollution marine d'origine tellurique (PMOT) est la pollution qui trouve directement ou indirectement sa source à l'intérieur des terres¹³¹⁴. Si les sources de ce type de pollution se répartissent au niveau des continents, au regard du droit interne, elle peut être définie comme la résultante de l'ensemble des pollutions émises sur le territoire national qui parviennent, à plus ou moins brève échéance, et sous quelque forme que ce soit, au milieu marin¹³¹⁵. Les caractéristiques particulières de ce type de pollution rendent difficile l'adoption de textes spécifiques en droit interne.

La pollution marine d'origine tellurique a une nature particulière, puisque ses sources sont diverses, complexes, souvent très éloignées des milieux marins touchés et, de ce fait, difficilement identifiables. C'est ainsi à la source de la pollution qu'une action réglementaire peut se révéler efficace et non lorsqu'elle arrive au milieu marin. L'approche répressive est souvent inadaptée à la protection de l'environnement marin contre la PMOT, car ce type de pollution est le résultat d'une accumulation à long terme ou des interactions entre différentes substances issues de sources variables, proches et lointaines, et souvent non imputables à un pollueur précis¹³¹⁶.

Au niveau international, tous les principes¹³¹⁷, règles, et recommandations concernant la lutte contre la pollution d'origine tellurique ne relèvent pas du droit dur (*hard law*), mais du droit mou (*soft law*). Les conventions internationales qui régissent cette

¹³¹⁴ Jean-Pierre DAGORNE, « La lutte contre la pollution d'origine tellurique en droit français et communautaire », *LPA*, 19 juin 1998, n° 73, p. 4. La pollution marine d'origine tellurique est définie comme *la modification de l'équilibre naturel de la mer par un produit ou une substance polluante provenant directement ou indirectement du continent, susceptible de provoquer une nuisance ou un risque pérenne pour les personnes ou l'environnement*.

¹³¹⁵ Philippe JEANSON, « La pollution tellurique en droit français », dans Société Française pour le Droit de l'Environnement, *Droit de l'environnement. Développements récents*, Paris, éd. Economica, 1988, coll. « Droit et Économie de l'Environnement », p. 242.

¹³¹⁶ Pascale HILBERER-ROUZIC, *La protection des mers européennes fermées ou semi-fermées contre la pollution marine d'origine tellurique (Mer du Nord, Mer Baltique, Mer Méditerranée)*, thèse, Paris, Université de Paris I-Panthéon-Sorbonne, 1996, p. 442.

¹³¹⁷ La lutte contre la PMOT s'inscrit dans le cadre du principe général de prévention, de réduction et de maîtrise de la pollution maritime, tandis que l'intervention des États est conditionnée par les principes de coopération, d'assistance et de surveillance.

matière se bornent ainsi à énoncer des principes généraux ou à définir des lignes de conduite¹³¹⁸.

À l'échelle régionale, les conventions régionales de lutte contre la PMOT proclament des engagements généraux en cette matière, dont la mise en œuvre appartient aux autorités nationales : c'est à elles qu'incombe la tâche de délivrer des autorisations de rejet de substances polluantes dans l'environnement, d'assurer la surveillance continue du milieu marin et de créer des mécanismes de responsabilité en cas de violation des obligations fondamentales.

Le Protocole « tellurique », qui vise à une approche globale du problème de la pollution d'origine tellurique, indépendamment du genre de source polluante et de l'espace d'enveniment des déchets aux milieux marins, ne prévoit pas de sanctions à l'encontre des États qui manqueraient à leurs obligations : le régime de sanction est fixé dans le cadre de la législation nationale.

¹³¹⁸ Sur la nécessité d'élaboration de normes juridiques contraignantes à un niveau international, voir Jean-Pierre DAGORNE, *op. cit.*

Section 1 – Pollution par les installations

§ 1. En France : Les installations classées pour la protection de l'environnement: un mécanisme global de l'environnement

Bien avant l'intervention des premiers textes internationaux, la France était dotée de nombreux instruments de lutte contre les diverses sources de pollutions telluriques¹³¹⁹, qui ont été mis à jour au fur et à mesure de l'entrée en vigueur des conventions régionales de lutte contre la pollution marine d'origine tellurique.

La France, étant à la fois riverain de la mer du Nord et de la mer Méditerranée, est le seul État qui participe à deux conventions régionales de lutte contre la PMOT, à savoir la Convention de Paris du 4 juin 1974 et la Convention de Barcelone du 16 février 1986. L'essentiel de l'effectivité de ces conventions est fonction de son intégration dans l'ordre interne.

En droit français, la seule législation qui prenne globalement en compte la pollution, quel que soit le milieu qu'elle est susceptible d'affecter, est la législation relative aux installations classées pour la protection de l'environnement. Elle prend en compte l'ensemble des pollutions et nuisances qu'elles soient chroniques ou accidentelles et qu'elles affectent le milieu marin, le sol ou l'atmosphère.

Le problème des pollutions et nuisances causées par l'activité industrielle a été pris en charge dès le début du XIX^e siècle¹³²⁰. C'était pourtant la loi du 19 juillet 1976 qui a effectué une refonte essentielle du régime¹³²¹ : elle se borne en effet à renforcer les pouvoirs de l'administration par rapport aux installations classées et d'en étendre le champ d'application en particulier aux installations agricoles¹³²². Elle s'applique sans

¹³¹⁹ Loi du 19 décembre 1917 sur les établissements dangereux, incommodes ou insalubres ; loi du 16 décembre 1964 relative au régime et à la réparation des eaux et à la lutte contre leur pollution ; loi du 2 août 1961 relative à la lutte contre la pollution atmosphérique et les odeurs.

¹³²⁰ Décret impérial du 15 octobre 1810, complété par l'ordonnance du 14 janvier 1815 et suivi de la loi du 19 décembre 1917 relative aux établissements dangereux, insalubres ou incommodes.

¹³²¹ Loi n° 76-663 du 19 juillet 1976 relative aux installations classées pour la protection de l'environnement.

¹³²² Sur les élevages, voir Isabelle DOUSSAN, « La modification des seuils concernant les élevages d'animaux », *Dr. env.*, septembre 2005, n° 131, p. 193. La loi ne couvre pas pourtant les installations nucléaires. Voir Simon CHARBONNEAU, « Loi du 13 juin 2006 sur la transparence et la sécurité en matière nucléaire. Une loi tardive qui améliore l'état du droit », *Préventique Sécurité*, juillet-août 2006, n° 88, p. 52 *sq.* ; Marie-Béatrice LAHORGUE, « Les provisions et le financement des charges futures du nucléaire : qui va payer la facture ? », *Dr. env.*, mai 2007, n° 148, p. 125-126.

distinction de propriétaire ou de forme juridique à toutes les activités exploitées ou détenues par toute personne physique ou morale, publique ou privée, y compris à celles relevant de la défense nationale. Son champ d'application se limite toutefois aux installations définies dans la nomenclature des installations classées.

La dénomination de la loi de 1976 exprime clairement la volonté du législateur, quelques jours après l'adoption de la loi du 10 juillet 1976 sur la protection de la nature, de combler les lacunes du droit en matière d'environnement. La loi de 1976 élargit les intérêts protégés par la loi en visant non seulement la commodité du voisinage, la santé, la sécurité, la salubrité publique et l'agriculture, mais également la protection de la nature et de l'environnement, la conservation des sites et des monuments¹³²³. La loi sur l'archéologique préventive du 17 février 2011 ajoute la conservation *des éléments du patrimoine archéologique*¹³²⁴ ; la loi accélération des programmes de construction du 17 février 2009 ajoute *la protection des paysages* et la loi Grenelle 2 *l'utilisation rationnelle de l'énergie*. Désormais, parmi les intérêts protégés figurent, à l'article L. 511-1 du Code de l'environnement, *la commodité du voisinage, la santé, la sécurité, la salubrité publiques, l'agriculture, la protection de la nature, de l'environnement et des paysages, l'utilisation rationnelle de l'énergie, la conservation des sites et des monuments, ainsi que des éléments du patrimoine archéologique*.

En fonction des dangers ou inconvénients présentés par les installations classées, celles-ci sont soumises soit à l'autorisation¹³²⁵, soit à déclaration¹³²⁶, soit à enregistrement¹³²⁷.

¹³²³ CE, 3 octobre 1986, Manceaux, Code Permanent, p. 5595.

¹³²⁴ Sur la protection du patrimoine historique, voir CAA Douai, 3 février 2011, Min. écologie, req. n° 09DA00728 ; CAA Nantes (2^e ch.), 12 novembre 1997, S.A.R.L. Carrières Michaud, n° 95NT01657, *RJE*, 1998, n° 3, p. 440, obs. Raphaël SCHNEIDER.

¹³²⁵ Art. L. 512-1 à L. 512-7-7 C. env.

¹³²⁶ Art. L. 512-8 à L. 512-13 C. env.

¹³²⁷ Art. L. 512-7 à L. 512-7-7 C. env. Voir Jean-Pierre BOIVIN, « Le régime de l'enregistrement des installations classées : les fruits passeront-ils la promesse des fleurs ? », *AJDA*, juin 2010, n° 19, p. 1070-1978 ; Christian HUGLO, « Installations classées : le troisième régime résultant de l'ordonnance du 11 juin 2009, entre perspective de simplification ou risque de complication », *LPA*, 28 août 2009, n° 172, p. 3 ; Philippe BILLET, « L'enregistrement, nouveau régime d'autorisation des installations classées. À propos de l'ordonnance n° 2009-663 du 11 juin 2009 relative à l'enregistrement de certaines installations classées pour la protection de l'environnement », *JCP A*, 29 juin 2009, n° 27, 2160.

En examinant le régime des installations classées pour la protection de l'environnement¹³²⁸, on peut observer que la réglementation n'impose qu'exceptionnellement une interdiction de polluer et autorise une pollution raisonnable ; dès l'origine, *le problème a été pensé (politiquement) et construit (juridiquement) comme une gestion administrative d'un certain nombre de risques et de nuisances. On a affaire à un dispositif de police administrative qui est plus incitatif que répressif, plus téléologique que sanctionnateur*¹³²⁹. Ce constat a été confirmé par la Charte de l'environnement, qui véhicule une philosophie plus réparatrice que répressive¹³³⁰. Il existe toutefois un régime répressif des installations classées¹³³¹.

Au fil des réformes successives, le droit des installations classées tend à devenir le pivot d'une action intégrée de prévention et de réduction des pollutions¹³³².

A. Mesures préventives

Arrêté de mise en demeure : une mesure de police

Le préfet est doté d'un pouvoir de coercition, qui s'exerce indépendamment des poursuites pénales, et vise à contraindre l'exploitant d'une installation classée à respecter les prescriptions de l'autorisation. Plus particulièrement, en vertu de l'article 23 de la loi de 1976, lorsque l'inspecteur des installations classées constate l'inobservation des conditions légalement imposées à l'exploitant d'une installation classée, il appartient au préfet, sans procéder à une nouvelle appréciation de la violation constatée, d'édicter une mise en demeure de satisfaire à ces conditions dans

¹³²⁸ Cf. Manuel PENNAFORTE, *La réglementation des installations classées. Pratique du droit de l'environnement industriel*, Paris, éd. Le Moniteur, 2011, coll. « Guides juridiques » ; Michel BAUCOMONT, Pierre GOUSSET, *Traité de droit des installations classées*, Paris, éd. Technique et Documentation-Lavoisier, 1994. Sur le décret 94-484 du 9 juin 1994 modifiant le décret d'application, Christian HUGLO, Corinne LEPAGE, « Les innovations du décret 94.484 du 9 juin 1994 sur les installations classées pour la protection de l'environnement au regard du projet de directive sur la prévention et la réduction intégrée de la pollution » *LPA*, 13 juillet 1994, n° 83, p. 27-36.

¹³²⁹ P. LASCOURMES, « La justice de l'environnement industriel, une place à prendre et à inventer », *Justices*, novembre 1988, n° 122, p. 33.

¹³³⁰ Voir Véronique JAWORSKI, « La charte constitutionnelle de l'environnement face au droit pénal », *RJE*, 2005, n° spécial, p. 177-184.

¹³³¹ Pour une présentation du système de répression pénale et des problèmes posés par sa mise en œuvre, voir Marie-José LITTMANN-MARTIN, « Le nouveau régime répressif des installations classées », *RJE*, 1987, n° 1, p. 25-58.

¹³³² Dominique GUIHAL, préface de Bruno Cotte, *Droit répressif de l'environnement*, Paris, Economica, 2008, p. 588.

un délai déterminé¹³³³. L'administration doit prescrire, dans la mise en demeure, un délai en rapport avec les mesures à prendre pour l'exploitant¹³³⁴.

Compétence liée au préfet

Si l'article L. 514-1 laisse au préfet un choix entre plusieurs catégories de sanctions en cas de non-exécution de son injonction, la mise en demeure qu'il édicte n'implique pas par elle-même une de ces sanctions. L'option ainsi couverte en matière de sanctions n'affecte pas la compétence liée du préfet pour édicter la mise en demeure¹³³⁵. Comme l'a jugé le Conseil d'État, le préfet est tenu d'utiliser son pouvoir de mise en demeure pour assurer le fonctionnement conforme des installations classées, indépendamment de toute sollicitation des tiers. Il ne lui est pas loisible d'arbitrer entre des intérêts contradictoires et de faire prévaloir les intérêts économiques et sociaux attachés au maintien de l'exploitation sur la protection de l'environnement. Son inaction constitue, par conséquent, une faute de nature à engager la responsabilité de l'État¹³³⁶.

Cependant, la législation relative aux installations classées va au-delà de la réglementation à titre préventif.

¹³³³ CAA Douai, 20 janvier 2011, Sté Abrafer, req. n° 09DA01562 ; CE, 9 juillet 2007, Min. écologie c./ Sté Terena, req. n° 288367, *BDEI*, 2007, n° 11, p. 25, concl. Mattias GUYOMAR. Pour le caractère réglementaire de l'arrêté de mise en demeure, voir CE (6^e et 2^e sous-sect.), 16 novembre 1998, Ministère de l'environnement c./ SA Compagnie des bases lubrifiantes, req. n° 182816, *RJE*, 1999, n° 4, p. 641, note Raphaël SCHEIDER ; *Rec. CE* 411 ; *Dr. env.*, avril 1999, n° 67, p. 6-7, note G.F. L'arrêté de mise en demeure doit être motivé ; CAA Lyon (Ass. plén.), 8 mars 1994, Société Elf France, n° 92LY00635, *Dr. env.*, juin/juillet 1994, n° 25, p. 58-59 ; *RJE*, 1995, n° 1, p. 164-165.

¹³³⁴ CAA Bordeaux, 17 novembre 2008, Sté des anciennes fonderies et ateliers de Mousseroles, req. n° 06BX02000 ; CE 12 janvier 2009, MEDAD, req. n° 306194, *Environnement et Développement durable* 2009, n° 41, note David GILLIG ; *RJE* 2009, p. 509, chron. R. SCHNEIDER.

¹³³⁵ CE, 14 novembre 2008, Sté Soferti, req. n° 297275, *RFDA* 2009, 176 ; *AJDA* 2009, p. 235, obs. Philippe MOUKOKO, « La mise en demeure adressée à l'exploitant d'une installation classée n'est pas soumise à la procédure contradictoire » ; *Dr. env.*, décembre 2008, n° 164, p. 3 ; *Environnement et Développement durable* 2009, n° 7, obs. David GILLIG ; *RJEP* 2009, n° 29 ; CAA Lyon, 24 juin 2008, Pascal X., req. n° 06LY01827, *Environnement et Développement durable* 2008, n° 139, obs. David GILLIG.

¹³³⁶ CE, 5 juil. 2004, Lescure, n° 243801, *AJDA*, 21 mars 2005, n° 11, p. 610, note François-Guy TRÉBULLE, « Rôle du préfet en matière d'installations classées ».

B. Mesures répressives

a. Deux types de sanctions

Il existe deux types de sanctions indépendantes l'une de l'autre : les sanctions administratives et les sanctions pénales. Les deux types de sanctions peuvent être appliqués simultanément. L'amende est un acte du Pouvoir administratif qui est certainement soumis au contrôle des tribunaux administratifs ; elle est infligée à l'auteur du délit administratif, en tant que réprobation qui n'entre pas dans la sphère de la morale, en constituant un poids pécuniaire, qui est héréditaire, tandis que la sanction pénale est appliquée par le tribunal pénal à l'auteur d'un délit précis, en tant que manifestation de désapprobation particulièrement morale de la part de l'ordre légal, préjudice essentiellement à la liberté personnelle et à l'honneur que requiert un caractère strictement individuel qui ne peut être purgé par une tierce personne ni exécutée aux dépens des héritiers de l'auteur et qui est insérée au casier judiciaire contrairement à l'amende.

Les mesures administratives permettent de contraindre un contrevenant de façon immédiate, sans l'intervention d'un juge. Outre la rapidité d'exécution, elles présentent l'avantage d'une bonne adaptation aux nécessités de la protection de l'environnement¹³³⁷.

L'évolution progressive des sanctions administratives a consisté depuis la loi du 20 avril 1932 à les détacher de plus en plus de l'intervention des juridictions quant à la procédure de leur mise en œuvre. Ces sanctions appartiennent désormais au préfet.

i. Sanctions administratives : un procédé de répression non pénale

À défaut d'exécution dans un délai fixé par l'arrêté de mise en demeure, le préfet peut recourir à un arsenal de sanctions administratives énumérées à l'article L. 514-1 du Code de l'environnement¹³³⁸. En prévoyant l'application des mesures administratives

¹³³⁷ Conseil d'État, *Les pouvoirs de l'administration dans le domaine des sanctions. Étude adoptée par l'Assemblée générale du Conseil d'État le 8 décembre 1994*, Paris, La Documentation française, 1995.

¹³³⁸ Selon l'article L. 514-1 du C. env., (...) le préfet peut: 1° Obliger l'exploitant à consigner entre les mains d'un comptable public une somme répondant du montant des travaux à réaliser, laquelle sera restituée à l'exploitant au fur et à mesure de l'exécution des mesures prescrites.. ; 2° Faire procéder d'office, aux frais de l'exploitation, à l'exécution des mesures prescrites ; 3° Suspendre par arrêté,

après mise en demeure dans le cas d'inobservation des conditions imposées à l'exploitant d'une installation classée, l'article L. 514-1 du Code de l'environnement vise non seulement les conditions fixées par l'arrêté préfectoral d'autorisation et ses éventuels arrêtés complémentaires, mais également des textes réglementaires pris sur son fondement¹³³⁹.

Les mêmes sanctions administratives peuvent trouver à s'appliquer aux installations non classées, dans l'hypothèse où le préfet a mis en demeure l'exploitant de faire disparaître les dangers ou inconvénients que présente son activité, après avis du maire et du conseil départemental d'hygiène, et que cette conjonction reste sans effet dans le délai imparti¹³⁴⁰.

Il convient de constater que ces sanctions dépassent le niveau théorique ; en 2000, sur 15 000 inspections réalisées au total, 2 450 sanctions administratives ont été appliquées, tandis qu'un an plus tard, sur 32 000 inspections, 4 500 sanctions administratives ont été décidées¹³⁴¹. En 2010, 400 sanctions administratives (consignations, suspensions et fermetures) ont été décidées¹³⁴². En région Ile de France, en 2011, l'inspection des installations classées a procédé à environ 2 000 contrôles sur site qui ont donné lieu à 291 mises en demeure et 32 consignations de sommes et 56 sanctions administratives, soit une hausse de 6 %¹³⁴³.

Fermeture ou suppression de toute installation

Au cas où les installations classées fonctionneraient sans la déclaration ou l'autorisation requise, le préfet devrait mettre en demeure l'exploitant de déposer un dossier de régularisation dans un délai déterminé. Dans l'attente du dépôt de la déclaration ou de la demande d'autorisation, il peut décider de suspendre

après avis de la commission départementale consultative compétente, le fonctionnement de l'installation, jusqu'à exécution des conditions imposées et prendre les dispositions provisoires nécessaires.

¹³³⁹ CAA Nantes, 10 octobre 1990, Me B. Goupil et Me B. Brunet-Beaumel c./ Ministre chargé de l'Environnement, req. n° 89NT00984, 89NT00985 et 89NT00986, *RJE*, 1991, n° 2, p. 211-220, concl. Gilles LEMAI ; *AJDA*, 1991, p. 131-133, chron. Jean-Pierre JOUGUELET, François LOLOUM, « Recevabilité du recours contre les sanctions prises en application de la loi du 19 juillet 1976 relative aux installations classées pour la protection de l'environnement » ; *Lebon* 466.

¹³⁴⁰ Art. L. 514-4 C. env. ; CE, 7 janvier 1983, Min. industrie c./ Sté Sogeba, *Rec. CE*, p. 1.

¹³⁴¹ Voir le tableau systématique des infractions ; Raphaël ROMI, *Droit de l'environnement*, Montchrestien, Lextenso éditions, 2010, coll. « Domat droit public », p. 477.

¹³⁴² Agathe VAN LANG, *Droit de l'environnement, op. cit.*, p. 456.

¹³⁴³ Antoine PELLION, Inspection des installations classées en Ile-de-France. Bilan 2011 et priorités 2012, Paris, *DRIEE Ile-de-France*, 2012.

l'exploitation par un arrêté motivé. Si l'exploitant ne défère pas à la mise en demeure de régulariser sa situation, ou si sa demande d'autorisation ou d'enseignement est rejetée, le préfet peut, en cas de nécessité, ordonner la fermeture ou la suspension de l'installation¹³⁴⁴. Le préfet peut ordonner la fermeture de la totalité de l'activité relevant de la nomenclature et fonctionnant sans la déclaration requise, y compris la part inférieure au seuil de classement. Elle ne peut cependant porter sur l'activité classée non déclarée, mais peut porter sur les autres activités de l'entreprise¹³⁴⁵.

Selon l'article L. 514-7 du Code de l'environnement, le Ministre est chargé d'ordonner la suspension d'une exploitation s'il apparaît des dangers et inconvénients qui n'étaient pas connus lors de son autorisation, son enregistrement ou sa déclaration, non dans un but punitif mais préventif¹³⁴⁶. La fermeture ou la suppression de toute installation, figurant ou non à la nomenclature, peut être ordonnée par décret en Conseil d'État, pris sur avis du Conseil supérieur de la prévention des risques technologiques¹³⁴⁷. Il ne s'agit pas d'une sanction administrative, mais de la conséquence de l'impossibilité de faire disparaître les dangers et pollutions générés par l'installation en cause. Cette prérogative de l'administration a été présentée comme *la contrepartie indispensable de la validité perpétuelle des autorisations et des déclarations*¹³⁴⁸.

En l'absence même de dispositions le prévoyant expressément, l'exploitant d'une installation dont la fermeture ou la suppression a été ordonnée, sur le fondement de cet article, en raison des dangers ou inconvénients qu'elle représentait, est fondé à demander l'indemnisation du dommage qu'il a subi de ce fait, lorsqu'il revêt un caractère grave et spécial et ne saurait être regardé comme une charge incombant normalement à l'intéressé¹³⁴⁹.

¹³⁴⁴ Art. L. 514-2 C. env.

¹³⁴⁵ TA Nancy, 4 juillet 2003, SARL Eurodogue, req. n° 03640.

¹³⁴⁶ Pour la distinction entre la fermeture sanction et fermeture sans caractère répressif, voir Michel PRIEUR, *Droit de l'environnement*, Paris, éd. Dalloz, 2011, coll. « Précis Droit public, Science politique », p. 585.

¹³⁴⁷ Art. L. 514-7 al. 1^{er} C. env. Cf. TA Paris, 15 mars 2002, Synd. du logement et de la consommation et al., req. n° 0103692 et 0103693.

¹³⁴⁸ Pierre GOUSSET, *Le droit des installations classées pour la protection de l'environnement*, Paris, éd. Technique et Documentation, 1979, coll. « Industries, productions, environnement », p. 158.

¹³⁴⁹ CE, 27 juillet 2009, Min. Écologie c./ Sté coopérative agricole Ax'ion, req. n° 300040 : *JurisData* n° 2009-006556 ; *Environnement et Développement durable*, octobre 2009, n° 10, comm. 115, note David GILLIG ; *RJEP*, février 2010, n° 672, comm. 10, p. 672, concl. Isabelle DE SILVA.

ii. Sanctions pénales

Violation des arrêtés préfectoraux

Bien que les réformes successives aient constamment aggravé les sanctions pénales, elles sont peu efficaces et peu utilisées. Cela peut s'expliquer par le fait que l'infraction la plus fréquente, à savoir le non-respect des arrêtés préfectoraux, constitue une simple contravention de police et non un véritable délit de pollution¹³⁵⁰. L'enjeu de qualification d'une infraction comme instantanée, permanente ou continue est important : d'un côté une loi nouvelle plus sévère s'applique aux infractions continues qui se prolongent sous son empire, alors que le principe *non bis in idem* n'est pas opposable à ces mêmes infractions, de l'autre leurs inscriptions ne commencent à courir que lorsque l'activité délictueuse a pris fin¹³⁵¹.

Le jugement du tribunal de police peut fixer, s'il y a lieu et le cas échéant sous astreinte, le délai dans lequel devront être respectées les dispositions auxquelles il a été contrevenu. Le tribunal peut également prononcer l'interdiction d'utiliser les installations jusqu'à achèvement des travaux.

Interdiction d'exploitation sans autorisation

Selon l'article L. 514-9 du Code de l'environnement, le délit d'exploitation d'une installation classée sans autorisation ou sans renseignement requis est puni d'un an d'emprisonnement et de 75 000 euros d'amende¹³⁵². Il s'agit d'une infraction continue¹³⁵³ : l'infraction se prolonge aussi longtemps que n'est pas intervenue une régularisation ou que l'activité n'a pas cessé¹³⁵⁴. L'obtention de l'autorisation ne fait

¹³⁵⁰ Art. 514-10 C. env.

¹³⁵¹ Dominique GUIHAL, préface de Bruno Cotte, *Droit répressif de l'environnement*, Paris, Economica, 2000, n° 459.

¹³⁵² La jurisprudence sur ce sujet est abondante : CA Rennes, 13 janvier 2000 : *Juris-Data* n° 2000-112203 ; CA Grenoble, 5 janvier 2000 : *Juris-Data* n° 2000-112446 ; CA Paris, 23 mars 2000 : *Juris-Data* n° 2000-117214 ; CA Paris, 14 décembre 1999 : *Juris-Data* n° 1999-108577 ; CA Paris, 15 octobre 1997 : *Juris-Data* n° 1997-023119 ; CA Paris, 23 février 1995 : *Juris-Data* n° 1995-020153 ; CA Rouen, 30 décembre 1991 : *Juris-Data* n° 1991-049016.

¹³⁵³ TGI Chalon-sur-Saône, 27 avril 1998, n° 92-86.453 : *Juris-Data* n° 1992-044098. Les infractions dites continues sont constituées par une action ou une omission qui se prolonge par la réitération constante de la volonté coupable de l'auteur après l'acte initial ; Gaston STEFANI, Georges LEVASSEUR, Bernard BOULOC, *Droit pénal général*, Paris, éd. Dalloz, 1997, coll. « Droit privé Précis », n° 218, p. 190.

¹³⁵⁴ Cass. crim., 22 janvier 1997, n° 96-82.437.

pas disparaître l'infraction dont la réalisation est appréciée par le juge au jour où elle a été commise. Si le juge, au titre des pouvoirs qu'il détient en vertu de l'article L. 514-9 du Code de l'environnement, décide de prononcer une interdiction judiciaire d'utilisation de l'installation, celle-ci cesse de produire ses effets dès lors que l'exploitant obtient une autorisation administrative en bonne et due forme¹³⁵⁵.

Exploitation non conforme à la mise en demeure d'avoir à respecter les prescriptions techniques qui lui sont applicables

Le délit du non-respect des prescriptions techniques est puni de deux ans d'emprisonnement et de 150 000 euros d'amende¹³⁵⁶, tandis que le délit du non-respect d'une mesure de fermeture, de suppression, de suspension ou d'une mise en demeure imposant la remise en état est punie de six mois d'emprisonnement et de 75 000 euros d'amende¹³⁵⁷.

Cumul des peines pour infractions de même nature

En matière de délits, en cas de pluralité d'infractions poursuivies dans le cadre de la même procédure, les peines devront être confondues en une peine dans la limite du maximum le plus élevé¹³⁵⁸. S'agissant des contraventions, le cumul des amendes pour autant d'infractions commises est au contraire la règle. Cela peut expliquer le cumul de plusieurs dizaines d'amendes dans le cas du non-respect des prescriptions techniques.

b. Réforme introduite par l'ordonnance n° 2012-34 du 11 janvier 2012

Prise sur habilitation de l'article 256 de la loi Grenelle II¹³⁵⁹, l'ordonnance n° 2012-34 du 11 janvier 2012 s'attache à simplifier et à harmoniser les dispositions répressives contenues dans le Code de l'environnement, en tenant compte des dernières jurisprudences administratives, constitutionnelles et conventionnelles en la matière¹³⁶⁰. L'ordonnance harmonise les outils de la police administrative, simplifie

¹³⁵⁵ Cass. crim., 4 novembre 1993, n° 92-86.453, *C. perm. env. et nuis. ICPE*, n° 248.

¹³⁵⁶ Art. 514-11-I C. env.

¹³⁵⁷ Art. L. 514-11-III C. env.

¹³⁵⁸ Art. 132-3 CPP. Cf. Cass. crim., 25 novembre 1992, n° 92-86.289.

¹³⁵⁹ Loi n° 2010-788 du 12 juillet 2010.

¹³⁶⁰ Ordonnance n° 2012-34 du 11 janvier 2012 portant simplification, réforme et harmonisation des dispositions de police administrative et de police judiciaire du code de l'environnement, *JO* 12 janvier

les procédures de commissionnement des agents chargés de certaines fonctions de police judiciaire et procède à l'harmonisation des sanctions pénales. La simplification est recherchée au travers de la définition d'un tronc commun qui rassemble, chaque fois qu'il est possible, les dispositions relatives aux contrôles et aux sanctions applicables à tous les domaines couverts par le Code de l'environnement. Les dispositions du « tronc commun » du Code de l'environnement sont entrées en vigueur le 1^{er} juillet 2013.

Les outils de la police administrative, ceux de la police des installations classées pour la protection de l'environnement et de la police de l'eau, considérés comme les plus aboutis, sont étendus à tous les autres domaines de l'environnement.

Réforme des procédures de commissionnement des agents chargés de certaines fonctions de police judiciaire

L'ordonnance instaure un régime général de recherche et de constatation des infractions, en déterminant les catégories de fonctionnaires qui seront habilités à rechercher des infractions et à exercer des fonctions de police judiciaire dans le domaine de l'environnement, dénommés désormais «inspecteurs de l'environnement» et commissionnés par spécialité¹³⁶¹. Plus particulièrement, un nouvel article L. 172-1-I du Code de l'environnement habilite, au sein d'une même catégorie, tous les agents publics – hors officiers de police judiciaire et agents publics spécialement habilités – qui contrôlent le respect des polices du Code de l'environnement. Ainsi, sont regroupés au sein d'une même catégorie les ingénieurs, les techniciens et les agents techniques appartenant aux services de l'État et à ses établissements publics.

Ce régime général d'habilitation à exercer des fonctions de police judiciaire est par ailleurs complété d'un régime spécial disséminé dans les différents livres du Code, qui habilite d'autres agents selon les polices concernées. À titre d'exemple, le nouvel article L. 514-9 du Code de l'environnement habilite des inspecteurs de la sûreté

2012. Voir Rémi GRAND, « Harmonisation des polices administrative et judiciaire du code de l'environnement », *Dalloz actualité*, 19 janvier 2012, p. 19.

¹³⁶¹ L'une des spécialités couvre le domaine de l'eau, de la nature et des sites, et l'autre les domaines des installations classées pour la protection de l'environnement et de la prévention des pollutions, des risques et des nuisances.

nucléaire à rechercher et à constater les infractions à la police des installations classées.

Réforme des sanctions pénales

Une harmonisation des sanctions, qui porte sur le quantum des peines et sur les peines complémentaires, a été effectuée. Certaines sanctions sont aggravées en cas de non-respect d'une mise en demeure entraînant des conséquences graves sur l'environnement, et surtout lorsque les faits sont commis malgré une mise en demeure, ou s'ils portent gravement atteinte à la santé ou à la sécurité des personnes ou provoquent une dégradation substantielle de la faune et de la flore, ou de la qualité de l'air, de l'eau ou du sol¹³⁶². De plus, l'ordonnance dresse la liste des peines complémentaires qui pourront être prononcées afin de garantir l'efficacité de l'action judiciaire, telles que la remise en état, l'affichage des condamnations, la confiscation¹³⁶³.

§ 2. En Grèce : Infractions relatives à la fondation et au fonctionnement d'installations industrielles

Les conditions de fondation et de fonctionnement d'installations industrielles sont définies par la loi 3325/2005, modifiée par la loi 3982/2011. Comme il a été jurisprudentiellement jugé, la construction et le fonctionnement d'installations industrielles et plus généralement techniques sur la zone littorale et à proximité de la mer sont permis seulement à condition qu'ils ne provoquent absolument aucun dérangement de l'écosystème maritime¹³⁶⁴. Étant donné que les zones littorales sont de caractère fragile, toute intervention, toute exécution de travaux immobiliers, techniques ou industriels peut constituer un dérangement de l'écosystème correspondant.

¹³⁶² Rapport au Président de la République relatif à l'ordonnance n° 2012-34 du 11 janvier 2012 portant simplification, réforme et harmonisation des dispositions de police administrative et de police judiciaire du code de l'environnement, *JORF* n° 0010 du 12 janvier 2012, p. 562.

¹³⁶³ Nouv. art. 173-7 C. env.

¹³⁶⁴ Grèce, StE 2500/1999.

Sanctions administratives

Comme il résulte de l'article 29 de la loi 3982/2011¹³⁶⁵ et de l'article 2 de la décision ministérielle YA 484/2012 sur les infractions relatives à l'autorisation d'installations¹³⁶⁶ (création d'une activité démunie de l'autorisation nécessaire) et celles relatives à l'autorisation de fonctionnement (fonctionnement d'une activité démunie des permis nécessaires d'installation et de fonctionnement ; d'une activité munie d'un permis d'installations mais ne disposant pas de permis de fonctionnement; d'une activité à la suite d'un agrandissement ou d'une modernisation démunie des permis nécessaires d'installation et de fonctionnement ; d'une activité à la suite d'un agrandissement ou d'une modernisation, munie d'un permis d'installation mais démunie de celui de fonctionnement ; infraction aux conditions et aux restrictions imposées aux permis de fonctionnement) peut être appliqué, par décision du Préfet de Région¹³⁶⁷, soit l'arrêt total ou partiel, provisoire ou définitif¹³⁶⁸ du fonctionnement de l'entreprise soit une amende de 10 000 à 75 000 euros¹³⁶⁹.

L'arrêt de fonctionnement d'une activité peut être imposé seulement lorsque ce fonctionnement crée un danger direct pour la protection de l'environnement, la sécurité des installations, des travailleurs et des voisins, la santé et la sécurité des consommateurs.

¹³⁶⁵ Loi grecque 3982/2011 « Simplification de la certification d'activités techniques professionnelles et de transformation, ainsi que de parcs d'entreprises et autres dispositions » (*J.O.* A' 143/17.06.2011).

¹³⁶⁶ YA 484/36/Φ.15 Application d'amendes, article 29(9) de la loi 3982/11 (*J.O.* B 230 2012).

¹³⁶⁷ Selon le régime précédent, l'amende est appliquée par le Préfet, à moins qu'il n'y ait renvoi de l'affaire aux ministres compétents, en raison de l'importance de la pollution de la mer, de la dégradation de l'environnement et de la création d'un grave danger pour la santé publique ; StE 2490/2009.

¹³⁶⁸ Au sujet de l'arrêt provisoire de fonctionnement et de la mise sous scellés d'une industrie pour des raisons de protection de l'environnement, voir Grèce, StE (Comité de Suspension) 662/2012. Cf. Grèce, StE 3976/2010 ; 3977/2010 ; 3978/2010.

¹³⁶⁹ Selon le régime précédent, le plancher des amendes était fixé à 150 euros (art. 24 de la loi grecque 3325/2005).

Section 2 - Rejets dans la mer

§ 1. En France : Infractions au droit de l'eau

La loi du 16 décembre 1964 relative au régime et à la répartition des eaux et à la lutte contre leur pollution, ayant pour objectif de lutter contre la pollution de l'eau, fait appel à divers procédés de police et institue une véritable *police des déversements générateurs de nuisance*¹³⁷⁰. Il a fallu attendre la loi du 3 janvier 1992 pour que la protection de la ressource en eau et des milieux aquatiques soit reconnue d'intérêt général et soit prise en compte au titre des usages de l'eau ; on est passé en quelques années du droit des eaux de la loi du 16 décembre 1964 au droit de l'eau de la loi de 1992¹³⁷¹.

L'efficacité du droit pénal de l'eau se révèle pourtant faible. Plusieurs facteurs expliquent la faiblesse du droit pénal de l'eau, comme le caractère non dissuasif des peines en regard des avantages économiques des pratiques incriminées, la complexité des règles en matière de police de l'eau, la dispersion des polices de l'eau et la retenue des juges à envoyer des entrepreneurs en prison.

Le foisonnement des incriminations

Déjà en 1852, D. Dalloz a souligné l'importance de créer des lois pénales claires et précises et de former un corps, un ensemble, que chaque citoyen puisse consulter facilement¹³⁷². Bien que l'eau ait été consacrée comme patrimoine commun et unifiée dans sa perception comme dans sa police par la loi du 3 janvier 1992¹³⁷³, cette unification reste en réalité un vain mot en droit pénal : l'abondance des incriminations qui protègent l'eau met en évidence la valeur sociale accordée à l'eau, mais elle affaiblit l'efficacité du dispositif pénal.

¹³⁷⁰ Francis CABALLERO, préface de Jean Rivero, *Essai sur la notion juridique de nuisance*, Paris, LGDJ, 1981, coll. « Bibliothèque de droit privé », t. 169, « Bibliothèque de droit public », t. 140, p. 45.

¹³⁷¹ Sur l'évolution du droit de l'eau, voir Raphaël ROMI, « Chronique de droit de l'eau. La loi Barnier et le droit de l'eau : des apports peu conséquents », *RJE*, 1995, n° 4, p. 577-584.

¹³⁷² D. Dalloz, *Répertoire méthodique et alphabétique de législation, de doctrine et de jurisprudence*, 1852, t. 19, rubr. « Eau », chap. 11, n° 575, p. 495.

¹³⁷³ « L'eau fait partie du patrimoine commun de la Nation » : c'est par ces mots que débutait l'article 1^{er} de la loi 92-3 du 3 janvier 1992, actuellement codifié à l'article L. 210-1 du Code de l'environnement.

Cette profusion des dispositions répressives s'explique par l'autonomie des législations qui les mettent en place et la variété des intérêts protégés, de la pollution des eaux en général aux atteintes au domaine public fluvial, en passant par la violation de la réglementation instituée dans le cadre de la législation sur les périmètres de protection des captages d'eau destinés à l'alimentation en eau potable des populations ou de la police de la pêche¹³⁷⁴.

A. Réglementation de la police de l'eau et non-respect de la réglementation

La police de l'eau comporte, d'une part, des réglementations générales, qui s'appliquent à tous les ouvrages ou activités qui affectent la ressource en eau, à l'exclusion, sauf exception, des installations classées (a.), et d'autre part, un dispositif d'autorisation ou de déclaration des installations, ouvrages, travaux et aménagements (IOTA) qui figurent dans la nomenclature eau (b.).

a. Réglementation générale de la ressource en eau

Rejets de substances susceptibles d'altérer la qualité de l'eau :

i. Déversement d'huile, de lubrifiants et de détergents

Le déversement d'huile ou de lubrifiants, neufs ou usagés, est interdit depuis le décret du 8 mars 1977¹³⁷⁵. De même, le déversement de produits détergents dont la biodégradabilité moyenne est inférieure à 90 %¹³⁷⁶, peut faire l'objet d'une interdiction totale, par décret en Conseil d'État après avis du Conseil supérieur d'hygiène et du Comité national de l'eau.

ii. Épandage des boues issues du traitement des eaux usées

L'épandage sur les sols agricoles ou forestiers en voie de reconstitution des sédiments résiduels des installations de traitement des eaux usées a fait l'objet du décret n° 97-1133 du 8 décembre 1997, dont les dispositions sont codifiées dans les articles R.

¹³⁷⁴ Philippe BILLET, « La sanction pénale des atteintes portées à l'eau ou le flou du droit », *Dr. env.*, septembre 2002, n° 101, p. 221.

¹³⁷⁵ Art. R. 211-60 C. env.

¹³⁷⁶ Art. R. 211-63 C. env.

216-7 et R. 211-26 à R. 211-45 du Code de l'environnement. Jusqu'au moment de l'adoption de ce décret, la production annuelle des boues des stations d'épuration urbaine était de l'ordre de 850 000 tonnes de matière sèche, dont 60 % étaient recyclés en agriculture, à un coût inférieur à la mise en charge ou à l'incinération¹³⁷⁷.

Les résidus du processus d'épuration des eaux usées peuvent eux-mêmes être générateurs de pollution s'ils sont utilisés de manière inconsidérée, puisqu'ils contiennent des substances nocives, comme des métaux lourds. L'épandage des boues n'est possible que dans la mesure où leur usage et leur manipulation ne portent pas atteinte à la santé de l'homme, à l'état phytosanitaire des cultures, à la qualité des sols et des milieux aquatiques. Depuis le 31 décembre 1998, les rejets de boues d'épuration dans le milieu aquatique, par quelque moyen que ce soit, est interdit¹³⁷⁸.

Pollution des eaux par l'activité agricole

L'activité agricole se trouve à l'origine d'une dégradation importante de la qualité du milieu marin. En effet, l'utilisation d'engrais azotés et le rejet d'effluents d'élevage riches en composés azotés a pour résultat l'augmentation du taux de nitrate dans les eaux et l'eutrophisation des cours d'eau. De plus, l'utilisation de produits phytosanitaires, tels que les pesticides, les herbicides et les fongicides, porte atteinte au bon état écologique de l'eau. En 1997, selon l'Institut français de l'environnement, 37 % des ressources en eau de la France étaient menacées par les nitrates. Sur un échantillon de 3 300 points de captage, 12 % délivraient une eau dont la teneur en nitrates dépassait les 50 mg par litre et 25 % dépassaient le seuil de 40 mg¹³⁷⁹.

Le droit des pollutions d'origine agricole se caractérise par sa grande complexité. La complexité d'ensemble de cet édifice, rarement observée, est telle que très peu d'acteurs en maîtrisent la totalité¹³⁸⁰. Malgré les essais de concilier la qualité de l'eau

¹³⁷⁷ Jean-Yves FABERON, « Le régime de l'épandage des boues des stations d'épuration urbaines en agriculture », *LPA*, 2 mai 2000, n° 87, p. 4-9.

¹³⁷⁸ Art. R. 211-25 C. env. Cf. Philippe BILLET, « Principales dispositions de la loi sur l'eau et les milieux aquatiques intéressant les collectivités », *JCP A*, 8 janvier 2007, n° 1-2, p. 4.

¹³⁷⁹ Rapport de la Cour des Comptes, février 2002, p. 17.

¹³⁸⁰ Étude n° 260 Protection des eaux contre les pollutions nutritionnelles d'origine agricole, *Lamy Environnement-L'eau*, novembre 2012, p. 38.

avec la compétitivité d'une agriculture intensive, l'ensemble de ce corpus juridique a fait l'objet de multiples études critiques en raison de son efficacité relative¹³⁸¹.

iii. Effluents d'exploitations agricoles

Selon l'article R. 211-48 du Code de l'environnement, *le déversement direct des effluents d'exploitations agricoles dans les eaux superficielles, souterraines ou les eaux de la mer est interdit*¹³⁸². Cette disposition n'est pas applicable aux effluents liquides ou solides d'exploitations agricoles soumises à la police des installations classées¹³⁸³.

Le non-respect des règles d'épandage des effluents agricoles

L'article R. 216-8 du Code de l'environnement établit trois incriminations distinctes relatives à l'épandage des effluents d'exploitations agricoles et les sanctionne différemment. Plus particulièrement, l'épandage sur les terrains à forte pente, dans les conditions qui entraîneraient leur ruissellement hors du champ d'épandage, constitue une contravention de première classe, punie d'une amende de 38 euros. En revanche, l'épandage de ces effluents sur les sols pris en masse par le gel ou abondamment enneigés, exception faite des effluents solides, ou sans respecter les distances minimales vis-à-vis des cours d'eau, des lieux de baignade, des plages et des points de prélèvement d'eau, est passible d'une contravention de quatrième classe, punie d'une amende de 750 euros.

Enfin, le déversement direct d'effluents agricoles dans les eaux superficielles, souterraines ou de la mer est réprimé par une peine d'amende de 1.500 euros, prévue pour les contraventions de cinquième classe. L'intérêt de conserver une contravention spécifique pour le déversement direct d'effluents existe, bien que des faits soient déjà incriminés par les articles L. 216-6 et L. 432-2 du Code de l'environnement. Ces

¹³⁸¹ Voir Agathe VAN LANG, « L'usage agricole de l'eau : entre incitation et répression », *Environnement et Développement durable*, juillet 2005, n° 7, étude 22 ; Carole HERMON, « La politique de lutte contre les nitrates d'origine agricole. Histoire d'un échec renouvelé », *RDR*, octobre 2002, n° 306, p. 494-511 ; Cour des Comptes, *La préservation de la ressource en eau face aux pollutions d'origine agricole : le cas de la Bretagne*, Rapport au président de la République suivi des réponses des administrations et des organismes intéressés, février 2002.

¹³⁸² Sur le régime juridique des nitrates, voir Raphaël ROMI, *Droit de l'environnement*, Montchrestien, Lextenso éditions, 2010, coll. « Domat droit public », p. 560-561.

¹³⁸³ Art. R. 211-49 C. env.

textes rendent, en effet, nécessaire la preuve d'une atteinte effective au milieu aquatique ou à la vie piscicole, ce qui peut constituer un obstacle aux poursuites.

b. Les infractions concernant les IOTA

La police de l'eau

L'instruction des déclarations et autorisations au titre de la législation de l'eau constitue traditionnellement le premier grand bloc de compétence relevant de la police de l'eau¹³⁸⁴. Le contrôle du respect des différentes législations est le second bloc de la police de l'eau. Ce contrôle poursuit plusieurs objectifs distincts : veiller au respect de déclaration-autorisation des IOTA et des autres réglementations et lutter contre la pollution de la ressource et du milieu aquatique.

La réglementation des prélèvements et rejets

Les rejets d'effluents dans la mer sont les causes principales de leur dégradation. L'article 10 de la loi sur l'eau de 1992, codifié à l'article L. 214-1 du Code de l'environnement, instaure un mécanisme de contrôle des prélèvements et des rejets reposant sur une nomenclature « eau », qui permet de concilier les intérêts des diverses catégories d'utilisateurs¹³⁸⁵. Ce mécanisme est fortement inspiré par le dispositif applicable aux installations classées.

Le principe est que les installations, ouvrages, travaux et activités (IOTA) entraînant des prélèvements sur les eaux superficielles ou souterraines, une modification du niveau ou du mode d'écoulement des eaux, ou des déversements, écoulements, rejets ou dépôts directs ou indirects, chroniques ou épisodiques, même non polluants, sont soumis à autorisation ou à déclaration suivant les dangers qu'ils présentent et la gravité de leurs effets sur la ressource en eau et les écosystèmes écologiques. L'autorisation reste au cœur de la législation, tandis que le régime de déclaration est réservé aux IOTA qui présentent des inconvénients faibles pour l'environnement. Il

¹³⁸⁴ Voir Jacques SIRONNEAU, « Le dispositif réglementaire d'application de la loi sur l'eau », *Dr. env.*, novembre 1996, n° 43, p. 14-17.

¹³⁸⁵ Le mécanisme a été simplifié par l'ordonnance n° 2005-805 du 18 juillet 2005 réformant le régime des polices de l'eau et des milieux aquatiques, de la pêche et de l'immersion des déchets, prise en application de l'article 50 de la loi du 9 décembre 2004 de simplification du droit. Voir aussi loi n° 2006-1772 du 30 décembre 2006 sur l'eau et les milieux aquatiques, *JORF* n° 303 du 31 décembre 2006, p. 20285.

est évident que le champ d'application du texte est défini de la manière la plus large, incluant les rejets non polluants.

L'autorisation de prélèvements ou de rejets d'effluents suit des prescriptions techniques, qui portent notamment sur le débit des rejets, leur température, les valeurs minimales et maximales de leur pH et les modalités techniques du rejet, de façon à ce que le dispositif perturbe le moins possible le milieu récepteur. Ces prescriptions techniques peuvent être fixées postérieurement à l'autorisation par des arrêtés complémentaires¹³⁸⁶.

Le non-respect de la réglementation applicable en matière d'eau

i. Les infractions concernant les IOTA soumis à autorisation

1. Le défaut d'autorisation

Il s'agit du délit qui est, de loin, le plus souvent sanctionné en matière d'infraction aux polices de l'eau. Le Code de l'environnement prévoit deux délits distincts : le fait d'entreprendre des travaux ou une activité sans avoir préalablement obtenu l'autorisation nécessaire (1°) et la poursuite de l'activité ou le maintien des ouvrages en dépit d'un retrait d'autorisation (2°).

1° L'exploitation sans autorisation préalable

L'article L. 216-8 du Code de l'environnement punit de deux ans d'emprisonnement et de 18 000 euros d'amende le fait de commettre un acte, sans l'autorisation requise pour cet acte, une opération, une installation ou un ouvrage; conduire ou effectuer cette opération ; exploiter cette installation ou cet ouvrage ; mettre en place ou participer à la mise en place d'une telle installation d'un tel ouvrage.

¹³⁸⁶ CE, 10 janvier 2005, SCI du Golf-Parc de Nantilly, req. n° 260997, *RFDA*, mars-avril 2005, p. 448-449.

2° La poursuite d'activité malgré le retrait d'autorisation

Cette infraction est beaucoup plus lourde par rapport à la première. En effet, l'article L. 216-10 du Code de l'environnement punit de deux ans d'emprisonnement et de 150 000 euros d'amende le fait d'exploiter une installation ou un ouvrage ou de réaliser des travaux en violation d'une mesure de retrait d'une autorisation.

2. L'inobservation des prescriptions techniques

L'article R. 216-12, I du Code de l'environnement punit de l'amende prévue pour les contraventions de 5^e classe de ne pas se conformer au projet figurant dans le dossier déposé par le pétitionnaire, ainsi que le fait de ne pas prendre les mesures correctives ou compensatoires prévues par ce projet.

ii. Les infractions concernant les IOTA soumis à déclaration

1. Les infractions à l'obligation de déclaration

1° La contravention de défaut de déclaration

Les contraventions à la police de l'eau sont uniquement des contraventions de cinquième classe. Celles-ci contiennent, entre autres, le fait d'exercer des activités (IOTA) soumises à déclaration sans avoir satisfait à cette obligation ou avant l'expiration du délai d'opposition indiqué sur le récépissé de déclaration (art. R. 216-12-I, 1^o C. env.).

2° Le délit d'une opposition à une opération soumise à déclaration

L'article L. 216-10 du Code de l'environnement punit de deux ans d'emprisonnement et de 150 000 euros d'amende le fait d'exploiter une installation ou un ouvrage ou de réaliser les travaux en violation d'une opposition à une opération soumise à déclaration.

2. L'inobservation des prescriptions techniques

L'article R. 216-12, I du Code de l'environnement punit de l'amende prévue pour les contraventions de 5^e classe le fait de ne pas se conformer au projet figurant dans le dossier déposé par le pétitionnaire ou le déclarant, au vu duquel la demande a été

autorisée ou le récépissé délivré ainsi que le fait de ne pas prendre les mesures correctives ou compensatoires prévues par ce projet.

B. Dommages causés par les rejets polluants : Infractions au droit de l'eau

a. L'atteinte à l'eau et aux milieux

Selon l'article 22 de la loi du 3 janvier 1992, codifié à l'article L. 216-6 du Code de l'environnement, *le fait de jeter, déverser ou laisser s'écouler dans les eaux superficielles, souterraines ou les eaux de la mer dans la limite des eaux territoriales, directement ou indirectement, une ou des substances quelconques dont l'action ou les réactions entraînent, même provisoirement, des effets nuisibles sur la santé ou des dommages à la flore ou à la faune, à l'exception des dommages visés aux articles L. 218-73¹³⁸⁷ et L. 432-2¹³⁸⁸, ou des modifications significatives du régime normal d'alimentation en eau ou des limitations d'usage des zones de baignade, est puni de deux ans d'emprisonnement et de 75 000 euros d'amende. Ces mêmes peines et mesures sont applicables au fait de jeter ou abandonner des déchets en quantité importantes dans les eaux superficielles ou souterraines ou dans les eaux de la mer dans la limite des eaux territoriales, sur les plages ou sur les rivages de la mer*¹³⁸⁹.

Cet article punit ainsi les rejets intentionnels ou non intentionnels dans les eaux superficielles ou souterraines qui entraînent des dommages à la faune et à la flore, à l'exclusion de la destruction du poisson, réprimée par l'article L. 432-2 du Code de l'environnement¹³⁹⁰. Selon D. Guihal et L. Léost, il est difficile que l'un des intérêts énumérés par l'article 22 soit lésé sans que les conditions de vie du poisson soient perturbées¹³⁹¹. Toutefois, le délit d'atteinte à la vie piscicole ne prévaut pas sur

¹³⁸⁷ *RJE* 1989, n° spécial, La réparation du préjudice écologique ; *RJE* 1987, n° spécial, Pollution maritime.

¹³⁸⁸ Michel DESPAX, « Les aspects juridiques du maintien et de l'amélioration de la qualité des eaux : la réglementation des déversements », *RJE*, 1977, n° 1, p. 3 et 1977, n° 2, p. 136 ; Jacques GUILBAUD, Pascal LE BIHAN, *La pêche et le droit*, Paris, Litec 1992, n° 139 ; Jacques-Henri HOBERT, Martine RÉMOND-GUILLOUD, préface de Mireille Delmas-Marty, *Droit pénal de l'environnement*, *op. cit.*, p. 233 ; Jacques-Henri ROBERT, « Contentieux répressifs », *JCI Environnement*, 1998, Fasc. 1020 ; J. de MALAFOSSE, « Pêche fluviale », *JCI. Pénal*, V, 1991, n° 18-51.

¹³⁸⁹ Art. L. 216-6, al. 3 C. env.

¹³⁹⁰ Cass. crim., 16 janvier 2007, n° 03-86.454.

¹³⁹¹ Dominique GUIHAL, Raymond LÉOST, « Les dispositions pénales de la loi du 3 janvier 1992 sur l'eau », *Rev. sc. crim.*, 1994, p. 712. Sur la parenté entre ces deux textes, voir Dominique GUIHAL, *Droit répressif de l'environnement*, *op. cit.*, p. 319-320.

l'incrimination générale de pollution des eaux ; vu qu'il existe deux intérêts légitimes et distincts à protéger, le cumul de l'article L. 216-6 et de l'article L. 432-2 est possible¹³⁹².

b. L'atteinte aux poissons

Texte à l'origine ancienne¹³⁹³, l'article L. 432-2 du Code de l'environnement incrimine le fait de jeter, déverser ou laisser s'écouler dans toutes les eaux libres – y compris les canaux dont le lit a été créé artificiellement – (les cours d'eaux, canaux, ruisseaux et plans d'eau)¹³⁹⁴, directement ou indirectement¹³⁹⁵, des substances quelconques dont l'action ou les réactions ont porté atteinte à la vie piscicole¹³⁹⁶. Les peines encourues sont de deux ans d'emprisonnement et 18 000 euros d'amende, soit la même peine d'emprisonnement que celle prévue par l'article L. 216-6, mais une amende divisée par quatre.

L'incrimination n'exige pas un déversement direct dans le milieu aquatique, peu importe le cheminement de la substance dès lors qu'elle atteint une eau protégée par l'article L. 432-2¹³⁹⁷. La notion de « substances quelconques » est large : elle comprend les sédiments résultant du dragage d'une rivière¹³⁹⁸, l'eau chaude¹³⁹⁹, les truites d'élevage¹⁴⁰⁰, les effluents agricoles.

En application de l'article 339 de la loi d'adaptation du 16 décembre 1992, l'élément intentionnel du délit de l'article L. 232-2 du Code rural et de son homologue pour les

¹³⁹² CA Besançon (corr.), 22 mai 1997, *RJE*, 1998, n° 1, p. 83-94, note Guillaume ANGELI ; Cass. crim., 4 décembre 2001, n° 01-80.445.

¹³⁹³ Il résulte d'une loi du 15 avril 1829 relative à la pêche fluviale.

¹³⁹⁴ T. corr. Rennes, 9 février 1994, n° 540/94 (affaire MOULET), *Dr. env.*, février/mars 1994, n° 23, p. 11-14, note Raymond LÉOST. La Cour d'appel de Rennes infirme le jugement du tribunal de grande instance de Rennes ; CA Rennes, 8 décembre 1994, n° 1585/94, *RJE*, 1995, n° 3, p. 519-521, note Véronique JAWORSKI ; *Dr. env.*, avril-mai 1995, n° 30, p. 34, note J.-H. ROBERT, « Responsabilité et respect de l'autorisation de rejets ». Cass. crim. 3 avril 1996, M. Auvergne c./ Eau et Rivières de Bretagne, pourvoi n° 95-80.062, *Dr. env.*, juin 1996, n° 39, p. 6-9, note J.-H. ROBERT, « Mise en cause de la responsabilité des maires : suite du feuilleton breton ».

¹³⁹⁵ Sur le caractère indirect du déversement, voir CA Caen, 4 novembre 1994, Penguilly Albert, *Dr. env.*, décembre 1994/ janvier 1995, n° 28, p. 7-8 ; *Dr. Pén.*, décembre 1994, n° 12, comm. 264, p. 12-13.

¹³⁹⁶ Voir Raphaël ROMI, *op. cit.*, p. 530-531.

¹³⁹⁷ Véronique JAWORSKI, « Répression de la pollution des eaux », *JCI Environnement et Développement durable*, 08 mars 2004, Fasc. 626.

¹³⁹⁸ Cass. crim., 2 juillet 1998, n° 96-83.344.

¹³⁹⁹ Cass. crim., 11 avril 1970, *DS* 1972, p. 113, note M. DESPAX.

¹⁴⁰⁰ CA Nancy (2^e ch.), 1^{er} octobre 1975, *Gaz. Pal.*, janvier-février 1976, I, p. 34, note Claude SOULIÈRE.

eaux marines consiste en une simple faute d'imprudence ou de négligence¹⁴⁰¹. Il semble assez rare en pratique que cette preuve ne puisse être relevée. À titre d'exemple, pour un agriculteur condamné pour avoir laissé s'écouler les eaux de rinçage d'une cuve ayant contenu un produit phytosanitaire dans une canalisation d'évacuation de son exploitation, les juges ont retenu que la pollution avait pour origine une imprudence¹⁴⁰². La solution est identique pour un agriculteur qui avait nettoyé son tracteur, sur une aire de lavage de son exploitation dont les eaux usées se déversent dans le ruisseau alimentant des étangs¹⁴⁰³.

Au regard de la multiplicité des incriminations et du nombre d'activités concernés, la proportion de condamnations pénales est extrêmement faible¹⁴⁰⁴. Selon les statistiques du ministère de la Justice le nombre de condamnations pour des contraventions de cinquième classe, dans le domaine de l'environnement, est en nette diminution, puisqu'il s'élevait à 4 323 en 2005 pour 2 739 en 2009¹⁴⁰⁵.

Dans ce contexte, le Conseil d'État a fait des recommandations sur la police et le droit pénal de l'eau. Il a recommandé, plus particulièrement, d'évaluer régulièrement le phénomène de non-déclaration des IOTA soumis à autorisation ou déclaration, d'augmenter les fréquences de contrôles, d'actualiser la liste des infractions environnementales et de reconnaître la gravité des infractions et les sanctions à l'occasion de la transposition de la directive du 19 novembre 2008¹⁴⁰⁶.

Changements introduits par l'ordonnance n° 2012-34 du 11 janvier 2012

Une infraction commune

Prise en application de la loi Grenelle II, l'ordonnance n° 2012-34 du 11 janvier 2012 répond à la nécessité de simplifier, réformer et harmoniser des dispositions de police administrative et de police judiciaire du Code de l'environnement. L'ordonnance

¹⁴⁰¹ Cass. crim., 25 octobre 1995, req. n° W94-82.459pf ; *Bull. crim.* n° 322 ; *RJE*, 1996, n° 1-2, p. 196, note Véronique JAWORSKI.

¹⁴⁰² Cass. crim., 28 novembre 2000, n° 00-84.041.

¹⁴⁰³ CA Douai, 13 mai 2003 : *JurisData* n° 2003-220280.

¹⁴⁰⁴ Rapport interministériel, *Renforcement et structuration des polices de l'environnement*, février 2005, p. 32.

¹⁴⁰⁵ Ministère de la Justice et des Libertés, *Annuaire statistique de la Justice -éditions 2011-2012*, Paris, La Documentation française, 2012, p. 203.

¹⁴⁰⁶ Jean-Marc SAUVÉ, *L'eau et son droit*, Études et documents du Conseil d'État, 2010, p. 11.

prévoit, à compter du 1^{er} juillet 2013, une seule et même infraction pour le défaut d'autorisation ou d'enregistrement des ICPE et des IOTA. Les peines sont harmonisées à un an d'emprisonnement et 75 000 euros d'amende, à savoir celles déjà prévues pour le défaut d'autorisation ou d'enregistrement d'une ICPE, alors que le défaut d'autorisation d'un IOTA était sanctionné de deux ans d'emprisonnement et de 18 000 euros d'amende. L'alignement s'est donc fait sur des peines moins sévères.

Un nouveau délit

À compter du 1^{er} juillet 2013, le Code de l'environnement comprend une nouvelle infraction spécifique qui vise le cas où la commission d'une infraction existante porte gravement atteinte à la santé ou à la sécurité des personnes ou provoque une dégradation substantielle de la faune et de la flore ou de la qualité de l'air, du sol ou de l'eau¹⁴⁰⁷. Trois échelles de peines sont prévues selon la gravité des infractions dont la réalisation a porté atteinte à l'environnement.

Ce nouveau délit ne se cumule pas avec les infractions existantes qu'il vise. Même si les incriminations sont distinctes, la dégradation substantielle de l'environnement agit en quelque sorte comme une circonstance aggravante de l'infraction principale et entraîne ainsi des peines majorées en application de la nouvelle infraction¹⁴⁰⁸.

§ 2. En Grèce : Rejet en mer sans autorisation de substances susceptibles de provoquer des pollutions

Conformément à l'article 3(1) de la loi codifiée 743/1977 est interdit a) le rejet sur les côtes, dans les ports et les eaux territoriales grecques de pétrole, de mélanges d'hydrocarbures, de substances nocives ou de leurs mélanges et de toute espèce de déchets, d'eaux usées et d'ordures qui peuvent polluer la mer et les côtes, b) le rejet en haute mer d'hydrocarbures et d'autres substances polluantes qui peuvent créer une pollution. Selon l'article 3(2) de la même loi, le rejet en mer de substances diverses

¹⁴⁰⁷ Art. L. 173-3 C. env. Sur l'instauration des nouveaux délits par l'ordonnance n° 2012-34 du 11 janvier 2012, voir Coralie COURTAIGNE-DESLANDES, « La portée des nouvelles dispositions pénales du Code de l'environnement applicables aux activités industrielles », *BDEI*, mai 2012, n° 39, p. 7-9.

¹⁴⁰⁸ Carole HERMON, Isabelle DOUSSAN, Avant-propos de Bertrand Schmitt, préface de Philippe Billet, *Production agricole et droit de l'environnement*, Paris, LexisNexis, 2012, coll. « Droit & professionnels Environnement », n° 1268, p. 413.

par des installations côtières ou autres est permis uniquement à la suite d'une autorisation qui est accordée conformément aux dispositions en vigueur, à condition que tout danger de pollution soit éloigné¹⁴⁰⁹. La loi entend par rejet y compris la fuite de toute substance en mer, due à un comportement humain ou à un événement naturel ou technique¹⁴¹⁰.

Il convient de constater que ces dispositions, bien qu'elles soient strictement formulées, visent à la réglementation complète du problème de la pollution marine de n'importe quelle source : selon une jurisprudence constante, ces dispositions concernent également la pollution par le rejet en mer sans autorisation des déchets domestiques et des eaux usées¹⁴¹¹.

Aux responsables de pollution de la mer ou des côtes peuvent être appliquées des peines ou des sanctions administratives, qui, dans des conditions légales, s'additionnent¹⁴¹². Au sens de cette disposition, l'amende administrative ne dépend pas de la sanction de droit pénal et *vice-versa*, de sorte que l'amende encourue n'exclut pas l'application d'une peine par le tribunal pénal au fautif ; par ailleurs, l'application d'une amende administrative n'est pas non plus exclue de l'acquiescement éventuel de responsabilité pénale¹⁴¹³.

Sanctions pénales

Selon l'article 13(1), alinéa a, ceux qui provoquent intentionnellement une pollution grave sont punis d'une peine d'emprisonnement minimum de trois mois¹⁴¹⁴. Si cet acte peut causer un danger de dommage ou de préjudice à des hommes ou à des objets, ils sont sanctionnés d'une peine d'emprisonnement minimum d'un an, tandis que ceux qui, par négligence, sont auteurs des actes ci-dessus, sont punis d'emprisonnement. Ils peuvent, cependant, être déchargés de toute peine, si de leur

¹⁴⁰⁹ D'après la décision de la Cour d'appel administrative de Thessalonique, si la distance est particulièrement importante, le pouvoir portuaire, afin d'appliquer une amende pour pollution de la mer, en tant qu'instigateur des preuves qui constituent le délit, doit déterminer la distance qui existe entre l'installation polluante et la mer, ainsi que les autres données qui définissent la contravention. *Revue de droit de la sécurité sociale [ΕΔΚΑ]*, 1992, p. 42.

¹⁴¹⁰ Grèce, TA Mytilène 43/1986 ; *Justice administrative [Δινη]*, 1988 (152).

¹⁴¹¹ Grèce, A.P. (pén.) 390/2004 ; *Discours pénal [Πλογ]*, 2004 (416) ; Grèce, StE 3154/1993 ; *Nomos/1993 (1), Procès administratif [Διδικ]*, 1995 (446).

¹⁴¹² Art. 13(2) de la loi 743/1977.

¹⁴¹³ Voir Grèce, StE 280/36.

¹⁴¹⁴ Voir Grèce, CA Athènes (pén.) 2391/2008 ; *Armenopoulos [Αρμ.]*, 2009/583.

propre initiative ils vont éliminer la pollution ou écarter tout dommage ou préjudice qui pourrait en résulter ou si par une annonce immédiate aux Autorités, ils contribuent à l'élimination de la pollution, en versant en même temps le montant des frais correspondants.

Plus précisément, pour le fondement du délit par négligence inconsciente de pollution maritime, est indispensable le concours des circonstances suivantes : 1. la pollution grave de la mer par rejet de déchets de toutes sortes d'installations industrielles. L'importance de la pollution dépend des conditions particulières du cas en question. Dans tous les cas, elle est considérée comme importante quand il y a un danger de dommage ou de préjudice aux personnes et aux choses ; 2. la constatation que le responsable n'a pas prêté l'attention attendue que tout homme moyennement prudent et consciencieux doit prêter dans les mêmes circonstances, conformément aux normes légales en vigueur et aux habitudes, à l'expérience et à la raison communes au cours de la marche normale des choses ; 3. le fait que l'auteur, en raison des circonstances particulières et de ses qualités, et en particulier de son service ou de ses activités personnelles, aurait pu éviter l'acte punissable, c'est-à-dire la pollution grave de la mer, dont il fut la cause sans l'avoir prévue¹⁴¹⁵ et 4. l'existence d'une relation de cause à effet entre l'auteur et l'effet punissable.

Sanctions administratives

Conformément à l'article 13(1), alinéa b de la loi 743/1977, les auteurs d'une pollution de la mer ou des côtes sont sanctionnés par décision du pouvoir compétent d'une amende allant jusqu'à 58 694,06 euros.¹⁴¹⁶ En cas de continuation de la pollution, est appliquée par le Pouvoir une amende pouvant atteindre le montant de 8 804,11 euros pour chaque jour qui dépasse le délai fixé pour la réparation, tandis que, en cas de pollution grave, le ministère de la Marine marchande peut appliquer une amende pouvant aller jusqu'à 1 173 881,14 euros¹⁴¹⁷.

¹⁴¹⁵ La décision de la Cour de Cassation grecque 733/1984 a jugé que la qualité de directeur général de la tannerie impose à l'accusé le devoir d'assurer que tous les déchets de son usine qui s'acheminent dans l'espace marin du golfe de Géras ne peuvent provoquer une grave pollution ; *Tribune de droit [NoB]*, 1984 (1582).

¹⁴¹⁶ Par l'article unique du Décret présidentiel 163/2001 (*J.O.* A 146/3.7.2001), la somme a été portée de 14 673,51 à 58 694,06 euros. Voir Cour de Cassation 285/2008 concernant le déversement des déchets liquides d'une huilerie, conformément aux études agréées et aux décisions respectives.

¹⁴¹⁷ Le Décret présidentiel 163/2001 a rajusté le profond de 733 675,72 euros à 1 173 881,14 euros.

La sanction administrative de l'amende est appliquée en cas de versement d'eaux usées en mer, sans autorisation, par des installations côtières ou autres. L'application de cette sanction ne présuppose pas le dépistage d'une pollution du rejet précis de déchet à chaque instant¹⁴¹⁸.

De plus, les auteurs de pollution encourent une amende, sans que pour le fondement de leur responsabilité ne soit exigé une preuve de culpabilité (dol ou négligence) : la pollution peut être due non seulement à un acte ou à une omission, mais aussi à un événement indépendant du comportement humain et par conséquent indépendant de la volonté des auteurs, qui dérive pourtant d'une situation ou fonction, objectivement dangereuse et subjectivement utile, de façon que ceux qui ont créé ou dominent les dangers et en profitent, doivent impérativement assumer la responsabilité des dangers respectifs. Dans ce cas, ils pourront s'en disculper s'ils démontrent que la pollution est due à un événement fortuit, extérieur, imprévisible et, par sa nature, inévitable.

Constatation de contravention pour l'application des sanctions administratives.

Les preuves

L'acte d'application d'amende est arrêté légalement, même si des contrôles de laboratoire n'ont pu se faire précédemment pour démontrer la pollution de l'espace marin. La pollution ou non de la mer par rejet de liquides en provenance des installations sur terre peut être constatée, selon l'article 14(1) de la loi 743/1977 au moyen de contrôles de laboratoire ; cependant, d'autres moyens de dépistage de la pollution ne sont nullement exclus, comme les contrôles sur place par des équipes de spécialistes, prévues par l'article 26 de la loi 1650/1986 (Équipes de Contrôle de la Qualité de l'Environnement)¹⁴¹⁹. Par la décision n° 36/1987 de la Cour administrative d'appel d'Athènes il est admis que la constatation du changement de la couleur de la mer par la seule observation du Corps portuaire suffit pour démontrer l'altération de l'état naturel et, par conséquent, la pollution de la mer¹⁴²⁰.

¹⁴¹⁸ Grèce, StE 1834/1988 ; StE 35/1989 ; *Bulletin de législation fiscal* [ΔΦορΝομοθ], 1990 (221) ; Grèce, StE 2952/1990 ; Grèce, StE 865/1993 ; *Nomos*/1993 (1).

¹⁴¹⁹ Grèce, StE 2083/2007 ; Grèce, StE 2490/2009.

¹⁴²⁰ Grèce, CAA Athènes 36/1987 ; *Inspection de droit commercial* [Επισκευή], 1988 (508) ; *Revue de droit maritime* [ΕΝΔ], 1988 (30).

CONCLUSION DU CHAPITRE II

En droit français, la seule législation qui prenne globalement en compte la pollution, quel que soit le milieu qu'elle est susceptible d'affecter, est la législation relative aux installations classées pour la protection de l'environnement. Dans un souci de simplification et d'harmonisation des dispositions répressives contenues dans le Code de l'environnement, l'ordonnance n° 2012-34 du 11 janvier 2012 simplifie les procédures de commissionnement des agents chargés de certaines fonctions de police judiciaire et procède à l'harmonisation des sanctions pénales.

TITRE II - RESPONSABILITÉ CIVILE ET INDEMNISATION EN MATIÈRE DE POLLUTION MARINE

Les systèmes de responsabilité civile incarnent le principe du pollueur-payeur. On peut distinguer, d'une part, les régimes généraux de responsabilité civile et d'indemnisation en matière de pollution marine et, de l'autre, les régimes spéciaux d'indemnisation des dommages dus à la pollution par les hydrocarbures et des dommages liés au transport de substances nocives et potentiellement dangereuses. On analysera séparément la directive 2004/35/CE sur la responsabilité environnementale, puisque elle mêle étroitement la réparation d'un dommage déjà survenu, typique des objectifs de la règle de responsabilité civile, et la prévention du dommage, issue en principe de son domaine d'application.

CHAPITRE I – RÉGIMES GÉNÉRAUX DE RESPONSABILITÉ CIVILE ET D'INDEMNISATION EN MATIÈRE DE POLLUTION MARINE

Les notions de responsabilité de l'État pour violation d'une obligation internationale [*state responsibility*], de responsabilité de restitution d'indemnisations, à savoir l'obligation de réparation financière des dommages provoqués [*liability*] et de responsabilité civile ne sont pas toujours claires. Toutefois, l'intérêt ne se limite pas à l'éclairage de ces notions, mais s'étend à comprendre le transfert de la question de l'indemnisation des victimes du niveau interétatique au niveau interindividuel.

Section 1 – Régimes de responsabilité civile : une alternative aux insuffisances du régime de responsabilité de l'État

§ 1. Responsabilité internationale de l'État [*State responsibility and liability*]

La distinction entre les notions de responsabilité de l'État pour violation d'une obligation internationale [*state responsibility*] et de responsabilité de restitution d'indemnisations, à savoir l'obligation de réparation financière des dommages provoqués [*liability*] est en rapport avec la pratique internationale. En effet, les États sont réticents à s'engager dans le domaine de la responsabilité environnementale internationale. Par contre, on constate qu'ils sont plus facilement persuadés de prendre en charge la réparation des dommages à l'environnement provoqués par des actes initialement légaux, sans qu'ils soient « souillés » de l'attribution de responsabilité au niveau international.

A. La responsabilité de l'État pour faits ou actes internationalement illicites

Selon l'article 235(1) de la CMB, il incombe aux États de veiller à l'accomplissement de leurs obligations internationales en ce qui concerne la protection et la préservation du milieu marin. Ils en sont responsables conformément au droit international. L'institution de la responsabilité internationale de l'État devant un fait illicite joue un rôle significatif pour assurer le respect de la légalité dans les nombreux domaines d'application du droit international. On remarque précisément que *s'il n'existe pas de règles définissant les effets juridiques d'une violation du droit, la notion d'ordre*

*juridique est vide de sens, car il n'y a pas de différence entre le comportement conforme au droit et celui qui ne l'est pas*¹⁴²¹.

La Commission du droit international (CDI) a codifié les normes de responsabilité pour actes illicites, telles qu'elles ont été créées par le droit coutumier, dans les Articles de la CDI sur la responsabilité de l'État pour fait internationalement illicite¹⁴²², qui ont été adoptés en 2001. Le caractère de ces articles est rigoureusement général, puisqu'ils s'appliquent à tous les types d'obligations internationales, indépendamment de leurs sources, de leur sujet ou de leur importance pour la communauté internationale. Elles s'appliquent aux actes et aux omissions, aux obligations posées par un traité ou par les coutumes, aux violations d'obligations bilatérales aussi bien que multilatérales¹⁴²³.

Selon la Commission, *tout fait internationalement illicite d'un État engage sa responsabilité internationale. Il y a fait internationalement illicite lorsqu'un comportement constituant en une action ou une omission : (a) Est attribuable à l'État en vertu du droit international ; et (b) Constitue une violation d'une obligation internationale de l'État*¹⁴²⁴. À titre d'exemple, peut constituer un fait illicite la violation d'une obligation internationale imposée par un traité ou la violation d'une norme impérative de droit international. L'existence d'un dommage n'est pas considérée comme un élément constitutif pour l'engagement de la responsabilité de l'État. En cas de pollution marine, la responsabilité de l'État peut donc être engagée même avant la survenance du dommage réel¹⁴²⁵.

¹⁴²¹ Sur les droits de l'État victime d'un fait internationalement illicite, voir Christian DOMINICÉ, *L'ordre juridique international entre tradition et innovation, Recueil d'études*, Paris, PUF, 1997, coll. « Publications de l'Institut universitaire de hautes études internationales », p. 261-347.

¹⁴²² Responsibility of States for Internationally Wrongful Acts, Official Records of the General Assembly, Fifty-sixth session, Supplement N° 10, UN Doc. A/56/10, November 2001. See James CRAWFORD, *The International Law Commission's Articles on State Responsibility, Introduction : Text and Commentaries*, Cambridge, Cambridge University Press, 2002.

¹⁴²³ Daniel DOBANSKY, John R. CROOK, « Symposium: The ILC's State Responsibility Articles : Introduction and Overview *Symposium : The ILC's State Responsibility Articles : Introduction and Overview*», *AJIL*, octobre 2002, vol. 96, n° 4, p. 779-780.

¹⁴²⁴ Art. 2.

¹⁴²⁵ Qing-nan MENG, *Land-based Marine Pollution. International Law Development*, London, Dordrecht, Boston, Graham & Trotman/Martinus Nijhoff, 1987, p. 86.

Il convient de constater qu'on passe d'une conception purement interpersonnelle, « civile », de la responsabilité internationale à une approche plus « objective »¹⁴²⁶. En effet, le droit international doit être respecté, et tout manquement engage la responsabilité de son auteur ; peu importe les conséquences d'une violation du droit international. En pratique, pour qu'un État demandeur puisse engager la responsabilité internationale d'un autre État, il doit prouver la violation d'une règle spécifique du droit international ayant des effets contraignants pour l'État défendeur. En cas de dommages environnementaux, il est pourtant extrêmement difficile pour l'État demandeur de remplir cette condition, car la plupart des traités ne contiennent pas de standards environnementaux spécifiques, dont la violation pourrait être considérée comme un fait illicite.

La responsabilité de l'État pour les dommages causés à l'environnement avait joué un rôle relativement limité dans le droit de l'environnement¹⁴²⁷, puisqu'elle ne couvre pas la responsabilité des acteurs privés, responsables en grande partie de la dégradation du milieu naturel. De même, la responsabilité de l'État ne peut être engagée pour des dommages environnementaux provoqués par des actes non interdits par le droit international. En outre, les régimes de responsabilité de l'État ne précisent pas l'étendue de la responsabilité des États pour dommages à l'environnement vers la communauté internationale des États dans son ensemble (*erga omnes*) ou vers un *groupe d'États* auquel il appartient (*erga omnes partes*).

De la responsabilité de répression à la responsabilité de prévention

Dans le domaine du droit international de l'environnement, la responsabilité de l'État pour des dommages environnementaux est régie par le principe du devoir de vigilance requise [*due diligence requirement*]. Il faut, en d'autres termes, qu'il soit démontré que l'État qui a causé le dommage, n'avait pas pris les mesures exigées par les circonstances pour éviter la pollution¹⁴²⁸.

¹⁴²⁶ Alain PELLET, « Les articles de la CDI sur la responsabilité de l'État pour fait internationalement illicite. Suite- et fin ? », *AFDI*, 2002, vol. 48, p. 3.

¹⁴²⁷ Voir Malgosia FITZMAURICE, « International Responsibility and Liability », dans Daniel BODANSKY, Jutta BRUNNÉE, Ellen HEY (éd.), *The Oxford Handbook of International Environmental Law*, Oxford, New York, 2007, p. 1017-1018.

¹⁴²⁸ Patricia W. BIRNIE, Alan E. BOYLE, *International Law and the Environment*, Oxford, New York, Auckland, Oxford University Press, 2002, p. 183 ; John H. KNOX, « The Myth and Reality of Transboundary Environmental Impact Assessment », *AJIL*, avril 2002, vol. 96, n° 2, p. 296.

Le contenu de la vigilance requise, bien qu'il soit dans une grande partie vague¹⁴²⁹, se cristallise par la mise en valeur des mesures préventives que doivent prendre les États. Plus particulièrement, les obligations fondamentales des États, comme la collaboration internationale, l'évaluation de la dangerosité d'une activité et l'échange de renseignements, peuvent constituer le cadre qui aurait pour mission de contrôler si l'État a montré la vigilance requise.

Par conséquent, ces conditions procédurales requièrent un double rôle : elles sont, d'un côté, des règles complémentaires de la norme secondaire générale de responsabilité internationale puisqu'elle définissent le contenu du devoir des États de faire preuve d'une vigilance requise dans la gestion des problèmes de protection environnementale, et de l'autre des règles primaires indépendantes, dont la violation entraîne des sanctions à travers l'attribution de responsabilité internationale.

On constate, donc, qu'il y a un changement dans l'approche de la question de la responsabilité internationale pour dommage causé à l'environnement : la responsabilité n'est plus exclusivement associée à la notion de répression, mais elle joue déjà un rôle important dans le développement de la notion de prévention du dommage¹⁴³⁰.

B. Responsabilité internationale pour les conséquences préjudiciables découlant d'activités non interdites

La responsabilité de l'État pour fait internationalement illicite [*state responsibility*] ne peut être engagée pour des activités hyper-dangereuses ou pour des activités comportant des risques exceptionnels [*activities ultrahazardous, abnormally dangerous or that involve increased danger in terms of consequences*], à savoir des activités légales qui comportent en raison de leur nature un risque très élevé.

Pour cette raison, les États ont inventé la notion de responsabilité internationale pour les activités non interdites par le droit international, mais qui peuvent avoir des conséquences préjudiciables à partir du territoire d'un État sur le territoire d'un ou de

¹⁴²⁹ Cf. Lada SOLJAN, « The general obligation to prevent transboundary harm and its relation to four key environmental principles », *Austrian Review of International Law*, 1998, vol. 3, p. 219.

¹⁴³⁰ Élie PLAKOKEFALOS, « Aspects de la responsabilité en droit international de l'environnement » [« Όψεις της ευθύνης στο διεθνές δίκαιο περιβάλλοντος »], *Loi et Nature [Νόμος και Φύση]*, *Loi et Nature [Νόμος και Φύση]*, septembre 2006 [en grec].

plusieurs autres États [*international liability*]¹⁴³¹. L'idée derrière cette notion est de rendre possible la responsabilité objective ou sans faute [*strict liability*] des États sur le territoire desquels les activités hyper-dangereuses ont été exercées¹⁴³². Le principe fondamental de la responsabilité objective réside dans le fait que la responsabilité de l'opérateur ou de l'État – lorsque l'acte est imputable à l'État – est engagée pour les dommages causés, sans qu'il ait besoin de prouver une faute.

L'élaboration de normes qui régissent la responsabilité des États pour pollution intrafrontalière, provoquée par des activités non interdites

À la fin de la décennie des années 1970, sous l'influence des affaires *de la Fonderie de Trail* (1941)¹⁴³³ et du *détroit de Corfou* (1949)¹⁴³⁴, s'est créé un courant théorique¹⁴³⁵ soutenant que, quand quelque dommage est provoqué par des activités non interdites, l'État sur le territoire duquel sont exercées ces activités, a une responsabilité objective à l'égard de l'État qui a subi le dommage.

La notion de responsabilité objective peut être dépitée dans les affaires *Rylands v. Fletcher*¹⁴³⁶, *de la Fonderie de Trail* et du *détroit de Corfou*. Dans la célèbre affaire *de la Fonderie de Trail*, le tribunal arbitral conclut que, conformément aux principes du droit international, *aucun État n'a le droit d'user de son territoire ou d'en permettre l'usage de manière à ce que des fumées causent des dommages sur le territoire d'un autre État ou aux propriétés des personnes qui s'y trouvent, s'il s'agit de conséquences sérieuses et si le préjudice est prouvé par des preuves claires et convaincantes*¹⁴³⁷. Le tribunal, pourtant, ne s'est pas directement prononcé sur le fondement juridique de la responsabilité du Canada.

¹⁴³¹ La nécessité d'une distinction entre "state responsibility" et "liability" a été mise en doute par une partie de la doctrine : Alan E. BOYLE, « State responsibility and international liability for injurious consequences of acts not prohibited by international law : A necessary distinction ? », *ICLQ*, janvier 1990, vol. 39, p. 1-26.

¹⁴³² Elli LOUKA, *International Environmental Law. Fairness, Effectiveness, and World Order*, Cambridge, Cambridge University Press, 2006, p. 468.

¹⁴³³ États-Unis c./ Canada, Nations Unies, *Recueils des sentences arbitrales*, vol. 3, 1965.

¹⁴³⁴ CIJ, 9 avril 1949, Royaume-Uni c./ Albanie, aff. du Détroit de Corfou, *CIJ Recueil* 1949, p. 220.

¹⁴³⁵ Wilfred C. JENKS, « Liability for Ultra Hazardous Activities in International Law », *RCADI*, 1966, vol. 117, p. 105; L.F.E GOLDIE, « Liability for Damage and the Progressive Development of International Law », *ICLQ*, juillet 1965, vol. 14, part 3, p. 1189-1264.

¹⁴³⁶ *Rylands v. Fletcher* 1865 3 H&C 774.

¹⁴³⁷ ONU, *Recueil*, 1964-1965.

Dans l'affaire du *détroit de Corfou* la CIJ a annoncé, dans un *obiter dictum* de sa décision de 1949, l'obligation pour tout État de ne pas laisser utiliser son territoire aux fins d'actes contraires aux droits d'autres États. De ce paragraphe résulte une obligation générale, fondée sur le principe du bon voisinage et du respect de la souveraineté des autres États qui oblige les États à agir de telle façon que l'environnement des autres ne soit pas endommagé. Le même concept a été adopté par le tribunal administratif dans l'affaire du *lac Lanoux* (1957)¹⁴³⁸. Le Principe 21 de la Déclaration de Stockholm de 1972 et le Principe 2 de la Déclaration de Rio ont suivi la même voie : reconnaissance du droit souverain des États à exploiter leurs ressources naturelles en prenant les mesures nécessaires afin de ne pas provoquer des dégâts à d'autres États.

Les travaux de la CDI

La CDI a essayé de codifier les règles qui régissent la responsabilité des États pour pollution transfrontalière par des activités non interdites puisqu'elle avait jugé qu'il lui était impossible d'intégrer ces règles précises dans le domaine général de la responsabilité étatique pour des activités illégales du point de vue international¹⁴³⁹. Dès le début, le projet rencontra des difficultés conceptuelles et pratiques qui se sont avérées insurmontables. Plus particulièrement, de nombreux gouvernements *ne désiraient pas s'embarquer dans une réglementation de caractère général qui sanctionnerait, pour risque, les activités publiques ou privées, scientifiques et technologiques légitimes se déroulant sur leur territoire et qui, au cas où elles causeraient des dommages transfrontières sur le territoire d'autres États, ouvrirait la voie à réparation*¹⁴⁴⁰. De plus, les rapporteurs spéciaux et la CDI n'ont pas établi un fondement juridique généralement accepté concernant cette responsabilité objective pour risque [*strict liability*].

¹⁴³⁸ L'affaire des *Essais nucléaires*, l'avis consultatif concernant la Licéité de l'utilisation des armes nucléaires par un État dans un conflit armé et l'affaire relative au projet Gabčíkovo-Nagymaros du Tribunal de La Haye ont également montré l'existence d'une règle générale qui défend à un État de faire usage de son territoire de façon à causer des dommages à un autre État.

¹⁴³⁹ *Yearbook of the International Law Commission*, 1978, Vol. II (Part Two), p. 150. Voir aussi Marina SPINEDI, Bruno SIMMA, *United Nations Codification of State Responsibility*, New York, Oceana Publications, 1987 ; Roberto AGO, *Scritti sulla responsabilità internazionale degli Stati*, Napoli, Jovene, 1979.

¹⁴⁴⁰ Emmanuel ROUKOUNAS, *Facteurs privés et droit international public*, Leiden, Boston, Martinus Nijhoff Publishers, 2003, série « RCADI », t. 299 (2002), p. 358.

La notion de responsabilité internationale [*international liability*], comme elle a été initialement formulée par les rapporteurs spéciaux¹⁴⁴¹, comprenait non seulement l'exigence de dommages-intérêts en raison des conséquences préjudiciables d'un fait mais aussi l'obligation première de prévenir, informer et négocier¹⁴⁴². Pourtant, la distinction entre *responsibility* et *liability*, bien connue du droit anglais, n'a pas d'équivalent dans d'autres systèmes juridiques, tels que ceux de la France et de l'Espagne. Par ailleurs, le terme *liability*, dans le discours juridique, dénote la violation d'une obligation¹⁴⁴³.

Pour faire face à ces difficultés, la CDI a procédé en 1997 à la division du sujet en deux sous-parties : d'un côté la prévention des dommages transfrontières résultant d'activités dangereuses et la responsabilité internationale en cas de dommage transfrontière d'activités dangereuses¹⁴⁴⁴. Sur la proposition d'un groupe de travail ad hoc et de son rapporteur P. Sreenivasa Rao¹⁴⁴⁵, la Commission adopta en première (1998)¹⁴⁴⁶, puis en deuxième et dernière lecture (2001)¹⁴⁴⁷ un projet d'articles portant sur la prévention pour les activités non interdites par le droit international, mais dangereuses, qui comportent un risque de causer un dommage significatif de par leurs conséquences physiques.

§ 2. Abandonner le concept de responsabilité de l'État en faveur de la responsabilité civile

Quant au deuxième sujet, la CDI a élaboré un projet de principes sur la répartition des pertes en cas de dommage transfrontière découlant de telles activités, soumis en 2006

¹⁴⁴¹ En ce qui concerne la critique contre le manque d'uniformité de vue des trois rapporteurs Robert Q. Quentin-Baxter (1980-1984), Julio Barboza (1985-1996), Pemmaraju Sreenivasa Rao (1998), voir Alan E. BOYLE, « State responsibility and international liability for injurious consequences of acts not prohibited by international law : A necessary distinction ? », *ICLQ*, janvier 1990, vol. 39, p. 1 ; Nathalie L.J.T. HORBACH, Pieter H.F. BEKKER, « State Responsibility for Injurious Transboundary Activity in Retrospect », *Netherlands International Law Review*, 2003, vol. 50, n° 3, p. 327-371.

¹⁴⁴² Pour les stades initiaux de cette notion, voir Elli LOUKA, *The Transnational Management of Hazardous and Radioactive Wastes*, Orville H. Schell, Jr. Center for International Human Rights at Yale Law School, Occasional Paper Number 1, 1992, p. 26-29.

¹⁴⁴³ Alan E. BOYLE, *op. cit.*, p. 1 ; Günther HANDL, « Liability as an Obligation Established by a Primary Rule of International Law : Some basic reflections on the International Law Commission's work », *Netherlands Yearbook of International Law*, décembre 1985, vol. 16, p. 49-79.

¹⁴⁴⁴ *Official Records of the General Assembly*, Fifty-second Session, Supplement No. 10 (A/52/10).

¹⁴⁴⁵ Doc. A/CN.4/487 et Add.1, A/CN.4/501, A/CN.4/510.

¹⁴⁴⁶ CDI, Rapport sur les travaux de sa cinquantième session, doc. A/53/10, 1998, p. 11.

¹⁴⁴⁷ CDI, Rapport sur les travaux de sa cinquante-troisième session, doc. A/56/10, 2001, p. 399.

à l'Assemblée générale¹⁴⁴⁸. Le nouveau titre pose la question de la responsabilité pour activités non interdites sur une base réaliste : la notion de « *international liability* » est liée désormais à la réparation des pertes en cas de dommage transfrontière qui résulte d'activités dangereuses. La différenciation essentielle réside dans le désengagement de la CDI de la recherche de solutions centrées sur la responsabilité de l'État.

Ce projet de principes règle les conséquences de tels dommages et prévoit d'assurer une indemnisation prompte et adéquate aux victimes ainsi que la préservation et la protection de l'environnement dans ce cadre. L'obligation d'indemnisation est mise en premier plan à la charge de l'exploitant et non directement à celle de l'État. Ce dernier aura sa part au coût de l'indemnisation, dans le cas où il ne serait pas en mesure d'assurer l'ensemble des ressources nécessaires. Le projet de principes se réfère expressément à la responsabilité objective¹⁴⁴⁹.

Régimes de responsabilité civile : transférer le problème de la compensation du niveau interétatique au niveau interindividuel

Devant l'incertitude de la mise en œuvre de la responsabilité internationale, la question de l'indemnisation des victimes a été transférée au niveau interindividuel, c'est-à-dire à la compensation directe entre pollueur-pollué. Il s'agit d'un passage du droit international public au droit international privé. L'article 235(2) de la CMB caractérise bien la situation : *Les États veillent à ce que leur droit interne offre des voies de recours permettant d'obtenir une indemnisation rapide et adéquate ou autre réparation des dommages résultant de la pollution du milieu marin par des personnes physiques ou morales relevant de leur juridiction.* De même, le Principe 13 de la Déclaration de Rio invite les États à *élaborer une législation nationale concernant la responsabilité de la pollution et d'autres dommages à l'environnement et l'indemnisation de leurs victimes.*

Le recours aux régimes de responsabilité civile constitue ainsi une alternative aux insuffisances du régime de responsabilité de l'État. Les systèmes de responsabilité civile incarnent le principe du pollueur-payeur (cependant non dans une forme

¹⁴⁴⁸ *First report on the legal regime for allocation of loss on case of transboundary harm arising out of hazardous activities*, (A/CN.4/531), 2003.

¹⁴⁴⁹ Selon l'article 4(2), ... *cette responsabilité ne devrait pas dépendre de la preuve d'une faute.*

complètement pure). Ce principe, adopté par l'OCDE en 1972¹⁴⁵⁰, constitue la pierre de touche du droit environnemental international.

Au lieu d'une procédure interétatique, les individus sont directement mis face à face devant des juridictions relevant du droit interne. Les régimes de responsabilité civile reconnaissent la compétence des tribunaux nationaux, soit dans l'État où le dommage a été causé, soit dans l'État de nationalité du pollueur, pour statuer sur les affaires relatives à la responsabilité des parties causant des dommages en dehors de l'État dans lesquelles elles sont basées.

Néanmoins, un certain nombre d'obstacles doivent être surmontés pour que la réparation des dommages par pollution puisse être effective. Il s'agit des problèmes dits « matériels », comme l'établissement du lieu de causalité entre l'acte incriminé et le dommage¹⁴⁵¹, l'identification de l'auteur de la pollution et l'évaluation du préjudice à l'environnement marin, mais aussi des problèmes d'ordre proprement juridique, tels que la question de la jurisprudence compétente, de la loi applicable et de l'exécution de la décision¹⁴⁵².

Vu que l'élément d'extranéité est souvent présent dans ces affaires, les États ont eu recours à des procédés conventionnels. Contrairement aux conventions qui s'adressent à la fois aux situations transfrontalières et domestiques, le droit international coutumier, en raison de son émergence à la suite de conflits interétatiques, concerne seulement la pollution transfrontalière¹⁴⁵³.

¹⁴⁵⁰ Recommandation du 26 mai 1972 sur les principes directeurs relatifs aux aspects économiques des politiques d'environnement sur le plan international, C (72) 128, OCDE, 1972. Cf. Patricia BIRNIE, « Protection of the marine environment - the public international law approach », dans Colin M. de la RUE (éd.), *Liability for Damage to the Marine Environment*, London, New York, Lloyd's of London Press Ltd, 1993, p. 9.

¹⁴⁵¹ Pour la difficulté d'établir un lien de causalité en cas de sources diffuses de dommages par la pollution d'origine tellurique, voir Robin R. CHURCHILL, « Facilitation (transnational) civil liability litigation for environmental damages by means of treaties : progress, problems and prospects », *YIEL*, 2001, vol. 12, p. 41.

¹⁴⁵² Voir Alexandre KISS, Jean-Pierre BEURIER, *Droit international de l'environnement*, Paris, éd. A. Pedone, 2010, coll. « Études Internationales » 3, p. 523-526.

¹⁴⁵³ Daud HASSAN, « International Conventions Relating to Land-based Sources of Marine Pollution Control : Applications and Shortcomings », *Geo. Int'l Envtl. L. R.*, 2003-2004, vol. 16, p. 662.

Section 2 – Instruments internationaux relatifs à la responsabilité civile en matière d’atteinte à l’environnement qui adoptent une approche générale

§ 1. Convention de Lugano du 21 juin 1993 sur la responsabilité civile des dommages résultant d’activités dangereuses pour l’environnement : traité régional qui tente une approche globale de la responsabilité des dommages causés à l’environnement

Visant à réaliser une unité plus étroite entre ses membres, à contribuer à la qualité de vie, et à renforcer la coopération entre les États en matière d’environnement, le Conseil de l’Europe a commencé à aborder la question de la responsabilité civile pour les dommages environnementaux à la fin des années 1980.

Une approche globale de la responsabilité des dommages causés à l’environnement

La Convention de Lugano sur la responsabilité civile des dommages résultant d’activités dangereuses pour l’environnement, adoptée dans le cadre du Conseil de l’Europe, constitue une mise en application, au niveau régional de la Déclaration de Rio de 1992, dont le principe 13 prévoit que les États doivent élaborer une législation concernant la responsabilité pour les dommages causés par la pollution et autres dommages à l’environnement ainsi que pour l’indemnisation des victimes. Bien qu’adoptée au niveau régional, elle est un instrument de portée générale sur la responsabilité civile en cas de dommages environnementaux.

La Convention est novatrice sur nombre d’aspects. Elle est, en effet, le premier instrument juridique international reconnaissant le principe général de la responsabilité civile pour les dommages causés à l’environnement¹⁴⁵⁴. Pour la première fois en la matière, le régime mis en place n’est pas un régime spécial, limité à un seul domaine. Sous réserve de certaines exceptions, la Convention du Conseil de l’Europe concerne l’ensemble des activités (production, manipulation, stockage, utilisation, rejet) de nature à causer un dommage écologique, qu’elles soient le fait de

¹⁴⁵⁴ Carlos de SOLA, « The Council of Europe Convention on Environmental Damage », *RECIEL*, 1992, vol. 1, n° 4, p. 411.

personnes privés ou publiques. Ces activités doivent être effectuées à titre professionnel¹⁴⁵⁵.

Responsabilité objective : une application du principe du pollueur-payeur

Un autre apport de la Convention de Lugano réside dans l'affirmation, dénuée de toute ambiguïté, du principe de responsabilité objective ou sans faute¹⁴⁵⁶. Afin d'assurer une réparation adéquate des dommages résultant des activités dangereuses pour l'environnement¹⁴⁵⁷, la Convention institue un régime de responsabilité objective, c'est-à-dire une responsabilité indépendante de la faute et soumise à un nombre limité d'exceptions. Le fondement de cette responsabilité objective est le risque spécifique que crée une activité dangereuse poursuivie dans un cadre professionnel. Ainsi, la responsabilité n'est pas définie en fonction du comportement ayant causé le dommage, mais en fonction de l'activité à laquelle est dû le dommage. La Convention fait peser la responsabilité sur l'exploitant, à savoir sur la personne qui contrôle l'activité dangereuse et ne prévoit pas de limitations spécifiques à la responsabilité.

En outre, cet instrument a reconnu la spécificité du dommage à l'environnement. Plus particulièrement, l'article 2, 7° de la Convention distingue clairement les dommages communs aux personnes et aux biens privés et les pertes ou dommages résultant d'une altération de l'environnement, auxquels il faut associer le coût des mesures de sauvegarde. Si l'on rapproche cette disposition de celles qui définissent la notion d'environnement – qui comprend les ressources naturelles abiotiques et biotiques, les biens qui composent l'héritage culturel et les aspects caractéristiques du paysage –, on peut mesurer l'apport de ce texte¹⁴⁵⁸. Pourtant, le dommage ne sera pas réparable s'il résulte d'une pollution *d'un niveau acceptable, eu égard aux circonstances locales pertinentes*¹⁴⁵⁹.

¹⁴⁵⁵ Art. 2, 1° de la Convention de Lugano.

¹⁴⁵⁶ Voir Martine RÉMOND-GOUILLOUD, « Du risque à la faute », *Risques*, juillet-septembre 1992, n° 11 « Environnement : le temps de la précaution », p. 11.

¹⁴⁵⁷ Art. 1 de la Convention de Lugano.

¹⁴⁵⁸ Gilles J. MARTIN, « La responsabilité civile pour les dommages à l'environnement et la Convention de Lugano », *RJE*, 1994, n° 2-3, p. 124.

¹⁴⁵⁹ Article 7, 4°, d de la Convention de Lugano.

Malgré ses apports, la Convention de Lugano n'est pas encore entrée en vigueur. Parmi les raisons principales pour lesquelles la Convention n'a pas été ratifiée par le nombre d'États nécessaire, figurent l'absence de limites formelles de responsabilité, l'éventail des activités couvertes, l'existence des régimes sectoriels de responsabilité, ainsi que l'imprécision de la Convention concernant la distinction entre niveaux tolérables de pollution et incidents polluants actionnables.

Il s'agit d'une convention très ambitieuse, qui vise à instituer un régime général de responsabilité pour toutes les activités de nature à causer un dommage écologique. La réalisation de son objectif est entravée par le fait qu'en principe la pollution est une activité légale, autorisée par les États¹⁴⁶⁰ ; dans la plupart des États les activités polluantes ne sont pas interdites mais réglementées. Vu que la tolérance des États à la pollution, et par conséquent leurs réglementations sont si différenciées, il est difficile d'établir un régime général en la matière.

Contrairement aux régimes sectoriels de responsabilité civile, il n'existe pas de marché de l'assurance disposé à offrir une couverture pour des activités dangereuses. L'importance du marché de l'assurance est évidente dans les régimes sectoriels de responsabilité : en cas de pollution maritime par hydrocarbures, le développement des marchés de l'assurance sous forme de P&I Clubs a facilité le développement d'un système international d'indemnisation des pollutions maritimes par hydrocarbures. De même, en cas d'activités nucléaires, les États se sont montrés disposés à assumer certains coûts.

L'absence d'un marché international de l'assurance pour de telles activités ou des mécanismes de compensation supplémentaires peut être expliquée par deux facteurs : la responsabilité illimitée de l'exploitant de l'activité dangereuse ou du site et les sources diffuses de la pollution par des activités dangereuses.

À l'occasion de la non-ratification de la Convention de Lugano¹⁴⁶¹, a été formulée l'opinion selon laquelle l'intérêt de la communauté internationale doit être focalisé

¹⁴⁶⁰ Elli LOUKA, *op. cit.*, p. 450-451.

¹⁴⁶¹ Pour l'état des signatures et ratifications de cette convention, voir : <http://conventions.coe.int/Treaty/Commun/ChercheSig.asp?NT=150&CM=3&DF=&CL=FRE>.

plutôt sur l'adhérence aux régimes existants que sur la création de nouveaux régimes¹⁴⁶².

§ 2. Dispositions spécifiques relatives à la Méditerranée

L'élaboration des règles relatives à la responsabilité et à la réparation des dommages résultant de la pollution du milieu marin s'est avérée une tâche difficile dans le cas de conventions concernant les mers régionales. La plupart des conventions contiennent une disposition *pactum comprehendendo*, selon laquelle les Parties s'engagent à coopérer pour élaborer dans le futur des règles particulières dans le domaine de la responsabilité¹⁴⁶³.

Néanmoins, les dispositions des conventions régionales relatives à la responsabilité restent lettre morte. L'adoption des règles spécifiques en la matière est une question délicate, car les législations nationales varient considérablement d'un pays à l'autre ; le terme de « dommage environnemental » et les critères d'évaluation du préjudice n'en sont pas définis de façon uniforme.

Convention de Barcelone sur la protection du milieu marin et du littoral de la Méditerranée, telle qu'amendée en 1995

L'article 12 de la Convention de Barcelone impliquait que les règles concernant la responsabilité et la réparation devaient être limitées à la responsabilité de l'État au regard du droit international. Par contre, la formulation de l'article 16 de la Convention de Barcelone amendée est beaucoup plus large, car il comprend aussi la responsabilité des personnes privées en vertu de la législation nationale¹⁴⁶⁴ ; il exige que les Parties contractantes coopèrent à la formulation et à l'adoption de règles et

¹⁴⁶² Anne DANIEL, « Civil Liability Regimes as a Complement to Multilateral Environmental Agreements : Sound International Policy or False Comfort ? », *RECIEL*, 2003, vol. 12, n° 3, p. 225-241; Robin R. CHURCHILL, « Facilitating (transnational) civil liability litigation for environmental damages by means of treaties : progress, problems and prospects », *op. cit.*, p. 29-32.

¹⁴⁶³ Pour un aperçu approfondi des conventions qui contiennent cette disposition, voir Tullio SCOVAZZI, « The Mediterranean Guidelines for the Determination of Environmental Liability and Compensation : The Negotiations for the Instrument and the Question of Damage that Can be Compensated », *Max Planck Y.B. U.N. L.*, 2009, vol. 13, p. 184-185.

¹⁴⁶⁴ La ligne directrice B, paragraphe 6, prévoit que *les présentes Lignes directrices ne portent pas atteinte aux règles de droit international relatives à la responsabilité de l'État pour faits intentionnellement illicites.*

procédures concernant la responsabilité et la réparation, et qu'elles appliquent le principe du « pollueur-payeur »¹⁴⁶⁵.

Réunion de Brijuni (1997)

Répondant aux dispositions prévues par l'article 16 de la Convention de Barcelone, les Parties contractantes, lors de leur neuvième réunion ordinaire, étaient convenues d'inviter le Secrétaire de PAM de convoquer une réunion d'experts juridiques et techniques afin d'analyser le projet de procédures appropriées concernant la détermination des responsables et la réparation des dommages résultant de la pollution du milieu marin¹⁴⁶⁶.

La réunion d'experts juridiques et techniques désignés par les gouvernements s'est tenue à Brijuni en 1997¹⁴⁶⁷. Comme Evangelos Raftopoulos l'a souligné, *l'établissement d'un régime de détermination des responsabilités et de réparation des dommages dans le cadre du système de la Convention de Barcelone pouvait être considéré comme la concrétisation juridique de l'objectif d'intérêt général de la Convention, et plus particulièrement des obligations qui incombait aux Parties contractantes en tant qu'administrateurs fiduciaires internationaux de l'environnement et des ressources naturelles de la Méditerranée*¹⁴⁶⁸.

La base de la discussion était le projet ambitieux de procédures appropriées concernant la détermination des responsabilités et la réparation des dommages résultant de la pollution du milieu marin dans la zone de la mer Méditerranée. Ce projet, inspiré par la Convention de Lugano, prévoyait un régime de responsabilité illimitée à trois niveaux : responsabilité objective, création d'un Fonds interétatique de garantie pour la mer Méditerranée (FIGM) et responsabilité résiduelle de l'État. Les experts ont exprimé leur réserve quant à la responsabilité résiduelle de l'État,

¹⁴⁶⁵ Selon l'article 16 de la Convention de Barcelone, *les Parties contractantes s'engagent à coopérer pour élaborer et adopter des règles et procédures appropriées concernant la détermination des responsabilités et la réparation des dommages résultant de la pollution du milieu marin dans la zone de la mer Méditerranée.*

¹⁴⁶⁶ Doc. UNEP(OCA)/MED IG.5/16, Annexe XIII, recommandation A(ii).

¹⁴⁶⁷ Doc. UNEP(OCA) MED WG 117/4 of 7 October 1997. Cf. L. SCHIANO DI PEPE, « Introducing an International Civil Liability Regime for Damage to the Marine Environment in the Mediterranean Sea », *Environmental Liability*, 1999, p. 8; Bon FRANCH, « Towards a Liability Protocol for Environmental Harm in the Mediterranean Sea Area », dans G. Kokasoy, *The Kriton Curi International Symposium on Environmental Management in the Mediterranean Region-Proceedings*, I. Istamboul, 1998, p. 207.

¹⁴⁶⁸ Doc. UNEP(OCA)/MED WG.117/4, p. 3.

soulignant qu'il s'agissait là d'une dérogation au régime de responsabilité de droit commun selon lequel la responsabilité de l'État ne pouvait pas se substituer à celle des exploitants privés. Quant à la création du FIGM, des questions autour de son financement ont été posées : les contributions seraient-elles versées par les opérateurs privés, par les États ou par les deux? Selon quels critères les contributions seront-elles évaluées ?

Réunion d'Athènes (2003)

La deuxième réunion d'experts juridiques sur la responsabilité et l'indemnisation s'est tenue à Athènes le 21 avril 2003 afin de discuter de la possibilité d'élaborer un nouvel instrument juridique relatif à la responsabilité des dommages causés au milieu marin en Méditerranée ainsi que des fondements d'un tel instrument.

Les participants ont conclu que l'instrument juridique devrait revêtir la forme d'un protocole pour pouvoir être adopté par les Parlements des Parties. Ils ont proposé la division du futur instrument en deux parties : la première serait consacrée aux règles générales de responsabilité et d'indemnisation, et la seconde contiendrait des annexes portant sur des activités spécifiques¹⁴⁶⁹.

Lignes directrices concernant la détermination des responsables et la réparation des dommages résultant de la pollution du milieu marin dans la zone de la mer Méditerranée

La quinzième réunion des Parties contractantes à la Convention de Barcelone a adopté, par sa décision IG 17/4, les Lignes directrices concernant la détermination des responsables et la réparation des dommages résultant de la pollution du milieu marin dans la zone de la mer Méditerranée¹⁴⁷⁰. Par ailleurs, elle décidait de créer un Groupe de travail d'experts juridiques et techniques chargé de faciliter et d'évaluer leur application.

¹⁴⁶⁹ Doc. UNEP(DEC)/MED WG.230/2, p. 5-6.

¹⁴⁷⁰ Doc. UNEP(DEPI)/MED IG. 17/10, Annexe V, p. 133.

Nature et objectif des Lignes directrices

L'article 16 de la Convention de Barcelone n'impose aux Parties aucune obligation relative à l'élaboration et à l'adoption des règles spécifiques ou contraignantes. Bien qu'il ait été convenu à la réunion de Brijuni en 1997 qu'un Protocole devrait être élaboré, dans les années qui suivirent une opinion plus flexible d'une approche par étapes a finalement prévalu¹⁴⁷¹. Les Parties ont opté, plus particulièrement, pour l'adoption d'un instrument de *soft law*, comme stade intermédiaire, avant de procéder à la formulation d'un protocole, étant donné que le processus de formation d'un protocole concernant la responsabilité et la réparation serait longue et complexe et qu'un tel protocole devrait être soumis aux parlements nationaux pour ratification. D'ailleurs, la plupart des instruments élaborés sur des aspects de la responsabilité et de la réparation dans le domaine de l'environnement au cours des dernières années n'étaient toujours pas entrés en vigueur.

Dénuées de tout caractère juridiquement contraignant, les Lignes directrices *visent à renforcer la coopération entre les Parties contractantes en vue de la mise en place d'un régime de responsabilité et de réparation des dommages résultant de la pollution du milieu marin dans la zone de la mer Méditerranée et à faciliter l'adoption par les Parties contractantes de la législation correspondante pertinente*¹⁴⁷². Comme il apparaît à la lecture de la Ligne directrice D (« *La législation des Parties contraignantes devrait comprendre des dispositions...* »), paragraphe 8 et de la Ligne directrice E, paragraphe 16 (« *La législation des Parties contraignantes devrait exiger que..* »), les Lignes directrices visent à donner une indication sur les dispositions qui devraient être incluses dans la législation nationale des Parties.

Portant sur l'ensemble des activités visées par la Convention de Barcelone et ses Protocoles¹⁴⁷³, lesdites Lignes directrices ont un caractère complémentaire; elles ne portent pas atteinte aux régimes mondiaux et régionaux existants sur la responsabilité et la réparation en matière environnementale, qui sont en vigueur ou pourraient entrer

¹⁴⁷¹ Doc. UNEP(DEPI)/MED WG.285/4 of 16 mai 2006, Annexe III.

¹⁴⁷² Ligne directrice A, paragraphe 3.

¹⁴⁷³ Doc. UNEP(DEPI)/MED WG 319/Inf. 4 of 25 June 2007 : *Explanatory text to draft guidelines on liability and compensation for damage resulting from pollution of the marine environment in the Mediterranean Sea Area*, p. 13.

en vigueur. Il en résulte que les Lignes directrices ne s'appliquent qu'aux domaines non visés par ces instruments, à savoir l'exploitation et exploration du fonds des mers et certaines activités susceptibles de causer une pollution marine d'origine tellurique. La Ligne directrice D, paragraphe 15, prévoit expressément que lesdites lignes s'appliquent également aux dommages causés par une pollution à caractère diffus sous réserve qu'il soit possible d'établir un lien de causalité entre le dommage et les activités d'exploitants individuels.

Nature des dommages réparables

Les Lignes directrices prévoient deux types de dommages résultant de la pollution du milieu marin dans la zone de la mer Méditerranée : les dommages traditionnels et les dommages environnementaux. Par *dommage environnemental*, il faut entendre une modification négative mesurable d'une ressource naturelle ou biologique ou une détérioration mesurable d'un service lié à des ressources naturelles ou biologiques, qui peut survenir de manière directe ou indirecte¹⁴⁷⁴. Cette Ligne directrice est inspirée de l'article 2(2) de la directive 2004/35/CE, qui définit les *dommages* comme une modification négative mesurable d'une ressource naturelle ou une détérioration mesurable d'un service lié à des ressources naturelles, qui peut survenir de manière directe ou indirecte. Il convient de souligner que le groupe d'experts juridiques et techniques s'était montré divisé sur l'utilisation du terme *mesurable*. En l'absence de consensus, il avait été retenu que la décision finale revient à la réunion plénière ; celle-ci a décidé de maintenir ce terme au seul motif qu'il figurait dans d'autres instruments internationaux et que des critères qualitatifs et quantitatifs y avaient été définis¹⁴⁷⁵.

La réparation d'un dommage environnemental devrait couvrir, selon le cas : a. le coût des activités et des études visant à évaluer le dommage, b. le coût des mesures préventives, c. le coût des mesures prises ou à prendre pour nettoyer, restaurer ou remettre en état l'environnement endommagé, d. la diminution de la valeur des ressources naturelles ou biologiques jusqu'à leur restauration, e. l'indemnisation par

¹⁴⁷⁴ Ligne directrice D, paragraphe 9.

¹⁴⁷⁵ Étude 565-4 Indemnisation des dommages de pollution portés au milieu marin : dispositions spécifiques relatives à la Méditerranée, *Lamy Environnement- L'Eau*.

équivalent quand la remise à l'état initial de l'environnement endommagé n'est pas possible¹⁴⁷⁶.

Les trois premières entrées de dommage environnemental sont liées aux coûts qui sont assumés par une personne, dans de nombreux cas par l'État ou autre entité publique, en particulier lorsqu'il est nécessaire de prendre des mesures d'urgence ou lorsque l'opérateur ne peut être identifié. Ces coûts peuvent être calculés en termes monétaires précis, qui correspondent au montant des « factures » pour les mesures prises.

Comme les deux dernières entrées de dommages environnementaux le montrent, les Lignes directrices ne se limitent pourtant pas aux dommages qui peuvent être évalués en termes monétaires précis. En effet, les Lignes, suivant l'exemple de la directive 2004/35/CE¹⁴⁷⁷, ont adopté une approche élargie : la réparation d'un dommage environnemental couvre le coût de rétablissement des conditions qui existaient avant la pollution, la diminution de la valeur des ressources naturelles ou biologiques jusqu'à leur restauration et le coût de réparation par équivalent au cas où l'environnement endommagé ne pourrait retourner à son état initial.

Quant à la question complexe de l'évaluation de l'ampleur d'un dommage environnemental non évalué en termes monétaires, les Lignes directrices évitent de citer des critères spécifiques, comme la méthode HEA [*Habitat Equivalency Analysis*]. Elles mentionnent, en termes généraux, que pour évaluer l'ampleur d'un dommage environnemental, il conviendrait d'utiliser toutes les sources d'information disponibles sur l'état initial de l'environnement.

¹⁴⁷⁶ Ligne directrice D, paragraphe 10.

¹⁴⁷⁷ Selon l'Annexe II, 1 de la Directive 2004/35/CE, *la réparation de dommages environnementaux liés aux eaux ainsi qu'aux espèces ou habitats naturels protégés s'effectue par la remise en l'état initial de l'environnement par une réparation primaire, complémentaire, (...) où : a) la réparation « primaire » désigne toute mesure de réparation par laquelle les ressources naturelles endommagées ou les services détériorés retournent à leur état initial ou s'en rapprochent ; b) la réparation « complémentaire » désigne toute mesure de réparation entreprise à l'égard des ressources naturelles ou des services afin de compenser le fait que la réparation primaire n'aboutit pas à la restauration complète des ressources naturelles ou des services ; c) la réparation « compensatoire » désigne toute action entreprise afin de compenser les pertes intermédiaires de ressources naturelles ou de services qui surviennent entre la date de survenance d'un dommage et le moment où la réparation primaire a pleinement produit son effet.*

Régime et canalisation de la responsabilité

Le régime de responsabilité retenu par les Lignes directrices est celui de la responsabilité objective ou responsabilité sans faute [*strict liability*], subordonné à l'établissement d'un lien de causalité entre l'événement et le dommage sans qu'il soit nécessaire de prouver une faute ou une négligence à l'encontre de l'exploitant¹⁴⁷⁸. Il est pourtant difficile d'apporter la preuve d'un lien de causalité entre l'acte incriminé et le dommage dans le cas des dommages causés par une pollution à longue distance, comme le rejet de déchets dans un cours d'eau à des dizaines de kilomètres plus loin.

Dans le cas des dommages résultant d'activités non visées par l'un ou l'autre des Protocoles se rapportant à la Convention de Barcelone, les Parties peuvent appliquer la responsabilité pour faute.

Il convient d'observer que la responsabilité objective constitue la règle applicable dans la plupart des régimes internationaux qui traitent la pollution environnementale. La nature des préjudices résultant d'activités dangereuses sont telles qu'il est difficile d'établir le lien de causalité entre l'incident de pollution et le dommage qui s'est produit.

CONCLUSION DU CHAPITRE I

Le recours aux régimes de responsabilité civile constitue ainsi une alternative aux insuffisances du régime de responsabilité de l'État : au lieu d'une procédure interétatique, les individus sont directement mis face à face devant des juridictions relevant du droit interne. De plus, les régimes de responsabilité civile reconnaissent la compétence des tribunaux nationaux, soit dans l'État où le dommage a été causé, soit dans l'État de nationalité du pollueur, pour statuer sur les affaires relatives à la responsabilité des parties causant des dommages en dehors de l'État dans lesquelles elles sont basées.

¹⁴⁷⁸ Ligne directrice G, paragraphe 19.

CHAPITRE II – RÉGIMES SPÉCIAUX DE RESPONSABILITÉ CIVILE ET D'INDEMNISATION EN MATIÈRE DE POLLUTION MARINE

Les risques élevés liés aux transports maritimes et l'exceptionnelle gravité d'éventuels dommages par pollution ont poussé l'OMI à créer un régime spécial et exclusif de responsabilité civile et d'indemnisation des dommages dus à la pollution par les hydrocarbures. On examinera les points principaux de ce système international, mais aussi sa mise en place au niveau national.

Section 1 – Responsabilité civile en matière de pollution marine par les hydrocarbures : instruments portant sur un domaine spécifique

Vu que les États sont réticents à être liés par des instruments de responsabilité, la création d'un régime spécial de responsabilité pour indemnisation des victimes constitue une solution satisfaisante. Un régime international d'indemnisation des dommages dus à la pollution par les hydrocarbures et des dommages liés au transport de substances nocives et potentiellement dangereuses a été élaboré sous l'égide de l'OMI.

Le régime international d'indemnisation des dommages liés au déversement d'hydrocarbures par des navires-citernes repose sur deux séries d'instruments internationaux : la Convention internationale de Bruxelles du 29 novembre 1969 sur la responsabilité civile pour les dommages dus à la pollution par les hydrocarbures, dite Convention CLC, et la Convention internationale du 18 décembre 1971 portant création d'un Fonds d'indemnisation pour les dommages dus à la pollution par les hydrocarbures, dite Convention FIPOL.

Prenant conscience des lacunes existantes dans la réglementation internationale en matière de responsabilité liée à la pollution marine, l'OMI a créé la Convention internationale du 3 mai 1996 sur la responsabilité et l'indemnisation pour les dommages liés au transport par mer de substances nocives et potentiellement dangereuses, dite Convention HSN. Cette convention met en place un régime de responsabilité visant à indemniser les victimes dans l'éventualité d'un déversement de produits chimiques ou autres substances potentiellement dangereuses ; elle ne couvre

pas le combustible de soute. Ce dernier type de pollution, qui représente 10 % du total des polluants introduits en mer¹⁴⁷⁹, est régie par la Convention internationale de 2001 sur la responsabilité civile pour les dommages dus à la pollution par des hydrocarbures de soute, dite Convention Bunker.

§ 1. Le régime international de responsabilité civile et d'indemnisation dans le domaine du transport d'hydrocarbures par mer

Malgré les efforts d'exploitation de sources alternatives d'énergie, le gazole demeure encore mondialement la source énergétique essentielle pour la majorité des activités économiques. Le transport d'hydrocarbures par mer au moyen de navires-citernes constitue une activité à grand risque. La liste interminable de naufrages de pétroliers, qui ont eu pour conséquence le déversement de tonnes de pétrole, confirme ce constat: naufrage du *Torrey-Canyon* (1968), de l'*Amoco Cadiz* (1978), du *Tanio* (1980), du *Patmos* (1985), de l'*Exxon Valdez* (1989), du *Haven* (1991), de l'*Aegean Sea* (1992), du *Sea Empress* (1996), de l'*Erika* (1999)¹⁴⁸⁰.

Les problèmes que crée la pollution, causée par le transport des hydrocarbures par mer, ne peuvent être efficacement affrontés, vu que la mer par sa nature est sans limites, qu'au niveau international. Les conséquences du naufrage du pétrolier *Torrey Canyon* ont rendu nécessaire l'harmonisation des normes de droit qui définissent la responsabilité de la pollution maritime due au rejet de pétrole durant son transport. La réparation des dommages par l'institution de la responsabilité civile du droit général privé, c'est-à-dire du droit commun des actes juridiques, n'est pas suffisant pour donner une réponse satisfaisante au problème.

Le naufrage du pétrolier *Torrey-Canyon* (1967) et la recherche d'une solution juridique sous la pression des faits

L'échouement du navire *Torrey-Canyon*, le 10 mars 1967, sur les écueils des Steven Stones près des îles Scilly, en haute mer, est loin d'être le premier accident de pollution de la mer par les hydrocarbures. Mais ce navire, portant dans ses flancs

¹⁴⁷⁹ Rapport parlementaire n° 2242, *Doc. parl. AN*, 2010.

¹⁴⁸⁰ Voir. V. KOSTOPOULOS, «La pollution de la mer par le pétrole» [« Η ρύπανση της θάλασσας από πετρέλαιο »], *Jurisprudence du Pirée [ΠειρN]*, 1979(361) [en grec].

119 000 tonnes environ, était l'accident le plus important dans sa dimension et ses effets. En réalité, cent kilomètres de côte anglaise et quatre-vingts kilomètres de côte française ont été pollués par sa cargaison brute échappée du naufrage et 50 % des populations d'oiseaux des côtes nord de la Bretagne ont disparu¹⁴⁸¹.

Le naufrage de ce pétrolier a mis en lumière non seulement l'inadaption et la confusion des règles juridiques nationales de la compétence des tribunaux et de la responsabilité, mais aussi le vide juridique international concernant le système de responsabilité¹⁴⁸². En effet, les différents systèmes juridiques internes traitaient les dommages par pollution par le biais du droit commun de responsabilité civile, qui, dans la plupart des cas, se fondent sur la faute subjective de l'auteur des dommages et non sur les conséquences objectives de l'acte. Il s'agissait d'un fondement de la responsabilité dépassé par le temps, qui ne correspondait pas à la nature des accidents de pétroliers, puisque la réparation ne reflétait pas l'ampleur des dommages. L'unification des lois nationales était nécessaire pour assurer une juste réparation des dommages, mais aussi pour faciliter les industries pétrolières, otages de réglementations différentes selon les pays.

Au niveau international, la Convention internationale de Londres du 12 mai 1954 pour la prévention de la pollution des eaux de la mer par des hydrocarbures, dite Convention OILPOL, constituait un premier pas timide sur la voie de la lutte contre la pollution maritime ; elle édictait des règles peu contraignantes, en excluant de son champ d'application les problèmes relatifs à la responsabilité civile en cas de pollution¹⁴⁸³. Quant aux questions touchant à la responsabilité civile, ignorées par la

¹⁴⁸¹ Emmanuel DU PONTAVICE, préface de Michel de Juglart, *La pollution des mers par les hydrocarbures (À propos de l'Affaire du « Torrey Canyon »)*, Paris, LGDI, 1968, coll. « Bibliothèque de Droit Maritime, Fluvial, Aérien et Spatial », t. XV, p. 9.

¹⁴⁸² Sur le naufrage du *Torrey Canyon*, voir Jean MABIRE, *La marée noire du Torrey-Canyon*, Paris, éd. Albin-Michel, 1967 ; Jean-Pierre QUÉNEUDEC, « Les incidences de l'affaire du Torrey-Canyon sur le droit de la mer », *AFDI*, 1968, vol. 14, p. 701-718 ; James Paul GOVARE, « Le «Torrey-Canyon». Tout pétrolier devrait être muni d'un recu d'une contribution à un fonds international, contribution payée par le navire ou par la cargaison selon l'accord entre les parties lors de la fixation du fret », *Journal de la Marine Marchande et de la Navigation Aérienne*, 3 juillet 1969, n° 2585, p. 1553-1554 ; Claire LEGENDRE, « Projet de convention international sur la responsabilité civile en matière de pollution par les hydrocarbures », *DMF*, février 1969, n° 242, p. 131-138 ; J.-C. SOYER, « I. À la recherche du responsable », *Le Monde*, 28 avril 1967 et « II. Ailleurs et demain... », *Le Monde*, 29 avril 1967.

¹⁴⁸³ Pour le caractère incomplet des mesures adoptées par la Convention OILPOL, voir Jacques BALLENEGGER, *La pollution en droit international. La responsabilité pour les dommages causés*

Convention OILPOL, elles ont été régies par la Convention internationale de Bruxelles de 1957 sur la limitation de la responsabilité des propriétaires de navire de mer. Ce texte ne portait pas pourtant sur un régime de responsabilité, mais seulement sur sa limitation, tandis que la responsabilité était toujours régie par les lois nationales. Cette Convention, ratifiée par la France en 1959 et incorporée dans la loi du 3 janvier 1967¹⁴⁸⁴, n'a eu pas d'application dans l'affaire du *Torrey-Canyon*. À l'occasion du sinistre du *Torrey Canyon*, ont été ainsi rendues évidentes les lacunes du droit international en matière de responsabilité.

De façon générale, l'aspect international du problème de la pollution de la mer par le transport d'hydrocarbures, la complexité du transport maritime, ainsi que l'exceptionnelle gravité d'éventuels dommages par pollution impose des règles spéciales et uniformes. L'intérêt de la communauté internationale s'est donc tourné vers la création d'un régime de responsabilité civile et d'indemnisation des victimes.

Un réseau de conventions va donc progressivement se mettre en place, en créant un droit international uniforme qui, s'appuie sur deux mécanismes complémentaires : (A) le régime de responsabilité du propriétaire du navire et (B) le Fond. L'OMI joue un rôle fondamental dans cette construction juridique, complétée par le Protocole de 2003 (C).

A. La Convention sur la responsabilité civile pour les dommages dus à la pollution par les hydrocarbures, dite Convention CLC : un premier niveau d'indemnisation

Après invitation de l'Organisation Maritime Consultative Internationale [International Maritime Consultative Organization - I.M.CO.] et au cours de la Conférence Internationale de Bruxelles ont été élaborées deux conventions¹⁴⁸⁵, signées le 29 novembre 1969, sur l'intervention en haute mer en cas d'accident entraînant ou

par la pollution transfrontière, Genève, Librairie Droz, 1975, coll. « Travaux de droit, d'économie, de sociologie et de sciences politiques » 105, p. 79-78.

¹⁴⁸⁴ La loi du 14 novembre est entrée en vigueur le 4 février 1968.

¹⁴⁸⁵ Sur les prémisses de cette conférence, voir Von ROLF HERBER, *Das internationale Übereinkommen über die Haftung für Schäden durch Ölverschmutzung auf See*, *Rabels Zeitschrift für ausländisches und internationales Privatrecht* 1970, p. 223-252.

pouvant entraîner une pollution par les hydrocarbures (convention de droit public)¹⁴⁸⁶, et sur la responsabilité civile pour les dommages dus à la pollution par les hydrocarbures, dite Convention CLC (convention de droit privé)¹⁴⁸⁷. La Convention de droit public tente de prévenir la pollution des côtes des États ou d'en limiter les effets. La Convention de droit privé, en revanche, s'applique en cas de dommage causé ; la question de la responsabilité pour les dommages causés se posera si l'intervention de l'État côtier ne peut prévenir toute pollution des eaux territoriales et des côtes.

La Convention CLC, amendée à plusieurs reprises par les Protocoles de 1976¹⁴⁸⁸, 1984¹⁴⁸⁹ et 1992¹⁴⁹⁰, est une convention de compromis, car elle tente de concilier les intérêts des victimes de la pollution par les hydrocarbures d'une part, en leur assurant une juste réparation, et ceux des secteurs de l'industrie pétrolière, de l'armement et de l'assurance, d'autre part, en évitant d'entraver excessivement leur activité¹⁴⁹¹.

Ce texte vise un double objectif : garantir une indemnisation équitable des personnes ayant subi des dommages du fait de la pollution résultant de fuites ou de rejets d'hydrocarbures provenant des navires qui les transfèrent en vrac en qualité de cargaison, et uniformiser les règles de procédures et de responsabilité.

Le champ d'application de la Convention CLC

Le dommage doit être survenu sur le territoire d'un État contractant, causé par une fuite ou un rejet d'hydrocarbures¹⁴⁹², y compris la mer territoriale et même dans une

¹⁴⁸⁶ Sur cette convention voir Jean-Pierre QUÉNEUDEC, « Chronique du droit de la mer », *AFDI*, 1969, vol. 15, chron., p. 737-760 ; Laurent LUCCHINI, « La pollution des mers par les hydrocarbures : les Conventions de Bruxelles de novembre 1969 ou les fissures du droit international classique », *JDI*, 1970, n° 4, p. 795-827.

¹⁴⁸⁷ Sur les travaux préparatoires de cette convention, voir Claire LEGENDRE, *op. cit.*

¹⁴⁸⁸ Protocole de 1976 portant amendement à la convention internationale sur la responsabilité civile pour les dommages dus à la pollution par les hydrocarbures (CLC PROT 1976) ; entré en vigueur en France le 8 avril 1981 (loi n°79-1148 du 29 décembre 1979; *JORF* du 30 décembre 1979, p. 3314) et publié par le décret n° 81-473 du 7 mai 1981 (*JORF* du 13 mai 1981, p. 1344).

¹⁴⁸⁹ L'accident de l'Amoco Cadiz le 16 mars 1978 a été à l'origine d'une prise en conscience de l'insuffisance des textes antérieurement adoptés et de la nécessité de les réformer.

¹⁴⁹⁰ Protocole du 27 novembre 1992 portant amendement à la convention internationale sur la responsabilité civile pour les dommages dus à la pollution par les hydrocarbures (CLC PROT 1992) ; publié par le décret n° 96-718 du 7 août 1996 (*JORF* n°189 du 14 août 1996, p. 12324).

¹⁴⁹¹ Laurent LUCCHINI, « La pollution des mers par les hydrocarbures : les Conventions de Bruxelles de novembre 1969 ou les fissures du droit international classique », *op. cit.*, p. 814.

¹⁴⁹² Conformément à l'article 1(5) de la Convention CLC 69/92, la notion d'hydrocarbure comprend tout pétrole brut, comme par exemple le pétrole non raffiné, les pétroles de vaporisation, le pétrole

zone de la mer côtière jusqu'à 200 milles des lignes de base (indépendamment de l'adoption ou non d'une ZEE par l'État riverain). L'inexistence de règles de responsabilité pour la pollution de la haute mer a été critiquée par le professeur L. Lucchini¹⁴⁹³. L'extension de la Convention CLC en haute mer a été proposée par certains pays, comme l'Inde. Les recherches du groupe de travail sur ce sujet ont montré que *les dommages causés en haute mer ne seraient vraisemblablement pas d'une gravité comparable à ceux causés sur les côtes et que leur réparation pouvait être assurée de façon satisfaisante dans le cadre des règles existantes*¹⁴⁹⁴, à savoir les législations nationales et la Convention de 1957. En tout cas, une telle extension aurait rendu la Convention inacceptable.

La notion de navire

La Convention CLC ne vise que les navires dont l'activité commerciale est consacrée au transport d'hydrocarbures. Aux termes de son article 1, « *Navire* » signifie tout bâtiment de mer ou engin marin, quel qu'il soit, construit ou adapté pour le transport des hydrocarbures en vrac en tant que cargaison, à condition qu'un navire capable de transporter des hydrocarbures et d'autres cargaisons ne soit considéré comme un navire que lorsqu'il transporte effectivement des hydrocarbures en vrac en tant que cargaison et pendant tout voyage faisant suite à un tel transport, à moins qu'il ne soit établi qu'il ne reste à bord aucun résidu de ce transport d'hydrocarbures en vrac. Cette définition comprend deux types de navires : le bâtiment de mer ou engin marin (navires-citernes et constructions maritimes) construit ou adapté pour le transport des hydrocarbures en vrac en tant que cargaison et le navire de cargaison mixte, c'est-à-dire un navire capable de transporter des hydrocarbures en vrac et d'autres cargaisons.

Un problème d'interprétation se pose : elle consiste à savoir si la condition prévue par la définition au transport effectif des hydrocarbures en vrac concerne les deux types de navire ou seulement le deuxième d'entre eux. Selon l'avis de la majorité de la séance plénière de la Cour de cassation, dans sa décision 23/2006¹⁴⁹⁵, cette convention

lourd pour des moteurs à explosion, les lubrifiants, soit transporté en tant que cargaison soit déposé dans les citernes à carburants du navire.

¹⁴⁹³ Laurent LUCCHINI, « La pollution des mers par les hydrocarbures : les Conventions de Bruxelles de novembre 1969 ou les fissures du droit international classique », *op. cit.*, p. 827.

¹⁴⁹⁴ D.O. 1969, LEG/CONF/C.2/WP.3, p. 589.

¹⁴⁹⁵ Grèce, A.P. (Ass. plén.) 23/2006, *Tribune de droit [NoB]*, 2007 (666) ; *Inspection de droit commercial [Επισκευή]*, C/2006, p. 703-711, remarques Achilles D. BECHLIVANIS [en grec].

concerne uniquement les navires à cargaison mixte. Par conséquent, à la suite de cette interprétation, pour que soient définis comme navires, au sens de la Convention 69/92, les bâtiments de mer ou les engins marins, leur possibilité de naviguer indépendamment ou par remorque et leur capacité de transporter des hydrocarbures en vrac comme cargaison (critère de construction)¹⁴⁹⁶, sont suffisantes, sans qu'il soit nécessaire, pour l'application de la Convention, que l'accident polluant survienne pendant le transport d'hydrocarbures en vrac en tant que cargaison, c'est-à-dire au cours de la navigation (critère fonctionnel).

Cette interprétation de la majorité de la Cour de cassation cadre tant avec la lettre qu'avec l'esprit de la disposition de l'article 1 de la Convention CLC 69/92¹⁴⁹⁷. D'ailleurs, dans le cas contraire, la distinction entre navires-citernes et navires à cargaison mixte n'aurait pas de sens. La Convention CLC 69/92 comprendrait alors en masse tout bâtiment de mer qui transporte des hydrocarbures ou navigue après le transport d'hydrocarbures, sans qu'elle ne fasse une quelconque mention à des navires qui sont construits ou transformés pour le transport d'hydrocarbures en tant que cargaison en vrac.

Les barrières étroites fixées au champ d'application de ce texte international reflètent la volonté des parties contractantes de mettre en place une convention répondant à une activité et à des risques précis.

Régime juridique spécial et exclusif

L'action civile confère à la victime, en principe, le droit de réclamer la réparation de son préjudice civil devant le juge pénal. Par exception, la juridiction répressive est incompétente pour statuer sur l'action en indemnisation exercée par une partie civile, lorsque deux critères cumulatifs, dégagés par la jurisprudence française sont réunis : a. l'existence d'un régime juridique spécial distinct de l'action de droit commun, prévue par les articles 2 et 3 du CPP et b. l'exclusion dans ce régime spécial de la

¹⁴⁹⁶ Voir Grèce, CA Le Pirée 127/2009 ; *Revue de droit maritime [ENΔ]*, 2009 (429) ; *Revue de droit commercial [ΕΕμπΔ]*, 2010 (691).

¹⁴⁹⁷ Voir relativement L. ATHANASIOU, *La problématique de la limitation totale de la responsabilité pour des créances maritimes [Η προβληματική του συνολικού περιορισμού της ευθύνης για ναυτικές απαιτήσεις, Συλλογή Μελετών ελληνικού και διεθνούς ναυτικού δικαίου]*, Athènes, éd. A. Sakkoulas, 2005, p. 272-273 [en grec].

possibilité de toute autre action en dommages et intérêts sur le fondement du droit commun de la responsabilité civile¹⁴⁹⁸.

L'action en réparation de dommages causés par une pollution résultant du déversement d'hydrocarbures en mer par un navire construit ou adapté au transport des hydrocarbures en vrac ne relève pas de la compétence des juridictions répressives, car la Convention CLC 69/92 institue un régime original et spécifique d'indemnisation des dommages causés par une pollution maritime par les hydrocarbures et exclusif de toute autre forme d'action quel que soit le fondement de celle-ci ou la nature du dommage en cause, au moins pour les personnes et les dommages relevant de son champ d'application.

Le caractère spécifique et exclusif de ce régime international a également été reconnu par le droit européen, à partir du moment où la directive 2004/35/CE du 21 avril 2004 (DRE)¹⁴⁹⁹, modifiée, ne s'applique pas aux dommages environnementaux résultant d'un incident à l'égard duquel la responsabilité ou l'indemnisation relève du champ d'application de la Convention CLC¹⁵⁰⁰.

a. L'existence d'un régime spécial

La spécificité de ce système concerne le régime de responsabilité axée sur le propriétaire de navire, les conditions de mise en mouvement de l'action en indemnisation et la définition du dommage par pollution.

i. Un régime spécial concernant la responsabilité axée sur le propriétaire de navire

La responsabilité civile pesant sur le propriétaire du navire, pour l'indemnisation des dommages causés par une pollution maritime que provoque son navire par déversement d'hydrocarbures, est objective (responsabilité pour risque, strict

¹⁴⁹⁸ Sur ce sujet, voir Philippe RAMES, Alexandre JOB, « Le juge pénal est-il compétent pour connaître d'une action civile en réparation d'un dommage par pollution causée par des hydrocarbures ? », *LPA*, 28 mai 2008, n° 197, p. 8.

¹⁴⁹⁹ *JO L* 143 du 30.4.2004, p. 56–75.

¹⁵⁰⁰ Voir art. 4(2) et l'annexe IV de la Directive européenne.

liability), avec la possibilité d'invocation de dangers exonératoires¹⁵⁰¹. C'est ainsi que pour l'activation du régime obligatoire de responsabilité, la victime n'a pas à prouver de faute pour être indemnisée, mais simplement le lien de cause à fait.

Les cas exonératoires de la responsabilité, dont la preuve est apportée par le propriétaire du navire, sont limités. Plus particulièrement, le propriétaire du navire est exonéré de sa responsabilité s'il prouve que le dommage par pollution résulte d'un acte de guerre¹⁵⁰², d'hostilités, d'une guerre civile, d'une insurrection ou d'un phénomène naturel de caractère exceptionnel, inévitable et irrésistible, d'un acte délibéré d'un tiers, d'une négligence ou action préjudiciable d'un gouvernement dans l'entretien des feux ou autres aides à la navigation dans l'exercice de cette fonction. Quant aux phénomènes naturels, il s'agit d'événements totalement extrêmes et non pas de faits insolites mais attendus au contraire au cours d'une mission maritime, comme c'est le cas du typhon. Il s'agit d'événements qui relèvent du domaine de la force majeure. Il n'est pas nécessaire que ce fait de force majeure ait entièrement provoqué le dommage ; il suffit qu'il en constitue la cause directe et non nécessairement la cause unique ou principale. La convention énumère les cas d'exonération, afin d'éviter l'incertitude que produit la désignation d'accidents de force majeure : cette notion est définie par la jurisprudence et la science de façon différente dans chaque pays.

La Convention CLC a adopté la responsabilité objective pour pollution d'hydrocarbures malgré les propositions de responsabilité subjective par renversement

¹⁵⁰¹ Selon l'art. III(1) de la Convention CLC 69/92, *le propriétaire du navire ... est responsable de tout dommage par pollution causée par le navire et résultant de l'événement*. Voir Grèce, CA Nauplie 366/2003, *Revue de droit maritime [ENM]*, 2004/59 [en grec]. En ce qui concerne la doctrine, voir Nicholas J. HEALY, « The International Convention on Civil Liability for Oil Pollution Damage 1969 », *JMLC*, janvier 1970, vol. 1, n° 2, p. 317 ; A. KIANTOU-PAMBOUKI, « La responsabilité civile pour pollution maritime. Responsabilité subjective ou objective ? » [« Η αστική ευθύνη για ρύπανση της θάλασσας. Ευθύνη υποκειμενική ή αντικειμενική ; »], *Revue de droit maritime [ENM]*, 1989, t. 17, n° 1, p. 1-10 [en grec] ; Ioannis ROKAS, « Le rôle de l'assurance privée dans le conditionnement de la responsabilité pour pollution de la mer par hydrocarbures déversés par des navires » [« Ο ρόλος της ιδιωτικής ασφάλισης στη διαμόρφωση της ευθύνης για τη ρύπανση της θάλασσας από πετρέλαιο που διέρρευσε από πλοία »], *Tribune de droit [NoB]*, août 2005, t. 53, n° 7, p. 1218 [en grec]. Vs René RODIÈRE, *Traité général de droit maritime, Événements de mer, accident de mer, assistance maritime et sauvetage, avaries communes*, Paris, Dalloz, 1972, p. 660 ; Michel DESPAX, *Droit de l'environnement*, Paris, Librairies techniques, 1980, p. 683. Pour une analogie avec la Convention sur la responsabilité civile en matière nucléaire, voir Laurent LUCCHINI, « La pollution des mers par les hydrocarbures : les Conventions de Bruxelles de novembre 1969 ou les fissures du droit international classique », *op. cit.*, p. 817-819.

¹⁵⁰² Cf. Michael D. MILLER, *Marine War Risks*, London, New York, Lloyd's of London Press, 1994, coll. « Lloyd's shipping law library ».

de la charge de la preuve¹⁵⁰³. Ce choix a été fondé sur la difficulté de prouver la culpabilité de l'auteur de l'infraction dans des affaires de responsabilité environnementale, mais aussi sur l'obligation du facteur financier qui exerce une activité dangereuse de se charger du coût environnemental de son acte¹⁵⁰⁴. En effet, *toute activité faisant naître un risque pour autrui, rend son auteur responsable du préjudice qu'elle peut causer, sans qu'il y ait à prouver une faute à son origine*¹⁵⁰⁵. Il s'ensuit que la Convention CLC est essentiellement le produit d'un compromis entre les États disposant d'une industrie pétrolière et d'une économie maritime d'un côté et les États côtiers de l'autre.

La responsabilité des dommages par pollution est, par ailleurs, canalisée sur le propriétaire du navire. Il est, en principe, interdit d'introduire des demandes de réparation de dommage à l'encontre d'un certain nombre de personnes qui sont en rapport avec le transport pétrolier, à savoir les préposés ou mandataires du propriétaire, ou les membres de l'équipage, le pilote ou toute autre personne qui, sans être membre de l'équipage, s'acquitte de services pour le navire, tout affréteur, armateur ou armateur-gérant du navire, toute personne accomplissant des opérations de sauvetage avec l'accord du propriétaire ou sur les instructions d'une autorité publique compétente, toute personne prenant des mesures de sauvegarde¹⁵⁰⁶.

Au cours de la conférence de Bruxelles, de vives controverses ont été soulevées quant à la personne qui assumerait la responsabilité de la pollution¹⁵⁰⁷. Les propositions renvoyaient la responsabilité au propriétaire du navire, à l'armateur, à l'affréteur et à toute autre personne qui exploite le navire, toutefois a prévalu l'idée de responsabilité du propriétaire pour des raisons de sécurité du droit. En effet, l'identité de la personne

¹⁵⁰³ En ce qui concerne la proposition de responsabilité objective de la France à laquelle se sont rangés les États-Unis d'Amérique, l'Allemagne fédérale, la Suède, le Canada et l'Irlande, voir Official Records (O.R.) 1969, LEG/CONF/4, 459. Pour la proposition du Royaume uni au cours des délibérations (concertation) concernant l'adoption d'une responsabilité subjective, par renversement du poids de la preuve, voir O.R. 1969, LEG/CONF/4, 458. Pour les vues opposées des États ayant de longues côtes et de ceux disposant d'importantes flottes pétrolières, voir *Le Monde*, 2 décembre 1969.

¹⁵⁰⁴ O.R. 1969, LEG/CONF/4/Add. 4, 632. Sur les avantages de l'adoption d'un tel type de responsabilité, voir COM (2000) 66 final, *White paper on environmental liability*, 4.3, p. 16.

¹⁵⁰⁵ Philippe LE TOURNEAU, *Droit de la responsabilité et des contrats*, Paris, Dalloz, 2004, coll. « Dalloz Action », n° 51.

¹⁵⁰⁶ Article III, paragraphe 4, de la Convention CLC 69/92.

¹⁵⁰⁷ Doc. LEG/CONF/4 plus Add. 1 et 2; Doc. LEG/CONF/4 Add. 1.

au nom de laquelle le navire est immatriculé¹⁵⁰⁸, est indispensable. Le propriétaire du navire est l'unique personne qui puisse être repérée à la suite d'une simple recherche au registre du port, sans recours au régime conventionnel complexe de relations des intéressés avec la cargaison. De plus, la canalisation éviterait que les affrêteurs, qui sont souvent propriétaires de cargaison contribuables au FIPOL, n'aient à payer deux fois les victimes pour les dommages de pollution.

Les critiques à l'encontre de ce système de canalisation soutiennent qu'il tend à « déresponsabiliser » les véritables acteurs de la pollution par hydrocarbures¹⁵⁰⁹. Selon P. Bonassies, la canalisation est fort dangereuse en matière maritime. Bien qu'on estime que la protection de la sécurité de la navigation soit assurée par la responsabilité pesant sur le propriétaire du navire, en réalité, ce propriétaire, souvent, n'est qu'une compagnie financière, se désintéressant de la gestion technique du navire. *Se sachant juridiquement responsable, l'affrêteur coque nue, l'affrêteur à temps, et plus généralement l'exploitant non propriétaire, sera porté à être plus attentif à la qualité de ses équipages, à la formation de ceux-ci, à l'entretien du navire, tous éléments qui font la sécurité de la navigation*¹⁵¹⁰. De même, selon M. du Pontavice, l'idée de la canalisation n'est pas justifiée dans le domaine de la pollution par les hydrocarbures, car il n'y a pratiquement aucune surveillance sous pavillon de complaisance. Il suffira, en matière maritime, *de prendre comme propriétaire, canalisant sur lui la responsabilité, une société d'un seul navire sous pavillon de complaisance et les affrêteurs à temps ou coque nue qui seront, en réalité, les véritables maîtres du navire comme appartenant à un même groupe que le transporteur, n'auront aucune précaution à prendre puisque la convention modifiée par le protocole les déclarait irresponsables*¹⁵¹¹.

En effet, la pratique des *singles ship companies* ou des *sociétés à un seul navire*, qui permet aux véritables propriétaires de conserver l'anonymat, est loin d'être récente. En créant autant de sociétés qu'il possède de navires, l'armateur cloisonne les risques

¹⁵⁰⁸ Conformément à l'article I (3) de la Convention CLC 69/92, « Propriétaire » signifie la personne ou les personnes au nom de laquelle ou desquelles le navire est immatriculé ou, à défaut d'immatriculation, la personne ou les personnes dont le navire est la propriété (...).

¹⁵⁰⁹ Caroline LALY-CHEVALIER, *op. cit.*, p. 596.

¹⁵¹⁰ Pierre BONASSIES, « Le droit maritime classique et la sécurité des espaces maritimes », *Espaces et ressources maritimes*, 1986, n° 1, p. 134.

¹⁵¹¹ Emmanuel DU PONTAVICE, « L'apport du procès de l'Amoco-Cadiz », dans Société Française pour le Droit de l'Environnement, *Droit de l'environnement marin. Développements récents*, Paris, Economica, 1988, coll. « Droit et économie de l'environnement », p. 281.

inhérents à l'exploitation de chaque navire à la valeur de celui-ci. En cas de naufrage d'un des navires, les créanciers de la société dont il constitue l'actionnaire principal, sont le plus souvent condamnés à recueillir une « coquille vide ». Cette société, même quand elle appartient à un groupe, reste une entité dotée d'une personnalité morale propre. Par conséquent, une société mère ne peut *a priori* engager sa responsabilité pour le fait de ses filiales.

Cependant, les tribunaux américains ont accepté qu'une société mère puisse être reconnue responsable des actes dommageables d'une filiale lorsqu'elle exerce sur cette dernière une domination ou un contrôle qui la subordonne indûment à ses propres intérêts. À titre d'exemple, dans l'affaire de l'*Amoco Cadiz*, le juge Mac Garr, dans son jugement du 18 avril 1984¹⁵¹², a recherché le véritable propriétaire du pétrolier¹⁵¹³. Il a d'abord constaté que le navire pollueur était immatriculé au nom de la société libérienne *Amoco transport*. Cette société était une filiale d'*Amoco International Oil Company* (AIOC), elle-même filiale de la *Standard Oil of Indiana*. Le contrôle exercé par la société mère *Standard Oil* sur ses filiales *AIOC* et *Amoco Transport* était tel que ces entités ne pouvaient être considérées que comme de simples instruments au service de la *Standard Oil*. Elles ne pouvaient prendre une décision autonome sur certains sujets sans avoir au préalable recueilli l'autorisation de la *Standard Oil*. De plus, la société mère a exercé elle-même un contrôle de la conception, de la construction, de l'exploitation de l'*Amoco Cadiz*, en considérant ce navire comme sa propriété. Pour ces raisons, la société mère a été déclarée responsable des actes délictueux de l'*AIOC* et de l'*Amoco Transport*.

La clause de canalisation peut donc se relever théorique dans le cas des *sociétés-écrans*, afin de remonter jusqu'aux véritables propriétaires.

Le principe de la limitation de la responsabilité

La Convention CLC 69/92 consacre le principe de la limitation de la responsabilité du propriétaire à un certain plafond, afin de protéger les armateurs contre les risques

¹⁵¹² *Lloyd's Law Reports*, 1984, vol. 2 304.

¹⁵¹³ Sur la possibilité de percer le voile de la personnalité morale dans l'affaire de l'*Amoco Cadiz*, voir Karine LE COUVIOUR, préface d'Antoine VIALARD, *La Responsabilité civile à l'épreuve des pollutions majeure résultant du transport maritime*, Aix-en-Provence, PUAM, 2007, t. I, p. 93-95, coll. « Bibliothèque de Centre de droit maritime et des transports ».

importants inhérents aux opérations maritimes. La responsabilité est, plus particulièrement, limitée à 4,51 millions d'unités de compte [Droit de Tirage Special (DTS) du FMI] pour les navires qui ne dépassent pas 5 000 tonneaux. Les plafonds sont portés à 635 unités de compte par tonneaux supplémentaires entre 5 000 et 140 000 tonneaux avec un maximum porté à 89,77 millions d'unités de compte au-dessus de 140 000 tonneaux. Au cas où l'événement serait causé par la faute personnelle du propriétaire, il serait privé du bénéfice de cette limitation.

Aux yeux des maritimistes, la limitation de la responsabilité est un héritage de la tradition du droit maritime. Selon R. Rodière, *l'entreprise maritime est historiquement une entreprise à responsabilité limitée*¹⁵¹⁴. *Les armateurs sont réciproquement créanciers et débiteurs les uns des autres. Ils souffrent comme créanciers de la responsabilité limitée, mais ils en profitent comme débiteurs*¹⁵¹⁵. Les juristes internationalistes sont, cependant, réticents à accepter ce principe. Comme P.-M. Dupuy le souligne, *le versement d'une somme forfaitaire apparaît en quelque sorte comme l'achat par l'auteur du dommage d'un « droit de pollution et naissance » même si le terme peut choquer*¹⁵¹⁶. D'autres caractérisent le principe de la limitation de la responsabilité du propriétaire dépassé, car le risque était, à l'époque, lié uniquement au risque de mer, entre gens de mer, et non à la circulation maritime. La réciprocité ne peut donc fonctionner qu'entre gens de mer¹⁵¹⁷.

En réalité, la limitation de la responsabilité est une contrepartie du fondement de la responsabilité retenue par la Convention CLC. En effet, la responsabilité objective a pour corollaire une limitation de celle-ci avec la constitution d'un Fonds¹⁵¹⁸. Au

¹⁵¹⁴ Emmanuel RODIÈRE, *Droit maritime*, Paris, Dalloz, 1969, coll. « Précis Dalloz », p. 97.

¹⁵¹⁵ René RODIÈRE, Emmanuel DU PONTAVICE, *Droit maritime*, Paris, Dalloz, 1997, coll. « Précis Droit privé », p. 118.

¹⁵¹⁶ Pierre-Marie DUPUY, préface de Suzanne Bastid, *La responsabilité internationale des États pour les dommages d'origine technologique et industrielle*, Paris, éd. A. Pedone, 1977, coll. « Publications de la Revue Générale de Droit International Public », Nouvelle Série n° 27, p. 280.

¹⁵¹⁷ Françoise ODIER, « Le droit international maritime, ses évolutions et la protection des océans », *Espaces et ressources maritimes*, 2001, n° 14, p. 7 ; Antoine VIALARD, « Responsabilité limitée et indemnisation limitée en cas de pollution des mers par hydrocarbures », dans CEDECE, *L'Europe des transports, actes du colloque d'Agen, Université Montesquieu Bordeaux IV, 7 et 8 octobre 2004*, Paris, La documentation française, 2005, coll. « Travaux de la Commission pour l'étude des communautés européennes ».

¹⁵¹⁸ Voir J.-J. MARTIN-ARRIBAS, « La réparation des dommages catastrophiques : comparaison des solutions existantes dans les conventions internationales », dans Charles Leben, David D. Caron, *Les aspects internationaux des catastrophes naturelles et industrielles*, Dordrecht, Boston, London, Martinus Nijhoff, 2001, coll. « Les Livres de droit de l'Académie », p. 705 ; Chao WU, Avant-propos

contraire de la responsabilité pour faute qui suppose une indemnisation compensatrice du montant total du préjudice, la responsabilité du propriétaire est donc financièrement limitée.

Pour bénéficier de cette limitation, le propriétaire doit constituer un fonds équivalent à la limite de sa responsabilité. La constitution du fonds après accident a pour conséquence de limiter à celui-ci l'exercice du droit à réparation des victimes de la pollution et de laisser les autres biens du patrimoine du propriétaire.

Responsabilité obligatoirement assurée

La canalisation de la responsabilité n'a pas seulement simplifié à l'extrême l'identification du responsable. Elle a également pour effet de transférer le poids effectif de l'indemnisation du responsable à son assureur¹⁵¹⁹.

Malgré les vives réactions d'un certain nombre d'États pendant les travaux préparatoires¹⁵²⁰, la Convention CLC rend obligatoire une assurance spéciale « pollution », destinée à protéger les victimes contre les risques d'insolvabilité des propriétaires de navires pétroliers. Elle prévoit, plus particulièrement, que le propriétaire d'un navire est tenu d'assurer les navires-citernes transportant plus de 2 000 tonnes d'hydrocarbures de cargaison. Toutefois, l'État qui vise le certificat d'assurance ne garantit pas la solvabilité de l'assureur, mais seulement l'existence de la compagnie d'assurance et la sincérité formelle du certificat. En cas d'insolvabilité de l'assureur, c'est le Fonds de FIPOL, au deuxième niveau de réparation, qui garantit l'indemnisation des victimes de la pollution.

La Convention CLC 69/92, par sa nature de la responsabilité établie et par l'assurance obligatoire contre les risques de pollution, peut être considérée comme une convention révolutionnaire du droit maritime, qui assure une juste réparation des dommages.

de Laurent Lucchini, préface de Brigitte Stern, *La pollution du fait du transport maritime des hydrocarbures. Responsabilité et indemnisation des dommages*, Monaco, Pedone, 1994, p. 76-78.

¹⁵¹⁹ Pierre-Marie DUPUY, préface de Suzanne Bastid, *La responsabilité internationale des États pour les dommages d'origine technologique et industrielle*, op. cit., p. 285.

¹⁵²⁰ Sur les arguments de la Grèce, de l'Allemagne, et de la Norvège contre l'assurance obligatoire, voir Chao WU, Avant-propos de Laurent Lucchini, préface de Brigitte Stern, *La pollution du fait du transport maritime des hydrocarbures. Responsabilité et indemnisation des dommages*, Monaco, Pedone, p. 80-81.

ii. Un régime spécial relatif aux conditions de mise en mouvement de l'action en indemnisation

L'action en réparation est soumise à des règles particulières de compétences territoriales et doit être exercée dans un certain délai.

Quant à la compétence juridictionnelle, l'unité de la juridiction paraît indispensable pour assurer l'évaluation uniforme des dommages, ainsi qu'une indemnisation équitable. En vertu de l'article IX de la Convention CLC 69/92, *lorsqu'un événement a causé un dommage par pollution sur le territoire, y compris la mer territoriale, ou dans une zone telle que définie à l'article II, d'un ou plusieurs États contractants, ou que des mesures de sauvegarde ont été prises pour prévenir ou atténuer tout dommage par pollution sur ce territoire, y compris la mer territoriale, ou dans une telle zone, il ne peut être présenté de demande d'indemnisation que devant les tribunaux de ce ou de ces États contractants.*

Étant donné que les délais de droit commun sont trop courts pour des dommages pouvant se révéler longtemps après l'événement, le délai de prescription est fixé à trois ans à compter de la date où le dommage est survenu. Néanmoins, aucune action en justice ne peut être intentée après un délai de six ans, à compter de la date où s'est produit l'événement ayant occasionné le dommage.

iii. Un régime spécial concernant la définition du « dommage par pollution »

La Convention CLC 69/92 contient des dispositions dérogoires au droit commun concernant la typologie des dommages indemnifiables. En effet, l'article 1, paragraphe 6 de ce texte dispose que la notion de « dommage par pollution » désigne 1. toute perte ou tout dommage causé à l'extérieur du navire par une contamination¹⁵²¹ survenue à la suite d'une fuite ou d'un rejet d'hydrocarbures du navire, où que se produise cette fuite ou rejet, étant entendu que les indemnités versées à titre de l'altération de l'environnement autres que le manque à gagner dû à cette altération, seront limités au coût des mesures raisonnables de remise en état qui ont été

¹⁵²¹ Sont donc exclus les dommages qui pourraient être provoqués par le feu ou par l'explosion. Lors des travaux préparatoires de la Convention CLC, la délégation française a critiqué cette limitation du champ d'application de la convention, en soulignant qu'*il serait immoral de ne pas indemniser les victimes sur la base de la Convention en cas d'explosion ou d'incendie entraînant mort d'homme à la suite d'une fuite ou d'un rejet d'hydrocarbures* ; D.O. 1969, LEG/CONF/4, p. 462.

effectivement prises ou qui le seront, et 2. le coût des mesures de sauvegarde¹⁵²² et toute perte et tout dommage causés par ces mesures. Cette définition désigne, ainsi, deux types de dommages : le dommage par pollution proprement dit (1.) et les mesures de sauvegarde et les dommages causés par ces mesures (2.).

1. Le dommage par pollution proprement dit

En ce qui concerne le premier type de dommage, la Convention distingue le dommage par pollution de celui qui consiste en la dégradation de l'environnement afin de soumettre ce dernier à un régime de limitations.

Un dommage environnemental réparable

Quant aux dommages qui consistent en l'altération de l'environnement, sont rétablies seulement les dépenses de réparations raisonnables qui ont été vraiment effectuées ou qui vont être effectuées. Contrairement au droit commun de la responsabilité civile, n'est pas réparé le dommage de toute nature ni restituées les pertes de bénéfice dues à une altération environnementale.

La perte de diversité biologique est-elle susceptible d'évaluation économique ?

Bien que le dommage économique ne pose pas de problème, le préjudice écologique peut difficilement être évalué. Il convient d'observer que la jurisprudence était réticente en cette matière. Dans l'affaire de l'*Amoco Cadiz*, le juge, dans son jugement rectificatif du tribunal de Chicago du 11 janvier 1988 sur les indemnités, bien qu'ayant reconnu le propriétaire du navire comme entièrement responsable des dommages, n'a considéré comme dommages indemnifiables que ceux économiquement quantifiables, à savoir les dépenses faites par les hommes pour remettre la nature en état, les pertes financières ou les manques à gagner des personnes privées ou publiques¹⁵²³.

¹⁵²² Il s'agit de toute mesure raisonnable prise par toute personne après la survenance d'un événement pour prévenir ou limiter la pollution.

¹⁵²³ USA, Trib. Chicago, 11 janvier 1988. Ce principe a été confirmé par le tribunal fédéral District Nord, 24 juillet 1990 et CA, 24 janvier 1992. Voir Martin NDENDÉ, « L'affaire de l'*Amoco Cadiz*... quatorze ans de bataille juridique », *Espaces et ressources maritimes*, 1992, n° 6, p. 227-250.

2. Les mesures de sauvegarde et les dommages qui en dérivent

Les opérations de lutte et de nettoyage des hydrocarbures impliquent un coût élevé dans les accidents de pétroliers. Le coût maximum de nettoyage d'une marée noire est passé de 78 MF en 1967 à 150 MF en 1976 et 438 en 1978¹⁵²⁴.

Les mesures de sauvegarde

La Convention CLC 69/92 ne couvre que les mesures prises après la survenance d'un événement qui a déjà produit une fuite ou un rejet d'hydrocarbures. Il s'ensuit que les opérations de lutte avant l'événement sont des mesures de prévention et non de sauvegarde. De plus, selon la Convention de 1992, les mesures de prévention sont celles qui éloignent le danger de pollution, à condition que ce danger soit grave et direct.

Les dommages causés par ces mesures

Le législateur international a adopté le sens large des mesures de prévention, de sorte que soient restituées non seulement les dépenses pour des mesures de prévention au sens littéral du terme mais aussi pour les mesures visant à diminuer les dégâts qui ont déjà eu lieu. Par ces mesures, la prévention de la pollution se limite donc à éviter non le dommage dans son ensemble mais seulement l'extension des dégâts qui auraient pu avoir lieu si ces mesures n'étaient pas prises.

Dans cette catégorie élargie, sont incluses les dépenses pour les travaux de sauvegarde sur mer et sur terre. Il a été jurisprudentiellement jugé que constituent des mesures de sauvegarde les dépenses effectuées par un professionnel particulier pour le nettoyage de la mer polluée par rejets d'hydrocarbures et substances lubrifiantes, soit qu'il agit conformément aux instructions du pouvoir portuaire compétent soit à la suite d'un accord avec le propriétaire du navire lui-même¹⁵²⁵.

La disposition de l'article 1(7) de la Convention CLC 69/92 est formulée en des termes généraux, de sorte qu'elle laisse une marge suffisante à leur individualisation

¹⁵²⁴ Martine RÉMOND-GOUILLOUD, « L'indemnisation des frais de lutte et de nettoyage des marées noires », dans *La lutte contre les marées noires. Aspects économiques*, Paris, OCDE, 1982, p. 106.

¹⁵²⁵ Pour la notion du dommage par pollution, voir Grèce, CA Le Pirée 961/2005 ; *Revue de droit maritime [ENJ]*, 2006 (3).

par les tribunaux des États membres¹⁵²⁶. À titre d'exemple, la Cour de Nagasaki, par sa décision du 6 décembre 2000, a jugé que doivent être couvertes les dépenses d'un repérage par avion des espaces maritimes pollués ainsi que celles concernant les recherches en mer des navires de guerre¹⁵²⁷.

Il convient de constater que l'application uniforme de la Convention CLC 68/92 peut éventuellement être compromise ; comme en cas de conflit entre les parties intéressées, le genre de dédommagement relève de la compétence des tribunaux nationaux qui se saisissent de l'affaire. Il se peut, par conséquent, que des avis différents soient formulés dans chaque État membre sur l'évaluation et la réparation des dégâts¹⁵²⁸. Cependant, le danger d'une application diversifiée de la Convention CLC 68/92 s'affaiblit considérablement par la contribution de la Convention FIPOL qui en trace des lignes directrices. En particulier, en 1994, un groupe de travail du Fond de 1971 a codifié certains critères concernant l'admission des demandes d'indemnisation dans le cadre des Conventions CLC et FIPOL : la dépense doit réellement être effectuée, répondre à des mesures raisonnables et justifiées, être en relation causale avec la pollution par hydrocarbures, tandis que le coût de cette dépense doit être prouvé par des pièces à conviction propices.

Ces pouvoirs, pourtant, ne répondent pas suffisamment à certains cas particuliers de dépenses. Il y a effectivement des doutes sur la couverture des dépenses fonctionnelles ou régulières que le pouvoir public effectue pour prendre des mesures de prévention, comme les dépenses d'entretien des infrastructures ou la rémunération des employés qui y ont participé¹⁵²⁹. L'avis qui a prévalu prétend que la demande de compensation aux dépenses régulières dues aux mesures de prévention ne peut être rejetée, sous prétexte que ces dépenses seraient de toute façon payées par le demandeur si l'événement de pollution n'avait pas eu lieu.

¹⁵²⁶ Colin de la RUE, *Liability for damage to the marine environment*, London, New York, Hamburg, Hong Kong, Lloyd's of London Press Ltd, 1993, p. 250.

¹⁵²⁷ Hanrei Times, nombre 1101, p. 228.

¹⁵²⁸ Michel MORIN, « Les rapports entre droit international public et droits internes : l'exemple du FIPOL », *DMF*, mars 1997, n° 569, p. 325. Voir également Alikí KIANTOU-PAMBOUKI, *The Interpretation of International maritime Conventions in Civil Law and in Common Law, General report to the XIIIth International Congress of the International Academy of Comparative Law*, Montreal, 1990, p. 474 et *RHDI*, 1994, p. 38.

¹⁵²⁹ Sur les rapports entre les mesures préventives et les services de secours maritimes, voir Alikí KIANTOU-PAMBOUKI, « Rétablissement de dépenses dues à des mesures préventives d'une pollution par hydrocarbures » [« Αποκατάσταση δαπανών για προληπτικά μέτρα σε πετρελαϊκή ρύπανση »], *Inspection de droit commercial [Επισκευή]*, 2004, p. 833-834 [en grec].

b. L'existence d'un régime exclusif

Le législateur international a eu l'intention de faire des Conventions CLC et FIPOL le lieu exclusif pour régler les dommages par pollution par les hydrocarbures¹⁵³⁰. En ce sens, les victimes se voient légalement contraintes d'agir sur la base du régime spécial et autonome de la Convention 69/92, qui interdit le recours à toute autre voie de droit¹⁵³¹.

La Convention CLC, ayant choisi comme partie responsable le propriétaire du navire sur une base objective, il fallait également faire partager la charge de l'indemnisation à l'industrie pétrolière, bénéficiaire du transport maritime. La création du FIPOL par la Convention de 1971, annonce la consécration du lien de risque et profit, et par là réalise juridiquement le principe économique de pollueur-payeur sur le plan international.

B. La Convention portant création d'un fonds d'indemnisation par les propriétaires de cargaison pour les dommages dus à la pollution par les hydrocarbures, dite FIPOL : le deuxième niveau de l'indemnisation

La Convention FIPOL, signée à Bruxelles le 18 décembre 1971¹⁵³² et modifiée par les Protocoles de 1976¹⁵³³ et de 1992¹⁵³⁴, institue un système d'indemnisation complétant celui de la Convention CLC, *en vue d'assurer une indemnisation satisfaisante aux*

¹⁵³⁰ Chao WU, Avant-propos de Laurent Lucchini, préface de Brigitte Stern, *La pollution du fait du transport maritime des hydrocarbures. Responsabilités et indemnisations des dommages*, Monaco, Pédone, 1994, 216-217.

¹⁵³¹ L'article II-4 de la Convention CLC 69/92 prévoit qu'*aucune demande de réparation de dommage par pollution ne peut être formée contre le propriétaire autrement que sur la base de la présente Convention. Sous réserve du paragraphe 5 du présent article, aucune demande de réparation de dommage par pollution, qu'elle soit ou non fondée sur la présente Convention, ne peut être introduite contre (...)*.

¹⁵³² La Convention FIPOL est entrée en vigueur en 1978, à la suite du naufrage de l'*Amoco Cadiz*.

¹⁵³³ Protocole de la convention internationale de 1971 portant création d'un Fonds international d'indemnisation pour dommages pollution par les hydrocarbures (FUND PROT 1976), fait à Londres le 19 novembre 1976 ; entré en vigueur le 22 novembre 1994.

¹⁵³⁴ Protocole à la convention internationale de 1971 portant création d'un Fonds international d'indemnisation pour dommages pollution par les hydrocarbures (FUND PROT 1992), signé à Londres le 27 novembre 1992. Les Protocoles de 1976 et de 1992 ont sensiblement augmenté les montants des plafonds d'indemnisation, afin d'affronter la disproportion entre le fonds disponible et le montant des dommages causés par les marées noires. Concernant ces Protocoles, voir Nicholas J.J. GASKELL, « Compensation for Oil Pollution : 1992 Protocols to the Civil Liability Convention and the Fund Convention », *IJMCL*, mai 1993, vol. 8, p. 286-290. Les Protocoles de 1976 et de 1992 ont sensiblement augmenté les montants des plafonds d'indemnisation, afin d'affronter la disproportion entre le fonds disponible et le montant des dommages causés par les marées noires.

victimes des dommages par pollution et d'exonérer en même temps le propriétaire du navire de l'obligation financière complémentaire que lui impose ladite Convention¹⁵³⁵.

Le premier objectif : l'indemnisation complémentaire des victimes de dommages par pollution

Plus particulièrement ce texte met en place et organise, en personne juridique, l'« International Oil Pollution Conventions Fund » (IOPC FUND), financé par les contributions perçues sur les compagnies pétrolières ayant transporté au cours d'une année civile plus de 150 000 tonnes de pétrole brut dans un État partie à la Convention FIPOL¹⁵³⁶. Cette convention intervient à titre complémentaire ; elle offre une indemnisation complémentaire aux victimes d'un dommage dû à la pollution par hydrocarbures des États membres de l'organisation internationale, lorsque ces victimes ne peuvent être pleinement indemnisées aux termes de la Convention CLC 69/92.

Plus particulièrement, il est prévu d'y recourir lorsque les dommages dépassent la responsabilité maximale du propriétaire, lorsque celui-ci peut invoquer à sa décharge l'une des causes exonératoires prévues dans la Convention CLC au cas où le propriétaire du navire serait exonéré de sa responsabilité¹⁵³⁷ ou lorsque le propriétaire est dans l'impossibilité matérielle de remplir ses obligations.

Par sa première fonction, le FIPOL dépasse largement un simple fonds d'indemnisation et met en place un partage de responsabilité pour les dommages par pollution avec les propriétaires de navires.

Le second objectif : le partage équitable de responsabilité et d'indemnisation entre les armateurs et les chargeurs

À la Conférence de 1971, le principe de prise en charge financière des propriétaires de navire n'a pas été accepté facilement. L'OCIMF considérait que *l'intention de la*

¹⁵³⁵ Préambule de la Convention FIPOL 1911.

¹⁵³⁶ Voir Alike KIANTOU-PAMBOUKI, « Responsabilité civile pour pollution maritime » [« Αστική ευθύνη για θαλάσσια ρύπανση »], dans *Mélanges offerts à Jean Karakatsanis [Μνήμη Ιωάννη Κ. Καρακατσάνη]*, Athènes-Komotini, 1999, p. 441 *sq.* [en grec].

¹⁵³⁷ Art. 4(1)(a) Convention FIPOL 1971.

*résolution de Bruxelles de 1969 était de ne faire relever du système complémentaire que représente la Convention de 1971 que les cas de pollution sur une grande échelle, c'est-à-dire ceux qui se traduisent par des demandes d'indemnisation dont le montant excède celui des fonds disponibles en vertu de la Convention sur la responsabilité*¹⁵³⁸.

Il estimait, par conséquent, que la seule fonction de FIPOL était d'apporter une indemnisation complémentaire aux victimes de pollution. L'idée qui a prévalu était que les conséquences économiques d'une pollution ne devraient pas être supportées uniquement par les propriétaires de navire, mais aussi par toutes les personnes qui ont des intérêts financiers dans le transport d'hydrocarbures.

De toute façon, la seconde fonction du FIPOL montre bien la difficulté de la recherche des équilibres dans le partage de la charge financière entre les secteurs de l'armement d'une part, du pétrole de l'autre.

C. Le Protocole de 2003 portant création du fonds complémentaire d'indemnisation pour les dommages dus à la pollution par les hydrocarbures : l'institution d'un troisième niveau d'indemnisation

Bien que dans les années 1980 ait prédominé l'avis que les textes de 1969 et 1971 assurent un équilibre dans le partage de la charge financière entre les secteurs de l'armement d'une part, du pétrole de l'autre¹⁵³⁹, les récentes catastrophes maritimes de l'*Erika* et du *Prestige* ont bien montré que le système d'indemnisation était insuffisant pour couvrir le coût réel des marées noires, causées par les sinistres. L'adoption d'un troisième niveau d'indemnisation s'avérait nécessaire, devant la carence du Fonds.

Le Protocole portant création du fonds complémentaire d'indemnisation pour les dommages dus à la pollution par les hydrocarbures, adopté à Londres le 16 mai 2003, en réaction à la catastrophe de l'*Erika*, et entré en vigueur le 3 mars 2005, a pour objet d'améliorer le système d'indemnisation établi dès 1971, afin de garantir une indemnisation rapide et équilibrée des victimes. Malgré les oppositions, le principe est maintenu jusqu'aujourd'hui.

¹⁵³⁸ D.O., 1971, LEG/CONF.2/5, p. 189.

¹⁵³⁹ Laurent LUCCHINI, « Le procès de l'Amoco Cadiz : présent et voie de futur », *AFDI*, 1985, vol. 31, p. 765.

Pour accomplir cet objectif, le Protocole de 2003 fournit un troisième niveau d'indemnisation complémentaire, supérieure au montant d'indemnisation jusqu'alors disponible en vertu de la Convention FIPOL¹⁵⁴⁰. Ainsi, le montant total des indemnités versées pour un sinistre est porté à 750 millions de DTS, soit 203 millions pour le Fonds de 1992 et 547 pour le Fonds de 2003. Le Fonds complémentaire n'indemniserait qu'au titre des dommages par pollution survenus dans le cadre des sinistres s'étant produits après l'entrée en vigueur du Protocole de 2003.

Ce texte permet une meilleure indemnisation des victimes des catastrophes maritimes, sans changer toutefois les bases du système existant¹⁵⁴¹. En effet, la portée limitée de ce Protocole de 2003 ne permet toujours pas de corriger le principe de la responsabilité limitée des seuls armateurs¹⁵⁴². Bien au contraire, en déchargeant davantage les armateurs du poids de l'indemnisation, le Protocole de 2003 conforte l'irresponsabilité de ces derniers. Pour cette raison, les auteurs mettent l'accent sur la nécessité d'une révision structurelle de la Convention CLC 69/92 ; seule une réforme du système engageant la responsabilité de l'affrèteur serait de nature à assainir le marché des frêteurs et à permettre la construction de fonds correspondant aux montants réels des dommages causés par ces accidents¹⁵⁴³.

¹⁵⁴⁰ Voir Pierre BONASSIES, Philippe DELEBECQUE, « Le droit positif français en 2004 », *DMF*, 2005, n° 1, hors-série n° 9, p. 7-8 ; E. BLACKBURN, « The 2003 Protocol to the international convention on the establishment of an international Fund for compensation for oil pollution damage 1992. One bridge over some particularly troubled water », *JIML*, 2003, vol. 9, n° 6, p. 530.

¹⁵⁴¹ Jean-Pierre BEURIER, Martin NDENDÉ, « Fonds international d'indemnisation pour les dommages dus à la pollution par hydrocarbures (FIPOL) », *JCI Environnement et Développement durable*, 1^{er} janvier 2007, Fasc. 4860, n° 12.

¹⁵⁴² Sur ce sujet, voir Jean-Pierre BEURIER, *Droits maritimes*, Paris, Dalloz, 2008, p. 1167.

¹⁵⁴³ A. VIALARD, « Faut-il réformer le régime d'indemnisation des dommages de pollution par hydrocarbures ? », *DMF*, mai 2003, n° 637, spécial « Prévention et indemnisation des pollutions par hydrocarbures », p. 435 ; Michael MASON, « Civil liability for oil pollution damage : examining the evolving scope for environmental compensation in the international regime », *Marine Policy*, janvier 2003, vol. 27, n° 1, p. 1.

§ 2. La mise en place du système international : Législation nationale et jurisprudence

A. En France : l'affaire *Erika* et ses aspects civils

a. La réparation des dommages de pollution doit-elle se faire sur le fondement de la Convention CLC ou du droit pénal ?

L'affaire de l'*Erika* s'est caractérisée par le déclenchement d'un grand nombre de procédures de toutes sortes. Concernant les procédures d'indemnisation des victimes de la pollution causée par l'*Erika*, un nombre important de plaignants a choisi la voie de constitution de partie civile devant le juge pénal, tandis que d'autres ont opté pour une procédure d'indemnisation devant les juridictions civiles¹⁵⁴⁴. Certaines victimes de cette catastrophe pétrolière, afin d'éviter ces procédures judiciaires longues et coûteuses, ont préféré être indemnisées par le FIPOL.

Procédure d'indemnisation par voie de constitution de partie civile devant le juge pénal

Le choix de la voie pénale, dans cette affaire, en remplacement de la voie civile, peut s'expliquer par la limitation des personnes dont la responsabilité civile peut être engagée, ainsi que par l'insuffisance du plafond de l'indemnisation autorisée par la FIPOL pour couvrir les dommages causés par cette catastrophe¹⁵⁴⁵. De manière générale, les parties ont tendance à choisir le plus souvent la voie du procès pénal, pour des raisons qui tiennent tant aux pouvoirs d'instruction dont disposent les juridictions pénales qu'à la forte valeur symbolique d'un tel procès. L'option en faveur de la voie répressive offre également l'avantage de l'économie : les actes de procédure sont moins nombreux et ne donnent pas lieu à des significations aussi coûteuses¹⁵⁴⁶.

¹⁵⁴⁴ Pour une présentation complète, voir Martin NDENDÉ, « L'accident de l'*Erika*. Procédures d'indemnisation des victimes et enjeux judiciaires autour d'une catastrophe pétrolière », *op. cit.*, p. 11-17.

¹⁵⁴⁵ À la suite du naufrage de l'*Erika*, 6 692 demandes d'indemnisation ont été constituées contre le Fonds de 1992.

¹⁵⁴⁶ Pour les avantages de l'option pour voie répressive, voir Bernard BOULOC, *Procédure pénale*, Paris, Dalloz, 2010, coll. « Droit privé Précis », p. 281-282.

Se posait, pourtant, le problème de savoir si les juridictions répressives *étaient compétentes* pour recevoir les nombreuses demandes d'indemnisation des victimes de la catastrophe de l'*Erika*, alors qu'il existe un régime spécial de responsabilité et d'indemnisation concernant la pollution par hydrocarbures.

En ce qui concerne la pollution de la mer par les hydrocarbures, la voie indemnitaire est en principe exclusive de la voie pénale, dès lors qu'elle est dirigée contre le propriétaire du navire ou toute personne visée à l'article III(4) de la Convention CLC 69/92. Le système international de responsabilité civile des dommages dus à la pollution par les hydrocarbures canalise la responsabilité sur le propriétaire du navire au moment de l'événement, ce qui interdit aux victimes d'agir contre un certain nombre de personnes que l'on aurait pu inclure dans le cercle des responsables¹⁵⁴⁷. Or l'immunité dont bénéficient toutes ces personnes n'est pas absolue ; les bénéficiaires de l'immunité échappent aux demandes de réparation sauf à prouver que le dommage résulte de leur faute intentionnelle ou inexcusable. Des demandes de réparation peuvent, donc, être dirigées contre ces personnes, lorsque le dommage résulte de leur faute intentionnelle ou inexcusable. Cette action de réparation, néanmoins, *une fois franchi le « barrage » de la faute inexcusable, ne pourra être fondée que sur les dispositions du droit national approprié, non sur celles de la Convention CLC 69/92*¹⁵⁴⁸.

Étant donné que la liste des bénéficiaires de l'immunité est limitative, les autres opérateurs, qui sont susceptibles d'être impliqués dans un naufrage, tel que l'État côtier, la société de classification qui a exercé un contrôle sur l'état de la navigabilité du navire, le constructeur qui a commis une faute dans la construction du navire, le chantier de réparation, le courtier d'affrètement, ne sont pas protégés par les dispositions de la Convention CLC 69/92. Les victimes de la pollution peuvent, par conséquent, mettre en cause la responsabilité de ces tiers responsables sur le fondement des règles du droit commun¹⁵⁴⁹.

¹⁵⁴⁷ Alexandre KISS, Jean-Pierre BEURIER, *Droit international de l'environnement, op. cit.*, p. 448 ; Philippe DELEBECQUE, « La pollution marine. Rapport français », dans Geneviève VINEY, Bernard DUBUISSON (dir.), *Les responsabilités environnementales dans l'espace européen. Point de vue franco-belge*, Bruxelles, Bruylant, 2006, « Bibliothèque de la Faculté de Droit de l'Université Catholique de Louvain », 45, p. 391.

¹⁵⁴⁸ Pierre BONASSIES, « Après l'Erika : les quatre niveaux de réparation des dommages résultant d'une pollution maritime par hydrocarbures », *Revue Scapel*, 2000, n° 4, p. 144.

¹⁵⁴⁹ *Ibid.*, p. 140-141, 144-145.

Par le passé, en présence de Conventions internationales CLC et FIPOL qui organisaient en droit maritime un régime spécial d'indemnisation, la chambre criminelle avait décliné la compétence des juridictions pénales¹⁵⁵⁰. Ce raisonnement n'était pourtant pas suivi par la chambre criminelle de la TGI de Paris dans l'affaire de l'*Erika*.

Avant d'examiner la demande au fond, le Tribunal correctionnel de Paris devait vérifier que l'action civile exercée par les victimes n'était pas exclue au regard de la Convention CLC 69/92. Le propriétaire de l'*Erika*, la société Tevere Shipping, assurée par un P&I Club, n'était pas poursuivi devant le Tribunal correctionnel ; c'est son dirigeant, M. Savarese, qui l'est. Cette personne n'est ni le propriétaire prévu par la Convention CLC et sa règle de canalisation de responsabilité, ni le mandataire du propriétaire qui bénéficie des exclusions de l'article III de la Convention CLC, mais une personne *exerçant un pouvoir de contrôle et de direction* (p. 227). Avec cette astuce, le régime spécifique d'indemnisation est exclu. S'agissant de M. Pollara, en tant que président de Panship, il n'est ni préposé ni mandataire de Tevere Shipping.

La société de classification RINA ne peut pas bénéficier de l'exclusion de l'article III point 4b de la Convention CLC (« *personne qui s'acquitte de services pour le navire* »). Les magistrats ont conclu que cette exclusion concerne des personnes qui, sans être membres de l'équipage, s'acquittent de prestations pour le navire en participant directement à l'opération maritime, situation qui n'était pas celle de la société RINA¹⁵⁵¹. Quant à la société Total, elle répond seulement des opérations de Total Transport Corporation, sans relever du FIPOL.

En constatant que les personnes dont la responsabilité civile est recherchée ne correspondent à aucune des indemnités prévues par cette convention internationale, le tribunal a conclu que *l'action civile fondée sur le délit de pollution retenu à l'encontre de messieurs Savarese et Pollara et des sociétés RINA et Total SA est donc soumis au régime de droit commun instauré par la loi nationale.*

¹⁵⁵⁰ Cass. crim., 9 janvier 1975, n° 92.375/73, *Bull. crim.*, 1975, n° 11.

¹⁵⁵¹ Par contre, dans l'affaire du *Prestige* le débat s'est développé sur l'article III alinéa a (« *les préposés ou les mandataires du propriétaire* ») et non sur l'article III alinéa b. Voir Pierre BONASSIES, « Sociétés de classification et Convention de 1969/1992 sur la responsabilité pour les dommages dus à la pollution par les hydrocarbures », *DMF*, septembre 2008, n° 695, p. 691-696 ; Philippe BOISSON, « La société de classification bénéficie-t-elle de l'exclusion prévue par l'article III(4) de la Convention CLC ? », *DMF*, septembre 2008, n° 695, p. 696-703.

La société Total avait, par contre, été exonérée de responsabilité civile par la Cour d'appel de Paris. Estimant que l'affréteur Total SA n'avait pas disposé d'éléments d'information suffisants pour s'imposer à l'appareillage du navire avant son naufrage, la Cour a conclu que seule une négligence avait bien été commise dans la procédure du *vetting*. En d'autres termes, la négligence de Total SA ne permettait pas de supposer que la compagnie avait agi ou omis d'agir avec la conscience de la probabilité d'un dommage par pollution.

En conséquence, le groupe pétrolier, en l'absence de faute inexcusable de sa part, pouvait bénéficier de l'immunité de responsabilité relative à l'obligation de la dette, prévue par l'article III(4) de la Convention CLC.

La Haute juridiction ne souscrit pas à cette analyse et casse partiellement l'arrêt de la Cour d'appel. Pour la Cour de cassation, le *vetting*, *s'il avait été correctement effectué dans les conditions et dans les délais prévus par les procédures internes, aurait dû mettre en évidence, d'une part, les faiblesses de l'Erika, inapte à naviguer en Atlantique par périodes de tempêtes, d'autre part, l'absence du renouvellement du certificat de classe au-delà d'un délai de deux mois, enfin la présence d'anomalies permettant de suspecter l'existence de plus graves désordres*. Ces éléments devaient conduire à imputer à Total SA, par l'intermédiaire de son représentant qui avait la charge des affrètements¹⁵⁵², une faute de témérité et non, comme avait pu le juger la cour d'appel, une simple négligence. Il s'agit d'une appréciation bien sévère, qui s'inscrit dans une politique judiciaire actuelle tendant à promouvoir une « obligation de sécurité maritime de résultat »¹⁵⁵³.

De cette façon, la canalisation de la responsabilité civile sur le propriétaire du navire n'empêche pas d'autres opérateurs reconnus pénalement responsables, d'être condamnés à supporter les réparations dues aux victimes, au titre de la constitution de partie civile, dès lors qu'ils ont commis des fautes de témérité dont le rôle causal est bien établi dans la survenance de l'accident.

¹⁵⁵² Selon Ph. DELEBECQUE, *on aurait préféré que la Cour de cassation nous dise, pour justifier son analyse, que le représentant de la compagnie avait « effectivement conscience de la probabilité du dommage », plutôt qu'elle n'affirme que ce dernier avait « nécessairement » cette conscience*. Philippe DELEBECQUE, « Aspects civils de la décision *Erika* », *DMF*, décembre 2012, n° 742, spécial « *Erika* », p. 1004.

¹⁵⁵³ Karine LE COUVIOUR, « *Erika*: l'arrêt salvateur de la Cour de cassation », Note sous Cass. crim., 25 septembre 2012, n° 10-82.938, *JCP G*, 19 novembre 2012, n° 47, 1243.

b. La consécration du préjudice écologique par le juge judiciaire

Parmi de nombreuses questions évoquées, c'est la question du préjudice écologique, de sa reconnaissance à son évaluation, dont la solution était attendue avec le plus grand intérêt. Les difficultés suscitées par la réparation du dommage écologique sont multiples : elles ne tiennent pas seulement à la définition de la notion de dommage écologique, mais aussi à l'identification des parties au procès et à la mise en œuvre de la réparation.

La conceptualisation de la notion de « préjudice écologique »¹⁵⁵⁴ par la doctrine et la jurisprudence

La définition de la notion de *préjudice écologique* est naturellement étroitement liée à celle d'*écologie*. Il faut tout d'abord distinguer la notion d'environnement de celle d'écologie ; l'environnement prend en considération l'homme dans son milieu artificiel ou naturel, tandis que l'écologie se limite à l'étude des espèces animales et végétales (« *l'écologie ne s'intéresse qu'aux végétaux et aux animaux* »)¹⁵⁵⁵. L'environnement est ainsi la matière qui traite de l'homme dans son milieu, alors que l'écologie est la science qui étudie la nature dans ses composants.

La doctrine française a distingué deux conceptions du dommage écologique :

i. La conception individualiste du préjudice

La conception de dommage écologique fut d'abord perçue à travers les nuisances subies par l'homme à la suite d'atteintes à l'environnement. Elle est parfaitement illustrée dans la définition de R. Drago : *Le dommage écologique est celui causé aux personnes et aux choses par le milieu dans lequel elles vivent*¹⁵⁵⁶. Il s'agit d'une conception individualiste et anthropocentrique, car l'homme est situé au centre du milieu naturel et le préjudice écologique est perçu à travers une lésion de ses intérêts

¹⁵⁵⁴ Pour la distinction entre dommage et préjudice, voir Pierre-Antoine DEETJEN, « La traduction juridique d'un dommage écologique : le préjudice écologique », *RJE*, 2009, n° 1, p. 40-41.

¹⁵⁵⁵ Michel PRIEUR, *Droit de l'environnement*, Paris, Précis Dalloz, 1996, p. 3.

¹⁵⁵⁶ Préface de Roland DRAGO à l'ouvrage de Patrick GIROD, *La réparation du dommage écologique*, Paris, LGDJ, 1974, coll. « Bibliothèque de droit public », p. 13.

personnels ; le préjudice écologique, n'étant pris en compte que comme vecteur des dommages individuels, ne dispose d'aucune véritable autonomie.

Cette conception traditionnelle s'inscrit dans un mouvement d'intégration des droits de l'homme dans la protection de l'environnement. En effet, le Préambule de la Déclaration de Stockholm de 1972 proclame que les deux éléments de l'environnement de l'homme, *l'élément naturel et celui qu'il a lui-même créé, sont indispensables à son bien-être et à la pleine jouissance de ses droits fondamentaux, y compris le droit à la vie même*. De plus, le Principe 1 de la Déclaration de Stockholm affirme que *l'homme a un droit fondamental à la liberté, à l'égalité et à des conditions de vie satisfaisantes, dans un environnement dont la qualité lui permet de vivre dans la dignité et le bien-être. Il a le devoir solennel de protéger et d'améliorer l'environnement pour les générations présentes et futures*¹⁵⁵⁷.

La reconnaissance d'un droit subjectif à l'environnement faisant de chaque atteinte au milieu naturel un dommage personnel aux usagers de l'environnement facilite énormément la preuve de l'intérêt à agir. Cette affirmation ne repousse pas, partant, la difficulté de la relation directe entre le préjudice et le fait générateur¹⁵⁵⁸. Face aux difficultés rencontrées par le particulier pour défendre efficacement l'environnement menacé, une autre conception a fait son apparition.

ii. La conception « écologique »

La deuxième conception déplace son intérêt de l'homme à la nature elle-même. Selon cette nouvelle conception, le dommage écologique est celui dont souffre directement la nature elle-même sans nécessairement avoir un impact immédiat sur l'activité de l'homme. Il s'agit d'un dommage dont les victimes immédiates sont les éléments qui composent l'écosystème naturel. En cas de pollution maritime, les premières victimes sont les espèces animales et végétales. Afin de distinguer ce préjudice, qui porte une atteinte directe à l'environnement naturel, indépendamment de ses répercussions

¹⁵⁵⁷ Déclaration finale de la Conférence des Nations Unies sur l'environnement, disponible à l'adresse suivante :

<http://www.unep.org/Documents.Multilingual/Default.asp?DocumentID=97&ArticleID=1503&l=fr>.

¹⁵⁵⁸ Gilles J. MARTIN, *Le droit à l'environnement : de la responsabilité civile pour faits de pollution au droit à l'environnement*, Trévoux, Publications périodiques spécialisées, 1978, coll. « Droit et économie de l'environnement », p. 39. Le dommage écologique, rapport Piren, mars 1989.

humaines, des dommages écologiques lésant des intérêts humains, on le désigne comme *dommage écologique pur* ou *dommage écologique stricto sensu*.

À la différence des répercussions humaines des atteintes à la nature, le dommage écologique pur a une existence propre, se distinguant des deux autres types de préjudices à savoir les catégories de préjudice matériel et de préjudice moral¹⁵⁵⁹. L'existence d'un préjudice écologique, autonome par rapport aux préjudices matériel et moral, est reconnue de longue date par la doctrine.

Cette notion a été conceptualisée par la doctrine¹⁵⁶⁰. Le professeur F. Caballero propose la définition suivante : *Le dommage écologique est tout dommage causé directement au milieu pris en tant que tel, indépendamment de ses répercussions sur les personnes et sur les biens*¹⁵⁶¹. Selon A. Kiss, cette notion englobe tout *dommage causé à l'environnement lui-même, abstraction faite de tout préjudice que subissent ceux qui en exploitent les ressources*¹⁵⁶², tandis que, selon M. Rémond-Gouilloud, *l'essentiel de ce préjudice réside dans la perte d'un pénitentiel* ; ce qui touche davantage l'atteinte portée à la capacité de reproduction de la ressource que la destruction de plantes ou d'animaux¹⁵⁶³. Pour C. Larroumet, il s'agit du *préjudice causé à l'environnement lui-même, sans répercussion immédiate et apparente sur les activités humaines*¹⁵⁶⁴. L. Le Corre a cité que le préjudice écologique représente *le préjudice causé directement au milieu, pris en tant que tel, indépendamment de ses répercussions sur les biens et les personnes*¹⁵⁶⁵.

¹⁵⁵⁹ Selon la doctrine, les catégories de préjudice matériel et de préjudice moral constituent « le dommage écologique dérivé » ; Gilles J. MARTIN, « Réflexions sur la définition du dommage à l'environnement : le dommage écologique "pur" », dans J.-Y. Chérot et al. (dir.), *Droit et environnement. Propos pluridisciplinaire sur un droit en construction*, Aix-en-Provence, PUAM, 1995, p. 115.

¹⁵⁶⁰ Pour certains auteurs, conceptualiser la notion de dommage écologique paraît une mission impossible : Marie-José LITTMANN-MARTIN, Claude LAMBRECHTS, « La spécificité du dommage écologique », dans SFDE, *Le dommage écologique en droit interne, communautaire et comparé*, Paris, Economica, 1992, coll. « Droit et Économie de l'Environnement », p. 45.

¹⁵⁶¹ Francis CABALLERO, *op. cit.*, p. 292-293.

¹⁵⁶² Alexandre KISS, *Droit international de l'environnement*, Paris, éd. A. Pedone, 1989, p. 110.

¹⁵⁶³ Martine RÉMOND-GOUILLOUD, « Du préjudice écologique. (À propos du naufrage de l'Exxon-Valdez) », *D.S.*, 1989, 37^e Cahier, chron., p. 260.

¹⁵⁶⁴ Christian LARROUMET, « La responsabilité civile en matière d'environnement. Le projet de Convention du Conseil de l'Europe et le livre vert de la Commission des Communautés européennes », *D.S.*, 1994, 14^e Cahier, chron. p. 101.

¹⁵⁶⁵ Laurent LE CORRE, « Marée noire de l'Erika : vers une réparation du préjudice écologique ? », *Dr. env.*, avril 2002, n° 97, p. 91.

Plus récemment, la nomenclature des préjudices environnementaux a défini le dommage environnemental comme l'atteinte portée à l'intégrité et/ou à la qualité de l'environnement actuel. Les préjudices qui peuvent en découler sont répartis en deux catégories : les préjudices qui affectent l'environnement en tant que tel et ceux qui affectent l'homme via l'environnement. Les premiers rendent compte des détériorations de l'environnement au delà et indépendamment des répercussions connues sur les intérêts humains, tandis que les deuxièmes envisagent les conséquences négatives du dommage environnemental pour l'homme¹⁵⁶⁶.

Les juridictions françaises évoquent, explicitement ou implicitement, le dommage écologique et l'atteinte à certains éléments du milieu naturel. Selon la jurisprudence française, *le dommage écologique se définit comme une altération de l'environnement qui, ne se confondant ni avec le dommage moral, ni avec le dommage matériel, existe dès lors que la matérialité d'une pollution est établie*¹⁵⁶⁷. La réparation du préjudice écologique est donc confrontée en tant que préjudice original causé à l'environnement, qui porte atteinte à un *intérêt collectif légitime*¹⁵⁶⁸. En d'autres termes, le dommage écologique pur constitue un dommage collectif autonome et irréductible aux préjudices individuels.

Bien que la jurisprudence ait progressivement reconnu son existence, elle se montre depuis longtemps très réservée sur la réparation du dommage écologique pur. Certaines décisions ont marqué une nette hostilité à la réparation de ce dommage. À titre d'exemple, le Conseil d'État, dans son arrêt du 12 juillet 1969, a accepté la réparation du dommage économique à *l'exception des dommages consistant dans la perte de richesse biologique*¹⁵⁶⁹.

¹⁵⁶⁶ Laurent NEYRET, Gilles J. MARTIN, *Nomenclature des préjudices environnementaux*, Paris, LGDJ Lextenso éditions, 2012, coll. « Droit des affaires », p. 37-38.

¹⁵⁶⁷ Cass. crim., 30 oct. 2007, n° 06-87.581 : *Juris-Data* n° 2007-041683 ; *Dr. Pén.*, janvier 2008, n° 1, comm. 7, note Jacques-Henri ROBERT, «Écolophilie contrariée».

¹⁵⁶⁸ CA Paris, 30 mars 2010, p. 427.

¹⁵⁶⁹ CE, 12 juillet 1969, Fédération départementale des associations de pêche et de pisciculture de la Somme c./Ville de Saint-Quentin, req. n° 74546, 74933, 74934, 74942, 74943. Voir aussi CA Rennes, 3 novembre 1965, *Com.*, 1967, p. 919, note E. DU PONTAVICE ; TA Bordeaux, 2 octobre 1986, *RJE*, 1987-3, p. 367 ; TA Bastia, 16 juillet 1993, *RJE*, 1993-3, p. 623.

Le dommage écologique dans le droit commun de la responsabilité civile et les régimes spéciaux

En droit commun, la réparation du préjudice écologique peut être obtenue sur le fondement de la responsabilité pour troubles anormaux de voisinage¹⁵⁷⁰ ou sur la responsabilité civile délictueuse.

La réparation du préjudice écologique pur, qui désigne le dommage subi par la nature elle-même, pose toutefois de multiples difficultés ; ce type de préjudice souffre d'une absence de caractère personnel, alors que tout dommage doit être certain, direct et personnel pour être reconnu réparable par le droit de la responsabilité civile. Dans ce contexte, au début prévalait l'idée que la responsabilité civile, faute de préjudice personnel, ne pouvait être invoquée. Comme le résumait Carbonnier, *la dilution des nuisances sur toute une collectivité d'habitants y rend l'action individuelle inefficace, et nécessaire l'intervention de l'État*¹⁵⁷¹.

Cependant, cette perception du rôle de la responsabilité civile concernant la réparation du préjudice écologique pur a été modifiée en raison de la consécration d'un *droit à l'environnement*, qui stipule que les éléments de l'environnement font partie du patrimoine commun de la Nation. La consécration jurisprudentielle du préjudice écologique pur dans l'affaire de l'*Erika* a confirmé que le droit de l'environnement est avant tout un droit issu d'avancées prétorienne.

En outre, il existe des régimes spéciaux de réparation des atteintes à l'environnement, ayant vocation à prendre en charge un certain type de risques, faisant peser une menace particulière pour l'écosystème et les populations. Ces régimes concernent des préjudices bien particuliers, tels que les dommages subis à la suite d'un accident nucléaire, du fait des déchets, du fait de la pollution par hydrocarbures ou du fait d'organismes génétiquement modifiés.

C'est donc la nature catastrophique du risque considéré qui impose de dépasser le cadre classique du droit de la responsabilité. En effet, l'institution d'un régime spécial

¹⁵⁷⁰ Voir Guy COURTIEN, « Régimes divers. Troubles de voisinage », *JCI Responsabilité civile et Assurances*, 13 février 2009, Fasc. 265-10.

¹⁵⁷¹ Jean CARBONNIER, *Droit civil*, Paris, PUF, coll. « Quadrige », t. 2, n° 708.

de responsabilité pesant aux termes de la loi du 26 mai 1977 loi n° 99-245 du 30 mars 1999 sur le propriétaire d'un navire transportant des hydrocarbures en vrac pour dommages par pollution résultant d'une fuite ou de rejets d'hydrocarbures est directement motivée par le risque particulier que le transport d'hydrocarbures fait courir à l'environnement.

Ce dernier texte a servi de base juridique parmi d'autres dans l'affaire du naufrage de l'*Erika*, qui a bousculé les acquis de la responsabilité civile environnementale en droit français, jusqu'alors très anthropocentriste, en marquant l'avènement du préjudice écologique pur.

1. Les difficultés faisant obstacle à la reconnaissance du principe de réparation du préjudice écologique

Des difficultés majeures ont longtemps fait obstacle à la reconnaissance du principe de réparation du préjudice écologique pur. En premier lieu, la réparation de ce préjudice se heurte frontalement au principe traditionnel du droit civil, selon lequel le dommage doit avoir un caractère personnel. En effet, les personnes intéressées à la réparation de ce préjudice ont du mal à démontrer l'existence d'un intérêt personnel à agir, parce que l'atteinte à la nature touche aux intérêts collectifs. En second lieu, la difficulté de l'évaluation, en termes monétaires, des atteintes à l'environnement, empêchait sa prise en compte comme préjudice réparable¹⁵⁷².

1.1. La difficulté liée à la détermination des personnes disposant de la qualité à agir pour obtenir réparation du préjudice écologique

La difficulté liée à la détermination du titulaire du droit d'agir a été mise en évidence dans l'affaire de l'*Amoco-Cadiz*. En l'espèce, la compétence du droit français fait appliquer le droit français dans le traitement des demandes d'indemnisation présentées par les victimes françaises.

¹⁵⁷² Sur ce point, voir Laurent LE CORRE, « Marée noire de l'Erika : vers une réparation du préjudice économique ? », *Dr. env.*, avril 2002, n° 97, p. 92-94 ; Laurent NEYRET, « La réparation des atteintes à l'environnement par le juge judiciaire », *D.*, 17 janvier 2008, n° 3, chron., p. 170.

Non personnelle, la réparation du préjudice écologique a été rejetée par le juge américain Mac Garr¹⁵⁷³. Il a plus particulièrement considéré qu'aucune personne, privée ou publique, n'était habilitée à demander la réparation du préjudice écologique, lorsque les éléments naturels, affectés par la pollution, appartiennent à la catégorie juridique de *res nullius*, c'est-à-dire des choses non appropriées parce que sans maître.

Toutefois ce raisonnement a provoqué des critiques et donné matière à des débats. À l'opposé du juge américain qui considérerait la biomasse comme un *res nullius*, on peut considérer les éléments de la nature (air, eau, sol) comme des *res communis*¹⁵⁷⁴, à savoir des choses appartenant à tout le monde¹⁵⁷⁵. Dans cette optique, la protection de l'environnement procède de l'intérêt général à défendre¹⁵⁷⁶. L'action en réparation prendra, ainsi, soit la forme d'une action individuelle exercée collectivement, soit celle d'une action de groupe qui absorbe les intérêts particuliers de chacun des membres.

D'autres auteurs, partant de l'idée qu'en cas de pollution, la victime directe est le milieu naturel lui-même, ont formulé la théorie de la personnification des éléments de la nature. Le professeur américain Christopher D. Stone, dans un article classique intitulé « Should trees have standing ? - Toward legal rights for natural objects » (1972), propose de reconnaître aux éléments du patrimoine naturel un droit d'action en justice¹⁵⁷⁷.

Cette théorie a été fortement critiquée par M. Rémond-Gouilloud, estimant que, *séduisante sur le plan philosophique en ce qu'elle fait pièce à cet impérialisme humain qui refuse à tout autre qu'à l'homme la qualité de sujet de droit, elle ne semble pas d'une utilité décisive. À supposer que certaines choses soient dotées d'embryons de droits, elles resteraient incapables de les exercer : le problème de leur représentation déplacé d'un cran ne serait pas résolu pour autant... Cet artifice ne*

¹⁵⁷³ USA, Trib. Dist. USA Illinois, N Div. Est, 11 janvier 1988, p. 15.

¹⁵⁷⁴ L'article 714 du Code civil, en disposant qu'*il est des choses qui n'appartiennent à personne et dont l'usage est commun à tous*, met en place la notion de biens communs.

¹⁵⁷⁵ Marie-Pierre CAMPROUX-DUFFRÈNE, « Le contentieux de la réparation civile des atteintes à l'environnement après la loi du 1^{er} août 2008 sur la responsabilité environnementale », *RLDC*, mai 2010, n° 71, p. 59.

¹⁵⁷⁶ Voir CEDH, 29 novembre 1991, aff. Pine Valley Developments Ltd et al. C./ Irlande, série A, n° 222.

¹⁵⁷⁷ Pour des critiques sur cet article, voir L. FERRY, *Le nouvel ordre écologique. L'arbre. L'animal et l'homme*, Paris, B. Grasset, 1992, p. 179-180. Voir plus récemment, Marie-Angèle HERMITTE, « La nature, sujet de droit ? », *Annales HSS*, janvier-mars 2011, n° 1, p. 173.

*s'impose pas*¹⁵⁷⁸. En effet, la nature ne peut demander réparation de son dommage personnel, puisqu'elle n'est pas une personne juridique.

La théorie de la personnification des éléments de la nature ne manque pourtant pas d'importance pratique ; en suivant cette théorie, les associations de protection de l'environnement, chargées de veiller sur les intérêts de la nature, doivent se voir reconnaître le droit d'agir au nom et pour le compte de ces éléments de la nature qu'elles représentent.

Inadaptation du droit commun de responsabilité civile aux affaires de pollution

Comme l'affaire de l'*Amoco-Cadiz* l'a bien montré, les mécanismes classiques du droit civil de la responsabilité, élaborés dans une perspective purement individualiste, ont été inadéquats à réparer le dommage écologique. Selon l'article 31 du CPC, seule une personne qui démontre son intérêt direct, certain et personnel peut prétendre demander au juge réparation de son préjudice. Or, le préjudice écologique présente rarement un caractère direct et personnel affectant la propriété individuelle¹⁵⁷⁹. L'atteinte à la nature touche aux intérêts collectifs, de sorte que les individus ne peuvent démontrer le fait que l'action leur profitera personnellement. Le droit civil de la responsabilité ne permet donc pas de répondre clairement à l'objectif de réparation des atteintes à l'environnement.

La doctrine française a souvent dénoncé l'inadaptation des règles classiques de la responsabilité civile aux affaires de pollution, en soulignant que *le dommage écologique épouse mal les canons traditionnels de la responsabilité civile*¹⁵⁸⁰. Selon M. Martin, l'exigence d'un préjudice certain relève une inadaptation très profonde des mécanismes classiques aux rapports nés des phénomènes de pollution¹⁵⁸¹.

¹⁵⁷⁸ Martine RÉMOND-GOUILLOUD, « Le prix de la nature (À propos de l'affaire du Zoé Colocotroni) », *D.S.*, 1982, I, chron., p. 36. Vs Francis CABALLERO, *op. cit.*, p. 313.

¹⁵⁷⁹ Agathe VAN LANG, *Droit de l'environnement, op. cit.*, p. 262.

¹⁵⁸⁰ Barham TOURÉ, « De quelques embarras du concept de dommage écologique », *Rev. dr. transp.*, juin 2008, n° 6, étude 7, p. 7.

¹⁵⁸¹ Gilles MARTIN, *De la responsabilité civile pour faits au droit à l'environnement*, thèse, Nice, Université de Nice, Faculté de Droit et de Sciences économiques, 1976, p. 40.

En outre, la juridiction judiciaire a longtemps été réticente à recevoir le dommage écologique pur¹⁵⁸². Le juge civil a refusé d'accueillir les actions fondées sur les préjudices hypothétiques ou celles dont la survenance n'a que des liens lointains avec l'événement dont se plaint la victime, en se réfugiant derrière l'absence de causalité directe¹⁵⁸³. La juridiction judiciaire a longtemps été réticente à recevoir l'action exercée par une association pour obtenir réparation d'une atteinte à l'intérêt collectif qu'elle s'est donnée pour mission de défendre, puisque la pollution du milieu marin représente une atteinte à des intérêts généraux et la décence de l'intérêt général appartient au Ministère public¹⁵⁸⁴. Dans un arrêt de principe du 15 juin 1923, la Cour de cassation a refusé aux associations le droit d'agir pour la défense des intérêts collectifs qu'elles prétendent représenter, sauf dans le cas où cette action s'appuierait sur une habilitation législative spéciale¹⁵⁸⁵. Ainsi, les actions tendant à la réparation d'atteintes aux intérêts collectifs définis par l'objet social sont irrecevables à moins qu'elles ne soient formellement autorisées par une disposition légale spécifique.

Ces solutions concernent aussi bien l'action portée devant le juge civil que celle qui est, en cas d'infraction, présentée au juge pénal accessoirement à l'action publique. En outre, l'article 2 du CPP, en prévoyant que *l'action civile en réparation du dommage causé par un crime, un délit ou une contravention appartient à tous ceux qui ont personnellement souffert du dommage directement causé par l'infraction*, ajoute une exigence supplémentaire ; il exige non seulement la preuve d'un dommage personnel, mais aussi la preuve d'un préjudice directement causé par l'infraction. Le droit pénal est ainsi plus restrictif au regard de la qualité des parties.

Longtemps, l'interprétation de cette disposition fut empreinte d'une grande rigueur. L'action civile, eu égard aux répercussions qui étaient les siennes sur le déclenchement et sur l'accompagnement de l'action publique, devait être enfermée dans les strictes limites qu'imposait la lettre du code¹⁵⁸⁶.

¹⁵⁸² Michel DESPAX, « La défense juridique de l'environnement. Réflexions à propos de quelques décisions de jurisprudence concernant la pollution de l'eau et de l'atmosphère », *JCP G* 1970, I, n° 11.

¹⁵⁸³ Martine RÉMOND-GOUILLOUD, « L'indemnisation des victimes de la pollution causée par les activités en mer », dans *Indemnisation des dommages dus à la pollution*, OCDE, 1981, p. 70.

¹⁵⁸⁴ Agathe VAN LANG, « Affaire de l'Erika : la consécration du préjudice écologique par le juge judiciaire », *op. cit.*, p. 934.

¹⁵⁸⁵ Ch. réunies C. Cass, 15 juin 1923, *D.*, 1924.1, p. 123, concl. Merillon, note J. ROLLAND.

¹⁵⁸⁶ Cass. crim., 8 juillet 1958, *Gaz. Pal.*, 1958 (2^e sem.), p. 227 ; Cass. crim., 11 décembre 1969, Lacroix et al., *D.S.*, 1970/I, p. 156 ; Cass. crim., 25 septembre 2007, n° 05-88.324 : *Juris-Data* n° 2007-040605, *JCP G.*, n° 50, 12 décembre 2007, II, 10205, p. 30, note Haritini MATSOPOULOU,

Face à ces difficultés, le législateur français a apporté, par la loi Barnier du 2 février 1995, quelques remèdes procéduraux, en autorisant les associations de protection de l'environnement à exercer les droits de la partie civile à l'occasion *des infractions aux dispositions législatives relatives à la protection de la nature et de l'environnement, à l'amélioration du cadre de vie, à la protection de l'eau, de l'air, des sols, des sites et des paysages, à l'urbanisme, ou ayant pour objet la lutte contre les pollutions ou les nuisances, la sûreté nucléaire et la radioprotection, ainsi qu'aux textes pris pour leur application*¹⁵⁸⁷, accordant un intérêt à agir aux associations de protection de l'environnement afin qu'elles puissent défendre des intérêts collectifs environnementaux¹⁵⁸⁸. L'article L. 142-2 du Code de l'environnement apporte au juge la base légale qui l'autorise à recueillir l'action civile en réparation du dommage écologique pur, dommage collectif portant atteinte à l'intérêt général. L'appréhension de l'atteinte à la nature passe donc par la reconnaissance d'intérêts collectifs défendus par des parties civiles¹⁵⁸⁹. Depuis la loi du 1^{er} août 2008, l'article L. 142-4 du Code de l'environnement accorde aux collectivités territoriales et à leurs groupements un intérêt à agir.

Sur le plan international, la Convention d'Aarhus du 25 juin 1998 s'inscrit également dans un mouvement d'élargissement du droit d'agir en justice¹⁵⁹⁰. Plus particulièrement, elle prévoit, dans son article 3-4, que chaque État partie à la convention *accorde la reconnaissance et l'appui voulus aux associations, organisations ou groupes qui ont pour objectif la protection de l'environnement et font en sorte que son système juridique national soit compatible avec cette obligation.*

Dans ce contexte, la jurisprudence judiciaire a atténuée la portée du principe d'irrecevabilité de l'action des associations pour la défense des intérêts collectifs ; le principe posé en 1923 paraît désormais de moins en moins effectif, notamment en

« La restriction jurisprudentielle apportée au droit d'une association de lutte contre le racisme de se constituer partie civile » ; *Dr. pén.*, novembre 2007, n° 11, comm. 145, A. MARON ; Clair SAAS, « L'action civile paralysée par le consentement impossible », *AJ Pénal*, 18 décembre 2008, n° 2, p. 83.

¹⁵⁸⁷ Art. L. 142-2 al. 1 C. env.

¹⁵⁸⁸ Puis cette possibilité a été étendue à certaines personnes morales de droit public, telles que l'Agence de l'environnement et de la maîtrise de l'énergie (art. L. 132-1 C. env.).

¹⁵⁸⁹ Voir Geneviève VINEY, « L'action d'intérêt collectif et le droit de l'environnement. Rapport français », dans Geneviève Viney, Bernard Dubuisson (dir.), *Les responsabilités civiles environnementales dans l'espace européen. Point de vue franco-belge*, Bruxelles, Brylant, Schulthess, LGDJ, 2006, p. 217-242.

¹⁵⁹⁰ Convention sur l'accès à l'information, la participation du public au processus décisionnel et l'accès à la justice en matière d'environnement.

matière d'environnement. De manière générale, les juges du fond ont progressivement élargi la possibilité de l'exercice d'une action civile d'intérêt collectif tendant à la réparation de l'atteinte à l'environnement lui-même, en assouplissant les conditions de recevabilité et en autorisant certaines personnes morales de droit public à agir malgré le silence du législateur¹⁵⁹¹.

1.2. La difficulté relative aux modalités de la réparation

Pendant longtemps a prévalu l'idée que les ressources naturelles, valeurs extérieures au marché, étaient insusceptibles d'estimation monétaire. Cette idée paraît aujourd'hui obsolète ; dans la majorité des systèmes juridiques, les tribunaux acceptent de réparer des préjudices non chiffrables, tel que la douleur morale.

De toute façon, même si le caractère réparable du préjudice écologique est reconnu, la difficulté de son évaluation en termes monétaires reste intacte. Cette difficulté d'ordre pratique a conduit au rejet d'un nombre élevé de demandes de réparation constituées, dans l'affaire de l'*Amoco-Cadiz*, par les associations devant la justice américaine (limitation des dommages indemnisables à ceux économiquement quantifiables)¹⁵⁹². L'impossibilité d'estimer les dommages induisait en effet l'impossibilité de les réparer.

L'affaire de l'*Erika* présente un intérêt particulier, non seulement en raison du montant de la réparation, mais aussi pour la consécration du principe de l'indemnisation. Son originalité réside surtout dans l'octroi d'une réparation au titre de l'atteinte à l'environnement aux départements¹⁵⁹³.

¹⁵⁹¹ Laurent NEYRET, « La réparation des atteintes à l'environnement par le juge judiciaire », *D.*, 17 janvier 2008, n° 3, p. 170.

¹⁵⁹² Voir François BONNIEUX, Pierre RAINELLI, « L'affaire Amoco-Cadiz : problèmes de mesure et de réparation des dommages », *Espaces et ressources maritimes*, 1990, n° 4, p. 85-103. Voir également Brigitte DESAIGUES, Patrick POINT, « Les méthodes de détermination d'incitateurs de valeur ayant la dimension de prix pour les composantes du patrimoine naturel », *Revue Économique*, 1990, vol. 41, n° 2, p. 269-319 ; Martine RÉMOND-GOUILLOUD, « Le prix de la nature : l'évaluation du patrimoine naturel », *RFAP*, janvier-mars 1990, n° 53, p. 61-68.

¹⁵⁹³ Cf. Cass. crim., 2 mai 2007, *Bull. crim.* n° 111.

2. Le franchissement des obstacles et la reconnaissance du principe de réparation du préjudice pour atteinte à l'environnement

2.1. La recevabilité de l'action civile en réparation du dommage écologique et les critères d'évaluation du préjudice écologique

Contrairement à la qualité à agir des parties civiles alléguant avoir personnellement et directement subi un préjudice matériel économique ou moral, le préjudice écologique pur pose un problème délicat de représentation. La détermination du titulaire du droit d'agir en réparation du dommage écologique est centrale à partir du moment où la mer, élément de la nature, est un *res nullius*, à savoir un bien non susceptible d'aucune appropriation privative. Le dommage écologique fait donc partie d'une *catégorie intermédiaire d'intérêts collectifs, distincts à la fois de l'intérêt général et des intérêts particuliers, dont la défense suppose la désignation des personnes qualifiées à cette fin*¹⁵⁹⁴.

Avant d'examiner la demande au fond, le Tribunal correctionnel de Paris devait se prononcer sur la recevabilité de l'action civile formée par des personnes physiques et des personnes morales, telles que l'État, les collectivités territoriales touchées par la marée noire et de nombreuses associations¹⁵⁹⁵. Le tribunal consent à réparer le préjudice résultant de l'atteinte à l'environnement mais, pour désigner les victimes indemnisables, il se fonde non sur sa définition, mais sur les attributions légales des parties civiles¹⁵⁹⁶. Il définit de différents critères de recevabilité des demandes de réparation du préjudice résultant de l'atteinte de l'environnement pour les différents types de parties civiles.

¹⁵⁹⁴ Martine RÉMOND-GOUILLOUD, « Le préjudice écologique, version française », *DMF*, novembre 2010, n° 719, dossier spécial « Erika », p. 904.

¹⁵⁹⁵ Il s'agit notamment de la Ligue pour la protection des oiseaux (LPO), des associations Greenpeace France, WWF France, Mouvement national de lutte pour l'environnement, Association pour la sauvegarde des animaux sauvages (ASPAS), France Nature Environnement, Confédération du logement et du cadre de vie.

¹⁵⁹⁶ Gaëlle BOUCHON, « Une timide reconnaissance du préjudice écologique : état des lieux », *Dr. env.*, mars 2008, n° 156, dossier spécial « Erika », p. 16 ; Jacques-Henri ROBERT, « Naufrage de l'*Erika* : responsabilité de l'affréteur et reconnaissance du dommage écologique », *Rev. sc. crim.*, 16 juin 2008, n° 2, p. 344.

Le critère de la compétence spéciale pour les collectivités territoriales et leurs groupements

La jurisprudence a clarifié que toute *personne morale*, du moment qu'elle est dotée de personnalité juridique ou légalement apte à agir en justice ou à défendre certains intérêts particuliers, se trouve habilitée à se constituer partie civile, à condition par ailleurs qu'elle puisse, comme les personnes physiques, justifier d'un préjudice personnel.

En l'espèce, le Tribunal énonce le principe que les collectivités territoriales qui reçoivent de la loi *une compétence spéciale en matière d'environnement leur conférant une responsabilité particulière pour la protection, la gestion ou la conservation d'un territoire pouvaient demander la réparation d'une atteinte à l'environnement sur ce territoire par la commission ou les conséquences d'une infraction*. Cette atteinte doit affecter *les intérêts que les collectivités territoriales sont en charge de défendre en leur causant un préjudice personnel direct distinct du préjudice social dont la réparation est assurée par l'exercice de l'action publique* (p. 236). Ainsi, la collectivité publique qui souhaite obtenir réparation doit montrer que l'atteinte à l'environnement concerne réellement son espace. Néanmoins, la compétence territoriale (c'est-à-dire la territorialisation du préjudice) ne suffit pas ; il faut également recevoir de la loi une compétence spéciale en matière d'environnement.

Bien que l'État, en tant que propriétaire et gestionnaire du domaine public maritime, partie du territoire la plus directement touchée par la marée noire, ait pu justifier une demande de réparation du préjudice écologique, il s'est uniquement borné au préjudice matériel correspondant aux dépenses de personnel et de matériel exposées pour lutter contre la pollution des côtes par les hydrocarbures.

Par contre, un nombre élevé de collectivités locales a demandé réparation du préjudice écologique. Le Tribunal se montre sélectif dans la reconnaissance des compétences spéciales que les collectivités locales peuvent revendiquer en matière d'environnement. Il a, en effet, déclaré irrecevables les demandes en réparation du préjudice écologique présentées par les régions au motif qu'elles n'étaient prévalues que d'une *mission d'intérêt général relative au classement des réserves naturelles*

régionales, à la gestion adaptée des milieux naturels et des paysages, à l'exercice de leurs compétences en matière touristique (p. 236)¹⁵⁹⁷.

S'agissant des communes, le Tribunal adopte le même raisonnement. Malgré des fondements juridiques plus nombreux pour exciper de compétences spéciales, le Tribunal a écarté leurs demandes faute de détenir une compétence spéciale en matière d'environnement (p. 239). On constate que le Tribunal était rigoriste en ce qui concerne l'application des critères jurisprudentiels retenus, lorsqu'il ne retient pas la compétence spéciale des communes qui sont liées – au titre de l'article L. 322-1 et suivants du Code de l'environnement – par convention de gestion de terrains acquis par le Conservatoire de l'espace littoral¹⁵⁹⁸.

En revanche, le Tribunal reconnaît que les départements, en vertu de l'article L. 412-1 du Code de l'urbanisme, disposent d'une compétence spéciale leur attribuant une responsabilité particulière dans la protection, la gestion et la sauvegarde des espaces naturels sensibles¹⁵⁹⁹. Ayant une responsabilité particulière sur les espaces naturels sensibles, les départements ont donc un intérêt spécial à agir, distinct de l'intérêt général que défend le ministère public, pour revendiquer le préjudice environnemental que ces territoires pourraient subir.

Sur ce texte du Code de l'urbanisme, le jugement construit une discrimination supplémentaire entre les départements selon qu'ils possèdent ou non des « espaces naturels sensibles », affectés par la marée noire de l'*Erika*. Si les trois départements (à savoir Le Finistère, la Vendée, le Morbihan) étaient fondés, au titre de la première condition, à demander la réparation du préjudice écologique, seul le département du Morbihan a satisfait à la deuxième condition, parce qu'il a acquis 3 000 hectares d'espaces naturels, principalement sur le littoral et qu'il en a détaillé de façon circonstanciée la localisation. Afin de prouver l'atteinte effective à son patrimoine, le département du Morbihan a produit la liste et la surface détaillées de l'ensemble des

¹⁵⁹⁷ Cette solution a suscité des critiques, étant donné que les régions se sont vues reconnaître de plus en plus de compétences spéciales en matière d'environnement, notamment en matière de réserves naturelles ou d'inventaires ; Gaëlle BOUCHON, *op. cit.*, p. 17.

¹⁵⁹⁸ Thomas DUMONT, « Le jugement *Erika* et le préjudice écologique », *DMF*, 2008, n° 693, p. 574-578.

¹⁵⁹⁹ En vertu de l'article L. 142-1 du Code de l'urbanisme, le département est compétent pour élaborer et mettre en œuvre une politique de protection, de gestion et d'ouverture au public des espaces naturels sensibles, boisés ou non.

espaces naturels sensibles acquis lors du naufrage, ainsi que des relevés cartographiques par le plan POLMAR Terre après le naufrage.

Le tribunal a donc déclaré recevable la demande de réparation du préjudice d'une atteinte à l'environnement, présentée par le département du Morbihan. Or, le critère d'évaluation de la réparation, à savoir le montant de la taxe départementale sur les espaces naturels sensibles, paraît ressortir davantage de l'évaluation d'un préjudice matériel que de celle d'un préjudice écologique étendu comme le dommage provoqué à un milieu naturel dans sa capacité de reproduction de la matière vivante¹⁶⁰⁰.

La Cour d'appel se démarque, pourtant, de l'analyse fonctionnelle des premiers juges, en jugeant qu'*il n'est pas nécessaire, comme l'ont énoncé les premiers juges, que les collectivités territoriales disposent d'une compétence spéciale en matière d'environnement leur conférant une responsabilité particulière pour la protection, la gestion et la conservation d'un territoire pour demander réparation des atteintes à l'environnement causées sur ce territoire par l'infraction, condition nécessaire pour leur connaître un préjudice direct*. En effet, l'article L. 142-4 du Code de l'environnement reconnaît aux collectivités territoriales le droit de se porter parties civiles, en ne prévoyant qu'une seule condition d'exercice ; les infractions doivent porter un préjudice direct ou indirect au territoire sur lequel les collectivités territoriales exercent leurs compétences (p. 430-431).

La Cour de cassation, approuvant les juges du fond, considère que les collectivités locales ne sauraient se voir refuser leur droit légitime de se constituer partie civile et d'obtenir réparation de leur préjudice, par application de l'article L. 142-4 du Code de l'environnement, issu de la loi du 1^{er} août 2008 relative à la responsabilité environnementale (p. 196).

Le critère d'agrément des associations protectrices de l'environnement

Un nombre élevé d'associations de défense de l'environnement s'était porté partie civile et avait formulé une demande de réparation du préjudice écologique. Le Tribunal, en se différenciant des critères retenus pour les collectivités publiques,

¹⁶⁰⁰ Martin NDENDÉ, « Le jugement de l'*Erika* sur les responsabilités pénales et la réparation des dommages en matière de pollution des mers (Et voici venu... le Cap de bonne espérance !) », *Rev. dr. transp.*, mai 2008, n° 5, étude 6, p. 26.

s'appuie sur l'article L. 142 du Code de l'environnement. Pour que les associations protectrices de l'environnement puissent demander réparation du préjudice écologique, elles doivent être agréées au titre de l'article L. 142-1 du Code de l'environnement. De plus, il faut que les faits en cause constituent une atteinte aux intérêts collectifs qu'elles sont en charge de défendre et une infraction aux dispositions législatives de l'article L. 142-2. Ces dispositions offrent un assouplissement au principe de caractère personnel du préjudice et traduisent la prise en considération d'intérêts collectifs, distincts à la fois des intérêts personnels du groupement et de la somme des intérêts individuels de ses membres¹⁶⁰¹.

Sur ce fondement (art. L. 142 du C. env.), les associations de défense du milieu marin sont à plusieurs reprises déclarées recevables à agir en cas de pollution marine par des hydrocarbures, qui lèse *les intérêts défendus par l'association qui a pour obligation statutaire de protéger la qualité de l'eau et notamment les estuaires et rivages marins et les eaux de mer, lieux de séjour ou de passage des espèces migratrices*¹⁶⁰².

Le Tribunal systématise cette évolution, en affirmant que les associations *peuvent demander réparation, non seulement du préjudice matériel et du préjudice moral, directs ou indirects, causés aux intérêts collectifs qu'elles ont pour objet de défendre, mais aussi de celui résultant de l'atteinte portée à l'environnement qui lèse de manière directe ou indirecte ces mêmes intérêts qu'elles ont statutairement pour mission de sauvegarder*. La référence au statut de l'association n'est pas innovante. Le tribunal confirme, néanmoins, à propos des associations, une évolution jurisprudentielle prometteuse ; en précisant que l'association peut demander réparation du préjudice écologique, qui lèse de manière soit directe soit indirecte ses intérêts, il étend considérablement les possibilités de réparation.

Plus particulièrement, le Tribunal a estimé que la Ligue pour la protection des oiseaux (LPO)¹⁶⁰³ a le droit de se porter partie civile afin de défendre l'intérêt collectif qui constitue son objet social. Pour évaluer son préjudice, il a pris en compte l'ampleur de la pollution, le rôle effectif de l'association dans les soins apportés aux oiseaux,

¹⁶⁰¹ Voir Geneviève VINEY, « L'action d'intérêt collectif et le droit de l'environnement. Rapport français », *op. cit.*, p. 217-242.

¹⁶⁰² CA Rennes, 23 mars 2006, n° 05-01913.

¹⁶⁰³ Cette association, agréée depuis 1981, a pour objet la protection des oiseaux et des écosystèmes dont ils dépendent.

l'investissement sur le terrain auprès des collectivités publiques ainsi que la représentativité à l'échelle nationale et internationale. Or les critères retenus pour évaluer le préjudice résultant de l'atteinte à l'environnement subi par la LPO paraissent plutôt ressortir de l'évaluation d'un préjudice moral. En l'assimilant au préjudice moral, le Tribunal semait des doutes quant à l'existence d'une véritable indemnisation du préjudice écologique.

La Cour d'appel a précisé que la recevabilité de l'action des associations de défense de l'environnement suppose que les faits constituant l'infraction en cause portent un préjudice direct ou indirect aux intérêts collectifs que ces associations ont pour mission de défendre. Leur préjudice est, en effet, lié à leur objet statutaire¹⁶⁰⁴. À ce titre, la Cour a accordé une réparation du dommage écologique qui lui avait été refusée par le Tribunal (p. 482 et 483). Afin d'apprécier l'atteinte portée à l'*animus societatis* des associations, la Cour prend en considération le nombre de leurs adhérents, la notoriété et la spécificité des actions de ces associations¹⁶⁰⁵.

L'admission d'un intérêt collectif à agir favorise la reconnaissance du préjudice écologique pur, qui est par essence un préjudice collectif, autonome et irréductible aux intérêts individuels.

2.2. La reconnaissance du « préjudice résultant de l'atteinte à l'environnement » dans l'affaire de l'*Erika*

La reconnaissance du préjudice résultant de l'atteinte à l'environnement : Une demi-nouveauté ?

La pollution causée par le naufrage de l'*Erika* a provoqué des préjudices matériels¹⁶⁰⁶, moraux¹⁶⁰⁷ et écologiques¹⁶⁰⁸. La question du dommage écologique se trouve au cœur

¹⁶⁰⁴ François-Xavier KELIDJIAN, « L'indemnisation du préjudice écologique à la suite du jugement *Erika* : le cas de la LPO », *DMF*, septembre 2008, n° 695, p. 780-784.

¹⁶⁰⁵ La Cour d'appel indique que la communauté des membres de l'association Robin des Bois *très impliquée dans l'action menée pour la préservation de la nature, avec laquelle elle se veut en symbiose, a perdu, avec la souillure de la mer, une partie de son animus societatis et, d'une certaine façon, une partie d'elle-même* (p. 436). Cf. Jacques-Henri ROBERT, « Pollutions des mers », *Rev. sc. crim.*, 15 mars 2011, n° 4, 2011, p. 873.

¹⁶⁰⁶ La réparation de ce type de dommages (préjudices matériels) a été reconnue dans l'affaire des Boues de la Montédison ; TGI Bastia, 8 décembre 1976, *D.* 1977, p. 427, note M. RÉMOND-GUILLOUD ; Cass. civ. (2^e ch.), 3 avril 1978, *Sté Montedison c./ Préfet du département de la Haute*

de l'affaire de l'*Erika*. C'est un sujet qui, contrairement à ce qui a été souvent cité¹⁶⁰⁹, n'est pas sans précédent ; à vrai dire, la reconnaissance d'un tel préjudice n'est pas une nouveauté en jurisprudence française¹⁶¹⁰. En effet, le Tribunal de grande instance de Narbonne, dans son jugement du 4 octobre 2007, avait déjà reconnu que le parc naturel régional de la Narbonnaise en Méditerranée, victime de l'écoulement accidentel d'insecticides, disposait d'un intérêt direct à obtenir réparation du *préjudice environnemental* subi, distinct de tout préjudice matériel ou moral¹⁶¹¹.

Ce revirement de certaines juridictions judiciaires concernant l'identification d'un préjudice d'atteinte à l'environnement distinct du préjudice matériel et moral a été incité par les évolutions récentes sur le plan juridique.

Plus particulièrement, la loi constitutionnelle du 1^{er} mars 2005 a inséré dans le préambule de la Constitution du 4 octobre 1958 une Charte de l'environnement¹⁶¹²,

Corse et autres, *DMF*, 1979, p. 20, note M. RÉMOND-GUILLOUD. Voir aussi Marie-José LITTMANN-MARTIN, Claude LAMBRECHTS, *op. cit.*, p. 63.

¹⁶⁰⁷ Sur la réparation des atteintes à la réputation et à l'image de marque, voir CA Rennes, 18 avril 2006, n° 05/01063 ; CA Aix-en-Provence, 25 juillet 2006, Ministère public c./ De Luca.

¹⁶⁰⁸ Pour les préjudices matériels et moraux consécutifs à l'atteinte à l'environnement, voir Laurent NEYRET, « Naufrage de l'*Erika* : vers un droit commun de la réparation des atteintes à l'environnement », *D.*, 6 novembre 2008, n° 38, p. 2681 ; Geneviève VINEY, « Le préjudice écologique », *RCA*, mai 1998, n° 5bis spécial « Le Préjudice : Questions choisies », p. 6.

¹⁶⁰⁹ Voir à titre indicatif, Marie-Odile BERTELLA-GEFFROY, « Un an de jurisprudence environnementale et de santé », *Dr. Pén.*, février 2009, n° 2, chron., p. 20.

¹⁶¹⁰ Voir Laurent NEYRET, *op. cit.*, p. 170 ; Christian HUGLO, « La réparation du dommage écologique au milieu marin à travers deux expériences judiciaires : les affaires “ Montedison ” et “ Amoco Cadiz ” », *Gaz. Pal.* 1992 (2^e sem.), p. 582 ; Gilles J. MARTIN, « Réflexions sur la définition du dommage à l'environnement : le dommage écologique pur », dans J.-Y. Chérot et al. (dir.), *Droit et environnement. Propos pluridisciplinaires sur un droit en construction*, Aix-en-Provence, PUAM, 1995, p. 115.

¹⁶¹¹ TGI Narbonne, 4 octobre 2007, n° 935/07, Assoc. Eccla et a. ; *AJDA*, octobre 2007, n° 37, p. 2011 ; *D.*, novembre 2007, n° 39, p. 2731 ; Mathilde BOUTONNET, « La reconnaissance du préjudice environnemental », *Environnement et Développement durable*, février 2008, n° 2, étude 2, p. 13-14. Voir aussi TGI Tours, 24 juillet 2008, n° 1747 D, *Environnement et Développement durable*, 2008, n°10, étude 11, note M. BOUTONNET, « Une nouvelle indemnisation du préjudice écologique par le juge du fond » ; TGI Nanterre (6^e ch.), 11 mai 2009, n° 06/13731, *Environnement et Développement durable*, juillet 2009, n° 7, comm. 90, note M. BOUTONNET, « Une reconnaissance du préjudice environnemental pour une réparation symbolique... ».

¹⁶¹² L. const. n° 2005-205 du 1^{er} mars 2005 relative à la Charte de l'environnement, *JOFR* 2 mars 2005, p. 3697. Voir Michel VERPEAUX, « La Charte de l'environnement, texte constitutionnel en dehors de la Constitution », *Environnement et Développement durable*, avril 2005, n° 4, « spécial sur la Charte de l'environnement », étude 6, p. 12 ; Michel PRIEUR, « Du bon usage de la Charte constitutionnelle de l'environnement », *Environnement et Développement durable*, avril 2005, n° 4, « spécial sur la Charte de l'environnement », étude 5, p. 7 ; Bertrand MATHIEU, « Observations sur la portée normative de la Charte de l'environnement », *Cah. Cons. const.* 2003, n° 15, p. 145 ; Olivier CARTON, « De l'inutilité d'une constitutionnalisation du droit de l'environnement ? », *LPA*, 02 septembre 2005, n° 175, p. 3 ; Jean-Luc PISSALOUX, « La constitutionnalisation non sans risque du droit de l'environnement », *Gaz. Pal.*, 13 janv. 2005, n° 13, p. 3 ; Anne-Marie LEROYER, « Principe

dont les dispositions ont valeur constitutionnelle¹⁶¹³. Cette Charte, bien qu'elle ne concerne pas directement le droit de la responsabilité civile, consacre certains principes, droits et devoirs de l'homme, comme le devoir de prendre part à la préservation et à l'amélioration de l'environnement, de prévenir les atteintes à l'environnement et de contribuer à la réparation des dommages, que pourraient influencer les décisions jurisprudentielles. Certains auteurs, convaincus que la Charte de l'environnement consacre un *droit subjectif à l'environnement*, invitent le juge à sanctionner sa violation sur le fondement de l'article 1382 du Code civil en tant qu'atteinte au droit de la personnalité¹⁶¹⁴ ; la notion d'atteinte au droit permettrait de s'affranchir des conditions de fait générateur et de préjudice réparable exigées par le droit de la responsabilité, tandis que le droit subjectif inciterait à se passer de l'exigence d'un dommage personnel pour obtenir réparation du préjudice écologique pur.

En outre, la directive 2004/35/CE sur la responsabilité environnementale consacre expressément la notion de dommage écologique pur. Elle définit le préjudice environnemental comme *une modification négative mesurable d'une ressource naturelle ou une détérioration mesurable d'un service lié à des ressources naturelles, qui peut survenir de manière directe ou indirecte*.

Ainsi, l'affaire de l'*Erika* vient couronner un mouvement jurisprudentiel déjà bien fourni de prise en compte autonome du préjudice d'atteinte à l'environnement. La

de précaution. Loi constitutionnelle n° 2005-205 du 1^{er} mars 2005 relative à la Charte de l'environnement », *RTD Civ.*, juin 2005, n° 2, p. 490.

¹⁶¹³ Le Conseil constitutionnel énonce que *l'ensemble des droits et devoirs définis dans la Charte de l'environnement, ont valeur constitutionnelle ; qu'elles s'imposent aux pouvoirs publics et aux autorités administratives dans leur domaine de compétence respectif ; que, dès lors, il incombe au Conseil constitutionnel, saisi en application de l'article 61 de la Constitution, de s'assurer que le législateur n'a pas méconnu le principe de précaution et a pris des mesures propres à garantir son respect par les autres autorités publiques* ; Cons. const., 19 juin 2008, n° 2008-564 DC, *JO* 26 juin. De même, le Conseil d'État a jugé que *l'ensemble des droits et devoirs définis dans la Charte de l'environnement ont valeur constitutionnelle* ; CE, ass., 3 oct. 2008, n° 297931, Commune d'Annecy, *RFDA*, novembre 2008, n° 6, p. 1147, concl. Y. AGUILA, note Laeticia JANICOT, « La valeur constitutionnelle de la Charte de l'environnement » ; *AJDA*, novembre 2008, n° 39, p. 2166, chron. E. GEFFRAY, S.-J. LIÉBER, « Valeur et portée juridique de la Charte de l'environnement » ; *D.A.*, novembre 2008, n° 11, comm. 152, obs. F. MELLERAY, « Un nouvel élan pour le contrôle de constitutionnalité des actes administratifs par le juge administratif » ; CE, 24 juill. 2009, n° 305314, Comité de recherche et d'information indépendante sur le génie génétique, *RFDA*, septembre 2009, n° 5, p. 963, concl. E. GEFFRAY ; *AJDA* 2009, p. 1818, note S.-J. LIÉBER, D. BOTTEGHI.

¹⁶¹⁴ Voir Vincent REBEYROL, préface de Geneviève Viney, *L'affirmation d'un "droit à l'environnement" et la réparation des dommages environnementaux*, Paris, Defrénois Lextenso, 2009, coll. « Doctorat et notariat » 42.

reconnaissance du préjudice résultant de l'atteinte à l'environnement écologique ne peut se comprendre qu'à travers les trois étapes procédurales de cette affaire.

L'autonomie du « préjudice résultant de l'atteinte portée à l'environnement »

Bien que la doctrine parle de *préjudice écologique*, ce mot n'est pas prononcé par le jugement rendu par le Tribunal correctionnel de Paris le 16 janvier 2008¹⁶¹⁵. Pour autant, le Tribunal reconnaît l'existence d'un *préjudice résultant de l'atteinte portée à l'environnement* et tente de délimiter les contours de ce préjudice. Il retient de façon explicite l'autonomie du préjudice résultant de l'atteinte portée à l'environnement, en le distinguant clairement des autres préjudices. Alors que les préjudices matériels et moraux reflètent la prise en compte classique des effets dommageables de la pollution sur les intérêts patrimoniaux et extrapatrimoniaux aux sujets de droit, la réparation du *préjudice résultant de l'atteinte à l'environnement* s'étend sur un préjudice indépendamment de toute répercussion sur les personnes.

L'objectivation ou la dépersonnalisation du « préjudice résultant de l'atteinte portée à l'environnement »

Confirmant la solution des premiers juges, la Cour d'appel définit également les contours du *préjudice écologique* (p. 438), du *préjudice écologique pur* (p. 428)¹⁶¹⁶, du *préjudice environnemental* (p. 432) ou du *préjudice pour atteinte à l'environnement* (p. 435), qui *s'étend à toute atteinte non négligeable à l'environnement naturel, à savoir, notamment l'air, l'atmosphère, l'eau, les sols, les terres, les paysages, les sites naturels, la biodiversité et l'intégration entre ces éléments, qui est sans répercussions sur un intérêt humain particulier mais affecte un intérêt collectif légitime.*

L'arrêt de la Cour d'appel reconnaît que ce préjudice autonome et objectif figure parmi les préjudices réparables résultant de la pollution. Elle a renforcé la reconnaissance du principe, en distinguant deux types de préjudices : les préjudices patrimoniaux et extrapatrimoniaux relevant des *préjudices subjectifs* d'un côté et, de

¹⁶¹⁵ Voir la critique exercé par Malik MEMLOUK, « L'indemnisation du préjudice écologique à la suite du jugement *Erika* », *DMF*, septembre 2008, n° 695, p. 700-780.

¹⁶¹⁶ Cf. Gilles J. MARTIN, « Réflexions sur la définition du dommage à l'environnement : le dommage écologique "pur" », dans J.-Y. Chérot et al. (dir.), *Droit et environnement. Propos pluridisciplinaires sur un droit en construction*, Aix-en-Provence, PUAM, 1995, p. 115.

l'autre, le préjudice écologique qui appartient au *préjudice objectif* (p. 427). Les premiers sont subis par des sujets de droit, tandis que les seconds portent « atteinte sans répercussion sur un intérêt humain particulier » mais lésant un « intérêt que le droit protège » (p.431). La distinction traditionnelle entre préjudice patrimonial et extrapatrimonial ne fait donc partie que d'une classification opposant les préjudices subjectifs/préjudices objectifs¹⁶¹⁷.

En évoluant, la notion de préjudice écologique d'un préjudice subjectif centré sur les seules atteintes ayant des répercussions personnelles sur un préjudice objectif, les juges ont dépassé l'obstacle de l'exigence du préjudice personnel à la prise en compte du préjudice écologique pur¹⁶¹⁸.

Le préjudice écologique reconnu au-delà de la stricte définition de la Convention CLC

La chambre criminelle de la Cour de cassation, dans son arrêt du 25 septembre 2012, a affirmé, pour la première fois à ce niveau, le droit à réparation du préjudice écologique. La Haute juridiction a validé la solution retenue en appel, en soulignant que l'arrêt du 30 mars 2010 a, sans insuffisance ni contradiction, *répondu aux chefs péremptoires des conclusions dont la Cour était saisie et a ainsi justifié l'allocation des indemnités propres à réparer le préjudice écologique, consistant dans l'atteinte directe ou indirecte portée à l'environnement et découlant de l'infraction* (p. 255-256).

Elle s'inscrit, par conséquent, dans le sillage de la Cour d'appel qui s'est prononcée en faveur de la consécration du préjudice écologique résultant d'une atteinte aux actifs environnementaux non marchands, réparables par équivalent monétaire.

Or le préjudice écologique reconnu dans l'affaire de l'*Erika* va au-delà de la définition stricte et restrictive du préjudice de pollution de la Convention CLC¹⁶¹⁹. Vu

¹⁶¹⁷ Mathilde BOUTONNET, « L'Erika : une vraie-fausse reconnaissance du préjudice écologique », *Environnement et Développement durable*, janvier 2013, n° 1, étude 2. Voir aussi Mathilde BOUTONNET, « L'arrêt Erika, vers la réparation intégrale des préjudices résultant des atteintes à l'environnement ? », *Environnement et Développement durable*, juillet 2010, n° 7, étude 14.

¹⁶¹⁸ Geneviève VINEY, « Le préjudice écologique », *RCA*, mai 1998, n° 5bis spécial « Le Préjudice : Questions choisies », p. 6.

¹⁶¹⁹ Selon l'article 1-6 de la Convention CLC, *l'indemnisation au titre de l'altération de l'environnement est limitée au manque à gagner dû à cette altération et au coût des mesures de remise en état raisonnables effectivement prises ou qui doivent être prises.*

que la définition retenue par la Convention CLC est contraignante pour les États membres qui l'ont ratifiée, tel que la France, la jurisprudence *Erika* a été considérée par certains auteurs comme fissurant le droit maritime international¹⁶²⁰.

Vers une consécration législative du préjudice écologique ?

La réparation des atteintes à l'environnement est une exigence constitutionnelle, inscrite dans la Charte de l'environnement. Or cette réparation se heurte aux lacunes des textes. Plus particulièrement, le dispositif conventionnel CLC/FIPOL est incapable d'importer une solution pleinement satisfaisante en la matière, car ce texte n'évoque que de façon détournée les dommages causés à l'environnement ; le régime CLC/FIPOL limite l'indemnisation des préjudices liés aux atteintes à l'environnement à la prise en charge financière des frais de lutte et de nettoyage du littoral, des pertes subies par les activités commerciales dépendant fortement des ressources naturelles et du coût des mesures raisonnables de remise en état de l'environnement, en excluant de son champ d'application de l'indemnisation tous les préjudices qui résultent bien d'un dommage environnemental mais qui n'ont aucune incidence financière.

De même, le droit de la responsabilité civile ne répond pas aux questions essentielles, telles que le fondement juridique à l'obligation de réparer le préjudice écologique et les modalités de réparation d'un tel dommage.

Face aux insuffisances du droit commun de responsabilité civile pour répondre aux spécificités du dommage écologique, les juridictions judiciaires ont tenté de combler par voie jurisprudentielle les lacunes du droit positif et elles ont conçu par une interprétation audacieuse des textes, un régime juridique *ad hoc*¹⁶²¹. Cette évolution a principalement passé par l'évolution de la notion de préjudice écologique.

Une acceptation jurisprudentielle non formalisée dans le Code civil

Dans l'affaire *Erika*, le juge a confirmé la reconnaissance d'un préjudice écologique objectif autonome des postes habituels de préjudices (préjudices matériels, moraux) et

¹⁶²⁰ Voir Mâns JACOBSSON, « L'indemnisation des dommages résultant des atteintes à l'environnement dans le cadre du régime CLC/FIPOL », *DMF*, juin 2010, n° 715, p. 463-480 ; Karine LE COUVIOUR, « Catastrophe de l'Erika : premiers commentaires d'un jugement déjà exemplaire. À propos du jugement du tribunal correctionnel de Paris du 16 janvier 2008 », *JCP G*, 6 février 2008, n° 6, act. 88.

¹⁶²¹ Voir Geneviève VINEY, « Le préjudice écologique », *op. cit.*, p. 6-11.

a élargi de ce fait le spectre de la réparation des conséquences des atteintes à l'environnement.

Cependant, ces tentatives, qui interviennent en ordre dispersé, sont sources de divergences et aboutissent à des solutions parfois discutables. De cette façon, un jugement du tribunal administratif d'Amiens du 21 février 2012 relatif au déversement d'hydrocarbures dans une rivière par des agents communaux a cantonné le préjudice écologique dans le cadre du préjudice traditionnel¹⁶²². Plus particulièrement, une fédération de pêcheurs, à la suite d'une pollution de la rivière, invoquait le préjudice écologique résultant de la perte de valeur intrinsèque du cours d'eau pollué. Le Tribunal, tout en saluant la *valeur scientifique des calculs qu'elle produit à l'appui de sa requête*, considère toutefois que *cette perte de richesse biologique ne saurait en elle-même ouvrir droit à réparation, dès lors qu'elle ne se prévaut d'aucun préjudice personnel et direct*. Pour lui, était déterminant le fait qu'aucune mortalité de poisson associée à la pollution n'était établie, et que l'association ne pouvait se prévaloir de frais d'alevinage, de coûts d'actions de surveillance ou de protection liés à la pollution ou encore de pertes de droits de pêche. Cette solution revient à gommer toute la singularité du préjudice écologique, qui *réside précisément dans le fait qu'il doit être distingué des préjudices matériels économiques ou moraux communément identifiés et réparés*¹⁶²³.

Dans l'affaire de l'*Erika*, le besoin de clarification est évident : bien que le juge ait consacré un préjudice d'atteinte à l'environnement autonome par rapport aux préjudices matériels et moraux, et objectif, non subordonné à l'exigence de répercussions personnelles, il n'a pourtant pas dégagé des critères homogènes de gravité du préjudice. En effet, le Tribunal correctionnel a évalué le dommage subi par le département en se référant au montant d'une taxe départementale, selon un calcul théorique *étrangement déconnecté de toute considération écologique*¹⁶²⁴, tandis que la Cour de cassation a retenu d'autres modes de calcul, s'inspirant notamment de la

¹⁶²² TA Amiens, 21 févr. 2012, Fédération de la Somme pour la pêche et la protection du milieu aquatique, n° 1000282.

¹⁶²³ François-Guy TRÉBULLE, « Droit de l'environnement septembre 2011 - juillet 2012 », *D.*, 1^{er} novembre 2012, n° 38, chron., p. 2557.

¹⁶²⁴ Agathe VAN LANG, « Affaire de l'Erika : la consécration du préjudice écologique par le juge judiciaire », *op. cit.*, p. 934.

méthode du rapport Chevassus-au-Louis (encadré sur l'évaluation monétaire du préjudice écologique), s'agissant du dommage subi par les collectivités publiques.

En ce qui concerne les critères pris en compte pour l'évaluation du dommage subi par les associations, la Cour d'appel, sous couvert de dommage environnemental subi par les associations, vise en réalité un intérêt moral. La confusion entre le préjudice écologique et le préjudice moral ou à l'image des parties civiles présente un risque de cumul des indemnisations et donc de doublons.

De plus, l'affaire de l'*Erika* a bien montré que le problème concernant les modalités de la réparation n'a pas été résolu. Aujourd'hui, les juridictions judiciaires donnent priorité à la réparation par équivalent monétaire et non à une réparation en nature.

Proposition sur l'introduction d'un principe de responsabilité civile environnementale dans le Code civil

Dans ce contexte, la majorité de la doctrine a exigé l'inscription du préjudice écologique dans le Code civil pour donner un fondement juridique incontestable à l'obligation claire de réparer les atteintes à l'environnement¹⁶²⁵.

En 2006, l'avant-projet de réforme du droit des obligations, dirigé par P. Catala, avait suggéré la définition du préjudice réparable¹⁶²⁶. L'introduction du terme *préjudice collectif* dans cette définition proposée visait à permettre aux tribunaux d'admettre l'indemnisation du préjudice écologique. En 2008, les propositions du rapport Lepage, dans le domaine de la responsabilité civile, se présentent comme une adaptation du droit commun de la responsabilité civile aux évolutions jurisprudentielles¹⁶²⁷. La proposition n° 64 du rapport Lepage revêt une forte dimension symbolique en direction du renforcement de la protection de l'environnement au-delà des seuls intérêts des sujets de droit, puisqu'elle invite à

¹⁶²⁵ Rapport de la Commission Environnement du Club des juristes, « Mieux préparer le dommage environnemental », janvier 2012, p. 38-45.

¹⁶²⁶ Pierre CATALA, Ministère de la Justice, Avant-projet de réforme du droit des obligations (Articles 1101 à 1386 du Code civil) et du droit de la prescription (Articles 2234 à 2281 du Code civil), La Documentation Française, 2006 ; Art. 1343 : *Est réparable tout préjudice certain consistant dans la lésion d'un intérêt licite, patrimonial ou extrapatrimonial, individuel ou collectif.*

¹⁶²⁷ Pour un commentaire du Rapport de la mission Lepage sur la gouvernance écologique, voir Mathilde BOUTONNET, Laurent NEYRET, « Commentaire des propositions du rapport Lepage relatives à la responsabilité civile. Vers une adaptation du droit commun au domaine environnemental », *Environnement et Développement durable*, avril 2008, n° 4, dossier 8, p. 28.

insérer dans le Code civil un principe général de responsabilité civile pour dommage à l'environnement. Il s'agit d'une consécration législative du mouvement prétorien de reconnaissance des atteintes à l'environnement sans répercussions personnelles, illustrée par le jugement du Tribunal de grande instance de Paris du 16 janvier 2008. S'agissant des modalités de réparation des atteintes à l'environnement en tant que tel, le rapport indique sa préférence pour une réparation en nature toutes les fois où celle-ci est possible. Dans le cas contraire, la réparation monétaire la plus satisfaisante doit être mise en œuvre.

Faisant suite à ces travaux, une proposition de loi est déposée le 23 mai 2012 au Sénat, visant à *inscrire le préjudice écologique dans le code civil*¹⁶²⁸. Une nouvelle proposition de loi ayant le même objectif a été déposée le 23 janvier 2013 sur le bureau de l'Assemblée nationale¹⁶²⁹. *Comme il est indiqué dans l'exposé des motifs joints à la proposition du 23 janvier 2013, l'avancée majeure des juristes qui reconnaissent la notion de préjudice écologique reste aujourd'hui encore trop fragile, en raison notamment de restrictions dans le champ d'application de la loi du 1^{er} août 2008 qui limite les mesures de réparation aux dommages les plus graves, mais surtout d'une absence de formalisation dans notre code civil.*

Pour cette raison, les deux textes ont pour vocation d'insérer dans le code civil un article 1382-1 ainsi rédigé : *Tout fait quelconque de l'homme qui cause un dommage à l'environnement, oblige celui par la faute duquel il est arrivé à le réparer. La réparation du dommage à l'environnement s'effectue prioritairement en nature.* Cette loi, si elle venait à entrer en vigueur, donnerait non seulement un fondement légal au préjudice écologique mais elle consacrerait, de plus, le fait que la réparation du dommage à l'environnement doit s'effectuer prioritairement en nature.

Cette introduction s'inscrit en droite ligne de la Charte constitutionnelle de l'environnement. Plus particulièrement, la Charte de l'environnement, dans ses articles 1 et 2, énonce des principes qui visent directement le mécanisme de responsabilité. Le Conseil constitutionnel a récemment précisé la portée des deux premiers articles, en décidant que *le respect des droits et devoirs énoncés en termes*

¹⁶²⁸ Bruno RETAILLEAU, Proposition de loi visant à inscrire la notion de préjudice écologique dans le code civil, *Doc. parl. S.*, 2011-2012, n° 546.

¹⁶²⁹ Alain LEBOEUF, Christophe PRIOU, Proposition de loi visant à inscrire la notion de préjudice écologique dans le code civil, *Doc. parl. A.N.*, 2013, n° 646.

*généraux par ces articles s'impose non seulement aux pouvoirs publics et aux autorités administratives dans leur domaine de compétence restrictif mais également à l'ensemble des personnes ; qu'il résulte de ces dispositions que chacun est tenu à une obligation de vigilance à l'égard des atteintes à l'environnement qui pourraient résulter de son activité*¹⁶³⁰. Eu égard à cette décision, la proposition d'insertion de la protection de l'environnement dans le Code civil *apparaît comme la dernière pierre à apporter à l'édifice, pour parachever une construction déjà solidement érigée dans le cadre constitutionnel*¹⁶³¹.

Cette proposition est également en convergence d'idée avec la jurisprudence judiciaire, étant donné que certaines décisions dans la jurisprudence judiciaire ont reconnu l'autonomie des atteintes à l'environnement de celles portées aux personnes en tant qu'individus ou aux biens.

La catastrophe de l'*Erika* a révélé les inconvénients que présentent le système conventionnel spécifique de responsabilité et d'indemnisation CLC/FIPOL (droit maritime international) et le droit commun de la responsabilité civile et a montré la nécessité de réformer le régime international de responsabilité et d'indemnisation des dommages de pollution par hydrocarbures, sans toutefois apporter des réformes structurelles¹⁶³².

B. En Grèce

Jusqu'en 1976, la responsabilité pour pollution maritime s'appuyait sur le fondement délictuel¹⁶³³. Le concours, donc, des conditions légales de la matière délictuelle était indispensable, c'est-à-dire le comportement humain, le dommage, le lien causal. La preuve, pourtant, de la responsabilité de l'auteur de la pollution marine, ainsi que de

¹⁶³⁰ Cons. const., 8 avril 2008, n° 2011-116, cons. 5.

¹⁶³¹ Marie-Pierre CAMPROUX-DUFFRÈNE, « Pour l'inscription dans le Code civil d'une responsabilité civile environnementale. Commentaire de la proposition n° 7 du rapport "Mieux réparer le dommage environnemental" remis par le Club des juristes », *Environnement et Développement durable*, juillet 2012, n° 7, dossier 8.

¹⁶³² Pour la nécessité d'une réforme du système international de responsabilité et d'indemnisation des dommages de pollution par hydrocarbures, voir Karine LE COUVIOUR, préface d'Antoine Vialard, *La responsabilité civile à l'épreuve des pollutions majeures résultant du transport maritime*, Aix-en-Provence, PUAM, 2007, coll. « Centre de Droit Maritime et des Transports » ; idem, « Après l'Erika : réformer d'urgence le régime international de responsabilité et d'indemnisation des dommages de pollution par hydrocarbures », *op. cit.*, p. 13-20.

¹⁶³³ Art. 914 du Code civil.

la cause du préjudice, constitue une tâche particulièrement sérieuse pour celui qui subit le dommage, puisque le rassemblement des preuves s'avère difficile.

Après la promulgation de la loi 314/1976 qui a ratifié la Convention internationale de Bruxelles de 1969 sur la responsabilité civile pour pollution par hydrocarbures (Convention CLM 1969)¹⁶³⁴, ainsi que la loi 743/1977 sur la protection de l'environnement maritime et le règlement de sujets annexes, le champ d'application des normes délictuelles a été considérablement restreint. Les deux lois ci-dessus se recouvrent mutuellement quant à la responsabilité civile d'une pollution survenue sur le sol ou dans les eaux territoriales grecques par rejet ou fuite d'hydrocarbures d'un navire grec ou étranger. Dans ce cas sont réunies les conditions d'application des lois 743/1977 et 314/1976.

Cependant, entre ces deux lois il y a un conflit en ce qui concerne le sujet de la responsabilité, puisque la loi 314/1976 attribue la responsabilité civile au propriétaire de navire, tandis que la loi 743/1977, telle que modifiée et remplacée par la loi 2251/1994, introduit la responsabilité subjective de l'auteur de la pollution. Ce conflit est levé en faveur de la Convention CLC 69/92 en raison de sa vigueur formelle accrue. En effet, conformément à l'article 28(1) de la Constitution, la Convention CLC 69/92, depuis sa ratification, constitue une partie du droit interne et prévaut contre toute autre disposition de loi¹⁶³⁵.

Atteinte à la personnalité par pollution

De plus, il a été admis que toute personne peut exiger, en se fondant sur la disposition de l'article 57 du Code civil concernant le droit de la personnalité, la réparation de la pollution et son omission dans l'avenir¹⁶³⁶. La protection du droit de la personnalité, à

¹⁶³⁴ Après la ratification même des Protocoles des années 1976, 1984 et 1992, cette Convention s'intitule Convention internationale de 1992 sur la responsabilité civile pour préjudice de pollution par hydrocarbures.

¹⁶³⁵ Voir Alikí KIANTOU-PAMBOUKI, « La responsabilité civile pour pollution maritime. Responsabilité subjective ou objective ? » [« Η αστική ευθύνη για ρύπανση της θάλασσας. Ευθύνη υποκειμενική ή αντικειμενική; »], *Revue de droit maritime [ENΔ]*, 1989, t. 17, n° 1, p. 1-10 [en grec].

¹⁶³⁶ La disposition de l'article 57 du Code civil stipule que quiconque subit une atteinte illégale à sa personnalité a le droit d'exiger qu'elle soit réparée et qu'elle ne se reproduise plus dans l'avenir. Cf. la décision CA Athènes 1711/1991, conformément à laquelle l'utilisateur de l'objet précis, qui a une certaine relation locale avec le bien environnemental correspondant, ou avec la personne qui a subi le dommage, est fondé d'exiger que l'atteinte soit réparée et qu'elle ne se reproduise plus dans l'avenir ; Grèce, CA Athènes 1711/1991, *Arménopoulos [Αρμ.]* 45. 484. Voir aussi Grèce, T.I. Hérakléion 2835/2009.

travers la disposition de l'article 57 du Code civil, suppose le concours des conditions suivantes : a) atteinte au droit d'usage qui consiste dans le dérangement par des tierces personnes d'un élément environnemental au point que soit altérée ou éliminée l'utilité publique qui dérive de l'usage de cet élément précis ou que soit touchée la santé physique ou psychique de l'individu, b) caractère illégal de l'atteinte, c'est-à-dire existence d'un comportement contraire aux impératifs ou aux interdictions de l'ordre légitime qui touche l'usage commun ou l'utilité publique d'un bien commun à tous ou la santé physique et psychique de l'individu¹⁶³⁷.

Plus particulièrement, le droit d'usage des biens commun de l'humanité, comme c'est le cas de la mer, qui font partie de l'environnement au sens large du terme et coïncident à grande échelle avec les biens environnementaux les plus importants, composant tant des conditions de vie que des éléments qui assurent la qualité de vie, constitue un acte autonome du droit de la personnalité¹⁶³⁸. La mer est un bien commun de l'humanité dont chacun a le droit de jouir sans empêchement. Par conséquent, la pollution altère la vocation de la mer et porte atteinte à la santé de ceux qui ont le droit d'en faire usage¹⁶³⁹.

Le droit de l'homme au libre usage et à la jouissance de l'utilité de son espace vital constitue une manifestation du droit privé de sauvegarde par l'article 24(1) de la Constitution du droit social à l'environnement qui a des effets à l'égard des tiers dans les relations légitimes à travers les dispositions des articles 57 et 967 du Code civil¹⁶⁴⁰. Il en résulte que l'atteinte, par n'importe quel moyen, à un certain élément de l'espace vital de l'homme, comme par la pollution, constitue une violation du droit constitutionnel fondamental de la valeur de l'homme.

¹⁶³⁷ Cf. la décision T.I. Thessalonique 4598/2003, conformément à laquelle l'atteinte est illégale, quand il existe une disposition qui interdit cet acte précis, indifféremment de l'interdiction du Code civil ou pénal ou d'autres règles de droit public, même de lois spécifiques.

¹⁶³⁸ Voir Évaghélos Phil. DORIS, *Le domaine public, la côte et le rivage. Pollution de l'environnement maritime* [Τα δημόσια κτήματα. Αιγιαλός και παραλία. Ρύπανσις θαλασσίον περιβάλλοντος], Athènes, éd. P. Sakkoulas, 1995, t. 2, 1^{re} partie, p. 300-301 [en grec] ; I. KARAKOSTAS, *Environnement et droit civil* [Περιβάλλον και Αστικό Δίκαιο], Athènes-Komotini, Ant. N. Sakkoulas, 1986, p. 28 [en grec] ; S. PAPPAS dans Georgiadis-Stathopoulos, *Code civil* [AK], t. N, article 967, p. 132 [en grec] ; Grèce, AP 718/2001, *Justice grecque* [Ελλάλη] 42.942, note I. KARAKOSTA.

¹⁶³⁹ Grèce, T.I. Volos 163/1991, *Tribune de droit* [NoB] 39.786.

¹⁶⁴⁰ Voir I. DELIYIANNIS, « La protection de la personnalité selon le Code civil sous l'aspect des réglementations constitutionnelles correspondantes » [« Η προστασία της προσωπικότητας κατά τον Αστικό Κώδικα από την άποψη των σχετικών συνταγματικών ρυθμίσεων »], *Justice grecque* [Ελλάλη], 1997, t. 38, p. 489-499 [en grec].

Section 2 - Responsabilité environnementale

§ 1. Directive 2004/35/CE sur la responsabilité environnementale : un système de réparation des dommages environnementaux

La directive 2004/35/CE sur la responsabilité environnementale en ce qui concerne la prévention et la réparation environnementales a été adoptée le 21 avril 2004. Elle vient dans le prolongement d'une série d'initiatives communautaires qui visait à instituer une telle responsabilité. La Commission européenne diffusa un Livre vert sur la réparation des dommages causés à l'environnement qui suscita d'intenses débats autour de la question de l'existence de distorsions justifiant une harmonisation¹⁶⁴¹. Ce texte visait la question de la réparation des dommages causés à l'environnement au moyen de mécanismes de responsabilité civile.

En 2000, sur demande du Parlement européen, la Commission a présenté un Livre blanc sur la responsabilité environnementale¹⁶⁴². Ce Livre prévoyait un régime de responsabilité objectif, fondé sur les principes de droit privé en matière de réparation des dommages environnementaux et des dommages traditionnels. Enfin, la Commission a présenté le 21 février 2002 au Parlement européen et au Conseil la proposition de directive sur la responsabilité environnementale en vue de prévention et de réparation des dommages environnementaux¹⁶⁴³. La longueur du processus d'adoption d'une directive relative à la responsabilité environnementale révèle la volonté des États de préserver à tout prix leur liberté d'action¹⁶⁴⁴.

La directive 2004/35 du 21 avril 2004 sur la responsabilité environnementale en ce qui concerne la prévention et la réparation environnementales¹⁶⁴⁵, telle qu'elle a été

¹⁶⁴¹ COM(93) 47 final du 14 mai 1993.

¹⁶⁴² COM(2000) 66 final du 9 février 2000. Cf. Caroline LONDON, « Responsabilité environnementale : l'action communautaire (à propos du Livre Blanc sur la responsabilité environnementale) », *BDEI*, avril 2001, n° 2, p. 2 ; Gilles J. MARTIN, « Le Livre Blanc sur la responsabilité environnementale », *JCP G*, 26 avril 2000, n° 17, p. 723.

¹⁶⁴³ COM(2002) 17 final du 23 janvier 2002.

¹⁶⁴⁴ Sur ce sujet, voir Pascale KROMAREK, Mathilde JACQUEAU MEDEF, « Réflexions autour de la transposition de la directive sur la responsabilité environnementale en droit français », *Environnement et Développement durable*, novembre 2004, n° 11, étude 18, p. 7.

¹⁶⁴⁵ *JOUE*, n° L 143/56 du 30 avril 2004, p. 56-74. Sur cette directive, voir Isabelle DOUSSAN, « Le droit de la responsabilité civile français à l'épreuve de la "responsabilité environnementale" instaurée par la directive du 21 avril 2004 », *LPA*, 25 août 2009, n° 169, p. 3 ; Christian HUGLO, « Projet de directive sur la responsabilité environnementale », *Environnement et Développement durable*, janvier 2003, n° 1, p. 8 ; Pascale KROMAREK, « L'actualité de la responsabilité environnementale de

modifiée, se différencie essentiellement de l'approche du Livre blanc, puisqu'une approche de droit public est privilégiée plutôt qu'un système de compensation fondé sur le droit privé. Contrairement à l'impression que pourrait créer son titre¹⁶⁴⁶ et la prescription de son objet¹⁶⁴⁷, la directive 2004/35/CE n'envisage pas un véritable régime de responsabilité civile, mais seulement la réparation des dommages environnementaux. Comme M. Prieur le souligne, *il ne s'agit pas d'une directive sur la responsabilité civile qui imposerait à toute l'Europe, de façon générale, un mécanisme de responsabilité objective ou sans faute en matière d'environnement*. La nouvelle directive n'institue ni un régime nouveau de responsabilité civile, ni même un régime de responsabilité administrative, mais elle *se situe entièrement dans le droit des actes administratifs unilatéraux visant à prévenir et à instaurer des milieux naturels par les mesures de police, grâce à l'institution d'un pouvoir d'injonction administrative*¹⁶⁴⁸.

En effet, on ne peut pas trouver dans le texte la structure classique d'un régime de responsabilité civile. Plusieurs éléments témoignent de l'absence d'un régime classique de responsabilité civile. Fondée sur le principe du pollueur-payeur, la directive traite *de façon horizontale et systématique la question de la prévention et de la réparation du dommage écologique*¹⁶⁴⁹, en excluant la réparation des dommages dits traditionnels (atteintes aux personnes et aux biens)¹⁶⁵⁰.

l'entreprise », *Environnement et Développement durable*, octobre 2006, n° 10, p. 11 ; Patrick THIEFFRY, « La directive sur la responsabilité environnementale enfin adoptée », *LPA* 21 mai 2004, n° 102, p. 5 ; Agathe VAN LANG, « La directive "responsabilité environnementale" et le droit administratif : influences prévisibles et paradoxales », *Environnement et Développement durable*, décembre 2005, n° 12, étude 32, p. 9.

¹⁶⁴⁶ Nicolas de Sadeleer a soutenu que cet intitulé *n'est pas des plus alléchants* ; Nicolas DE SADELEER, « La directive 2004/35/CE relative à la responsabilité environnementale : avancée ou recul pour le droit de l'environnement des États membres ? », dans Geneviève Viney, Bernard Dubuisson (dir.), *Les responsabilités environnementales dans l'espace européen. Point de vue franco-belge*, Bruxelles, Bruylant, Schulthess, LGDJ, 2006, p. 731.

¹⁶⁴⁷ L'article 1 de la directive 2004/35/CE prévoit que *la présente directive a pour objet d'établir un cadre de responsabilité environnementale fondé sur le principe du « pollueur payeur », en vue de prévenir et de réparer les dommages environnementaux*.

¹⁶⁴⁸ Michel PRIEUR, « La responsabilité environnementale en droit communautaire », *REDE*, 2004, n° 2, p. 129, 134.

¹⁶⁴⁹ Charles PIROTTE, « La directive 2004/35/CE du 21 avril 2004 sur la responsabilité environnementale : premiers commentaires », dans Geneviève Viney, Bernard Dubuisson (dir.), *Les responsabilités environnementales dans l'espace européen. Point de vue franco-belge*, Bruxelles, Bruylant, Schulthess, LGDJ, 2006, p. 655.

¹⁶⁵⁰ Le quatorzième considérant de cette directive précise que les dommages corporels, les dommages aux biens privés et les pertes économiques échappent à son domaine.

Par le terme de « dommage environnemental », la directive vise les dommages causés aux espèces et habitats naturels, les dommages affectant les eaux, à savoir tout dommage qui affecte de manière grave et négative l'état écologique, chimique ou quantitatif ou le potentiel écologique des eaux concernées, ainsi que les dommages affectant les sols¹⁶⁵¹.

En outre, la directive, ayant pour objectif l'établissement d'un cadre commun pour la prévention et la réparation des dommages environnementaux, a un coût raisonnable pour la société¹⁶⁵², mêle étroitement la réparation d'un dommage déjà survenu, typique des objectifs de la règle de responsabilité civile, et la prévention du dommage, issu en principe de son domaine d'application. Il s'agit d'un mélange d'éléments relevant du droit privé et de ceux relevant du droit public. À titre d'exemple, la directive, dans son article 3(3), prévoit que *sans préjudice de la législation nationale pertinente, la présente directive ne confère aux parties privées aucun droit à indemnisation à la suite d'un dommage environnemental ou d'une menace imminente d'un tel dommage*¹⁶⁵³.

À la différence de la responsabilité classique qui se caractérise par une relation triangulaire entre l'auteur du dommage, la victime et le juge¹⁶⁵⁴, la responsabilité environnementale s'organise autour d'une relation bipolaire entre l'exploitant et l'autorité compétente. La directive laisse une place centrale à l'autorité publique désignée, car, en cas de dommage environnemental, c'est à elle qu'il appartient d'identifier l'exploitant et de vérifier si les mesures envisagées par l'exploitant sont adéquates. La seule personne habilitée à agir pour obtenir réparation de ce dommage est l'autorité administrative compétente, gardienne de l'environnement, et non, de façon indifférenciée, toute victime d'un dommage environnemental.

¹⁶⁵¹ Pour une critique sur la réparation limitée à certains dommages environnementaux, voir Carole HERMON, « La réparation du dommage écologique. Les perspectives ouvertes par la directive du 21 avril 2004 », *AJDA*, 4 octobre 2004, n° 33, p. 1792.

¹⁶⁵² Considérant n° 3 de la directive 2004/35/CE.

¹⁶⁵³ Xavier THUNIS, « En guise de conclusion : le poids des responsabilités », dans Xavier THUNIS, François TULKENS, *Entreprises, responsabilités et environnement*, Mechelen, Kluwer, 2004, p. 240, n° 7.

¹⁶⁵⁴ Hubert BOCKEN, « Financial Guarantees in the Environmental Liability Directive : Next Time Better », *European Energy and Environmental Law Review*, 2006, vol. 15, n° 1, p. 6 ; Charles PIROTTE, *op. cit.*, p. 666, 695.

Il s'ensuit que la responsabilité environnementale ne relève pas de la responsabilité civile¹⁶⁵⁵, mais de la police administrative, bien que la directive emprunte certains concepts fondamentaux à la responsabilité civile. Il s'agit d'un *régime spécifique de police administrative, donnant aux autorités publiques une base légale nouvelle pour leur permettre, de manière préventive et curative, d'intervenir face à des menaces ou des dégradations affectant certaines sources naturelles*¹⁶⁵⁶.

Une marge de manœuvre au profit des États

La directive énonce qu'elle *ne fait pas obstacle au maintien ou à l'adoption par les États membres de dispositions plus strictes concernant la prévention et la réparation des dommages environnementaux, notamment l'identification d'autres activités en vue de leur assujettissement aux exigences de la présente directive en matière de prévention et de réparation, ainsi que l'identification d'autres parties responsables*¹⁶⁵⁷. La Cour européenne a jugé qu'un État peut prévoir que l'autorité compétente a la faculté d'imposer des mesures de réparation de dommages environnementaux en présupposant un lien de causalité entre la pollution constatée et les activités de l'exploitant en raison de la proximité des installations avec ladite pollution¹⁶⁵⁸. Cette faculté de renforcer les dispositions prévues par la directive n'est pourtant pas sans limite. Plus particulièrement, l'autorité compétente ne peut s'affranchir du respect du droit, pour les exploitants, d'être entendus, et de l'obligation d'inviter les personnes sur le terrain à présenter leurs observations.

La canalisation de la responsabilité environnementale vers l'exploitant

Champ d'application *rationae materiae* : les activités économiques concernées

La directive 2004/35 tend à lier la responsabilité à l'exercice de certaines activités, plus qu'à des comportements déterminés. Elle s'applique, plus particulièrement, à l'ensemble des activités professionnelles qui présentent un risque pour la santé ou

¹⁶⁵⁵ Bernard DUBUISSON, Christophe THIÉBAUT, « La responsabilité environnementale. Entre responsabilité civile et mesures de police administrative », CEDRE, *La responsabilité environnementale. Transposition de la directive 2004/35 et implications en droit interne*, Louvain-la-Neuve, Anthémis, 2009, p. 139-140.

¹⁶⁵⁶ Michel PRIEUR, « La responsabilité environnementale en droit communautaire », *op. cit.*, p. 150.

¹⁶⁵⁷ Art. 16 (1) et considérant 29 de la directive 2004/34.

¹⁶⁵⁸ CJUE (gr. ch.), 9 mars 2010, ERG et al., aff. C-378/08, *Rec. CJCE* 2010, p. I-01919.

l'environnement. Par activité professionnelle, il faut entendre *toute activité exercée dans le cadre d'une activité économique, d'une affaire ou d'une entreprise, indépendamment de son caractère privé ou public, lucratif ou non lucratif*¹⁶⁵⁹. Le domaine d'application ne se limite pas ainsi à une activité de production, de transformation, de stockage ou d'élimination de substances dangereuses¹⁶⁶⁰.

Bien que son champ d'application soit très étendu, elle exclut les activités dont les dommages sont déjà régis par des accords internationaux, comme les activités liées aux hydrocarbures et au transport de substances dangereuses. L'articulation entre ces exclusions et les conventions internationales visées n'est pas toujours facile à saisir, puisque la plupart d'entre elles ne visent pas la réparation du dommage causé aux espèces et aux habitats. Il a été proposé dans ce cas l'application cumulative entre les régimes particuliers de responsabilité civile, institués par les conventions internationales, et la responsabilité environnementale. Alternativement, une partie de la théorie plaide en faveur d'une telle application, tout au moins pour les dommages qui ne donnent pas lieu à réparation aux termes de la convention concernée¹⁶⁶¹. Cette interprétation n'est toutefois pas autorisée par la formulation même des exclusions centrée sur « la responsabilité ou l'indemnisation ».

De plus, la directive s'abstient à l'égard de certaines activités relevant du pouvoir régalien que sont la défense nationale, la sécurité internationale et la protection contre les catastrophes naturelles. Ces exclusions sont compréhensibles, puisqu'elles visent des cas dans lesquels il n'existe pas « *d'exploitant* » à qui imputer les coûts.

¹⁶⁵⁹ Art. 2(7) de la directive 2004/35.

¹⁶⁶⁰ À titre d'exemple, les infrastructures de transports, les installations touristiques en milieu naturel, les exploitations agricoles, les activités du bâtiment et de travaux publics relèvent du champ d'application de cette directive. Cf. Nicolas DE SADELEER, « La directive 2004/35/CE relative à la responsabilité environnementale : avancée ou recul pour le droit de l'environnement des États membres? », *op. cit.*, p. 741.

¹⁶⁶¹ Nicolas DE SADELEER, « La directive 2004/35/CE relative à la responsabilité environnementale : avancée ou recul pour le droit de l'environnement des États membres ? », *op. cit.*, p. 754.

Champ d'application *rationae personae* : la détermination des responsables

Le législateur européen a adopté une attitude restrictive dans la détermination des personnes responsables à laquelle ne conduisaient pas nécessairement ses travaux préparatoires, sans doute par réaction aux dérives américaines¹⁶⁶².

Ayant pour objectif de canaliser la responsabilité sur la personne censée avoir les compétences techniques et financières pour réparer le dommage environnemental, la directive énonce que l'exploitant supporte les coûts des actions de prévention et de réparation¹⁶⁶³.

Il convient d'observer que le champ d'application *rationae personae* de la responsabilité rejoint son domaine *rationae materiae*, puisqu'il vise toute personne qui exerce ou contrôle une activité professionnelle. S'agissant des personnes publiques, elles peuvent être soit directement¹⁶⁶⁴, soit subsidiairement responsables. Dans le second cas, elles sont chargées d'obligations incombant au premier chef à d'autres justiciables quand il ne serait pas possible d'identifier l'exploitant qui a causé le dommage ou quand ce dernier n'aurait pas les moyens financiers pour les réparer.

L'exigence de démonstration du lien de causalité

L'établissement de la relation causale peut donner lieu à de graves difficultés en matière de responsabilité environnementale. Ces difficultés sont notamment liées à la multiplicité des causes de la pollution et à l'interaction entre elles, à l'éloignement dans le temps et dans l'espace du dommage par rapport au fait générateur.

Bien que la directive ne contienne que des références sommaires et indirectes au sujet du lien de causalité¹⁶⁶⁵, l'existence causale est incontournable quelle que soit la nature de la responsabilité, pour faute ou sans faute¹⁶⁶⁶. En cas de responsabilité sans faute, il faut établir un lien de causalité entre l'activité exercée par l'exploitant et le dommage

¹⁶⁶² Patrick THIEFFRY, « La directive sur la responsabilité environnementale : l'autre distorsion Europe/Etats-Unis s'estompe », *RAE-LEA*, 2003-2004, n° 4, p. 571-596.

¹⁶⁶³ Art. 8(1) de la directive 2004/35/CE. Sur la limitation du principe de la responsabilité à l'exploitant, voir Patrick THIEFFRY, *Droit de l'environnement de l'Union européenne*, Bruxelles, Bruylant, 2011, coll. « Droit de l'Union Européenne », p. 802-803.

¹⁶⁶⁴ Art. 2(6) de la directive 2004/35/CE.

¹⁶⁶⁵ Art. 3(1), art. 9 et art. 11(2) de la directive 2004/35/CE.

¹⁶⁶⁶ Charles PIROTTE, *op. cit.*, p. 670.

environnemental ou la menace imminente d'une telle menace, sans qu'il soit nécessaire de rapporter ce dommage au comportement de l'exploitant. Au cas où la responsabilité de l'exploitant serait fondée sur la faute, il faut établir le lien causal entre cette faute et le dommage.

Faute de précision contraire et d'une théorie qui serait propre au droit administratif, on peut appliquer la théorie de l'équivalence des conditions retenue en droit commun. Conformément à cette théorie, est causal le fait sans lequel le dommage ne serait pas survenu tel qu'il est survenu *in concreto*.

L'article 4(5) de la directive précise qu'elle ne s'applique pas aux dommages environnementaux ou à la menace imminente de tels dommages causés par une pollution à caractère diffus, à moins qu'il soit possible d'établir un lien de causalité entre les dommages et les activités des différents exploitants. La rédaction de cet article a été caractérisée comme maladroite, car la pollution diffuse est précisément celle qui se caractérise par l'impossibilité de démontrer l'existence de la relation causale¹⁶⁶⁷.

Dans l'affaire C-378/08, la CJUE, après avoir préalablement rappelé que le lien de causalité est également une condition d'applicabilité de la directive s'agissant des pollutions à caractère diffus et étendu, reconnaît que, dans la mesure où la directive ne détermine pas la manière dont ce lien de causalité doit être établi, il appartient aux États de le faire¹⁶⁶⁸. Dès lors, *une réglementation d'un État membre peut prévoir que l'autorité compétente a la faculté d'imposer des mesures de réparation des dommages environnementaux en présupposant un lien de causalité entre la pollution consacrée et les activités de l'exploitant ou des exploitants, et ce en raison de la proximité des installations de ces derniers avec la pollution*¹⁶⁶⁹.

La Cour considère néanmoins qu'en vertu du principe du pollueur payeur, l'autorité compétente doit disposer d'indices plausibles susceptibles de fonder sa présomption, tels que la proximité de l'installation de l'exploitant avec la pollution constatée et la correspondance entre les substances polluantes retrouvées et les composants utilisés

¹⁶⁶⁷ Bernard DUBUISSON, Christophe THIÉBAUT, *op. cit.*, p. 168.

¹⁶⁶⁸ CJUE (gr. ch.), 9 mars 2010, ERG (Raffinerie Méditerranée) e.a. c./ Ministero dello Sviluppo economico e.a., aff. C-378/08, *RJE*, septembre 2010, n° 3, p. 503-511, note Pascale STEICHEN.

¹⁶⁶⁹ Point 56.

par l'exploitant dans le cadre de ses activités¹⁶⁷⁰. La Cour de justice précise, en l'espèce, que les exploitants pourraient être en mesure de renverser cette présomption de causalité, qui ne saurait donc présenter un caractère irréfragable. Il leur appartiendra de mettre en œuvre les moyens nécessaires pour démontrer que la pollution constatée ne peut être imputée à leur activité propre.

Réparation du dommage environnemental

La voie ouverte à la réparation des atteintes portées à l'environnement par la remise en état du domaine public naturel reste limitée. À ce titre, l'institution, par la directive 2004/35/CE, d'une obligation de réparation de certains dommages environnementaux représente un apport réel au droit positif.

Quant aux dommages affectant les eaux et la biodiversité, l'Annexe II de la directive, influencée fortement par le droit américain¹⁶⁷¹, distingue trois étapes différentes : la prévention primaire (retour à l'état initial), la réparation complémentaire et la réparation compensatoire. Le premier type de réparation vise à remplacer à l'identique l'élément environnemental qui a subi un préjudice ou le service qui lui est attaché. Le deuxième type part du constat que parfois il n'est pas possible de restaurer l'environnement dans un état identique à celui antérieur au dommage ; il s'agit d'une réparation de nature compensatoire lorsque la réparation primaire ne parvient pas à restaurer complètement les ressources naturelles endommagées. La troisième catégorie de réparation vise à couvrir les pertes provisoires qui surviennent tant que la réparation primaire n'a pas produit pleinement ses effets.

Points faibles de la directive

Bien que la directive sur la responsabilité environnementale traite à la fois de prévention et de réparation et concerne les seuls dommages à l'environnement proprement dit ou dommages écologiques, ce texte, produit de compromis entre les États membres, présente des incohérences et des ambiguïtés.

Dès les premiers travaux communautaires sur la responsabilité civile environnementale, la question de la *sécurité financière* du nouveau régime, à savoir

¹⁶⁷⁰ Point 57.

¹⁶⁷¹ 1990 OPA, 33 U.S.C. par. 2701 *sq.*

de la couverture effective des obligations financières en découlant, était très délicate. Elle a suscité des débats entre la Commission, le Parlement et les ONG d'une part, partisans de la mise en place d'un régime obligatoire, sous forme d'assurance, et, d'autre part, certains États, les industries et les milieux d'assurance, opposants à cette perspective en raison de la difficulté de mesurer la probabilité de réalisation du risque et d'évaluer le dommage.

Malgré la pression exercée par le Parlement européen, la directive ne met pas à la charge de l'exploitant d'obligation d'assurance, ni de constituer des garanties financières ou de contribuer à d'autres mécanismes visant à couvrir sa responsabilité, y compris en cas d'insolvabilité¹⁶⁷². L'absence d'un système de financement collectif et d'assurance financière obligatoire réduit fortement la portée de la directive¹⁶⁷³.

En outre, la directive ne se prononce pas sur la problématique de la répartition des coûts en cas de dommage imputable à plusieurs exploitants ; il est laissé aux États le soin d'organiser entre les différents acteurs la réparation des coûts des mesures de réparation. Par conséquent, la directive ne permet pas l'harmonisation juridique nécessaire.

Enfin, le législateur européen n'a pas intégré cette directive dans les différents régimes sectoriels. Pour qu'elle puisse être efficace, les États membres doivent donc éviter de transposer la directive de manière autonome, sans établir de liens avec les réglementations sectorielles existantes.

¹⁶⁷² Selon l'article 14(1) de la directive 2004/35/CE, *les États membres prennent des mesures visant à encourager le développement, par les agents économiques et financiers appropriés, d'instruments et de marchés de garantie financière, y compris des mécanismes financiers couvrant les cas d'insolvabilité, afin de permettre aux exploitants d'utiliser des instruments de garantie financière pour couvrir les responsabilités qui leur incombent en vertu de la présente directive.*

¹⁶⁷³ Sur la problématique de la « sécurité financière », voir Chantal JARLIER-CLÉMENT, Marie-Axelle GAUTIER-SICARI, « La directive sur la responsabilité : originalités et incohérences d'un régime novateur », *BDEI*, septembre 2004, n° 4, p. 10.

§ 2. La LRE : une transposition *a minima* de la directive en droit interne

C'est avec un certain retard¹⁶⁷⁴ que la loi n° 2008-757 du 1^{er} août 2008 (dite loi LRE) assure la transposition en droit français de la directive 2004/35/CE¹⁶⁷⁵. La loi LRE, respectant les principales orientations adoptées par la directive 2004/35/CE, crée un régime de police administrative ayant pour but d'assurer la prévention et la réparation des seules atteintes causées à l'environnement par l'activité d'un exploitant.

Bien que la directive laisse une grande marge de manœuvre aux États pour la transposition du texte, le législateur a opté pour une transposition *a minima* de la directive. La transposition *a minima* n'a pas permis d'introduire des dispositions relatives à la constitution de garanties financières comme condition d'obtention de l'autorisation d'exploitation (garanties financières pour les acteurs économiques visant à couvrir d'éventuels dégâts) ou encore à l'obligation d'assurance¹⁶⁷⁶. L'absence d'une obligation pour les exploitants de constituer des garanties financières et le caractère restreint du champ d'application de la loi LRE ont été fortement critiqués par la doctrine¹⁶⁷⁷. Selon Christian Huglo, la loi du 1^{er} août 2008 *n'est pas une loi ambitieuse qui entend résoudre tous les problèmes mais simplement une loi technique, au champ d'application restreint qui renverra à de nombreux décrets d'application*¹⁶⁷⁸.

Le nouveau système que la loi LRE a institué conduit néanmoins à des innovations importantes. L'insertion de ces dispositions dans le livre premier du Code de l'environnement souligne le caractère holiste du régime de réparation des atteintes environnementales et influence la législation dans sa globalité.

¹⁶⁷⁴ Ce retard de transposition de la directive sur la responsabilité environnementale a justifié la condamnation de la France pour manquement ; CJCE (7^e ch.), 11 décembre 2008, Commission c./ France, aff. C-330/08, *Rec. CJCE* 2008, p. I-00191.

¹⁶⁷⁵ Loi n° 2008-757 du 1^{er} août 2008 relative à la responsabilité environnementale et à diverses dispositions d'adaptation au droit communautaire dans le domaine de l'environnement, *JO* 2 août 2008, p. 12361. En Grèce cette directive a été transposée par le décret présidentiel n° 148/2009 (*J.O.* A 190/29.9.2009).

¹⁶⁷⁶ Olivier FUCHS, « Le régime de prévention et de réparation des atteintes environnementales issu de la loi du 1^{er} août 2008 », *AJDA*, 10 novembre 2008, n° 38, p. 2109.

¹⁶⁷⁷ Delphine HÉDARY, « La loi du 1^{er} août 2008 sur la responsabilité environnementale : quel progrès pour l'environnement ? », *Dr. env.*, novembre 2008, n° 163, p. 26-28.

¹⁶⁷⁸ Christian HUGLO, « Observations critiques sur la loi du 1^{er} août 2008 », *AJDA*, 10 novembre 2008, n° 38, p. 2116.

L'une des innovations apportées par cette loi concerne l'avènement de la notion de *service écologique*. Plus particulièrement, la définition des dommages causés à l'environnement prend en compte les services écologiques rendus par les ressources naturelles couvertes, c'est-à-dire *les fonctions assurées par les sols, les eaux et les espèces et habitats (...) au bénéfice d'une de ces ressources naturelles ou au bénéfice du public*¹⁶⁷⁹. Cet ajout à la définition traditionnelle du dommage s'inspire de la législation américaine sur la pollution par les hydrocarbures¹⁶⁸⁰.

La loi LRE revêt aussi une importance fondamentale, puisqu'elle a transféré la gestion de la réparation ou de la prévention des dommages à l'environnement non plus au juge mais à l'administration elle-même et en l'occurrence aux préfets. Le soin d'évaluer le lien de causalité ainsi que le choix de la technique de réparation la mieux adaptée incombe ainsi à l'administration. À travers l'autorité compétente, l'État est érigé en véritable gardien du patrimoine commun environnemental.

Bien que l'efficacité du système de prévention et de réparation des dommages environnementaux soit étroitement liée à l'action de l'autorité compétente, d'autres personnes sont susceptibles d'agir. En effet, la loi permet, en cas d'urgence, et lorsque l'exploitant ne peut être immédiatement identifié, que d'autres intervenants proposent au préfet de réaliser des mesures de prévention ou de réparation. Cette possibilité est reconnue aux collectivités locales et à leurs groupements, aux établissements publics et groupements d'intérêt public, aux associations de protection de l'environnement, mais aussi à des syndicats professionnels, fondations et propriétaires des biens affectés. Leur intervention se fait selon les mêmes modalités procédurales que lorsqu'il s'agit d'un exploitant.

La principale innovation de ce régime réside incontestablement dans la reconnaissance en droit d'une certaine forme de dommage écologique et la consécration de l'obligation de réparation en nature du dommage environnemental et non d'indemnisation. Selon l'article L. 162-9 du Code de l'environnement, l'exploitant doit mettre en œuvre des mesures de réparation en respectant un ordre de priorité. Ainsi, la *réparation primaire* doit être envisagée en premier lieu, afin de rétablir le milieu naturel dans son état initial. Au cas où cette réparation ne pourrait

¹⁶⁷⁹ Art. 161-1-I-4° C. env.

¹⁶⁸⁰ 33 USC par. 2702 (b) (2) (A).

aboutir, l'exploitant doit mettre en œuvre une *réparation complémentaire*, afin de fournir un niveau de ressources et de services comparables à celui qui aurait été fourni si le site avait été rétabli dans son état initial. En outre, des mesures de *réparation compensatoire*, destinées à compenser les pertes intermédiaires de ressources naturelles ou de services survenant entre le dommage et la date à laquelle la réparation primaire ou complémentaire a produit son effet doivent être prises¹⁶⁸¹.

Il est donc possible de voir émerger un marché de la réparation qui serait fondé sur la création d'habitats de réserve. L'utilisation plus intensive des instruments fondés sur le marché, tels que les taxes, redevances, droits, subventions et permis négociables, pour la protection des habitats et des écosystèmes, a été promu par la Commission européenne, dans son Livre vert sur les instruments fondés sur le marché en faveur de l'environnement et des objectifs politiques connexes¹⁶⁸². La Commission s'inspire de l'expérience américaine des *mitigations banks*, marché de la compensation développé en matière de zones humides et étendu à la loi sur les espèces menacées¹⁶⁸³.

CONCLUSION DU CHAPITRE II

L'affaire de l'*Erika* mérite d'être particulièrement mentionnée, puisqu'elle vient couronner un mouvement jurisprudentiel déjà bien fourni de prise en compte autonome du préjudice d'atteinte à l'environnement. La juridiction française reconnaît l'autonomie et l'objectivation du «préjudice résultant de l'atteinte à l'environnement». De plus, dans cette affaire, un nombre important de plaignants ont choisi la voie de constitution de partie civile devant le juge pénal et non devant les juridictions civiles.

¹⁶⁸¹ Gilles J. MARTIN, « Les effets de la responsabilité environnementale : de la réparation primaire à la réparation compensatoire », *Environnement et Développement durable*, juin 2009, dossier spécial « Responsabilité environnementale des entreprises », p. 29.

¹⁶⁸² COM (2007) 140 final, p. 16.

¹⁶⁸³ *Federal guidance for the establishment, use and operation of mitigations banks*, 60 Fed. Reg. 58605, 1995; Jamison E. COLBURN, *Trading spaces : Habitat "banking" under fish and wildlife service policy*, *Natural Resources and Environment*, été 2005, p. 33.

CONCLUSION DE LA DEUXIÈME PARTIE

La question de la compétence des juridictions françaises dans l'affaire de l'*Erika* était extrêmement délicate. Dans la ZEE, l'État riverain possède des droits souverains, de nature fonctionnelle, et exerce sa juridiction en matière de protection et de préservation du milieu marin. Il s'agit toutefois d'un exercice de juridiction limitée et non d'une souveraineté pleine et entière. Le régime de la ZEE est donc un régime *sui generis* qui vise un compromis entre la territorialisation et la liberté de la haute mer¹⁶⁸⁴.

La volonté d'extension des pouvoirs de l'État côtier sur cette zone dans le domaine de la protection de l'environnement apparaît comme un palliatif aux défaillances de l'État du pavillon dans l'exercice d'une action pénale. L'étendue des pouvoirs de l'État côtier est toutefois strictement limitée par le droit conventionnel de la mer, puisqu'elle est susceptible de heurter certains principes fondamentaux du droit de la mer, et, notamment, le principe de liberté des mers. Une telle extension peut se fonder sur les principes de droit international général en matière de compétences extraterritoriales de l'État : principe de protection, principe de territorialité objective. L'accident du navire *Erika* a ainsi été l'occasion de dénoncer le caractère vieilli de la CMB, quant aux questions de lutte contre la pollution marine, et de souligner la nécessité de rénover les équilibres propres au droit international de la mer afin de fixer de façon plus certaine les compétences des États côtiers dans ce domaine. *En tout cas, le volet pénal de l'affaire Erika a montré les lacunes du régime répressif des pollutions par les rejets illicites*¹⁶⁸⁵.

¹⁶⁸⁴ J. CASTANEDA, « Negotiations on the Exclusive Economic Zone at the Third United Nations Conference on the Law of the Sea », dans Jerzy Makarczyk (éd.), *Essays in international law in honour of Judge Manfred Lachs*, La Haye, Boston, Lancaster, Martinus Nijhoff, 1984, p. 621.

¹⁶⁸⁵ Voir en ce sens, David CHILSTEIN, « L'efficacité du droit pénal de l'environnement », dans Olivera Boskovic (dir.), *L'efficacité du droit de l'environnement. Mise en œuvre et sanctions*, Paris, éd. Dalloz, CRJ Pothier, 2010, coll. « Thèmes et Commentaires, Actes », p. 67-81.

CONCLUSION GÉNÉRALE

Les points faibles de la protection juridique de l'environnement marin

La multiplication des catastrophes maritimes est à l'origine de la prise de conscience de la gravité du problème aussi bien par le grand public que par les gouvernements. De cette prise de conscience va naître un véritable réseau d'instruments internationaux tant au niveau mondial qu'au niveau régional pour la protection de l'environnement marin¹⁶⁸⁶. En parallèle, un ensemble de concepts, de principes et de normes coutumiers, proclamé dans des instruments non contraignants, comme le développement durable, l'intérêt général de l'humanité et le principe de précaution, joue un rôle fondamental dans la protection du milieu marin.

Toutefois, une construction juridique très élaborée ne suffit pas en tant que telle pour que la protection des mers et des océans soit correctement effectuée. Il est évident que le problème n'est pas aujourd'hui la rédaction de nouvelles conventions, mais la mise en œuvre du droit en vigueur et l'efficacité des procédures de contrôle de son application¹⁶⁸⁷. Pour lutter contre la pollution marine, il est ainsi nécessaire que l'application du droit soit homogène et rigoureuse ; tous les États parties doivent respecter pleinement les obligations que leur imposent les conventions tant internationales que régionales.

La mise en œuvre des règles internationales est rendue difficile par le fait que les mécanismes classiques de réaction à la violation substantielle d'une obligation conventionnelle sont mal adaptés lorsque l'obligation constitue un engagement unilatéral, exempt de réciprocité. L'OMI, plus particulièrement, ne dispose pas de moyens de contrôle nécessaires pour s'assurer du respect effectif de ces dispositions.

¹⁶⁸⁶ Pour une présentation détaillée, voir Rafael CASADO RAIGÓN, « Le régime juridique de la protection du milieu marin dans le droit international actuel », dans Gemma Andreone, Andrea Caligiuri, Giuseppe Cataldi, *Droit de la mer et émergences environnementales*, Roma, Editoriale Scientifica, 2012, coll. « Cahiers de l'Association International du droit de la mer », p. 21-35.

¹⁶⁸⁷ Cf. Claude IMPERIALLI, préface d'Alexandre Charles Kiss, *L'effectivité du droit international de l'environnement. Contrôle de la mise en œuvre des conventions internationales*, Paris, Economica, 1998, coll. « Coopération et développement »; Sabrina URBINATI, *Les mécanismes de contrôle et de suivi des conventions internationales de protection de l'environnement*, Milan, Giuffrè Editore, 2009.

L'intégration d'un certain nombre de conventions de l'OMI dans l'ordre juridique européen est en mesure d'assurer son application homogène, car la Commission dispose de pouvoirs contraignants dans le contrôle de la transposition des directives.

Un autre problème d'application des conventions internationales réside dans le caractère *vague et général* des obligations qu'elles contiennent. À titre d'exemple, la CMB, considérée comme une constitution des océans, prévoit, dans son article 192, une obligation de protection de l'environnement marin, valable pour tous les États et dans toutes les zones maritimes. Il s'agit, pourtant, d'une obligation extrêmement vague qui n'est pas en mesure d'indiquer le standard minimum de protection qui devrait être respecté.

La protection de l'environnement marin n'est pas entravée seulement par les problèmes de mise en œuvre et de contrôle d'application des règles internationales, mais également par le vieillissement et l'inadéquation des instruments juridiques internationaux à disposition. Dans la CMB prédomine la fragmentation politique et juridique du milieu marin, c'est-à-dire son partage ou compartimentage dans des espaces au régime juridique différent. La mer est, en effet, « découpée » en zones, soumises à des régimes juridiques différents : sur la mer territoriale, l'État côtier exerce sa souveraineté¹⁶⁸⁸, tandis que la règle de principe applicable à la haute mer est la liberté¹⁶⁸⁹. De la *mare liberum* d'Hugo Grotius, père du droit international¹⁶⁹⁰, on parle de l'océan « cadastré ». Toutefois, la division traditionnelle, au sujet du droit de la mer, des espaces maritimes en plusieurs zones, apparaît mal adaptée aux nécessités de l'époque actuelle et surtout au risque écologique, puisque les mers ne connaissent pas les frontières étatiques.

En matière de responsabilité civile, les deux conventions majeures (à savoir la Convention CLC et la Convention FIPOL), bien qu'elles aient été opportunément renouvelées par les Protocoles adoptés au fil des années, maintiennent leur structure

¹⁶⁸⁸ Art. 2 de la CMB. Voir P. O'CONNELL, « The juridical nature of the territorial sea », *BYIL*, 1971, p. 303-383.

¹⁶⁸⁹ Art. 87 de la CMB. Voir Remigius BIERZANEK, « La nature juridique de la haute mer », *RGDIP*, 1961, t. LXV, p. 233-259.

¹⁶⁹⁰ Huig DE GROOT, *De jure praedae commentarius, ex Auctoris Codice descripsit et vulgavit*, H.G. HAMAKER, Hagae Comitum, 1868, p. 228. Voir également T.B. KOH, « The Origins of the 1982 Convention on the Law of the Sea », *Malaya Law Review*, 1987, vol. 29, p. 1-17 ; David ANDERSON, *Modern Law of the Sea, Selected Essays*, Leiden, Boston, Martinus Nijhoff Publishers, 2008, coll. « Publications on Ocean Development », vol. 59, p. 3-4.

originale fondée sur une considération de la réalité des rapports juridiques et des exigences de sécurité qu'on peut considérer comme désormais dépassée. En ce qui concerne la réparation du préjudice écologique pur, la Convention CLC et la Convention FIPOL n'offrent que des perspectives limitées ; le préjudice écologique pur n'est reconnu que de manière restrictive dans la mesure où les deux conventions refusent toute indemnisation basée sur un modèle théorique et qu'en outre, le caractère raisonnable de la remise en état donne lieu à controverse, notamment dans l'appréciation de l'échelle de temps et de l'étendue des mesures qui doivent être prises en compte.

Il convient également de constater l'incapacité de certaines normes internationales du droit de la mer à faire face à toute une série de problèmes nouveaux. Plus particulièrement, le droit international actuel n'est pas en mesure de donner des réponses efficaces aux problèmes causés par la mise en œuvre et l'expérimentation de nouvelles activités économiques dans les espaces maritimes. Il s'agit plutôt d'activités d'exploitation des énergies marines renouvelables (création de parcs éoliens en mer, exploitation de l'énergie thermique des mers, de l'énergie marémotrice, de l'énergie des vagues et de l'énergie osmotique) et des applications marines de l'ingénierie nucléaire (création de centrales nucléaires sous-marines).

Pour une protection plus efficace de l'environnement marin

Le problème de la pollution du milieu marin, étant de grande complexité, ne peut être résolu *dans le cadre d'une seule discipline, d'une seule institution ou d'une seule vague d'enthousiasme*¹⁶⁹¹.

i. Approche globale pour la lutte contre la pollution par les navires – Approche globale-régionale pour la pollution d'origine tellurique

Notre étude nous a permis de constater que l'approche globale de lutte contre la pollution des mers est souhaitable en cas de pollution par les navires (pollution

¹⁶⁹¹ Oscar SCHACHTER, Daniel SERWER, *La pollution des mers et ses remèdes*, New York, United Nations Institute for Training and Research, 1971, p. 56.

ponctuelle)¹⁶⁹². Par contre, cette approche est insuffisante en cas de pollution d'origine tellurique (pollution diffuse), puisqu'elle ne prend pas en considération les particularités géographiques et océanographiques propres à une aire déterminée de l'océan. Ce constat peut donc expliquer le faible développement des normes internationales sur la pollution d'origine tellurique, qui est, de loin, la source la plus significative de la pollution du milieu marin.

Dans ce contexte, il est indispensable de lutter globalement contre toutes les formes de nuisance au sein d'un même écosystème au moyen de mesures adaptées à ces problèmes spécifiques. L'approche globale-régionale présente, en effet, l'avantage d'appréhender l'ensemble des problématiques concernant un écosystème particulier, avec ses caractéristiques et ses besoins propres¹⁶⁹³. Le niveau de droit est adapté au cas d'espèce et contraignant, car seuls les États riverains s'imposent ce cadre juridique. Comme le déclarait le délégué Amado lors de la troisième Conférence des Nations Unies sur le droit de la mer, *il n'y a pas une mer mais des mers, leurs caractéristiques sont telles qu'on peut les étudier séparément*. La CMB encourage ainsi l'adoption d'accords régionaux afin de protéger un espace marin particulier.

Le « système de Barcelone », focalisé sur la mer Méditerranée, a bien montré que son efficacité dépend largement des moyens et des mesures mis en place par les États parties nécessaires pour la transposition de ces obligations en actions effectives et concrètes. Il ne prévoit pourtant aucune disposition sur la responsabilité et l'indemnisation des dommages résultants de la violation des dispositions de la convention et de ses protocoles, en renvoyant aux règles du droit international.

¹⁶⁹² Voir Tullio TREVES, « L'approche régionale en matière de protection de l'environnement marin », dans *La mer et son Droit. Mélanges offerts à Laurent Lucchini et Jean-Pierre Quéneudec*, Paris, 2003, p. 596-597.

¹⁶⁹³ Nadia BELAÏDI, *La lutte contre les atteintes globales à l'environnement : Vers un ordre public écologique ?*, Bruxelles, Bruylant, 2008, p. 231. Pour le caractère dynamique et évolutif des conventions régionales, voir José JUSTE RUIZ, « L'évolution des conventions régionales protègent l'environnement marin de l'Atlantique du nord-est et de la Méditerranée », dans Jean-Pierre Beurrier, Alexandre Kiss, Said Mahmoudi (ed.), *Nouvelles technologies et droit de l'environnement marin*, The Hague, London, Boston, Kluwer Law International, 2000, coll. « International Environmental Law and Policy Series » vol. 55, p. 137-172.

ii. Primauté à la prévention !

Notre étude nous a également permis de réaffirmer que la prévention est beaucoup plus efficace que l'intervention *a posteriori*¹⁶⁹⁴. Le principe de prévention, qui déplace le poids de la protection de l'environnement du rétablissement à la prévention, se trouve au premier rang de la politique de l'environnement de l'Union européenne. En effet, les programmes d'action des Communautés européennes en matière d'environnement de 1973¹⁶⁹⁵ et de 1977¹⁶⁹⁶, ainsi que le programme d'action de 1983¹⁶⁹⁷, soulignaient que la meilleure politique de l'environnement consistait à éviter, dès l'origine, la création de pollution ou de nuisances plutôt que de combattre ultérieurement leurs effets¹⁶⁹⁸.

Cependant, la prévention, même efficace, ne peut réduire à zéro le risque d'une pollution marine ; les mesures préventives ne suffisent pas à elles seules à fournir un niveau adéquat de protection du milieu marin. Il en résulte que les États se sont dotés d'un arsenal juridique répressif. Une des grandes questions qui se posent aujourd'hui – quant aux actes illicites constituant des infractions au droit pénal de la mer – est de savoir s'il faut instaurer un « gendarme » international pour faire respecter le droit ou si la coopération et le consensus étatiques sont la solution d'avenir pour gérer ou supprimer les infractions qui aboutissent à d'importantes pollutions marines.

iii. Les solutions alternatives dans la protection du milieu marin

Les difficultés de la coopération internationale et les faibles pouvoirs de mise en œuvre des mesures internationales de protection du milieu marin ont poussé les pays riverains à renforcer leurs pouvoirs d'action unilatérale en la matière dans la ZEE ou dans la ZPE. La création de zones de protection de l'environnement au-delà de la mer territoriale est considérée comme la solution la plus facile aux problèmes de la pollution marine¹⁶⁹⁹.

¹⁶⁹⁴ Jean-Pierre BEURIER, *Droit international de l'environnement*, Paris, éd. A. Pedone, 2010, coll. « Études internationales », p. 543.

¹⁶⁹⁵ *JOCE* n° C 112 du 20. 12. 1973, p. 1.

¹⁶⁹⁶ *JOCE* n° C 139 du 13. 6. 1977, p. 1.

¹⁶⁹⁷ *JOCE* n° C 46 du 17. 2. 1983, p. 1.

¹⁶⁹⁸ 1^{er} Programme d'action des Communautés européennes en matière d'environnement, *JOCE*, n° C 112 du 20.12.1973, p. 1.

¹⁶⁹⁹ Bernard H. OXMAN, « The Territorial Temptation: A Siren Song at Sea », *AJIL*, octobre 2006, vol. 100, n° 4, p. 843-849.

Soucieuse de répondre aux enjeux économiques et écologiques majeurs et de réduire les risques de dommages irréversibles causés par les décharges continues de substances polluantes en mer, la France a proclamé des ZEE au large de ses côtes océaniques¹⁷⁰⁰ et, récemment, en Méditerranée¹⁷⁰¹. L'institution d'une ZEE en Méditerranée, qui se substitue à la ZPE créée en 2004¹⁷⁰², constitue une démarche, non seulement pour la gestion et l'exploitation des ressources halieutiques marines¹⁷⁰³, mais aussi pour la protection du milieu marin. Il s'agit d'une institution extrêmement limitative du régime traditionnel de la haute mer, vu l'ampleur de la souveraineté fonctionnelle reconnue à l'État côtier.

En effet, l'exercice du pouvoir de rechercher, de constater et de réprimer au-delà des eaux territoriales les rejets illicites d'hydrocarbures et de substances nocives commis par les navires a un effet dissuasif qui permet une réduction importante du nombre d'infractions constatées.

De plus, la lutte contre la pollution marine peut passer par des solutions alternatives. En particulier, il faut accorder des aides financières au bénéfice des entreprises ou des particuliers destinées à motiver et à encourager la réalisation de travaux de préservation et de dépollution des mers et à promouvoir la recherche et le développement des nouvelles technologies utilisées pour la surveillance maritime.

En définitive, la diffusion et le partage des informations factuelles relatives au milieu marin et la sensibilisation du public quant aux questions environnementales sont la *conditio sine qua non* de la lutte contre la pollution marine. Le Grenelle de la mer fut

¹⁷⁰⁰ Loi n° 76-655 du 16 juillet 1975 et décret n° 77-130 du 11 février 1977.

¹⁷⁰¹ Décret n° 2012-1148 du 12 octobre 2012 portant création d'une zone économique exclusive au large des côtes du territoire de la République en Méditerranée ; *JORF* n°0240 du 14 octobre 2012, p. 16056.

¹⁷⁰² La France a proclamé une zone de protection écologique de 188 milles marins au large de ses côtes atlantiques et méditerranéennes par la loi n° 2003-346 du 15 avril 2003, et a fixé la limite externe de la zone par le Décret n° 2004-33 du 8 janvier 2004 portant création d'une zone de protection écologique au large des côtes du territoire de la République en Méditerranée (*JORF* n° 8 du 10 janvier 2004, p. 844). Voir Laurent LUCCHINI, « La zone de protection écologique française et son application en Méditerranée. Quelques brèves observations », *ADM*, 2003, t. VIII, p. 433-442. En Italie, la loi n° 61/2006 a institué des zones de protection écologique au large des côtes italiennes (loi publiée dans la *Gazzetta Ufficiale della Repubblica Italiana* du 3 mars de 2006). Cf. Umberto LEANZA, « Le choix italien de renforcer la protection du milieu marin », dans Rafael Casado Raigón, Giuseppe Cataldi (dir.), *L'évolution et l'état actuel du droit international de la mer. Mélanges de droit de la mer offerts à Daniel Vignes*, Bruxelles, Bruylant, 2009, p. 527-549.

¹⁷⁰³ Cf. art. 61 et 62 de la CMB. À la différence de la ZPE, le régime de la ZEE permet à l'État d'intervenir à l'encontre de navires ne respectant pas ses réglementations en matière d'exploration, exploitation, conservation et gestion des ressources biologiques (art. 74, par.1, de la CMB).

l'occasion d'une prise de conscience collective de l'enjeu que représente le bon état de la mer.

Pistes d'améliorations

1. Réviser les statuts des organisations internationales en matière de droit de la mer

Il est fortement recommandé de réviser le statut de l'OMI. Compte tenu que la représentation des États en son sein est encore aujourd'hui proportionnelle au tonnage des navires inscrits au registre de chaque État, les problèmes liés aux pavillons de complaisance ne peuvent pas être envisagés de façon satisfaisante.

De plus, l'amendement du texte de l'OMI paraît indispensable pour renforcer la position de l'Union européenne au sein de cette organisation internationale. Le statut d'observateur, dont la Commission jouit au sein de l'OMI, ne lui permet ni de s'exprimer au nom de l'Union européenne sur les matières relevant de sa compétence exclusive, ni de faire valoir des décisions prises à l'échelon européen, toute position nationale étant considérée à titre individuel, indépendamment de l'appartenance à la Communauté de l'État membre dont elle émane.

Le rôle de plus en plus important joué par la Commission dans les matières dont traite l'OMI impose de renforcer sa participation. Ainsi, la Commission, qui ne dispose que du statut d'observateur à l'OMI, devrait devenir membre à part entière de l'OMI afin de participer aux votes concernant l'adoption et l'évolution des conventions internationales et afin de permettre une coordination complète de la position des États membres.

2. Réduire de manière significative les déchets marins

Les déchets marins représentent une grave menace pour l'environnement côtier et marin du monde entier. Leur gestion est ainsi un défi majeur en termes de protection environnementale. Le sommet de Rio+20 a tout particulièrement souligné la nécessité de poursuivre les efforts visant à réduire le volume et les incidences des matières plastiques dans le milieu marin. Répondant à cet appel, la Communauté européenne

vient de lancer et de développer des initiatives concertées pour lutter contre ce problème.

Elle a, en effet, publié en mars 2013 un livre vert *sur une stratégie européenne en matière de déchets plastiques dans l'environnement*, qui vise à lancer une discussion structurée sur les possibilités d'améliorer la durabilité des produits plastiques tout au long de leur cycle de vie et de réduire l'incidence des déchets plastiques sur l'environnement¹⁷⁰⁴.

Nous estimons que l'élaboration et la mise en œuvre d'une stratégie pour la lutte contre les déchets marins et pour le développement de leur recyclage représente un pas dans la bonne direction.

3. Vers une approche intégrée et écosystématique de la gestion des activités humaines qui ont un effet sur les écosystèmes marins

La pression exercée par une série de catastrophes maritimes a poussé les organisations internationales compétentes et les États à développer des stratégies nouvelles et des instruments juridiques capables de renforcer la prévention et la préservation du milieu marin.

Sur le plan international et intergouvernemental, des principes nouveaux se sont affirmés dans le cadre de l'application de la doctrine du développement durable à la mer et à ces ressources. Plus particulièrement, l'Assemblée générale des Nations Unies et plusieurs organisations internationales compétentes ont mis l'accent sur la nécessité d'une gestion et d'une exploitation intégrées des zones côtières, et de l'adoption d'approches écosystématiques, afin de gérer la fragmentation des nombreux régimes juridiques existants¹⁷⁰⁵. Le document final de la Conférence de l'ONU sur le Développement durable, dite Rio+20, intitulé *L'avenir que nous voulons*, réaffirme la nécessité d'appliquer efficacement une démarche écosystématique et de promouvoir l'approche de précautions dans la gestion des activités sur le milieu marin¹⁷⁰⁶.

¹⁷⁰⁴ COM(2013) 123 final.

¹⁷⁰⁵ Rapport du Secrétaire général, *Les océans et le droit de la mer*, 22 avril 2011, par. 235 ; Doc. ONU A/66/70.

¹⁷⁰⁶ Résolution de l'Assemblée générale A/RES/66/288 du 11 septembre 2012, par. 158.

Dans ce cadre, la communauté internationale encourage fortement l'utilisation des outils de gestion par zone dans la politique de conservation et d'exploitation durable de la biodiversité marine dans les zones situées au-delà des limites de la juridiction nationale, ainsi que des pratiques de bonne gouvernance¹⁷⁰⁷.

Aux grandes questions « historiques » qui depuis plus de trente ans sont sur la table des négociations, comme la gouvernance de la haute mer et les aires marines protégées, s'ajoutent de nouveaux défis et urgences comme l'acidification des océans et le changement climatique.

¹⁷⁰⁷ John TEMPLE SWING, « What Future for the Oceans ? », *Foreign Affairs*, 2003, vol. 82, n° 5, p. 139-152 ; Annick DE MARFFY, « Ocean Gouvernance : A Process in the Right Direction for the Effective Management of the Oceans », *Ocean Yearbook*, 2004, v. 18, p. 162-283.

BIBLIOGRAPHIE

I. OUVRAGES

A. OUVRAGES GÉNÉRAUX

AGO Roberto, *Scritti sulla responsabilità internazionale degli Stati*, Napoli, Jovene, 1979.

AGUESSE Pierre, préface de Luc Decaunes, *Clefs pour l'Écologie*, Paris, éd. Seghers, 1975, coll. « Clefs ».

AMBROISE-CASTÉROT Coralie, *La procédure pénale*, Paris, Guilino, 2009, « Fac universités Abrégé illustré ».

ARBOUR Jean-Maurice, LAVALLÉE Sophie, *Droit international de l'environnement*, Cowamsville, Québec, éd. Y. Blais - Bruylant, 2006.

BALIS Georgios, *Principes généraux du Code civil [Γενικά Αρχαί του Αστικού Δικαίου]*, Athènes, A. Papazisis, 1947 [en grec].

BAUCOMONT Michel, GOUSSET Pierre, *Traité de droit des installations classées*, Paris, éd. Techniques et Documentation-Lavoisier, 1994.

BECET Jean-Marie, *Le droit de l'urbanisme littoral*, Rennes, PUR, 2002, coll. « Didact Droit ».

BEER-GABEL Josette, Institut du Droit Économique de la Mer, *Recueil des Traités relatifs à la Méditerranée*, Paris, Pedone, 1997.

BELAÏDI Nadia, *La lutte contre les atteintes globales à l'environnement : Vers un ordre public écologique ?*, Bruxelles, Bruylant, 2008.

BÉLANGER Michel, *Droit international: droit international public, droit de la mer, droit communautaire, droit international économique*, Paris, LGDJ, 1993, coll. «Corrigés d'examen Droit ».

BENET A.L., *International Organisations : Principles and Issues*, New Jersey, Prentice Hall Inc., 1980.

BIRNIE Patricia W., BOYLE Alan E., *International Law and the Environment*, Oxford, New York, Auckland, Oxford University Press, 2002.

BODANSKY Daniel, BRUNNÉE Jutta, HEY Ellen, *The Oxford Handbook of International Environmental Law*, Oxford, New York, Oxford University Press, 2007.

BONNOT Yvon, *Pour une politique globale et cohérente du littoral en France. Rapport au Premier ministre*, Paris, La Documentation française, 1995, « Collection des rapports officiels ».

BOULOC Bernard, *Procédure pénale*, Paris, Dalloz, 2010, coll. « Droit privé Précis ».

- *Droit pénal général*, Paris, Dalloz, 2011, coll. « Précis Dalloz. Série Droit privé ».

BOURDON Jacques, PONTIER Jean-Marie, RICCI Jean-Claude, *Droit des collectivités locales*, Paris, PUF, 1998, coll. « Thémis Droit public ».

BRAS Jean-Philippe, ORANGE Gérald (dir.), *Les ports dans l'acte II de la décentralisation*, Paris, L'Harmattan, 2007.

BROWN E.D., *Sea-bed Energy and Minerals : The International Legal Regime*, vol. 2, The Hague, London, Martinus Nijhoff, 2001.

BROWNLIE Ian, *Principles of Public International Law*, Oxford, New York, Oxford University Press, 2003.

CABALLERO Francis, préface de Jean Rivero, *Essai sur la notion juridique de nuisance*, Paris, LGDJ, 1981, coll. « Bibliothèque de droit privé », t. 169, « Bibliothèque de droit public », t. 140.

CADIET Loïc, NORMAND Jacques, ARMANI MEKKI Soraya, *Théorie générale du procès*, Paris, PUF, 2010, coll. « Thémis Droit privé ».

CALDWELL Lynton Keith, *International environmental policy : emergence and dimensions*, Durham, Duke University Press, 1990.

CARREAU Dominique, MARRELLA Fabrizio, *Droit international*, Paris, éd. A. Pedone, 2012, coll. « Études Internationales » 1.

CONSTANTINESCO Vlad, *Compétences et pouvoirs dans les Communautés européennes, contribution à l'étude de la nature juridique des Communautés européennes*, Paris, LGDJ, 1974, coll. « Bibliothèque de droit international », vol. 74.

CORBIER Isabelle, préface de Martine Rémond-Gouilloud, *La notion juridique d'armateur*, Paris, PUF, 1999, coll. « Les grandes thèses du droit français ».

CORBIN Alain, RICHARD Hélène (dir.), *La Mer : terreur et fascination*, Paris, Bibliothèque nationale de France, 2004.

COULOMBIE Henri, REDON Jean-Pierre, préface de G. Liet-Veaux, *Le droit du littoral, domaine publique, loi littoral, ports maritimes*, Paris, Litec, 1992.

CRAWFORD James, *The International Law Commission's Articles on State Responsibility, Introduction : Introduction, Text and Commentaries*, Cambridge, Cambridge University Press, 2002.

- DAJOZ Roger, *Précis d'écologie*, Paris, Dunod, 2006.
- *La biodiversité. L'avenir de la planète et de l'homme*, Paris, éd. Ellipses, 2008, coll. « Parcours LMD-Sciences de la vie et de la Terre ».
- DEHARBE David, *Le droit de l'environnement industriel : 10 ans de jurisprudence*, Paris, JurisClasseur, 2001, coll. « La lettre Juris-classeur de l'environnement ».
- préface de Manuel Gros, *Les installations classées pour la protection de l'environnement : classement, régimes juridiques et contentieux des ICPE*, Paris, LexisNexis, Litec, 2007, coll. « Litec professionnels ».
- DÉJEANT-PONS Maguelonne, *La Méditerranée en droit international de l'environnement*, Paris, Economica, 1990.
- DELÉAGE Jean-Paul, *Histoire de l'écologie. Une science de l'homme et de la nature*, Paris, éd. La Découverte, 1991.
- DELMAS-MARTY Mireille, GIUDICELLI-DELAGE Geneviève, LAMBERT-ABDELGAWAD Elisabeth, *L'harmonisation des sanctions pénales en Europe*, Paris, Société de législation comparée, 2003, coll. « Droit privé comparé et européen ».
- DESPAX Michel, *Droit de l'environnement*, Paris, Librairies techniques, 1980.
- DOMINICÉ Christian, *L'ordre juridique international entre tradition et innovation, Recueil d'études*, Paris, PUF, 1997, coll. « Publications de l'Institut universitaire de Hautes Études internationales ».
- DOMMEN Caroline, CULLET Philippe (éd.), *Droit international de l'environnement. Textes de base et références*, London, The Hague, Boston, Kluwer International Law, 1998.
- DOUSSAN Isabelle, préface de Gilles J. Martin, *Activité agricole et droit de l'environnement, l'impossible conciliation ?*, Paris, Budapest, Torino, L'Harmattan, 2002, coll. « Logiques juridiques ».
- FABRE-MAGNAN Muriel, *Droit des obligations. 1. Contrat en engagement unilatéral*, Paris, PUF, 2012, coll. « Thémis Droit ».
- LAFERRIÈRE Édouard, *Traité de la juridiction administrative et des recours contentieux*, Paris, Berger-Levrault et Cie, 1988.
- FERRY Luc, *Le nouvel ordre écologique. L'arbre. L'animal et l'homme*, Paris, B. Grasset, 1992.
- FLOUR Jacques, AUBERT Jean-Luc, *Les obligations. 2. le fait juridique*, Paris, A. Colin, 2003, coll. «U. Série Droit privé ».
- FRANCIONI Francesco, SCOVAZZI Tullio, *International responsibility for environmental harm*, London, Dordrecht, Graham & Trotman, 1991, coll. «International environmental law and policy series ».

FREESTONE David, HEY Ellen, *The Precautionary Principle and International Law. The Challenge of Implementation*, The Hague, London, Boston, Kluwer Law International, 1996, « International Environmental Law and Policy Series », vol. 31.

GAONAC'H Arnaud, *La nature juridique de l'eau*, Paris, éd. Johanet, 1992.

GARREC Christine, *L'eau et la ville en droit communautaire : politique communautaire de l'eau douce et aménagement hydraulique de la ville*, Rennes, éd. Apogée, 1997, coll. « Publications du Centre de Recherches européennes ».

GAUDEMET Yves, *Traité de Droit administratif. Tome 2, Droit administratif des biens*, Paris, LGDJ, Lextenso éditions, 2011.

GAUTIER-SICARI Marie-Axelle, préface de Jean-Pierre Beurrier, *La protection de l'environnement sur les plates-formes industrielles : un défi pour le droit de l'environnement*, Paris, L'Harmattan, 2010, coll. « Logiques juridiques ».

GAZZANIGA Jean-Louis, LARROUY-CASTÉRA Xavier, MARC Philippe, OURLIAC Jean-Paul, *Le droit de l'eau*, Paris, Lexis Nexis, Litec, 2011, coll. « Litec professionnels - Environnement ».

GIOTOPOULOU-MARAGOPOULOU A., BREDIMAS A., SISILIANOS L.-A. (éd.), *La protection de l'environnement en droit et en pratique [Η προστασία του περιβάλλοντος στο δίκαιο και στην πράξη]*, Athènes, Nomiki Vivliothiki, Fondation Maragopoulou pour les Droits de l'Homme, 2008 [en grec].

GIUDICELLI-DELAGE Geneviève, *Droit pénal des affaires en Europe (Allemagne, Angleterre, Espagne, France, Italie)*, Paris, PUF, 2006, coll. « Thémis Droit ».
- *Droit pénal des affaires*, Paris, Dalloz, 2006, coll. « Mémentos Dalloz, série droit privé ».

GOUSSET Pierre, *Le droit des installations classées pour la protection de l'environnement*, Paris, éd. Technique et Documentation, 1979, coll. « Industries, productions, environnement ».

GUIHAL Dominique, préface de Bruno Cotte, *Droit répressif de l'environnement*, Paris, Economica, 2008.

GUILBAUD Jacques, LE BIHAN Pascal, *La pêche et le droit*, Paris, Litec 1992.

HAHN Robert W. (éd.), *Risks, costs and lives saved. Getting better results from regulation*, New York, Oxford University Press, 1996.

HARREMOËS Paul, GEE David, MacGARVIN Malcom, STIRLING Andy, KEYS Jane, WYNNE Brian, GUEDES VAZ Sofia, *The Precautionary Principle in the 20th Century: Late Lessons from Early Warnings*, European Environment Agency/ Earthscan Publications, 2002.

HERMON Carole, DOUSSAN Isabelle, Avant-propos de Bertrand Schmitt, préface de Philippe Billet, *Production agricole et droit de l'environnement*, Paris, LexisNexis, 2012, coll. « Droit & professionnels Environnement ».

IMPERIALLI Claude, préface d'Alexandre Charles Kiss, *L'effectivité du droit international de l'environnement. Contrôle de la mise en œuvre des conventions internationales*, Paris, Economica, 1998, coll. « Coopération et développement ».

JURET Pierre-Marie, *Le domaine public maritime*, Paris, Dalloz, 1964.

ΚΑΪΑΦΑ-GBADTI M., *Le droit pénal à l'Union européenne [Το ποινικό δίκαιο στην Ευρωπαϊκή Ένωση]*, Athènes-Thessalonique, éd. Ant. Sakkoulas, 2003 [en grec].

KANELLOPOULOS Ath., *La pensée économique et la politique des Grecs anciens. Écologie et économie de l'environnement [Η οικονομική σκέψη και πολιτική των αρχαίων Ελλήνων. Οικολογία και οικονομική του περιβάλλοντος]*, Athènes, Karabéropoulos SA, 1985 [en grec].

KARAKOSTAS I., *Environnement et droit civil [Περιβάλλον και Αστικό Δίκαιο]*, Athènes-Komotini, Ant. N. Sakkoulas, 1986 [en grec].

KASSIOS K., *Notes d'incidences sur l'environnement, causées par des travaux techniques et des programmes [Σημειώσεις επιπτώσεων στο περιβάλλον από τεχνικά έργα και προγράμματα]*, Athènes, Ecole Nationale Polytechnique Metsovion, 1991 [en grec].

KISS Alexandre, BEURIER Jean-Pierre, *Droit international de l'environnement*, Paris, éd. A. Pedone, 2010, coll. « Études Internationales » 3.

KISS Alexandre, SHELTON Dinah, *Traité de droit européen de l'environnement*, Paris, éd. Frison-Roche, 1995.

KRISPIS Élie, *Statut juridique des navires de commerce dans les ports et la mer territoriale en temps de paix [Νομικόν καθεστώς των εμπορικών πλοίων εις τους λιμένας και την χωρική θάλασσαν εν καιρώ ειρήνης]*, Athènes, 1951 [en grec].

KWIATKOWSKA Barbara, *Decisions of the World Court Relevant to the UN Convention on the Law of the Sea. A Reference Guide*, The Hague, London, New York, Kluwer Law International, 2002.

LAMARQUE Jean, avec la collaboration de B. Pacteau, F. Costantin, R. Macrez, *Droit de la protection de la nature et de l'environnement*, Paris, LGDJ, 1973.

- *Droit de la protection de la nature et de l'environnement, supplément avec mise à jour au 1^{er} janvier 1975*, Paris, LGDJ, 1975.

LANGLAIS Alexandra, préface de Corine Lepage et de Michèle Pappalardo, *Les déchets agricoles et l'épandage. Le droit et ses applications*, Paris, éd. Technip., 2007.

LATTY Jean, *Traité d'économie maritime*, tome IV, Paris, Imprimerie nationale, 1960.

LAURIE Frédéric, préface de Jean-Marie Pontier, *Schémas directeurs et coopération intercommunale*, Aix-en-Provence, PUAM, 2000, coll. « Droit des Collectivités Locales ».

LE BAYON Alain, *Dictionnaire de droit maritime*, Rennes, PUR, 2004, coll. « Didact droit ».

LE TOURNEAU Philippe, *Droit de la responsabilité et des contrats*, Paris, Dalloz, 2004, coll. « Dalloz Action ».

LEVASSEUR Georges, CHAVANNE Albert, *Droit pénal et procédure pénale*, Paris, éd. Sirey, 1963, coll. « Cours élémentaire de droit ».

LÉVÊQUE Christian, MOUNOLOU Jean-Claude, *Biodiversité, Dynamique biologique et conservation*, Paris, Dunod, 2008.

LOMBOIS Claude, préface de Philippe Malaurie, *Droit pénal international*, Paris, Dalloz, 1979, coll. « Précis Dalloz ».

LOUKA Elli, *The Transnational Management of Hazardous and Radioactive Wastes*, Orville H. Schell, Jr. Center for International Human Rights at Yale Law School, Occasional Paper Number 1, 1992.

- *International Environmental Law. Fairness, effectiveness, and World Order*, Cambridge, New York, Melbourne, Cambridge University Press, 2006.

MALINGREY Philippe, *Introduction au droit de l'environnement*, Paris, Éditions TEC & DOC Lavoisier, 2011.

MALJEAN-DUBOIS Sandrine (dir.), préface de Jacques Bourrinet, *L'outil économique en droit international et européen de l'environnement*, Paris, la Documentation française, 2002, coll. « Monde européen et international ».

MANN F.A., *Further Studies in International Law*, Oxford, Clarendon Press, 1990.

MARCHAND Michel, TISSIER Chrystèle, *Analyse du risque chimique en milieu marin : l'approche méthodologique européenne*, Ifremer, 2006, « Comportement des polluants ».

MARR S., *The Precautionary Principle in the Law of the Sea : Modern Decision Making in International Law*, The Hague, Martinus Nijhoff, 2003.

MARTIN Gilles J., *Le droit à l'environnement : de la responsabilité civile pour faits de pollution au droit à l'environnement*, Trévoux, Publications périodiques spécialisées, 1978, coll. « Droit et économie de l'environnement ».

MICHELET Jules, *La Mer*, Paris, Gallimard, 1983, coll. « Folio classique » n° 1470.

MILLER Michael D., *Marine War Risks*, London, New York, Lloyd's of London Press, 1994, coll. « Lloyd's shipping law library ».

MIOSSEC Alain (éd.), *Dictionnaire de la mer et des côtes*, Rennes, Presses Universitaires de Rennes, 2012, coll. « Espaces et territoires ».

MORIN Edgar, *L'an I de l'ère écologique. La Terre dépend de l'homme qui dépend de la Terre, suivi d'un dialogue avec Nicolas Hulot*, Paris, Tallandier, 2007, coll. « Histoires d'aujourd'hui ».

NEYRET Laurent, MARTIN Gilles J., *Nomenclature des préjudices environnementaux*, Paris, LGDJ Lextenso éditions, 2012, coll. « Droit des affaires ».

NGUYÊN Quôc Dinh, DAILLIER Patrick, PELLET Alain, *Droit international public*, Paris, LGDJ, 2002.

NORDQUIST Myron H., GRANDY Neal R., NANDAN Satya N., ROSENNE Shabtai, *United Nations Convention on the Law of the Sea 1982 : A Commentary*, vol. IV, Dordrecht, Boston, London, Martinus Nijhoff Publishers, 1991.

OST François, *La nature hors-la-loi. L'écologie à l'épreuve du droit*, Paris, La Découverte, 2003.

PAILLARD Bertrand, préface de Jacques-Henri Robert, *La fonction réparatrice de la responsabilité pénale*, Paris, LGDJ, 2007.

PAQUES Michel, *Le principe de précaution en droit administratif : Académie de droit international et de droit comparé, XVIIe Congrès, Utrecht, les 16-22 juillet 2006 : rapport international et rapports nationaux*, Bruxelles, Bruylant, 2007.

PARDINI Gérard, *La protection du littoral*, Paris, MB Formation, 2004.

PENNAFORTE Manuel, *La réglementation des installations classées. Pratique du droit de l'environnement industriel*, Paris, éd. Le Moniteur, 2011, coll. « Guides juridiques ».

PERRET Jean-Marie, *Les contraventions de grande voirie*, PUF, coll. « Que sais-je ? », 1994.

PITRON François, JOLIVET Vincent, *La gestion du littoral et des espaces marins*, Paris, Dexia, LGDJ, 2007, coll. « Politiques locales ».

POELEMANS Maitena, préface d'Henri Labayle, *La sanction dans l'ordre juridique communautaire. Contribution à l'étude du système répressif de l'Union européenne*, Bruxelles, Bruylant, Paris, LGDJ, 2004.

PONCELA Pierrette, *Droit de la peine*, Paris, PUF, 1995, coll. « Thémis Droit Privé ».

POULANTZAS Nicolas M., *Droit maritime [Ναυτικό Δίκαιο]*, Athènes, éd. Stamoulis, 2005 [en grec].

- PRADEL Jean, *Droit pénal général*, Paris, éd. Cujas, 2012.
- PRIEUR Michel, *Droit de l'environnement*, Paris, éd. Dalloz, 2011, coll. « Précis Droit public, Science politique ».
- QUÉNEUDEC Jean-Pierre, *Conventions maritimes internationales*, Paris, éd. Pedone, 1979.
- RANGEL Vicente Marotta, *Le plateau continental dans la Convention de 1982 sur le droit de la mer*, Leiden, Boston, Martinus Nijhoff Publishers, 1985, série « RCADI », t. 194(1985).
- RÉMOND-GOUILLOUD Martine, *Du droit de détruire. Essai sur le droit de l'environnement*, Paris, PUF, 1989.
- ROBERT Jacques-Henri, RÉMOND-GOUILLOUD Martine, préface de Mireille Delmas-Marty, *Droit pénal de l'environnement*, Paris, New York, Barcelone, éd. Masson, 1983, coll. « Droit pénal des affaires » 4.
- ROMI Raphaël, *L'Europe et la protection juridique de l'environnement*, Paris, Victoires Éditions, 2004, coll. « Environnement ».
- avec la collaboration de BOSSIS Gaëlle, ROUSSEAUX Sandrine, *Droit international et européen de l'environnement*, Paris, éd. Montchrestien, 2005, coll. « Domat droit public ».
 - *Droit de l'environnement*, Paris, Montchrestien, Lextenso éditions, 2010, coll. « Domat droit public ».
- ROLAND Henri, BOYER Laurent, *Adages du droit français*, Paris, Litec, 1999.
- ROUKOUNAS Emmanuel, *Facteurs privés et droit international public*, Leiden, Boston, Martinus Nijhoff Publishers, 2003, série « RCADI », t. 299 (2002).
- *Droit international II. L'État et le territoire. Le Droit de la mer [Διεθνές δίκαιο. II. Το κράτος και το έδαφος. Το δίκαιο της θάλασσας]*, Athènes-Komotini, éd. Ant. N. Sakkoulas, 2005 [en grec].
- SEILLAN Hubert, *Dangers, accidents, maladies, catastrophes. Responsabilité pénale*, Bordeaux, éd. Prévendique, 1999.
- SHINE Clare, LEFEBVRE Christophe, *La conservation du littoral. Éléments de stratégie politique et outils réglementaires*, Paris, Comité français pour l'UICN, 2004, coll. « Planète Nature ».
- SIOUTI Glycérie P., *La consécration constitutionnelle de la protection de l'environnement [Η συνταγματική κατοχύρωση της προστασίας του περιβάλλοντος]*, Athènes, éd. Ant. N. Sakkoulas, 1990 [en grec].
- *Manuel du droit de l'environnement [Εγχειρίδιο δικαίου περιβάλλοντος]*, Athènes-Komotini, éd. Ant. N. Sakkoulas, 2011 [en grec].
- SPINEDI Marina, SIMMA Bruno, *United Nations Codification of State Responsibility*, New York, Oceana Publications, 1987.

SPIROPOULOS Philippos C., FORTSAKIS Théodore P., *Constitutional Law in Greece*, Ant. N. Sakkoulas, The Netherlands, Wolters Kluwer International, 2013.

STEFANI Gaston, LEVASSEUR Georges, BOULOC Bernard, *Droit pénal général*, Paris, éd. Dalloz, 1997, coll. « Droit privé Précis ».

STOPFORD Martin, *Maritime Economics*, London, New York, Routledge, 2009.

TERRÉ François, SIMLER Philippe, LEQUETTE Yves, *Droit civil. Les obligations*, Paris, Dalloz, 2012, coll. « Précis Droit civil ».

THIEFFRY Patrick, *Droit de l'environnement de l'Union européenne*, Bruxelles, Bruylant, 2011, coll. « Droit de l'Union européenne ».

THIERRY Hubert, COMBACAU Jean, SUR Serge, VALLÉE Charles, *Droit international public*, Paris, éd. Montchrestien, 1979, coll. « Université Nouvelle ».

THIERRY Hubert, NAHLIK Stanislaw E, CARPENTER Russell H, *L'évolution du droit international. Cours général de droit international public*, Dordrecht, Boston, London, Martinus Nijhoff Publishers, 1991, série « RCADI », t. 222.

TREVES Tullio, *Codification du droit international et pratique des États dans le droit de la mer*, Leiden, Boston, Martinus Nijhoff Publishers, 1990, série « RCADI » t. 223.

URBINATI Sabrina, *Les mécanismes de contrôle et de suivi des conventions internationales de protection de l'environnement*, Milan, Giuffrè Editore, 2009.

VAN LANG Agathe, *Droit de l'environnement*, Paris, PUF, 2011, coll. « Thémis Droit public ».

VERNIER Jacques, *L'environnement*, Paris, PUF, 2010, coll. « Que sais-je ? ».

WALINE Marcel, *Traité élémentaire de droit administratif*, Paris, Librairie du Recueil Sirey, 1952.

XUE Hanqin, *Transboundary Damage in International Law*, Cambridge, Cambridge University Press, 2003.

ZIEGLER Andreas R., avec la collaboration de Roman GRAF, *Traité internationaux (et droit des relations extérieures de la Suisse), Recueil de textes 2008*, Berne, Stämpfi, 2008.

B. OUVRAGES SPÉCIAUX

Agence Européenne pour la Sécurité Maritime, *Une navigation plus sûre et moins polluante au sein de l'Union Européenne*, Luxembourg, Office des publications officielles des Communautés Européennes, 2006.

ANDERSON David, *Modern Law of the Sea. Selected Essays*, Leiden, Boston, Martinus Nijhoff Publishers, 2008, coll. « Publications on Ocean Development » vol. 59.

ANDREONE Gemma, CALIGIURI Andrea, CATALDI Giuseppe (éd.), *Droit de la mer et émergences environnementales*, Rome, Editoriale Scientifica, 2012, coll. « Cahiers de l'Association Internationale du Droit de la Mer » 1.

Association Campu Mare, *La protection du milieu marin. Aspects juridiques*, Paris, L'Harmattan, 1995.

ATHANASIOU L., *La problématique de la limitation totale de la responsabilité pour des créances maritimes*, [Η προβληματική του συνολικού περιορισμού της ευθύνης για ναυτικές απαιτήσεις, Συλλογή Μελετών ελληνικού και διεθνούς ναυτικού δικαίου], Athènes, éd. A. Sakkoulas, 2005 [en grec].

BALLENEGGER Jacques, *La pollution en droit international. La responsabilité pour les dommages causés par la pollution transfrontière*, Genève, Librairie Droz, 1975, coll. « Travaux de droit, d'économie, de sociologie et de sciences politiques » 105.

BÉCET Jean-Marie, LE MORVAN Didier (dir.), *Le droit du littoral et de la mer côtière*, Paris, Economica, 1991.

BELLAN Gérard, PÉRÈS Jean-Marie, *La pollution des mers*, Paris, PUF, 1974, coll. « Que sais-je ? », n° 1555.

BELLAYER-ROILLE Alexandra, *Le transport maritime et les politiques de sécurité de l'Union européenne*, Rennes, éd. Apogée, 2000, coll. « Publications du Pôle européen Jean Monnet - Université de Rennes I ».

BEURIER Jean-Pierre, *Droits maritimes*, Paris, Dalloz, 2008, coll. « Dalloz Action ».

BEURIER Jean-Pierre, KISS Alexandre Charles, MAHMOUDI Said, *Nouvelles technologies et droit de l'environnement marin*, The Hague, London, Boston, Kluwer Law International, 2000, coll. « International environmental law and policy series » 55.

BEURIER Jean-Pierre, POUCHUS Yves-François, *Les conséquences du naufrage de l'Erika : risques, environnement, société, réhabilitation*, Rennes, PUR, 2005, coll. « Espace et territoire ».

BITAR Fouad, *Les mouvements transfrontières de déchets dangereux selon la Convention de Bâle. Études des régimes de responsabilité*, Paris, éd. A. Pedone, 1997, coll. « Publication de la Revue générale de droit international public » N° 49.

BOISSON Philippe, *Politiques et droit de la sécurité maritime*, Paris, éd. Bureau Veritas, 1998.

BONASSIES Pierre, SCAPEL Christian, *Droit maritime*, Paris, LGDJ, Lextenso éditions, 2010.

BREDIMAS Antonis, *Pollution transfrontalière. Dimension nationale, européenne et internationale* [Διασποριακή Ρύπανση. Εσωτερική, ευρωπαϊκή και διεθνής διάσταση], Athènes-Komotini, Ant. N. Sakkoulas, 2006 [en grec].

BRISOU Jean, DENIS François A., *Techniques de surveillance de l'environnement marin*, Paris, New York, Barcelone, Milan, Masson, 1980, coll. « Biologie des Milieux Marin » 3.

BRÜBAKER Douglas, *Marine Pollution and International Law. Principles and Practices*, Londres, Belhaven Press, 1993.

CARON David D., SCHEIBER Harry N., *The Oceans in the Nuclear Age : Legacies and Risks*, Leiden, Boston, Martinus Nijhoff Publishers, 2010.

CASADO RAIGÓN Rafael, *L'Europe et la mer (pêche, navigation et environnement marin)*, Bruxelles, éd. Bruylant, éd. de l'Université de Bruxelles, 2005, « Collection de droit international » n° 61.

CHARPENTIER Béatrice, *La Mer malade de la Terre*, Grenoble, Glénat, 1992, coll. « La Méditerranée blessée ».

CHAUVEL Alain-Michel, *Sécurité en mer. Le code ISM*, Bordeaux, éd. Préventique, coll. « synthèse » n° 3, 1996.

CHURCHILL Robin Rolf, LOWE Alan Vaughan, *The law of the sea*, Manchester, UK Yonkers, NY, Manchester University Press, Juris Publishing, 1999, coll. « Melland Schill Studies in international law ».

COLAS René, *La pollution des eaux*, Paris, PUF, 1977, coll. « Que sais-je ? ».

COUSTEAU Jean-Michel, VALLETTE Philippe, préface de Patricio Bernal, *Atlas de l'océan mondial. Pour une politique durable de la planète mer*, Paris, éd. Autrement, 2007, coll. « Atlas/Monde ».

CROSBY Alfred W., *The Columbian Exchange : Biological and Cultural Consequences of 1492*, WestPort Conn., USA, Greenwood Press, 1973, coll. « Contributions in American Studies » n° 2.

CUDENNEC Anne, *Le droit pénal et la mer*, Rennes, Presses Universitaires de Rennes, 2006, coll. « L'Univers des normes ».

DESPAX Michel, préface de Jean Rostand, *La pollution des eaux et ses problèmes juridiques*, Paris, Librairies Techniques, 1968.

DIVINE Robert S., *Alien Invasion : America's Battle with Non-Native Plants and Animals*, Forward by Bruce Babbitt, Wash., National Geographic Society, 1998.

DOGANIS Rigas, METAXAS Basil N., *The impact of flags of convenience*, London, Polytechnic of Central London, Transport Studies Group, 1976.

DORIS Évaghélos Phil., *Le domaine public. Rivage et plage, eaux territoriales, plateau continental, prélèvement de stable, pollution* [Τα δημόσια κτήματα. Αιγιαλός και παραλία, αιγιαλίτις ζώνη, υφαλοκρηπίς, αμμοληψία, ρύπανσις], Athènes 1977, t. 2, fascicule A [en grec].

- *Le domaine public, la côte et le rivage. Pollution de l'environnement maritime* [Τα δημόσια κτήματα. Αιγιαλός και παραλία. Ρύπανσις θαλασσίου περιβάλλοντος], Athènes, éd. P. Sakkoulas, 1995, t. 2, 1^{re} partie [en grec].

DOUGLAS D.Y., CUISINE J., GRANT John P., *The impact of Marine Pollution*, London, Croom Helm Limited, 1980.

DU PONTAVICE Emmanuel, préface de Michel de Juglart, *La pollution des mers par les hydrocarbures (À propos de l'affaire du « Torrey Canyon »)*, Paris, LGDJ, 1968, coll. « Bibliothèque de Droit Maritime, Fluvial, Aérien et Spatial », t. XV.

DU PONTAVICE Emmanuel, CORDIER Patricia, *Droit de la mer : Problèmes actuels*, Paris, PUF, 1984, coll. « La mer et le droit » t. 1.

DUPUY René-Jean, VIGNES Daniel, *Traité du nouveau droit de la mer*, Paris, Economica, Bruxelles, Bruylant, 1985, coll. « Droit international ».

DUVIC-PAOLI Leslie-Anne, préface de Guillaume Devin, *La Convention des Nations Unies sur le droit de la mer. Instrument de régulation des relations internationales par le droit*, Paris, L'Harmattan, 2011, coll. « Justice Internationale ».

EHLERS Peter, LAGONI Rainer (éd.), *Enforcement of International and EU Law in Maritime Affairs*, Münster, LIT Verlag, 2008.

FATTAL Antoine, *Les Conférences des Nations unies et la Convention de Genève du 29 avril 1958 sur la mer territoriale et la zone contiguë*, Beyrouth, Librairie du Liban, 1968, coll. « Bibliothèque de l'Association libanaise des Sciences Juridiques », t. IV.

France. Agence Juridique du Trésor, *La lutte contre les pollutions marines accidentelles : Aspects juridiques et financiers, état du droit au 1^{er} septembre 1995*, Paris, Ministère de l'économie et des finances, 1995, coll. « Les Dossiers juridiques de l'Agence judiciaire du Trésor » n° 24.

FRANK Veronica, *The European Community and Marine Environmental Protection in the International Law of the Sea, Implementation Global Obligations at the Regional Level*, Leiden, Boston, Martinus Nijhoff Publishers, 2007, coll. « Publications on ocean development » vol. 58.

FRANKEL Ernst G., *Ocean Environmental Management : A primer on the role of the oceans and how to maintain their contributions to life on earth*, New Jersey, Prentice Hall PTR, 1995.

FREESTONE David, BARNES Richard, ONG David M., *The Law of the Sea. Progress and Prospects*, Oxford, New York, Oxford University Press, 2006.

GAUTIER-SICARI Marie-Axelle, *La protection de l'environnement sur les plates-formes industrielles : un défi pour le droit de l'environnement*, Paris, L'Harmattan, 2010.

GAVOUNELI Maria, *Pollutions from offshore installations*, London, Dordrecht, Graham & Trotman, 1995, coll. « International Environmental Law and Policy Series».

GEISTDOERFER Patrick, *La mer et les océans*, Paris, Ellipses, 2005, coll. « L'esprit des sciences ».

GIROD Patrick, préface de Roland Drago, *La réparation du dommage écologique*, Paris, LGDJ, 1974, coll. « Bibliothèque de droit public », vol. 120.

GOLBERG Edward D., *La santé des océans*, Paris, UNESCO, 1979.

GUEGUEN-HALLOUËT Gaëlle, CUDENNEC Annie (éd.), *Le juge communautaire et la mer*, Bruxelles, Brylant, 2003, coll. « Rencontres européennes ».

GUILLOTREAU Patrice (dir.), *Mare economicum : enjeux et avenir de la France maritime et littorale*, Rennes, PUR, 2008, coll. « Économie et société ».

HASSAN Daud, *Protecting the Marine Environment from Land-based Sources of Pollution : Towards Effective International Cooperation*, Burlington, VT, Ashgate Publishing Company, 2006.

HYDEMAN Lee M., BERMAN William H., *International control of nuclear maritime activities*, Ann Arbor, University of Michigan, 1960.

Institut de Droit International Public et des Relations Internationales, *The Law of the sea with emphasis on the Mediterranean issues*, Thessalonique, Institute of Public International Law and International Relations of Thessaloniki, 1991, coll. « Thesaurus acroasium of the Institute of Public International Law and International Relations of Thessaloniki », vol. 17.

IOANNOU Kratéros, STRATI Anastasia, *Droit de la mer [Δίκαιο της θάλασσας]*, Athènes-Komotini, éd. Ant. N. Sakkoulas, 2000 [en grec].

JOBERT Marine, VEILLERETTE François, préface de José BOVE, *Le vrai scandale du gaz schiste*, Paris, éd. Les Liens qui Libèrent, 2011.

JOHNSTON Douglas M. (éd.), *The environmental law of the sea*, Gland, Switzerland, 1981, IUCN, « Environmental Policy and Law Paper » n° 18.

KASOULIDES Georges C., *Port State Control and Jurisdiction. Evolution of the Port State Regime*, Dordrecht, Boston, London, Martinus Nijhoff Publishers, 1993.

KLEIN Natalie, *Marine security and the law of the sea*, New York, Oxford, Oxford University Press, 2011, coll. « Oxford monographs in international law ».

KUWABARA Sachiko, *The legal regime of the protection of the Mediterranean against pollution from land-based sources*, Dublin, Tycooly International Publishing Ltd, 1984, coll. « National Resources and the Environment Series » n° 15.

LAMMERS J. G., *Pollution of International Watercourses. A Search for substantive rules and principles of law*, Boston, The Hague, Lancaster, Martinus Nijhoff Publishers, 1984.

LEBULLENGER Joël, LE MORVAN Didier (dir.), préface de Daniel Vignes, *La Communauté européenne et la mer*, Paris, Economica 1990, coll. « Travaux de la CEDECE ».

LE MORVAN Didier, *Compétences communautaires en matière de protection de l'environnement marin. Lutte contre la pollution*, Brest, Institut de Droit et d'Économie de la Mer, 1977, coll. « Publications du Centre national pour l'exploitation des océans - Rapports économiques et juridiques » n° 4.

LEFRANÇOIS Amandine, Avant-propos de Patrick Chaumette, préface de Philippe Boisson, *L'usage de la certification. Nouvelle approche de la sécurité dans les transports maritimes*, Aix-en-Provence, PUAM, 2011, coll. « Centre de Droit Maritime et des Transports ».

LILLE François, BAUMLER Raphaël, *Transport maritime, danger public et bien mondial*, Paris, éd. Charles Léopold Mayer, 2005, coll. « Biens publics à l'échelle mondiale ».

LUCCHINI Laurent, *La mer et son droit : mélanges offerts à Laurent Lucchini et Jean-Pierre Quéneudec*, Paris, éd. A. Pedone, 2003.

LUCCHINI Laurent, VËLCKEL Michel, *Les États et la Mer. Le nationalisme maritime*, Paris, La Documentation française, 1978, coll. « Notes et études documentaires ».

MABIRE Jean, *La marée noire du Torrey Canyon*, Paris, éd. Albin Michel, 1967.

McDOUGAL Myres Smith, BURKE William T., *The public order of the oceans. A Contemporary International Law of the Sea*, New Haven, London, Yale University Press, 1962.

MANGONE Gerard J. (éd.), *The future of gas and oil from the sea*, New York, Van Nostrand Reinhold Co., 1983.

MENG Qing-nan, *Land-Based Marine Pollution. International Law Development*, London, Dordrecht, Boston, Graham & Trotman/ Maritus Nijhoff, 1987.

NAESS Erling D., *The great PanLibHon controversy. The flight over the flags of shipping*, London, Gower Press, 1972.

Nations Unies, Divisions des Affaires Maritimes et du Droit de la Mer, *Le droit de la mer. Texte officiel de la Convention des Nations Unies sur le droit de la mer du 10 décembre 1982 et de l'Accord concernant l'application de la partie XI de la Convention des Nations Unies sur le droit de la mer du 10 décembre 1982 avec index et extraits de l'Acte final de la troisième Conférence des Nations unies sur le droit de la mer*, New York, Nations Unies, 2000.

Organisation de coopération et de développement économiques, *La lutte contre les marées noires. Aspects économiques*, Paris, OCDE, 1992.

ÖZÇAYIR Z. Oya, préface d'Efthimios Mitropoulos, *Port State Control*, London, Singapore, LLP, 2004.

PAMBORIDES G.P., *International Shipping Law. Legislation and Enforcement*, Athens, Ant. N. Sakkoulas Publishers, The Hague, London, Boston, Kluwer Law International, 1999.

PANCRACIO Jean-Paul, *Droit de la mer*, Paris, Dalloz, 2010, coll. « Précis Droit public, Science politique ».

PASCAL Michel, LORVELEC Olivier, VIGNE Jean-Denis, préface de Daniel Simberloff, *Invasions biologiques et extinctions. 11000 ans d'histoire des vertébrés en France*, Paris, Belin, éd. Quæ, 2006.

PAYOYO Peter Batista, *Port State Control in the Asia-Pacific : An International Legal Study of Port State Jurisdiction*, Diliman, Quezon city, Institute of International Legal Studies, University of the Philippines Law Center, 1993, coll. « Law of the sea roundtable series ».

PÉRÈS J.-M., préface de Maurice Fontaine, *La pollution des eaux marines*, Paris, Gauthier-Villars, 1976, coll. « Géobiologie-Écologie-Aménagement ».

POWER Vincent J.G., *EC Shipping Law*, London, New York, Lloyd's of London Press, 1992, coll. « Lloyd's shipping law library ».

RAFTOPOULOS Evangelos, *The Barcelona Convention and Protocols: the Mediterranean Action Plan Regime*, London, Simmonds & Hill Publishing Ltd, 1993.

REBORA Jean-François, préface de Pierre Bonassies, *La Convention de 1989 sur l'assistance maritime*, Aix-en-Provence, Presses Universitaires d'Aix-Marseille, 2003, « collection du Centre de Droit Maritime ».

REYNAUD Christian, préface de Michel Batisse, *Transports et Environnement en Méditerranée. Enjeux et Prospective*, Paris, Economica, 1996, coll. « Les Fascicules du Plan Bleu » n° 9.

RINGBOM Henrik, *The EU maritime safety policy and international law*, Leiden, Boston, Martinus Nijhoff Publishers, 2008, coll. « Publications on Ocean Development » vol. 64.

ROBERT Sabrina, Avant-propos de Brigitte Stern, Préface d'Alexandre Kiss, *L'Érika: Responsabilités pour un désastre écologique*, Paris, éd. Pedone, 2003, « Perspectives Internationales » n° 24.

RODIÈRE René, *Traité général de droit maritime, Événements de mer, accident de mer, assistance maritime et sauvetage, avaries communes*, Paris, Dalloz, 1972.

RODIÈRE René, DU PONTAVICE Emmanuel, *Droit maritime*, Paris, Dalloz, 1996, coll. « Précis Droit privé ».

RODIÈRE René, RÉMOND-GOUILLOUD Martine, *La mer. Droit des hommes ou proie des États*, Paris, éd. A. Pedone, 1980.

ROLIM Maria Helena Fonseca de Souza, avec la contribution de Leppäkoski, Erkki, Librando, Gaetano, *The International Law on Ballast Water. Preventing Biopollution*, Leiden, Boston, Martinus Nijhoff Publishers, 2008, coll. « Publications on Ocean Development » vol. 63.

ROUX Tristan, BRACONNOT Jean-Claude, préface de Maurice Fontaine, *L'homme et la pollution des mers*, Paris, Payot, 1974, coll. « Petite Bibliothèque Payot » vol. 239.

RUE Colin de la, *Liability for damage to the marine environment*, London, New York, Hamburg, Hong Kong, Lloyd's of London Press Ltd, 1993.

RUIZ Gregory M., CARLTON James T., *Invasive species: vectors and management strategies*, Washington, Covelo, London, Island Press, 2003.

SAHEB-ETTABA Aziz, *La protection juridique de l'environnement marin dans le cadre du transport maritime de substances nocives et potentiellement dangereuses*, Montréal, Les Éditions Thémis, 2000, coll. « CDACI ».

SCHACHTER Oscar, SERWER Daniel, *La pollution des mers et ses remèdes*, New York, United Nations Institute for Training and Research, 1971.

TAN Alan Khee-Jin, *Vessel-source marine pollution. The law and policies of international regulation*, Cambridge, New York, Cambridge University Press, 2006.

TIMAGENIS Gregorios J., *International control of marine pollution*, New York, Dobbs Ferry, Oceana Publications, 1980.

TSIRIDIS Polychronis P., *Juridiction pénale dans l'espace maritime et délits commis sur un bateau [Ποινική δικαιοδοσία στον θαλάσσιο χώρο και εγκλήματα τελούμενα επί πλοίου]*, Athènes-Komotini, éd. Ant. N. Sakkoulas, 1998, coll. « Droit et Économie » [en grec].

VALLON Frédérique, *La Mer et son droit, entre liberté et consensualisme, la difficile protection des espaces naturels fragiles*, Paris, éd. Publibook, 2009, coll. « Droit et Sciences politiques ».

VANDERZWAAG David, *Canada and Marine Environmental Protection. Charting a Legal Course Towards Sustainable Development*, London, The Hague, Boston, Kluwer Law International, 1995, coll. « International environmental law and policy series ».

VITZTHUM Wolfgang, IMPÉRIALI Claude (dir.), préface de Martin Bangemann, *La protection régionale de l'environnement marin. Approche européenne*, Aix-en-Provence, Centre d'Études et de Recherches Internationales et Communautaires, Université d'Aix-Marseille III, Paris, Economica, 1992, coll. « Coopération et Développement » n° 18.

VUKAS Budislav, *The legal regime of enclosed and semi-enclosed seas : the particular case of the Mediterranean*, Zagreb, Birotehnika, 1988.

WARNER Robin, *Protecting the oceans beyond national jurisdiction. Strengthening the international law framework*, Leiden, Boston, Martinus Nijhoff Publishers, 2009, coll. « Legal Aspects of Sustainable Development » vol. 3.

WITTENBERG Rüdiger, COCK Matthew J.W., *Invasive Alien Species : A Toolkit of Best Prevention and Management Practices*, CABI, 2001.

II. THÈSES ET MÉMOIRES

ABOLLIVIER Ludovic, *La communautarisation du Mémorandum de Paris*, Mémoire de DESS, Brest, Université de Bretagne occidentale, 1996.

DUPUY Pierre-Marie, préface de Suzanne Bastid, *La responsabilité internationale des États pour les dommages d'origine technologique et industrielle*, Paris, A. Pedone, 1977, coll. « Publication de la Revue générale de droit international public », Nouvelle série n° 27.

CET-BERTIN, Cécile de, *La réglementation communautaire des transports maritimes. Évolution d'une approche*, thèse, Nantes, Université de Nantes, Faculté de Droit et des Sciences Politiques, 1995.

CHANDEZE Catherine, « Les pavillons de complaisance », Mémoire DES, Paris, Université de Paris 1, 1975.

CHIKHAOUI Leïla, *Le financement de la protection de l'environnement*, thèse, Paris, Université Panthéon-Sorbonne-Paris 1, 1996.

COURTAIGNE-DESLANDES Coralie, *L'adéquation du droit pénal à la protection de l'environnement*, thèse, Paris, Université Panthéon-Assas-Paris 2, 2010.

HALLOULI Wajdi, *Le rôle de l'État du port dans la prévention et la répression de la pollution marine*, thèse, Nice, Université de Nice-Sophia Antipolis, 2006.

HILBERER-ROUZIC Pascale, *La protection des mers européennes fermées ou semi-fermées contre la pollution marine d'origine tellurique (Mer du Nord, Mer Baltique, Mer Méditerranée)*, thèse, Paris, Université de Paris I - Panthéon-Sorbonne, 1996.

KHODJET EL KHIL Lilia, *La pollution de la mer Méditerranée du fait du transport maritime de marchandises. Régime juridique applicable et pratique des États*, thèse, Aix-en-Provence, Université Paul-Cézanne, Aix-Marseille III, Faculté de Droit et de Science Politique, 2001. Publication : KHODJET EL KHIL LILIA, préface de Christian Scapel, *La pollution de la mer Méditerranée du fait du transport maritime des marchandises*, Aix-en-Provence, Presses Universitaires d'Aix-Marseille, 2003, coll. « Bibliothèque du Centre de droit maritime et des transports ».

LE COUVIOUR Karine, préface d'Antoine Vialard, *La responsabilité civile à l'épreuve des pollutions majeures résultant du transport maritime*, Aix-en-Provence, PUAM, 2007, coll. « Bibliothèque du Centre de droit maritime et des transports ».

MANOURIS Georges K., *Formation du cadre juridique et économique pour l'application au niveau régional communautaire des études d'incidences sur l'environnement, causées par des travaux techniques et des programmes [Διαμόρφωση του νομικού και οικονομικού πλαισίου για την εφαρμογή σε κοινοτικό περιφερειακό επίπεδο των μελετών επιπτώσεων στο περιβάλλον από τεχνικά έργα και προγράμματα]*, thèse, Athènes, Faculté de Droit de l'Université d'Athènes, 1997 [en grec].

MARTIN Gilles, *De la responsabilité civile pour faits de pollution au droit à l'environnement*, thèse, Nice, Université de Nice, Faculté de Droit et de Sciences économiques, 1976.

MÉTIVIER Jean-Charles, *La contribution du Mémorandum de Paris à une meilleure sécurité de la navigation et une meilleure préservation du milieu marin*, Mémoire de DESS, Brest, Université de Bretagne occidentale, 1992.

MORIN Michel, *La pollution par les navires de commerce et les États côtiers*, thèse, Nantes, Université de Nantes, Faculté de Droit et des Sciences Politiques, 1995.

OLIVIER Gérard, *Préfets et Préfectures maritimes. Étude d'organisation maritime*, thèse, Paris, 1947.

PAUBLAN Danaé, *L'oil pollution act : perspectives et réalités*, thèse, Lille, Université Lille 2, 1993.

REBEYROL Vincent, préface de Geneviève Viney, *L'affirmation d'un "droit à l'environnement" et la réparation des dommages environnementaux*, Paris, Defrénois Lextenso, 2009, coll. « Doctorat et notariat » 42.

ROUX Jean-Marc, *Les navires de complaisance*, thèse, Université de Paris, Faculté de Droit et des Sciences Économiques, 1959. Publication : ROUX Jean-Marc, préface de Charles Rousseau, *Les navires de complaisance*, Paris, LGDJ, 1961.

ROY Denis, *Le droit comparé du plateau continental entre la France et le Canada*, thèse, Nantes, Université de Nantes, 2008.

SALOMON Marie-Anne, *Pollution de l'eau et agriculture. Quelles solutions contre les nitrates ?*, Paris, Mémoire de DEA, Université Paris I-Panthéon-Sorbonne, 2000.

SOUZA Pascal de, *L'indemnisation des préjudices économiques liés à la pollution maritime par les hydrocarbures*, thèse, Nice, Université de Nice-Sophia Antipolis, 2004.

TANNAR Hamoud, *La protection de la mer Méditerranée contre la pollution marine d'origine tellurique*, thèse, Nantes, Université de Nantes, 2002.

TOURE Barham, *L'insécurité maritime et le droit : Mutations, prévention et sanction*, thèse, Lille, Université de Lille II, 2000.

VENDÉ Bertrand, *Le Mémorandum de Paris*, Mémoire DEA, Nantes, Université de Nantes, 1999.

WU Chao, *La pollution du fait du transport maritime des hydrocarbures. Responsabilité et indemnisation des dommages*, thèse, Paris, Université Paris X-Nanterre, 1994. Publication : WU Chao, Avant-propos de Laurent Lucchini, préface de Brigitte Stern, *La pollution du fait du transport maritime des hydrocarbures. Responsabilité et indemnisation des dommages*, Monaco, Pedone, 1994.

III. ARTICLES

ABRAHAMSSON Bernhard J., « International Shipping: Developments, Prospects and Policy Issues », *Ocean Yearbook*, 1990, vol. 8, p. 158-175.

ACADÉMIE DE MARINE, « Réflexion de l'Académie de Marine sur la prévention des catastrophes maritimes », *DMF*, mai 2003, n° 637, spécial « Prévention et indemnisation des pollutions par hydrocarbures », p. 457-470.

AGUILA Yann, « La valeur constitutionnelle de la Charte de l'environnement », *RFDA* 2008, p. 1147.

AÏT-EL-LADI Zéhina, « Accord sur le paquet "Erika III" », *Dalloz actualité*, 9 janvier 2009.

- « Sécurité maritime: non-respect des règles relatives au contrôle par l'État du port », *Dalloz actualité*, 16 février 2009.

ALAIN Pellet, « Les articles de la CDI sur la responsabilité de l'État pour fait internationalement illicite. Suite – et fin ? », *AFDI*, 2002, vol. 48, p. 1-23.

ALBANESE Ferdinando, « Tourisme dans la Méditerranée : menace ou chance pour la conservation de la nature », dans *La Méditerranée, La mer et les Hommes. Actes du colloque, Paris, 8 novembre 1995*, Nice, CERBOM, 1996.

ALBERTON Ghislaine, « Nationalité des capitaines de navires français et reconnaissance des diplômes délivrés au niveau européen », *DMF*, 2010, n° 718.

ALEXANDER Lewis M., « Regionalism and the law of the sea : The case of semi-closed seas », *ODIL*, 1974, vol. 2, n° 2, p. 151-186.

ALEXOPOULOS Aristotelis B., « Environmental impact of the maritime transportation of crude oil. An analysis of tanker routine operations and serious casualties with particular reference to the Mediterranean basin », *RHDI*, 2001, vol. 54, p. 283-298.

ALHÉRITIÈRE Dominique, « Marine pollution control regulation : Regional approaches », *Marine Policy*, juillet 1982, vol. 6, n° 3, p. 162-174.

ALLEN Graig H., « The ISM Code and shipowner records: Shared safety goals vs. industry's privacy needs », *University of San Francisco Maritime Law Journal*, 1998, vol. 11, p. 1-46.

ANAGNOSTOPOULOS Ilias, « La protection pénal de l'environnement marin » [« Η ποινική προστασία του θαλασσίου περιβάλλοντος »], *Loi et Nature [Νόμος και Φύση]*, 1994, p. 435-443 [en grec].

ANDERSON Andrew W., « National and international efforts to prevent traumatic vessel source oil pollution », *U. Miami L. Rev.*, 1976, vol. 30, p. 985-1051.

ANGELELLI Pierre, « Le registre international français (R.I.F.) : les premiers à Marseille », *DMF*, octobre 2006, n° 674, p. 755-774.

ARRADON François, « Contribution aux réflexions sur les mesures nécessaires pour éviter de futures catastrophes », *DMF*, septembre 2000, n° 607, p. 692-698.

AUSSANT Jill, « Conventions régionales contre la pollution marine : contenu et problèmes, participation de la Communauté », *RMC*, janvier 1987, n° 303, p. 14-24.

AYORINDE Akintayo A., « Inconsistencies between OPA '90 and MARPOL 73/78: What is the effect on legal rights and obligations of the United States and other parties to MARPOL 73/78? », *JMLC*, janvier 1994, vol. 25, n° 1, p. 55-94.

BACACHE Mireille, « Déchets-Notion-Prévention-Réduction-Sanctions », *RTD Civ.*, 15 avril 2011, n° 1, p. 188-200.

BALLADUR Édouard, « La police en mer. (À propos de la loi du 15 juillet 1994 et du décret d'application du 19 avril 1995) », *LPA*, 6 septembre 1995, n° 107.

BALTAZAR Marie-Christine, « La gestion des déchets dans l'espace rural », *RDR*, janvier 2012, n° 399, dossier 9.

BARISICH Alessandro, « La coopération en Europe occidentale en cas de pollutions massives accidentelles », dans Joël Lebullenger, Didier Le Morvan (dir.), *La*

Communauté européenne et la mer, Paris, Economica, 1990, coll. « Travaux de la CEDECE », p. 411-424.

BARRON Guillaume, « Le cadre communautaire du contrôle de la pêche maritime : Vers un contrôle modernisé, adapté aux enjeux de la préservation des ressources halieutiques et du milieu marin (première partie) », *DMF*, décembre 2011, n° 731, p. 1041-1052.

- « Le cadre communautaire du contrôle de la pêche maritime : Vers un contrôle modernisé, adapté aux enjeux de la préservation des ressources halieutiques et du milieu marin (seconde partie) », *DMF*, janvier 2012, n° 732, p. 85-100.

BECET Jean-Marie, « La stratégie communautaire d'aménagement et la protection du littoral », dans Joël Lebullenger, Didier Le Morvan (dir.), *La Communauté européenne et la mer*, Paris, Economica, 1990, coll. « Travaux de la CEDECE », p. 335-352.

- « La construction progressive d'un droit du littoral français (1949-1999) », *DMF*, mars 1999, n° 591.

BEDERMAN David J., « International Control of Marine "Pollution" by Exotic Species », *Ecol. L.Q.*, 1991, vol. 18, n° 4, p. 677-717.

BELAÏDI Nadia, « La gestion des cours d'eau et des milieux aquatiques: Une garantie du droit à l'eau ? », *Dr. env.*, octobre 2007, n° 152, p. 247-252.

BELL Douglas, « Port State Control v. Flag State Control: UK Government Position », *Marine Policy*, septembre 1993, vol. 17, n° 5, p. 367-370.

BELLAYER-ROILLE Alexandra, « Les réactions juridiques de la CE suite au naufrage du *Prestige* : étude d'une politique ambitieuse de sécurité maritime », *ADMO*, 2003, t. XXI, p. 133-184.

BENCHIKH Madjid, « La mer Méditerranée, mer semi-fermée », *RGDIP*, 1980, p. 284-297.

BESNARD Jean-Pierre, « Nécessité d'une coopération européenne dans la lutte contre la pollution chimique en mer », dans Joël Lebullenger, Didier Le Morvan (dir.), *La Communauté européenne et la mer*, Paris, Economica, 1990, coll. « Travaux de la CEDECE », p. 425-435.

BÉTAILLE Julien, « Le droit français de la participation du public face à la convention d'Aarhus », *AJDA* 2010, p. 2083.

BETTIO Nathalie, « L'ordre public domanial en mer », dans Annie Cudennec (dir.), *Ordre public et mer - Centre de droit et d'économie de la mer, Actes du colloque de Brest, 12 et 13 2011*, Paris, éd. A. Pedone, 2012, p. 105-123.

BEURIER Jean-Pierre, « La protection des mers régionales », dans Institute of Public International Law and International Relations of Thessaloniki (éd.), *The Law of the sea with emphasis on the Mediterranean issues*, Thessalonique, 1991, coll.

«Thesaurus Acroasium of the Institute of Public International Law and International Relations of Thessaloniki », vol. XVII.

- « Le droit de la mer, dix ans après Montego-Bay », *DMF*, 1993, n° 531.

- « Droit international de la mer », *DMF*, 1999, n° 591.

- « Le transport maritime, le droit et le désordre économique international », dans *La mer et son droit : Mélanges offerts à Laurent Lucchini et Jean-Pierre Quéneudec*, Paris, A. Pedone, 2003, p. 87-99.

- « La sécurité maritime et la protection de l'environnement : évolutions et limites », *DMF*, février 2004, n° 645, p. 99-112.

- « La protection juridique de la biodiversité marine », *Neptunus*, mars 2004, vol. 10, n° 1.

BEURIER J.-P., CADENAT P., « Le droit de la mer, dix ans après Montego-Bay », *DMF*, octobre 1993, n° 531, p. 515-532.

BEURIER Jean-Pierre, LE MORGAN Didier, « Quelques réflexions sur le concept de parc marin en droit français », *RJE*, 1980, n° 4, p. 318-336.

BEURIER Jean-Pierre, NDENDÉ Martin, « Fonds international d'indemnisation pour les dommages dus à la pollution par hydrocarbures (FIPOL) », *JCI Environnement et Développement durable*, 1^{er} janvier 2007, Fasc. 4860.

BEWERS J.M., GARRETT C.J.R., « Analysis of the issues related to sea dumping of radioactive wastes », *Marine Policy*, avril 1987, vol. 11, n° 2, pp. 105-124.

BÉZIZ-AYACHE Annie, « Infractions liées au droit de l'environnement », *RLDA*, 2005, n° 85.

- « Pollutions et nuisances », *Rép. pén.*, avril 2007.

- « Environnement », *Rép. pén.*, avril 2007.

BIBER Éric, « Exploring regulatory options for controlling the introduction of non-indigenous species to the United States », *Va. Env'tl. L. J.*, 1999, vol. 18, n° 3, p. 375-465.

BIERZANEK Remigius, « La nature juridique de la haute mer », *RGDIP*, 1961, t. LXV, p. 233-259.

BILLET Philippe, « La sanction pénale des atteintes portées à l'eau ou le flou du droit », *Dr. env.*, septembre 2002, n° 101, p. 220-225.

- « Les principales dispositions de la loi sur l'eau et les milieux aquatiques intéressant l'agriculture », *RDR*, mars 2007, n° 351, comm. 101.

- « Le régime de l'indemnisation des risques liés à l'épandage agricole des boues d'épuration urbaines ou industrielles », *RDR*, août 2009, n° 375, étude 12.

- « Premières impressions sur la loi de Programmation relative à la mise en œuvre de Grenelle de l'environnement », *JCP A*, 19 octobre 2009, n° 43, 2243.

- « Grenelle de l'environnement : Acte 1 en plusieurs tableaux », *Environnement et Développement durable*, novembre 2009, n° 11, étude 11.

- « L'enregistrement, nouveau régime d'autorisation des installations classées. À propos de l'ordonnance n° 2009-663 du 11 juin 2009 relative à l'enregistrement de

certaines installations classées pour la protection de l'environnement », *JCP A*, 29 juin 2009, n° 27, 2160.

- « Grenelle 2 de l'environnement : les principales mesures », *JCP A*, 19 juillet 2010, n° 29, 2237.

- « Grenelle 2 de l'environnement et collectivités territoriales », *Environnement et Développement durable*, août 2010, n° 8, étude 18.

-« Gaz de schiste: l'interdiction du recours à la fracturation hydraulique », *BDEI*, septembre 2011, n° 35, p. 37-43.

BINDI Ange-Laurent, « La création et la gestion des Aires Maritimes Spécialement Protégées (AMSP) », *ADM*, 2000, t. V, p. 165-175.

BIRNIE Patricia, « Protection of the marine environment - the public international law approach », dans Colin M. de la Rue (éd.), *Liability for Damage to the Marine Environment*, London, New York, Lloyd's of London Press Ltd, 1993, p. 1-22.

- « Are Twentieth-Century Marine Conservation Conventions Adaptable to Twenty-First Century Goals and Principles ? : Part I », *IJMCL*, août 1997, vol. 12, n° 3, p. 307-339.

- « Are Twentieth-Century Marine Conservation Conventions Adaptable to Twenty-First Century Goals and Principles ? : Part II », *IJMCL*, novembre 1997, vol. 12, n° 4, p. 488-532.

- « The Status of Environmental "Soft-Law" : Trends and Examples with Special Focus on IMO Norms », dans Henrik Ringbom, *Competing Norms in the Law of Marine Environmental Protection*, London, Boston, Kluwer Law International, 1997, coll. « International Environmental Law and Policy Series », p. 31-58.

BLACKBURN E., « The 2003 Protocol to the international convention on the establishment of an international Fund for compensation for oil pollution damage 1992. One bridges over some particularly troubled water », *JIML*, 2003, vol. 9, n° 6, p. 530.

BLANCO-BAZAN Agustín, « L'Organisation Maritime Internationale et le renforcement de l'application par l'État du pavillon de traités en matière de sécurité de la navigation et de prévention de la pollution du milieu marin », dans Institut du Droit Économique de la Mer, *Le pavillon. Actes écrits du colloque organisé les 2 et 3 mars 2007*, Paris, éd. A. Pedone, 2008, p. 227-232.

BLIN Olivier, « Droit européen de la sécurité maritime », *JCI Environnement et Développement durable*, 10 novembre 2010, Fasc. 2160.

BOCKEN Hubert, « Financial Guarantees in the Environmental Liability Directive : Next Time Better », *European Energy and Environmental Law Review*, 2006, vol. 15, n° 1, p. 13-32.

BOCZEC Boleslaw Adam, « International Protection of the Baltic Sea Environment against Pollution: A Study in Marine Regionalism », *AJIL*, octobre 1978, vol. 72, p. 782-814.

- « Global and Regional Approaches to the Protection and Preservation of the Marine Environment », *Case W. Res. J. Int'l L.*, 1984, vol. 16, p. 39-70.

BOEHMER-CHRISTIANSEN Sonja, « An end to radioactive waste disposal “at sea” », *Marine Policy*, avril 1986, vol. 10, n° 2, p. 119-131.

BOISSIER Patrick, « Le pétrolier E3 Tanker », *La Revue Maritime*, mars 2000, n° 455.

BOISSON de CHAZOURNES Laurence, « La mise en œuvre du droit international dans le domaine de la protection de l’environnement : enjeux et défis », *RGDIP*, 1995, p. 37-76.

BOISSON Philippe, « Le contrôle de la navigation maritime et les services de trafic maritime », *DMF*, juin 1994, n° 539, p. 403-438 et *DMF*, juillet-août 1994, n° 540, p. 483-493.

- « La convention SNPD de 1996 et l’indemnisation des dommages causés par le transport maritime de marchandises dangereuses », *DMF*, novembre 1996, n° 565, p. 979-985.

- « L’OMI adopte une nouvelle convention pour indemniser les dommages dus à la pollution par les soutes », *DMF*, septembre 2001, n° 618, p. 659-667.

- « L’efficacité de la politique de l’Union européenne en matière de sécurité maritime », dans Loïc Grand (dir.), *L’Europe des transports : Actes du colloque d’Agen, Université Montesquieu Bordeaux IV, 7 et 8 octobre 2004*, Paris, La Documentation française, 2005, coll. « Travaux de la CEDECE », p. 645-661.

- « La société de classification bénéficie-t-elle de l’exclusion prévue par l’article III(4) de la Convention CLC ? », *DMF*, septembre 2008, n° 695, p. 696-703.

- « L’adoption du 3^e Paquet ne vient pas modifier les équilibres fondamentaux du système de sécurité maritime », *DMF*, juillet-août 2009, n° 705.

BOIVIN Jean-Pierre, « Le régime de l’enregistrement des installations classées : les fruits passeront-ils la promesse des fleurs ? », *AJDA*, 7 juin 2010, n° 19, p. 1070-1078.

BOLAND Boyd N., « Vessel Traffic Services and Liability for Oil Spills and other Maritime Accidents », *Colum. J. Transnat’l L.*, 1980, vol. 18, n° 3, p. 482-524.

BONASSIES Pierre, « La loi du pavillon et les conflits de droit maritime », *RCADI*, 1969, vol. 128, p. 505-629.

- « Le droit maritime classique et la sécurité des espaces maritimes », *Espaces et ressources maritimes*, 1986, n° 1, p. 115-135.

- « Après l’Erika : les quatre niveaux de réparation des dommages résultant d’une pollution maritime par hydrocarbures », *Revue Scapel*, 2000, n° 4, p. 140-145.

- « La responsabilité pénale de l’armateur et de ses préposés pour pollution en droit français », *Revue Scapel*, 2002, n° 4, p. 128-132.

- « Le droit positif français en 2001 », *DMF*, juin 2002, hors série n° 6 supplément du 06/2002, p. 1-87.

- « La nationalité des capitaines de navire et la CJCE », *DMF*, décembre 2003, n° 643, p. 1027-1034.

- « Le domaine d’application de la loi française sur l’assistance maritime après l’arrêt *Jerba* (ou, “la peau de chagrin”) », *DMF*, novembre 2006, n° 675.

- « La nationalité du capitaine d’un navire français », *DMF*, septembre 2007, n° 684, p. 690-700.

- « Sociétés de classification et Convention de 1969/1992 sur la responsabilité pour les dommages dus à la pollution par les hydrocarbures », *DMF*, septembre 2008, n° 695, p. 691-696.
- « Compatibilité de la loi du 5 juillet 1983 avec la Convention Marpol », *DMF*, novembre 2010, n° 719, « spécial *Erika* », p. 892-896.
- « Sur l’Erika, ou “avant qu’il ne soit trop tard...” », *DMF*, mai 2012, n° 736, p. 403-407.

BONASSIES Pierre, DELEBECQUE Philippe, « Le droit positif français en 2004 », *DMF*, 2005, n° 1, hors-série n° 9.

- « Conventions internationales. Convention du travail maritime », dans « Le droit positif français en 2006 », *DMF*, juin 2007, hors série n° 11, p. 7-8.
- « Le droit positif français en 2008 », *DMF*, juin 2009, hors série n° 13, p. 1-99.
- « Le droit positif français en 2011 », *DMF*, juin 2012, hors série n° 16, p. 1-99.

BONIFASSI Éric, « De l’utilité de l’assistance maritime dans la prévention des pollutions côtières », *Espaces et ressources maritimes*, 2001, n° 14, p. 153-169.

BONNIEUX François, RAINELLI Pierre, « L’affaire Amoco-Cadiz : problèmes de mesure et de la réparation des dommages », *Espaces et ressources maritimes*, 1990, n° 4, p. 85-103.

BORDEREAUX Laurent, ROCHE Catherine, « Du droit du littoral au droit de la mer : Quelques questions autour des énergies marines renouvelables », *DMF*, 2012, n° 742, spécial « *Erika* », p. 1038-1059.

BOUCHON Gaëlle, « Une timide reconnaissance du préjudice écologique : état des lieux », *Dr. env.*, mars 2008, n° 156, dossier spécial « *Erika* », p. 16-17.

BOUDOURESQUE Charles-François, VERLAQUE Marc, « Biological pollution in the Mediterranean Sea : invasive versus introduced macrophytes », *Marine Pollution Bulletin*, janvier 2002, vol. 44, n° 1, p. 32-38.

BOUGATAYA Ibtissam, DE BRUYNE Cyrielle, M’BAKI HELU Princia, « MARPOL et ses annexes : quelle efficacité ? », *Neptunus*, 2007, vol. 13, n° 2.

BOULOC Bernard, « Apparences d’hydrocarbures et présomption d’innocence », *DMF*, juillet-août 2005, n° 661, spécial « Pollutions maritimes », p. 589-595.

- « Rejets d’hydrocarbures: Réflexions sur la “preuve” de l’infraction et les “dommages-intérêts” », *DMF*, mars 2005, n° 657, p. 195-204.

BOURG Dominique, « Droits de l’homme et écologie », dans Maurice Gueneau, Gérard Peltre (éd.), *Agriculture, Nature, Environnement*, Paris, L’Harmattan, p. 159-168.

BOURREL Marie, « La réception portuaire des déchets d’exploitation des navires et des résidus de cargaison », *DMF*, mars 2007, n° 679, p. 251-268.

- « La Convention de Hong Kong ou la mise en place d’une procédure de suivi et de contrôle du démantèlement des navires en fin de vie », *Neptunus*, 2010, vol. 16, n° 2.

BOUTTONNET Mathilde, « La reconnaissance du préjudice environnementale », *Environnement et développement durable*, février 2008, n° 2, étude 2, p. 11-14.

- « Le contrat et le droit de l'environnement », *RTD Civ.*, 14 mars 2008, n° 1, p. 1-26.

- « L'arrêt Erika, vers la réparation intégrale des préjudices résultant des atteintes à l'environnement ? », *Environnement et Développement durable*, juillet 2010, n° 7, étude 14.

- « L'Erika : une vraie-fausse reconnaissance du préjudice écologique », *Environnement et Développement durable*, janvier 2013, n° 1, étude 2, p. 19.

BOUTTONNET Mathilde, NEYRET Laurent, « Commentaire des propositions du rapport Lepage relatives à la responsabilité civile. Vers une adaptation du droit commun au domaine environnemental », *Environnement et Développement durable*, avril 2008, n° 4, dossier 8.

BOWDEN Paul, « La réglementation relative à la gestion des déchets radioactifs face à la croissance de l'Europe », *Droit nucléaire*, bulletin 56, décembre 1995, p. 20-22.

BOXER Baruch, « Mediterranean Pollution : Problem and Response », *ODIL*, 1982, vol. 10, n° 3-4, p. 315-356.

BOY Laurence, DOUSSAN Isabelle, « Le principe pollueur payeur et l'activité agricole », *RDR*, décembre 2000, n° 288, p. 609-613.

BOYEAU-JENECOURT Alexia, « La responsabilité de l'entreprise "à fort potentiel de pollution" au prisme du droit communautaire de l'environnement », *RTD env.*, 16 mars 2009, n° 1, p. 5-20.

BOYER Pierre, DENIER-PASQUIER Florence, « Police générale de l'eau et des milieux aquatiques », *JCl Environnement et Développement durable*, 15 avril 2008, Fasc. 2950.

BOYLE Alan E., « Marine Pollution under the Law of the Sea Convention », *AJIL*, avril 1985, vol. 79, n° 2, p. 347-372.

- « Nuclear Energy and International Law: An Environmental Perspective », *BYIL*, 1989, vol. 60, p. 257-313.

- « State responsibility and international liability for injurious consequences of acts not prohibited by international law : A necessary distinction ? », *ICLQ*, janvier 1990, vol. 39, p. 1-26.

- « Dispute Settlement and the Law of the Sea Convention: Problems of Fragmentation and Jurisdiction », *ICLQ*, 1997, vol. 46, p. 37-54.

- « Further development of the Law of the Law of the Sea Convention: mechanisms for change », *ICLQ*, juillet 2005, vol. 54, p. 563-584.

BRACH-THIEL Delphine, « Compétence internationale », *Rép. pén.*, mars 2012.

BRADLEY Paul G., « Marine Oil Spills : A problem in Environmental Management », *Nat. Resources J.*, juillet 1974, vol. 14, p. 337-359.

BRAEMER Nicolas, « Décentralisation: l'attention ! », *La lettre du cadre territorial*, 15 juillet 2009, n° 384, p. 12-14.

BROUSSY Emmanuelle, DONNAT Francis, LAMBERT Christian, « Actualité du droit communautaire », *AJDA*, 12 décembre 2005, n° 42, p. 2335-2343.

BRUNNÉE Jutta, « Of sense and sensibility: Reflections on international liability regimes as tools for environmental protections », *ICLQ*, avril 2004, vol. 53, p. 351-368.

BUBAIS Bernard A., « Prévention, sanction et réparation du dommage de pollution résultant d'opérations sur le plateau continental en droit français », *RJE*, n° 3-4, p. 58-62.

BULHER Jean-Claude, « Les marées noires: prévention et réparation », *DMF*, mai 2003, n° 637, spécial « Prévention et indemnisation des pollutions par hydrocarbures », p. 471-475.

BURGIEL Stanley W., « The Cartagena Protocol on Biosafety : Taking Steps from Negotiation to Implementation », *RECIEL*, avril 2002, vol. 11, n° 1, p. 53-61.

BYRD Robert W., « Environmental Liability Aspects of International Acquisitions: a French View », *RECIEL*, 1992, vol. 1, n° 4, p. 384-393.

CABON Maxime, QUIVORON Adrien, « L'action en réparation des victimes de pollution marine », *AJ Pénal* 2012, p. 581.

CAFLISCH Lucius C., « International Law and Ocean Pollution : the present and the future », *RBDI*, 1972, n° 1, p. 7-33.

CALABRESI Guido, « Some Thoughts on Risk Distribution and the Law of Torts », *Yale Law Journal*, mars 1961, vol. 70, n° 4, p. 499-553.

CALAIS-AULOY Jean, « Le transporteur maritime de marchandises a-t-il les moyens d'échapper au régime impératif de responsabilité ? », *DMF*, janvier 1969, n° 241, p. 259-271.

CAMERON J., « The Status of the Precautionary Principle in International Law », dans Timothy O'Riordan, James Cameron, *Interpreting the Precautionary Principle*, London, Cameron, mai 1994, p. 283.

CAMPROUX-DUFFRÈNE Marie-Pierre, « Le contentieux de la réparation civile des atteintes à l'environnement après la loi du 1^{er} août 2008 sur la responsabilité environnementale », *RLDC*, mai 2010, n° 71, p. 57-63.

- « Pour l'inscription dans le Code civil d'une responsabilité civile environnementale. Commentaire de la proposition n° 7 du rapport "Mieux réparer le dommage environnemental" remis par le Club des juristes », *Environnement et développement durable*, juillet 2012, n° 7, dossier 8.

- « Entre environnement per se et environnement pour soi : la responsabilité civile pour atteinte à l'environnement », *Environnement et développement durable*, décembre 2012, n° 12, étude 14.

CANDAL Sylvie, « Fiscalité et Environnement », dans Yves Petit (dir.), *Droit et politiques de l'environnement*, Paris, La documentation Française, 2009, coll. « Les notices », p. 143-153.

CANFIELD Jeffrey L., « Soviet and Russian Nuclear Waste Dumping in the Arctic Marine Environment : Legal, Historical and Political Implications », *Geo. Int'l Env'tl. L. Rev.*, 1994, vol. 6, p. 353-444.

CANNIZZARO Enzo, « Pouvoirs discrétionnaires des États et proportionnalité dans le droit de la mer », *RGDIP*, 2002, vol. 106, n° 2, p. 241-268.

CANS Chantal, « Le développement durable en droit interne : apparence du droit et droit des apparences », *AJDA*, 10 février 2003, n° 5, p. 210-218.

CARBONE Sergio M., MUNARI Francesco, « The Environmental Liability Directive and liability for damage to the marine environment », *JIML*, 2007, vol. 13, n° 5, p. 341.

CARLTON James T., « Preventive Options for the Management and Control of Accidental Intercontinental Transfers of Exotic Organism by Ballast Water », *Ecol. L. Q.*, 1990, vol. 17.

- « The Impact of Maritime Commerce on Marine Biodiversity », *Brown J. World Aff.*, 2010, vol. 16, n° 2, p. 131-142.

CARLTON James T., THOMPSON Janet K., SCHEMEL Laurence E., NICHOLS Frederic H., « Remarkable invasion of San Francisco Bay (California, USA) by the Asian clam *Potamocorbula amurensis*. I. Introduction and dispersal », *Marine Ecology Progress Series*, 6 septembre 1990, vol. 66, p. 81-94.

CARTON Olivier, « De l'inutilité d'une constitutionnalisation du droit de l'environnement ? », *LPA*, 02 septembre 2005, n° 175, p. 3.

CASADO Carmen, « Vessels on the High Seas : Using a Model Flag State Compliance Agreement to Control Marine Pollution », *Cal. W. Int'l L. J.*, 2005, vol. 35, n° 2, p. 203-236.

CASADO RAIGÓN Rafael, « Le régime juridique de la protection du milieu marin dans le droit international actuel », dans Gemma Andreone, Andrea Caligiuri, Giuseppe Cataldi, *Droit de la mer et émergences environnementales*, Roma, Editoriale Scientifica, 2012, coll. « Cahiers de l'Association International du droit de la mer », p. 21-35.

CASTANEDA J., « Negotiations on the Exclusive Economic Zone at the Third United Nations Conference on the Law of the Sea », dans Jerzy Makarczyk (éd.), *Essays in international law in honour of Judge Manfred Lachs*, La Haye, Boston, Lancaster, Martinus Nijhoff, 605 (1984).

CASTBERG Frede, « Distinction entre les eaux territoriales et les eaux intérieures » *AIDI*, 1954, vol. 45, t. I, p. 113-224.

CAUDAL Sylvie, « L'eau de la mer. Réflexions sur son statut juridique et sa protection », dans Marie-Christine Rouault (éd.), *Mélanges offerts à Emmanuel Langavant*, Paris, L'Harmattan, 1999, p. 59-97.

- « Actualité des contraventions de grande voirie en matière de protection de l'environnement », dans *Confluences, Mélanges en l'honneur de Jacqueline Morand-Deville*, Paris, Montchrestien, 2007, p. 735-746.

- « La domanialité publique comme instrument de protection de l'environnement », *AJDA*, 14 décembre 2009, n° 42, p. 2329-2334.

CAVARÉ Louis, « Les problèmes juridiques posés par la pollution des eaux maritimes au point de vue interne et international », *RGDIP*, juillet-septembre 1964, n° 3, p. 617-640.

CESONI M.L., « Compétence pénale : la Cour de justice des Communautés européennes périmet-elle le principe de légalité ? », *Journal des Travaux*, 2006, p. 365-373.

CHALTIEL Florence, « L'Union européenne et la mer. Réflexions désordonnées d'une non-spécialiste du droit de la mer », dans Association Internationale du Droit de la Mer, *L'évolution et l'état actuel du droit international de la mer. Mélanges de droit de la mer offerts à Daniel Vignes*, Bruxelles, Bruylant, 2009, p. 138-140.

CHAMOT C., « La Convention du Conseil de l'Europe sur la protection de l'environnement par le droit pénal », dans Sandrine Maljean-Dubois (dir.), *L'effectivité du droit européen de l'environnement : Contrôle de la mise en œuvre et sanction du non-respect*, Paris, La Documentation française, 2000, coll. « Monde européen et international », p. 199-219.

CHARNEY Jonathan I., « US Provisional application of the 1994 deep seabed agreement », *AJIL*, octobre 1994, vol. 88, n° 4, p. 705-714.

CHAUMETTE Patrick, « La fascination à l'épreuve du droit communautaire », *DMF*, 1999, n° 566.

- « Transports maritimes », *Rép. Communautaire*, décembre 2000.

- « Droit social et mondialisation : les enseignements du droit maritime », *DMF*, 2002, n° 1095.

- « Le marin », *Rép. Internat.*, septembre 2003.

- « L'organisation et la durée du travail à bord des navires », *DMF*, 2003, n° 633.

- « Gens de mer (Travail maritime) », *Rép. trav.*, avril 2006.

- « Le marin entre le navire et sa résidence. Le registre international français des navires (RIF) », *RCDIP*, 15 juin 2006, n° 2, p. 275.

- « La Convention du travail maritime, OIT, 2006 », *Neptunus*, 2007, vol. 13, n° 1.

- « La Convention du travail maritime en mouvement », *DMF*, janvier 2012, n° 732, p. 52-57.

CHAUVAUD Laurent, THOMPSON Janet J., CLOERN James E., THOUZEAU Gérard, « Claims as CO₂ generators: The *Potamocorbula amurensis* example in San Francisco Bay », *Limnol. Ocenogr.*, 2003, vol. 48, n° 6, p. 2086-2092.

CHILSTEIN David, « L'efficacité du droit pénal de l'environnement », dans Olivera Boskovic (dir.), *L'efficacité du droit de l'environnement. Mise en œuvre et sanctions*, Paris, Dalloz, CRJ Pothier, 2010, coll. « Thèmes et Commentaires, Actes », p. 67-81.

CHIRCOP Aldo, « Professionalization of the field of marine affairs: Towards standard-setting in education, training and practice », *Ocean Yearbook*, 2003, vol. 17, p. 19-25.

CHLOROS K., «La protection constitutionnelle de l'environnement », *Archives de jurisprudence [ΑρχΝ]*, 1997/1 [en grec].

CHRISTODOULOU-VAROTSI Iliana, « L'évolution du droit maritime chypriote en vue de l'adhésion à l'Union européenne », *DMF*, 2004, n° 647.

CHUAH Jason, « Developments in EU maritime law », *JIML*, 2009, vol. 15, n° 1, p. 5.

- « The third EU Marine Safety Package – Objectives and Challenges », *JIML*, 2009, vol. 15, n° 3, p. 271-273.

CHUNG Suh-Yong, « Is the Convention-Protocol Approach Appropriate for Addressing Regional Marine Pollution ? : The Barcelona Convention System Revisited », *13 Penn. St. Envtl. L. Rev.* 85, 2004.

CHURCHILL Robin R., « The Role of IMCO », dans Douglas J. Cuisine et John P. Grant (dir.), *The Impact of Marine Pollution*, Londres, Croom Helm Ltd, 1980.

- « Facilitating (transnational) civil liability limitation for environmental damages by means of treaties : progress, problems, prospects », *YIEL*, 2001, vol. 12, p. 3-41.

CIESLA David, « Developments in Vessel-Based Pollution : The International Maritime Organizations's Ballast Water Convention and the European Union's Regulation to Phase Out Single-Hull Oil Tankers », *Colo. J. Int'l Envtl. L. & Pol'y*, 2003, vol. 15, p. 107-116.

CLARKE Anthony, « Post state control or sub-standard ships: who is to blame? what is the cure ? », *LMCLQ*, mai 1994, p. 202-209.

COLBURN Jamison E., *Trading spaces : Habitat "banking" under fish and wildlife service policy*, *Natural Resources and Environment*, été 2005, p. 33.

COLSON Jean-Philippe, SCHAPIRA Jean-Paul, « La gestion des déchets radioactifs et la nécessité d'une loi nucléaire en France », *RJE*, 1996, n° 3, p. 247-260.

CORBET A.G., « Development of vessel traffic services : Legal considerations », *Maritime Policy & Management*, 1989, vol. 16, n° 4, p. 277-292.

CORBIER Isabelle, « Armateur », *Rép. com.*, octobre 2002.

- « Montego Bay et pratiques nationales déviantes », *DMF*, décembre 2006, n° 676, spécial « Journée Ripert 2006 », p. 952-962.

CORCELLE G., « Vingt ans après Stockholm : la Conférence des Nations unies de Rio sur l'environnement et le développement : point de départ ou aboutissement ? », *RMCUE*, février 1993, n° 365, p. 107-135.

CORDIER Patricia, « Port maritime », *Rép. Internat.*, 1998.

CORNU THENARD Émilie, « La restauration du dommage écologique selon l'*US Oil Pollution Act* », *RJE*, 1 mars 2009, n° 1, p. 27-37.

COULOMBIÉ Henri, « Littoral : le retour vers l'équilibre », *BJDU*, 2006, n°s 1 et 2.
- « Schéma de mise en valeur de la mer (SMVM) », *Construction – Urbanisme*, décembre 2007, n° 12, comm. 229.

COURTAY R., « Pétroliers à double coque », *JMM*, 10 mars 2000, n° 4186, p. 452-454.

COURTIEN Guy, « Régimes divers. Troubles de voisinage », *JCl Responsabilité civile et Assurances*, 13 février 2009, Fasc. 265-10.

COUSIN Marie-Élisabeth, « Les conventions internationales conclues par la France et publiées au Journal Officiel de la République française en 1978 », *AFDI*, 1978, vol. 24, p. 997-1031.

COWLING Robin L., « Pic, Pops and the MAI Apocalypse: Our Environmental Future as a Function of Investors' Rights and Chemical Management Initiatives », *Houston Journal of International Law*, 1999, vol. 21, n° 2, p. 231-289.

CRAIG Robin Kundis, « Taking the Long View of Ocean Ecosystems: Historical Science, Marine Restoration, and the Oceans Act of 2000 », *Ecol. L.Q.*, 2002, vol. 29, n° 4, p. 649-705.

CRANFORD J.P., GORDON D.C., « Chronic sublethal impact of mineral oil-based drilling mud cuttings on adult sea scallops », *Marine Pollution Bulletin*, 1991, vol. 22, p. 339-344.

CREZE J.-Y., JEGOU A.-M., « Le parc marin outil de protection des milieux marins soumis à des activités économiques », *RJE*, 1980, n° 4, p. 310-317.

CRICK SAHATZIAN Laurie, « The ISM Code: A Brief Overview », *JMLC*, juillet 1998, vol. 29, n° 3, p. 405-410.

CUBEL Pablo, « Transboundary Movements of Hazardous Wastes in International Law : The Special Case of the Mediterranean Area », *IJMCL*, 1997, vol. 12, n° 4, p. 447-487.

CUDENNEC Annie, « Le juge communautaire et le développement durable du milieu marin : impact du droit international », dans Annie Cudennec, Gaëlle Gueguen-Hallouët, *Le juge communautaire et la mer, Journée d'études organisée le 15 mai 2002 par le CEDEM à la Faculté de droit et des sciences économiques de Brest*, Bruxelles, Bruylant, 2003, coll. « Rencontres européennes », p. 87-105.

- « La libre circulation des travailleurs dans le domaine des transports », dans Loïc Grard (éd.), *L'Europe des transports, Actes du Colloque d'Agen, Université Montesquieu-Bordeaux IV, 7 et 8 octobre 2004*, Paris, La Documentation française, 2005, p. 217-232.
- « Le droit pénal et la mer: perspectives communautaires », dans *Le droit pénal et la mer*, PUR, 2006, coll. « L'univers des normes », p. 43-57.
- « L'Union européenne et la mer : perspectives à 10 ans », *DMF*, 2009, n° 699.
- « L'apport du cadre pénal communautaire à la prévention et à la réparation du dommage à l'environnement », dans *La responsabilité environnementale-Prévention, imputation, réparation, Actes du colloque de la SFDE*, Dalloz, 2009, coll. « Thèmes et commentaires », p. 395-408.

CUMMINS Philip A., LOGUE Dennis E., TOLLISON Robert D., WILLETT Thomas D., « Oil Tanker Pollution Control : Design Criteria vs. Effective Liability Assessment », *JMLC*, octobre 1975, vol. 7, n° 1, p. 169-206.

CURZYDLO-MULLER Alexia, « Adoption du paquet "Erika II" relatif au renforcement de la sécurité maritime », *Environnement et Développement durable*, mars 2011, n° 3, alerte 26.

CUTTLE Michelle, « Incentives for Reducing Oil Pollution from Ships: The Case for Enhanced Port State Control », *Geo. Int'l Env'tl. L. Rev.*, 1995, vol. 8, n° 1, p. 175-205.

DAGORNE Jean-Pierre, « La lutte contre la pollution marine d'origine tellurique en droit français et communautaire », *LPA*, 19 juin 1998, n° 73, p. 4.

DAHL Arthur Lyon, « Land-based Pollution and Integrated Management », *Marine Policy*, novembre 1993, vol. 17, n° 6, p. 561-572.

DAILLIER Patrick, « Les activités maritimes communautaires après Maastricht », *ADMA*, 1993, t. XII, p. 591-607.

DAMAR Duygu, « Enforcement of the Law of the Sea Rules in the Context of Port State Control – The European Approach », dans Peter Ehlers, Rainer Lagoni (éd.), *Enforcement of International and EU Law in Maritime Affairs*, Münster, LIT Verlag 2008.

DANIEL Anne, « Civil Liability Regimes as a Complement to Multilateral Environmental Agreements : Sound International Policy or False Comfort ? », *RECIEL*, 2003, vol. 12, n° 3, p. 225-241.

DAUNET Yves, « Régionalisme maritime comparé », dans Wolfgang Vitzthum, Claude Imperiali (dir.), préface de Martin Bangemann, *La protection régionale de l'environnement marin. Approche européenne*, Aix-en-Provence, Centre d'Études et de Recherches Internationales et Communautaires, Université d'Aix-Marseille III, Paris, Economica, 1992, coll. « Coopération et Développement » n° 18, p. 29- 35.

DEETJEN Pierre-Antoine, « La traduction juridique d'un dommage écologique : le préjudice écologique », *RJE*, 2009, n° 1, p. 39-50.

DEFIX Sébastien, « Les sédiments pollués sont des déchets », *AJ Collectivités territoriales*, 19 février 2011, n° 2, p. 92.

DEGAN V.N., « Internal waters », *Netherlands Yearbook of International Law*, décembre 1986, vol. 17, p. 3-44.

DÉJEANT-PONS Maguelonne, « Les conventions du Programme des Nations Unies pour l'Environnement relatives aux mers régionales », *AFDI*, 1987, vol. 33, p. 689-718.

- « Les principes du P.N.U.E. pour la protection des mers régionales », dans *Droit de l'environnement marin – Développements récents. Actes du colloque organisé les 26 et 27 novembre 1987 à la Faculté de droit et des sciences économiques de Brest*, Paris, Economica, 1988, p. 63-82.

- « La Mer Méditerranée », dans Wolfgang Vitzthum, Claude Imperiali (dir.), préface de Martin Bangemann, *La protection régionale de l'environnement marin. Approche européenne*, Aix-en-Provence, Centre d'Études et de Recherches Internationales et Communautaires, Université d'Aix-Marseille III, Paris, Economica, 1992, coll. « Coopération et Développement » n° 18, p. 77-98.

- « Les activités du Conseil de l'Europe concernant l'eau », *Environnement et Développement durable*, juillet 2005, n° 7, étude 24.

DELEBECQUE Philippe, « La pollution marine. Rapport français », dans Geneviève Viney, Bernard Dubuisson (dir.), *Les responsabilités environnementales dans l'espace européen. Point de vue franco-belge*, Bruxelles, Bruylant, 2006, «Bibliothèque de la Faculté de Droit de l'Université Catholique de Louvain », 45, p. 375-395.

DELFINO Dorian, SIMMONS Peter J., « Infectious diseases as invasives in human populations », dans Charles Perrings, Mark Williamson, Silvana Dalmazzone (dir.), *The Economics of Biological Invasions*, Edward Elgar Publishing, 2000, p. 31-55.

DELIANCOURT Samuel, « Quels sont les moyens opérant lorsque le préfet met en demeure l'exploitant d'une installation classée de respecter les prescriptions applicables ? », *AJDA*, 24 octobre 2011, n° 35, p. 2018-2022.

DELIYIANNIS I., « La protection de la personnalité selon le Code civil sous l'aspect des réglementations constitutionnelles correspondantes » [« Η προστασία της προσωπικότητας κατά τον Αστικό Κώδικα από την άποψη των σχετικών συνταγματικών ρυθμίσεων »], *Justice grecque [Ελλάδη]*, 1997, t. 38, p. 489-499 [en grec].

DELMAS-MARTY Mireille, « Droit pénal et protection de l'environnement », *Environmental Policy and Law*, septembre 1976, vol. 2, n° 3, p. 161-167.

- « Évolution des Concepts de Responsabilité Pénale », dans Michael Bothe, *Tendances actuelles de la politique et du droit de l'environnement*, Gland, IUCN, 1980, p. 265-286.

DE MARFFY Annick, « Ocean Governance : A Process in the Right Direction for the Effective Management of the Oceans », *Ocean Yearbook*, 2004, v. 18, p. 162-283.

DE MESTRAL A.L.C., « The Prevention of Pollution of the Marine Environment Arising from Offshore Mining and Drilling », *Harvard International Law Journal*, 1979, vol. 20, n° 3, p. 469-518.

DENZA Eileen, « A note on Intertanko », *European Law Review*, décembre 2008, vol. 33, n° 6, p. 870-879.

DE SADELEER Nicolas, « The effect of uncertainty on the threshold levels to which the precautionary principle appears to the subject », dans Maurice Sheridan, Luc Lavrysen, *Environmental Law Principles in Practice*, Bruxelles, Bruylant, 2002, p. 17-43.

- « La directive 2004/35/CE relative à la responsabilité environnementale: avancée ou recul pour le droit de l'environnement des États membres ? », dans Geneviève Viney, Bernard Dubuisson (dir.), *Les responsabilités environnementales dans l'espace européen. Point de vue franco-français*, Bruxelles, Bruylant, Schulthess, LGDJ 2006, p. 731-777.

DESAIGUES Brigitte, POINT Patrick, « Les méthodes de détermination d'indicateurs de valeur ayant la dimension de prix pour les composantes du patrimoine naturel », *Revue Économique*, 1990, vol. 41, n° 2, p. 269-319.

DESESSARD Laurent, « Application de la loi pénal dans l'espace. Art. L. 113-1 à L. 113-12 », *JCI Pénal Code*, 18 mai 2011, fasc. 10.

DESPAX Michel, « La défense juridique de l'environnement. Réflexions à propos de quelques décisions de jurisprudence concernant la pollution de l'eau et de l'atmosphère », *JCP G* 1970, I, n° 11.

- « Les aspects juridiques du maintien et de l'amélioration de la qualité des eaux : la réglementation des déversements », *RJE*, 1977, n° 1, p. 3 et 1977, n° 2, p. 136.

DEVINE D.J., « Ships in distress – a judicial contribution from the South Atlantic », *Marine Policy*, mai 1996, vol. 20, n° 3, p. 229-234.

DIMITRATOS Nikolaos, « Le problème des sanctions pénales applicables en cas de pollution des mers » [« Το πρόβλημα των ποινικών κυρώσεων για τη θαλάσσια ρύπανση »], *Chroniques de droit pénal [ΠοινΧρ]*, 2004, p. 1062-1066 [en grec].

DIPLA Haritini, « Préservation du milieu marin versus liberté de la navigation : la lutte contre la pollution par les navires et les pouvoirs de l'État du port », *ADM*, 2003, t. VIII, p. 297-322.

DISANT Mathieu, « La codification des contraventions de grande voirie dans le code général de la propriété des personnes publiques », dans Stéphane Guérard (dir.), *Réflexions sur le code général de la propriété des personnes publiques, Actes du colloque, Université de Lille II, 29 novembre 2006*, Paris, Litec, 2007, coll. « Colloques & débats », p. 97.

DJONNE Ketil, « EU Maritime Policy : Safety and Environmental Regulation », dans H.J. Bull & H. Stemshang (éd.), *EU Shipping Policy, The 17th Nordic Maritime Law Conference, 2-4 September 1996*, Juridisk Forlag, Oslo 1997, p. 249-264.

DOELLE Meinhard, « The Quiet Invasion: Legal and Policy Responses to Aquatic Invasive Species in North America », *IJMCL*, juin 2003, vol. 18, n° 2, p. 261-294.

DOUAY Claude, « L'évolution du droit de la mer depuis la conférence des Nations-Unies », *DMF*, avril 1988, n° 471, p. 211-224.

- « Le droit de la mer et la préservation du milieu marin », *RGDIP*, 1980, t. LXXXIV, p. 178-215.

DOUSSAN Isabelle, « Droit des pollutions azotées d'origine agricole », *JCI Environnement et Développement durable*, 01 août 2009, Fasc. 4090.

- « Le droit de la responsabilité civile français à l'épreuve de la "responsabilité environnementale" instaurée par la directive du 21 avril 2004 », *LPA*, 25 août 2009, n° 169, p. 3.

DRAPIER Sandrine, « Les pavillons de complaisance concurrencés : la promotion du pavillon *bis* français ! », *DMF*, janvier 2008, n° 688, p. 3-14.

DROBENKO Bernard, « La loi sur l'eau et les milieux aquatiques : entre atermoiements et renoncements », *RJE*, 2007, n° 2, p. 141-171.

DUBAIS Bernard A., « La réparation du dommage en cas de pollution résultant de l'exploration et de l'exploitation des hydrocarbures en mer », dans Pierre-Marie Dupuy (éd.), *Le pétrole et la mer*, Paris, 1976, p. 119-147.

- « Prévention, sanctions et réparation du dommage de pollution résultant d'opérations sur le plateau continental en droit français », *RJE*, 1976, n° 3-4, p. 58-62.

DUBGAARD Alex, « Pollution par les nitrates et les pesticides, Nécessité d'une politique européenne », *RMCUE*, décembre 1991, n° 353, p. 859-865.

DUBUISSON Bernard, THIÉBAUT Christophe, « La responsabilité environnementale. Entre responsabilité civile et mesures de police administrative », dans CEDRE (dir.), *La responsabilité environnementale. Transposition de la directive 2004/35 et implications en droit interne*, Louvain-la-Neuve, Anthémis, 2009, p. 137-205.

DUCOULOUX-FAVARD Claude, « De l'écomafia ou du traitement des déchets par le crime organisé », *Bulletin d'actualité- Lamy Droit Pénal des Affaires*, décembre 2003, n° 23, p. 1-3.

DUFAU Jean, « La loi littoral du 3 janvier 1986 : la zone des 50 pas géométriques dans les D.O.M. », *AJDA*, 20 juin 1990, n° 6, p. 444-448.

DUJARDIN Bernard, « De la fortune de mer. Regard sur la Sécurité Maritime », *La Revue Maritime*, septembre 2000, n° 457, p. 89-103.

DUMAX Nathalie, « La réparation économique du préjudice écologique », *RJE*, 2009, n° 1, p. 51-57.

DUMONT Thomas, « Le jugement *Erika* et le préjudice écologique », *DMF*, 2008, n° 693, p. 574-578.

DUNN James David, HARGRAVE John A., « Oil Pollution Problems on the Pacific Coast », *U. Brit. Colum. L. Rev.*, juin 1971, vol. 6, n° 1, p. 137-165.

DU PONTAVICE Emmanuel, « Conventions intergouvernementales et accords privés internationaux sur la pollution marine provenant des plates-formes en mer », *RJE*, 1976, n° 3-4, p. 15-42.

- « Les pavillons de complaisance », *DMF*, janvier 1977, n° 337, p. 503-512 et *DMF*, 1977, p. 567-582.

- « L'apport du procès de l'*Amoco Cadiz* », dans Société Française pour le Droit de l'Environnement, *Droit de l'environnement marin. Développements récents*, Paris, Economica, 1988, coll. « Droit et économie de l'environnement », p. 273-290.

DUPUY Pierre-Marie, « Sur les tendances récentes dans le droit international de l'environnement », *AFDI*, 1974, vol. 20, p. 815-829.

- « Les parcs marins dans le cadre international », *RJE*, 1980, n° 4, p. 373-378.

- « Soft law and the international law on the environment », *Michigan Journal of International Law*, 1991, vol. 12, p. 420-435.

DURAND Jean-François, « Les pétroliers “double coque” : une solution bonne mais perfectible », *Le marin*, 1^{er} mars 1996, n° 2538, p. 6-7.

DURUIGBO Emeka, « Reforming the International Law and Policy on Marine Oil Pollution », *JMLC*, janvier 2000, vol. 31, n° 1, p. 65-88.

DUTHEIL DE LA ROCHÈRE Jacqueline, « Les réactions de l'O.M.C.I. au désastre de l'*Amoco-Cadiz* », *AFDI*, 1978, vol. 24, p. 755-771.

ECKSTEIN Anne, « Le difficile chemin vers l'intégration des systèmes de surveillance », *Europolitique*, 20 mai 2010, supplément au n° 3981, p. 19.

EDELMAN Paul S., « The maritime industry and the “ISM” Code », *Currents Int'l Trade L.J.*, 1999, vol. 8, p. 43-46.

EHRHOLD Alex, BLANCHARD Michel, AUFFRET Jean-Paul, GARLAN Thierry, « Conséquences de la prolifération de la crépidule (*Crepidula fornicata*) sur l'évolution sédimentaire de la baie du Mont-Saint-Michel (Manche, France) », *Comptes Rendus de l'Académie des Sciences, Séries IIA – Earth and Planetary Science*, novembre 1998, vol. 327, n° 9, p. 583-588.

EVANS Shelley M., « Control of marine pollution generated by offshore oil and gas exploration and exploitation : The Scotian shelf », *Marine Policy*, 1986, vol. 10, n° 4, p. 258-270.

EVANS S.M., LEKSONO T., McKINNELL P.D., « Tributyltin pollution : A diminishing problem following legislation limiting the use of TBT-based anti-fouling paints », *Marine Pollution Bulletin*, janvier 1995, vol. 30, n° 1, p. 14-21.

FABERON Jean-Yves, « Le régime de l'épandage des boues des stations d'épuration urbaines en agriculture », *LPA*, 2 mai 2000, n° 87, p. 4-9.

FAJARDO DEL CASTILLO Teresa, « La catastrophe du Prestige : Quelques leçons pour la Communauté européenne et l'OMI », dans Rafael Casado Raigón (dir.), *L'Europe et la mer (pêche, navigation et environnement marin)*, Bruxelles, éd. Bruylant, éd. de l'Université de Bruxelles, 2005, « Collection de droit international » n° 61, p. 455-471.

FALL Aboubacar, « Les conflits de législations en matière de protection de l'environnement marin aux États-Unis. L'exemple de l'État de Washington », *DMF*, mai 1995, n° 549, p. 401-416.

- « Le contrôle par l'État du port en matière de sécurité de la navigation et de protection de l'environnement marin », *DMF*, février 2000, n° 601, p. 99-105.

FARANTOURIS Nicolas E., « Intégration européenne et nouvelles technologies. Le système communautaire de contrôle de la navigation » [« Ευρωπαϊκή ολοκλήρωση και νέες τεχνολογίες : Το κοινοτικό σύστημα ελέγχου της ναυσιπλοΐας »], *Revue de droit maritime [ENΔ]*, 2007, t. 35, n° 1, p. 1-12 [en grec].

FARRE-MALAVAL Margerie, « Les nouvelles exigences communautaires relatives à la conception des pétroliers : la “double coque” imposée », dans Loïc GRARD (dir.), *L'Europe des transports. Actes du colloque d'Agen. Université Montesquieu-Bordeaux IV, 7 et 8 octobre 2004*, Paris, La Documentation française, 2005, coll. « Travaux de la CEDECE », p. 775-783.

FAURE Michael G., « Effective, Proportional and Dissuasive Penalties in the Implementation of the Environmental Crime and Ship-Source Pollution Directives : Question and Challenges », *EEELR*, décembre 2010, vol. 19, n° 6, p. 256-278.

FAURE Michael, HUI Wang, « Economic Analysis of Compensation for Oil Pollution Damage », *JMLC*, avril 2006, vol. 37, n° 2, p. 179-217.

FEDI Laurent, « La notion de “terminal” : entre incertitudes *de jure* et certitudes *de facto* », *DMF*, mai 2008, n° 692, p. 455-463.

- « Le régime de la responsabilité de l'opérateur de terminal pétrolier avant la mise en œuvre de la réforme portuaire », *DMF*, juillet-août 2009, n° 705, p. 647-657.

- « Le transport maritime international face à la pollution atmosphérique : enjeux stratégiques du 21^e siècle », *DMF*, juin 2012, n° 737, p. 491-502.

FERRELL Jessica K., « Controlling Flags of Convenience : One Measure To Stop Overfishing of Collapsing Fish Stocks », *Environmental Law*, 2005, vol. 34, n° 2, p. 323-390.

FÉVRIER Jean-Marc, « Réforme des parcs naturels régionaux », *Environnement et Développement durable*, mai 2006, n° 5, comm. 54.

- « Accès à la nature : détermination des responsabilités », *Environnement et Développement durable*, juin 2006, n° 6, comm. 65.

FIGUIÈRE Georges, « Aspects techniques de l'affaire Erika », *Revue Scapel*, 2000, n° 3, p. 103-110.

FIRESTONE Jeremy, « Enforcement of Pollution Laws and Regulations : An Analysis of Forum Choice », *HELR*, 2003, vol. 27, n° 1, p. 105-176.

FIRESTONE Jeremy, BARBER Robert, « Fish as Pollutants: Limitations of the Crosscurrents in Law, Sciences, Management and Policy », *Washington Law Review*, 2003, vol. 78, n° 3, p. 693-756.

FIRESTONE Jeremy, CORBETT James J., « Coastal and Port Environments : International Legal and Policy Responses to Reduce Ballast Water Introductions of Potentially Invasive Species », *ODIL*, 2005, vol. 36, n° 3, p. 291-316.

FISHER D.E., « Land-based Pollution of the Marine Environment », *EPLJ*, 1995, vol. 12, n° 2.

FITZMAURICE Malgosia, « International Responsibility and Liability », dans Daniel Bodansky, Jutta Brunée, Ellen Hey (éd.), *The Oxford Handbook of International Environmental Law*, Oxford, New York, Oxford University Press, 2007, p. 1010-1035.

FITZGERALD Brian F., « Post State Jurisdiction and Marine Pollution under UNCLOS III », *Austl. & N.Z. Mar. L.J.*, 1995, vol. 11, p. 29-38.

FLEISCHER Carl August, « Liability for Oil Pollution Damage Resulting from Offshore Operations », *Scandinavian Studies in Law*, 1976, vol. 20, p. 105-144.

FLEURY Benoît, « En attendant le dernier acte: tour d'horizon des problématiques financières des transferts de compétences de l'État aux collectivités territoriales », *Gestion & finances publiques*, juin 2011, n° 6, p. 414-417.

FOFONOFF Paul W., RUIZ Gregory M., STEVES Brian, CARLTON James T., « In ships or on ships ? Mechanisms of transfer and invasion for non native species to the coasts of North America », dans Gregory M. Ruiz, James T. Carlon (éd.), *Invasive Species, Vectors and Management Strategies*, États-Unis, Island Press, 2003.

FONTAINE Emmanuel, « Les sinistres de l'*Amoco-Cadiz* et du *Tanio*. Comparaison de deux expériences », *DMF*, mai 1993, n° 527, p. 278-285.

FORNARI Daniel J., « New Opportunities and Deep Ocean Technologies for Assessing the Feasibility of Sub-seabed High-level Radioactive Waste Disposal : the Application of 21st Century Oceanography to Solving Outstanding Problems », dans David D. Caron, Harry N. Scheiber, *The Oceans in the Nuclear Age: Legacies and Risks*, Leiden, Boston, Martinus Nijhoff Publishers, 2010, p. 107-123.

FORREST Craig, « At last : a convention on the removal of wrecks », *JIML*, 2008, vol. 14, n° 5, p. 394.

FOSTER Brent C., « Pollutants without Half-Lives: The Role of Federal Environmental Laws in Controlling Ballast Water Discharges of Exotic Species », *Environmental Law*, 2000, vol. 30, n° 1, p. 99-141.

FRADY Marika, « Developments in Land-Based Pollution: From Sewer to Shining Sea », *Colo. J. Int'l Env'tl. L. & Pol'y*, 2003, vol. 15, p. 61-67.

FRANCKX Erik, « Coastal State Jurisdiction with Respect to Marine Pollution – Some Recent Developments and Future Challenges », *IJMCL*, mai 1995, vol. 10, n° 2, p. 253-280.

- « The International Seabed Authority and the Common Heritage of Mankind : The Need for States to Establish the Outer Limits of their Continental Shelf », *IJMCL*, 2010, vol. 25, p. 543-567.

FRANK Nathalie, « Notions d'auteur d'une pollution involontaire par hydrocarbures », dans *L'Éthique du milieu marin, Bulletin d'Études de la Marine*, décembre 2008, n° 43, p. 97-105.

FRANK Richard A., « Protection of the Marine Environment from Pollution », *Ga. J. Int'l. & Comp. L.*, 1976, vol. 6, n° 1, p. 73-91.

FREESTONE David, « The Road from Rio: International Environmental Law after the Earth Summit », *J. Env'tl. L.*, 28 juillet 1994, vol. 6, n° 2, p. 193-218.

FREESTONE David, RAYFUSE Rosemary, « Ocean iron fertilization and international law », *Marine Ecology Progress Series*, 2008, vol. 364, p. 227-233.

FUCHS-CESSOT Alice, « Un nouveau souffle pour les schémas de mise en valeur de la mer ? », *Revue Lamy des Collectivités Territoriales*, septembre 2008, n° 38, p. 77-83.

FULLER Pam L., « Freshwater Aquatic Vertebrate Introductions in the United States: Patterns and Pathways », dans Gregory M. Ruiz, James T. Carlton (éd.), *Invasive Species, Vectors and Management Strategies*, Washington, Covelo, London, Island Press, 2003, p. 123-151.

GANTEN Reinhard H., « The International System for Compensation for Oil Pollution Damage. An Assessment Based on the Experiences of the International Oil Pollution Compensation Fund », *Scandinavian Institute of Maritime Law Yearbook*, vol. 1981, p. [i]-5.

GAONAC'H Arnaud, « Grenelle 1 et 2: la protection de la qualité de l'eau », *Environnement et Développement durable*, octobre 2010, n° 10, étude 26.

GASKELL Nicholas J.J., « The Amoco Cadiz : (I) Liability Issues », *JENRL*, 1985, vol. 3, pp. 169-194.

- « The Amoco Cadiz : (II) Limitation and Legal Implications », *JENRL*, 1985, vol. 3, p. 225-242.

- « The 1989 Salvage Convention and the Lloyd's Open Form (LOF) Salvage Agreement 1990 », *Tul. Mar. L.J.*, 1991, vol. 16, n° 1, p. 1-104.

GAUTRON J.-C., GRARD L., « Le droit international dans la construction de l'Union européenne », dans SFDI, *Droit international et droit communautaire, perspectives actuelles*, Paris, éd. Pédone, 2000, p. 11 sq.

GAVALDA-MOULENAT Christine, « Procédure applicable en cas de pollution des eaux maritimes par rejets des navires. Juridictions compétentes », *JCI Procédure pénale*, 15 décembre 2011, Fasc. 20.

GAVOUNELI Maria, « Mediterranean Challenges: Between Old Problems and New Solutions », *IJMCL*, 2008, vol. 23, p. 477-497.

GEFFARD O., GEFFARD A., HIS E., BUDZINSKI H., « Assessment of the bioavailability and toxicity of sediment-associated polycyclic aromatic hydrocarbons and heavy metals applied to *Crassostrea gigas* embryos and larvae », *Marine Pollution Bulletin*, avril 2003, vol. 46, n° 4, p. 481-490.

GEFFRAY Édouard, « L'abrogation implicite de la loi par la Charte de l'environnement », *RFDA* 2009, p. 963.

GEHRING Thomas, JACHTENFUCHS Markus, « Liability for Transboundary Environmental Damage Towards a General Liability Regime ? », *EJIL*, 1993, vol. 4, p. 92-106.

GHICA-LEMARCHAND Claudia, « Mer et responsabilité pénale », dans Annie Cudennec et Cécile De Cet Bertin (dir.), *Mer et responsabilité : Actes du Colloque de Brest, 16 et 17 octobre 2008*, Paris, Pedone, 2009, p. 177-202.

- « L'évolution de la protection de l'ordre public en mer », dans Annie Cudennec (dir.), *Ordre public et mer - Centre de droit et d'économie de la mer, Actes du colloque de Brest, 12 et 13 2011*, Paris, éd. A. Pedone, 2012, p. 207-233.

GIANNOPOULOS Thanos, « Les nouvelles dispositions pénales pour la protection de l'environnement » [« Οι νέες ποινικές διατάξεις για την προστασία του περιβάλλοντος »], *Tribune de droit [NoB]*, 1987, t. 35, p. 644-646 [en grec].

GIRARD Julien, « L'image engluée des collectivités territoriales... », *Dr. env.*, mars 2008, n° 156, p. 20-22.

GLOWKA Lyle, « Bioprospecting, Alien Invasive Species, and Hydrothermal Vents : Three Emerging Legal Issues in the Conservation and Sustainable Use of Biodiversity », *Tulane Environmental Law Journal*, 2000, vol. 13, n° 2, p. 329-360.

GOERING Kevin W., « Mediterranean Protocol on Land-Based Sources Regional response to a pressing transnational problem », *Cornell Int'l L. J.*, 1980, vol. 13, p. 329-349.

GOLD Edgar, « Vessel traffic regulation : The Interface of marine safety and operational freedom », *JMLC*, janvier 1983, vol. 14, n° 1, p. 1-21.

- « New Directions in Ship-generated Marine Pollution Control : The New Law of Sea and Developing Countries », *Ocean Yearbook*, 1988, vol. 7, p. 191-204.

GOLDIE L.F.E., « Liability for Damage and the Progressive Development of International Law », *ICLQ*, juillet 1965, vol. 14, part 3, p. 1189-1264.

- « Amenities Rights-Parallels to Pollution Taxes », *Nat. Resources J.*, avril 1971, vol. 11, n° 2, p. 274-280.

GOLIARD François, « Législation environnementale et responsabilité de l'État », *RJE*, 1998, n° 2, p. 187-198.

GOLOB Richard S., McSHEA Daniel W., « Implications of the Ixtoc I Blow-out and Oil Spill », dans Association européenne océanique, *Petromar '80 : Petroleum and the marine environment*, London, Graham & Trotman, 1981.

GÓMEZ-ROBLEDO VERDUZCO Alonso, « El caso del Ixtoc-I en derecho internacional », dans *Temas selectos de derecho internacional*, Universidad Nacional Autónoma de México, Mexico, 2003, série « H. Estudios de Derecho Internacional Público », N° 12, p. 243-290.

GOSSEMENT Arnaud, « Risques majeurs, naturels et technologiques. Avant-projet de loi sur la responsabilité environnementale : vers le principe "pollué-payeur" ? », *Dr. env.*, 2007, n° 145, p. 24-28.

GOUBAULT Philippe, GARCIA Jade, THIEFFRY Philippe, CHABERT Christophe, « Le concept ECOSHIP, une illustration de la démarche d'éco-conception mise en place par DCNS dans les dernières années », *La Revue Maritime*, 2009, n° 484, p. 48-56.

GOUILLOUD M.R., « Land-based Marine Pollution », dans Douglas M. Johnston (éd.), *The Environmental Law of the Sea*, Switzerland, Gland, International Union for Conservation of Nature and Natural Resources, 1981.

GOURET Patricia, CHARPENTIER David, « La lutte contre la pollution venue de la mer », *Neptunus*, 2002, vol. 8, n° 1.

GOY Raymond, « La liberté d'accès au port des navires de commerce en temps de paix », *Espaces et Ressources Maritimes*, 1993, n° 7, p. 244-279.

- « Le régime de l'accès au port des navires de guerre en temps de paix », *Espaces et Ressources Maritimes*, 1994, n° 8, p. 115-135.

GRAND Rémi, « Lancement de la réforme des ports d'outre-mer », *AJDA*, 24 octobre 2011, n° 35, p. 1987.

GRARD Loïc, « L'aviation vers le marché européen du carbone », *Rev. dr. transp.*, février 2008, n° 2, dossier 4.

- « L'incertain "coût démocratique" de la politique européenne de sécurité en matière de transport », dans Catherine Flaesch-Mouglin (éd.), *Union européenne et sécurité : Aspects internes et externes*, Bruxelles, Bruylant, 2009, coll. « Rencontres européennes » 10, p. 121-134.

- « Panorama des apports du paquet "Erika III" à la sécurité maritime européenne », *Rev. dr. transp.*, octobre 2009, n° 10, étude 13.

- « Réfonte de la législation européenne fixant les normes et règles de sécurité pour les navires de passagers », *Rev. dr. transp.*, septembre 2009, n° 9, comm. 178.

GRAY Mark Allan, « The United Nations Environment Programme : An Assessment », *Environmental Law*, 1990, vol. 20, p. 291-319.

GRELLET Luc, « Sommes-nous armés en Europe face à un accident majeur d'installations pétrolières ou gazières en mer ? », *DMF*, mars 2012, n° 734, p. 199-218.

GRENET Jean, « La construction des grands pétroliers : une conférence de Jean Grenet », *Navires, Ports et Chantiers*, juillet 1956, n° 74, p. 509-511, 515.

GRIGGS Patrick, « Le projet de la Convention sur l'enlèvement des épaves (DWRC) », *DMF*, septembre 2006, n° 673, spécial « CMI-Cape Town », p. 683-691.

GROUD Hervé, « Les rapports d'hétéronomie entre le droit de l'urbanisme et droit français de l'environnement », *Construction-Urbanisme*, juillet 2007, n° 7, n° spécial Colloque « Les mutations du droit de l'urbanisme », étude 17.

GRUNVALD Sylvie, SAAS Claire, « Regards croisés sur les catastrophes pétrolières : De l'Amoco Cadiz à l'Erika, le regard du pénaliste », *ADMO*, 2009, t. XXVII, p. 379-396.

GUEGUEN-HALLOUËT Gaëlle, VERMIZEAU Diane, « Vers une politique maritime de l'Union européenne », *DMF*, mars 2008, n° 690, p. 216-220.

GUIHAL Dominique, « L'affaire de l'Erika devant le juge pénal », *RJEP*, avril 2008, n° 652, étude 5.

GUIHAL Dominique, LÉOST Raymond, « Les dispositions pénales de la loi du 3 janvier 1992 sur l'eau », *Rev. sc. crim.*, 1994, p. 707-719.

GUIHAL Dominique, THIEFFRY Patrick, « L'incrimination pénale, instrument ultime de mise en œuvre du droit européen de l'environnement », *Gaz. Pal.*, 28, 29 janvier 2009, p. 11-20.

GUILLERAT Bertrand, « Énergie », *Rép. Internat.*, janvier 2005.

GUTTIERES Mario, « Il protocollo per la protezione dall'inquinamento derivante da attività offshore nel Mar Mediterraneo previsto dall'art. 7 della Convenzione di Barcellona », dans Umberto Leanza (éd.), *The international legal regime of the Mediterranean Sea*, Milano, 1987, p. 477-479

HACKETT David P., « An Assessment of the Basel Convention on the Control of Transboundary Movements of Hazardous Wastes and their Disposal », *American University of International Law and Policy*, 1990, vol. 5, n° 2, p. 291-323.

HAN Lixin, YU Ping, « New developments regarding the liability of classification societies », *JIML*, 2006, vol. 12, p. 243-250.

HANDL Günther, « Liability as an Obligation Established by a Primary Rule of International Law : Some basic reflections on the International Law Commission's work », *Netherlands Yearbook of International Law*, décembre 1985, vol. 16, p. 49-79.

HARTJE Volkmar J., « Oil Pollution Caused by Tanker Accidents: Liability versus Regulation », *Nat. Resources J.*, janvier 1984, vol. 24, n° 1, p. 41-60.

HASSAN Daud, « International Conventions Relating to Land-Based Sources of Marine Pollution Control : Applications and Shortcomings », *Geo. Int'l Envtl. L. Rev.*, 2003-2004, vol. 16, p. 657-677.

HAYASHI Moritaka, « Toward the Elimination of Substandard Shipping : The Report of the International Commission on Shipping », *IJMCL*, septembre 2001, vol. 16, n° 3, p. 501-513.

HEALY Nicholas J., « The International Convention on Civil Liability for Oil Pollution Damage, 1969 », *JMLC*, janvier 1970, vol. 1, n° 2, p. 317-323.

HÉBRARD Patrick, « La surveillance maritime, un enjeu stratégique pour l'Union européenne », *La Revue Maritime*, janvier 2011, n° 490, p. 68-76.

HERKENRATH Peter, « The implementation of the Convention on Biological Diversity – A Non-Government Perspective Ten Years On », *RECIEL*, 2002, vol. 11, n° 1, p. 29-37.

HERMITTE Marie-Angèle, « La nature, sujet de droit ? », *Annales HSS*, janvier-mars 2011, n° 1, p. 173-212.

HERMON Carole, « La politique de lutte contre les nitrates d'origine agricole. Histoire d'un échec renouvelé », *RDR*, octobre 2002, n° 306, p. 494-511.

- « La réparation du dommage écologique. Les perspectives ouvertes par la directive du 21 avril 2004 », *AJDA*, 4 octobre 2004, n° 33, p. 1792-1800.

- « La responsabilité de l'État du fait des “marées vertes” », *RDR*, avril 2010, n° 382, étude 9.

HERROU Christian, « Les U.S. Coast Guards, 200 ans d'expérience », *Marines : Yachting-Guerre-Commerce*, mai-juin 1991, n° 13, p. 4-11.

- « Les gardes-côtes américains », *Le Chasse-Marée*, juillet 1998, n° 117, p. 2-13.

- « La modernisation de l'US Coast Guard », *Marines & Forces Navales*, février-mars 2004, n° 89, p. 36-47.

HERTZOG Robert, « Le droit fiscal de l'environnement : en croissance sur des fondements incertains », *RFFP*, 01 avril 2011, n° 114, p. 149-171.

HESSE Hartmut G., « Maritime Security in a Multilateral Context: IMO Activities to Enhance Maritime Security », *IJMCL*, septembre 2003, vol. 18, n° 3, p. 327-340.

HEY Ellen, « Hard Law, Soft Law, Emerging International Environmental Law and the Ocean Disposal Options for Radioactive wastes », *NILR*, décembre 1993, vol. 40, n° 3, p. 405-448.

HICKEY James E., « Custom and Land-Based Pollution of the High Seas », *San Diego L.R.*, 1978, vol. 15, p. 409-476.

HILBERER-ROUZIC Pascale, « Lutte contre la pollution marine d'origine tellurique en droit international et en droit communautaire », *JCl Environnement et Développement durable*, Fasc. 646.

- « Lutte contre la pollution marine d'origine tellurique en droit régional », *JCl Environnement et Développement durable*, Fasc. 648.

HO-SAM Bang, « Is the PSC an Effective Means to Combat Vessel-Source Pollution? », *IJMCL*, décembre 2008, vol. 23, n° 4, p. 715-759.

HOLCOMB Robert W., « Oil in the Ecosystem », *Science*, 10 octobre 1969, vol. 166, n° 3902, p. 204-206.

HOMAN Antony C., STEINER Todd, « OPA 90's impact at reducing oil spills », *Marine Policy*, juillet 2008, vol. 32, n° 4, p. 711-718.

HORBACH Nathalie L.J.T., BEKKER Pieter H.F., « State Responsibility for Injurious Transboundary Activity in Retrospect », *Netherlands International Law Review*, 2003, vol. 50, n° 3, p. 327-371.

HÜBNER Christian, « L'application du Code ISM à l'assurance maritime sur facultés », *DMF*, juin 1999, n° 594.

HUET André, « Le délit de pollution involontaire de la mer par les hydrocarbures », *RJE*, 1979, n° 1, p. 3-19.

- « Le droit pénal international de la pollution marine », dans Société française pour le droit de l'environnement, *Droit de l'environnement marin : développements récents. Actes du colloque organisé les 26 et 27 novembre 1987, à la Faculté de droit et des sciences économiques de Brest*, Paris, Economica, 1988, coll. « Droit et économie de l'environnement ».

- « La loi du 31 mai 1990 modifiant et complétant la loi du 5 juillet 1983 réprimant la pollution par les navires. (Infractions au Protocole I et aux Annexes II, III et V de la Convention Marpol) », *RJE*, 1991, n° 1, p. 9-21.

- « Le développement de la responsabilité civile pour atteinte à l'environnement », *LPA*, 5 janvier 1994, n° 2, p. 10-15 ; *LPA*, 7 janvier 1994, n° 3, p. 9-14 ; *LPA*, 14 janvier 1994, n° 6, p. 6-9.

- « Conventions internationales répressives », *JCl Droit international*, 20 janvier 2007, Fasc. 406-20.

- « De quelques méconnaissances du droit international par le droit pénal français », dans *Les droits et le droit, Mélanges dédiés à Bernard Bouloc*, Paris, Dalloz, 2007, p. 445-456.

HUET André, KOERING-JOULIN Renée, « Conventions internationales répressives. Conventions répressives universelles. Protection des "biens publics" », *JCl Droit international*, 3 octobre 2006, Fasc. 406-1.

HUGLO Christian, « Projet de directive sur la responsabilité environnementale », *Environnement et Développement durable*, janvier 2003, n° 1, p. 8-10.

- « Installations classées : le troisième régime résultant de l'ordonnance du 11 juin 2009, entre perspective de simplification ou risque de complication », *LPA*, 28 août 2008, n° 172, p. 3.

- « La dramatique marée noire du Golfe du Mexique ou comment en tirer les premières leçons juridiques », *Environnement et Développement durable*, juillet 2010, n° 7, repère 7.

HUGLO Christian, LEPAGE Corinne, « Les innovations du décret 94.484 du 9 juin 1994 sur les installations classées pour la protection de l'environnement au regard du projet de directive sur la prévention et la réduction intégrée de la pollution » *LPA*, 13 juillet 1994, n° 83, p. 27-36.

HUGLO J.-G., « La mise en œuvre des mesures communautaires environnementales par les États membres », dans Jean-Claude Masclet (dir.), préface de Michel Barnier, *La Communauté européenne et l'environnement : Actes du 8^e colloque du CEDECE, les 6 et 7 octobre 1994, Angers, Paris, La Documentation française, 1997, coll. « Travaux de la CEDECE »*, p. 137-157.

HUNTER Lawson A.W., « Prospects for an Ocean Dumping Convention », *Studies in Transnational Legal Policy*, 1972, vol. 2, p. 7-34.

HUYBRECHTS Marc A., « The International Safety Management Code from Human Failure to Achievement », *Dr. eur. transp.*, 1999, vol. 34, n° 1, p. 17-35.

ICARD Philippe, « Le principe de précaution: exception à l'application du droit communautaire ? », *RTD env.*, 16 septembre 2002, n° 3, p. 471-498.

IJLSTRA Ton, « L'action communautaire dans les Commissions de Paris et d'Oslo », dans Joël Lebullenger, Didier Le Morvan (dir.), *La Communauté européenne et la mer*, Paris, Economica, 1990, coll. « Travaux de la CEDECE », p. 381-399.

IMÉRIALI Claude, « L'adaptation aux particularités des mers régionales européennes », dans Wolfgang Vitzthum, Claude Impériali (dir.), préface de Martin Bangemann, *La protection régionale de l'environnement marin. Approche européenne*, Aix-en-Provence, Centre d'Études et de Recherches Internationales et Communautaires, Université d'Aix-Marseille III, Paris, Economica, 1992, coll. «Coopération et Développement» n° 18, p. 18-28.

IMO, « After Rio: what happened to Agenda 21 ? », *IMO News*, 1994, n° 1, p. 7-12.

- « 30 years on: what has happened since the Torrey Canyon », *IMO News*, 1997, n° 1, p. 11-18.

- « The ballast water problem », *IMO News*, 1999, n° 4, p. 20.

INSTITUT FRANÇAIS DE LA MER, « Une garde-côtes ? Quelle garde-côtes ? », *Communications et Mémoires de l'Académie de Marine*, janvier-mars 2004, n° 2, p. 105-119.

- « Pour une rationalisation de l'action de l'État en mer aux Antilles », *La Revue Maritime*, septembre 2009, n° 486, p. 16-17.

JACKSON Henry, « Who is Liable for Marine Pollution ? Personal Liability for Ship-sourced Oil Spills in Four Australian Jurisdictions », *Austl. & N.Z. Mar. L.J.*, 2005, vol. 19, p. 74-95.

JACOBSSON Måns, « L'indemnisation des dommages résultant des atteintes à l'environnement dans le cadre du régime international CLC/FIROPOL », *DMF*, juin 2010, n° 715, p. 463-480.

JANUSZ Barbara, « The Framework Convention for the Protection of the Marine Environment of the Caspian Sea », *Chinese Journal of International Law*, juin 2005, vol. 4, n° 1, p. 257-270.

JARMAN Casey M., « Marine Pollution: Injury Without a Remedy ? », *San Diego L.R.*, 1987, vol. 24, n° 3, p. 603-626.

JAWORSKI Véronique, « Répression de la pollution des eaux », *JCI Environnement et Développement durable*, 08 mars 2004, Fasc. 626.

- « La charte constitutionnelle de l'environnement face au droit pénal », *RJE*, 2005, n° spécial, p. 177-184.

- « La réponse pénale au dommage écologique causé par les marées noires », *RJE*, mars 2009, n° 1, p. 17-25.

JEANSON Philippe, « La pollution tellurique en droit français », dans Société Française pour le Droit de l'Environnement, *Droit de l'environnement marin. Développements récents*, Paris, Economica, 1988, coll. « Droit et économie de l'environnement », p. 241-270.

JÉGOUZO Yves, « L'affaire de l'Erika et la police de la conservation du domaine public maritime- Arrêt rendu par le Conseil d'État, 30 septembre 2005, n° 263442 », *AJDA*, 10 octobre 2005, n° 34, p. 1873.

JENKS Wilfred C., « Liability for Ultra Hazardous Activities in International Law », *RCADI*, 1966, vol. 177.

JESSUP Philip C., « The United Nations Conference on the Law of the Sea », *Colum. L. Rev.*, février 1959, vol. 59, n° 2, p. 234-268.

JOHNSON Kenneth E., « Prevention of Operational Maritime Oil Pollution: A Necessary Solution to an Unnecessary Problem », *Brooklyn Journal of International Law*, 1977, vol. 4, n° 1, p. 63-96.

JOHNSTON Douglas M., VANDERZWAAG David L., « The ocean and international environmental law : swimming, sinking, and treating water at the millennium », *Ocean and Coastal Management*, février 2000, vol. 43, n° 2-3, p. 141-161.

JUSTE RUIZ José, « L'évolution des conventions régionales protègent l'environnement marin de l'Atlantique du nord-est et de la Méditerranée », dans Jean-Pierre Beurrier, Alexandre Kiss, Said Mahmoudi (éd.), *Nouvelles technologies et droit de l'environnement marin*, The Hague, London, Boston, Kluwer Law International, 2000, coll. « International Environmental Law and Policy Series » vol. 55, p. 137-172.

KALLIA-ANTONIOU Aghéliki, « La politique européenne pour la gestion et la protection de l'environnement marin » [« Η ευρωπαϊκή πολιτική για τη Διαχείριση και την Προστασία του Θαλάσσιου Περιβάλλοντος »], *Environnement et Droit [ΠερΔικ]*, 2007, n° 1, p. 32-37 [en grec].

KAMTO Maurice, « Les nouveaux principes du droit international de l'environnement », *RJE*, 1993, n° 1, p. 11-21.

- « La nationalité des navires en droit international », dans *La mer et son droit : Mélanges offerts à Laurent Lucchini et Jean-Pierre Quéneudec*, Paris, A. Pedone, 2003, p. 343-373.

KARAU John, « The control of land-based sources of marine pollution : Recent international initiatives and prospects », *Marine Pollution Bulletin*, 1992, vol. 25, n° 1-4, p. 80-81.

KASOULIDES George C., « Vessels in distress : “Safe havens” for crippled tankers », *Marine Policy*, juillet 1987, vol. 11, n° 3, p. 184-195.

- « Removal of offshore platforms and the development of international standards », *Marine Policy*, juillet 1989, vol. 13, n° 3, p. 249-265.

KAYE Stuart, « Interdiction and Boarding of Vessels at Sea : New Developments and Old Problems », dans Rupert Herbert-Burns, Sam Bateman, Peter Lehr (éd.), *Lloyd's MIU Handbook of Maritime Security*, Boca Raton London New York London, CRP Press Lloyd's MIU, 2009, p. 201-213.

KELIDJIAN François-Xavier, « L'indemnisation du préjudice écologique à la suite du jugement *Erika* : le cas de la LPO », *DMF*, septembre 2008, n° 695, p. 780-784.

KERBRAT Yann, MADDALON Philippe, « Affaire de l'Usine MOX : la CJCE rejette l'arbitrage pour le règlement des différends entre États membres », *RTD eur.*, 2007, n° 1, p. 154-182.

KERLÉO Jean-François, « L'autonomie des établissements publics. L'exemple du droit portuaire », *AJDA*, 11 avril 2011, n° 13, p. 716.

KESELJ Tatjana, « Port State Jurisdiction in Respect of Pollution from Ships : The 1982 United Nations Convention on the Law of the Sea and the Memoranda of Understanding », *ODIL*, juin 1999, vol. 30, n° 2, p. 127-160.

KESSLER Francis, « La diversité des systèmes nationaux de protection sociale des marins en Europe », *DMF*, 1992, n° 521.

KETKAR Kusum W., « The Oil Pollution Act of 1990: A Decade Later », *Spill Science and Technology Bulletin*, juin 2002, vol. 7, n° 1-2, p. 45-52.

KIANTOU-PAMBOUKI Alikí, « La responsabilité civile pour pollution maritime. Responsabilité subjective ou objective ? » [« Η αστική ευθύνη για ρύπανση της θάλασσας. Ευθύνη υποκειμενική ή αντικειμενική; »], *Revue de droit maritime [ENΔ]*, 1989, t. 17, n° 1, p. 1-10 [en grec].

- « Responsabilité civile pour pollution maritime » [« Αστική ευθύνη για θαλάσσια ρύπανση »], dans *Mélanges offerts à Jean Karakatsanis* [Μνήμη Ιωάννη Κ. Καρακατσάνη], Athènes-Komotini, 1999, p. 441 sq. [en grec].

- « Rétablissement de dépenses dues à des mesures préventives d'une pollution par hydrocarbures » [« Αποκατάσταση δαπανών για προληπτικά μέτρα σε πετρελαϊκή ρύπανση »], *Inspection de droit commercial* [Επισκευή], 2004, p. 823-834 [en grec].

KIMBALL Lee A., « The Law of the Sea Convention and Marine Environmental Protection », *Geo. Int'l Env'tl. L. Rev.*, 1995, vol. 7, n° 3, p. 745-748.

KIRK Elizabeth A., « The 1996 Protocol to the London Dumping Convention and the Brent Spar », *ICLQ*, octobre 1997, vol. 46, n° 4, p. 957-964.

KISS Alexandre-Ch., « Un cas de pollution internationale : l'affaire des boues rouges », *JDI*, 1975, n° 2, p. 207-248.

- « Récents traités régionaux concernant la pollution de la mer », *AFDI*, 1976, vol. 22, p. 720-742.

- « La Convention pour la protection de la Mer Méditerranée contre la pollution », *RJE*, 1977, n° 2, p. 151-157.

- « La Convention sur la pollution atmosphérique transfrontière à longue distance », *RJE*, 1981, n° 1, p. 30-35.

- « Dix ans après Stockholm - une décennie de droit international de l'environnement », *AFDI*, 1982, vol. 28, p. 784-793.

- « La protection de l'environnement marin: l'action de la Communauté dans le domaine international », dans Joël Lebullenger, Didier Le Morvan (dir.), *La Communauté européenne et la mer*, Paris, Economica, 1990, coll. « Travaux de la CEDECE », p. 297-306.

- « The International Control of Transboundary Movement of Hazardous Waste », *Texas Int'l L.J.*, 1991, vol. 26, n° 3, p. 521-539.

- « Les traités-cadre : une technique juridique caractéristique du droit international de l'environnement », *AFDI*, 1993, vol. 39, p. 792-797.

KISS Alexandre-Charles, DOUMBE-BILLE Stéphane, « Conférence des Nations Unies sur l'environnement et le développement (Rio de Janeiro-juin 1992) », *AFDI*, 1992, vol. 38, p. 823-843

KISS Alexandre-Charles, SICAULT Jean-Didier, « La Conférence des Nations Unies sur l'environnement (Stockholm, 5/16 juin 1972) », *AFDI*, 1972, vol. 18, p. 603-628.

KNOX John H., « The Myth and Reality of Transboundary Environmental Impact Assessment », *AJIL*, avril 2002, vol. 96, n° 2, p. 291-319.

KOH T.B., « The Origins of the 1982 Convention on the Law of the Sea », *Malaya Law Review*, 1987, vol. 29, p. 1-17.

KOSTOPOULOS V., « La pollution de la mer par le pétrole » [« Η ρύπανση της θάλασσας από πετρέλαιο »], *Jurisprudence du Pirée* [ΠειρN], 1979(361) [en grec].

KOUÉVI Amani, « L'obligation de poursuite en matière de contravention de grande voirie », *AJDA*, 20 mai 2000, n° 5, p. 393-403.

KOVAR Robert, « L'affaire de l'A.E.T.R. devant la Cour de Justice des Communautés européennes et la compétence internationale de la C.E.E. », *AFDI*, 1971, vol. 17, p. 386-418.

KOWARIK Ingo, « Neophytes in Germany : Quantitative overview, introduction and dispersal pathways, ecological consequences and open questions », dans *Alien organisms in Germany. Documentation on a Conference on "Legal Regulations concerning Alien Organisms in Comparison to Genetically Modified Organisms"*, U. Doyle, Berlin, Federal Environmental Agency (éd), 1999.

KRÄMER Ludwig, « Le déversement des déchets en mer et le droit communautaire », *RMC*, juin 1988, n° 318, p. 328-340.

- « La protection de l'environnement par le droit pénal communautaire (directive 2008/99) », *RDUE*, 2009, n° 1, p. 13-29.

KROMAREK Pascale, « L'actualité de la responsabilité environnementale de l'entreprise », *Environnement et Développement durable*, octobre 2006, n° 10, p. 11.

KROMAREK Pascale, JACQUEAU MEDEF Mathilde, « Réflexions autour de la transposition de la directive sur la responsabilité environnementale en droit français », *Environnement et Développement durable*, novembre 2004, n° 11, étude 18, p. 7.

KUMMER Katharina, « The International Regulation of Transboundary Traffic in Hazardous Wastes : The 1989 Basel Convention », *ICLQ*, juillet 1992, vol. 41, n° 3, p. 530-562.

KWIATKOWSKA Barbara, « Institutional marine affairs cooperation in developing State regions. Part 1 : General problems and prospects », *Marine Policy*, 1990, vol. 14, n° 5, p. 385-398.

- « Institutional marine affairs cooperation in developing State regions. Part 2 : The Indian Ocean and IOMAC », *Marine Policy*, 1990, vol. 14, n° 5, p. 399-420.

LABAYLE Henri, « L'ouverture de la jarre de pandore, réflexions sur la compétence de la communauté en matière pénale », *CDE*, 2006, n° 3-4, p. 379-428.

- « Entre désir et réalités : Quelle voie pour une répression pénale des infractions du droit communautaire ? » [« Μύθοι και πραγματικότητα : Ποια η οδός προς μια ποινική καταστολή των παραβάσεων του κοινοτικού δικαίου; »], *Revue hellénique de droit européen [ΕΕΕυρΔ]*, 2004, n° 1, p. 91-115 [en grec].

LABOUZ Marie-Françoise, « Le transport maritime de marchandises et de déchets dangereux et le droit communautaire européen », *RQDI*, 1988, vol. 5, p. 333-354.

- « Le transport maritime de marchandises et déchets dangereux et le droit communautaire : développements récents », dans Joël Lebullenger, Didier Le Morvan (dir.), *La Communauté européenne et la mer*, Paris, Economica, 1990, coll. « Travaux de la CEDECE », p. 443-462.

LACHAUME Jean-François, « Les espaces maritimes vus à travers quelques décisions des juges constitutionnel et administratif », dans Laurent Lucchini, *La mer et son droit : mélanges offerts à Laurent Lucchini et Jean-Pierre Quéneudec*, Paris, éd. A. Pedone, 2003, p. 375-387.

LACOSTE Romuald, « Les échanges maritimes de pétrole, de gaz et de charbon », *Notes de synthèse ISEMAR*, 01 novembre 2009, n° 119, p. 2.

LA FAYETTE Louise de, « The London Convention 1972 : Preparing for the Future », *IJMCL*, 1998, vol. 13, n° 4, p. 515-536.

- « Access to Ports in International Law », *IJMCL*, mars 1996, vol. 11, n° 1, p. 1-22.

- « The Marine Environment Protection Committee: The Conjunction of the Law of the Sea and International Environmental Law », *IJMCL*, vol. 16, n° 2, p. 155-226.

- « The Sound Management of Wastes Generated at Sea –MARPOL, not Basel- », *Environmental Policy and Law*, octobre 2009, vol. 39, n° 4-5, p. 207-214.

LAHORGUE Marie-Béatrice, « Les provisions et le financement des charges futures du nucléaire : qui va payer la facture ? », *Dr. env.*, mai 2007, n° 148, p. 125-126.

LALLAS Peter L., « The Stockholm Convention on Persistent Organic Pollutants », *AJIL*, 2001, vol. 95, n° 3, p. 692-708.

LALY-CHEVALIER Caroline, « Les catastrophes maritimes et la protection des côtes françaises », *AFDI*, 2004, vol. 50, p. 581-606.

LANDOT Éric et Yann, « La réforme des services publics locaux de l'eau et de l'assainissement », *RLCT*, avril 2007, n° 23, p. 44.

LAPOUADE DESCHAMPS Aude, « La Convention de Londres sur l'assistance maritime et le droit français des contrats », *DMF*, décembre 1993, n° 533, p. 684-705.

LASCOUMES P., « La justice de l'environnement industriel, une place à prendre et à inventer », *Justices*, novembre 1988, n° 122.

LASSALLE Philippe, « Gestion intégrée des zones côtières : vers une nouvelle gouvernance des territoires littoraux », *Environnement et Développement durable*, octobre 2008, n° 10, dossier 15.

LASSEZ Jacques-Max, « Rejets volontaires d'hydrocarbures : Moyens de preuve et manque de moyens », *DMF*, décembre 2007, n° 686, p. 869-880.

LAUGHLIN Thomas L., « Chapter 17 of agenda 21: Implementing data and information aspects », *Marine Policy*, novembre 1993, vol. 17, n° 6, p. 557-560.

LAUN R., « Le régime international des ports maritimes », *RCADI*, 1926, vol. 15, p. 1-144.

LAUNAY Jacques, « Horizons maritimes, risques, vulnérabilités, perspectives », *La Revue Maritime*, juin 2011, n° 491, p. 54-61.

LAVIALLE Christian, « Décentralisation et domanialité », *DFDA*, septembre-octobre 1996, n° 5.

LAVOILLOTTE Marie-Pierre, OLIVIER Juliette, « La LEMA et le renouvellement des institutions de l'eau », *Dr. env.*, octobre 2007, n° 152, p. 242-246.

LAVRANOS Nikolaos, « The epilogue in the MOX plant dispute : An end without findings », *European Law Reporter*, 2009, p. 117-121.

LAYDON Abraham J., « Developments in Land-Based Pollution: The International Response », *Colo. J. Int'l Env'tl. L. & Pol'y*, 2002, vol. 14, p. 43-49.

LEANZA Umberto, « Le choix italien de renforcer la protection du milieu marin », dans Rafael Casado Raigón, Giuseppe Cataldi (dir.), *L'évolution et l'état actuel du droit international de la mer. Mélanges de droit de la mer offerts à Daniel Vignes*, Bruxelles, Bruylant, 2009, p. 527-549.

LE BIHAN GUÉNOLÉ Martine, « La fin du navire », *DMF*, mai 2006, n° 670, spécial « navire et environnement », p. 446-456.

- « La Convention internationale de Hong Kong du 15 mai 2009 pour le recyclage sûr et écologiquement rationnel des navires », *DMF*, décembre 2009, n° 709, p. 947-954.

LEBLOND Nicolas, « Le préjudice écologique », *JCl Civil Code*, 06 novembre 2009, Fasc. 112.

LE BRIERO Sébastien, « Les modifications apportées par la loi sur le développement des territoires ruraux au droit du littoral », *Environnement et Développement durable*, juin 2005, n° 6, étude 10.

LE BRUN Roger, « La répression pénale des pollutions marines », dans Campu Maru, *La protection du milieu marin, Aspects juridiques*, Paris, L'Harmattan, 1995, p. 13-29.

LE COUVIOUR Karine, « Responsabilités pour pollutions majeures résultant du transport maritime d'hydrocarbures. - Après l'Erika, le Prestige ... l'impératif de responsabilisation Note 1 », *JCP G*, 18 décembre 2002, n° 51, I 189.

- « Catastrophe de l'Erika : premiers commentaires d'un jugement déjà exemplaire. À propos d'un jugement du tribunal correctionnel de Paris du 16 janvier 2008 », *JCP G*, 6 février 2008, n° 6, act. 88.

- « Après l'Erika : réformer d'urgence le régime international de responsabilité et d'indemnisation des dommages de pollution par hydrocarbures », *JCP G*, 19 mars 2008, n° 12, p. 13-20.

LE CORRE Laurent, « Marée noire de l'Erika : vers une réparation du préjudice écologique ? », *Dr. env.*, avril 2002, n° 97, p. 91-94.

LE DUFF Alain, « La fin du concept de garde-côtes à l'américaine ? », *JMM*, 9 juin 2006, n° 4512, p. 6-7.

LEFEBVRE HÉLÈNE, « Le contrôle et la gestion des eaux de ballast et des sédiments des navires », *Dr. env.*, mars 2007, n° 146, p. 65-68.

LE GARREC Marcel-Yves, « Réflexion sur la Convention de Genève du 9 décembre 1923 », *DMF*, janvier 2001, n° 611, p. 64-69.

- « L'intervention de l'autorité portuaire dans le contrôle des navires », *DMF*, mai 2003, n° 637, spécial « Prévention et indemnisation des pollutions par hydrocarbures », p. 476-489.

LEGATSKI Richard A., « Port state jurisdiction over vessel-source marine pollution », *HELR*, 1977, vol. 2, p. 448-473.

LEGENDRE Claire, « Projet de convention internationale sur la responsabilité civile en matière de pollution par les hydrocarbures », *DMF*, février 1969, n° 242, p. 131-138.

LEGRÉGEOIS Anne, « Vers la disparition du privilège de nationalité du capitaine », *Rev. dr. transp.*, novembre 2007, n° 10, Alerte 80.

LE MONNIER DE GOUVILLE Antoine, « La répression des pollutions marines : Aspects juridiques et opérationnels », *DMF*, juillet 2003, n° 639, p. 672-682.

LE MORVAN Didier, « Vers une stratégie européenne en matière de sécurité maritime : les leçons de l'Erika », *Espaces et ressources maritimes*, 1999-2000, n° 13, p. 21-31.

LEOST Raymond, « Les délits de pollution des eaux marines », *DMF*, octobre 1996, n° 564, p. 963-974.

- « Les dispositions répressives de la loi sur l'eau », *Dr. env.*, mars 2007, n° 146, p. 69-75.

LE ROUX Mylène, « Le juge administratif, l'environnement et la contravention de grande voirie », *RJE*, octobre 2004, n° spécial « Le juge administratif et l'environnement », p. 157-167.

LEITZELL Terry L., « The Ocean Dumping Convention. A Hopeful Beginning », *San Diego L.R.*, mai 1973, vol. 10, n° 3, p. 502-513.

LÉVY Jean-Pierre, « Une politique marine intégrée : Objectif réaliste ou illusoire ? », *Espaces et ressources maritimes*, août 1991, n° 5, p. 1-10.

- « The Need for Integrated National Ocean Policies », *Environmental Policy and Law*, 2009, vol. 39, n° 1, p. 9-12.

LI K.X., WONHAM J., « New developments in Ship Registration », *IJMCL*, mars 1999, vol. 14, n° 1, p. 137-154.

LINVILLE Regina G., LUOMA Samuel N., CUTTER Lynda, CUTTER Gregory A., « Increased selenium threat as a result of invasion of the exotic bivalve *Potamocorbula amurensis* into the San Francisco Bay-Delta », *Aquatic Toxicology*, 2002, vol. 57, p. 51-64.

LITTMANN-MARTIN Marie-José, « Droit pénal de l'environnement », *RJE*, 1982, n° 2, p. 154-169.

- « Le nouveau régime répressif des installations classées », *RJE*, 1987, n° 1, p. 25.

- « La répression de la pollution marine en droit interne », dans Société française pour le droit de l'environnement, *Droit de l'environnement marin : développements récents. Actes du colloque organisé les 26 et 27 novembre 1987, à la Faculté de droit et des sciences économiques de Brest*, Paris, Economica, 1988, coll. « Droit et économie de l'environnement », p. 351.

- « Droit pénal de l'environnement : Apparence redoutable et efficacité douteuse », *Justice, Syndicat de la magistrature*, novembre 1988, p. 15-29.
- « Le droit pénal français de l'environnement et la prise en compte de la notion d'irréversibilité », *RJE*, 1998, n° spécial, p. 143-158.
- « Les infractions relatives à l'environnement et la remise en état des lieux ordonnée par le juge pénal », dans Michel Prieur, Claude Lambrechts (dir.), *Les hommes et l'environnement. Quels droits pour le vingt-et-unième siècle ? Étude en hommage à Alexandre Kiss*, Paris, éd. Frison-Roche, 1998, p. 431-450.
- « Protection pénale de l'environnement », *JCI Environnement et Développement durable*, 20 juillet 2001, Fasc. 505.
- « Code de l'environnement, droit pénal et procédure pénale : quelques réflexions », *RJE*, 2002, n° spécial « Le code français de l'environnement », p. 55-70.

LITTMANN-MARTIN Marie-José, LAMBRECHTS Claude, « La spécificité du dommage » dans SFDE, *Le dommage écologique en droit interne, communautaire et comparé*, Paris, Economica, 1992, coll. « Droit et Économie de l'Environnement », p. 45-77.

LIU Nengye, « The European Union's role in the prevention of vessel-source pollution and its internal influence », *JIML*, 2009, vol. 15, n° 5, p. 411.

LONDON Caroline, « Agriculture et environnement : une intégration délicate ? », *LPA*, 1^{er} juin 2000, p. 5.

- « Responsabilité environnementale : l'action communautaire (à propos du Livre Blanc sur la responsabilité environnementale) », *BDEI*, avril 2001, n° 2, p. 2.

LOUIS Jean-Victor, « L'insertion des accords dans l'ordre juridique de la Communauté et des États membres », dans J.-V. Louis, M. Dony (dir.), *Le droit de la CE et de l'Union européenne : Commentaire Mégret*, t. 12, Relations extérieures, Bruxelles, éd. Université de Bruxelles, 2005, p. 122-137.

LOWE A.V., « The Right of Entry into Maritime Ports in International Law », *San Diego L.R.*, avril 1977, vol. 14, n° 3, p. 597-622.

LUCAS Marthe, « La compensation environnementale, un mécanisme inefficace à améliorer », *RJE*, 2009, n° 1, p. 59-68.

LUCCHINI Laurent, « La pollution des mers par les hydrocarbures : les Conventions de Bruxelles de novembre 1969 ou les fissures du droit international classique », *JDI*, 1970, n° 4, p. 795-843.

- « À propos de l'Amoco-Cadiz- la lutte contre la pollution des mers : Évolution ou révolution du Droit international », *AFDI*, 1978, vol. 24, p. 721-754.
- « Le procès de l'Amoco Cadiz : présent et voies du futur », *AFDI*, 1985, vol. 31, p. 762-782.
- « Le navire et les navires », dans *Le navire en droit international*, colloque SFDI Toulon, Paris, Pedone, 1992, p. 11-42.
- « Le dispositif juridique international mis en place en Méditerranée pour lutter contre les pollutions maritimes », dans Association Campu Mare (éd.), *La protection du milieu marin. Aspects juridiques*, Paris, éd. L'Harmattan, 1995, p. 63-79.
- « Mer », *Rép. Internat.*, 1998.

- « La zone de protection écologique française et son application en Méditerranée. Quelques brèves observations », *ADM*, 2003, t. VIII, p. 433-442.

LUCCHINI Laurent, VËLCKEL Michel, « Passage dans les eaux territoriales et séjour dans les ports du navire à propulsion nucléaire », dans *Droit nucléaire et droit océanique : Colloque organisé par le Centre d'études et de recherches de droit international et le Centre d'études du droit de l'énergie atomique*, Paris, Economica, 1977, p. 39-60.

MABILE Sébastien, « 3 millions d'euros de caution pour la mise en liberté du capitaine du Prestige, un montant "proportionné" pour la Cour Européenne des Droits de l'Homme », *Dr. env.*, mars 2009, n° 166, p. 3.

MACK Richard N., « Global plant dispersal, naturalization and invasion: pathways, modes, and circumstances », dans G. Ruiz, J. Carlton (éd.), *Global Pathways of Biotic Invasions*, Washington, Island Press, 2003, p. 3-30.

MACLSAAC Hugh J., « Potential Abiotic and Biotic Impacts of Zebra Mussels on the Inland Waters of North America », *American Zoologist*, juin 1996, vol. 36, n° 3, p. 287-299.

MAGRAW Daniel Barstow, « Legal Treatment of Developing Countries: Differential, Contextual and Absolute Norms », *Colo. J. Int'l Envtl. L. & Pol'y*, 1990, vol. 1, p. 69-99.

MAGUIRE C., « Ports State Control : Brussel style », *IJOSL*, mars 1996, Part 2.

MAHMOUDI Said, « Common Heritage of Mankind, Common Concern of Humanity », dans Jean-Pierre Beurier, Alexandre Charles Kiss, Said Mahmoudi, *Nouvelles technologies et droit de l'environnement marin*, The Hague, London, Boston, Kluwer Law International, 2000, coll. « International environmental law and policy series » 55, p. 215-223.

MALECOT Dominique, « Code ISM », *Bulletin des Transports et de la Logistique*, 1998, n° 2758.

MALJEAN-DUBOIS Sandrine, « Environnement, Développement Durable et Droit International. De Rio à Johannesburg: et au-delà ? », *AFDI*, 2002, vol. 48, p. 592-623.

MALJEAN-DUBOIS Sadrine, TRUILHÉ-MARENGO Ève, « Le conflit entre les pêcheurs de l'étang de Berre et EDF », *Dr. env.*, septembre 2005, n° 131, p. 186-190.

MANI V.S., « Ocean Dumping of Radioactive Wastes : Law and Politics », *Ind. J. Int'l L.*, 1984, vol. 24, p. 224-244.

MANN F.A., « The Doctrine of Jurisdiction in International Law », *RCADI*, 1964, vol. 111, p. 1-162, reproduit dans F.A. MANN, *Studies in International Law*, Oxford, Clarendon Press, 1973.

- « The Doctrine of International Jurisdiction Revisited after Twenty Years », *RCADI*, 1984, vol. 186, p. 9-115, repris dans F.A. MANN, *Further Studies in International Law*, Oxford, Clarendon Press, 1990.

MANOURIS Georges K., « Évaluation d'incidences sur l'environnement et protection des zones côtières » [« Εκτίμηση περιβαλλοντικών επιπτώσεων και προστασία παράκτιων ζωνών »], *Environnement et Droit [Περιοδικό]* 1/2006, p. 63-64 [en grec].

MARCHAND Guy, « Prévention et lutte contre les pollutions en mer par hydrocarbures: perception en France de l'action communautaire », dans Joël Lebullenger, Didier Le Morvan (dir.), *La Communauté européenne de la mer*, Travaux de la CEDECE, Paris, Economica, 1990, coll. « Travaux de la CEDECE », p. 437-442.

MARCOPOULOS Alexander J., « Flags of Terror : An Argument for Rethinking Maritime Security Policy Regarding Flags of Convenience », *Tul. Mar. L.J.*, 2007, vol. 32, n° 1, p. 277-312.

MARCOU Gérard, « Patrimoine commun et État gardien. Quels équivalents en droit public français ? », dans Paul Halley, Christine Gagnon, *L'environnement, notre patrimoine commun et son État gardien. Aspects juridiques nationaux, transnationaux et internationaux*, Cowansville, éd. Yvon Blais, 2012, p. 181-204.

MARGUET Bernard, « Les lieux de refuges pour les navires en détresse », *DMF*, 2009, n° 702, p. 341-355.

MARIN Marie, CHARBONNEAU Alexandre, « La Convention du travail maritime 2006 : vers une codification du droit du travail maritime international ? », *DMF*, février 2007, n° 678, spécial « Gens de mer », p. 110-116.

MARQUES Christophe, « À la recherche d'un fondement juridique pour l'accord franco-espagnol de Malaga relatif à la sécurité maritime », *ADM*, 2004, t. IX, p. 241-258.

- « La répression des rejets illicites d'hydrocarbures. 1983-2003. 20 ans d'évolution législative et jurisprudentielle », *DMF*, avril 2004, n° 647, p. 307-323.

- « Le dépaysement des procédures judiciaires intentées contre les navires pollueurs : quelles hypothèses en droit ? », *DMF*, mai 2006, n° 670, spécial « Navire et environnement », p. 371-378.

MARQUES Christophe, RABUTEAU Yann, « La répression de la pollution due aux rejets opérationnels des navires : un contentieux technique et économique », dans Annie Cudennec (dir.), *Le droit pénal et la mer*, Rennes, PUR, 2006, coll. « L'univers des normes », p. 121-135.

MARQUET Bernard, « Les lieux de refuges pour les navires en détresse. Le point suite à la Conférence d'Athènes », *DMF*, avril 2009, n° 702, p. 341-347.

MARTIN Gilles J., « La responsabilité civile pour les dommages à l'environnement et la Convention de Lugano », *RJE*, 1994, n° 2-3, p. 121-136.

- « Réflexions sur la définition du dommage à l'environnement : le dommage écologique "pur" », dans J.-Y. Chérot et al. (dir.), *Droit et environnement. Propos pluridisciplinaires sur un droit en construction*, Aix-en-Provence, PUAM, 1995, p. 115.
- « Le concept de risque et la protection de l'environnement: évolution parallèle ou fertilisation croisée ? », dans Michel Prieur, Claude Lambrechts (dir.), *Les hommes et l'environnement. Quels droits pour le vingt-et-unième siècle ? Étude en hommage à Alexandre Kiss*, Paris, éd. Frison-Roche, 1998, p. 451-460.
- « Observations d'un "privatiste" sur la Charte de l'environnement », *Revue du droit public*, septembre-octobre 2004, n° 5, p. 1207-1209.
- « Environnement et concurrence : approche en droit de l'environnement », *LPA*, 15 juin 2006, n° 119, p. 15.
- « Les effets de la responsabilité environnementale : de la réparation primaire à la réparation compensatoire », *Environnement et Développement durable*, juin 2009, dossier spécial « Responsabilité environnementale des entreprises ».
- « De la nomenclature des préjudices environnementaux », *JCP G*, 7 mai 2012, n° 19, 567.

MARTIN-ARRIBAS J.-J., « La réparation des dommages catastrophiques : comparaison des solutions existantes dans les conventions internationales », dans Charles Leben, David D. Caron, *Les aspects internationaux des catastrophes naturelles et industrielles*, Dordrecht, Boston, London, Martinus Nijhoff, 2001, coll. « Les Livres de droit de l'Académie », p. 677-722.

MARTIN-BIDOU Pascale, « Protection des eaux », *JCl Collectivités territoriales*, 11 juin 2013, Fasc. 1174.

MASCALA Corinne, « La répression du trouble environnemental et le droit des entreprises en difficulté », *Environnement et Développement durable*, février 2005, n° 2, étude 2.

MASON Michael, « Civil liability for oil pollution damage : examining the evolving scope for environmental compensation in the international regime », *Marine Policy*, janvier 2003, vol. 27, n° 1, p. 1-12.

MASSIN Jean-Marie, « Les implications de la Conférence de Londres sur la protection de la Mer du Nord ou une Convention Environnement sur la Mer du Nord : un Luxe ou une Nécessité ? », dans Joël Lebullenger, Didier Le Morvan (dir.), *La Communauté européenne et la mer, Travaux de la CEDECE*, Paris, Economica, 1990, coll. « Travaux de la CEDECE », p. 373-380.

MATHIEU Bertrand, « Observations sur la portée normative de la Charte de l'environnement », *Cah. Cons. const.*, janvier 2004, n° 15.

MATZ-LÜCK N., « The Concept of the Common Heritage of Mankind: Its Viability as a Management Tool for Deep-sea Genetic Resources », dans A.G. Oude Elferink, E.J. Molenaar, *The International Legal Regime of Areas Beyond National Jurisdiction: Current and Future Developments*, Leiden, Nijhoff, 2010, p. 61-75.

MAUVAIS J.L., ALZIEU Cl., LE MORVAN D., « La protection du milieu marin : normes uniformes d'émission ou objectifs de qualité des eaux ? », *Espaces et ressources maritimes*, 1991, n° 5, p. 169-180.

MAYAUD Yves, « La résistance du droit pénal au préjudice », dans *Les droits et le droit, Mélanges dédiés à Bernard Bouloc*, Paris, Dalloz 2007, p. 814-819.

McCARTHY Heather P., CROWDER Larry B., « An Overlooked Scale of Global Transport: Phytoplankton Species Richness in Ships' Ballast Water », *Biological Invasions*, décembre 2000, vol. 2, n° 4, p. 321-322.

McCONNELL Moira L., « "...Darkening Confusion Mounted Upon Darkening Confusion" : The Search for the Elusive Genuine Link », *JMLC*, juillet 1985, vol. 16, n° 3, p. 365-396.

- « Ballast and Biosecurity : The Legal, Economic and Safety Implications of the Developing International Regime to Prevent the Spread of Harmful Aquatic Organisms and Pathogens in Ship's Ballast Water », *Ocean Yearbook*, 2003, vol. 17, p. 213-255.

McDONALD John M., « Appreciating the precautionary principle as an ethical evolution in ocean management », *ODIL*, 1995, vol. 26, n° 3, p. 255-286.

McDORMAN Ted L., « Port State Control: A Comment on the Tokyo MoU and Issues of International Law », *AsYIL*, vol. 7, p. 229-241.

- « Port State Enforcement : A Comment on Article 218 of the 1982 Law of the Sea Convention », *JMLC*, avril 1997, vol. 28, n° 2, p. 305-322.

McGEE Sarah, « Proposals for Ballast Water Regulation : Biosecurity in an Insecure World », *Colo. J. Int'l L. & Pol'y*, 2001 Yearbook (2001), vol. 13, p. 141-159.

McGRAW Désirée M., « The CBC - Key Characteristics and Implications for Implementation », *RECIEL*, 2002, vol. 11, n° 1, p. 17-28.

McGURREN Henry J., « The Externalities of a Torrey Canyon Situation; An Impetus for Change in Legislation », *Nat. Resources J.*, avril 1971, vol. 11, n° 2, p. 349-372.

McLAUGHLIN Richard J., « Coastal State discretion, U.S. policy and the new I.M.O. guidelines for the disposal of offshore structures : Has article 5(5) of the 1958 Continental Shelf Convention been "entirely removed" ? », *Territorial Sea Journal*, 1990-1991, vol. 1, n° 2 p. 245-272.

McNEELY Jeffrey A., « The great reshuffling : how alien species help feed the global economy », dans Odd Terje Sandlund, Peter Johan Schei, Åslang Viken (éd.), *Invasive Species and Biodiversity management. Based on a selection of papers presented at the Norway/UN Conference on Alien Species, Trondheim, Norway*, Dordrecht, Kluwer Academic Publishers, 1999, p. 11-31.

McPHEE Briony, « Hitchhikers' Guide to the Ballast Water management Convention: An Analysis of Legal Mechanisms to Address the Issue of Alien Invasive Species », *JIWLP*, 2007, vol. 10, n° 1, p. 29-54.

MELIN-SOUCRAMANIEN F., PINI J., « Constitution et droit de l'environnement », *JCI Environnement*, 1997, Fasc. 152.

MEMLOUK Malik, « L'indemnisation du préjudice écologique à la suite du jugement *Erika* », *DMF*, septembre 2008, n° 695, p. 700-780.

MENDELSON Allan I., « Ocean Pollution and the 1972 United Nations Conference on the Environment », *JMLC*, janvier 1972, vol. 3, p. 385-398.

MESNARD André-Hubert, « La protection de l'environnement dans le contentieux administratif de l'urbanisme et de l'aménagement », *RJE*, 1980, n° 1, p. 3-26.

- « Le premier schéma de mise en valeur de la mer: Le bassin de Thau et sa façade maritime », *DMF*, mai 1996, n° 560, p. 529-536.

MESTRE Christian, « La mise en œuvre des directives environnementales dans l'Union européenne », dans Yves Petit (dir.), *Droit et politiques de l'environnement*, Paris, La Documentation Française, 2009, coll. « Les Notices », p. 85-96.

METAXAS B.N., « Flags of convenience », *Marine Policy*, janvier 1981, vol. 5, n° 1, p. 52-66.

METIVIER Jean-Charles, « Pollution des mers par les hydrocarbures: Un système répressif insuffisamment fiable », *LPA*, 29 juillet 1994, n° 90, p. 25-26.

MICHEL Valérie, « Droit pénal communautaire : le dragon aux pieds d'argile serait-il terrassé ? », *LPA*, 20 avril 2006, n° 79, p. 4.

MILES Edward L., « Concepts, Approaches and Applications in Sea Use Planning and Management », *ODIL*, 1989, vol. 20, n° 3, p. 213-238.

MILES Edward L., LEACH Joseph H., CARLTON James T., SECOR Carol L., « Exotic Species and the Integrity of the Great Lakes. Lessons from the past », *BioScience*, 1994, vol. 44, n° 10, p. 666-676.

MIRIBEL Stéphane, « Assistance maritime : Où en sommes-nous ? », *DMF*, mai 2012, n° 736, p. 465-469.

- « Discussion », *DMF*, mai 2003, n° 637, spécial « Prévention et indemnisation des pollutions par hydrocarbures », p. 449-451.

MITCHELL Ronald, « Intentional oil pollution of the oceans », dans Peter M. Haas, Robert O. Keohane, Marc A. Levy (éd.), *Institution for the Earth : Sources of Effective International Environmental Protection*, Cambridge, Mass, MIT Press, 1993, p. 183-248.

MOÏSE E., « La réglementation internationale en matière de déchets radioactifs et toxiques : convergences et divergences », *Droit nucléaire*, 1991, bulletin 47, p. 10-29.

MOMTAZ Djamchid, « La Convention des Nations Unies sur les conditions de l'immatriculation des navires », *AFDI*, 1986, vol. 32, p. 715-735.

MONÉDIAIRE Gérard, « Politiques et droit communautaires des zones côtières », *Environnement et Développement durable*, octobre 2008, n° 10, dossier 13.

MONTECLER Marie-Christine de, « La simplification du droit passe par le relèvement du seuil des marchés sans formalités », *AJDA*, 24 octobre 2011, n° 35, p. 1981.

MORAND-DEVILLER Jacqueline, « Commentaire de la loi n° 95-101 du 2 février 1995 relative au renforcement de la protection de l'environnement », *AJDA*, 20 juin 1995, n° 6, p. 439-454.

NORCHI Charles H., « Introduction : The Deepwater Horizon incident », *OCLJ*, 2011, vol. 16, p. 245-251.

MORGAN Peter, HODGSON Derek, « ISM Code : the First Nine Months », *International Business Lawyer*, juillet-août 1999, vol. 27, n° 7, p. 299-303.

MORIN Michel, « Les rapports entre droit international public et droits internes : l'exemple du F.I.P.O.L. », *DMF*, mars 1997, n° 569, p. 325-335.

- « Les douanes peuvent dérouter un navire pour le contrôler », *DMF*, mai 1997, n° 571, p. 550-555.

- « À propos du naufrage de l'Erika : Les limites du Mémorandum de Paris », *JMM*, 14 janvier 2000, n° 4178, p. 58-59.

MOUSSA S., « La protection de l'environnement sur le domaine public maritime », *AJT*, 1997, n° spécial.

MOUSSAT Alain, « La Convention du Travail Maritime de 2006 », dans Institut du Droit Économique de la Mer, Association Internationale du Droit de la Mer, *Le Pavillon. Actes écrits du colloque organisé les 2 et 3 mars 2007*, Paris, éd. A. Pedone, 2008, p. 219-226.

MOUSSU-ODIER Françoise, « Les pavillons de complaisance », *ADMA*, 1976, t. III, p. 197-203.

- « Le Mémorandum de Paris et son application », *ADMA*, 1985, t. VIII, p. 127-131.

MURPHY Sean D., « Prospective Liability Regimes for the Transboundary Movement of Hazardous Wastes », *AJIL*, janvier 1994, vol. 88, n° 1, p. 24-75.

MUSSET René, « La pollution des eaux marines par les produits pétroliers », *Annales de Géographie*, 1959, t. 68, n° 367, p. 279-281.

NAIM-GESBERT Éric, « Le contrôle de proportionnalité du juge administratif en droit de l'environnement », *LPA*, 5 mars 2009, n° 46, p. 54.

NDENDÉ Martin, « L'affaire de l'Amoco Cadiz...quatorze ans de bataille juridique », *Espaces et ressources maritimes*, 1992, n° 6, p. 227-250.

- « L'accident de l'Erika. Procédures d'indemnisation des victimes et enjeux judiciaires autour d'une catastrophe pétrolière », *Rev. dr. transp.*, février 2007, n° 1, étude 2, p. 11-17.

- « Le Protocole du 2 mai 1996 modifiant la Convention de Londres du 19 novembre 1976 sur la limitation de responsabilité en matière de créances maritimes », *Rev. dr. transp.*, décembre 2007, n° 11, étude 15.
- « Le jugement de l'*Erika* sur les responsabilités pénales et la réparation des dommages en matière de pollution des mers. (Et voici venu... le Cap de bonne espérance !) », *Rev. dr. transp.*, mai 2008, n° 5, étude 6, p. 17-26.
- « Regard sur les procédures d'indemnisation des victimes de la catastrophe de l'*Erika* », *ADMO*, 2003, t. XXI, p. 89-105.

NDENDÉ Martin, VENDE Bernard, « La transposition par les États de la Directive portant communautarisation du Mémorandum de Paris », *DMF*, avril 2000, n° 603, p. 307-314.

NEFF Alan, « Not in their backyards, either: A Proposal for a Foreign Environmental Practices Act », *Ecol. L. Q.*, 1990, vol. 17, n° 3, p. 477-537.

NÉSI Françoise, « État de la jurisprudence après l'*Erika* », *Environnement et Développement durable*, juillet 2012, n° 7, dossier 3.

NÉSI Françoise, GUIHAL Dominique, « Le nouveau dispositif de responsabilité environnementale et le droit commun », *Dr. env.*, septembre 2007, n° 151, p. 230-234.

NEYRET Laurent, « Commentaire des propositions du rapport Lepage relatives à la responsabilité civile. –Vers une adaptation du droit commun au domaine environnemental », *Environnement et Développement durable*, avril 2008, n° 4, dossier 8.

- « Naufrage de l'*Erika* : vers un droit commun de la réparation des atteintes à l'environnement », *D.*, 6 novembre 2008, n° 38, p. 2681-2689.
- « De l'approche extensive de la responsabilité pénale dans l'affaire *Erika* », *Environnement et Développement durable*, novembre 2010, n° 11, étude 29.

NOLLKAEMPER André, HEY Ellen, « Implementation of the LOS Convention at Regional Level: European Community Competence in Regulating Safety and Environmental Aspects of Shipping », *IJMCL*, mai 1995, vol. 10, n° 2, p. 281-300.

O'CONNELL P., « The juridical nature of the territorial sea », *BYIL*, 1971, p. 303-383.

ODIER Françoise, « L'O.P.A. (L'Oil Pollution Act), une étape dans le droit de la pollution », *Espaces et ressources maritimes*, 1992, n° 6, p. 219-226.

- « Une nouvelle étape dans le développement de la sécurité maritime. Les leçons de l'*Erika* », *ADM*, 1999, t. IV, p. 179-189.
- « L'*Erika* ou la naissance d'une nouvelle conception de la sécurité maritime », *Espaces et ressources maritimes*, 1999-2000, n° 13, p. 32-39.
- « Amorce d'une navigation régulée », *ADM*, 2000, t. V, p. 203-210.
- « Le droit international maritime, ses évolutions et la protection des océans », *Espaces et ressources maritimes*, 2001, n° 14, p. 1-8.
- « Les sanctions pénales, moyen de lutte contre la pollution ou instrument d'évolution du droit de la mer », *ADM*, 2003, t. VIII, p. 323-332.

- « Union européenne et sécurité maritime », dans Catherine Flaesch-Mougin (éd.), *Union européenne et Sécurité : Aspects internes et externes*, Bruxelles, Bruylant, 2009, coll. «Rencontres européennes », p. 239-247.

- « Transport maritime, sécurité et environnement », dans Jean-Claude Masclet, préface de Michel Barnier, *La Communauté européenne et l'environnement : Actes du 8^e colloque de la CEDEPE*, Angers, 1997.

OLIVER John T., « Legal and policy factors governing the imposition of conditions on access to and jurisdiction over foreign-flag vessels in U.S. ports », *S.C. J. Intl L. & Bus.*, 2009, vol. 5, n° 2, p. 209-234.

ONG David M, « Toward an International Law for the Conservation of Offshore Hydrocarbon Resources within the Continental Shelf ? », dans David Freestone, Richard Barnes, David M Ong, *The law of the sea. Progress and prospects*, Oxford, New York, Oxford University Press, 2006, p. 93-119.

OSANTE José-Manuel Martín, « Competition and the European Union Directive on Criminal Sanctions for Ship-Source Pollution », *JIML*, 2008, vol. 14, n° 5, p. 416.

O'SHEA Sharonne, CANGELOSI Allegra, « Trojan horses in our harbors : Biological contamination from ballast water discharge », *U. Tol. L. Rev.*, 1996, vol. 27, n° 2, p. 381-400.

OSIEKE Ebere, « Flags of convenience vessels : Recent developments », *AJIL*, 1979, vol. 73, n° 4, p. 604-628.

OUEDRAOGO Clarisse, « Les sanctions alternatives et complémentaires aux peines classiques en droit de l'environnement : Étude comparative (France et Burkina Faso) », *RJE*, 2000, n°4, p. 533-553.

OXMAN Bernard H., « The Duty to Respect Generally Accepted International Standards », *N.Y.U.J. Int'l & Pol.*, 1991, vol. 24, n° 1, p. 109-159.

- « The Territorial Temptation : A Siren Song at Sea », *AJIL*, octobre 2006, vol. 100, n° 4, p. 830-851.

PACTEAU Bernard, « Formes et tendances de la protection du littoral maritime contre les pollutions », *AJDA*, décembre 1978, p. 639-644.

PAMBORIDES G.P., « The shipping policy of the European Union », *IJOSL*, septembre 1998, p. 217.

PAPADIMITRIOU Georges, « La Constitution environnementale. Fondement, contenu et fonctionnement » [« Το περιβαλλοντικό σύνταγμα. Θεμελίωση, περιεχόμενο και λειτουργία »], *Loi et Nature [Νόμος και Φύση]*, 2/1994, p. 375 [en grec].

PAPALIMNAIOU Phryné K., « Le statut juridique du transport de cargaisons dangereuses » [« Το νομικό καθεστώς μεταφοράς επικίνδυνων φορτίων »], *Loi et nature [Νόμος και Φύση]*, 1995, t. 2, p. 87-95 [en grec].

PARENTHOU Roger, « La Convention internationale du 28 avril 1989 sur l'assistance et ses incidences sur l'avarie commune », *DMF*, septembre 1990, n° 497, p. 457-463.

PAWLOW Jonathan R., « Liability for Shipments by Sea of Hazardous and Noxious Substances », *Law & Pol'y Int'l Bus.*, 1985, vol. 17, n° 2, p. 455-481.

PEET Gerard, « The MARPOL Convention : Implementation and Effectiveness », *IJECL*, 1992, vol. 7, n° 4, p. 277-295.

PEIFFERT Olivier, « La contribution de l'Union européenne à la définition du principe du pollueur payeur », *RTD env.*, janvier/mars 2012, n° 1, p. 53-73.

PELLOUX Robert, « Vrais et faux droits de l'homme, problèmes de définition et de classification », *Revue du droit public*, 1981.

PERI Alexandra, « La Charte de l'environnement : reconnaissance du droit à l'environnement comme droit fondamental ? », *LPA*, 24 février 2005, n° 39, p. 8.

PERRAULT Anne M., MUFFETT William Carroll, « Turning off the Tap: A Strategy to Address International Aspects of Invasive Alien Species », *RECIEL*, 2002, vol. 11, n° 2, p. 211-224.

PINI Joseph, « Considérations sur le préfet maritime », *RFDA*, 9 mai 1997, n° 3, p. 559-580.

PINTO Roger, « Les pavillons de complaisance », *JDI*, 1960, n° 2, p. 345-369.

PIQUEMAL Alain, « L'indemnisation des dommages écologiques par le système international d'indemnisation du FIPOLE », *Espaces et ressources maritimes*, 2001, n° 14, p. 123-151.

PIROTTE Charles, « La directive 2004/35/CE du 21 avril 2004 sur la responsabilité environnementale : premiers commentaires », dans Geneviève Viney, Bernard Dubuisson, *Les responsabilités environnementales dans l'espace européen. Point de vue franco-belge*, Bruxelles, Bruylant, Schulthess, LGDJ, 2006, p. 655-730.

PISSALOUX Jean-Luc, « La constitutionnalisation non sans risque du droit de l'environnement », *Gaz. Pal.*, 13 janv. 2005, n° 13.

PLAKOKEFALOS Élie, « Aspects de la responsabilité en droit international de l'environnement » [« Όψεις της ευθύνης στο διεθνές δίκαιο περιβάλλοντος »], *Loi et Nature [Νόμος και Φύση]*, septembre 2006 [en grec].

PLANT G., « International legal aspects of vessel traffic services », *Marine Policy*, janvier 1990, vol. 14, n° 1, p. 71-81.

PLAZA Fernando, « The Future for Flag State Implementation and Port State Control », dans Myron H. Nordquist, John Norton Moore (éd.), *Current Maritime*

Issues and the International Maritime Organization, La Haye, Boston, Londres, Martinus Nijhoff Publishers, 1999, p. 199-222.

PONTIER Jean-Marie, « La décentralisation et le temps », *RDP*, 1991, p. 1217.

- « Le dommage et le préjudice », dans *Vers de nouvelles normes en droit de la responsabilité publique ?*, Les colloques du Sénat, Sénat 2003, p. 117-148.

- « Le financement des transferts de compétences », *R.A.*, mai 2007, n° 357, p. 284-296.

POULAIN Bruno, « La situation juridique internationale du futur service public européen de radionavigation "GALILEO" », dans Loïc Grand (dir.), *L'Europe des transports : Actes du colloque d'Agen, Université Montesquieu Bordeaux IV, 7 et 8 octobre 2004*, Paris, La Documentation française, 2005, coll. « Travaux de la CEDECE », p. 615-628.

POULOS Gregory W., « Legal Implications of the ISM Code : New Impediments to Sea Fever », *U. S. F. Mar. L. J.*, 1996-1997, vol. 9, n° 1, p. 37-70.

POWER Vincent J.G., « European Union Shipping Law », dans *European Institute of Maritime and Transport Law, Shipping Law Faces Europe : European Policy, Competition and Environment*, Antwerpen, MAKLU, Bruylant, Juridic & Samhälle, 1995, p. 43-75.

POZDNAKOVA Alla, « Places of refuge for vessels in the Barents Sea: perspective of the Norwegian-Russian Cooperation », *JIML*, 2009, vol. 15, n° 6, p. 495.

PRADEL J., « Avis relatif aux sanctions des caractères pénales pour infraction aux dispositions du droit communautaire », *Revue hellénique de droit européen [ΕΕΕνρΔ]* 2004(85).

PRAT Jean-Luc, « La CEE et la protection de la Mer du Nord », dans Joël Lebullenger, Didier Le Morvan (dir.), *La Communauté européenne et la mer*, Paris, Economica, 1990, coll. « Travaux de la CEDECE », p. 361-372.

PRIEUR Michel, « Le recours devant les juridictions administratives en matière d'installations classées pour la protection de l'environnement », *RJE*, 1978, n° 2, p. 121-126.

- « Le droit des aires marines protégées en France », *RJE*, 1980, n° 4, p. 337-342.

- « Pollutions transfrontières et déchets radioactifs », *RQDI*, 1991-1992, vol. 7, n° 2, p. 145-153.

- « Les déchets radioactifs, une loi de circonstance pour un problème de société », *RJE*, 1992, n° 1, p. 19-47.

- « La Charte, l'environnement et la Constitution », *AJDA*, 3 mars 2003, n° 8, p. 353.

- « La responsabilité environnementale en droit communautaire », *REDE*, 2004, n° 2, p. 129-141.

- « Du bon usage de la Charte constitutionnelle de l'environnement », *Environnement et Développement durable*, avril 2005, n° 4, « spécial sur la Charte de l'environnement », étude 5.

- « Les nouveaux droits », *AJDA*, 6 mai 2005, n° 21, p. 1157.

PROMÉ Jean-Louis, « La fonction garde-côtes », *Marines & Forces Navales*, août-septembre 2012, n° 140, p. 10-27.

PUGHIUC Dandu, « Stopping ballast water “stopways” », *Clearwaters*, 2001, vol. 31, n° 1.

QUÉNEUDEC Jean-Pierre, « Le rejet à la mer de déchets radioactifs », *AFDI*, 1965, vol. 11, p. 750-782.

- « Les incidences de l’affaire du Torrey Canyon sur le droit de la mer », *AFDI*, 1968, vol. 14, p. 701-718.

- « Le nouveau droit de la mer est arrivée ! », *RGDIP*, 1994, t. 98, p. 865-870.

RABUTEAU Yann, « Marées noires : Le dispositif pénal issue de la loi sur la responsabilité environnementale », *DMF*, mai 2009, n° 703, p. 476-484.

RAFTOPOULOS Evangelos, « The Barcelona Convention System for the Protection of the Mediterranean Sea against Pollution: An International Trust at Work », *IJECL*, 1992, vol. 7, n° 1, p. 27-41.

- « “Relational Governance” for Marine Pollution Incidents in the Mediterranean: Transformations, Development and Prospects », *IJMCL*, janvier 2001, vol. 16, n° 1, p. 41-76.

RAJADURAI Ambrose, « Regulation of Shipping : The Vital Role of Port State Control », *Austl. & N.Z. Mar. L.J.*, 2004, vol. 18, p. 83-106.

RAMES Philippe, JOB Alexandre, « Le juge pénal est-il compétent pour connaître d’une action civile en réparation d’un dommage par pollution causé par des hydrocarbures ? », *LPA*, 28 mai 2008, n° 107, p. 8.

- « Compensation for oil pollution damage at sea: criminal court versus civil court – a French perspective », *JIML*, 2008, vol. 14, n° 5, p. 409.

RAYNAUD Fabien, « La responsabilité de l’État peut être engagée sur le terrain de la faute simple à l’occasion d’une opération de sauvetage en mer », *AJDA*, 20 mai 1998, n° 5, p. 418-425.

REBEYROL Vincent, « La marée noire dans le Golfe du Mexique : le temps du droit », *JCP G*, 7 février 2011, n° 6, p. 157.

- « The Erika Case : as Incitement to Rewrite the CLC », *EEELR*, février 2013, vol. 22, n° 1, p. 33-43.

REDON Michel, « Mines-Carières », *Rép. pén.*, avril 2003.

RÉMOND-GOUILLOUD Martine, « La protection de la mer contre les épaves de navires », *RJE*, 1979, n° 2, p. 91-101.

- « L’indemnisation des victimes de la pollution causée par les activités en mer », dans *Indemnisation des dommages dus à la pollution*, OCDE, 1981, p. 60.

- « L’indemnisation des frais de lutte et de nettoyage des marées noires », dans *La lutte contre les marées noires. Aspects économiques*, Paris, OCDE, 1982, p. 104-132.

- « Anatomie d’un monstre marin: la loi du 5 juillet 1983 réprimant la pollution des mers par les hydrocarbures », *DMF*, 1983, p. 703-714.

- « Le prix de la nature : l'évaluation du patrimoine naturel », *RFAP*, janvier-mars 1990, n° 53, p. 61-68.
- « Marées noires : les États-Unis à l'assaut (L'Oil Pollution Act 1990) », *DMF*, juin 1991, n° 506.
- « Du risque à la faute », *Risques*, juillet-septembre 1992, n° 11 « Environnement : le temps de la précaution », p. 11-29.
- « Quel avenir pour les Conventions de Bruxelles sur l'indemnisation des marées noires ? », *DMF*, mai 1993, n° 527, p. 260-277.
- « Mer et environnement : de quelques relations plus ou moins raisonnables », *ADMA*, 1995, t. XIII, p. 19-26.
- « MARPOL : mode d'emploi (De quelques avancées dans la répression des rejets prohibés d'hydrocarbures en haute mer) », *DMF*, novembre 2002, n° 631, p. 899-904.
- « Pollution des mers et droit : un choc de civilisations », *DMF*, 2009, n° 699.
- « Pollution accidentelle et responsabilités », *DMF*, septembre 2010, n° 717, p. 663-668.
- « Le préjudice écologique, version française », *DMF*, novembre 2010, n° 719, dossier spécial « Erika », p. 903-906.

RÉZENTHEL Robert, « Les autorités portuaires face à l'immobilisation forcée des navires dans le sports maritimes », *DMF*, 1996, n° 561.

- « Les régimes portuaires dans le monde », *DMF*, décembre 1996, n° 566.
- « Le port maritime à la recherche d'une identité », *Espaces et ressources maritimes*, 1998, n° 12, p. 167-178.
- « Un demi-siècle de droit portuaire », *DMF*, mars 1999, n° 591, p. 236-245.
- « L'application raisonnable du droit de l'environnement aux opérations de dragage portuaires », *DMF*, 2001, n° 612.
- « Le port refuge : de la bouée de sauvetage à la bombe », *Dr. env.*, avril 2002, n° 97, p. 94-98.
- « Le régime des épaves maritimes », *DMF*, mars 2007, n° 679, p. 159-203.
- « L'accueil de la grande plaisance dans les ports », *DMF*, février 2009, n° 700, p. 174-180.
- « Le décret du 2 février 2012 et l'accueil des navires en difficulté : Une décision lourde de conséquences pour les gestionnaires de ports », *DMF*, avril 2012, n° 735, p. 378-385.

RIBOT Catherine, « Les réformes introduites par la loi sur l'eau et les milieux aquatiques : impatients espoirs ou doutes résignés ? », *Environnement et Développement durable*, avril 2007, n° 4, étude 6, p. 9-16.

- « Gestion intégrée des zones côtières », *Environnement et Développement durable*, octobre 2008, n° 10, dossier 12.

RIDEAU J., « Les accords internationaux dans la jurisprudence de la CJCE », *RGDIP*, 1990, p. 289-418.

RINGBOM Henrik, « Environmental Protection and Shipping- Prescriptive Coastal State Jurisdiction in the 1990's », *MarIus* No. 224, Nordisk institutt for sjørett, Oslo, décembre 1996.

ROANY Céline de, « La Convention OMI sur la gestion des eaux de ballast: une convention ambivalente », *ADM*, 2003, t. VIII, p. 249-260.

- ROBERT Jacques-Henri, « Droit pénal et environnement », *AJDA* 1994, p. 583.
- « Contentieux répressifs », *JCI Environnement*, 1998, Fasc. 1020.
- ROCHE Catherine, TOUZEIL-DIVINA Mathieu, « Sur la plage abandonnée... Cabanage et pétrolier ! (À propos de CE, 30 septembre 2005) », *LPA*, 6 juin 2006, n° 112, p. 12.
- RODRIGUEZ Antonio J., HUBBARD Mary Campell, « The International Safety Management (ISM) Code : A New Level of Uniformity », *Tulane Law Review*, juin 1999, vol. 73, n° 5, 6, p. 1585-1618.
- ROKAS Ioannis, « Le rôle de l'assurance privée dans le conditionnement de la responsabilité pour pollution de la mer par hydrocarbures déversés par des navires » [« Ο ρόλος της ιδιωτικής ασφάλισης στη διαμόρφωση της ευθύνης για τη ρύπανση της θάλασσας από πετρέλαιο που διέρρευσε από πλοία »], *Tribune de droit [NoB]*, août 2005, t. 53, n° 7, p. 1217-1236 [en grec].
- ROMI Raphaël, « Introduction. Retour sur l'Erika : Premières Analyses », *Dr. env.*, mars 2008, n° 156, dossier spécial «Erika», p. 15.
- ROSE G., « Protection and Conservation of the Marine Environment », dans M. Tsamenyi, W.S.G. Bateman, Jon Delaney, *The United Nations Convention on the Law of the Sea: What it means to Australia and Australia's Marine Industries*, Centre for Marine Policy, University of Wollongong, 1996, « Wollongong papers on maritime policy », n° 3, p. 155.
- ROSENCRANZ Armin, ELDRIDGE Christopher L., « Hazardous Wastes: Basel after Rio », *Environmental Policy and Law*, 1992, vol. 22, n°5/6, p. 318-322.
- ROUSSEAUX Sandrine, « Pollution atmosphérique. Droit international et européen », *JCI Droit international*, 31 juillet 2012, Fasc. 142.
- ROUSSO Anny, « De la préservation du littoral à la gestion intégrée de zones côtières. Aspects de droit interne », *Environnement et Développement durable*, octobre 2008, n° 10, dossier 14.
- ROY Raymond, « Le régime de l'accès au port des navires de guerre en temps de paix », *Espaces et ressources maritimes*, 1994, n° 8, p. 115-135.
- RUIZ Gregory M., CARLTON James T., GROSHOLZ Edwin D., HINES Anson H., « Global Invasions of Marine and Estuarine Habitats by Non-Indigenous Species: Mechanisms, Extent and Consequences », *American Zoologist*, décembre 1997, vol. 37, n° 6, p. 621-632.
- RUIZ G.M., RAWLINGS T.K., DOBBS F.C., DRAKE L.A., MULLADY T., HUQ A., COLWELL R.R., « Global spread of microorganisms by ships. Ballast water discharges from vessels harbours a cocktail of potential pathogens », *Natura*, 2 novembre 2000, vol. 408, n° 6808, p. 49-50.

SADELLEER Nicolas de, « Arrêt “Érika” : le principe du “pollueur-payeur” et la responsabilité pour l’élimination des déchets engendrés par le naufrage d’un navire pétrolier », *JDE*, octobre 2008, n° 152, p. 239-240.

SAHATJIAN Laurie Crick, « The ISM Code: A Brief Overview », *JMLC*, juillet 1998, vol. 29, n° 3, p. 405-409.

SALVARANI Roberto, « The EC Directive on Port State Control: A Policy Statement », *IJMCL*, 1996, vol. 11, n° 2, p. 225-231.

SANDRIN-DEFORGE Armelle, « Aperçu sur la réglementation applicable aux projets éoliens en mer », *BDEI*, juin 2009, n° 21, p. 37-41.

SAUMON Olivier, « La spécialisation en matière de pollution par les navires: le point de vue du praticien », dans *Le droit pénal et la mer*, Rennes, Presses universitaires de Rennes (PUR), 2006, coll. « L’univers des normes », p. 111-119.

SAURON Jean-Luc, « Les institutions : La victoire de la complexité ? », *Europe*, juillet 2008, n° 7, dossier 7.

SAVIN Patricia, « Le droit à l’environnement », *Gaz. Pal.*, 18 mars 2006, n° 76 à 77 spécial droits fondamentaux, p. 52-55.

SCAPEL Christian, « Aspects juridiques et techniques de l’affaire de l’Erika. L’une des leçons du naufrage de l’Erika, l’échec de la prévention », *Revue Scapel*, 2000, n° 3, p. 111-112.

- « L’insécurité maritime : l’exemple de la pollution par les hydrocarbures », dans Université Paul Cézanne, Faculté de droit et de science politique (éd.), préface de Jacques Mestre, *Le droit face à l’exigence contemporaine de sécurité. Actes du colloque de la Faculté de Droit et de Science Politique d’Aix-Marseille (11-12 mai 2000)*, Aix-en-Provence, PUAM, 2000, p. 121-144.

SCHACHTER Oscar, SERWER Daniel, « Marine Pollution Problems and Remedies », *AJIL*, janvier 1971, vol. 65, n° 1, p. 84-111.

- « The Memorandum of Understanding on Port State Control : its History, Operation and Developments », dans A.D. Couper, Edgar Gold (éd.), *The Marine Environment and Sustainable Development: Law, Policy and Science : proceedings, the Law of the Sea Institute Twenty-fifth Annual Conference, August 6-9, 1991, Malmö, Sweden*, Honolulu, Law of the Sea Institute, University of Hawaii, 1993, p. 434-447.

SCHAEFER Laura M., « Developments in Land-Based Pollution in 2004 », *Colo. J. Int’l Env’tl. L. & Pol’y*, 2005, vol. 16, p. 183-198.

SCHIFERLI Richard W.J., « Regional Concepts of Port State Control : A Regional Effort with Global Effects », *Ocean Yearbook*, 1994, vol. 11, p. 202-217.

SCHINAS Jean G., « L’affaire du “Torrey Canyon”, sept ans après : Essai d’une synthèse », *RHDI*, 1973-1974, vol. 26/27, p. 254-269.

SCHRIJVER Nico, « Searching for the Contours of International Law in the Field of Sustainable Development », dans A. Jayagovind et al. (ed.), *Reflexions on Emerging International Law, Essays in Memory of Late Subrata Roy Chowdhury*, Calcuta, International Law Association, 2004, p. 179-199.

SCHUMACHER Mary, HOAGLAND Porter, GAINES Arthur, « Land-based marine pollution in the Caribbean Incentives and prospects for an effective regional protocol », *Marine Policy*, mars 1996, vol. 20, n° 2, p. 99-121.

SCOTT Karen N., « The Day After Tomorrow: Ocean CO2 Sequestration and the Future of Climate Change », *Geo. Int'l Env'tl. L. Rev.*, 2005, vol. 18, n° 1, p. 57-108.

SCOVAZZI Tullio, « La liberté de navigation dans la zone économique exclusive confrontée à l'attitude des États membres de la CEE en matière de prévention de la pollution », dans Joël Lebullenger, Didier Le Morvan (dir.), *La Communauté européenne et la mer*, Paris, Economica, 1990, coll. « Travaux de la CEDECE », p. 307-316.

- « The Mediterranean. UNEP : the Fifth Protocol to the Barcelona Convention on the Protection of the Mediterranean », *IJMCL*, novembre 1995, vol. 10, n° 4, p. 543-546.

- « The Mediterranean Guidelines for the Determination of Environmental Liability and Compensation: The Negotiations for the Instrument and the Question of Damage that Can Be Compensated », *Max Planck Y.B. U.N. L.*, 2009, vol. 13, p. 183-211.

- « La réparation des dommages à l'environnement marin par les hydrocarbures : quelques développements récents », dans Annie Cudennec et Cécile De Cet Bertin (dir.), *Mer et responsabilité : Actes du Colloque de Brest, 16 et 17 octobre 2008*, Paris, éd. Pedone, 2009, p. 99-108.

SEGUIN Denis, « La mise en œuvre de la contravention de grande voirie par le juge administratif : comparaison avec le droit répressif de l'environnement », *Dr. env.*, mars 2006, n° 136, p. 80-82.

SERŠIC Maja, « Protection of the Mediterranean Sea against Pollution resulting from Exploration and Exploitation of the Seabed and its Subsoil », dans Budislav VUKAS, *The legal regime of enclosed and semi-enclosed seas: the particular case of the Mediterranean*, Zagreb, Birotehnika, 1988, p. 279-311.

- « Draft protocol for the protection of the Mediterranean Sea against pollution resulting from offshore activities », *Marine Policy Reports*, 1989, p. 161-165.

SHAVELL Steven, « Liability for harm versus regulation of safety », *Journal of Legal Studies*, 1984, vol. 13, n° 2, p. 357-374.

- « Strict liability versus negligence », *Journal of Legal Studies*, janvier 1980, vol. 9, n° 1, p. 1-25.

SHEARER I.A., « Problems of Jurisdiction and Law Enforcement against Delinquent Vessels », *ICLQ*, avril 1986, vol. 35, p. 320-343.

SIMON Denys, « Cour de justice et Tribunal de première instance des Communautés européennes », *AFDI*, 2005, vol. 51, p. 725-758.

- « Compétence en matière pénal », *Europe*, novembre 2005, n° 11, comm. 369.

- « Irrecevabilité d'un recours dirigé contre une directive », *Europe*, mars 2008, n° 3, p. 12.
- « Compétence communautaire en matière pénale », *Europe*, décembre 2007, n° 12, p. 16-17.

SIMON Denys, RIGAUX Anne, « Les contraintes de la transcription en droit français des directives communautaires : le secteur de l'environnement », *RJE*, 1991, n° 3, p. 269-332.

SIMON Patrick, « La pénalisation du droit est-elle efficace en matière de pollution maritime ? », *DMF*, février 2004, n° 645, p. 166-168.

- « Le jugement *Erika* met-il à mal le droit maritime ? », *DMF*, septembre 2008, n° 695, p. 748-752.

SINAN I.M., « U.N.C.T.A.D. and Flags of Convenience », *J. World Trade L.*, 1984, vol. 18, n° 2, p. 95-109.

SINDERMANN Carl J., « Strategies for Reducing Risks from Introductions of Aquatic Organisms : A Marine Perspective », *Fisheries*, 1986, vol. 11, n° 2, p. 10-15.

SINGH Nagendra, « Maritime Flag and State Responsibility », dans Jerzy Makarczyk (éd.), *Études de droit international en l'honneur du Juge Manfred Lacks*, La Haye, Boston, Lancaster, Martinus Nijhoff Publishers, 1984, p. 657-669.

SIRONNEAU Jacques, « Le dispositif réglementaire d'application de la loi sur l'eau », *Dr. env.*, novembre 1996, n° 43, p. 14-17.

- « La simplification des procédures des polices administratives spéciales liées à l'eau », *BDEI*, novembre 2006, n° 6, p. 23-26.

SIOUTI Glycérie P., « La protection légale des écosystèmes des plages » [Η νομική προστασία των οικοσυστημάτων των ακτών], *Environnement et Droit [Περαδικ]*, 1997, n° 1, p. 10-14.

SJÖBLOM Kirsti-Liisa, LINSLEY Gordon, « Sea disposal of radioactive wastes: The London Convention 1972 », *IAEA Bulletin*, 1994, n° 2, p. 12-16.

SLIM Habid, « Les pavillons de complaisance », dans Institut du Droit Économique de la Mer, *Le pavillon. Actes écrits du colloque organisé les 2 et 3 mars 2007*, Paris, éd. A. Pedone, 2008, p. 81-104.

SMETS Henri, « Quelques Problèmes Relatifs aux Mouvements Transfrontières de Déchets Dangereux », *Environmental Policy and Law*, 1991, vol. 21, n° 3, 4, p. 141-145.

- « Le principe pollueur payeur, un principe économique érigé en principe du droit de l'environnement ? », *RGDIP*, 1993, vol. 97, p. 339-364.
- « Le rôle des municipalités et des collectivités territoriales dans la mise en œuvre du droit à l'eau », *Dr. env.*, mars 2007, n° 146, p. 52-60.

SMETS Isabelle, « Oui à la coopération, non à l'intégration », *Europolitique*, 27 octobre 2008.

SOHN L.B., « Managing the Law of the Sea : Ambassador Pardo's Forgotten Second Idea », dans Jonathan I. Charney, Donald K. Anton, Mary Ellen O'Connell, *Politics, Values and Functions: International Law in the 21st Century: Essays in Honor of Professor Louis Henkin*, The Hague, London, M. Nijhoff, 1998, p. 275-293.

SOHNLE Jochen, « L'environnement marin en Europe : de la diversité normative vers un droit commun panrégional », *AFDI*, 2005, vol. 51, p. 411-432.

SOLA Carlos de, « The Council of Europe Convention on Environmental Damage », *RECIEL*, 1992, vol. 1, n° 4, p. 411-415.

SOLJAN Lada, « The general obligation to prevent transboundary harm and its relation to four key environmental principles », *Austrian Review of International Law*, 1998, vol. 3, p. 209-232.

SOMSSEN H., « The regionalisation of the EC marine pollution law. The example of the Mediterranean sea », *IJECL*, août 1991, vol. 6, n° 3, p. 229-245.

SOUSSE Marcel, « De la responsabilité environnementale », *Environnement et Développement durable*, novembre 2008, n° 11, étude 12.
- « Dix ans d'application de la loi Littoral », *Environnement et Développement durable*, novembre 2012, n° 11, 14.

STEINMETZ Benoît, « De la responsabilité du propriétaire et du producteur de fioul lourd en cas de catastrophe maritime », *Dr. env.*, mars 2008, n° 156, p. 23-25.
- « Erika: les procès de la catastrophe ou un aller-retour Paris-Luxembourg », *JAC*, 2008, n° 81.

STERN Brigitte, « À propos de l'accident d'Ekofish-Problèmes posés par la pollution provoquée par les installations de production pétrolière off-shore », *AFDI*, 1978, vol. 24, p. 772-791.

STROHL Pierre, « Éthique, Droit et Politique de gestion des déchets radioactifs », *Droit Nucléaire Bulletin* n° 46, p. 10-24.

STURMEY S.G., « The United Nations Convention on Conditions for Registration of Ships », *LMCLQ*, 1987, p. 97-117.

STUYCK J., DENYS C., « Les sanctions communautaires », dans F. Tulkens, H.D. Bosly, *La justice pénale et l'Europe*, Bruxelles, Bruylant, 1996, p. 423-462.

SULPICE Guy, « Les pavillons "bis" », dans Institut du Droit Économique de la Mer, Association Internationale du Droit de la Mer, *Le Pavillon. Actes écrits du colloque organisé les 2 et 3 mars 2007*, Paris, éd. A. Pedone, 2008, p. 105-109.

SUPIOT Alain, « Les langues de travail », *SS Lamy*, 10 septembre 2007, n° 1319, p. 7-10.

SUR Serge, « Droit international des transports : Principes et règles », dans Société Française pour le Droit International, *Aspects actuels du droit international des transports. Colloque du Mans*, Paris, éd. A. Pédone, 1981, p. 127-146.

SWAW Richard, « The Nairobi Wreck Removal Convention », *JIML*, 2007, vol. 13, n° 6, p. 429.

SYMÉONIDOU-KASTANIDOU Élisabeth, « Pollution maritime par les navires : Les décisions de la Cour de justice des Communautés européennes et leur importance pour le droit pénal » [« Θαλάσσια ρύπανση από τα πλοία : Οι αποφάσεις του ΔΕΚ και η σημασία τους για το ποινικό δίκαιο »], *Justice pénale [ΠοινΔικ]* 2/2009, p. 199-209 [en grec].

SZÖNYI DANDACHI Amira, « La Convention sur la protection de l'environnement par le droit pénal », *RJE*, 2003, n° 3, p. 281-288.

TALLEC Jean-François, « La France se dote d'une fonction garde-côtes », *La Revue Maritime*, septembre 2010, n° 489, p. 62-68.

TANAKA Yoshifumi, « Regulation of Land-Based Marine Pollution in International Law: A Comparative Analysis Between Global and Regional Legal Frameworks », *ZaöRV*, 2006, vol. 66, p. 535-574.

TANZI Attila, « Regional integration and the protection of the environment : The UN/ECE progress of water law », *Italian Y.B. Int'l L.*, 2000, vol. 10, p. 71-112.

TASSEL Yves, « Pour une notion intermédiaire entre le remorquage et l'assistance : l'aide nécessaire fournie par un remorqueur », *ADMA*, 1974, p. 169-182.
- « Le contrôle des navires par l'État du port : régime et conséquences commerciales (droit français et droit anglais) », *ADMO*, 1999, t. XVII, p. 237-255.

TAYLOR Maryann, « Ocean Dumping: A Light at the End of the Tunnel », *Hofstra Property Law Journal*, 1990, vol. 3, n° 2, p. 235-257.

TEMPLE SWING John, « What Future for the Oceans ? », *Foreign Affairs*, 2003, vol. 82, n° 5, p. 139-152.

TERPSTRA Lance K., « "There Goes the Neighbourhood" - The Potential Privative Party Liability of the International Shipping Industry for Exotic Marine Species Introduction via Ballast Water in England », *Transnational Lawyer*, 1998, vol. 11, n° 1, p. 278-322.

TERZIC Élisabeth, « Les alternatives à l'exclusivité du système CLC FIPOL », *RJE*, 2009, n° 1, p. 5-16.

THACHER Peter S., MEITH-AVCIN Nikki, « The Oceans: Health and Prognosis », *Ocean Yearbook I*, 1978, p. 293-339.

THARPES Yvonne L., « International environmental law: Turning the tide on marine pollution », *U. Miami Inter-Am. L. Rev.*, vol. 20, 1988-1989, p. 579-614.

THIEFFRY Patrick, « La directive sur la responsabilité environnementale enfin adoptée », *LPA* 21 mai 2004, n° 102, p. 5.

- « Aides publiques à l'environnement : opportunités et risques nouveaux pour les entreprises bénéficiaires », *Environnement et Développement durable*, mai 2004, n° 5, p. 6-11.

- « La directive sur la responsabilité environnementale : l'autre distorsion Europe/ États-Unis s'estompe », *RAE-LEA*, 2003-2004, n° 4, p. 571-596.

- « Droit européen de l'environnement 2009 », *RTD eur.*, avril-juin 2010, n° 2, p. 403-419.

THOMAS André, « La France se dote d'une fonction "garde-côtes" », *Le Marin*, 25 décembre 2009, n° 3259, p. 20.

TIMAGENIS Greg. J., « International Control of Dumping at Sea », *Anglo-American Law Review*, 1973, vol. 2, n° 2, p. 157-187.

TOLLAN Arne, « The Convention of Long-range Transboundary Air Pollution », *JWTL*, novembre-décembre 1985, vol. 19, p. 615-621.

TOMCZAK M., « Defining marine pollution : A comparison of definitions used by international conventions », *Marine Policy*, octobre 1984, vol. 8, n° 4, p. 311-322.

TOURÉ Barham, « Le démantèlement des navires en fin de vie », *Rev. dr. transp.*, février 2008, n° 2, dossier 2.

- « De quelques embarras du concept de dommage écologique », *Rev. dr. transp.*, juin 2008, n° 6, étude 7, p. 7-12.

TOURET Corinne, « Navigation maritime », *Rép. Comm.*, février 2001.

TOURRET Paul, « Les États-Unis et la mer », *Note de Synthèse ISEMAR*, mars 2012, n° 143.

TRAORÉ Seydou, « La conformité à la Constitution du régime juridique des contraventions de grande voirie », *AJDA* 2012, p. 2318.

- « Les documents d'urbanisme : plaidoyer pour une étude systématique de la notion », *Revue Lamy des Collectivités Territoriales*, juin 2012, n° 80, p. 32-35.

TRÉBULLE François Guy, « Le développement durable, un enjeu global », *Cah. dr. entr.*, mai 2010, n° 3, dossier 12.

TREVES Tullio, « La pollution résultant de l'exploration et de l'exploitation des fonds marins en Droit international », *AFDI*, 1978, vol. 24, p. 827-850.

- « Continuité et innovation dans les modalités de gestion des ressources minérales des fonds marins internationaux », dans René-Jean Dupuy (éd.), *La gestion des ressources pour l'humanité : le droit de la mer*, La Haye, 1982, p. 125-144.

- « La limite extérieure du plateau continental : Évolution récente de la pratique », *AFDI*, 1989, vol. 35, p. 724-735.

- « Le rôle du droit international de l'environnement dans l'élaboration du droit interne de l'environnement : Quelques réflexions », dans *Les hommes et*

l'environnement. Quels droits pour le vingt-et-unième siècle ?, *Études en hommage à Alexandre Kiss*, Paris, éd. Frison-Roche, 1998, p. 345-349.

- « The Proceedings Concerning Prompt Release of Vessels and Crews before the International Tribunal for the Law of the Sea », *IJMCL*, 1996, vol. 11, n° 2, p. 179-200.

- « L'approche régionale en matière de protection de l'environnement marin », dans *La mer et son Droit. Mélanges offerts à Laurent Lucchini et Jean-Pierre Quéneudec*, Paris, 2003, p. 596-597.

TREVISANUT Seline, « La Convention des Nations Unies sur le Droit de la Mer et le Droit de l'Environnement : Développement intrasystématique et renvoi intersystématique », dans Hélène Ruiz Fabri, Lorenzo Gradoni (dir.), *La circulation des concepts juridiques : Le droit international de l'environnement entre mondialisation et fragmentation*, Paris, Société de législation comparée, 2009, « Collection de l'UMP de Droit Comparé de Paris », vol. 16, p. 398-426.

TROUILLY Pascal, « Le principe de gestion équilibrée de la ressource en eau est-il devenu inutile ? », *Environnement et Développement durable*, juillet 2004, n° 7, p. 7-9.

- « Les hydrocarbures accidentellement déversés au cours d'un transport maritime sont-ils des déchets ? », *Environnement et Développement durable*, juin 2007, comm. 116.

TSAMENYI Martin, PALMA Mary Ann, « Long-Range Identification and Tracking Systems for Vessels : Legal and Technical Issues », dans Rubert Herbert-Burns, Sam Bateman, Peter Lehn (éd.), *Lloyd's MIU Handbook of Maritime Security*, Boca Raton, London, New York, CRC Press, London, Lloyd's MIU, 2009, p. 215-232.

TSIMPLIS Michael N., « Liability and Compensation in the International Transport of Hazardous Wastes by Sea : The 1999 Protocol to the Basel Convention », *IJMCL*, juin 2001, vol. 16, n° 2, p. 295-346.

- « Alien Species Stay Home : The International Convention for the Control and Management of Ship's Ballast Water and Sediments 2004 », *IJMCL*, 2004, vol. 19, n° 4, p. 411-445.

- « Marine Pollution from shipping activities », *JIML*, 2008, vol. 14, n° 2, p. 101.

UNTERMAIER Jean, « Droit de l'homme à l'environnement et libertés publiques », *RJE*, 1978, n° 4, p. 329-367.

URBAŃSKI J., MORGAS W., KOPACZ Z., « The Safety and Security Systems of Maritime Navigation », *Journal of Navigation*, juillet 2008, vol. 61, n° 3, p. 529-535.

VACCAREZZA Jacques, « Les actions de la Communauté relatives à la réduction de la pollution du milieu marin », dans Joël Lebullenger, Didier Le Morvan (dir.), *La Communauté européenne et la mer*, Paris, Economica, 1990, coll. « Travaux de la CEDECE », p. 279-285.

VALLAT Francis, « Erika. Les premières leçons », *La Revue Maritime*, mai 2000, n° 456, p. 7-16.

- « Europe et sécurité maritime », *La Revue Maritime*, juillet 2002, n° 462.

- « Les doubles coques, une question encore d'actualité ! », *La Revue Maritime*, septembre 2003, n° 466, p. 72-79.

VAN DER MENSBRUGGHE Yves, « Les frontières marines de la C.E.E. (Observations à propos de la Directive 84/631 sur les transferts transfrontaliers de déchets dangereux) », *RMC*, juin 1984, n° 328, p. 360-373.

- « Les navires inférieurs aux normes : le Mémoire d'entente de Paris du 26 janvier 1982 sur le contrôle des navires par l'État du port », dans Joël Lebullenger, Didier Le Morvan (dir.), *La Communauté européenne et la mer*, Paris, éd. Economica, 1990, p. 463-474.

- « Les travaux de la Communauté européenne en 1999 dans le domaine de la sécurité maritime et de la protection de l'environnement marin », *ADM*, 1999, t. IV, p. 191-197.

- « Sécurité maritime et protection de l'environnement marin en l'an 2000 : des réactions de la Communauté européenne à l'affaire de l'*Erika* et de *quibusdam aliis...* », *ADM*, 2000, t. V, p. 177-201.

- « En 2003, de nouvelles avancées pour la sécurité et la sûreté maritime ainsi que pour l'environnement marin dans la Communauté européenne », *ADM*, 2003, t. VIII, p. 145-161.

VANDERZWAAG David L., POWERS Ann, « The Protection of the Marine Environment from Land-Based Pollution and Activities : Gauging the Tides of Global and Regional Governance », *IJMCL*, septembre 2008, vol. 23, n° 3, p. 423-452.

VAN DYKE Jon M., « Ocean disposal of nuclear wastes », *Marine Policy*, avril 1988, vol. 12, n° 2, p. 82-95.

- « Applying the precautionary principle to ocean shipments of radioactive materials », *ODIL*, janvier 1996, vol. 27, n° 4, p. 379-397.

- « The Rio principles and our responsibilities of ocean stewardship », *Ocean and Coastal management*, 1996, vol. 31, n° 1, p. 1-23.

- « The legal regime governing sea transport of ultrahazardous radioactive materials », *ODIL*, 2002, vol. 33, p. 77-108.

VAN HOOYDONK Eric, « The obligation to offer a place of refuge to a ship in distress », *LMCLQ*, 2004, p. 347-374 et *CMI Yearbook 2003*. Vancouver I, Antwerp, Comité Maritime International, 2004, p. 403-445.

- « Les lieux de refuge pour les navires en détresse », *DMF*, octobre 2004, n° 652, spécial « 38^e conférence du CMI – Vancouver », p. 808-815.

- « Développements récents en matière de lieux de refuge pour navires en détresse (2004-2006) », *DMF*, septembre 2006, n° 673, spécial « CMI-Cape Town », p. 662-682.

VAN LANG Agathe, « La directive "responsabilité environnementale" et le droit administratif : influences prévisibles et paradoxales », *Environnement et Développement durable*, décembre 2005, n° 12, étude 32 ; *D.A.*, juillet 2005, n° 7, étude 12.

- « L'usage agricole de l'eau : entre incitation et répression », *Environnement et Développement durable*, juillet 2005, n° 7, étude 22.

- « Affaire de l'*Erika* : la consécration du préjudice écologique par le juge judiciaire », *AJDA*, 5 mai 2008, n° 17, p. 934.

- « L'émergence d'un ordre public écologique en mer », dans Annie Cudennec (dir.), *Ordre public et mer - Centre de droit et d'économie de la mer. Actes du colloque de Brest 12 et 13 2011*, Paris, éd. A. Pedone, 2012, p. 31-44.

VAN MUYLDER Céline, « Quelle logique derrière la réforme de la domanialité publique dans les ports ? », *Espaces et ressources maritimes*, 1999-2000, n° 13, p. 305-338.

VAN ZOELLEN Frans, « Le point de vue de l'Association International des Ports », *DMF*, avril 2009, n° 702, p. 348-350.

VAUGHN Matt, « International Civil Liability, Compensation, and Intervention for Accidental Marine Oil Spills », *St. B. Tex. Envtl. L.J.*, 1992, vol. 23, p. 86-97.

VEIT Koester, « The Five Global Biodiversity- Related Conventions : A Stocktaking », *RECIEL*, 2002, vol. 11, n° 1, p. 96-103.

VENDÉ Bertrand, « Le démantèlement des plates-formes offshore », dans Pierre Hollmuller, Bernard Lachal, Franco Romerio, Willi Weber, Jean-Marc Zraggen (éd.), *Démantèlement des infrastructures de l'énergie, Actes de la 14^e Journée de CUEPE, Colloque du cycle de formation de CUEPE 2003-2004*, Genève, Centre universitaire d'étude des problèmes de l'énergie (CUEPE), mai 2004, p. 19-30.

VERPEAUX Michel, « Décentralisation acte II : dernières réformes : dossier », *Regards sur l'actualité*, février 2005, n° 308, p. 2-66.

- « La Charte de l'environnement, texte constitutionnel en dehors de la Constitution », *Environnement et Développement durable*, avril 2005, n° 4, « spécial sur la Charte de l'environnement », étude 6.

VIALARD Antoine, « Faut-il réformer le régime d'indemnisation des dommages de pollution par hydrocarbures ? », *DMF*, mai 2003, n° 637, spécial « Prévention et indemnisation des pollutions par hydrocarbures », p. 435-449.

- « Responsabilité limitée et indemnisation limitée en cas de pollution des mers par hydrocarbures », dans CEDECE, *L'Europe des transports, Actes du colloque d'Agén, Université Montesquieu Bordeaux IV, 7 et 8 octobre 2004*, Paris, La Documentation française, 2005, coll. « Travaux de la Commission pour l'étude des communautés européennes ».

VIGNES Daniel, « Notes sur la terminaison des travaux de la III Conférence sur le droit de la mer et sur la portée des textes adoptés à Montego Bay le 10 décembre 1982 », *AFDI*, 1982, vol. 28, p. 794-810.

- « Le navire et les utilisations pacifiques de la mer. La juridiction de l'État du port et le navire en droit international », dans Colloque de Toulon de la SFDI, *Le navire en droit international*, Paris, éd. Pedone, 1992, p. 127-150.

VILLENEAU Jacques, « L'assistance maritime à l'heure de la pollution », dans Jean-Pierre Delmas-Saint-Hilaire, Emmanuel Du Pontavice, *Aspects du droit privé en fin du 20^e siècle : études en l'honneur de Michel de Juglart*, Paris, LGDJ, Monchrestien éd. Techniques, 1986, p. 355-360.

- « Le contrat français d'assistance maritime », *DMF*, avril 1990, n° 493, p. 236-237.

VINEY Geneviève, « Le préjudice écologique », *RCA*, mai 1998, n° 5bis, spécial « Le Préjudice : Questions choisies », p. 6-11.

- « L'action d'intérêt collectif et le droit de l'environnement. Rapport français », dans Geneviève Viney, Bernard Dubuisson (dir.), *Les responsabilités environnementales dans l'espace européen, Point de vue franco-belge*, Bruxelles, Bruylant, Schulthess, LGDJ, 2006, p. 217-242.

VINOGRADOV Sergei, « Marine Pollution via Transboundary Watercourses-An Interface of the "Shoreline" and "River-Basin" Regimes in the Wider Black Sea Region », *IJMCL*, 2007, vol. 22, n° 4, p. 585-620.

VËLCKEL Michel, « L'"assistance publique", nouvel avatar de l'assistance maritime? », *ADM*, 1993, t. XII, p. 99-109.

- « Aspects juridiques de la protection du milieu marin en droit public interne », dans Association Campu Mare, *La protection du milieu marin. Aspects juridiques*, Paris, L'Harmattan, 1995, p. 31-61.

- « Plateau continental », *Rép. internat.*, 1998.

- « Les ports de refuge : entre permanence et innovation », *ADM*, 2003, t. VIII, p. 261-295.

VORBACH Joseph E., « The Vital Role of Non-Flag State Actors in the Pursuit of Safer Shipping », *ODIL*, 2001, vol. 32, n° 1, p. 27-42.

VU Hao-Nhien Q., « The Law of Treaties and the Export of Hazardous Waste », *UNCLA Journal of Environmental Law and Policy*, 1994, vol. 12, n° 2, p. 389-434.

WAGNER Thomas J., « The Oil Pollution Act of 1990 : An Analysis », *JMLC*, octobre 1990, vol. 21, n° 4, p. 569-587.

WALIGORY Moira Hayes, « Radioactive Marine Pollution: International Law and Stable Liability », *Suffolk Transnational Law Journal*, 1992, vol. 15, n° 2, p. 674-699.

WALLACE Mark W., « "Safer ships, cleaner seas" : The report of the Donaldson inquiry into the prevention of pollution from merchant shipping », *LMCLQ*, août 1995, p. 404-415.

WALMSEY David J., « Oil Pollution Arising out of Exploitation of the Continental Shelf: the Santa Barbara Disaster », *San Diego L.R.*, 1972, vol. 9, p. 514-568.

WELCOMME Robin L., « International Measures for the Control of Introductions of Aquatic Organisms », *Fisheries*, mars-avril 1986, vol. 11, n° 2, p. 4-9.

WICKER Guillaume, « La légitimité de l'intérêt à agir », dans Jean Villacèque, Raymond Centène, Yvan Auguet, Jean Calais-Auloy, *Études sur le droit de la concurrence et quelques thèmes fondamentaux, Mélanges à l'honneur d'Yves Serra*, Paris, Dalloz, 2006, p. 455-482.

WILKINSON David J., «Moving the Boundaries of Compensable Environmental Damage Caused by Marine Oil Spills: The Effect of Two New International Protocols», *J. Env'tl. L.*, 1993, vol. 5, n° 1, p. 71-90.

WILLIAMS Angela, « Reconciling Tourism and the Environmental: A Task for International Environmental Law », *Vt. J. Envtl. L.*, 2007, vol. 9, n° 1, p. 23-70.

WINGENTER Oliver W., ELLIOT Scott M., BLAKE Donald R., « New Directions: Enhancing the natural sulfur cycle to slow global warming », *Atmospheric Environmental*, novembre 2007, vol. 41, n° 34, p. 7373-7375.

WITTIG Edith A., « Tanker Fleets and Flags of Convenience: Advantages, Problems and Dangers », *Texas International Law Journal*, 1979, vol. 14, n° 1, p. 115-138.

WONHAM M.J., CARLTON J.T., RUIZ G.M., SMITH L.D., « Fish and ships: relating dispersal frequency to success in biological invasion », *Marine Biology*, juillet 2000, vol. 136, n° 6, p. 1111-1121.

WOOD Lance D., « Requiring Polluters to Pay for Aquatic Natural Resources Destroyed by Oil Pollution », *Nat. Resources Law*, 1975-76, vol. 8, p. 545-609.

WU Chao, « La convention internationale du 3 mai 1996 sur la responsabilité et l'indemnisation pour les dommages liés au transport par mer des substances nocives et potentiellement dangereuses », *AFDI*, 1997, vol. 43, p. 727-750.

XU Jingjing, « The spectrum of the legal regime governing ship-source oil pollution and its economic implications », *JIML*, 2006, vol. 12, n° 6, p. 402-419.

- « The public law framework of ship-source oil pollution », *JIML*, 2007, vol. 13, n° 6, p. 416.

YOLKA Philippe, « Jugement. Contravention de grande voirie », *JCI Propriétés publiques*, 30 juillet 2004, Fasc. 64.

- « Un archaïsme : le monopole préfectoral pour poursuivre les contraventions de grande voirie », *JCP A*, 22 juin 2009, n° 26, 2152.

YTURRIAGA BARBERÁN José-Antonio, « Convenio de Barcelona de 1976 para la protección del Mar Mediterraneo contra la contaminación », *RIE*, 1976, vol. 3, n° 1, p. 63-96.

ZARET Thomas M., PAINE R.T., « Species Introduction in a Tropical Lake », *Sciences*, New Series, 2 novembre 1973, vol. 182, n° 4111, p. 449-455.

ZEITLER Helge Elisabeth, « Environmental criminal law », *RIDP*, 2006, vol. 77, n° 1, p. 255-261.

ZIMIANITIS D., « Remarques sur la Décision de la Cour de justice des Communautés européennes du 13.9.2005, aff. C-176/2003 » [« Παρατηρήσεις στην απόφαση του ΔΕΚ της 13.9.2005, Υπόθεση C-176/2003 »], *Justice pénale [ΠοινΔικ]*, 2005(1296) [en grec].

IV. ACTES DE COLLOQUES ET CONFÉRENCES

Centre de droit maritime et des transports, Institut méditerranéen des transports maritimes (éd.), *Le transport des produits pétroliers par mer* : colloque Marseille 9 décembre 1999, Aix-en-Provence, PUAM, 2001.

CUDENNEC Annie, *Ordre public et mer - Centre de droit et d'économie de la mer, Actes du colloque de Brest 12 et 13 2011*, Paris, éd. A. Pedone, 2012.

CUDENNEC Annie et DE CET BERTIN Cécile (dir.), *Mer et responsabilité : Actes du colloque de Brest, 16 et 17 octobre 2008*, Paris, Pedone, 2009.

FALQUE Max, LAMOTTE Henri, SAGLIO Jean-François (dir.), International Center for Research on Environmental Issues, Centre d'Analyse Économique Environnement, *Les ressources foncières. Droit de propriété, économie et environnement, VI^e Conférence internationale, Aix-en-Provence, Université Paul Cézanne, 26, 27, 28 juin 2006*, Bruxelles, Bruxelles, 2007.

GUILLAUD Jean-François, ROMANA Louis-Alexandre (dir.), *La mer et les rejets urbains, colloque Bendor, 13-15 juin 1990*, Plouzané, IFREMER, 1991, coll. « Actes de colloques » n° 11.

Institut du Droit Économique de la Mer, *Le pavillon. Actes écrits du colloque organisé les 2 et 3 mars 2007*, Paris, éd. A. Pedone, 2008.

MAURICE Albert (éd.), Fondation Singer-Polignac, *La Méditerranée, la mer et les hommes. Actes du colloque*, Paris, 8 novembre 1995, Nice, CERBOM, 1996.

Université Paul Cézanne, Faculté de droit et de science politique (éd.), préface de Jacques Mestre, *Le droit face à l'exigence contemporaine de sécurité. Actes du colloque de la Faculté de Droit et de Science Politique d'Aix-Marseille (11-12 mai 2000)*, Aix-en-Provence, Presses Universitaires d'Aix-Marseille, 2000.

Société Française pour le Droit International, *Le navire en droit international, colloque de Toulon (30 mai-1^{er} juin 1991)*, Paris, éd. Pedone, 1992.

Société Française pour le Droit International, *Droit international et droit communautaire, perspectives actuelles, colloque de Bordeaux (30 septembre-2 octobre 1999)*, Paris, éd. A. Pedone, 2000.

THÉNAULT Michel, BERG Patrick, GUIHAL Dominique, TRÉBULLE François-Guy, Environnement et polices, Cycle de conférences du Conseil d'État 2012-2013 « Enjeux juridiques de l'environnement », Sixième conférence, 22 janvier 2013.

VINEY Geneviève, CHANTAL Cans, La responsabilité environnementale : prévention, imputation, réparation. (Colloque 27-28 novembre 2008), Paris, Dalloz, 2009, coll. « Thèmes et commentaires Actes ».

V. RAPPORTS ET ÉTUDES

A. RAPPORTS PARLEMENTAIRES

ADAM Patricia, VITEL Philippe, Rapport d'information déposé en application de l'article 145 du Règlement par la Commission de la Défense Nationale et des Forces Armées sur l'action de l'État en mer, *Doc. parl. A.N.*, 2012, n° 4327.

BARRAU Alain, Rapport d'information, déposé au nom de la Délégation de l'Assemblée Nationale pour l'Union européenne, sur le renforcement de la sécurité maritime du transport pétrolier, *Doc. parl. A.N.*, 2000, n° 2537, coll. « Les Documents d'information de l'Assemblée nationale » 49/2000.

BASSELAT Jean-Yves, Rapport fait au nom de la Commission des Affaires économiques, de l'environnement et du territoire sur le projet de loi, adopté par le Sénat, relatif à la nationalité des équipages de navires, *Doc. parl. A.N.*, 2008, n° 620.

COURTEAU Roland, Rapport, fait au nom de l'Office parlementaire d'évaluation des choix scientifiques et technologiques, sur la pollution de la Méditerranée : état et perspectives à l'horizon 2030, *Doc. parl. S.*, 2010-2011, n° 652.

DUFAU Jean-Pierre, Rapport fait au nom de la Commission des Affaires étrangères sur le projet de la loi n° 1792, autorisant l'adhésion à la convention internationale de 2001 sur la responsabilité civile pour les dommages dus à la pollution par les hydrocarbures de soute, *Doc. parl. A.N.*, 2000, n° 2242.

GÉLARD Patrice, Rapport d'information, fait au nom de la commission des Affaires économiques et de la Commission des lois sur l'application de la « loi Littoral » : pour une mutualisation de l'aménagement du territoire, *Doc. parl. S.*, 2003-2004, n° 421.

GEST Alain, Rapport fait au nom de la Commission des Affaires économiques, de l'environnement et du territoire sur le projet de loi, adopté par le Sénat, après déclaration d'urgence, relatif à la responsabilité environnementale et à diverses dispositions d'adaptation au droit communautaire dans le domaine de l'environnement, *Doc. parl. A.N.*, 2008, n° 973.

GLAVANY Jean, Rapport fait au nom de la Commission des Affaires étrangères sur le projet de loi, adopté par le Sénat, autorisant l'adhésion de la France au protocole de 1996 et à la convention de 1972 sur la prévention de la pollution des mers résultant de l'immersion de déchets, *Doc. parl. A.N.*, 2003, n° 982.

JOSSELIN Charles, Rapport d'information, déposé au nom de la Délégation de l'Assemblée Nationale pour l'Union européenne, sur la sécurité maritime : un défi européen et mondial, *Doc. parl. A.N.*, 1994, n° 1482, coll. « Les Documents d'information de l'Assemblée nationale » 38/94.

LEBOEUF Alain, PRIOU Christophe, Proposition de loi visant à inscrire la notion du préjudice écologique dans le code civil, *Doc. parl. A.N.*, 2013, n° 646.

LE BRIS Gilbert, Rapport, fait au nom de la Commission de la production et des échanges, sur la proposition de la loi de M. Gilbert Le Bris et les membres du Groupe socialiste et apparentés (n° 2371), modifiant la loi n° 83-583 du 5 juillet 1983 réprimant la pollution par les navires, *Doc. parl. A.N.*, 2000, n° 2445.

LE DRIAN Jean-Yves, Rapport fait au nom de la Commission d'enquête sur la sécurité du transport maritime des produits dangereux ou polluants, *Doc. parl. A.N.*, 2000, n° 2535.

LE GUEN Jacques, Rapport d'information, déposé en application de l'article 145 du Règlement par la Commission des Affaires économiques, de l'environnement et du territoire, sur l'application de la loi littoral, *Doc. parl. A.N.*, 2004, n° 1740.

LENGAGNE Guy, QUENTIN Didier, Rapport d'information, déposé par la Délégation de l'Assemblée Nationale pour l'Union européenne, sur la sécurité maritime en Europe, *Doc. parl. A.N.*, 2003, n° 644.

MARINI Philippe, Rapport d'information fait au nom de l'Office parlementaire d'évaluation des politiques publiques, sur les actions menées en faveur de la politique maritime et littorale de la France, *Doc. parl. S.*, 1997-1998, n° 345.

PHILIP Christian, Rapport d'information déposé par la Délégation de l'Assemblée Nationale pour l'Union européenne, sur les compétences de l'arrêt de la Cour de justice du 13 septembre 2005 sur les compétences pénales de la Communauté européenne, *Doc. parl. A.N.*, 2006, n° 2829.

RETAILLEAU Bruno, Proposition de loi visant à inscrire la notion de préjudice écologique dans le code civil, *Doc. parl. S.*, 2011-2012, n° 546.

RENET Charles, Rapport fait au nom de la Commission des Affaires économiques, sur le projet de loi relatif à la nationalité des équipages de navires, *Doc. parl. S.*, 2006-2007, n° 439.

TAVERNIER Yves, Rapport d'information en application de l'article 145 du Règlement par la Commission des finances, de l'économie générale et du plan, sur la taxe générale sur les activités polluantes et la politique de l'eau, *Doc. parl. A.N.*, 1999, n° 1807.

- Rapport d'information, déposé en application de l'article 145 du Règlement par la Commission des finances, de l'économie générale et du plan en conclusion des travaux d'une mission d'évaluation et de contrôle constituée le 20 décembre 2000, sur le financement et la gestion de l'eau, *Doc. parl. A.N.*, 2001, n° 3081.

VAUZETTE Michel, Rapport fait au nom de la Commission des Affaires étrangères sur le projet de loi, adopté par le Sénat, autorisant l'approbation du protocole relatif à la gestion intégrée des zones côtières (GIZC) de la Méditerranée, *Doc. parl. A.N.*, 2009, n° 1925.

ZOCCHETTO François, Rapport, fait au nom de la Commission des Lois constitutionnelles, de législation, du suffrage universel, du Règlement et d'administration générale sur le projet de loi, adopté par l'Assemblée Nationale,

portant adaptation de la justice aux évolutions de la criminalité, *Doc. parl. S.*, 2002-2003, n° 441.

B. RAPPORTS INTERNATIONAUX ET EUROPÉENS - ÉTUDES

Agence Européenne pour la Sécurité Maritime (AESM), *Une navigation plus sûre et moins polluante au sein de l'Union européenne*, Luxembourg, Office des publications officielles des Communautés européennes, 2006.

Assemblée Nationale des Nations Unies, *Rapport du Secrétaire général sur les océans et le droit de la mer*, 22 avril 2011, doc. ONU A/66/70.

ATTAR Michel, Conseil économique et social, *La gestion des déchets ménagers : une responsabilité partagée*, Paris, Journaux officiels, 1999, coll. « Journal officiel de la République française, Avis et rapports du Conseil économique et social ».

BOUDOURESQUE Charles-François, BRIAND Frédéric, NOLAN V. (éd.), European Commission, *Introduced Species in European Coastal Waters. Report on an international workshop organized jointly by the Environment Programme of DGXII of the European Commission and the Commission Internationale pour l'Exploration Scientifique de la Mer Méditerranée (CIESM), Monaco, 2-3 mars 1993*, Luxembourg, Official Publication of the European Communities, 1994, coll. « Ecosystems Research Report » N° 8.

Commission des Communautés européennes, Groupe de travail portuaire, *Rapport concernant l'enquête sur la situation de fait dans les principaux ports de mer de la Communauté*, Luxembourg, Office des publications officielles des Communautés européennes, 1977.

Commission européenne, Direction générale de l'environnement, *Mise en œuvre de la directive 91/271/CEE du Conseil du 21 mai 1991 relative au traitement des eaux urbaines résiduaires, modifiée par la directive 98/15/CE de la Commission du 27 février 1998, Rapport succinct sur l'identification des zones sensibles par les États membres, les mesures mises en œuvre par les États membres à l'échéance du 31 décembre 1998, le traitement des eaux usées dans les grandes villes et la vérification par la Commission de l'identification des zones sensibles*, Luxembourg, Office des publications officielles des Communautés européennes, 2002.

Conseil économique et social des Nations Unies, *Rapport du Secrétaire général sur les océans et les mers*, 8 février 1999, doc. E/CN.17/1999/4.

Conférence des Nations Unies sur le Commerce et le Développement (CNUCED), *Étude sur les Transports maritimes 2002 : Rapport du secrétariat de la CNUCED*, New York, Genève, Publications des Nations Unies, 2002.

Conférence des Nations Unies sur le Commerce et le Développement (CNUCED), *Étude sur les Transports maritimes : Rapport du secrétariat de la CNUCED*, New York et Genève, Publications des Nations Unies, 2002, doc. UNCTAD/RMT/2008.

Groupe mixte d'experts chargé d'étudier les aspects scientifiques de la pollution des mers (GESAMP), *The State of the Marine Environment*, UNEP, 1990, coll. « GESAMP Reports and Studies », No 39.

- *Impact of oil and related chemicals and wastes on the marine environment*, London, IMO, 1993, coll. « GESAMP Reports and Studies », No 50.

- *A Sea of Troubles*, UNEP, 2001, coll. « Reports and Studies », No 70.

- *Proceedings of the GESAMP International Workshop on Microplastic particles as a vector in transporting persistent, bioaccumulating and toxic substances in the oceans, 28-30^e June 2010, UNESCO-IOC, Paris*, UNESCO-IOC, 2010, coll. « GESAMP Report and Studies », No 82.

IMO, *Comprehensive Manual on Port Reception Facilities*, Londres, Organisation Maritime Internationale Publishers, 1999.

- *MARPOL – How to do it, Manuel on the Practical Implications of Ratifying and Implementing MARPOL 73/78*, London, International Maritime Organization, 2003.

- *MARPOL: articles, protocols, annexes, unified interpretations of the International Convention for the Prevention of Pollution from Ships, 1973, as modified by the protocol of 1978 relating thereto*, London, IMO Publication, 2006.

International Law Commission (ILC), *First report on the legal regime for allocation of loss on case of transboundary harm arising out of hazardous activities*, 2003, doc. A/CN.4 /531.

ITF, *Rapport annuel sur la campagne contre les pavillons de complaisance*, ITF Publications 1999.

- *Campaign against flags of convenience and substandard shipping*, Annual Report 2004, ITF Publications, 26 octobre 2005.

ITOPF, *Oil Tanker Spill Statistic 2011*, London, The International Tanker Owners Pollution Federation Limited, 2012.

JACKSON Lynn, Global Invasive Species Programme (GISP), *Marine Biofouling and invasive species. Guidelines for Prevention and Management*, GISP, 2008.

KNIGHTON Roy, *Recherche de sources de financement pour les installations de réception portuaires*, Rapport final élaboré dans le cadre du projet régional MEDA, novembre 2006.

McCONNELL Moira L., *GloBallast Legislative Report-Final Report*, London, IMO, 2002, « GloBallast Monograph Series » N° 1.

MORILLON Philippe, *Rapport sur la nouvelle architecture européenne de sécurité et de défense : Priorités et lacunes*, Commission des Affaires étrangères, des droits de l'homme, de la sécurité commune et de la politique de défense, 2003, doc. de séance du Parlement européen 2002/2165(INI).

NIELSEN H.G., AEREFJORD H., OVERLAND S., RUKKE J., *Effective measures to limit international and unwanted introductions into regional or local European waters in general, and in the North Sea in particular, are needed, Progress Report*,

5th International Conference on the protection of the North Sea, 20-21 mars 2002, Bergen, Norway, Ministry of the Environment Norway, T 1396, 2002.

PARIS MoU, *Annual report on Port State Control, Voyage completed, a new horizon ahead*, Paris MoU, 2010.

Regional Marine Pollution Emergency Response Centre for the Mediterranean Sea (REMPEC), *Installations de réception portuaires. Synthèse des activités du REMPEC dans la région de la mer Méditerranée*, Valetta, REMPEC 2006.

ROCHETTE Julien, Institut du développement durable et des relations internationales (IDDRI), *Towards an international regulation of offshore oil exploitation, Report of the experts workshop held at the Paris Oceanographic Institute on 30 March 2012*, Working Paper N° 15/12, Paris, IDDRI, 2012.

Programme des Nations Unies pour l'environnement (PNUE), PAM, *Plan de réduction de 20 %, d'ici 2010, de la génération de déchets dangereux provenant des installations industrielles dans la région méditerranéenne*, PNUE/PAM, Athènes, 2004, « Série des rapports techniques du PAM », N° 124.

Secrétariat de la CNUCED, *Rapport sur les décisions à prendre concernant la question des régimes de libre immatriculation*, 3 mars 1981, doc. TD/B/C.4/220.

SHINE Clare, WILLIAMS Nattley, GÜNDLING Lothar, *A Guide to Designing Legal and Institutional Frameworks on Alien Invasive Species*, Gland, IUCN, Environmental Law Centre, 2000, coll. « Environmental Policy and Law Paper » N° 40.

Union européenne, Direction générale de l'environnement, *Rapport annuel sur la qualité des eaux de baignade : saison balnéaire 2003*, Luxembourg, Office des publications officielles des Communautés européennes, 2004.

United Nations Environment Programme (UNEP), *Report of the First Intergovernmental Review Meeting on the Implementation of the Global Programme of Action for the Protection of the Marine Environment from Land-based Activities*, Montreal, Canada, 26-30 novembre 2001, doc. UNEP/GPA/IGR.1/9.

- *Report of the second session of the Intergovernmental Review Meeting on the Implementation of the Global Programmes of Action for the Protection of the Marine Environment from Land-based Activities*, Beijing, 16-20 octobre 2006, doc. UNEP/GPA/IGR-2/7.

- *UNEP in 2006, Annual Report*, Nairobi, UNEP Publications, 2007.

United States General Accounting Office (U.S. GAO), *Invasive species : Federal and Selected State Funding to Address Harmful, Nonnative Species, Report to Congressional Committees*, Washington, GAO, août 2000 ; GAO/RCED-00-219.

U.S. National Research Council, Committee for Evaluating Double Hull Tanker Design Alternatives Staff, Marine Board Staff, *Environmental performance of tanker designs in collision and grounding. Method for Comparison*, Washington, National Academy Press, octobre 2001, Special report 259.

WWF, 2003 : 20 Prestige souilleront la Méditerranée cette année ! Rapport sur la pollution marine par hydrocarbures et les dégazages sauvages en Méditerranée, janvier 2003.

VI. NOTES, OBSERVATIONS, COMMENTAIRES ET CHRONIQUES DE JURISPRUDENCE

A. NOTES, OBSERVATIONS ET COMMENTAIRES

ANGELI Guillaume, Note sous CA Besançon (corr.), 22 mai 1997, *RJE*, 1998, n° 1, p. 83-94.

BECHLIVANIS Achilleas, Obs. sous A.P. (Ass. plén.), 23/2006, *Inspection de droit commercial [Επισκευή]*, p. 703-711.

BENOIT Lilian, « Critères permettant la qualification d'espace proche du rivage au sens de l'article L. 146-4 du Code l'urbanisme », Note sous CE, 3 mai 2004, n° 251534, Barrière, *Environnement et Développement Durable*, juillet 2004, n° 7, comm. 70.

BILLET Philippe, « Qualification et disqualification du pétrole échappé de l'Erika et application du principe pollueur payeur », Note sous CJCE (gr. ch.), 24 juin 2008, aff. C-188/07, Cne Mesquer c./ Total France SA et Total International Ltd, *Environnement et Développement durable*, novembre 2008, n° 11, comm. 154.

BLIN Patrick, « Affaire Erika: La Malta Marine Authority, émanation de l'État de Malte dans ses prérogatives d'immatriculation de navires, bénéficie de l'immunité reconnue aux États », Obs. sous CA Paris (1^e ch. inst.), 14 juin 2004, Sté Malta Maritime Authority, *DMF*, octobre 2004, n° 652, p. 849-862.

BONASSIES Pierre, « Les principes et règles applicables à l'assistance maritime », Note sous Cass. Com., 14 octobre 1997, Sté Nazairienne de remorquage c./ Sté Cob Line International Assistance Maritime, *DMF*, décembre 1997, n° 577.

- Obs. sous Cour de Cassation (1^e ch. civ.), 11 mai 1999, *DMF*, janvier 2000, n° 600, p. 39-43.

- « Les prérogatives de puissance publique du capitaine justifient le privilège de nationalité qui lui est conféré », Obs. sous Cass. crim., 4 juin 2003, M. Castaing, *DMF*, décembre 2003, n° 643, p. 1054-1056.

- « De l'indemnité d'assistance, quand le navire assisté n'est plus qu'une épave à valeur "négative" », Obs. sous T. comm. Paris (3^e ch.), 17 mai 2006, État français c./Société Windstar Cruises, Navire *Wing Song*, n° 2004064053, *DMF*, 2006, n° 674.

- « Un problème récurrent. Une solution identique : La nationalité des capitaines de navire », Obs. sous CJCE (6^e ch.), 10 décembre 2009, aff. C-286/08, Commission c./ République Hellénique, *DMF*, mai 2010, n° 714, p. 376-379.

- « L'arrêt *Erika* et la compétence des juridictions françaises », *DMF*, décembre 2012, n° 742, spécial « *Erika* », p. 995-999.

BOULOC Bernard, « Preuve du rejet d'hydrocarbures suffisamment rapportée : doublement par la Cour d'appel de l'amende infligée en première instance », Obs. sous CA Rennes (3^e ch.), 13 janvier 2005, M. Laudahn, Sté NSB c./ Assoc. France Nature Environnement et a., *DMF*, 2005, n° 661.

BOURREL Marie, « Pollution maritime : Le principe de responsabilité élargie de la société productrice du produit générateur de déchets », Note sous CE (6^e et 1^e sous-sect.), 10 avril 2009, n° 304803, *Dr. env.*, juin 2009, n° 169, p. 23-26.

BOUTONNET Mathilde, « Une nouvelle indemnisation du préjudice écologique par le juge du fond », Note sous TGI Tours, 24 juillet 2008, n° 1747 D, *Environnement et Développement durable*, 2008, n° 10, étude 11.

- « Une reconnaissance du préjudice environnemental pour une réparation symbolique... », Obs. sous TGI Nanterre (6^e ch.), 11 mai 2009, n° 06/13731, *Environnement et Développement durable*, juillet 2009, n° 7, comm. 90.

BORDEREAUX Laurent, « Le préfet du Morbihan n'était pas tenu de dresser un procès-verbal de contravention de grande voirie à l'encontre des responsables de la pollution issue de l' "Erika" », Note sous CAA Nantes, 14 octobre 2003, Cacheux, req. n° 01NT02101, *JCP A*, 8 décembre 2003, n° 50, p. 1644.

CACHARDA Olivier, « Un demandeur peut-il obtenir du droit communautaire ce que le droit maritime lui interdit de demander ? », Obs. sous CJCE (gr. ch.), 24 juin 2008, navire *Erika*, aff. C-188/07, *DMF*, 2008, n° 695.

CHABANNE-POUZYNIN Laurence, Obs. sous TA Rennes, 2 mai 2001, Société Suez Lyonnaise des Eaux, n° 97/82, *Dr. env.*, juin 2001, n° 89, p. 99-104.

CHAMINADE André, « Affaire Erika : application du principe pollueur-payeur », *JCP G*, 2 juillet 2008, n° 27, act. 472, p. 33-35.

- « Notion de déchet et mise en œuvre du principe pollueur-payeur », Note sous CJCE (gr. ch.), 24 juin 2008, Cne Mesquer c./ Total France SA et Total International Ltd, aff. C-188/07, *JCP G*, 6 mai 2009, n° 19, II 10079.

CHAUMETTE Patrick, Obs. sous CJCE, 7 mars 1996, aff. C-334/94, *DMF*, juillet-août 1996, n° 562, p. 752-758.

- « La rétention administrative d'étrangers à bord des navires dans les ports français », Obs. sous Tribunal des conflits, 12 mai 1997, préfet de police de Paris c./ TGI de Paris, *DMF*, 1997, n° 573.

- « Le capitaine au service de l'intérêt général », Obs. sous Cass. crim., 28 novembre 2000, Navire *L'Étel*, *DMF*, mars 2001, n° 613, p. 195-203.

- « Le glas du privilège de nationalité du capitaine ? », Obs. sous Cass. crim., 23 juin 2004, Navire *Père Yvon*, *DMF*, octobre 2004, n° 652, spécial « 38^e conférence du CMI-Vancouver », p. 837-848.

COËNT Jean-François, « Quelles limites à l'application de la décision "Abisset" ? », Note sous CAA Nantes, 14 octobre 2003, Cacheux, req. n° 01NT02101, *AJDA*, 19 janvier 2004, n° 2, p. 85.

COMMUNIER Jean-Michel, LE GAC Ronan, « L'arrêt Intertanko : les rapports complexes entre le droit communautaire dérivé et le droit international », *Dr. env.*, novembre 2008, n° 163, p. 17-22.

CORBIER Isabelle, « De la compétence pénale en matière de pollution causée par les navires, CJCE, 23 octobre 2007, aff. C 440/05 », *Neptunus*, 2008, vol. 14, n° 1.

CORNILLE Patrice, « Un schéma de mise en valeur de la mer doit se conformer à la loi Littoral », Note sous CE, 3 mars 2008, Mme Laporte et a : *JurisData* n° 2008-073184, *Construction-Urbanisme*, juin 2008, n° 6, comm. 92.

COULOMBIE Henri, RÉZENTHEL Robert, « Emprises d'un port maritime à transférer au département », Obs. sous TA Pau, 9 novembre 2009, n° 0701825, *DMF*, avril 2010, n° 713, p. 350- 360.

CUDENNEC Annie, « La Communauté européenne est compétente pour agir au plan pénal », *DMF*, 2008, n° 690.

- « La France condamnée pour non-respect du principe de libre circulation des capitaines de navire », Obs. sous CJCE, 11 mars 2008, aff. C-89/07, Commission des Communautés européennes c./ France, *DMF*, 2008, n° 693.

CUENDET Sabrina, « Les compétences de l'État en matière de répression des rejets polluants dans sa zone économique exclusive : quelles leçons après l'affaire de l'Erika ? », *Environnement et Développement durable*, janvier 2013, n° 1, étude 3.

DAOULAS Hélène, Obs. sous Trib. Corr. Boulogne-sur-Mer, 2 novembre 2000, Navire *Seafrance Manet* et CA Paris (13° ch. sec. B), 12 mai 2000, Navire *Alpha America*, *DMF*, 2001, p. 888-899.

DAVIGNON Jean-François, Note sous CE, 23 février 1979, Ministre de l'Équipement c./ Association « Amis des chemins de ronde », req. n° 4467, *JCP G* 1980, II, 19329.

- Note sous CE, 6 février 1981, Comité de défense des sites de la Forêt-Fouesnant, *JCP G* 1981, II, 19698.

DELEBECQUE Philippe, « Armateurs. Sécurité maritime. Contrôle des navires par l'État du port. Nombre insuffisant d'inspections (CJCE, 22 juin 2004, aff. C-439/02) », *RTD Com.*, 15 décembre 2004, n° 4, p. 845.

- « Navire », *Rép. com.*, février 2005.

- « Aspects civils de l'arrêt Erika », *DMF*, novembre 2010, n° 719, spécial « Erika », p. 878-885.

- « Aspects civils de la décision Erika », *DMF*, décembre 2012, n° 742, spécial « Erika », p. 1000-1006.

DE SADELEER Nicolas, « Arrêt "Erika" : le principe du "pollueur-payeur" et la responsabilité pour l'élimination des déchets engendrés par le naufrage d'un navire pétrolier », *JDE*, octobre 2008, n° 152, p. 239-240.

DESPAX Michel, Note sous Cass. crim., 11 avril 1970, *DS* 1972, p. 113.

DOPAGNE Frédéric, « Arrêt “Intertanko” : l’appréciation de la validité d’actes communautaires au regard des conventions internationales (Marpol 73/78, Montego Bay) », *JDE*, octobre 2008, n° 152, p. 241-243.

DUBOUT Edouard, « CJCE, 23 octobre 2007, Commission/Conseil, aff. C-440/05, Rec. p. I-7879 », *R.A.E.-L.E.A.*, 2007-2008, n° 2, p. 481-486.

DU PONTAVICE Emmanuel, Note sous CA Rennes, 3 novembre 1965, *RTD Com.*, 1967, p. 919.

FERRARI Sébastien, « L’imputation de la responsabilité en matière de contravention de grande voirie », *RJEP*, juin 2012, n° 698, comm. 31.

FONTBONNE Gérard, « Sites pollués et dépôts de déchets : *quid* du propriétaire ou du détenteur ? », Note sous CE, 6^e et 2^e sous-sect., 16 novembre 1998, Ministre de l’environnement c./ SA Compagnie des bases lubrifiantes, req. n° 182816, *Dr. env.*, avril 1999, n° 67, p. 6-7.

GARÉ T., Note sous Cass. crim., 13 nov. 2007, n° 07-81.904, *Bull. crim.*, n° 274 ; *D.* 2007, p. 2591.

GILLIG David, Obs. sous CE, 14 novembre 2008, Sté Soferti, req. n° 297275, *Environnement et Développement durable*, 2009, n° 7.

- Note sous CE, 27 juillet 2009, Min. Écologie c./ Sté coopérative agricole Ax’ion, req. n° 300040, *Environnement et Développement durable*, octobre 2009, n° 10, comm. 115.

- Note sous CE 12 janvier 2009, MEDAD, req. n° 306194, *Environnement et Développement durable*, 2009, n° 41.

GIRARD Julien, Note sous CJCE (gr. ch.), 3 juin 2008, aff. C-308/06, *Intertanko e.a.*, *RJE*, décembre 2008, n° 4, p. 409-413.

- « Des soutes aux plages ou la mutation juridique du fioul de l’Erika », Obs. sous Cass. crim., 17 décembre 2008, Commune de Mesquer, n° 04-13215, *Dr. env.*, juillet 2009, n° 170, p. 21-23.

GRARD Loïc, « Nationalité des équipages, l’entrée dans le “post colbertisme” », Note sous CJCE (6^e ch.), 11 mars 2008, Commission c./ France, aff. C-89/07, *Rev. dr. transp.*, mai 2008, n° 5, comm. 102.

- « Responsabilité en cas de rejets polluants accidentels », Note sous CJCE (gr. ch.), 3 juin 2008, aff. C-308/06, *Intertanko et a.e.*, *Rev. dr. transp.*, septembre 2008, n° 9, comm. 174.

- « Gens de mer : nationalité du capitaine et de son second, condamnation de l’Espagne », Obs. sous CJCE (6^e ch.), 20 novembre 2008, Commission c./ Espagne, aff. C-94/08, *Rev. dr. transp.*, janvier 2009, n° 1, comm. 15.

- « L’affaire Erika sous l’angle de la “directive déchets” : le Conseil d’État après la Cour de justice et la Cour de cassation », Obs. sous CE (6^e et 1^e sous-sect.), 10 avril 2009, n° 304803, Cne de Batz-sur-Mer, *Rev. dr. transp.*, juin 2009, n° 6, comm. 129, p. 38.

GRELLET Luc, « Relaxe d'un capitaine confirmée en appel : L'importance des investigations à bord, l'insuffisance des investigations du Parquet », Obs. sous CA Rennes (3^e ch.), 6 mars 2006, Navire *Atlantic Hero*, *DMF*, mai 2006, n° 670, spécial « navire et environnement », p. 388-399.

- « Légalité de la directive 2005/35/CE au regard des conventions Montego Bay et Marpol », Obs. sous CJCE (gr. ch.), 3 juin 2008, aff. C-308/06, *DMF*, novembre 2008, n° 697, p. 892-912.

GUIHAL Dominique, « Erika: suite... », Note sous CA Paris, 30 mars 2010, MP c./ Total SA et a., *RJEP*, juillet 2010, n° 677, comm. 39, p. 25-28.

- « L'Erika, suite et fin », Note sous Cass. crim., 25 septembre 2012, n° 10-82.938, *RJEP*, décembre 2012, n° 703, comm. 63.

HAQUENAU-MOIZARD Catherine, « Vers une harmonisation communautaire du droit pénal ? CJCE (gr. ch.), 13 septembre 2005, Commission des Communautés européennes c./ Conseil de l'Union européenne (aff. C-176/03) », *RTD eur.*, juin 2006, n° 2, p. 369-388.

HAURIOU M., Note sous CE, 16 juin 1909, Ville de Paris, S. 1909.III.97.

HUGLO Christian, « La réparation du dommage écologique au milieu marin à travers deux expériences judiciaires : les affaires "Montedison" et "Amoco Cadiz" », *Gaz. Pal.*, 1992 (2^e sem.), p. 583-590.

JANICOT Laetitia, « La valeur constitutionnelle de la Charte de l'environnement », Note sous CE, ass., 3 oct. 2008, n° 297931, Commune d'Annecy, *RFDA*, novembre 2008, n° 6, p. 1147.

JAWORSKI Véronique, Note sous CA Rennes, 8 décembre 1994, n° 1585/94, *RJE*, 1995, n° 3, p. 519-521.

- Note sous Cass. crim., 25 octobre 1995, req. n° W94-82.459pf, *RJE*, 1996, n° 1-2, p. 196.

KIANTOU-PAMBOUKI Alik, Note sous CA Le Pirée 1003/2003, *Inspection de droit commercial [ΕπισκεΔ]*, A/2004, p. 128-135.

LAPORTE P., Obs. sous CE, 3 février 1965, aff. Sieur Duhart, req. n° 61.959, *AJDA*, juillet-août 1965, p. 399.

LASSEZ Jacques-Max, « La présomption, moyen de preuve privilégié en matière de pollution par rejets volontaires d'hydrocarbures », Obs. sous CA Rennes (3^e ch.), 19 janvier 2006, Navire *Concordia I*, n° 05/00158, *DMF*, avril 2007, n° 680, p. 327-345.

- Obs. sous TGI Havre, 10 avril 2006, Navire *Anangel Dignity*, *DMF*, octobre 2007, n° 685, p. 805-810.

LE BIHAN GUÉNOLE Martine, « Pollution accidentelle: Condamnation de l'armateur pour navire en mauvais état, condamnation du capitaine pour négligence », Obs. sous CA Rennes (3^e ch.), 23 juin 2005, Yurchenko Gennadiy c./ France Nature Environnement et a., Navire *Nova Hollandia*, *DMF*, mai 2006, n° 670, spécial « navire et environnement », p. 408-419.

- « Une cargaison d'hydrocarbure accidentellement déversée au cours de son transport maritime peut-elle être qualifiée de déchet ? », Obs. sous Cour de cassation (3^e ch. civ.), 28 mars 2007, navire *Erika*, n° 04-12315, *DMF*, 2007, n° 684.

LE BRIERO Sébastien, « Regard associatif sur la catastrophe de l'Erika : Le naufrage de la contravention de grande voirie (commentaire sous CAA Nantes, 24 octobre 2003, Cacheux, n° 01NT02101) », *RJE*, 2004, n° spécial, p. 185-191.

LE CORNEC Erwan, Note sous CAA Nantes (2^e ch.), 4 février 1998, M. Veau, *DMF*, 1998, n° 585, p. 871-876.

LE COUVIOUR Karine, « Après l'Erika : réformer d'urgence le régime international de responsabilité et d'indemnisation des dommages de pollution par hydrocarbures », *JCP G*, mars 2008, n° 12, I 126.

- « Erika : décryptage d'un arrêt peu conventionnel. À propos de l'arrêt de la Cour d'appel de Paris du 30 mars 2010 », *JCP G*, 19 avril 2010, n° 16, p. 804-807.

- « Erika : l'arrêt salvateur de la Cour de cassation », Note sous Cass. crim., 25 septembre 2012, n° 10-82.938, *JCP G*, 19 novembre 2012, n° 47, 1243.

LE FLOCH Guillaume, « La légalité du refus du préfet du Finistère de dresser un procès-verbal de contravention de grande voirie dans l'affaire de l'Erika », *RGDIP*, 2006, n° 3, p. 746-754.

LÉOST Raymond, Note sous T. corr. Rennes, 9 février 1994, n° 540/94 (aff. MOULET), *Dr. env.*, février/mars 1994, n° 23, p. 11-14.

- « Rejet délibéré d'hydrocarbures en mer », Note sous CA Rennes (3^e ch.), 19 septembre 1996, M.G. Jones c./ Ministère Public, Préfecture Maritime, n° 135/96, *DMF*, 1997, n° 567.

LIÉBER Sophie-Justine, BOTTEGHI Damien, « Le Conseil d'État et la Charte de l'environnement : de prudentes avancées », *AJDA* 2009, p. 1818.

LONDON Caroline, « Transports, environnement et compétence communautaire pénale », *BDEI*, janvier 2008, n° 13, p. 61-62.

- « Affaire Erika : L'interprétation des magistrats communautaires », Note sous CJCE, 24 juin 2008, Commune de Mesquer, aff. C-188/07, *Dr. env.*, septembre 2008, n° 161, p. 15-20.

- « La marée noire de l'Erika: le déchet et son détenteur face au juge communautaire », *BDEI*, septembre 2008, n° 17.

MAKOWIAK Jessica, « Spécificité de l'ordre juridique communautaire et pragmatisme de la Cour : ou comment lutter efficacement contre les pollutions maritimes. Cour de justice des Communautés européennes, arrêts du 3 juin 2008, *Intertanko et autres c/ Secretary of State for Transport* (C-308/06) et du 24 juin 2008, *Commune de Mesquer c/ Total France SA et Total International Ltd* (C-188/07) », *RTD eur.*, 2009, p. 402-420.

MARCIALI Sébastien, « Les ambiguïtés de la compétence pénale de la Communauté européenne », *RDP*, 2008, n° 4, p. 1231-1253.

MARON Alain, Obs. sous Cass. crim., 25 septembre 2007, n° 05-88.324, *Dr. Pén.*, novembre 2007, n° 11, comm. 145.

MARQUES Christophe, « Le rejet de “produit chimique” en mer : un autre aspect de la Convention MARPOL », Obs. sous CA Rennes (3^e ch.), 22 mars 2007, *Navire Normanna*, n° 549/2007, *DMF*, avril 2008, n° 691, p. 338-350.

MATSOPOULOU Haritini, « La restriction jurisprudentielle apportée au droit d’une association de lutte contre le racisme de se constituer partie civile », Note sous Cass. crim., 25 septembre 2007, n° 05-88.324 : *Juris-Data* n° 2007-040605, *JCP G.*, n° 50, 12 décembre 2007, II, 10205, p. 30-32.

MEISSE Éric, « Invocabilité des accords externes », Note sous CJCE, 15 juillet 2004, Syndicat professionnel Coordination des pêcheurs de l’étang de Berre et de la région c./ EDF, aff. C-213/03, *Europe*, octobre 2004, n° 10, comm. 310.
- « Notion de manquement », Note sous CJCE, 7 octobre 2004, Commission c./ France, aff. C-239/03, *Europe*, décembre 2004, n° 12, comm. 394.

MELLERAY Fabrice, « Un nouvel élan pour le contrôle de constitutionnalité des actes administratifs par le juge administratif », *D.A.*, novembre 2008, n° 11, comm. 152.

MOLINER-DUBOST Marianne, « Marée noire de l’Erika : double victoire pour les parties civiles et pour l’environnement », *AJ Collectivités territoriales* 2012, p. 620.

MONJAL Pierre-Yves, « Les compétences pénales communautaires et la Commission européenne : les désaveux de la Cour de justice », *RDUE*, 2008, n° 2, p. 223-235.

MONPION Anne, « Arrêt CJCE Commission contre Conseil du 23 octobre 2007 : Les limites de la compétence pénale de la Communauté », *RMCUE*, février 2008, n° 515, p. 130-135.

MONTAS Arnaud, « Échange remorquage contre assistance : La qualification en droit maritime », Obs. sous CA Papeete (ch. com.), 10 septembre 2009, *Navire Vaeanu II*, N° 639/COM/06, *DMF*, mars 2010, n° 712, p. 183-194.

MORIN Michel, « Les douanes peuvent dérouter un navire pour le contrôler », Note sous Cass. crim., 13 juin 1996, *Navire Burg Vandamme*, *DMF*, mai 1997, n° 571, p. 550-555.

- Obs. sous Cass. comm., 14 octobre 1997, Sté nazairienne de remorquage, Les Abeilles Nantes-Saint-Nazaire c./1° M. Falk, capitaine commandant le navire *Tevera*, 2° Sté Cob Line International A/S, Drammen, Norvège, 3° Port autonome de Nantes-Saint Nazaire, 4° Syndicat professionnel des pilotes de la Loire, *RJE*, 1998, n° 2, p. 233-239.

- « Aperçu de la jurisprudence communautaire au 2^e semestre 2004 », *DMF*, 2005, n° 658.

- « Aperçu de la jurisprudence communautaire au 2^e semestre 2008 », *DMF*, février 2009, n° 700, p. 196-204.

- « Aperçu de la jurisprudence de l’Union Européenne du 2^e semestre 2009 », *DMF*, mars 2010, n° 712, p. 253-267.

MOUKOKO Philippe, « La mise en demeure adressée à l'exploitant d'une installation classée n'est pas soumise à la procédure contradictoire », *AJDA* 2009, p. 325.

MUIR WATT Horatia, « Loi applicable au délit complexe : quel rôle pour le principe de proximité ? », *JCP G*, 20 octobre 1999, n° 42, II 10183.

NDENDÉ Martin, « Pollution involontaire de la mer par des hydrocarbures », Note sous Cass. crim., 13 novembre 2007, n° 07-81.904, *Rev. dr. transp.*, octobre 2008, n° 10, comm. 205.

- « Responsabilités pour pollutions marines par hydrocarbures », *Rev. dr. transp.*, mars 2008, n° 3, comm. 36.

- « Pollution marine », Note sous TGI Paris, corr., 16 janvier 2008, n° 9934895010, *Erika, Environnement et Développement durable*, juillet 2008, n° 7, comm. 109.

- « Pollution marine par hydrocarbures (Affaire de l'Erika) », Note sous Cass. crim., 25 septembre 2012, n° 10-82.938, navire *Erika*, *Rev. dr. transp.*, octobre 2012, n° 4, comm. 52.

NEYRET Laurent, « Pollution marine », Note sous TGI Paris (11^e ch. corr.), 16 janvier 2008, *Erika*, n° 2008-351025 : *JurisData* n° 2008-351025, *Environnement et Développement durable*, juillet 2008, n° 7, comm. 109.

PACTEAU B., Note sous CE, 11 avril 1986, Couach et Lefort, min. Mer, n° 40610, n° 40611 et n° 40645, *LPA*, 10 octobre 1986, p. 20.

PAPAGOULIAS Konstantinos, comm. CJCE (gr. ch.), 3 juin 2008, aff. C-308/06, *Environnement et Droit [Περδικ]*, 1/2009, p. 182-189 [en grec].

PARANCE Béatrice, « Reconnaissance du délit de pollution maritime et droit à réparation pour atteinte à l'environnement », Note sous TGI Paris (11^e ch. corr.), 16 janvier 2008, *Erika, JCP G*, 19 mars 2008, n° 12, II 10053.

PETITE Michel, BOGENSBERGER Wolfgang, « Du droit pénal communautaire : l'arrêt de principe du 13 septembre 2005 de la Cour de justice dans l'affaire C-176/03 », *Gaz. Pal.*, 13 avril 2006, n° 102-103, p. 4-8.

PHILIP Christian, « Quelle compétence pénale pour l'Union européenne ? », *Gaz. Pal.*, 13 avril 2006, n° 102-103, p. 9-13.

PROUTIERE-MAULION Gwenaële, « Détermination du droit applicable et des responsabilités suite au naufrage, dans les eaux internationales, d'un navire en mauvaise état de navigabilité battant pavillon de complaisance », Obs. sous Tribunal Correctionnel de Saint-Nazaire, 18 mars 2003, Ministre Public et a. c./ M. Raoul S. et a., Navire *Number One*, *DMF*, décembre 2003, n° 643, p. 1068-1092.

PSOMA Paraskevi, « Pollution marine causée par des installations terrestres du département d'Héraklion », *Procès administratif [Διδικ]*, 2000, vol. 12, p. 36-43.

RAJOT Bénédicte, « Coupable, mais pas responsable: telle est la décision rendue par la Cour d'appel de Paris de 30 mars 2010 dans l'affaire de l'Erika: satisfaction en demi-teinte des victimes ? », *RCA*, juin 2010, n° 6, alerte 11.

RÉMOND-GOUILLOUD Martine, Note sous TGI Bastia, 8 décembre 1976, *D.* 1977, p. 427.

- Note sous Cass. civ. (2^e ch.), 3 avril 1978, Sté Montedison c./ Préfet du département de la Haute Corse et autres, *DMF*, 1979, n^o 1, p. 20-23.

- « Rejets d'hydrocarbures en mer : Analyse des derniers jugements du Tribunal de Grande Instance de Brest », Obs. sous TGI Brest (corr.), 16 décembre 2003, Navire *Dobrudja*, *DMF*, 2004, n^o 645.

RENARD Jean-Léopold, Obs. sous Cass. crim., 23 novembre 2004, Navire *Erika*, *DMF*, avril 2005, n^o 658, p. 302-312.

RÉVILOI Laurence, « Erika : le jugement », *La Revue maritime*, mars 2008, n^o 481, p. 64-68.

RÉZENTHEL Robert, « Les notions de “cabotage maritime” et de “concession d'exploitation” au regard d'une activité de transport maritime de passagers dans une “ria” », Obs. sous CJCE, 9 mars 2006, Commission c./ Espagne, aff. C-323/03, *DMF*, juin 2006, n^o 671, p. 542-546.

- « Le contrôle des navires par l'État du port est juridiquement distinct du contrôle des mouvements trans-frontalières de déchets dangereux et à leur élimination », Obs. sous CE, 10 avril 2009, Navire *Sea-Beirut*, n^o 293884, *DMF*, septembre 2009, n^o 706, p. 712-717.

- « L'accueil des navires dans les ports ne relève pas du pouvoir discrétionnaire », Obs. sous CJCE (8^e ch.), 17 mars 2011, aff. C-128/10 et C-129/10, *DMF*, février 2012, n^o 733, p. 152-164.

RÉZENTHEL R., PITRON F., Note sous CE, 27 juill. 1984, min. Mer c./ M. Galli, *AJDA* 1985, p. 417.

ROBERT Jacques-Henri, « Responsabilité et respect de l'autorisation de rejets », Note sous CA Douai, 14 février 1995, *Dr. env.*, avril-mai 1995, n^o 30, p. 34.

- « Mise en cause de la responsabilité des maires : suite du feuilleton breton », Note sous Cass. crim., 3 avril 1996, M. Auvergne c./ Eau et Rivières de Bretagne, pourvoi n^o 95-80.062, *Dr. env.*, juin 1996, n^o 39, p. 6-9.

- « Les yeux sur la mer vus du ciel », comm. Cass. crim., 13 mars 2007, *Concordia I*, n^o 06-80.922 : *Juris-Data* n^o 2007-038313 et Cass. crim., 13 mars 2007, *Cimil*, n^o 05-87.363 : *Juris-Data* n^o 2007-038314, *Dr. Pén.*, septembre 2007, n^o 9, p. 50-52.

- « Écolophilie contrariée », Note sous Cass. crim., 30 octobre 2007, n^o 06-87.581, *Dr. Pén.*, janvier 2008, n^o 1, comm. 7.

- « Naufrage de l'Erika : responsabilité de l'affréteur et reconnaissance du dommage écologique », *Rev. sc. crim.*, 16 juin 2008, n^o 2, p. 344-346.

- « Pollutions des mers », Note sous CA Paris (11^e ch.), 30 mars 2010, n^o 08/02278, *Revue des sociétés*, novembre 2010, n^o 9, p. 524-534.

- « Pollution des mers », *Rev. sc. crim.*, 15 mars 2011, n^o 4, p. 873-878.

RODIÈRE René, Obs. sous CE, 26 juillet 1978, Société Jokelson et Handtsaen, *RJE*, 1978, n^o 4, p. 393.

ROLLAND Blandine, « Responsabilité environnementale : le fioul lourd est-il un déchet ? », Note sous Cass. 3^e civ., 17 décembre 2008, n° 04-12315 (n° 1317 FSPBRI), Commune de Mesquer c./Total, *BJS*, 1 avril 2009, n° 4, p. 366-372.

ROLLAND L., Note sous Cass, ch. réun., 15 juin 1923, *DP*, 1924, 1, p. 153, concl. Mérillon.

ROY Daniel, « Pollution en mer par rejets illicites d'hydrocarbures des navires : trois arrêts de la Cour d'appel de Rennes », *RJE*, 2006, n° 3, p. 265-287.

SAAS Claire, « L'action civile paralysée par le consentement impossible », *AJ Pénal*, 18 décembre 2008, n° 2, p. 83-86.

SANFRUTOS CANO E., « Sanctions pénales réprimant la pollution causée par les navires », *RDUE*, 2008, n° 1, p. 173-181.

SCHNEIDER Raphaël, Obs. sous CAA Nantes (2^e ch.), 12 novembre 1997, S.A.R.L. Carrières Michaud, n° 95NT01657, *RJE*, 1998, n° 3, p. 440.

- Note sous CE (6^e et 2^e sous-sect.), 16 novembre 1998, Ministre de l'environnement c./ SA Compagnie des bases lubrifiantes, req. n° 182816, *RJE*, 1999, n° 4, p. 641.

SIMON Denys, « Compétences communautaires en matière pénale », *Europe*, décembre 2007, n° 12, p. 16-17.

- « Statut de la Convention de Montego Bay et de la Convention MARPOL dans l'ordre juridique communautaire », Note sous CJCE (gr. ch.), 3 juin 2008, aff. C-308/06, International Association of Independent Tanker Owners (Intertanko) et a. c./ Secretary of State for Transport, *Europe*, août-septembre 2008, n° 8-9, comm. 253, p. 11-12.

- « Notion de déchet », Note sous CJCE (gr. ch.), 24 juin 2008, aff. C-188/07, Commune de Mesquer c./ Total France SA, Total International Ltd, *Europe*, août 2008, n° 8, comm. 280.

SIMON Patrick, « Les affaires Zulu Sea et Moldavia : deux exemples du droit de l'armateur à limiter sa responsabilité », Obs. sous CA Aix-en-Provence (2^e ch.), 8 juin 2000, Ferme Marine du Cap d'Antibes c.é Statecraft Ltd, *DMF*, 2002, n° 623.

- Obs. sous TGI Paris (31^e ch.), 13 novembre 2002, Navire *Coastal Aruba*, *DMF*, mai 2003, n° 637, p. 494.

SOULIÈRE Claude, Note sous CA Nancy (2^e ch.), 1^{er} octobre 1975, *Gaz. Pal.*, janvier-fevrier 1976, I, p. 34.

STEICHEN Pascale, Note sous CJUE, 9 mars 2010, ERG (Raffinerie Méditerranée) e.a. c./ Ministero dello Sviluppo economico e.a., aff. C-378/08, C-379/08 et C-380-08, *RJE*, septembre 2010, n° 3, p. 503-511.

TASSEL Yves, « Pollution accidentelle par hydrocarbures et loi relative à l'élimination des déchets », Obs. sous T. comm. Saint-Nazaire, 16 décembre 2000, navire *Erika*, Commune de Mesquer c./ Société Total Raffinage Distribution et Société Total International, *DMF*, mars 2001, n° 613, p. 259-284.

TEBOUL Gérard, « Délimitation du domaine public maritime », *AJDA*, 20 janvier 1992, n° 1, p. 92-93.

THUILLIER Élisabeth, Note sous CJCE, 4 avril 1974, Commission c./ République française, aff. 167/73, *DMF*, avril 1975, n° 316, p. 234-246.

TRÉBULLE François-Guy, « Rôle du préfet en matière d'installations classées », Note sous CE, 5 juil. 2004, Lescure, n° 243801, *AJDA*, 21 mars 2005, n° 11, p. 610.

TROUILLY Pascal, « Contrôle de légalité du régime relatif aux piscicultures », Note sous CE, 27 juin 2007, n° 297531, n° 297532 et n° 297687, Assoc. Nationale pour la protection des eaux et des rivières-Tos : *JurisData* n° 2007-072083, *Environnement et Développement durable*, août 2007, n° 8, comm. 155.

VAN BRUSTEM Éric, « La portée autonome de l'exercice de l'autorité publique comme exception à la liberté de circulation dans la jurisprudence de la Cour de justice des Communautés européennes. Cour de justice des Communautés européennes 11 mars 2008, Commission des Communautés européennes c./ République française, C-89/07 », *RFDA* 2008, p. 1195.

VANNIER Maurice, Note sous CA Rouen (2^e ch.), 25 janvier 1969, Navires *Novokuznetsk* et *Gravisia*, *DMF*, janvier 1969, n° 241, p. 301-304.

VIAL Claire, « Les doutes sur la validité de la directive 2005/35/CE sont levés », *Environnement et Développement durable*, août 2008, n° 8, comm. 127.

- « Lutte contre la pollution causée par les navires : les doutes sur la validité de la directive 2005/35/CE sont levés », *Environnement et Développement durable*, août-septembre 2008, n° 8-9, p. 38-41.

WALINE Marcel, Note sous CE, 23 février 1979, Ministère de l'Équipement c./ Association des « Amis des chemins de ronde », *RD publ.*, juillet-août 1979, p. 1157.

ZARKA Jean-Claude, « La Communauté peut exiger des pays membres d'assurer la protection de l'environnement par des sanctions pénales », Note sous CJCE (gr. ch.), 13 sept. 2005, Commission c./ Conseil, aff. C-176/03, *JCP G*, 30 novembre 2005, n° 48, II 10168.

B. CHRONIQUES

BERTELLA-GEFFROY Marie-Odile, « Un an de jurisprudence environnementale et de santé », *Dr. Pén.*, février 2009, n° 2, p. 16-24.

BÉZIL-AYACHE Annie, « Droit pénal de l'environnement », *RPDP*, octobre/décembre 2011, n° 4, p. 935-942.

CALAIS-AULOY Jean, « Ne mélangeons plus conformité et sécurité », *D.*, 6 mai 1993, n° 18, chron., p. 130.

CARON Danièle, MÉNOTTI Sylvie, « Chronique de la Cour de cassation Chambre criminelle », *D.*, 2007, n° 2, p. 109-119.

COUTTS S., DAWES A., FIGUS DIAZ J., SANFRUTOS CANO E., THOMAS S., « La Jurisprudence de la Cour de Justice et du Tribunal de Première Instance, Chronique des arrêts », *RDUE*, 2008, n° 1, p. 157-200.

FABREGOULE Catherine, « Chronique sur l'environnement marin », *ADM*, 2000, t. V, p. 505-527.

- « Chronique sur l'environnement marin », *ADM*, 2002, t. VII, p. 475-498.

- « Chronique sur l'environnement marin », *ADM*, 2003, t. VIII, p. 549-571.

GEFFRAY Édouard, LIÉBER Sophie-Justine, « Valeur et portée juridique de la Charte de l'environnement », *AJDA*, novembre 2008, n° 39, p. 2166.

GRARD Loïc, « Un an et presque demi de droit européen des transports (1^{er} septembre 2008-31 décembre 2009) », *RTD eur.*, janvier-mars 2010, vol. 46, n° 1, p. 195-221.

JARLIER-CLÉMENT Chantal, GAUTIER-SICARI Marie-Axelle, « La directive sur la responsabilité environnementale : originalités et incohérences d'un régime juridique novateur », *BDEI*, septembre 2004, n° 4, p. 10.

JAWORSKI Véronique, « Panorama de la jurisprudence. Droit pénal », *RJE*, 2005, n° 4, p. 493-504.

- « Panorama de la jurisprudence pénal. Droit pénal (Bruit, chasse, eau, espaces protégés, installations classées, OGM, site classée, urbanisme) », *RJE*, décembre 2009, n° 4, p. 513-533.

JEAN Ludivine, « Droit pénal de l'environnement. Panorama JurisData », *Dr. Pén.*, juillet 2008, n° 7, 2.

JESTAZ Philippe, « La sanction ou l'inconnue du droit », *D.S.*, 1986 chron. A-32, p. 197-204.

JOUGUELET Jean-Pierre, LOLOUM François, « Recevabilité du recours contre les sanctions prises en application de la loi du 19 juillet 1976 relative aux installations classées pour la protection de l'environnement », *AJDA* 1991, p. 131.

LAHORQUE Marie-Béatrice, « Les provisions et le financement des charges futures du nucléaire : qui va payer la facture ? », *Dr. env.*, mai 2007, n° 148, p. 125-126.

LARROUMET Christian, « La responsabilité civile en matière d'environnement. Le projet de Convention du Conseil de l'Europe et le livre vert de la Commission des Communautés européennes », *D.S.*, 1994, 14^e Cahier, p. 101-107.

LAUBADERE André de, « Chronique générale de la législation », *AJDA*, décembre 1976, p. 616-621.

MARON Albert, ROBERT Jacques-Henri, VÉRON Michel, « Droit pénal et procédure pénale », *JCP G*, octobre 2012, n° 41, doctr. 1092.

NEYRET Laurent, « La réparation des atteintes à l'environnement par le juge judiciaire », *D.*, 17 janvier 2008, n° 3, p. 170-176.

QUÉNEUDEC Jean-Pierre, « Chronique du droit de la mer », *AFDI*, 1969, vol. 15, p. 737-760.

RÉMOND-GOUILLOUD Martine, « Le prix de la nature (À propos de l'affaire du Zoé Colocotroni) », *D.S.*, 1982, I, p. 33-36.

- « Du préjudice écologique. (À propos du naufrage de l'Exxon-Valdez) », *D.S.*, 1989, 37^e Cahier, p. 259-262.

RÉZENTHEL Robert, « La répartition des compétences administratives dans les ports maritimes », *Les Annales de la Voirie*, novembre-décembre 2000, n° 56, p. 16-18.

ROMI Raphaël, « Chronique de droit de l'eau : Le droit de l'eau, entre opacité et transparence », *RJE*, 1993, n° 1, p. 75-85.

- « Chronique de droit de l'eau. La loi Barnier et le droit de l'eau : des apports peu conséquents », *RJE*, 1995, n° 4, p. 577-584.

SCHNEIDER Raphaël, « Panorama de la jurisprudence. Installations classées », *RJE*, n° 4, p. 493-512.

TRÉBULLE François-Guy, « Entreprise et développement durable », *JCP E*, 14 octobre 2010, n° 41, 1890.

- « Droit de l'environnement septembre 2011-juillet 2012 », *D.*, 1^{er} novembre 2012, n° 38, p. 2557.

VII. CONCLUSIONS DES COMMISSAIRES DU GOUVERNEMENT

AGUILA Yann, CE, 27 juill. 2005, n° 264336, Comité de sauvegarde du Port Vauban : *JurisData* n° 2005-068701 ; *BJDU*, 2005, n° 4, p. 243.

- CE, ass., 3 oct. 2008, n° 297931, Commune d'Annecy, *RFDA*, novembre 2008, n° 6, p. 1147.

BACQUET Alain, CE, 23 février 1979, Ministre de l'Équipement c./ Associations des « Amis des chemins de ronde », req. n° 4467, *Rec. CE*, p. 75 ; *RJE*, 1979, n° 3, p. 208.

CAZIN d'HONINCTHUN Arnaud, CE, 27 juillet 1984 M. Pierre Renucci, *RFDA*, mai-juin 1985, p. 429-431.

COLLIN P., C.E. (8^e et 3^e sous-sect.), 30 septembre 2005, Navire *Erika*, req. n° 263442, *AJDA*, décembre 2005, n° 44, p. 2469.

GEFFRAY Édouard, CE, 24 juill. 2009, n° 305314, Comité de recherche et d'information indépendante sur le génie génétique, *AJDA* 2009, p. 1818 ; *RFDA*, septembre 2009, n° 5, p. 963.

GENTON Michel, CE, Assemblée, 12 octobre 1973, Kreitmann et Ministre de l'Aménagement du Territoire, *RD publ.*, juillet-août 1974, n° 4, p. 1150-1160.

GIRARDOT T.X., CE, 8 juin 1998, Ministre de l'Environnement c/Association de protection du site de Luzan et Association « Vivre l'île 12 sur 12 », req. n°169243, *RJE*, 1998, n° 4, p. 536-541.

GUYOMAR Mattias, CE, 9 juillet 2007, Min. écologie c./ Sté Terena, req. n° 288367, *BDEI*, 2007, n° 11, p. 25.

LEMAI Gilles, CAA de Nantes (formation plénière), 10 octobre 1990, Me B. Goupil et Me B. Brunet-Beaumel c./ Ministre chargé de l'Environnement, *RJE*, 1991, n° 2, p. 214-220.

LENICA F., CE, 3 mars 2008, Mme Laporte et a., n° 278168, *BJDU*, 2008, n° 3, p. 162.

DE SILVA Isabelle, CE 10 avril 2009, Commune de Batz-sur-Mer, req. n° 304803, *LPA*, 26 juin 2009, n° 127, p. 10-20.

- CE 27 juillet 2009, Min. Écologie c./ Sté coopérative agricole Ax'ion, req. n° 300040, *RJEP*, février 2010, n° 672, comm. 10, p. 672.

VIII. TEXTES ET DOCUMENTS

[Anonyme], « E3 : le pétrolier propre européen », *JMM*, 20 septembre 1991, n° 3744, p. 2252-2253.

[Anonyme], « I MO/LDC - More Protection for Marine Environment », *Environmental Policy and Law*, 1991, vol. 21, n° 1, p. 8-10.

[Anonyme], « La conférence Shipping 2003 aux États-Unis: le double coque en question ? », *JMM*, 11 avril 2003, n° 4347, p. 14-15.

[Anonyme], « Le rapport BRS 2003 vient de paraître "Il n'est pas possible d'éliminer 2000 navires à simple coque avant 2010" », *JMM*, 2 mai 2003, n° 4350, p. 14.

[Anonyme], « Interdiction des pétroliers à simple coque : le Parlement européen souhaite aller très vite », *JMM*, 9 mai 2003, n° 4351, p. 6.

[Anonyme], « La France ne contrôle pas assez l'état des bateau », *Le Monde*, 25 juin 2004, p. 16.

[Anonyme], « Protection du milieu aquatique contre les substances dangereuses », *Environnement et Développement durable*, avril 2006, n° 4, alerte 24.

[Anonyme], « Nationalité des équipages de navires », *JCP E*, 17 avril 2008, n° 16, act. 200.

[Anonyme], « IMO/Marine pollution – Compliance under the 1996 Protocol », *Environmental Policy and Law*, 2010, vol. 40, n° 2-3, p. 94.

[Anonyme], « Transport et sécurité maritimes », *JCP E*, 16 juin 2011, n° 24, act. 310.

ALLAIN Emmanuelle, « Présentation des principales dispositions de l'ordonnance n° 2012-1218 du 2 novembre 2012 portant réforme pénale en matière maritime », *AJ pénal*, 2012, p. 589.

AROCENA José, « Sécurité maritime en Europe: Les verts prennent l'initiative... et s'attaquent aux double-coque », *JMM*, 25 avril 2003, n° 4349, p. 6-7.

ARROYO Ignacio, « L'affaire du *Prestige*. Réflexions sur l'ordonnance du 18 mars 2009 », *DMF*, octobre 2009, n° 707, p. 818-825.

AVGERINOPOULOU Dionysia-Theodora, « Legislative development, the new EU Directive on wastes: The life-cycle approach and the emergence of a european recycling society », *Colum. J. Eur. L.*, 2005-2006, vol. 12, p. 639-644.

BEDERMAN David J., « Dead in the water: International Law, Diplomacy and Compensation for chemical pollution at sea », *VJIL*, 1986, vol. 26, n° 2, p. 485-514.

BEURIER Jean-Pierre, « Une interprétation restrictive du droit », *Le Marin*, 8 juin 2012, n° 3387, p. 6.

BÉZIL-AYACHE Annie, « Pollution maritime : le dispositif répressif dans la loi du 9 mars 2004 », *Bulletin d'actualité –Lamy droit pénal des affaires*, octobre 2004, n° 32, p. 1-4.

BILLET Philippe, « Principales dispositions de la loi sur l'eau et les milieux aquatiques intéressant les collectivités », *JCP A*, 8 janvier 2007, n° 1-2, p. 4-7.

- « Adoption de la loi sur l'eau et les milieux aquatiques », *Environnement et Développement durable*, janvier 2007, n° 1, comm. 1.

- « Grenelle de...de quoi déjà ? », *Environnement et Développement durable*, juillet 2008, n° 7, alerte 41.

- « Marpol- Déchets des navires – À propos de D. n° 2009-1487, 1^{er} déc. 2009, D. n° 2010-185, 23 févr. 2010 », *Environnement et Développement durable*, mai 2010, n° 5, comm. 57.

BREHON Nicolas-Jean, «La prévention contre les déballastages en mer », *Le Monde*, 14 novembre 2000.

BUCHET Christian, « Un cri pour les mers », *Le Monde*, 23 novembre 2002.

CADELL Richard, BANG Ho-Sam, TINLINE Kim, WANG Hui, MORGERA Elise, « Oceans : The Year in review », *YIEL*, 2009, vol. 20, p. 289-313.

CHARBONNEAU Simon, « Loi du 13 juin 2006 sur la transparence et la sécurité en matière nucléaire. Une loi tardive qui améliore l'état du droit », *Préventique Sécurité*, juillet-août 2006, n° 88, p. 52-54.

CITORES Antidia, « Le cadre juridique communautaire du Grenelle de la mer : entre impulsion et exemplarité », *BDEI*, juin 2009, n° 21, p. 22-25.

COURTAIGNE-DESLANDES Coralie, « La portée des nouvelles dispositions pénales du Code de l'environnement applicables aux activités industrielles », *BDEI*, mai 2012, n° 39, p. 5-11.

CURZYDLO-MULLER Alexia, « Croissance des déchets marins », *Environnement et Développement durable*, juillet 2009, n° 7, alerte 50.

- « Plan d'action pour le milieu marin », *Environnement et Développement durable*, juillet 2011, n° 7, alerte 65.

DE MESTRAL A.L.C., « La Convention sur la prévention de la pollution résultant de l'immersion de déchets », *Can. Y.B. Int'l L.*, 1973, vol. 11, p. 226-243.

DOBANSKY Daniel, CROOK John R., « Symposium: The ILC's State Responsibility Articles: Introduction and Overview *Symposium : The ILC's State Responsibility Articles : Introduction and Overview* », *AJIL*, octobre 2002, vol. 96, n° 4, p. 773-791.

DOBBERT Jean-Pierre, « Protocol to control pollution in the Mediterranean », *Environmental Policy and Law*, septembre 1980, vol. 6, n° 3, p. 110-114.

DOUSSAN Isabelle, « La modification des seuils concernant les élevages d'animaux », *Dr. env.*, septembre 2005, n° 131, p. 193.

FAUCOMPRÉ Michel, « Pollution de l'*Etly-Danielsen* : expertise du séparateur demandée », *JMM*, 16 septembre 2005, n° 4473, p. 5.

FARMER Andrew, « A European Union Marine Strategy Directive », *JIML*, 2006, vol. 12, p. 122-133.

FUCHS Olivier, « Le régime de prévention et de réparation des atteintes environnementales issu de la loi du 1^{er} août 2008 », *AJDA*, 10 novembre 2008, n° 38, p. 2109-2115.

GARIN Christian, « Transport maritime et environnement », *Revue Maritime*, avril 2010, n° 488, p. 76-80.

GASKELL Nicholas J.J., « Compensation for Oil Pollution: 1992 Protocols to the Civil Liability Convention and the Fund Convention », *IJMCL*, mai 1993, vol. 8, p. 286-290.

GEORGES Pierre, « Dire et faire », *Le Monde*, 06 décembre 2002.

GOOTE Maas M., « The Jakarta Mandate on Marine and Coastal Biological Diversity », *IJMCL*, 1997, vol. 12, n° 3, p. 377-395.

GOVARE James Paul, « Le "Torrey-Canyon". Tout pétrolier devrait être muni d'un reçu d'une contribution à un fonds international, contribution payée par le navire ou par la cargaison selon l'accord entre les parties lors de la fixation du fret », *Journal de*

la Marine Marchande et de la Navigation Aérienne, 3 juillet 1969, n° 2585, p. 1553-1554.

GRAND Rémi, « Harmonisation des polices administrative et judiciaire du code de l'environnement », *Dalloz actualité*, 19 janvier 2012, p. 19.

GRARD Loïc, « Actualisation des règles communes de mise aux normes des équipements marins », *Rev. dr. transp.*, juin 2009, n° 6, comm. 127.

- « L'Europe impose le droit pénal pour sanctionner les pollueurs des mers », *Rev. dr. transp.*, décembre 2009, n° 12, comm. 244.

- « Pétrolier double coque, simple coque : actualisation des normes européennes par références aux évolutions du droit international », *Rev. dr. transp.*, février 2010, n° 2, comm. 43.

- « Sécurité maritime : mesures que les États membres peuvent prendre en cas de risque pour la sécurité maritime et la protection de l'environnement », *Rev. dr. transp.*, avril 2011, n° 4, comm. 67.

GUYARD Éva, « Une application progressive de la LEMA », *Dr. env.*, mars 2008, n° 156, p. 26-28.

HA NGOC Julie, « Publication de la loi relative à la nationalité des équipages de navires », *Rev. dr. transp.*, mai 2008, n° 5, comm. 105.

- *Rev. dr. transp.*, juillet 2008, n° 7, comm. 153.

- « Sécurité maritime : paquet Erika III », *Rev. dr. transp.*, mai 2009, n° 5, alerte 48.

HÉDARY Delphine, « La loi du 1^{er} août 2008 sur la responsabilité environnementale : quel progrès pour l'environnement ? », *Dr. env.*, novembre 2008, n° 163, p. 26-29.

HOELTING Rebecca A., « After Rio: The Sustainable development concept following the United Nations Conference on Environment and Development », *Ga. J. Int'l & Comp. L.*, 1994-1995, vol. 24, n° 1, p. 117-136.

HUGLO Christian, « Observations critiques sur la loi du 1^{er} août 2008 », *AJDA*, 10 novembre 2008, n° 38, p. 2116.

- « Grands événements et petites mesures juridiques », *Environnement et Développement durable*, mai 2012, n° 5, repère 5.

JANBON Laetitia, « Les lieux de refuges », *DMF*, février 2003, n° 634, pp. 157-167.

JEANSON Philippe, « L'eau dans le Code de l'environnement », *Dr. env.*, janvier-février 2001, n° 85, n° spécial « Code de l'environnement », p. 29-35.

- « Rejets polluants des navires : nouvelles dispositions répressives », *Dr. env.*, novembre 2001, n° 93, p. 249-250.

Institut Français de la Mer, « Une politique maritime pour la France. Intervention du Président de la République prononcée au Havre le 16 juillet 2009 », *La Revue Maritime*, septembre 2009, n° 486, p. 8-15.

- « Pour une rationalisation de l'action de l'État en mer aux Antilles », *La Revue Maritime*, septembre 2009, n° 486, p. 16-17.

KERLOUÉGAN Pierre, « Ces vaisseaux fantômes bien réels : les pavillons de complaisance », *Le Figaro*, 2 octobre 1973.

KNAUSS John A., ALEXANDER Lewis M., « The Ability and Right of Coastal States to Monitor Ship Movement : A Note », *ODIL*, octobre 2000, vol. 31, n° 4, p. 377-381.

KWIATKOWSKA Barbara, « Marine Pollution from Land-Based Sources : Current Problems and Prospects », *ODIL*, 1984, vol. 14, n° 3, p. 315-335.

LE COUVIOUR Karine, « Actualité. Récents développements normatifs et judiciaires de la répression des rejets polluants des navires. Chronique d'une pollution marine ordinaire annoncé », *JCP G*, 11 juin 2003, n° 24, act. 295.

LE TALLEC Michel, « Pollutions volontaires : début du combat », *Le marin*, 8 décembre 2000, n° 2787, p. 6.

LEROYER Anne-Marie, « Principe de précaution. Loi constitutionnelle n° 2005-205 du 1^{er} mars 2005 relative à la Charte de l'environnement », *RTD Civ.*, juin 2005, n° 2, p. 490.

MAÎTRE Marie-Pierre, « Nouvelles normes de qualité environnementale », *Environnement et Développement durable*, mars 2009, n° 3, comm. 30.

MANDARAKA-SHEPPARD Aleka, « Maritime safety (EU-IMO legislation) : recent developments », *JIML*, 2006, vol. 12, p. 262-278.

MANHEIM Bruce S., « Annex V of the MARPOL Convention: Will it Stop Marine Plastic Pollution », *Geo. Int'l Envtl. L. Rev.*, 1988, vol. 1, n° 1, p. 71-112.

MARSIT Mohamed Mouldi, « Problèmes actuels de la mer Méditerranée », *Espaces et ressources maritimes*, 2001, n° 14, p. 277-283.

MARTIN Gilles J., « Le Livre Blanc sur la responsabilité environnementale », *JCP G*, 26 avril 2000, n° 17, p. 723-726.

MASSIN Jean-Marie, « Dépollution de la Méditerranée : quel présent, quel avenir ? », *BDEI*, 2006, n° 1.

MAYER-BLIMONT Valérie, « La ratification de la Convention BUNKER OIL par la France et en marche », *Rev. dr. transp.*, mars 2010, n° 3, alerte 22.

MAYSONNAVE-BURIE Jean-Pierre, « Pour Loyola de Palacio, un corps de garde-côtes européens serait un prolongement logique », *JMM*, 3 octobre 2003, n° 4372, p. 9-10.

McKEAGUE Patricia, « Water and the Environment-Development Issues for the 21st Century- », *Environmental Policy and Law*, 1992, vol. 22, n° 1, p. 16-21.

MOLENAAR Erik Jaap, « The EC Directive on Port State Control in Context », *IJMCL*, mai 1996, vol. 11, n° 2, p. 241-288.

NEUMEISTER Michel, « Rencontres juridiques des Affaires maritimes : le légitime face au légal », *JMM*, 14 février 2003, n° 4339, p. 16.

ODIER Françoise, « Loi n° 2008-324 du 7 avril 2008 relative à la nationalité des équipages de navire », *DMF*, juin 2008, n° 693, p. 565-567.

OLLU Jean-Jacques, « Accords de Malaga: pour faire évoluer le droit international? », *JMM*, 31 janvier 2003, n° 4337, p. 11-13.

ÖZÇAYIR Z. Oya, « The 1996 Protocol to the Convention on the Prevention of Marine Pollution by Dumping of Wastes and Other Matter 1972 », *JIML*, 2006, vol. 12, n° 1, p. 73-79.

PAIX Christine, « Convention de Stockholm sur les polluants organiques persistants », *Environnement et Développement durable*, décembre 2004, n° 12, alerte 132.

PATRICK Christopher J., « Ballast Water Law: Invasive Species and Twenty-Five Years of Ineffective Legislation », *Va. Envtl. L. J.*, 2009, vol. 27, n° 1, p. 67-90.

PAULIN Christophe, « La Convention sur la responsabilité civile pour les dommages dus à la pollution par les hydrocarbures de soute », *Rev. dr. transp.*, octobre 2010, n° 10, repère 9.

PHEULPIN Sandrine, « Polices de l'eau et de l'immersion des déchets : en route pour la simplification », *BDEI*, mars 2006, n° 2, p. 27-29.

POWER Vincent J.G., « The European Commission proposes new maritime safety measures : The so-called "third maritime safety package" », *JIML*, mars-avril 2006, vol. 12, n° 2, p. 134-136.

PRIEUR Michel, « France. A Step towards Comprehensive Programmes for Coastal Areas in France », *IJECL*, mai 1988, vol. 3, n° 2, p. 158-163.

ROBERT Jacques-Henri, « La Convention sur la protection de l'environnement par le droit pénal adoptée par le Conseil de l'Europe le 4 novembre 1998 », *Dr. env.*, septembre 1999, n° 71, p. 15-17.

- « Pollution par les rejets polluants des navires », *Environnement et Développement durable*, mai 2004, n° 5, p. 20-21.

- « Le droit pénal dans le Code de l'environnement », *Dr. env.*, janvier-février 2001, n° 85, n° spécial « Code de l'environnement », p. 12.

ROGOFF Kenneth, « La dure leçon de la marée noire de BP », *Les Échos*, 7 juin 2010, n° 20692, p. 17.

ROSENSTOCK Robert, « Firth-Second Session of the International Law Commission. The Current Development », *AJIL*, 2001, vol. 95, p. 221-226.

RUZIÉ David, « Droit administratif et droit international. Actualité législative et réglementaire », *RFDA* 2006, p. 800.

SCOVAZZI Tullio, « The Recent Development in the “Barcelona System” for the Protection of the Mediterranean against Pollution », *IJMCL*, mars 1996, vol. 11, n° 1, p. 95-100.

- «The Amendments to the Protocol for the Protection of the Mediterranean Sea against Pollution from Land-based Sources », *IJMCL*, 1996, vol. 11, n° 4, p. 571-575.

- « The Mediterranean Hazardous Wastes Protocol », *EELR*, août/septembre 1997, vol. 6, p. 244-246.

- « The Mediterranean Guidelines for the Determination of Environmental Liability and Compensation : The Negotiations for the Instrument and the Question of Damage that Can be Compensated », *Max Planck Y.B. U.N. L.*, 2009, vol. 13, p. 183-212.

SHAW Richard, « Report on CMI Colloquium », *JIML*, janvier-février 2006, vol. 12, n° 1, p. 70-73.

- « CMI – IMO Legal Committee meeting- April 2006 », *JIML*, mars-avril 2006, vol. 12, n° 2, p. 137-139.

- « CMI - Meeting of IMO Legal Committee 16-20 October 2006 », *JIML*, 2006, vol. 12, p. 351-355.

SIELEN Alan, « The New International Rules on Ocean Dumping : Promise and Performance », *Geo. Int'l Envtl. L. Rev.*, 2009, vol. 21, n° 2, p. 295-336.

SOYER J.-C., « I. À la recherche du responsable », *Le Monde*, 28 avril 1967 et « II. Ailleurs et demain... », *Le Monde*, 29 avril 1967.

VERDURE Christophe, « Quelques observations relatives à l'interprétation de la directive 96/61/CE en matière de prévention et de réduction de l'eau », *Environnement et Développement durable*, février 2009, n° 2, comm. 22.

WARBRICK Colin, McGoldrick Dominic, KIRK Elizabeth A., « The 1996 Protocol to the London Dumping Convention and the Brent Spar », *ICLQ*, octobre 1997, vol. 46, n° 4, p. 957-964.

- « Ospar Decision 98/3 and the dumping of Offshore Installations », *ICLQ*, avril 1999, vol. 48, n° 2, p. 458-464.

YOUNG Christopher, « Comprehensive Revision of the STCW Convention : An Overview », *JMLC*, janvier 1995, vol. 26, n° 1, p. 1-3.

ANNEXES

ANNEXE 1

Jurisprudence citée

I. JURISPRUDENCE INTERNATIONALE ET EUROPÉENNE

A. Jurisprudence internationale

a. Jurisprudence de la CIJ

CPJI, 7 sept. 1927, France c./ Turquie, *Rec. CPJI* 1927, série A n° 9

CIJ, 9 avril 1949, Royaume-Uni de Grande-Bretagne et d'Irlande du Nord c./ Albanie, aff. du Détroit de Corfou, *CIJ Recueil* 1949, p. 4

CIJ, 6 avril 1955, Liechtenstein c./ Guatemala, aff. Notteböhm (deuxième phase), *CIJ Recueil* 1955, p. 4

CIJ, 20 février 1969, République fédérale d'Allemagne c./ Pays-Bas, aff. Plateau continental de la mer du Nord, *CIJ Recueil* 1969, p. 3

CIJ, 20 décembre 1974, aff. des *Essais nucléaires*, Australie c./ France, *CIJ Recueil* 1974, p. 253

CIJ, 24 février 1982, Tunisie c./ Jamahiriya arabe libyenne, aff. du plateau continental, *CIJ Rec.* 1982, p. 18

CIJ, 27 juin 1986, Activités militaires et paramilitaires au Nicaragua et contre celui-ci, Nicaragua c./ États Unis d'Amérique, *CIJ Recueil* 1986, p. 14

CJI, 25 septembre 1997, Hongrie c./ Slovaquie, aff. Projet Gabčíkovo-Nagymaros, *CIJ Recueil* 1997, p. 7

b. Jurisprudence du TIDM

TIDM, 1^{er} juillet 1999, Saint-Vincent-et-les-Grenadines c./ Guinée, aff. du navire *Saiga* (N° 2)

B. Jurisprudence européenne

a. Jurisprudence de la CJCE, désormais CJUE

CJCE, 31 mars 1971, Commission c./ Conseil, aff. 22/70, *Rec. CJCE* 1971, p. 00263

CJCE, 12 décembre 1972, International Fruit Company e.a., C-21/72 à C-24/72, *Rec. CJCE* 1972, p. 1219

CJCE, 4 avril 1974, Commission c./ France, aff. 167/73, *Rec. CJCE* 1974, p. 00359
CJCE, 30 avril 1974, R. et V. Haegeman c./ État belge, aff. C-181/73, *Rec. CJCE* 1974, p. 449

CJCE, 11 novembre 1981, Casati, aff. C-203/80, *Rec. CJCE* 1981, p. I-02595

CJCE, 26 octobre 1982, Hauptzollamt Mainz c./ C.A. Kupferberg, aff. C-104/81, *Rec. CJCE* 1982, p. 3641

CJCE, 30 septembre 1987, Meryem Demirel c./ Ville de Schwäbisch Gmünd, aff. C-12/86, *Rec. CJCE* 1987, p. 3719

CJCE (6^e ch.), 27 septembre 1989, Lopes da Veiga / Staatssecretaris van Justitie, aff. 9/88, *Rec. CJCE* 1989, p. 2989

CJCE, 24 novembre 1992, Anklagemindigheden c./ Poulsen et Diva Navigation, aff. C-286/90, *Rec. CJCE* 1992, p. I-06019

CJCE, 1^{er} décembre 1993, Commission c./Belgique, aff. C-37/93, *Rec. CJCE* 1993, p. I-06295

CJCE, 24 mars 1994, Commission c./ Belgique, aff. C-80/92, *Rec. CJCE* 1994, p. I-01019

CJCE, 14 juillet 1994, Peralta, aff. C-379/92, *Rec. CJCE* 1994, p. I-03453

CJCE (6^e ch.), 26 octobre 1995, Commission c./ Luxembourg, aff. C-151/94, *Rec. CJCE* 1995, p. I-03685

CJCE, 7 mars 1996, Commission c./ France, aff. C-334/94, *Rec. CJCE* 1996, p. I-01307

CJCE, 10 septembre 1996, Commission c./ Allemagne, aff. C-61/94, *Rec. CJCE* 1996, p. I-03989

CJCE, 16 juin 1998, Lemmens, aff. C-226/97, *Rec. CJCE* 1998, p. I-03711

CJCE (6^e ch.), 8 novembre 2001, Commission c./ Italie, aff. C-127/99, *Rec. CJCE* 2001, p. I-08305

CJCE (6^e ch.), 14 mars 2002, Commission c./ Allemagne, aff. C-161/00, *Rec. CJCE* 2002, p. I-02753

CJCE, 2 mai 2002, Commission c./ France, aff. C-292/99, *Rec. CJCE* 2002, p. I-04097

CJCE (6^e ch.), 27 juin 2002, Commission c./ France, aff. C-258/00, *Rec. CJCE* 2002, p. I-05959

CJCE (6^e ch.), 27 février 2003, Commission c./ Belgique, aff. C-415/01, *Rec. CJCE* 2003, p. I-02081

CJCE (6^e ch.), 20 septembre 2003, Commission c./ France, aff. C-296/01, *Rec. CJCE* 2003, p. I-13909

CJCE, 30 septembre 2003, Colegio de Oficiales de la Marina Mercante Española, aff. C-405/01, *Rec. CJCE* 2003, p. I-10391

CJCE, 30 septembre 2003, Anker e.a., aff. C-47/02, *Rec. CJCE* 2003, p. I-10447

CJCE (6^e ch.), 2 octobre 2003, Commission c./ Pays-Bas, aff. C-322/00, *Rec. CJCE* 2003, p. I-11267

CJCE (6^e ch.), 20 novembre 2003, Commission c./ France, aff. C-296/01, *Rec. CJCE* 2003, p. I-13909

CJCE (5^e ch.), 11 mars 2004, Commission c./ Irlande, aff. C-396/01, *Rec. CJCE* 2004, p. I-02315

CJCE, 22 juin 2004, Commission c./ France, aff. C-439/02

CJCE (2^e ch.), 15 juillet 2004, Pêcheurs de l'étang de Berre, aff. C-213/03, *Rec. CJCE* 2004, p. I-07357

CJCE, 9 septembre 2004, Espagne et Finlande c./ Parlement et Conseil, aff. C-184/02 et C-223/02, *Rec. CJCE* 2004, p. I-07789

CJCE (2^e ch.), 7 octobre 2004, Commission c./ France, aff. C-239/03, *Rec. CJCE* 2004, p. I-09325

CJCE (gr. ch.), 13 septembre 2005, Commission c./ Conseil, aff. C-176/03, *Rec. CJCE* 2005, p. I-07879

CJCE, 13 septembre 2005, Commission c./ Conseil, aff. C-176/03, *Rec. CJCE* 2005, p. I-7879

CJCE (3^e ch.), 22 septembre 2005, Commission c./ Belgique, aff. C-221/03, *Rec. CJCE* 2005, p. I-08307

CJCE, 15 décembre 2005, Commission c./ Finlande, aff. C-88/05

CJCE, 15 décembre 2005, Commission c./ Belgique, aff. C-144/05

CJCE (gr. ch.), 10 janvier 2006, IATA et ELFAA, aff. C-344/04, *Rec. CJCE* 2006, p. I-00403

CJCE (3^e ch.), 12 janvier 2006, Algemene Scheeps Agentuur Dordrecht, aff. C-311/04, *Rec. CJCE* 2006, p. I-00609

CJCE (2^e ch.), 9 mars 2006, Commission c./ Espagne, aff. C-323/03, *Rec. CJCE* 2006, p. I-02161

CJCE (gr. ch.), 30 mai 2006, Commission c./ Irlande, aff. C-459/03, *Rec. CJCE* 2006 p. I-04635

CJCE (3^e ch.), 29 mars 2007, Aktiebolaget NN, aff. C-111/05, *Rec. CJCE* 2007, p. I-02697

CJCE (6^e ch.), 4 octobre 2007, Commission c./ Finlande, aff. C-523/06, *Rec. CJCE* 2007, p. I-00135

CJCE (gr. ch.), 23 octobre 2007, Commission c./ Conseil, aff. C-440/05, *Rec. CJCE* 2007, p. I-09097

CJCE (gr. ch.), 23 octobre 2007, Parlement c./ Commission, aff. C-403/05, *Rec. CJCE* 2007, p. I-09045

CJCE (5^e ch.), 6 décembre 2007, Commission c./ France, aff. C-106/07, *Rec. CJCE* 2007, p. I-00184

CJCE (6^e ch.), 11 mars 2008, Commission c./ France, aff. C-89/07, *Rec. CJCE* 2008, p. I-00045

CJCE (3^e ch.), 13 mars 2008, Commission c./ Grèce, aff. C-81/07, *Rec. CJCE* 2008, p. I-00048

CJCE (gr. ch.), 3 juin 2008, Intertanko e.a., aff. C-308/06, *Rec. CJCE* 2008, p. I-04057

CJCE (gr. ch.), 24 juin 2008, Commune de Mesquer, aff. C-188/07, *Rec. CJCE* 2008, p. I-04501

CJCE (2^e ch.), 6 novembre 2008, Association nationale pour la protection des eaux et rivières – TOS c./ Min. de l'Écologie, du Développement et de l'Aménagement durables, aff. C-381/07, *Rec. CJCE* 2008, p. I-08281

CJCE (6^e ch.), 20 novembre 2008, Commission c./ Espagne, aff. C-94/08, *Rec. CJCE* 2008, p. I-00160

CJCE (7^e ch.), 11 décembre 2008, Commission c./ France, aff. C-330/08, *Rec. CJCE* 2008, p. I-00191

CJCE (2^e ch.), 11 décembre 2008, Commission c./ Espagne, aff. C-480/07, *Rec. CJCE* 2008, p. I-00184

CJCE (2^e ch.), 11 décembre 2008, Commission c./ Espagne, aff. C-480/07, *Rec. CJCE* 2008, p. I-00184

CJUE (gr. ch.), 9 mars 2010, ERG e.a., aff. C-378/08, *Rec. CJCE* 2010, p. I-01919

CJUE (6^e ch.), 10 décembre 2010, Commission c./ Grèce, aff. C-460/08, *Rec. CJCE* 2009, p. I-00216

b. Jurisprudence de la CEDH

CEDH, 7 octobre 1988, Salabiaku c./ France, série A, n° 141-A, *Rec. CEDH* 1997-VII

CEDH, 29 novembre 1991, aff. Pine Valley Developments Ltd et al. C./ Irlande, série A, n° 222

CEDH, 25 novembre 1993, aff. Zander c./ Suède, série A n° 279-B

CEDH, 9 décembre 1994, aff. López Ostra, c./ Espagne, n° 16798/90, série A n° 303C

CEDH, 19 février 1998, aff. Guerra et al. c./ Italie, *Rec. CEDH* 1998-I, p. 227

CEDH, 6 avril 2000, aff. Athanassoglou et al. c./ Suisse, n° 27644/95, *Rec. CEDH* 2000-IV

CEDH, 18 juin 2002, aff. Öneriyildiz c./ Turquie, n° 48939/99, *HUDOC*

II. JURISPRUDENCE NATIONALE

A. Jurisprudence française

a. administrative

TA Nantes, 27 octobre 1975, Préfet de Loire-Atlantique (Port Autonome) c./ Société Soja France, *ADMA*, 1975, t. II, p. 481-483

TA Bordeaux, 2 octobre 1986, *RJE*, 1987, n° 3, p. 367

TA Bastia, 16 juillet 1993, *RJE*, 1993-3, p. 623

TA Nantes, 12 mars 1998, Préfet de la Vendée c./ Esteban, req. n° 97-1997

TA Amiens, 2 avril 1998, M. Joseph Desouche c/Commune de Cuiry-Housse, n° 941506, *RJE*, 1998, n° 4, p. 557-559

TA Paris, 15 mars 2002, Synd. du logement et de la consommation et al., req. n° 0103692 et 0103693

TA Nancy, 4 juillet 2003, SARL Eurodogue, req. n° 03640

TA Amiens, 21 févr. 2012, Fédération de la Somme pour la pêche et la protection du milieu aquatique, req. n° 1000282

CAA Nantes (Ass. plén.), 10 octobre 1990, M. Bernard Goupil et M. Bernard Brunet-Beaumel c./ Ministre chargé de l'Environnement, req. n^{os} 89NT00984, 89NT00985 et 89NT00986, *RJE*, 1991, n° 2, p. 211-214 ; *AJDA*, 20 février 1991, p. 131.

CAA Bordeaux (1^e ch.), 7 mai 1991, Ministre chargé de la Mer c./ M. Furset et armement Bergensen, req. n° 90BX00102

CAA Lyon (Ass. plén.), 8 mars 1994, Société Elf France, n° 92LY00635, *Dr. env.*, juin/juillet 1994, n° 25, p. 58-59 ; *RJE*, 1995, n° 1, p. 164-165

CAA Lyon, 10 juillet 2001, SCI La tuilerie de Saint-Jorioz, req. n° 98LY00515

CAA Douai, 3 février 2011, Min. écologie, req. n° 09DA00728

CE, 24 mai 1935, Thireaut, *Rec. CE*, 1935, p. 597

CE, 23 décembre 1941, Société Mazout-Transport, *Rec. CE*, p. 246

CE, 27 juin 1956, Dame L'Échevin, *Rec. CE*, 1956, p. 269

CE, 9 juillet 1958, Roca, *Rec. CE*, 1958, p. 1053

CE, 12 juillet 1969, Fédération départementale des associations de pêche et de pisciculture de la Somme c./ Ville de Saint-Quentin, req. n° 74546, 74933, 74934, 74942, 74943

CE, 5 décembre 1979, Société « Agence maritime et fluviale Maurice Pomme », *R.*, p. 451, *RDP*, mai-juin 1980, n° 3, p. 893

CE, 6 février 1981, Comité de défense des sites de la forêt du Fouesnant, *Rec. CE*, p. 64

CE, 6 février 1981, Comité de défense des sites de la Forêt-Fouesnant, *Rec. CE* 1981, p. 746

CE, 7 janvier 1983, Min. industrie c./ Sté Sogeba, *Rec. CE*, p. 1

CE, 3 octobre 1986, Manceaux, Code Permanent, p. 5595

CE, 15 juin 1987, Société navale des chargeurs Delmas-Vieljeux, *Rec. CE*, p. 217

CE (6^e sous-sect.), 24 février 1989, Secr. d'État de la mer c./Alix, req. n° 92525, *D.A.*, mars 1989, n° 173, Fasc. 406-1

CE, 12 février 1993, Commune de Gassin et SA Sagic, req. n° 128251 et 129406 : *JurisData* n° 1993-040607 ; *AJDA*, 20 mai 1993, p. 391

CE (6^e et 2^e sous-sec.), 14 janvier 1994, Compagnie de Navigation Maritime Syg Bergesen et autres, n° 127.105

CE, 8 juin 1998, Ministre de l'Environnement c./ Association de protection du site de Luzan et Association « Vivre l'île 12 sur 12 », req. n°169243, *RJE*, 1998, n° 4, p. 535-536

CE (9^e et 8^e sous-sec.), 16 décembre 1998, n° 156535

CE (10^e et 9^e sous-sec.), 2 octobre 2002, n° 247767

CE, avis, 2 octobre 2002, Haut-comm. Rép. Polynésie française : *JurisData* n° 2002-064618

CE, 3 mai 2004, n° 251534, Barrière : *JurisData* n° 2004-066790

CE (8^e sous-sect.), 4 juin 2004, n° 260956, inédit au recueil Lebon

CE, 10 janvier 2005, SCI du Golf-Parc de Nantilly, req. n° 260997, *RFDA*, mars-avril 2005, p. 448-449

CE (8^e et 3^e sous-sect.), 30 septembre 2005, Navire *Erika*, req. n° 263442 : *Juris-Data* n° 2005-068948 ; *Rec. CE*, septembre 2006, n° 4 ; *AJDA* 2005, p. 1873

CE (8^e et 3^e sous-sect.), 30 septembre 2005, Cacheux, req. n° 263443, inédit au recueil Lebon : *JurisData* n° 2005-069067

CE, 3 mars 2008, Mme Laporte et al., n° 278168, 281734, 281743, 281762, 291785, 281896, 281971, 282179 : *JurisData* n° 2008-073184

b. judiciaire

TGI Chalon-sur-Saône, 27 avril 1998, n° 92-86.453 : *Juris-Data* n° 1992-044098

TGI Paris (corr.), 28 janvier 2002, Navire *Stonegate*

TGI Paris (corr.), 12 mars 2002, Navire *Hyundai Continental*

TGI Paris (31^e ch.), 3 octobre 2002, Navire *Argana*, *DMF*, mai 2003, n° 637, p. 490-492

TGI Paris, 27 novembre 2003, Navire *Med Riva*

TGI Brest (corr.), 15 juin 2004, Navire *Nova Hollandia*, *DMF*, mars 2005, n° 657, p. 228-231

TGI Marseille (corr.), 6 septembre 2004, Navire *Cimil*

TGI Marseille (corr.), 10 janvier 2005, Navire *Nando*

TGI Brest (corr.), 8 mars 2005, Navire *OPDR Casablanca*

TGI Brest (corr.), 22 mars 2005, Navire *Republica di Roma*

TGI Brest (corr.), 3 mai 2005, Navire *Bow Cardinal*

TGI Narbonne, 4 octobre 2007, n° 935/07, Assoc. Eccla et a. ; *AJDA*, octobre 2007, n° 37, p. 2011 ; *D.*, novembre 2007, n° 39, p. 2731

TGI Paris (11^e ch. corr.), 16 février 2008, n° 9934895010, Navire *Erika* : *Juris-Data* n° 2008-351025

CA Rouen, 30 décembre 1991 : *Juris-Data* n° 1991-049016

CA Caen, 4 novembre 1994, Penguilly Albert, *Dr. env.*, décembre 1994/ janvier 1995, n° 28, p. 7-8 ; *Dr. Pén.*, décembre 1994, n° 12, comm. 264, p. 12-13

CA Paris, 23 février 1995 : *Juris-Data* n° 1995-020153

CA Paris, 15 octobre 1997 : *Juris-Data* n° 1997-023119

CA Paris, 14 décembre 1999 : *Juris-Data* n° 1999-108577

CA Grenoble, 5 janvier 2000 : *Juris-Data* n° 2000-112446

CA Rennes, 13 janvier 2000 : *Juris-Data* n° 2000-112203

CA Paris, 23 mars 2000 : *Juris-Data* n° 2000-117214

CA Colmar, 26 juin 2001, n° 2001/00462

CA Douai, 13 mai 2003 : *JurisData* n° 2003-220280

CA Rennes (2^e ch. com.), 25 mai 2004, Navire *Erika*, *DMF*, juin 2005, n° 660, p. 529-535

CA Rennes, 23 mars 2006, n° 05-01913

CA Rennes, 18 avril 2006, n° 05/01063

CA Aix-en-Provence, 25 juillet 2006, Ministère public c./ De Luca

Cass. crim., 8 juillet 1958, Gentili, *Gaz. Pal.*, 1958 (2^e sem.), p. 227

Cass. crim., 11 décembre 1969, Lacroix et autres, *D.S.*, 1970/I, p. 156

Cass. crim., 9 janvier 1975, n° 92.375/73, *Bull. crim.*, 1975, n° 11

Cass. com., 10 juillet 1990, Navire *Amoco-Cadiz*, *DMF*, 1991, n° 502

Cass. crim., 25 novembre 1992, n° 92-86.289

Cass. crim., 4 novembre 1993, n° 92-86.453, *C. perm. env. et nuis. ICPE*, n° 248

Cass. crim., 22 janvier 1997, n° 96-82.437

Cass. crim., 2 juillet 1998, n° 96-83.344

Cass. crim., 8 octobre 1998, n° 96-82.879

Cass. crim., 28 novembre 2000, n° 00-84.041

Cass. crim., 4 décembre 2001, n° 01-80.445

Cass. crim., 23 juin 2004, n° 03-85.661, *Bull. crim.* 2004, n° 169, p. 620

Cass. crim., 5 octobre 2004, n° 03-86321, *Bull. crim.*, 2004, n° 234, p. 841 ; *D.* 2004, p. 3037

Cass. crim., 4 avril 2006, n° 05-84.721, *Bull. crim.*, n° 102

Cass. crim., 16 janvier 2007, n° 05-86.580 : *JurisData* n° 2007-037566 ; *Bull. crim.*, n° 10 ; *Dr. pénal*, 2007, comm. 53

Cass. crim., 16 janvier 2007, n° 03-86.454

Cass. crim., 13 mars 2007, n° 06-80.922 : *Juris-Data* n° 2007-038313

Cass. crim., 2 mai 2007, *Bull. crim.* n° 111

Cass. crim., 18 mars 2008, n° 07-84.030

Cass. civ. 3e, 17 décembre 2008, *Erika*, n° 04-12.315, *Recueil Dalloz* 2009 p. 701

Cass. crim., 8 septembre 2009, n° 08-87.035

Cass. crim., 8 septembre 2009, n° 08-87.035, *BDEI*, mai 2010, p. 26

Cass. crim., 3 mai 2011, n° 11-90.012, *Bull. crim.*, mai 2011, n° 89, p. 410

Cass. crim., 25 septembre 2012, n° 10-82.938 : *JurisData* n° 2012-021445 ; *D.* 2012, p. 2557 ; *RCA*, décembre 2012, n° 12, comm. 329

B. Jurisprudence grecque

a. Jurisprudence

TA Mytilène 43/1986 ; *Justice administrative* [ΔΔνη], 1988 (152)

TA Le Pirée 3199/1990 ; *Procès administratif* [ΔιΔικ], 1991 (690)

TA Le Pirée 4711/2011

CAA Athènes 36/1987 ; *Inspection de droit commercial* [ΕπισκεΔ], 1988 (508) ;
Revue de droit maritime [ΕΝΔ], 1988 (30)

StE 280/36

StE 1834/1988

StE 35/1989 ; *Bulletin de législation fiscale* [ΔΦορΝομοθ], 1990 (221)

StE 2952/1990

StE 865/1993 ; *Nomos*/1993 (1)

StE 3154/1993 ; *Nomos*/1993 (1), *Procès administratif* [ΔιΔικ], 1995 (446)

StE 5235/1996 ; *Nomos*/1996 (1) ; *Justice administrative* [ΔΔνη], 1997 (718) ;
Tribune de droit [NoB], 1998 (411)

StE 5236/1996 ; *Nomos*/1997 (1)

StE 2805/1997 ; *Nomos*/1997 (1)

StE 772/1998

StE 2993/1998 ; *Nomos*/1998 (1)

StE 2500/1999

StE 1129/1999

StE 3346/1999 ; *Nomos*/2000 (1)

StE 3478/2000

StE 161/2000

StE (Ass. plén.) 2939/2000 ; *Nomos*/2001 (1)

StE (Ass. plén.) 613/2002

StE 4011/2004

StE 2547/2005

StE 2706/2006

StE 2173/2006

StE 3864/2006

StE 2083/2007

StE 1343/2007

StE 1929/2008

StE 2490/2009

StE (Ass. plén.) 2639/2009

StE 2401/2009

StE 826/2009

StE 3976/2010

StE 3977/2010

StE 3978/2010

StE (Ass. plén.) 462/2010 ; *Revue de droit public et de droit administratif* [ΕΔΔΔΔ], 2010 (452)

StE 2274/2011

StE 2934/2011

StE 2414/2011

StE 1055/2012

StE (Comité de Suspension) 662/2012

b. judiciaire

T.I. Volos 163/1991, *Tribune de droit* [NoB] 39.786

T.I. Thessalonique 4598/2003

T.I. Hérakléion 2835/2009

CA Athènes 1711/1991, *Arménopoulos* [Αρμ.] 45. 484

CA Aegean 89/1999 ; *Justice pénale* [ΠοινΔικ], 2000 (726)

CA Thessalonique 2928/2003 ; *Inspection de droit commercial* [ΕπισκεΔ], Α/2004 (154), notice préliminaire de Konstantinos Pampoukis.

CA Nauplie 366/2003 ; *Revue de droit maritime* [ΕΝΔ], 2004/59

CA Le Pirée 382/2005 ; *Revue de droit maritime* [ΕΝΔ], 2005/186 ; *Jurisprudence du Pirée* [ΠειρΝ], 2005/351

CA Le Pirée 961/2005 ; *Revue de droit maritime* [ΕΝΔ], 2006 (3)

CA Athènes 2391/2008, *Tribune de droit* [NoB], 2008 (1921)

CA Athènes (pén.) 2391/2008 ; *Arménopoulos* [Αρμ.], 2009/583

CA Le Pirée 127/2009 ; *Revue de droit maritime* [ΕΝΔ], 2009 (429) ; *Revue de droit commercial* [ΕΕμπΔ], 2010 (691)

CA Le Pirée 766/2010 ; *Revue de droit maritime* [ΕΝΔ], 2010/319 ; *Jurisprudence du Pirée* [ΠειρΝ], 2011/76

A.P. (Ass. plén.) 812/1980

A.P. 733/1984 ; *Tribune de droit* [NoB], 1984 (1582)

A.P. (pén.) 308/2002 ; *Discours pénal* [Πλογ], 2002 (252)

A.P. 1522/2002

A.P. (pén.) 390/2004 ; *Discours pénal* [Πλογ], 2004 (416)

A.P. 1436/2005, *Revue de droit maritime* [ΕΝΔ], 2006, t. 34, n° 1, p. 1

A.P. 1677/2005 ; *Discours pénal* [NoB] 2006 (670) ; *Chroniques de droit privé* [ΧρΙδΔ], 2006 (435)

A.P. 1737/2005

A.P. (Ass. plén.) 23/2006, *Tribune de droit* [NoB], 2007 (666)

A.P. 255/2007 ; *Tribune de droit* [NoB], 2007 (1812)

A.P. (pén.) 909/2007 ; *Discours pénal* [Πλογ], 2007 (639)

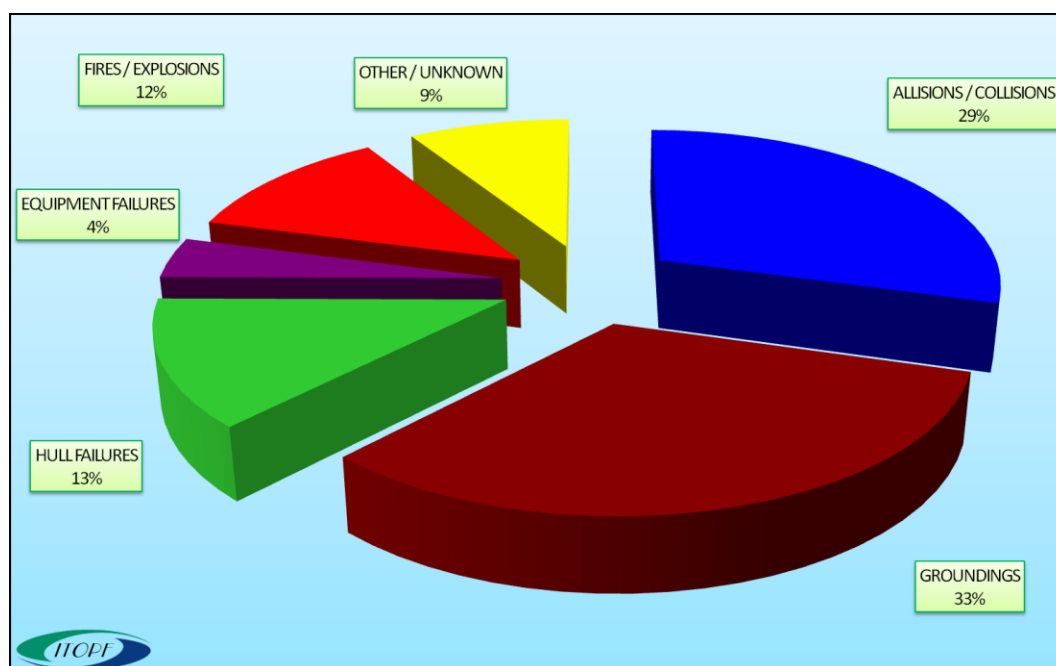
A.P. 285/2008

A.P. 1334/2010

ANNEXE 2

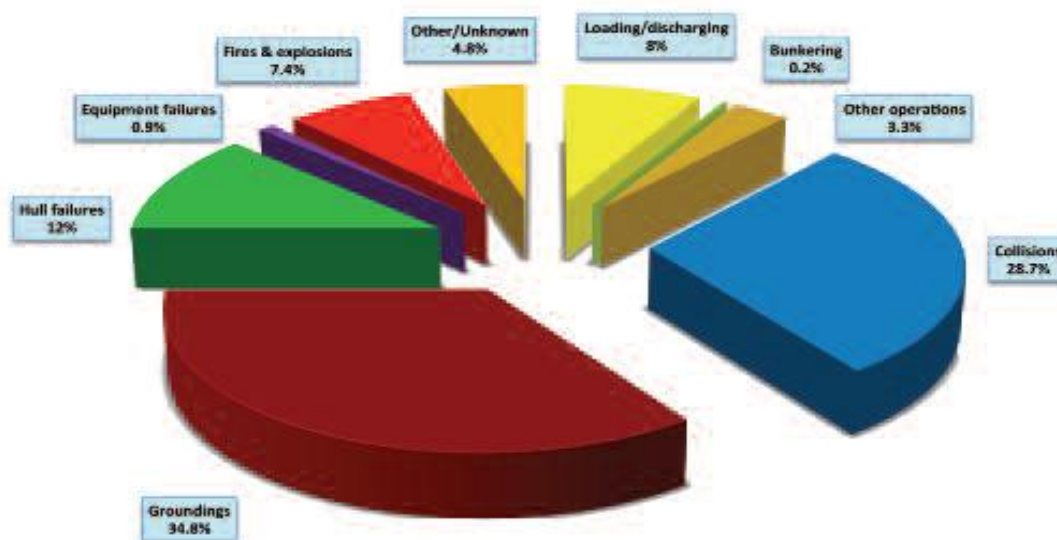
Statistiques de l'ITOPF portant sur les déversements accidentels d'hydrocarbures à partir des navires

Figure 1 - Les collisions et les échouements représentent 62 % des causes des déversements majeurs, 1970-2011



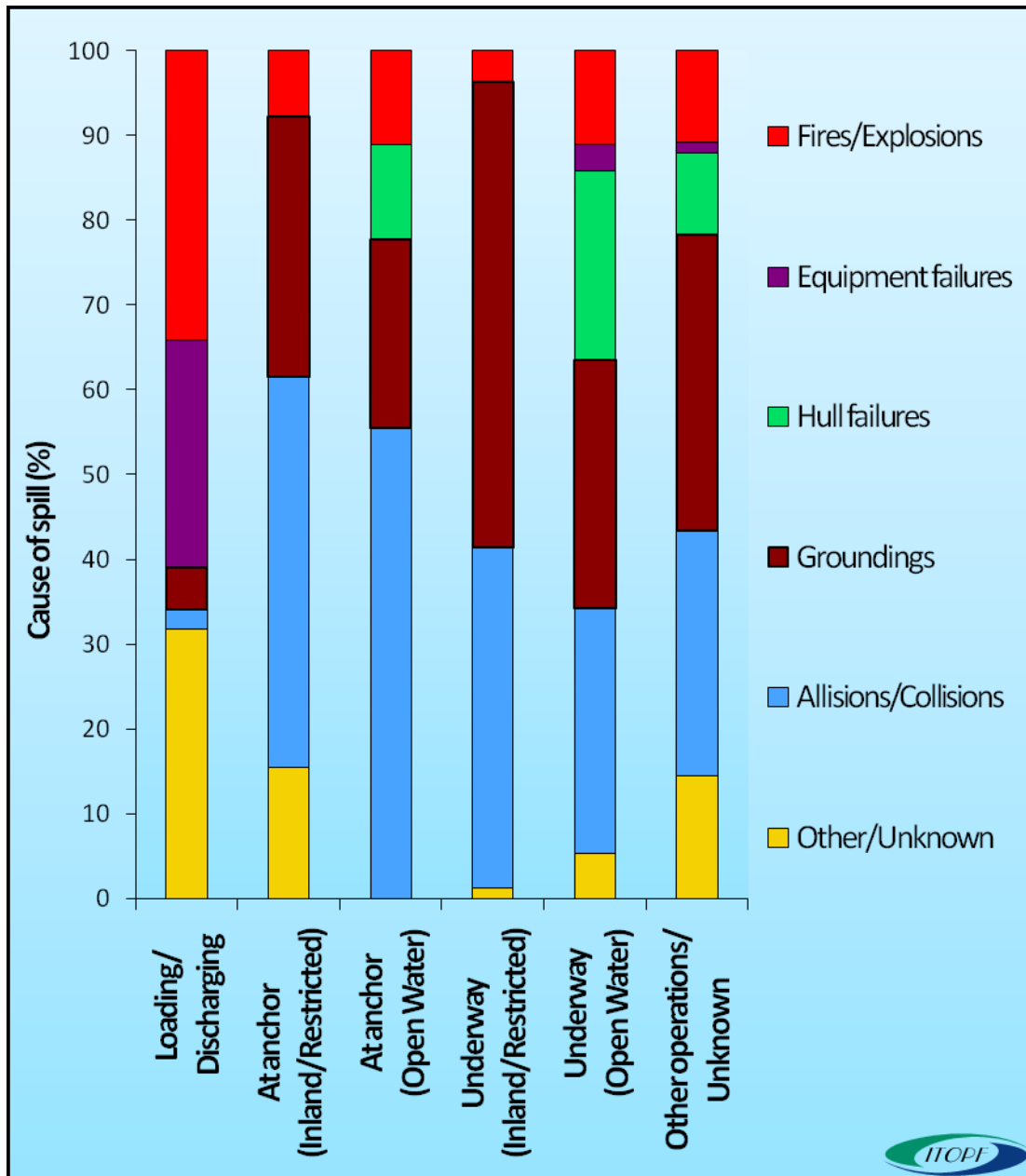
Source : ITOPF, *Oil Tanker Spill Statistic 2011*, London, The International Tanker Owners Pollution Federation Limited, 2012, p. 8.

Figure 2 - Principales causes des déversements par navire d'un volume supérieur à 700 tonnes sur la période 1970-2010



Source : ITOPF, *Handbook 2011/12*, London, The International Tanker Owners Pollution Federation Limited, p. 10.

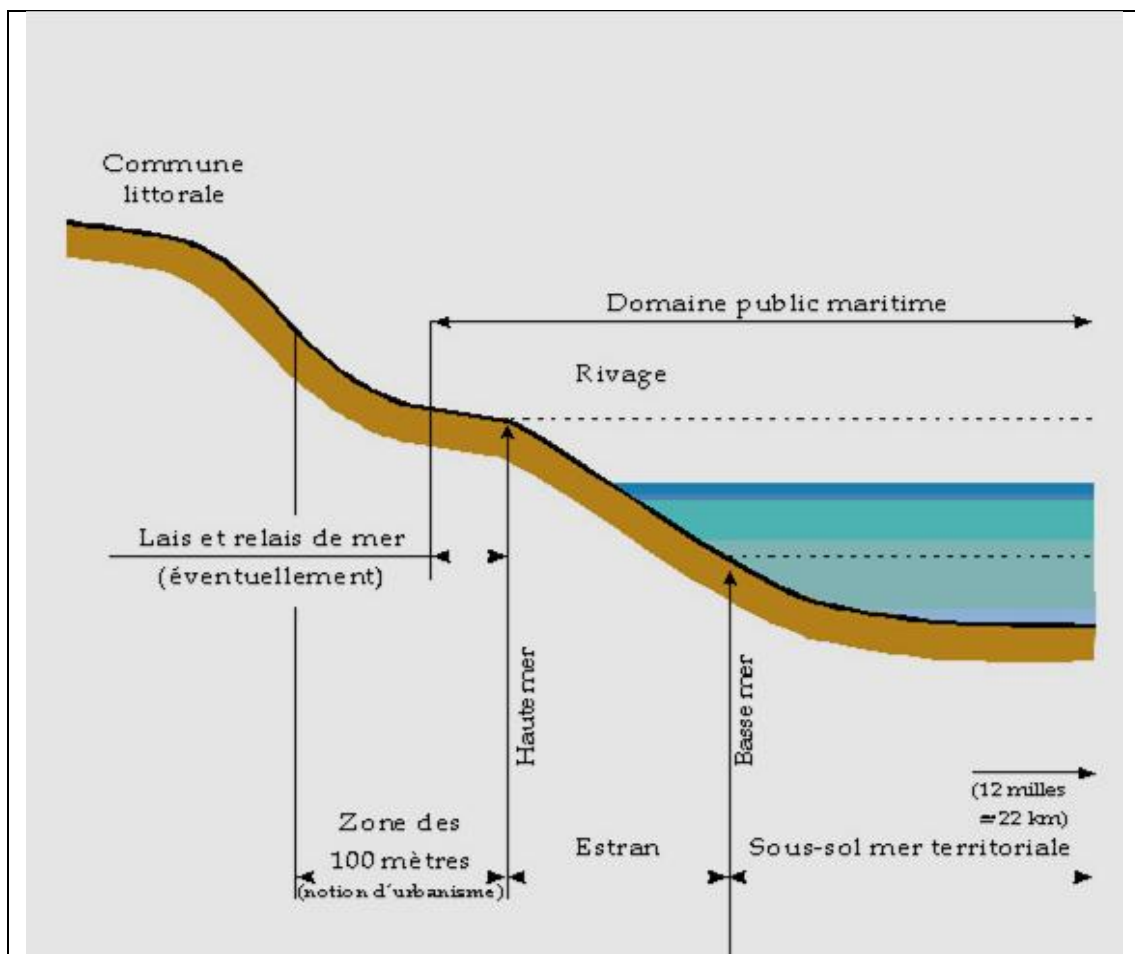
Figure 3



Source : ITOPF, *Oil Tanker Spill Statistic 2011*, London, The International Tanker Owners Pollution Federation Limited, 2012, p. 11.

ANNEXE 3

La consistance du domaine public maritime (DPM)



Source : <http://www.developpement-durable.gouv.fr/Consistance-du-domaine-public.html>

ANNEXE 4

Mesures OSPAR de gestion des pressions exercées par l'industrie pétrolière et gazière offshore

Rejets de produits chimiques et d'hydrocarbures

Décision 2000/3: Restriction de l'utilisation et des rejets des fluides de forage à phase organique et des déblais de forage contaminés

Recommandation 2006/5: Gestion des piles de déblais de forage offshore

Recommandation 2001/1: Gestion de l'eau de production et cible de réduction de 15 % des hydrocarbures rejetés avec l'eau de production

Utilisation de produits chimiques offshore

Décision 2000/2: Système obligatoire et harmonisé de contrôle de l'utilisation des produits chimiques en offshore

Recommandation 2000/4: Système harmonisé de présélection des produits chimiques

Recommandation 2000/5: Notification harmonisée des produits chimiques

Recommandation 2005/2: Abandon progressif des produits chimiques prioritaires OSPAR

Recommandation 2006/3: Abandon progressif des substances candidates à la substitution

Démantèlement

Décision 98/3: Interdiction de l'élimination des installations offshore désaffectées

Gestion de l'environnement

Recommandation 2003/5: Promotion de l'utilisation et de la mise en œuvre de systèmes de gestion de l'environnement

Source : OSPAR, Bilan de santé 2010, http://qsr2010.ospar.org/fr/ch07_02.html

ANNEXE 5

MARPOL 73/78 Annexe V – Contrôle du rejet des ordures

TYPES D'ORDURES	TOUS NAVIRES		PLATES-FORMES au large et NAVIRES à moins de 500m de celles-ci
	Hors des zones spéciales	Dans les zones spéciales	
Plastiques dont cordes synthétiques, filets de pêche et sacs à ordures en plastique	INTERDIT Règle 3 1) a)	INTERDIT Règle 5 2) a) i)	INTERDIT Règle 4 1)
Fardage, matériaux de revêtement et d'emballage flottants	INTERDIT sauf si à : Au moins 25 milles marins au large Règle 3 1) b) i)	INTERDIT Règle 5 2) a) ii)	INTERDIT Règle 4 1)
Papiers, chiffons, verres, métaux, bouteilles, vaisselle et rebuts semblables non broyés ni concassés	INTERDIT sauf si à : Au moins 12 milles marins au large Règle 3 1) b) ii)	INTERDIT Règle 5 2) a) ii)	INTERDIT Règle 4 1)
Papiers, chiffons, verres, métaux, bouteilles, vaisselle et rebuts semblables broyés ou concassés	INTERDIT sauf si à : Au moins 3 milles marins au large Règle 3 1) b) c)	INTERDIT sauf si à : Au moins 12 milles marins au large Règle 5 2) a) ii)	INTERDIT Règle 4 1)
Déchets alimentaires non broyés ni concassés	INTERDIT sauf si à : Au moins 12 milles marins au large Règle 3 1) b) c)	INTERDIT sauf si à : Au moins 12 milles marins au large Règle 5 2) b)	INTERDIT Règle 4 1)
Déchets alimentaires broyés ou concassés	INTERDIT sauf si à : Au moins 3 milles marins au large Règle 3 1) b) & c)	INTERDIT sauf si à : Au moins 3 milles marins au large dans la région de Caraïbes seulement ; ou au moins 12 milles marins au large pour toutes les zones spéciales Règle 5 2) b) & c)	INTERDIT sauf si à : Au moins 12 milles marins au large Règle 4 2)
Rebuts mélangés	Les prescriptions les plus rigoureuses sont applicables Règle 3 2) & Règle 5 3)		

Source : MEPC 63/23/Add. 1, Annexe 24, p. 1

ANNEXE 6

La liste des 20 pays qui accueillent le plus de pavillons de complaisance

Rang	Pays	Nombre de bateaux	Tonnage total	Age moyen des bateaux
1	Panama	6 246	124,73	18 ans
2	Liberia	1 535	50,4	13 ans
3	Bahamas	1 348	35,8	17 ans
4	Grèce	1 548	28,78	24 ans
5	Malte	1 350	26,33	19 ans
6	Chypre	1 325	23	17 ans
7	Singapour	1 768	21,15	12 ans
8	Norvège	722	18,41	17 ans
9	Chine	3 326	17,31	22 ans
10	Hong-Kong	766	16,16	13 ans
11	Iles Marshall	428	14,67	14 ans
12	Japon	7 458	13,92	14 ans
13	Russie	4 943	10,38	23 ans
14	États-Unis	6 080	10,37	24 ans
15	Italie	1 486	9,59	23 ans
16	Royaume-Uni	1 525	8,04	21 ans
17	Danemark	453	7,09	18 ans
18	Corée du Sud	2 532	7,05	24 ans
19	Saint-Vincent-et-Grenadine	1 304	6,58	24 ans
20	Allemagne	857	6,45	21 ans

Source : Lloyd's Register-Fairplay Ltd, World fleet Statistics 2002.

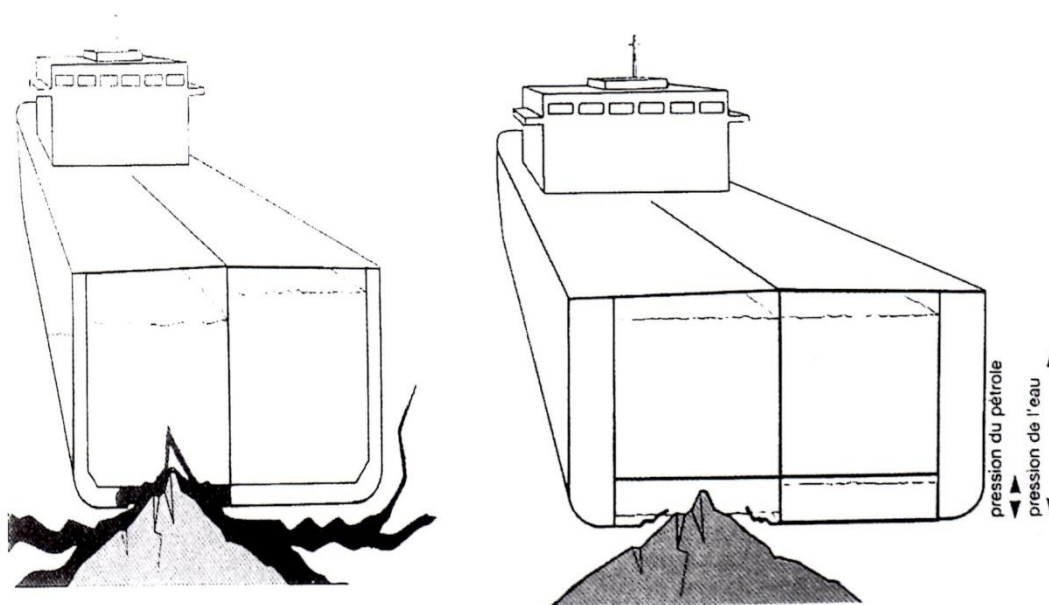
ANNEXE 7

Pétroliers à double coque vs pétroliers E3

En cas d'échouement

Avec le pétrolier aux seules normes américaines, le rocher traverse les 2 m. d'épaisseur de la double-coque. La coque intérieure est déchirée et le niveau du pétrole descend dans la citerne jusqu'au niveau de la mer ; cet effet étant amplifié par le marnage, les vagues, ou la gîte, conduisant à une marée noire.

Avec le pétrolier E3, la pression de l'eau empêche le pétrole de sortir. Même le pétrole situé dans le double coque ne s'écoule pas.

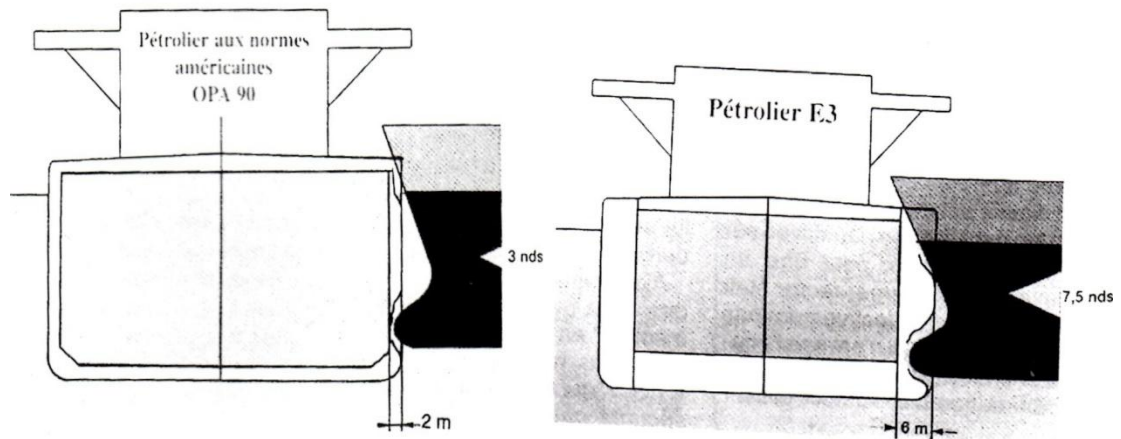


Source : R. Courtay, « Pétroliers à double coque », *JMM*, 10 mars 2000, p. 453.

En cas d'abordage

Au-delà d'une vitesse de 3 nds, la coque intérieure d'un pétrolier construit aux seules normes américaines est déchirée et le pétrole se déverse en mer.

Le pétrolier E3 va plus loin que l'application des normes américaines. Sa coque intérieure reste intacte jusqu'à une vitesse de 7,5 nds.



Source : R. Courtay, « Pétroliers à double coque », *JMM*, 10 mars 2000, p. 452.

INDEX THÉMATIQUE

A

Affaire :

- Concordia I : 385
- de l'Amoco Cadiz : 470, 474
- de l'Anangel Dignity : 389
- de la Fonderie de Trail : 444
- du détroit de Corfou : 444-445
- Erika : 37, 40, 102, 154, 165, 345, 390, 394, 481, 506, 525
- Intertanko : 337, 377-378, 381, 396
- Lotus : 146, 393
- Traquair : 387

Agence européenne de sécurité maritime (AESM) : 113, 172-173, 174, 176, 179, 210

Agenda 21 ou Action 21 : 40, 83, 222, 246, 266-268, 284, 401

C

Capitaine

- (étymologie) : 117
- (nationalité) : 115-120

Certificat

- EIAPP : 58
- IAPP : 58
- de navigabilité : 167, 397

Certification : 88, 110, 112, 135, 150, 153-154, 162, 394-395, 398, 423

Charte de l'environnement : 21, 25, 137, 327, 414, 502, 503, 506, 509

CLC et FIPOL : 476, 477, 483

Code

- Code de l'environnement : 25, 44, 95-97, 236, 250, 308, 317, 327, 332-333, 335, 338, 349, 351-353, 355-356, 358-361, 382, 386, 397-398, 402-407, 413, 416-422, 424, 426-434, 438, 494, 498-500, 522-523
- Code ISM : 110, 150-154
- Code pénal : 212, 327-329, 331-332, 335, 355, 361, 384, 391, 408
- Code STCW : 111

COLREG : 122, 150

Constitution

- des océans : 527
- espagnole : 326
- française : 326, 395-396, 502
- italienne : 326
- portugaise : 326

Contravention de grande voirie (CGV) : 43, 340-341, 343-344

Convention de Barcelone : 62-63, 225-227, 229-230, 234, 248, 250, 283, 286-288, 290-291, 303-304, 402, 412, 452-455, 458

Convention BWM : 72-74, 80, 83-92, 94-97

Convention des Nations Unies sur le droit de la mer : 29, 95, 131, 253, 266, 377-378, 403

Convention HNS : 191, 214-215, 459

Coque

- double : 40, 50, 99-105, 108-109
- nue : 152, 469
- simple : 40, 99, 101-105, 108-109

Cotiérisme : 148

CROSS : 181-183, 185

D

Développement durable : 83, 137, 225, 264, 266-267, 269, 282-283, 289, 313, 320-321, 327, 526, 533

- Commission du développement durable : 247, 271
- Conseil Économique et Social « Environnement et développement durable » : 324

Domaine public maritime (DPM) : 305, 315, 342, 345-347, 497

- naturel : 305, 344

Domage

- écologique : 77, 83, 337, 345, 449, 451, 485-489, 492-494, 496, 501-504, 506, 514-515, 523
- environnemental : 38, 43, 210-211, 442, 449, 452, 456-457, 466, 474, 488, 503, 506, 508, 510, 513-516, 518-520, 523

E

Écologie

- (notion) : 26-27

Environnement

- Constitutionnalisation : 325
- droit à l'environnement : 21, 324-328, 331, 486, 489, 492, 503
- droit de l'environnement : 28, 37, 252, 259, 266, 305, 318-319, 324-328, 330-331-333, 348, 390, 402-403, 407, 410, 414, 417-418, 427, 434, 442, 467, 469, 485, 489, 492, 494, 500, 502, 507, 514, 517-518, 525, 529
- droit pénal de l'environnement : 42, 324, 328-331, 333, 356, 431, 525

État du port

- (notion) : 144-147

Eaux de ballast : 65, 72-74, 76, 79-97

F

Fonds marins : 30, 39, 219, 231, 237-238, 240-242, 246, 248, 251, 253-255, 273, 332

Fonds mondial pour la nature (WWF) : 41, 49, 496

Force majeure : 223, 236, 403, 408, 467

Formation

- des gens de mer : 110-114
- des inspecteurs : 165

G

Garde-côtes : 23, 138, 175-179, 183-186

Gestion intégrée des zones côtières (GIZC) : 23, 226, 301, 303-304, 313

- Protocole GIZC : 303-304

Grèce : 114, 119-120, 123, 133, 156, 170, 177, 179, 183, 190, 201, 303, 317-321, 325-326, 366, 401, 422-423, 434-435, 437, 464-465, 467, 472, 475, 510-512, 522

Grenelle de la Mer : 22-23, 184-185, 531

H

Haute mer : 20, 30, 38, 91, 93, 118, 121, 123, 128, 131, 147-149, 204, 211, 231, 253, 275, 281, 322, 335, 338, 351, 353, 373, 383, 408, 434, 460, 462, 464, 525, 527, 531, 534

I

Immatriculation

- libre : 36, 92, 121-122, 124-128, 130, 132, 135

Immersion

- de déchets ou d'autres matières : 48, 220, 403
- de navires à usage civil : 233
- de navires de guerre : 233-234

Indemnisation : 35, 38, 43-45, 51, 98-99, 109, 111, 144, 158, 167, 191-192, 194, 210-317, 319, 348, 390, 397, 418, 439, 440, 447, 449, 451, 454, 456, 459-460, 462-463, 465-466, 471-483, 490, 493, 495, 501-502, 504-506, 508, 510, 515, 517, 523, 528-529

Inspection : 36, 89, 104-105, 109-110, 139, 148, 150-153, 155-158, 160-166, 174, 212, 307, 388-389, 417

Installations

- classées : 44, 296, 298, 309, 324, 356, 412-415, 417-418, 422, 425
- classées pour la protection de l'environnement (ICPE) : 44, 309, 323, 412-414, 417-418, 420-421, 434, 438
- d'énergie : 240
- de réception : 50, 59-72, 97
- de réception des déchets des navires : 60, 67, 70
- de réception des eaux usées : 60
- de réception des ordures : 61
- de réception des sédiments : 97
- de réception portuaire : 59-69, 71
- de réception pour les produits chimiques : 59
- de réception pour les résidus d'hydrocarbures : 59
- industrielles : 259-260, 287, 296-297, 422, 436
- offshore : 230, 240, 243-244, 257
- portuaires : 50, 59, 60-69, 71, 142, 146, 148
- portuaires et gazières en mer : 243
- terminales : 146-147

Immobilisation : 161, 163-164, 213

L

Lien substantiel : 129-133, 135

Lieu de refuge : 39-40, 106, 186-199, 202-203, 205-209, 211-212, 214-217

Littoral (loi) : 304, 306, 309-311, 312, 315

Long Range Identification and Tracking (LRIT) : 170-171

M

MARPOL 73/78 : 37, 50-51, 53, 55, 57, 59, 62, 64, 67, 70, 84-85, 101-105, 110, 150-151, 230, 247, 337, 348, 371, 377, 379

Méditerranée : 21, 33-34, 38, 41, 49, 55, 57, 59-66, 77, 80, 157, 179, 182-183, 209, 225-227, 232-233, 237, 248-250, 259, 261, 277, 279-281, 283-289, 293, 303-304, 307, 350, , 373, 382, 402, 410, 412, 452-456, 502, 519, 529, 531

Mémorandum d'entente (MoU) : 155

- de Paris : 23, 153, 156-159, 163, 167

Mer

- territoriale : 40, 142-143, 147-148, 219, 228, 237-238, 248, 275, 294, 305, 342, 344, 380, 391-392, 408, 463, 473, 527

N

Nationalité du capitaine et de son substitué : 114-120

Nature

- (notion) : 27-28

Navire

- (notion) : 464

- ayant besoin d'assistance : 186, 188-189, 195-197, 200-202, 215

- « poubelle » : 35, 105, 138, 164, 166

- en détresse : 186-191, 193-194, 196-197, 199-200, 202-211, 213-217

- en difficulté : 194, 196, 200-201, 208, 212-213

- inférieure aux normes : 157, 163-164

- « lèpre » : 198

- sous-normes : 122, 138, 160-161, 164, 166-167

O

OILPOL : 51-52, 55, 145, 461-462

OPA 90 : 40, 100, 102, 108-109

P

Partenariat Euro-Méditerranéen : 65

Pavillon

- américain : 124

- bis : 124, 137

- de complaisance : 36, 122-126, 128, 130-134, 136-138, 469, 532

- de libre immatriculation : 124, 133, 135

- de l'Union européenne : 113

- de pays tiers : 126

- d'un pays en voie de développement : 138

- français : 32, 114, 116-119, 136

- grec : 120

- national : 133, 144, 394

- maltais : 390
- non européen : 126

Pays de libre immatriculation : 127-128, 132

Plage : 34, 294, 318-319, 341, 427, 431

Plateau continental : 21, 219, 226, 237-241, 248, 250, 253, 319, 407-408

- (définition juridique) : 238-239

- (régime juridique) : 239-240

Plates-formes

- de forage : 219, 241, 243

- fixes ou flottantes : 54, 229, 354

- offshore : 237, 244, 246

- pétrolières : 243-244, 246

Plan d'action pour la Méditerranée (PAM) : 64-65, 226, 287, 304, 453

Preuve de pollution : 385, 387

Programme d'action pour l'environnement (PAE) : 66

Polluants Organiques Persistants (POP) : 259, 262, 271-272

Pollution

- accidentelle : 30, 35, 49, 51, 53, 66, 98, 218, 241, 243, 338, 352, 359, 384

- (d'origine) tellurique : 30, 32, 38-39, 41-44, 47, 220, 226, 256-258, 261-265, 267, 269, 272-284, 286-292, 323, 410-412, 448, 456, 528-529

- opérationnelle : 49, 51, 53, 55, 218, 241-243, 338, 358

- par les activités agricoles : 261, 426

- par les hydrocarbures : 35-36, 38, 51-52, 54-55, 63, 99-101, 109-111, 145, 148-149, 191, 204, 226, 337, 349, 352-353, 377, 389, 439, 459-464, 466-467, 469, 477, 479, 483, 497, 523

- venue de la mer : 43, 47-48, 219, 227, 262, 323, 336

Port

- (notion) : 140-144

- de refuge : 190, 199, 206, 208

Préjudice

-écologique : 37, 40, 43, 384, 397, 431, 474, 485-493, 495-509, 528

- extrapatrimonial : 505, 508

- matériel : 487, 496-497, 499-502, 504, 506-507

- moral : 319, 487, 500-501, 508

- patrimonial : 505, 508

- résultant de l'atteinte à l'environnement : 496, 501, 504, 524

Programme d'action mondial (PAM) : 268-271, 277, 284, 286

Programme des Nations Unies pour l'Environnement (PNUE) : 225, 228, 257-258, 261, 267-268, 271, 281, 283, 286, 304

Programme pour les mers régionales : 225, 247

R

Refus d'accès : 147, 164, 166, 191, 199-200, 204-206, 208-209

Registre

- bis : 136
- de la cargaison : 389
- des hydrocarbures : 145
- des ordures : 57
- international : 135
- International Français (RIF) : 119, 127, 136-137
- offshore : 136
- ouvert ou de complaisance ou de libre immatriculation : 124, 126-128, 132-133, 135
- second registre : 135-136
- TAAF/ Kerguelen : 136

Rejet

- accidentel ou involontaire : 40, 43, 337-338, 347, 351-352, 377, 380, 391, 409
- illicite : 69, 71, 97, 336-337, 339, 348, 354-355, 358, 361, 382, 389, 525, 531
- opérationnel ou volontaire : 43, 97, 334, 338, 347, 349, 351-352, 354-355, 358, 385-386, 388, 401, 409

Rivage : 140, 142, 256, 305, 309-311, 318-319, 431, 500, 512

S

SafeSeaNet : 168, 172-175, 182

Schémas

- de cohérence territoriale (SCOT) : 313-316
- de mise en valeur de la mer (SMVM) : 314-317

Sécurité maritime : 35-36, 39, 42, 71, 98, 100-102, 105-108, 112-113, 122, 130, 132-134, 136-138, 140, 144, 147-148, 150, 154-165, 167-178, 182-183, 186-187, 192-196, 201, 203, 322, 336, 371, 381, 399, 484

Société de classification : 58, 394, 397-399, 482-483

Soft law : 84, 161, 189, 192, 198, 211, 231, 263, 410, 455

SOLAS : 53, 122, 149-151, 153, 170-171, 181

Sous-normes : 122, 138, 160-161, 164, 166-167

STCW : 111-113, 150

Surveillance : 23, 39, 79, 146, 167-172, 175-177, 179-185, 201, 232, 254, 275-276, 292, 298, 307-308, 410-411, 469, 507, 531

T

Terminal : 52, 59-60, 140
- installation terminale : 146
- station terminale : 59-60

Trafic maritime : 32-34, 62, 82, 98, 140, 144, 167-170, 172-173, 175, 180-181-183

V

Vetting: 397-400, 484

Z

Zone

- de protection écologique (ZPE) : 350, 383-384, 530-531
- économique exclusive (ZEE) : 21, 38, 40, 105-107, 250, 275, 350, 373, 376, 380, 383-384, 387, 391-393, 464, 525, 530-531
- internationale des fonds marins : 219, 237, 255
- littorale : 32, 302, 422
- maritime particulièrement vulnérable (ZMPV) : 24, 107
- spéciale : 55, 57, 60-61

TABLE DES MATIÈRES

INTRODUCTION GÉNÉRALE	19
PREMIÈRE PARTIE: LA PRÉVENTION DE LA POLLUTION MARINE	47
TITRE I – LA PRÉVENTION DE LA POLLUTION MARINE	48
Chapitre I - La prévention de la pollution marine causée par les navires.....	49
Section 1 – Mesures préventives contre la pollution opérationnelle	49
§1. La Convention MARPOL 73/78 pour la prévention de la pollution par les navires	51
A. De la Convention OILPOL à la Convention MARPOL 73/78 : D’une approche spécifique à une approche globale	51
a. Des débuts timides : la Convention OILPOL	51
b. La Convention MARPOL : la souplesse du système d’annexes.....	54
B. L’application des dispositions de MARPOL relatives à la mise en place d’installations de réception portuaires adéquates.....	59
a. Une exigence peu satisfaite dans la région de la mer Méditerranée	59
b. Les initiatives prises au niveau régional pour faciliter la mise en œuvre de la Convention MARPOL 73/78	62
§2. La Convention internationale BWB : une réponse globale au problème du transfert d’espèces aquatiques envahissantes pour les eaux de ballast	72
A. Les diverses dimensions du problème et ses conséquences désastreuses	73
a. Définitions du problème découlant de l’introduction d’espèces exotiques.....	74
b. Les sources du problème des espèces exotiques envahissantes	75
B. Une prise de conscience internationale	82
a. La Convention BWB : solutions préconisées et problèmes techniques	83
b. Réglementation française:une traduction incomplète de la Convention BWB..	94
Section 2 – Pollution accidentelle : Mesures relatives à la sécurité maritime.....	98
§1. Les mesures techniques.....	98
A. La conception et l’entretien des navires transportant des marchandises dangereuses ; la nécessité de navires plus solides.....	98
a. La controverse sur la construction des navires : des pétroliers à simple ou à double coque ?	99
b. Mesures nationales dans le domaine de la prévention des risques de la pollution ; une violation à la liberté de navigation?	105

B. Formation adéquate des gens de mer.....	110
a. Réglementation de la formation professionnelle maritime.....	110
b. Les conditions d'accès aux fonctions de capitaine et de son substitué après l'interdiction des réserves d'emploi de marin aux nationaux du pavillon	114
§2. Les mesures administratives	121
A. L'exercice du contrôle des navires.....	121
a. Contôle des navires effectué par l'État du pavillon : Contôle problématique en raison de la pratique de la libre immatriculation.....	121
b. Un contrôle accru des navires à travers une application rigoureuse du contrôle par l'État du port	138
c. L'amélioration de la surveillance du trafic maritime	168
B. L'accueil des navires ayant besoin d'assistance dans un lieu de refuge.....	186
a. Le cadre juridique existant	188
b. Les questions soulevées par les lieux de refuge	202
Conclusion du chapitre I	218

Chapitre II – Prévention de la pollution résultant d'activités autres que celles du transport maritime

Section 1 – La prévention de la pollution par les opérations d'immersion de déchets ou d'autres matières

§1. Le cadre juridique international

A. Conventions ayant une portée universelle

B. Accords internationaux de portée régionale : Penser globalement, agir localement

a. Conventions de Barcelone de 1976, telle qu'amendée (1995) et les Protocoles élaborés dans le cadre de cette convention

b. Convention OSPAR pour la protection de l'Atlantique du Nord-Est : Système instauré en dehors du PNUE

§2. Le principe d'interdiction d'immersion et des dérogations au principe général.....

A. Le principe d'interdiction.....

B. Les dérogations au principe

a. La liste liminative des matières pouvant faire l'objet de permis d'immersion

b. Les dérogations autorisées en cas d'urgence ou de force majeure

Section 2 – La prévention de la pollution due aux opérations d'exploration ou d'exploitation du fond de la mer ou de son sous-sol.....

§1. Pollution résultant des activités relatives aux fonds marins relevant de la jurisprudence nationale

A. Présentation du problème

a. Les droits souverains de l'État côtier sur le plateau continental aux fins de son exploration et de l'exploitation de ses ressources naturelles	238
b. Les formes de pollution résultant des activités relatives aux fonds marins	241
B. La réglementation conventionnelle de la pollution résultant des activités relatives aux fonds marins qui relèvent de la juridiction nationale.....	246
a. Favoriser une approche régionale	246
b. Cadre national	250
§2. Pollution résultant d'activités menées dans la Zone	251
A. Le régime juridique dans la Zone.....	251
B. Protection du milieu marin par les activités menées dans la Zone	253
Conclusion du chapitre II	255

TITRE II – Protection du milieu marin contre la pollution marine d'origine tellurique 256

Chapitre I – Contrôle et maîtrise de la pollution tellurique sur le plan international et régional..... 263

Section 1 – Cadre international..... 263

§1. Les apports du droit international à la lutte contre la pollution marine d'origine tellurique

A. Apports du droit international subnormatif à la lutte contre la pollution marine d'origine tellurique..... 263

 a. Principes issus des conférences des Nations Unies sur l'environnement et le développement durable

 b. Plans d'actions et lignes directrices

B. Apports du droit international conventionnel à la lutte contre la pollution marine d'origine tellurique..... 272

 a. Convention de Montego Bay de 1982..... 272

 b. Conventions sectorielles

§2. Les difficultés de conclusion d'un accord universel propre à la lutte contre la pollution d'origine tellurique

Section 2 – Cadre régional..... 279

§1. Convention de Paris du 4 juin 1974 sur la prévention de la pollution d'origine tellurique : Une approche sectorielle..... 281

§2. Instruments régionaux pour la protection du milieu marin contre la pollution d'origine tellurique adoptés dans le cadre du PNUE : une approche synthétique..... 283

Conclusion du chapitre I

Chapitre II – Cadre européen et national	289
Section 1 – Les mesures prises par l’U.E. pour réduire la pollution d’origine tellurique	289
§1. Un cadre européen complexe et non uniforme	289
A. L’intégration du droit international dans l’ordre juridique de l’Union européenne : les accords mixtes	289
B. Adoption des directives européennes	292
a. Directive-cadre «stratégie pour le milieu marin».....	292
b. Directives relatives à la protection du milieu aquatique de l’U.E.	293
§2. Gestion intégrée des zones côtières	301
Section 2 – Cadre national	305
§1. L’application des directives européennes concernant les apports de polluants au milieu marin par la France	306
A. La mise en place d’un dispositif de surveillance du milieu marin : une obligation résultant des directives européennes	307
B. Programmes d’action contre la pollution des milieux aquatiques par des rejets de substances dangereuses	307
§2. De la préservation du littoral à la gestion intégrée des zones côtières.....	309
A. Outil juridique pour la protection de l’espace littoral : loi Littoral (DPM)	309
B. La protection du littoral : un droit en voie de globalisation	312
a. La création du Conseil National du Littoral et sa transformation en Conseil national de l’aménagement et du développement du territoire	313
b. Les principaux outils de planification territoire concernant le littoral.....	314
c. Les modifications apportées par la loi DTR au droit du littoral.....	315
Conclusion du chapitre II	322
 Conclusion de la première partie	 322
 DEUXIÈME PARTIE : LA RÉPRESSION ET LA RÉPARATION DES DOMMAGES DUS À LA POLLUTION MARINE	 323
 TITRE I – Répression pénale de la pollution marine	 324
 Chapitre I – La répression pénale de la pollution venue de la mer.....	 336
Section 1 – Répression des rejets illicites d’hydrocarbures en mer.....	336
§1. Les sources diversifiées de la réglementation pénale de la pollution marine par les hydrocarbures. L’infraction et les peines.....	337
A. Une législation nationale s’appuyant sur la Convention MARPOL 73/78	337

a. La Convention MARPOL 73/78 : un instrument international qui définit le rejet d'hydrocarbures à incriminer	337
b. Le système juridique répressif français. Incrimination et peines	340
B. Le renforcement de l'arsenal de mesures répressives par l'UE.....	361
a. La compétence de l'Union européenne en matière pénale.....	362
b. La délicate coexistence des conventions internationales et des normes européennes.....	376
§2. La mise en œuvre de la répression pénale nationale	381
A. La recherche d'une spécialisation	382
a. La spécialisation des juridictions compétentes	382
b. Constat de l'infraction. Les difficultés inhérentes à la mise en œuvre du dispositif répressif par les autorités.....	385
B. Le dimension pénale de l'affaire <i>Erika</i>	390
a. La compétence des juridictions pénales françaises pour sanctionner un rejet involontaire dans la ZEE par un navire étranger entraînant un dommage grave dans la mer territoriale et sur le littoral	391
b. L'établissement des responsabilités pénales des opérateurs impliqués dans le naufrage	394
Section 2 – Répression de la pollution résultant d'activités autres que celles du transport maritime	401
§1. Répression des infractions relatives aux opérations d'immersion	401
A. Délits et peines	402
a. Délit d'immersion irrégulière en mer.....	402
b. Embarquement ou chargement illégal des déchets ou autres matières destinées à être immergés en mer	404
B. Recherche et poursuite des infractions	404
a. Recherche des infractions	404
b. Exercice des poursuites.....	405
§2. Répression de la pollution due aux opérations d'exploration et d'exploitation du fond de la mer.....	407
Conclusion du chapitre I.....	409
Chapitre II – La répression de la pollution marine d'origine tellurique.....	410
Section 1 –Pollution par les installations.....	412
§1. En France : Les installations classées pour la protection de l'environnement : un mécanisme global de l'environnement	412
A. Mesures préventives	414
B. Mesures répressives.....	416
a. Deux types de sanctions	416
b. Réforme introduite par l'ordonnance n° 2012-34 du 11 janvier 2012	420

§2. En Grèce : Infractions relatives à la fondation et au fonctionnement d'installations classées	422
Section 2 – Rejets dans la mer	424
§1. En France : Infractions au droit de l'eau	424
A. Réglementation de la police de l'eau et non-respect de la réglementation	425
a. Réglementation générale de la ressource en eau	425
b. Les infractions concernant les IOTA	428
B. Dommages causés par les rejets polluants : Infractions au droit de l'eau	431
a. L'atteinte à l'eau et aux milieux.....	431
b. L'atteinte aux poissons	432
§2. En Grèce : Rejet en mer sans autorisation de substances susceptibles de provoquer des pollutions	434
Conclusion du chapitre II	438

TITRE II – Responsabilité civile et indemnisation en matière de pollution marine

Chapitre I – Régimes généraux de responsabilité civile et d'indemnisation en matière de pollution marine	440
Section 1 – Régimes de responsabilité civile : une alternative aux insuffisances du régime de responsabilité de l'État	440
§1. Responsabilité internationale de l'État [<i>State responsibility and liability</i>].....	440
A. La responsabilité de l'État pour faits ou actes internationalement illicites.....	440
B. Responsabilité internationale pour les conséquences préjudiciables découlant d'activités non interdites	443
§2. Abandonner le concept de responsabilité de l'État en faveur de la responsabilité civile.....	446
Section 2 – Instruments internationaux relatifs à la responsabilité civile en matière d'atteinte à l'environnement qui adoptent une approche générale	449
§1. Convention de Lugano du 21 juin 1993 sur la responsabilité civile des dommages résultant d'activités dangereuses pour l'environnement : traité régional qui tente une approche globale de la responsabilité des dommages causés à l'environnement	449
§2. Dispositions spécifiques relatives à la Méditerranée	452
Conclusion du chapitre I	458

Chapitre II – Régimes spéciaux de responsabilité civile et d’indemnisation en matière de pollution marine.....	459
Section 1 –Responsabilité civile en matière de pollution marine par les hydrocarbures : instruments portant sur un domaine spécifique.....	459
§1. Le régime international de responsabilité civile dans le domaine du transport d’hydrocarbures par mer	460
A. La Convention sur la responsabilité civile pour les dommages dus à la pollution par les hydrocarbures, dite Convention CLC : un premier niveau d’indemnisation.....	462
a. L’existence d’un régime spécial.....	466
b. L’existence d’un régime exclusif.....	477
B. La Convention portant création d’un fonds d’indemnisation par les propriétaires de cargaison pour les dommages dus à la pollution par les hydrocarbures, dite FIPOLE : le deuxième niveau d’indemnisation	477
C. Le Protocole de 2003 portant création du fonds complémentaire d’indemnisation pour les dommages dus à la pollution par les hydrocarbures : l’institution d’un troisième niveau d’indemnisation	479
§2. La mise en place du système international : Législation nationale et jurisprudence.....	481
A. En France : l’affaire <i>Erika</i> et ses aspects civils.....	481
a. La réparation des dommages de pollution doit-elle se faire sur le fondement de la Convention CLC ou du droit pénal ?	481
b. La consécration du préjudice écologique par le juge judiciaire	485
B. En Grèce.....	510
Section 2 – Responsabilité environnementale	513
§1. Directive 2004/35/CE sur la responsabilité environnementale : un système de réparation des dommages environnementaux	513
§2. La LRE : une transposition <i>a minima</i> de la directive en droit interne.....	522
Conclusion du chapitre II.....	524
Conclusion de la deuxième partie.....	525
CONCLUSION GÉNÉRALE	526
BIBLIOGRAPHIE	537

ANNEXES	641
ANNEXE 1 - Jurisprudence citée	643
ANNEXE 2 - Statistiques de l'ITOPF portant sur les déversements accidentels d'hydrocarbures à partir des navires	655
ANNEXE 3 - La consistance du domaine public maritime (DMF).....	657
ANNEXE 4 - Mesures OSPAR de gestion des pressions exercées par l'industrie pétrolière et gazière offshore	658
ANNEXE 5 - MARPOL 73/78 Annexe V-Contrôle du rejet des ordures.....	659
ANNEXE 6 - La liste des 20 pays qui accueillent le plus de pavillons de complaisance	660
ANNEXE 7 - Pétroliers à double coque vs pétroliers E3	661
INDEX THÉMATIQUE	663
TABLE DES MATIÈRES	671